

Benutzerhandbuch

Copyright

Kein Teil dieser Veröffentlichung darf ohne die vorherige schriftliche Zustimmung der Seiko Epson Corporation vervielfältigt, in einem Abrufsystem gespeichert oder in jeglicher Form oder durch irgendein Mittel, sei es elektronisch, mechanisch, durch Fotokopieren, Aufzeichnen oder anderweitig, übertragen werden. Bezüglich der Nutzung der hierin enthaltenen Informationen wird keine Patenthaftung übernommen. Auch wird keine Haftung für Schäden übernommen, die sich aus der Nutzung der hierin enthaltenen Informationen ergeben. Die hierin enthaltenen Informationen gelten nur für die Nutzung mit diesem Epson-Produkt. Epson ist nicht für die Nutzung dieser Informationen im Zusammenhang mit anderen Produkten verantwortlich.

Weder die Seiko Epson Corporation noch ihre Tochtergesellschaften haften gegenüber dem Käufer oder dritten Parteien für Schäden, Verlust, Kosten oder Folgekosten infolge von Unfällen, unsachgemäßer Handhabung oder Missbrauch dieses Produkts sowie unautorisierten Änderungen, Reparaturen oder sonstigen Modifikationen an diesem Produkt. Das gilt auch (mit Ausnahme der USA) für die Nichtbefolgung der Bedienungs- und Wartungsanweisungen der Seiko Epson Corporation.

Seiko Epson Corporation und ihre Tochtergesellschaften haften nicht für Schäden oder Probleme durch den Einsatz von Optionen oder Zubehörteilen, die keine Originalprodukte von Epson sind oder keine ausdrückliche Zulassung der Seiko Epson Corporation als „EPSON Approved Product“ haben.

Die Seiko Epson Corporation kann nicht haftbar gemacht werden für Schäden aufgrund elektromagnetischer Interferenzen, die aus der Verwendung von Schnittstellenkabeln herrühren, die nicht von der Seiko Epson Corporation als „Epson Approved Products“ genehmigt wurden.

© 2015 Seiko Epson Corporation. All rights reserved.

Der Inhalt dieses Handbuchs und die technischen Daten dieses Produkts können sich jederzeit ohne vorherige Ankündigungen ändern.

Marken

- ❑ EPSON® ist eine eingetragene Marke und EPSON EXCEED YOUR VISION oder EXCEED YOUR VISION ist eine Marke der Seiko Epson Corporation.
- ❑ PRINT Image Matching™ und das PRINT Image Matching-Logo sind Marken der Seiko Epson Corporation. Copyright © 2001 Seiko Epson Corporation. Alle Rechte vorbehalten.
- ❑ EPSON Scan software is based in part on the work of the Independent JPEG Group.
- ❑ libtiff
Copyright © 1988-1997 Sam Leffler
Copyright © 1991-1997 Silicon Graphics, Inc.
Permission to use, copy, modify, distribute, and sell this software and its documentation for any purpose is hereby granted without fee, provided that (i) the above copyright notices and this permission notice appear in all copies of the software and related documentation, and (ii) the names of Sam Leffler and Silicon Graphics may not be used in any advertising or publicity relating to the software without the specific, prior written permission of Sam Leffler and Silicon Graphics.
THE SOFTWARE IS PROVIDED "AS-IS" AND WITHOUT WARRANTY OF ANY KIND, EXPRESS, IMPLIED OR OTHERWISE, INCLUDING WITHOUT LIMITATION, ANY WARRANTY OF MERCHANTABILITY OR FITNESS FOR A PARTICULAR PURPOSE.
IN NO EVENT SHALL SAM LEFFLER OR SILICON GRAPHICS BE LIABLE FOR ANY SPECIAL, INCIDENTAL, INDIRECT OR CONSEQUENTIAL DAMAGES OF ANY KIND, OR ANY DAMAGES WHATSOEVER RESULTING FROM LOSS OF USE, DATA OR PROFITS, WHETHER OR NOT ADVISED OF THE POSSIBILITY OF DAMAGE, AND ON ANY THEORY OF LIABILITY, ARISING OUT OF OR IN CONNECTION WITH THE USE OR PERFORMANCE OF THIS SOFTWARE.
- ❑ SDXC Logo is a trademark of SD-3C, LLC.



- ❑ Microsoft®, Windows®, and Windows Vista® are registered trademarks of Microsoft Corporation.
- ❑ Apple, Macintosh, Mac OS, OS X, Bonjour, Safari, iPad, iPhone, iPod touch, and iTunes are trademarks of Apple Inc., registered in the U.S. and other countries. AirPrint and the AirPrint logo are trademarks of Apple Inc.
- ❑ Google Cloud Print™, Chrome™, Chrome OS™, and Android™ are trademarks of Google Inc.
- ❑ Adobe, Adobe Reader, Acrobat, and Photoshop are trademarks of Adobe systems Incorporated, which may be registered in certain jurisdictions.
- ❑ Intel® is a registered trademark of Intel Corporation.
- ❑ Allgemeiner Hinweis: Andere hierin genannte Produktnamen dienen lediglich der Identifizierung und können Marken ihrer jeweiligen Eigentümer sein. Epson hat keinerlei Rechte an diesen Marken.

Inhalt

Copyright

Marken

Über das vorliegende Handbuch

Einführung in die Handbücher.	7
Symbole und Markierungen.	7
In diesem Handbuch verwendete Beschreibungen.	8
Betriebssysteme.	8

Wichtige Anweisungen

Sicherheitsanweisungen.	9
Hinweise und Warnungen zum Drucker.	10
Hinweise und Warnungen zum Einrichten bzw. Verwenden des Druckers.	10
Hinweise und Warnungen zum Verwenden des Druckers mit einer kabellosen Verbindung.	11
Hinweise und Warnungen zum Verwenden von Speicherkarten.	11
Hinweise und Warnungen zum Verwenden der LCD-Anzeige.	11
Schutz Ihrer privaten Daten.	12

Druckergrundlagen

Bezeichnungen und Funktionen der Teile.	13
Bedienfeld.	15
Tasten.	15
Anleitung für den LCD-Bildschirm.	15

Laden von Papier

Vorsichtsmaßnahmen bei der Handhabung von Papier.	20
Verfügbares Papier und Fassungskapazität.	21
Papiersortenliste.	22
Einlegen von Papier in den Papiereinzug hinten.	23

Einlegen von Vorlagen auf das Vorlagenglas

Einlegen von anderen Vorlagen.	27
--	----

Einsetzen einer Speicherkarte

Unterstützte Speicherkarten.	29
--------------------------------------	----

Einsetzen und Entfernen von Speicherkarten.	29
---	----

Drucken

Drucken vom Bedienfeld.	31
Drucken von Fotos durch Auswahl auf einer Speicherkarte.	31
Drucken von Original-Briefpapier und Kalendern.	32
DPOF-Druck.	33
Menüoptionen für das Drucken von Fotos.	33
Drucken vom Computer.	34
Grundlagen des Druckens – Windows.	34
Grundlagen des Druckens – Mac OS X.	35
2-seitiges Drucken (nur für Windows).	38
Drucken von mehreren Seiten auf ein Blatt.	39
Drucken mit automatischer Anpassung an das Papierformat.	40
Drucken von mehreren Dateien gleichzeitig (nur für Windows).	42
Drucken eines Bildes auf mehreren Blättern zur Erstellung eines Posters (nur für Windows).	43
Drucken mithilfe von erweiterten Funktionen.	49
Drucken von Fotos mit Epson Easy Photo Print.	51
Drucken mithilfe von Smartphones, Tablets und ähnlichen Geräten.	52
Verwenden von Epson iPrint.	52
Verwenden von AirPrint.	54
Abbrechen eines Druckauftrags.	54
Abbrechen eines Druckauftrags – Taste "Drucken".	55
Abbrechen eines Druckauftrags – Windows.	55
Abbrechen eines Druckauftrags – Mac OS X.	55

Kopieren

Menüoptionen für Kopieren-Modus.	56
--	----

Scannen

Scannen über das Bedienfeld.	59
Scannen auf einen Computer.	59
Scannen an einen Computer (WSD).	60
Scannen von einem Computer.	60
Grundlegende Informationen zum Scannen.	60
Scannen mit erweiterten Funktionen.	63
Scannen mithilfe von Smartphones, Tablets und ähnlichen Geräten.	66

Installation von Epson iPrint.	66
Verwenden von Epson iPrint.	66

Auswechseln von Tintenpatronen

Kontrollieren der Tintenstände.	68
Prüfen der Tintenstände - Bedienfeld.	68
Kontrollieren der Tintenstände – Windows.	68
Kontrollieren der Tintenstände - Mac OS X.	68
Tintenpatronencodes.	68
Vorsichtsmaßnahmen bei der Handhabung von Tintenpatronen.	69
Auswechseln von Tintenpatronen.	72
Vorübergehendes Drucken mit schwarzer Tinte.	74
Vorübergehendes Drucken mit schwarzer Tinte – Windows.	76
Vorübergehendes Drucken mit schwarzer Tinte – Mac OS X.	77
Sparen von schwarzer Tinte bei niedrigem Tintenstand (nur für Windows).	78

Druckerwartung

Überprüfen und Reinigen des Druckkopfs.	79
Prüfen und Reinigen des Druckkopfes - Bedienfeld.	79
Überprüfen und Reinigen des Druckkopfs – Windows.	80
Überprüfen und Reinigen des Druckkopfs – Mac OS X.	81
Ausrichten des Druckkopfs.	81
Ausrichten des Druckkopfes - Bedienfeld.	81
Ausrichten des Druckkopfs – Windows.	82
Ausrichten des Druckkopfs – Mac OS X.	82
Reinigen des Papiertransportweges.	83
Reinigen des Vorlagenglases.	83
Energie sparen.	84
Strom sparen – Bedienfeld.	84
Energie sparen - Windows.	84
Energie sparen - Mac OS X.	85

Menüoptionen für Einstellung-Modus

Menüoptionen für Tintenstände.	86
Menüoptionen für Wartung.	86
Menüoptionen für Druckereinstellungen.	86
Menüoptionen für Netzwerk- einstellungen.	87
Menüoptionen für Epson Connect- Dienste.	88
Menüoptionen für Google Cloud Print- Dienste.	89
Menüoptionen für Dateifreigabe.	89

Menüoptionen für Standard wiederherst..	89
---	----

Netzwerkdienst und Softwareinformationen

Epson Connect-Dienst.	90
Web Config.	90
Ausführen von Web Config in einem Webbrowser.	91
Ausführen von Web Config unter Windows.	91
Ausführen von Web Config unter Mac OS X.	91
Windows-Druckertreiber.	92
Anleitung für den Windows-Druckertreiber.	93
Konfigurieren der Betriebseinstellungen für den Windows-Druckertreiber.	95
Mac OS X-Druckertreiber.	96
Anleitung für den Mac OS X-Druckertreiber.	96
Konfigurieren der Betriebseinstellungen für den Mac OS X-Druckertreiber.	98
EPSON Scan (Scannertreiber).	98
Epson Event Manager.	99
Epson Easy Photo Print.	99
E-Web Print(Nur für Windows).	99
Easy Photo Scan.	100
EPSON Software Updater.	100
Deinstallieren von Anwendungen.	101
Deinstallieren von Anwendungen – Windows.	101
Deinstallieren von Anwendungen – Mac OS X.	101
Installieren von Anwendungen.	102
Aktualisieren von Anwendungen und Firmware.	103

Lösen von Problemen

Druckerzustand prüfen.	104
Überprüfen von Fehlercodes auf der LCD- Anzeige.	104
Druckerstatus prüfen - Windows.	105
Überprüfen des Druckerstatus – Mac OS X.	105
Entfernen von gestautem Papier.	106
Entfernen von gestautem Papier aus dem Papiereinzug hinten.	106
Entfernen von gestautem Papier aus dem Ausgabefach.	106
Entfernen von gestautem Papier aus dem Inneren des Druckers.	107
Das Papier wird nicht richtig eingezogen.	108
Papierstau.	109
Papier wird schräg eingezogen.	109
Einzug mehrerer Blätter gleichzeitig.	109

Inhalt

Es wird kein Papier eingezogen.	109
Fehlermeldung bezüglich fehlenden Papiers. . .	109
Probleme mit der Stromzufuhr und dem Bedienfeld.	110
Gerät kann nicht eingeschaltet werden.	110
Gerät kann nicht ausgeschaltet werden.	110
LCD-Anzeige wird dunkel.	110
Drucken vom Computer nicht möglich.	110
AirPrint kann nicht verwendet werden.	111
Druck wird angehalten.	111
Druckausgabeprobleme.	111
Es wird nichts oder ein sehr blasses Bild ausgedruckt.	111
Schlechte Druckqualität.	111
Druckqualität verbessert sich nach Druckkopfausrichtung nicht.	112
Bilder oder Fotos werden in unerwarteten Farben gedruckt.	113
Im Abstand von ca. 2.5 cm treten Streifen auf. .	113
Die Kopierqualität ist schlecht.	113
Ein Bild auf der Vorlagenrückseite wird auf dem kopierten Bild angezeigt.	113
Position, Format oder Ränder der Druckausgabe sind falsch.	114
Drucken ohne Rand nicht möglich.	114
Bei randlosem Druck werden Bildrandbereiche abgeschnitten.	114
Papier ist verschmiert oder Ausdruck weist Streifen auf.	115
Gedruckte Zeichen sind falsch oder unvollständig.	115
Das gedruckte Bild ist seitenverkehrt.	115
Probleme beim Drucken wurden nicht gelöst. .	115
Sonstige Druckprobleme.	116
Es wird zu langsam gedruckt.	116
Geringere Druckgeschwindigkeit bei ununterbrochenem Drucken.	116
Kein Abbrechen des Druckvorgangs von einem Computer unter Mac OS X v10.6.8. . . .	116
Scannen kann nicht gestartet werden.	117
Scannen kann nicht über das Bedienfeld gestartet werden.	118
Probleme mit gescannten Bildern.	118
Schlechte Scanqualität.	118
Zeichen sind verwaschen.	118
Ein Abbild der Rückseite der Vorlage erscheint im gescannten Bild.	119
Ein (schraffiertes) Moirémuster erscheint im gescannten Bild.	119
Scanbereich oder Richtung ist nicht korrekt. . .	119

Probleme bei gescannten Bildern wurden nicht gelöst.	120
Sonstige Scanprobleme.	120
Scannen im Vollautomatischer Modus in EPSON Scan nicht möglich.	120
Die Miniaturbildvorschau funktioniert nicht richtig.	120
Es wird zu langsam gescannt.	120
Scan stoppt beim Scannen in PDF/Multi-TIFF. .	120
Sonstige Probleme.	120
Leichter elektrischer Schlag beim Berühren des Druckers.	120
Laute Betriebsgeräusche.	121
Daten können nicht auf einer Speicherkarte gespeichert werden.	121
Anwendung wird durch Firewall blockiert (nur für Windows).	121
„?“ wird im Fotoauswahl-Bildschirm angezeigt.	121

Anhang

Technische Daten.	122
Druckerspezifikationen.	122
Spezifikationen des Scanners.	123
Schnittstellenspezifikationen.	123
Wi-Fi-Spezifikationen.	123
Sicherheitsprotokoll.	124
Unterstützte Services von Drittanbietern.	124
Technische Daten von externen Speichergeräten.	124
Abmessungen.	125
Elektrische Spezifikationen.	125
Umgebungsbedingungen.	126
Systemvoraussetzungen.	126
Gesetzlich vorgeschriebene Informationen.	127
Standards und Zulassungen für europäisches Modell.	127
Einschränkungen beim Kopieren.	127
Transportieren des Druckers.	128
Zugriff auf eine Speicherkarte von einem Computer.	129
Weitere Unterstützung.	130
Website des technischen Supports.	130
Kontaktaufnahme mit dem Epson-Support. . . .	131

Über das vorliegende Handbuch

Einführung in die Handbücher

Die folgenden Handbücher werden mit Ihrem Epson-Drucker geliefert. Neben den Handbüchern können Sie auch die Hilfe-Funktion in den zahlreichen Software-Anwendungen von Epson verwenden.

Hier starten (Handbuch in Papierform)

Bietet Ihnen Informationen zur Einrichtung des Druckers, Installation der Software, Druckerverwendung, Problemlösung usw.

Benutzerhandbuch (digitales Handbuch)

Dieses Handbuch Bietet Gesamtinformationen und Anleitungen zur Druckerverwendung und Problemlösung.

Netzwerkhandbuch (digitales Handbuch)

Dieses Handbuch enthält Informationen zu Netzwerkeinstellungen und Problemlösungen bei der Verwendung des Druckers im Netzwerk.

Sie erhalten die aktuellsten Versionen der obigen Anleitungen mit Hilfe folgender Methoden.

Papieranleitung

Besuchen Sie die Support-Website von Epson Europa unter <http://www.epson.eu/Support> bzw. die weltweite Epson-Support-Website unter <http://support.epson.net/>.

Digitale Anleitung

Starten Sie EPSON Software Updater an Ihrem Computer. EPSON Software Updater sucht nach verfügbaren Aktualisierungen der Epson-Software-Anwendung und den digitalen Anleitungen und ermöglicht Ihnen das Herunterladen der aktuellsten Versionen.

Zugehörige Informationen

➔ „EPSON Software Updater“ auf Seite 100

Symbole und Markierungen



Achtung:

Diese Hinweise müssen unbedingt beachtet werden, um Körperverletzungen zu vermeiden.



Wichtig:

Diese Hinweise müssen befolgt werden, um Schäden am Drucker oder Computer zu vermeiden.

Hinweis:

Liefert ergänzende Informationen und Referenzinformationen.

➔ Zugehörige Informationen

Verknüpfung zu Abschnitten mit verwandten Informationen.

In diesem Handbuch verwendete Beschreibungen

- Die Bildschirmdarstellungen des Druckertreibers und des Scannertreibers EPSON Scan stammen aus Windows 8.1 oder Mac OS X v10.10.x. Der Inhalt der Bildschirmdarstellungen hängt vom Modell und von der Situation ab.
- Die in diesem Handbuch verwendeten Abbildungen sind lediglich Beispiele. Auch wenn es von Modell zu Modell leichte Abweichungen geben kann, liegt allen das gleiche Funktionsprinzip zugrunde.
- Welche Menüpunkte im LCD-Bildschirm verfügbar sind, hängt vom Modell und den Einstellungen ab.

Betriebssysteme

Windows

Im vorliegenden Handbuch beziehen sich die Begriffe wie "Windows 8.1", "Windows 8", "Windows 7", "Windows Vista" und "Windows XP" auf die folgenden Betriebssysteme. Darüber hinaus bezieht sich der Begriff "Windows" auf alle Windows-Versionen.

- Microsoft® Windows® 8.1-Betriebssystem
- Microsoft® Windows® 8-Betriebssystem
- Microsoft® Windows® 7-Betriebssystem
- Microsoft® Windows Vista®-Betriebssystem
- Microsoft® Windows® XP-Betriebssystem
- Microsoft® Windows® XP Professional x64 Edition-Betriebssystem

Mac OS X

Im vorliegenden Handbuch bezieht sich "Mac OS X v10.10.x" auf OS X Yosemite, "Mac OS X v10.9.x" auf OS X Mavericks und "Mac OS X v10.8.x" auf OS X Mountain Lion. Zusätzlich bezieht sich "Mac OS X" auf "Mac OS X v10.10.x", "Mac OS X v10.9.x", "Mac OS X v10.8.x", "Mac OS X v10.7.x" und "Mac OS X v10.6.8".

Wichtige Anweisungen

Sicherheitsanweisungen

Lesen und befolgen Sie diese Anweisungen, um einen sicheren Betrieb dieses Druckers sicherzustellen. Bitte bewahren Sie dieses Handbuch zum späteren Nachlesen gut auf. Beachten und befolgen Sie auch alle am Drucker angebrachten Warnungen und Anweisungen.

- Verwenden Sie nur das mitgelieferte Netzkabel für diesen Drucker und verwenden Sie das Kabel nicht für andere Geräte. Die Verwendung fremder Netzkabel mit diesem Gerät oder die Verwendung des mitgelieferten Netzkabels mit anderen Geräten kann zu Bränden oder elektrischen Schlägen führen.
- Vergewissern Sie sich, dass das Netzkabel den geltenden Sicherheitsvorschriften entspricht.
- Versuchen Sie nie, das Netzkabel, den Stecker, die Druckereinheit, die Scannereinheit oder optionales Zubehör zu zerlegen, zu modifizieren oder zu reparieren, außer wenn dies ausdrücklich in den Handbüchern des Druckers angegeben ist.
- In folgenden Fällen müssen Sie den Drucker vom Netz trennen und sich an ein qualifiziertes Servicepersonal wenden:

Das Netzkabel oder der Stecker ist beschädigt; Flüssigkeit ist in den Drucker eingedrungen; der Drucker ist heruntergefallen oder das Gehäuse wurde beschädigt; der Drucker arbeitet nicht mehr normal bzw. zeigt auffällige Leistungsabweichungen. Nehmen Sie keine Einstellungen vor, die nicht in der Dokumentation beschrieben sind.
- Stellen Sie den Drucker in der Nähe einer Steckdose auf, sodass der Stecker jederzeit problemlos herausgezogen werden kann.
- Der Drucker darf nicht im Freien, in der Nähe von viel Schmutz oder Staub, Wasser, Wärmequellen oder an Standorten, die Erschütterungen, Vibrationen, hohen Temperaturen oder Feuchtigkeit ausgesetzt sind, aufgestellt oder gelagert werden.
- Achten Sie darauf, keine Flüssigkeiten auf den Drucker zu verschütten und den Drucker nicht mit nassen Händen anzufassen.
- Halten Sie zwischen dem Drucker und Herzschrittmachern einen Mindestabstand von 22 cm ein. Die Funkwellen, die der Drucker aussendet, könnten die Funktion von Herzschrittmachern nachteilig beeinflussen.
- Wenn das LCD-Display beschädigt ist, wenden Sie sich an Ihren Händler. Falls die Flüssigkristalllösung auf Ihre Hände gelangt, waschen Sie sie gründlich mit Seife und Wasser. Falls die Flüssigkristalllösung in die Augen gelangt, spülen Sie diese sofort mit reichlich Wasser aus. Wenn Sie sich nach dem gründlichen Ausspülen immer noch schlecht fühlen oder Sehprobleme haben, suchen Sie sofort einen Arzt auf.
- Seien Sie beim Umgang mit benutzten Tintenpatronen vorsichtig, da um die Tintenzuleitungsöffnung noch immer ein wenig Tinte vorhanden sein kann.
 - Wenn Tinte auf Ihre Hände gerät, reinigen Sie diese gründlich mit Wasser und Seife.
 - Sollte Tinte in die Augen gelangen, spülen Sie diese sofort mit reichlich Wasser aus. Wenn Sie sich nach dem gründlichen Ausspülen immer noch schlecht fühlen oder Sehprobleme haben, suchen Sie sofort einen Arzt auf.
 - Falls Sie Tinte in den Mund bekommen, suchen Sie umgehend einen Arzt auf.
- Versuchen Sie nicht, die Tintenpatrone zu zerlegen, andernfalls könnte Tinte in die Augen oder auf die Haut gelangen.

Wichtige Anweisungen

- Schütteln Sie die Tintenpatronen nicht zu stark und schütteln Sie sie nicht. Vermeiden Sie auch, die Tintenpatronen zu fest zu drücken oder die Typenschilder abzureißen. Dies könnte ein Auslaufen der Tinte verursachen.
- Bewahren Sie Tintenpatronen außerhalb der Reichweite von Kindern auf.



Hinweise und Warnungen zum Drucker

Befolgen Sie die nachstehenden Anweisungen, um eine Beschädigung des Druckers oder Ihres Eigentums zu vermeiden. Achten Sie darauf, dieses Handbuch für den späteren Gebrauch aufzuheben.

Hinweise und Warnungen zum Einrichten bzw. Verwenden des Druckers

- Die Ventilationsschlitze und Öffnungen am Drucker dürfen nicht blockiert oder zugedeckt werden.
- Die verwendete Netzspannung muss mit der auf dem Typenschild des Druckers angegebenen Betriebsspannung übereinstimmen.
- Es darf keine Steckdose benutzt werden, an der bereits Geräte wie Fotokopierer oder Ventilatoren angeschlossen sind, die regelmäßig ein- und ausgeschaltet werden.
- Schließen Sie den Drucker nicht an schaltbare oder timergesteuerte Steckdosen an.
- Benutzen Sie das Computersystem nicht in der Nähe potenzieller elektromagnetischer Störfelder, wie z. B. Lautsprecher oder Basisstationen schnurloser Telefone.
- Verlegen Sie die Netzkabel so, dass sie gegen Abrieb, Beschädigungen, Durchscheuern, Verformung und Knicken geschützt sind. Stellen Sie keine Gegenstände auf die Netzkabel und ordnen Sie die Netzkabel so an, dass niemand darauf tritt oder darüber fährt. Achten Sie besonders darauf, dass alle Netzkabel an den Enden und an den Ein- und Ausgängen des Transformators gerade sind.
- Wenn Sie den Drucker über ein Verlängerungskabel anschließen, achten Sie darauf, dass die Gesamtstromaufnahme aller am Verlängerungskabel angeschlossenen Geräte die zulässige Strombelastbarkeit des Verlängerungskabels nicht überschreitet. Stellen Sie außerdem sicher, dass die Gesamtstromstärke aller an der Netzsteckdose angeschlossenen Geräte die zulässige Stromstärke dieser Steckdose nicht überschreitet.
- Bei Einsatz des Druckers in Deutschland ist Folgendes zu beachten: Bei Anschluss des Geräts an die Stromversorgung muss sichergestellt werden, dass die Gebäudeinstallation mit einer 10-A- oder 16-A-Sicherung abgesichert ist, damit ein adäquater Kurzschluss- und Überstromschutz gewährleistet ist.
- Wenn Sie diesen Drucker mit einem Kabel an einen Computer oder ein anderes Gerät anschließen, achten Sie auf die richtige Ausrichtung der Steckverbinder. Jeder Steckverbinder kann nur auf eine Weise eingesteckt werden. Wenn ein Steckverbinder falsch ausgerichtet eingesteckt wird, können beide Geräte, die über das Kabel verbunden sind, beschädigt werden.
- Stellen Sie den Drucker auf eine ebene, stabile Fläche, die an allen Seiten über seine Grundfläche hinausragt. Der Drucker funktioniert nicht ordnungsgemäß, wenn er schräg aufgestellt ist.
- Beim Lagern oder Transportieren darf der Drucker nicht gekippt, vertikal aufgestellt oder auf den Kopf gestellt werden. Anderenfalls kann Tinte austreten.
- Über dem Drucker muss genügend Platz zum vollständigen Öffnen der Vorlagenabdeckung sein.
- Lassen Sie genügend Platz vor dem Drucker frei, damit das Papier ungehindert ausgegeben werden kann.
- Vermeiden Sie Standorte, an denen der Drucker starken Temperatur- und Feuchtigkeitsschwankungen ausgesetzt ist. Halten Sie den Drucker auch vor direkter Sonneneinstrahlung, starkem Lichteinfall und Wärmequellen fern.

Wichtige Anweisungen

- Führen Sie keine Gegenstände durch die Schlitze im Gehäuse des Druckers.
- Stecken Sie während eines Druckvorgangs Ihre Hand nicht in das Innere des Druckers.
- Berühren Sie nicht das weiße, flache Kabel im Inneren des Druckers.
- Verwenden Sie im Geräteinneren oder in der Umgebung des Druckers keine Sprays, die entzündliche Gase enthalten. Dies könnte ein Feuer verursachen.
- Bewegen Sie den Druckkopf nicht von Hand, denn der Drucker kann dadurch beschädigt werden.
- Achten Sie darauf, dass Sie sich beim Schließen der Scannereinheit nicht die Finger einklemmen.
- Drücken Sie beim Platzieren von Vorlagen nicht zu fest auf das Vorlagenglas.
- Schalten Sie den Drucker stets mit der Taste  aus. Erst wenn die Anzeige  erloschen ist, darf der Netzstecker gezogen oder der Drucker ausgeschaltet werden.
- Vergewissern Sie sich vor dem Transport des Druckers, dass sich der Druckkopf in der Grundposition (rechts außen) befindet und dass die Tintenpatronen richtig eingesetzt sind.
- Wenn Sie den Drucker längere Zeit nicht benutzen, ziehen Sie das Netzkabel aus der Netzsteckdose.

Hinweise und Warnungen zum Verwenden des Druckers mit einer kabellosen Verbindung

- Von diesem Drucker ausgestrahlte Hochfrequenz kann den Betrieb von medizinischen elektronischen Geräten beeinträchtigen und Funktionsstörungen verursachen. Wenn Sie diesen Drucker in medizinischen Einrichtungen oder in der Nähe von medizinischen Geräten verwenden, beachten Sie die Anweisungen des Fachpersonals der medizinischen Einrichtung sowie alle Warnungen und Hinweise auf medizinischen Geräten.
- Von diesem Drucker ausgestrahlte Hochfrequenz kann den Betrieb von automatisch gesteuerten Geräten beeinträchtigen, wie z. B. automatische Türen oder Brandalarmeinrichtungen, und kann aufgrund von Funktionsstörungen zu Unfällen führen. Wenn Sie diesen Drucker in der Nähe von automatisch gesteuerten Geräten verwenden, beachten Sie alle Warnungen und Hinweise an diesen Geräten.

Hinweise und Warnungen zum Verwenden von Speicherkarten

- Entfernen Sie keine Speicherkarte und schalten Sie den Drucker nicht aus, wenn die LED einer Speicherkarte blinkt.
- Die Methoden zur Verwendung von Speicherkarten variieren je nach Kartentyp. Lesen Sie in jedem Fall das mit Ihrer Speicherkarte gelieferte Handbuch, wenn Sie ausführlichere Informationen benötigen.
- Verwenden Sie nur Speicherkarten, die mit dem Drucker kompatibel sind.

Zugehörige Informationen

- ➔ [„Technische Daten von unterstützten Speicherkarten“ auf Seite 124](#)

Hinweise und Warnungen zum Verwenden der LCD-Anzeige

- Die LCD-Anzeige kann ein paar kleine helle oder dunkle Punkte enthalten und aufgrund ihrer Eigenschaften ungleichmäßig hell sein. Dies ist normal. Es handelt sich dabei nicht um eine Beschädigung.
- Reinigen Sie die LCD-Anzeige nur mit einem trockenen, weichen Tuch. Verwenden Sie keine flüssigen oder chemischen Reiniger.

Wichtige Anweisungen

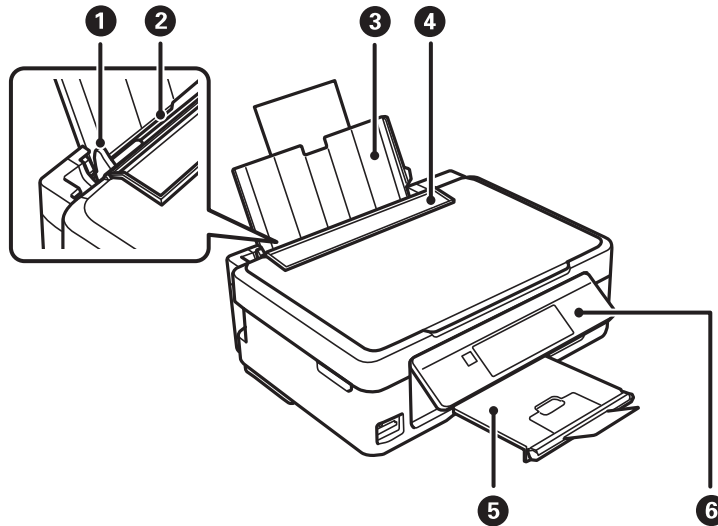
- ❑ Die Außenabdeckung des LCD-Bildschirms könnte bei Gewalteinwirkung wie z. B. einem Stoß brechen. Wenden Sie sich an Ihren Händler, wenn die Oberfläche des Bildschirms gesprungen oder gerissen ist. Berühren Sie etwaige zerbrochene Teile nicht und versuchen Sie auch nicht, diese zu entfernen.

Schutz Ihrer privaten Daten

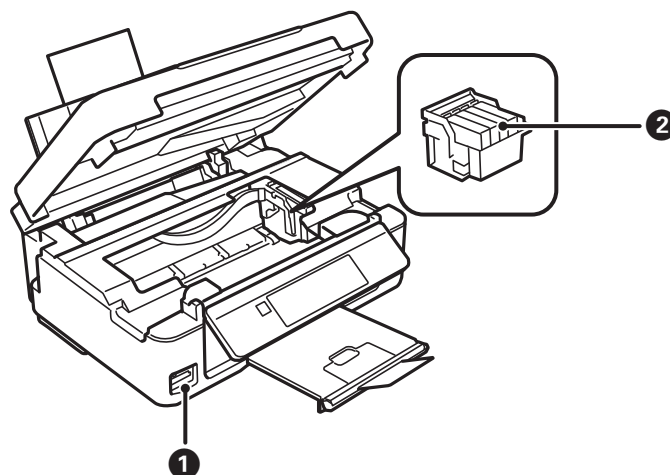
Wenn Sie den Drucker an eine andere Person abgeben oder entsorgen, löschen Sie alle persönlichen Daten im Arbeitsspeicher der Druckers, indem Sie auf dem Bedienfeld **Einstellung** > **Standard wiederherst.** > **Alle Einstellungen** auswählen.

Druckergrundlagen

Bezeichnungen und Funktionen der Teile

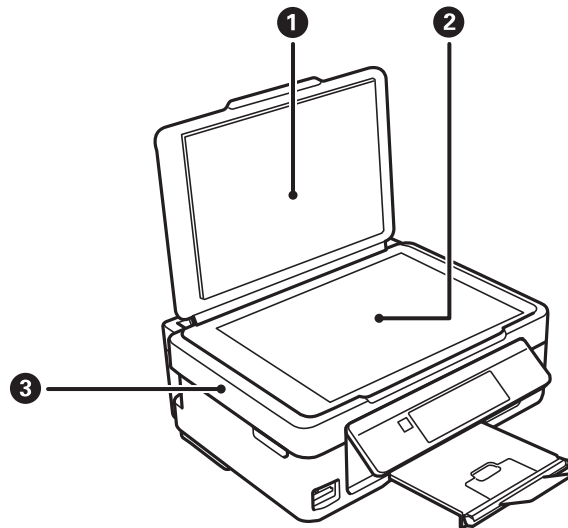


1	Papierführungsschiene	Sorgen dafür, dass das Papier gerade in den Drucker eingezogen wird. Schieben Sie die Schienen an die Papierkanten heran.
2	Papiereinzug hinten	Enthält Papier.
3	Papierauflage	Dient als Auflage für das eingelegte Papier.
4	Einzugsschutz	Verhindert, dass Fremdkörper in den Drucker gelangen. Normalerweise bleibt dieser Schutz geschlossen.
5	Ausgabefach	Nimmt das ausgegebene Papier auf. Stellen Sie den Anschlag vor dem Drucken nach oben, um zu verhindern, dass das ausgeworfene Papier vom Ausgabefach fällt.
6	Bedienfeld	Hiermit können Sie den Drucker bedienen.

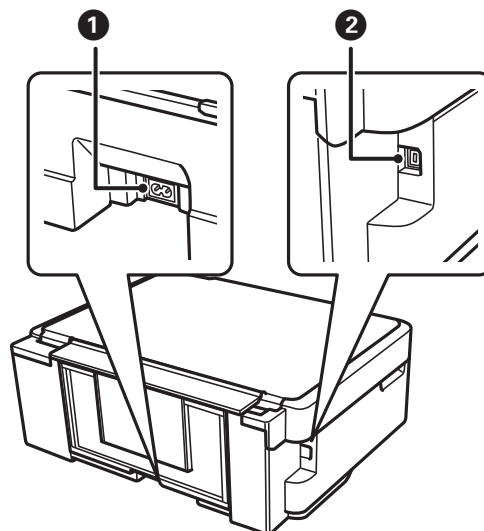


Druckergrundlagen

❶	Speicherkartensteckplatz	Setzen Sie eine Speicherkarte ein.
❷	Tintenpatronenhalter	Tintenpatronen installieren. Tinte wird aus den darunterliegenden Druckkopfdüsen ausgestoßen.



❶	Vorlagenabdeckung	Verhindert Fremdlichteinfall beim Scannen.
❷	Vorlagenglas	Legen Sie die Vorlagen ein.
❸	Scannereinheit	Scannt eingelegte Vorlagen. Öffnen Sie diese Abdeckung, wenn Sie Tintenpatronen ersetzen oder gestautes Papier im Drucker entfernen.

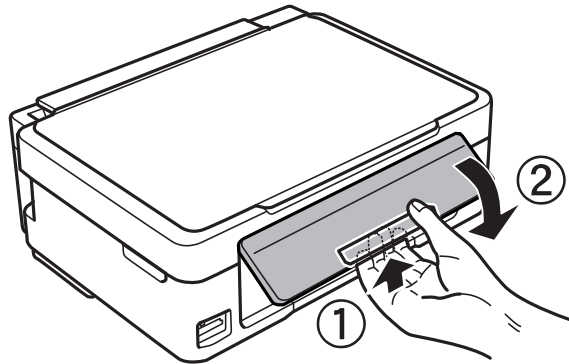


❶	Netzeingang	Anschluss für den Netzstecker.
❷	USB-Anschluss	Anschluss für ein USB-Kabel.

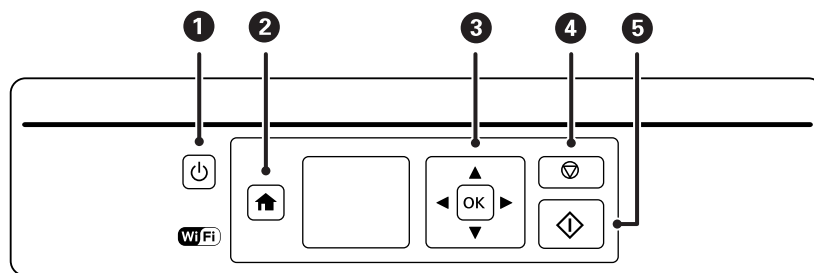
Bedienfeld

Sie können den Winkel des Bedienfeldes ändern.

Um das Bedienfeld abzusenken, drücken Sie den Hebel auf der Rückseite des Bedienfeldes, siehe Abbildung unten.



Tasten



1		Dient zum Ein- bzw. Ausschalten des Druckers. Schalten Sie den Drucker nicht aus, solange die Betriebsanzeige blinkt (während der Drucker in Betrieb ist oder Daten verarbeitet). Ziehen Sie den Netzstecker, wenn die Betriebsanzeige aus ist.
2		Zeigt die Startseite an.
3		Wählen Sie mit den Tasten ein Menü und drücken Sie die Taste OK zur Ausführung des gewählten Menüpunktes.
4		Stoppt den aktuellen Vorgang oder ruft den vorhergehenden Bildschirm auf.
5		Startet einen Vorgang, wie z. B. Drucken oder Kopieren.

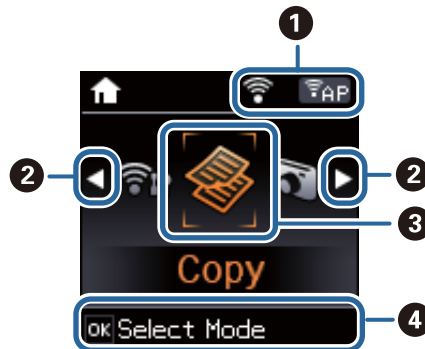
Anleitung für den LCD-Bildschirm








Menüs und Meldungen werden im LCD-Bildschirm angezeigt. Wählen Sie ein Menü oder eine Einstellung durch Drücken der Tasten .

Druckergrundlagen

Anleitung für den Startbildschirm

Die folgenden Symbole und Menüs werden im Startbildschirm angezeigt.



<p>①</p>	Symbole für den Netzwerkstatus werden angezeigt.	
		Zeigt ein Problem mit der Drahtlosnetzwerkverbindung (Wi-Fi) des Druckers an, oder dass der Drucker nach einem Drahtlosnetzwerk (Wi-Fi) sucht
		Zeigt an, dass der Drucker mit einem Drahtlosnetzwerk (Wi-Fi) verbunden ist. Die Balkenanzahl zeigt die Signalstärke der Verbindung an. Je mehr Balken vorhanden sind, desto stärker ist die Verbindung.
		Zeigt an, dass der Drucker mit einem Drahtlosnetzwerk (Wi-Fi) im Ad hoc-Modus verbunden ist.
		Zeigt an, dass ein Drahtlosnetzwerk (Wi-Fi) deaktiviert ist oder der Drucker gerade eine Verbindung zu einem Drahtlosnetzwerk aufbaut.
		Zeigt an, dass der Drucker mit einem Drahtlosnetzwerk (Wi-Fi) im Simple AP-Modus verbunden ist.
		Zeigt an, dass der Drucker mit einem Drahtlosnetzwerk (Wi-Fi) im Wi-Fi Direct-Modus verbunden ist.
	Zeigt an, dass Wi-Fi Direct deaktiviert ist oder der Drucker gerade eine Verbindung zu einem Drahtlosnetzwerk aufbaut.	
<p>②</p>	Wenn ◀ und ▶ angezeigt werden, können Sie mit ◀ oder ▶ nach rechts oder links blättern.	

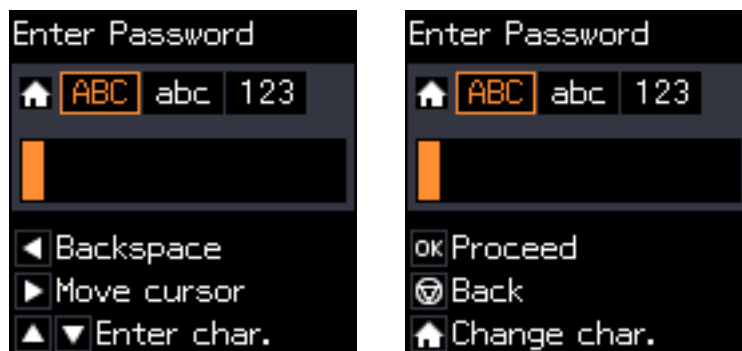
Druckergrundlagen

③	Funktionssymbole und Namen werden als Modussymbole angezeigt.	
	Kopieren	Ruft den Modus Kopieren auf, mit dem Sie ein Dokument kopieren können.
	Fotos drucken	Ruft den Modus Fotos drucken auf, mit dem Sie Fotos von der Speicherkarte drucken können.
	Scannen	Ruft den Modus Scannen auf, mit dem Sie ein Dokument oder Foto scannen können.
	Pers. Schreibpapier	Ruft den Modus Pers. Schreibpapier auf, mit dem Sie Originalpapier, wie z. B. liniertes Papier und Kalender mit den Fotos auf einer Speicherkarte drucken können.
	Lautlosmodus	Zeigt die Einstellung Lautlosmodus , mit der Sie die Geräusentwicklung des Druckers reduzieren können. Dies kann jedoch die Druckgeschwindigkeit verringern. Je nach Papiertyp- und Druckqualitätseinstellungen ändert sich die Druckergeräusentwicklung nicht. Dies ist eine Verknüpfung für das folgende Menü. Einstellung > Druckereinstellungen > Lautlosmodus
	Einstellung	Ruft den Modus Einstellung auf, mit dem Sie Einstellungen für Wartung, Druckereinrichtung und Netzwerk konfigurieren können.
Wi-Fi-Setup	Zeigt Menüs, mit denen Sie den Drucker für ein drahtloses Netzwerk einrichten können. Dies ist eine Verknüpfung für das folgende Menü. Einstellung > Netzwerk-einstellungen > Wi-Fi-Setup	
④	Verfügbare Tasten werden angezeigt. In diesem Beispiel können Sie durch Drücken von OK zum ausgewählten Menü wechseln.	

Eingeben von Zeichen

Um Zeichen und Symbole für Netzwerkeinstellungen vom Bedienfeld einzugeben, verwenden Sie die Tasten ▲, ▼, ◀ und ▶. Wählen Sie mit ▲ oder ▼ das Zeichen, das Sie eingeben möchten, und drücken Sie dann ▶, um den Cursor auf die nächste Eingabeposition zu bewegen. Wenn Sie mit der Eingabe von Zeichen fertig sind, drücken Sie die Taste OK.

Der angezeigte Bildschirm variiert entsprechend den Einstellungspunkten. Nachfolgend ist der Bildschirm zur Eingabe des Kennwortes für das WiFi-Netzwerk abgebildet.



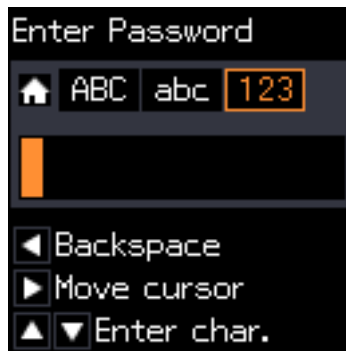
Symbole	Beschreibungen
🏠	Stellt den Zeichentyp um ABC: Großbuchstaben abc: Kleinbuchstaben 123: Zahlen und Symbole




Druckergrundlagen

Symbole	Beschreibungen
▲▼	Auswahl des Zeichens, das eingegeben werden soll.
▶	Bewegt den Cursor nach rechts.
◀	Löscht das Zeichen links vom Cursor (Rückschritt).
OK	Gibt die gewählten Zeichen ein.
⊙	Kehrt zum vorherigen Bildschirm zurück

Eingeben der Übungszeichenkette „13By“

1. Drücken Sie zweimal auf die Taste , um den Zeichentyp auf **123** umzuschalten.



2. Drücken Sie zweimal die Taste , um „1“ auszuwählen.
3. Drücken Sie einmal die Taste , um den Cursor zu bewegen und drücken Sie dann  viermal zur Auswahl von „3“.



Druckergrundlagen

4. Drücken Sie einmal die Taste ►, um den Cursor zu bewegen und drücken Sie dann ⏠, um den Zeichentyp auf **ABC** einzustellen. Drücken Sie zweimal die Taste ▲, um „B“ auszuwählen.



5. Drücken Sie einmal die Taste ►, um den Cursor zu bewegen und drücken Sie dann ⏠, um den Zeichentyp auf **abc** einzustellen. Drücken Sie zweimal die Taste ▼, um „y“ auszuwählen.

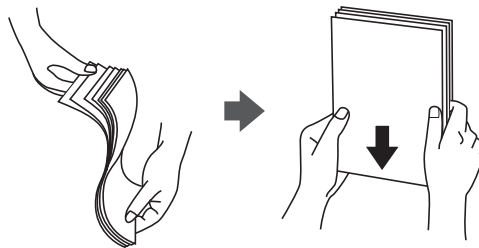


6. Drücken Sie die Taste OK.

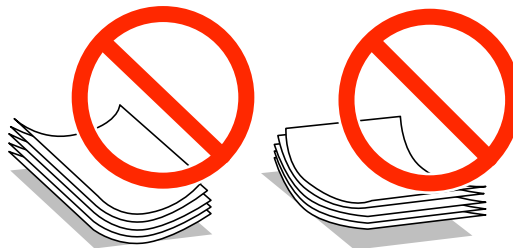
Laden von Papier

Vorsichtsmaßnahmen bei der Handhabung von Papier

- ❑ Lesen Sie die dem Papier beigefügte Gebrauchsanweisung.
- ❑ Vor dem Einlegen sollten Sie den Papierstapel auffächern und die Kanten bündig ausrichten. Fotopapier darf weder aufgefächert noch aufgerollt werden. Andernfalls könnte die bedruckbare Seite beschädigt werden.



- ❑ Vor dem Einlegen muss gewelltes Papier geglättet werden. Alternativ können Sie das Papier auch vorsichtig anders herum aufrollen. Es könnte zu Papierstaus oder Schmierstellen auf dem Ausdruck kommen, wenn auf gewelltem Papier gedruckt wird.



- ❑ Verwenden Sie kein Papier, das gewellt, eingerissen, eingeschnitten, gefaltet, feucht, zu dick, zu dünn oder mit Aufklebern versehen ist. Andernfalls könnte es zu Papierstaus oder Schmierstellen auf dem Ausdruck kommen.
- ❑ Vor dem Einlegen sollten Sie den Umschlagstapel auffächern und die Kanten bündig ausrichten. Sind die gestapelten Umschläge durch Luft aufgebläht, drücken Sie auf den Stapel, um den Stapel vor dem Einlegen zu plätten.



- ❑ Verwenden Sie keine Umschläge, die Wellen oder Falten aufweisen. Andernfalls könnte es zu Papierstaus oder Schmierstellen auf dem Ausdruck kommen.
- ❑ Verwenden Sie keine Umschläge mit Fenstern oder mit selbstklebender Oberfläche auf der Umschlagklappe.
- ❑ Verwenden Sie möglichst keine zu dünnen Umschläge, da sie sich beim Drucken kräuseln können.

Zugehörige Informationen

➔ [„Druckerspezifikationen“ auf Seite 122](#)

Verfügbares Papier und Fassungskapazität

Epson empfiehlt die Verwendung von Epson-Originalpapier, um hochwertige Ausdrücke zu gewährleisten.

Epson-Originalpapier

Medienname	Format	Fassungskapazität (Blätter)	Manuelles 2-seitiges Drucken	Randloses Drucken
Epson Bright White Ink Jet Paper	A4	80*	✓	–
Epson Ultra Glossy Photo Paper	A4, 13 × 18 cm (5 × 7 Zoll), 10 × 15 cm (4 × 6 Zoll)	20	–	✓
Epson Premium Glossy Photo Paper	A4, 13 × 18 cm (5 × 7 Zoll), Breitformat 16:9 (102 × 181 mm), 10 × 15 cm (4 × 6 Zoll)	20	–	✓
Epson Premium Semigloss Photo Paper	A4, 10 × 15 cm (4 × 6 Zoll)	20	–	✓
Epson Photo Paper Glossy	A4, 13 × 18 cm (5 × 7 Zoll), 10 × 15 cm (4 × 6 Zoll)	20	–	✓
Epson Matte Paper-Heavyweight	A4	20	–	✓
Epson Photo Quality Ink Jet Paper	A4	80	–	–

* Für manuelles 2-seitiges Drucken können Sie bis zu 30 Blatt Papier einlegen, die bereits auf einer Seite bedruckt sind.

Hinweis:

Welches Papier verfügbar ist, hängt vom Standort ab. Die neuesten Informationen zur Verfügbarkeit von Papier in Ihrer Gegend erhalten Sie vom Epson-Support.

Im Handel erhältlichches Papier

Medienname	Format	Fassungskapazität (Blätter)	Manuelles 2-seitiges Drucken	Randloses Drucken
Normalpapier*1	Letter*2, A4, B5*2, A5*2, A6*2	Bis zu der mit dem Dreiecksymbol gekennzeichneten Linie an der Papierführung.*3	✓	–
	Legal*2	1		
	Benutzerdefiniert*2			
Umschlag*2	Envelope #10, Envelope DL, Envelope C6	10	–	–

*1 Die Papierkapazität für vorgelochtes Papier beträgt ein Blatt.

Laden von Papier

*2 Es kann nur vom Computer gedruckt werden.

*3 Für manuelles 2-seitiges Drucken können Sie bis zu 30 Blatt Papier einlegen, die bereits auf einer Seite bedruckt sind.

Zugehörige Informationen

➔ „Website des technischen Supports“ auf Seite 130

Papiersortenliste

Wählen Sie für ein optimales Druckergebnis die dem Papier entsprechende Papiersorte.

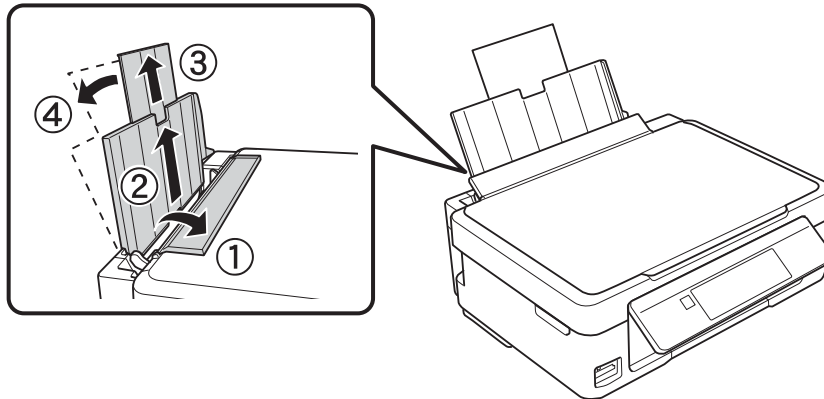
Medienname	Medium	
	Bedienfeld	Druckertreiber, Smartphone/ Tablet-PC*2
Epson Bright White Ink Jet Paper*1	Normalpapier	Normalpapier
Epson Ultra Glossy Photo Paper*1	Ultra Glossy	Epson Ultra Glossy
Epson Premium Glossy Photo Paper*1	Prem. Glossy	Epson Premium Glossy
Epson Premium Semigloss Photo Paper*1	Prem. Semigloss	Epson Premium Semigloss
Epson Photo Paper Glossy*1	Glänzend	Photo Paper Glossy
Epson Matte Paper-Heavyweight*1	Matte	Epson Matte
Epson Photo Quality Ink Jet Paper*1	Matte	Epson Matte
Normalpapier*1	Normalpapier	Normalpapier
Umschlag	Umschlag	Umschlag

*1 Diese Papiersorten sind mit „Exif Print“ und „PRINT Image Matching“ kompatibel, wenn mit dem Druckertreiber gedruckt wird. Weitere Informationen dazu finden Sie in der mit der Exif-Print- oder PRINT-Image-Matching-kompatiblen Digitalkamera gelieferten Dokumentation.

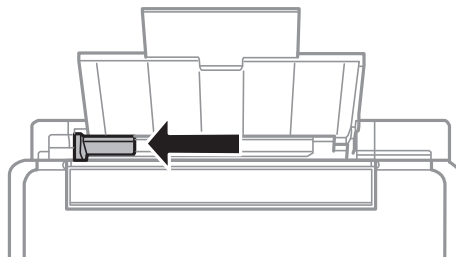
*2 Bei Smartphones/Tablet-PCs können Sie diese Medien wählen, wenn mit Epson iPrint gedruckt wird.

Einlegen von Papier in den Papiereinzug hinten

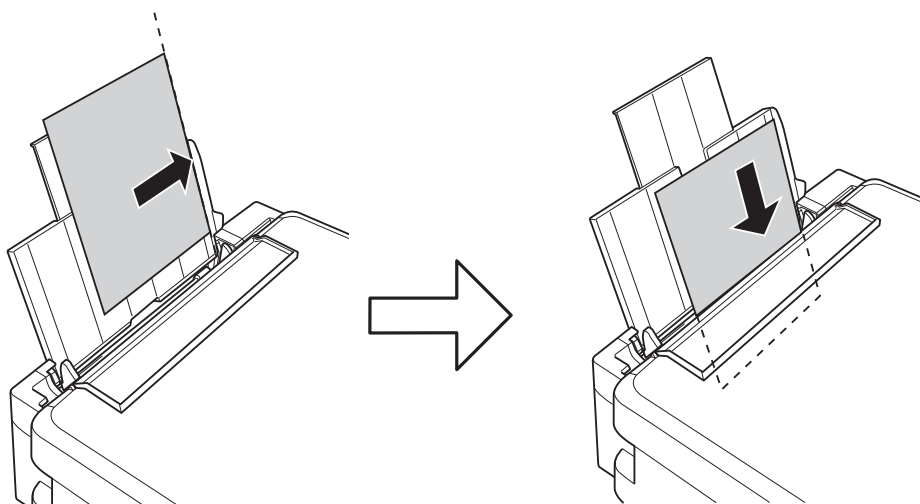
1. Öffnen Sie den Papiereinzugsschutz, ziehen Sie die Papierstütze heraus und kippen Sie sie nach hinten.



2. Schieben Sie die Papierführungsschiene nach links.



3. Legen Sie das Papier senkrecht ein, sodass es rechts am Papiereinzug hinten anliegt und die bedruckbare Seite nach oben zeigt.

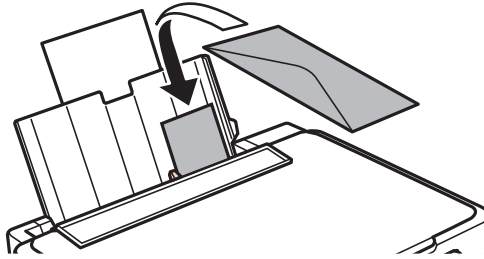


Wichtig:

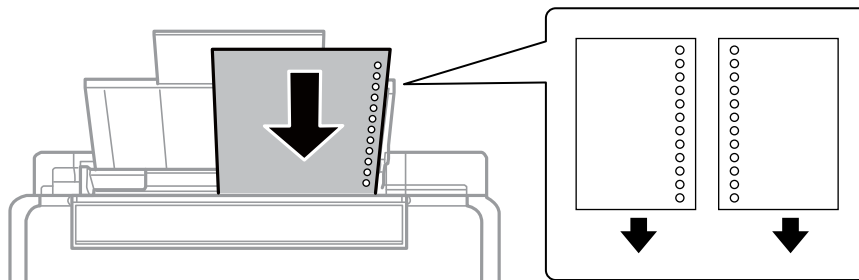
Legen Sie nicht mehr Blätter ein, als die für das Papier angegebene Höchstzahl. Legen Sie Normalpapier nicht über die mit dem Dreiecksymbol gekennzeichnete Linie an der Papierführung ein.

Laden von Papier

- Briefumschläge



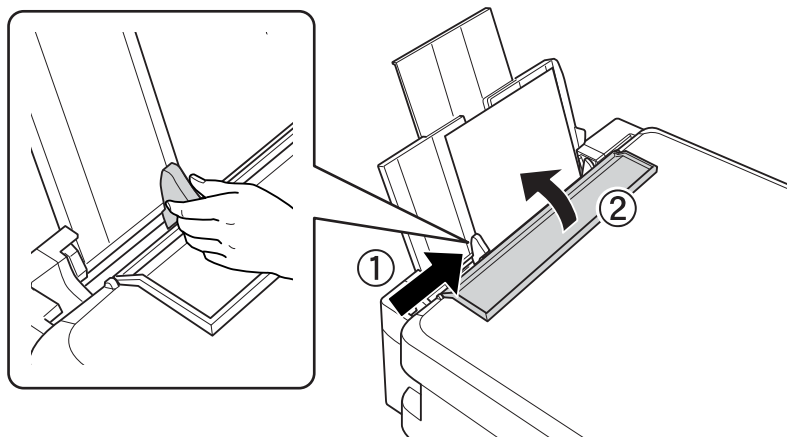
- Vorgelochtes Papier



Hinweis:

- Legen Sie ein einzelnes Blatt ohne Lochung darüber oder darunter ein.
- Stellen Sie die Druckposition der Datei so ein, dass nicht über die Lochung gedruckt wird.

- Schieben Sie die Papierführungsschiene an die Papierkante und schließen Sie dann den Papiereinzugsschutz.



- Prüfen Sie die im Bedienfeld angezeigten Papierformat- und Papiersorteneinstellungen. Um diese Einstellungen zu verwenden, wählen Sie **Bestätigen** mit der Taste ▲ oder ▼, drücken Sie OK und fahren Sie mit Schritt 7 fort. Wenn Sie die Einstellungen ändern möchten, wählen Sie **Ändern** mit der Taste ▲ oder ▼, drücken Sie OK und fahren Sie mit dem nächsten Schritt fort.



Wichtig:

Der Papiereinstellungsbildschirm wird nicht angezeigt, wenn das Papier nicht an der rechten Seite des Papiereinzugs hintens liegt. Ein Fehler tritt auf, wenn Sie den Druck starten.

Laden von Papier

Hinweis:

Der Papiereinstellungsbildschirm wird nicht angezeigt, wenn Sie **Papierkonfiguration** in den folgenden Menüs deaktiviert haben. Fahren Sie mit Schritt 7 fort.

Einstellung > Druckereinstellungen > Papierquelleneinstl. > Papierkonfiguration

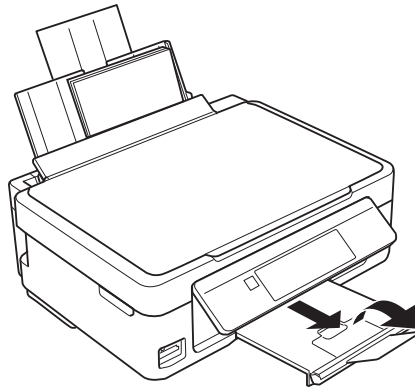
- Wählen Sie das Papierformat im Papiereinstellungsbildschirm mit der Taste ◀ oder ▶ und drücken Sie dann OK. Wählen Sie die Papiersorte im Papiereinstellungsbildschirm auf die gleiche Weise und drücken Sie dann OK. Bestätigen Sie die Einstellungen und drücken Sie dann OK.

Hinweis:

Sie können den Bildschirm, auf dem die Papierformat und Papiersorteneinstellungen angezeigt werden, auch durch Auswahl der folgenden Menüs aufrufen.

Einstellung > Druckereinstellungen > Papierquelleneinstl. > Papiereinrichtung

- Ziehen Sie das Ausgabefach heraus und stellen Sie den Anschlag nach oben.



Hinweis:

Legen Sie das restliche Papier wieder in die Verpackung zurück. Wenn Sie das Papier im Drucker lassen, kann es sich wellen und die Druckqualität verschlechtern.

Zugehörige Informationen

- ➔ „Vorsichtsmaßnahmen bei der Handhabung von Papier“ auf Seite 20
- ➔ „Verfügbares Papier und Fassungskapazität“ auf Seite 21

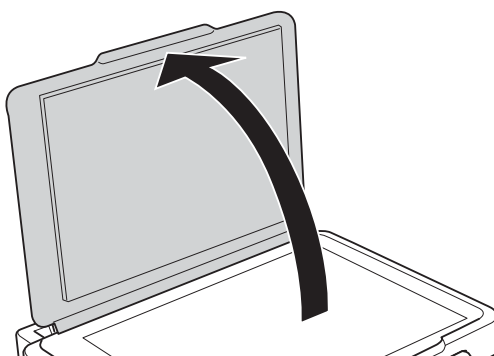
Einlegen von Vorlagen auf das Vorlagenglas



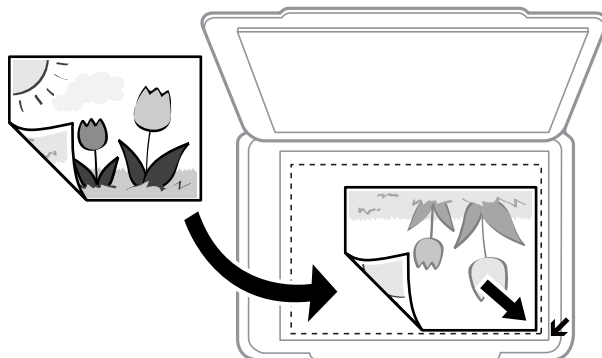
Wichtig:

Beim Einlegen von dicken Vorlagen, wie z. B. Büchern, sollten Sie verhindern, dass Umgebungslicht direkt auf das Vorlagenglas treffen kann.

1. Öffnen Sie die Vorlagenabdeckung.



2. Entfernen Sie ggf. Staub und Flecken vom Vorlagenglas.
3. Legen Sie die Vorlage mit der bedruckten Seite nach unten ein und schieben Sie sie bis zur Eckmarkierung.

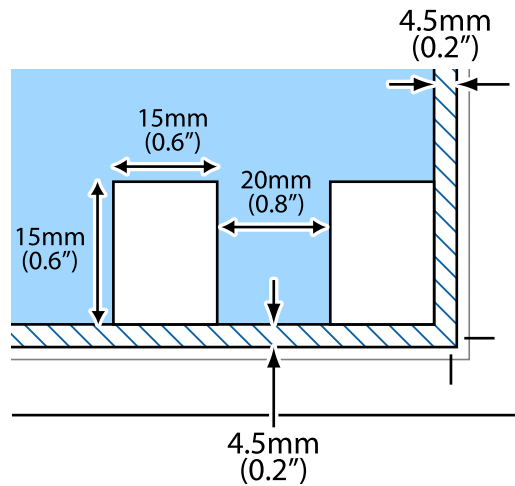


Hinweis:

Der Bereich von 1,5 mm von der Kante des Vorlagenglases aus wird nicht gescannt.

Einlegen von Vorlagen auf das Vorlagenglas

Wenn Sie mit dem **Vollautomatischer Modus** oder einer Miniaturbild-Vorschau von EPSON Scan scannen, legen Sie die Vorlage im Abstand von 4,5 mm zur horizontalen und vertikalen Kante des Vorlagenglases ein.



Hinweis:

- Legen Sie die mehrere Fotos mindestens 20 mm voneinander entfernt ein.
- Die Fotos sollten größer als 15 x 15 mm sein.

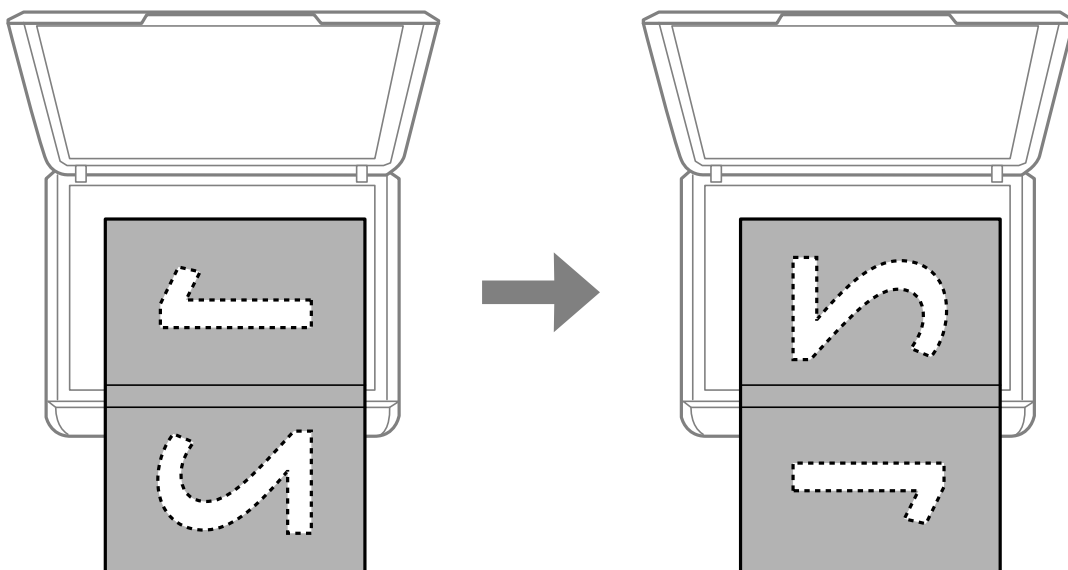
4. Schließen Sie die Abdeckung vorsichtig.

Hinweis:

Entfernen Sie die Vorlagen nach dem Scan- oder Kopiervorgang. Wenn Sie die Vorlagen für längere Zeit auf dem Vorlagenglas liegen lassen, können sie an der Glasfläche festkleben.

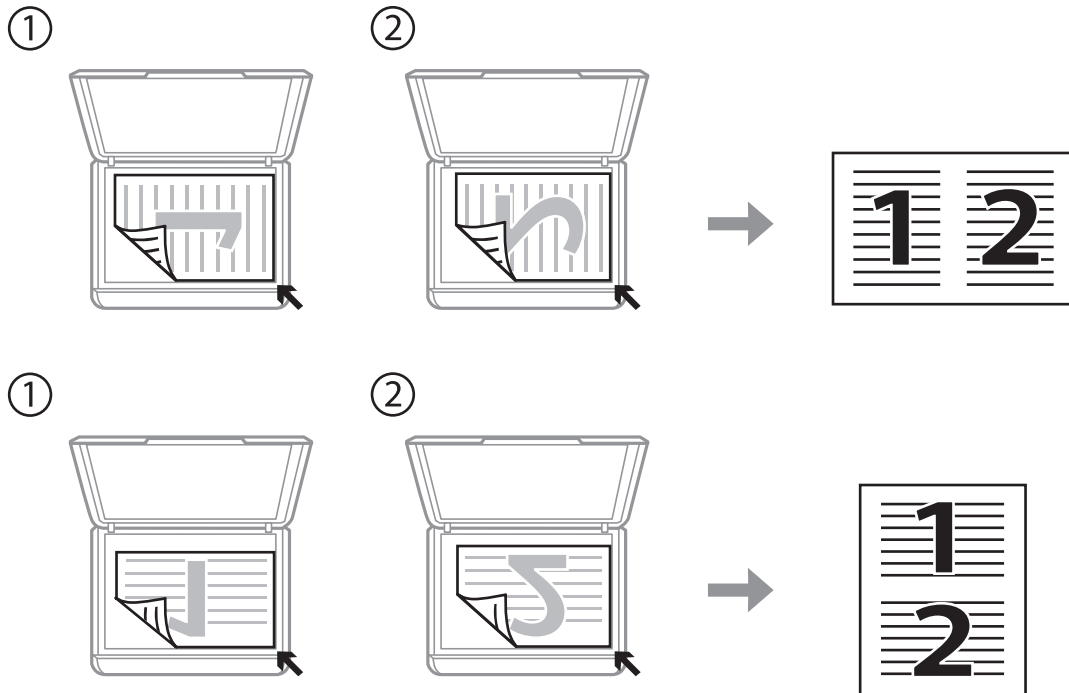
Einlegen von anderen Vorlagen

Kopieren einer Doppelseite



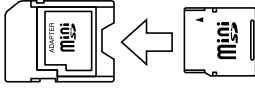

Einlegen von Vorlagen auf das Vorlagenglas

Kopieren in das 2-hoch-Layout



Einsetzen einer Speicherkarte

Unterstützte Speicherkarten

	miniSD* miniSDHC* microSD* microSDHC* microSDXC*
	SD SDHC SDXC

* Verwenden Sie einen für den Speicherkartensteckplatz passenden Adapter. Andernfalls könnte die Karte feststecken.

Zugehörige Informationen

➔ „Technische Daten von unterstützten Speicherkarten“ auf Seite 124

Einsetzen und Entfernen von Speicherkarten

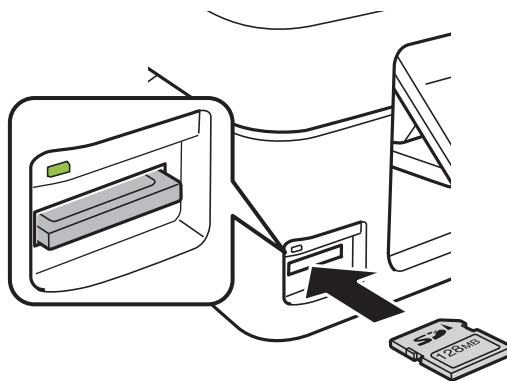
1. Setzen Sie eine Speicherkarte in den Drucker ein.

Der Drucker liest die Daten und die Anzeige blinkt. Wenn das Lesen abgeschlossen ist, blinkt die Anzeige nicht mehr und leuchtet im Dauerlicht.



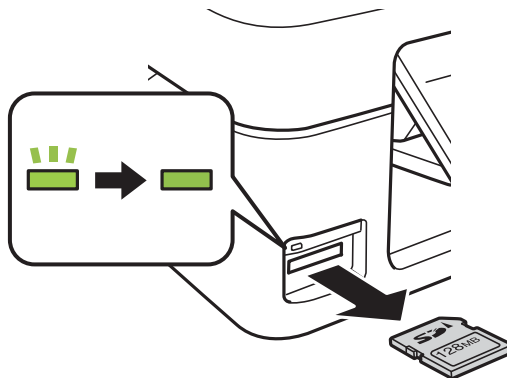
Wichtig:

Versuchen Sie nicht, die Karte mit Gewalt ganz in den Kartenschlitz zu schieben. Sie sollte noch etwas herausstehen.



Einsetzen einer Speicherkarte

2. Wenn Sie die Speicherkarte nicht mehr benötigen, achten Sie darauf, dass die Anzeige nicht blinkt und nehmen Sie dann die Karte heraus.



Wichtig:

Wenn Sie die Speicherkarte entfernen, solange die Anzeige blinkt, kann es zu Datenverlust auf der Speicherkarte kommen.

Hinweis:

Wenn Sie von einem Computer auf die Speicherkarte zugreifen, müssen Sie die Hardware sicher aus dem Computer auswerfen.

Zugehörige Informationen

- ➔ [„Zugriff auf eine Speicherkarte von einem Computer“ auf Seite 129](#)

Drucken

Drucken vom Bedienfeld

Drucken von Fotos durch Auswahl auf einer Speicherkarte

1. Legen Sie Papier in den Drucker ein.

**Wichtig:**

Konfigurieren Sie die Papiereinstellungen im Bedienfeld.

2. Setzen Sie eine Speicherkarte in den Drucker ein.

**Wichtig:**

Entfernen Sie die Speicherkarte erst, wenn der Druck abgeschlossen ist.

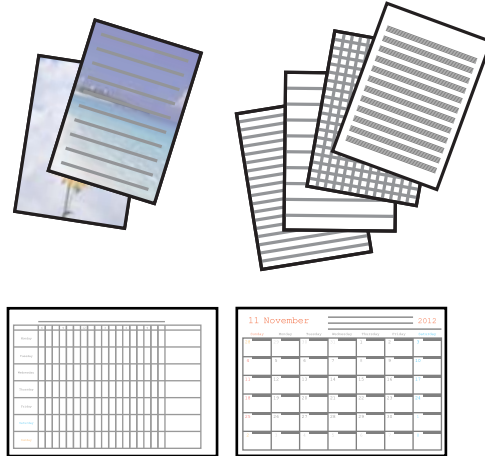
3. Rufen Sie im Startbildschirm **Fotos drucken** mit der Taste ◀ oder ▶ auf und drücken Sie dann OK.
4. Wählen Sie mit der Taste ◀ oder ▶ ein Foto und stellen Sie mit ▲ oder ▼ die Anzahl der Kopien ein. Wiederholen Sie diese Prozedur, wenn Sie mehr als ein Foto drucken.
5. Drücken Sie die Taste OK, um den Bestätigungsbildschirm für die Druckeinstellungen anzuzeigen.
6. Um die Druckeinstellungen zu ändern, drücken Sie ▼ zur Anzeige des Einstellungsbildschirms. Wählen Sie mit der Taste ▲ oder ▼ Einstellungen, wie z. B. Papierformat und Papiersorte, und ändern Sie diese Einstellungen mit ◀ oder ▶. Wenn Sie fertig sind, drücken Sie die Taste OK.
7. Drücken Sie die Taste ◇.

Zugehörige Informationen

- ➔ [„Einlegen von Papier in den Papiereinzug hinten“ auf Seite 23](#)
- ➔ [„Papiersortenliste“ auf Seite 22](#)
- ➔ [„Einsetzen einer Speicherkarte“ auf Seite 29](#)
- ➔ [„Menüoptionen für das Drucken von Fotos“ auf Seite 33](#)

Drucken von Original-Briefpapier und Kalendern

Mit dem Menü **Pers. Schreibpapier** können Sie ganz einfach liniertes Papier, Kalender und Original-Briefpapier drucken.



1. Legen Sie Papier in den Drucker ein.



Wichtig:

Konfigurieren Sie die Papiereinstellungen im Bedienfeld.

2. Um Briefpapier mit einem Foto auf der Speicherkarte zu drucken, setzen Sie die Speicherkarte in den Drucker ein.
3. Rufen Sie im Startbildschirm **Pers. Schreibpapier** mit der Taste ◀ oder ▶ auf und drücken Sie dann OK.
4. Wählen Sie einen Menüpunkt mit der Taste ◀ oder ▶ und drücken Sie dann OK.
5. Folgen Sie zum Drucken der Bildschirmanleitung.

Zugehörige Informationen

- ➔ „Einlegen von Papier in den Papiereinzug hinten“ auf Seite 23
- ➔ „Papiersortenliste“ auf Seite 22
- ➔ „Einsetzen einer Speicherkarte“ auf Seite 29
- ➔ „Menüoptionen für das Drucken von Original-Briefpapier und Kalendern“ auf Seite 32
- ➔ „Menüoptionen für das Drucken von Fotos“ auf Seite 33

Menüoptionen für das Drucken von Original-Briefpapier und Kalendern

Liniertes Papier

Druckt verschiedene Arten von liniertem Papier, Millimeterpapier oder Notenpapier im A4-Format.

Schreibpapier

Druckt verschiedene Arten von Schreibpapier im A4-Format mit einem Foto von der Speicherkarte als Hintergrund. Das Foto wird nur zart gedruckt, damit es leicht beschreibbar ist.

Drucken

Kalender

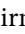
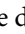
Druckt einen Wochen- oder Monatskalender. Wählen Sie das Jahr und den Monat für den Monatskalender.

DPOF-Druck

Dieser Drucker ist kompatibel mit DPOF (Digital Print Order Format) Ver. 1.10. DPOF ist ein Format, in dem zusätzliche Informationen für Fotos gespeichert werden, wie z. B. Datum, Zeit, Benutzername und Druckinformationen. DPOF-kompatible Kameras ermöglichen die Auswahl von Bildern auf einer Speicherkarte zum Drucken und die Anzahl von Kopien. Wird dann die Speicherkarte in den Drucker eingesetzt, werden die in der Kamera ausgewählten Bilder gedruckt.

Hinweis:

Informationen zu Druckeinstellungen in der Kamera finden Sie in der mit der Kamera gelieferten Dokumentation.

Wenn Sie eine Speicherkarte in den Drucker einsetzen, wird ein Bestätigungsbildschirm angezeigt. Drücken Sie die Taste OK, um den Druckstartbildschirm aufzurufen. Starten Sie den Druck mit der Taste . Möchten Sie die Druckeinstellungen ändern, drücken Sie die Taste . Die Einstellungspunkte sind dieselben wie im Modus **Fotos drucken**.

Zugehörige Informationen

- ➔ [„Drucken von Fotos durch Auswahl auf einer Speicherkarte“ auf Seite 31](#)
- ➔ [„Menüoptionen für das Drucken von Fotos“ auf Seite 33](#)

Menüoptionen für das Drucken von Fotos

Papierformat

Wählen Sie die Papiergröße aus, die Sie eingelegt haben.

Papiersorte

Wählen Sie den Papiertyp, den Sie eingelegt haben.

Randlos

Wählen Sie **Randlos**, um Ausdrücke ohne Ränder an den Kanten zu erstellen. Das Bild wird ein wenig vergrößert, um die Ränder an den Kanten des Papiers zu entfernen. Wählen Sie **Mit Rand**, um Kopien mit Rand zu erstellen.

Qualität

Wählen Sie die Druckqualität. Die Auswahl von **Am besten** bietet höhere Druckqualität, aber ggf. eine geringere Druckgeschwindigkeit.

Drucken vom Computer

Grundlagen des Druckens – Windows

Hinweis:

- ❑ Eine Erläuterung zu den Einstellungsoptionen finden Sie in der Online-Hilfe. Klicken Sie mit der rechten Maustaste auf eine Option und klicken Sie dann auf **Hilfe**.
- ❑ Die Bedienung unterscheidet sich je nach Anwendung. Weitere Informationen finden Sie in der Hilfe der Anwendung.

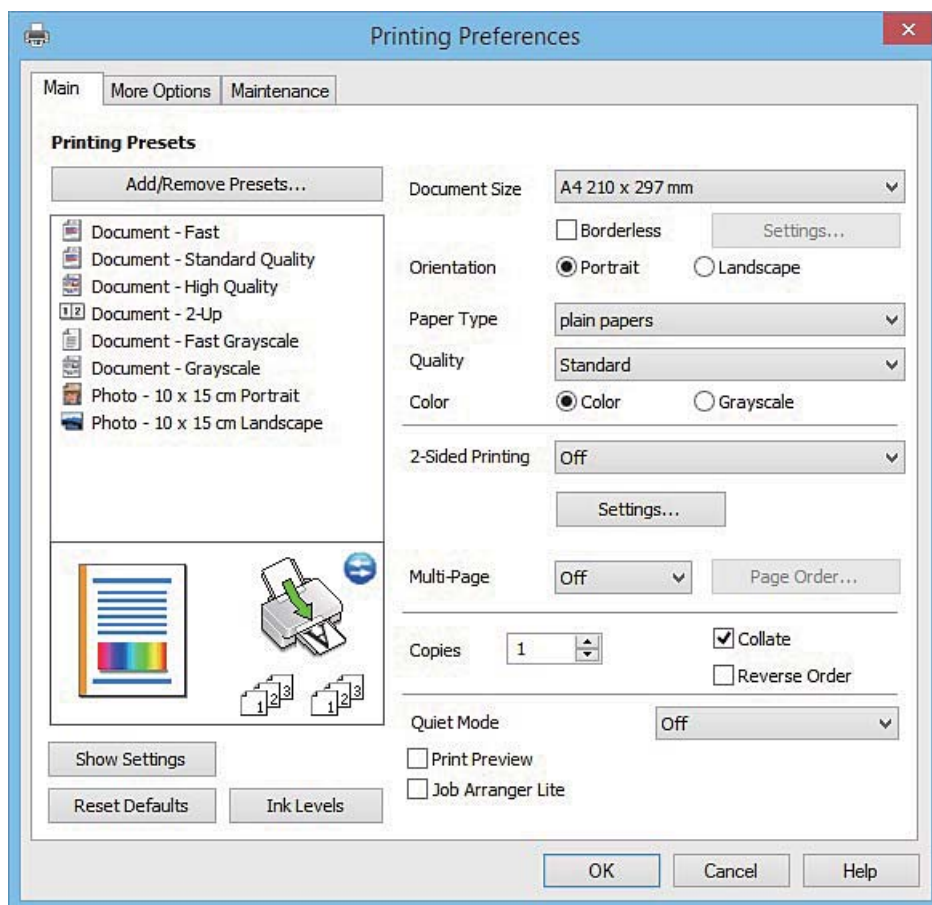
1. Legen Sie Papier in den Drucker ein.



Wichtig:

Konfigurieren Sie die Papiereinstellungen im Bedienfeld.

2. Öffnen Sie die Datei, die Sie drucken möchten.
3. Wählen Sie **Drucken** oder **Drucker einrichten** im Menü **Datei**.
4. Wählen Sie Ihren Drucker.
5. Wählen Sie **Einstellungen** oder **Eigenschaften**, um das Druckertreiberfenster aufzurufen.



Drucken

6. Wählen Sie die folgenden Einstellungen.

Dokumentgröße: Wählen Sie das im Drucker eingelegte Papierformat.

Randlos: Wählen Sie den Druck ohne Rand um das Bild.

Bei randlosem Druck werden die Druckdaten etwas über das Papierformat hinaus vergrößert, so dass keine Ränder an den Papierkanten entstehen. Wählen Sie **Einstellungen** zur Auswahl des Vergrößerungsfaktors.

Ausrichtung: Wählen Sie die Ausrichtung, die Sie in der Anwendung eingestellt haben.

Druckmedium: Wählen Sie die Papiersorte, die Sie eingelegt haben.

Farbe: Wählen Sie **Graustufen**, wenn nur in schwarz oder Grautönen gedruckt werden soll.

Hinweis:

Beim Drucken auf Umschlägen, wählen Sie **Querformat** als Einstellung für **Ausrichtung**.

7. Klicken Sie auf **OK**, um das Druckertreiber-Dialogfeld zu schließen.

8. Klicken Sie auf **Drucken**.

Zugehörige Informationen

➔ „Verfügbares Papier und Fassungskapazität“ auf Seite 21

➔ „Einlegen von Papier in den Papiereinzug hinten“ auf Seite 23

➔ „Anleitung für den Windows-Druckertreiber“ auf Seite 93

➔ „Papiersortenliste“ auf Seite 22

Grundlagen des Druckens – Mac OS X

Hinweis:

Für die Erläuterungen in diesem Abschnitt wird als Beispiel TextEdit verwendet. Vorgehensweisen und Bildschirme können je nach Anwendung abweichen. Ausführliche Informationen dazu finden Sie in der Hilfe der Anwendung.

1. Legen Sie Papier in den Drucker ein.



Wichtig:

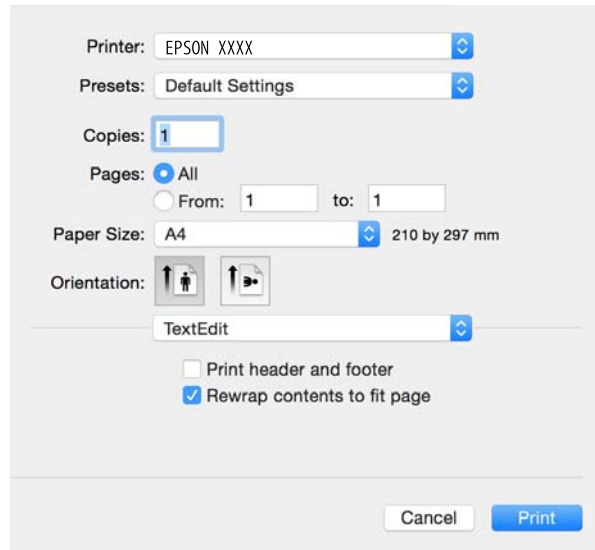
Konfigurieren Sie die Papiereinstellungen im Bedienfeld.

2. Öffnen Sie die Datei, die Sie drucken möchten.

Drucken

3. Wählen Sie die Option **Drucken** im Menü **Datei** oder einen anderen Befehl aus, um das Dialogfeld Print (Drucken) aufzurufen.

Falls nötig, klicken Sie auf **Details einblenden** oder ▼, um das Druckfenster zu erweitern.



4. Wählen Sie die folgenden Einstellungen.

- Drucker: Wählen Sie Ihren Drucker.
- Voreinstellungen: Wählen Sie aus, wann Sie die registrierten Einstellungen verwenden möchten.
- Papierformat: Wählen Sie das im Drucker eingelegte Papierformat.
Wenn Sie ohne Rand drucken möchten, wählen Sie ein „randloses“ Papierformat.
- Ausrichtung: Wählen Sie die Ausrichtung, die Sie in der Anwendung eingestellt haben.

Hinweis:

- Wenn die oben angegebenen Einstellungsmenüs nicht angezeigt werden, schließen Sie das Druckfenster, wählen Sie **Papierformat** im Menü **Datei** und konfigurieren Sie die Einstellungen.
- Beim Drucken auf Umschlägen wählen Sie als Ausrichtung das Querformat.

Drucken

5. Wählen Sie **Druckereinstellungen** aus dem Popup-Menü.

Printer: EPSON XXXX

Presets: Default Settings

Copies: 1

Pages: All
 From: 1 to: 1

Paper Size: A4 210 by 297 mm

Orientation: Portrait Landscape Scale: 100 %

Print Settings

Media Type: plain papers

Print Quality: Normal

Borderless
Expansion: Max


Grayscale

Mirror Image

Cancel Print

Hinweis:

Für Mac OS X v10.8.x oder höher: Wenn das Menü **Druckereinstellungen** nicht angezeigt wird, ist der Epson-Druckertreiber nicht richtig installiert.

Wählen Sie **Systemeinstellungen** im Menü  > **Drucker & Scanner** (oder **Drucken & Scannen**, **Drucken & Faxen**), entfernen Sie den Drucker und installieren Sie ihn erneut. Eine Anleitung zum Hinzufügen eines Druckers finden Sie auf:

<http://epson.sn>

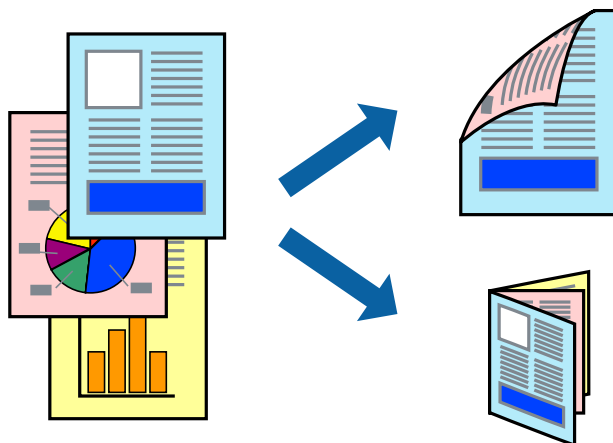
6. Wählen Sie die folgenden Einstellungen.
- Medium: Wählen Sie die Papiersorte, die Sie eingelegt haben.
 - Erweiterung: Verfügbar bei Auswahl eines randlosen Papierformats.
Bei randlosem Druck werden die Druckdaten etwas über das Papierformat hinaus vergrößert, so dass keine Ränder an den Papierkanten entstehen. Wählen Sie den Vergrößerungsfaktor.
 - Graustufen: Wählen Sie diesen Punkt, wenn nur in schwarz oder Grautönen gedruckt werden soll.
7. Klicken Sie auf **Drucken**.

Zugehörige Informationen

- ➔ „Verfügbares Papier und Fassungskapazität“ auf Seite 21
- ➔ „Einlegen von Papier in den Papiereinzug hinten“ auf Seite 23
- ➔ „Anleitung für den Mac OS X-Druckertreiber“ auf Seite 96
- ➔ „Papiersortenliste“ auf Seite 22

2-seitiges Drucken (nur für Windows)

Der Druckertreiber trennt beim Drucken automatisch die geraden und ungeraden Seiten. Wenn der Drucker mit dem Drucken der ungeraden Seiten fertig ist, drehen Sie den Papierstapel entsprechend den Anweisungen um, um die geraden Seiten zu drucken. Sie können auch eine Broschüre drucken, die durch Falten eines Ausdrucks erstellt wird.



Hinweis:

- Diese Funktion ist nicht für randloses Drucken verfügbar.
- Wenn Sie Papier verwenden, das nicht für das 2-seitige Drucken geeignet ist, kann die Druckqualität abnehmen. Zudem könnte es zu Papierstaus kommen.
- Je nach Papier und den zu druckenden Daten könnte die Tinte auf die andere Seite des Papiers durchdrücken.
- Wenn **EPSON Status Monitor 3** deaktiviert ist, rufen Sie den Druckertreiber auf, klicken Sie auf der Registerkarte **Utility** auf **Erweiterte Einstellungen** und wählen Sie dann **EPSON Status Monitor 3 aktivieren** aus.
- Das 2-seitige Drucken ist nicht möglich, wenn über ein Netzwerk auf den Drucker zugegriffen wird oder es sich um einen gemeinsam genutzten Drucker handelt.

1. Legen Sie Papier in den Drucker ein.
2. Öffnen Sie die Datei, die Sie drucken möchten.
3. Rufen Sie das Druckertreiberfenster auf.
4. Wählen Sie **Manuell (Bindung an langer Kante)** oder **Manuell (Bindung an kurzer Kante)** unter **2-seitiges Drucken** auf der Registerkarte **Haupteinstellungen** aus.
5. Klicken Sie auf **Einstellungen**, nehmen Sie die geeigneten Einstellungen vor und klicken Sie dann auf **OK**.

Hinweis:

Zum Drucken einer Broschüre wählen Sie die Option **Broschüre** aus.

6. Stellen Sie die anderen Optionen auf den Registerkarten **Haupteinstellungen** und **Weitere Optionen** je nach Bedarf ein und klicken Sie dann auf **OK**.
7. Klicken Sie auf **Drucken**.

Wenn das Bedrucken der ersten Seite abgeschlossen wurde, wird ein Popup-Fenster auf dem Computer angezeigt. Befolgen Sie die Anweisungen auf dem Bildschirm.

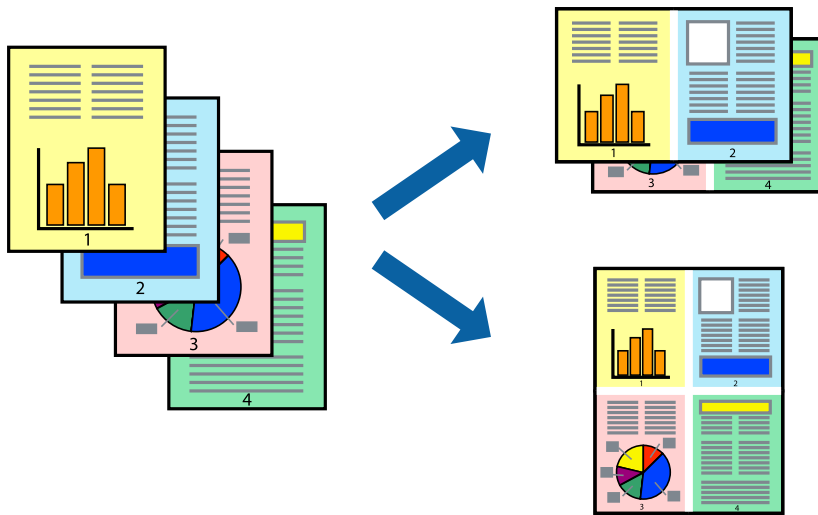
Drucken

Zugehörige Informationen

- ➔ „Verfügbares Papier und Fassungskapazität“ auf Seite 21
- ➔ „Einlegen von Papier in den Papiereinzug hinten“ auf Seite 23
- ➔ „Grundlagen des Druckens – Windows“ auf Seite 34

Drucken von mehreren Seiten auf ein Blatt

Sie können die Daten von zwei oder vier Seiten auf ein einziges Blatt Papier drucken.



Drucken von mehreren Seiten pro Blatt – Windows

Hinweis:

Diese Funktion ist nicht für randloses Drucken verfügbar.

1. Legen Sie Papier in den Drucker ein.
2. Öffnen Sie die Datei, die Sie drucken möchten.
3. Rufen Sie das Druckertreiberfenster auf.
4. Wählen Sie auf der Registerkarte **Haupt Einstellungen** als Einstellung für **Multi-Page** die Option **2-Up** oder **4-Up**.
5. Klicken Sie auf **Seitenfolge**, nehmen Sie die geeigneten Einstellungen vor und klicken Sie dann auf **OK**, um das Fenster zu schließen.
6. Stellen Sie die anderen Optionen auf den Registerkarten **Haupt Einstellungen** und **Weitere Optionen** je nach Bedarf ein und klicken Sie dann auf **OK**.
7. Klicken Sie auf **Drucken**.

Zugehörige Informationen

- ➔ „Einlegen von Papier in den Papiereinzug hinten“ auf Seite 23
- ➔ „Grundlagen des Druckens – Windows“ auf Seite 34

Drucken von mehreren Seiten pro Blatt – Mac OS X

1. Legen Sie Papier in den Drucker ein.
2. Öffnen Sie die Datei, die Sie drucken möchten.
3. Rufen Sie das Dialogfeld Print (Drucken) auf.
4. Wählen Sie **Layout** aus dem Popup-Menü.
5. Wählen Sie die Anzahl der Seiten in **Seiten pro Blatt**, die **Seitenfolge** (Reihenfolge der Seiten) und **Rahmen**.
6. Stellen Sie die anderen Optionen je nach Bedarf ein.
7. Klicken Sie auf **Drucken**.

Zugehörige Informationen

- ➔ „Einlegen von Papier in den Papiereinzug hinten“ auf Seite 23
- ➔ „Grundlagen des Druckens – Mac OS X“ auf Seite 35

Drucken mit automatischer Anpassung an das Papierformat

Sie können die Druckausgabe an das Papierformat im Drucker anpassen.



Drucken mit automatischer Anpassung an das Papierformat – Windows

Hinweis:

Diese Funktion ist nicht für randloses Drucken verfügbar.

1. Legen Sie Papier in den Drucker ein.
2. Öffnen Sie die Datei, die Sie drucken möchten.
3. Rufen Sie das Druckertreiberfenster auf.
4. Wählen Sie die folgenden Einstellungen auf der Registerkarte **Weitere Optionen**.
 - Dokumentgröße: Wählen Sie das Papierformat, das Sie in der Anwendung eingestellt haben.
 - Ausgabe-Papier: Wählen Sie das im Drucker eingelegte Papierformat.

Drucken

Passend auf Seite wird automatisch ausgewählt.

Hinweis:

*Wenn Sie ein verkleinertes Bild in der Seitenmitte drucken möchten, wählen Sie die Option **Mitte**.*

5. Stellen Sie die anderen Optionen auf den Registerkarten **HauptEinstellungen** und **Weitere Optionen** je nach Bedarf ein und klicken Sie dann auf **OK**.
6. Klicken Sie auf **Drucken**.

Zugehörige Informationen

- ➔ „Einlegen von Papier in den Papiereinzug hinten“ auf Seite 23
- ➔ „Grundlagen des Druckens – Windows“ auf Seite 34

Drucken mit automatischer Anpassung an das Papierformat – Mac OS X

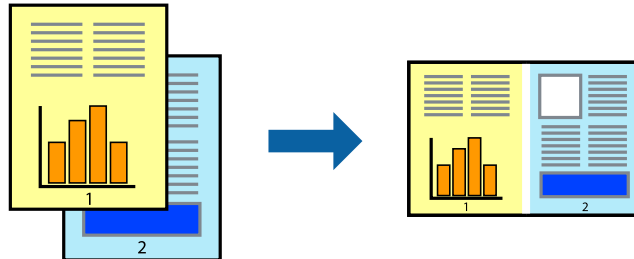
1. Legen Sie Papier in den Drucker ein.
2. Öffnen Sie die Datei, die Sie drucken möchten.
3. Rufen Sie das Dialogfeld Print (Drucken) auf.
4. Wählen Sie das **Papierformat**, das Sie in der Anwendung eingestellt haben.
5. Wählen Sie **Papierhandhabung** aus dem Popup-Menü.
6. Wählen Sie **An Papierformat anpassen**.
7. Wählen Sie das im Drucker eingelegte Papierformat als Einstellung für das **Papierformat des Ziels**.
8. Stellen Sie die anderen Optionen je nach Bedarf ein.
9. Klicken Sie auf **Drucken**.

Zugehörige Informationen

- ➔ „Einlegen von Papier in den Papiereinzug hinten“ auf Seite 23
- ➔ „Grundlagen des Druckens – Mac OS X“ auf Seite 35

Drucken von mehreren Dateien gleichzeitig (nur für Windows)

Mit **Druckauftrag-Organisator Lite** können Sie mehrere in verschiedenen Anwendungen erstellte Dateien zu einem Druckauftrag kombinieren. Sie können für kombinierte Dateien Druckeinstellungen wie Layout, Druckreihenfolge und Ausrichtung eingeben.



Hinweis:

Um ein **Druckprojekt** zu öffnen, das in **Druckauftrag-Organisator Lite** gespeichert wurde, klicken Sie auf der Registerkarte **Utility** des Druckertreibers auf **Druckauftrag-Organisator Lite**. Wählen Sie im Menü **Datei** die Option **Öffnen** aus, um die Datei auszuwählen. Die Dateierweiterung der gespeicherten Dateien ist ".ecl".

1. Legen Sie Papier in den Drucker ein.
2. Öffnen Sie die Datei, die Sie drucken möchten.
3. Rufen Sie das Druckertreiberfenster auf.
4. Wählen Sie auf der Registerkarte **Haupt Einstellungen** die Option **Druckauftrag-Organisator Lite**.
5. Klicken Sie auf **OK**, um das Druckertreiberfenster zu schließen.
6. Klicken Sie auf **Drucken**.

Das Fenster **Druckauftrag-Organisator Lite** wird angezeigt und der Druckauftrag wird dem **Druckprojekt** hinzugefügt.

7. Öffnen Sie bei geöffnetem Fenster **Druckauftrag-Organisator Lite** die Datei, die Sie mit der aktuellen Datei kombinieren möchten, und wiederholen Sie die Schritte 3 bis 6.

Hinweis:

Wenn Sie das Fenster **Druckauftrag-Organisator Lite** schließen, wird das nicht gespeicherte **Druckprojekt** gelöscht. Um es zu einem späteren Zeitpunkt auszudrucken, wählen Sie die Option **Speichern** im Menü **Datei** aus.

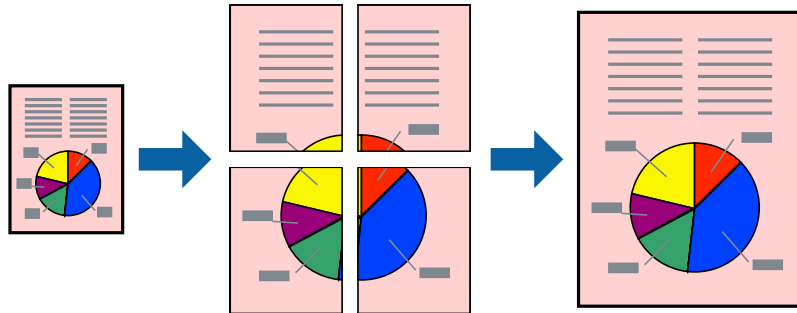
8. Wählen Sie die Menüs **Layout** und **Bearbeiten** unter **Druckauftrag-Organisator Lite** aus, um ggf. das **Druckprojekt** zu bearbeiten.
9. Wählen Sie im Menü **Datei** die Option **Drucken** aus.

Zugehörige Informationen

- ➔ „Einlegen von Papier in den Papiereinzug hinten“ auf Seite 23
- ➔ „Grundlagen des Druckens – Windows“ auf Seite 34

Drucken eines Bildes auf mehreren Blättern zur Erstellung eines Posters (nur für Windows)

Diese Funktion ermöglicht Ihnen den Druck eines Bildes auf mehreren Blättern. Sie erhalten ein größeres Poster, indem Sie alle Blätter zusammenkleben.



Hinweis:

Diese Funktion ist nicht für randloses Drucken verfügbar.

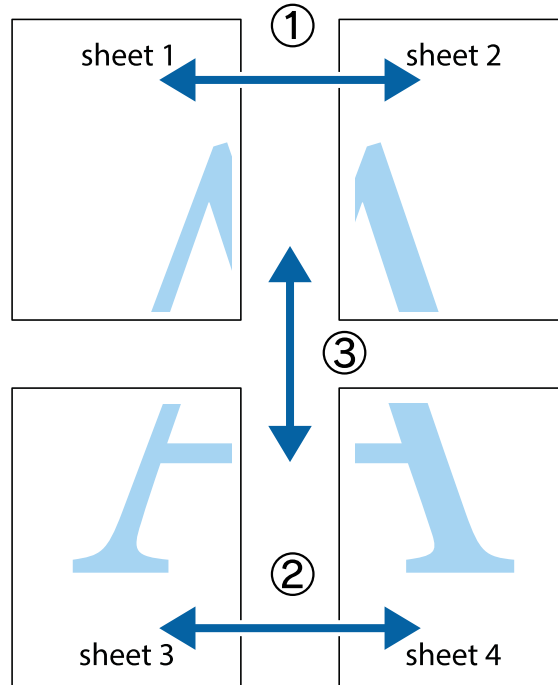
1. Legen Sie Papier in den Drucker ein.
2. Öffnen Sie die Datei, die Sie drucken möchten.
3. Rufen Sie das Druckertreiberfenster auf.
4. Wählen Sie auf der Registerkarte **Haupt Einstellungen** unter **Multi-Page** die Optionen **2x1 Poster**, **2x2 Poster**, **3x3 Poster**, oder **4x4 Poster**.
5. Klicken Sie auf **Einstellungen**, nehmen Sie die geeigneten Einstellungen vor und klicken Sie dann auf **OK**.
6. Stellen Sie die anderen Optionen auf den Registerkarten **Haupt Einstellungen** und **Weitere Optionen** je nach Bedarf ein und klicken Sie dann auf **OK**.
7. Klicken Sie auf **Drucken**.

Zugehörige Informationen

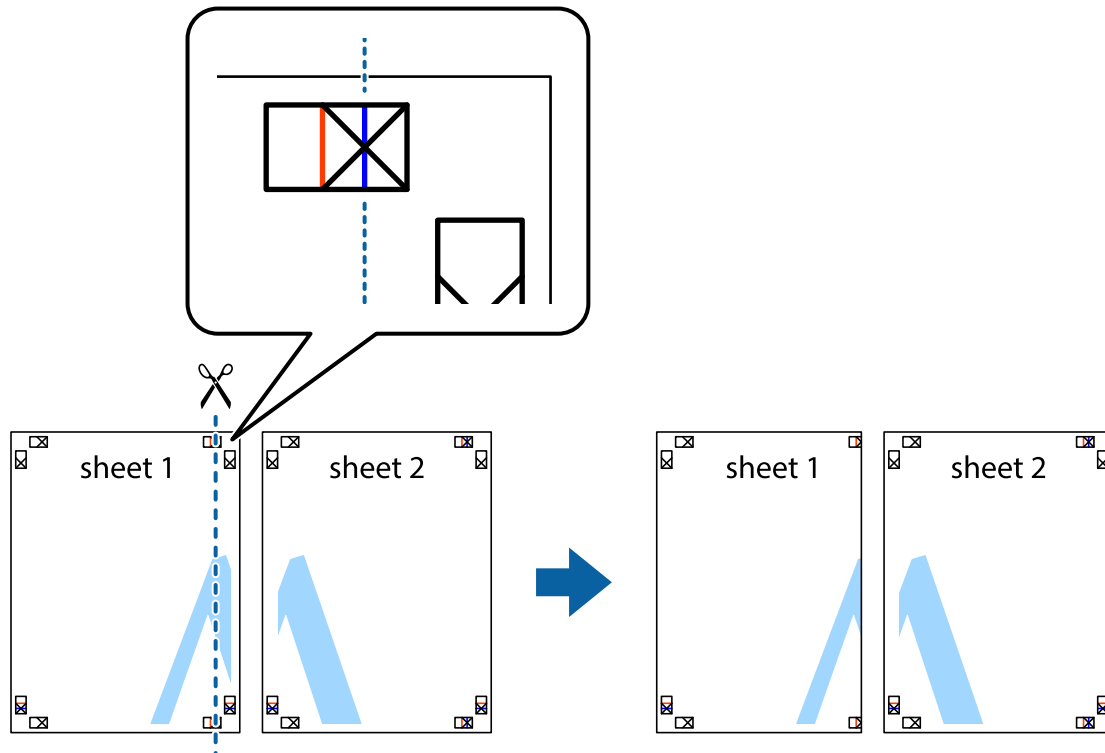
- ➔ „Einlegen von Papier in den Papiereinzug hinten“ auf Seite 23
- ➔ „Grundlagen des Druckens – Windows“ auf Seite 34

Erstellen von Postern mit Ausrichtungsmarken zur Überlappung

Im folgenden Beispiel wird die Erstellung eines Posters veranschaulicht, wenn **2x2 Poster** ausgewählt ist und wenn in **Schnittmarken drucken** die Option **Ausrichtungsmarken zur Überlappung** ausgewählt ist.

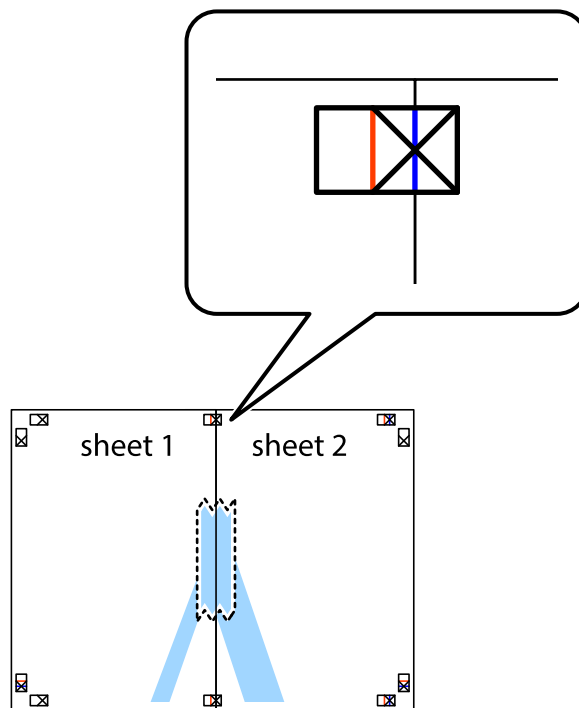


1. Bereiten Sie Sheet 1 und Sheet 2 vor. Schneiden Sie die Ränder von Sheet 1 entlang der vertikalen blauen Linie durch die Mitte der oberen und unteren Kreuzmarkierungen ab.

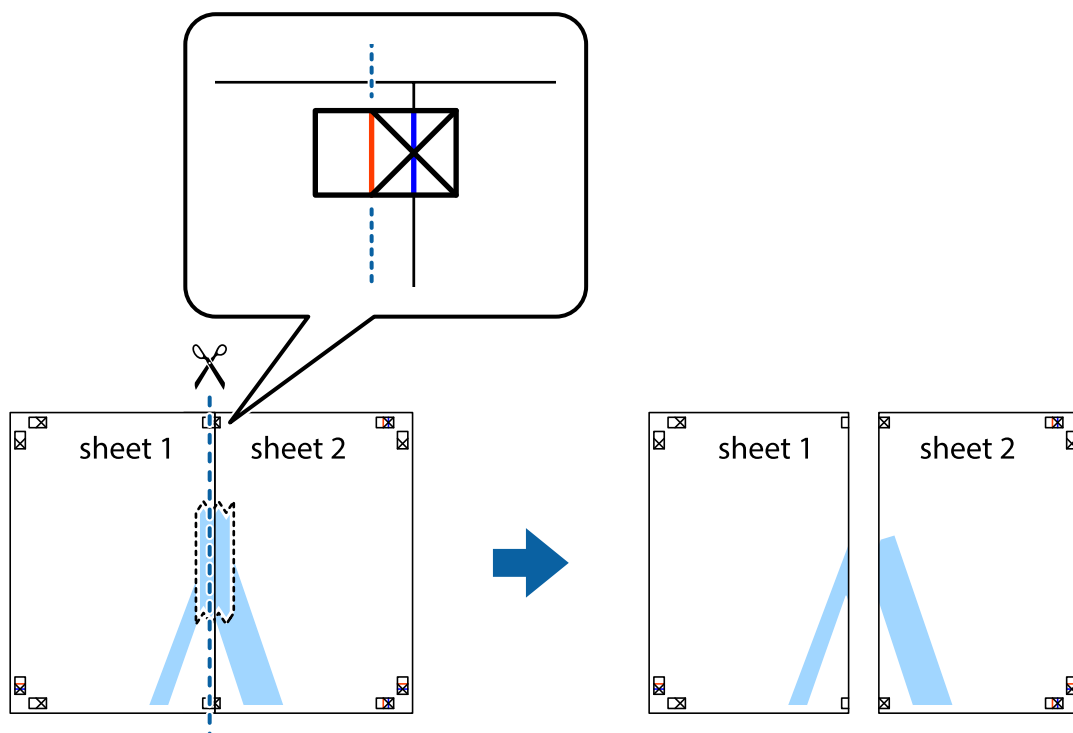


Drucken

- Platzieren Sie die Kante von Sheet 1 auf Sheet 2 und richten Sie die Kreuzmarkierungen aneinander aus. Fügen Sie die beiden Blätter mit Klebeband auf der Rückseite vorübergehend zusammen.

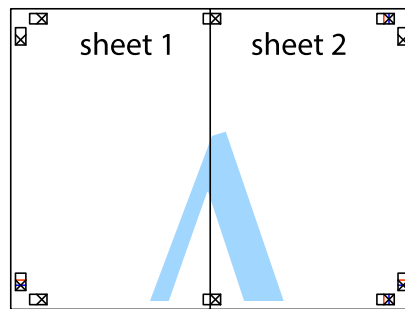


- Schneiden Sie die zusammengeführten Blätter entlang der vertikalen roten Linie an den Ausrichtungsmarkierungen (diesmal die Linie links neben den Kreuzmarkierungen) durch.

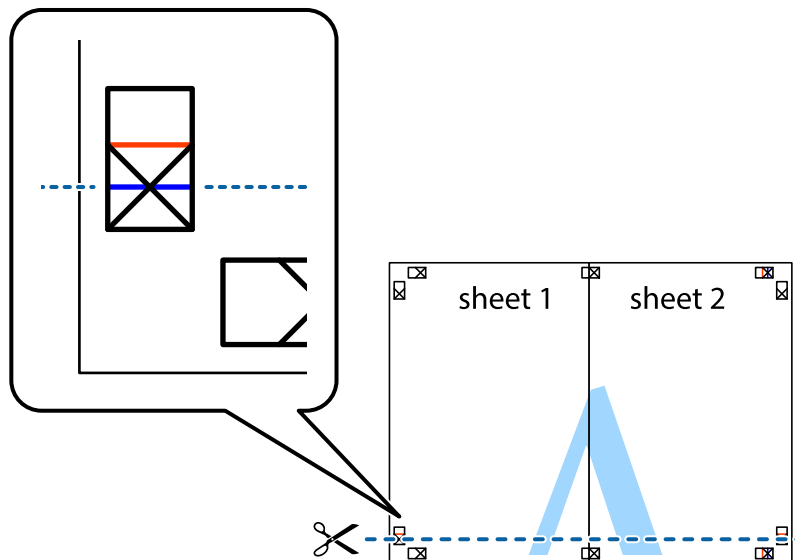


Drucken

- Fügen Sie die Blätter mit Klebeband auf der Rückseite zusammen.

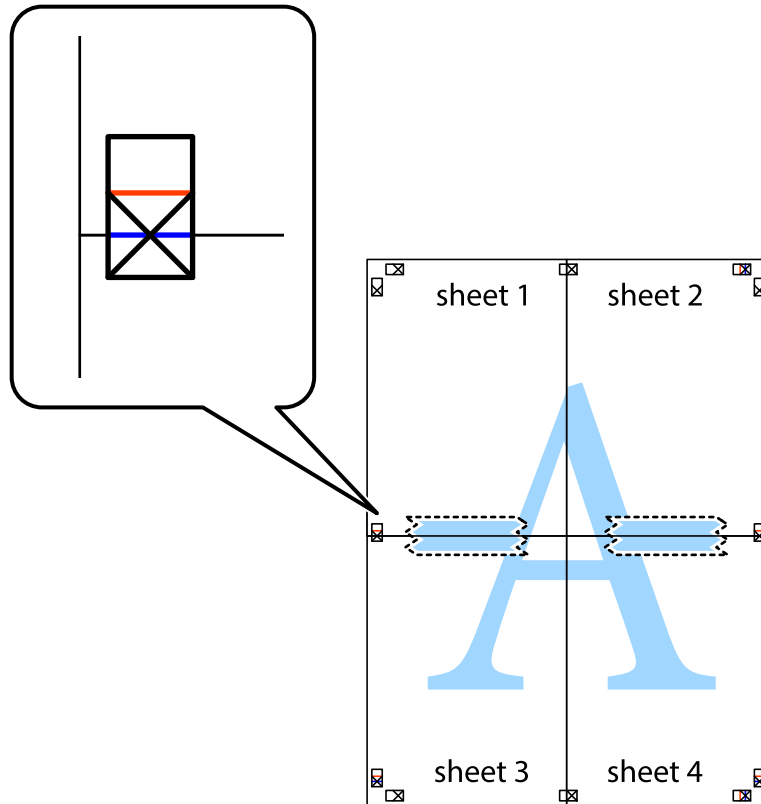


- Wiederholen Sie die Schritte 1 bis 4, um Sheet 3 und Sheet 4 zusammenzufügen.
- Schneiden Sie die Ränder von Sheet 1 und Sheet 2 entlang der vertikalen blauen Linie durch die Mitte der linken und rechten Kreuzmarkierungen ab.



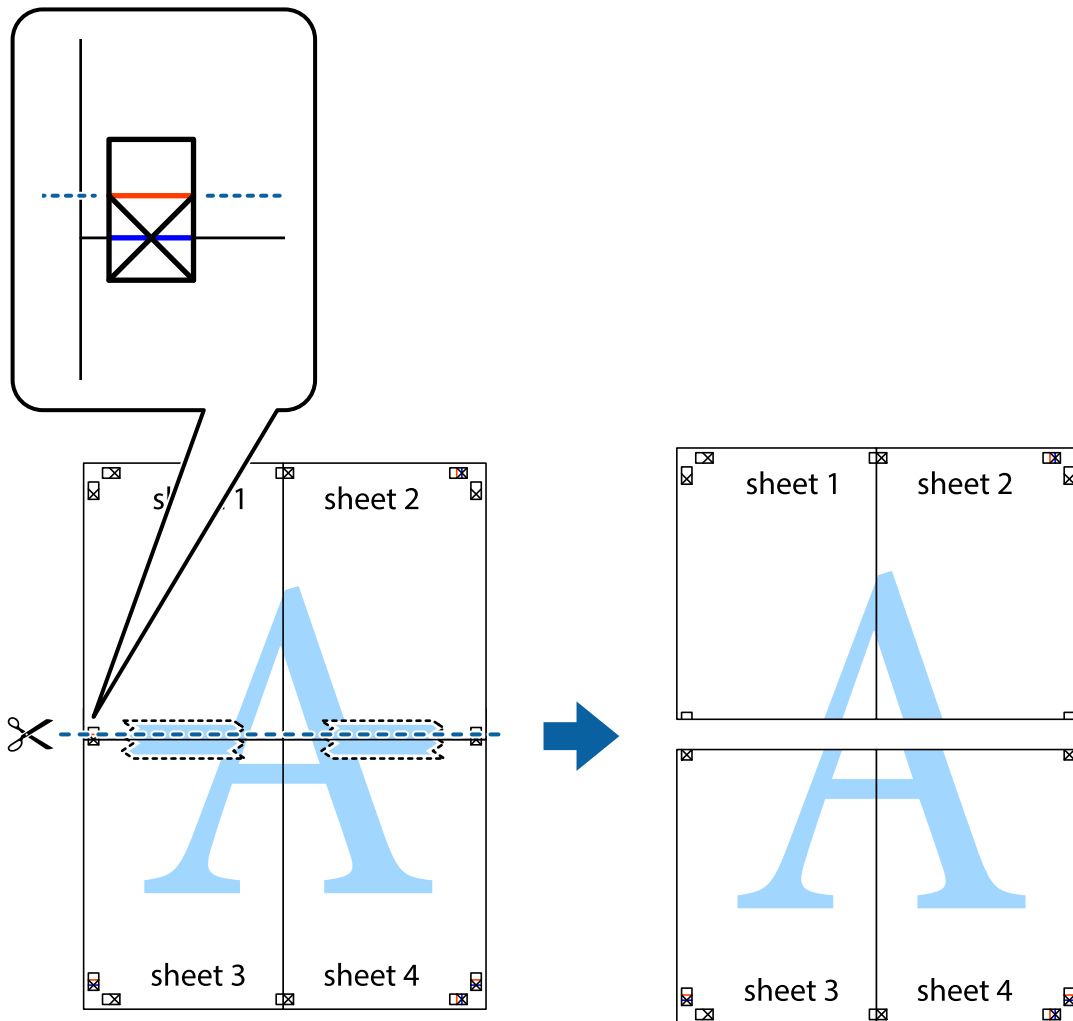
Drucken

7. Platzieren Sie die Kante von Sheet 1 und Sheet 2 auf Sheet 3 und Sheet 4 und richten Sie die Kreuzmarkierungen aneinander aus. Fügen Sie die Blätter mit Klebeband auf der Rückseite vorübergehend zusammen.

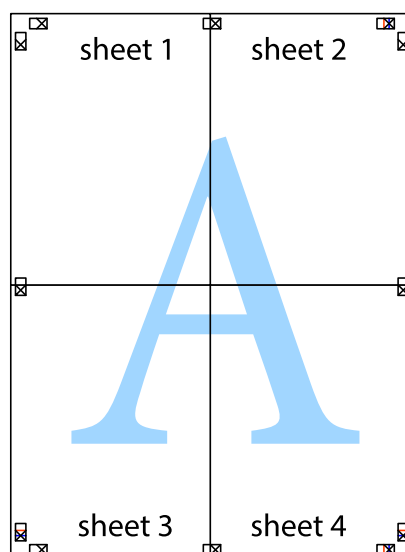


Drucken

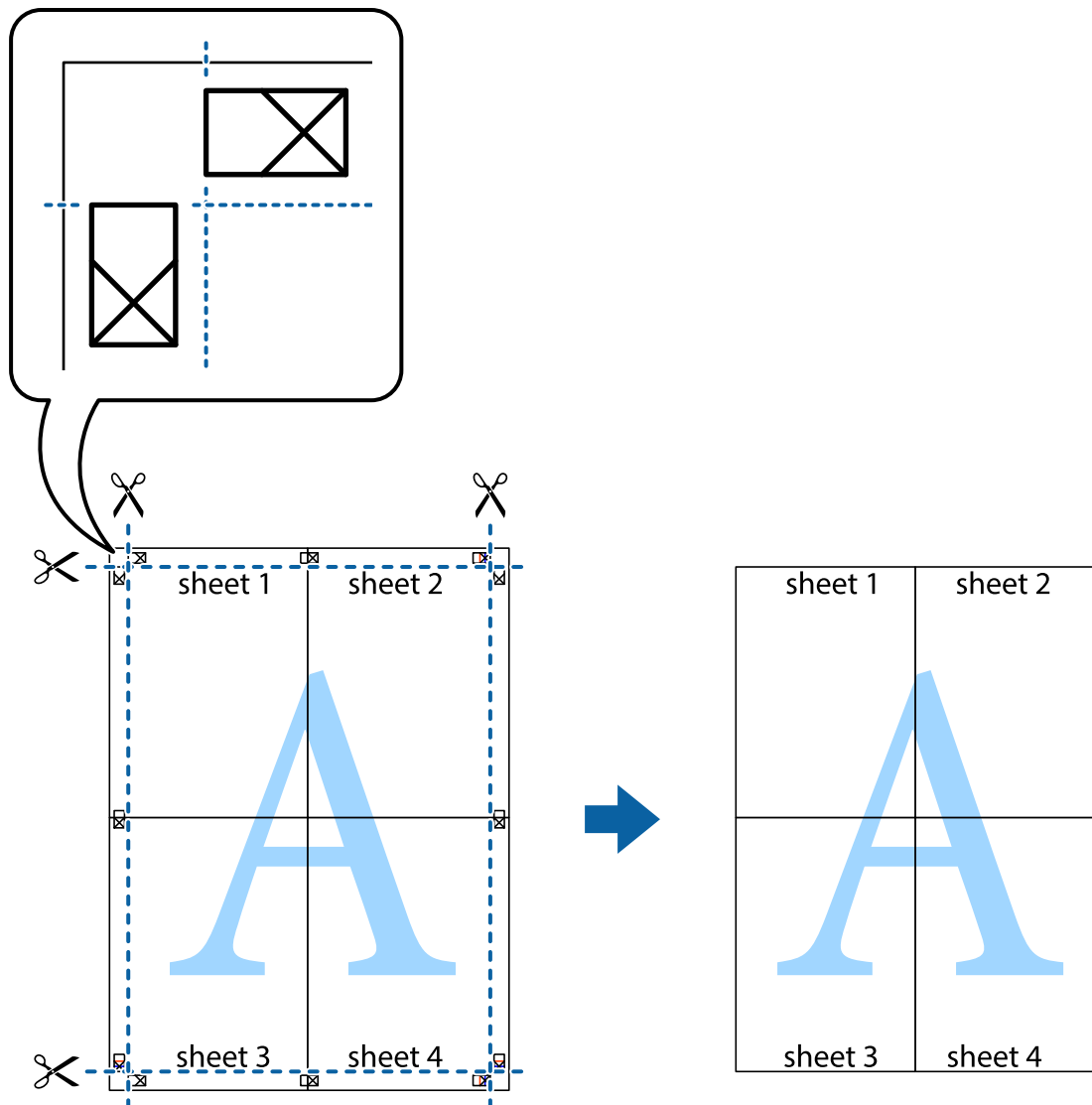
8. Schneiden Sie die zusammengeführten Blätter entlang der horizontalen roten Linie an den Ausrichtungsmarkierungen (diesmal die Linie über den Kreuzmarkierungen) durch.



9. Fügen Sie die Blätter mit Klebeband auf der Rückseite zusammen.



10. Schneiden Sie die verbleibenden Ränder an der äußeren Hilfslinie ab.



Drucken mithilfe von erweiterten Funktionen

In diesem Abschnitt werden verschiedene zusätzliche Layout- und Druckfunktionen erläutert, die im Druckertreiber verfügbar sind.

Zugehörige Informationen

- ➔ „Windows-Druckertreiber“ auf Seite 92
- ➔ „Mac OS X-Druckertreiber“ auf Seite 96

Speichern einer Druckvoreinstellung für einfaches Drucken

Wenn Sie eine eigene Voreinstellung für häufig verwendete Druckeinstellungen für den Druckertreiber erstellen, können Sie einfach durch Auswahl der Voreinstellung in der Liste drucken.

Drucken

Windows

Um eine eigene Voreinstellung hinzuzufügen, stellen Sie auf den Registerkarten **Dokumentgröße** oder **Druckmedium** Optionen wie **Haupteinstellungen** und **Weitere Optionen** ein und klicken Sie dann in **Benutzerdefinierte Voreinstellungen** auf **Druckvoreinstellungen**.

Hinweis:

Um eine gespeicherte Voreinstellung zu löschen, klicken Sie auf **Benutzerdefinierte Voreinstellungen**, wählen Sie den Namen der Voreinstellung, die Sie aus der Liste löschen möchten, und löschen Sie sie.

Mac OS X

Rufen Sie das Druckfenster auf. Um eine eigene Voreinstellung hinzuzufügen, stellen Sie Optionen wie **Papierformat** und **Medium** ein und speichern Sie die aktuellen Einstellungen dann unter **Voreinst. ab**.

Hinweis:

Um eine gespeicherte Voreinstellung zu löschen, klicken Sie auf **Voreinst. > Voreinstellungen anzeigen**, wählen Sie den Namen der Voreinstellung, die Sie aus der Liste löschen möchten, und löschen Sie sie.

Drucken eines verkleinerten oder vergrößerten Dokuments

Sie können ein Dokument um einen bestimmten Prozentsatz vergrößern oder verkleinern.

Windows

Hinweis:

Diese Funktion ist nicht für randloses Drucken verfügbar.

Legen Sie auf der Registerkarte **Dokumentgröße** die **Weitere Optionen** fest. Wählen Sie **Dokument verkleinern/vergrößern**, **Zoom auf** und geben Sie einen Prozentsatz ein.

Mac OS X

Hinweis:

Die Betriebsvorgänge unterscheiden sich je nach Anwendung. Weitere Informationen finden Sie in der Hilfe der Anwendung.

Wählen Sie **Seite einrichten** (oder **Drucken**) im Menü **Datei**. Wählen Sie unter **Format für** den Drucker, legen Sie die Papiergröße fest und geben Sie unter **Skalieren** einen Prozentsatz ein. Schließen Sie das Fenster und drucken Sie gemäß den grundlegenden Druckanweisungen.

Einstellen der Druckfarbe

Sie können die im Druckauftrag verwendeten Farben einstellen.

PhotoEnhance erzeugt schärfere Bilder und lebhaftere Farben durch eine automatische Anpassung des Kontrasts, der Sättigung und der Helligkeit der ursprünglichen Bilddaten.

Hinweis:

- Diese Einstellungen wirken sich nicht auf die Originaldaten aus.
- PhotoEnhance** passt die Farbe durch eine Positionsanalyse des Objekts an. Wenn sich also die Position des Objekts durch Verkleinern, Vergrößern, Zuschneiden oder Drehen des Bilds geändert hat, kann sich die Farbe beim Drucken unerwartet ändern. Auch durch Auswählen der Option für den randlosen Druck ändert sich die Position des Objekts und daher die Farbe. Wenn das Bild unscharf ist, wirkt der Farbton möglicherweise unnatürlich. Wenn sich die Farbe ändert oder unnatürlich wirkt, drucken Sie in einem anderen Modus als **PhotoEnhance**.

Windows

Wählen Sie die Farbkorrekturmethode unter **Farbkorrektur** auf der Registerkarte **Weitere Optionen**.

Drucken

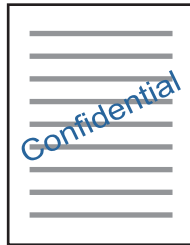
Wenn Sie **Automatisch** wählen, werden die Farben automatisch entsprechend der Papiersorte und den Druckqualitätseinstellungen angepasst. Wenn Sie **Benutzerdefiniert** wählen und auf **Erweitert** klicken, können Sie Ihre eigenen Einstellungen konfigurieren.

Mac OS X

Rufen Sie das Druckfenster auf. Wählen Sie aus dem Popup-Menü die Option **Farbanpassung** und anschließend **EPSON Modus Farbanpassung**. Wählen Sie aus dem Popup-Menü **Farboptionen** und wählen Sie dann eine der verfügbaren Optionen. Klicken Sie auf den Pfeil neben **Erweit. Einstellungen** und konfigurieren Sie die geeigneten Einstellungen.

Drucken eines Wasserzeichens (nur für Windows)

Sie können Ausdrucke mit einem Wasserzeichen wie „Vertraulich“ versehen. Sie können auch eigene Wasserzeichen hinzufügen.



Hinweis:

Diese Funktion ist für randloses Drucken nicht verfügbar.

Klicken Sie auf der Registerkarte **Wasserzeichenfunktionen** auf **Weitere Optionen** und wählen Sie ein Wasserzeichen. Klicken Sie auf **Einstellungen**, um Details wie die Dichte und die Position des Wasserzeichens zu ändern.

Drucken von Kopf- und Fußzeilen (nur für Windows)

In der Kopf- und Fußzeile können Sie Druckinformationen wie Benutzername und Druckdatum drucken.

Klicken Sie auf der Registerkarte **Weitere Optionen** auf **Wasserzeichenfunktionen** und wählen Sie **Kopfzeile/ Fußzeile**. Klicken Sie auf **Einstellungen** und wählen Sie die erforderlichen Optionen aus der Dropdownliste.

Drucken von Fotos mit Epson Easy Photo Print

Mit Epson Easy Photo Print können Sie Fotos auf verschiedenen Papiersorten anordnen und drucken. Weitere Informationen finden Sie in der Hilfe der Anwendung.

Hinweis:

- Wenn Sie auf Original-Epson-Fotopapier drucken, erhalten Sie eine optimale Tintenqualität sowie lebendige und klare Druckergebnisse.
- Für den randlosen Druck mit einer handelsüblichen Anwendung stellen Sie Folgendes ein.
 - Erstellen Sie die Bilddaten für das volle Papierformat und wenn in der eingesetzten Anwendung eine Randeinstellung möglich ist, stellen Sie den Rand auf 0 mm ein.
 - Aktivieren Sie die Einstellung für den Randlosdruck im Druckertreiber.

Zugehörige Informationen

➔ „Epson Easy Photo Print“ auf Seite 99

Drucken mithilfe von Smartphones, Tablets und ähnlichen Geräten

Verwenden von Epson iPrint

Mit der Anwendung Epson iPrint können Sie Fotos, Dokumente und Websites von Smartphones, Tablet-PCs und ähnlichen Geräten aus ausdrucken. Sie können lokal drucken, d. h. von einem mit demselben Drahtlosnetzwerk wie der Drucker verbundenen Smartgerät, oder extern von einem entfernten Standort über das Internet drucken. Zum Durchführen eines Ferndruckvorgangs müssen Sie Ihren Drucker beim Epson Connect-Service anmelden.

**Zugehörige Informationen**

➔ „Epson Connect-Dienst“ auf Seite 90

Installation von Epson iPrint

Sie können die Anwendung Epson iPrint von folgender URL bzw. über folgenden QR-Code herunterladen und auf Ihrem Smartphone, Tablet oder einem ähnlichen Gerät installieren.

<http://ipr.to/a>

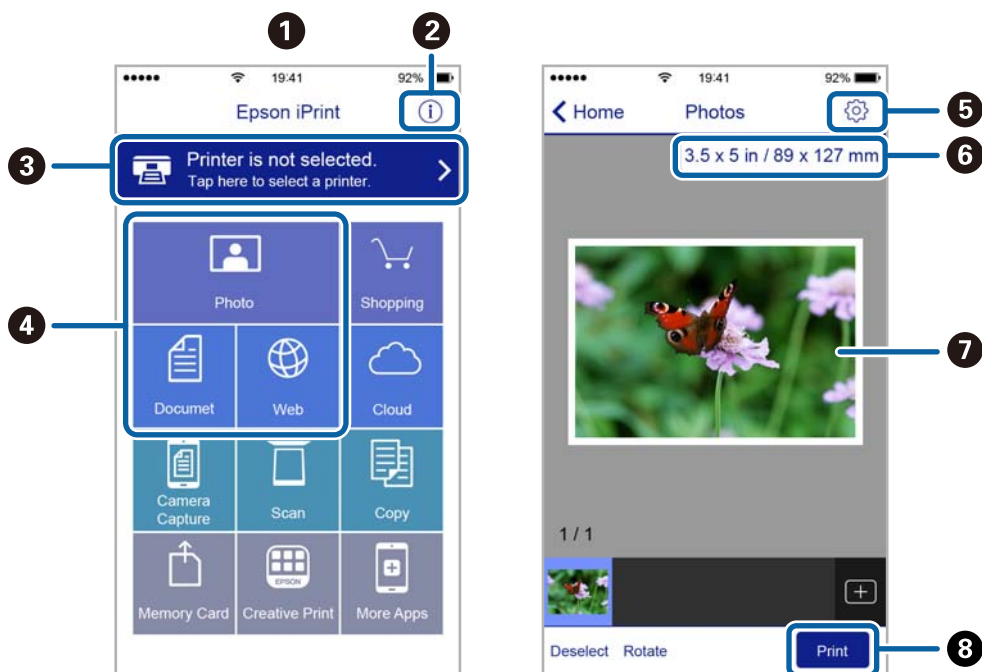


Drucken mit Epson iPrint

Starten Sie die Anwendung Epson iPrint auf Ihrem Smartphone, Tablet oder einem ähnlichen Gerät und wählen Sie die zu verwendende Option auf der Startseite aus.

Drucken

Die folgenden Bildschirme können ohne vorherige Ankündigung geändert werden.



1	Startseite, die beim Start der Anwendung angezeigt wird
2	Zeigt Informationen zum Einrichten des Druckers und häufig gestellte Fragen (FAQ) an
3	Zeigt den Bildschirm, auf dem Sie den Drucker auswählen und die Druckereinstellungen vornehmen können. Wenn Sie den Drucker einmal ausgewählt haben, müssen Sie ihn das nächste Mal nicht erneut auswählen.
4	Wählen Sie aus, was Sie drucken möchten, wie z. B. Fotos, Dokumente oder Websites.
5	Zeigt den Bildschirm an, auf dem Sie Druckereinstellungen, wie beispielsweise die Auswahl des Papierformats und der Papiersorte, vornehmen können
6	Zeigt das Papierformat an. Wenn dieses Feld als Taste angezeigt wird, können Sie mit dieser Taste die aktuellen Drucker-Papiereinstellungen aufrufen.
7	Zeigt die von Ihnen ausgewählten Fotos und Dokumente an
8	Startet den Druckvorgang

Hinweis:

Um mit iPhone, iPad und iPod touch unter iOS aus dem Dokumentmenü zu drucken, starten Sie Epson iPrint nach der Übertragung des zu druckenden Dokuments mit der Dateifreigabefunktion in iTunes.

Verwenden von AirPrint

AirPrint ermöglicht den drahtlosen Druck auf Ihrem Produkt von Ihrem Apple-Gerät mit der aktuellsten iOS-Version.

**Hinweis:**

- AirPrint ermöglicht Ihnen außerdem das kabellose Drucken an Ihrem Produkt von Ihrem Mac mit OS X 10.7 oder aktueller.
- Wenn Sie die Papierkonfigurationseinstellungen im Bedienfeld des Gerätes deaktiviert haben, können Sie AirPrint nicht verwenden. Bei Bedarf können Sie die Meldungen mit dem Link unten aktivieren.

1. Legen Sie Papier in das Gerät ein.
2. Richten Sie das Gerät für den drahtlosen Druck ein. Siehe Link unten.
<http://epson.sn>
3. Verbinden Sie Ihr Apple-Gerät mit dem gleichen Drahtlosnetzwerk, das auch von dem Gerät verwendet wird.
4. Drucken Sie von Ihrem Apple-Gerät auf das Gerät.

Hinweis:

Ausführliche Informationen dazu finden Sie auf der AirPrint-Seite der Apple-Website.

Zugehörige Informationen


- ➔ „AirPrint kann nicht verwendet werden“ auf Seite 111
- ➔ „Einlegen von Papier in den Papiereinzug hinten“ auf Seite 23

Abbrechen eines Druckauftrags

Hinweis:

- In Windows können Sie einen Druckauftrag, der bereits vollständig an den Drucker gesendet worden ist, nicht mehr über den Computer abbrechen. Brechen Sie in diesem Fall den Druckauftrag über das Bedienfeld am Drucker ab.
- Wenn Sie unter Mac OS X mehrere Seiten drucken, können Sie nicht alle Aufträge über das Bedienfeld abbrechen. Brechen Sie in diesem Fall den Druckauftrag am Computer ab.
- Wenn Sie unter Mac OS X v10.6.8 einen Druckauftrag über das Netzwerk gesendet haben, können Sie ihn möglicherweise nicht am Computer abbrechen. Brechen Sie in diesem Fall den Druckauftrag über das Bedienfeld am Drucker ab.

Abbrechen eines Druckauftrags – Taste "Drucken"

Drücken Sie die Taste , um einen Druckvorgang abzubrechen, der gerade ausgeführt wird.


Abbrechen eines Druckauftrags – Windows

1. Rufen Sie das Druckertreiberfenster auf.
2. Wählen Sie die Registerkarte **Utility**.
3. Klicken Sie auf **Druckerwarteschl.**
4. Klicken Sie mit der rechten Maustaste auf den Auftrag, den Sie abbrechen möchten, und wählen Sie **Abbrechen**.

Zugehörige Informationen

➔ [„Windows-Druckertreiber“ auf Seite 92](#)

Abbrechen eines Druckauftrags – Mac OS X

1. Klicken Sie im **Dock** auf das Druckersymbol.
2. Wählen Sie den Auftrag, den Sie abbrechen möchten.
3. Brechen Sie den Druckauftrag ab.
 - Mac OS X v10.8.x oder höher
Klicken Sie neben der Fortschrittsanzeige auf .
 - Mac OS X v10.6.8 bis v10.7.x
Klicken Sie auf **Löschen**.

Kopieren

1. Legen Sie Papier in den Drucker ein.


Wichtig:

Konfigurieren Sie die Papiereinstellungen im Bedienfeld.

2. Legen Sie die Vorlagen ein.
3. Rufen Sie im Startbildschirm **Kopieren** mit der Taste ◀ oder ▶ auf und drücken Sie dann OK.
4. Stellen Sie mit der Taste ▲ oder ▼ die Anzahl der Kopien ein.
5. Wählen Sie Farbkopie oder Schwarzweiß-Kopie mit der Taste ◀ oder ▶.
6. Drücken Sie die Taste OK zur Anzeige und Prüfung der Druckeinstellungen. Um die Einstellungen zu ändern, drücken Sie ▼, wählen Sie die Einstellungspunkte mit der Taste ▲ oder ▼ und ändern Sie die Einstellungen mit ◀ oder ▶. Wenn Sie fertig sind, drücken Sie die Taste OK.

Hinweis:

Wenn Sie eine um einen bestimmten Prozentwert verkleinerte oder vergrößerte Kopie eines Dokumentes herstellen möchten, wählen Sie einen anderen Menüpunkt als **Autom. Anpass.** als Einstellung für **Zoom** und drücken Sie dann OK. Geben Sie einen Prozentwert bei **Benutzerd. Größe** ein. Sie können den Prozentwert in Inkrementen von 10 % ändern, indem Sie die Taste ◀ oder ▶ gedrückt halten.

7. Drücken Sie die Taste ◇.

Zugehörige Informationen

- ➔ [„Einlegen von Papier in den Papiereinzug hinten“ auf Seite 23](#)
- ➔ [„Einlegen von Vorlagen auf das Vorlagenglas“ auf Seite 26](#)
- ➔ [„Menüoptionen für Kopieren-Modus“ auf Seite 56](#)

Menüoptionen für Kopieren-Modus

Hinweis:

Die verfügbaren Menüs variieren je nach ausgewähltem Layout.

Anzahl der Kopien.

Geben Sie die Anzahl der Kopien ein.

Farbe

Kopiert die Vorlage in Farbe.

SW

Kopiert die Vorlage in schwarzweiß (monochrom).

Kopieren

Layout

Mit Rand

Erstellt Kopien mit Rändern an den Kanten des Papiers.

Randlos

Erstellt Kopien ohne Ränder an den Kanten des Papiers. Das Bild wird ein wenig vergrößert, um die Ränder an den Kanten des Papiers zu entfernen.

A4 2 hoch kop.

Kopiert zwei einseitige A4-Vorlagen auf ein Blatt A4-Papier im 2-hoch-Layout.

A4 Buch/2 h.

Kopiert zwei gegenüberliegende Seiten eines Buches auf ein Blatt A4-Papier im 2-hoch-Layout.

Zoom

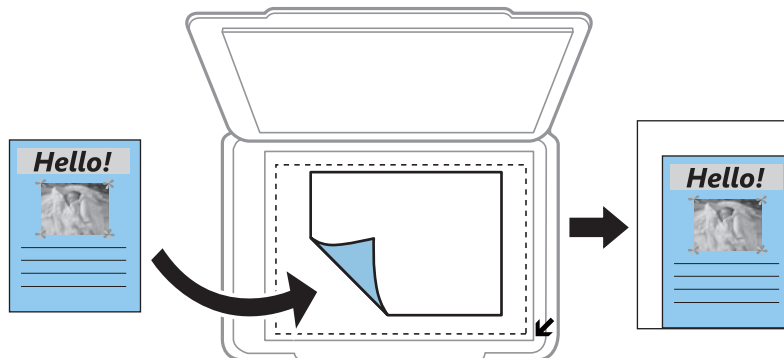
Vergrößert oder verkleinert die Vorlagen.

Tatsächliche Größe

Kopiert mit 100% Vergrößerung.

Autom. Anpass.

Erfasst den Scanbereich und vergrößert oder verkleinert die Vorlage automatisch entsprechend dem gewählten Papierformat. Bei einer Vorlage mit weißen Rändern werden die weißen Ränder von der Eckmarkierung des Vorlagenglas als Scanbereich erfasst, aber die Ränder auf der gegenüberliegenden Seite werden ggf. abgeschnitten.



Benutzerdef.

Zur Festlegung der Skalierung für die Vergrößerung oder Verkleinerung der Vorlage.

Benutzerd. Größe

Zur Festlegung der Skalierung für die Vergrößerung oder Verkleinerung der Vorlage in einem Bereich von 25 bis 400%.

Papierformat

Wählen Sie die Papiergröße aus, die Sie eingelegt haben.

Papiersorte

Wählen Sie den Papiertyp, den Sie eingelegt haben.

Kopieren

Qualität

Wählen Sie die Druckqualität. **Entwurf** bietet schnelleren Druck, aber möglicherweise blasseres Druckergebnis. **Am besten** bietet höhere Druckqualität, aber möglicherweise geringere Druckgeschwindigkeit.

Für Benutzer in Belgien ist der Entwurfsmodus nicht verfügbar.

Dichte

Erhöhen Sie mit der Taste ► die Dichte, wenn die Kopiererergebnisse blass sind. Verringern Sie mit der Taste ◀ die Dichte, wenn die Tinte verschmiert.

Scannen

Scannen über das Bedienfeld

Scannen auf einen Computer

Sie können ein gescanntes Bild auf einem Computer speichern.



Wichtig:

Achten Sie darauf, dass EPSON Scan und Epson Event Manager auf dem Computer installiert sind, bevor Sie diese Funktion verwenden.

1. Legen Sie die Vorlagen ein.
2. Rufen Sie im Startbildschirm **Scannen** mit der Taste ◀ oder ▶ auf und drücken Sie dann OK.
3. Wählen Sie über folgende Menüs mit ◀ oder ▶, wie das gescannte Bild auf einem Computer gespeichert werden soll, und drücken Sie die OK-Taste.
 - Scannen auf Computer (JPEG):** Speichert das gescannte Bild im JPEG-Format.
 - Scannen auf Computer (PDF):** Speichert das gescannte Bild im PDF-Format.
 - Scannen auf Computer (eMail):** Startet den E-Mail-Client an Ihrem Computer und hängt es dann automatisch an die E-Mail an.

4. Wählen Sie den Computer, auf dem die Scandaten gespeichert werden sollen.

Hinweis:

- Mit dem Epson Event Manager können Sie zu häufig verwendeten Scaneinstellungen wechseln, wie z. B. Dokumentart, Zielordner oder Speicherformat.
- Wenn der Drucker mit einem Netzwerk verbunden ist, können Sie den Computer auswählen, auf dem das gescannte Bild gespeichert werden soll. Bis zu 20 Computer können im Druckerbedienfeld angezeigt werden.
- Wenn der Computer für die Speicherung der gescannten Bilder im Netzwerk erkannt wird, werden die ersten 15 Zeichen des Computernamens im Bedienfeld angezeigt. Wenn Sie **Netzwerkscannname (alphanumerisch)** im Epson Event Manager einstellen, wird er im Bedienfeld angezeigt.

5. Drücken Sie die Taste ◊.

Zugehörige Informationen

- ➔ „Einlegen von Vorlagen auf das Vorlagenglas“ auf Seite 26
- ➔ „Epson Event Manager“ auf Seite 99

Scannen an einen Computer (WSD)

Hinweis:

- ❑ *Diese Funktion ist nur für Computer unter Windows 8.1/Windows 8/Windows 7/Windows Vista verfügbar.*
- ❑ *Wenn Sie Windows 7/Windows Vista nutzen, müssen Sie Ihren Computer vor Einsatz dieser Funktion einrichten. Weitere Informationen finden Sie im Netzwerkhandbuch.*

1. Legen Sie die Vorlagen ein.
2. Rufen Sie im Startbildschirm **Scannen** mit der Taste ◀ oder ▶ auf und drücken Sie dann OK.
3. Wählen Sie **An Computer (WSD)** mit der Taste ◀ oder ▶ und drücken Sie dann OK.
4. Wählen Sie einen Computer.
5. Drücken Sie die Taste ◇.

Zugehörige Informationen

- ➔ [„Einlegen von Vorlagen auf das Vorlagenglas“ auf Seite 26](#)

Scannen von einem Computer

Führen Sie einen Scan mit dem Scannertreiber „EPSON Scan“ durch. Eine Erläuterung zu den einzelnen Einstellungsoptionen finden Sie in der EPSON Scan-Hilfe.

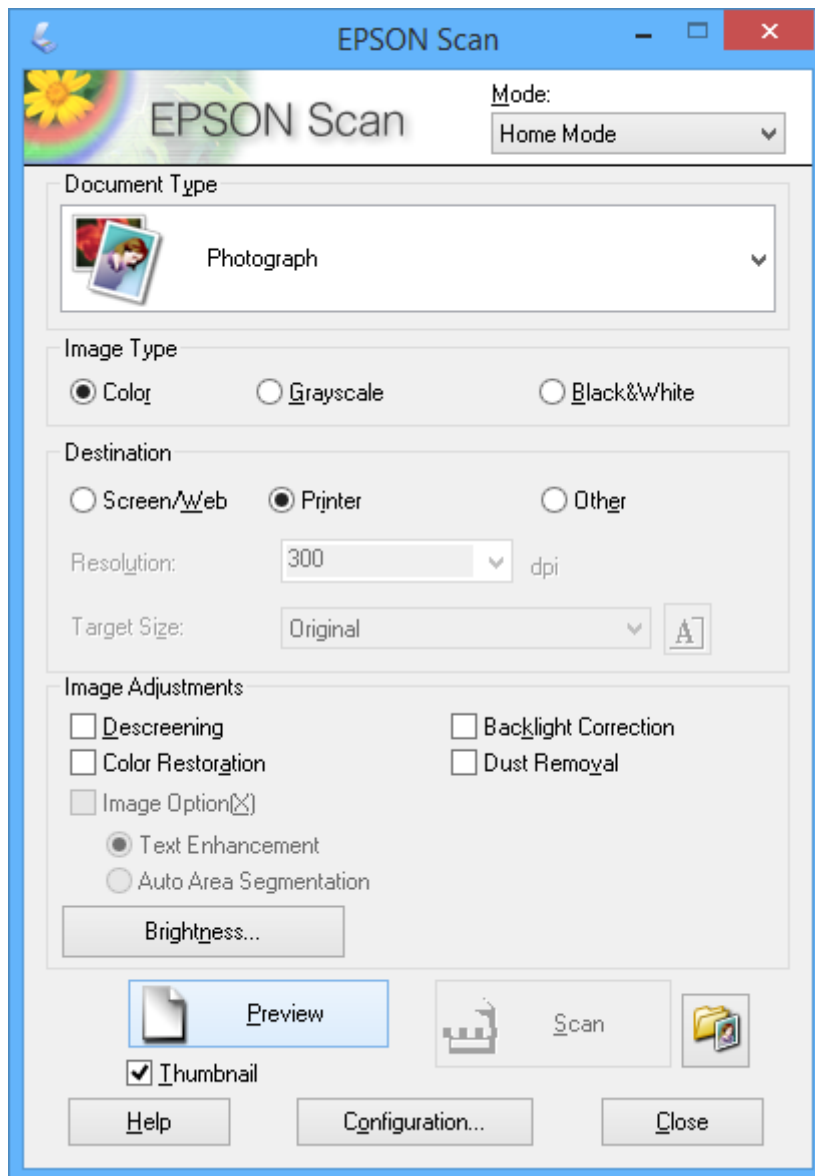
Grundlegende Informationen zum Scannen

In diesem Abschnitt wird der **Standard Modus** von Epson Scan verwendet, um die Grundlagen des Scannens zu erläutern. Der Bedienungsablauf ist in anderen Scanmodi gleich.

1. Legen Sie die Vorlagen ein.
2. Starten Sie EPSON Scan.

Scannen

3. Wählen Sie aus der Liste **Standard Modus** die Option **Modus**.



4. Wählen Sie die folgenden Einstellungen.

Vorlagenart: Wählen Sie den Typ der Vorlage, die Sie scannen möchten.

Bildtyp: Wählen Sie den Farbtyp des Bildes, das Sie scannen möchten.

Obwohl durch die Einstellung **Vorlagenart** automatisch festgelegt, können Sie diese Einstellung ändern.

Ziel: Wählen Sie die Auflösung des zu scannenden Bildes.

Wenn Sie **Sonstiges** wählen, können Sie die **Auflösung** einstellen.

Vorschaubild: Nur verfügbar, wenn Sie **Foto** als Einstellung für Vorlagenart wählen.

Wenn Sie dieses Kontrollkästchen aktivieren und auf **Vorschau** klicken, können Sie mit automatischer Erfassung des Scanbereichs, Ausrichtung oder der Schiefelage des Dokuments scannen, oder mehrere Fotos auf das Vorlagenglas legen.

Scannen

5. Klicken Sie auf **Vorschau**.

Hinweis:

- Abhängig von den Fotos und den Scanbedingungen erhalten Sie ggf. unerwünschte Scanergebnisse. Deaktivieren Sie **Vorschaubild** und legen Sie nur ein Foto ein.
- Legen Sie mehrere Fotos mit einem Abstand von mindestens 20 mm (0,8 Zoll) zueinander ein. Außerdem wird der Kantenbereich des Vorlagenglases nicht gescannt.

6. Stellen Sie die Qualität oder Helligkeit des Bildes nach Bedarf ein.


Hinweis:

Abhängig von den Vorlagen erhalten Sie ggf. unerwünschte Scanergebnisse.

7. Klicken Sie auf **Scannen**.

8. Nehmen Sie am Bildschirm **Einstellungen zum Speichern von Dateien** geeignete Einstellungen vor, wie Dateiname, Speicherort und Bildformattyp, und klicken Sie dann auf **OK**.

Hinweis:

Wenn Sie **Dieses Dialogfeld vor dem nächsten Scanvorgang anzeigen** deaktivieren, wird der Bildschirm **Einstellungen zum Speichern von Dateien** nicht angezeigt und der Scan beginnt unmittelbar. Um den Bildschirm **Einstellungen zum Speichern von Dateien** anzuzeigen, klicken Sie auf das Symbol  (**Einstellungen zum Speichern von Dateien**) rechts neben **Scannen**, bevor Sie das Scannen starten.

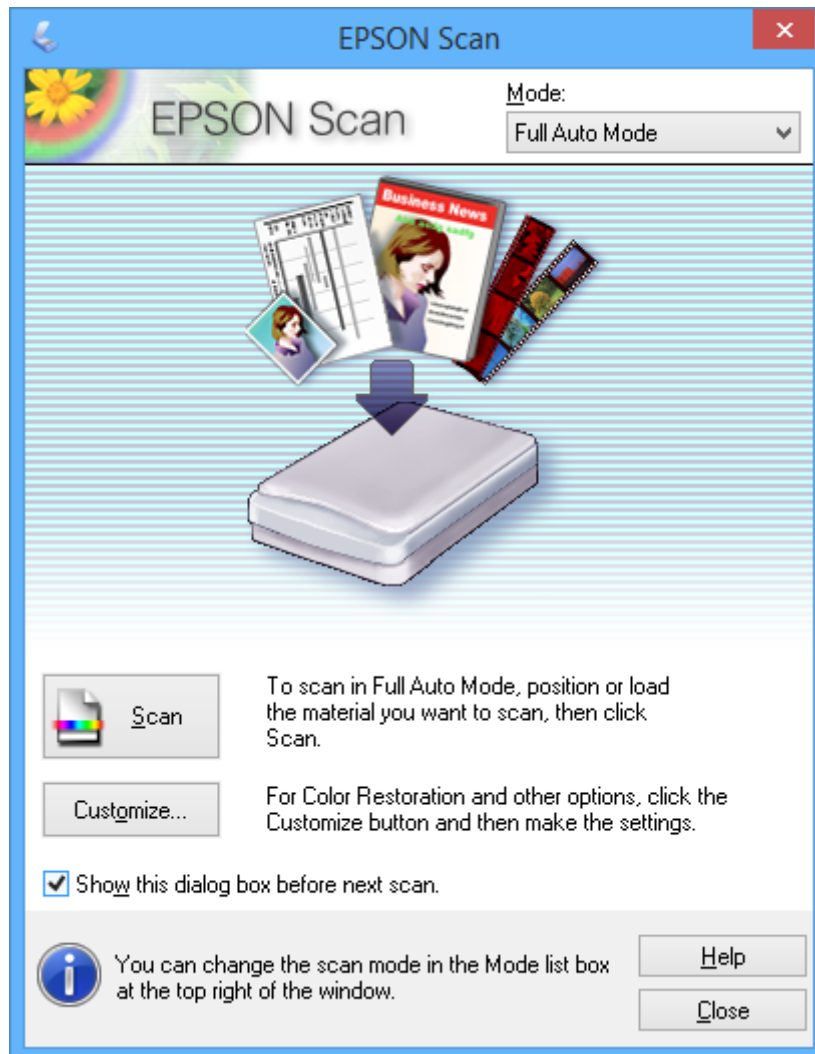
Zugehörige Informationen

- ➔ „Einlegen von Vorlagen auf das Vorlagenglas“ auf Seite 26
- ➔ „EPSON Scan (Scannertreiber)“ auf Seite 98

Scannen mit erweiterten Funktionen

Scannen mit automatischer Erfassung der Vorlage (Vollautomatischer Modus)

Sie können den Scan einfach durch Einlegen der Vorlage und Klicken auf **Scannen** starten. Wählen Sie **Vollautomatischer Modus** aus dem Listenfeld **Modus** in EPSON Scan.



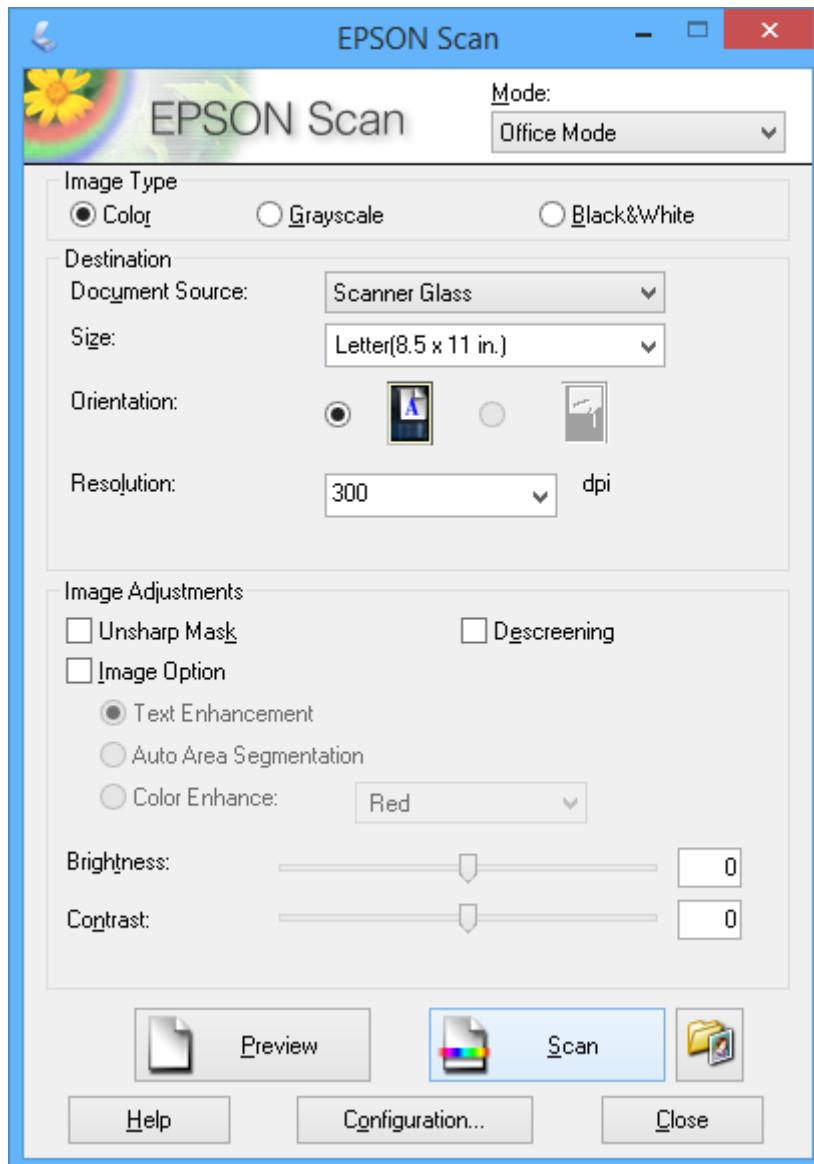
Scannen mit festgelegten Formaten (Büromodus)

Sie können Vorlagen mit dem festgelegten Format ohne Vorschau auf das Bild scannen. Wählen Sie **Büromodus** aus dem Listenfeld **Modus** in EPSON Scan.

Scannen

Hinweis:

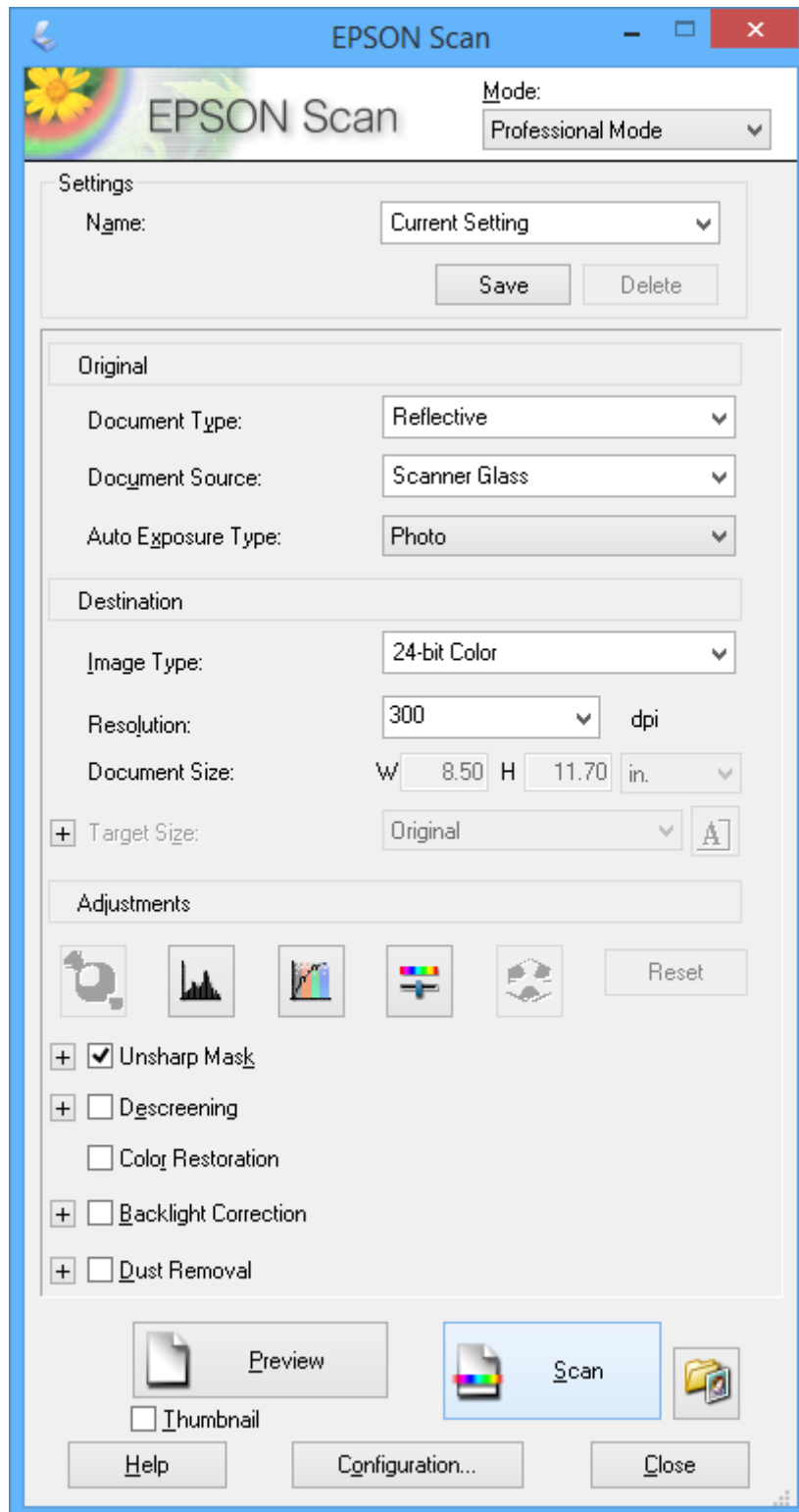
Büromodus ist bei japanischen Betriebssystemen nicht verfügbar.



Scannen

Scannen mit Einstellen der Bildqualität (Professioneller Modus)

Sie können Bilder scannen und dabei Anpassungen an Qualität und Farbe vornehmen. Dieser Modus wird für fortgeschrittene Benutzer empfohlen. Wählen Sie **Professioneller Modus** aus dem Listenfeld **Modus** in EPSON Scan.



Scannen mithilfe von Smartphones, Tablets und ähnlichen Geräten

Die Anwendung Epson iPrint ermöglicht das Scannen von Fotos und Dokumenten von einem Smartgerät, z. B. Smartphone oder Tablet-PC, das mit demselben Drahtlosnetzwerk wie der Drucker verbunden ist. Sie können die gescannten Daten auf einem Smartphone, Tablet oder einem ähnlichen Gerät oder in Cloud-Diensten speichern, sie per E-Mail versenden oder ausdrucken.

Zugehörige Informationen

➔ „Epson Connect-Dienst“ auf Seite 90

Installation von Epson iPrint

Sie können die Anwendung Epson iPrint von folgender URL bzw. über folgenden QR-Code herunterladen und auf Ihrem Smartphone, Tablet oder einem ähnlichen Gerät installieren.

<http://ipr.to/a>



Verwenden von Epson iPrint

Starten Sie die Anwendung Epson iPrint auf Ihrem Smartphone, Tablet oder einem ähnlichen Gerät und wählen Sie die zu verwendende Option auf der Startseite aus.

Scannen

Die folgenden Bildschirme können ohne vorherige Ankündigung geändert werden.



1	Startseite, die beim Start der Anwendung angezeigt wird
2	Zeigt Informationen zum Einrichten des Druckers und häufig gestellte Fragen (FAQ) an
3	Zeigt den Bildschirm, auf dem Sie den Drucker auswählen und die Druckereinstellungen vornehmen können. Wenn Sie den Drucker einmal ausgewählt haben, müssen Sie ihn das nächste Mal nicht erneut auswählen.
4	Zeigt den Scan-Bildschirm an
5	Zeigt den Bildschirm an, auf dem Sie die Scan-Einstellungen, wie z. B. die Auflösung, auswählen können
6	Zeigt die gescannten Bilder an
7	Startet den Scanvorgang
8	Zeigt den Bildschirm an, über den Sie die gescannten Daten an ein Smartphone, Tablet oder ein ähnliches Gerät oder an Cloud-Dienste senden können
9	Zeigt den Bildschirm an, über den Sie die gescannten Daten per E-Mail versenden können
10	Zeigt den Bildschirm an, über den Sie die gescannten Daten ausdrucken können

Auswechseln von Tintenpatronen

Kontrollieren der Tintenstände

Sie können die ungefähren Tintenstände über das Bedienfeld oder den Computer kontrollieren.

Prüfen der Tintenstände - Bedienfeld

1. Rufen Sie im Startbildschirm **Einstellung** mit der Taste ◀ oder ▶ auf und drücken Sie dann OK.
2. Wählen Sie **Tintenstände** mit der Taste ◀ oder ▶ und drücken Sie dann OK.

Kontrollieren der Tintenstände – Windows

1. Rufen Sie das Druckertreiberfenster auf.
2. Klicken Sie auf der Registerkarte **Tintenstand** auf **Haupteinstellungen**.


Hinweis:

Wenn **EPSON Status Monitor 3** deaktiviert ist, werden die Tintenstände nicht angezeigt. Klicken Sie auf der Registerkarte **Utility** auf **Erweiterte Einstellungen** und wählen Sie **EPSON Status Monitor 3 aktivieren**.

Zugehörige Informationen

➔ „Windows-Druckertreiber“ auf Seite 92

Kontrollieren der Tintenstände - Mac OS X


1. Wählen Sie im Menü  die Optionen **Systemeinstellungen > Drucker & Scanner** (oder **Drucken & Scannen, Drucken & Faxen**) und anschließend den Drucker aus.
2. Klicken Sie auf **Optionen & Zubehör > Dienstprogramm > Drucker-Dienstprogramm öffnen**.
3. Klicken Sie auf **EPSON Status Monitor**.

Tintenpatronencodes

Es wird empfohlen, ausschließlich Original-EPSON-Tintenpatronen zu verwenden. Epson kann die Qualität und Zuverlässigkeit der Tinte von Drittanbietern nicht garantieren. Die Verwendung von Tinten anderer Hersteller kann Schäden verursachen, die von der Epson-Garantie nicht abgedeckt sind, und kann unter gewissen Umständen ein fehlerhaftes Druckerverhalten hervorrufen. Tintenstandangaben zu Nicht-Originaltintenpatronen werden möglicherweise nicht angezeigt.

Im Folgenden sind die Codes für die Epson-Originaltintenpatronen aufgeführt.

Auswechseln von Tintenpatronen

Symbol	BK (Black (Schwarz))	C (Cyan)	M (Magenta)	Y (Yellow (Gelb))
Erdbeere 	29 29XL*	29 29XL*	29 29XL*	29 29XL*

* "XL" kennzeichnet eine große Patrone.

Hinweis:

- Nicht alle Tintenpatronen sind in allen Ländern verfügbar.
- Anwender in Europa erhalten Informationen zur Ergiebigkeit von Epson-Tintenpatronen auf der folgenden Website.
<http://www.epson.eu/pageyield>

Vorsichtsmaßnahmen bei der Handhabung von Tintenpatronen

Lesen Sie die folgenden Anweisungen vor dem Austausch der Tintenpatronen sorgfältig durch.

Vorsichtsmaßnahmen bei der Handhabung

- Lagern Sie Tintenpatronen bei normaler Zimmertemperatur und halten Sie sie von direkter Sonneneinstrahlung fern.
- Es wird empfohlen, die Tintenpatrone vor dem auf der Verpackung angegebenen Datum zu verwenden.
- Um optimale Ergebnisse zu erzielen, sollten Tintenpatronen innerhalb von sechs Monaten nach dem Öffnen der Verpackung verbraucht werden.
- Lagern Sie Tintenpatronen zum Erzielen der besten Druckergebnisse so, dass die Unterseite nach unten zeigt.
- Wenn Sie eine Tintenpatrone verwenden wollen, die Sie zuvor an einem kälteren Ort gelagert haben, lassen Sie sie sich vor der Verwendung mindestens drei Stunden lang auf Raumtemperatur erwärmen.
- Öffnen Sie die Verpackung von Tintenpatronen erst, wenn Sie sie direkt in den Drucker einsetzen. Die Tintenpatrone ist vakuumverpackt, um deren Zuverlässigkeit zu bewahren. Wenn Sie die Tintenpatrone über einen längeren Zeitraum unverpackt aufbewahren, bevor Sie sie nutzen, kann u. U. kein normales Druckergebnis erzielt werden.
- Achten Sie darauf, keinen der Haken an der Seite der Tintenpatrone abzubrechen, wenn Sie sie aus der Verpackung nehmen.

Auswechseln von Tintenpatronen

- ❑ Sie müssen das gelbe Klebeband vor dem Einsetzen von der Tintenpatrone abziehen. Andernfalls könnte die Druckqualität abnehmen oder kein Drucken möglich sein. Entfernen Sie das Etikett nicht von der Tintenpatrone und reißen Sie es auch nicht ab. Andernfalls könnte Tinte austreten.



- ❑ Entfernen Sie nicht die durchsichtige Abdichtung an der Unterseite der Tintenpatrone. Andernfalls könnte die Patrone unbrauchbar werden.



- ❑ Berühren Sie nicht die auf der Abbildung dargestellten Abschnitte. Andernfalls kann die normale Funktionsweise und Druckfähigkeit beeinträchtigt werden.



- ❑ Installieren Sie alle Tintenpatronen; andernfalls ist das Drucken nicht möglich.
- ❑ Wechseln Sie die Tintenpatronen nicht aus, wenn das Gerät ausgeschaltet ist. Bewegen Sie den Druckkopf nicht von Hand. Andernfalls könnte der Drucker beschädigt werden.

Auswechseln von Tintenpatronen

- ❑ Schalten Sie den Drucker während des Tintenladevorgangs nicht aus. Wird der Tintenladevorgang abgebrochen, können Sie möglicherweise nicht drucken.
- ❑ Lassen Sie den Drucker niemals mit entfernten Tintenpatronen stehen und schalten Sie den Drucker nicht während des Tintenpatronenwechsels aus. Die restliche Tinte in den Druckkopfdüsen könnte austrocknen, sodass kein Drucken mehr möglich ist.
- ❑ Wenn Sie eine Tintenpatrone vorübergehend herausnehmen müssen, stellen Sie sicher, dass der Tintenzufuhrbereich vor Schmutz und Staub geschützt ist. Bewahren Sie die Tintenpatrone in derselben Umgebung wie den Drucker auf, wobei die Tintenzufuhröffnung nach unten oder zur Seite zeigen sollte. Bewahren Sie die Tintenpatronen nicht so auf, dass die Tintenzufuhröffnung nach oben zeigt. Da sich in der Tintenzufuhröffnung ein Ventil befindet, über das die Abgabe von übermäßiger Tinte verhindert wird, müssen Sie keine eigenen Abdeckungen oder Stopfen verwenden.
- ❑ Um die Tintenzufuhröffnung entnommener Tintenpatronen befindet sich möglicherweise Tinte. Achten Sie deshalb beim Entnehmen der Tintenpatrone darauf, dass keine Gegenstände in der Umgebung durch die Tinte verschmutzt werden.
- ❑ Dieser Drucker nutzt Tintenpatronen, die mit einem grünen Chip ausgestattet sind. Dieser Chip überwacht Informationen, wie z. B. die verbleibende Tintenmenge für jede Tintenpatrone. Das bedeutet, dass Sie eine Tintenpatrone, die aus dem Drucker herausgenommen wurde, bevor sie leer war, weiterhin nutzen können, wenn Sie sie wieder in den Drucker einsetzen. Beim Wiedereinsetzen der Tintenpatrone wird jedoch etwas Tinte verbraucht, um die Druckerleistung sicherzustellen.
- ❑ Für eine maximale Tinteneffizienz sollten Sie eine Tintenpatrone nur dann entfernen, wenn sie ausgewechselt werden muss. Tintenpatronen mit niedrigem Tintenstand sollten u. U. nicht wiedereingesetzt werden.
- ❑ Um eine erstklassige Druckqualität zu gewährleisten und den Druckkopf zu schonen, ist noch eine Sicherheitsreserve an Tinte in der Patrone enthalten, wenn der Drucker anzeigt, dass die Patrone ausgetauscht werden muss. Beim Anzeigen der verbleibenden Nutzungsdauer wird diese Reserve nicht berücksichtigt.
- ❑ Die Tintenpatronen enthalten möglicherweise wiederverwertete Materialien, die jedoch die Funktion oder Leistung des Druckers nicht beeinträchtigen.
- ❑ Die Spezifikationen und das Aussehen von Tintenpatronen können sich im Zuge der Produktverbesserung ohne vorherige Benachrichtigung geändert werden.
- ❑ Nehmen Sie keine Veränderungen an der Tintenpatrone vor, denn dies kann ggf. dazu führen, dass Sie nicht mehr normal drucken können.
- ❑ Sie können nicht die Patronen verwenden, die mit dem Ersatzdrucker geliefert wurden.
- ❑ Die Nutzungsdauer einer Patrone hängt von den gedruckten Bildern, dem verwendeten Papiertyp, der Druckhäufigkeit und Umgebungsbedingungen wie der Temperatur ab.

Tintenverbrauch


- ❑ Um eine optimale Druckkopfleistung zu erzielen, wird nicht nur während des Druckvorgangs sondern auch während der Wartungsvorgänge, wie z. B. beim Tintenpatronenwechsel und bei der Druckkopfreinigung, etwas Tinte von allen Tintenpatronen verbraucht.
- ❑ Beim Drucken in Schwarz-Weiß oder in Graustufen wird je nach Papiersorte oder gewählter Druckqualitätseinstellung farbige anstatt schwarzer Tinte verwendet. Der Grund dafür ist, dass Schwarz aus einer Mischung von Farbtinten kreiert wird.
- ❑ Die Tinte in den mit dem Drucker gelieferten Tintenpatronen wird bei der ersten Inbetriebnahme teilweise aufgebraucht. Um qualitativ hochwertige Ausdrücke zu produzieren, wird der Druckkopf im Drucker vollständig mit Tinte geladen. Dieser Vorgang verbraucht eine entsprechende Menge an Tinte. Aus diesem Grund drucken diese Patronen im Vergleich zu den folgenden Tintenpatronen ggf. weniger Seiten.

Auswechseln von Tintenpatronen

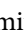



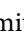
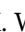



Achtung:

Achten Sie darauf, dass Sie sich beim Öffnen und Schließen der Scannereinheit weder die Hand noch die Finger einklemmen. Andernfalls könnten Sie sich verletzen.

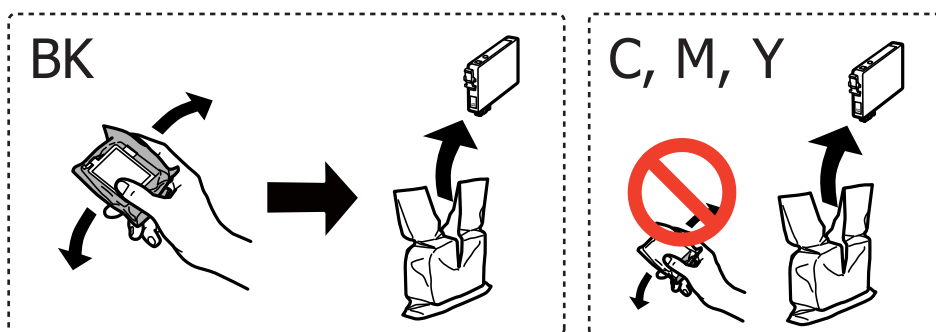
Hinweis:

- Sie können noch weiterdrucken, wenn der Drucker einen niedrigen Tintenstand anzeigt. Halten Sie jedoch so bald wie möglich neue Tintenpatronen bereit.
- Wenn Sie die Tintenpatronen während eines Kopiervorgangs auswechseln, kann es sein, dass die Vorlagen verschoben werden. Drücken Sie die Taste , um den Kopiervorgang abzubrechen und die Vorlagen wieder neu zu positionieren.

1. Fahren Sie folgendermaßen fort.

- Bei Aufforderung zum Auswechseln der Tintenpatronen
Prüfen Sie, welche Tintenpatrone ersetzt werden muss und drücken Sie dann die Taste OK. Wählen Sie **Jetzt ersetzen** mit der Taste  oder  und drücken Sie dann OK.
- Beim Auswechseln von Tintenpatronen, die noch nicht leer sind
Rufen Sie im Startbildschirm **Einstellung** mit der Taste  oder  auf und drücken Sie dann OK. Wählen Sie **Wartung** mit der Taste  oder  und drücken Sie dann OK. Wählen Sie **Tintenpatrone auswechseln** mit der Taste  oder  und drücken Sie dann OK. Drücken Sie als nächstes die Taste .

2. Wenn Sie die schwarze Tintenpatrone ersetzen, schütteln Sie die neue schwarze Tintenpatrone vor dem Auspacken vorsichtig vier- oder fünfmal. Wenn Sie andere Farbpatronen ersetzen, nehmen Sie die neuen Tintenpatronen ohne vorheriges Schütteln aus der Verpackung heraus.

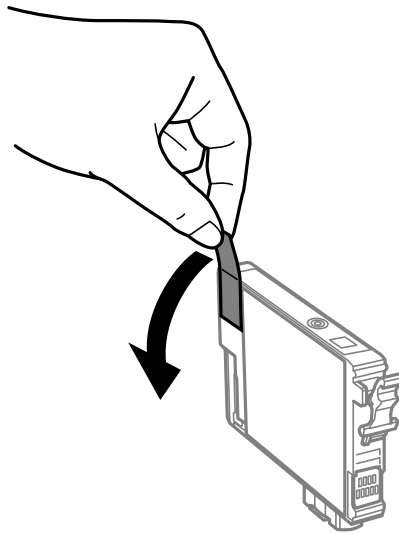


Wichtig:

Schütteln Sie die Tintenpatronen nach dem Öffnen der Verpackung nicht. Es könnte Tinte austreten.

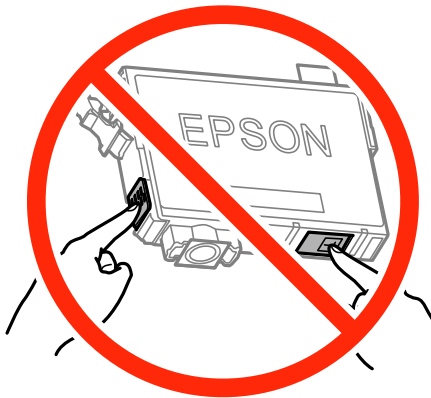
Auswechseln von Tintenpatronen

- Entfernen Sie nur das gelbe Klebeband.

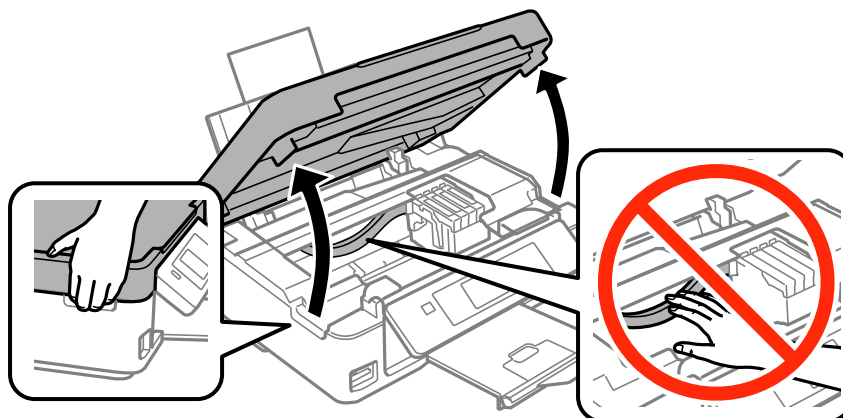


! Wichtig:

Berühren Sie nicht die auf der Abbildung dargestellten Abschnitte. Andernfalls kann die normale Funktionsweise und Druckfähigkeit beeinträchtigt werden.

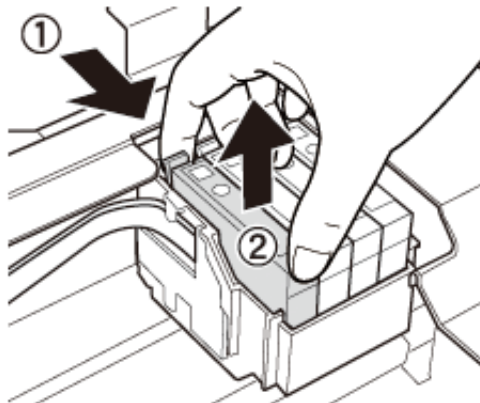


- Öffnen Sie die Scannereinheit bei geschlossener Vorlagenabdeckung.

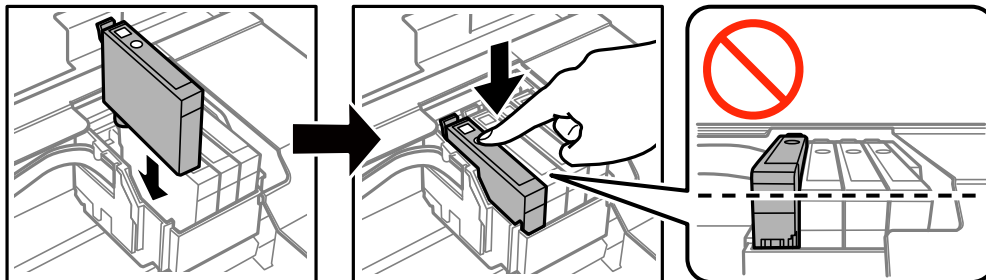


Auswechseln von Tintenpatronen

5. Drücken Sie die Lasche an der Tintenpatrone zusammen und ziehen Sie sie gerade nach oben. Lässt sich die Tintenpatrone nicht entfernen, ziehen Sie fest an ihr.



6. Setzen Sie die neue Tintenpatrone ein und drücken Sie sie fest herunter.



7. Schließen Sie die Scannereinheit.

8. Drücken Sie die Taste .

Der Tintenladevorgang startet.

Wichtig:

Schalten Sie den Drucker während des Tintenladevorgangs nicht aus. Wird der Tintenladevorgang abgebrochen, können Sie möglicherweise nicht drucken.

Zugehörige Informationen

- ➔ „Tintenpatronencodes“ auf Seite 68
- ➔ „Vorsichtsmaßnahmen bei der Handhabung von Tintenpatronen“ auf Seite 69

Vorübergehendes Drucken mit schwarzer Tinte

Wenn Sie von einem Computer drucken und die farbige Tinte verbraucht aber noch schwarze Tinte vorhanden ist, können Sie mit den folgenden Einstellungen für kurze Zeit auch nur mit schwarzer Tinte weiterdrucken.

- Papiersorte: Normalpapier, Umschlag
- Farbe: **Graustufen**
- Randlos: Nicht aktiviert

Auswechseln von Tintenpatronen

- EPSON Status Monitor 3: Aktiviert (nur für Windows)

Da diese Funktion nur für etwa fünf Tage verfügbar ist, sollten Sie die verbrauchte Patrone so bald wie möglich ersetzen.

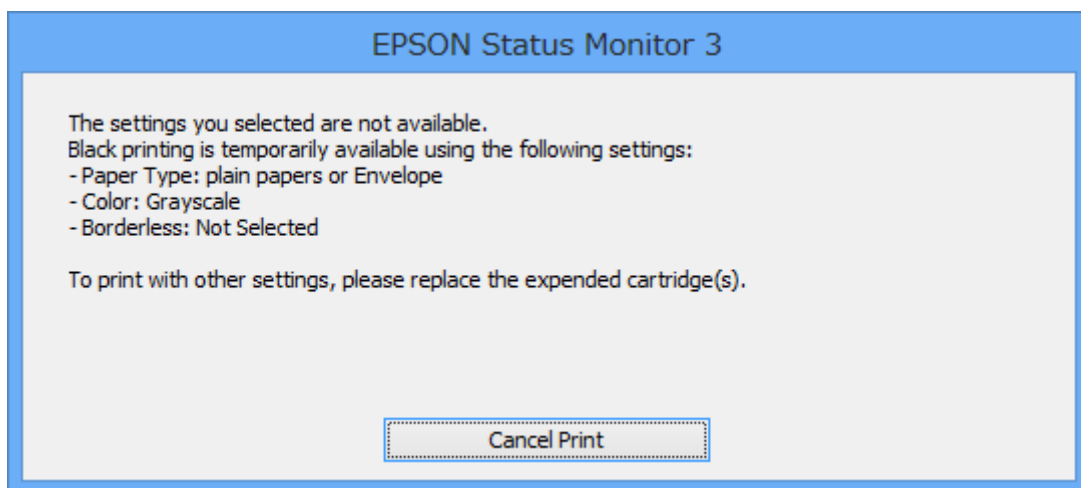
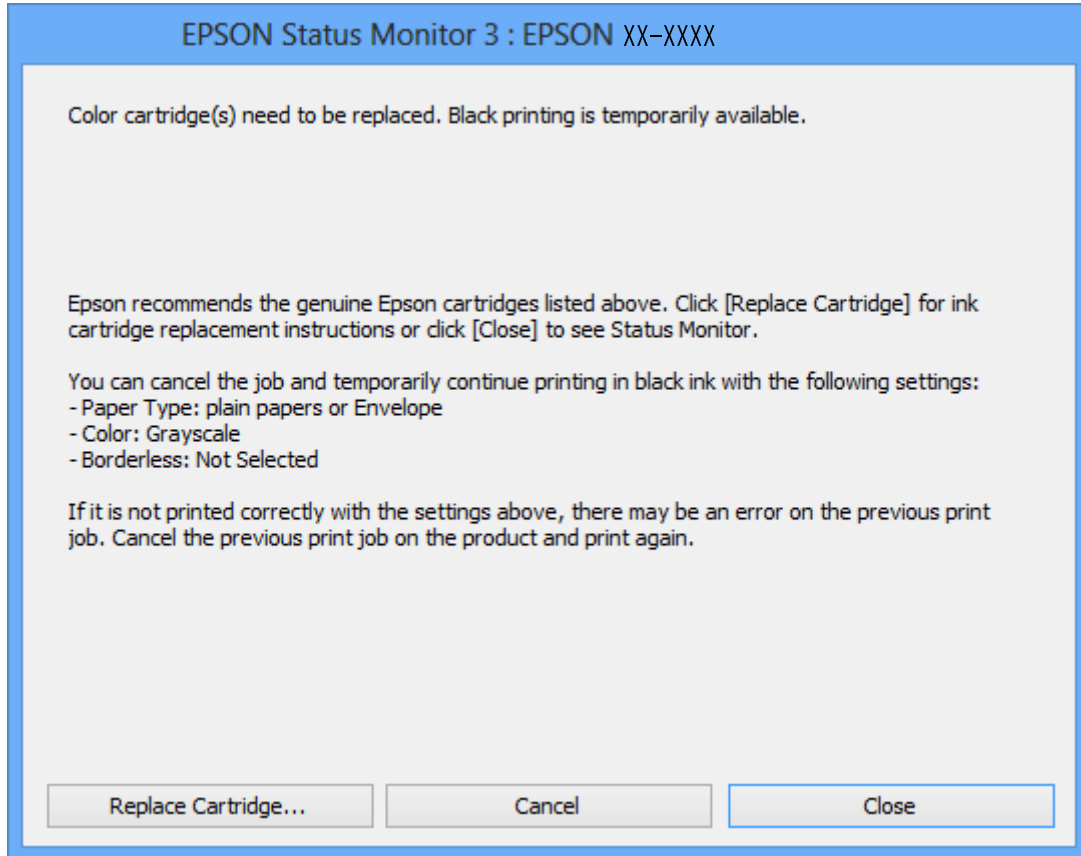
Hinweis:

- Wenn **EPSON Status Monitor 3** deaktiviert ist, klicken Sie auf **Erweiterte Einstellungen** auf der Registerkarte **Utility** und wählen Sie dann **EPSON Status Monitor 3 aktivieren**.
- Die Verfügbarkeitsdauer dieser Funktion hängt von den Einsatzbedingungen ab.

Auswechseln von Tintenpatronen

Vorübergehendes Drucken mit schwarzer Tinte – Windows

1. Wenn das folgende Fenster angezeigt wird, brechen Sie den Druckvorgang ab.

**Hinweis:**

Wenn Sie den Druck nicht vom Computer abbrechen können, verwenden Sie dazu das Druckerbedienfeld.

2. Rufen Sie das Druckertreiberfenster auf.
3. Klicken Sie auf **Randlos** auf der Registerkarte **HauptEinstellungen**.

Auswechseln von Tintenpatronen

4. Wählen Sie **Normalpapier** oder **Umschlag** als Einstellung für **Druckmedium** auf der Registerkarte **Haupteinstellungen**.
5. Wählen Sie **Graustufen**.
6. Stellen Sie die anderen Optionen auf den Registerkarten **Haupteinstellungen** und **Weitere Optionen** je nach Bedarf ein und klicken Sie dann auf **OK**.
7. Klicken Sie auf **Drucken**.
8. Klicken Sie auf **Schwarz drucken** im angezeigten Fenster.

Zugehörige Informationen

- ➔ „Einlegen von Papier in den Papiereinzug hinten“ auf Seite 23
- ➔ „Grundlagen des Druckens – Windows“ auf Seite 34

Vorübergehendes Drucken mit schwarzer Tinte – Mac OS X


Hinweis:

Um diese Funktion über ein Netzwerk zu verwenden, stellen Sie eine Verbindung mit **Bonjour** her.

1. Klicken Sie im **Dock** auf das Druckersymbol.
2. Brechen Sie den Druckauftrag ab.

Hinweis:

Wenn Sie den Druckauftrag nicht über den Computer abbrechen können, brechen Sie ihn über das Bedienfeld des Druckers ab.

3. Wählen Sie im Menü  die Optionen **Systemeinstellungen** > **Drucker & Scanner** (oder **Drucken & Scannen, Drucken & Faxen**) und anschließend den Drucker. Klicken Sie auf **Optionen & Zubehör** > **Optionen** (oder **Treiber**).
4. Wählen Sie für **Vorübergehenden Schwarzdruck zulassen** die Einstellung **Ein**.
5. Rufen Sie das Dialogfeld Print (Drucken) auf.
6. Wählen Sie **Druckereinstellungen** aus dem Popup-Menü.
7. Wählen Sie ein beliebiges **Papierformat**, jedoch kein Papierformat für randloses Drucken.
8. Wählen Sie für **Medium** die Einstellung **Normalpapier** oder **Umschlag**.
9. Wählen Sie **Graustufen**.
10. Stellen Sie die anderen Optionen je nach Bedarf ein.
11. Klicken Sie auf **Drucken**.

Zugehörige Informationen

- ➔ „Abbrechen eines Druckauftrags – Mac OS X“ auf Seite 55
- ➔ „Einlegen von Papier in den Papiereinzug hinten“ auf Seite 23

➔ „Grundlagen des Druckens – Mac OS X“ auf Seite 35

Sparen von schwarzer Tinte bei niedrigem Tintenstand (nur für Windows)

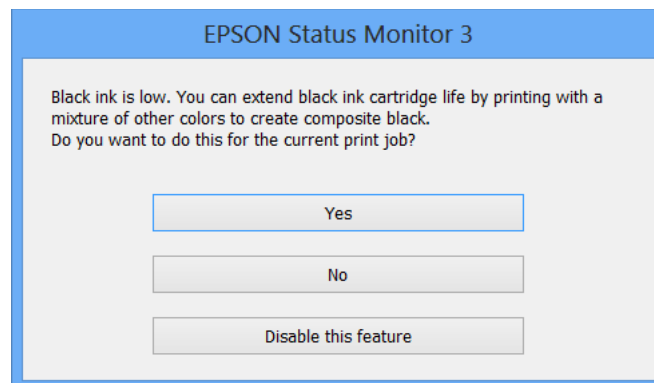
Wenn die schwarze Tinte fast leer ist und genügend farbige Tinte vorhanden ist, können Sie die farbigen Tinten mischen, um schwarze Tinte zu erhalten. Sie können weiterdrucken, während Sie eine Ersatzpatrone für schwarze Tinte vorbereiten.

Diese Funktion ist nur verfügbar, wenn folgende Einstellungen im Druckertreiber ausgewählt sind.

- Druckmedium: **Normalpapier**
- Qualität: **Standard**
- EPSON Status Monitor 3: Aktiviert

Hinweis:

- Wenn **EPSON Status Monitor 3** deaktiviert ist, rufen Sie den Druckertreiber auf, klicken Sie auf der Registerkarte **Utility** auf **Erweiterte Einstellungen** und wählen Sie **EPSON Status Monitor 3 aktivieren**.
- Das gemischte Schwarz unterscheidet sich geringfügig vom reinen Schwarz. Außerdem verringert sich die Druckgeschwindigkeit.
- Um die Qualität des Druckkopfes zu erhalten, wird auch schwarze Tinte verbraucht.



Optionen	Beschreibung
Ja	Wählen Sie diese Option, um die Farbe Schwarz aus den farbigen Tinten zu mischen. Dieses Fenster wird erneut angezeigt, wenn Sie das nächste Mal einen ähnlichen Auftrag drucken.
Nein	Wählen Sie diese Option, um die verbleibende schwarze Tinte weiter zu verwenden. Dieses Fenster wird erneut angezeigt, wenn Sie das nächste Mal einen ähnlichen Auftrag drucken.
Diese Funktion deaktivieren	Wählen Sie diese Option, um die verbleibende schwarze Tinte weiter zu verwenden. Dieses Fenster wird erst angezeigt, wenn Sie die schwarze Tintenpatrone ersetzen und diese wiederum fast leer ist.

Druckerwartung


Überprüfen und Reinigen des Druckkopfs

Verstopfte Düsen führen zu einem blassen Druckergebnis, Streifen oder unerwarteten Farben. Wenn sich die Druckqualität verschlechtert, prüfen Sie mit dem Düsentest, ob die Düsen verstopft sind. Sollte dies der Fall sein, muss der Druckkopf gereinigt werden.

**Wichtig:**

Öffnen Sie die Scannereinheit nicht. Schalten Sie auch nicht den Drucker während des Druckkopf-Reinigungsvorgangs aus. Wenn der Druckkopf-Reinigungsvorgang nicht abgeschlossen wird, können Sie u. U. nicht drucken.

Hinweis:

- Da die Druckkopfreinigung etwas Tinte verbraucht, reinigen Sie den Druckkopf nur, wenn die Druckqualität nachlässt.
- Bei niedrigem Tintenstand können Sie den Druckkopf ggf. nicht reinigen. Ersetzen Sie zuerst die Tintenpatrone.
- Wenn die Druckqualität nicht besser geworden ist, nachdem Sie den Düsentest und die Druckkopfreinigung etwa viermal wiederholt haben, schalten Sie den Drucker aus und warten mindestens sechs Stunden, bevor Sie ihn wieder einschalten. Führen Sie dann den Düsentest erneut durch und wiederholen bei Bedarf die Druckkopfreinigung. Es wird empfohlen, den Drucker auszuschalten. Verbessert sich die Druckqualität immer noch nicht, wenden Sie sich an den Epson-Kundendienst.
- Um zu verhindern, dass der Druckkopf austrocknet, schalten Sie den Drucker immer durch Drücken auf die Taste  aus.
- Damit der Druckkopf weiterhin optimal funktioniert, empfehlen wir, regelmäßig ein paar Seiten auszudrucken.

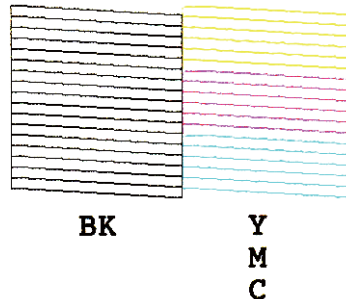
Prüfen und Reinigen des Druckkopfes - Bedienfeld

1. Legen Sie A4-Normalpapier in den Drucker ein.
2. Rufen Sie im Startbildschirm **Einstellung** mit der Taste ◀ oder ▶ auf und drücken Sie dann OK.
3. Wählen Sie **Wartung** mit der Taste ◀ oder ▶ und drücken Sie dann OK.
4. Wählen Sie **Düsentest** mit der Taste ◀ oder ▶ und drücken Sie dann OK.
5. Befolgen Sie zum Drucken des Düsentestmusters die Anweisungen auf dem Bildschirm.

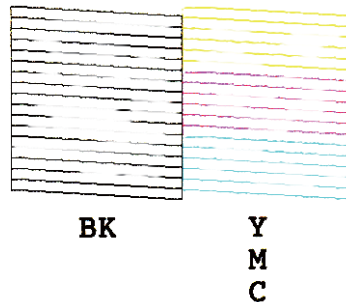
Druckerwartung

6. Vergleichen Sie das gedruckte Testmuster mit dem nachstehenden Beispiel.

- Alle Linien wurden gedruckt: Die Druckkopfdüsen sind nicht verstopft. Wählen Sie **Nein** mit der Taste ▲ oder ▼ und drücken Sie dann OK.



- Die Linien sind unterbrochen oder es fehlen Segmente: Die Druckkopfdüsen könnten verstopft sein. Gehen Sie zum nächsten Schritt.



Hinweis:

Die Testmuster können sich je nach Modell unterscheiden.

7. Wählen Sie **Ja** mit der Taste ▼ oder ▲ und drücken Sie dann OK.
8. Befolgen Sie zur Reinigung des Druckkopfes die angezeigten Anweisungen.
9. Wenn die Reinigung abgeschlossen ist, wählen Sie **Düsentest** mit der Taste ▼ oder ▲ und folgen Sie dann den Bildschirmhinweisen, um das Düsentestmuster erneut zu drucken. Wiederholen Sie den Reinigungsvorgang und das Drucken des Düsentestmusters, bis alle Linien vollständig gedruckt werden.

Zugehörige Informationen

➔ [„Einlegen von Papier in den Papiereinzug hinten“ auf Seite 23](#)

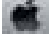
Überprüfen und Reinigen des Druckkopfs – Windows

1. Legen Sie Normalpapier im A4-Format in den Drucker ein.
2. Rufen Sie das Druckertreiberfenster auf.
3. Klicken Sie auf der Registerkarte **Utility** auf **Düsentest**.
4. Befolgen Sie die Anweisungen auf dem Bildschirm.

Zugehörige Informationen

- ➔ „Einlegen von Papier in den Papiereinzug hinten“ auf Seite 23
- ➔ „Windows-Druckertreiber“ auf Seite 92

Überprüfen und Reinigen des Druckkopfs – Mac OS X

1. Legen Sie Normalpapier im A4-Format in den Drucker ein.
2. Wählen Sie im Menü  die Optionen **Systemeinstellungen > Drucker & Scanner** (oder **Drucken & Scannen, Drucken & Faxen**) und anschließend den Drucker aus.
3. Klicken Sie auf **Optionen & Zubehör > Dienstprogramm > Drucker-Dienstprogramm öffnen**.
4. Klicken Sie auf **Düsentest**.
5. Befolgen Sie die Anweisungen auf dem Bildschirm.

Zugehörige Informationen

- ➔ „Einlegen von Papier in den Papiereinzug hinten“ auf Seite 23

Ausrichten des Druckkopfs

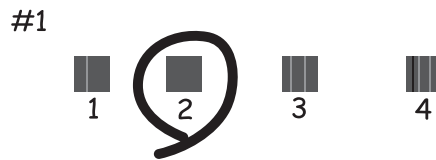
Wenn Sie bemerken, dass vertikale Linien versetzt sind oder Bilder verwaschen aussehen, müssen Sie den Druckkopf ausrichten.

Ausrichten des Druckkopfes - Bedienfeld

1. Legen Sie A4-Normalpapier in den Drucker ein.
2. Rufen Sie im Startbildschirm **Einstellung** mit der Taste ◀ oder ▶ auf und drücken Sie dann OK.
3. Wählen Sie **Wartung** mit der Taste ◀ oder ▶ und drücken Sie dann OK.
4. Wählen Sie **Druckkopf-Justage** mit der Taste ◀ oder ▶ und drücken Sie dann OK.
5. Befolgen Sie zum Drucken des Ausrichtungsmusters die Bildschirmanweisungen.

Druckerwartung

6. Befolgen Sie zur Ausrichtung des Druckkopfes die angezeigten Anweisungen. Suchen und wählen Sie mit der Taste ▲ oder ▼ die Nummer des Musters mit der besten Dichte in jeder Gruppe und drücken Sie dann OK.



Hinweis:

- Die Testmuster können sich je nach Modell unterscheiden.
- Wenn sich die Druckqualität nicht verbessert, justieren Sie den Druckkopf von einem Computer.

Zugehörige Informationen

- ➔ [„Einlegen von Papier in den Papiereinzug hinten“ auf Seite 23](#)


Ausrichten des Druckkopfs – Windows

1. Legen Sie Normalpapier im A4-Format in den Drucker ein.
2. Rufen Sie das Druckertreiberfenster auf.
3. Klicken Sie auf der Registerkarte **Utility** auf **Druckkopf-Justage**.
4. Befolgen Sie die Anweisungen auf dem Bildschirm.

Zugehörige Informationen

- ➔ [„Einlegen von Papier in den Papiereinzug hinten“ auf Seite 23](#)
 ➔ [„Windows-Druckertreiber“ auf Seite 92](#)

Ausrichten des Druckkopfs – Mac OS X

1. Legen Sie Normalpapier im A4-Format in den Drucker ein.
2. Wählen Sie im Menü  die Optionen **Systemeinstellungen** > **Drucker & Scanner** (oder **Drucken & Scannen, Drucken & Faxen**) und anschließend den Drucker aus.
3. Klicken Sie auf **Optionen & Zubehör** > **Dienstprogramm** > **Drucker-Dienstprogramm öffnen**.
4. Klicken Sie auf **Druckkopf-Justage**.
5. Befolgen Sie die Anweisungen auf dem Bildschirm.

Zugehörige Informationen

➔ „Einlegen von Papier in den Papiereinzug hinten“ auf Seite 23

Reinigen des Papiertransportweges

Wenn die Ausdrucke verschmiert sind oder Streifen aufweisen, reinigen Sie die Walze im Inneren.

**Wichtig:**

Verwenden Sie keine Papiertücher, um das Innere des Druckers zu reinigen. Die Fasern könnten die Druckkopfdüsen verstopfen.

1. Achten Sie darauf, dass das Vorlagenglas und die Vorlagenabdeckung staubfrei und fleckenlos sind.
 2. Rufen Sie im Startbildschirm **Einstellung** mit der Taste ◀ oder ▶ auf und drücken Sie dann OK.
 3. Wählen Sie **Wartung** mit der Taste ◀ oder ▶ und drücken Sie dann OK.
 4. Wählen Sie **Reinigung Papierführung** mit der Taste ◀ oder ▶ und drücken Sie dann OK.
 5. Legen Sie Normalpapier im A4-Format in den Drucker ein.
 6. Drücken Sie die Taste ◇.
- Das Papier wird vom Drucker ausgeworfen.

Hinweis:

Der Drucker macht nach Auswurf des Papiers eine Weile weiterhin Betriebsgeräusche. Dies ist normal und kein Zeichen einer Fehlfunktion.

7. Wiederholen Sie den Vorgang, bis das Papier nicht mehr mit Tinte verschmiert ist.

Hinweis:

Falls ein Problem mit dem Papiereinzug vorliegt und Sie ein Reinigungsblatt haben, das mit original Epson-Papier geliefert wurde, können Sie das Problem mit dem Papiereinzug möglicherweise beheben, indem Sie das Reinigungsblatt anstelle von A4-Normalpapier verwenden. Bei Verwendung des Reinigungsblattes legen Sie das Blatt entsprechend den mitgelieferten Anweisungen in den Drucker ein. Wenn ein Papiereinrichtungsbildschirm angezeigt wird, drücken Sie zum Fortfahren Ⓞ. Wiederholen Sie den Vorgang mehrmals mit dem Reinigungsblatt.

Zugehörige Informationen

➔ „Einlegen von Papier in den Papiereinzug hinten“ auf Seite 23

Reinigen des Vorlagenglases

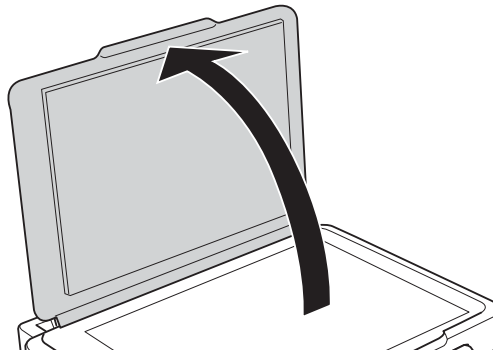
Wenn die Kopien oder gescannten Bilder verschmiert oder verkratzt sind, reinigen Sie das Vorlagenglas.

**Wichtig:**

Verwenden Sie nie Alkohol oder Verdünner zum Reinigen des Druckers. Diese Chemikalien können den Drucker beschädigen.

Druckerwartung

1. Öffnen Sie die Vorlagenabdeckung.



2. Reinigen Sie die Oberfläche des Vorlagenglases mit einem weichen, trockenen, sauberen Tuch.

Hinweis:

- Befinden sich Fettflecke oder andere schwer zu entfernende Flecke auf dem Glas, können Sie zum Entfernen eine geringe Menge Glasreiniger auf ein weiches Tuch geben. Wischen Sie überschüssige Flüssigkeit mit einem trockenen Tuch ab.
- Drücken Sie nicht zu stark auf die Glasfläche.
- Achten Sie darauf, die Glasfläche nicht zu zerkratzen. Eine beschädigte Glasfläche kann die Scanqualität beeinträchtigen.

Energie sparen

Der Drucker aktiviert den Ruhemodus oder schaltet automatisch ab, wenn er für eine bestimmte Zeit nicht verwendet wird. Sie können die Zeitdauer anpassen, bevor sich das Energiesparsystem einschaltet. Eine Erhöhung dieser Abschaltzeitdauer wirkt sich auf die Energieeffizienz des Geräts aus. Denken Sie an die Umwelt, bevor Sie etwaige Änderungen vornehmen.

Strom sparen – Bedienfeld

1. Rufen Sie im Startbildschirm **Einstellung** mit der Taste ◀ oder ▶ auf und drücken Sie dann OK.
2. Wählen Sie **Druckereinstellungen** mit der Taste ◀ oder ▶ und drücken Sie dann OK.
3. Wählen Sie **Ausschalttimer** oder **Schlaf timer** mit der Taste ◀ oder ▶ und drücken Sie dann OK.
4. Wählen Sie mit der Taste ▲ oder ▼ die Einstellung und drücken Sie dann OK.


Energie sparen - Windows

1. Rufen Sie das Druckertreiberfenster auf.
2. Klicken Sie auf der Registerkarte **Informationen zu Drucker und Optionen** auf **Utility**.

Druckerwartung

3. Wählen Sie die Zeitspanne, nach der der Drucker in den Ruhemodus wechselt, als **Schlaf-Timer**-Einstellung und klicken Sie dann auf **Senden**. Wenn der Drucker automatisch ausschalten soll, wählen Sie die Zeitspanne als **Ausschalt-Timer**-Einstellung und klicken Sie dann auf **Senden**.
4. Klicken Sie auf **OK**.

Energie sparen - Mac OS X

1. Wählen Sie im -Menü die Optionen **Systemeinstellungen > Drucker & Scanner** (oder **Drucken & Scannen, Drucken & Faxen**) und wählen Sie anschließend den Drucker aus.
2. Klicken Sie auf **Optionen & Füllstände > Dienstprogramm > Drucker-Dienstprogramm öffnen**.
3. Klicken Sie auf **Druckereinstellungen**.
4. Wählen Sie die Zeitspanne, nach der der Drucker in den Ruhemodus wechselt, als **Schlaf-Timer**-Einstellung und klicken Sie dann auf **Anwenden**. Wenn der Drucker automatisch ausschalten soll, wählen Sie die Zeitspanne als **Ausschalt-Timer**-Einstellung und klicken Sie dann auf **Anwenden**.

Menüoptionen für Einstellung-Modus

Durch Auswahl von **Einstellung** im Startbildschirm des Bedienfeldes können Sie Druckereinstellungen konfigurieren oder eine Druckerwartung durchführen.

Menüoptionen für Tintenstände

Wählen Sie die Menüs im Bedienfeld wie nachfolgend beschrieben.

Einstellung > Tintenstände

Zeigt die ungefähren Tintenstände der Tintenpatronen an. Wird ein Ausrufezeichen (!) angezeigt, ist die Tintenpatrone fast leer. Wird ein X angezeigt, ist die Tintenpatrone leer.

Menüoptionen für Wartung

Wählen Sie die Menüs im Bedienfeld wie nachfolgend beschrieben.

Einstellung > Wartung

Düsentest

Druckt ein Muster, um zu überprüfen, ob die Druckkopfdüsen verstopft sind.

Druckkopfreinigung

Reinigt verstopfte Düsen des Druckkopfs

Druckkopf-Justage

Passt für eine höhere Druckqualität die Ausrichtung des Druckkopfs an.

Tintenpatrone auswechseln

Verwenden Sie diese Funktion zum Auswechseln der Tintenpatronen bevor die Tinte verbraucht ist.

Reinigung Papierführung

Reinigt die Walze im Drucker. Verwenden Sie diese Funktion, wenn Ihre Ausdrücke verschmiert sind oder das Papier nicht richtig eingezogen wird.

Zugehörige Informationen

- ➔ [„Überprüfen und Reinigen des Druckkopfs“ auf Seite 79](#)
- ➔ [„Ausrichten des Druckkopfs“ auf Seite 81](#)
- ➔ [„Reinigen des Papiertransportweges“ auf Seite 83](#)

Menüoptionen für Druckereinstellungen

Wählen Sie die Menüs im Bedienfeld wie nachfolgend beschrieben.

Menüoptionen für Einstellung-Modus

Einstellung > Druckereinstellungen

Papierquelleneinstl.

Papiereinrichtung

Wählen Sie das Papierformat und den Papiertyp der Papierquelle aus.

Papiereinst.-Alarm

Gibt eine Warnung aus, wenn die Papiereinstellungen eines Druckauftrags von den im Drucker gespeicherten Einstellungen abweichen.

Papierkonfiguration

Ruft automatisch den Bildschirm mit den Papiereinstellungen auf, wenn Papier eingelegt wird. Deaktivieren Sie diese Funktion, wenn Sie immer dasselbe Papierformat einlegen und die Papiereinstellungen nicht jedes Mal beim Einlegen von Papier festlegen möchten. Bei Deaktivierung dieser Funktion ist AirPrint nicht verfügbar. Außerdem gibt der Drucker keine Warnung aus, selbst wenn die Papiereinstellungen nicht mit dem eingelegten Papier übereinstimmen.

Lautlosmodus

Reduziert das Betriebsgeräusch des Druckers, verringert jedoch ggf. die Druckgeschwindigkeit. Je nach Papiertyp- und Druckqualitätseinstellungen ändert sich die Druckergeräusentwicklung nicht.

Ausschalttimer

Schaltet den Drucker nach einer eingestellten Leerlaufzeit automatisch aus. Sie können die Zeitdauer, bevor sich das Energiesparsystem einschaltet, anpassen. Eine Erhöhung dieser Ausschaltzeitdauer wirkt sich auf die Energieeffizienz des Geräts aus. Denken Sie an die Umwelt, bevor Sie etwaige Änderungen vornehmen.

Sprache/Language

Wählen Sie die Anzeigesprache aus.

Schlaf timer

Wählen Sie die Zeitdauer aus, nach deren Ablauf der Drucker in den Ruhemodus (Energiesparmodus) wechselt, wenn keine Druckvorgänge ausgeführt werden. Der LCD-Bildschirm wird schwarz, wenn die festgelegte Zeitdauer abgelaufen ist.

Menüoptionen für Netzwerk- einstellungen

Wählen Sie die Menüs im Bedienfeld wie nachfolgend beschrieben.

Einstellung > Netzwerk- einstellungen

Statusblatt drucken

Druckt ein Blatt mit dem Netzwerkstatus.

Wi-Fi-Setup

Konfigurieren Sie die folgenden Einstellungen mit dem *Netzwerkhandbuch*.

Wi-Fi-Setup-Assistent

Menüoptionen für Einstellung-Modus

Wählen Sie ein Netzwerk (SSID), geben Sie ein Kennwort ein und verbinden Sie den Drucker mit dem Wi-Fi-Netzwerk.

Tastendruck (WPS)

Verbindet den Drucker mit einem drahtlosen Netzwerk (Wi-Fi) durch Drücken einer Taste (WPS Push Button) an einem Wireless-Router.

PIN-Code (WPS)

Geben Sie im Wireless-Router-Dienstprogramm den im Druckerdisplay angezeigten PIN-Code ein, um den Drucker mit einem Wi-Fi-Netzwerk zu verbinden.

Automatische Wi-Fi-Verbindung

Verbindet den Drucker mit einem Wi-Fi-Netzwerk mit einem Computer, der mit dem Access-Point verbunden ist. Legen Sie die im Lieferumfang des Druckers enthaltene Software-Disc in den Computer ein und folgen Sie der Anleitung auf dem Bildschirm. Wenn Sie aufgefordert werden, den Drucker zu betreiben, führen Sie dieses Menü aus.

Wi-Fi deaktivieren

Deaktiviert die Verbindung durch Ausschalten des Wi-Fi-Signals, ohne die Netzwerkinformationen zu löschen. Um die Verbindung wieder zu aktivieren, richten Sie das Wi-Fi-Netzwerk erneut ein.

Wi-Fi Direct-Eintr.

Verbindet den Drucker mit einem drahtlosen Netzwerk (Wi-Fi) ohne Wireless-Router.

Verbindungstest

Prüft den Status der Netzwerkverbindung und druckt den Prüfbericht für die Netzwerkverbindung aus. Konsultieren Sie bei Verbindungsproblemen den Prüfbericht, um das Problem zu lösen. Weitere Informationen finden Sie im *Netzwerkhandbuch*.

Menüoptionen für Epson Connect- Dienste

Wählen Sie die Menüs im Bedienfeld wie nachfolgend beschrieben.

Einstellung > Epson Connect- Dienste

Status

Prüfen Sie, ob der Drucker bei den Epson Connect-Diensten registriert und damit verbunden ist.

E-Mail-Adresse

Prüfen Sie die Drucker-E-Mail-Adresse, die in den Epson Connect-Diensten registriert ist.

Registrieren/Löschen

Registrieren oder löschen Sie den Drucker in bzw. aus den Epson Connect-Diensten.

Anhalten/Fortfahren

Wählen Sie, ob die Epson Connect-Dienste unterbrochen oder fortgesetzt werden sollen.

Zugehörige Informationen

➔ „Epson Connect-Dienst“ auf Seite 90

Menüoptionen für Google Cloud Print- Dienste

Wählen Sie die Menüs im Bedienfeld wie nachfolgend beschrieben.

Einstellung > Google Cloud Print- Dienste

Status

Prüfen Sie, ob der Drucker bei den Google Cloud Print-Diensten registriert und damit verbunden ist.

Beenden/Fortfahren

Wählen Sie, ob die Google Cloud Print-Dienste unterbrochen oder fortgesetzt werden sollen.

Standard wiederherst.

Setzt die Einstellungen auf ihre Standardwerte zurück.

Menüoptionen für Dateifreigabe

Wählen Sie die Menüs im Bedienfeld wie nachfolgend beschrieben.

Einstellung > Dateifreigabe

Wählen Sie die Verbindungsmethode zwischen dem Drucker und einem Computer mit Schreibberechtigung auf eine in den Drucker eingesetzte Speicherkarte. Für die Prioritätsverbindung wird der Schreib- und Lesezugriff erlaubt. Anderen Computern wird nur der Lesezugriff gewährt.

Zugehörige Informationen

➔ [„Zugriff auf eine Speicherkarte von einem Computer“ auf Seite 129](#)

Menüoptionen für Standard wiederherst.

Wählen Sie die Menüs im Bedienfeld wie nachfolgend beschrieben.

Einstellung > Standard wiederherst.

Netzwerk- einstellungen

Setzt die Netzwerkeinstellungen auf ihre Standardwerte zurück.

Alles außer Netzwerk

Setzt alle Einstellungen außer Netzwerkeinstellungen auf ihre Standardeinstellungen zurück.

Alle Einstellungen

Alle Einstellungen werden auf ihre Standardwerte zurückgesetzt.

Netzwerkdienst und Softwareinformationen

Dieser Abschnitt stellt die Netzwerkdienste und Softwareprodukte vor, die auf der Epson-Website oder der mitgelieferten CD für Ihren Drucker verfügbar sind.

Epson Connect-Dienst

Durch die Nutzung des Epson Connect Dienstes im Internet können Sie auf einfache Weise direkt von Ihrem Smartphone, Tablet-PC oder Laptop jederzeit und von praktisch überall drucken!

Im Internet sind die folgenden Funktionen verfügbar.

Email Print	Epson iPrint Remote Print	Scan to Cloud	Remote Print Driver
✓	✓	-	✓

Weitere Informationen finden Sie auf der Epson Connect-Portal-Website.

<https://www.epsonconnect.com/>

<http://www.epsonconnect.eu> (nur Europa)

Web Config

Die Anwendung Web Config wird auf einem Computer oder Smartphone/Tablet-PC in einem Webbrowser, wie z. B. Internet Explorer und Chrome ausgeführt. Sie können den Druckerstatus kontrollieren oder die Netzwerkdienst- und Druckereinstellungen ändern. Zur Verwendung von Web Config müssen Sie den Drucker und den Computer oder das Gerät an dasselbe Netzwerk anschließen.

Hinweis:

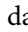
Die folgenden Browser werden unterstützt.

OS	Browser
Windows XP oder höher	Internet Explorer 8 oder höher, Firefox*, Chrome*
Mac OS X v10.6.8 oder aktueller	Safari*, Firefox*, Chrome*
iOS*	Safari*
Android 2.3 oder höher	Standard-Browser
Chrome OS*	Standard-Browser

*: Verwenden Sie die neueste Version.

Ausführen von Web Config in einem Webbrowser

1. Prüfen Sie die IP-Adresse des Druckers.

Wählen Sie im Bedienfeld **Einstellung** > **Netzwerk- einstellungen** > **Statusblatt drucken** und drücken Sie dann  oder OK. Prüfen Sie die Drucker-IP-Adresse im ausgedruckten Statusblatt.

2. Starten Sie einen Webbrowser von einem Computer oder Smartgerät und geben Sie die IP-Adresse des Druckers ein.

Format:

IPv4: http://IP-Adresse des Druckers/

IPv6: http://[IP-Adresse des Druckers]/

Beispiele:

IPv4: http://192.168.100.201/

IPv6: http://[2001:db8::1000:1]/

Hinweis:

Mit dem Smartgerät können Sie auch Web Config im Wartungsbildschirm von Epson iPrint ausführen.

Zugehörige Informationen

➔ „Drucken mit Epson iPrint“ auf Seite 52

Ausführen von Web Config unter Windows

Wenn Sie mittels WSD einen Computer mit dem Drucker verbinden, gehen Sie wie folgt vor, um Web Config auszuführen.

1. Rufen Sie unter Windows den Bildschirm „Geräte und Drucker“ auf.

- Windows 8.1/Windows 8

Wählen Sie **Desktop** > **Einstellungen** > **Systemsteuerung** > **Geräte und Drucker anzeigen** unter **Hardware und Sound** (oder **Hardware**) aus.

- Windows 7

Klicken Sie auf die Start-Schaltfläche, wählen Sie **Systemsteuerung** > **Geräte und Drucker anzeigen** unter **Hardware und Sound** aus.


- Windows Vista

Klicken Sie auf die Start-Schaltfläche, wählen Sie **Systemsteuerung** > **Drucker** unter **Hardware und Sound** aus.

2. Klicken Sie mit der rechten Maustaste auf den Drucker und wählen Sie **Eigenschaften** aus.

3. Wählen Sie die Registerkarte **Webdienst** aus und klicken Sie auf die URL.

Ausführen von Web Config unter Mac OS X

1. Wählen Sie im Menü  die Optionen **Systemeinstellungen** > **Drucker & Scanner** (oder **Drucken & Scannen, Drucken & Faxen**) und anschließend den Drucker aus.

2. Klicken Sie auf **Optionen & Zubehör > Drucker-Website anzeigen**.

Windows-Druckertreiber

Der Druckertreiber steuert den Drucker entsprechend den Druckbefehlen von einer Anwendung. Einstellungen im Druckertreiber bieten die besten Druckergebnisse. Mit dem Druckertreiber-Dienstprogramm können Sie auch den Status des Druckers prüfen oder den optimalen Betriebszustand des Druckers sicherstellen.

Hinweis:

Sie können die Sprache des Druckertreibers ändern. Wählen Sie die Sprache, die Sie verwenden möchten, in der Einstellung **Sprache** auf der Registerkarte **Utility**.

Aufrufen des Druckertreibers aus Anwendungen

Um nur die Einstellungen zu ändern, die für die verwendete Anwendung gelten, rufen Sie den Druckertreiber aus dieser Anwendung auf.

Wählen Sie **Drucken** oder **Drucker einrichten** im Menü **Datei**. Wählen Sie den Drucker und klicken Sie auf **Einstellungen** oder **Eigenschaften**.

Hinweis:

Die Bedienung unterscheidet sich je nach Anwendung. Weitere Informationen finden Sie in der Hilfe der Anwendung.

Aufrufen des Druckertreibers über das Bedienfeld

Um Einstellungen für alle Anwendungen vorzunehmen, rufen Sie den Druckertreiber über das Bedienfeld auf.

- Windows 8.1/Windows 8

Wählen Sie **Desktop > Einstellungen > Systemsteuerung > Geräte und Drucker anzeigen** in **Hardware und Sound**. Klicken Sie mit der rechten Maustaste auf den Drucker oder drücken und halten Sie ihn und wählen Sie **Druckereinstellungen**.

- Windows 7

Klicken Sie auf die Start-Schaltfläche, wählen Sie **Systemsteuerung > Geräte und Drucker anzeigen** in **Hardware und Sound**. Klicken Sie mit der rechten Maustaste auf den Drucker und wählen Sie **Druckereinstellungen**.

- Windows Vista

Klicken Sie auf die Start-Schaltfläche, wählen Sie **Systemsteuerung > Drucker** (in **Hardware und Sound**). Klicken Sie mit der rechten Maustaste auf den Drucker und wählen Sie **Druckereinstellungen**.

- Windows XP

Klicken Sie auf die Start-Schaltfläche, wählen Sie **Systemsteuerung > Drucker und andere Hardware > Drucker und Fax**. Klicken Sie mit der rechten Maustaste auf den Drucker und wählen Sie **Druckereinstellungen**.

Aufrufen des Druckertreibers über das Druckersymbol in der Taskleiste

Das Druckersymbol in der Desktop-Taskleiste ist ein Verknüpfungssymbol, mit dem Sie den Druckertreiber schnell aufrufen können.

Wenn Sie auf das Druckersymbol klicken und **Druckereinstellungen** wählen, haben Sie Zugriff auf dasselbe Druckereinstellungsfenster, das auch von der Systemsteuerung angezeigt wird. Wenn Sie auf dieses Symbol doppelklicken, können Sie den Druckerstatus prüfen.

Hinweis:

Wenn das Druckersymbol nicht in der Taskleiste angezeigt wird, rufen Sie das Druckertreiberfenster auf, klicken Sie auf **Überwachungsoptionen** auf der Registerkarte **Utility** und aktivieren Sie dann **Lassen Sie das Shortcut-Symbol in der Taskleiste anzeigen**.

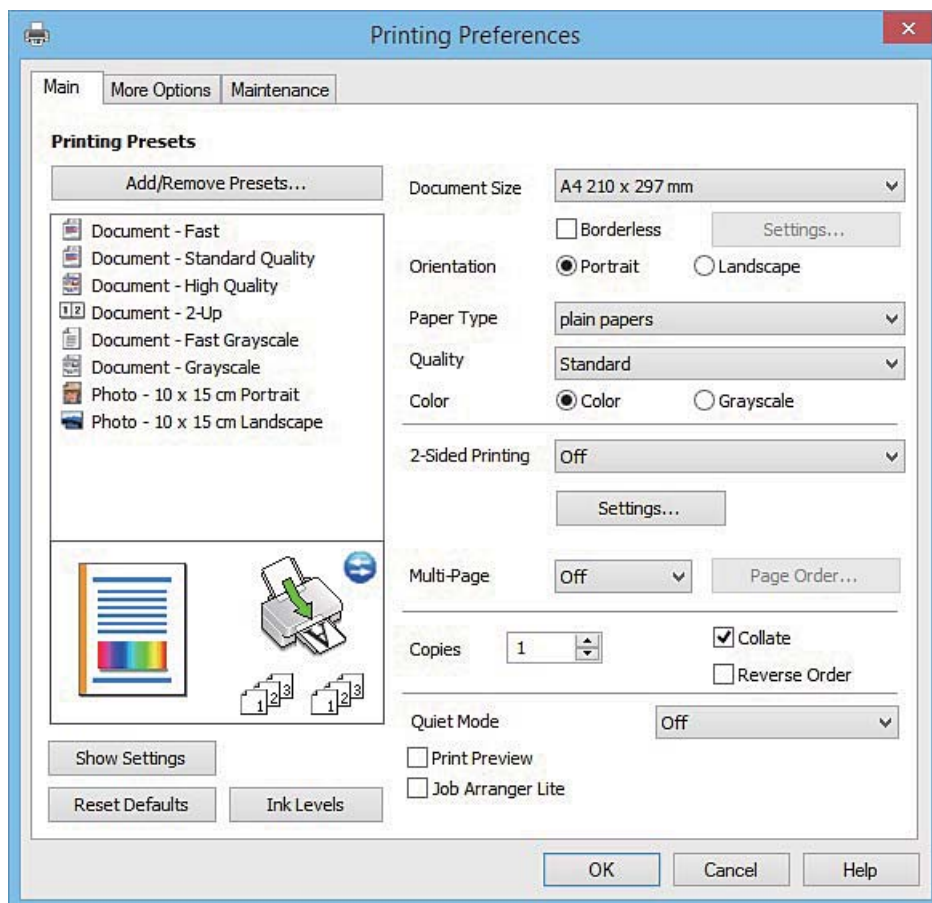
Anleitung für den Windows-Druckertreiber

Im Druckertreiber für Windows ist eine Hilfe verfügbar. Klicken Sie zur Anzeige von Erläuterungen für Einstellungspunkte mit der rechten Maustaste auf einen Einstellungspunkt und anschließend auf **Hilfe**.

Registerkarte Haupteinstellungen

Sie können grundlegende Einstellungen zum Drucken konfigurieren, wie z. B. Papiersorte und Papierformat.

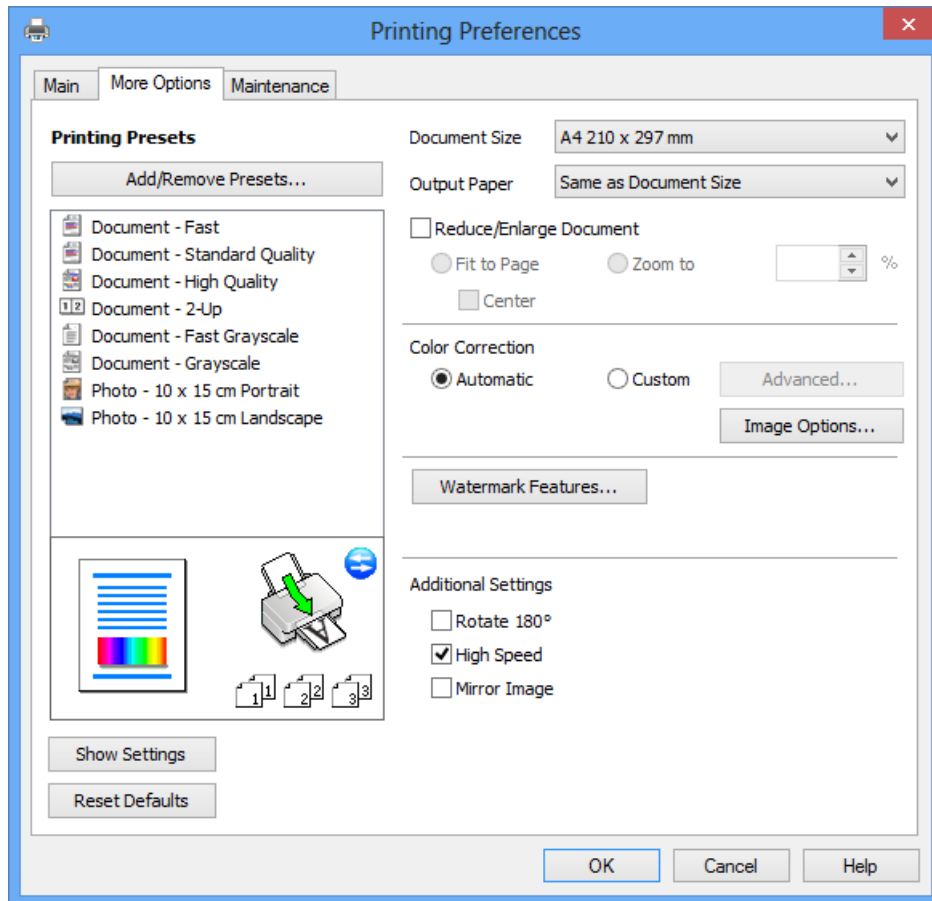
Außerdem können Sie einstellen, ob auf beide Seiten des Papiers oder ob mehrere Seiten auf ein Blatt Papier gedruckt werden sollen.



Netzwerkdienst und Softwareinformationen

Registerkarte Weitere Optionen

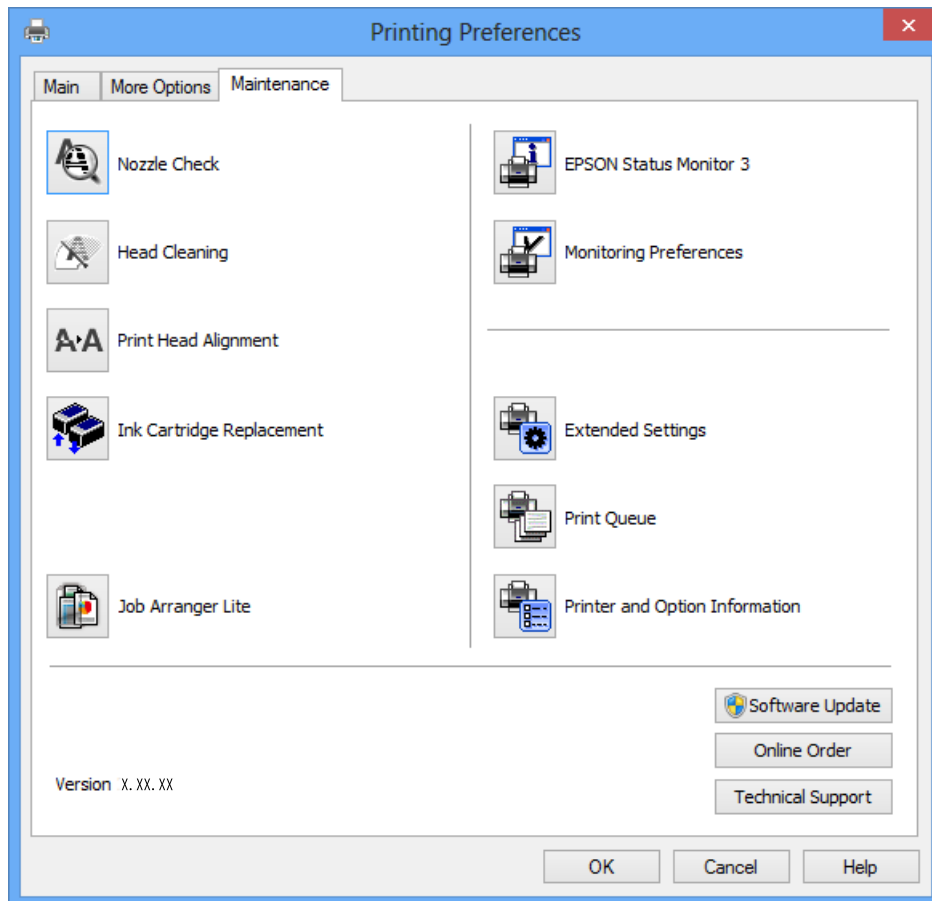
Sie können weitere Layout- und Druckoptionen wählen, wie z. B. ein anderes Format für die Druckausgabe oder Farbkorrekturen.



Netzwerkdienst und Softwareinformationen

Registerkarte Utility

Sie können Wartungsfunktionen ausführen, wie z. B. Düsentest und Druckkopfreinigung, und durch Ausführen von **EPSON Status Monitor 3** können Sie den Druckerstatus und Fehlerinformationen prüfen.



Konfigurieren der Betriebseinstellungen für den Windows-Druckertreiber

Sie können dann Einstellungen, wie z. B. die Aktivierung des **EPSON Status Monitor 3**, vornehmen.

1. Rufen Sie das Druckertreiberfenster auf.
2. Klicken Sie auf der Registerkarte **Utility** auf **Erweiterte Einstellungen**.
3. Nehmen Sie die geeigneten Einstellungen vor und klicken Sie dann auf **OK**.
Eine Erläuterung zu den Einstellungsoptionen finden Sie in der Online-Hilfe.

Zugehörige Informationen

➔ [„Windows-Druckertreiber“ auf Seite 92](#)

Mac OS X-Druckertreiber

Der Druckertreiber steuert den Drucker entsprechend den Druckbefehlen von einer Anwendung. Einstellungen im Druckertreiber bieten die besten Druckergebnisse. Mit dem Druckertreiber-Dienstprogramm können Sie auch den Status des Druckers prüfen oder den optimalen Betriebszustand des Druckers sicherstellen.


Aufrufen des Druckertreibers über eine Anwendung

Klicken Sie auf **Seite einrichten** oder **Drucken** im Menü **Datei** Ihrer Anwendung. Falls nötig, klicken Sie auf **Details einblenden** (oder ▼), um das Druckfenster zu erweitern.

Hinweis:

Je nach verwendeter Anwendung wird **Seite einrichten** möglicherweise nicht im Menü **Datei** angezeigt und die Bedienvorgänge zur Anzeige des Druckbildschirms können variieren. Weitere Informationen finden Sie in der Hilfe der Anwendung.

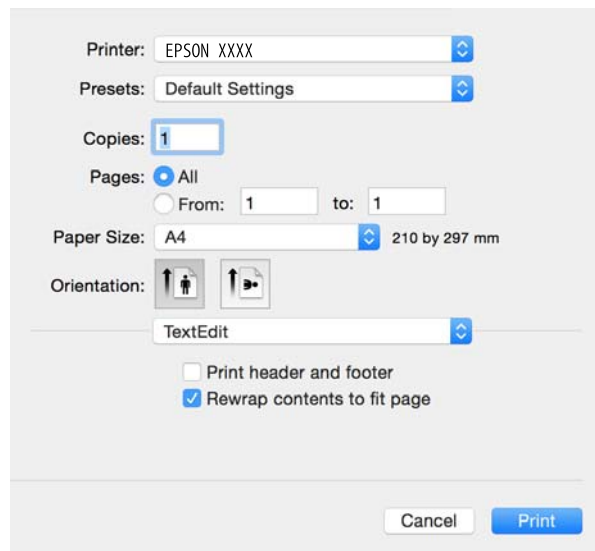
Starten der Anwendung

Wählen Sie die Option **Systemeinstellungen** im  Menü > **Drucker & Scanner** (oder **Drucken & Scannen**, **Drucken & Faxen**) und wählen Sie dann den Drucker. Klicken Sie auf **Optionen & Füllstände** > **Dienstprogramm** > **Drucker-Dienstprogramm öffnen**.

Anleitung für den Mac OS X-Druckertreiber

Dialogfeld "Drucken"

Wechseln Sie das Popup-Menü in der Mitte des Bildschirms zur Anzeige von weiteren Elementen.




Popup-Menü	Beschreibungen
Druckereinstellungen	Sie können die Druckerstandardeinstellungen ändern, wie z. B. Papiertyp und Druckqualität.
Layout	Sie können ein Layout für den Druck von mehreren Seiten auf einem Blatt auswählen oder einen Rand für den Druck einstellen.

Netzwerkdienst und Softwareinformationen

Popup-Menü	Beschreibungen
Umgang mit Papier	Sie können das Format des Druckauftrags automatisch auf das eingelegte Papierformat verkleinern oder vergrößern.
Farbanpassung	Sie können die Farben einstellen.
Farboptionen	Bei Auswahl von EPSON Modus Farbanpassung über das Menü Farbanpassung können Sie eine Farbanpassungsmethode auswählen.

Hinweis:

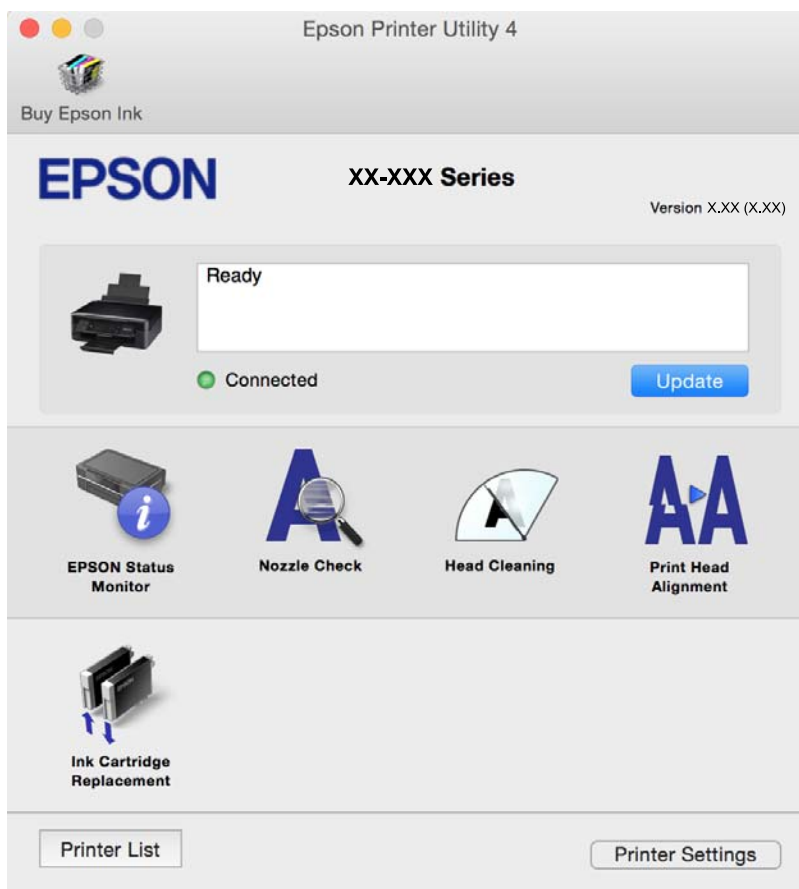
Für Mac OS X v10.8.x oder höher: Wenn das Menü **Druckereinstellungen** nicht angezeigt wird, ist der Epson-Druckertreiber nicht richtig installiert.

Wählen Sie im Menü  die Optionen **Systemeinstellungen** > **Drucker & Scanner** (oder **Drucken & Scannen**, **Drucken & Faxen**) aus. Entfernen Sie den Drucker und fügen Sie ihn anschließend wieder hinzu. Gehen Sie wie folgt vor, um einen Drucker hinzuzufügen.

<http://epson.sn>


Epson Printer Utility

Sie können eine Wartungsfunktion ausführen, wie z. B. Düsentest und Druckkopfreinigung, und durch Ausführen von **EPSON Status Monitor** können Sie den Druckerstatus und Fehlerinformationen prüfen.



Konfigurieren der Betriebseinstellungen für den Mac OS X-Druckertreiber

Aufrufen des Betriebseinstellungsfensters für den Mac OS X-Druckertreiber

Wählen Sie **Systemeinstellungen** im Menü  > **Drucker & Scanner** (oder **Drucken & Scannen**, **Drucken & Faxen**) und wählen Sie den Drucker. Klicken Sie auf **Optionen & Zubehör** > **Optionen** (oder **Treiber**).

Betriebseinstellungen für den Mac OS X-Druckertreiber

- Leers. Übersp.: Vermeidet das Drucken leerer Seiten.
- Ruhemodus: Reduziert das Betriebsgeräusch des Druckers, verringert jedoch ggf. die Druckgeschwindigkeit. Je nach Papiertyp- und Druckqualitätseinstellungen ändert sich die Druckergeräusentwicklung nicht.
- Vorübergehenden Schwarzdruck zulassen: Druckt vorübergehend nur mit schwarzer Tinte.
- Druck mit hoher Geschwindigkeit: Druckt, indem sich der Druckkopf in beide Richtungen bewegt. Die Druckgeschwindigkeit erhöht sich, die Qualität kann sich jedoch verringern.
- Warnmeldungen: Ermöglicht die Ausgabe von Warnmeldungen durch den Druckertreiber.
- Bidirektionale Kommunikation aufbauen: Diese Option sollte im Normalfall auf **Ein** eingestellt sein. Wählen Sie **Aus**, wenn keine Druckerinformationen abgerufen werden können, da im Netzwerk auch Windows-Computer auf den Drucker zugreifen können oder aus sonstigen Gründen.

Zugehörige Informationen

➔ [„Vorübergehendes Drucken mit schwarzer Tinte – Mac OS X“ auf Seite 77](#)

EPSON Scan (Scannertreiber)

EPSON Scan ist eine Anwendung zum Steuern des Scanvorgangs. Sie können die Größe, die Auflösung, die Helligkeit, den Kontrast und die Qualität des gescannten Bilds anpassen.

Hinweis:

Sie können EPSON Scan auch von einer TWAIN-kompatiblen Scananwendung starten.

Starten unter Windows

- Windows 8.1/Windows 8
Geben Sie den Anwendungsnamen in den Charm "Suche" ein und wählen Sie das angezeigte Symbol aus.
- Mit Ausnahme von Windows 8.1/Windows 8
Klicken Sie auf die Start-Schaltfläche und wählen Sie **Alle Programme** oder **Programme** > **EPSON** > **EPSON Scan** > **EPSON Scan**.

Starten unter Mac OS X

Hinweis:

EPSON Scan unterstützt nicht die Funktion für den schnellen Benutzerwechsel unter Mac OS X. Deaktivieren Sie die Funktion für den schnellen Benutzerwechsel.

Wählen Sie **Gehe zu** > **Programme** > **Epson Software** > **EPSON Scan** aus.

Epson Event Manager

Mit der Anwendung Epson Event Manager können Sie Scanvorgänge über das Bedienfeld verwalten und Bilder auf einem Computer speichern. Sie können Ihre eigenen Einstellungen als Voreinstellungen hinzufügen, wie z. B. die Vorlagenart, den Ordner-Speicherort und das Bildformat. Weitere Informationen finden Sie in der Hilfe der Anwendung.

Starten unter Windows

- Windows 8.1/Windows 8

Geben Sie den Anwendungsnamen in den Charm "Suche" ein und wählen Sie das angezeigte Symbol aus.

- Mit Ausnahme von Windows 8.1/Windows 8

Klicken Sie auf die Start-Schaltfläche und wählen Sie **Alle Programme** (oder **Programme**) > **Epson Software** > **Event Manager** aus.

Starten unter Mac OS X

Wählen Sie **Gehe zu** > **Programme** > **Epson Software** > **Event Manager** aus.

Zugehörige Informationen

➔ [„Scannen auf einen Computer“ auf Seite 59](#)

Epson Easy Photo Print

Mit der Anwendung Epson Easy Photo Print können Sie schnell und einfach Fotos mit verschiedenen Layouts ausdrucken. Sie haben zudem die Möglichkeit, das Fotobild in einer Vorschau anzusehen und die Bilder oder deren Position anzupassen. Sie können die Fotos auch mit einem Rahmen ausdrucken. Weitere Informationen finden Sie in der Hilfe der Anwendung.

Hinweis:

Zur Verwendung dieser Anwendung muss der Druckertreiber installiert sein.

Starten unter Windows

- Windows 8.1/Windows 8

Geben Sie den Anwendungsnamen in den Charm "Suche" ein und wählen Sie das angezeigte Symbol aus.

- Mit Ausnahme von Windows 8.1/Windows 8

Klicken Sie auf die Start-Schaltfläche und wählen Sie dann **Alle Programme** oder **Programme** > **Epson Software** > **Epson Easy Photo Print**.

Starten unter Mac OS X

Wählen Sie **Gehe zu** > **Programme** > **Epson Software** > **Epson Easy Photo Print** aus.

E-Web Print(Nur fürWindows)

Mit der Anwendung E-Web Print können Sie schnell und einfach Websites mit verschiedenen Layouts ausdrucken. Weitere Informationen finden Sie in der Hilfe der Anwendung. Sie können die Hilfe über das Menü **E-Web Print** in der Werkzeugleiste **E-Web Print** aufrufen.

Starten

Wenn Sie E-Web Print installieren, wird die Anwendung in Ihrem Browser angezeigt. Klicken Sie auf **Drucken** oder **Ausschnitt**.

Easy Photo Scan

Die Anwendung Easy Photo Scan ermöglicht das Scannen von Fotos und das einfache Senden der gescannten Bilder auf einen Computer oder Cloud-Dienst. Sie können außerdem das gescannte Bild ganz einfach anpassen. Weitere Informationen finden Sie in der Hilfe der Anwendung.

Hinweis:

Um diese Anwendung verwenden zu können, muss der Scannertreiber EPSON Scan installiert sein.

Starten unter Windows

- Windows 8.1/Windows 8

Geben Sie den Anwendungsnamen in den Charm "Suche" ein und wählen Sie das angezeigte Symbol aus.

- Ausgenommen Windows 8.1/Windows 8

Klicken Sie auf die Start-Schaltfläche und wählen Sie **Alle Programme** oder **Programme > Epson Software > Easy Photo Scan**.

Starten unter Mac OS X

Wählen Sie **Gehe zu > Programme > Epson Software > Easy Photo Scan**.

EPSON Software Updater

EPSON Software Updater ist eine Anwendung, die nach neuer oder aktualisierter Software im Internet sucht und diese installiert. Sie können auch die Firmware und das Handbuch des Druckers aktualisieren.

Starten unter Windows

- Windows 8.1/Windows 8

Geben Sie den Anwendungsnamen in den Charm "Suche" ein und wählen Sie das angezeigte Symbol aus.

- Mit Ausnahme von Windows 8.1/Windows 8

Klicken Sie auf die Start-Schaltfläche und wählen Sie **Alle Programme** oder **Programme > Epson Software > EPSON Software Updater**.

Hinweis:

*Sie können EPSON Software Updater auch durch Klicken auf das Druckersymbol in der Desktop-Taskleiste und anschließende Auswahl von **Softwareaktualisierung** starten.*

Starten unter Mac OS X


Wählen Sie **Gehe zu > Programme > Epson Software > EPSON Software Updater**.

Deinstallieren von Anwendungen

Hinweis:

Melden Sie sich am Computer als Administrator an. Geben Sie das Administratorkennwort ein, wenn der Computer Sie dazu auffordert.

Deinstallieren von Anwendungen – Windows


1. Drücken Sie die Taste , um den Drucker auszuschalten.
2. Schließen Sie alle laufenden Anwendungen.
3. Öffnen Sie die **Systemsteuerung**:
 - Windows 8.1/Windows 8
Wählen Sie **Desktop > Einstellungen > Systemsteuerung**.
 - Mit Ausnahme von Windows 8.1/Windows 8
Klicken Sie auf die Start-Schaltfläche und wählen Sie **Systemsteuerung**.
4. Öffnen Sie **Programm deinstallieren** (oder **Software**):
 - Windows 8.1/Windows 8/Windows 7/Windows Vista
Wählen Sie unter **Programme** die Option **Programm deinstallieren**.
 - Windows XP
Klicken Sie auf **Software**.
5. Wählen Sie die Anwendung, die Sie deinstallieren möchten.
6. Deinstallieren Sie die Anwendungen:
 - Windows 8.1/Windows 8/Windows 7/Windows Vista
Klicken Sie auf **Deinstallieren/ändern** oder **Deinstallieren**.
 - Windows XP
Klicken Sie auf **Ändern/Entfernen** oder **Entfernen**.

Hinweis:


Wenn das Fenster **Benutzerkontensteuerung** angezeigt wird, klicken Sie auf **Weiter**.

7. Befolgen Sie die Anweisungen auf dem Bildschirm.

Deinstallieren von Anwendungen – Mac OS X

1. Laden Sie das Deinstallationsprogramm (Uninstaller) mithilfe von EPSON Software Updater herunter. Sie müssen den Uninstaller nur einmal herunterladen und können ihn danach für die Deinstallation der Anwendung wiederverwenden.
2. Drücken Sie die Taste , um den Drucker auszuschalten.

Netzwerkdienst und Softwareinformationen

3. Um den Druckertreiber zu deinstallieren, wählen Sie die Option **Systemeinstellungen**  im Menü > **Drucker & Scanner** (oder **Drucken & Scannen, Drucken & Faxen**) und entfernen Sie den Drucker aus der aktivierten Liste.
4. Schließen Sie alle laufenden Anwendungen.
5. Wählen Sie **Gehe zu > Programme > Epson Software > Uninstaller**.
6. Wählen Sie die Anwendung, die Sie deinstallieren möchten, und klicken Sie auf **Deinstallieren**.



Wichtig:

Der Uninstaller entfernt alle Treiber für Epson-Tintenstrahldrucker auf dem Computer. Wenn Sie mehrere Tintenstrahldrucker von Epson verwenden und nur bestimmte Treiber löschen möchten, deinstallieren Sie zunächst alle Treiber und installieren Sie die benötigten Druckertreiber erneut.

Hinweis:

*Wenn Sie das zu deinstallierende Programm in der Liste der Programme nicht finden, können Sie es nicht mit dem Deinstallationsprogramm (Uninstaller) deinstallieren. Wählen Sie in diesem Fall **Gehe zu > Programme > Epson Software**, wählen Sie das zu deinstallierende Programm und ziehen Sie es auf den Papierkorb.*

Zugehörige Informationen

➔ „Installieren von Anwendungen“ auf Seite 102

Installieren von Anwendungen

Verbinden Sie Ihren Computer mit dem Netzwerk und installieren Sie die aktuellste Version der Anwendungen von der Website.

Hinweis:

- Melden Sie sich am Computer als Administrator an. Geben Sie das Administratorkennwort ein, wenn der Computer Sie dazu auffordert.*
- Bei einer erneuten Installation einer Anwendung muss diese zunächst deinstalliert werden.*

1. Schließen Sie alle laufenden Anwendungen.
2. Wenn Sie den Druckertreiber oder EPSON Scan installieren, trennen Sie vorübergehend die Verbindung zwischen Drucker und Computer.

Hinweis:

Verbinden Sie den Drucker und den Computer erst, wenn Sie dazu aufgefordert werden.

3. Installieren Sie die Anwendungen, indem Sie die Anweisungen auf der unten stehenden Website ausführen.

<http://epson.sn>

Hinweis:

Falls Sie einen Windows-Computer nutzen und die Anwendungen nicht von der Website herunterladen können, installieren Sie sie von der Software-CD aus, die im Lieferumfang des Druckers enthalten ist.

Zugehörige Informationen

➔ „Deinstallieren von Anwendungen“ auf Seite 101

Aktualisieren von Anwendungen und Firmware

Möglicherweise können Sie durch die Aktualisierung von Anwendungen und Firmware bestimmte Probleme lösen und Funktionen verbessern oder hinzufügen. Stellen Sie sicher, dass Sie die neueste Version der Anwendungen und Firmware verwenden.

1. Stellen Sie sicher, dass Drucker und Computer miteinander verbunden sind und der Computer über eine Internetverbindung verfügt.
2. Starten Sie EPSON Software Updater und aktualisieren Sie die Anwendungen oder die Firmware.

**Wichtig:**

Schalten Sie während des Aktualisierungsvorgangs Drucker oder PC nicht aus.

Hinweis:

Wenn Sie die zu aktualisierende Anwendung nicht in der Liste finden, können Sie sie mit EPSON Software Updater nicht aktualisieren. Suchen Sie nach den neuesten Versionen der Anwendungen auf Ihrer regionalen Epson-Website.

<http://www.epson.com>

Zugehörige Informationen


➔ „EPSON Software Updater“ auf Seite 100

Lösen von Problemen

Druckerzustand prüfen

Überprüfen von Fehlercodes auf der LCD-Anzeige

Bei Fehlern oder Informationen, die Ihre Aufmerksamkeit erfordern, wird im LCD-Bildschirm ein Code angezeigt.

Code	Situation	Lösungen
E-01	Es ist ein Druckerfehler aufgetreten.	Scannereinheit öffnen und Papier- oder Schutzmaterialien vollständig aus dem Gerät entfernen. Schalten Sie das Gerät aus und wieder ein.
E-02	Es ist ein Scannerfehler aufgetreten.	Schalten Sie das Gerät aus und wieder ein.
E-11	Ein Tintenkissen muss gewartet werden.	Wenden Sie sich an Epson oder einen autorisierten Epson-Service-Anbieter, um das Tintenkissen auszutauschen. Dieser Vorgang kann nicht vom Benutzer selbst durchgeführt werden.
W-01	Ein Papierstau ist aufgetreten.	Entfernen Sie das Papier aus dem Drucker und drücken Sie die unten im LCD-Bildschirm angezeigte Taste, um den Fehler zu löschen. In manchen Fällen muss das Gerät aus- und wieder eingeschaltet werden.
W-11	Die Nutzungsdauer eines Tintenkissens ist bald abgelaufen.	Wenden Sie sich an Epson oder einen autorisierten Epson-Service-Anbieter, um das Tintenkissen auszutauschen. Dieser Vorgang kann nicht vom Benutzer selbst durchgeführt werden. Die Meldung wird angezeigt, bis das Tintenkissen ausgewechselt wurde. Drücken Sie zum Wiederaufnehmen des Druckvorgangs die Taste  .
W-12	Tintenpatronen sind nicht richtig eingesetzt.	Drücken Sie die Tintenpatrone fest nach unten.
W-13	Die im LCD-Bildschirm angezeigte Tintenpatrone wurde nicht erkannt.	Ersetzen Sie die Tintenpatrone. Es wird empfohlen, ausschließlich original Epson-Tintenpatronen zu verwenden.
I-22	Einstellen von Wi-Fi mit Tastendruck (WPS) .	Drücken Sie die Taste am Access-Point. Wenn am Access-Point keine Taste vorhanden ist, öffnen Sie das Einstellungsfenster des Access-Points und klicken Sie auf die in der Software angezeigte Schaltfläche.
I-23	Einstellen von Wi-Fi mit PIN-Code (WPS) .	Geben Sie den im LCD-Bildschirm des Druckers angezeigten PIN-Code innerhalb von zwei Minuten am Access-Point oder Computer ein.
I-31	Einstellen von Wi-Fi mit Automatische Wi-Fi-Verbindung .	Installieren Sie die Software auf dem Computer und drücken Sie dann die Taste OK, wenn das Wi-Fi-Setup beginnt.
I-41	Papierkonfiguration ist deaktiviert. Einige Funktionen können nicht verwendet werden.	Wenn Papierkonfiguration deaktiviert ist, können Sie AirPrint nicht verwenden. Aktivieren Sie zur Nutzung der Funktion Papierkonfiguration .
I-60	Ihr Computer unterstützt WSD (Web Services for Devices) möglicherweise nicht.	Die Funktion zum Scannen an PC (WSD) ist nur auf Computern mit der englischen Version von Windows 8.1, Windows 8, Windows 7 oder Windows Vista verfügbar. Stellen Sie sicher, dass der Drucker richtig an den Computer angeschlossen ist. Weitere Informationen finden Sie im <i>Netzwerkhandbuch</i> .

Lösen von Problemen

Code	Situation	Lösungen
I-71	-	Legen Sie die Vorlagen auf das Vorlagenglas, wenn Sie im Layout A4 2 hoch kop. oder A4 Buch/2 h. kopieren möchten.
Recovery Mode	Der Drucker wurde im Wiederherstellungsmodus gestartet, da die Aktualisierung der Firmware fehlgeschlagen ist.	<p>Gehen Sie folgendermaßen vor, um die Firmware erneut zu aktualisieren:</p> <ol style="list-style-type: none"> 1. Verbinden Sie Computer und Drucker mit einem USB-Kabel. (Im Wiederherstellungsmodus können Sie die Firmware nicht über eine Netzwerkverbindung aktualisieren.) 2. Rufen Sie Ihre regionale Epson-Website auf, um weitere Anweisungen zu erhalten.

*In einigen Druckzyklen kann sich eine kleine Menge überschüssiger Farbe im Tintenkissen sammeln. Um zu vermeiden, dass die Tinte aus dem Kissen ausläuft, hält der Drucker automatisch an, sobald das Limit des Kissens erreicht ist. Ob und wie oft dies erforderlich ist, hängt von der Anzahl der gedruckten Seiten, dem bedruckten Medium und der Anzahl der Reinigungszyklen ab, die der Drucker durchführt. Wenn der Austausch erforderlich ist, bedeutet dies nicht, dass der Drucker im Rahmen der Spezifikation nicht mehr funktioniert. Der Drucker gibt an, wann ein Austausch des Kissens erforderlich wird. Der Austausch kann nur von einem autorisierten Epson-Service-Anbieter vorgenommen werden. Die Epson-Garantie deckt die Kosten für diesen Austausch nicht ab.

Zugehörige Informationen

- ➔ „Kontaktaufnahme mit dem Epson-Support“ auf Seite 131
- ➔ „Entfernen von gestautem Papier“ auf Seite 106
- ➔ „Installieren von Anwendungen“ auf Seite 102
- ➔ „Menüoptionen für Druckereinstellungen“ auf Seite 86
- ➔ „Einlegen von anderen Vorlagen“ auf Seite 27
- ➔ „Aktualisieren von Anwendungen und Firmware“ auf Seite 103

Druckerstatus prüfen - Windows

1. Rufen Sie das Druckertreiberfenster auf.
2. Klicken Sie auf der Registerkarte **EPSON Status Monitor 3** auf die Registerkarte **Utility**.

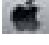
Hinweis:

- Sie können den Druckerstatus auch prüfen, indem Sie auf das Druckersymbol in der Taskleiste doppelklicken. Wenn das Druckersymbol nicht in der Taskleiste erscheint, klicken Sie auf **Überwachungsoptionen** auf der Registerkarte **Utility** und wählen Sie dann **Lassen Sie das Shortcut-Symbol in der Taskleiste anzeigen**.
- Wenn **EPSON Status Monitor 3** deaktiviert ist, klicken Sie auf der Registerkarte **Erweiterte Einstellungen** auf **Utility** und wählen Sie **EPSON Status Monitor 3 aktivieren**.

Zugehörige Informationen

- ➔ „Windows-Druckertreiber“ auf Seite 92

Überprüfen des Druckerstatus – Mac OS X

1. Wählen Sie im Menü  die Optionen **Systemeinstellungen > Drucker & Scanner** (oder **Drucken & Scannen, Drucken & Faxen**) und anschließend den Drucker aus.

2. Klicken Sie auf **Optionen & Zubehör > Dienstprogramm > Drucker-Dienstprogramm öffnen**.
3. Klicken Sie auf **EPSON Status Monitor**.

Entfernen von gestautem Papier

Überprüfen Sie, welcher Fehler am Bedienfeld angezeigt wird, und befolgen Sie die entsprechenden Anweisungen, um das gestaute Papier einschließlich etwaiger abgerissener Papierreste zu entfernen. Löschen Sie als Nächstes den Fehler.

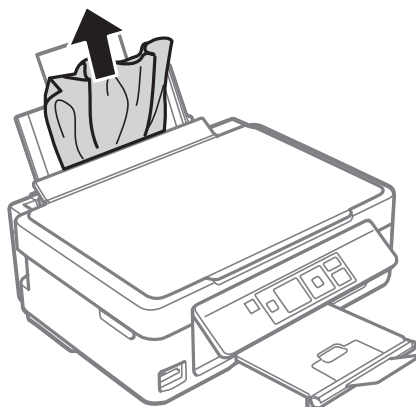


Wichtig:

Entfernen Sie das gestaute Papier vorsichtig. Wird das Papier gewaltsam herausgezogen, könnte der Drucker beschädigt werden.

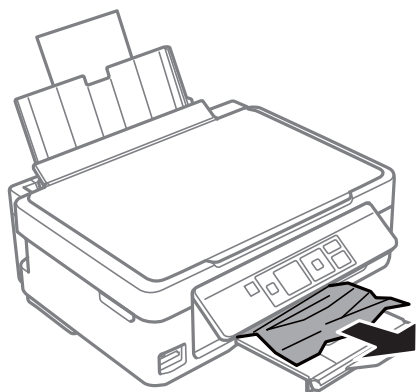
Entfernen von gestautem Papier aus dem Papiereinzug hinten

Entfernen Sie das gestaute Papier.



Entfernen von gestautem Papier aus dem Ausgabefach

Entfernen Sie das gestaute Papier.

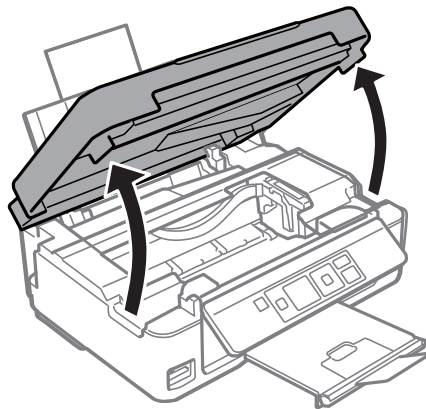


Entfernen von gestautem Papier aus dem Inneren des Druckers

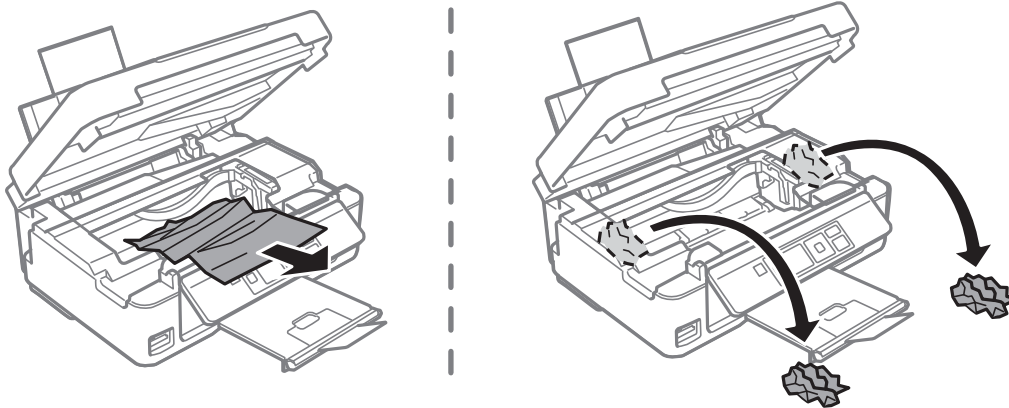
Achtung:

- ❑ Achten Sie darauf, dass Sie sich beim Öffnen und Schließen der Scannereinheit weder die Hand noch die Finger einklemmen. Andernfalls können Sie sich verletzen.
- ❑ Berühren Sie die Tasten am Bedienfeld nie, während sich Ihre Hand im Inneren des Druckers befindet. Falls ein Druckvorgang gestartet wird, könnte es zu Verletzungen kommen. Achten Sie darauf, keine vorstehenden Teile zu berühren, um Verletzungen zu vermeiden.

1. Öffnen Sie die Scannereinheit bei geschlossener Vorlagenabdeckung.



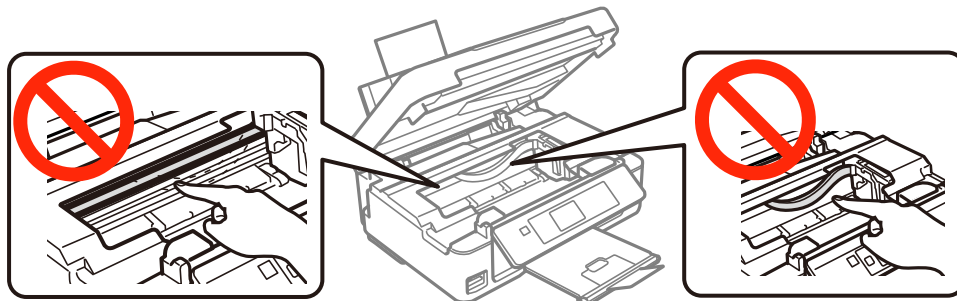
2. Entfernen Sie das gestaute Papier.



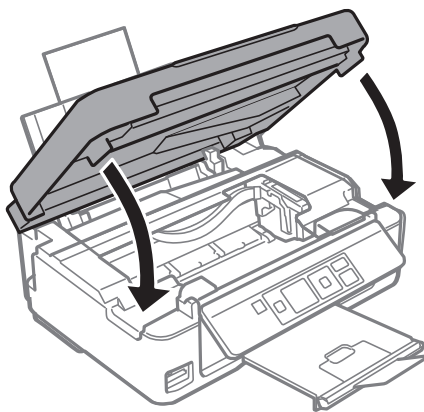
Lösen von Problemen

! Wichtig:

Berühren Sie nicht das weiße, flache Kabel und den durchsichtigen Abschnitt im Inneren des Druckers. Andernfalls könnte es zu einer Fehlfunktion kommen.



3. Schließen Sie die Scannereinheit.



Das Papier wird nicht richtig eingezogen

Prüfen Sie folgende Punkte; ergreifen Sie dann die entsprechenden Maßnahmen zur Problemlösung.

- Stellen Sie den Drucker auf eine ebene Fläche und betreiben Sie ihn gemäß den empfohlenen Umgebungsbedingungen.
- Verwenden Sie Papier, das von diesem Drucker unterstützt wird.
- Befolgen Sie die Vorsichtsmaßnahmen bei der Handhabung von Papier.
- Stellen Sie sicher, dass eingestellte Papiergröße und Papiersorte mit Größe und Sorte des in den Drucker eingelegten Papiers übereinstimmen.

Zugehörige Informationen

- ➔ „Umgebungsbedingungen“ auf Seite 126
- ➔ „Verfügbares Papier und Fassungskapazität“ auf Seite 21
- ➔ „Vorsichtsmaßnahmen bei der Handhabung von Papier“ auf Seite 20
- ➔ „Papiersortenliste“ auf Seite 22

Papierstau

- Legen Sie das Papier in der richtigen Richtung ein und schieben Sie die Papierführungsschienen bis an die Kanten des Papiers.
- Legen Sie die Blätter nacheinander ein, wenn mehrere Blätter Papier eingelegt werden.

Zugehörige Informationen

➔ [„Einlegen von Papier in den Papiereinzug hinten“ auf Seite 23](#)

Papier wird schräg eingezogen

Legen Sie das Papier in der richtigen Richtung ein und schieben Sie die Papierführungsschienen bis an die Kanten des Papiers.

Zugehörige Informationen

➔ [„Einlegen von Papier in den Papiereinzug hinten“ auf Seite 23](#)

Einzug mehrerer Blätter gleichzeitig

- Legen Sie die Blätter einzeln ein.
- Wenn beim manuellen 2-seitigen Drucken mehrere Blätter gleichzeitig eingezogen werden, entfernen Sie sämtliches Papier aus dem Drucker, bevor Sie das Papier erneut einlegen.

Es wird kein Papier eingezogen

- Legen Sie nicht mehr Blätter ein, als die für das Papier angegebene Höchstzahl. Legen Sie Normalpapier nicht über die mit dem Dreiecksymbol gekennzeichnete Linie an der Papierführung ein.
- Wenn Sie das mit dem originalen Epson-Papier gelieferte Reinigungsblatt haben, nutzen Sie es zur Reinigung der Walze im Drucker.

Zugehörige Informationen

➔ [„Verfügbares Papier und Fassungskapazität“ auf Seite 21](#)


➔ [„Reinigen des Papiertransportweges“ auf Seite 83](#)

Fehlermeldung bezüglich fehlenden Papiers



Wenn die Fehlermeldung angezeigt wird, dass kein Papier eingelegt ist, obwohl im Papiereinzug hinten Papier vorhanden ist, entnehmen Sie das Papier und legen Sie es erneut entlang der rechten Papierführungsschiene des Papiereinzugs hinten ein.

Probleme mit der Stromzufuhr und dem Bedienfeld

Gerät kann nicht eingeschaltet werden

- Drücken Sie die Taste  etwas länger.
- Achten Sie darauf, dass das Netzkabel richtig eingesteckt ist.

Gerät kann nicht ausgeschaltet werden

Drücken Sie die Taste  etwas länger. Wenn Sie den Drucker immer noch nicht ausschalten können, ziehen Sie das Netzkabel ab. Um zu verhindern, dass der Druckkopf austrocknet, schalten Sie den Drucker ein und wieder aus, indem Sie die Taste  drücken.

LCD-Anzeige wird dunkel


Der Drucker befindet sich im Ruhemodus. Drücken Sie eine beliebige Taste auf dem Bedienfeld, damit die LCD-Anzeige in ihren vorherigen Zustand zurückkehrt.

Drucken vom Computer nicht möglich

- Installieren Sie den Druckertreiber.
- Schließen Sie das USB-Kabel sicher am Drucker und am Computer an.
- Wenn Sie einen USB-Hub verwenden, verbinden Sie den Drucker direkt mit dem Computer.
- Wenn Sie im Netzwerk nicht drucken können, siehe *Netzwerkhandbuch*.
- Es kann sein, dass beim Drucken eines Bildes mit einer großen Datenmenge der Speicherplatz des Computers nicht ausreicht. Drucken Sie das Bild mit einer niedrigeren Auflösung oder in einem kleineren Format aus.
- Klicken Sie unter Windows auf die Registerkarte **Druckerwarteschl.** des Druckertreibers und dann auf die Option **Utility**. Überprüfen Sie anschließend Folgendes.
 - Überprüfen Sie, ob angehaltene Druckaufträge vorhanden sind.
Brechen Sie gegebenenfalls den Druckvorgang ab.
 - Stellen Sie sicher, dass der Drucker nicht die Einstellung „Offline“ oder „Ausstehend“ aufweist.
Wenn das der Fall ist, deaktivieren Sie im Menü **Drucker** die Einstellung „Offline“ oder „Ausstehend“.
 - Stellen Sie sicher, dass der Drucker im Menü **Drucker** als Standarddrucker ausgewählt ist (es muss sich ein Häkchen neben dem Menüelement befinden).
Wenn das nicht der Fall ist, wählen Sie den Drucker als Standarddrucker aus.
- Achten Sie darauf, dass der Druckeranschluss unter **Eigenschaften > Anschluss** im Menü **Drucker** wie folgt richtig eingestellt ist.
Wählen Sie „USBXXX“ für eine USB-Verbindung oder „EpsonNet Print Port“ für eine Netzwerkverbindung.

Lösen von Problemen

- Stellen Sie unter Mac OS X sicher, dass der Druckerstatus nicht auf **Pause** gesetzt ist.

Wählen Sie im Menü  die Optionen **Systemeinstellungen > Drucker & Scanner** (oder **Drucken & Scannen, Drucken & Faxen**) aus und doppelklicken Sie anschließend auf den Drucker. Wenn der Drucker angehalten ist, klicken Sie auf **Fortsetzen** (oder **Drucken fortsetzen**).

Zugehörige Informationen

- ➔ [„Installieren von Anwendungen“ auf Seite 102](#)
- ➔ [„Abbrechen eines Druckauftrags“ auf Seite 54](#)

AirPrint kann nicht verwendet werden

- Aktivieren Sie im Menü **Druckereinstellungen > Papierquelleneinstl.** im Bedienfeld die Option **Papierkonfiguration**.
- Aktivieren Sie die Einstellung AirPrint in Web Config.

Zugehörige Informationen

- ➔ [„Menüoptionen für Druckereinstellungen“ auf Seite 86](#)
- ➔ [„Web Config“ auf Seite 90](#)

Druck wird angehalten

Es kann sein, dass der Druck beim Drucken eines Bildes mit einer großen Datenmenge angehalten und das Papier ausgeworfen wird. Drucken Sie das Bild mit einer niedrigeren Auflösung oder in einem kleineren Format aus.

Druckausgabeprobleme

Es wird nichts oder ein sehr blasses Bild ausgedruckt

Wenn Sie den Drucker lange Zeit nicht benutzen, können sich die Druckdüsen zusetzen und es wird möglicherweise keine Tinte ausgegeben. Führen Sie einen Düsentest durch. Reinigen Sie den Druckkopf, falls eine der Druckkopfdüsen verstopft ist.

Zugehörige Informationen

- ➔ [„Überprüfen und Reinigen des Druckkopfs“ auf Seite 79](#)

Schlechte Druckqualität

Überprüfen Sie Folgendes, wenn die Druckqualität schlecht ist, d. h. wenn die Ausdrücke verwaschen sind oder Streifen, fehlende oder blasser Farben, versetzte Linien oder ein Mosaikmuster aufweisen.

- Verwenden Sie Papier, das von diesem Drucker unterstützt wird.
- Wählen Sie eine Papiertypeneinstellung im Druckertreiber aus, die dem in den Drucker eingelegten Papiertyp entspricht.

Lösen von Problemen

- Drucken Sie nicht auf Papier, das feucht, beschädigt oder zu alt ist.
- Gewelltes Papier oder aufgeblähte Umschläge sollten Sie vorher plätten.
- Führen Sie einen Düsentest durch. Reinigen Sie den Druckkopf, falls irgendeine der Druckkopfdüsen verstopft ist.
- Richten Sie den Druckkopf aus.
- Drucken Sie mit einer höheren Qualitätseinstellung.
- Stapeln Sie die Papierausdrucke nicht sofort nach dem Ausdrucken.
- Lassen Sie die Ausdrucke vollständig trocknen, bevor Sie sie archivieren oder anderen zeigen. Achten Sie darauf, dass beim Trocknen kein direktes Sonnenlicht auf die Ausdrucke fällt. Verwenden Sie auch keinen Fön und berühren Sie nicht die bedruckte Seite des Papiers.
- Zum Drucken von Bildern oder Fotos empfiehlt Epson die Verwendung von Epson-Originalpapier anstatt von Normalpapier. Drucken Sie auf die bedruckbare Seite des Epson-Originalpapiers.
- Verwenden Sie, wenn möglich, Original-Epson-Tintenpatronen. Dieses Produkt wurde konzipiert, um Farbanpassungen auf Basis der Original-Epson-Tintenpatronen vorzunehmen. Die Verwendung von Tintenpatronen anderer Hersteller kann eine Minderung der Druckqualität nach sich ziehen.
- Es wird empfohlen, die Tintenpatrone vor dem auf der Verpackung angegebenen Datum zu verwenden.
- Um optimale Ergebnisse zu erzielen, sollten Tintenpatronen innerhalb von sechs Monaten nach dem Öffnen der Verpackung verbraucht werden.
- Verwenden Sie beim Drucken von Bildern oder Fotos hochauflösende Daten. Bilder auf Websites haben häufig eine niedrige Auflösung, auch wenn sie auf dem Display gut aussehen. Dadurch könnte die Druckqualität abnehmen.

Zugehörige Informationen

- ➔ [„Verfügbares Papier und Fassungskapazität“ auf Seite 21](#)
- ➔ [„Papiersortenliste“ auf Seite 22](#)
- ➔ [„Vorsichtsmaßnahmen bei der Handhabung von Papier“ auf Seite 20](#)
- ➔ [„Überprüfen und Reinigen des Druckkopfs“ auf Seite 79](#)
- ➔ [„Ausrichten des Druckkopfs“ auf Seite 81](#)


Druckqualität verbessert sich nach Druckkopfausrichtung nicht

Während des bidirektionalen (oder Hochgeschwindigkeits-) Drucks bewegt sich der Druckkopf zum Drucken in beide Richtungen und es kann zu einer Fehlausrichtung von vertikalen Linien kommen. Falls sich die Druckqualität nicht verbessert, deaktivieren Sie die bidirektionale (oder Hochgeschwindigkeits-) Einstellung. Bei Deaktivierung dieser Einstellung kann die Druckgeschwindigkeit nachlassen.

Windows

Heben Sie auf der Registerkarte **Schnell** des Druckertreibers die Auswahl der Option **Weitere Optionen** auf.

Mac OS X

Wählen Sie im Menü  die Optionen **Systemeinstellungen > Drucker & Scanner** (oder **Drucken & Scannen, Drucken & Faxen**) und anschließend den Drucker. Klicken Sie auf **Optionen & Zubehör > Optionen** (oder **Treiber**). Wählen Sie bei **Druck mit hoher Geschwindigkeit Aus** aus.

Bilder oder Fotos werden in unerwarteten Farben gedruckt

Passen Sie die Farbe an und führen Sie den Druck dann erneut durch. Die automatische Farbkorrekturfunktion nutzt den standardmäßigen Korrekturmodus in **PhotoEnhance**. Versuchen Sie es mit einem anderen Korrekturmodus in **PhotoEnhance**. Wählen Sie dazu eine andere Option als **Automat. Korrektur** für die Einstellung **Szenenkorrektur** aus. Falls das Problem weiterhin besteht, verwenden Sie eine andere Farbkorrekturfunktion als **PhotoEnhance**.

Zugehörige Informationen

➔ [„Einstellen der Druckfarbe“ auf Seite 50](#)

Im Abstand von ca. 2.5 cm treten Streifen auf

- Richten Sie den Druckkopf aus.
- Wählen Sie eine Papiertypeneinstellung im Druckertreiber aus, die dem in den Drucker eingelegten Papiertyp entspricht.

Zugehörige Informationen

➔ [„Ausrichten des Druckkopfs“ auf Seite 81](#)

Die Kopierqualität ist schlecht

Überprüfen Sie Folgendes, wenn das kopierte Bild eine ungleichmäßige Farbverteilung, Schmierstellen, Flecken oder gerade Streifen aufweist.

- Reinigen Sie die Papierzuführung.
- Reinigen Sie das Vorlagenglas.
- Drücken Sie nicht zu stark auf die Vorlage oder die Vorlagenabdeckung, wenn Sie die Vorlagen auf dem Vorlagenglas platzieren. Es kann zu einer ungleichmäßigen Farbverteilung, Schmierstellen oder Flecken kommen, wenn die Vorlage oder die Vorlagenabdeckung zu stark heruntergedrückt wird.
- Wenn ein Moiré- oder Schraffurmuster angezeigt wird, ändern Sie die Verkleinerungs- bzw. Vergrößerungseinstellung oder legen Sie die Vorlage in einem etwas anderen Winkel ein.
- Wenn das Papier verschmiert ist, verringern Sie die Kopierdichteeinstellung.

Zugehörige Informationen

- ➔ [„Reinigen des Papiertransportweges“ auf Seite 83](#)
- ➔ [„Reinigen des Vorlagenglases“ auf Seite 83](#)
- ➔ [„Schlechte Druckqualität“ auf Seite 111](#)
- ➔ [„Menüoptionen für Kopieren-Modus“ auf Seite 56](#)

Ein Bild auf der Vorlagenrückseite wird auf dem kopierten Bild angezeigt

- Ist die Vorlage dünn, legen Sie sie auf das Vorlagenglas und decken Sie sie mit einem schwarzen Blatt Papier ab.
- Verringern Sie die Einstellung für die Kopierdichte auf dem Bedienfeld.

Zugehörige Informationen

➔ [„Menüoptionen für Kopieren-Modus“ auf Seite 56](#)

Position, Format oder Ränder der Druckausgabe sind falsch

- Legen Sie das Papier in der richtigen Richtung ein und schieben Sie die Papierführungsschienen bis an die Kanten des Papiers.
- Richten Sie beim Auflegen der Vorlagen auf das Vorlagenglas die Ecken der Vorlagen nach den Ecken aus, die durch ein Symbol auf dem Vorlagenglas angezeigt sind. Wenn die Ränder der Kopie abgeschnitten sind, verschieben Sie die Vorlage etwas aus der Ecke.
- Wenn Sie Originale auf das Vorlagenglas legen, reinigen Sie das Vorlagenglas und die Vorlagenabdeckung. Bei Staub oder Flecken auf dem Glas wird der Kopierbereich ggf. erweitert und schließt Staub oder Flecken ein, was zu einer falschen Druckposition oder einem verkleinerten Bild führen kann.
- Wählen Sie das geeignete Papierformat.
- Legen Sie die Randeinstellungen in der Anwendung so fest, dass die Ränder innerhalb des Druckbereichs liegen.

Zugehörige Informationen

- ➔ [„Einlegen von Papier in den Papiereinzug hinten“ auf Seite 23](#)
- ➔ [„Einlegen von Vorlagen auf das Vorlagenglas“ auf Seite 26](#)
- ➔ [„Reinigen des Vorlagenglases“ auf Seite 83](#)
- ➔ [„Druckbereich“ auf Seite 122](#)

Drucken ohne Rand nicht möglich

Stellen Sie in den Druckereinstellungen den Randlosdruck ein. Wenn Sie eine Papiersorte gewählt haben, die den Randlosdruck nicht unterstützt, können Sie **Randlos** nicht wählen. Wählen Sie eine Papiersorte, die den Randlosdruck unterstützt.

Zugehörige Informationen

- ➔ [„Menüoptionen für das Drucken von Fotos“ auf Seite 33](#)
- ➔ [„Menüoptionen für Kopieren-Modus“ auf Seite 56](#)
- ➔ [„Grundlagen des Druckens – Windows“ auf Seite 34](#)
- ➔ [„Grundlagen des Druckens – Mac OS X“ auf Seite 35](#)

Bei randlosem Druck werden Bildrandbereiche abgeschnitten

Während des randlosen Drucks wird das Bild leicht vergrößert und der überstehende Bereich abgeschnitten. Wählen Sie eine kleinere Vergrößerungseinstellung.

- Windows
 - Klicken Sie auf **Einstellungen** neben dem Kontrollkästchen **Randlos** auf der Registerkarte **HauptEinstellungen** des Druckertreibers und ändern Sie die Einstellungen.
- Mac OS X
 - Ändern Sie die Einstellung **Erweiterung** im Menü **Druckereinstellungen** des Dialogfeldes Print (Drucken).

Papier ist verschmiert oder Ausdruck weist Streifen auf

- Wenn horizontale Streifen auftreten oder das Papier oben oder unten verschmiert ist, legen Sie Papier mit der richtigen Ausrichtung ein und schieben Sie die Papierführungsschienen an die Papierkanten heran.
- Wenn vertikale Streifen auftreten oder das Papier verschmiert ist, reinigen Sie den Papiertransportweg.
- Stellen Sie beim manuellen 2-seitigen Drucken sicher, dass die Tinte vollständig getrocknet ist, bevor Sie das Papier erneut einlegen.

Zugehörige Informationen

- ➔ [„Einlegen von Papier in den Papiereinzug hinten“ auf Seite 23](#)
- ➔ [„Reinigen des Papiertransportweges“ auf Seite 83](#)
- ➔ [„Schlechte Druckqualität“ auf Seite 111](#)

Gedruckte Zeichen sind falsch oder unvollständig

- Schließen Sie das USB-Kabel sicher am Drucker und am Computer an.
- Brechen Sie angehaltene Druckaufträge ab.
- Versetzen Sie den Computer während des Druckvorgangs nicht manuell in den **Ruhezustand** oder in den **Energiesparmodus**. Beim nächsten Start des Computers druckt der Drucker möglicherweise Seiten mit unvollständigem Text.

Zugehörige Informationen

- ➔ [„Abbrechen eines Druckauftrags“ auf Seite 54](#)

Das gedruckte Bild ist seitenverkehrt

Deaktivieren Sie die Einstellung zum Spiegeln des Bilds im Druckertreiber oder in der Anwendung.

- Windows

Deaktivieren Sie auf der Registerkarte **Weitere Optionen** des Druckertreibers die Option **Bild spiegeln**.

- Mac OS X

Löschen Sie die Einstellung **Bild spiegeln** im Menü **Druckereinstellungen** des Dialogfelds Print (Drucken).

Probleme beim Drucken wurden nicht gelöst



Wenn Sie alle Lösungsvorschläge ohne Erfolg ausprobiert haben, versuchen Sie das Problem zu lösen, indem Sie den Druckertreiber deinstallieren und dann neu installieren.

Zugehörige Informationen

- ➔ [„Deinstallieren von Anwendungen“ auf Seite 101](#)
- ➔ [„Installieren von Anwendungen“ auf Seite 102](#)

Sonstige Druckprobleme

Es wird zu langsam gedruckt

- Schließen Sie alle nicht benötigten Anwendungen.
- Verringern Sie die Qualitätseinstellung. Eine höhere Druckqualität beim Drucken verringert die Druckgeschwindigkeit.
- Aktivieren Sie die bidirektionale (oder Hochgeschwindigkeits-) Einstellung. Wenn diese Einstellung aktiviert ist, bewegt sich der Druckkopf zum Drucken in beide Richtungen, wodurch sich die Druckgeschwindigkeit erhöht.
 - Windows
Wählen Sie auf der Registerkarte **Schnell** des Druckertreibers Option **Weitere Optionen** aus.
 - Mac OS X
Wählen Sie im Menü  die Optionen **Systemeinstellungen > Drucker & Scanner** (oder **Drucken & Scannen, Drucken & Faxen**) und anschließend den Drucker. Klicken Sie auf **Optionen & Zubehör > Optionen** (oder **Treiber**). Wählen Sie bei **Ein** die Einstellung **Druck mit hoher Geschwindigkeit** aus.
- Deaktivieren Sie **Ruhemodus**.
 - Bedienfeld
Wählen Sie im Startbildschirm **Lautlosmodus** und deaktivieren Sie ihn.
 - Windows
Wählen Sie auf der Registerkarte **Aus** des Druckertreibers als Einstellung für **Ruhemodus** die Option **Haupteinstellungen**.
 - Mac OS X
Wählen Sie im Menü  die Optionen **Systemeinstellungen > Drucker & Scanner** (oder **Drucken & Scannen, Drucken & Faxen**) und anschließend den Drucker. Klicken Sie auf **Optionen & Zubehör > Optionen** (oder **Treiber**). Wählen Sie bei **Aus** die Einstellung **Ruhemodus** aus.

Zugehörige Informationen


➔ [„Menüoptionen für Druckereinstellungen“ auf Seite 86](#)

Geringere Druckgeschwindigkeit bei ununterbrochenem Drucken

Die Druckgeschwindigkeit wird zur Vorbeugung von Überhitzung und Beschädigungen am Druckmechanismus deutlich reduziert. Sie können jedoch weiterdrucken. Um zur normalen Druckgeschwindigkeit zurückzukehren, lassen Sie den Drucker für mindestens 30 Minuten ruhen. Die normale Druckgeschwindigkeit wird nur dann wieder erreicht, wenn der Drucker eingeschaltet ist.

Kein Abbrechen des Druckvorgangs von einem Computer unter Mac OS X v10.6.8

Wenn Sie den Druck vom Computer aus abbrechen möchten, stellen Sie Folgendes ein.

Starten Sie Web Config und wählen Sie **Port9100** als Einstellung für **Protokoll mit höchster Priorität** in **AirPrint-Einrichtung**. Wählen Sie im Menü  die Optionen **Systemeinstellungen > Drucker & Scanner** (oder **Drucken & Scannen, Drucken & Faxen**) aus. Entfernen Sie den Drucker und fügen Sie ihn anschließend wieder hinzu.

Zugehörige Informationen

➔ [„Web Config“ auf Seite 90](#)

Scannen kann nicht gestartet werden

- Schließen Sie das USB-Kabel sicher am Drucker und am Computer an.
- Wenn Sie einen USB-Hub verwenden, verbinden Sie den Drucker direkt mit dem Computer.
- Wenn Sie nicht über ein Netzwerk scannen können, siehe *Netzwerkhandbuch*.
- Wenn Sie bei einer hohen Auflösung über ein Netzwerk scannen, kann ein Kommunikationsfehler auftreten. Verringern Sie die Auflösung.
- Achten Sie darauf, dass Sie den richtigen Drucker (Scanner) auswählen, wenn beim Starten von EPSON Scan eine Scanner-Liste angezeigt wird.
- Wenn Sie TWAIN-kompatible Anwendungen verwenden, wählen Sie den Drucker (Scanner) aus, den Sie benutzen.
- Stellen Sie unter Windows sicher, dass der Drucker (Scanner) in **Scanner und Kamera** angezeigt wird. Der Drucker (Scanner) sollte als „EPSON XXXXX (Druckername)“ angezeigt werden. Wenn der Drucker (Scanner) nicht angezeigt wird, deinstallieren Sie EPSON Scan und installieren Sie es dann erneut. Gehen Sie wie folgt vor, um **Scanner und Kamera** aufzurufen.
 - Windows 8.1/Windows 8
Wählen Sie **Desktop > Einstellungen > Systemsteuerung**, geben Sie "Scanner und Kamera" in den Charm "Suche" ein, klicken Sie auf **Scanner und Kameras anzeigen** und überprüfen Sie, ob der Drucker angezeigt wird.
 - Windows 7
Klicken Sie auf die Start-Schaltfläche und wählen Sie **Systemsteuerung**, geben Sie „Scanner und Kamera“ in den Charm "Suche" ein, klicken Sie auf **Scanner und Kameras anzeigen** und prüfen Sie, ob der Drucker angezeigt wird.
 - Windows Vista
Klicken Sie auf die Start-Schaltfläche, wählen Sie **Systemsteuerung > Hardware und Sound > Scanner und Kameras** und prüfen Sie dann, ob der Drucker angezeigt wird.
 - Windows XP
Klicken Sie auf die Start-Schaltfläche, wählen Sie **Systemsteuerung > Drucker und andere Hardware > Scanner und Kameras** und prüfen Sie, ob der Drucker angezeigt wird.
- Wenn Sie mit einer TWAIN-kompatiblen Anwendung nicht scannen können, deinstallieren Sie die TWAIN-kompatible Anwendung und installieren Sie sie erneut.
- Wenn unter Mac OS X mit einem Intel-Prozessor andere Epson-Scannertreiber als EPSON Scan installiert sind, wie z. B. Rosetta oder PPC, deinstallieren Sie sie und EPSON Scan. Installieren Sie EPSON Scan erneut.

Zugehörige Informationen

➔ [„Deinstallieren von Anwendungen“ auf Seite 101](#)

➔ [„Installieren von Anwendungen“ auf Seite 102](#)

Scannen kann nicht über das Bedienfeld gestartet werden

- Achten Sie darauf, dass EPSON Scan und Epson Event Manager ordnungsgemäß installiert sind.
- Überprüfen Sie die Scaneinstellung in Epson Event Manager.

Zugehörige Informationen

- ➔ [„Scannen kann nicht gestartet werden“ auf Seite 117](#)
- ➔ [„Epson Event Manager“ auf Seite 99](#)

Probleme mit gescannten Bildern

Schlechte Scanqualität

- Reinigen Sie das Vorlagenglas.
- Drücken Sie nicht zu stark auf die Vorlage oder die Vorlagenabdeckung, wenn Sie die Vorlagen auf dem Vorlagenglas platzieren. Es kann zu einer ungleichmäßigen Farbverteilung, Schmierstellen oder Flecken kommen, wenn die Vorlage oder die Vorlagenabdeckung zu stark heruntergedrückt wird.
- Entfernen Sie Staub von der Vorlage.
- Wählen Sie geeignete Einstellungen für die Vorlagenart.
- Scannen Sie mit höherer Auflösung.
- Passen Sie das Bild in EPSON Scan an und scannen Sie es dann. Weitere Informationen finden Sie in der Hilfe zu EPSON Scan.

Zugehörige Informationen

- ➔ [„Reinigen des Vorlagenglases“ auf Seite 83](#)

Zeichen sind verwaschen

- Im **Standard Modus** oder **Büromodus** in EPSON Scan wählen Sie **Bildoption** als Einstellung für **Bildkorrektur** und anschließend **Text optimieren**.
- Im **Professioneller Modus** in EPSON Scan wählen Sie **Vorlage** als Einstellung für **Automatische Belichtung** in den Einstellungen **Original**.
- Stellen Sie die Schwellenwerte in EPSON Scan ein.
 - Standard Modus**
Wählen Sie **Schwarzweiß** als Einstellung für **Bildtyp**, klicken Sie auf **Helligkeit** und stellen Sie dann den Schwellenwert ein.
 - Büromodus**
Wählen Sie **Schwarzweiß** als Einstellung für **Bildtyp** und stellen Sie dann den Schwellenwert ein.
 - Professioneller Modus**
Wählen Sie **Schwarzweiß** als Einstellung für **Bildtyp** und stellen Sie dann den Schwellenwert ein.
- Scannen Sie mit höherer Auflösung.

Ein Abbild der Rückseite der Vorlage erscheint im gescannten Bild

- Legen Sie dünne Vorlagen auf das Vorlagenglas und decken Sie sie mit einem Blatt schwarzes Papier ab.
- Wählen Sie geeignete Einstellungen für die Vorlagenart.
- Wählen Sie im **Standard Modus** oder **Büromodus** in EPSON Scan **Bildoption** als Einstellung für **Bildkorrektur** und anschließend **Text optimieren**.

Ein (schraffiertes) Moirémuster erscheint im gescannten Bild

- Legen Sie die Vorlage in einem leicht veränderten Winkel ein.
- Wählen Sie **Entrastrerung** in einem anderen Modus als **Vollautomatischer Modus** in EPSON Scan.
- Ändern Sie die Auflösungseinstellungen.

Scanbereich oder Richtung ist nicht korrekt

- Richten Sie beim Auflegen der Originale auf das Vorlagenglas die Ecken der Originale nach den Ecken aus, die durch ein Symbol auf dem Vorlagenglas angezeigt sind. Wenn die Ränder des gescannten Bilds abgeschnitten werden, verschieben Sie die Vorlage etwas aus der Ecke.
- Reinigen Sie das Vorlagenglas und die Vorlagenabdeckung. Bei Staub oder Flecken auf dem Glas kann der Scanbereich erweitert werden, um Staub oder Flecken einzuschließen, was zu einer falschen Scanposition oder einem verkleinerten Bild führen kann.
- Wenn Sie mehrere Originale auf das Vorlagenglas legen, um sie separat zu scannen, sie aber auf eine einzelne Seite gescannt werden, legen Sie die Originale mindestens 20 mm (0,8 Zoll) auseinander. Wenn das Problem weiterhin besteht, legen Sie die Originale einzeln auf.
- Stellen Sie den Scanbereich richtig ein.
- Wenn Sie im **Vollautomatischer Modus** oder mit der Miniaturbildvorschau in EPSON Scan scannen, muss zwischen der Vorlage und den Kanten des Vorlagenglases ein Abstand von mindestens 4,5 mm (0,18 Zoll) eingehalten werden.
- Wenn Sie die Miniaturbildvorschau für eine große Vorlage im **Standard Modus** oder **Professioneller Modus** in EPSON Scan verwenden, ist der Scanbereich möglicherweise nicht korrekt. Für eine Vorschau in EPSON Scan erstellen Sie im Fenster **Vorschau** auf der Registerkarte **Vorschau** Laufrahmen für den Bereich, den Sie scannen möchten.
- Wenn **Automatische Fotoausrichtung** in EPSON Scan nicht wie erwartet funktioniert, siehe Hilfe in EPSON Scan.
- Deaktivieren Sie **Automatische Fotoausrichtung** in EPSON Scan.
- Beim Scannen mit EPSON Scan kann der Scanbereich mit einer zu hohen Auflösungseinstellung eingeschränkt sein. Verringern Sie die Auflösung oder passen Sie den Scanbereich im Fenster **Vorschau** an.

Zugehörige Informationen

- ➔ „Einlegen von Vorlagen auf das Vorlagenglas“ auf Seite 26
- ➔ „Reinigen des Vorlagenglases“ auf Seite 83

Probleme bei gescannten Bildern wurden nicht gelöst

Wenn Sie alle Lösungsvorschläge ohne Erfolg ausprobiert haben, klicken Sie auf **Konfiguration** in einem anderen Modus als **Vollautomatischer Modus** im EPSON Scan-Fenster und anschließend auf **Alle zurücksetzen** auf der Registerkarte **Sonstiges**, um die EPSON Scan-Einstellungen zu initialisieren. Wenn das Problem dadurch nicht gelöst wird, deinstallieren Sie EPSON Scan und installieren Sie es erneut.

Zugehörige Informationen

- ➔ [„Deinstallieren von Anwendungen“ auf Seite 101](#)
- ➔ [„Installieren von Anwendungen“ auf Seite 102](#)

Sonstige Scanprobleme

Scannen im Vollautomatischer Modus in EPSON Scan nicht möglich

- In das PDF/Multi-TIFF-Format kann im **Vollautomatischer Modus** nicht laufend gescannt werden. Scannen Sie in einem anderen Modus als **Vollautomatischer Modus**
- Weitere Problemlösungswege finden Sie in der Hilfe von EPSON Scan.

Die Miniaturbildvorschau funktioniert nicht richtig

Weitere Informationen finden Sie in der Hilfe zu EPSON Scan.

Es wird zu langsam gescannt

Verringern Sie die Auflösung.

Scan stoppt beim Scannen in PDF/Multi-TIFF

- Beim Scannen von großen Auflagen wird empfohlen, im Grauton zu scannen.
- Erhöhen Sie die freie Festplattenkapazität des Computers. Bei nicht genügend freiem Speicherplatz hält der Scanvorgang ggf. an.
- Versuchen Sie, mit niedrigerer Auflösung zu scannen. Scannen wird abgebrochen, wenn die Gesamtdatenmenge den Grenzwert erreicht.

Sonstige Probleme

Leichter elektrischer Schlag beim Berühren des Druckers

Wenn viele Peripheriegeräte mit dem Computer verbunden sind, besteht die Gefahr, beim Berühren des Druckers einen leichten elektrischen Schlag zu erhalten. Installieren Sie eine Erdungsleitung zum Computer, die mit dem Drucker verbunden ist.

Laute Betriebsgeräusche

Wenn die Betriebsgeräusche zu laut sind, aktivieren Sie den **Ruhemodus**. Aktivieren dieser Funktion kann die Druckgeschwindigkeit verringern.

Hinweis:

Ja nach Papiertyp- und Druckqualitätseinstellungen ändert sich die Druckergeräusentwicklung nicht.


Bedienfeld

Wählen Sie im Startbildschirm **Lautlosmodus** und aktivieren Sie ihn.

Windows

Aktivieren Sie **Ruhemodus** im Register **HauptEinstellungen** im Druckertreiber.

Mac OS X

Wählen Sie im Menü  die Optionen **Systemeinstellungen > Drucker & Scanner** (oder **Drucken & Scannen, Drucken & Faxen**) und anschließend den Drucker. Klicken Sie auf **Optionen & Zubehör > Optionen** (oder **Treiber**). Wählen Sie bei **Ein** die Einstellung **Ruhemodus** aus.

Zugehörige Informationen

➔ [„Menüoptionen für Druckereinstellungen“ auf Seite 86](#)

Daten können nicht auf einer Speicherkarte gespeichert werden

Verwenden Sie eine Speicherkarte, die vom Drucker unterstützt wird.

Prüfen Sie, dass die Speicherkarte nicht schreibgeschützt ist.

Prüfen Sie, dass die Speicherkarte über ausreichend verfügbaren Speicherplatz verfügt. Wenn der verfügbare Arbeitsspeicher zu gering ist, können keine Daten gespeichert werden.

Zugehörige Informationen

➔ [„Technische Daten von unterstützten Speicherkarten“ auf Seite 124](#)

Anwendung wird durch Firewall blockiert (nur für Windows)

Fügen Sie die Anwendung der Liste der zulässigen Programme der Windows Firewall hinzu. Diese befindet sich in den Sicherheitseinstellungen in der **Systemsteuerung**.

„?“ wird im Fotoauswahl-Bildschirm angezeigt

Wenn die Bilddatei vom Gerät nicht unterstützt wird, erscheint „?“ im LCD-Bildschirm.

Zugehörige Informationen

➔ [„Spezifikation für unterstützte Daten“ auf Seite 125](#)

Anhang

Technische Daten

Druckerspezifikationen

Anordnung der Druckkopfdüsen		Düsen für schwarze Tinte: 180 Düsen für Farbtinte: 59 für jede Farbe
Papiergewicht	Normalpapier	64 bis 90 g/m ² (17 bis 24 lb)
	Umschläge	Umschlag 10, DL, C6: 75 bis 90 g/m ² (20 bis 24 lb)

Druckbereich

Die Druckqualität nimmt aufgrund des Druckermechanismus in den schattierten Bereichen ab.

Einzelne Seiten (Normaldruck)

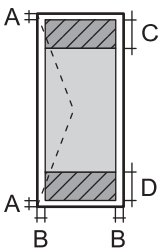
	A	3.0 mm (0.12 Zoll)
	B	3.0 mm (0.12 Zoll)
	C	40.0 mm (1.57 Zoll)
	D	32.0 mm (1.26 Zoll)

Einzelne Seiten (Randlosdruck)

	A	43.0 mm (1.69 Zoll)
	B	35.0 mm (1.38 Zoll)

Anhang

Umschläge

	A	3.0 mm (0.12 Zoll)
	B	5.0 mm (0.20 Zoll)
	C	18.0 mm (0.71 Zoll)
	D	40.0 mm (1.57 Zoll)

Spezifikationen des Scanners

Scannertyp	Flachbett
Fotoelektrisches Gerät	CIS
Maximale Vorlagengröße	216 x 297 mm (8.5 × 11.7 Zoll) A4, Letter
Auflösung	1200 dpi (Hauptrichtung) 2400 dpi (Nebenrichtung)
Farbtiefe	<p>Farbe</p> <ul style="list-style-type: none"> <input type="checkbox"/> 48 Bit pro Pixel intern (16 Bit pro Pixel pro Farbe intern) <input type="checkbox"/> 24 Bit pro Pixel extern (8 Bit pro Pixel pro Farbe extern) <p>Graustufen</p> <ul style="list-style-type: none"> <input type="checkbox"/> 16 Bit pro Pixel intern <input type="checkbox"/> 8 Bit pro Pixel extern <p>Schwarzweiß</p> <ul style="list-style-type: none"> <input type="checkbox"/> 16 Bit pro Pixel intern <input type="checkbox"/> 1 Bit pro Pixel extern
Lichtquelle	LED

Schnittstellenspezifikationen

Für Computer	Hi-Speed USB
--------------	--------------

Wi-Fi-Spezifikationen

Standards	IEEE802.11b/g/n* ¹
Frequenzbereich	2,4 GHz
Koordinationsmodi	Infrastruktur, Ad hoc* ² , Wi-Fi Direct* ^{3*4}
WLAN-Sicherheit	WEP (64/128 Bit), WPA2-PSK (AES)* ⁵

Anhang

- *1 Kompatibel mit IEEE 802.11b/g/n oder IEEE 802.11b/g, je nachdem, wo das Gerät gekauft worden ist.
- *2 Nicht unterstützt für IEEE 802.11n.
- *3 Nicht unterstützt für IEEE 802.11b.
- *4 Simple AP-Modus ist kompatibel mit Wi-Fi-Verbindung (Infrastruktur). Weitere Informationen finden Sie im *Netzwerkhandbuch*.
- *5 Entspricht WPA2-Standards mit Unterstützung von WPA/WPA2 Personal.

Sicherheitsprotokoll

SSL/TLS	HTTPS Server/Client
---------	---------------------

Unterstützte Services von Drittanbietern

AirPrint	Drucken	iOS 5 oder höher/Mac OS X v10.7.x oder höher
	Scannen	Mac OS X v10.9.x oder höher
Google Cloud Print		

Technische Daten von externen Speichergeräten

Technische Daten von unterstützten Speicherkarten

Kompatible Speicherkarten	Maximale Kapazitäten
miniSD*	2 GB
miniSDHC*	32 GB
microSD*	2 GB
microSDHC*	32 GB
microSDXC*	64 GB
SD	2 GB
SDHC	32 GB
SDXC	64 GB

* Verwenden Sie einen für den Speicherkartensteckplatz passenden Adapter. Andernfalls könnte die Karte feststecken.

Unterstützte Speicherkarten-Spannungen

3,3 V Typ, Dualspannungstyp (3,3 V und 5 V) (Versorgungsspannung: 3,3 V)

5-V-Speicherkarten werden nicht unterstützt.

Maximaler Versorgungsstrom: 200 mA

Spezifikation für unterstützte Daten

Dateiformat	JPEG mit Exif-Version 2.3 Standard, aufgenommen mit Digitalkameras DCF* ¹ Version 1.0 oder 2.0* ² kompatibel
Bildgröße	Horizontal: 80 bis 10200 Pixel Vertikal: 80 bis 10200 Pixel
Dateigröße	Weniger als 2 GB
Maximale Anzahl der Dateien	2000

*1 Entwicklungsvorschrift für Kamera-Dateisystem.

*2 Im internen Speicher von Digitalkameras gespeicherte Fotodaten werden nicht unterstützt.

Hinweis:

„?“ erscheint im LCD-Bildschirm, wenn der Drucker die Bilddatei nicht erkennt. Wenn Sie in diesem Fall ein Layout mit mehreren Bildern wählen, werden leere Abschnitte gedruckt.

Abmessungen

Abmessungen	<p>Speicher</p> <ul style="list-style-type: none"> <input type="checkbox"/> Breite: 390 mm (15.4 Zoll) <input type="checkbox"/> Tiefe: 300 mm (11.8 Zoll) <input type="checkbox"/> Höhe: 145 mm (5.7 Zoll) <p>Drucken</p> <ul style="list-style-type: none"> <input type="checkbox"/> Breite: 390 mm (15.4 Zoll) <input type="checkbox"/> Tiefe: 528 mm (20.8 Zoll) <input type="checkbox"/> Höhe: 279 mm (11.0 Zoll)
Gewicht*	Etwa 4.2 kg (9.3 lb)

* Ohne Tintenpatronen und Netzstecker.

Elektrische Spezifikationen

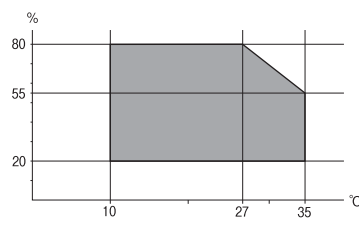
Nennspannung	100 bis 240 V
Frequenzbereich	50 bis 60 Hz
Nennstrom	0.5 bis 0.3 A
Leistungsaufnahme (mit USB-Anschluss)	<p>Unabhängiges Kopieren: Etwa 12 W (ISO/IEC24712)</p> <p>Bereitschaftsmodus: Etwa 4.3 W</p> <p>Ruhemodus: Etwa 1.6 W</p> <p>Netz aus: Etwa 0.3 W</p>

Anhang

Hinweis:

- Überprüfen Sie die Spannung auf dem Typenschild des Druckers.
- Für Benutzer in Belgien kann die Leistungsaufnahme beim Kopieren abweichen.
Unter <http://www.epson.be> finden Sie die aktuellsten technischen Daten.

Umgebungsbedingungen

Betrieb	<p>Verwenden Sie den Drucker innerhalb des im folgenden Diagramm gezeigten Bereichs.</p>  <p>Temperatur: 10 bis 35 °C (50 bis 95 °F) Luftfeuchtigkeit: 20 bis 80 % RH (ohne Kondensierung)</p>
Lagerung	<p>Temperatur: -20 bis 40 °C (-4 bis 104 °F)* Luftfeuchtigkeit: 5 bis 85 % RH (ohne Kondensierung)</p>

* Kann einen Monat bei 40 °C (104 °F) gelagert werden.

Umgebungsbedingungen für Tintenpatronen

Aufbewahrungstemperatur	-30 bis 40 °C (-22 bis 104 °F)*
Gefriertemperatur	-16 °C (3.2 °F) Bei einer Temperatur von 25 °C (77 °F) dauert es etwa 3 Stunden, bis die Tinte aufgetaut und wieder verwendbar ist.

* Kann einen Monat bei 40 °C (104 °F) gelagert werden.

Systemvoraussetzungen

- Windows 8.1 (32-bit, 64-bit)/Windows 8 (32-bit, 64-bit)/Windows 7 (32-bit, 64-bit)/Windows Vista (32-bit, 64-bit)/Windows XP Professional x64 Edition/Windows XP (32-bit)
- Mac OS X v10.10.x/Mac OS X v10.9.x/Mac OS X v10.8.x/Mac OS X v10.7.x/Mac OS X v10.6.8

Hinweis:

- Mac OS X unterstützen möglicherweise einige Anwendungen und Funktionen nicht.
- Das UNIX-Dateisystem (UFS) für Mac OS X wird nicht unterstützt.

Gesetzlich vorgeschriebene Informationen

Standards und Zulassungen für europäisches Modell

Niederspannungsrichtlinie 2006/95/EC	EN60950-1
EMV-Richtlinie 2004/108/EC	EN55022 Klasse B EN61000-3-2 EN61000-3-3 EN55024
R&TTE-Richtlinie 1999/5/EC	EN300 328 EN301 489-1 EN301 489-17 EN60950-1

Für Benutzer in Europa

Wir, die Seiko Epson Corporation, erklären hiermit, dass folgende Gerätemodelle den wesentlichen Anforderungen und anderen relevanten Bestimmungen der Richtlinie 1999/5/EC entsprechen:

C462U

Zur Verwendung ausschließlich in den Ländern Irland, Großbritannien, Österreich, Deutschland, Liechtenstein, Schweiz, Frankreich, Belgien, Luxemburg, Niederlande, Italien, Portugal, Spanien, Dänemark, Finnland, Norwegen, Schweden, Island, Kroatien, Zypern, Griechenland, Slowenien, Malta, Bulgarien, Tschechien, Estland, Ungarn, Lettland, Litauen, Polen, Rumänien und Slowakei.

Epson übernimmt keine Verantwortung für die Nichtbeachtung der Schutzvorschriften, die durch eine nicht empfohlene Änderung der Produkte entsteht.



Einschränkungen beim Kopieren

Beachten Sie die folgenden Einschränkungen, um den Drucker in einer verantwortlichen und gesetzlichen Weise zu verwenden.

Das Kopieren der folgenden Objekte ist gesetzlich verboten:

- Banknoten, Münzen, staatliche handelbare Wertpapiere, staatliche Schuldverschreibungen und Kommunalanleihen
- Unbenutzte Briefmarken, frankierte Postkarten und andere offizielle Postsachen mit gültiger Freimachung
- Staatliche Steuerzeichen und nach einem gesetzlichen Verfahren ausgegebene Wertpapiere

Beim Kopieren der folgenden Dokumente ist Vorsicht angebracht:

- Private handelbare Wertpapiere (Börsenzertifikate, übertragbare Schuldverschreibungen, Schecks usw.), Monatskarten, Konzessionen usw.
- Pässe, Führerscheine, Kfz-Prüfsiegel, Straßenbenutzungsausweise, Nahrungsmittelkarten, Fahrkarten usw.

Hinweis:

Das Kopieren dieser Dokumente kann auch gesetzlich verboten sein.

Verantwortlicher Umgang mit urheberrechtlich geschütztem Material:


Ein Missbrauch des Druckers liegt vor, wenn urheberrechtlich geschütztes Material widerrechtlich kopiert wird. Außer wenn Sie auf Empfehlung eines versierten Anwalts handeln, sollten Sie die Genehmigung des Inhabers der Urheberrechte einholen, bevor Sie veröffentlichtes Material kopieren.

Transportieren des Druckers

Wenn Sie den Drucker zur Standortverlegung oder Reparatur transportieren müssen, führen Sie zum Verpacken des Druckers die folgenden Schritte aus.

! **Wichtig:**

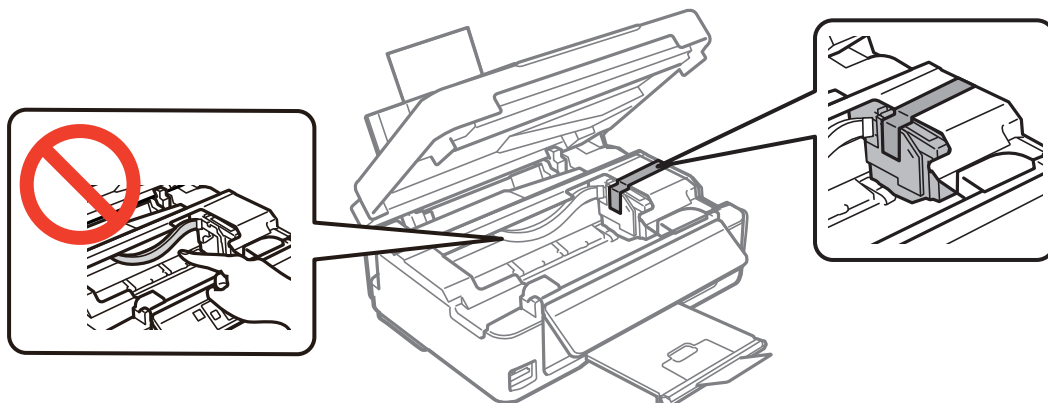
- Beim Lagern oder Transportieren darf der Drucker nicht gekippt, vertikal aufgestellt oder auf den Kopf gestellt werden. Anderenfalls kann Tinte austreten.
- Lassen Sie die Tintenpatronen installiert. Durch das Entfernen der Tintenpatronen kann der Druckkopf austrocknen, sodass der Drucker möglicherweise nicht mehr einwandfrei drucken kann.

1. Schalten Sie den Drucker aus, indem Sie die Taste  drücken.
2. Stellen Sie sicher, dass die Betriebsanzeige erlischt und trennen Sie dann das Netzkabel.

! **Wichtig:**

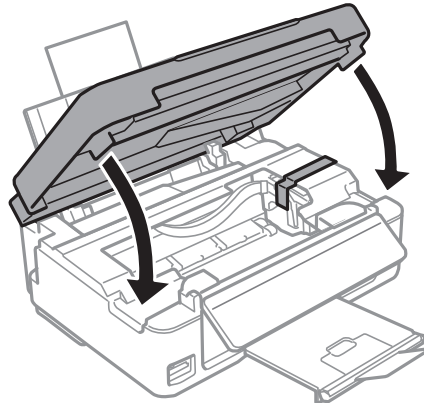
Ziehen Sie den Netzstecker, wenn die Betriebsanzeige aus ist. Andernfalls fährt der Druckkopf nicht in die Ausgangsstellung zurück, die Tinte trocknet aus und es kann ggf. nicht mehr gedruckt werden.

3. Trennen Sie alle Kabel, wie Netzkabel und USB-Kabel.
4. Achten Sie darauf, dass keine Speicherkarte eingesetzt ist.
5. Entfernen Sie das Papier aus dem Drucker.
6. Achten Sie darauf, dass sich keine Originale im Drucker befinden.
7. Öffnen Sie die Scannereinheit mit geschlossener Vorlagenabdeckung. Sichern Sie die Patronenhalterung am Gehäuse mit Klebeband.

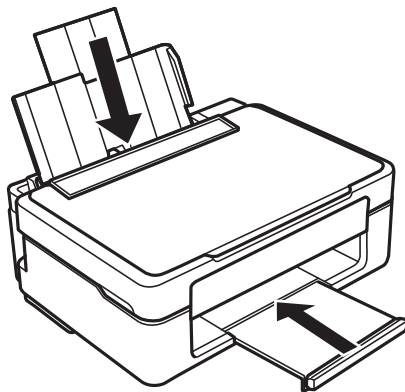


Anhang

8. Schließen Sie die Scanner-Einheit.



9. Bereiten Sie den Drucker wie nachfolgend gezeigt zum Verpacken vor.



10. Packen Sie den Drucker in das Schutzmaterial ein und stellen Sie ihn in den Karton.

Wenn Sie den Drucker wieder verwenden, achten Sie darauf, dass Sie das die Patronenhalterung sichernde Klebeband vorher entfernen. Wenn die Druckqualität beim nächsten Druck nachgelassen hat, reinigen und justieren Sie den Druckkopf.

Zugehörige Informationen

- ➔ „Bezeichnungen und Funktionen der Teile“ auf Seite 13
- ➔ „Überprüfen und Reinigen des Druckkopfs“ auf Seite 79
- ➔ „Ausrichten des Druckkopfs“ auf Seite 81

Zugriff auf eine Speicherkarte von einem Computer

Sie können Daten von einem Computer auf ein externes Speichergerät, wie z. B. eine in den Drucker eingesetzte Speicherkarte, schreiben oder von diesem lesen.

**Wichtig:**

- Entfernen Sie den Schreibschutz und setzen Sie eine Speicherkarte ein.
- Beim Speichern eines Bildes vom Computer auf die Speicherkarte werden Bild und Fotoanzahl im LCD-Bildschirm nicht aktualisiert. Entnehmen Sie die Speicherkarte und setzen Sie sie anschließend wieder ein.
- Wenn ein in den Drucker eingesetztes externes Gerät von mehreren, über USB und über ein Netzwerk verbundenen Computern genutzt wird, ist der Schreibzugriff nur für die Computer erlaubt, die mit der im Drucker ausgewählten Methode verbunden sind. Um auf das externe Speichergerät zu schreiben, geben Sie im Bedienfeld **Einstellung** ein und wählen Sie **Dateifreigabe** als Verbindungsmethode. Daten lesen können Computer, die über USB und über ein Netzwerk verbunden sind.
- Um auf das über ein Netzwerk mit dem Computer verbundene externe Speichergerät zu schreiben, geben Sie im Bedienfeld **Einstellung** ein und wählen Sie **Dateifreigabe** und geben Sie dann einer Netzwerkverbindung Priorität.

Hinweis:

Wenn ein großes externes Speichergerät, wie z. B. eine 2-TB-Festplatte, verbunden ist, dauert es eine Weile, bis die Daten vom Computer erkannt werden.

Windows

Wählen Sie ein externes Speichergerät unter **Computer** oder **Arbeitsplatz**. Die Daten auf dem externen Speichergerät werden angezeigt.

Hinweis:

Wenn Sie den Drucker ohne Software-CD oder Web Installer mit dem Netzwerk verbunden haben, ordnen Sie den Speicherkarten-Steckplatz oder USB-Anschluss als Netzlaufwerk zu. Öffnen Sie **Ausführen** und geben Sie den Druckernamen \\XXXXXX oder die IP-Adresse \\XXX.XXX.XXX.XXX des Druckers zum **Öffnen:** ein. Rechtsklicken Sie auf ein Gerätesymbol, um das Netzwerk zuzuweisen. Das Netzwerkgerät wird unter **Computer** oder **Arbeitsplatz** angezeigt.

Mac OS X

Wählen Sie ein entsprechendes Gerätesymbol. Die Daten auf dem externen Speichergerät werden angezeigt.

Hinweis:

- Um ein externes Speichergerät zu entfernen, ziehen Sie das Gerätesymbol auf das Papierkorb-Symbol und legen Sie es dort ab. Andernfalls werden Daten auf dem freigegebenen Laufwerk nicht richtig angezeigt, wenn ein anderes externes Speichergerät eingesetzt wird.
- Wenn Sie über das Netzwerk auf das externe Speichergerät zugreifen möchten, wählen Sie **Go > Connect to Server** aus dem Desktop-Menü. Geben Sie den Druckernamen `cifs://XXXXXX` oder `smb://XXXXXX` (wobei „XXXXXX“ der Druckername ist) bei **Serveradresse** ein und klicken Sie dann auf **Verbinden**.

Zugehörige Informationen

- ➔ „Einsetzen einer Speicherkarte“ auf Seite 29
- ➔ „Technische Daten von unterstützten Speicherkarten“ auf Seite 124

Weitere Unterstützung

Website des technischen Supports

Wenn Sie weitere Hilfe benötigen, rufen Sie die folgende Website des technischen Supports von Epson auf. Wählen Sie Ihr Land oder Ihre Region und gehen Sie zum Supportabschnitt Ihrer regionalen Epson-Website. Hier finden

Anhang

Sie auch die neuesten Treiber, häufig gestellte Fragen (FAQs), Handbücher bzw. andere herunterladbare Materialien.

<http://support.epson.net/>

<http://www.epson.eu/Support> (Europa)

Wenn das Epson-Produkt nicht ordnungsgemäß funktioniert und Sie das Problem nicht lösen können, wenden Sie sich an den Epson-Support.

Kontaktaufnahme mit dem Epson-Support

Bevor Sie sich an Epson wenden

Wenn das Epson-Produkt nicht ordnungsgemäß funktioniert und Sie das Problem nicht mithilfe der Informationen zur Fehlerbehebung in den Produkthandbüchern lösen können, wenden Sie sich an den Epson-Support. Wenn der Epson-Support für Ihr Land nachfolgend nicht aufgeführt ist, wenden Sie sich an den Händler, bei dem Sie dieses Produkt erworben haben.

Der Epson-Support kann Ihnen schneller helfen, wenn Sie die folgenden Informationen bereithalten:

- Seriennummer des Produkts
(Das Typenschild mit der Seriennummer befindet sich in der Regel auf der Geräterückseite.)
- Produktmodell
- Softwareversion des Produkts
(Klicken Sie auf **Info**, **Versionsinfo** oder eine ähnliche Schaltfläche in der Gerätesoftware.)
- Marke und Modell Ihres Computers
- Name und Version des auf Ihrem Computer installierten Betriebssystems
- Namen und Versionen der Softwareanwendungen, die Sie normalerweise mit dem Gerät verwenden

Hinweis:

Je nach Gerät sind die Daten der Anruflisten für den Faxversand und/oder Netzwerkeinstellungen möglicherweise im Gerätespeicher abgelegt. Aufgrund von Geräteausfällen oder Reparaturen könnten Daten und/oder Einstellungen verloren gehen. Epson ist nicht haftbar für den Verlust von Daten, für das Sichern oder Wiederherstellen von Daten und/oder Einstellungen selbst innerhalb des Garantiezeitraums. Wir empfehlen Ihnen, eine eigene Datensicherung vorzunehmen oder wichtige Informationen zu notieren.

Hilfe für Benutzer in Europa

Im Gesamteuropäischen Garantieschein finden Sie Informationen, wie Sie sich an den Epson-Support wenden können.