

Guida utente

Copyright

Nessuna parte di questa pubblicazione può essere riprodotta, memorizzata in sistemi informatici o trasmessa in qualsiasi forma o con qualsiasi mezzo, elettronico, meccanico, con fotocopie, registrazioni o altro mezzo, senza il consenso scritto di Seiko Epson Corporation. Si declina qualsiasi responsabilità verso brevetti in relazione all'uso delle informazioni qui contenute. Si declina altresì qualsiasi responsabilità per danni derivanti dall'uso delle informazioni qui contenute. Le informazioni contenute in questo documento riguardano solo questo prodotto EPSON. EPSON non è responsabile per l'utilizzo di queste informazioni con altri prodotti.

Né Seiko Epson Corporation, né le relative società affiliate sono da ritenersi responsabili verso l'acquirente del prodotto o verso terzi per danni, perdite, costi o spese sostenuti o subiti dall'acquirente o da terzi a seguito di incidenti, uso indebito o improprio del prodotto o modifiche, riparazioni o alterazioni non autorizzate effettuate sullo stesso oppure (esclusi gli Stati Uniti) della mancata osservanza delle istruzioni per l'uso e la manutenzione fornite da Seiko Epson Corporation.

Seiko Epson Corporation e le relative società affiliate non potranno essere ritenute responsabili per eventuali danni o problemi causati dall'utilizzo di opzioni o materiali di consumo diversi da quelli designati da Seiko Epson Corporation come prodotti originali Epson o prodotti approvati Epson.

Seiko Epson Corporation non potrà essere ritenuta responsabile per eventuali danni derivanti da interferenze elettromagnetiche verificatesi in seguito all'uso di cavi di interfaccia diversi da quelli designati da Seiko Epson Corporation come prodotti approvati Epson.

© 2015 Seiko Epson Corporation. All rights reserved.

Il contenuto del presente manuale e le specifiche del prodotto sono soggetti a modifica senza preavviso.

Marchi

- ❑ EPSON® è un marchio registrato ed EPSON EXCEED YOUR VISION ed EXCEED YOUR VISION sono marchi di Seiko Epson Corporation.
- ❑ PRINT Image Matching™ e il logo PRINT Image Matching sono marchi di Seiko Epson Corporation. Copyright © 2001 Seiko Epson Corporation.. Tutti i diritti riservati.
- ❑ EPSON Scan software is based in part on the work of the Independent JPEG Group.
- ❑ libtiff

Copyright © 1988-1997 Sam Leffler

Copyright © 1991-1997 Silicon Graphics, Inc.

Permission to use, copy, modify, distribute, and sell this software and its documentation for any purpose is hereby granted without fee, provided that (i) the above copyright notices and this permission notice appear in all copies of the software and related documentation, and (ii) the names of Sam Leffler and Silicon Graphics may not be used in any advertising or publicity relating to the software without the specific, prior written permission of Sam Leffler and Silicon Graphics.

THE SOFTWARE IS PROVIDED "AS-IS" AND WITHOUT WARRANTY OF ANY KIND, EXPRESS, IMPLIED OR OTHERWISE, INCLUDING WITHOUT LIMITATION, ANY WARRANTY OF MERCHANTABILITY OR FITNESS FOR A PARTICULAR PURPOSE.

IN NO EVENT SHALL SAM LEFFLER OR SILICON GRAPHICS BE LIABLE FOR ANY SPECIAL, INCIDENTAL, INDIRECT OR CONSEQUENTIAL DAMAGES OF ANY KIND, OR ANY DAMAGES WHATSOEVER RESULTING FROM LOSS OF USE, DATA OR PROFITS, WHETHER OR NOT ADVISED OF THE POSSIBILITY OF DAMAGE, AND ON ANY THEORY OF LIABILITY, ARISING OUT OF OR IN CONNECTION WITH THE USE OR PERFORMANCE OF THIS SOFTWARE.

- ❑ SDXC Logo is a trademark of SD-3C, LLC.



- ❑ Microsoft®, Windows®, and Windows Vista® are registered trademarks of Microsoft Corporation.
- ❑ Apple, Macintosh, Mac OS, OS X, Bonjour, Safari, iPad, iPhone, iPod touch, and iTunes are trademarks of Apple Inc., registered in the U.S. and other countries. AirPrint and the AirPrint logo are trademarks of Apple Inc.
- ❑ Google Cloud Print™, Chrome™, Chrome OS™, and Android™ are trademarks of Google Inc.
- ❑ Adobe, Adobe Reader, Acrobat, and Photoshop are trademarks of Adobe systems Incorporated, which may be registered in certain jurisdictions.
- ❑ Intel® is a registered trademark of Intel Corporation.
- ❑ Avviso generale: gli altri nomi di prodotto qui riportati sono utilizzati solo a scopo identificativo e possono essere marchi dei rispettivi proprietari. Epson non rivendica alcun diritto su tali marchi.

Sommarario

Copyright

Marchi

Informazioni sul manuale

Introduzione ai manuali.	7
Simboli e indicazioni.	7
Descrizioni utilizzate nel manuale.	8
Riferimenti per i sistemi operativi.	8

Istruzioni importanti

Avvertenze per la sicurezza.	9
Istruzioni e avvertenze sulla stampante.	10
Istruzioni e avvertenze sulla configurazione e sull'utilizzo della stampante.	10
Istruzioni e avvertenze sull'utilizzo della stampante con una connessione wireless.	11
Istruzioni e avvertenze sull'utilizzo di schede di memoria.	11
Istruzioni e avvertenze sull'utilizzo del display LCD.	11
Protezione dei dati personali.	11

Informazioni di base sulla stampante

Nomi e funzioni delle parti.	12
Pannello di controllo.	14
Pulsanti.	14
Guida allo schermo LCD.	14

Caricamento della carta

Precauzioni per la manipolazione della carta.	19
Carta disponibile e capacità.	20
Elenco dei tipi di carta.	21
Caricamento della carta nell'Alim. posteriore carta.	22

Posizionamento degli originali nel Vetro dello scanner

Posizionamento di altri originali.	26
--	----

Inserimento di una scheda di memoria

Schede di memoria supportate.	28
---------------------------------------	----

Inserimento e rimozione di una scheda di memoria.	28
--	----

Stampa

Stampa dal pannello di controllo.	30
Stampa di foto selezionate da una scheda di memoria.	30
Stampa di carta da scrittura e calendari originali.	31
Stampa DPOF.	32
Opzioni di menu per la stampa di foto.	32
Stampa da computer.	33
Istruzioni di base sulla stampa - Windows.	33
Istruzioni di base sulla stampa - Mac OS X.	34
Stampa fronte/retro (solo sistemi Windows).	37
Stampa di più pagine su un singolo foglio.	38
Stampa adattata al formato carta selezionato.	39
Stampa di più file contemporaneamente (solo sistemi Windows).	40
Stampa di un'immagine su più fogli di carta per creare un poster (solo per Windows).	41
Stampa mediante funzionalità avanzate.	47
Stampa di foto tramite Epson Easy Photo Print.	49
Stampa da dispositivi intelligenti.	50
Utilizzo di Epson iPrint.	50
Utilizzo di AirPrint.	52
Annullamento della stampa.	52
Annullamento della stampa - Pulsante della stampante.	53
Annullamento della stampa - Windows.	53
Annullamento della stampa - Sistemi Mac OS X.	53

Copia

Opzioni di menu per il modo Copia.	54
--	----

Scansione

Scansione mediante il pannello di controllo.	57
Scansione su computer.	57
Scansione in un computer (WSD).	58
Scansione da computer.	58
Istruzioni di base sulla scansione.	58
Scansione tramite funzioni avanzate.	61
Scansione da dispositivi intelligenti.	64
Installazione di Epson iPrint.	64
Utilizzo di Epson iPrint.	64

Sostituzione delle cartucce di inchiostro

Verifica dei livelli di inchiostro.	66
Verifica dei livelli di inchiostro - Pannello di controllo.	66
Verifica dei livelli di inchiostro - Windows.	66
Verifica dei livelli di inchiostro - Mac OS X.	66
Codici delle cartucce di inchiostro.	66
Precauzioni per la manipolazione delle cartucce di inchiostro.	67
Sostituzione delle cartucce di inchiostro.	70
Stampa temporanea con inchiostro nero.	72
Stampa temporanea con inchiostro nero - Windows.	74
Stampa temporanea con inchiostro nero - Mac OS X.	75
Risparmio di inchiostro nero quando la cartuccia è quasi esaurita (solo sistemi Windows).	76

Manutenzione della stampante

Controllo e pulizia della testina di stampa.	77
Controllo e pulizia della testina di stampa - Pannello di controllo.	77
Controllo e pulizia della testina di stampa - Windows.	78
Controllo e pulizia della testina di stampa - Mac OS X.	79
Allineamento della testina di stampa.	79
Allineamento della testina di stampa - Pannello di controllo.	79
Allineamento della testina di stampa - Windows.	80
Allineamento della testina di stampa - Mac OS X.	80
Pulizia del percorso carta.	81
Pulizia del Vetro dello scanner.	81
Risparmio energia.	82
Risparmio energia - Pannello di controllo.	82
Risparmio energia - Windows.	82
Risparmio energia - Mac OS X.	83

Opzioni di menu per il modo Setup

Opzioni di menu per Livelli inchiostro.	84
Opzioni di menu per Manutenzione.	84
Opzioni di menu per Configurazione stampante.	84
Opzioni di menu per Impostazioni di rete.	85
Opzioni di menu per Servizi Epson Connect.	86

Opzioni di menu per Servizi Google Cloud Print.	87
Opzioni di menu per Condivisione file.	87
Opzioni di menu per Ripristina impostazioni predefinite.	87

Informazioni sul servizio di rete e sul software

Servizio Epson Connect.	88
Web Config.	88
Esecuzione di Web Config su un browser Web.	89
Esecuzione di Web Config in sistemi Windows.	89
Esecuzione di Web Config in sistemi Mac OS X.	89
Driver della stampante Windows.	90
Guida del driver della stampante in Windows.	91
Configurazione delle impostazioni di funzionamento del driver della stampante (sistemi Windows).	93
Driver della stampante (sistemi Mac OS X).	94
Guida del driver della stampante in Mac OS X.	94
Configurazione delle impostazioni di funzionamento del driver della stampante (sistemi Mac OS X).	96
EPSON Scan (driver dello scanner).	96
Epson Event Manager.	97
Epson Easy Photo Print.	97
E-Web Print (solo sistemi Windows).	98
Easy Photo Scan.	98
EPSON Software Updater.	98
Disinstallazione di applicazioni.	99
Disinstallazione di applicazioni - Windows.	99
Disinstallazione di applicazioni - Mac OS X.	99
Installazione di applicazioni.	100
Aggiornamento di applicazioni e firmware.	101

Risoluzione dei problemi

Controllo dello stato della stampante.	102
Verifica di codici di errore sul display LCD.	102
Controllo dello stato della stampante - Windows.	103
Verifica dello stato della stampante - Mac OS X.	104
Rimozione della carta inceppata.	104
Rimozione di carta inceppata dall'Alim. posteriore carta.	104
Rimozione della carta inceppata dal vassoio di uscita.	105
Rimozione della carta inceppata all'interno della stampante.	105

Sommarario

Problemi di alimentazione della carta.	106	Nell'immagine acquisita sono presenti motivi moiré (tratteggio incrociato).	117
Inceppamento carta.	107	Area di scansione o direzione non corretta.	118
Carta alimentata in modo obliquo.	107	Impossibile risolvere il problema con l'immagine acquisita.	118
Alimentazione contemporanea di più fogli di carta.	107	Altri problemi di scansione.	119
Mancata alimentazione carta.	107	Impossibile effettuare la scansione tramite Modo Automatico in EPSON Scan.	119
Errore di carta esaurita.	108	Funzionamento errato dell'anteprima con miniature.	119
Problemi di alimentazione e del pannello di controllo.	108	Scansione troppo lenta.	119
La stampante non si accende.	108	Interruzione della scansione su PDF/Multi-TIFF.	119
La stampante non si spegne.	108	Altri problemi.	119
Il display LCD si scurisce.	108	Leggere scosse elettriche quando si tocca la stampante.	119
Impossibile stampare da un computer.	108	Funzionamento troppo rumoroso.	119
Impossibile utilizzare AirPrint.	109	Impossibile salvare dati su una scheda di memoria.	120
La stampa è sospesa.	109	Applicazione bloccata da un firewall (solo sistemi Windows).	120
Problemi nelle stampe.	110	"?" visualizzato nella schermata di selezione foto.	120
Nessuna immagine stampata o stampa di un'immagine estremamente indistinta.	110	Appendice	
Qualità di stampa mediocre.	110	Specifiche tecniche.	121
La qualità di stampa non migliora anche dopo aver allineato la testina di stampa.	111	Specifiche della stampante.	121
Stampa di immagini o foto in colori diversi da quelli previsti.	111	Specifiche dello scanner.	122
Appaiono strisce a intervalli di circa 2.5 cm.	111	Specifiche dell'interfaccia.	122
Qualità di copia mediocre.	111	Specifiche Wi-Fi.	122
Visualizzazione di un'immagine presente sul retro dell'originale nell'immagine copiata.	112	Protocollo di sicurezza.	123
Posizione, dimensioni o margini della stampa errati.	112	Servizi di terze parti supportati.	123
Impossibile stampare senza margini.	112	Specifiche dei dispositivi di archiviazione esterni.	123
I bordi dell'immagine vengono tagliati durante la stampa senza margini.	113	Dimensioni.	124
Carta macchiata o segnata.	113	Specifiche elettriche.	124
Stampa di caratteri errati o distorti.	113	Specifiche ambientali.	125
Inversione dell'immagine stampata.	114	Requisiti di sistema.	125
Impossibile risolvere il problema di stampa.	114	Informazioni normative.	126
Altri problemi di stampa.	114	Standard e approvazioni per il modello europeo	126
Stampa troppo lenta.	114	Limitazioni sulla copia.	126
Notevole rallentamento della stampa durante la stampa ininterrotta.	115	Trasporto della stampante.	127
Impossibile annullare la stampa da un computer con Mac OS X v10.6.8.	115	Accesso a una scheda di memoria da un computer	128
Impossibile avviare la scansione.	115	Informazioni di assistenza.	130
Impossibile eseguire la scansione durante l'utilizzo del pannello di controllo.	116	Sito Web di supporto.	130
Problemi nelle immagini acquisite.	116	Come contattare l'assistenza Epson.	130
Qualità di scansione scadente.	116		
Presenza di caratteri sfocati.	117		
Nell'immagine acquisita appare un'immagine presente sul retro dell'originale.	117		

Informazioni sul manuale

Introduzione ai manuali

I seguenti manuali vengono forniti in dotazione con la stampante Epson. Oltre ai manuali, è possibile consultare la Guida in linea disponibile nelle diverse applicazioni software Epson.

Inizia qui (manuale cartaceo)

Fornisce informazioni sull'impostazione della stampante, sull'installazione del software, sull'uso della stampante, sulla risoluzione dei problemi e altro ancora.

Guida utente (manuale digitale)

Il presente manuale. Fornisce informazioni generali e istruzioni sull'uso della stampante e la risoluzione dei problemi.

Guida di rete (manuale digitale)

Fornisce informazioni sulle impostazioni di rete e sulla risoluzione dei problemi per l'utilizzo della stampante in una rete.

È possibile ottenere le versioni più recenti dei manuali sopra elencati con i seguenti metodi.

Manuale cartaceo

Visitare il sito web di assistenza Epson Europe <http://www.epson.eu/Support> o il sito Web di assistenza mondiale Epson <http://support.epson.net/>.

Manuale digitale

Avviare EPSON Software Updater sul computer. EPSON Software Updater controlla gli aggiornamenti disponibili delle applicazioni software Epson e dei manuali digitali, consentendo il download di questi ultimi.

Informazioni correlate

➔ [“EPSON Software Updater” a pagina 98](#)

Simboli e indicazioni



Attenzione:

Istruzioni che devono essere seguite attentamente per evitare lesioni personali.



Importante:

Istruzioni che devono essere seguite per evitare danni alle apparecchiature.

Nota:

Fornisce informazioni complementari e di riferimento.

➔ Informazioni correlate

Collegamenti alle sezioni correlate.

Descrizioni utilizzate nel manuale

- ❑ Le schermate del driver della stampante e di EPSON Scan (driver dello scanner) incluse nel presente manuale provengono da sistemi Windows 8.1 o Mac OS X v10.10.x. Il contenuto visualizzato nelle schermate varia a seconda del modello in uso e del contesto.
- ❑ Le illustrazioni della stampante contenute nel presente manuale vengono fornite solo a scopo esemplificativo. È possibile che non corrispondano esattamente al modello in uso, tuttavia il funzionamento è identico.
- ❑ Alcune voci di menu nella schermata del display LCD variano a seconda del modello in uso e delle impostazioni configurate.

Riferimenti per i sistemi operativi

Windows

Nel presente manuale, termini quali "Windows 8.1", "Windows 8", "Windows 7", "Windows Vista" e "Windows XP" vengono utilizzati per i sistemi operativi indicati di seguito. Inoltre, il termine "Windows" viene utilizzato per tutte le versioni del sistema operativo.

- ❑ Sistema operativo Microsoft® Windows® 8.1
- ❑ Sistema operativo Microsoft® Windows® 8
- ❑ Sistema operativo Microsoft® Windows® 7
- ❑ Sistema operativo Microsoft® Windows Vista®
- ❑ Sistema operativo Microsoft® Windows® XP
- ❑ Sistema operativo Microsoft® Windows® XP Professional x64 Edition

Mac OS X

Nel presente manuale, per "Mac OS X v10.10.x" si intende OS X Yosemite, per "Mac OS X v10.9.x" si intende OS X Mavericks e per "Mac OS X v10.8.x" si intende OS X Mountain Lion. Inoltre, il termine "Mac OS X" viene utilizzato per "Mac OS X v10.10.x", "Mac OS X v10.9.x", "Mac OS X v10.8.x", "Mac OS X v10.7.x" e "Mac OS X v10.6.8".

Istruzioni importanti

Avvertenze per la sicurezza

È necessario leggere e seguire le istruzioni per garantire un utilizzo sicuro della stampante. Conservare il presente manuale per consultazione futura. Seguire inoltre tutti gli avvisi e tutte le istruzioni indicati sulla stampante.

- Utilizzare esclusivamente il cavo di alimentazione fornito con la stampante, che non deve essere utilizzato per altre apparecchiature. L'uso della stampante con altri cavi di alimentazione o l'uso del cavo di alimentazione in dotazione con altre apparecchiature può provocare incendi o scosse elettriche.
- Verificare che il cavo di alimentazione CA sia conforme alle normative locali in materia di sicurezza.
- Non smontare, modificare o tentare di riparare il cavo di alimentazione, la spina, l'unità stampante, l'unità scanner o gli accessori opzionali se non indicato specificamente nei manuali della stampante.
- In presenza di una delle condizioni indicate di seguito, scollegare la stampante e rivolgersi al servizio di assistenza:
Il cavo di alimentazione o la spina sono danneggiati, è penetrato liquido nella stampante, la stampante è caduta o l'involucro è danneggiato, la stampante non funziona come previsto o mostra un'evidente variazione in termini di prestazioni. Non regolare alcun controllo non indicato nelle istruzioni per l'uso.
- Collocare la stampante in prossimità di una presa elettrica dalla quale sia possibile scollegare facilmente il cavo di alimentazione.
- Non collocare o conservare la stampante all'esterno, in luoghi particolarmente sporchi o polverosi, in prossimità di acqua e fonti di calore oppure in luoghi soggetti a urti, vibrazioni, temperatura elevata o umidità.
- Prestare attenzione a non versare liquidi sulla stampante e a non utilizzarla con le mani bagnate.
- Tenere la stampante a una distanza di almeno 22 cm dai pacemaker cardiaci. Le onde radio emesse dalla stampante possono compromettere il funzionamento dei pacemaker cardiaci.
- Se il display LCD è danneggiato, contattare il rivenditore di fiducia. Se la soluzione a cristalli liquidi entra a contatto con le mani, lavarle accuratamente con acqua e sapone. Se la soluzione a cristalli liquidi entra a contatto con gli occhi, sciacquarli immediatamente con acqua. Se dopo aver sciacquato abbondantemente gli occhi permangono problemi alla vista o uno stato di malessere, rivolgersi immediatamente a un medico.
- Prestare attenzione quando si maneggiano le cartucce di inchiostro usate, in quanto intorno all'apertura di erogazione inchiostro potrebbe essersi accumulata una piccola quantità di inchiostro.
 - Se l'inchiostro dovesse venire a contatto con la pelle, lavare accuratamente l'area interessata con acqua e sapone.
 - Se l'inchiostro dovesse penetrare negli occhi, sciacquarli immediatamente con acqua. Se dopo aver sciacquato abbondantemente gli occhi permangono problemi alla vista o uno stato di malessere, rivolgersi immediatamente a un medico.
 - Se l'inchiostro dovesse penetrare nella bocca, rivolgersi subito a un medico.
- Non smontare le cartucce di inchiostro, onde evitare che l'inchiostro venga a contatto con gli occhi o con la pelle.
- Non agitare eccessivamente le cartucce di inchiostro e non farle cadere a terra. Non premere le cartucce e non strappare le relative etichette. Ciò potrebbe provocare una fuoriuscita di inchiostro.
- Tenere le cartucce di inchiostro fuori dalla portata dei bambini.



Istruzioni e avvertenze sulla stampante

Leggere e seguire le istruzioni riportate di seguito per evitare di danneggiare la stampante o altri beni personali. Conservare il presente manuale per consultazione futura.

Istruzioni e avvertenze sulla configurazione e sull'utilizzo della stampante

- Non bloccare né ostruire le bocchette di ventilazione e le aperture della stampante.
- Utilizzare esclusivamente il tipo di alimentazione elettrica indicato sull'etichetta della stampante.
- Evitare di utilizzare prese a cui sono collegati fotocopiatrici o sistemi di aerazione che si accendono e si spengono con frequenza.
- Evitare di utilizzare prese elettriche controllate da interruttori o timer automatici.
- Tenere l'intero sistema del computer lontano da potenziali fonti di interferenze elettromagnetiche, ad esempio altoparlanti o unità di base di telefoni cordless.
- I cavi di alimentazione devono essere disposti in modo da evitare abrasioni, tagli, logoramento, piegamenti e attorcigliamenti. Non collocare oggetti sopra i cavi di alimentazione e fare in modo che tali cavi non possano essere calpestati. Prestare particolare attenzione affinché tutti i cavi di alimentazione non vengano piegati alle estremità e nei punti in cui entrano ed escono dal trasformatore.
- Se si collega la stampante a una presa multipla, verificare che l'ampereaggio totale dei dispositivi collegati alla presa non sia superiore a quello supportato dalla presa. Verificare inoltre che l'ampereaggio totale di tutti i dispositivi collegati alla presa a muro non sia superiore al valore massimo consentito per la presa.
- Se si prevede di utilizzare la stampante in Germania, l'impianto dell'edificio deve essere protetto mediante un interruttore automatico da 10 o 16 ampere per fornire alla stampante un'adeguata protezione da cortocircuiti e sovracorrenti.
- Quando si collega la stampante a un computer o a un altro dispositivo mediante cavo, verificare che i connettori siano orientati correttamente. Ogni connettore può essere orientato correttamente in un solo modo. Se un connettore viene inserito con l'orientamento errato, i dispositivi collegati al cavo potrebbero risultare danneggiati.
- Collocare la stampante su una superficie piana e stabile, che si estenda oltre la base in tutte le direzioni. Se la stampante risulta inclinata, non funziona correttamente.
- Per la conservazione e il trasporto, non inclinare la stampante, non posizionarla verticalmente e non capovolgerla, onde evitare fuoriuscite di inchiostro.
- Lasciare spazio sufficiente sopra la stampante per consentire il sollevamento del coperchio documenti.
- Lasciare spazio sufficiente davanti alla stampante per consentire la completa espulsione della carta.
- Evitare luoghi soggetti a brusche variazioni di temperatura e umidità. Inoltre, tenere la stampante lontana dalla luce solare diretta, da sorgenti di illuminazione intensa e da fonti di calore.
- Non inserire oggetti nelle aperture della stampante.
- Non inserire le mani nella stampante durante le operazioni di stampa.
- Non toccare il cavo piatto bianco all'interno della stampante.
- Non utilizzare prodotti spray contenenti gas infiammabili all'interno o nelle immediate vicinanze della stampante. Ciò potrebbe provocare un incendio.
- Non spostare manualmente la testina di stampa, onde evitare il danneggiamento della stampante.
- Prestare attenzione affinché le dita non rimangano incastrate durante la chiusura dell'unità scanner.

Istruzioni importanti

- ❑ Non esercitare una pressione eccessiva sul vetro dello scanner durante il posizionamento degli originali.
- ❑ Spegnerne sempre la stampante utilizzando il pulsante . Non scollegare la stampante dalla presa di alimentazione e non interrompere l'alimentazione fino a quando la spia del pulsante  non smette di lampeggiare.
- ❑ Prima di trasportare la stampante, verificare che la testina di stampa sia nella posizione di riposo (completamente a destra) e che le cartucce di inchiostro siano installate.
- ❑ Se si prevede di non utilizzare la stampante per un periodo di tempo prolungato, scollegare il cavo di alimentazione dalla presa di corrente.

Istruzioni e avvertenze sull'utilizzo della stampante con una connessione wireless

- ❑ Le onde radio di questa stampante possono interferire in modo negativo con il funzionamento di apparecchiature mediche elettroniche con conseguente rischio di funzionamenti difettosi. Quando si utilizza questa stampante all'interno di strutture mediche o accanto ad attrezzature mediche, seguire le indicazioni del personale autorizzato responsabile della struttura e attenersi a ogni avviso e indicazione riportata sull'attrezzatura medica.
- ❑ Le onde radio di questa stampante possono influire negativamente sul funzionamento di dispositivi a controllo automatico quali le porte a scorrimento automatico o gli allarmi antincendio con conseguente rischio di incidenti dovuti a malfunzionamento. Quando si utilizza questa stampante accanto a dispositivi a controllo automatico, attenersi a ogni avviso e indicazione di tali dispositivi.

Istruzioni e avvertenze sull'utilizzo di schede di memoria

- ❑ Se la spia della scheda di memoria lampeggia, non rimuovere la scheda e non spegnere la stampante.
- ❑ I vari tipi di schede di memoria disponibili in commercio possono essere utilizzati in diversi modi. Per ulteriori informazioni, consultare la documentazione fornita con la scheda di memoria in uso.
- ❑ Utilizzare solo schede di memoria compatibili con la stampante.

Informazioni correlate

➔ [“Specifiche delle schede di memoria supportate” a pagina 123](#)

Istruzioni e avvertenze sull'utilizzo del display LCD

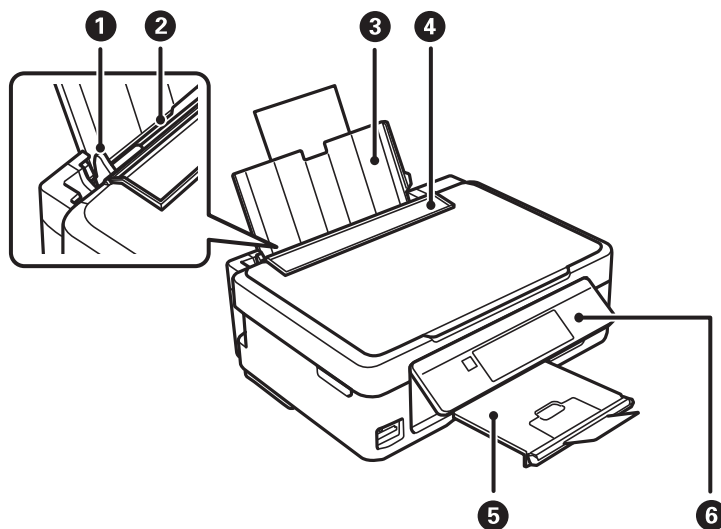
- ❑ Il display LCD può presentare piccole macchie scure o chiare e le relative caratteristiche possono determinare una luminosità non uniforme. Ciò è normale e non indica un guasto del display.
- ❑ Per pulire il display, utilizzare solo un panno asciutto e morbido. Non utilizzare detergenti liquidi o chimici.
- ❑ La copertura esterna del display LCD potrebbe rompersi in caso di forte urto. Se la superficie del display si scheggia o presenta crepe, contattare il rivenditore; non toccare né tentare di rimuovere i pezzi rotti.

Protezione dei dati personali

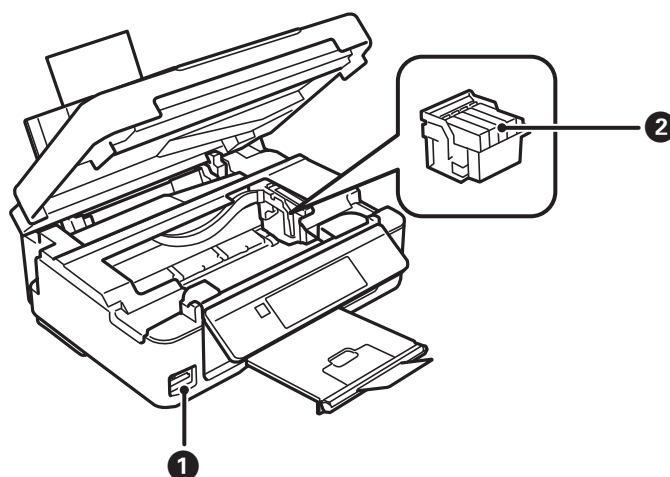
Prima di cedere la stampante ad altri o smaltirla, è consigliabile cancellare tutte le informazioni personali archiviate in memoria selezionando **Setup > Ripristina impostazioni predefinite > Tutte le impostazioni** nel pannello di controllo.

Informazioni di base sulla stampante

Nomi e funzioni delle parti

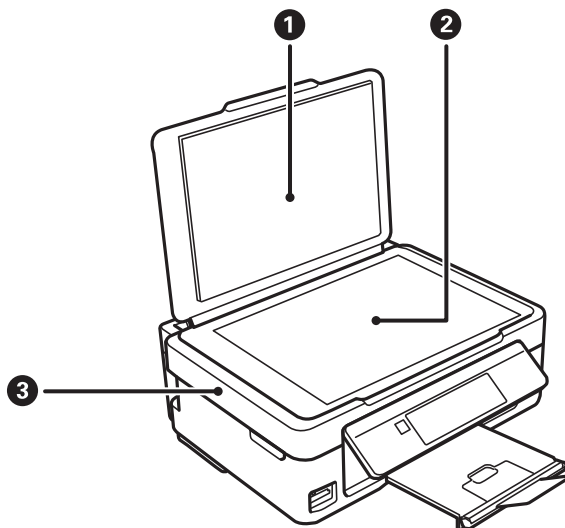


①	Guida laterale	Consente l'alimentazione diretta della carta nella stampante. Deve essere allineata ai bordi dei fogli utilizzati per la stampa.
②	Alim. posteriore carta	Consente il caricamento della carta.
③	Supporto carta	Funge da supporto per i fogli di carta caricati.
④	Protezione alimentatore	Impedisce la penetrazione di corpi estranei nella stampante. Si consiglia di tenere la protezione chiusa nella maggior parte dei casi.
⑤	Vassoio di uscita	Trattiene la carta espulsa. Prima di stampare, sollevare il fermo per evitare che la carta espulsa fuoriesca dal vassoio.
⑥	Pannello di controllo	Consente di configurare il funzionamento della stampante.

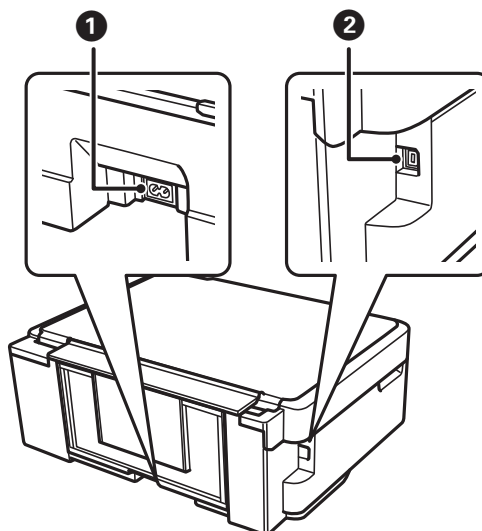


Informazioni di base sulla stampante

❶	Alloggiamento per scheda di memoria	Inserire una scheda di memoria.
❷	Supporto per cartuccia	Installare le cartucce di inchiostro. L'inchiostro viene erogato dagli ugelli della testina di stampa situati sotto.



❶	Coperchio documenti	Blocca la luce esterna durante la scansione.
❷	Vetro dello scanner	Collocare gli originali.
❸	Unità scanner	Consente di acquisire gli originali posizionati. Aprire il pannello per sostituire le cartucce di inchiostro o rimuovere carta inceppata dalla stampante.

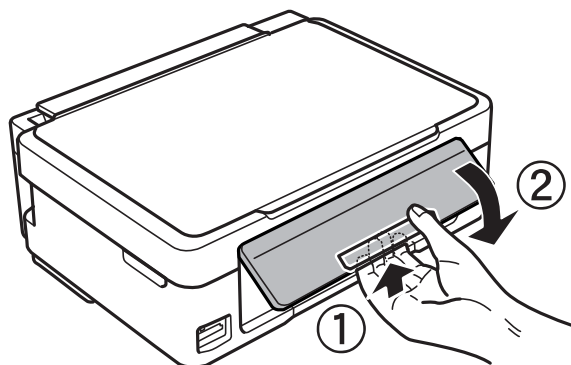


❶	Ingresso CA	Consente il collegamento del cavo di alimentazione.
❷	Porta USB	Consente il collegamento di un cavo USB.

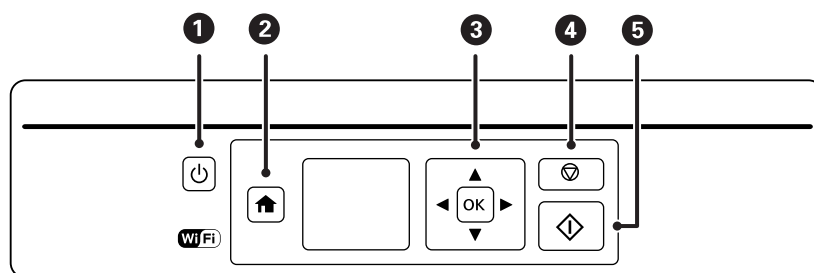
Pannello di controllo

È possibile modificare l'angolo del pannello di controllo.

Per abbassare il pannello di controllo, comprimere la leva sul retro del pannello come mostrato di seguito.



Pulsanti



1		Consente di accendere e spegnere la stampante. Non spegnere mentre la spia di alimentazione lampeggia (durante il funzionamento della stampante o l'elaborazione dei dati). Se la spia di alimentazione è spenta, scollegare il cavo di alimentazione.
2		Visualizza la schermata iniziale.
3		Utilizzare i pulsanti per selezionare un menu e premere il pulsante OK per eseguire il menu selezionato.
4		Consente di interrompere l'operazione corrente o di tornare alla schermata precedente.
5		Consente di avviare un'operazione, quale la stampa o la copia.

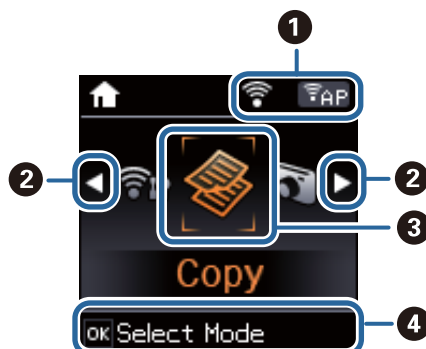
Guida allo schermo LCD

Sullo schermo LCD vengono visualizzati i menu e i messaggi. Selezionare un menu o un'impostazione premendo i pulsanti .

Informazioni di base sulla stampante

Guida alla schermata iniziale

Nella schermata iniziale vengono visualizzati le seguenti icone e i seguenti menu.



①	Vengono visualizzate le icone che indicano lo stato della rete.	
		Indica la presenza di un problema con la connessione wireless (Wi-Fi) della stampante o la ricerca in corso di una rete wireless (Wi-Fi) alla quale eseguire la connessione.
		Indica che la stampante è connessa a una rete wireless (Wi-Fi). Il numero di barrette indica la potenza di segnale della connessione. Maggiore è il numero di barrette visualizzate, maggiore è la potenza del segnale.
		Indica che la stampante è connessa a una rete wireless (Wi-Fi) in modalità Ad Hoc.
		Indica che la rete wireless (Wi-Fi) è disabilitata o che la stampante sta eseguendo un tentativo di connessione a una rete wireless.
		Indica che la stampante è connessa a una rete wireless (Wi-Fi) in modalità AP semplice.
		Indica che la stampante è connessa a una rete wireless (Wi-Fi) in modalità Wi-Fi Direct.
	Indica che Wi-Fi Direct è disabilitato o che la stampante sta eseguendo un tentativo di connessione a una rete wireless.	
②	Quando sono visualizzate le frecce ◀ e ▶, è possibile scorrere verso destra o verso sinistra premendo il pulsante ◀ o ▶.	

Informazioni di base sulla stampante

③	Le icone e i nomi di funzione sono visualizzati come icone di modo.	
	Copia	Consente di accedere al modo Copia per copiare un documento.
	Stampa foto	Consente di accedere al modo Stampa foto per stampare delle foto presenti sulla scheda di memoria.
	Scan	Consente di accedere al modo Scan per effettuare la scansione di un documento o di una foto.
	Cancelleria pers.	Consente di accedere al modo Cancelleria pers. per stampare articoli originali quali carta a righe e calendari utilizzando le foto presenti sulla scheda di memoria.
	Modalità silenzio	Consente di visualizzare l'impostazione Modalità silenzio per ridurre il rumore emesso dalla stampante. Tuttavia, se si abilita questa impostazione, la velocità di stampa può risultare minore. A seconda delle impostazioni di tipo di carta e qualità di stampa, potrebbero non notarsi differenze nel livello del rumore della stampante. Scorciatoia per il seguente menu. Setup > Configur. stampante > Modalità silenzio
	Setup	Consente di accedere al modo Setup per effettuare operazioni di manutenzione, impostazioni della stampante e impostazioni di rete.
Configurazione Wi-Fi	Consente di visualizzare i menu per impostare la stampante per l'uso su una rete wireless. Scorciatoia per il seguente menu. Setup > Impostazioni di rete > Configurazione Wi-Fi	
④	Vengono visualizzati i pulsanti disponibili. In questo esempio, è possibile procedere al menu selezionato premendo il pulsante OK.	

Immissione di caratteri

Per immettere caratteri e simboli per le impostazioni di rete dal pannello di controllo, utilizzare i pulsanti ▲, ▼, ◀ e ▶. Premere il pulsante ▲ o ▼ per selezionare il carattere da immettere, quindi premere il pulsante ▶ per spostare il cursore sulla posizione di immissione successiva. Una volta terminata l'immissione dei caratteri, premere il pulsante OK.

La schermata visualizzata varia a seconda delle voci di impostazione. Di seguito viene riportata la schermata per l'immissione della password per la rete Wi-Fi.

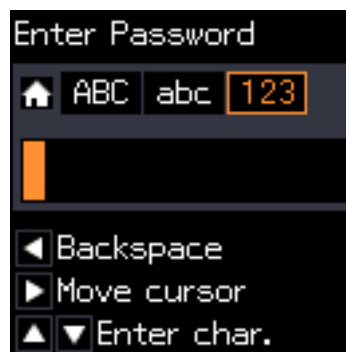


Informazioni di base sulla stampante

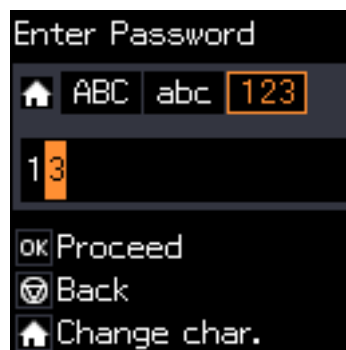
Icone	Descrizioni
🏠	Consente di cambiare il tipo di carattere. ABC: Caratteri maiuscoli abc: Caratteri minuscoli 123: Numeri e simboli
▲▼	Consente di selezionare il carattere da immettere.
▶	Consente di spostare il cursore a destra.
◀	Consente di eliminare l'ultimo carattere a sinistra (Indietro).
OK	Consente di immettere i caratteri selezionati.
⏪	Consente di tornare alla schermata precedente.

Immissione della stringa di esempio "13By"

1. Premere due volte il pulsante 🏠 per commutare il tipo di carattere su 123.



2. Premere due volte il pulsante ▲ per selezionare "1".
3. Premere una volta il pulsante ▶ per spostare il cursore e quindi premere quattro volte il pulsante ▲ per selezionare "3".



Informazioni di base sulla stampante

4. Premere una volta il pulsante ► per spostare il cursore e quindi premere il pulsante 🏠 per commutare il tipo di carattere su **ABC**. Premere due volte il pulsante ▲ per selezionare "B".



5. Premere una volta il pulsante ► per spostare il cursore e quindi premere il pulsante 🏠 per commutare il tipo di carattere su **abc**. Premere due volte il pulsante ▼ per selezionare "y".

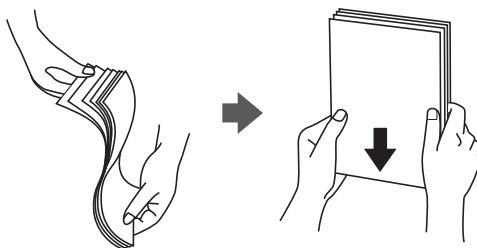


6. Premere il pulsante OK.

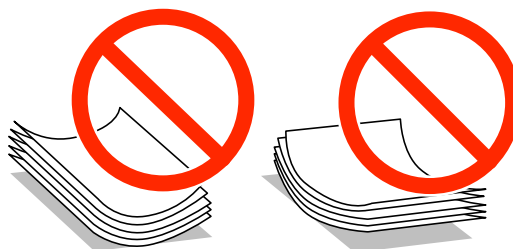
Caricamento della carta

Precauzioni per la manipolazione della carta

- ❑ Consultare le istruzioni fornite con la carta.
- ❑ Smazzare i fogli e allinearne i bordi prima del caricamento. Non smazzare né incurvare fogli di carta fotografica, poiché ciò potrebbe danneggiare il lato stampabile.



- ❑ Se la carta è incurvata, prima di caricarla appiattirla o incurvarla leggermente in senso contrario. La stampa su carta incurvata può provocare inceppamenti o la visualizzazione di macchie di inchiostro sulle stampe.



- ❑ Non utilizzare carta piegata, strappata, tagliata, umida, troppo spessa, troppo sottile o a cui sono stati applicati adesivi, onde evitare inceppamenti o la visualizzazione di macchie di inchiostro sulle stampe.
- ❑ Smazzare le buste e allinearne i bordi prima del caricamento. Se le buste impilate si gonfiano a causa della presenza di aria, appiattirle prima di caricarle.



- ❑ Non utilizzare buste piegate o incurvate, onde evitare inceppamenti o la visualizzazione di macchie di inchiostro sulle stampe.
- ❑ Non utilizzare buste con superfici adesive in corrispondenza del lembo o buste con finestra.
- ❑ Evitare di usare buste troppo sottili, poiché potrebbero incurvarsi durante la stampa.

Informazioni correlate

- ➔ [“Specifiche della stampante” a pagina 121](#)

Carta disponibile e capacità

Per ottenere una qualità di stampa ottimale, Epson consiglia di utilizzare carta originale Epson.

Carta originale Epson

Nome supporto	Formato	Capacità di caricamento (fogli)	Stampa fronte/retro manuale	Stampa senza margini
Bright White Ink Jet Paper Epson	A4	80*	✓	–
Ultra Glossy Photo Paper Epson	A4, 13×18 cm (5×7"), 10×15 cm (4×6")	20	–	✓
Premium Glossy Photo Paper Epson	A4, 13×18 cm (5×7"), 16:9 formato ampio (102×181 mm), 10×15 cm (4×6")	20	–	✓
Premium Semigloss Photo Paper Epson	A4, 10×15 cm (4×6")	20	–	✓
Photo Paper Glossy Epson	A4, 13×18 cm (5×7"), 10×15 cm (4×6")	20	–	✓
Matte Paper-Heavyweight Epson	A4	20	–	✓
Photo Quality Ink Jet Paper Epson	A4	80	–	–

* Per la stampa fronte/retro, è possibile caricare un massimo di 30 fogli già stampati su un lato.

Nota:

La disponibilità della carta varia a seconda dei paesi. Per ottenere informazioni aggiornate sui tipi di carta disponibili nell'area di residenza, contattare l'assistenza Epson.

Carta disponibile in commercio

Nome supporto	Formato	Capacità di caricamento (fogli)	Stampa fronte/retro manuale	Stampa senza margini
Carta comune* ¹	Letter* ² , A4, B5* ² , A5* ² , A6* ²	Fino alla linea indicata dal simbolo del triangolo sulla guida laterale.* ³	✓	–
	Legal* ²	1		
	Definito dall'utente* ²			
Busta* ²	Busta n. 10, Busta DL, Busta C6	10	–	–

*1 La capacità di caricamento per carta perforata è di un foglio.

*2 Disponibile solo la stampa da computer.

Caricamento della carta

*3 Per la stampa fronte/retro, è possibile caricare un massimo di 30 fogli già stampati su un lato.

Informazioni correlate

➔ [“Sito Web di supporto” a pagina 130](#)

Elenco dei tipi di carta

Per ottenere risultati di stampa ottimali, è necessario selezionare il tipo di carta corrispondente alla carta caricata.

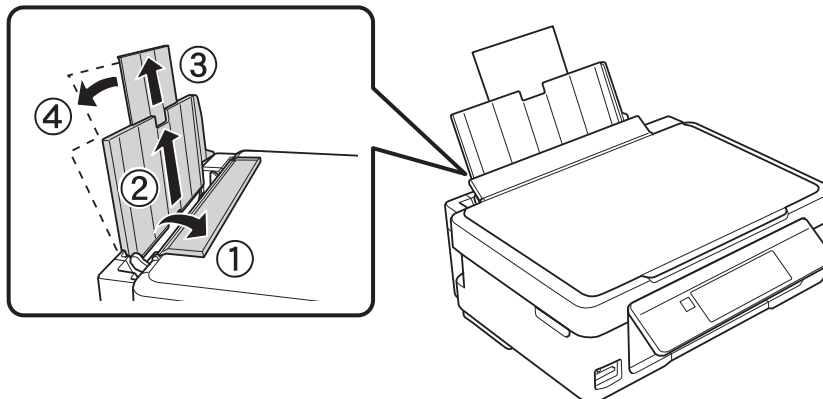
Nome supporto	Tipo di supporto	
	Pannello di controllo	Driver stampante, dispositivo intelligente *2
Epson Bright White Ink Jet Paper*1	carte comuni	carte comuni
Epson Ultra Glossy Photo Paper*1	Ultra Glossy	Carta fotografica lucida ""Ultra Glossy""
Epson Premium Glossy Photo Paper*1	Prem. Glossy	Epson Premium Glossy
Epson Premium Semigloss Photo Paper*1	Prem. Semigloss	Epson Premium Semigloss
Epson Photo Paper Glossy*1	Carta lucida	Photo Paper Glossy
Epson Matte Paper-Heavyweight*1	Matte	Epson Matte
Epson Photo Quality Ink Jet Paper*1	Matte	Epson Matte
Carta comune*1	carte comuni	carte comuni
Busta	Busta	Busta

*1 Questi tipi di carta sono compatibili con Exif Print e PRINT Image Matching quando stampati dal driver della stampante. Per ulteriori informazioni, vedere la documentazione fornita con la fotocamera digitale compatibile con Exif Print o PRINT Image Matching.

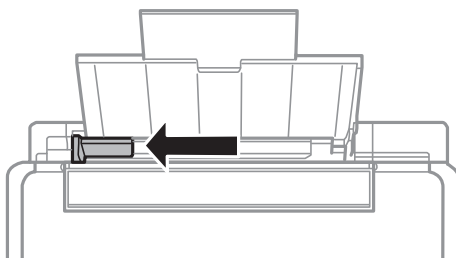
*2 Per dispositivi intelligenti, questi tipi di supporto possono essere selezionati quando si stampa tramite Epson iPrint.

Caricamento della carta nell'Alim. posteriore carta

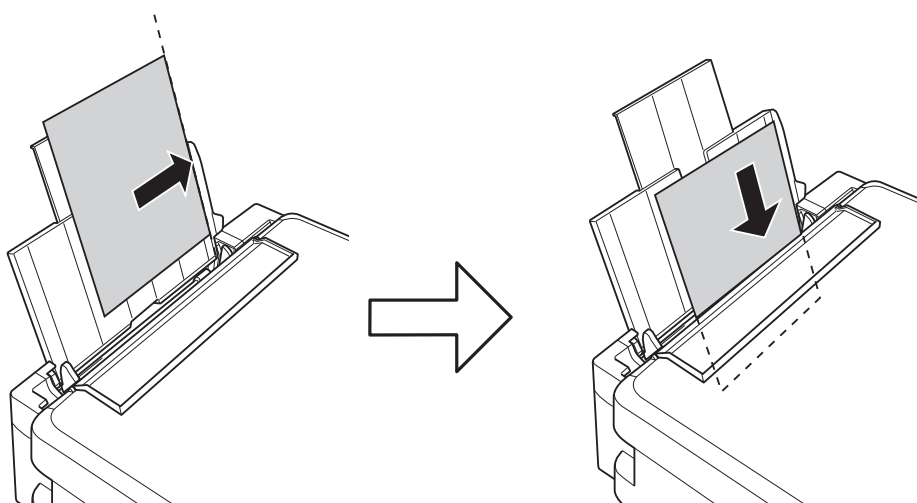
1. Aprire la protezione alimentatore, estendere il supporto carta e quindi ribaltarlo indietro.



2. Far scorrere la guida laterale verso sinistra.



3. Caricare la carta verticalmente lungo il lato destro dell'alim. posteriore carta con il lato stampabile rivolto verso l'alto.

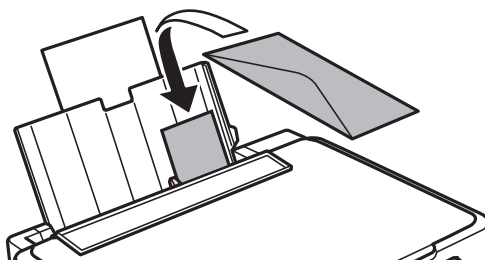


! Importante:

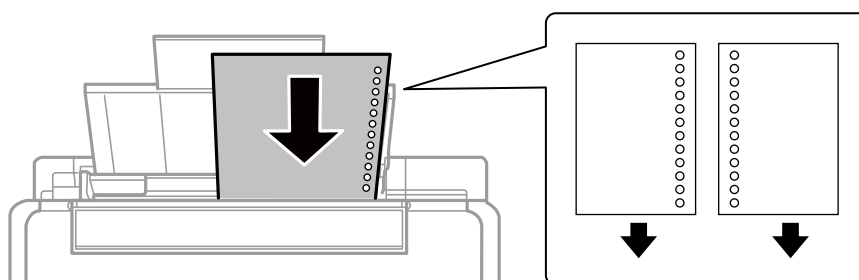
Non oltrepassare il numero massimo di fogli specificato per la carta in uso. Per carta comune, non caricare sopra la linea indicata dal simbolo di triangolo sulla guida laterale.

Caricamento della carta

❑ Buste



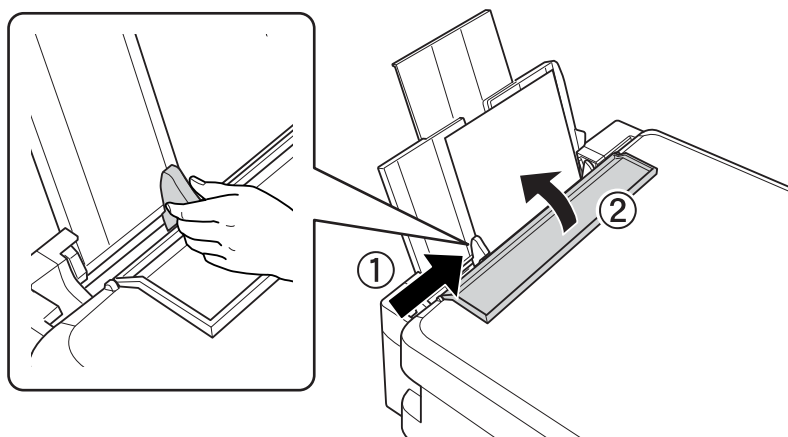
❑ Carta preforata



Nota:

- ❑ Caricare un singolo foglio di carta privo di fori di rilegatura sulla parte superiore o inferiore.
- ❑ Regolare la posizione di stampa del file per evitare di stampare sui fori.

4. Far scorrere la guida laterale sul bordo della carta e quindi chiudere la protezione alimentatore.



5. Verificare le impostazioni di formato e tipo di carta visualizzate sul pannello di controllo. Per utilizzare le impostazioni, selezionare **Conferma** tramite il pulsante ▲ o ▼, premere il pulsante OK e quindi andare al passaggio 7. Per cambiare le impostazioni, selezionare **Modifica** tramite il pulsante ▲ o ▼, premere il pulsante OK e quindi andare al passaggio successivo.

! Importante:

La schermata di impostazione carta non viene visualizzata se la carta non viene caricata lungo il lato destro dell'alim. posteriore carta. Si verificherà un errore all'avvio della stampa.

Caricamento della carta

Nota:

La schermata di impostazione carta non viene visualizzata se si è disabilitato **Configurazione carta** nei seguenti menu. Andare al passaggio 7.

Setup > Configurazione stampante > Imp. sorgente carta > Configurazione carta

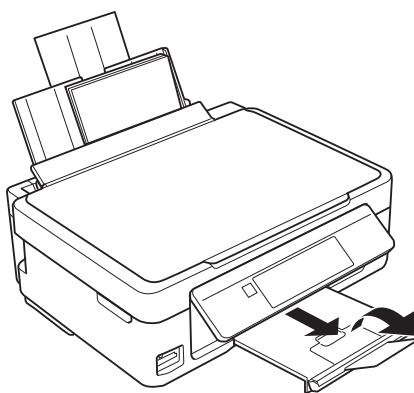
6. Nella schermata di impostazione del formato carta, selezionare il formato carta tramite il pulsante ◀ o ▶ e quindi premere il pulsante OK. Nella schermata di impostazione del tipo di carta, selezionare il tipo di carta allo stesso modo e quindi premere il pulsante OK. Verificare le impostazioni e quindi premere il pulsante OK.

Nota:

È inoltre possibile visualizzare il formato e il tipo di carta impostati selezionando i seguenti menu.

Setup > Configurazione stampante > Imp. sorgente carta > Configurazione carta

7. Far scorrere all'esterno il vassoio di uscita e quindi sollevare il fermo.



Nota:

Riporre la carta in eccesso nella relativa confezione. Se viene lasciata nella stampante, la carta potrebbe incurvarsi o la qualità di stampa potrebbe diminuire.

Informazioni correlate

- ➔ [“Precauzioni per la manipolazione della carta” a pagina 19](#)
- ➔ [“Carta disponibile e capacità” a pagina 20](#)

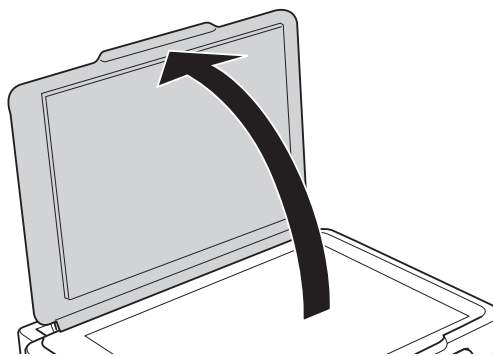
Posizionamento degli originali nel Vetro dello scanner



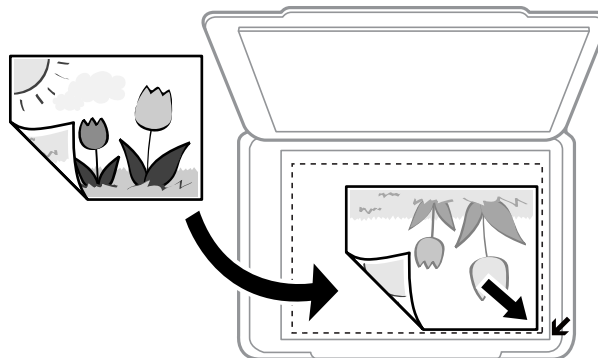
Importante:

Quando si posizionano originali ingombranti quali i libri, evitare che la luce esterna penetri direttamente sul vetro dello scanner.

1. Aprire il coperchio documenti.



2. Rimuovere eventuali macchie o polvere dal vetro dello scanner.
3. Collocare l'originale rivolto verso il basso e farlo scorrere per allinearlo al contrassegno in corrispondenza dell'angolo.

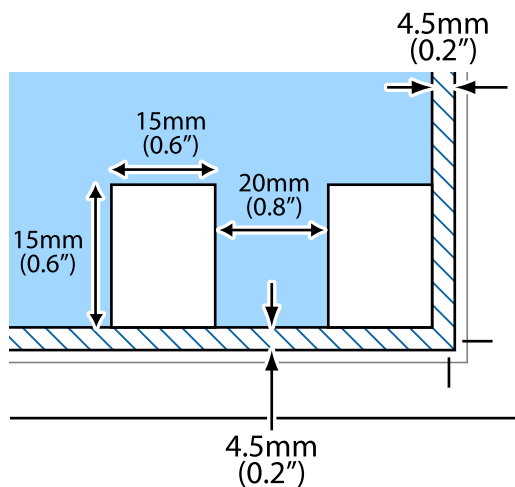


Nota:

L'area di 1,5 mm intorno ai bordi del vetro dello scanner non viene sottoposta a scansione.

Posizionamento degli originali nel Vetro dello scanner

Se si effettua la scansione con **Modo Automatico** o con l'anteprima miniature di EPSON Scan, collocare l'originale ad una distanza di 4,5 mm dai bordi orizzontale e verticale del vetro dello scanner.



Nota:

❑ Collocare foto multiple ad distanza di almeno 20 mm l'una dall'altra.

❑ Le foto devono essere maggiori di 15 x 15 mm.

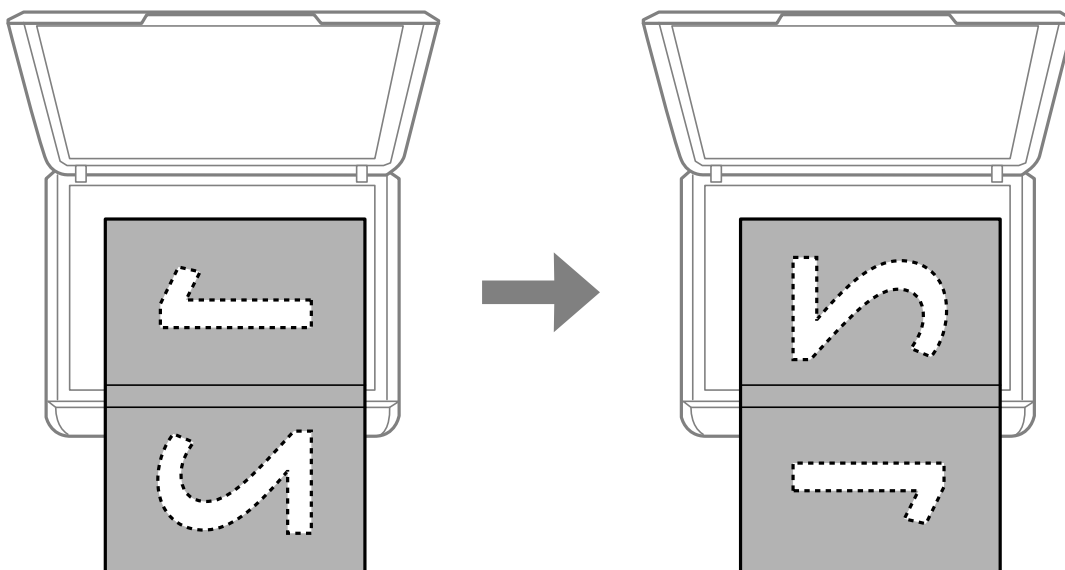
4. Chiudere il coperchio con cautela.

Nota:

Dopo la scansione o la copia, rimuovere gli originali. Se gli originali vengono mantenuti sul vetro dello scanner per un periodo di tempo prolungato, potrebbero aderire alla superficie del vetro.

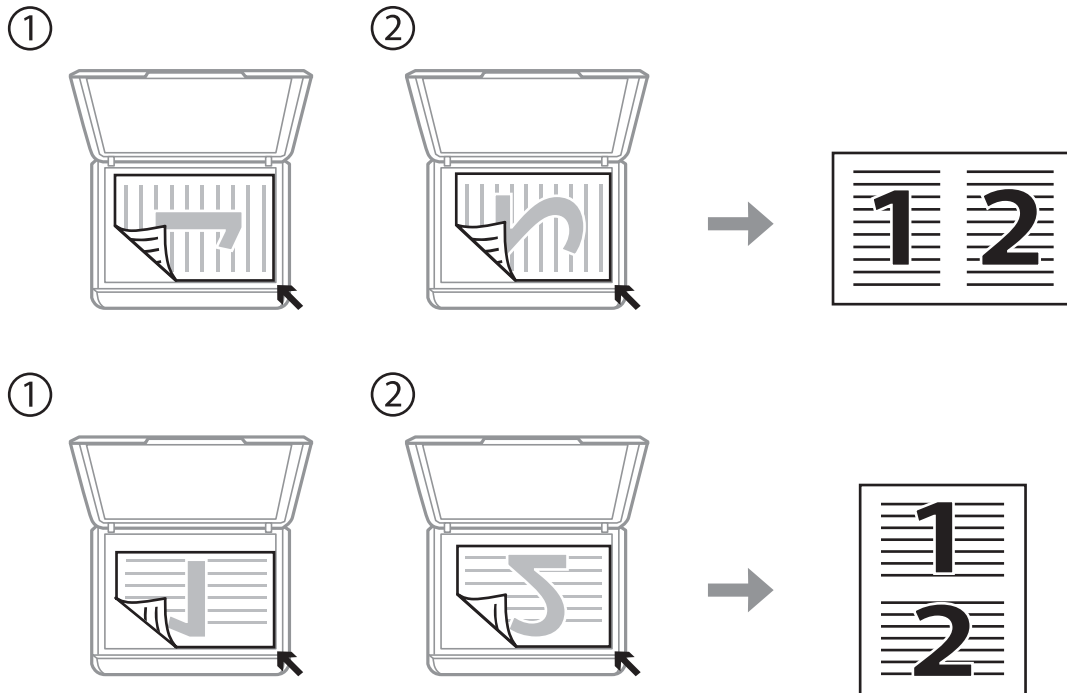
Posizionamento di altri originali

Quando si copia una pagina doppia



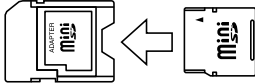

Posizionamento degli originali nel Vetro dello scanner

Quando si copia con layout di due pagine in una



Inserimento di una scheda di memoria

Schede di memoria supportate

	miniSD* miniSDHC* microSD* microSDHC* microSDXC*
	SD SDHC SDXC

* Montare un adattatore appropriato per l'alloggiamento per scheda di memoria. Altrimenti, la scheda potrebbe rimanere incastrata.

Informazioni correlate

➔ [“Specifiche delle schede di memoria supportate” a pagina 123](#)

Inserimento e rimozione di una scheda di memoria

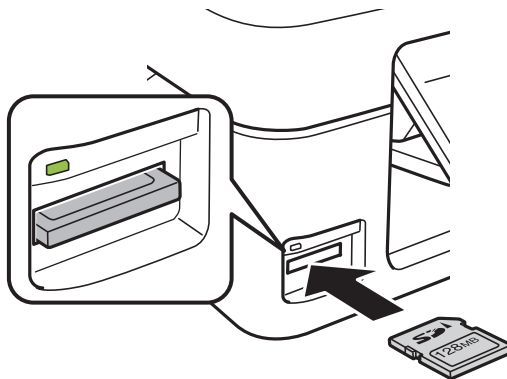
1. Inserire una scheda di memoria nella stampante.

La stampante inizia la lettura dei dati e la spia lampeggia. Quando la lettura è completata, la spia smette di lampeggiare e rimane accesa.



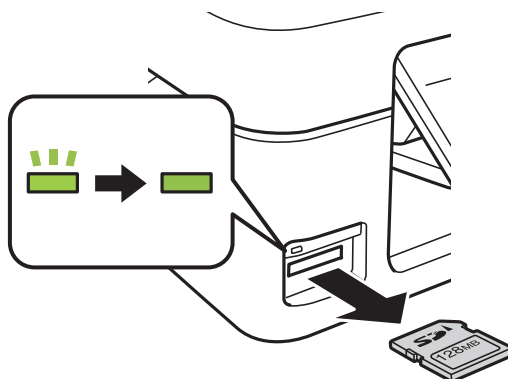
Importante:

Non forzare l'inserimento completo della scheda nell'alloggiamento. La scheda non deve venire inserita completamente.



Inserimento di una scheda di memoria

2. Una volta terminato l'uso della scheda di memoria, assicurarsi che la spia non lampeggi e quindi rimuovere la scheda.



Importante:

Se si rimuove la scheda di memoria mentre la spia lampeggia, i dati nella scheda potrebbero andare persi.

Nota:

Se si accede alla scheda di memoria da un computer, occorre usare le funzioni del computer per la rimozione sicura del dispositivo rimovibile.

Informazioni correlate

- ➔ [“Accesso a una scheda di memoria da un computer” a pagina 128](#)

Stampa

Stampa dal pannello di controllo

Stampa di foto selezionate da una scheda di memoria

1. Caricare carta nella stampante.

**Importante:**

Configurare le impostazioni carta nel pannello di controllo.

2. Inserire una scheda di memoria nella stampante.

**Importante:**

Non rimuovere la scheda di memoria fino al termine della stampa.

3. Accedere a **Stampa foto** dalla schermata principale tramite il pulsante ◀ o ▶ e quindi premere il pulsante OK.
4. Utilizzare il pulsante ◀ o ▶ per selezionare una foto e il pulsante ▲ o ▼ per impostare il numero di copie. Quando si stampa più di una foto, ripetere questa procedura.
5. Per visualizzare la schermata di conferma delle impostazioni di stampa, premere il pulsante OK.
6. Per modificare le impostazioni di stampa, premere il pulsante ▼ per visualizzare la schermata delle impostazioni. Utilizzare il pulsante ▲ o ▼ per selezionare le voci di impostazione quali il formato carta e il tipo di carta e modificare le impostazioni tramite il pulsante ◀ o ▶. Una volta terminato, premere il pulsante OK.
7. Premere il pulsante ◇.

Informazioni correlate

- ➔ [“Caricamento della carta nell'Alim. posteriore carta” a pagina 22](#)
- ➔ [“Elenco dei tipi di carta” a pagina 21](#)
- ➔ [“Inserimento di una scheda di memoria” a pagina 28](#)
- ➔ [“Opzioni di menu per la stampa di foto” a pagina 32](#)

Stampa di carta da scrittura e calendari originali

È possibile stampare agevolmente carta a righe, calendari e carta da scrittura originale utilizzando il menu **Cancelleria pers.**.



1. Caricare carta nella stampante.



Importante:

Configurare le impostazioni carta nel pannello di controllo.

2. Per stampare carta da scrittura utilizzando una foto nella scheda di memoria, inserire la scheda nella stampante.
3. Accedere a **Cancelleria pers.** dalla schermata principale tramite il pulsante ◀ o ▶ e quindi premere il pulsante OK.
4. Selezionare una voce di menu utilizzando il pulsante ◀ o ▶ e quindi premere il pulsante OK.
5. Per stampare, seguire le istruzioni visualizzate sullo schermo.

Informazioni correlate

- ➔ [“Caricamento della carta nell'Alim. posteriore carta” a pagina 22](#)
- ➔ [“Elenco dei tipi di carta” a pagina 21](#)
- ➔ [“Inserimento di una scheda di memoria” a pagina 28](#)
- ➔ [“Opzioni di menu per la stampa di carta da scrittura e calendari originali” a pagina 31](#)
- ➔ [“Opzioni di menu per la stampa di foto” a pagina 32](#)

Opzioni di menu per la stampa di carta da scrittura e calendari originali

Fogli a righe

Stampa alcuni tipi di carta rigata, carta millimetrata o carta musicale su fogli in formato A4.

Carte da lettere

Stampa

Stampa alcuni tipi di carta da scrittura su fogli in formato A4 con una foto da scheda di memoria impostata come sfondo. La foto viene stampata molto chiara in modo da agevolare la scrittura su di essa.

Calendario


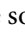
Stampa un calendario settimanale o mensile. Selezionare l'anno e il mese per il calendario mensile.

Stampa DPOF

Questa stampante è compatibile con DPOF (Digital Print Order Format) Ver. 1.10. DPOF è un formato che memorizza informazioni supplementari per le foto, quali la data, l'ora, il nome utente e le informazioni di stampa. Le fotocamere compatibili DPOF consentono di impostare quali immagini di una scheda di memoria si desidera stampare nonché il numero di copie. Quando la scheda di memoria viene inserita nella stampante, le foto selezionate dalla fotocamera vengono stampate.

Nota:

Per informazioni sulla definizione di impostazioni di stampa sulla fotocamera in uso, vedere la documentazione fornita con la fotocamera.

Quando si inserisce una scheda di memoria nella stampante, viene visualizzata una schermata di conferma. Per visualizzare la schermata di avvio stampa, premere il pulsante OK. Premere il pulsante  per avviare la stampa. Se si desidera modificare le impostazioni di stampa, premere il pulsante . Le voci di impostazione sono le stesse della modalità **Stampa foto**.

Informazioni correlate

- ➔ [“Stampa di foto selezionate da una scheda di memoria” a pagina 30](#)
- ➔ [“Opzioni di menu per la stampa di foto” a pagina 32](#)

Opzioni di menu per la stampa di foto

Formato carta

Selezionare il formato della carta caricata.

Tipo carta

Selezionare il tipo della carta caricata.

No margini

Per stampare senza margini attorno ai bordi, selezionare **Senza margini**. L'immagine viene ingrandita leggermente per consentire la rimozione dei margini dai bordi del foglio. Per stampare con margini attorno ai bordi, selezionare **Con margini**.

Qualità

Selezionare una qualità di stampa. La selezione di **Migliore** fornisce stampe di qualità migliore, ma a una velocità di stampa inferiore.

Stampa da computer

Istruzioni di base sulla stampa - Windows

Nota:

- Per informazioni sulle voci di impostazione, vedere la guida in linea. Fare clic con il pulsante destro del mouse su una voce e scegliere ?.
- Le operazioni variano a seconda dell'applicazione. Per ulteriori informazioni, vedere la guida in linea dell'applicazione.

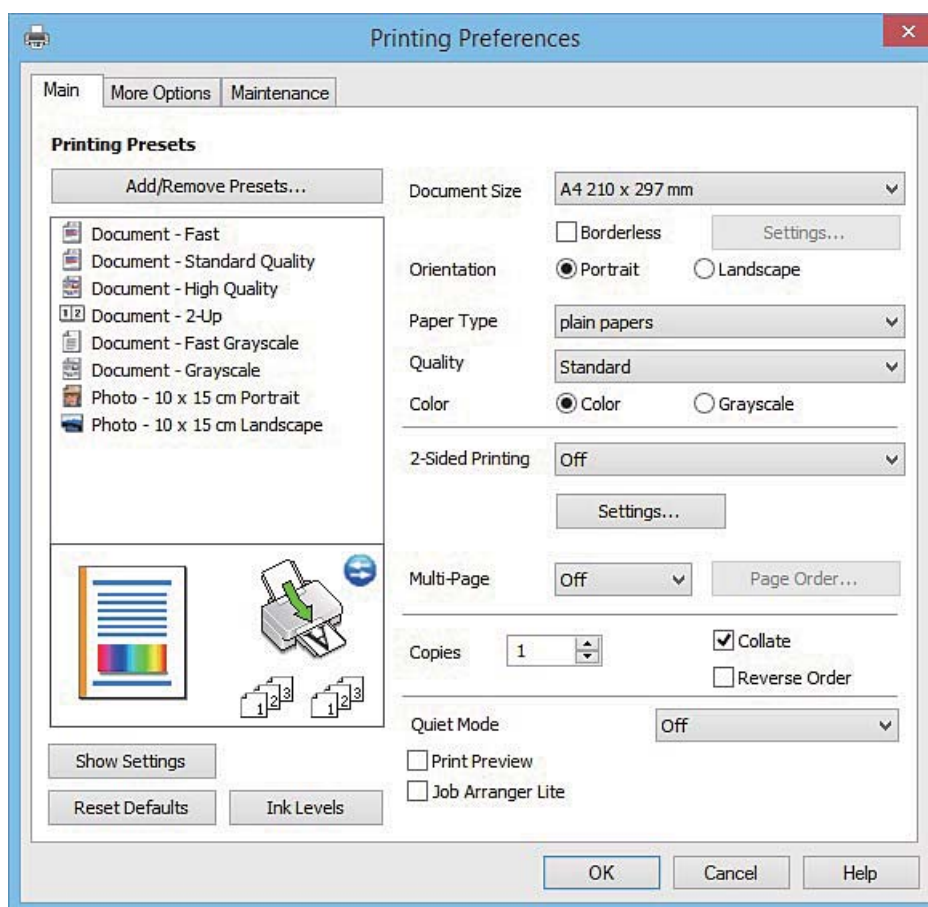
1. Caricare carta nella stampante.



Importante:

Configurare le impostazioni carta nel pannello di controllo.

2. Aprire il file da stampare.
3. Scegliere **Stampa** o **Imposta stampante** dal menu **File**.
4. Selezionare la stampante in uso.
5. Selezionare **Preferenze** o **Proprietà** per accedere alla finestra del driver della stampante.



Stampa

6. Configurare le impostazioni indicate di seguito:

Formato documento: selezionare il formato della carta caricata nella stampante.

Senza margini: selezionare la stampa senza margini attorno all'immagine.

Nella stampa senza margini, i dati di stampa vengono leggermente ingranditi rispetto al formato carta in modo che non risultino margini attorno ai bordi della carta. Fare clic su **Impostazioni** per selezionare la quantità di ingrandimento.

Orientamento: selezionare l'orientamento impostato nell'applicazione.

Tipo di carta: selezionare il tipo di carta caricato.

Colore: selezionare **Scala di grigio** quando si desidera stampare in nero o in sfumature di grigio.

Nota:

*Quando si stampa su buste, selezionare **Orizzontale** come impostazione di **Orientamento**.*

7. Fare clic su **OK** per chiudere la finestra del driver della stampante.

8. Fare clic su **Stampa**.

Informazioni correlate

➔ [“Carta disponibile e capacità” a pagina 20](#)

➔ [“Caricamento della carta nell'Alim. posteriore carta” a pagina 22](#)

➔ [“Guida del driver della stampante in Windows” a pagina 91](#)

➔ [“Elenco dei tipi di carta” a pagina 21](#)

Istruzioni di base sulla stampa - Mac OS X

Nota:

Nelle descrizioni in questa sezione viene utilizzato TextEdit come esempio. Le operazioni da eseguire e le schermate potrebbero differire a seconda dell'applicazione in uso. Per ulteriori informazioni, consultare la guida in linea dell'applicazione.

1. Caricare carta nella stampante.



Importante:

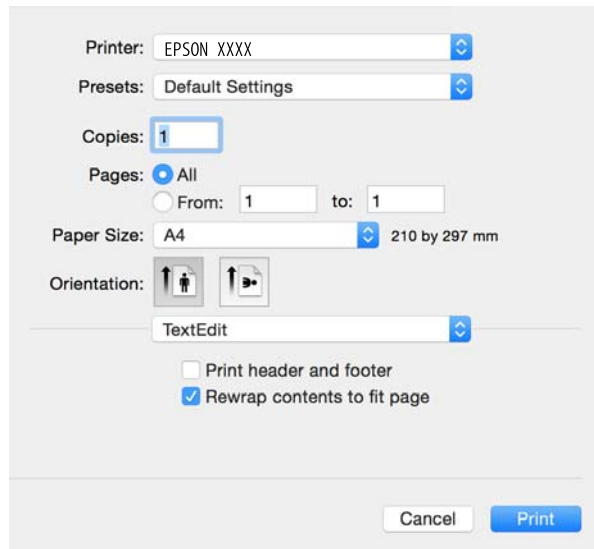
Configurare le impostazioni carta nel pannello di controllo.

2. Aprire il file da stampare.

Stampa

3. Selezionare **Stampa** o un altro comando dal menu **File** per accedere alla finestra di dialogo di stampa.

Se necessario, fare clic su **Mostra dettagli** o su ▼ per espandere la finestra di stampa.



4. Configurare le impostazioni indicate di seguito:

- Stampante: selezionare la stampante in uso.
- Predefinite: selezionare per utilizzare le impostazioni registrate.
- Formato carta: selezionare il formato della carta caricata nella stampante.
Se si desidera stampare senza i margini, selezionare un formato carta appropriato.
- Orientamento: selezionare l'orientamento impostato nell'applicazione.

Nota:

- Se i menu di impostazione sopra riportati non vengono visualizzati, chiudere la finestra di stampa, selezionare **Formato di stampa** dal menu **Archivio** e quindi definire le impostazioni.
- Quando si stampa su buste, selezionare l'orientamento orizzontale.


Stampa

5. Scegliere **Impostazioni di stampa** dal menu a comparsa.

The screenshot displays the Epson printer settings dialog box. At the top, the printer is identified as 'EPSON XXXX'. Below this, the 'Presets' are set to 'Default Settings'. The 'Copies' field is set to '1'. Under 'Pages', the 'All' radio button is selected. The 'Paper Size' is set to 'A4' (210 by 297 mm). The 'Orientation' is set to 'Portrait', and the 'Scale' is '100 %'. A 'Print Settings' dropdown menu is visible. Below this, 'Media Type' is set to 'plain papers' and 'Print Quality' is set to 'Normal'. There are checkboxes for 'Borderless', 'Grayscale', and 'Mirror Image', all of which are currently unchecked. The 'Expansion' dropdown is set to 'Max'. At the bottom right, there are 'Cancel' and 'Print' buttons.

Nota:

In Mac OS X v10.8.x o versione successiva, se il menu **Impostazioni di stampa** non viene visualizzato, il driver di stampante Epson non è stato installato correttamente.

Scegliere **Preferenze di Sistema** dal menu  > **Stampa e Scanner** (oppure **Stampa e Scansione** o **Stampa e Fax**), rimuovere la stampante e quindi aggiungerla di nuovo. Per aggiungere una stampante, vedere quanto segue.

<http://epson.sn>

6. Configurare le impostazioni indicate di seguito:

- Supporto: selezionare il tipo di carta caricato.
- Espansione: disponibile quando si seleziona un formato carta senza margini.

Nella stampa senza margini, i dati di stampa vengono leggermente ingranditi rispetto al formato carta in modo che non risultino margini attorno ai bordi della carta. Selezionare la quantità di ingrandimento.

- Scala di grigio: selezionare per stampare in nero o in sfumature di grigio.

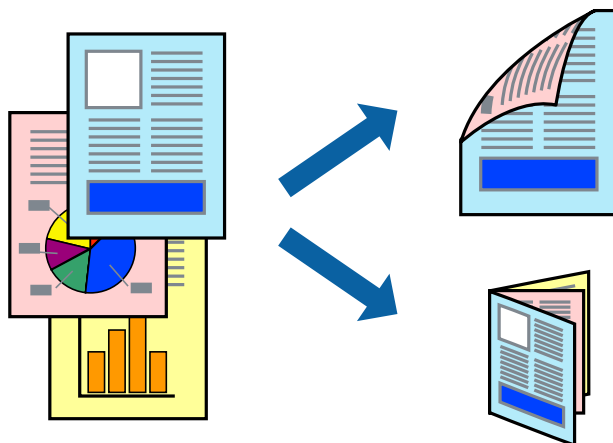
7. Fare clic su **Stampa**.

Informazioni correlate

- ➔ “Carta disponibile e capacità” a pagina 20
- ➔ “Caricamento della carta nell’Alim. posteriore carta” a pagina 22
- ➔ “Guida del driver della stampante in Mac OS X” a pagina 94
- ➔ “Elenco dei tipi di carta” a pagina 21

Stampa fronte/retro (solo sistemi Windows)

Quando viene eseguita la stampa mediante il driver della stampante, le pagine pari vengono automaticamente separate da quelle dispari. Al termine della stampa delle pagine dispari, capovolgere il foglio attenendosi alle istruzioni fornite, affinché sia possibile stampare le pagine pari. È inoltre possibile stampare un opuscolo, ottenibile piegando la stampa.



Nota:

- La funzionalità non è disponibile per la stampa senza margini.
- L'utilizzo di carta non adatta per la stampa fronte/retro potrebbe incidere sulla qualità di stampa e causare inceppamenti.
- A seconda del tipo di carta e dei dati di stampa, potrebbero verificarsi passaggi di inchiostro attraverso la carta.
- Se **EPSON Status Monitor 3** è disattivato, accedere al driver della stampante, fare clic su **Impostazioni avanzate** nella scheda **Utility** e selezionare **Abilita EPSON Status Monitor 3**.
- Se si accede alla stampante da una rete oppure se la stampante è condivisa, la stampa fronte/retro potrebbe non essere disponibile.

1. Caricare carta nella stampante.
2. Aprire il file da stampare.
3. Accedere alla finestra del driver della stampante.
4. Selezionare **Manuale (rilegatura bordo lungo)** o **Manuale (rilegatura bordo corto)** in **Stampa doppio lato**, nella scheda **Principale**.
5. Fare clic su **Impostazioni**, configurare le impostazioni desiderate e fare clic su **OK**.

Nota:

Per stampare un opuscolo, selezionare **Opuscolo**.

6. Impostare le altre opzioni nelle schede **Principale** e **Altre opzioni** in base alle esigenze, quindi fare clic su **OK**.
7. Fare clic su **Stampa**.

Al termine della stampa del primo lato, nel computer viene visualizzata una finestra popup. Seguire le istruzioni visualizzate sullo schermo.

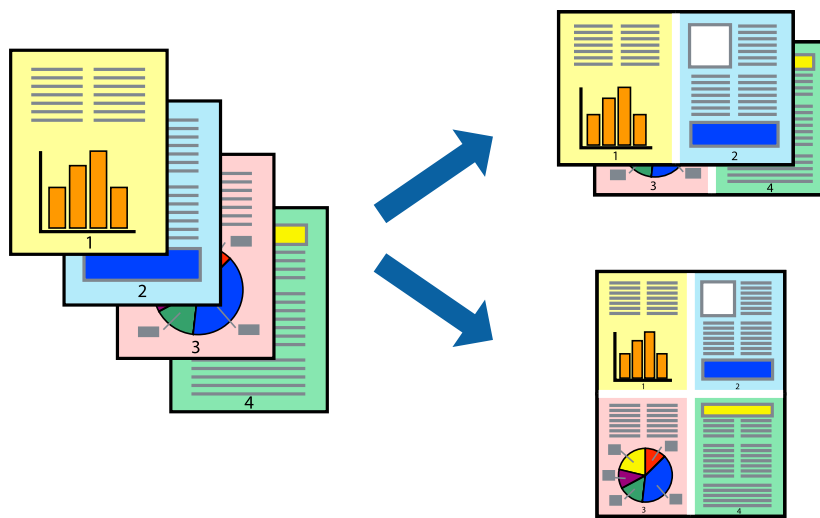
Stampa

Informazioni correlate

- ➔ “Carta disponibile e capacità” a pagina 20
- ➔ “Caricamento della carta nell'Alim. posteriore carta” a pagina 22
- ➔ “Istruzioni di base sulla stampa - Windows” a pagina 33

Stampa di più pagine su un singolo foglio

È possibile stampare due o quattro pagine di dati su un singolo foglio di carta.



Stampa di più pagine su un singolo foglio - Windows

Nota:

La funzione non è disponibile per la stampa senza margini.

1. Caricare carta nella stampante.
2. Aprire il file da stampare.
3. Accedere alla finestra del driver della stampante.
4. Selezionare **2-su** o **4-su** in **Multipagina**, nella scheda **Principale**.
5. Fare clic su **Ordine di pagina**, configurare le impostazioni desiderate e quindi fare clic su **OK** per chiudere la finestra.
6. Impostare le altre opzioni nelle schede **Principale** e **Altre opzioni** in base alle esigenze, quindi fare clic su **OK**.
7. Fare clic su **Stampa**.

Informazioni correlate

- ➔ “Caricamento della carta nell'Alim. posteriore carta” a pagina 22
- ➔ “Istruzioni di base sulla stampa - Windows” a pagina 33

Stampa di più pagine su un singolo foglio - Mac OS X

1. Caricare carta nella stampante.
2. Aprire il file da stampare.
3. Aprire la finestra di dialogo di stampa.
4. Scegliere **Layout** dal menu a comparsa.
5. Impostare il numero di pagine in **Pagine per foglio**, l'**Orientamento** (ordine di pagina) e il **Margine**.
6. Impostare le altre opzioni in base alle esigenze.
7. Fare clic su **Stampa**.

Informazioni correlate

- ➔ [“Caricamento della carta nell'Alim. posteriore carta” a pagina 22](#)
- ➔ [“Istruzioni di base sulla stampa - Mac OS X” a pagina 34](#)

Stampa adattata al formato carta selezionato

È possibile fare in modo che la stampa venga adattata al formato carta selezionato.



Stampa adattata al formato carta selezionato - Windows

Nota:

La funzione non è disponibile per la stampa senza margini.

1. Caricare carta nella stampante.
2. Aprire il file da stampare.
3. Accedere alla finestra del driver della stampante.
4. Configurare le impostazioni seguenti nella scheda **Altre opzioni**.
 - Formato documento: selezionare il formato documento impostato nell'applicazione.
 - Emissione carta: selezionare il formato della carta caricata nella stampante.

Stampa

L'opzione **Adatta alla Pagina** viene selezionata automaticamente.

Nota:

Se si desidera stampare un'immagine ridotta al centro della pagina, selezionare **Centro**.

5. Impostare le altre opzioni nelle schede **Principale** e **Altre opzioni** in base alle esigenze, quindi fare clic su **OK**.
6. Fare clic su **Stampa**.

Informazioni correlate

- ➔ [“Caricamento della carta nell'Alim. posteriore carta” a pagina 22](#)
- ➔ [“Istruzioni di base sulla stampa - Windows” a pagina 33](#)

Stampa adattata al formato carta selezionato (sistemi Mac OS X)

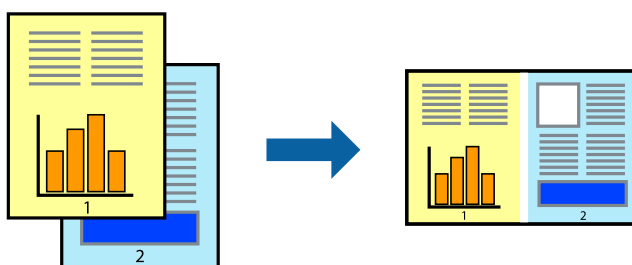
1. Caricare carta nella stampante.
2. Aprire il file da stampare.
3. Aprire la finestra di dialogo di stampa.
4. Selezionare il formato carta impostato nell'applicazione in **Formato carta**.
5. Scegliere **Gestione carta** dal menu a comparsa.
6. Selezionare **Adatta in scala al foglio**.
7. Impostare **Dimensioni foglio di stampa** sul formato della carta caricata nella stampante.
8. Impostare le altre opzioni in base alle esigenze.
9. Fare clic su **Stampa**.

Informazioni correlate

- ➔ [“Caricamento della carta nell'Alim. posteriore carta” a pagina 22](#)
- ➔ [“Istruzioni di base sulla stampa - Mac OS X” a pagina 34](#)

Stampa di più file contemporaneamente (solo sistemi Windows)

Organizzatore lavori rapido consente di combinare vari file creati in diverse applicazioni e di stamparli come unico lavoro di stampa. Per i file combinati, è possibile specificare impostazioni di stampa quali layout, ordine di stampa e orientamento.



Stampa

Nota:

Per aprire un **Progetto di stampa** salvato in **Organizzatore lavori rapido**, fare clic su **Organizzatore lavori rapido** nella scheda **Utility** del driver della stampante. Quindi, scegliere **Apri** dal menu **File** per selezionare il file. I file salvati presentano l'estensione ".ecl".

1. Caricare carta nella stampante.
2. Aprire il file da stampare.
3. Accedere alla finestra del driver della stampante.
4. Selezionare **Organizzatore lavori rapido** nella scheda **Principale**.
5. Fare clic su **OK** per chiudere la finestra del driver della stampante.
6. Fare clic su **Stampa**.

Viene visualizzata la finestra di **Organizzatore lavori rapido** e il lavoro di stampa viene aggiunto al **Progetto di stampa**.

7. Mentre è aperta la finestra di **Organizzatore lavori rapido**, aprire il file che si desidera combinare con il file corrente e ripetere i passaggi da 3 a 6.

Nota:

Se si chiude la finestra di **Organizzatore lavori rapido**, il **Progetto di stampa** non salvato viene eliminato. Per stampare in un secondo momento, scegliere **Salva** dal menu **File**.

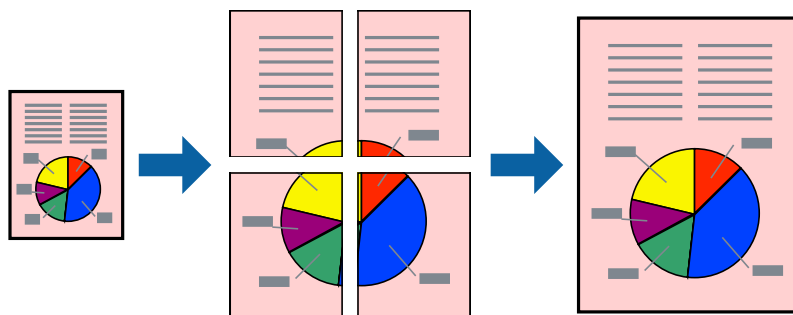
8. Scegliere le voci desiderate dai menu **Layout** e **Modifica** di **Organizzatore lavori rapido** per modificare il **Progetto di stampa** in base alle esigenze.
9. Scegliere **Stampa** dal menu **File**.

Informazioni correlate

- ➔ [“Caricamento della carta nell'Alim. posteriore carta” a pagina 22](#)
- ➔ [“Istruzioni di base sulla stampa - Windows” a pagina 33](#)

Stampa di un'immagine su più fogli di carta per creare un poster (solo per Windows)

Questa funzione consente di stampare un'immagine su più fogli di carta. È possibile creare un poster di dimensioni maggiori unendo i fogli.



Stampa

Nota:

La funzione non è disponibile per la stampa senza margini.

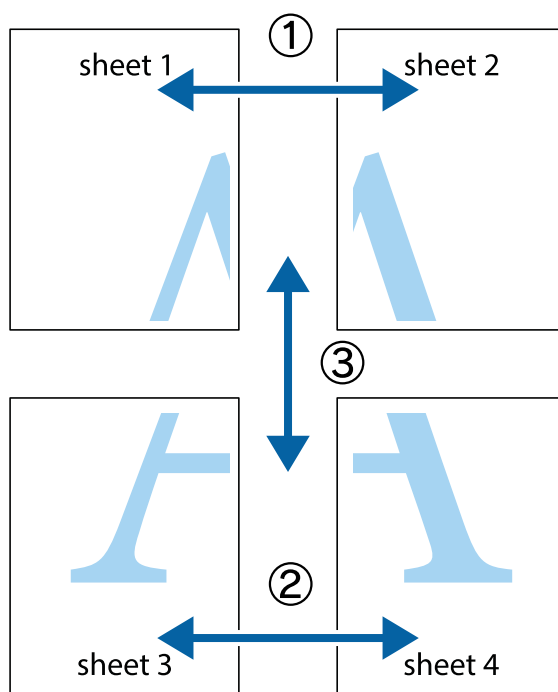
1. Caricare carta nella stampante.
2. Aprire il file da stampare.
3. Accedere alla finestra del driver della stampante.
4. Selezionare **Poster 2x1**, **Poster 2x2**, **Poster 3x3** o **Poster 4x4** in **Multipagina**, nella scheda **Principale**.
5. Fare clic su **Impostazioni**, configurare le impostazioni desiderate e fare clic su **OK**.
6. Impostare le altre opzioni nelle schede **Principale** e **Altre opzioni** in base alle esigenze, quindi fare clic su **OK**.
7. Fare clic su **Stampa**.

Informazioni correlate

- ➔ [“Caricamento della carta nell'Alim. posteriore carta” a pagina 22](#)
- ➔ [“Istruzioni di base sulla stampa - Windows” a pagina 33](#)

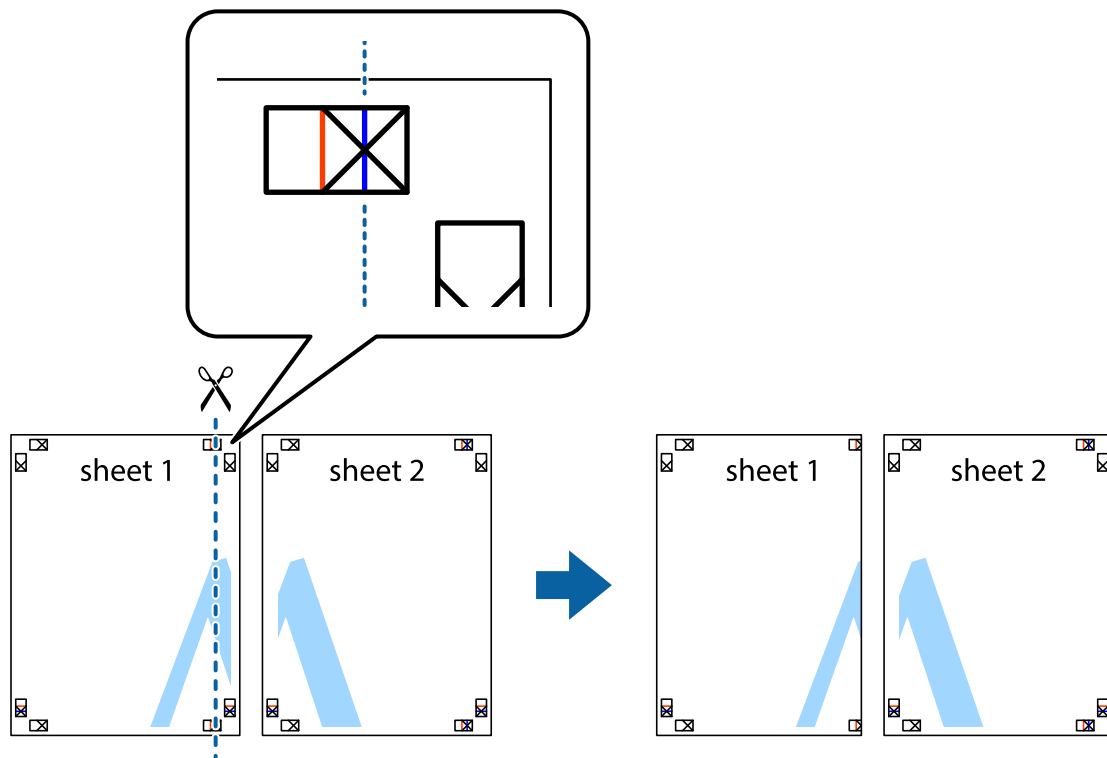
Realizzazione di poster mediante Crocini di allineamento sovrapposti

Di seguito viene illustrato un esempio di come realizzare un poster quando è selezionata l'opzione **Poster 2x2** ed è selezionata l'opzione **Crocini di allineamento sovrapposti** in **Stampa guide di taglio**.

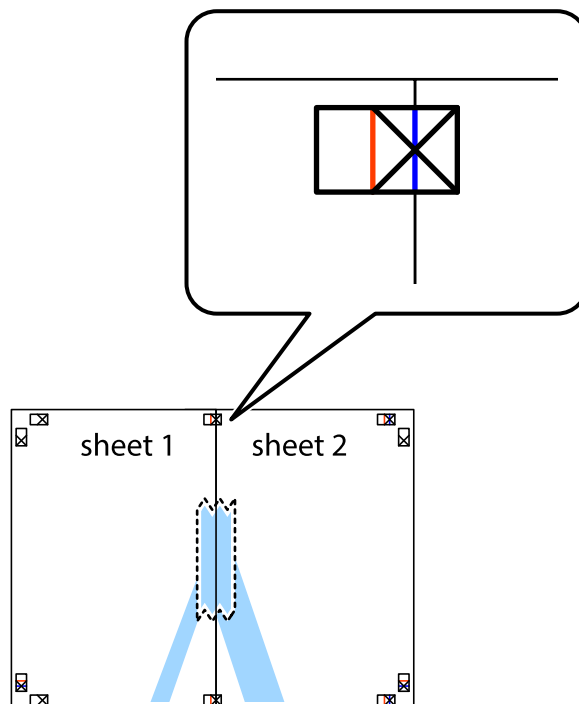


Stampa

1. Preparare Sheet 1 e Sheet 2. Ritagliare i margini di Sheet 1 lungo la linea blu verticale che attraversa il centro del crocino superiore e inferiore.

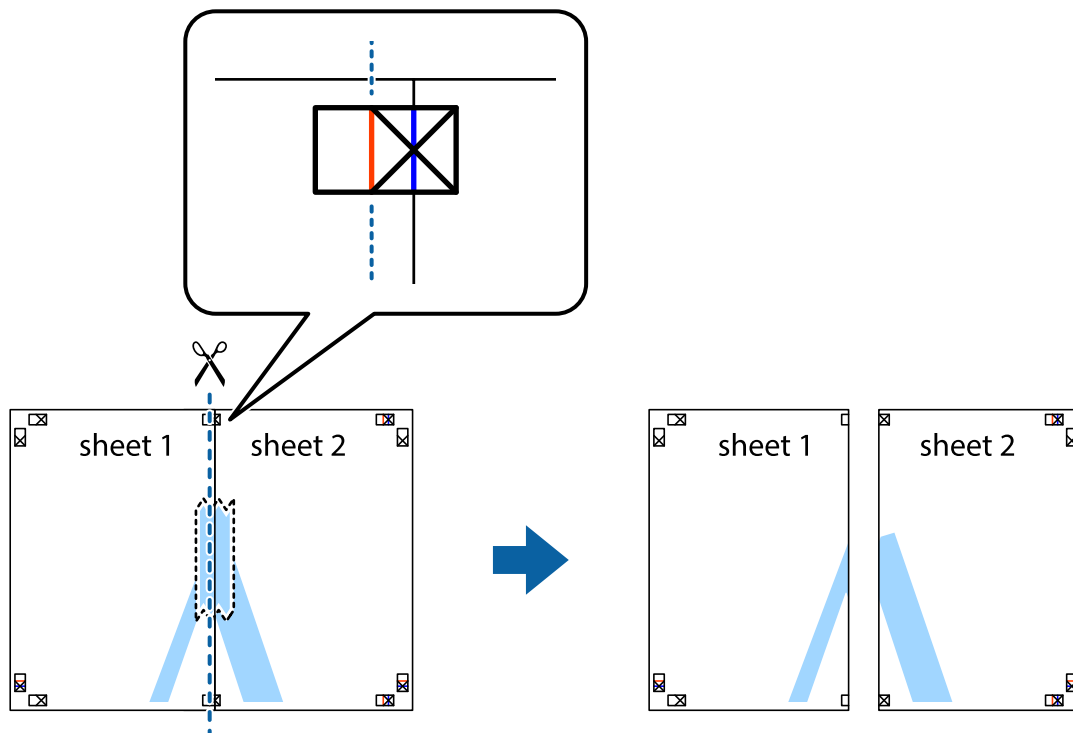


2. Collocare il bordo di Sheet 1 sopra Sheet 2 e allineare i crocini, quindi fissare temporaneamente i due fogli applicando nastro adesivo sul retro.

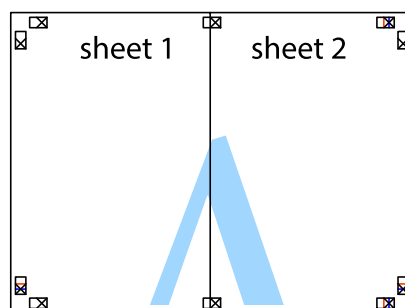


Stampa

3. Tagliare in due i fogli uniti lungo la linea rossa verticale che attraversa i crocini di allineamento (la linea a sinistra dei crocini).



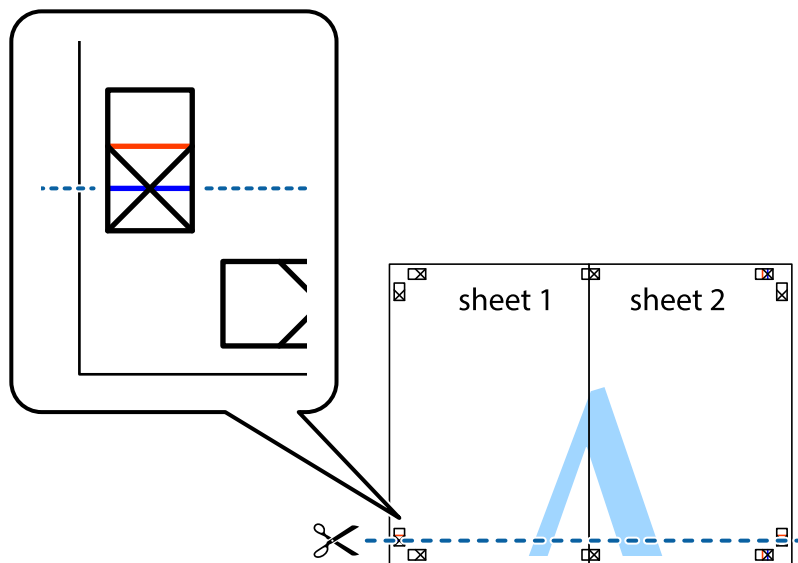
4. Fissare i fogli applicando nastro adesivo sul retro.



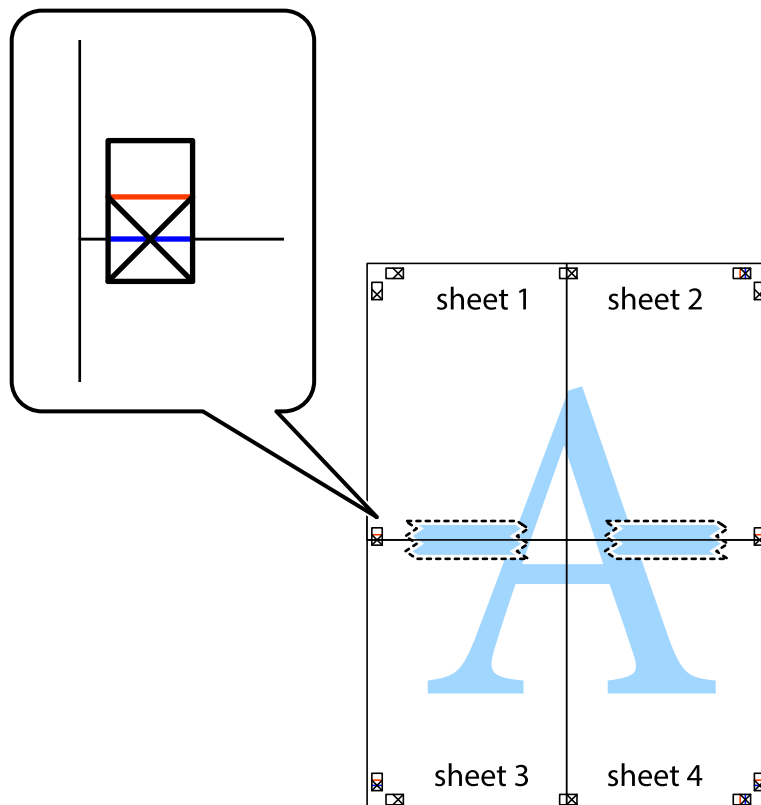
5. Ripetere i passaggi da 1 a 4 per unire Sheet 3 a Sheet 4.

Stampa

6. Ritagliare i margini di Sheet 1 e Sheet 2 lungo la linea blu orizzontale che attraversa il centro del crocino destro e sinistro.

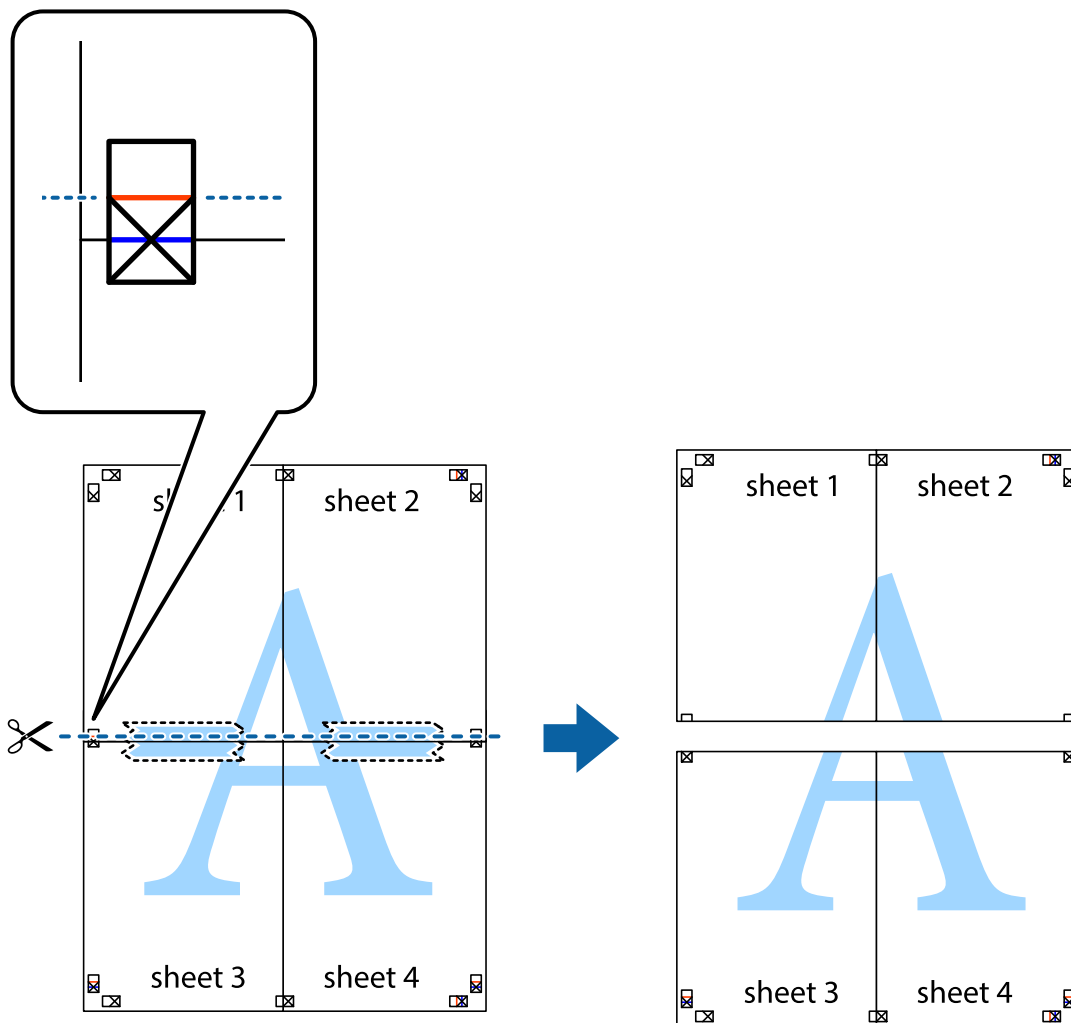


7. Collocare il bordo di Sheet 1 e Sheet 2 sopra Sheet 3 e Sheet 4, allineare i crocini e fissare temporaneamente i fogli applicando nastro adesivo sul retro.

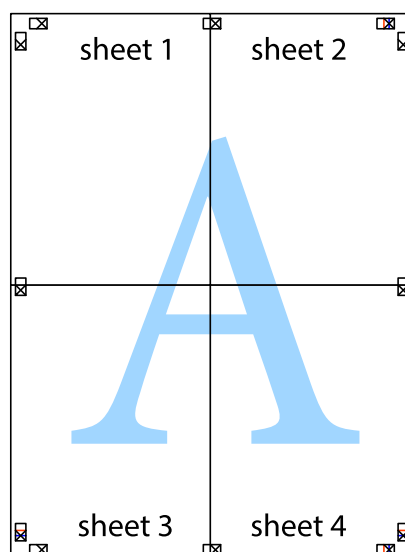


Stampa

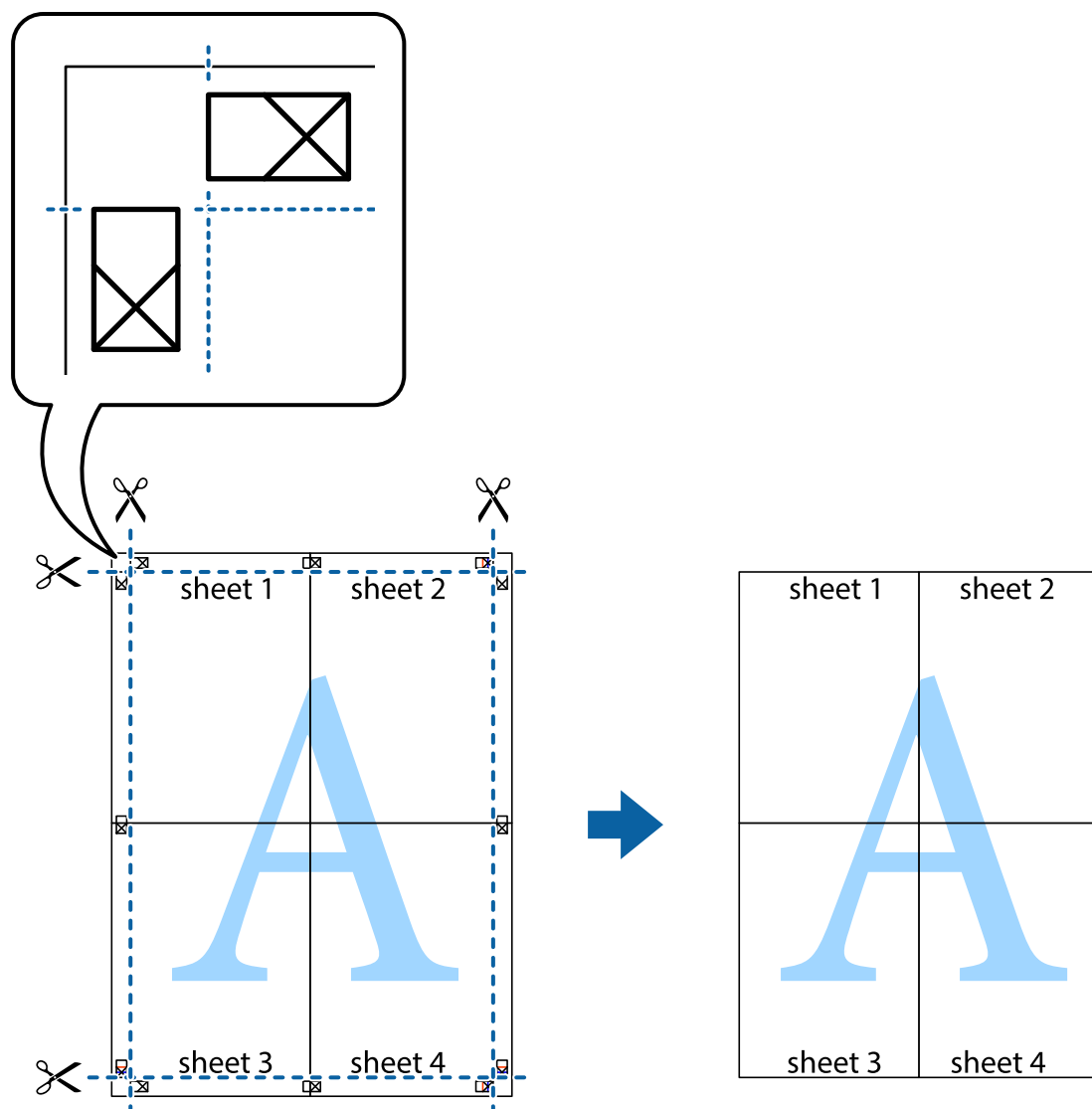
8. Tagliare in due i fogli uniti lungo la linea rossa orizzontale che attraversa i crocini di allineamento (la linea al di sopra dei crocini).



9. Fissare i fogli applicando nastro adesivo sul retro.



10. Ritagliare i margini rimanenti lungo la guida esterna.



Stampa mediante funzionalità avanzate

La presente sezione illustra diverse funzionalità aggiuntive di stampa e layout disponibili nel driver della stampante.

Informazioni correlate

- ➔ [“Driver della stampante Windows” a pagina 90](#)
- ➔ [“Driver della stampante \(sistemi Mac OS X\)” a pagina 94](#)

Aggiunta di una preimpostazione di stampa per stampe più agevoli

Se nel driver della stampante si creano preimpostazioni personalizzate per impostazioni di stampa di uso frequente, è possibile eseguire la stampa in tutta semplicità selezionando la preimpostazione desiderata dall'elenco.

Stampa

Windows

Per aggiungere una preimpostazione personalizzata, impostare opzioni quali **Formato documento** e **Tipo di carta** nella scheda **Principale** o nella scheda **Altre opzioni**, quindi fare clic su **Aggiungi/Rimuovi preimpostazioni** in **Preimpostazioni di stampa**.

Nota:

Per eliminare una preimpostazione aggiunta, fare clic su **Aggiungi/Rimuovi preimpostazioni**, selezionare il nome della preimpostazione da eliminare dall'elenco e quindi eliminarla.

Mac OS X

Accedere alla finestra di stampa. Per aggiungere una preimpostazione personalizzata, impostare opzioni quali **Formato carta** e **Supporto**, quindi salvare le impostazioni correnti come preimpostazioni in **Preimpostazioni**.

Nota:

Per eliminare una preimpostazione aggiunta, fare clic su **Preimpostazioni > Mostra preimpostazioni**, selezionare il nome della preimpostazione da eliminare dall'elenco e quindi eliminarla.

Stampa di un documento a dimensioni ingrandite o ridotte

È possibile ridurre o ingrandire le dimensioni di un documento in base a una percentuale determinata.

Windows

Nota:

La funzione non è disponibile per la stampa senza margini.

Impostare il **Formato documento** nella scheda **Altre opzioni**. Selezionare **Stampa proporzionale**, **Zoom su**, quindi immettere un valore percentuale.

Mac OS X

Nota:

Le operazioni da eseguire differiscono a seconda dell'applicazione in uso. Per ulteriori informazioni, consultare la guida in linea dell'applicazione.

Selezionare **Formato di stampa** (o **Stampa**) dal menu **File**. Selezionare la stampante in **Formato per**, impostare il formato carta, quindi immettere un valore percentuale in **Scala**. Chiudere la finestra e quindi stampare le seguenti istruzioni di stampa di base.

Regolazione del colore di stampa

È possibile regolare i colori nel lavoro di stampa.

PhotoEnhance fornisce immagini più nitide e colori più brillanti regolando automaticamente il contrasto, la saturazione e la luminosità dei dati di immagine originali.

Nota:

- Tali regolazioni non vengono applicate ai dati originali.
- La regolazione del colore di **PhotoEnhance** viene eseguita mediante l'analisi della posizione del soggetto. Pertanto, se la posizione del soggetto è stata modificata mediante la riduzione, l'ingrandimento, il ritaglio o la rotazione dell'immagine, i colori potrebbero cambiare in modo imprevisto. La posizione del soggetto viene modificata anche quando si seleziona la stampa senza margini, che potrebbe pertanto comportare modifiche di colore. Se l'immagine è sfocata, il tono potrebbe non essere naturale. Se i colori cambiano notevolmente o assumono un aspetto poco naturale, non stampare in modalità **PhotoEnhance**.

Stampa

Windows

Selezionare il metodo di correzione del colore da **Correzione colore** nella scheda **Altre opzioni**.

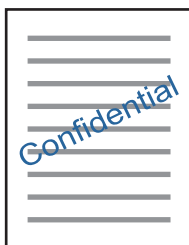
Se si seleziona **Automatico**, i colori vengono automaticamente regolati per corrispondere alle impostazioni del tipo di carta e della qualità di stampa. Se si seleziona **Personal.** e si fa clic su **Altre impostazioni**, è possibile eseguire delle impostazioni personalizzate.

Mac OS X

Accedere alla finestra di stampa. Scegliere **Corrispondenza colori** dal menu a comparsa, quindi selezionare **EPSON Regolazione colore**. Scegliere **Opzioni colore** dal menu a comparsa e quindi selezionare una delle opzioni disponibili. Fare clic sulla freccia accanto a **Impostazioni avanzate** ed effettuare le impostazioni appropriate.

Stampa di una filigrana (solo sistemi Windows)

Nelle stampe è possibile includere una filigrana, ad esempio la dicitura "Riservato". È inoltre possibile aggiungere una filigrana personalizzata.



Nota:

La funzione non è disponibile per la stampa senza margini.

Fare clic su **Funzioni filigrana** nella scheda **Altre opzioni**, quindi selezionare una filigrana. Fare clic su **Impostazioni** per modificare impostazioni quali la densità e la posizione della filigrana.

Stampa di intestazione e piè di pagina (solo sistemi Windows)

È possibile stampare informazioni quali nome utente e data di stampa in intestazioni e piè di pagina.

Fare clic su **Funzioni filigrana** nella scheda **Altre opzioni**, quindi selezionare **Intestazione/Piè di pagina**. Fare clic su **Impostazioni** e selezionare le voci desiderate dall'elenco a discesa.

Stampa di foto tramite Epson Easy Photo Print

Epson Easy Photo Print consente di disporre e stampare foto agevolmente su diversi tipi di carta. Per ulteriori informazioni, consultare la guida in linea dell'applicazione.

Nota:

- Stampando su carta fotografica originale Epson, la qualità di stampa viene massimizzata e le stampe risultano brillanti e nitide.*
- Per eseguire la stampa senza margini utilizzando un'applicazione disponibile in commercio, effettuare le seguenti impostazioni.*
 - Creare i dati di immagine affinché combacino completamente con il formato carta e, se è disponibile un'impostazione del margine nell'applicazione in uso, impostare il margine su 0 mm.*
 - Abilitare l'impostazione di stampa senza margini nel driver della stampante.*

Informazioni correlate

➔ “Epson Easy Photo Print” a pagina 97

Stampa da dispositivi intelligenti

Utilizzo di Epson iPrint

Epson iPrint è un'applicazione che consente di stampare foto, documenti e pagine Web da dispositivi intelligenti quali smartphone o tablet. È possibile utilizzare la stampa locale, la stampa da un dispositivo intelligente connesso alla stessa rete wireless della stampante o la stampa da remoto da una posizione remota su Internet. Per eseguire la stampa remota, è necessario registrare la stampante in uso presso il servizio Epson Connect.

**Informazioni correlate**

➔ “Servizio Epson Connect” a pagina 88

Installazione di Epson iPrint

Epson iPrint può essere installato nel dispositivo intelligente in uso mediante l'URL o il codice QR indicati di seguito.

<http://ipr.to/a>

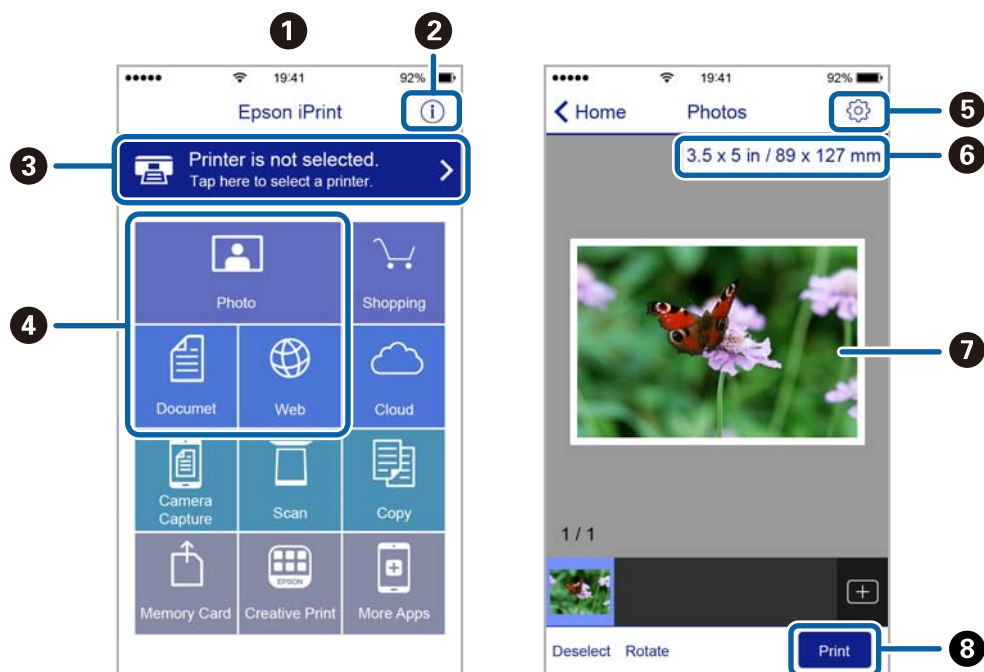


Stampa tramite Epson iPrint

Avviare Epson iPrint nel dispositivo intelligente in uso. Nella schermata iniziale, selezionare l'elemento che si desidera utilizzare.

Stampa

Le schermate illustrate di seguito sono soggette a modifica senza preavviso.



1	Schermata iniziale visualizzata all'avvio dell'applicazione.
2	Consente di visualizzare informazioni sull'impostazione della stampante e domande frequenti.
3	Consente di visualizzare una schermata nella quale è possibile selezionare una stampante e configurarne le impostazioni. Una volta selezionata la stampante desiderata, non è necessario ripetere l'operazione.
4	Selezionare il tipo di elemento che si desidera stampare, ad esempio foto, documenti o pagine Web.
5	Consente di visualizzare una schermata nella quale è possibile configurare impostazioni di stampa quali il formato e il tipo di carta.
6	Visualizza il formato della carta. Quando viene visualizzato sotto forma di pulsante, premerlo per visualizzare le impostazioni carta correntemente impostate sulla stampante.
7	Consente di visualizzare le foto e i documenti selezionati.
8	Consente di avviare la stampa.

Nota:

Per stampare dal menu del documento utilizzando iPhone, iPad e iPod touch con sistema iOS, avviare Epson iPrint dopo aver trasferito il documento da stampare tramite la funzione di condivisione file in iTunes.

Utilizzo di AirPrint

AirPrint consente di stampare in modo wireless sul prodotto da dispositivi Apple che eseguono la versione più recente di iOS.

**Nota:**

- Anche AirPrint consente la stampa in modo wireless sul prodotto dal Mac che esegue OS X 10.7 o successivo.
- Se sono stati disabilitati i messaggi sulla configurazione della carta sul pannello di controllo del prodotto in uso, non è possibile utilizzare AirPrint. Vedere il collegamento che segue per abilitare i messaggi, se necessario.

1. Caricare carta nel prodotto.
2. Impostare il prodotto per la stampa wireless. Vedere il collegamento che segue.
<http://epson.sn>
3. Connettere il dispositivo Apple alla stessa rete wireless utilizzata dal prodotto in uso.
4. Selezionare il prodotto come destinazione nel dispositivo.

Nota:

Per ulteriori informazioni, vedere la pagina di AirPrint nel sito Web Apple.

Informazioni correlate


- ➔ “Impossibile utilizzare AirPrint” a pagina 109
- ➔ “Caricamento della carta nell'Alim. posteriore carta” a pagina 22

Annullamento della stampa

Nota:

- Nei sistemi Windows, non è possibile annullare un lavoro di stampa già inviato alla stampante dal computer. Il lavoro di stampa deve essere annullato tramite il pannello di controllo della stampante.
- Quando è in corso la stampa di più pagine in Mac OS X, non è possibile annullare tutti i lavori mediante il pannello di controllo. In tal caso, è necessario annullare il lavoro di stampa dal computer.
- Se è stato inviato un lavoro di stampa mediante rete da un sistema Mac OS X v10.6.8, potrebbe non essere possibile annullare la stampa dal computer. Il lavoro di stampa deve essere annullato tramite il pannello di controllo della stampante.

Annullamento della stampa - Pulsante della stampante

Per annullare il lavoro di stampa in corso, premere .


Annullamento della stampa - Windows

1. Accedere alla finestra del driver della stampante.
2. Selezionare la scheda **Utility**.
3. Fare clic su **Coda di stampa**.
4. Fare clic con il pulsante destro del mouse sul lavoro che si desidera annullare, quindi scegliere **Annulla**.

Informazioni correlate

➔ [“Driver della stampante Windows” a pagina 90](#)

Annullamento della stampa - Sistemi Mac OS X

1. Fare clic sull'icona della stampante nel **Dock**.
2. Selezionare il lavoro che si desidera annullare.
3. Annullare il lavoro.
 - Mac OS X v10.8.x o versioni successive
Fare clic su  accanto alla barra di avanzamento.
 - Da Mac OS X v10.6.8 a v10.7.x
Fare clic su **Elimina**.

Copia

1. Caricare carta nella stampante.



Importante:

Configurare le impostazioni carta nel pannello di controllo.

2. Collocare gli originali.
3. Accedere a **Copia** dalla schermata principale tramite il pulsante ◀ o ▶ e quindi premere il pulsante OK.
4. Impostare il numero di copie utilizzando il pulsante ▲ o ▼.
5. Selezionare la copia a colori o monocromatica utilizzando il pulsante ◀ o ▶.
6. Premere il pulsante OK per visualizzare e verificare le impostazioni di stampa. Per modificare le impostazioni, premere il pulsante ▼, selezionare le voci di impostazione tramite il pulsante ▲ o ▼ e modificarle utilizzando il pulsante ◀ o ▶. Una volta terminato, premere il pulsante OK.

Nota:

Se si desidera copiare riducendo o ingrandendo le dimensioni di un documento in base a una percentuale specifica, selezionare una qualsiasi voce diversa da **Adatta pagina** come impostazione di **Riduci/Ingrandisci** e quindi premere il pulsante OK. Specificare una percentuale in **Formato pers.**. È possibile modificare la percentuale con variazioni del 10% tenendo premuto il pulsante ◀ o ▶.

7. Premere il pulsante ◇.

Informazioni correlate

- ➔ [“Caricamento della carta nell'Alim. posteriore carta” a pagina 22](#)
- ➔ [“Posizionamento degli originali nel Vetro dello scanner” a pagina 25](#)
- ➔ [“Opzioni di menu per il modo Copia” a pagina 54](#)

Opzioni di menu per il modo Copia

Nota:

I menu disponibili variano in base al layout selezionato.

Il numero di copie

Immettere il numero di copie desiderate.

Colore

Copia a colori l'originale.

B/N

Copia in bianco e nero (monocromatico) l'originale.

Copia

Layout

Margini

Esegue la copia con margini attorno ai bordi.

No margini

Esegue la copia senza margini attorno ai bordi. L'immagine viene ingrandita leggermente per consentire la rimozione dei margini dai bordi del foglio.

A4, Copia 2 +

Copia due originali a singolo lato A4 su un singolo foglio di carta A4 con layout di due pagine su un foglio.

A4, Libro/2 +

Copia due pagine affiancate A4 di un libro o altro su un singolo foglio di carta A4 con layout di due pagine su un foglio.

Riduci/Ingrandisci

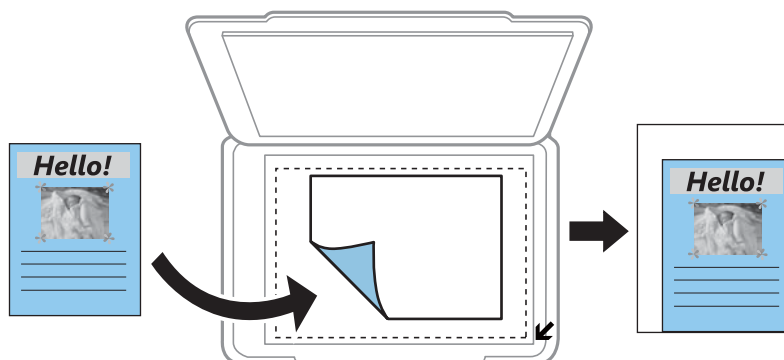
Ingrandisce o riduce gli originali.

Formato effettivo

Copia con ingrandimento al 100%.

Adatta pagina

Rileva l'area di scansione e ingrandisce o riduce automaticamente l'originale in base al formato carta selezionato. Quando sono presenti dei margini bianchi attorno all'originale, i margini bianchi dal contrassegno d'angolo del vetro dello scanner vengono rilevati come area di scansione mentre i margini sul lato opposto potrebbero venire tagliati.



Personalizzato

Selezionare per specificare il fattore di ingrandimento o riduzione dell'originale.

Formato pers.

Consente di specificare l'ingrandimento usato per ingrandire o ridurre l'originale entro un intervallo dal 25 al 400%.

Formato carta

Selezionare il formato della carta caricata.

Copia

Tipo carta

Selezionare il tipo della carta caricata.

Qualità

Selezionare una qualità di stampa. **Bozza** consente una stampa più rapida, tuttavia le stampe potrebbero risultare sbiadite. **Migliore** offre stampe di qualità migliore a una velocità di stampa inferiore.

Per gli utenti in Belgio, la modalità bozza non è disponibile.

Densità

Aumentare il livello di densità premendo il pulsante ► quando i risultati della copia appaiono sbiaditi.

Diminuire il livello di densità premendo il pulsante ◀ quando l'inchiostro macchia.

Scansione

Scansione mediante il pannello di controllo

Scansione su computer

È possibile salvare l'immagine acquisita su un computer.

**Importante:**

Prima di utilizzare questa funzione, assicurarsi che siano installati EPSON Scan e Epson Event Manager sul computer in uso.

1. Collocare gli originali.
2. Accedere a **Scan** dalla schermata principale tramite il pulsante ◀ o ▶ e quindi premere il pulsante OK.
3. Selezionare il formato di salvataggio dell'immagine acquisita su un computer dai seguenti menu, utilizzando il pulsante ◀ o ▶, quindi premere il pulsante OK.
 - Scansione su computer (JPEG)**: Salva l'immagine acquisita in formato JPEG.
 - Scansione su computer (PDF)**: Salva l'immagine acquisita in formato PDF.
 - Scansione su computer (E-mail)**: Avvia il client e-mail sul computer, quindi la allega automaticamente ad un'e-mail.

4. Selezionare il computer su cui salvare le immagini acquisite.

Nota:

- È possibile passare alle impostazioni di scansione utilizzate più di frequente quali il tipo di documento, la cartella di salvataggio o il formato di salvataggio tramite Epson Event Manager.
- Quando la stampante è connessa a una rete, è possibile selezionare il computer sul quale salvare l'immagine acquisita. Nel pannello di controllo della stampante possono essere visualizzati fino a 20 computer.
- Quando il computer sul quale si desidera salvare le immagini acquisite viene rilevato sulla rete, nel pannello di controllo vengono visualizzati i primi 15 caratteri del nome del computer. Se si imposta **Nome scansione rete (alfanumerico)** in Epson Event Manager, il nome viene visualizzato nel pannello di controllo.

5. Premere il pulsante ◊.

Informazioni correlate

- ➔ [“Posizionamento degli originali nel Vetro dello scanner” a pagina 25](#)
- ➔ [“Epson Event Manager” a pagina 97](#)

Scansione in un computer (WSD)

Nota:

- ❑ Questa funzione è disponibile solo per i computer nei quali è in esecuzione Windows 8.1/Windows 8/Windows 7/Windows Vista.
- ❑ Se si utilizza Windows 7/Windows Vista, per poter utilizzare la funzione, è necessario configurare il computer. Per ulteriori informazioni, vedere la Guida di rete.

1. Collocare gli originali.
2. Accedere a **Scan** dalla schermata principale tramite il pulsante ◀ o ▶ e quindi premere il pulsante OK.
3. Selezionare **Su PC (WSD)** tramite il pulsante ◀ o ▶ e quindi premere il pulsante OK.
4. Selezionare un computer.
5. Premere il pulsante ◊.

Informazioni correlate

- ➔ [“Posizionamento degli originali nel Vetro dello scanner” a pagina 25](#)

Scansione da computer

Scansione mediante il driver EPSON Scan. Per informazioni su ogni singola voce, vedere la guida in linea di EPSON Scan.

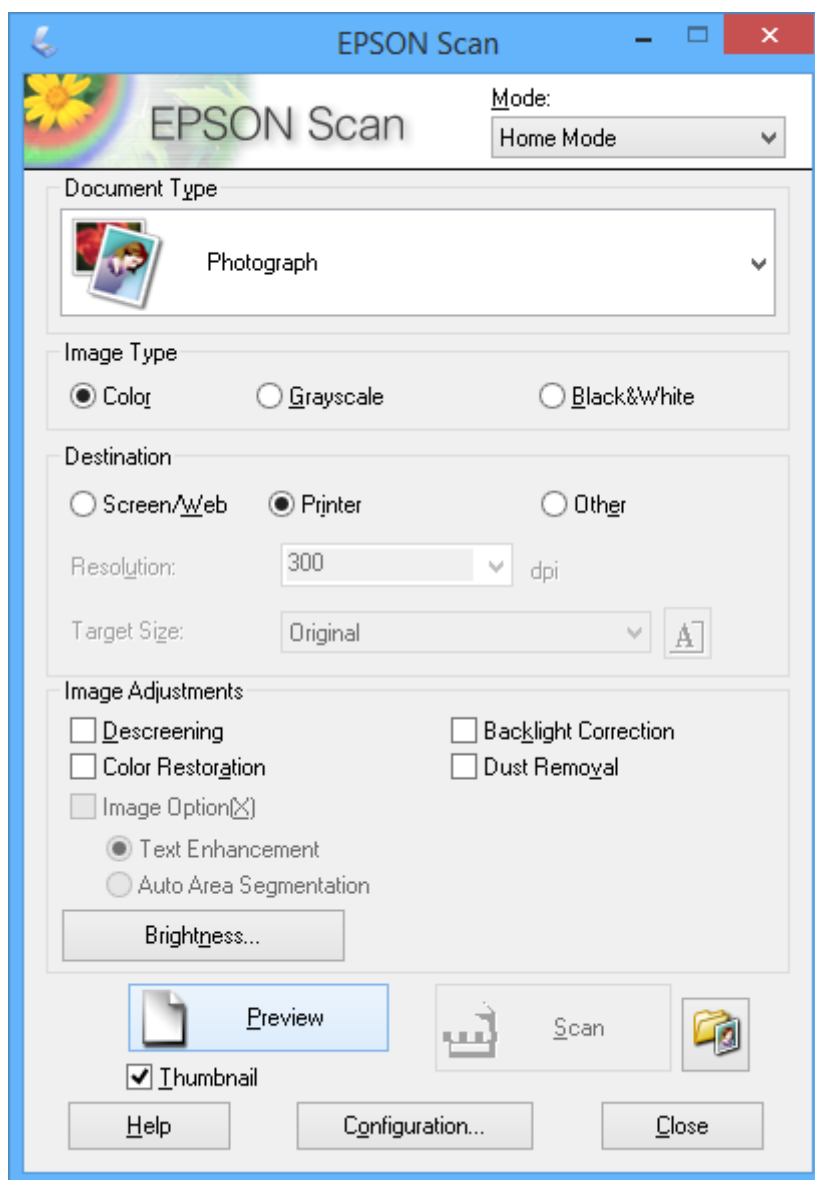
Istruzioni di base sulla scansione

In questa sezione viene utilizzato il **Modo Principiante** di Epson Scan per descrivere le istruzioni basilari di scansione. Il flusso operativo è lo stesso negli altri modi di scansione.

1. Collocare gli originali.
2. Avviare EPSON Scan.

Scansione

3. Selezionare **Modo Principiante** dall'elenco **Modalità**.



4. Configurare le impostazioni indicate di seguito:

- Tipo documento:** selezionare il tipo di originale da sottoporre a scansione.
- Tipo immagine:** selezionare il tipo di colore dell'immagine da sottoporre a scansione.
Sebbene ciò venga automaticamente selezionato dall'impostazione di **Tipo documento**, è possibile modificare l'impostazione.
- Destinazione:** selezionare la risoluzione dell'immagine da sottoporre a scansione.
Se si seleziona **Altre**, è possibile impostare **Risoluzione**.
- Miniatura:** disponibile solo se si seleziona **Fotografia** come impostazione di Tipo documento.
Se si seleziona questa voce e si fa clic su **Anteprima**, è possibile effettuare la scansione con rilevazione automatica dell'area di scansione, della direzione o dell'inclinazione del documento o si possono collocare più foto sul vetro dello scanner.

Scansione

5. Fare clic su **Anteprima**.

Nota:

- ❑ A seconda delle foto e delle condizioni di scansione, i risultati della scansione potrebbero non essere quelli previsti. Deselezionare **Miniatura** e collocare una sola foto.
- ❑ Quando si posizionano più foto, collocarle almeno a 20 mm di distanza l'una dall'altra. Inoltre, l'area del bordo del vetro dello scanner non viene sottoposta a scansione.

6. Regolare la qualità o la luminosità dell'immagine in base alle esigenze.

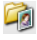
Nota:

A seconda degli originali, i risultati della scansione potrebbero non essere quelli previsti.

7. Fare clic su **Acquisisci**.

8. Nella schermata **Opzioni Salvataggio File**, effettuare le impostazioni adeguate, tra cui nome file, destinazione e tipo di formato immagine, quindi fare clic su **OK**.

Nota:

Quando si deseleziona **Mostra questa finestra di dialogo prima della prossima scansione**, la schermata **Opzioni Salvataggio File** non viene visualizzata e la scansione viene immediatamente avviata. Per visualizzare la schermata **Opzioni Salvataggio File**, fare clic sull'icona  (**Opzioni Salvataggio File**) a destra di **Acquisisci** prima di avviare la scansione.

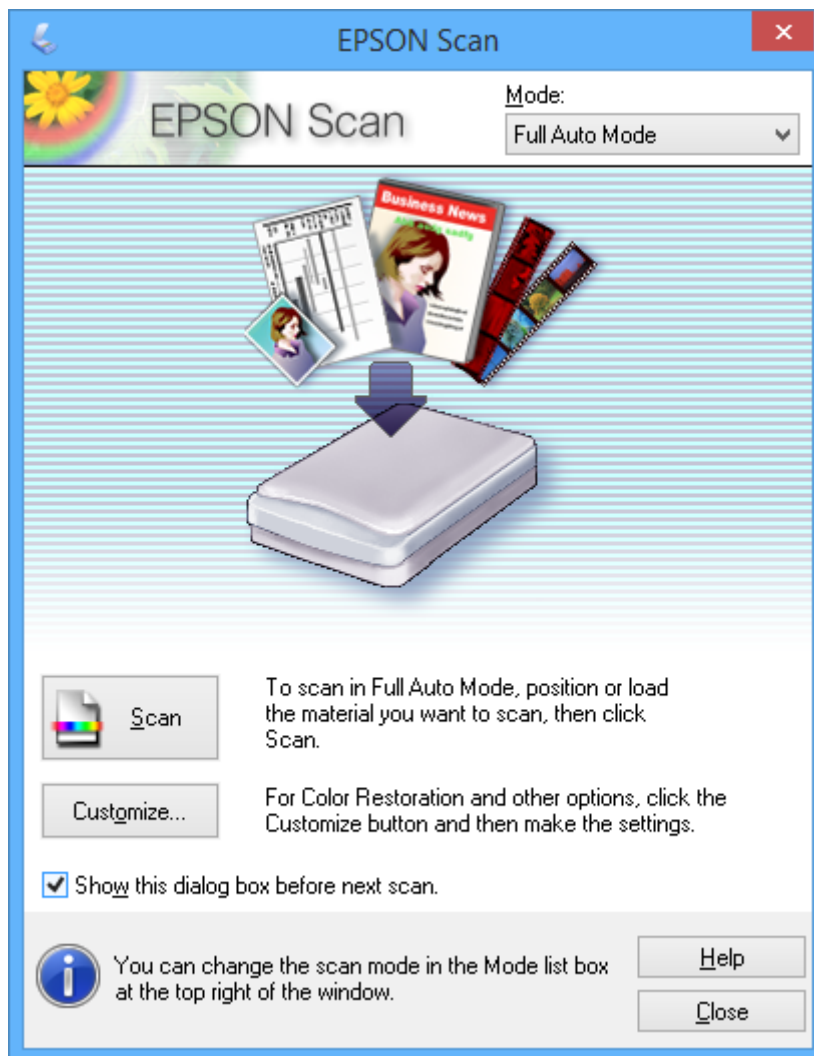
Informazioni correlate

- ➔ [“Posizionamento degli originali nel Vetro dello scanner”](#) a pagina 25
- ➔ [“EPSON Scan \(driver dello scanner\)”](#) a pagina 96

Scansione tramite funzioni avanzate

Scansione con rilevazione automatica dell'originale (Modo Automatico)

È possibile avviare la scansione semplicemente posizionando l'originale e facendo clic su **Acquisisci**. Selezionare **Modo Automatico** dall'elenco **Modalità** in EPSON Scan.



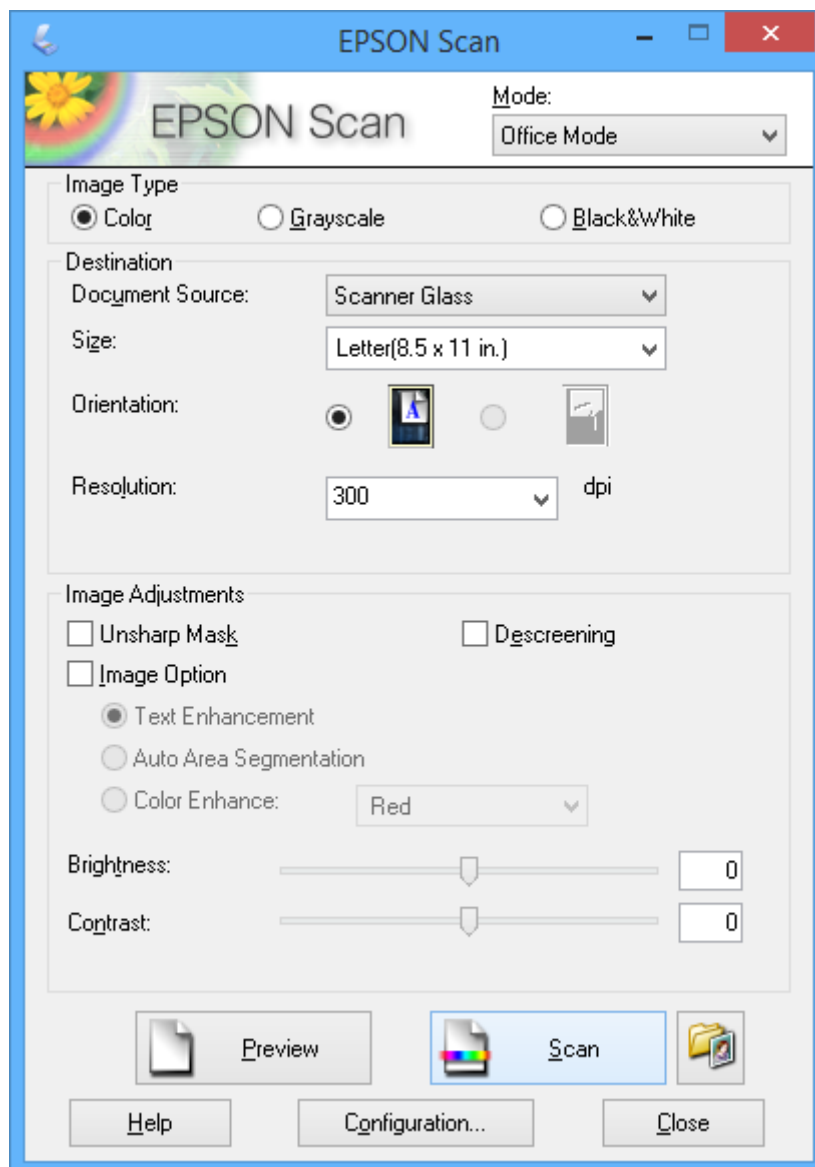
Scansione con formati specifici (Modo Office)

È possibile effettuare la scansione degli originali con il formato specificato senza visualizzare l'anteprima dell'immagine. Selezionare **Modo Office** dall'elenco **Modalità** in EPSON Scan.

Scansione

Nota:

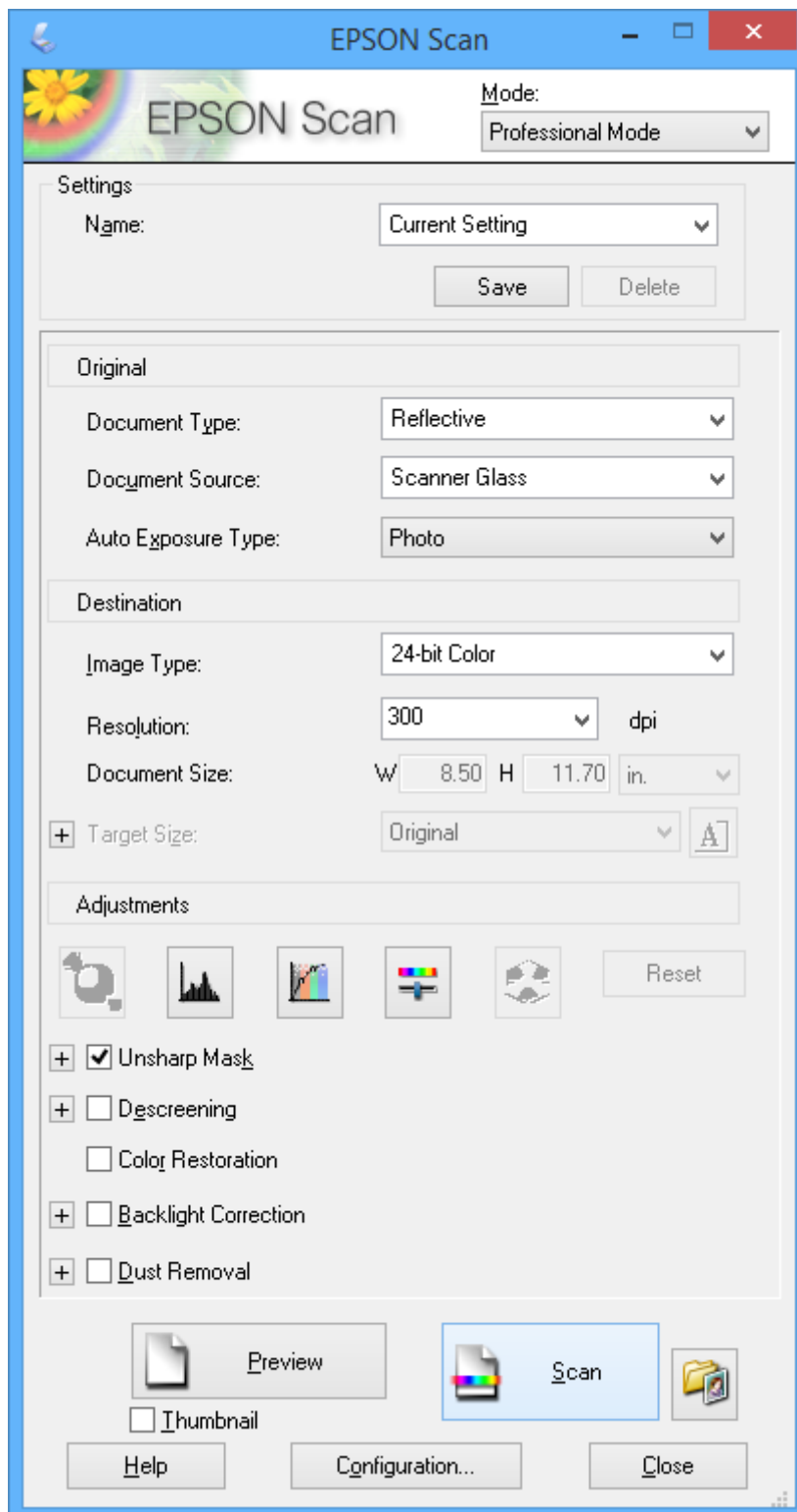
Modo Office non è disponibile per i sistemi operativi giapponesi.



Scansione

Scansione con regolazione della qualità dell'immagine (Modo Professionale)

È possibile acquisire immagini e regolare la qualità e il colore. Si tratta di una modalità consigliata per gli utenti esperti. Selezionare **Modo Professionale** dall'elenco **Modalità** in EPSON Scan.



Scansione da dispositivi intelligenti

Epson iPrint è un'applicazione che consente di effettuare la scansione di foto e documenti da un dispositivo intelligente, quale uno smartphone o un tablet, connesso alla stessa rete wireless della stampante. È possibile salvare i dati acquisiti in un dispositivo intelligente o in servizi Cloud, inviarli tramite e-mail o stamparli.

Informazioni correlate

➔ “Servizio Epson Connect” a pagina 88

Installazione di Epson iPrint

Epson iPrint può essere installato nel dispositivo intelligente in uso mediante l'URL o il codice QR indicati di seguito.

<http://ipr.to/a>



Utilizzo di Epson iPrint

Avviare Epson iPrint nel dispositivo intelligente in uso. Nella schermata iniziale, selezionare l'elemento che si desidera utilizzare.

Le schermate illustrate di seguito sono soggette a modifica senza preavviso.



Scansione

❶	Schermata iniziale visualizzata all'avvio dell'applicazione.
❷	Consente di visualizzare informazioni sull'impostazione della stampante e domande frequenti.
❸	Consente di visualizzare una schermata nella quale è possibile selezionare una stampante e configurarne le impostazioni. Una volta selezionata la stampante desiderata, non è necessario ripetere l'operazione.
❹	Consente di visualizzare la schermata di scansione.
❺	Consente di visualizzare la schermata nella quale è possibile configurare impostazioni di scansione, ad esempio la risoluzione.
❻	Consente di visualizzare le immagini acquisite.
❼	Consente di avviare la scansione.
❽	Consente di visualizzare la schermata nella quale è possibile salvare i dati acquisiti in un dispositivo intelligente o in servizi Cloud.
❾	Consente di visualizzare la schermata nella quale è possibile inviare i dati acquisiti tramite e-mail.
❿	Consente di visualizzare la schermata nella quale è possibile stampare i dati acquisiti.

Sostituzione delle cartucce di inchiostro

Verifica dei livelli di inchiostro

È possibile verificare i livelli di inchiostro approssimativi nel pannello di controllo o nel computer.

Verifica dei livelli di inchiostro - Pannello di controllo

1. Accedere a **Setup** dalla schermata principale tramite il pulsante ◀ o ▶ e quindi premere il pulsante OK.
2. Selezionare **Livelli inchiostro** tramite il pulsante ◀ o ▶ e quindi premere il pulsante OK.

Verifica dei livelli di inchiostro - Windows

1. Accedere alla finestra del driver della stampante.
2. Fare clic su **Livelli inchiostro** nella scheda **Principale**.


Nota:

Se si disattiva **EPSON Status Monitor 3**, i livelli di inchiostro non vengono visualizzati. Fare clic su **Impostazioni avanzate** nella scheda **Utility**, quindi selezionare **Abilita EPSON Status Monitor 3**.

Informazioni correlate

➔ [“Driver della stampante Windows” a pagina 90](#)

Verifica dei livelli di inchiostro - Mac OS X


1. Scegliere **Preferenze di Sistema** dal menu  > **Stampanti e Scanner** (oppure **Stampa e Scansione** o **Stampa e Fax**), quindi selezionare la stampante in uso.
2. Fare clic su **Opzioni e forniture** > **Utility** > **Apri Utility Stampante**.
3. Fare clic su **EPSON Status Monitor**.

Codici delle cartucce di inchiostro

Epson consiglia di utilizzare cartucce di inchiostro originali Epson. Epson non garantisce la qualità e l'affidabilità dell'inchiostro non originale. L'uso di inchiostro non originale potrebbe provocare danni non coperti dalla garanzia Epson e, in alcuni casi, il malfunzionamento della stampante. Se le cartucce in uso non sono originali, le informazioni sui livelli di inchiostro potrebbero non essere visualizzate.

Di seguito vengono forniti i codici delle cartucce di inchiostro originali Epson.

Sostituzione delle cartucce di inchiostro

Icona	BK (Black (Nero))	C (Cyan (Ciano))	M (Magenta)	Y (Yellow (Giallo))
Fragola 	29 29XL*	29 29XL*	29 29XL*	29 29XL*

* "XL" indica una cartuccia di grandi dimensioni.

Nota:

- Alcune cartucce non sono disponibili in tutti i paesi.
- Per gli utenti in Europa, visitare il seguente sito Web per informazioni sulle capacità delle cartucce di inchiostro Epson.
<http://www.epson.eu/pageyield>

Precauzioni per la manipolazione delle cartucce di inchiostro

Prima di sostituire le cartucce di inchiostro, leggere le istruzioni riportate di seguito.

Precauzioni per la manipolazione

- Conservare le cartucce di inchiostro a temperatura ambiente e non esporle alla luce solare diretta.
- Epson consiglia di utilizzare le cartucce di inchiostro entro la data di scadenza indicata sulla confezione.
- Per risultati ottimali, è opportuno consumare le cartucce di inchiostro entro sei mesi dall'apertura della confezione.
- Per risultati ottimali, conservare le confezioni delle cartucce di inchiostro con la parte inferiore rivolta verso il basso.
- Dopo aver prelevato una cartuccia di inchiostro da un deposito a bassa temperatura, mantenerla a temperatura ambiente per almeno tre ore prima di utilizzarla.
- Non aprire le confezioni delle cartucce di inchiostro fino a quando non devono essere installate nella stampante. Le cartucce vengono fornite in una confezione sottovuoto per preservarne l'affidabilità. Se una cartuccia viene mantenuta all'esterno della confezione per un periodo di tempo prolungato prima dell'utilizzo, potrebbe non essere possibile utilizzarla per la stampa.
- Prestare attenzione a non rompere i gancetti laterali delle cartucce di inchiostro durante la rimozione dalla confezione.

Sostituzione delle cartucce di inchiostro

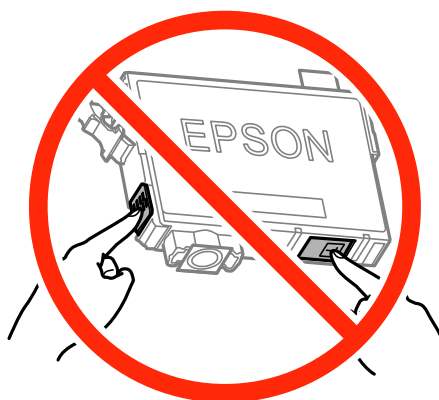
- ❑ È necessario rimuovere il nastro giallo dalle cartucce prima dell'installazione, onde evitare ripercussioni sulla qualità di stampa o l'impossibilità di eseguire la stampa. Non rimuovere o strappare l'etichetta sulle cartucce, poiché ciò può provocare fuoriuscite di inchiostro.



- ❑ Non rimuovere il sigillo trasparente all'estremità inferiore delle cartucce, onde evitare che l'inchiostro diventi inutilizzabile.



- ❑ Non toccare le parti illustrate nell'immagine seguente. Ciò potrebbe incidere sulle normali operazioni di funzionamento e stampa.



- ❑ Per poter eseguire la stampa, è necessario installare tutte le cartucce di inchiostro.
- ❑ Non sostituire le cartucce di inchiostro quando la stampante è spenta. Non spostare manualmente la testina di stampa, onde evitare il danneggiamento della stampante.

Sostituzione delle cartucce di inchiostro

- ❑ Non spegnere la stampante durante il caricamento dell'inchiostro. Se il caricamento dell'inchiostro non viene completato, potrebbe risultare impossibile stampare.
- ❑ Verificare che nella stampante siano sempre inserite cartucce di inchiostro e non spegnere la stampante durante la sostituzione delle cartucce, onde evitare che l'inchiostro rimanente nelle testine di stampa si secchi, rendendo la stampa impossibile.
- ❑ Se è necessario rimuovere temporaneamente una cartuccia di inchiostro, verificare di proteggere l'area di erogazione dell'inchiostro da polvere e sporco. Conservare le cartucce di inchiostro nello stesso ambiente della stampante, con l'apertura di erogazione dell'inchiostro rivolta verso il basso o di lato. Non conservare le cartucce di inchiostro con l'apertura di erogazione dell'inchiostro rivolta verso l'alto. L'apertura di erogazione dell'inchiostro è dotata di una valvola progettata per contenere l'erogazione di inchiostro in eccesso, pertanto non sono necessari coperchi o tappi.
- ❑ Le cartucce da rimuovere potrebbero presentare inchiostro residuo in corrispondenza dell'apertura di erogazione. Prestare attenzione affinché l'inchiostro non fuoriesca nelle zone circostanti durante la rimozione.
- ❑ La stampante si serve di cartucce di inchiostro dotate di un chip verde, che consente il monitoraggio di informazioni quali la quantità di inchiostro rimanente in ogni cartuccia. Pertanto, anche se una cartuccia viene rimossa dalla stampante prima che sia esaurita, è possibile continuare a utilizzarla reinserendola nella stampante. In tal caso, tuttavia, al momento del reinserimento potrebbe essere consumata una percentuale di inchiostro per garantire prestazioni ottimali della stampante.
- ❑ Per evitare sprechi di inchiostro, si consiglia di rimuovere le cartucce solo quando devono essere sostituite. Le cartucce di inchiostro con un basso livello di inchiostro non possono essere utilizzate se reinserite.
- ❑ Per garantire una qualità di stampa ottimale e consentire la protezione della testina di stampa, nelle cartucce viene conservata una piccola quantità di inchiostro anche quando la stampante indica che è necessario procedere alla sostituzione. Tale quantità non è inclusa nei rendimenti stimati.
- ❑ Sebbene le cartucce di inchiostro possano contenere materiale riciclato, ciò non influisce sulle funzionalità o sulle prestazioni della stampante.
- ❑ Le specifiche e l'aspetto delle cartucce di inchiostro sono soggetti a modifica a scopo di miglioramento senza preavviso.
- ❑ Non smontare o modificare le cartucce di inchiostro, poiché ciò potrebbe impedire le normali operazioni di stampa.
- ❑ Le cartucce fornite con la stampante non possono essere utilizzate come cartucce sostitutive.
- ❑ I rendimenti stimati possono variare in base alle immagini stampate, al tipo di carta utilizzato, alla frequenza di stampa e a condizioni ambientali quali la temperatura.

Consumo di inchiostro

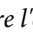
- ❑ Per garantire prestazioni ottimali della testina di stampa, l'inchiostro di tutte le cartucce installate viene utilizzato non solo durante la stampa, ma anche durante operazioni di manutenzione quali la sostituzione delle cartucce e la pulizia della testina.
- ❑ Quando si stampa in modalità monocromatica o in scala di grigi, è possibile che venga utilizzato inchiostro a colori anziché nero, in base al tipo di carta o alle impostazioni della qualità di stampa. Ciò avviene poiché per creare il nero viene utilizzata una miscela di inchiostro a colori.
- ❑ Le cartucce di inchiostro fornite con la stampante vengono utilizzate parzialmente durante la configurazione iniziale. Per garantire stampe di alta qualità, la testina di stampa della stampante deve essere completamente carica di inchiostro. Tale processo, eseguito una sola volta, consuma una determinata quantità di inchiostro, pertanto tali cartucce potrebbero stampare un numero inferiore di pagine rispetto alle cartucce utilizzate successivamente.

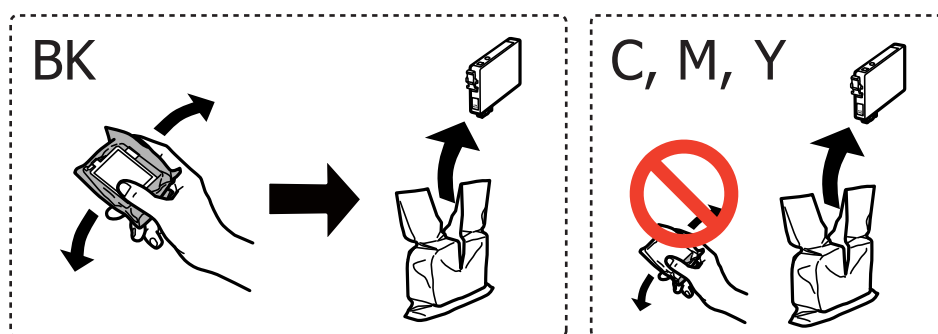
Sostituzione delle cartucce di inchiostro

⚠ **Attenzione:**

Prestare attenzione affinché le mani e le dita non rimangano incastrate durante l'apertura o la chiusura dell'unità scanner onde evitare eventuali lesioni.

Nota:

- ❑ È possibile continuare a stampare anche se la stampante indica un livello di inchiostro scarso. Tuttavia, preparare le nuove cartucce di inchiostro il prima possibile.
 - ❑ Se le cartucce di inchiostro vengono sostituite mentre è in corso la copia, gli originali potrebbero spostarsi. Premere il pulsante  per annullare l'operazione e riposizionare gli originali.
1. Attenersi a una delle procedure indicate di seguito.
 - ❑ Sostituzione delle cartucce di inchiostro dopo la visualizzazione dell'apposito avviso
Verificare che la cartuccia di inchiostro necessiti di sostituzione e quindi premere il pulsante OK.
Selezionare **Sostituisci ora** tramite il pulsante ▲ o ▼ e quindi premere il pulsante OK.
 - ❑ Sostituzione delle cartucce di inchiostro prima del completo esaurimento
Accedere a **Setup** dalla schermata iniziale tramite il pulsante ◀ o ▶ e quindi premere il pulsante OK.
Selezionare **Manutenzione** tramite il pulsante ◀ o ▶ e quindi premere il pulsante OK. Selezionare **Cambio cartuccia** tramite il pulsante ◀ o ▶ e quindi premere il pulsante OK. Quindi, premere il pulsante ◇.
 2. Quando viene sostituita la cartuccia di inchiostro nero, agitare delicatamente la nuova cartuccia di nero per quattro o cinque volte e quindi rimuoverla dalla confezione. Quando si sostituiscono cartucce di altri colori, rimuovere le cartucce a colori nuove dalle relative confezioni senza agitarle.

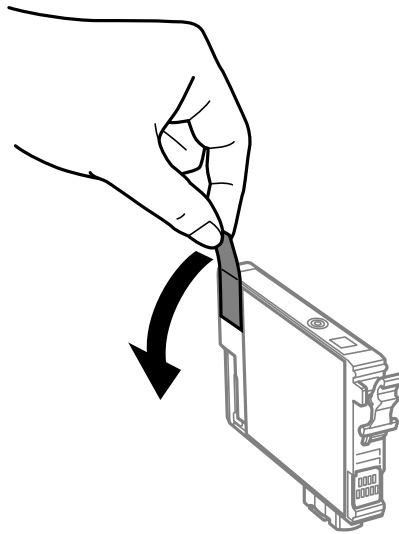


⚠ **Importante:**

Non scuotere le cartucce dopo l'apertura della relativa confezione, onde evitare fuoriuscite di inchiostro.

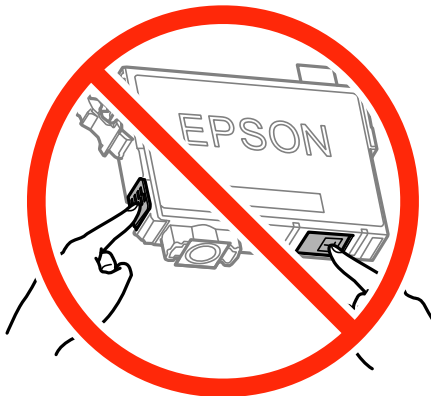
Sostituzione delle cartucce di inchiostro

3. Rimuovere solo il nastro giallo.

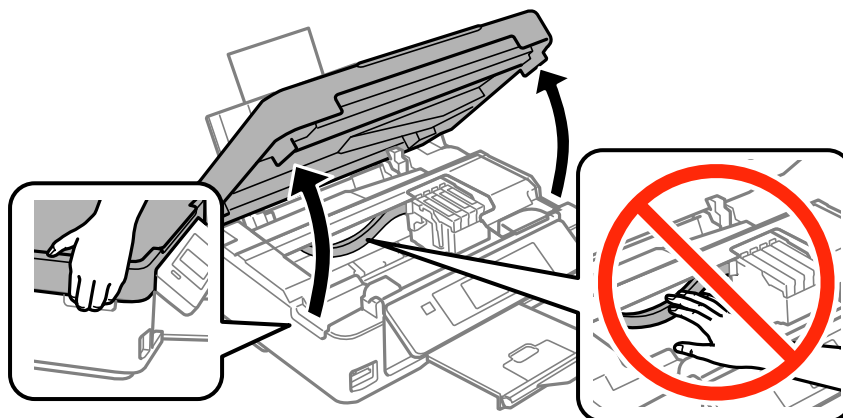


! Importante:

Non toccare le parti illustrate nell'immagine seguente. Ciò potrebbe incidere sulle normali operazioni di funzionamento e stampa.

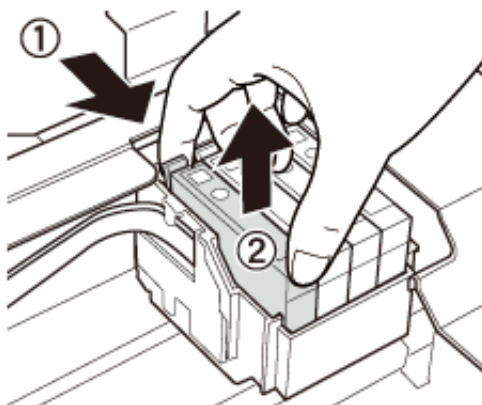


4. Aprire l'unità scanner verificando che il coperchio documenti sia chiuso.

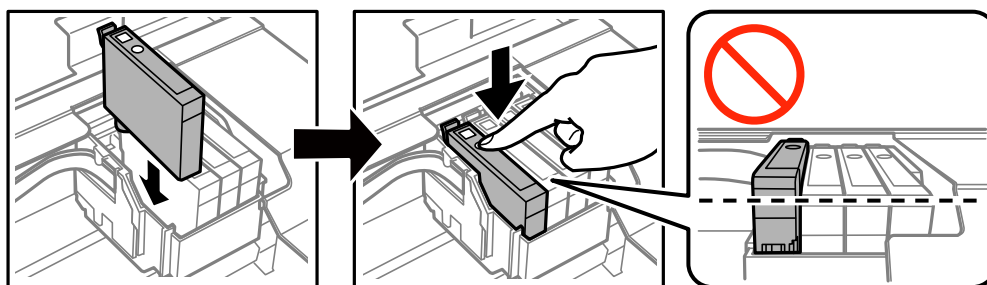


Sostituzione delle cartucce di inchiostro


5. Premere la levetta della cartuccia di inchiostro e sollevarla. Se non si riesce a rimuovere la cartuccia, sollevarla saldamente.



6. Inserire la nuova cartuccia di inchiostro e spingerla verso il basso.



7. Chiudere l'unità scanner.

8. Premere il pulsante .

Viene avviato il caricamento dell'inchiostro.

Importante:

Non spegnere la stampante durante il caricamento dell'inchiostro. Se il caricamento dell'inchiostro non viene completato, potrebbe risultare impossibile stampare.

Informazioni correlate

- ➔ [“Codici delle cartucce di inchiostro” a pagina 66](#)
- ➔ [“Precauzioni per la manipolazione delle cartucce di inchiostro” a pagina 67](#)

Stampa temporanea con inchiostro nero

Quando l'inchiostro a colori è esaurito e rimane dell'inchiostro nero con la stampa da computer, è possibile utilizzare le seguenti impostazioni per continuare brevemente a stampare soltanto con l'inchiostro nero.

- Tipo di carta: carte comuni, Busta
- Colore: **Scala di grigio**
- Senza margini: non selezionata

Sostituzione delle cartucce di inchiostro

- EPSON Status Monitor 3: attivato (solo sistemi Windows)

Poiché la funzionalità è disponibile solo per cinque giorni circa, è necessario sostituire la cartuccia di inchiostro esaurita al più presto.

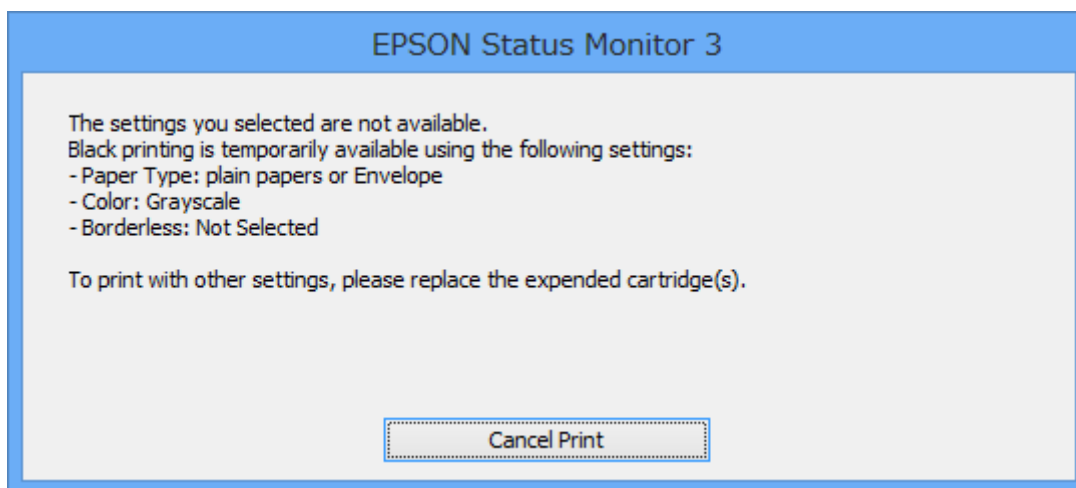
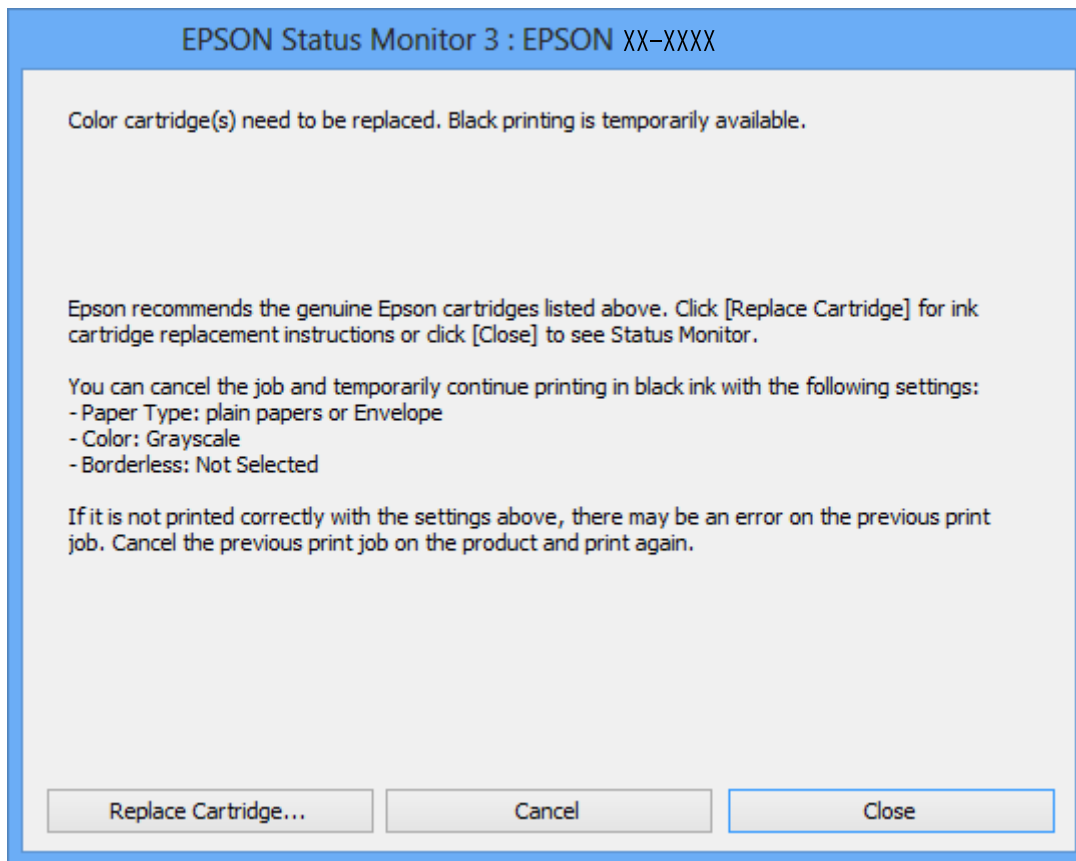
Nota:

- Se **EPSON Status Monitor 3** è disattivato, accedere al driver della stampante, fare clic su **Impostazioni avanzate** nella scheda **Utility**, quindi selezionare **Abilita EPSON Status Monitor 3**.
- Il periodo di disponibilità varia in base alle condizioni d'uso.

Sostituzione delle cartucce di inchiostro

Stampa temporanea con inchiostro nero - Windows

1. Se viene visualizzata la finestra illustrata di seguito, annullare la stampa.

**Nota:**

Se non si riesce ad annullare la stampa dal computer, annullare tramite il pannello di controllo della stampante.

2. Accedere alla finestra del driver della stampante.
3. Deselezionare **Senza margini** nella scheda **Principale**.
4. Selezionare **carte comuni** o **Busta** come impostazione di **Tipo di carta** nella scheda **Principale**.

Sostituzione delle cartucce di inchiostro

5. Selezionare **Scala di grigio**.
6. Impostare le altre opzioni nelle schede **Principale** e **Altre opzioni** in base alle esigenze, quindi fare clic su **OK**.
7. Fare clic su **Stampa**.
8. Fare clic su **Stampa in nero** nella finestra visualizzata.

Informazioni correlate

- ➔ [“Caricamento della carta nell'Alim. posteriore carta” a pagina 22](#)
- ➔ [“Istruzioni di base sulla stampa - Windows” a pagina 33](#)

Stampa temporanea con inchiostro nero - Mac OS X


Nota:

Per utilizzare la funzionalità in una rete, eseguire la connessione mediante **Bonjour**.

1. Fare clic sull'icona della stampante nel **Dock**.
2. Annullare il lavoro.

Nota:

Se non è possibile annullare la stampa dal computer, utilizzare il pannello di controllo della stampante.

3. Scegliere **Preferenze di Sistema** dal menu  > **Stampanti e Scanner** (oppure **Stampa e Scansione** o **Stampa e Fax**), quindi selezionare la stampante in uso. Fare clic su **Opzioni e forniture** > **Opzioni** (o **Driver**).
4. Selezionare **On** in **Consenti stampa in nero temporanea**.
5. Aprire la finestra di dialogo di stampa.
6. Scegliere **Impostazioni di stampa** dal menu a comparsa.
7. In **Formato carta**, selezionare qualsiasi formato di carta ad eccezione dei formati per la stampa senza margini.
8. Selezionare **carte comuni** o **Busta** in **Supporto**.
9. Selezionare **Scala di grigio**.
10. Impostare le altre opzioni in base alle esigenze.
11. Fare clic su **Stampa**.

Informazioni correlate

- ➔ [“Annullamento della stampa - Sistemi Mac OS X” a pagina 53](#)
- ➔ [“Caricamento della carta nell'Alim. posteriore carta” a pagina 22](#)
- ➔ [“Istruzioni di base sulla stampa - Mac OS X” a pagina 34](#)

Risparmio di inchiostro nero quando la cartuccia è quasi esaurita (solo sistemi Windows)

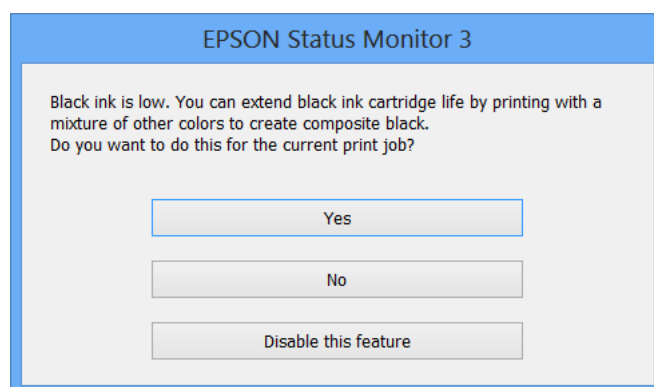
Quando l'inchiostro nero è quasi esaurito e rimane inchiostro a colori sufficiente, è possibile creare il nero a partire da una miscela di inchiostro a colori. Ciò consente di continuare a stampare mentre si prepara una cartuccia di inchiostro nero sostitutiva.

La funzionalità è disponibile solo quando nel driver della stampante vengono selezionate le impostazioni indicate di seguito.

- Tipo di carta: **carte comuni**
- Qualità: **Standard**
- EPSON Status Monitor 3: attivato

Nota:

- Se **EPSON Status Monitor 3** è disattivato, accedere al driver della stampante, fare clic su **Impostazioni avanzate** nella scheda **Utility** e selezionare **Abilita EPSON Status Monitor 3**.
- Il nero creato a partire da una miscela di colori è leggermente diverso dal nero puro. Inoltre, provoca il rallentamento della stampa.
- Per mantenere la testina di stampa in buone condizioni, viene utilizzato anche inchiostro nero.



Opzione	Descrizione
Si	Selezionare l'opzione per creare il nero utilizzando una miscela di inchiostro a colori. La finestra viene visualizzata di nuovo alla stampa di un lavoro simile.
No	Selezionare l'opzione per utilizzare l'inchiostro nero rimanente. La finestra viene visualizzata di nuovo alla stampa di un lavoro simile.
Disabilitare questa opzione	Selezionare l'opzione per utilizzare l'inchiostro nero rimanente. La finestra non viene più visualizzata fino all'esaurimento della cartuccia di inchiostro nero successiva.

Manutenzione della stampante

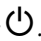
Controllo e pulizia della testina di stampa

Gli ugelli ostruiti possono causare stampe sbiadite, con strisce percettibili o colori diversi da quelli previsti. Quando la qualità della stampa comincia a peggiorare, verificare se gli ugelli sono ostruiti mediante la funzionalità di controllo degli ugelli. Se gli ugelli sono ostruiti, pulire la testina di stampa.

**Importante:**

Durante la pulizia della testina, non aprire l'unità scanner e non spegnere la stampante. Se la pulizia della testina non viene completata, potrebbe risultare impossibile stampare.

Nota:

- La pulizia della testina richiede l'utilizzo di una determinata quantità di inchiostro, pertanto si consiglia di eseguirla solo quando si osserva un peggioramento della qualità di stampa.
- Quando l'inchiostro è scarso, potrebbe non risultare possibile pulire la testina di stampa. Prima di procedere con l'operazione, sostituire la cartuccia di inchiostro.
- Se la qualità di stampa non migliora dopo aver eseguito la procedura di verifica degli ugelli e pulizia della testina circa quattro volte, non eseguire alcuna operazione di stampa per almeno sei ore, quindi eseguire nuovamente la verifica degli ugelli e pulire di nuovo la testina se necessario. Si consiglia di spegnere la stampante. Se non si osserva un miglioramento della qualità di stampa, contattare l'assistenza Epson.
- Per evitare che la testina di stampa si secchi, spegnere sempre la stampante premendo il pulsante .
- Per garantire un funzionamento ottimale della testina di stampa, si consiglia di eseguire periodicamente alcune stampe.

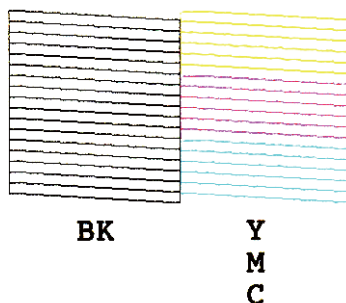
Controllo e pulizia della testina di stampa - Pannello di controllo

1. Caricare carta comune in formato A4 nella stampante.
2. Accedere a **Setup** dalla schermata principale tramite il pulsante ◀ o ▶ e quindi premere il pulsante OK.
3. Selezionare **Manutenzione** tramite il pulsante ◀ o ▶ e quindi premere il pulsante OK.
4. Selezionare **Controllo ugelli** tramite il pulsante ◀ o ▶ e quindi premere il pulsante OK.
5. Seguire le istruzioni visualizzate sullo schermo per stampare il motivo di verifica ugelli.

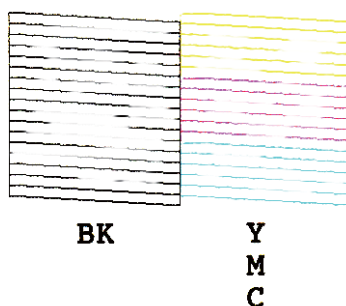
Manutenzione della stampante

6. Confrontare il motivo di verifica ugelli stampato con l'esempio illustrato di seguito.

- Se tutte le righe vengono stampate, gli ugelli non sono ostruiti. Selezionare **No** tramite il pulsante ▲ o ▼ e premere il pulsante OK.



- Se si rilevano segmenti mancanti o linee interrotte, gli ugelli della testina di stampa potrebbero essere ostruiti. Procedere con il passaggio successivo.



Nota:

Il motivo di verifica può variare a seconda del modello di stampante in uso.

7. Selezionare **Sì** tramite il pulsante ▼ o ▲ e quindi premere il pulsante OK.
8. Seguire le istruzioni visualizzate sullo schermo per pulire la testina di stampa.
9. Quando la pulizia è terminata, selezionare **Controllo ugelli** tramite il pulsante ▼ o ▲ e quindi seguire le istruzioni sullo schermo per stampare di nuovo il motivo di verifica degli ugelli. Ripetere le operazioni di pulizia e stampa del motivo fino a quando tutte le linee non vengono stampate per intero.

Informazioni correlate

➔ [“Caricamento della carta nell'Alim. posteriore carta” a pagina 22](#)

Controllo e pulizia della testina di stampa - Windows


1. Caricare carta comune in formato A4 nella stampante.
2. Accedere alla finestra del driver della stampante.
3. Fare clic su **Controllo ugelli** nella scheda **Utility**.
4. Seguire le istruzioni visualizzate sullo schermo.

Manutenzione della stampante

Informazioni correlate

- ➔ [“Caricamento della carta nell'Alim. posteriore carta” a pagina 22](#)
- ➔ [“Driver della stampante Windows” a pagina 90](#)

Controllo e pulizia della testina di stampa - Mac OS X

1. Caricare carta comune in formato A4 nella stampante.
2. Scegliere **Preferenze di Sistema** dal menu  > **Stampanti e Scanner** (oppure **Stampa e Scansione** o **Stampa e Fax**), quindi selezionare la stampante in uso.
3. Fare clic su **Opzioni e forniture** > **Utility** > **Apri Utility Stampante**.
4. Fare clic su **Controllo ugelli**.
5. Seguire le istruzioni visualizzate sullo schermo.

Informazioni correlate

- ➔ [“Caricamento della carta nell'Alim. posteriore carta” a pagina 22](#)

Allineamento della testina di stampa

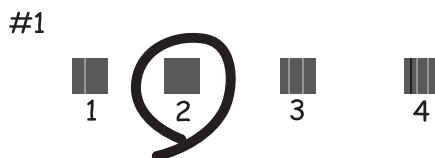
Se le righe verticali non sono allineate o le immagini risultano sfuocate, è necessario allineare la testina di stampa.

Allineamento della testina di stampa - Pannello di controllo

1. Caricare carta comune in formato A4 nella stampante.
2. Accedere a **Setup** dalla schermata principale tramite il pulsante ◀ o ▶ e quindi premere il pulsante OK.
3. Selezionare **Manutenzione** tramite il pulsante ◀ o ▶ e quindi premere il pulsante OK.
4. Selezionare **Allineamento testina** tramite il pulsante ◀ o ▶ e quindi premere il pulsante OK.
5. Seguire le istruzioni visualizzate sullo schermo per stampare il motivo di allineamento.

Manutenzione della stampante

6. Seguire le istruzioni visualizzate sullo schermo per allineare la testina di stampa. Individuare e selezionare il numero del motivo più pieno in ciascun gruppo tramite il pulsante ▲ o ▼ e quindi premere il pulsante OK.



Nota:

- Il motivo di verifica può variare a seconda del modello di stampante in uso.
- Se la qualità di stampa non è migliorata, allineare la testina di stampa da un computer.

Informazioni correlate

- ➔ [“Caricamento della carta nell’Alim. posteriore carta” a pagina 22](#)


Allineamento della testina di stampa - Windows

1. Caricare carta comune in formato A4 nella stampante.
2. Accedere alla finestra del driver della stampante.
3. Fare clic su **Allineamento testine** nella scheda **Utility**.
4. Seguire le istruzioni visualizzate sullo schermo.

Informazioni correlate

- ➔ [“Caricamento della carta nell’Alim. posteriore carta” a pagina 22](#)
- ➔ [“Driver della stampante Windows” a pagina 90](#)

Allineamento della testina di stampa - Mac OS X

1. Caricare carta comune in formato A4 nella stampante.
2. Scegliere **Preferenze di Sistema** dal menu  > **Stampanti e Scanner** (oppure **Stampa e Scansione o Stampa e Fax**), quindi selezionare la stampante in uso.
3. Fare clic su **Opzioni e forniture** > **Utility** > **Apri Utility Stampante**.
4. Fare clic su **Allineamento testine**.
5. Seguire le istruzioni visualizzate sullo schermo.

Manutenzione della stampante

Informazioni correlate

➔ [“Caricamento della carta nell'Alim. posteriore carta” a pagina 22](#)

Pulizia del percorso carta

Se le stampe sono macchiate o segnate, pulire il rullo interno.

**Importante:**

Per pulire le parti interne della stampante, non utilizzare fazzoletti di carta, poiché gli ugelli della testina di stampa potrebbero ostruirsi.

1. Assicurarsi che non vi sia polvere o macchie sul vetro dello scanner e sul coperchio documenti.
2. Accedere a **Setup** dalla schermata iniziale tramite il pulsante ◀ o ▶ e quindi premere il pulsante OK.
3. Selezionare **Manutenzione** tramite il pulsante ◀ o ▶ e quindi premere il pulsante OK.
4. Selezionare **Pulizia guida carta** tramite il pulsante ◀ o ▶ e quindi premere il pulsante OK.
5. Caricare carta comune in formato A4 nella stampante.
6. Premere il pulsante ◇.

La carta viene espulsa dalla stampante.

Nota:

La stampante continua ad emettere rumori di funzionamento per qualche istante dopo l'espulsione della carta. Ciò è normale e non rappresenta un funzionamento difettoso.

7. Ripetere la procedura fino a quando le tracce di inchiostro sulla carta non scompaiono.

Nota:

Se si verificano problemi di alimentazione della carta e si dispone di un foglio per la pulizia fornito con la carta originale Epson, potrebbe essere possibile risolvere i problemi di alimentazione della carta utilizzando un foglio per la pulizia piuttosto che carta comune formato A4. Quando si usa un foglio per la pulizia, caricarlo nella stampante seguendo le istruzioni fornite con il foglio. Se viene visualizzata la schermata di impostazione carta, premere il pulsante ◊ per continuare. Ripetere varie volte la procedura utilizzando il foglio per la pulizia.

Informazioni correlate

➔ [“Caricamento della carta nell'Alim. posteriore carta” a pagina 22](#)

Pulizia del Vetro dello scanner

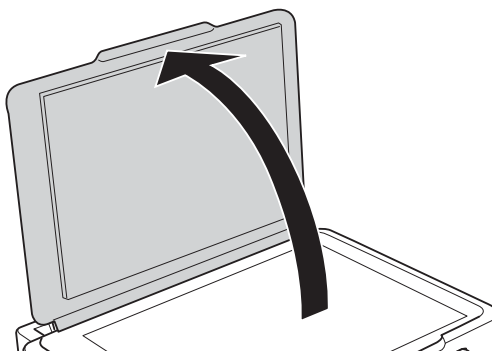
Quando le copie o le immagini di scansione appaiono macchiate o segnate, pulire il vetro dello scanner.

**Importante:**

Non utilizzare mai alcool o solventi per pulire la stampante. Tali agenti chimici possono danneggiare la stampante.

Manutenzione della stampante

1. Aprire il coperchio documenti.



2. Pulire la superficie del vetro dello scanner con un panno morbido, asciutto e pulito.

Nota:

- Se la superficie in vetro è sporca di unto o altro materiale difficile da rimuovere, pulirla mediante un panno morbido con una piccola quantità di detergente per vetri. Asciugare tutto il liquido rimanente.
- Non esercitare una pressione eccessiva sulla superficie in vetro.
- Prestare attenzione affinché la superficie in vetro non venga graffiata né danneggiata. Il danneggiamento della superficie in vetro può incidere negativamente sulla qualità delle scansioni.

Risparmio energia

La stampante entra in modalità di riposo o si spegne automaticamente se non vengono eseguite operazioni per un dato periodo di tempo. È possibile regolare il tempo che deve trascorrere prima che venga attivato il risparmio energetico. Un intervallo di attesa maggiore incide sul consumo energetico della stampante. Prima di apportare qualsiasi modifica, prendere in considerazione le conseguenze ambientali.

Risparmio energia - Pannello di controllo

1. Accedere a **Setup** dalla schermata principale tramite il pulsante ◀ o ▶ e quindi premere il pulsante OK.
2. selezionare **Configurazione stampante** tramite il pulsante ◀ o ▶ e quindi premere il pulsante OK.
3. Selezionare **Timer spegnimento** o **Timer disattivazione** tramite il pulsante ◀ o ▶ e quindi premere il pulsante OK.
4. Selezionare l'impostazione utilizzando il pulsante ▲ o ▼ e quindi premere il pulsante OK.


Risparmio energia - Windows

1. Accedere alla finestra del driver della stampante.
2. Fare clic su **Informazioni su stampante e opzioni** nella scheda **Utility**.

Manutenzione della stampante

3. Selezionare il periodo di tempo al cui scadere la stampante entrerà in modalità di riposo come impostazione di **Timer riposo** e fare clic su **Invia**. Affinché la stampante si spenga automaticamente, selezionare il periodo di tempo come impostazione di **Timer spegnimento** e fare clic su **Invia**.
4. Fare clic su **OK**.

Risparmio energia - Mac OS X

1. Scegliere **Preferenze di Sistema** dal menu  > **Stampa e Scanner** (oppure **Stampa e Scansione** o **Stampa e Fax**), quindi selezionare la stampante in uso.
2. Fare clic su **Opzioni e forniture** > **Utility** > **Apri Utility Stampante**.
3. Fare clic su **Impostazioni stampante**.
4. Selezionare il periodo di tempo al cui scadere la stampante entrerà in modalità di riposo come impostazione di **Timer riposo** e fare clic su **Applica**. Affinché la stampante si spenga automaticamente, selezionare il periodo di tempo come impostazione di **Timer spegnimento** e fare clic su **Applica**.

Opzioni di menu per il modo Setup

Selezionando **Setup** nella schermata iniziale dal pannello di controllo, è possibile effettuare impostazioni della stampante o eseguire operazioni di manutenzione.

Opzioni di menu per Livelli inchiostro

Selezionare i menu sul pannello di controllo come descritto di seguito.

Setup > Livelli inchiostro

Visualizza i livelli approssimativi di inchiostro nelle cartucce di inchiostro. L'icona raffigurante un punto esclamativo indica che le cartucce di inchiostro sono quasi esaurite. L'icona raffigurante una X indica che le cartucce di inchiostro sono esaurite.

Opzioni di menu per Manutenzione

Selezionare i menu sul pannello di controllo come descritto di seguito.

Setup > Manutenzione

Controllo ugelli

Consente la stampa di un modello per verificare se gli ugelli della testina di stampa sono ostruiti.

Pulizia test.

Pulisce gli ugelli ostruiti della testina di stampa.

Allineamento testina

Regola la testina di stampa per il miglioramento della qualità di stampa.

Cambio cartuccia

Utilizzare questa funzione per sostituire le cartucce di inchiostro prima che l'inchiostro si esaurisca.

Pulizia guida carta

Pulisce il rullo della stampante. Utilizzare questa funzione quando le stampe sono macchiate o la carta non viene alimentata correttamente.

Informazioni correlate

- ➔ [“Controllo e pulizia della testina di stampa” a pagina 77](#)
- ➔ [“Allineamento della testina di stampa” a pagina 79](#)
- ➔ [“Pulizia del percorso carta” a pagina 81](#)

Opzioni di menu per Configurazione stampante

Selezionare i menu sul pannello di controllo come descritto di seguito.

Opzioni di menu per il modo Setup

Setup > Configurazione stampante

Imp. sorgente carta

- Configurazione carta

Selezionare il formato e il tipo di carta caricati nell'origine carta.

- Avviso impos. carta

Avvisa l'utente quando le impostazioni della carta di un lavoro di stampa sono diverse dalle impostazioni memorizzate nella stampante.

- Configurazione carta

Visualizza automaticamente la schermata delle impostazioni carta quando la carta viene caricata. Disabilitare questa funzione se si carica sempre lo stesso tipo di carta e non si desidera effettuare impostazioni della carta ad ogni caricamento. AirPrint non è disponibile quando questa funzione è disabilitata. Inoltre, la stampante non avvisa l'utente anche se le impostazioni della carta non corrispondono alla carta caricata.

Modalità silenzio

Riduce il rumore della stampante; tuttavia, ciò può ridurre la velocità di stampa. A seconda delle impostazioni di tipo di carta e qualità di stampa, potrebbero non notarsi differenze nel livello del rumore della stampante.

Timer spegnimento

Spegne automaticamente la stampante se non vengono eseguite operazioni per un dato periodo di tempo. È possibile regolare l'intervallo di tempo che deve trascorrere prima che venga attivato il risparmio energetico. Un intervallo di attesa maggiore incide sul consumo energetico del prodotto. Prima di apportare qualsiasi modifica, valutare le eventuali ripercussioni ambientali.

Lingua/Language

Selezionare la lingua di visualizzazione desiderata.

Timer disattivazione

Selezionare l'intervallo di tempo dopo il quale deve essere attivata la modalità di sospensione (modalità di risparmio energetico) se non viene eseguita alcuna operazione. Una volta trascorso l'intervallo di tempo impostato, lo schermo LCD si spegne.

Opzioni di menu per Impostazioni di rete

Selezionare i menu sul pannello di controllo come descritto di seguito.

Setup > Impostazioni di rete

Stampa foglio di stato

Stampa un foglio di stato rete.

Configurazione Wi-Fi

Vedere la *Guida di rete* per configurare le impostazioni seguenti.

- Installazione guidata Wi-Fi

Opzioni di menu per il modo Setup

Selezionare un SSID, immettere una password e quindi connettere la stampante a una rete wireless (Wi-Fi).

Pulsante (WPS)

Connette la stampante a una rete wireless (Wi-Fi) tramite il tasto interruttore WPS su un router wireless.

Codice PIN (WPS)

Nell'utility del router wireless, immettere il codice PIN visualizzato sullo schermo della stampante per connettere la stampante a una rete wireless (Wi-Fi).

Connessione automatica Wi-Fi

Consente la connessione della stampante a una rete wireless (Wi-Fi) tramite un computer connesso al punto di accesso. Inserire nel computer il disco del software in dotazione con la stampante e quindi seguire le istruzioni a video. Quando viene richiesto di azionare la stampante, eseguire questo menu.

Disattiva Wi-Fi

Disabilita la connessione disattivando il segnale wireless senza eliminare le informazioni di rete. Per abilitare la connessione, impostare di nuovo la rete wireless (Wi-Fi).

Config. Wi-Fi Direct

Connette la stampante a una rete wireless (Wi-Fi) senza un router wireless.

Controllo connessione

Verifica lo stato della connessione di rete e stampa un report correlato. Se si verificano problemi di connessione, è possibile consultare il report per informazioni sulla relativa risoluzione. Per ulteriori informazioni, vedere la *Guida di rete*.

Opzioni di menu per Servizi Epson Connect

Selezionare i menu sul pannello di controllo come descritto di seguito.

Setup > Servizi Epson Connect

Stato

Verificare se la stampante è registrata e connessa ai servizi Epson Connect.

Indirizzo e-mail

Verificare l'indirizzo email della stampante registrato ai servizi Epson Connect.

Registra/Elimina

Registrare o eliminare la stampante ai o dai servizi Epson Connect.

Sospendi/Riprendi

Selezionare se sospendere o ripristinare i servizi Epson Connect.

Informazioni correlate

➔ [“Servizio Epson Connect” a pagina 88](#)

Opzioni di menu per Servizi Google Cloud Print

Selezionare i menu sul pannello di controllo come descritto di seguito.

Setup > Servizi Google Cloud Print

Stato

Verificare se la stampante è registrata e connessa ai servizi Google Cloud Print.

Sospendi/Riprendi

Selezionare se sospendere o ripristinare i servizi Google Cloud Print.

Ripristina impostazioni predefinite

Consente di ripristinare le impostazioni predefinite.

Opzioni di menu per Condivisione file

Selezionare i menu sul pannello di controllo come descritto di seguito.

Setup > Condivisione file

Selezionare il metodo di connessione tra la stampante e il computer al quale si assegna l'accesso in scrittura sulla scheda di memoria inserita nella stampante. L'accesso in lettura e scrittura viene fornito al computer con la connessione prioritaria. Agli altri computer viene assegnato solo l'accesso in lettura.

Informazioni correlate

➔ [“Accesso a una scheda di memoria da un computer” a pagina 128](#)

Opzioni di menu per Ripristina impostazioni predefinite

Selezionare i menu sul pannello di controllo come descritto di seguito.

Setup > Ripristina impostazioni predefinite

Impostazioni di rete

Ripristina le impostazioni di rete predefinite.

Tutto tranne Impostazioni di rete

Ripristina tutte le impostazioni predefinite ad eccezione delle impostazioni di rete.

Tutte le impostazioni

Ripristina tutte le impostazioni predefinite.

Informazioni sul servizio di rete e sul software

In questa sezione vengono descritti i servizi di rete e i prodotti software disponibili per la stampante dal sito Web Epson o sul CD in dotazione.

Servizio Epson Connect

Il servizio Epson Connect disponibile su Internet consente di eseguire operazioni di stampa da smartphone, tablet o computer portatili in qualsiasi momento e pressoché ovunque.

Le funzioni disponibili su Internet sono le seguenti.

Email Print	Stampa da remoto con Epson iPrint	Scan to Cloud	Remote Print Driver
✓	✓	–	✓

Per ulteriori informazioni, vedere il sito Web di Epson Connect.

<https://www.epsonconnect.com/>

<http://www.epsonconnect.eu> (solo Europa)

Web Config

Web Config è un'applicazione che viene eseguita in un browser Web, quale Internet Explorer e Chrome, su un computer o un dispositivo intelligente. È possibile confermare lo stato della stampante e modificare le impostazioni della stampante e del servizio di rete. Affinché sia possibile utilizzare Web Config, la stampante e il computer o dispositivo devono essere connessi alla stessa rete.

Nota:

Sono supportati i browser seguenti.

Sistema operativo	Browser
Windows XP o versioni successive	Internet Explorer 8 o versioni successive, Firefox*, Chrome*
Mac OS X v10.6.8 o successivi	Safari*, Firefox*, Chrome*
iOS*	Safari*
Android 2.3 o versioni successive	Browser predefinito
Chrome OS*	Browser predefinito

*: Utilizzare la versione più recente.

Esecuzione di Web Config su un browser Web

1. Verificare l'indirizzo IP della stampante.

Selezionare **Setup > Impostazioni di rete > Stampa foglio di stato** dal pannello di controllo e quindi premere il pulsante  o il pulsante OK. Verificare l'indirizzo IP della stampante sul foglio di stato stampato.

2. Avviare un browser Web da un computer o un dispositivo intelligente e quindi immettere l'indirizzo IP della stampante.

Formato:

IPv4: http://indirizzo IP della stampante/

IPv6: http://[indirizzo IP della stampante]/

Esempi:

IPv4: http://192.168.100.201/

IPv6: http://[2001:db8::1000:1]/

Nota:

Utilizzando il dispositivo intelligente, è inoltre possibile eseguire Web Config dalla schermata di manutenzione di Epson iPrint.

Informazioni correlate

➔ [“Stampa tramite Epson iPrint” a pagina 50](#)

Esecuzione di Web Config in sistemi Windows

Quando si collega un computer alla stampante tramite WSD, attenersi alle procedure di seguito per eseguire Web Config.

1. Accedere alla schermata dei dispositivi e delle stampanti nel sistema Windows.

- Windows 8.1/Windows 8

Selezionare **Desktop > Impostazioni > Pannello di controllo > Visualizza dispositivi e stampanti in Hardware e suoni** (o in **Hardware**).

- Windows 7

Fare clic sul pulsante Start e scegliere **Pannello di controllo > Visualizza dispositivi e stampanti in Hardware e suoni**.

- Windows Vista

Fare clic sul pulsante Start e scegliere **Pannello di controllo > Stampanti in Hardware e suoni**.

2. Fare clic con il pulsante destro del mouse sulla stampante in uso e scegliere **Proprietà**.
3. Selezionare la scheda **Servizio Web** e fare clic sull'URL visualizzato.

Esecuzione di Web Config in sistemi Mac OS X

1. Scegliere **Preferenze di Sistema** dal menu  > **Stampanti e Scanner** (oppure **Stampa e Scansione** o **Stampa e Fax**), quindi selezionare la stampante in uso.

2. Fare clic su **Opzioni e forniture** > **Mostra pagina web stampante**.

Driver della stampante Windows

Il driver della stampante controlla la stampante in base ai comandi di stampa da un'applicazione. La configurazione di impostazioni nel driver della stampante fornisce i risultati di stampa migliori. È inoltre possibile verificare lo stato della stampante o mantenere la stampante in condizioni ottimali di funzionamento tramite le utility del driver.

Nota:

È possibile modificare la lingua della stampante. Selezionare la lingua da utilizzare in **Lingua** nella scheda **Utility**.

Accesso al driver della stampante dalle applicazioni

Per configurare delle impostazioni valide soltanto per l'applicazione attiva, accedere da tale applicazione.

Scegliere **Stampa** o **Imposta stampante** dal menu **File**. Selezionare la stampante in uso e quindi fare clic su **Preferenze** o **Proprietà**.

Nota:

Le operazioni variano a seconda dell'applicazione. Per ulteriori informazioni, vedere la guida in linea dell'applicazione.

Accesso al driver della stampante dal pannello di controllo

Per configurare impostazioni valide per tutte le applicazioni, è necessario accedere al driver della stampante dal pannello di controllo.

Windows 8.1/Windows 8

Scegliere **Desktop** > **Impostazioni** > **Pannello di controllo** > **Visualizza dispositivi e stampanti** in **Hardware e suoni**. Fare clic con il pulsante destro del mouse sulla stampante in uso o tenere premuto il pulsante corrispondente, quindi scegliere **Preferenze stampa**.

Windows 7

Fare clic sul pulsante Start e scegliere **Pannello di controllo** > **Visualizza dispositivi e stampanti** in **Hardware e suoni**. Fare clic con il pulsante destro del mouse sulla stampante in uso e scegliere **Preferenze stampa**.

Windows Vista

Fare clic sul pulsante Start e scegliere **Pannello di controllo** > **Stampanti** in **Hardware e suoni**. Fare clic con il pulsante destro del mouse sulla stampante in uso e scegliere **Preferenze stampa**.

Windows XP

Fare clic sul pulsante Start e scegliere **Pannello di controllo** > **Stampanti e altro hardware** > **Stampanti e fax**. Fare clic con il pulsante destro del mouse sulla stampante in uso e scegliere **Preferenze stampa**.

Accesso al driver della stampante dall'icona di stampante nella barra delle applicazioni

L'icona di stampante nella barra delle applicazioni del desktop è un'icona di collegamento che consente di accedere rapidamente al driver della stampante.

Se si fa clic sull'icona di stampante e si seleziona **Impostazioni stampante**, è possibile accedere alla stessa finestra delle impostazioni stampante visualizzata dal pannello di controllo. Se si fa doppio clic su questa icona, è possibile verificare lo stato della stampante.

Nota:

Se l'icona di stampante non è visualizzata nella barra delle applicazioni, accedere alla finestra del driver della stampante, fare clic su **Preferenze di controllo** nella scheda **Utility** e quindi selezionare **Registrare l'icona di collegamento sulla barra delle applicazioni**.

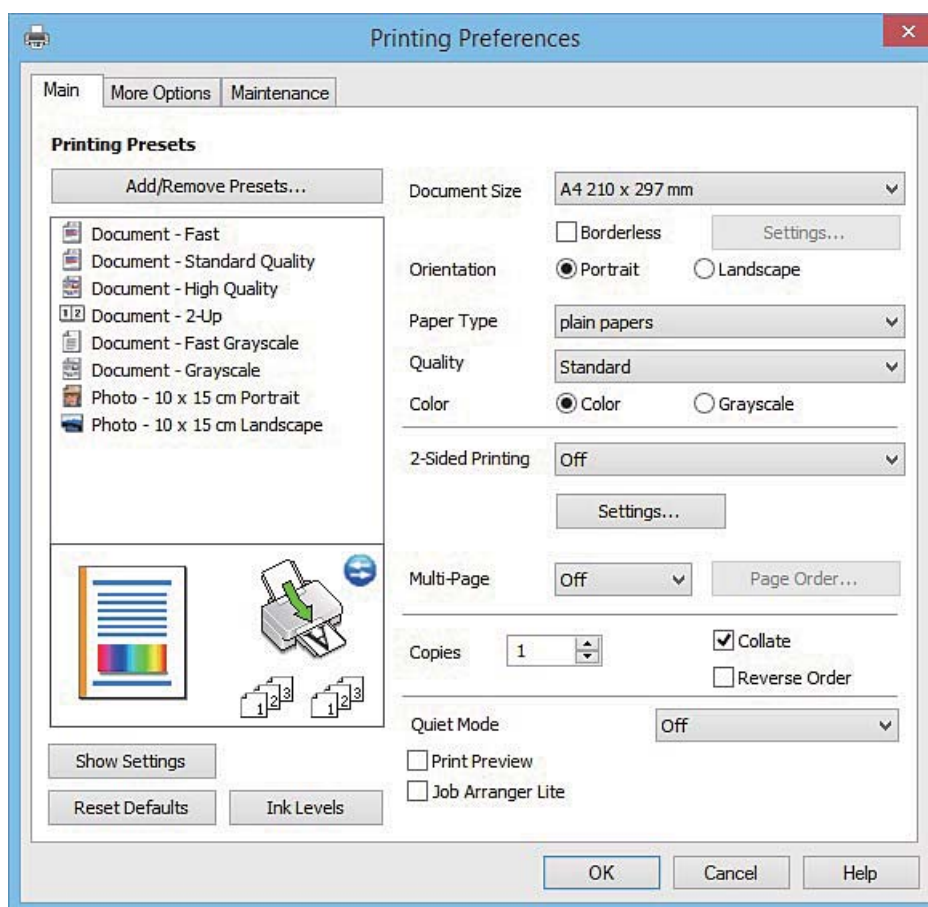
Guida del driver della stampante in Windows

Nel driver della stampante in Windows, è disponibile la guida. Per visualizzare le descrizioni delle voci di impostazione, fare clic con il pulsante destro del mouse su ciascuna voce e quindi scegliere ?.

Scheda Principale

È possibile configurare impostazioni di base per la stampa, quali il tipo di carta o il formato carta.

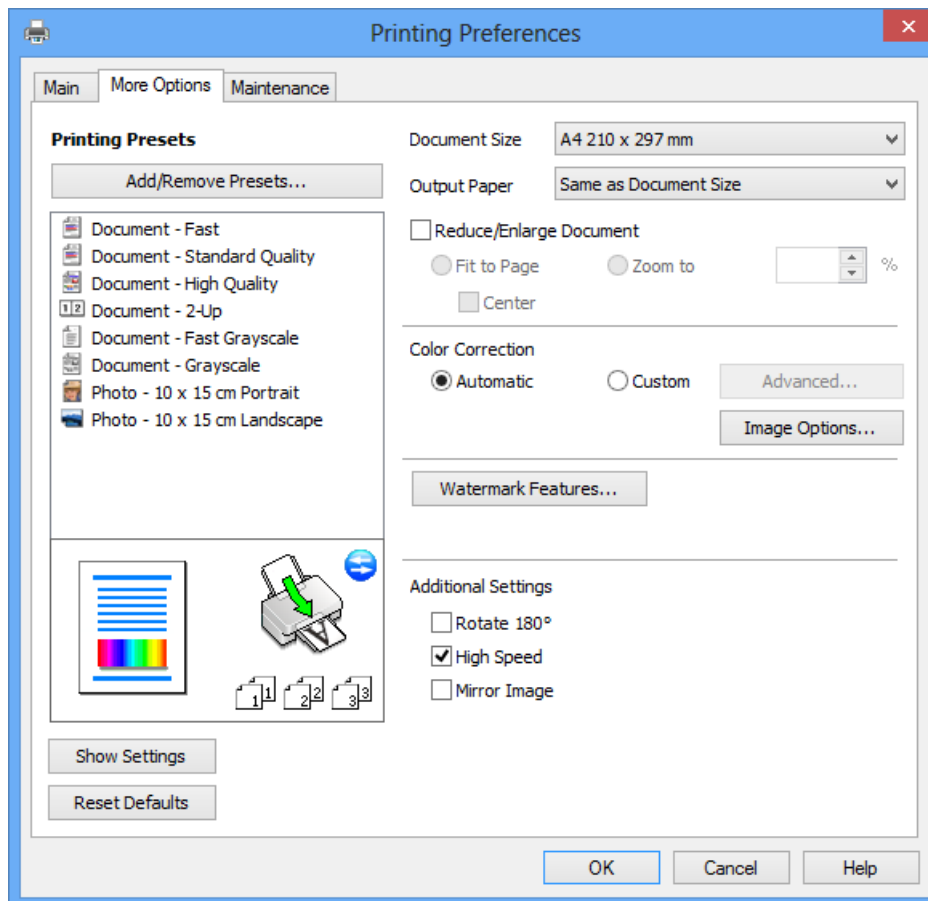
È inoltre possibile configurare impostazioni per la stampa su entrambi i lati della carta o per la stampa di più pagine su un foglio.



Informazioni sul servizio di rete e sul software

Scheda Altre opzioni

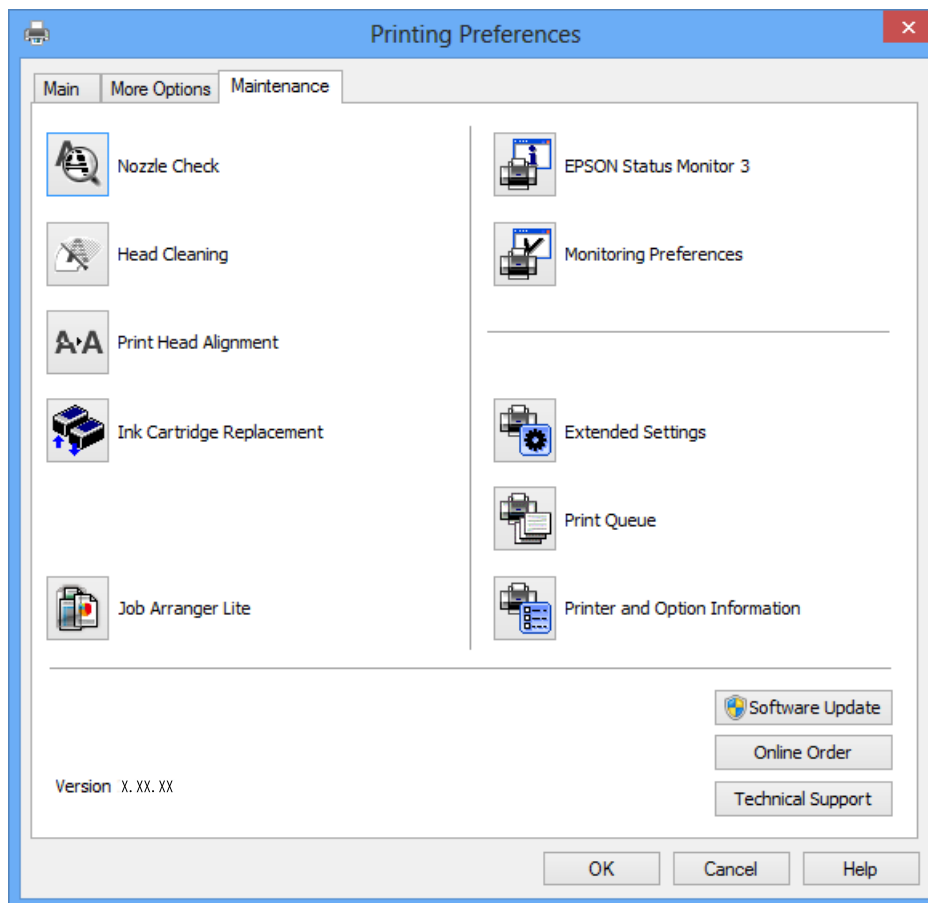
È possibile selezionare layout e opzioni di stampa supplementari, ad esempio la modifica delle dimensioni di una stampa o la correzione del colore.



Informazioni sul servizio di rete e sul software

Scheda Utility

È possibile eseguire funzioni di manutenzione quali il controllo degli ugelli e la pulizia della testina e, avviando **EPSON Status Monitor 3**, è possibile controllare lo stato della stampante e le informazioni di errore.



Configurazione delle impostazioni di funzionamento del driver della stampante (sistemi Windows)

È possibile configurare impostazioni quali l'attivazione di **EPSON Status Monitor 3**.

1. Accedere alla finestra del driver della stampante.
2. Fare clic su **Impostazioni avanzate** nella scheda **Utility**.
3. Configurare le impostazioni desiderate e fare clic su **OK**.

Per informazioni sulle voci di impostazione, vedere la guida in linea.

Informazioni correlate

➔ [“Driver della stampante Windows” a pagina 90](#)

Driver della stampante (sistemi Mac OS X)

Il driver della stampante controlla la stampante in base ai comandi di stampa da un'applicazione. La configurazione di impostazioni nel driver della stampante fornisce i risultati di stampa migliori. È inoltre possibile verificare lo stato della stampante o mantenere la stampante in condizioni ottimali di funzionamento tramite le utility del driver.


Accesso al driver della stampante dalle applicazioni

Fare clic su **Formato di stampa** o **Stampa** nel menu **File** dell'applicazione. Se necessario, fare clic su **Mostra dettagli** (o ▼) per espandere la finestra di stampa.

Nota:

A seconda dell'applicazione utilizzata, **Formato di stampa** potrebbe non essere visualizzato nel menu **File** e le operazioni di visualizzazione della schermata di stampa potrebbero variare. Per ulteriori informazioni, consultare la guida in linea dell'applicazione.

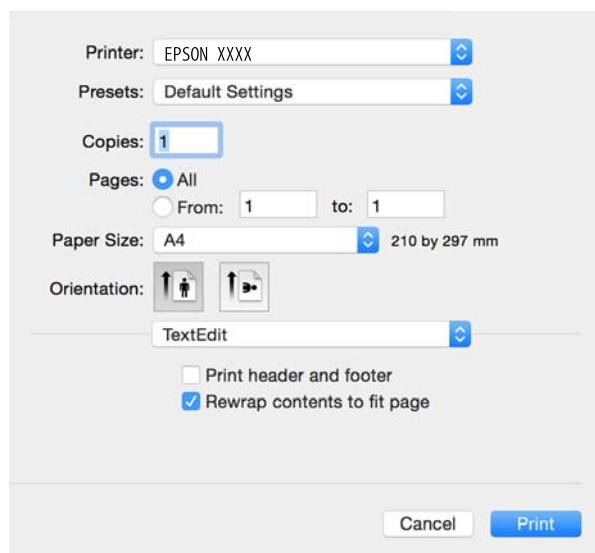
Avvio dell'utility

Scegliere **Preferenze di Sistema** dal menu  > **Stampa e Scanner** (oppure **Stampa e Scansione** o **Stampa e Fax**), quindi selezionare la stampante in uso. Fare clic su **Opzioni e forniture** > **Utility** > **Apri Utility Stampante**.

Guida del driver della stampante in Mac OS X

Finestra di dialogo di stampa

Agire sul menu a comparsa al centro della schermata per visualizzare ulteriori voci.



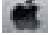
Menu a comparsa	Descrizioni
Impostazioni di stampa	È possibile effettuare impostazioni di stampa generali quali il tipo di carta e la qualità di stampa.
Layout	È possibile selezionare un layout per la stampa di più pagine su un foglio oppure selezionare la stampa di un bordo.

Informazioni sul servizio di rete e sul software

Menu a comparsa	Descrizioni
Gestione della carta	È possibile ridurre o ingrandire le dimensioni di un lavoro di stampa affinché si adatti automaticamente al formato carta caricato.
Corrispondenza dei colori	È possibile regolare i colori.
Opzioni colore	Quando si seleziona EPSON Regolazione colore dal menu Corrispondenza colori , è possibile selezionare un metodo di correzione dei colori.

Nota:

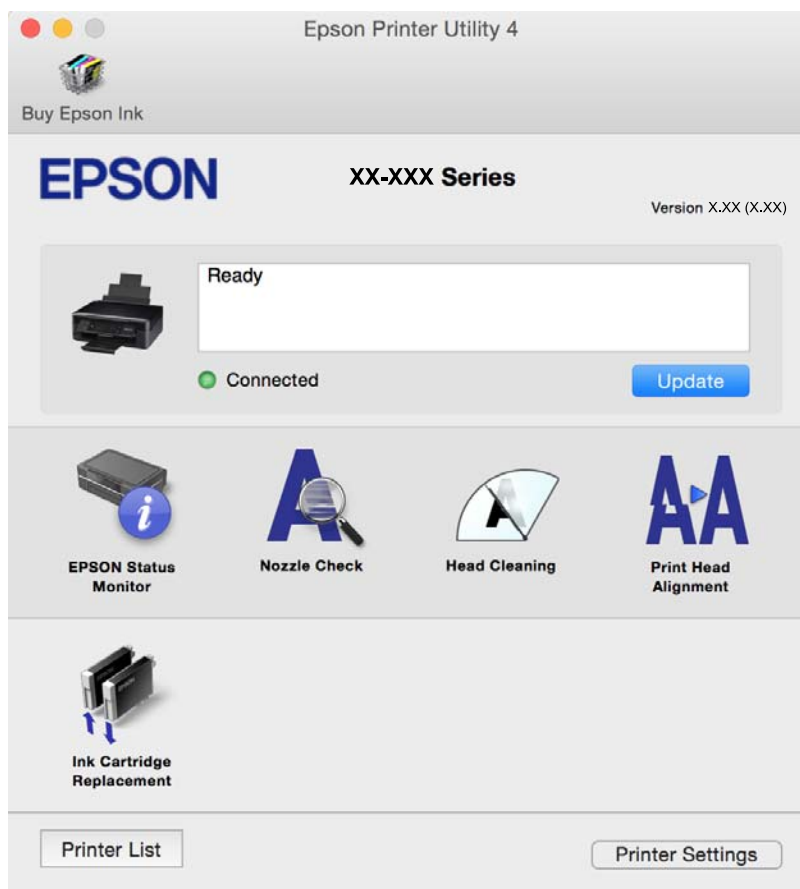
In Mac OS X v10.8.x o versione successiva, se il menu **Impostazioni di stampa** non viene visualizzato, il driver della stampante Epson non è stato installato correttamente.

Scegliere **Preferenze di Sistema** dal menu  > **Stampanti e Scanner** (oppure **Stampa e Scansione** o **Stampa e Fax**), rimuovere la stampante e aggiungerla di nuovo. Per informazioni sull'aggiunta di una stampante, visitare il collegamento indicato di seguito.

<http://epson.sn>

Epson Printer Utility

È possibile eseguire una funzione di manutenzione quali il controllo degli ugelli e la pulizia della testina e, avviando **EPSON Status Monitor**, è possibile controllare lo stato della stampante e le informazioni di errore.



Configurazione delle impostazioni di funzionamento del driver della stampante (sistemi Mac OS X)

Accesso alla finestra delle impostazioni di funzionamento del driver della stampante Mac OS X

Scegliere **Preferenze di Sistema** dal menu  > **Stampanti e Scanners** (oppure **Stampa e Scansione, Stampa e Fax**), quindi selezionare la stampante in uso. Fare clic su **Opzioni e forniture** > **Opzioni** (o **Driver**).

Impostazioni di funzionamento del driver della stampante Mac OS X

- Salta Pagina Vuota: le pagine vuote non vengono stampate.
- Modo Quiet: Riduce il rumore della stampante: tuttavia, ciò può ridurre la velocità di stampa. A seconda delle impostazioni di tipo di carta e qualità di stampa, potrebbero non notarsi differenze nel livello del rumore della stampante.
- Consenti stampa in nero temporanea: consente la stampa solo con inchiostro nero per un periodo di tempo limitato.
- Stampa alta velocità: la stampa viene eseguita quando la testina di stampa si sposta in entrambe le direzioni. La stampa è più veloce, tuttavia la qualità di stampa potrebbe non essere ottimale.
- Notifiche di avvertenza: consente di impostare la visualizzazione di notifiche di avviso del driver della stampante.
- Crea comunicazione bidirezionale: nella maggior parte dei casi, l'impostazione dovrebbe essere impostata su **On**. Selezionare **Off** quando non è possibile reperire informazioni sulla stampante perché la stampante è condivisa con computer Windows all'interno di una rete o per qualsiasi altro motivo.

Informazioni correlate

➔ ["Stampa temporanea con inchiostro nero - Mac OS X" a pagina 75](#)

EPSON Scan (driver dello scanner)

EPSON Scan è un'applicazione per il controllo della scansione. Consente di regolare le dimensioni, la risoluzione, la luminosità, il contrasto e la qualità dell'immagine acquisita.

Nota:

È inoltre possibile avviare EPSON Scan da un'applicazione compatibile TWAIN.

Avvio in sistemi Windows

- Windows 8.1/Windows 8
Immettere il nome dell'applicazione nell'accesso alla ricerca, quindi selezionare l'icona visualizzata.
- Tutti i sistemi ad eccezione di Windows 8.1/Windows 8
Fare clic sul pulsante Start e scegliere **Tutti i programmi** o **Programmi** > **EPSON** > **EPSON Scan** > **EPSON Scan**.

Informazioni sul servizio di rete e sul software

Avvio in sistemi Mac OS X

Nota:

EPSON Scan non supporta la funzionalità Cambio utente rapido di Mac OS X. Disattivare tale funzionalità.

Selezionare **Vai > Applicazioni > Epson Software > EPSON Scan.**

Epson Event Manager

Epson Event Manager è un'applicazione che consente di gestire le operazioni di scansione dal pannello di controllo e di salvare le relative immagini su computer. È possibile configurare impostazioni personalizzate, ad esempio il tipo di documento, il percorso della cartella di salvataggio e il formato immagine. Per ulteriori informazioni, vedere la guida in linea dell'applicazione.

Avvio in sistemi Windows

- Windows 8.1/Windows 8

Immettere il nome dell'applicazione nell'accesso alla ricerca, quindi selezionare l'icona visualizzata.

- Tutti i sistemi ad eccezione di Windows 8.1/Windows 8

Fare clic sul pulsante Start e scegliere **Tutti i programmi** o **Programmi > Epson Software > Event Manager.**

Avvio in sistemi Mac OS X

Selezionare **Vai > Applicazioni > Epson Software > Event Manager.**

Informazioni correlate

➔ [“Scansione su computer” a pagina 57](#)

Epson Easy Photo Print

Epson Easy Photo Print è un'applicazione che consente di stampare foto con diversi layout in tutta semplicità. È possibile visualizzare in anteprima le immagini e regolare le fotografie o la posizione. È inoltre possibile stampare foto con una cornice. Per ulteriori informazioni, vedere la guida in linea dell'applicazione.

Nota:

Affinché sia possibile utilizzare l'applicazione, è necessario installare il driver della stampante.

Avvio in sistemi Windows

- Windows 8.1/Windows 8

Immettere il nome dell'applicazione nell'accesso alla ricerca, quindi selezionare l'icona visualizzata.

- Tutti i sistemi ad eccezione di Windows 8.1/Windows 8

Fare clic sul pulsante start e quindi scegliere **Tutti i programmi** o **Programmi > Epson Software > Epson Easy Photo Print.**

Avvio in sistemi Mac OS X

Selezionare **Vai > Applicazioni > Epson Software > Epson Easy Photo Print.**

E-Web Print (solo sistemi Windows)

E-Web Print è un'applicazione che consente di stampare pagine Web con diversi layout in tutta semplicità. Per ulteriori informazioni, vedere la guida in linea dell'applicazione. È possibile accedere alla guida in linea dal menu **E-Web Print** nella barra degli strumenti **E-Web Print**.

Avvio

Dopo l'installazione di E-Web Print, l'applicazione viene visualizzata nel browser in uso. Fare clic su **Stampa** o su **Ritaglia**.

Easy Photo Scan

Easy Photo Scan è un'applicazione che consente di effettuare la scansione di foto e di inviare agevolmente l'immagine acquisita su un computer o un servizio Cloud. È inoltre possibile regolare facilmente l'immagine acquisita. Per ulteriori informazioni, vedere la guida in linea dell'applicazione.

Nota:

Per utilizzare questa applicazione, occorre installare il driver per scanner EPSON Scan.

Avvio in Windows

- Windows 8.1/Windows 8

Immettere il nome dell'applicazione nell'accesso alla ricerca e selezionare l'icona visualizzata.

- Ad eccezione di Windows 8.1/Windows 8

Fare clic sul pulsante start e scegliere **Tutti i programmi** o **Programmi** > **Epson Software** > **Easy Photo Scan**.

Avvio in Mac OS X

Selezionare **Vai** > **Applicazioni** > **Epson Software** > **Easy Photo Scan**.

EPSON Software Updater

EPSON Software Updater è un'applicazione che verifica l'eventuale presenza di prodotti software nuovi o aggiornati in Internet e installa tali prodotti. È possibile aggiornare anche il firmware e il manuale della stampante.

Avvio in Windows

- Windows 8.1/Windows 8

Immettere il nome dell'applicazione nell'accesso alla ricerca e selezionare l'icona visualizzata.

- Tutti i sistemi ad eccezione di Windows 8.1/Windows 8

Fare clic sul pulsante Start e scegliere **Tutti i programmi** o **Programmi** > **Epson Software** > **EPSON Software Updater**.

Nota:

*È inoltre possibile avviare EPSON Software Updater facendo clic sull'icona di stampante nella barra delle applicazioni sul desktop e quindi selezionando **Aggiornamento software**.*

Avvio in Mac OS X


Selezionare **Vai > Applicazioni > Epson Software > EPSON Software Updater**.

Disinstallazione di applicazioni

Nota:

Eseguire l'accesso al computer come amministratore. Se viene richiesto, immettere la password di amministratore.



Disinstallazione di applicazioni - Windows

1. Premere il pulsante  per spegnere la stampante.
 2. Chiudere tutte le applicazioni in esecuzione.
 3. Aprire il **pannello di controllo**:
 - Windows 8.1/Windows 8
Scegliere **Desktop > Impostazioni > Pannello di controllo**.
 - Tutti i sistemi ad eccezione di Windows 8.1/Windows 8
Fare clic sul pulsante Start e scegliere **Pannello di controllo**.
 4. Aprire **Disinstalla un programma** (o **Installazione applicazioni**):
 - Windows 8.1/Windows 8/Windows 7/Windows Vista
Selezionare **Disinstalla un programma** in **Programmi**.
 - Windows XP
Fare clic su **Installazione applicazioni**.
 5. Selezionare l'applicazione che si desidera disinstallare.
 6. Disinstallare le applicazioni:
 - Windows 8.1/Windows 8/Windows 7/Windows Vista
Fare clic su **Disinstalla/Cambia** o su **Disinstalla**.
 - Windows XP
Fare clic su **Cambia/Rimuovi** o su **Rimuovi**.
- Nota:**
*Se viene visualizzata la finestra **Controllo account utente**, fare clic su **Continua**.*
7. Seguire le istruzioni visualizzate sullo schermo.

Disinstallazione di applicazioni - Mac OS X

1. Scaricare Uninstaller mediante EPSON Software Updater.
Uninstaller deve essere scaricato una sola volta; non è necessario ripetere l'operazione ogni volta che si desidera disinstallare un'applicazione.

Informazioni sul servizio di rete e sul software

2. Premere il pulsante  per spegnere la stampante.
3. Per disinstallare il driver della stampante, scegliere **Preferenze di Sistema** dal menu  > **Stampa e Scanner** (oppure **Stampa e Scansione** o **Stampa e Fax**), quindi rimuovere la stampante in uso dall'elenco delle stampanti attivate.
4. Chiudere tutte le applicazioni in esecuzione.
5. Selezionare **Vai > Applicazioni > Epson Software > Uninstaller**.
6. Selezionare l'applicazione che si desidera disinstallare e fare clic su **Rimuovi**.

**Importante:**

Tutti i driver delle stampanti a getto di inchiostro Epson vengono rimossi dal computer mediante Uninstaller. Se si utilizzano più driver delle stampanti a getto di inchiostro Epson e si desidera eliminare solo alcuni driver, eliminare prima tutti i driver, quindi reinstallare i driver della stampante necessari.

Nota:

*Se l'applicazione che si desidera disinstallare non viene visualizzata nell'elenco delle applicazioni, non è possibile disinstallarla mediante Uninstaller. Per disinstallarla, scegliere **Vai > Applicazioni > Epson Software**, selezionare l'applicazione che si desidera disinstallare e trascinarla sull'icona del cestino.*

Informazioni correlate

➔ [“Installazione di applicazioni” a pagina 100](#)

Installazione di applicazioni

Connettere il computer alla rete e installare la versione più recente delle applicazioni dal sito Web.

Nota:

- Eseguire l'accesso al computer come amministratore. Se viene richiesto, immettere la password di amministratore.
- Affinché sia possibile reinstallare un'applicazione, è necessario innanzitutto disinstallarla.

1. Chiudere tutte le applicazioni in esecuzione.
2. Durante l'installazione del driver della stampante o di EPSON Scan, disconnettere temporaneamente la stampante dal computer.

Nota:

Non connettere la stampante al computer fino a quando non viene richiesto.

3. Installare le applicazioni in base alle istruzioni fornite nel sito Web indicato di seguito.

<http://epson.sn>

Nota:

Se si utilizza un computer Windows e non è possibile scaricare le applicazioni dal sito Web, installarle dal disco del software fornito con la stampante.

Informazioni correlate

➔ [“Disinstallazione di applicazioni” a pagina 99](#)

Aggiornamento di applicazioni e firmware

L'aggiornamento di applicazioni e firmware potrebbe consentire di risolvere alcuni problemi e aggiungere funzionalità o migliorare quelle esistenti. Verificare che sia in uso la versione più recente di applicazioni e firmware.

1. Verificare che la stampante sia connessa al computer e che il computer sia connesso a Internet.
2. Avviare EPSON Software Updater e aggiornare le applicazioni o il firmware.

**Importante:**

Mentre è in corso l'aggiornamento, non spegnere né il computer, né la stampante.

Nota:

Se l'applicazione che si desidera aggiornare non viene visualizzata nell'elenco, non è possibile aggiornarla mediante EPSON Software Updater. Verificare qual è la versione più recente delle applicazioni in uso nel sito Web Epson locale.

<http://www.epson.com>

Informazioni correlate


➔ [“EPSON Software Updater” a pagina 98](#)

Risoluzione dei problemi

Controllo dello stato della stampante

Verifica di codici di errore sul display LCD

Sul display LCD viene visualizzato un codice se si verifica un errore o in caso di informazioni importanti per l'utente.

Codice	Situazione	Soluzioni
E-01	Si è verificato un errore della stampante.	Aprire l'unità scanner e rimuovere tutta la carta o il materiale protettivo dall'interno della stampante. Spegnerne e riaccendere l'alimentazione.
E-02	Errore scanner.	Spegnerne e riaccendere l'alimentazione.
E-11	Occorre sostituire un tampone di inchiostro.	Per sostituire il tampone inchiostro*, contattare Epson o un centro assistenza Epson autorizzato. La parte non può essere sottoposta a manutenzione dall'utente.
W-01	Si è verificato un inceppamento carta.	Rimuovere la carta dalla stampante e premere il pulsante visualizzato nella parte inferiore del display LCD per annullare l'errore. In alcuni casi, occorre spegnere e riaccendere l'alimentazione.
W-11	Un tampone di inchiostro è prossimo al termine della durata utile.	Per sostituire il tampone inchiostro*, contattare Epson o un centro assistenza Epson autorizzato. La parte non può essere sottoposta a manutenzione dall'utente. Il messaggio resta visualizzato fino alla sostituzione del tampone inchiostro. Premere il pulsante  per riprendere la stampa.
W-12	Le cartucce di inchiostro sono installate in modo errato.	Premere a fondo la cartuccia di inchiostro.
W-13	La cartuccia di inchiostro visualizzata sul display LCD non è stata riconosciuta.	Sostituire la cartuccia di inchiostro. Epson raccomanda l'uso di cartucce di inchiostro originali Epson.
I-22	Impostare Wi-Fi da Pulsante (WPS) .	Premere il tasto sul punto di accesso. Se sul punto di accesso non è presente alcun tasto, aprire la finestra di impostazione del punto di accesso e quindi fare clic sul pulsante visualizzato nel software.
I-23	Impostare Wi-Fi da Codice PIN (WPS) .	Immettere il codice PIN visualizzato sul display LCD nel punto di accesso o nel computer entro due minuti.
I-31	Impostare Wi-Fi da Connessione automatica Wi-Fi .	Installare il software sul computer in uso e quindi premere il pulsante OK quando l'impostazione Wi-Fi viene avviata.
I-41	È disabilitato Configurazione carta . Alcune funzioni non possono essere utilizzate.	Se è disabilitato Configurazione carta , non è possibile utilizzare AirPrint. Per utilizzare la funzione, abilitare Configurazione carta .

Risoluzione dei problemi

Codice	Situazione	Soluzioni
I-60	Il computer potrebbe non supportare i servizi WSD (Web Services for Devices).	La funzione di scansione su computer (WSD) è disponibile solo per i computer che eseguono le versioni in inglese di Windows 8.1, Windows 8, Windows 7 o Windows Vista. Assicurarsi che la stampante sia connessa correttamente al computer. Per ulteriori informazioni, vedere la <i>Guida di rete</i> .
I-71	-	Collocare gli originali sul vetro dello scanner per copiare con layout A4, Copia 2 + o A4, Libro/2 + .
Recovery Mode	La stampante è stata avviata in modalità di recupero poiché l'aggiornamento del firmware non è riuscito.	Per eseguire un nuovo tentativo di aggiornare il firmware, attenersi alla procedura descritta di seguito. 1. Collegare il computer alla stampante mediante un cavo USB. In modalità di recupero, non è possibile aggiornare il firmware attraverso una connessione di rete. 2. Per ulteriori istruzioni, visitare il sito Web Epson locale.

*Durante alcuni cicli di stampa, nel tampone inchiostro potrebbe accumularsi una piccola quantità di inchiostro. La stampante è stata progettata affinché la stampa venga arrestata quando il tampone raggiunge il limite massimo, onde evitare fuoriuscite di inchiostro dal tampone. La necessità e la frequenza di sostituire il tampone variano in base al numero di pagine stampate, al tipo di materiale utilizzato per la stampa e al numero di cicli di pulizia eseguiti dalla stampante. La necessità di sostituire il tampone non implica che la stampante abbia smesso di funzionare come previsto. Quando è necessario sostituire il tampone, viene visualizzato un avviso. L'operazione può essere eseguita solo da un centro assistenza Epson autorizzato. Pertanto, la garanzia Epson non copre il costo di tale sostituzione.

Informazioni correlate

- ➔ [“Come contattare l'assistenza Epson” a pagina 130](#)
- ➔ [“Rimozione della carta inceppata” a pagina 104](#)
- ➔ [“Installazione di applicazioni” a pagina 100](#)
- ➔ [“Opzioni di menu per Configurazione stampante” a pagina 84](#)
- ➔ [“Posizionamento di altri originali” a pagina 26](#)
- ➔ [“Aggiornamento di applicazioni e firmware” a pagina 101](#)

Controllo dello stato della stampante - Windows

1. Accedere alla finestra del driver della stampante.
2. Fare clic su **EPSON Status Monitor 3** nella scheda **Utility**.


Nota:

- Per controllare lo stato della stampante, è anche possibile fare doppio clic sull'icona di stampante nella barra delle applicazioni. Se l'icona di stampante non è presente nella barra delle applicazioni, fare clic su **Preferenze di controllo** nella scheda **Utility** e quindi selezionare **Registrare l'icona di collegamento sulla barra delle applicazioni**.
- Se **EPSON Status Monitor 3** è disattivato, fare clic su **Impostazioni avanzate** nella scheda **Utility**, quindi selezionare **Abilita EPSON Status Monitor 3**.

Informazioni correlate

- ➔ [“Driver della stampante Windows” a pagina 90](#)

Verifica dello stato della stampante - Mac OS X

1. Scegliere **Preferenze di Sistema** dal menu  > **Stampanti e Scanner** (oppure **Stampa e Scansione** o **Stampa e Fax**), quindi selezionare la stampante in uso.
2. Fare clic su **Opzioni e forniture** > **Utility** > **Apri Utility Stampante**.
3. Fare clic su **EPSON Status Monitor**.

Rimozione della carta inceppata

Per rimuovere la carta inceppata, inclusi eventuali pezzettini strappati, verificare l'errore visualizzato sul pannello di controllo della stampante e seguire le istruzioni visualizzate. Quindi, cancellare l'errore.

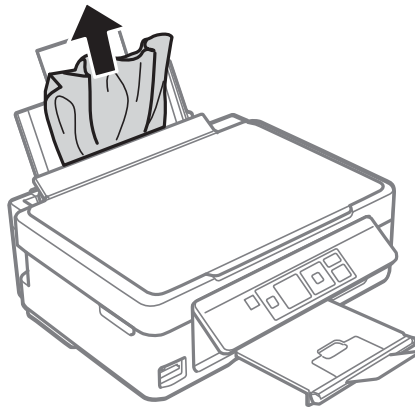


Importante:

Rimuovere la carta inceppata con cautela. Se la carta viene rimossa con forza eccessiva, la stampante potrebbe danneggiarsi.

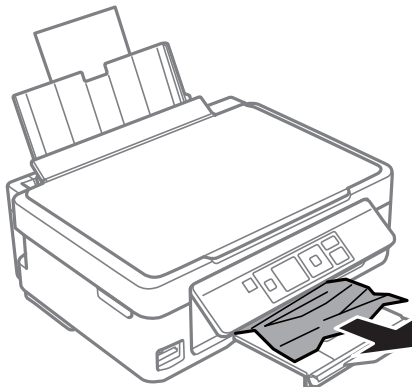
Rimozione di carta inceppata dall'Alim. posteriore carta

Rimuovere la carta inceppata.



Rimozione della carta inceppata dal vassoio di uscita

Rimuovere la carta inceppata.



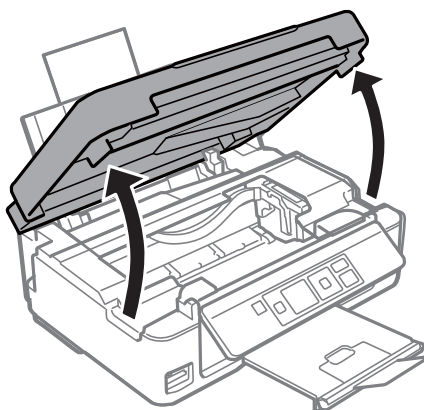
Rimozione della carta inceppata all'interno della stampante



Attenzione:

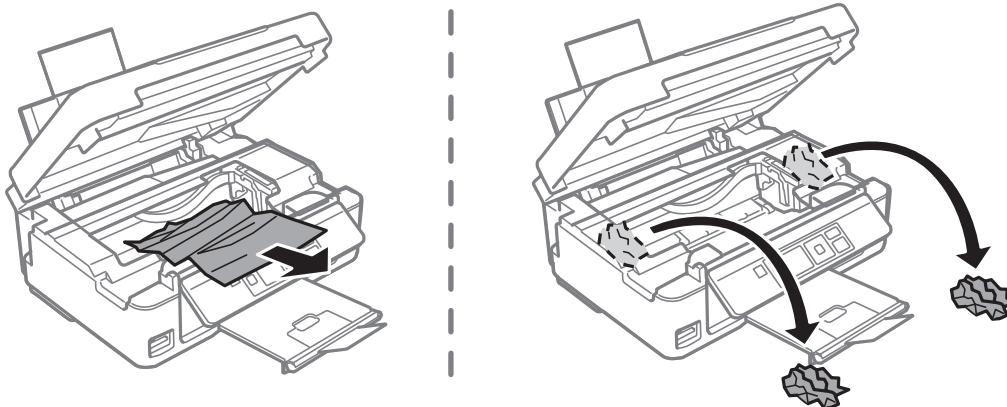
- ❑ Prestare attenzione affinché le mani e le dita non rimangano incastrate durante l'apertura o la chiusura dell'unità scanner onde evitare eventuali lesioni.
- ❑ Non toccare mai i pulsanti del pannello di controllo se una mano si trova all'interno della stampante. Se la stampante inizia a funzionare, potrebbe verificarsi un infortunio. Prestare attenzione a non toccare le parti sporgenti onde evitare infortuni.

1. Aprire l'unità scanner verificando che il coperchio documenti sia chiuso.



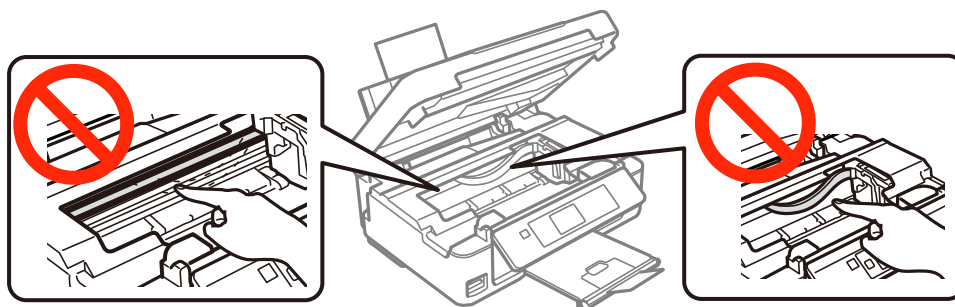
Risoluzione dei problemi

2. Rimuovere la carta inceppata.

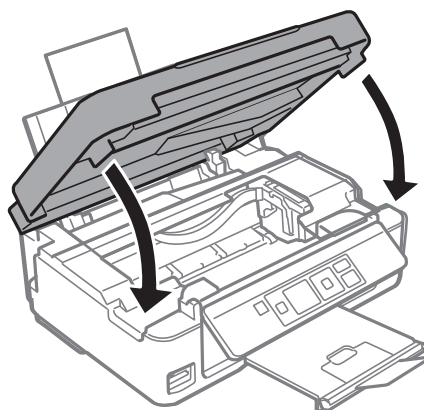


! Importante:

Non toccare il cavo piatto bianco né la parte semitrasparente all'interno della stampante onde evitare il malfunzionamento della stampante.



3. Chiudere l'unità scanner.



Problemi di alimentazione della carta

Controllare i seguenti punti, quindi prendere le precauzioni adeguate per risolvere il problema.

- Collocare la stampante su una superficie piana e verificare che venga fatta funzionare nelle condizioni ambientali consigliate.
- Utilizzare carta supportata dalla stampante in uso.

Risoluzione dei problemi

- Seguire le precauzioni per la manipolazione della carta fornite nel presente manuale.
- Assicurarsi che le impostazioni di formato e tipo di carta corrispondano con quelle effettive caricate sulla stampante.

Informazioni correlate

- ➔ [“Specifiche ambientali” a pagina 125](#)
- ➔ [“Carta disponibile e capacità” a pagina 20](#)
- ➔ [“Precauzioni per la manipolazione della carta” a pagina 19](#)
- ➔ [“Elenco dei tipi di carta” a pagina 21](#)

Inceppamento carta

- Caricare la carta nella direzione corretta e allineare le guide laterali ai bordi dei fogli.
- Se si sono caricati più fogli di carta, caricarli uno alla volta.

Informazioni correlate

- ➔ [“Caricamento della carta nell'Alim. posteriore carta” a pagina 22](#)

Carta alimentata in modo obliquo

Caricare la carta nella direzione corretta e allineare le guide laterali ai bordi dei fogli.

Informazioni correlate

- ➔ [“Caricamento della carta nell'Alim. posteriore carta” a pagina 22](#)

Alimentazione contemporanea di più fogli di carta

- Caricare un foglio di carta per volta.
- Se durante la stampa fronte/retro manuale vengono alimentati più fogli contemporaneamente, prima di ricaricare la carta rimuovere tutti i fogli eventualmente caricati nella stampante.

Mancata alimentazione carta

- Non oltrepassare il numero massimo di fogli specificato per il tipo di carta in uso. Per carta comune, non caricare sopra la linea indicata dal simbolo di triangolo sulla guida laterale.
- Se si dispone del foglio per la pulizia fornito con la carta originale Epson, utilizzarlo per pulire il rullo della stampante.

Informazioni correlate


- ➔ [“Carta disponibile e capacità” a pagina 20](#)
- ➔ [“Pulizia del percorso carta” a pagina 81](#)

Errore di carta esaurita



Quando si verifica un errore che segnala l'assenza di carta anche se è stata caricata carta nell'alim. posteriore carta, ricaricare la carta allineandola al bordo destro dell'alim. posteriore carta.

Problemi di alimentazione e del pannello di controllo

La stampante non si accende

- Tenere premuto il pulsante  più a lungo.
- Verificare che il cavo di alimentazione sia collegato saldamente.

La stampante non si spegne

Tenere premuto il pulsante  più a lungo. Se risulta comunque impossibile spegnere la stampante, scollegare il cavo di alimentazione. Per evitare che la testina di stampa si secchi, riaccendere la stampante e spegnerla mediante il pulsante .


Il display LCD si scurisce

La stampante è in modalità di sospensione. Per ripristinare lo stato precedente del display LCD, premere un pulsante qualsiasi del pannello di controllo.

Impossibile stampare da un computer

- Installare il driver.
- Collegare saldamente il cavo USB alla stampante e al computer.
- Se si utilizza un hub USB, provare a collegare la stampante direttamente al computer.
- Se non si riesce a stampare tramite una rete, vedere la *Guida di rete*.
- Se si sta stampando un'immagine con dati di grandi dimensioni, il computer potrebbe non disporre di una quantità di memoria sufficiente. Stampare a una risoluzione inferiore o con dimensioni ridotte.

Risoluzione dei problemi

- In Windows, fare clic su **Coda di stampa** nella scheda **Utility** del driver della stampante, quindi procedere come indicato di seguito.
 - Verificare l'eventuale presenza di lavori di stampa in pausa.
Se necessario, annullare la stampa.
 - Verificare che la stampante sia in linea e che non sia in sospenso.
Se la stampante non è in linea o è in sospenso, deselezionare l'impostazione corrispondente nel menu **Stampante**.
 - Verificare che la stampante in uso sia impostata come stampante predefinita nel menu **Stampante** (la voce relativa alla stampante predefinita è contrassegnata da un segno di spunta).
Se la stampante in uso non è impostata come stampante predefinita, impostarla come tale.
 - Assicurarsi che la porta stampante sia selezionata correttamente in **Proprietà > Porta** dal menu **Stampante** come segue.
Selezionare "**USBXXX**" per una connessione USB o "**EpsonNet Print Port**" per una connessione di rete.
- Nei sistemi Mac OS X, verificare che lo stato della stampante non sia impostato su **Pausa**.
Selezionare **Preferenze di Sistema** dal menu  > **Stampanti e Scanner** (o **Stampa e Scansione, Stampa e Fax**), quindi fare doppio clic sulla stampante in uso. Se la stampante è in pausa, fare clic su **Riprendi** (o **Riprendi stampante**).

Informazioni correlate

- ➔ ["Installazione di applicazioni" a pagina 100](#)
- ➔ ["Annullamento della stampa" a pagina 52](#)

Impossibile utilizzare AirPrint

- Nel menu **Configurazione stampante > Imp. sorgente carta** del pannello di controllo, abilitare **Configurazione carta**.
- Abilitare l'impostazione AirPrint in Web Config.

Informazioni correlate

- ➔ ["Opzioni di menu per Configurazione stampante" a pagina 84](#)
- ➔ ["Web Config" a pagina 88](#)

La stampa è sospesa

Se si sta stampando un'immagine con dati di grandi dimensioni, la stampa potrebbe sospendersi e la carta espulsa. Stampare a una risoluzione inferiore o con dimensioni ridotte.

Problemi nelle stampe

Nessuna immagine stampata o stampa di un'immagine estremamente indistinta

Se non si è utilizzata la stampante per un lungo periodo di tempo, gli ugelli della testina di stampa potrebbero essere ostruiti e potrebbero non essere scaricate gocce di inchiostro. Eseguire un controllo degli ugelli quindi, in presenza di ugelli della testina di stampa ostruiti, pulire la testina.

Informazioni correlate

➔ [“Controllo e pulizia della testina di stampa” a pagina 77](#)

Qualità di stampa mediocre

Se le stampe sono di qualità mediocre e presentano sfocature, strisce orizzontali, colori mancanti, colori sbiaditi, errori di allineamento e motivi a mosaico, procedere come indicato di seguito.

- Utilizzare carta supportata dalla stampante in uso.
- Selezionare le impostazioni appropriate per il tipo di carta caricato nella stampante.
- Non stampare su carta umida, danneggiata o troppo vecchia.
- Appiattare la carta incurvata e le buste gonfiate.
- Eseguire un controllo degli ugelli; in presenza di ugelli della testina di stampa ostruiti, pulire la testina.
- Allineare la testina di stampa.
- Stampare utilizzando un'impostazione di qualità superiore.
- Non impilare fogli di carta immediatamente dopo la stampa.
- Attendere che le stampe siano completamente asciutte prima di archivarle o metterle in esposizione. Per asciugare le stampe, evitare l'esposizione alla luce solare diretta, non utilizzare un asciugacapelli e non toccare il lato stampato dei fogli.
- Per la stampa di immagini o fotografie, Epson consiglia di utilizzare carta originale Epson anziché carta comune. Stampare sul lato stampabile della carta originale Epson.
- Utilizzare cartucce di inchiostro originali Epson ove possibile. Il prodotto è stato progettato per eseguire la regolazione colore in base alle cartucce di inchiostro originali Epson. L'uso di cartucce non originali potrebbe incidere negativamente sulla qualità di stampa.
- Epson consiglia di utilizzare le cartucce di inchiostro entro la data di scadenza indicata sulla confezione.
- Per risultati ottimali, è opportuno consumare le cartucce di inchiostro entro sei mesi dall'apertura della confezione.
- Per la stampa di immagini o fotografie, utilizzare dati ad alta risoluzione. Le immagini nei siti Web spesso sono a bassa risoluzione, anche se sembrano di ottima qualità quando visualizzate su schermo, pertanto i risultati di stampa potrebbero non essere ottimali.

Informazioni correlate

- ➔ [“Carta disponibile e capacità” a pagina 20](#)
- ➔ [“Elenco dei tipi di carta” a pagina 21](#)
- ➔ [“Precauzioni per la manipolazione della carta” a pagina 19](#)

- ➔ [“Controllo e pulizia della testina di stampa” a pagina 77](#)
- ➔ [“Allineamento della testina di stampa” a pagina 79](#)


La qualità di stampa non migliora anche dopo aver allineato la testina di stampa

Durante la stampa bidirezionale (o ad alta velocità), le testine di stampa si spostano in entrambe le direzioni e le righe verticali potrebbero non essere allineate. Se la qualità di stampa non migliora, disattivare la stampa bidirezionale (o ad alta velocità). Disattivando questa impostazione, la velocità di stampa diminuisce.

Windows

Deselezionare l'opzione **Alta velocità** nella scheda **Altre opzioni** del driver della stampante.

Mac OS X

Scegliere **Preferenze di Sistema** dal menu  > **Stampanti e Scanner** (oppure **Stampa e Scansione** o **Stampa e Fax**), quindi selezionare la stampante in uso. Fare clic su **Opzioni e forniture** > **Opzioni** (o **Driver**). Selezionare **Off** in **Stampa alta velocità**.

Stampa di immagini o foto in colori diversi da quelli previsti

Regolare il colore e stampare di nuovo. La funzione di correzione automatica del colore utilizza il modo di correzione standard di **PhotoEnhance**. Provare un altro modo di correzione di **PhotoEnhance** selezionando un'opzione diversa da **Correz. automatica** come impostazione di **Correzione scena**. Se il problema persiste, utilizzare una funzionalità di correzione colore diversa da **PhotoEnhance**.

Informazioni correlate

- ➔ [“Regolazione del colore di stampa” a pagina 48](#)

Appaiono strisce a intervalli di circa 2.5 cm

- Allineare la testina di stampa.
- Selezionare le impostazioni appropriate per il tipo di carta caricato nella stampante.

Informazioni correlate

- ➔ [“Allineamento della testina di stampa” a pagina 79](#)

Qualità di copia mediocre

Se le immagini copiate presentano colori non omogenei, sbavature, puntini o righe, procedere come indicato di seguito.

- Pulire il percorso carta.
- Pulire il vetro dello scanner.
- Durante il posizionamento di originali sul vetro dello scanner, non esercitare una pressione eccessiva sull'originale e sul coperchio documenti. In caso contrario, le copie potrebbero presentare colori non omogenei, sbavature o puntini.

Risoluzione dei problemi

- In presenza di un motivo a tratteggio incrociato (noto come moiré), modificare le impostazioni di riduzione e ingrandimento o collocare l'originale con un'angolazione leggermente diversa.
- Se la carta risulta macchiata, ridurre l'impostazione di densità della copia.

Informazioni correlate

- ➔ [“Pulizia del percorso carta” a pagina 81](#)
- ➔ [“Pulizia del Vetro dello scanner” a pagina 81](#)
- ➔ [“Qualità di stampa mediocre” a pagina 110](#)
- ➔ [“Opzioni di menu per il modo Copia” a pagina 54](#)

Visualizzazione di un'immagine presente sul retro dell'originale nell'immagine copiata

- Se gli originali sono sottili, è necessario posizionarli sul vetro dello scanner e quindi coprirli con un foglio nero.
- Ridurre l'impostazione di densità della copia nel pannello di controllo.

Informazioni correlate

- ➔ [“Opzioni di menu per il modo Copia” a pagina 54](#)

Posizione, dimensioni o margini della stampa errati

- Caricare la carta nella direzione corretta e allineare le guide laterali ai bordi dei fogli.
- Quando si colloca un originale sul vetro dello scanner, allineare l'angolo dell'originale all'angolo contrassegnato da un simbolo sulla cornice del vetro. Se i bordi della copia risultano troncati, allontanare leggermente l'originale dall'angolo.
- Quando si posizionano gli originali sul vetro dello scanner, pulire il vetro dello scanner e il coperchio documenti. La polvere e le macchie eventualmente presenti sul vetro potrebbero essere incluse nell'area di copia, dando origine a una posizione di copia errata o a immagini di dimensioni ridotte.
- Selezionare l'impostazione di formato carta appropriata.
- Regolare il margine nell'applicazione affinché rientri nell'area stampabile.

Informazioni correlate

- ➔ [“Caricamento della carta nell'Alim. posteriore carta” a pagina 22](#)
- ➔ [“Posizionamento degli originali nel Vetro dello scanner” a pagina 25](#)
- ➔ [“Pulizia del Vetro dello scanner” a pagina 81](#)
- ➔ [“Area stampabile” a pagina 121](#)

Impossibile stampare senza margini

Configurare l'impostazione senza margini nelle impostazioni di stampa. Se si seleziona un tipo di carta che non supporta la stampa senza margini, non è possibile selezionare **Senza margini**. Selezionare un tipo di carta che supporta la stampa senza margini.

Informazioni correlate

- ➔ [“Opzioni di menu per la stampa di foto” a pagina 32](#)
- ➔ [“Opzioni di menu per il modo Copia” a pagina 54](#)
- ➔ [“Istruzioni di base sulla stampa - Windows” a pagina 33](#)
- ➔ [“Istruzioni di base sulla stampa - Mac OS X” a pagina 34](#)

I bordi dell'immagine vengono tagliati durante la stampa senza margini

Durante la stampa senza margini, l'immagine viene ingrandita leggermente e l'area che fuoriesce viene ritagliata. Selezionare un'impostazione di ingrandimento inferiore.

 Windows

Fare clic su **Impostazioni** accanto alla casella di controllo **Senza margini** nella scheda **Principale** del driver della stampante e quindi modificare le impostazioni.

 Mac OS X

Cambiare l'impostazione **Espansione** nel menu **Impostazioni di stampa** della finestra di dialogo di stampa.

Carta macchiata o segnata

- Quando appaiono delle strisce orizzontali oppure la parte superiore o inferiore della carta è macchiata, caricare carta nella direzione corretta e far scorrere le guide laterali sui bordi della carta.
- Quando appaiono delle strisce verticali oppure la carta è macchiata, pulire il percorso della carta.
- Se si esegue la stampa fronte/retro manuale, prima di ricaricare la carta verificare che l'inchiostro sia completamente asciutto.

Informazioni correlate

- ➔ [“Caricamento della carta nell'Alim. posteriore carta” a pagina 22](#)
- ➔ [“Pulizia del percorso carta” a pagina 81](#)
- ➔ [“Qualità di stampa mediocre” a pagina 110](#)

Stampa di caratteri errati o distorti

- Collegare saldamente il cavo USB alla stampante e al computer.
- Annullare eventuali lavori di stampa in sospeso.
- Mentre è in corso la stampa, non attivare manualmente la modalità **Iberna** o la modalità **Sospendi** nel computer. Ciò potrebbe provocare la distorsione del testo nelle pagine stampate al successivo riavvio del computer.

Informazioni correlate

- ➔ [“Annullamento della stampa” a pagina 52](#)

Inversione dell'immagine stampata

Deselezionare eventuali impostazioni relative a immagini speculari nel driver della stampante o nell'applicazione.

Windows

Deselezionare l'opzione **Immagine speculare** nella scheda **Altre opzioni** del driver della stampante.

Mac OS X

Deselezionare la voce **Immagine speculare** nel menu **Impostazioni di stampa** della finestra di dialogo di stampa.

Impossibile risolvere il problema di stampa

Se il problema persiste dopo aver provato tutte le soluzioni indicate, tentare di disinstallare e reinstallare il driver della stampante.

Informazioni correlate

➔ [“Disinstallazione di applicazioni” a pagina 99](#)

➔ [“Installazione di applicazioni” a pagina 100](#)

Altri problemi di stampa

Stampa troppo lenta

Chiudere le applicazioni superflue.

Diminuire l'impostazione di qualità. La stampa di alta qualità provoca il rallentamento della stampa.

Attivare la stampa bidirezionale (o ad alta velocità). Se la funzionalità è attivata, le testine di stampa si spostano in entrambe le direzioni e la velocità di stampa aumenta.

Windows

Selezionare l'opzione **Alta velocità** nella scheda **Altre opzioni** del driver della stampante.

Mac OS X

Scegliere **Preferenze di Sistema** dal menu  > **Stampanti e Scanner** (oppure **Stampa e Scansione** o **Stampa e Fax**), quindi selezionare la stampante in uso. Fare clic su **Opzioni e forniture** > **Opzioni** (o **Driver**). Selezionare **On** in **Stampa alta velocità**.

Disabilitare **Modo Quiete**.


Pannello di controllo

Nella schermata iniziale, selezionare **Modalità silenzio**, quindi disabilitare.

Windows

Selezionare **Off** in **Modo Quiete**, nella scheda **Principale** del driver della stampante.

Mac OS X

Scegliere **Preferenze di Sistema** dal menu  > **Stampanti e Scanner** (oppure **Stampa e Scansione** o **Stampa e Fax**), quindi selezionare la stampante in uso. Fare clic su **Opzioni e forniture** > **Opzioni** (o **Driver**). Selezionare **Off** in **Modo Quiete**.

Informazioni correlate

➔ [“Opzioni di menu per Configurazione stampante” a pagina 84](#)


Notevole rallentamento della stampa durante la stampa ininterrotta

La stampa rallenta per evitare che il meccanismo della stampante si surriscaldi e venga danneggiato. È tuttavia possibile procedere con la stampa. Per tornare alla normale velocità di stampa, lasciare la stampante inattiva per almeno 30 minuti. La normale velocità di stampa non viene ripristinata se si scollega l'alimentazione.

Impossibile annullare la stampa da un computer con Mac OS X v10.6.8

Se si desidera arrestare la stampa dal computer in uso, effettuare le impostazioni che seguono.

Eseguire Web Config, quindi selezionare **Port9100** come impostazione di **Protocollo alta priorità** in

Impostazione AirPrint. Scegliere **Preferenze di Sistema** dal menu  > **Stampanti e Scanner** (oppure **Stampa e Scansione** o **Stampa e Fax**), rimuovere la stampante e aggiungerla di nuovo.

Informazioni correlate

➔ [“Web Config” a pagina 88](#)

Impossibile avviare la scansione

- Collegare saldamente il cavo USB alla stampante e al computer.
- Se si utilizza un hub USB, provare a collegare la stampante direttamente al computer.
- Se la scansione non può essere effettuata tramite una rete, vedere la *Guida di rete*.
- Se si effettua la scansione ad alta risoluzione su una rete, potrebbe verificarsi un errore di comunicazione. Ridurre la risoluzione.
- Assicurarsi di selezionare la stampante (o scanner) corretta se viene visualizzato un elenco di dispositivi quando si avvia EPSON Scan.
- Se si utilizzano applicazioni compatibili TWAIN, selezionare la stampante (scanner) in uso.

Risoluzione dei problemi

- ❑ Nei sistemi Windows, verificare che in **Scanner e fotocamere digitali** sia visualizzata la stampante (scanner) in uso. La stampante (scanner) dovrebbe essere visualizzata nel formato "EPSON XXXXX (nome stampante)". Se non viene visualizzata, disinstallare e reinstallare EPSON Scan. Per accedere alle impostazioni di **scanner e fotocamere digitali**, attenersi alle procedure descritte di seguito.
 - ❑ Windows 8.1/Windows 8
Selezionare **Desktop > Impostazioni > Pannello di controllo**, immettere "Scanner e fotocamere digitali" nell'accesso alla ricerca, fare clic su **Visualizza scanner e fotocamere** e verificare se la stampante in uso è visualizzata.
 - ❑ Windows 7
Fare clic sul pulsante Start e scegliere **Pannello di controllo**, immettere "Scanner e fotocamere digitali" nell'accesso alla ricerca, fare clic su **Visualizza scanner e fotocamere** e verificare se la stampante in uso è visualizzata.
 - ❑ Windows Vista
Fare clic sul pulsante Start, scegliere **Pannello di controllo > Hardware e suono > Scanner e fotocamere digitali** e verificare se la stampante in uso è visualizzata.
 - ❑ Windows XP
Fare clic sul pulsante Start, scegliere **Pannello di controllo > Stampanti e altro hardware > Scanner e fotocamere digitali** e verificare se la stampante in uso è visualizzata.
- ❑ Se non è possibile eseguire la scansione mediante applicazioni compatibili TWAIN, disinstallare e installare nuovamente le applicazioni compatibili TWAIN in uso.
- ❑ Nei sistemi Mac OS X con processore Intel, se sono installati altri driver dello scanner Epson oltre ad EPSON Scan, ad esempio Rosetta o PPC, disinstallare tali driver ed EPSON Scan, quindi reinstallare EPSON Scan.

Informazioni correlate

- ➔ ["Disinstallazione di applicazioni" a pagina 99](#)
- ➔ ["Installazione di applicazioni" a pagina 100](#)

Impossibile eseguire la scansione durante l'utilizzo del pannello di controllo

- ❑ Verificare che EPSON Scan ed Epson Event Manager siano stati installati correttamente.
- ❑ Verificare l'impostazione di scansione configurata in Epson Event Manager.

Informazioni correlate

- ➔ ["Impossibile avviare la scansione" a pagina 115](#)
- ➔ ["Epson Event Manager" a pagina 97](#)

Problemi nelle immagini acquisite

Qualità di scansione scadente

- ❑ Pulire il vetro dello scanner.

Risoluzione dei problemi

- Durante il posizionamento di originali sul vetro dello scanner, non esercitare una pressione eccessiva sull'originale e sul coperchio documenti. In caso contrario, le copie potrebbero presentare colori non omogenei, sbavature o puntini.
- Rimuovere eventuale polvere dall'originale.
- Configurare le impostazioni appropriate per il tipo di documento in uso.
- Eseguire la scansione a una risoluzione superiore.
- Regolare l'immagine in EPSON Scan e procedere con la scansione. Per ulteriori informazioni, vedere la guida in linea di EPSON Scan.

Informazioni correlate

- ➔ [“Pulizia del Vetro dello scanner” a pagina 81](#)

Presenza di caratteri sfocati

- In **Modo Principiante** o **Modo Office** di EPSON Scan, selezionare **Opzione Immagine** come impostazione di **Regolazioni Immagine** e quindi selezionare **Miglioramento testo**.
- In **Modo Professionale** di EPSON Scan, selezionare **Documento** come impostazione di **Opzione Autoesposizione in Originale**.
- Regolare le impostazioni di soglia in EPSON Scan.
 - Modo Principiante**
Selezionare **Bianco e Nero** come impostazione di **Tipo immagine**, fare clic su **Luminosità**, quindi regolare la soglia.
 - Modo Office**
Selezionare **Bianco e Nero** come impostazione di **Tipo immagine** e quindi regolare la soglia.
 - Modo Professionale**
Selezionare **Bianco e Nero** come impostazione di **Tipo immagine** e quindi regolare l'impostazione di soglia.
- Eseguire la scansione a una risoluzione superiore.

Nell'immagine acquisita appare un'immagine presente sul retro dell'originale

- Se l'originale è sottile, collocarlo sul vetro dello scanner e quindi posizionare un foglio di carta nero sopra di esso.
- Configurare le impostazioni appropriate per il tipo di documento in uso.
- In **Modo Principiante** o **Modo Office** di EPSON Scan, selezionare **Opzione Immagine** come impostazione di **Regolazioni Immagine** e quindi selezionare **Miglioramento testo**.

Nell'immagine acquisita sono presenti motivi moiré (tratteggio incrociato)

- Posizionare l'originale con angolazione leggermente diversa.
- Selezionare **Deretinatura** in un qualsiasi modo diverso da **Modo Automatico** in EPSON Scan.
- Modificare le impostazioni di risoluzione.

Area di scansione o direzione non corretta

- ❑ Quando si colloca un originale sul vetro dello scanner, allineare l'angolo dell'originale all'angolo contrassegnato da un simbolo sul vetro dello scanner. Se i bordi dell'immagine acquisita sono tagliati, allontanare leggermente l'originale dall'angolo.
- ❑ Pulire il vetro dello scanner e il coperchio documenti. La polvere e le macchie eventualmente presenti sul vetro potrebbero essere incluse nell'area di scansione, dando origine a una posizione di scansione errata o a immagini di dimensioni ridotte.
- ❑ Se sul vetro dello scanner vengono collocati più originali da acquisire separatamente e i documenti vengono acquisiti in un unico file, collocare gli originali lasciando una distanza di almeno 20 mm (0,8 pollici) tra un documento e l'altro. Se il problema persiste, collocare un originale alla volta.
- ❑ Impostare correttamente l'area di scansione.
- ❑ Quando si effettua la scansione tramite **Modo Automatico** o tramite l'anteprima con miniature in EPSON Scan, allontanare l'originale di 4,5 mm dai bordi del vetro dello scanner.
- ❑ Quando viene eseguita l'anteprima con miniature di un originale di grandi dimensioni tramite **Modo Principiante** o **Modo Professionale** in EPSON Scan, l'area di scansione potrebbe non essere corretta. Quando si esegue l'anteprima in EPSON Scan, creare un riquadro di selezione dell'area che si desidera acquisire nella scheda **Anteprima** della finestra **Anteprima**.
- ❑ Se **Orientamento automatico foto** in EPSON Scan non funziona come previsto, vedere la guida di EPSON Scan.
- ❑ Deselezionare **Orientamento automatico foto** in EPSON Scan.
- ❑ Se durante la scansione tramite EPSON Scan è impostata una risoluzione troppo elevata, l'area di scansione disponibile potrebbe risultare ridotta. In tal caso, ridurre la risoluzione o regolare l'area di scansione nella finestra **Anteprima**.

Informazioni correlate

- ➔ [“Posizionamento degli originali nel Vetro dello scanner” a pagina 25](#)
- ➔ [“Pulizia del Vetro dello scanner” a pagina 81](#)

Impossibile risolvere il problema con l'immagine acquisita

Se il problema persiste dopo aver provato tutte le soluzioni indicate, fare clic su **Configurazione** in un modo diverso da **Modo Automatico** nella finestra di EPSON Scan e quindi fare clic su **Ripristina tutto** nella scheda **Altre** per inizializzare le impostazioni di EPSON Scan. Se il problema persiste dopo l'inizializzazione, disinstallare e reinstallare EPSON Scan.

Informazioni correlate

- ➔ [“Disinstallazione di applicazioni” a pagina 99](#)
- ➔ [“Installazione di applicazioni” a pagina 100](#)

Altri problemi di scansione

Impossibile effettuare la scansione tramite Modo Automatico in EPSON Scan

- Non è possibile effettuare la scansione su formato PDF/Multi-TIFF in continuo tramite **Modo Automatico**. Effettuare la scansione in un modo diverso da **Modo Automatico**.
- Per altri metodi di risoluzione dei problemi, vedere la guida di EPSON Scan.

Funzionamento errato dell'anteprima con miniature

Vedere la guida in linea di EPSON Scan.

Scansione troppo lenta

Ridurre la risoluzione.

Interruzione della scansione su PDF/Multi-TIFF

- Quando si effettua la scansione di grandi quantità di documenti, si consiglia di utilizzare la scala di grigi.
- Aumentare lo spazio libero sul disco rigido del computer. La scansione potrebbe interrompersi se lo spazio libero è insufficiente.
- Provare ad effettuare la scansione con una risoluzione inferiore. La scansione si interrompe se le dimensioni totali dei dati raggiungono il limite.

Altri problemi

Leggere scosse elettriche quando si tocca la stampante

Se al computer sono connesse diverse periferiche, quando si tocca la stampante si potrebbe avvertire una leggera scossa elettrica. Installare un cavo di messa a terra che conduce al computer connesso alla stampante.

Funzionamento troppo rumoroso

Se la stampante è troppo rumorosa, abilitare **Modo Quiet**. Abilitando questa funzione, la velocità di stampa può risultare minore.


Nota:

A seconda delle impostazioni di tipo di carta e qualità di stampa, potrebbero non notarsi differenze nel livello del rumore della stampante.

- Pannello di controllo
Nella schermata iniziale, selezionare **Modalità silenzio**, quindi abilitare.
- Windows
Abilitare **Modo Quiet** nella scheda **Principale** del driver della stampante.

Risoluzione dei problemi

Mac OS X

Scegliere **Preferenze di Sistema** dal menu  > **Stampanti e Scanner** (oppure **Stampa e Scansione** o **Stampa e Fax**), quindi selezionare la stampante in uso. Fare clic su **Opzioni e forniture** > **Opzioni** (o **Driver**).
Selezionare **On** in **Modo Quiete**.

Informazioni correlate

➔ [“Opzioni di menu per Configurazione stampante” a pagina 84](#)

Impossibile salvare dati su una scheda di memoria

- Utilizzare una scheda di memoria supportata dalla stampante.
- Verificare che la scheda di memoria non sia protetta da scrittura.
- Verificare che la scheda di memoria disponga di memoria sufficiente. Se la quantità di memoria disponibile è insufficiente, i dati non possono essere salvati.

Informazioni correlate

➔ [“Specifiche delle schede di memoria supportate” a pagina 123](#)

Applicazione bloccata da un firewall (solo sistemi Windows)

Aggiungere l'applicazione all'elenco di programmi consentiti dal firewall di Windows nelle impostazioni di sicurezza del **Pannello di controllo**.

"?" visualizzato nella schermata di selezione foto

"?" viene visualizzato sullo schermo LCD quando il file di immagine non è supportato dal prodotto.

Informazioni correlate

➔ [“Specifiche per i dati supportati” a pagina 124](#)

Appendice

Specifiche tecniche

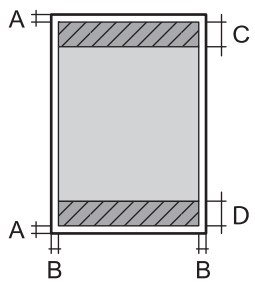
Specifiche della stampante

Posizionamento degli ugelli della testina di stampa		Ugelli inchiostro nero: 180 Ugelli inchiostro a colori: 59 per ciascun colore
Peso della carta	Carta comune	Da 64 a 90 g/m ² (da 17 a 24 lb)
	Buste	Buste n. 10, DL, C6: da 75 a 90 g/m ² (da 20 a 24 lb)

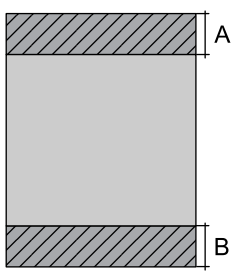
Area stampabile

La qualità di stampa potrebbe risultare inferiore nelle aree ombreggiate a causa del meccanismo della stampante.

Singoli fogli (stampa normale)

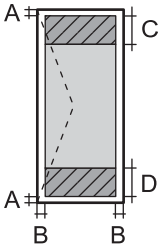
	A	3.0 mm (0.12")
	B	3.0 mm (0.12")
	C	40.0 mm (1.57")
	D	32.0 mm (1.26")

Singoli fogli (stampa senza margini)

	A	43.0 mm (1.69")
	B	35.0 mm (1.38")

Appendice

Buste

	A	3.0 mm (0.12")
	B	5.0 mm (0.20")
	C	18.0 mm (0.71")
	D	40.0 mm (1.57")

Specifiche dello scanner

Tipo di scanner	Piano fisso
Dispositivo fotoelettrico	CIS
Dimensioni massime documenti	216 × 297 mm (8.5 × 11.7") A4, Letter
Risoluzione	1200 dpi (scansione principale) 2400 dpi (scansione secondaria)
Intensità colore	<p>Colori</p> <ul style="list-style-type: none"> <input type="checkbox"/> 48 bit per pixel interni (16 bit per pixel per colore interni) <input type="checkbox"/> 24 bit per pixel esterni (8 bit per pixel per colore esterni) <p>Scala di grigio</p> <ul style="list-style-type: none"> <input type="checkbox"/> 16 bit per pixel interni <input type="checkbox"/> 8 bit per pixel esterni <p>Bianco e nero</p> <ul style="list-style-type: none"> <input type="checkbox"/> 16 bit per pixel interni <input type="checkbox"/> 1 bit per pixel esterni
Sorgente luminosa	LED

Specifiche dell'interfaccia

Computer	Hi-Speed USB
----------	--------------

Specifiche Wi-Fi

Standard	IEEE802.11b/g/n*1
Intervallo di frequenza	2,4 GHz
Modalità di coordinamento	Infrastruttura, Ad hoc*2, Wi-Fi Direct*3*4
Protezione wireless	WEP (64/128 bit), WPA2-PSK (AES)*5

Appendice

- *1 Conforme allo standard IEEE 802.11b/g/n o IEEE 802.11b/g in base al luogo di acquisto.
- *2 Non supportata per lo standard IEEE 802.11n.
- *3 Non supportata per lo standard IEEE 802.11b.
- *4 La modalità AP semplice è compatibile con le connessioni Wi-Fi di tipo infrastruttura. Per ulteriori informazioni, vedere la *Guida di rete*.
- *5 Conforme agli standard WPA2 con supporto per WPA/WPA2 Personal.

Protocollo di sicurezza

SSL/TLS	HTTPS Server/Client, IPPS
---------	---------------------------

Servizi di terze parti supportati

AirPrint	Stampa	iOS 5 o versione successiva/Mac OS X v10.7.x o versione successiva
	Scansione	Mac OS X v10.9.x o versione successiva
Google Cloud Print		

Specifiche dei dispositivi di archiviazione esterni

Specifiche delle schede di memoria supportate

Schede di memoria compatibili	Capacità massima
miniSD*	2 GB
miniSDHC*	32 GB
microSD*	2 GB
microSDHC*	32 GB
microSDXC*	64 GB
SD	2 GB
SDHC	32 GB
SDXC	64 GB

* Montare un adattatore appropriato per l'alloggiamento per scheda di memoria. Altrimenti, la scheda potrebbe rimanere incastrata.

Tensioni delle schede di memoria supportate

Tipo 3,3 V, tipo tensione doppia (3,3 V e 5 V) (tensione alimentazione: 3,3 V)

Le schede di memoria a 5 V non sono supportate.

Corrente di alimentazione massima: 200 mA

Appendice

Specifiche per i dati supportati

Formato file	JPEG con standard Exif versione 2.3 da fotocamere digitali conformi DCF* ¹ versione 1.0 o 2.0* ²
Dimensioni immagine	Orizzontali: da 80 a 10200 pixel Verticali: da 80 a 10200 pixel
Dimensioni file	Meno di 2 GB
Numero massimo di file	2000

*1 Design rule for Camera File system (Designregel for kamerafilssystem).

*2 I dati fotografici memorizzati nella memoria incorporata di una fotocamera digitale non sono supportati.

Nota:

Quando la stampante non riesce a riconoscere il file di immagine, sullo schermo LCD viene visualizzato "?". In questa situazione, se si seleziona un layout di immagini multiple, verranno stampate delle sezioni vuote.

Dimensioni

Dimensioni	<p>Immagazzinamento</p> <ul style="list-style-type: none"> <input type="checkbox"/> Larghezza: 390 mm (15.4") <input type="checkbox"/> Profondità: 300 mm (11.8") <input type="checkbox"/> Altezza: 145 mm (5.7") <p>Stampa</p> <ul style="list-style-type: none"> <input type="checkbox"/> Larghezza: 390 mm (15.4") <input type="checkbox"/> Profondità: 528 mm (20.8") <input type="checkbox"/> Altezza: 279 mm (11.0")
Peso*	Circa 4.2 kg (9.3 lb)

* Cartucce di inchiostro e cavo di alimentazione esclusi.

Specifiche elettriche

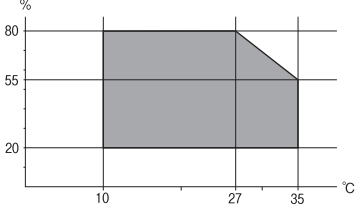
Tensione di alimentazione nominale	Da 100 a 240 V
Intervallo di frequenza nominale	Da 50 a 60 Hz
Corrente nominale	Da 0.5 a 0.3 A
Consumo energetico (con una connessione USB)	<p>Solo copia: circa 12 W (ISO/IEC24712)</p> <p>Modalità stampante pronta: circa 4.3 W</p> <p>Modalità di sospensione: circa 1.6 W</p> <p>Stampante spenta circa 0.3 W</p>

Appendice

Nota:

- Per informazioni sulla tensione, verificare l'etichetta sulla stampante.
- Per utenti in Belgio, il consumo energetico durante la copia potrebbe variare.
Visitare <http://www.epson.be> per le ultime specifiche.

Specifiche ambientali

<p>Funzionamento</p>	<p>La stampante deve essere in base a quanto illustrato nel grafico sottostante.</p>  <p>Temperatura: da 10° a 35°C (da 50 a 95°F) Umidità: dal 20 all'80% di umidità relativa (senza condensa)</p>
<p>Archiviazione</p>	<p>Temperatura: da -20 a 40°C (da -4 a 104°F)* Umidità: dal 5 all'85% di umidità relativa (senza condensa)</p>

* È possibile conservare la stampante per un mese a 40°C (104°F).

Specifiche ambientali per le cartucce di inchiostro

<p>Temperatura di conservazione</p>	<p>Da -30 a 40 °C (da -22 a 104 °F)*</p>
<p>Temperatura di congelamento</p>	<p>-16 °C (3.2 °F) L'inchiostro si scongela e può essere utilizzato dopo circa 3 ore a 25 °C (77 °F).</p>

* È possibile conservare la stampante per un mese a 40 °C (104 °F).

Requisiti di sistema

- Windows 8.1 (32-bit, 64-bit)/Windows 8 (32-bit, 64-bit)/Windows 7 (32-bit, 64-bit)/Windows Vista (32-bit, 64-bit)/Windows XP Professional x64 Edition/Windows XP (32-bit)
- Mac OS X v10.10.x/Mac OS X v10.9.x/Mac OS X v10.8.x/Mac OS X v10.7.x/Mac OS X v10.6.8

Nota:

- Mac OS X potrebbe non supportare alcune applicazioni e funzioni.
- UNIX File System (UFS) per Mac OS X non è supportato.

Informazioni normative

Standard e approvazioni per il modello europeo

Direttiva sulle basse tensioni 2006/95/EC	EN60950-1
Direttiva sulle emissioni elettromagnetiche 2004/108/EC	EN55022 Class B EN61000-3-2 EN61000-3-3 EN55024
Direttiva relativa ad apparecchiature radio e apparecchiature terminali di telecomunicazione e il reciproco riconoscimento della loro conformità 1999/5/EC	EN300 328 EN301 489-1 EN301 489-17 EN60950-1

Per utenti europei

Con il presente documento Seiko Epson Corporation dichiara che i modelli di apparecchiatura indicati di seguito sono conformi ai requisiti essenziali e ad altre disposizioni specifiche della direttiva 1999/5/EC:

C462U

Per uso esclusivo in Irlanda, Regno Unito, Austria, Germania, Liechtenstein, Svizzera, Francia, Belgio, Lussemburgo, Paesi Bassi, Italia, Portogallo, Spagna, Danimarca, Finlandia, Norvegia, Svezia, Islanda, Croazia, Cipro, Grecia, Slovenia, Malta, Bulgaria, Repubblica Ceca, Estonia, Ungheria, Lettonia, Lituania, Polonia, Romania e Slovacchia.

Epson non può essere ritenuta responsabile per eventuali inadempienze ai requisiti di protezione causate da una modifica sconsigliata dei prodotti.



Limitazioni sulla copia

Per garantire un uso responsabile e legale della stampante, è necessario rispettare le limitazioni seguenti.

La copia dei seguenti articoli è proibita dalla legge:

- Banconote, monete, titoli di stato e buoni del tesoro, titoli emessi da autorità municipali
- Francobolli non affrancati, cartoline preaffrancate e altri titoli postali con valore postale
- Marche da bollo governative e titoli emessi in base a procedura legale

La copia dei seguenti articoli deve essere eseguita con cautela:

- Titoli trasferibili privati (certificati azionari, buoni negoziabili, assegni e così via), tessere con validità mensile, biglietti scontati e così via.
- Passaporti, patenti di guida, certificati di sana costituzione, abbonamenti stradali, buoni pasto, biglietti e così via.

Nota:

La copia di tali articoli può anche risultare proibita dalla legge.

Uso responsabile di materiali protetti da copyright:


Le stampanti possono dare luogo a comportamenti illegali se vengono copiati materiali protetti dal diritto d'autore (copyright). A meno che non si operi dietro consiglio di un avvocato, prima di copiare materiale pubblicato è necessario agire in modo responsabile e rispettoso, ottenendo il permesso del detentore del copyright.

Trasporto della stampante

Quando risulta necessario trasportare la stampante per spostamenti o riparazioni, effettuare i passaggi che seguono per imballare la stampante.

! Importante:

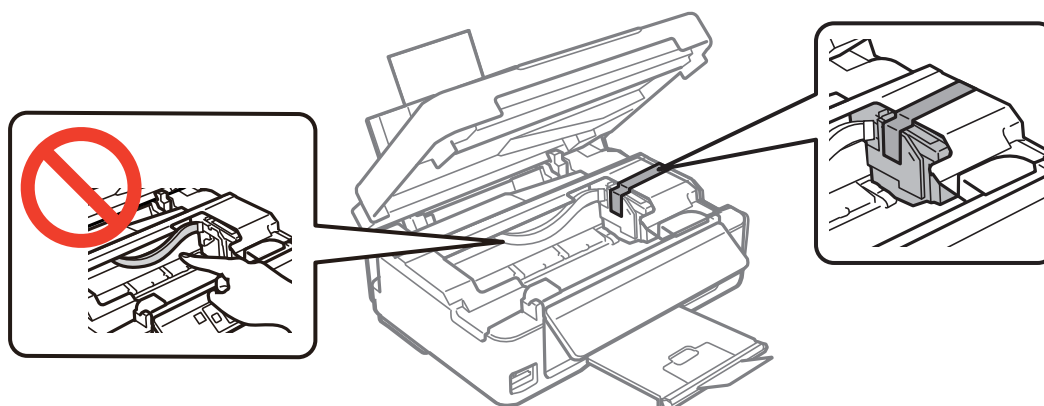
- ❑ Per la conservazione e il trasporto, non inclinare la stampante, non posizionarla verticalmente e non capovolgerla, onde evitare fuoriuscite di inchiostro.
- ❑ Non rimuovere le cartucce di inchiostro. Se le cartucce vengono rimosse, la testina di stampa potrebbe seccarsi, impedendo la stampa.

1. Spegnerne la stampante premendo il pulsante .
2. Assicurarsi che la spia di alimentazione sia spenta e quindi scollegare il cavo di alimentazione.

! Importante:

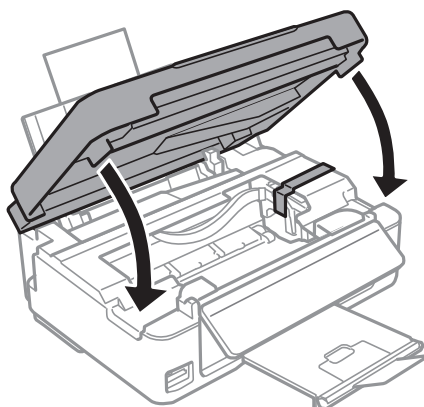
Se la spia di alimentazione è spenta, scollegare il cavo di alimentazione. In caso contrario, la testina di stampa non torna nella posizione di riposo con conseguente essiccazione dell'inchiostro e impossibilità di stampa.

3. Scollegare tutti i cavi, quali il cavo di alimentazione e il cavo USB.
4. Assicurarsi che non sia inserita una scheda di memoria.
5. Rimuovere tutta la carta dalla stampante.
6. Assicurarsi che non vi siano originali nella stampante.
7. Aprire l'unità scanner con il coperchio documenti chiuso. Fissare il supporto per cartuccia al telaio con del nastro adesivo.

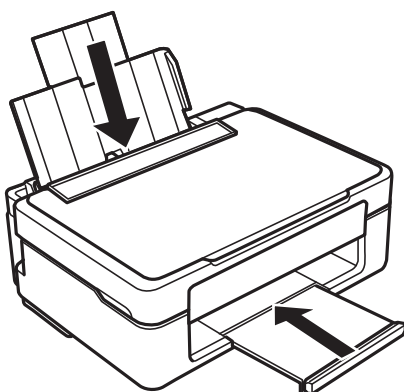


Appendice

8. Chiudere l'unità scanner.



9. Predisporre l'imballaggio della stampante come mostrato di seguito.



10. Imballare la stampante nella confezione originale utilizzando i materiali di protezione.

Quando si riutilizza la stampante, assicurarsi di rimuovere il nastro adesivo che fissa il supporto per cartuccia. Se la qualità di stampa risulta diminuita alla stampa successiva, pulire e allineare la testina di stampa.

Informazioni correlate

- ➔ [“Nomi e funzioni delle parti” a pagina 12](#)
- ➔ [“Controllo e pulizia della testina di stampa” a pagina 77](#)
- ➔ [“Allineamento della testina di stampa” a pagina 79](#)

Accesso a una scheda di memoria da un computer

Utilizzando un computer, è possibile scrivere o leggere i dati su un dispositivo di archiviazione esterno, quale una scheda di memoria inserita nella stampante.

Appendice

Importante:

- Inserire una scheda di memoria dopo averne disabilitato la protezione da scrittura.*
- Se da un computer viene salvata un'immagine sulla scheda di memoria, l'immagine e il numero di foto non vengono aggiornate sullo schermo LCD. Rimuovere e reinserire la scheda di memoria.*
- Quando si condivide un dispositivo esterno inserito nella stampante tra computer connessi tramite USB e su una rete, l'accesso in scrittura viene consentito solo ai computer connessi con il metodo selezionato sulla stampante. Per scrivere su un dispositivo di archiviazione esterno, accedere a **Setup** sul pannello di controllo e selezionare **Condivisione file** e un metodo di connessione. I dati possono essere letti da computer connessi tramite USB e su una rete.*
- Per scrivere su un dispositivo di archiviazione esterno connesso al computer su una rete, accedere a **Setup** sul pannello di controllo e selezionare **Condivisione file**, quindi assegnare una priorità a una connessione di rete.*

Nota:

È necessario qualche tempo per riconoscere i dati da un computer se è connesso un dispositivo di archiviazione esterno di grandi dimensioni, quale un disco rigido da 2 TB.

Windows

Selezionare un dispositivo di archiviazione esterno in **Computer** o **Risorse del computer**. I dati sul dispositivo di archiviazione esterno vengono visualizzati.

Nota:

Se la stampante è stata connessa alla rete senza il disco del software o Web Installer, mappare un alloggiamento per scheda di memoria o una porta USB come unità di rete. Aprire **Esegui** e immettere il nome della stampante \\XXXXXX o l'indirizzo IP della stampante \\XXX.XXX.XXX.XXX in **Apri:**. Fare clic con il pulsante destro del mouse sull'icona del dispositivo visualizzato per assegnare la rete. L'unità di rete viene visualizzata in **Computer** o **Risorse del computer**.

Mac OS X

Selezionare un'icona di dispositivo corrispondente. I dati sul dispositivo di archiviazione esterno vengono visualizzati.

Nota:

- Per rimuovere un dispositivo di archiviazione esterno, trascinare l'icona del dispositivo sul cestino. In caso contrario, i dati nell'unità condivisa potrebbero non venire visualizzati correttamente quando si inserisce un altro dispositivo di archiviazione esterno.*
- Per accedere ad un dispositivo di archiviazione esterno tramite la rete, selezionare **Go > Connect to Server** dal menu sul desktop. Immettere il nome della stampante cifs://XXXXXX o smb://XXXXXX (in cui "XXXXXX" è il nome della stampante) in **Indirizzo server** e fare clic su **Connetti**.*

Informazioni correlate

- ➔ [“Inserimento di una scheda di memoria” a pagina 28](#)
- ➔ [“Specifiche delle schede di memoria supportate” a pagina 123](#)

Informazioni di assistenza

Sito Web di supporto

Per ulteriore assistenza, visitare il sito Web di supporto Epson indicato di seguito. Selezionare il paese o la regione di residenza e visitare la sezione relativa al supporto del sito Web Epson locale. Nel sito sono disponibili anche driver, domande frequenti, manuali e altro materiale scaricabile.

<http://support.epson.net/>

<http://www.epson.eu/Support> (Europa)

Se il prodotto Epson non funziona correttamente e non è possibile risolvere il problema, contattare i servizi di assistenza Epson.

Come contattare l'assistenza Epson

Prima di contattare Epson

Se il prodotto Epson in uso non funziona correttamente e non è possibile risolvere il problema attenendosi alle procedure di risoluzione dei problemi indicate nella documentazione del prodotto, contattare i servizi di assistenza Epson. Se l'elenco seguente non contiene alcun centro di assistenza Epson per l'area di residenza, contattare il rivenditore presso cui è stato acquistato il prodotto.

Il centro di assistenza Epson può rispondere più rapidamente se vengono fornite le seguenti informazioni:

- Numero di serie del prodotto
(L'etichetta con il numero di serie in genere si trova sul retro del prodotto)
- Modello del prodotto
- Versione del software del prodotto
(Fare clic su **About**, **Version Info** o pulsanti simili nel software del prodotto)
- Marca e modello del computer in uso
- Nome e versione del sistema operativo del computer
- Nome e versione delle applicazioni software generalmente utilizzate con il prodotto

Nota:

In alcuni prodotti, i dati dell'elenco di composizione fax e/o le impostazioni di rete potrebbero essere salvati nella memoria del prodotto. In seguito a eventuali guasti o riparazioni del prodotto, i dati e/o le impostazioni potrebbero andare persi. Anche durante il periodo di garanzia, Epson non può essere ritenuta responsabile della perdita di dati e non è tenuta a eseguire il backup o il recupero di dati e/o impostazioni. Si consiglia pertanto di eseguire un backup dei dati o di prenderne nota.

Assistenza utenti - Europa

Per informazioni su come contattare l'assistenza Epson, consultare il documento di garanzia paneuropeo.