

# Brugervejledning

# Copyright

Ingen del af dette dokument må gengives, gemmes i et lagringssystem eller overføres på nogen måde eller med nogle midler, elektronisk, mekanisk, fotokopiering, optagelse eller på nogen måde uden forud skriftlig tilladelse fra Seiko Epson Corporation. Der påtages intet ansvar for patenter vedrørende brug af information indeholdt heri. Der påtages heller ikke noget ansvar for skader, som følge af brugen af disse oplysninger. Oplysningerne heri er kun beregnet til brug med dette produkt fra Epson. Epson er ikke ansvarlig for nogen brug af disse oplysninger, ved anvendelse på andre produkter.

Hverken køberen af dette produkt eller tredjepart kan holde Seiko Epson Corporation eller associerede selskaber ansvarlig for skader, tab, omkostninger eller udgifter, som køberen eller tredjepart har pådraget sig som følge af uheld, forkert brug eller misbrug af dette produkt eller uautoriserede modifikationer, reparationer eller ændringer af dette produkt, eller hvis (gælder ikke i USA) Seiko Epson Corporations retningslinjer for betjening og vedligeholdelse ikke er fulgt nøje.

Seiko Epson Corporation og Seiko Epson Corporations associerede selskaber er ikke ansvarlig for skader eller problemer, der måtte opstå som følge af brug af andet ekstraudstyr eller andre forbrugsvarer end det udstyr eller de forbrugsvarer, som Seiko Epson Corporation har angivet som Original Epson Products (originale Epson-produkter) eller Epson Approved Products (produkter, der er godkendt af Epson).

Seiko Epson Corporation kan ikke holdes ansvarlig for eventuelle skader, der måtte opstå som følge af elektromagnetisk interferens, som stammer fra brug af andre interfacekabler end dem, som Seiko Epson Corporation har angivet som Epson Approved Products (produkter godkendt af Epson).

© 2015 Seiko Epson Corporation. All rights reserved.

Indholdet i denne vejledning og specifikationerne for dette produkt kan ændres uden varsel.

# Varemærker

- ❑ EPSON® er et registreret varemærke, og EPSON EXCEED YOUR VISION eller EXCEED YOUR VISION er et varemærke tilhørende Seiko Epson Corporation.
- ❑ PRINT Image Matching™ og PRINT Image Matching-logoet er varemærker tilhørende Seiko Epson Corporation. Copyright © 2001 Seiko Epson Corporation. Alle rettigheder forbeholdes.
- ❑ EPSON Scan software is based in part on the work of the Independent JPEG Group.
- ❑ libtiff

Copyright © 1988-1997 Sam Leffler

Copyright © 1991-1997 Silicon Graphics, Inc.

Permission to use, copy, modify, distribute, and sell this software and its documentation for any purpose is hereby granted without fee, provided that (i) the above copyright notices and this permission notice appear in all copies of the software and related documentation, and (ii) the names of Sam Leffler and Silicon Graphics may not be used in any advertising or publicity relating to the software without the specific, prior written permission of Sam Leffler and Silicon Graphics.

THE SOFTWARE IS PROVIDED "AS-IS" AND WITHOUT WARRANTY OF ANY KIND, EXPRESS, IMPLIED OR OTHERWISE, INCLUDING WITHOUT LIMITATION, ANY WARRANTY OF MERCHANTABILITY OR FITNESS FOR A PARTICULAR PURPOSE.

IN NO EVENT SHALL SAM LEFFLER OR SILICON GRAPHICS BE LIABLE FOR ANY SPECIAL, INCIDENTAL, INDIRECT OR CONSEQUENTIAL DAMAGES OF ANY KIND, OR ANY DAMAGES WHATSOEVER RESULTING FROM LOSS OF USE, DATA OR PROFITS, WHETHER OR NOT ADVISED OF THE POSSIBILITY OF DAMAGE, AND ON ANY THEORY OF LIABILITY, ARISING OUT OF OR IN CONNECTION WITH THE USE OR PERFORMANCE OF THIS SOFTWARE.

- ❑ SDXC Logo is a trademark of SD-3C, LLC.



- ❑ Microsoft®, Windows®, and Windows Vista® are registered trademarks of Microsoft Corporation.
- ❑ Apple, Macintosh, Mac OS, OS X, Bonjour, Safari, iPad, iPhone, iPod touch, and iTunes are trademarks of Apple Inc., registered in the U.S. and other countries. AirPrint and the AirPrint logo are trademarks of Apple Inc.
- ❑ Google Cloud Print™, Chrome™, Chrome OS™, and Android™ are trademarks of Google Inc.
- ❑ Adobe, Adobe Reader, Acrobat, and Photoshop are trademarks of Adobe systems Incorporated, which may be registered in certain jurisdictions.
- ❑ Intel® is a registered trademark of Intel Corporation.
- ❑ Bemærk: Bemærk: Andre produktnavne, der nævnes heri, anvendes udelukkende til identifikationsformål og kan være varemærker tilhørende deres respektive ejervirksomheder. Epson frasiger sig alle rettigheder til disse mærker.

## Indholdsfortegnelse

### Copyright

### Varemærker

### Om denne vejledning

Introduktion til vejledningerne. . . . .	7
Mærker og symboler. . . . .	7
Anvendte beskrivelser i denne vejledning. . . . .	8
Henvisninger til operativsystemer. . . . .	8

### Vigtige instruktioner

Sikkerhedsvejledning. . . . .	9
Rådgivning og advarsler for printeren. . . . .	9
Råd og advarsler i forbindelse med konfiguration og brug af printeren. . . . .	10
Rådgivning og advarsler for brug af printeren med en trådløs forbindelse. . . . .	11
Rådgivning og advarsler for brug af hukommelseskort. . . . .	11
Rådgivning og advarsler for brug af LCD- skærmen. . . . .	11
Beskyttelse af dine personoplysninger. . . . .	11

### Printerens basisfunktioner

Delens navne og funktioner. . . . .	12
Betjeningspanel. . . . .	14
Knapper. . . . .	14
Vejledning til LCD-skærmen. . . . .	15

### Ilægning af papir

Forholdsregler til papirhåndtering. . . . .	17
Anvendeligt papir og kapaciteter. . . . .	18
Liste over papirtyper. . . . .	19
Ilægning af papir i Bageste papirindføring. . . . .	19

### Placering af originaler på Scannerglaspladen

### Isætning af et hukommelseskort

Understøttede hukommelseskort. . . . .	25
Isætning og udtagning af et hukommelseskort. . . . .	25

### Udskrivning

Udskrivning fra betjeningspanelet. . . . .	27
Udskrivning af fotos ved at vælge fra et hukommelseskort. . . . .	27
Udskrivning af originalt brevpapir og kalendere. . . . .	28
Udskrivning af originale konvolutter. . . . .	29
Udskrivning af fotos med brug af andre funktioner. . . . .	31
Menuindstillinger for udskrivning af fotos. . . . .	32
Udskrivning fra en computer. . . . .	33
Grundlæggende udskrivning – Windows. . . . .	33
Grundlæggende udskrivning – Mac OS X. . . . .	35
Udskrivning på to sider (kun til Windows). . . . .	37
Udskrivning af flere sider på ét ark. . . . .	38
Udskrivning, som passer til papirstørrelsen. . . . .	39
Udskrivning af flere filer samlet (kun for Windows). . . . .	40
Udskriver et billede på flere ark, for at lave en plakat (kun i Windows). . . . .	41
Udskrivning vha. de avancerede funktioner. . . . .	47
Udskrivning af fotos med Epson Easy Photo Print. . . . .	49
Udskrivning fra smartenheder. . . . .	50
Brug af Epson iPrint. . . . .	50
Brug af AirPrint. . . . .	52
Annullering af udskrivningen. . . . .	52
Annullering af udskrivningen – printerknop. . . . .	53
Annullering af udskrivningen – Windows. . . . .	53
Annullering af udskrivningen – Mac OS X. . . . .	53

### Kopiering

Grundlæggende kopiering. . . . .	54
Menuindstillinger for Kopi. . . . .	54
Kopiering af fotos. . . . .	56
Menuindstillinger for Kopier/gendan fotos. . . . .	57

### Scanning

Scanning vha. betjeningspanelet. . . . .	58
Scanning til et hukommelseskort. . . . .	58
Scanning til skyen. . . . .	58
Scanning til en computer. . . . .	59
Scanning til en computer (WSD). . . . .	60
Menuindstillinger for scanning. . . . .	60
Scanning fra en computer. . . . .	61
Grundlæggende scanning. . . . .	61

## Indholdsfortegnelse

Scanning med avancerede funktioner. . . . .	64
Scanning fra smartenheder. . . . .	67
Installere Epson iPrint. . . . .	67
Brug af Epson iPrint. . . . .	67

**Udskiftning af blækpatroner**

Kontrol af blækniveauerne. . . . .	69
Kontrol af blækniveauerne - betjeningspanel. . . . .	69
Kontrol af blækniveauerne - Windows. . . . .	69
Kontrol af blækniveauerne - Mac OS X. . . . .	69
Blækpatronskoder. . . . .	69
Forholdsregler til håndtering af blækpatroner. . . . .	70
Udskiftning af blækpatroner. . . . .	72
Midlertidig udskrivning med sort blæk. . . . .	75
Midlertidig udskrivning med sort blæk - Windows. . . . .	76
Midlertidig udskrivning med sort blæk - Mac OS X. . . . .	77
Sådan spares der på sort blæk, når niveauet for sort blæk er lavt (kun Windows). . . . .	78

**Vedligeholdelse af printeren**

Kontrol og rengøring af skrivehovedet. . . . .	79
Kontrol og rensning af skrivehovedet - betjeningspanel. . . . .	79
Kontrol og rengøring af skrivehovedet - Windows. . . . .	80
Kontrol og rengøring af skrivehovedet - Mac OS X. . . . .	81
Justering af skrivehovedet. . . . .	81
Justering af skrivehovedet - betjeningspanel. . . . .	81
Justering af skrivehovedet - Windows. . . . .	82
Justering af skrivehovedet - Mac OS X. . . . .	82
Rengøring af papirbanen. . . . .	83
Rengøring af Scannerglaspladen. . . . .	83
Strømbesparelse. . . . .	84
Strømbesparelse - Kontrolpanel. . . . .	84
Strømbesparelse - Windows. . . . .	84
Strømbesparelse - Mac OS X. . . . .	85

**Menuindstillinger for tilstanden****Opsætning**

Menuindstillinger for Blækniv. . . . .	86
Menuindstillinger for Vedligehold. . . . .	86
Menuindstillinger for Printerops. . . . .	87
Menuindstillinger for Netværksindstillinger. . . . .	87

Menuindstillinger for Epson Connect-tjenesten. . . . .	88
Menuindstillinger for Google Cloud Print- tjenesten. . . . .	89
Menuindstillinger for Fildelingsops. . . . .	89
Menuindstillinger for Gendan std. indstillinger. . . . .	89

**Network Service and Software  
Information**

Epson Connect-tjeneste. . . . .	90
Web Config. . . . .	90
Brug af Web Config på en webbrowser. . . . .	91
Kører Web Config i Windows. . . . .	91
Kører Web Config i Mac OS X. . . . .	91
Windows-printerdriver. . . . .	92
Guide til Windows printerdriver. . . . .	92
Driftsmæssige indstillinger for Windows- printerdriveren. . . . .	95
Mac OS X-printerdriver. . . . .	95
Guide til Mac OS X printerdriver. . . . .	96
Driftsmæssige indstillinger for Mac OS X- printerdriveren. . . . .	97
EPSON Scan (scannerdriver). . . . .	98
Epson Event Manager. . . . .	98
Epson Easy Photo Print. . . . .	99
E-Web Print (kun Windows). . . . .	99
Easy Photo Scan. . . . .	99
EPSON Software Updater. . . . .	100
Afinstallation af programmer. . . . .	100
Afinstallation af programmer - Windows. . . . .	100
Afinstallation af programmer - Mac OS X. . . . .	101
Installation af programmer. . . . .	102
Opdatering af programmer og firmware. . . . .	102

**Løsning af problemer**

Kontrol af printerstatus. . . . .	103
Kontrol af meddelelser på LCD-skærmen. . . . .	103
Kontrol af printerstatus - Windows. . . . .	104
Kontrol af printerens status - Mac OS X. . . . .	104
Fjernelse af fastklemt papir. . . . .	104
Sådan fjernes fastklemt papir fra Bageste papirindføring. . . . .	105
Fjernelse af fastklemt papir fra udbakken. . . . .	105
Fjernelse af det fastklemte papir fra printerens indre. . . . .	105
Papiret indføres forkert. . . . .	107
Papiret sidder fast. . . . .	107
Papiret indføres skævt. . . . .	107

## Indholdsfortegnelse

Flere papirark indføres samtidigt. . . . .	108	Andre scanningsproblemer. . . . .	118
Ingen papirføder. . . . .	108	Kan ikke scanne i Fuldautomatisk tilstand i	
Fejl pga. manglende papir. . . . .	108	EPSON Scan. . . . .	118
Problem med strømmen og betjeningspanelet. . . . .	108	Eksempelvisningen i miniature fungerer ikke	
Der tændes ikke for strømmen. . . . .	108	ordentligt. . . . .	119
Der slukkes ikke for strømmen. . . . .	108	Scanningen går for langsomt. . . . .	119
LCD-skærmen bliver mørk. . . . .	108	Scanningen stopper ved scanning til PDF/ Multi-TIFF. . . . .	119
Kan ikke udskrive fra en computer. . . . .	108	Andre problemer. . . . .	119
Kan ikke bruge AirPrint. . . . .	109	Lille elektrisk stød, når der røres ved printeren. . . . .	119
Udskrivningen er sat på pause. . . . .	109	Driftslydene er høje. . . . .	119
Problemer med udskrifterne. . . . .	110	Kan ikke gemme dataene på et hukommelseskort. . . . .	120
Der udskrives intet eller et meget blegt billede. . . . .	110	Programmet blokeres af en firewall (kun Windows). . . . .	120
Udskriftskvaliteten er dårlig. . . . .	110	"?" vises på skærmen til valg af foto. . . . .	120
Udskriftskvaliteten forbedres ikke, selv efter justering af skrivehovedet. . . . .	111	<b>Tillæg</b>	
Billeder eller fotos udskrives i uventede farver. . . . .	111	Tekniske specifikationer. . . . .	121
Der forekommer striber med intervaller på ca. 2.5 cm. . . . .	111	Printerspecifikationer. . . . .	121
Kopieringskvaliteten er dårlig. . . . .	111	Scannerspecifikationer. . . . .	122
Der er et billede af originalens bagside på kopien. . . . .	112	Interfacespecifikationer. . . . .	122
Positionen eller størrelsen af eller margenen for udskriften er forkert. . . . .	112	Wi-Fi-specifikationer. . . . .	122
Flere originaler kopieres på et enkelt ark. . . . .	112	Sikkerhedsprotokol. . . . .	123
Kan ikke udskrive uden margener. . . . .	113	Understøttede tredjepartstjenester. . . . .	123
Billedets kanter beskæres under udskrivning uden kant. . . . .	113	Specifikationer for ekstern lagerenhed. . . . .	123
Papir er udtværet eller sløret. . . . .	113	Mål. . . . .	124
De udskrevne tegn er forkerte eller forvanskede	113	Elektriske specifikationer. . . . .	124
Det udskrevne billede er vendt om. . . . .	114	Miljømæssige specifikationer. . . . .	125
Udskrivningsproblemet kunne ikke løses. . . . .	114	Systemkrav. . . . .	125
Andre udskrivningsproblemer. . . . .	114	Lovmæssige oplysninger. . . . .	126
Udskrivningen går for langsomt. . . . .	114	Standarder og godkendelser. . . . .	126
Udskrivningen bliver markant langsommere ved uafbrudt udskrivning. . . . .	115	Kopieringsbegrænsninger. . . . .	126
Kan ikke annullere udskrivning fra en printer med Mac OS X v10.6.8. . . . .	115	Transport af printeren. . . . .	127
Kan ikke starte scanning. . . . .	115	Adgang til et hukommelseskort fra en computer. . . . .	129
Der kan ikke startes en scanning, når betjeningspanelet bruges. . . . .	116	Sådan får du hjælp. . . . .	130
Problemer med det scannede billede. . . . .	116	Websted for teknisk support. . . . .	130
Scanningskvaliteten er dårlig. . . . .	116	Kontakt til Epsons supportafdeling. . . . .	130
Tegn er slørede. . . . .	117		
Et billede af originalens bagside vises i det scannede billede. . . . .	117		
Moiré-mønstre (krydsskravering) vises i det scannede billede. . . . .	117		
Scanningsområde eller -retning er ikke korrekt.	118		
Problemet med det scannede billede kunne ikke løses. . . . .	118		

# Om denne vejledning

---

## Introduktion til vejledningerne

Følgende vejledninger følger med Epson-printeren. Ud over vejledningerne findes der forskellige typer hjælpeoplysninger på selve printeren eller i Epson-softwareprogrammerne.

Start her (trykt vejledning)

Giver dig oplysninger om konfiguration af printeren, installation af softwaren, brug af printeren, løsning af problemer etc.

Brugervejledning (digital vejledning)

Denne vejledning. Indeholder generelle oplysninger og vejledning vedrørende brug af printeren og løsning af problemer.

Netværksvejledning (digital vejledning)

Indeholder oplysninger om netværksindstillinger og løsning af problemer, når printeren bruges på et netværk.

Du kan hente de seneste versioner af ovennævnte vejledninger på følgende måder.

Trykt vejledning

Gå ind på Epson Europas supportwebsted på <http://www.epson.eu/Support> eller på Epsons verdensomspændende supportwebsted på <http://support.epson.net/>.

Digital vejledning

Start EPSON Software Updater på computeren. EPSON Software Updater ser efter tilgængelige opdateringer af Epson-softwareprogrammer og de digitale vejledninger og giver dig mulighed for at hente de seneste.

### Relaterede oplysninger

➔ [“EPSON Software Updater” på side 100](#)

---

## Mærker og symboler



**Forsigtig:**

*Vejledninger, som skal følges omhyggeligt for at undgå personskader.*



**Vigtigt:**

*Vejledninger, som skal følges for at undgå beskadigelse af udstyret.*

### Bemærk:

Giver yderligere oplysninger samt referencer.

➔ Relaterede oplysninger

Link til relaterede afsnit.

---

## Anvendte beskrivelser i denne vejledning

- Skærbillederne af printerdriveren og EPSON Scan (scannerdriveren) er fra Windows 8.1 eller Mac OS X v10.10.x. Det viste skærmindehold varierer afhængigt af modellen og situationen.
- Printerens illustrationer, som anvendes i denne vejledning, er kun eksempler. Selvom der kan være små forskelle afhængigt af modellen, er betjeningsmetoden den samme.
- Nogle af menupunkterne på LCD-skærmen varierer afhængigt af modellen og indstillingerne.

---

## Henvisninger til operativsystemer

### Windows

I denne vejledning henviser termer som "Windows 8.1", "Windows 8", "Windows 7", "Windows Vista", og "Windows XP" til følgende operativsystemer. Termen Windows bruges desuden til at henvise til alle versioner.

- Microsoft® Windows® 8.1 operativsystemet
- Microsoft® Windows® 8 operativsystemet
- Microsoft® Windows® 7 operativsystemet
- Microsoft® Windows Vista® operativsystemet
- Microsoft® Windows® XP operativsystemet
- Microsoft® Windows® XP Professional x64 Edition operativsystemet

### Mac OS X

I denne vejledning, henviser "Mac OS X v10.10.x" til OS X Yosemite, "Mac OS X v10.9.x" henviser til OS X Mavericks og "Mac OS X v10.8.x" henviser til OS X Mountain Lion. Desuden bruges Mac OS X til at henvise til Mac OS X v10.10.x, Mac OS X v10.9.x, Mac OS X v10.8.x, Mac OS X v10.7.x og Mac OS X v10.6.8.



# Vigtige instruktioner

---

## Sikkerhedsvejledning

Læs og følg disse anvisninger for at sikre, at printeren bruges på en sikker måde. Sørg for at gemme denne vejledning til fremtidig brug. Sørg også for at følge alle advarsler og instruktioner, som er angivet på printeren.

- Brug kun det strømkabel, der fulgte med printeren, og brug ikke kablet til andet udstyr. Brug af andre kabler med denne printer eller brug af det medfølgende kabel med andet udstyr kan resultere i brand eller elektrisk stød.
- Sørg for, at netledningen opfylder de relevante lokale sikkerhedsstandarder.
- Du må aldrig selv skille strømkablet, stikket, printerenheden, scannerenheden eller ekstraudstyret ad eller ændre eller forsøge at reparere disse ting, medmindre det specifikt forklares i vejledningerne til printeren.
- Tag printerens stik ud, og sørg for, at produktet efterses af kvalificerede serviceteknikere, hvis følgende gør sig gældende:



Netledningen eller stikket er beskadiget, der er kommet væske ind i printeren, printeren er blevet tabt, eller dækslet er beskadiget, printeren fungerer ikke normalt eller udviser en markant ændring af ydeevnen. Juster ikke reguleringsenheder, der ikke nævnt i betjeningsvejledningen.
- Anbring printeren i nærheden af en stikkontakt, hvor stikket nemt kan tages ud af stikkontakten.
- Opstil ikke printeren udendørs, i nærheden af meget snavs eller støv, i nærheden af varmekilder eller på steder, der er udsat for stød, vibrationer, høje temperaturer eller fugtighed.
- Pas på ikke at spilde væske på printeren, og håndter ikke printeren med våde hænder.
- Sørg for, at printeren er mindst 22 cm fra hjertepacemakere. Radiobølger fra denne printer kan påvirke hjertepacemakere negativt.
- Kontakt forhandleren, hvis LCD-skærmen beskadiges. Hvis du får opløsningen af flydende krystaller på hænderne, skal du vaske dem grundigt med sæbe og vand. Hvis du får opløsningen af flydende krystaller i øjnene, skal du omgående skylle dem med vand. Kontakt straks en læge, hvis du stadig oplever ubehag eller har problemer med synet, efter at øjnene er blevet skyllet grundigt.
- Vær forsigtig, når du håndterer brugte blækpatroner, da der kan være blæk omkring blækudgangen.
  - Hvis du får blæk på huden, skal du vaske området omhyggeligt med vand og sæbe.
  - Hvis du får blæk i øjnene, skal du straks skylle dem med vand. Hvis du stadig oplever ubehag eller problemer med synet, efter at du har skyllet øjnene grundigt, bør du straks søge læge.
  - Hvis du får blæk i munden, skal du omgående søge læge.
- Skil ikke blækpatronen ad. Ellers risikerer du at få blæk i øjnene eller på huden.
- Ryst ikke blækpatronerne for voldsomt, og undgå at tabe dem. Undlad også at klemme dem eller fjerne mærkaterne. I så fald kan der løbe blæk ud.
- Opbevar blækpatronerne utilgængeligt for børn.

---

## Rådgivning og advarsler for printeren

Læs og følg disse instruktioner for at undgå beskadigelse af printeren eller din ejendom. Sørg for at gemme denne vejledning til fremtidig reference.

**Vigtige instruktioner****Råd og advarsler i forbindelse med konfiguration og brug af printeren**

- Undgå at blokere eller tildække ventilationshullerne og åbningerne i printeren.
- Brug kun den type strømkilde, der er angivet på printerens mærkat.
- Undgå at bruge stikkontakter på samme strømkreds som fotokopimaskiner eller luftreguleringssystemer, der jævnligt tændes og slukkes.
- Brug ikke strømudtag, der styres af vægkontakter eller automatiske timere.
- Hold hele computersystemet på afstand af potentielle kilder til elektromagnetisk interferens, f.eks. højttalere eller basestationer til trådløse telefoner.
- Strømforsyningsledninger skal placeres, så der undgås slitage og skarpe genstande, og de må ikke blive krøllede eller snoede. Undlad at placere objekter oven på strømforsyningsledninger, og placer ikke strømforsyningsledninger, så der kan trædes på dem eller køres hen over dem. Vær især omhyggelig med at holde strømforsyningsledninger lige i enderne og på de punkter, hvor de går ind i eller ud af transformatoren.
- Hvis du bruger en forlængerledning sammen med printeren, skal du sørge for, at den samlede amperedimensionering for de enheder, der er tilsluttet forlængerledningen, ikke overstiger ledningens amperedimensionering. Kontrollér desuden, at den samlede amperedimensionering for alle de enheder, der er tilsluttet stikkontakten, ikke overstiger stikkontaktens amperedimensionering.
- Hvis du planlægger at bruge printeren i Tyskland, skal byggeinstallationen beskyttes ved hjælp af et 10- eller 16-ampères relæ, så printeren beskyttes tilstrækkeligt mod kortslutning og for høj strømspænding.
- Ved tilslutning af printeren til en computer eller en anden enhed med et kabel, skal du sikre, at kabelstikkene vender korrekt. Hvert stik skal vende på en bestemt måde. Hvis et stik vender forkert, når du sætter det i, kan det beskadige begge de enheder, der er tilsluttet via kablet.
- Anbring printeren på en jævn, stabil overflade, der er større end printerens bundareal, så der er plads hele vejen rundt om printeren. Printeren fungerer ikke korrekt, hvis den står skævt.
- Ved opbevaring eller transport af printeren skal du undgå at vippe den, stille den lodret eller vende den på hovedet, da der i så fald kan løbe blæk ud.
- Gør plads oven over printeren, så dokumentlågen kan åbnes helt.
- Sørg for plads nok foran printeren, så papiret kan skubbes helt ud.
- Undgå steder, hvor der forekommer hurtige temperatur- eller fugtighedsændringer. Udsæt heller ikke printeren for direkte sollys, stærkt lys eller varmekilder.
- Undgå at indføre genstande gennem hullerne i printeren.
- Før ikke hånden ind i printeren under udskrivning.
- Rør ikke ved det hvide flade kabel inde i printeren.
- Brug ikke spraydåseprodukter, der indeholder letantændelige gasser, i eller i nærheden af printeren. Dette kan føre til brand.
- Flyt ikke blækpatronholderen med hånden, da printeren derved kan tage skade.
- Pas på, at du ikke klemmer fingrene, når du lukker scanneren.
- Tryk ikke for hårdt på scannerglaspladen, når du placerer originaler på det.
- Sluk altid printeren på knappen . Tag ikke stikket til printeren ud, og sluk ikke for strømmen, før indikatoren  holder op med at blinke.
- Kontrollér, at skrivehovedet er i udgangspositionen (længst til højre), og at blækpatronerne er på plads, inden printeren transporteres.

## Vigtige instruktioner

- Hvis printeren ikke skal bruges i en længere periode, skal du tage stikket ud af stikkontakten.

## Rådgivning og advarsler for brug af printeren med en trådløs forbindelse

- Radiobølger fra denne printer kan påvirke brugen af medicinsk, elektronisk udstyr negativt og forårsage fejlfunktion. Når denne printer bruges på hospitaler eller lignende eller i nærheden af medicinsk udstyr, skal anvisningerne fra autoriseret personale på hospitalet eller lignende følges, og alle advarsler og anvisninger på det medicinske udstyr overholdes.
- Radiobølger fra denne printer kan påvirke brugen af automatisk styrede enheder som f.eks. automatiske døre eller brandalarmer negativt, hvilket kan forårsage uheld pga. fejlfunktion. Følg alle advarsler og anvisninger på disse enheder, når denne printer bruges i nærheden af automatisk styrede enheder.

## Rådgivning og advarsler for brug af hukommelseskort

- Fjern ikke et hukommelseskort, og sluk ikke for printeren, mens indikatoren for hukommelseskort blinker.
- Metoderne til brug af hukommelseskort varierer afhængigt af korttypen. Sørg for at læse den vejledning, som fulgte med hukommelseskortet.
- Brug kun hukommelseskort, som er kompatible med printeren.

### Relaterede oplysninger

- ➔ [“Specifikationer for understøttede hukommelseskort” på side 123](#)

## Rådgivning og advarsler for brug af LCD-skærmen

- LCD-skærmen kan indeholde nogle få små lyse eller mørke pletter, og den kan have en uensartet lysstyrke pga. sine funktioner. Det er normalt og betyder ikke, at skærmen er beskadiget.
- Brug kun en tør, blød klud til rengøring. Brug ikke væske eller kemiske rengøringsmidler.
- Det ydre låg på LCD-skærmen kan gå i stykker, hvis den får et kraftigt stød. Kontakt din forhandler, hvis skærmens overflade krakelerer eller revner, og undlad at forsøge at fjerne de ødelagte stykker.

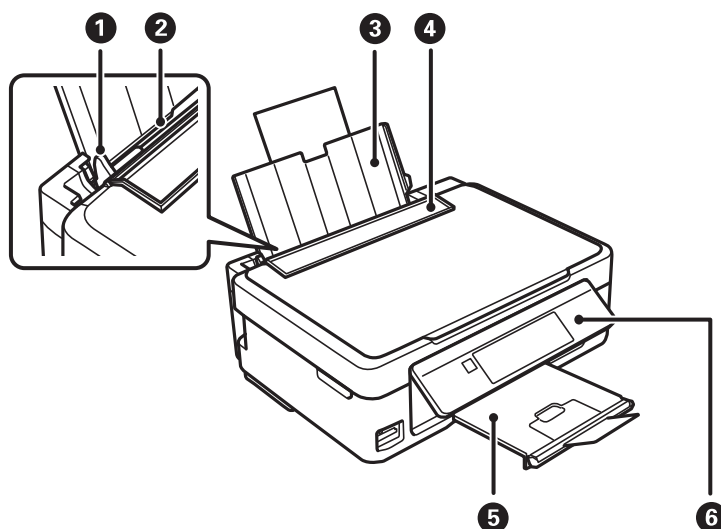
---

## Beskyttelse af dine personoplysninger

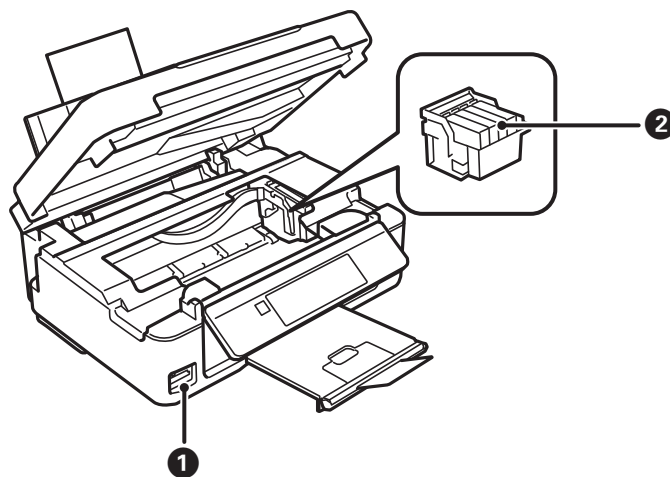
Når du giver printeren væk eller kasserer den, skal du slette de personlige oplysninger, der er gemt i printerens hukommelse ved at vælge **Opsætning > Gendan std. indstillinger > Alle indst.** på betjeningspanelet.

# Printerens basisfunktioner

## Delenes navne og funktioner

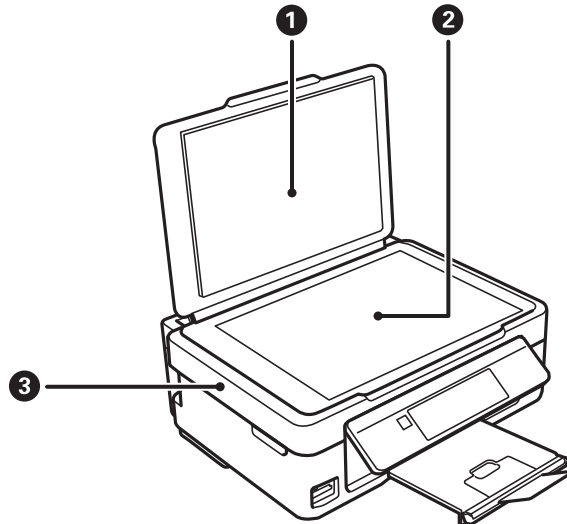


❶	Kantstyr	Fører papiret direkte ind i printeren. Skub kantstyrene ud til papirets kanter.
❷	Bageste papirindføring	Indfører papir.
❸	Papirstøtte	Understøtter det ilagte papir.
❹	Afskærmning til dokumentføder	Forhindrer, at fremmedlegemer kommer ind i printeren. Hold normalt denne afskærmning lukket.
❺	Udskriftsbakke	Rummer det udskubbede papir. Hæv stopperen før udskrivning, for at forhindre at det udskubbede papir falder af bakken.
❻	Betjeningspanel	Bruges til at betjene printeren.

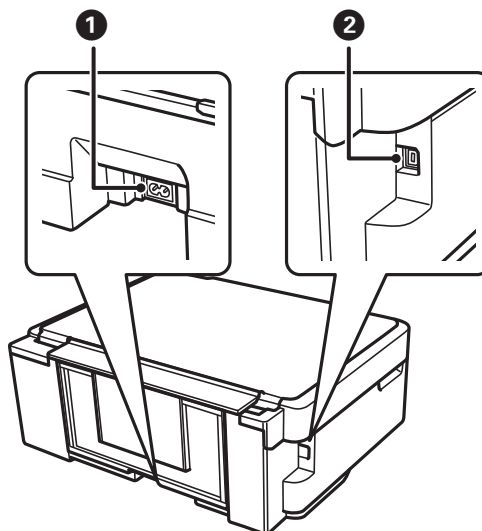


**Printerens basisfunktioner**

❶	Hukommelseskortplads	Sæt et hukommelseskort i.
❷	Blækpatronholder	Sæt blækpatronerne i. Blæk føres frem fra skrivehovedets dyser nedenunder.



❶	Dokumentlåge	Blokerer udefra kommende lys under scanning.
❷	Scannerglaspladen	Anbring originalerne.
❸	Scannerenhed	Scanner de placerede originaler. Åbnes, når blækpatronerne udskiftes, eller der fjernes fastklemt papir inde i printeren.

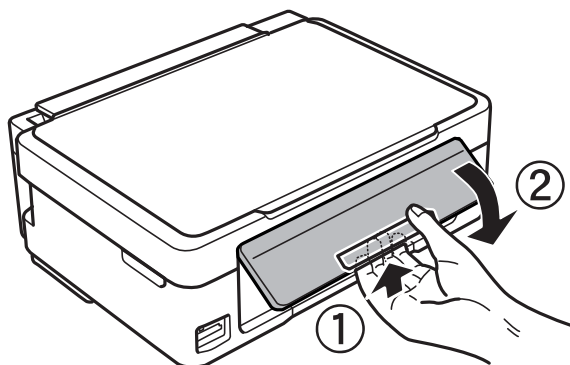


❶	Vekselstrømsindgang	Til tilslutning af strømkablet.
❷	USB-port	Bruges til tilslutning af et USB-kabel.

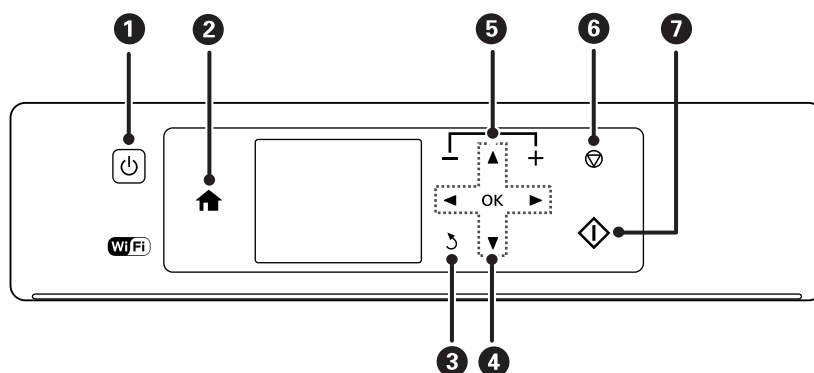
## Betjeningspanel

Du kan ændre betjeningspanelets vinkel.

Klem på håndtaget bag på panelet som vist herunder for at sænke betjeningspanelet.



## Knapper



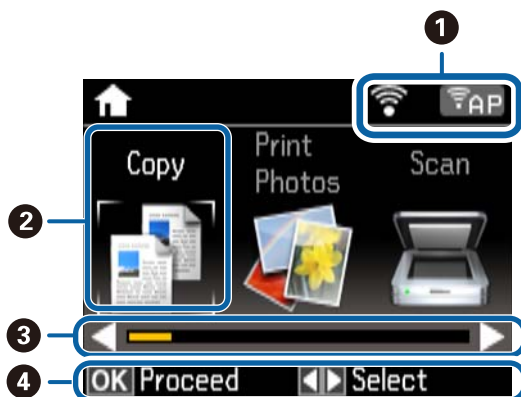
1		Bruges til at tænde eller slukke for printeren. Sluk ikke, mens strømindikatoren blinker (mens printeren arbejder eller behandler data). Tag strømkablet ud, når strømindikatoren er slukket.
2		Viser startskærmen.
3		Vender tilbage til den forrige skærm.
4		Brug knapperne     til at vælge en menu, og tryk på knappen OK for at køre den valgte menu.
5		Vælger antallet af sider til udskrivning.
6		Stopper den nuværende funktion.
7		Starter en funktion såsom udskrivning eller kopiering.

## Vejledning til LCD-skærmen

Menuer og meddelelser vises på LCD-skærmen. Vælg en menu eller indstilling ved at trykke på knapperne ▲ ▼ ◀ ▶.

## Vejledning til startskærmen

Følgende ikoner og menuer vises på startskærmen.



1	Ikoner, der viser netværksstatus, vises. Du kan se betydningen af ikonerne i menuen <b>Hjælp</b> . Skift til <b>Hjælp</b> fra startskærmen vha. knappen ◀ eller ▶, og tryk derefter på knappen OK. Vælg <b>Ikonliste</b> vha. knappen ▲ eller ▼, og tryk derefter på knappen OK.	
2	Funktionsikoner og -navne vises som tilstandsikoner.	
	Kopi	Skifter til tilstanden <b>Kopi</b> , hvor du kan kopiere et dokument.
	Udskr. Foto	Skifter til tilstanden <b>Udskr. Foto</b> , hvor du kan udskrive fotos på hukommelseskortet.
	Scan	Skifter til tilstanden <b>Scan</b> , hvor du kan scanne et dokument eller et foto.
	Flere funk.	Skifter til tilstanden <b>Flere funk.</b> , der har forskellige udskrivningsfunktioner, som f.eks. kopiering af fotos og udskrivning af originale dokumenter som f.eks. linjeret papir eller kalendere med fotos, der findes på dit hukommelseskort.
	Lydsvag tilst.	Viser indstillingen <b>Lydsvag tilst.</b> , hvor du kan reducere den støj, printerens laver. Når denne indstilling aktiveres, kan udskrivningshastigheden dog blive reduceret. Der er muligvis ingen forskel i printerens støjniveau afhængig af de valgte indstillinger for papirtype og udskriftskvalitet.  Dette er en genvej til følgende menu. <b>Opsætning &gt; Printerops. &gt; Lydsvag tilst.</b>
	Opsætning	Skifter til tilstanden <b>Opsætning</b> , hvor du kan foretage vedligeholdelse, printerkonfiguration og netværksindstillinger.
	Hjælp	Viser hjælpeoplysninger om grundlæggende betjening, betydningen af de ikoner, der vises på LCD-skærmen, og fejlfindingsoplysninger.
	Wi-Fi- ops.	Viser menuer, der giver dig mulighed for at konfigurere printerens til brug på et trådløst netværk. Dette er en genvej til følgende menu. <b>Opsætning &gt; Netværksindstillinger &gt; Wi-Fi- ops.</b>

## Printerens basisfunktioner

3	Når ◀ og ▶ vises, kan du rulle til højre eller venstre.
4	De tilgængelige knapper vises. I dette eksempel kan du fortsætte til den valgte menu ved at trykke på knappen OK.

## Indtastning af tegn

Hvis du vil indtaste tegn og symboler til netværksindstillinger fra betjeningspanelet, skal du bruge knapperne ▲, ▼, ◀ og ▶ og softwaretastaturet på LCD-skærmen. Tryk på knappen ▲, ▼, ◀ eller ▶ for at fremhæve et tegn eller en funktionsknap på tastaturet, og tryk derefter på OK for at bekræfte. Når du er færdig med at indtaste tegn, skal du fremhæve **Udf.** og derefter trykke på knappen OK.

Den viste skærm varierer afhængig af indstillingselementerne. Herunder vises skærmen til indtastning af adgangskoden til dit Wi-Fi-netværk.



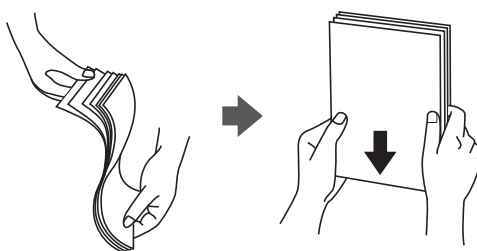
Ikoner	Beskrivelser
AB12	Ændrer bogstaver til store bogstaver.
ab12	Ændrer bogstaver til små bogstaver.
Symbol	Viser symboler.
◀▶	Flytter markøren til venstre eller højre.
←	Sletter et tegn til venstre (tilbage).
Mellemrum	Indsætter et mellemrum til højre for markøren.
Udf.	Lukker skærmen med softwaretastaturet og viser et bekræftelsesskærbillede eller skifter til næste skærm.



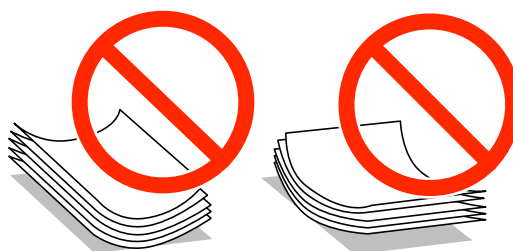
# Ilægning af papir

## Forholdsregler til papirhåndtering

- ❑ Læs instruktionsarkene, der leveres sammen med papiret.
- ❑ Luft papiret, og ret dets kanter ind, før det lægges i. Man må ikke lufte eller krølle fotopapir. Det kan beskadige udskriftssiden.



- ❑ Hvis papiret er krøllet, skal du rette det ud eller bøje det en smule i den modsatte retning, inden du lægger det i. Hvis du udskriver på krøllet papir, kan det medføre papirstop og udtværing på udskriften.



- ❑ Brug ikke papir, der er bølget, revet, skåret, foldet, fugtet, for tykt, for tyndt, eller papir, der har klistermærker på. Brug af disse papirtyper medfører papirstop og udtværing på udskriften.
- ❑ Luft konvolutterne, og ret kanterne ind, før de lægges i. Når du lufter konvolutstakken, skal du trykke ned på den for at glatte konvolutterne ud før ilægning.



- ❑ Brug ikke konvolutter, der er krøllede eller bøjede. Brug af disse konvolutter medfører papirstop og udtværing på udskriften.
- ❑ Brug ikke konvolutter med selvklæbende overflader på flapperne eller rudekonvolutter.
- ❑ Brug ikke for tynde konvolutter, da de kan krølle under udskrivningen.

### Relaterede oplysninger

➔ [“Printerspecifikationer” på side 121](#)

## Anvendeligt papir og kapaciteter

Epson anbefaler brug af originalt Epson-papir for at sikre udskrifter i høj kvalitet.

### Originalt Epson-papir

Papirnavn	Størrelse	Ilægningskapacitet (ark)	Manuel 2-sidet udskrivning	Udskrivning uden kant
Epson Bright White Ink Jet Paper	A4	80*	✓	–
Epson Ultra Glossy Photo Paper	A4, 13 × 18 cm (5 × 7 tommer), 10 × 15 cm (4 × 6 tommer)	20	–	✓
Epson Premium Glossy Photo Paper	A4, 13 × 18 cm (5 × 7 tommer), 16:9 størrelse (102 × 181 mm), 10 × 15 cm (4 × 6 tommer)	20	–	✓
Epson Premium Semigloss Photo Paper	A4, 10 × 15 cm (4 × 6 tommer)	20	–	✓
Epson Photo Paper Glossy	A4, 13 × 18 cm (5 × 7 tommer), 10 × 15 cm (4 × 6 tommer)	20	–	✓
Epson Matte Paper-Heavyweight	A4	20	–	✓
Epson Photo Quality Ink Jet Paper	A4	80	–	–

\* Ved manuel 2-sidet udskrivning kan du lægge op til 30 ark papir i, hvor der allerede er udskrevet på en side.

#### Bemærk:

Hvilke papirer der kan fås, afhænger af området. Hvis du ønsker oplysninger om, hvilket papir der kan fås i dit område, skal du kontakte Epsons support.

### Kommercielt tilgængeligt papir

Papirnavn	Størrelse	Ilægningskapacitet (ark)	Manuel 2-sidet udskrivning	Udskrivning uden kant
Almindeligt papir*1	Letter*2, A4, B5*2, A5, A6*2	Op til linjen angivet med trekantsymbolet på kantstyret.*3	✓	–
	Legal*2	1		
	Brugerdefineret*2			
Konvolut*2	Konvolut #10, Konvolut DL, Konvolut C6	10	–	–

\*1 Ilægningskapaciteten for forhullet papir er ét ark.

\*2 Kun udskrivning fra computer er tilgængelig.

## Ilægning af papir

\*3 Ved manuel 2-sidet udskrivning kan du lægge op til 30 ark papir i, hvor der allerede er udskrevet på en side.

### Relaterede oplysninger

➔ [“Websted for teknisk support”](#) på side 130

## Liste over papirtyper

For at opnå den bedst mulige udskriftskvalitet skal du vælge den papirtype, som passer til papiret.

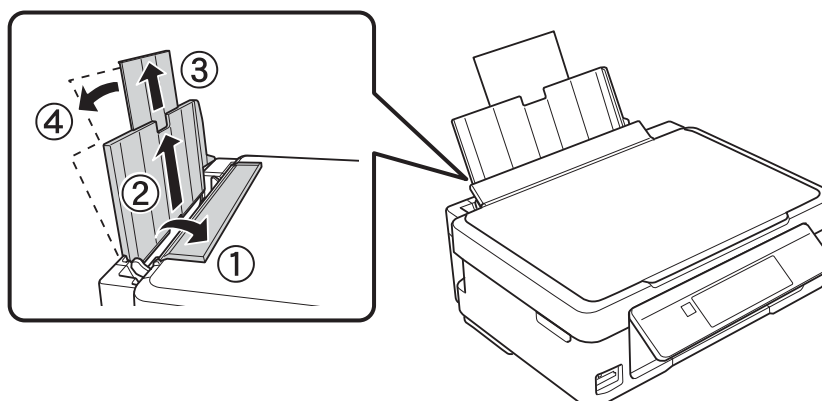
Papirnavn	Papirtype	
	Betjeningspanel	Printerdriver, smart-enhed*2
Epson Bright White Ink Jet Paper*1	almindelige papirer	almindelige papirer
Epson Ultra Glossy Photo Paper*1	Ultra Glossy	Epson Ultra Glossy
Epson Premium Glossy Photo Paper*1	Prem. Glossy	Epson Premium Glossy
Epson Premium Semigloss Photo Paper*1	Prem. Semigloss	Epson Premium Semigloss
Epson Photo Paper Glossy*1	Photo Paper Glossy	Photo Paper Glossy
Epson Matte Paper-Heavyweight*1	Matte	Epson Matte
Epson Photo Quality Ink Jet Paper*1	Matte	Epson Matte
Almindelige papirer*1	almindelige papirer	almindelige papirer
Konvolut	Konvolut	Konvolut

\*1 Disse papirtyper er kompatible med Exif Print og PRINT Image Matching, når der udskrives vha. printerdriveren. Se den dokumentation, der følger med det Exif Print- eller PRINT Image Matching-kompatible digitalkamera, for at få flere oplysninger.

\*2 Ved smart-enheder kan disse medietyper vælges ved udskrivning vha. Epson iPrint.

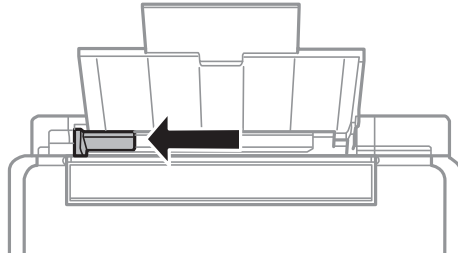
## Ilægning af papir i Bageste papirindføring

1. Åbn indføringsafskærmningen, træk papirstøtten ud, og vip den bagover.

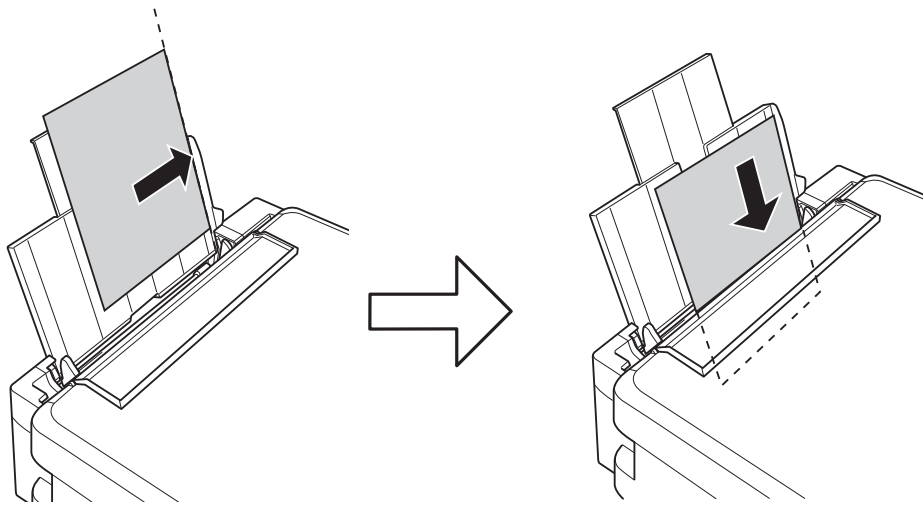


## Ilægning af papir

2. Skub kantstyret til venstre.



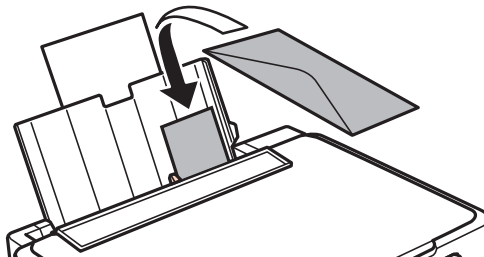
3. Ilæg papir lodret langs højre side af bageste papirindføring med udskriftssiden opad.



**Vigtigt:**

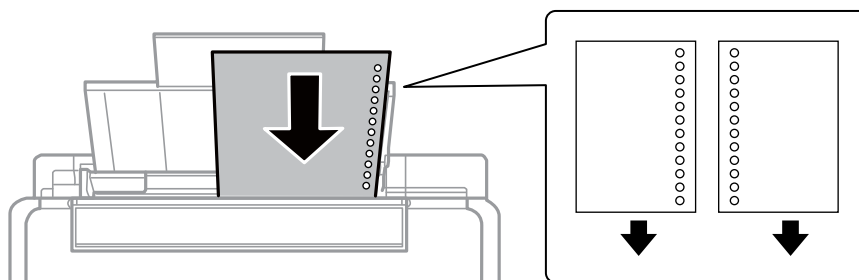
Læg ikke mere papir i end det maksimale antal ark, som er angivet for papiret. Læg ikke almindelige papirer i over linjen angivet af trekantsymbolet på kantstyret.

- Konvolutter



## Ilægning af papir

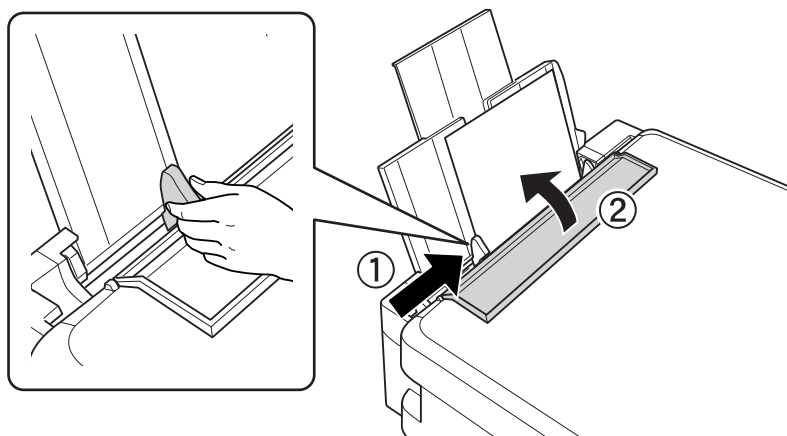
- Forhullet papir



**Bemærk:**

- Læg et enkelt ark papir i uden indbindingshuller i toppen eller bunden.
- Juster filens udskrivningsposition, så du undgår udskrivning over hullerne.

4. Skub kantstyret til kanten af papiret, og luk indføringsafskærmningen.



5. Kontroller indstillingerne for papirstørrelse og papirtype, der vises på kontrolpanelet. Hvis du vil bruge indstillingerne, skal du vælge **Bekræft** vha. knappen ▲ eller ▼, trykke på knappen OK, og gå til trin 7. Hvis du vil ændre indstillingerne, skal du vælge **Skift** vha. knappen ▲ eller ▼, trykke på knappen OK, og gå til næste trin.

**! Vigtigt:**

Skærmen til opsætning af papir vises ikke, hvis papiret ikke er lagt i langs højre side af bageste papirindføring. Der opstår en fejl, når du begynder at udskrive.

**Bemærk:**

Skærmen for papirindstillinger vises ikke, hvis du har deaktiveret **Paperkonfiguration** i følgende menuer. Gå til trin 7.

**Opsætning > Printerops. > Papiropsætning > Paperkonfiguration**

6. På skærmen til indstilling af papirstørrelse skal du vælge papirstørrelse vha. knappen ▲ eller ▼ og derefter trykke på knappen OK. På skærmen til indstilling af papirtype skal du vælge papirtype på samme måde og derefter trykke på knappen OK. Bekræft indstillingerne, og tryk derefter på knappen OK.

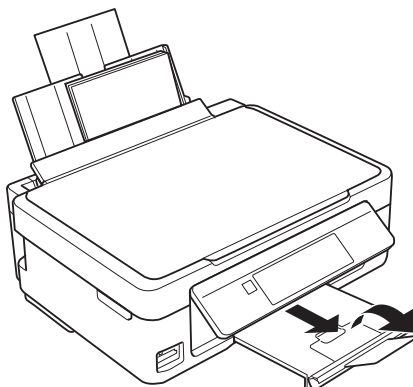
**Bemærk:**

Du kan også få vist skærmbilledet for papirstørrelse ved at vælge følgende menuer.

**Opsætning > Printerops. > Papiropsætning > Papiropsætning**

## Ilægning af papir

7. Træk udbakken ud, og hæv stopperen.



**Bemærk:**

Læg det resterende papir tilbage i pakken. Hvis du lader det ligge i printeren, kan det krølle, eller udskriftskvaliteten kan blive reduceret.

### Relaterede oplysninger

- ➔ [“Forholdsregler til papirhåndtering” på side 17](#)
- ➔ [“Anvendeligt papir og kapaciteter” på side 18](#)

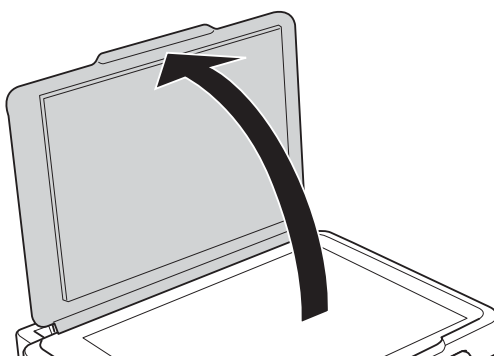
# Placering af originaler på Scannerglaspladen



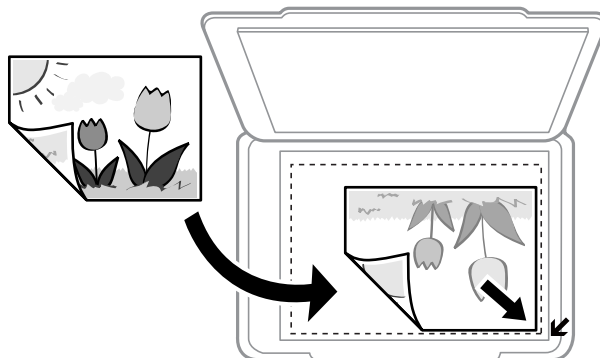
**Vigtigt:**

Når du placerer tykke originaler som f.eks. bøger, skal du forhindre, at lys udefra skinner direkte på scannerglaspladen.

1. Åbn dokumentlågen.



2. Fjern evt. støv eller snavs på scannerglaspladen.
3. Placer originalen, så den vender nedad, og skub den hen til mærket i hjørnet.



**Bemærk:**

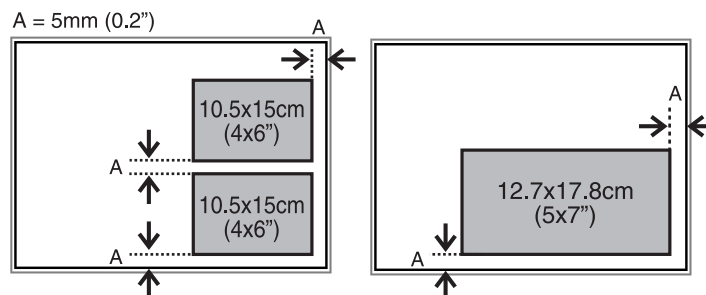
Området 1,5 mm fra kanten af scannerglaspladen scannes ikke.

- Ved kopiering af et foto skal det placeres 5 mm fra hjørnet af scannerglaspladen.

Du kan placere op til to fotos ad gangen (afhængigt af originalernes størrelse). Der skal være 5 mm mellem fotos.

### Placering af originaler på Scannerglaspladen

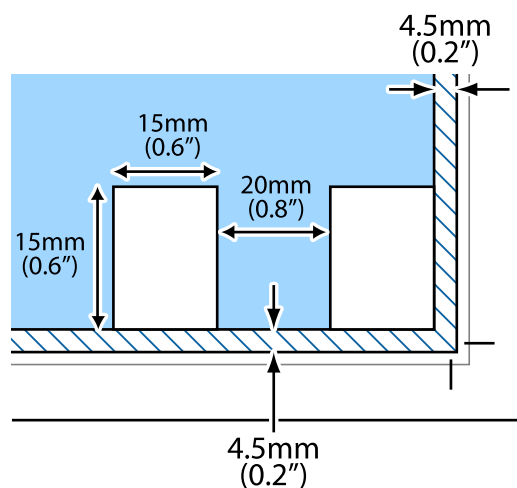
Du kan placere fotos af forskellig størrelse samtidigt. Fotoene skal være større end 30 x 40 mm.



- Hvis du scanner med **Fuldautomatisk tilstand** eller en eksempelvisning i miniature i EPSON Scan, skal du flytte originalen 4,5 mm væk fra den vandrette og lodrette kant af scannerglaspladen.

Placer flere fotos med en indbyrdes afstand på mindst 20 mm.

Fotoene skal være større end 15 x 15 mm.



4. Luk forsigtigt lågen.

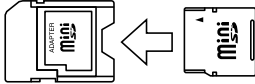

**Bemærk:**

Fjern originalerne, når de er scannet eller kopieret. Hvis du lader originalerne ligge for længe på scannerglaspladen, kan de komme til at hænge fast på glasoverfladen.



# Isætning af et hukommelseskort

## Understøttede hukommelseskort

	miniSD* miniSDHC* microSD* microSDHC* microSDXC*
	SD SDHC SDXC

\* Monter en adapter, der passer til hukommelseskortpladsen. Ellers kan kortet sætte sig fast.

### Relaterede oplysninger

➔ [“Specifikationer for understøttede hukommelseskort” på side 123](#)

## Isætning og udtagning af et hukommelseskort

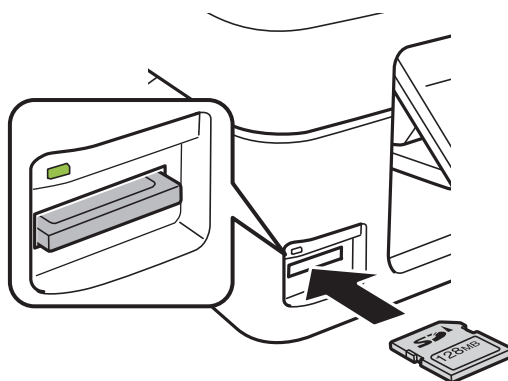
1. Sæt et hukommelseskort i printerens.

Printeren begynder at læse dataene, og indikatoren blinker. Når læsningen er færdig, holder indikatoren op med at blinke og lyser konstant.



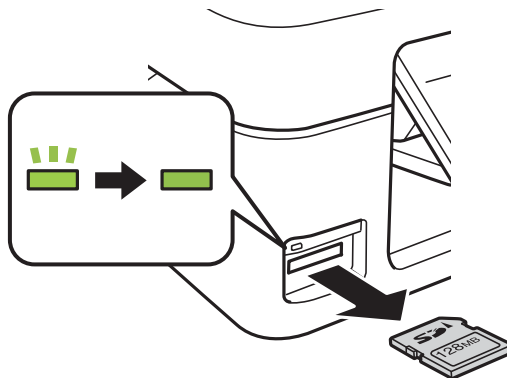
#### Vigtigt:

*Forsøg ikke at tvinge kortet helt ind på pladsen. Det skal ikke sættes helt ind.*



## Isætning af et hukommelseskort

2. Når du er færdig med at bruge hukommelseskortet, skal du kontrollere, at indikatoren ikke blinker og derefter fjerne kortet.



**Vigtigt:**

*Hvis du fjerner kortet, mens indikatoren blinker, kan dataene på hukommelseskortet gå tabt.*

**Bemærk:**

*Hvis du åbner hukommelseskortet fra en computer, skal du bruge funktionen til sikker fjernelse af enheden fra computeren.*

### Relaterede oplysninger

- ➔ [“Adgang til et hukommelseskort fra en computer” på side 129](#)

# Udskrivning

## Udskrivning fra betjeningspanelet

### Udskrivning af fotos ved at vælge fra et hukommelseskort

1. Læg papir i printeren.

**Vigtigt:**

Foretag papirindstillingerne på betjeningspanelet.

2. Sæt et hukommelseskort i printeren.

**Vigtigt:**

Fjern ikke hukommelseskortet, før du er færdig med at udskrive.

3. Skift til **Udskr. Foto** fra startskærmen vha. knappen ◀ eller ▶, og tryk derefter på knappen OK.
4. Vælg et foto med knappen ◀ eller ▶, og indstil antallet af kopier vha. knappen – eller +. Gentag denne procedure for at udskrive mere end ét foto.  
**Bemærk:**  
Følgende menuer, som vises, når du trykker på knappen ▼, hjælper dig med let at vælge fotos, når du har mange fotos på dit hukommelseskort.
  - Vælg fotos:** Brug menuen **Vælg ef. dato** til at sortere fotos efter dato og vælge alle fotos fra samme dato på én gang.
  - Visningsmuligheder:** Brug menuen **Miniature** til at få vist ni fotos på en skærm.
5. Tryk på knappen ▼ for at få vist menuen, vælg **Udskrivningsindstillinger** vha. knappen ▲ eller ▼, og tryk på knappen OK.  
**Bemærk:**  
Vælg **Beskær/Zoom**, hvis du vil beskære en del af fotoet. Brug knappen ▲, ▼, ◀ eller ▶ til at flytte rammen til det område, du vil beskære, og tryk derefter på knappen – eller + for at ændre rammens størrelse. Tryk på knappen ↻ for at rotere rammen.
6. Brug knappen ▲ eller ▼ til at vælge indstillingslementer som f.eks. papirstørrelse og papirtype, og skift indstillinger vha. knappen ◀ eller ▶.
7. Tryk på knappen ◇.

#### Relaterede oplysninger

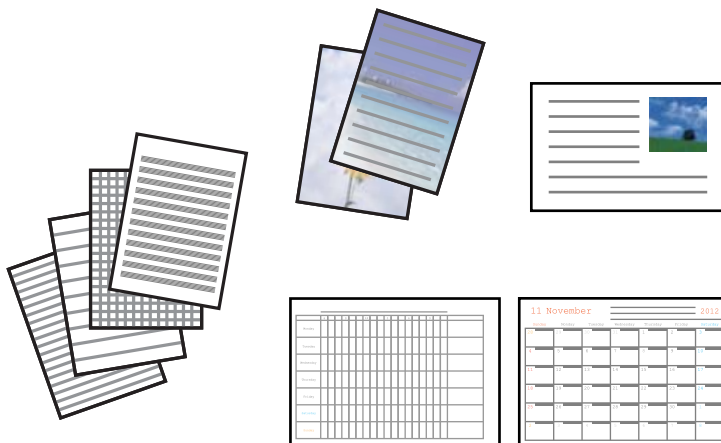
- ➔ [“Ilægning af papir i Bageste papirindføring” på side 19](#)
- ➔ [“Liste over papirtyper” på side 19](#)
- ➔ [“Isætning af et hukommelseskort” på side 25](#)

## Udskrivning

➔ [“Menuindstillinger for udskrivning af fotos” på side 32](#)

### Udskrivning af originalt brevpapir og kalendere

Du kan let udskrive linjeret papir, kalendere, originalt brevpapir og lykønskingskort vha. menuen **Personligt papir** menu.



1. Læg papir i printeren.



**Vigtigt:**

*Foretag papirindstillingerne på betjeningspanelet.*

2. Sæt hukommelseskortet i printeren for at udskrive brevpapir og lykønskingskort med brug af et foto fra hukommelseskortet.
3. Skift til **Flere funk.** fra startskærmen vha. knappen ◀ eller ▶, og tryk derefter på knappen OK.
4. Vælg **Personligt papir** vha. knappen ▲ eller ▼, og tryk derefter på knappen OK.
5. Vælg en menu vha. knappen ▲ eller ▼, og tryk derefter på knappen OK.

**Bemærk:**

*Når du udskriver lykønskingskort, kan du tilføje et billede, der er gemt i printerens hukommelse, i stedet for at bruge et foto på hukommelseskortet. Vælg **Skabelonkunst** for at tilføje et billede, der er gemt i printerens hukommelse.*

6. Følg vejledningen på skærmen for at udskrive.

#### Relaterede oplysninger

- ➔ [“Ilægning af papir i Bageste papirindføring” på side 19](#)
- ➔ [“Liste over papirtyper” på side 19](#)
- ➔ [“Isætning af et hukommelseskort” på side 25](#)
- ➔ [“Menuindstillinger for udskrivning af originalt brevpapir og kalendere” på side 29](#)
- ➔ [“Menuindstillinger for udskrivning af fotos” på side 32](#)

## Udskrivning

### Menuindstillinger for udskrivning af originalt brevpapir og kalendere

#### Linjeret papir

Udskriver visse typer linjeret papir, millimeterpapir eller nodepapir.

#### Skrivepapir

Udskriver visse typer brevpapir med et foto fra hukommelseskortet som baggrund. Fotoet udskrives lyst, så der let kan skrives på det.

#### Kalender

Udskriver en uge- eller månedskalender. Vælg år og måned for månedskalenderen.

#### Meddelelseskort

Udskriver et lykønskingskort med brug af billeder på hukommelseskortet.

Billedposition

Vælg, hvor du vil placere billedet på lykønskingskortet.

Linjetype

Vælg den type linjering, der skal udskrives på lykønskingskortet.

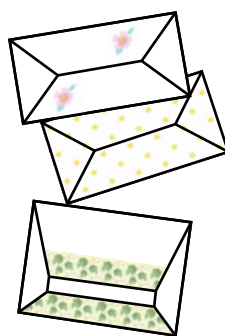
Linjefarve

Vælg farven for den linjering, der skal udskrives på lykønskingskortet.

### Udskrivning af originale konvolutter

Du kan oprette originale konvolutter ved at tilføje et billede, der er gemt i printeren, vha. menuen **Personligt papir**. Du kan bruge samme billede til udskrivning af lykønskingskort, der matcher konvolutterne.

Udskriv først et diagram af en konvolut på papir i størrelse A4, og fold det derefter til en konvolut.



1. Skift til **Flere funk.** fra startskærmen vha. knappen ◀ eller ▶, og tryk derefter på knappen OK.
2. Vælg **Personligt papir** vha. knappen ▲ eller ▼, og tryk derefter på knappen OK.
3. Vælg **Origami** vha. knappen ▲ eller ▼, og tryk derefter på knappen OK.
4. Vælg **Origamikuvert** vha. knappen ▲ eller ▼, og tryk derefter på knappen OK.

## Udskrivning

- Vælg det billede, du vil udskrive på konvolutterne, vha. knappen ◀ eller ▶, og tryk derefter på knappen OK.  
Der vises en skærm med udskriftspositionen for billedet og mulighed for at vælge, om foldelinjer skal udskrives.
- Hvis du vil ændre billedpositionen og indstillingen for foldelinjer, skal du trykke på knappen ▼ for at få vist indstillingsskærmen og ændre indstillingerne.
- Når du er færdig med at foretage indstillinger, skal du trykke på knappen ↶ for at vende tilbage til skærmen til bekræftelse af indstillinger og derefter trykke på knappen OK.
- Vælg konvolutternes størrelse vha. knappen ◀ eller ▶, og tryk derefter på knappen OK.
- Læg almindelige papirer i størrelse A4 i printerens, og tryk på knappen OK.
- Indstil antallet af kopier vha. knappen – eller +, og tryk derefter på knappen ◊.

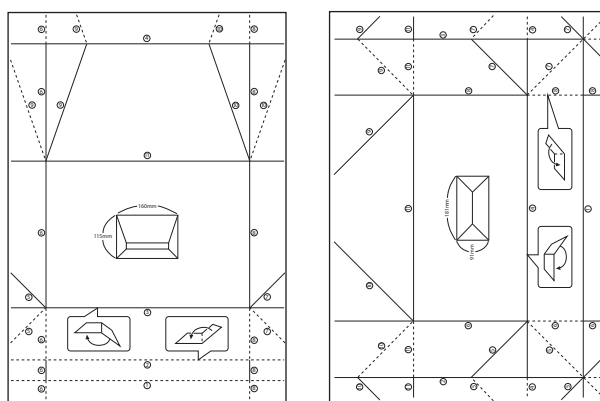
### Relaterede oplysninger

➔ [“Ilægning af papir i Bageste papirindføring” på side 19](#)

## Foldning af konvolutter

Efter udskrivning af et konvolutdiagram kan du udskrive et instruktionsark, der viser, hvordan du folder konvolutten; læg derefter instruktionsarket oven på diagrammet, og fold begge ark samlet.

- Vælg **Instruktion til origamikuvert** i menuen **Origami**, og tryk derefter på knappen OK.
- Vælg den konvolutstørrelse, du valgte at udskrive konvolutdiagrammet for, vha. knappen ◀ og ▶, og tryk derefter på knappen OK.
- Læg almindelige papirer i størrelse A4 i printerens, og tryk på knappen OK.
- Indstil antallet af kopier vha. knappen – eller +, og tryk derefter på knappen ◊.  
Nedenstående instruktionsark udskrives.



## Udskrivning

- Læg instruktionsarket oven på konvolutdiagrammet, og fold begge ark samlet i henhold til anvisningerne på instruktionsarket.
- Når du er færdig, skal du folde arkene ud, fjerne instruktionsarket og derefter kun folde konvolutdiagrammet langs folderne.

## Udskrivning af fotos med brug af andre funktioner

Dette afsnit introducerer de andre udskrivningsfunktioner, der er tilgængelige via betjeningspanelet.

### Udskrivning i forskellige layout

Du kan udskrive fotoene på dit hukommelseskort i forskellige layout, f.eks. 2-op, 4-op og øverste halvdel.

**Bemærk:**

*Udskrivningen kan være langsom når der udskrives med denne funktion.*



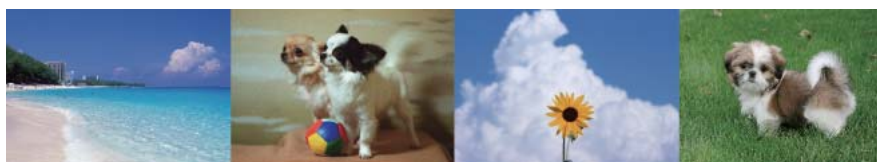
Skift til **Flere funk.** fra startskærmen vha. knappen ◀ eller ▶, og tryk derefter på knappen OK. Vælg **Fotolayoutark** vha. knappen ▲ eller ▼, og tryk derefter på knappen OK. Følg vejledningen på skærmen for at udskrive.

### Relaterede oplysninger

➔ [“Menuindstillinger for udskrivning af fotos” på side 32](#)

### Udskrivning fra et diasshow

Du kan køre et diasshow med fotoene på hukommelseskortet og derefter udskrives fotos fra diasshowet.



Skift til **Flere funk.** fra startskærmen vha. knappen ◀ eller ▶, og tryk derefter på knappen OK. Vælg **Diasshow** vha. knappen ▲ eller ▼, og tryk derefter på knappen OK for at køre diasshowet. Tryk på knappen ▼ for at stoppe diasshowet midlertidigt, og tryk derefter på den igen for at genstarte det. Tryk på knappen OK for at udskrive fotoet. Indstillingslementerne er de samme som dem, vist i funktionen **Udskr. Foto**.

## Udskrivning

### Relaterede oplysninger

- ➔ [“Udskrivning af fotos ved at vælge fra et hukommelseskort” på side 27](#)
- ➔ [“Menuindstillinger for udskrivning af fotos” på side 32](#)

## DPOF-udskrivning

Denne printer er kompatibel med DPOF (Digital Print Order Format) ver. 1.10. DPOF er et format, der gemmer yderligere oplysninger om fotos som f.eks. dato, klokkeslæt, brugernavn og udskrivningsoplysninger. DPOF-kompatible kameraer gør det muligt at indstille de billeder på hukommelseskortet, der skal udskrives, samt antallet af kopier. Når hukommelseskortet sættes i printeren, udskrives de fotos, der er valgt med kameraet.

### **Bemærk:**

*Se dokumentationen, der følger med kameraet, for at få oplysninger om, hvordan du foretager udskriftsindstillinger på kameraet.*

Når du sætter et hukommelseskort i printeren, vises et bekræftelseskærbillede. Vælg **Ja** vha. knappen ▲ eller ▼, og tryk derefter på knappen OK for at få vist skærmen til start af udskrivning. Tryk på knappen ◇ for at starte udskrivning. Hvis du vil ændre udskriftsindstillingerne, skal du trykke på knappen ▼. Indstillingselementerne er de samme som i funktionen **Udskr. Foto**.

### Relaterede oplysninger

- ➔ [“Udskrivning af fotos ved at vælge fra et hukommelseskort” på side 27](#)
- ➔ [“Menuindstillinger for udskrivning af fotos” på side 32](#)

## Menuindstillinger for udskrivning af fotos

### Vælg fotos

- Vælg ef. dato

Viser fotoene på hukommelseskortet sorteret efter dato. Du kan udskrive alle fotos med samme dato på én gang.

- Annul. fotovalg

Stiller antallet af udskrifter af alle fotos tilbage til 0 (nul).

### Visningsmuligheder

- 1 foto med info.

Viser ét foto på en skærm. Oplysninger om indstillinger, f.eks. zoom, vises også.

- 1 foto

Viser ét foto på en skærm. Oplysninger om indstillinger, f.eks. zoom, vises ikke.

- Miniature

Viser ni fotos på en skærm.

### Udskrivningsindstillinger

- Papirstr.

Vælg den papirstørrelse, du har lagt i.



## Udskrivning

 Papirtype

Vælg den papirtype, du har lagt i.

 Uden kant

Vælg **Uden kant** for at udskrive uden margener langs kanterne. Billedet forstørres en lille smule for at fjerne margener fra papirets kanter. Vælg **Med kant** for at udskrive med margener langs kanterne.

 Kvalitet

Vælg udskriftskvaliteten. Når du vælger **Bedst**, bliver udskriftskvaliteten højere, men udskrivningshastigheden kan være langsommere.

 Rep. rødøje

Retter røde øjne i fotos. Rettelserne påvirker ikke den originale fil, kun udskrifterne. Afhængigt af fototypen rettes andre dele af billedet end øjnene muligvis.

### Beskær/Zoom

Forstørrer en del af fotoet, der skal udskrives.

### Vælg gruppe

Hvis du har 1000 fotos på dit hukommelseskort, opdeles fotoene automatisk i grupper med maks. 999 fotos. Vælg en gruppe til visning.

---

## Udskrivning fra en computer

### Grundlæggende udskrivning – Windows

**Bemærk:**

- Der er forklaringer af indstillingspunkterne i den online hjælp. Højreklik på et punkt, og klik så på **Hjælp**.
- Betjeningen varierer afhængigt af programmet. Der er flere oplysninger i hjælpen til programmet.

1. Læg papir i printerens.

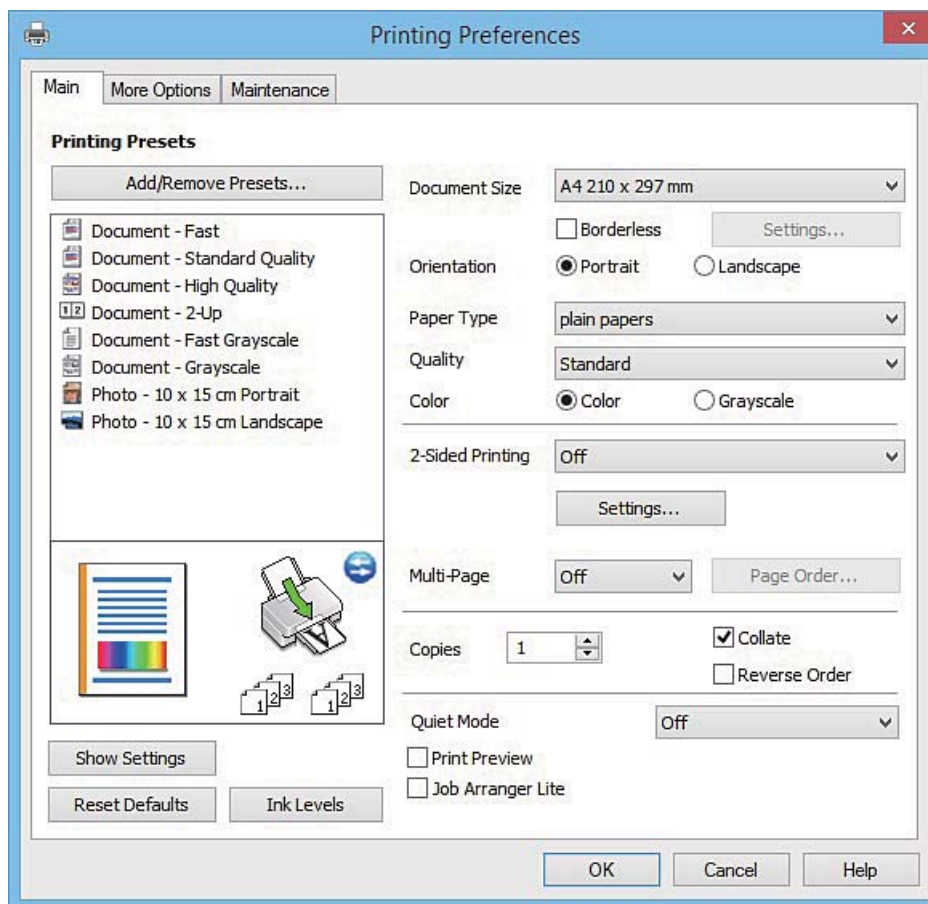
**Vigtigt:**

Foretag papirindstillingerne på betjeningspanelet.

2. Åbn den fil, du vil udskrive.
3. Vælg **Udskriv** eller **Udskriftsopsætning** i menuen **Filer**.
4. Vælg din printer.

## Udskrivning

5. Vælg **Indstillinger** eller **Egenskaber** for at åbne vinduet for printerdriveren.



6. Foretag følgende indstillinger.

- Papirstørrelse: Vælg den papirstørrelse, du har lagt i printeren.
- Uden kant: Vælg for at udskrive uden margener omkring billedet.  
Ved udskrivning uden kant, forstørres udskriftsdataene en smule mere end papirstørrelsen, så der ikke udskrives margener langs papirets kanter. Klik på **Indstillinger** for at vælge graden af forstørrelse.
- Retning: Vælg den papirretning, du indstillede i programmet.
- Papirtype: Vælg den papirtype, du lagde i.
- Farve: Vælg **Gråtoneskala** når du vil udskrive i sort eller gråtoner.

**Bemærk:**

Ved udskrivning på konvolutter skal du vælge **Liggende** som indstilling for **Retning**.

7. Klik på **OK** for at lukke printerdrivervinduet.
8. Klik på **Udskriv**.

### Relaterede oplysninger

- ➔ “Anvendeligt papir og kapaciteter” på side 18
- ➔ “Ilægning af papir i Bageste papirindføring” på side 19
- ➔ “Guide til Windows printerdriver” på side 92
- ➔ “Liste over papirtyper” på side 19

## Grundlæggende udskrivning – Mac OS X

### Bemærk:

Forklaringerne i afsnittet anvender TextEdit som eksempel. Betjening og skærme varierer afhængigt af programmet. Der er flere oplysninger i hjælpen til programmet.

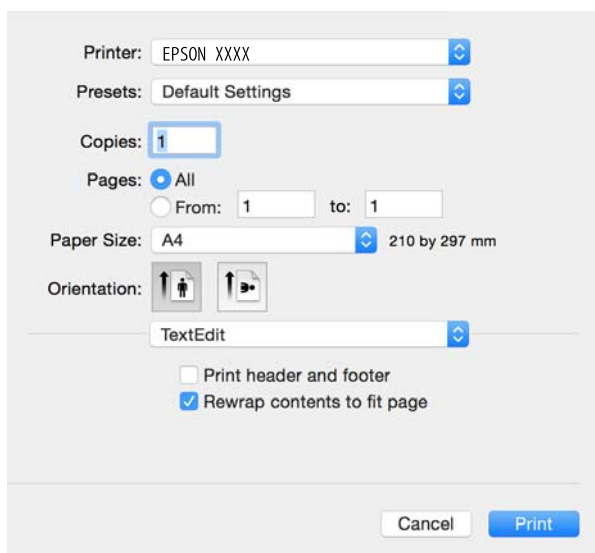
1. Læg papir i printerens.



### Vigtigt:

Foretag papirindstillingerne på betjeningspanelet.

2. Åbn den fil, du vil udskrive.
3. Vælg **Udskriv** i menuen **Filer** eller en anden kommando for at vise udskriftsdialogboksen.  
Hvis det er nødvendigt, skal du klikke på **Vis info** eller ▼ for at udvide udskrivningsvinduet.



4. Foretag følgende indstillinger.
  - Printer: Vælg din printer.
  - Forudindstillinger: Dette vælges, når du ønsker at bruge de registrerede indstillinger.
  - Papirstørrelse: Vælg den papirstørrelse, du har lagt i printerens.  
Ved udskrivning uden margener skal du vælge en papirstørrelse "uden kant".
  - Retning: Vælg den papirretning, du indstillede i programmet.

### Bemærk:

- Hvis ovenstående indstillingsmenuer ikke vises, skal du lukke udskriftsvinduet, vælge **Sidelayout** i menuen **Fil** og derefter foretage indstillingerne.
- Vælg liggende retning, når du udskriver på konvolutter.

## Udskrivning

5. Vælg **Udskriftsindstillinger** i pop op-menuen.

**Bemærk:**

Epson-printerdriveren er ikke blevet installeret korrekt, hvis der på Mac OS X v10.8.x eller senere ikke vises menuen **Udskriftsindstillinger**.

Vælg **Systemindstillinger** i menuen  > **Printere & Scannere** (eller **Udskriv & Scan, Udskriv & Fax**), fjern printeren og tilføj den derefter igen. Se følgende for at tilføje en printer.

<http://epson.sn>

6. Foretag følgende indstillinger.

Medietype: Vælg den papirtype, du lagde i.

Udvidelse: Tilgængelig ved valg af en papirstørrelse uden kant.

Ved udskrivning uden kant, forstørres udskriftsdataene en smule mere end papirstørrelsen, så der ikke udskrives margener langs papirets kanter. Vælg graden af forstørrelse.

Gråtoneskala: Vælg for at udskrive i sort eller gråtoner.

7. Klik på **Udskriv**.

### Relaterede oplysninger

➔ “Anvendeligt papir og kapaciteter” på side 18

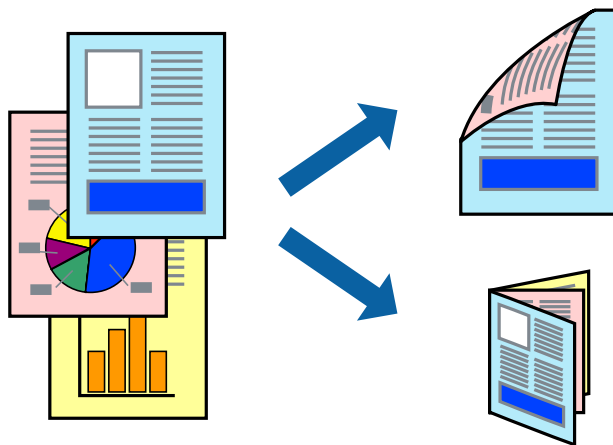
➔ “Ilægning af papir i Bageste papirindføring” på side 19

➔ “Guide til Mac OS X printerdriver” på side 96

➔ “Liste over papirtyper” på side 19

## Udskrivning på to sider (kun til Windows)

Printerdriveren udskrives automatisk ved at adskille lige sider fra ulige sider. Når printeren er færdig med at udskrive de ulige sider, skal du vende papiret om, som det bliver anvist, for at udskrive de lige sider. Du kan også udskrive et hæfte, som skabes ved at folde udskriften.



### Bemærk:

- Denne funktion kan ikke bruges sammen med udskrivning uden kant.
- Hvis du ikke bruger papir, der er egnet til 2-sidet udskrivning, kan udskriftskvaliteten forringes og papirstop opstå.
- Alt afhængigt af papiret og dataene kan det ske, at blækket trænger igennem til den anden side af papiret.
- Hvis **EPSON Status Monitor 3** er deaktiveret, skal du få adgang til printerdriveren ved at klikke på **Udvidede indstillinger** på fanen **Vedligeholdelse** og så vælge **Aktiver EPSON Status Monitor 3**.
- 2-sidet udskrivning er muligvis ikke tilgængelig ved udskrivning med printeren via et netværk, eller når printeren bruges som delt printer.

1. Læg papir i printeren.
2. Åbn den fil, du vil udskrive.
3. Åbn vinduet for printerdriveren.
4. Vælg **Manuel (indbinding langs den lange kant)** eller **Manuel (indbinding langs den korte kant)** under **2-sidet udskrivning** på fanen **Hovedmenu**.
5. Klik på **Indstillinger**, foretag de nødvendige indstillinger, og klik så på **OK**.

### Bemærk:

Vælg **Hæfte**, hvis du vil udskrive som et hæfte.

6. Indstil de andre punkter på fanerne **Hovedmenu** og **Flere indstillinger** som nødvendigt, og klik så på **OK**.
7. Klik på **Udskriv**.

Når den første side er blevet udskrevet, vises der et pop op-vindue på computeren. Følg instruktionerne på skærmen.

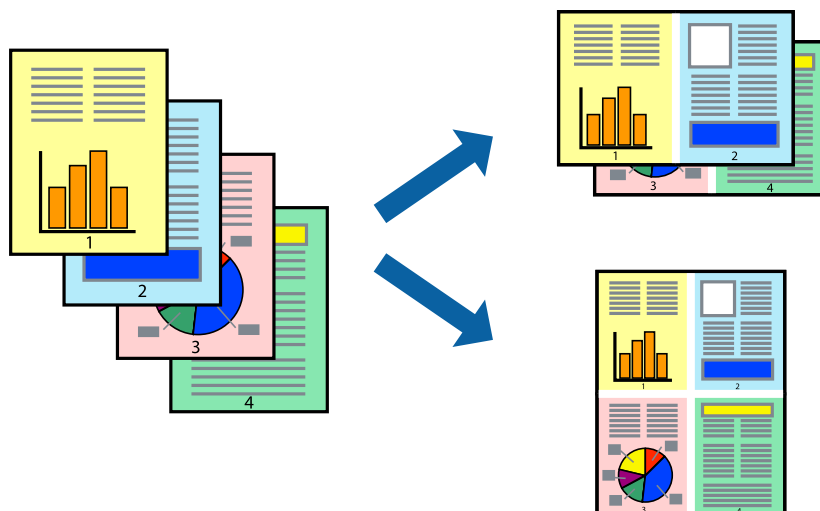
### Relaterede oplysninger

- ➔ [“Anvendeligt papir og kapaciteter” på side 18](#)
- ➔ [“Ilægning af papir i Bageste papirindføring” på side 19](#)

➔ [“Grundlæggende udskrivning – Windows”](#) på side 33

## Udskrivning af flere sider på ét ark

Du kan udskrive to eller fire sider af data på et enkelt ark papir.



## Udskrivning af flere sider på ét ark – Windows

### Bemærk:

*Denne funktion kan ikke bruges sammen med udskrivning uden kant.*

1. Læg papir i printerens.
2. Åbn den fil, du vil udskrive.
3. Åbn vinduet for printerdriveren.
4. Vælg **2-op** eller **4-op** som indstilling for **Flere sider** på fanen **Hovedmenu**.
5. Klik på **Siderækkefølge**, foretag de nødvendige indstillinger, og klik så på **OK** for at lukke vinduet.
6. Indstil de andre punkter på fanerne **Hovedmenu** og **Flere indstillinger** som nødvendigt, og klik så på **OK**.
7. Klik på **Udskriv**.

### Relaterede oplysninger

➔ [“Ilægning af papir i Bageste papirindføring”](#) på side 19

➔ [“Grundlæggende udskrivning – Windows”](#) på side 33

## Udskrivning af flere sider på ét ark – Mac OS X

1. Læg papir i printerens.
2. Åbn den fil, du vil udskrive.

## Udskrivning

3. Vis udskriftsdialogboksen.
4. Vælg **Layout** i pop op-menuen.
5. Angiv antallet af sider under **Sider pr. ark**, **Retning** (siderækkefølgen) og **Kant**.
6. Indstil de andre punkter som nødvendigt.
7. Klik på **Udskriv**.

### Relaterede oplysninger

- ➔ [“Ilægning af papir i Bageste papirindføring”](#) på side 19
- ➔ [“Grundlæggende udskrivning – Mac OS X”](#) på side 35

## Udskrivning, som passer til papirstørrelsen

Du kan foretage en udskrivning, som passer til den papirstørrelse, du har lagt i printeren.



## Udskrivning, som passer til papirstørrelsen – Windows

### Bemærk:

*Denne funktion kan ikke bruges sammen med udskrivning uden kant.*

1. Læg papir i printeren.
2. Åbn den fil, du vil udskrive.
3. Åbn vinduet for printerdriveren.
4. Foretag følgende indstillinger på fanen **Flere indstillinger**.
  - Papirstørrelse: Vælg den papirstørrelse, du indstillede i programmet.
  - Outputpapir: Vælg den papirstørrelse, du har lagt i printeren.  
**Tilpas til side** vælges automatisk.

### Bemærk:

*Hvis du vil udskrive et formindsket billede midt på siden, skal du vælge **Centrer**.*

5. Indstil de andre punkter på fanerne **Hovedmenu** og **Flere indstillinger** som nødvendigt, og klik så på **OK**.

- Klik på **Udskriv**.

#### Relaterede oplysninger

- ➔ “[Ilægning af papir i Bageste papirindføring](#)” på side 19
- ➔ “[Grundlæggende udskrivning – Windows](#)” på side 33

### Udskrivning, som passer til papirstørrelsen – Mac OS X

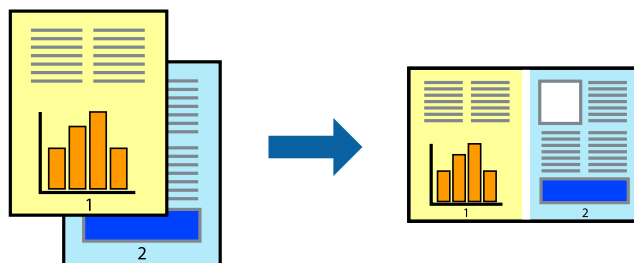
- Læg papir i printeren.
- Åbn den fil, du vil udskrive.
- Vis udskriftsdialogboksen.
- Vælg størrelsen på det papir, du indstillede i programmet, som **Papirstørrelse**.
- Vælg **Papirhåndtering** i pop op-menuen.
- Vælg **Skaler til papirstørrelse**.
- Vælg den papirstørrelse, du lagde i printeren, som indstilling for **Modtagerpapistr.**
- Indstil de andre punkter som nødvendigt.
- Klik på **Udskriv**.

#### Relaterede oplysninger

- ➔ “[Ilægning af papir i Bageste papirindføring](#)” på side 19
- ➔ “[Grundlæggende udskrivning – Mac OS X](#)” på side 35

### Udskrivning af flere filer samlet (kun for Windows)

Med **Jobarrangør Lite** kan du kombinere flere filer, som er oprettet i forskellige programmer, og udskrive dem som et enkelt udskriftsjob. Du kan angive udskriftsindstillingerne for kombinerede filer, f.eks. layout, udskrivningsrækkefølge og retning.



#### Bemærk:

Hvis du vil åbne et **Udskrivningsprojekt**, som er gemt i **Jobarrangør Lite**, skal du klikke på **Jobarrangør Lite** på fanen **Vedligeholdelse** i printerdriveren. Herefter skal du vælge **Åbn** i menuen **Filer** for at vælge filen. Filtypenavnet for de gemte filer er ".ecl".



## Udskrivning

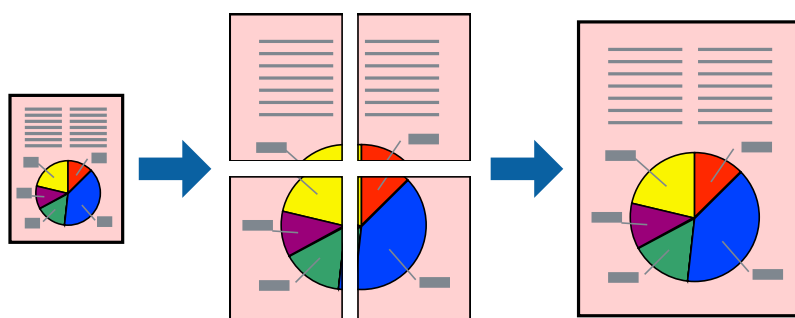
1. Læg papir i printeren.
2. Åbn den fil, du vil udskrive.
3. Åbn vinduet for printerdriveren.
4. Vælg **Jobarrangør Lite** på fanen **Hovedmenu**.
5. Klik på **OK** for at lukke vinduet for printerdriveren.
6. Klik på **Udskriv**.  
Vinduet for **Jobarrangør Lite** vises, og udskriftsjobbet føjes til **Udskrivningsprojekt**.
7. Lad vinduet for **Jobarrangør Lite** være åbent, åbn den fil, du vil kombinere med den nuværende fil, og gentag så trin 3 til 6.  
**Bemærk:**  
*Hvis du lukker vinduet **Jobarrangør Lite**, bliver det ugemte **Udskrivningsprojekt** slettet. Vælg **Gem** i menuen **Filer** for at udskrive på et senere tidspunkt.*
8. Vælg menuerne **Layout** og **Rediger** i **Jobarrangør Lite** for at redigere **Udskrivningsprojekt** efter behov.
9. Vælg **Udskriv** i menuen **Filer**.

### Relaterede oplysninger

- ➔ [“Ilægning af papir i Bageste papirindføring” på side 19](#)
- ➔ [“Grundlæggende udskrivning – Windows” på side 33](#)

## Udskriver et billede på flere ark, for at lave en plakat (kun i Windows)

Med denne funktion kan du udskrive et billede på flere ark papir. Derefter kan du lave en stor plakat, ved at tape arkene sammen.



### Bemærk:

*Denne funktion kan ikke bruges sammen med udskrivning uden kant.*

1. Læg papir i printeren.
2. Åbn den fil, du vil udskrive.
3. Åbn vinduet for printerdriveren.

## Udskrivning

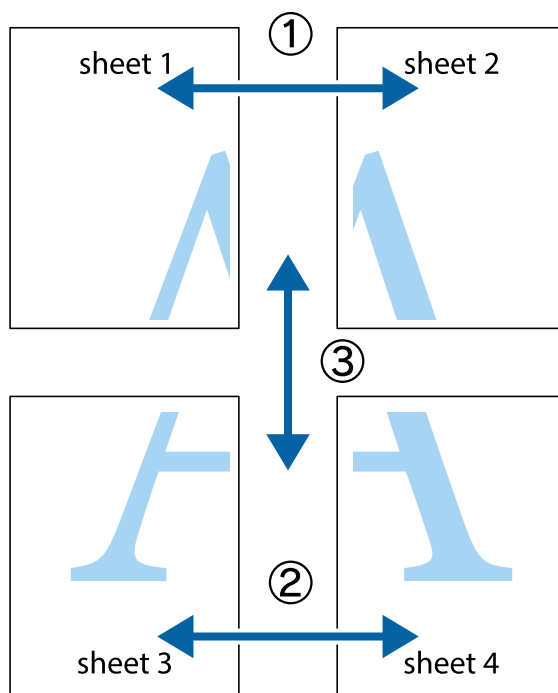
4. Vælg **2x1 plakat**, **2x2 plakat**, **3x3 plakat** eller **4x4 plakat** under **Flere sider** på fanen **Hovedmenu**.
5. Klik på **Indstillinger**, foretag de nødvendige indstillinger, og klik så på **OK**.
6. Indstil de andre punkter på fanerne **Hovedmenu** og **Flere indstillinger** som nødvendigt, og klik så på **OK**.
7. Klik på **Udskriv**.

### Relaterede oplysninger

- ➔ [“Ilægning af papir i Bageste papirindføring”](#) på side 19
- ➔ [“Grundlæggende udskrivning – Windows”](#) på side 33

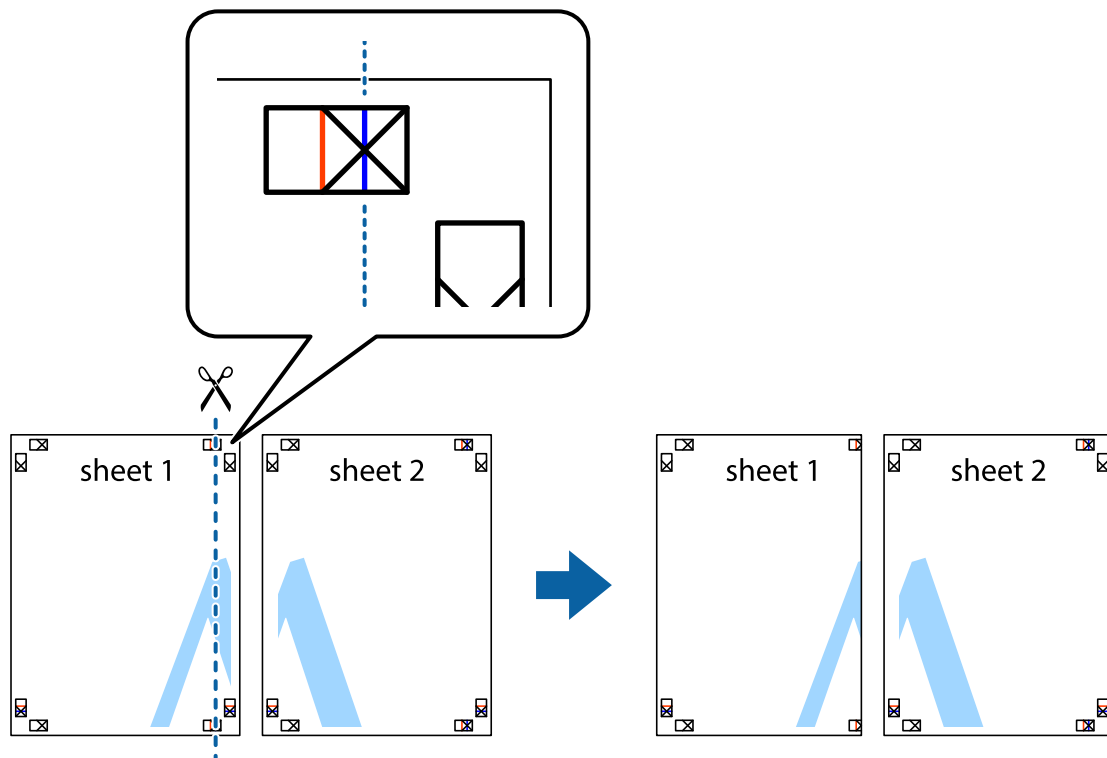
### Fremstilling af plakater vha. Overlappende justeringsmærker

Her er et eksempel på, hvordan man laver en plakat, når **2x2 plakat** er valgt, og **Overlappende justeringsmærker** er valgt under **Udskriv beskæringslinjer**.

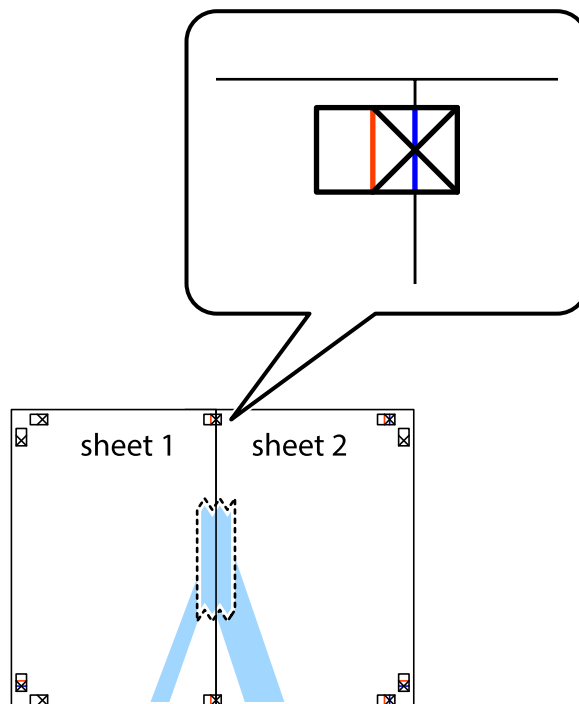


Udskrivning

1. Forbered Sheet 1 og Sheet 2. Klip margenen af Sheet 1 langs den lodrette blå linje, som løber gennem midten af krydsmærket øverst og nederst på siden.

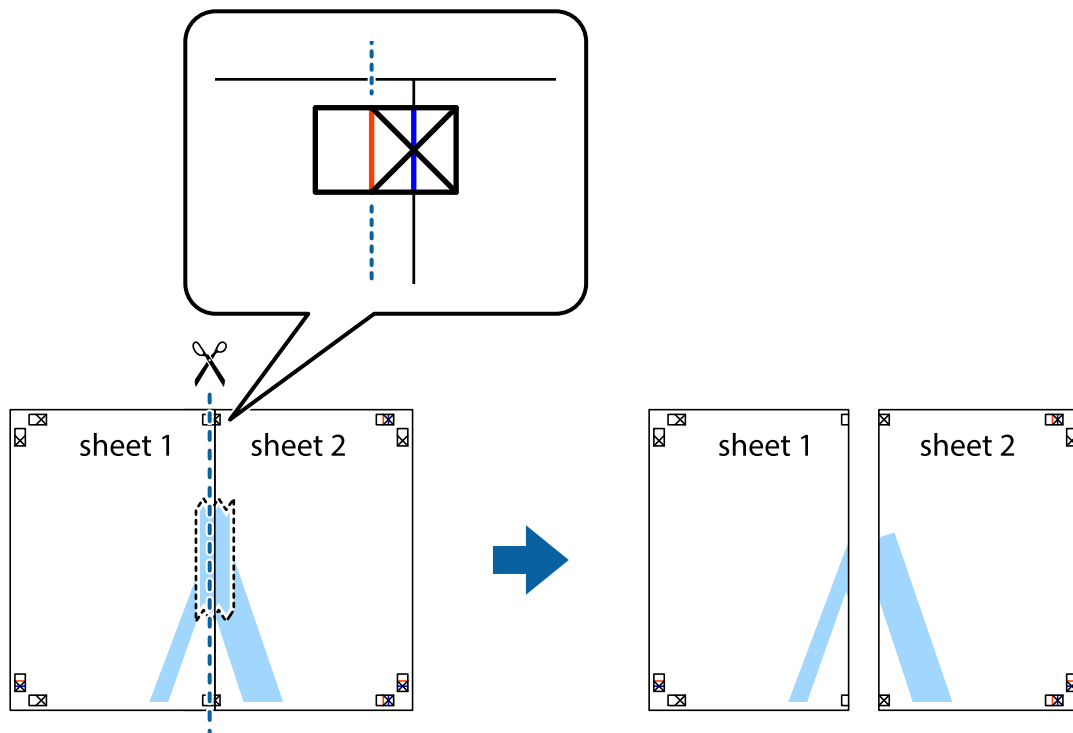


2. Placer kanten af Sheet 1 oven på Sheet 2, så krydsmærkerne passer sammen, og tape så de to ark sammen midlertidigt på bagsiden.

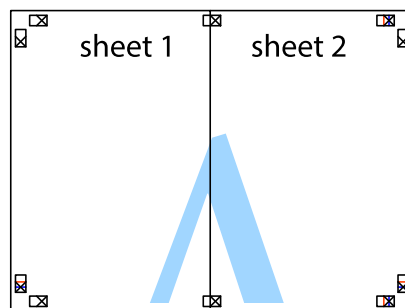


Udskrivning

3. Klip de sammentapede ark i to langs den lodrette røde linje, som løber gennem justeringsmærkerne (denne gang er det linjen til venstre for krydsmærkerne).



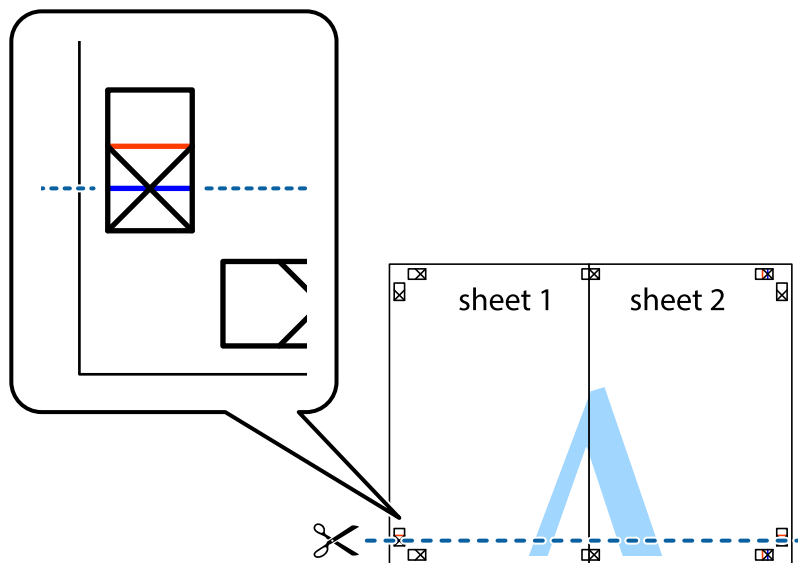
4. Tape arkene sammen bagfra.



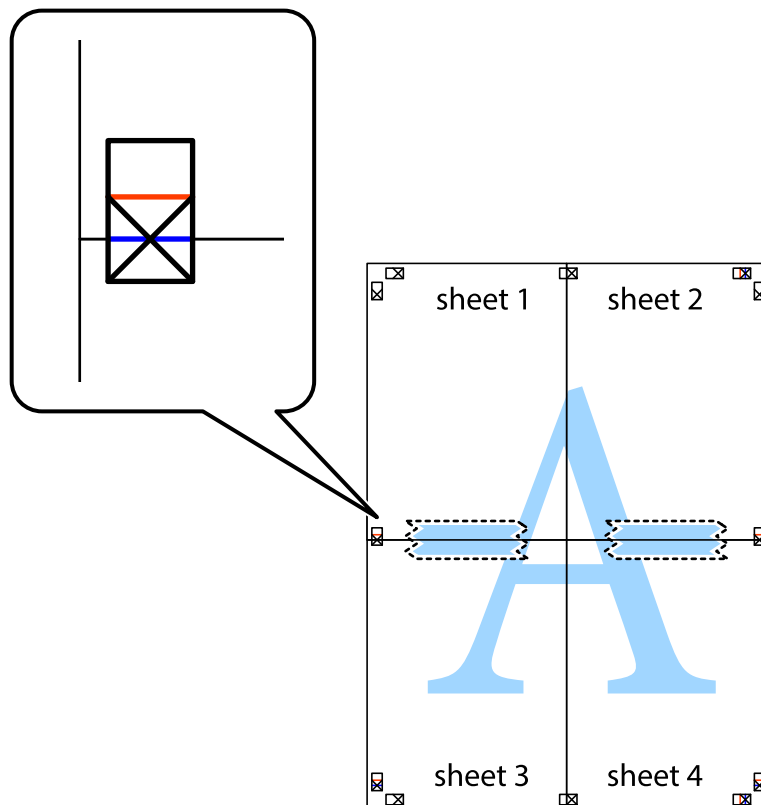
5. Gentag trin 1 til 4 for at tape Sheet 3 og Sheet 4 sammen.

## Udskrivning

- Klip margenen af Sheet 1 og Sheet 2 langs den vandrette blå linje, som løber gennem midten af krydsmærket i venstre og højre side.

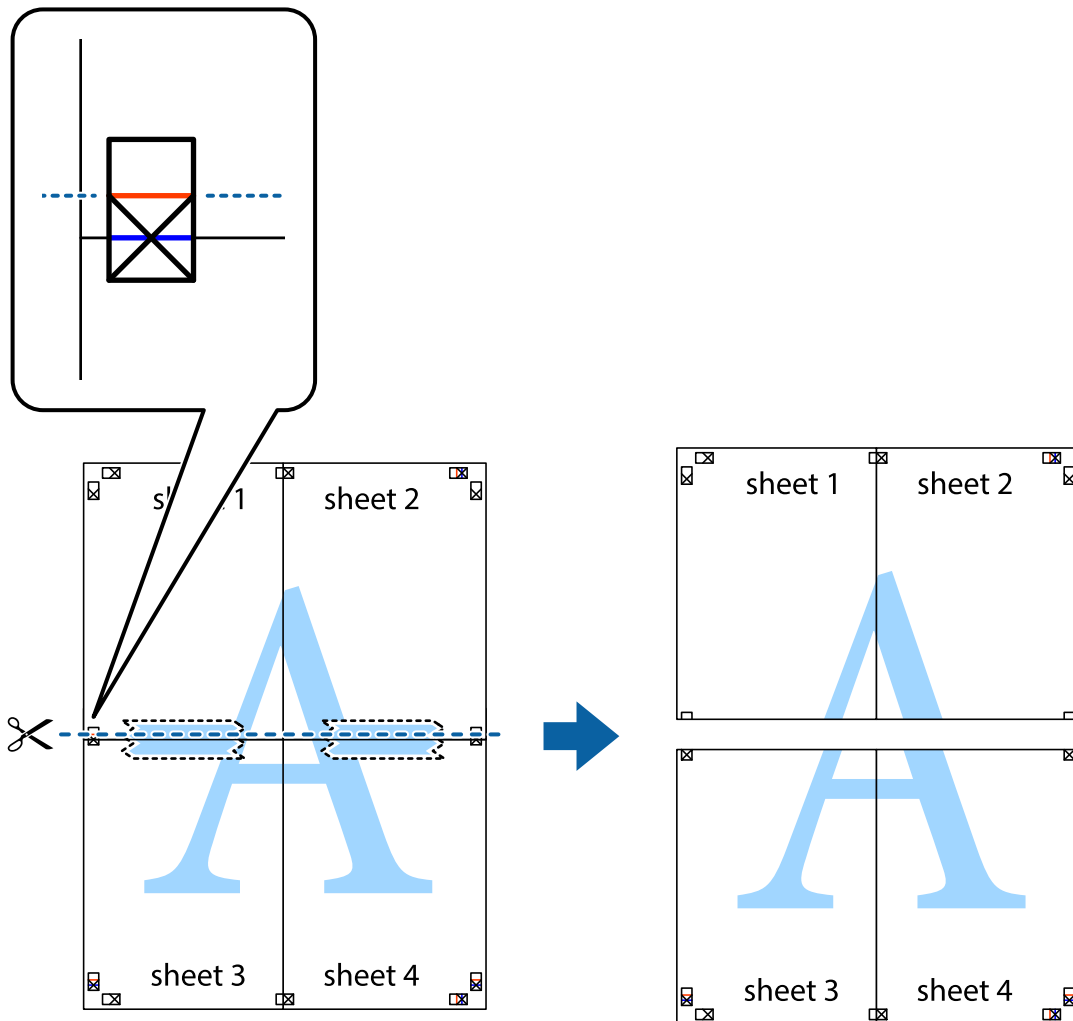


- Anbring kanten af Sheet 1 og Sheet 2 oven på Sheet 3 og Sheet 4, så krydsmærkerne passer sammen, og tape så arkene sammen midlertidigt på bagsiden.

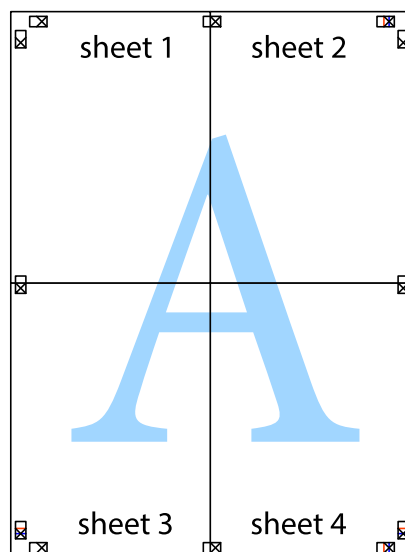


Udskrivning

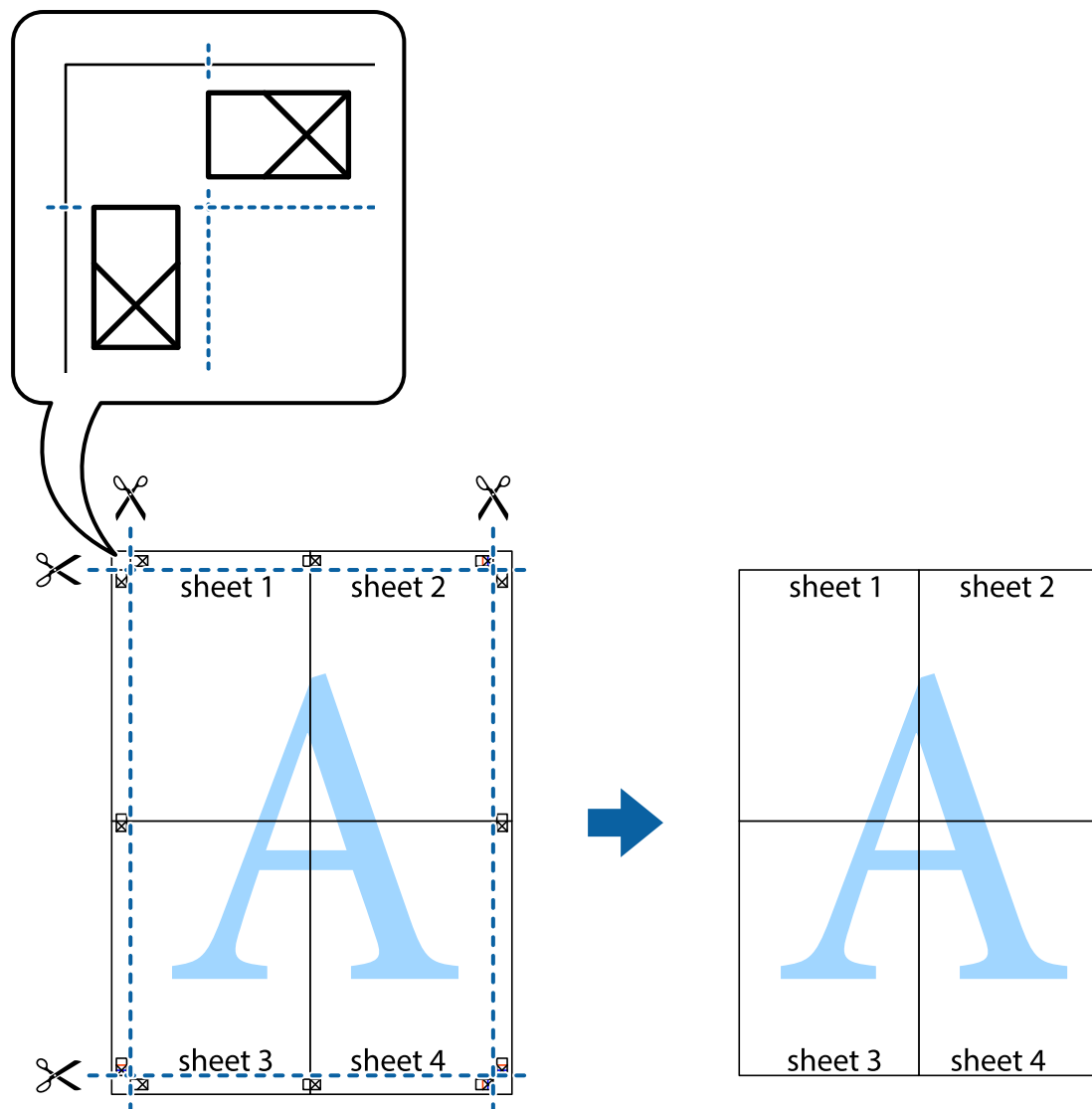
- Klip de sammentapede ark i to langs den vandrette røde linje, som løber gennem justeringsmærkerne (denne gang er det linjen oven for krydsmærkerne).



- Tape arkene sammen bagfra.



10. Klip de resterende margener af langs yderste linje.



## Udskrivning vha. de avancerede funktioner

I dette afsnit præsenteres en række ekstra layout- og udskrivningsfunktioner, som findes i printerdriveren.

### Relaterede oplysninger

- ➔ [“Windows-printerdriver” på side 92](#)
- ➔ [“Mac OS X-printerdriver” på side 95](#)

## Tilføjelse af en fast udskriftsindstilling til let udskrivning

Hvis du opretter din egen faste indstilling med de udskrivningsindstillinger, du bruger ofte, i printerdriveren, kan du nemt udskrive ved at vælge denne faste udskrivningsindstilling fra listen.

## Udskrivning

### Windows

Du kan tilføje din egen faste indstilling ved at angive indstillinger for f.eks. **Papirstørrelse** og **Papirtype** på fanen **Hovedmenu** eller **Flere indstillinger** og så klikke på **Tilføj/fjern faste indstillinger** under **Faste udsk. indstillinger**.

**Bemærk:**

*Hvis du vil slette en tilføjet, fast indstilling, skal du klikke på **Tilføj/fjern faste indstillinger**, vælg navnet på den faste indstilling, du vil slette fra listen og derefter slette den.*

### Mac OS X

Åbn udskrivningsdialogboksen. Du kan tilføje din egen faste indstilling ved at angive indstillinger for f.eks. **Papirstørrelse** og **Medietype** og så gemme de aktuelle indstillinger som en fast indstilling under **Forindst.**

**Bemærk:**

*Hvis du vil slette en tilføjet fast indstilling, skal du klikke på **Faste indstillinger** > **Vis faste indstillinger**, vælg navnet på den faste indstilling, du vil slette fra listen og derefter slette den.*

## Udskrivning af et formindsket eller forstørret dokument

Du kan formindske eller forstørre et dokumentets størrelse med en bestemt procent.

### Windows

**Bemærk:**

*Denne funktion kan ikke bruges sammen med udskrivning uden kant.*

Indstil **Papirstørrelse** på fanen **Flere indstillinger**. Vælg **Formindsk/forstør dokument**, **Zoom til**, og angiv så en procent.

### Mac OS X

**Bemærk:**

*Handlinger varierer afhængigt af programmet. Der er flere oplysninger i hjælpen til programmet.*

Vælg **Sideopsætning** (eller **Udskriv**) fra menuen **Filer**. Vælg printereren fra **Format for**, vælg papirstørrelse, og indtast derefter en procentsats i **Skaler**. Luk vinduet, og udskriv ved at følge de grundlæggende udskrivningsvejledningen.

## Justering af udskriftsfarven

Du kan justere farverne, der anvendes i udskriftsjobbet.

**PhotoEnhance** giver skarpere billeder og mere levende farver ved automatisk at justere de oprindelige billeddatas kontrast, mætning og lysstyrke.

**Bemærk:**

- Disse justeringer anvendes ikke på de originale data.*
- Med **PhotoEnhance** justeres farven ved at analysere motivets placering. Hvis du har ændret motivets placering ved at formindske, forstørre, beskære eller rotere billedet, kan farven derfor ændres uventet. Hvis du vælger udskrivning uden kant, ændres motivets placering også, hvilket kan føre til ændringer af farven. Hvis billedet er uskarpt, kan farvetonen blive unaturlig. Hvis farven ændres eller ser unaturlig ud, skal du udskrive med en anden funktion end **PhotoEnhance**.*

### Windows

Vælg metode for farvekorrektion i **Farvekorrektion** i fanen **Flere indstillinger**.



## Udskrivning

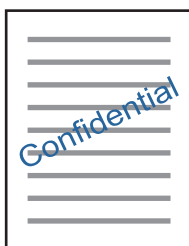
Hvis du vælger **Automatisk**, justeres farverne automatisk, så de passer til indstillingerne for papirtype og udskriftskvalitet. Hvis du vælger **Tilpasset** og klikker på **Avanceret**, kan du foretage dine egne indstillinger.

### Mac OS X

Åbn udskrivningsdialogboksen. Vælg **Farvematchning** i pop op-menuen, og vælg derefter **EPSON Farveindstillinger**. Vælg **Farveindstillinger** i pop op-menuen, og vælg derefter en af de tilgængelige indstillinger. Klik på pilen ud for **Avancerede indstillinger**, og foretag de ønskede indstillinger.

### Udskrivning af et vandmærke (kun for Windows)

Du kan udskrive et vandmærke som f.eks. "Fortroligt" på dine udskrifter. Du kan også tilføje dit eget vandmærke.



#### Bemærk:

*Denne funktion kan ikke bruges sammen med udskrivning uden kant.*

Klik på **Vandmærkefunktioner** på fanen **Flere indstillinger**, og vælg så et vandmærke. Klik på **Indstillinger** for at ændre indstillinger som f.eks. vandmærkets tæthed og placering.

### Udskrivning af sidehoved og sidefod (kun Windows)

Du kan udskrive oplysninger som f.eks. et brugernavn og en udskrivningsdato som sidehoved eller sidefod.

Klik på **Vandmærkefunktioner** på fanen **Flere indstillinger**, og vælg så **Sidehoved/sidefod**. Klik på **Indstillinger**, og vælg så de nødvendige punkter i rullelisten.

### Udskrivning af fotos med Epson Easy Photo Print

Med Epson Easy Photo Print kan du let arrangere og udskrive fotos på forskellige typer papir. Der er flere oplysninger i hjælpen til programmet.

#### Bemærk:

- Når du udskriver på Epson-fotopapir, maksimeres blækkvaliteten, og udskrifterne bliver levende og tydelige.
- Foretag følgende indstillinger for at udskrive uden kant med et almindeligt tilgængeligt program.
  - Opret billeddataene, så de passer helt til papirstørrelsen, og indstil margenen til 0 mm, hvis en margenindstilling er tilgængelig i det program, du bruger.
  - Aktiver udskrivning uden kant i printerdriveren.

#### Relaterede oplysninger

➔ ["Epson Easy Photo Print" på side 99](#)

---

## Udskrivning fra smartenheder

### Brug af Epson iPrint

Epson iPrinter et program, hvormed du kan udskrive fotos, dokumenter og websider fra en smartenhed, som f.eks. en smartphone eller tablet. Du kan bruge lokal udskrivning, udskrivning fra en smart-enhed, der er sluttet til samme trådløse netværk som printeren, eller fjernudskrivning, udskrivning fra et fjernsted via internettet. Registrer printeren i Epson Connect-tjenesten for at bruge fjernudskrivning.



#### Relaterede oplysninger

➔ [“Epson Connect-tjeneste” på side 90](#)

### Installere Epson iPrint

Du kan installere Epson iPrint på din smartenhed fra følgende URL eller QR-kode.

<http://ipr.to/a>

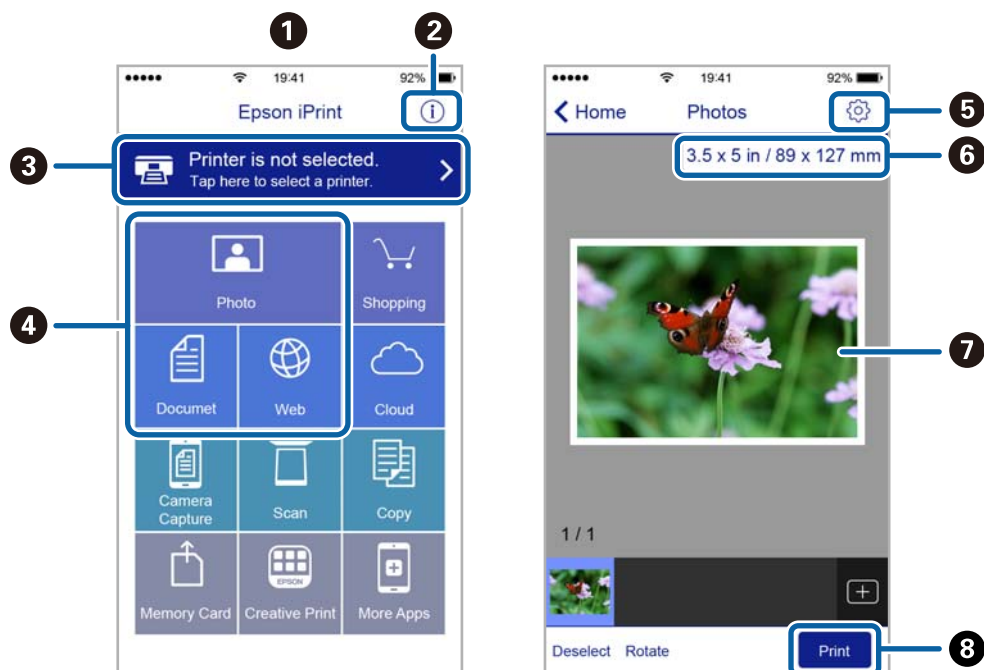


### Udskrivning vha. Epson iPrint

Start Epson iPrint på smartenheden, og vælg på startskærmen det element, du gerne vil bruge.

## Udskrivning

Følgende skærbilleder er udsat for ændringer uden varsel.



1	Det startskærbillede, der vises, når programmet starter.
2	Viser oplysninger om, hvordan printeren skal konfigureres, og FAQ.
3	Viser det skærbillede, hvor du kan vælge printeren og foretage printerindstillinger. Når du har valgt printeren, skal du ikke vælge den igen næste gang.
4	Vælg det, du gerne vil udskrive, som f.eks. fotos, dokumenter og websider.
5	Viser det skærbillede, hvor der foretages udskriftsindstillinger, som f.eks. papirstørrelse og papirtype.
6	Viser papirstørrelsen. Når denne vises som en knap, skal du trykke på den for at få vist de papirindstillinger, der aktuelt er angivet på printeren.
7	Viser fotos og dokumenter, som du har valgt.
8	Startere udskrivningen.

**Bemærk:**

Hvis du vil udskrive fra dokumentmenuen vha. iPhone, iPad og iPod touch, der kører iOS, skal du starte Epson iPrint efter at have overført det dokument, du vil udskrive, vha. fildelingsfunktionen i iTunes.

## Brug af AirPrint

Med AirPrint kan du udskrive trådløst med dine produkter fra dine Apple-enheder, der kører den seneste version af iOS.

**Bemærk:**

- Med AirPrint kan du også udskrive trådløst med dine produkter fra din Mac, der kører OS X 10.7 eller senere.
- Du kan ikke bruge AirPrint, hvis du har deaktiveret papirkonfigurationsmeddelelser på produktets betjeningspanel. Se linket herunder vedrørende aktivering af meddelelserne, hvis det er nødvendigt.

1. Læg papir i produktet.
2. Konfigurer produktet til trådløs udskrivning. Se linket herunder.  
<http://epson.sn>
3. Forbind din Apple-enhed til det samme trådløse netværk, som produktet bruger.
4. Udskriv fra din enhed til produktet.

**Bemærk:**

Se siden *AirPrint* på Apples websted for at få flere oplysninger.

**Relaterede oplysninger**

- ➔ “Kan ikke bruge AirPrint” på side 109
- ➔ “Ilægning af papir i Bageste papirindføring” på side 19

---

## annullering af udskrivningen

**Bemærk:**

- I Windows kan du ikke annullere et udskriftsjob fra computeren, når det er blevet sendt til printerens. I et sådant tilfælde skal du annullere jobbet via printerens betjeningspanel.
- Når du udskriver flere sider fra Mac OS X, kan du ikke annullere alle udskriftsjobbene fra betjeningspanelet. I et sådant tilfælde skal du annullere udskriftsjobbet på computeren.
- Hvis du har sendt et udskriftsjob fra en computer med Mac OS X v10.6.8 via netværket, kan du muligvis ikke annullere udskrivningen fra computeren. I et sådant tilfælde skal du annullere jobbet via printerens betjeningspanel.

## annullering af udskrivningen – printerknop

Tryk på knappen  for at annullere det igangværende udskriftsjob.


## annullering af udskrivningen – Windows

1. Åbn vinduet for printerdriveren.
2. Vælg fanen **Vedligeholdelse**.
3. Klik på **Udskriftskø**.
4. Højreklik på det job, du vil annullere, og vælg derefter **Annuller**.

### Relaterede oplysninger

➔ [“Windows-printerdriver” på side 92](#)

## annullering af udskrivningen – Mac OS X

1. Klik på printerikonet i **Dock**.
2. Vælg det job, du vil annullere.
3. Annuller jobbet.
  - Mac OS X v10.8.x eller senere  
Klik på  ud for statusindikatoren.
  - Mac OS X v10.6.8 til v10.7.x  
Klik på **Slet**.

# Kopiering

## Grundlæggende kopiering

1. Læg papir i printeren.

**Vigtigt:**

Foretag papirindstillingerne på betjeningspanelet.

2. Anbring originalerne.
3. Skift til **Kopi** fra startskærmen vha. knappen ◀ eller ▶, og tryk derefter på knappen OK.
4. Indstil antallet af kopier vha. knappen – eller +.
5. Vælg farvekopi eller sort-hvid-kopi vha. knappen ◀ eller ▶.
6. Vælg **Udskrivningsindstillinger** vha. knappen ▼, og tryk derefter på knappen OK. Kontroller indstillinger som f.eks. papirstørrelse og papirtype, og skift indstillinger efter behov. Vælg indstillingselementerne vha. knappen ▲ eller ▼, og skift indstillinger vha. knappen ◀ eller ▶.

**Bemærk:**

Hvis du vil kopiere ved at reducere eller forstørre størrelsen af et dokument med en bestemt procentsats, skal du vælge **Brugerdef. str.** som indstilling for **Zoom** og derefter trykke på knappen OK. Angiv derefter en procentsats med knappen – eller +. Du kan ændre procentsatsen i intervaller på 10% ved at holde knappen – eller + nede.

7. Tryk på knappen ◊.

**Relaterede oplysninger**

- ➔ [“Ilægning af papir i Bageste papirindføring” på side 19](#)
- ➔ [“Placering af originaler på Scannerglaspladen” på side 23](#)
- ➔ [“Menuindstillinger for Kopi” på side 54](#)

## Menuindstillinger for Kopi

**Bemærk:**

De viste menuer varierer afhængigt af det layout, du har valgt.

**Antallet af kopier**

Angiv antallet af kopier.

**Farve**

Kopierer originalen i farve.

**S/H**

Kopierer originalen i sort-hvid (monokrom).

## Kopiering

### Tæthed

Forøg tætheden ved at trykke på knappen ►, hvis kopierne er for lyse. Reducer tætheden ved at trykke på knappen ◀, hvis blækket tværes ud.

### Layout

- Med kant

Kopierer med margener langs kanterne.

- Uden kant

Kopierer uden margener langs kanterne. Billedet forstørres en lille smule for at fjerne margener fra papirets kanter.

- A4, 2-op kopi

Kopierer to enkeltsidede A4-originaler til et enkelt ark A4-papir i 2-op-layout.

- A4, Bog/2 pr. ark

Kopierer to mod hinanden vendte A4-sider af en bog etc. til et enkelt ark A4-papir i 2-op-layout.

### Zoom

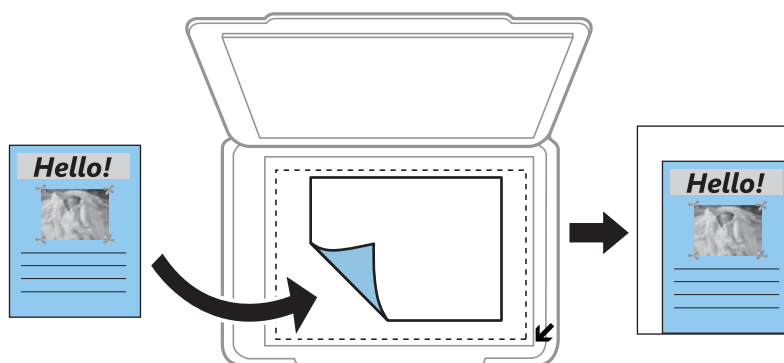
Forstørrer eller formindsker originalerne.

- Fakt. størrelse

Kopierer ved 100% forstørrelse.

- Aut. tilp. side

Registrerer scanningsområdet og forstørrer eller formindsker automatisk originalen, så den passer til den valgte papirstørrelse. Hvis der er hvide margener omkring originalen, registreres de hvide margener fra scannerglaspladens hjørnemærker som scanningsområdet, men margenerne på den modsatte side kan blive beskåret.



- 10x15cm->A4, A4->10x15cm og andre

Forstørrer eller formindsker automatisk originalen, så den passer til en specifik papirstørrelse.

- Brugerdef. str.

Angiver det forhold, der bruges til at forstørre eller formindske originalen inden for et område mellem 25 og 400%.

### Papistr.

## Kopiering

Vælg den papirstørrelse, du har lagt i.

### Papirtype

Vælg den papirtype, du har lagt i.

### Kvalitet

Vælg udskriftskvaliteten. **Kladde** giver hurtigere udskrivning, men udskrifterne kan være utydelige. **Bedst** giver udskrifter med højere kvalitet, men udskrivningshastigheden kan være langsommere.

Kladdetilstand er ikke tilgængelig for brugere i Belgien.

---

## Kopiering af fotos

Du kan kopiere flere fotos samtidigt. Du kan også gendanne farverne i falmede fotos.

### Bemærk:

- Den mindste originalstørrelse, du kan kopiere, er 30 x 40 mm.
- Det hvide område omkring fotoet registreres muligvis ikke.

1. Læg papir i printerens.



### Vigtigt:

Foretag papirindstillingerne på betjeningspanelet.

2. Skift til **Flere funk.** fra startskærmen vha. knappen ◀ eller ▶, og tryk derefter på knappen OK.
3. Vælg **Kopier/gendan fotos** vha. knappen ▲ eller ▼, og tryk derefter på knappen OK.
4. Vælg, om du vil gendanne farverne i falmede fotos.
5. Se skærmen, og placer fotoene på scannerglaspladen.
6. Tryk på knappen ◇.  
Fotoene scannes og vises på skærmen.
7. Vælg **Udskrivningsindstillinger** vha. knappen ▼, og tryk derefter på knappen OK. Kontroller indstillinger som f.eks. papirstørrelse og papirtype, og skift indstillinger efter behov. Vælg indstillingselementerne vha. knappen ▲ eller ▼, og skift indstillingerne vha. knappen ◀ eller ▶.  
**Bemærk:**  
Hvis du vil udskrive ved at forstørre en del af fotoet, skal du vælge **Beskær/Zoom**. Flyt rammen for udskriftsområdet vha. knappen ▲, ▼, ◀ eller ▶, og skift rammestørrelse vha. knappen – eller +.
8. Tryk på knappen ◇.

### Relaterede oplysninger

- ➔ [“Ilægning af papir i Bageste papirindføring” på side 19](#)
- ➔ [“Placering af originaler på Scannerglaspladen” på side 23](#)



➔ [“Menuindstillinger for Kopier/gendan fotos” på side 57](#)

## Menuindstillinger for Kopier/gendan fotos

### Farvegendannelse

Gendanner farven i falmende fotos.

### Visningsmuligheder

- 1 foto med info.

Viser ét foto på en skærm. Oplysninger om indstillinger, f.eks. zoom, vises også.

- 1 foto

Viser ét foto på en skærm. Oplysninger om indstillinger, f.eks. zoom, vises ikke.

### Udskrivningsindstillinger

- Papirstr.

Vælg den papirstørrelse, du har lagt i.

- Papirtype

Vælg den papirtype, du har lagt i.

- Uden kant

Vælg **Uden kant** for at udskrive uden margener langs kanterne. Billedet forstørres en lille smule for at fjerne margener fra papirets kanter. Vælg **Med kant** for at udskrive med margener langs kanterne.

- Kvalitet

Vælg udskriftskvaliteten. Når du vælger **Bedst**, bliver udskriftskvaliteten højere, men udskrivningshastigheden kan være langsommere.

### Beskær/Zoom

Forstørrer en del af fotoet, der skal udskrives.

# Scanning

---

## Scanning vha. betjeningspanelet

### Scanning til et hukommelseskort

Du kan gemme det scannede billede på et hukommelseskort.

1. Anbring originalerne.
2. Sæt et hukommelseskort i printeren.
3. Skift til **Scan** fra startskærmen vha. knappen ◀ eller ▶, og tryk derefter på knappen OK.
4. Vælg **Scan til huk. kort** vha. knappen ◀ eller ▶, og tryk derefter på knappen OK.
5. Kontroller indstillingerne som f.eks. lagringsformatet, og skift dem om nødvendigt. Vælg indstillingselementerne vha. knappen ▲ eller ▼, og skift indstillinger vha. knappen ◀ eller ▶.
6. Tryk på knappen ◊.

#### Relaterede oplysninger

- ➔ “Placering af originaler på Scannerglaspladen” på side 23
- ➔ “Isætning af et hukommelseskort” på side 25
- ➔ “Menuindstillinger for scanning” på side 60

### Scanning til skyen

Du kan sende scannede billeder til skytjenester vha. funktionen **Scan til Cloud**. Før du bruger denne funktion, skal du foretage indstillinger vha. Epson Connect. Se nedenstående websted Epson Connect-portal for at få flere oplysninger.

<https://www.epsonconnect.com/>

<http://www.epsonconnect.eu> (kun Europa)

1. Kontroller, at du har foretaget indstillinger vha. Epson Connect.
2. Placer originalerne.
3. Skift til **Scan** fra startskærmen vha. knappen ◀ eller ▶, og tryk derefter på knappen OK.
4. Vælg **Scan til Cloud** vha. knappen ◀ eller ▶, og tryk derefter på knappen OK.
5. Vælg destinationen vha. knappen ▲ eller ▼, og tryk derefter på knappen OK.

## Scanning

- Kontroller indstillingerne, f.eks. lagringsformatet, og skift dem om nødvendigt. Vælg indstillingselementerne vha. knappen ▲ eller ▼, og skift indstillinger vha. knappen ◀ eller ▶.
- Tryk på knappen ◇.

### Relaterede oplysninger

- ➔ [“Placering af originaler på Scannerglaspladen” på side 23](#)
- ➔ [“Menuindstillinger for scanning” på side 60](#)

## Scanning til en computer

Du kan gemme det scannede billede på en computer.

**Vigtigt:**

Kontroller, at EPSON Scan og Epson Event Manager er installeret på din computer, før du bruger denne funktion.

- Anbring originalerne.
- Skift til **Scan** fra startskærmen vha. knappen ◀ eller ▶, og tryk derefter på knappen OK.
- Vælg, hvordan du vil gemme det scannede billede på en computer fra følgende menuer vha. ◀ eller knappen ▶, og tryk derefter på knappen OK.
  - Scan til computer (JPEG)**: Gemmer det scannede billede i JPEG-format.
  - Scan til computer (PDF)**: Gemmer det scannede billede i PDF-format.
  - Scan til computer (E-mail)**: Starter e-mailklienten på din computer, og vedhæfter derefter automatisk billedet til en e-mail.
- Vælg den computer, hvor du vil gemme de scannede billeder.

**Bemærk:**

  - Du kan skifte til ofte anvendte scanningsindstillinger såsom dokumenttype, lagringsmappe eller lagringsformat vha. Epson Event Manager.
  - Når printeren er sluttet til et netværk, kan du vælge den computer, hvor du vil gemme det scannede billede. Der kan vises op til 20 computere på printerens betjeningspanel.
  - Når den computer, hvor du vil gemme de scannede billeder, registreres på netværket, vises de første 15 tegn af computernavnet på betjeningspanelet. Hvis du indstiller **Navn for scanning af netværk (alfanumerisk)** på Epson Event Manager, vises det på betjeningspanelet.
- Tryk på knappen ◇.

### Relaterede oplysninger

- ➔ [“Placering af originaler på Scannerglaspladen” på side 23](#)
- ➔ [“Epson Event Manager” på side 98](#)

## Scanning til en computer (WSD)

**Bemærk:**

- ❑ Denne funktion kan kun bruges på computere med Windows 8.1/Windows 8/Windows 7/Windows Vista.
- ❑ Hvis du bruger Windows 7/Windows Vista, skal du konfigurere din computer, inden du bruger denne funktion. Der er yderligere oplysninger i Netværksvejledning.

1. Anbring originalerne.
2. Skift til **Scan** fra startskærmen vha. knappen ◀ eller ▶, og tryk derefter på knappen OK.
3. Vælg **Scan til computer (WSD)** vha. knappen ◀ eller ▶, og tryk derefter på knappen OK.
4. Vælg en computer.
5. Tryk på knappen ◊.

**Relaterede oplysninger**

➔ [“Placering af originaler på Scannerglaspladen” på side 23](#)

## Menuindstillinger for scanning

Følgende menuer er tilgængelige i menuen **Scan til huk. kort** og menuen **Scan til Cloud**.

**Bemærk:**

De tilgængelige indstillinger varierer afhængigt af den valgte menu.

**Format**

Vælg det format, det scannede billede skal gemmes i.

**Farve**

Vælg, om der skal scannes i farve eller sort-hvid.

**Scan. omr.**

Vælg scanningsområdet. Hvis du vil beskære det hvide område omkring teksten eller billedet under scanning, skal du vælge **Aut. beskær.**. Hvis du vil scanne det maksimale område af scannerglaspladen, skal du vælge **Maks. omr.**. Vælg denne indstilling, og scan igen, hvis kanterne af det scannede billede beskæres, når A4 er valgt.

**Dokument**

Vælg originaltypen.

**Opløsning**

Vælg scanningsopløsningen.

**Kontrast**

Vælg kontrasten af det scannede billede. Forøg kontrastniveauet ved at trykke på ▶, og reducer det ved at trykke på ◀.

## Dokumentets retning

Vælg retningen af din original.

---

# Scanning fra en computer

Scan ved hjælp af scannerens driver "EPSON Scan". Der er en forklaring for hvert indstillingspunkt i hjælpen til EPSON Scan.

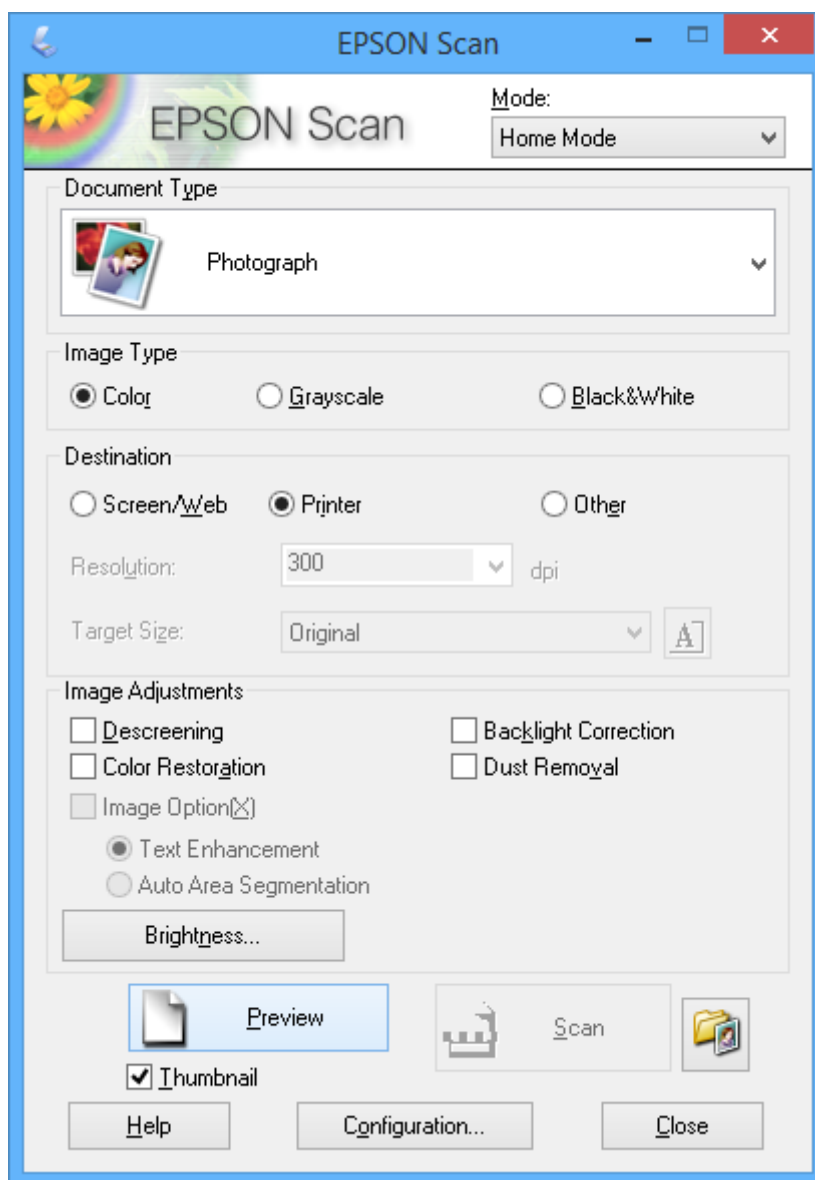
## Grundlæggende scanning

Dette afsnit anvender EPSON Scans **Home-tilstand** til at forklare grundlæggende scanning. Arbejdsgangen er den samme i andre scanningstilstande.

1. Anbring originalerne.
2. Start EPSON Scan.

## Scanning

3. Vælg **Home-tilstand** i listen **Tilstand**.



4. Foretag følgende indstillinger.

- Dokumenttype:** Vælg den type original, du vil scanne.
- Billedtype:** Vælg farvetypen for det billede, du vil scanne.  
Du kan ændre indstillingen, selvom den vælges automatisk af indstillingen **Dokumenttype**.
- Destination:** Vælg opløsningen for det billede, du vil scanne.  
Hvis du vælger **Andet**, kan du angive **Opløsning**.
- Miniature:** Kun tilgængelig, hvis du vælger **Foto** som indstilling for Dokumenttype.  
Hvis du vælger dette element og klikker på **Eksempel**, kan du scanne med automatisk registrering af dokumentets scanningsområde, retning eller skævhed, eller du kan placere flere fotos på scannerglaspladen.

## Scanning

5. Klik på **Eksempel**.

**Bemærk:**

- Scanningsresultaterne bliver muligvis ikke som tilsigtet afhængigt af fotoene og scanningsbetingelserne. Fjern markeringen af **Miniature**, og placer kun ét foto.
- Når du placerer flere fotos, skal de have en indbyrdes afstand på mindst 20 mm (0,8 tomme). Heller ikke kantområdet af scannerglaspladen scannes.

6. Juster kvaliteten eller billedets lysstyrke efter behov.


**Bemærk:**

Scanningsresultaterne bliver muligvis ikke som tilsigtet afhængigt af originalerne.

7. Klik på **Scan**.

8. På skærmen **Indstillinger for arkivering** skal du foretage de passende indstillinger, som f.eks. filnavn, placering og billedformat, og derefter klikke på **OK**.

**Bemærk:**

Når **Vis denne dialogboks før næste scanning** ryddes, vises skærmen **Indstillinger for arkivering** ikke og scanneren starter med det samme. For at vise skærmen **Indstillinger for arkivering**, skal du klikke på  (**Indstillinger for arkivering**) ikonet til højre for **Scan**, inden du starter scanningen.

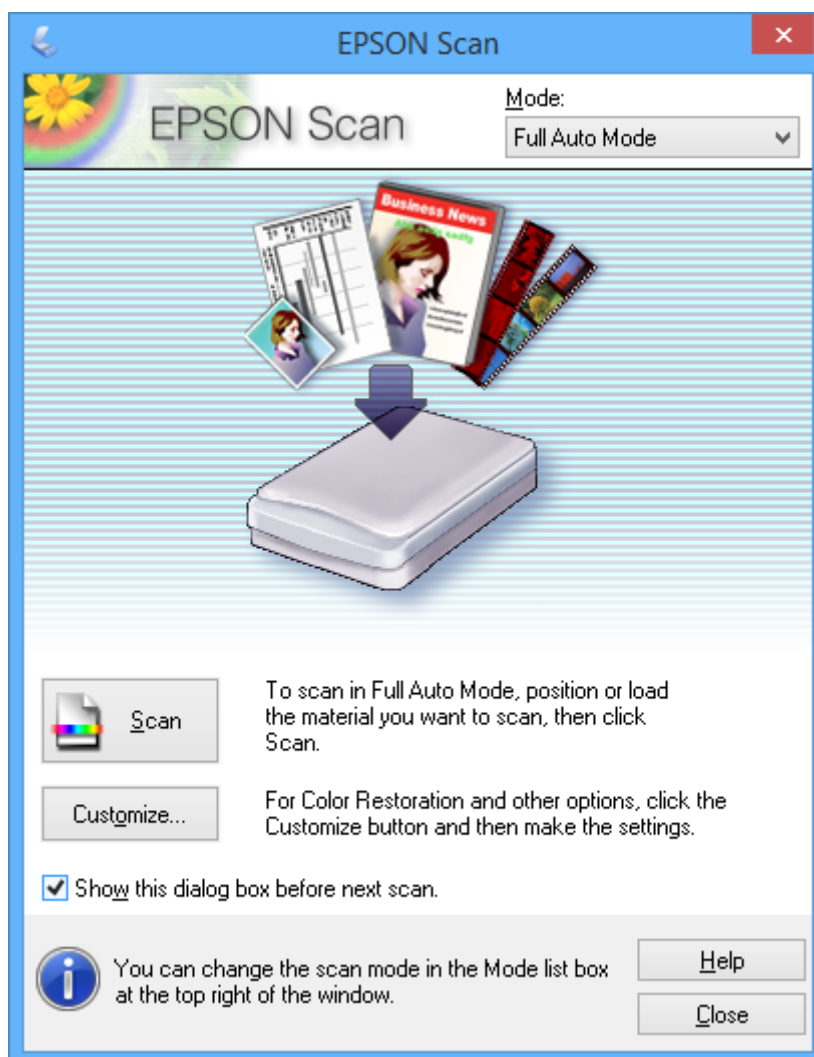
### Relaterede oplysninger

- ➔ [“Placering af originaler på Scannerglaspladen”](#) på side 23
- ➔ [“EPSON Scan \(scannerdriver\)”](#) på side 98

## Scanning med avancerede funktioner

### Scanning med automatisk registrering af originalen (Fuldautomatisk tilstand)

Du kan starte scanningen ved blot at placere originalen og klikke på **Scan**. Vælg **Fuldautomatisk tilstand** i listen **Tilstand** i EPSON Scan.



### Scanning af angivne størrelser (Office-tilstand)

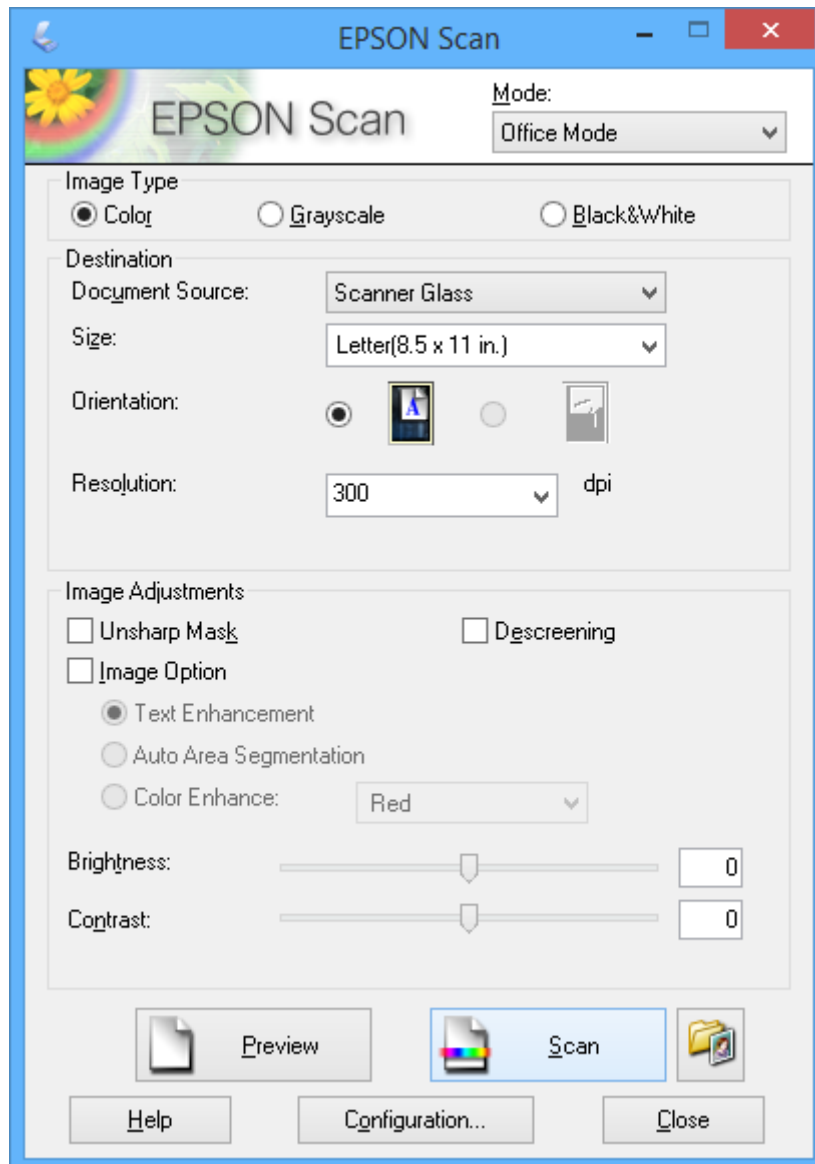
Du kan scanne originaler ved den angivne størrelse uden at se et eksempel på billedet. Vælg **Office-tilstand** i listen **Tilstand** i EPSON Scan.



## Scanning

**Bemærk:**

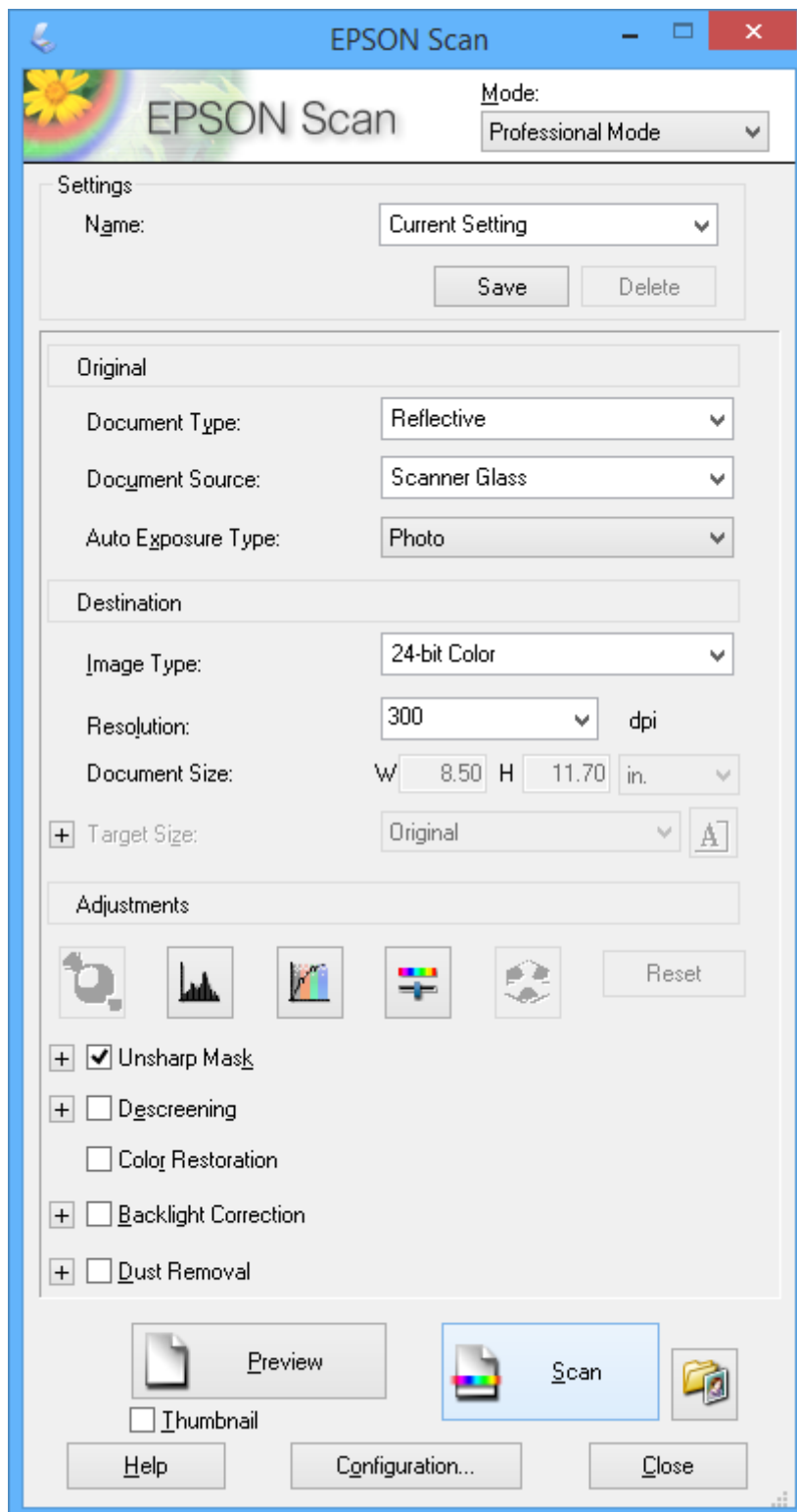
*Office-tilstander ikke tilgængelig for Japanske styresystemer.*



## Scanning

**Scanning med justering af billedkvaliteten (Professional-tilstand)**

Du kan scanne billeder, mens du justerer kvaliteten og farven. Denne tilstand anbefales til erfarne brugere. Vælg **Professional-tilstand** i listen **Tilstand** i EPSON Scan.



## Scanning fra smartenheder

Epson iPrint er et program, der gør det muligt at scanne fotos og dokumenter fra en smart-enhed som f.eks. en smartphone eller tablet, der er sluttet til samme trådløse netværk som din printer. Du kan gemme de scannede data på en smartenhed eller i skytjenester, sende dem via e-mail eller udskrive dem.

### Relaterede oplysninger

➔ “Epson Connect-tjeneste” på side 90

## Installere Epson iPrint

Du kan installere Epson iPrint på din smartenhed fra følgende URL eller QR-kode.

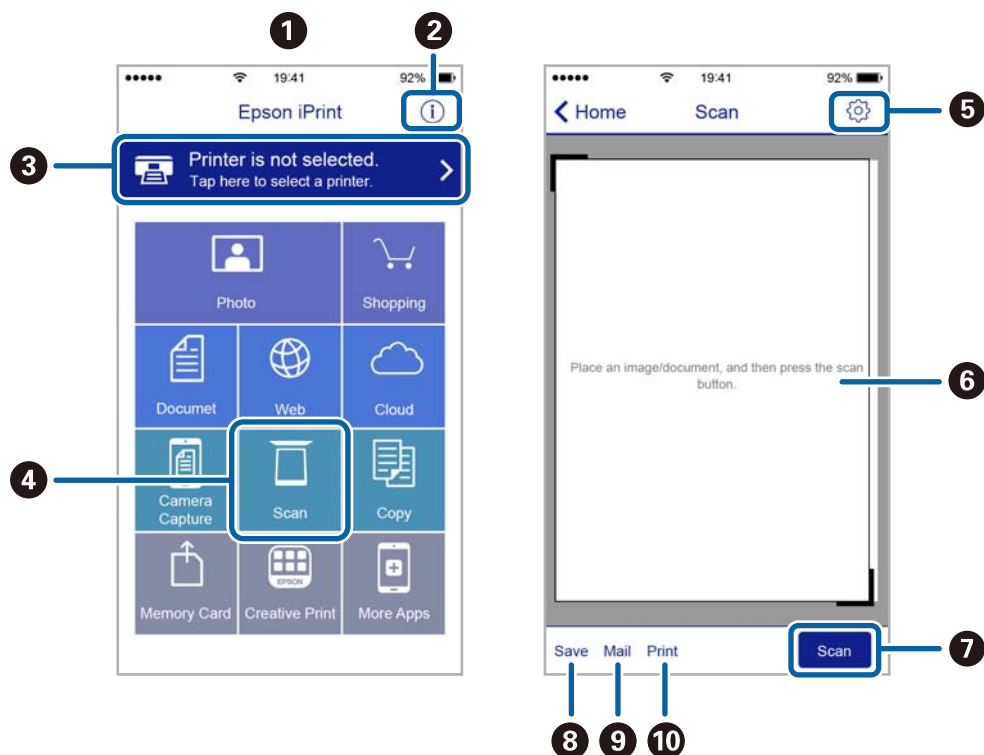
<http://ipr.to/a>



## Brug af Epson iPrint

Start Epson iPrint på smartenheden, og vælg på startskærmen det element, du gerne vil bruge.

Følgende skærbilleder er udsat for ændringer uden varsel.



**Scanning**

①	Det startskærbillede, der vises, når programmet starter.
②	Viser oplysninger om, hvordan printeren skal konfigureres, og FAQ.
③	Viser det skærbillede, hvor du kan vælge printeren og foretage printerindstillinger. Når du har valgt printeren, skal du ikke vælge den igen næste gang.
④	Viser scanningskærbilledet.
⑤	Viser det skærbillede, hvor du kan foretage indstillinger, som f.eks. opløsning.
⑥	Viser scannede billeder.
⑦	Starter scanningen.
⑧	Viser det skærbillede, hvor du kan gemme scannede data til en smartenhed eller skytjenester.
⑨	Viser det skærbillede, hvor du kan sende scannede data via e-mail.
⑩	Viser det skærbillede, hvor du kan udskrive scannede data.

# Udskiftning af blækpatroner

---

## Kontrol af blækniveauerne

Du kan kontrollere de omtrentlige blækniveauer på betjeningspanelet eller computeren.

### Kontrol af blækniveauerne - betjeningspanel

1. Skift til **Opsætning** fra startskærmen vha. knappen ◀ eller ▶, og tryk derefter på knappen OK.
2. Vælg **Blækniv.** vha. knappen ▲ eller ▼, og tryk derefter på knappen OK.

### Kontrol af blækniveauerne - Windows

1. Åbn vinduet for printerdriveren.
2. Klik på **Blækniveauer** på fanen **Hovedmenu**.


**Bemærk:**

Hvis **EPSON Status Monitor 3** er deaktiveret, vises blækniveauerne ikke. Klik på **Udvidede indstillinger** på fanen **Vedligeholdelse**, og vælg derefter **Aktiver EPSON Status Monitor 3**.

#### Relaterede oplysninger

➔ [“Windows-printerdriver” på side 92](#)

### Kontrol af blækniveauerne - Mac OS X

1. Vælg **Systemindstillinger** i menuen  > **Printere & Scannere** (eller **Udskriv & Scan**, **Udskriv & Fax**), og vælg så printerens navn.
2. Klik på **Indstillinger & Forsyninger** > **Hjælpeværktøj** > **Åbn printerværktøj**.
3. Klik på **EPSON Status Monitor**.


---

## Blækpatronskoder

Epson anbefaler brug af originale Epson-blækpatroner. Epson kan ikke garantere kvaliteten eller pålideligheden af ikke-originalt blæk. Brugen af ikke-originalt blæk kan muligvis forårsage skader, der ikke er omfattet af Epsons garantier, og kan under visse omstændigheder medføre, at printerens kvalitet ikke virker korrekt. Oplysninger om niveauerne for ikke-originalt blæk vises muligvis ikke.

Koderne for originale Epson-blækpatroner vises nedenfor.

## Udskiftning af blækpatroner

Ikón	BK (Black (Sort))	C (Cyan)	M (Magenta)	Y (Yellow (Gul))
Jordbær 	29 29XL*	29 29XL*	29 29XL*	29 29XL*

\* "XL" angiver en stor patron.

**Bemærk:**

- Ikke alle patroner er tilgængelige i alle regioner.
- Brugere i Europa kan besøge følgende websted for oplysninger om Epsons blækpatroner.  
<http://www.epson.eu/pageyield>

For Australien og New Zealand

BK (Black (Sort))	C (Cyan)	M (Magenta)	Y (Yellow (Gul))
29 29XL*	29 29XL*	29 29XL*	29 29XL*

\* "XL" angiver en stor patron.

**Bemærk:**

Ikke alle patroner er tilgængelige i alle regioner.

---

## Forholdsregler til håndtering af blækpatroner

Læs følgende anvisninger, før du udskifter blækpatroner.

**Forholdsregler ved håndtering**

- Opbevar blækpatroner ved almindelig stuetemperatur og væk fra direkte sollys.
- Epson anbefaler, at blækpatronen bruges før den dato, der er trykt på pakken.
- Brug blækpatronen op inden for seks måneder efter åbning af pakken for at opnå de bedste resultater.
- Pakker med blækpatroner skal opbevares med bunden vendende nedad for at opnå bedste resultater.
- Giv blækpatronen tid til at varme op til stuetemperatur i mindst tre timer, inden den tages i brug, når den hentes fra et koldt sted.
- Pakken med blækpatronen må ikke åbnes, før den faktisk skal installeres i printerens. Patronen er lukket vakuumsikkert for at bevare driftssikkerheden. Hvis du har en patron, der er blevet åbnet i lang tid før brug, er det som regel ikke muligt at udskrive normalt.
- Vær forsigtig med ikke at bryde krogene på siden af blækpatronen, når du tager den ud af pakken.

## Udskiftning af blækpatroner

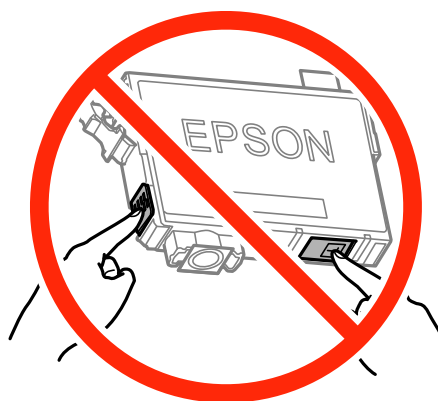
- ❑ Du skal fjerne den gule tape fra patronen, inden du installerer den. Udskriftskvaliteten kan ellers forringes, eller du kan måske ikke udskrive. Mærkatet på patronen må ikke fjernes eller rives. Det kan medføre lækage.



- ❑ Den gennemsigtige forsegling må ikke fjernes fra bunden af patronen. Patronen kan ellers blive ubrugelig.



- ❑ Rør ikke ved delene, der er vist på illustrationen. Dette kan medføre, at normal drift og udskrivning ikke er mulig.



- ❑ Sæt alle patroner i. Ellers kan du ikke udskrive.
- ❑ Blækpatroner må ikke udskiftes, mens der er slukket for strømmen. Flyt ikke skrivehovedet med hånden, da printeren derved kan tage skade.
- ❑ Sluk ikke for printeren under påfyldning af blæk. Hvis påfyldningen af blækket ikke er afsluttet, kan du muligvis ikke udskrive.

## Udskiftning af blækpatroner

- Lad printeren ikke være uden en blækpatron, eller lad være med at slukke printeren under udskiftning af en patron. Ellers udtørres det resterende blæk i dyserne på skrivehovedet, og du vil ikke kunne udskrive.
- Hvis du midlertidigt vil fjerne en blækpatron, skal du sikre dig at beskytte blækudgangen mod snavs og støv. Blækpatronen skal opbevares i det samme miljø som printeren med blækudgangen vendende nedad eller sidelæns. Blækpatroner må ikke opbevares med blækudgangen vendende opad. Da blækudgangen er udstyret med en ventil, der er designet til at forhindre frigivelse af overskydende blæk, er det ikke nødvendigt at sætte dine egne låg eller propper på.
- Fjernede blækpatroner kan have blæk omkring blækudgangen, så pas på, du ikke får blæk på det omgivende område, når du fjerner patronerne.
- Denne printer bruger blækpatroner, der er forsynet med en grøn chip, som måler oplysninger, f.eks. den resterende mængde blæk på hver patron. Dette betyder, at selvom patronen bliver fjernet fra printeren, inden den er brugt op, kan du stadigvæk bruge den, hvis du sætter den tilbage i printeren. Når en patron sættes i printeren igen, kan der bruges noget af blækket til at garantere printerens ydelse.
- For at opnå maksimal blækeffektivitet skal du først fjerne en blækpatron, når du er klar til at udskifte den. Blækpatroner med status lavt blækniveau kan muligvis ikke bruges, når de sættes i igen.
- For at sikre dig en førsteklasses udskriftskvalitet og for at beskytte skrivehovedet, er der stadig en variabel blækreserve i patronen, når printeren angiver, at patronen skal udskiftes. Den angivne udskriftsmængde inkluderer ikke denne reserve.
- Selvom blækpatronerne kan indeholde genbrugsmateriale, påvirker det ikke printerens funktion eller ydeevne.
- Blækpatronens specifikationer og udseende er af hensyn til forbedringer udsat for ændringer uden varsel.
- Blækpatronen må ikke skilles ad eller omdannes, da du ellers ikke vil kunne udskrive normalt.
- Du kan ikke udskifte med blækpatronerne, der fulgte med printeren.
- Den angivne udskriftsmængde kan variere afhængigt af de billeder, du udskriver, og den papirtype, du bruger, udskrivningshyppigheden og de omgivende forhold som f.eks. temperatur.

### Blækforbrug

- Med henblik på at opretholde optimal ydelse af skrivehovedet bliver noget af blækket fra alle patronerne brugt ikke kun under udskrivning men også under vedligeholdelsesarbejde, f.eks. udskiftning af blækpatron og rensning af skrivehoved.
- Under udskrivning i monokrom eller gråtoneskala kan der blive brugt farveblæk i stedet for sort blæk, afhængigt af papirtypen eller udskriftskvalitetsindstillingerne. Dette er på grund af, at der bruges en blanding af farveblæk til at skabe sort.
- Blækket i patronerne, der følger med printeren, bruges delvist op under den første installation. For at kunne fremstille udskrifter af høj kvalitet skal skrivehovedet i printeren være helt fyldt med blæk. Denne enkeltstående proces forbruger en mængde blæk, og derfor kan der muligvis udskrives færre sider med disse patroner end med efterfølgende blækpatroner.

---

## Udskiftning af blækpatroner




### Forsigtig:

*Pas på, at du ikke får din hånd eller dine fingre i klemme, når du åbner eller lukker scanneren. Ellers kan du komme til skade.*



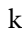
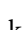
## Udskiftning af blækpatroner

### Bemærk:





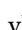
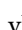
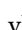
- ❑ Du kan fortsætte med at udskrive, også selvom printeren angiver, at blækniveauet er lavt. Du skal dog klargøre nye patroner så hurtigt som muligt.
- ❑ Hvis du udskifter blækpatronerne, mens du kopierer, kan originalerne flytte sig. Tryk på knappen  for at annullere og sætte originalerne på plads igen.

### 1. Gør et af følgende.

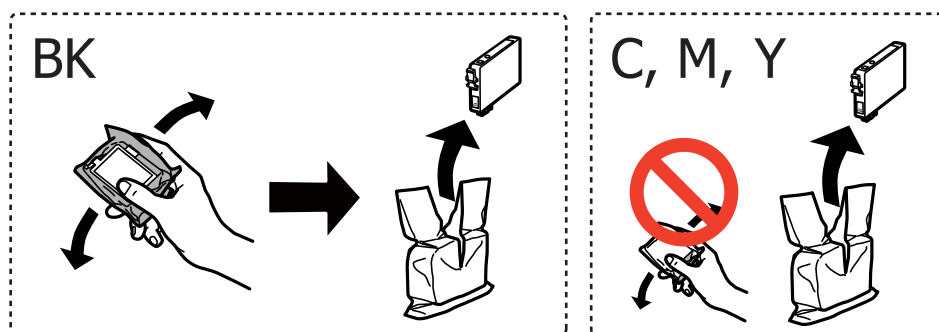
- ❑ Når du bliver bedt om at udskifte blækpatroner

Kontroller, hvilken blækpatron der skal udskiftes, og tryk derefter på knappen OK. Vælg **Udskift nu** vha. knappen  eller , og tryk derefter på knappen OK.

- ❑ Ved udskiftning af blækpatroner, før de er brugt op

Skift til **Opsætning** fra startskærmen vha. knappen  eller , og tryk derefter på knappen OK. Vælg **Vedligehold.** vha. knappen  eller , og tryk derefter på knappen OK. Vælg **Udskiftning af blækpatron** vha. knappen  eller , og tryk derefter på knappen OK. Tryk derefter på knappen .

2. Når du udskifter den sorte patron, skal du forsigtigt ryste den fire-fem gange og derefter tage den ud af pakken. Når du udskifter andre farvepatroner, skal du tage de nye farvepatroner ud af pakken uden at ryste dem.

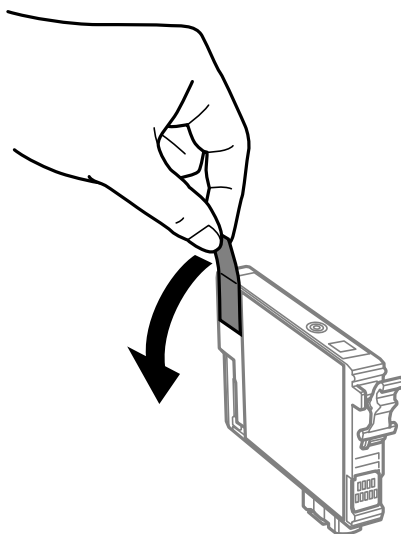


### Vigtigt:

Patronerne må ikke rystes, efter at pakken er blevet åbnet, da de kan lække blæk.

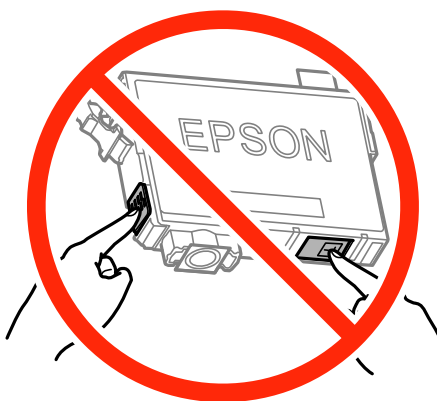
## Udskiftning af blækpatroner

3. Fjern kun den gule tape.

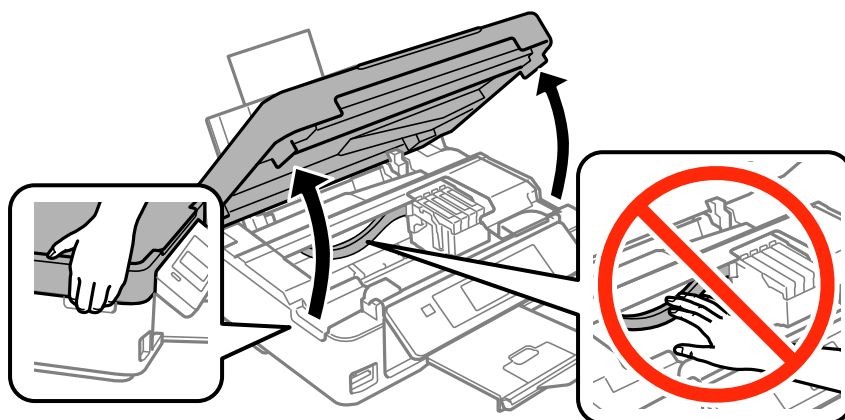


**!** **Vigtigt:**

Rør ikke ved delene, der er vist på illustrationen. Dette kan medføre, at normal drift og udskrivning ikke er mulig.

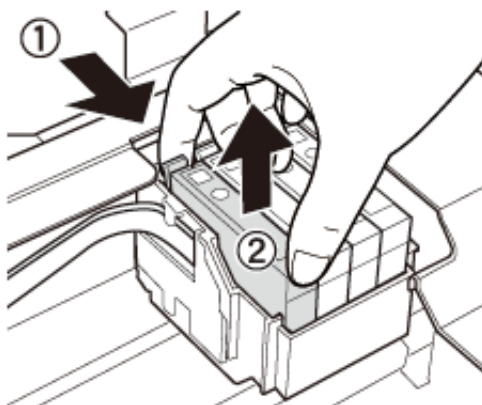


4. Åbn scanneren med dokumentlåget lukket.

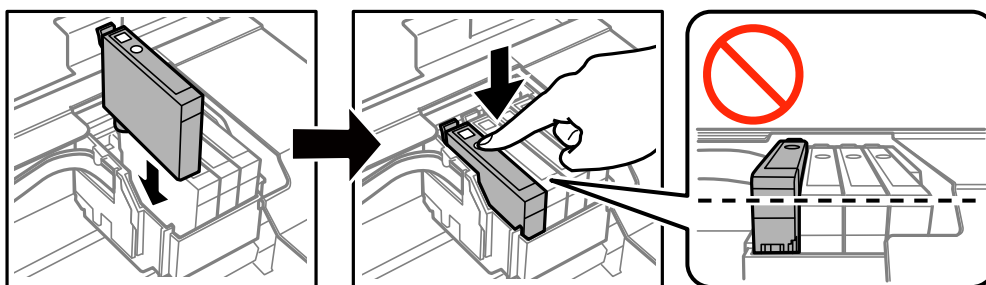


## Udskiftning af blækpatroner


5. Klem tappen på blækpatronen, og træk den lige op. Hvis du ikke kan fjerne blækpatronen, skal du trække den ud med et fast tag.



6. Indsæt den nye blækpatron, og tryk den godt ned.



7. Luk scanneren.

8. Tryk på knappen .

Blækpåfyldning starter.

 **Vigtigt:**

Sluk ikke for printeren under påfyldning af blæk. Hvis påfyldningen af blækket ikke er afsluttet, kan du muligvis ikke udskrive.

### Relaterede oplysninger

- ➔ [“Blækpatronskoder” på side 69](#)
- ➔ [“Forholdsregler til håndtering af blækpatroner” på side 70](#)

## Midlertidig udskrivning med sort blæk

Når farveblækket er brugt op, og der stadig er sort blæk, når du udskriver fra en computer, kan du kortvarigt fortsætte udskrivningen med kun sort blæk med følgende indstillinger.

- Papirtype: almindelige papirer, Konvolut
- Farve: **Gråtoneskala**
- Uden kant: Ikke valgt

## Udskiftning af blækpatroner

- EPSON Status Monitor 3: Aktiveret (kun for Windows)

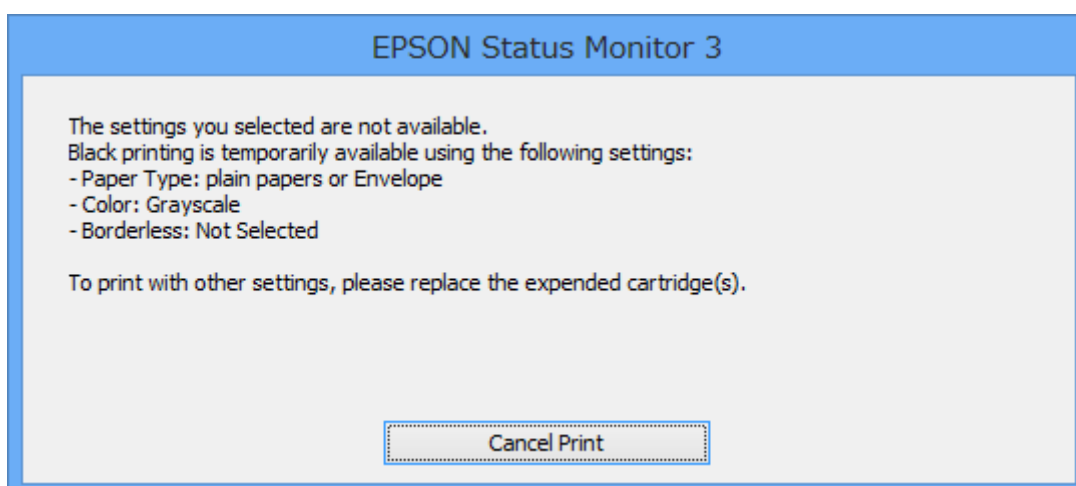
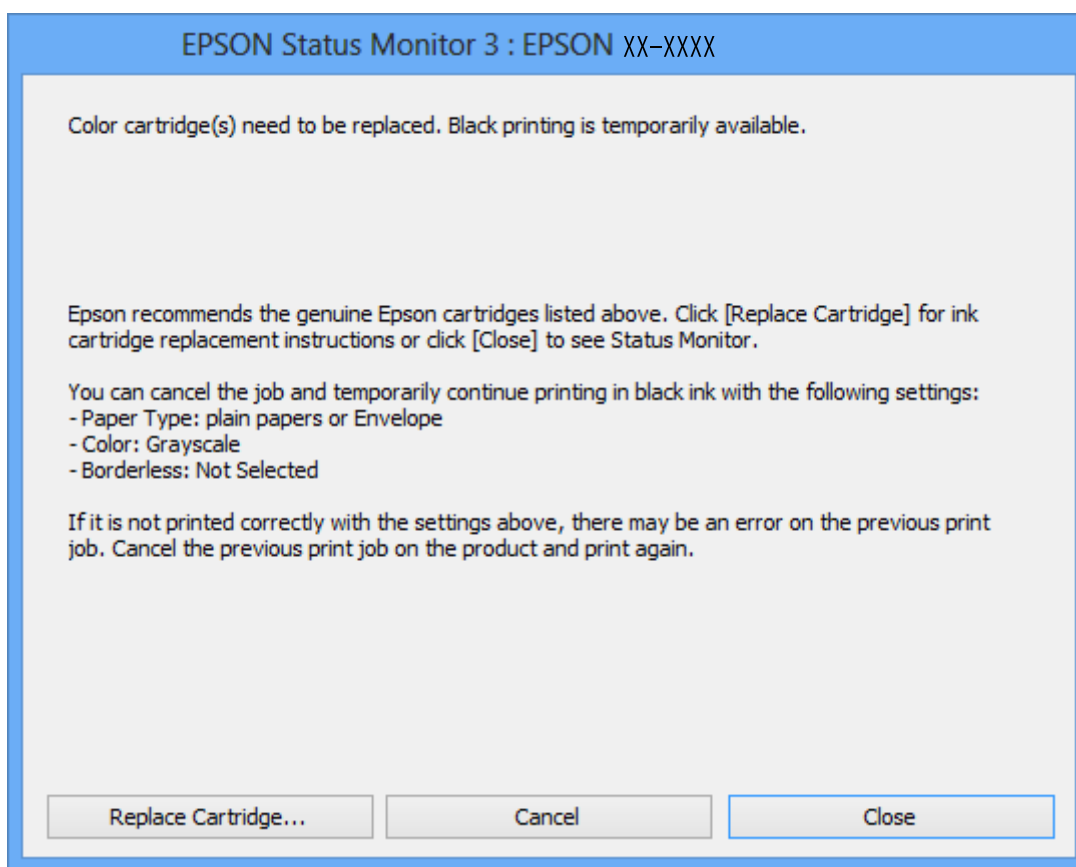
Da denne funktion kun kan bruges i ca. fem dage, skal du udskifte den brugte blækpatron så hurtigt som muligt.

**Bemærk:**

- Hvis **EPSON Status Monitor 3** er deaktiveret, skal du åbne printerdriveren, klikke på **Udvidede indstillinger** i fanen **Vedligeholdelse** og derefter vælge **Aktiver EPSON Status Monitor 3**.
- Det tidsrum, denne funktion kan bruges i, varierer afhængigt af brugsforholdene.

## Midlertidig udskrivning med sort blæk – Windows

1. Når følgende vindue vises, skal du annullere udskrivningen.



## Udskiftning af blækpatroner

**Bemærk:**

Hvis du ikke kan annullere udskrivningen fra computeren, kan du annullere vha. printerens betjeningspanel.

2. Åbn vinduet for printerdriveren.
3. Fjern markeringen af **Uden kant** i fanen **Hovedmenu**.
4. Vælg **almindelige papirer** eller **Konvolut** som indstilling for **Papirtype** i fanen **Hovedmenu**.
5. Vælg **Gråtoneskala**.
6. Indstil de andre punkter på fanerne **Hovedmenu** og **Flere indstillinger** som nødvendigt, og klik så på **OK**.
7. Klik på **Udskriv**.
8. Klik på **Udskriv i sort** i det viste vindue.

### Relaterede oplysninger

- ➔ ["Ilægning af papir i Bageste papirindføring" på side 19](#)
- ➔ ["Grundlæggende udskrivning – Windows" på side 33](#)

## Midlertidig udskrivning med sort blæk – Mac OS X


**Bemærk:**

For at kunne bruge denne funktion via et netværk skal der oprettes forbindelse med **Bonjour**.

1. Klik på printerikonet i **Dock**.
2. Annuller jobbet.

**Bemærk:**

Hvis du ikke kan annullere udskrivningen fra computeren, skal du annullere den på printerens betjeningspanel.

3. Vælg **Systemindstillinger** i menuen  > **Printere & Scannere** (eller **Udskriv & Scan**, **Udskriv & Fax**), og vælg så printeren. Klik på **Indstillinger & Forsyninger** > **Indstillinger** (eller **Driver**).
4. Vælg **Til** for indstillingen **Tillad midlertidig udskrivning i sort**.
5. Vis udskriftsdialogboksen.
6. Vælg **Udskriftsindstillinger** i pop op-menuen.
7. Vælg en hvilken som helst papirstørrelse bortset fra en uden kant som indstilling for **Papirstørrelse**.
8. Vælg **almindelige papirer** eller **Konvolut** som indstilling for **Medietype**.
9. Vælg **Gråtoneskala**.
10. Indstil de andre punkter som nødvendigt.
11. Klik på **Udskriv**.

## Udskiftning af blækpatroner

### Relaterede oplysninger

- ➔ “Annullering af udskrivningen – Mac OS X” på side 53
- ➔ “Ilægning af papir i Bageste papirindføring” på side 19
- ➔ “Grundlæggende udskrivning – Mac OS X” på side 35

---

## Sådan spares der på sort blæk, når niveauet for sort blæk er lavt (kun Windows)

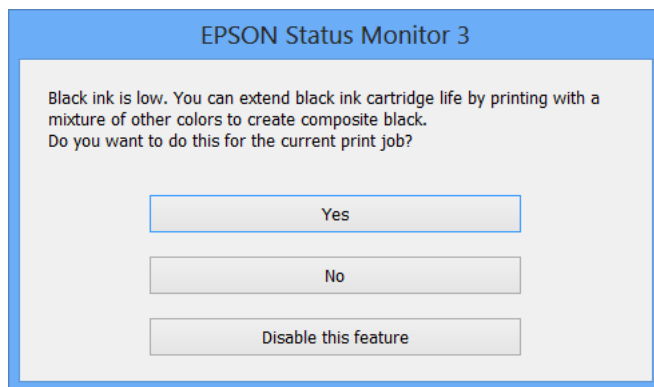
Når niveauet for sort blæk er ved at være lavt, og der er nok farveblæk tilbage, kan du bruge en blanding af farveblæk til at skabe sort blæk. Du kan fortsætte med at udskrive, mens du forbereder en ny sort blækpatron.

Denne funktion kan kun bruges, når du vælger følgende indstillinger i printerdriveren.

- Papirtype: **almindelige papirer**
- Kvalitet: **Standard**
- EPSON Status Monitor 3: Aktiveret

#### Bemærk:

- Hvis **EPSON Status Monitor 3** er deaktiveret, skal du åbne printerdriveren, klikke på **Udvidede indstillinger** på fanen **Vedligeholdelse** og så vælge **Aktiver EPSON Status Monitor 3**.
- Sammenblandet sort ser anderledes ud end rent sort. Desuden er udskrivningshastigheden reduceret.
- Der bruges også sort blæk til at vedligeholde skriveskovedet.



Indstillinger	Beskrivelse
Ja	Vælg denne indstilling for at bruge en blanding af farveblæk til at danne sort. Dette vindue vises, næste gang du udskriver et lignende job.
Nej	Vælg denne indstilling for at fortsætte med at bruge det resterende sorte blæk. Dette vindue vises, næste gang du udskriver et lignende job.
Deaktivering af denne funktion	Vælg denne indstilling for at fortsætte med at bruge det resterende sorte blæk. Dette vindue vises ikke, før du udskifter den sorte blækpatron, og dens blækniveau bliver lavt.

# Vedligeholdelse af printeren


## Kontrol og rengøring af skrivehovedet

Hvis dyserne er tilstoppede, bliver udskrifterne utydelige, eller også er der linjer eller uventede farver på dem. Når udskriftskvaliteten er forringet, skal du bruge funktionen til dysetjek til at kontrollere, om dyserne er tilstoppede. Hvis dyserne er tilstoppede, skal du rengøre skrivehovedet.

**Vigtigt:**

Undlad at åbne scanneren eller slukke for printeren under rensning af skrivehovedet. Hvis rensning af skrivehovedet ikke er afsluttet, kan du muligvis ikke udskrive.

**Bemærk:**

- Rensning af skrivehovedet kræver blæk, og derfor bør du kun rense skrivehovedet, hvis kvaliteten forringes.
- Når blækniveauet er lavt, kan du muligvis ikke rense skrivehovedet. Udskift først blækpatronen.
- Hvis udskriftskvaliteten ikke er forbedret, efter at du har gentaget et dysecheck og en rengøring af skrivehovedet ca. 4 gange, skal du vente i mindst 6 timer uden at udskrive, og så køre dysechecket igen og gentage rengøringen af skrivehovedet, hvis det er nødvendigt. Vi anbefaler at slukke for printeren. Kontakt Epsons supportafdeling, hvis udskriftskvaliteten stadig ikke er blevet bedre.
- For at undgå at skrivehovedet tørrer ud, skal du altid slukke for printeren ved at trykke på knappen .
- Vi anbefaler, at du jævnlige udskriver nogle sider, så skrivehovedet bliver ved med at fungere optimalt.

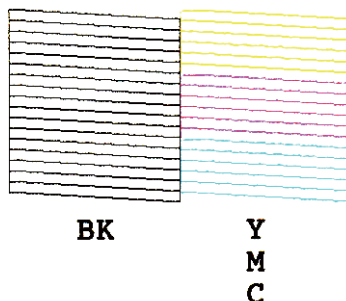
## Kontrol og rensning af skrivehovedet - betjeningspanel

1. Læg almindelige papirer i størrelse A4 i printeren.
2. Skift til **Opsætning** fra startskærmen vha. knappen ◀ eller ▶, og tryk derefter på knappen OK.
3. Vælg **Vedligehold**. vha. knappen ▲ eller ▼, og tryk derefter på knappen OK.
4. Vælg **Dysecheck** vha. knappen ▲ eller ▼, og tryk derefter på knappen OK.
5. Følg vejledningen på skærmen for at udskrive et dysecheckmønster.

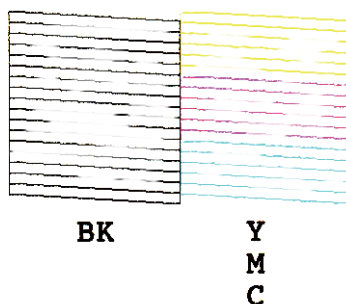
## Vedligeholdelse af printeren

6. Sammenlign det udskrevne checkmønster med eksemplet vist herunder.

- Alle linjerne er udskrevet: Skrivehovedets dyser er ikke tilstoppede. Vælg **Afslut dysecheck** vha. knappen ▲ eller ▼, og tryk på knappen OK.



- Der er brudte linjer eller manglende segmenter: Skrivehovedets dyser kan være tilstoppede. Gå til næste trin.



**Bemærk:**

*Checkmønsteret kan variere afhængigt af modellen.*

7. Vælg **Hovedrens.** vha. knappen ▲ eller ▼, og tryk derefter på knappen OK.
8. Følg vejledningen på skærmen for at rense skrivehovedet.
9. Når rensningen er færdig, skal du vælge **Dysecheck** vha. knappen ▲ eller ▼ og derefter følge vejledningen på skærmen for at udskrive dysecheckmønsteret igen. Gentag rensningen og udskrivningen af mønsteret, indtil alle linjer udskrives fuldstændigt.

### Relaterede oplysninger

➔ ["Ilægning af papir i Bageste papirindføring" på side 19](#)

## Kontrol og rengøring af skrivehovedet – Windows

1. Læg almindeligt A4-papir i printeren.
2. Åbn vinduet for printerdriveren.
3. Klik på **Dysecheck** på fanen **Vedligeholdelse**.
4. Følg vejledningen på skærmen.




## Vedligeholdelse af printeren

### Relaterede oplysninger

- ➔ [“Ilægning af papir i Bageste papirindføring” på side 19](#)
- ➔ [“Windows-printerdriver” på side 92](#)

## Kontrol og rengøring af skrivehovedet – Mac OS X

1. Læg almindeligt A4-papir i printeren.
2. Vælg **Systemindstillinger** i menuen  > **Printere & Scannere** (eller **Udskriv & Scan, Udskriv & Fax**), og vælg så printeren.
3. Klik på **Indstillinger & Forsyninger** > **Hjælpeværktøj** > **Åbn printerværktøj**.
4. Klik på **Dysecheck**.
5. Følg vejledningen på skærmen.

### Relaterede oplysninger

- ➔ [“Ilægning af papir i Bageste papirindføring” på side 19](#)

---

## Justering af skrivehovedet

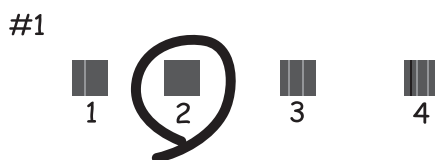
Juster skrivehovedet, hvis du opdager en fejljustering i lodrette linjer eller utydelige billeder.

### Justering af skrivehovedet - betjeningspanel

1. Læg almindelige papirer i størrelse A4 i printeren.
2. Skift til **Opsætning** fra startskærmen vha. knappen ◀ eller ▶, og tryk derefter på knappen OK.
3. Vælg **Vedligehold**. vha. knappen ▲ eller ▼, og tryk derefter på knappen OK.
4. Vælg **Tilpasning af printheadet** vha. knappen ▲ eller ▼, og tryk derefter på knappen OK.
5. Følg vejledningen på skærmen for at udskrive justeringsmønsteret.

## Vedligeholdelse af printeren

- Følg vejledningen på skærmen for at justere skrivehovedet. Find og vælg nummeret på det mest massive mønster i hver gruppe vha. knappen ▲ eller ▼, og tryk derefter på knappen OK.



**Bemærk:**

- Checkmønstret kan variere afhængigt af modellen.
- Juster skrivehovedet fra en computer, hvis udskriftskvaliteten ikke bliver bedre.

### Relaterede oplysninger

➔ [“Ilægning af papir i Bageste papirindføring” på side 19](#)


## Justering af skrivehovedet – Windows

- Læg almindeligt A4-papir i printeren.
- Åbn vinduet for printerdriveren.
- Klik på **Skrivehovedjustering** på fanen **Vedligeholdelse**.
- Følg vejledningen på skærmen.

### Relaterede oplysninger

- ➔ [“Ilægning af papir i Bageste papirindføring” på side 19](#)
- ➔ [“Windows-printerdriver” på side 92](#)

## Justering af skrivehovedet – Mac OS X

- Læg almindeligt A4-papir i printeren.
- Vælg **Systemindstillinger** i menuen  > **Printere & Scannere** (eller **Udskriv & Scan**, **Udskriv & Fax**), og vælg så printeren.
- Klik på **Indstillinger & Forsyninger** > **Hjælpeværktøj** > **Åbn printerværktøj**.
- Klik på **Skrivehovedjustering**.
- Følg vejledningen på skærmen.

## Vedligeholdelse af printeren

## Relaterede oplysninger

➔ [“Ilægning af papir i Bageste papirindføring” på side 19](#)

---

## Rengøring af papirbanen

Hvis udskrifterne stadig er slørede eller udtværede, skal du rengøre den indvendige rulle.

**Vigtigt:**

Brug ikke servietter til at rengøre printeren indvendigt. Skrivehovedets dyser kan blive tilstoppede, hvis der kommer fnug på dem.

1. Kontroller, at der ikke er støv eller pletter på scannerglaspladen og dokumentlåget.
2. Skift til **Opsætning** fra startskærmen vha. knappen ◀ eller ▶, og tryk derefter på knappen OK.
3. Vælg **Vedligehold.** vha. knappen ▲ eller ▼, og tryk derefter på knappen OK.
4. Vælg **Rengøring af papirstyr** vha. knappen ▲ eller ▼, og tryk derefter på knappen OK.
5. Læg almindeligt A4-papir i printeren.

6. Tryk på knappen ◇.

Papiret skubbes ud af printeren.

**Bemærk:**

Printeren støjer stadigvæk, som om den arbejder, et stykke tid efter papiret blev skubbet ud. Dette er normalt og ikke tegn på en fejlfunktion.

7. Gentag denne proces, indtil der ikke er udtværet blæk på papiret.

**Bemærk:**

Hvis der er en problem med papirindføringen og hvis du har et renseark, som fulgte med originalpapiret fra Epson, kan problemet muligvis løses ved at bruge rensearket i stedet for et almindeligt A4-papir. Hvis du bruger rensearket, skal det lægges i iht. til vejledningerne, der fulgte med arket. Hvis der vises en papiropsætningskærm skal du trykke på knappen ↺ for at fortsætte. Gentag proceduren flere gange med rensearket.

## Relaterede oplysninger

➔ [“Ilægning af papir i Bageste papirindføring” på side 19](#)

---

## Rengøring af Scannerglaspladen

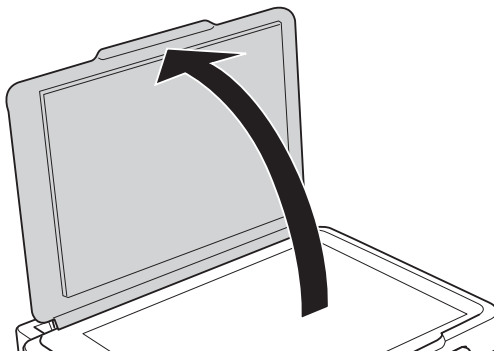
Når kopierne eller scannede billeder er udtværede, eller der ses afslibning, skal du rengøre scannerglaspladen.

**Vigtigt:**

Brug aldrig alkohol eller fortynder til at rengøre printeren. Disse kemikalier kan beskadige printeren.

## Vedligeholdelse af printeren

1. Åbn dokumentlågen.



2. Brug en blød, tør, ren klud til at rengøre overfladen af scannerglaspladen.

**Bemærk:**

- Hvis glaspladen er plettet med fedtstof eller et andet materiale, der er svært at fjerne, skal du bruge en smule glasrens og en blød klud til at fjerne det. Aftør alt resterende væske.
- Tryk ikke for hårdt på glaspladen.
- Pas på ikke at ridse eller beskadige glasoverfladen. En beskadiget glasoverflade kan reducere scanningskvaliteten.

## Strømbesparelse

Printeren går automatisk i dvaletilstand eller slukkes, hvis der ikke foretages nogen handlinger i et indstillet tidsrum. Du kan justere det tidsrum, der går, inden der anvendes strømstyring. Enhver forøgelse vil påvirke printerens energieffektivitet. Tag venligst hensyn til miljøet, inden du foretager eventuelle ændringer.


### Strømbesparelse - Kontrolpanel

1. Skift til **Opsætning** fra startskærmen vha. knappen ◀ eller ▶, og tryk derefter på knappen OK.
2. Vælg **Printerops.** vha. knappen ▲ eller ▼, og tryk derefter på knappen OK.
3. Vælg **Sluk-timer** eller **Dvaletimer** vha. knappen ▲ eller ▼, og tryk derefter på knappen OK.
4. Vælg indstillingen vha. knappen ▲ eller ▼, og tryk derefter på knappen OK.

### Strømbesparelse - Windows

1. Åbn vinduet for printerdriveren.
2. Klik på **Oplysninger om printer og indstillinger** på fanen **Vedligeholdelse**.
3. Vælg det tidsrum, der skal gå, før printeren går i dvaletilstand, som indstilling for **Dvaletimer**, og klik på **Send**. For at få printeren til at slukke automatisk skal du vælge tidsrum for indstillingen **Sluktimer** og klikke på **Send**.
4. Klik på **OK**.

## Strømbesparelse - Mac OS X

1. Vælg **Systemindstillinger** i menuen  > **Printere & Scannere** (eller **Udskriv & Scan**, **Udskriv & Fax**), og vælg derefter printeren.
2. Klik på **Indstillinger & Forsyninger** > **Hjælpeværktøj** > **Åbn printerværktøj**.
3. Klik på **Printerindstillinger**.
4. Vælg det tidsrum, der skal gå, før printeren går i dvaletilstand, som indstilling for **Dvaletimer**, og klik på **Anvend**. For at få printeren til at slukke automatisk skal du vælge tidsrum for indstillingen **Sluktimer** og klikke på **Anvend**.

# Menuindstillinger for tilstanden Opsætning

Når du vælger **Opsætning** på startskærmen fra betjeningspanelet, kan du foretage printerindstillinger eller udføre printervedligeholdelse.

---

## Menuindstillinger for Blækniv.

Vælg menuerne på betjeningspanelet som beskrevet herunder.

**Opsætning > Blækniv.**

Viser de omtrentlige niveauer for blækpatronerne. Når der vises et !-ikon, betyder det, at niveauet i blækpatronen er ved at være lavt. Når der vises et X-mærke, betyder det, at blækpatronen er brugt op.

---

## Menuindstillinger for Vedligehold.

Vælg menuerne på betjeningspanelet som beskrevet herunder.

**Opsætning > Vedligehold.**

### Dysecheck

Udskriver et mønster til at kontrollere, om skrivehovedets dyser er tilstoppede.

### Hovedrensn.

Rengør tilstoppede dyser på skrivehovedet.

### Tilpasning af printhovedet

Justerer skrivehovedet for at forbedre udskriftskvaliteten.

### Udskiftning af blækpatron

Brug denne funktion til at udskifte blækpatronerne, før blækket er brugt op.

### Rengøring af papirstyr

Rens rulleren i printerens. Brug denne funktion når din udskrivning er udtværet eller når papiret ikke indføres korrekt.

### Relaterede oplysninger

- ➔ [“Kontrol og rengøring af skrivehovedet” på side 79](#)
- ➔ [“Justerer af skrivehovedet” på side 81](#)
- ➔ [“Rengøring af papirbanen” på side 83](#)

---

## Menuindstillinger for Printerops.

Vælg menuerne på betjeningspanelet som beskrevet herunder.

**Opsætning > Printerops.**

### Papiropsætning

- Papiropsætning

Vælg den papirstørrelse og papirtype, du lagde i papirkilden.

- Medd. vedr. papirind.

Advarer dig om, at papirindstillingerne for et udskriftsjob er forskellige fra de indstillinger, der er gemt i printeren.

- Paperkonfiguration

Viser automatisk skærmen til indstilling af papir, når papiret lægges i. Deaktiver denne funktion, hvis du altid lægger samme papirstørrelse i og ikke vil foretage papirindstillinger, hver gang du lægger papir i. AirPrint er ikke tilgængeligt, når dette er deaktiveret. Desuden advarer printeren dig ikke, selvom papirindstillingerne ikke svarer til det papir, der er lagt i.

### Lydsvag tilst.

Reducerer den støj, printeren laver, men dette kan reducere udskrivningshastigheden. Der er muligvis ingen forskel i printerens støjniveau afhængig af de valgte indstillinger for papirtype og udskriftskvalitet.

### Sluk-timer

Slukker automatisk printeren, hvis den ikke bruges i en given periode. Du kan justere tiden, inden der anvendes strømstyring. Enhver øgning vil påvirke produktets energieffektivitet. Tag hensyn til miljøet, inden du foretager eventuelle ændringer.

### Sprog/Language

Vælg displaysproget.

### Dvaletimer

Vælg det tidsrum, der går, inden printeren går i dvaletilstand (den energibesparende tilstand), når der ikke foretages nogen handlinger. LCD-skærmen slukkes, når det angivne tidsrum er gået.

---

## Menuindstillinger for Netværksindstillinger

Vælg menuerne på betjeningspanelet som beskrevet herunder.

**Opsætning > Netværksindstillinger**

### Netværksstatus

Viser eller udskriver netværksindstillingerne og forbindelsesstatus.

### Trådløs LAN-ops.

Se *Netværksvejledning* for at foretage følgende indstillinger.

- Opsætningsguide

## Menuindstillinger for tilstanden Opsætning

Vælg et SSID, indtast en adgangskode, og slut derefter printeren til et trådløst (Wi-Fi) netværk.

Trykknappilst.(WPS)

Slutter printeren til et trådløst (Wi-Fi) netværk ved at trykke på en WPS-trykknapp på en trådløs router.

PIN-kodeopsætn. (WPS)

I hjælpeprogrammet til den trådløse printer skal du indtaste den PIN-kode, der vises på printerens skærm, for at slutte printeren til et trådløst (Wi-Fi) netværk.

Auto-tilslut til Trådløst LAN

Slutter printeren til et trådløst (Wi-Fi) netværk vha. en computer, der er sluttet til adgangspunktet. Sæt softwaredisken, der følger med printeren, i computeren, og følg vejledningen på skærmen. Kør denne menu, hvis du bliver bedt om at betjene printeren.

Deakt. trådløst LAN

Deaktiverer tilslutningen ved at slukke for det trådløse signal uden at slette netværksoplysningerne. Opsæt det trådløse (Wi-Fi) netværk igen for at aktivere tilslutningen.

Opsætn. af Wi-Fi Direct

Slutter printeren til et trådløst (Wi-Fi) netværk uden en trådløs router.

### Manuel netværksopsætning

Ændrer netværksindstillingerne såsom printernavnet eller TCP/IP. Der er yderligere oplysninger i *Netværksvejledning*.

### Kontrol af forbindelse

Kontrollerer status for netværksforbindelsen og udskriver rapporten for kontrol af netværksforbindelsen. Hvis der er problemer med forbindelsen, skal du se kontrolrapporten for at løse problemet. Der er yderligere oplysninger i *Netværksvejledning*.

---

## Menuindstillinger for Epson Connect-tjenesten

Vælg menuerne på betjeningspanelet som beskrevet herunder.

### Opsætning > Epson Connect-tjenesten

#### Status

Kontroller, om printeren er registreret og sluttet til Epson Connect-tjenesterne.

#### E-mailadresse

Kontroller printerens e-mail-adresse, der er registreret til Epson Connect-tjenesterne.

#### Registrer/Slet

Registrer eller slet printeren, der bruger Epson Connect-tjenesterne.

#### Afbryd/Genoptag

Vælg, om du vil afbryde eller fortsætte Epson Connect-tjenesterne.



### Relaterede oplysninger

➔ [“Epson Connect-tjeneste” på side 90](#)

---

## Menuindstillinger for Google Cloud Print-tjenesten

Vælg menuerne på betjeningspanelet som beskrevet herunder.

Opsætning > Google Cloud Print-tjenesten

### Status

Kontroller, om printeren er registreret og sluttet til Google Cloud Print-tjenesterne.

### Afbryd/Genoptag

Vælg, om du vil afbryde eller fortsætte Google Cloud Print-tjenesterne.

### Gendan std. indstillinger

Nulstiller indstillingerne til standardindstillingerne.

---

## Menuindstillinger for Fildelingsops.

Vælg menuerne på betjeningspanelet som beskrevet herunder.

Opsætning > Fildelingsops.

Vælg den forbindelsesmetode mellem printeren og computeren, der får skriveadgang til det hukommelseskort, der er sat i printeren. Læse- og skriveadgang gives til computeren med prioriteret adgang. Andre computere gives kun læseadgang.

### Relaterede oplysninger

➔ [“Adgang til et hukommelseskort fra en computer” på side 129](#)

---

## Menuindstillinger for Gendan std. indstillinger

Vælg menuerne på betjeningspanelet som beskrevet herunder.

Opsætning > Gendan std. indstillinger

### Netværksindstillinger

Nulstiller netværksindstillingerne til standardindstillingerne.

### Alle undtagen Netværksindstillinger

Nulstiller alle indstillinger undtagen netværksindstillinger til standardindstillingerne.

### Alle indst.

Nulstiller alle indstillinger til standardindstillingerne.

# Network Service and Software Information

Dette afsnit introducerer netværkstjenester og softwareprodukter, som er tilgængelige for din printer fra Easons websted eller den medfølgende cd.

## Epson Connect-tjeneste

Med Epson Connect-tjenesten, der er tilgængelig på internettet, kan du udskrive fra din smartphone, tablet eller bærbare computer – når som helst og stort set hvor som helst.

Følgende funktioner er tilgængelige på internettet.

Email Print	Epson iPrint-fjernudskrivning	Scan to Cloud	Remote Print Driver
✓	✓	✓	✓

Der er yderligere oplysninger på webstedet med Epson Connect-portalen.

<https://www.epsonconnect.com/>

<http://www.epsonconnect.eu> (kun Europa)

## Web Config

Web Config er et program, der kører i en webbrowser som f.eks. Internet Explorer og Chrome på en computer eller smartenhed. Du kan kontrollere printerstatus eller ændre indstillinger for netværkstjenesten og printeren. Hvis du vil bruge Web Config, skal du forbinde printeren og computeren eller enheden til det samme netværk.

### Bemærk:

Følgende browsere er understøttet.

Operativsystem	Browser
Windows XP eller senere	Internet Explorer 8 eller senere, Firefox*, Chrome*
Mac OS X v10.6.8 eller senere	Safari*, Firefox*, Chrome*
iOS*	Safari*
Android 2.3 eller senere	Standardbrowser
Chrome OS*	Standardbrowser

\*: Brug den nyeste version.

## Brug af Web Config på en webbrowser

1. Kontroller printerens IP-adresse.

Vælg **Opsætning** > **Netværksindstillinger** > **Netværksstatus** fra startskærmen, og kontroller så printerens IP-adresse.

2. Start en webbrowser fra en computer eller smart-enhed, og indtast derefter printerens IP-adresse.

Format:

IPv4: http://printerens IP-adresse/

IPv6: http://[printerens IP-adresse]/

Eksempler:

IPv4: http://192.168.100.201/

IPv6: http://[2001:db8::1000:1]/

**Bemærk:**

Med smart-enheden kan du også bruge Web Config fra vedligeholdelsesskærbilledet i Epson iPrint.

### Relaterede oplysninger

➔ [“Udskrivning vha. Epson iPrint” på side 50](#)

## Kører Web Config i Windows

Når du forbinder en computer til printerens vha. WSD, skal du følge nedenstående trin for at køre Web Config.

1. Få adgang til enhederne og printerens skærbillede i Windows.

Windows 8.1/Windows 8

Vælg **Skrivebord** > **Indstillinger** > **Kontrolpanel** > **Vis enheder og printere i Hardware og lyd** (eller **Hardware**).

Windows 7

Klik på startknappen, og vælg **Kontrolpanel** > **Vis enheder og printere i Hardware og lyd**.

Windows Vista

Klik på startknappen, og vælg **Kontrolpanel** > **Printere i Hardware og lyd**.

2. Højreklik på din printer, og vælg **Egenskaber**.

3. Vælg fanen **Web Service**, og klik på URL'en.

## Kører Web Config i Mac OS X

1. Vælg **Systemindstillinger** i menuen  > **Printere & Scannere** (eller **Udskriv & Scan, Udskriv & Fax**), og vælg så printerens.

2. Klik på **Indstillinger & forsyninger** > **Vis printerens webside**.

---

## Windows-printerdriver

Printerdriveren styrer printeren i henhold til udskrivningskommandoer fra et program. De bedste udskriftsresultater opnås ved at foretage indstillinger i printerdriveren. Du kan også kontrollere status for printeren eller holde den i optimal driftstilstand vha. printerdriverhjelpeprogrammet.

**Bemærk:**

Du kan ændre printerdriverens sprog. Vælg det sprog, du vil bruge, i indstillingen **Sprog** i fanen **Vedligeholdelse**.

### Åbning af printerdriveren fra programmer

Hvis du vil foretage indstillinger, der kun gælder for det program, du bruger, skal du åbne fra dette program.

Vælg **Udskriv** eller **Udskriftsopsætning** i menuen **Filer**. Vælg din printer, og klik derefter på **Indstillinger** eller **Egenskaber**.

**Bemærk:**

Betjeningen varierer afhængigt af programmet. Der er flere oplysninger i hjælpen til programmet.

### Adgang til printerdriveren fra betjeningspanelet

Hvis du vil angive indstillinger, der skal gælde for alle programmer, skal du åbne printerdriveren fra betjeningspanelet.

 Windows 8.1/Windows 8

Vælg **Skrivebord** > **Indstillinger** > **Kontrolpanel** > **Vis enheder og printere** i **Hardware og lyd**. Højreklik på din printer, eller hold fingeren nede på den, og vælg **Udskriftsindstillinger**.

 Windows 7

Klik på startknappen, og vælg **Kontrolpanel** > **Vis enheder og printere** i **Hardware og lyd**. Højreklik på din printer, og vælg **Udskriftsindstillinger**.

 Windows Vista

Klik på startknappen, og vælg **Kontrolpanel** > **Printere** i **Hardware og lyd**. Højreklik på din printer, og vælg **Udskriftsindstillinger**.

 Windows XP

Klik på startknappen, og vælg **Kontrolpanel** > **Printere og anden hardware** > **Printere og faxenheder**. Højreklik på din printer, og vælg **Udskriftsindstillinger**.

### Sådan åbner du printerdriveren fra printerikonet eller proceslinjen

Printerikonet på skrivebordets proceslinje er et genvejsikon til hurtigt at åbne printerdriveren.

Hvis du klikker på printerikonet og vælger **Printerindstillinger**, kan du få adgang til samme printerindstillingsvindue som det, der vises på betjeningspanelet. Hvis du dobbeltklikker på dette ikon, kan du kontrollere status for printeren.

**Bemærk:**

Hvis printerikonet ikke vises på proceslinjen, skal du åbne printerdrivervinduet, klikke på **Overvågningsindstillinger** i fanen **Vedligeholdelse** og derefter vælge **Registrer genvejsikonet til proceslinjen**.

## Guide til Windows printerdriver

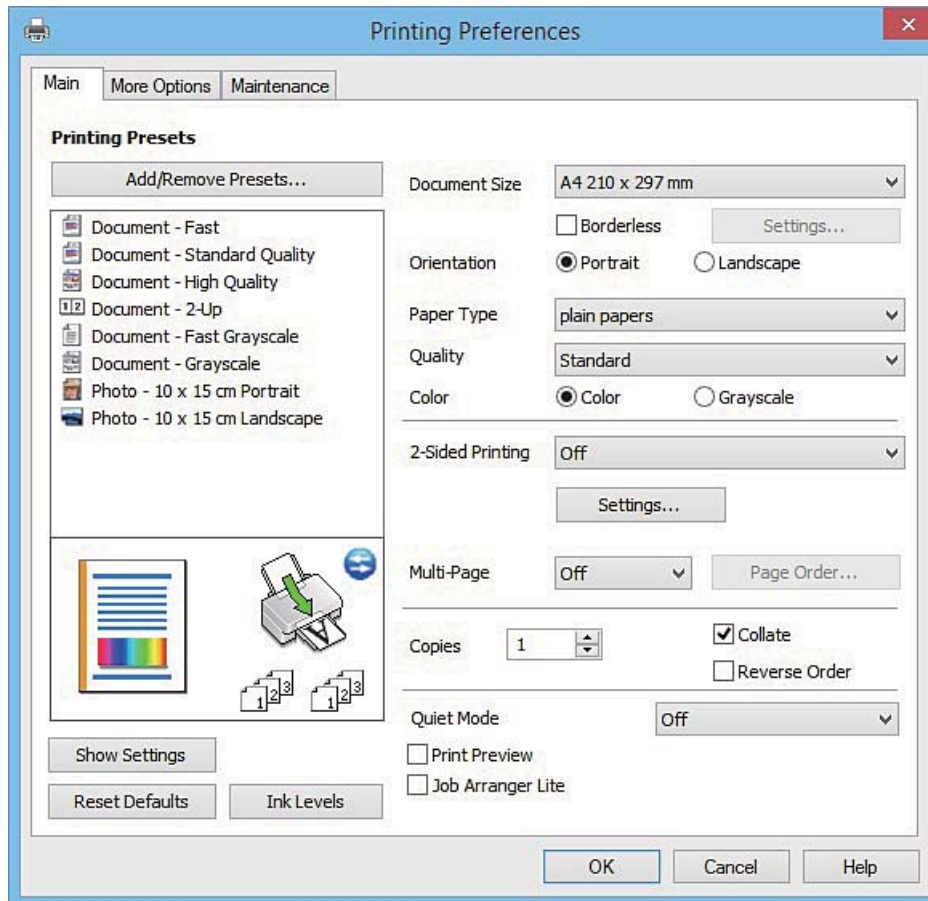
Der er hjælp til Windows i printerdriveren. Hvis du vil se forklaringerne til indstillingselementerne, skal du højreklikke på hvert element og derefter klikke på **Hjælp**.

## Network Service and Software Information

### Fanen Hovedmenu

Du kan foretage grundlæggende indstillinger for udskrivning som f.eks. papirtype og papirstørrelse.

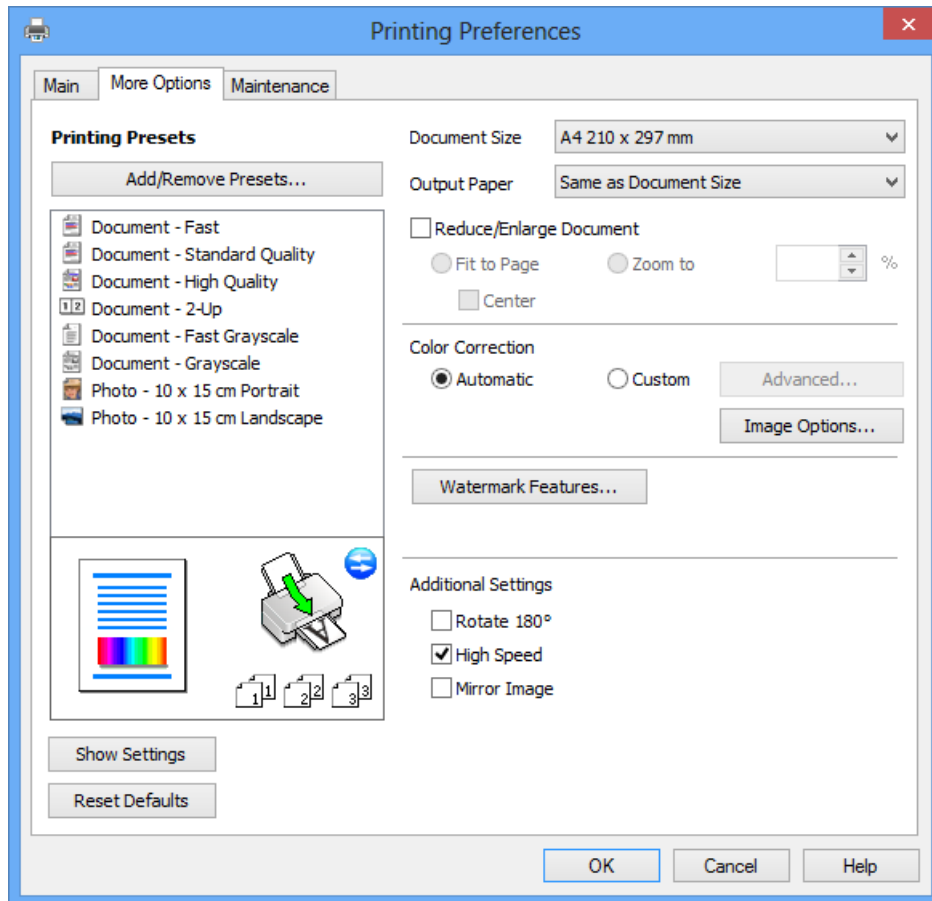
Du kan også foretage indstilling for udskrivning på begge sider af papiret eller udskrivning af flere sider på ét ark.



## Network Service and Software Information

### Fanen Flere indstillinger

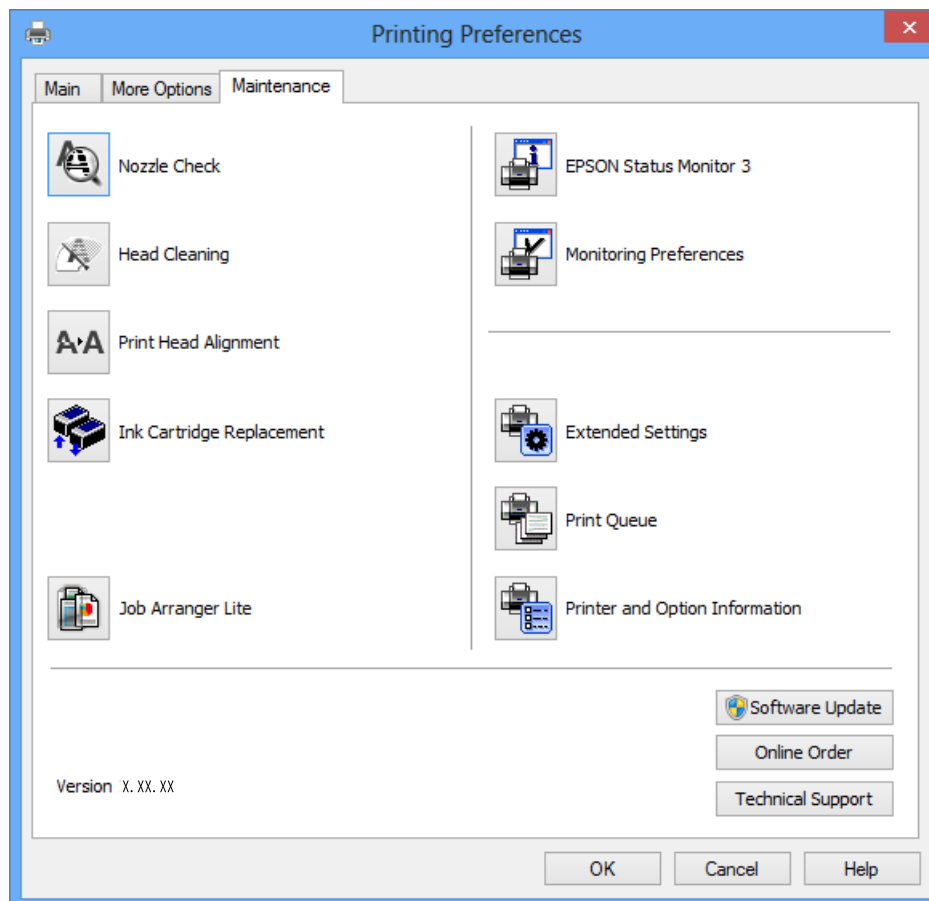
Du kan vælge yderligere layout- og udskriftsindstillinger som f.eks. ændring af en udskrifts størrelse eller udførelse af farvekorrektioner.



## Network Service and Software Information

### Fanen Vedligeholdelse

Du kan køre vedligeholdelsesfunktioner som f.eks. dysetjek og rensning af skrivehoved, og du kan kontrollere printerstatus og fejloplysninger ved at starte **EPSON Status Monitor 3**.



## Driftsmæssige indstillinger for Windows-printerdriveren

Du kan foretage indstillinger, som f.eks. aktivering af **EPSON Status Monitor 3**.

1. Åbn vinduet for printerdriveren.
2. Klik på **Udvidede indstillinger** på fanen **Vedligeholdelse**.
3. Foretag de nødvendige indstillinger, og klik så på **OK**.

Der er forklaringer af indstillingspunkterne i den online hjælp.

### Relaterede oplysninger

➔ [“Windows-printerdriver” på side 92](#)

---

## Mac OS X-printerdriver

Printerdriveren styrer printeren i henhold til udskrivningskommandoer fra et program. De bedste udskriftsresultater opnås ved at foretage indstillinger i printerdriveren. Du kan også kontrollere status for printeren eller holde den i optimal driftstilstand vha. printerdriverhjælpeprogrammet.

## Network Service and Software Information


### Adgang til printerdriveren fra programmer

Klik på **Sideopsætning** eller **Udskriv** i menuen **Filer** i dit program. Hvis det er nødvendigt, skal du klikke på **Vis info** eller ▼ for at udvide udskrivningsvinduet.

#### Bemærk:

Afhængig af det anvendte program vises **Sideopsætning** muligvis ikke i menuen **Filer** og handlingerne for at vise udskrivningsskærmen kan variere. Der er flere oplysninger i hjælpen til programmet.

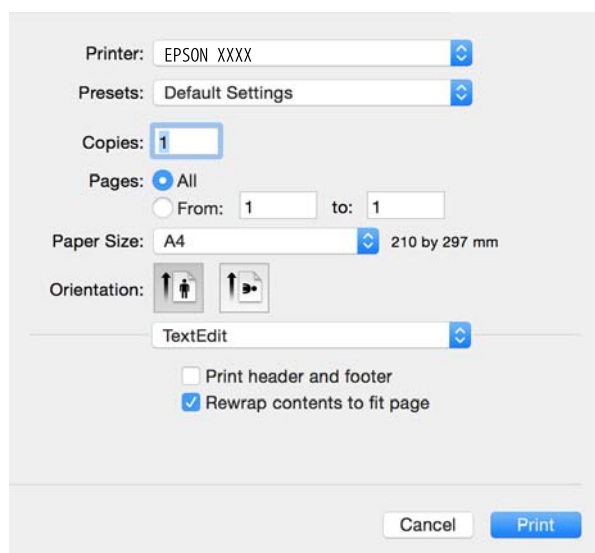
### Start af programmet

Vælg **Systemindstillinger** fra menuen  > **Printere & Scannere** (eller **Udskriv & Scan**, **Udskriv & Fax**), og vælg så printeren. Klik på **Indstillinger & Forsyninger** > **Hjælpeværktøj** > **Åbn printerværktøj**.

## Guide til Mac OS X printerdriver

### Dialogen Udskriv

Skift pop op-menuen midt på skærmen til at vise flere elementer.




Pop op-menu	Beskrivelser
Udskriftsindstillinger	Du kan foretage de grundlæggende udskrivningsindstillinger som f.eks. papirtype og udskriftskvalitet.
Layout	Du kan vælge et layout til udskrivning af flere sider på ét ark eller vælge at udskrive en kant.
Papirhåndtering	Du kan reducere eller forstørre udskriftsjobbets størrelse, så det automatisk passer til den papirstørrelse, du har lagt i.
Farvematching	Du kan justere farverne.
Farveindstillinger	Når du vælger <b>EPSON Farveindstillinger</b> fra menuen <b>Farvetilpasning</b> , kan du vælge en metode til farvekorrektion.



## Network Service and Software Information

### Bemærk:

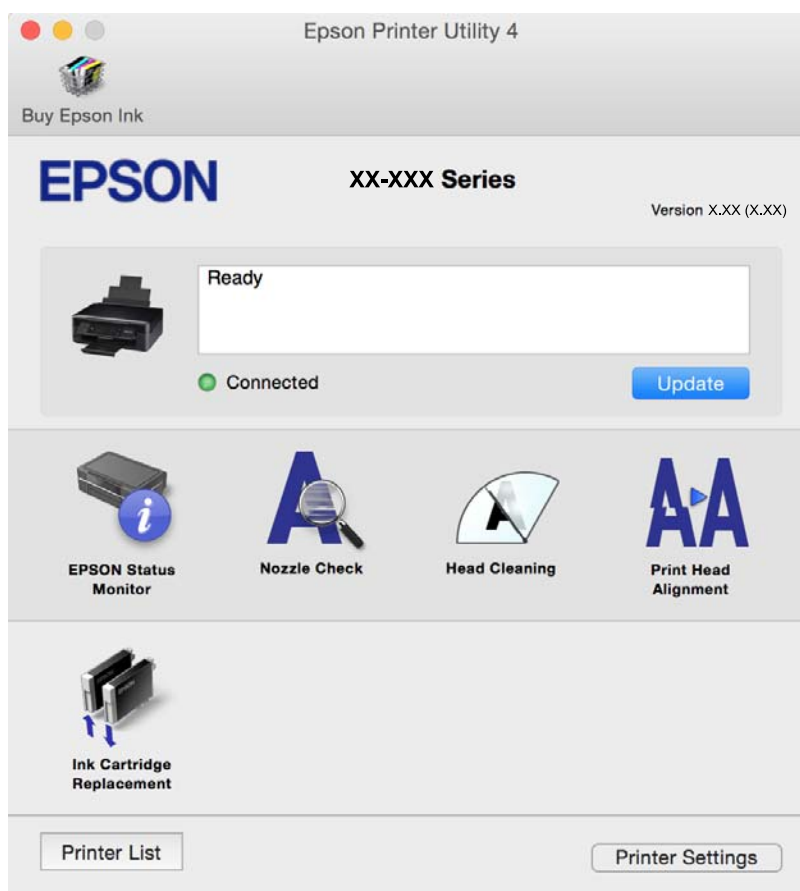
Epson-printerdriveren er ikke blevet installeret korrekt, hvis der på Mac OS X v10.8.x eller senere ikke vises menuen **Udskriftsindstillinger**.

Vælg **Systemindstillinger** i menuen  > **Printere & Scannere** (eller **Udskriv & Scan**, **Udskriv & Fax**), fjern printeren, og tilføj printerens derefter igen. Hvis du vil tilføje en printer, skal du se følgende.

<http://epson.sn>

### Epson Printer Utility

Du kan køre en vedligeholdelsesfunktion som f.eks. dysetjek og rensning af skrivehoved, og du kan kontrollere printerstatus og fejloplysninger ved at starte **EPSON Status Monitor**.



## Driftsmæssige indstillinger for Mac OS X-printerdriveren

### Sådan åbner du vinduet for betjeningsindstillinger til Mac OS X-printerdriveren.

Vælg **Systemindstillinger** i menuen  > **Printere & Scannere** (eller **Udskriv & Scan**, **Udskriv & Fax**), og vælg så printerens. Klik på **Indstillinger & Forsyninger** > **Indstillinger** (eller **Driver**).

### Driftsmæssige indstillinger af Mac OS X-printerdriveren

Spring over tom side: Tomme sider udskrives ikke.

## Network Service and Software Information

- Lydsvag tilst.: Reducerer den støj, printeren laver, men dette kan reducere udskrivningshastigheden. Der er muligvis ingen forskel i printerens støjniveau afhængig af de valgte indstillinger for papirtype og udskriftskvalitet.
- Tillad midlertidig udskrivning i sort: Der udskrives midlertidigt kun med sort blæk.
- Højhastighedsudskrivning: Der udskrives, når skrivehovedet bevæges i begge retninger. Udskrivningshastigheden er højere, men kvaliteten kan forringes.
- Advarselsmeddelelser: Det tillades, at der vises advarsler fra printerdriveren.
- Opret tovejskommunikation: Skal normalt indstilles til **Til**. Vælg **Fra**, når det er umuligt at hente printeroplysningerne, fordi printerens deleles med Windows-computere på et netværk eller af andre årsager.

### Relaterede oplysninger

➔ [“Midlertidig udskrivning med sort blæk – Mac OS X” på side 77](#)

---

## EPSON Scan (scannerdriver)

EPSON Scan er et program til at styre udskrivningen. Du kan justere størrelsen, opløsningen, lysstyrken, kontrasten og kvaliteten af det scannede billede.

### **Bemærk:**

Du kan også starte EPSON Scan fra et TWAIN-kompatibelt scanningsprogram.

### Start af programmet på Windows

- Windows 8.1/Windows 8  
Indtast programnavnet i søgeamulettens, og vælg så det viste ikon.
- Undtagen Windows 8.1/Windows 8  
Klik på startknappen, og vælg **Alle programmer** eller **Programmer** > **EPSON** > **EPSON Scan** > **EPSON Scan**.

### Start af programmet på Mac OS X

### **Bemærk:**

EPSON Scan understøtter ikke Mac OS X-funktionen til hurtigt skift af bruger. Deaktiver funktionen til hurtigt skift af bruger.

Vælg **Gå** > **Programmer** > **Epson Software** > **EPSON Scan**.

---

## Epson Event Manager

Epson Event Manager er et program, hvormed du kan styre scanningen fra betjeningspanelet og gemme billedet på en computer. Du kan tilføje dine egne indstillinger som forudindstillinger, f.eks. dokumenttypen, placering for lagringsmappen og billedformatet. Der er flere oplysninger i hjælpen til programmet.

### Sådan starter du i Windows

- Windows 8.1/Windows 8  
Indtast programnavnet i søgeamulettens, og vælg så det viste ikon.
- Undtagen Windows 8.1/Windows 8  
Klik på startknappen, og vælg **Alle programmer** eller **Programmer** > **Epson Software** > **Event Manager**.

### Sådan starter du i Mac OS X

Vælg **Gå > Programmer > Epson Software > Event Manager**.

### Relaterede oplysninger

➔ [“Scanning til en computer” på side 59](#)

---

## Epson Easy Photo Print

Epson Easy Photo Print er et program, hvormed du nemt kan udskrive fotos med forskellige layouts. Du kan se et eksempel af fotoet/billedet og justere billederne eller positionen. Du kan også udskrive fotos med en ramme. Der er flere oplysninger i hjælpen til programmet.

#### **Bemærk:**

*Printerdriveren skal være installeret for at bruge dette program.*

### Sådan starter du i Windows

#### Windows 8.1/Windows 8

Indtast programnavnet i søgeomuleten, og vælg så det viste ikon.

#### Undtagen Windows 8.1/Windows 8

Klik på startknappen, og vælg derefter **Alle programmer** eller **Programmer > Epson Software > Epson Easy Photo Print**.

### Sådan starter du i Mac OS X

Vælg **Gå > Programmer > Epson Software > Epson Easy Photo Print**.

---

## E-Web Print (kun Windows)

E-Web Print er et program, hvormed du nemt kan udskrive websider med forskellige layouts. Der er flere oplysninger i hjælpen til programmet. Du kan gå ind i hjælpen i menuen **E-Web Print** på værktøjslinjen **E-Web Print**.

### Start af programmet

Når du installerer programmet E-Web Print, vises det i browseren. Klik på **Print** eller **Clip**.

---

## Easy Photo Scan

Easy Photo Scan er et program, der gør det muligt at scanne fotos og let sende det scannede billede til en computer eller en cloud-tjeneste. Du kan også let justere det scannede billede. Der er flere oplysninger i hjælpen til programmet.

#### **Bemærk:**

*Scannerdriveren EPSON Scan skal være installeret, for at du kan bruge dette program.*

**Start i Windows**

- Windows 8.1/Windows 8

Indtast programnavnet i søgemuleten, og vælg så det viste ikon.

- Undtagen Windows 8.1/Windows 8

Klik på startknappen, og vælg **Alle programmer** eller **Programmer** > **Epson Software** > **Easy Photo Scan**.

**Start i Mac OS X**

Vælg **Gå** > **Programmer** > **Epson Software** > **Easy Photo Scan**.

---

## EPSON Software Updater

EPSON Software Updater er et program, som kan bruges til at søge efter ny eller opdateret software på internettet og at installere den. Du kan også opdatere printerens firmware og vejledning.

**Start i Windows**

- Windows 8.1/Windows 8

Indtast programnavnet i søgemuleten, og vælg så det viste ikon.

- Undtagen Windows 8.1/Windows 8

Klik på startknappen, og vælg **Alle programmer** eller **Programmer** > **Epson Software** > **EPSON Software Updater**.

**Bemærk:**

*Du kan også starte EPSON Software Updater ved at klikke på printerikonet på skrivebordets proceslinje og derefter vælge **Softwareopdatering**.*

**Start i Mac OS X**

Vælg **Gå** > **Programmer** > **Epson Software** > **EPSON Software Updater**.


---

## Afinstallation af programmer

**Bemærk:**

*Log på computeren som administrator. Hvis du bliver bedt om det, skal du indtaste administratoradgangskoden.*

**Afinstallation af programmer – Windows**

1. Tryk på knappen  for at slukke for printeren.

2. Luk alle programmer, der kører.

3. Åbn **Kontrolpanel**:

- Windows 8.1/Windows 8

Vælg **Skrivebord** > **Indstillinger** > **Kontrolpanel**.

- Undtagen Windows 8.1/Windows 8

Klik på startknappen, og vælg **Kontrolpanel**.

## Network Service and Software Information

### 4. Åbn **Fjern et program** (eller **Tilføj eller fjern programmer**):

- Windows 8.1/Windows 8/Windows 7/Windows Vista

Vælg **Fjern et program** under **Programmer**.

- Windows XP

Klik på **Tilføj eller fjern programmer**.

### 5. Vælg det program, du vil afinstallere.

### 6. Afinstaller programmerne:

- Windows 8.1/Windows 8/Windows 7/Windows Vista

Klik på **Fjern/rediger** eller **Fjern**.

- Windows XP

Klik på **Rediger/fjern** eller **Fjern**.

**Bemærk:**

Hvis vinduet **Kontrol af brugerkonti** vises, skal du klikke på **Fortsæt**.

### 7. Følg vejledningen på skærmen.

## Afinstallation af programmer – Mac OS X

### 1. Download Uninstaller vha. EPSON Software Updater.

Når du har downloadet Uninstaller, behøver du ikke downloade det igen, hver gang du afinstallerer programmet.

### 2. Tryk på knappen for at slukke for printeren.

### 3. Hvis du vil afinstallere printerdriveren, skal du vælge **Systemindstillinger** fra menuen > **Printere & Scannere** (eller **Udskriv & Scan, Udskriv & Fax**), og så fjerne printeren fra listen over aktiverede printere.

### 4. Luk alle programmer, der kører.

### 5. Vælg **Gå > Programmer > Epson Software > Uninstaller**.

### 6. Vælg det program, du vil afinstallere, og klik så på **Afinstaller**.

 **Vigtigt:**

Med Uninstaller fjernes alle drivere til Epson-blækstråleprintere fra computeren. Hvis du bruger flere Epson-blækstråleprintere, og du kun vil slette nogle af driverne, skal du først slette dem alle sammen og så installere den nødvendige printerdriver igen.

**Bemærk:**

Hvis du ikke kan finde det program, du vil afinstallere, på listen over programmer, kan du ikke afinstallere det vha. Uninstaller. I så fald skal du vælge **Gå > Programmer > Epson Software**, vælge det program, du vil afinstallere, og så trække det til skraldespandsikonet.

## Relaterede oplysninger

➔ [“Installation af programmer” på side 102](#)

---

## Installation af programmer

Forbind din computer til netværket og installer den seneste version af programmerne fra websiden.

**Bemærk:**

- Log på computeren som administrator. Hvis du bliver bedt om det, skal du indtaste administratoradgangskoden.
- Når du geninstallerer et program, skal du først afinstallere det.

1. Luk alle programmer, der kører.
2. Når du installerer printerdriveren eller EPSON Scan, skal du afbryde forbindelsen mellem printeren og computeren midlertidigt.

**Bemærk:**

Forbind ikke printeren og computeren, før du bliver bedt om at gøre det.

3. Installer programmerne ved at følge vejledningen på webstedet nedenfor.

<http://epson.sn>

**Bemærk:**

Hvis du bruger en Windows computer og du ikke kan hente programmerne fra webstedet, skal du installere dem fra den disk med software, der fulgte med printeren.

**Relaterede oplysninger**

➔ [“Afinstallation af programmer” på side 100](#)

---

## Opdatering af programmer og firmware

Du kan muligvis løse visse problemer og forbedre eller tilføje funktioner ved at opdatere programmerne og firmwaren. Sørg for, at du bruger den seneste version af programmerne og firmwaren.

1. Sørg for, at der er forbindelse mellem printeren og computeren, og at computeren har forbindelse til internettet.
2. Start EPSON Software Updater, og opdater programmerne eller firmwaren.

**Vigtigt:**

Sluk ikke for computeren eller printeren under opdateringen.

**Bemærk:**

Hvis du ikke kan finde det program, du vil opdatere, på listen over programmer, kan du ikke opdatere det vha. EPSON Software Updater. Søg efter de seneste versioner af programmerne på det lokale Epson-websted.

<http://www.epson.com>

**Relaterede oplysninger**


➔ [“EPSON Software Updater” på side 100](#)

# Løsning af problemer

## Kontrol af printerstatus

### Kontrol af meddelelser på LCD-skærmen

Hvis der vises en fejlmeddelelse på LCD-skærmen, skal du følge instruktionerne på skærmen eller løsningerne nedenfor for at løse problemet.

Fejlmeddelelser	Løsninger
Printerfejl. Sluk for strømmen og tænd igen. Se dokumentation for yderligere oplysninger.	Kontakt Epson support, hvis fejlmeddelelsen stadig vises, efter at du har slukket og tændt for strømmen igen.
Funktion annull. Fejl under lagring.	Hukommelseskortet kan være beskadiget. Kontroller, om dit hukommelseskort er tilgængeligt.
Du skal udskifte følgende blæk- patron(er).	For at sikre dig en førsteklasses udskriftskvalitet og for at beskytte skrivehovedet, er der stadig en variabel blækreserve i patronen, når printeren angiver, at patronen skal udskiftes. Udskift patronen, når du bliver bedt om det.
Paperkonfiguration er slået fra. Nogle funktioner er muligvis ikke tilgængelige. Se vejledn. for yderl. oplysn.	Hvis <b>Paperkonfiguration</b> er deaktiveret, kan du ikke bruge AirPrint. Aktiver <b>Paperkonfiguration</b> for at bruge AirPrint.
Printerens stempelpude er næste brugt op. Kontakt Epson Support.	Kontakt Epson eller en autoriseret Epson-tjenesteudbyder angående udskiftning af blækpuden*. Denne del kan ikke udskiftes af brugeren. Meddelelsen bliver vist, indtil en ny blækpude er installeret.  Tryk på knappen  for at genoptage udskrivning.
Printerens stempelpude er brugt op. Kontakt Epson Support.	Kontakt Epson eller en autoriseret Epson-tjenesteudbyder angående udskiftning af blækpuden*. Denne del kan ikke udskiftes af brugeren.
Komm. fejl. Tilslut computer.	Opret forbindelse mellem computeren og printeren på den rigtige måde. Hvis du opretter forbindelse via et netværk, skal du se <i>Netværksvejledning</i> . Hvis fejlmeddelelsen stadig vises, skal du kontrollere, at EPSON Scan og Epson Event Manager er installeret på computeren.
Kombinationen af IP-adresse og subnet- maske er ugyldig. Se dokumentationen.	Se <i>Netværksvejledning</i> .
Opdater rodcertifikatet, så du kan bruge cloud-tjenesterne.	Kør Web Config, og opdater derefter rodcertifikatet.
Recovery Mode	Printeren er startet i gendannelsestilstand, fordi firmwareopdateringen mislykkedes. Følg trinnene nedenfor for at forsøge at opdatere firmwaren igen.  1. Opret forbindelse mellem computeren og printeren vha. et USB-kabel. (Under gendannelsestilstanden kan du ikke opdatere firmwaren via en netværksforbindelse).  2. Der er flere instruktioner på det lokale Epson-websted.

## Løsning af problemer

\* Under visse udskriftscyklusser kan der ophobes en meget lille mængde overskydende blæk i blækpuden. Hvis du vil forhindre, at der løber blæk ud af blækpuden, er printerens designet således, at udskrivningen stoppes, når blækpudens grænse er nået. Om og hvor ofte dette vil være nødvendigt, vil variere afhængigt af antallet af sider, du udskriver, typen af materiale, der udskrives, og antallet af rengøringscyklusser, som udføres på printerens. Behovet for udskiftning af puden betyder ikke, at printerens er holdt op med at virke, som beskrevet i specifikationerne. Der vises en advarsel på printerens, hvis blækpuden skal udskiftes, og dette kan kun gøres af en autoriseret Epson-tjenesteudbyder. Epson-garantien dækker derfor ikke omkostningen for denne udskiftning.

### Relaterede oplysninger

- ➔ [“Kontakt til Epsons supportafdeling”](#) på side 130
- ➔ [“Menuindstillinger for Printerops.”](#) på side 87
- ➔ [“Specifikationer for understøttede hukommelseskort”](#) på side 123
- ➔ [“Installation af programmer”](#) på side 102
- ➔ [“Web Config”](#) på side 90
- ➔ [“Opdatering af programmer og firmware”](#) på side 102

## Kontrol af printerstatus - Windows

1. Åbn vinduet for printerdriveren.
2. Klik på **EPSON Status Monitor 3** på fanen **Vedligeholdelse**.


**Bemærk:**

- Du kan også kontrollere printerstatus ved at dobbeltklikke på printerikonet på proceslinjen. Hvis printerikonet ikke er føjet til proceslinjen, skal du klikke på **Overvågningsindstillinger** i fanen **Vedligeholdelse** og derefter vælge **Registrer genvejsikonet til proceslinjen**.
- Hvis **EPSON Status Monitor 3** er deaktiveret, skal du klikke på **Udvidede indstillinger** på fanen **Vedligeholdelse** og så vælge **Aktiver EPSON Status Monitor 3**.

### Relaterede oplysninger

- ➔ [“Windows-printerdriver”](#) på side 92

## Kontrol af printerens status – Mac OS X

1. Vælg **Systemindstillinger** i menuen  > **Printere & Scannere** (eller **Udskriv & Scan**, **Udskriv & Fax**), og vælg så printerens.
2. Klik på **Indstillinger & Forsyninger** > **Hjælpeværktøj** > **Åbn printerværktøj**.
3. Klik på **EPSON Status Monitor**.

---

## Fjernelse af fastklemmt papir

Kontrollér den fejl, der vises på betjeningspanelet, og følg anvisningerne for at fjerne det fastklemte papir, inklusive eventuelle iturevne papirstykker. Dernæst ryddes fejlen.



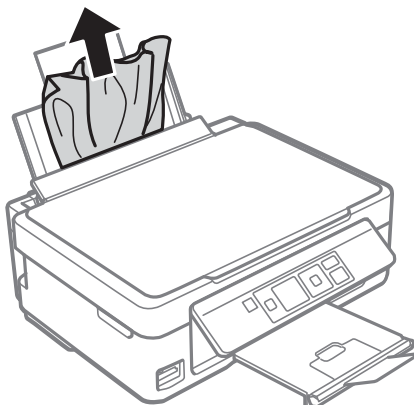


**Vigtigt:**

Fjern forsigtigt det fastklemte papir. Hvis papiret fjernes for kraftigt, kan det beskadige printerens.

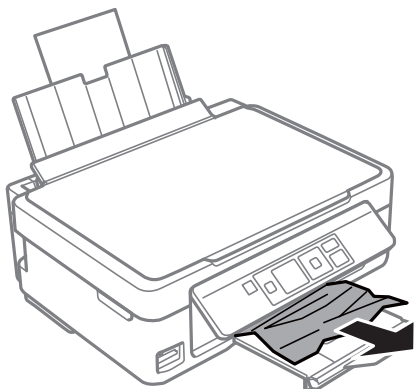
## Sådan fjernes fastklemt papir fra Bageste papirindføring

Fjern det fastklemte papir.



## Fjernelse af fastklemt papir fra udbakken

Fjern det fastklemte papir.



## Fjernelse af det fastklemte papir fra printerens indre

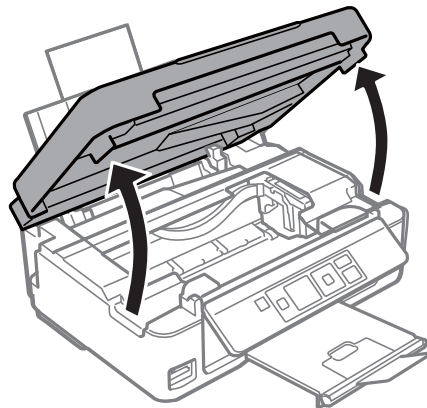


**Forsigtig:**

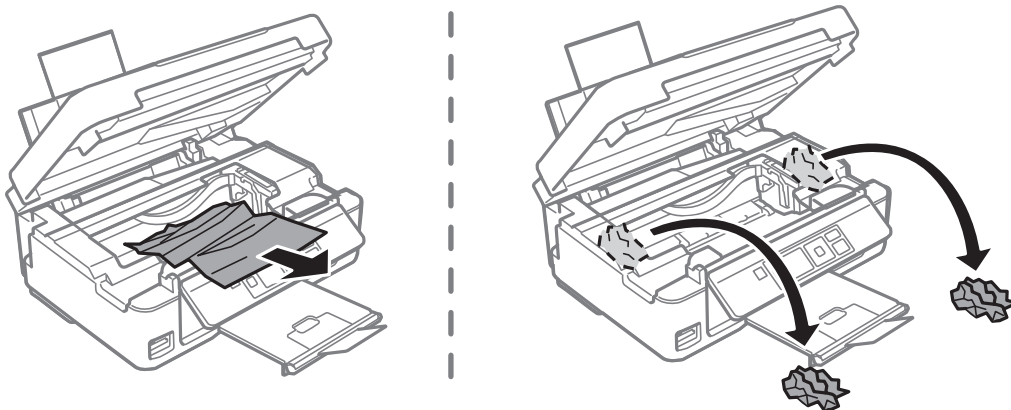
- Pas på, at du ikke får din hånd eller dine fingre i klemme, når du åbner eller lukker scanneren. Ellers kan du komme til skade.
- Rør ikke ved knapperne på betjeningspanelet, mens du har hånden inde i printerens. Hvis printerens begynder at arbejde, kan det forårsage personskade. Pas på ikke at røre ved fremspringende dele for at undgå skade.

## Løsning af problemer

1. Åbn scanneren med dokumentlågen lukket.

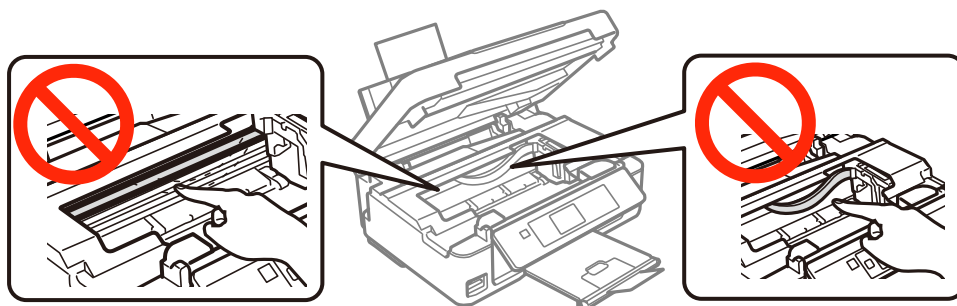


2. Fjern det fastklemte papir.

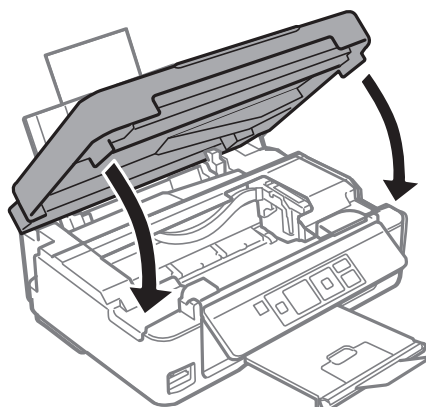


**!** **Vigtigt:**

Rør ikke ved det hvide, flade kabel eller den gennemsigtige del inde i printeren. Dette kan forårsage en funktionsfejl.



3. Luk scanneren.



---

## Papiret indføres forkert

Kontroller følgende punkter, og udfør derefter de passende handlinger for at løse problemet.

- Anbring printeren på en flad overflade, og betjen den under de anbefalede miljøforhold.
- Brug papir, der understøttes af printeren.
- Følg forholdsreglerne for papirhåndtering.
- Sørg for, at indstillingerne for papirstørrelse og papirtype svarer til den aktuelle papirstørrelse og papirtype, som lægges i printeren.

### Relaterede oplysninger

- ➔ [“Miljømæssige specifikationer” på side 125](#)
- ➔ [“Anvendeligt papir og kapaciteter” på side 18](#)
- ➔ [“Forholdsregler til papirhåndtering” på side 17](#)
- ➔ [“Liste over papirtyper” på side 19](#)

## Papiret sidder fast

- Ilæg papir i den korrekte retning, og skub kantstyrene mod papirets kanter.
- Ilæg ét papirark ad gangen ved ilægning af flere papirark.

### Relaterede oplysninger

- ➔ [“Ilægning af papir i Bageste papirindføring” på side 19](#)

## Papiret indføres skævt

Ilæg papir i den korrekte retning, og skub kantstyrene mod papirets kanter.

### Relaterede oplysninger

- ➔ [“Ilægning af papir i Bageste papirindføring” på side 19](#)

## Flere papirark indføres samtidigt

- Læg ét ark papir i ad gangen.
- Når flere ark papir indføres samtidigt under manuel 2-sidet udskrivning, skal du fjerne evt. papir, som er lagt i printeren, inden du lægger papir i igen.

## Ingen papirføder

- Læg ikke mere papir i end det maksimale antal ark, som er angivet for papiret. Læg ikke almindeligt papir i over linjen angivet med trekantsymbolet på kantstyret.
- Hvis du har rensearket, der fulgte med originalpapiret fra Epson, kan det bruges til at rengøre rullen i printeren.

### Relaterede oplysninger

- ➔ [“Anvendeligt papir og kapaciteter” på side 18](#)
- ➔ [“Rengøring af papirbanen” på side 83](#)


## Fejl pga. manglende papir

Når der vises en fejlmeddelelse om, at der intet papir er, selvom der er lagt papir i bageste papirindføring, skal du igen ilægge papir op til højre kant af bageste papirindføring.


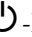
---

## Problem med strømmen og betjeningspanelet

### Der tændes ikke for strømmen

- Hold -knappen nede lidt længere.
- Sørg for, at strømkablet er sat korrekt i.

### Der slukkes ikke for strømmen

Hold -knappen nede lidt længere. Hvis du stadig ikke kan slukke for printeren, skal du tage strømkablet ud. Tænd for printeren igen, og sluk for den ved at trykke på -knappen for at undgå, at skrivehovedet tørrer ud.

### LCD-skærmen bliver mørk


Printeren er i dvaletilstand. Tryk på en hvilken som helst knap på betjeningspanelet for at aktivere LCD-skærmens tidligere tilstand.

---

## Kan ikke udskrive fra en computer

- Installer printerdriveren.
- Sæt USB-kablet helt ind i printeren og computeren.

## Løsning af problemer

- Hvis du bruger en USB-hub, skal du prøve at slutte printeren direkte til computeren.
- Se *Netværksvejledning*, hvis du ikke kan udskrive via netværket.
- Hvis du udskriver et billede med stor datamængde, har computeren muligvis ikke nok hukommelse. Udskriv billedet i en lavere opløsning eller mindre størrelse.
- I Windows skal du klikke på **Udskriftskø** på printerdriverens fane **Vedligeholdelse**, hvorefter du skal kontrollere følgende.
  - Kontroller, om der er udskriftsjob, som er stoppet midlertidigt.  
Hvis det er nødvendigt, skal du annullere udskrivningen.
  - Kontroller, at printeren ikke er offline eller i venteposition.  
Hvis printeren er offline eller i venteposition, skal du fravælge indstillingen for offline eller venteposition i menuen **Printer**.
  - Kontroller, at printeren er valgt som standardprinter i menuen **Printer** (der bør være en markering ud for menupunktet).  
Hvis printeren ikke er valgt som standardprinter, skal du indstille den som standardprinter.
  - Kontroller, at printerporten er valgt korrekt i **Egenskab > Port** i menuen **Printer** som følger.  
Vælg "USBXXX" for en USB-tilslutning eller "EpsonNet Print Port" for en netværkstilslutning.
- På Mac OS X skal du sørge for, at printerstatus ikke er **Pause**.  
Vælg **Systemindstillinger** i menuen  > **Printere & Scannere** (eller **Udskriv & Scan**, **Udskriv & Fax**), og dobbeltklik derefter på printeren. Hvis printeren er sat på pause, skal du klikke på **Genoptag** (eller **Genoptag printer**).

### Relaterede oplysninger

- ➔ ["Installation af programmer" på side 102](#)
- ➔ ["Annullering af udskrivningen" på side 52](#)

---

## Kan ikke bruge AirPrint

- I menuen **Printerops.** > **Papiropsætning** på betjeningspanelet skal du aktivere **Paperkonfiguration**.
- Aktiver indstillingen AirPrint på Web Config.

### Relaterede oplysninger

- ➔ ["Menuindstillinger for Printerops." på side 87](#)
- ➔ ["Web Config" på side 90](#)

---

## Udskrivningen er sat på pause

Hvis du udskriver et billede med stor datamængde, er udskrivningen muligvis sat på pause, og papiret blevet skubbet ud. Udskriv billedet i en lavere opløsning eller mindre størrelse.

---

## Problemer med udskrifterne

### Der udskrives intet eller et meget blegt billede

Hvis du ikke har brugt printeren i længere tid, kan skrivehovedets dyser være tilstoppede, og blækdråberne kan ikke afgives. Udfør en dysekontrol, og rens skrivehovedet, hvis nogen af dyserne på skrivehovedet er tilstoppede.

#### Relaterede oplysninger

➔ [“Kontrol og rengøring af skrivehovedet” på side 79](#)

### Udskriftskvaliteten er dårlig

Kontroller følgende, hvis udskriftskvaliteten er dårlig på grund af utydelige udskrifter, striber, manglende eller blege farver, fejljustering og mosaiklignende mønstre i udskrifterne.

- Brug papir, der understøttes af printeren.
- Vælg den relevante indstilling for papirtype i forhold til den papirtype, der er lagt i printeren.
- Udskriv ikke på papir, der er fugtigt, beskadiget eller for gammelt.
- Hvis papiret er krøllet eller konvolutten er pustet op, skal du glatte det ud.
- Udfør et dysetjek, og rens skrivehovedet, hvis nogen af dyserne på skrivehovedet er tilstoppede.
- Juster skrivehovedet.
- Udskriv med en højere kvalitetsindstilling.
- Undlad at lægge papir oven på hinanden lige efter udskrivning.
- Udskrifterne skal tørre fuldstændigt, inden de arkiveres eller vises. Når du tørrer udskrifterne, skal du undgå direkte sollys, du må ikke bruge en hårtørrer, og du må ikke røre ved den udskrevne side.
- Epson anbefaler brug af originalt Epson-papir ved udskrivning af billeder eller fotos i stedet for almindeligt papir. Udskriv på udskriftssiden af det originale Epson-papir.
- Brug så vidt muligt altid originale Epson-blækpatroner. Produktet er designet således, at farverne kan justeres i forhold til brug af originale Epson-blækpatroner. Hvis du bruger ikke-originale blækpatroner, kan udskriftskvaliteten forringes.
- Epson anbefaler, at blækpatronen bruges før den dato, der er trykt på pakken.
- Brug blækpatronen op inden for seks måneder efter åbning af pakken for at opnå de bedste resultater.
- Ved udskrivning af billeder eller fotos skal der udskrives ved hjælp af højopløsningsdata. Billeder på websteder er ofte i lav opløsning, selvom de ser godt nok ud på skærmen. Du kan derfor godt reducere billedkvaliteten.

#### Relaterede oplysninger

- ➔ [“Anvendeligt papir og kapaciteter” på side 18](#)
- ➔ [“Liste over papirtyper” på side 19](#)
- ➔ [“Forholdsregler til papirhåndtering” på side 17](#)
- ➔ [“Kontrol og rengøring af skrivehovedet” på side 79](#)
- ➔ [“Justering af skrivehovedet” på side 81](#)


## Udskriftskvaliteten forbedres ikke, selv efter justering af skrivehovedet.

Ved tovejs udskrivning (eller udskrivning ved høj hastighed) bevæges skrivehovedet i begge retninger, og lodrette linjer kan være fejljusterede. Hvis udskriftskvaliteten ikke forbedres, skal du deaktivere tovejs udskrivning (eller udskrivning ved høj hastighed). Hvis du deaktiverer denne indstilling, nedsættes udskrivningshastigheden muligvis.

### Windows

Ryd **Høj hastighed** på fanen for printerdriveren **Flere indstillinger**.

### Mac OS X

Vælg **Systemindstillinger** i menuen  > **Printere & Scannere** (eller **Udskriv & Scan, Udskriv & Fax**), og vælg så printeren. Klik på **Indstillinger & Forsyninger** > **Indstillinger** (eller **Driver**). Vælg **Fra** for indstillingen **Højhastighedsudskrivning**.

## Billeder eller fotos udskrives i uventede farver

Juster farven og udskriv derefter igen. Funktionen for automatisk farvekorrektion bruger standardkorrektionstilstanden i **PhotoEnhance**. Prøv med en anden korrektionsstilstand i **PhotoEnhance** ved at vælge en anden indstilling end **Automatisk** som indstilling for **Motivkorrektion**. Hvis problemet fortsætter, kan du bruge en anden funktion til farvekorrektion end **PhotoEnhance**.

### Relaterede oplysninger

➔ [“Justering af udskriftsfarven” på side 48](#)

## Der forekommer striber med intervaller på ca. 2.5 cm

Juster skrivehovedet.

Vælg den relevante indstilling for papirtype i forhold til den papirtype, der er lagt i printeren.

### Relaterede oplysninger

➔ [“Justering af skrivehovedet” på side 81](#)

## Kopieringskvaliteten er dårlig

Kontrollér følgende, hvis der forekommer ujævne farver, udtværing, pletter eller lige linjer på det kopierede billede.

Rengør papirbanen.

Rengør scannerglaspladen.

Tryk ikke for hårdt på originalen eller dokumentets omslag, når du anbringer originalerne på scannerglaspladen. Der kan forekomme ujævne farver, udtværing eller pletter, hvis originalen eller dokumentets omslag trykkes for hårdt.

Hvis der er et stigemønster (moiré), skal du ændre indstillingen for formindskelse og forstørrelse eller placere originalen i en lidt anderledes vinkel.

Hvis blæk udtværes på papiret, skal du sænke indstillingen for kopitæthed.

**Relaterede oplysninger**

- ➔ [“Rengøring af papirbanen” på side 83](#)
- ➔ [“Rengøring af Scannerglaspladen” på side 83](#)
- ➔ [“Udskriftskvaliteten er dårlig” på side 110](#)
- ➔ [“Menuindstillinger for Kopi” på side 54](#)

**Der er et billede af originalens bagside på kopien**

- Hvis du bruger en tynd original, skal du placere originalen på scannerglaspladen, og så placere et stykke sort papir oven på den.
- Reducer indstillingen for tæthed for kopiering på betjeningspanelet.

**Relaterede oplysninger**

- ➔ [“Menuindstillinger for Kopi” på side 54](#)

**Positionen eller størrelsen af eller margenen for udskriften er forkert**

- Ilæg papir i den korrekte retning, og skub kantstyrene mod papirets kanter.
- Når du placerer originalerne på scannerglaspladen, skal hjørnet af originalen være på linje med det hjørne, som er angivet vha. et symbol på rammen af scannerens glasplade. Hvis kopiens kanter er beskåret, skal du flytte originalen en smule væk fra hjørnet.
- Når du placerer originaler på scannerglaspladenn, skal du rengøre scannerglaspladenn og dokumentlåget. Hvis der er støv eller snavs på glasset, kan kopieringsområdet udvides, så støvet eller snavset inkluderes, og det resulterer i en forkert kopieringsposition eller små billeder.
- Vælg den korrekte indstilling for papirstørrelse.
- Juster margenindstilling i programmet, så den er inden for udskriftsområdet.

**Relaterede oplysninger**

- ➔ [“Ilægning af papir i Bageste papirindføring” på side 19](#)
- ➔ [“Placering af originaler på Scannerglaspladen” på side 23](#)
- ➔ [“Rengøring af Scannerglaspladen” på side 83](#)
- ➔ [“Udskriftsområde” på side 121](#)

**Flere originaler kopieres på et enkelt ark**

Når du placerer flere originaler på scannerglaspladenn for at kopiere dem enkeltvist, men de kopieres på et enkelt ark, skal du placere originalerne med mindst 5 mm fra hinanden. Hvis problemet fortsætter, skal du lægge en original i ad gangen.

**Relaterede oplysninger**

- ➔ [“Placering af originaler på Scannerglaspladen” på side 23](#)



## Kan ikke udskrive uden margener

Skift udskriftsindstillingerne til indstillingen uden kant. Hvis du vælger en papirtype, der ikke understøtter udskrivning uden kant, kan du ikke vælge **Uden kant**. Vælg en papirtype, der understøtter udskrivning uden kant.

### Relaterede oplysninger

- ➔ [“Menuindstillinger for udskrivning af fotos” på side 32](#)
- ➔ [“Menuindstillinger for Kopi” på side 54](#)
- ➔ [“Grundlæggende udskrivning – Windows” på side 33](#)
- ➔ [“Grundlæggende udskrivning – Mac OS X” på side 35](#)

## Billedets kanter beskæres under udskrivning uden kant

Under udskrivning uden kant bliver billedet forstørret en lille smule og det udtrængende område beskåret. Vælg en mindre indstilling for forstørrelse.

### Windows

Klik på **Indstillinger** ud for afkrydsningsfeltet **Uden kant** på printerdriverens fane **Hovedmenu**, og skift indstillingerne.

### Mac OS X

Skift indstillingen **Udvidelse** i udskriftsdialogens menu **Udskriftsindstillinger**.

## Papir er udtværet eller sløret

- Hvis der er udtværede, vandrette striber øverst eller nederst på papiret, skal du lægge papiret i i den korrekte retning og skubbe kantstyrene ind til papirets kanter.
- Rengør papirbanen, hvis der er udtværede, lodrette striber på papiret.
- Når du udfører en manuel 2-sidet udskrivning, skal du sikre dig, at blækket er helt tørt, inden du lægger papiret i printeren igen.

### Relaterede oplysninger

- ➔ [“Ilægning af papir i Bageste papirindføring” på side 19](#)
- ➔ [“Rengøring af papirbanen” på side 83](#)
- ➔ [“Udskriftskvaliteten er dårlig” på side 110](#)

## De udskrevne tegn er forkerte eller forvanskede

- Sæt USB-kablet helt ind i printeren og computeren.
- Annuller evt. udskriftsjob, der er stoppet midlertidigt.
- Du må ikke manuelt sætte computeren i tilstanden **Dvale** eller **Slumring**, mens der udskrives. Der kan udskrives sider med forvansket tekst, næste gang du starter computeren.

### Relaterede oplysninger

- ➔ [“Annullering af udskrivningen” på side 52](#)

## Det udskrevne billede er vendt om

Fjern evt. indstillinger for spejlbilleder i printerdriveren eller programmet.

Windows

Fjern markeringen af **Spejlbillede** på fanen **Flere indstillinger** i printerdriveren.

Mac OS X

Fjern **Spejlbillede** fra printerdialogboksens menu **Udskriftsindstillinger**.

## Udskrivningsproblemet kunne ikke løses

Hvis du har prøvet alle løsningerne og ikke har fundet en løsning på problemet, skal du prøve at afinstallere og så geninstallere printerdriveren.

### Relaterede oplysninger

➔ [“Afinstallation af programmer” på side 100](#)

➔ [“Installation af programmer” på side 102](#)

---

## Andre udskrivningsproblemer

### Udskrivningen går for langsomt

Luk alle overflødige programmer.


Reducer kvalitetsindstillingen. Udskrivning i høj kvalitet reducerer udskrivningshastigheden.

Aktiver tovejsindstillingen (eller højhastighedsindstillingen). Når denne indstilling er aktiveret, udskrives der, når skrivehovedet bevæges i begge retninger, og udskrivningshastigheden øges.

Windows

Vælg **Høj hastighed** i fanen **Flere indstillinger** i printerdriveren.

Mac OS X

Vælg **Systemindstillinger** i menuen  > **Printere & Scannere** (eller **Udskriv & Scan, Udskriv & Fax**), og vælg så printerens. Klik på **Indstillinger & Forsyninger** > **Indstillinger** (eller **Driver**). Vælg **Til** for indstillingen **Højhastighedsudskrivning**.

Deaktiver **Lydsvag tilst.**

Betjeningspanel

På startskærmen skal du vælge **Lydsvag tilst.** og deaktivere den.

Windows

Vælg **Fra** som indstilling for **Lydsvag tilst.** på fanen **Hovedmenu** i printerdriveren.

Mac OS X

Vælg **Systemindstillinger** i menuen  > **Printere & Scannere** (eller **Udskriv & Scan, Udskriv & Fax**), og vælg så printerens. Klik på **Indstillinger & Forsyninger** > **Indstillinger** (eller **Driver**). Vælg **Fra** for indstillingen **Lydsvag tilst.**

**Relaterede oplysninger**

➔ [“Menuindstillinger for Printerops.”](#) på side 87

## Udskrivningen bliver markant langsommere ved uafbrudt udskrivning

Udskrivningen bliver langsommere for at undgå, at udskrivningsmekanismen overophedes og beskadiges. Du kan imidlertid godt fortsætte udskrivningen. Lad printeren stå i mindst 30 minutter for at vende tilbage til normal udskrivningshastighed. Udskrivningshastigheden bliver ikke normal, hvis der er slukket.

## Kan ikke annullere udskrivning fra en printer med Mac OS X v10.6.8

Foretag følgende indstillinger, hvis du vil stoppe udskrivningen fra computeren.

Kør Web Config, og vælg derefter **Port9100** som indstilling for **Protokol med højeste prioritet** i **Konfiguration af AirPrint**. Vælg **Systemindstillinger** i menuen  > **Printere & Scannere** (eller **Udskriv & Scan**, **Udskriv & Fax**), fjern printeren, og tilføj derefter printeren igen.

**Relaterede oplysninger**

➔ [“Web Config”](#) på side 90

---

## Kan ikke starte scanning

- Sæt USB-kablet helt ind i printeren og computeren.
- Hvis du bruger en USB-hub, skal du prøve at slutte printeren direkte til computeren.
- Hvis du ikke kan scanne via et netværk, henvises der til *Netværksvejledning*.
- Hvis du scanner ved en høj opløsning via et netværk, kan der opstå en kommunikationsfejl. Reducer opløsningen.
- Kontroller, at du har valgt den korrekte printer (scanner), hvis der vises en scannerliste, når du starter EPSON Scan.
- Hvis du bruger TWAIN-kompatible programmer, skal du vælge den printer (scanner), du bruger.

## Løsning af problemer

- I Windows skal du sørge for, at printeren (scanneren) vises under **Scannere og kameraer**. Printeren (scanneren) bør vises som "EPSON XXXXX (printernavn)". Hvis printeren (scanneren) ikke vises, skal du afinstallere og så geninstallere EPSON Scan. Der er oplysninger om, hvordan **Scannere og kameraer** åbnes, nedenfor.
  - Windows 8.1/Windows 8  
Vælg **Skrivebord > Indstillinger > Kontrolpanel**, og skriv "scanner og kamera" i søgeamuletten, klik på **Vis scannere og kameraer**, og kontroller så, om printeren vises.
  - Windows 7  
Klik på startknappen, og vælg **Kontrolpanel**, skriv "scanner og kamera" i søgeamuletten, klik på **Vis scannere og kameraer**, og kontroller så, om printeren vises.
  - Windows Vista  
Klik på startknappen, og vælg **Kontrolpanel > Hardware og lyd > Scannere og kameraer**, og kontroller, om printeren vises.
  - Windows XP  
Klik på startknappen, og vælg **Kontrolpanel > Printere og anden hardware > Scannere og kameraer**, og kontroller så, om printeren vises.
- Hvis du ikke kan scanne vha. TWAIN-kompatible programmer, skal du afinstallere og derefter geninstallere det TWAIN-kompatible program.
- Hvis du bruger Mac OS X med en Intel-processor, skal du – hvis der er installeret andre Epson-scannerdrivere end EPSON Scan, f.eks. Rosetta eller PPC – afinstallere dem og EPSON Scan og så geninstallere EPSON Scan.

### Relaterede oplysninger

- ➔ ["Afinstallation af programmer" på side 100](#)
- ➔ ["Installation af programmer" på side 102](#)

## Der kan ikke startes en scanning, når betjeningspanelet bruges

- Sørg for, at EPSON Scan og Epson Event Manager er installeret korrekt.
- Kontrollér scanningsindstillingen i Epson Event Manager.

### Relaterede oplysninger

- ➔ ["Kan ikke starte scanning" på side 115](#)
- ➔ ["Epson Event Manager" på side 98](#)

---

## Problemer med det scannede billede

### Scanningskvaliteten er dårlig

- Rengør scannerglaspladen.
- Tryk ikke for hårdt på originalen eller dokumentets omslag, når du anbringer originalerne på scannerglaspladen. Der kan forekomme ujævne farver, udtværing eller pletter, hvis originalen eller dokumentets omslag trykkes for hårdt.
- Fjern støv fra originalen.
- Foretag de relevante indstillinger for dokumenttype.

## Løsning af problemer

- Scan med en højere opløsning.
- Juster billedet i EPSON Scan, og foretag så scanningen. Der er yderligere oplysninger i hjælpen til EPSON Scan.

### Relaterede oplysninger

- ➔ [“Rengøring af Scannerglaspladen” på side 83](#)
- ➔ [“Menuindstillinger for scanning” på side 60](#)

## Tegn er slørede

- I **Home-tilstand** eller **Office-tilstand** i EPSON Scan skal du vælge **Billedindstilling** som indstilling for **Billedjusteringer** og derefter vælge **Tekstforbedring**.
- I **Professional-tilstand** i EPSON Scan skal du vælge **Dokument** som **Automatisk eksponeringstype** i indstillingerne for **Original**.
- Juster tærskelværdiindstillingerne i EPSON Scan.
  - Home-tilstand**  
Vælg **Sort-hvid** som indstilling for **Billedtype**, klik på **Lysstyrke**, og juster derefter tærskelværdien.
  - Office-tilstand**  
Vælg **Sort-hvid** som indstilling for **Billedtype**, og juster derefter tærskelværdien.
  - Professional-tilstand**  
Vælg **Sort-hvid** som indstilling for **Billedtype**, og juster derefter tærskelværdiindstillingen.
- Scan med en højere opløsning.

## Et billede af originalens bagside vises i det scannede billede

- Placer en tynd original på scannerglaspladen, og læg derefter et stykke sort papir over den.
- Foretag de nødvendige indstillinger for dokumenttypen.
- I **Home-tilstand** eller **Office-tilstand** i EPSON Scan skal du vælge **Billedindstilling** som indstilling for **Billedjusteringer** og derefter vælge **Tekstforbedring**.

### Relaterede oplysninger

- ➔ [“Menuindstillinger for scanning” på side 60](#)

## Moiré-mønstre (krydsskravering) vises i det scannede billede

- Placer originalen i en lidt anden vinkel.
- Vælg **Fjernelse af moiré** i en anden funktion end **Fuldautomatisk tilstand** i EPSON Scan.
- Skift indstillingen for opløsning.

### Relaterede oplysninger

- ➔ [“Menuindstillinger for scanning” på side 60](#)

## Scanningsområde eller -retning er ikke korrekt

- Når du placerer originalerne på scannerglaspladen, skal hjørnet af originalen være på linje med det hjørne, som er angivet vha. et symbol på rammen af scannerglaspladen. Hvis det scannede billedes kanter er beskåret, skal du flytte originalen en smule væk fra hjørnet.
- Rengør scannerglaspladen og dokumentlågen. Hvis der er støv eller snavs på glasset, kan scanningsområdet udvides, så støvet eller snavset inkluderes, og det resulterer i en forkert scanningsposition eller små billeder.
- Når du lægger flere originaler på scannerglaspladen for at scanne dem enkeltvist, men de scannes til en enkelt fil, skal du placere originalerne mindst 20 mm (0,8 tomme) fra hinanden. Hvis problemet fortsætter, skal du lægge en original i ad gangen.
- Indstil scanningsområdet korrekt.
- Når du scanner vha. **Fuldautomatisk tilstand** eller eksempelvisningen i miniature i EPSON Scan, skal du flytte originalen 4,5 mm (0,18" tomme) væk fra kanten af scannerglaspladen.
- Når du bruger eksempelvisningen i miniature til en stor original i **Home-tilstand** eller **Professional-tilstand** i EPSON Scan, er scanningsområdet muligvis ikke korrekt. Når der vises en eksempelvisning i EPSON Scan, skal du oprette markeringsrammer på det område, du vil scanne, på fanen **Eksempel** i vinduet **Eksempel**.
- Se hjælpen i EPSON Scan, hvis **Automatisk Fotoorientering** i EPSON Scan ikke fungerer som tilsigtet.
- Fjern markeringen af **Automatisk Fotoorientering** i EPSON Scan.
- Når du scanner med EPSON Scan, kan det tilgængelige scanningsområde være begrænset, hvis indstillingen for opløsningen er for høj. Reducer opløsningen, eller juster scanningsområdet i vinduet **Eksempel**.

### Relaterede oplysninger

- ➔ ["Placering af originaler på Scannerglaspladen"](#) på side 23
- ➔ ["Rengøring af Scannerglaspladen"](#) på side 83
- ➔ ["Menuindstillinger for scanning"](#) på side 60

## Problemet med det scannede billede kunne ikke løses

Hvis du har prøvet alle løsninger, men problemet ikke er løst, skal du klikke på **Konfiguration** i en anden funktion end **Fuldautomatisk tilstand** i vinduet EPSON Scan og derefter klikke på **Nulstil alt** i fanen **Andet** for at initialisere indstillingerne for EPSON Scan. Hvis initialiseringen ikke løser problemet, skal du afinstallere og geninstallere EPSON Scan.

### Relaterede oplysninger

- ➔ ["Afinstallation af programmer"](#) på side 100
- ➔ ["Installation af programmer"](#) på side 102

---

## Andre scanningsproblemer

### Kan ikke scanne i Fuldautomatisk tilstand i EPSON Scan

- Du kan ikke scanne kontinuerligt til formatet PDF/Multi-TIFF i **Fuldautomatisk tilstand**. Scan i en anden funktion end **Fuldautomatisk tilstand**.
- Se hjælpen i EPSON Scan vedrørende andre måder at løse problemer på.

## Eksempelvisningen i miniature fungerer ikke ordentligt

Se hjælpen til EPSON Scan.

## Scanningen går for langsomt

Reducer opløsningen.

### Relaterede oplysninger

➔ [“Menuindstillinger for scanning” på side 60](#)

## Scanningen stopper ved scanning til PDF/Multi-TIFF

- Ved scanning af større mængder anbefaler vi scanning i gråtoneskala.
- Forøg den ledige plads på computerens harddisk. Scanning kan stoppe, hvis der ikke er nok ledig plads.
- Prøv at scanne med en lavere opløsning. Scanningen stopper, hvis den samlede datastørrelse når grænsen.

### Relaterede oplysninger

➔ [“Menuindstillinger for scanning” på side 60](#)

---

## Andre problemer

### Lille elektrisk stød, når der røres ved printeren

Hvis der er sluttet mange enheder til computeren, mærker du muligvis et lille elektrisk stød, når du rører ved printeren. Installer en jordledning for den computer, som er sluttet til printeren.

### Driftslydene er høje

Hvis driftslydene er for høje, kan du aktivere **Lydsvag tilst.**. Udskrivningshastigheden kan dog blive reduceret, når denne funktion aktiveres.

#### **Bemærk:**

*Der er muligvis ingen forskel i printerens støjniveau afhængig af de valgte indstillinger for papirtype og udskriftskvalitet.*


- Betjeningspanel

På startskærmen skal du vælge **Lydsvag tilst.** og derefter deaktivere den.

- Windows

Aktiver **Lydsvag tilst.** i fanen **Hovedmenu** i printerdriveren.

- Mac OS X

Vælg **Systemindstillinger** i menuen  > **Printere & Scannere** (eller **Udskriv & Scan**, **Udskriv & Fax**), og vælg så printeren. Klik på **Indstillinger & Forsyninger** > **Indstillinger** (eller **Driver**). Vælg **Til** for indstillingen **Lydsvag tilst.**

### Relaterede oplysninger

➔ [“Menuindstillinger for Printerops.”](#) på side 87

## Kan ikke gemme dataene på et hukommelseskort

- Brug et hukommelseskort, der understøttes af printeren.
- Kontroller, at hukommelseskortet ikke er skrivebeskyttet.
- Kontroller, at der er nok ledig hukommelse på hukommelseskortet. Hvis den ledige hukommelse er lav, kan dataene ikke gemmes.

### Relaterede oplysninger

➔ [“Specifikationer for understøttede hukommelseskort”](#) på side 123

## Programmet blokeres af en firewall (kun Windows)

Føj programmet til de af firewallen tilladte programmer i Windows i sikkerhedsindstillinger på **Kontrolpanel**.

## "?" vises på skærmen til valg af foto

"?" vises på LCD-skærmen, når billedfilen ikke understøttes af produktet.

### Relaterede oplysninger

➔ [“Specifikationer for understøttede data”](#) på side 124



# Tillæg

## Tekniske specifikationer

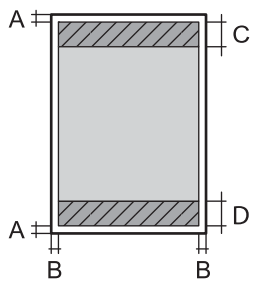
### Printerspecifikationer

Placering af dyserne på skrivehovedet		Sorte blækdyser: 180 Farveblækdyser: 59 for hver farve
Vægt for papiret	Almindeligt papir	64 til 90 g/m <sup>2</sup> (17 til 24 pund)
	Konvolutter	Konvolut #10, DL, C6: 75 til 90 g/m <sup>2</sup> (20 til 24 pund)

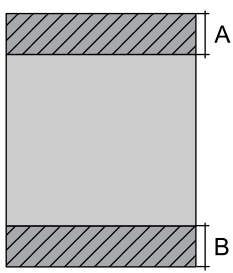
### Udskriftsområde

Udskriftskvaliteten kan forringes i de skyggelagte områder på grund af printerens mekanisme.

#### Enkeltark (normal udskrivning)

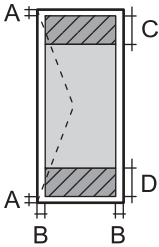
	A	3.0 mm (0.12 tommer)
	B	3.0 mm (0.12 tommer)
	C	40.0 mm (1.57 tommer)
	D	32.0 mm (1.26 tommer)

#### Enkeltark (udskrivning uden rammer)

	A	43.0 mm (1.69 tommer)
	B	35.0 mm (1.38 tommer)

## Tillæg

## Konvolutter

	A	3.0 mm (0.12 tommer)
	B	5.0 mm (0.20 tommer)
	C	18.0 mm (0.71 tommer)
	D	40.0 mm (1.57 tommer)

## Scannerspecifikationer

Scannertype	Flatbed
Fotoelektrisk enhed	CIS
Maksimal dokumentstørrelse	216 × 297 mm (8.5 × 11.7 tommer) A4, Letter
Opløsning	1200 dpi (hovedscanning) 2400 dpi (underscanning)
Farvedybde	<p>Farve</p> <ul style="list-style-type: none"> <li><input type="checkbox"/> 48 bits pr. pixel intern (16 bits pr. pixel pr. farve intern)</li> <li><input type="checkbox"/> 24 bits pr. pixel ekstern (8 bits pr. pixel pr. farve ekstern)</li> </ul> <p>Gråtoneskala</p> <ul style="list-style-type: none"> <li><input type="checkbox"/> 16 bits pr. pixel intern</li> <li><input type="checkbox"/> 8 bits pr. pixel ekstern</li> </ul> <p>Sort-hvid</p> <ul style="list-style-type: none"> <li><input type="checkbox"/> 16 bits pr. pixel intern</li> <li><input type="checkbox"/> 1 bits pr. pixel ekstern</li> </ul>
Lyskilde	LED

## Interfacespecifikationer

For computer	Hi-Speed USB
--------------	--------------

## Wi-Fi-specifikationer

Standarder	IEEE802.11b/g/n <sup>*1</sup>
Frekvensområde	2,4 GHz
Koordinationstilstande	Infrastruktur, Ad hoc <sup>*2</sup> , Wi-Fi Direct <sup>*3*4</sup>
Sikkerhedsfunktioner for trådløse forbindelser	WEP (64/128bit), WPA2-PSK (AES) <sup>*5</sup>

## Tillæg

- \*1 Opfylder enten 802.11b/g/n eller IEEE 802.11b/g afhængigt af købsland.
- \*2 Ikke understøttet for IEEE 802.11n.
- \*3 Ikke understøttet for IEEE 802.11b.
- \*4 Simple AP-tilstand er kompatibel med Wi-Fi-forbindelse (infrastruktur). Der er yderligere oplysninger i *Netværksvejledning*.
- \*5 Opfylder WPA2-standarder med understøttelse af WPA/WPA2 Personal.

## Sikkerhedsprotokol

SSL/TLS	HTTPS-server/klient, IPPS
---------	---------------------------

## Understøttede tredjepartstjenester

AirPrint	Udskrivning	iOS 5 eller senere/Mac OS X v10.7.x eller senere
	Scanning	Mac OS X v10.9.x eller senere
Google Cloud Print		

## Specifikationer for eksternt lagerenhed

### Specifikationer for understøttede hukommelseskort

Kompatible hukommelseskort	De maksimale kapaciteter
miniSD*	2 GB
miniSDHC*	32 GB
microSD*	2 GB
microSDHC*	32 GB
microSDXC*	64 GB
SD	2 GB
SDHC	32 GB
SDXC	64 GB

\* Monter en adapter, der passer til hukommelseskortpladsen. Ellers kan kortet sætte sig fast.

### Understøttede hukommelseskortspændinger

3,3 V type, dobbelt spænding (3,3 V og 5 V) type (forsyningsspænding: 3,3 V)

5 V-hukommelseskort understøttes ikke.

Maksimal forsyningsspænding: 200 mA

## Specifikationer for understøttede data

Filformat	JPEG med Exif Version 2.3 standard taget med digitalkameraer, der er kompatible med DCF*1 version 1.0 eller 2.0*2
Billedstørrelse	Vandret: 80 til 10200 pixel Lodret: 80 til 10200 pixel
Filstørrelse	Mindre end 2 GB
Det maksimale antal filer	9990*3

\*1 Designregel for kamerafilssystem

\*2 Fotodata, der er gemt i et digitalkameras indbyggede hukommelse, understøttes ikke.

\*3 Der kan vises op til 999 ad gangen. (hvis antallet af filer overstiger 999, vises filerne i grupper).

### Bemærk:

På LCD-skærmen vises "?", hvis printeren ikke kan genkende billedfilen. I denne situation udskrives blanke afsnit, hvis du vælger et multipelt billedlayout.

## Mål

Mål	<p>Opbevaring</p> <ul style="list-style-type: none"> <li><input type="checkbox"/> Bredde: 390 mm (15.4 tommer)</li> <li><input type="checkbox"/> Dybde: 300 mm (11.8 tommer)</li> <li><input type="checkbox"/> Højde: 145 mm (5.7 tommer)</li> </ul> <p>Udskrivning</p> <ul style="list-style-type: none"> <li><input type="checkbox"/> Bredde: 390 mm (15.4 tommer)</li> <li><input type="checkbox"/> Dybde: 528 mm (20.8 tommer)</li> <li><input type="checkbox"/> Højde: 279 mm (11.0 tommer)</li> </ul>
Vægt*	Ca. 4.2 kg (9.3 pund)

\* Uden blækpatronerne og strømkablet.

## Elektriske specifikationer

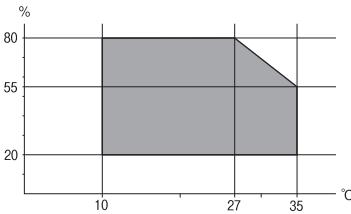
Nominal spænding for strømforsyningen	100 til 240 V
Nominelt frekvensområde	50 til 60 Hz
Nominal strømstyrke	0.5 til 0.3 A
Strømforbrug (med USB-forbindelse)	<p>Enkeltstående kopiering: Ca. 12 W (ISO/IEC24712)</p> <p>Klar-tilstand: Ca. 4.6 W</p> <p>Dvaletilstand: Ca. 1.6 W</p> <p>Slukket: Ca. 0.3 W</p>

## Tillæg

**Bemærk:**

- Der er oplysninger om printerens spænding på mærkaten på den.
- For brugere i Belgien kan strømforbruget variere under kopiering.  
Tjek <http://www.epson.be> for de seneste specifikationer.

**Miljømæssige specifikationer**

Drift	<p>Brug printeren inden for det område, der vises på følgende graf.</p>  <p>Temperatur: 10 til 35 °C Luftfugtighed: 20 til 80 % relativ luftfugtighed (uden kondensation)</p>
Opbevaring	<p>Temperatur: -20 til 40 °C* Luftfugtighed: 5 til 85 % relativ luftfugtighed (uden kondensation)</p>

\* Kan opbevares ved 40 °C i en måned.

**Miljømæssige specifikationer for blækpatroner**

Opbevaringstemperatur	-30 til 40 °C (-22 til 104 °F)*
Frysningstemperatur	<p>-16 °C (3.2 °F) Blækket tøs op og kan anvendes efter ca. 3 timer ved 25 °C (77 °F).</p>

\* Kan opbevares ved 40 °C (104 °F) i en måned.

**Systemkrav**

- Windows 8.1 (32-bit, 64-bit)/Windows 8 (32-bit, 64-bit)/Windows 7 (32-bit, 64-bit)/Windows Vista (32-bit, 64-bit)/Windows XP Professional x64 Edition/Windows XP (32-bit)
- Mac OS X v10.10.x/Mac OS X v10.9.x/Mac OS X v10.8.x/Mac OS X v10.7.x/Mac OS X v10.6.8

**Bemærk:**

- Mac OS X understøtter muligvis ikke alle applikationer og funktioner.
- Filsystemet UNIX (UFS) understøttes ikke i Mac OS X.

## Lovmæssige oplysninger

### Standarder og godkendelser

#### Standarder og godkendelser for den europæiske model

Lavspændingsdirektiv 2006/95/EC	EN60950-1
EMC-direktiv 2004/108/EC	EN55022 klasse B EN61000-3-2 EN61000-3-3 EN55024
R&TTE-direktiv 1999/5/EC	EN300 328 EN301 489-1 EN301 489-17 EN60950-1

Til brugere i Europa

Vi, Seiko Epson Corporation, erklærer hermed, at følgende udstyrsmodeller opfylder de væsentlige krav og andre relevante bestemmelser i direktiv 1999/5/EC:

C462T

Må kun bruges i Irland, Storbritannien, Østrig, Tyskland, Liechtenstein, Schweiz, Frankrig, Belgien, Luxembourg, Holland, Italien, Portugal, Spanien, Danmark, Finland, Norge, Sverige, Island, Kroatien, Cypern, Grækenland, Slovenien, Malta, Bulgarien, Tjekkiet, Estland, Ungarn, Letland, Litauen, Polen, Rumænien og Slovakiet.

Epson påtager sig ikke ansvar for eventuel mangel på at leve op til beskyttelseskravene som følge af en ikke-anbefalet ændring af produkterne.



#### Standarder og godkendelser for den australske model

EMC	AS/NZS CISPR22 klasse B
-----	-------------------------

Epson erklærer hermed, at følgende udstyrsmodeller opfylder de vigtigste krav og andre relevante bestemmelser i direktiv AS/NZS4268:

C462T

Epson påtager sig ikke ansvar for eventuel mangel på at leve op til beskyttelseskravene som følge af en ikke-anbefalet ændring af produkterne.

### Kopieringsbegrænsninger

Overhold følgende begrænsninger for at sikre ansvarlig og lovlig brug af printerens.

Kopiering af følgende emner er forbudt:

- Pengesedler, mønter, børspapirer, obligationer og værdipapirer
- Ubrugte frimærker, forudstemplede postkort og anden officiel post, der er gyldigt frankeret
- Stempelmærker og værdipapirer, der er udstedt i henhold til juridiske procedurer

Vær forsigtig, når du kopierer følgende emner:

- Private værdipapirer (aktiecertifikater, checks osv.), månedlige overførsler, rabatkort osv.
- Pas, kørekort, garantier, kvitteringer for betalte vejafgifter, madkuponer, billetter osv.

**Bemærk:**

*Kopiering af disse ting kan også være forbudt ved lov.*

Ansvarlig brug af ophavsretligt beskyttet materiale:

Printere kan misbruges til ulovlig kopiering af ophavsretligt beskyttet materiale. Hvis du ikke har en fuldmagt, bør du udvise ansvarlighed og omtanke ved at indhente tilladelse fra indehaveren af ophavsretten, inden du kopierer det ophavsretligt beskyttede materiale.

---


## Transport af printeren

Følg nedenstående trin for nedpakning af printeren, hvis den skal transporteres med henblik på flytning eller reparation.



**Vigtigt:**

- Ved opbevaring eller transport af printeren skal du undgå at vippe den, stille den lodret eller vende den på hovedet, da der i så fald kan løbe blæk ud.
- Lad blækpatronerne sidde i produktet. Hvis du fjerner blækpatronerne, kan det medføre udtørring af skrivehovedet, hvilket kan forhindre printeren i at udskrive.

1. Sluk printeren ved at trykke på knappen .
2. Kontroller, at strømindikatoren er slukket, og tag strømkablet ud.



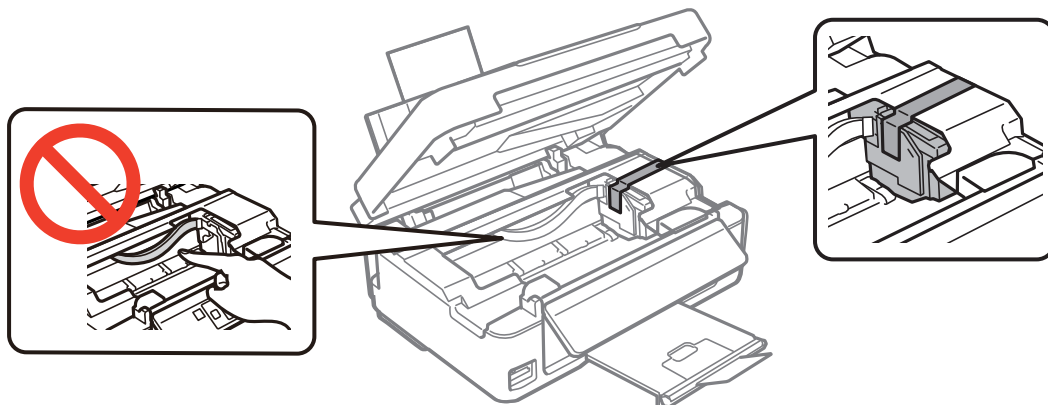
**Vigtigt:**

*Tag strømkablet ud, når strømindikatoren er slukket. Ellers vender skrivehovedet ikke tilbage til udgangspositionen, blækket tørrer ud, og det kan blive umuligt at udskrive.*

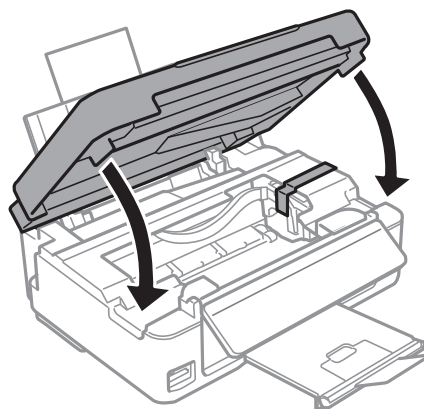
3. Fjern alle kabler såsom strømkabel og USB-kabel.
4. Kontroller, at der ikke er sat et hukommelseskort i.
5. Fjern alt papir fra printeren.
6. Kontroller, at der ikke ligger originaler i printeren.

Tillæg

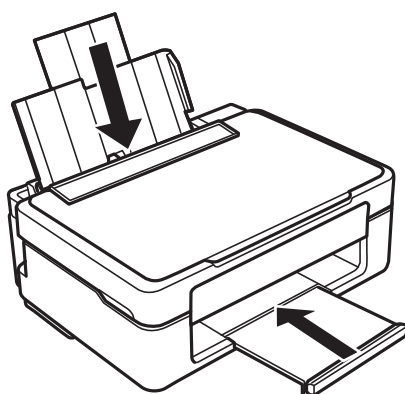
7. Åbn scannerenheden med dokumentlågen lukket. Fastgør blækpatronholderen til kabinettet med tape.



8. Luk scannerenheden.



9. Forbered nedpakning af printeren som vist herunder.



10. Pak printeren i kassen vha. de beskyttende materialer.

Når du skal bruge printeren igen, skal du huske at fjerne tapen fra blækpatronholderen. Rens og juster skrivehovedet, hvis udskriftskvaliteten er reduceret, næste gang du udskriver.



**Relaterede oplysninger**

- ➔ “Delenes navne og funktioner” på side 12
- ➔ “Kontrol og rengøring af skrivehovedet” på side 79
- ➔ “Justering af skrivehovedet” på side 81

---

## Adgang til et hukommelseskort fra en computer

Du kan skrive eller læse data på en ekstern lagerenhed som f. eks. et hukommelseskort, der er sat i printeren, fra en computer.

**Vigtigt:**

- Fjern skrivebeskyttelsen, og sæt et hukommelseskort i.
- Hvis et billedet gemmes på hukommelseskortet fra en computer, opdateres billedet og antallet af fotos ikke på LCD-skærmen. Tag hukommelseskortet ud, og sæt det i igen.
- Ved deling af en ekstern enhed, der er sat i printeren, mellem computere, der er forbundet via USB og via et netværk, har kun de computere skriveadgang, der er forbundet med den metode, du har valgt på printeren. Hvis du vil skrive til den eksterne lagerenhed, skal du gå til **Opsætning** på betjeningspanelet og vælge **Fildelingsops.** og en tilslutningsmetode. Data kan læses af computere, der er forbundet via USB og via et netværk.
- Hvis du vil skrive til den eksterne lagerenhed, der er forbundet til computeren via et netværk, skal du gå til **Opsætning** på kontrolpanelet og vælge **Fildelingsops.** og derefter prioritere en netværksforbindelse.

**Bemærk:**

Det tager et øjeblik at genkende data fra en computer, hvis en stor ekstern lagerenhed, f.eks. en 2TB harddisk, er tilsluttet.

**Windows**

Vælg en ekstern lagerenhed i **Computer** eller **Denne computer**. Dataene på den eksterne lagerenhed vises.

**Bemærk:**

Hvis du har forbundet printeren til netværket uden software-disken eller Web Installer, skal du indstille et udvidelsesstik for et hukommelseskort eller en USB-port som et netværksdrev. Åbn **Kør** og indtast et printernavn \\XXXXXX eller en printers IP-adresse \\XXX.XXX.XXX.XXX for at **Åbn**. Højre-klik på en enheds ikon for at tildele netværket. Netværksdrevet vises i **Computer** eller **Denne computer**.

**Mac OS X**

Vælg det tilsvarende enhedsikon. Dataene på den eksterne lagerenhed vises.

**Bemærk:**

- En ekstern lagerenhed fjernes ved at trække enhedsikonet til skraldespandsikonet. Ellers vises data på det delte drev muligvis ikke korrekt, når en anden ekstern lagerenhed sættes i.
- For at få adgang til en ekstern lagerenhed via netværket skal du vælge **Go > Connect to Server** fra menuen på skrivebordet. Indtast en printers navn cifs://XXXXXX eller smb://XXXXXX (hvor "XXXXXX" er printernavnet) i **Serveradresse**, og klik derefter på **Forbind**.

**Relaterede oplysninger**

- ➔ “Isætning af et hukommelseskort” på side 25
- ➔ “Specifikationer for understøttede hukommelseskort” på side 123

---

# Sådan får du hjælp

## Websted for teknisk support

Hvis du har brug for yderligere hjælp, kan du besøge Epsons websted for support, som er angivet nedenfor. Vælg dit land eller område, og gå til supportafsnittet på dit lokale Epson-websted. Du kan også finde de seneste drivere, ofte stillede spørgsmål, vejledninger eller andre materialer, som kan downloades, på dette websted.

<http://support.epson.net/>

<http://www.epson.eu/Support> (Europa)

Hvis dit Epson-produkt ikke fungerer korrekt, og du ikke kan løse problemet, kan du kontakte Epsons kundesupport for at få hjælp.

## Kontakt til Epsons supportafdeling

### Inden du kontakter Epson

Hvis dit Epson-produkt ikke fungerer korrekt, og du ikke kan løse problemet vha. fejlfindingsoplysningerne i dine produktvejledninger, kan du kontakte Epsons kundesupportservice for at få hjælp. Kontakt den forhandler, hvor du købte produktet, hvis der ikke er anført en Epson-supportafdeling for dit område herunder.

Epson-supportafdelingen kan hjælpe dig meget hurtigere, hvis du oplyser følgende:

- Produktets serienummer

Mærkatens serienummer er normalt placeret på produktets bagside.

- Produktmodel

- Produktets softwareversion

(Klik på **Om**, **Versionsoplysninger** eller en lignende knap i produktsoftwaren)

- Din computers mærke og model

- Din computers operativsystems navn og version

- Navne og versioner for de programmer, du normalt bruger sammen med produktet

**Bemærk:**

*Afhængigt af produktet lagres opkaldslistedata for fax og/eller netværksindstillinger muligvis i produktets hukommelse. Ved sammenbrud eller reparation af et produkt, mistes data og/eller indstillinger muligvis. Epson er ikke ansvarlig for mistede data, for sikkerhedskopiering eller gendannelse af data og/eller indstillinger, selv ikke i en garantiperiode. Vi anbefaler, at du laver dine egne sikkerhedskopier eller tager noter.*

### Hjælp til brugere i Europa

I dit paneuropæiske garantibevis finder du oplysninger om, hvordan du kontakter Epsons supportafdeling.

### Hjælp til brugere i Australien

Epson Australia vil gerne yde kundeservice på et højt niveau. Ud over vores produktvejledninger kan du få oplysninger følgende steder:

## Tillæg

### Internetadresse

<http://www.epson.com.au>

Adgang til Epson Australias websider. Besøg denne webside med jævne mellemrum. På denne side kan du downloade drivere og finde Epson-kontaktpunkter, nye produktoplysninger og teknisk support (e-mail).

### Epson Helpdesk

Epson Helpdesk er tiltænkt som den sidste løsning for at sikre, at vores kunder har adgang til rådgivning. Personalet hos Helpdesk kan hjælpe dig med installation, konfiguration og betjening af dit Epson-produkt. Personalet hos vores Pre-sales Helpdesk kan tilbyde dig materiale om nye Epson-produkter og hjælpe dig med at finde din nærmeste forhandler eller repræsentant. Her besvares mange typer spørgsmål.

Numrene til Helpdesk er:

Telefon: 1300 361 054

Vi beder dig have alle relevante oplysninger klar, når du ringer. Jo flere oplysninger, du har, jo hurtigere kan vi hjælpe dig med at løse problemet. Disse oplysninger omfatter vejledningerne til dit Epson-produkt, computertype, operativsystem, programmer samt alle andre oplysninger, du mener er nødvendige.