

Käyttöopas

Tekijänoikeudet

Mitään tämän julkaisun osaa ei saa jäljentää, tallentaa mihinkään palautusjärjestelmään tai lähettää missään muodossa, elektronisesti, mekaanisesti, valokopioimalla, tallentamalla tai muuten ilman Seiko Epson Corporationilta edeltä käsin saatua kirjallista lupaa. Mitään avointa vastuuta ei oteta tähän sisältyvien tietojen käytöstä. Mitään vastuuta ei oteta myöskään vahingoista, jotka ovat seurausta tässä asiakirjassa olevien tietojen käytöstä. Tähän asiakirjaan sisältyvät tiedot on tarkoitettu käytettäväksi vain tämän Epson-tuotteen kanssa. Epson ei ole vastuussa mistään näiden tietojen käytöstä muihin tuotteisiin sovellettuna.

Seiko Epson Corporation tai sen tytäryhtiöt eivät ole vastuussa tämän tuotteen hankkijalle tai kolmansille osapuolille mahdollisesti aiheutuvista vahingoista, menetyksistä, kustannuksista tai kuluista, jotka aiheutuvat onnettomuudesta, tämän tuotteen väärinkäytöstä tai siihen tehdyistä luvattomista muunnoksista, korjauksista tai muutoksista tai (Yhdysvaltoja lukuun ottamatta) siitä, että Seiko Epson Corporationin antamia käyttö- ja huolto-ohjeita ei noudateta tarkoin.

Seiko Epson Corporation ja sen tytäryhtiöt eivät ole vastuussa vahingoista tai vaikeuksista, jotka aiheutuvat muiden lisävarusteiden tai tarvikkeiden kuin Seiko Epson Corporationin ilmoittamien alkuperäisten Epson-tuotteiden tai Epson-hyväksynnän saaneiden tuotteiden käytöstä.

Seiko Epson Corporation ei vastaa sähkömagneettisista häiriöistä johtuvista vahingoista, mikäli niihin on syytä muiden kuin Epson-hyväksynnän saaneiden liitäntäkaapeleiden käyttö.

© 2015 Seiko Epson Corporation. All rights reserved.

Tämän oppaan sisältö ja tämän tuotteen tekniset tiedot saattavat muuttua ilman erillistä ilmoitusta.

Tavaramerkit

- ❑ EPSON® on rekisteröity tavaramerkki, ja EPSON EXCEED YOUR VISION tai EXCEED YOUR VISION on Seiko Epson Corporationin tavaramerkki.
- ❑ PRINT Image Matching™ ja PRINT Image Matching-logo ovat Seiko Epson Corporationin tavaramerkkejä. Copyright © 2001 Seiko Epson Corporation. All rights reserved.
- ❑ EPSON Scan software is based in part on the work of the Independent JPEG Group.
- ❑ libtiff

Copyright © 1988-1997 Sam Leffler

Copyright © 1991-1997 Silicon Graphics, Inc.

Permission to use, copy, modify, distribute, and sell this software and its documentation for any purpose is hereby granted without fee, provided that (i) the above copyright notices and this permission notice appear in all copies of the software and related documentation, and (ii) the names of Sam Leffler and Silicon Graphics may not be used in any advertising or publicity relating to the software without the specific, prior written permission of Sam Leffler and Silicon Graphics.

THE SOFTWARE IS PROVIDED "AS-IS" AND WITHOUT WARRANTY OF ANY KIND, EXPRESS, IMPLIED OR OTHERWISE, INCLUDING WITHOUT LIMITATION, ANY WARRANTY OF MERCHANTABILITY OR FITNESS FOR A PARTICULAR PURPOSE.

IN NO EVENT SHALL SAM LEFFLER OR SILICON GRAPHICS BE LIABLE FOR ANY SPECIAL, INCIDENTAL, INDIRECT OR CONSEQUENTIAL DAMAGES OF ANY KIND, OR ANY DAMAGES WHATSOEVER RESULTING FROM LOSS OF USE, DATA OR PROFITS, WHETHER OR NOT ADVISED OF THE POSSIBILITY OF DAMAGE, AND ON ANY THEORY OF LIABILITY, ARISING OUT OF OR IN CONNECTION WITH THE USE OR PERFORMANCE OF THIS SOFTWARE.

- ❑ SDXC Logo is a trademark of SD-3C, LLC.



- ❑ Microsoft®, Windows®, and Windows Vista® are registered trademarks of Microsoft Corporation.
- ❑ Apple, Macintosh, Mac OS, OS X, Bonjour, Safari, iPad, iPhone, iPod touch, and iTunes are trademarks of Apple Inc., registered in the U.S. and other countries. AirPrint and the AirPrint logo are trademarks of Apple Inc.
- ❑ Google Cloud Print™, Chrome™, Chrome OS™, and Android™ are trademarks of Google Inc.
- ❑ Adobe, Adobe Reader, Acrobat, and Photoshop are trademarks of Adobe systems Incorporated, which may be registered in certain jurisdictions.
- ❑ Intel® is a registered trademark of Intel Corporation.
- ❑ Yleinen ilmoitus: Muut julkaisussa käytetyt tuotenimet on mainittu vain tunnistamistarkoituksessa, ja ne saattavat olla vastaavien omistajiensa tavaramerkkejä. Epson ei vaadi itselleen mitään oikeuksia näihin tuotenimiin.

Sisältö

Tekijänoikeudet

Tavaramerkit

Tietoa tästä oppaasta

Johdanto käyttöoppaisiin.	8
Merkinnät ja symbolit.	8
Tässä käyttöoppaassa käytetyt kuvaukset.	9
Käyttöjärjestelmien viitteet.	9

Tärkeitä ohjeita

Turvallinen käyttö.	10
Tulostinta koskevia turvallisuusohjeita ja varoituksia.	10
Tulostimen käyttöönottoa ja käyttöä koskevat ohjeet ja varoitukset.	11
Langattoman yhteyden välityksellä tapahtuvaa tulostimen käyttöä koskevia neuvoja ja varoituksia.	12
Muistikortin käyttöä koskevia neuvoja ja varoituksia.	12
Nestekidenäytön käyttöä koskevia neuvoja ja varoituksia.	12
Henkilökohtaisten tietojen suojaaminen.	12

Tulostimen perustiedot

Osien nimet ja toiminnot.	13
Ohjauspaneeli.	15
Painikkeet.	15
Nestekidenäytön opas.	15

Paperin lisääminen

Paperin käsittelyä koskevat ohjeet.	18
Käytössä oleva paperi ja kapasiteetti.	19
Luettelo paperityypeistä.	20
Paperin lisääminen Takaosan paperinsyöttö -alustalle.	21

Alkuperäisten asettaminen Valotustaso-alustalle

Muistikortin asettaminen

Tuetut muistikortit.	26
Muistikortin asettaminen ja irrottaminen.	26

Tulostaminen

Tulostaminen ohjauspaneelistä.	28
Valokuvien tulostus valitseamalla muistikortilta.	28
Alkuperäisen kirjoituspaperin ja kalentereiden tulostus.	29
Omien kirjekuorien tulostus.	30
Valokuvien tulostus käyttämällä muita toimintoja.	32
Valokuvien tulostuksen valikkovalinnat.	33
Tietokoneelta tulostaminen.	34
Tulostamisen perustiedot – Windows.	34
Tulostamisen perustiedot – Mac OS X.	36
Kaksipuolinen tulostus (vain Windows).	38
Useiden sivujen tulostaminen yhdelle arkille.	39
Tulostaminen paperikoon mukaan.	40
Useiden tiedostojen tulostaminen yhtä aikaa (vain Windows).	41
Yhden kuvan tulostaminen useille arkeille julisteen luomiseksi (vain Windows).	42
Erikoistoiminnoilla tulostaminen.	48
Valokuvien tulostus Epson Easy Photo Print -sovelluksen avulla.	50
Tulostaminen älylaitteilta.	51
Käyttäen Epson iPrint-ominaisuutta.	51
AirPrint-toiminnon käyttö.	53
Tulostuksen peruuttaminen.	53
Tulostuksen peruuttaminen - Tulostuspainike.	53
Tulostuksen peruuttaminen: Windows.	54
Tulostuksen peruuttaminen: Mac OS X.	54

Kopiointi

Kopioinnin perusteet.	55
Valikkovalinnat Kopioi -toiminnolle.	55
Valokuvien kopiointi.	57
Valikkovalinnat Kopioi/palauta kuvat -toiminnolle.	58

Skannaus

Skannaus ohjauspaneelista.	59
Skannaus muistikortille.	59
Skannaus pilveen.	59
Skannaus tietokoneeseen.	60
Skannaus tietokoneelle (WDS).	61
Skannauksen valikkovalinnat.	61
Skannaus tietokoneelta.	62
Skannauksen perusteet.	62
Skannaus käyttämällä lisäasetusten ominaisuuksia.	64
Skannaaminen älylaitteilta.	67
Epson iPrint -sovelluksen asentaminen.	67
Käyttäen Epson iPrint-ominaisuutta.	67

Mustekasettien vaihtaminen

Mustetasojen tarkistaminen.	69
Mustetasojen tarkistus - ohjauspaneeli.	69
Mustetasojen tarkistaminen – Windows.	69
Mustetasojen tarkistaminen – Mac OS X.	69
Mustekasettien koodit.	69
Mustekasetin käsittelyohjeet.	70
Mustekasettien vaihtaminen.	72
Väliaikainen tulostaminen mustalla musteella.	75
Väliaikainen tulostaminen mustalla musteella: Windows.	76
Väliaikainen tulostaminen mustalla musteella: Mac OS X.	77
Mustan musteen säästäminen, kun musta muste on vähissä (vain Windows).	78

Tulostimen kunnossapito

Tulostuspään tarkistaminen ja puhdistaminen.	79
Tulostuspään tarkistaminen ja puhdistaminen - ohjauspaneeli.	79
Tulostuspään tarkistaminen ja puhdistaminen: Windows.	80
Tulostuspään tarkistaminen ja puhdistaminen: Mac OS X.	81
Tulostuspään kohdistaminen.	81
Tulostuspään kohdistaminen - ohjauspaneeli.	81
Tulostuspään kohdistaminen: Windows.	82
Tulostuspään kohdistaminen: Mac OS X.	82
Paperipolun puhdistaminen.	83
Valotustaso-alustan puhdistaminen.	83
Energiansäästö.	84
Virran säästö - Ohjauspaneeli.	84

Energiansäästö - Windows.	84
Energiansäästö - Mac OS X.	85

Valikkovalinnat Asetukset-toiminnolle

Valikkovalinnat Väritasot -toiminnolle.	86
Valikkovalinnat Ylläpito -toiminnolle.	86
Valikkovalinnat Tulostimen asetukset -toiminnolle.	86
Valikkovalinnat Verkkoasetukset -toiminnolle.	87
Valikkovalinnat Epson Connect -palvelut -toiminnolle.	88
Valikkovalinnat Google-pilvitulostuspalvelut -toiminnolle.	89
Valikkovalinnat Tiedostonjaon asetukset -toiminnolle.	89
Valikkovalinnat Palauta oletusasetukset -toiminnolle.	89

Verkkopalvelu- ja ohjelmistotiedot

Epson Connect -palvelu.	90
Web Config.	90
Web Config -käyttö verkkoselaimella.	90
Web Configin suorittaminen Windows-käyttöjärjestelmässä.	91
Web Configin suorittaminen Mac OS X-käyttöjärjestelmässä.	91
WindowsTulostinajuri.	91
Windows-tulostinohjaimen opas.	92
Windows-tulostinohjaimen toimintoasetusten määrittäminen.	95
Mac OS X-tulostinohjain.	95
Mac OS X-tulostinohjaimen opas.	96
Mac OS X-tulostinohjaimen toimintoasetusten määrittäminen.	97
EPSON Scan (skanneriohjain).	98
Epson Event Manager.	98
Epson Easy Photo Print.	99
E-Web Print (vain Windows).	99
Easy Photo Scan.	99
EPSON Software Updater.	100
Sovellusten asennusten poistaminen.	100
Sovellusten asennusten poistaminen: Windows.	100
Sovellusten asennusten poistaminen: Mac OS X	101
Sovellusten asentaminen.	102
Sovellusten ja laiteohjelmiston päivittäminen.	102

Ongelmien ratkaiseminen

Tulostimen tilan tarkistaminen.	103
Nestekidenäytön viestien tarkistaminen.	103
Tulostimen tilan tarkistaminen - Windows.	104
Tulostimen tilan tarkistaminen: Mac OS X.	104
Paperitukoksen irrottaminen.	104
Paperitukoksen irrottaminen, Takaosan paperinsyöttö.	105
Paperitukoksen irrottaminen luovutustasolta.	105
Paperitukoksen irrottaminen tulostimen sisältä	105
Paperinsyötön ongelmat.	107
Paperitukokset.	107
Paperinsyöttö menee vinoon.	107
Useita paperiarkkeja on syötetty samanaikaisesti.	108
Ei paperinsyöttöjä.	108
Paperi lopussa virhe.	108
Virta- ja ohjauspaneeliongelmat.	108
Virran kytkeminen ei onnistu.	108
Virran sammuttaminen ei onnistu.	108
Nestekidenäyttö tummenee.	108
Tietokoneelta tulostaminen ei onnistu.	108
AirPrint-toiminnon käyttö ei onnistu.	109
Tulostus on keskeytetty.	109
Tulosteisiin liittyvät ongelmat.	110
Ei kuvaa tai ainoastaan hyvin vaalea kuva tulostuu.	110
Huono tulostuslaatu.	110
Tulostuslaatu ei parannu tulostuspään kohdistuksenkaan jälkeen.	111
Kuvat tai valokuvat ovat tulostuneen odottamattomissa väreissä.	111
Raitoja tulee esiin noin 2,5 cm:n välein.	111
Huono kopiolaatu.	111
Kopioidussa kuvassa näkyy alkuperäisen asiakirjan kääntöpuolen kuva.	112
Tulosteen asento, koko tai marginaalit ovat väärät.	112
Useita alkuperäisiä kopioidaan yhdelle arkille.	112
Tulostus ilman marginaaleja ei onnistu.	112
Kuvan reunat rajataan reunattomassa tulostuksessa.	113
Paperissa on mustetahroja tai naarmuja.	113
Tulostetut merkit ovat väärä tai vääristyneitä.	113
Tulostettu kuva on käänteinen.	113
Tulostusongelmaa ei saatu ratkaistua.	114
Muita tulostusongelmia.	114
Tulostus on liian hidasta.	114

Tulostus hidastuu huomattavasti jatkuvan tulostuksen aikana.	115
Tulostuksen peruutus tietokoneesta, jossa on Mac OS X v10.6.8, ei onnistu.	115
Skannaus ei käynnisty.	115
Skannauksen aloittaminen ei onnistu, kun ohjauspaneeli on käytössä.	116
Skannatussa kuvassa esiintyviä ongelmia.	116
Skannauslaatu on heikko.	116
Merkit ovat vääristyneet.	116
Alkuperäisen kääntöpuolella oleva kuva näkyy skannatussa kuvassa.	117
Moiré-kuvioita näkyy skannatussa kuvassa.	117
Skannausalue tai suunta ei ole oikea.	117
Skannausongelmaa ei saatu ratkaistua.	118
Muita skannausongelmia.	118
Skannaus ei onnistu Full Auto -tila -tilassa EPSON Scan -ohjelmistossa.	118
Pikkukuvaesikatselu ei toimi kunnolla.	118
Skannaus on liian hidasta.	118
Skannaus päättyy, kun skannataan PDF/ Multi-TIFF-muotoon.	119
Muut ongelmat.	119
Heikko sähköisku tulostinta kosketettaessa.	119
Toimintaäänit ovat voimakkaita.	119
Tietojen tallennus muistikortille ei onnistu.	119
Palomuuuri estää sovelluksen (vain Windows).	120
"?" näkyy valokuvien valintanäytössä.	120

Liite

Tekniset tiedot.	121
Tulostimen ominaisuudet.	121
Skannerin tiedot.	122
Käyttöliittymän ominaisuudet.	122
Wi-Fi-yhteyden ominaisuudet.	122
Tietoturvaprotokolla.	123
Tuetut kolmannen osapuolen palvelut.	123
Ulkoisen tallennuslaitteen tiedot.	123
Mitat.	124
Virtatiedot.	124
Ympäristöä koskevat tekniset tiedot.	125
Järjestelmävaatimukset.	125
Säädöksiä koskevat tiedot.	126
Standardit ja hyväksynyt.	126
Kopiointirajoitukset.	126
Tulostimen kuljetus.	127
Muistikortin käyttö tietokoneesta.	129
Asiakastukipalvelut.	130
Teknisen tuen verkkosivusto.	130

Sisältö

Yhteydenotto Epsonin tukeen. 130

Tietoa tästä oppaasta

Johdanto käyttöoppaisiin

Seuraavat käyttöoppaat kuuluvat Epson-tulostimen toimitukseen. Yllä olevien käyttöoppaiden lisäksi ohjeita on saatavana myös itse tulostimesta tai Epsonin ohjelmistosovelluksista.

Aloita tästä (painettu käyttöopas)

Antaa tiedot tulostimen asetuksiin, ohjelmiston asentamiseen, tulostimen käyttöön, ongelmien ratkaisuun ja vastaaviin toimintoihin.

Käyttöopas (digitaalinen käyttöopas)

Tämä käyttöopas. Antaa yleistietoja ja ohjeita tulostimen käyttöön ja ongelmien ratkaisuun.

Verkko-opas (digitaalinen käyttöopas)

Antaa tietoja verkon asetuksista ja vianmäärittämisestä tilanteissa, joissa tulostinta käytetään verkon välityksellä.

Saat yllä mainittujen käyttöoppaiden uusimmat versiot seuraavilla tavoilla.

Käyttöoppaan paperiversio

Siirry Epsonin Euroopan tukisivustolle osoitteessa <http://www.epson.eu/Support> tai Epsonin maailmanlaajuiselle tukisivustolle osoitteessa <http://support.epson.net/>.

Käyttöoppaan digitaaliversio

Käynnistä EPSON Software Updater tietokoneessasi. EPSON Software Updater -sovelluksella tarkistetaan Epsonin ohjelmistosovellusten ja digitaalimuodossa olevien käyttöoppaiden saatavana olevat versiot ja ladataan uusimmat.

Liittyvät tiedot

➔ ”EPSON Software Updater” sivulla 100

Merkinnot ja symbolit



Vaara:

Ohjeita on noudatettava huolellisesti henkilövahinkojen välttämiseksi.



Tärkeää:

Ohjeita on noudatettava laitteiston vahingoittumisen välttämiseksi.

Huomautus:

Tarjoaa täydentäviä ja viitteellisiä tietoja.

➔ Liittyvät tiedot

Linkit asianomaisiin kappaleisiin.

Tässä käyttöoppaassa käytetyt kuvaukset

- Tulostinajurin ja EPSON Scanin (skanneriajurin) näyttöjen näyttöruutukuvat ovat Windows 8.1- tai Mac OS X v10.10.x -käyttöjärjestelmistä. Näytöllä näkyvät tiedot vaihtelevat laitemallin ja käyttötilanteen mukaan.
- Käyttöoppaassa käytetyt kuvat ovat vain esimerkkejä. Vaikka mallien välillä voi olla pieniä eroja, toimintaperiaatteet ovat samat.
- Jotkin LCD-näytön valikon osista vaihtelevat mallista ja asetuksista riippuen.

Käyttöjärjestelmien viitteet

Windows

Tässä oppaassa termeillä kuten "Windows 8.1", "Windows 8", "Windows 7", "Windows Vista" ja "Windows XP" viitataan seuraaviin käyttöjärjestelmiin. Tämän lisäksi "Windows" tarkoittaa kaikkia sen versioita.

- Microsoft® Windows® 8.1-käyttöjärjestelmä
- Microsoft® Windows® 8-käyttöjärjestelmä
- Microsoft® Windows® 7-käyttöjärjestelmä
- Microsoft® Windows Vista®-käyttöjärjestelmä
- Microsoft® Windows® XP-käyttöjärjestelmä
- Microsoft® Windows® XP Professional x64 Edition-käyttöjärjestelmä

Mac OS X

Tässä käyttöoppaassa "Mac OS X v10.10.x" B OS X Yosemite, "Mac OS X v10.9.x" viittaa käyttöjärjestelmään OS X Mavericks ja "Mac OS X v10.8.x" viittaa käyttöjärjestelmään OS X Mountain Lion. Tämän lisäksi "Mac OS X" tarkoittaa versioita "Mac OS X v10.10.x", "Mac OS X v10.9.x", "Mac OS X v10.8.x", "Mac OS X v10.7.x" ja "Mac OS X v10.6.8".

Tärkeitä ohjeita

Turvallinen käyttö



Varmista tulostimen turvallinen käyttö noudattamalla seuraavia ohjeita. Säilytä tämä käyttöopas myöhempää käyttöä varten. Muista lisäksi noudattaa kaikkia tulostimeen merkittyjä varoituksia ja ohjeita.

- Käytä vain tulostimen mukana toimitettua virtajohtoa. Älä käytä virtajohtoa muissa laitteissa. Muiden virtajohtojen käyttäminen tulostimessa tai tulostimen mukana toimitetun virtajohdon käyttäminen muissa laitteissa voi aiheuttaa tulipalon tai sähköiskun vaaran.
- Varmista, että virtajohto on paikallisten turvallisuussäädösten mukainen.
- Älä pura, muuta tai yritä korjata virtajohtoa, pistoketta, tulostinyksikköä, skanneriyksikköä tai sen lisävarustetta itse muutoin kuin tulostimen ohjeissa mainituin tavoin.
- Irrota tulostin sähköverkosta ja vie se ammattitaitoiseen huoltoon seuraavissa tilanteissa:
Verkkojohto tai -pistoke on vahingoittunut, tulostimeen on päässyt nestettä, tulostin on pudonnut tai sen kotelo on vahingoittunut, tulostin ei toimi normaalisti tai sen toiminta on muuttunut huomattavasti. Muuta ainoastaan käyttöohjeissa mainittuja säätöjä.
- Sijoita tulostin lähelle pistorasiaa niin, että sen verkkopistoke on helppo irrottaa.
- Älä pidä tai säilytä tulostinta ulkotiloissa, likaisten tai pölyisten paikkojen, veden, lämmönlähteiden tai sellaisten paikkojen läheisyydessä, joissa se voi altistua iskuille, tärinälle, korkeille lämpötiloille tai kosteudelle.
- Älä kaada tai läikytä nestettä tulostimen päälle äläkä käsittele tulostinta märin käsin.
- Pidä tulostin vähintään 22 cm:n etäisyydellä sydämentahdistimista. Tulostimen lähettämät radioaallot voivat vaikuttaa haitallisesti sydämentahdistinten toimintaan.
- Jos nestekidenäyttö on vaurioitunut, ota yhteyttä jälleenmyyjään. Jos nestekidenäytön nestettä roiskuu käsiin, pese kädet huolellisesti vedellä ja saippualla. Jos nestekidenäytön nestettä joutuu silmiin, huuhtelee silmät välittömästi vedellä. Jos huolellisen huuhtelun jälkeen silmissä on ärsytystä tai näköhäiriöitä, mene välittömästi lääkäriin.
- Käsittele käytettyjä mustekasetteja varoen, sillä musteensyöttöaukon ympärillä voi olla mustetta.
 - Jos mustetta pääsee iholle, muste on pestävä perusteellisesti pois vedellä ja saippualla.
 - Jos mustetta joutuu silmiin, huuhtelee ne välittömästi vedellä. Jos huolellisen huuhtelun jälkeen silmissä on ärsytystä tai näköhäiriöitä, mene välittömästi lääkäriin.
 - Jos mustetta joutuu suuhun, ota viipymättä yhteys lääkäriin.
- Älä hajota mustekasettia, sillä muuten mustetta saattaa joutua silmiin tai iholle.
- Älä ravista mustekasetteja liian voimakkaasti äläkä pudota niitä. Älä myöskään purista mustekasetteja tai irrota niiden tarroja. Tämä saattaa aiheuttaa mustevuodon.
- Pidä mustekasetit poissa lasten ulottuvilta.

Tulostinta koskevia turvallisuusohjeita ja varoituksia

Lue ohjeet ja noudata niitä, jotta tulostin tai muu omaisuutesi ei vahingoitu. Säilytä tämä opas myöhempää käyttöä varten.

Tulostimen käyttöönottoa ja käyttöä koskevat ohjeet ja varoitukset

- Älä tuki tai peitä tulostimessa olevia aukkoja.
- Käytä vain tulostimen tyyppikilven mukaista virtalähdettä.
- Vältä sellaisissa virtapiireissä olevia pistorasioita, joihin on jo kytketty kopiokoneita tai jatkuvasti käynnistyviä ja sammuvia laitteita, esimerkiksi ilmastointilaitteita.
- Vältä pistorasioita, jotka on varustettu seinäkatkaisimella tai automaattiajastimella.
- Pidä koko tietokonejärjestelmä riittävän etäällä mahdollisista sähkömagneettisten häiriöiden lähteistä, kuten kaiuttimista ja langattomien puhelinten pöytäyksiköistä.
- Aseta virtajohto niin, että se on suojassa hankautumiselta, teräviltä kulmilta ja taantumiselta. Älä sijoita esineitä virtajohdon päälle ja siirrä virtajohto syrjään kulkureitiltä. Huolehdi siitä, että virtajohto on suorassa kummastakin päästään ja verkkolaitteen kiinnityskohdasta.
- Jos kytket tulostimen sähköverkkoon jatkojohdon kautta, varmista, ettei jatkojohtoon kytkettyjen laitteiden yhteenlaskettu ampeeriarvo ylitä johdolle määritettyä ampeeriarvoa. Varmista myös, ettei kaikkien samaan pistorasiaan kytkettyjen laitteiden yhteenlaskettu ampeerimäärä ylitä pistorasialle määritettyä ampeeriarvoa.
- Jos käytät tulostinta Saksassa, talokytchentä tulee suojata 10 tai 16 ampeerin virrankatkaisijalla, joka suojaa tulostinta oikosuluilta ja ylivirtapiikeiltä.
- Kun liität tulostimen tietokoneeseen tai muuhun laitteeseen kaapelilla, varmista liitinten suunta. Kukin liitin voidaan liittää ainoastaan yhdellä tavalla. Liittimen kytkeminen väärin voi vahingoittaa molempia kaapelilla liitettäviä laitteita.
- Sijoita tulostin tasaiselle, tukevalle alustalle, joka on joka suuntaan tulostinta leveämpi. Tulostin ei toimi oikein, jos se on kallellaan.
- Vältä tulostimen säilytyksen tai kuljetuksen aikana kallistamasta tulostinta tai kääntämästä sitä pystyasentoon tai ylösalaisin, sillä muuten siitä voi vuotaa mustetta.
- Varmista, että tulostimen yläpuolella on tarpeeksi tilaa, jotta asiakirjakansi voidaan nostaa kokonaan ylös.
- Jätä tulostimen eteen tarpeeksi tilaa, jotta tulosteet mahtuvat tulemaan kokonaan ulos.
- Vältä paikkoja, joissa lämpötila ja kosteus vaihtelevat nopeasti. Älä altista tulostinta suoralle auringonvalolle, muulle voimakkaalle valolle tai lämmönlähteille.
- Älä työnnä mitään esineitä tulostimen sisään sen aukoista.
- Älä työnnä kättäsi tulostimen sisään tulostuksen aikana.
- Älä kosketa tulostimen sisällä olevaa valkoista lattakaapelia.
- Älä suihkuta tulostimen sisälle tai tulostimen lähellä aerosoleja, jotka sisältävät syttyviä kaasuja. Tällöin voi syttyä tulipalo.
- Älä siirrä tulostuspäätä käsin. Tulostin saattaa vaurioitua.
- Varo skanneriyksikköä sulkiessasi, että sormet eivät jää väliin.
- Älä paina valotustasoa liian kovaa asettaessasi sille alkuperäiskappaletta.
- Katkaise tulostimesta aina virta painamalla -painiketta. Älä irrota tulostinta pistorasiasta tai katkaise virtaa, ennen kuin merkkivalo  lakkaa vilkkumasta.
- Varmista ennen tulostimen kuljettamista, että tulostuspää on perusasennossa (äärioikealla) ja mustekasetit ovat oikein paikoillaan.
- Jos tulostin on pitkään käyttämättömänä, irrota virtajohto pistorasiasta.

Langattoman yhteyden välityksellä tapahtuvaa tulostimen käyttöä koskevia neuvoja ja varoituksia

- Tämän tulostimen synnyttämät radioaallot voivat heikentää lääkinnällisten sähkölaitteiden toimintaa ja aiheuttaa niiden toimintahäiriöitä. Kun tätä tulostinta käytetään lääkintätiloissa tai lääkintälaitteiden läheisyydessä, noudata valtuutetun lääkintähenkilökunnan neuvoja ja ota huomioon kaikki lääkintälaitteeseen kiinnitetyt varoitukset ja ohjeet.
- Tämän tulostimen synnyttämät radioaallot voivat heikentää automaattisesti ohjattujen laitteiden, kuten automaattiovien tai palohälytinten toimintaa, mikä voi johtaa toimintahäiriöiden aiheuttamiin onnettomuuksiin. Kun käytät tätä tulostinta automaattisesti ohjattujen laitteiden lähellä, noudata kaikkia näihin laitteisiin kiinnitettyjä varoituksia ja ohjeita.

Muistikortin käyttöä koskevia neuvoja ja varoituksia

- Älä irrota muistikorttia tai sammuta tulostinta, kun muistikortin merkkivalo vilkkuu.
- Muistikorttien käyttötavat vaihtelevat korttityypin mukaan. Katso lisätietoja muistikortin mukana tulleesta oppaasta.
- Käytä vain tulostimen kanssa yhteensopivia muistikortteja.

Liittyvät tiedot

➔ [”Tuettujen muistikorttien tiedot” sivulla 123](#)

Nestekidenäytön käyttöä koskevia neuvoja ja varoituksia

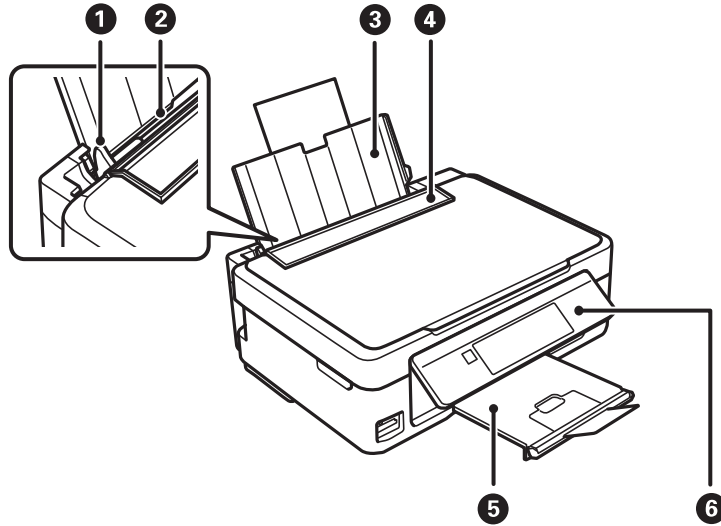
- Nestekidenäytössä saattaa olla muutama pieni kirkas tai tumma piste, ja sen ominaisuuksien takia näytön kirkkaus voi olla epätasainen. Tämä on normaalia eikä tarkoita, että näyttö olisi viallinen.
- Käytä näytön puhdistamiseen ainoastaan kuivaa ja pehmeää liinaa. Älä käytä nestemäisiä tai kemiallisia puhdistusaineita.
- LCD-näytön ulkokuori voi rikkoontua, jos siihen kohdistuu kovia iskuja. Jos näytön pintaan tulee säröjä tai halkeamia, ota yhteyttä jälleenmyyjään. Älä kosketa tai yritä poistaa siruja.

Henkilökohtaisten tietojen suojaaminen

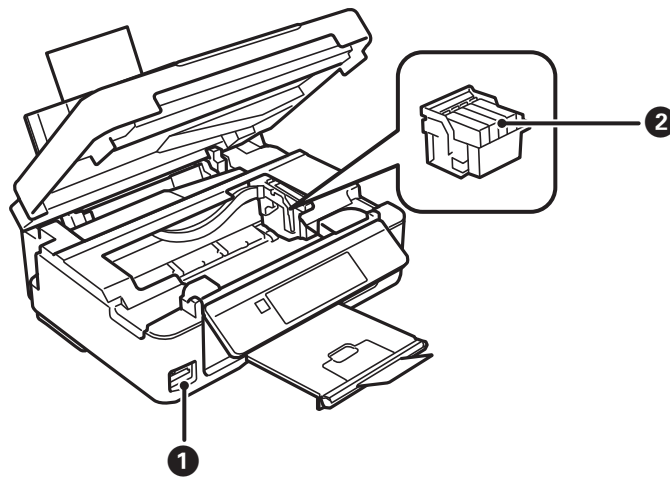
Jos luovutat tulostimen jollekulle tai hävität sen, tyhjennä kaikki laitteen muistiin tallennetut henkilökohtaiset tiedot valitsemalla ohjauspaneelissa **Asetukset > Palauta oletusasetukset > Kaikki asetukset**.

Tulostimen perustiedot

Osien nimet ja toiminnot

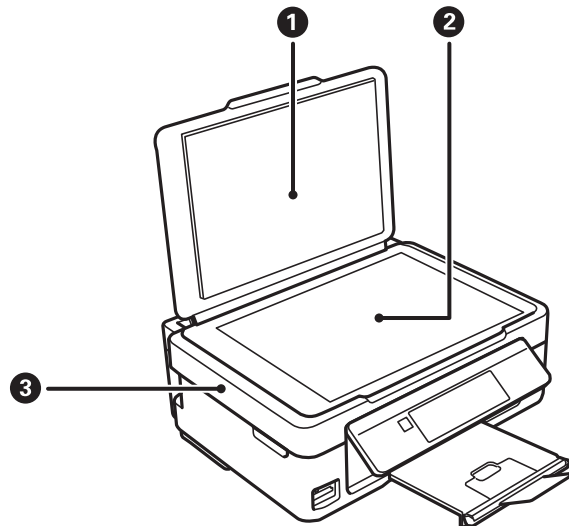


①	Reunaohjain	Syöttää paperin suoraan tulostimeen. Liu'uta ohjaimet paperin reunoihin.
②	Takaosan paperinsyöttö	Lisää paperia.
③	Paperituki	Tukee lisättyä paperia.
④	Syöttölaitteen suojus	Estää vierasesineiden pääsyn tulostimen sisään. Pidä tämä suojus normaalisti suljettuna.
⑤	Luovutustaso	Kannattelee laitteesta tullutta paperia. Nosta pysäytin ennen tulostusta, jotta estetään tulosteen putoaminen tasolta.
⑥	Ohjauspaneeli	Ohjaa tulostimen toimintaa.

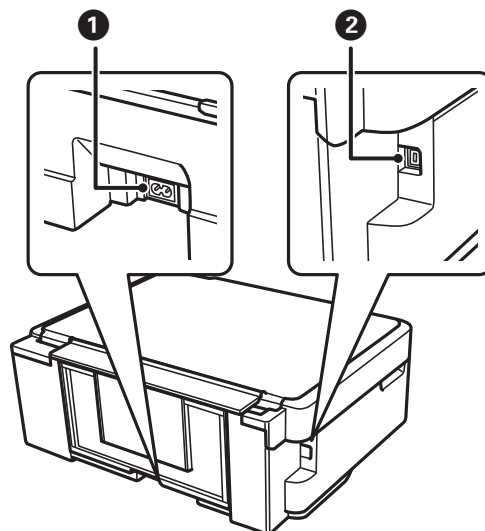


Tulostimen perustiedot

❶	Muistikorttipaikka	Aseta muistikortti.
❷	Mustekasetin pidike	Asenna mustekasetit. Muste tulee ulos tulostuspään suuttimista alapuolella.



❶	Asiakirjakansi	Estää ulkopuolisen valon skannattaessa.
❷	Valotustaso	Aseta originaalit.
❸	Skanneriyksikkö	Skannaa asetetut alkuperäiset asiakirjat. Avaa etukansi silloin, kun vaihdat mustekasetteja tai irrotat tulostimen sisälle jumiutunutta paperia.

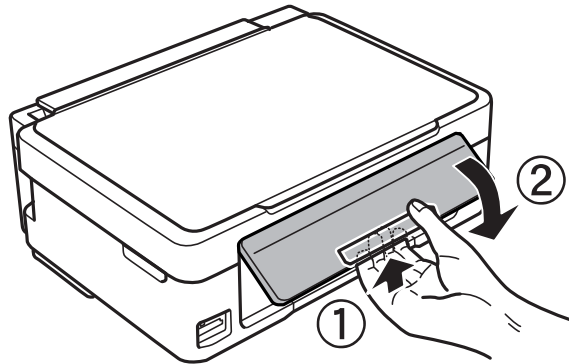


❶	Virtajohdon liitäntä	Virtajohdon liitäntään.
❷	USB-portti	Käytetään USB-johdon liittämiseen.

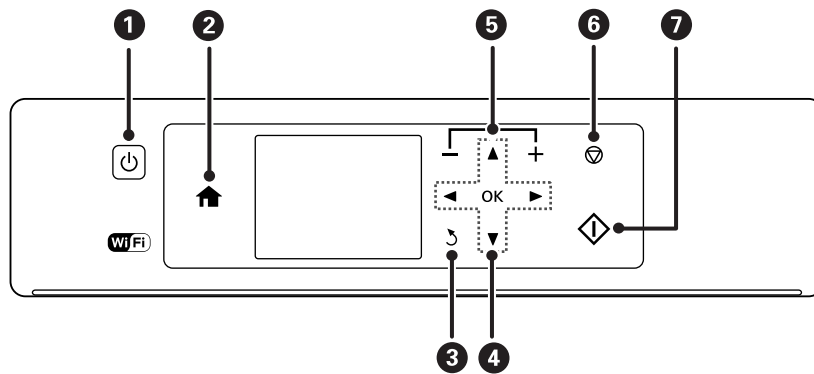
Ohjauspaneeli

Voit muuttaa ohjauspaneelin kulmaa.

Laske ohjauspaneelia puristamalla paneelin takana olevaa kahvaa alla olevan kuvan mukaisesti.



Painikkeet



1		Kytkee tulostimeen virran ja katkaisee sen. Älä katkaise virtaa, kun virran merkkivalo vilkkuu (kun tulostin toimii tai käsittelee tietoja). Irrota virtajohto, kun virtavalon valo on sammunut.
2		Näyttää aloitusnäytön (Home).
3		Palauttaa edelliseen näyttöön.
4		Valitse valikko käyttämällä painikkeita ja käytä valittua valikkoa painamalla OK-painiketta.
5		Valitsee tulostettavan sivumäärän.
6		Pysäyttää nykyisen toiminnon.
7		Käynnistää toiminnon, kuten tulostuksen tai kopioinnin.

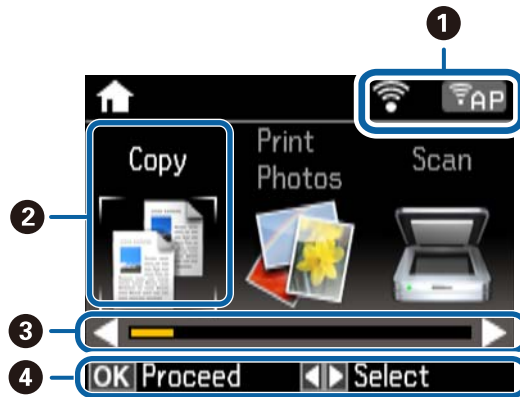
Nestekidenäytön opas

Nestekidenäytössä esitetään valikot ja viestit. Valitse valikko tai asetus painamalla painikkeita .

Tulostimen perustiedot

Aloitussäätö opas

Seuraavat kuvakkeet ja valikot näkyvät aloitusnäytössä.



1	<p>Verkkoyhteyden tilaa esittävät kuvakkeet tulevat esiin. Voit opetella kuvakkeiden merkityksen Ohje-valikossa. Syötä Ohje aloitusnäytöstä käyttämällä ◀- tai ▶-painiketta, ja paina sitten OK-painiketta. Valitse Kuvakeluettelo käyttämällä ▲- tai ▼-painiketta, ja paina sitten OK-painiketta.</p>																
2	<p>Toimintokuvakkeet ja -nimet näytetään tilakuvakkeina.</p> <table border="1" data-bbox="244 1003 1444 1771"> <tr> <td data-bbox="244 1003 451 1061">Kopioi</td> <td data-bbox="451 1003 1444 1061">Siirtyy Kopioi-tilaan, jossa voit kopioida asiakirjan.</td> </tr> <tr> <td data-bbox="244 1061 451 1120">Tul. kuva</td> <td data-bbox="451 1061 1444 1120">Siirtyy Tul. kuva -tilaan, jossa voit tulostaa muistikortilla olevia valokuvia.</td> </tr> <tr> <td data-bbox="244 1120 451 1178">Skannaus</td> <td data-bbox="451 1120 1444 1178">Siirtyy Skannaus-tilaan, jossa voit skannata asiakirjan tai valokuvan.</td> </tr> <tr> <td data-bbox="244 1178 451 1263">Lisätoim.</td> <td data-bbox="451 1178 1444 1263">Siirtyy Lisätoim. -tilaan, joka tarjoaa erilaisia tulostustoimintoja, kuten valokuvien kopiointin, viivoitetun paperin ja kalenterin tulostamisen, käyttämällä muistikortilla olevia valokuvia.</td> </tr> <tr> <td data-bbox="244 1263 451 1469">Hiljainen tila</td> <td data-bbox="451 1263 1444 1469"> <p>Näyttää Hiljainen tila -asetuksen, jonka avulla voit vähentää tulostimen aiheuttamaa melua. Tämän ottaminen käyttöön voi myös hidastaa tulostusnopeutta. Valitsemiesi paperityypin ja tulostuslaadun asetusten mukaan tulostimen melutasossa ei ole ehkä mitään eroa.</p> <p>Tämä on pikakuvake seuraavan valikon käyttöön.</p> <p>Asetukset > Tulostimen asetukset > Hiljainen tila</p> </td> </tr> <tr> <td data-bbox="244 1469 451 1554">Asetukset</td> <td data-bbox="451 1469 1444 1554">Siirtyy Asetukset-tilaan, joissa voit suorittaa ylläpitotehtäviä, tulostimen asetuksia ja verkkoasetuksia.</td> </tr> <tr> <td data-bbox="244 1554 451 1639">Ohje</td> <td data-bbox="451 1554 1444 1639">Näyttää ohjetiedot perustoiminnoille, nestekidenäytössä esitettyjen kuvakkeiden merkityksen ja vianetsintätiedot.</td> </tr> <tr> <td data-bbox="244 1639 451 1771">Wi-Fi- asetukset</td> <td data-bbox="451 1639 1444 1771"> <p>Näyttää valikot, joiden avulla voit määrittää tulostimen käytettäväksi langattomassa verkossa. Tämä on pikakuvake seuraavan valikon käyttöön.</p> <p>Asetukset > Verkkoasetukset > Wi-Fi- asetukset</p> </td> </tr> </table>	Kopioi	Siirtyy Kopioi -tilaan, jossa voit kopioida asiakirjan.	Tul. kuva	Siirtyy Tul. kuva -tilaan, jossa voit tulostaa muistikortilla olevia valokuvia.	Skannaus	Siirtyy Skannaus -tilaan, jossa voit skannata asiakirjan tai valokuvan.	Lisätoim.	Siirtyy Lisätoim. -tilaan, joka tarjoaa erilaisia tulostustoimintoja, kuten valokuvien kopiointin, viivoitetun paperin ja kalenterin tulostamisen, käyttämällä muistikortilla olevia valokuvia.	Hiljainen tila	<p>Näyttää Hiljainen tila -asetuksen, jonka avulla voit vähentää tulostimen aiheuttamaa melua. Tämän ottaminen käyttöön voi myös hidastaa tulostusnopeutta. Valitsemiesi paperityypin ja tulostuslaadun asetusten mukaan tulostimen melutasossa ei ole ehkä mitään eroa.</p> <p>Tämä on pikakuvake seuraavan valikon käyttöön.</p> <p>Asetukset > Tulostimen asetukset > Hiljainen tila</p>	Asetukset	Siirtyy Asetukset -tilaan, joissa voit suorittaa ylläpitotehtäviä, tulostimen asetuksia ja verkkoasetuksia.	Ohje	Näyttää ohjetiedot perustoiminnoille, nestekidenäytössä esitettyjen kuvakkeiden merkityksen ja vianetsintätiedot.	Wi-Fi- asetukset	<p>Näyttää valikot, joiden avulla voit määrittää tulostimen käytettäväksi langattomassa verkossa. Tämä on pikakuvake seuraavan valikon käyttöön.</p> <p>Asetukset > Verkkoasetukset > Wi-Fi- asetukset</p>
Kopioi	Siirtyy Kopioi -tilaan, jossa voit kopioida asiakirjan.																
Tul. kuva	Siirtyy Tul. kuva -tilaan, jossa voit tulostaa muistikortilla olevia valokuvia.																
Skannaus	Siirtyy Skannaus -tilaan, jossa voit skannata asiakirjan tai valokuvan.																
Lisätoim.	Siirtyy Lisätoim. -tilaan, joka tarjoaa erilaisia tulostustoimintoja, kuten valokuvien kopiointin, viivoitetun paperin ja kalenterin tulostamisen, käyttämällä muistikortilla olevia valokuvia.																
Hiljainen tila	<p>Näyttää Hiljainen tila -asetuksen, jonka avulla voit vähentää tulostimen aiheuttamaa melua. Tämän ottaminen käyttöön voi myös hidastaa tulostusnopeutta. Valitsemiesi paperityypin ja tulostuslaadun asetusten mukaan tulostimen melutasossa ei ole ehkä mitään eroa.</p> <p>Tämä on pikakuvake seuraavan valikon käyttöön.</p> <p>Asetukset > Tulostimen asetukset > Hiljainen tila</p>																
Asetukset	Siirtyy Asetukset -tilaan, joissa voit suorittaa ylläpitotehtäviä, tulostimen asetuksia ja verkkoasetuksia.																
Ohje	Näyttää ohjetiedot perustoiminnoille, nestekidenäytössä esitettyjen kuvakkeiden merkityksen ja vianetsintätiedot.																
Wi-Fi- asetukset	<p>Näyttää valikot, joiden avulla voit määrittää tulostimen käytettäväksi langattomassa verkossa. Tämä on pikakuvake seuraavan valikon käyttöön.</p> <p>Asetukset > Verkkoasetukset > Wi-Fi- asetukset</p>																
3	<p>Kun näytössä on ◀ ja ▶, voit selata oikealle tai vasemmalle.</p>																
4	<p>Käytettävissä olevat painikkeet tulevat näkyviin. Tässä esimerkissä voit edetä valittuun valikkoon painamalla OK-painiketta.</p>																

Tulostimen perustiedot

Merkkien syöttäminen

Kun haluat syöttää merkkejä ja symboleita verkkoasetuksille ohjauspaneelista käyttämällä ▲-, ▼-, ◀- ja ▶-painikkeita ja nestekidenäytön ohjelmistonäppäimistöä. Korosta merkki- tai toimintopainiketta painamalla näppäimistön ▲, ▼, ◀- tai ▶-painiketta, ja vahvista sitten painamalla OK-painiketta. Kun olet syöttänyt kaikki merkit, korosta **Valmis** ja paina sitten OK-painiketta.

Esitetty näyttö vaihtelee asetuskohdeiden mukaisesti. Näyttö langattoman verkon salasanan syöttämistä varten on seuraava.

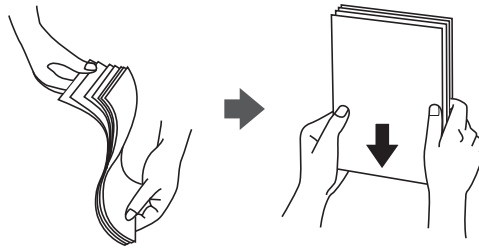


Kuvakkeet	Kuvaukset
AB12	Vaihtaa kirjaimet isoiksi.
ab12	Vaihtaa kirjaimet pieniksi.
Symboli	Näyttää symbolit.
◀▶	Siirtää kohdistimen vasemmalle tai oikealle.
←	Poistaa merkin vasemmalla (askelpalautin).
Väli	Lisää välilyönnin kohdistimesta oikealle.
Valmis	Sulkee ohjelmistonäppäimistön näytön ja näyttää vahvistusikkunan tai siirtyy seuraavaan näyttöön.

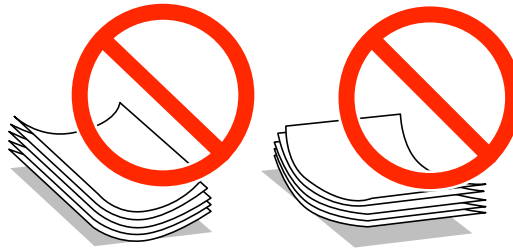
Paperin lisääminen

Paperin käsittelyä koskevat ohjeet

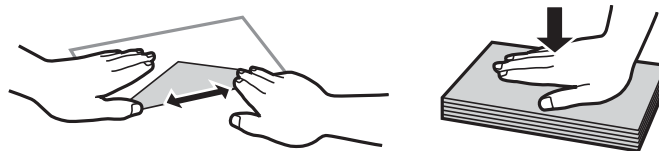
- ❑ Lue paperin mukana toimitettu ohje.
- ❑ Levitä paperit viuhkaksi ja suorista ne ennen paperin lisäämistä. Älä levitä tai rullaa valokuvapaperia. Se saattaisi vahingoittaa tulostuspuolta.



- ❑ Jos paperi on rullaantunut, suorista se tai rullaa sitä varovaisesti toiseen suuntaan ennen lisäämistä. Rullaantuneen paperin käyttäminen voi aiheuttaa paperitukoksia ja mustetahroja tulosteeseen.



- ❑ Älä käytä paperia, joka aaltoilee, on repeytyntä, kostea, liian paksua tai liian ohutta, jota on leikely tai taiteltu tai johon on liimattu tarroja. Tällaisten paperien käyttäminen voi aiheuttaa paperitukoksia ja mustetahroja tulosteeseen.
- ❑ Levitä kirjekuoret viuhkaksi ja suorista ne ennen paperin lisäämistä. Jos kirjekuoret ovat täynnä ilmaa, litistä ne pöytää vasten ennen lisäämistä.



- ❑ Älä käytä kirjekuoria, jotka ovat rullaantuneet tai joita on taiteltu. Tällaisten kirjekuorten käyttäminen voi aiheuttaa paperitukoksia ja mustetahroja tulosteeseen.
- ❑ Älä käytä ikkunallisia tai liimalapän sisältäviä kirjekuoria.
- ❑ Vältä liian ohuiden kirjekuorien käyttämistä, sillä ne saattavat rullaantua tulostuksen aikana.

Liittyvät tiedot

- ➔ ”Tulostimen ominaisuudet” sivulla 121

Käytössä oleva paperi ja kapasiteetti

Korkealaatuisten tulosteiden aikaansaamiseksi Epson suosittelee käyttämään aitoa Epson-paperia.

Aito Epson-paperi

Tulostusmateriaalin nimi	Koko	Syöttökapasiteetti (arkit)	Manuaalinen kaksipuolinen tulostus	Reunaton tulostus
Epsonin Bright White Ink Jet Paper	A4	80*	✓	–
Epsonin Ultra Glossy Photo Paper	A4, 13 × 18 cm (5 × 7 tuumaa), 10 × 15 cm (4 × 6 tuumaa)	20	–	✓
Epsonin Premium Glossy Photo Paper	A4, 13 × 18 cm (5 × 7 tuumaa), 16:9 leveä kuvasuhde (102 × 181 mm), 10 × 15 cm (4 × 6 tuumaa)	20	–	✓
Epsonin Premium Semigloss Photo Paper	A4, 10 × 15 cm (4 × 6 tuumaa)	20	–	✓
Epsonin Photo Paper Glossy	A4, 13 × 18 cm (5 × 7 tuumaa), 10 × 15 cm (4 × 6 tuumaa)	20	–	✓
Epsonin Matte Paper-Heavyweight	A4	20	–	✓
Epsonin Photo Quality Ink Jet Paper	A4	80	–	–

* Manuaalisessa kaksipuolisessa tulostuksessa voit lisätä enintään 30 paperiarkkia, joiden toiselle puolelle on jo tulostettu.

Huomautus:

Paperin saatavuus vaihtelee paikasta riippuen. Saat ajantasaiset tiedot alueellasi saatavilla olevista papereista ottamalla yhteyttä Epson-tukeen.

Kaupallisesti käytettävissä oleva paperi

Tulostusmateriaalin nimi	Koko	Syöttökapasiteetti (arkit)	Manuaalinen kaksipuolinen tulostus	Reunaton tulostus
Tavallinen paperi* ¹	Letter* ² , A4, B5* ² , A5, A6* ²	Reunaohjaimessa olevan kolmiosymbolin osoittamaan viivaan asti.* ³	✓	–
	Legal* ²	1		
	Käyttäjän määrittämä* ²			
Kirjekuori* ²	Kirjekuori #10, Kirjekuori DL, Kirjekuori C6	10	–	–

Paperin lisääminen

- *1 Valmiiksi rei'itetyn paperin syöttökapasiteetti on yksi arkki.
- *2 Vain tulostus tietokoneesta on käytettävissä.
- *3 Manuaalisessa kaksipuolisessa tulostuksessa voit lisätä enintään 30 paperiarkkia, joiden toiselle puolelle on jo tulostettu.

Liittyvät tiedot

➔ ”Teknisen tuen verkkosivusto” sivulla 130

Luettelo paperityypeistä

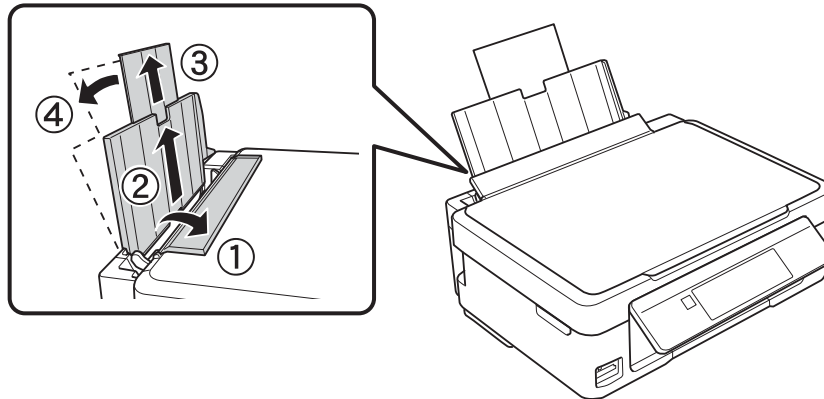
Valitse käyttämäsi paperia vastaava paperityyppi, jotta saat optimaalisen tulostusjäljen.

Tulostusmateriaalin nimi	Tulostusmateriaali	
	Ohjauspaneeli	Tulostinohjain, älylaite ^{*2}
Epson Bright White Ink Jet Paper ^{*1}	tavalliset paperit	tavalliset paperit
Epson Ultra Glossy Photo Paper ^{*1}	Ultra Glossy	Epson Ultra Glossy
Epson Premium Glossy Photo Paper ^{*1}	Prem. Glossy	Epson Premium Glossy
Epson Premium Semigloss Photo Paper ^{*1}	Prem. Semigloss	Epson Premium Semigloss
Epson Photo Paper Glossy ^{*1}	Kiiltävä valokuvapap.	Photo Paper Glossy
Epson Matte Paper-Heavyweight ^{*1}	Matte	Epson Matte
Epson Photo Quality Ink Jet Paper ^{*1}	Matte	Epson Matte
Tavallinen paperi ^{*1}	tavalliset paperit	tavalliset paperit
Kirjekuori	Kirjekuori	Kirjekuori

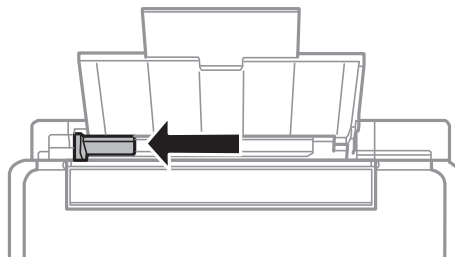
- *1 Nämä paperit ovat yhteensopivia Exif Print - ja PRINT Image Matching -toiminnon kanssa, kun ne tulostaa tulostinohjain. Katso lisätietoja Exif Print- tai PRINT Image Matching -yhteensopivan digitaalikameran toimitukseen kuuluvista ohjeista.
- *2 Nämä tulostusmateriaalityypit voidaan valita älylaitteille, kun käytössä on Epson iPrint.

Paperin lisääminen Takaosan paperinsyöttö -alustalle

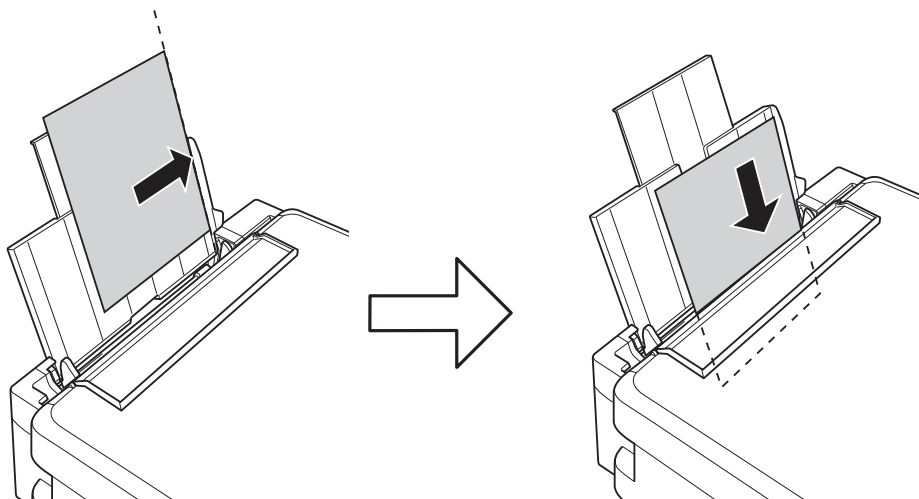
1. Avaa syöttölaitteen suojus, pidennä paperitukea ja taita se sitten taaksepäin.



2. Siirrä reunaohjainta vasemmalle.



3. Lisää paperi pystysuunnassa takaosan paperinsyöttö -syötön oikeaan reunaan tulostuspuoli ylöspäin.

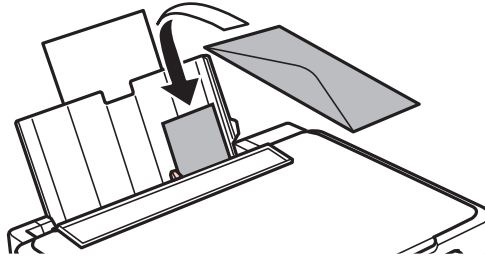


Tärkeää:

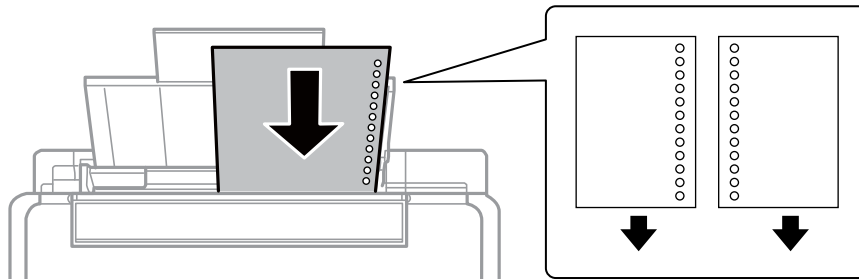
Älä lataa enempää kuin maksimimäärä kutakin paperityyppiä. Kun käytät tavallista paperia, älä lisää paperia reunaohjaimen kolmiosymbolin osoittaman viivan yli.

Paperin lisääminen

- Kirjekuoret



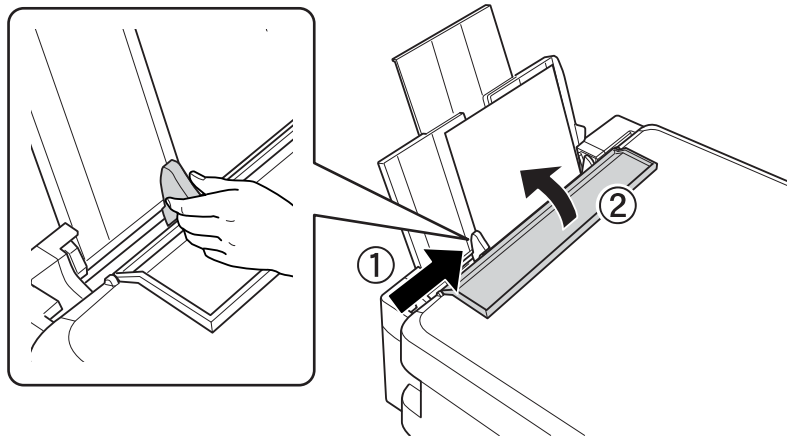
- Rei'itetty paperi



Huomautus:

- Lisää yksittäinen arkki paperia, jossa ei ole nidontareikiä ylä- tai alareunassa.
- Säädä tulostuspaikkaa niin, että tulostus ei osu reikien päälle.

- Siirrä reunaohjain paperin reunaan ja sulje sitten syöttölaitteen suojus.



- Tarkista ohjauspaneelissa näkyvät paperikoko- ja paperityyppiasetukset. Kun haluat käyttää kyseisiä asetuksia, valitse **Vahvista** käyttämällä ▲- tai ▼-painiketta, paina OK-painiketta ja siirry sitten vaiheeseen 7. Kun haluat muuttaa asetuksia, valitse **Muuttaa** käyttämällä ▲- tai ▼-painiketta, paina OK-painiketta ja siirry sitten seuraavaan vaiheeseen.



Tärkeää:

Paperiasetusnäyttö ei näy, jos paperia ei ole lisätty kohteen takaosan paperinsyöttö oikealle puolelle. Tapahtuu virhe, kun aloitat tulostuksen.

Paperin lisääminen

Huomautus:

Paperin asetusnäyttö ei näy, jos olet ottanut pois käytöstä **Paperimääritys** -asetuksen seuraavissa valikoissa. Siirry vaiheeseen 7.

Asetukset > Tulostimen asetukset > Paperiasetus > Paperimääritys

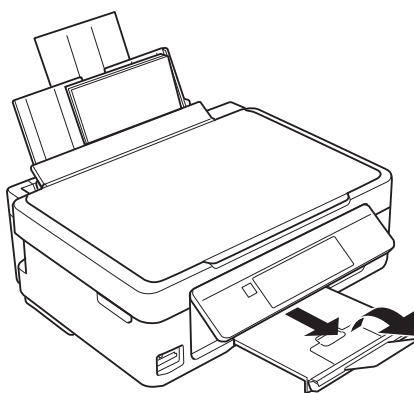
6. Valitse paperikoko paperikoon asetusnäytössä käyttämällä ▲- tai ▼-painiketta, ja paina sitten OK-painiketta. Valitse paperityyppi samalla tavalla paperityypin asetusnäytössä ja paina sitten OK-painiketta. Vahvista asetukset ja paina sitten OK-painiketta.

Huomautus:

Voit myös näyttää paperikoko- ja paperityyppiasetusnäytön valitsemalla seuraavat valikot.

Asetukset > Tulostimen asetukset > Paperiasetus > Paperiasetus

7. Vedä ulos luovutustaso ja nosta sitten pysäytin ylös.



Huomautus:

Palauta loput paperit pakkaukseen. Jos jätät paperit tulostimeen, ne voivat käpristyä tai tulostuslaatu voi heikentyä.

Liittyvät tiedot

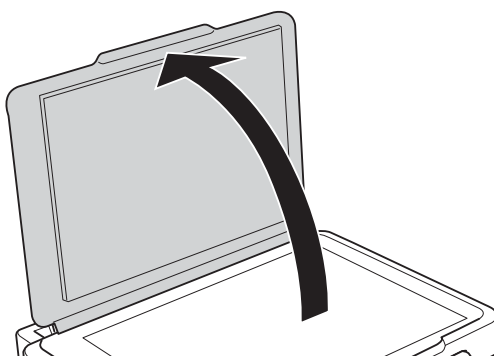
- ➔ ”Paperin käsittelyä koskevat ohjeet” sivulla 18
- ➔ ”Käytössä oleva paperi ja kapasiteetti” sivulla 19

Alkuperäisten asettaminen Valotustaso-alustalle

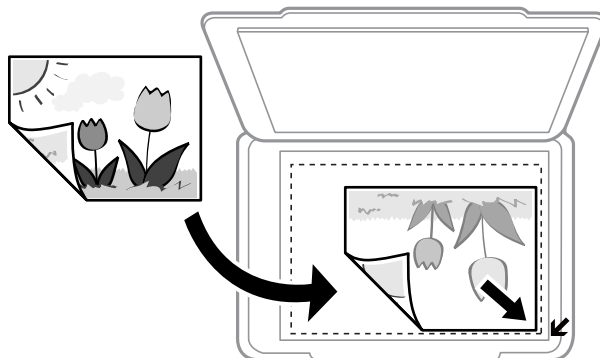
**Tärkeää:**

Kun asetetaan raskaita alkuperäisiä, kuten kirjoja, voit estää ulkoisen valon heijastuksen suoraan valotustaso-alustalle.

1. Avaa asiakirjakansi.



2. valotustaso pitää olla pölytön ja puhdas.
3. Aseta alkuperäinen tulostuspuoli alaspäin kulmamerkkiin asti.

**Huomautus:**

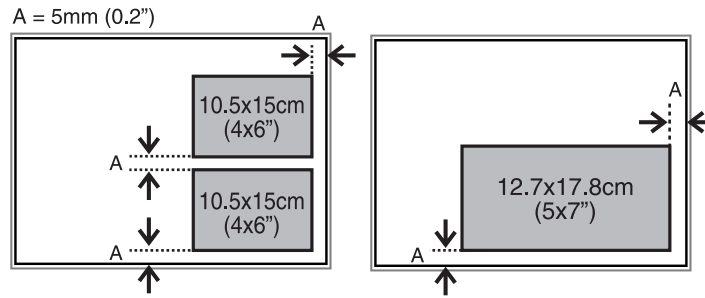
Noin 1,5 mm:n alue valotustaso-alustan reunoista jää skannaamatta.

- Kun kopioit valokuvan, aseta se 5 mm:n etäisyydelle valotustaso-alustan kulmasta.

Voit asettaa enintään kaksi valokuvaa samanaikaisesti (alkuperäisten koon mukaan). Jätä 5 mm tilaa valokuvien väliin.

Alkuperäisten asettaminen Valotustaso-alustalle

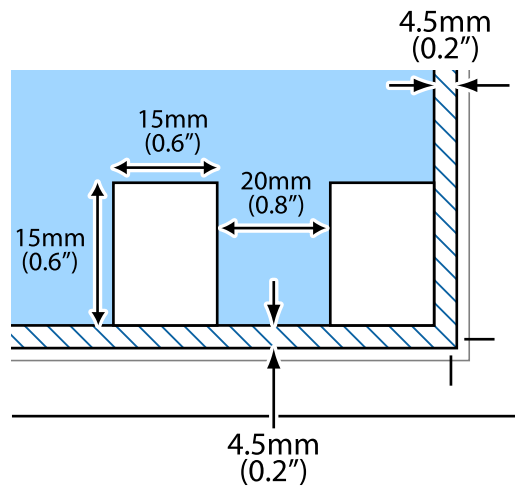
Voit asettaa erikokoisia valokuvia samanaikaisesti. Valokuvien koon on oltava suurempi kuin 30 x 40 mm.



- Jos skannaat käyttämällä **Full Auto -tila** -tilaa tai EPSON Scan -pikkukuvaesikatselua, aseta alkuperäinen 4,5 mm:n etäisyydelle valotustaso-alustan vaaka- ja pystyreunoista.

Kun asetat useita kuvia, aseta ne vähintään 20 mm:n etäisyydelle toisistaan.

Valokuvien koon on oltava suurempi kuin 15 x 15 mm.



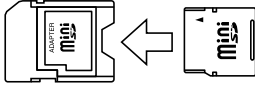

4. Sulje kansi varovasti.

Huomautus:

Poista alkuperäisasikirjat skannaamisen tai kopioinnin jälkeen laitteesta. Jos alkuperäisasikirja jätetään valotustasolle pitkäksi aikaa, se saattaa tarttua lasiin.

Muistikortin asettaminen

Tuetut muistikortit

	miniSD* miniSDHC* microSD* microSDHC* microSDXC*
	SD SDHC SDXC

* Kiinnitä sovitin muistikorttipaikkaan. Muuten kortti voi jäädä jumiin.

Liittyvät tiedot

➔ ”Tuettujen muistikorttien tiedot” sivulla 123

Muistikortin asettaminen ja irrottaminen

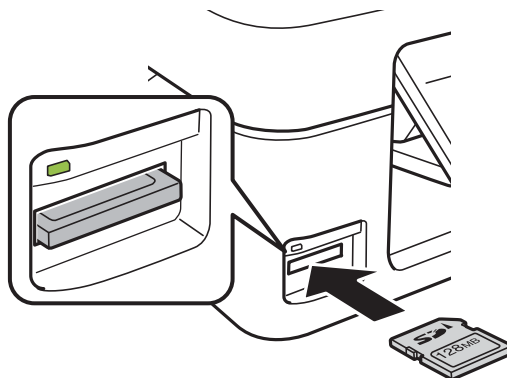
1. Aseta muistikortti tulostimeen.

Tulostin aloittaa tietojen lukemisen ja merkkivalo vilkkuu. Kun lukeminen on valmis, merkkivalo lopettaa vilkkumisen ja jää päälle.



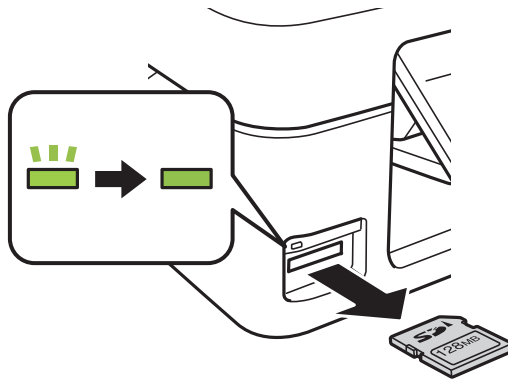
Tärkeää:

Älä yritä työntää korttia kokonaan korttipaikkaan. Sen ei tule olla täysin sisällä.



Muistikortin asettaminen

2. Kun olet lopettanut muistikortin käytön, varmista, että merkkivalo ei vilku, ja poista sitten kortti.



Tärkeää:

Jos poistat muistikortin, kun merkkivalo vilkkuu, muistikortilla olevat tiedot on ehkä kadotettu.

Huomautus:

Jos käytät muistikorttia tietokoneesta, sinun on käytettävä tietokonetta ottaaksesi siirrettävän laitteen turvallisesti pois käytöstä.

Liittyvät tiedot

➔ [”Mistikortin käyttö tietokoneesta” sivulla 129](#)

Tulostaminen

Tulostaminen ohjauspaneelista

Valokuvien tulostus valitsemalla muistikortilta

1. Lisää tulostimeen paperia.



Tärkeää:

Tee paperiasetukset ohjauspaneelista.

2. Aseta muistikortti tulostimeen.



Tärkeää:

Älä poista muistikorttia, ennen kuin olet lopettanut tulostuksen.

3. Syötä **Tulosta kuva** aloitusnäytöstä käyttämällä ◀- tai ▶-painiketta, ja paina sitten OK-painiketta.
4. Valitse valokuva käyttämällä ◀- tai ▶-painiketta ja aseta kopiomäärä käyttämällä - tai +. Kun tulostat enemmän kuin yhden valokuvan, toista nämä toimenpiteet.

Huomautus:

Kun muistikortilla on useita valokuvia, voit valita valokuvat kätevästi seuraavien valikoiden avulla, jotka tulevat esiin painamalla ▼-painiketta.

- Valitse kuvat:** lajittele valokuvat päivämäärän mukaan ja valitse kaikki saman päivämäärän valokuvat yhdellä kertaa käyttämällä **Valitse päivän mukaan** -valikkoa.
- Näyttöasetukset:** näytä yhdeksän valokuvaa näytössä käyttämällä **Pikkukuva**-valikkoa.

5. Tuo valikko esiin painamalla ▼-painiketta, valitse **Tulostusasetukset** käyttämällä ▲- tai ▼-painiketta, ja paina sitten OK-painiketta.

Huomautus:

Valitse **Rajaa/pienennä tai suurena**, jos haluat rajata valokuvan osan. Siirrä kehys alueelle, jota haluat rajata, käyttämällä painiketta ▲, ▼, ◀ tai ▶, ja muuta sitten kehysten kokoa painamalla painikkeita - tai +. Kierrä kehystä painamalla ↻-painiketta.

6. Valitse asetuskohdeita, kuten paperikoko ja paperityyppi, käyttämällä ▲- tai ▼-painiketta, ja muuta asetuksia käyttämällä ◀- tai ▶-painiketta.
7. Paina ⬡-painiketta.

Liittyvät tiedot

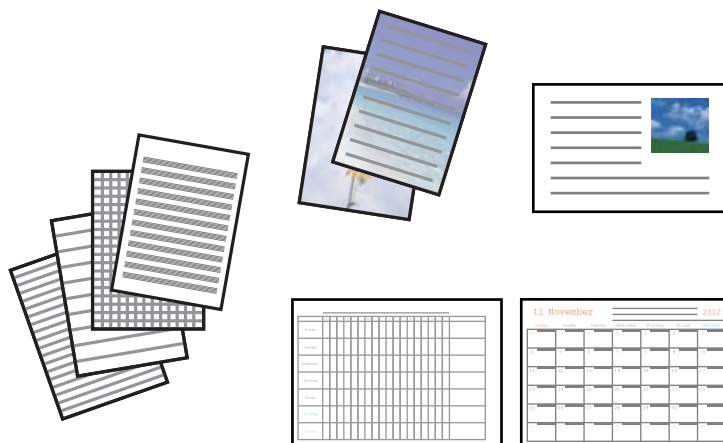
- ➔ ”Paperin lisääminen Takaosan paperinsyöttö -alustalle” sivulla 21
- ➔ ”Luettelo paperityypeistä” sivulla 20

Tulostaminen

- ➔ ”Muistikortin asettaminen” sivulla 26
- ➔ ”Valokuvien tulostuksen valikkovalinnat” sivulla 33

Alkuperäisen kirjoituspaperin ja kalentereiden tulostus

Voit tulostaa kätevästi viivoitettua paperia, kalentereita, omia kirjoituspapereita ja viestikortteja käyttämällä **Oma paperi** -valikkoa.



1. Lisää tulostimeen paperia.



Tärkeää:

Tee paperiasetukset ohjauspaneelista.

2. Kun haluat tulostaa kirjoituspaperia ja viestikortteja käyttämällä muistikortilla olevaa valokuvaa, aseta muistikortti tulostimeen.
3. Syötä **Lisätoim.** aloitusnäytöstä käyttämällä ◀- tai ▶-painiketta, ja paina sitten OK-painiketta.
4. Valitse **Oma paperi** käyttämällä ▲- tai ▼-painiketta, ja paina sitten OK-painiketta.
5. Valitse valikkokohde käyttämällä ▲- tai ▼-painiketta, ja paina sitten OK-painiketta.

Huomautus:

*Kun tulostat viestikortteja, voit lisätä tulostimeen tallennetun kuvan sen sijaan, että käytät muistikortilla olevaa valokuvaa. Lisää tulostimeen tallennettu kuva valitsemalla **Mallitaid**.*

6. Tulosta näytön ohjeiden mukaisesti.

Liittyvät tiedot

- ➔ ”Paperin lisääminen Takaosan paperinsyöttö -alustalle” sivulla 21
- ➔ ”Luettelo paperityypeistä” sivulla 20
- ➔ ”Muistikortin asettaminen” sivulla 26
- ➔ ”Alkuperäisen kirjoituspaperin ja kalentereiden tulostuksen valikkovalinnat” sivulla 30
- ➔ ”Valokuvien tulostuksen valikkovalinnat” sivulla 33

Alkuperäisen kirjoituspaperin ja kalentereiden tulostuksen valikkovalinnat

Viivoitetut paperit

Tulostaa jonkin tyyppisiä viivoitettuja papereita, kaaviopapereita tai nuottipapereita.

Kirjoituspaperi

Tulostaa jonkin tyyppisiä kirjoituspapereita, joiden taustalle on asetettu valokuva muistikortilta. Valokuva on tulostettu vaaleana, joten sen päälle voi helposti kirjoittaa.

Kalenteri

Tulostaa viikko- tai kuukausikalenterin. Valitse vuosi ja kuukausi kuukausikalenterille.

Viestikortti

Tulostaa viestikortin käyttämällä tulostimessa tai muistikortilla olevia kuvia.

Kuvan sijainti

Valitse, mihin haluat sijoittaa kuvan viestikortilla.

Viivatyyppi

Valitse viestikorttiin tulostettava viivatyyppi.

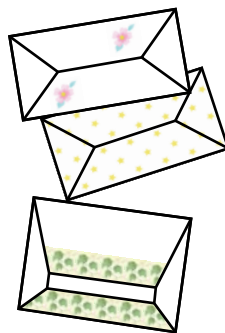
Viivaväri

Valitse viestikorttiin tulostettava viivaväri.

Omien kirjekuorien tulostus

Voit luoda omia kirjekuoria lisäämällä tulostimeen tallennetun kuvan **Oma paperi** -valikon avulla. Voit käyttää samaa kuvaa, kun tulostat viestikortteja, jolloin ne sopivat kirjekuoriin.

Tulosta ensin kirjekuoren kuvio A4-kokoiselle paperille, ja luo sitten kirjekuori taittamalla se.



1. Syötä **Lisätoim.** aloitusnäytöstä käyttämällä ◀- tai ▶-painiketta, ja paina sitten OK-painiketta.
2. Valitse **Oma paperi** käyttämällä ▲- tai ▼-painiketta, ja paina sitten OK-painiketta.
3. Valitse **Origami** käyttämällä ▲- tai ▼-painiketta, ja paina sitten OK-painiketta.
4. Valitse **Origami-kirjekuori** käyttämällä ▲- tai ▼-painiketta, ja paina sitten OK-painiketta.

Tulostaminen

- Valitse kirjekuoriin tulostettava kuva käyttämällä ◀- tai ▶-painiketta, ja paina sitten OK-painiketta. Esiin tulee näyttö, joka osoittaa kuvan tulostuskohdan ja kysymyksen siitä, tulostetaanko taittoviivat.
- Kun haluat muuttaa kuvan sijaintia ja taittoviiva-asetuksen, tuo esiin asetusnäyttö painamalla ▼-painiketta ja vaihda asetuksia.
- Kun asetukset ovat valmiit, palaa asetusten vahvistusnäyttöön painamalla ↵-painiketta, ja paina sitten OK-painiketta.
- Valitse kirjekuorien koko käyttämällä ◀- tai ▶-painiketta, ja paina sitten OK-painiketta.
- Aseta A4-kokoista tavallista paperia tulostimeen, ja paina sitten OK-painiketta.
- Valitse kopiomäärä käyttämällä painikkeita – tai +, ja paina sitten ◊-painiketta.

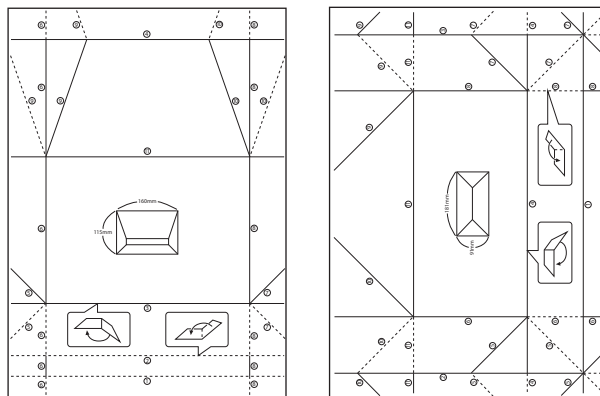
Liittyvät tiedot

➔ ”Paperin lisääminen Takaosan paperinsyöttö -alustalle” sivulla 21

Kirjekuorten taittaminen

Kun olet tulostanut kirjekuoren kuvion, tulosta ohjearkki, jossa näytetään, kuinka kirjekuori taitetaan. Aseta sitten ohjearkki kuvion päälle ja taita ne yhdessä.

- Valitse **Origami-kirjekuoriohjeet Origami**-valikosta, ja paina sitten OK-painiketta.
- Valitse sen kirjekuoren koko, johon haluat tulostaa kirjekuorikuvion, käyttämällä ◀- tai ▶-painiketta, ja paina sitten OK-painiketta.
- Aseta A4-kokoista tavallista paperia tulostimeen, ja paina sitten OK-painiketta.
- Valitse kopiomäärä käyttämällä painikkeita – tai +, ja paina sitten ◊-painiketta. Seuraava ohjearkki tulostetaan.



- Aseta ohjearkki kirjekuorikuvion päälle ja taita ne sitten yhdessä ohjearkin ohjeiden mukaisesti.

Tulostaminen

6. Kun olet valmis, irrota ne toisistaan ja poista ohjearki. Taita sitten vain kirjekuorikuvio taitteiden mukaisesti.

Valokuvien tulostus käyttämällä muita toimintoja

Tässä kappaleessa esitellään muita tulostustoimintoja, joita on käytettävissä ohjauspaneelissa.

Erilaisten asettelujen tulostus

Voit tulostaa muistikortillasi olevia valokuvia erilaisissa asetteluissa, kuten 2-up, 4-up ja ylempi puolikas.

Huomautus:

Kun tulostat tällä toiminnolla, tulostusnopeus voi olla hidas.



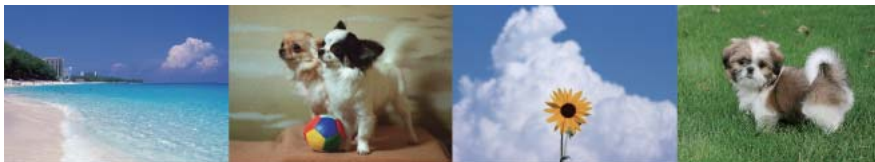
Syötä **Lisätoim.** aloitusnäytöstä käyttämällä ◀- tai ▶-painiketta, ja paina sitten OK-painiketta. Valitse **Kuvakollaasit** käyttämällä ▲- tai ▼-painiketta, ja paina sitten OK-painiketta. Tulosta näytön ohjeiden mukaisesti.

Liittyvät tiedot

➔ ["Valokuvien tulostuksen valikkovalinnat" sivulla 33](#)

Tulostus diaesityksestä

Voit esittää muistikortilla olevat valokuvat diaesityksenä, ja tulostaa sitten valokuvat diaesityksestä.



Syötä **Lisätoim.** aloitusnäytöstä käyttämällä ◀- tai ▶-painiketta, ja paina sitten OK-painiketta. Valitse **Diaesitys** käyttämällä ▲- tai ▼-painiketta, ja esitä sitten diaesitys painamalla OK-painiketta. Keskeytä diaesitys painamalla ▼-painiketta, ja käynnistä se uudelleen painamalla sitä uudestaan. Tulosta valokuva painamalla OK-painiketta. Asetusvalikkokohteet ovat samat, kuin **Tul. kuva** -tilassa.

Liittyvät tiedot

➔ ["Valokuvien tulostus valitsemalla muistikortilta" sivulla 28](#)

➔ ["Valokuvien tulostuksen valikkovalinnat" sivulla 33](#)

DPOF-tulostus

Tämä tulostin on yhteensopiva DPOF (Digital Print Order Format) Ver. 1.10. -muodon kanssa. DPOF on muoto, jossa valokuvista tallennetaan lisätietoja, kuten päivämäärä, aika, käyttäjänimi ja tulostustiedot. DPOF-yhteensopivien kameroiden avulla voit määrittää, mikä kuva muistikortilta tulostetaan, ja asettaa kopiomäärän. Kun muistikortti asetetaan tulostimeen, kameralla valitut valokuvat tulostetaan.

Huomautus:

Katso lisätietoja kameralla tehtävistä tulostusasetuksista kameran toimitukseen kuuluvista ohjeista.

Kun syötät muistikortin tulostimeen, esiin tulee vahvistusnäyttö. Valitse **Kyllä** käyttämällä ▲- tai ▼-painiketta, ja tuo sitten esiin tulostuksen aloitusnäyttö painamalla OK-painiketta. Aloita tulostus painamalla ◊-painiketta. Jos haluat muuttaa tulostusasetuksia, paina ▼-painiketta. Asetuskohteet ovat samat kuin **Tul. kuva** -tilassa.

Liittyvät tiedot

- ➔ ”Valokuvien tulostus valitsemalla muistikortilta” sivulla 28
- ➔ ”Valokuvien tulostuksen valikkovalinnat” sivulla 33

Valokuvien tulostuksen valikkovalinnat

Valitse kuvat

- Valitse päivän mukaan

Näyttää muistikortilla olevat kuvat lajiteltuina päivämäärän mukaan. Voit tulostaa kaikki saman päivämäärän valokuvat yhdellä kertaa.

- Peruuta kuvavalinta

Palauttaa kaikkien valokuvien tulostemäärän arvoon 0 (nollaan).

Näyttöasetukset

- 1 kuva ja tiedot

Esittää näytössä yhden valokuvan. Asetusten, kuten zoomauksen, tiedot näytetään myös.

- 1 kuva

Esittää näytössä yhden valokuvan. Asetusten, kuten zoomauksen, tietoja ei näytetä.

- Pikkukuva

Esittää näytössä yhdeksän valokuvaa.

Tulostusasetukset

- Paperikoko

Valitse asetettu paperikoko.

- Paperityyppi

Valitse asetettu paperityyppi.

- Reunaton

Tulostaminen

Tulosta ilman reunoja ympäröiviä marginaaleja valitsemalla **Reunaton**. Kuvaa suurennetaan hiukan niin, että paperin reunoilla olevat marginaalit poistuvat. Tulosta reunoja ympäröivillä marginaaleilla valitsemalla **Reunallinen**.

Laatu

Valitse tulostuslaatu. Kun valitaan **Paras**, tulostusjälki on laadukasta, mutta tulostus voi olla hitaampaa.

Korjaa punasilmäisyys

Korjaa valokuvien punasilmäisyyden. Korjaus ei kohdistu alkuperäiseen, ainoastaan tulosteisiin. Kuvan tyydin mukaan silmien lisäksi saatetaan voida korjata myös muita kuvanosia.

Rajaa/pienennä tai suurena

Suurentaa tulostettavan kuvan osan.

Ryhmävalinta

Jos muistikortilla on vähintään 1000 valokuvaa, ne jaetaan automaattisesti ryhmiin, joissa kussakin on enintään 999 valokuvaa. Valitse esitettävä ryhmä.

Tietokoneelta tulostaminen

Tulostamisen perustiedot – Windows

Huomautus:

- Eri asetusten selitykset ovat verkko-ohjeessa. Napsauta kohdetta hiiren oikealla painikkeella ja napsauta sitten **Ohje**.
- Toimenpiteet vaihtelevat sovelluksen mukaan. Katso lisätietoja sovelluksen ohjeista.

1. Lisää tulostimeen paperia.



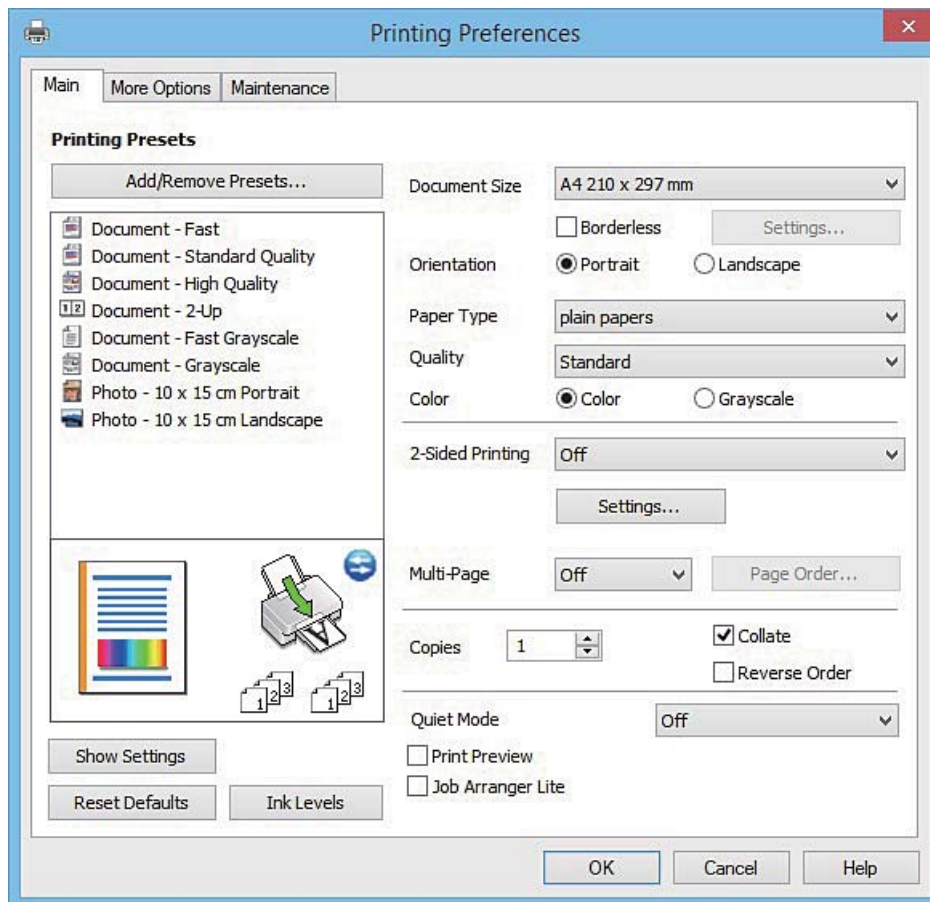
Tärkeää:

Tee paperiasetukset ohjauspaneelistä.

2. Avaa tulostettava tiedosto.
3. Valitse **Tulosta** tai **Tulostusasetukset Tiedosto**-valikosta.
4. Valitse tulostimesi.

Tulostaminen

5. Avaa tulostinohjaimen ikkuna valitsemalla **Asetukset** tai **Ominaisuudet**.



6. Määritä seuraavat asetukset.

- Asiakirjan koko: Valitse tulostimeen lisäämäsi paperin koko.
- Reunukseton: Valitse tulostus ilman kuvaa ympäröiviä marginaaleja.
Reunattomassa tulostuksessa tulostustietoja laajennetaan hieman enemmän kuin paperikoko edellyttäisi, jolloin paperin reunoihin ei tulostu marginaaleja. Valitse suurennusmäärä napsauttamalla **Asetukset**.
- Suunta: Valitse paperin suunta, jonka määritit sovelluksessa.
- Paperityyppi: Valitse lisäämäsi paperin tyyppi.
- Väri: Valitse **Harmaasävy**, kun haluat tulostaa mustana tai harmaan sävyinä.

Huomautus:

*Kun tulostat kirjekuoria, valitse **Vaaka Suunta**-asetukseksi.*

7. Sulje tulostinohjaimen ikkuna napsauttamalla **OK**.

8. Valitse **Tulosta**.

Liittyvät tiedot

- ➔ ”Käytössä oleva paperi ja kapasiteetti” sivulla 19
- ➔ ”Paperin lisääminen Takaosan paperinsyöttö -alustalle” sivulla 21
- ➔ ”Windows-tulostinohjaimen opas” sivulla 92
- ➔ ”Luettelo paperityypeistä” sivulla 20

Tulostamisen perustiedot – Mac OS X

Huomautus:

Osion selityksissä käytetään esimerkkinä TextEdit-ohjelmistoa. Toiminnot ja näytöt vaihtelevat sovelluksen mukaan. Katso lisätietoja sovelluksen ohjeista.

1. Lisää tulostimeen paperia.



Tärkeää:

Tee paperiasetukset ohjauspaneelistä.

2. Avaa tulostettava tiedosto.
3. Avaa tulostusvalintaikkuna valitsemalla **Tiedosto**-valikosta **Tulosta**.

Laajenna tarvittaessa tulostusikkunaa valitsemalla **Näytä yksityiskohdat** tai ▼.

4. Määritä seuraavat asetukset.
 - Tulostin: Valitse tulostimesi.
 - Esiasetukset: Valitse, kun haluat käyttää rekisteröityjä asetuksia.
 - Paperikoko: Valitse tulostimeen lisäämäsi paperin koko.
Kun tulostetaan ilman marginaaleja, valitse "reunaton" paperikoko.
 - Suunta: Valitse paperin suunta, jonka määritit sovelluksessa.

Huomautus:

- Jos yllä olevia asetusvalikoita ei näy, sulje tulostusikkuna, valitse **Sivun asetukset** **Tiedosto**-valikosta ja tee sitten asetukset.
- Kun tulostat kirjekuoria, valitse vaakasuunta.

Tulostaminen

5. Valitse ponnahdusvalikosta **Tulostusasetukset**.

Huomautus:

Jos Mac OS X v10.8.x -käyttöjärjestelmässä tai uudemmassa **Tulostusasetukset** -valikkoa ei näy, Epson-tulostinohjainta ei ole asennettu oikein.

Valitse **Järjestelmäasetukset** -valikosta > **Tulostimet & skannerit** (tai **Tulosta & skannaa**, **Tulosta & faksaa**), poista tulostin ja lisää sitten tulostin uudelleen. Lisää tulostin seuraavien ohjeiden mukaisesti.

<http://epson.sn>

6. Määritä seuraavat asetukset.

- Tulostusmateriaali: Valitse lisäämäsi paperin tyyppi.
- Laajennus: Käytettävissä kun valitaan reunaton paperikoko.
Reunattomassa tulostuksessa tulostustietoja laajennetaan hieman enemmän kuin paperikoko edellyttäisi, jolloin paperin reunoihin ei tulostu marginaaleja. Valitse suurennuksen määrä.
- Harmaasävy: Valitse, kun haluat tulostaa mustana tai harmaan sävyinä.

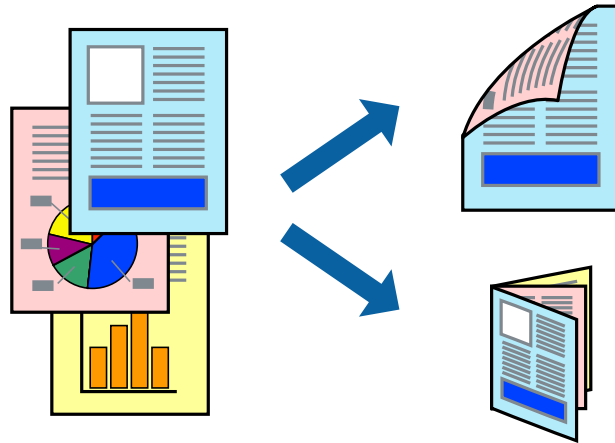
7. Valitse **Tulosta**.

Liittyvät tiedot

- ➔ ”Käytössä oleva paperi ja kapasiteetti” sivulla 19
- ➔ ”Paperin lisääminen Takaosan paperinsyöttö -alustalle” sivulla 21
- ➔ ”Mac OS X-tulostinohjaimen opas” sivulla 96
- ➔ ”Luettelo paperityypeistä” sivulla 20

Kaksipuolinen tulostus (vain Windows)

Tulostinajuri tulostaa erotellen automaattisesti parilliset ja parittomat sivut. Kun tulostin on tulostanut parittomat sivut, käännä paperit ohjeiden mukaan ja tulosta sen jälkeen parilliset sivut. Voit tulostaa myös vihkon, joka luodaan taitetuista tulosteista.



Huomautus:

- Tämä toiminto ei ole käytettävissä reunuksettomassa tulostuksessa.
- Jos et käytä kaksipuoliseen tulostukseen sopivaa paperia, tulostuslaatu voi heikentyä ja paperi voi juuttua laitteeseen.
- Muste voi imeytyä paperin toiselle puolelle paperista ja tulostetuista tiedoista riippuen.
- Jos EPSON Status Monitor 3 ei ole käytössä, avaa tulostinajuri valitsemalla **Laajennusasetukset Huolto** -välilehdeltä, ja valitse sitten **Ota käyttöön EPSON Status Monitor 3**.
- Kaksipuolinen tulostus ei ole välttämättä käytettävissä, jos tulostinta käytetään verkon kautta tai jaettuna tulostimena.

1. Lisää tulostimeen paperia.
2. Avaa tulostettava tiedosto.
3. Avaa tulostinajurin ikkuna.
4. Valitse **Manuaalinen (pitkän reunan sidonta)** tai **Manuaalinen (lyhyen reunan sidonta) Kaksipuolinen tulostus** -kohdasta **Yleiset** -välilehdellä.
5. Valitse **Asetukset**, määritä haluamasi asetukset ja valitse **OK**.

Huomautus:

Kun haluat tulostaa vihkon, valitse **Lehtinen**.

6. Määritä tarvittaessa muita asetuksia **Yleiset**- ja **Lisää asetuksia** -välilehdillä ja valitse sen jälkeen **OK**.
7. Valitse **Tulosta**.

Tietokoneen näytölle ilmestyy ponnahdusikkuna, kun paperiarkin ensimmäinen puoli on tulostettu. Noudata näytön ohjeita.

Liittyvät tiedot

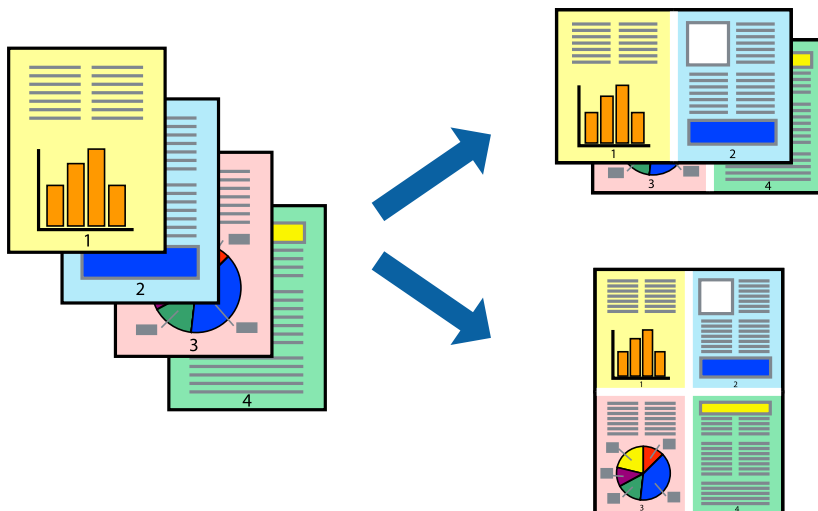
- ➔ ”Käytössä oleva paperi ja kapasiteetti” sivulla 19
- ➔ ”Paperin lisääminen Takaosan paperinsyöttö -alustalle” sivulla 21

Tulostaminen

➔ ”Tulostamisen perustiedot – Windows” sivulla 34

Useiden sivujen tulostaminen yhdelle arkille

Yhdelle paperiarkille voi tulostaa kaksi tai neljä sivua.



Useiden sivujen tulostaminen yhdelle arkille: Windows

Huomautus:

Tämä toiminto ei ole käytettävissä reunuksettomassa tulostuksessa.

1. Lisää tulostimeen paperia.
2. Avaa tulostettava tiedosto.
3. Avaa tulostinohjaimen ikkuna.
4. Valitse **Yleiset**-välilehdeltä **Monisivuinen**-asetukseksi **2 sivua arkille** tai **4 sivua arkille**.
5. Valitse **Sivujärjestys**, määritä haluamasi asetukset ja sulje sitten ikkuna valitsemalla **OK**.
6. Määritä tarvittaessa muita asetuksia **Yleiset**- ja **Lisää asetuksia** -välilehdillä ja valitse sen jälkeen **OK**.
7. Valitse **Tulosta**.

Liittyvät tiedot

➔ ”Paperin lisääminen Takaosan paperinsyöttö -alustalle” sivulla 21

➔ ”Tulostamisen perustiedot – Windows” sivulla 34

Useiden sivujen tulostaminen yhdelle arkille: Mac OS X

1. Lisää tulostimeen paperia.
2. Avaa tulostettava tiedosto.

Tulostaminen

3. Avaa tulostusvalintaikkuna.
4. Valitse ponnahdusvalikosta **Asettelu**.
5. Aseta sivujen määrä kohdassa **Sivua arkille** -kohdassa ja määritä lisäksi **Asemointi**- (sivujärjestys) ja **Reuna**.
6. Määritä muut asetukset tarpeen mukaan.
7. Valitse **Tulosta**.

Liittyvät tiedot

- ➔ ”Paperin lisääminen Takaosan paperinsyöttö -alustalle” sivulla 21
- ➔ ”Tulostamisen perustiedot – Mac OS X” sivulla 36

Tulostaminen paperikoon mukaan

Voit tuottaa tulosteita, jotka sopivat tulostimeen lisäämääsi sivukokoon.



Tulostaminen paperikoon mukaan: Windows

Huomautus:

Tämä toiminto ei ole käytettävissä reunuksettomassa tulostuksessa.

1. Lisää tulostimeen paperia.
2. Avaa tulostettava tiedosto.
3. Avaa tulostinohjaimen ikkuna.
4. Määritä **Lisää asetuksia** -välilehdellä seuraavat asetukset.
 - Asiakirjan koko: Valitse paperikoko, jonka määritit sovelluksessa.
 - Tulostepaperi: Valitse tulostimeen lisäämäsi paperin koko.
Sovita sivulle valitaan automaattisesti.

Huomautus:

Jos haluat Tulostaa pienennetyn kuvan keskelle sivua, valitse **Keskikohta**.

5. Määritä tarvittaessa muita asetuksia **Yleiset**- ja **Lisää asetuksia** -välilehdillä ja valitse sen jälkeen **OK**.

Tulostaminen

6. Valitse **Tulosta**.

Liittyvät tiedot

- ➔ ”Paperin lisääminen Takaosan paperinsyöttö -alustalle” sivulla 21
- ➔ ”Tulostamisen perustiedot – Windows” sivulla 34

Tulostaminen paperikoon mukaan: Mac OS X

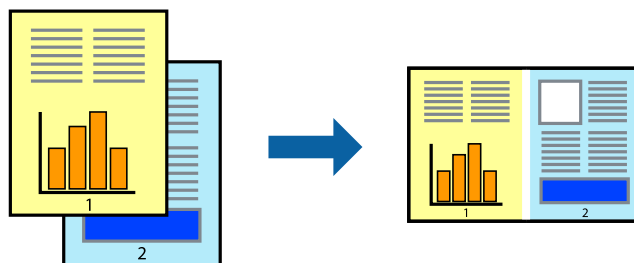
1. Lisää tulostimeen paperia.
2. Avaa tulostettava tiedosto.
3. Avaa tulostusvalintaikkuna.
4. Määritä **Paperikoko**-asetukseksi sovelluksessa määrittämäsi paperikoko.
5. Valitse ponnahdusvalikosta **Paperin käsittely**.
6. Valitse **Sovita paperikokoon**.
7. Valitse tulostimeen lisäämäsi paperin koko **Kohdepaperin koko** -asetus.
8. Määritä muut asetukset tarpeen mukaan.
9. Valitse **Tulosta**.

Liittyvät tiedot

- ➔ ”Paperin lisääminen Takaosan paperinsyöttö -alustalle” sivulla 21
- ➔ ”Tulostamisen perustiedot – Mac OS X” sivulla 36

Useiden tiedostojen tulostaminen yhtä aikaa (vain Windows)

Töiden järjestäjä kevyt -ohjelmalla voit yhdistää useita tiedostoja, jotka on luotu eri sovelluksilla, ja tulostaa ne yhtenä tulostustyönä. Voit määrittellä tulostusasetukset yhdistelmätiedostoille (esim. asettelu, tulostusjärjestys ja suunta).



Huomautus:

Jos haluat avata **Tulostusprojektin**, joka on tallennettu **Töiden järjestäjä kevyt** -ohjelmaan, valitse **Töiden järjestäjä kevyt** tulostinajurin välilehdeksi **Huolto**. Valitse seuraavaksi tiedosto valitsemalla **Avaa**-valikosta **Tiedosto**. Tallennettujen tiedostojen päätte on ".ecl".

Tulostaminen

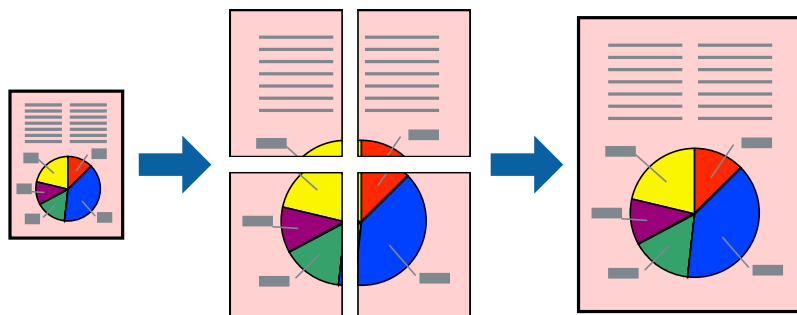
1. Lisää tulostimeen paperia.
2. Avaa tulostettava tiedosto.
3. Avaa tulostinohjaimen ikkuna.
4. Valitse **Töiden järjestäjä kevyt**-välilehdeltä **Yleiset**.
5. Sulje tulostinohjaimen ikkuna napsauttamalla **OK**.
6. Valitse **Tulosta**.
Töiden järjestäjä kevyt -ikkuna tulee näkyviin, ja tulostustyö lisätään **Tulostusprojektiin**.
7. Kun **Töiden järjestäjä kevyt** -ikkuna on avautunut, avaa tiedosto, jonka haluat yhdistää nykyiseen tiedostoon, ja toista sitten vaiheet 3–6.
Huomautus:
*Jos suljet **Töiden järjestäjä kevyt** -ikkunan, tallentamaton **Tulostusprojekti** poistetaan. Jos haluat tulostaa sen myöhemmin, valitse **Tallenna Tiedosto**-valikosta.*
8. Valitse **Asettelu**- ja **Muokkaa**-valikot kohdassa **Töiden järjestäjä kevyt** muokataksesi **Tulostusprojektiä** tarpeen mukaan.
9. Valitse **Tulosta Tiedosto**-valikosta.

Liittyvät tiedot

- ➔ ”Paperin lisääminen Takaosan paperinsyöttö -alustalle” sivulla 21
- ➔ ”Tulostamisen perustiedot – Windows” sivulla 34

Yhden kuvan tulostaminen useille arkeille julisteen luomiseksi (vain Windows)

Tämä ominaisuus mahdollistaa yhden kuvan tulostamisen useille paperiarkeille. Voit luoda suuremman julisteen teippaamalla ne yhteen.



Huomautus:

Tämä toiminto ei ole käytettävissä reunuksettomassa tulostuksessa.

1. Lisää tulostimeen paperia.
2. Avaa tulostettava tiedosto.

Tulostaminen

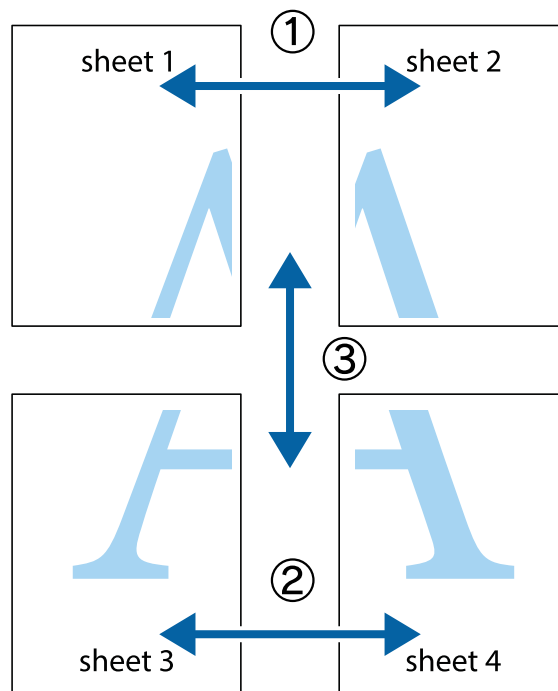
3. Avaa tulostinohjaimen ikkuna.
4. Valitse **2x1-juliste**, **2x2-juliste**, **3x3-juliste** tai **4x4-juliste** kohdasta **Monisivuinen Yleiset**-välilehdellä.
5. Napsauta **Asetukset**, määritä haluamasi asetukset ja valitse **OK**.
6. Määritä tarvittaessa muita asetuksia **Yleiset**- ja **Lisää asetuksia** -välilehdillä ja valitse sen jälkeen **OK**.
7. Valitse **Tulosta**.

Liittyvät tiedot

- ➔ ”Paperin lisääminen Takaosan paperinsyöttö -alustalle” sivulla 21
- ➔ ”Tulostamisen perustiedot – Windows” sivulla 34

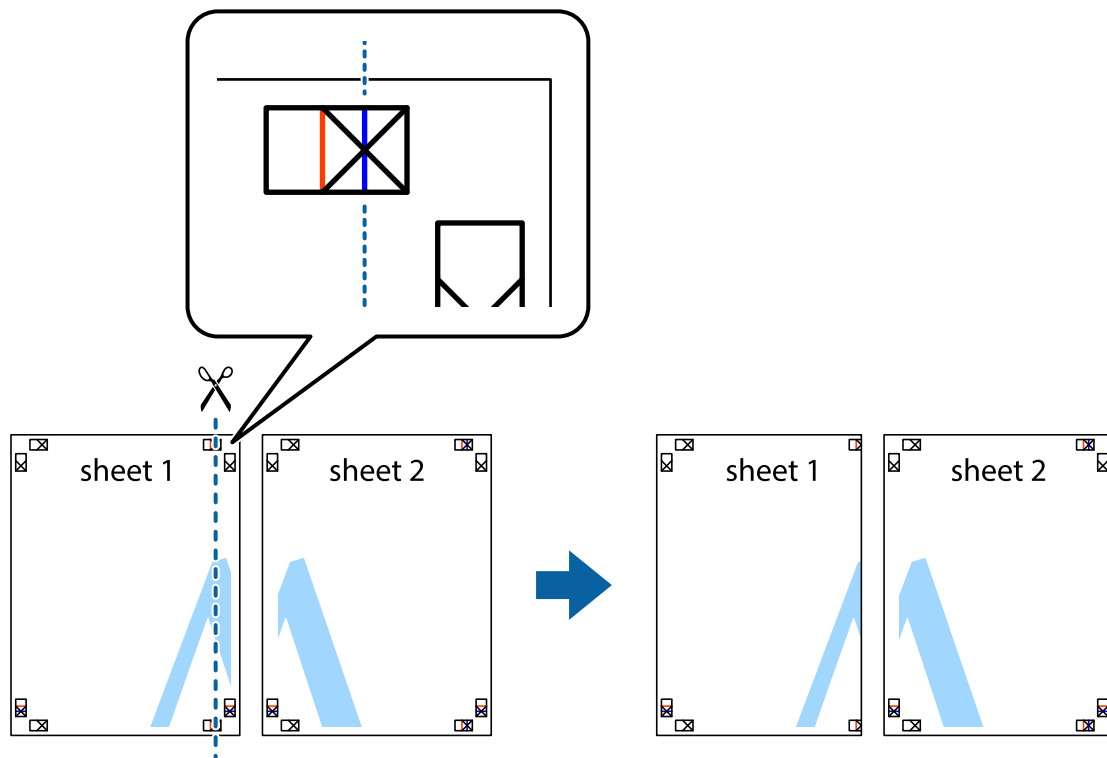
Limittäiset kohdistusmerkit -toiminnon käyttäminen julisteissa

Seuraavassa on esimerkki siitä, miten juliste tuotetaan, kun **2x2-juliste** on valittuna ja **Limittäiset kohdistusmerkit** on valittuna kohdassa **Tulosta leikkausviivat**.

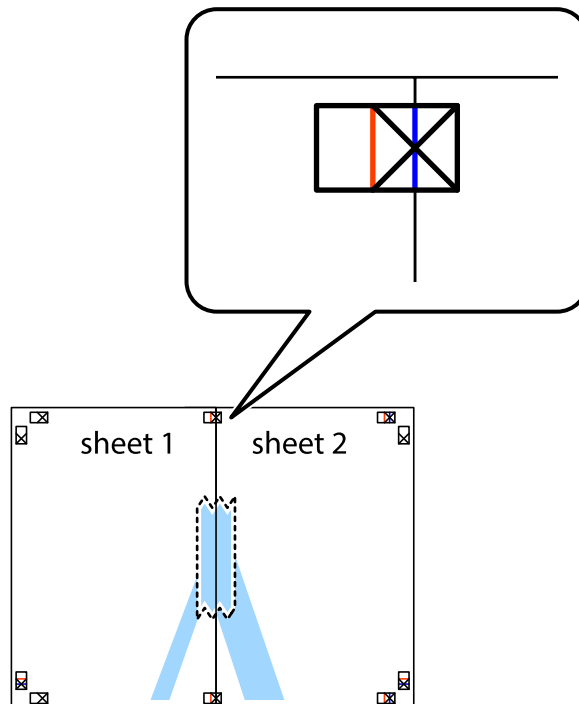


Tulostaminen

1. Valmistele Sheet 1 ja Sheet 2. Leikkaa Sheet 1 marginaalit pois pystysuoraa sinistä viivaa myöten ylä- ja alaleikkausmerkkien keskeltä.

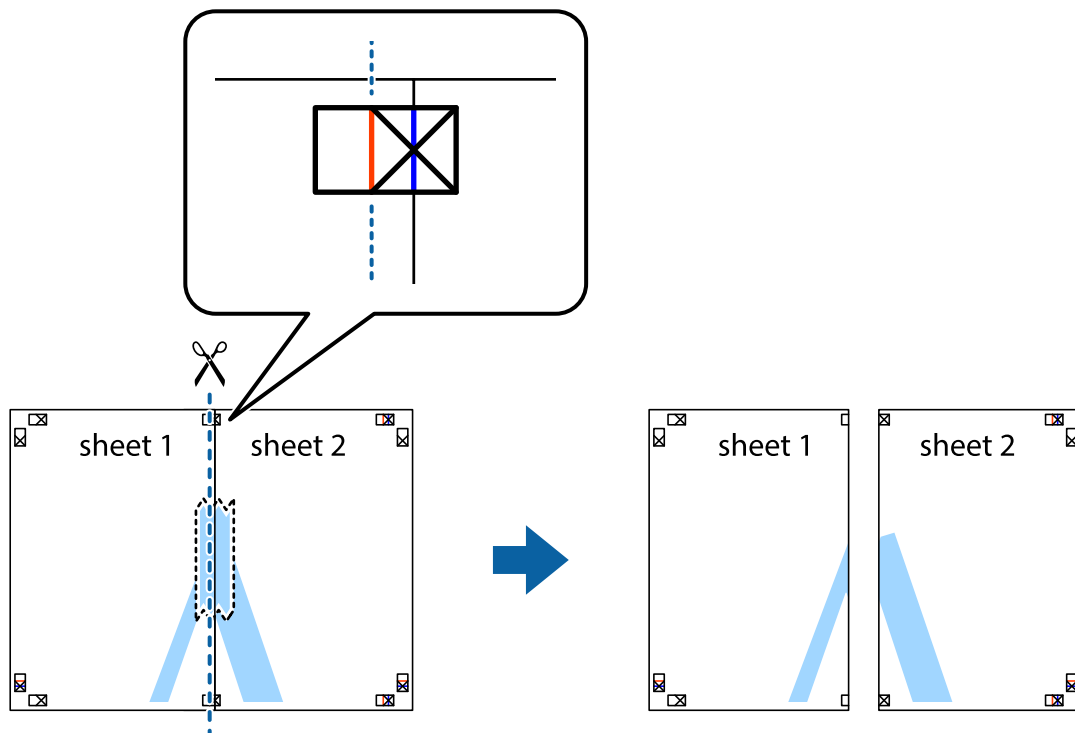


2. Aseta Sheet 1 reuna Sheet 2 päälle, kohdista leikkausmerkit ja liitä väliaikaisesti kaksi arkkia takaa yhteen teipillä.

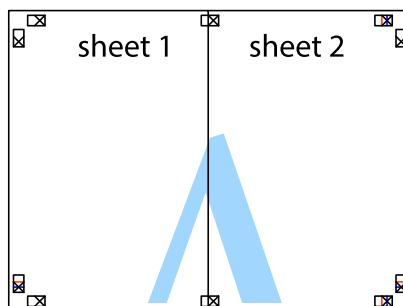


Tulostaminen

3. Leikkaa teipatut arkit kahtia pystysuoraa punaista viivaa myöten kohdistusmerkkien halki (tällä kertaa kyseessä on leikkausmerkkien vasemmalla puolella oleva viiva).



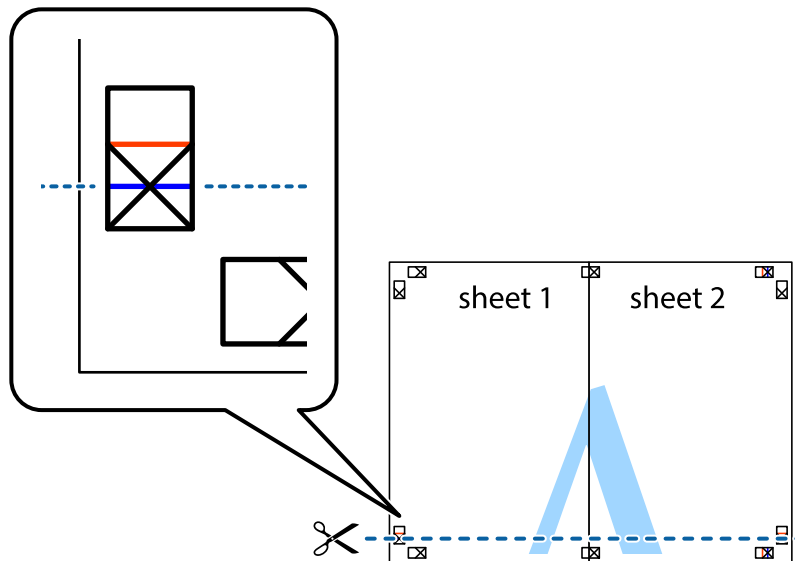
4. Kiinnitä arkit takaa yhteen teipillä.



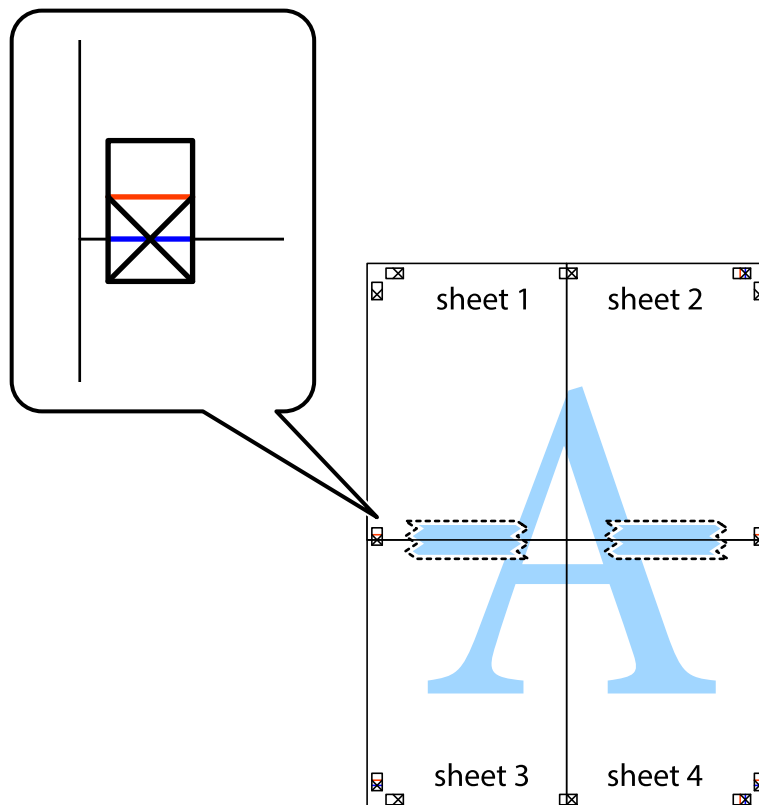
5. Toista vaiheet 1–4 ja teippaa Sheet 3 ja Sheet 4 yhteen.

Tulostaminen

6. Leikkaa Sheet 1 ja Sheet 2 marginaalit pois vaakasuoraa sinistä viivaa myöten vasemman ja oikean puolen leikkausmerkkien keskeltä.

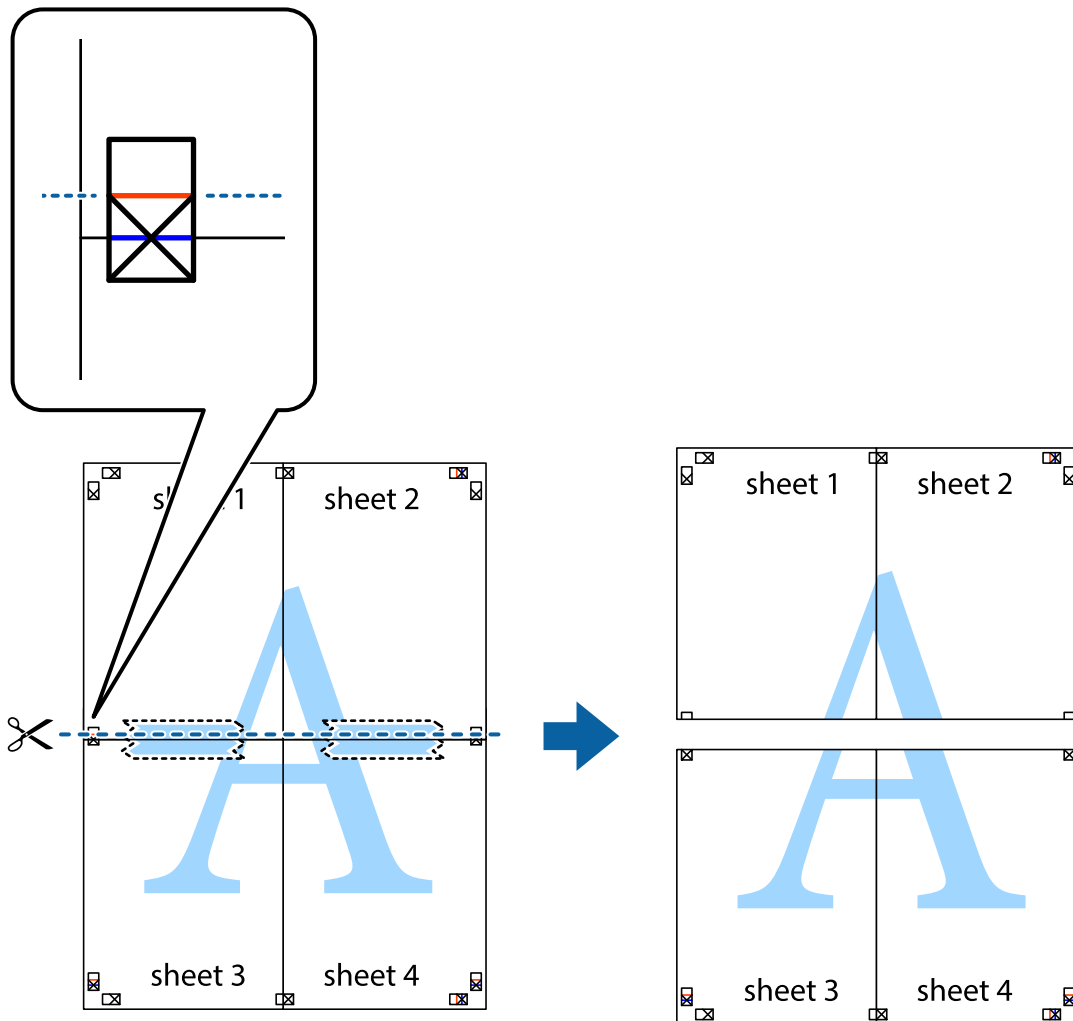


7. Aseta reunat Sheet 1 ja Sheet 2 Sheet 3 ja Sheet 4 päälle ja kohdista leikkausmerkit. Liitä paperit sitten väliaikaisesti takaa yhteen teipillä.



Tulostaminen

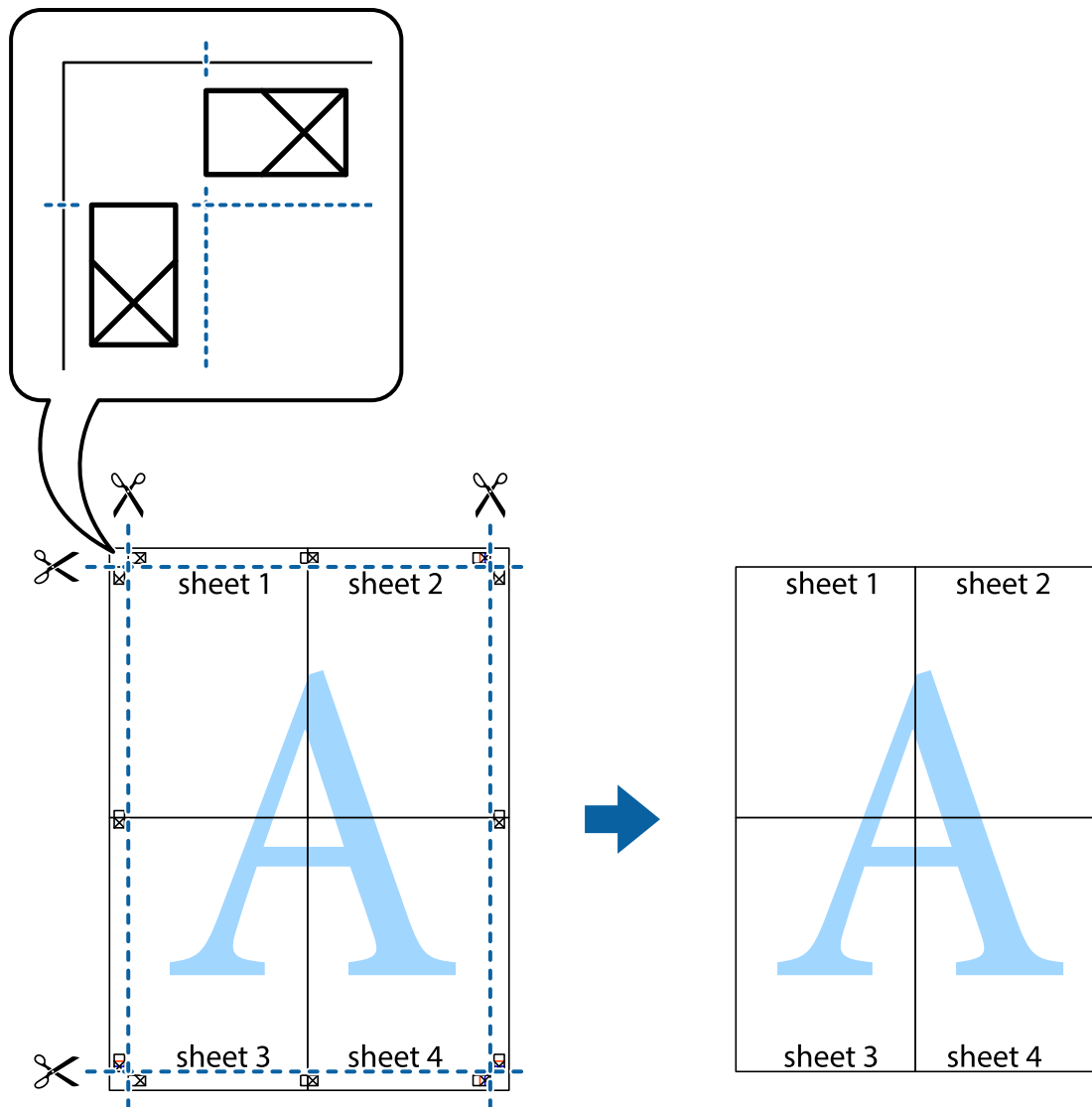
- Leikkaa teipatut arkit kahtia vaakuoraa punaista viivaa myöten kohdistusmerkkien halki (tällä kertaa kyseessä on leikkausmerkkien yläpuolella oleva viiva).



- Kiinnitä arkit takaa yhteen teipillä.



10. Leikkaa jäljellä olevat marginaalit pois ulomman ohjaimen mukaisesti.



Erikoistoiminnoilla tulostaminen

Tässä osiossa esitellään erilaisia tulostinohjaimessa olevia asettelun ja tulostuksen lisäominaisuuksia.

Liittyvät tiedot

- ➔ ["WindowsTulostinajuri" sivulla 91](#)
- ➔ ["Mac OS X-tulostinohjain" sivulla 95](#)

Tulostuksen esiasetuksen lisääminen tulostuksen helpottamiseksi

Jos luot oman esiasetuksen usein käyttämistäsi tulostusasetuksista, voit tulostaa vaivattomasti valitsemalla luettelosta kyseisen tulostusasetuksen.

Tulostaminen

Windows

Lisää omat esiasetukset määrittämällä **Asiakirjan koko-** tai **Paperityyppi** -välilehdeltä asetuksia, kuten **Yleiset** ja **Lisää asetuksia** ja valitse sitten **Lisää/poista esiasetukset** -kohdasta **Tulostuksen esiasetukset**.

Huomautus:

*Kun haluat poistaa lisätyn esiasetuksen, napsauta **Lisää/poista esiasetukset**, valitse poistettavan esiasetuksen nimi luettelosta ja poista se sitten.*

Mac OS X

Siirry tulostuksen valintaikkunaan. Lisää oma esiasetus tekemällä **Paperikoko-** ja **Tulostusmateriaali-** asetukset ja tallentamalla nykyiset asetukset kohtaan **Esiasetukset**.

Huomautus:

*Poistaaksesi lisätyn esiasetuksen, napsauta **Esiasetukset > Näytä esiasetukset**, valitse esiasetuksen nimi, jonka haluat poistaa luettelosta ja poista se sitten.*

Suurennetun tai pienennetyn asiakirjan tulostaminen

Asiakirjaa voidaan suurentaa tai pienentää tietyn prosenttiosuuden verran.

Windows

Huomautus:

Tämä toiminto ei ole käytettävissä reunuksettomassa tulostuksessa.

Määritä **Asiakirjan koko** -välilehdeltä **Lisää asetuksia** -asetus. Valitse **Suurena/Pienennä asiakirjaa**, **Zoomaus** ja anna sitten prosenttiosuus.

Mac OS X

Huomautus:

Toiminnot vaihtelevat sovelluksesta riippuen. Katso lisätietoja sovelluksen ohjeista.

Valitse **Sivun asetukset** (tai **Tulosta**) **Tiedosto**-valikossa. Valitse tulostin **Format For** -kohdasta, valitse paperikoko ja syötä sitten prosenttimäärä **Scale**-kohdassa. Sulje ikkuna ja tulosta sitten seuraavien perustulostusohjeiden mukaisesti.

Tulostusvärin säätö

Voit säätää tulostustyön värejä.

PhotoEnhance tuottaa terävämpiä kuvia ja eloisampia värejä säätämällä automaattisesti alkuperäisten kuvatietojen kontrastia, värikylläisyyttä ja kirkkautta.

Huomautus:

- Näitä säätöjä ei sovelleta alkuperäisiin tietoihin.*
- PhotoEnhance** säätää väriä analysoimalla kohteen sijainnin. Jos olet näin ollen muuttanut kohteen sijaintia suurentamalla, pienentämällä, rajaamalla tai kiertämällä kuvaa, väri saattaa muuttua yllättäen. Reunukseton tulostus -asetus muuttaa myös kohteen sijainnin, mistä seuraa värin muuttuminen. Jos kuva ei ole tarkka, sävy saattaa olla luonnonoton. Jos väri muuttuu tai ei enää näytä luonnolliselta, vaihda tulostustilaksi jokin muu kuin **PhotoEnhance**.*

Windows

Valitse värinkorjausmenetelmä kohdasta **Värinkorjaus Lisää asetuksia**-välilehdellä.

Tulostaminen

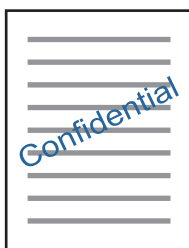
Jos valitset **Automaattinen**, värit säädetään automaattisesti sopimaan paperityyppiin ja tulostuslaadun asetuksiin. Jos valitset **Mukautettu** ja napsautat **Lisätoiminnot**, voit tehdä omia asetuksia.

Mac OS X

Siirry tulostuksen valintaikkunaan. Valitse tulostinohjaimen ponnahtusvalikosta **Värintäsmäytys** ja valitse sitten **EPSON Värintäsmäytys**. Valitse ponnahtusvalikosta **Värien asetukset** ja sen jälkeen jokin käytettävissä olevista valinnoista. Osoita nuolta kohdan **Lisäasetukset** vieressä ja tee asianmukaiset asetukset.

Vesileiman tulostaminen (vain Windows)

Voit tulostaa tulosteisiisi vesileiman (esimerkiksi "Luottamuksellinen"). Voit myös lisätä oman vesileimasi.



Huomautus:

Tämä toiminto ei ole käytettävissä reunuksettomassa tulostuksessa.

Napsauta **Vesileiman ominaisuudet** -asetusta **Lisää asetuksia**-välilehdeltä ja valitse sitten vesileima. Jos haluat muuttaa vesileiman ominaisuuksia, kuten tummuutta ja sijaintia, valitse **Asetukset**.

Ylä- ja alatunnisteen tulostaminen (vain Windows)

Voit tulostaa eri tietoja kuten käyttäjänimen ja tulostuspäivän ylä- ja alatunnisteeseen.

Napsauta **Vesileiman ominaisuudet** **Lisää asetuksia**-välilehdellä ja valitse **Ylä- ja alatunniste**. Napsauta **Asetukset** ja valitse tarvittavat nimikkeet pudotusvalikosta.

Valokuvien tulostus Epson Easy Photo Print -sovelluksen avulla

Epson Easy Photo Print -sovelluksen avulla voit tehdä asettelun ja tulostaa valokuvia kätevästi erityyppisille papereille. Katso lisätietoja sovelluksen ohjeista.

Huomautus:

- Kun tulostetaan aidolle Epson-valokuvapaperille, musteen laatua hyödynnetään mahdollisimman hyvin ja tulosteet ovat eloisia ja selkeitä.
- Kun haluat tehdä reunatonta tulostusta kaupallisesti saatavalla sovelluksella, tee seuraavat asetukset.
 - Luo kuvatiedot, jotka täyttävät paperikoon täysin, ja jos käytössä olevassa sovelluksessa on marginaaliasetus, aseta marginaaliksi 0 mm.
 - Ota reunattoman tulostuksen asetus käyttöön tulostinohjaimessa.

Liittyvät tiedot

➔ ”Epson Easy Photo Print” sivulla 99

Tulostaminen älylaitteilta

Käyttäen Epson iPrint-ominaisuutta

Epson iPrint on sovellus, jolla voit tulostaa valokuvia, asiakirjoja ja verkkosivuja älylaitteista, kuten älypuhelimesta tai tabletista. Voit käyttää paikallista tulostusta, jolloin tulostat tulostimesi kanssa samassa langattomassa verkkoyhteydessä olevasta älylaitteesta, tai etätulostusta, jolloin tulostat etäsijainnista internet-yhteydellä. Etätulostuksen käyttö edellyttää tulostimen rekisteröintiä Epson Connect -palveluun.



Liittyvät tiedot

➔ ”Epson Connect -palvelu” sivulla 90

Epson iPrint -sovelluksen asentaminen

Voit asentaa Epson iPrint -ominaisuuden älylaitteellesi seuraavasta URL-osoitteesta tai QR-koodista.

<http://ipr.to/a>

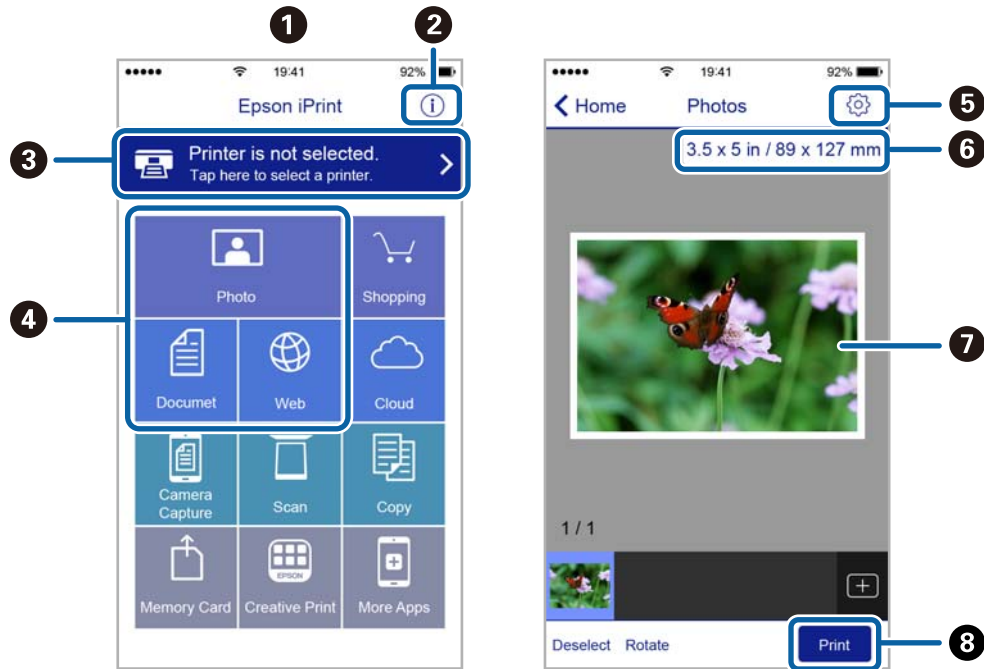


Tulostaminen Epson iPrint-sovelluksella

Käynnistä Epson iPrint älylaitteella ja valitse käytettävä kohde aloitusnäytöltä.

Tulostaminen

Seuraaviin näyttöihin voidaan tehdä muutoksia ilman ilmoitusta.



1	Aloitussnäyttö näkyy sovelluksen käynnistyessä.
2	Näyttää tiedot tulostimen määrittämisestä ja usein kysytyt kysymykset.
3	Näyttää näytön, jossa voit valita tulostimen ja määrittää tulostimen asetukset. Kun olet valinnut tulostimen kerran, sitä ei tarvitse valita uudelleen seuraavalla kerralla.
4	Valitse, mitä haluat tulostaa: valokuvia, asiakirjoja tai vaikkapa verkkosivuja.
5	Näyttää näytön, jolla voit määrittää tulostusasetukset, kuten paperikoon ja paperityypin.
6	Näyttää paperikoon. Kun tämä näytetään painikkeena, tuo esiin paperiasetukset, jotka tulostimeen on asetettu tällä hetkellä.
7	Näyttää valitut valokuvat ja asiakirjat.
8	Käynnistää tulostuksen.

Huomautus:

Kun haluat tulostaa asiakirjavalikosta iPhone, iPad- ja iPod touch -laitteilla, joiden käyttöjärjestelmänä on iOS, käynnistä Epson iPrint sen jälkeen, kun olet siirtänyt tulostettavan asiakirjan käyttämällä iTunes-palvelun tiedostojen jakamistoimintoa.

AirPrint-toiminnon käyttö

AirPrint-ominaisuudella voit tulostaa tuotteesi langattomasti Apple-laitteista, joissa on uusin iOS-versio.

**Huomautus:**

- AirPrint-ominaisuudella voit myös tulostaa langattomasti tuotteesi Mac-tietokoneesta, jossa on OS X 10.7 tai uudempi.
- Jos olet poistanut käytöstä paperin määrittämissä tuotteesi ohjauspaneelista, et voi käyttää AirPrint-toimintoa. Ota viestit käyttöön tarvittaessa alla olevan linkin tietojen mukaisesti.

1. Lisää paperia tuotteeseesi.
2. Määritä tuotteesi langattomalle tulostukselle. Katso alla olevaa linkkiä.
<http://epson.sn>
3. Yhdistä Apple-laite samaan langattomaan verkkoon, jota tuotteesi käyttää.
4. Tulosta laitteeltasi tulostimelle.

Huomautus:

Katso lisätietoja Applen verkkosivuston AirPrint-sivulta.

Liittyvät tiedot


- ➔ ”AirPrint-toiminnon käyttö ei onnistu” sivulla 109
- ➔ ”Paperin lisääminen Takaosan paperinsyöttö -alustalle” sivulla 21

Tulostuksen peruuttaminen

Huomautus:

- Windowsissa ei voi peruuttaa tulostustyötä, kun se on lähetetty tulostimelle kokonaan. Peruuta tällöin tulostustyö tulostimen ohjauspaneelista.
- Kun Mac OS X -käyttöjärjestelmässä tulostetaan useita sivuja, kaikkia töitä ei voi peruuttaa ohjauspaneelin kautta. Peruuta tällöin tulostustyö tietokoneesta.
- Jos olet lähettänyt tulostustyön verkon kautta Mac OS X v10.6.8 -käyttöjärjestelmästä, tulostusta ei voi välttämättä peruuttaa tietokoneesta. Peruuta tällöin tulostustyö tulostimen ohjauspaneelista.

Tulostuksen peruuttaminen - Tulostuspainike

Peruuta käynnissä oleva tulostustyö painamalla  -painiketta.


Tulostuksen peruuttaminen: Windows

1. Avaa tulostinohjaimen ikkuna.
2. Valitse **Huolto**-välilehti.
3. Napsauta **Tulostusjono**.
4. Napsauta hiiren kakkospainikkeella työtä, jonka haluat peruuttaa, ja valitse sitten **Peruuta**.

Liittyvät tiedot

➔ [”WindowsTulostinajuri”](#) sivulla 91

Tulostuksen peruuttaminen: Mac OS X

1. Osoita tulostimen kuvaketta **Dockissa**.
2. Valitse työ, jonka haluat peruuttaa.
3. Peruuta työ.
 - Mac OS X v10.8.x tai uudempi
Napsauta  edistymispalkin vieressä.
 - Mac OS X v10.6.8–v10.7.x
Valitse **Poista**.

Kopiointi

Kopioinnin perusteet

1. Lisää tulostimeen paperia.

**Tärkeää:**

Tee paperiasetukset ohjauspaneelistä.

2. Aseta originaalit.
3. Syötä **Kopioi** aloitusnäytöstä käyttämällä ◀- tai ▶-painiketta, ja paina sitten OK-painiketta.
4. Aseta kopiomäärä painikkeilla – tai +.
5. Valitse värikopio tai mustavalkokopio käyttämällä ◀- tai ▶-painiketta.
6. Valitse **Tulostusasetukset** käyttämällä ▼-painiketta, ja paina sitten OK-painiketta. Tarkista asetukset, kuten paperi koko ja paperityyppi, ja muuta asetukset tarpeen mukaan. Valitse asetuskohteet käyttämällä ▲- tai ▼-painiketta ja muuta asetuksia käyttämällä ◀- tai ▶-painiketta.
Huomautus:
*Jos haluat kopioida pienentämällä tai suurentamalla asiakirjan kokoa, valitse **Mukautettu koko Pienennä/Suurennasetukseksi** ja paina sitten OK-painiketta. Määritä sitten prosenttiosuus painamalla painiketta – tai +. Voit muuttaa prosenttiosuuden 10 %:n lisäyksiin pitämällä alhaalla painiketta – tai +.*
7. Paina ◊-painiketta.

Liittyvät tiedot

- ➔ ”Paperin lisääminen Takaosan paperinsyöttö -alustalle” sivulla 21
- ➔ ”Alkuperäisten asettaminen Valotustaso-alustalle” sivulla 24
- ➔ ”Valikkovalinnat Kopioi -toiminnolle” sivulla 55

Valikkovalinnat Kopioi -toiminnolle

Huomautus:

Käytettävissä olevat valikot vaihtelevat sen mukaan, mikä asettelu on valittuna.

Kopioiden lukumäärä

Anna kopioiden lukumäärä.

Väri

Kopioi alkuperäisen värillisenä.

M/V

Kopiointi

Kopioi alkuperäisen mustavalkoisena (yksivärisenä).

Tiheys

Lisää tummuuden tasoa painamalla ►-painiketta, kun kopiointitulokset ovat haaleita. Vähennä tummuuden tasoa painamalla ◀-painiketta, kun syntyy mustetahroja.

Asettelu

- Reunallinen

Kopioi reunoja ympäröivillä marginaaleilla.

- Reunaton

Kopioi ilman reunoja ympäröiviä marginaaleja. Kuvaa suurennetaan hiukan niin, että paperin reunoilla olevat marginaalit poistuvat.

- A4, 2 -> kopio

Kopioi kaksi A4-kokoista yksipuolista alkuperäistä yhdelle arkille A4-kokoista paperia 2-up-asettelussa.

- A4, 2-kirjasivu

Kopioi kaksi A4-kokoista rinnakkaista kirjan sivua ja niin edelleen yhdelle arkille A4-kokoista paperia 2-up-asettelussa.

Pienennä/Suurena

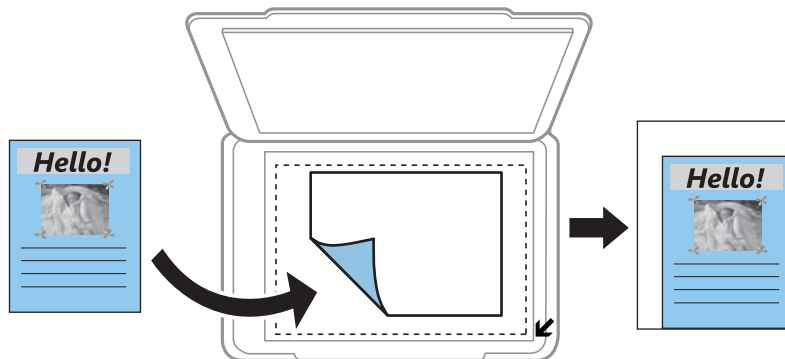
Suurentaa tai pienentää alkuperäisiä.

- Todellinen koko

Kopioi 100 %:n suurennuksella.

- Sovita autom.

Tunnistaa skannausalueen ja suurentaa tai pienentää alkuperäisen sopimaan valittuun paperikokoon. Kun alkuperäisessä on valkoiset marginaalit, valkoiset marginaalit valotustason kulmamerkistä tunnistetaan skannausalueeksi, mutta vastakkaisella puolella olevat marginaalit rajataan ehkä pois.



- 10x15 cm->A4, A4->10x15 cm ja muut

Suurentaa tai pienentää alkuperäisen sopimaan tiettyyn paperikokoon.

- Mukautettu koko

Kopiointi

Määrittää alkuperäisen suurentamiseen tai pienentämiseen käytetyn suurennuksen alueella 25–400 %.

Paperikoko

Valitse asetettu paperikoko.

Paperityyppi

Valitse asetettu paperityyppi.

Laatu

Valitse tulostuslaatu. **Vedos** mahdollistaa nopeamman tulostamisen, mutta tulostusjälki voi olla himmeä. **Paras** tuottaa laadukkaamman tulostusjäljen, mutta tulostaminen voi olla hitaampaa.

Luonnostila ei ole käytettävissä Belgiassa.

Valokuvien kopiointi

Voit kopioida useampia valokuvia yhdellä kertaa. Voit myös palauttaa haalistuneiden valokuvien värit.

Huomautus:

- Pienin mahdollinen alkuperäisen koko, joka voidaan kopioida, on 30 x 40 mm.
- Kuvan ympärillä olevaa valkoista aluetta ei ehkä tunnisteta.

1. Lisää tulostimeen paperia.



Tärkeää:

Tee paperiasetukset ohjauspaneelistä.

2. Syötä **Lisätoim.** aloitusnäytöstä käyttämällä ◀- tai ▶-painiketta, ja paina sitten OK-painiketta.
3. Valitse **Kopioi/palauta kuvat** käyttämällä ▲- tai ▼-painiketta, ja paina sitten OK-painiketta.
4. Valitse, palautetaanko haalistuneiden valokuvien värit.
5. Tarkista näyttö ja aseta valokuvat valotustaso-alustalle.
6. Paina ◊-painiketta.
Valokuvat skannataan ja esitetään näytössä.
7. Valitse **Tulostusasetukset** käyttämällä ▼-painiketta, ja paina sitten OK-painiketta. Tarkista asetukset, kuten paperi koko ja paperityyppi, ja muuta asetukset tarpeen mukaan. Valitse asetuskohteet käyttämällä ▲- tai ▼-painiketta ja muuta asetuksia käyttämällä ◀- tai ▶-painiketta.

Huomautus:

Jos haluat tulostaa suurentamalla valokuvan osan, valitse **Rajaa/pienennä tai suurena**. Siirrä tulostusalueen kehystä käyttämällä painikkeita ▲, ▼, ◀ tai ▶ ja muuta kehysten kokoa painikkeella – tai +.

8. Paina ◊-painiketta.

Liittyvät tiedot

- ➔ ”Paperin lisääminen Takaosan paperinsyöttö -alustalle” sivulla 21
- ➔ ”Alkuperäisten asettaminen Valotustaso-alustalle” sivulla 24
- ➔ ”Valikkovalinnat Kopioi/palauta kuvat -toiminnolle” sivulla 58

Valikkovalinnat Kopioi/palauta kuvat -toiminnolle

Värien entisöinti

Palauttaa haalistuneiden valokuvien värin.

Näyttöasetukset

- 1 kuva ja tiedot

Esittää näytössä yhden valokuvan. Asetusten, kuten zoomauksen, tiedot näytetään myös.

- 1 kuva

Esittää näytössä yhden valokuvan. Asetusten, kuten zoomauksen, tietoja ei näytetä.

Tulostusasetukset

- Paperikoko

Valitse asetettu paperikoko.

- Paperityyppi

Valitse asetettu paperityyppi.

- Reunaton

Tulosta ilman reunoja ympäröiviä marginaaleja valitsemalla **Reunaton**. Kuvaa suurennetaan hiukan niin, että paperin reunoilla olevat marginaalit poistuvat. Tulosta reunoja ympäröivillä marginaaleilla valitsemalla **Reunallinen**.

- Laatu

Valitse tulostuslaatu. Kun valitaan **Paras**, tulostusjälki on laadukasta, mutta tulostus voi olla hitaampaa.

Rajaa/pienennä tai suurena

Suurentaa tulostettavan kuvan osan.

Skannaus

Skannaus ohjauspaneelista

Skannaus muistikortille

Voit tallentaa skannatun kuvan muistikortille.

1. Aseta originaalit.
2. Aseta muistikortti tulostimeen.
3. Syötä **Skannaus** aloitusnäytöstä käyttämällä ◀- tai ▶-painiketta, ja paina sitten OK-painiketta.
4. Valitse **Skannaa muistikortille** käyttämällä ◀- tai ▶-painiketta, ja paina sitten OK-painiketta.
5. Tarkista asetukset, kuten tallennusmuoto, ja muuta niitä tarvittaessa. Valitse asetuskohteet käyttämällä ▲- tai ▼-painiketta ja muuta asetuksia käyttämällä ◀- tai ▶-painiketta.
6. Paina ⬡-painiketta.

Liittyvät tiedot

- ➔ ”Alkuperäisten asettaminen Valotustaso-alustalle” sivulla 24
- ➔ ”Muistikortin asettaminen” sivulla 26
- ➔ ”Skannauksen valikkovalinnat” sivulla 61

Skannaus pilveen

Voit lähettää skannattuja kuvia pilvipalveluihin käyttämällä **Läh. Pilveen** -ominaisuutta. Tee asetukset käyttämällä Epson Connect -yhteyttä ennen tämän ominaisuuden käyttöä. Katso lisätietoja seuraavan Epson Connect -portaalin verkkosivustolta.

<https://www.epsonconnect.com/>

<http://www.epsonconnect.eu> (vain Eurooppa)

1. Varmista, että olet tehnyt asetukset käyttämällä Epson Connect -yhteyttä.
2. Aseta alkuperäiskappaleet.
3. Syötä **Skannaus** aloitusnäytöstä käyttämällä ◀- tai ▶-painiketta, ja paina sitten OK-painiketta.
4. Valitse **Läh. Pilveen** käyttämällä ◀- tai ▶-painiketta, ja paina sitten OK-painiketta.
5. Valitse kohde käyttämällä ▲- tai ▼-painiketta, ja paina sitten OK-painiketta.

Skannaus

- Tarkista asetukset, kuten tallennusmuoto, ja muuta niitä tarvittaessa. Valitse asetuskohteet käyttämällä ▲- tai ▼-painiketta ja muuta asetuksia käyttämällä ◀- tai ▶-painiketta.
- Paina ⬠-painiketta.

Liittyvät tiedot

- ➔ ”Alkuperäisten asettaminen Valotustaso-alustalle” sivulla 24
- ➔ ”Skannauksen valikkovalinnat” sivulla 61

Skannaus tietokoneeseen

Voit tallentaa skannatun kuvan tietokoneeseen.



Tärkeää:

Varmista, että EPSON Scan ja Epson Event Manager on asennettu tietokoneeseen ennen tämän toiminnon käyttöä.

- Aseta originaalit.
- Syötä **Skannaus** aloitusnäytöstä käyttämällä ◀- tai ▶-painiketta, ja paina sitten OK-painiketta.
- Valitse, kuinka skannatut kuvat tallennetaan tietokoneeseen seuraavista valikoista ◀- tai ▶-painikkeella, ja paina sitten OK-painiketta.
 - Skannaa tietokoneeseen (JPEG):** Tallenna skannattu kuva JPEG-muodossa.
 - Skannaa tietokoneeseen (PFD):** Tallenna skannattu kuva PDF-muodossa.
 - Skannaa tietokoneeseen (Sähköposti):** Käynnistää sähköpostiasiakkaan tietokoneessasi ja liittää sen sitten automaattisesti sähköpostiin.
- Valitse tietokone, johon haluat tallentaa skannatut kuvat.

Huomautus:

 - Voit siirtyä usein käytettyihin skannausasetuksiin, kuten asiakirjatyypin, kohdekansio tai tallennusmuoto, käyttämällä Epson Event Manager -apuohjelmaa.
 - Kun tulostin on kytketty verkkoon, voit valita tietokoneen, johon haluat tallentaa skannatun kuvan. Tulostimen ohjauspaneelissa voidaan näyttää enintään 20 tietokonetta.
 - Kun tietokone, johon haluat tallentaa skannatut kuvat, tunnistetaan verkossa, tietokoneen nimen 15 ensimmäistä merkkiä näytetään ohjauspaneelissa. Jos asetat **Verkkoskannauksen nimi (aakkosnumeerinen)** Epson Event Manager -apuohjelmassa, se näytetään ohjauspaneelissa.
- Paina ⬠-painiketta.

Liittyvät tiedot

- ➔ ”Alkuperäisten asettaminen Valotustaso-alustalle” sivulla 24
- ➔ ”Epson Event Manager” sivulla 98

Skannaus tietokoneelle (WDS)

Huomautus:

- ❑ Tämä ominaisuus on käytössä vain tietokoneissa, joissa on Windows 8.1/Windows 8/Windows 7/Windows Vista.
- ❑ Jos käytät Windows 7/Windows Vista-käyttöjärjestelmää, sinun on asetettava tietokone etukäteen käyttämällä tätä ominaisuutta. Katso lisätietoja Verkko-opas-ohjeesta.

1. Aseta originaalit.
2. Syötä **Skannaus** aloitusnäytöstä käyttämällä ◀- tai ▶-painiketta, ja paina sitten OK-painiketta.
3. Valitse **Skannaa tietokoneeseen (WSD)** käyttämällä ◀- tai ▶-painiketta, ja paina sitten OK-painiketta.
4. Valitse tietokone.
5. Paina ⬡-painiketta.

Liittyvät tiedot

➔ ”Alkuperäisten asettaminen Valotustaso-alustalle” sivulla 24

Skannauksen valikkovalinnat

Seuraavat valinnat ovat käytettävissä **Skannaa muistikortille** -valikossa ja **Läh. Pilveen** -valikossa.

Huomautus:

Käytettävissä olevat valikot vaihtelevat valitun valikon mukaan.

Muoto

Valitse tiedostomuoto, jossa skannattu kuva tallennetaan.

Väri

Valitse, skannaatko värillisenä vai mustavalkoisena.

Skannausalue

Valitse skannausalue. Leikkaa valkoisen alueen tekstin tai kuvan ympäriltä skannattaessa valitsemalla **Automaattirajaus**. Skannaa suurimmalla valotustaso -skannausalueella valitsemalla **Maksimialue**. Valitse tämä asetus ja skannaa uudelleen, jos skannatun kuvan reunat rajataan, kun on valittu **A4**.

Asiakirja

Valitse alkuperäiskappaleen tyyppi.

Resoluutio

Valitse skannausresoluutio.

Kontrasti

Valitse skannatun kuvan kontrasti. Suurennä kontrastia painamalla ▶ ja pienennä sitä painamalla ◀.

Asiakirjan suuntaus

Valitse alkuperäiskappaleen suunta.

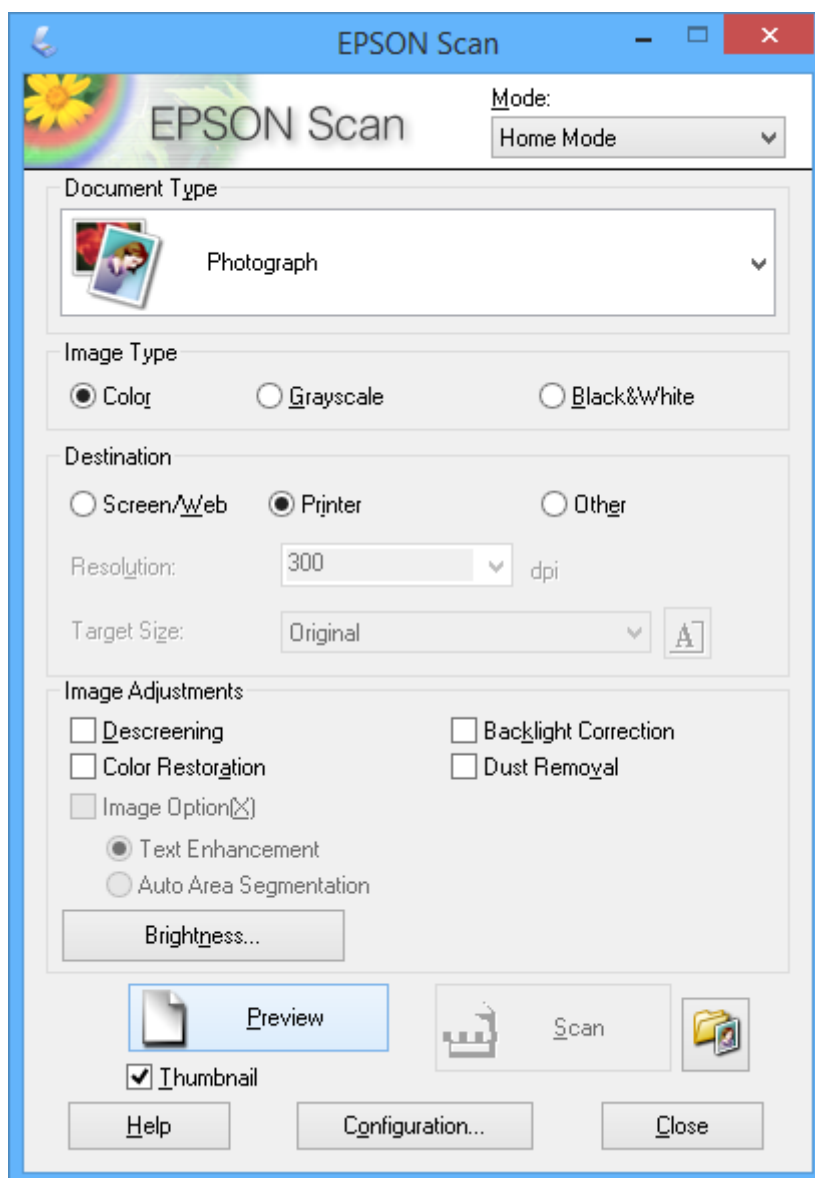
Skannaus tietokoneelta

Skannaa käyttäen skanneriajuria "EPSON Scan". Eri asetusten selitykset ovat EPSON Scan -ohjeissa.

Skannauksen perusteet

Tässä kappaleessa käytetään EPSON Scan -ohjelmiston **Home-tila** -tilaa skannauksen perusteiden esittelyyn. Toiminnon työnkulku on sama muissa skannaustiloissa.

1. Aseta originaalit.
2. Käynnistä EPSON Scan.
3. Valitse **Home-tila Tila**-luettelosta.



Skannaus

4. Määritä seuraavat asetukset.

Asiakirjan tyyppi: Valitse skannattavan alkuperäisen tyyppi.

Kuvatyyppi: Valitse skannattavan kuvan värityyppi.

Vaikka tämä valitaan automaattisesti **Asiakirjan tyyppi** -asetuksella, voit muuttaa asetuksen.

Kohde: Valitse skannattavan kuvan resoluutio.

Jos valitaan **Muu**, voidaan asettaa **Tarkkuus**.

Pikkukuva: Käytettävissä vain, jos valitset **Valokuva** Asiakirjan tyyppi -asetukseksi.

Jos valitset tämän kohteen ja napsautat **Esikatselu**, voit skannata tunnistamalla automaattisesti skannausalueen, suunnan tai asiakirjan vinouden, tai sijoittaa useita valokuvia valotustaso -alustalle.

5. Napsauta **Esikatselu**.**Huomautus:**

*Skannaustulokset eivät ole ehkä haluttuja riippuen valokuvista ja skannausolosuhteista. Tyhjennä **Pikkukuva** ja tulosta vain yksi valokuva.*

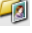
Kun asetat useita valokuvia, aseta ne ainakin 20 mm:n (0,8 tuuman) etäisyydelle toisistaan. Lisäksi valotustaso-alustan reuna-alueita ei skannata.

6. Säädä kuvan laatua tai kirkkautta tarvittaessa.

Huomautus:

Skannaustulokset eivät ole ehkä haluttuja riippuen alkuperäisistä.

7. Napsauta **Skannaa**.8. Tee **Tiedoston tallennusasetukset** -näytössä asianmukaiset asetukset, kuten tiedostonimi, sijainti ja kuvan muototyyppi ja napsauta sitten **OK**.**Huomautus:**

*Kun **Näytä tämä valintaikkuna ennen seuraavaa skannausta** on tyhjennetty **Tiedoston tallennusasetukset** -näyttö ei näy ja skannaus käynnistyy välittömästi. Tuodaksesi näkyviin **Tiedoston tallennusasetukset** -näytön, napsauta  (**Tiedoston tallennusasetukset**) -kuvaketta **Skannaa**-valinnan oikealla puolella ennen skannauksen aloittamista.*

Liittyvät tiedot

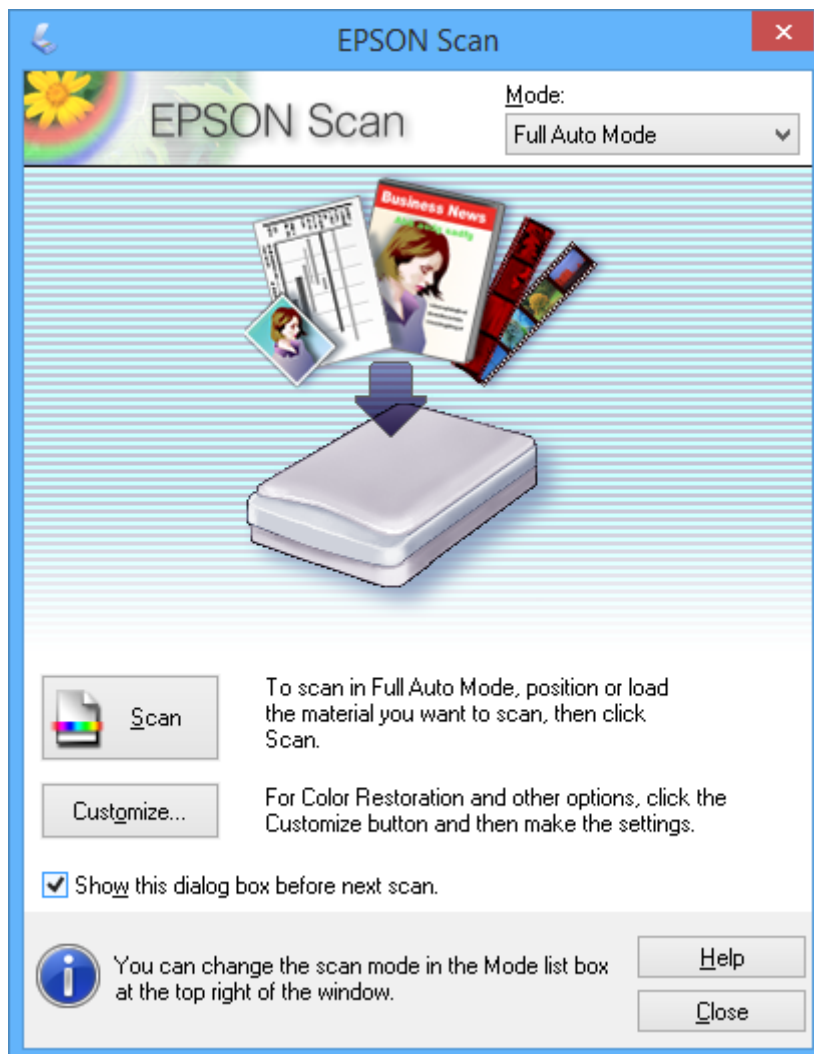
➔ ”Alkuperäisten asettaminen Valotustaso-alustalle” sivulla 24

➔ ”EPSON Scan (skanneriohjain)” sivulla 98

Skannaus käyttämällä lisäasetusten ominaisuuksia

Skannaus tunnistamalla alkuperäinen automaattisesti (Full Auto -tila)

Voit aloittaa skannauksen yksinkertaisesti asettamalla alkuperäisen ja napsauttamalla **Skannaa**. Valitse **Full Auto -tila Tila**-luettelosta EPSON Scan -ohjelmistossa.



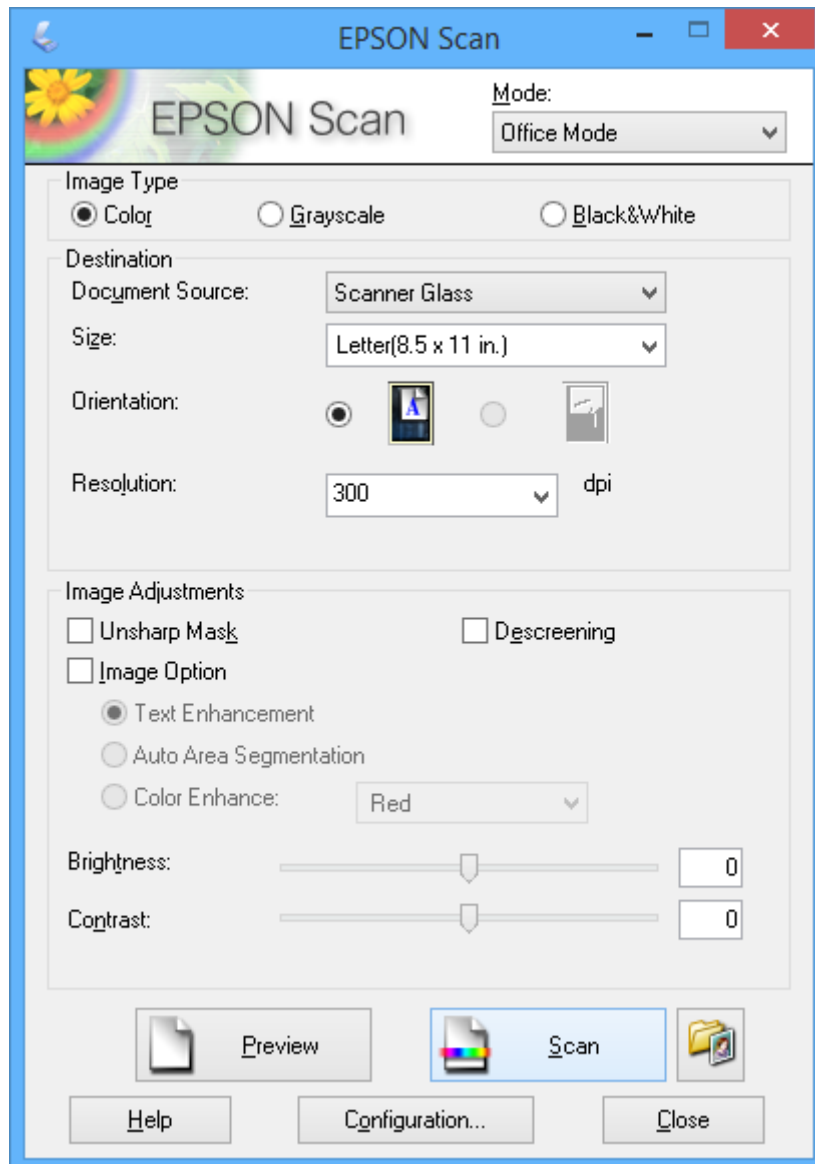
Skannaus tiettyinä kokoina (Office-tila)

Voit skannata alkuperäisiä tiettyssä koossa esikatselematta kuvaa. Valitse **Office-tila Tila**-luettelosta EPSON Scan -ohjelmistossa.

Skannaus

Huomautus:

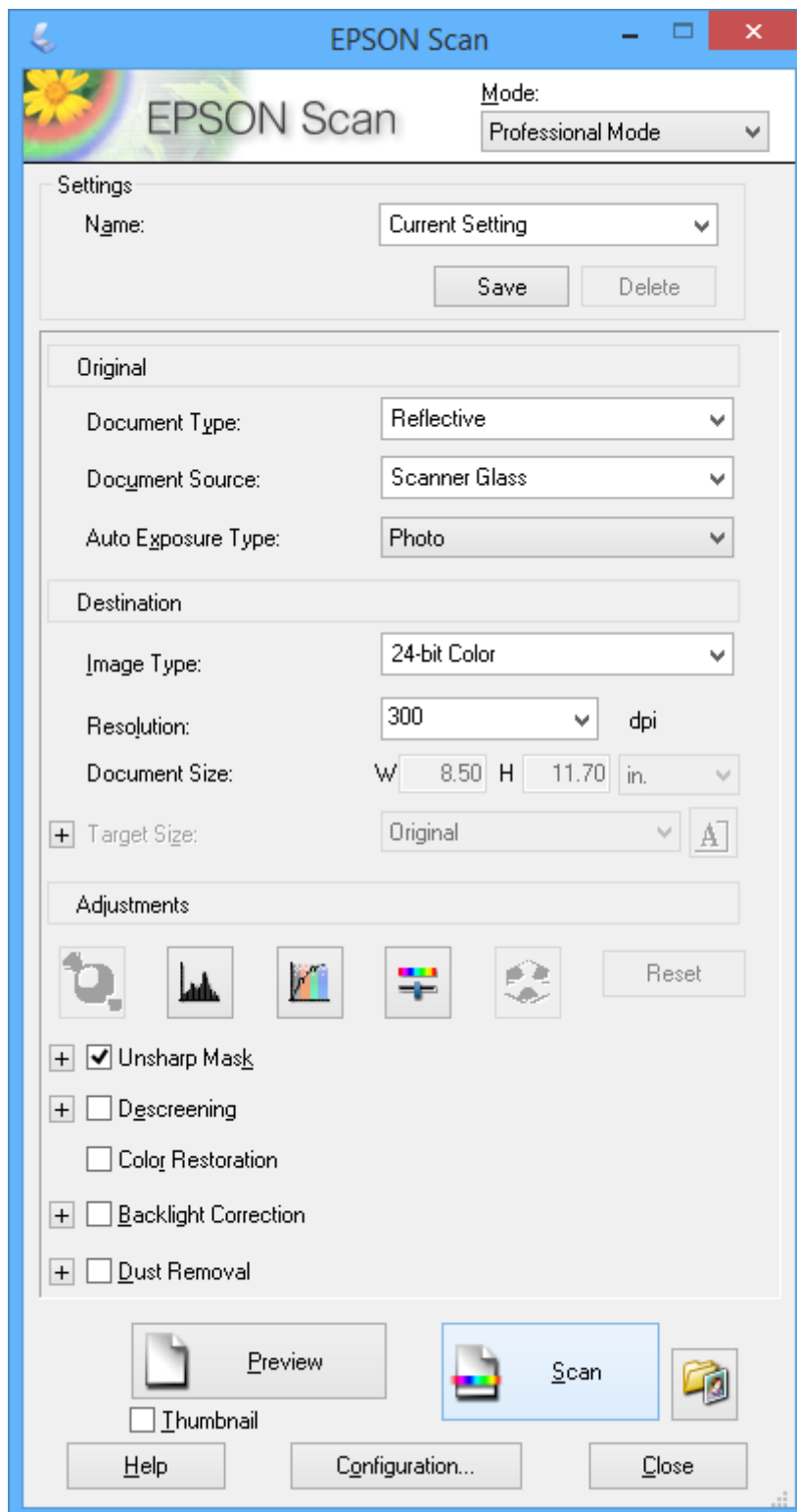
Office-tila ei ole käytettävissä japanilaisissa käyttöjärjestelmissä.



Skannaus

Skannaus säätämällä kuvan laatua (Professional-tila)

Voit skannata kuvat säätämällä laatua ja väriä. Tätä käyttötilaa suositellaan kokeneille käyttäjille. Valitse **Professional-tila** Tila-luettelosta EPSON Scan -ohjelmistossa.



Skannaaminen älylaitteilta

Epson iPrint -sovelluksen avulla voi skannata valokuvia ja asiakirjoja älylaitteesta, kuten älypuhelimesta tai taulutietokoneesta, joka on liitetty samaan langattomaan verkkoon kuin tulostin. Voit tallentaa skannatut tiedot älylaitteelle tai pilvipalveluun, lähettää ne sähköpostitse tai tulostaa ne.

Liittyvät tiedot

➔ ”Epson Connect -palvelu” sivulla 90

Epson iPrint -sovelluksen asentaminen

Voit asentaa Epson iPrint -ominaisuuden älylaitteellesi seuraavasta URL-osoitteesta tai QR-koodista.

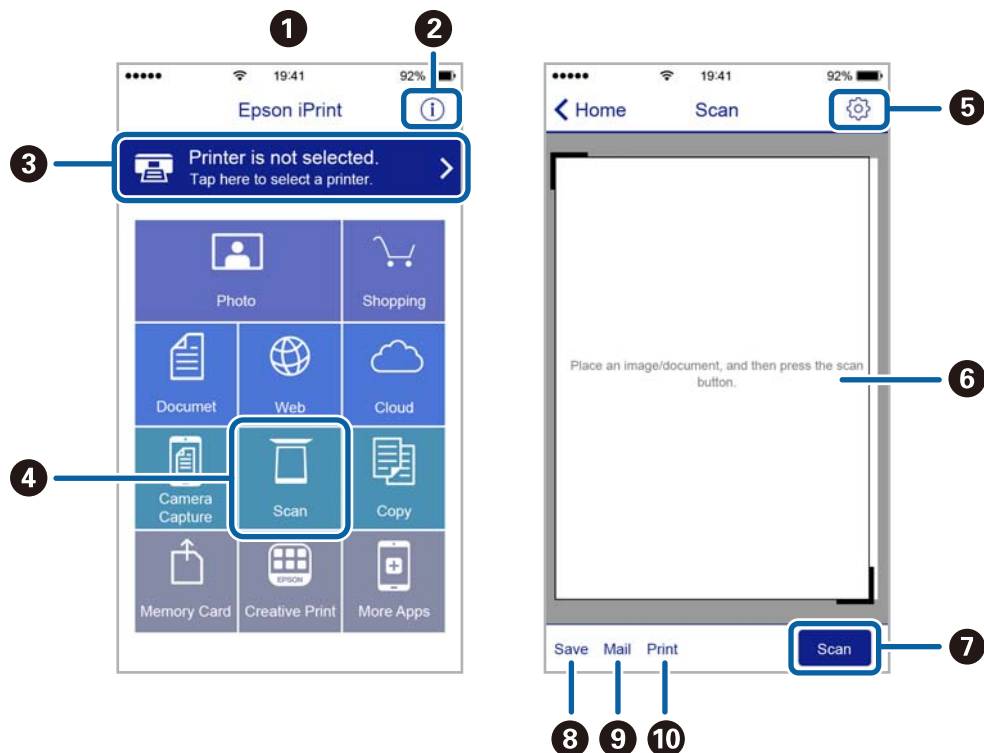
<http://ipr.to/a>



Käyttäen Epson iPrint-ominaisuutta

Käynnistä Epson iPrint älylaitteella ja valitse käytettävä kohde aloitusnäytöltä.

Seuraaviin näyttöihin voidaan tehdä muutoksia ilman ilmoitusta.



Skannaus

1	Aloitusnäyttö näkyy sovelluksen käynnistyessä.
2	Näyttää tiedot tulostimen määrittämisestä ja usein kysytyt kysymykset.
3	Näyttää näytön, jossa voit valita tulostimen ja määrittää tulostimen asetukset. Kun olet valinnut tulostimen kerran, sitä ei tarvitse valita uudelleen seuraavalla kerralla.
4	Näyttää skannausnäytön.
5	Näyttää näytön, jossa voit muuttaa skannausasetuksia, kuten resoluutiota.
6	Näyttää skannatut kuvat.
7	Käynnistää skannauksen.
8	Näyttää näytön, jolla voit tallentaa skannatut tiedot älylaitteelle tai pilvipalveluun.
9	Näyttää näytön, jolla voit lähettää skannatut tiedot sähköpostitse.
10	Näyttää näytön, jolla voit tulostaa skannatut tiedot.

Mustekasettien vaihtaminen

Mustetasojen tarkistaminen

Arvioidun mustetasojen voi tarkistaa ohjauspaneelistä tai tietokoneelta.

Mustetasojen tarkistus - ohjauspaneeli

1. Syötä **Asetukset** aloitusnäytöstä käyttämällä ◀- tai ▶-painiketta, ja paina sitten OK-painiketta.
2. Valitse **Väritasot** käyttämällä ▲- tai ▼-painiketta, ja paina sitten OK-painiketta.

Mustetasojen tarkistaminen – Windows

1. Avaa tulostinajurin ikkuna.
2. Valitse **Mustetasot Yleiset**-välilehdeltä.


Huomautus:

*Jos EPSON Status Monitor 3 on käytössä, mustetasoja ei näytetä. Napsauta **Laajennusasetukset Huolto**-välilehdellä ja valitse sitten **Ota käyttöön EPSON Status Monitor 3**.*

Liittyvät tiedot

➔ ”WindowsTulostinajuri” sivulla 91

Mustetasojen tarkistaminen – Mac OS X


1. Valitse **Järjestelmäasetukset**  -valikosta > **Tulostimet & skannerit** (tai **Tulosta & skannaa, Tulosta & faksaa**) ja valitse sitten tulostin.
2. Valitse **Valinnat ja tarvikkeet** > **Työkalu** > **Avaa tulostintyökalu**.
3. Valitse **EPSON Status Monitor**.

Mustekasettien koodit

Epson suosittelee vain aitojen Epson-mustekasettien käyttämistä. Epson ei voi taata muiden kuin aitojen mustekasettien laatua. Muut kuin aidot mustekasetit saattavat aiheuttaa tulostimelle vahinkoja, jotka eivät kuulu Epsonin myöntämän takuun piiriin ja tietyissä tilanteissa saattavat johtaa tulostimen virheelliseen toimintaan. Muiden kuin aitojen mustekasettien mustetasot eivät välttämättä näy.

Seuraavassa on annettu alkuperäisten Epson-mustekasettien koodit.

Mustekasettien vaihtaminen

Kuvake	BK (Black (Musta))	C (Cyan (Syaani))	M (Magenta)	Y (Yellow (Keltainen))
Mansikka 	29 29XL*	29 29XL*	29 29XL*	29 29XL*

* "XL" tarkoittaa suurta värikasettia.

Huomautus:

- Kaikki mustekasetit eivät ole saatavissa kaikilla alueilla.
- Käyttäjät Euroopassa saavat tietoja Epsonin mustepatruunoiden riittävydestä seuraavilta verkkosivuilta.
<http://www.epson.eu/pageyield>

Australiaa ja Uutta-Seelantia varten

BK (Black (Musta))	C (Cyan (Syaani))	M (Magenta)	Y (Yellow (Keltainen))
29 29XL*	29 29XL*	29 29XL*	29 29XL*

* "XL" tarkoittaa suurta värikasettia.

Huomautus:

Kaikki mustekasetit eivät ole saatavissa kaikilla alueilla.

Mustekasetin käsittelyohjeet

Lue seuraavat ohjeet ennen mustekasettien vaihtamista.

Käsittelyohjeet

- Säilytä mustekasetteja huoneenlämmössä poissa suorasta auringonvalosta.
- Epson suosittelee käyttämään mustekasetin ennen pakkaukseen painettua päivämäärää.
- Parhaan tuloksen takaamiseksi käytä mustekasetit kuuden kuukauden kuluessa pakkauksen avaamisesta.
- Parhaan lopputuloksen takaamiseksi säilytä mustekasettien pakkaukset pohja alaspäin.
- Jos tuot mustekasetin kylmästä ympäristöstä lämpimään, anna sen lämmetä huoneenlämmössä vähintään kolme tuntia ennen käyttöä.
- Älä avaa mustekasetin pakkausta ennen kuin olet valmis asentamaan kasetin tulostimeen. Kasetti on pakattu tulostuslaadun takaamiseksi tyhjiöön. Jos mustekasetti on pakkauksen ulkopuolella pitkään, normaali tulostaminen voi käydä mahdottomaksi.
- Poista mustekasetti pakkauksestaan varovaisesti ja huolehdi, että kasetin sivulla olevat koukut eivät rikkoudu.

Mustekasettien vaihtaminen

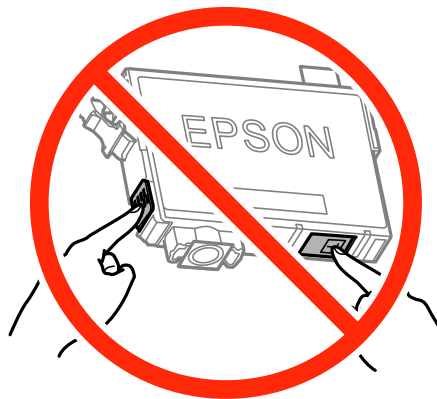
- ❑ Kasetista on poistettava keltainen teippi ennen sen asentamista. Muussa tapauksessa tulostuslaatu voi heikentyä tai tulostaminen voi olla mahdotonta. Älä poista tai revi kasetissa olevaa etikettiä; se voi saada kasetin vuotamaan.



- ❑ Älä poista kasetin pohjassa olevaa läpikuultavaa sinettiä; muutoin kasetista voi tulla käyttökelvoton.



- ❑ Älä kosketa kuvassa näkyviä osioita. Tämä saattaa estää kasetin normaalin toiminnan ja tulostuksen.



- ❑ Asenna kaikki mustekasetit; muussa tapauksessa et voi tulostaa.
- ❑ Älä vaihda mustekasettia laitteen virran ollessa päällä. Älä siirrä tulostuspäätä käsin, sillä se saattaa vahingoittaa tulostinta.
- ❑ Älä sammuta tulostinta musteen lataamisen aikana. Jos musteen lataaminen on jäänyt kesken, tulostimella ei välttämättä voi tulostaa.

Mustekasettien vaihtaminen

- Älä jätä tulostinta ilman mustekasetteja äläkä sammuta tulostinta kasettien vaihtamisen aikana. Muutoin tulostuspään suuttimissa jäljellä oleva muste kuivaa ja tulostaminen voi käydä mahdottomaksi.
- Jos mustekasetti joudutaan poistamaan väliaikaisesti, musteen tulostumisalue on suojattava lialta ja pölyltä. Säilytä mustekasetti samassa tilassa tulostimen kanssa siten, että musteaukko osoittaa alas tai sivulle päin. Älä säilytä mustekasettia siten, että musteaukko osoittaa ylös päin. Musteaukossa on venttiili, joka estää musteen valumisen, joten sitä ei ole tarpeen peittää tai tukkia.
- Irrotetuissa mustekaseteissa voi olla mustetta musteensyöttöaukon ympärillä, joten ole varovainen ettet levitä mustetta ympäröivälle alueelle mustekasetteja irrottaessasi.
- Tämä tulostin käyttää mustekasetteja, joissa on kunkin kasetin jäljellä olevaa mustemäärää ja muita tietoja tarkkaileva vihreä siru. Tämä tarkoittaa sitä, että vaikka kasetti poistetaan tulostimesta ennen musteen loppumista, sitä voidaan myöhemmin käyttää uudelleen, kun se on asennettu takaisin tulostimeen. Mustekasetin uudelleenasettamisen yhteydessä saatetaan kuitenkin kuluttaa jonkin verran mustetta tulostimen suorituskyvyn takaamiseksi.
- Musteen käyttötehon maksimoimiseksi poista mustekasetti vasta, kun olet valmis vaihtamaan sen. Mustekasetit, joissa on vain vähän mustetta, ei välttämättä voi käyttää uudelleenasettamisen jälkeen.
- Jotta tulostuslaatu olisi aina paras mahdollinen ja tulostuspäät pysyisivät hyvässä kunnossa, mustekasetissa on vielä hieman mustetta jäljellä, kun tulostin ilmoittaa, että mustekasetti pitäisi vaihtaa. Tätä mustemäärää ei ole laskettu mukaan musteen kestoon.
- Vaikka mustekaseteissa saattaa olla kierrätysmateriaaleja, tämä ei vaikuta tulostimen toimintaan tai suorituskykyyn.
- Mustekasettien ominaisuuksia ja ulkonäköä voidaan muuttaa niiden parantamiseksi ilman ilmoitusta.
- Älä pura tai muokkaa mustekasetteja. Muutoin et välttämättä voi tulostaa normaalisti.
- Tulostimen mukana toimitettuja kasetteja ei voi käyttää vaihtokasetteina.
- Ilmoitetut musteiden kestot vaihtelevat tulostettavien kuvien, paperityypin, tulostusmäärän ja ympäristöolojen, kuten lämpötilan, mukaan.

Musteen kulutus

- Tulostuspään ihanteellisen suorituskyvyn ylläpitämiseksi kaikista kaseteista saatetaan kuluttaa jonkin verran mustetta paitsi tulostuksen, myös huoltotoimien, kuten kasettien vaihdon ja mustepään puhdistuksen, aikana.
- Kun tulostetaan mustavalkoisena tai harmaasävyisenä, mustan musteen sijasta voidaan käyttää muita värejä paperityyppi- tai tulostuslaatuasetusten mukaan. Tämä johtuu siitä, että musta sekoitetaan eri värimusteista.
- Tulostimen mukana toimitettujen mustekasettien mustetta käytetään osittain alkuasennuksessa. Jotta tulosteet olisivat mahdollisimman laadukkaita, tulostimen tulostuspäät täytetään musteella. Tämä kerran tehtävä toimenpide kuluttaa jonkin verran mustetta, ja siksi nämä mustekasetit saattavat tulostaa vähemmän sivuja kuin seuraavaksi asennettavat mustekasetit.

Mustekasettien vaihtaminen




Vaara:

Varo skanneriyksikköä avatessasi ja sulkiessasi, että sormet eivät jää väliin. Tämä saattaa aiheuttaa loukkaantumisen.

Mustekasettien vaihtaminen

Huomautus:


- ❑ Voit jatkaa tulostamista, vaikka tulostin osoittaa, että muste on vähissä. Valmistele kuitenkin uudet mustekasetit mahdollisimman nopeasti.
- ❑ Jos vaihdat mustekasetit kopioinnin aikana, alkuperäiskappaleet saattavat siirtyä paikaltaan. Peruuta tulostus painamalla -painiketta ja aseta alkuperäiskappaleet uudelleen paikalleen.

1. Tee jokin seuraavista.

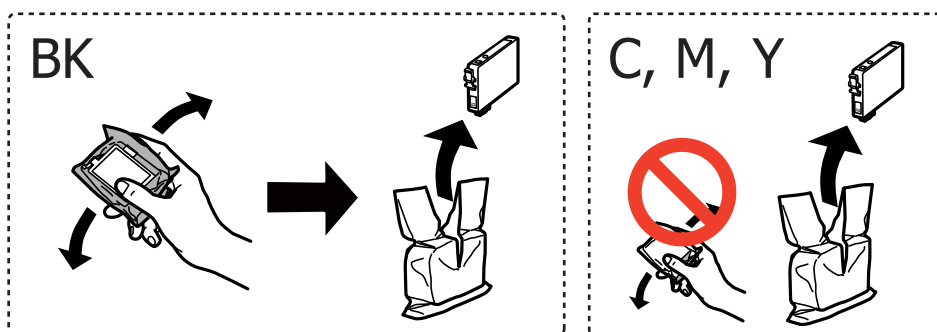
- ❑ Kun sovellus kehottaa vaihtamaan mustekasetit

Tarkista, mikä mustekasetti on vaihdettava, ja paina sitten OK-painiketta. Valitse **Vaihda nyt** käyttämällä ▲- tai ▼-painiketta, ja paina sitten OK-painiketta.

- ❑ Kun vaihdat mustekasetit ennen musteen loppumista

Syötä **Asetukset** aloitusnäytöstä käyttämällä ◀- tai ▶-painiketta, ja paina sitten OK-painiketta. Valitse **Ylläpito** käyttämällä ▲- tai ▼-painiketta, ja paina sitten OK-painiketta. Valitse **Värikasetin vaihto** käyttämällä ▲- tai ▼-painiketta, ja paina sitten OK-painiketta. Paina seuraavaksi -painiketta.

2. Kun vaihdetaan mustaa mustekasettia, ravista uutta mustaa mustekasettia kevyesti neljä tai viisi kertaa ja poista se sitten pakkauksestaan. Kun vaihdetaan muun värin mustekasettia, poista uusi mustekasetti pakkauksestaan ravistamatta sitä.

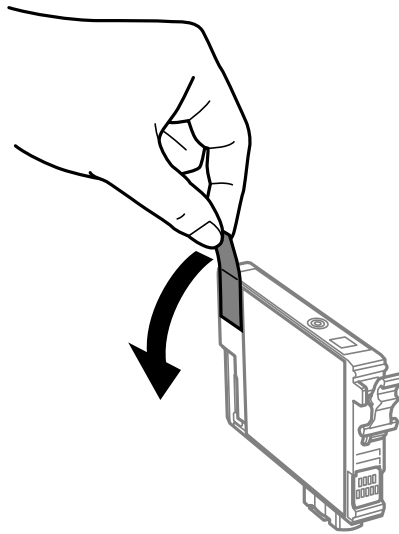


Tärkeää:

Älä ravista mustekasettia pakkauksen avaamisen jälkeen, sillä kasetti saattaa vuotaa.

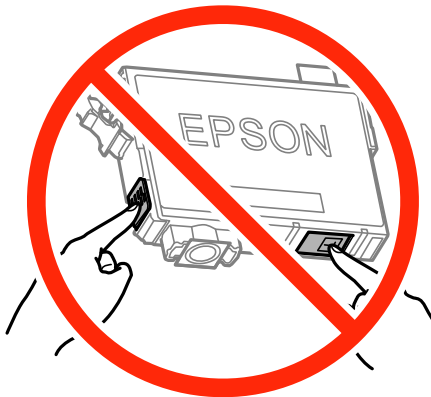
Mustekasettien vaihtaminen

- Poista vain keltainen teippi.

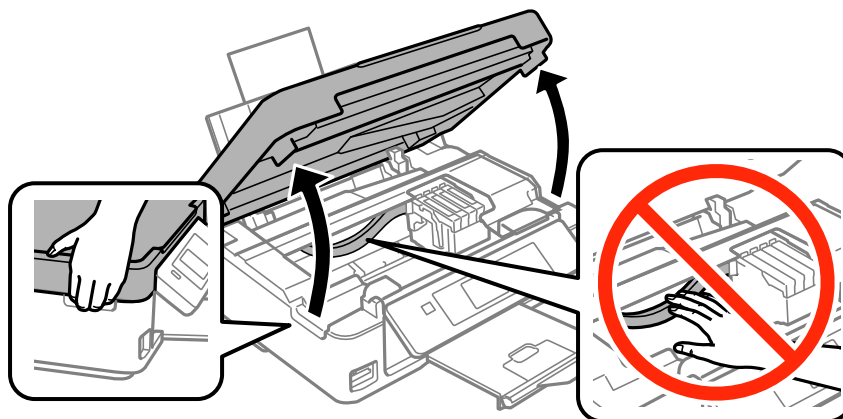


Tärkeää:

Älä kosketa kuvassa näkyviä osioita. Tämä saattaa estää kasetin normaalin toiminnan ja tulostuksen.

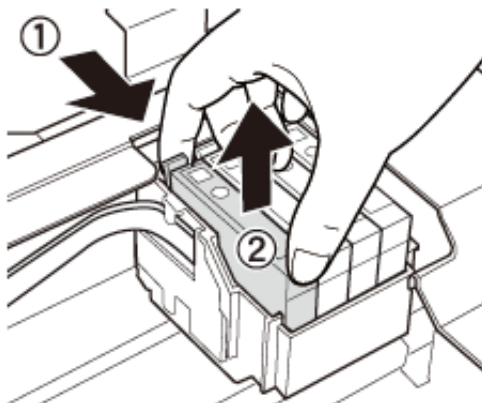


- Avaa skanneriyksikkö ja pidä asiakirjankansi suljettuna.

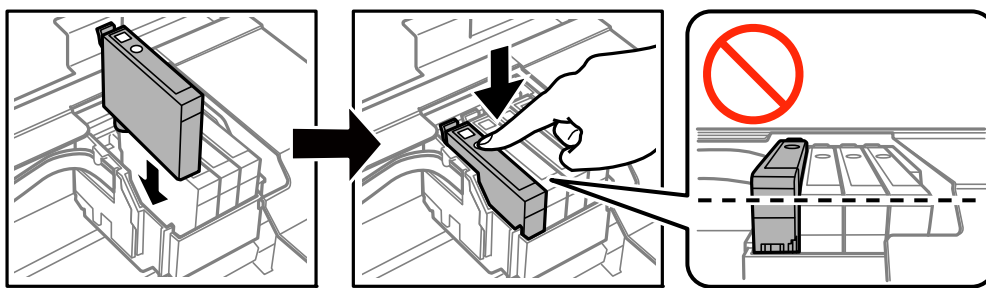


Mustekasettien vaihtaminen


5. Ota kiinni mustekasetin kielekkeestä ja vedä se suoraan ylöspäin. Jos mustekasetti ei irtoa, vedä sitä lujasti.



6. Aseta tilalle uusi mustekasetti ja paina sitä alas lujasti.



7. Sulje skanneriyksikkö.

8. Paina -painiketta.

Musteen lataaminen käynnistyy.



Tärkeää:

Älä sammuta tulostinta musteen lataamisen aikana. Jos musteen lataaminen on jäänyt kesken, tulostimella ei välttämättä voi tulostaa.

Liittyvät tiedot

➔ ”Mustekasettien koodit” sivulla 69

➔ ”Mustekasetin käsittelyohjeet” sivulla 70

Väliaikainen tulostaminen mustalla musteella

Kun värillinen muste on lopussa ja mustaa mustetta on vielä jäljellä, kun tulostetaan tietokoneesta, voit jatkaa tulostusta vähän aikaa käyttämällä vain mustaa mustetta seuraavilla asetuksilla.

- Paperityyppi: tavalliset paperit, Kirjekuori
- Väri: Harmaasävy
- Reunaton: Ei valittu

Mustekasettien vaihtaminen

- EPSON Status Monitor 3: Käytössä (vain Windows)

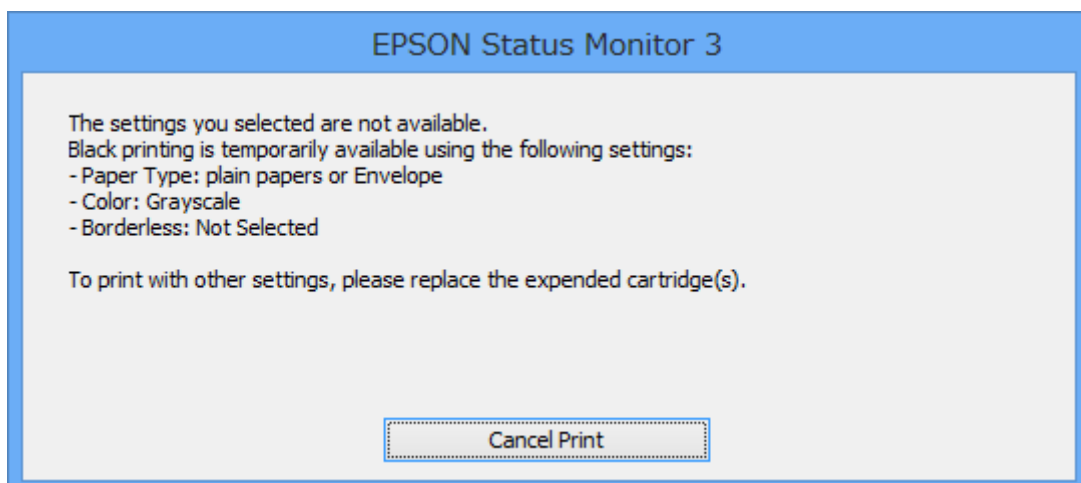
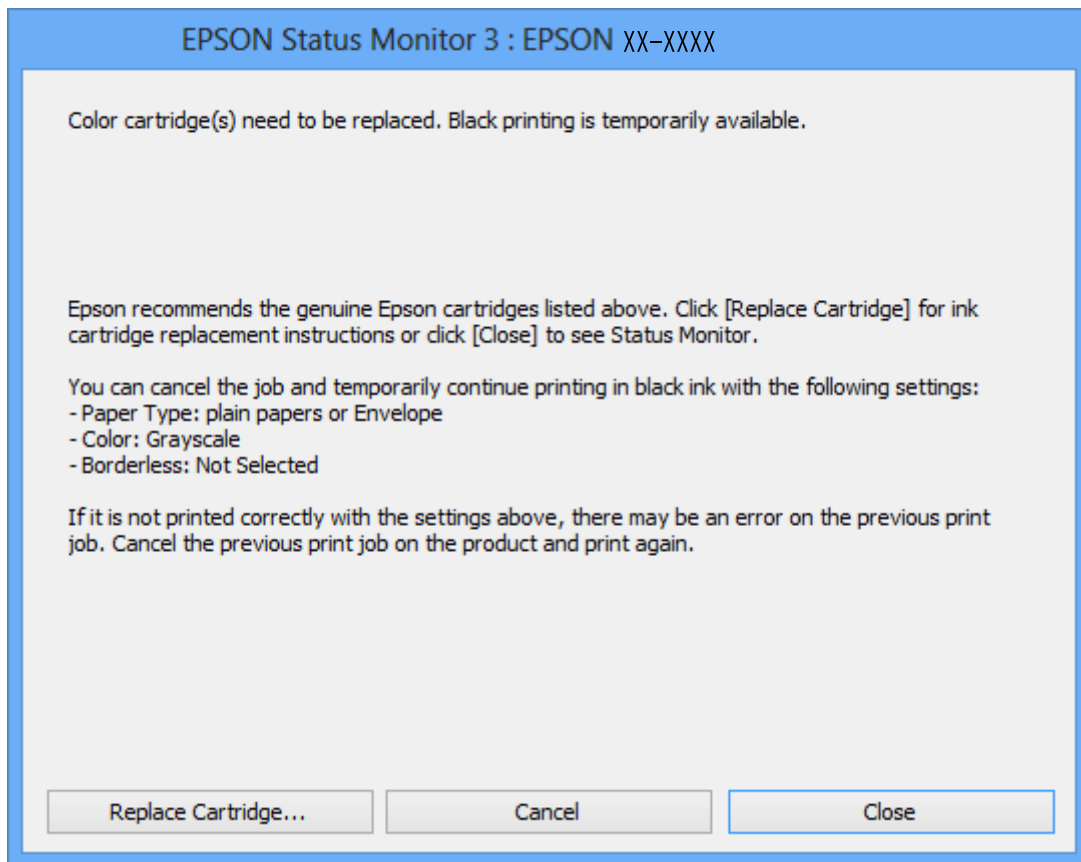
Tämä ominaisuus on käytettävissä vain noin viisi päivää, joten vaihda mustekasetti mahdollisimman pian.

Huomautus:

- Jos **EPSON Status Monitor 3** on poistettu käytöstä, siirry tulostinohjaimen, napsauta **Laajennusasetukset Huolto-**välilehdellä ja valitse sitten **Ota käyttöön EPSON Status Monitor 3**.
- Tämän toiminnon käytettävyys määräytyy käyttöolosuhteiden mukaan.

Väliaikainen tulostaminen mustalla musteella: Windows

- Jos seuraava ikkuna tulee näytölle, peruuta tulostaminen.



Mustekasettien vaihtaminen

Huomautus:

Jos et pysty peruuttamaan tulostusta tietokoneesta, peruuta käyttämällä tulostimen ohjauspaneelia.

2. Avaa tulostinohjaimen ikkuna.
3. Tyhjennä **Reunukseton Yleiset**-välilehdeltä.
4. Valitse **tavalliset paperit** tai **Kirjekuori Paperityyppi** -asetukseksi **Yleiset**-välilehdellä.
5. Valitse **Harmaasävy**.
6. Määritä tarvittaessa muita asetuksia **Yleiset**- ja **Lisää asetuksia** -välilehdillä ja valitse sen jälkeen **OK**.
7. Valitse **Tulosta**.
8. Napsauta **Tulosta mustana** näytetyssä ikkunassa.

Liittyvät tiedot

- ➔ ”Paperin lisääminen Takaosan paperinsyöttö -alustalle” sivulla 21
- ➔ ”Tulostamisen perustiedot – Windows” sivulla 34

Väliaikainen tulostaminen mustalla musteella: Mac OS X


Huomautus:

*Jos haluat käyttää tätä toimintoa verkon kautta, muodosta **Bonjour**-yhteys.*

1. Osoita tulostimen kuvaketta **Dockissa**.
2. Peruuta työ.

Huomautus:

Jos tulostuksen peruuttaminen ei onnistu tietokoneen kautta, peruuta tulostus tulostimen ohjauspaneelistä.

3. Valitse **Järjestelmäasetukset**  -valikosta > **Tulostimet & skannerit** (tai **Tulosta & skannaa**, **Tulosta & faksaa**) ja valitse sitten tulostin. Napsauta **Valinnat ja tarvikkeet** > **Asetukset** (tai **Ajuri**).
4. Valitse **Salli väliaikainen tulostus mustana** -asetukseksi **Käytössä**.
5. Avaa tulostusvalintaikkuna.
6. Valitse ponnahdusvalikosta **Tulostusasetukset**.
7. Valitse **Paperikoko**-asetukseksi mikä tahansa paperikoko paitsi reunukseton koko.
8. Valitse **Tulostusmateriaali**-asetukseksi **tavalliset paperit** tai **Kirjekuori**.
9. Valitse **Harmaasävy**.
10. Määritä muut asetukset tarpeen mukaan.
11. Valitse **Tulosta**.

Mustekasettien vaihtaminen

Liittyvät tiedot

- ➔ ”Tulostuksen peruuttaminen: Mac OS X” sivulla 54
- ➔ ”Paperin lisääminen Takaosan paperinsyöttö -alustalle” sivulla 21
- ➔ ”Tulostamisen perustiedot – Mac OS X” sivulla 36

Mustan musteen säästäminen, kun musta muste on vähissä (vain Windows)

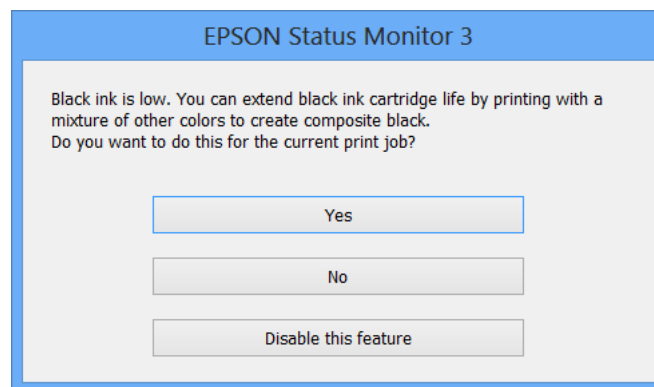
Jos musta muste on vähissä mutta värimustetta on jäljellä riittävästi, voit luoda mustaa mustetta värimusteita sekoittamalla. Voit jatkaa tulostusta, kun valmistelet mustan vaihtokasetin.

Tämä toiminto on käytössä vain silloin, kun tulostinohjaimesta valitaan seuraavat asetukset.

- Paperityyppi: **tavalliset paperit**
- Tulostuslaatu: **Normaali**
- EPSON Status Monitor 3: Käytössä

Huomautus:

- Jos **EPSON Status Monitor 3** ei ole käytössä, avaa tulostinohjain ja valitse **Huolto**-välilehdeltä **Laajennusasetukset**. Valitse sen jälkeen **Ota käyttöön EPSON Status Monitor 3**.
- Värimusteista yhdistelty musta muste näyttää hieman erilaiselta kuin tavallinen musta muste. Tämän lisäksi tulostusnopeus hidastuu.
- Myös mustaa mustetta käytetään tulostuspään tulostuslaadun ylläpitämiseen.



Asetukset	Kuvaus
Kyllä	Valitse tämä, jos haluat luoda mustaa mustetta sekoittamalla värimusteita. Tämä ikkuna tulee näkyviin, kun seuraavan kerran tulostat samanlaisen työn.
Ei	Valitse tämä, jos haluat jatkaa jäljellä olevan mustan musteen käyttöä. Tämä ikkuna tulee näkyviin, kun seuraavan kerran tulostat samanlaisen työn.
Kytke tämä toiminto pois päältä	Valitse tämä, jos haluat jatkaa jäljellä olevan mustan musteen käyttöä. Tämä ikkuna ei tule näkyviin, ennen kuin musta mustekasetti on vaihdettu ja muste on jälleen vähissä.

Tulostimen kunnossapito


Tulostuspään tarkistaminen ja puhdistaminen

Jos suuttimet ovat tukossa, tulosteista tulee haaleita tai niissä esiintyy raitoja tai odottamattomia värejä. Kun tulostuslaatu on heikentynyt, suorita suutintesti ja tarkista, ovatko suuttimet tukossa. Jos suuttimet ovat tukossa, puhdistu tulostuspää.

**Tärkeää:**

Älä avaa skanneriyksikköä äläkä sammuta tulostinta tulostuspään puhdistuksen aikana. Jos tulostuspään puhdistusta ei tehdä loppuun, tulostaminen voi olla mahdotonta.

Huomautus:

- Tulostuspään puhdistuksessa käytetään hieman mustetta, joten tulostuspää tulee puhdistaa vain, jos tulostuslaatu heikkenee.
- Kun muste on vähissä, et pysty ehkä puhdistamaan tulostuspäätä. Vaihda ensin mustepatruuna.
- Jos tulostuslaatu ei ole parantunut, kun suutin on tarkistettu ja pää puhdistettu noin neljä kertaa, odota vähintään kuusi tuntia tulostamatta ja suorita sitten suuttimen tarkistus uudelleen, minkä jälkeen pää on vielä puhdistettava tarvittaessa. On suositeltavaa kytkeä tulostin pois päältä. Jos tulostuslaatu ei edelleenkaan parantunut, ota yhteys Epson-tukeen.
- Estä tulostuspään kuivuminen sammuttamalla tulostin aina painamalla .
- Tulostuspäiden toimintakunnon ylläpitämiseksi on suositeltavaa tulostaa säännöllisesti muutama sivu.

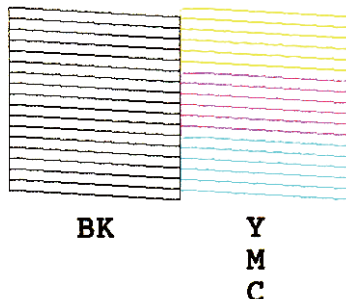
Tulostuspään tarkistaminen ja puhdistaminen - ohjauspaneeli

1. Lisää tulostimeen A4-kokoista tavallista paperia.
2. Syötä **Asetukset** aloitusnäytöstä käyttämällä ◀- tai ▶-painiketta, ja paina sitten OK-painiketta.
3. Valitse **Ylläpito** käyttämällä ▲- tai ▼-painiketta, ja paina sitten OK-painiketta.
4. Valitse **Suutintesti** käyttämällä ▲- tai ▼-painiketta, ja paina sitten OK-painiketta.
5. Noudata näytölle tulevia ohjeita suuttimen testikuvion tulostamiseksi.

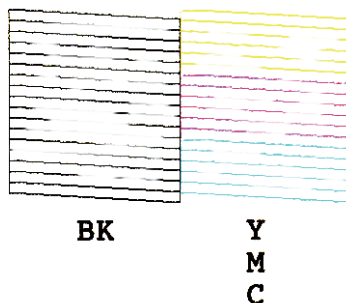
Tulostimen kunnossapito

6. Vertaa tulostettua testikuviota alla näkyvään näytteeseen.

- Kaikki rivit tulostuvat: Tulostuspään suuttimet eivät ole tukossa. Valitse **Lopeta suutintesti** käyttämällä ▲- tai ▼-painiketta, ja paina OK-painiketta.



- Tulosteessa on särkyneitä viivoja tai puuttuvia segmenttejä: Tulostuspään suuttimet saattavat olla tukossa. Siirry seuraavaan vaiheeseen.



Huomautus:

Testikuvio saattaa vaihdella mallin mukaan.

7. Valitse **Pään puhdistus** käyttämällä ▲- tai ▼-painiketta, ja paina sitten OK-painiketta.
8. Noudata näytön ohjeita ja puhdista tulostuspää.
9. Kun puhdistus on valmis, valitse **Suutintesti** käyttämällä ▲- tai ▼-painiketta, ja tulosta sitten suuttimen testikuvio uudelleen näytön ohjeiden mukaisesti. Toista puhdistus ja kuvio, kunnes kaikki viivat on kokonaan tulostettu.

Liittyvät tiedot

➔ ["Paperin lisääminen Takaosan paperinsyöttö -alustalle" sivulla 21](#)


Tulostuspään tarkistaminen ja puhdistaminen: Windows

1. Lisää tulostimeen A4-paperia.
2. Avaa tulostinohjaimen ikkuna.
3. Valitse **Huolto**-välilehdeltä **Suutintesti**.
4. Noudata näytön ohjeita.

Liittyvät tiedot

- ➔ ”Paperin lisääminen Takaosan paperinsyöttö -alustalle” sivulla 21
- ➔ ”WindowsTulostinajuri” sivulla 91

Tulostuspään tarkistaminen ja puhdistaminen: Mac OS X

1. Lisää tulostimeen A4-paperia.
2. Valitse **Järjestelmäasetukset**  -valikosta > **Tulostimet & skannerit** (tai **Tulosta & skannaa, Tulosta & faksaa**) ja valitse sitten tulostin.
3. Valitse **Valinnat ja tarvikkeet** > **Työkalu** > **Avaa tulostintyökalu**.
4. Napsauta **Suutintesti**.
5. Noudata näytön ohjeita.

Liittyvät tiedot

- ➔ ”Paperin lisääminen Takaosan paperinsyöttö -alustalle” sivulla 21

Tulostuspään kohdistaminen

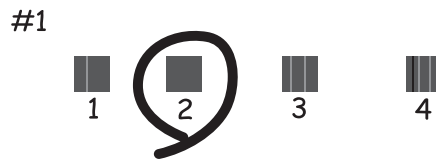
Jos vaakaviivat ovat vinossa tai jos kuvat ovat sumeita, kohdistat tulostuspään.

Tulostuspään kohdistaminen - ohjauspaneeli

1. Lisää tulostimeen A4-kokoista tavallista paperia.
2. Syötä **Asetukset** aloitusnäytöstä käyttämällä ◀- tai ▶-painiketta, ja paina sitten OK-painiketta.
3. Valitse **Ylläpito** käyttämällä ▲- tai ▼-painiketta, ja paina sitten OK-painiketta.
4. Valitse **Tulostuspään kohdistus** käyttämällä ▲- tai ▼-painiketta, ja paina sitten OK-painiketta.
5. Noudata näytön ohjeita tarkistuskuvion tulostamiseksi.

Tulostimen kunnossapito

6. Noudata näytön ohjeita ja kohdista tulostuspää. Hae ja valitse ryhmän yhtenäisimmän kuvion numero käyttämällä ▲- tai ▼-painiketta ja paina sitten OK-painiketta.



Huomautus:

- Testikuvio saattaa vaihdella mallin mukaan.
- Jos tulostuslaatu ei parane, kohdista tulostuspää tietokoneesta.

Liittyvät tiedot

- ➔ [”Paperin lisääminen Takaosan paperinsyöttö -alustalle” sivulla 21](#)


Tulostuspään kohdistaminen: Windows

1. Lisää tulostimeen A4-paperia.
2. Avaa tulostinohjaimen ikkuna.
3. Valitse **Tulostuspäiden kohdistus**-välilehdeltä **Huolto**.
4. Noudata näytön ohjeita.

Liittyvät tiedot

- ➔ [”Paperin lisääminen Takaosan paperinsyöttö -alustalle” sivulla 21](#)
- ➔ [”WindowsTulostinajuri” sivulla 91](#)

Tulostuspään kohdistaminen: Mac OS X

1. Lisää tulostimeen A4-paperia.
2. Valitse **Järjestelmäasetukset**  -valikosta > **Tulostimet & skannerit** (tai **Tulosta & skannaa, Tulosta & faksaa**) ja valitse sitten tulostin.
3. Valitse **Valinnat ja tarvikkeet** > **Työkalu** > **Avaa tulostintyökalu**.
4. Valitse **Tulostuspään kohdistus**.
5. Noudata näytön ohjeita.

Liittyvät tiedot

➔ ”Paperin lisääminen Takaosan paperinsyöttö -alustalle” sivulla 21

Paperipolun puhdistaminen

Jos tulosteet ovat edelleen tahriintuneita tai naarmuuntuneita, puhdista sisällä oleva rulla.

**Tärkeää:**

Älä käytä pyyhkepaperia tulostimen sisäpuolen puhdistamiseen. Paperipyyhkeen nukka saattaa tukkia tulostuspään suuttimet.

1. Varmista, että valotustasolla ja asiakirjakannessa ei ole pölyä tai tahroja.
2. Syötä **Asetukset** aloitusnäytöstä käyttämällä ◀- tai ▶-painiketta, ja paina sitten OK-painiketta.
3. Valitse **Ylläpito** käyttämällä ▲- tai ▼-painiketta, ja paina sitten OK-painiketta.
4. Valitse **Paperiohjaimen puhdistus** käyttämällä ▲- tai ▼-painiketta, ja paina sitten OK-painiketta.
5. Lisää tulostimeen A4-paperia.
6. Paina ◊-painiketta.
Paperi poistetaan tulostimesta.

Huomautus:

Tulostimesta kuuluu ääntä jonkin aikaa, kun paperia poistetaan. Tämä on normaalia eikä se ole merkki häiriöstä.

7. Toista tätä toimenpidettä, kunnes paperissa ei ole väritahroja.

Huomautus:

Jos paperinsyöttöongelmia esiintyy, ja jos sinulla on aidon Epson-paperin mukana tullut puhdistusarkki, voit ehkä ratkaista paperinsyöttöongelman käyttämällä puhdistusarkkia tavallisen A4-koon paperiarkin asemesta. Kun käytät puhdistusarkkia, lataa se tulostimeen arkin mukana tulleiden ohjeiden mukaisesti. Jos paperiasetusnäyttö näkyy, jatka painamalla ⏏-painiketta. Toista toimenpide useita kertoja puhdistusarkin avulla.

Liittyvät tiedot

➔ ”Paperin lisääminen Takaosan paperinsyöttö -alustalle” sivulla 21

Valotustaso-alustan puhdistaminen

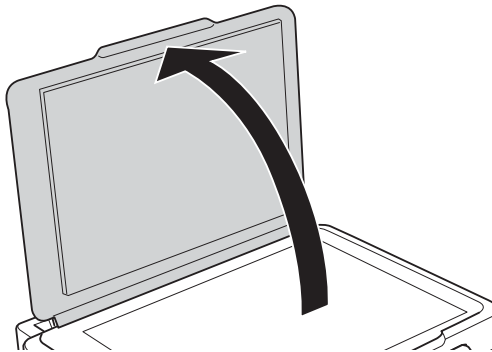
Kun kopiot tai skannatut kuvat ovat tahriintuneita tai naarmuuntuneita, puhdista valotustaso.

**Tärkeää:**

Älä käytä koskaan alkoholia tai liuottimia tulostimen puhdistamiseen. Nämä kemikaalit voivat vaurioittaa tulostinta.

Tulostimen kunnossapito

1. Avaa asiakirjakansi.



2. Puhdista valotustaso kuivalla, pehmeällä ja puhtaalla liinalla.

Huomautus:

- Jos lasissa on rasvatahroja tai muuta vaikeasti irrotettavaa likaa, poista ne käyttämällä pehmeää liinaa ja hieman ikkunanpuhdistusainetta. Pyyhi lasi kuivaksi.
- Älä paina lasipintaa liian kovaa.
- Toimi varoen, jotta lasin pinta ei naarmuunnu tai vahingoitu. Vahingoittunut lasitaso heikentää skannaustulosta.

Energiansäästö

Tulostin siirtyy lepotilaan tai sammuu automaattisesti, jos mitään toimintoja ei suoriteta tietyn ajan kuluessa. Voit säätää aikaa ennen virranhallinnan käyttöä. Ajan lisääminen vaikuttaa tulostimen energiatehokkuuteen. Ota huomioon käyttöympäristö ennen muutosten tekemistä.


Virran säästö - Ohjauspaneeli

1. Syötä **Asetukset** aloitusnäytöstä käyttämällä ◀- tai ▶-painiketta, ja paina sitten OK-painiketta.
2. Valitse **Tulostimen asetukset** käyttämällä ▲- tai ▼-painiketta, ja paina sitten OK-painiketta.
3. Valitse **Virrankatkaisuajastin** tai **Uniajastin** ▲- tai ▼-painikkeella ja paina sitten OK-painiketta.
4. Valitse asetus ▲- tai ▼-painikkeella ja paina sitten OK-painiketta.

Energiansäästö - Windows

1. Avaa tulostinohjaimen ikkuna.
2. Valitse **Tulostin- ja asetustiedot Huolto**-välilehdeltä.
3. Valitse ajanjakso, jonka jälkeen tulostin siirtyy lepotilaan, **Lepoajastin** -asetuksena ja napsauta **Lähetä**. Kun tulostimen halutaan sammuvan automaattisesti, valitse ajanjakso **Virran sammutuksen ajastin** -asetukseksi ja napsauta **Lähetä**.
4. Napsauta **OK**.

Energiansäästö - Mac OS X

1. Valitse **Järjestelmäasetukset** -valikosta > **Tulostimet & skannerit** (tai **Tulosta & skannaa** , **Tulosta & faksaa**) ja valitse sitten tulostin.
2. Valitse **Valinnat ja tarvikkeet** > **Työkalu** > **Avaa tulostintyökalu**.
3. Napsauta **Tulostinasetukset**.
4. Valitse ajanjakso, jonka jälkeen tulostin siirtyy lepotilaan, **Lepoajastin** -asetuksena ja osoita **Käytä**. Kun tulostimen halutaan sammuvan automaattisesti, valitse ajanjakso **Virran sammutuksen ajastin** -asetukseksi ja osoita **Käytä**.

Valikkovalinnat Asetukset-toiminnolle

Valitsemalla **Asetukset** aloitusnäytössä ohjauspaneelista, voit tehdä tulostinasetuksia tai suorittaa tulostimen kunnossapitoa.

Valikkovalinnat Väritasot -toiminnolle

Valitse valikot ohjauspaneelissa alla kuvatulla tavalla.

Asetukset > Väritasot

Näyttää mustekasettien likimääräiset tasot. Kun näytöllä näkyy !-kuvake, muste on vähissä. Kun näytöllä näkyy X-kuvake, muste on lopussa.

Valikkovalinnat Ylläpito -toiminnolle

Valitse valikot ohjauspaneelissa alla kuvatulla tavalla.

Asetukset > Ylläpito

Suutintesti

Tulostaa kuvion, jolla tarkistetaan, etteivät tulostuspäät ole tukossa.

Pään puhdistus

Puhdistaa tukkeutuneet tulostinpäiden suuttimet.

Tulostuspään kohdistus

Säätää tulostuspään tulostuslaadun parantamiseksi.

Värikasetin vaihto

Vaihda mustekasetit ennen musteen loppumista tällä toiminnolla.

Paperiohjaimen puhdistus

Puhdistaa tulostimen rullan. Käytä tätä toimintoa, kun tulosteet ovat tahriintuneita tai kun paperia ei syötetä oikein.

Liittyvät tiedot

- ➔ ”Tulostuspään tarkistaminen ja puhdistaminen” sivulla 79
- ➔ ”Tulostuspään kohdistaminen” sivulla 81
- ➔ ”Paperipolun puhdistaminen” sivulla 83

Valikkovalinnat Tulostimen asetukset -toiminnolle

Valitse valikot ohjauspaneelissa alla kuvatulla tavalla.

Valikkovalinnat Asetukset-toiminnolle

Asetukset > Tulostimen asetukset

Paperiasetus

- Paperiasetus

Valitse lisäämäsi paperin koko ja tyyppi paperilähteessä.

- Paperiasetusilmoitus

Hälyttää, kun tulostustyön paperiasetukset poikkeavat tulostimeen tallennetuista asetuksista.

- Paperimääritys

Näyttää automaattisesti paperiasetusten näytön, kun paperi on lisätty. Poista tämä toiminto käytöstä, jos asetat aina samankokoista paperia etkä halua tehdä paperiasetuksia joka kerta paperia lisättäessä. AirPrint ei ole käytettävissä, kun tämä on poistettu käytöstä. Tulostin ei myöskään varoita, jos paperiasetukset eivät vastaa asetettua paperia.

Hiljainen tila

Vähentää tulostimen aiheuttamaa melua, mutta tämä voi kuitenkin pienentää tulostusnopeutta. Valitsemiesi paperityypin ja tulostuslaadun asetusten mukaan tulostimen melutasossa ei ole ehkä mitään eroa.

Virrankatkaisuajastin

Kytkee tulostimen automaattisesti pois päältä, jos mitään toimintoja ei suoriteta vähään aikaan. Voit säätää virranhallinnan käytön viivettä. Viiveen pidentäminen vaikuttaa tuotteen energiatehokkuuteen. Ota ympäristönäkökohdat huomioon ennen muutosten tekemistä.

Kieli/Language

Valitse näytön kieli.

Uniajastin

Valitse aikamäärä, jonka jälkeen tulostin siirtyy energiansäästötilaan, jos mitään toimintoa ei suoriteta. Nestekidenäyttö pimenee, kun asetettu aika on kulunut.

Valikkovalinnat Verkkoasetukset -toiminnolle

Valitse valikot ohjauspaneelissa alla kuvatulla tavalla.

Asetukset > Verkkoasetukset

Verkon tila

Näyttää tai tulostaa verkkoasetukset ja yhteyden tilan.

WLAN-asetukset

Tee seuraavat asetukset *Verkko-opas* -ohjeiden mukaisesti.

- Ohjattu WLAN-asennus

Valitse SSID, anna salasana ja kytke sitten tulostin langattomaan (Wi-Fi) verkkoon.

- Painiketila(WPS)

Valikkovalinnat Asetukset-toiminnolle

Kytkee tulostimen langattomaan (Wi-Fi) verkkoon painamalla WPS-painiketta langattomassa reitittimessä.

PIN-koodin asetukset (WPS)

Anna langattoman reitittimen apuohjelmassa PIN-koodi, joka näkyy tulostimen näytössä, tulostimen liittämiseksi langattomaan (Wi-Fi) verkkoon.

Automaattinen WLAN-yhteys

Kytkee tulostimen kätevästi langattomaan (Wi-Fi) verkkoon käyttämällä tietokonetta, joka on kytketty langattomaan reitittimeen. Aseta tulostimen toimitukseen kuuluva ohjelmistolevyke tietokoneeseen ja noudata sitten näytön ohjeita. Kun saat kehotuksen käyttää tulostinta, suorita tämä valikko.

Poista WLAN käytöstä

Poistaa yhteyden käytöstä kytkemällä langattoman signaalin pois päältä poistamatta verkkotietoja. Voit ottaa yhteyden käyttöön tekemällä uudelleen langattoman (Wi-Fi) verkon asetukset.

Wi-Fi Direct -asetus

Kytkee tulostimen langattomaan (Wi-Fi) verkkoon ilman langatonta reititintä.

Manuaalinen verkon asetus

Muuttaa verkkoasetukset, kuten tulostimen nimen tai TCP/IP:n. Katso lisätietoja *Verkko-opas* -ohjeesta.

Yhteyden tarkistus

Tarkistaa verkkoyhteyden tilan ja tulostaa verkkoyhteyden tarkistusraportin. Jos yhteydessä on ongelmia, yritä ratkaista ongelma tarkistusraportin avulla. Katso lisätietoja *Verkko-opas* -ohjeesta.

Valikkovalinnat Epson Connect -palvelut -toiminnolle

Valitse valikot ohjauspaneelissa alla kuvatulla tavalla.

Asetukset > Epson Connect -palvelut

Tila

Näyttää, onko tulostin rekisteröity ja yhdistetty Epson Connect -palveluihin.

Sähköpostiosoite

Tarkista tulostimen sähköpostiosoite, joka on rekisteröity Epson Connect -palveluihin.

Rekisteröi/Poista

Rekisteröi tulostin Epson Connect -palveluihin tai poista se niistä.

Keskeytä/Jatka

Valitse, keskeytetäänkö Epson Connect -palvelut vai jatketaan niitä.

Liittyvät tiedot

➔ ”Epson Connect -palvelu” sivulla 90

Valikkovalinnat Google-pilvitulostuspalvelut -toiminnolle

Valitse valikot ohjauspaneelissa alla kuvatulla tavalla.

Asetukset > Google-pilvitulostuspalvelut

Tila

Näyttää, onko tulostin rekisteröity ja yhdistetty Google Cloud Print -palveluihin.

Keskeytä/Jatka

Valitse, keskeytetäänkö Google Cloud Print -palvelut vai jatketaan niitä.

Palauta oletusasetukset

Palauttaa asetukset oletusasetuksiin.

Valikkovalinnat Tiedostonjaon asetukset -toiminnolle

Valitse valikot ohjauspaneelissa alla kuvatulla tavalla.

Asetukset > Tiedostonjaon asetukset

Valitse tulostimen ja tietokoneen välinen yhteysmenetelmä, jolla tietokone saa kirjoitusoikeuden tulostimeen asetetulle muistikortille. Luku- ja kirjoitusoikeus annetaan tietokoneelle, jolla on prioriteetti yhteys. Muille tietokoneille annetaan vain lukuoikeus.

Liittyvät tiedot

➔ [”Muistikortin käyttö tietokoneesta” sivulla 129](#)

Valikkovalinnat Palauta oletusasetukset -toiminnolle

Valitse valikot ohjauspaneelissa alla kuvatulla tavalla.

Asetukset > Palauta oletusasetukset

Verkkoasetukset

Palauttaa verkkoasetukset oletusasetuksiin.

Kaikki, paitsi Verkkoasetukset

Palauttaa kaikki asetukset paitsi verkkoasetuksia oletusasetuksiin.

Kaikki asetukset

Palauttaa kaikki asetukset oletusasetuksiin.

Verkkopalvelu- ja ohjelmistotiedot

Tässä osassa esitellään verkkopalvelut ja ohjelmistotuotteet, jotka ovat saatavan tulostimellesi Epson-web-sivustolta tai toimitukseen kuuluvalta CD-levyltä.

Epson Connect -palvelu

Epson Connect -palvelun käyttö internetissä mahdollistaa tulostuksen älypuhelimesta, tabletista tai kannettavasta tietokoneesta milloin ja missä tahansa.

Internetissä käytettävissä olevat toiminnot ovat seuraavat.

Email Print	Epson iPrint -etätulostus	Scan to Cloud	Remote Print Driver
✓	✓	✓	✓

Katso lisätietoja Epson Connect -portaalin verkkosivustolta.

<https://www.epsonconnect.com/>

<http://www.epsonconnect.eu> (vain Eurooppa)

Web Config

Web Config on sovellus, joka toimii tietokoneen tai älylaitteen verkkoselaimessa, kuten Internet Explorer ja Chrome. Voit vahvistaa tulostimen tilan tai muuttaa verkkopalvelua tai tulostinasetuksia. Kun haluat käyttää Web Config -sovellusta, kytke tulostin ja tietokone tai laite samaan verkkoon.

Huomautus:

Seuraavia selaimia tuetaan.

Käyttöjärjestelmä	Selain
Windows XP tai uudempi	Internet Explorer 8 tai uudempi, Firefox*, Chrome*
Mac OS X v10.6.8 tai uudempi	Safari*, Firefox*, Chrome*
iOS*	Safari*
Android 2.3 tai uudempi	Oletusselain
Chrome OS*	Oletusselain

*: Käytä uusinta versiota.

Web Config -käyttö verkkoselaimella

1. Tarkista tulostimen IP-osoite.

Valitse **Asetukset > Verkkoasetukset > Verkon tila** aloitusnäytöltä ja tarkista tulostimen IP-osoite.

Verkkopalvelu- ja ohjelmistotiedot

- Käynnistä verkkoselain tietokoneesta tai äylaitteesta ja syötä sitten tulostimen IP-osoite.

Muoto:

IPv4: http://tulostimen IP-osoite/

IPv6: http://[tulostimen IP-osoite]/

Esimerkit:

IPv4: http://192.168.100.201/

IPv6: http://[2001:db8::1000:1]/

Huomautus:

Käyttämällä äylaitetta voit myös suorittaa Web Config -tiedoston Epson iPrint -ohjelmiston huoltonäytössä.

Liittyvät tiedot


➔ ”Tulostaminen Epson iPrint-sovelluksella” sivulla 51

Web Confign suorittaminen Windows-käyttöjärjestelmässä

Kun yhdistät tietokoneen tulostimeen WSD:tä käyttämällä, seuraa alla olevia vaiheita suorittaessasi Web Config -ohjelmaa.

- Käytä laitteita ja tulostimia Windows-käyttöjärjestelmässä.
 - Windows 8.1/Windows 8
Valitse **Työpöytä > Asetukset > Ohjauspaneeli > Näytä laitteet ja tulostimet** kohdasta **Laitteisto ja äänet** (tai **Laitteisto**).
 - Windows 7
Valitse aloituspainike ja sen jälkeen **Ohjauspaneeli > Näytä laitteet ja tulostimet** kohdasta **Laitteisto ja äänet**.
 - Windows Vista
Valitse aloituspainike ja sen jälkeen **Ohjauspaneeli > Tulostimet** kohdasta **Laitteisto ja äänet**.
- Napsauta tulostinta hiiren kakkospainikkeella ja valitse **Asetukset**.
- Valitse **Verkkopalvelu**-välilehti ja napsauta URL-osoitetta.

Web Confign suorittaminen Mac OS X-käyttöjärjestelmässä

- Valitse **Järjestelmäasetukset**  -valikosta > **Tulostimet & skannerit** (tai **Tulosta & skannaa, Tulosta & faksaa**) ja valitse sitten tulostin.
- Valitse **Valinnat ja tarvikkeet > Näytä tulostimen verkkosivu**.

WindowsTulostinajuri

Tulostinohjain ohjaa tulostinta sovelluksen tulostuskomentojen mukaisesti. Asetusten tekeminen tulostinohjaimen antaa parhaat tulostustulokset. Voit myös tarkistaa tulostimen tilan tai säilyttää sen huippuomintakunnossa käyttämällä tulostinohjainpuohjelmaa.

Verkkopalvelu- ja ohjelmistotiedot

Huomautus:

Voit muuttaa tulostinohjaimen kieltä. Valitse haluamasi kieli **Kieli**-asetuksella **Huolto**-välilehdellä.

Tulostinohjaimen käyttö sovelluksista

Kun haluat tehdä asetuksia, jotka ovat voimassa vain kyseiselle sovellukselle, käytä sitä sovelluksesta käsin.

Valitse **Tulosta** tai **Tulostusasetukset Tiedosto**-valikosta. Valitse tulostin ja valitse sitten **Asetukset** tai **Ominaisuudet**.

Huomautus:

Toimenpiteet vaihtelevat sovelluksen mukaan. Katso lisätietoja sovelluksen ohjeista.

Tulostinohjaimen käyttäminen ohjauspaneelilta

Jos haluat määrittää asetuksia, jotka vaikuttavat kaikkiin sovelluksiin, käytä tulostinohjainta ohjauspaneelilta.

Windows 8.1/Windows 8

Valitse **Työpöytä** > **Asetukset** > **Ohjauspaneeli** > **Näytä laitteet ja tulostimet** kohdasta **Laitteisto ja äänet**. Napsauta tulostinta hiiren kakkospainikkeella tai pidä sitä painettuna ja valitse sitten **Tulostusmäärittelyt**.

Windows 7

Valitse aloituspainike ja sen jälkeen **Ohjauspaneeli** > **Näytä laitteet ja tulostimet** kohdasta **Laitteisto ja äänet**. Napsauta tulostinta hiiren kakkospainikkeella ja valitse **Tulostusmäärittelyt**.

Windows Vista

Valitse aloituspainike ja sen jälkeen **Ohjauspaneeli** > **Tulostimet** kohdasta **Laitteisto ja äänet**. Napsauta tulostinta hiiren kakkospainikkeella ja valitse **Tulostusmäärittelyt**.

Windows XP

Valitse aloituspainike ja sen jälkeen **Ohjauspaneeli** > **Tulostimet ja muut laitteet** kohdasta **Tulostimet ja faksit**. Napsauta tulostinta hiiren kakkospainikkeella ja valitse **Tulostusmäärittelyt**.

Tulostinajurin käyttö tehtäväpalkin tulostinkuvakkeesta

Tulostimen kuvake tehtäväpalkissa on pikakuvake, jonka avulla pääset nopeasti tulostinohjaimen.

Jos napsautat tulostimen kuvaketta ja valitset **Tulostinasetukset**, voit käyttää samaa tulostinasetusten ikkunaan kuin sitä, johon pääset ohjauspaneelistä. Jos kaksoisnapsautat tätä kuvaketta, voit tarkistaa tulostimen tilan.

Huomautus:

Jos tulostimen kuvaketta ei näy tehtäväpalkissa, siirry tulostinohjaimen ikkunaan, napsauta **Tilanvalvonta-asetukset** **Huolto**-välilehdellä, ja valitse sitten **Rekisteröi pikakuvake tehtäväpalkkiin**.

Windows-tulostinohjaimen opas

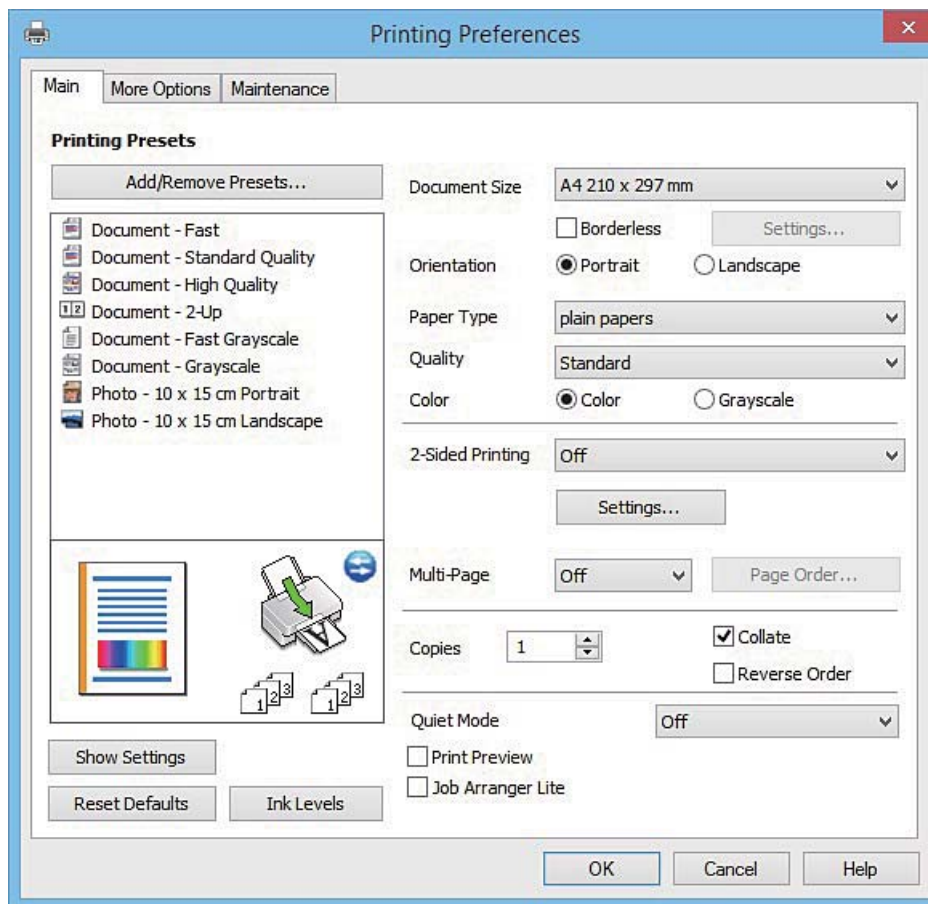
Windows-tulostinohjaimelle on olemassa ohje. Kun haluat nähdä asetuskohteiden selitykset, voit napsauttaa hiiren kakkospainikkeella kutakin kohdetta ja napsauttaa sitten **Ohje**.

Yleiset välilehti

Voit tehdä tulostuksen perusasetuksia, kuten paperityyppi tai paperikoko.

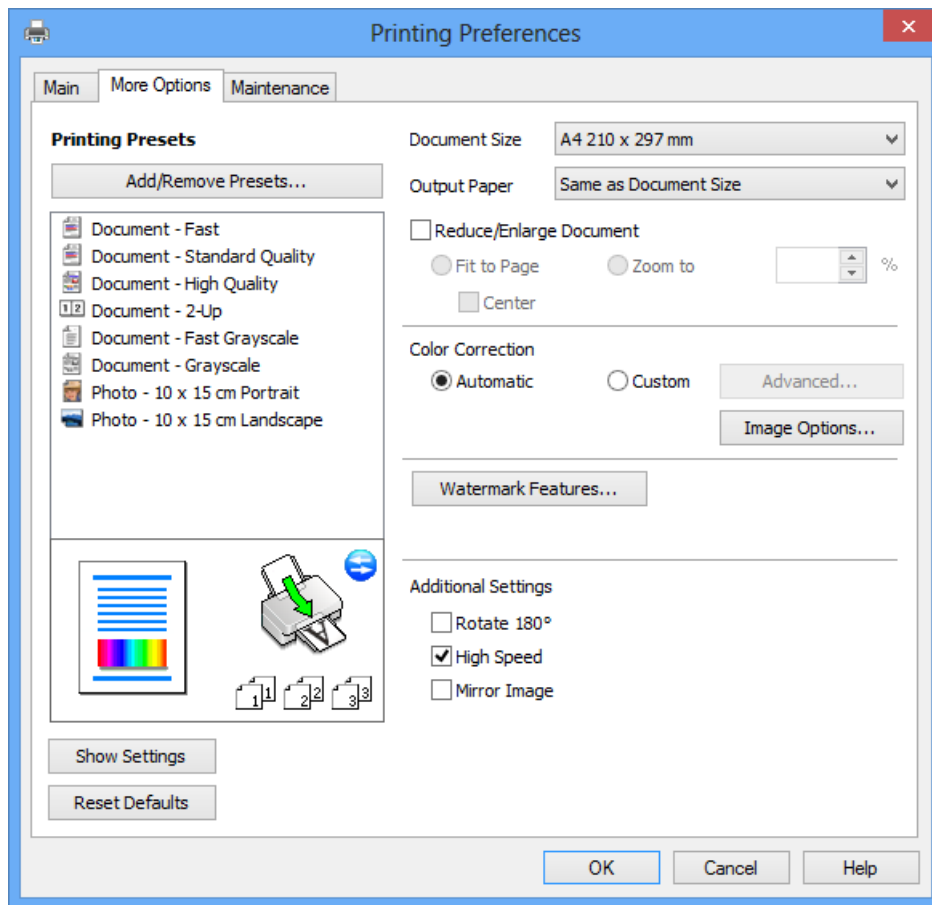
Verkkopalvelu- ja ohjelmistotiedot

Voit määrittää myös asetuksia tulostukselle paperin molemmille puolille tai useiden sivujen tulostamiseen yhdelle arkille.



Verkkopalvelu- ja ohjelmistotiedot**Lisää asetuksia-välilehti**

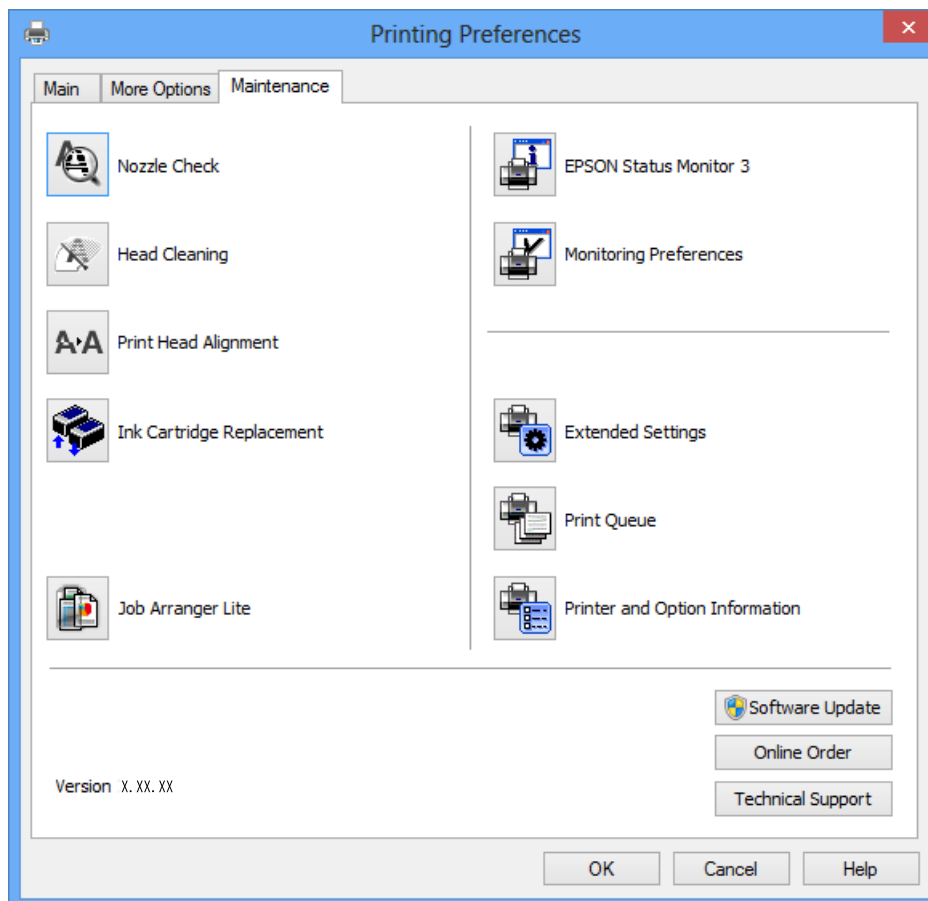
Voit valita asettelu- ja tulostuksen lisäasetuksia, kuten tulosteen koon muuttaminen tai värikorjausten tekeminen.



Verkkopalvelu- ja ohjelmistotiedot

Huolto-välilehti

Voit suorittaa ylläpitotehtäviä, kuten suutintestin ja tulostuspään puhdistuksen, ja voit tarkistaa tulostimen tilan ja vikatiedot käynnistämällä **EPSON Status Monitor 3** -apuohjelman.



Windows-tulostinohjaimen toimintoasetusten määrittäminen

Voit määrittää asetuksia, kuten ottaa käyttöön **EPSON Status Monitor 3** -ominaisuuden.

1. Avaa tulostinohjaimen ikkuna.
2. Valitse **Huolto**-välilehdeltä **Laajennusasetukset**.
3. Määritä haluamasi asetukset ja valitse sitten **OK**.
Eri asetusten selitykset ovat verkko-ohjeessa.

Liittyvät tiedot

➔ ["WindowsTulostinajuri"](#) sivulla 91

Mac OS X-tulostinohjain

Tulostinohjain ohjaa tulostinta sovelluksen tulostuskomentojen mukaisesti. Asetusten tekeminen tulostinohjaimen antaa parhaat tulostustulokset. Voit myös tarkistaa tulostimen tilan tai säilyttää sen huippuomintakunnossa käyttämällä tulostinohjainapuohjelmaa.

Verkkopalvelu- ja ohjelmistotiedot

Tulostinohjaimen käyttäminen sovelluksesta

Napsauta **Sivun asetukset** tai **Tulosta** sovelluksen **Tiedosto**-valikossa. Laajenna tarvittaessa tulostusikkunaa valitsemalla **Näytä yksityiskohdat** tai ▼.

Huomautus:

Käytetyn sovelluksen mukaan, **Sivun asetukset** ei ehkä näy **Tiedosto**-valikossa ja tulostimen näytön näyttämisen toimenpiteet voivat vaihdella. Katso lisätietoja sovelluksen ohjeista.

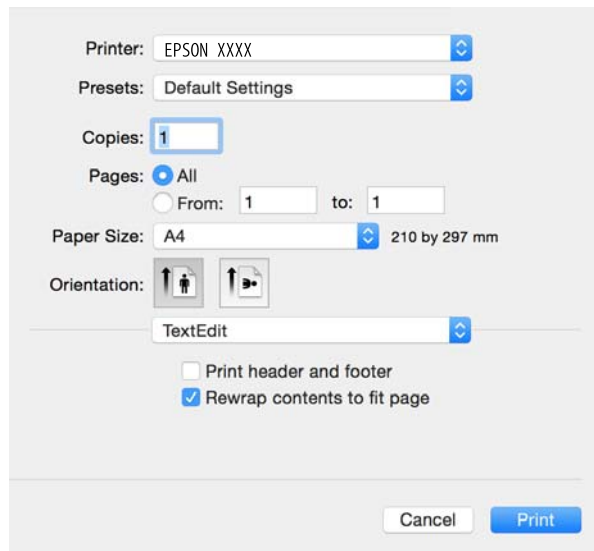
Apuohjelman käynnistäminen

Valitse **Järjestelmäasetukset**  valikosta > **Tulostimet & skannerit** (tai **Tulosta & skannaa**, **Tulosta & faksaa**) ja valitse sitten tulostin. Valitse **Valinnat ja tarvikkeet** > **Työkalu** > **Avaa tulostintyökalu**.

Mac OS X-tulostinohjaimen opas

Tulostusvalintaikkuna

Vaihda ponnahdusvalikko näytön keskelle, kun haluat esiin enemmän kohteita.



Ponnahdusvalikko	Kuvaukset
Tulostusasetukset	Voit tehdä perustulostusasetukset, kuten paperityyppi ja tulostuslaatu.
Asettelu	Voit valita asettelun useiden sivujen tulostamiseksi yhdelle arkille tai valita reunan tulostamisen.
Paperin käsittely	Voit sovittaa automaattisesti asetetun paperin pienentämällä tai suurentamalla tulostustyön kokoa.
Värintäsmäytys	Voit säätää värejä.
Värien asetukset	Kun valitset EPSON Värintäsmäytys -kohdan Color Matching -valikosta, voit valita väriinkorjausmenetelmän.

Verkkopalvelu- ja ohjelmistotiedot

Huomautus:

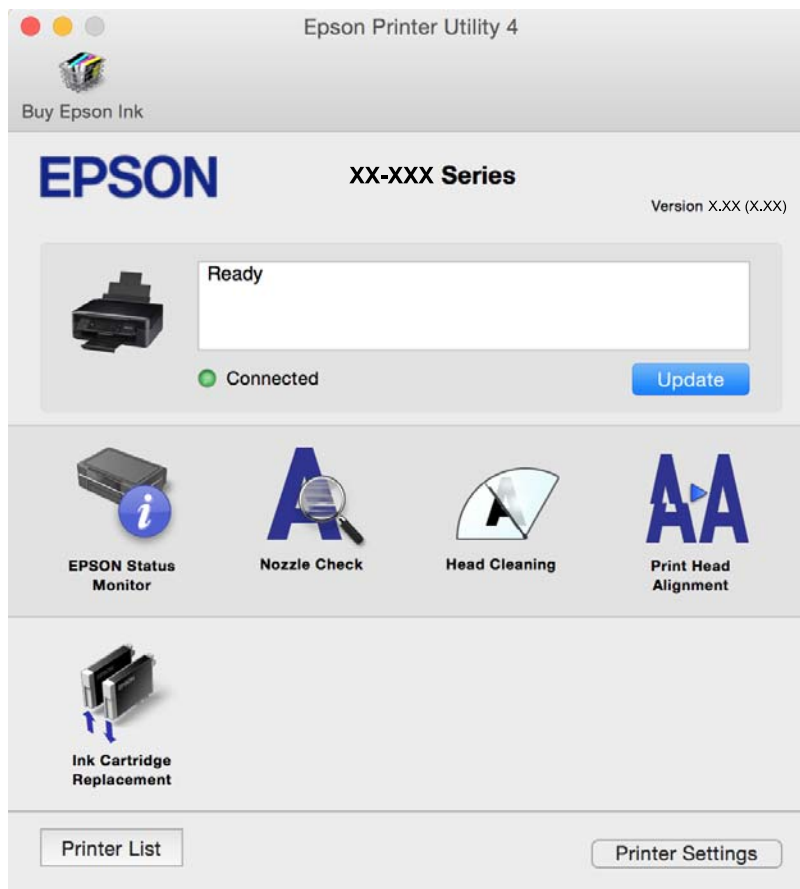
Jos Mac OS X v10.8.x -käyttöjärjestelmässä tai uudemmassa ei näy **Tulostusasetukset** -valikkoa, Epson-tulostinohjainta ei ole asennettu oikein.

Valitse **Järjestelmäasetukset** -valikosta > **Tulostimet & skanneri** (tai **Tulosta & skannaa**, **Tulosta & faksaa**), poista tulostin ja lisää se uudelleen. Lisää tulostin seuraavia ohjeita noudattaen.

<http://epson.sn>

Epson Printer Utility

Voit suorittaa ylläpitotehtävän, kuten suutintestin ja tulostuspään puhdistuksen, ja voit tarkistaa tulostimen tilan ja vikatiiedot käynnistämällä **EPSON Status Monitor** -apuohjelman.



Mac OS X-tulostinohjaimen toimintoasetusten määrittäminen

Mac OS X-tulostinohjaimen toimintoasetusikkunan käyttö

Valitse **Järjestelmäasetukset** -valikosta > **Tulostimet & skannerit** (tai **Tulosta & skannaa**, **Tulosta & faksaa**) ja valitse sitten tulostin. Napsauta **Valinnat ja tarvikkeet** > **Asetukset** (tai **Ajuri**).

Mac OS X -tulostinajurin toimintoasetukset

- Ohita tyhjä sivu: Tyhjiä sivuja ei tulosteta.
- Hiljainen tila: Vähentää tulostimen aiheuttamaa melua, mutta tämä voi kuitenkin pienentää tulostusnopeutta. Valitsemiesi paperityypin ja tulostuslaadun asetusten mukaan tulostimen melutasossa ei ole ehkä mitään eroa.

Verkkopalvelu- ja ohjelmistotiedot

- Salli väliaikainen tulostus mustana: Tulostaa väliaikaisesti vain mustalla musteella.
- Nopea tulostus: Tulostuspäät liikkuvat molempiin suuntiin tulostuksen aikana. Tulostus on aiempaa nopeampaa, mutta laatu saattaa samalla heikentyä.
- Varoitushuomautukset: Tulostinajuri määritetään näyttämään varoituksia.
- Luo kaksisuuntainen yhteys: Yleensä asetuksen pitää olla **Käytössä**. Valitse **Ei käytössä**, jos tulostimen tietojen hankinta on mahdotonta, koska tulostin on jaettu Windows-tietokoneiden kanssa tai jostain muusta syystä.

Liittyvät tiedot

- ➔ [”Väliaikainen tulostaminen mustalla musteella: Mac OS X” sivulla 77](#)

EPSON Scan (skanneriohjain)

EPSON Scan on sovellus, jolla hallitaan skannausta. Voit säätää skannattavan kuvan kokoa, tarkkuutta, kirkkautta, kontrastia ja laatua.

Huomautus:

EPSON Scan voidaan käynnistää myös TWAIN-yhteensopivasta skannaussovelluksesta.

Käynnistäminen: Windows

- Windows 8.1/Windows 8
Kirjoita sovelluksen nimi hakuoikopolkuun ja valitse sitten esiin tuleva kuvake.
- Poikkeuksena Windows 8.1/Windows 8
Valitse aloituspainike ja sen jälkeen **Kaikki ohjelmat** tai **Ohjelmat > EPSON > EPSON Scan > EPSON Scan**.

Käynnistäminen: Mac OS X

Huomautus:

EPSON Scan ei tue Mac OS X -käyttöjärjestelmän nopeaa käyttäjänvaihtotoimintoa. Poista nopea käyttäjänvaihto käytöstä.

Valitse **Siirry > Sovellukset > Epson Software > EPSON Scan**.

Epson Event Manager

Epson Event Manager on sovellus, jonka avulla voit hallita skannaamista ohjauspaneelin kautta ja tallentaa kuvat tietokoneelle. Voit lisätä esiasetuksiin omat asetukset, kuten asiakirjatyyppin, tallennuskansion sijainnin ja kuvamuodon. Katso lisätietoja sovelluksen ohjeista.

Käytön aloittaminen Windows-käyttöjärjestelmässä

- Windows 8.1/Windows 8
Kirjoita sovelluksen nimi hakuoikopolkuun ja valitse sitten esiin tuleva kuvake.
- Poikkeuksena Windows 8.1/Windows 8
Valitse aloituspainike ja sen jälkeen **Kaikki ohjelmat** tai **Ohjelmat > Epson Software > Event Manager**.

Käytön aloittaminen Mac OS X-käyttöjärjestelmässä

Valitse **Siirry > Sovellukset > Epson Software > Event Manager**.

Liittyvät tiedot

➔ ”Skannaus tietokoneeseen” sivulla 60

Epson Easy Photo Print

Epson Easy Photo Print on sovellus, jonka avulla voit tulostaa valokuvia helposti eri asetteluilla. Voit esikatsella valokuvan sekä säätää kuvia tai niiden sijaintia. Voit myös tulostaa kehyksellisiä kuvia. Katso lisätietoja sovelluksen ohjeista.

Huomautus:

Tämän sovelluksen käyttö edellyttää tulostinajurin asentamista.

Käytön aloittaminen Windows-käyttöjärjestelmässä

Windows 8.1/Windows 8

Kirjoita sovelluksen nimi hakuoikopolkuun ja valitse sitten esiin tuleva kuvake.

Poikkeuksena Windows 8.1/Windows 8

Valitse aloituspainike ja valitse sitten **Kaikki ohjelmat tai Ohjelmat > Epson Software > Epson Easy Photo Print**.

Käytön aloittaminen Mac OS X-käyttöjärjestelmässä

Valitse **Siirry > Sovellukset > Epson Software > Epson Easy Photo Print**.

E-Web Print (vain Windows)

E-Web Print on sovellus, jonka avulla voit tulostaa verkkosivuja helposti eri asetteluilla. Katso lisätietoja sovelluksen ohjeista. Saat ohjeet näkyviin **E-Web Print** -valikosta, joka on **E-Web Print** -työkalupalkissa.

Käynnistäminen

Kun E-Web Print asennetaan, se tulee näkyviin selaimen. Napsauta **Print** tai **Clip**.

Easy Photo Scan

Easy Photo Scan -sovelluksen avulla voi skannata valokuvia ja lähettää skannatun kuvan kätevästi tietokoneeseen tai pilvipalveluun. Voit myös säätää skannattua kuvaa vaivattomasti. Katso lisätietoja sovelluksen ohjeista.

Huomautus:

Tämän sovelluksen käyttö edellyttää, että EPSON Scan on asennettu.

Aloitus Windows-käyttöjärjestelmällä

Windows 8.1/Windows 8

Kirjoita sovelluksen nimi hakuoikopolkuun ja valitse sitten esiin tuleva kuvake.

- Paitsi Windows 8.1/Windows 8

Valitse aloituspainike ja sen jälkeen **Kaikki ohjelmat** tai **Ohjelmat > Epson Software > Easy Photo Scan**.

Aloitus Mac OS X-käyttöjärjestelmällä

Valitse **Siirry > Sovellukset > Epson Software > Easy Photo Scan**.

EPSON Software Updater

EPSON Software Updater on sovellus, joka tarkistaa verkosta uudet tai päivitettyt ohjelmistot ja asentaa ne. Voit myös päivittää tulostimen laiteohjelmiston ja käyttöoppaan.

Aloitus Windows-käyttöjärjestelmällä

- Windows 8.1/Windows 8

Kirjoita sovelluksen nimi hakuoikopolkuun ja valitse sitten esiin tuleva kuvake.

- Paitsi Windows 8.1/Windows 8

Napsauta aloituspainiketta ja sen jälkeen **All Programs** tai **Programs > Epson Software > EPSON Software Updater**.

Huomautus:

Voit myös käynnistää EPSON Software Updater -ohjelman napsauttamalla tulostimen kuvaketta työpöydän tehtäväpalkissa ja valitsemalla sitten **Ohjelmistopäivitys**.

Aloitus Mac OS X-käyttöjärjestelmällä


Valitse **Siirry > Sovellukset > Epson Software > EPSON Software Updater**.

Sovellusten asennusten poistaminen

Huomautus:

Kirjaudu tietokoneelle pääkäyttäjänä. Anna pyydettyä järjestelmänvalvojan salasana.

Sovellusten asennusten poistaminen: Windows

1. Sammuta tulostin painamalla -painiketta.
2. Sulje kaikki käynnissä olevat sovellukset.
3. Avaa **Ohjauspaneeli**:
 - Windows 8.1/Windows 8
Valitse **Työpöytä > Asetukset > Ohjauspaneeli**.
 - Poikkeuksena Windows 8.1/Windows 8
Napsauta aloituspainiketta ja valitse **Tietokone**.
4. Avaa **Poista ohjelman asennus** (tai **Lisää tai poista sovellus**):
 - Windows 8.1/Windows 8/Windows 7/Windows Vista

Verkkopalvelu- ja ohjelmistotiedot

Valitse **Ohjelmat**-kohdasta **Poista ohjelma**.

- Windows XP

Valitse **Lisää tai poista sovellus**.

5. Valitse sovellus, jonka haluat poistaa.

6. Sovellusten poistaminen:

- Windows 8.1/Windows 8/Windows 7/Windows Vista

Valitse **Poista tai muuta** tai **Poista asennus**.

- Windows XP

Valitse **Muuta tai poista** tai **Poista**.

Huomautus:


Jos **Käyttäjätilien valvonta** -ikkuna on näkyvässä, valitse **Jatka**.


7. Noudata näytön ohjeita.

Sovellusten asennusten poistaminen: Mac OS X

1. Lataa Uninstaller EPSON Software Updater -toiminnolla.

Kun Uninstaller on ladattu, sitä ei tarvitse ladata uudelleen aina, kun haluat poistaa sovelluksen.

2. Sammuta tulostin painamalla  -painiketta.

3. Tulostinajurin asennus poistetaan valitsemalla **Järjestelmäasetukset**  valikosta > **Tulostimet & skannerit** (tai **Tulosta & skannaa**, **Tulosta & faksaa**) ja valitse sitten tulostin sallittujen tulostinten luettelosta.

4. Sulje kaikki käynnissä olevat sovellukset.

5. Valitse **Siirry** > **Sovellukset** > **Epson Software** > **Uninstaller**.

6. Valitse poistettava sovellus ja sen jälkeen **Poista asennus**.



Tärkeää:

Uninstaller poistaa tietokoneelta kaikki Epson-mustesuihkutulostimet. Jos käytössä on useampia Epson-mustesuihkutulostimia ja haluat poistaa vain osan niistä, poista ensin kaikki ja asenna sitten tarvittavat ajurit uudelleen.

Huomautus:

Jos poistettavaa sovellusta ei löydy sovellusluettelosta, Uninstaller ei ole käytettävissä asennuksen poistoa varten. Valitse tällöin **Siirry** > **Ohjelmat** > **Epson Software**. Valitse sitten poistettava sovellus ja vedä se roskakoriin.

Liittyvät tiedot

➔ ”Sovellusten asentaminen” sivulla 102

Sovellusten asentaminen

Liitä tietokone verkkoon ja asenna uusimmat sovellusversiot web-sivustolta.

Huomautus:

- Kirjaudu tietokoneelle pääkäyttäjänä. Anna pyydettyssä järjestelmänvalvojan salasana.
- Jos asennat sovellusta uudelleen, sinun on ensin poistettava sen asennus.

1. Sulje kaikki käynnissä olevat sovellukset.
2. Asennettaessa tulostinajuria tai EPSON Scan-ohjelmaa on tulostin ja tietokone kytkettävä väliaikaisesti irti.

Huomautus:

Yhdistä tulostin ja tietokone vasta pyydettyessä.

3. Asenna sovellukset noudattamalla alla olevan verkkosivuston ohjeita.

<http://epson.sn>

Huomautus:

Jos käytät Windows-tietokonetta, etkä voi ladata sovelluksia web-sivustolta, asenna ne tulostimen toimitukseen kuuluvalta ohjelmistolevyiltä.

Liittyvät tiedot

➔ ”Sovellusten asennusten poistaminen” sivulla 100

Sovellusten ja laiteohjelmiston päivittäminen

Jotkin ongelmat saattavat ratketa ja toiminnot parantua tai niitä tulla lisää, kun sovellukset ja laiteohjelmisto päivitetään. Tarkista, että käytössäsi on sovellusten ja laiteohjelmiston uusimmat versiot.

1. Tarkista, että tulostin on yhdistetty tietokoneeseen ja että tietokoneella on internet-yhteys.
2. Käynnistä EPSON Software Updater ja päivitä sovellukset tai laiteohjelmisto.

**Tärkeää:**

Älä sammuta tietokonetta tai tulostinta päivityksen aikana.

Huomautus:

Jos päivitettävää sovellusta ei löydy luettelosta, EPSON Software Updater ei ole käytettävissä päivitystä varten. Tarkista paikalliselta Epson-verkkosivustoltasi sovellustesi uusimmat versiot.

<http://www.epson.com>

Liittyvät tiedot

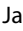
➔ ”EPSON Software Updater” sivulla 100

Ongelmien ratkaiseminen

Tulostimen tilan tarkistaminen

Nestekidenäytön viestien tarkistaminen

Jos nestekidenäytöllä näkyy virheilmoitus, ratkaise ongelma noudattamalla näytöllä olevia tai alla olevia ohjeita.

Virheilmoitukset	Ratkaisut
Tulostinvirhe. Kytke virta pois päältä ja takaisin päälle. Katso lisätietoja asiakirjoista.	Jos virheilmoitus tulee edelleen esiin sen jälkeen, kun virta on sammutettu ja kytketty uudelleen, ota yhteys Epson-tukeen.
Toiminto peruutettiin. Virhe tallennettaessa.	Muistikortti saattaa olla vioittunut. Tarkista, voiko muistikorttia käyttää.
Seuraavat värikasetit on vaihdettava.	Jotta tulostuslaatu olisi aina paras mahdollinen ja tulostuspäät pysyisivät hyvässä kunnossa, mustekasetissa on vielä hieman mustetta jäljellä, kun tulostin ilmoittaa, että mustekasetti pitäisi vaihtaa. Vaihda kasetti, kun saat kehotuksen sen vaihtoon.
Paperimääritys on pois käytöstä. Jotkut ominaisuudet eivät ehkä ole käytettävissä. Katso lisätietoja asiakirjoista.	Jos Paperimääritys ei ole käytössä, et voi käyttää AirPrint-toimintoa. Kun haluat käyttää AirPrint-ominaisuutta, ota käyttöön Paperimääritys .
Tulostimen mustetyyny lähestyy käyttöikänsä päätä. Ota yhteys Epson- tukeen.	Ota yhteyttä Epsoniin tai valtuutettuun Epson-palveluntarjoajaan mustetyynyn vaihtamiseksi. Käyttäjä ei voi vaihtaa osaa. Viesti näkyy, kunnes mustetyyny vaihdetaan. Jatka tulostusta painamalla  -painiketta.
Tulostimen mustetyyny on käyttöikänsä päässä. Ota yhteys Epson- tukeen.	Ota yhteyttä Epsoniin tai valtuutettuun Epson-palveluntarjoajaan mustetyynyn vaihtamiseksi. Käyttäjä ei voi vaihtaa osaa.
Yhteysvirhe. Kytke tietokone.	Yhdistä tietokone ja tulostin oikein. Jos käytät verkkoyhteyttä, lue <i>Verkko-opas</i> . Jos virheilmoitus tulee uudelleen näkyviin, tarkista, että EPSON Scan ja Epson Event Manager on asennettu tietokoneeseen.
IP-osoitteen ja aliverkon peitteen yhdistelmä on virheellinen. Katso käyttöohjeita.	Lue <i>Verkko-opas</i> .
Päivitä juurisertifikaatti pilvipalveluiden käyttämiseksi.	Suorita Web Config, ja päivitä sitten päävarmenne.
Recovery Mode	Tulostin käynnistyi palautustilassa, koska laiteohjelmiston päivitys epäonnistui. Yritä päivittää laiteohjelmisto uudelleen noudattamalla seuraavia vaiheita. 1. Yhdistä tulostin tietokoneeseen USB-johdolla. (Jos palautustila on käytössä, laiteohjelmistoa ei voi käynnistää verkkoyhteyden välityksellä.) 2. Etsi lisäohjeita paikalliselta Epson-verkkosivustoltasi.

* Joissakin tulostustöissä hyvin pieni määrä ylijäämämustetta saattaa imeytyä mustetyynyn. Mustetyynyssä olevan musteen vuotamisen estämiseksi tulostin on suunniteltu lopettamaan tulostus, kun mustetyynyn musteraja on saavutettu. Vaihtamistarve ja vaihtamisväli vaihtelevat seuraavien seikkojen mukaan: laitteella tulostettujen sivujen tyyppi, käytetyt tulostusmateriaalit ja tulostimen suorittamat puhdistuskerrat. Mustetyynyn vaihtotarve ei tarkoita,

Ongelmien ratkaiseminen

että tulostin ei toimi enää oikein. Tulostin ilmoittaa, kun mustetyyny on vaihdettava. Vaihdon voi suorittaa ainoastaan valtuutettu Epson-palveluntarjoaja. Epson-takuu ei kata mustetyynyn vaihtokustannuksia.

Liittyvät tiedot

- ➔ ”Yhteydenotto Epsonin tukeen” sivulla 130
- ➔ ”Valikkovalinnat Tulostimen asetukset -toiminnolle” sivulla 86
- ➔ ”Tuettujen muistikorttien tiedot” sivulla 123
- ➔ ”Sovellusten asentaminen” sivulla 102
- ➔ ”Web Config” sivulla 90
- ➔ ”Sovellusten ja laiteohjelmiston päivittäminen” sivulla 102

Tulostimen tilan tarkistaminen - Windows

1. Avaa tulostinohjaimen ikkuna.
2. Valitse **EPSON Status Monitor 3 Huolto**-välilehdeltä.


Huomautus:

- Voit tarkistaa tulostimen tilan myös kaksoinapsauttamalla tulostimen kuvaketta tehtäväpalkissa. Jos tulostimen kuvaketta ei lisätä tehtäväpalkkiin, napsauta **Tilanvalvonta-asetukset Huolto** -välilehdellä, ja valitse sitten **Rekisteröi pikakuvake tehtäväpalkkiin**.
- Jos **EPSON Status Monitor 3** ei ole käytössä, valitse **Laajennusasetukset**-välilehdeltä **Huolto** ja sen jälkeen **Ota käyttöön EPSON Status Monitor 3**.

Liittyvät tiedot

- ➔ ”WindowsTulostinajuri” sivulla 91

Tulostimen tilan tarkistaminen: Mac OS X

1. Valitse **Järjestelmäasetukset**  -valikosta > **Tulostimet & skannerit** (tai **Tulosta & skannaa, Tulosta & faksaa**) ja valitse sitten tulostin.
2. Valitse **Valinnat ja tarvikkeet** > **Työkalu** > **Avaa tulostintyökalu**.
3. Valitse **EPSON Status Monitor**.

Paperitukoksen irrottaminen

Tarkista ohjauspaneelissa näkyvä virheviesti ja poista juuttunut paperi ja mahdolliset repeytyneet paperinpalat noudattaen ohjeita. Poista sen jälkeen virheviesti.

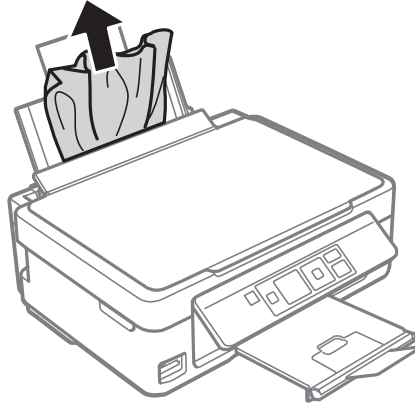


Tärkeää:

Poista juuttunut paperi varovasti. Paperin riuhtominen voi vahingoittaa tulostinta.

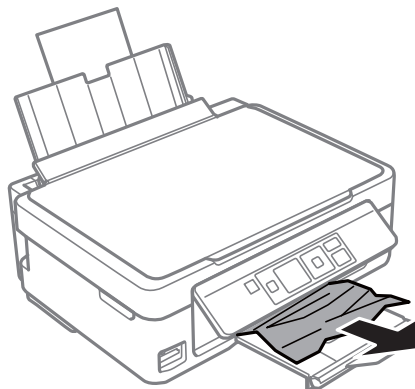
Paperitukoksen irrottaminen, Takaosan paperinsyöttö

Poista juuttunut paperi.



Paperitukoksen irrottaminen luovutustasolta

Poista paperitukos.



Paperitukoksen irrottaminen tulostimen sisältä

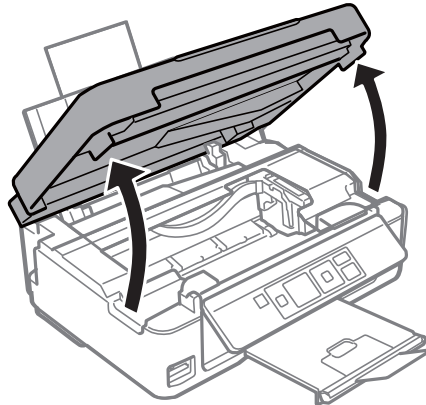


Vaara:

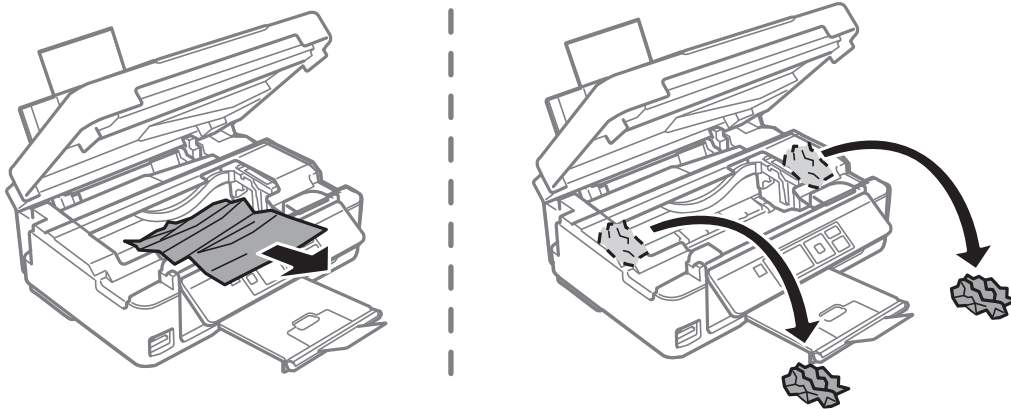
- Varo skanneriyksikköä avatessasi ja sulkiessasi, että sormet eivät jää väliin. Tämä saattaa aiheuttaa loukkaantumisen.
- Älä koskaan koske ohjauspaneelin painikkeita, jos kätesi on tulostimen sisällä. Jos tulostin käynnistyy, se voi aiheuttaa vamman. Vamman välttämiseksi älä koske laitteen ulokkeisiin.

Ongelmien ratkaiseminen

1. Avaa skanneriyksikkö ja pidä asiakirjakansi suljettuna.

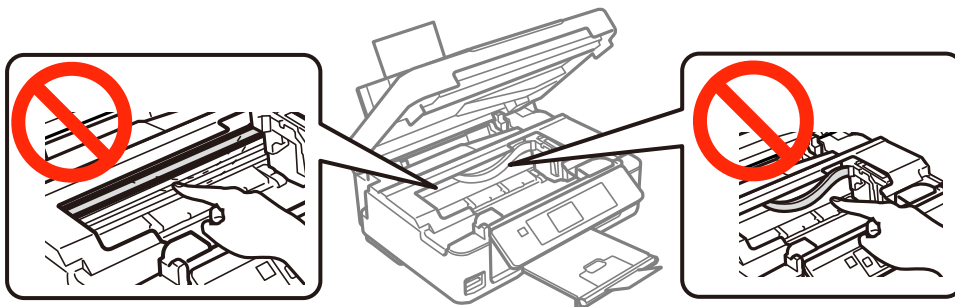


2. Poista juuttunut paperi.



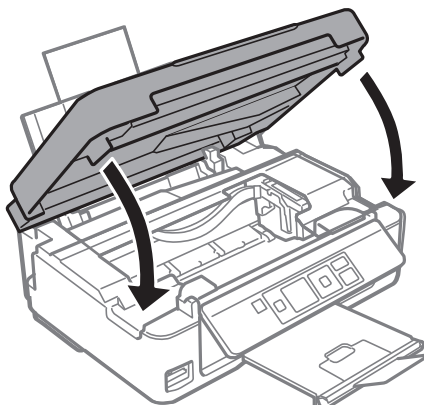
! **Tärkeää:**

Älä kosketa tulostimen sisällä olevaa valkoista lattakaapelia tai läpikuultavaa osaa. Se voisi aiheuttaa toimintahäiriön.



Ongelmien ratkaiseminen

3. Sulje skanneriyksikkö.



Paperinsyötön ongelmat

Tarkista seuraavat kohdat ja suorita asianmukaiset toimenpiteet ongelman ratkaisemiseksi.

- Varmista, että tulostin on tasaisella alustalla ja että käyttötilassa vallitsevat suosituksia vastaavat olosuhteet.
- Varmista, että tulostin tukee käytettyä paperityyppiä.
- Noudata paperin käsittelyä koskevia ohjeita.
- Varmista, että paperikoko ja paperityyppi vastaavat tulostimeen lisättyä todellista paperikokoa ja paperityyppiä.

Liittyvät tiedot

- ➔ [”Ympäristöä koskevat tekniset tiedot” sivulla 125](#)
- ➔ [”Käytössä oleva paperi ja kapasiteetti” sivulla 19](#)
- ➔ [”Paperin käsittelyä koskevat ohjeet” sivulla 18](#)
- ➔ [”Luettelo paperityypeistä” sivulla 20](#)

Paperitukokset

- Lisää paperi oikein päin ja liu'uta reunaohjaimet paperin reunoja vasten.
- Lisää paperia arkki kerrallaan, jos olet lisännyt useita paperiarkkeja.

Liittyvät tiedot

- ➔ [”Paperin lisääminen Takaosan paperinsyöttö -alustalle” sivulla 21](#)

Paperinsyöttö menee vinoon

Lisää paperi oikein päin ja liu'uta reunaohjaimet paperin reunoja vasten.

Liittyvät tiedot

- ➔ [”Paperin lisääminen Takaosan paperinsyöttö -alustalle” sivulla 21](#)

Useita paperiarkkeja on syötetty samanaikaisesti

- Lisää yksi paperiarkki kerrallaan.
- Kun manuaalisen kaksipuolisen tulostuksen aikana syötetään useita arkkeja kerralla, poista kaikki tulostimeen lisätyt paperit, ennen kuin lisäät uutta paperia.

Ei paperinsyöttöjä

- Älä lisää enempää kuin maksimimäärä kutakin paperityyppiä. Kun käytät tavallista paperia, älä aseta paperia reunaohjaimen kolmiosymbolin osoittaman viivan yli.
- Jos sinulla on Epsonin aidon paperin mukana tullut puhdistusarkki, käytä sitä tulostimen sisällä olevan rullan puhdistamiseen.

Liittyvät tiedot


- ➔ ”Käytössä oleva paperi ja kapasiteetti” sivulla 19
- ➔ ”Paperipolun puhdistaminen” sivulla 83

Paperi lopussa virhe



Jos paperi lopussa -virhe ilmenee, vaikka paperia on lisätty kohteeseen takaosan paperinsyöttö, lisää paperia uudelleen vasten kohteen takaosan paperinsyöttö oikeaa reunaa.

Virta- ja ohjauspaneeliongelmat

Virran kytkeminen ei onnistu

- Paina  -painiketta hieman pidempään.
- Varmista, että virtajohto on kytketty oikein.

Virran sammuttaminen ei onnistu

Paina  -painiketta hieman pidempään. Jos tulostimen sammuttaminen ei vielä onnistu, irrota virtajohto pistorasiasta. Estä tulostuspään kuivuminen käynnistämällä tulostin uudelleen ja sammuttamalla se sitten  -painikkeesta.


Nestekidenäyttö tummenee

Tulostin on lepotilassa. Palauta nestekidenäyttö aiempaa tilaansa painamalla mitä tahansa ohjauspaneelin painiketta.

Tietokoneelta tulostaminen ei onnistu

- Asenna tulostinohjain.

Ongelmien ratkaiseminen

- Kytke USB-kaapeli kunnolla tulostimeen ja tietokoneeseen.
- Jos käytössäsi on USB-keskitin, yritä yhdistää tulostin suoraan tietokoneeseen.
- Jos et pysty tulostamaan verkkoyhteydellä, katso *Verkko-opas*.
- Jos yrität tulostaa suurikokoista kuvaa, tietokoneen muisti voi ehkä loppua. Tulosta kuva pienemmällä resoluutiolla tai pienemmässä koossa.
- Valitse Windowsissa **Tulostusjono** tulostinohjaimen **Huolto**-välilehdeltä ja tarkista sitten seuraavat asiat.
 - Tarkista, onko tulostimessa keskeytyneitä tulostustöitä.
Peruuta tulostus tarvittaessa.
 - Varmista, että tulostin ei ole offline- tai odotustilassa.
Jos tulostin on offline- tai odotustilassa, poista offline- tai odotusasetus käytöstä **Tulostin**-valikon kautta.
 - Tarkista, että tulostin on valittu oletustulostimeksi **Tulostin**-valikosta (valikkokohteessa tulee näkyä valintamerkki).
Jos tulostinta ei ole määritetty oletusarvoiseksi tulostimeksi, määritä se siksi.
 - Varmista, että tulostinportti on valittu oikein kohdassa **Ominaisuus > Portti Printer**-valikosta seuraavasti.
Valitse "USBXXX" USB-yhteydelle tai "EpsonNet Print Port" verkkoyhteydelle.
- Jos käytössä on Mac OS X -käyttöjärjestelmä, tarkista, että tulostimen tilana ei ole **Keskeytynyt**.
Valitse **Järjestelmäasetukset**  -valikosta > **Tulostimet & skannerit** (tai **Tulostus ja skannaus**, **Tulostus ja faksaus**) ja valitse sitten tulostin kaksoisnapsautuksella. Jos tulostin on pysäytetty, napsauta **Jatka** (tai **Jatka tulostusta**).

Liittyvät tiedot

- ➔ ["Sovellusten asentaminen" sivulla 102](#)
- ➔ ["Tulostuksen peruuttaminen" sivulla 53](#)

AirPrint-toiminnon käyttö ei onnistu

- Tulostimen asetukset > Paperiasetus** -valikossa ohjauspaneelissa ota käyttöön **Paperimäärittäminen**.
- Ota käyttöön AirPrint-asetus Web Config -ohjelmassa.

Liittyvät tiedot

- ➔ ["Valikkovalinnat Tulostimen asetukset -toiminnolle" sivulla 86](#)
- ➔ ["Web Config" sivulla 90](#)

Tulostus on keskeytetty

Jos olet tulostamassa kuvaa, jonka tiedostokoko on suuri, tulostus voi keskeytyä ja paperi tulla ulos. Tulosta kuva pienemmällä resoluutiolla tai pienemmässä koossa.

Tulosteisiin liittyvät ongelmat

Ei kuvaa tai ainoastaan hyvin vaalea kuva tulostuu

Jollet ole käyttänyt tulostinta pitkään aikaan, tulostuspään suuttimet ovat voineet tukkeutua eikä mustepisarat pääse purkautumaan. Tarkista suuttimet ja puhdista tulostuspää, jos tulostuspään suuttimet ovat tukossa.

Liittyvät tiedot

➔ [”Tulostuspään tarkistaminen ja puhdistaminen” sivulla 79](#)

Huono tulostuslaatu

Jos tulostuslaatu on huono ja tuloste on sumea, siinä on raitoja, siitä puuttuu värejä tai värit ovat haaleita, tuloste on väärin kohdistettu tai siinä näkyy mosaiikinkaltaisia kuvioita, käy läpi seuraavat ohjeet.

- Varmista, että tulostin tukee käytettyä paperityyppiä.
- Valitse asianmukainen paperityypin asetus tulostimeen ladatun paperityypin mukaan.
- Älä tulosta kostealle, vahingoittuneelle tai liian vanhalle paperille.
- Jos paperi on rullautunut tai jos kirjekuori on täynnä ilmaa, litistä se.
- Tarkista suuttimet ja puhdista tulostuspää, jos tulostuspään suuttimet ovat tukossa.
- Kohdista tulostuspää.
- Tulosta käyttämällä korkeampaa laatuasetusta.
- Älä pinoa papereita heti tulostamisen jälkeen.
- Anna tulosteiden kuivua kokonaan ennen arkistointia tai käyttämistä. Älä aseta tulosteita suoraan auringonvaloon, älä käytä kuivaajaa, äläkä kosketa paperin tulostettua puolta.
- Kuvien ja valokuvien tulostamiseen Epson suosittelee käyttämään alkuperäistä Epson-paperia tavallisen paperin sijaan. Tulosta alkuperäisen Epson-paperin tulostuspuolelle.
- Pyri käyttämään alkuperäisiä Epson-mustekasetteja. Tämä tuote on suunniteltu säätämään värejä aitojen Epson-mustekasettien käytön perusteella. Muiden kuin aitojen mustekasettien käyttäminen saattaa heikentää tulostuslaatua.
- Epson suosittelee käyttämään mustekasetin ennen pakkaukseen painettua päivämäärää.
- Parhaan tuloksen takaamiseksi käytä mustekasetit kuuden kuukauden kuluessa pakkauksen avaamisesta.
- Kun tulostat kuvia tai valokuvia, käytä korkean resoluution tietoja. Verkkosivustoilla käytettyjen kuvien resoluutio on usein pieni, joten vaikka ne saattavat näyttää hyviltä näytöllä, tulostuslaatu voi kuitenkin olla huono.

Liittyvät tiedot

- ➔ [”Käytössä oleva paperi ja kapasiteetti” sivulla 19](#)
- ➔ [”Luettelo paperityypeistä” sivulla 20](#)
- ➔ [”Paperin käsittelyä koskevat ohjeet” sivulla 18](#)
- ➔ [”Tulostuspään tarkistaminen ja puhdistaminen” sivulla 79](#)
- ➔ [”Tulostuspään kohdistaminen” sivulla 81](#)


Tulostuslaatu ei parannu tulostuspään kohdistuksenkaan jälkeen

Kaksisuuntaisen (tai suurinopeuksisen) tulostuksen aikana tulostuspää tulostaa liikkumalla molempiin suuntiin ja tulosteen pystysuuntaiset viivat eivät välttämättä ole suoria. Jos tulostuslaatu ei parane, ota kaksisuuntainen (tai suurinopeuksinen) asetus pois käytöstä. Tämän asetuksen ottaminen pois käytöstä voi hidastaa tulostusnopeutta.

Windows

Tyhjennä tulostinohjaimen valikosta **Nopea tulostus Lisää asetuksia** -välilehti.

Mac OS X

Valitse **Järjestelmäasetukset**  -valikosta > **Tulostimet & skannerit** (tai **Tulostus ja skannaus, Tulostus ja faksaus**) ja valitse sitten tulostin. Napsauta **Valinnat ja tarvikkeet** > **Asetukset** (tai **Ajuri**). Valitse **Ei käytössä**-asetukseksi **Nopea tulostus**.

Kuvat tai valokuvat ovat tulostuneen odottamattomissa väreissä

Säädä värejä ja tulosta sitten uudelleen. Automaattinen värinkorjaustoiminto käyttää tavanomaista **PhotoEnhance** -korjaustilaa. Kokeile muuta **PhotoEnhance** -korjaustilaa valitsemalla jokin muu vaihtoehto kuin **Automaattinen korjaus Näkymän korjaus** -asetukseksi. Jos ongelma jatkuu, käytä jotain muuta värinkorjaustoimintoa kuin **PhotoEnhancea**.

Liittyvät tiedot

➔ [”Tulostusvärin säätö” sivulla 49](#)

Raitoja tulee esiin noin 2.5 cm:n välein

Kohdistusta tulostuspää.

Valitse asianmukainen paperityypin asetus tulostimeen ladatun paperityypin mukaan.

Liittyvät tiedot

➔ [”Tulostuspään kohdistaminen” sivulla 81](#)

Huono kopiolaatu

Jos kopioidussa kuvassa on epätasaiset värit, tahroja, pilkkuja tai suoria viivoja, käy läpi seuraavat ohjeet.

Puhdista paperipolku.

Puhdista valotustaso.

Kun asetat alkuperäiskappaleet valotustasolle, älä paina alkuperäiskappaleita tai asiakirjakantta liian kovaa. Kun alkuperäistä tai asiakirjan kantta painetaan liian kovaa, saattaa ilmetä epätasaisia värejä, tahroja tai pisteitä.

Jos skannaustyössä näkyy moiré-kuvio (ruudukko), muuta pienennys- ja suurennusasetuksen arvoa tai käytä toista alkuperäistä asiakirjaa hieman eri kulmassa.

Jos paperi on tahriintunut, laske kopion tummuusasetusta.

Liittyvät tiedot

➔ [”Paperipolun puhdistaminen” sivulla 83](#)

➔ [”Valotustaso-alustan puhdistaminen” sivulla 83](#)

Ongelmien ratkaiseminen

- ➔ ”Huono tulostuslaatu” sivulla 110
- ➔ ”Valikkovalinnat Kopioi -toiminnolle” sivulla 55

Kopioidussa kuvassa näkyy alkuperäisen asiakirjan kääntöpuolen kuva

- Jos alkuperäinen asiakirja on ohut, aseta se valotustasolle ja aseta sitten sen päälle musta paperi.
- Vähennä kopioiden tummuutta ohjauspaneelista.

Liittyvät tiedot

- ➔ ”Valikkovalinnat Kopioi -toiminnolle” sivulla 55

Tulosteen asento, koko tai marginaalit ovat väärät

- Lisää paperi oikein päin ja liu'uta reunaohjaimet paperin reunoja vasten.
- Kun asetat alkuperäiset valotustasolle, kohdista alkuperäisen kulma valotustason kehyksessä olevaan merkkiin. Jos kopion reunat leikkautuvat, siirrä alkuperäistä asiakirjaa hieman kauemmas kulmasta.
- Kun asetat alkuperäiset valotustasolle, puhdista valotustaso ja asiakirjakansi. Jos valotuslasilla on pölyä tai tahroja, kopiointialue saattaa laajentua kattamaan myös pölyn ja tahrat, jolloin tuloksena saadaan väärä kopiointiasento tai pienet kuvat.
- Valitse sopiva paperikokoasetus.
- Muuta marginaaliasetuksia sovelluksessa siten, että ne sopivat tulostusalueelle.

Liittyvät tiedot

- ➔ ”Paperin lisääminen Takaosan paperinsyöttö -alustalle” sivulla 21
- ➔ ”Alkuperäisten asettaminen Valotustaso-alustalle” sivulla 24
- ➔ ”Valotustaso-alustan puhdistaminen” sivulla 83
- ➔ ”Tulostusalue” sivulla 121

Useita alkuperäisiä kopioitaan yhdelle arkille

Jos asetat valotustasolle useampia alkuperäisiä kopioitaviksi erikseen, mutta ne kopioidaan yksittäiselle arkille, aseta ne vähintään 5 mm:n etäisyydelle toisistaan. Jos ongelma jatkuu, aseta yksi alkuperäinen kerrallaan.

Liittyvät tiedot

- ➔ ”Alkuperäisten asettaminen Valotustaso-alustalle” sivulla 24

Tulostus ilman marginaaleja ei onnistu

Tee reunaton asetus tulostusasetuksissa. Jos valitset paperityypin, joka ei tue reumatonta tulostusta, et voi valita **Reunukseton**. Valitse paperityyppi, joka tukee reumatonta tulostusta.

Liittyvät tiedot

- ➔ ”Valokuvien tulostuksen valikkovalinnat” sivulla 33
- ➔ ”Valikkovalinnat Kopioi -toiminnolle” sivulla 55
- ➔ ”Tulostamisen perustiedot – Windows” sivulla 34
- ➔ ”Tulostamisen perustiedot – Mac OS X” sivulla 36

Kuvan reunat rajataan reunattomassa tulostuksessa

Reunattomassa tulostuksessa kuvaa suurennetaan hiukan ja ylimenevä alue leikkautuu pois. Valitse pienempi suurennusasetus.

 Windows

Napsauta **Asetukset Reunukseton**-kohdan vieressä tulostinohjaimen **Yleiset**-välilehdellä ja muuta sitten asetuksia.

 Mac OS X

Muuta **Laajennus**-asetusta tulostusvalintaikkunan **Tulostusasetukset**-valikosta.

Paperissa on mustetahroja tai naarmuja

- Kun tulosteessa näkyy vaakaviivoja tai paperin ala- tai yläreuna on tahriintunut, aseta paperi oikeaan suuntaan ja siirrä reunaohjaimet paperin reunoihin.
- Kun tulosteessa on pystyviivoja ja paperi on tahriintunut, puhdista paperin polku.
- Varmista manuaalisen kaksipuolisen tulostuksen aikana, että muste on ehtinyt kuivua, ennen kuin lisäät paperin uudelleen.

Liittyvät tiedot

- ➔ ”Paperin lisääminen Takaosan paperinsyöttö -alustalle” sivulla 21
- ➔ ”Paperipolun puhdistaminen” sivulla 83
- ➔ ”Huono tulostuslaatu” sivulla 110

Tulostetut merkit ovat väärinä tai vääristyneinä

- Kytke USB-kaapeli tiukasti tulostimeen ja tietokoneeseen.
- Peruuta kaikki keskeytyneet tulostustyöt.
- Älä laita tietokonetta manuaalisesti **horrostilaan** tai **lepotilaan** tulostuksen aikana. Sivut saattavat tulostua teksti vääristyneenä seuraavan kerran, kun käynnistät tietokoneen.

Liittyvät tiedot

- ➔ ”Tulostuksen peruuttaminen” sivulla 53

Tulostettu kuva on käännteinen

Tyhjennä tulostinohjaimen tai sovelluksen mahdolliset peilikuva-asetukset.

Ongelmien ratkaiseminen

 Windows

Tyhjennä tulostinohjaimen **Lisää asetuksia** -välilehdeltä **Peilikuva**-valinta.

 Mac OS X

Tyhjennä tulostusvalintaikkunan **Tulostusasetukset**-valikosta **Peilikuva**-valinta.

Tulostusongelmaa ei saatu ratkaistua

Jos olet kokeillut kaikkia ratkaisuja mutta ongelma ei ole ratkennut, kokeile poistaa tulostinohjaimen asennus ja asentaa sitten ohjain uudelleen.

Liittyvät tiedot

➔ [”Sovellusten asennusten poistaminen” sivulla 100](#)

➔ [”Sovellusten asentaminen” sivulla 102](#)

Muita tulostusongelmia

Tulostus on liian hidasta

Sulje tarpeettomat sovellukset.


Pienennä laatuasetusta. Korkealaatuinen tulostaminen hidastaa tulostusnopeutta.

Ota kaksisuuntainen (tai nopea) asetus käyttöön. Kun tämä asetus on käytössä, tulostuspää tulostaa liikkumalla molempiin suuntiin ja tulostusnopeus paranee.

Windows

Valitse **Nopea tulostus** tulostinohjaimen **Lisää asetuksia** -välilehdeltä.

Mac OS X

Valitse **Järjestelmäasetukset**  -valikosta > **Tulostimet & skannerit** (tai **Tulostus ja skannaus**, **Tulostus ja faksaus**) ja valitse sitten tulostin. Osoita **Valinnat ja tarvikkeet** > **Asetukset** (tai **Ajuri**). Valitse **Käytössä**-asetukseksi **Nopea tulostus**.

Poista käytöstä **Hiljainen tila**.


Ohjauspaneeli

Valitse aloitusnäytöltä **Hiljainen tila** ja poista se sitten käytöstä.

Windows

Valitse **Ei käytössä Hiljainen tila** -asetukseksi tulostinohjaimen **Yleiset**-välilehdeltä.

Mac OS X

Valitse **Järjestelmäasetukset**  -valikosta > **Tulostimet & skannerit** (tai **Tulostus ja skannaus**, **Tulostus ja faksaus**) ja valitse sitten tulostin. Osoita **Valinnat ja tarvikkeet** > **Asetukset** (tai **Ajuri**). Valitse **Ei käytössä**-asetukseksi **Hiljainen tila**.

Liittyvät tiedot

➔ [”Valikkovalinnat Tulostimen asetukset -toiminnolle” sivulla 86](#)

Tulostus hidastuu huomattavasti jatkuvan tulostuksen aikana

Tulostus hidastuu, jotta tulostin ei ylikuumene ja vahingoitu tulostuksen aikana. Voit kuitenkin jatkaa tulostamista. Jos haluat palata normaaliin tulostusnopeuteen, jätä tulostin käyttämättömäksi vähintään 30 minuutiksi. Tulostusnopeus ei palaa automaattisesti normaaliksi, jos laite on sammutettuna.

Tulostuksen peruutus tietokoneessa, jossa on Mac OS X v10.6.8, ei onnistu

Jos haluat lopettaa tulostuksen tietokoneestasi, tee seuraavat asetukset.

Suorita Web Config ja valitse sitten **Port9100 Korkean prioriteetin protokolla** -asetukseksi **AirPrint-asetus** -asetuksissa. Valitse **Järjestelmäasetukset** -valikosta > **Tulostimet & skanneri** (tai **Tulosta & skannaa, Tulosta & faksaa**), poista tulostin ja lisää se uudelleen.

Liittyvät tiedot

➔ ["Web Config" sivulla 90](#)

Skannaus ei käynnisty

- Kytke USB-kaapeli tiukasti tulostimeen ja tietokoneeseen.
- Jos käytössäsi on USB-keskitin, yritä yhdistää tulostin suoraan tietokoneeseen.
- Jos skannaat verkkoyhteydellä, lue *Verkko-opas*.
- Jos skannaat korkealla resoluutiolla verkossa, voi ilmetä yhteysvirhe. Vähennä kuvatarkkuutta.
- Varmista, että valitset oikean tulostimen (skannerin), jos skanneriluettelo tulee esiin, kun EPSON Scan käynnistetään.
- Jos käytät jotakin TWAIN-yhteensopivaa sovellusta, valitse käyttämäsi tulostin (skanneri).
- Windows: Tarkista, että tulostin (skanneri) näkyy kohdassa **Skanneri ja kamera**. Tulostimen (skannerin) tulee näkyä nimellä ""EPSON XXXXX" (tulostimen nimi). Jos tulostinta (skanneria) ei näy, poista EPSON Scan ja asenna se sitten uudelleen. Jos haluat käynnistää **Skanneri ja kamera** -toiminnon, lue seuraava.
 - Windows 8.1/Windows 8
Valitse **Työpöytä** > **Asetukset** > **Ohjauspaneeli**. Kirjoita hakuruutuun Skanneri ja kamera, valitse **Näytä skannerit ja kamerat** ja tarkista, onko tulostin näkyvässä.
 - Windows 7
Valitse aloituspainike ja sen jälkeen **Ohjauspaneeli**, kirjoita oikopolkuun Skanneri ja kamera, valitse **Näytä skannerit ja kamerat** ja tarkista, onko tulostin näkyvässä.
 - Windows Vista
Valitse aloituspainike ja sitten **Ohjauspaneeli** > **Laitteisto ja äännet** > **Skannerit ja kamerat** ja tarkista sitten, onko tulostin näkyvässä.
 - Windows XP
Valitse aloituspainike ja sitten **Ohjauspaneeli** > **Laitteisto ja äännet** > **Skannerit ja kamerat** ja tarkista, onko tulostin näkyvässä.
- Jos skannaus ei onnistu TWAIN-yhteensopivilla sovelluksilla, poista TWAIN-yhteensopivan sovelluksen asennus, ja asenna sovellus sitten uudelleen.

Ongelmien ratkaiseminen

- Mac OS X ja Intel-suoritin: Jos muita Epson-skanneriohjaimia kuin EPSON Scan (esimerkiksi Rosetta tai PPC) on asennettu, poista niiden ja EPSON Scan -sovelluksen asennus ja asenna sitten EPSON Scan uudelleen.

Liittyvät tiedot

- ➔ [”Sovellusten asennusten poistaminen” sivulla 100](#)
- ➔ [”Sovellusten asentaminen” sivulla 102](#)

Skannauksen aloittaminen ei onnistu, kun ohjauspaneeli on käytössä

- Tarkista, että EPSON Scan ja Epson Event Manager on asennettu oikein.
- Tarkista Epson Event Manager -ohjelmassa määritetty skannausasetus.

Liittyvät tiedot

- ➔ [”Skannaus ei käynnisty” sivulla 115](#)
- ➔ [”Epson Event Manager” sivulla 98](#)

Skannatussa kuvassa esiintyviä ongelmia

Skannauslaatu on heikko

- Puhdista valotustaso.
- Kun asetat alkuperäiskappaleet valotustasolle, älä paina alkuperäiskappaleita tai asiakirjakantta liian kovaa. Kun alkuperäistä tai asiakirjan kantta painetaan liian kovaa, saattaa ilmetä epätasaisia värejä, tahroja tai pisteitä.
- Poista pöly alkuperäisestä.
- Määritä asianmukaiset asiakirjatyypin asetukset.
- Skannaa suuremmalla tarkkuudella.
- Säädä kuvaa EPSON Scan -sovelluksessa ja suorita sitten skannaus. Katso lisätietoja EPSON Scan -ohjeesta.

Liittyvät tiedot

- ➔ [”Valotustaso-alustan puhdistaminen” sivulla 83](#)
- ➔ [”Skannauksen valikkovalinnat” sivulla 61](#)

Merkit ovat vääristyneet

- Valitse **Home-tila-** tai **Office-tila-**tilassa EPSON Scan-sovelluksessa **Kuvavaihtoehto Kuvansäädöt**-asetukseksi ja valitse sitten **Tekstintarkennustekniikka**.
- Valitse **Professional-tila-**sovelluksen EPSON Scanssa **Asiakirja-**asetuksista **Automaattivalotuksen tyyppi-**asetukseksi **Originaali**.

Ongelmien ratkaiseminen

- Säädä kynnyasetuksia EPSON Scan -ohjelmistossa.
 - Home-tila**
Valitse **Mustavalkoinen Kuvatyyppi**-asetukseksi, napsauta **Kirkkaus** ja säädä sitten kynnyisarvoa.
 - Office-tila**
Valitse **Mustavalkoinen Kuvatyyppi**-asetukseksi ja säädä sitten kynnyisarvoa.
 - Professional-tila**
Valitse **Mustavalkoinen Kuvatyyppi**-asetukseksi ja säädä sitten kynnyisarvoa.
- Skannaava suuremmalla tarkkuudella.

Alkuperäisen kääntöpuolella oleva kuva näkyy skannatussa kuvassa

- Jos alkuperäisen asiakirjan paperi on ohutta, aseta alkuperäinen valotustaso-alustalle ja aseta sitten musta paperiarkki sen päälle.
- Määritä asianmukaiset asiakirjatyypin asetukset.
- Valitse **Home-tila**- tai **Office-tila**-tilassa EPSON Scan-sovelluksessa **Kuvavaihtoehto Kuvansäädöt**-asetukseksi ja valitse sitten **Tekstintarkennustekniikka**.

Liittyvät tiedot

- ➔ ["Skannauksen valikkovalinnat" sivulla 61](#)

Moiré-kuvioita näkyy skannatussa kuvassa

- Aseta alkuperäinen hieman eri kulmaan.
- Valitse **Rasteripisteiden poisto** missä tahansa muussa tilassa kuin **Full Auto -tila** EPSON Scan -ohjelmistossa.
- Muuta tarkkuusasetusta.

Liittyvät tiedot

- ➔ ["Skannauksen valikkovalinnat" sivulla 61](#)

Skannausalue tai suunta ei ole oikea

- Kun asetat alkuperäiset valotustasolle, kohdistat alkuperäisen kulma valotustasolla olevaan merkkiin. Jos skannatun kuvan reunat leikkautuvat, siirrä alkuperäistä hieman kauemmas kulmasta.
- Puhdista valotustaso ja asiakirjajalkasi. Jos valotustasolla on pölyä tai tahroja, skannausalue saattaa laajentua kattamaan myös pölyn ja tahrat, jolloin tuloksena on väärä skannausasento tai tilanne, jossa kuvasta tulee pieni.
- Jos asetat valotustasolle useampia alkuperäisiä kopioitaviksi erikseen, mutta ne skannautuvat yhteen tiedostoon, aseta ne vähintään 20 mm (0,8 tuumaa) erilleen. Jos ongelma jatkuu, aseta yksi alkuperäinen kerrallaan.
- Aseta skannausalue oikein.
- Kun skannaat käyttämällä **Full Auto -tila** -tilaa tai EPSON Scan -ohjelmiston pikkukuvaesikatselua, siirrä alkuperäinen asiakirja 4,5 mm:n (0,18 tuuman) etäisyydelle valotustaso-alustan reunasta.

Ongelmien ratkaiseminen

- Kun pikkukuvaesikatselu on käytössä suurikokoiselle alkuperäisasiakirjalle **Home-tila-** tai **Professional-tila-**tilassa EPSON Scan -ohjelmistossa, skannausalue ei ole ehkä oikea. Kun käytät EPSON Scan -sovelluksen esikatselua, luo **Esikatselu**-ikkunan **Esikatselu**-välilehdellä skannattavan alueen valintakehys.
- Jos **Automaattinen kuvansuuntaus**-sovelluksen EPSON Scan ei toimi halutulla tavalla, katso EPSON Scan-ohje.
- Tyhjennä **Automaattinen kuvansuuntaus** EPSON Scan -ohjelmistossa.
- Kun skannaus suoritetaan EPSON Scan -sovelluksella, käytettävissä oleva skannausalue saattaa olla rajallinen, jos kuvatarakkuus on liian suuri. Vähennä kuvatarakkuutta tai säädä skannausaluetta **Esikatselu**-ikkunassa.

Liittyvät tiedot

- ➔ ”Alkuperäisten asettaminen Valotustaso-alustalle” sivulla 24
- ➔ ”Valotustaso-alustan puhdistaminen” sivulla 83
- ➔ ”Skannauksen valikkovalinnat” sivulla 61

Skannausongelmaa ei saatu ratkaistua

Jos olet kokeillut kaikkia ratkaisuja mutta et ole pystynyt ratkaisemaan ongelmaa, valitse **Määritykset** muussa kuin **Full Auto -tila** -tilassa EPSON Scan -ikkunassa ja napsauta sitten **Palauta kaikki Muu** -välilehdellä EPSON Scan -asetusten käyttöönottoa varten. Jos palauttaminen ei ratkaise ongelmaa, poista EPSON Scan ja asenna se sitten uudelleen.

Liittyvät tiedot

- ➔ ”Sovellusten asennusten poistaminen” sivulla 100
- ➔ ”Sovellusten asentaminen” sivulla 102

Muita skannausongelmia

Skannaus ei onnistu Full Auto -tila -tilassa EPSON Scan -ohjelmistossa

- PDF/Multi-TIFF-muotoon ei voi skannata jatkuvasti **Full Auto -tila** -tilassa. Skannaa käyttämällä muuta kuin **Full Auto -tila**.
- Katso muita ongelmanratkaisutapoja EPSON Scan -ohjeesta.

Pikkukuvaesikatselu ei toimi kunnolla

Katso EPSON Scan -ohje.

Skannaus on liian hidasta

Vähennä kuvatarakkuutta.

Liittyvät tiedot

- ➔ ”Skannauksen valikkovalinnat” sivulla 61

Skannaus päättyy, kun skannataan PDF/Multi-TIFF-muotoon

- Kun skannataan suuria määriä, suosittelemme skannausta harmaasävyllä.
- Kasvata vapaata tilaa tietokoneen kiintolevyllä. Skannaus voi pysähtyä, jos vapaata tilaa ei ole tarpeeksi.
- Kokeile skannausta alhaisemmalla resoluutiolla. Skannaus pysähtyy, jos kokonaistietomäärää saavuttaa raja-arvon.

Liittyvät tiedot

➔ [”Skannauksen valikkovalinnat” sivulla 61](#)

Muut ongelmat

Heikko sähköisku tulostinta kosketettaessa

Jos tietokoneeseen on yhdistetty useita oheislaitteita, saatat tulostinta koskettaessasi saada heikon sähköiskun. Asenna tulostimeen yhdistettyyn tietokoneeseen maadoitusjohto.

Toimintaäännet ovat voimakkaita

Jos toimintaäännet ovat liian voimakkaita, ota käyttöön **Hiljainen tila**. Tämän ominaisuuden ottaminen käyttöön voi hidastaa tulostusnopeutta.

Huomautus:

Valitsemiesi paperityypin ja tulostuslaadun asetusten mukaan tulostimen melutasossa ei ole ehkä mitään eroa.


- Ohjauspaneeli

Valitse aloitusnäytöltä **Hiljainen tila** ja ota se sitten käyttöön.

- Windows

Ota käyttöön **Hiljainen tila** tulostinohjaimen **Yleiset**-välilehdellä.

- Mac OS X

Valitse **Järjestelmäasetukset**  -valikosta > **Tulostimet & skannerit** (tai **Tulostus ja skannaus**, **Tulostus ja faksaus**) ja valitse sitten tulostin. Osoita **Valinnat ja tarvikkeet** > **Asetukset** (tai **Ajuri**). Valitse **Käytössä**-asetukseksi **Hiljainen tila**.

Liittyvät tiedot

➔ [”Valikkovalinnat Tulostimen asetukset -toiminnolle” sivulla 86](#)

Tietojen tallennus muistikortille ei onnistu

- Käytä tulostimen tukemaa muistikorttia.
- Tarkista, ettei muistikortti ole kirjoitussuojattu.
- Tarkista, että muistikortilla on riittävästi vapaata muistitilaa. Jos muisti on vähissä, tietoja ei voi tallentaa.

Liittyvät tiedot

➔ [”Tuettujen muistikorttien tiedot” sivulla 123](#)

Palomuri estää sovelluksen (vain Windows)

Lisää sovellus Windowsin palomuurin sallittuihin sovelluksiin **Ohjauspaneelin**-turva-asetuksissa.

"?" näkyy valokuvien valintanäytössä

"?" näkyy nestekidenäytössä, kun tuote ei tue kuvatiedostoa.

Liittyvät tiedot

➔ [”Tuetut datamääritykset” sivulla 124](#)

Liite

Tekniset tiedot

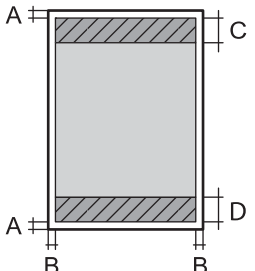
Tulostimen ominaisuudet

Tulostuspään suuttimen sijainti		Mustan musteen suuttimet: 180 Värillisen musteen suuttimet: 59 kullekin väreille
Paperin paino	Tavallinen paperi	64–90 g/m ² (17–24 naulaa)
	Kirjekuoret	Kirjekuori #10/DL/C6: 75–90 g/m ² (20–24 naulaa)

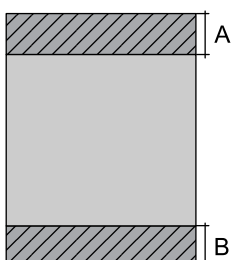
Tulostusalue

Tulostuslaatu voi olla heikompi varjostetuilla alueilla tulostimen toimintaperiaatteesta johtuen.

Yksittäiset arkit (tavanomainen tulostus)

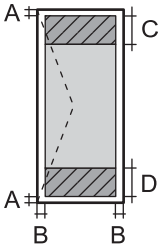
	A	3.0 mm (0.12 tuumaa)
	B	3.0 mm (0.12 tuumaa)
	C	40.0 mm (1.57 tuumaa)
	D	32.0 mm (1.26 tuumaa)

Yksittäiset arkit (reunaton tulostus)

	A	43.0 mm (1.69 tuumaa)
	B	35.0 mm (1.38 tuumaa)

Liite

Kirjekuoret

	A	3.0 mm (0.12 tuumaa)
	B	5.0 mm (0.20 tuumaa)
	C	18.0 mm (0.71 tuumaa)
	D	40.0 mm (1.57 tuumaa)

Skannerin tiedot

Skannerin tyyppi	Flatbed
Valosähköinen laite	CIS
Suurin asiakirjan koko	216 × 297 mm (8.5 × 11.7 in.) A4, Letter
Resoluutio	1200 dpi (pääskannaus) 2400 dpi (aliskannaus)
Värisyvyys	Väri <input type="checkbox"/> 48 bittiä/pikseli sisäinen (16 bittiä/pikseli/väri sisäinen) <input type="checkbox"/> 24 bittiä/pikseli ulkoinen (8 bittiä/pikseli/väri ulkoinen) Harmaasävy <input type="checkbox"/> 16 bittiä/pikseli sisäinen <input type="checkbox"/> 8 bittiä/pikseli ulkoinen Mustavalko <input type="checkbox"/> 16 bittiä/pikseli sisäinen <input type="checkbox"/> 1 bittiä/pikseli ulkoinen
Valonlähde	LED

Käyttöliittymän ominaisuudet

Tietokoneelle	Hi-Speed USB -liitäntä
---------------	------------------------

Wi-Fi-yhteyden ominaisuudet

Standardit	IEEE802.11b/g/n* ¹
Taajuusalue	2,4 GHz
Koordinaatiotilat	Infrastruktuuri, Ad hoc* ² , Wi-Fi Direct* ^{3*4}
Langattoman lähiverkon tietoturva	WEP (64/128bit), WPA2-PSK (AES)* ⁵

Liite

- *1 On joko standardin IEEE 802.11b/g/n tai IEEE 802.11b/g kanssa yhdenmukainen ostopaikasta riippuen.
- *2 Ei IEEE 802.11n -tukea.
- *3 Ei IEEE 802.11b -tukea.
- *4 Yksinkertainen AP-tila on yhteensopiva Wi-Fi-liitännän kanssa (infrastruktuuri). Katso lisätietoja *Verkko-opas*-ohjeesta.
- *5 Noudattaa WPA2-standardeja, tuki WPA/WPA2 Personal -salaukselle.

Tietoturvaprotokolla

SSL/TLS	HTTPS Server/Client, IPPS
---------	---------------------------

Tuetut kolmannen osapuolen palvelut

AirPrint	Tulostus	iOS 5 tai uudempi/Mac OS X v10.7.x tai uudempi
	Skannaus	Mac OS X v10.9.x tai uudempi
Google Cloud Print		

Ulkoisen tallennuslaitteen tiedot

Tuettujen muistikorttien tiedot

Yhteensopivat muistikortit	Vähimmäiskapasiteetit
miniSD*	2 GB
miniSDHC*	32 GB
microSD*	2 GB
microSDHC*	32 GB
microSDXC*	64 Gt
SD	2 Gt
SDHC	32 Gt
SDXC	64 Gt

* Kiinnitä sovitin muistikorttipaikkaan. Muuten kortti voi jäädä jumiin.

Tuetut muistikorttien jännitteet

3,3 V tyyppi, kaksoisjännite (3,3 V ja 5 V) (syöttöjännite: 3,3 V)

5 V:n muistikortteja ei tueta.

Enimmäissyöttövirta: 200 mA

Tuetut datamääritykset

Tiedoston muoto	JPEG Exif -version 2.3 standardilla otettuna digitaalikameroilla DCF ^{*1} -versio 1.0- tai 2.0 ^{*2} -yhteensopiva
Kuvakoko	Vaakasuora: 80–10200 pikseliä Pystysuora: 80–10200 pikseliä
Tiedoston koko	Alle 2 gigatavua
Tiedostojen enimmäismäärä	9990 ^{*3}

*1 Suunnittelusääntö kameran tiedostojärjestelmälle.

*2 Valokuvatietoja, jotka on tallennettu digitaalikameran sisäiseen muistiin, ei tueta.

*3 Enintään 999 tiedostoa voidaan näyttää samanaikaisesti. (Jos tiedostojen määrä ylittää 999, tiedostot näytetään ryhmänä.)

Huomautus:

Nestekidenäytössä näkyy "?" kun tulostin ei pysty tunnistamaan kuvatiedostoa. Jos valitset tässä tilanteessa usean kuvan asetteluun, tyhjiä alueita tulostetaan.

Mitat

Mitat	<p>Säilytys</p> <ul style="list-style-type: none"> <input type="checkbox"/> Leveys: 390 mm (15.4 tuumaa) <input type="checkbox"/> Syvyys: 300 mm (11.8 tuumaa) <input type="checkbox"/> Korkeus: 145 mm (5.7 tuumaa) <p>Tulostus</p> <ul style="list-style-type: none"> <input type="checkbox"/> Leveys: 390 mm (15.4 tuumaa) <input type="checkbox"/> Syvyys: 528 mm (20.8 tuumaa) <input type="checkbox"/> Korkeus: 279 mm (11.0 tuumaa)
Paino*	Noin 4.2 kg (9.3 naulaa)

* Ilman mustekasetteja ja virtajohtoa.

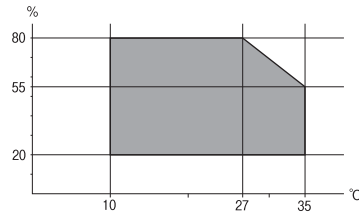
Virtatiedot

Virtalähteen nimellisjännite	100 – 240 V
Nimellistaajuusalue	50–60 Hz
Nimellisvirta	0.5–0.3 A
Virrankulutus (USB-liitännällä)	<p>Itsenäinen kopiointi: Noin 12 W (ISO/IEC24712)</p> <p>Valmiustila: Noin 4.6 W</p> <p>Lepotila: Noin 1.6 W</p> <p>Virta kytketty pois päältä: Noin 0.3 W</p>

Huomautus:

- Katso jännitetiedot tulostimen tyyppikilvestä.
- Belgialaisilla käyttäjillä virrankulutus voi vaihdella kopioitaessa.
Tarkista osoitteesta <http://www.epson.be> uusimmat tekniset tiedot.

Ympäristöä koskevat tekniset tiedot

Käytön aikana	<p>Käytä tulostinta seuraavassa kaaviossa esitetyissä olosuhteissa.</p>  <p>Lämpötila 10–35 °C (50–95 °F) Ilmankosteus: Suhteellinen kosteus 20–80 % (ilman tiivistymistä)</p>
Varastointi	<p>Lämpötila -20 – +40 °C (-4 – +104 °F)* Ilmankosteus: Suhteellinen kosteus 5–85 % (ilman tiivistymistä)</p>

* Varastoitavissa yhden kuukauden ajan lämpötilassa 40 °C (104 °F).

Mustekasettien käyttötiedot

Varastointilämpötila	-30–40 °C (-22–104 °F)*
Jäätymislämpötila	-16 °C (3.2 °F) Muste sulaa ja on käytettävissä noin 3 tunnin 25 °C:n (77 °F) lämpötilassa säilytyksen jälkeen.

* Varastoitavissa yhden kuukauden ajan lämpötilassa 40 °C (104 °F).

Järjestelmävaatimukset

- Windows 8.1 (32-bit, 64-bit)/Windows 8 (32-bit, 64-bit)/Windows 7 (32-bit, 64-bit)/Windows Vista (32-bit, 64-bit)/Windows XP Professional x64 Edition/Windows XP (32-bit)
- Mac OS X v10.10.x/Mac OS X v10.9.x/Mac OS X v10.8.x/Mac OS X v10.7.x/Mac OS X v10.6.8

Huomautus:

- Mac OS X -käyttöjärjestelmä ei välttämättä tue joitakin sovelluksia ja ominaisuuksia.
- UNIX-tiedostojärjestelmä (UFS) Mac OS X -käyttöjärjestelmälle ei ole tuettu.

Säädöksiä koskevat tiedot

Standardit ja hyväksynnät

Standardit ja hyväksynnät Euroopan mallille

Matalajännitedirektiivi 2006/95/EC	EN60950-1
EMC-direktiivi 2004/108/EC	EN55022 luokka B EN61000-3-2 EN61000-3-3 EN55024
R&TTE-direktiivi 1999/5/EC	EN300 328 EN301 489-1 EN301 489-17 EN60950-1

Eurooppalaiset käyttäjät

Seiko Epson Corporation ilmoittaa, että seuraavat laitemallit noudattavat direktiivin 1999/5/EC olennaisia vaatimuksia ja muita asiaankuuluvia ehtoja.

C462T

Käytettäväksi vain seuraavissa maissa: Irlanti, Iso-Britannia, Itävalta, Saksa, Liechtenstein, Sveitsi, Ranska, Belgia, Luxemburg, Alankomaat, Italia, Portugali, Espanja, Tanska, Suomi, Norja, Ruotsi, Islanti, Kroatia, Kypros, Kreikka, Slovenia, Malta, Bulgaria, Tšekki, Viro, Unkari, Latvia, Liettua, Puola, Romania ja Slovakia.

Epson ei vastaa suojausvaatimusten täyttämisen epäonnistumisesta, jos siihen on syynä muu kuin tuotteen suositeltu muuntaminen.



Standardit ja hyväksynnät Australian mallille

EMC	AS/NZS CISPR22 Class B
-----	------------------------

Epson ilmoittaa, että seuraavat laitemallit noudattavat AS/NZS4268:n olennaisia vaatimuksia ja muita asiaankuuluvia ehtoja.

C462T

Epson ei vastaa suojausvaatimusten täyttämisen epäonnistumisesta, jos siihen on syynä muu kuin tuotteen suositeltu muuntaminen.

Kopiointirajoitukset

Noudata seuraavia rajoituksia ja varmista, että käytät tuotetta vastuullisesti ja laillisesti.

Seuraavien kohteiden kopioiminen on lainvastaista:

- setelirahat, kolikot, valtion liikkeelle laskemat arvopaperit, valtion joukkovelkakirjalainat ja kunnalliset arvopaperit
- käyttämättömät postimerkit, esileimatut postikortit ja muut viralliset postilaitoksen leimaamat tuotteet
- valtion liikkeelle laskemat veromerkit ja laillisesti liikkeelle lasketut arvopaperit

Seuraavien kohteiden kopioinnissa tulee noudattaa varovaisuutta:

- yksityisten liikelaitosten liikkeelle laskemat arvopaperit (mm. osaketodistukset, siirrettävät velkakirjat, sekkit), kuukausikortit, alennusliput jne.
- passit, ajokortit, lääkärintodistukset, ajoluvat, elintarvikekortit, pääsyliput jne.

Huomautus:

Näiden asiakirjojen kopioiminen saattaa myös olla lainvastaista.

Tekijänoikeuksin suojatun materiaalin asianmukainen käyttö:

Tulostimien avulla on mahdollista kopioida tekijänoikeuksin suojattua materiaalia lainvastaisesti. Mikäli kyse ei ole lakiasiantuntijan hyväksymästä käyttötarkoituksesta, varmista materiaalin kopiointiin mahdollisesti liittyvät rajoitukset ennen julkaistun materiaalin kopiointia.


Tulostimen kuljetus

Kun tulostinta on kuljetettava muuttoa tai korjausta varten, pakkaa tulostin seuraavien ohjeiden mukaisesti.



Tärkeää:

- Vältä tulostimen säilytyksen tai kuljetuksen aikana kallistamasta tulostinta tai kääntämästä sitä pystyasentoon tai ylösalaisin, sillä muuten siitä voi vuotaa mustetta.
- Jätä mustekasetit paikoilleen. Mustekasettien poistaminen voi aiheuttaa tulostuspään kuivumisen, mikä puolestaan voi häiritä tulostimen toimintaa.

1. Sammuta tulostin painamalla  -painiketta.
2. Varmista, että virran merkkivalo sammuu, ja irrota sitten virtajohto.



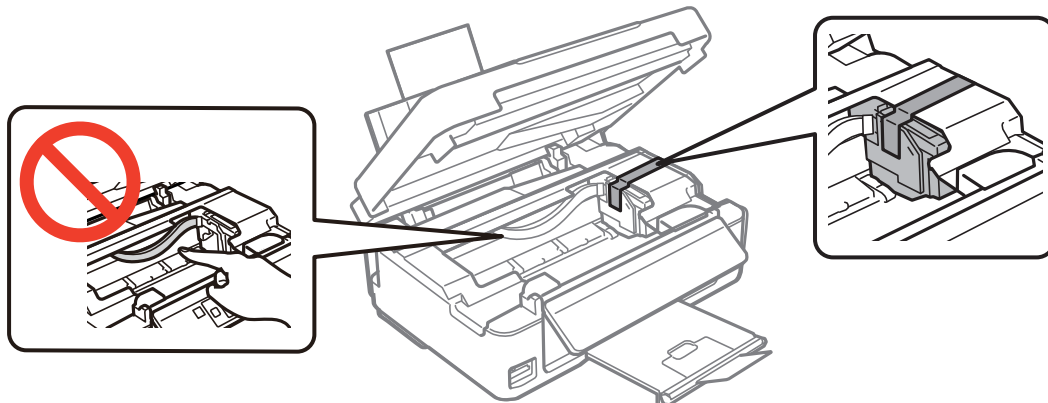
Tärkeää:

Irrota virtajohto, kun virtavalon valo on sammunut. Muuten tulostuspää ei palaa alkuasentoon, minkä seurauksena muste kuivuu eikä tulostus ehkä onnistu.

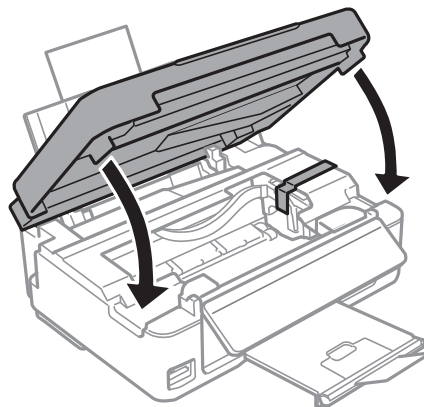
3. Irrota kaikki kaapelit, kuten virtajohto ja USB-kaapeli.
4. Varmista, ettei sisällä ole muistikorttia.
5. Poista kaikki paperit tulostimesta.
6. Varmista, ettei tulostimeen ole jäänyt alkuperäisiä.

Liite

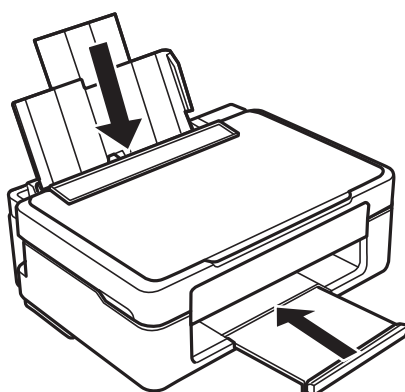
7. Avaa skanneriyksikkö asiakirjakannen ollessa suljettuna. Kiinnitä mustekasetin pidike koteloon teipillä.



8. Sulje skanneriyksikkö.



9. Valmistelee tulostimen pakkaaminen alla kuvatulla tavalla.



10. Pakkaa tulostin laatikkoon käyttämällä suojamateriaaleja.

Kun käytät tulostinta seuraavan kerran, varmista, että irrotat mustekasetin pidikettä kiinnittävän teipin. Jos tulostuslaatu on heikentynyt seuraavalla tulostuskerralla, puhdista ja kohdista tulostuspää.

Liittyvät tiedot

- ➔ ”Osien nimet ja toiminnot” sivulla 13
- ➔ ”Tulostuspään tarkistaminen ja puhdistaminen” sivulla 79
- ➔ ”Tulostuspään kohdistaminen” sivulla 81

Muistikortin käyttö tietokoneesta

Voit kirjoittaa tietoja ulkoiseen tallennuslaitteeseen, kuten muistikorttiin, joka on asetettu tulostimeen tietokoneesta, tai lukea siitä tietoja.

**Tärkeää:**

- Aseta muistikortti sen jälkeen, kun olet poistanut kirjoitussuojauksen.
- Jos muistikorttiin tallennetaan kuva tietokoneesta, kuvaa ja valokuvien määrää ei päivitetä nestekidenäytössä. Poista ja aseta muistikortti uudelleen.
- Kun tulostimeen asetettua ulkoista laitetta jaetaan USB-yhteydellä tai verkon kautta kytkettyjen tietokoneiden välillä, kirjoitussuojaus on sallittu vain niille tietokoneille, jotka on kytketty tulostimessa valitulla menetelmällä. Kun haluat kirjoittaa ulkoiseen tallennuslaitteeseen, siirry kohtaan **Asetukset** ohjauspaneelissa ja valitse **Tiedostonjaon asetukset** ja yhteysmentelmä. Tietokoneet, jotka on kytketty USB-yhteydellä tai verkon kautta, voivat lukea tietoja.
- Kun haluat kirjoittaa ulkoiseen tallennuslaitteeseen, joka on kytketty tietokoneeseen verkon kautta, siirry kohtaan **Asetukset** ohjauspaneelissa ja valitse **Tiedostonjaon asetukset**, ja anna sitten prioriteetti verkkoyhteydelle.

Huomautus:

Tietojen tunnistukseen tietokoneessa kuuluu jonkin verran aikaa, jos kytketty ulkoinen tallennuslaite on suuri, kuten 2 teratavun kiintolevy.

Windows

Valitse ulkoinen tallennuslaite kohdassa **Tietokone** tai **Oma tietokone**. Ulkoisella tallennuslaitteella olevat tiedot näytetään.

Huomautus:

Jos liität tulostimen verkkoon ilman ohjelmistolevyä tai Web Installer-sovellusta, määritä muistikorttipaikka tai USB-portti verkkoasemaksi. Avaa **Suorita** ja syötä tulostimen nimi \\XXXXXX tai tulostimen IP-osoite \\XXX.XXX.XXX.XXX suorittaaksesi **Avaa**. Napsauta näkyvissä olevaa laitekuvaketta hiiren kakkospainikkeella verkon määrittämiseksi. Verkkواسema tulee näkyviin kohdassa **Tietokone** tai **Oma tietokone**.

Mac OS X

Valitse vastaava laitekuvake. Ulkoisella tallennuslaitteella olevat tiedot näytetään.

Huomautus:

- Poistaaksesi ulkoisen tallennuslaitteen, vedä ja pudota laitekuvake roskakorikuvakkeelle. Muuten jaetun aseman tietoja ei ehkä näytetä oikein, kun toinen ulkoinen tallennuslaite otetaan käyttöön.
- Käyttääksesi ulkoista tallennuslaitetta verkossa, valitse **Go > Connect to Server** työpöydän valikosta. Syötä tulostimen nimi `cifs://XXXXXX` tai `smb://XXXXXX` (jossa "XXXXXX" on tulostimen nimi) kohdassa **Palvelinosoite** ja napsauta sitten **Yhdistä**.

Liittyvät tiedot

- ➔ ”Muistikortin asettaminen” sivulla 26

➔ ”Tuettujen muistikorttien tiedot” sivulla 123

Asiakastukipalvelut

Teknisen tuen verkkosivusto

Jos tarvitset lisätukea, siirry alla näkyvälle Epson-tukisivustolle. Valitse maasi tai alueesi ja siirry paikallisen Epson-verkkosivuston tukiosioon. Sivustolla on saatavilla myös uusimmat ohjaimet, usein kysytyt kysymykset, oppaat ja muut ladattavissa olevat kohteet.

<http://support.epson.net/>

<http://www.epson.eu/Support> (Eurooppa)

Jos Epson-tuotteesi ei toimi kunnolla eikä ongelman ratkaiseminen onnistu, pyydä tukea Epson-tukipalveluista.

Yhteydenotto Epsonin tukeen

Ennen yhteyden ottamista Epsoniin

Jos Epson-tuotteesi ei toimi oikein, eikä ongelmaa voida ratkaista tuotteen mukana toimitettujen vianmääritysoppaiden avulla, ota yhteys Epsonin tukeen lisätietojen saamiseksi. Jos alueesi Epson-tukea ei ole seuraavassa luettelossa, ota yhteys jälleenmyyjään, jolta ostit laitteen.

Epsonin tuki pystyy ratkaisemaan ongelmiasi nopeammin, jos annat seuraavat tiedot:

- tuotteen sarjanumero
(sarjanumerotarra on yleensä tuotteen takana)
- tuotteen malli
- tuotteen ohjelmistoversio
(Napsauta **Tietoja**, **Versiotiedot** tai vastaavaa painiketta tuoteohjelmistosta.)
- tietokoneen merkki ja malli
- tietokoneen käyttöjärjestelmän nimi ja versio
- laitteen yhteydessä yleensä käytettävien ohjelmien nimet ja versiot

Huomautus:

Tuotteen mukaan faksin ja/tai verkkoasetusten valintaluettelon tiedot on saatettu tallentaa tuotteen muistiin. Tiedot ja/tai asetukset saattavat kadota tuotteen rikkoutumisen tai korjauksen seurauksena. Epson ei ota vastuuta tietojen menetyksistä tai varmuuskopiointinista eikä tietojen ja asetusten palauttamisesta edes takuun voimassaoloaikana. Suosittelemme omien varmuuskopioiden ottamista tai muistiinpanojen tekoa.

Ohje käyttäjille Euroopassa

Lisätietoja yhteyden ottamisesta Epson-tukeen on Euroopan takuuasiakirjassa.

Ohje käyttäjille Australiassa

Epson Australia haluaa tarjota sinulle korkeatasoisen asiakastuen. Tuoteoppaiden lisäksi tarjoamme seuraavat lähteet lisätietojen saamiseksi:

Internet-osoite

<http://www.epson.com.au>

Siirry Epson Australian verkkosivustoon. Sinun kannattaa vierailla sivustolla aika ajoin! Sivustolla on ohjaimien latausalue, Epsonin yhteystiedot, uudet tuotetiedot ja tekninen tuki (sähköposti).

Epson-tuotetuki

Epson-tuotetuki on varmistamassa, että asiakkaamme saavat ohjeita. Tuotetuen henkilöstö auttaa Epson-tuotteen asennuksessa, määrittämisessä ja käytössä. Myynnin tuotetuen henkilöstö voi lähettää materiaalia uusista Epson-tuotteista ja neuvoa lähimmän jälleenmyyjän tai huollon sijainnin. Tuotetuessa vastataan monentyyppisiin kysymyksiin.

Tuotetuen numerot ovat:

Puhelin: 1300 361 054

Kehotamme ottamaan esiin kaikki tarvittavat tiedot ennen soittoa. Mitä enemmän tietoa on valmiina, sitä nopeammin voimme ratkaista ongelman. Tarvittavia tietoja ovat Epson-tuotteesi oppaat, tietokoneesi tyyppi, käyttöjärjestelmä, sovellusohjelmat ja muut tiedot, joita arvelet tarvittavan.