

Gebruikershandleiding

Auteursrecht

Niets uit deze uitgave mag worden verveelvoudigd, opgeslagen in een geautomatiseerd gegevensbestand of in enige vorm of op enige wijze, hetzij elektronisch, mechanisch, door fotokopieën, opnamen of op enige andere manier, zonder voorafgaande schriftelijke toestemming van Seiko Epson Corporation. Alle patentaansprakelijkheid met betrekking tot het gebruik van de informatie in dit document wordt afgewezen. Evenmin wordt enige aansprakelijkheid aanvaard voor schade, voortvloeiende uit het gebruik van de informatie in dit document. De hierin beschreven informatie is alleen bedoeld voor gebruik bij dit Epson-product. Epson is niet verantwoordelijk voor het gebruik van deze informatie bij andere producten.

Seiko Epson Corporation noch zijn filialen kunnen verantwoordelijk worden gesteld door de koper van dit product of derden voor schade, verlies, kosten of uitgaven die de koper of derden oplopen ten gevolge van al dan niet foutief gebruik of misbruik van dit product of onbevoegde wijzigingen en herstellingen, of (met uitzondering van de VS) het zich niet strikt houden aan de gebruiks- en onderhoudsvorschriften van Seiko Epson Corporation.

Seiko Epson Corporation noch zijn filialen kunnen verantwoordelijk worden gesteld voor schade of problemen voortvloeiend uit het gebruik van andere dan originele onderdelen of verbruiksgoederen kenbaar als Original Epson Products of Epson Approved Products by Seiko Epson Corporation.

Seiko Epson Corporation kan niet verantwoordelijk worden gesteld voor schade voortvloeiende uit elektromagnetische storingen die plaatsvinden door het gebruik van andere interfacekabels dan kenbaar als Epson Approved Products by Seiko Epson Corporation.

© 2015 Seiko Epson Corporation. All rights reserved.

De inhoud van deze handleiding en de specificaties van dit product kunnen zonder voorafgaande kennisgeving worden gewijzigd.

Handelsmerken

- ❑ EPSON® is een gedeponerd handelsmerk en EPSON EXCEED YOUR VISION of EXCEED YOUR VISION is een handelsmerk van Seiko Epson Corporation.
- ❑ PRINT Image Matching™ en het PRINT Image Matching-logo zijn handelsmerken van Seiko Epson Corporation. Copyright © 2001 Seiko Epson Corporation. Alle rechten voorbehouden.
- ❑ EPSON Scan software is based in part on the work of the Independent JPEG Group.
- ❑ libtiff
Copyright © 1988-1997 Sam Leffler
Copyright © 1991-1997 Silicon Graphics, Inc.
Permission to use, copy, modify, distribute, and sell this software and its documentation for any purpose is hereby granted without fee, provided that (i) the above copyright notices and this permission notice appear in all copies of the software and related documentation, and (ii) the names of Sam Leffler and Silicon Graphics may not be used in any advertising or publicity relating to the software without the specific, prior written permission of Sam Leffler and Silicon Graphics.
THE SOFTWARE IS PROVIDED "AS-IS" AND WITHOUT WARRANTY OF ANY KIND, EXPRESS, IMPLIED OR OTHERWISE, INCLUDING WITHOUT LIMITATION, ANY WARRANTY OF MERCHANTABILITY OR FITNESS FOR A PARTICULAR PURPOSE.
IN NO EVENT SHALL SAM LEFFLER OR SILICON GRAPHICS BE LIABLE FOR ANY SPECIAL, INCIDENTAL, INDIRECT OR CONSEQUENTIAL DAMAGES OF ANY KIND, OR ANY DAMAGES WHATSOEVER RESULTING FROM LOSS OF USE, DATA OR PROFITS, WHETHER OR NOT ADVISED OF THE POSSIBILITY OF DAMAGE, AND ON ANY THEORY OF LIABILITY, ARISING OUT OF OR IN CONNECTION WITH THE USE OR PERFORMANCE OF THIS SOFTWARE.
- ❑ SDXC Logo is a trademark of SD-3C, LLC.



- ❑ Microsoft®, Windows®, and Windows Vista® are registered trademarks of Microsoft Corporation.
- ❑ Apple, Macintosh, Mac OS, OS X, Bonjour, Safari, iPad, iPhone, iPod touch, and iTunes are trademarks of Apple Inc., registered in the U.S. and other countries. AirPrint and the AirPrint logo are trademarks of Apple Inc.
- ❑ Google Cloud Print™, Chrome™, Chrome OS™, and Android™ are trademarks of Google Inc.
- ❑ Adobe, Adobe Reader, Acrobat, and Photoshop are trademarks of Adobe systems Incorporated, which may be registered in certain jurisdictions.
- ❑ Intel® is a registered trademark of Intel Corporation.
- ❑ Algemene kennisgeving: Andere productnamen vermeld in deze uitgave dienen uitsluitend als identificatie en kunnen handelsmerken zijn van hun respectievelijke eigenaars. Epson maakt geen enkele aanspraak op enige rechten op deze handelsmerken.

Inhoudsopgave

Auteursrecht

Handelsmerken

Over deze handleiding

Introductie tot de handleidingen.	7
Markeringen en symbolen.	7
Beschrijvingen gebruikt in deze handleiding.	8
Referenties voor besturingssystemen.	8

Belangrijke instructies

Veiligheidsinstructies.	9
Printeradviezen en waarschuwingen.	10
Adviezen en waarschuwingen voor het instellen/gebruik van de printer.	10
Adviezen en waarschuwingen voor gebruik van de printer met een draadloze verbinding.	11
Adviezen en waarschuwingen voor gebruik van geheugenkaarten.	11
Adviezen en waarschuwingen voor gebruik van het display.	11
Uw persoonlijke gegevens beschermen.	11

Basisprincipes van printer

Namen en functies van onderdelen.	12
Bedieningspaneel.	14
Knoppen.	14
Uitleg bij het LCD-scherm.	15

Papier laden

Voorzorgsmaatregelen voor papierverwerking.	17
Beschikbaar papier en capaciteiten.	18
Lijst met papiertypes.	19
Papier laden in de Papiertoevoer achter.	19

Originelen op de Scannerglasplaat plaatsen

Een geheugenkaart plaatsen

Ondersteunde geheugenkaarten.	25
Een geheugenkaart plaatsen en verwijderen.	25

Afdrukken

Afdrukken via het bedieningspaneel.	27
Foto's afdrukken door ze te selecteren op een geheugenkaart.	27
Origineel briefpapier en kalenders afdrukken.	28
Originele enveloppen afdrukken.	29
Foto's afdrukken met andere functies.	31
Menuopties voor het afdrukken van foto's.	32
Afdrukken vanaf een computer.	33
Basisprincipes van printer - Windows.	33
Basisprincipes van printer - Mac OS X.	35
Dubbelzijdig afdrukken (alleen voor Windows).	37
Meerdere pagina's op één vel afdrukken.	38
Afdruk aanpassen aan papierformaat.	39
Meerdere bestanden samen afdrukken (alleen voor Windows).	40
Eén afbeelding afdrukken op meerdere vellen om een poster te maken (alleen voor Windows).	41
Geavanceerde functies gebruiken voor afdrukken.	47
Foto's afdrukken met Epson Easy Photo Print.	49
Afdrukken met Smart Devices.	50
Epson iPrint gebruiken.	50
AirPrint gebruiken.	52
Afdrukken annuleren.	52
Afdrukken annuleren - Printertoets.	53
Afdrukken annuleren - Windows.	53
Afdrukken annuleren - Mac OS X.	53

Kopiëren

Normaal kopiëren.	54
Menuopties voor Kopiëren.	54
Foto's kopiëren.	56
Menuopties voor Foto's kopiëren/herstellen.	57

Scannen

Scannen via het bedieningspaneel.	58
Scannen naar een geheugenkaart.	58
Scannen naar de cloud.	58
Scannen naar een computer.	59
Scannen naar een computer (WSD).	60
Menuopties voor het scannen.	60
Scannen vanaf een computer.	61
Normaal scannen.	61
Geavanceerd scannen.	64

Scannen met smart-apparaten.	67
Epson iPrint installeren.	67
Epson iPrint gebruiken.	67

Inktpatronen vervangen

Het inktpeil controleren.	69
Het inktpeil controleren - bedieningspaneel.	69
Het inktpeil controleren - Windows.	69
Het inktpeil controleren - Mac OS X.	69
Codes van de cartridges.	69
Voorzorgsmaatregelen voor inktpatronen.	70
Cartridges vervangen.	73
Tijdelijk met zwarte inkt afdrukken.	75
Tijdelijk met zwarte inkt afdrukken - Windows.	76
Tijdelijk met zwarte inkt afdrukken - Mac OS X.	77
Zwarte inkt besparen als de zwarte inkt bijna op is (uitsluitend voor Windows).	78

De printer onderhouden

De printkop controleren en reinigen.	79
De printkop controleren en schoonmaken - bedieningspaneel.	79
De printkop controleren en schoonmaken - Windows.	80
De printkop controleren en schoonmaken - Mac OS X.	81
De printkop uitlijnen.	81
De printkop uitlijnen - bedieningspaneel.	81
De printkop uitlijnen - Windows.	82
De printkop uitlijnen - Mac OS X.	82
Het papiertraject reinigen.	83
De Scannerglasplaat reinigen.	83
Stroom besparen.	84
Stroom besparen - Bedieningspaneel.	84
Stroom besparen - Windows.	84
Stroom besparen - Mac OS X.	85

Menuopties voor de modus Inst

Menuopties voor Inktniveau.	86
Menuopties voor Onderhoud.	86
Menuopties voor Printerinstellingen.	86
Menuopties voor Netwerkinstellingen.	87
Menuopties voor Epson Connect-services.	88
Menuopties voor Afdrukinst. van Google cloud.	89
Menuopties voor Instellingen bestandsdeling.	89
Menuopties voor Stand. inst. herstellen.	89

Netwerkservice en softwareinformatie

De service van Epson Connect.	90
Web Config.	90
Web Config gebruiken in een webbrowser.	91
Web Config uitvoeren op Windows.	91
Web Config uitvoeren op Mac OS X.	91
Windows-printerdriver.	92
Uitleg bij de printerdriver voor Windows.	93
Bedieningsinstellingen voor Windows-printerdriver configureren.	95
Mac OS X-printerdriver.	95
Uitleg bij de printerdriver voor Mac OS X.	96
Bedieningsinstellingen voor Mac OS X-printerdriver configureren.	97
EPSON Scan (scannerdriver).	98
Epson Event Manager.	98
Epson Easy Photo Print.	99
E-Web Print (uitsluitend voor Windows).	99
Easy Photo Scan.	99
EPSON Software Updater.	100
Toepassingen verwijderen.	100
Toepassingen verwijderen - Windows.	100
Toepassingen verwijderen - Mac OS X.	101
Toepassingen installeren.	102
Toepassingen en firmware bijwerken.	102

Problemen oplossen

De printerstatus controleren.	103
Berichten op het display bekijken.	103
De printerstatus controleren - Windows.	104
De printerstatus controleren - Mac OS X.	104
Vastgelopen papier verwijderen.	104
Vastgelopen papier verwijderen uit de Papiertoevoer achter.	105
Vastgelopen papier uit de uitvoerlade verwijderen.	105
Vastgelopen papier binnen in de printer verwijderen.	105
Papier wordt niet goed ingevoerd.	107
Papier loopt vast.	107
Papier wordt schuin ingevoerd.	107
Er worden meerdere vellen papier tegelijk uitgevoerd.	108
Geen papiertoevoer.	108
Foutmelding papier op verschijnt.	108

Inhoudsopgave

Problemen met stroomtoevoer en bedieningspaneel.	108
De stroom wordt niet ingeschakeld.	108
De stroom wordt niet uitgeschakeld.	108
Het display wordt donker.	108
Kan niet afdrukken vanaf een computer.	108
Kan AirPrint niet gebruiken.	109
Het afdrukken is gepauzeerd.	109
Afdrukproblemen.	110
Er wordt niets of slechts een zeer vage afbeelding afgedrukt.	110
Afdrukkwaliteit is slecht.	110
De afdrukkwaliteit verbetert niet, zelfs na het uitlijnen van de printkop.	111
Afbeeldingen of foto's worden afgedrukt in onverwachte kleuren.	111
Streepvorming zichtbaar met een tussenafstand van ongeveer 2.5 cm.	111
Kopieerkwaliteit is slecht.	111
De achterkant van het origineel is te zien op de gekopieerde afbeelding.	112
Positie, formaat of marges van de afdruk zijn niet juist.	112
Er worden meerdere originelen gekopieerd op één vel papier.	112
Kan niet afdrukken zonder marges.	113
Randen van de afbeelding vallen weg bij het randloos afdrukken.	113
Papier vertoont vlekken of is bekrast.	113
Afdrukke tekens zijn niet juist of onleesbaar.	113
De afdrukke afbeelding is omgekeerd.	114
Het probleem kon niet worden opgelost.	114
Overige afdrukproblemen.	114
Afdrukken verloopt te traag.	114
Afdrukken vertraagt aanzienlijk tijdens het continu afdrukken.	115
Kan het afdrukken niet annuleren vanaf een computer met Mac OS X 10.6.8.	115
Kan het scannen niet starten.	115
Kan scannen niet starten via bedieningspaneel.	116
Problemen met gescande afbeeldingen.	116
Matige scankwaliteit.	116
Tekens zijn wazig.	117
De achterkant van het origineel schijnt door in de scan.	117
Moiré (een afwijkend rasterpatroon) zichtbaar in de gescande afbeelding.	117
Scangebied of richting niet correct.	118
Het probleem met de gescande afbeelding kon niet worden opgelost.	118
Andere scanproblemen.	119

Kan niet scannen in de Volautomatische modus van EPSON Scan.	119
Miniatuurvoorbeeld werkt niet goed.	119
Scannen verloopt te traag.	119
Scannen wordt gestopt bij het scannen naar PDF/Multi-TIFF.	119
Overige problemen.	119
Lichte elektrische schok wanneer u de printer aanraakt.	119
Printer maakt veel lawaai tijdens werking.	119
Kan gegevens niet opslaan op een geheugenkaart.	120
Software wordt geblokkeerd door een firewall (alleen Windows).	120
'?' wordt weergegeven in het fotoselectiescherm	120

Bijlage

Technische specificaties.	121
Printer specificaties.	121
Scannerspecificaties.	122
Interface-specificaties.	122
Wifi-specificaties.	122
Beveiligingsprotocol.	123
Ondersteunde diensten van derden.	123
Specificaties externe opslagapparaten.	123
Dimensies.	124
Elektrische specificaties.	124
Omgevingsspecificaties.	125
Systeemvereisten.	125
Regelgevingsinformatie.	126
Normen en goedkeuringen.	126
Beperkingen op het kopiëren.	127
De printer vervoeren.	127
Een geheugenkaart benaderen vanaf een computer	129
Hulp vragen.	130
Technische ondersteuning (website).	130
Contact opnemen met de klantenservice van Epson.	130

Over deze handleiding

Introductie tot de handleidingen

De volgende handleidingen worden meegeleverd met uw Epson-printer. Naast de handleidingen kunt u ook de verschillende hulpmogelijkheden op de printer zelf of in de toepassingen raadplegen.

- Hier beginnen (gedrukte handleiding)
Bevat informatie over het instellen van de printer, het installeren van de software, het gebruik van de printer, het oplossen van problemen enzovoort.
- Gebruikershandleiding (digitale handleiding)
Deze handleiding. Bevat algemene informatie over en instructies voor het gebruik van de printer en het oplossen van problemen.
- Netwerkhandleiding (digitale handleiding)
Bevat informatie over netwerkinstellingen en probleemoplossing wanneer de printer in een netwerk wordt gebruikt.

U kunt de meest recente versie van de bovenstaande handleidingen in uw bezit krijgen op de volgende manieren.

- Gedrukte handleiding
Ga naar de ondersteuningsite van Epson Europe (<http://www.epson.eu/Support>) of de wereldwijde ondersteuningsite van Epson (<http://support.epson.net/>).
- Digitale handleiding
Start EPSON Software Updater op uw computer. EPSON Software Updater controleert of er updates beschikbaar zijn voor Epson-toepassingen of digitale handleidingen en laat u vervolgens de meest recente versie downloaden.

Gerelateerde informatie

- ➔ [“EPSON Software Updater” op pagina 100](#)

Markeringen en symbolen

**Let op:**

Instructies die zorgvuldig moeten worden gevolgd om lichamelijk letsel te voorkomen.

**Belangrijk:**

Instructies die moeten worden gevolgd om schade aan het apparaat te voorkomen.

Opmerking:

Biedt aanvullende informatie en referentiegegevens.

- ➔ Gerelateerde informatie

Koppelingen naar de verwante paragrafen.

Beschrijvingen gebruikt in deze handleiding

- Screenshots van de schermen van de printerdriver en EPSON Scan (scannerdriver) zijn van Windows 8.1 of Mac OS X v10.10.x. De inhoud die op de schermen wordt weergegeven, is afhankelijk van het model en de situatie.
- Afbeeldingen van de printer gebruikt in deze handleiding dienen uitsluitend als voorbeeld. Er zijn kleine verschillen tussen elk model, maar de gebruiksmethode blijft hetzelfde.
- Sommige menu-items op de display variëren naargelang het model en de instellingen.

Referenties voor besturingssystemen

Windows

In deze handleiding verwijzen termen zoals "Windows 8.1", "Windows 8", "Windows 7", "Windows Vista", en "Windows XP" naar de volgende besturingssystemen. Bovendien wordt "Windows" gebruikt om alle versies ervan aan te duiden.

- Microsoft® Windows® 8.1 besturingssysteem
- Microsoft® Windows® 8 besturingssysteem
- Microsoft® Windows® 7 besturingssysteem
- Microsoft® Windows Vista® besturingssysteem
- Microsoft® Windows® XP besturingssysteem
- Microsoft® Windows® XP Professional x64 Edition besturingssysteem

Mac OS X

In deze handleiding verwijst "Mac OS X v10.10.x" naar OS X Yosemite, verwijst "Mac OS X v10.9.x" naar OS X Mavericks en verwijst "Mac OS X v10.8.x" naar OS X Mountain Lion. Bovendien wordt "Mac OS X" gebruikt om te verwijzen naar "Mac OS X v10.10.x", "Mac OS X v10.9.x", "Mac OS X v10.8.x", "Mac OS X v10.7.x", en "Mac OS X v10.6.8".

Belangrijke instructies

Veiligheidsinstructies

Lees en volg deze instructies om deze printer veilig te gebruiken. Bewaar deze handleiding voor latere raadplegingen. Let ook op al de waarschuwingen en instructies die op de printer staan.

- Gebruik alleen het netsnoer dat met de printer is meegeleverd en gebruik het snoer niet voor andere apparatuur. Gebruik van andere snoeren met deze printer of gebruik van het meegeleverde netsnoer met andere apparatuur kan leiden tot brand of elektrische schokken.
- Zorg ervoor dat het netsnoer voldoet aan de relevante plaatselijke veiligheidsnormen.
- Haal het netsnoer, de stekker, de printer, de scanner of de accessoires nooit uit elkaar en probeer deze onderdelen nooit zelf te wijzigen of te repareren, tenzij zoals uitdrukkelijk staat beschreven in de handleidingen van het apparaat.
- Trek in de volgende gevallen de stekker uit het stopcontact en laat het onderhoud aan een onderhoudstechnicus over:
Als het netsnoer of de stekker beschadigd is, als er vloeistof in de printer is gekomen, als de printer is gevallen of als de behuizing beschadigd is, als de printer niet normaal werkt of als er een duidelijke wijziging in de prestaties optreedt. Wijzig geen instellingen als hiervoor in de gebruiksaanwijzing geen instructies worden gegeven.
- Zet het apparaat in de buurt van een wandstopcontact waar u de stekker gemakkelijk uit het stopcontact kunt halen.
- Plaats of bewaar de printer niet buiten en zorg ervoor dat de printer niet wordt blootgesteld aan vuil, stof, water of hittebronnen. Vermijd plaatsen die onderhevig zijn aan schokken, trillingen, hoge temperaturen of luchtvochtigheid.
- Zorg ervoor dat u geen vloeistoffen op de printer morst en pak de printer niet met natte handen vast.
- Houd de printer ten minste 22 cm verwijderd van pacemakers. De radiogolven die door deze printer worden uitgezonden, kunnen een negatieve invloed hebben op de werking van pacemakers.
- Neem contact op met uw leverancier als het display beschadigd is. Als u vloeistof uit het display op uw handen krijgt, was ze dan grondig met water en zeep. Als u vloeistof uit het display in uw ogen krijgt, moet u uw ogen onmiddellijk uitspoelen met water. Raadpleeg onmiddellijk een arts als u ondanks grondig spoelen problemen krijgt met uw ogen of nog steeds ongemak ondervindt.
- Wees voorzichtig met gebruikte cartridges. Er kan inkt rond de inkttoevoer kleven.
 - Als u inkt op uw huid krijgt, wast u de plek grondig met water en zeep.
 - Als u inkt in uw ogen krijgt, moet u uw ogen onmiddellijk uitspoelen met water. Raadpleeg onmiddellijk een arts als u ondanks grondig spoelen problemen krijgt met uw ogen of nog steeds ongemak ondervindt.
 - Als er inkt in uw mond terecht komt, raadpleegt u direct een arts.
- Haal de cartridge niet uit elkaar, omdat u inkt in uw ogen of op uw huid kunt krijgen.
- Schud de cartridges niet te hard en laat ze niet vallen. Wees ook voorzichtig dat u ze niet ineendrukt of hun etiket scheurt, omdat hierdoor inkt kan lekken.
- Houd cartridges buiten het bereik van kinderen.



Printeradviezen en waarschuwingen

Lees en volg deze instructies om schade aan de printer of uw eigendommen te voorkomen. Bewaar deze handleiding voor toekomstig gebruik.

Adviezen en waarschuwingen voor het instellen/gebruik van de printer

- De openingen in de behuizing van de printer niet blokkeren of afdekken.
- Gebruik alleen het type stroombron dat staat vermeld op het etiket op de printer.
- Gebruik geen stopcontacten in dezelfde groep als fotokopieerapparaten, airconditioners of andere apparaten die regelmatig worden in- en uitgeschakeld.
- Gebruik geen stopcontacten die met een wandschakelaar of een automatische timer kunnen worden in- en uitgeschakeld.
- Plaats het hele computersysteem uit de buurt van apparaten die elektromagnetische storing kunnen veroorzaken, zoals luidsprekers of basisstations van draagbare telefoons.
- Plaats het netsnoer zodanig dat geen slijtage, inkepingen, rafels, plooiën en knikken kunnen optreden. Plaats geen voorwerpen op het netsnoer en plaats het netsnoer zodanig dat niemand erop kan stappen. Let er vooral op dat snoeren mooi recht blijven aan de uiteinden en de punten waar deze de transformator in- en uitgaan.
- Als u een verlengsnoer gebruikt voor de printer, mag de totale stroombelasting in ampère van alle aangesloten apparaten niet hoger zijn dan de maximale belasting voor het verlengsnoer. Zorg er bovendien voor dat het totaal van de ampèrewaarden van alle apparaten die zijn aangesloten op het wandstopcontact, niet hoger is dan de maximumwaarde die is toegestaan voor het stopcontact.
- Als u de printer in Duitsland gebruikt, moet u rekening houden met het volgende: de installatie van het gebouw moet beschikken over een stroomonderbreker van 10 of 16 A om de printer te beschermen tegen kortsluiting en stroompieken.
- Let bij het aansluiten van de printer op een computer of ander apparaat, op de juiste richting van de stekkers van de kabel. Elke stekker kan maar op één manier in het apparaat worden gestoken. Wanneer u een stekker op een verkeerde manier in het apparaat steekt, kunnen beide apparaten die via de kabel met elkaar verbonden zijn, beschadigd raken.
- Plaats de printer op een vlakke, stabiele ondergrond die groter is dan de printer zelf. De printer werkt niet goed als deze scheef staat.
- Zorg er bij opslag of transport van de printer voor dat deze niet gekanteld, verticaal of ondersteboven wordt gehouden, anders kan er inkt lekken.
- Laat boven de printer voldoende ruimte vrij om het deksel volledig te kunnen openen.
- Zorg ervoor dat aan de voorkant van de printer voldoende ruimte is voor het papier dat uit de printer komt.
- Vermijd plaatsen met grote schommelingen in temperatuur en luchtvochtigheid. Houd de printer ook uit de buurt van direct zonlicht, fel licht of warmtebronnen.
- Steek geen voorwerpen door de openingen in de printer.
- Steek uw hand niet in de printer tijdens het afdrukken.
- Raak de witte, platte kabel binnen in de printer niet aan.
- Gebruik geen spuitbussen met ontvlambare stoffen in of in de buurt van de printer. Dit kan brand veroorzaken.
- Verplaats de printkop niet met de hand. Hierdoor kan de printer worden beschadigd.
- Pas bij het sluiten van de scannereenheid op dat uw vingers niet klem komen te zitten.

Belangrijke instructies

- Let erop dat u nooit te hard op het scanner glasplaat drukt wanneer u er een origineel op legt.
- Zet de printer altijd uit met de knop . Trek de stekker niet uit het stopcontact en sluit de stroom naar het stopcontact niet af zolang het lampje  nog knippert.
- Controleer voordat u de printer vervoert of de printkop zich in de uitgangspositie bevindt (uiterst rechts) en of de cartridges aanwezig zijn.
- Als u de printer gedurende langere tijd niet gebruikt, trek dan de stekker uit het stopcontact.

Adviezen en waarschuwingen voor gebruik van de printer met een draadloze verbinding

- Radiogolven van deze printer kunnen nadelige gevolgen hebben voor de werking van medische elektronische apparatuur, waardoor deze apparatuur defect kan raken. Wanneer u deze printer gebruikt in een medische instelling of in de buurt van medische apparatuur, volg dan de aanwijzingen van het bevoegd personeel van de medische instelling en volg alle waarschuwingen en aanwijzingen die op de medische apparatuur zelf staan.
- Radiogolven uit deze printer kunnen de werking van automatisch gestuurde apparaten, zoals automatische deuren of een brandalarm, storen en kunnen tot ongevallen leiden als gevolg van storing. Volg alle waarschuwingen en aanwijzingen die op deze apparatuur zijn aangeduid wanneer u deze printer gebruikt in de buurt van automatisch aangestuurde apparaten.

Adviezen en waarschuwingen voor gebruik van geheugenkaarten

- Verwijder een geheugenkaart niet en schakel de printer niet uit wanneer het lampje van de geheugenkaart knippert.
- Het gebruik van geheugenkaarten verschilt per type kaart. Raadpleeg de documentatie die bij de geheugenkaart is geleverd voor meer informatie.
- Gebruik alleen geheugenkaarten die compatibel zijn met het apparaat.

Gerelateerde informatie

- ➔ [“Ondersteunde geheugenkaartspecificaties” op pagina 123](#)

Adviezen en waarschuwingen voor gebruik van het display

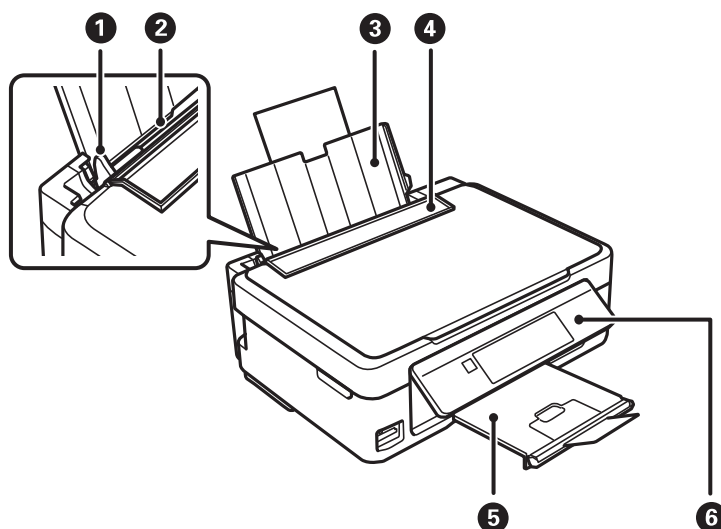
- Het display kan een paar kleine heldere of donkere puntjes vertonen en is mogelijk niet overal even helder. Dit is normaal en wil geenszins zeggen dat het display beschadigd is.
- Maak het display alleen schoon met een droge, zachte doek. Gebruik geen vloeibare of chemische reinigingsmiddelen.
- De buitenkant van de display kan breken als deze een grote weerslag krijgt. Neem contact op met uw wederverkoper als het oppervlak van het scherm barst of splintert. Raak de gebroken stukken nooit aan en verwijder ze niet.

Uw persoonlijke gegevens beschermen

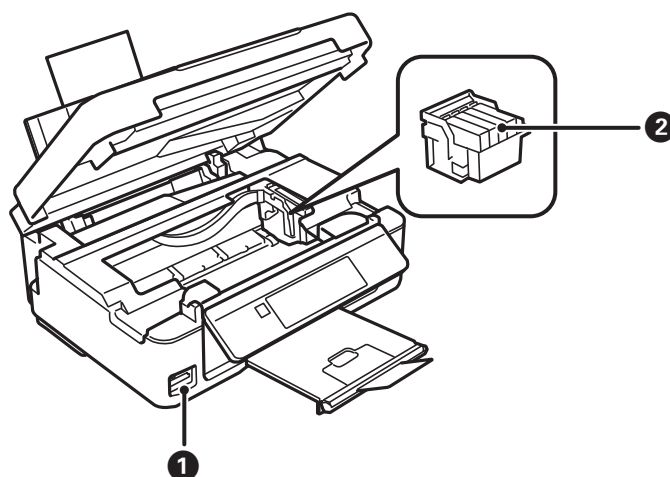
Als u de printer aan iemand anders geeft of wilt weggooien, kunt u het geheugen als volgt wissen: selecteer **Inst > Stand. inst. herstellen > Alle instellingen** op het bedieningspaneel.

Basisprincipes van printer

Namen en functies van onderdelen

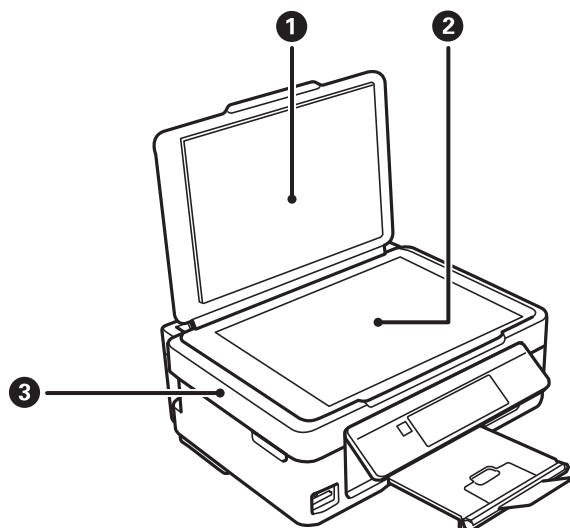


①	Zijgeleider	Zorgen ervoor dat het papier recht in de printer wordt ingevoerd. Schuif ze naar de randen van het papier.
②	Papiertoevoer achter	Laadt papier.
③	Papiersteun	Ondersteuning voor geladen papier.
④	Invoerbescherming	Vorkomt dat ongewenste zaken in de printer terechtkomen. Laat deze bescherming over het algemeen dicht.
⑤	Uitvoerlade	Opvanglade voor het papier dat uit de printer komt. Zet vóór het afdrucken de stop omhoog om te voorkomen dat het uitgeworpen papier van de lade valt.
⑥	Bedieningspaneel	Voor bediening van de printer.

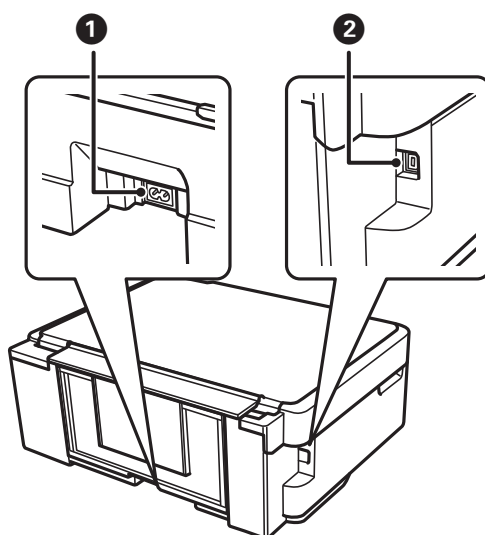


Basisprincipes van printer

❶	Geheugenkaartsleuf	Plaats een geheugenkaart in het apparaat.
❷	Cartridgehouder	Installeer de cartridges. Aan de onderkant komt inkt uit de spuitkanaaltjes van de printkop.



❶	Documentdeksel	Houdt het licht van buitenaf tegen tijdens het scannen.
❷	Scannerglasplaat	Plaats de originelen.
❸	Scannereenheid	Scant de originelen die u hebt geplaatst. Open dit om cartridges te vervangen of papier dat in de printer is vastgelopen, te verwijderen.

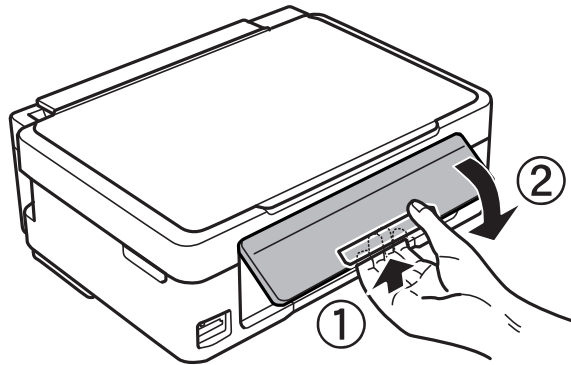


❶	Netaansluiting	Voor aansluiting van het netsnoer.
❷	USB-poort	Aansluiting voor een USB-kabel.

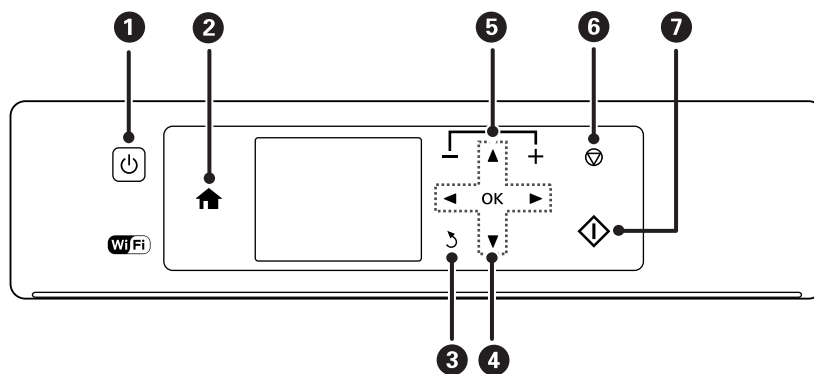
Bedieningspaneel

U kunt het bedieningspaneel in een andere hoek zetten.

Als u het bedieningspaneel lager wilt zetten, moet u de hendel aan de achterkant van het paneel induwen, zoals hieronder getoond.



Knoppen



1		Hiermee schakelt u de printer in of uit. Niet uitschakelen zolang het aan-uitlampje knippert (wanneer de printer bezig is of gegevens verwerkt). Haal het netsnoer uit het stopcontact als het aan-uitlampje gedoofd is.
2		Hiermee opent u het startscherm.
3		Terugkeren naar het vorige scherm.
4		Met de knoppen selecteert u een menu en met een druk op de knop OK opent u het geselecteerde menu.
5		Hiermee selecteert u het aantal pagina's dat u wilt afdrukken.
6		Hiermee stopt u de actieve bewerking.
7		Hiermee start u een taak, zoals afdrukken of kopiëren.

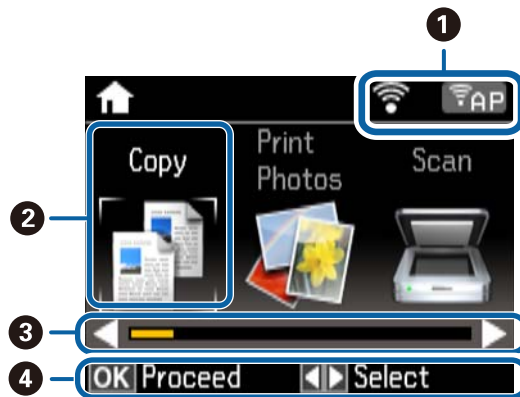
Basisprincipes van printer

Uitleg bij het LCD-scherm

Op het LCD-scherm worden menu's en berichten weergegeven. Selecteer een menu of instelling door te drukken op de knoppen ▲ ▼ ◀ ▶.

Uitleg bij het startscherm

De volgende pictogrammen en menu's worden weergegeven op het startscherm.



①	Hier staan pictogrammen die de netwerkstatus aangeven. U kunt de betekenis van de pictogrammen achterhalen via het menu Help . Ga in het startscherm naar Help met de knop ◀ of ▶ en druk vervolgens op de knop OK. Selecteer Pictogrammenlijst met de knop ▲ of ▼ en druk vervolgens op de knop OK.																	
②	<p>Functiepictogrammen en namen worden weergegeven als moduspictogrammen.</p> <table border="1" data-bbox="240 1205 1441 2054"> <tr> <td data-bbox="240 1205 451 1261">Kopiëren</td> <td data-bbox="451 1205 1441 1261">Hiermee activeert u de modus Kopiëren, waarmee u een document kunt kopiëren.</td> </tr> <tr> <td data-bbox="240 1261 451 1350">Foto afdr.</td> <td data-bbox="451 1261 1441 1350">Hiermee activeert u de modus Foto afdr., waarmee u foto's kunt afdrukken die op een geheugenkaart staan.</td> </tr> <tr> <td data-bbox="240 1350 451 1406">Scannen</td> <td data-bbox="451 1350 1441 1406">Hiermee activeert u de modus Scannen, waarmee u een document of foto kunt scannen.</td> </tr> <tr> <td data-bbox="240 1406 451 1518">Meer functies</td> <td data-bbox="451 1406 1441 1518">Hiermee activeert u de modus Meer functies die u verschillende afdrufuncties biedt, zoals het kopiëren van foto's en het afdrukken van origineel lijntjespapier of kalenders, op basis van foto's op uw geheugenkaart.</td> </tr> <tr> <td data-bbox="240 1518 451 1753">Stille modus</td> <td data-bbox="451 1518 1441 1753"> <p>Hiermee geeft u de instelling Stille modus weer, waarmee u ervoor zorgt dat de printer minder geluid maakt. Als u deze optie inschakelt, kan de afdruksnelheid minder zijn. Afhankelijk van de door u gekozen instellingen voor het papertype en de afdrুকwaliteit, merkt u mogelijk niet veel verschil in het geluid dat de printer produceert.</p> <p>Dit is een snelkoppeling naar het volgende menu.</p> <p>Inst > Printerinstellingen > Stille modus</p> </td> </tr> <tr> <td data-bbox="240 1753 451 1843">Inst</td> <td data-bbox="451 1753 1441 1843">Hiermee activeert u de modus Inst, waarmee u onderhoud kunt uitvoeren en printer- en netwerkinstellingen kunt opgeven.</td> </tr> <tr> <td data-bbox="240 1843 451 1933">Help</td> <td data-bbox="451 1843 1441 1933">Hiermee geeft u uitleg weer over basishandelingen, de betekenis van de pictogrammen op het display en informatie over het oplossen van problemen.</td> </tr> <tr> <td data-bbox="240 1933 451 2054">Inst Wi-Fi</td> <td data-bbox="451 1933 1441 2054"> <p>Hiermee geeft u menu's weer voor het instellen van de printer voor gebruik in een draadloos netwerk. Dit is een snelkoppeling naar het volgende menu.</p> <p>Inst > Netwerkinstellingen > Inst Wi-Fi</p> </td> </tr> </table>		Kopiëren	Hiermee activeert u de modus Kopiëren , waarmee u een document kunt kopiëren.	Foto afdr.	Hiermee activeert u de modus Foto afdr. , waarmee u foto's kunt afdrukken die op een geheugenkaart staan.	Scannen	Hiermee activeert u de modus Scannen , waarmee u een document of foto kunt scannen.	Meer functies	Hiermee activeert u de modus Meer functies die u verschillende afdrufuncties biedt, zoals het kopiëren van foto's en het afdrukken van origineel lijntjespapier of kalenders, op basis van foto's op uw geheugenkaart.	Stille modus	<p>Hiermee geeft u de instelling Stille modus weer, waarmee u ervoor zorgt dat de printer minder geluid maakt. Als u deze optie inschakelt, kan de afdruksnelheid minder zijn. Afhankelijk van de door u gekozen instellingen voor het papertype en de afdrুকwaliteit, merkt u mogelijk niet veel verschil in het geluid dat de printer produceert.</p> <p>Dit is een snelkoppeling naar het volgende menu.</p> <p>Inst > Printerinstellingen > Stille modus</p>	Inst	Hiermee activeert u de modus Inst , waarmee u onderhoud kunt uitvoeren en printer- en netwerkinstellingen kunt opgeven.	Help	Hiermee geeft u uitleg weer over basishandelingen, de betekenis van de pictogrammen op het display en informatie over het oplossen van problemen.	Inst Wi-Fi	<p>Hiermee geeft u menu's weer voor het instellen van de printer voor gebruik in een draadloos netwerk. Dit is een snelkoppeling naar het volgende menu.</p> <p>Inst > Netwerkinstellingen > Inst Wi-Fi</p>
Kopiëren	Hiermee activeert u de modus Kopiëren , waarmee u een document kunt kopiëren.																	
Foto afdr.	Hiermee activeert u de modus Foto afdr. , waarmee u foto's kunt afdrukken die op een geheugenkaart staan.																	
Scannen	Hiermee activeert u de modus Scannen , waarmee u een document of foto kunt scannen.																	
Meer functies	Hiermee activeert u de modus Meer functies die u verschillende afdrufuncties biedt, zoals het kopiëren van foto's en het afdrukken van origineel lijntjespapier of kalenders, op basis van foto's op uw geheugenkaart.																	
Stille modus	<p>Hiermee geeft u de instelling Stille modus weer, waarmee u ervoor zorgt dat de printer minder geluid maakt. Als u deze optie inschakelt, kan de afdruksnelheid minder zijn. Afhankelijk van de door u gekozen instellingen voor het papertype en de afdrুকwaliteit, merkt u mogelijk niet veel verschil in het geluid dat de printer produceert.</p> <p>Dit is een snelkoppeling naar het volgende menu.</p> <p>Inst > Printerinstellingen > Stille modus</p>																	
Inst	Hiermee activeert u de modus Inst , waarmee u onderhoud kunt uitvoeren en printer- en netwerkinstellingen kunt opgeven.																	
Help	Hiermee geeft u uitleg weer over basishandelingen, de betekenis van de pictogrammen op het display en informatie over het oplossen van problemen.																	
Inst Wi-Fi	<p>Hiermee geeft u menu's weer voor het instellen van de printer voor gebruik in een draadloos netwerk. Dit is een snelkoppeling naar het volgende menu.</p> <p>Inst > Netwerkinstellingen > Inst Wi-Fi</p>																	

Basisprincipes van printer

3	Wanneer ◀ en ▶ worden weergegeven, kunt u naar rechts of links bladeren.
4	Hier staan de knoppen die u kunt gebruiken. In dit voorbeeld kunt u naar het geselecteerde menu gaan door op OK te drukken.

Tekens invoeren

Als u via het bedieningspaneel tekens en symbolen wilt invoeren voor de netwerkinstellingen, gebruik dan de knoppen ▲, ▼, ◀ en ▶ en het softwaretoetsenbord op het display. Druk op de knop ▲, ▼, ◀ of ▶ om een teken of functietoets te selecteren op het toetsenbord en druk vervolgens ter bevestiging op OK. Wanneer u klaar bent met het invoeren van tekens, selecteert u **Klaar** en drukt u vervolgens op de knop OK.

Hoe het weergegeven scherm eruitziet, hangt af van de gekozen instellingen. Dit is het scherm voor het invoeren van het wachtwoord voor het Wi-Fi-netwerk.

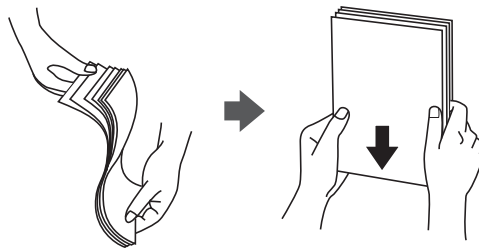


Pictogrammen	Beschrijving
AB12	Hiermee verandert u kleine letters in hoofdletters.
ab12	Hiermee verandert u hoofdletters in kleine letters.
Symbool	Hiermee geeft u symbolen weer.
◀▶	Hiermee verplaatst u de cursor naar links of rechts.
←	Hiermee wist u het teken links van de cursor (Backspace).
Spatie	Hiermee voert u een spatie in rechts naast de cursor.
Klaar	Hiermee sluit u het softwaretoetsenbord en geeft u een bevestigingsscherm weer of gaat u naar het volgende scherm.

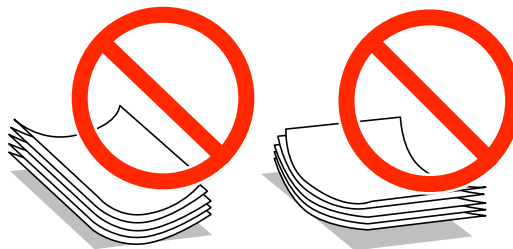
Papier laden

Voorzorgsmaatregelen voor papierverwerking

- ❑ Lees de instructiebladen die bij het papier worden geleverd.
- ❑ Waaier papier en leg de stapel recht voor het laden. Fotopapier niet waaieren of buigen. Dit kan de afdrukszijde beschadigen.



- ❑ Als het papier omgekruld is, maakt u het plat of buigt u het vóór het laden lichtjes de andere kant op. Afdrukken op omgekruld papier kan papierstoringen of vlekken op de afdruk veroorzaken.



- ❑ Gebruik geen papier dat golvend, gescheurd, gesneden, gevouwen, vochtig, te dik of te dun is of papier met stickers op. Het gebruik van deze papersoorten kan papierstoringen of vlekken op de afdruk veroorzaken.
- ❑ Waaier enveloppen en leg ze recht op elkaar voor het laden. Als de gestapelde enveloppen lucht bevatten, maakt u ze plat om de lucht eruit te krijgen voordat ze worden geladen.



- ❑ Gebruik geen omgekrulde of gevouwen enveloppen. Het gebruik van dergelijke enveloppen kan papierstoringen of vlekken op de afdruk veroorzaken.
- ❑ Gebruik geen enveloppen met zelfklevende oppervlakken of vensters.
- ❑ Vermijd het gebruik van enveloppen die te dun zijn aangezien die kunnen omkrullen tijdens het afdrukken.

Gerelateerde informatie

- ➔ [“Printer specificaties” op pagina 121](#)

Beschikbaar papier en capaciteiten

Epson raadt aan om origineel Epson-papier te gebruiken om afdrucken van hoge kwaliteit te krijgen.

Origineel Epson-papier

Medianaam	Grootte	Laadcapaciteit (vellen)	Handmatig dubbelzijdig afdrucken	Randloos afdrucken
Epson Bright White Ink Jet Paper	A4	80*	✓	–
Epson Ultra Glossy Photo Paper	A4, 13 × 18 cm, 10 × 15 cm	20	–	✓
Epson Premium Glossy Photo Paper	A4, 13 × 18 cm, 16:9 breedbeeld, 10 × 15 cm	20	–	✓
Epson Premium Semigloss Photo Paper	A4, 10 × 15 cm	20	–	✓
Epson Photo Paper Glossy	A4, 13 × 18 cm, 10 × 15 cm	20	–	✓
Epson Matte Paper-Heavyweight	A4	20	–	✓
Epson Photo Quality Ink Jet Paper	A4	80	–	–

* Voor handmatig dubbelzijdig afdrucken geldt dat u maximaal 30 pagina's kunt laden waarvan één zijde al is bedrukt.

Opmerking:

De beschikbaarheid van papier verschilt per locatie. Neem contact op met Epson Support voor de recentste informatie over beschikbaar papier in uw omgeving.

Commercieel beschikbaar papier

Medianaam	Grootte	Laadcapaciteit (vellen)	Handmatig dubbelzijdig afdrucken	Randloos afdrucken
Gewoon papier* ¹	Letter* ² , A4, B5* ² , A5, A6* ²	Tot aan de lijn met het driehoekje op de zijgeleider.* ³	✓	–
	Legal* ²	1		
	Gebruikergedefinieerd* ²			
Envelop* ²	Envelop #10, Envelop DL, Envelop C6	10	–	–

*¹ De laadcapaciteit voor vooraf geperforeerd papier is één vel.

*² Alleen afdrucken vanaf een computer is beschikbaar.

*³ Voor handmatig dubbelzijdig afdrucken geldt dat u maximaal 30 pagina's kunt laden waarvan één zijde al is bedrukt.

Papier laden

Gerelateerde informatie

➔ [“Technische ondersteuning \(website\)”](#) op pagina 130

Lijst met papiertypes

Selecteer het papiertype dat bij het papier past voor optimale afdrukresultaten.

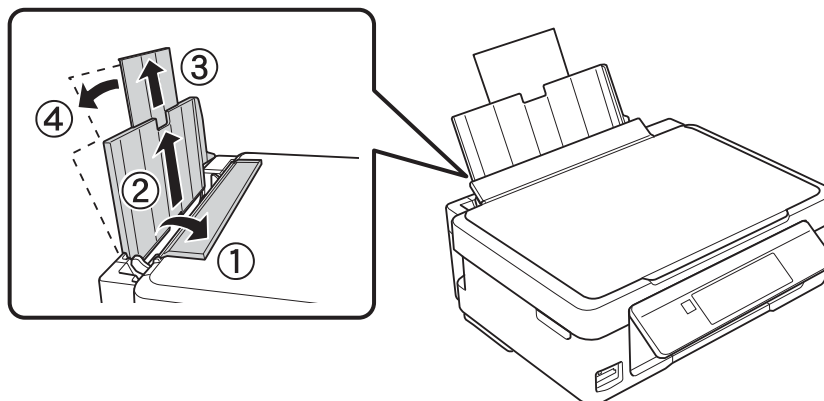
Medianaam	Afdrukmetaal	
	Bedieningspaneel	Printerdriver, smart device*2
Epson Bright White Ink Jet Paper*1	Gewoon papier	Gewoon papier
Epson Ultra Glossy Photo Paper*1	Ultra Glossy	Epson Ultra Glossy
Epson Premium Glossy Photo Paper*1	Prem. Glossy	Epson Premium Glossy
Epson Premium Semigloss Photo Paper*1	Prem. Semigloss	Epson Premium Semigloss
Epson Photo Paper Glossy*1	Photo Paper Glossy	Photo Paper Glossy
Epson Matte Paper-Heavyweight*1	Matte	Epson Matte
Epson Photo Quality Ink Jet Paper*1	Matte	Epson Matte
Gewoon papier*1	Gewoon papier	Gewoon papier
Envelop	Enveloppe	Enveloppe

*1 Dit afdrukmetaal is compatibel met Exif Print en PRINT Image Matching wanneer wordt afgedrukt met de printerdriver. Raadpleeg voor meer informatie de documentatie van een met Exif Print of PRINT Image Matching compatibele digitale camera.

*2 Voor smart devices kan dit afdrukmetaal worden geselecteerd wanneer wordt afgedrukt met Epson iPrint.

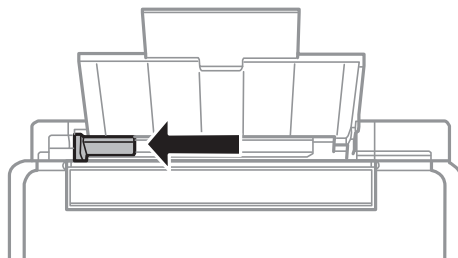
Papier laden in de Papiertoevoer achter

1. Open de invoerbescherming, trek de papiersteun uit en klap deze naar achteren.

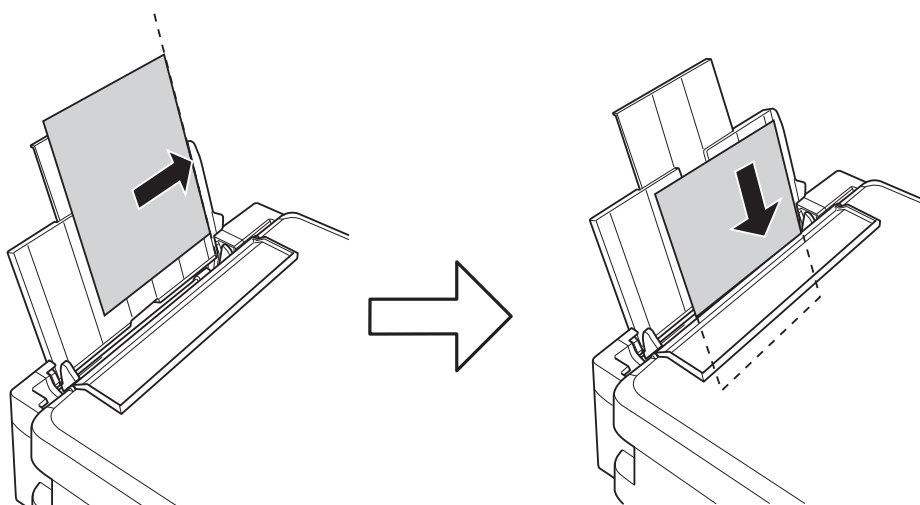


Papier laden

2. Schuif de zijgeleider naar links.



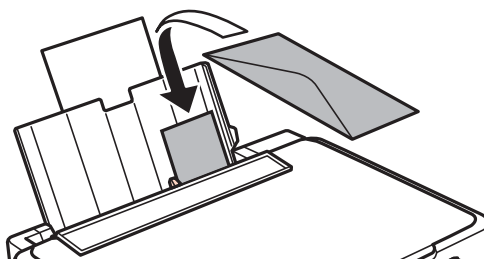
3. Laad papier verticaal langs de rechterzijde van de papiertoevoer achter met de afdrukzijde naar boven.



! **Belangrijk:**

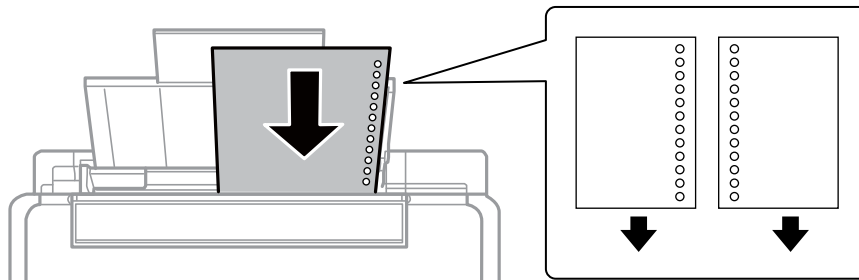
Laad niet meer dan het maximale aantal pagina's voor de specifieke papiersoort. Let er bij gewoon papier op dat het niet boven de streep met het driehoekje op de zijgeleider komt.

- Enveloppen



Papier laden

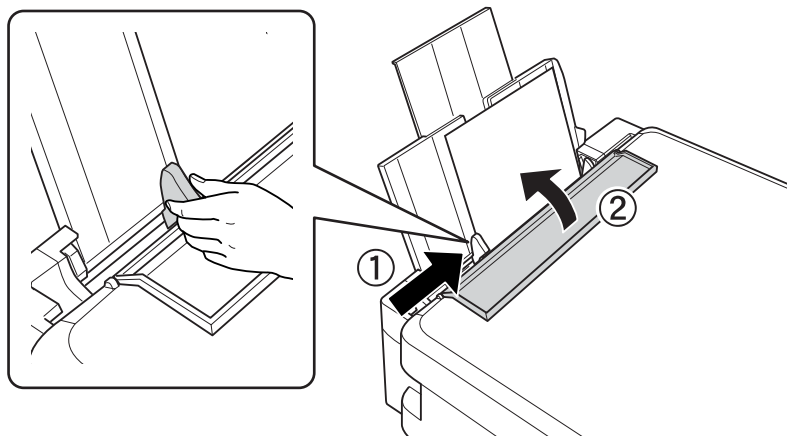
- ❑ Vooraf geperforeerd papier



Opmerking:

- ❑ Laad één vel papier zonder perforatorgaten bovenaan of onderaan.
- ❑ Pas de afdrukpositie van uw bestand aan zodat u niet over de perforatorgaten heen afdrukt.

4. Schuif de zijgeleider tegen de rand van het papier en sluit vervolgens de invoerbescherming.



5. Controleer de instellingen voor het papierformaat en papierstype op het bedieningspaneel. Als u de instellingen wilt gebruiken, selecteert u **Bevestigen** met de knop ▲ of ▼. Vervolgens drukt u op OK en gaat u naar stap 7. Als u de instellingen wilt wijzigen, selecteert u **Wijzigen** met de knop ▲ of ▼. Vervolgens drukt u op de knop OK en gaat u naar de volgende stap.

! **Belangrijk:**

Het scherm voor de papierinstelling wordt niet weergegeven als het papier niet is geladen aan de rechterkant van de papiertoevoer achter. Wanneer u begint af te drukken, krijgt u een foutmelding.

Opmerking:

Het scherm voor de papierinstelling wordt niet weergegeven als u **Papierconfiguratie** hebt uitgeschakeld in de volgende menu's. Ga naar stap 7.

Inst > Printerinstellingen > Papier instellen > Papierconfiguratie

Papier laden

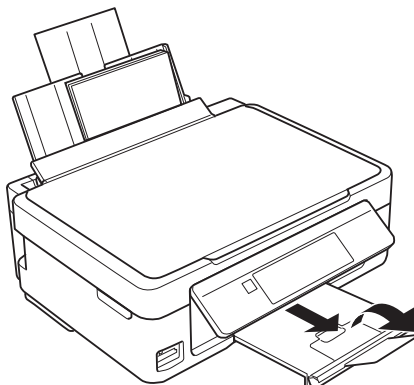
6. Selecteer in het scherm voor het instellen van het papierformaat het papierformaat met de knop ▲ of ▼ en druk vervolgens op de knop OK. Selecteer op dezelfde manier het papiertype in het scherm voor het instellen van het papiertype en druk vervolgens op de knop OK. Controleer de instellingen en druk vervolgens op de knop OK.

Opmerking:

Selecteer de volgende menu's om het instellingenscherf met papierformaat en -type weer te geven.

Inst > Printerinstellingen > Papier instellen > Papier instellen

7. Schuif de uitvoerlade uit en klap de stop omhoog.



Opmerking:

Doe het resterende papier terug in de verpakking. Als u het papier in de printer laat zitten, kan het gaan krullen of kan de afdrukkwaliteit minder worden.

Gerelateerde informatie

- ➔ [“Voorzorgsmaatregelen voor papierverwerking” op pagina 17](#)
- ➔ [“Beschikbaar papier en capaciteiten” op pagina 18](#)

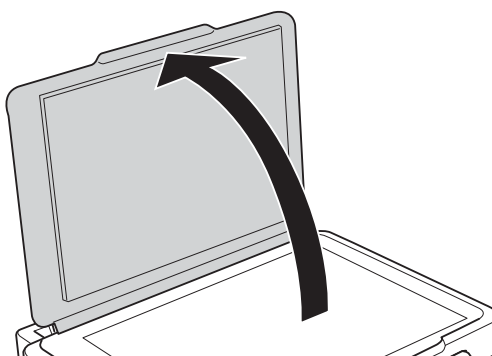
Originelen op de Scannerglasplaat plaatsen



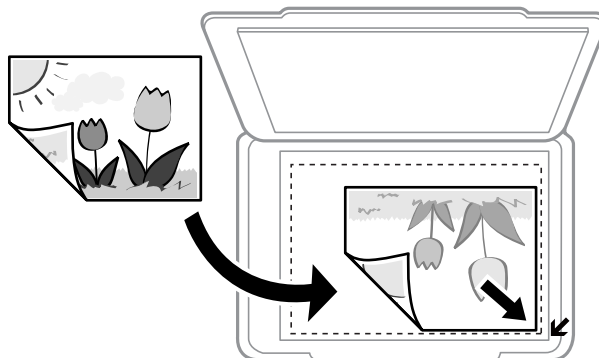
Belangrijk:

Wanneer u dikke originelen wilt gebruiken, voorkom dan dat licht van buitenaf direct op de scannerglasplaat schijnt.

1. Open het documentdeksel.



2. Verwijder stof en vlekken van het scannerglasplaat.
3. Plaats het origineel met de bedrukte zijde omlaag en duw het tegen de hoekmarkering.



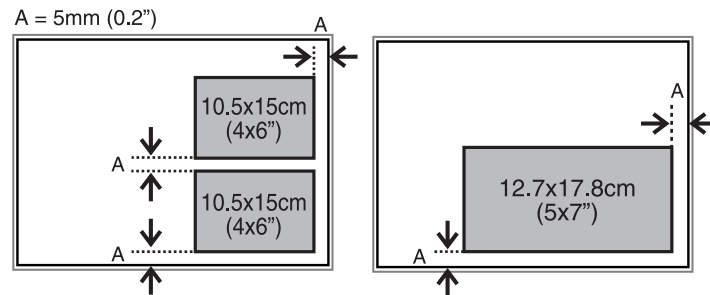
Opmerking:

De eerste 1,5 mm vanaf de rand van de scannerglasplaat wordt niet gescand.

- Om een foto te kopiëren legt u deze 5 mm van de hoek van de scannerglasplaat.
U kunt maximaal twee foto's tegelijk op de glasplaat leggen (afhankelijk van de grootte van de originelen).
Laat 5 mm ruimte tussen de foto's.

Originelen op de Scannerglasplaat plaatsen

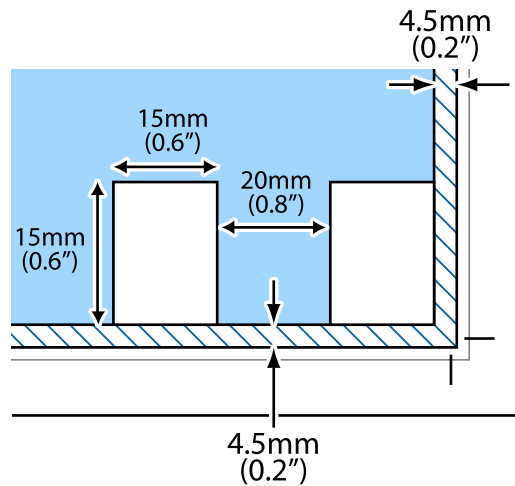
U kunt foto's met een verschillend formaat op de glasplaat leggen. De foto's moeten groter zijn dan 30 x 40 mm.



- Als u scant in de **Volautomatische modus** of miniatuurvoorbeelden van EPSON Scan gebruikt, moet u het origineel 4,5 mm van de horizontale en verticale rand van de scannerglasplaat plaatsen.

Laat steeds minimaal 20 mm ruimte tussen de verschillende foto's.

De foto's moeten groter zijn dan 15 x 15 mm.



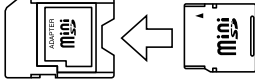

4. Sluit het deksel voorzichtig.

Opmerking:

Verwijder de originelen na het scannen of kopiëren. Als u de originele langdurig op het scannerglasplaat laat liggen, kunnen ze aan het oppervlak van het glas kleven.

Een geheugenkaart plaatsen

Ondersteunde geheugenkaarten

	miniSD* miniSDHC* microSD* microSDHC* microSDXC*
	SD SDHC SDXC

* Gebruik een geschikte adapter voor de geheugenkaartsleuf. Anders kan de kaart vast komen te zitten.

Gerelateerde informatie

➔ [“Ondersteunde geheugenkaartspecificaties” op pagina 123](#)

Een geheugenkaart plaatsen en verwijderen

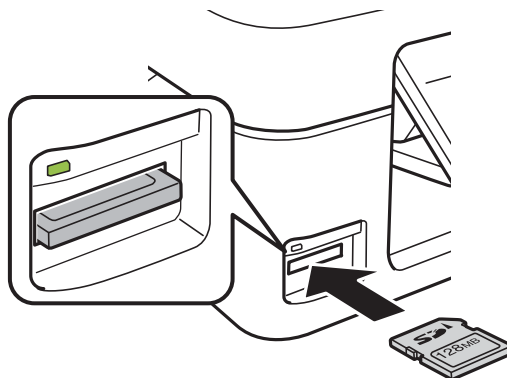
1. Plaats een geheugenkaart in de printer.

De printer begint de gegevens te lezen en het lampje knippert. Wanneer de printer klaar is met lezen, blijft het lampje branden.



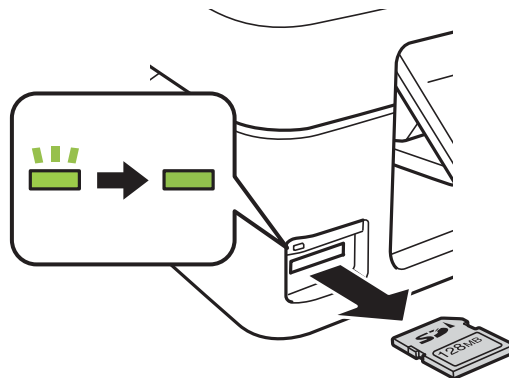
Belangrijk:

Probeer de kaart niet helemaal in de sleuf te duwen. De kaart kan er niet helemaal in.



Een geheugenkaart plaatsen

2. Wanneer u klaar bent met de geheugenkaart, kunt u de geheugenkaart verwijderen nadat u hebt gecontroleerd of het lampje niet knippert.



Belangrijk:

Als u de geheugenkaart verwijdert terwijl het lampje knippert, kunt u gegevens op de geheugenkaart kwijtraken.

Opmerking:

Als u de geheugenkaart opent vanaf een computer, moet u de computer gebruiken om het verwisselbare apparaat veilig te verwijderen.

Gerelateerde informatie

- ➔ [“Een geheugenkaart benaderen vanaf een computer”](#) op pagina 129

Afdrukken

Afdrukken via het bedieningspaneel

Foto's afdrukken door ze te selecteren op een geheugenkaart

1. Laad papier in de printer.



Belangrijk:

Configureer de instellingen voor het papier op het bedieningspaneel.

2. Plaats een geheugenkaart in de printer.



Belangrijk:

Verwijder de geheugenkaart pas wanneer u klaar bent met afdrukken.

3. Ga in het startscherm naar **Foto's afdrukken** met de knop ◀ of ▶ en druk vervolgens op de knop OK.
4. Selecteer een foto met de knop ◀ of ▶ en stel het aantal exemplaren in met de knop – of +. Herhaal deze procedure wanneer u meer dan één foto wilt afdrukken.

Opmerking:

De volgende menu's, die worden weergegeven wanneer u op de knop ▼ drukt, helpen u bij het selecteren van foto's wanneer uw geheugenkaart een groot aantal foto's bevat.

 - Foto's selecteren:** met het menu **Selecteren op datum** kunt u de foto's sorteren op datum en in één keer alle foto's met dezelfde datum selecteren.
 - Weergaveopties:** met het menu **Miniatuur** geeft u negen foto's weer op het scherm.
5. Druk op de knop ▼ om het menu weer te geven, selecteer **Afdrukinstellingen** met de knop ▲ of ▼ en druk vervolgens op de knop OK.

Opmerking:

*Selecteer **Bijsnijden/zoom** als u de foto wilt bijsnijden. Gebruik de knop ▲, ▼, ◀ of ▶ om het kader te verplaatsen naar het deel dat u wilt bijsnijden en druk vervolgens op de knop – of + om de grootte van het kader aan te passen. Druk op de knop ⬆ om het kader te draaien.*
6. Gebruik de knop ▲ of ▼ om instellingen zoals het papierformaat en papiertype te selecteren en pas de instellingen aan met de knop ◀ of ▶.
7. Druk op de knop ◊.

Gerelateerde informatie

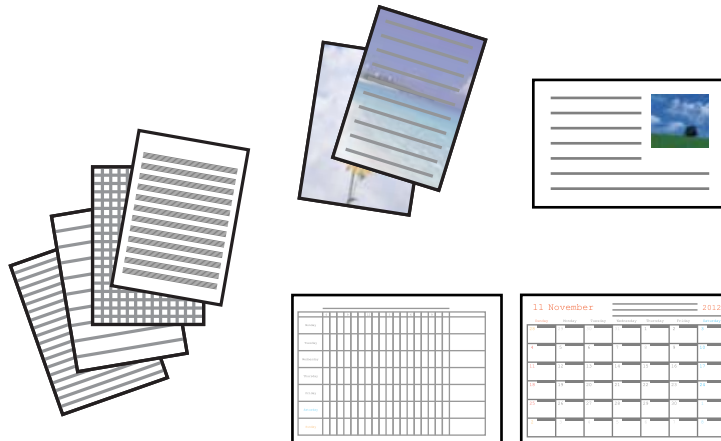
- ➔ [“Papier laden in de Papiertoevoer achter” op pagina 19](#)
- ➔ [“Lijst met papiertypes” op pagina 19](#)

Afdrukken

- ➔ “Een geheugenkaart plaatsen” op pagina 25
- ➔ “Menuopties voor het afdrukken van foto's” op pagina 32

Origineel briefpapier en kalenders afdrukken

U kunt gemakkelijk gelinieerd papier, kalenders, origineel briefpapier en wenskaarten afdrukken met behulp van het menu **Persoonlijk briefpapier**.



1. Laad papier in de printer.



Belangrijk:

Configureer de instellingen voor het papier op het bedieningspaneel.

2. Plaats de geheugenkaart in de printer als u briefpapier en wenskaarten wilt afdrukken met een foto van uw geheugenkaart.
3. Ga in het startscherm naar **Meer functies** met de knop ◀ of ▶ en druk vervolgens op de knop OK.
4. Selecteer **Persoonlijk briefpapier** met de knop ▲ of ▼ en druk vervolgens op de knop OK.
5. Selecteer een menu-item met de knop ▲ of ▼ en druk vervolgens op de knop OK.

Opmerking:

Wanneer u wenskaarten wilt afdrukken, kunt u een afbeelding toevoegen die in de printer is opgeslagen in plaats van een foto op uw geheugenkaart te gebruiken. Selecteer **Sjabloon voor afbeelding** als u een afbeelding wilt gebruiken die in de printer is opgeslagen.

6. Volg de afdrukinstructies op het scherm.

Gerelateerde informatie

- ➔ “Papier laden in de Papiertoevoer achter” op pagina 19
- ➔ “Lijst met papiertypes” op pagina 19
- ➔ “Een geheugenkaart plaatsen” op pagina 25
- ➔ “Menuopties voor het afdrukken van origineel briefpapier en kalenders” op pagina 29
- ➔ “Menuopties voor het afdrukken van foto's” op pagina 32

Menuopties voor het afdrukken van origineel briefpapier en kalenders

Gelinieerd papier

Drukt sommige soorten gelinieerd papier, grafiekpapier of muziekpapier af.

Briefpapier

Drukt sommige soorten briefpapier af met een foto van de geheugenkaart als achtergrond. De foto wordt licht afgedrukt, zodat er gemakkelijk op kan worden geschreven.

Kalender

Drukt een week- of maandkalender af. Selecteer het jaar en de maand voor de maandkalender.

Berichtkaart

Drukt een wenskaart af met afbeeldingen uit de printer of afbeeldingen op de geheugenkaart.

Positie afbeelding

Selecteer waar u de afbeelding op de wenskaart wilt plaatsen.

Type lijn

Selecteer het type lijn dat u op de wenskaart wilt afdrukken.

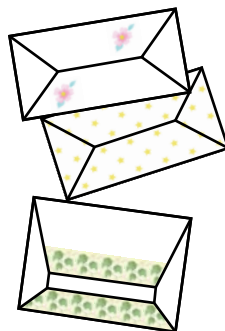
Lijnkleur

Selecteer de kleur van de lijn die u op de wenskaart wilt afdrukken.

Originele enveloppen afdrukken

Via het menu **Persoonlijk briefpapier** kunt u originele enveloppen maken door een afbeelding te gebruiken die in de printer is opgeslagen. U kunt dezelfde afbeelding gebruiken om wenskaarten te maken die passen bij de enveloppen.

Druk eerst een schema voor een envelop af op A4-papier. Vervolgens maakt u er een envelop van door het papier te vouwen.



1. Ga in het startscherm naar **Meer functies** met de knop ◀ of ▶ en druk vervolgens op de knop OK.
2. Selecteer **Persoonlijk briefpapier** met de knop ▲ of ▼ en druk vervolgens op de knop OK.
3. Selecteer **Origami** met de knop ▲ of ▼ en druk vervolgens op de knop OK.

Afdrukken

4. Selecteer **Origami-envelop** met de knop ▲ of ▼ en druk vervolgens op de knop OK.
5. Selecteer de afbeelding die u op de enveloppen wilt afdrukken met de knop ◀ of ▶ en druk vervolgens op de knop OK.
Er wordt nu een scherm weergegeven dat de afdrukpositie van de afbeelding aangeeft. Ook kunt u aangeven of vouwlijnen moeten worden afgedrukt.
6. Als u de positie van de afbeelding en de instelling voor vouwlijnen wilt aanpassen, drukt u op de knop ▼ om het scherm met instellingen weer te geven en de instellingen te wijzigen.
7. Wanneer u klaar bent met het opgeven van instellingen, drukt u op de knop ↶ om terug te keren naar het bevestigingsscherm en vervolgens drukt u op de knop OK.
8. Selecteer het formaat van de enveloppen met de knop ◀ of ▶ en druk vervolgens op de knop OK.
9. Laad gewoon A4-papier in de printer en druk op de knop OK.
10. Stel het aantal exemplaren in met de knop – of + en druk vervolgens op de knop ◇.

Gerelateerde informatie

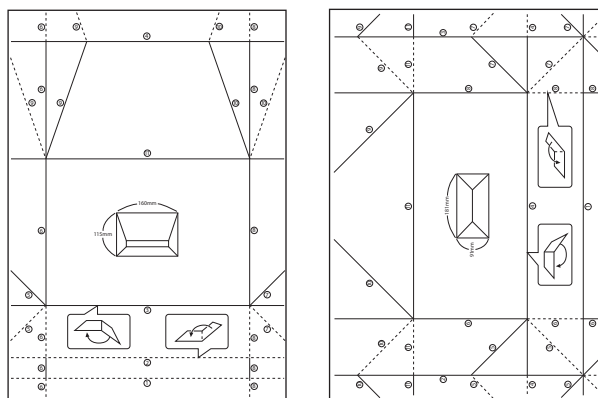
➔ [“Papier laden in de Papiertoevoer achter” op pagina 19](#)

Enveloppen vouwen

Nadat u het schema voor een envelop hebt afgedrukt, drukt u een instructievel af waarop te zien is hoe u de envelop moet vouwen. U legt het instructievel boven op het schema en vouwt beide vellen tegelijk.

1. Selecteer **Instructie origami-envelop** in het menu **Origami** en druk vervolgens op de knop OK.
2. Selecteer met de knop ◀ en ▶ het envelopformaat van het schema en druk vervolgens op de knop OK.
3. Laad gewoon A4-papier in de printer en druk op de knop OK.
4. Stel het aantal exemplaren in met de knop – of + en druk vervolgens op de knop ◇.

Het volgende instructievel wordt afgedrukt.



Afdrukken

5. Leg het instructievel op het schema en vouw nu beide vellen tegelijk zoals op het instructievel is aangegeven.
6. Wanneer u klaar bent, haalt u het papier weer uit elkaar en verwijdert u het instructievel. Vervolgens vouwt u alleen het envelopschema opnieuw. De vouwen zitten er nu al in.

Foto's afdrukken met andere functies

In dit gedeelte worden de andere afdrukfuncties uitgelegd die op het bedieningspaneel beschikbaar zijn.

Afdrukken in diverse lay-outs

U kunt de foto's op de geheugenkaart afdrukken in een aantal verschillende lay-outs, zodat u twee of vier foto's op één pagina krijgt of alleen de bovenste helft van het papier bedrukt.

Opmerking:

Wanneer u deze functie gebruikt, kan de afdruksnelheid laag zijn.



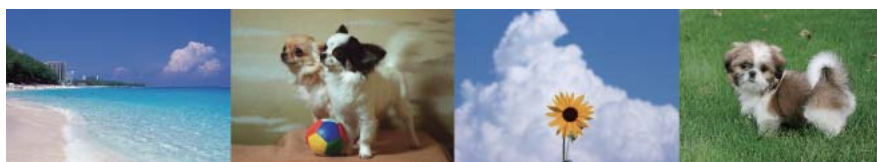
Ga in het startscherm naar **Meer functies** met de knop ◀ of ▶ en druk vervolgens op de knop OK. Selecteer **Fotolay-outvel** met de knop ▲ of ▼ en druk vervolgens op de knop OK. Volg de afdrukinstructies op het scherm.

Gerelateerde informatie

➔ [“Menuopties voor het afdrukken van foto's” op pagina 32](#)

Afdrukken vanuit een diavoorstelling

U kunt een diavoorstelling weergeven op basis van de foto's op uw geheugenkaart en vervolgens foto's afdrukken uit die diavoorstelling.



Ga in het startscherm naar **Meer functies** met de knop ◀ of ▶ en druk vervolgens op de knop OK. Selecteer **Diavoorstelling** met de knop ▲ of ▼ en druk vervolgens op de knop OK om de diavoorstelling te starten. Druk op de knop ▼ om de diavoorstelling te onderbreken en druk nog een keer om de diavoorstelling te hervatten. Druk op de knop OK om de foto af te drukken. De items van het instellingsmenu zijn dezelfde als de items die worden weergegeven in de modus **Foto afdr.**

Afdrukken

Gerelateerde informatie

- ➔ [“Foto's afdrukken door ze te selecteren op een geheugenkaart” op pagina 27](#)
- ➔ [“Menuopties voor het afdrukken van foto's” op pagina 32](#)

Afdrukken met DPOF

Deze printer is compatibel met DPOF (Digital Print Order Format) versie 1.10. DPOF is een standaard voor het opslaan van extra informatie bij foto's, zoals datum, tijdstip, gebruikersnaam en afdrukgegevens. DPOF-compatibele camera's bieden de mogelijkheid om in te stellen welke afbeelding op een geheugenkaart u wilt afdrukken en in hoeveel exemplaren. Wanneer u de geheugenkaart in de printer plaatst, worden de door de camera geselecteerde foto's afgedrukt.

Opmerking:

Raadpleeg de documentatie van de camera voor meer informatie over het opgeven van afdrুকinstellingen op de camera.

Wanneer u een geheugenkaart in de printer plaatst, wordt een bevestigingsscherm weergegeven. Selecteer **Ja** met de knop ▲ of ▼ en druk vervolgens op de knop OK om het scherm voor het starten van de afdruk weer te geven. Druk op de knop ◇ om het afdrukken te starten. Als u de afdrুকinstellingen wilt wijzigen, drukt u op de knop ▼. De instellingen zijn identiek aan die van de modus **Foto afdr.**

Gerelateerde informatie

- ➔ [“Foto's afdrukken door ze te selecteren op een geheugenkaart” op pagina 27](#)
- ➔ [“Menuopties voor het afdrukken van foto's” op pagina 32](#)

Menuopties voor het afdrukken van foto's

Foto's selecteren

- Selecteren op datum

Geeft de foto's op de geheugenkaart weer op datum. U kunt alle foto's met dezelfde datum tegelijk afdrukken.

- Fotoselectie annuleren

Zet het aantal exemplaren van alle foto's op 0 (nul).

Weergaveopties

- 1 foto met info.

Geeft één foto weer op het scherm. Ook informatie over de instellingen, zoals de zoom, wordt weergegeven.

- 1 foto

Geeft één foto weer op het scherm. Informatie over de instellingen, zoals de zoom, wordt niet weergegeven.

- Miniatuur

Geeft negen foto's weer op het scherm.

Afdrukinstellingen

Afdrukken

 Papierformaat

Selecteer het papierformaat dat u hebt geladen.

 Papiersoort

Selecteer het papiertype dat u hebt geladen.

 Randloos

Selecteer **Randloos** als u wilt afdrukken zonder marge rondom. De afbeelding wordt een beetje vergroot om de marges rond de randen van het papier te verwijderen. Selecteer **Met rand** als u wilt afdrukken met marge rondom.

 Kwaliteit

Selecteer de afdrukkwaliteit. Wanneer u **Best** selecteert, krijgt u afdrukken van betere kwaliteit, maar het afdrukken duurt mogelijk langer.

 Rode ogen corrigeren

Corrigeert rode ogen in foto's. Correcties worden niet toegepast op het oorspronkelijke bestand, alleen op de afdrukken. Naargelang het type foto worden mogelijk andere delen van het beeld gecorrigeerd.

Bijsnijden/zoom

Vergroot een deel van de foto om af te drukken.

Groep selecteren

Als u meer dan 1000 foto's op uw geheugenkaart hebt, worden de foto's automatisch opgedeeld in groepen van maximaal 999 foto's. Selecteer de groep die u wilt weergeven.

Afdrukken vanaf een computer

Basisprincipes van printer - Windows

Opmerking:

- Zie de *online-Help* voor een uitleg van de items voor instellingen. Klik met de rechtermuisknop op een item en klik dan op **Help**.
- Wat u precies moet doen, verschilt per toepassing. Zie de *Help* van de toepassing voor meer informatie.

1. Laad papier in de printer.



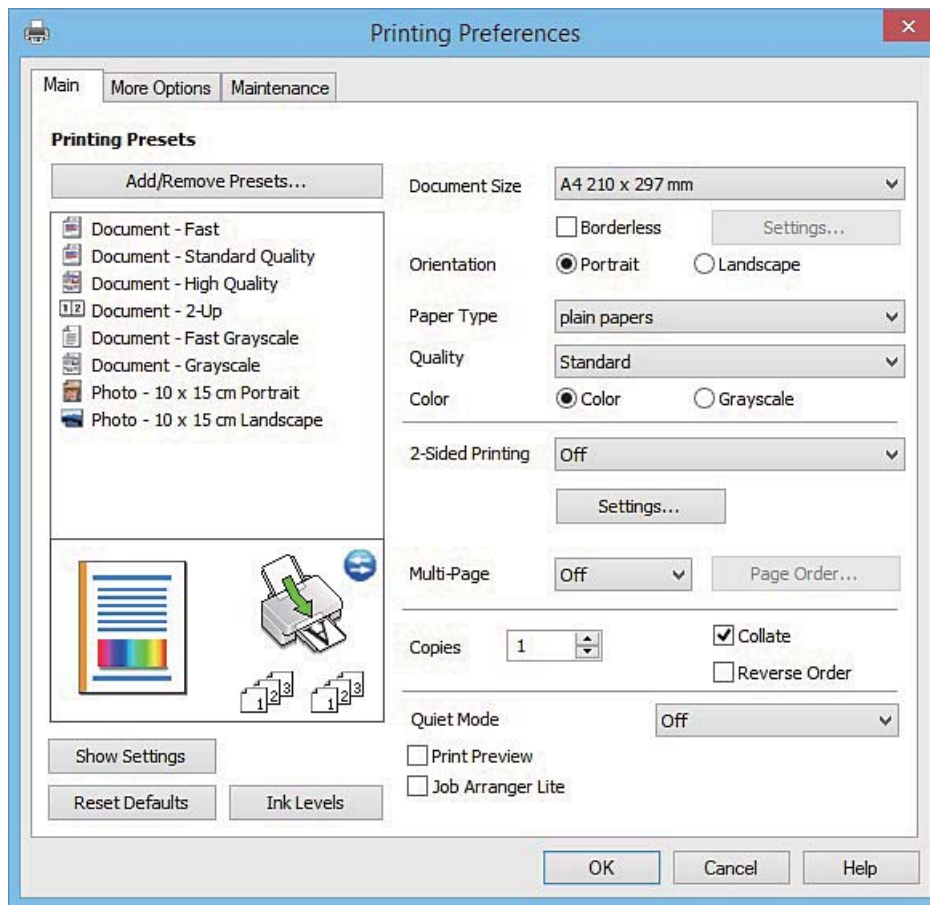
Belangrijk:

Configureer de instellingen voor het papier op het bedieningspaneel.

2. Open het bestand dat u wilt afdrukken.
3. Selecteer **Afdrukken** of **Afdrukinstelling** in het menu **Bestand**.
4. Selecteer uw printer.

Afdrukken

5. Selecteer **Voorkeuren** of **Eigenschappen** om het venster van de printerdriver te openen.



6. Stel het volgende in.

- documentformaat: Selecteer het papierformaat dat u in de printer hebt geplaatst.
- Randloos: Selecteer deze optie om af te drukken zonder marge rond de afbeelding.
Bij het randloos afdrukken wordt de afdruk iets groter gemaakt dan het papierformaat, zodat u geen witruimte krijgt rondom het papier. Klik op **Instellingen** om de mate van vergroting te selecteren.
- Afdrukstand: Selecteer de afdrukstand die u in de toepassing hebt ingesteld.
- Papiertype: Selecteer het type papier dat u hebt geladen.
- Kleur: Selecteer **Grijswaarden** wanneer u wilt afdrukken in zwart-wit of grijswaarden.

Opmerking:

Wanneer u wilt afdrukken op enveloppen, selecteert u **Liggend** als instelling bij **Afdrukstand**.

7. Klik op **OK** om het venster van de printerdriver te sluiten.
8. Klik op **Afdrukken**.

Gerelateerde informatie

- ➔ “Beschikbaar papier en capaciteiten” op pagina 18
- ➔ “Papier laden in de Papiertoevoer achter” op pagina 19
- ➔ “Uitleg bij de printerdriver voor Windows” op pagina 93
- ➔ “Lijst met papiertypes” op pagina 19

Basisprincipes van printer - Mac OS X

Opmerking:

In de uitleg in dit gedeelte wordt TextEdit gebruikt als voorbeeld. De precieze werking en schermen hangen af van de toepassing. Zie de Help van de toepassing voor meer informatie.

1. Laad papier in de printer.

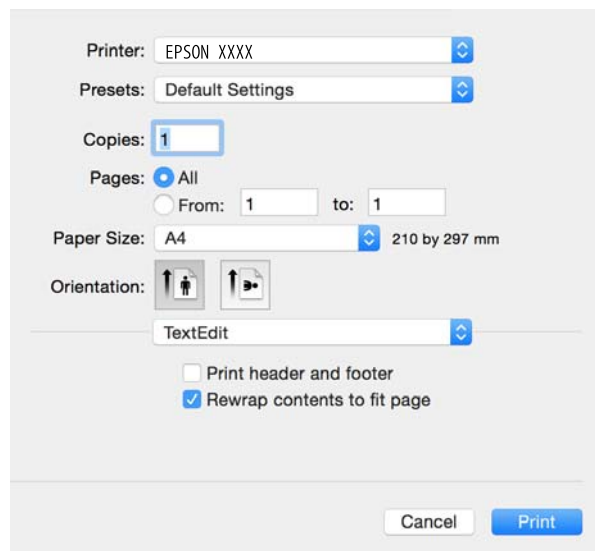


Belangrijk:

Configureer de instellingen voor het papier op het bedieningspaneel.

2. Open het bestand dat u wilt afdrukken.
3. Selecteer **Afdrukken** in het menu **Bestand** of een andere opdracht om het afdrukdialoogvenster te openen.

Klik indien nodig op **Toon details** of ▼ om het afdrukvenster te vergroten.



4. Stel het volgende in.

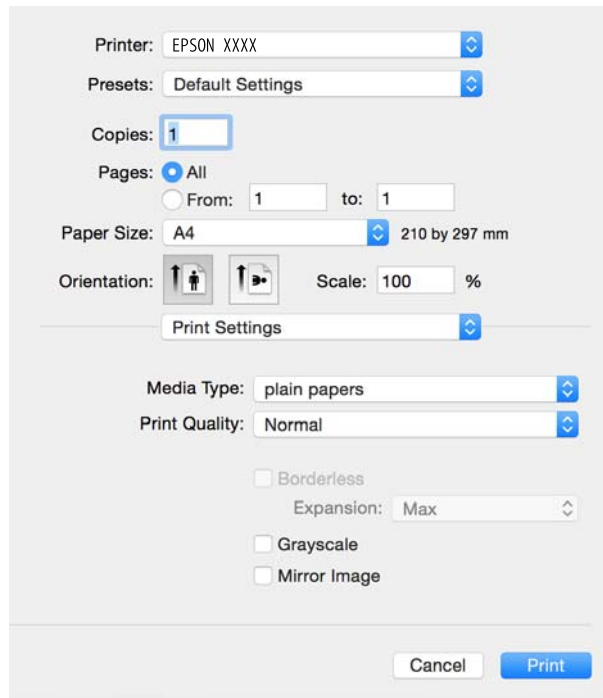
- Printer:** Selecteer uw printer.
- Voorinstellingen:** Gebruik deze optie wanneer u de opgeslagen instellingen wilt gebruiken.
- Papierformaat:** Selecteer het papierformaat dat u in de printer hebt geplaatst.
Selecteer een 'randloos' papierformaat wanneer u wilt afdrukken zonder marges.
- Afdrukstand:** Selecteer de afdrukstand die u in de toepassing hebt ingesteld.

Opmerking:

- Als de bovenstaande menu's niet worden weergegeven, sluit dan het afdrukvenster, selecteer **Pagina-instelling** in het menu **Bestand** en geef vervolgens instellingen op.
- Selecteer liggend als richting wanneer u op enveloppen afdrukt.


Afdrukken

5. Selecteer **Printerinstellingen** in het venstermenu.



Opmerking:

Als u Mac OS X v10.8.x of hoger gebruikt en het menu **Printerinstellingen** wordt niet weergegeven, is de Epson-printerdriver niet goed geïnstalleerd.

Selecteer **Systeemvoorkeuren** in het menu  > **Printers en scanners** (of **Afdrukken en scannen**, **Afdrukken en faxen**), verwijder de printer en voeg de printer vervolgens opnieuw toe. Zie hierna voor het toevoegen van een printer.

<http://epson.sn>

6. Stel het volgende in.

- Afdruk materiaal: Selecteer het type papier dat u hebt geladen.
- Uitbreiding: Beschikbaar wanneer u een randloos papierformaat selecteert.
Bij het randloos afdrukken wordt de afdruk iets groter gemaakt dan het papierformaat, zodat u geen witruimte krijgt rondom het papier. Selecteer de mate van vergroting.
- Grijswaarden: Selecteer deze optie wanneer u wilt afdrukken in zwart-wit of grijswaarden.

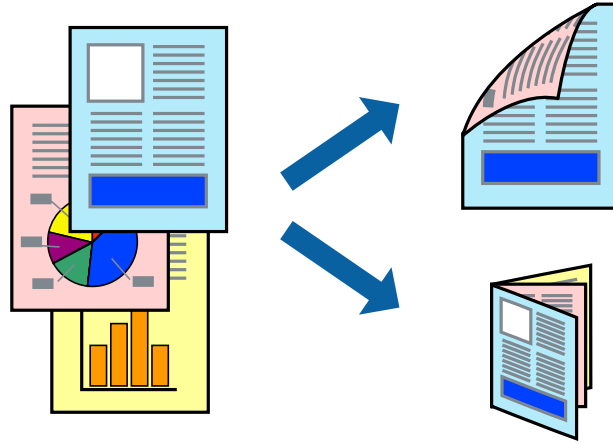
7. Klik op **Afdrukken**.

Gerelateerde informatie

- ➔ “Beschikbaar papier en capaciteiten” op pagina 18
- ➔ “Papier laden in de Papiertoevoer achter” op pagina 19
- ➔ “Uitleg bij de printerdriver voor Mac OS X” op pagina 96
- ➔ “Lijst met papiertypes” op pagina 19

Dubbelzijdig afdrukken (alleen voor Windows)

De printerdriver scheidt even en oneven pagina's automatisch tijdens het afdrukken. Wanneer de printer alle oneven pagina's heeft afgedrukt, draait u het papier om volgens de instructies om de even pagina's af te drukken. U kunt ook een brochure afdrukken.



Opmerking:

- Deze functie is niet beschikbaar voor randloos afdrukken.
- Als u geen papier gebruikt dat geschikt is voor dubbelzijdig afdrukken, kan de afdrukkwaliteit achteruitgaan en kan het papier vastlopen.
- Afhankelijk van het papier en de gegevens, kan inkt doorlekken naar de andere zijde van het papier.
- Als **EPSON Status Monitor 3** is uitgeschakeld, opent u de printerdriver, klikt u op **Extra instellingen** op het tabblad **Hulpprogramma's** en selecteert u **EPSON Status Monitor 3 inschakelen**.
- Dubbelzijdig afdrukken is mogelijk niet beschikbaar wanneer de printer wordt gebruikt via een netwerk of als een gedeelde printer.

1. Laad papier in de printer.
2. Open het bestand dat u wilt afdrukken.
3. Open het venster van de printerdriver.
4. Selecteer **Handmatig (binden langs lange zijde)** of **Handmatig (binden langs korte zijde)** bij **Dubbelzijdig afdrukken** op het tabblad **Hoofdgroep**.
5. Klik op **Instellingen**, configureer de instellingen en klik op **OK**.

Opmerking:

Selecteer **Boekje** om een brochure af te drukken.

6. Stel de andere items in op de tabbladen **Hoofdgroep** en **Meer opties**, indien nodig, en klik dan op **OK**.
7. Klik op **Afdrukken**.

Wanneer de eerste zijde klaar is, verschijnt er een pop-upvenster op de computer. Volg de instructies op het scherm.

Gerelateerde informatie

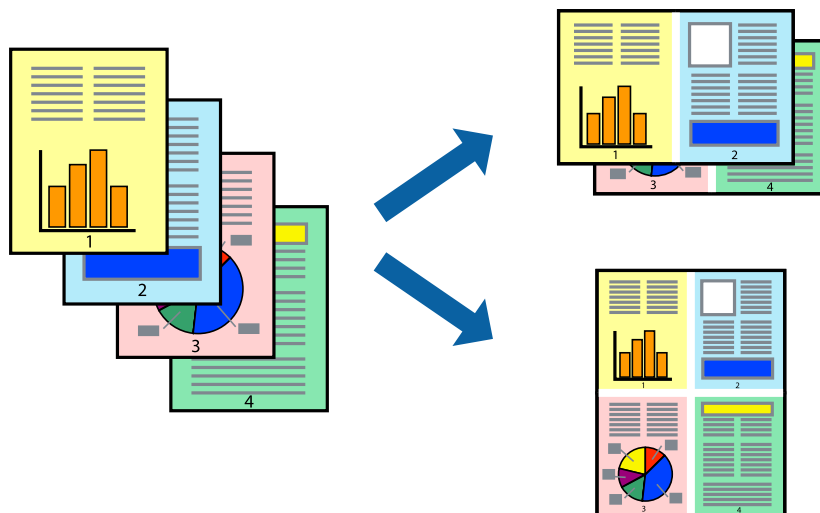
- ➔ [“Beschikbaar papier en capaciteiten” op pagina 18](#)

Afdrukken

- ➔ “Papier laden in de Papiertoevoer achter” op pagina 19
- ➔ “Basisprincipes van printer - Windows” op pagina 33

Meerdere pagina's op één vel afdrukken

U kunt twee of vier pagina's met gegevens op één vel papier afdrukken.



Meerdere pagina's op één vel afdrukken - Windows

Opmerking:

Deze functie is niet beschikbaar voor randloos afdrukken.

1. Laad papier in de printer.
2. Open het bestand dat u wilt afdrukken.
3. Open het venster van de printerdriver.
4. Selecteer **2 per vel** of **4 per vel** als de instelling voor **Meerdere pagina's** op het tabblad **Hoofdgroep**.
5. Klik op **Pag.volgorde**, configureer de toepasselijke instellingen en klik vervolgens op **OK** om het venster te sluiten.
6. Stel de andere items in op de tabbladen **Hoofdgroep** en **Meer opties**, indien nodig, en klik dan op **OK**.
7. Klik op **Afdrukken**.

Gerelateerde informatie

- ➔ “Papier laden in de Papiertoevoer achter” op pagina 19
- ➔ “Basisprincipes van printer - Windows” op pagina 33

Meerdere pagina's op één vel afdrukken - Mac OS X

1. Laad papier in de printer.

Afdrukken

2. Open het bestand dat u wilt afdrukken.
3. Open het afdrukdialogvenster.
4. Selecteer **Lay-out** in het venstermenu.
5. Stel het aantal pagina's in **Pagina's per vel**, de **Richting van indeling** (paginavolgorde) en **Randen**.
6. Configureer indien nodig andere instellingen.
7. Klik op **Afdrukken**.

Gerelateerde informatie

- ➔ [“Papier laden in de Papiertoevoer achter”](#) op pagina 19
- ➔ [“Basisprincipes van printer - Mac OS X”](#) op pagina 35

Afdruk aanpassen aan papierformaat

U kunt de afdruk aanpassen aan het papierformaat dat u in de printer hebt geladen.



Afdruk aanpassen aan papierformaat - Windows

Opmerking:

Deze functie is niet beschikbaar voor randloos afdrukken.

1. Laad papier in de printer.
2. Open het bestand dat u wilt afdrukken.
3. Open het venster van de printerdriver.
4. Configureer de volgende instellingen op het tabblad **Meer opties**.
 - documentformaat: Selecteer het papierformaat dat u in de toepassing hebt ingesteld.
 - Uitvoerpapier: Selecteer het papierformaat dat u in de printer hebt geplaatst.
Volledige pagina wordt automatisch geselecteerd.

Opmerking:

*Als u een verkleinde afbeelding wenst af te drukken in het midden van de pagina, selecteer dan **Centreren**.*

Afdrukken

5. Stel de andere items in op de tabbladen **Hoofdgroep** en **Meer opties**, indien nodig, en klik dan op **OK**.
6. Klik op **Afdrukken**.

Gerelateerde informatie

- ➔ “Papier laden in de Papiertoevoer achter” op pagina 19
- ➔ “Basisprincipes van printer - Windows” op pagina 33

Afdruk aanpassen aan papierformaat - Mac OS X

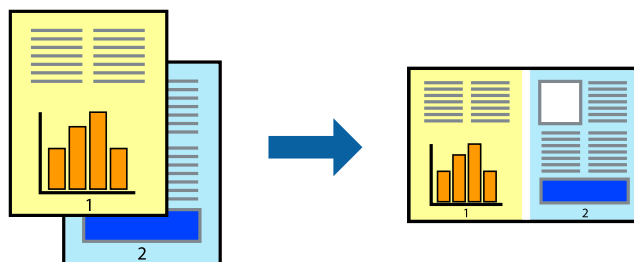
1. Laad papier in de printer.
2. Open het bestand dat u wilt afdrukken.
3. Open het afdrukdialoogvenster.
4. Selecteer het papierformaat van het papier dat u in de toepassing als **Papierformaat** hebt ingesteld.
5. Selecteer **Papierverwerking** in het venstermenu.
6. Selecteer **Aanpassen aan papierformaat**.
7. Selecteer het papierformaat dat u in de printer hebt geplaatst als de instelling voor **Destination Paper Size**.
8. Configureer indien nodig andere instellingen.
9. Klik op **Afdrukken**.

Gerelateerde informatie

- ➔ “Papier laden in de Papiertoevoer achter” op pagina 19
- ➔ “Basisprincipes van printer - Mac OS X” op pagina 35

Meerdere bestanden samen afdrukken (alleen voor Windows)

Met **Taken indelen Lite** kunt u meerdere bestanden die door verschillende toepassingen zijn gemaakt combineren en als één afdruktaak afdrukken. U kunt de afdrukinstellingen, zoals lay-out, afdrukvolgorde en oriëntatie, voor gecombineerde bestanden configureren.



Afdrukken

Opmerking:

Als u een **Afdrukproject** dat is opgeslagen in **Taken indelen Lite** wilt openen, klikt u op **Taken indelen Lite** op het tabblad **Hulpprogramma's** van de printerdriver. Selecteer vervolgens **Openen** in het menu **Bestand** om het bestand te selecteren. De bestandsextensie van de opgeslagen bestand is ".ecl".

1. Laad papier in de printer.
2. Open het bestand dat u wilt afdrukken.
3. Open het venster van de printerdriver.
4. Selecteer **Taken indelen Lite** op het tabblad **Hoofdgroep**.
5. Klik op **OK** om het venster van de printerdriver te sluiten.
6. Klik op **Afdrukken**.

Het venster **Taken indelen Lite** wordt weergegeven en de afdruktaak wordt aan het **Afdrukproject** toegevoegd.

7. Open het bestand dat u met het huidige bestand wilt combineren terwijl het venster **Taken indelen Lite** openstaat. Herhaal vervolgens stap 3 t/m 6.

Opmerking:

Als u het venster **Taken indelen Lite** sluit, wordt het niet opgeslagen **Afdrukproject** verwijderd. Selecteer **Opslaan** in het menu **Bestand** om op een later tijdstip af te drukken.

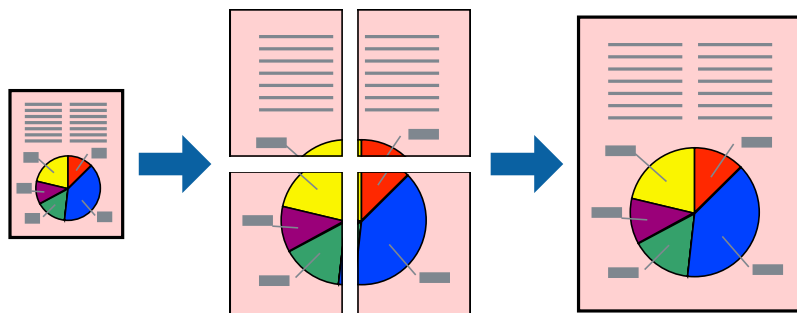
8. Selecteer de menu's **Lay-out** en **Bewerken** in **Taken indelen Lite** om de **Afdrukproject** indien nodig aan te passen.
9. Selecteer **Afdrukken** in het menu **Bestand**.

Gerelateerde informatie

- ➔ ["Papier laden in de Papiertoevoer achter"](#) op pagina 19
- ➔ ["Basisprincipes van printer - Windows"](#) op pagina 33

Eén afbeelding afdrukken op meerdere vellen om een poster te maken (alleen voor Windows)

Met deze functie kunt u één afbeelding afdrukken op meerdere vellen papier. U kunt een grotere poster maken door ze samen te plakken.



Afdrukken

Opmerking:

Deze functie is niet beschikbaar voor randloos afdrukken.

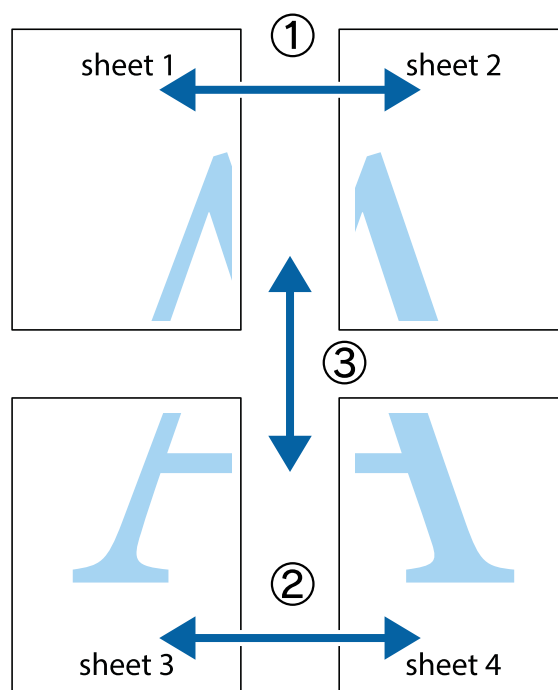
1. Laad papier in de printer.
2. Open het bestand dat u wilt afdrukken.
3. Open het venster van de printerdriver.
4. Selecteer **2x1 Poster**, **2x2 Poster**, **3x3 Poster** of **4x4 Poster** bij **Meerdere pagina's** in het tabblad **Hoofdgroep**.
5. Klik op **Instellingen**, configureer de instellingen en klik op **OK**.
6. Stel de andere items in op de tabbladen **Hoofdgroep** en **Meer opties**, indien nodig, en klik dan op **OK**.
7. Klik op **Afdrukken**.

Gerelateerde informatie

- ➔ [“Papier laden in de Papiertoevoer achter” op pagina 19](#)
- ➔ [“Basisprincipes van printer - Windows” op pagina 33](#)

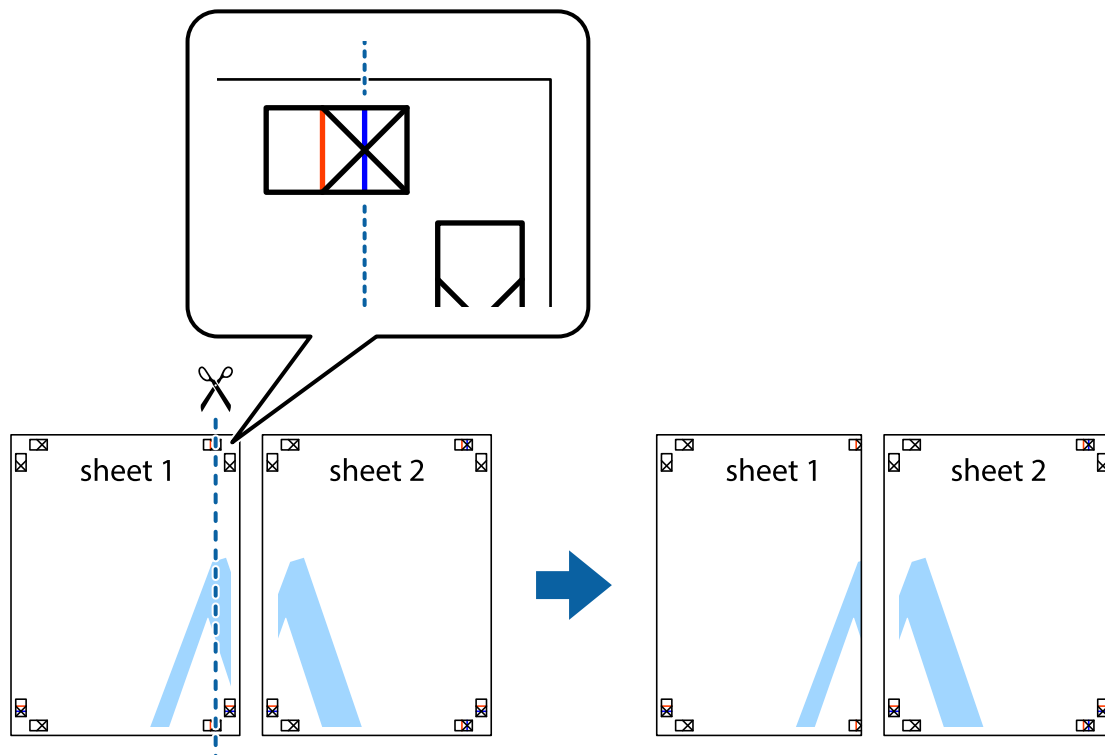
Posters maken met behulp van Overlappende uitlijningstekens

In dit voorbeeld ziet u hoe u een poster maakt wanneer **2x2 Poster** geselecteerd is en **Overlappende uitlijningstekens** geselecteerd is bij **Snijlijnen afdrukken**.

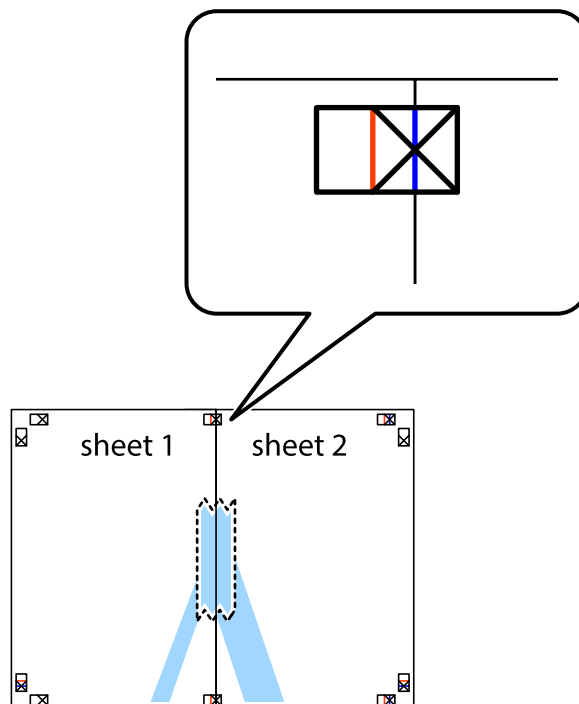


Afdrukken

1. Prepareer Sheet 1 en Sheet 2. Knip de marges van Sheet 1 langs de verticale blauwe lijn door het midden van de kruisjes boven en onder.

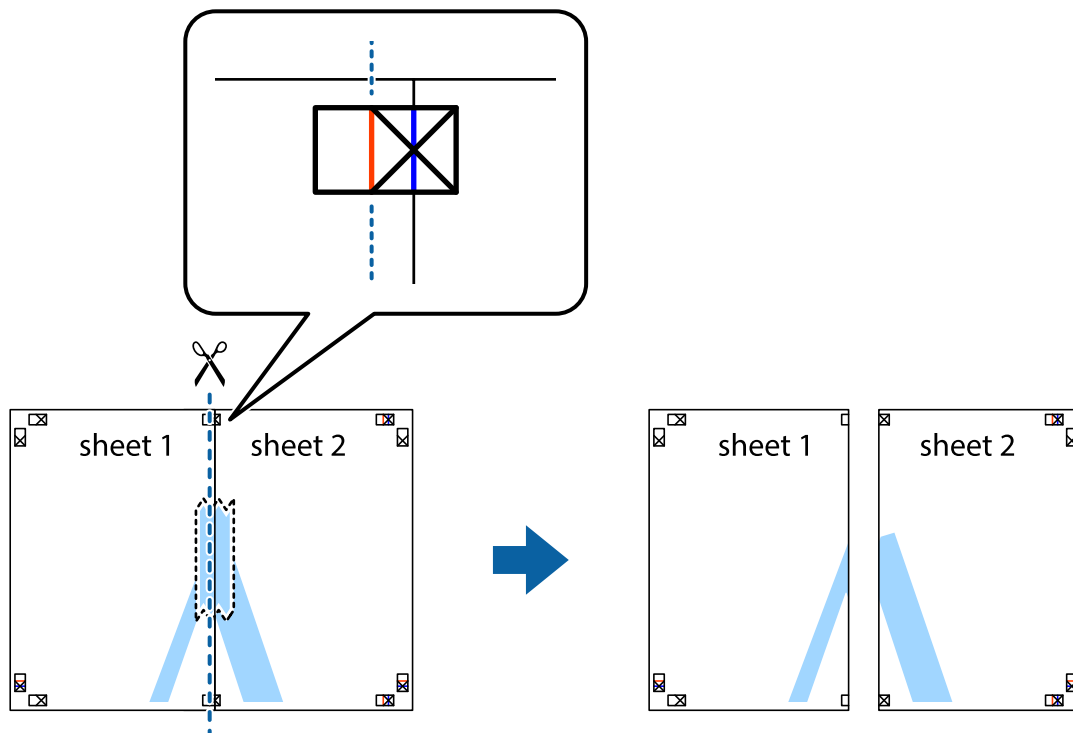


2. Plaats de rand van Sheet 1 op Sheet 2 en lijn de kruisjes uit. Plak de twee vellen aan de achterkant voorlopig aan elkaar vast.

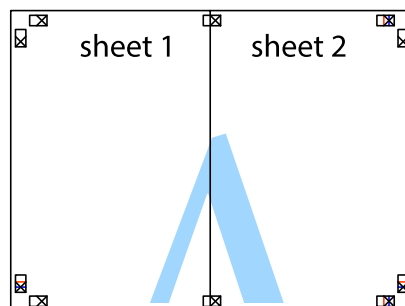


Afdrukken

- Knip de vastgeplakte vellen in twee langs de verticale rode lijn door de uitlijningstekens (ditmaal door de lijn links van de kruisjes).



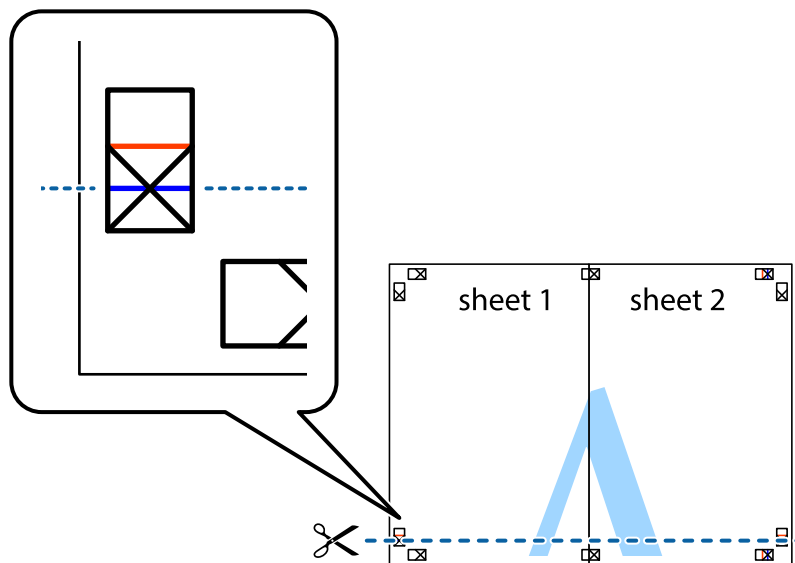
- Plak de vellen aan de achterkant aan elkaar.



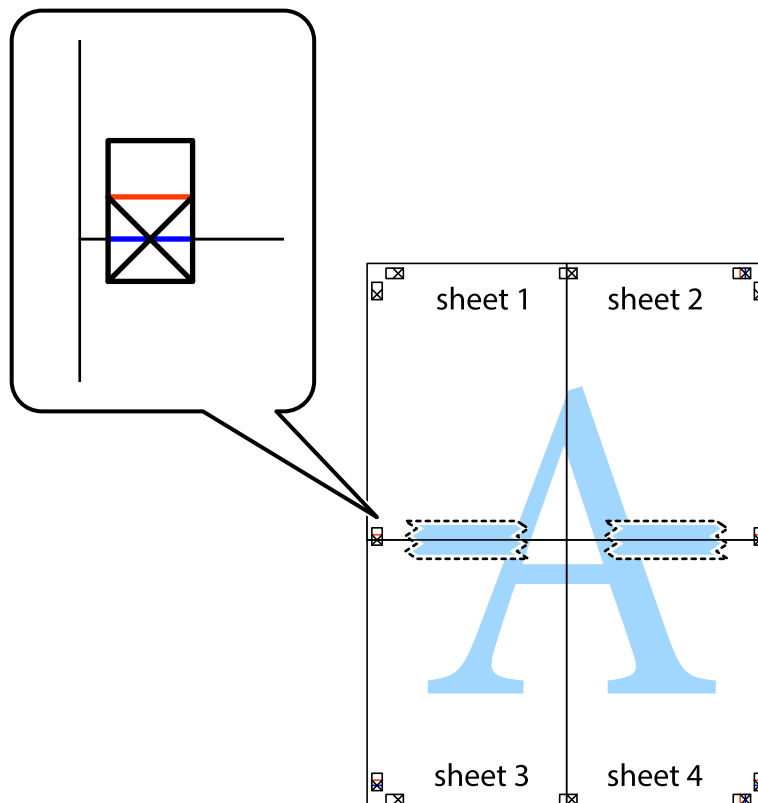
- Herhaal stap 1 t/m 4 om Sheet 3 en Sheet 4 aan elkaar te plakken.

Afdrukken

- Knip de marges van Sheet 1 en Sheet 2 langs de horizontale blauwe lijn door het midden van de kruisjes aan de linker- en rechterkant.

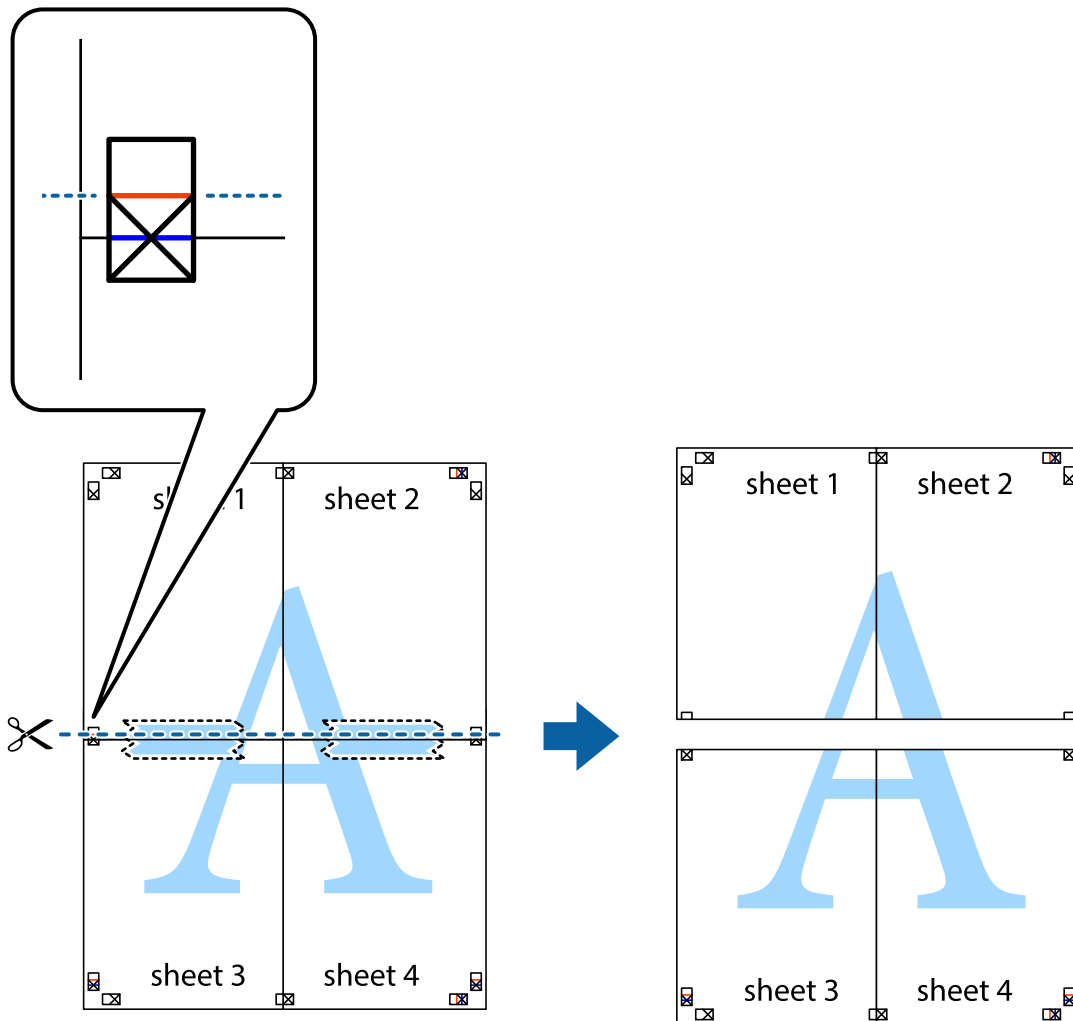


- Plaats de rand van Sheet 1 en Sheet 2 op Sheet 3 en Sheet 4 en lijn de kruisjes uit. Plak de vellen dan voorlopig aan de achterkant aan elkaar.

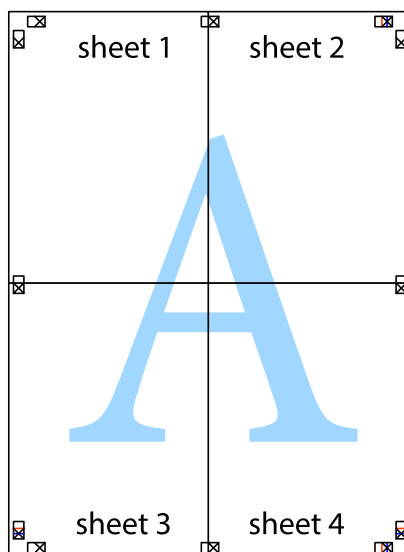


Afdrukken

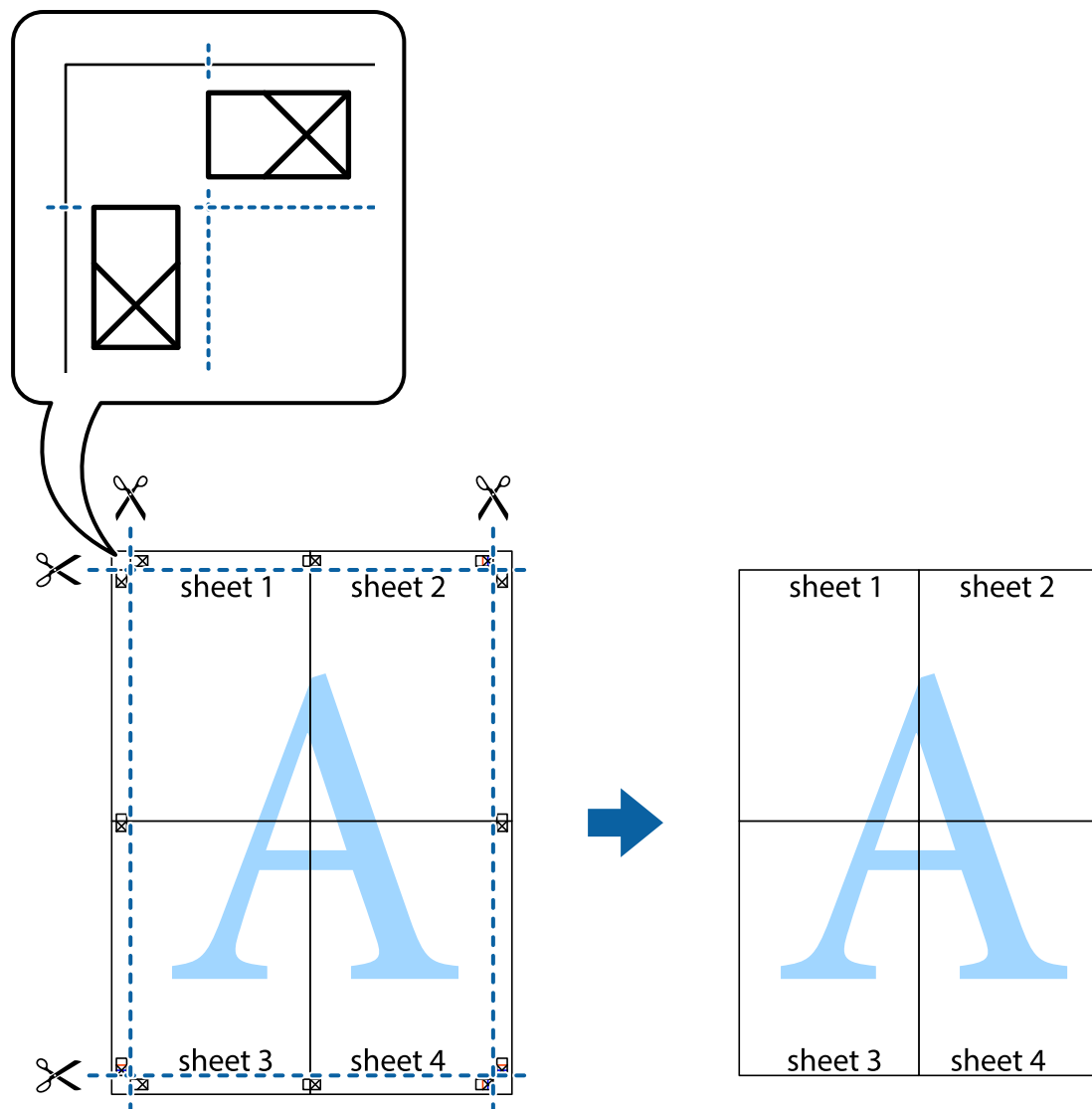
- Knip de vastgeplakte vellen in twee langs de horizontale rode lijn door de uitlijningstekens (ditmaal door de lijn boven de kruisjes).



- Plak de vellen aan de achterkant aan elkaar.



10. Knip de resterende marges af langs de buitenste lijn.



Geavanceerde functies gebruiken voor afdrukken

In deze sectie worden verschillende aanvullende afdruk- en lay-outfuncties beschreven die in de printerdriver beschikbaar zijn.

Gerelateerde informatie

- ➔ [“Windows-printerdriver” op pagina 92](#)
- ➔ [“Mac OS X-printerdriver” op pagina 95](#)

Eenvoudig afdrukken met voorkeursinstellingen

Als u uw eigen preset maakt van vaak gebruikte instellingen, kunt u snel afdrukken door deze preset in de lijst te selecteren.

Afdrukken

Windows

Stel items in zoals **documentformaat** en **Papiertype** op het tabblad **Hoofdgroep** of **Meer opties**, en klik dan op **Voorinstellingen toevoegen/verwijderen** in **Voorkeursinstellingen**.

Opmerking:

*Als u een toegevoegde voorinstelling wilt verwijderen, klikt u op **Voorinstellingen toevoegen/verwijderen**, waarna u de naam selecteert van de desbetreffende voorinstelling en deze verwijdert.*

Mac OS X

Open het afdrukvenster. Om uw eigen preset toe te voegen, stel **Papierformaat** en **Afdruk materiaal** in en sla dan de actuele instellingen op als preset in de **Presets** instelling.

Opmerking:

*Als u een toegevoegde voorinstelling wilt verwijderen, klikt u op **Voorinstellingen > Voorinstellingen tonen**, waarna u de naam selecteert van de desbetreffende voorinstelling en deze verwijdert.*

Een verkleind of vergroot document afdrukken

U kunt het formaat van een document met een specifiek percentage verkleinen of vergroten

Windows

Opmerking:

Deze functie is niet beschikbaar voor randloos afdrukken.

Stel **documentformaat** in op het tabblad **Meer opties**. Selecteer **Verklein/vergroot document**, **Zoomen naar** en voer vervolgens een percentage in.

Mac OS X

Opmerking:

De werking varieert naargelang de toepassing. Zie de Help van de toepassing voor meer informatie.

Selecteer **Pagina-instelling** (of **Afdrukken**) vanaf het menu **Bestand**. Selecteer de printer in **Opmaak voor**, stel het papierformaat in en voer dan een percentage in bij **Schaal**. Sluit het venster en druk de volgende basisafdruk-instructies af.

De afdrukkleur aanpassen

U kunt de kleuren aanpassen die voor een afdruktaak worden gebruikt.

PhotoEnhance geeft scherpere afdrukken en levendigere kleuren door aanpassing van het contrast, de verzadiging en de helderheid van de oorspronkelijke afbeeldingsgegevens.

Opmerking:

- Deze aanpassingen worden niet doorgevoerd in de oorspronkelijke gegevens.*
- PhotoEnhance** past de kleur aan door de locatie van het onderwerp te analyseren. Als u de locatie van het onderwerp hebt gewijzigd door verkleinen, vergroten, bijsnijden of roteren, kan de kleur onverwacht veranderen. Wanneer u de instelling voor randloos selecteert, wordt de locatie van het onderwerp ook gewijzigd, wat in kleurwijzigingen resulteert. Als de afbeelding niet scherpgesteld is, is de kleurtoon mogelijk onnatuurlijk. Als de kleur is gewijzigd of onnatuurlijk is geworden, druk dan niet in **PhotoEnhance** maar in een andere modus af.*

Windows

Selecteer de methode voor kleurcorrectie bij **Kleurcorrectie** op het tabblad **Meer opties**.

Afdrukken

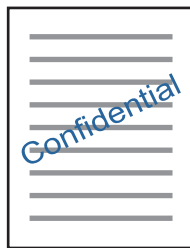
Als u **Automatisch** selecteert, worden de kleuren automatisch aangepast aan de instellingen voor het papierstype en de afdrukkwaliteit. Als u **Aangepast** selecteert en op **Geavanceerd** klikt, kunt u uw eigen instellingen configureren.

Mac OS X

Open het afdrukvenster. Selecteer **Kleuren aanpassen** in het venstermenu en selecteer vervolgens **EPSON Kleurencontrole**. Selecteer **Kleuropties** in het venstermenu en selecteer vervolgens een van de beschikbare opties. Klik op de pijl naast **Extra instellingen** en kies de juiste instellingen.

Een watermerk afdrukken (alleen voor Windows)

U kunt een watermerk, zoals bijvoorbeeld 'Vertrouwelijk', op uw documenten afdrukken. U kunt ook uw eigen watermerk toevoegen.



Opmerking:

Deze functie is niet beschikbaar voor randloos afdrukken.

Klik op **Watermerkfuncties** in het tabblad **Meer opties** en selecteer daar een watermerk. Klik op **Instellingen** om details te wijzigen zoals de dichtheid en positie van het watermerk.

Een kop- en voettekst afdrukken (uitsluitend voor Windows)

U kunt in een kop- of voettekst de gebruikersnaam en afdrukdatum afdrukken.

Klik op **Watermerkfuncties** in het tabblad **Meer opties** en selecteer daar **Koptekst/voettekst**. Klik op **Instellingen** en selecteer de gewenste items in de vervolgkeuzelijst.

Foto's afdrukken met Epson Easy Photo Print

Epson Easy Photo Print maakt het mogelijk om heel eenvoudig een lay-out te maken voor het afdrukken van uw foto's op verschillende soorten papier. Zie de Help van de toepassing voor meer informatie.

Opmerking:

- Wanneer u afdrukt op origineel Epson-fotopapier, wordt de inktkwaliteit gemaximaliseerd en krijgt u levendige en scherpe afdrukken.
- Als u randloos wilt afdrukken met een in de handel verkrijgbaar softwarepakket, configureert u de volgende instellingen.
 - Laat uw gegevens het papierformaat volledig vullen. Als u in de toepassing die u gebruikt een marge kunt instellen, stel de marge dan in op 0 mm.
 - Schakel in de printerdriver de instelling voor randloos afdrukken in.

Gerelateerde informatie

➔ [“Epson Easy Photo Print” op pagina 99](#)

Afdrukken met Smart Devices

Epson iPrint gebruiken

Epson iPrint is een toepassing waarmee u foto's, documenten en webpagina's kunt afdrukken vanaf uw smart-apparaten, zoals smartphones of tablets. U kunt lokaal afdrukken (afdrukken vanaf een smart-apparaat dat verbinding heeft met hetzelfde draadloze netwerk als uw printer) of afdrukken op afstand (via internet afdrukken vanaf een externe locatie). Registreer uw printer bij de service Epson Connect om op afstand af te drukken.



Gerelateerde informatie

➔ [“De service van Epson Connect” op pagina 90](#)

Epson iPrint installeren

U kunt Epson iPrint op uw smart-apparaat installeren door op de volgende link te klikken of de QR-code te scannen.

<http://ipr.to/a>

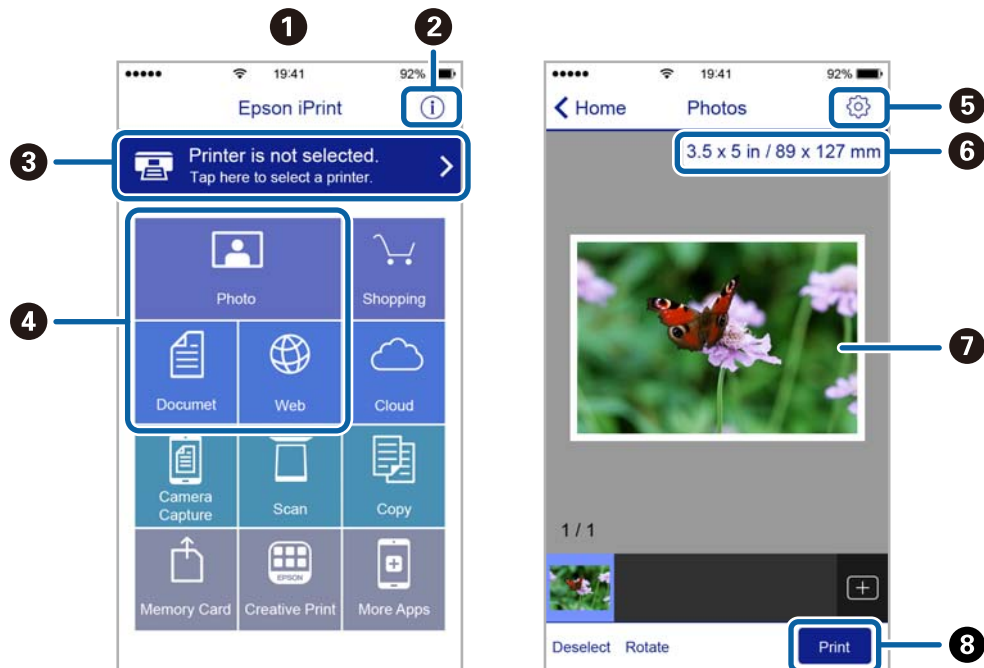


Afdrukken met Epson iPrint

Voer Epson iPrint uit vanaf uw smart-apparaat en selecteer op het startscherm het item dat u wilt gebruiken.

Afdrukken

De volgende afbeeldingen zijn aan veranderingen onderhevig zonder voorafgaande kennisgeving.



1	Het startscherm wordt weergegeven wanneer de toepassing start.
2	Biedt informatie over het instellen van de printer en een lijst met veelgestelde vragen.
3	Geeft het scherm weer waar u de printer selecteert en de printerinstellingen configureert. Wanneer u de printer heeft geselecteerd, hoeft u deze de volgende keer niet meer opnieuw te selecteren.
4	Selecteer wat u wilt afdrukken zoals foto's, documenten en webpagina's.
5	Geeft het scherm weer om printerinstellingen te configureren zoals het papierformaat en -type.
6	Geeft het papierformaat weer. Wanneer dit wordt weergegeven als knop, kunt u daarop drukken om de papierinstellingen weer te geven die op de printer zijn ingesteld.
7	Geeft de geselecteerde foto's en documenten weer.
8	Start het afdrukken.

Opmerking:

Als u vanuit het documentmenu wilt afdrukken met een iPhone, iPad of iPod touch met daarop iOS, start dan Epson iPrint nadat u het af te drukken document hebt verzonden met de functies voor bestandsdeling van iTunes.

AirPrint gebruiken

AirPrint maakt het mogelijk om draadloos af te drukken op uw product vanaf uw Apple-apparaat met daarop de meest recente iOS-versie.

**Opmerking:**

- AirPrint maakt het mogelijk om draadloos af te drukken op uw product vanaf uw Mac met daarop OS X 10.7 of later.
- Als u de meldingen voor de papierconfiguratie op het bedieningspaneel van uw apparaat hebt uitgeschakeld, kunt u AirPrint niet gebruiken. Volg de onderstaande koppeling om de meldingen zo nodig in te schakelen.

1. Laad papier in uw apparaat.
2. Stel uw apparaat correct in om draadloos afdrukken mogelijk te maken. Raadpleeg de onderstaande koppeling.
<http://epson.sn>
3. Verbind uw Apple-toestel met hetzelfde draadloze netwerk dat uw apparaat gebruikt.
4. Druk vanaf uw toestel af op uw apparaat.

Opmerking:

Raadpleeg voor meer informatie de pagina over AirPrint op de Apple-website.

Gerelateerde informatie


- ➔ “Kan AirPrint niet gebruiken” op pagina 109
- ➔ “Papier laden in de Papiertoevoer achter” op pagina 19

Afdrukken annuleren

Opmerking:

- In Windows kunt u een afdruktaak niet via de computer annuleren als deze volledig naar de printer verzonden is. In dit geval moet u de afdruktaak via het bedieningspaneel op de printer zelf annuleren.
- Wanneer u verschillende pagina's afdrukt via Mac OS X, kunt u niet alle taken annuleren via het bedieningspaneel. In dit geval moet u de afdruktaak op de computer zelf annuleren.
- Als u een afdruktaak vanuit Mac OS X v10.6.8 via het netwerk hebt verzonden, kunt u het afdrukken mogelijk niet via de computer annuleren. In dit geval moet u de afdruktaak via het bedieningspaneel op de printer zelf annuleren.

Afdrukken annuleren - Printertoets

Druk op  om de actieve afdruktaak te annuleren.


Afdrukken annuleren - Windows

1. Open het venster van de printerdriver.
2. Selecteer de tab **Hulpprogramma's**.
3. Klik op **Wachtrij**.
4. Klik met de rechtermuisknop op de taak die u wilt annuleren en selecteer **Annuleren**.

Gerelateerde informatie

➔ [“Windows-printerdriver” op pagina 92](#)

Afdrukken annuleren - Mac OS X

1. Klik op het printerpictogram in het **Dock**.
2. Selecteer de taak die u wilt annuleren.
3. Annuleer de taak.
 - Mac OS X v10.8.x of later
Klik op  naast de voortgangsbalk.
 - Mac OS X v10.6.8 tot v10.7.x
Klik op **Verwijderen**.

Kopiëren

Normaal kopiëren

1. Laad papier in de printer.



Belangrijk:

Configureer de instellingen voor het papier op het bedieningspaneel.

2. Plaats de originelen.
3. Ga in het startscherm naar **Kopiëren** met de knop ◀ of ▶ en druk vervolgens op de knop OK.
4. Stel het aantal exemplaren in met de knop – of +.
5. Selecteer of u wilt kopiëren in kleur of zwart-wit met de knop ◀ of ▶.
6. Selecteer **Afdrukinstellingen** met de knop ▼ en druk vervolgens op de knop OK. Controleer de instellingen, zoals het papierformaat en papiertype, en pas de instellingen zo nodig aan. Selecteer de instellingen met de knop ▲ of ▼ en pas de instellingen aan met de knop ◀ of ▶.

Opmerking:

Als u het document bij het kopiëren met een bepaald percentage groter of kleiner wilt maken, selecteer dan **Aangp. grootte** als de instelling voor **Vergroten/verkleinen** en druk op de knop OK. Geef vervolgens een percentage op met de knop – of +. U kunt het percentage wijzigen in stappen van 10% door de knop – of + ingedrukt te houden.

7. Druk op de knop ◊.

Gerelateerde informatie

- ➔ [“Papier laden in de Papiertoevoer achter” op pagina 19](#)
- ➔ [“Originelen op de Scannerglasplaat plaatsen” op pagina 23](#)
- ➔ [“Menuopties voor Kopiëren” op pagina 54](#)

Menuopties voor Kopiëren

Opmerking:

Beschikbare menu's kunnen variëren naargelang de geselecteerde lay-out.

Het aantal kopieën

Voer het aantal kopieën in.

Kleur

Kopieert het origineel in kleur.

Z-w

Kopieert het origineel in zwart-wit.

Kopiëren

Dichtheid

Verhoog de dichtheid door te drukken op de knop ► wanneer het kopieerresultaat te licht is. Verlaag de dichtheid door te drukken op de knop ◀ wanneer de inkt vlekt.

Lay-out

- Met rand

Kopieert met een marge rond de randen.

- Randloos

Kopieert zonder marge rond de randen. De afbeelding wordt een beetje vergroot om de marges rond de randen van het papier te verwijderen.

- A4, 2-omhoog kopie

Kopieert twee enkelzijdige A4-originen op één vel A4-papier in de indeling 2-op-1.

- A4, boek/2-omhoog

Kopieert twee tegenover elkaar liggende A4-pagina's van bijvoorbeeld een boek op één vel A4-papier in de indeling 2-op-1.

Vergroten/verkleinen

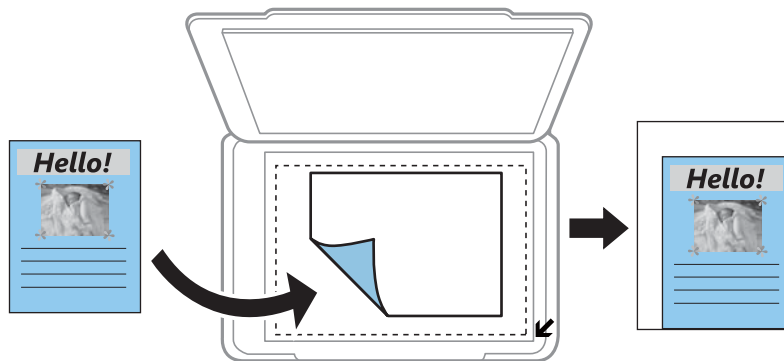
Vergroot of verkleint de originelen.

- Ware grootte

Kopieert met een vergroting van 100%.

- Passen op pag.

Detecteert het scangebied en maakt het origineel automatisch groter of kleiner zodat het past op het papierformaat dat u hebt geselecteerd. Wanneer het origineel een witte rand heeft rondom, wordt die witruimte vanaf de hoekmarkering van de glasplaat gedetecteerd als scangebied en kan de witruimte aan de andere kant wegvallen.



- 10x15cm->A4, A4->10x15 cm en meer

Maakt het origineel automatisch groter of kleiner, zodat het past op een specifiek papierformaat.

- Aangp. grootte

Bepaalt de vergroting of verkleining die moet worden toegepast op het origineel. De waarde kan liggen tussen 25 en 400%.

Kopiëren

Papierformaat

Selecteer het papierformaat dat u hebt geladen.

Papiersoort

Selecteer het papierstype dat u hebt geladen.

Kwaliteit

Selecteer de afdrukkwaliteit. Met **Concept** drukt u sneller af, maar kan het resultaat minder duidelijk zijn. Met **Best** krijgt u afdrukken van betere kwaliteit, maar het afdrukken duurt mogelijk langer.

De conceptmodus is niet beschikbaar voor gebruikers in België.

Foto's kopiëren

U kunt meerdere foto's tegelijk kopiëren. Ook is het mogelijk om verkleurde foto's op te frissen.

Opmerking:

- Het kleinste origineel dat u kunt kopiëren is 30 x 40 mm.
- De witruimte rond de foto wordt mogelijk niet gedetecteerd.

1. Laad papier in de printer.



Belangrijk:

Configureer de instellingen voor het papier op het bedieningspaneel.

2. Ga in het startscherm naar **Meer functies** met de knop ◀ of ▶ en druk vervolgens op de knop OK.
3. Selecteer **Foto's kopiëren/herstellen** met de knop ▲ of ▼ en druk vervolgens op de knop OK.
4. Selecteer of de kleur van de foto's moet worden opgefrist.
5. Controleer het scherm en plaats de foto's op de scannerglasplaat.
6. Druk op de knop ◊.
De foto's worden gescand en weergegeven op het scherm.
7. Selecteer **Afdrukinstellingen** met de knop ▼ en druk vervolgens op de knop OK. Controleer de instellingen, zoals het papierformaat en papierstype, en pas de instellingen zo nodig aan. Selecteer de instellingen met de knop ▲ of ▼ en pas de instellingen aan met de knop ◀ of ▶.

Opmerking:

Als u bij het afdrukken een deel van de foto wilt vergroten, selecteert u **Bijsnijden/zoom**. Verplaats het kader van het afdrukgebied met de knop ▲, ▼, ◀ of ▶ en pas de grootte van het kader aan met de knop – of +.

8. Druk op de knop ◊.

Gerelateerde informatie

➔ [“Papier laden in de Papiertoevoer achter” op pagina 19](#)

Kopiëren

- ➔ “Originelen op de Scannerglasplaat plaatsen” op pagina 23
- ➔ “Menuopties voor Foto's kopiëren/herstellen” op pagina 57

Menuopties voor Foto's kopiëren/herstellen

Kleuren herstellen

Frist verkleurde foto's op.

Weergaveopties

- 1 foto met info.

Geeft één foto weer op het scherm. Ook informatie over de instellingen, zoals de zoom, wordt weergegeven.

- 1 foto

Geeft één foto weer op het scherm. Informatie over de instellingen, zoals de zoom, wordt niet weergegeven.

Afdrukinstellingen

- Papierformaat

Selecteer het papierformaat dat u hebt geladen.

- Papiersoort

Selecteer het papiertype dat u hebt geladen.

- Randloos

Selecteer **Randloos** als u wilt afdrukken zonder marge rondom. De afbeelding wordt een beetje vergroot om de marges rond de randen van het papier te verwijderen. Selecteer **Met rand** als u wilt afdrukken met marge rondom.

- Kwaliteit

Selecteer de afdrukkwaliteit. Wanneer u **Best** selecteert, krijgt u afdrukken van betere kwaliteit, maar het afdrukken duurt mogelijk langer.

Bijsnijden/zoom

Vergroot een deel van de foto om af te drukken.

Scannen

Scannen via het bedieningspaneel

Scannen naar een geheugenkaart

U kunt de gescande afbeelding opslaan op een geheugenkaart.

1. Plaats de originelen.
2. Plaats een geheugenkaart in de printer.
3. Ga in het startscherm naar **Scannen** met de knop ◀ of ▶ en druk vervolgens op de knop OK.
4. Selecteer **Scannen naar geheugenkaart** met de knop ◀ of ▶ en druk vervolgens op de knop OK.
5. Controleer de instellingen, zoals de bestandsindeling waarin u wilt opslaan, en breng zo nodig aanpassingen aan. Selecteer de instellingen met de knop ▲ of ▼ en pas de instellingen aan met de knop ◀ of ▶.
6. Druk op de knop ◇.

Gerelateerde informatie

- ➔ “Originelen op de Scannerglasplaat plaatsen” op pagina 23
- ➔ “Een geheugenkaart plaatsen” op pagina 25
- ➔ “Menuopties voor het scannen” op pagina 60

Scannen naar de cloud

U kunt gescande bestanden naar clouddiensten sturen met de functie **Scannen naar Cloud**. Voordat u deze functie gebruikt, moet u instellingen opgeven met Epson Connect. Raadpleeg de volgende portaalsite van Epson Connect voor meer informatie.

<https://www.epsonconnect.com/>

<http://www.epsonconnect.eu> (alleen Europa)

1. Geef eerst instellingen op met Epson Connect.
2. Plaats de originelen.
3. Ga in het startscherm naar **Scannen** met de knop ◀ of ▶ en druk vervolgens op de knop OK.
4. Selecteer **Scannen naar Cloud** met de knop ◀ of ▶ en druk vervolgens op de knop OK.
5. Selecteer het doel met de knop ▲ of ▼ en druk vervolgens op de knop OK.

Scannen

6. Controleer de instellingen, zoals de bestandsindeling waarin u wilt opslaan, en breng zo nodig aanpassingen aan. Selecteer de instellingen met de knop ▲ of ▼ en pas de instellingen aan met de knop ◀ of ▶.
7. Druk op de knop ◇.

Gerelateerde informatie

- ➔ [“Originelen op de Scannerglasplaat plaatsen” op pagina 23](#)
- ➔ [“Menuopties voor het scannen” op pagina 60](#)

Scannen naar een computer

U kunt de gescande afbeelding opslaan op een computer.



Belangrijk:

Voordat u deze functie gebruikt, moet u ervoor zorgen dat EPSON Scan en Epson Event Manager op uw computer zijn geïnstalleerd.

1. Plaats de originelen.
2. Ga in het startscherm naar **Scannen** met de knop ◀ of ▶ en druk vervolgens op de knop OK.
3. Selecteer hoe de gescande afbeelding moet worden opgeslagen naar een computer vanaf de volgende menu's met de knop ◀ or ▶ en druk dan op de knop OK.
 - Scannen naar computer (JPEG):** Slaat het gescande beeld op in JPEG-indeling.
 - Scannen naar computer (PDF):** Slaat het gescande beeld op in PDF-indeling.
 - Scannen naar computer (E-mail):** Start het e-mailprogramma op uw computer en koppelt deze automatisch aan een e-mail.

4. Selecteer de computer waarop u de gescande beelden wilt opslaan.

Opmerking:

- Met Epson Event Manager kunt u de veelgebruikte scaninstellingen wijzigen, zoals het documenttype, de map waarin wordt opgeslagen of de bestandsindeling die de scans moeten krijgen.*
- Wanneer de printer is verbonden met een netwerk, kunt u de computer selecteren waarop u de gescande afbeelding wilt opslaan. Op het bedieningspaneel van de printer kunnen maximaal 20 computers worden weergegeven.*
- Wanneer de computer waarop u de scans wilt opslaan wordt gedetecteerd in het netwerk, worden de eerste 15 tekens van de computernaam getoond op het bedieningspaneel. Als u **Naam netwerkscan (alfanumeriek)** instelt in Epson Event Manager, wordt deze naam weergegeven op het bedieningspaneel.*

5. Druk op de knop ◇.

Gerelateerde informatie

- ➔ [“Originelen op de Scannerglasplaat plaatsen” op pagina 23](#)
- ➔ [“Epson Event Manager” op pagina 98](#)

Scannen naar een computer (WSD)

Opmerking:

- ❑ Deze functie is uitsluitend beschikbaar voor computers met Windows 8.1/Windows 8/Windows 7/Windows Vista.
- ❑ Als u Windows 7/Windows Vista gebruikt, moet u uw computer vooraf instellen om deze functie te gebruiken. Raadpleeg de Netwerkhandleiding voor meer details.

1. Plaats de originelen.
2. Ga in het startscherm naar **Scannen** met de knop ◀ of ▶ en druk vervolgens op de knop OK.
3. Selecteer **Scan naar computer (WSD)** met de knop ◀ of ▶ en druk vervolgens op de knop OK.
4. Selecteer een computer.
5. Druk op de knop ⬠.

Gerelateerde informatie

➔ [“Originelen op de Scannerglasplaat plaatsen” op pagina 23](#)

Menuopties voor het scannen

De volgende opties zijn beschikbaar in het menu **Scannen naar geheugenkaart** en in het menu **Scannen naar Cloud**.

Opmerking:

Beschikbare opties kunnen variëren naargelang het geselecteerde menu.

Formaat

Selecteer het bestandstype om de gescande afbeelding op te slaan.

Kleur

Selecteer of u wilt scannen in kleur of zwart-wit.

Scangebied

Selecteer het scangebied. Selecteer **Autom. bijsnijden** als u de witruimte rond tekst of rond een afbeelding wilt verwijderen tijdens het scannen. Als u het maximale oppervlak van de scannerglasplaat wilt scannen, selecteer dan **Max. gebied**. Selecteer deze instelling en scan opnieuw als de randen van het gescande beeld wegvallen bij selectie van A4.

Document

Selecteer het type van uw origineel.

Resolutie

Selecteer de scanresolutie.

Contrast

Selecteer het contrast van de gescande afbeelding. Verhoog het contrast door te drukken op ▶ en verlaag het contrast door te drukken op ◀.

Afdrukstand document

Selecteer de afdrukstand van uw origineel.

Scannen vanaf een computer

Scan met de scannerdriver "EPSON Scan". Raadpleeg de help van EPSON Scan voor een uitleg van de items voor instellingen.

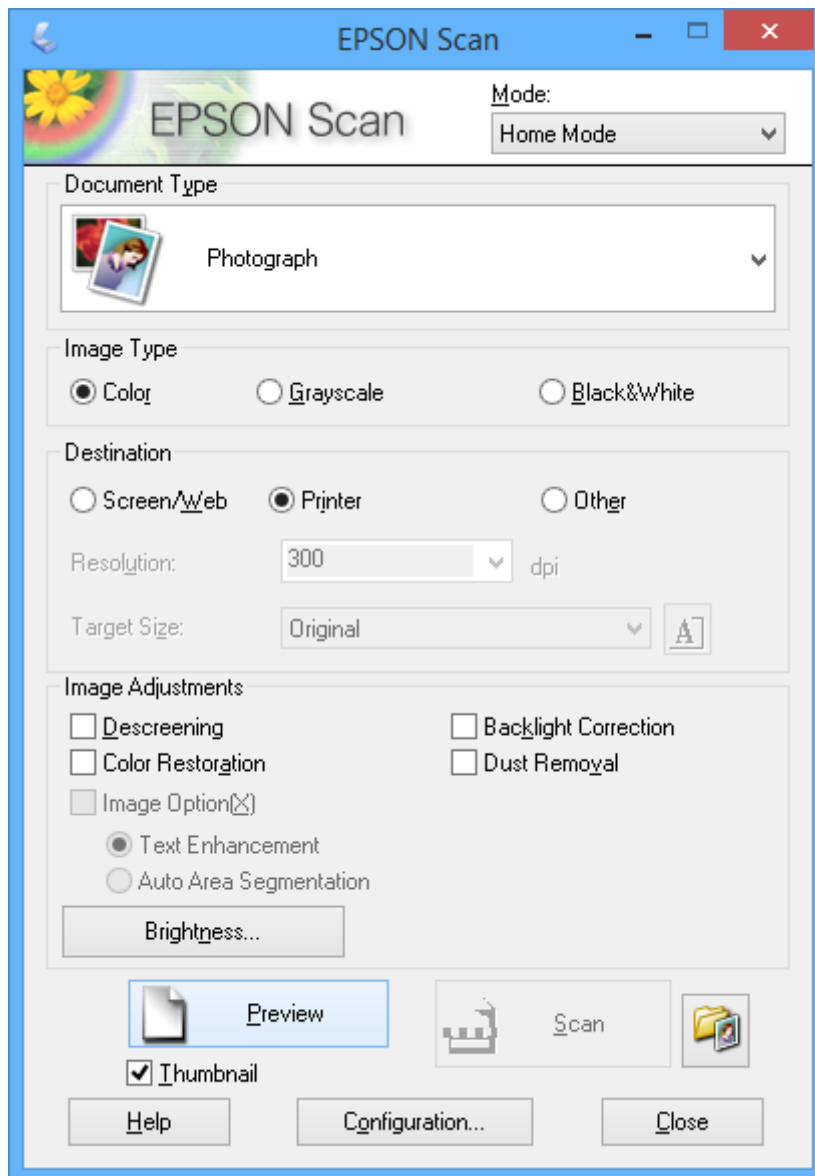
Normaal scannen

In dit gedeelte worden de normale scantaken uitgelegd aan de hand van de **Thuismodus** van EPSON Scan. In de andere scanmodi gaat u op dezelfde manier te werk.

1. Plaats de originelen.
2. Start EPSON Scan.

Scannen

3. Selecteer **Thuismodus** in het menu **Modus**.



4. Stel het volgende in.

- Documenttype:** Selecteer het type origineel dat u wilt scannen.
- Beeldtype:** Selecteer het kleurtype van de afbeelding die u wilt scannen.
Deze instelling wordt automatisch geselecteerd op basis van de instelling bij **Documenttype**, maar aanpassen is mogelijk.
- Bestemming:** Selecteer de resolutie van de afbeelding die u wilt scannen.
Als u **Andere** selecteert, kunt u **Resolutie** instellen.
- Thumbnail:** Alleen beschikbaar als u **Foto** selecteert als instelling bij Documenttype.
Als u dit item selecteert en op **Voorbeeldscan** klikt, kunt u scannen door het scangebied en de richting automatisch te laten selecteren, door het document te laten rechtzetten of door meerdere foto's tegelijk op de scannerglasplaat te leggen.

Scannen

5. Klik op **Voorbeeldscan**.

Opmerking:

- Afhankelijk van de foto's en omstandigheden van het scannen kan het scanresultaat anders zijn dan verwacht. Schakel **Thumbnail** uit en leg maar één foto op het apparaat.*
- Als u meerdere foto's op het apparaat legt, moet u tussen de foto's minstens 20 mm (0,8 inch) afstand laten. Het gebied aan de rand van de scannerglasplaat wordt niet meegescand.*

6. Pas de kwaliteit of helderheid van het beeld zo nodig aan.

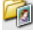
Opmerking:

Afhankelijk van de originelen kan het scanresultaat anders zijn dan verwacht.

7. Klik op **Scannen**.

8. Geef in het scherm **Instellingen voor Bewaar bestand** de juiste instellingen op, zoals bestandsnaam, locatie en bestandstype afbeelding en klik dan op **OK**.

Opmerking:

*Wanneer u **Dit dialoogveld voor de volgende scan tonen** uitschakelt, wordt het scherm **Instellingen voor Bewaar bestand** niet weergegeven en wordt het scannen onmiddellijk gestart. Als u het scherm **Instellingen voor Bewaar bestand** wilt weergeven, klikt u op het pictogram  (**Instellingen voor Bewaar bestand**) rechts naast **Scannen** voordat u begint te scannen.*

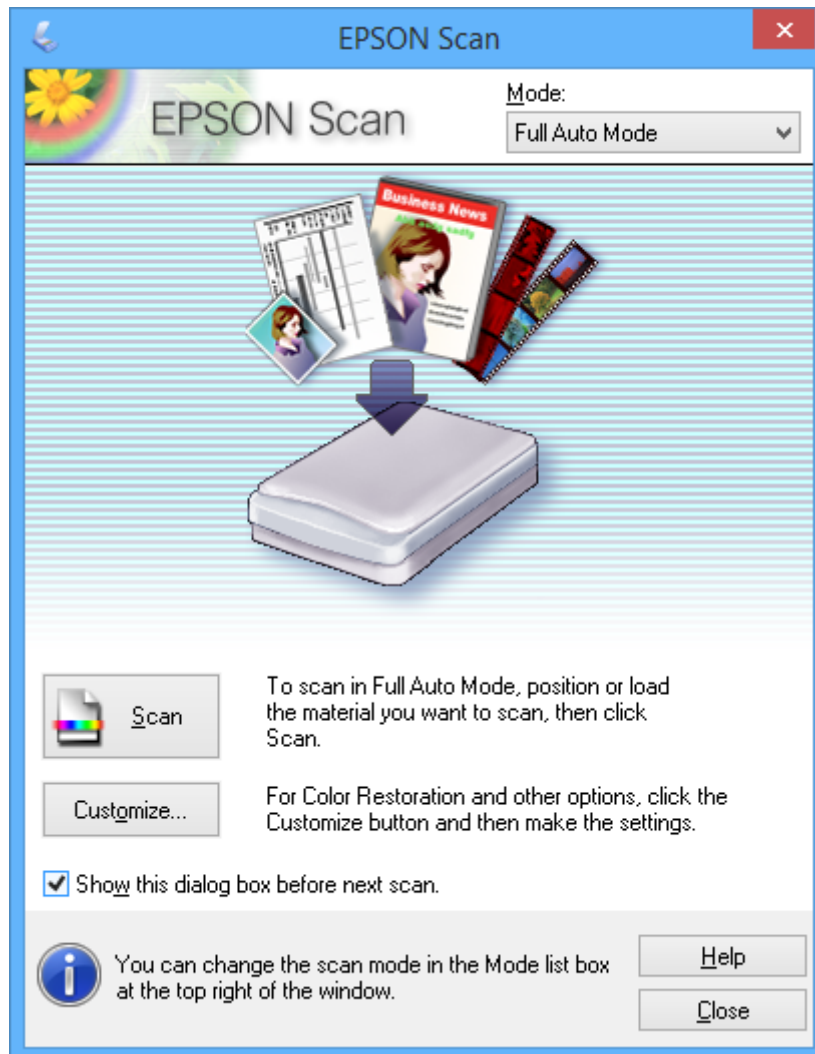
Gerelateerde informatie

- ➔ [“Originelen op de Scannerglasplaat plaatsen”](#) op pagina 23
- ➔ [“EPSON Scan \(scannerdriver\)”](#) op pagina 98

Scannen

Geavanceerd scannen**Het origineel automatisch laten detecteren bij het scannen (Volautomatische modus)**

U kunt het scannen starten door het origineel op het apparaat te plaatsen en op **Scannen** te klikken. Selecteer **Volautomatische modus** in de lijst **Modus** van EPSON Scan.

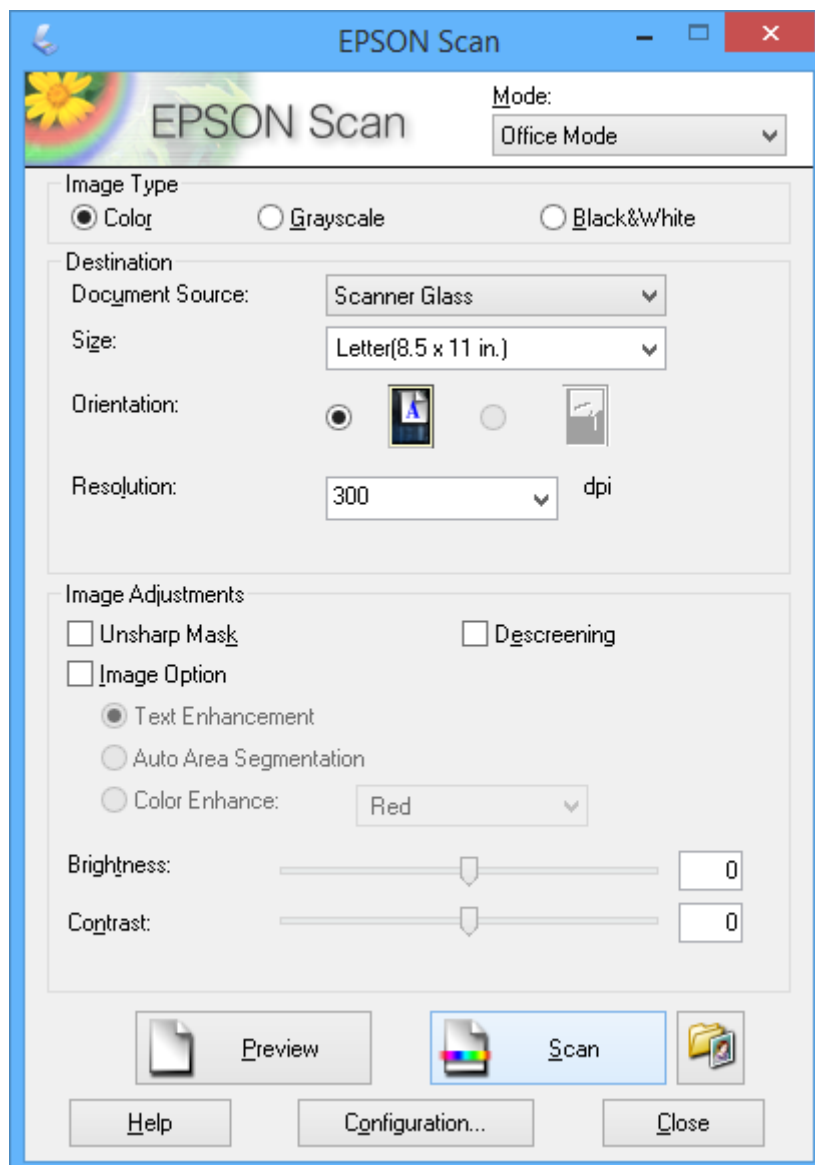
**Scannen op een specifiek formaat (Kantoormodus)**

U kunt originelen scannen op een specifiek formaat zonder eerst een voorbeeld te laten weergeven. Selecteer **Kantoormodus** in de lijst **Modus** van EPSON Scan.

Scannen

Opmerking:

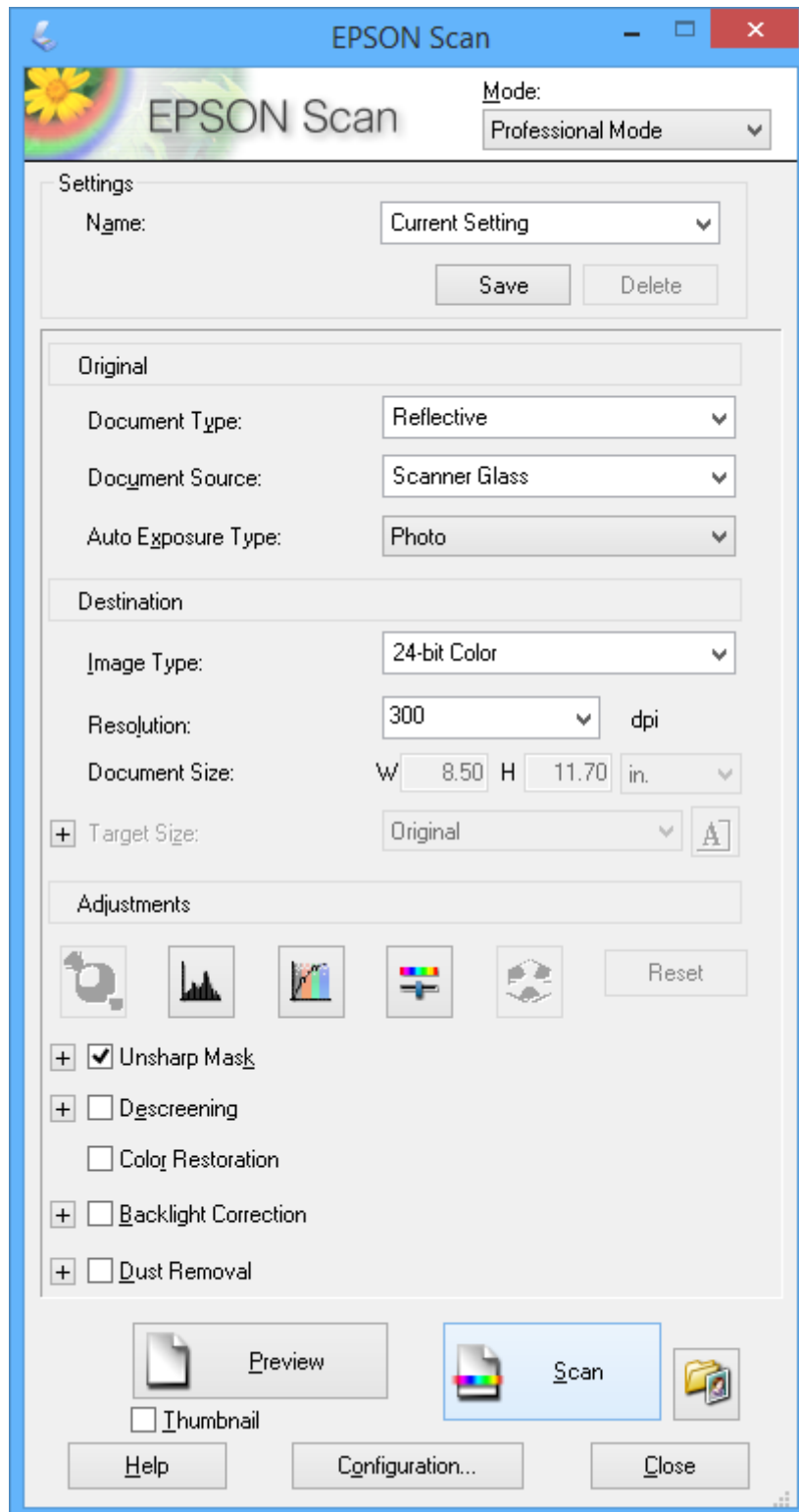
Kantoormodus is niet beschikbaar voor Japanse besturingssystemen.



Scannen

Scannen met een aangepaste beeldkwaliteit (Professionele modus)

U kunt afbeeldingen scannen en de kwaliteit en kleur aanpassen. Deze modus wordt aanbevolen voor geavanceerde gebruikers. Selecteer **Professionele modus** in de lijst **Modus** van EPSON Scan.



Scannen met smart-apparaten

Epson iPrint is een toepassing waarmee u foto's en documenten kunt scannen vanaf een smart-apparaat, zoals een smartphone of tablet, dat verbinding heeft met hetzelfde draadloze netwerk als uw printer. U kunt gescande gegevens opslaan op een smart-apparaat of een Cloud-service, het via e-mail versturen of het afdrukken.

Gerelateerde informatie

➔ “De service van Epson Connect” op pagina 90

Epson iPrint installeren

U kunt Epson iPrint op uw smart-apparaat installeren door op de volgende link te klikken of de QR-code te scannen.

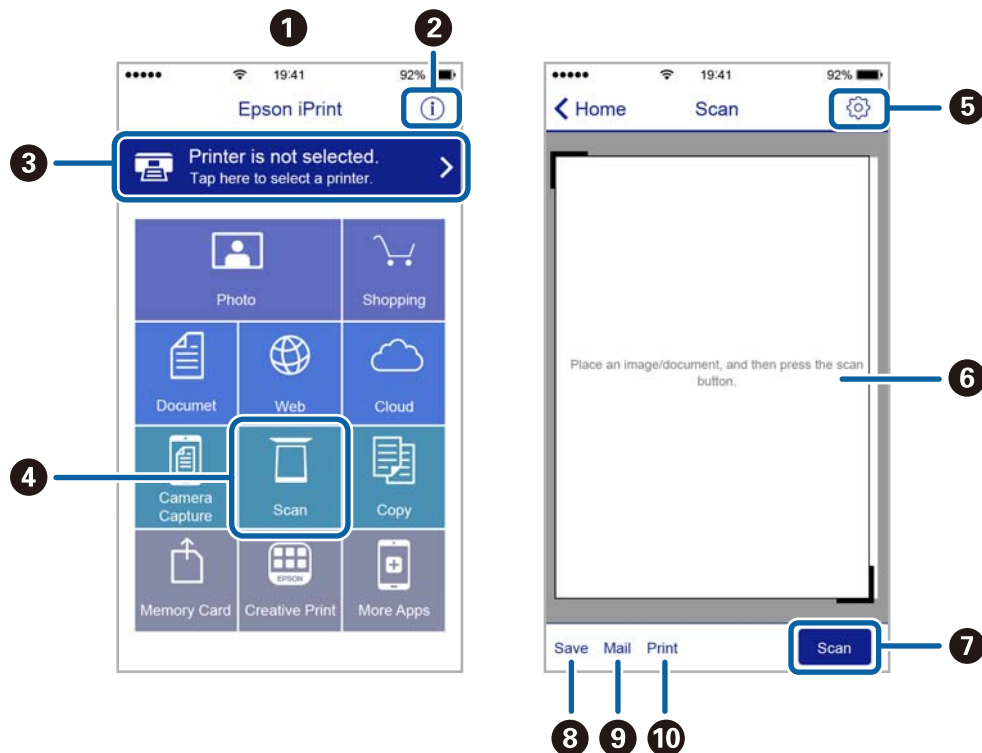
<http://ipr.to/a>



Epson iPrint gebruiken

Voer Epson iPrint uit vanaf uw smart-apparaat en selecteer op het startscherm het item dat u wilt gebruiken.

De volgende afbeeldingen zijn aan veranderingen onderhevig zonder voorafgaande kennisgeving.



Scannen

1	Het startscherm wordt weergegeven wanneer de toepassing start.
2	Biedt informatie over het instellen van de printer en een lijst met veelgestelde vragen.
3	Geeft het scherm weer waar u de printer selecteert en de printerinstellingen configureert. Wanneer u de printer heeft geselecteerd, hoeft u deze de volgende keer niet meer opnieuw te selecteren.
4	Hiermee opent u het scanscherm.
5	Geeft het scherm weer waarop u de scaninstellingen kunt configureren zoals de resolutie.
6	Geeft gescande bestanden weer.
7	Hiermee start het scannen.
8	Geeft het scherm weer waarop u gescande gegevens kunt opslaan op een smart-apparaat of Cloud-service.
9	Geeft het scherm weer om gescande gegevens met e-mail te verzenden.
10	Geeft het scherm weer om gescande gegevens af te drukken.

Inkpatronen vervangen

Het inktpeil controleren

U kunt het inktpeil controleren via het bedieningspaneel of de computer.

Het inktpeil controleren - bedieningspaneel

1. Ga in het startscherm naar **Inst** met de knop ◀ of ▶ en druk vervolgens op de knop OK.
2. Selecteer **Inktniveau** met de knop ▲ of ▼ en druk vervolgens op de knop OK.

Het inktpeil controleren - Windows

1. Open het venster van de printerdriver.
2. Klik op **Inktniveau** op het tabblad **Hoofdgroep**.


Opmerking:

Als **EPSON Status Monitor 3** is uitgeschakeld, worden de inktniveaus niet weergegeven. Klik op **Extra instellingen** in het tabblad **Hulpprogramma's** en selecteer vervolgens **EPSON Status Monitor 3 inschakelen**.

Gerelateerde informatie

➔ [“Windows-printerdriver” op pagina 92](#)

Het inktpeil controleren - Mac OS X


1. Selecteer **Systeemvoorkeuren** in het menu  > **Printers en scanners** (of **Afdrukken en scannen**, **Afdrukken en faxen**), en selecteer dan de printer.
2. Klik op **Opties en toebehoren** > **Hulpprogramma** > **Open Printerhulpprogramma**.
3. Klik op **EPSON Status Monitor**.

Codes van de cartridges

Epson raadt het gebruik van originele Epson-cartridges aan. De kwaliteit of betrouwbaarheid van niet-originele inkt kan niet door Epson worden gegarandeerd. Het gebruik van niet-originele cartridges kan leiden tot schade die niet onder de garantie van Epson valt. Bovendien kan het gebruik van dergelijke producten er in bepaalde omstandigheden toe leiden dat de printer niet correct functioneert. Mogelijk wordt bij niet-originele inkt geen informatie over het inktpeil weergegeven.

Hierna volgen de codes van originele Epson-inktpatronen.

Inkpatronen vervangen

Pictogram	BK (Black (Zwart))	C (Cyan (Cyaan))	M (Magenta)	Y (Yellow (Geel))
Aardbei 	29 29XL*	29 29XL*	29 29XL*	29 29XL*

* 'XL' geeft een grote cartridge aan.

Opmerking:

- Niet alle cartridges zijn verkrijgbaar in alle landen.
- Gebruikers in Europa kunnen op de volgende website meer informatie vinden over de capaciteit van de Epson-cartridges.
<http://www.epson.eu/pageyield>

Voor Australië en Nieuw-Zeeland

BK (Black (Zwart))	C (Cyan (Cyaan))	M (Magenta)	Y (Yellow (Geel))
29 29XL*	29 29XL*	29 29XL*	29 29XL*

* 'XL' geeft een grote cartridge aan.

Opmerking:

Niet alle cartridges zijn verkrijgbaar in alle landen.

Voorzorgsmaatregelen voor inktpatronen

Lees de volgende instructies voordat u inktpatronen vervangt.

Vorzorgsmaatregelen

- Bewaar de inktpatronen bij normale kamertemperatuur en houd ze uit de buurt van direct zonlicht.
- Het is raadzaam de cartridge te gebruiken vóór de datum die op de verpakking wordt vermeld.
- U krijgt de beste resultaten als u de cartridge verbruikt binnen zes maanden na het openen van de verpakking.
- Voor de beste resultaten bewaart u inktpatroonverpakkingen met de onderkant naar beneden.
- Laat cartridges voor gebruik ten minste drie uur op kamertemperatuur komen.
- Open de verpakking niet totdat u klaar bent om het inktpatroon in de printer te plaatsen. Het inktpatroon is vacuüm verpakt om de betrouwbaarheid ervan te garanderen. Als u een inktpatroon lange tijd onverpakt laat voordat u het gebruikt, is normaal afdrukken niet mogelijk.
- Zorg dat u de haakjes aan de zijkant van het inktpatroon niet breekt wanneer u het uit de verpakking haalt.

Inkpatronen vervangen

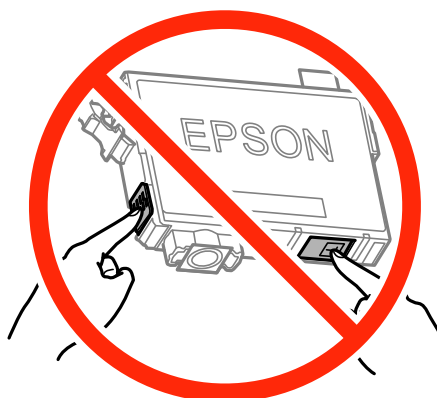
- ❑ U moet de gele tape van het inktpatroon verwijderen voordat u het plaatst; anders kan de afdrukkwaliteit achteruitgaan of kunt u niet afdrucken. Verwijder of scheur het label op het inktpatroon niet; hierdoor kan het gaan lekken.



- ❑ Verwijder het doorzichtige zegel aan de onderkant van het inktpatroon niet; anders kan het inktpatroon onbruikbaar worden.



- ❑ Raak de secties die u in de afbeelding ziet, niet aan. omdat dit de normale werking kan schaden.



- ❑ Installeer alle cartridges, anders kunt u niet afdrucken.
- ❑ Vervang inktpatronen niet met de stroom uitgeschakeld. Verplaats de printkop niet handmatig; anders kunt u de printer beschadigen.

Inktpatronen vervangen

- Schakel de printer nooit uit terwijl inkt wordt geladen. Als de inkt niet volledig geladen is, kunt u mogelijk niet afdrukken.
- Zorg altijd dat er inktpatronen in de printer zijn geplaatst en schakel de printer niet uit wanneer u de inktpatronen vervangt. Anders kan inkt die in de spuitkanaaltjes van de printkop achterblijft, uitdrogen en kunt u mogelijk niet afdrukken.
- Als u een inktpatroon tijdelijk moet verwijderen, zorgt u dat u het inkttoevoergebied beschermt tegen vuil en stof. Bewaar het inktpatroon op dezelfde plaats als de printer, met de inkttoevoerpoort naar beneden of naar de zijkant. Bewaar inktpatronen niet met de inkttoevoerpoort naar boven. Omdat de inkttoevoerpoort is uitgerust met een klep die is ontworpen om het vrijgeven van een teveel aan inkt tegen te houden, hoeft u zelf geen deksel of dop te verschaffen.
- Bij verwijderde cartridges kan er inkt rondom de inkttoevoer zitten. Wees dus voorzichtig dat er geen inkt in de omgeving van de cartridge wordt gemorst wanneer de cartridges worden verwijderd.
- Deze printer gebruikt inktpatronen die zijn uitgerust met een groene chip die informatie bijhoudt, zoals de hoeveelheid resterende inkt voor elk inktpatroon. Dit betekent dat zelfs wanneer het inktpatroon uit de printer wordt verwijderd voordat het leeg is, u het inktpatroon nog steeds kunt gebruiken nadat u het weer in de printer plaatst. Er kan echter inkt worden gebruikt wanneer u een inktpatroon terugplaatst om de printerprestaties te garanderen.
- Voor een optimale efficiëntie van de inkt verwijdert u een inktpatroon alleen wanneer u het wilt vervangen. Inktpatronen met een lage inktstatus kunnen niet worden gebruikt wanneer u ze terugplaatst.
- Voor een optimale afdrukkwaliteit en bescherming van de printkop blijft een variabele inktreserve in de cartridge achter op het moment waarop de printer aangeeft dat u de cartridge moet vervangen. Bij opgave van de capaciteit is deze reserve niet meegerekend.
- De cartridges kunnen gerecycled materiaal bevatten. Dit is echter niet van invloed op de functies of prestaties van de printer.
- Specificaties en uiterlijk van het inktpatroon zijn onderhevig aan wijziging zonder voorafgaande kennisgeving voor verbetering.
- Haal de inktcartridges niet uit elkaar en breng geen wijzigingen aan cartridges aan. Daardoor kan normaal afdrukken onmogelijk worden.
- U kunt de cartridges die bij de printer zijn geleverd, niet ter vervanging gebruiken.
- De opgegeven capaciteit hangt af van de afbeeldingen die u afdrukt, het papier dat u gebruikt, hoe vaak u afdrukt en de omgeving (bijvoorbeeld temperatuur) waarin u de printer gebruikt.

Inktverbruik

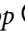
- Voor optimale prestaties van de printkop wordt een beetje inkt van alle inktpatronen niet alleen tijdens het afdrukken gebruikt maar ook tijdens onderhoudsactiviteiten zoals het vervangen van inktpatronen en het reinigen van de printkop.
- Wanneer u in monochroom of grijswaarden afdrukt, is het mogelijk kleureninkt te gebruiken in plaats van zwarte inkt, afhankelijk van de instellingen van de papiersoort of afdrukkwaliteit. Dit is omdat kleureninkt wordt gemengd om zwart te creëren.
- De inkt in de cartridges die bij de printer zijn geleverd, wordt deels verbruikt bij de installatie van de printer. Voor afdrukken van hoge kwaliteit moet de printkop in de printer volledig zijn geladen met inkt. Bij dit eenmalige proces wordt een bepaalde hoeveelheid inkt verbruikt. Met de gebruikte cartridge kunnen daarom wellicht minder pagina's worden afgedrukt dan met volgende cartridges.

Cartridges vervangen

⚠ Let op:

Pas bij het sluiten van de scannereenheid op dat uw vingers niet klem komen te zitten. Anders kunt u zich verwonden.

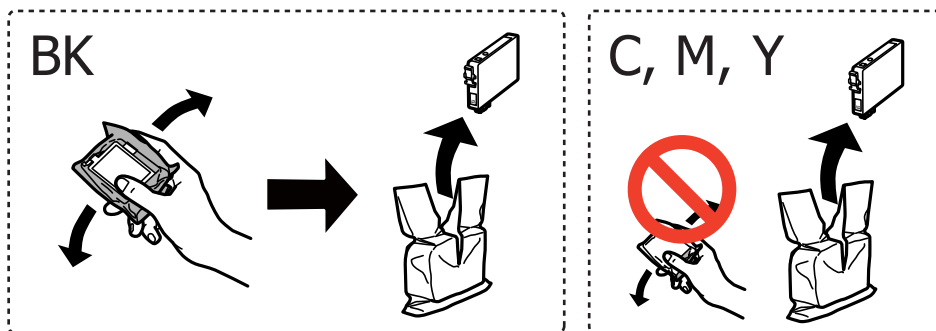
Opmerking:

- ❑ Ook nadat de printer heeft aangegeven dat de inkt bijna op is, kunt u blijven afdrukken. Zorg wel zo snel mogelijk voor nieuwe cartridges.
- ❑ Als u de cartridges vervangt tijdens het kopiëren, kunnen de originelen verschuiven. Druk op de knop  om het kopiëren te annuleren en vervang de originelen.

1. Voer een van de volgende handelingen uit.

- ❑ Wanneer u wordt gevraagd om inktpatronen te vervangen
Kijk welke cartridge moet worden vervangen en druk vervolgens op de knop OK. Selecteer **Nu vervangen** met de knop ▲ of ▼ en druk vervolgens op de knop OK.
- ❑ Wanneer u cartridges wilt vervangen voor ze leeg zijn
Ga in het startscherm naar **Inst** met de knop ◀ of ▶ en druk vervolgens op de knop OK. Selecteer **Onderhoud** met de knop ▲ of ▼ en druk vervolgens op de knop OK. Selecteer **Vervanging inktcartridge** met de knop ▲ of ▼ en druk vervolgens op de knop OK. Druk vervolgens op de knop ◇.

2. Wanneer u de zwarte cartridge vervangt, moet u de nieuwe zwarte cartridge vier- of vijfmaal voorzichtig schudden voordat u de cartridge uit de verpakking haalt. Wanneer u de kleurencartridges wilt vervangen, haalt u de nieuwe cartridges uit de verpakking zonder eerst te schudden.

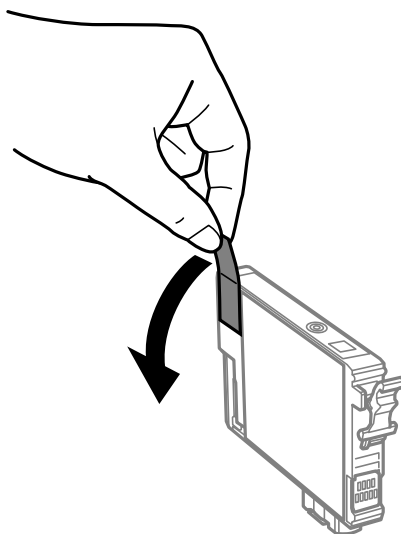


⚠ Belangrijk:

Schud inktpatronen niet nadat u de verpakking hebt geopend, omdat ze kunnen lekken.

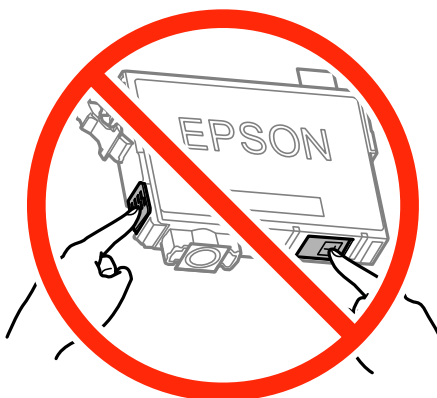
Inkpatronen vervangen

3. Verwijder alleen de gele tape.

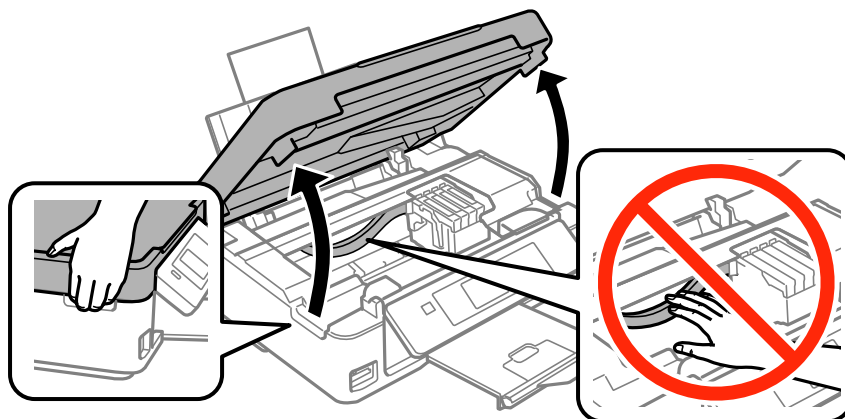


! **Belangrijk:**

Raak de secties die u in de afbeelding ziet, niet aan, omdat dit de normale werking kan schaden.

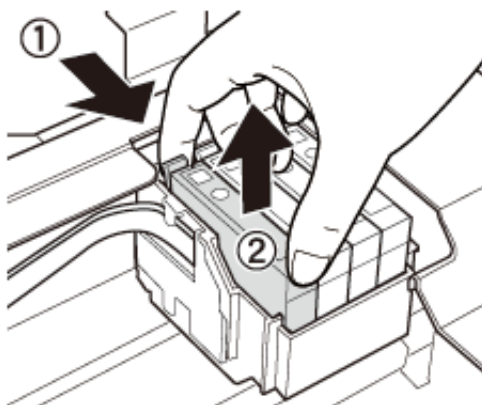


4. Open de scannereenheid met het documentdeksel gesloten.

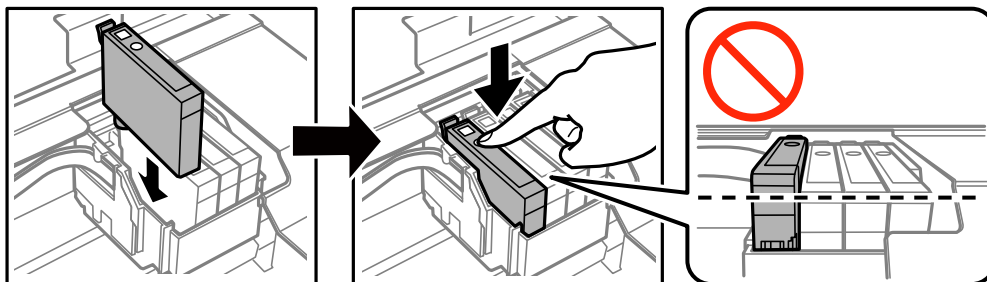


Inkpatronen vervangen


5. Druk op het lipje van het inktpatroon en trek het naar boven. Trek er hard aan als u het inktpatroon niet kan verwijderen.



6. Plaats het nieuwe inktpatroon en druk het stevig naar beneden.



7. Sluit de scannereenheid.

8. Druk op de knop .

Het laden van de inkt start.

 **Belangrijk:**

Schakel de printer nooit uit terwijl inkt wordt geladen. Als de inkt niet volledig geladen is, kunt u mogelijk niet afdrucken.

Gerelateerde informatie

- ➔ [“Codes van de cartridges” op pagina 69](#)
- ➔ [“Voorzorgsmaatregelen voor inktpatronen” op pagina 70](#)

Tijdelijk met zwarte inkt afdrucken

Wanneer de kleureninkt op is maar u nog wel gewone zwarte inkt hebt, kunt u (bij het afdrucken vanaf de computer) nog korte tijd verder afdrucken met alleen zwarte inkt door de volgende instellingen te gebruiken.

- Type papier: Gewoon papier, Enveloppe
- Kleur: **Grijswaarden**
- Randloos: Niet geselecteerd

Inkpatronen vervangen

- ❑ EPSON Status Monitor 3: Ingeschakeld (alleen voor Windows)

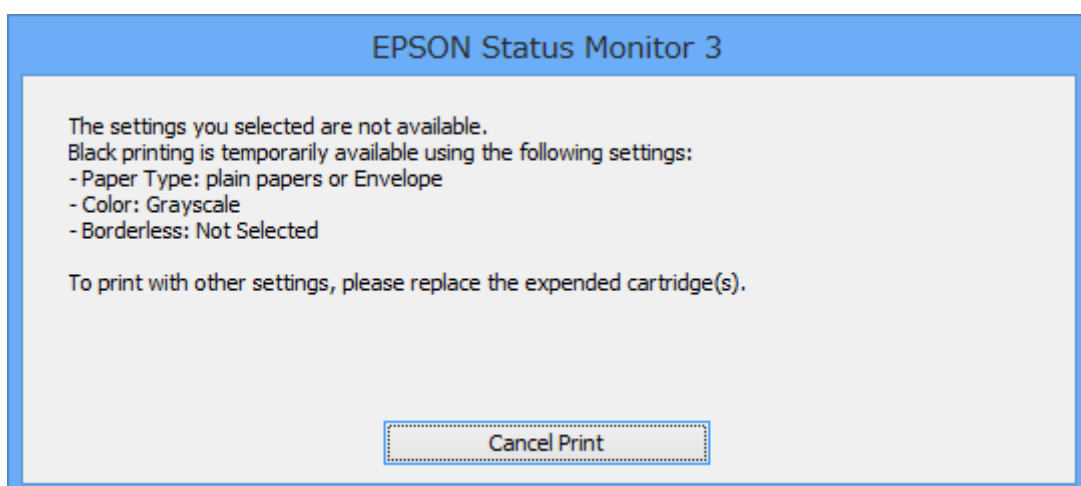
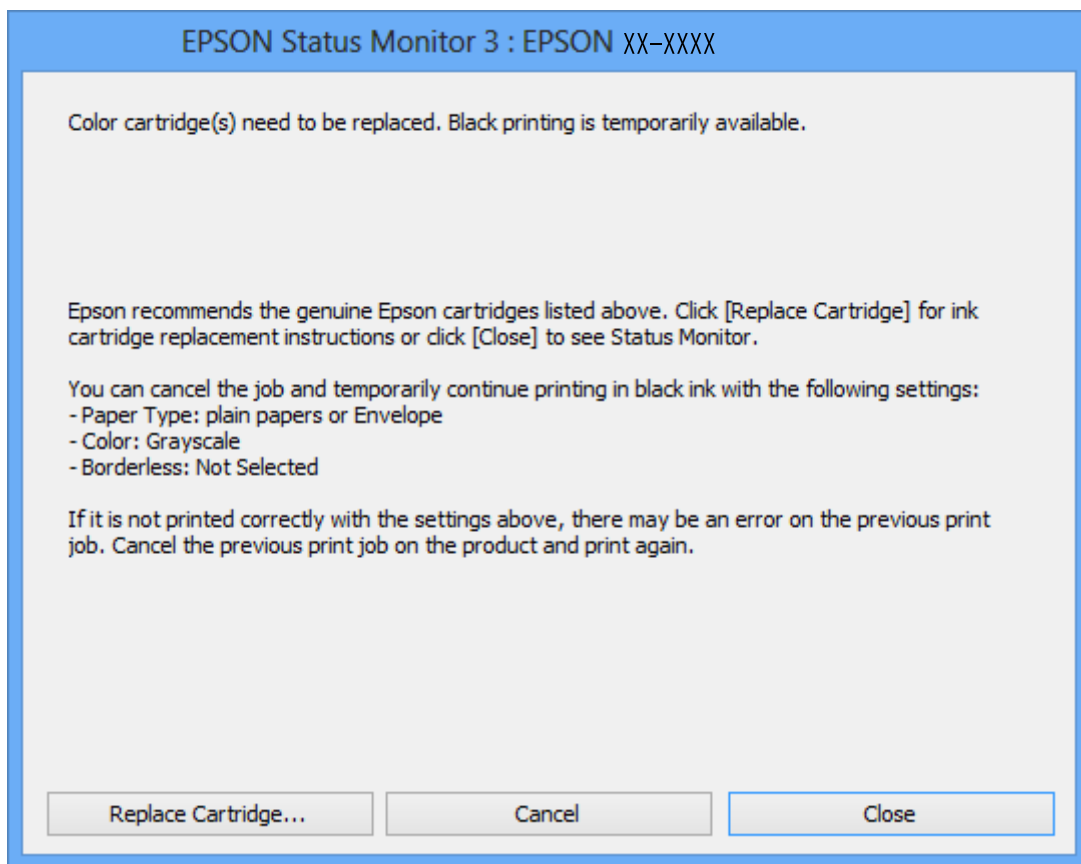
Aangezien deze functie slechts ca. vijf dagen beschikbaar is, moet u de lege cartridge zo snel mogelijk vervangen.

Opmerking:

- ❑ Als **EPSON Status Monitor 3** is uitgeschakeld, opent u de printerdriver, klikt u op **Extra instellingen** op het tabblad **Hulpprogramma's** en selecteert u **EPSON Status Monitor 3 inschakelen**.
- ❑ De beschikbare periode varieert naargelang de gebruiksomstandigheden.

Tijdelijk met zwarte inkt afdrukken - Windows

1. Als het volgende venster verschijnt, stop dan met afdrukken.



Inkpatronen vervangen

Opmerking:

Als u het afdrukken niet kunt annuleren vanaf de computer, doe dit dan op het bedieningspaneel van de printer.

2. Open het venster van de printerdriver.
3. Schakel **Randloos** uit op het tabblad **Hoofdgroep**.
4. Selecteer **Gewoon papier** of **Enveloppe** bij **Papiertype** op het tabblad **Hoofdgroep** tab.
5. Selecteer **Grijswaarden**.
6. Stel de andere items in op de tabbladen **Hoofdgroep** en **Meer opties**, indien nodig, en klik dan op **OK**.
7. Klik op **Afdrukken**.
8. Klik op **Afdrukken in zwart-wit** in het venster dat wordt weergegeven.

Gerelateerde informatie


- ➔ [“Papier laden in de Papiertoevoer achter” op pagina 19](#)
- ➔ [“Basisprincipes van printer - Windows” op pagina 33](#)

Tijdelijk met zwarte inkt afdrukken - Mac OS X

Opmerking:

*Maak een verbinding met **Bonjour** om deze functie via een netwerk te gebruiken.*

1. Klik op het printerpictogram in het **Dock**.
2. Annuleer de taak.

Opmerking:
Kunt u het afdrukken niet vanaf de computer annuleren, doe dit dan via het bedieningspaneel van de printer.
3. Selecteer **Systeemvoorkeuren** in het menu  > **Printers en scanners** (of **Afdrukken en scannen, Afdrukken en faxen**), en selecteer dan de printer. Klik op **Opties en toebehoren** > **Opties** (of **Driver**).
4. Selecteer **Aan** voor **Tijdelijk afdrukken in zwart-wit**.
5. Open het afdrukdialogvenster.
6. Selecteer **Printerinstellingen** in het venstermenu.
7. Selecteer een willekeurig papierformaat, met uitzondering van een randloos formaat, voor **Papierformaat**.
8. Selecteer **Gewoon papier** of **Enveloppe** voor **Afdruk materiaal**.
9. Selecteer **Grijswaarden**.
10. Configureer indien nodig andere instellingen.
11. Klik op **Afdrukken**.

Inkpatronen vervangen

Gerelateerde informatie

- ➔ “Afdrukken annuleren - Mac OS X” op pagina 53
- ➔ “Papier laden in de Papiertoevoer achter” op pagina 19
- ➔ “Basisprincipes van printer - Mac OS X” op pagina 35

Zwarte inkt besparen als de zwarte inkt bijna op is (uitsluitend voor Windows)

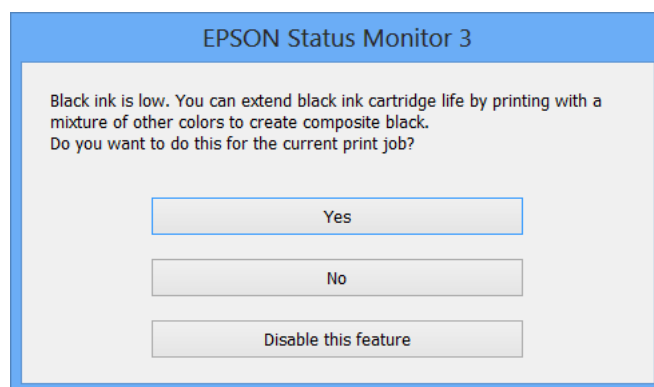
Wanneer de zwarte inkt bijna op is, maar er nog genoeg kleureninkt is, kunt u een mengsel van kleureninkten gebruiken om zwart te maken. U kunt verder afdrukken terwijl u een vervangende cartridge met zwarte inkt klaarzet.

Deze functie is alleen beschikbaar als u de volgende instellingen in de printerdriver selecteert.

- Papiertype: **Gewoon papier**
- Kwaliteit: **Standaard**
- EPSON Status Monitor 3: Ingeschakeld

Opmerking:

- Is EPSON Status Monitor 3 uitgeschakeld, ga dan naar de printerdriver, klik op **Extra instellingen** op het tabblad **Hulpprogramma's** en selecteer **EPSON Status Monitor 3 inschakelen**.*
- Samengesteld zwart zit er iets anders uit dan zuiver zwart. Daarnaast daalt de afdruksnelheid.*
- Er wordt ook zwarte inkt verbruikt om de kwaliteit van de printkop te handhaven.*



Opties	Beschrijving
Ja	Kies ervoor een mengsel van kleureninkt te gebruiken om zwarte inkt te maken. Dit venster wordt weergegeven wanneer u een volgende keer een gelijksoortige taak afdrukt.
Nee	Kies ervoor om door te gaan met de resterende zwarte inkt. Dit venster wordt weergegeven wanneer u een volgende keer een gelijksoortige taak afdrukt.
Deze functie uitschakelen	Kies ervoor om door te gaan met de resterende zwarte inkt. Dit venster wordt niet weergegeven, totdat u de zwarte-inkcartridge vervangt en deze opnieuw bijna leeg is.

De printer onderhouden


De printkop controleren en reinigen

Als de spuitkanaaltjes verstopt zitten, worden de afdrukken vaag, en ziet u strepen of onverwachte kleuren. Wanneer de afdrukkwaliteit minder is geworden, gebruikt u de spuitstukcontrole om te kijken of de kanaaltjes verstopt zitten. Is dit zo, reinig dan de printkop.

**Belangrijk:**

Open de scannereenheid niet of schakel de printer niet uit tijdens het reinigen van de printkop. Als het reinigen van de kop niet wordt voltooid, kunt u mogelijk niet afdrukken.

Opmerking:

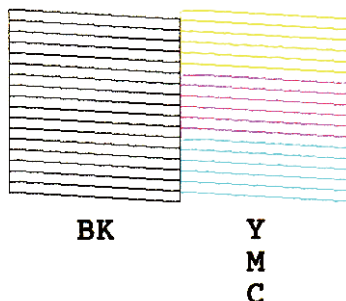
- Omdat bij reiniging van de printkop wat inkt wordt gebruikt, moet u de kop alleen reinigen als de kwaliteit verslechtert.
- Wanneer de inkt bijna op is kan de printkop mogelijk niet worden gereinigd. U moet dan eerst de cartridge vervangen.
- Als de afdrukkwaliteit niet is verbeterd na vier herhalingen van de printkopcontrole en -reiniging moet u ten minste zes uren wachten zonder afdrukken en vervolgens de printkopcontrole en -reiniging herhalen. We raden u aan om de printer uit te schakelen. Neem contact op met de klantenservice van Epson als de afdrukkwaliteit nog steeds niet is verbeterd.
- Zet de printer altijd uit door op knop  te drukken om te voorkomen dat de printkop uitdroogt.
- We raden het aan om regelmatig enkele pagina's af te drukken om de printkop in een goede staat te houden.

De printkop controleren en schoonmaken - bedieningspaneel

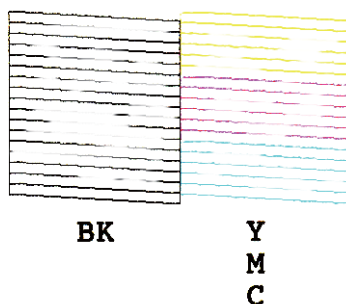
1. Laad gewoon A4-papier in de printer.
2. Ga in het startschermb naar **Inst** met de knop ◀ of ▶ en druk vervolgens op de knop OK.
3. Selecteer **Onderhoud** met de knop ▲ of ▼ en druk vervolgens op de knop OK.
4. Selecteer **Controle spuitkanaal** met de knop ▲ of ▼ en druk vervolgens op de knop OK.
5. Volg de instructies op het scherm om het testpatroon af te drukken.

De printer onderhouden

6. Vergelijk de kwaliteit van het afgedrukte controlepatroon met het onderstaande voorbeeld.
- Alle lijnen worden afgedrukt: de spuitkanaaltjes van de printkop zitten niet verstopt. Selecteer **Cntr. spuitkan. voltooiën** met de knop ▲ of ▼ en druk vervolgens op de knop OK.



- Er verschijnen onderbroken lijnen of er ontbreken elementen: Het kan zijn dat de spuitkanaaltjes van de printkop verstopt zitten. Ga naar de volgende stap.



Opmerking:

Het testpatroon kan per model variëren.

7. Selecteer **Reiniging printkop** met de knop ▲ of ▼ en druk vervolgens op de knop OK.
8. Volg de instructies op het scherm om de printkop te reinigen.
9. Na de reiniging selecteert u **Controle spuitkanaal** met de knop ▲ of ▼ en volgt u de instructies op het scherm om het spuitkanaaltjespatroon opnieuw af te drukken. Herhaal het reinigen en afdrukken van het testpatroon tot alle lijnen geheel afgedrukt worden.

Gerelateerde informatie

➔ [“Papier laden in de Papiertoevoer achter” op pagina 19](#)

De printkop controleren en schoonmaken - Windows


1. Laad gewoon A4-papier in de printer.
2. Open het venster van de printerdriver.
3. Klik op **Spuitkanaaltjes controleren** op het tabblad **Hulpprogramma's**.
4. Volg de instructies op het scherm.

De printer onderhouden

Gerelateerde informatie

- ➔ [“Papier laden in de Papiertoevoer achter” op pagina 19](#)
- ➔ [“Windows-printerdriver” op pagina 92](#)

De printkop controleren en schoonmaken - Mac OS X

1. Laad gewoon A4-papier in de printer.
2. Selecteer **Systeemvoorkeuren** in het menu  > **Printers en scanners** (of **Afdrukken en scannen, Afdrukken en faxen**), en selecteer dan de printer.
3. Klik op **Opties en toebehoren** > **Hulpprogramma** > **Open Printerhulpprogramma**.
4. Klik op **Spuitkanaaltjes controleren**.
5. Volg de instructies op het scherm.

Gerelateerde informatie

- ➔ [“Papier laden in de Papiertoevoer achter” op pagina 19](#)

De printkop uitlijnen

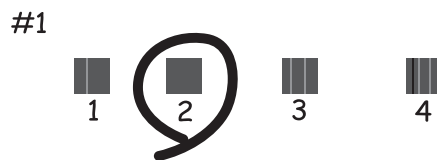
Als u een verkeerde uitlijning van verticale lijnen of onscherpe beelden ziet, lijn de printkop dan uit.

De printkop uitlijnen - bedieningspaneel

1. Laad gewoon A4-papier in de printer.
2. Ga in het startscherm naar **Inst** met de knop ◀ of ▶ en druk vervolgens op de knop OK.
3. Selecteer **Onderhoud** met de knop ▲ of ▼ en druk vervolgens op de knop OK.
4. Selecteer **Printkop uitlijnen** met de knop ▲ of ▼ en druk vervolgens op de knop OK.
5. Volg de instructies op het scherm om het spuitkanaaltjespatroon af te drukken.

De printer onderhouden

- Volg de instructies op het scherm om de printkop uit te lijnen. Zoek en selecteer met de knop ▲ of ▼ het nummer van het meest gelijkmatige patroon per groep en druk vervolgens op de knop OK.



Opmerking:

- Het testpatroon kan per model variëren.
- Als de afdrukkwaliteit niet beter wordt, lijn de printkop dan uit vanaf de computer.

Gerelateerde informatie

- ➔ [“Papier laden in de Papiertoevoer achter” op pagina 19](#)


De printkop uitlijnen - Windows

- Laad gewoon A4-papier in de printer.
- Open het venster van de printerdriver.
- Klik op **Printkop uitlijnen** op het tabblad **Hulpprogramma's**.
- Volg de instructies op het scherm.

Gerelateerde informatie

- ➔ [“Papier laden in de Papiertoevoer achter” op pagina 19](#)
- ➔ [“Windows-printerdriver” op pagina 92](#)

De printkop uitlijnen - Mac OS X

- Laad gewoon A4-papier in de printer.
- Selecteer **Systeemvoorkeuren** in het menu  > **Printers en scanners** (of **Afdrukken en scannen, Afdrukken en faxen**), en selecteer dan de printer.
- Klik op **Opties en toebehoren** > **Hulpprogramma** > **Open Printerhulpprogramma**.
- Klik op **Printkop uitlijnen**.
- Volg de instructies op het scherm.

Gerelateerde informatie

➔ [“Papier laden in de Papiertoevoer achter” op pagina 19](#)

Het papiertraject reinigen

Als de afdrukken vlekken vertonen of bekrast zijn, reinig dan de roller binnenin.

**Belangrijk:**

Gebruik geen keukenpapier om de binnenkant van de printer te reinigen. Het kan zijn dat de spuitkanaaltjes van de printkop verstopt zitten met stof.

1. Zorg ervoor dat de scannerglasplaat en het documentdeksel vrij zijn van stof en vlekken.
2. Ga in het startscherm naar **Inst** met de knop ◀ of ▶ en druk vervolgens op de knop OK.
3. Selecteer **Onderhoud** met de knop ▲ of ▼ en druk vervolgens op de knop OK.
4. Selecteer **Reiniging papiergeleider** met de knop ▲ of ▼ en druk vervolgens op de knop OK.
5. Laad gewoon A4-papier in de printer.
6. Druk op de knop ◇.

Het papier wordt uit de printer geworpen.

Opmerking:

De printer blijft nog even lawaai maken nadat het papier is uitgeworpen. Dit is normaal en wijst niet op een defect.

7. Herhaal deze procedure tot er geen vegen meer op het papier zitten.

Opmerking:

Als er een papiertoevoerprobleem is en u een reinigingsblad hebt dat is meegeleverd bij het originele Epson-papier, kunt u het papiertoevoerprobleem mogelijk oplossen met het reinigingsblad in plaats van met gewoon A4-papier. Als u het reinigingsblad gebruikt, laadt u het blad in de printer volgens de instructies die bij het blad zijn geleverd. Als een papierinstellingscherm wordt weergegeven, drukt u op de knop ⤵ om door te gaan. Herhaal de procedure meerdere keren met het reinigingsblad.

Gerelateerde informatie

➔ [“Papier laden in de Papiertoevoer achter” op pagina 19](#)

De Scannerglasplaat reinigen

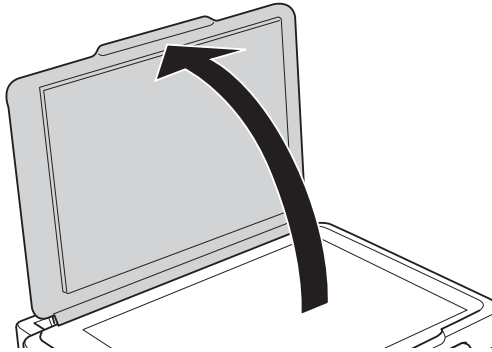
Wanneer de kopieën of gescande beelden vies zijn, moet u de scannerglasplaat reinigen.

**Belangrijk:**

Maak de printer nooit schoon met alcohol of thinner. Deze chemicaliën kunnen de printer beschadigen.

De printer onderhouden

1. Open het documentdeksel.



2. Maak het oppervlak van de scannerglasplaat schoon met een droge, zachte, schone doek.

Opmerking:

- Als de glasplaat besmeurd is met vet of een andere hardnekkige substantie, veegt u de plaat schoon met een doek met daarop een klein beetje glasreiniger. Verwijder al het overtollige vocht.
- Druk niet te hard op het glasoppervlak.
- Zorg ervoor dat u het oppervlak van het glas niet krast of beschadigt. Een beschadigde glasplaat kan de scankwaliteit aantasten.

Stroom besparen

De printer gaat in slaapstand of gaat automatisch uit als er een bepaalde tijd geen handelingen worden verricht. U kunt de tijd aanpassen alvorens het stroombeheer wordt toegepast. Elke verhoging zal de energiezuinigheid van de printer beïnvloeden. Denk aan het milieu alvorens u enige wijziging doorvoert.

Stroom besparen - Bedieningspaneel

1. Ga in het startscherm naar **Inst** met de knop ◀ of ▶ en druk vervolgens op de knop OK.
2. Selecteer **Printerinstellingen** met de knop ▲ of ▼ en druk vervolgens op de knop OK.
3. Selecteer **Uitschakelingstimer** of **Slaaptimer** met de knop ▲ of ▼ en druk vervolgens op de knop OK.
4. Selecteer de instelling met de knop ▲ of ▼ en druk vervolgens op de knop OK.


Stroom besparen - Windows

1. Open het venster van de printerdriver.
2. Klik op **Printer- en optie-informatie** op het tabblad **Hulpprogramma's**.
3. Selecteer na hoeveel tijd de printer in slaapstand moet gaan bij **Slaaptimer** en klik op **Verzenden**. Als de printer automatisch moet worden uitgeschakeld, selecteert u de tijdsduur bij **Uitschakeltimer** en klikt u op **Verzenden**.

De printer onderhouden

4. Klik op **OK**.

Stroom besparen - Mac OS X

1. Selecteer **Systeemvoorkeuren** in het menu  > **Printers en scanners** (of **Afdrukken en scannen, Afdrukken en faxen**) en selecteer vervolgens de printer.
2. Klik op **Opties en toebehoren** > **Hulpprogramma** > **Open Printerhulpprogramma**.
3. Klik op **Printerinstellingen**.
4. Selecteer na hoeveel tijd de printer in slaapstand moet gaan bij **Slaaptimer** en klik op **Toepassen**. Als de printer automatisch moet worden uitgeschakeld, selecteert u de tijdsduur bij **Uitschakeltimer** en klikt u op **Toepassen**.

Menuopties voor de modus Inst

U kunt printerinstellingen opgeven of printeronderhoud uitvoeren via **Inst** op het startscherm van het bedieningspaneel.

Menuopties voor Inktniveau

Selecteer de menu's op het bedieningspaneel zoals hierna beschreven.

Inst > Inktniveau

Geeft de niveaus van de cartridges weer. Wanneer het pictogram ! wordt weergegeven, is het inktpatroon bijna leeg. Wanneer een kruisje (X) wordt weergegeven, is het inktpatroon leeg.

Menuopties voor Onderhoud

Selecteer de menu's op het bedieningspaneel zoals hierna beschreven.

Inst > Onderhoud

Controle spuitkanaal

Hiermee drukt u een patroon af om te controleren of de spuitkanaaltjes van de printkop verstopt zitten.

Reiniging printkop

Hiermee reinigt u de verstopte spuitkanaaltjes van de printkop.

Printkop uitlijnen

Hiermee wordt de printkop bijgesteld om de afdrukkwaliteit te verbeteren.

Vervanging inktcartridge

Gebruik deze functie om de cartridges te vervangen voordat de inkt opgebruikt is.

Reiniging papiergeleider

Reinigt de roller binnenin de printer. Gebruik deze functie als uw afdrukken vlekken vertonen of als het papier niet correct wordt ingevoerd.

Gerelateerde informatie

- ➔ [“De printkop controleren en reinigen” op pagina 79](#)
- ➔ [“De printkop uitlijnen” op pagina 81](#)
- ➔ [“Het papiertraject reinigen” op pagina 83](#)

Menuopties voor Printerinstellingen

Selecteer de menu's op het bedieningspaneel zoals hierna beschreven.

Menuopties voor de modus Inst

Inst > Printerinstellingen

Papier instellen

- Papier instellen

Selecteer het formaat en type papier dat u in de papierbron hebt geplaatst.

- Waarschuwing papierinstelling

Geeft een waarschuwing wanneer de papierinstellingen van een afdruktaak anders zijn dan de instellingen die in de printer zijn opgeslagen.

- Papierconfiguratie

Geeft automatisch het scherm met papierinstellingen weer wanneer papier wordt geladen. Schakel deze functie uit als u altijd papier van hetzelfde formaat laadt en u niet steeds opnieuw papierinstellingen wilt opgeven bij het laden van papier. AirPrint is niet beschikbaar wanneer deze functie is uitgeschakeld. Bovendien geeft de printer geen waarschuwingen, ook niet als de papierinstellingen niet overeenstemmen met het geladen papier.

Stille modus

Hiermee maakt de printer minder geluid, maar de afdruksnelheid kan afnemen. Afhankelijk van de door u gekozen instellingen voor het papier type en de afdrukkwaliteit, merkt u mogelijk niet veel verschil in het geluid dat de printer produceert.

Uitschakelingstimer

Hiermee gaat de printer automatisch uit als er een bepaalde periode geen handelingen worden verricht. U kunt instellen hoelang het duurt voordat stroombeheer wordt toegepast. Elke verhoging is van invloed op de energiezuinigheid van het product. Denk aan het milieu voordat u wijzigingen doorvoert.

Taal/Language

Selecteer de taal van het display.

Slaaptimer

Selecteer hoelang het duurt voor de printer in de slaapstand gaat (energieuze modus) als er geen activiteiten worden uitgevoerd. Het display gaat uit als deze tijd verstreken is.

Menuopties voor Netwerkinstellingen

Selecteer de menu's op het bedieningspaneel zoals hierna beschreven.

Inst > Netwerkinstellingen

Netwerkstatus

Hiermee worden de netwerkinstellingen en verbindingstatus weergegeven of afgedrukt.

Instellingen draadloos LAN

Raadpleeg de *Netwerkhandleiding* om de volgende instellingen te configureren.

- Wizard Installatie

Selecteer een SSID, voer een wachtwoord in en verbind de printer vervolgens met een draadloos (Wi-Fi-)netwerk.

Menuopties voor de modus Inst

Drukknop(WPS)

Verbindt de printer met een draadloos (Wi-Fi-)netwerk met een druk op de WPS-knop op een draadloze router.

Instellingen pincode (WPS)

Voer in het hulpprogramma van de draadloze router de pincode in die wordt weergegeven op het scherm van de printer en verbind de printer met een draadloos (Wi-Fi-)netwerk.

Netwerk Autom. Verb.

Verbindt de printer gemakkelijk met een draadloos (Wi-Fi-)netwerk via een computer die op het toegangspunt aangesloten. Plaats de softwareschijf die met de printer is meegeleverd in de computer en volg verder de aanwijzingen op het scherm. Wanneer u wordt gevraagd de printer te bedienen, gaat u naar dit menu.

Draadloos LAN uitschakelen

Schakelt de verbinding uit door het draadloze signaal uit te schakelen zonder de netwerkgegevens te verwijderen. Als u de verbinding wilt inschakelen, stelt u het draadloze (Wi-Fi-)netwerk opnieuw in.

Wi-Fi Direct instellen

Verbindt de printer met een draadloos (Wi-Fi-)netwerk zonder dat daarbij een draadloze router wordt gebruikt.

Handmatige netwerkinst.

Wijzigt de netwerkinstellingen, zoals de printernaam of TCP/IP. Raadpleeg de *Netwerkhandleiding* voor meer details.

Verbindingscontrole

Controleert de status van de netwerkverbinding en drukt het controlerapport af. Als er problemen zijn met de verbinding, kunt u het rapport raadplegen om het probleem te verhelpen. Raadpleeg de *Netwerkhandleiding* voor meer details.

Menuopties voor Epson Connect-services

Selecteer de menu's op het bedieningspaneel zoals hierna beschreven.

Inst > Epson Connect-services

Status

Controleer of de printer al dan niet geregistreerd en verbonden is met Epson Connect.

E-mailadres

Controleer het e-mailadres van de printer dat geregistreerd staat bij Epson Connect.

Registreren/verwijderen

Registreer of verwijder de printer via Epson Connect.

Onderbreken/hervatten

Selecteer of u Epson Connect wilt onderbreken of hervatten.

Gerelateerde informatie

➔ [“De service van Epson Connect” op pagina 90](#)

Menuopties voor Afdrukinst. van Google cloud

Selecteer de menu's op het bedieningspaneel zoals hierna beschreven.

Inst > Afdrukinst. van Google cloud

Status

Controleer of de printer al dan niet geregistreerd en verbonden is met Google Cloud Print.

Onderbreken/hervatten

Selecteer of u Google Cloud Print wilt onderbreken of hervatten.

Stand. inst. herstellen

Zet de instellingen terug op de standaardwaarden.

Menuopties voor Instellingen bestandsdeling

Selecteer de menu's op het bedieningspaneel zoals hierna beschreven.

Inst > Instellingen bestandsdeling

Selecteer de verbindingmethode tussen de printer en een computer met schrijftoegang tot de geheugenkaart in de printer. Lees- en schrijftoegang wordt gegeven aan de computer met de verbinding die prioriteit heeft. Andere computers krijgen alleen leestoegang.

Gerelateerde informatie

➔ [“Een geheugenkaart benaderen vanaf een computer” op pagina 129](#)

Menuopties voor Stand. inst. herstellen

Selecteer de menu's op het bedieningspaneel zoals hierna beschreven.

Inst > Stand. inst. herstellen

Netwerkinstellingen

Zet de netwerkinstellingen terug op de standaardwaarden.

Alles behalve Netwerkinstellingen

Zet alle instellingen behalve de netwerkinstellingen terug op de standaardwaarden.

Alle instellingen

Zet alle instellingen terug op de standaardwaarden.

Netwerkservice en softwareinformatie

In dit deel maakt u kennis met de netwerkservices en softwareproducten die beschikbaar zijn voor uw printer via de Epson-website of de meegeleverde cd.

De service van Epson Connect

Dankzij Epson Connect (beschikbaar via het internet) kunt u via uw smartphone, tablet, pc of laptop, altijd en praktisch overal afdrukken.

De functies die via het internet beschikbaar zijn, zijn als volgt.

Email Print	Epson iPrint afdrukken op afstand	Scan to Cloud	Remote Print Driver
✓	✓	✓	✓

Raadpleeg de portaalsite van Epson Connect voor meer informatie.

<https://www.epsonconnect.com/>

<http://www.epsonconnect.eu> (alleen Europa)

Web Config

Web Config is een toepassing die draait in een webbrowsers, zoals Internet Explorer of Chrome, op een computer of smart device. U kunt de printerstatus controleren of de netwerkservice en de printerinstellingen aanpassen. Verbind de printer en de computer of het smart device met hetzelfde netwerk om Web Config te gebruiken.

Opmerking:

De volgende browsers worden ondersteund.

Besturingssysteem	Browser
Windows XP of later	Internet Explorer 8 of later, Firefox*, Chrome*
Mac OS X v10.6.8 of later	Safari*, Firefox*, Chrome*
iOS*	Safari*
Android 2.3 of later	Standaard browser
Chrome OS*	Standaard browser

*: Gebruik de laatste versie.

Web Config gebruiken in een webbrowser

1. Controleer het IP-adres van de printer.
Selecteer **Inst > Netwerkinstellingen > Netwerkstatus** in het startscherm en controleer het IP-adres van de printer.
2. Start een webbrowser op een computer of smart device en voer vervolgens het IP-adres van de printer in.

Indeling:

IPv4: http://IP-adres van printer/

IPv6: http://[IP-adres van printer]/

Voorbeelden:

IPv4: http://192.168.100.201/

IPv6: http://[2001:db8::1000:1]/

Opmerking:

Met het smart device kunt u Web Config ook starten via het onderhoudsscherm van Epson iPrint.

Gerelateerde informatie


➔ [“Afdrukken met Epson iPrint” op pagina 50](#)

Web Config uitvoeren op Windows

Volg de onderstaande stappen om de webconfiguratie uit te voeren als u een computer aansluit op de printer met WSD.

1. Ga naar het scherm Apparaten en printers in Windows.
 - Windows 8.1/Windows 8
Selecteer **Bureaublad > Instellingen > Configuratiescherm > Apparaten en printers weergeven in Hardware en geluiden** (of **Hardware**).
 - Windows 7
Klik op de knop Start, selecteer **Configuratiescherm > Apparaten en printers weergeven in Hardware en geluiden**.
 - Windows Vista
Klik op de knop Start, selecteer **Configuratiescherm > Printers in Hardware en geluiden**.
2. Klik met de rechtermuisknop op uw printer en selecteer **Eigenschappen**.
3. Selecteer het tabblad **Webservice** en klik op de URL.

Web Config uitvoeren op Mac OS X

1. Selecteer **Systeemvoorkeuren** in het menu  > **Printers en scanners** (of **Afdrukken en scannen, Afdrukken en faxen**), en selecteer dan de printer.
2. Klik op **Opties en toebehoren > Toon webpagina printer**.

Windows-printerdriver

De printerdriver bestuurt de printer op basis van de afdrukupdrachten van een toepassing. Door instellingen op te geven in de printerdriver krijgt u het beste afdrukresultaat. Met het hulpprogramma voor de printerdriver kunt u de status van de printer controleren en de printer in optimale conditie houden.

Opmerking:

*U kunt de taal van de printerdriver naar wens instellen. Selecteer de gewenste taal bij **Taal** op het tabblad **Hulpprogramma's**.*

De printerdriver openen vanuit een toepassing

Als u instellingen wilt opgeven die alleen moeten gelden voor de toepassing waarmee u aan het werk bent, opent u de printerdriver vanuit de toepassing in kwestie.

Selecteer **Afdrukken** of **Afdrukinstelling** in het menu **Bestand**. Selecteer uw printer en klik vervolgens op **Voorkeuren** of **Eigenschappen**.

Opmerking:

Wat u precies moet doen, verschilt per toepassing. Zie de Help van de toepassing voor meer informatie.

De printerdriver openen via het bedieningspaneel

Wilt u instellingen configureren voor alle toepassingen, dan kunt u dit via het bedieningspaneel doen.

 Windows 8.1/Windows 8

Selecteer **Desktop** > **Instellingen** > **Configuratiescherm** > **Apparaten en printers weergeven** in **Hardware en geluiden**. Klik met de rechtermuisknop op uw printer, of houd de printer ingedrukt en selecteer **Voorkeursinstellingen voor afdrukken**.

 Windows 7

Klik op de knop **Start**, selecteer **Configuratiescherm** > **Apparaten en printers weergeven** in **Hardware en geluiden**. Klik met de rechtermuisknop op uw printer en selecteer **Voorkeursinstellingen voor afdrukken**.

 Windows Vista

Klik op de knop **Start**, selecteer **Configuratiescherm** > **Printers** in **Hardware en geluiden**. Klik met de rechtermuisknop op uw printer en selecteer **Voorkeursinstellingen voor afdrukken**.

 Windows XP

Klik op de knop **Start**, selecteer **Configuratiescherm** > **Printers en andere hardware** > **Printers en faxapparaten**. Klik met de rechtermuisknop op uw printer en selecteer **Voorkeursinstellingen voor afdrukken**.

De printerdriver openen via het printerpictogram op de taakbalk

Het printerpictogram op de taakbalk van het bureaublad is een snelkoppeling waarmee u snel de printerdriver kunt openen.

Als u op het printerpictogram klikt en **Printerinstellingen** selecteert, kunt u hetzelfde venster met printerinstellingen openen als het venster dat u opent via het bedieningspaneel. Als u op dit pictogram dubbelklikt, kunt u de status van de printer controleren.

Opmerking:

*Als het printerpictogram niet op de taakbalk wordt weergegeven, open dan het venster van de printerdriver, klik op **Controlevoorkeursinstellingen** op het tabblad **Hulpprogramma's** en selecteer vervolgens **Snelkoppelingspictogram registreren op taakbalk**.*

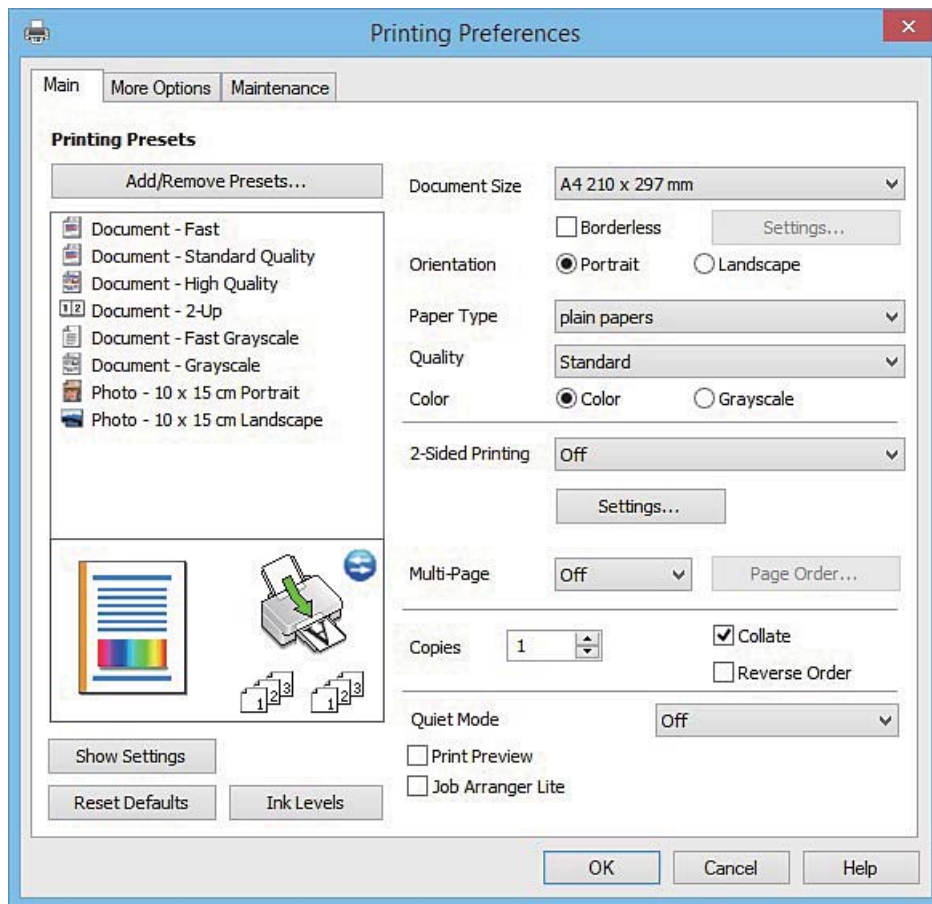
Uitleg bij de printerdriver voor Windows

De printerdriver voor Windows heeft een Help-functie. Als u uitleg over de instellingen wilt weergeven, klik dan met de rechtermuisknop op de instelling en klik vervolgens op **Help**.

Het tabblad Hoofdgroep

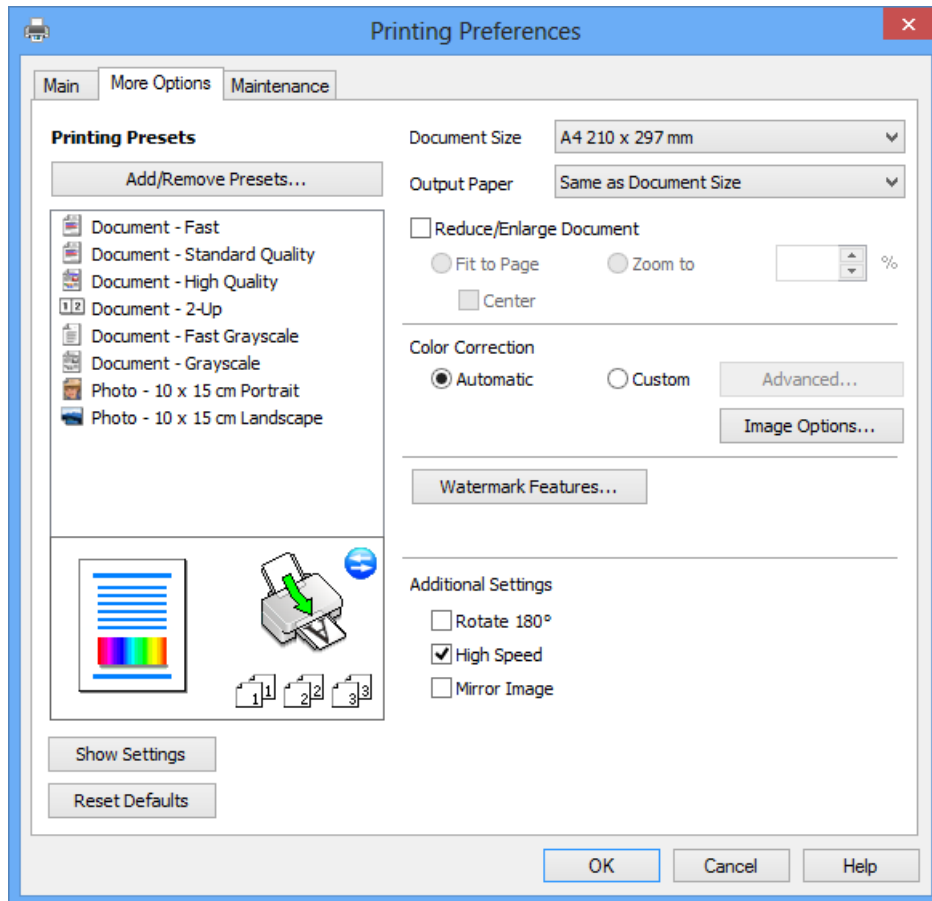
Hier kunt u basisinstellingen opgeven voor het afdrukken, zoals het papiertype of papierformaat.

U kunt ook instellingen opgeven voor het afdrukken op beide zijden van het papier of het afdrukken van meerdere pagina's op één vel papier.



Netwerkservice en softwareinformatie**Het tabblad Meer opties**

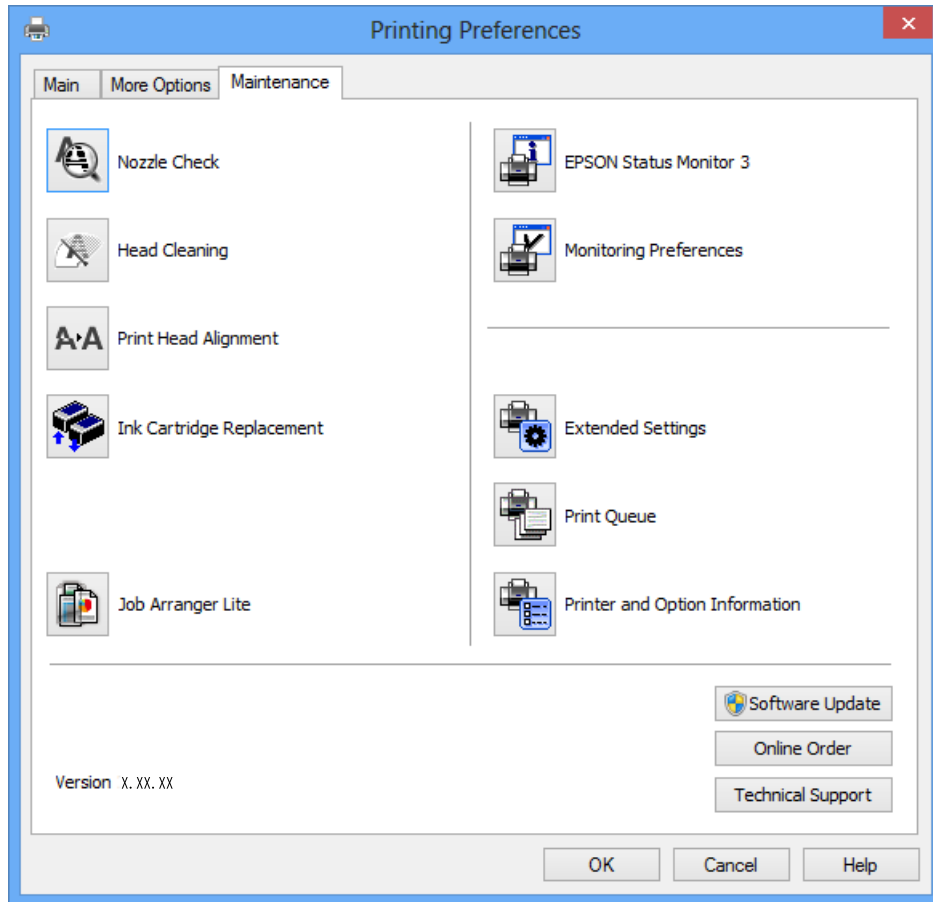
Hier kunt u extra opties voor de lay-out en het afdrucken opgeven, zoals het formaat van de afdruk of kleurcorrecties.



Netwerkservice en softwareinformatie

Het tabblad Hulpprogramma's

U kunt onderhoudsfuncties uitvoeren, zoals de spuitstukcontrole en printkopreiniging, en door **EPSON Status Monitor 3** te starten kunt u de printerstatus en foutmeldingen raadplegen.



Bedieningsinstellingen voor Windows-printerdriver configureren

U kunt instellingen configureren zoals het inschakelen van **EPSON Status Monitor 3**.

1. Open het venster van de printerdriver.
2. Klik op **Extra instellingen** op het tabblad **Hulpprogramma's**.
3. Configureer de gewenste instellingen en klik vervolgens op **OK**.
Zie de online-Help voor een uitleg van de items voor instellingen.

Gerelateerde informatie

➔ [“Windows-printerdriver” op pagina 92](#)

Mac OS X-printerdriver

De printerdriver bestuurt de printer op basis van de afdrukopdrachten van een toepassing. Door instellingen op te geven in de printerdriver krijgt u het beste afdrukresultaat. Met het hulpprogramma voor de printerdriver kunt u de status van de printer controleren en de printer in optimale conditie houden.

Netwerkservice en softwareinformatie

De printerdriver openen vanuit toepassingen

Klik op **Pagina-instelling** of **Afdrukken** in het menu **File** van uw toepassing. Klik indien nodig op **Toon details** (of ▼) om het afdrukvenster te vergroten.

Opmerking:

Afhankelijk van de toepassing die wordt gebruikt, wordt **Pagina-instelling** mogelijk niet weergegeven in het menu **Bestand** en kunnen de bewerkingen voor het weergeven van het afdrukscherm verschillen. Zie de **Help** van de toepassing voor meer informatie.

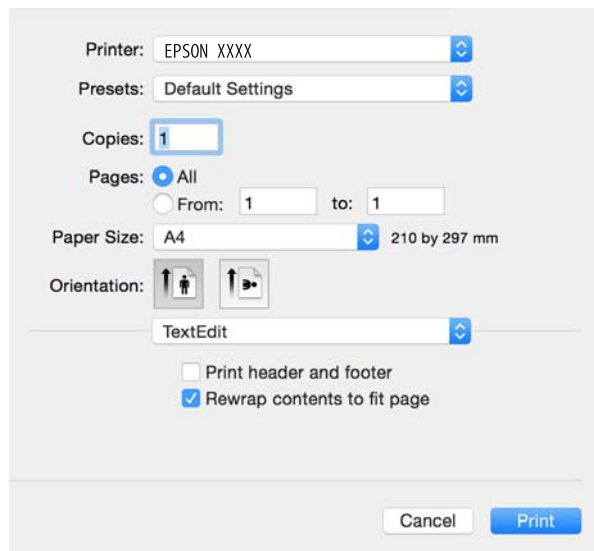
De toepassing starten

Selecteer **Systeemvoorkeuren** in het  menu > **Printers & Scanners** (of **Afdrukken & scannen**, **Afdrukken & fax**) en selecteer de printer. Klik op **Opties en toebehoren** > **Hulpprogramma** > **Open Printerhulpprogramma**.

Uitleg bij de printerdriver voor Mac OS X

Afdrukvenster

Met het venstermenu in het midden kunt u meer items weergeven.




Venstermenu	Beschrijving
Printerinstellingen	Hiermee kunt u de basisinstellingen voor het afdrukken opgeven, zoals de papiersoort en afdrukkwaliteit.
Lay-out	Hiermee kunt u een lay-out selecteren voor het afdrukken van meerdere pagina's op één vel of aangeven dat u een rand wilt afdrukken.
Papierafhandeling	U kunt de afdruktaak groter of kleiner maken en automatisch aanpassen aan het papierformaat dat u hebt geladen.
Kleuren aanpassen	Hiermee kunt u de kleuren aanpassen.
Kleuropties	Wanneer u EPSON Kleurencontrole selecteert in het menu Kleuren aanpassen , kunt u een kleurcorrectiemethode selecteren.

Netwerkservice en softwareinformatie

Opmerking:

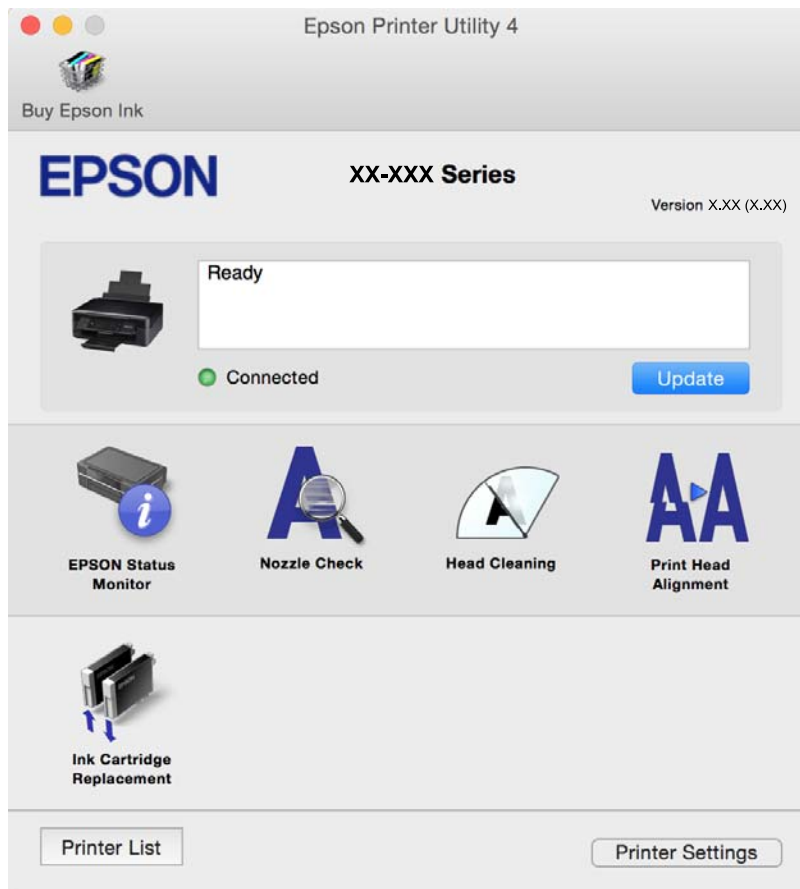
Als u Mac OS X v10.8.x of hoger gebruikt en het menu **Printerinstellingen** wordt niet weergegeven, is de Epson-printerdriver niet goed geïnstalleerd.

Selecteer **Systeemvoorkeuren** in het menu  > **Printers en scanners** (of **Afdrukken en scannen**, **Afdrukken en scannen**), verwijder de printer en voeg de printer opnieuw toe. Zie het volgende om een printer toe te voegen.

<http://epson.sn>


Epson Printer Utility

U kunt een onderhoudsfunctie uitvoeren, zoals de spuitstukcontrole en printkopreiniging, en door **EPSON Status Monitor** te starten kunt u de printerstatus en foutmeldingen raadplegen.



Bedieningsinstellingen voor Mac OS X-printerdriver configureren

Het venster Bedieningsinstellingen van de Mac OS X-printerdriver openen

Selecteer **Systeemvoorkeuren** in het menu  > **Printers en scanners** (of **Afdrukken en scannen**, **Afdrukken en faxen**) en selecteer vervolgens de printer. Klik op **Opties en toebehoren** > **Opties** (of **Besturingsbestand**).

Bedieningsinstellingen voor de Mac OS X-printerdriver

Lege pagina overslaan: Hiermee wordt voorkomen dat lege pagina's worden afgedrukt.

Netwerkservice en softwareinformatie

- Stille modus: Hiermee maakt de printer minder geluid, maar de afdruksnelheid kan afnemen. Afhankelijk van de door u gekozen instellingen voor het papiertype en de afdrukkwaliteit, merkt u mogelijk niet veel verschil in het geluid dat de printer produceert.
- Tijdelijk afdrukken in zwart-wit: Hiermee wordt alleen tijdelijk met zwarte inkt afgedrukt.
- Afdrukken met hoge snelheid: Hiermee drukt de printkop in beide richtingen af. Het afdrukken verloopt sneller, maar de kwaliteit kan afnemen.
- Waarschuwingen: Wanneer deze optie is ingesteld, kan de printerdriver waarschuwingen weergeven.
- Bidirectionele communicatie gebruiken: Dit moet normaliter ingesteld zijn op **Aan**. Selecteer **Uit** omdat het openen van de printerinformatie niet mogelijk is omdat de printer gedeeld wordt met Windows computers op een netwerk.

Gerelateerde informatie

➔ [“Tijdelijk met zwarte inkt afdrukken - Mac OS X” op pagina 77](#)

EPSON Scan (scannerdriver)

EPSON Scan is een toepassing waarmee het scanproces geregeld kan worden. U kunt formaat, resolutie, helderheid, contrast en kwaliteit van de gescande afbeelding aanpassen.

Opmerking:

U kunt EPSON Scan ook vanuit een TWAIN-scantoepassing starten.

Starten in Windows

- Windows 8.1/Windows 8

Voer de naam van de software in het zoekvenster in en selecteer vervolgens het weergegeven pictogram.

- Behalve voor Windows 8.1/Windows 8

Klik op de knop Start en selecteer **Alle programma's** of **Programma's** > **EPSON** > **EPSON Scan** > **EPSON Scan**.

Starten in Mac OS X

Opmerking:

EPSON Scan biedt geen ondersteuning voor de Mac OS X-functie voor snelle gebruikersoverschakeling. Schakel snelle gebruikersoverschakeling uit.

Selecteer **Start** > **Toepassingen** > **Epson Software** > **EPSON Scan**.

Epson Event Manager

Epson Event Manager is een toepassing waarmee u vanuit het configuratiescherm het scannen kunt beheren en bestanden opslaan op een computer. U kunt uw eigen instellingen als presets toevoegen zoals het documenttype, de locatie voor de opslagmap en het formaat van het bestand. Zie de Help van de toepassing voor meer informatie.

Beginnen met Windows

- Windows 8.1/Windows 8

Voer de naam van de software in het zoekvenster in en selecteer vervolgens het weergegeven pictogram.

Netwerkservice en softwareinformatie

- Behalve voor Windows 8.1/Windows 8

Klik op de knop **Start** en selecteer **Alle programma's of Programma's > Epson Software > Event Manager**.

Beginnen met Mac OS X

Selecteer **Start > Toepassingen > Epson Software > Event Manager**.

Gerelateerde informatie

➔ [“Scannen naar een computer” op pagina 59](#)

Epson Easy Photo Print

Epson Easy Photo Print is een toepassing waarmee u gemakkelijk foto's met verschillende lay-outs kunt afdrukken. U kunt het voorbeeld van het foto-bestand bekijken en het bestand of de positie aanpassen. U kunt ook foto's met een rand afdrukken. Zie de Help van de toepassing voor meer informatie.

Opmerking:

De printerdriver moet geïnstalleerd zijn om deze toepassing te gebruiken.

Beginnen met Windows

- Windows 8.1/Windows 8

Voer de naam van de software in het zoekvenster in en selecteer vervolgens het weergegeven pictogram.

- Behalve voor Windows 8.1/Windows 8

Klik op de knop **Start** en selecteer **Alle programma's of Programma's > Epson Software > Epson Easy Photo Print**.

Beginnen met Mac OS X

Selecteer **Start > Toepassingen > Epson Software > Epson Easy Photo Print**.

E-Web Print (uitsluitend voor Windows)

E-Web Print is een toepassing waarmee u gemakkelijk webpagina's met verschillende lay-outs kunt afdrukken. Zie de Help van de toepassing voor meer informatie. U kunt de help openen in het menu **E-Web Print** op de werkbalk **E-Web Print**.

Starten

Wanneer u E-Web Print installeert, wordt dit weergegeven in uw browser. Klik op **Afdrukken** of **Clippen**.

Easy Photo Scan

Easy Photo Scan is een toepassing waarmee u foto's kunt scannen en de gescande afbeelding vervolgens gemakkelijk kunt verzenden naar een computer of naar een dienst in de cloud. Daarbij kunt u de gescande afbeelding gemakkelijk aanpassen. Zie de Help van de toepassing voor meer informatie.

Opmerking:

Als u deze toepassing wilt gebruiken, moet de scannerdriver EPSON Scan worden geïnstalleerd.

Starten onder Windows

- Windows 8.1/Windows 8

Voer de naam van de software in het zoekvenster in en selecteer vervolgens het weergegeven pictogram.

- Behalve voor Windows 8.1/Windows 8

Klik op de knop Start en selecteer **Alle programma's** of **Programma's** > **Epson Software** > **Easy Photo Scan**.

Starten onder Mac OS X

Selecteer **Start** > **Toepassingen** > **Epson Software** > **Easy Photo Scan**.

EPSON Software Updater

De toepassing EPSON Software Updater controleert op nieuwe of bijgewerkte software op het internet en installeert deze vervolgens. U kunt ook de firmware en de handleiding van de printer bijwerken.

Starten onder Windows

- Windows 8.1/Windows 8

Voer de naam van de software in het zoekvenster in en selecteer vervolgens het weergegeven pictogram.

- Behalve voor Windows 8.1/Windows 8

Klik op de knop Start en selecteer **Alle programma's** of **Programma's** > **Epson Software** > **EPSON Software Updater**.

Opmerking:

*U kunt EPSON Software Updater ook starten door te klikken op het printerpictogram op de taakbalk van het bureaublad en vervolgens **Software-update** te selecteren.*

Starten onder Mac OS X


Selecteer **Start** > **Toepassingen** > **Epson Software** > **EPSON Software Updater**.

Toepassingen verwijderen

Opmerking:

Meld u aan op uw computer als beheerder. Voer het beheerderswachtwoord in als u hierom wordt gevraagd.

Toepassingen verwijderen - Windows

1. Druk op de knop  om de printer uit te schakelen.
2. Sluit alle actieve toepassingen.
3. **Configuratiescherm** openen:
 - Windows 8.1/Windows 8
Selecteer **Bureaublad** > **Instellingen** > **Configuratiescherm**.
 - Behalve voor Windows 8.1/Windows 8
Klik op de startknop en selecteer **Configuratiescherm**.

Netwerkservice en softwareinformatie

4. Open Een programma verwijderen (of Programma's installeren of verwijderen):

- Windows 8.1/Windows 8/Windows 7/Windows Vista
Selecteer **Een programma verwijderen** in **Programma's**.
- Windows XP
Klik op **Programma's installeren of verwijderen**.

5. Selecteer de software die u wilt verwijderen.

6. De toepassingen verwijderen:

- Windows 8.1/Windows 8/Windows 7/Windows Vista
Klik op **Verwijderen/wijzigen** of **Verwijderen**.
- Windows XP
Klik op **Wijzigen/Verwijderen** of **Verwijderen**.

Opmerking:

Als het venster **Gebruikersaccountbeheer** wordt weergegeven, klikt u op **Doorgaan**.

7. Volg de instructies op het scherm.

Toepassingen verwijderen - Mac OS X

1. Download de Uninstaller met EPSON Software Updater.

Als u de Uninstaller hebt gedownload, hoeft u deze niet telkens opnieuw te downloaden wanneer u de toepassing verwijdert.

2. Druk op de knop om de printer uit te schakelen.

3. Om de printerdriver te deïnstalleren, selecteer **Systeemvoorkeuren** in het menu > **Printers & Scanners** (of **Afdrukken & scannen**, **Afdrukken & fax**) en verwijder de printer uit de printerlijst.

4. Sluit alle actieve toepassingen.

5. Selecteer **Start > Toepassingen > Epson Software > Uninstaller**.

6. Selecteer de toepassing die u wilt verwijderen en klik vervolgens op **Maak installatie ongedaan**.



Belangrijk:

De Uninstaller verwijdert alle Epson-inktjetprinterdrivers van de computer. Als u meerdere Epson inktjetprinters gebruikt en u enkel bepaalde drivers wenst te verwijderen, verwijder ze dan eerst allemaal en installeer dan enkel de vereiste drivers.

Opmerking:

Als u de toepassing die u wilt verwijderen niet kunt vinden in de lijst, kunt u deze niet verwijderen met de Uninstaller. Selecteer in dat geval **Start > Toepassingen > Epson Software**, kies de toepassing die wilt verwijderen en sleep deze vervolgens naar het prullenmandpictogram.

Gerelateerde informatie

➔ [“Toepassingen installeren” op pagina 102](#)

Toepassingen installeren

Verbind uw computer met het netwerk en installeer de nieuwste versie van toepassingen vanaf de website.

Opmerking:

- Meld u aan op uw computer als beheerder. Voer het beheerderswachtwoord in als u hierom wordt gevraagd.
- U moet een toepassing eerst verwijderen voordat u deze opnieuw kunt installeren.

1. Sluit alle actieve toepassingen.
2. Koppel de printer en computer tijdelijk los als u de printerdriver of EPSON Scan installeert.

Opmerking:

Verbindt de printer en computer pas als de instructies dit zeggen.

3. Installeer de toepassingen door de instructies op onderstaande website te volgen.

<http://epson.sn>

Opmerking:

Als u een Windows-computer gebruikt en de toepassingen niet kunt downloaden vanaf de website, installeert u deze van de software-cd die met de printer is geleverd.

Gerelateerde informatie

➔ [“Toepassingen verwijderen” op pagina 100](#)

Toepassingen en firmware bijwerken

Bepaalde problemen kunnen worden opgelost door de toepassingen en firmware opnieuw te installeren. Zorg ervoor dat u de nieuwste versie van de toepassingen en firmware gebruikt.

1. Controleer of de printer en de computer zijn aangesloten, en of de computer met internet is verbonden.
2. Start EPSON Software Updater en werk de toepassingen of de firmware bij.

**Belangrijk:**

Schakel de computer of printer niet uit tijdens de update.

Opmerking:

Als u de toepassing die u wilt bijwerken niet kunt vinden in de lijst, kunt u deze niet bijwerken met de EPSON Software Updater. Kijk op uw lokale Epson-website voor de nieuwste versies van de toepassingen.

<http://www.epson.com>

Gerelateerde informatie

➔ [“EPSON Software Updater” op pagina 100](#)

Problemen oplossen

De printerstatus controleren

Berichten op het display bekijken

Als er een foutbericht op het display wordt weergegeven, volgt u de instructies op het scherm of de onderstaande oplossingen om het probleem op te lossen.

Foutmeldingen	Oplossingen
Printerfout. Schakel de printer uit en weer in. Zie de documentatie voor details.	Als de foutmelding na het uit- en inschakelen nog steeds wordt weergegeven, neem dan contact op met de klantenservice van Epson.
Bewerking geannuleerd. Fout bij opslaan.	De geheugenkaart is mogelijk beschadigd. Controleer of uw geheugenkaart beschikbaar is.
U moet de volgende inktcartridge(s) vervangen.	Voor een optimale afdrukkwaliteit en bescherming van de printkop blijft een variabele inktreserve in de cartridge achter op het moment waarop de printer aangeeft dat u de cartridge moet vervangen. Vervang de cartridge wanneer u hierom wordt gevraagd.
Papierconfiguratie is uit. Sommige functies zijn mogelijk niet beschikbaar. Raadpleeg de documentatie voor details.	Als Papierconfiguratie is uitgeschakeld, kunt u AirPrint niet gebruiken. Als u AirPrint wilt gebruiken, schakel dan Papierconfiguratie in.
Het inkkussen van de printer nadert het einde van zijn levensduur. Neem contact op met Epson Support.	Neem contact op met Epson of een erkende Epson-serviceprovider om het inkkussentje* te vervangen. Dit onderdeel kan niet door de gebruiker worden vervangen. Het bericht wordt weergegeven tot het inkkussentje wordt vervangen. Druk op de knop  om het afdrucken te hervatten.
Het inkkussen van de printer is aan het einde van zijn levensduur. Neem contact op met Epson Support.	Neem contact op met Epson of een erkende Epson-serviceprovider om het inkkussentje* te vervangen. Dit onderdeel kan niet door de gebruiker worden vervangen.
Communicatiefout. Sluit de computer is aan.	Sluit de computer en de printer correct aan. Als u aangesloten bent via een netwerk, raadpleeg dan de <i>Netwerkhandleiding</i> . Als de foutmelding nog steeds wordt weergegeven, controleer dan EPSON Scan en Epson Event Manager op de computer geïnstalleerd zijn.
De combinatie van IP-adres en subnetmasker is ongeldig. Zie de documentatie.	Raadpleeg de <i>Netwerkhandleiding</i> .
Werk het basiscertificaat bij om cloudservices te gebruiken.	Voer Web Config uit en werk vervolgens het basiscertificaat bij.
Recovery Mode	De printer is in herstelmodus gestart omdat de firmware-update is mislukt. Volg de onderstaande stappen om opnieuw te proberen de firmware bij te werken. 1. Sluit de computer en de printer met een USB-kabel op elkaar aan. (In herstelmodus kunt u de firmware niet via een netwerkverbinding bijwerken.) 2. Ga naar uw lokale Epson-website voor verdere instructies.

Problemen oplossen

* Bij sommige afdrukcycli komt een heel kleine hoeveelheid overtollige inkt op het inktkussentje terecht. Om te voorkomen dat er inkt uit het kussentje lekt, is de printer ontworpen om het afdrukken te stoppen wanneer het kussentje de limiet bereikt. Of en hoe vaak dit nodig is, hangt af van het aantal pagina's dat u afdrukt, het soort materiaal waarop u afdrukt en het aantal reinigingsprocedures dat door het apparaat wordt uitgevoerd. Dat het kussentje moet worden vervangen, wil niet zeggen dat uw printer niet meer volgens de specificaties functioneert. De printer brengt u op de hoogte wanneer het kussentje moet worden vervangen. Dit kan alleen worden gedaan door een erkende Epson-serviceprovider. De kosten voor deze vervanging vallen niet onder de garantie van Epson.

Gerelateerde informatie

- ➔ [“Contact opnemen met de klantenservice van Epson” op pagina 130](#)
- ➔ [“Menuopties voor Printerinstellingen” op pagina 86](#)
- ➔ [“Ondersteunde geheugenkaartspecificaties” op pagina 123](#)
- ➔ [“Toepassingen installeren” op pagina 102](#)
- ➔ [“Web Config” op pagina 90](#)
- ➔ [“Toepassingen en firmware bijwerken” op pagina 102](#)

De printerstatus controleren - Windows

1. Open het venster van de printerdriver.
2. Klik op **EPSON Status Monitor 3** op het tabblad **Hulpprogramma's**.


Opmerking:

- U kunt de printerstatus ook controleren door te dubbelklikken op het printerpictogram op de taakbalk. Als het printerpictogram niet aan de taakbalk is toegevoegd, klik dan op **Controlevoorkeursinstellingen** op het tabblad **Hulpprogramma's** en selecteer vervolgens **Snelkoppelingpictogram registreren op taakbalk**.*
- Als **EPSON Status Monitor 3** is uitgeschakeld, klikt u op **Extra instellingen** op het tabblad **Hulpprogramma's** en selecteert u **EPSON Status Monitor 3 inschakelen**.*

Gerelateerde informatie

- ➔ [“Windows-printerdriver” op pagina 92](#)

De printerstatus controleren - Mac OS X

1. Selecteer **Systeemvoorkeuren** in het menu  > **Printers en scanners** (of **Afdrukken en scannen**, **Afdrukken en faxen**), en selecteer dan de printer.
2. Klik op **Opties en toebehoren** > **Hulpprogramma** > **Open Printerhulpprogramma**.
3. Klik op **EPSON Status Monitor**.

Vastgelopen papier verwijderen

Controleer de foutmelding die op het bedieningspaneel wordt weergegeven en volg de instructies om het vastgelopen papier, inclusief afgescheurde stukjes, te verwijderen. Verwijder hierna de foutmelding.

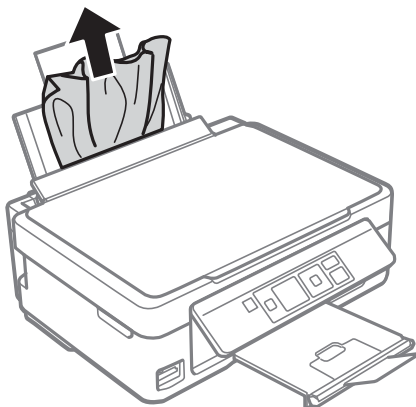


Belangrijk:

Verwijder voorzichtig het vastgelopen papier. Het papier krachtdadig verwijderen kan de printer beschadigen.

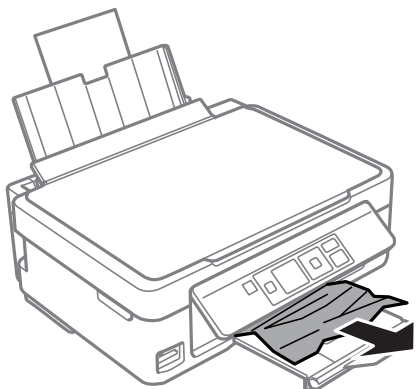
Vastgelopen papier verwijderen uit de Papiertoevoer achter

Verwijder het vastgelopen papier.



Vastgelopen papier uit de uitvoerlade verwijderen

Verwijder het vastgelopen papier.



Vastgelopen papier binnen in de printer verwijderen

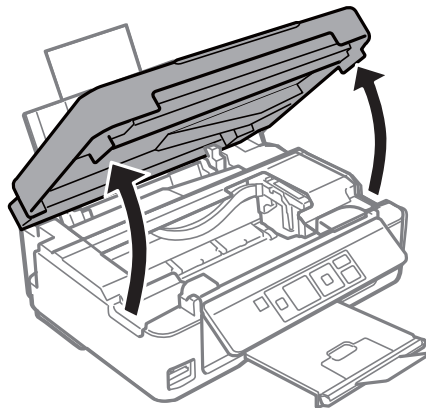


Let op:

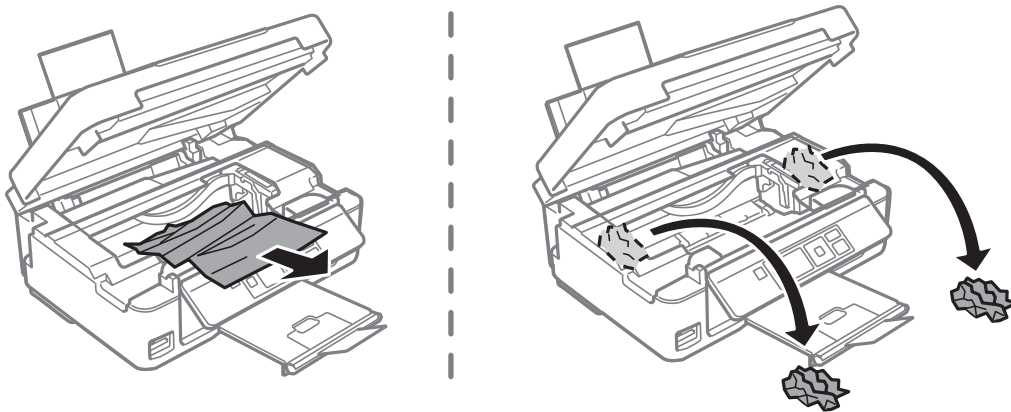
- Pas bij het sluiten van de scannereenheid op dat uw vingers niet klem komen te zitten. Anders kunt u zich verwonden.
- Raak nooit de knoppen van het bedieningspaneel aan als u met uw hand in de printer zit. Als de printer begint te werken, kunt u zich verwonden. Raak de uitstekende delen niet aan om verwondingen te voorkomen.

Problemen oplossen

1. Open de scannereenheid met het documentdeksel gesloten.

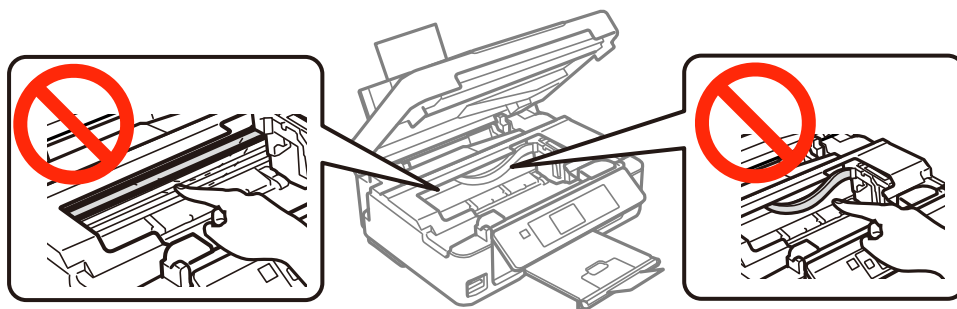


2. Verwijder het vastgelopen papier.



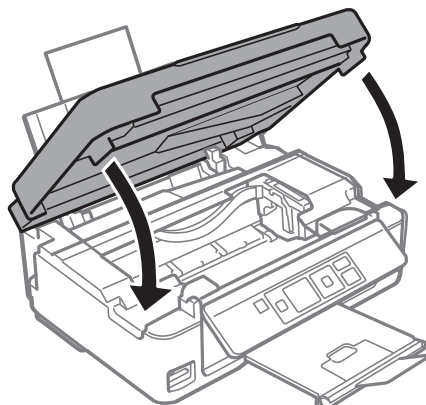
! **Belangrijk:**

Raak de witte, platte kabel of het doorzichtige deel binnen in de printer niet aan. Dit kan een storing veroorzaken.



Problemen oplossen

3. Sluit de scannereenheid.



Papier wordt niet goed ingevoerd

Controleer de volgende punten en voer de toepasselijke acties uit om het probleem op te lossen.

- Plaats de printer op een vlakke ondergrond en gebruik deze in de aanbevolen omgevingsomstandigheden.
- Gebruik papier dat ondersteund wordt door deze printer.
- Volg de voorzorgsmaatregelen voor papierverwerking.
- Controleer of de instellingen voor het papierformaat en -type overeenkomen met het werkelijke papierformaat en -type dat in de printer is geladen.

Gerelateerde informatie

- ➔ [“Omgevingspecificaties” op pagina 125](#)
- ➔ [“Beschikbaar papier en capaciteiten” op pagina 18](#)
- ➔ [“Vorzorgsmaatregelen voor papierverwerking” op pagina 17](#)
- ➔ [“Lijst met papiertypes” op pagina 19](#)

Papier loopt vast

- Laad het papier in de juiste richting en schuif de zijgeleiders tegen de randen van het papier aan.
- Laad één blad papier per keer wanneer u meerdere bladen laadt.

Gerelateerde informatie

- ➔ [“Papier laden in de Papiertoevoer achter” op pagina 19](#)

Papier wordt schuin ingevoerd

Laad het papier in de juiste richting en schuif de zijgeleiders tegen de randen van het papier aan.

Gerelateerde informatie

- ➔ [“Papier laden in de Papiertoevoer achter” op pagina 19](#)

Er worden meerdere vellen papier tegelijk uitgevoerd

- Laad één vel papier per keer.
- Wanneer er verschillende bladen tegelijk worden ingevoerd tijdens handmatig dubbelzijdig afdrukken, haalt u al het papier uit de printer voordat u het opnieuw laadt.

Geen papiertoevoer

- Laad niet meer dan het maximale aantal pagina's voor de specifieke papiersoort. Let er bij gewoon papier op dat het niet boven de streep met het driehoekje op de zijgeleider komt.
- Als u het reinigingsblad hebt dat is meegeleverd bij het originele Epson-papier, kunt u het gebruiken voor het reinigen van de roller binnenin de printer.

Gerelateerde informatie


- ➔ [“Beschikbaar papier en capaciteiten” op pagina 18](#)
- ➔ [“Het papiertraject reinigen” op pagina 83](#)

Foutmelding papier op verschijnt


Als er een foutmelding over lege papierladen optreedt, hoewel er papier in de papiertoevoer achter zit, laad het papier dan opnieuw tegen de rechterzijde van de papiertoevoer achter.

Problemen met stroomtoevoer en bedieningspaneel

De stroom wordt niet ingeschakeld

- Houd de knop  iets langer ingedrukt.
- Controleer of het netsnoer goed in het stopcontact zit.

De stroom wordt niet uitgeschakeld

Houd de knop  iets langer ingedrukt. Als de printer ook hiermee niet uitgaat, haalt u de stekker uit het stopcontact. Zet de printer weer aan en zet deze vervolgens uit door op de knop  te drukken om te voorkomen dat de printkop uitdroogt.


Het display wordt donker

De printer staat in slaapstand. Druk op een willekeurige knop op het bedieningspaneel om het display weer te activeren.

Kan niet afdrukken vanaf een computer

- Installeer de printerdriver.

Problemen oplossen

- Sluit de USB-kabel goed aan tussen printer en computer.
- Als u een USB-hub gebruikt, sluit u de printer direct op de computer aan.
- Als u niet kunt afdrukken via een netwerk, raadpleeg dan de *Netwerkhandleiding*.
- Als u een afbeelding afdruckt die uit een grote hoeveelheid gegevens bestaat, kan de computer een tekort aan geheugen ondervinden. Druk de afbeelding af op een lagere resolutie of een kleiner formaat.
- In Windows, klik op **Wachtrij** op het tabblad **Hulpprogramma's** van de printerdriver en controleer het volgende.
 - Controleer of er gepauzeerde afdruktaken zijn.
Annuleer het afdrukken indien nodig.
 - Zorg ervoor dat de printer niet offline of in wachtstand staat.
Als de printer offline is of in wachtstand staat, schakel de relevante instelling dan uit via het menu **Printer**.
 - Zorg ervoor dat de printer is geselecteerd als standaardprinter via het menu **Printer** (er moet een vinkje op het item staan).
Als de printer niet als standaardprinter is geselecteerd, stelt u deze in als de standaardprinter.
 - Zorg ervoor dat de printerpoort goed is geselecteerd in **Eigenschappen > Poort** in het menu **Printer**. Dit gaat als volgt.
Selecteer "USBXXX" voor een USB-verbinding of "EpsonNet Print Port" voor een netwerkverbinding.
- Zorg er bij Mac OS X voor dat de printerstatus niet **Pauze** is.
Selecteer **Systeemvoorkeuren** in het menu  > **Printers en scanners** (of **Afdrukken en scannen**, **Afdrukken en faxen**), en dubbelklik dan op de printer. Als de printer gepauzeerd is, klik dan op **Hervat** (of **Hervat printer**).

Gerelateerde informatie

- ➔ ["Toepassingen installeren" op pagina 102](#)
- ➔ ["Afdrukken annuleren" op pagina 52](#)

Kan AirPrint niet gebruiken

- Schakel in het menu **Printerinstellingen > Papier instellen** op het bedieningspaneel de optie **Papierconfiguratie** in.
- Schakel de instelling AirPrint in Web Config in.

Gerelateerde informatie

- ➔ ["Menuopties voor Printerinstellingen" op pagina 86](#)
- ➔ ["Web Config" op pagina 90](#)

Het afdrukken is gepauzeerd

Als u een afbeelding afdruckt die uit een grote hoeveelheid gegevens bestaat, kan het afdrukken worden gepauzeerd en kan het papier worden uitgeworpen. Druk de afbeelding af op een lagere resolutie of een kleiner formaat.

Afdrukproblemen

Er wordt niets of slechts een zeer vage afbeelding afgedrukt

Als u de printer langere tijd niet hebt gebruikt, kunnen de spuitkanaaltjes van de printkop verstopt raken en worden inktdruppels mogelijk niet doorgelaten. Voer een spuitstukcontrole uit en reinig dan de printkop als er spuitkanaaltjes van de printkop verstopt zitten.

Gerelateerde informatie

➔ [“De printkop controleren en reinigen” op pagina 79](#)

Afdrukkwaliteit is slecht

Controleer het volgende als de afdrukkwaliteit slecht is vanwege wazige afdrukken, zichtbare strepen, ontbrekende kleuren, vervaagde kleuren, verkeerde uitlijning en mozaïek-achtige patronen op de afdrukken.

- Gebruik papier dat ondersteund wordt door deze printer.
- Selecteer de geschikte papier-type-instelling voor het papier-type dat in de printer is geladen.
- Niet afdrukken op papier dat vochtig, beschadigd of te oud is.
- Druk het papier of de enveloppe plat als het papier gekruld is of de enveloppe lucht bevat.
- Voer een spuitstukcontrole uit en reinig dan de printkop als er spuitkanaaltjes van de printkop verstopt zitten.
- Lijn de printkop uit.
- Druk af met een hogere kwaliteit als instelling.
- Het papier niet meteen stapelen na het afdrukken.
- Laat de afdrukken volledig drogen voor u ze wegsteekt of uitstalt. Vermijd direct zonlicht, gebruik geen droger en raak de afgedrukte zijde van het papier niet aan tijdens het drogen van de afdrukken.
- Epson raadt aan om origineel Epson-papier te gebruiken in plaats van gewoon papier voor het afdrukken van afbeeldingen of foto's. Druk op de afdrukbare zijde van het originele Epson-papier.
- Gebruik bij voorkeur originele Epson-cartridges. Dit product is ontworpen om kleuren aan te passen gebaseerd op het gebruik van originele Epson-cartridges. De afdrukkwaliteit kan verslechteren wanneer niet-originele cartridges worden gebruikt.
- Het is raadzaam de cartridge te gebruiken vóór de datum die op de verpakking wordt vermeld.
- U krijgt de beste resultaten als u de cartridge verbruikt binnen zes maanden na het openen van de verpakking.
- Druk af met hoge resolutie-gegevens bij het afdrukken van afbeeldingen of foto's. Afbeeldingen op websites gebruiken meestal een lage resolutie terwijl ze goed lijken op de display. Hierdoor kan de afdrukkwaliteit afnemen.

Gerelateerde informatie

- ➔ [“Beschikbaar papier en capaciteiten” op pagina 18](#)
- ➔ [“Lijst met papier-types” op pagina 19](#)
- ➔ [“Voorzorgsmaatregelen voor papierverwerking” op pagina 17](#)
- ➔ [“De printkop controleren en reinigen” op pagina 79](#)
- ➔ [“De printkop uitlijnen” op pagina 81](#)


De afdrukkwaliteit verbetert niet, zelfs na het uitlijnen van de printkop

Tijdens bidirectioneel afdrukken (of afdrukken met hoge snelheid), drukt de printkop in beide richtingen af en worden verticale lijnen mogelijk niet goed uitgelijnd. Als de afdrukkwaliteit niet verbetert, schakel dan de instelling voor bidirectioneel afdrukken (of afdrukken met hoge snelheid) uit. Als u deze instelling uitschakelt, kan de afdruksnelheid afnemen.

Windows

Hef de selectie op van **Hoge snelheid** in het tabblad **Meer opties** van de printerdriver.

Mac OS X

Selecteer **Systeemvoorkeuren** in het menu  > **Printers en scanners** (of **Afdrukken en scannen**, **Afdrukken en faxen**), en selecteer dan de printer. Klik op **Opties en toebehoren** > **Opties** (of **Driver**). Selecteer **Uit** voor **Afdrukken met hoge snelheid**.

Afbeeldingen of foto's worden afgedrukt in onverwachte kleuren

Pas de kleur aan en druk opnieuw af. De functie automatische kleurcorrectie gebruikt de standaard correctiemodus van **PhotoEnhance**. Probeer een andere correctiemodus van **PhotoEnhance** door een andere optie dan **Automat. correctie** te selecteren als instelling bij **Scènecorrectie**. Als het probleem zich blijft voordoen, gebruik dan een andere functie voor de kleurcorrectie dan **PhotoEnhance**.

Gerelateerde informatie

➔ [“De afdrukkleur aanpassen” op pagina 48](#)

Streepvorming zichtbaar met een tussenafstand van ongeveer 2.5 cm

Lijn de printkop uit.

Selecteer de geschikte papiertype-instelling voor het papiertype dat in de printer is geladen.

Gerelateerde informatie

➔ [“De printkop uitlijnen” op pagina 81](#)

Kopieerkwaliteit is slecht

Controleer het volgende als er oneven kleuren, vlekken, stippen of rechte lijnen op de gekopieerde afbeelding verschijnen.

Reinig het papiertraject.

Maak het scannerglasplaat schoon.

Druk niet te hard op het originele bestand of het documentdeksel wanneer u de originelen op het scannerglasplaat legt. Oneven kleuren, vlekken of stippen kunnen verschijnen wanneer er te hard op het originele bestand of het documentdeksel is gedrukt.

Als er een ribbelpatroon (ook wel 'moiré' genoemd) verschijnt, verandert u de instelling voor vergroten en verkleinen, of vervangt u het origineel.

Problemen oplossen

- Wanneer er vlekken op het papier zijn, verlaagt u de instelling voor de kopieerdichtheid.

Gerelateerde informatie

- ➔ [“Het papiertraject reinigen” op pagina 83](#)
- ➔ [“De Scannerglasplaat reinigen” op pagina 83](#)
- ➔ [“Afdrukkwaliteit is slecht” op pagina 110](#)
- ➔ [“Menuopties voor Kopiëren” op pagina 54](#)

De achterkant van het origineel is te zien op de gekopieerde afbeelding

- Plaats een dun origineel op de scannerglasplaat en leg hier vervolgens een vel zwart papier overheen.
- Verlaag de instelling voor de kopieerdichtheid op het bedieningspaneel.

Gerelateerde informatie

- ➔ [“Menuopties voor Kopiëren” op pagina 54](#)

Positie, formaat of marges van de afdruk zijn niet juist

- Laad het papier in de juiste richting en schuif de zijgeleiders tegen de randen van het papier aan.
- Bij het plaatsen van de originelen op de scannerglasplaat moet u de hoek van het origineel uitlijnen met de hoek die aangeduid is d.m.v. een symbool op de rand van de scannerglasplaat. Als de randen van de kopie bijgesneden zijn, verschuift u het origineel wat weg van de hoek.
- Wanneer u de originelen op de scannerglasplaat legt, reinig dan de scannerglasplaat en het documentdeksel. Vlekken en stof op het glas kunnen in het kopieergeedeelte worden opgenomen, wat een verkeerde kopieerpositie of kleine afbeelding tot gevolg kan hebben.
- Selecteer de juiste instelling voor het papierformaat.
- Pas de marge-instelling in de toepassing aan zodat deze binnen het afdrukgebied valt.

Gerelateerde informatie

- ➔ [“Papier laden in de Papiertoevoer achter” op pagina 19](#)
- ➔ [“Originelen op de Scannerglasplaat plaatsen” op pagina 23](#)
- ➔ [“De Scannerglasplaat reinigen” op pagina 83](#)
- ➔ [“Afdrukbare gebied” op pagina 121](#)

Er worden meerdere originelen gekopieerd op één vel papier

Als u meerdere originelen op de scannerglasplaat plaatst om ze afzonderlijk te kopiëren en ze worden toch op één vel papier gekopieerd, leg de originelen dan ten minste 5 mm uit elkaar. Als het probleem aanhoudt, scan dan slechts één origineel tegelijk.

Gerelateerde informatie

- ➔ [“Originelen op de Scannerglasplaat plaatsen” op pagina 23](#)

Kan niet afdrukken zonder marges

Geef in de afdrukinstellingen aan dat u randloos wilt afdrukken. Als u een papiertype selecteert waarbij randloos afdrukken niet mogelijk is, kunt u **Randloos** niet selecteren. Selecteer een papiertype dat randloos afdrukken ondersteunt.

Gerelateerde informatie

- ➔ [“Menuopties voor het afdrukken van foto's” op pagina 32](#)
- ➔ [“Menuopties voor Kopiëren” op pagina 54](#)
- ➔ [“Basisprincipes van printer - Windows” op pagina 33](#)
- ➔ [“Basisprincipes van printer - Mac OS X” op pagina 35](#)

Randen van de afbeelding vallen weg bij het randloos afdrukken

Tijdens randloos afdrukken wordt de afbeelding iets vergroot en het uitstekende gebied bijgesneden. Selecteer een kleinere vergroting.

Windows

Klik op **Instellingen** naast het selectievakje **Randloos** op het tabblad **Hoofdgroep** van de printerdriver en wijzig vervolgens de instellingen.

Mac OS X

Pas de instelling **Uitbreiding** aan in het menu **Printerinstellingen** van het afdrukvenster.

Papier vertoont vlekken of is bekrast

- Wanneer u horizontale streepvorming ziet of wanneer u vlekken krijgt op de boven- of onderkant van het papier, laad het papier dan in de juiste richting en schuif de zijgeleiders tegen het papier.
- Wanneer u verticale streepvorming ziet, reinig dan het papiertraject.
- Zorg ervoor dat de inkt volledig gedroogd is voordat u het papier opnieuw laadt bij het handmatig dubbelzijdig afdrukken.

Gerelateerde informatie

- ➔ [“Papier laden in de Papiertoevoer achter” op pagina 19](#)
- ➔ [“Het papiertraject reinigen” op pagina 83](#)
- ➔ [“Afdrukkwaliteit is slecht” op pagina 110](#)

Afgedrukte tekens zijn niet juist of onleesbaar

- Sluit de USB-kabel goed aan tussen de printer en de computer.
- Annuleer gepauzeerde afdruktaken.
- Zet de computer niet handmatig in de **Stand-by**- of **Slaap**-stand tijdens het afdrukken. Als u de computer terug opstart, worden er mogelijk onleesbare pagina's afgedrukt.

Gerelateerde informatie

- ➔ [“Afdrukken annuleren” op pagina 52](#)

De afgedrukte afbeelding is omgekeerd

Hef de selectie van instellingen voor het spiegelen van afbeeldingen op in de printerdriver of de toepassing.

Windows

Hef de selectie op van **Spiegel afbeelding** op het tabblad **Meer opties** van de printerdriver.

Mac OS X

Hef de selectie op van **Spiegel afbeelding** in het menu **Printerinstellingen** van het afdrukdialog.

Het probleem kon niet worden opgelost

Als u alle onderstaande oplossingen hebt geprobeerd en het probleem is nog steeds niet opgelost, verwijder dan de printerdriver en installeer deze opnieuw.

Gerelateerde informatie

➔ [“Toepassingen verwijderen” op pagina 100](#)

➔ [“Toepassingen installeren” op pagina 102](#)

Overige afdrukproblemen

Afdrukken verloopt te traag

Sluit alle onnodige toepassingen.

Stel een lagere kwaliteit in. Afdrukken met hoge kwaliteit duurt langer.

Schakel de bidirectionele (of hogesnelheids-)instelling in. Wanneer deze instelling is geselecteerd, drukt de printkop in beide richtingen af, en verhoogt de afdruksnelheid.

Windows

Selecteer **Hoge snelheid** op het tabblad **Meer opties** van de printerdriver.

Mac OS X

Selecteer **Systeemvoorkeuren** in het menu  > **Printers en scanners** (of **Afdrukken en scannen, Afdrukken en faxen**) en selecteer dan de printer. Klik op **Opties en toebehoren** > **Opties** (of **Driver**). Selecteer **Aan** voor **Afdrukken met hoge snelheid**.

Schakel **Stille modus** uit.

Bedieningspaneel

In het startscherm selecteert u **Stille modus** en schakelt u deze functie vervolgens uit.

Windows

Selecteer **Uit** bij **Stille modus** op het tabblad **Hoofdgroep** van de printerdriver.

Mac OS X

Selecteer **Systeemvoorkeuren** in het menu  > **Printers en scanners** (of **Afdrukken en scannen, Afdrukken en faxen**) en selecteer dan de printer. Klik op **Opties en toebehoren** > **Opties** (of **Driver**). Selecteer **Uit** voor **Stille modus**.

Gerelateerde informatie


➔ [“Menuopties voor Printerinstellingen” op pagina 86](#)

Afdrukken vertraagt aanzienlijk tijdens het continu afdrukken

Het afdrukken wordt vertraagd om te voorkomen dat het printermechanisme oververhit en beschadigd raakt. Het afdrukken kan echter worden voortgezet. Als u de normale afdruksnelheid wilt herstellen, laat u de printer minstens 30 minuten afkoelen. De afdruksnelheid gaat niet terug naar normale snelheid als de printer is uitgeschakeld.

Kan het afdrukken niet annuleren vanaf een computer met Mac OS X 10.6.8

Geef de volgende instellingen op als u het afdrukken vanaf de computer wilt stoppen.

Voer Web Config uit en selecteer vervolgens **Port9100** als instelling bij **Protocol Topprioriteit** in **AirPrint instellen**. Selecteer **Systeemvoorkeuren** in het menu  > **Printers en scanners** (of **Afdrukken en scannen, Afdrukken en scannen**), verwijder de printer en voeg de printer opnieuw toe.

Gerelateerde informatie

➔ [“Web Config” op pagina 90](#)

Kan het scannen niet starten

- Sluit de USB-kabel goed aan tussen de printer en de computer.
- Als u een USB-hub gebruikt, sluit u de printer direct op de computer aan.
- Als u niet kunt scannen via een netwerk, raadpleeg dan de *Netwerkhandleiding*.
- Als u scant met een hoge resolutie via een netwerk, kan een communicatiefout optreden. Verlaag de resolutie.
- Zorg ervoor dat u de juiste printer (scanner) selecteert als een lijst met scanners wordt weergegeven op het moment dat u EPSON Scan start.
- Als u TWAIN-toepassingen gebruikt, selecteert u de printer (scanner) die u gebruikt.

Problemen oplossen

- Controleer in Windows of de printer (scanner) in **Scanner en camera** wordt weergegeven. De printer (scanner) moet worden weergegeven als "EPSON XXXXX (printernaam)". Als de printer (scanner) niet wordt weergegeven, verwijdert u EPSON Scan en installeert u de toepassing opnieuw. Zie het volgende om **Scanner en camera** te openen.
 - Windows 8.1/Windows 8
Selecteer **Bureaublad > Instellingen > Configuratiescherm**, voer 'Scanner en camera's' in het zoekvak in, klik op **Scanners en camera's weergeven** en controleer vervolgens of de printer wordt weergegeven.
 - Windows 7
Klik op de knop Start en selecteer **Configuratiescherm**, voer 'Scanners en camera's' in het zoekvak **Scanners en camera's weergeven** in en controleer vervolgens of de printer wordt weergegeven.
 - Windows Vista
Klik op de knop Start, selecteer **Configuratiescherm > Hardware en geluiden > Scanners en camera's** en controleer vervolgens of de printer wordt weergegeven.
 - Windows XP
Klik op de knop Start, selecteer **Configuratiescherm > Printers en andere hardware > Scanners en camera's** en controleer vervolgens of de printer wordt weergegeven.
- Als u niet kunt scannen met TWAIN-toepassingen, verwijdert u de TWAIN-toepassing en installeert u deze opnieuw.
- Als voor Mac OS X met een Intel-processor andere Epson-scannerdrivers dan EPSON Scan geïnstalleerd zijn, zoals Rosetta of PPC, verwijdert u deze en EPSON Scan. Installeer vervolgens EPSON Scan opnieuw.

Gerelateerde informatie

- ➔ [“Toepassingen verwijderen” op pagina 100](#)
- ➔ [“Toepassingen installeren” op pagina 102](#)

Kan scannen niet starten via bedieningspaneel

- Controleer of EPSON Scan en Epson Event Manager goed zijn geïnstalleerd.
- Controleer de scaninstelling die in Epson Event Manager is toegewezen.

Gerelateerde informatie

- ➔ [“Kan het scannen niet starten” op pagina 115](#)
- ➔ [“Epson Event Manager” op pagina 98](#)

Problemen met gescande afbeeldingen

Matige scankwaliteit

- Reinig het scannerglasplaat.
- Druk niet te hard op het originele bestand of het documentdeksel wanneer u de originelen op het scannerglasplaat legt. Oneven kleuren, vlekken of stippen kunnen verschijnen wanneer er te hard op het originele bestand of het documentdeksel is gedrukt.
- Verwijder stof van het origineel.

Problemen oplossen

- Configureer de toepasselijke instellingen voor het documenttype.
- Scan met een hogere resolutie.
- Pas de afbeelding aan in EPSON Scan en scan vervolgens opnieuw. Zie de Help van EPSON Scan voor meer informatie.

Gerelateerde informatie

- ➔ [“De Scannerglasplaat reinigen” op pagina 83](#)
- ➔ [“Menuopties voor het scannen” op pagina 60](#)

Tekens zijn wazig

- Selecteer in de **Thuismodus** of **Kantoormodus** van EPSON Scan de optie **Beeldoptie** bij **Beeldaanpassingen** en selecteer vervolgens **Tekst verbeteren**.
- Selecteer in de **Professionele modus** van EPSON Scan de optie **Document** bij **Automatische belichting** in de instellingen voor het **Origineel**.
- Pas de drempelwaarde aan in EPSON Scan.
 - Thuismodus**
Selecteer **Zwart-wit** bij **Beeldtype**, klik op **Helderheid** en pas de drempelwaarde aan.
 - Kantoormodus**
Selecteer **Zwart-wit** bij **Beeldtype** en pas de drempelwaarde aan.
 - Professionele modus**
Selecteer **Zwart-wit** bij **Beeldtype** en pas de drempelwaarde aan.
- Scan met een hogere resolutie.

De achterkant van het origineel schijnt door in de scan

- Leg dunne originelen op het scannerglasplaat en leg er vervolgens een vel zwart papier op.
- Configureer de toepasselijke instellingen voor het documenttype.
- Selecteer in de **Thuismodus** of **Kantoormodus** van EPSON Scan de optie **Beeldoptie** bij **Beeldaanpassingen** en selecteer vervolgens **Tekst verbeteren**.

Gerelateerde informatie

- ➔ [“Menuopties voor het scannen” op pagina 60](#)

Moiré (een afwijkend rasterpatroon) zichtbaar in de gescande afbeelding

- Leg het origineel in een iets andere hoek.
- Selecteer **Ontrasteren** in een andere modus dan de **Volautomatische modus** van EPSON Scan.
- Wijzig de resolutie-instelling.

Gerelateerde informatie

➔ [“Menuopties voor het scannen” op pagina 60](#)

Scangebied of richting niet correct

- Bij het plaatsen van de originelen op het scannerglasplaat moet u de hoek van het origineel uitlijnen met de hoek die aangeduid is d.m.v. een symbool op de rand van het scannerglasplaat. Als de randen van de gescande afbeelding bijgesneden zijn, verschuift u het origineel wat weg van de hoek.
- Maak de scannerglasplaat en het documentdeksel schoon. Vlekken en stof op de het glas kunnen in het kopieergedeelte worden opgenomen, wat een verkeerde scanpositie of kleine afbeelding tot gevolg kan hebben.
- Als u meerdere originelen op het scannerglasplaat plaatst om ze afzonderlijk te kopiëren, maar ze op een enkel blad gescand worden, leg ze dan ten minste 20 mm uit elkaar. Als het probleem aanhoudt, scan dan slechts één origineel tegelijk.
- Stel het scangebied correct in.
- Wanneer u scant in de **Volautomatische modus** of met miniatuurvoorbeelden in EPSON Scan, plaatst u het origineel 4,5 mm (0,18 inch) van de rand van de scannerglasplaat.
- Wanneer u een miniatuurvoorbeeld gebruikt voor een groot origineel in de **Thuismodus** of **Professionele modus** van EPSON Scan, is het scangebied mogelijk niet correct. Wanneer u een voorbeeld bekijkt in EPSON Scan, kunt u een selectiekader maken om het gedeelte dat u wilt scannen, op het tabblad **Voorbeeldscan** in het venster **Voorbeeldscan**.
- Als **Automatische fotorichting** in EPSON Scan niet goed werkt, raadpleeg dan de Help van EPSON Scan.
- Schakel **Automatische fotorichting** uit in EPSON Scan.
- Wanneer u scant met EPSON Scan, kan het beschikbare scangedeelte beperkt worden als de resolutie te hoog is ingesteld. Verlaag de resolutie of pas het scangedeelte aan in het venster **Voorbeeldscan**.

Gerelateerde informatie

➔ [“Originelen op de Scannerglasplaat plaatsen” op pagina 23](#)

➔ [“De Scannerglasplaat reinigen” op pagina 83](#)

➔ [“Menuopties voor het scannen” op pagina 60](#)

Het probleem met de gescande afbeelding kon niet worden opgelost

Als u alle oplossingen hebt geprobeerd en het probleem nog steeds niet is opgelost, klikt u op **Configuratie** in een andere modus dan **Volautomatische modus** in het venster van EPSON Scan en vervolgens op **Alles resetten** op het tabblad **Andere** om de instellingen van EPSON Scan te initialiseren. Als het probleem hiermee niet wordt opgelost, verwijdert u EPSON Scan en installeert u de toepassing opnieuw.

Gerelateerde informatie

➔ [“Toepassingen verwijderen” op pagina 100](#)

➔ [“Toepassingen installeren” op pagina 102](#)

Andere scanproblemen

Kan niet scannen in de Volautomatische modus van EPSON Scan

- In de **Volautomatische modus** is het niet mogelijk om continu te scannen in de indeling PDF/Multi-TIFF. Scan in een andere modus dan **Volautomatische modus**.
- Raadpleeg de Help van EPSON Scan voor andere manieren om problemen te verhelpen.

Miniatuurvoorbeeld werkt niet goed

Raadpleeg de Help van EPSON Scan.

Scannen verloopt te traag

Verlaag de resolutie.

Gerelateerde informatie

➔ [“Menuopties voor het scannen” op pagina 60](#)

Scannen wordt gestopt bij het scannen naar PDF/Multi-TIFF

- Wanneer u grote volumes wilt scannen, raden wij aan te scannen in grijswaarden.
- Maak ruimte vrij op de harde schijf van de computer. Het scannen kan worden gestopt als er onvoldoende ruimte vrij is.
- Scan op een lagere resolutie. Het scannen stopt als de totale gegevensgrootte de limiet bereikt.

Gerelateerde informatie

➔ [“Menuopties voor het scannen” op pagina 60](#)

Overige problemen

Lichte elektrische schok wanneer u de printer aanraakt

Als er vele randapparaten op de computer zijn aangesloten, kunt u een lichte elektrische schok krijgen wanneer u de printer aanraakt. Installeer een aardingskabel naar de computer die op de printer is aangesloten.

Printer maakt veel lawaai tijdens werking

Als de printer te veel lawaai maakt, schakel dan **Stille modus** in. Met deze functie ingeschakeld ligt de afdruksnelheid mogelijk lager.

Opmerking:

Afhankelijk van de door u gekozen instellingen voor het papiertype en de afdrukkwaliteit, merkt u mogelijk niet veel verschil in het geluid dat de printer produceert.

Problemen oplossen

Bedieningspaneel

In het startscherm selecteert u **Stille modus** en schakelt u deze functie vervolgens in.

Windows

Schakel **Stille modus** in op het tabblad **Hoofdgroep** van de printerdriver.

Mac OS X

Selecteer **Systeemvoorkeuren** in het menu  > **Printers en scanners** (of **Afdrukken en scannen**, **Afdrukken en faxen**) en selecteer dan de printer. Klik op **Opties en toebehoren** > **Opties** (of **Driver**). Selecteer **Aan** voor **Stille modus**.

Gerelateerde informatie

➔ [“Menuopties voor Printerinstellingen” op pagina 86](#)

Kan gegevens niet opslaan op een geheugenkaart

Gebruik een geheugenkaart die door de printer wordt ondersteund.

Controleer of de geheugenkaart niet tegen schrijven is beveiligd.

Controleer of er voldoende ruimte vrij is op de geheugenkaart. Als er niet voldoende geheugen is, kunnen de gegevens niet worden opgeslagen.

Gerelateerde informatie

➔ [“Ondersteunde geheugenkaartspecificaties” op pagina 123](#)

Software wordt geblokkeerd door een firewall (alleen Windows)

Maak van de toepassing een door Windows Firewall toegelaten programma in de beveiligingsinstellingen in het **Configuratiescherm**.

'?' wordt weergegeven in het fotoselectiescherm

Wanneer het afbeeldingsbestand niet wordt ondersteund door het apparaat, wordt een vraagteken (?) weergegeven op het LCD-scherm.

Gerelateerde informatie

➔ [“Ondersteunde gegevensspecificaties” op pagina 124](#)

Bijlage

Technische specificaties

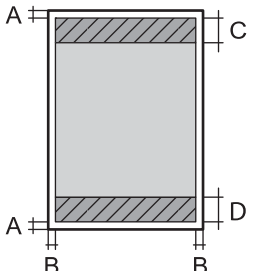
Printer specificaties

Plaatsing van spuitstuk van printkop		Spuitkanaaltjes voor zwarte inkt: 180 Spuitkanaaltjes voor kleureninkt: 59 per kleur
Gewicht van papier	Gewoon papier	64 tot 90 g/m ² (17 tot 24 lb)
	Enveloppen	Envelope #10, DL, C6: 75 tot 90 g/m ² (20 tot 24 lb)

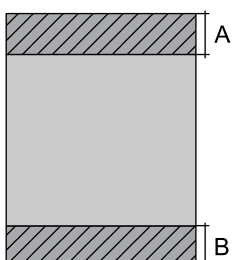
Afdrukbare gebied

Afdrukkwaliteit kan afnemen in de gearceerde gedeelten vanwege het printermechanisme.

Enkele vellen (normaal afdrukken)

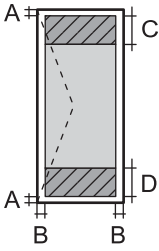
	A	3.0 mm (0.12 in.)
	B	3.0 mm (0.12 in.)
	C	40.0 mm (1.57 in.)
	D	32.0 mm (1.26 in.)

Enkele vellen (randloos afdrukken)

	A	43.0 mm (1.69 in.)
	B	35.0 mm (1.38 in.)

Bijlage

Enveloppen

	A	3.0 mm (0.12 in.)
	B	5.0 mm (0.20 in.)
	C	18.0 mm (0.71 in.)
	D	40.0 mm (1.57 in.)

Scannerspecificaties

Type scanner	Flatbed
Foto-elektrisch apparaat	CIS
Maximaal documentformaat	216 × 297 mm (8.5 × 11.7 in.) A4, Letter
Resolutie	1200 dpi (normaal scannen) 2400 dpi (geïnterpoleerd scannen)
Kleurdiepte	<p>Kleur</p> <ul style="list-style-type: none"> <input type="checkbox"/> 48 bits per pixel intern (16 bits per pixel per interne kleur) <input type="checkbox"/> 24 bits per pixel extern (8 bits per pixel per externe kleur) <p>Grijswaarden</p> <ul style="list-style-type: none"> <input type="checkbox"/> 16 bits per pixel intern <input type="checkbox"/> 8 bits per pixel extern <p>Zwart-wit</p> <ul style="list-style-type: none"> <input type="checkbox"/> 16 bits per pixel intern <input type="checkbox"/> 1 bits per pixel extern
Lichtbron	LED

Interface-specificaties

Voor computer	USB Hi-Speed
---------------	--------------

Wifi-specificaties

Normen	IEEE802.11b/g/n ^{*1}
Frequentiebereik	2,4 GHz
Coördinatiemodi	Infrastructuur, Ad hoc ^{*2} , Wi-Fi Direct ^{*3*4}
Draadloze beveiliging	WEP (64/128bit), WPA2-PSK (AES) ^{*5}

Bijlage

- *1 In overeenstemming met IEEE 802.11b/g/n of IEEE 802.11b/g naargelang de aankooplocatie.
- *2 Niet ondersteund voor IEEE 802.11n.
- *3 Niet ondersteund voor IEEE 802.11b.
- *4 Simple AP-modus is compatibel met een wifi-verbinding (infrastructuur). Raadpleeg de *Netwerkhandleiding* voor meer details.
- *5 Voldoet aan WPA2-standaarden met ondersteuning voor WPA/WPA2 Personal.

Beveiligingsprotocol

SSL/TLS	HTTPS Server/Client, IPPS
---------	---------------------------

Ondersteunde diensten van derden

AirPrint	Afdrukken	iOS 5 of hoger/Mac OS X v10.7.x of hoger
	Scannen	Mac OS X v10.9.x of hoger
Google Cloud Print		

Specificaties externe opslagapparaten**Ondersteunde geheugenkaartspecificaties**

Geschikte geheugenkaarten	Maximumcapaciteiten
miniSD*	2 GB
miniSDHC*	32 GB
microSD*	2 GB
microSDHC*	32 GB
microSDXC*	64 GB
SD	2 GB
SDHC	32 GB
SDXC	64 GB

* Gebruik een geschikte adapter voor de geheugenkaartsleuf. Anders kan de kaart vast komen te zitten.

Ondersteunde spanning

3,3 V, tweevoudige spanning (3,3 V en 5 V) (voedingspanning: 3,3 V)

Geheugenkaarten op 5 V worden niet ondersteund.

Maximale voedingsstroom: 200 mA

Bijlage

Ondersteunde gegevensspecificaties

Bestandsindeling	JPEG met Exif 2.3 zoals gemaakt door digitale camera's met DCF* ¹ 1.0 of 2.0* ²
Beeldformaat	Horizontaal: 80 tot 10200 pixels Verticaal: 80 tot 10200 pixels
Bestandsgrootte	Minder dan 2 GB
Maximum aantal bestanden	9990* ³

*1 Design rule for Camera File system.

*2 Fotogegevens opgeslagen in het ingebouwde geheugen van een digitale camera niet ondersteund.

*3 Maximaal 999 bestanden kunnen tegelijk worden weergegeven. (Als het aantal bestanden meer bedraagt dan 999, worden de bestanden weergegeven in groepen.)

Opmerking:

Wanneer de printer het afbeeldingsbestand niet herkent, wordt een vraagteken (?) weergegeven op het LCD-scherm. Als u in dit geval een lay-out met meerdere afbeeldingen selecteert, worden lege gedeelten afgedrukt.

Dimensies

Dimensies	Opslagruimte <input type="checkbox"/> Breedte: 390 mm (15.4 in.) <input type="checkbox"/> Diepte: 300 mm (11.8 in.) <input type="checkbox"/> Hoogte: 145 mm (5.7 in.) Afdrukken <input type="checkbox"/> Breedte: 390 mm (15.4 in.) <input type="checkbox"/> Diepte: 528 mm (20.8 in.) <input type="checkbox"/> Hoogte: 279 mm (11.0 in.)
Gewicht*	Ongev. 4.2 kg (9.3 lb)

* Zonder de inktpatronen en de stroomkabel.

Elektrische specificaties

Nominale spanning van stroomtoevoer	100 tot 240 V
Nominaal frequentiebereik	50 tot 60 Hz
Nominale stroom	0.5 tot 0.3 A
Stroomverbruik (met USB-aansluiting)	Kopiëren zonder computer: Ca. 12 W (ISO/IEC24712) Gereed: Ca. 4.6 W Slaapstand: Ca. 1.6 W Uitgeschakeld: Ongev. 0.3 W

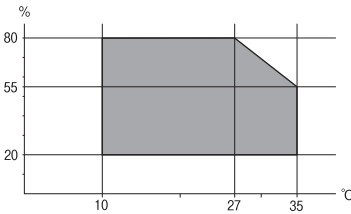
Bijlage

Opmerking:

- Controleer het etiket op de printer voor het voltage.
- Voor gebruikers in België kan het stroomverbruik tijdens het kopiëren verschillen.

Raadpleeg <http://www.epson.be> voor de laatste specificaties.

Omgevingspecificaties

Gebruik	<p>Gebruik de printer in het bereik weergegeven in de volgende grafiek.</p>  <p>Temperatuur: 10 tot 35 °C (50 tot 95 °F) Luchtvochtigheid: 20 tot 80% RV (zonder condensatie)</p>
Opslag	<p>Temperatuur: -20 tot 40 °C (-4 tot 104 °F)* Luchtvochtigheid: 5 tot 85% RV (zonder condensatie)</p>

* Opslag bij 40 °C (104 °F) is mogelijk voor één maand.

Milieuspecificaties voor de inktpatronen

Opslagtemperatuur	-30 tot 40 °C (-22 tot 104 °F)*
Vriestemperatuur	<p>-16 °C (3.2 °F) De inkt ontdooit en is na ca. 3 uur bij 25 °C (77 °F) bruikbaar.</p>

* Opslag bij 40 °C (104 °F) is mogelijk voor één maand.

Systeemvereisten

- Windows 8.1 (32-bit, 64-bit)/Windows 8 (32-bit, 64-bit)/Windows 7 (32-bit, 64-bit)/Windows Vista (32-bit, 64-bit)/Windows XP Professional x64 Edition/Windows XP (32-bit)
- Mac OS X v10.10.x/Mac OS X v10.9.x/Mac OS X v10.8.x/Mac OS X v10.7.x/Mac OS X v10.6.8

Opmerking:

- Mac OS X biedt mogelijk geen ondersteuning voor sommige toepassingen en functies.
- Het UNIX-bestandssysteem (UFS) voor Mac OS X wordt niet ondersteund.

Regelgevingsinformatie

Normen en goedkeuringen

Normen en goedkeuringen voor Europees model

Laagspanningsrichtlijn 2006/95/EC	EN60950-1
EMC-richtlijn 2004/108/EC	EN55022 klasse B EN61000-3-2 EN61000-3-3 EN55024
R&TTE-richtlijn 1999/5/EC	EN300 328 EN301 489-1 EN301 489-17 EN60950-1

Voor gebruikers in Europa

Seiko Epson Corporation verklaart hierbij dat volgende modellen van dit apparaat voldoen aan de essentiële vereisten en andere relevante bepalingen in richtlijn 1999/5/EC:

C462T

Alleen voor gebruik in Ierland, Verenigd Koninkrijk, Oostenrijk, Duitsland, Liechtenstein, Zwitserland, Frankrijk, België, Luxemburg, Nederland, Italië, Portugal, Spanje, Denemarken, Finland, Noorwegen, Zweden, IJsland, Kroatië, Cyprus, Griekenland, Slovenië, Malta, Bulgarije, Tsjechië, Estland, Hongarije, Letland, Litouwen, Polen, Roemenië en Slowakije.

Epson aanvaardt geen enkele verantwoordelijkheid wanneer aan de beschermingsvereisten afbreuk wordt gedaan ten gevolge van een niet-geautoriseerde wijziging aan de producten.



Normen en goedkeuringen voor Australisch model

EMC	AS/NZS CISPR22 Class B
-----	------------------------

Epson verklaart hierbij dat volgende modellen van dit apparaat voldoen aan de essentiële vereisten en andere relevante bepalingen in AS/NZS4268:

C462T

Epson aanvaardt geen enkele verantwoordelijkheid wanneer aan de beschermingsvereisten afbreuk wordt gedaan ten gevolge van een niet-geautoriseerde wijziging aan de producten.

Beperkingen op het kopiëren

Voor een verantwoord en legaal gebruik van de printer moet eenieder die ermee werkt rekening houden met de volgende beperkingen.

Het kopiëren van de volgende zaken is wettelijk verboden:

- Bankbiljetten, muntstukken en door (lokale) overheden uitgegeven effecten.
- Ongebruikte postzegels, reeds van een postzegel voorziene briefkaarten en andere officiële, voorgefrankeerde poststukken.
- Belastingzegels en effecten uitgegeven volgens de geldende voorschriften.

Pas op bij het kopiëren van de volgende zaken:

- Privé-effecten (zoals aandelen, waardepapieren en cheques), concessiebewijzen enzovoort.
- Paspoorten, rijbewijzen, pasjes, tickets enzovoort.

Opmerking:

Het kopiëren van deze zaken kan ook wettelijk verboden zijn.

Verantwoord gebruik van auteursrechtelijk beschermd materiaal:

Misbruik van printers is mogelijk door auteursrechtelijk beschermd materiaal zomaar te kopiëren. Tenzij u op advies van een geïnformeerd advocaat handelt, dient u verantwoordelijkheidsgevoel en respect te tonen door eerst toestemming van de copyrighteigenaar te verkrijgen voordat u gepubliceerd materiaal kopieert.


De printer vervoeren

Wanneer u de printer wilt vervoeren voor bijvoorbeeld een verhuizing of reparatie, volg dan de onderstaande stappen.



Belangrijk:

- Zorg er bij opslag of transport van de printer voor dat deze niet gekanteld, verticaal of ondersteboven wordt gehouden, anders kan er inkt lekken.*
- Laat de cartridges zitten. Als u de cartridges verwijdert, kan de printkop indrogen, waardoor afdrukken niet meer mogelijk is.*

1. Druk op  om de printer uit te zetten.
2. Controleer of het aan-uitlampje dooft en trek de stekker uit het stopcontact.



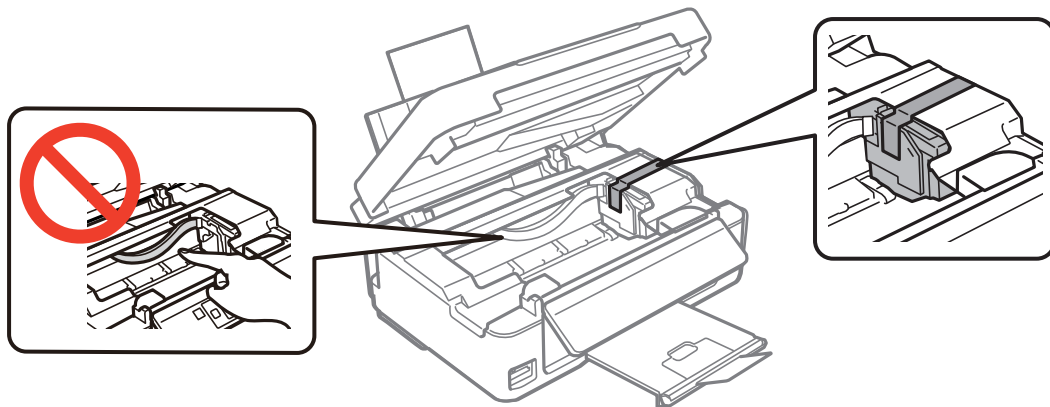
Belangrijk:

Haal het netsnoer uit het stopcontact als het aan-uitlampje gedoofd is. Anders keert de printkop niet terug naar de uitgangspositie, waardoor de inkt uitdroogt en afdrukken niet meer mogelijk is.

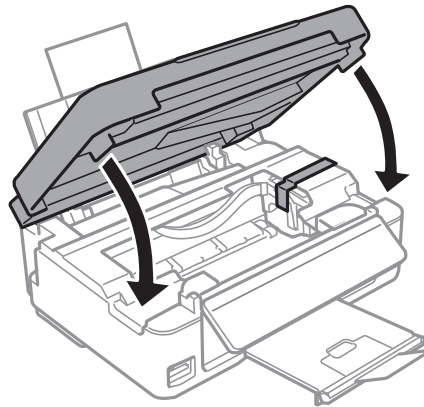
3. Maak alle kabels, zoals het netsnoer en de USB-kabel, los.
4. Zorg ervoor dat er geen geheugenkaart is geplaatst.
5. Haal al het papier uit de printer.
6. Zorg ervoor dat de printer geen originelen bevat.

Bijlage

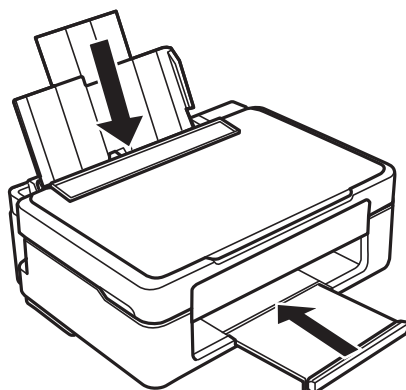
7. Open de scannereenheid met het documentdeksel gesloten. Zet de cartridgehouder met tape vast aan de behuizing.



8. Sluit de scannereenheid.



9. Maak de printer klaar om in te pakken zoals hieronder getoond.



10. Doe de printer in de oorspronkelijke doos. Gebruik het beschermmateriaal.

Bijlage

Wanneer u de printer opnieuw gebruikt, mag u niet vergeten de tape waarmee de cartridgehouder is vastgezet te verwijderen. Als bij de volgende afdruk de afdrukkwaliteit minder is geworden, moet u de printkop reinigen en uitlijnen.

Gerelateerde informatie

- ➔ “Namen en functies van onderdelen” op pagina 12
- ➔ “De printkop controleren en reinigen” op pagina 79
- ➔ “De printkop uitlijnen” op pagina 81

Een geheugenkaart benaderen vanaf een computer

U kunt vanaf een computer gegevens schrijven of lezen op een extern opslagapparaat, zoals een geheugenkaart die in de printer is geplaatst.

**Belangrijk:**

- Maak de schrijfbeveiliging ongedaan voordat u de geheugenkaart plaatst.
- Als vanaf een computer een afbeelding wordt opgeslagen op de geheugenkaart, worden de afbeelding en het aantal foto's niet vernieuwd op het LCD-scherm. Verwijder de geheugenkaart en plaats deze opnieuw.
- Wanneer u een extern apparaat dat in de printer is geplaatst deelt tussen computers die via USB en via een netwerk zijn aangesloten, is schrijftoegang alleen toegestaan voor de computers die zijn aangesloten via de methode die u op de printer hebt geselecteerd. Als u wilt schrijven op het externe opslagapparaat, gaat u naar **Inst** op het bedieningspaneel en selecteert u **Instellingen bestandsdeling** en een verbindingmethode. Gegevens kunnen worden gelezen door computers die zijn aangesloten via USB en via een netwerk.
- Als u via het netwerk wilt schrijven naar het externe opslagapparaat dat op de computer is aangesloten, gaat u naar **Inst** op het bedieningspaneel en selecteert u **Instellingen bestandsdeling**. Vervolgens geeft u prioriteit aan een netwerkverbinding.

Opmerking:

Als een groot extern opslagapparaat is aangesloten, zoals een harde schijf van 2 TB, duurt het even voordat gegevens worden herkend op de computer.

Windows

Selecteer een extern opslagapparaat in **Computer** of **Deze computer**. De gegevens op het externe opslagapparaat worden weergegeven.

Opmerking:

Als u de printer met het netwerk hebt verbonden zonder de softwareschijf of Web Installer te gebruiken, maak dan een netwerkverbinding op basis van de lokatie van een geheugenkaartsleuf of USB-poort. Open **Uitvoeren** en voer een printernaam in \\XXXXXX of het IP-adres van een printer \\XXX.XXX.XXX.XXX om te **Openen**. Klik met de rechtermuisknop op een apparaatpictogram om een netwerk aan te wijzen. Het netwerkstation verschijnt in **Computer** of **Deze Computer**.

Mac OS X

Selecteer het desbetreffende apparaatpictogram. De gegevens op het externe opslagapparaat worden weergegeven.

Opmerking:

- Sleep het apparaat naar het prullenbakpictogram als u het externe opslagapparaat wilt verwijderen. Als u dit niet doet, worden de gegevens op het gedeelde station mogelijk niet correct weergegeven wanneer een ander extern opslagapparaat wordt geplaatst.*
- Om toegang te krijgen tot een extern opslagapparaat via het netwerk, selecteert u **Go > Connect to Server** vanaf het menu op het bureaublad. Geef een printernaam *cifs://XXXXXX* of *smb://XXXXXX* op (waarbij "XXXXXX" de printernaam is) bij **Serveradres** en klik dan op **Verbinden**.*

Gerelateerde informatie

- ➔ [“Een geheugenkaart plaatsen” op pagina 25](#)
- ➔ [“Ondersteunde geheugenkaartspecificaties” op pagina 123](#)

Hulp vragen

Technische ondersteuning (website)

Als u verdere hulp nodig hebt, kunt u naar de onderstaande ondersteuningswebsite van Epson gaan. Selecteer uw land of regio, en ga naar de ondersteuningssectie van uw lokale Epson-website. Op de site vindt u ook de nieuwste drivers, veelgestelde vragen en ander downloadbare materialen.

<http://support.epson.net/>

<http://www.epson.eu/Support> (Europa)

Als uw Epson-product niet goed functioneert en u het probleem niet kunt verhelpen, neemt u contact op met de klantenservice van Epson.

Contact opnemen met de klantenservice van Epson

Voordat u contact opneemt met Epson

Als uw Epson-product niet goed functioneert en u het probleem niet kunt verhelpen met de informatie in de producthandleidingen, neem dan contact op met de klantenservice van Epson. Als uw land hierna niet wordt vermeld, neemt u contact op met de leverancier bij wie u het apparaat hebt aangeschaft.

We kunnen u sneller helpen als u de volgende informatie bij de hand hebt:

- Het serienummer van de printer
(Het etiket met het serienummer vindt u meestal aan de achterzijde van de printer.)
- Het model van de printer
- De versie van de printersoftware
(Klik op **About**, **Version Info** of een vergelijkbare knop in uw toepassing.)
- Het merk en het model van uw computer
- Naam en versie van het besturingssysteem op uw computer
- Naam en versie van de toepassingen die u meestal met de printer gebruikt

Bijlage

Opmerking:

Afhankelijk van het apparaat kunnen de gegevens van de snelkieslijst voor fax en/of netwerkinstellingen worden opgeslagen in het geheugen van het apparaat. Als een apparaat defect raakt of wordt hersteld is het mogelijk dat gegevens en/of instellingen verloren gaan. Epson is niet verantwoordelijk voor gegevensverlies, voor de back-up of het ophalen van gegevens en/of instellingen, zelfs niet tijdens een garantieperiode. Wij raden u aan zelf een back-up te maken of notities te nemen.

Hulp voor gebruikers in Europa

In het pan-Europese garantiebewijs leest u hoe u contact kunt opnemen met de klantenservice van Epson.

Hulp voor gebruikers in Australië

Epson Australia staat voor u klaar als u hulp nodig hebt. Naast de producthandleidingen beschikt u over de volgende informatiebronnen:

Internet-URL

<http://www.epson.com.au>

Raadpleeg de website van Epson Australia. Hier vindt u ongetwijfeld wat u zoekt: een downloadgedeelte voor drivers, Epson-adressen, informatie over nieuwe producten en technische ondersteuning (e-mail).

Epson-helpdesk

In laatste instantie kunt u voor advies altijd terecht bij de Epson-helpdesk. Onze medewerkers kunnen u helpen bij de installatie, de configuratie en het gebruik van uw Epson-product. Ook kunt u hier documentatie over nieuwe Epson-producten of het adres van de dichtstbijzijnde leverancier of onderhoudsmonteur aanvragen. Op tal van vragen vindt u hier het antwoord.

Helpdesknnummers:

Telefoon: 1300 361 054

Zorg ervoor dat u alle relevante informatie bij de hand hebt wanneer u belt. Hoe meer informatie u kunt geven, des te sneller we u kunnen helpen: handleidingen van uw Epson-product, het type computer, het besturingssysteem, toepassingen en alle informatie die u verder belangrijk lijkt.