

Guide d'utilisation

Copyright

Aucune partie de ce manuel ne peut être reproduite, stockée dans un système documentaire ou transmise sous quelque forme ou de quelque manière que ce soit, électronique, mécanique, par photocopie, enregistrement ou autre, sans l'accord préalable écrit de Seiko Epson Corporation. Aucune responsabilité en matière de brevets ne s'applique à l'utilisation des renseignements contenus dans le présent manuel, ou aux dommages pouvant résulter d'une telle utilisation. Les informations contenues dans ce document sont conçues uniquement pour une utilisation avec ce produit Epson. Epson n'est responsable d'aucune utilisation de ces informations pour l'application à d'autres produits.

Ni Seiko Epson Corporation, ni ses filiales ne peuvent être tenus pour responsables envers l'acheteur de ce produit ou les tiers pour tous dommages, pertes, coûts et dépenses encourus par l'acheteur ou les tiers résultant d'un accident, d'une utilisation abusive ou incorrecte de ce produit ou de modifications, réparations ou altérations non autorisées de ce produit, ou (à l'exception des États-Unis) de la non-conformité avec les instructions d'utilisation et de maintenance.

Seiko Epson Corporation et ses filiales ne pourront être tenues responsables des dommages ou problèmes survenus par suite de l'utilisation de produits optionnels ou consommables autres que ceux désignés par Seiko Epson Corporation comme étant des Produits d'origine Epson ou des Produits approuvés par Epson.

Seiko Epson Corporation ne pourra être tenue responsable des dommages résultant des interférences électromagnétiques se produisant à la suite de l'utilisation de câbles d'interface autres que ceux désignés par Seiko Epson Corporation comme étant des Produits approuvés par Epson.

© 2015 Seiko Epson Corporation. All rights reserved.

Le contenu de ce manuel et les caractéristiques de ce produit sont sujets à modification sans préavis.

Marques commerciales

- ❑ EPSON® est une marque commerciale déposée et EPSON EXCEED YOUR VISION ou EXCEED YOUR VISION est une marque commerciale de Seiko Epson Corporation.
- ❑ PRINT Image Matching™ et le logo PRINT Image Matching sont des marques commerciales de Seiko Epson Corporation. Copyright © 2001 Seiko Epson Corporation. Tous droits réservés.
- ❑ EPSON Scan software is based in part on the work of the Independent JPEG Group.
- ❑ libtiff

Copyright © 1988-1997 Sam Leffler

Copyright © 1991-1997 Silicon Graphics, Inc.

Permission to use, copy, modify, distribute, and sell this software and its documentation for any purpose is hereby granted without fee, provided that (i) the above copyright notices and this permission notice appear in all copies of the software and related documentation, and (ii) the names of Sam Leffler and Silicon Graphics may not be used in any advertising or publicity relating to the software without the specific, prior written permission of Sam Leffler and Silicon Graphics.

THE SOFTWARE IS PROVIDED "AS-IS" AND WITHOUT WARRANTY OF ANY KIND, EXPRESS, IMPLIED OR OTHERWISE, INCLUDING WITHOUT LIMITATION, ANY WARRANTY OF MERCHANTABILITY OR FITNESS FOR A PARTICULAR PURPOSE.

IN NO EVENT SHALL SAM LEFFLER OR SILICON GRAPHICS BE LIABLE FOR ANY SPECIAL, INCIDENTAL, INDIRECT OR CONSEQUENTIAL DAMAGES OF ANY KIND, OR ANY DAMAGES WHATSOEVER RESULTING FROM LOSS OF USE, DATA OR PROFITS, WHETHER OR NOT ADVISED OF THE POSSIBILITY OF DAMAGE, AND ON ANY THEORY OF LIABILITY, ARISING OUT OF OR IN CONNECTION WITH THE USE OR PERFORMANCE OF THIS SOFTWARE.

- ❑ SDXC Logo is a trademark of SD-3C, LLC.



- ❑ PictBridge is a trademark.



- ❑ Microsoft®, Windows®, and Windows Vista® are registered trademarks of Microsoft Corporation.
- ❑ Apple, Macintosh, Mac OS, OS X, Bonjour, Safari, iPad, iPhone, iPod touch, and iTunes are trademarks of Apple Inc., registered in the U.S. and other countries. AirPrint and the AirPrint logo are trademarks of Apple Inc.
- ❑ Google Cloud Print™, Chrome™, Chrome OS™, and Android™ are trademarks of Google Inc.
- ❑ Adobe, Adobe Reader, Acrobat, and Photoshop are trademarks of Adobe systems Incorporated, which may be registered in certain jurisdictions.
- ❑ Intel® is a registered trademark of Intel Corporation.

Marques commerciales

- Avis général : les autres noms de produit utilisés dans ce manuel sont donnés uniquement à titre d'identification et peuvent être des noms de marque de leur détenteur respectif. Epson dénie toute responsabilité vis-à-vis de ces marques.

Table des matières

Copyright

Marques commerciales

À propos de ce manuel

Présentation des manuels.	10
Repères et symboles.	10
Descriptions utilisées dans ce manuel.	11
Références du système d'exploitation.	11

Consignes importantes

Consignes de sécurité.	12
Conseils et avertissements concernant l'imprimante.	13
Conseils et avertissements relatifs à la configuration et à l'utilisation de l'imprimante.	13
Conseils et avertissements relatifs à l'utilisation de l'imprimante avec une connexion sans fil.	14
Conseils et avertissements relatifs à l'utilisation de cartes mémoire.	14
Conseils et avertissements relatifs à l'utilisation de l'écran tactile.	14
Protection de vos informations personnelles.	15

Informations de base sur l'imprimante

Nom et fonction des pièces.	16
Panneau de commande.	20
Touches.	20
Guide de l'écran LCD.	21

Chargement du papier

Consignes de manipulation du papier.	25
Papier disponible et capacités.	26
Liste des types de papier.	28
Chargement de papier dans le Bac papier 1.	28
Chargement de papier dans le Bac papier 2.	32
Chargement du papier dans la Fente insertion arrière.	36

Mise en place de documents originaux

Documents originaux disponibles pour le chargeur automatique de documents.	40
--	----

Positionnement des originaux dans le chargeur automatique de documents.	40
Mise en place de documents originaux dans le chargeur automatique de documents pour la copie 2 en 1.	42
Mise en place des documents originaux sur la Vitre du scanner.	42

Insertion d'une carte mémoire

Cartes mémoire prises en charge.	45
Insertion et retrait d'une carte mémoire.	45

Chargement d'un CD/DVD pour l'impression

CD/DVD imprimables.	48
Consignes de manipulation des CD/DVD.	48
Chargement d'un CD/DVD.	49
Retrait d'un CD/DVD.	51

Impression

Impression à partir du panneau de commande.	52
Impression de photos sélectionnées sur une carte mémoire.	52
Impression de photos d'une carte mémoire sur une étiquette de CD/DVD.	53
Impression de photos d'une carte mémoire avec des notes manuscrites.	55
Impression sur des calendriers et du papier à lettres original.	56
Impression d'enveloppes originales.	58
Impression de photos à l'aide d'autres fonctionnalités.	59
Options de menus pour l'impression à partir du panneau de commande.	61
Impression à partir d'un ordinateur.	64
Impression de base - Windows.	64
Impression de base - Mac OS X.	66
Impression recto verso.	68
Impression de plusieurs pages sur une seule feuille.	70
Adaptation à la taille du papier.	72
Impression de plusieurs fichiers ensemble (Windows uniquement).	73
Impression d'une image sur plusieurs feuilles pour créer une affiche (pour Windows uniquement).	74

Table des matières

Impression à l'aide des fonctions avancées.	80	L'utilisation du télécopieur est-elle possible ? . . .	109
Impression de photos à l'aide de l'application Epson Easy Photo Print.	82	Définition des paramètres de télécopie de base. .	109
Impression d'une étiquette de CD/DVD à l'aide de l'application Epson Print CD.	83	Enregistrement des destinataires de télécopies dans une liste de contacts.	112
Impression depuis des dispositifs intelligents.	83	Enregistrement des entrées de numérotation rapide.	112
Utilisation d'Epson iPrint.	83	Enregistrement des entrées de numérotation groupée.	113
Utilisation d'AirPrint.	85	Enregistrement et sauvegarde de contacts à l'aide d'un ordinateur.	113
Impression à partir d'un appareil photo numérique.	86	Envoi de télécopies.	114
Impression à partir d'un appareil photo numérique connecté à l'aide d'un câble USB.	86	Opérations d'envoi de télécopies de base.	114
Impression à partir d'un appareil photo numérique connecté sans fil.	87	Diverses manières d'envoyer des fax.	116
Annulation d'une impression.	88	Réception de télécopies.	118
Annulation de l'impression - Bouton imprimante.	88	Réception automatique de télécopies.	118
Annulation d'une impression - Windows.	88	Réception manuelle de télécopies.	118
Annulation d'une impression - Mac OS X.	88	Réception de fax à l'aide d'un téléphone connecté (Réception à distance).	119
Copie		Réception de télécopies par le biais de la scrutation.	120
Principes de base de la copie.	89	Enregistrement des télécopies reçues.	120
Options de menus pour le mode Copie.	90	Utilisation des autres fonctionnalités de fax.	123
Copie de photos.	92	Impression d'un rapport de fax et d'une liste de fax.	123
Options de menus pour Copier/restaurer des photos.	93	Réimpression des télécopies reçues.	124
Copie sur une étiquette de CD/DVD.	94	Options de menus pour l'envoi d'une télécopie.	124
Options de menus pour Copie sur CD/DVD.	95	Options de menus pour la configuration des télécopies (Paramètres de télécopie).	126
Numérisation		Options de menus pour Paramètres d'envoi.	127
Numérisation à l'aide du panneau de commande.	97	Options de menus pour Paramètres de réception.	127
Numérisation vers une carte mémoire.	97	Options de menus pour Paramètres d'impression.	128
Numérisation vers le Cloud.	97	Options de menus pour Paramètres de rapports	128
Numérisation vers un ordinateur.	98	Options de menus pour Communication.	129
Numérisation vers un ordinateur (WSD).	99	Options de menus pour Paramètres de sécurité.	129
Options de menus pour la numérisation.	99	Options de menus pour Vérif. connex fax.	130
Numérisation à partir d'un ordinateur.	100	Remplacement des cartouches d'encre	
Principes de base de la numérisation.	100	Vérification des niveaux d'encre.	131
Numérisation à l'aide de fonctionnalités avancées.	102	Vérification des niveaux d'encre - panneau de commande.	131
Numérisation depuis des dispositifs intelligents.	105	Vérification des niveaux d'encre - Windows.	131
Installation de l'application Epson iPrint.	105	Vérification des niveaux d'encre - Mac OS X.	131
Utilisation d'Epson iPrint.	105	Codes des cartouches d'encre.	131
Télécopie		Précautions de manipulation des cartouches d'encre.	132
Configuration d'un fax.	107	Remplacement des cartouches d'encre.	134
Connexion à une ligne téléphonique.	107	Impression temporaire avec de l'encre noire.	137

Table des matières

Impression temporaire avec de l'encre noire - Windows.	138
Impression temporaire avec de l'encre noire - Mac OS X.	139
Préservation de l'encre noire lorsque le niveau d'encre noire est faible (pour Windows uniquement).	140

Entretien de l'imprimante

Vérification et nettoyage de la tête d'impression.	142
Vérification et nettoyage de la tête d'impression - panneau de commande.	142
Vérification et nettoyage de la tête d'impression - Windows.	143
Vérification et nettoyage de la tête d'impression - Mac OS X.	143
Alignement de la tête d'impression.	144
Alignement de la tête d'impression - panneau de commande.	144
Alignement de la tête d'impression - Windows.	144
Alignement de la tête d'impression - Mac OS X.	145
Nettoyage du trajet du papier.	145
Nettoyage de la Vitre du scanner.	146
Nettoyage du chargeur automatique de documents	146
Économies d'énergie.	149
Économies d'énergie - Panneau de commande.	149
Économies d'énergie - Windows.	149
Économies d'énergie - Mac OS X.	149

Options de menus pour le mode Configuration

Options de menus pour Niveaux d'encre.	151
Options de menus pour Entretien.	151
Options de menus pour Configuration de l'imprimante.	151
Options de menus pour Réglage de base.	152
Options de menus pour Paramètres réseau.	153
Options de menus pour Services Epson Connect.	154
Options de menus pour Services Impression Google Cloud.	154
Options de menus pour Config. Partage fich.	154
Options de menus pour Param impr réseau maison.	155
Options de menus pour Config. Périph. externe.	155
Options de menus pour Fonctions Guide.	155
Options de menus pour Mise à jour firmware.	156
Options de menus pour Restaurer param. défaut.	156

Informations sur les services réseau et les logiciels

Service Epson Connect.	158
Web Config.	158
Exécution de Web Config sur un navigateur Web.	159
Exécution de Web Config sous Windows.	159
Exécution de Web Config sous Mac OS X.	160
Pilote de l'imprimante Windows.	160
Guide du pilote de l'imprimante Windows.	161
Configuration des paramètres de fonctionnement pour le pilote de l'imprimante Windows.	163
Pilote de l'imprimante Mac OS X.	164
Guide du pilote d'impression Mac OS X.	164
Configuration des paramètres de fonctionnement pour le pilote de l'imprimante Mac OS X.	166
EPSON Scan (Pilote du scanner).	166
Epson Event Manager.	167
Pilote PC-FAX (pilote de fax).	167
FAX Utility.	168
Epson Easy Photo Print.	168
Epson Print CD.	168
E-Web Print (uniquement pour Windows).	169
Easy Photo Scan.	169
EPSON Software Updater.	170
Désinstallation des applications.	170
Désinstallation d'applications - Windows.	170
Désinstallation d'applications - Mac OS X.	171
Installation des applications.	171
Mise à jour des applications et du firmware.	172
Mise à jour du micrologiciel de l'imprimante à l'aide du panneau de commande.	172

Résolution de problèmes

Vérification du statut de l'imprimante.	174
Vérification des messages sur l'écran LCD.	174
Vérification du statut de l'imprimante - Windows.	175
Vérification de l'état de l'imprimante - Mac OS X.	176
Retrait du papier coincé.	176
Retrait de papier coincé dans le Bac papier.	176
Retrait de papier coincé à l'intérieur de l'imprimante.	177

Table des matières

Retrait de papier coincé dans le Couvercle arrière.	179	L'image imprimée est inversée.	192
Retrait de papier coincé dans le chargeur automatique de documents.	180	Le problème d'impression n'a pas pu être résolu.	192
Le papier ne s'alimente pas correctement.	182	Autres problèmes d'impression.	192
Bourrage papier.	183	L'impression est trop lente.	192
Le papier est entraîné de travers.	183	L'impression ralentit fortement lors d'une impression en continu.	193
Plusieurs feuilles de papier sont entraînées en même temps.	183	Annulation de l'impression impossible à partir d'un ordinateur exécutant Mac OS X version 10.6.8.	193
Aucune alimentation papier.	183	Impossible de lancer la numérisation.	193
Le papier est éjecté de la Fente insertion arrière sans être imprimé.	184	Impossible de lancer la numérisation à partir du panneau de configuration.	194
Le plateau CD/DVD est éjecté.	184	Problèmes relatifs aux images numérisées.	194
Les documents originaux ne sont pas entraînés dans le chargeur automatique de documents.	184	La qualité de numérisation est mauvaise.	194
Problèmes d'alimentation et du panneau de configuration.	184	Les caractères sont flous.	195
L'imprimante n'est pas mise sous tension.	184	L'image présente au verso du document d'origine apparaît sur l'image numérisée.	195
Les voyants se sont allumés puis éteints.	185	Un motif moiré (hachures croisées) apparaît sur l'image numérisée.	196
L'imprimante n'est pas mise hors tension.	185	La zone ou le sens de numérisation n'est pas correct.	196
L'écran LCD devient noir.	185	Le problème d'image numérisée n'a pas pu être résolu.	196
Impression à partir d'un ordinateur impossible.	185	Autres problèmes de numérisation.	197
Utilisation de l'application AirPrint impossible.	186	L'aperçu des miniatures ne s'affiche pas correctement.	197
Problèmes d'impression.	186	La numérisation est trop lente.	197
Rien ou une image très pâle est imprimée.	186	Le processus s'arrête lors de la numérisation au format PDF/Multi-TIFF.	197
La qualité d'impression est mauvaise.	186	Problèmes lors de l'envoi ou de la réception de fax	197
La qualité d'impression ne s'améliore pas, même une fois la tête d'impression alignée.	187	Impossible d'envoyer ou de recevoir des fax.	197
Des images ou des photos sont imprimées dans des couleurs imprévues.	188	Impossible d'envoyer des fax.	199
Des bandes apparaissent à intervalles de 2.5 cm environ.	188	Impossible d'envoyer des télécopies à un destinataire spécifique.	199
La qualité de copie est médiocre.	188	Impossible d'envoyer des fax à un moment spécifié.	199
Une image du verso du document original apparaît sur l'image copiée.	189	Réception de télécopies impossible.	200
La position, la taille ou les marges de l'impression sont incorrectes.	189	Une erreur de mémoire pleine survient.	200
Plusieurs documents originaux sont copiés sur une même feuille.	189	La qualité des fax envoyés est mauvaise.	200
Impression sans marges impossible.	189	Les fax sont envoyés à la mauvaise taille.	201
Les bords de l'image sont rognés lors de l'impression sans marges.	190	La qualité des fax reçus est mauvaise.	201
La position d'impression des autocollants photo est incorrecte.	190	Les fax reçus ne sont pas imprimés.	201
La position d'impression sur un CD/DVD est incorrecte.	190	Autres problèmes relatifs aux fax.	202
Le papier est taché ou éraflé.	190	Impossible de passer des appels sur le téléphone connecté.	202
Le papier est taché lors de l'impression recto verso automatique.	191	Le répondeur ne peut répondre aux appels vocaux.	202
Les caractères imprimés sont incorrects ou déformés.	191	Le numéro de fax de l'expéditeur ne s'affiche pas sur les fax reçus ou le numéro est erroné.	202
		Autres problèmes.	202

Table des matières

Electrocution légère lorsque l'on touche
l'imprimante. 202
 Les sons de fonctionnement sont très bruyants. .202
 La date et l'heure sont incorrectes. 203
 Impossible d'enregistrer les données sur un
périphérique mémoire. 203
 L'application est bloquée par un pare-feu
(uniquement pour Windows). 203
 Un point d'interrogation (?) s'affiche sur
l'écran de sélection des photos. 203

Annexe

Caractéristiques techniques. 204
 Caractéristiques de l'imprimante. 204
 Caractéristiques du scanner. 205
 Caractéristiques de l'interface. 205
 Spécifications du fax. 206
 Spécifications Wi-Fi. 206
 Caractéristiques Ethernet. 207
 Protocole de sécurité. 207
 Services tiers pris en charge. 207
 Caractéristiques des périphériques de
stockage externes. 207
 Dimensions. 209
 Caractéristiques électriques. 209
 Caractéristiques environnementales. 210
 Configuration requise. 210
 Informations réglementaires. 211
 Normes et conformité. 211
 Restrictions relatives à la copie. 212
 Transport de l'imprimante. 212
 Accès à une carte mémoire à partir d'un
ordinateur. 214
 Où trouver de l'aide. 215
 Site Web du support technique. 215
 Contacter l'assistance Epson. 216

À propos de ce manuel

Présentation des manuels

Les manuels suivants sont fournis avec votre imprimante Epson. En plus des manuels, vous pouvez consulter les différents types d'informations d'aide disponibles à partir de l'imprimante ou des applications logicielles Epson.

Démarez ici (manuel imprimé)

Ce manuel contient des informations relatives à la configuration de l'imprimante, à l'installation des logiciels, à l'utilisation de l'imprimante, au dépannage, etc.

Guide d'utilisation (manuel au format numérique)

Le présent manuel. Ce manuel contient des informations générales et des consignes d'utilisation de l'imprimante et de dépannage.

Guide réseau (manuel au format numérique)

Fournit des informations sur les paramètres réseau et la résolution de problèmes lors de l'utilisation de l'imprimante sur un réseau.

Vous pouvez procéder comme suit pour obtenir les dernières versions des manuels susmentionnés.

Manuel papier

Consultez le site Web d'assistance de Epson Europe à l'adresse <http://www.epson.eu/Support> ou le site Web d'assistance de Epson international à l'adresse <http://support.epson.net/>.

Manuel numérique

Lancez l'application EPSON Software Updater sur votre ordinateur. L'application EPSON Software Updater identifie les mises à jour disponibles pour les manuels numériques et les applications logicielles Epson et vous permet de télécharger les dernières versions.

Informations connexes

➔ [« EPSON Software Updater » à la page 170](#)

Repères et symboles



Attention:

Instructions à suivre à la lettre pour éviter des blessures corporelles.



Important:

Mises en garde à respecter pour éviter d'endommager votre équipement.

Remarque:

Fournis des informations complémentaires et de référence.

➔ Informations connexes

Liens vers les sections correspondantes.

Descriptions utilisées dans ce manuel

- ❑ Les captures d'écran du pilote de l'imprimante et les écrans d'EPSON Scan (pilote du scanner) proviennent de Windows 8.1 ou Mac OS X v10.10.x. Le contenu affiché sur les écrans dépend du modèle et de la situation.
- ❑ Les illustrations de l'imprimante utilisées dans ce manuel sont fournies à titre d'exemple seulement. Bien qu'il puisse y avoir de légères différences selon le modèle, la méthode de fonctionnement est identique.
- ❑ Certaines options de menu affichées sur l'écran LCD varient selon le modèle et les paramètres.

Références du système d'exploitation

Windows

Dans ce manuel, les termes comme « Windows 8.1 », « Windows 8 », « Windows 7 », « Windows Vista » et « Windows XP » font référence aux systèmes d'exploitation suivants. De plus, « Windows » est utilisé pour faire référence à toutes les versions.

- ❑ Système d'exploitation Microsoft® Windows® 8.1
- ❑ Système d'exploitation Microsoft® Windows® 8
- ❑ Système d'exploitation Microsoft® Windows® 7
- ❑ Système d'exploitation Microsoft® Windows Vista®
- ❑ Système d'exploitation Microsoft® Windows® XP
- ❑ Système d'exploitation Microsoft® Windows® XP Professional x64 Edition

Mac OS X

Dans ce manuel, « Mac OS X v10.10.x » fait référence à OS X Yosemite, « Mac OS X v10.9.x » fait référence à OS X Mavericks, et « Mac OS X v10.8.x » fait référence à OS X Mountain Lion. De plus, « Mac OS X » est utilisé pour faire référence à « Mac OS X v10.10.x », « Mac OS X v10.9.x », « Mac OS X v10.8.x », « Mac OS X v10.7.x », et « Mac OS X v10.6.8 ».

Consignes importantes

Consignes de sécurité

Lisez et suivez ces instructions pour garantir une utilisation sûre de l'imprimante. Veillez à conserver ce manuel pour pouvoir vous y reporter ultérieurement. Veillez également à suivre l'ensemble des avertissements et des instructions figurant sur l'imprimante.

- Utilisez uniquement le cordon d'alimentation fourni avec l'imprimante et ne l'utilisez avec aucun autre équipement. L'utilisation d'autres cordons avec cette imprimante ou l'utilisation de ce cordon d'alimentation avec un autre équipement pourrait vous exposer à des risques d'incendie ou d'électrocution.
- Veillez à ce que votre cordon d'alimentation soit conforme aux normes de sécurité locales applicables.
- Sauf indication contraire spécifique dans les guides de l'imprimante, ne procédez jamais à des travaux de démontage, de modification ou de réparation au niveau du cordon d'alimentation, de sa fiche, du module imprimante, du module scanner ou des accessoires.
- Débranchez l'imprimante et faites appel à un technicien qualifié dans les circonstances suivantes :
Le cordon d'alimentation ou sa fiche est endommagé, du liquide a coulé dans l'imprimante, l'imprimante est tombée ou le boîtier a été endommagé, l'imprimante ne fonctionne pas normalement ou ses performances ont changé de manière sensible. N'ajustez pas les commandes non traitées dans les instructions de fonctionnement.
- Placez l'imprimante à proximité d'une prise de courant permettant un débranchement facile du cordon d'alimentation.
- Ne placez et ne rangez pas l'imprimante à l'extérieur, dans des lieux particulièrement sales ou poussiéreux, à proximité de points d'eau ou de sources de chaleur, ou dans des lieux soumis à des chocs, des vibrations, des températures élevées ou de l'humidité.
- Veillez à ne pas renverser de liquide sur l'imprimante et à ne pas la manipuler les mains mouillées.
- Maintenez l'imprimante à au moins 22 cm de distance des stimulateurs cardiaques. Les ondes radio générées par l'imprimante peuvent affecter de manière négative le fonctionnement des stimulateurs cardiaques.
- Si l'écran LCD est endommagé, contactez votre revendeur. En cas de contact de la solution à base de cristaux liquides avec vos mains, lavez-les soigneusement avec de l'eau et du savon. En cas de contact de la solution à base de cristaux liquides avec vos yeux, rincez-les abondamment avec de l'eau. Si une gêne ou des problèmes de vision subsistent après un nettoyage approfondi, consultez immédiatement un médecin.
- Évitez de téléphoner pendant un orage. Les éclairs pourraient provoquer un risque d'électrocution.
- Ne téléphonez pas pour signaler une fuite de gaz lorsque vous êtes à proximité de la fuite.
- Manipulez les cartouches d'encre usagées avec précaution. En effet, le port d'alimentation en encre peut être légèrement tâché d'encre.
 - En cas de contact de l'encre avec la peau, nettoyez énergiquement la région à l'eau et au savon.
 - En cas de contact avec les yeux, rincez-les abondamment avec de l'eau. Si une gêne ou des problèmes de vision subsistent après un nettoyage approfondi, consultez immédiatement un médecin.
 - En cas de contact de l'encre avec l'intérieur de votre bouche, consultez un médecin dans les plus brefs délais.
- Ne démontez pas la cartouche d'encre, car de l'encre pourrait être projetée dans vos yeux ou sur votre peau.
- Ne secouez pas les cartouches d'encre trop vigoureusement et ne les laissez pas tomber. En outre, veillez à ne pas les serrer ou déchirer leurs étiquettes, faute de quoi vous risquez de provoquer une fuite.
- Conservez les cartouches hors de portée des enfants.



Conseils et avertissements concernant l'imprimante

Lisez et suivez ces consignes pour éviter d'endommager l'imprimante ou vos installations. Veillez à conserver ce manuel pour pouvoir le consulter ultérieurement.

Conseils et avertissements relatifs à la configuration et à l'utilisation de l'imprimante

- Veillez à ne pas obstruer ou recouvrir les ouvertures de l'imprimante.
- Utilisez uniquement le type de source d'alimentation électrique indiquée sur l'étiquette de l'imprimante.
- Évitez l'utilisation de prises de courant reliées au même circuit que les photocopieurs ou les systèmes de climatisation qui sont fréquemment arrêtés et mis en marche.
- Évitez d'utiliser des prises de courant commandées par un interrupteur mural ou une temporisation automatique.
- Placez l'ensemble du système informatique à l'écart des sources potentielles de parasites électromagnétiques telles que les haut-parleurs ou les bases fixes des téléphones sans fil.
- Les cordons d'alimentation électrique doivent être placés de manière à éviter tout phénomène d'abrasion, de coupure, de frottement, de recourbement ou de pliure. Ne placez aucun objet sur les cordons d'alimentation électrique et faites en sorte que l'on ne puisse pas marcher ou rouler sur les cordons d'alimentation électrique. Veillez à ce que tous les cordons d'alimentation électrique soient bien droits aux extrémités et aux points d'entrée et de sortie du transformateur.
- Si vous utilisez une rallonge avec l'imprimante, veillez à ce que l'ampérage maximum des périphériques reliés à la rallonge ne dépasse pas celui du cordon. De même, veillez à ce que l'ampérage total des périphériques branchés sur la prise de courant ne dépasse pas le courant maximum que celle-ci peut supporter.
- Si vous devez utiliser l'imprimante en Allemagne, le réseau électrique de l'immeuble doit être protégé par un disjoncteur de 10 ou 16 ampères pour assurer une protection adéquate contre les courts-circuits et les surintensités.
- Lors du raccordement de l'imprimante à un ordinateur ou un autre périphérique à l'aide d'un câble, assurez-vous que les connecteurs sont orientés correctement. Les connecteurs ne disposent que d'une seule orientation correcte. Si les connecteurs ne sont pas insérés correctement, les deux périphériques reliés par le câble risquent d'être endommagés.
- Placez l'imprimante sur une surface plane et stable sensiblement plus grande que la base du produit. L'imprimante ne fonctionnera pas correctement si elle est placée dans une position inclinée.
- Lors du stockage ou du transport de l'imprimante, évitez de l'incliner, de la placer verticalement ou de la renverser, faute de quoi de l'encre risque de fuir.
- Laissez suffisamment d'espace au-dessus de l'imprimante pour pouvoir entièrement lever le capot de documents.
- Laissez suffisamment de place devant l'imprimante pour que le papier puisse être éjecté sans problème.
- Évitez les emplacements soumis à des variations rapides de température et d'humidité. Maintenez également l'imprimante à l'écart du rayonnement solaire direct, des fortes lumières et des sources de chaleur.
- N'insérez aucun objet à travers les orifices de l'imprimante.
- Ne placez pas vos mains à l'intérieur de l'imprimante au cours de l'impression.
- Ne touchez pas le câble plat blanc situé à l'intérieur de l'imprimante.
- N'utilisez pas de produits en aérosol contenant des gaz inflammables à l'intérieur ou autour de l'imprimante, faute de quoi vous risquez de provoquer un incendie.

Consignes importantes

- ❑ Ne déplacez pas le porte-cartouche manuellement, car vous pourriez endommager l'imprimante.
- ❑ Veillez à ne pas coincer vos doigts lorsque vous fermez le module scanner.
- ❑ N'appuyez pas trop fort sur la vitre du scanner lors de la mise en place des documents originaux.
- ❑ Mettez toujours l'imprimante hors tension en appuyant sur le bouton . Ne débranchez pas l'imprimante et ne la mettez pas hors tension au niveau de la prise tant que le voyant  clignote.
- ❑ Avant de transporter l'imprimante, assurez-vous que la tête d'impression est en position initiale (à l'extrême droite) et que les cartouches d'encre sont en place.
- ❑ Si vous ne comptez pas utiliser l'imprimante pendant une période de temps prolongée, veillez à retirer le cordon d'alimentation de la prise électrique.

Conseils et avertissements relatifs à l'utilisation de l'imprimante avec une connexion sans fil

- ❑ Les ondes radio générées par l'imprimante peuvent avoir un effet négatif sur le fonctionnement des équipements électroniques médicaux et entraîner des dysfonctionnements. Lors de l'utilisation de l'imprimante dans des établissements médicaux ou à proximité d'équipements médicaux, respectez les consignes du personnel autorisé représentant l'établissement et l'ensemble des avertissements et des consignes figurant sur l'équipement médical.
- ❑ Les ondes radio générées par l'imprimante peuvent avoir un effet négatif sur le fonctionnement des dispositifs contrôlés de manière automatique, tels que les portes automatiques ou les alarmes incendie, par exemple, et causer des accidents liés à des dysfonctionnements. Lors de l'utilisation de l'imprimante à proximité de dispositifs contrôlés de manière automatique, respectez l'ensemble des avertissements et des consignes figurant sur les dispositifs.

Conseils et avertissements relatifs à l'utilisation de cartes mémoire

- ❑ Lorsque le voyant de la carte mémoire clignote, il ne faut pas la retirer ni mettre l'imprimante hors tension.
- ❑ Les méthodes d'utilisation des cartes mémoire varient selon le type de carte. Pour plus de détails, veillez à vous reporter au manuel fourni avec votre carte mémoire.
- ❑ Utilisez uniquement des cartes mémoire compatibles avec l'imprimante.

Informations connexes

- ➔ [« Caractéristiques relatives aux cartes mémoire prises en charge » à la page 207](#)

Conseils et avertissements relatifs à l'utilisation de l'écran tactile

- ❑ Il est possible que l'écran LCD affiche quelques petits points lumineux ou foncés. De même, il peut présenter, en raison de ses caractéristiques, une luminosité non uniforme. Il s'agit de phénomènes normaux qui ne signifient en aucun cas que l'écran est endommagé.
- ❑ Utilisez uniquement un chiffon doux et sec pour le nettoyage. N'utilisez pas de produits nettoyants liquides ou chimiques.
- ❑ Le couvercle extérieur de l'écran tactile peut se briser en cas d'impact important. Contactez votre revendeur en cas de craquelure ou de fissure de l'écran. Ne le touchez pas et ne tentez pas de retirer le verre brisé.
- ❑ Avec votre doigt, appuyez délicatement sur l'écran tactile. N'exercez pas une forte pression et ne le touchez pas avec vos ongles.
- ❑ N'utilisez pas d'objets pointus tels que des stylos bille ou des crayons pointus pour effectuer les opérations.

Consignes importantes

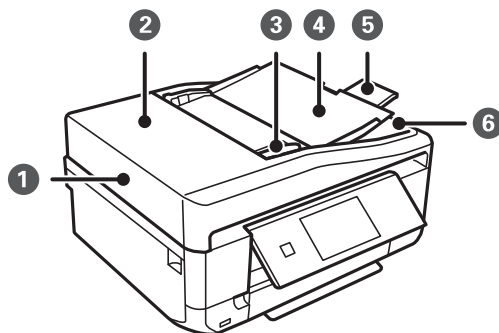
- La présence de condensation à l'intérieur de l'écran tactile causée par des changements brusques de température ou du taux d'humidité peut entraîner la détérioration de ses performances.

Protection de vos informations personnelles

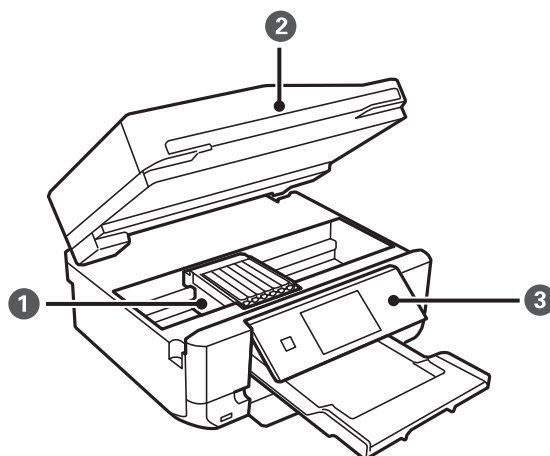
Si vous donnez l'imprimante à une autre personne ou que vous la mettez au rebut, effacez toutes les informations personnelles enregistrées dans la mémoire de l'imprimante en sélectionnant **Configuration > Restaurer param. défaut > Tous les paramètres** dans le panneau de commande.

Informations de base sur l'imprimante

Nom et fonction des pièces

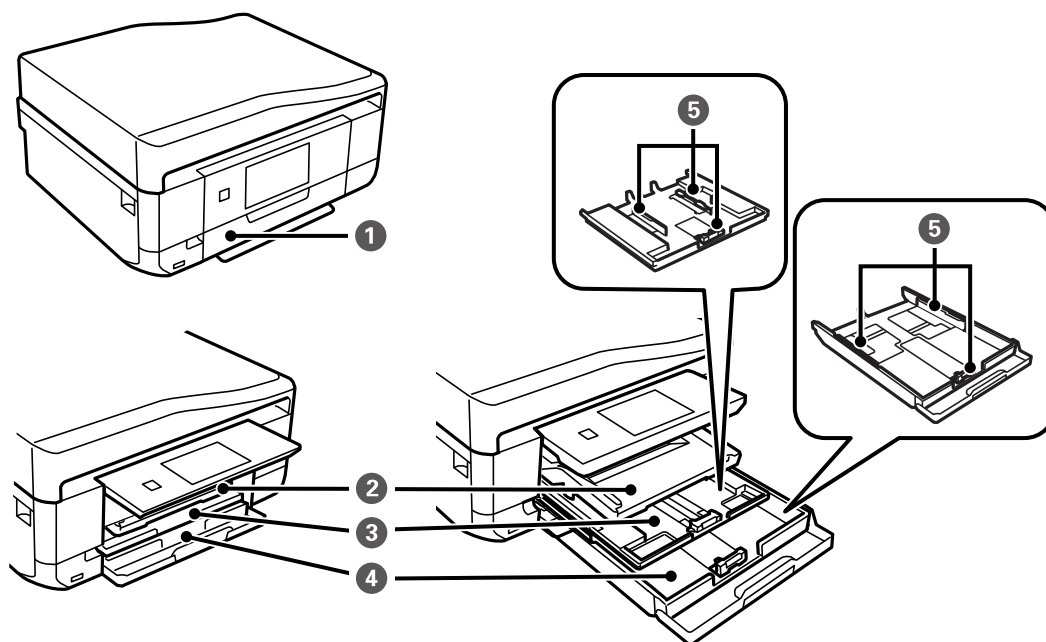


❶	ADF	Permet d'insérer automatiquement les documents originaux.
❷	Couvercle du ADF	À ouvrir lors du retrait des documents originaux coincés dans le ADF.
❸	Guide latéral du ADF	Permet d'insérer les documents originaux droit dans l'imprimante. Faites glisser les guides latéraux contre les bords des documents originaux.
❹	Bac d'alimentation du ADF	Permet de soutenir les documents originaux chargés.
❺	Extension du bac de sortie du ADF	Contient les documents originaux éjectés depuis le ADF. Veillez à déplier l'extension lorsque vous utilisez le ADF.
❻	Bac de sortie du ADF	Contient les documents originaux éjectés depuis le ADF.

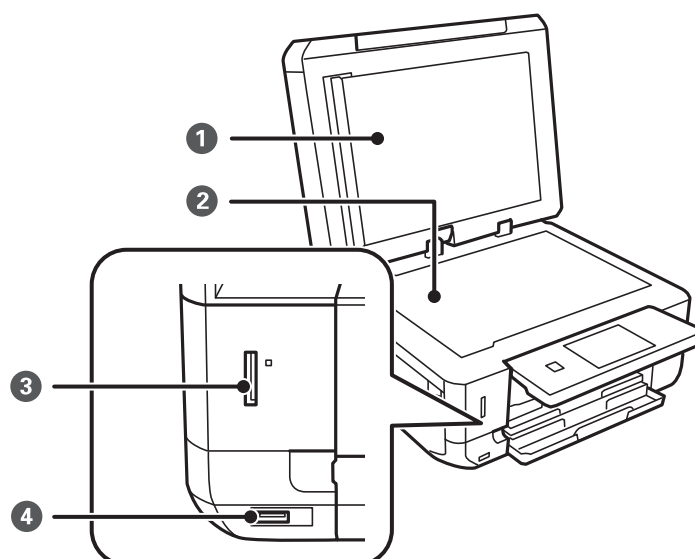


❶	Porte-cartouche	Installez les cartouches d'encre. L'encre est éjectée par les buses de la tête d'impression situées en-dessous.
❷	Scanner	Permet de numériser les documents originaux mis en place. À ouvrir lors du remplacement des cartouches d'encre ou du retrait du papier coincé. Ce module doit normalement être maintenu fermé.
❸	Panneau de commande	Permet d'utiliser l'imprimante.

Informations de base sur l'imprimante

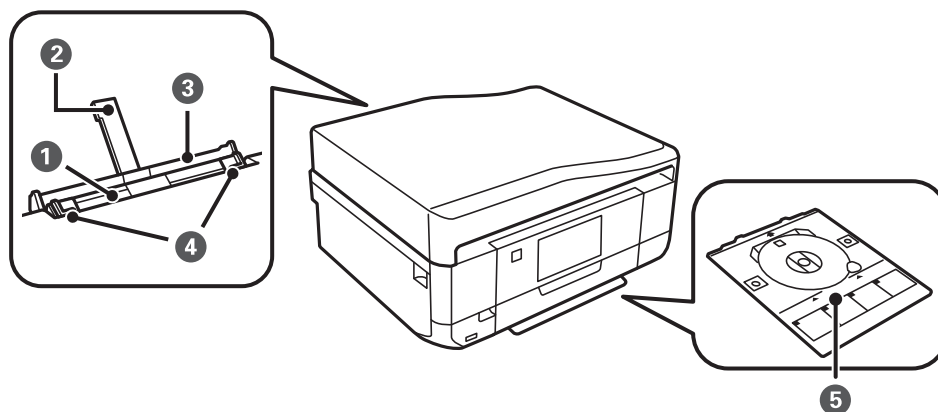


❶	Couvercle avant	À ouvrir pour charger du papier dans le bac papier.
❷	Bac de sortie	Contient le papier éjecté. Ce bac est automatiquement éjecté lorsque vous lancez l'impression. Si vous sélectionnez Oui sur l'écran qui s'affiche lorsque l'imprimante est mise hors tension, il est automatiquement stocké. Si ce n'est pas le cas, poussez-le de la main.
❸	Bac papier 1	Charge le papier.
❹	Bac papier 2	
❺	Guide latéral	Permet d'insérer le papier droit dans l'imprimante. Faites glisser les guides latéraux contre les bords du papier.



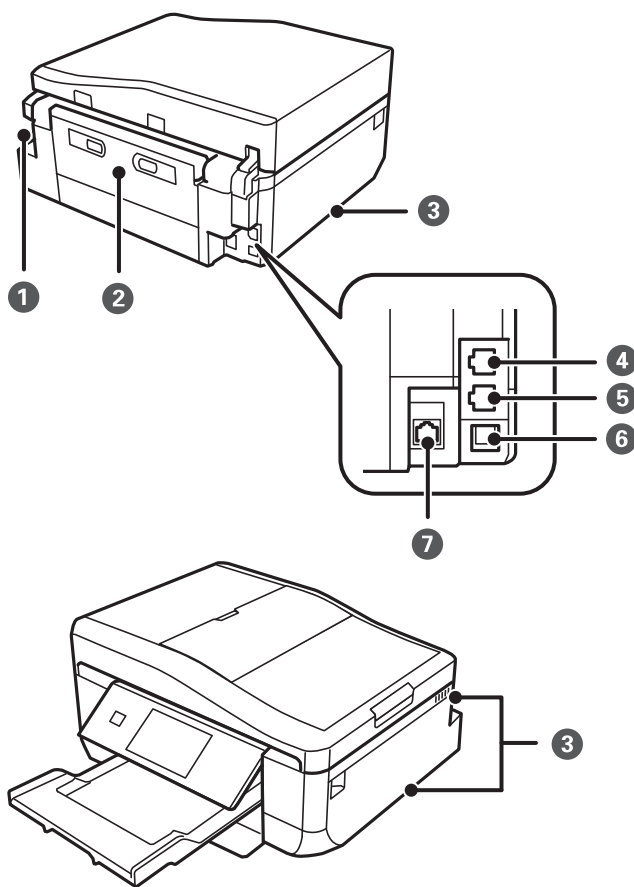
Informations de base sur l'imprimante

❶	Couvercle de documents	Bloque la lumière externe pendant la numérisation.
❷	Vitre du scanner	Placez les documents originaux.
❸	Emplacement pour carte mémoire	Permet d'insérer une carte mémoire.
❹	Port USB de l'interface externe	Permet de connecter un périphérique de stockage externe ou un périphérique PictBridge.



❶	Fente insertion arrière	Insérez une feuille à la fois manuellement.
❷	Guide papier	Guide le papier chargé.
❸	Couvercle de la fente d'alimentation papier arrière	Permet d'empêcher des substances étrangères de pénétrer dans l'imprimante. Ce couvercle doit normalement être fermé.
❹	Guide latéral	Permet d'insérer le papier droit dans l'imprimante. Faites glisser les guides latéraux contre les bords du papier.
❺	Plateau CD/DVD	Placez un CD/DVD pour imprimer une étiquette. Le plateau est normalement stocké au niveau de la partie inférieure de l'imprimante.

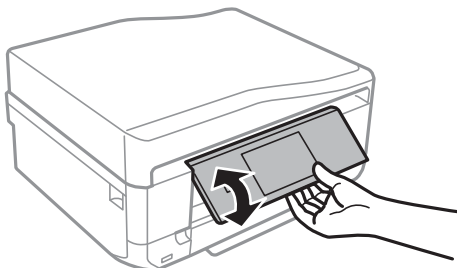
Informations de base sur l'imprimante



❶	Prise CA	Permet de connecter le cordon d'alimentation.
❷	Couvercle arrière	Retirez-le pour dégager le papier coincé.
❸	Orifice d'aération	Évacue la chaleur de l'intérieur de l'imprimante. Les orifices d'aération sont situés sur le côté inférieur droit, le côté inférieur gauche et sur le côté droit. Ne recouvrez pas les orifices d'aération lors de l'installation de l'imprimante.
❹	Port LINE	Permet de connecter une ligne téléphonique.
❺	Port EXT.	Permet de connecter un appareil téléphonique externe.
❻	Port USB	Permet de connecter un câble USB pour la connexion à un ordinateur.
❼	Port LAN	Connecte un câble LAN.

Panneau de commande

Vous pouvez modifier l'inclinaison du panneau de commande.

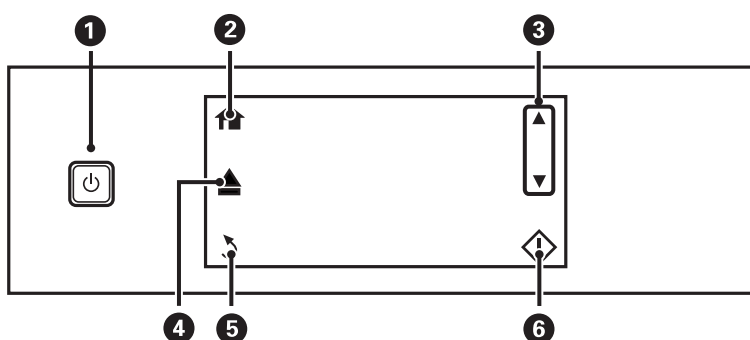


Remarque:

- ❑ Lors de la mise sous tension de l'imprimante, le panneau de commande se soulève automatiquement. Lors de la mise sous tension suivante, le panneau se soulève selon le même angle que lors de la dernière mise hors tension.
- ❑ Si vous lancez l'impression alors que le panneau de commande est fermé, il se soulève automatiquement et le bac de sortie est éjecté.

Touches

Toutes les touches disponibles, à l'exception de la touche d'alimentation, sont affichées sur l'écran LCD.



1		Permet de mettre le produit sous ou hors tension. Ne mettez pas l'imprimante hors tension lorsque le voyant d'alimentation clignote (lorsque l'imprimante est en fonctionnement ou traite des données). Débranchez le cordon d'alimentation lorsque le voyant d'alimentation est éteint.
2		Affiche l'écran d'accueil.
3		Permet de faire défiler l'écran vers le haut ou vers le bas pour sélectionner un élément de menu.
4		Permet d'ouvrir ou de fermer le bac de sortie.
5		Permet de retourner à l'écran précédent.
6		Permet de lancer une opération, comme l'impression ou la copie, par exemple.

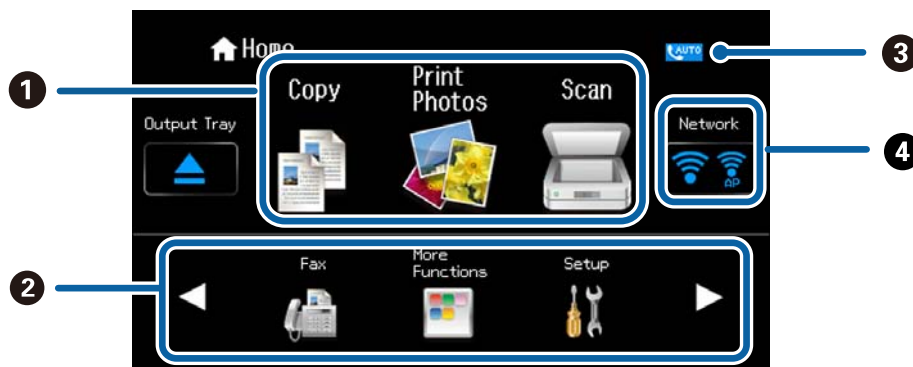
Informations de base sur l'imprimante

Guide de l'écran LCD

L'écran LCD affiche des menus et des messages. Appuyez sur l'écran pour sélectionner un menu ou définir des paramètres.

Guide de l'écran d'accueil

Les icônes et les menus suivants sont affichés sur l'écran d'accueil.



❶	Copie	Permet d'activer le mode Copie qui vous permet de copier un document.
	Imprimer photos	Permet d'activer le mode Imprimer photos qui vous permet d'imprimer les photos présentes sur une carte mémoire.
	Numériser	Permet d'activer le mode Numériser qui vous permet de numériser un document ou une photo.
❷	Appuyez sur ◀ ou ▶ pour afficher les icônes de menu masquées.	
	Télécop.	Permet d'activer le mode Télécop. qui vous permet d'envoyer une télécopie.
	Fonctions suite	Permet d'activer le mode Fonctions suite qui vous permet d'accéder à toute une série de fonctionnalités d'impression, telles que la copie de photos, l'impression de photos selon différentes dispositions et la copie ou l'impression sur un CD/DVD.
	Configuration	Permet d'activer le mode Configuration qui vous permet de définir les paramètres de maintenance, la configuration de l'imprimante et les paramètres réseau.
	Aide	Affiche des informations d'aide au sujet des opérations de base, la signification des icônes affichées sur l'écran LCD et des informations de dépannage.
	Mode silencieux	Affiche le paramètre Mode silencieux qui vous permet de réduire le bruit produit par l'imprimante. L'activation de cette option peut cependant réduire la vitesse d'impression. Selon les paramètres sélectionnés pour le type de papier et la qualité d'impression, il est possible qu'il n'y ait pas de différence au niveau du bruit de l'imprimante. Il s'agit d'un raccourci vers le menu suivant. Configuration > Configuration de l'imprimante > Mode silencieux
❸	Se met sous tension lorsque le mode de réception des télécopies est réglé sur automatique.	

Informations de base sur l'imprimante

4	<p>Affiche le statut de connexion réseau. Appuyez sur cette touche pour accéder aux menus de configuration réseau ou pour vérifier les paramètres réseau comme indiqué ci-dessous. Vous pouvez également accéder aux menus réseau depuis le mode Configuration.</p> <ul style="list-style-type: none"> <input type="checkbox"/> Si l'imprimante n'est pas connectée à un réseau <p>Appuyez sur l'icône du mode de connexion souhaité et appuyez sur Commencer la configuration sur l'écran suivant pour afficher les menus de configuration réseau. Pour configurer l'imprimante en vue de l'utilisation réseau à l'aide des menus, reportez-vous au Guide réseau.</p> <input type="checkbox"/> Si l'imprimante est connectée à un réseau <p>Appuyez sur Voir les détails de la connexion pour afficher les informations de paramétrage, telles que l'adresse IP de l'imprimante. Appuyez sur Menu pour afficher les menus de configuration réseau. Appuyez sur Détails pour afficher les menus permettant de vérifier le statut, tels que le menu d'impression d'une feuille d'état réseau.</p>
----------	---

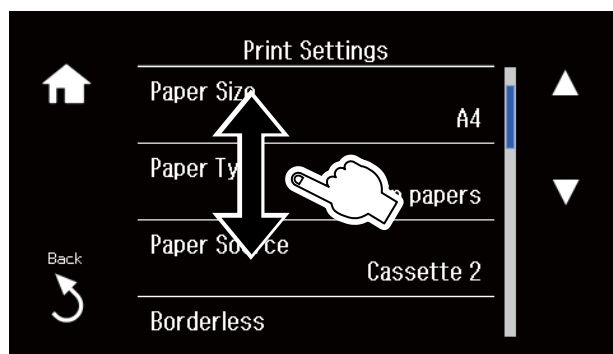
Informations connexes

- ➔ « Principes de base de la copie » à la page 89
- ➔ « Impression de photos sélectionnées sur une carte mémoire » à la page 52
- ➔ « Numérisation à l'aide du panneau de commande » à la page 97
- ➔ « Télécopie » à la page 107
- ➔ « Copie de photos » à la page 92
- ➔ « Impression de différentes dispositions » à la page 59
- ➔ « Copie sur une étiquette de CD/DVD » à la page 94
- ➔ « Impression de photos d'une carte mémoire sur une étiquette de CD/DVD » à la page 53
- ➔ « Options de menus pour le mode Configuration » à la page 151
- ➔ « Options de menus pour Paramètres réseau » à la page 153

Défilement de l'écran LCD

Vous pouvez faire défiler l'écran en appuyant sur ▲ ▼ ◀ ▶ ou en passant le doigt sur l'écran de l'une des manières suivantes.

- Passez le doigt sur le centre de l'écran.
- Appuyez un peu plus si l'écran tactile ne répond pas.



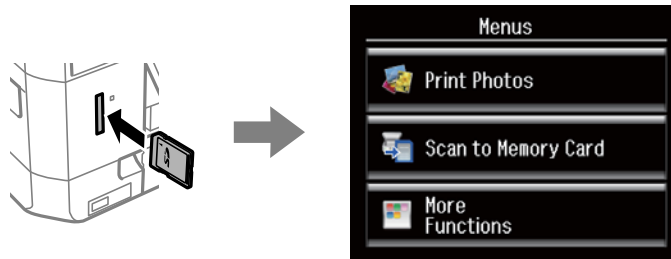
Affichage d'un menu adapté à l'opération

L'imprimante affiche automatiquement les menus en fonction de l'opération, comme indiqué ci-dessous. Si vous souhaitez arrêter la fonctionnalité, désactivez le paramètre **Mode Sélection auto**.

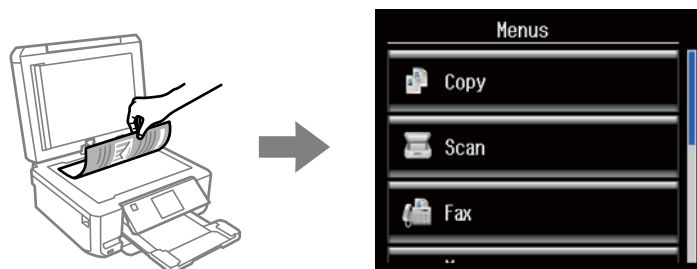
Informations de base sur l'imprimante

Configuration > Fonctions Guide > Mode Sélection auto

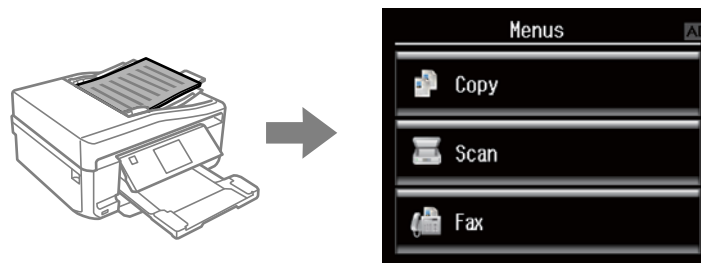
- Permet d'insérer une carte mémoire.



- Ouvrez le couvercle de documents pour placer un document original.



- Placez les documents originaux dans le chargeur automatique de documents.



Informations connexes

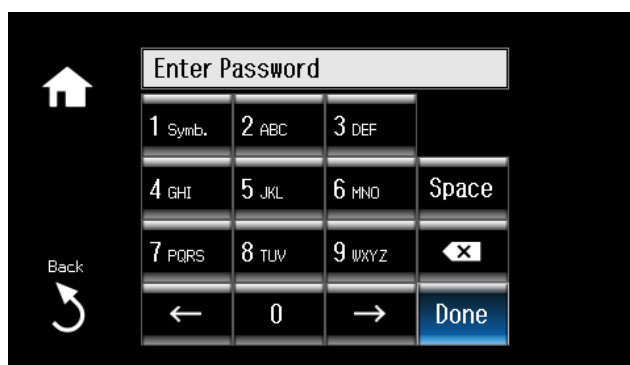
- ➔ [« Options de menus pour Fonctions Guide » à la page 155](#)







Saisie de caractères

Pour saisir des chiffres, des caractères ou des symboles pour les paramètres réseau, pour l'envoi d'une télécopie ou pour la création de listes de contacts pour les télécopies, utilisez le clavier sur l'écran LCD.

Informations de base sur l'imprimante

L'écran affiché varie en fonction des paramètres. L'écran suivant permet de saisir le mot de passe pour le réseau Wi-Fi.

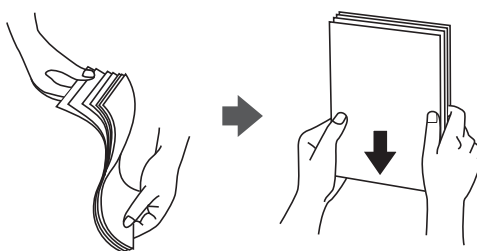


Icônes	Description
Espace	Permet de saisir un espace à droite du curseur.
	Permet de supprimer un caractère à gauche (effacement arrière).
 	Permet de déplacer le curseur vers la gauche ou vers la droite.
Fini	Permet de fermer l'écran du clavier et d'afficher un écran de confirmation ou de passer à l'écran suivant.
	Affiche 1, puis affiche des symboles lorsque vous appuyez deux fois ou plus sur la touche.
	Permet d'afficher et de basculer entre les chiffres et les caractères de la manière suivante à chaque fois que vous appuyez sur la touche : ABC (caractères en majuscules), abc (caractères en minuscules) et 2. Les autres touches de chiffres/caractères fonctionnent de la même manière.
	Permet de saisir une pause (pause de trois secondes) lors de la numérotation. Un tiret (-) est saisi en guise de symbole de pause. Cette icône s'affiche lors de la saisie d'un numéro de télécopieur.

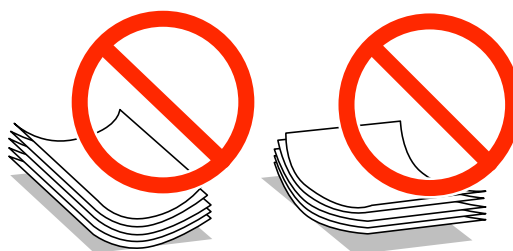
Chargement du papier

Consignes de manipulation du papier

- ❑ Lisez les feuilles d'instruction fournies avec le papier.
- ❑ Aérez et alignez les bords du papier avant de le charger. Vous ne devez pas aérer ou recourber du papier photo. Vous risquez d'endommager le côté imprimable.



- ❑ Si le papier est recourbé, aplatissez-le ou enroulez-le légèrement dans le sens opposé avant de le charger. L'impression sur du papier recourbé peut entraîner des bourrages papier et des taches sur l'impression.



- ❑ N'utilisez pas de papier ondulé, déchiré, découpé, plié, humide, trop épais, trop fin ou sur lequel des autocollants ont été apposés. Ces types de papier peuvent entraîner des bourrages papier et des taches sur l'impression.
- ❑ Aérez et alignez les bords des enveloppes avant de les charger. Si les enveloppes empilées sont gonflées d'air, appuyez dessus pour les aplatir avant de les charger.



- ❑ N'utilisez pas des enveloppes recourbées ou pliées. Ces enveloppes peuvent entraîner des bourrages papier et des taches sur l'impression.
- ❑ N'utilisez pas des enveloppes avec des surfaces adhésives sur les rabats ou des enveloppes à fenêtre.
- ❑ Évitez d'utiliser des enveloppes trop fines, elles peuvent en effet se recourber lors de l'impression.

Informations connexes

➔ [« Caractéristiques de l'imprimante » à la page 204](#)

Papier disponible et capacités

Epson vous recommande d'utiliser du papier d'origine Epson pour obtenir des impressions de haute qualité.

Papier d'origine Epson

Nom du support	Taille	Capacité de chargement (feuilles)			Impression recto verso *1	Impression sans marges *2
		Bac papier 1	Bac papier 2	Fente insertion arrière		
Epson Bright White Ink Jet Paper	A4	–	80*3	1	Automatique, manuel	–
Epson Ultra Glossy Photo Paper	A4	–	20	1	–	✓
	10 × 15 cm (4 × 6 pouces), 13 × 18 cm (5 × 7 pouces)	20	20	1		
Epson Premium Glossy Photo Paper	A4	–	20	1	–	✓
	10 × 15 cm (4 × 6 pouces), 13 × 18 cm (5 × 7 pouces)	20	20	1		
	Format 16:9 (102 × 181 mm)	20	20	1		
Epson Premium Semigloss Photo Paper	A4	–	20	1	–	✓
	10 × 15 cm (4 × 6 pouces)	20	20	1		
Epson Photo Paper Glossy	A4	–	20	1	–	✓
	10 × 15 cm (4 × 6 pouces), 13 × 18 cm (5 × 7 pouces)	20	20	1		
Epson Matte Paper-Heavyweight	A4	–	20	1	–	✓
Epson Double-Sided Matte Paper	A4	–	1	1	Automatique, manuel	✓
Epson Photo Quality Ink Jet Paper	A4	–	80	1	–	–
Iron-On Cool Peel Transfer Paper Epson *4	A4	–	1	1	–	–

Chargement du papier

Nom du support	Taille	Capacité de chargement (feuilles)			Impressio n recto verso *1	Impressio n sans marges *2
		Bac papier 1	Bac papier 2	Fente insertion arrière		
Photo Stickers Epson *4	A6	1	1	1	–	–

*1 La fonctionnalité d'impression recto verso n'est pas disponible pour la fente insertion arrière.

*2 L'option sans marges n'est pas disponible lors de l'impression recto verso.

*3 Lors de l'impression recto verso manuelle, vous pouvez charger un maximum de 30 feuilles de papier dont un côté est déjà imprimé.

*4 Seule l'impression à partir de l'ordinateur est disponible.

Remarque:

La disponibilité du papier varie d'un pays à l'autre. Pour obtenir les dernières informations concernant le papier disponible dans votre région, contactez l'assistance Epson.

Papier disponible dans le commerce

Nom du support	Taille	Capacité de chargement (feuilles)			Impressio n recto verso *1	Impressio n sans marges
		Bac papier 1	Bac papier 2	Fente insertion arrière		
Papier ordinaire *2	Letter *3, A4, B5 *3	–	Jusqu'à la ligne indiquée par le symbole triangulaire sur le guide latéral *4	1	Automatique, manuel	–
	A5	–		1	Manuel	
	Legal *3	–	–	1	Manuel	
	A6 *3	20	20	1	Manuel	
	Défini par l'utilisateur *3	–	1 *5	1	Manuel	
Enveloppe *3	Enveloppe n° 10, enveloppe DL, enveloppe C6	–	10	1	–	–

*1 La fonctionnalité d'impression recto verso n'est pas disponible pour la fente insertion arrière.

*2 Utilisez la fente insertion arrière pour charger du papier préperforé.

*3 Seule l'impression à partir de l'ordinateur est disponible.

*4 Lors de l'impression recto verso manuelle, vous pouvez charger un maximum de 30 feuilles de papier dont un côté est déjà imprimé.

*5 Utilisez la fente insertion arrière pour charger du papier dont le format est supérieur au format A4.

Chargement du papier

Informations connexes

- ➔ « Nom et fonction des pièces » à la page 16
- ➔ « Site Web du support technique » à la page 215

Liste des types de papier

Pour des résultats optimaux, sélectionnez le type de papier adapté au papier.

Nom du support	Type de support	
	Panneau de commande	Pilote d'impression, appareil intelligent*2
Bright White Ink Jet Paper Epson*1	Papier ordinaire	Papier ordinaire
Ultra Glossy Photo Paper Epson*1	Ultra Glacé	Epson Ultra Glacé
Premium Glossy Photo Paper Epson*1	Prem. Glacé	Epson Premium Glacé
Premium Semigloss Photo Paper Epson*1	Prem. Semi-Glacé	Epson Premium Semi-Glacé
Photo Paper Glossy Epson*1	Glacé	Papier Photo Glacé
Matte Paper-Heavyweight Epson*1 Double-Sided Matte Paper Epson*1	Mat	Epson Mat
Photo Quality Ink Jet Paper Epson*1	Qualité jet d'encre	Epson Jet d'encre Qualité Photo
Epson Iron-On Cool Peel Transfer Paper	Papier ordinaire	Papier ordinaire
Photo Stickers Epson*1	Photo Autocollant	Epson Photo Stickers
Papier ordinaire*1	Papier ordinaire	Papier ordinaire
Enveloppe	Enveloppe	Enveloppe

*1 Ces types de papier sont compatibles avec les technologies Exif Print et PRINT Image Matching lors de l'impression à l'aide du pilote d'impression. Pour plus de détails, reportez-vous à la documentation fournie avec l'appareil photo numérique compatible Exif Print ou PRINT Image Matching.


*2 Pour les appareils intelligents, ces types de support peuvent être sélectionnés lors de l'impression à l'aide de l'application Epson iPrint.

Chargement de papier dans le Bac papier 1

Vous pouvez charger du papier photo petit format. Si vous chargez le même papier dans le bac papier 2 et sélectionnez **Bac 1 > Bac 2** pour le paramètre **Source du papier** dans les paramètres d'impression, l'imprimante utilise automatiquement le papier du bac papier 2 lorsque le bac papier 1 est vide.

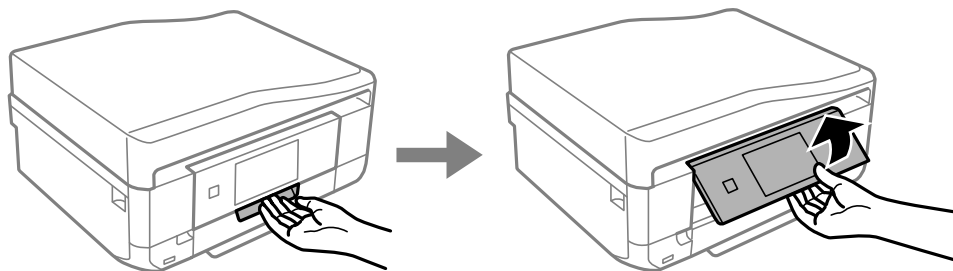
Remarque:

Lorsque le bac de sortie est éjecté, assurez-vous de l'absence de papier dans le bac, puis fermez-le en appuyant sur la touche

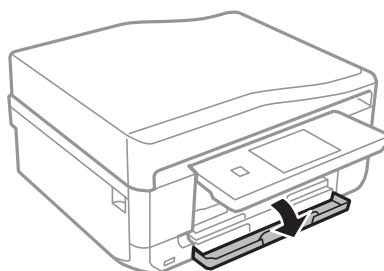
 ou en le poussant avec votre main.


Chargement du papier

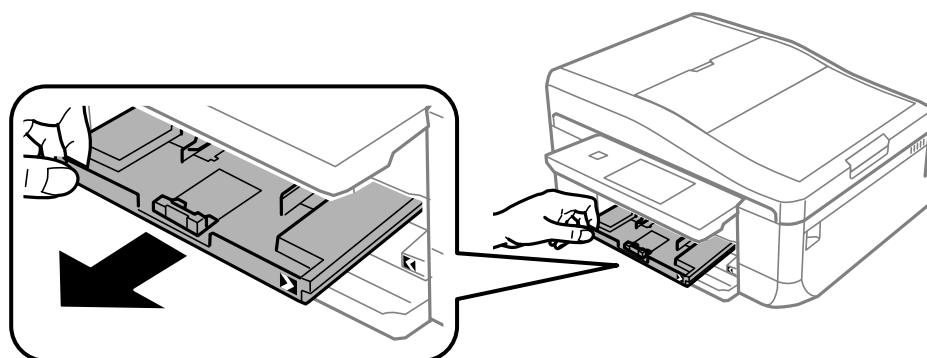
1. Relevez le panneau de commande.



2. Ouvrez le couvercle avant jusqu'à ce qu'un déclic soit émis.



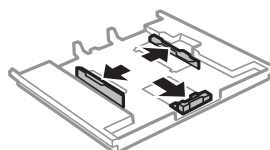
3. Vérifiez que l'imprimante n'est pas en cours de fonctionnement, puis retirez le bac papier 1. Le Bac papier 1 dispose d'un repère d'alignement  qui vous permet de le localiser facilement.



Important:

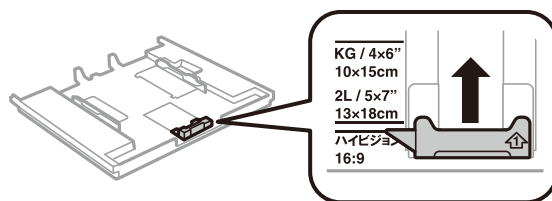
Si le bac papier 1 se trouve trop loin dans l'imprimante, mettez l'imprimante hors tension, puis de nouveau sous tension.

4. Faites glisser les guides latéraux en position maximale.

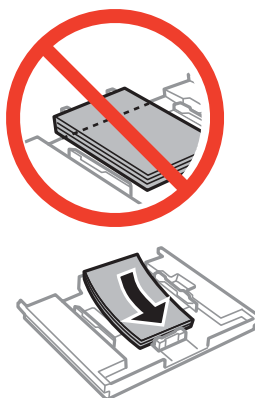


Chargement du papier

5. Ajustez la position du guide latéral avant au format du papier que vous souhaitez utiliser.

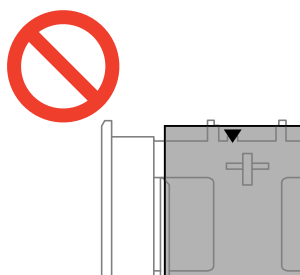


6. Côté à imprimer vers le bas, chargez du papier contre le guide latéral avant.



! **Important:**

- ❑ *Veillez à ce que la pile de papier ne dépasse pas le symbole triangulaire au niveau de l'extrémité du bac.*



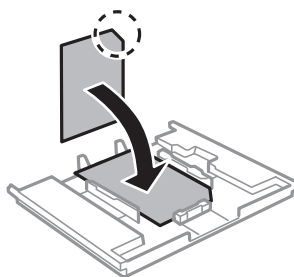
- ❑ *Ne chargez pas plus de feuilles que le nombre maximum indiqué pour le papier. Ne chargez pas le papier au-delà de la ligne indiquée par le symbole triangulaire sur le guide latéral.*



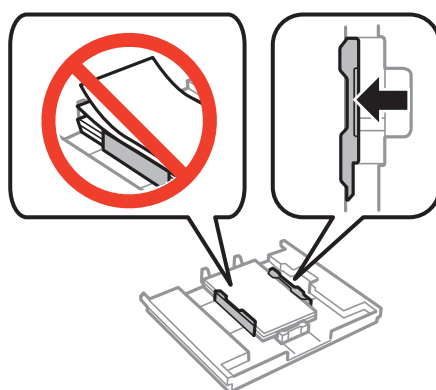
- ❑ Feuille d'autocollants photo

Chargement du papier

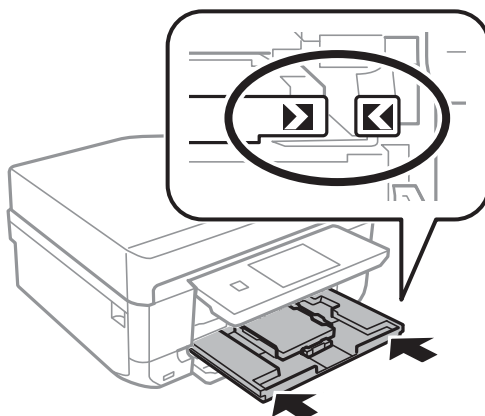
Suivez les instructions fournies avec les autocollants pour charger une feuille d'autocollants photo. Ne chargez pas les feuilles de support de chargement dans le produit.



7. Faites glisser le guide latéral droit contre le bord du papier.



8. Insérez le bac papier 1. Alignez les repères d'alignement sur l'imprimante et le bac.



9. Vérifiez les paramètres affichés sur le panneau de commande pour la taille et le type de papier. Pour utiliser les paramètres, appuyez sur **Confirmer**. Pour modifier les paramètres, appuyez sur **Modifier**, puis passez à l'étape suivante.

Remarque:

*L'écran des paramètres papier ne s'affiche pas si vous avez désactivé **Configuration papier** dans les menus suivants.*

Configuration > Configuration de l'imprimante > Config. source papier > Configuration papier

Chargement du papier

10. Sélectionnez la taille du papier, puis sélectionnez le type de papier sur l'écran suivant.
11. Vérifiez les paramètres papier sélectionnés, puis appuyez sur **Fini**.

Remarque:

- Vous pouvez également afficher l'écran des paramètres de taille et de type de papier en sélectionnant la source papier dans les menus suivants.

Configuration > Configuration de l'imprimante > Config. source papier > Configuration papier

- Le bac de sortie est automatiquement éjecté au lancement de l'impression. Pour éjecter le bac avant que l'impression démarre, appuyez sur la touche ▲.

Informations connexes

- ➔ « Consignes de manipulation du papier » à la page 25
- ➔ « Papier disponible et capacités » à la page 26
- ➔ « Options de menus pour les paramètres papier et d'impression » à la page 62

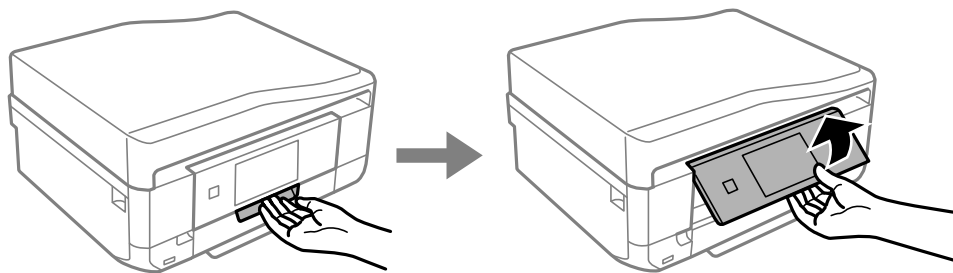
Chargement de papier dans le Bac papier 2

Vous pouvez charger quasiment tous les types de papier. Nous vous recommandons de charger du papier ordinaire format A4 étant donné que ce type de papier est fréquemment utilisé. Si vous chargez le même papier dans le bac papier 1 et sélectionnez **Bac 1 > Bac 2** pour le paramètre **Source du papier** dans les paramètres d'impression, l'imprimante utilise automatiquement le papier du bac papier 2 lorsque le bac papier 1 est vide.

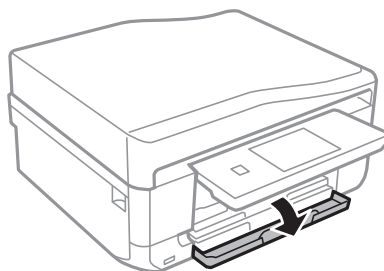
Remarque:

Lorsque le bac de sortie est éjecté, assurez-vous de l'absence de papier dans le bac, puis fermez-le en appuyant sur la touche ▲ ou en le poussant avec votre main.

1. Relevez le panneau de commande.

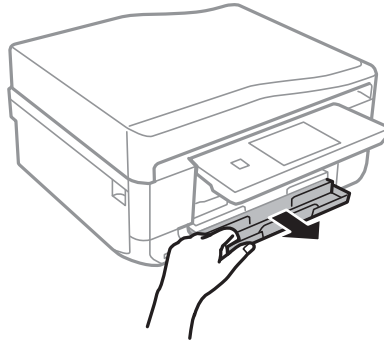


2. Ouvrez le couvercle avant jusqu'à ce qu'un dé clic soit émis.

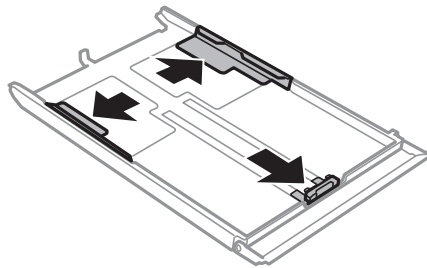


Chargement du papier

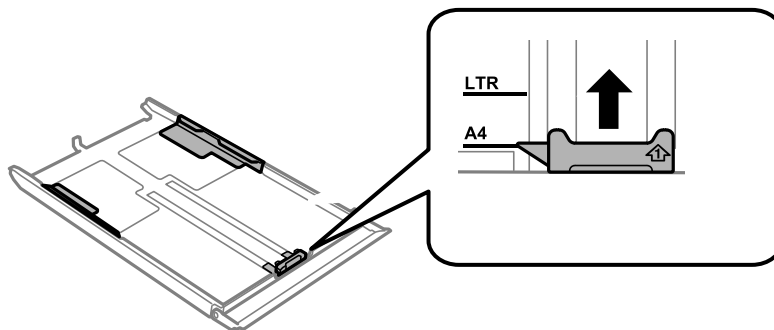
3. Vérifiez que l'imprimante n'est pas en cours de fonctionnement, puis retirez le bac papier 2.



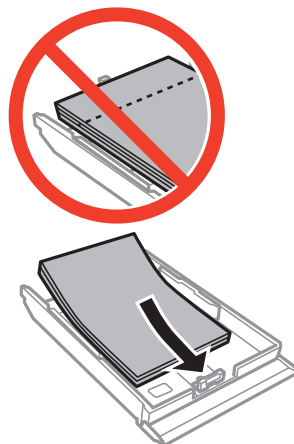
4. Faites glisser les guides latéraux en position maximale.



5. Ajustez la position du guide latéral avant au format du papier que vous souhaitez utiliser.



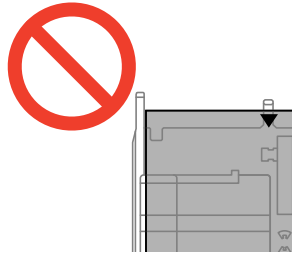
6. Côté à imprimer vers le bas, chargez du papier contre le guide latéral avant.



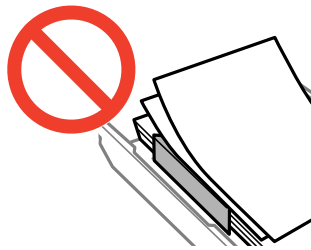
Chargement du papier

! *Important:*

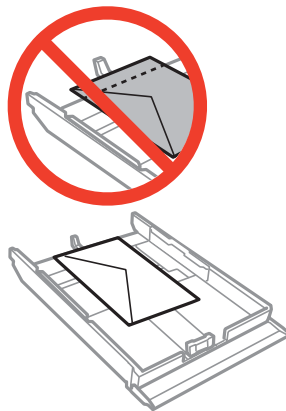
- ❑ *Veillez à ce que la pile de papier ne dépasse pas le symbole triangulaire au niveau de l'extrémité du bac.*



- ❑ *Ne chargez pas plus de feuilles que le nombre maximum indiqué pour le papier. Si vous utilisez du papier ordinaire, ne chargez pas le papier au-delà de la ligne indiquée par le symbole triangulaire sur le guide latéral.*



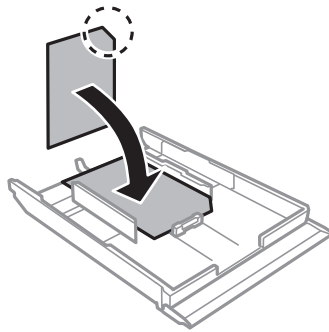
- ❑ Enveloppes



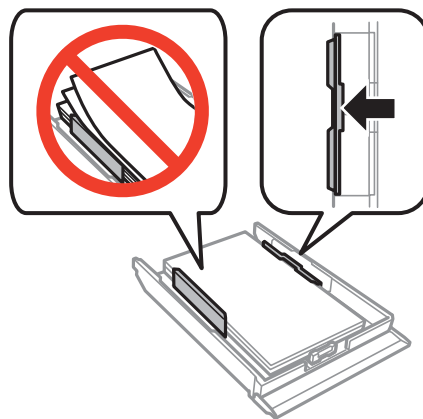
- ❑ Feuille d'autocollants photo

Chargement du papier

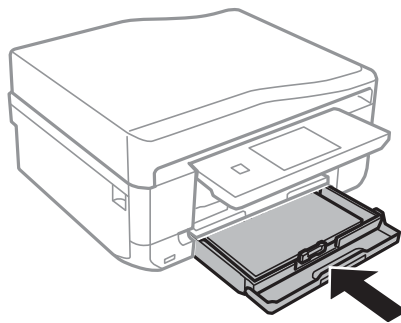
Suivez les instructions fournies avec les autocollants pour charger une feuille d'autocollants photo. Ne chargez pas les feuilles de support de chargement dans le produit.



7. Faites glisser le guide latéral droit contre le bord du papier.



8. Insérez le bac papier 2.



9. Vérifiez les paramètres affichés sur le panneau de commande pour la taille et le type de papier. Pour utiliser les paramètres, appuyez sur **Confirmer**. Pour modifier les paramètres, appuyez sur **Modifier**, puis passez à l'étape suivante.

Remarque:

*L'écran des paramètres papier ne s'affiche pas si vous avez désactivé **Configuration papier** dans les menus suivants.*

Configuration > Configuration de l'imprimante > Config. source papier > Configuration papier


Chargement du papier

10. Sélectionnez la taille du papier, puis sélectionnez le type de papier sur l'écran suivant.
11. Vérifiez les paramètres papier sélectionnés, puis appuyez sur **Fini**.

Remarque:

- Vous pouvez également afficher l'écran des paramètres de taille et de type de papier en sélectionnant la source papier dans les menus suivants.

Configuration > Configuration de l'imprimante > Config. source papier > Configuration papier

- Le bac de sortie est automatiquement éjecté au lancement de l'impression. Pour éjecter le bac avant que l'impression démarre, appuyez sur la touche .

Informations connexes

- ➔ « Consignes de manipulation du papier » à la page 25
- ➔ « Papier disponible et capacités » à la page 26
- ➔ « Options de menus pour les paramètres papier et d'impression » à la page 62


Chargement du papier dans la Fente insertion arrière

Vous pouvez charger une feuille de tous les types de papier pris en charge dans la fente insertion arrière. Vous pouvez également charger du papier épais (0,6 mm d'épaisseur maximum) et du papier pré-perforé qui ne peuvent être chargés dans le bac papier. Il est cependant possible que certains papiers ne soient pas insérés correctement en fonction de leur rigidité, même si leur épaisseur est conforme à cette page.



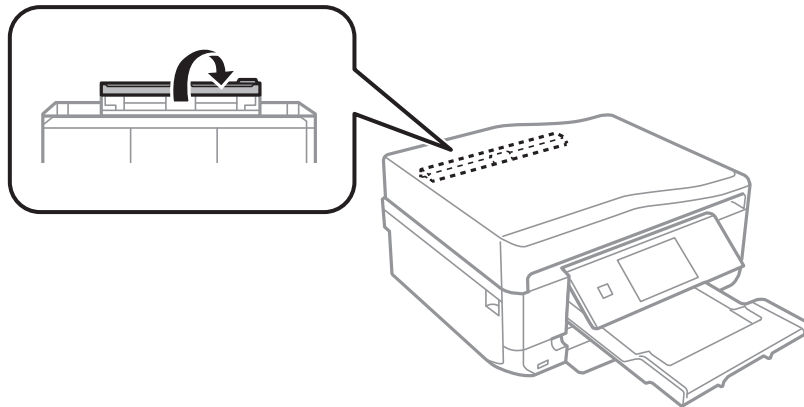
Important:

Ne chargez pas de papier dans la fente insertion arrière avant que l'imprimante vous invite à le faire. Le papier non imprimé sera éjecté.

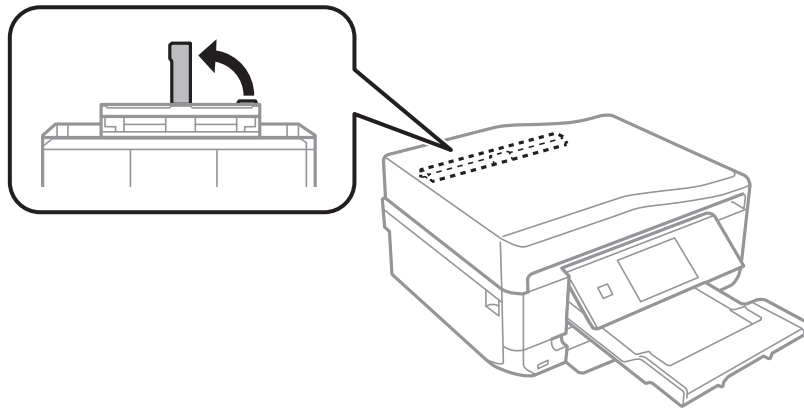
1. Procédez de l'une des manières suivantes.
 - Lors de l'impression à partir du panneau de commande : Sélectionnez fente insertion arrière pour le paramètre **Source du papier**, définissez les autres paramètres d'impression, puis appuyez sur la touche .
 - Lors de l'impression à partir d'un ordinateur : Sélectionnez fente insertion arrière pour le paramètre **Alimentation**, définissez les autres paramètres d'impression, puis cliquez sur **Imprimer**.
2. Un message vous indiquant que l'imprimante est en cours de préparation s'affiche sur le panneau de commande, vous êtes ensuite invité à charger le papier. Procédez comme suit pour charger le papier.

Chargement du papier

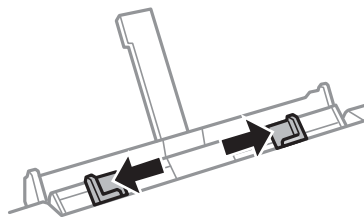
3. Ouvrez le couvercle de la fente d'alimentation papier arrière.



4. Dépliez le guide papier.

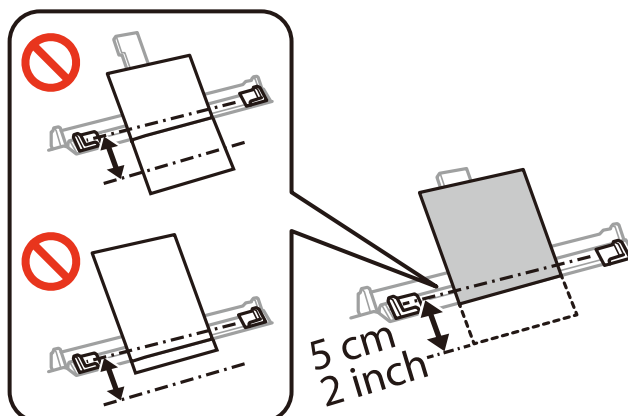


5. Faites glisser les guides latéraux vers l'extérieur.



Chargement du papier

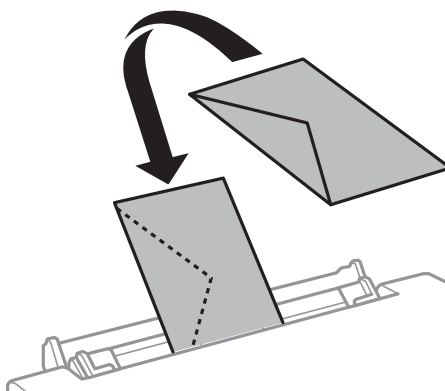
6. Chargez une feuille de papier au centre de la fente insertion arrière, en orientant le côté imprimable vers le haut, puis insérez-la environ 5 cm dans l'imprimante.



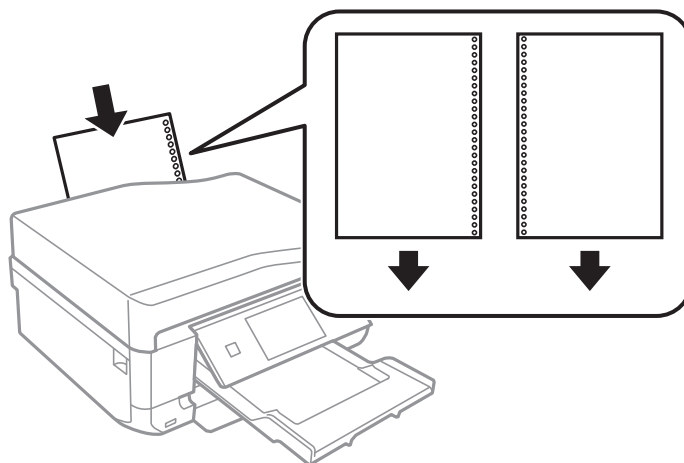
Remarque:

Lors du chargement de papier de 10 × 15 cm (4 × 6 pouces), alignez-le sur l'indicateur de taille du papier sur le guide papier, le papier est ensuite inséré environ 5 cm dans l'imprimante.

- Enveloppes



- Papier préperforé

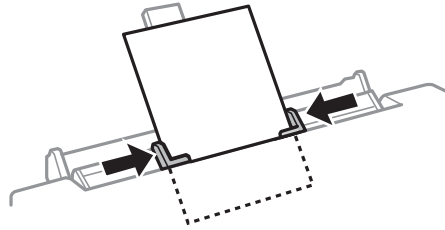



Chargement du papier

Remarque:

- ❑ Chargez une feuille de papier sans trous de reliure en haut et en bas.
- ❑ Ajustez la position d'impression de votre fichier pour éviter d'imprimer sur les trous.

7. Faites glisser les guides latéraux contre les bords du papier.



8. Appuyez sur la touche  pour lancer l'impression.

Informations connexes

- ➔ « Consignes de manipulation du papier » à la page 25
- ➔ « Papier disponible et capacités » à la page 26

Mise en place de documents originaux

Placez les documents originaux sur la vitre du scanner ou dans le chargeur automatique de documents. Utilisez la vitre du scanner pour les documents originaux non pris en charge par le chargeur.

Si vous utilisez le chargeur automatique de documents, vous pouvez numériser plusieurs documents originaux, recto verso, en même temps.

Documents originaux disponibles pour le chargeur automatique de documents

Placez les documents originaux dans le chargeur automatique de documents pour numériser automatiquement les deux côtés des documents originaux. Pour les documents originaux au format Legal, seule la numérisation recto est prise en charge.

Tailles de papier disponibles	A4, Letter*, Legal*
Type de papier	Papier ordinaire
Épaisseur du papier (grammage du papier)	64 à 95 g/m ²
Capacité de chargement	A4, Letter : 30 feuilles ou 3 mm Legal : 10 feuilles

* Non pris en charge pour la copie.

Pour éviter les bourrages papier, évitez de placer les documents originaux suivants dans le chargeur automatique de documents. Utilisez la vitre du scanner pour ces types de documents originaux.

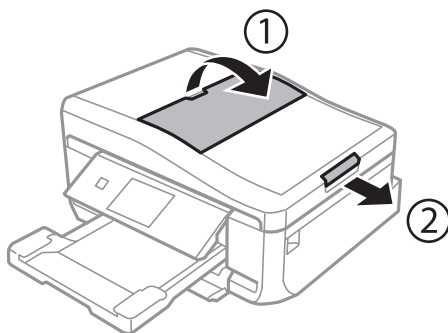
- Documents originaux déchirés, froissés, détériorés ou gondolés
- Documents originaux avec trous de reliure
- Documents originaux reliés ensemble avec du ruban adhésif, des agrafes, des trombones, etc.
- Documents originaux sur lesquels des autocollants ou des étiquettes sont collés
- Documents originaux au découpage irrégulier ou non droits
- Documents originaux reliés
- Transparents, papier à transfert thermique ou papier carbone

Positionnement des originaux dans le chargeur automatique de documents

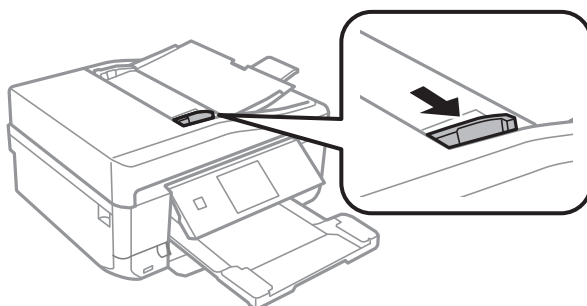
1. Aligned les bords des originaux.

Mise en place de documents originaux

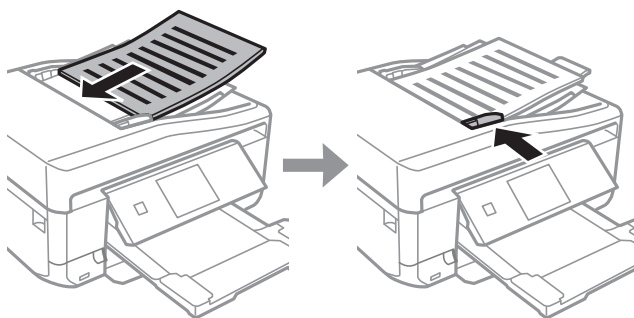
2. Ouvrez le bac d'alimentation du chargeur automatique de documents et dépliez l'extension du bac de sortie du chargeur automatique de documents.



3. Faites glisser le guide latéral du chargeur automatique de documents vers l'extérieur.



4. Placez les documents originaux face imprimable orientée vers le haut dans le chargeur automatique de documents, puis faites glisser le guide latéral du chargeur automatique de documents contre le bord des documents originaux.



! *Important:*

- Ne chargez pas les documents originaux au-delà de la ligne indiquée par le symbole triangulaire sur le guide latéral du chargeur automatique de documents.
- N'ajoutez pas de documents originaux lors de la numérisation.

Informations connexes

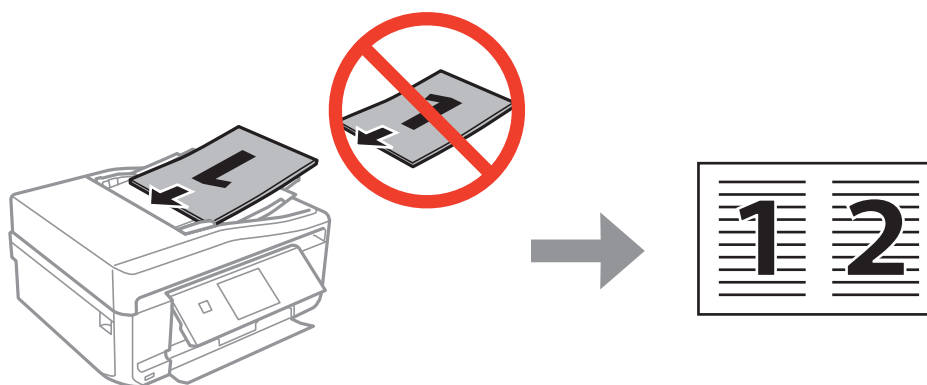
➔ [« Documents originaux disponibles pour le chargeur automatique de documents »](#) à la page 40

Mise en place de documents originaux

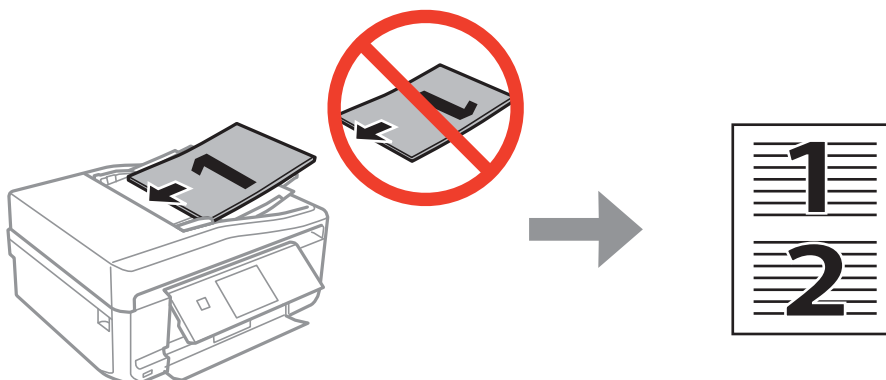
Mise en place de documents originaux dans le chargeur automatique de documents pour la copie 2 en 1

Si vous sélectionnez la disposition **Copie A4, 2-haut**, veillez à ce que l'orientation du document original corresponde au paramètre d'orientation du document.

- ❑ Pour les documents à l'orientation portrait : Placez le document original dans le chargeur automatique de documents, comme indiqué, puis sélectionnez **Portrait** pour le paramètre **Orientation du document**.



- ❑ Pour les documents à l'orientation paysage : Placez le document original dans le chargeur automatique de documents, comme indiqué, puis sélectionnez **Paysage** pour le paramètre **Orientation du document**.



Informations connexes

- ➔ « Options de menus pour le mode Copie » à la page 90

Mise en place des documents originaux sur la Vitre du scanner

Attention:

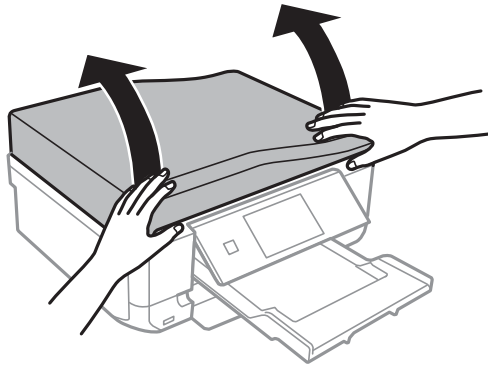
Veillez à ne pas vous coincer la main ou les doigts lors de l'ouverture ou de la fermeture du capot de documents. Dans le cas contraire, vous risquez de vous blesser.

Mise en place de documents originaux

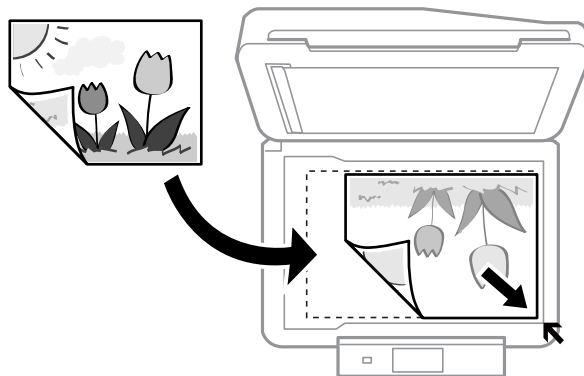
! *Important:*

Lorsque vous placez des originaux de grande taille comme des livres sur le scanner, veillez à ce que la lumière extérieure ne se reflète pas directement sur la vitre du scanner.

1. Ouvrez le couvercle de documents.



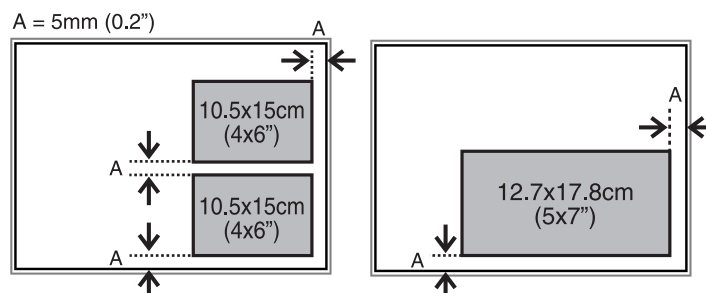
2. Retirez la poussière ou les taches présentes sur le vitre du scanner.
3. Placez l'original avec la face vers bas et faites-le glisser vers la marque au coin.



Remarque:

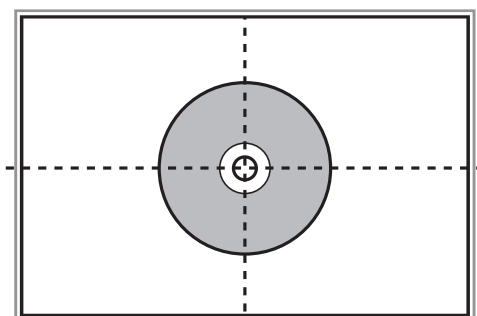
Une zone située à 1,5 mm des bords de la vitre du scanner n'est pas numérisée.

- ❑ Lors de la copie de photos, placez les photos à 5 mm de la marque dans le coin de la vitre du scanner. Vous pouvez placer un maximum de deux photos à la fois (selon leur taille). Laissez 5 mm entre les photos. Vous pouvez placer des photos de différentes tailles l'une à côté de l'autre. La taille des photos doit être supérieure à 30 × 40 mm.



Mise en place de documents originaux

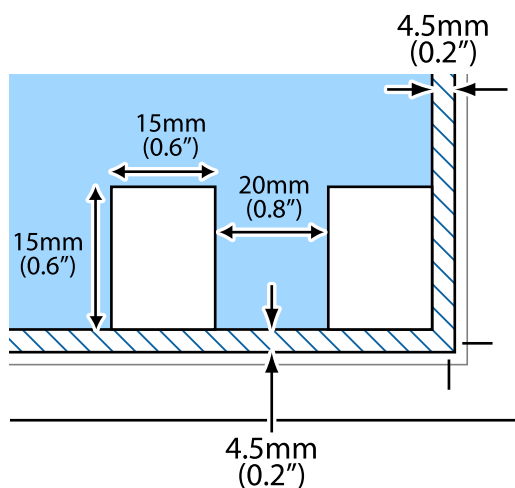
- ❑ Pour copier une étiquette de CD/DVD, placez le CD/DVD au centre de la vitre du scanner. Si le CD/DVD n'est pas placé exactement au centre, le positionnement n'est pas ajusté de manière automatique.



- ❑ Si vous procédez à la numérisation en **Mode auto** ou à l'aide de l'aperçu des miniatures de l'application EPSON Scan, vous devez placer le document original à 4,5 mm du repère dans le coin de la vitre du scanner.

Si vous placez plusieurs photos sur la vitre, vous devez les espacer d'au moins 20 mm.

La taille des photos doit être supérieure à 15 × 15 mm.



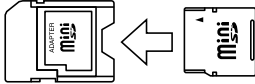

4. Fermez le couvercle délicatement.

Remarque:

Retirez les documents originaux après la numérisation ou la copie. Si vous laissez les documents originaux sur la vitre du scanner pendant une période prolongée, ils risquent de coller à la surface de la vitre.

Insertion d'une carte mémoire

Cartes mémoire prises en charge

	miniSD* miniSDHC* microSD* microSDHC* microSDXC*
	SD SDHC SDXC

* Fixez un adaptateur pour permettre l'insertion dans l'emplacement pour carte mémoire, faute de quoi la carte risque de rester coincée.

Informations connexes

➔ « [Caractéristiques relatives aux cartes mémoire prises en charge](#) » à la page 207

Insertion et retrait d'une carte mémoire

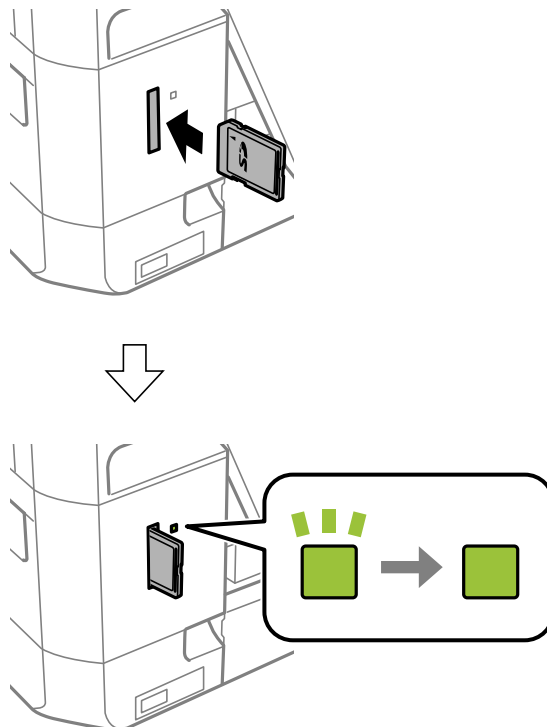
1. Insérez une carte mémoire dans l'imprimante.

L'imprimante commence à lire les données et le voyant clignote. Une fois la lecture terminée, le voyant cesse de clignoter et reste allumé.

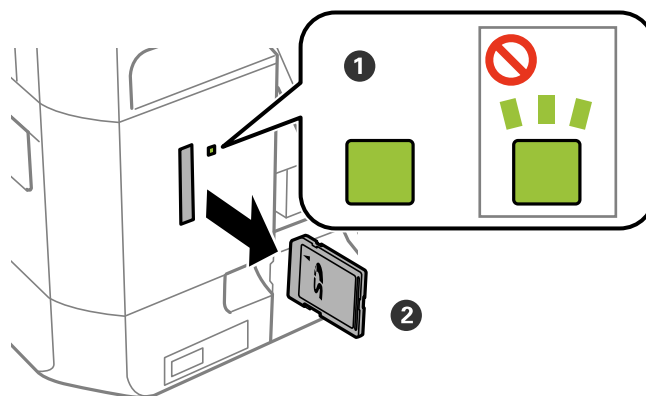
Insertion d'une carte mémoire

! *Important:*

N'insérez pas la carte de force jusqu'au fond de l'emplacement. Elle ne doit pas être complètement insérée.



2. Lorsque vous avez terminé d'utiliser la carte mémoire, vérifiez que le voyant ne clignote pas, puis retirez la carte.



! *Important:*

Si vous retirez la carte mémoire alors que le voyant clignote, vous risquez de perdre les données de la carte mémoire.

Remarque:

Si vous accédez à la carte mémoire depuis un ordinateur, vous devez retirer le périphérique en toute sécurité à l'aide de l'ordinateur.

Insertion d'une carte mémoire

Informations connexes

➔ [« Accès à une carte mémoire à partir d'un ordinateur » à la page 214](#)

Chargement d'un CD/DVD pour l'impression

CD/DVD imprimables

Vous pouvez imprimer sur des CD/DVD circulaires de 12 cm adaptés à l'impression (portant une mention indiquant que la surface de l'étiquette est imprimable ou que l'impression avec des imprimantes à jet d'encre est possible, par exemple). Pour imprimer sur un CD/DVD avec une surface d'impression de qualité supérieure, sélectionnez **CD/DVD - Surface premium** pour le paramètre **Type de papier** dans le pilote d'impression.

Vous pouvez également imprimer sur des disques Blu-ray™.

Consignes de manipulation des CD/DVD

- Reportez-vous à la documentation fournie avec le CD/DVD pour plus d'informations concernant la manipulation des CD/DVD ou la gravure de données.
- Vous ne devez pas imprimer sur les CD/DVD avant d'avoir gravé les données. Dans le cas contraire, les traces de doigts, la saleté ou les rayures sur la surface peuvent entraîner des erreurs lors de la gravure des données.
- Il est possible que des taches apparaissent selon le type de CD/DVD ou les données d'impression. Procédez à un test d'impression sur un CD/DVD que vous n'utilisez pas. Vérifiez la surface imprimée après avoir patienté une journée complète.
- La densité d'impression est moins élevée que lors de l'impression sur du papier d'origine Epson pour éviter les taches d'encre sur le CD/DVD. Réglez la densité d'impression dans la mesure requise.
- Laissez les CD/DVD imprimés sécher pendant au moins 24 heures en évitant la lumière directe du soleil. N'empilez et n'insérez les CD/DVD dans votre appareil que lorsqu'ils sont complètement secs.
- Si la surface imprimée est collante même une fois sèche, réduisez la densité d'impression.
- Il est possible que le fait d'imprimer de nouveau sur le même CD/DVD n'améliore pas la qualité d'impression.
- Si le plateau CD/DVD ou le compartiment transparent interne est accidentellement sali, essuyez immédiatement l'encre.
- Selon le paramétrage de la zone d'impression, il est possible que le CD/DVD ou le plateau CD/DVD soit sali. Définissez les paramètres de manière à imprimer dans la zone imprimable.

Informations connexes


➔ [« Zone imprimable des CD/DVD » à la page 205](#)

Chargement d'un CD/DVD

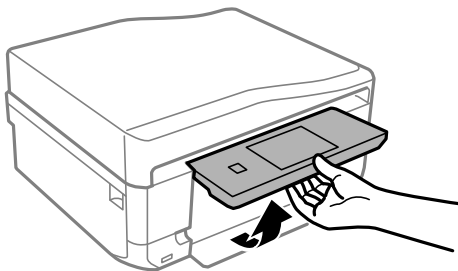
! *Important:*

- Reportez-vous aux consignes de manipulation des CD/DVD avant d'imprimer sur un CD/DVD.
- N'insérez pas le plateau CD/DVD lorsque l'imprimante est en fonctionnement. Cela peut endommager l'imprimante.
- N'insérez pas le plateau CD/DVD avant d'y être invité. Dans le cas contraire, une erreur survient et le CD/DVD est éjecté.

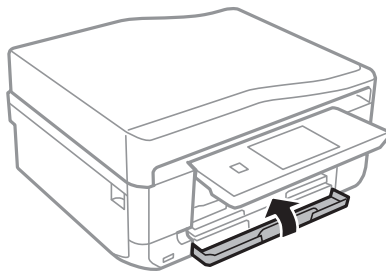
Remarque:

Lorsque le bac de sortie est éjecté, assurez-vous de l'absence de papier dans le bac, puis fermez-le en appuyant sur la touche  ou en le poussant avec votre main.

1. Envoyez les données d'impression à partir d'un ordinateur ou sélectionnez un menu pour imprimer sur le CD/DVD et suivez les instructions affichées sur l'écran du panneau de commande.
2. Un message vous indiquant que l'imprimante est en cours de préparation s'affiche, vous êtes ensuite invité à charger un CD/DVD. Procédez comme suit pour charger le CD/DVD.
3. Relevez le panneau de commande.

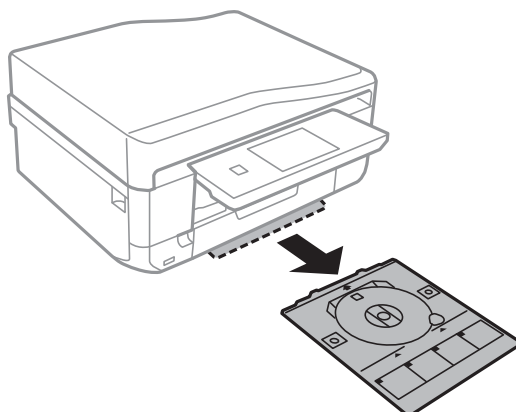


4. Fermez le capot avant.

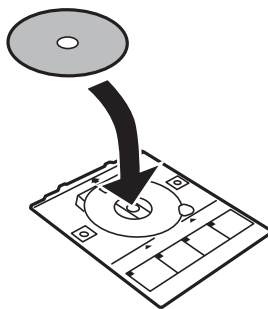


Chargement d'un CD/DVD pour l'impression

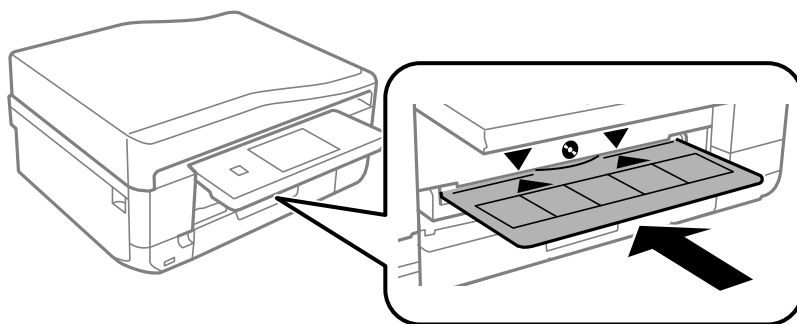
5. Retirez le plateau CD/DVD de la partie inférieure de l'imprimante.



6. Placez un CD/DVD sur le plateau CD/DVD avec le côté imprimable orienté vers le haut. Appuyez au centre du CD/DVD pour bien le fixer sur le plateau.



7. Insérez le plateau CD/DVD dans l'imprimante. Alignez les repères d'alignement sur l'imprimante et le bac.



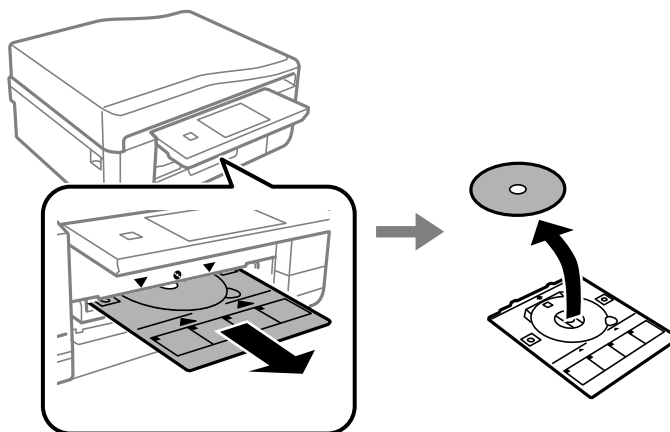
8. Sélectionnez **Prêt**, puis appuyez sur **OK**.

Informations connexes

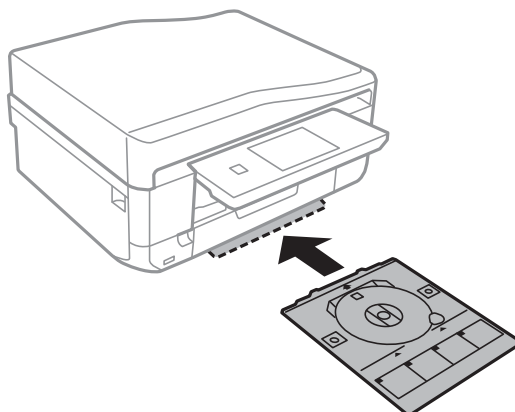
- ➔ « CD/DVD imprimables » à la page 48
- ➔ « Consignes de manipulation des CD/DVD » à la page 48
- ➔ « Impression de photos d'une carte mémoire sur une étiquette de CD/DVD » à la page 53
- ➔ « Impression d'une étiquette de CD/DVD à l'aide de l'application Epson Print CD » à la page 83
- ➔ « Copie sur une étiquette de CD/DVD » à la page 94

Retrait d'un CD/DVD

1. Retirez le plateau CD/DVD une fois celui-ci automatiquement éjecté après l'impression, puis retirez le CD/DVD du plateau.



2. Appuyez sur **OK**.
3. Réinsérez le plateau CD/DVD dans la fente au niveau de la partie inférieure de l'imprimante.



Important:

Une fois l'impression terminée, veillez à retirer le plateau CD/DVD et à le ranger au niveau de la partie inférieure de l'imprimante. Si vous ne retirez pas le plateau et ne mettez pas l'imprimante sous ou hors tension ou si vous ne procédez pas au nettoyage de la tête, le plateau CD/DVD heurtera la tête d'impression, ce qui peut entraîner un dysfonctionnement de l'imprimante.

Informations connexes

➔ « [Consignes de manipulation des CD/DVD](#) » à la page 48

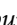
Impression

Impression à partir du panneau de commande

Impression de photos sélectionnées sur une carte mémoire

1. Chargez du papier dans l'imprimante.

**Important:**

- ❑ Lors du chargement dans le bac papier, définissez les paramètres papier sur le panneau de commande.
- ❑ Si vous procédez au chargement dans la fente insertion arrière, vous ne devez pas charger le papier maintenant. Lorsque vous sélectionnez la fente insertion arrière pour le paramètre de source papier, puis appuyez sur la touche , l'imprimante vous invite à charger le papier. Suivez les instructions pour charger le papier.

2. Insérez une carte mémoire dans l'imprimante.

**Important:**

Ne retirez pas la carte mémoire avant la fin de l'impression.


Remarque:

- ❑ Retirez la carte mémoire lors de l'impression depuis un périphérique de stockage externe tel qu'un disque dur ou une mémoire flash USB, par exemple.
- ❑ Si votre carte mémoire compte 1000 photos ou plus, les photos sont automatiquement réparties en groupes contenant 999 photos maximum et l'écran de sélection du groupe s'affiche. Sélectionnez le groupe contenant les photos que vous souhaitez imprimer.

3. Sélectionnez **Imprimer photos** sur le panneau de commande.

4. Sélectionnez la photo que vous souhaitez imprimer au niveau de l'écran des miniatures.









Remarque:



- ❑ Si la carte mémoire contient beaucoup de photos, vous pouvez classer les photos pour les sélectionner facilement en appuyant sur **Options > Parcourir**.
- ❑ Si vous souhaitez modifier le groupe affiché lorsque vous disposez de 1000 photos ou plus sur votre carte mémoire, sélectionnez un groupe en appuyant sur **Options > Sélectionner l'emplacement > Sélectionner Groupe**.
- ❑ Vous pouvez modifier le nombre de photos affichées au niveau de l'écran des miniatures en appuyant sur 

Impression

- Définissez le nombre de copies à l'aide de la touche - ou +. Lors de l'impression de plusieurs photos, sélectionnez une photo à l'aide de la touche ◀ ou ▶, puis répétez cette procédure.

Remarque:

- ❑ Si vous souhaitez afficher une photo sans indicateurs, tels que des touches lorsqu'une photo est affichée à l'écran, appuyez n'importe où sur l'écran, sauf sur les touches. Appuyez de nouveau n'importe où pour afficher les touches.
- ❑ Vous pouvez afficher des informations Exif telles que la date de prise de vue et la vitesse d'obturation en appuyant sur la touche  dans la partie supérieure droite de l'écran.
- ❑ Appuyez sur **Modifier**, puis sélectionnez **Découper/Zoom** pour rogner une partie de la photo. Utilisez la touche , ,  ou  à l'écran pour déplacer le cadre vers la zone que vous souhaitez rogner, puis appuyez sur la touche  ou  pour modifier la taille du cadre. Appuyez sur  pour faire pivoter le cadre.

- Appuyez sur **Param.** pour définir les paramètres papier et les paramètres d'impression.
- Appuyez sur la touche . Lors de l'impression à partir de la fente insertion arrière, appuyez sur la touche , puis chargez le papier lorsque vous êtes invité à le faire.

Informations connexes

- ➔ « Chargement de papier dans le Bac papier 1 » à la page 28
- ➔ « Chargement de papier dans le Bac papier 2 » à la page 32
- ➔ « Chargement du papier dans la Fente insertion arrière » à la page 36
- ➔ « Liste des types de papier » à la page 28
- ➔ « Insertion d'une carte mémoire » à la page 45
- ➔ « Options de menus pour l'impression à partir du panneau de commande » à la page 61

Impression de photos d'une carte mémoire sur une étiquette de CD/DVD

Vous pouvez sélectionner des photos stockées sur une carte mémoire pour les imprimer sur une étiquette de CD/DVD.

- Insérez une carte mémoire dans l'imprimante.



Important:

Ne retirez pas la carte mémoire avant la fin de l'impression.







- Sélectionnez **Fonctions suite** > **Imprimer sur CD/DVD** sur le panneau de commande.
- Sélectionnez la disposition.
- Vérifiez l'écran, puis appuyez sur **Poursuivre**. Pour l'option **CD/DVD 4-dessus**, indiquez si les photos doivent être placées automatiquement ou manuellement.

Impression

- Sélectionnez une photo, définissez le nombre de copies, puis appuyez sur **Poursuivre**. Lors de la mise en place manuelle des photos pour l'option **CD/DVD 4-dessus**, une fois la photo que vous souhaitez imprimer affichée à l'aide de la touche ◀ ou ▶, appuyez sur **Placez cette photo**. Si vous souhaitez laisser un espace vide, appuyez sur **Laisser vide**.

Remarque:

❑ Le nombre de copies disponibles est affiché au niveau de la partie supérieure de l'écran lorsque vous sélectionnez les photos que vous souhaitez imprimer et le nombre de copies. Vous pouvez sélectionner des photos jusqu'à ce que la mention 0 s'affiche.

❑ Appuyez sur **Modifier**, puis sélectionnez **Découper/Zoom** pour rogner une partie de la photo. Utilisez la touche , ,  ou  à l'écran pour déplacer le cadre vers la zone que vous souhaitez rogner, puis appuyez sur la touche  ou  pour modifier la taille du cadre.

- Définissez le diamètre extérieur et le diamètre intérieur à l'aide de la touche ▲ ou ▼, puis appuyez sur **Poursuivre**.


Remarque:

Vous pouvez définir un diamètre extérieur compris entre 114 et 120 mm et un diamètre intérieur compris entre 18 et 46 mm, par incréments de 1 mm.

- Sélectionnez **Imprimer sur un CD/DVD**.

Remarque:

Pour le test d'impression, sélectionnez **Test d'impression sur papier A4**, puis chargez du papier ordinaire au format A4 dans le bac papier. Vous pouvez vérifier l'image de l'impression avant de procéder à l'impression sur une étiquette de CD/DVD.

- Un message indiquant que l'imprimante est en cours de préparation s'affiche à l'écran. Vous êtes ensuite invité à charger un CD/DVD. Appuyez sur ▼ pour consulter les instructions et charger un CD/DVD.
- Appuyez sur **Prêt**, un message indiquant que l'imprimante est prête s'affiche. Appuyez alors sur **OK**.
- Modifiez les paramètres de densité d'impression dans la mesure requise.
- Appuyez sur la touche .
- Une fois l'impression terminée, le plateau CD/DVD est éjecté. Retirez le plateau de l'imprimante et appuyez sur **OK**.
- Retirez le CD/DVD et rangez le plateau CD/DVD au niveau de la partie inférieure de l'imprimante.

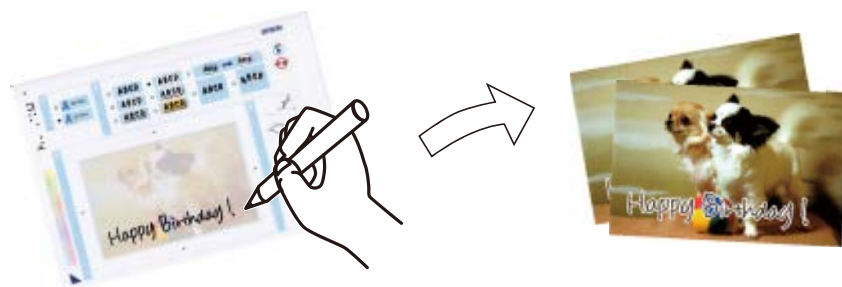
Informations connexes

- ➔ « Insertion d'une carte mémoire » à la page 45
- ➔ « Chargement d'un CD/DVD » à la page 49
- ➔ « Retrait d'un CD/DVD » à la page 51
- ➔ « Options de menus pour l'impression à partir du panneau de commande » à la page 61

Impression de photos d'une carte mémoire avec des notes manuscrites

Vous pouvez imprimer une photo de la carte mémoire avec du texte manuscrit ou des dessins. Cela vous permet de créer des cartes originales pour le Nouvel an ou des anniversaires, par exemple.

Commencez par sélectionner une photo, puis imprimez un modèle sur du papier ordinaire. Écrivez ou dessinez sur le modèle, puis numérisez-le avec l'imprimante. Vous pouvez ensuite imprimer la photo avec vos notes et dessins personnels.



1. Insérez une carte mémoire dans l'imprimante.



! **Important:**

Ne retirez pas la carte mémoire avant la fin de l'impression.

2. Sélectionnez **Fonctions suite** > **Carte de vœux** > **Sélec. photo et modèle impress** sur le panneau de commande.
3. Sélectionnez une photo au niveau de l'écran des miniatures, puis appuyez sur **Poursuivre**.
4. Définissez des paramètres d'impression tels que le type de papier ou la disposition pour l'impression d'une photo avec des notes manuscrites, puis appuyez sur **Poursuivre**.
5. Chargez du papier ordinaire au format A4 dans le bac papier 2 pour imprimer un modèle.

! **Important:**

Définissez les paramètres papier sur le panneau de commande.

6. Appuyez sur la touche  pour imprimer un modèle.
7. Procédez comme indiqué sur le modèle pour écrire et dessiner.
8. Appuyez sur  pour fermer le bac de sortie. Chargez du papier photo dans le bac papier 1.

! **Important:**

Définissez les paramètres papier sur le panneau de commande.

9. Sélectionnez **Impr. cartes vœux à partir de modèle**.

Impression

- Vérifiez l'écran, placez le modèle écrit sur la vitre du scanner, puis appuyez sur **Poursuivre**.

Remarque:

Veillez à ce que le texte du modèle soit complètement sec avant de le placer sur la vitre du scanner. Les taches présentes sur la vitre du scanner sont également imprimées sur la photo.

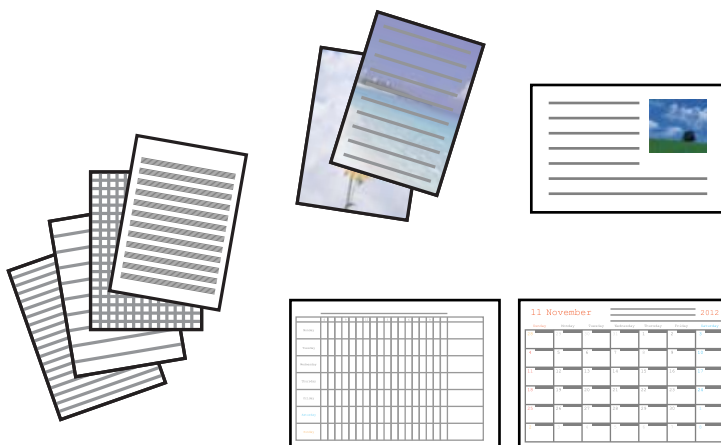
- Définissez le nombre de copies, puis appuyez sur la touche **◆**.

Informations connexes

- ➔ « Insertion d'une carte mémoire » à la page 45
- ➔ « Options de menus pour l'impression à partir du panneau de commande » à la page 61
- ➔ « Chargement de papier dans le Bac papier 2 » à la page 32
- ➔ « Chargement de papier dans le Bac papier 1 » à la page 28
- ➔ « Liste des types de papier » à la page 28
- ➔ « Mise en place des documents originaux sur la Vitre du scanner » à la page 42

Impression sur des calendriers et du papier à lettres original

Vous pouvez facilement imprimer du papier réglé, des calendriers, du papier à lettres original et des cartes de vœux à l'aide du menu **Papier personnel**.



- Chargez le papier dans l'imprimante.



Important:

- Lors du chargement dans le bac papier, définissez les paramètres papier sur le panneau de commande.
- Si vous procédez au chargement dans la fente insertion arrière, vous ne devez pas charger le papier maintenant. Lorsque vous sélectionnez la fente insertion arrière pour le paramètre de source papier, puis appuyez sur la touche **◆**, l'imprimante vous invite à charger le papier. Suivez les instructions pour charger le papier.

- Pour imprimer du papier à lettres ou des cartes de vœux à l'aide d'une photo de votre carte mémoire, insérez la carte mémoire dans l'imprimante.
- Sélectionnez **Fonctions suite > Papier personnel** au niveau de l'écran d'accueil.

Impression

- Sélectionnez un élément de menu.

Remarque:

Lors de l'impression de cartes de vœux, vous pouvez ajouter une image stockée sur l'imprimante plutôt qu'une photo de votre carte mémoire. Pour ajouter une image stockée sur l'imprimante, sélectionnez **Modèle d'art**.

- Suivez les instructions qui s'affichent à l'écran pour procéder à l'impression.

Informations connexes

- ➔ « Chargement de papier dans le Bac papier 2 » à la page 32
- ➔ « Chargement du papier dans la Fente insertion arrière » à la page 36
- ➔ « Liste des types de papier » à la page 28
- ➔ « Insertion d'une carte mémoire » à la page 45
- ➔ « Options de menus pour l'impression de calendriers et de papiers à lettres originaux » à la page 57
- ➔ « Options de menus pour l'impression à partir du panneau de commande » à la page 61

Options de menus pour l'impression de calendriers et de papiers à lettres originaux

Papiers lignés

Permet d'imprimer certains types de papier réglé, millimétré ou à musique.

Papier lettre

Permet d'imprimer certains types de papier à lettres avec une photo de la carte mémoire en arrière-plan. La photo imprimée est pâle, vous pouvez donc facilement écrire par-dessus.

Calendrier

Permet d'imprimer un calendrier hebdomadaire ou mensuel. Sélectionnez l'année et le mois du calendrier mensuel.

Carte de message

Permet d'imprimer une carte de vœux à l'aide d'images de l'imprimante ou de la carte mémoire.

- Position de l'image

Sélectionnez la position de l'image sur la carte de vœux.

- Type ligne

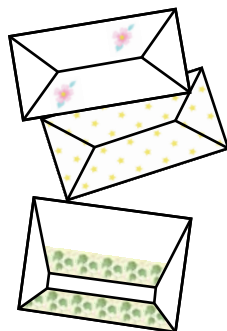
Sélectionnez le type de ligne à imprimer sur la carte de vœux.

- Couleur ligne

Sélectionnez la couleur de la ligne à imprimer sur la carte de vœux.

Impression d'enveloppes originales

Vous pouvez créer des enveloppes originales en ajoutant une image stockée au niveau de l'imprimante à l'aide du menu **Papier personnel**. Vous pouvez utiliser la même image pour imprimer des cartes de vœux assorties aux enveloppes.



1. Accédez à l'option **Fonctions suite** à partir de l'écran d'accueil.
2. Sélectionnez **Papier personnel**.
3. Sélectionnez **Origami**.
4. Sélectionnez **Enveloppe origami**.
5. Sélectionnez l'image que vous souhaitez imprimer sur les enveloppes.
6. Modifiez la position de l'image et les paramètres des lignes de pliage dans la mesure requise.
7. Appuyez sur **Continuer**.
Un écran indiquant la position d'impression de l'image et si les lignes de pliage doivent être imprimées s'affiche.
8. Vérifiez les paramètres, puis appuyez sur **Poursuivre**.
9. Sélectionnez la taille des enveloppes.
10. Chargez du papier ordinaire au format A4 dans le bac papier, puis appuyez sur **Poursuivre**.
11. Définissez le nombre de copies, puis appuyez sur la touche **◇**.

Informations connexes

➔ [« Chargement de papier dans le Bac papier 2 » à la page 32](#)

Pliage des enveloppes

Une fois le schéma imprimé sur une enveloppe, vous devez imprimer une feuille d'instructions qui vous indique comment plier l'enveloppe, puis placer la feuille d'instructions sur le schéma et les plier ensemble.

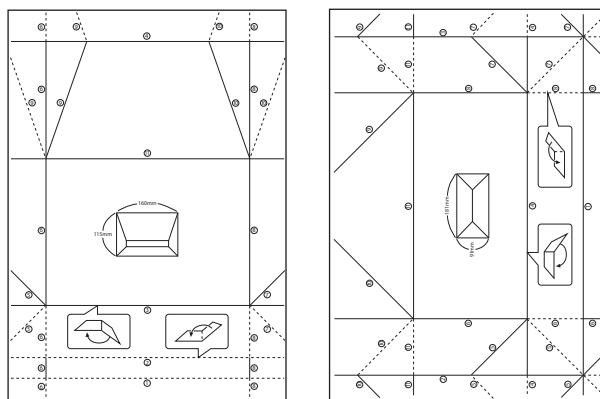
1. Sélectionnez **Instr. env. Origami** dans le menu **Origami**.
2. Sélectionnez la taille d'enveloppe que vous avez sélectionnée lors de l'impression du schéma de l'enveloppe.

Impression

3. Chargez du papier ordinaire au format A4 dans le bac papier, puis appuyez sur **Poursuivre**.

4. Définissez le nombre de copies, puis appuyez sur la touche **◆**.

La feuille d'instructions suivante est imprimée.



5. Placez la feuille d'instructions sur le schéma de l'enveloppe, puis pliez-les ensemble en suivant les instructions de la feuille.

6. Lorsque vous avez terminé, dépliez-les et retirez la feuille d'instructions, puis pliez de nouveau le schéma de l'enveloppe en vous aidant des plis.

Impression de photos à l'aide d'autres fonctionnalités

Cette section présente les autres fonctionnalités d'impression disponibles à partir du panneau de commande.

Impression de différentes dispositions

Vous pouvez imprimer les photos de votre carte mémoire dans différentes dispositions : 2 en 1, 4 en 1, moitié supérieure, etc.



Sélectionnez **Fonctions suite > File m. en page photo** à partir de l'écran d'accueil, puis suivez les instructions affichées à l'écran pour procéder à l'impression.

Informations connexes

➔ « Options de menus pour l'impression à partir du panneau de commande » à la page 61

Impression

Impression d'un livre de coloriage

Vous pouvez imprimer une feuille de coloriage en extrayant uniquement les contours des photos ou des illustrations. Cela vous permet de créer des livres de coloriage uniques.



Remarque:

À moins d'utiliser ces livres à des fins personnelles (chez soi ou dans d'autres zones limitées), vous avez besoin de l'autorisation du détenteur des droits d'auteur lors de l'utilisation de documents originaux protégés par des droits d'auteur pour créer un livre de coloriage.

Sélectionnez **Fonctions suite** > **Livre de coloriage**, indiquez si vous souhaitez numériser un document d'origine ou utiliser une photo de la carte mémoire pour imprimer le livre de coloriage, puis suivez les instructions affichées à l'écran.

Informations connexes



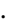
- ➔ « Options de menus pour la sélection de photos » à la page 61
- ➔ « Options de menus pour les paramètres papier et d'impression » à la page 62

Impression DPOF

L'imprimante est compatible avec le format DPOF (Digital Print Order Format, format de commande d'impression numérique) version 1.10. Le format DPOF stocke des informations complémentaires concernant les photos, telles que la date, l'heure, le nom d'utilisateur et des informations relatives à l'impression. Les appareils photo compatibles DPOF vous permettent de sélectionner les images de la carte mémoire que vous souhaitez imprimer et le nombre de copies. Lorsque la carte mémoire est insérée dans l'imprimante, les photos sélectionnées par l'appareil photo sont imprimées.

Remarque:

Pour plus d'informations concernant la définition des paramètres d'impression sur l'appareil photo, reportez-vous à la documentation fournie avec l'appareil photo.

Lorsque vous insérez une carte mémoire dans l'imprimante, un message de confirmation s'affiche. Sélectionnez **Oui** pour afficher l'écran des paramètres d'impression. Appuyez sur la touche  pour lancer l'impression. Si vous souhaitez modifier les paramètres d'impression, affichez les éléments à l'aide de la touche  ou , puis définissez les paramètres. Les paramètres sont les mêmes qu'en mode **Imprimer photos**.

Informations connexes

- ➔ « Impression de photos sélectionnées sur une carte mémoire » à la page 52
- ➔ « Options de menus pour l'impression à partir du panneau de commande » à la page 61

Options de menus pour l'impression à partir du panneau de commande

Options de menus pour la sélection de photos

Parcourir

- Parcourir par date

Les photos présentes sur la carte mémoire sont affichées classées par date. Sélectionnez une date pour afficher toutes les photos enregistrées à cette date.

- Annuler la navigation

Permet d'annuler le tri des photos et d'afficher toutes les photos.

Sélectionner des photos

- Sélectionner toutes les photos

Permet de sélectionner toutes les photos de la carte mémoire et de définir le nombre d'impressions.

- Annuler la sélection des photos

Permet de réinitialiser le nombre d'impressions de toutes les photos.

Sélectionner l'emplacement

- Sélectionner Dossier

Sélectionnez un dossier si cette option est activée lorsque vous connectez un périphérique de stockage externe.

- Sélectionner Groupe

Si votre carte mémoire compte plus de 1000 photos, les photos sont automatiquement réparties en groupes contenant 999 photos maximum. Sélectionnez le groupe à afficher.

Options de menus pour le réglage photo et le zoom

Améliorer

Sélectionnez une des options de réglage de l'image. L'option **AméliorationPhoto** permet d'obtenir des images plus nettes et des couleurs plus vives grâce au réglage automatique du contraste, de la saturation et de la luminosité des données de l'image d'origine.

- Auto

L'imprimante détecte le contenu de l'image et optimise automatiquement l'image en fonction du contenu détecté.

- Personnes

Recommandé pour les images représentant des personnes.

- Paysage

Recommandé pour les images représentant des paysages.

- Scène de nuit

Impression

Recommandé pour les images représentant des vues de nuit.

P.I.M.

permet d'ajuster l'image en fonction des informations d'impression fournies par un appareil photo numérique compatible avec PRINT Image Matching.

Amélioration désactivée

Permet de désactiver la fonctionnalité **Améliorer**.

Détection de la scène

Disponible lors de la sélection de l'option **AméliorationPhoto** pour le paramètre **Améliorer**. Améliore la qualité d'image pour les photos de personnes, de paysages et de scènes de nuit.

Corr. yeux rouges

Corrige les yeux rouges dans les photos. Les corrections ne sont pas appliquées au fichier original, seulement aux impressions. Selon le type de photo, des parties de l'image autres que les yeux seront peut-être corrigées.

Luminosité

Permet d'ajuster la luminosité de l'image.

Contraste

Permet d'ajuster la différence entre les zones claires et les zones foncées.

Netteté

Permet d'optimiser ou de passer au flou les contours de l'image.

Saturation

Permet d'ajuster la brillance de l'image.

Filtre

Permet d'imprimer en sépia ou en noir et blanc.

Découper/Zoom

Permet d'agrandir une partie de la photo à imprimer.

Options de menus pour les paramètres papier et d'impression

Taille du papier

Sélectionnez la taille du papier chargé.

Type de papier

Sélectionnez le type de papier chargé.

Source du papier

Sélectionnez la source de papier que vous souhaitez utiliser.

Mise en page

Impression

Sélectionnez la disposition que vous souhaitez utiliser.

Qualité

Sélectionnez la qualité d'impression. L'option **Meilleur** permet d'obtenir une impression de meilleure qualité, l'impression peut cependant être plus lente.

Sans bordure

Permet de procéder à l'impression sans marges sur les bords. L'image est légèrement agrandie pour supprimer les marges des bords du papier.

Extension

Lors de l'impression sans marges, l'image est légèrement agrandie pour supprimer les bordures au niveau des bords du papier. Sélectionnez le taux d'agrandissement de l'image.

Date

Sélectionnez le format utilisé pour imprimer la date sur les photos pour les photos incluant la date de prise de vue ou d'enregistrement. La date n'est pas imprimée dans le cadre de certaines dispositions.

Imprimer info. sur photos

Désactivé

Permet de procéder à l'impression sans aucune information.

Réglages de l'appareil

Permet d'imprimer certaines informations Exif, telles que la vitesse d'obturation, l'ouverture numérique ou la sensibilité ISO. Les informations non enregistrées ne sont pas imprimées.

Texte caméra

Permet d'imprimer le texte défini au niveau de l'appareil photo numérique. Pour plus d'informations concernant les paramètres relatifs au texte, reportez-vous à la documentation fournie avec l'appareil photo. Les informations peuvent uniquement être imprimées dans le cadre de l'impression sans marges sur du papier de 10 × 15 cm, de 13 × 18 cm ou 16:9.

Point de vue

Permet d'imprimer le nom du lieu ou du point d'intérêt où la photo a été prise pour les appareils photo numériques disposant de la fonctionnalité de point d'intérêt. Reportez-vous au site Web du fabricant de l'appareil photo pour plus de détails. Les informations peuvent uniquement être imprimées dans le cadre de l'impression sans marges sur du papier de 10 × 15 cm, de 13 × 18 cm ou 16:9.

Adapter au cadre

Si le rapport hauteur/largeur des données de l'image et de la taille du papier est différent, l'image est automatiquement agrandie ou réduite de manière à ce que le côté court corresponde au côté court du papier. Le côté long de l'image est rogné s'il dépasse le côté long du papier. Il est possible que cette fonctionnalité ne fonctionne pas pour les photos panoramiques.

Bidirectionnelle

Permet de procéder à l'impression tandis que la tête d'impression se déplace vers la gauche et vers la droite. Si des lignes verticales ou horizontales de votre impression semblent floues ou mal alignées, la désactivation de cette fonctionnalité peut permettre de résoudre le problème, la vitesse d'impression risque cependant d'être réduite.

Impression

Effacer tous les réglages

Permet de réinitialiser les paramètres papier et d'impression.

Densité de CD

Pour l'impression de CD/DVD. Définissez la densité à utiliser lors de l'impression sur un CD/DVD.

Cadre

Pour l'impression de cartes de vœux. Sélectionnez le cadre que vous souhaitez imprimer.

Paramètres du papier

Pour l'impression de livres de coloriage. Sélectionnez la taille et le type de papier chargé.

Densité

Pour l'impression de livres de coloriage. Sélectionnez le niveau de densité pour les contours de la feuille de coloriage.

Détection ligne

Pour l'impression de livres de coloriage. Sélectionnez la sensibilité utilisée pour détecter les contours de la photo.

Impression à partir d'un ordinateur

Impression de base - Windows

Remarque:

- Reportez-vous à l'aide en ligne pour plus d'explications sur les éléments de paramétrage. Cliquez sur un élément avec le bouton droit de la souris, puis cliquez sur **Aide**.
- Le fonctionnement varie selon l'application. Pour plus de détails, reportez-vous à l'aide de l'application.

1. Chargez du papier dans l'imprimante.



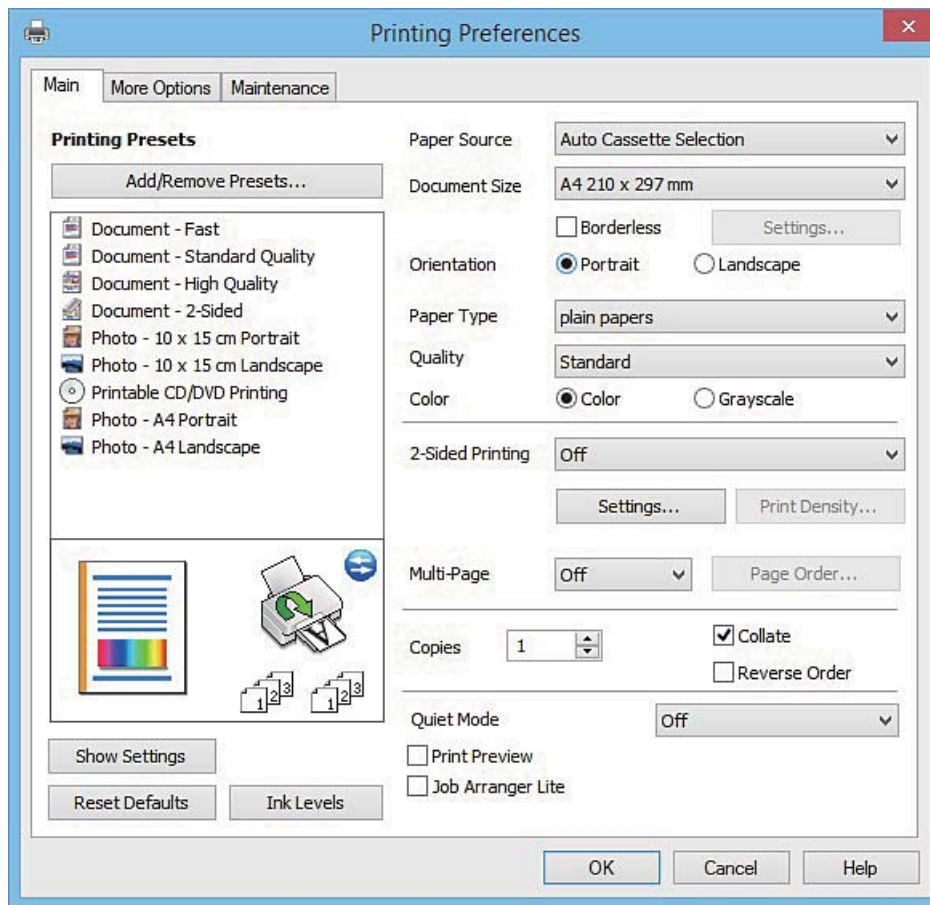
Important:

- Lors du chargement dans le bac papier, définissez les paramètres papier sur le panneau de commande.
- Lors du chargement dans la fente insertion arrière, lancez l'impression à partir du pilote d'impression avant de charger le papier. Sélectionnez Fente insertion arrière pour le paramètre Alimentation dans le pilote d'impression. Au lancement de l'impression, le pilote d'impression vous indique que l'impression est en cours. Suivez les instructions affichées sur l'écran de l'imprimante pour charger le papier.

2. Ouvrez le fichier que vous souhaitez imprimer.
3. Sélectionnez **Imprimer** ou **Configuration de l'impression** dans le menu **Fichier**.
4. sélectionnez votre imprimante.

Impression

5. Sélectionnez **Préférences** ou **Propriétés** pour ouvrir la fenêtre du pilote d'impression.



6. Définissez les paramètres suivants :

- Alimentation : sélectionnez la source de papier dans laquelle vous avez chargé le papier.
- Format document : sélectionnez la taille du papier chargé dans l'imprimante.
- Sans marges : sélectionnez cette option si vous ne souhaitez pas imprimer de marges autour de l'image.
Lors de l'impression sans marges, les données d'impression dépassent légèrement du format du papier de manière à ce qu'il n'y ait pas de marges imprimées autour des bords du papier. Cliquez sur **Configuration** pour sélectionner le taux d'agrandissement.
- Orientation : sélectionnez l'orientation de papier définie dans l'application.
- Type de papier : sélectionnez le type de papier chargé.
- Couleur : sélectionnez **Niveaux de gris** si vous souhaitez imprimer en noir ou en nuances de gris.

Remarque:

Lors de l'impression sur des enveloppes, sélectionnez **Paysage** pour le paramètre **Orientation**.

7. Cliquez sur **OK** pour fermer la fenêtre du pilote d'impression.
8. Cliquez sur **Imprimer**.

Informations connexes

- ➔ « Papier disponible et capacités » à la page 26
- ➔ « Chargement de papier dans le Bac papier 1 » à la page 28

Impression

- ➔ « Chargement de papier dans le Bac papier 2 » à la page 32
- ➔ « Chargement du papier dans la Fente insertion arrière » à la page 36
- ➔ « Guide du pilote de l'imprimante Windows » à la page 161
- ➔ « Liste des types de papier » à la page 28

Impression de base - Mac OS X

Remarque:

Les explications de la section sont basées sur TextEdit. Le fonctionnement et les écrans varient en fonction de l'application. Pour plus de détails, reportez-vous à l'aide de l'application.

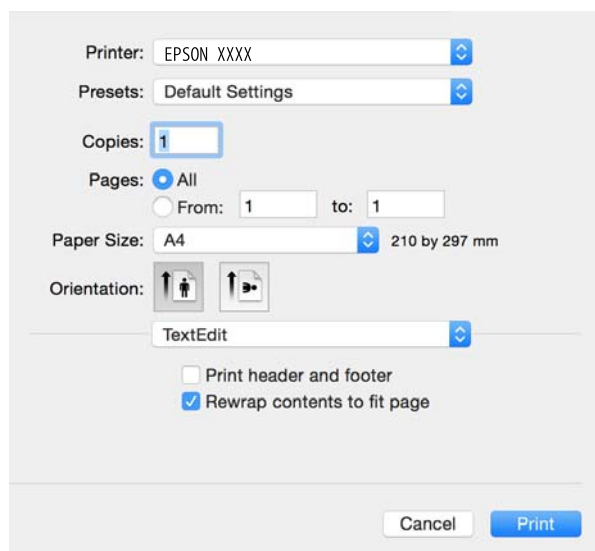
1. Chargez du papier dans l'imprimante.

! Important:

- Lors du chargement dans le bac papier, définissez les paramètres papier sur le panneau de commande.
- Lors du chargement dans la fente insertion arrière, sélectionnez **Fente insertion arrière** pour le paramètre **Alimentation** dans le pilote d'impression, puis lancez l'impression avant de charger le papier. Lancez l'impression et cliquez sur l'icône de l'imprimante dans le **Dock** pour afficher l'écran d'impression. Suivez les instructions affichées sur l'écran de l'imprimante pour charger le papier.

2. Ouvrez le fichier que vous souhaitez imprimer.
3. Sélectionnez **Imprimer** dans le menu **Fichier** ou une autre commande pour accéder à la zone de dialogue d'impression.

Si nécessaire, cliquez sur **Afficher les détails** ou ▼ pour agrandir la fenêtre d'impression.



4. Définissez les paramètres suivants :
 - Imprimante : sélectionnez votre imprimante.
 - Préréglages : sélectionnez cette option lorsque vous souhaitez utiliser les paramètres enregistrés.
 - Taille papier : sélectionnez la taille du papier chargé dans l'imprimante.
Lors de l'impression sans marges, sélectionnez une taille de papier sans marges.

Impression

- Orientation : sélectionnez l'orientation de papier définie dans l'application.


Remarque:

- Si les menus ci-dessus ne sont pas affichés, fermez la fenêtre d'impression, sélectionnez **Format d'impression** dans le menu **Fichier**, puis définissez les paramètres.
- Lors de l'impression sur des enveloppes, sélectionnez l'orientation paysage.

- Sélectionnez **Configuration Imprimante** dans le menu contextuel.

Remarque:

Sous Mac OS X v10.8.x ou ultérieur, si le menu **Configuration Imprimante** ne s'affiche pas, le pilote d'impression Epson n'a pas été installé correctement.


Sélectionnez **Préférences système** à partir du menu  > **Imprimantes et fax** (ou **Impression et numérisation, Impression et fax**), supprimez l'imprimante, puis ajoutez-la de nouveau. Voir la section suivante pour savoir comment ajouter une imprimante.

<http://epson.sn>

- Définissez les paramètres suivants :

- Alimentation : sélectionnez la source de papier dans laquelle vous avez chargé le papier.

Si vous activez la fonction **Commutation auto. des bacs**, l'imprimante entraîne automatiquement le papier à partir du bac papier 2 lorsque le bac papier 1 ne contient plus de papier. Chargez du papier de même type et de même taille dans le bac papier 1 et dans le bac papier 2.

Pour activer la fonction **Commutation auto. des bacs**, sélectionnez **Préférences Système** dans le menu  > **Imprimantes et scanners** (ou **Impression et numérisation, Impression et fax**), puis sélectionnez l'imprimante. Définissez les paramètres de l'écran affiché en cliquant sur **Options et fournitures** > **Options** (ou **Pilote**).

- Support : Sélectionnez le type de papier chargé.
- Extension : disponible lorsque vous sélectionnez une taille de papier sans marges.

Impression

Lors de l'impression sans marges, les données d'impression dépassent légèrement du format du papier de manière à ce qu'il n'y ait pas de marges imprimées autour des bords du papier. Sélectionnez le taux d'agrandissement.

- Niveaux de gris : sélectionnez cette option pour imprimer en noir ou en nuances de gris.

7. Cliquez sur **Imprimer**.

Informations connexes

- ➔ « Papier disponible et capacités » à la page 26
- ➔ « Chargement de papier dans le Bac papier 1 » à la page 28
- ➔ « Chargement de papier dans le Bac papier 2 » à la page 32
- ➔ « Chargement du papier dans la Fente insertion arrière » à la page 36
- ➔ « Guide du pilote d'impression Mac OS X » à la page 164
- ➔ « Liste des types de papier » à la page 28

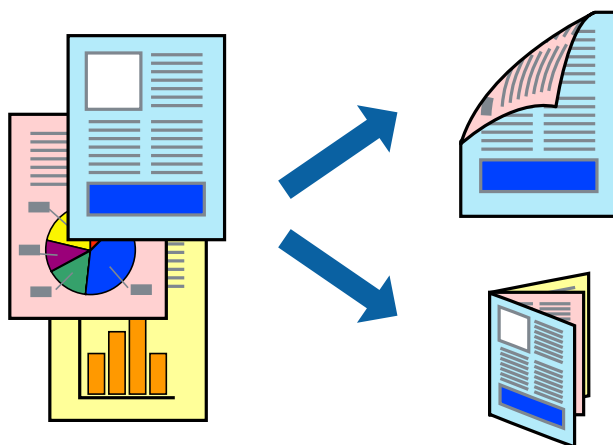
Impression recto verso

Vous pouvez utiliser l'une des deux méthodes suivantes pour imprimer sur les deux côtés du papier.

- Impression recto verso automatique
- Impression recto verso manuelle (uniquement pour Windows)

Une fois l'impression du premier côté terminée, retournez le papier pour imprimer l'autre côté.

Vous pouvez également imprimer un livret qui peut être créé en pliant l'impression. (Uniquement pour Windows)



Remarque:

- Cette fonction n'est pas disponible pour l'impression sans marges.
- L'impression recto verso n'est pas disponible lors de l'utilisation de la Fente insertion arrière.
- Si vous n'utilisez pas du papier adapté à l'impression recto verso, la qualité d'impression peut diminuer et des bourrages papier peuvent se produire.
- Selon le papier et les données, il est possible que l'encre traverse le papier.

Informations connexes

- ➔ « Papier disponible et capacités » à la page 26

Impression recto verso - Windows

Remarque:

- ❑ L'impression recto verso manuelle est disponible lorsque **EPSON Status Monitor 3** est activé. Si **EPSON Status Monitor 3** est désactivé, accédez au pilote de l'imprimante, cliquez sur **Paramètres étendus** dans l'onglet **Utilitaire**, puis sélectionnez **Activer EPSON Status Monitor 3**.
- ❑ Il se peut que la fonctionnalité d'impression recto verso ne soit pas disponible lorsque l'imprimante est utilisée en réseau ou en tant qu'imprimante partagée.

1. Chargez le papier dans l'imprimante.
2. Ouvrez le fichier que vous voulez imprimer.
3. Ouvrez la fenêtre du pilote de l'imprimante.
4. Sélectionnez **Auto (reliure côté long)**, **Auto (reliure côté court)**, **Manuel (reliure côté long)** ou **Manuel (reliure côté court)** à partir de **Impression recto verso** sur l'onglet **Principal**.
5. Cliquez sur **Configuration**, définissez les paramètres appropriés, puis cliquez sur **OK**.

Remarque:

Pour imprimer un livret plié, sélectionnez **Livret**.

6. Cliquez sur **Densité d'impression**, sélectionnez le type de document sous **Sélectionner le type de document**, puis cliquez sur **OK**.

Le pilote de l'imprimante sélectionne automatiquement les options **Réglages** adaptées à ce type de document.

Remarque:

- ❑ L'impression peut être lente selon la combinaison d'options sélectionnées pour **Sélectionner le type de document** dans la fenêtre **Réglage de la densité d'impression** et pour **Qualité** dans l'onglet **Principal**.
- ❑ En cas d'impression recto verso manuelle, le paramètre **Réglage de la densité d'impression** n'est pas disponible.

7. Définissez d'autres éléments dans les onglets **Principal** et **Plus d'options** selon vos besoins, puis cliquez sur **OK**.
8. Cliquez sur **Imprimer**.

Dans le cas de l'impression recto verso manuelle, une fois le premier côté imprimé, une fenêtre contextuelle s'affiche sur l'ordinateur. Suivez les instructions qui s'affichent à l'écran.

Informations connexes

- ➔ « Chargement de papier dans le Bac papier 1 » à la page 28
- ➔ « Chargement de papier dans le Bac papier 2 » à la page 32
- ➔ « Impression de base - Windows » à la page 64

Impression recto verso - Mac OS X

1. Chargez le papier dans l'imprimante.
2. Ouvrez le fichier que vous voulez imprimer.
3. Accédez à la zone de dialogue d'impression.

Impression

4. Sélectionnez **Param. d'impr. recto verso** dans le menu contextuel.
5. Sélectionnez les reliures sous **Impr. recto verso**.
6. Sélectionnez le type de document original sous **Type de document**.

Remarque:

- Selon le paramètre **Type de document**, il est possible que l'impression soit lente.
- Si vous imprimez des données haute densité telles que des photos ou des graphiques, sélectionnez **Texte avec photo** ou **Photo** pour le paramètre **Type de document**. En cas de frottement ou si l'image est visible de l'autre côté de la feuille, réglez la densité d'impression et la durée de séchage de l'encre en cliquant sur le symbole en forme de flèche à côté de l'option **Réglages**.

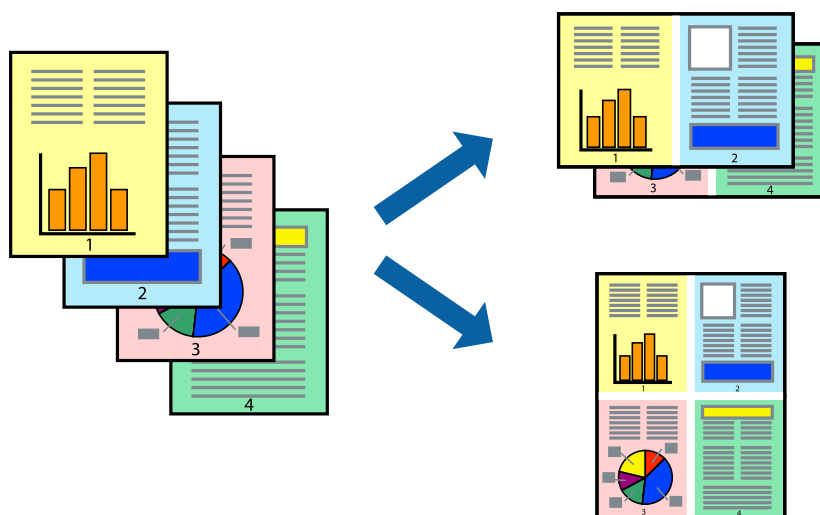
7. Définissez les autres éléments dans la mesure requise.
8. Cliquez sur **Imprimer**.

Informations connexes

- ➔ « [Chargement de papier dans le Bac papier 1](#) » à la page 28
- ➔ « [Chargement de papier dans le Bac papier 2](#) » à la page 32
- ➔ « [Impression de base - Mac OS X](#) » à la page 66

Impression de plusieurs pages sur une seule feuille

Vous pouvez imprimer deux ou quatre pages de données sur une seule feuille de papier.



Impression de plusieurs pages sur une seule feuille - Windows

Remarque:

Cette fonction n'est pas disponible pour l'impression sans marges.

1. Chargez le papier dans l'imprimante.
2. Ouvrez le fichier que vous voulez imprimer.
3. Ouvrez la fenêtre du pilote de l'imprimante.

Impression

4. Sélectionnez **2 en 1** ou **4 en 1** comme paramètre **Multi-Pages** dans l'onglet **Principal**.
5. Cliquez sur **Ordre page**, effectuez les réglages appropriés, puis cliquez sur **OK** pour fermer la fenêtre.
6. Définissez d'autres éléments dans les onglets **Principal** et **Plus d'options** selon vos besoins, puis cliquez sur **OK**.
7. Cliquez sur **Imprimer**.

Informations connexes

- ➔ « [Chargement de papier dans le Bac papier 1](#) » à la page 28
- ➔ « [Chargement de papier dans le Bac papier 2](#) » à la page 32
- ➔ « [Chargement du papier dans la Fente insertion arrière](#) » à la page 36
- ➔ « [Impression de base - Windows](#) » à la page 64

Impression de plusieurs pages sur une seule feuille - Mac OS X

1. Chargez le papier dans l'imprimante.
2. Ouvrez le fichier que vous voulez imprimer.
3. Accédez à la boîte de dialogue d'impression.
4. Sélectionnez **Mise en page** dans le menu contextuel.
5. Définissez le nombre de pages dans **Pages par feuille**, et les options **Sens de la mise en page** (ordre des pages) et **Bordure**.
6. Définissez les autres éléments selon les besoins.
7. Cliquez sur **Imprimer**.

Informations connexes

- ➔ « [Chargement de papier dans le Bac papier 1](#) » à la page 28
- ➔ « [Chargement de papier dans le Bac papier 2](#) » à la page 32
- ➔ « [Chargement du papier dans la Fente insertion arrière](#) » à la page 36
- ➔ « [Impression de base - Mac OS X](#) » à la page 66

Adaptation à la taille du papier

Vous pouvez imprimer de telle sorte que l'impression s'adapte à la taille du papier chargé dans l'imprimante.



Adaptation à la taille du papier - Windows

Remarque:

Cette fonction n'est pas disponible pour l'impression sans marges.

1. Chargez le papier dans l'imprimante.
2. Ouvrez le fichier que vous voulez imprimer.
3. Ouvrez la fenêtre du pilote de l'imprimante.
4. Définissez les paramètres suivants dans l'onglet **Plus d'options** :
 - Format document : sélectionnez la taille de papier définie dans l'application.
 - Sortie papier : sélectionnez la taille du papier chargé dans l'imprimante.
Ajuster à la page est automatiquement sélectionné.

Remarque:

Si vous souhaitez imprimer une image réduite au centre de la page, sélectionnez **Centre**.

5. Définissez d'autres éléments dans les onglets **Principal** et **Plus d'options** selon vos besoins, puis cliquez sur **OK**.
6. Cliquez sur **Imprimer**.

Informations connexes

- ➔ « Chargement de papier dans le Bac papier 1 » à la page 28
- ➔ « Chargement de papier dans le Bac papier 2 » à la page 32
- ➔ « Chargement du papier dans la Fente insertion arrière » à la page 36
- ➔ « Impression de base - Windows » à la page 64

Adaptation à la taille du papier - Mac OS X

1. Chargez le papier dans l'imprimante.

Impression

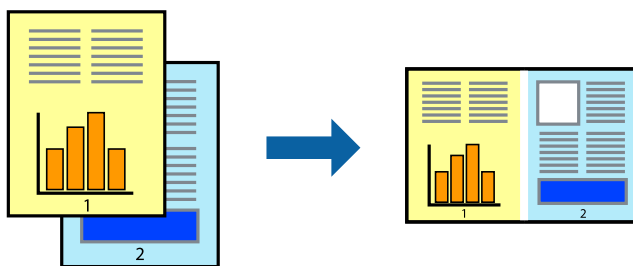
2. Ouvrez le fichier que vous voulez imprimer.
3. Accédez à la boîte de dialogue d'impression.
4. Sélectionnez la taille de papier définie dans l'application comme paramètre **Taille papier**.
5. Sélectionnez **Gestion du papier** dans le menu contextuel.
6. Sélectionnez **Adapter à la taille du papier**.
7. Sélectionnez la taille du papier chargé dans l'imprimante comme paramètre **Taille du papier de destination**.
8. Définissez les autres éléments selon les besoins.
9. Cliquez sur **Imprimer**.

Informations connexes

- ➔ « Chargement de papier dans le Bac papier 1 » à la page 28
- ➔ « Chargement de papier dans le Bac papier 2 » à la page 32
- ➔ « Chargement du papier dans la Fente insertion arrière » à la page 36
- ➔ « Impression de base - Mac OS X » à la page 66

Impression de plusieurs fichiers ensemble (Windows uniquement)

L'**Arrangeur d'impressions simple** vous permet de combiner plusieurs fichiers créés par différentes applications et de les imprimer comme une tâche d'impression unique. Vous pouvez définir les paramètres d'impression pour les fichiers combinés, comme la mise en page, l'ordre d'impression et l'orientation.



Remarque:

Pour ouvrir un **Projet d'impression** enregistré dans l'**Arrangeur d'impressions simple**, cliquez sur **Arrangeur d'impressions simple** dans l'onglet **Utilitaire** du pilote de l'imprimante. Sélectionnez ensuite **Ouvrir** dans le menu **Fichier** pour sélectionner le fichier. L'extension des fichiers enregistrés est ".ecl".

1. Chargez le papier dans l'imprimante.
2. Ouvrez le fichier que vous voulez imprimer.
3. Ouvrez la fenêtre du pilote de l'imprimante.
4. Sélectionnez **Arrangeur d'impressions simple** dans l'onglet **Principal**.
5. Cliquez sur **OK** pour fermer la fenêtre du pilote de l'imprimante.

Impression

6. Cliquez sur **Imprimer**.

La fenêtre **Arrangeur d'impressions simple** s'affiche et le travail d'impression est ajouté au **Projet d'impression**.

7. Avec la fenêtre **Arrangeur d'impressions simple** ouverte, ouvrez le fichier que vous souhaitez combiner avec le fichier actuel, puis répétez les étapes 3 à 6.

Remarque:

Si vous fermez la fenêtre **Arrangeur d'impressions simple**, le **Projet d'impression** non enregistré est supprimé. Pour imprimer ultérieurement, sélectionnez **Enregistrer** à partir du menu **Fichier**.

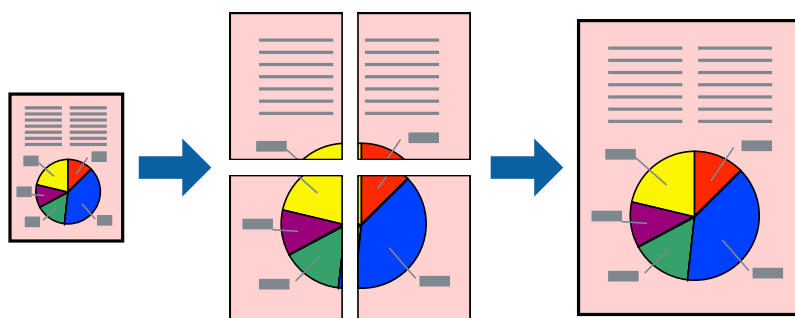
8. Sélectionnez les menus **Organisation** et **Modifier** dans **Arrangeur d'impressions simple** pour modifier le **Projet d'impression** comme nécessaire.
9. Sélectionnez **Imprimer** dans le menu **Fichier**.

Informations connexes

- ➔ « Chargement de papier dans le Bac papier 1 » à la page 28
- ➔ « Chargement de papier dans le Bac papier 2 » à la page 32
- ➔ « Chargement du papier dans la Fente insertion arrière » à la page 36
- ➔ « Impression de base - Windows » à la page 64

Impression d'une image sur plusieurs feuilles pour créer une affiche (pour Windows uniquement)

Cette fonctionnalité vous permet d'imprimer une image sur plusieurs feuilles de papier. Vous pouvez créer une affiche plus grande en les assemblant.



Remarque:

Cette fonction n'est pas disponible pour l'impression sans marges.

1. Chargez le papier dans l'imprimante.
2. Ouvrez le fichier que vous voulez imprimer.
3. Ouvrez la fenêtre du pilote de l'imprimante.
4. Sélectionnez **Poster 2 x 1**, **Poster 2 x 2**, **Poster 3 x 3** ou **Poster 4 x 4** à partir de **Multi-Pages** sur l'onglet **Principal**.
5. Cliquez sur **Configuration**, définissez les paramètres appropriés, puis cliquez sur **OK**.

Impression

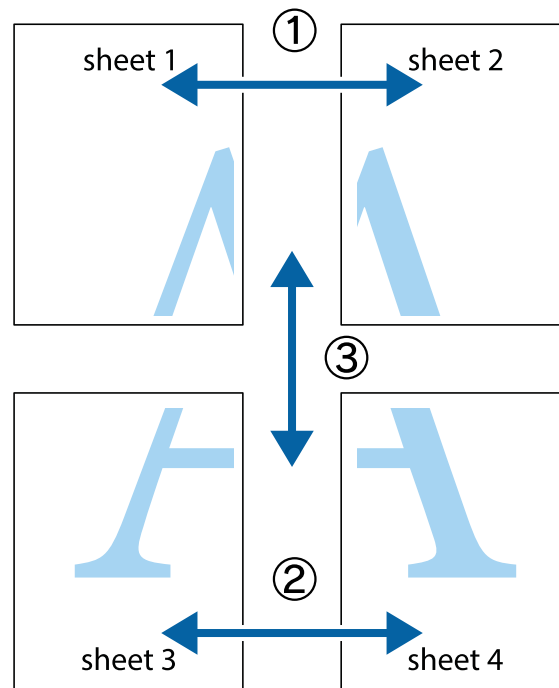
6. Définissez d'autres éléments dans les onglets **Principal** et **Plus d'options** selon vos besoins, puis cliquez sur **OK**.
7. Cliquez sur **Imprimer**.

Informations connexes

- ➔ « Chargement de papier dans le Bac papier 1 » à la page 28
- ➔ « Chargement de papier dans le Bac papier 2 » à la page 32
- ➔ « Chargement du papier dans la Fente insertion arrière » à la page 36
- ➔ « Impression de base - Windows » à la page 64

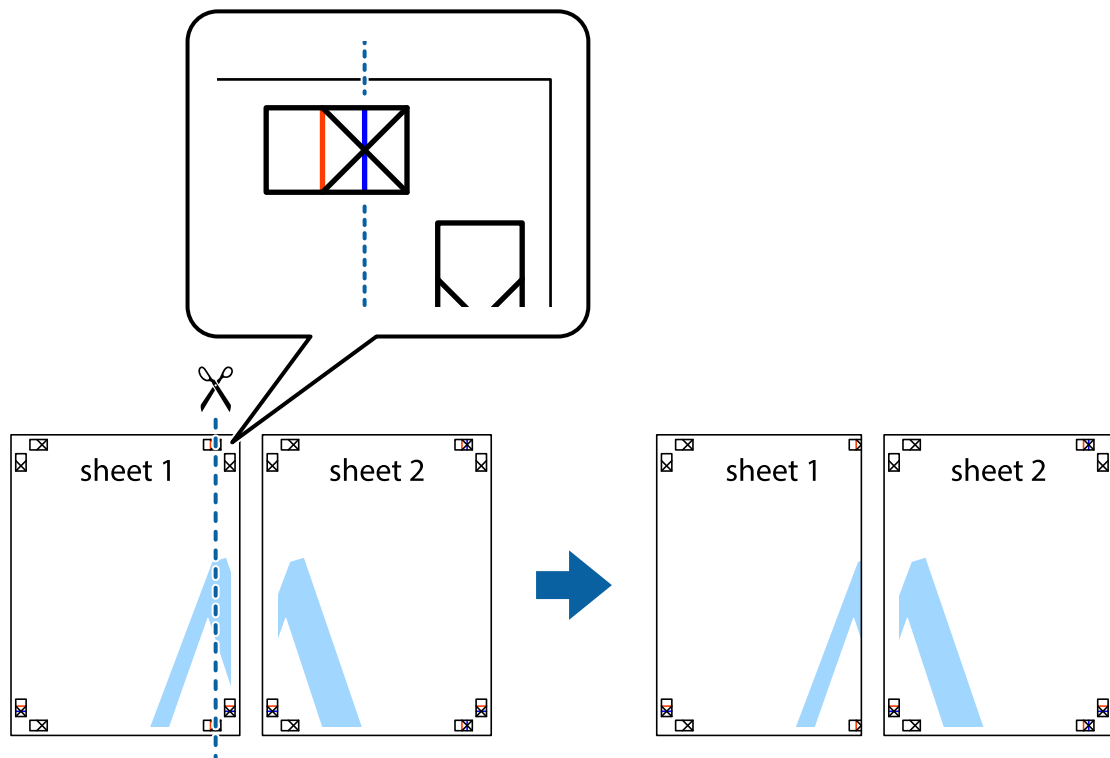
Création de posters à l'aide des Guides de recouvrement

Voici un exemple de la procédure de création d'un poster lorsque **Poster 2 x 2** est sélectionné, et **Guides de recouvrement** est sélectionné dans **Imprimer les marques de coupe**.



Impression

1. Préparez Sheet 1 et Sheet 2. Coupez les marges de Sheet 1 le long de la ligne bleue verticale en passant par le centre des croix inférieure et supérieure.



2. Placez le bord de Sheet 1 en haut de Sheet 2 et alignez les croix, puis collez temporairement les deux feuilles ensemble par l'arrière.

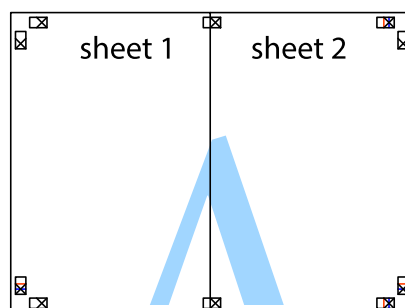


Impression

- Coupez les feuilles collées en deux le long de la ligne rouge verticale en passant par les guides de recouvrement (cette fois, la ligne à gauche des croix).



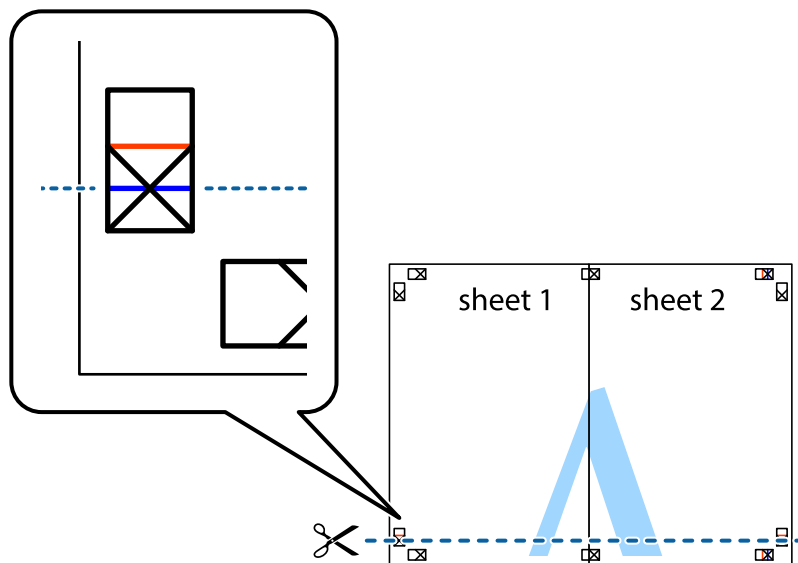
- Collez les feuilles ensemble par l'arrière.



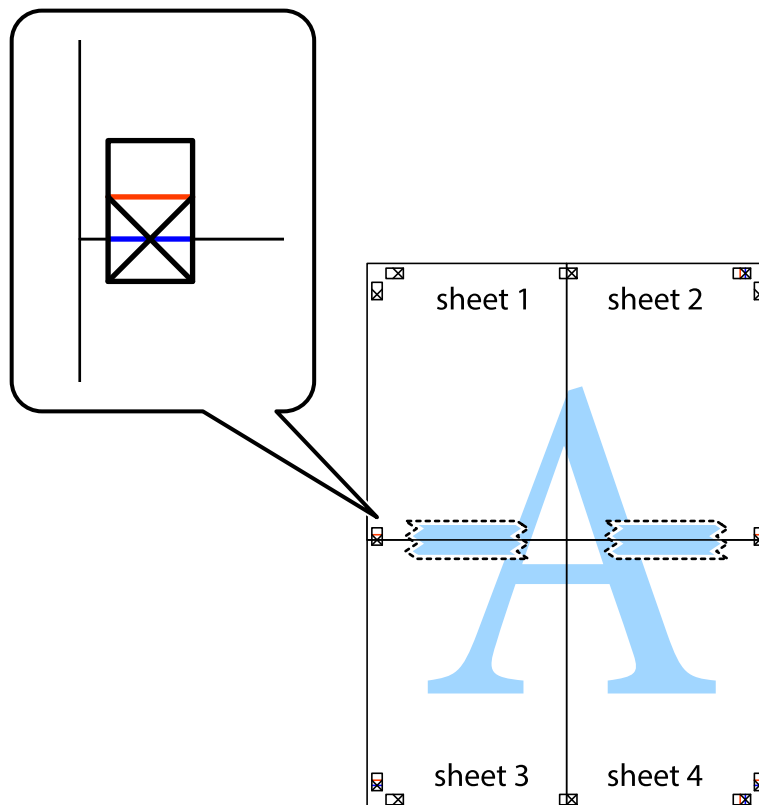
- Répétez les étapes 1 à 4 pour coller Sheet 3 à Sheet 4.

Impression

- Coupez les marges des Sheet 1 et Sheet 2 le long de la ligne bleue horizontale en passant par le centre des croix gauche et droite.

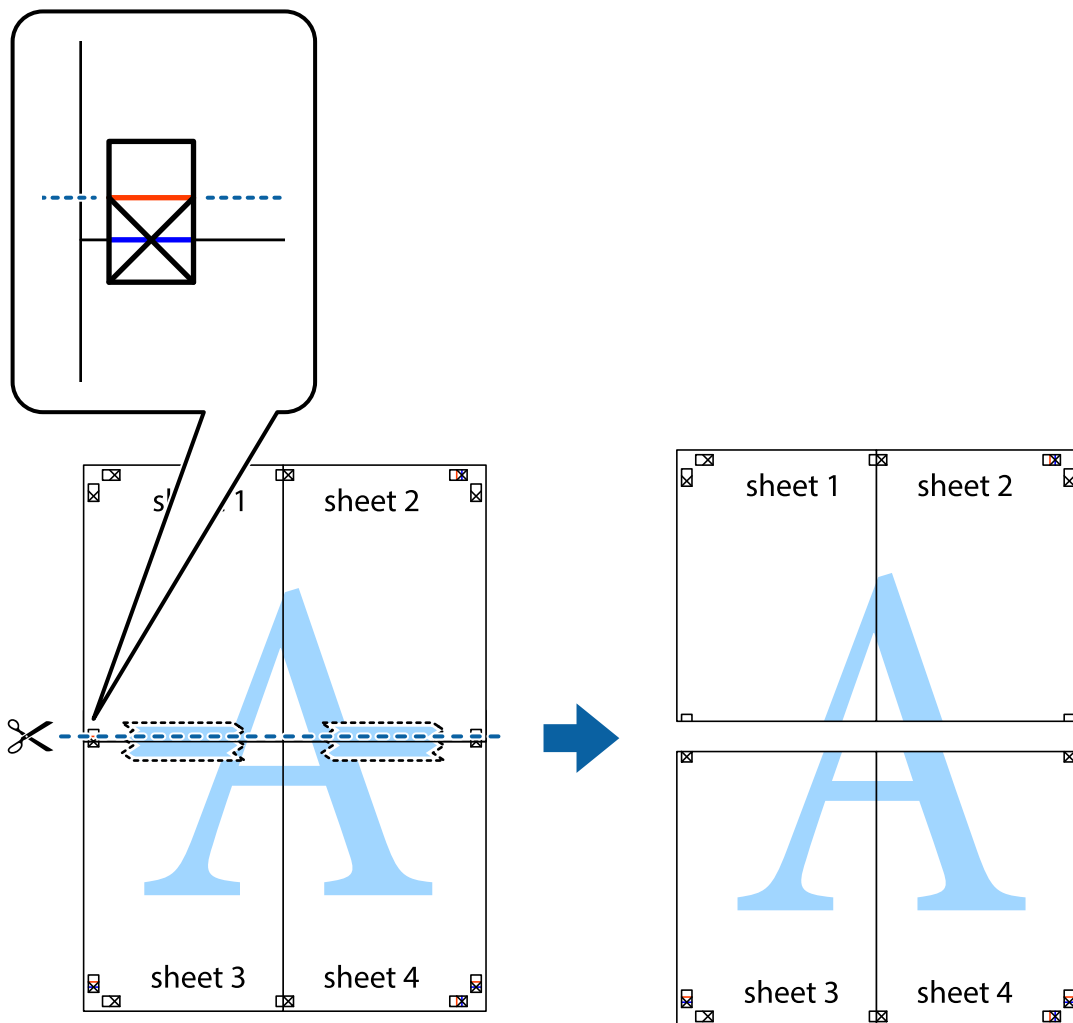


- Placez le bord de Sheet 1 et Sheet 2 en haut de Sheet 3 et Sheet 4, et alignez les croix, puis collez-les temporairement par l'arrière.

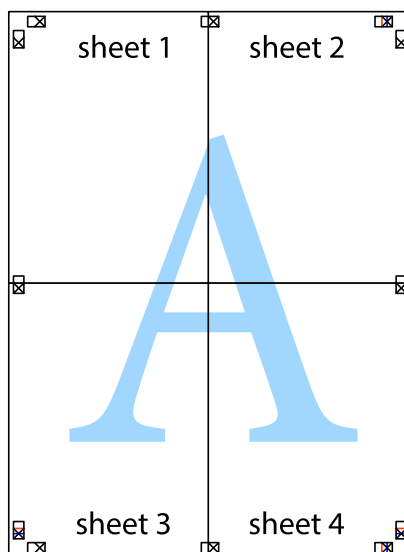


Impression

- Coupez les feuilles collées en deux le long de la ligne rouge horizontale en passant par les guides de recouvrement (cette fois, la ligne au dessus des croix).

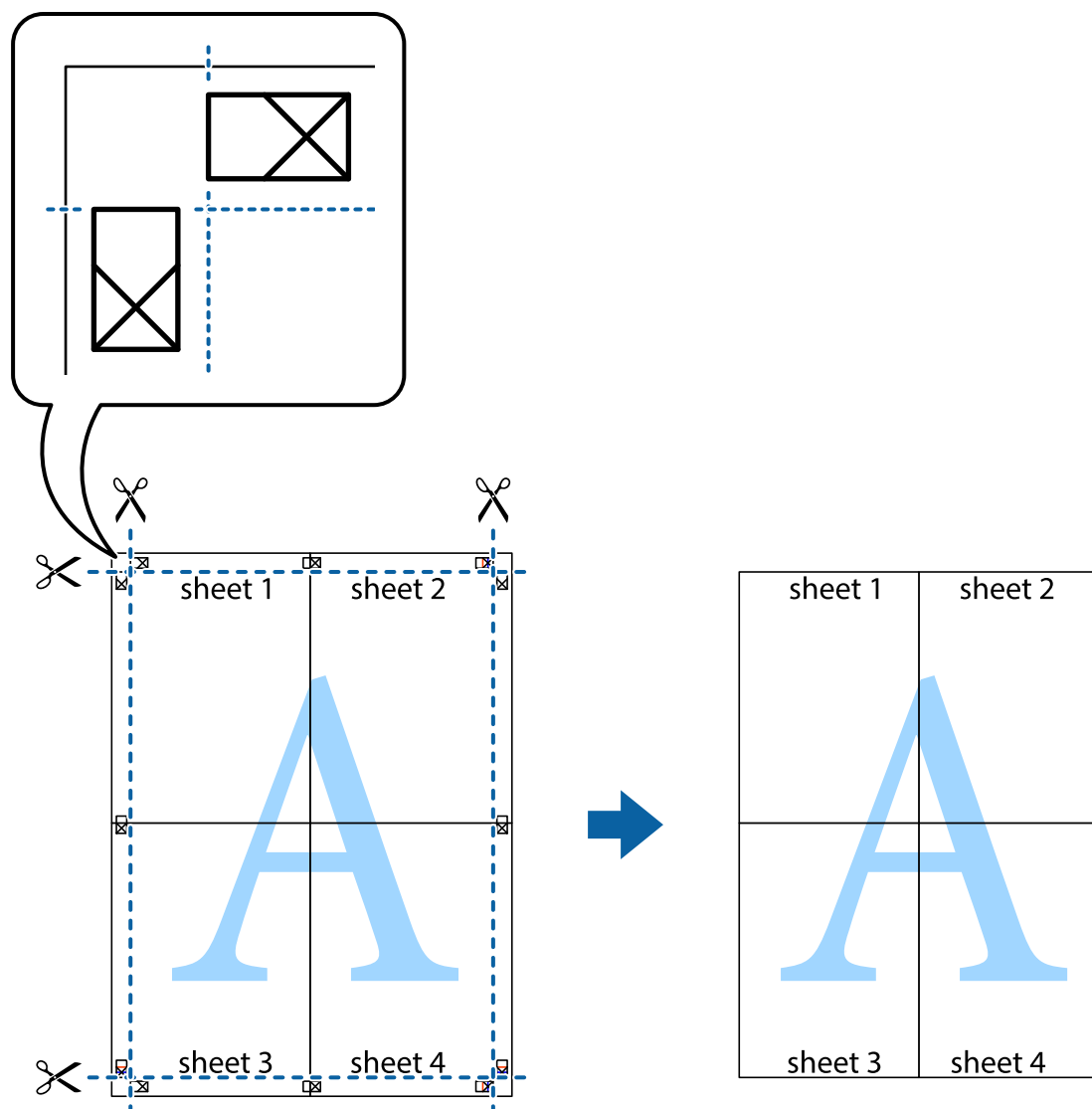


- Collez les feuilles ensemble par l'arrière.



Impression

10. Coupez les bords restants le long du guide extérieur.



Impression à l'aide des fonctions avancées

Cette section présente de nombreuses mises en page et fonctions d'impression supplémentaires disponibles sur le pilote de l'imprimante.

Informations connexes

- ➔ « [Pilote de l'imprimante Windows](#) » à la page 160
- ➔ « [Pilote de l'imprimante Mac OS X](#) » à la page 164

Ajout d'un ensemble de paramètres d'impression prédéfinis pour faciliter l'impression

Si vous créez votre propre présélection de paramètres d'impression fréquemment utilisés sur le pilote d'impression, vous pouvez facilement procéder à l'impression en sélectionnant la présélection dans une liste.

Impression

Windows

Pour ajouter vos propres prédéfinitions, définissez des éléments tels que le **Format document** et le **Type de papier** dans l'onglet **Principal** ou **Plus d'options**, puis cliquez sur **Ajouter/supprimer les éléments prédéfinis** dans **Présélections impression**.

Remarque:

Pour supprimer un ensemble de paramètres prédéfinis ajouté, cliquez sur **Ajouter/supprimer les éléments prédéfinis**, sélectionnez le nom de l'ensemble que vous souhaitez supprimer de la liste et supprimez-le.

Mac OS X

Accédez à la zone de dialogue d'impression. Pour ajouter vos propres prédéfinitions, définissez des éléments tels que le **Taille papier** et le **Support**, puis enregistrez les paramètres actuels en tant que prédéfinitions dans le paramètre **Prédéfinition**.

Remarque:

Pour supprimer un ensemble de paramètres prédéfinis ajouté, cliquez sur **Prédéfinitions** > **Afficher les prédéfinitions**, sélectionnez le nom de l'ensemble que vous souhaitez supprimer de la liste et supprimez-le.

Impression d'un document agrandi ou réduit

Vous pouvez réduire ou agrandir la taille d'un document d'une valeur en pourcentage donnée.

Windows

Remarque:

Cette fonction n'est pas disponible pour l'impression sans marges.

Définissez le **Format document** sur l'onglet **Plus d'options**. Sélectionnez **Réduire/Agrandir le document**, **Zoom**, puis saisissez un pourcentage.

Mac OS X

Remarque:

Les opérations varient selon l'application. Pour plus de détails, reportez-vous à l'aide de l'application.

Sélectionnez **Configuration de la page** (ou **Imprimer**) dans le menu **Fichier**. Sélectionnez l'imprimante dans **Format pour**, sélectionnez la taille du papier, puis saisissez un pourcentage dans **Echelle**. Fermez la fenêtre, puis imprimez conformément aux instructions d'impression standard.

Réglage des couleurs d'impression

Vous pouvez régler les couleurs utilisées pour la tâche d'impression.

L'option **PhotoEnhance** permet d'obtenir des images plus nettes et des couleurs plus vives grâce au réglage automatique du contraste, de la saturation et de la luminosité des données de l'image d'origine.

Remarque:

- Ces réglages ne sont pas appliqués aux données d'origine.
- PhotoEnhance** ajuste la couleur en analysant l'emplacement du sujet. Par conséquent, si vous avez modifié l'emplacement du sujet en réduisant, agrandissant, rognant ou faisant pivoter l'image, la couleur peut changer de manière inattendue. La sélection de l'option d'impression sans bordure change également l'emplacement du sujet, ce qui peut entraîner des modifications de la couleur. Si l'image est floue, la tonalité peut sembler artificielle. Si les couleurs sont modifiées ou prennent des tons peu naturels, imprimez avec un autre mode que **PhotoEnhance**.

Impression

Windows

Sélectionnez le mode de correction des couleurs sous **Correction des couleurs** au niveau de l'onglet **Plus d'options**.

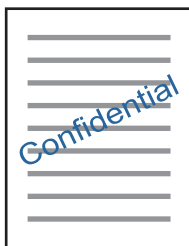
Si vous sélectionnez **Automatique**, les couleurs sont automatiquement réglées en fonction du type de papier et de la qualité d'impression. Vous pouvez définir vos propres paramètres si vous sélectionnez **Perso.** et cliquez sur **Plus d'options**.

Mac OS X

Accédez à la zone de dialogue d'impression. Sélectionnez **Concordance des couleurs** dans le menu contextuel, puis sélectionnez **Calibration EPSON**. Sélectionnez **Options couleur** dans le menu contextuel, puis sélectionnez une des options disponibles. Cliquez sur la flèche située à côté de l'option **Avancé** et définissez les paramètres adaptés.

Impression de filigrane (Windows uniquement)

Vous pouvez imprimer un filigrane, par exemple "Confidentiel", sur vos impressions. Vous pouvez également ajouter votre propre filigrane.



Remarque:

Cette fonction n'est pas disponible pour l'impression sans marge.

Cliquez sur **Caractéristiques des filigranes** sur l'onglet **Plus d'options**, puis sélectionnez un filigrane. Cliquez sur **Configuration** pour modifier des détails tels que la densité et la position du filigrane.

Impression d'un en-tête et d'un bas de page (uniquement pour Windows)

Vous pouvez imprimer des informations comme le nom d'utilisateur ou la date d'impression sur l'en-tête ou le bas de page.

Cliquez sur **Caractéristiques des filigranes** dans l'onglet **Plus d'options**, puis sélectionnez **En-tête/Pied de page**. Cliquez sur **Configuration** et sélectionnez les éléments nécessaires à partir du menu déroulant.

Impression de photos à l'aide de l'application Epson Easy Photo Print

L'application Epson Easy Photo Print vous permet d'organiser et d'imprimer facilement des photos sur différents types de papier. Pour plus de détails, reportez-vous à l'aide de l'application.

Impression

Remarque:

- ❑ *L'utilisation de papier photo d'origine Epson permet de bénéficier d'une qualité d'encre optimale, les impressions sont en outre vives et lumineuses.*
- ❑ *Sélectionnez les paramètres suivants pour procéder à l'impression sans marges à l'aide d'une application disponible dans le commerce.*
 - ❑ *Créez les données de l'image en fonction de la taille du papier. Si un paramètre de marge est disponible dans l'application utilisée, réglez la marge sur 0 mm.*
 - ❑ *Activez le paramètre d'impression sans marges dans le pilote de l'imprimante.*

Informations connexes

➔ [« Epson Easy Photo Print » à la page 168](#)

Impression d'une étiquette de CD/DVD à l'aide de l'application Epson Print CD

L'application Epson Print CD vous permet de créer et d'imprimer facilement une étiquette de CD/DVD originale. Vous pouvez également créer et imprimer une pochette de CD/DVD.

Vous pouvez définir la plage d'impression du CD/DVD (18 mm minimum pour le diamètre intérieur et 120 mm maximum pour le diamètre extérieur). Selon les paramètres, il est possible que le CD/DVD ou le plateau soit sali. Définissez la plage d'impression en fonction du CD/DVD sur lequel vous souhaitez imprimer.

Pour plus de détails, reportez-vous à l'aide de l'application.

Remarque:

Sélectionnez les paramètres suivants lors de l'impression d'une étiquette de CD/DVD à l'aide d'une application disponible dans le commerce.

- ❑ *Sous Windows, le format A4 est automatiquement sélectionné pour le paramètre **Format document** lorsque vous sélectionnez **Plateau CD/DVD** pour le paramètre **Alimentation**. Sélectionnez **Portrait** pour le paramètre **Orientation** et **CD/DVD** ou **CD/DVD - Surface premium** pour le paramètre **Type de papier**.*
- ❑ *Sous Mac OS X, sélectionnez **A4 (CD/DVD)** pour le paramètre **Taille papier**. Sélectionnez portrait pour le sens d'impression, puis sélectionnez **CD/DVD** ou **CD/DVD - Surface premium** pour le paramètre **Support** dans le menu **Configuration Imprimante**.*
- ❑ *Vous devez indiquer le type de bac dans certaines applications. Sélectionnez **Bac Epson de type 2**. Le nom du paramètre peut légèrement varier selon l'application.*

Informations connexes

➔ [« Epson Print CD » à la page 168](#)

Impression depuis des dispositifs intelligents

Utilisation d'Epson iPrint

Epson iPrint est une application qui vous permet d'imprimer des photos, documents et pages Web à partir d'un dispositif intelligent, tel qu'un smartphone ou une tablette. Vous pouvez utiliser l'impression locale (impression depuis un appareil intelligent connecté au même réseau sans fil que l'imprimante) ou l'impression à distance

Impression

(impression depuis un site distant via Internet). Pour utiliser l'impression distante, enregistrez votre imprimante dans le service Epson Connect.



Informations connexes

➔ « Service Epson Connect » à la page 158

Installation de l'application Epson iPrint

Vous pouvez installer Epson iPrint sur votre dispositif intelligent à partir de l'URL ou du code QR suivant.

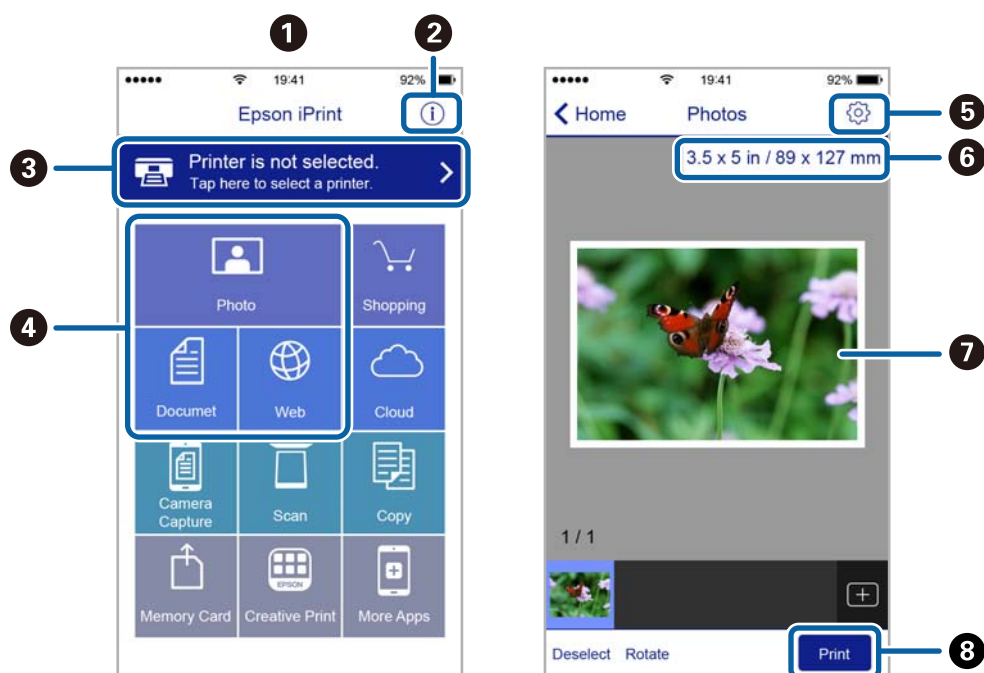
<http://ipr.to/a>



Impression à l'aide de l'application Epson iPrint

Lancez Epson iPrint depuis votre dispositif intelligent et sélectionnez l'élément à utiliser à partir de l'écran d'accueil.

Les écrans suivants peuvent être modifiés sans avis préalable.



Impression

①	Écran d'accueil affiché au démarrage de l'application.
②	Affiche des informations concernant la configuration de l'imprimante ainsi qu'un FAQ.
③	Affiche l'écran permettant de sélectionner l'imprimante et de définir ses paramètres. Une fois que vous avez sélectionné l'imprimante, vous n'avez pas besoin de la sélectionner à nouveau la fois suivante.
④	Sélectionnez ce que vous souhaitez imprimer, par exemple photos, documents, et pages Web.
⑤	Affiche l'écran permettant de définir les paramètres d'impression tels que la taille et le type de papier.
⑥	Affiche la taille du papier. Lorsque la taille est affichée sous forme de touche, appuyez sur la touche pour afficher les paramètres papier définis au niveau de l'imprimante.
⑦	Affiche les photos et documents que vous avez sélectionnés.
⑧	Lance l'impression.

Remarque:

Pour imprimer à partir du menu de documents avec un iPhone, iPad ou iPod touch exécutant iOS, lancez Epson iPrint après avoir transféré le document que vous souhaitez imprimer à l'aide de la fonction de partage de fichiers de l'application iTunes.

Utilisation d'AirPrint

L'application AirPrint permet l'impression sans fil instantanée depuis un iPhone, un iPad ou un iPod touch avec la dernière version du système iOS et depuis un Mac avec la dernière version du système OS X.



Remarque:

Vous ne pouvez pas utiliser AirPrint si vous avez désactivé les messages de configuration du papier sur le panneau de commande votre produit. Reportez-vous au lien ci-dessous pour activer les messages si nécessaire.

1. Chargez du papier dans le produit.
2. Configurez le produit pour l'impression sans fil. Reportez-vous au lien ci-dessous.
<http://epson.sn>
3. Connectez votre périphérique Apple au même réseau sans fil que celui utilisé par le produit.
4. Imprimez depuis votre périphérique sur votre produit.

Remarque:

Pour plus de détails, reportez-vous à la page AirPrint du site Web Apple.

Informations connexes

- ➔ « Utilisation de l'application AirPrint impossible » à la page 186
- ➔ « Chargement de papier dans le Bac papier 1 » à la page 28
- ➔ « Chargement de papier dans le Bac papier 2 » à la page 32

Impression à partir d'un appareil photo numérique

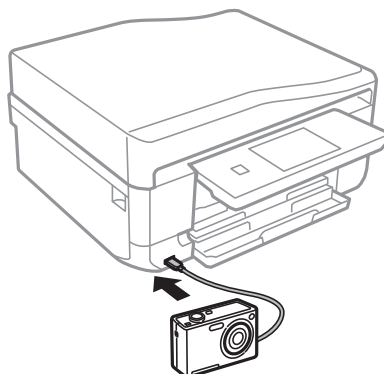
Remarque:

- ❑ Vous pouvez imprimer des photos directement depuis un appareil photo numérique compatible PictBridge. Pour plus de détails concernant les opérations sur l'appareil photo, reportez-vous à la documentation fournie avec l'appareil photo.
- ❑ Les paramètres de l'appareil photo numérique sont généralement prioritaires. Les paramètres de l'imprimante ont cependant la priorité dans les cas suivants.
 - ❑ Lorsque les paramètres d'impression de l'appareil photo sont configurés pour utiliser les paramètres de l'imprimante
 - ❑ Lorsque l'option **Sépia** ou **N&B** est sélectionnée dans les paramètres d'impression de l'imprimante.
 - ❑ Lorsque l'association des paramètres d'impression de l'appareil photo et de l'imprimante crée des paramètres qui ne sont pas disponibles sur l'imprimante.
- ❑ Lors de l'impression sur un CD/DVD, définissez les paramètres d'impression sur l'imprimante avant de sélectionner les photos sur l'appareil photo numérique, puis lancez l'impression. Selon l'appareil photo numérique, il est cependant possible que vous ne puissiez pas imprimer des photos avec des paramètres DPOF sur un CD/DVD.
- ❑ Vous pouvez imprimer des photos avec des paramètres DPOF directement depuis un appareil photo.

Impression à partir d'un appareil photo numérique connecté à l'aide d'un câble USB

Vous pouvez imprimer des photos directement depuis un appareil photo numérique connecté à l'aide d'un câble USB.

1. Retirez la carte mémoire de l'imprimante.
2. Chargez du papier dans l'imprimante.
3. Sélectionnez **Configuration** > **Config. Périph. externe** au niveau de l'écran d'accueil.
4. Sélectionnez **Paramètres d'impression** ou **Ajustements photo** et modifiez les paramètres si nécessaire.
5. Mettez l'appareil photo numérique sous tension, puis connectez-le à l'imprimante à l'aide d'un câble USB.



Impression

Remarque:

Utilisez un câble USB de moins de deux mètres.

6. Sélectionnez les photos que vous souhaitez imprimer à partir de l'appareil photo numérique, définissez des paramètres tels que le nombre de copies, puis lancez l'impression.

Informations connexes

- ➔ « Chargement de papier dans le Bac papier 1 » à la page 28
- ➔ « Chargement de papier dans le Bac papier 2 » à la page 32
- ➔ « Options de menus pour le réglage photo et le zoom » à la page 61
- ➔ « Options de menus pour les paramètres papier et d'impression » à la page 62

Impression à partir d'un appareil photo numérique connecté sans fil

Vous pouvez imprimer des photos sans fil depuis des appareils photo numériques qui prennent en charge la norme DPS over IP (désignée ci-après sous le nom de PictBridge (réseau local sans fil)).

1. Veillez à ce que l'icône indiquant que l'imprimante est connectée à un réseau sans fil soit affichée sur l'écran d'accueil.

Remarque:

Pour connaître la signification des icônes, sélectionnez **Aide** > **Liste des icônes** sur le panneau de commande.

2. Chargez du papier dans le bac papier.
3. Sélectionnez **Configuration** > **Config. Périph. externe** au niveau de l'écran d'accueil.
4. Sélectionnez **Paramètres d'impression** ou **Ajustements photo** et modifiez les paramètres si nécessaire.
5. Connectez l'appareil photo numérique au même réseau que l'imprimante.
6. Affichez la liste des imprimantes disponibles sur l'appareil photo numérique, puis sélectionnez l'imprimante à laquelle vous souhaitez vous connecter.

Remarque:

Pour vérifier le nom de l'imprimante, appuyez sur l'icône d'état réseau au niveau de l'écran d'accueil.

Si votre appareil photo numérique dispose d'une fonction vous permettant d'enregistrer des imprimantes, vous pouvez vous connecter à l'imprimante en la sélectionnant à partir de la fois suivante.

7. Sélectionnez les photos que vous souhaitez imprimer à partir de l'appareil photo numérique, définissez des paramètres tels que le nombre de copies, puis lancez l'impression.
8. Coupez la connexion PictBridge (réseau local sans fil) entre l'imprimante et l'appareil photo numérique.



Important:

Lors de l'utilisation d'une connexion PictBridge (réseau local sans fil), vous ne pouvez pas utiliser d'autres fonctions de l'imprimante ou imprimer à partir d'autres périphériques. Coupez la connexion dès que l'impression est terminée.

Informations connexes

- ➔ « Chargement de papier dans le Bac papier 1 » à la page 28

Impression


- ➔ « Chargement de papier dans le Bac papier 2 » à la page 32
- ➔ « Options de menus pour le réglage photo et le zoom » à la page 61
- ➔ « Options de menus pour les paramètres papier et d'impression » à la page 62

Annulation d'une impression

Remarque:

- Dans Windows, vous ne pouvez pas annuler une tâche d'impression une fois que celle-ci est entièrement envoyée à l'imprimante. Dans ce cas, vous devez annuler la tâche d'impression à l'aide du panneau de commande sur l'imprimante.
- Lors de l'impression de plusieurs pages à partir de Mac OS X, vous ne pouvez pas annuler toutes les tâches d'impression à partir du panneau de commande. Vous devez alors annuler le travail d'impression depuis l'ordinateur.
- Si vous avez envoyé un travail d'impression à partir de Mac OS X v10.6.8 via un réseau, il est possible que vous ne puissiez pas l'annuler à partir de l'ordinateur. Dans ce cas, vous devez annuler le travail d'impression à l'aide du panneau de commande sur l'imprimante.

Annulation de l'impression - Bouton imprimante

Appuyez sur le bouton  pour annuler une tâche d'impression en cours.


Annulation d'une impression - Windows

1. Ouvrez la fenêtre du pilote de l'imprimante.
2. Sélectionnez l'onglet **Utilitaire**.
3. Cliquez sur **File d'attente**.
4. Cliquez avec le bouton droit de la souris sur le travail que vous souhaitez annuler et sélectionnez **Annuler**.

Informations connexes

- ➔ « Pilote de l'imprimante Windows » à la page 160

Annulation d'une impression - Mac OS X

1. Cliquez sur l'icône de l'imprimante dans le **Dock**.
2. Sélectionnez le travail que vous souhaitez annuler.
3. Annulez la tâche.
 - Mac OS X v10.8.x ou ultérieur
Cliquez sur  à côté de l'indicateur de progression.
 - Mac OS X v10.6.8 à v10.7.x
Cliquez sur **Supprimer**.

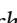
Copie

Principes de base de la copie

1. Chargez du papier dans l'imprimante.



Important:

- Lors du chargement dans le bac papier, définissez les paramètres papier sur le panneau de commande.
- Si vous procédez au chargement dans la fente insertion arrière, vous ne devez pas charger le papier maintenant. Lorsque vous sélectionnez la fente insertion arrière pour le paramètre de source papier, puis appuyez sur la touche , l'imprimante vous invite à charger le papier. Suivez les instructions pour charger le papier.



2. Placez les documents originaux.

Si vous souhaitez copier plusieurs documents originaux ou effectuer des copies recto verso, placez tous les documents originaux dans le ADF.

3. Sélectionnez **Copie** sur le panneau de commande.
4. Définissez le nombre de copies à l'aide de la touche – ou +.
5. Sélectionnez la copie en couleur ou en noir et blanc.
6. Vérifiez les paramètres tels que la taille et le type de papier et modifiez les paramètres si nécessaire.

Remarque:

- Si vous souhaitez procéder à la copie en réduisant ou en agrandissant la taille d'un document selon un pourcentage spécifique, sélectionnez **Taille perso** pour le paramètre **Réduire/Agrandir**, puis saisissez un pourcentage sur l'écran affiché.
- Lors de l'utilisation du chargeur automatique de documents, vous pouvez uniquement procéder à la copie sur du papier ordinaire au format A4 sans modifier le taux d'agrandissement.
Vous ne pouvez pas procéder à la copie à l'aide du chargeur automatique de documents si vous modifiez l'un des paramètres suivants.
 - Réduire/Agrandir : Taille réelle ou Réglage auto pour le paramètre **Copie A4, 2-haut**
 - Taille du papier : A4
 - Type de papier : Papier ordinaire
- si vous placez des documents originaux dont le format est supérieur au format A4 dans le chargeur automatique de documents, ils sont réduits au format A4.

7. Appuyez sur la touche . Lors de l'impression à partir de la fente insertion arrière, appuyez sur la touche , puis chargez le papier lorsque vous êtes invité à le faire.

Informations connexes

- ➔ « Chargement de papier dans le Bac papier 1 » à la page 28
- ➔ « Chargement de papier dans le Bac papier 2 » à la page 32
- ➔ « Chargement du papier dans la Fente insertion arrière » à la page 36

Copie

- ➔ « Mise en place des documents originaux sur la Vitre du scanner » à la page 42
- ➔ « Positionnement des originaux dans le chargeur automatique de documents » à la page 40
- ➔ « Options de menus pour le mode Copie » à la page 90

Options de menus pour le mode Copie

Remarque:

Les menus disponibles varient selon la mise en page sélectionnée.

Nombre de copies

Entrez le nombre de copies.

Aperçu

Affiche une image numérisée qui permet de prévisualiser les résultats de la copie.

Couleur

Permet de copier le document original en couleur.

N&B

Permet de copier le document original en noir et blanc (monochrome).

Densité

Augmentez le niveau de densité en appuyant sur ► lorsque les résultats de la copie sont pâles. Réduisez le niveau de densité en appuyant sur ◀ en cas de taches d'encre.

Supprimer arrière-plan

Permet de détecter la couleur du papier (couleur de l'arrière-plan) du document original et de supprimer ou d'éclaircir la couleur. Selon la luminosité et la vivacité de la couleur, il est possible qu'elle ne puisse être supprimée ou éclaircie.

Impr recto verso

- 1> 1-Faces

Permet de copier une copie du document d'origine sur un côté du papier.

- 2> 2-Faces

Permet de copier les deux côtés d'un document d'origine recto verso sur les deux côtés d'une feuille de papier.

- 1> 2-Faces

Permet de copier deux documents originaux recto sur les deux côtés d'une feuille de papier.

- 2> 1-Faces

Permet de copier les deux côtés d'un document d'origine recto verso sur un côté de deux feuilles de papier.

Mise en page

- Avec bordures

Copie

Permet de réaliser des copies avec des marges sur les bords.

Sans bordure

Permet de réaliser des copies sans marges sur les bords. L'image est légèrement agrandie pour supprimer les marges des bords du papier.

Copie A4, 2-haut

Permet de copier deux documents originaux recto A4 sur une feuille de papier format A4 selon la disposition 2 en 1.

A4, Livre/2-haut

Permet de copier deux pages A4 d'un livre placées face à face sur une feuille de papier format A4 selon la disposition 2 en 1.

Livre/2 faces

Permet de copier deux pages séparées d'un livre sur les deux côtés d'une feuille de papier. Uniquement disponible lorsque l'option 1> 2-Faces est sélectionnée pour le paramètre de copie recto verso.

Réduire/Agrandir

Permet d'agrandir ou de réduire les documents originaux.

Taille perso

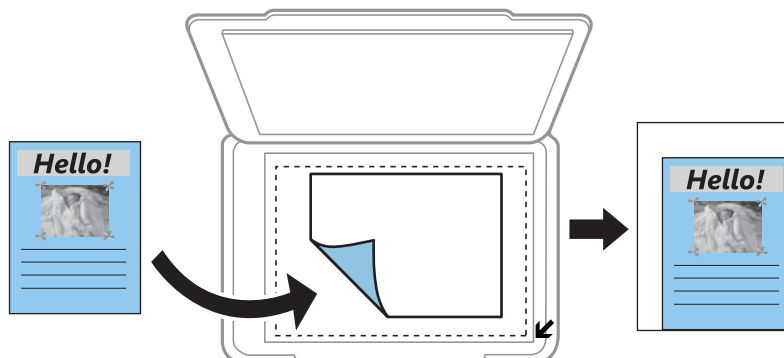
Permet de définir le taux d'agrandissement utilisé pour agrandir ou réduire le document original dans une plage comprise entre 25 et 400 %.

Taille réelle

Permet de réaliser des copies avec un taux d'agrandissement de 100 %.

Réglage auto

Permet de détecter la zone de numérisation et d'agrandir ou de réduire automatiquement le document original en fonction de la taille de papier sélectionnée. S'il y a des marges blanches autour du document original, les marges blanches à partir de la marque dans le coin de la vitre de numérisation sont détectées en tant que zone de numérisation, il est cependant possible que les marges de l'autre côté soient rognées.



10x15cm->A4, A4->10x15cm, etc.

Permet d'agrandir ou de réduire automatiquement le document original en fonction d'une taille de papier spécifique.

Copie

Taille du papier

Sélectionnez la taille du papier chargé.

Type de papier

Sélectionnez le type de papier chargé.

Source du papier

Sélectionnez la source de papier que vous souhaitez utiliser.

Type de document

Sélectionnez le type de votre document original.

Qualité

Sélectionnez la qualité de copie. L'option **Meilleur** permet d'obtenir une impression de meilleure qualité, l'impression peut cependant être plus lente.

Orientation du document

Sélectionnez l'orientation de votre document original.

Sens de la reliure

Sélectionnez la position de reliure des documents originaux.

Marge de reliure

Sélectionnez la position de reliure des copies.

Extension

Lors de la copie sans marges, l'image est légèrement agrandie pour supprimer les bordures au niveau des bords du papier. Sélectionnez le taux d'agrandissement de l'image.

Temps de séchage

Sélectionnez la durée de séchage pour la copie recto verso. Augmentez la durée de séchage en cas de taches d'encre.

Effacer tous les réglages

Permet de réinitialiser les paramètres de copie.

Copie de photos

Vous pouvez copier plusieurs photos à la fois. Vous pouvez également restaurer les couleurs des photos passées.

Remarque:


- Le format du document original utilisé pour la copie doit être de 30 × 40 mm minimum.
- Il est possible que la zone blanche autour de la photo ne soit pas détectée.


Copie

1. Chargez le papier dans l'imprimante.



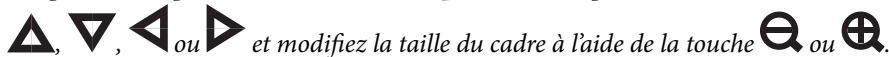
Important:



- ❑ Lors du chargement dans le bac papier, définissez les paramètres papier sur le panneau de commande.
- ❑ Si vous procédez au chargement dans la fente insertion arrière, vous ne devez pas charger le papier maintenant. Lorsque vous sélectionnez la fente insertion arrière pour le paramètre de source papier, puis appuyez sur la touche , l'imprimante vous invite à charger le papier. Suivez les instructions pour charger le papier.


2. Sélectionnez **Fonctions suite** sur le panneau de commande.
3. Sélectionnez **Copier/restaurer des photos**.
4. Indiquez si vous souhaitez restaurer les couleurs des photos passées.
5. Placez les photos sur la vitre du scanner en suivant les instructions affichées à l'écran.
6. Appuyez sur la touche .
Les photos sont numérisées et affichées à l'écran.
7. Appuyez sur **Param.**, vérifiez les paramètres tels que la taille du papier et le type de papier, puis modifiez les paramètres si nécessaire.

Remarque:

Appuyez sur **Modifier** pour ajuster les couleurs des photos. Si vous souhaitez procéder à l'impression en agrandissant une partie de la photo, sélectionnez **Découper/Zoom**. Déplacez le cadre de la zone d'impression à l'aide de la touche



et modifiez la taille du cadre à l'aide de la touche  ou .

8. Appuyez sur la touche .

Informations connexes

- ➔ « Chargement de papier dans le Bac papier 1 » à la page 28
- ➔ « Chargement de papier dans le Bac papier 2 » à la page 32
- ➔ « Chargement du papier dans la Fente insertion arrière » à la page 36
- ➔ « Mise en place des documents originaux sur la Vitre du scanner » à la page 42
- ➔ « Options de menus pour Copier/restaurer des photos » à la page 93

Options de menus pour Copier/restaurer des photos

Ajustements photo

La sélection de l'option **AméliorationPhoto** pour le paramètre **Améliorer** permet d'optimiser automatiquement l'image en utilisant la technologie unique de traitement et d'analyse des images de Epson.

Filtre

Permet de procéder à la copie en noir et blanc.

Découper/Zoom

Copie

Permet d'agrandir une partie de la photo à copier.

Taille du papier

Sélectionnez la taille du papier chargé.

Type de papier

Sélectionnez le type de papier chargé.

Source du papier

Sélectionnez la source de papier que vous souhaitez utiliser.

Sans bordure

Permet de réaliser des copies sans marges sur les bords. L'image est légèrement agrandie pour supprimer les marges des bords du papier.

Extension

Lors de la copie sans marges, l'image est légèrement agrandie pour supprimer les bordures au niveau des bords du papier. Sélectionnez le taux d'agrandissement de l'image.

Copie sur une étiquette de CD/DVD

Vous pouvez copier une étiquette de disque ou un document original de forme carrée tel qu'une photo sur une étiquette de CD/DVD.



Important:

Ne chargez pas le CD/DVD dans l'imprimante avant d'y être invité.

1. Sélectionnez **Fonctions suite** sur le panneau de commande.
2. Sélectionnez **Copier vers CD/DVD**.
3. Placez le document original en suivant les instructions affichées sur l'écran, puis appuyez sur **Poursuivre**.
4. Définissez la zone d'impression en spécifiant le diamètre intérieur et le diamètre extérieur, puis appuyez sur **Poursuivre**.

Remarque:

Vous pouvez définir un diamètre extérieur compris entre 114 et 120 mm et un diamètre intérieur compris entre 18 et 46 mm, par incréments de 1 mm.


5. Sélectionnez **Imprimer sur un CD/DVD**.

Remarque:

*Pour procéder à un test d'impression, sélectionnez **Test d'impression sur papier A4**, puis chargez du papier ordinaire au format A4 dans le bac papier 2. Vous pouvez vérifier l'image de l'impression avant de procéder à l'impression sur une étiquette de CD/DVD.*

6. Un message indiquant que l'imprimante est en cours de préparation s'affiche à l'écran. Vous êtes ensuite invité à charger un CD/DVD. Appuyez sur ▼ pour consulter les instructions et charger un CD/DVD.
7. Appuyez sur **Prêt**, un message indiquant que l'imprimante est prête s'affiche. Appuyez alors sur **OK**.

Copie

8. Sélectionnez la copie en couleur ou en noir et blanc.
9. Modifiez les autres paramètres si nécessaire.
Remarque:
*Appuyez sur **Aperçu** pour afficher l'image numérisée. Vous pouvez ajuster la position d'impression sur l'écran d'aperçu.*
10. Appuyez sur la touche .
11. Une fois l'impression terminée, le plateau CD/DVD est éjecté. Retirez le plateau de l'imprimante et appuyez sur **OK**.
12. Retirez le CD/DVD et rangez le plateau CD/DVD au niveau de la partie inférieure de l'imprimante.

Informations connexes

- ➔ « Mise en place des documents originaux sur la Vitre du scanner » à la page 42
- ➔ « Chargement d'un CD/DVD » à la page 49
- ➔ « Options de menus pour Copie sur CD/DVD » à la page 95
- ➔ « Retrait d'un CD/DVD » à la page 51

Options de menus pour Copie sur CD/DVD

Extérieur, Intérieur

Définissez la plage d'impression. Il est possible de définir une plage de 120 mm maximum pour le diamètre extérieur et de 18 mm minimum pour le diamètre intérieur. Selon les paramètres, il est possible que le CD/DVD ou le plateau CD/DVD soit sali. Sélectionnez la plage adaptée à la zone imprimable du CD/DVD.

Type d'impression (Imprimer sur un CD/DVD ou Test d'impression sur papier A4)

Indiquez si vous souhaitez procéder à l'impression sur un CD/DVD ou à un test d'impression sur du papier ordinaire au format A4. Si vous sélectionnez **Test d'impression sur papier A4**, vous pouvez consulter les résultats de l'impression avant de procéder à l'impression sur un CD/DVD.

Aperçu

Permet de lancer la numérisation du document original et d'afficher l'image numérisée. Vous pouvez ajuster la position d'impression sur l'écran d'aperçu.



Couleur

Permet de copier le document original en couleur.

N&B

Permet de copier le document original en noir et blanc (monochrome).

Densité

Augmentez le niveau de densité en appuyant sur  lorsque les résultats de la copie sont pâles. Réduisez le niveau de densité en appuyant sur  en cas de taches d'encre.

Type de document

Copie

Sélectionnez le type de votre document original.

Qualité


Sélectionnez la qualité de copie lors d'un test d'impression sur du papier ordinaire au format A4. L'option **Meilleur** permet d'obtenir une impression de meilleure qualité, l'impression peut cependant être plus lente.

Numérisation

Numérisation à l'aide du panneau de commande

Numérisation vers une carte mémoire

Vous pouvez enregistrer l'image numérisée sur une carte mémoire.

1. Insérez une carte mémoire dans l'imprimante.
2. Placez les originaux.
Lors de la numérisation de documents originaux recto verso, placez-les dans le chargeur automatique de documents.
3. Sélectionnez **Numériser** sur le panneau de commande.
4. Sélectionnez **Num. vers carte mém..**
5. Vérifiez des paramètres tels que le format d'enregistrement et modifiez-les si nécessaire.
6. Appuyez sur la touche .

Informations connexes

- ➔ « Mise en place des documents originaux sur la Vitre du scanner » à la page 42
- ➔ « Positionnement des originaux dans le chargeur automatique de documents » à la page 40
- ➔ « Insertion d'une carte mémoire » à la page 45
- ➔ « Options de menus pour la numérisation » à la page 99

Numérisation vers le Cloud


Vous pouvez envoyer les images numérisées à des services dans le nuage à l'aide de la fonctionnalité **Numériser vers Cloud**. Avant d'utiliser cette fonctionnalité, définissez les paramètres à l'aide de l'application Epson Connect. Pour plus de détails, reportez-vous au site Web du portail Epson Connect.

<https://www.epsonconnect.com/>

<http://www.epsonconnect.eu> (Europe uniquement)

1. Veillez à bien définir les paramètres à l'aide de l'application Epson Connect.
2. Placez les documents originaux.
Lors de la numérisation de documents originaux recto verso, placez-les dans le chargeur automatique de documents.
3. Sélectionnez **Numériser** sur le panneau de commande.
4. Sélectionnez **Numériser vers Cloud**.

Numérisation

5. Sélectionnez une destination.
6. Sélectionnez **Param.**, vérifiez des paramètres tels que le format d'enregistrement et modifiez-les si nécessaire.
7. Appuyez sur la touche .

Informations connexes

- ➔ « Service Epson Connect » à la page 158
- ➔ « Mise en place des documents originaux sur la Vitre du scanner » à la page 42
- ➔ « Positionnement des originaux dans le chargeur automatique de documents » à la page 40
- ➔ « Options de menus pour la numérisation » à la page 99

Numérisation vers un ordinateur

Vous pouvez enregistrer l'image numérisée sur un ordinateur.




Important:

Avant d'utiliser cette fonctionnalité, assurez-vous que les applications EPSON Scan et Epson Event Manager sont installées sur votre ordinateur.

1. Placez les originaux.
Lors de la numérisation de documents originaux recto verso, placez-les dans le chargeur automatique de documents.
2. Sélectionnez **Numériser** sur le panneau de commande.
3. Sélectionnez le mode d'enregistrement de l'image numérisée sur un ordinateur à l'aide des menus suivants.
 - Numériser vers ordinateur (JPEG)** : permet d'enregistrer l'image numérisée au format JPEG.
 - Numériser vers ordinateur (PDF)** : permet d'enregistrer l'image numérisée au format PDF.
 - Numériser vers ordinateur (Email)** : permet de lancer le client de messagerie électronique sur votre ordinateur, puis de joindre automatiquement l'image à un courrier électronique.
4. Sélectionnez l'ordinateur sur lequel les images numérisées doivent être enregistrées.

Remarque:

- Vous pouvez modifier les paramètres de numérisation fréquemment utilisés, tels que le type de document, le dossier d'enregistrement ou le format d'enregistrement à l'aide de l'application Epson Event Manager.
 - Si l'imprimante est connectée à un réseau, vous pouvez sélectionner l'ordinateur sur lequel vous souhaitez enregistrer les images numérisées. Il est possible d'afficher un maximum de 20 ordinateurs sur le panneau de commande de l'imprimante.
 - Lorsque l'ordinateur sur lequel vous souhaitez enregistrer les images numérisées est détecté sur le réseau, les 15 premiers caractères du nom de l'ordinateur sont affichés sur le panneau de commande. Si vous définissez le paramètre **Nom de la numérisation réseau (alphanumérique)** dans l'application Epson Event Manager, le nom s'affiche sur le panneau de commande.
5. Appuyez sur la touche .

Numérisation


Informations connexes

- ➔ « Mise en place des documents originaux sur la Vitre du scanner » à la page 42
- ➔ « Positionnement des originaux dans le chargeur automatique de documents » à la page 40
- ➔ « Epson Event Manager » à la page 167

Numérisation vers un ordinateur (WSD)

Remarque:

- ❑ Cette fonctionnalité est uniquement disponible pour les ordinateurs exécutant Windows 8.1/Windows 8/Windows 7/Windows Vista.
- ❑ Si vous utilisez Windows 7/Windows Vista, vous devez configurer votre ordinateur au préalable à l'aide de cette fonctionnalité. Voir le Guide réseau pour plus de détails.

1. Placez les originaux.
2. Sélectionnez **Numériser** sur le panneau de commande.
3. Sélectionnez **Numériser vers ordinateur (WSD)**.
4. Sélectionnez un ordinateur.
5. Appuyez sur la touche .

Informations connexes

- ➔ « Mise en place des documents originaux sur la Vitre du scanner » à la page 42
- ➔ « Positionnement des originaux dans le chargeur automatique de documents » à la page 40

Options de menus pour la numérisation

Les options suivantes sont disponibles dans les menus **Num. vers carte mém.** et **Numériser vers Cloud**.

Remarque:

Les options disponibles varient en fonction du menu sélectionné.

JPG

Permet d'enregistrer l'image numérisée au format JPEG.

PDF

Permet d'enregistrer l'image numérisée au format PDF.

Couleur

Sélectionnez cette option pour numériser le document original en couleur.

N&B

Sélectionnez cette option pour numériser le document original en noir et blanc.

Contraste

Numérisation

Sélectionnez le contraste de l'image numérisée. Pour augmenter le niveau de contraste, appuyez sur ►.
Pour le réduire, appuyez sur ◀.

Numérisation recto verso

Permet de numériser les deux côtés du document original. Lors de la numérisation recto verso, sélectionnez **Sens de la reliure**, puis sélectionnez la position de reliure du document original.

Zone de numérisation

Sélectionnez la zone de numérisation. Sélectionnez **Rognage auto** pour rogner l'espace blanc situé autour du texte ou de l'image lors de la numérisation. Pour numériser toute la surface de la vitre du scanner, sélectionnez **Zone Max**. Sélectionnez ce paramètre et procédez de nouveau à la numérisation si les bords de l'image numérisée sont rognés lorsque l'option **A4** est sélectionnée.

Document

Sélectionnez le type de votre original.

Résolution

Sélectionnez la résolution de numérisation.

Orientation du document

Sélectionnez l'orientation de votre document original.

Sens de la reliure

Sélectionnez la position de reliure des documents originaux.

Effacer tous les réglages

Permet de réinitialiser les paramètres de numérisation.

Numérisation à partir d'un ordinateur

Numérisation à l'aide du pilote de scanner "EPSON Scan". Reportez-vous à l'aide d'EPSON Scan pour plus d'explications sur chaque élément de paramétrage.

Principes de base de la numérisation

Cette section utilise la fonction **Mode loisirs** de l'application EPSON Scan pour expliquer les principes de base de la numérisation. La procédure est la même pour les autres modes de numérisation.

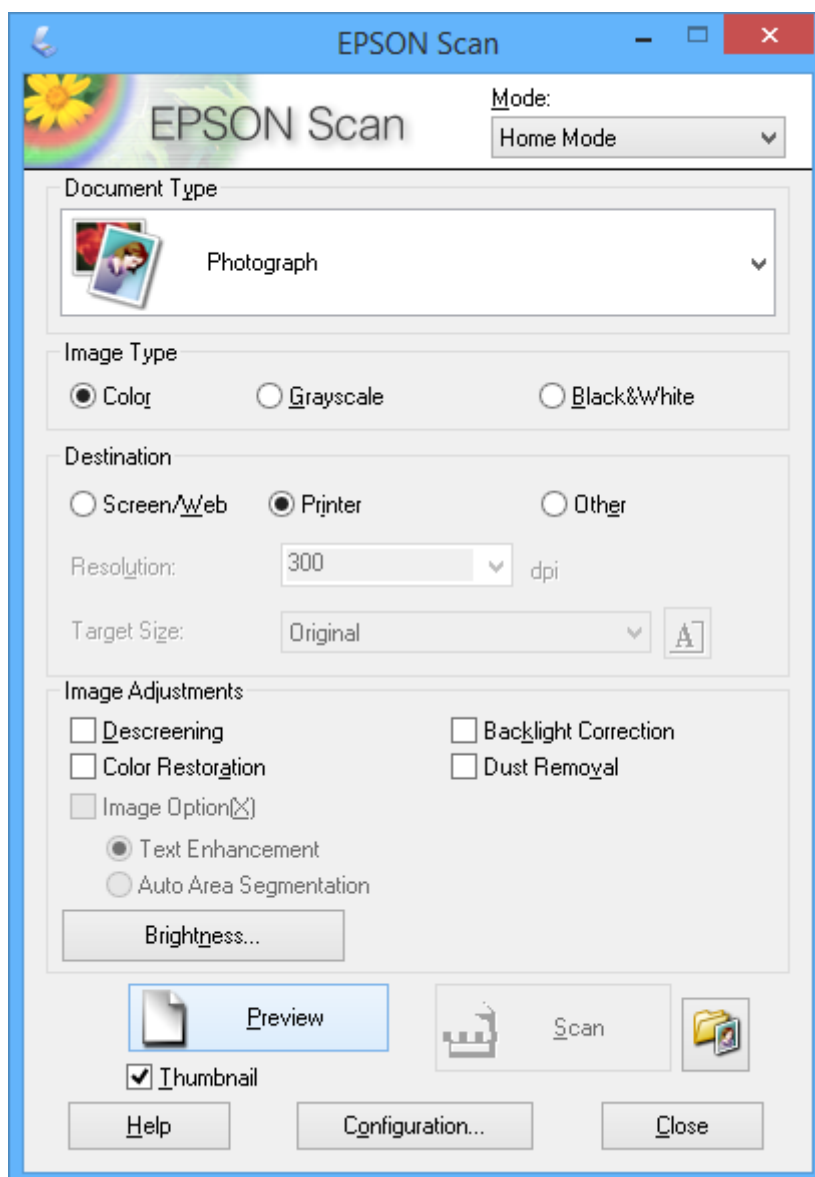
Remarque:

*Vous ne pouvez pas utiliser la fonction **Mode loisirs** lors de la numérisation à partir du chargeur automatique de documents. Numérisez à partir de la vitre du scanner ou utilisez la fonction **Mode bureautique** ou **Mode professionnel**.*

1. Placez les originaux.
2. Démarrez EPSON Scan.

Numérisation

3. Sélectionnez **Mode loisirs** dans la liste **Mode**.



4. Définissez les paramètres suivants :

Type de document : sélectionnez le type de document d'origine que vous souhaitez numériser.

Type d'image : sélectionnez le type de couleurs de l'image que vous souhaitez numériser.

Ce paramètre est automatiquement sélectionné en fonction du paramètre **Type de document**, vous pouvez cependant le modifier.

Destination : sélectionnez la résolution de l'image que vous souhaitez numériser.

Si vous sélectionnez **Autre**, vous pouvez définir le paramètre **Résolution**.

Miniature : Option uniquement disponible si vous sélectionnez **Photographie** pour le paramètre Type de document.

Si vous sélectionnez cet élément et cliquez sur **Aperçu**, vous pouvez procéder à la numérisation en détectant automatiquement la zone et le sens de numérisation ou l'inclinaison du document ou placer plusieurs photos sur la vitre du scanner.

Numérisation

5. Cliquez sur **Aperçu**.

Remarque:

- ❑ Selon les photos et les conditions de numérisation, il est possible que les résultats de la numérisation ne soient pas conformes à vos attentes. Désactivez l'option **Miniature** et ne placez qu'une seule photo.
- ❑ Si vous placez plusieurs photos, espacez-les d'au moins 20 mm (0,8 pouce). De même, les bords de la vitre du scanner ne sont pas numérisés.

6. Réglez la qualité ou la luminosité de l'image dans la mesure requise.

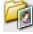
Remarque:

Selon les documents d'origine, il est possible que les résultats de la numérisation ne soient pas conformes à vos attentes.

7. Cliquez sur **Numériser**.

8. Dans l'écran **Enregistrement des fichiers**, définissez les paramètres appropriés tels que le nom de fichier, l'emplacement et le type de format d'image, puis cliquez sur **OK**.

Remarque:

Si l'option **Afficher cette boîte de dialogue avant la nouvelle numérisation** est désactivée, l'écran **Enregistrement des fichiers** ne s'affiche pas et la numérisation démarre immédiatement. Pour afficher l'écran **Enregistrement des fichiers**, cliquez sur l'icône  (**Enregistrement des fichiers**) à droite de l'option **Numériser** avant de lancer la numérisation.

Informations connexes

- ➔ « Mise en place des documents originaux sur la Vitre du scanner » à la page 42
- ➔ « Positionnement des originaux dans le chargeur automatique de documents » à la page 40
- ➔ « EPSON Scan (Pilote du scanner) » à la page 166

Numérisation à l'aide de fonctionnalités avancées

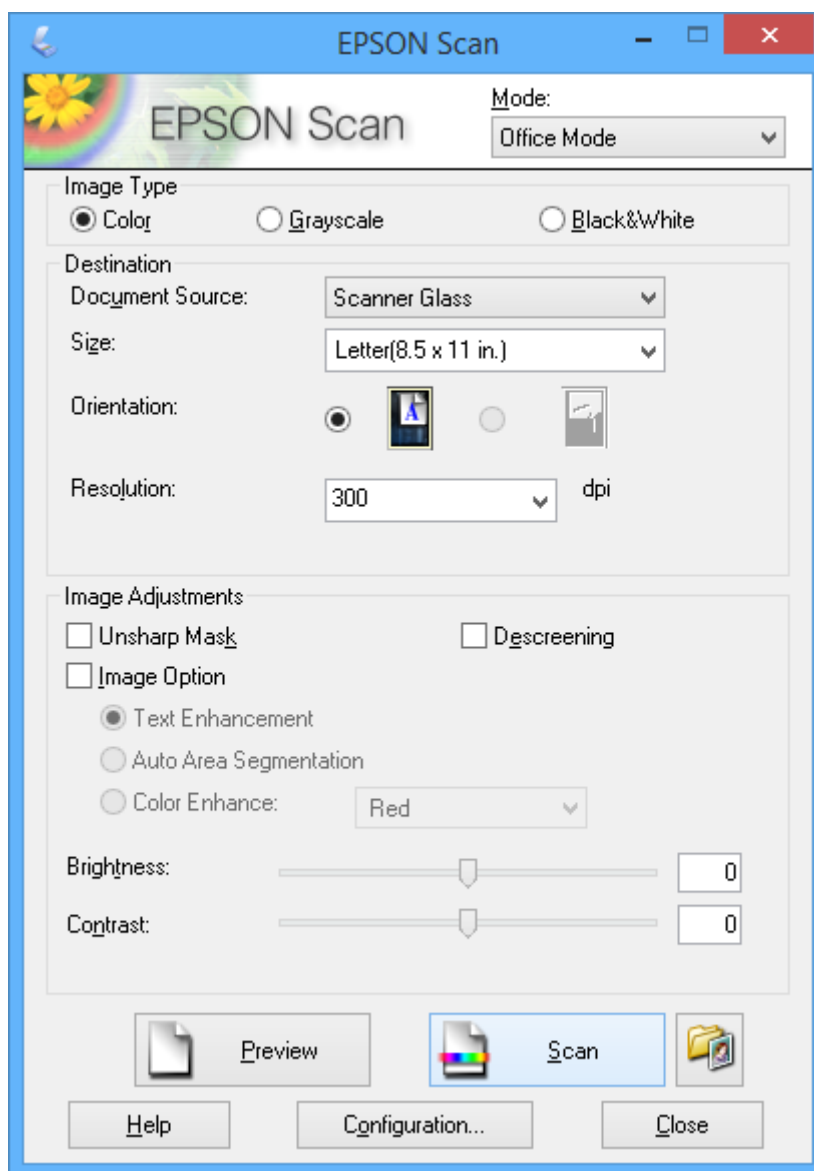
Numérisation selon des formats définis (Mode bureautique)

Vous pouvez numériser les documents originaux selon le format défini sans afficher l'image en aperçu. Le chargeur automatique de documents vous permet de numériser de nombreux documents rapidement. Sélectionnez **Mode bureautique** dans la liste **Mode** de l'application EPSON Scan.

Numérisation

Remarque:

- ❑ Si vous souhaitez numériser plusieurs documents dans un fichier, enregistrez le fichier au format PDF.
- ❑ Si vous placez les documents originaux dans le chargeur automatique de documents et cliquez sur **Aperçu**, la première page des documents originaux est éjectée. Reposez la première page sur la pile des pages restantes, chargez tous les documents d'origine dans le chargeur automatique de documents, puis cliquez sur **Numériser**.
- ❑ Si vous souhaitez numériser des documents originaux recto verso à l'aide du chargeur automatique de documents, sélectionnez **Chargeur - double** pour le paramètre **Source du document**. Lors de l'affichage en aperçu, seul le recto est numérisé.



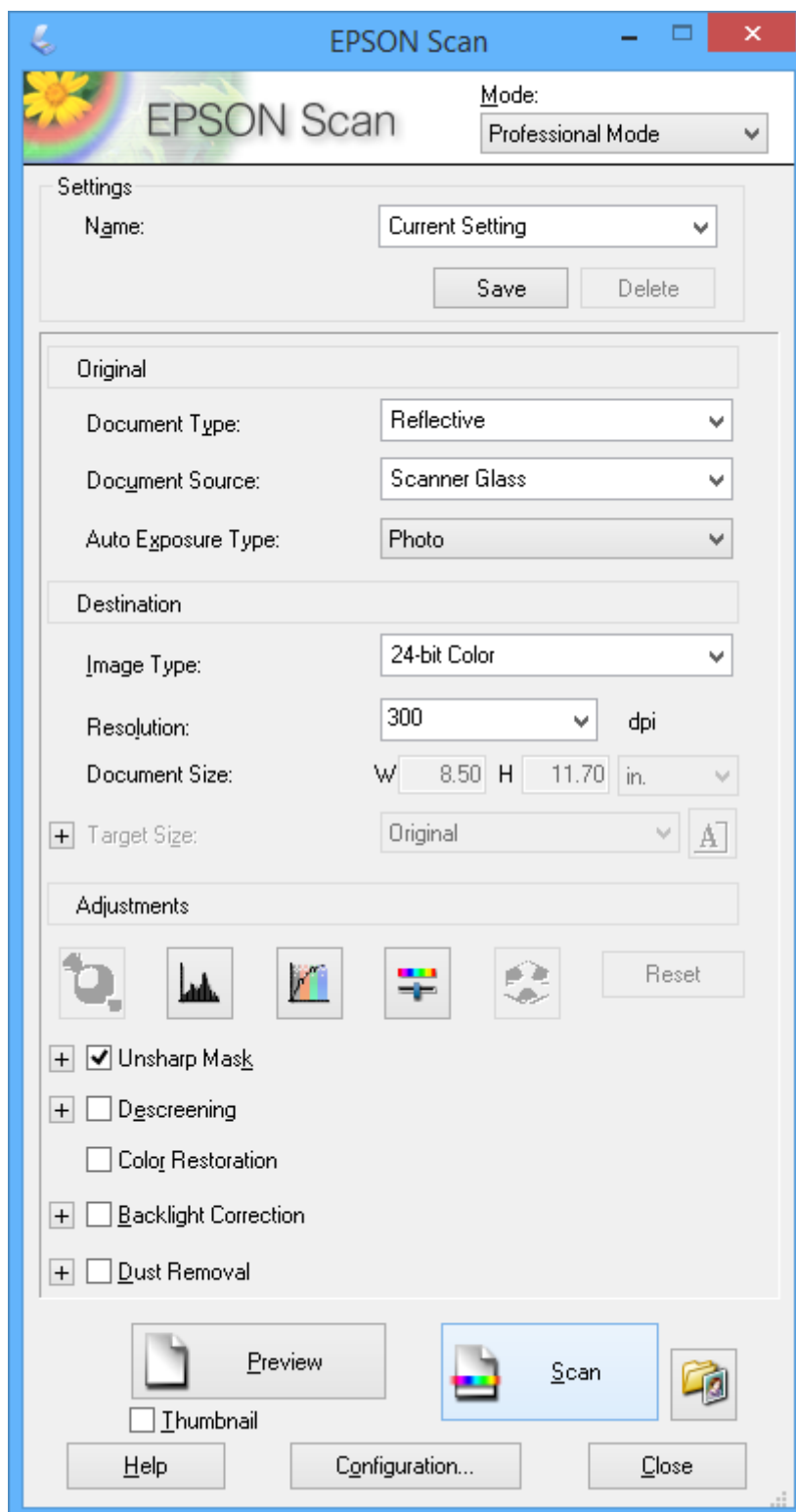
Numérisation avec réglage de la qualité de l'image (Mode professionnel)

Vous pouvez numériser les images pendant que vous réglez la qualité et la couleur. Ce mode est recommandé pour les utilisateurs avancés. Sélectionnez **Mode professionnel** dans la liste **Mode** de l'application EPSON Scan.

Numérisation

Remarque:

- ❑ Si vous souhaitez procéder à la numérisation à l'aide du chargeur automatique de documents, sélectionnez **Chargeur - simple** ou **Chargeur - double** pour le paramètre **Source du document**. Lors de l'affichage en aperçu de documents recto verso, seul le recto est numérisé.
- ❑ Si vous placez les documents d'origine dans le chargeur automatique de documents et cliquez sur **Aperçu**, la première page des documents d'origine est éjectée. Reposez la première page sur la pile des pages restantes, chargez tous les documents d'origine dans le chargeur automatique de documents, puis cliquez sur **Numériser**.



Numérisation depuis des dispositifs intelligents

L'application Epson iPrint vous permet de numériser des photos et des documents à partir d'un dispositif intelligent, tel qu'un smartphone ou une tablette, connecté au même réseau sans fil que l'imprimante. Vous pouvez enregistrer les données numérisées sur un dispositif intelligent ou des services de cloud, les envoyer par email ou encore les imprimer.

Informations connexes

➔ « Service Epson Connect » à la page 158

Installation de l'application Epson iPrint

Vous pouvez installer Epson iPrint sur votre dispositif intelligent à partir de l'URL ou du code QR suivant.

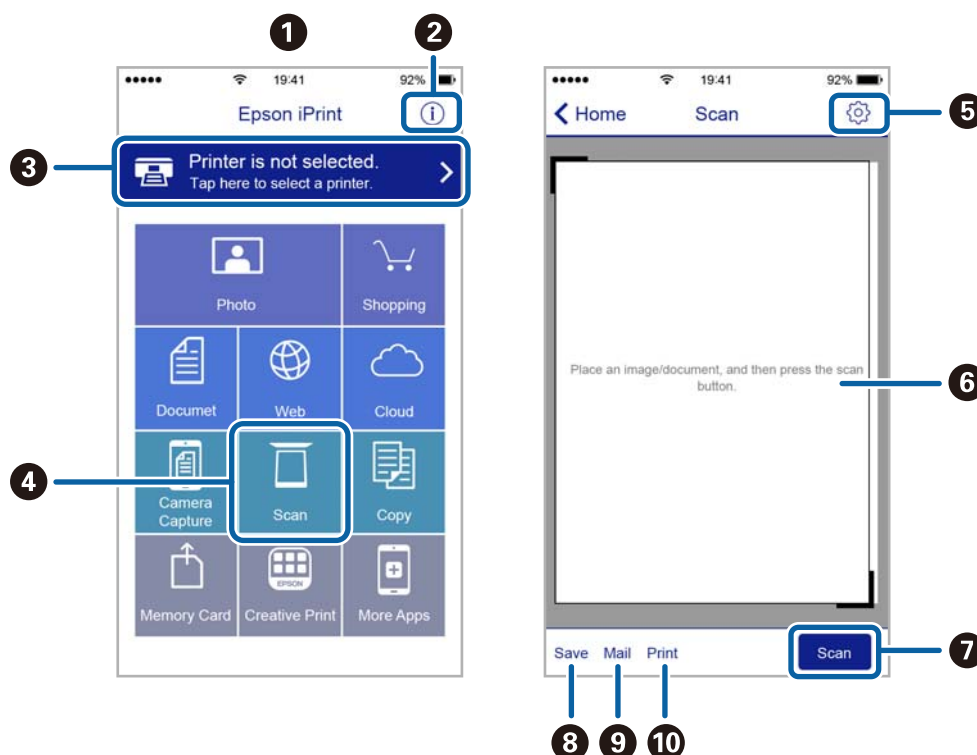
<http://ipr.to/a>



Utilisation d'Epson iPrint

Lancez Epson iPrint depuis votre dispositif intelligent et sélectionnez l'élément à utiliser à partir de l'écran d'accueil.

Les écrans suivants peuvent être modifiés sans avis préalable.



Numérisation

①	Écran d'accueil affiché au démarrage de l'application.
②	Affiche des informations concernant la configuration de l'imprimante ainsi qu'un FAQ.
③	Affiche l'écran permettant de sélectionner l'imprimante et de définir ses paramètres. Une fois que vous avez sélectionné l'imprimante, vous n'avez pas besoin de la sélectionner à nouveau la fois suivante.
④	Affiche l'écran de numérisation.
⑤	Affiche l'écran où vous pouvez définir les paramètres de numérisation tels que la résolution.
⑥	Affiche les images numérisées.
⑦	Lance la numérisation.
⑧	Affiche l'écran où vous pouvez enregistrer les données numérisées sur un dispositif intelligent ou des services de cloud.
⑨	Affiche l'écran vous permettant d'envoyer les données numérisées par email.
⑩	Affiche l'écran vous permettant d'imprimer les données numérisées.

Télécopie

Configuration d'un fax

Connexion à une ligne téléphonique

Lignes téléphoniques compatibles

Vous pouvez utiliser l'imprimante via des lignes téléphoniques analogiques standard (RTC = réseau téléphonique commuté) et des systèmes téléphoniques PBX (PBX = commutateur téléphonique privé).

Vous pouvez rencontrer des problèmes si vous utilisez l'imprimante avec les lignes et systèmes de lignes téléphoniques suivants.

- Ligne téléphonique VoIP telle une ligne DSL ou un service numérique de fibre optique
- Ligne téléphonique numérique (RNIS)
- Certains systèmes téléphoniques PBX
- Lorsque des adaptateurs tels des adaptateurs de terminal, des adaptateurs VoIP, des séparateurs, ou des routeurs DSL sont connectés entre la prise téléphonique murale et l'imprimante.

Connexion de l'imprimante à la ligne téléphonique

Connectez l'imprimante à une prise téléphonique murale à l'aide d'un câble téléphonique RJ-11 (6P2C). Lors de la connexion d'un téléphone à l'imprimante, utilisez un deuxième câble téléphonique RJ-11 (6P2C).

Selon la zone, un câble de téléphone peut être livré avec l'imprimante. Si le câble est inclus, utilisez celui-ci.

Il est possible que deviez connecter le câble de téléphone à un adaptateur fourni pour votre région ou pays.

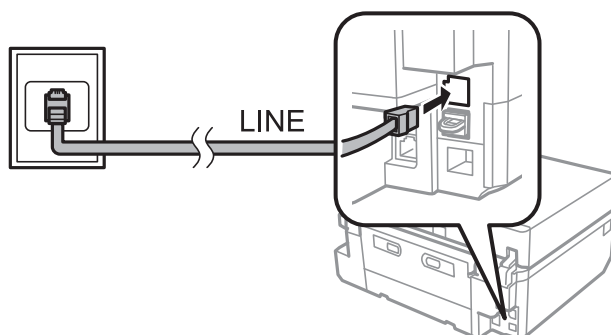
! Important:

Retirez le cache du port EXT. de l'imprimante uniquement lorsque vous connectez votre téléphone à l'imprimante. Ne retirez pas le cache si vous ne connectez pas votre téléphone.

Dans les zones où les risques de foudroiement sont élevés, nous vous recommandons d'utiliser un parasurtenseur.

Connexion à la ligne téléphonique standard (RTC) ou à la ligne PBX

Branchez un câble de téléphone à la prise téléphonique murale ou au port PBX, puis branchez-le au port LINE situé à l'arrière de l'imprimante.



Télécopie

Informations connexes

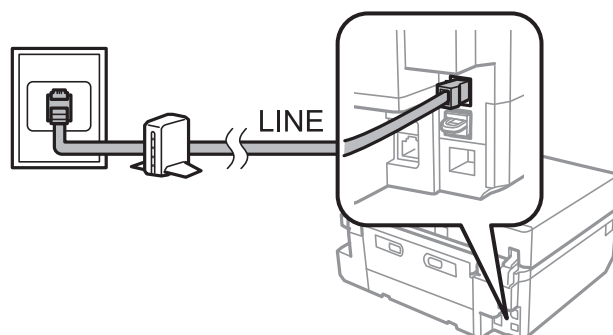
➔ « Définition du type de ligne » à la page 111

Connexion à la ligne DSL ou RNIS

Branchez un câble de téléphone au modem DSL ou à l'adaptateur de terminal RNIS, puis branchez-le au port LINE situé à l'arrière de l'imprimante. Reportez-vous aux manuels fournis avec le modem ou l'adaptateur pour plus de détails.

Remarque:

Si aucun filtre DSL n'est intégré à votre modem DSL, branchez un filtre DSL distinct.



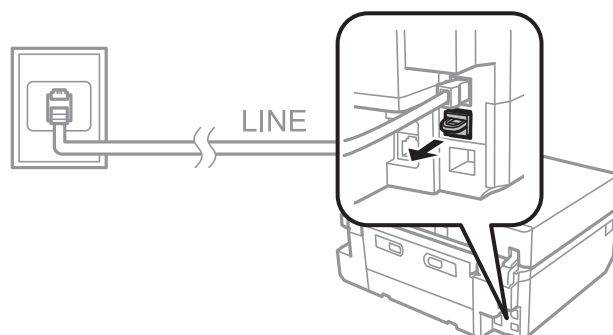
Connexion de votre dispositif téléphonique à l'imprimante

Si vous utilisez l'imprimante et votre téléphone sur une même ligne téléphonique, connectez le téléphone à l'imprimante.

Remarque:

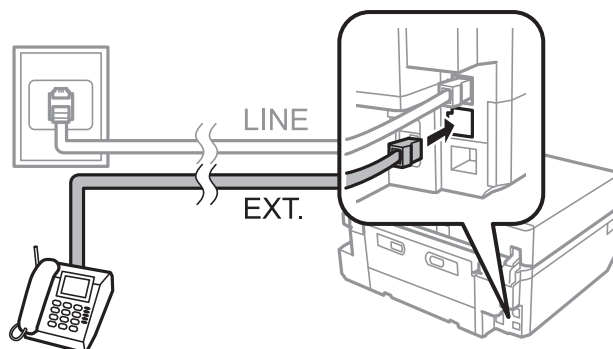
- Si votre dispositif téléphonique est doté d'une fonction fax, désactivez la fonction fax avant la connexion. Reportez-vous aux manuels fournis avec le téléphone pour plus de détails.
- Définissez le nombre de **Sonneries avant réponse** avant la réception des fax sur un nombre plus important que pour le répondeur.

1. Retirez le cache du port EXT. à l'arrière de l'imprimante.



Télécopie

- Connectez le dispositif téléphonique au port EXT. à l'aide d'un câble téléphonique.



! Important:

Lorsque vous partagez une unique ligne téléphonique, assurez-vous de brancher le dispositif téléphonique au port EXT. de l'imprimante. Si vous séparez la ligne pour connecter le dispositif téléphonique et l'imprimante séparément, le téléphone et l'imprimante ne fonctionnent pas correctement.

- Décrochez le combiné du dispositif téléphonique connecté et vérifiez qu'un message vous invitant à sélectionner l'envoi ou la réception de fax s'affiche sur l'écran LCD.

Si le message ne s'affiche pas, vérifiez que le câble téléphonique est correctement connecté au port EXT..

Informations connexes

- ➔ « Définition du nombre de sonneries avant réponse » à la page 111
- ➔ « Définition de la DRD (Distinctive Ring Pattern (séquence de sonnerie distinctive)) » à la page 112

L'utilisation du télécopieur est-elle possible ?

Une fois l'imprimante connectée à une ligne téléphonique, vérifiez que la connexion est correcte à l'aide de la fonction de vérification automatique.

- Accédez à l'option **Configuration** à partir de l'écran d'accueil.

- Sélectionnez **Paramètres de télécopie > Vérif. connex fax**.

La vérification automatique démarre.

- Appuyez sur la touche **◆**.

Un rapport de vérification est imprimé. Si des erreurs sont signalées, suivez la solution indiquée dans le rapport.

Définition des paramètres de télécopie de base

Vérifiez les paramètres suivants lors de l'utilisation du télécopieur pour la première fois et modifiez les paramètres si nécessaire.

- En-tête
- Mode numérotation

Il est possible que ce paramètre ne s'affiche pas selon le pays ou la région.

Télécopie

- Type ligne
- Mode de réception (automatique ou manuel)
- Sonneries avant réponse
- DRD

Informations connexes

- ➔ « Définition de l'en-tête des télécopies » à la page 110
- ➔ « Réglage du mode de numérotation » à la page 110
- ➔ « Définition du type de ligne » à la page 111
- ➔ « Définition du mode de réception » à la page 111
- ➔ « Définition du nombre de sonneries avant réponse » à la page 111
- ➔ « Définition de la DRD (Distinctive Ring Pattern (séquence de sonnerie distinctive)) » à la page 112

Définition de l'en-tête des télécopies

Saisissez le nom de l'expéditeur et le numéro de télécopieur qui doivent apparaître dans l'en-tête des télécopies sortantes.

1. Accédez à l'option **Configuration** à partir de l'écran d'accueil.
2. Sélectionnez **Paramètres de télécopie > Communication > En-tête**.
3. Sélectionnez **En-tête fax**, saisissez le nom de l'expéditeur (40 caractères maximum), puis appuyez sur **Fini**.
4. Sélectionnez **Votre num de tél.**, saisissez le numéro de télécopieur (20 chiffres maximum), puis appuyez sur **Fini**.

Informations connexes

- ➔ « Saisie de caractères » à la page 23

Réglage du mode de numérotation

Sélectionnez le mode de numérotation de votre ligne téléphonique. Le mode de numérotation est automatiquement défini lorsque vous envoyez une télécopie pour la première fois. Il est cependant possible que vous deviez définir le mode de numérotation en cas d'échec de la configuration automatique ou si vous modifiez le mode de numérotation de votre téléphone.

Il est possible que le paramètre du mode de numérotation (Mode numérotation) ne soit pas disponible selon le pays ou la région.

1. Accédez à **Configuration** à partir de l'écran d'accueil.
2. Sélectionnez **Paramètres de télécopie > Communication > Mode numérotation**.
3. Sélectionnez le mode de numérotation de votre ligne téléphonique.

Télécopie

Définition du type de ligne

Définissez les paramètres suivants lors de l'utilisation de l'imprimante dans des environnements utilisant des extensions et nécessitant des codes d'accès externes, tels que 0 et 9, pour obtenir une ligne extérieure.

1. Accédez à l'option **Configuration** à partir de l'écran d'accueil.
2. Sélectionnez **Paramètres de télécopie > Communication > Type ligne**.
3. Sélectionnez **PBX**.
4. Au niveau de l'écran **Code d'accès**, sélectionnez **Utiliser**.
5. Saisissez le code d'accès externe utilisé pour votre système téléphonique, puis appuyez sur **Fini**.

Le code d'accès est stocké au niveau de l'imprimante. Lors de l'envoi d'une télécopie vers un numéro de télécopieur extérieur, saisissez le symbole # à la place du code d'accès.

Définition du mode de réception

L'imprimante reçoit automatiquement les télécopies par défaut. À l'issue du nombre défini de sonneries, l'imprimante commence à recevoir la télécopie. Si vous n'utilisez pas la fonctionnalité télécopie souvent ou si vous souhaitez recevoir la télécopie après avoir répondu au téléphone, passez du mode de réception automatique au mode manuel.



Attention:

Si vous n'avez pas de téléphone connecté à l'imprimante, assurez-vous que le mode de réception est automatique. Dans le cas contraire, les télécopies ne peuvent être reçues.

1. Accédez à l'option **Configuration** à partir de l'écran d'accueil.
2. Sélectionnez **Paramètres de télécopie > Paramètres de réception > Réponse automatique**, puis modifiez le réglage.

Informations connexes

- ➔ « Réception automatique de télécopies » à la page 118
- ➔ « Réception manuelle de télécopies » à la page 118

Définition du nombre de sonneries avant réponse

Sélectionnez le nombre de sonneries qui doivent être émises avant que l'imprimante reçoive automatiquement la télécopie.



Attention:

*Pour utiliser la fonctionnalité de répondeur du téléphone connecté, réglez le paramètre **Sonneries avant réponse** de l'imprimante sur un nombre plus élevé que le nombre de sonneries du répondeur. Dans le cas contraire, vous ne pouvez pas recevoir d'appels vocaux et les messages vocaux ne sont pas enregistrés. Reportez-vous à la documentation fournie avec le téléphone pour plus de détails concernant ses paramètres.*

1. Accédez à l'option **Configuration** à partir de l'écran d'accueil.

Télécopie

2. Sélectionnez **Paramètres de télécopie** > **Paramètres de réception** > **Sonneries avant réponse**.
3. Définissez le nombre de sonneries avant réponse à l'aide de la touche – ou +.

Définition de la DRD (Distinctive Ring Pattern (séquence de sonnerie distinctive))

Si vous utilisez un service de sonnerie distinctive sur votre ligne téléphonique vous permettant de disposer de plusieurs numéros de téléphone sur une ligne téléphonique et d'attribuer différentes séquences de sonnerie à chacun, définissez la séquence de sonnerie distinctive de manière à ce que l'imprimante détecte la séquence attribuée à votre numéro de télécopieur.

1. Accédez à l'option **Configuration** à partir de l'écran d'accueil.
2. Sélectionnez **Paramètres de télécopie** > **Paramètres de réception** > **DRD**.
3. Sélectionnez la séquence de sonnerie attribuée à votre numéro de télécopieur.
Sélectionnez **Activé** si les seules options de paramétrage sont **Activé** et **Désactivé**.


Enregistrement des destinataires de télécopies dans une liste de contacts

L'enregistrement des numéros de télécopieur fréquemment utilisés dans une liste de contacts vous permet d'envoyer facilement des télécopies. Une fois chaque destinataire enregistré en tant qu'entrée de numérotation rapide, vous pouvez regrouper certaines entrées de numérotation rapide ensemble pour envoyer une télécopie à plusieurs destinataires à la fois. Vous pouvez enregistrer un maximum de 60 entrées (entrées de numérotation rapide et de numérotation groupée).

Enregistrement des entrées de numérotation rapide

1. Accédez à l'option **Télécop.** à partir de l'écran d'accueil.
2. Sélectionnez **Contacts** > **Ajouter/Modifier contacts**.
3. Sélectionnez **Config. num rapide**. Si vous souhaitez modifier une entrée de numérotation rapide déjà enregistrée, sélectionnez **Modif. Contacts**.
4. Sélectionnez un numéro d'entrée.
5. Saisissez un numéro de télécopieur, puis appuyez sur **Fini**. Au niveau de l'écran suivant, saisissez le nom du destinataire, puis appuyez sur **Fini**.

Remarque:

- Vous pouvez saisir un maximum de 64 chiffres pour le numéro de télécopieur et de 30 caractères pour le nom.
- Pour ajouter une pause (pause de trois secondes) lors de la numérotation, saisissez un tiret en appuyant sur .
- Saisissez un code d'accès externe au début du numéro de télécopieur si votre système téléphonique est un autocommutateur privé et que vous avez besoin du code d'accès pour obtenir une ligne extérieure. Si le code d'accès a été défini sous le paramètre **Type ligne**, saisissez le symbole # à la place du code d'accès.

Télécopie

- Appuyez sur **Options**, puis sélectionnez la vitesse de télécopie.

Remarque:

La vitesse de télécopie définie sous **Configuration > Paramètres de télécopie > Communication > Vitesse fax** est utilisée par défaut. En cas d'erreurs de communication fréquentes pour le destinataire ou si le destinataire se trouve à l'étranger, nous vous recommandons de sélectionner **Faible(9 600bps)**.

- Vérifiez les informations enregistrées, puis appuyez sur **Terminé**.

Informations connexes

- ➔ « Saisie de caractères » à la page 23
- ➔ « Enregistrement des entrées de numérotation groupée » à la page 113
- ➔ « Enregistrement et sauvegarde de contacts à l'aide d'un ordinateur » à la page 113

Enregistrement des entrées de numérotation groupée

- Accédez à l'option **Télécop.** à partir de l'écran d'accueil.
- Sélectionnez **Contacts > Ajouter/Modifier contacts**.
- Sélectionnez **Config. num groupe**.

Remarque:

Si vous souhaitez modifier une entrée de numérotation groupée déjà enregistrée, sélectionnez **Modif. Contacts**.

- Sélectionnez un numéro d'entrée.
- Saisissez le nom du groupe (30 caractères maximum), puis appuyez sur **Fini**.
- Vous pouvez sélectionner un maximum de 30 entrées de numérotation rapide à ajouter au groupe.

Remarque:

Une coche apparaît pour chacune des entrées sélectionnées. Pour désélectionner une entrée, appuyez sur la coche.

- Une fois l'ajout des entrées de numérotation groupée terminé, appuyez sur **Terminé**.

Informations connexes

- ➔ « Saisie de caractères » à la page 23
- ➔ « Enregistrement des entrées de numérotation rapide » à la page 112
- ➔ « Enregistrement et sauvegarde de contacts à l'aide d'un ordinateur » à la page 113

Enregistrement et sauvegarde de contacts à l'aide d'un ordinateur

Grâce à FAX Utility, vous pouvez créer une liste de contacts sur votre ordinateur et l'importer dans l'imprimante. Vous pouvez également sauvegarder sur l'ordinateur les données des contacts enregistrés dans l'imprimante. Reportez-vous à l'aide FAX Utility pour des informations détaillées.

Les données de contact risquent d'être perdues suite à une anomalie de fonctionnement de l'imprimante. Il est conseillé d'effectuer une sauvegarde des données à chaque mise à jour des données. Epson ne sera pas tenue responsable de la perte de données, de la sauvegarde ou de la restauration de données et/ou paramètres et ce, même pendant une période de garantie.

Informations connexes

➔ « FAX Utility » à la page 168

Envoi de télécopies

Opérations d'envoi de télécopies de base

Vous pouvez envoyer des télécopies en couleur ou en noir et blanc. Lors de l'envoi d'une télécopie en noir et blanc, vous pouvez afficher l'image numérisée en aperçu sur l'écran LCD avant envoi.

Remarque:

- Si le numéro de télécopieur est occupé ou en cas de problème, l'imprimante procède automatiquement à la recomposition du numéro après une minute. Appuyez sur **Recomposer** pour procéder immédiatement à la recomposition du numéro.
- Vous pouvez stocker les paramètres par défaut pour l'envoi de télécopies, tels que la résolution, dans le menu suivant.
Configuration > Paramètres de télécopie > Paramètres d'envoi.

Envoi de télécopies à l'aide du panneau de commande


1. Placez les originaux.

Remarque:

Vous pouvez envoyer un maximum de 100 pages au cours d'une transmission. Selon l'espace mémoire restant, il est cependant possible que vous ne puissiez pas envoyer de télécopies, même si elles comptent moins de 100 pages.

2. Sélectionnez **Télécop.** sur le panneau de commande.
3. Définissez le destinataire.
 - Pour le saisir manuellement : appuyez sur **Entrer le n° fax**, saisissez le numéro sur l'écran de saisie des numéros, puis appuyez sur **Fini**.
 - Pour le sélectionner dans la liste des contacts : appuyez sur **Contacts**, puis sélectionnez le destinataire.
 - Pour sélectionner le dernier numéro composé : appuyez sur **Recomposer**.

Remarque:

- Pour ajouter une pause (pause de trois secondes) lors de la numérotation, saisissez un tiret en appuyant sur 
- Si vous définissez un code d'accès externe sous **Type ligne**, saisissez le symbole # à la place du code d'accès externe au début du numéro de télécopieur.
- Si vous appuyez sur **Recomposer** et que la dernière télécopie a été envoyée à une entrée de numérotation groupée, l'entrée enregistrée en dernier dans le groupe est affichée.
- Vous pouvez utiliser les entrées de numérotation groupée mais également la fonctionnalité **Télécopie diffusion** pour envoyer une télécopie à plusieurs destinataires à la fois.

Télécopie

4. Faites défiler l'écran vers le bas en appuyant sur ▼, sélectionnez **Couleur** ou **N&B**, puis définissez les autres paramètres dans la mesure requise.

Remarque:

- Pour envoyer des documents originaux recto verso, activez l'option **Télécopie recto verso**. Vous ne pouvez cependant pas envoyer les télécopies en couleur avec ce paramètre.
- Lors de l'envoi d'une télécopie en noir et blanc, vous pouvez afficher l'image numérisée en aperçu sur l'écran LCD avant envoi en activant l'option **Envoyer Aperçu**.
- Seules les télécopies en noir et blanc peuvent être envoyées aux entrées de numérotation groupée.


5. Appuyez sur la touche ◇.


Remarque:

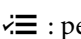
- Pour annuler l'envoi, appuyez sur la touche ⊙.
- L'envoi d'une télécopie en couleur prend plus de temps étant donné que l'imprimante procède simultanément à la numérisation et à l'envoi.
- Selon le contenu du document original et la résolution sélectionnée, la durée nécessaire à l'envoi de la télécopie varie.

6. Lors de l'envoi d'une télécopie en noir et blanc avec l'option **Envoyer Aperçu** activée, vérifiez l'aperçu sur l'écran LCD, puis appuyez sur la touche ◇.

-  : permet de déplacer l'écran dans le sens des flèches.

-  : permet de réduire ou d'agrandir.

-  : permet d'afficher la page précédente ou la page suivante.

-  : permet de lancer l'envoi ou de procéder de nouveau à la numérisation.

Remarque:

- Vous ne pouvez pas procéder à l'affichage en aperçu lorsque l'option **Envoi direct** est activée.
- Si vous ne touchez pas l'écran d'aperçu pendant 20 secondes, la télécopie est automatiquement envoyée.
- Il est possible que la qualité d'image d'une télécopie envoyée ne corresponde pas à l'aperçu selon les capacités de l'appareil du destinataire.

Informations connexes

- ➔ « Mise en place des documents originaux sur la Vitre du scanner » à la page 42
- ➔ « Positionnement des originaux dans le chargeur automatique de documents » à la page 40
- ➔ « Enregistrement des destinataires de télécopies dans une liste de contacts » à la page 112
- ➔ « Options de menus pour l'envoi d'une télécopie » à la page 124
- ➔ « Envoi de télécopies à plusieurs destinataires (Télécopie diffusion) » à la page 117

Envoi de télécopies via la numérotation sur un périphérique téléphonique externe

Vous pouvez envoyer une télécopie en procédant à la numérotation à l'aide du téléphone connecté si vous souhaitez parler au téléphone avant d'envoyer la télécopie ou si le télécopieur du destinataire ne reçoit pas automatiquement les télécopies.

Télécopie

1. Placez les originaux.

Remarque:

Vous pouvez envoyer un maximum de 100 pages au cours d'une transmission.

2. Débranchez le combiné du téléphone connecté.
3. Appuyez sur **Envoyer** sur le panneau de commande de l'imprimante.
4. Faites défiler l'écran en appuyant sur ▼, sélectionnez la couleur ou le noir et blanc, puis définissez des paramètres tels que la résolution et le mode d'envoi dans la mesure requise.
5. Composez le numéro de télécopieur du destinataire sur le téléphone connecté.
6. Lorsque vous entendez une tonalité de télécopie, appuyez sur la touche ◇, puis raccrochez le combiné.

Remarque:

L'envoi d'une télécopie lors de la numérotation à partir d'un téléphone connecté prend plus de temps étant donné que l'imprimante procède simultanément à la numérisation et à l'envoi.

Informations connexes

- ➔ « Mise en place des documents originaux sur la Vitre du scanner » à la page 42
- ➔ « Positionnement des originaux dans le chargeur automatique de documents » à la page 40
- ➔ « Options de menus pour l'envoi d'une télécopie » à la page 124

Diverses manières d'envoyer des fax

Envoi de télécopies à une heure définie

Vous pouvez programmer le système de manière à envoyer une télécopie à une heure définie. Lorsque l'heure d'envoi est définie, seul l'envoi de télécopies en noir et blanc est possible.

1. Placez les originaux.
2. Sélectionnez **Télécop.** sur le panneau de commande.
3. Définissez le destinataire.
4. Appuyez sur **Options avancées**, puis sélectionnez **Envoi différé de télécopie**.
5. Appuyez sur **Activé**, saisissez l'heure d'envoi de la télécopie, puis appuyez sur **Fini**.
6. Faites défiler l'écran en appuyant sur ▼, puis définissez des paramètres tels que la résolution et le mode d'envoi dans la mesure requise.
7. Appuyez sur la touche ◇.

Les documents originaux sont numérisés, enregistrés, puis envoyés à l'heure indiquée.

Remarque:

Vous ne pouvez pas envoyer d'autres télécopies avant que la télécopie soit envoyée à l'heure indiquée. Pour annuler la télécopie, appuyez sur la touche Ⓞ de l'écran principal du mode de télécopie.

Télécopie

Informations connexes

- ➔ « Mise en place des documents originaux sur la Vitre du scanner » à la page 42
- ➔ « Positionnement des originaux dans le chargeur automatique de documents » à la page 40
- ➔ « Envoi de télécopies à l'aide du panneau de commande » à la page 114

Envoi de télécopies à plusieurs destinataires (Télécopie diffusion)

Il est possible d'envoyer une télécopie en noir et blanc à un maximum de 30 destinataires à la fois. Vous pouvez définir les destinataires en saisissant les numéros de télécopieur manuellement, à l'aide des entrées de numérotation rapide ou de numérotation groupée ou à l'aide de toutes les méthodes.

1. Placez les originaux.
2. Sélectionnez **Télécop.** sur le panneau de commande.
3. Appuyez sur **Options avancées**, puis sélectionnez **Télécopie diffusion**.
4. Sélectionnez **Ajouter nouveau** comme paramètre **Liste de contacts**.
5. Procédez de l'une des manières suivantes pour ajouter des destinataires.
 - Appuyez sur **Intr. num fax**, saisissez un numéro de télécopieur à l'aide du clavier logiciel, puis appuyez sur **Fini**.
 - Appuyez sur **Sélect. des contacts**, sélectionnez les destinataires dans la liste de contacts affichée, puis appuyez sur **Fini**.
6. Ajoutez les destinataires nécessaires en répétant les étapes 4 et 5, puis appuyez sur **Terminé**.
7. Faites défiler l'écran en appuyant sur ▼, puis définissez des paramètres tels que la résolution dans la mesure requise.
8. Appuyez sur la touche ◇.

Informations connexes

- ➔ « Mise en place des documents originaux sur la Vitre du scanner » à la page 42
- ➔ « Positionnement des originaux dans le chargeur automatique de documents » à la page 40
- ➔ « Enregistrement des destinataires de télécopies dans une liste de contacts » à la page 112
- ➔ « Options de menus pour l'envoi d'une télécopie » à la page 124

Envoi d'un fax à partir d'un ordinateur

Vous pouvez envoyer des fax à partir de l'ordinateur à l'aide du pilote FAX Utility et PC-FAX. Reportez-vous à la rubrique d'aide relative au pilote FAX Utility et PC-FAX pour obtenir des instructions de fonctionnement.


Informations connexes

- ➔ « Pilote PC-FAX (pilote de fax) » à la page 167
- ➔ « FAX Utility » à la page 168

Réception de télécopies

Réception automatique de télécopies

Pour recevoir automatiquement des télécopies, réglez le mode de réception sur automatique (activez le paramètre

Réponse automatique). L'icône  de l'écran d'accueil s'allume. L'imprimante lance automatiquement la réception de la télécopie à l'issue du nombre de sonneries défini.

Important:

- Veillez à activer le paramètre **Réponse automatique** lorsque vous ne connectez pas de téléphone à l'imprimante, faute de quoi vous ne pourrez pas recevoir les télécopies.
- Si vous connectez un répondeur à l'imprimante, veillez à régler le paramètre **Sonneries avant réponse** sur un nombre de sonneries plus élevé que celui défini pour le répondeur. Sinon le répondeur ne peut pas recevoir d'appels vocaux et enregistrer des messages vocaux.
- Laissez du papier ordinaire au format A4 chargé dans le bac papier 2 pour imprimer les télécopies reçues, à moins que vous ayez configuré l'imprimante de manière à enregistrer les télécopies reçues dans la boîte de réception de l'imprimante au lieu de les imprimer.

Remarque:


- Si vous êtes abonné à un service de sonnerie distincte auprès de votre fournisseur téléphonique, réglez le paramètre **DRD** de manière à ce que vous puissiez établir la distinction entre un appel de télécopie et un appel vocal par la sonnerie.
- Les télécopies reçues peuvent être enregistrées dans la boîte de réception de l'imprimante, sur un périphérique mémoire externe ou sur un ordinateur.
- Vous pouvez suspendre l'impression des télécopies ou des rapports de télécopie pendant une période spécifique à l'aide du paramètre **Suspension d'impression** dans les paramètres d'impression de télécopies. Vous pouvez utiliser cette fonctionnalité de manière à ce que l'imprimante ne fasse pas de bruit pendant la nuit, etc.

Informations connexes

- ➔ « Définition du mode de réception » à la page 111
- ➔ « Définition du nombre de sonneries avant réponse » à la page 111
- ➔ « Chargement de papier dans le Bac papier 2 » à la page 32
- ➔ « Définition de la DRD (Distinctive Ring Pattern (séquence de sonnerie distinctive)) » à la page 112
- ➔ « Enregistrement des fax reçus dans la boîte de réception » à la page 120
- ➔ « Enregistrement des télécopies reçues sur un périphérique mémoire externe » à la page 122
- ➔ « Enregistrement des télécopies reçues sur un ordinateur » à la page 122
- ➔ « Options de menus pour Paramètres d'impression » à la page 128

Réception manuelle de télécopies

Pour recevoir manuellement des télécopies, réglez le mode de réception sur manuel (désactivez le paramètre

Réponse automatique). L'icône  de l'écran d'accueil s'éteint. Cette option est recommandée si vous ne recevez pas souvent de télécopies et souhaitez recevoir les télécopies après avoir répondu à l'appel à l'aide du téléphone connecté. Procédez comme suit pour recevoir une télécopie manuellement.



1. Lorsque le téléphone sonne, décrochez le combiné.

Télécopie

2. Si vous entendez une tonalité de télécopie, appuyez sur **Réception** sur l'écran LCD de l'imprimante.

Remarque:

Si vous activez la fonctionnalité **Réception à distance**, vous pouvez commencer à recevoir une télécopie à l'aide du téléphone connecté.

3. Appuyez sur la touche , puis raccrochez le combiné.
4. Appuyez de nouveau sur la touche  pour lancer l'impression.

Remarque:

Si les documents reçus doivent être enregistrés dans la boîte de réception de l'imprimante, un message s'affiche une fois l'enregistrement terminé. Suivez les instructions affichées à l'écran pour afficher le document reçu.

Informations connexes

- ➔ « Définition du mode de réception » à la page 111
- ➔ « Réception de fax à l'aide d'un téléphone connecté (Réception à distance) » à la page 119
- ➔ « Enregistrement des fax reçus dans la boîte de réception » à la page 120
- ➔ « Options de menus pour Paramètres d'impression » à la page 128

Réception de fax à l'aide d'un téléphone connecté (Réception à distance)

Pour recevoir un fax manuellement, vous devez utiliser l'imprimante après avoir décroché le combiné du téléphone. En utilisant la fonctionnalité **Réception à distance**, vous pouvez commencer à recevoir un fax uniquement à l'aide du téléphone.

La fonctionnalité **Réception à distance** est disponible pour les téléphones qui prennent en charge la numérotation à tonalité.

Informations connexes

- ➔ « Réception manuelle de télécopies » à la page 118

Configuration de l'option Réception à distance

1. Accédez à **Configuration** à partir de l'écran d'accueil.
2. Sélectionnez **Paramètres de télécopie** > **Paramètres de réception** > **Réception à distance**.
3. Après l'activation de **Réception à distance**, saisissez un code à deux chiffres (vous pouvez utiliser les chiffres entre 0 et 9 ainsi que les caractères * et #) dans le champ **Code de démarrage**.
4. Appuyez sur **Fini**.

Utilisation de Réception à distance

1. Lorsque le téléphone sonne, décrochez le combiné.
2. Lorsque vous entendez une tonalité de fax, saisissez le code de démarrage à l'aide du téléphone.

Télécopie

3. Après confirmation que l'imprimante a commencé à recevoir le fax, raccrochez le combiné.

Réception de télécopies par le biais de la scrutation

Vous pouvez recevoir une télécopie stockée sur un autre télécopieur en composant le numéro de télécopieur. Utilisez cette fonctionnalité pour recevoir un document à partir d'un service d'information par télécopie. Cependant, si le service d'information par télécopie dispose d'une fonctionnalité d'instructions audio que vous devez suivre pour recevoir un document, vous ne pouvez pas utiliser cette fonctionnalité.

Remarque:

Pour recevoir un document à partir d'un service d'information par télécopie avec guidage audio, il vous suffit de composer le numéro du télécopieur utilisant le téléphone connecté et d'utiliser le téléphone et l'imprimante conformément aux instructions audio.

1. Accédez à l'option **Télécop.** à partir de l'écran d'accueil.
2. Appuyez sur **Options avancées**, sélectionnez **Invitation à émettre**, puis **Activé**.
3. Saisissez le numéro de télécopieur, puis appuyez sur la touche \diamond .

Remarque:

Si les documents reçus doivent être enregistrés dans la boîte de réception de l'imprimante, un message s'affiche une fois l'enregistrement terminé. Suivez les instructions affichées à l'écran pour afficher le document reçu.

Informations connexes

- ➔ « [Envoi de télécopies via la numérotation sur un périphérique téléphonique externe](#) » à la page 115
- ➔ « [Enregistrement des fax reçus dans la boîte de réception](#) » à la page 120

Enregistrement des télécopies reçues

L'imprimante propose les fonctionnalités suivantes pour l'enregistrement des télécopies reçues.

- Enregistrement dans la boîte de réception de l'imprimante
- Enregistrement sur un périphérique mémoire externe
- Enregistrement sur un ordinateur

Remarque:

Toutes ces fonctionnalités peuvent être utilisées en même temps. Si vous les utilisez toutes en même temps, les documents reçus sont enregistrés dans la boîte de réception, sur un périphérique mémoire externe et sur un ordinateur.

Informations connexes

- ➔ « [Enregistrement des fax reçus dans la boîte de réception](#) » à la page 120
- ➔ « [Enregistrement des télécopies reçues sur un périphérique mémoire externe](#) » à la page 122
- ➔ « [Enregistrement des télécopies reçues sur un ordinateur](#) » à la page 122

Enregistrement des fax reçus dans la boîte de réception

Vous pouvez régler l'imprimante pour recevoir les fax dans la boîte de réception. Vous pouvez enregistrer jusqu'à 100 documents. Si vous utilisez cette fonctionnalité, les documents reçus ne sont pas automatiquement imprimés. Vous pouvez les afficher sur l'écran LCD de l'imprimante et les imprimer si nécessaire.

Télécopie

Remarque:

Il peut ne pas être possible d'enregistrer 100 documents en fonction des conditions d'utilisation, par exemple la taille de fichier des documents enregistrés et l'utilisation de plusieurs fonctionnalités d'enregistrement de fax à la fois.

Réglage de l'enregistrement des télécopies reçues dans la boîte de réception

1. Accédez à **Config.** à partir de l'écran d'accueil.
2. Sélectionnez **Paramètres de télécopie** > **Paramètres de réception** > **Sortie télécopie.**
3. Vérifiez les paramètres affichés à l'écran, puis appuyez sur **Modif. les param.**
4. Sélectionnez **Enr. dns boîte de réc.** > **Oui.**

Informations connexes

➔ « [Vérification des télécopies reçues sur l'écran LCD](#) » à la page 121

Vérification des télécopies reçues sur l'écran LCD

1. En présence de nouvelles télécopies, un message de notification s'affiche sur l'écran d'accueil. Appuyez sur **Ouvr. boîte de réception.** Ou accédez à l'option **Télécop.** au niveau de l'écran d'accueil, puis sélectionnez **Options avancées** > **Ouvr. boîte de réception.**

Remarque:





S'il y a des documents non lus ou non imprimés, l'icône  s'allume sur l'écran d'accueil. Appuyez sur cette icône pour consulter le nombre de documents non lus ou non imprimés et l'utilisation de la mémoire.


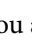
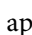
2. Sélectionnez la télécopie que vous souhaitez afficher dans la liste des documents reçus.

Remarque:

Appuyez sur **Menu** au niveau de l'écran de la liste pour imprimer ou supprimer tous les documents reçus à la fois.

3. Vérifiez les documents reçus.

-  : permet de faire pivoter l'image de 90 degrés vers la droite.
-  : permet de déplacer l'écran dans le sens des flèches.
-  : permet de réduire ou d'agrandir.
-  : permet d'afficher la page précédente ou la page suivante.

4. Pour imprimer le document, appuyez sur  ou appuyez sur  et sélectionnez **Imprimer puis Supprimer.** Pour supprimer le document sans l'imprimer, appuyez sur  et sélectionnez **Suppr.**

Important:

Supprimez les télécopies que vous avez déjà lues ou imprimées. La réception et l'envoi de télécopies sont désactivés lorsque l'imprimante manque de mémoire. La réception et l'envoi de télécopies sont désactivés si 100 documents ont déjà été enregistrés, même si la mémoire n'est pas pleine.

Informations connexes

➔ « [Réglage de l'enregistrement des télécopies reçues dans la boîte de réception](#) » à la page 121

Télécopie

Enregistrement des télécopies reçues sur un périphérique mémoire externe

Vous pouvez régler l'imprimante pour convertir les documents reçus au format PDF et les enregistrer dans le périphérique mémoire connecté à l'imprimante. Vous pouvez également régler l'imprimante de manière à imprimer automatiquement les documents tout en les enregistrant sur un périphérique mémoire.



Important:

Gardez le périphérique mémoire connecté à l'imprimante le plus longtemps possible. Si vous laissez le périphérique déconnecté, l'imprimante enregistre temporairement les documents reçus et cela peut entraîner une erreur de mémoire pleine et la désactivation de l'envoi et de la réception de télécopies.

1. Connectez un périphérique mémoire externe à l'imprimante.
2. Accédez à **Config.** à partir de l'écran d'accueil.
3. Sélectionnez **Paramètres de télécopie > Paramètres de réception > Sortie télécopie.**
4. Vérifiez les paramètres affichés à l'écran, puis appuyez sur **Modif. les param.**
5. Sélectionnez **Créer dossier pour enreg..**
6. Vérifiez le message à l'écran, puis appuyez sur **Démarrer.**
Un dossier est créé sur le périphérique mémoire pour enregistrer les documents reçus.
7. Appuyez sur OK pour retourner à l'écran **Sortie télécopie.**
8. Sélectionnez **Enr. sur périph. ext. > Oui.** Pour imprimer automatiquement les documents tout en les enregistrant dans le périphérique mémoire, sélectionnez **Oui, puis Imprimer.**

Informations connexes

- ➔ « Insertion d'une carte mémoire » à la page 45
- ➔ « Caractéristiques des périphériques de stockage externes pris en charge » à la page 208

Enregistrement des télécopies reçues sur un ordinateur

Vous pouvez régler l'imprimante pour convertir les documents reçus au format PDF et les enregistrer sur un ordinateur connecté à l'imprimante. Vous pouvez également régler l'imprimante de manière à imprimer automatiquement les documents tout en les enregistrant sur l'ordinateur.

Vous devez utiliser FAX Utility pour effectuer le réglage. Installez FAX Utility sur l'ordinateur.



Important:

- Configurez l'imprimante de manière à ce qu'elle reçoive automatiquement les télécopies (activez l'option **Réponse automatique**).
- Ne laissez pas votre ordinateur entrer en mode veille, si possible. Si l'ordinateur est laissé en mode veille ou que vous l'éteignez, l'imprimante enregistre temporairement les documents reçus et peut causer une erreur de mémoire pleine qui désactive l'envoi et la réception de télécopies.

1. Démarrez FAX Utility sur l'ordinateur connecté à l'imprimante.

Télécopie

2. Ouvrez l'écran de configuration de FAX Utility.
 - Windows**
Sélectionnez **Paramètres fax pour l'imprimante > Paramètres de sortie des fax reçus**.
 - Mac OS X**
Cliquez sur **Moniteur de réception de fax**, sélectionnez l'imprimante, puis cliquez sur **Paramètres de sortie des fax reçus**.
3. Cliquez sur **Enregistrer des fax sur cet ordinateur** et spécifiez le dossier dans lequel enregistrer les documents reçus.
4. Effectuez les autres réglages si nécessaire, puis envoyez les réglages vers l'imprimante.
5. Sur le panneau de commande de l'imprimante, accédez à l'option **Config.** à partir du menu d'accueil.
6. Sélectionnez **Paramètres de télécopie > Paramètres de réception > Sortie télécopie**.
7. Le paramètre actuel s'affiche. Vérifiez que l'imprimante est configurée pour enregistrer les télécopies sur un ordinateur (Enreg. sur ordinateur). Si vous souhaitez imprimer automatiquement les documents reçus tout en les enregistrant sur l'ordinateur, appuyez sur **Modif. les param** et passez à l'étape suivante.
8. Sélectionnez **Enreg. sur ordinateur > Oui, puis Imprimer**.

Remarque:

*Pour arrêter d'enregistrer les documents reçus sur l'ordinateur, réglez **Enreg. sur ordinateur** sur **Non** sur l'imprimante. Vous pouvez également utiliser FAX Utility pour modifier le réglage, cependant, les changements depuis FAX Utility ne sont pas autorisés lorsque des télécopies reçues qui n'ont pas été enregistrées sur l'ordinateur sont présentes.*

Informations connexes

- ➔ [« FAX Utility » à la page 168](#)
- ➔ [« Définition du mode de réception » à la page 111](#)

Utilisation des autres fonctionnalités de fax

Impression d'un rapport de fax et d'une liste de fax

Impression manuelle d'un rapport de télécopie

1. Accédez à l'option **Télécop.** à partir de l'écran d'accueil.
2. Sélectionnez **Options avancées > Rapport de télécopie**.
3. Sélectionnez le rapport que vous souhaitez imprimer, puis suivez les instructions affichées à l'écran.

Remarque:

*Vous pouvez modifier le format du rapport. Au niveau de l'écran d'accueil, sélectionnez **Configuration > Paramètres de télécopie > Paramètres de rapports**, puis modifiez les paramètres **Attach. im. au rapport** ou **Format du rapport**.*

Télécopie

Informations connexes

- ➔ « Options de menus pour l'envoi d'une télécopie » à la page 124
- ➔ « Options de menus pour Paramètres de rapports » à la page 128

Configuration de l'impression automatique de rapports de télécopie

Vous pouvez définir des paramètres pour imprimer automatiquement les rapports de télécopie suivants.

Dernier rapp. Transmiss.

Au niveau de l'écran d'accueil, sélectionnez **Configuration** > **Paramètres de télécopie** > **Paramètres de rapports** > **Dernier rapp. Transmiss.**, puis sélectionnez **Sur envoi** ou **En cas d'erreur**.

Journal télécopie

Au niveau de l'écran d'accueil, sélectionnez **Configuration** > **Paramètres de télécopie** > **Paramètres de rapports** > **Impr aut journal fax**, puis sélectionnez **Activé(toutes les 30)** ou **Activé(heure)**.

Informations connexes

- ➔ « Options de menus pour l'envoi d'une télécopie » à la page 124
- ➔ « Options de menus pour Paramètres de rapports » à la page 128

Réimpression des télécopies reçues

Vous pouvez réimprimer des documents reçus que vous avez déjà imprimés. Tous les documents reçus enregistrés dans la mémoire de l'imprimante sont imprimés dans l'ordre chronologique inversé. Cependant, si l'imprimante manque de mémoire, les documents déjà imprimés sont automatiquement supprimés, à commencer par le document le plus ancien.

Remarque:

Si vous avez réglé l'option **Enr. dns boîte de réc.** sur **Oui** pour le paramètre **Sortie télécopie**, vous pouvez sélectionner les documents que vous souhaitez réimprimer à partir de la boîte de réception de l'imprimante.

1. Accédez à l'option **Télécop.** à partir de l'écran d'accueil.
2. Appuyez sur **Options avancées**, puis sélectionnez **Réimpression de télécopies**.
3. Appuyez sur la touche **◊**.

Remarque:

Une fois les documents que vous souhaitez réimprimer imprimés, appuyez sur la touche **⏏** pour arrêter l'impression.

Options de menus pour l'envoi d'une télécopie

Paramètres d'envoi

- Entrer le n° fax**

Saisissez manuellement un numéro de télécopieur.

- Contacts**

Télécopie

Sélectionnez un destinataire dans la liste des contacts. Vous pouvez également ajouter ou modifier un contact.

Recomposer

Sélectionnez cette option pour composer de nouveau le dernier numéro de télécopieur composé.

Couleur

Permet d'envoyer une télécopie en couleur.

N&B

Permet d'envoyer une télécopie en noir et blanc.

Résolution

Sélectionnez la résolution de la télécopie à envoyer. Sélectionnez **Photo** pour les documents originaux qui contiennent à la fois du texte et des images.

Contraste

Permet de définir la densité de la télécopie à envoyer. L'option **Auto** règle automatiquement le contraste des documents originaux.

Télécopie recto verso

Permet de numériser les deux côtés des documents originaux placés dans le chargeur automatique de documents et d'envoyer une télécopie en noir et blanc.

Envoi direct

Permet d'envoyer des télécopies en noir et blanc à un destinataire dès que la connexion est établie sans enregistrer l'image numérisée en mémoire. Si cette option n'est pas utilisée, l'imprimante procède à l'envoi une fois l'image numérisée entièrement en mémoire. L'envoi d'un document volumineux peut donc générer une erreur de mémoire pleine. Cette option vous permet d'éviter une telle erreur, l'envoi des télécopies est cependant plus long. Vous ne pouvez pas utiliser cette option lorsque l'option **Télécopie recto verso** est sélectionnée ou lors de l'envoi d'une télécopie à plusieurs destinataires.

Envoyer Aperçu

Lors de l'envoi d'une télécopie en noir et blanc, l'image numérisée est affichée sur l'écran LCD. Cela vous permet de vérifier l'image avant d'envoyer la télécopie. Vous ne pouvez pas utiliser cette option lorsque l'option **Envoi direct** est sélectionnée.

Effacer tous les réglages

Permet de rétablir les paramètres configurés sous **Configuration > Paramètres de télécopie > Paramètres d'envoi**.

Envoi différé de télécopie

Permet d'envoyer la télécopie à l'heure définie. Vous pouvez uniquement envoyer des télécopies en noir et blanc lors de l'utilisation de cette option.

Télécopie diffusion

Permet d'envoyer une télécopie en noir et blanc à un maximum de 30 destinataires à la fois. Vous pouvez définir les destinataires en saisissant manuellement le numéro de télécopieur et/ou en les sélectionnant dans la liste de contacts (numérotation rapide et numérotation groupée).

Invitation à émettre

Télécopie

Permet de se connecter au numéro de télécopieur saisi et de recevoir la télécopie stockée dans le télécopieur. Vous pouvez utiliser cette option pour recevoir une télécopie depuis un service d'information par télécopie.

Ouvr. boîte de réception

Affiche les documents reçus si vous avez configuré l'enregistrement des télécopies reçues dans la boîte de réception.

Réimpression de télécopies

Permet d'imprimer les télécopies stockées de manière temporaire dans la mémoire de l'imprimante en commençant par la dernière. Si l'imprimante manque de mémoire, les télécopies sont automatiquement supprimées en commençant par la plus ancienne. Les télécopies reçues stockées dans la boîte de réception ne sont pas automatiquement supprimées.

Rapport de télécopie

Liste de Paramètres de télécopie

Permet d'imprimer les paramètres définis pour la télécopie.

Journal télécopie

Permet d'imprimer automatiquement un rapport de transmission après l'envoi d'une télécopie. Vous pouvez définir les paramètres de manière à imprimer automatiquement ce rapport à l'aide du menu suivant.

Config. > Paramètres de télécopie > Paramètres de rapports > Impr aut journal fax

Dernière transmission

Permet d'imprimer un rapport pour la dernière télécopie envoyée ou reçue par invitation à émettre.

Liste des contacts

Permet d'imprimer les contacts de numérotation rapide et de numérotation groupée enregistrés dans la liste de contacts.

Liste des numéros abrégés

Permet d'imprimer les contacts de numérotation rapide enregistrés dans la liste de contacts.

Liste de numérotation groupée

Permet d'imprimer les contacts de numérotation groupée enregistrés dans la liste de contacts.

Trace protocole

Permet d'imprimer un rapport détaillé pour la dernière télécopie envoyée ou reçue.

Informations connexes

➔ « Options de menus pour Paramètres de rapports » à la page 128

Options de menus pour la configuration des télécopies (Paramètres de télécopie)

Sélectionnez le menu sur le panneau de commande comme indiqué ci-dessous.

Télécopie

Config. > Paramètres de télécopie

Options de menus pour Paramètres d'envoi

Sélectionnez le menu sur le panneau de commande comme indiqué ci-dessous.

Config. > Paramètres de télécopie > Paramètres d'envoi

Les paramètres définis dans ce menu deviennent vos paramètres par défaut pour l'envoi de télécopies. Pour plus d'explications concernant les paramètres, reportez-vous aux options d'envoi de télécopies.

Informations connexes

➔ « [Options de menus pour l'envoi d'une télécopie](#) » à la page 124

Options de menus pour Paramètres de réception

Sélectionnez le menu sur le panneau de commande comme indiqué ci-dessous.

Config. > Paramètres de télécopie > Paramètres de réception

Réponse automatique

Permet de recevoir automatiquement les télécopies à l'issue du nombre de sonneries indiqué.

DRD

Si vous êtes inscrit à un service de sonnerie distincte auprès de votre fournisseur téléphonique, sélectionnez le modèle de sonnerie à utiliser pour les télécopies entrantes. Les services de sonnerie distincte, proposés par plusieurs fournisseurs téléphoniques (le nom du service diffère selon les fournisseurs), vous permettent de concentrer plusieurs numéros de téléphone sur une seule ligne téléphonique. Un modèle de sonnerie différent est attribué à chaque numéro. Vous pouvez utiliser un numéro pour les appels vocaux et un autre pour les appels de télécopie. Selon la région, cette option est réglée sur **Activé** ou **Désactivé**.

Sonneries avant réponse

Sélectionnez le nombre de sonneries effectives avant la réception automatique d'une télécopie par l'imprimante. Il est possible que cette option ne soit pas affichée selon le pays ou la région.

Sortie télécopie

Les documents reçus peuvent être enregistrées dans la boîte de réception, sur un périphérique mémoire ou sur un ordinateur.

Réception à distance

Lorsque vous répondez à un appel de télécopie entrant sur un téléphone connecté à l'imprimante, vous pouvez lancer la réception de la télécopie en saisissant le code à l'aide du téléphone.

Informations connexes

➔ « [Définition des paramètres de télécopie de base](#) » à la page 109

➔ « [Réception automatique de télécopies](#) » à la page 118

Options de menus pour Paramètres d'impression

Sélectionnez le menu sur le panneau de commande comme indiqué ci-dessous.

Config. > Paramètres de télécopie > Paramètres d'impression

Réduction automatique

Permet de réduire les documents reçus de grande taille en fonction du papier de la source de papier. Selon les données reçues, il est possible que la réduction ne puisse pas toujours être effectuée. Si cette fonctionnalité est désactivée, les documents de grande taille sont imprimés selon leur taille originale sur plusieurs feuilles ou une deuxième page blanche est éjectée.

Pile d'assemblage

Permet d'imprimer les documents reçus à partir de la dernière page (impression par ordre décroissant) de manière à ce que les documents imprimés soient empilés dans l'ordre de pages correct. Si l'imprimante manque de mémoire, il est possible que cette fonctionnalité ne soit pas disponible.

Suspension d'impression

Permet d'enregistrer les documents reçus au cours de la période de temps définie dans la mémoire de l'imprimante sans les imprimer. Au moment défini pour le redémarrage de l'impression, les documents enregistrés sont automatiquement imprimés. Cette fonctionnalité peut être utilisée pour réduire le bruit la nuit ou pour empêcher la divulgation de documents confidentiels en votre absence. Avant d'utiliser cette fonctionnalité, assurez-vous de disposer de suffisamment de mémoire.

Options de menus pour Paramètres de rapports

Sélectionnez le menu sur le panneau de commande comme indiqué ci-dessous.

Config. > Paramètres de télécopie > Paramètres de rapports

Dernier rapp. Transmiss.

Permet d'imprimer automatiquement un rapport après l'envoi d'une télécopie. Sélectionnez **En cas d'erreur** pour imprimer le rapport uniquement en cas d'erreur.

Attach. im. au rapport

Permet d'imprimer un rapport **Dernière transmission** avec une image de la première page du document envoyé. Sélectionnez **Activé(grande image)** pour imprimer la partie supérieure de la page sans réduction. Sélectionnez **Activé(petite image)** pour imprimer l'intégralité de la page en la réduisant en fonction du rapport.

Impr aut journal fax

Permet d'imprimer automatiquement le journal de télécopie. Sélectionnez **Activé(toutes les 30)** pour imprimer un journal tous les 30 travaux de télécopie effectués. Sélectionnez **Activé(heure)** pour imprimer le journal à une heure définie. Toutefois, si le nombre de travaux de télécopie est supérieur à 30, le journal est imprimé avant l'heure indiquée.

Format du rapport

Sélectionnez un format autre que **Trace protocole** pour les rapports de télécopie. Sélectionnez **Détail** pour imprimer avec les codes d'erreur.

Options de menus pour Communication

Sélectionnez le menu sur le panneau de commande comme indiqué ci-dessous.

Config. > Paramètres de télécopie > Communication

En-tête

Saisissez votre nom d'expéditeur et votre numéro de télécopieur. Ceux-ci apparaissent dans l'en-tête des télécopies sortantes. Vous pouvez saisir jusqu'à 40 caractères pour votre nom et jusqu'à 20 chiffres pour votre numéro de télécopieur.

Mode numérotation

Sélectionnez le type de système téléphonique auquel vous avez connecté l'imprimante. Lorsque l'option **Impulsion** est sélectionnée, vous pouvez faire temporairement basculer le mode de numérotation d'impulsion à tonalité en appuyant sur * (la lettre T est saisie) tout en saisissant les numéros sur l'écran supérieur du télécopieur. Il est possible que ce paramètre ne soit pas affiché selon le pays ou la région.

Détection de tonalité

Permet de détecter une tonalité avant de commencer la numérotation. Si l'imprimante est connectée à un autocommutateur privé ou une ligne téléphonique numérique, il est possible que l'imprimante ne parvienne pas à procéder à la numérotation. Vous devez alors régler le paramètre **Type ligne** sur **PBX**. Si cela ne fonctionne pas, désactivez cette fonctionnalité. La désactivation de cette fonctionnalité peut toutefois supprimer le premier chiffre du numéro de télécopieur et envoyer la télécopie à un mauvais numéro.

Vitesse fax

Sélectionnez la vitesse de transmission des télécopies. Nous vous recommandons de sélectionner l'option **Faible(9 600bps)** en cas d'erreurs de communication fréquentes, lors de l'envoi/la réception d'une télécopie de l'étranger ou lorsque vous utilisez un service téléphonique IP (VoIP).

ECM

Permet de corriger automatiquement les erreurs dans la transmission de télécopies (mode de correction des erreurs), généralement causées par du bruit sur la ligne téléphonique. Si cette fonctionnalité est désactivée, vous ne pouvez pas recevoir ou envoyer de documents en couleur.

Type ligne

Sélectionnez le type de ligne à laquelle l'imprimante est connectée. Lors de l'utilisation de l'imprimante dans un environnement qui utilise des extensions et nécessite un code d'accès externe, tel que 0 et 9, pour obtenir une ligne extérieure, sélectionnez **PBX** et enregistrez le code d'accès. Une fois le code d'accès enregistré, saisissez # (dièse) à la place du code d'accès lors de l'envoi d'une télécopie à un numéro de télécopieur extérieur. Pour les environnements utilisant un modem DSL ou un adaptateur de terminal, nous recommandons également de sélectionner **PBX**.

Informations connexes

➔ « Définition des paramètres de télécopie de base » à la page 109

Options de menus pour Paramètres de sécurité

Sélectionnez le menu sur le panneau de commande comme indiqué ci-dessous.

Config. > Paramètres de télécopie > Paramètres de sécurité

Télécopie

Eff. auto. donn. sauv.

L'imprimante stocke temporairement en mémoire des copies de sauvegarde des documents envoyés et reçus pour parer aux coupures de courant imprévues liées à une panne électrique ou un fonctionnement incorrect. Activez cette option pour effacer automatiquement les sauvegardes lorsqu'elles ne sont plus nécessaires une fois une opération d'envoi ou de réception correctement effectuée.

Effac. données de sauvegarde

Permet d'effacer toutes les copies de sauvegarde temporairement stockées dans la mémoire de l'imprimante. Exécutez cette fonctionnalité avant de donner l'imprimante ou de la mettre au rebut.

Options de menus pour Vérif. connex fax

Sélectionnez le menu sur le panneau de commande comme indiqué ci-dessous.

Config. > Paramètres de télécopie > Vérif. connex fax

Permet de vérifier que l'imprimante est connectée à la ligne téléphonique et prête pour la transmission de la télécopie et d'imprimer le résultat de la vérification sur du papier ordinaire au format A4.

Remplacement des cartouches d'encre

Vérification des niveaux d'encre

Vous pouvez vérifier les niveaux d'encre approximatifs à partir du panneau de commande ou de l'ordinateur.

Vérification des niveaux d'encre - panneau de commande

1. Accédez à l'option **Configuration** à partir de l'écran d'accueil.
2. Sélectionnez **Niveaux d'encre**.

Vérification des niveaux d'encre - Windows

1. Ouvrez la fenêtre du pilote de l'imprimante.
2. Cliquez sur **Niveaux d'encre** dans l'onglet **Principal**.


Remarque:

*Si EPSON Status Monitor 3 est désactivé, les niveaux d'encre ne sont pas affichés. Cliquez sur **Paramètres étendus** dans l'onglet **Utilitaire** puis sélectionnez **Activer EPSON Status Monitor 3**.*

Informations connexes

➔ [« Pilote de l'imprimante Windows » à la page 160](#)

Vérification des niveaux d'encre - Mac OS X


1. Sélectionnez **Préférences système** à partir du menu  > **Imprimantes et fax** (ou **Impression et numérisation, Impression et fax**), puis sélectionnez l'imprimante.
2. Cliquez sur **Options et fournitures** > **Utilitaire** > **Ouvrir l'utilitaire de l'imprimante**.
3. Cliquez sur **EPSON Status Monitor**.

Codes des cartouches d'encre

Nous vous recommandons d'utiliser des cartouches d'origine Epson. Epson ne peut garantir la qualité ou la fiabilité des encres non d'origine. L'utilisation de cartouches d'encre non d'origine peut conduire à des dommages non couverts par les garanties d'Epson. Dans certaines circonstances, elle peut entraîner un fonctionnement erratique de l'imprimante. Les informations de niveau des encres non fabriquées par Epson pourraient ne pas s'afficher.

Les codes suivants correspondent aux cartouches d'encre d'origine Epson.

Remplacement des cartouches d'encre

Icône	BK (Black (Noir))	PBK (Photo Black (Noir photo))	C (Cyan)	M (Magenta)	Y (Yellow (Jaune))
Oranges 	33 33XL*	33 33XL*	33 33XL*	33 33XL*	33 33XL*

* La mention XL fait référence à des cartouches grand format.

Remarque:

- Toutes les cartouches ne sont pas disponibles dans toutes les régions.
- Les utilisateurs européens peuvent consulter le site Web suivant pour plus d'informations concernant le rendement des cartouches d'encre Epson.

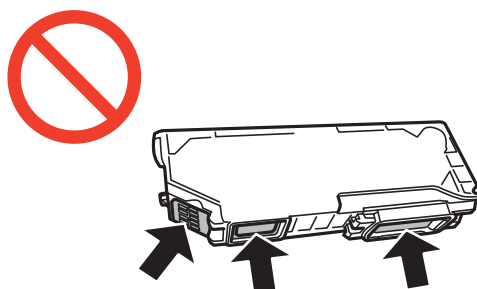
<http://www.epson.eu/pageyield>

Précautions de manipulation des cartouches d'encre

Lisez les consignes suivantes avant de remplacer les cartouches d'encre.

Précautions de manipulation

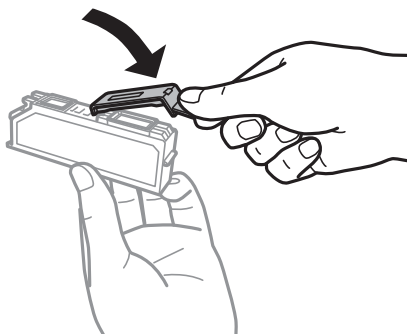
- Conservez les cartouches d'encre à une température ambiante normale et à l'abri de la lumière directe du soleil.
- Epson vous recommande d'utiliser la cartouche d'encre avant la date indiquée sur l'emballage.
- Pour obtenir des résultats optimaux, utilisez la cartouche d'encre dans les six mois qui suivent l'ouverture de l'emballage.
- Pour obtenir des résultats optimaux, stockez les emballages de cartouches d'encre avec la base en bas.
- Lorsque vous apportez à l'intérieur d'un local une cartouche d'encre précédemment stockée dans un endroit froid, laissez-la se conditionner à la température de la pièce pendant trois heures au moins avant de l'utiliser.
- N'ouvrez pas l'emballage de la cartouche d'encre tant que vous n'êtes pas prêt à l'installer dans l'imprimante. La cartouche est conditionnée sous vide afin de conserver ses performances. Si vous laissez la cartouche hors de son emballage pendant une longue durée avant de l'utiliser, il se peut que l'impression normale ne soit pas possible.
- Ne touchez pas les sections indiquées dans l'image. Cela pourrait perturber le fonctionnement normal et l'impression.



- Installez toutes les cartouches d'encre, sinon vous ne pourrez pas imprimer.

Remplacement des cartouches d'encre

- ❑ Ne remplacez pas les cartouches d'encre alors que l'appareil est hors tension. Ne retirez pas la tête d'impression manuellement. Vous pourriez endommager l'imprimante.
- ❑ Une fois la cartouche d'encre installée, le témoin d'alimentation continue de clignoter pendant que l'imprimante charge l'encre. Ne mettez pas l'imprimante hors tension pendant le chargement de l'encre. Si le chargement de l'encre est incomplet, vous risquez de ne pas pouvoir imprimer.
- ❑ Pendant le remplacement des cartouches, ne laissez l'imprimante avec les cartouches d'encre retirées et ne mettez pas l'imprimante hors tension. Sinon, l'encre restante dans les buses de la tête d'impression sèchera et vous risquez de ne pas pouvoir imprimer.
- ❑ Veillez à ce que des poussières ou des objets ne pénètrent pas à l'intérieur du support des cartouches d'encre. La présence de corps étranger dans le support peut détériorer les résultats de l'impression ou empêcher les opérations d'impression. Si un corps étranger pénètre à l'intérieur du support, retirez-le avec précaution.
- ❑ Si vous retirez la cartouche de l'imprimante pour l'utiliser ultérieurement ou pour la mettre au rebut, veillez à remettre le capuchon sur le port d'alimentation de l'encre sur la cartouche pour éviter que l'encre ne sèche ou que la zone avoisinante ne soit maculée d'encre.



- ❑ Cette imprimante utilise des cartouches d'encre équipées d'une puce verte qui surveille les informations telles que le niveau d'encre restant pour chaque cartouche. Cela signifie que même si la cartouche est retirée de l'imprimante avant d'être épuisée, vous pouvez continuer d'utiliser la cartouche après l'avoir réinsérée dans l'imprimante. Toutefois, la réinsertion de la cartouche peut entraîner une certaine consommation d'encre afin de garantir les performances de l'imprimante.
- ❑ Pour obtenir un rendement maximal de l'encre, ne retirez une cartouche d'encre que lorsque vous êtes prêt à la remplacer. Il se peut que les cartouches d'encre affichant un faible niveau d'encre ne puissent pas être utilisées après réinsertion.
- ❑ Afin d'obtenir une qualité d'impression optimale et de protéger la tête d'impression, il reste encore une quantité variable d'encre dans la cartouche lorsque l'imprimante indique qu'il est temps de la remplacer. Les rendements indiqués n'incluent pas cette réserve d'encre.
- ❑ Les cartouches d'encre peuvent contenir des matériaux recyclés. Cela n'affecte cependant pas le fonctionnement ou les performances de l'imprimante.
- ❑ Les spécifications et l'apparence de la cartouche d'encre peuvent être modifiées sans notification préalable à des fins d'amélioration.
- ❑ Ne démontez pas ou ne modifiez pas la cartouche d'encre, faute de quoi l'impression risque de ne pas fonctionner normalement.
- ❑ Vous ne pouvez pas utiliser la cartouche d'encre fournie avec l'imprimante comme cartouche de remplacement.
- ❑ Les rendements indiqués peuvent varier en fonction des images imprimées, du type de papier utilisé, de la fréquence des impressions et des conditions environnementales, telles que la température.
- ❑ Menez rapidement à bien le processus de remplacement de cartouche d'encre. Ne laissez pas l'imprimante avec les cartouches d'encre retirées.

Remplacement des cartouches d'encre

Consommation d'encre

- ❑ Pour conserver des performances optimales de tête d'impression, une certaine quantité d'encre est consommée depuis toutes les cartouches non seulement pendant l'impression, mais également lors des opérations de maintenance telles que le remplacement des cartouches d'encre et le nettoyage de la tête d'impression.
- ❑ Lorsque vous imprimez en monochrome ou en niveaux de gris, les encres couleur au lieu de l'encre noire peuvent être utilisées en fonction du paramètre de type de papier ou de qualité d'impression. Ceci est dû au fait que plusieurs encres couleur sont utilisées pour créer du noir.
- ❑ L'encre des cartouches fournies avec l'imprimante est partiellement utilisée lors de la configuration initiale. Afin de produire des impressions de haute qualité, la tête d'impression de l'imprimante est chargée d'encre. Ce processus unique consomme une certaine quantité d'encre. Par conséquent, il se peut que ces cartouches impriment moins de pages par rapport aux cartouches d'encres suivantes.

Remplacement des cartouches d'encre



Attention:

Veillez à ne pas coincer vos mains ou vos doigts lors de l'ouverture ou de la fermeture du scanner. Vous risqueriez de vous blesser.

Important:

Menez rapidement à bien le processus de remplacement de cartouche d'encre. Ne laissez pas l'imprimante avec les cartouches d'encre retirées.

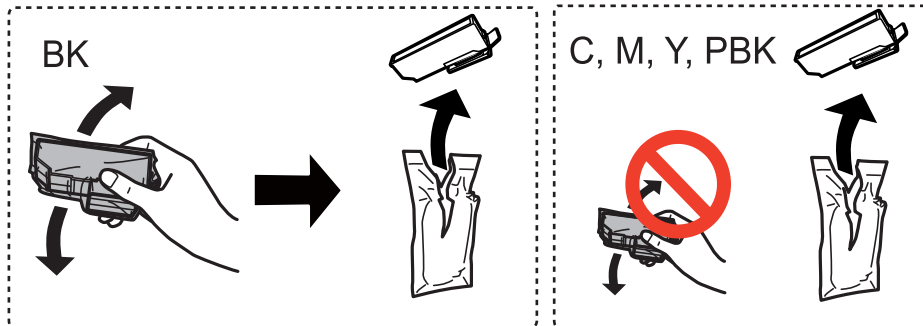
Remarque:

- ❑ *Vous pouvez poursuivre l'impression, même lorsque l'imprimante indique que le niveau d'encre est faible. Vous devez cependant préparer de nouvelles cartouches d'encre dès que possible.*
 - ❑ *Si vous remplacez les cartouches d'encre lors de la copie, il est possible que les documents originaux soient déplacés. Appuyez sur la touche  pour annuler et remettez en place les originaux.*
1. Si le plateau CD/DVD a été inséré, retirez-le.
 2. Procédez de l'une des manières suivantes.
 - ❑ Lorsque vous êtes invité à remplacer les cartouches d'encre
Identifiez la cartouche d'encre qui doit être remplacée, appuyez sur **Poursuivre**, puis sélectionnez **Oui, remplacer maintenant**. Retirez la nouvelle cartouche d'encre de son emballage.
 - ❑ Si vous remplacez les cartouches d'encre avant qu'elles soient vides
Accédez à l'option **Configuration** à partir de l'écran d'accueil, puis sélectionnez **Entretien > Remplact cartouches d'encre**. Appuyez sur **Poursuivre**, sortez la nouvelle cartouche d'encre de son emballage, puis appuyez sur la touche .

Remplacement des cartouches d'encre

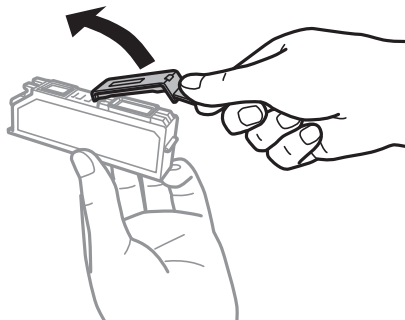
! Important:

- ❑ Lors du remplacement de la cartouche d'encre noire, secouez délicatement la cartouche d'encre neuve quatre ou cinq fois, puis retirez-la de son emballage. Lors du remplacement des cartouches d'encre couleur ou de la cartouche d'encre noire photo, retirez les cartouches neuves de leur emballage sans les secouer.



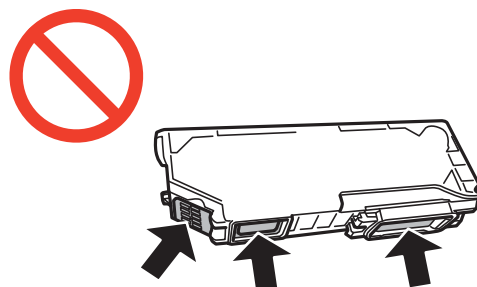
- ❑ Ne secouez pas les cartouches d'encre après avoir ouvert l'emballage. Elles pourraient fuir.

3. Assurez-vous que le capuchon est orienté vers le haut, puis retirez-le.



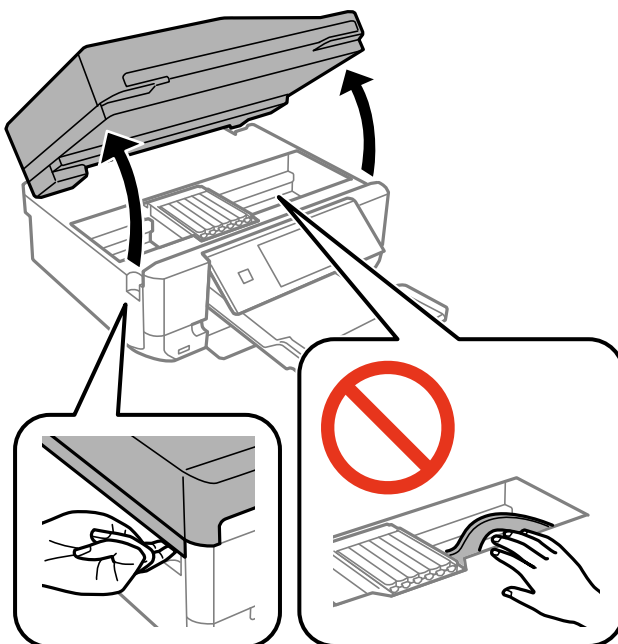
! Important:

Ne touchez pas les sections indiquées dans l'image. Cela pourrait perturber le fonctionnement normal et l'impression.

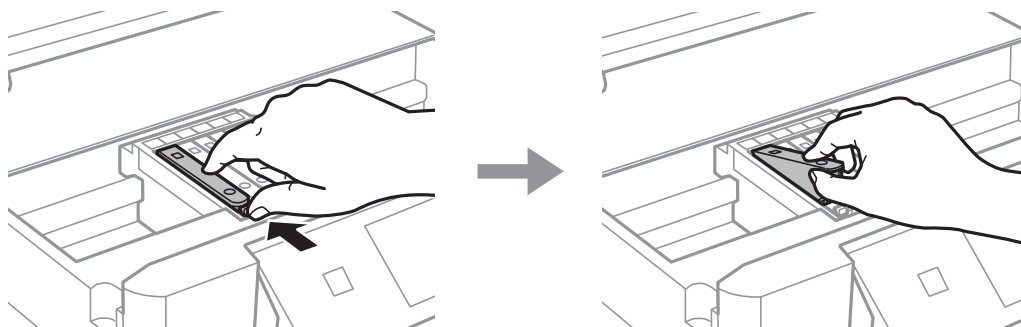


Remplacement des cartouches d'encre

4. Ouvrez le scanner avec le couvercle de documents fermé.

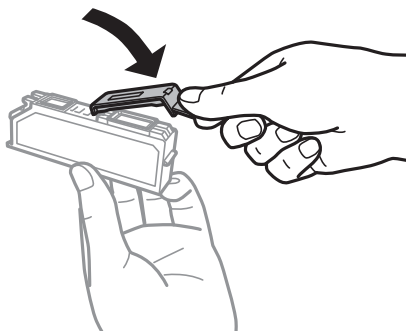


5. Appuyez sur la languette pour déverrouiller le porte-cartouche, puis retirez la cartouche en diagonale.



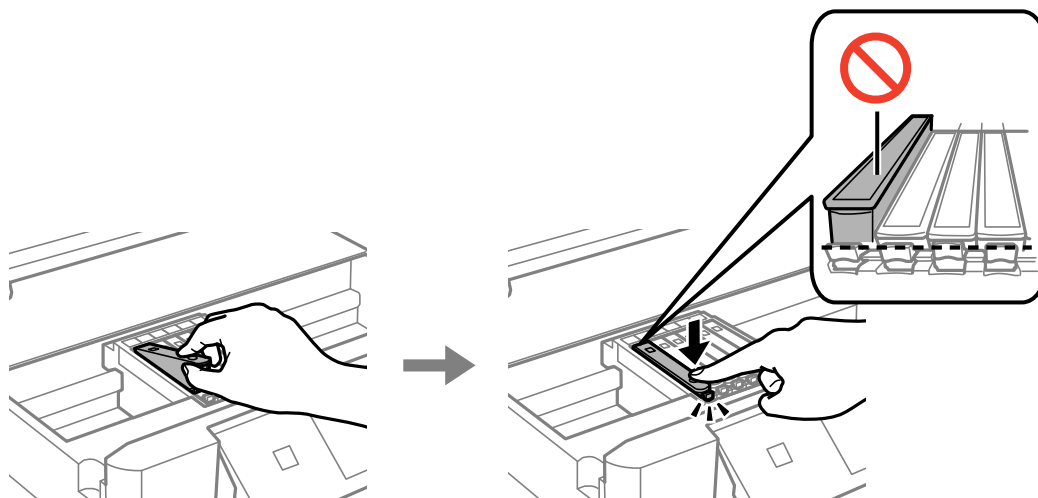
! *Important:*


Si vous retirez la cartouche de l'imprimante pour l'utiliser ultérieurement ou pour la mettre au rebut, veillez à remettre le capuchon sur le port d'alimentation de l'encre sur la cartouche pour éviter que l'encre ne sèche ou que la zone avoisinante ne soit maculée d'encre.



Remplacement des cartouches d'encre

6. Insérez la cartouche d'encre en diagonale dans le porte-cartouche, puis appuyez délicatement sur la cartouche jusqu'à ce qu'un déclic confirme sa mise en place.



7. Fermez le module scanner, puis appuyez sur la touche .

8. Suivez les instructions qui s'affichent à l'écran.

 **Important:**

- Une fois la cartouche d'encre installée, le témoin d'alimentation continue de clignoter pendant que l'imprimante charge l'encre. Ne mettez pas l'imprimante hors tension pendant le chargement de l'encre. Si le chargement de l'encre est incomplet, vous risquez de ne pas pouvoir imprimer.
- N'insérez pas le plateau CD/DVD avant la fin du chargement de l'encre.

Informations connexes

- ➔ [« Codes des cartouches d'encre » à la page 131](#)
- ➔ [« Précautions de manipulation des cartouches d'encre » à la page 132](#)

Impression temporaire avec de l'encre noire

Lorsqu'il n'y a plus d'encre couleur ou d'encre noire photo mais qu'il reste de l'encre noire lors de l'impression à partir d'un ordinateur, vous pouvez utiliser les paramètres suivants pour poursuivre temporairement l'impression en utilisant uniquement l'encre noire.

- Type de papier : Papier ordinaire, Enveloppe
- Couleur : **Niveaux de gris**
- Sans marges : option non sélectionnée
- EPSON Status Monitor 3 : activé (Windows uniquement)

Cette fonction est uniquement disponible pendant environ cinq jours, remplacez donc la cartouche d'encre épuisée le plus tôt possible.

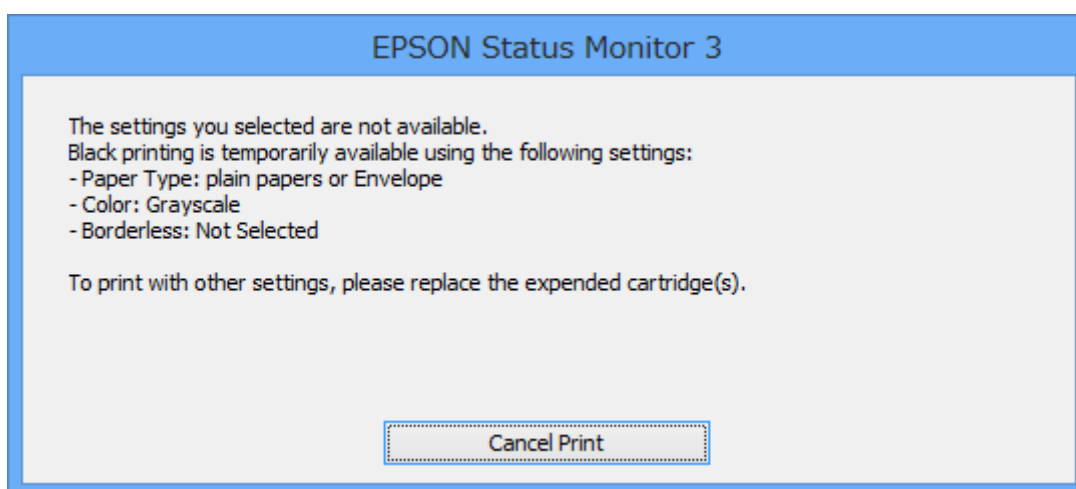
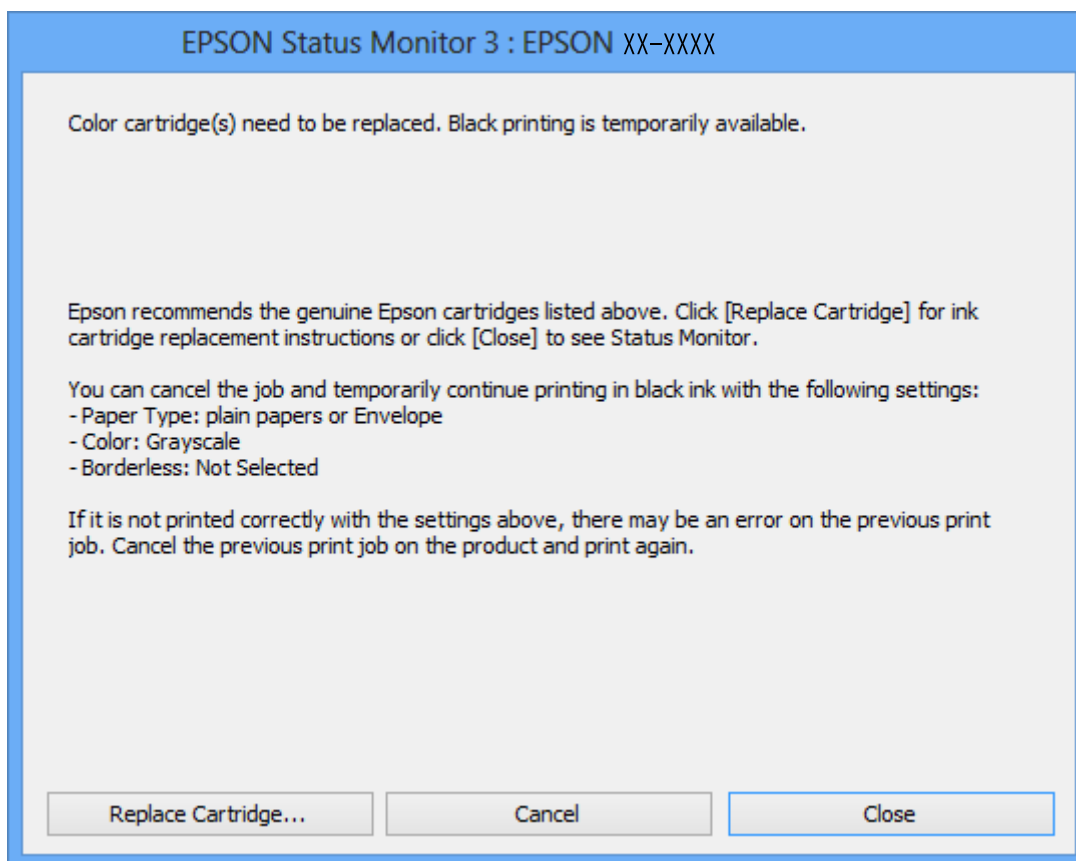
Remplacement des cartouches d'encre

Remarque:

- ❑ Si l'application **EPSON Status Monitor 3** est désactivée, accédez au pilote d'impression, cliquez sur **Paramètres étendus** au niveau de l'onglet **Utilitaire**, puis sélectionnez **Activer EPSON Status Monitor 3**.
- ❑ La période de disponibilité dépend des conditions d'utilisation.

Impression temporaire avec de l'encre noire - Windows

1. Si la fenêtre suivante s'affiche, annulez l'impression.



Remplacement des cartouches d'encre

Remarque:

Si vous ne parvenez pas à annuler l'impression depuis l'ordinateur, procédez à l'annulation à l'aide du panneau de commande de l'imprimante.

2. Accédez à la fenêtre du pilote d'impression.
3. Désactivez l'option **Sans marges** au niveau de l'onglet **Principal**.
4. Sélectionnez **Papier ordinaire** ou **Enveloppe** pour le paramètre **Type de papier** au niveau de l'onglet **Principal**.
5. Sélectionnez **Niveaux de gris**.
6. Définissez d'autres éléments dans les onglets **Principal** et **Plus d'options** selon vos besoins, puis cliquez sur **OK**.
7. Cliquez sur **Imprimer**.
8. Cliquez sur **Imprimer en noir** au niveau de la fenêtre affichée.

Informations connexes

- ➔ [« Chargement de papier dans le Bac papier 1 » à la page 28](#)
- ➔ [« Chargement de papier dans le Bac papier 2 » à la page 32](#)
- ➔ [« Chargement du papier dans la Fente insertion arrière » à la page 36](#)
- ➔ [« Impression de base - Windows » à la page 64](#)

Impression temporaire avec de l'encre noire - Mac OS X


Remarque:

Pour utiliser cette fonction sur un réseau, connectez-vous avec **Bonjour**.

1. Cliquez sur l'icône de l'imprimante dans le **Dock**.
2. Annulez la tâche.

Remarque:

Si vous ne pouvez pas annuler l'impression depuis l'ordinateur, faites-le depuis le panneau de configuration de l'imprimante.

3. Sélectionnez **Préférences système** à partir du menu  > **Imprimantes et fax** (ou **Impression et numérisation, Impression et fax**), puis sélectionnez l'imprimante. Cliquez sur **Options et fournitures** > **Options** (ou **Pilote**).
4. Sélectionnez **Oui** comme paramètre **Autoriser l'impression en noir temporaire**.
5. Accédez à la boîte de dialogue d'impression.
6. Sélectionnez **Configuration Imprimante** dans le menu contextuel.
7. Sélectionnez n'importe quelle taille de papier à l'exception d'une taille sans marges comme paramètre **Taille papier**.
8. Sélectionnez **Papier ordinaire** ou **Enveloppe** comme paramètre **Support**.

Remplacement des cartouches d'encre

9. Sélectionnez **Niveaux de gris**.
10. Définissez les autres éléments selon les besoins.
11. Cliquez sur **Imprimer**.

Informations connexes

- ➔ « Annulation d'une impression » à la page 88
- ➔ « Chargement de papier dans le Bac papier 1 » à la page 28
- ➔ « Chargement de papier dans le Bac papier 2 » à la page 32
- ➔ « Chargement du papier dans la Fente insertion arrière » à la page 36
- ➔ « Impression de base - Mac OS X » à la page 66

Préservation de l'encre noire lorsque le niveau d'encre noire est faible (pour Windows uniquement)

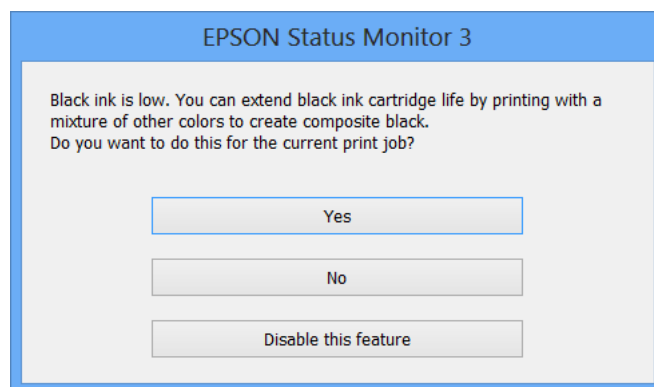
Lorsque le niveau d'encre noire est faible et qu'il reste suffisamment d'encre couleur, vous pouvez utiliser un mélange d'encres couleur pour créer du noir. Vous pouvez poursuivre l'impression tout en préparant une cartouche d'encre noire de remplacement.

Cette fonctionnalité est uniquement disponible lorsque les paramètres suivants sont sélectionnés dans le pilote d'impression.

- Type de papier: **Papier ordinaire**
- Qualité: **Standard**
- EPSON Status Monitor 3 : application activée

Remarque:

- Si l'application **EPSON Status Monitor 3** est désactivée, accédez au pilote d'impression, cliquez sur **Paramètres étendus** au niveau de l'onglet **Utilitaire**, puis sélectionnez **Activer EPSON Status Monitor 3**.
- Le noir composite est légèrement différent du noir pur. De plus, la vitesse d'impression est réduite.
- Pour préserver la qualité de la tête d'encre, de l'encre noire est également utilisée.



Remplacement des cartouches d'encre

Menu	Description
Oui	Sélectionnez cette option pour créer du noir à partir d'un mélange d'encres couleur et d'encre noire photo. Cette fenêtre est affichée lors de l'impression du travail similaire suivant.
Non	Sélectionnez cette option pour continuer à utiliser l'encre noire restante. Cette fenêtre est affichée lors de l'impression du travail similaire suivant.
Désactivez cette fonction	Sélectionnez cette option pour continuer à utiliser l'encre noire restante. Cette fenêtre ne s'affiche que lorsque vous remplacez la cartouche d'encre noire et que le niveau d'encre est de nouveau faible.

Entretien de l'imprimante

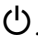
Vérification et nettoyage de la tête d'impression

Si les buses sont obstruées, les impressions sont pâles, des bandes sont visibles ou les couleurs ne correspondent pas à vos attentes. Lorsque la qualité d'impression décline, utilisez la fonctionnalité de vérification des buses pour déterminer si les buses sont obstruées. Si les buses sont obstruées, nettoyez la tête d'impression.

! Important:

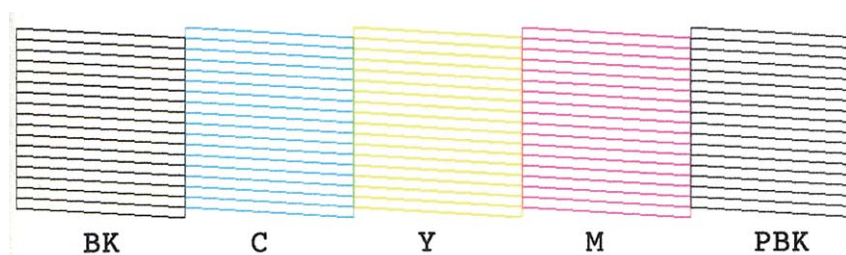
N'ouvrez pas le scanner et ne mettez pas l'imprimante hors tension pendant le nettoyage de la tête d'impression. Si le chargement d'encre est incomplète, vous risquez de ne pas pouvoir imprimer.

Remarque:

- Dans la mesure où le nettoyage de la tête utilise de l'encre, il est conseillé d'effectuer cette opération uniquement en cas de diminution de la qualité.
- Si le niveau d'encre est faible, il est possible que vous ne puissiez pas nettoyer la tête d'impression. Commencez par remplacer la cartouche d'encre.
- Si la qualité d'impression ne s'est pas améliorée après avoir vérifié les buses et nettoyé la tête environ deux fois, mettez le produit hors tension et attendez au moins six heures avant de lancer une impression. Exécutez ensuite un autre test de vérification des buses, ainsi qu'un nouveau nettoyage de la tête, si nécessaire. Nous vous recommandons de mettre l'imprimante hors tension. Si la qualité d'impression ne s'améliore pas, contactez le support Epson.
- Pour éviter que la tête d'impression ne sèche, mettez toujours l'imprimante hors tension en appuyant sur la touche .
- Pour préserver le fonctionnement optimal de la tête d'impression, nous vous recommandons d'imprimer régulièrement quelques pages.

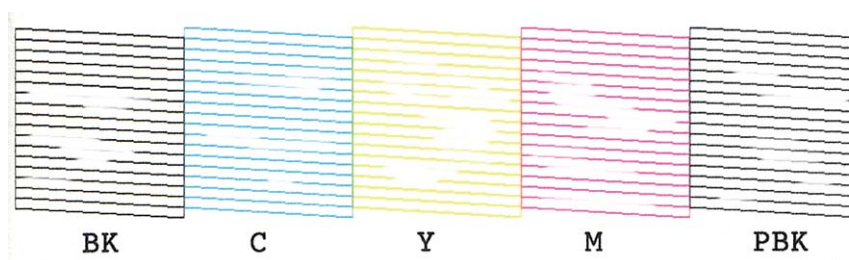
Vérification et nettoyage de la tête d'impression - panneau de commande

1. Chargez du papier ordinaire au format A4 dans le bac papier.
2. Accédez à l'option **Configuration** à partir de l'écran d'accueil.
3. Sélectionnez **Entretien > Vérif. des buses**.
4. Suivez les instructions à l'écran pour imprimer le motif de vérification des buses.
5. Comparez le motif de vérification des buses imprimé avec l'exemple illustré ci-dessous.
 - Toutes les lignes sont imprimées : les buses de la tête d'impression ne sont pas obstruées. Sélectionnez **Fin**.



Entretien de l'imprimante

- Des lignes sont rompues ou des segments manquent : les buses de la tête d'impression sont peut-être obstruées. Passez à l'étape suivante.



Remarque:

Le motif de test peut varier selon le modèle.

6. Sélectionnez **Nettoyez tête impr.**
7. Suivez les instructions qui s'affichent à l'écran pour nettoyer la tête d'impression.
8. Une fois le nettoyage terminé, sélectionnez **Buse impr. Vérif modèle**, puis suivez les instructions affichées à l'écran pour imprimer de nouveau le motif de vérification des buses. Répétez le nettoyage et l'impression du motif jusqu'à ce que tous les lignes s'impriment correctement.

Informations connexes

➔ « [Chargement de papier dans le Bac papier 2](#) » à la page 32

Vérification et nettoyage de la tête d'impression - Windows


1. Chargez du papier ordinaire au format A4 dans le bac papier.
2. Accédez à la fenêtre du pilote d'impression.
3. Cliquez sur **Vérification des buses** dans l'onglet **Utilitaire**.
4. Suivez les instructions qui s'affichent à l'écran.

Informations connexes

➔ « [Chargement de papier dans le Bac papier 2](#) » à la page 32

➔ « [Pilote de l'imprimante Windows](#) » à la page 160

Vérification et nettoyage de la tête d'impression - Mac OS X

1. Chargez du papier ordinaire au format A4 dans le bac papier.
2. Sélectionnez **Préférences Système** dans le menu  > **Imprimantes et scanners** (ou **Impression et numérisation, Impression et fax**), puis sélectionnez l'imprimante.
3. Cliquez sur **Options et fournitures** > **Utilitaire** > **Ouvrir l'utilitaire de l'imprimante**.
4. Cliquez sur **Vérification des buses**.

Entretien de l'imprimante

5. Suivez les instructions qui s'affichent à l'écran.

Informations connexes

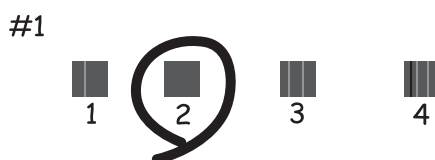
➔ « [Chargement de papier dans le Bac papier 2](#) » à la page 32

Alignement de la tête d'impression

Si vous constatez un désalignement des lignes verticales ou des images floues, alignez la tête d'impression.

Alignement de la tête d'impression - panneau de commande

1. Chargez du papier ordinaire au format A4 dans le bac papier.
2. Accédez à l'option **Configuration** à partir de l'écran d'accueil.
3. Sélectionnez **Entretien** > **Alignement de la tête**.
4. Suivez les instructions qui s'affichent à l'écran pour imprimer le motif d'alignement.
5. Suivez les instructions qui s'affichent pour aligner la tête d'impression. Trouvez et sélectionnez le numéro du motif le plus plein de chaque groupe à l'aide de la touche – ou +.



Remarque:

- Le motif de test peut varier selon le modèle.
- Si la qualité d'impression ne s'améliore pas, alignez la tête d'impression à partir d'un ordinateur.

Informations connexes

➔ « [Chargement de papier dans le Bac papier 2](#) » à la page 32

Alignement de la tête d'impression - Windows


1. Chargez du papier ordinaire au format A4 dans le bac papier.
2. Accédez à la fenêtre du pilote d'impression.
3. Cliquez sur **Alignement des têtes** dans l'onglet **Utilitaire**.
4. Suivez les instructions qui s'affichent à l'écran.

Entretien de l'imprimante

Informations connexes

- ➔ « [Chargement de papier dans le Bac papier 2](#) » à la page 32
- ➔ « [Pilote de l'imprimante Windows](#) » à la page 160

Alignement de la tête d'impression - Mac OS X

1. Chargez du papier ordinaire au format A4 dans le bac papier.
2. Sélectionnez **Préférences Système** dans le menu  > **Imprimantes et scanners** (ou **Impression et numérisation, Impression et fax**), puis sélectionnez l'imprimante.
3. Cliquez sur **Options et fournitures** > **Utilitaire** > **Ouvrir l'utilitaire de l'imprimante**.
4. Cliquez sur **Alignement des têtes**.
5. Suivez les instructions qui s'affichent à l'écran.

Informations connexes

- ➔ « [Chargement de papier dans le Bac papier 2](#) » à la page 32

Nettoyage du trajet du papier

Si les impressions sont tachées ou rayées, nettoyez le rouleau à l'intérieur. Vous ne pouvez pas utiliser la feuille de nettoyage fournie avec le papier Epson.



Important:

N'utilisez pas de mouchoir en papier pour nettoyer l'intérieur de l'imprimante. Les buses de la tête d'impression sont peut-être obstruées par de la poussière.

1. Vérifiez qu'il n'y a pas de poussière ou de taches sur la vitre du scanner et le capot de documents.
2. Chargez du papier ordinaire au format A4 dans le bac papier.
3. Lancez la copie sans placer aucun document original sur la vitre du scanner.

Remarque:

Répétez cette procédure jusqu'à ce que le papier ne soit plus taché d'encre. Si vous utilisez la fente insertion arrière, chargez du papier ordinaire au format A4 après avoir lancé la copie.

Informations connexes

- ➔ « [Chargement de papier dans le Bac papier 2](#) » à la page 32
- ➔ « [Chargement du papier dans la Fente insertion arrière](#) » à la page 36
- ➔ « [Principes de base de la copie](#) » à la page 89

Nettoyage de la Vitre du scanner

Si les copies ou les images numérisées sont tachées ou rayées, nettoyez la vitre du scanner.

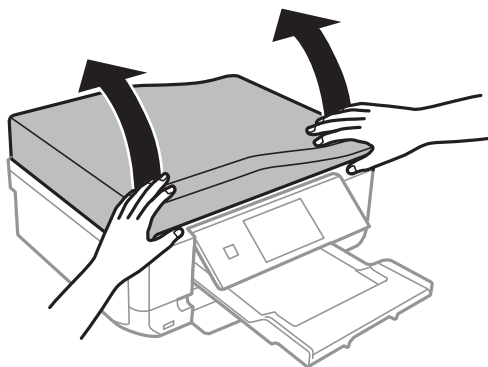
**Attention:**

Veillez à ne pas vous coincer la main ou les doigts lors de l'ouverture ou de la fermeture du capot de documents. Dans le cas contraire, vous risquez de vous blesser.

**Important:**

N'utilisez jamais d'alcool ou de diluant pour nettoyer l'imprimante. Ces produits chimiques peuvent endommager l'imprimante.

1. Ouvrez le couvercle de documents.



2. Utilisez un chiffon doux, sec et propre pour nettoyer la surface de la vitre du scanner.

Remarque:

- Si la surface de la vitre est tachée avec de la graisse ou un autre matériau difficile à enlever, utilisez une petite quantité de nettoyant pour vitres et un chiffon doux pour la nettoyer. Essuyez complètement le liquide restant.
- N'appuyez pas trop fort sur la surface de la vitre.
- Veillez à ne pas rayer ou endommager la surface de la vitre. Une surface de vitre endommagée peut nuire à la qualité de numérisation.

Nettoyage du chargeur automatique de documents

Si les images copiées ou numérisées depuis le chargeur automatique de documents sont tachées ou si les documents originaux ne sont pas insérés correctement dans le chargeur, nettoyez le chargeur.

**Attention:**

Veillez à ne pas coincer vos mains ou vos doigts lors de l'ouverture ou de la fermeture du couvercle de document. Vous risqueriez de vous blesser.

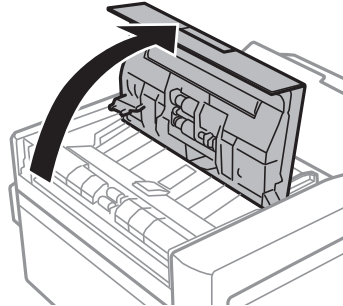
Entretien de l'imprimante



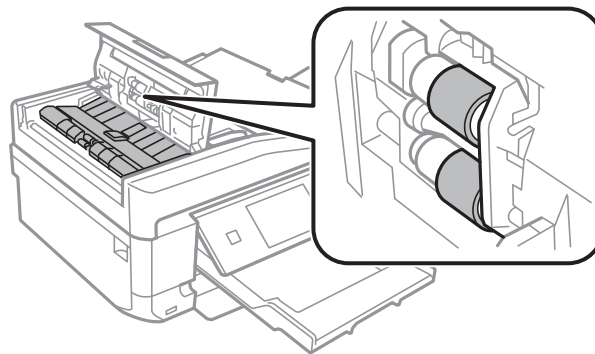
Important:

Ne nettoyez jamais l'imprimante avec de l'alcool ou des diluants. Ces produits chimiques peuvent endommager l'imprimante.

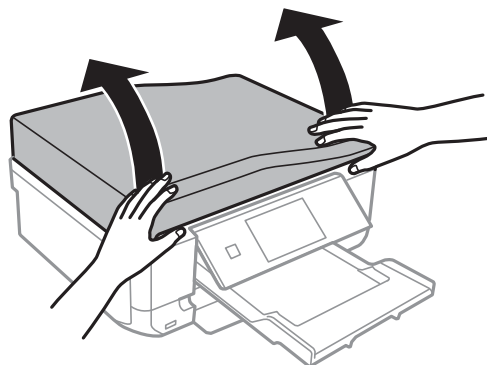
1. Ouvrez le couvercle du chargeur automatique de documents.



2. Utilisez un chiffon doux, sec et propre pour nettoyer le rouleau et l'intérieur du chargeur automatique de documents, puis fermez le couvercle du chargeur automatique de documents.

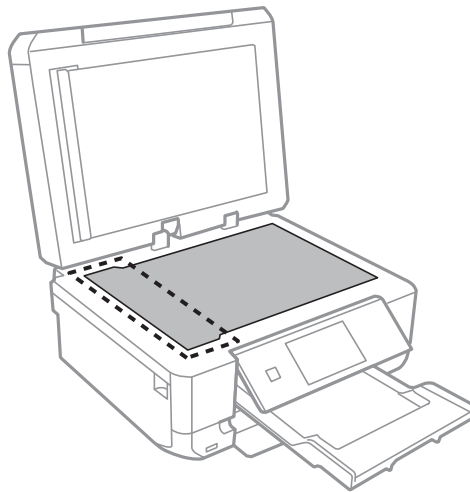


3. Ouvrez le couvercle de documents.



Entretien de l'imprimante

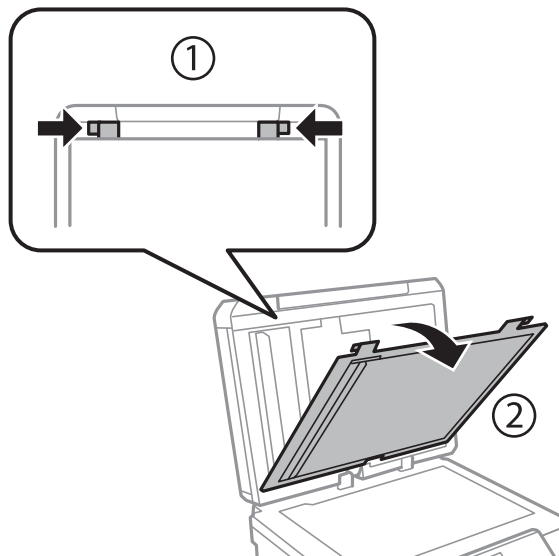
4. Utilisez un chiffon doux, sec et propre pour nettoyer la partie indiquée sur l'illustration.



Remarque:

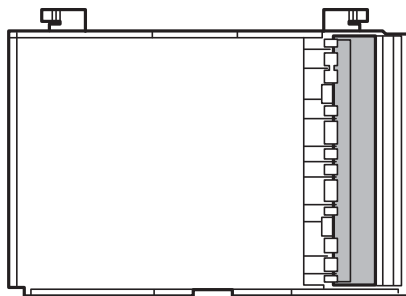
- ❑ Si la surface de la vitre est tachée avec de la graisse ou autre substance difficile à ôter, retirez la tache à l'aide d'une faible quantité de produit nettoyant pour les vitres et d'un chiffon doux. Essuyez l'excédent de liquide.
- ❑ N'appuyez pas trop fort sur la surface de la vitre.
- ❑ Veillez à ne pas rayer ou endommager la surface de la vitre. Si la surface de la vitre est endommagée, la qualité de numérisation risque de baisser.

5. Retirez le tapis de documents.



Entretien de l'imprimante

6. Utilisez un chiffon doux, sec et propre pour nettoyer les parties transparentes au verso du tapis de documents.



7. Installez le tapis de documents, puis fermez le couvercle de documents.

Économies d'énergie

Le mode de veille de l'imprimante est automatiquement activé si aucune opération n'est effectuée pendant une période définie. Vous pouvez régler la durée avant application de la fonction de gestion de l'énergie. Toute augmentation affecte l'efficacité énergétique de l'imprimante. Prenez en compte l'environnement avant d'apporter une modification.


Économies d'énergie - Panneau de commande

1. Accédez à **Configuration** à partir de l'écran d'accueil.
2. Sélectionnez **Configuration de l'imprimante**.
3. Sélectionnez **Minuteur veille**.
4. Sélectionnez le paramètre.

Économies d'énergie - Windows

1. Accédez à la fenêtre du pilote d'impression.
2. Cliquez sur **Informations imprimante et options** au niveau de l'onglet **Utilitaire**.
3. Sélectionnez la durée à l'issue de laquelle le mode de veille de l'imprimante est activé pour le paramètre **Minuterie de mise en veille**, puis cliquez sur **Envoyer**.
4. Cliquez sur **OK**.

Économies d'énergie - Mac OS X

1. Sélectionnez **Préférences système** à partir du menu  > **Imprimantes et fax** (ou **Impression et numérisation, Impression et fax**), puis sélectionnez l'imprimante.
2. Cliquez sur **Options et fournitures** > **Utilitaire** > **Ouvrir l'utilitaire de l'imprimante**.

Entretien de l'imprimante

3. Cliquez sur **Paramètres imprimante**.
4. Sélectionnez la durée à l'issue de laquelle le mode de veille de l'imprimante est activé pour le paramètre **Minuterie de mise en veille**, puis cliquez sur **Appliquer**.

Options de menus pour le mode Configuration

La sélection de l'option **Configuration** sur l'écran d'accueil à partir du panneau de commande vous permet de définir les paramètres de l'imprimante ou de procéder à l'entretien de l'imprimante.

Options de menus pour Niveaux d'encre

Sélectionnez les menus sur le panneau de commande comme indiqué ci-dessous.

Configuration > Niveaux d'encre

Affiche les niveaux approximatifs des cartouches d'encre. L'icône ! s'affiche pour indiquer que le niveau d'encre de cartouche est faible. Le symbole X s'affiche pour indiquer que la cartouche d'encre est vide.

Options de menus pour Entretien

Sélectionnez les menus sur le panneau de commande comme indiqué ci-dessous.

Configuration > Entretien

Vérification des buses

Permet d'imprimer un motif pour vérifier que les buses de la tête d'impression ne sont pas obstruées.

Nettoyage de la tête

Permet de nettoyer les buses obstruées de la tête d'impression.

Alignement de la tête

Permet d'ajuster la tête d'impression pour améliorer la qualité de l'impression.

Remplact cartouches d'encre

Utilisez cette fonctionnalité pour remplacer les cartouches d'encre avant qu'elles ne soient vides.

Informations connexes

- ➔ « Vérification et nettoyage de la tête d'impression » à la page 142
- ➔ « Alignement de la tête d'impression » à la page 144

Options de menus pour Configuration de l'imprimante

Sélectionnez les menus sur le panneau de commande comme indiqué ci-dessous.

Configuration > Configuration de l'imprimante

Options de menus pour le mode Configuration

Config. source papier

- Configuration papier

Sélectionnez la taille et le type de papier chargé dans la source de papier.

- Configuration papier

Affiche automatiquement l'écran des paramètres papier lors du chargement du papier. Désactivez cette fonctionnalité si vous chargez toujours la même taille de papier et ne souhaitez pas définir les paramètres papier à chaque chargement de papier. L'option AirPrint n'est pas disponible lorsque cette fonctionnalité est désactivée. De même, l'imprimante ne vous avertit pas, même si les paramètres papier ne correspondent pas au papier chargé.

CD/DVD

Permet d'ajuster la position d'impression d'un CD/DVD en le déplaçant vers le haut, vers le bas, vers la gauche ou vers la droite.

Autocollant

Permet d'ajuster la position d'impression d'un autocollant photo en le déplaçant vers le haut, vers le bas, vers la gauche ou vers la droite.

Papier épais

Utilisez cette fonctionnalité en cas de bavures d'encre qui salissent le papier. Lorsque cette fonctionnalité est activée, l'impression peut être plus lente. Activez cette fonctionnalité en cas de bavures d'encre uniquement. Cette fonctionnalité est désactivée lorsque le produit est hors tension.

Son

Permet de régler le volume et d'activer ou désactiver le son lorsque vous appuyez sur les touches ou en cas d'erreur.

Mode silencieux

Permet de limiter le bruit produit par l'imprimante, il est cependant possible que la vitesse d'impression soit réduite. Selon les paramètres sélectionnés pour le type de papier et la qualité d'impression, il est possible qu'il n'y ait pas de différence au niveau du bruit de l'imprimante.

Economiseur d'écran

Lorsque l'option **Données de carte mémoire** est sélectionnée, les photos sont affichées les unes à la suite des autres si aucune opération n'est effectuée pendant environ trois minutes.

Minuteur veille

Sélectionnez la durée après laquelle l'imprimante passe en mode veille (mode économie d'énergie) lorsqu'aucune opération n'est effectuée. L'écran LCD devient noir lorsque le temps défini est écoulé.

Effacer tous les réglages

Permet de réinitialiser les paramètres sous **Configuration de l'imprimante**.

Options de menus pour Réglage de base

Sélectionnez les menus sur le panneau de commande comme indiqué ci-dessous.

Configuration > Réglage de base

Options de menus pour le mode Configuration

Date/Heure

Saisissez la date et l'heure actuelles.

Heure d'été

Sélectionnez le paramètre d'heure d'été qui s'applique à votre région.

Pays/Région

Sélectionnez le pays ou la région.

Langue/Language

Sélectionnez la langue d'affichage.

Options de menus pour Paramètres réseau

Sélectionnez les menus sur le panneau de commande comme indiqué ci-dessous.

Configuration > Paramètres réseau

État du réseau

Permet d'afficher ou d'imprimer les paramètres réseau et le statut de la connexion.

Configuration Wi-Fi

Reportez-vous au *Guide réseau* pour définir les paramètres suivants.

Assistant de configuration Wi-Fi

Sélectionnez un SSID, saisissez un mot de passe, puis connectez l'imprimante à un réseau sans fil (Wi-Fi).

Config. app. bouton (WPS)

Permet de connecter l'imprimante à un réseau sans fil (Wi-Fi) en appuyant sur le bouton-poussoir WPS d'un routeur sans fil.

Configuration du code PIN (WPS)

Dans l'utilitaire du routeur sans fil, saisissez le code PIN affiché sur l'écran de l'imprimante pour connecter l'imprimante à un réseau sans fil (Wi-Fi).

Connexion Wi-Fi automatique

Permet de connecter l'imprimante à un réseau sans fil (Wi-Fi) à l'aide d'un ordinateur connecté au point d'accès. Insérez le disque de logiciels fourni avec l'imprimante dans l'ordinateur, puis suivez les instructions affichées à l'écran. Exécutez ce menu lorsque vous êtes invité à utiliser l'imprimante.

Désactiver le Wi-Fi

Permet de désactiver la connexion en désactivant le signal sans fil sans supprimer les informations relatives au réseau. Pour activer la connexion, vous devez reconfigurer le réseau sans fil (Wi-Fi).

Config Wi-Fi Direct

Permet de connecter l'imprimante à un réseau sans fil (Wi-Fi) sans l'aide d'un routeur sans fil.

Configuration manuelle de réseau

Options de menus pour le mode Configuration

Permet de modifier les paramètres réseau, tels que le nom de l'imprimante ou le protocole TCP/IP. Voir le *Guide réseau* pour plus de détails.

Vérification de la connexion au réseau

Permet de vérifier le statut de la connexion réseau et d'imprimer le rapport de vérification de la connexion réseau. Si la connexion fait l'objet de problèmes, consultez le rapport de vérification pour résoudre les problèmes. Voir le *Guide réseau* pour plus de détails.

Options de menus pour Services Epson Connect

Sélectionnez les menus sur le panneau de commande comme indiqué ci-dessous.

Configuration > **Services Epson Connect**

État

Déterminez si l'imprimante est enregistrée et connectée au niveau des services Epson Connect.

Email

Vérifiez l'adresse électronique de l'imprimante enregistrée au niveau des services Epson Connect.

Enregistrer/Supprimer

Enregistrez ou supprimez l'imprimante au niveau des services Epson Connect.

Suspendre/Reprendre

Indiquez si vous souhaitez suspendre ou reprendre les services Epson Connect.

Options de menus pour Services Impression Google Cloud

Sélectionnez les menus sur le panneau de commande comme indiqué ci-dessous.

Configuration > **Services Impression Google Cloud**

État

Déterminez si l'imprimante est enregistrée et connectée au niveau des services Google Cloud Print.

Suspendre/Reprendre

Indiquez si vous souhaitez suspendre ou reprendre les services Google Cloud Print.

Restaurer param. défaut

Permet de réinitialiser les paramètres.

Options de menus pour Config. Partage fich.

Sélectionnez les menus sur le panneau de commande comme indiqué ci-dessous.

Options de menus pour le mode Configuration

Configuration > Config. Partage fich.

Sélectionnez le mode de connexion entre l'imprimante et un ordinateur disposant d'un accès en écriture à la carte mémoire insérée dans l'imprimante. L'accès en lecture et en écriture est attribué à l'ordinateur avec la connexion prioritaire. Seul l'accès en lecture est attribué aux autres ordinateurs.

Informations connexes

➔ « [Accès à une carte mémoire à partir d'un ordinateur](#) » à la page 214

Options de menus pour Param impr réseau maison

Sélectionnez les menus sur le panneau de commande comme indiqué ci-dessous.

Configuration > Param impr réseau maison

Définissez les paramètres pour l'impression depuis un périphérique externe connecté à un réseau domestique.

Informations connexes

➔ « [Options de menus pour l'impression à partir du panneau de commande](#) » à la page 61

Options de menus pour Config. Périph. externe

Sélectionnez les menus sur le panneau de commande comme indiqué ci-dessous.

Configuration > Config. Périph. externe

Permet de modifier les paramètres d'impression de manière à imprimer directement depuis un périphérique externe tel qu'un appareil photo numérique. Pour plus d'explications au sujet de chacun des paramètres, reportez-vous aux descriptions des options de menus pour l'impression à partir du panneau de commande.

Informations connexes

➔ « [Options de menus pour l'impression à partir du panneau de commande](#) » à la page 61

Options de menus pour Fonctions Guide

Sélectionnez les menus sur le panneau de commande comme indiqué ci-dessous.

Configuration > Fonctions Guide

Alerte configuration papier

Affiche un avertissement si les paramètres papier (paramètres d'impression) du travail d'impression ne correspondent pas aux paramètres papier de l'imprimante définis lors du chargement du papier. Cela permet d'éviter les erreurs d'impression. L'écran des paramètres papier ne s'affiche cependant pas si vous avez désactivé **Configuration papier** dans les menus suivants.

Configuration > Configuration de l'imprimante > Config. source papier

Alerte document

Options de menus pour le mode Configuration

Affiche un avertissement si un document original est laissé sur la vitre du scanner et que le couvercle de documents n'est pas ouvert alors que la copie ou la numérisation à l'aide du panneau de commande est terminée.

Mode Sélection auto

Lorsque l'une des opérations suivantes est effectuée, les menus adaptés à l'opération sont affichés.

- Une carte mémoire est insérée.
- Un document original est placé sur la vitre du scanner.
- Un document original est placé dans le chargeur automatique de documents.

Toutes les fonctions

Permet d'activer ou de désactiver toutes les fonctions de guidage.

Effacer tous les réglages

Permet de réinitialiser les paramètres **Fonctions Guide**.

Options de menus pour Mise à jour firmware

Sélectionnez les menus sur le panneau de commande comme indiqué ci-dessous.

Configuration > Mise à jour firmware

Mise à jour

Permet de déterminer si la dernière version du micrologiciel a été téléchargée au niveau du serveur réseau. Si une mise à jour est disponible, vous pouvez décider de lancer ou non la mise à jour.

Version actuelle

Affiche la version du micrologiciel de votre imprimante.

Notification

Permet de vérifier régulièrement les mises à jour du micrologiciel et de vous informer lorsqu'une mise à jour est disponible.

Informations connexes

➔ [« Mise à jour du micrologiciel de l'imprimante à l'aide du panneau de commande » à la page 172](#)

Options de menus pour Restaurer param. défaut

Sélectionnez les menus sur le panneau de commande comme indiqué ci-dessous.

Configuration > Restaurer param. défaut

Rég. envoi/réception fax

Permet de réinitialiser les paramètres de télécopie des menus suivants.

Config. > Paramètres de télécopie

Options de menus pour le mode Configuration

Rég. données fax

Permet de réinitialiser la liste de contacts pour la télécopie (numérotation rapide et numérotation groupée) et les paramètres relatifs à l'expéditeur.

Paramètres réseau

Permet de réinitialiser les paramètres réseau.

Tous sauf Paramètres réseau et fax

Permet de réinitialiser tous les paramètres, sauf les paramètres réseau et de télécopie.

Tous les paramètres

Permet de réinitialiser tous les paramètres.

Informations sur les services réseau et les logiciels

Cette partie présente les services réseau et les produits logiciels disponibles pour votre imprimante depuis le site Web Epson ou le CD fourni.

Service Epson Connect

Grâce au service Epson Connect disponible sur Internet, vous pouvez imprimer depuis votre smartphone, votre tablette PC ou votre ordinateur portable, à tout moment et quasiment partout.

Les fonctionnalités disponibles sur Internet sont les suivantes.

Email Print	Impression à distance Epson iPrint	Scan to Cloud	Remote Print Driver
✓	✓	✓	✓

Pour plus de détails, reportez-vous au site Web du portail Epson Connect.

<https://www.epsonconnect.com/>

<http://www.epsonconnect.eu> (Europe uniquement)

Web Config

Web Config est une application qui fonctionne dans un navigateur Web, tel que Internet Explorer ou Chrome, sur un ordinateur ou un périphérique intelligent. Vous pouvez vérifier le statut de l'imprimante ou modifier les paramètres du service réseau et de l'imprimante. Pour utiliser l'application Web Config, connectez l'imprimante et l'ordinateur ou le périphérique au même réseau.

Remarque:


Les navigateurs suivants sont pris en charge.

Système d'exploitation	Navigateur
Windows XP ou ultérieur	Internet Explorer 8 ou version supérieure, Firefox*, Chrome*
Mac OS X v10.6.8 ou versions ultérieures	Safari*, Firefox*, Chrome*
iOS*	Safari*
Android 2.3 ou ultérieur	Navigateur par défaut
Chrome OS*	Navigateur par défaut

*: Utilisez la version la plus récente

Exécution de Web Config sur un navigateur Web

1. Vérifiez l'adresse IP de l'imprimante.

Appuyez sur l'icône de réseau ( , par exemple) sur l'écran d'accueil, puis appuyez sur **Voir les détails de la connexion**. Vérifiez l'adresse IP de l'imprimante sur l'écran affiché.

2. Lancez un navigateur Web depuis un ordinateur ou un périphérique intelligent, puis saisissez l'adresse IP de l'imprimante.

Format :

IPv4 : http://adresse IP de l'imprimante/

IPv6 : http://[adresse IP de l'imprimante]/

Exemples :

IPv4 : http://192.168.100.201/

IPv6 : http://[2001:db8::1000:1]/

Remarque:

Grâce au périphérique intelligent, vous pouvez également exécuter Web Config depuis l'écran de maintenance de l'application Epson iPrint.

Informations connexes


➔ [« Utilisation d'Epson iPrint » à la page 83](#)

Exécution de Web Config sous Windows

Lors de la connexion d'un ordinateur à l'imprimante avec WSD, suivez les étapes ci-dessous pour exécuter Web Config.

1. Accédez à l'écran des périphériques et des imprimantes dans Windows.
 - Windows 8.1/Windows 8
Sélectionnez **Bureau > Paramètres > Panneau de configuration > Afficher les périphériques et imprimantes** dans **Matériel et audio** (ou **Matériel**).
 - Windows 7
Cliquez sur le bouton Démarrer, puis sélectionnez **Panneau de configuration > Afficher les périphériques et imprimantes** sous **Matériel et audio**.
 - Windows Vista
Cliquez sur le bouton Démarrer, puis sélectionnez **Panneau de configuration > Imprimantes** (sous **Matériel et audio**).
2. Cliquez avec le bouton droit de la souris sur l'imprimante, puis sélectionnez **Propriétés**.
3. Sélectionnez l'onglet **Services Web** et cliquez sur l'URL.

Exécution de Web Config sous Mac OS X

1. Sélectionnez **Préférences système** à partir du menu  > **Imprimantes et fax** (ou **Impression et numérisation, Impression et fax**), puis sélectionnez l'imprimante.
2. Cliquez sur **Options et fournitures** > **Afficher la page Web de l'imprimante**.

Pilote de l'imprimante Windows

Le pilote de l'imprimante contrôle l'imprimante en fonction des commandes d'une application. Le réglage des paramètres du pilote de l'imprimante permet d'obtenir des résultats d'impression optimaux. Vous pouvez également vérifier le statut de l'imprimante ou préserver son fonctionnement à l'aide de l'utilitaire du pilote de l'imprimante.

Remarque:

*Vous pouvez modifier la langue du pilote de l'imprimante. Sélectionnez la langue que vous souhaitez utiliser sous le paramètre **Langue** au niveau de l'onglet **Utilitaire**.*

Accès au pilote de l'imprimante à partir des applications

Pour définir des paramètres qui s'appliquent uniquement à l'application que vous utilisez, vous devez accéder au pilote de l'imprimante depuis l'application en question.

Sélectionnez **Imprimer** ou **Configuration de l'impression** dans le menu **Fichier**. Sélectionnez votre imprimante, puis cliquez sur **Préférences** ou **Propriétés**.

Remarque:

Les opérations varient en fonction de l'application. Pour plus de détails, reportez-vous à l'aide de l'application.

Accès au pilote d'impression à partir du panneau de commande

Pour configurer les paramètres qui s'appliquent à toutes les applications, accédez-y à partir du panneau de commande.

Windows 8.1/Windows 8

Sélectionnez **Bureau** > **Paramètres** > **Panneau de configuration** > **Afficher les périphériques et imprimantes** sous **Matériel et audio**. Cliquez avec le bouton droit de la souris sur l'imprimante, ou maintenez-le enfoncé et sélectionnez **Options d'impression**.

Windows 7

Cliquez sur le bouton Démarrer, puis sélectionnez **Panneau de configuration** > **Afficher les périphériques et imprimantes** sous **Matériel et audio**. Cliquez avec le bouton droit de la souris sur votre imprimante, puis sélectionnez **Options d'impression**.

Windows Vista

Cliquez sur le bouton Démarrer, puis sélectionnez **Panneau de configuration** > **Imprimantes** sous **Matériel et audio**. Cliquez avec le bouton droit de la souris sur votre imprimante, puis sélectionnez **Options d'impression**.

Windows XP

Cliquez sur le bouton Démarrer, puis sélectionnez **Panneau de configuration** > **Imprimantes et autre matériel** > **Imprimantes et télécopieurs**. Cliquez avec le bouton droit de la souris sur votre imprimante, puis sélectionnez **Options d'impression**.

Informations sur les services réseau et les logiciels

Accès au pilote d'impression à partir de l'icône de l'imprimante dans la barre des tâches

L'icône de l'imprimante dans la barre des tâches du bureau est une icône de raccourci vous permettant d'accéder rapidement au pilote de l'imprimante.

Si vous cliquez sur l'icône de l'imprimante et sélectionnez **Paramètres imprimante**, vous pouvez accéder à la même fenêtre de paramètres de l'imprimante que celle affichée sur le panneau de commande. Vous pouvez vérifier le statut de l'imprimante si vous double-cliquez sur cette icône.

Remarque:

Si l'icône de l'imprimante n'est pas affichée dans la barre des tâches, accédez à la fenêtre du pilote de l'imprimante, cliquez sur **Préférences du contrôle** au niveau de l'onglet **Utilitaire** et sélectionnez **Enregistrez l'icône du raccourci dans la barre des tâches**.

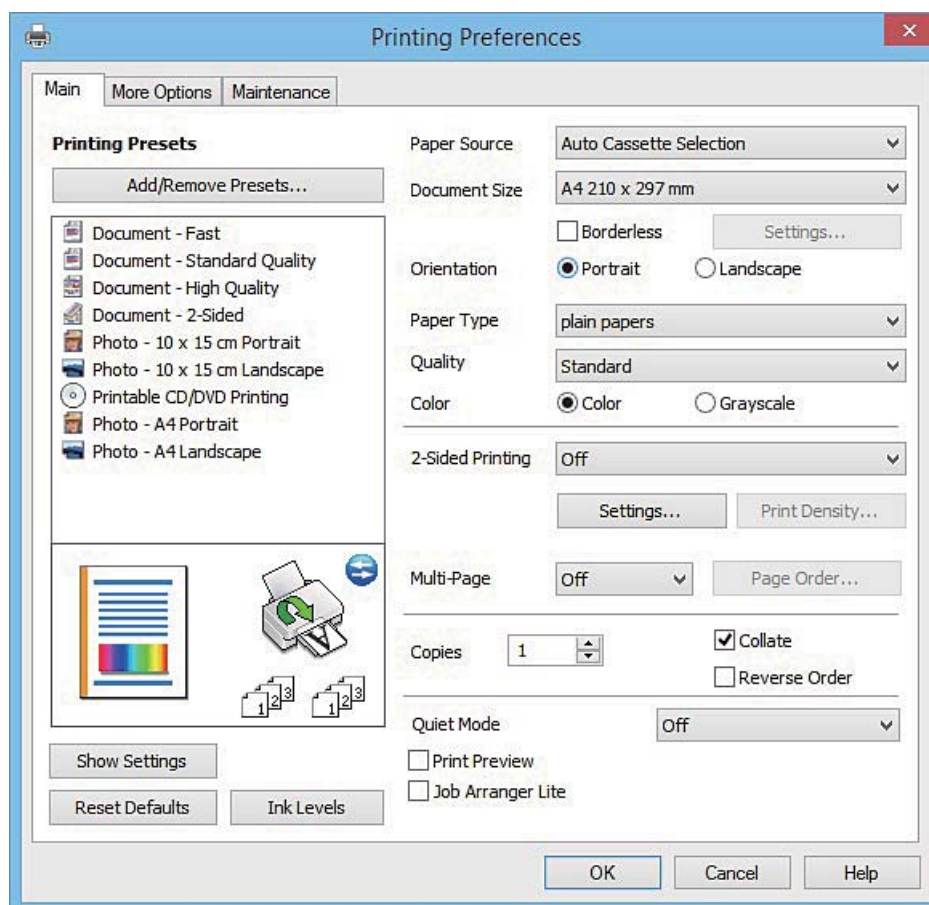
Guide du pilote de l'imprimante Windows

Une aide est disponible dans le pilote de l'imprimante Windows. Pour afficher des explications relatives aux paramètres, cliquez avec le bouton droit de la souris sur chaque élément, puis cliquez sur **Aide**.

Onglet Principal

Vous pouvez définir des paramètres d'impression de base, tels que le type ou la taille de papier.

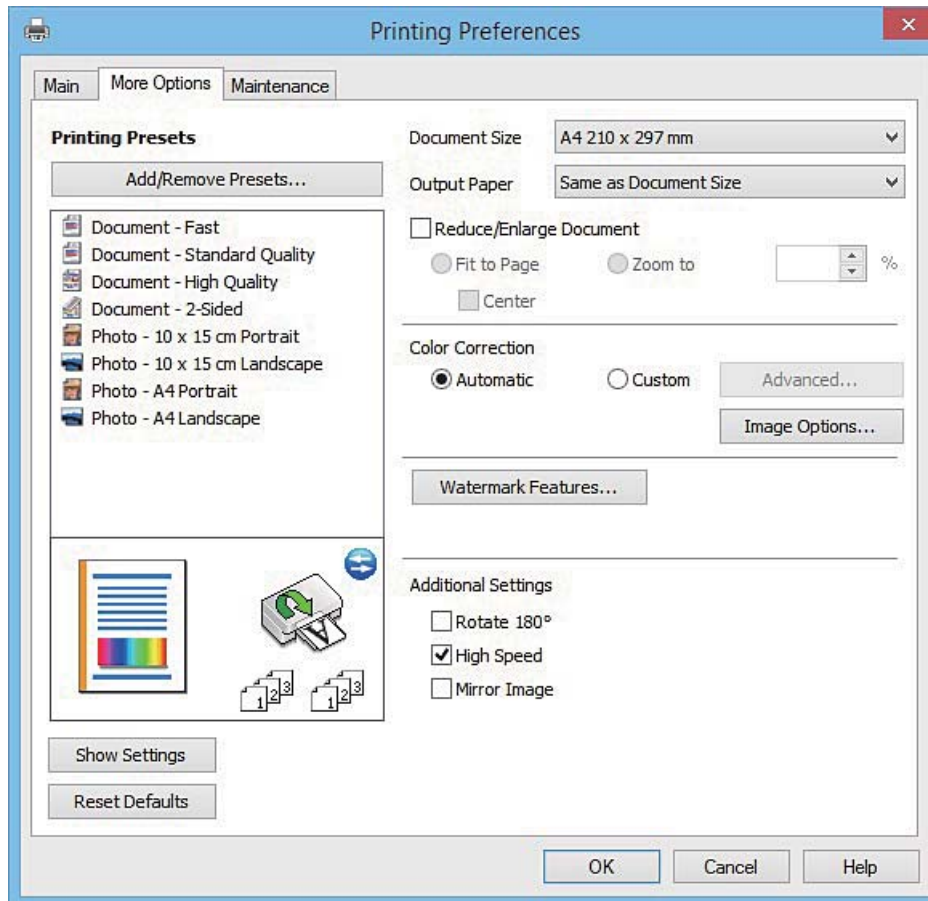
Vous pouvez également définir des paramètres pour l'impression recto verso ou l'impression de plusieurs pages sur une feuille.



Informations sur les services réseau et les logiciels

Onglet Plus d'options

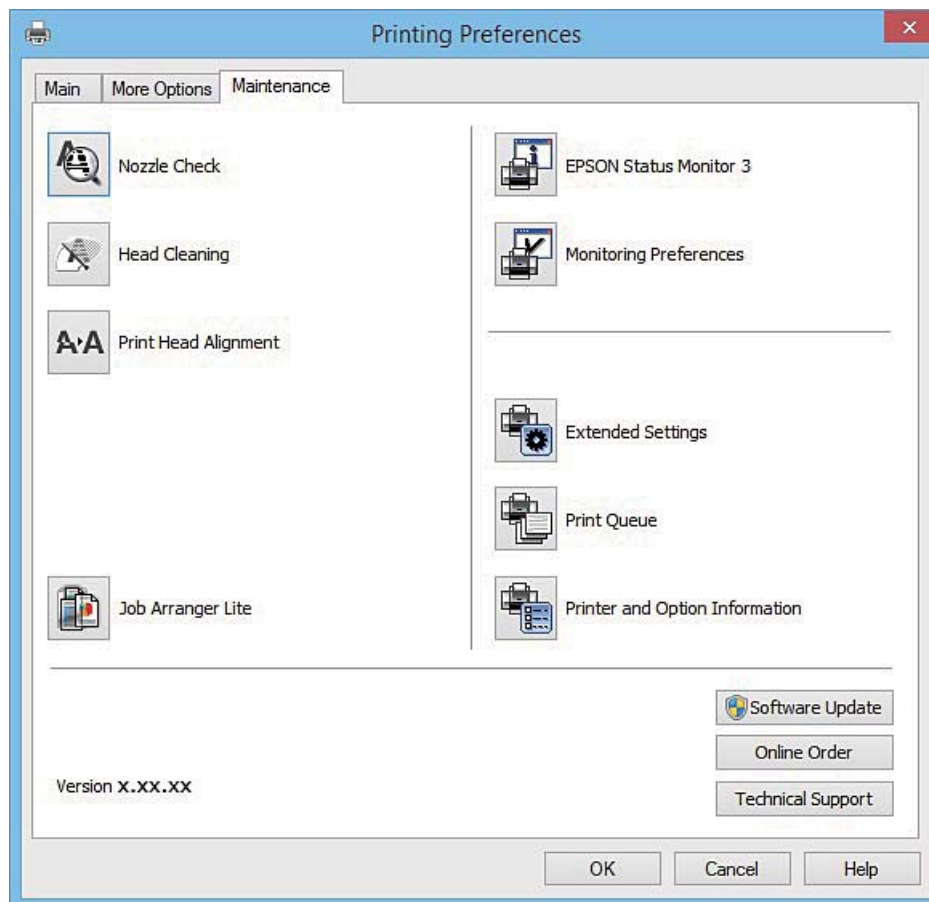
Vous pouvez sélectionner d'autres options de disposition et d'impression, telles que la modification de la taille d'une impression ou l'application de corrections au niveau des couleurs.



Informations sur les services réseau et les logiciels

Onglet Utilitaire

Vous pouvez exécuter des fonctionnalités de maintenance telles que la vérification des buses et le nettoyage de la tête d'impression et vous pouvez, en lançant l'application **EPSON Status Monitor 3**, vérifier le statut de l'imprimante et consulter les informations relatives aux erreurs.



Configuration des paramètres de fonctionnement pour le pilote de l'imprimante Windows

Vous pouvez définir des paramètres tels que l'activation d'**EPSON Status Monitor 3**.

1. Ouvrez la fenêtre du pilote de l'imprimante.
2. Cliquez sur **Paramètres étendus** dans l'onglet **Utilitaire**.
3. Définissez les paramètres appropriés, puis cliquez sur **OK**.
Reportez-vous à l'aide en ligne pour plus d'explications sur les éléments de paramétrage.

Informations connexes

➔ « Pilote de l'imprimante Windows » à la page 160

Pilote de l'imprimante Mac OS X

Le pilote de l'imprimante contrôle l'imprimante en fonction des commandes d'une application. Le réglage des paramètres du pilote de l'imprimante permet d'obtenir des résultats d'impression optimaux. Vous pouvez également vérifier le statut de l'imprimante ou préserver son fonctionnement à l'aide de l'utilitaire du pilote de l'imprimante.


Accès au pilote de l'imprimante à partir d'applications

Cliquez sur **Configuration de la page** ou **Imprimer** dans le menu **Fichier** de votre application. Si nécessaire, cliquez sur **Afficher les détails** (ou ▼) pour agrandir la fenêtre d'impression.

Remarque:

En fonction de l'application utilisée, **Configuration de la page** peut ne pas s'afficher dans le menu **Fichier** et les opérations pour afficher l'écran d'impression peuvent différer. Pour plus de détails, reportez-vous à l'aide de l'application.

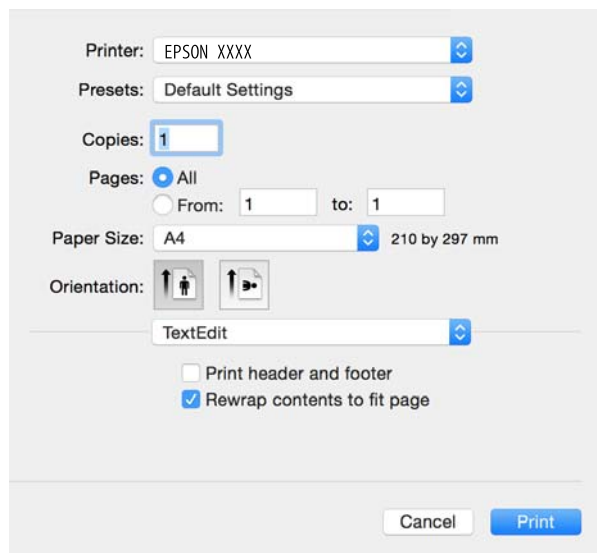
Démarrage de l'utilitaire

Sélectionnez **Préférences Système** dans le  menu > **Imprimantes et fax** (ou **Impression et numérisation**, **Impression et fax**), puis sélectionnez l'imprimante. Cliquez sur **Options et fournitures** > **Utilitaire** > **Ouvrir l'utilitaire de l'imprimante**.

Guide du pilote d'impression Mac OS X

Zone de dialogue Imprimer

Déroulez le menu contextuel au centre de l'écran pour afficher davantage d'éléments.




Menu contextuel	Description
Configuration Imprimante	Vous pouvez définir les paramètres d'impression de base tels que le type de papier et la qualité d'impression.
Param. d'impr. recto verso	Vous pouvez sélectionner un sens de reliure pour l'impression recto verso ou un type de document.

Informations sur les services réseau et les logiciels

Menu contextuel	Description
Mise en page	Vous pouvez sélectionner une disposition pour l'impression de plusieurs pages sur une feuille ou pour l'impression d'une bordure.
Gestion du papier	Vous pouvez réduire ou agrandir la taille de la tâche d'impression de manière à ce qu'elle soit automatiquement adaptée à la taille du papier chargé.
Concordance des couleurs	Vous pouvez régler les couleurs.
Options couleur	Si vous sélectionnez Calibration EPSON dans le menu Correspondance des couleurs , vous pouvez sélectionner une méthode de correction des couleurs.

Remarque:

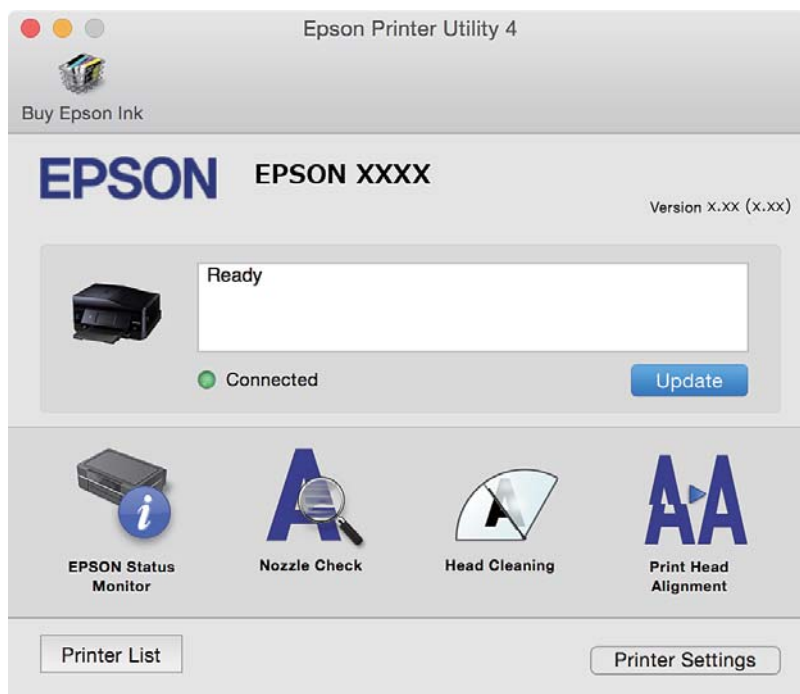
Sous Mac OS X v10.8.x ou une version plus récente, si le menu **Configuration Imprimante** ne s'affiche pas, le pilote de l'imprimante Epson n'a pas été installé correctement.

Sélectionnez **Préférences Système** dans le menu  > **Imprimantes et scanners** (ou **Impression et numérisation**, **Impression et fax**), supprimez l'imprimante, puis ajoutez de nouveau l'imprimante. Reportez-vous au site suivant pour ajouter une imprimante.

<http://epson.sn>

Epson Printer Utility

Vous pouvez exécuter une fonctionnalité de maintenance telle que la vérification des buses et le nettoyage de la tête d'impression et vous pouvez, en lançant l'application **EPSON Status Monitor**, vérifier le statut de l'imprimante et consulter les informations relatives aux erreurs.



Configuration des paramètres de fonctionnement pour le pilote de l'imprimante Mac OS X

Accès à la fenêtre des paramètres de fonctionnement du pilote d'imprimante Mac OS X

Sélectionnez **Préférences Système** dans le menu  > **Imprimantes et scanners** (ou **Impression et numérisation, Impression et fax**), puis sélectionnez l'imprimante. Cliquez sur **Options et fournitures** > **Options** (ou **Pilote**).

Paramètres de fonctionnement pour le pilote d'impression Mac OS X

- Papier épais et enveloppes : permet d'éviter que l'encre le tache le papier lors de l'impression sur du papier épais. Cette option peut cependant réduire la vitesse d'impression.
- Sauter page blanche : permet de ne pas imprimer les pages blanches.
- Mode silencieux : permet de limiter le bruit produit par l'imprimante, il est cependant possible que la vitesse d'impression soit réduite.
- Autoriser l'impression en noir temporaire : permet d'imprimer temporairement avec de l'encre noire uniquement.
- Commutation auto. des bacs : permet d'utiliser automatiquement le papier du bac papier 2 lorsque le bac papier 1 est vide.
- Impression vitesse rapide : permet de procéder à l'impression avec la tête d'impression qui se déplace dans les deux sens. La vitesse d'impression est plus élevée mais la qualité peut décliner.
- Notifications d'avertissement : permet au pilote d'impression d'afficher des notifications d'avertissement.
- Etablir la communication bidirectionnelle : cette option doit généralement être réglée sur **Oui**. Il n'est pas possible de sélectionner **Non** lors de l'acquisition des informations de l'imprimante en raison du partage de l'imprimante avec les ordinateurs Windows d'un réseau ou pour toute autre raison.

Informations connexes

➔ [« Impression temporaire avec de l'encre noire » à la page 137](#)

EPSON Scan (Pilote du scanner)

EPSON Scan est une application pour le contrôle de la numérisation. Vous pouvez définir la taille, la résolution, la luminosité, le contraste et la qualité de l'image numérisée.

Remarque:

Vous pouvez également démarrer EPSON Scan à partir d'une application de numérisation compatible TWAIN.

Démarrage sous Windows

- Windows 8.1/Windows 8

Entrez le nom de l'application dans l'icône Rechercher, puis sélectionnez l'icône affichée.

- Sauf pour Windows 8.1/Windows 8

Cliquez sur le bouton Démarrer, puis sélectionnez **Tous les programmes** ou **Programmes** > **EPSON** > **EPSON Scan** > **EPSON Scan**.

Informations sur les services réseau et les logiciels

Démarrage sous Mac OS X

Remarque:

EPSON Scan ne prend pas en charge la fonctionnalité de changement rapide de compte utilisateur du système Mac OS X. Désactivez la fonctionnalité de changement rapide de compte d'utilisateur.

Sélectionnez **Aller > Applications > Epson Software > EPSON Scan**.

Epson Event Manager

Epson Event Manager est une application qui vous permet de gérer la numérisation à partir du panneau de commande et d'enregistrer des images sur un ordinateur. Vous pouvez ajouter vos propres paramètres en tant que paramètres prédéfinis, par exemple le type de document, l'emplacement du dossier d'enregistrement et le format d'image. Pour plus de détails, reportez-vous à l'aide de l'application.

Démarrage sous Windows

- Windows 8.1/Windows 8

Entrez le nom de l'application dans l'icône Rechercher, puis sélectionnez l'icône affichée.

- Sauf pour Windows 8.1/Windows 8

Cliquez sur le bouton Démarrer, puis sélectionnez **Tous les programmes** ou **Programmes > Epson Software > Event Manager**.

Démarrage sous Mac OS X

Sélectionnez **Aller > Applications > Epson Software > Event Manager**.

Informations connexes

➔ [« Numérisation vers un ordinateur » à la page 98](#)

Pilote PC-FAX (pilote de fax)

Le pilote PC-FAX est une application qui permet d'envoyer un document, créé sur une application séparée, directement en tant que fax à partir de l'ordinateur. Le pilote PC-FAX est installé lorsque vous installez Fax Utility. Pour plus de détails, reportez-vous à l'aide de l'application.

Remarque:

Le fonctionnement est différent en fonction de l'application utilisée pour créer le document. Pour plus de détails, reportez-vous à l'aide de l'application.

Accès sous Windows

Dans l'application, sélectionnez **Imprimer** ou **Configuration de l'impression** dans le menu **Fichier**. Sélectionnez votre imprimante (FAX), puis cliquez sur **Préférences** ou **Propriétés**.

Accès sous Mac OS X

Dans l'application, sélectionnez **Imprimer** dans le menu **Fichier**. Sélectionnez votre imprimante (FAX) comme paramètre **Imprimante**, puis sélectionnez **Paramètres fax** or **Paramètres du destinataire** dans le menu contextuel.

FAX Utility

FAX Utility est une application qui vous permet de configurer divers paramètres pour l'envoi de fax à partir d'un ordinateur. Vous pouvez créer ou modifier la liste des contacts à utiliser lors de l'envoi d'un fax, configurer l'enregistrement des fax reçus au format PDF sur l'ordinateur, et plus encore. Pour plus de détails, reportez-vous à l'aide de l'application.

Remarque:

Assurez-vous d'avoir installé le pilote d'impression avant d'installer FAX Utility.


Démarrage sous Windows Windows 8.1/Windows 8

Entrez le nom de l'application dans l'icône Rechercher, puis sélectionnez l'icône affichée.

 Sauf pour Windows 8.1/Windows 8

Cliquez sur le bouton Démarrer, puis sélectionnez **Tous les programmes** (ou **Programmes**) > **Epson Software** > **FAX Utility**.

Démarrage sous Mac OS X

Sélectionnez **Préférences Système** dans le  menu > **Imprimantes et fax** (ou **Impression et numérisation, Impression et fax**), puis sélectionnez l'imprimante (FAX). Cliquez sur **Options et fournitures** > **Utilitaire** > **Ouvrir l'utilitaire de l'imprimante**.

Epson Easy Photo Print

Epson Easy Photo Print est une application qui vous permet d'imprimer facilement des photos avec différentes mises en page. Vous pouvez prévisualiser l'image de la photo et ajuster les images ou la position. Vous pouvez également imprimer des photos avec un cadre. Pour plus de détails, reportez-vous à l'aide de l'application.

Remarque:

Vous devez installer le pilote de l'imprimante pour pouvoir utiliser cette application.

Démarrage sous Windows Windows 8.1/Windows 8

Entrez le nom de l'application dans l'icône Rechercher, puis sélectionnez l'icône affichée.

 Sauf pour Windows 8.1/Windows 8

Cliquez sur le bouton Démarrer, puis sélectionnez **Tous les programmes** ou **Programmes** > **Epson Software** > **Epson Easy Photo Print**.

Démarrage sous Mac OS X

Sélectionnez **Aller** > **Applications** > **Epson Software** > **Epson Easy Photo Print**.

Epson Print CD

L'application Epson Print CD vous permet de créer une étiquette de CD/DVD que vous pouvez imprimer directement sur un CD/DVD. Vous pouvez également imprimer une pochette de CD/DVD pour un boîtier de CD/DVD. Pour plus de détails, reportez-vous à l'aide de l'application.

Informations sur les services réseau et les logiciels

Remarque:

Cette application nécessite l'installation du pilote d'impression.

Lancement sous Windows

- Windows 8/Windows 8.1

Entrez le nom de l'application dans l'icône Rechercher, puis sélectionnez l'icône affichée.

- Sauf pour Windows 8/Windows 8.1

Cliquez sur le bouton Démarrer, puis sélectionnez **Tous les programmes** ou **Programmes > Epson Software > Print CD**.

Lancement sous Mac OS X

Sélectionnez **Aller-Applications > Epson Software > Print CD > Print CD**.

E-Web Print (uniquement pour Windows)

E-Web Print est une application qui vous permet d'imprimer facilement des pages Web avec différentes mises en page. Pour plus de détails, reportez-vous à l'aide de l'application. Vous pouvez accéder à l'aide à partir du menu **E-Web Print** dans la barre d'outils **E-Web Print**.

Démarrage

Lorsque vous installez E-Web Print, celui-ci s'affiche dans votre navigateur. Cliquez sur **Imprimer** ou **Rogner**.

Easy Photo Scan

L'application Easy Photo Scan vous permet de numériser des photos et d'envoyer facilement l'image numérisée à un ordinateur ou un service de cloud. Vous pouvez également facilement régler l'image numérisée. Pour plus de détails, reportez-vous à l'aide de l'application.

Remarque:

Pour utiliser cette application, vous devez installer le pilote du scanner EPSON Scan.

Lancement sous Windows

- Windows 8.1/Windows 8

Entrez le nom de l'application dans l'icône Rechercher, puis sélectionnez l'icône affichée.

- Sauf pour Windows 8.1/Windows 8

Cliquez sur le bouton Démarrer et sélectionnez **Tous les programmes** ou **Programmes > Epson Software > Easy Photo Scan**.

Lancement sous Mac OS X

Sélectionnez **Aller > Applications > Epson Software > Easy Photo Scan**.

EPSON Software Updater

EPSON Software Updater est une application qui recherche les logiciels nouveaux ou mis à jour sur Internet et les installe. Vous pouvez également mettre à jour le firmware et le manuel de l'imprimante.

Lancement sous Windows

- Windows 8.1/Windows 8

Entrez le nom de l'application dans l'icône Rechercher, puis sélectionnez l'icône affichée.

- Sauf pour Windows 8.1/Windows 8

Cliquez sur le bouton Démarrer, puis sélectionnez **Tous les programmes** ou **Programmes > Epson Software > EPSON Software Updater**.

Remarque:

Vous pouvez également lancer EPSON Software Updater en cliquant sur l'icône de l'imprimante dans la barre des tâches du bureau et en sélectionnant **Mise à jour du logiciel**.

Lancement sous Mac OS X


Sélectionnez **Aller > Applications > Epson Software > EPSON Software Updater**.

Désinstallation des applications

Remarque:

Connectez-vous à votre ordinateur en tant qu'administrateur. Saisissez le mot de passe d'administrateur si l'ordinateur vous y invite.

Désinstallation d'applications - Windows

- Appuyez sur le bouton  pour mettre l'imprimante hors tension.
- Quittez toutes les applications en cours d'exécution.
- Ouvrez le **Panneau de configuration** :
 - Windows 8.1/Windows 8
Sélectionnez **Bureau > Paramètres > Panneau de configuration**.
 - Sauf pour Windows 8.1/Windows 8
Cliquez sur le bouton Démarrer et sélectionnez **Panneau de configuration**.
- Ouvrez **Désinstaller un programme** (ou **Ajouter ou supprimer des programmes**) :
 - Windows 8.1/Windows 8/Windows 7/Windows Vista
Sélectionnez **Désinstaller un programme** sous **Programmes**.
 - Windows XP
Cliquez sur **Ajouter ou supprimer des programmes**.
- Sélectionnez l'application à désinstaller.

Informations sur les services réseau et les logiciels



- Désinstallation des applications :
 - Windows 8.1/Windows 8/Windows 7/Windows Vista
Cliquez sur **Désinstaller/Modifier** ou **Désinstaller**.
 - Windows XP
Cliquez sur **Modifier/Supprimer** ou **Supprimer**.

Remarque:

Si la fenêtre **Contrôle de compte d'utilisateur** s'affiche, cliquez sur **Continuer**.

- Suivez les instructions qui s'affichent à l'écran.

Désinstallation d'applications - Mac OS X

- Téléchargez le Uninstaller à l'aide de EPSON Software Updater.
Une fois que vous avez téléchargé le Uninstaller, il n'est pas nécessaire de le télécharger de nouveau chaque fois que vous désinstallez l'application.
- Appuyez sur le bouton  pour mettre l'imprimante hors tension.
- Pour désinstaller le pilote d'impression ou le pilote PC-FAX, sélectionnez **Préférences Système** dans le menu > **Imprimantes et fax** (ou **Impression et numérisation, Impression et fax**), puis supprimer l'imprimante de la liste des imprimantes activées. 
- Quittez toutes les applications en cours d'exécution.
- Sélectionnez **Aller > Applications > Epson Software > Uninstaller**.
- Sélectionnez l'application à désinstaller, puis cliquez sur **Désinstaller**.

 **Important:**

Le Uninstaller supprime tous les pilotes d'impression à jet d'encre Epson de l'ordinateur. Si vous utilisez plusieurs imprimantes à jet d'encre Epson et que vous souhaitez uniquement supprimer certains pilotes, commencez par supprimer tous les pilotes, puis réinstallez les pilotes d'impression nécessaires.

Remarque:

Si vous ne trouvez pas l'application que vous voulez désinstaller dans la liste des applications, vous ne pouvez pas procéder à la désinstallation à l'aide du Uninstaller. Dans ce cas, sélectionnez **Aller > Applications > Epson Software**, sélectionnez l'application à désinstaller, puis faites-la glisser sur l'icône de la corbeille.

Informations connexes

➔ [« EPSON Software Updater » à la page 170](#)

Installation des applications

Connectez votre ordinateur au réseau et installez la dernière version des applications depuis le site Web.

Informations sur les services réseau et les logiciels

Remarque:

- Connectez-vous à votre ordinateur en tant qu'administrateur. Saisissez le mot de passe d'administrateur si l'ordinateur vous y invite.
- Si vous réinstallez une application, vous devez d'abord la désinstaller.

1. Quittez toutes les applications en cours d'exécution.
2. Lorsque vous installez le pilote de l'imprimante ou EPSON Scan, débranchez temporairement l'imprimante et l'ordinateur.

Remarque:

Ne connectez pas l'imprimante et l'ordinateur avant d'y être invité.

3. Installez les applications en suivant les instructions du site Web ci-dessous.

<http://epson.sn>

Remarque:

Si vous utilisez un ordinateur Windows et si vous ne pouvez pas télécharger les applications à partir du site Web, installez-les à partir du CD de logiciels fourni avec l'imprimante.

Informations connexes

➔ « Désinstallation des applications » à la page 170

Mise à jour des applications et du firmware

Parfois, mettre à jour les applications et le firmware permet de résoudre certains problèmes et d'améliorer ou d'ajouter des fonctions. Veillez à utiliser la dernière version des applications et du firmware.

1. Assurez-vous que l'imprimante et l'ordinateur sont connectés, et que l'ordinateur est connecté à Internet.
2. Lancez EPSON Software Updater, puis mettez à jour les applications ou le firmware.



Important:

Ne mettez pas l'ordinateur ou l'imprimante hors tension lors de la mise à jour.

Remarque:

Si vous ne trouvez pas l'application que vous voulez mettre à jour dans la liste, vous ne pouvez pas procéder à sa mise à jour à l'aide de EPSON Software Updater. Recherchez la dernière version des applications sur votre site Web Epson local.

<http://www.epson.com>

Informations connexes

➔ « EPSON Software Updater » à la page 170

Mise à jour du micrologiciel de l'imprimante à l'aide du panneau de commande

Si l'imprimante est connectée à Internet, vous pouvez mettre le micrologiciel de l'imprimante à jour à l'aide du panneau de commande. La mise à jour du micrologiciel peut permettre d'améliorer les performances de

Informations sur les services réseau et les logiciels


l'imprimante ou ajouter de nouvelles fonctions. Vous pouvez également configurer l'imprimante de manière à ce qu'elle vérifie régulièrement les mises à jour du micrologiciel et vous informe lorsque des mises à jour sont disponibles.

1. Accédez à **Configuration** à partir de l'écran d'accueil.
2. Sélectionnez **Mise à jour firmware** > **Mise à jour**.

Remarque:

Sélectionnez **Notification** > **Activé** de manière à ce que l'imprimante vérifie régulièrement les mises à jour du micrologiciel disponibles.

3. Appuyez sur **Poursuivre**. L'imprimante lance la recherche des mises à jour disponibles.
4. Si un message vous indiquant qu'une mise à jour du micrologiciel est disponible s'affiche sur l'écran LCD, suivez les instructions affichées à l'écran pour lancer la mise à jour.

 **Important:**

- Ne mettez pas l'imprimante hors tension et ne la débranchez pas avant la fin de la mise à jour, faute de quoi l'imprimante risque de ne pas fonctionner correctement.
- Si la procédure de mise à jour du micrologiciel n'est pas terminée ou échoue, l'imprimante ne redémarre pas normalement et le message *Recovery Mode* s'affiche sur l'écran LCD lors de la mise sous tension suivante de l'imprimante. Vous devez alors procéder de nouveau à la mise à jour du micrologiciel à l'aide d'un ordinateur. Connectez l'imprimante à l'ordinateur à l'aide d'un câble USB. Vous ne pouvez pas mettre le micrologiciel à jour via une connexion réseau si le message *Recovery Mode* s'affiche sur l'imprimante. Sur l'ordinateur, accédez à votre site Web Epson local, puis téléchargez le dernier micrologiciel de l'imprimante. Reportez-vous aux instructions du site Web pour les étapes suivantes.

Informations connexes

➔ « [Site Web du support technique](#) » à la page 215

Résolution de problèmes

Vérification du statut de l'imprimante

Vérification des messages sur l'écran LCD

Si un message d'erreur est affiché sur l'écran LCD, suivez les instructions à l'écran ou les solutions ci-dessous pour résoudre le problème.

Messages d'erreur	Solutions
Erreur impr. Mettez hrs/ss tens. Pour infos, voir documentation.	Si le message d'erreur s'affiche toujours après la procédure de mise hors tension et sous tension, contactez l'assistance Epson.
Opération annulée. Erreur survenue pendant enregistrement.	Il est possible que le périphérique de stockage externe (carte mémoire, par exemple) soit endommagé. Assurez-vous que le périphérique est disponible.
Le niveau d'encre est bas.	Vous pouvez poursuivre l'impression jusqu'à ce que vous soyez invité à remplacer les cartouches d'encre. Notez cependant que l'imprimante ne peut procéder à l'impression si l'une des cartouches d'encre est vide. Préparez de nouvelles cartouches dès que possible.
Vous devez remplacer cartouche(s) suivante(s).	Afin d'obtenir une qualité d'impression optimale et de protéger la tête d'impression, il reste une réserve d'encre variable dans la cartouche lorsque l'imprimante indique qu'il est temps de la remplacer. Remplacez la cartouche lorsque vous y êtes invité.
La Configuration papier est désactivée. Certaines fonctions peuvent ne pas être disponibles. Pour plus de détails, consultez la documentation.	Si l'option Configuration papier est désactivée, vous ne pouvez pas utiliser l'application AirPrint. En outre, les messages vous avertissant que la taille du papier et le type de papier ne correspondent pas ne sont pas affichés. Ne désactivez pas ce paramètre à moins que vous utilisiez toujours la même taille et le même type de papier et que vous n'ayez pas besoin de modifier les paramètres papier.
Le tampon d'encre approche sa fin de vie utile. Contactez l'assistance Epson.	Contactez Epson ou un fournisseur de services Epson agréé pour remplacer le tampon encreur*. L'utilisateur ne peut pas procéder lui-même à l'entretien de cette pièce. Le message s'affiche jusqu'à ce que le tampon encreur soit remplacé. Appuyez sur la touche  pour reprendre l'impression.
Le tampon d'encre est en fin de vie utile. Contactez l'assistance Epson.	Contactez Epson ou un fournisseur de services Epson agréé pour remplacer le tampon encreur*. L'utilisateur ne peut pas procéder lui-même à l'entretien de cette pièce.
Erreur communication. Vérifiez que le PC est connecté.	Connectez l'ordinateur et l'imprimante correctement. Si vous vous connectez via un réseau, consultez le <i>Guide réseau</i> . Si le message d'erreur s'affiche toujours, assurez-vous que les applications EPSON Scan et Epson Event Manager sont installées sur l'ordinateur.
Combo adresse IP et masque ss réseau non valide. Consultez documentation.	Reportez-vous au <i>Guide réseau</i> .
Aucune tonalité détectée. Essayez Vérif.connex fax ds Param télécop. menu Config.	Sélectionnez Configuration > Paramètres de télécopie > Vérif. connex fax et procédez à la vérification de la connexion du télécopieur. Suivez la solution indiquée dans le rapport.

Résolution de problèmes

Messages d'erreur	Solutions
Mettez à jour le certificat racine pour utiliser les services cloud.	Exécutez Web Config et mettez le certificat racine à jour.
Recovery Mode	<p>L'imprimante a démarré en mode de récupération, la mise à jour du micrologiciel ayant échoué. Procédez comme suit pour tenter de nouveau de mettre le micrologiciel à jour.</p> <ol style="list-style-type: none"> 1. Connectez l'ordinateur à l'imprimante à l'aide d'un câble USB (en mode de récupération, vous ne pouvez pas mettre le micrologiciel à jour via une connexion réseau). 2. Pour en savoir plus, consultez votre site Web Epson local.

* Au cours de certains cycles d'impression, une quantité minimale d'encre excédentaire peut être absorbée par le tampon encreur. Pour empêcher toute fuite depuis le tampon, l'imprimante est conçue pour interrompre l'impression dès que le tampon atteint sa limite. La nécessité et la fréquence de cette procédure dépendent du nombre de pages imprimées, du type de support et du nombre de cycles de nettoyage effectués par l'imprimante. La nécessité de remplacer le tampon ne signifie pas que votre imprimante ne fonctionne plus conformément aux spécifications. L'imprimante vous informe lorsque le remplacement du tampon est nécessaire, mais seul un fournisseur de services Epson agréé peut réaliser cette opération. La garantie Epson ne couvre pas le coût de ce remplacement.

Informations connexes

- ➔ « Contacter l'assistance Epson » à la page 216
- ➔ « Caractéristiques relatives aux cartes mémoire prises en charge » à la page 207
- ➔ « Caractéristiques des périphériques de stockage externes pris en charge » à la page 208
- ➔ « Installation des applications » à la page 171
- ➔ « Web Config » à la page 158
- ➔ « Mise à jour des applications et du firmware » à la page 172

Vérification du statut de l'imprimante - Windows

1. Accédez à la fenêtre du pilote d'impression.
2. Cliquez sur **EPSON Status Monitor 3** dans l'onglet **Utilitaire**.


Remarque:

- Vous pouvez également vérifier le statut de l'imprimante en double-cliquant sur l'icône de l'imprimante dans la barre des tâches. Si l'icône de l'imprimante ne s'affiche pas dans la barre des tâches, cliquez sur **Préférences du contrôle** au niveau de l'onglet **Utilitaire**, puis sélectionnez **Enregistrez l'icône du raccourci dans la barre des tâches**.
- Si **EPSON Status Monitor 3** est désactivé, cliquez sur **Paramètres étendus** dans l'onglet **Utilitaire**, puis sélectionnez **Activer EPSON Status Monitor 3**.

Informations connexes

- ➔ « Pilote de l'imprimante Windows » à la page 160

Vérification de l'état de l'imprimante - Mac OS X

1. Sélectionnez **Préférences système** à partir du menu  > **Imprimantes et fax** (ou **Impression et numérisation, Impression et fax**), puis sélectionnez l'imprimante.
2. Cliquez sur **Options et fournitures** > **Utilitaire** > **Ouvrir l'utilitaire de l'imprimante**.
3. Cliquez sur **EPSON Status Monitor**.

Retrait du papier coincé

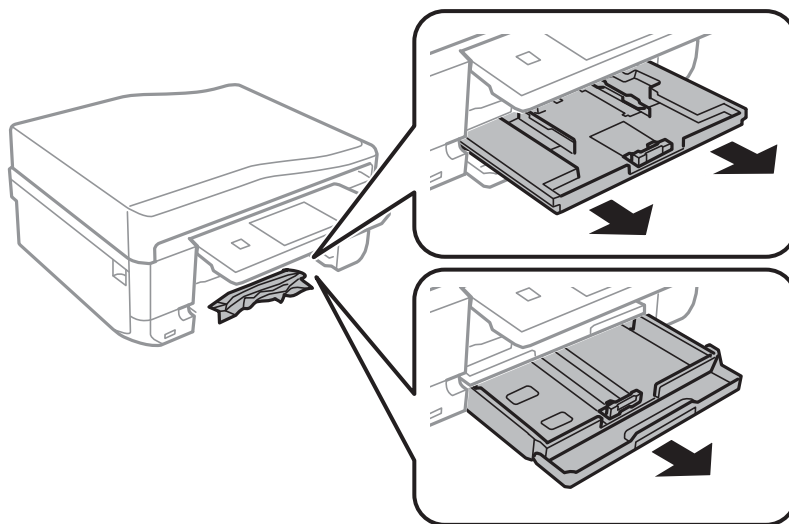
Consultez l'erreur affichée sur le panneau de commande et suivez les instructions pour dégager le papier coincé, y compris les morceaux déchirés. Ensuite, supprimez l'erreur.

**Important:**

Retirez le papier coincé avec précaution. Si vous le retirez vigoureusement, vous risquez d'endommager l'imprimante.

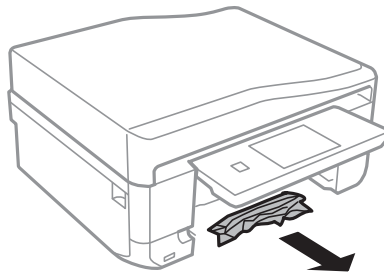
Retrait de papier coincé dans le Bac papier

1. Fermez le bac de sortie.
2. Retirez le bac papier.

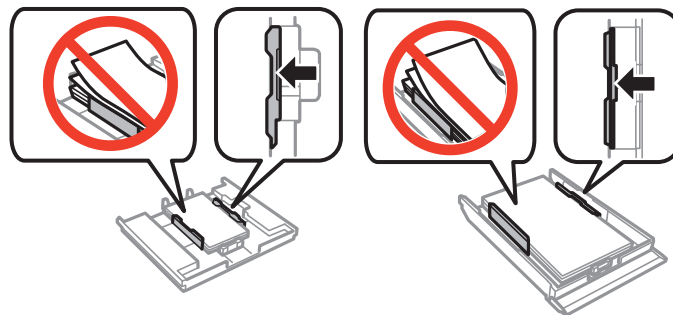


Résolution de problèmes

3. Retirez le papier coincé.



4. Alignez les bords du papier et faites glisser les guides latéraux contre les bords du papier.



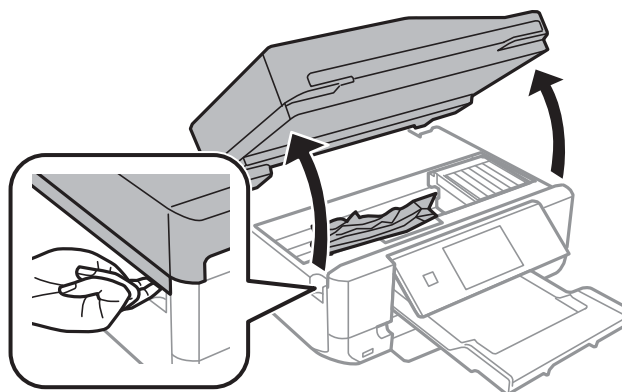
5. Insérez le bac papier dans l'imprimante.

Retrait de papier coincé à l'intérieur de l'imprimante

Attention:

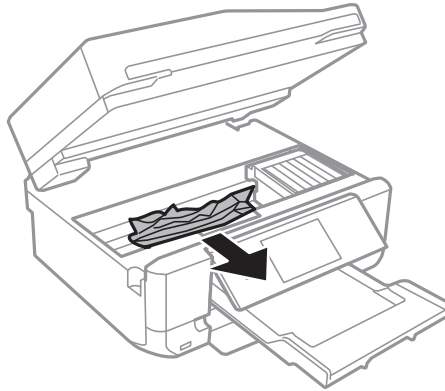
- ❑ *Veillez à ne pas coincer vos mains ou vos doigts lors de l'ouverture ou de la fermeture du scanner. Vous risqueriez de vous blesser.*
- ❑ *Ne touchez jamais les touches du panneau de commande lorsque votre main se trouve à l'intérieur de l'imprimante. Si l'imprimante se met à fonctionner, vous pourriez être blessé. Veillez à ne pas toucher les parties saillantes pour éviter les blessures.*

1. Ouvrez le scanner avec le couvercle de documents fermé.



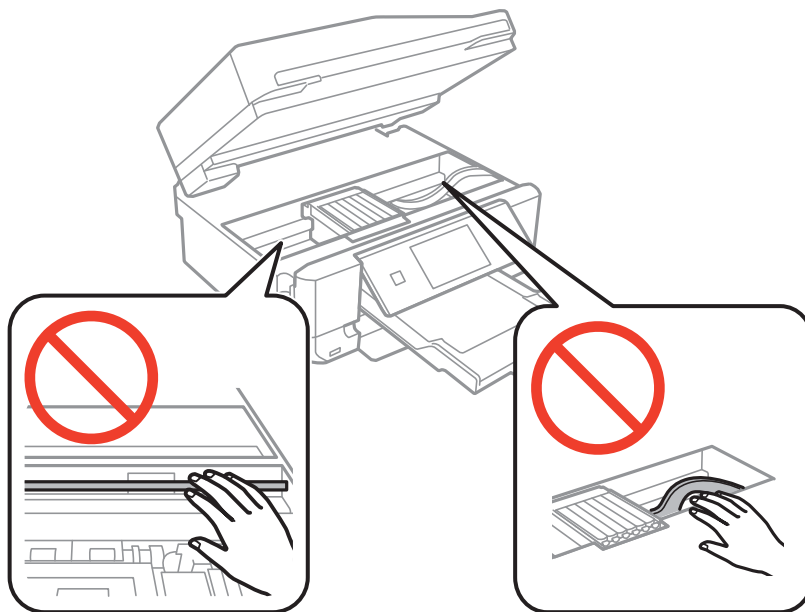
Résolution de problèmes

2. Retirez le papier coincé.

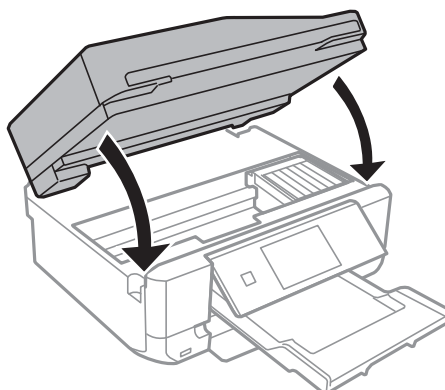


! **Important:**

Ne touchez pas le câble plat blanc ou la partie translucide situé à l'intérieur de l'imprimante, faute de quoi vous risquez de provoquer un dysfonctionnement.

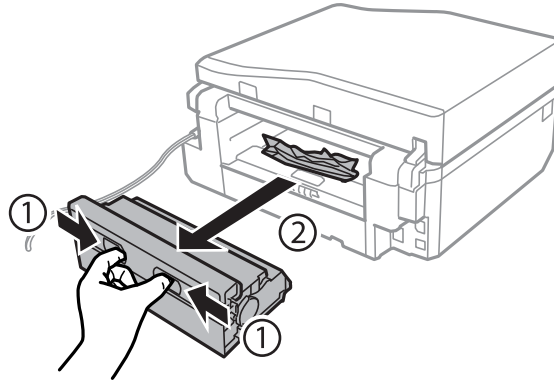


3. Fermez le scanner.

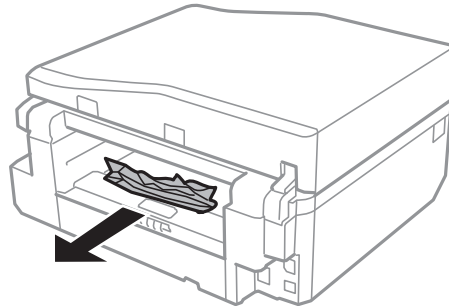


Retrait de papier coincé dans le Couvercle arrière

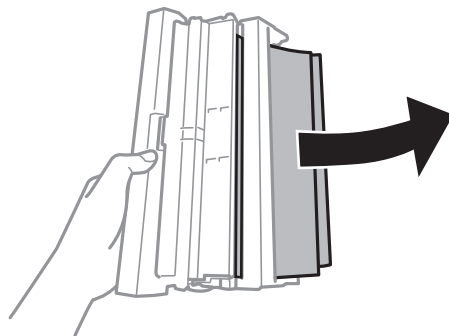
1. Retirez le couvercle arrière.



2. Retirez le papier coincé.

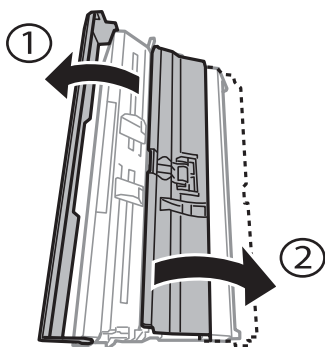


3. Retirez le papier coincé du couvercle arrière.

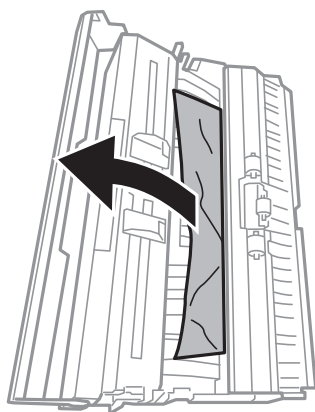


Résolution de problèmes

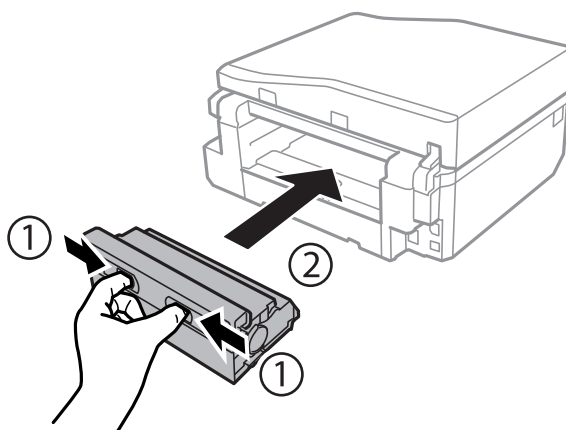
- Ouvrez le capot du couvercle arrière.



- Retirez le papier coincé.



- Fermez le capot du couvercle arrière, puis insérez le couvercle arrière dans l'imprimante.



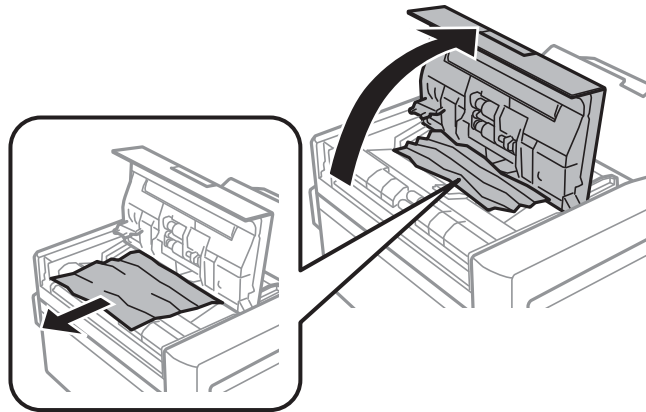
Retrait de papier coincé dans le chargeur automatique de documents

 **Attention:**

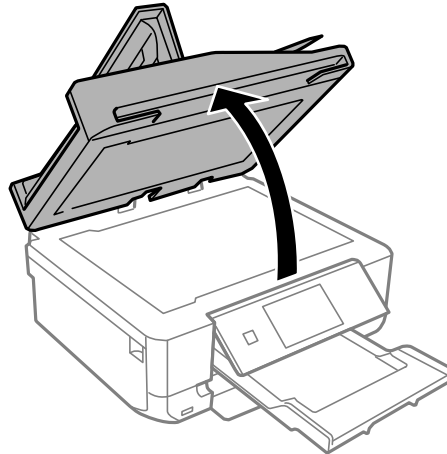
*Veillez à ne pas coincer vos mains ou vos doigts lors de l'ouverture ou de la fermeture du couvercle de document.
Vous risqueriez de vous blesser.*

Résolution de problèmes

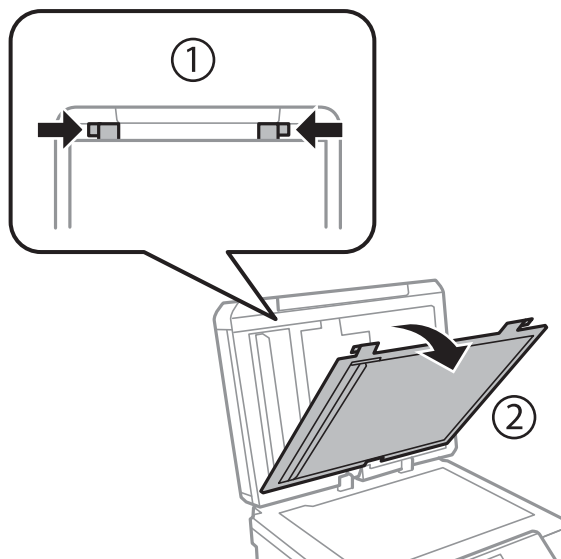
1. Ouvrez le couvercle du chargeur automatique de documents et retirez le papier coincé.



2. Ouvrez le couvercle de documents.

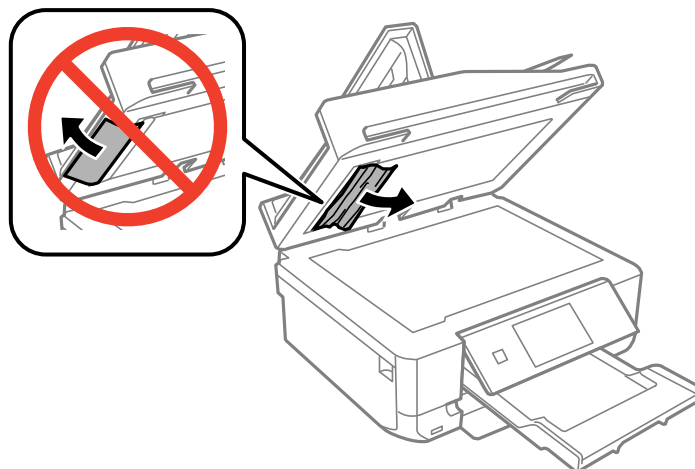


3. Retirez le tapis de documents.

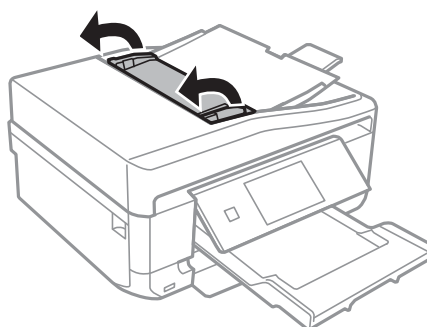


Résolution de problèmes

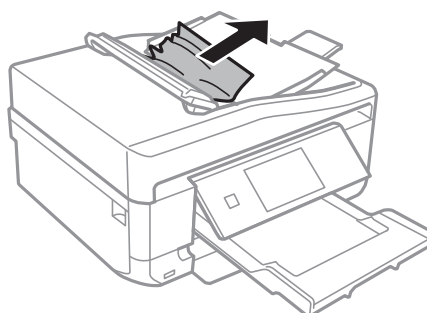
4. Retirez le papier coincé.



5. Installez le tapis de documents.
6. Fermez le couvercle de documents, puis le couvercle du chargeur automatique de documents.
7. Ouvrez le bac d'alimentation du chargeur automatique de documents.



8. Retirez le papier coincé.



9. Fermez le bac d'alimentation du chargeur automatique de documents.

Le papier ne s'alimente pas correctement

Vérifiez les points suivants, puis effectuez les actions appropriées pour résoudre le problème.

Résolution de problèmes

- Placez l'imprimante sur une surface plane et utilisez-la dans les conditions ambiantes recommandées.
- Utilisez du papier pris en charge par cette imprimante.
- Observez les précautions de manipulation du papier.
- Assurez-vous que les paramètres de format et de type de papier correspondent au format et au type réels du papier chargé dans l'imprimante.

Informations connexes

- ➔ [« Caractéristiques environnementales » à la page 210](#)
- ➔ [« Consignes de manipulation du papier » à la page 25](#)
- ➔ [« Papier disponible et capacités » à la page 26](#)
- ➔ [« Liste des types de papier » à la page 28](#)

Bourrage papier

- Chargez le papier dans le sens correct, et faites glisser les guides latéraux contre les bords du papier.
- Chargez une feuille de papier à la fois si vous avez chargé plusieurs feuilles de papier.

Informations connexes

- ➔ [« Retrait du papier coincé » à la page 176](#)
- ➔ [« Chargement de papier dans le Bac papier 1 » à la page 28](#)
- ➔ [« Chargement de papier dans le Bac papier 2 » à la page 32](#)
- ➔ [« Chargement du papier dans la Fente insertion arrière » à la page 36](#)

Le papier est entraîné de travers

Chargez le papier dans le sens correct, et faites glisser les guides latéraux contre les bords du papier.

Informations connexes

- ➔ [« Chargement de papier dans le Bac papier 1 » à la page 28](#)
- ➔ [« Chargement de papier dans le Bac papier 2 » à la page 32](#)
- ➔ [« Chargement du papier dans la Fente insertion arrière » à la page 36](#)

Plusieurs feuilles de papier sont entraînées en même temps

- Insérez une feuille à la fois.
- Si plusieurs feuilles sont entraînées en même temps lors de l'impression recto verso manuelle, retirez tout le papier chargé dans l'imprimante avant de le recharger.

Aucune alimentation papier

Ne chargez pas plus de feuilles que le nombre maximum indiqué pour le papier. Si vous utilisez du papier ordinaire, ne chargez pas le papier au-delà de la ligne indiquée par le symbole triangulaire sur le guide latéral.

Informations connexes

➔ « [Papier disponible et capacités](#) » à la page 26

Le papier est éjecté de la Fente insertion arrière sans être imprimé

Si vous chargez du papier alors que la fente insertion arrière n'est pas prête, le papier est éjecté sans être imprimé. Commencez par envoyer le travail d'impression, puis chargez le papier lorsque l'imprimante vous invite à le faire.

Le plateau CD/DVD est éjecté

- Vérifiez que le disque est bien placé sur le plateau et réinsérez correctement le plateau.
- N'insérez pas le plateau CD/DVD avant d'y être invité, faute de quoi une erreur survient et le plateau est éjecté.

Informations connexes

➔ « [Chargement d'un CD/DVD](#) » à la page 49

Les documents originaux ne sont pas entraînés dans le chargeur automatique de documents

- Utilisez des originaux pris en charge par le chargeur automatique de documents.
- Chargez les originaux dans le sens correct, et faites glisser les guides latéraux du chargeur contre les bords des originaux.
- Nettoyez l'intérieur du chargeur automatique de documents.
- Ne chargez pas les documents originaux au-delà de la ligne indiquée par le symbole triangulaire sur le guide latéral.
- Vérifiez que l'icône du chargeur apparaît sur le panneau de commande. Si tel n'est pas le cas, placez à nouveau les originaux.

Informations connexes


➔ « [Documents originaux disponibles pour le chargeur automatique de documents](#) » à la page 40

➔ « [Positionnement des originaux dans le chargeur automatique de documents](#) » à la page 40

➔ « [Nettoyage du chargeur automatique de documents](#) » à la page 146

Problèmes d'alimentation et du panneau de configuration

L'imprimante n'est pas mise sous tension

- Maintenez le bouton  enfoncé un peu plus longtemps.
- Assurez-vous que le câble d'alimentation est fermement branché.

Les voyants se sont allumés puis éteints



Il se peut que la tension de l'imprimante ne corresponde pas à celle de la prise. Mettez l'imprimante hors tension et débranchez-la immédiatement. Vérifiez ensuite l'étiquette sur l'imprimante.



Attention:

Si la tension ne correspond pas, NE REBRANCHEZ PAS L'IMPRIMANTE. Contactez votre revendeur.

L'imprimante n'est pas mise hors tension

Maintenez le bouton  enfoncé un peu plus longtemps. Si vous ne pouvez toujours pas mettre l'imprimante hors tension, débranchez le cordon d'alimentation. Pour éviter que la tête d'impression ne sèche, mettez de nouveau l'imprimante sous tension, puis hors tension en appuyant sur le bouton .

L'écran LCD devient noir


L'imprimante est en mode de veille. Appuyez n'importe où sur l'écran LCD pour rétablir le statut antérieur de l'imprimante.

Impression à partir d'un ordinateur impossible

- Installez le pilote d'impression.
- Connectez fermement le cordon USB à l'imprimante et à l'ordinateur.
- Si vous utilisez un concentrateur USB, essayez de connecter directement l'imprimante à l'ordinateur.
- Reportez-vous au *Guide réseau* si vous ne parvenez pas à imprimer via un réseau.
- Il est possible que l'imprimante ne dispose pas de suffisamment de mémoire si vous imprimez une image comportant beaucoup de données. Sélectionnez une plus faible résolution ou une taille plus petite pour imprimer l'image.
- Sous Windows, cliquez sur **File d'attente** au niveau de l'onglet **Utilitaire** de l'imprimante, puis vérifiez les éléments suivants.
 - Vérifiez qu'il n'y a pas de travaux d'impression en attente.
Annulez l'impression si nécessaire.
 - Assurez-vous que l'imprimante n'est pas hors ligne ou en veille.
Si c'est le cas, désactivez les paramètres correspondants dans le menu **Imprimante**.
 - Assurez-vous que l'imprimante est sélectionnée comme imprimante par défaut dans le menu **Imprimante** (une coche doit apparaître sur l'élément de menu).
Si l'imprimante n'est pas sélectionnée comme imprimante par défaut, définissez-la comme imprimante par défaut.
 - Assurez-vous que le port de l'imprimante est bien sélectionné sous **Propriété > Port** dans le menu **Imprimante** comme suit.
Sélectionnez **USBXXX** pour une connexion USB ou **EpsonNet Print Port** pour une connexion réseau.

Résolution de problèmes

- Sous Mac OS X, assurez-vous que l'état de l'imprimante n'est pas **Pause**.

Sélectionnez **Préférences système** à partir du menu  > **Imprimantes et fax** (ou **Impression et numérisation, Impression et fax**), puis double-cliquez sur l'imprimante. Si le fonctionnement de l'imprimante est interrompu, cliquez sur **Reprendre** (ou **Relancer l'imprimante**).

Informations connexes

- ➔ [« Installation des applications » à la page 171](#)
- ➔ [« Annulation d'une impression » à la page 88](#)

Utilisation de l'application AirPrint impossible

- Dans le menu **Configuration de l'imprimante** > **Config. source papier** du panneau de commande, activez **Configuration papier**.
- Activez le paramètre AirPrint dans l'application Web Config.

Informations connexes

- ➔ [« Options de menus pour Configuration de l'imprimante » à la page 151](#)
- ➔ [« Web Config » à la page 158](#)

Problèmes d'impression

Rien ou une image très pâle est imprimée

Si vous n'avez pas utilisé l'imprimante pendant une longue période, les buses des têtes d'impression peuvent être obstruées et les gouttes d'encre peuvent ne pas être libérées. Lancez une procédure de vérification des buses, puis nettoyez la tête d'impression si l'une des buses de la tête d'impression est obstruée.

Informations connexes

- ➔ [« Vérification et nettoyage de la tête d'impression » à la page 142](#)

La qualité d'impression est mauvaise

Vérifiez les éléments suivants si la qualité d'impression est mauvaise : impressions floues, apparition de bandes, couleurs manquantes, couleurs passées, problèmes d'alignement et motifs sous forme de mosaïques sur les impressions.

- Utilisez du papier pris en charge par cette imprimante.
- Sélectionnez le paramètre de type de papier adapté en fonction du type de papier chargé dans l'imprimante.
- N'imprimez pas sur du papier humide, endommagé ou trop vieux.
- Si le papier est déformé ou si l'enveloppe est gonflée, vous devez l'aplatir.
- Lancez une procédure de vérification des buses, puis nettoyez la tête d'impression si l'une des buses de la tête d'impression est obstruée.
- Alignez la tête d'impression.

Résolution de problèmes


- Procédez à l'impression à l'aide d'un paramètre de qualité plus élevé.
- N'empilez pas le papier immédiatement après l'impression.
- Laissez sécher complètement les impressions avant de les classer ou de les afficher. Lors du séchage des impressions, évitez la lumière directe du soleil, n'utilisez pas de sècheuse et ne touchez pas le côté imprimé du papier.
- Lorsque vous imprimez des images ou des photos, Epson recommande d'utiliser du papier d'origine Epson plutôt que du papier ordinaire. Imprimez sur le côté imprimable du papier d'origine Epson.
- Utilisez des cartouches d'origine Epson. Ce produit est conçu pour ajuster les couleurs en fonction de l'utilisation de cartouches d'encre Epson d'origine. L'utilisation de cartouches d'encre non d'origine peut entraîner une diminution de la qualité d'impression.
- Epson vous recommande d'utiliser la cartouche d'encre avant la date indiquée sur l'emballage.
- Pour obtenir des résultats optimaux, utilisez la cartouche d'encre dans les six mois qui suivent l'ouverture de l'emballage.
- Si vous imprimez des images ou des photos, utilisez des données haute résolution. Si elles s'affichent bien sur un écran, les images provenant de sites Web ont souvent une faible résolution, ce qui peut diminuer la qualité d'impression.

Informations connexes

- ➔ [« Papier disponible et capacités » à la page 26](#)
- ➔ [« Liste des types de papier » à la page 28](#)
- ➔ [« Consignes de manipulation du papier » à la page 25](#)
- ➔ [« Vérification et nettoyage de la tête d'impression » à la page 142](#)
- ➔ [« Alignement de la tête d'impression » à la page 144](#)

La qualité d'impression ne s'améliore pas, même une fois la tête d'impression alignée

Lors de l'impression bidirectionnelle (ou à haute vitesse), la tête d'impression imprime tout en se déplaçant dans les deux sens et il est possible que les lignes verticales ne soient pas alignées. Si la qualité d'impression ne s'améliore pas, désactivez le paramètre d'impression bidirectionnelle (ou à haute vitesse). La désactivation de ce paramètre peut réduire la vitesse d'impression.

- Panneau de commande
Désactivez **Bidirectionnelle** dans les paramètres d'impression.
- Windows
Désélectionnez **Vitesse Rapide** au niveau de l'onglet **Plus d'options** du pilote d'impression.
- Mac OS X
Sélectionnez **Préférences système** à partir du menu  > **Imprimantes et fax** (ou **Impression et numérisation, Impression et fax**), puis sélectionnez l'imprimante. Cliquez sur **Options et fournitures** > **Options** (ou **Pilote**). Sélectionnez **Non** pour le paramètre **Impression vitesse rapide**.

Informations connexes

- ➔ [« Options de menus pour les paramètres papier et d'impression » à la page 62](#)

Des images ou des photos sont imprimées dans des couleurs imprévues

Le paramètre de réglage automatique des photos Epson (AméliorationPhoto) est appliqué par défaut. Essayez de modifier le paramètre.

Panneau de commande

Le paramètre **Améliorer** est réglé sur **Auto**, sélectionnez plutôt **Personnes**, **Scène de nuit** ou **Paysage**. Si la modification du paramètre ne fonctionne pas, désactivez AméliorationPhoto en sélectionnant **Amélioration désactivée**.

Windows/Mac OS X

Le paramètre **Correction de la scène** sous **PhotoEnhance** est réglé sur **Correction autom.**, sélectionnez plutôt une autre option. Si la modification du paramètre ne fonctionne pas, utilisez un mode de correction des couleurs autre que **PhotoEnhance**.

Informations connexes

- ➔ [« Options de menus pour le réglage photo et le zoom » à la page 61](#)
- ➔ [« Réglage des couleurs d'impression » à la page 81](#)

Des bandes apparaissent à intervalles de 2.5 cm environ

Alignez la tête d'impression.

Sélectionnez le paramètre de type de papier adapté en fonction du type de papier chargé dans l'imprimante.

Informations connexes

- ➔ [« Alignement de la tête d'impression » à la page 144](#)
- ➔ [« Liste des types de papier » à la page 28](#)

La qualité de copie est médiocre

Vérifiez les points suivants si des couleurs irrégulières, des taches, des points ou des lignes droites apparaissent sur l'image copiée.

Nettoyez le trajet du papier.

Nettoyage de la vitre du scanner.

Nettoyez le chargeur automatique de documents.

N'appuyez pas trop fortement sur l'original ou sur le couvercle de documents lorsque vous placez les originaux sur la vitre du scanner. Des couleurs irrégulières, des taches ou des points peuvent apparaître si vous appuyez trop fortement sur l'original ou le couvercle de documents.

Si un motif moiré (hachures croisées) apparaît, changez le paramètre d'agrandissement/de réduction ou placez le document original à un angle sensiblement différent.

Si le papier est taché, diminuez le paramètre de densité de copie.

Informations connexes

- ➔ [« Nettoyage du trajet du papier » à la page 145](#)
- ➔ [« Nettoyage de la Vitre du scanner » à la page 146](#)

Résolution de problèmes

- ➔ « Nettoyage du chargeur automatique de documents » à la page 146
- ➔ « Options de menus pour le mode Copie » à la page 90
- ➔ « La qualité d'impression est mauvaise » à la page 186

Une image du verso du document original apparaît sur l'image copiée

- Si le document original est fin, placez-le sur la vitre du scanner puis placez un papier noir au-dessus.
- Réduisez le paramètre de densité de copie sur le panneau de configuration.

Informations connexes

- ➔ « Options de menus pour le mode Copie » à la page 90

La position, la taille ou les marges de l'impression sont incorrectes

- Chargez le papier dans le sens correct, et faites glisser les guides latéraux contre les bords du papier.
- Lorsque vous placez des originaux sur la vitre du scanner, alignez le coin de l'original sur le coin indiqué par un symbole sur le cadre de la vitre du scanner. Si les bords de la copie sont rognés, éloignez légèrement le document original du coin.
- Lors de la mise en place de documents originaux sur la vitre du scanner, nettoyez la vitre du scanner et le couvercle de documents. En cas de poussière ou de taches sur la vitre, il est possible que la poussière ou les taches soient incluses dans la zone de copie, ce qui entraîne une position de copie incorrecte ou une réduction des images.
- Sélectionnez le paramètre de taille de papier adapté.
- Réglez les marges dans l'application de manière à ce qu'elles soient incluses dans la zone imprimable.

Informations connexes

- ➔ « Chargement de papier dans le Bac papier 1 » à la page 28
- ➔ « Chargement de papier dans le Bac papier 2 » à la page 32
- ➔ « Chargement du papier dans la Fente insertion arrière » à la page 36
- ➔ « Nettoyage de la Vitre du scanner » à la page 146
- ➔ « Zone imprimable » à la page 204

Plusieurs documents originaux sont copiés sur une même feuille

Si vous placez plusieurs documents originaux sur la vitre du scanner pour les copier séparément mais que ceux-ci sont copiés sur une même feuille, espacez-les d'au moins 5 mm. Si le problème persiste, placez un seul document original à la fois.

Impression sans marges impossible

Sélectionnez le paramètre sans marges dans les paramètres d'impression. Si vous sélectionnez un type de papier qui ne prend pas en charge l'impression sans marges, vous ne pouvez pas sélectionner l'option **Sans marges**. Sélectionnez un type de papier qui prend en charge l'impression sans marges.

Résolution de problèmes

Informations connexes

- ➔ « Options de menus pour les paramètres papier et d'impression » à la page 62
- ➔ « Options de menus pour le mode Copie » à la page 90
- ➔ « Impression de base - Windows » à la page 64
- ➔ « Impression de base - Mac OS X » à la page 66

Les bords de l'image sont rognés lors de l'impression sans marges

Lors de l'impression sans marges, l'image est légèrement agrandie et les parties qui dépassent sont rognées. Sélectionnez un paramètre d'agrandissement moins élevé.

Panneau de commande

Modifiez le paramètre **Extension**.

Windows

Cliquez sur **Configuration** à côté de la case à cocher **Sans marges** au niveau de l'onglet **Principal**, puis modifiez les paramètres.

Mac OS X

Modifiez le paramètre **Extension** dans le menu **Configuration Imprimante** de la zone de dialogue d'impression.

Informations connexes

- ➔ « Options de menus pour les paramètres papier et d'impression » à la page 62
- ➔ « Options de menus pour le mode Copie » à la page 90

La position d'impression des autocollants photo est incorrecte

Réglez la position d'impression dans le menu **Configuration de l'imprimante** > **Autocollant** du panneau de commande.

Informations connexes

- ➔ « Options de menus pour Configuration de l'imprimante » à la page 151

La position d'impression sur un CD/DVD est incorrecte

Réglez la position d'impression dans le menu **Configuration de l'imprimante** > **CD/DVD** du panneau de commande.


Informations connexes

- ➔ « Options de menus pour Configuration de l'imprimante » à la page 151

Le papier est taché ou éraflé

- Si des bandes horizontales apparaissent ou si la partie supérieure ou inférieure du papier est tachée, chargez le papier dans le sens correct et faites glisser les guides latéraux contre les bords du papier.

Résolution de problèmes

- Si des bandes horizontales apparaissent ou si le papier est taché, nettoyez le trajet du papier.
- Si le papier épais est rayé, activez le paramètre de réduction des rayures. Si vous activez cette fonctionnalité, la qualité d'impression peut décliner ou la vitesse d'impression peut être réduite.
 - Panneau de commande
Sélectionnez **Configuration** > **Configuration de l'imprimante** à partir de l'écran d'accueil, puis activez **Papier épais**.
 - Windows
Cliquez sur **Paramètres étendus** au niveau de l'onglet **Utilitaire** du pilote d'impression, puis sélectionnez **Papier épais et enveloppes**.
 - Mac OS X
Sélectionnez **Préférences système** à partir du menu  > **Imprimantes et fax** (ou **Impression et numérisation, Impression et fax**), puis sélectionnez l'imprimante. Cliquez sur **Options et fournitures** > **Options** (ou **Pilote**). Sélectionnez **Oui** comme paramètre **Papier épais et enveloppes**.
- Lorsque vous effectuez une impression recto verso manuelle, vérifiez que l'encre est complètement sèche avant de charger de nouveau du papier.

Informations connexes

- ➔ [« Chargement de papier dans le Bac papier 1 » à la page 28](#)
- ➔ [« Chargement de papier dans le Bac papier 2 » à la page 32](#)
- ➔ [« Chargement du papier dans la Fente insertion arrière » à la page 36](#)
- ➔ [« Nettoyage du trajet du papier » à la page 145](#)
- ➔ [« La qualité d'impression est mauvaise » à la page 186](#)

Le papier est taché lors de l'impression recto verso automatique

Lors de l'utilisation de la fonctionnalité d'impression recto verso automatique et de l'impression de données haute densité telles que des images et des graphiques, réduisez la densité d'impression et augmentez la durée de séchage.

Informations connexes

- ➔ [« Impression recto verso » à la page 68](#)
- ➔ [« Options de menus pour le mode Copie » à la page 90](#)

Les caractères imprimés sont incorrects ou déformés

- Connectez bien le câble USB à l'imprimante et à l'ordinateur.
- Annulez toutes les tâches d'impression en attente.
- Ne mettez pas l'ordinateur en mode **Hibernation** ou **Veille** manuellement lors de l'impression. Des pages de texte éraflé peuvent être imprimées la prochaine fois que vous démarrez l'ordinateur.

Informations connexes

- ➔ [« Annulation d'une impression » à la page 88](#)

L'image imprimée est inversée

Désactivez les paramètres d'images miroir dans le pilote de l'imprimante ou l'application.

Windows

Désélectionnez **Image miroir** dans l'onglet **Plus d'options** du pilote de l'imprimante.

Mac OS X

Désélectionnez **Image miroir** dans le menu **Configuration Imprimante** de la boîte de dialogue d'impression.

Le problème d'impression n'a pas pu être résolu.

Si vous avez essayé toutes les solutions mais que le problème n'est pas résolu, essayez de désinstaller, puis réinstaller le pilote d'impression.

Informations connexes

➔ [« Désinstallation des applications » à la page 170](#)

➔ [« Installation des applications » à la page 171](#)

Autres problèmes d'impression

L'impression est trop lente

Fermez les applications dont vous n'avez pas besoin.

Réduisez le paramètre de qualité. Plus la qualité d'impression est élevée, plus la vitesse d'impression baisse.

Activez le paramètre bidirectionnel (ou haute vitesse). Lorsque ce paramètre est activé, la tête d'impression imprime tout en se déplaçant dans les deux sens et la vitesse d'impression augmente.


Panneau de commande

Activez **Bidirectionnelle** dans les paramètres d'impression.

Windows

Sélectionnez **Vitesse Rapide** au niveau de l'onglet **Plus d'options** du pilote d'impression.

Mac OS X

Sélectionnez **Préférences système** à partir du menu  > **Imprimantes et fax** (ou **Impression et numérisation, Impression et fax**), puis sélectionnez l'imprimante. Cliquez sur **Options et fournitures** > **Options** (ou **Pilote**). Sélectionnez **Oui** comme paramètre **Impression vitesse rapide**.

Désactivez **Mode silencieux**.


Panneau de commande

Au niveau de l'écran d'accueil, sélectionnez, puis désactivez **Mode silencieux**.

Windows

Désactivez le paramètre **Mode silencieux** au niveau de l'onglet **Principal** du pilote d'impression.

Mac OS X

Sélectionnez **Préférences système** à partir du menu  > **Imprimantes et fax** (ou **Impression et numérisation, Impression et fax**), puis sélectionnez l'imprimante. Cliquez sur **Options et fournitures** > **Options** (ou **Pilote**). Sélectionnez **Non** comme paramètre **Mode silencieux**.

Informations connexes


➔ « Options de menus pour les paramètres papier et d'impression » à la page 62

L'impression ralentit fortement lors d'une impression en continu

L'impression ralentit pour éviter que le mécanisme de l'imprimante ne surchauffe et ne soit endommagé. Cependant, vous pouvez continuer à imprimer. Pour revenir à une vitesse d'impression normale, laissez l'imprimante inactive pendant au moins 30 minutes. La vitesse d'impression ne redevient pas normale si l'imprimante est hors tension.

Annulation de l'impression impossible à partir d'un ordinateur exécutant Mac OS X version 10.6.8

Si vous souhaitez arrêter l'impression à partir de votre ordinateur, définissez les paramètres suivants.

Exécutez Web Config, puis sélectionnez **Port9100** pour le paramètre **Protocole prioritaire** sous **Configuration AirPrint**. Sélectionnez **Préférences système** à partir du menu  > **Imprimantes et fax** (ou **Impression et numérisation, Impression et fax**), supprimez l'imprimante, puis ajoutez-la de nouveau.

Informations connexes

➔ « Web Config » à la page 158

Impossible de lancer la numérisation

- Si vous procédez à la numérisation avec le chargeur automatique de documents, vérifiez que le capot de documents et le capot du chargeur automatique de documents sont fermés.
- Lorsque vous procédez à la numérisation à partir d'un chargeur automatique de documents à l'aide de l'application EPSON Scan, utilisez l'option **Mode bureautique** ou **Mode professionnel**.
- Connectez bien le câble USB à l'imprimante et à l'ordinateur.
- Si vous utilisez un concentrateur USB, essayez de connecter directement l'imprimante à l'ordinateur.
- Si vous ne pouvez pas numériser via un réseau, consultez le *Guide réseau*.
- Si vous numérisez avec une résolution élevée sur un réseau, une erreur de communication peut se produire. Diminuez la résolution.
- Veillez à sélectionner l'imprimante (scanner) correcte si une liste de scanners s'affiche lorsque vous lancez EPSON Scan.
- Si vous utilisez des applications compatibles TWAIN, sélectionnez l'imprimante (le scanner) que vous utilisez.

Résolution de problèmes

- ❑ Sous Windows, assurez-vous que l'imprimante (le scanner) apparaît sous **Scanneurs et appareils photo**. L'imprimante (le scanner) doit apparaître comme « EPSON XXXXX (nom de l'imprimante) ». Si l'imprimante (le scanner) n'est pas affichée, désinstallez puis réinstallez EPSON Scan. Reportez-vous à la procédure suivante pour accéder à **Scanneurs et appareils photo**.
 - ❑ Windows 8.1/Windows 8
Sélectionnez **Bureau > Paramètres > Panneau de configuration**, saisissez "Scanneur et appareil photo" dans la zone de recherche, cliquez sur **Afficher les scanneurs et les appareils photo**, puis vérifiez si l'imprimante apparaît.
 - ❑ Windows 7
Cliquez sur le bouton Démarrer, puis sélectionnez **Panneau de configuration**, saisissez "Scanneur et appareil photo" dans la zone de recherche, cliquez sur **Afficher les scanneurs et les appareils photo** et vérifiez si l'imprimante apparaît.
 - ❑ Windows Vista
Cliquez sur le bouton Démarrer, sélectionnez **Panneau de configuration > Matériel et audio > Scanneurs et appareils photos**, puis vérifiez que l'imprimante apparaît.
 - ❑ Windows XP
Cliquez sur le bouton Démarrer, sélectionnez **Panneau de configuration > Imprimantes et autres périphériques > Scanneurs et appareils photo**, puis vérifiez si l'imprimante apparaît.
- ❑ Si vous ne pouvez pas procéder à la numérisation à l'aide d'applications compatibles TWAIN, désinstallez puis réinstallez l'application compatible TWAIN.
- ❑ Sous Mac OS X avec un processeur Intel, si d'autres pilotes de scanner Epson à l'exception de EPSON Scan, tels que Rosetta ou PPC, sont installés, désinstallez-les ainsi que EPSON Scan, puis réinstallez EPSON Scan.

Informations connexes

- ➔ « [Désinstallation des applications](#) » à la page 170
- ➔ « [Installation des applications](#) » à la page 171

Impossible de lancer la numérisation à partir du panneau de configuration

- ❑ Assurez-vous que EPSON Scan et Epson Event Manager sont correctement installés.
- ❑ Vérifiez les paramètres de numérisation définis dans Epson Event Manager.

Informations connexes

- ➔ « [Impossible de lancer la numérisation](#) » à la page 193
- ➔ « [Epson Event Manager](#) » à la page 167

Problèmes relatifs aux images numérisées

La qualité de numérisation est mauvaise

- ❑ Nettoyez le vitre du scanner.
- ❑ Nettoyez le ADF.

Résolution de problèmes

- ❑ N'appuyez pas trop fortement sur l'original ou sur le couvercle de documents lorsque vous placez les originaux sur la vitre du scanner. Des couleurs irrégulières, des taches ou des points peuvent apparaître si vous appuyez trop fortement sur l'original ou le couvercle de documents.
- ❑ Retirez la poussière présente sur le document d'origine.
- ❑ Définissez les paramètres de type de document adaptés.
- ❑ Numérisez à une résolution supérieure.
- ❑ Ajustez l'image dans EPSON Scan, puis procédez à la numérisation. Pour plus de détails, reportez-vous à l'aide d'EPSON Scan.

Informations connexes

- ➔ « [Nettoyage de la Vitre du scanner](#) » à la page 146
- ➔ « [Nettoyage du chargeur automatique de documents](#) » à la page 146
- ➔ « [Options de menus pour la numérisation](#) » à la page 99

Les caractères sont flous

- ❑ Lorsque l'option **Mode loisirs** ou **Mode bureautique** est activée dans l'application EPSON Scan, sélectionnez **Option image** sous le paramètre **Ajustements de l'image**, puis sélectionnez **Optimisation du texte**.
- ❑ Lorsque l'option **Mode professionnel** est activée dans l'application EPSON Scan, sélectionnez **Document** pour le paramètre **Option d'Auto Exposition** sous **Original**.
- ❑ Réglez les paramètres de seuil dans l'application EPSON Scan.
 - ❑ **Mode loisirs**
Sélectionnez **Noir & Blanc** pour le paramètre **Type d'image**, cliquez sur **Luminosité**, puis réglez le seuil.
 - ❑ **Mode bureautique**
Sélectionnez **Noir & Blanc** pour le paramètre **Type d'image**, puis réglez le seuil.
 - ❑ **Mode professionnel**
Sélectionnez **Noir & Blanc** pour le paramètre **Type d'image**, puis réglez le paramètre de seuil.
- ❑ Numérisez à une résolution supérieure.

Informations connexes

- ➔ « [Options de menus pour la numérisation](#) » à la page 99

L'image présente au verso du document d'origine apparaît sur l'image numérisée

- ❑ Si le document d'origine est fin, lorsque vous le placez sur la vitre du scanner, posez une feuille de papier noir par-dessus.
- ❑ Définissez les paramètres de type de document adaptés.
- ❑ Lorsque l'option **Mode loisirs** ou **Mode bureautique** est activée dans l'application EPSON Scan, sélectionnez **Option image** sous le paramètre **Ajustements de l'image**, puis sélectionnez **Optimisation du texte**.

Informations connexes

- ➔ « [Options de menus pour la numérisation](#) » à la page 99

Un motif moiré (hachures croisées) apparaît sur l'image numérisée

- ❑ Modifiez légèrement l'inclinaison du document original.
- ❑ Sélectionnez **Détramage** dans EPSON Scan.
- ❑ Modifiez le paramètre de résolution.

Informations connexes

➔ « Options de menus pour la numérisation » à la page 99

La zone ou le sens de numérisation n'est pas correct

- ❑ Lorsque vous placez des originaux sur le vitre du scanner, alignez le coin de l'original avec le coin indiqué par un symbole sur le cadre du vitre du scanner. Si les bords de l'image numérisée sont rognés, éloignez légèrement le document d'origine du coin.
- ❑ Nettoyez la vitre du scanner et le capot de documents. Si la vitre présente de la poussière ou des taches, la zone de numérisation peut s'étendre et inclure la poussière ou les taches, ce qui entraîne une position de numérisation incorrecte ou une réduction de l'image.
- ❑ Lorsque vous placez plusieurs originaux sur le vitre du scanner pour les numériser séparément mais que ceux-ci sont numérisés dans un seul fichier, placez les originaux à au moins 20 mm (0,8 pouces) les uns des autres. Si le problème continue, placez un seul original à la fois.
- ❑ Réglez la zone de numérisation correctement.
- ❑ Lors de la numérisation à l'aide de l'aperçu des miniatures dans EPSON Scan, placez le document original à 4,5 mm (0,18 pouces) des bords de la vitre du scanner.
- ❑ Lors de l'utilisation de l'aperçu des miniatures pour un document original de grande taille en mode **Mode loisirs** ou **Mode professionnel** dans l'application EPSON Scan, il est possible que la zone de numérisation ne soit pas correcte. Lors de la prévisualisation dans EPSON Scan, créez des zones de cadrage de la zone que vous souhaitez numériser dans l'onglet **Aperçu** de la fenêtre **Aperçu**.
- ❑ Si l'option **Orientation photo auto** de l'application EPSON Scan ne fonctionne pas comme prévu, reportez-vous à l'aide de l'application EPSON Scan.
- ❑ Désactivez l'option **Orientation photo auto** de l'application EPSON Scan.
- ❑ Lors de la numérisation avec EPSON Scan, la zone de numérisation disponible peut être restreinte si le paramètre de résolution est trop élevé. Diminuez la résolution ou ajustez la zone de numérisation dans la fenêtre **Aperçu**.

Informations connexes

- ➔ « Mise en place des documents originaux sur la Vitre du scanner » à la page 42
- ➔ « Nettoyage de la Vitre du scanner » à la page 146
- ➔ « Nettoyage du chargeur automatique de documents » à la page 146
- ➔ « Options de menus pour la numérisation » à la page 99

Le problème d'image numérisée n'a pas pu être résolu

Si vous avez essayé toutes les solutions sans toutefois résoudre le problème, cliquez sur **Configuration** dans la fenêtre EPSON Scan, puis cliquez sur **Tout réinitialiser** dans l'onglet **Autre** pour initialiser les paramètres EPSON Scan. Si l'initialisation ne résout pas le problème, désinstallez puis réinstallez EPSON Scan.

Informations connexes

- ➔ « Désinstallation des applications » à la page 170
- ➔ « Installation des applications » à la page 171

Autres problèmes de numérisation

L'aperçu des miniatures ne s'affiche pas correctement

Reportez-vous à l'aide d'EPSON Scan.

La numérisation est trop lente

- Diminuez la résolution.
- Désactivez **Mode silencieux**.
 - Panneau de commande
Au niveau de l'écran d'accueil, sélectionnez, puis désactivez **Mode silencieux**.
 - EPSON Scan
Cliquez sur **Configuration**, puis désactivez **Mode silencieux** au niveau de l'onglet **Autre**.

Informations connexes

- ➔ « Options de menus pour la numérisation » à la page 99

Le processus s'arrête lors de la numérisation au format PDF/Multi-TIFF

- Lors de la numérisation de volumes importants, nous vous recommandons de procéder à la numérisation en niveaux de gris.
- Augmentez l'espace disponible sur le disque dur de l'ordinateur. Il est possible que la numérisation s'arrête si l'espace disponible est insuffisant.
- Sélectionnez une résolution de numérisation plus faible. La numérisation s'arrête si la taille totale des données atteint la limite.

Informations connexes



- ➔ « Options de menus pour la numérisation » à la page 99

Problèmes lors de l'envoi ou de la réception de fax

Impossible d'envoyer ou de recevoir des fax

- Utilisez **Vérif. connex fax** sur le panneau de commande pour exécuter la vérification automatique de connexion fax. Essayez les solutions imprimées sur le rapport.

Résolution de problèmes

- ❑ Vérifiez le paramètre **Type ligne**. Le paramétrage sur **PBX** peut résoudre le problème. Si votre système téléphonique nécessite un code d'accès externe pour accéder à une ligne externe, enregistrez le code d'accès sur l'imprimante et tapez # (dièse) au début du numéro de fax lors de l'envoi.
- ❑ Si une erreur de communication survient, modifiez le paramètre **Vitesse fax** en **Faible(9 600bps)** dans le panneau de commande.
- ❑ Vérifiez que la prise téléphonique murale fonctionne en branchant un téléphone et en l'essayant. Si vous ne pouvez ni recevoir, ni passer d'appels, contactez votre opérateur téléphonique.
- ❑ Pour la connexion à une ligne téléphonique DSL, vous devez utiliser un modem DSL équipé d'un filtre DSL intégré, ou installer un filtre DSL séparé sur la ligne. Contactez votre fournisseur DSL.
- ❑ Si vous vous connectez à une ligne téléphonique DSL, connectez directement l'imprimante à une prise téléphonique murale, pour vérifier si l'imprimante peut envoyer des fax. Si cela fonctionne, le problème peut être provoqué par le filtre DSL. Contactez votre fournisseur DSL.
- ❑ Activez le paramètre **ECM** dans le panneau de commande. Les fax en couleur ne peuvent pas être envoyés et reçus lorsque la fonction ECM est désactivée.
- ❑ Pour envoyer ou recevoir des fax à l'aide d'un ordinateur, assurez-vous que l'imprimante est connectée via un câble USB ou un réseau, et que le pilote de l'imprimante et le PC-FAX ont été installés sur l'ordinateur. Le pilote PC-FAX est installé en même temps que FAX Utility.
- ❑ Sous Windows, assurez-vous que l'imprimante (fax) apparaît sous **Périphériques et imprimantes, Imprimante** ou **Imprimantes et autres périphériques**. L'imprimante (fax) apparaît comme "EPSON XXXXX (FAX)". Si l'imprimante (fax) n'est pas affichée, désinstallez puis réinstallez FAX Utility. Reportez-vous à la procédure suivante pour accéder à **Périphériques et imprimantes, Imprimante** ou **Imprimantes et autres périphériques**.
 - ❑ Windows 8.1/Windows 8
Sélectionnez **Bureau > Paramètres > Panneau de configuration > Afficher les périphériques et imprimantes** dans **Matériel et audio** ou **Matériel**.
 - ❑ Windows 7
Cliquez sur le bouton Démarrer, puis sélectionnez **Panneau de configuration > Afficher les périphériques et imprimantes** sous **Matériel et audio** ou **Matériel**.
 - ❑ Windows Vista
Cliquez sur le bouton Démarrer, puis sélectionnez **Panneau de configuration > Imprimantes** (sous **Matériel et audio**).
 - ❑ Windows XP
Cliquez sur le bouton Démarrer, puis sélectionnez **Panneau de configuration > Imprimantes et autre matériel > Imprimantes et télécopieurs**.
- ❑ Sous Mac OS X, vérifiez les points suivants.
 - ❑ Sélectionnez **Préférences système** à partir du menu  > **Imprimantes et fax** (ou **Impression et numérisation, Impression et fax**), puis sélectionnez l'imprimante (le fax) affiché. L'imprimante (fax) apparaît comme "FAX XXXX (USB)" ou "FAX XXXX (IP)". Si l'imprimante (fax) ne s'affiche pas, cliquez sur + puis enregistrez l'imprimante (fax).
 - ❑ Sélectionnez **Préférences système** à partir du menu  > **Imprimantes et fax** (ou **Impression et numérisation, Impression et fax**), puis sélectionnez l'imprimante (fax). Si l'imprimante est mise en pause, cliquez sur **Reprendre** (ou Relancer l'imprimante).

Informations connexes

- ➔ « L'utilisation du télécopieur est-elle possible ? » à la page 109
- ➔ « Définition du type de ligne » à la page 111

Résolution de problèmes

- ➔ « Options de menus pour Communication » à la page 129
- ➔ « Désinstallation des applications » à la page 170
- ➔ « Installation des applications » à la page 171

Impossible d'envoyer des fax


- Définissez les paramètres d'en-tête pour les fax envoyés sur le panneau de commande. Certains télécopieurs rejettent automatiquement les télécopies qui en sont dépourvues.
- Si vous avez bloqué votre ID d'appel, débloquez-le. Certains téléphones ou télécopieurs rejettent automatiquement les appels anonymes.
- Demandez au destinataire si le numéro de fax est correct et si son télécopieur est prêt à recevoir un fax.

Informations connexes

- ➔ « Définition de l'en-tête des télécopies » à la page 110
- ➔ « Impossible d'envoyer ou de recevoir des fax » à la page 197

Impossible d'envoyer des télécopies à un destinataire spécifique

Vérifiez ce qui suit si vous ne pouvez pas envoyer de télécopies à un destinataire spécifique en raison d'une erreur.

- Si l'appareil du destinataire ne répond pas à votre appel dans les 50 secondes qui suivent la fin de la numérotation par l'imprimante, l'appel prend fin en raison d'une erreur. Procédez à la numérotation à l'aide d'un téléphone connecté pour déterminer à l'issue de combien de temps la tonalité de télécopie est audible. Si cela prend plus de 50 secondes, ajoutez des pauses après le numéro de télécopieur pour envoyer la télécopie. Appuyez sur  pour saisir une pause. Le tiret est utilisé en guise de symbole de pause. Les pauses durent environ trois secondes. Ajoutez plusieurs pauses si nécessaire.
- Si vous avez sélectionné le destinataire dans la liste des contacts, vérifiez que les informations enregistrées sont correctes. Si les informations sont correctes, sélectionnez le destinataire dans la liste des contacts, appuyez sur **Options** et réglez **Vitesse fax** sur **Faible(9 600bps)**.

Informations connexes

- ➔ « Envoi de télécopies via la numérotation sur un périphérique téléphonique externe » à la page 115
- ➔ « Enregistrement des destinataires de télécopies dans une liste de contacts » à la page 112
- ➔ « Impossible d'envoyer ou de recevoir des fax » à la page 197

Impossible d'envoyer des fax à un moment spécifié

Définissez la date et l'heure correctement dans le panneau de configuration.

Informations connexes

- ➔ « Options de menus pour Réglage de base » à la page 152
- ➔ « Envoi de télécopies à une heure définie » à la page 116

Réception de télécopies impossible

- ❑ Si les documents reçus doivent être enregistrés dans la boîte de réception, consultez la boîte de réception et supprimez les documents que vous avez déjà lus ou imprimés. Il est possible d'enregistrer un maximum de 100 documents dans la boîte de réception. Si vous avez déjà enregistré 100 documents, l'imprimante ne répond pas aux appels de télécopie même si la mémoire du télécopieur n'est pas pleine.
- ❑ Si vous êtes abonné à un service de transfert d'appels, il est possible que l'imprimante ne puisse recevoir les télécopies. Contactez votre fournisseur de services.
- ❑ Si vous n'avez pas connecté de téléphone à l'imprimante, activez le paramètre **Réponse automatique** au niveau du panneau de commande.

Informations connexes

- ➔ « Enregistrement des fax reçus dans la boîte de réception » à la page 120
- ➔ « Définition du mode de réception » à la page 111
- ➔ « Impossible d'envoyer ou de recevoir des fax » à la page 197

Une erreur de mémoire pleine survient

- ❑ Si l'imprimante a été paramétrée pour recevoir des fax dans sa boîte de réception, supprimez de la boîte de réception les fax que vous avez déjà lus.
- ❑ Si l'imprimante a été paramétrée pour recevoir des fax sur un ordinateur, mettez sous tension l'ordinateur défini pour la réception des fax. Une fois les fax enregistrés sur l'ordinateur, ils sont supprimés de la mémoire de l'imprimante.
- ❑ Si l'imprimante a été paramétrée pour recevoir des fax sur un dispositif mémoire, connectez à l'imprimante le dispositif dans lequel vous avez créé un dossier pour enregistrer les fax. Une fois les fax enregistrés sur le dispositif, ils sont supprimés de la mémoire de l'imprimante. Assurez-vous que le dispositif dispose de suffisamment de mémoire et qu'il n'est pas protégé contre l'écriture.
- ❑ Même si la mémoire est pleine, vous pouvez envoyer un fax monochrome à l'aide de la fonctionnalité **Envoi direct**. Autrement, divisez vos originaux en deux parties ou plus pour les envoyer en plusieurs lots.
- ❑ Si l'imprimante ne peut pas imprimer de fax du fait d'une erreur d'imprimante, comme un bourrage papier ou une cartouche d'encre vide, une erreur de mémoire pleine risque de survenir. Résolvez le problème d'imprimante, puis contactez le destinataire et demandez-lui de renvoyer le fax.

Informations connexes

- ➔ « Enregistrement des fax reçus dans la boîte de réception » à la page 120
- ➔ « Enregistrement des télécopies reçues sur un périphérique mémoire externe » à la page 122
- ➔ « Enregistrement des télécopies reçues sur un ordinateur » à la page 122
- ➔ « Options de menus pour l'envoi d'une télécopie » à la page 124

La qualité des fax envoyés est mauvaise

- ❑ Nettoyez la vitre du scanner ainsi que le couvercle de documents.
- ❑ Nettoyez le rouleau dans le chargeur.
- ❑ Modifiez le paramètre **Résolution** dans le panneau de commande. Si vos originaux contiennent à la fois du texte et des photos, sélectionnez **Photo**.

Résolution de problèmes

- Modifiez le paramètre **Contraste** dans le panneau de commande.
- Activez le paramètre **ECM** dans le panneau de commande.

Informations connexes

- ➔ « [Nettoyage de la Vitre du scanner](#) » à la page 146
- ➔ « [Nettoyage du chargeur automatique de documents](#) » à la page 146
- ➔ « [Options de menus pour l'envoi d'une télécopie](#) » à la page 124
- ➔ « [Options de menus pour Communication](#) » à la page 129

Les fax sont envoyés à la mauvaise taille

- Lors de l'envoi d'un fax à l'aide de vitre du scanner, placez l'original en alignant correctement le coin avec la marque originale.
- Nettoyez la vitre du scanner ainsi que le couvercle de documents. Si la vitre présente de la poussière ou des taches, la zone de numérisation peut s'étendre et inclure la poussière ou les taches, ce qui entraîne une position de numérisation incorrecte ou une réduction de l'image.

Informations connexes

- ➔ « [Mise en place des documents originaux sur la Vitre du scanner](#) » à la page 42
- ➔ « [Nettoyage de la Vitre du scanner](#) » à la page 146

La qualité des fax reçus est mauvaise

- Activez le paramètre **ECM** dans le panneau de commande.
- Contactez l'expéditeur et demandez-lui d'utiliser un mode de qualité supérieure pour l'envoi.
- Imprimez le fax reçu à nouveau.

Informations connexes

- ➔ « [Options de menus pour Communication](#) » à la page 129
- ➔ « [Réimpression des télécopies reçues](#) » à la page 124

Les fax reçus ne sont pas imprimés

- L'imprimante ne peut procéder à l'impression des télécopies reçues en cas d'erreur au niveau de l'imprimante (bourrage papier, par exemple). Vérifiez l'imprimante.
- Si l'imprimante a été configurée pour enregistrer les télécopies reçues dans la boîte de réception, les télécopies reçues ne sont pas automatiquement imprimées. Vérifiez le paramètre **Sortie télécopie**.

Informations connexes

- ➔ « [Vérification du statut de l'imprimante](#) » à la page 174
- ➔ « [Retrait du papier coincé](#) » à la page 176
- ➔ « [Enregistrement des fax reçus dans la boîte de réception](#) » à la page 120

Autres problèmes relatifs aux fax

Impossible de passer des appels sur le téléphone connecté

Connectez le téléphone sur le port EXT. sur l'imprimante, et décrochez le récepteur. Si vous ne pouvez pas entendre de tonalité via le récepteur, connectez directement le câble téléphonique.

Informations connexes

➔ « [Connexion de votre dispositif téléphonique à l'imprimante](#) » à la page 108

Le répondeur ne peut répondre aux appels vocaux

Sur le panneau de commande, réglez le paramètre **Sonneries avant réponse** de l'imprimante sur un nombre plus élevé que le nombre de sonneries défini pour le répondeur.

Informations connexes

➔ « [Définition du nombre de sonneries avant réponse](#) » à la page 111

Le numéro de fax de l'expéditeur ne s'affiche pas sur les fax reçus ou le numéro est erroné

Le destinataire n'a peut-être pas défini les informations d'en-tête de fax ou les a peut-être définies de manière erronée. Contactez l'expéditeur.

Autres problèmes

Electrocution légère lorsque l'on touche l'imprimante

Si de nombreux périphériques sont connectés à l'ordinateur, il est possible que vous receviez une légère décharge électrique lorsque vous touchez l'imprimante. Installez un câble de terre sur l'ordinateur connecté à l'imprimante.

Les sons de fonctionnement sont très bruyants

Activez **Mode silencieux** si l'imprimante est trop bruyante. L'activation de cette fonctionnalité peut réduire la vitesse d'impression.

Panneau de commande


Au niveau de l'écran d'accueil, sélectionnez, puis activez **Mode silencieux**.

Windows

Activez l'option **Mode silencieux** au niveau de l'onglet **Principal** du pilote de l'imprimante.

Résolution de problèmes

Mac OS X

Sélectionnez **Préférences Système** dans le menu  > **Imprimantes et scanners** (ou **Impression et numérisation, Impression et fax**), puis sélectionnez l'imprimante. Cliquez sur **Options et fournitures** > **Options** (ou **Pilote**). Sélectionnez **Oui** comme paramètre **Mode silencieux**.

EPSON Scan

Cliquez sur **Configuration**, puis activez **Mode silencieux** au niveau de l'onglet **Autre**.

La date et l'heure sont incorrectes

Définissez la date et l'heure correctement dans le panneau de configuration. Après une coupure de courant causée par un orage ou si l'imprimante reste hors tension pendant une période prolongée, l'horloge peut afficher une heure incorrecte.

Informations connexes

➔ [« Options de menus pour Réglage de base » à la page 152](#)

Impossible d'enregistrer les données sur un périphérique mémoire

- Utilisez un périphérique mémoire pris en charge par l'imprimante.
- Vérifiez que le périphérique mémoire n'est pas protégé en écriture.
- Vérifiez que le périphérique mémoire dispose de suffisamment de mémoire. Si la mémoire disponible est faible, les données ne peuvent pas être enregistrées.
- Si vous avez indiqué que les télécopies reçues doivent être enregistrées sur un périphérique mémoire, connectez le périphérique à l'imprimante, puis exécutez **Créer dossier pour enreg.** sous **Sortie télécopie** pour créer un dossier dans lequel les télécopies reçues seront enregistrées. Vous ne pouvez pas utiliser le périphérique mémoire si vous ne créez pas de dossier.

Informations connexes

➔ [« Caractéristiques des périphériques de stockage externes » à la page 207](#)

➔ [« Enregistrement des télécopies reçues sur un périphérique mémoire externe » à la page 122](#)

L'application est bloquée par un pare-feu (uniquement pour Windows)

Ajoutez l'application au programme autorisé de pare-feu Windows dans les paramètres de sécurité dans le **Panneau de configuration**.

Un point d'interrogation (?) s'affiche sur l'écran de sélection des photos

Un point d'interrogation (?) s'affiche sur l'écran LCD si le fichier image n'est pas pris en charge par le produit.

Informations connexes

➔ [« Caractéristiques des données prises en charge » à la page 208](#)

Annexe

Caractéristiques techniques

Caractéristiques de l'imprimante

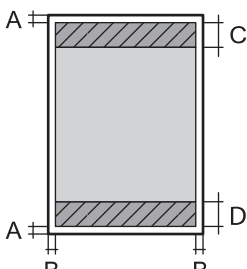
Positionnement des buses de la tête d'impression		Buses d'encre noire : 360 Buses d'encre noire photo : 180 Buses d'encre couleur : 180 pour chaque couleur
Grammage	Papier ordinaire	64 à 90 g/m ² (17 à 24 livres)
	Enveloppes	Enveloppe n° 10, DL, C6 : 75 à 90 g/m ² (20 à 24 livres)

Zone imprimable

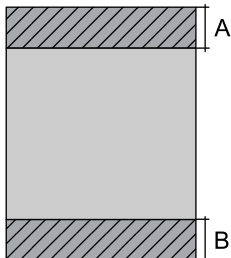
Zone imprimable des feuilles simples

Il est possible que la qualité d'impression décline dans les zones foncées en raison du mécanisme de l'imprimante.

Impression normale

	A	3.0 mm (0.12 po.)
	B	3.0 mm (0.12 po.)
	C	41.0 mm (1.61 po.)
	D	37.0 mm (1.46 po.)

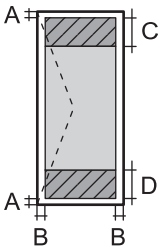
Impression sans marges

	A	44.0 mm (1.73 po.)
	B	40.0 mm (1.57 po.)

Zone imprimable pour enveloppes

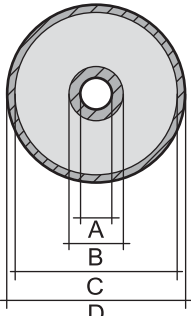
Il est possible que la qualité d'impression décline dans les zones foncées en raison du mécanisme de l'imprimante.

Annexe

	A	3.0 mm (0.12 po.)
	B	5.0 mm (0.20 po.)
	C	18.0 mm (0.71 po.)
	D	41.0 mm (1.61 po.)

Zone imprimable des CD/DVD

Il est possible que la qualité d'impression décline dans les zones foncées en raison du mécanisme de l'imprimante.

	A	18 mm (0.71 po.)
	B	43 mm (1.69 po.)
	C	116 mm (4.57 po.)
	D	120 mm (4.72 po.)

Caractéristiques du scanner

Type de scanner	Plateau
Dispositif photoélectrique	CIS
Taille de document maximale	216 × 297 mm (8.5 × 11.7 pouce) A4, Letter
Résolution	4800 ppp (numérisation principale) 4800 ppp (numérisation secondaire)
Profondeur des couleurs	Couleur <input type="checkbox"/> 48 bits par pixel interne (16 bits par pixel et par couleur interne) <input type="checkbox"/> 24 bits par pixel externe (8 bits par pixel et par couleur externe) Niveaux de gris <input type="checkbox"/> 16 bits par pixel interne <input type="checkbox"/> 8 bits par pixel externe Noir et blanc <input type="checkbox"/> 16 bits par pixel interne <input type="checkbox"/> 1 bits par pixel externe
Source lumineuse	DEL

Caractéristiques de l'interface

Pour l'ordinateur	USB haute vitesse
-------------------	-------------------

Annexe

Pour les périphériques USB externes et PictBridge	USB haute vitesse
---	-------------------

Spécifications du fax

Type de fax	Fax en couleur et en noir et blanc (ITU-T Super Group 3)
Lignes prises en charge	Lignes téléphoniques analogiques standard, systèmes téléphoniques PBX (commutateur téléphonique privé)
Vitesse	Jusqu'à 33.6 kbps
Résolution	<p>Monochrome</p> <p><input type="checkbox"/> Standard : 203 × 98 ppp</p> <p><input type="checkbox"/> Fin : 203 × 196 ppp</p> <p><input type="checkbox"/> Photo : 203 × 196 ppp</p> <p>Couleur</p> <p><input type="checkbox"/> Fin : 200 × 200 ppp</p> <p><input type="checkbox"/> Photo : 200 × 200 ppp</p>
Mémoire pages	Jusqu'à 180 pages (lors de la réception du graphique ITU-T No.1 en mode brouillon monochrome)
Renumérotation*	2 fois (par intervalle de 1 minute)
Interface	Ligne téléphonique RJ-11, connexion du poste téléphonique RJ-11

* Les spécifications peuvent varier selon les pays ou les régions.

Spécifications Wi-Fi

Normes	IEEE802.11b/g/n* ¹
Plage de fréquence	2,4 GHz
Modes de coordination	Infrastructure, Ad hoc* ² , Wi-Fi Direct* ³ * ⁴
Sécurités sans fil	WEP (64/128 bits), WPA2-PSK (AES)* ⁵

*1 Conforme à la norme IEEE 802.11b/g/n ou IEEE 802.11b/g selon le lieu d'achat.

*2 Non pris en charge pour IEEE 802.11n.

*3 Non pris en charge pour IEEE 802.11b.

*4 Le mode Simple AP est compatible avec une connexion Wi-Fi (Infrastructure) ou une connexion Ethernet. Voir le *Guide réseau* pour plus de détails.

*5 Conforme aux normes WPA2 avec prise en charge de WPA/WPA2 Personal.

Caractéristiques Ethernet

Normes	IEEE802.3i (10BASE-T)* ¹ IEEE802.3u (100BASE-TX) IEEE802.3az (Energy Efficient Ethernet)* ²
Mode de communication	Automatique, bidirectionnel simultané 10 Mbit/s, bidirectionnel à l'alternat 10 Mbit/s, bidirectionnel simultané 100 Mbit/s, bidirectionnel à l'alternat 100 Mbit/s
Connecteur	RJ-45

*1 Utilisez un câble à paire torsadée blindée de catégorie 5e ou supérieure pour éviter les interférences radio.

*2 Le périphérique connecté doit être conforme aux normes IEEE802.3az.

Protocole de sécurité

SSL/TLS	Serveur/Client HTTPS, IPPS
---------	----------------------------

Services tiers pris en charge

AirPrint	Impression	iOS 5 ou ultérieur/Mac OS X v10.7.x ou ultérieur
	Numérisation	Mac OS X v10.9.x ou ultérieur
	Fax	Mac OS X v10.8.x ou ultérieur
Google Cloud Print		

Caractéristiques des périphériques de stockage externes

Caractéristiques relatives aux cartes mémoire prises en charge

Cartes mémoire compatibles	Capacités maximales
miniSD*	2 Go
miniSDHC*	32 Go
microSD*	2 Go
microSDHC*	32 Go
microSDXC*	64 Go
SD	2 Go
SDHC	32 Go
SDXC	64 Go

Annexe

- * Fixez un adaptateur pour permettre l'insertion dans l'emplacement pour carte mémoire, faute de quoi la carte risque de rester coincée.

Tensions de cartes mémoire prises en charge

Type 3,3 V, type à deux tensions (3,3 V et 5 V) (tension d'alimentation : 3,3 V)

Les cartes mémoire de 5 V ne sont pas prises en charge.

Courant d'alimentation maximale : 200 mA

Caractéristiques des périphériques de stockage externes pris en charge

Périphériques de stockage externes compatibles	Capacités maximales
Lecteur de CD-R* ¹	CD-ROM* ² /CD-R : 700 Mo
Lecteur de DVD-R* ¹	DVD-ROM* ² /DVD-R : 4,7 Go
Lecteur de disques Blu-ray* ¹	(les disques CD-RW, DVD+R, DVD±RW, DVD-RAM et Blu-ray Disc™ ne sont pas pris en charge)
Lecteur magnéto-optique* ¹	1,3 Go
Disque dur* ¹	2 To (au format FAT, FAT32 ou exFAT)
Clé USB à mémoire flash	

*¹ Nous vous déconseillons l'utilisation de périphériques USB externes alimentés via USB. Utilisez uniquement des périphériques USB externes avec des sources d'alimentation secteur indépendantes.

*² En lecture seule

Vous ne pouvez pas utiliser les périphériques suivants :

- Les périphériques nécessitant un pilote dédié
- Les périphériques avec des paramètres de sécurité (mot de passe, chiffrement, etc.)
- Les périphériques avec un concentrateur USB intégré

Epson ne peut garantir le fonctionnement des périphériques externes connectés.

Caractéristiques des données prises en charge

Format de fichier	Fichiers JPEG avec la norme Exif version 2.3 créés sur des appareils photo numériques compatibles DCF* ¹ version 1.0 ou 2.0* ²
Image Size (Taille de l'image)	Horizontale : 80 à 10200 pixels Verticale : 80 à 10200 pixels
Taille de fichier	Moins de 2 Go
Nombre de fichiers maximal	9990* ³

*¹ Règle de conception pour le système de fichiers d'appareil photo.

*² Les données photo stockées dans la mémoire intégrée d'un appareil photo numérique ne sont pas prises en charge.

*³ Il est possible d'afficher un maximum de 999 fichiers à la fois (si le nombre de fichiers est supérieur à 999, les fichiers sont affichés par groupe).

Annexe

Remarque:

Un point d'interrogation (?) s'affiche sur l'écran LCD si l'imprimante ne peut reconnaître le fichier image. Si vous sélectionnez une disposition comprenant plusieurs images, certaines sections ne sont alors pas imprimées.

Dimensions

Dimensions	<p>Stockage</p> <ul style="list-style-type: none"> <input type="checkbox"/> Largeur : 390 mm (15.4 po.) <input type="checkbox"/> Profondeur : 339 mm (13.3 po.) <input type="checkbox"/> Hauteur : 191 mm (7.5 po.) <p>Impression</p> <ul style="list-style-type: none"> <input type="checkbox"/> Largeur : 438 mm (17.2 po.) <input type="checkbox"/> Profondeur : 598 mm (23.5 po.) <input type="checkbox"/> Hauteur : 207 mm (8.1 po.)
Poids*	Environ 8.2 kg (18.1 lb)

* : sans les cartouches d'encre, le cordon d'alimentation et le plateau CD/DVD.

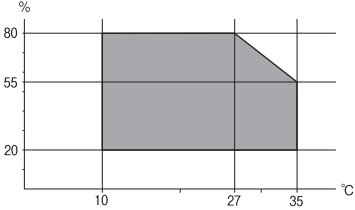
Caractéristiques électriques

Modèle	Modèle de 100 à 120 V	Modèle de 220 à 240 V
Plage de fréquences nominales	50 à 60 Hz	50 à 60 Hz
Courant nominal	0.7 A	0.35 A
Consommation électrique (avec la connexion USB)	<p>Copie en mode autonome : environ 16 W (ISO/IEC24712)</p> <p>Mode prêt à l'emploi : environ 8.3 W</p> <p>Mode veille : environ 1.4 W</p> <p>Hors tension : environ 0.2 W</p>	<p>Copie en mode autonome : environ 16 W (ISO/IEC24712)</p> <p>Mode prêt à l'emploi : environ 8.3 W</p> <p>Mode veille : environ 1.4 W</p> <p>Hors tension : environ 0.4 W</p>

Remarque:

- Reportez-vous à l'étiquette présente sur l'imprimante pour connaître la tension du produit.
- Pour les utilisateurs européens, consultez le site Web suivant pour plus de détails concernant la consommation électrique.
<http://www.epson.eu/energy-consumption>

Caractéristiques environnementales

Fonctionnement	<p>Utilisez l'imprimante dans la plage de températures indiquée dans le graphique ci-après.</p>  <p>Température : 10 à 35 °C (50 à 95 °F) Humidité : 20 à 80 % d'humidité relative (sans condensation)</p>
Stockage	<p>Température : - 20 à 40 °C (- 4 à 104 °F)* Humidité : 5 à 85% d'humidité relative (sans condensation)</p>

* Stockage possible pendant un mois à 40 °C (104 °F).

Caractéristiques environnementales pour les cartouches d'encre

Température de stockage	-30 à 40 °C (-22 à 104 °F)*
Température de congélation	<p>-16 °C (3.2 °F) À 25 °C (77 °F), l'encre dégèle en 3 heures environ et est ensuite utilisable.</p>

* Stockage possible pendant un mois à 40 °C (104 °F).

Configuration requise

- Windows 8.1 (32-bit, 64-bit)/Windows 8 (32-bit, 64-bit)/Windows 7 (32-bit, 64-bit)/Windows Vista (32-bit, 64-bit)/Windows XP Professional x64 Edition/Windows XP (32-bit)
- Mac OS X v10.10.x/Mac OS X v10.9.x/Mac OS X v10.8.x/Mac OS X v10.7.x/Mac OS X v10.6.8

Remarque:

- Il se peut que Mac OS X ne prenne pas en charge certaines applications et fonctionnalités.
- Le système de fichiers Unix (UFS) pour Mac OS X n'est pas pris en charge.

Informations réglementaires

Normes et conformité

Normes et conformité pour le modèle États-Unis

Sécurité	UL60950-1 CAN/CSA-C22.2 No.60950-1
EMC	FCC Part 15 Subpart B Class B CAN/CSA- CEI/IEC CISPR 22 Class B

Cet équipement contient le module sans fil suivant.

Fabricant : Askey Computer Corporation

Type : WLU6320-D69 (RoHS)

Ce produit est conforme à la section 15 de la réglementation FCC et à la section RSS-210 de la réglementation IC. Epson ne peut être tenue responsable en cas de non-respect des exigences de protection suite à une modification non recommandée du produit. Le fonctionnement est soumis aux deux conditions suivantes : (1) le périphérique ne peut occasionner d'interférences nuisibles et (2) le périphérique doit accepter toutes les interférences reçues, y compris les interférences pouvant entraîner un fonctionnement indésirable du périphérique.

Afin d'éviter les interférences radio au niveau du service proposé sous licence, le périphérique est conçu pour fonctionner à l'intérieur et à l'écart des fenêtres, de manière à offrir un blindage maximal. Les équipements (ou leur antenne de transmission) installés à l'extérieur sont soumis à une licence.

Normes et conformité pour le modèle européen

Directive Basse tension 2006/95/EC	EN60950-1
Directive CEM 2004/108/EC	EN55022 Class B EN61000-3-2 EN61000-3-3 EN55024
Directive R&TTE 1999/5/EC	EN300 328 EN301 489-1 EN301 489-17 TBR21 EN60950-1

Pour les utilisateurs européens

Nous, Seiko Epson Corporation, déclarons par la présente que l'équipement suivant est conforme aux exigences essentielles et autres dispositions pertinentes de la directive 1999/5/EC :

C492D

Pour utilisation dans les pays suivants uniquement : Irlande, Royaume-Uni, Autriche, Allemagne, Liechtenstein, Suisse, France, Belgique, Luxembourg, Pays-Bas, Italie, Portugal, Espagne, Danemark, Finlande, Norvège, Suède,

Annexe

Islande, Croatie, Chypre, Grèce, Slovénie, Malte, Bulgarie, République tchèque, Estonie, Hongrie, Lettonie, Lituanie, Pologne, Roumanie et Slovaquie.

Epson ne peut être tenue responsable en cas de non-respect des exigences de protection suite à une modification non recommandée du produit.



Restrictions relatives à la copie

Respectez les restrictions suivantes de manière à garantir une utilisation responsable et légale de l'imprimante.

La copie des éléments suivants est interdite par la loi :

- Billets de banque, pièces, titres négociables émis par le gouvernement, titres de gage du gouvernement et titres municipaux
- Timbres-poste inutilisés, cartes postales préimbrées et autres envois postaux timbrés au tarif en vigueur
- Timbres fiscaux émis par le gouvernement et titres émis selon des procédures légales

Faites preuve de circonspection lors de la copie des éléments suivants :

- Titres négociables privés (certificats d'action, billets au porteur, chèques, etc.), abonnements mensuels, billets de réduction, etc.
- Passeports, permis de conduire, certificats médicaux, titres de transport, bons d'alimentation, billets, etc.

Remarque:

Il est également possible que la copie de tels documents soit interdite par la loi.

Utilisation responsable de documents soumis à droits d'auteur :

Les imprimantes peuvent être utilisées incorrectement en cas de copie de documents soumis à droits d'auteur. À moins d'agir sur les conseils d'un avocat bien informé, prenez vos responsabilités et faites preuve de respect en sollicitant l'autorisation du détenteur des droits d'auteur avant de copier des documents publiés.

Transport de l'imprimante

Procédez comme suit pour emballer l'imprimante si vous devez la transporter pour la déplacer ou la réparer.




Attention:

Veillez à ne pas vous coincer la main ou les doigts lors de l'ouverture ou de la fermeture du module scanner. Dans le cas contraire, vous risquez de vous blesser.



Important:

- Lors du stockage ou du transport de l'imprimante, évitez de l'incliner, de la placer verticalement ou de la renverser, faute de quoi de l'encre risque de fuir.
- Laissez les cartouches d'encre installées. Le retrait des cartouches peut assécher la tête d'impression et empêcher le bon fonctionnement de l'imprimante.

1. Mettez l'imprimante hors tension en appuyant sur la touche .

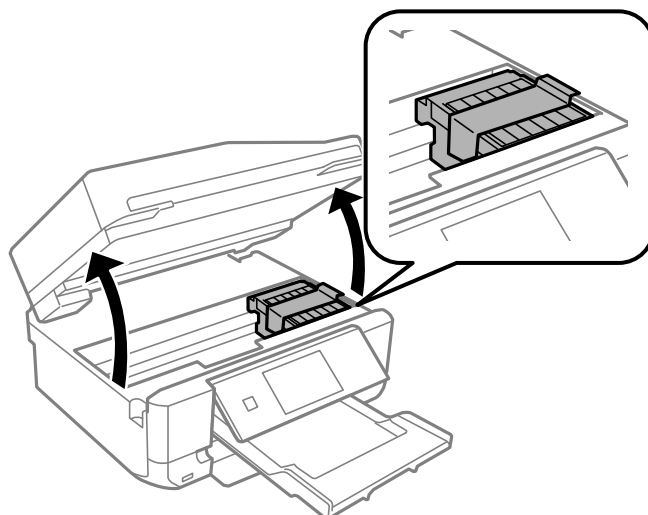
Annexe

- Assurez-vous que le voyant d'alimentation est éteint, puis débranchez le cordon d'alimentation.

! *Important:*

Débranchez le cordon d'alimentation lorsque le voyant d'alimentation est éteint. Dans le cas contraire, il est possible que la tête d'impression ne retourne pas en position initiale et que l'encre sèche, ce qui peut rendre l'impression impossible.

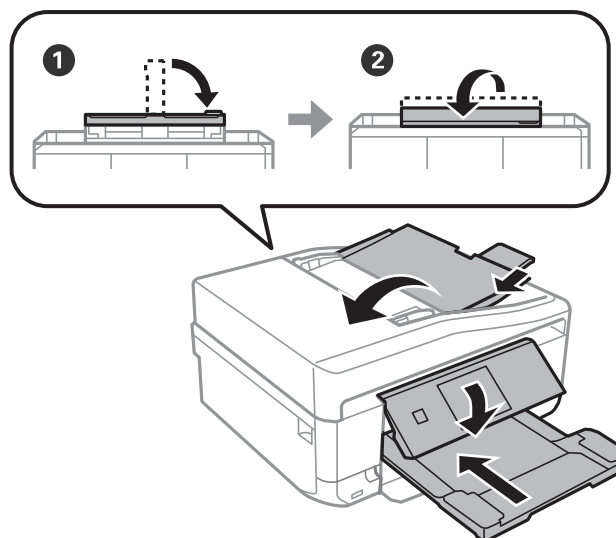
- Déconnectez tous les câbles, tels que le cordon d'alimentation et le câble USB.
- Assurez-vous de l'absence de carte mémoire.
- Retirez le papier présent dans l'imprimante.
- Assurez-vous de l'absence de documents originaux dans l'imprimante.
- Ouvrez le module scanner avec le capot de documents fermé. Fixez le porte-cartouche sur l'imprimante avec du ruban adhésif.



- Fermez le module scanner.

Annexe

9. Préparez-vous à emballer l'imprimante comme indiqué ci-dessous.



10. Placez l'imprimante dans son carton à l'aide des matériaux de protection.

Lorsque vous utiliserez de nouveau l'imprimante, veillez à retirer le ruban adhésif qui maintient le porte-cartouche en place. Si, lorsque vous imprimez de nouveau, la qualité d'impression a décliné, nettoyez et alignez la tête d'impression.

Informations connexes

- ➔ « Nom et fonction des pièces » à la page 16
- ➔ « Vérification et nettoyage de la tête d'impression » à la page 142
- ➔ « Alignement de la tête d'impression » à la page 144

Accès à une carte mémoire à partir d'un ordinateur

Vous pouvez écrire ou lire des données sur un périphérique de stockage externe, comme une carte mémoire insérée dans l'imprimante, à partir d'un ordinateur.

! Important:

- Insérez la carte mémoire une fois la protection en écriture désactivée.
- Si une image est enregistrée sur la carte mémoire à partir d'un ordinateur, l'image et le nombre de photos ne sont pas actualisés sur l'écran LCD. Retirez et réinsérez la carte mémoire.
- Lors du partage d'un périphérique externe inséré dans l'imprimante entre des ordinateurs connectés par le biais d'un câble USB ou via un réseau, l'accès en écriture est uniquement autorisé pour les ordinateurs connectés via le mode sélectionné sur l'imprimante. Pour écrire sur le périphérique de stockage externe, accédez à l'option **Configuration** du panneau de commande, puis sélectionnez **Config. Partage fich.** et un mode de connexion. Les données peuvent être lues par des ordinateurs connectés par le biais d'un câble USB ou via un réseau.
- Pour écrire sur le périphérique de stockage externe connecté à l'ordinateur via un réseau, accédez à l'option **Configuration** du panneau de commande, sélectionnez **Config. Partage fich.**, puis donnez la priorité à la connexion réseau.

Remarque:

Si un périphérique de stockage externe de grande taille, tel qu'un disque dur de 2 To, par exemple, est connecté, la reconnaissance des données à partir d'un ordinateur prend du temps.

Windows

Sélectionnez un périphérique de stockage externe sous **Ordinateur** ou **Poste de travail**. Les données présentes sur le périphérique de stockage externe sont affichées.

Remarque:

Si vous avez connecté l'imprimante au réseau sans l'aide du disque de logiciels ou de l'application Web Installer, vous devez sélectionner un emplacement de carte mémoire ou un port USB en tant que lecteur réseau. Ouvrez **Exécuter** et saisissez un nom d'imprimante \\XXXXX ou une adresse IP d'imprimante \\XXX.XXX.XXX.XXX pour **Ouvrir** :. Cliquez avec le bouton droit de la souris sur l'icône affichée d'un dispositif pour attribuer le réseau. Le pilote réseau apparaît dans **Ordinateur** ou **Poste de travail**.

Mac OS X

Sélectionnez une icône de périphérique correspondante. Les données présentes sur le périphérique de stockage externe sont affichées.

Remarque:

- Pour supprimer un périphérique de stockage externe, faites glisser et déposez l'icône du périphérique sur l'icône de la corbeille. Dans le cas contraire, il est possible que les données du lecteur partagé ne soient pas affichées correctement lorsqu'un autre périphérique de stockage externe est inséré.
- Pour accéder à un périphérique de stockage externe par le réseau, sélectionnez **Go > Connect to Server** dans le menu sur le bureau. Saisissez un nom d'imprimante cifs://XXXXX ou smb://XXXXX (Où « XXXXX » est le nom de l'imprimante) dans l'**Adresse serveur**, puis cliquez sur **Connecter**.

Informations connexes

- ➔ « Insertion d'une carte mémoire » à la page 45
- ➔ « Caractéristiques des périphériques de stockage externes » à la page 207

Où trouver de l'aide

Site Web du support technique

Si vous avez besoin d'aide supplémentaire, visitez le site Web du support technique Epson indiqué ci-dessous. Sélectionnez votre pays ou votre région et accédez à la section d'assistance de votre site Web Epson local. Les pilotes les plus récents, foires aux questions, manuels et autres ressources pouvant être téléchargées sont également disponibles sur le site.

<http://support.epson.net/>

<http://www.epson.eu/Support> (Europe)

Si votre produit Epson ne fonctionne pas correctement et que vous ne pouvez pas résoudre le problème, contactez le service d'assistance Epson.

Contactez l'assistance Epson

Avant de contacter Epson

Si votre produit Epson ne fonctionne pas correctement et que vous ne pouvez résoudre le problème à l'aide des informations de dépannage contenues dans les manuels de votre produit, contactez le service d'assistance Epson. Si le service d'assistance Epson de votre région n'est pas répertorié ci-dessous, contactez le revendeur auprès de qui vous avez acheté votre produit.

Pour nous permettre de vous aider plus rapidement, merci de nous fournir les informations ci-dessous :

- Numéro de série du produit
(l'étiquette portant le numéro de série se trouve habituellement au dos du produit)
- Modèle
- Version du logiciel
Cliquez sur **À propos**, **Info version**, ou un bouton similaire dans le logiciel du produit.
- Marque et modèle de votre ordinateur
- Nom et version de votre système d'exploitation
- Nom et version des applications que vous utilisez habituellement avec votre produit

Remarque:

Selon le produit, les données de liste de numérotation et/ou les paramètres réseau peuvent être stockés dans la mémoire du produit. Les données et/ou paramètres peuvent être perdus suite à une panne ou une réparation d'un produit. Epson ne sera pas tenue responsable de la perte de données, de la sauvegarde ou de la restauration de données et/ou paramètres et ce, même pendant une période de garantie. Nous vous recommandons d'effectuer votre propre sauvegarde de données ou de prendre des notes.

Aide pour les utilisateurs d'Europe

Consultez votre document de garantie paneuropéenne pour obtenir des informations relatives à la procédure à suivre pour contacter l'assistance Epson.