

Guida utente

Copyright

Nessuna parte di questa pubblicazione può essere riprodotta, memorizzata in sistemi informatici o trasmessa in qualsiasi forma o con qualsiasi mezzo, elettronico, meccanico, con fotocopie, registrazioni o altro mezzo, senza il consenso scritto di Seiko Epson Corporation. Si declina qualsiasi responsabilità verso brevetti in relazione all'uso delle informazioni qui contenute. Si declina altresì qualsiasi responsabilità per danni derivanti dall'uso delle informazioni qui contenute. Le informazioni contenute in questo documento riguardano solo questo prodotto EPSON. EPSON non è responsabile per l'utilizzo di queste informazioni con altri prodotti.

Né Seiko Epson Corporation, né le relative società affiliate sono da ritenersi responsabili verso l'acquirente del prodotto o verso terzi per danni, perdite, costi o spese sostenuti o subiti dall'acquirente o da terzi a seguito di incidenti, uso indebito o improprio del prodotto o modifiche, riparazioni o alterazioni non autorizzate effettuate sullo stesso oppure (esclusi gli Stati Uniti) della mancata osservanza delle istruzioni per l'uso e la manutenzione fornite da Seiko Epson Corporation.

Seiko Epson Corporation e le relative società affiliate non potranno essere ritenute responsabili per eventuali danni o problemi causati dall'utilizzo di opzioni o materiali di consumo diversi da quelli designati da Seiko Epson Corporation come prodotti originali Epson o prodotti approvati Epson.

Seiko Epson Corporation non potrà essere ritenuta responsabile per eventuali danni derivanti da interferenze elettromagnetiche verificatesi in seguito all'uso di cavi di interfaccia diversi da quelli designati da Seiko Epson Corporation come prodotti approvati Epson.

© 2015 Seiko Epson Corporation. All rights reserved.

Il contenuto del presente manuale e le specifiche del prodotto sono soggetti a modifica senza preavviso.

Marchi

- ❑ EPSON® è un marchio registrato ed EPSON EXCEED YOUR VISION ed EXCEED YOUR VISION sono marchi di Seiko Epson Corporation.
- ❑ PRINT Image Matching™ e il logo PRINT Image Matching sono marchi di Seiko Epson Corporation. Copyright © 2001 Seiko Epson Corporation. All rights reserved.
- ❑ EPSON Scan software is based in part on the work of the Independent JPEG Group.
- ❑ libtiff

Copyright © 1988-1997 Sam Leffler

Copyright © 1991-1997 Silicon Graphics, Inc.

Permission to use, copy, modify, distribute, and sell this software and its documentation for any purpose is hereby granted without fee, provided that (i) the above copyright notices and this permission notice appear in all copies of the software and related documentation, and (ii) the names of Sam Leffler and Silicon Graphics may not be used in any advertising or publicity relating to the software without the specific, prior written permission of Sam Leffler and Silicon Graphics.

THE SOFTWARE IS PROVIDED "AS-IS" AND WITHOUT WARRANTY OF ANY KIND, EXPRESS, IMPLIED OR OTHERWISE, INCLUDING WITHOUT LIMITATION, ANY WARRANTY OF MERCHANTABILITY OR FITNESS FOR A PARTICULAR PURPOSE.

IN NO EVENT SHALL SAM LEFFLER OR SILICON GRAPHICS BE LIABLE FOR ANY SPECIAL, INCIDENTAL, INDIRECT OR CONSEQUENTIAL DAMAGES OF ANY KIND, OR ANY DAMAGES WHATSOEVER RESULTING FROM LOSS OF USE, DATA OR PROFITS, WHETHER OR NOT ADVISED OF THE POSSIBILITY OF DAMAGE, AND ON ANY THEORY OF LIABILITY, ARISING OUT OF OR IN CONNECTION WITH THE USE OR PERFORMANCE OF THIS SOFTWARE.

- ❑ SDXC Logo is a trademark of SD-3C, LLC.



- ❑ PictBridge is a trademark.



- ❑ Microsoft®, Windows®, and Windows Vista® are registered trademarks of Microsoft Corporation.
- ❑ Apple, Macintosh, Mac OS, OS X, Bonjour, Safari, iPad, iPhone, iPod touch, and iTunes are trademarks of Apple Inc., registered in the U.S. and other countries. AirPrint and the AirPrint logo are trademarks of Apple Inc.
- ❑ Google Cloud Print™, Chrome™, Chrome OS™, and Android™ are trademarks of Google Inc.
- ❑ Adobe, Adobe Reader, Acrobat, and Photoshop are trademarks of Adobe systems Incorporated, which may be registered in certain jurisdictions.
- ❑ Intel® is a registered trademark of Intel Corporation.
- ❑ Avviso generale: gli altri nomi di prodotto qui riportati sono utilizzati solo a scopo identificativo e possono essere marchi dei rispettivi proprietari. Epson non rivendica alcun diritto su tali marchi.

Sommario

Copyright

Marchi

Informazioni sul manuale

| | |
|--|----|
| Introduzione ai manuali. | 9 |
| Simboli e indicazioni. | 9 |
| Descrizioni utilizzate nel manuale. | 10 |
| Riferimenti per i sistemi operativi. | 10 |

Istruzioni importanti

| | |
|--|----|
| Avvertenze per la sicurezza. | 11 |
| Istruzioni e avvertenze sulla stampante. | 12 |
| Istruzioni e avvertenze sulla configurazione e sull'utilizzo della stampante. | 12 |
| Istruzioni e avvertenze sull'utilizzo della stampante con una connessione wireless. | 13 |
| Istruzioni e avvertenze sull'utilizzo di schede di memoria. | 13 |
| Istruzioni e avvertenze sull'utilizzo del touchscreen. | 13 |
| Protezione dei dati personali. | 14 |

Informazioni di base sulla stampante

| | |
|--------------------------------------|----|
| Nomi e funzioni delle parti. | 15 |
| Pannello di controllo. | 19 |
| Pulsanti. | 19 |
| Guida allo schermo LCD. | 20 |

Caricamento della carta

| | |
|--|----|
| Precauzioni d'uso per la carta. | 24 |
| Carta disponibile e capacità. | 25 |
| Elenco dei tipi di carta. | 26 |
| Caricamento di carta nel Cassetto carta 1. | 27 |
| Caricamento di carta nel Cassetto carta 2. | 31 |
| Caricamento della carta nel Alimentaz. posteriore. | 35 |

Posizionamento degli originali

| | |
|--|----|
| Tipi di originali disponibili per l'ADF. | 38 |
| Posizionamento di originali nell'ADF. | 38 |
| Posizionamento di originali sull'ADF per la copia di 2 pagine per foglio. | 40 |

| | |
|--|----|
| Posizionamento degli originali nel Vetro dello scanner. | 40 |
|--|----|

Inserimento di una scheda di memoria

| | |
|--|----|
| Schede di memoria supportate. | 43 |
| Inserimento e rimozione di una scheda di memoria. | 43 |

Caricamento di un CD/DVD per la stampa

| | |
|---------------------------------------|----|
| CD/DVD stampabili. | 46 |
| Precauzioni d'uso per CD/DVD. | 46 |
| Caricamento di un CD/DVD. | 47 |
| Rimozione di un CD/DVD. | 49 |

Stampa

| | |
|---|----|
| Stampa dal pannello di controllo. | 50 |
| Stampa di foto selezionate da una scheda di memoria. | 50 |
| Stampa di foto da una scheda di memoria su una etichetta CD/DVD. | 51 |
| Stampa di foto da una scheda di memoria con note manoscritte. | 52 |
| Stampa di carta da scrittura e calendari originali. | 54 |
| Stampa di buste originali. | 55 |
| Stampa di foto tramite altre funzioni. | 57 |
| Opzioni di menu per la stampa dal pannello di controllo. | 58 |
| Stampa da computer. | 62 |
| Istruzioni di base sulla stampa - Windows. | 62 |
| Istruzioni di base sulla stampa - Mac OS X. | 64 |
| Stampa su 2 lati. | 66 |
| Stampa di più pagine su un singolo foglio. | 68 |
| Stampa adattata al formato carta selezionato. | 70 |
| Stampa di più file contemporaneamente (solo sistemi Windows). | 71 |
| Stampa di un'immagine su più fogli di carta per creare un poster (solo per Windows). | 72 |
| Stampa mediante funzionalità avanzate. | 78 |
| Stampa di foto tramite Epson Easy Photo Print. | 80 |
| Stampa di una etichetta CD/DVD in Epson Print CD. | 81 |
| Stampa da dispositivi intelligenti. | 81 |
| Utilizzo di Epson iPrint. | 81 |
| Utilizzo di AirPrint. | 83 |

Sommarario

| | |
|--|----|
| Stampa da una fotocamera digitale. | 84 |
| Stampa da una fotocamera digitale collegata tramite cavo USB. | 84 |
| Stampa da una fotocamera digitale collegata in modo wireless. | 85 |
| Annullamento della stampa. | 86 |
| Annullamento della stampa - Pulsante della stampante. | 86 |
| Annullamento della stampa - Windows. | 86 |
| Annullamento della stampa - Sistemi Mac OS X. | 86 |

Copia

| | |
|--|----|
| Istruzioni di base sulla copia. | 87 |
| Opzioni di menu per il modo Copia. | 88 |
| Copia di foto. | 90 |
| Opzioni di menu per Copia/Ripristina foto. | 91 |
| Copia su etichetta CD/DVD. | 92 |
| Opzioni di menu per Copia su CD/DVD. | 93 |

Scansione

| | |
|--|-----|
| Scansione mediante il pannello di controllo. | 94 |
| Scansione su una scheda di memoria. | 94 |
| Scansione nel cloud. | 94 |
| Scansione su computer. | 95 |
| Scansione in un computer (WSD). | 96 |
| Opzioni di menu per la scansione. | 96 |
| Scansione da computer. | 97 |
| Istruzioni di base sulla scansione. | 97 |
| Scansione tramite funzioni avanzate. | 99 |
| Scansione da dispositivi intelligenti. | 102 |
| Installazione di Epson iPrint. | 102 |
| Utilizzo di Epson iPrint. | 102 |

Operazioni fax

| | |
|--|-----|
| Configurazione di un fax. | 104 |
| Collegamento a una linea telefonica. | 104 |
| Verifica delle condizioni necessarie per l'uso del fax. | 106 |
| Configurazione di impostazioni fax di base. | 107 |
| Registrazione di destinatari fax a un elenco contatti. | 109 |
| Registrazione di voci di composizione rapida. | 109 |
| Registrazione di voci di composizione gruppo. | 110 |
| Registrazione e backup di contatti tramite computer. | 111 |
| Invio di fax. | 111 |
| Operazioni di invio fax di base. | 111 |

| | |
|--|-----|
| Modalità varie di invio fax. | 113 |
| Ricezione di fax. | 115 |
| Ricezione automatica di fax. | 115 |
| Ricezione manuale di fax. | 116 |
| Ricezione di fax mediante il telefono collegato (Ricezione remota). | 116 |
| Ricezione di fax mediante polling. | 117 |
| Salvataggio dei fax ricevuti. | 117 |
| Utilizzo di altre funzionalità fax. | 121 |
| Stampa di report ed elenco fax. | 121 |
| Ristampa di fax ricevuti. | 121 |
| Opzioni di menu per l'invio di un fax. | 122 |
| Opzioni di menu per l'impostazione del fax (Impostazioni fax). | 124 |
| Opzioni di menu per Impostazioni d'invio. | 124 |
| Opzioni di menu per Impostazioni di ricezione. | 124 |
| Opzioni di menu per Impostazioni di stampa. | 125 |
| Opzioni di menu per Impostazioni report. | 125 |
| Opzioni di menu per Comunicazione. | 126 |
| Opzioni di menu per Impostazioni protezione. | 127 |
| Opzioni di menu per Controlla connessione fax | 127 |

Sostituzione delle cartucce di inchiostro

| | |
|--|-----|
| Verifica dei livelli di inchiostro. | 128 |
| Verifica dei livelli di inchiostro - Pannello di controllo. | 128 |
| Verifica dei livelli di inchiostro - Windows. | 128 |
| Verifica dei livelli di inchiostro - Mac OS X. | 128 |
| Codici delle cartucce di inchiostro. | 128 |
| Precauzioni per l'uso della cartuccia di inchiostro. | 129 |
| Sostituzione delle cartucce di inchiostro. | 131 |
| Stampa temporanea con inchiostro nero. | 134 |
| Stampa temporanea con inchiostro nero - Windows. | 135 |
| Stampa temporanea con inchiostro nero - Mac OS X. | 136 |
| Risparmio di inchiostro nero quando la cartuccia è quasi esaurita (solo sistemi Windows). | 137 |

Manutenzione della stampante

| | |
|---|-----|
| Controllo e pulizia della testina di stampa. | 138 |
| Controllo e pulizia della testina di stampa - Pannello di controllo. | 138 |
| Controllo e pulizia della testina di stampa - Windows. | 139 |
| Controllo e pulizia della testina di stampa - Mac OS X. | 139 |

Sommario

| | |
|--|-----|
| Allineamento della testina di stampa. | 140 |
| Allineamento della testina di stampa - Pannello di controllo. | 140 |
| Allineamento della testina di stampa - Windows. | 140 |
| Allineamento della testina di stampa - Mac OS X. | 141 |
| Pulizia del percorso della carta. | 141 |
| Pulizia del Vetro dello scanner. | 142 |
| Pulizia dell'ADF. | 142 |
| Risparmio energetico. | 145 |
| Risparmio energetico - Pannello di controllo. . . | 145 |
| Risparmio energetico - Windows. | 145 |
| Risparmio energetico - Mac OS X. | 145 |

Opzioni di menu per il modo Configura

| | |
|---|-----|
| Opzioni di menu per Livelli d'inchiostro. | 147 |
| Opzioni di menu per Manutenzione. | 147 |
| Opzioni di menu per Configurazione stampante. . | 147 |
| Opzioni di menu per Configurazione di base. . . . | 148 |
| Opzioni di menu per Impostazioni di rete. | 149 |
| Opzioni di menu per Servizi Epson Connect. . . . | 150 |
| Opzioni di menu per Servizi Google Cloud Print. . | 150 |
| Opzioni di menu per Configurazione condivisione file. | 150 |
| Opzioni di menu per Imp. di stamp. rete dom. . . . | 151 |
| Opzioni di menu per Config. dispos. esterno. . . . | 151 |
| Opzioni di menu per Funzioni guida. | 151 |
| Opzioni di menu per Aggiornamento firmware. . . | 152 |
| Opzioni di menu per Ripristina impostazioni predefinite. | 152 |

Informazioni sul servizio di rete e sul software

| | |
|--|-----|
| Servizio Epson Connect. | 154 |
| Web Config. | 154 |
| Esecuzione di Web Config in un browser Web. . | 155 |
| Esecuzione di Web Config in sistemi Windows. . | 155 |
| Esecuzione di Web Config in sistemi Mac OS X | 155 |
| Driver della stampante Windows. | 156 |
| Guida del driver della stampante in Windows. . | 157 |
| Configurazione delle impostazioni di funzionamento del driver della stampante (sistemi Windows). | 159 |
| Driver della stampante (sistemi Mac OS X). | 160 |

| | |
|---|-----|
| Guida del driver della stampante in Mac OS X. . | 160 |
| Configurazione delle impostazioni di funzionamento del driver della stampante (sistemi Mac OS X). | 162 |
| EPSON Scan (driver dello scanner). | 162 |
| Epson Event Manager. | 163 |
| Driver PC-FAX (driver del fax). | 163 |
| FAX Utility. | 164 |
| Epson Easy Photo Print. | 164 |
| Epson Print CD. | 164 |
| E-Web Print (solo sistemi Windows). | 165 |
| Easy Photo Scan. | 165 |
| EPSON Software Updater. | 165 |
| Disinstallazione di applicazioni. | 166 |
| Disinstallazione di applicazioni - Windows. . . . | 166 |
| Disinstallazione di applicazioni - Mac OS X. . . | 167 |
| Installazione di applicazioni. | 167 |
| Aggiornamento di applicazioni e firmware. | 168 |
| Aggiornamento del firmware della stampante tramite il pannello di controllo. | 168 |

Risoluzione dei problemi

| | |
|--|-----|
| Controllo dello stato della stampante. | 170 |
| Verifica di messaggi sullo schermo LCD. | 170 |
| Controllo dello stato della stampante - Windows. | 171 |
| Verifica dello stato della stampante - Mac OS X | 172 |
| Rimozione della carta inceppata. | 172 |
| Rimozione di carta inceppata dal Cassetto carta | 172 |
| Rimozione della carta inceppata all'interno della stampante. | 173 |
| Rimozione di carta inceppata dal Coperchio posteriore. | 175 |
| Rimozione di carta inceppata dall'ADF. | 176 |
| Problemi di alimentazione della carta. | 178 |
| Inceppamento carta. | 179 |
| Carta alimentata in modo obliquo. | 179 |
| Alimentazione contemporanea di più fogli di carta. | 179 |
| Mancata alimentazione carta. | 179 |
| La carta viene espulsa dalla Alimentaz. posteriore senza essere stampata. | 180 |
| Il vassoio CD/DVD viene espulso. | 180 |
| Mancata alimentazione degli originali nell'ADF | 180 |
| Problemi di alimentazione e del pannello di controllo. | 180 |
| La stampante non si accende. | 180 |
| Le spie si sono accese e si sono subito spente. . . | 181 |

Sommarario

| | | | |
|--|-----|--|-----|
| La stampante non si spegne. | 181 | Impossibile risolvere il problema con l'immagine acquisita. | 193 |
| Lo schermo LCD si scurisce. | 181 | Altri problemi di scansione. | 193 |
| Impossibile stampare da un computer. | 181 | Funzionamento errato dell'anteprima con miniature. | 193 |
| Impossibile utilizzare AirPrint. | 182 | Scansione troppo lenta. | 193 |
| Problemi nelle stampe. | 182 | Interruzione della scansione su PDF/Multi- TIFF. | 193 |
| Nessuna immagine stampata o stampa di un'immagine estremamente indistinta. | 182 | Problemi durante l'invio e la ricezione di fax. | 194 |
| Qualità di stampa mediocre. | 182 | Impossibile inviare o ricevere fax. | 194 |
| La qualità di stampa non migliora anche dopo l'allineamento della testina di stampa. | 183 | Impossibile inviare fax. | 195 |
| Le immagini o le foto vengono stampate con colori indesiderati. | 184 | Impossibile inviare fax a un destinatario specifico. | 195 |
| Appaiono strisce a intervalli di circa 2.5 cm. | 184 | Impossibile inviare fax a un'ora specifica. | 196 |
| Qualità di copia mediocre. | 184 | Impossibile ricevere fax. | 196 |
| Visualizzazione di un'immagine presente sul retro dell'originale nell'immagine copiata. | 185 | Errore di memoria insufficiente. | 196 |
| Posizione, dimensioni o margini della stampa errati. | 185 | Qualità mediocre dei fax inviati. | 197 |
| Più originali vengono copiati su un singolo foglio. | 185 | Invio di fax nel formato errato. | 197 |
| Impossibile stampare senza margini. | 185 | Qualità mediocre dei fax ricevuti. | 197 |
| I bordi dell'immagine vengono tagliati durante la stampa senza margini. | 186 | Impossibile stampare i fax ricevuti. | 198 |
| La posizione di stampa degli adesivi fotografici non è corretta. | 186 | Altri problemi di fax. | 198 |
| La posizione di stampa di un CD/DVD non è corretta. | 186 | Impossibile effettuare chiamate con il telefono connesso. | 198 |
| Carta macchiata o segnata. | 186 | La segreteria telefonica non è in grado di rispondere alle chiamate vocali. | 198 |
| La carta si macchia durante la stampa fronte/ retro automatica. | 187 | Mancata visualizzazione del numero di fax del mittente sui fax ricevuti o visualizzazione di un numero errato. | 198 |
| Stampa di caratteri errati o distorti. | 187 | Altri problemi. | 199 |
| Inversione dell'immagine stampata. | 188 | Leggere scosse elettriche quando si tocca la stampante. | 199 |
| Impossibile risolvere il problema di stampa. | 188 | Funzionamento troppo rumoroso. | 199 |
| Altri problemi di stampa. | 188 | Data e ora errate. | 199 |
| Stampa troppo lenta. | 188 | Impossibile salvare dati in un dispositivo di memoria. | 199 |
| Notevole rallentamento della stampa durante la stampa ininterrotta. | 189 | Applicazione bloccata da un firewall (solo sistemi Windows). | 200 |
| Impossibile annullare la stampa da un computer con Mac OS X v10.6.8. | 189 | "?" visualizzato nella schermata di selezione foto. | 200 |
| Impossibile avviare la scansione. | 189 | | |
| Impossibile eseguire la scansione durante l'utilizzo del pannello di controllo. | 190 | Appendice | |
| Problemi nelle immagini acquisite. | 191 | Specifiche tecniche. | 201 |
| Qualità di scansione scadente. | 191 | Specifiche della stampante. | 201 |
| Presenza di caratteri sfocati. | 191 | Specifiche dello scanner. | 202 |
| Nell'immagine acquisita appare un'immagine presente sul retro dell'originale. | 192 | Specifiche dell'interfaccia. | 202 |
| Nell'immagine acquisita sono presenti motivi moiré (tratteggio incrociato). | 192 | Specifiche del fax. | 203 |
| Area di scansione o direzione non corretta. | 192 | Specifiche Wi-Fi. | 203 |
| | | Specifiche Ethernet. | 204 |
| | | Protocollo di sicurezza. | 204 |
| | | Servizi di terze parti supportati. | 204 |

Sommario

| | |
|---|-----|
| Specifiche dei dispositivi di archiviazione esterni. | 204 |
| Dimensioni. | 206 |
| Specifiche elettriche. | 206 |
| Specifiche ambientali. | 207 |
| Requisiti di sistema. | 207 |
| Informazioni normative. | 207 |
| Standard e approvazioni. | 207 |
| Limitazioni sulla copia. | 209 |
| Trasporto della stampante. | 209 |
| Accesso a una scheda di memoria da un computer | 211 |
| Informazioni di assistenza. | 212 |
| Sito Web di supporto. | 212 |
| Come contattare l'assistenza Epson. | 212 |

Informazioni sul manuale

Introduzione ai manuali

Con la stampante Epson vengono forniti in dotazione i seguenti manuali. Oltre ai manuali, è possibile consultare diverse risorse di assistenza disponibili nella stampante o nelle applicazioni Epson con essa fornite.

Inizia qui (manuale cartaceo)

Fornisce informazioni sull'impostazione della stampante, sull'installazione del software, sull'uso della stampante, sulla risoluzione dei problemi e altro ancora.

Guida utente (manuale digitale)

Il presente manuale. Fornisce informazioni generali e istruzioni sull'uso della stampante e la risoluzione dei problemi.

Guida di rete (manuale digitale)

Fornisce informazioni sulle impostazioni di rete e sulla risoluzione dei problemi per l'utilizzo della stampante in una rete.

È possibile ottenere le versioni più recenti dei manuali sopra indicati nei seguenti modi.

Manuale cartaceo

Visitare il sito Web di supporto Epson Europe all'indirizzo <http://www.epson.eu/Support> o il sito Web di supporto globale Epson all'indirizzo <http://support.epson.net/>.

Manuale digitale

Avviare EPSON Software Updater sul computer in uso. EPSON Software Updater verifica la disponibilità di aggiornamenti per applicazioni software Epson e manuali digitali e consente di scaricare le versioni più recenti.

Informazioni correlate

➔ [“EPSON Software Updater” a pagina 165](#)

Simboli e indicazioni



Attenzione:

Istruzioni che devono essere seguite attentamente per evitare lesioni personali.



Importante:

Istruzioni che devono essere seguite per evitare danni alle apparecchiature.

Nota:

Fornisce informazioni complementari e di riferimento.

➔ Informazioni correlate

Collegamenti alle sezioni correlate.

Descrizioni utilizzate nel manuale

- ❑ Le schermate del driver della stampante e di EPSON Scan (driver dello scanner) incluse nel presente manuale provengono da sistemi Windows 8.1 o Mac OS X v10.10.x. Il contenuto visualizzato nelle schermate varia a seconda del modello in uso e del contesto.
- ❑ Le illustrazioni della stampante contenute nel presente manuale vengono fornite solo a scopo esemplificativo. È possibile che non corrispondano esattamente al modello in uso, tuttavia il funzionamento è identico.
- ❑ Alcune voci di menu nella schermata del display LCD variano a seconda del modello in uso e delle impostazioni configurate.

Riferimenti per i sistemi operativi

Windows

Nel presente manuale, termini quali "Windows 8.1", "Windows 8", "Windows 7", "Windows Vista" e "Windows XP" vengono utilizzati per i sistemi operativi indicati di seguito. Inoltre, il termine "Windows" viene utilizzato per tutte le versioni del sistema operativo.

- ❑ Sistema operativo Microsoft® Windows® 8.1
- ❑ Sistema operativo Microsoft® Windows® 8
- ❑ Sistema operativo Microsoft® Windows® 7
- ❑ Sistema operativo Microsoft® Windows Vista®
- ❑ Sistema operativo Microsoft® Windows® XP
- ❑ Sistema operativo Microsoft® Windows® XP Professional x64 Edition

Mac OS X

Nel presente manuale, per "Mac OS X v10.10.x" si intende OS X Yosemite, per "Mac OS X v10.9.x" si intende OS X Mavericks e per "Mac OS X v10.8.x" si intende OS X Mountain Lion. Inoltre, il termine "Mac OS X" viene utilizzato per "Mac OS X v10.10.x", "Mac OS X v10.9.x", "Mac OS X v10.8.x", "Mac OS X v10.7.x" e "Mac OS X v10.6.8".

Istruzioni importanti

Avvertenze per la sicurezza

È necessario leggere e seguire le istruzioni per garantire un utilizzo sicuro della stampante. Conservare il presente manuale per consultazione futura. Seguire inoltre tutti gli avvisi e tutte le istruzioni indicati sulla stampante.

- Utilizzare esclusivamente il cavo di alimentazione fornito con la stampante, che non deve essere utilizzato per altre apparecchiature. L'uso della stampante con altri cavi di alimentazione o l'uso del cavo di alimentazione in dotazione con altre apparecchiature può provocare incendi o scosse elettriche.
- Verificare che il cavo di alimentazione CA sia conforme alle normative locali in materia di sicurezza.
- Non smontare, modificare o tentare di riparare il cavo di alimentazione, la spina, l'unità stampante, l'unità scanner o gli accessori opzionali se non indicato specificamente nei manuali della stampante.
- In presenza di una delle condizioni indicate di seguito, scollegare la stampante e rivolgersi al servizio di assistenza:
Il cavo di alimentazione o la spina sono danneggiati, è penetrato liquido nella stampante, la stampante è caduta o l'involucro è danneggiato, la stampante non funziona come previsto o mostra un'evidente variazione in termini di prestazioni. Non regolare alcun controllo non indicato nelle istruzioni per l'uso.
- Collocare la stampante in prossimità di una presa elettrica dalla quale sia possibile scollegare facilmente il cavo di alimentazione.
- Non collocare o conservare la stampante all'esterno, in luoghi particolarmente sporchi o polverosi, in prossimità di acqua e fonti di calore oppure in luoghi soggetti a urti, vibrazioni, temperatura elevata o umidità.
- Prestare attenzione a non versare liquidi sulla stampante e a non utilizzarla con le mani bagnate.
- Tenere la stampante a una distanza di almeno 22 cm dai pacemaker cardiaci. Le onde radio emesse dalla stampante possono compromettere il funzionamento dei pacemaker cardiaci.
- Se il display LCD è danneggiato, contattare il rivenditore di fiducia. Se la soluzione a cristalli liquidi entra a contatto con le mani, lavarle accuratamente con acqua e sapone. Se la soluzione a cristalli liquidi entra a contatto con gli occhi, sciacquarli immediatamente con acqua. Se dopo aver sciacquato abbondantemente gli occhi permangono problemi alla vista o uno stato di malessere, rivolgersi immediatamente a un medico.
- Evitare di usare il telefono durante i temporali. La caduta di un fulmine potrebbe dare origine a scosse elettriche.
- Non utilizzare il telefono per segnalare una fuga di gas nelle immediate vicinanze della fuga.
- Fare attenzione quando si maneggiano le cartucce di inchiostro, perché è possibile che sia rimasto dell'inchiostro intorno alla porta di erogazione.
 - Se l'inchiostro dovesse venire a contatto con la pelle, lavare accuratamente l'area interessata con acqua e sapone.
 - Se l'inchiostro dovesse penetrare negli occhi, sciacquarli immediatamente con acqua. Se dopo aver sciacquato abbondantemente gli occhi permangono problemi alla vista o uno stato di malessere, rivolgersi immediatamente a un medico.
 - Se l'inchiostro dovesse penetrare nella bocca, rivolgersi subito a un medico.
- Non smontare le cartucce di inchiostro, onde evitare che l'inchiostro venga a contatto con gli occhi o con la pelle.
- Non agitare eccessivamente le cartucce di inchiostro e non farle cadere a terra. Non premere le cartucce e non strappare le relative etichette. Ciò potrebbe provocare una fuoriuscita di inchiostro.

Istruzioni importanti

- Tenere le cartucce di inchiostro fuori dalla portata dei bambini.



Istruzioni e avvertenze sulla stampante

Leggere e seguire le istruzioni riportate di seguito per evitare di danneggiare la stampante o altri beni personali. Conservare il presente manuale per consultazione futura.

Istruzioni e avvertenze sulla configurazione e sull'utilizzo della stampante

- Non bloccare né ostruire le bocchette di ventilazione e le aperture della stampante.
- Utilizzare esclusivamente il tipo di alimentazione elettrica indicato sull'etichetta della stampante.
- Evitare di utilizzare prese a cui sono collegati fotocopiatrici o sistemi di aerazione che si accendono e si spengono con frequenza.
- Evitare di utilizzare prese elettriche controllate da interruttori o timer automatici.
- Tenere l'intero sistema del computer lontano da potenziali fonti di interferenze elettromagnetiche, ad esempio altoparlanti o unità di base di telefoni cordless.
- I cavi di alimentazione devono essere disposti in modo da evitare abrasioni, tagli, logoramento, piegamenti e attorcigliamenti. Non collocare oggetti sopra i cavi di alimentazione e fare in modo che tali cavi non possano essere calpestati. Prestare particolare attenzione affinché tutti i cavi di alimentazione non vengano piegati alle estremità e nei punti in cui entrano ed escono dal trasformatore.
- Se si collega la stampante a una presa multipla, verificare che l'ampereaggio totale dei dispositivi collegati alla presa non sia superiore a quello supportato dalla presa. Verificare inoltre che l'ampereaggio totale di tutti i dispositivi collegati alla presa a muro non sia superiore al valore massimo consentito per la presa.
- Se si prevede di utilizzare la stampante in Germania, l'impianto dell'edificio deve essere protetto mediante un interruttore automatico da 10 o 16 ampere per fornire alla stampante un'adeguata protezione da cortocircuiti e sovracorrenti.
- Quando si collega la stampante a un computer o a un altro dispositivo mediante cavo, verificare che i connettori siano orientati correttamente. Ogni connettore può essere orientato correttamente in un solo modo. Se un connettore viene inserito con l'orientamento errato, i dispositivi collegati al cavo potrebbero risultare danneggiati.
- Collocare la stampante su una superficie piana e stabile, che si estenda oltre la base in tutte le direzioni. Se la stampante risulta inclinata, non funziona correttamente.
- Per la conservazione e il trasporto, non inclinare la stampante, non posizionarla verticalmente e non capovolgerla, onde evitare fuoriuscite di inchiostro.
- Lasciare spazio sufficiente sopra la stampante per consentire il sollevamento del coperchio documenti.
- Lasciare spazio sufficiente davanti alla stampante per consentire la completa espulsione della carta.
- Evitare luoghi soggetti a brusche variazioni di temperatura e umidità. Inoltre, tenere la stampante lontana dalla luce solare diretta, da sorgenti di illuminazione intensa e da fonti di calore.
- Non inserire oggetti nelle aperture della stampante.
- Non inserire le mani nella stampante durante le operazioni di stampa.
- Non toccare il cavo piatto bianco all'interno della stampante.
- Non utilizzare prodotti spray contenenti gas infiammabili all'interno o nelle immediate vicinanze della stampante. Ciò potrebbe provocare un incendio.

Istruzioni importanti

- ❑ Non spostare manualmente la testina di stampa, onde evitare il danneggiamento della stampante.
- ❑ Prestare attenzione affinché le dita non rimangano incastrate durante la chiusura dell'unità scanner.
- ❑ Non esercitare una pressione eccessiva sul vetro dello scanner durante il posizionamento degli originali.
- ❑ Spegnerne sempre la stampante utilizzando il pulsante . Non scollegare la stampante dalla presa di alimentazione e non interrompere l'alimentazione fino a quando la spia del pulsante  non smette di lampeggiare.
- ❑ Prima di trasportare la stampante, verificare che la testina di stampa sia nella posizione di riposo (completamente a destra) e che le cartucce di inchiostro siano installate.
- ❑ Se si prevede di non utilizzare la stampante per un periodo di tempo prolungato, scollegare il cavo di alimentazione dalla presa di corrente.

Istruzioni e avvertenze sull'utilizzo della stampante con una connessione wireless

- ❑ Le onde radio di questa stampante possono interferire in modo negativo con il funzionamento di apparecchiature mediche elettroniche con conseguente rischio di funzionamenti difettosi. Quando si utilizza questa stampante all'interno di strutture mediche o accanto ad attrezzature mediche, seguire le indicazioni del personale autorizzato responsabile della struttura e attenersi a ogni avviso e indicazione riportata sull'attrezzatura medica.
- ❑ Le onde radio di questa stampante possono influire negativamente sul funzionamento di dispositivi a controllo automatico quali le porte a scorrimento automatico o gli allarmi antincendio con conseguente rischio di incidenti dovuti a malfunzionamento. Quando si utilizza questa stampante accanto a dispositivi a controllo automatico, attenersi a ogni avviso e indicazione di tali dispositivi.

Istruzioni e avvertenze sull'utilizzo di schede di memoria

- ❑ Se la spia della scheda di memoria lampeggia, non rimuovere la scheda e non spegnere la stampante.
- ❑ I vari tipi di schede di memoria disponibili in commercio possono essere utilizzati in diversi modi. Per ulteriori informazioni, consultare la documentazione fornita con la scheda di memoria in uso.
- ❑ Utilizzare solo schede di memoria compatibili con la stampante.

Informazioni correlate

➔ [“Specifiche delle schede di memoria supportate” a pagina 204](#)

Istruzioni e avvertenze sull'utilizzo del touchscreen

- ❑ Il display LCD può presentare piccole macchie scure o chiare e le relative caratteristiche possono determinare una luminosità non uniforme. Ciò è normale e non indica un guasto del display.
- ❑ Per pulire il display, utilizzare solo un panno asciutto e morbido. Non utilizzare detergenti liquidi o chimici.
- ❑ La copertura esterna del touchscreen potrebbe rompersi in caso di forte urto. Se la superficie del pannello si scheggia o presenta crepe, contattare il rivenditore; non toccare o tentare di rimuovere i pezzi rotti.
- ❑ Esercitare una leggera pressione con le dita sul touchscreen. Non esercitare una forte pressione né utilizzare le unghie.
- ❑ Non eseguire alcun tipo di operazione con oggetti appuntiti, ad esempio penne a sfera, matite e così via.

Istruzioni importanti

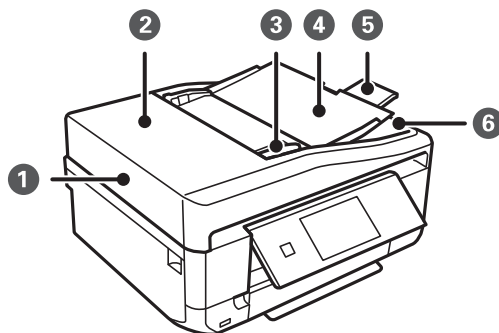
- La condensa che potrebbe formarsi all'interno del touchscreen a causa di brusche variazioni di temperatura o umidità può incidere negativamente sulle prestazioni.

Protezione dei dati personali

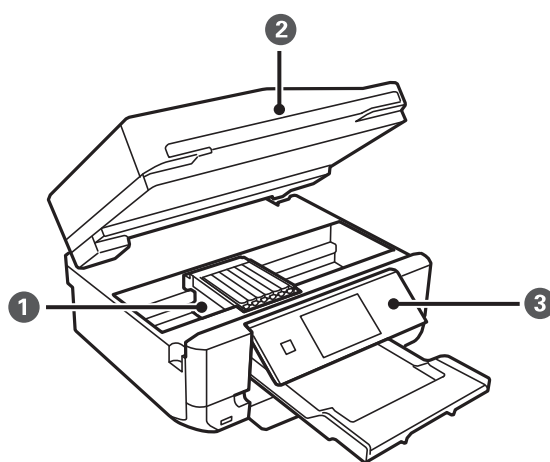
Prima di cedere la stampante ad altri o smaltirla, è consigliabile cancellare tutte le informazioni personali archiviate in memoria selezionando **Configura > Ripristina impostazioni predefinite > Tutte le impostazioni** nel pannello di controllo.

Informazioni di base sulla stampante

Nomi e funzioni delle parti



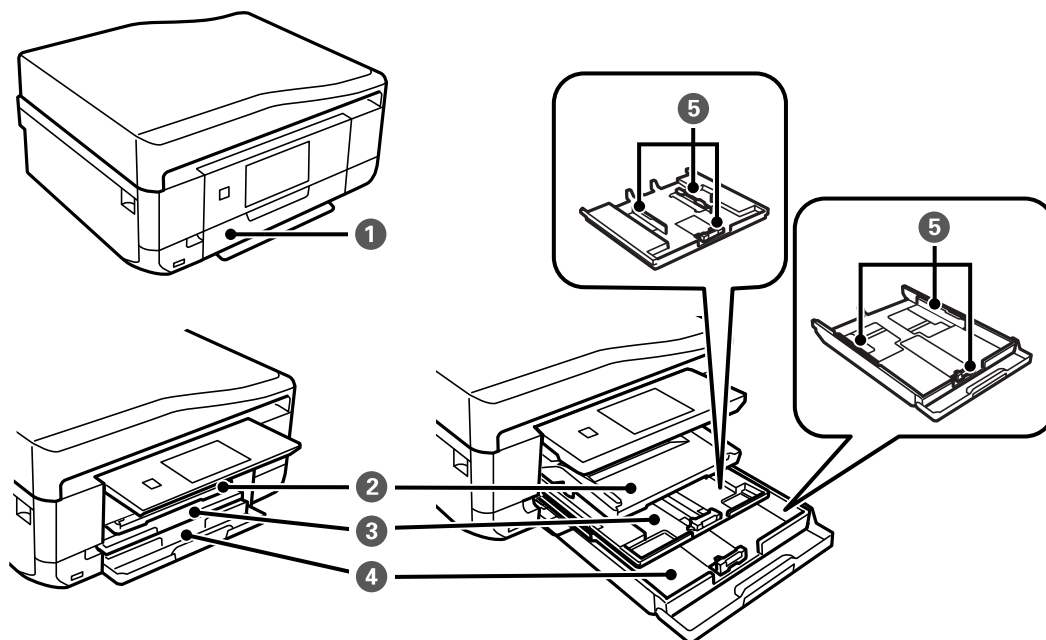
| | | |
|---|--|---|
| ❶ | ADF (Alimentatore automatico di documenti) | Consente l'alimentazione automatica degli originali. |
| ❷ | Coperchio dell'ADF | Aprire quando si rimuovono gli originali inceppati nell'ADF. |
| ❸ | Guida laterale dell'ADF | Consente l'alimentazione diretta degli originali nella stampante. Deve essere allineata ai bordi degli originali. |
| ❹ | Vassoio di ingresso dell'ADF | Funge da supporto per gli originali caricati. |
| ❺ | Estensione del vassoio di uscita dell'ADF | Trattiene gli originali espulsi dall'ADF. Assicurarsi di estenderla quando si utilizza l'ADF. |
| ❻ | Vassoio di uscita dell'ADF | Trattiene gli originali espulsi dall'ADF. |



| | | |
|---|--------------------------|---|
| ❶ | Supporto della cartuccia | Consente l'installazione delle cartucce di inchiostro. L'inchiostro viene espulso dagli ugelli della testina di stampa sottostanti. |
| ❷ | Unità scanner | Consente la scansione di originali. Aprire per sostituire le cartucce di inchiostro o per rimuovere la carta inceppata. Questa unità deve generalmente rimanere chiusa. |

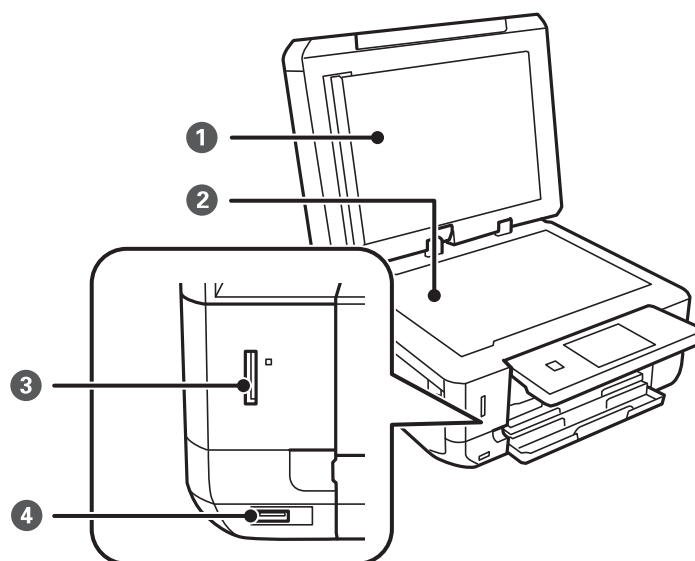
Informazioni di base sulla stampante

| | | |
|---|-----------------------|---|
| ③ | Pannello di controllo | Consente di gestire il funzionamento della stampante. |
|---|-----------------------|---|

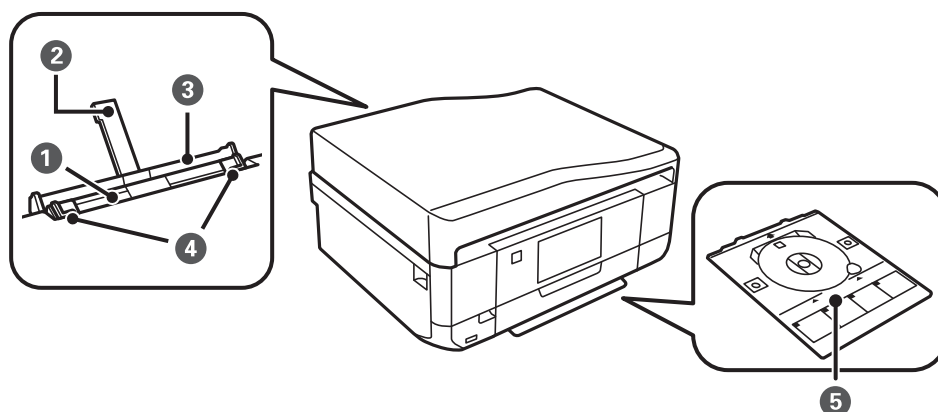


| | | |
|---|---------------------|---|
| ① | Coperchio anteriore | Aprire per caricare la carta nel cassetto carta. |
| ② | Vassoio di uscita | Trattiene la carta espulsa. Quando si avvia la stampa, questo vassoio viene automaticamente espulso. Se si seleziona SI nella schermata visualizzata quando la stampante viene spenta, viene automaticamente riposto. Se non viene riposto, spingerlo all'interno manualmente. |
| ③ | Cassetto carta 1 | Consente il caricamento della carta. |
| ④ | Cassetto carta 2 | |
| ⑤ | Guida laterale | Consente l'alimentazione diretta della carta nella stampante. Deve essere allineata ai bordi dei fogli utilizzati per la stampa. |

Informazioni di base sulla stampante

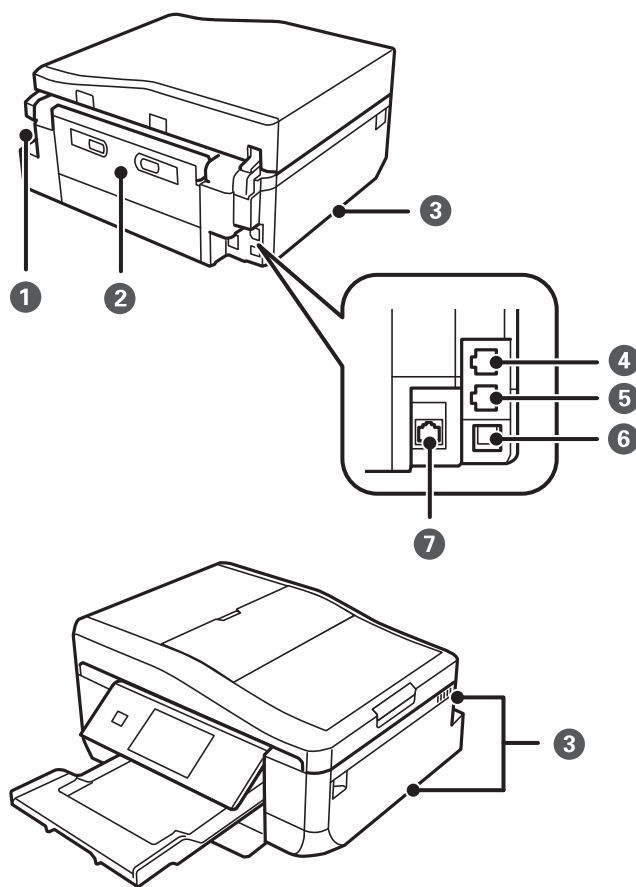


| | | |
|---|-------------------------------------|--|
| ❶ | Coperchio documenti | Blocca l'infiltrazione di luce esterna durante la scansione. |
| ❷ | Vetro dello scanner | Punto in cui è necessario collocare gli originali. |
| ❸ | Alloggiamento per scheda di memoria | Inserire una scheda di memoria. |
| ❹ | Porta USB per interfaccia esterna | Consente la connessione di un dispositivo di archiviazione esterna o di un dispositivo compatibile PictBridge. |



| | | |
|---|--|--|
| ❶ | Alimentaz. posteriore | Consente di caricare manualmente un foglio di carta per volta. |
| ❷ | Supporto carta | Funge da supporto per i fogli di carta caricati. |
| ❸ | Coperchio fessura alimentazione carta posteriore | Impedisce la penetrazione di corpi estranei nella stampante. Questo coperchio deve generalmente rimanere chiuso. |
| ❹ | Guida laterale | Consente l'alimentazione diretta della carta nella stampante. Deve essere allineata ai bordi dei fogli utilizzati per la stampa. |
| ❺ | Vassoio CD/DVD | Posizionare un CD/DVD per la stampa di etichette. Viene generalmente conservato nella parte inferiore della stampante. |

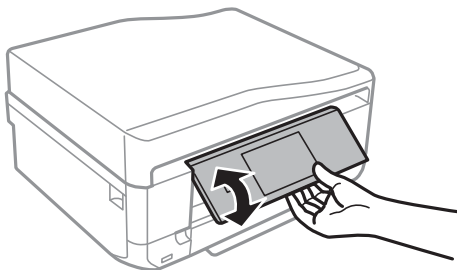
Informazioni di base sulla stampante



| | | |
|---|-------------------------|---|
| ❶ | Ingresso CA | Consente il collegamento del cavo di alimentazione. |
| ❷ | Coperchio posteriore | Può essere necessario rimuoverlo per estrarre la carta inceppata. |
| ❸ | Fessura di ventilazione | Dissipa il calore dall'interno della stampante. Le fessure di ventilazione sono situate sulle parti inferiore destra e inferiore sinistra e sul lato destro. Non coprire le fessure di ventilazione quando si posiziona la stampante. |
| ❹ | Porta LINE | Consente il collegamento a una linea telefonica. |
| ❺ | Porta EXT. | Consente il collegamento ad un dispositivo telefonico esterno. |
| ❻ | Porta USB | Consente il collegamento a un computer tramite un cavo USB. |
| ❼ | Porta LAN | Consente il collegamento di un cavo LAN. |

Pannello di controllo

È possibile modificare l'angolo del pannello di controllo.

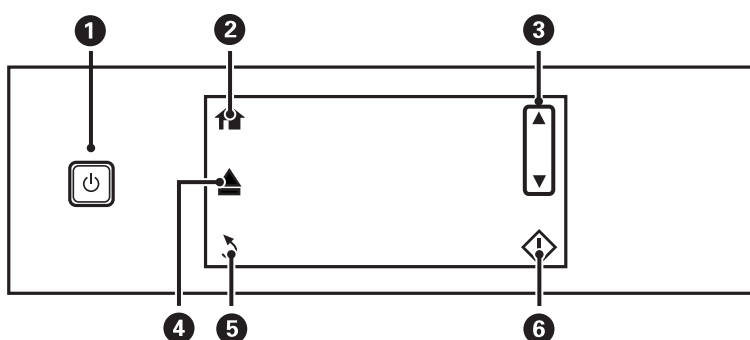


Nota:

- ❑ All'accensione della stampante, il pannello di controllo si solleva automaticamente. All'accensione successiva, il pannello si solleva allo stesso angolo impostato al momento dello spegnimento.
- ❑ Se si avvia la stampa con il pannello di controllo chiuso, verrà automaticamente sollevato e il vassoio di uscita verrà espulso.

Pulsanti

Tutti i pulsanti disponibili, tranne il pulsante di accensione, vengono visualizzati sullo schermo LCD.



| | | |
|---|--|--|
| 1 | | Consente di accendere o spegnere la stampante. Non spegnere mentre la spia di alimentazione lampeggia (durante il funzionamento della stampante o l'elaborazione dei dati). Quando la spia di alimentazione è spenta, è possibile scollegare il cavo di alimentazione. |
| 2 | | Consente di visualizzare la schermata iniziale. |
| 3 | | Consente di scorrere in alto o in basso nella schermata per selezionare una voce di menu. |
| 4 | | Apri o chiude il vassoio di uscita. |
| 5 | | Consente di tornare alla schermata precedente. |
| 6 | | Consente di avviare un'operazione, quale la stampa o la copia. |

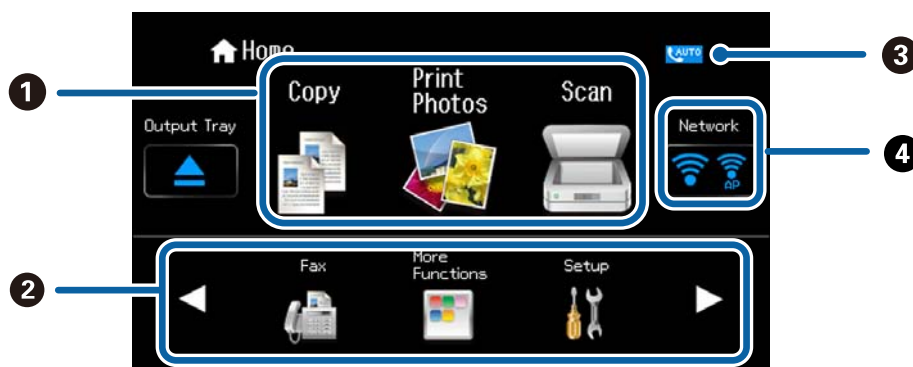
Informazioni di base sulla stampante

Guida allo schermo LCD

Sullo schermo LCD vengono visualizzati i menu e i messaggi. Toccare lo schermo per selezionare un menu o effettuare impostazioni.

Guida alla schermata iniziale

Nella schermata iniziale vengono visualizzati le seguenti icone e i seguenti menu.



| | | |
|---|--|---|
| ❶ | Copia | Consente di accedere al modo Copia per copiare un documento. |
| | Stampa foto | Consente di accedere al modo Stampa foto per stampare delle foto presenti sulla scheda di memoria. |
| | Scansione | Consente di accedere al modo Scansione per effettuare la scansione di un documento o di una foto. |
| ❷ | Premere ◀ o ▶ per visualizzare le icone di menu nascoste. | |
| | Fax | Consente di accedere al modo Fax per inviare un fax. |
| | Altre funzioni | Consente di accedere al modo Altre funzioni per utilizzare una vasta gamma di funzionalità di stampa quali la copia di foto, la stampa di foto con layout particolari e la copia o la stampa su un CD/DVD. |
| | Configura | Consente di accedere al modo Configura per effettuare operazioni di manutenzione, impostazioni della stampante e impostazioni di rete. |
| | Guida | Consente di visualizzare informazioni di guida per operazioni di base, il significato delle icone visualizzate sullo schermo LCD e informazioni per la risoluzione di problemi. |
| | Modo Quiete | Consente di visualizzare l'impostazione Modo Quiete per ridurre il rumore emesso dalla stampante. Tuttavia, se si abilita questa impostazione, la velocità di stampa può risultare minore. A seconda delle impostazioni di tipo di carta e qualità di stampa, potrebbero non notarsi differenze nel livello del rumore della stampante. Scorciatoia per il seguente menu. Configura > Configurazione stampante > Modo Quiete |
| ❸ | Si attiva quando il modo di ricezione fax è impostato su automatico. | |

Informazioni di base sulla stampante

| | |
|----------|---|
| 4 | <p>Visualizza lo stato di connessione della rete. Premere questa icona per accedere ai menu per l'impostazione della rete o per verificare le impostazioni di rete come descritto di seguito. È inoltre possibile accedere ai menu di rete dal modo Configura.</p> <ul style="list-style-type: none"> <input type="checkbox"/> Quando la stampante non è connessa a una rete <p>Premere l'icona del metodo di connessione desiderato e premere Avvia configurazione nella schermata successiva per visualizzare i menu di impostazione della rete. Per impostare la stampante per l'uso su una rete tramite i menu, vedere la Guida di rete.</p> <input type="checkbox"/> Quando la stampante è connessa a una rete <p>Premere Vedi dettagli di collegamento per visualizzare le informazioni di impostazione quali l'indirizzo IP della stampante. Premere Menu per visualizzare i menu di impostazione della rete. Premere Dettagli per visualizzare i menu per il controllo dello stato quale il menu per la stampa di un foglio di stato rete.</p> |
|----------|---|

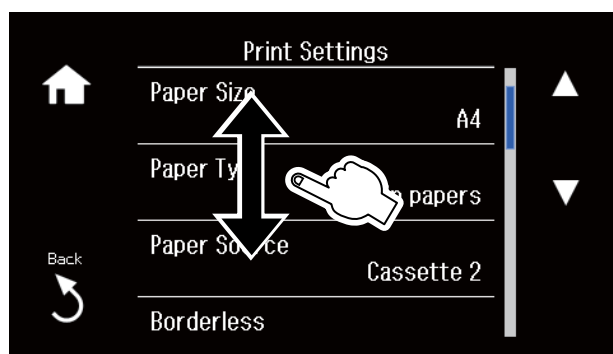
Informazioni correlate

- ➔ “Istruzioni di base sulla copia” a pagina 87
- ➔ “Stampa di foto selezionate da una scheda di memoria” a pagina 50
- ➔ “Scansione mediante il pannello di controllo” a pagina 94
- ➔ “Operazioni fax” a pagina 104
- ➔ “Copia di foto” a pagina 90
- ➔ “Stampa con layout diversi” a pagina 57
- ➔ “Copia su etichetta CD/DVD” a pagina 92
- ➔ “Stampa di foto da una scheda di memoria su una etichetta CD/DVD” a pagina 51
- ➔ “Opzioni di menu per il modo Configura” a pagina 147
- ➔ “Opzioni di menu per Impostazioni di rete” a pagina 149

Scorrimento dello schermo LCD

È possibile scorrere lo schermo toccando ▲ ▼ ◀ ▶ oppure utilizzando le seguenti azioni di sfioramento.

- Sfiocare il centro dello schermo.
- Sfiocare con pressione leggermente maggiore se lo schermo a contatto non risponde.



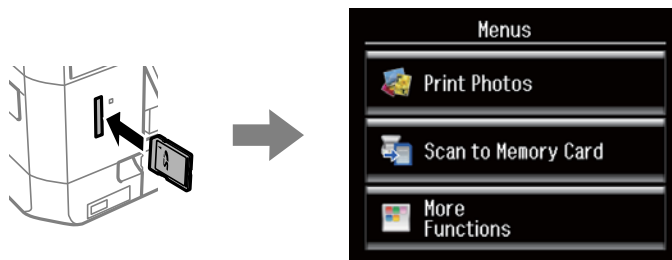
Visualizzazione di un menu appropriato per l'operazione

La stampante visualizza automaticamente i menu appropriati in base all'operazione, come mostrato di seguito. Se si desidera disattivare questa funzione, disabilitare l'impostazione **Modalità selezione automatica**.

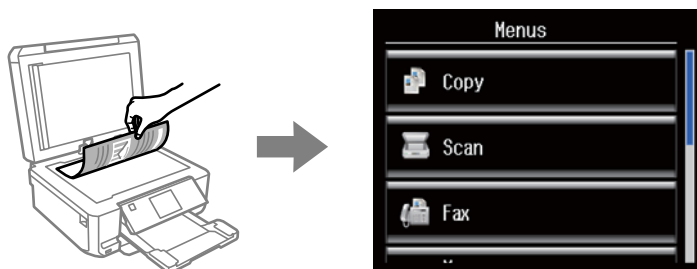
Configura > Funzioni guida > Modalità selezione automatica

Informazioni di base sulla stampante

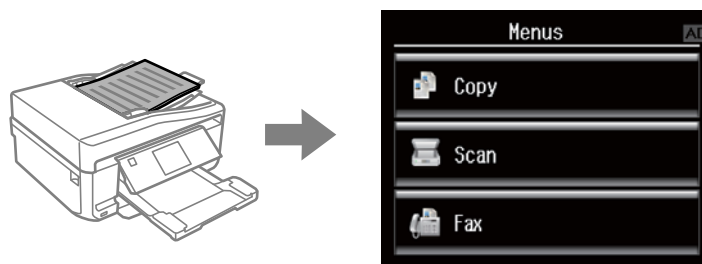
- ❑ Inserire una scheda di memoria.



- ❑ Aprire il coperchio documenti per posizionare un originale.



- ❑ Posizionare gli originali nell'ADF.



Informazioni correlate

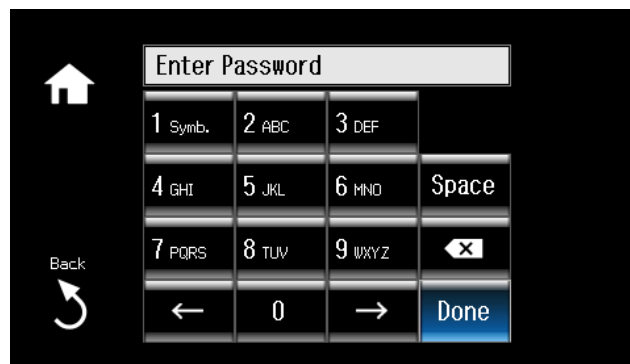
➔ [“Opzioni di menu per Funzioni guida” a pagina 151](#)



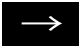

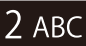

Immissione di caratteri

Per immettere numeri, caratteri o simboli per le impostazioni di rete, l'invio di un fax o per la creazione di un elenco contatti per il fax, utilizzare la tastiera sullo schermo LCD.

Informazioni di base sulla stampante

La schermata visualizzata varia a seconda delle voci di impostazione. Di seguito viene riportata la schermata per l'immissione della password per la rete Wi-Fi.

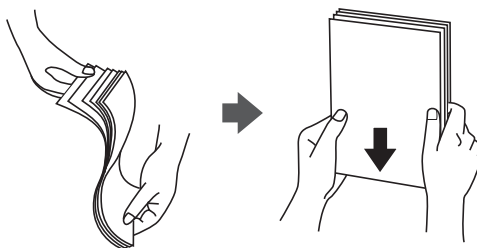


| Icone | Descrizioni |
|---|--|
| Spazio | Consente di immettere uno spazio a destra del cursore. |
|  | Consente di eliminare l'ultimo carattere a sinistra (Indietro). |
|   | Consente di spostare il cursore a sinistra o a destra. |
| Esequ. | Consente di chiudere la schermata della tastiera e di visualizzare una schermata di conferma oppure di spostarsi alla schermata successiva. |
|  | Consente di visualizzare "1" e quindi i simboli quando il pulsante viene premuto due o più volte. |
|  | Consente di visualizzare e commutare numeri e caratteri tra "ABC" (maiuscole), "abc" (minuscole) e "2" ad ogni pressione del pulsante. Gli altri pulsanti di numero/carattere funzionano allo stesso modo. |
|  | Consente di immettere una pausa (tre secondi) di composizione. La pausa è rappresentata da un trattino (-). Questa icona viene visualizzata quando si immette un numero di fax. |

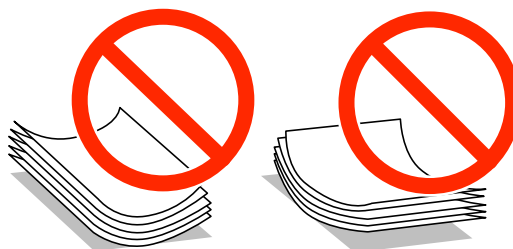
Caricamento della carta

Precauzioni d'uso per la carta

- ❑ Leggere il foglio di istruzioni fornito con la carta in uso.
- ❑ Smazzare la carta e allinearne i bordi prima di caricarla. Non smazzare o arricciare la carta fotografica. Ciò potrebbe danneggiare il lato stampabile.



- ❑ Se la carta è incurvata, appiattirla o incurvarla in senso contrario prima di caricarla. La stampa su carta incurvata può causare inceppamenti della carta e macchie di inchiostro sulla stampa.



- ❑ Non utilizzare carta ondulato, strappata, tagliata, piegata, umida, troppo spessa o troppo fine oppure carta con adesivi attaccati. L'uso di tali tipi di carta può causare inceppamenti della carta e macchie di inchiostro sulla stampa.
- ❑ Smazzare e allinearne i bordi delle buste prima di caricarle. Quando delle buste impilate appaiono gonfie di aria, premerle verso il basso per appiattirle prima di caricarle.



- ❑ Non usare buste incurvate o piegate. L'uso di tali tipi di buste può causare inceppamenti della carta e macchie di inchiostro sulla stampa.
- ❑ Non utilizzare buste con superfici adesive in corrispondenza del lembo o buste con finestra.
- ❑ Evitare di usare buste troppo sottili, in quanto potrebbero arricciarsi durante la stampa.

Informazioni correlate

- ➔ [“Specifiche della stampante” a pagina 201](#)

Carta disponibile e capacità

Per garantire stampe di alta qualità, Epson consiglia l'uso di carta originale Epson.

Carta originale Epson

| Nome supporto | Formato | Capacità di caricamento (fogli) | | | Stampa fronte/retro*1 | Stampa senza margini*2 |
|--|---|---------------------------------|------------------|-----------------------|-----------------------|------------------------|
| | | Cassetto carta 1 | Cassetto carta 2 | Alimentaz. posteriore | | |
| Bright White Ink Jet Paper Epson | A4 | – | 80*3 | 1 | Automatica e manuale | – |
| Ultra Glossy Photo Paper Epson | A4 | – | 20 | 1 | – | ✓ |
| | 10 × 15 cm (4 × 6 pollici), 13 × 18 cm (5 × 7 pollici) | 20 | 20 | 1 | | |
| Premium Glossy Photo Paper Epson | A4 | – | 20 | 1 | – | ✓ |
| | 10 × 15 cm (4 × 6 pollici), 13 × 18 cm (5 × 7 pollici) | 20 | 20 | 1 | | |
| | Formato ampio 16:9 (102 × 181 mm) | 20 | 20 | 1 | | |
| Premium Semigloss Photo Paper Epson | A4 | – | 20 | 1 | – | ✓ |
| | 10 × 15 cm (4 × 6 pollici) | 20 | 20 | 1 | | |
| Photo Paper Glossy Epson | A4 | – | 20 | 1 | – | ✓ |
| | 10 × 15 cm (4 × 6 pollici), 13 × 18 cm (5 × 7 pollici) | 20 | 20 | 1 | | |
| Matte Paper-Heavyweight Epson | A4 | – | 20 | 1 | – | ✓ |
| Double-Sided Matte Paper Epson | A4 | – | 1 | 1 | Automatica e manuale | ✓ |
| Photo Quality Ink Jet Paper Epson | A4 | – | 80 | 1 | – | – |
| Epson Iron-On Cool Peel Transfer Paper*4 | A4 | – | 1 | 1 | – | – |
| Epson Photo Stickers*4 | A6 | 1 | 1 | 1 | – | – |

Caricamento della carta

- *1 La funzione di stampa fronte/retro non è disponibile per la alimentaz. posteriore.
- *2 La stampa senza margini non è disponibile per la stampa fronte/retro.
- *3 Per la stampa fronte/retro, è possibile caricare un massimo di 30 fogli già stampati su un lato.
- *4 Disponibile solo la stampa da computer.

Nota:

La disponibilità della carta varia a seconda del paese. Per le informazioni più recenti sulla carta disponibile nella propria area, contattare il supporto Epson.

Carta disponibile in commercio

| Nome supporto | Formato | Capacità di caricamento (fogli) | | | Stampa fronte/retro ^{*1} | Stampa senza margini |
|----------------------------|---|---------------------------------|--|-----------------------|-----------------------------------|----------------------|
| | | Cassetto carta 1 | Cassetto carta 2 | Alimentaz. posteriore | | |
| Carta comune ^{*2} | Letter ^{*3} , A4, B5 ^{*3} | – | Fino alla linea indicata dal simbolo del triangolo sulla guida laterale. ^{*4} | 1 | Automatica e manuale | – |
| | A5 | – | | 1 | Manuale | |
| | Legal ^{*3} | – | – | 1 | Manuale | |
| | A6 ^{*3} | 20 | 20 | 1 | Manuale | |
| | Definito dall'utente ^{*3} | – | 1 ^{*5} | 1 | Manuale | |
| Busta ^{*3} | Buste n. 10, DL e C6 | – | 10 | 1 | – | – |

- *1 La funzione di stampa fronte/retro non è disponibile per la alimentaz. posteriore.
- *2 Utilizzare la alimentaz. posteriore per caricare la carta preforata.
- *3 Disponibile solo la stampa da computer.
- *4 Per la stampa fronte/retro, è possibile caricare un massimo di 30 fogli già stampati su un lato.
- *5 Utilizzare la alimentaz. posteriore per caricare carta con lunghezza superiore al formato A4.

Informazioni correlate

- ➔ [“Nomi e funzioni delle parti” a pagina 15](#)
- ➔ [“Sito Web di supporto” a pagina 212](#)

Elenco dei tipi di carta

Per ottenere risultati di stampa ottimali, è necessario selezionare il tipo di carta corrispondente alla carta caricata.

| Nome supporto | Tipo di supporto | |
|--|-----------------------|--|
| | Pannello di controllo | Driver stampante, dispositivo intelligente ^{*2} |
| Epson Bright White Ink Jet Paper ^{*1} | carte comuni | carte comuni |

Caricamento della carta

| Nome supporto | Tipo di supporto | |
|---|-----------------------|--|
| | Pannello di controllo | Driver stampante, dispositivo intelligente*2 |
| Epson Ultra Glossy Photo Paper*1 | Ultra Glossy | Carta fotografica lucida ""Ultra Glossy"" |
| Epson Premium Glossy Photo Paper*1 | Prem. Glossy | Epson Premium Glossy |
| Epson Premium Semigloss Photo Paper*1 | Prem. Semigloss | Epson Premium Semigloss |
| Epson Photo Paper Glossy*1 | Glossy | Photo Paper Glossy |
| Epson Matte Paper-Heavyweight*1 Epson Double-Sided Matte Paper*1 | Matte | Epson Matte |
| Epson Photo Quality Ink Jet Paper*1 | Qualità foto IJ | Epson Photo Quality Ink Jet |
| Iron-On Cool Peel Transfer Paper Epson | carte comuni | carte comuni |
| Epson Photo Stickers*1 | Foto adesive | Epson Photo Stickers |
| Carta comune*1 | carte comuni | carte comuni |
| Busta | Busta | Busta |


*1 Questi tipi di carta sono compatibili con Exif Print e PRINT Image Matching quando si stampa dal driver della stampante. Per ulteriori informazioni, vedere la documentazione fornita con la fotocamera digitale compatibile con Exif Print o PRINT Image Matching.

*2 Per dispositivi intelligenti, questi tipi di supporto possono essere selezionati quando si stampa tramite Epson iPrint.

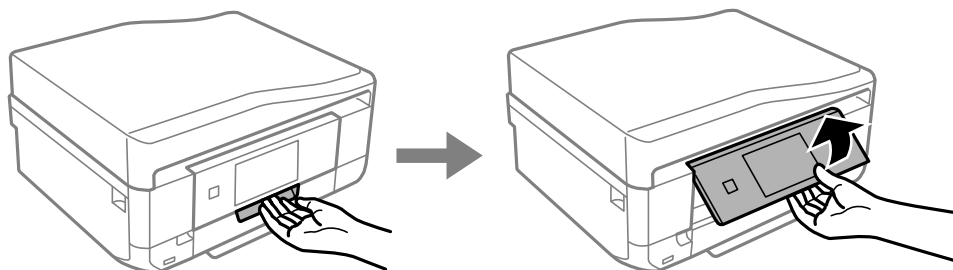
Caricamento di carta nel Cassetto carta 1

È possibile caricare carta fotografica di formato ridotto. Se si carica la stessa carta in cassetto carta 2 e si seleziona **Casset. 1>Casset. 2** come impostazione di **Origine carta** nelle impostazioni di stampa, la stampante alimenta automaticamente la carta dal cassetto carta 2 quando si esaurisce la carta nel cassetto carta 1.

Nota:

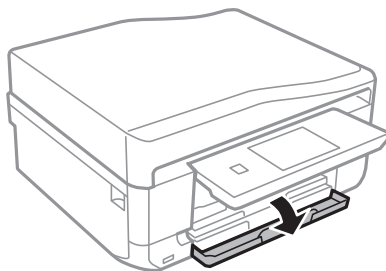
Quando il vassoio di uscita viene espulso, verificare che non vi sia carta all'interno del vassoio e quindi chiuderlo premendo il pulsante  o spingendolo manualmente.

1. Sollevare il pannello di controllo.

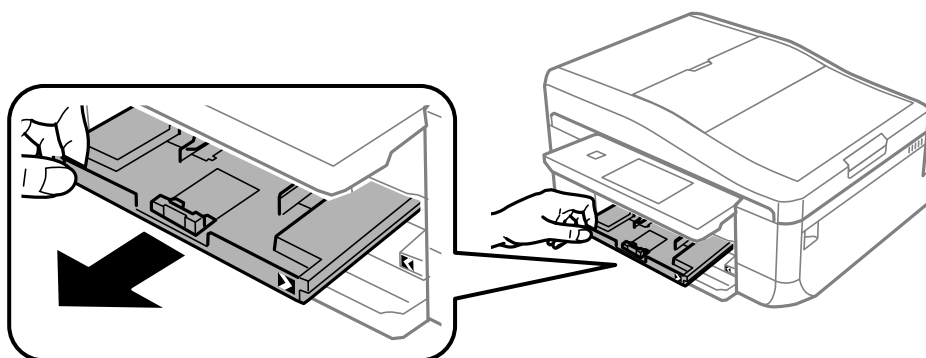


Caricamento della carta

2. Aprire il coperchio anteriore fino allo scatto.



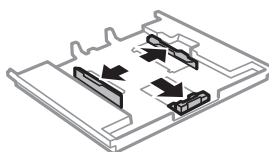
3. Verificare che la stampante non sia in funzionamento ed estrarre il cassetto carta 1. Il Cassetto carta 1 presenta un contrassegno di allineamento ► per essere agevolmente identificato.



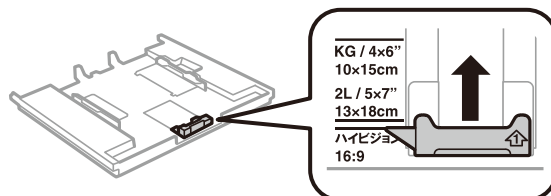
Importante:

Se il cassetto carta 1 è troppo interno alla stampante, spegnere e riaccendere la stampante.

4. Far scorrere le guide laterali fino al livello massimo consentito.

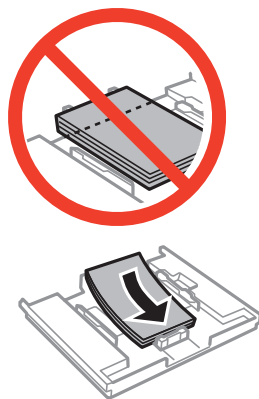


5. Far scorrere la guida anteriore per adattarla al formato carta che si desidera utilizzare.



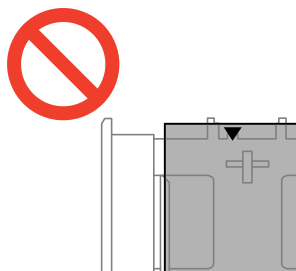
Caricamento della carta

6. Caricare carta con il lato stampabile rivolto verso il basso e allinearla alla guida anteriore.



! Importante:

- ❑ Assicurarsi che la carta non si estenda oltre il simbolo del triangolo all'estremità del cassetto.

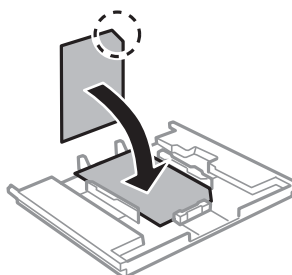


- ❑ Non oltrepassare il numero massimo di fogli specificato per il tipo di carta in uso. Non caricare sopra la linea indicata dal simbolo di triangolo sulla guida laterale.



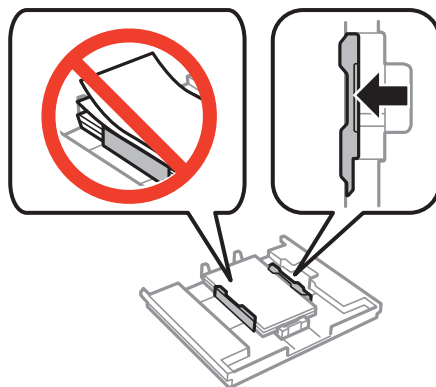
- ❑ Foglio adesivi Photo Sticker

Per caricare un foglio di adesivi fotografici, seguire le istruzioni fornite con gli adesivi. Non caricare i fogli di supporto caricamento in questo prodotto.

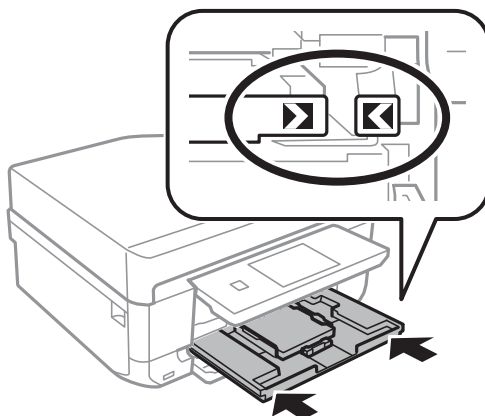


Caricamento della carta

7. Far scorrere la guida laterale destra sul bordo della carta.



8. Inserire il cassetto carta 1. Allineare i contrassegni di allineamento sulla stampante e sul vassoio.



9. Verificare le impostazioni di formato e tipo di carta visualizzate sul pannello di controllo. Per utilizzare le impostazioni, premere **Conferma**. Per cambiare le impostazioni, premere **Cambia**, quindi andare al passaggio successivo.

Nota:

La schermata di impostazione carta non viene visualizzata se è stato disabilitato **Configurazione carta** nei menu che seguono.


Configura > Configurazione stampante > Imp. sorgente carta > Configurazione carta

10. Selezionare il formato carta e quindi selezionare il tipo di carta nella schermata successiva.
11. Verificare le impostazioni della carta selezionate e quindi premere **Eseguito**.

Nota:

È inoltre possibile visualizzare la schermata di impostazione del formato e del tipo di carta selezionando l'origine carta nei menu che seguono.

Configura > Configurazione stampante > Imp. sorgente carta > Config. carta

Il vassoio di uscita scorre all'esterno automaticamente all'avvio della stampa. Per espellere il vassoio prima dell'avvio della stampa, premere il pulsante .

Informazioni correlate

- ➔ [“Precauzioni d'uso per la carta” a pagina 24](#)
- ➔ [“Carta disponibile e capacità” a pagina 25](#)


Caricamento della carta

➔ “Opzioni di menu per le impostazioni di carta e stampa” a pagina 60

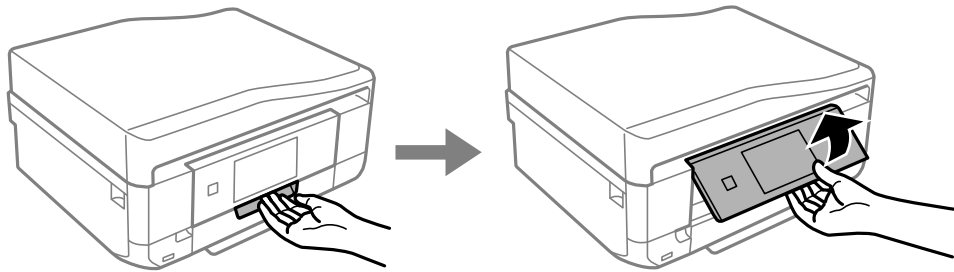
Caricamento di carta nel Cassetto carta 2

È possibile caricare praticamente ogni tipo di carta. Si consiglia di caricare carta comune formato A4, in quanto di uso più frequente. Se si carica la stessa carta in cassetto carta 1 e si seleziona **Casset. 1**>**Casset. 2** come impostazione di **Origine carta** nelle impostazioni di stampa, la stampante alimenta automaticamente la carta dal cassetto carta 2 quando si esaurisce la carta nel cassetto carta 1.

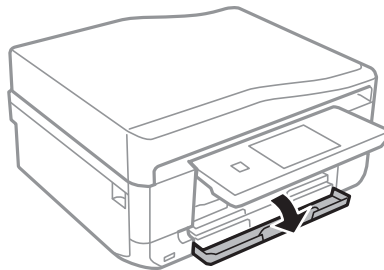
Nota:

Quando il vassoio di uscita viene espulso, verificare che non vi sia carta all'interno del vassoio e quindi chiuderlo premendo il pulsante  o spingendolo manualmente.

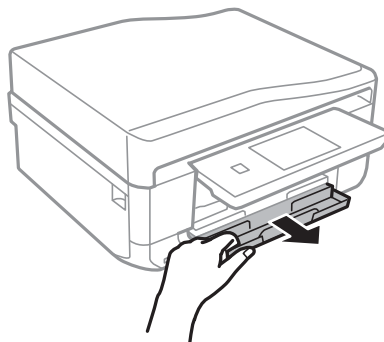
1. Sollevare il pannello di controllo.



2. Aprire il coperchio anteriore fino allo scatto.

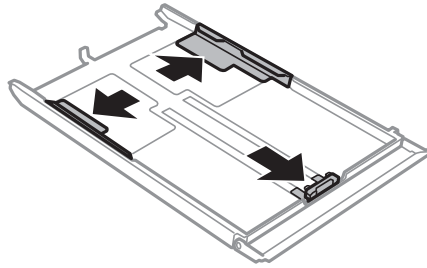


3. Verificare che la stampante non sia in funzionamento ed estrarre il cassetto carta 2.

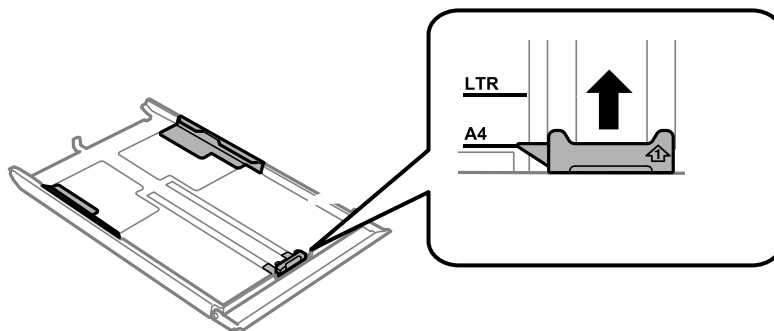


Caricamento della carta

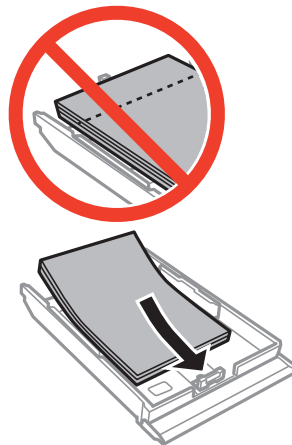
4. Far scorrere le guide laterali fino al livello massimo consentito.



5. Far scorrere la guida anteriore per adattarla al formato carta che si desidera utilizzare.



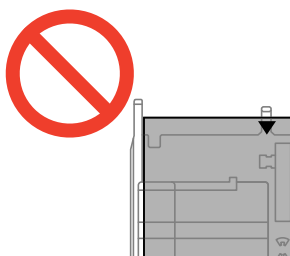
6. Caricare carta con il lato stampabile rivolto verso il basso e allinearla alla guida anteriore.



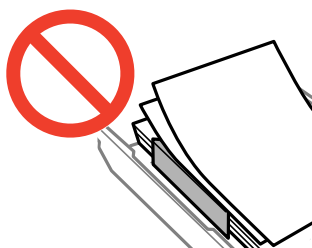
Caricamento della carta

! Importante:

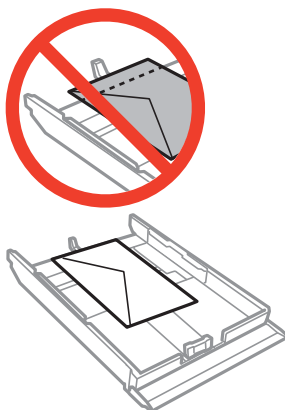
- ❑ Assicurarsi che la carta non si estenda oltre il simbolo del triangolo all'estremità del cassetto.



- ❑ Non oltrepassare il numero massimo di fogli specificato per il tipo di carta in uso. Per carta comune, non caricare sopra la linea indicata dal simbolo di triangolo sulla guida laterale.

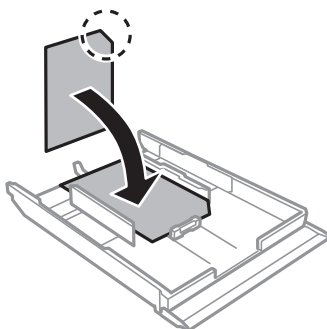


- ❑ Buste



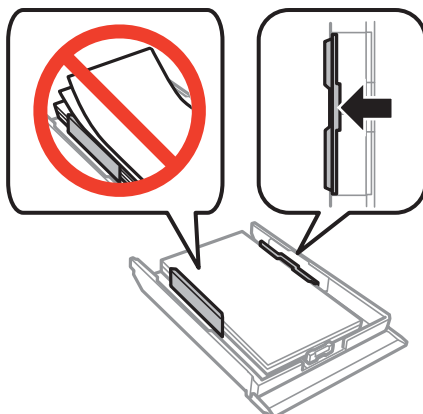
- ❑ Foglio adesivi Photo Sticker

Per caricare un foglio di adesivi fotografici, seguire le istruzioni fornite con gli adesivi. Non caricare i fogli di supporto caricamento in questo prodotto.

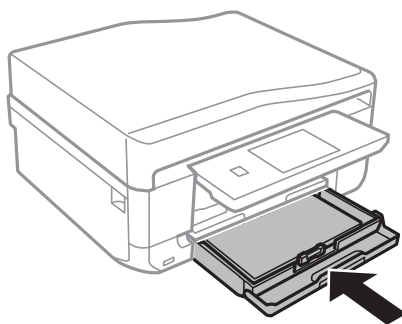


Caricamento della carta

7. Far scorrere la guida laterale destra sul bordo della carta.



8. Inserire il cassetto carta 2.



9. Verificare le impostazioni di formato e tipo di carta visualizzate sul pannello di controllo. Per utilizzare le impostazioni, premere **Conferma**. Per cambiare le impostazioni, premere **Cambia**, quindi andare al passaggio successivo.

Nota:

La schermata di impostazione carta non viene visualizzata se è stato disabilitato **Configurazione carta** nei menu che seguono.

Configura > Configurazione stampante > Imp. sorgente carta > Configurazione carta

10. Selezionare il formato carta e quindi selezionare il tipo di carta nella schermata successiva.

11. Verificare le impostazioni della carta selezionate e quindi premere **Eseguito**.

Nota:

È inoltre possibile visualizzare la schermata di impostazione del formato e del tipo di carta selezionando l'origine carta nei menu che seguono.

Configura > Configurazione stampante > Imp. sorgente carta > Config. carta

Il vassoio di uscita scorre all'esterno automaticamente all'avvio della stampa. Per espellere il vassoio prima dell'avvio della stampa, premere il pulsante ▲.

Informazioni correlate


- ➔ [“Precauzioni d'uso per la carta” a pagina 24](#)
- ➔ [“Carta disponibile e capacità” a pagina 25](#)
- ➔ [“Opzioni di menu per le impostazioni di carta e stampa” a pagina 60](#)

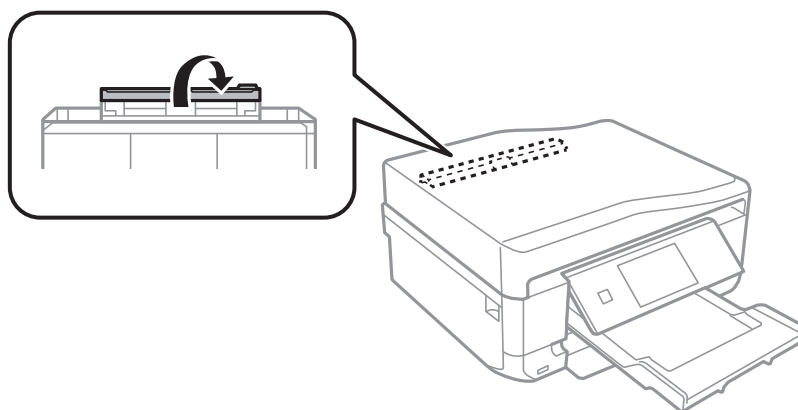
Caricamento della carta nel Alimentaz. posteriore

Nella alimentaz. posteriore, è possibile caricare un singolo foglio di tutti i tipi di carta supportati. È inoltre possibile caricare carta spessa (fino a 0,6 mm) e carta preforata, non caricabili nel cassetto carta. Anche se lo spessore rientra nell'intervallo consentito, alcuni tipi di carta potrebbero non essere alimentati correttamente a causa della relativa durezza.

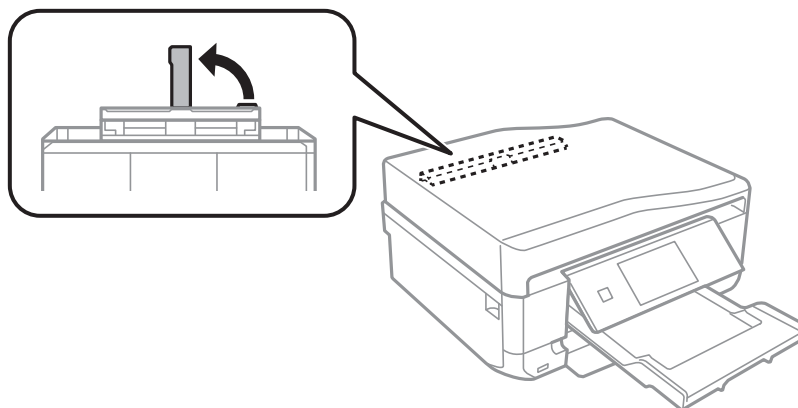
Importante:

Non caricare carta nella alimentaz. posteriore fino a quando non viene richiesto dalla stampante. Altrimenti, verrà espulso un foglio bianco.

1. Attenersi a una delle procedure indicate di seguito.
 - Quando si stampa dal pannello di controllo: selezionare la alimentaz. posteriore come impostazione di **Origine carta**, definire altre impostazioni di stampa e quindi premere il pulsante .
 - Quando si stampa da un computer: selezionare la alimentaz. posteriore come impostazione di **Origine carta**, definire altre impostazioni di stampa e quindi fare clic su **Stampa**.
2. Sul pannello di controllo viene visualizzato un messaggio che indica la fase di preparazione della stampante e viene quindi richiesto di caricare la carta. Per caricare la carta, attenersi alle istruzioni riportate di seguito.
3. Aprire il coperchio fessura alimentazione carta posteriore.

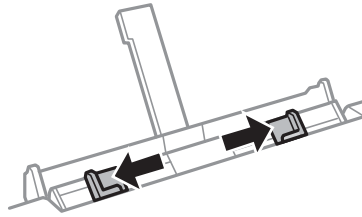


4. Far scorrere all'esterno il supporto carta.

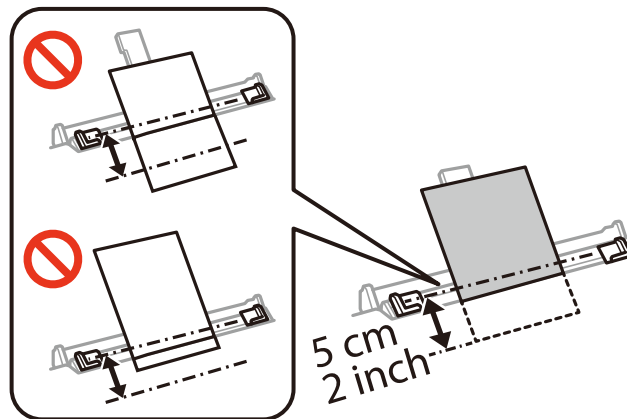


Caricamento della carta

5. Far scorrere all'esterno le guide laterali.



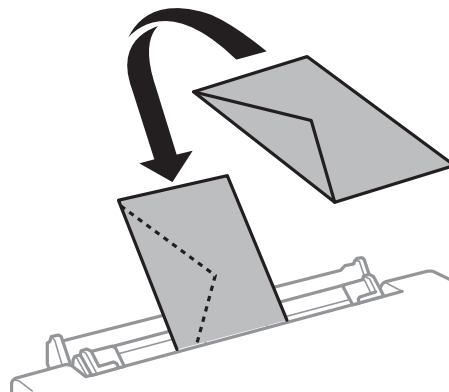
6. Caricare un singolo foglio di carta al centro della alimentaz. posteriore con il lato stampabile rivolto in alto, quindi inserirlo per circa 5 cm all'interno della stampante.



Nota:

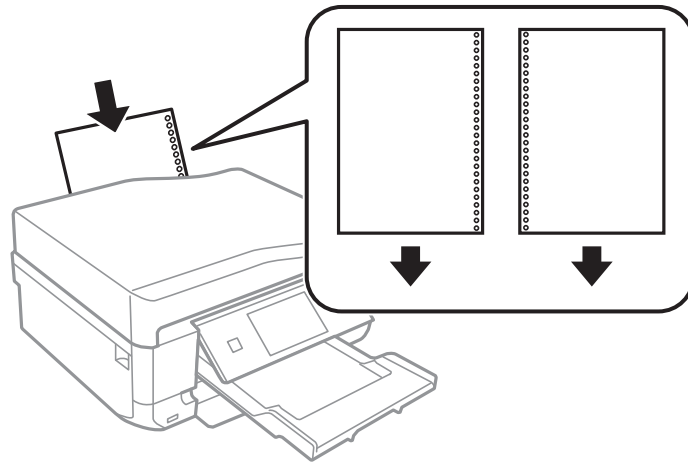
Quando si carica carta in formato 10×15 cm (4×6 pollici), allinearla all'indicatore di formato carta sul supporto carta affinché venga inserita automaticamente per 5 cm all'interno della stampante.

- Buste



Caricamento della carta

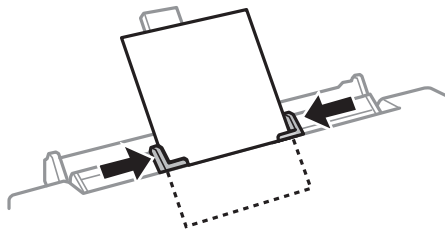
- ❑ Carta preforata




Nota:

- ❑ Caricare un singolo foglio di carta privo di fori di rilegatura sulle parti superiore e inferiore.
- ❑ Regolare la posizione di stampa del file per evitare di stampare sui fori.

7. Far scorrere le guide laterali fino ai bordi della carta.



8. Premere il pulsante  per avviare la stampa.

Informazioni correlate

- ➔ [“Precauzioni d'uso per la carta” a pagina 24](#)
- ➔ [“Carta disponibile e capacità” a pagina 25](#)

Posizionamento degli originali

Posizionare originali sul vetro dello scanner o nell'ADF. Utilizzare il vetro dello scanner per gli originali non supportati dall'ADF.

L'ADF consente di eseguire la scansione di più originali e di entrambi i lati degli originali contemporaneamente.

Tipi di originali disponibili per l'ADF

Collocare gli originali nell'ADF per acquisire automaticamente entrambi i lati degli originali. Per originali in formato Legal, è supportata solo la scansione a lato singolo.

| | |
|-----------------------------------|--|
| Formati carta disponibili | A4, Letter*, Legal* |
| Tipo di carta | Carta comune |
| Spessore carta (peso della carta) | Da 64 a 95 g/m ² |
| Capacità di caricamento | A4, Letter: 30 fogli o 3 mm Legal: 10 fogli |

* Non supportati per la copia.

Per prevenire eventuali inceppamenti, evitare di posizionare nell'ADF i tipi di originali elencati di seguito. Per questi tipi di originali, utilizzare il vetro dello scanner.

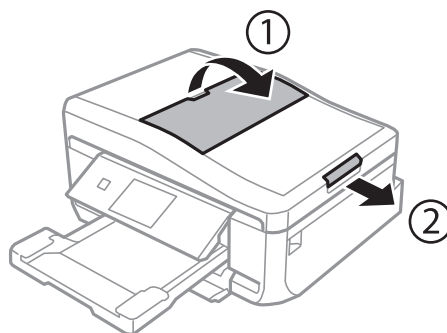
- Originali strappati, piegati, sgualciti, deteriorati o incurvati
- Originali con fori di rilegatura
- Originali uniti con nastro, graffette, fermagli e altro
- Originali ai quali sono stati applicati adesivi o etichette
- Originali tagliati in modo irregolare o non ad angolo retto
- Originali rilegati
- Lucidi, carta a trasferimento termico o carta carbone

Posizionamento di originali nell'ADF

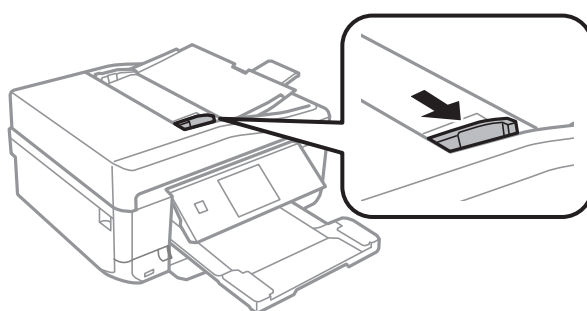
1. Allineare i bordi degli originali.

Posizionamento degli originali

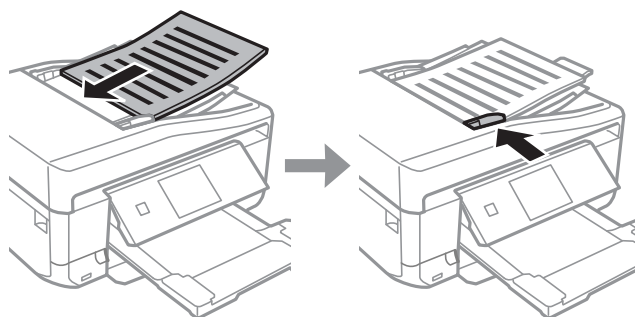
2. Aprire il vassoio di ingresso dell'ADF e prolungare l'estensione del vassoio di uscita dell'ADF.



3. Far scorrere la guida laterale dell'ADF verso l'esterno.



4. Posizionare gli originali a faccia in giù nell'ADF e quindi far scorrere la guida laterale dell'ADF sui bordi degli originali.



! *Importante:*

- Non caricare gli originali sopra la linea indicata dal simbolo di triangolo sulla guida laterale dell'ADF.*
- Non aggiungere originali mentre è in corso la scansione.*

Informazioni correlate

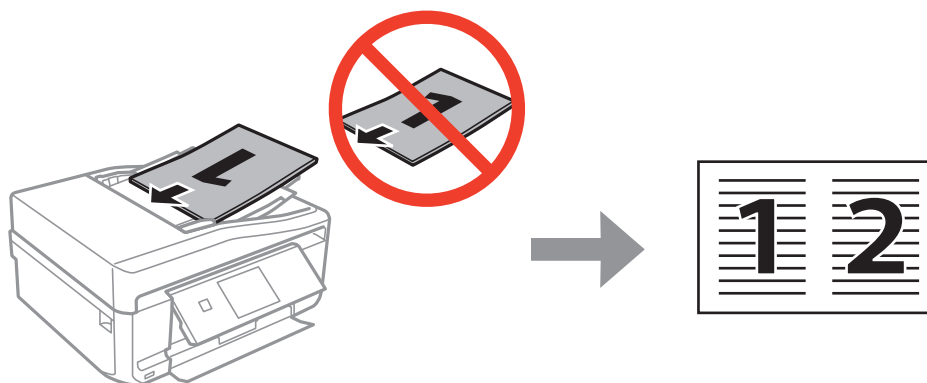
➔ [“Tipi di originali disponibili per l'ADF” a pagina 38](#)

Posizionamento degli originali

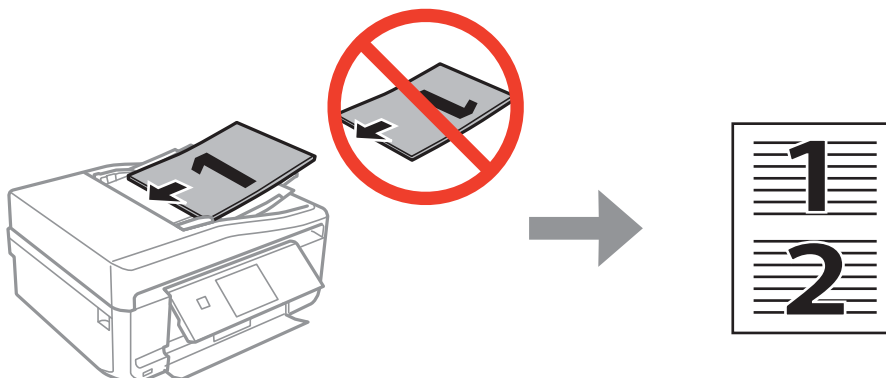
Posizionamento di originali sull'ADF per la copia di 2 pagine per foglio

Quando si seleziona **A4, Copia 2 +** come impostazione di layout, assicurarsi che l'orientamento dell'originale corrisponda all'impostazione di orientamento del documento.

- ❑ Per documenti verticali: Collocare l'originale nell'ADF come indicato, quindi selezionare **Verticale** come impostazione di **Orientamento documento**.



- ❑ Per documenti orizzontali: Collocare l'originale nell'ADF come indicato, quindi selezionare **Paesaggio** come impostazione di **Orientamento documento**.



Informazioni correlate

- ➔ [“Opzioni di menu per il modo Copia” a pagina 88](#)

Posizionamento degli originali nel Vetro dello scanner



Attenzione:

Prestare attenzione affinché le mani e le dita non rimangano incastrate durante l'apertura o la chiusura del coperchio documenti onde evitare eventuali lesioni.

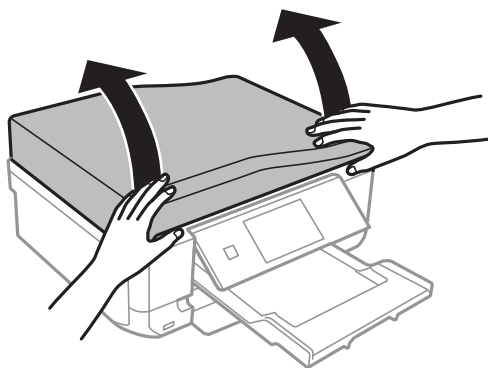


Importante:

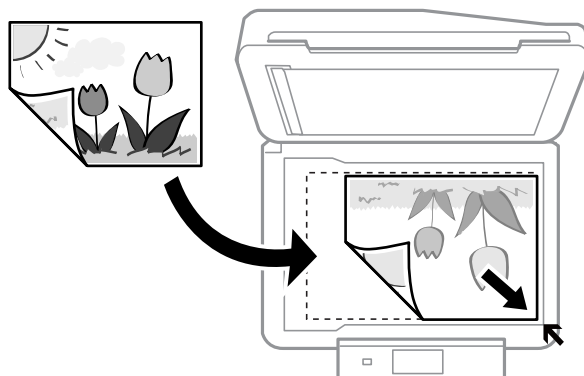
Quando si posizionano originali ingombranti quali i libri, evitare che la luce esterna penetri direttamente sul vetro dello scanner.

Posizionamento degli originali

1. Aprire il coperchio documenti.



2. Rimuovere eventuali macchie o polvere dal vetro dello scanner.
3. Collocare l'originale rivolto verso il basso e farlo scorrere per allinearlo al contrassegno in corrispondenza dell'angolo.



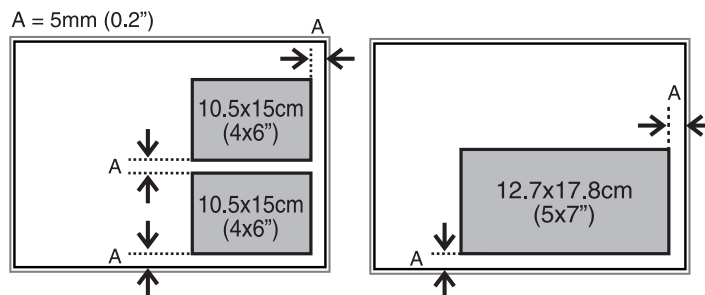
Nota:

L'area di 1,5 mm intorno ai bordi del vetro dello scanner non viene sottoposta a scansione.

- ❑ Quando si copiano delle foto, collocarle a 5 mm di distanza dal contrassegno d'angolo del vetro dello scanner.

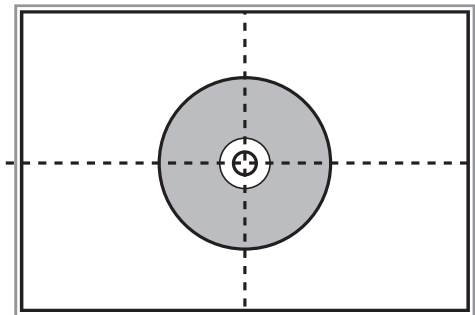
È possibile collocare fino a due foto contemporaneamente (a seconda delle dimensioni). Lasciare 5 mm tra le foto.

È possibile collocare contemporaneamente foto di diversi formati. Le foto devono essere maggiori di 30 × 40 mm.

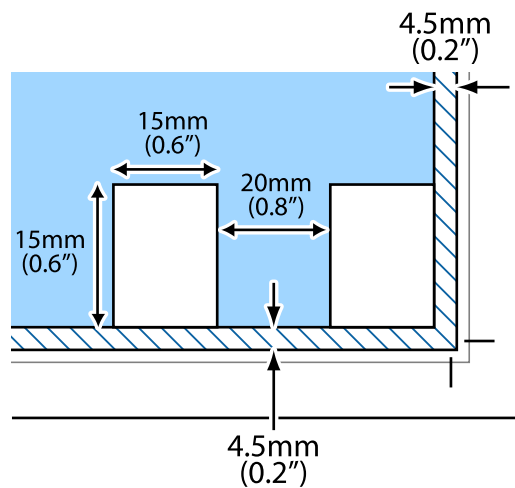


Posizionamento degli originali

- ❑ Per copiare un'etichetta CD/DVD, collocare il CD/DVD al centro del vetro dello scanner. Se il CD/DVD non è posizionato esattamente al centro, il posizionamento viene automaticamente regolato.



- ❑ Se si effettua la scansione con **Modo Automatico** o con l'anteprima miniature di EPSON Scan, collocare l'originale ad una distanza di 4,5 mm dal contrassegno d'angolo del vetro dello scanner. Collocare foto multiple a distanza di almeno 20 mm l'una dall'altra. Le foto devono essere maggiori di 15 × 15 mm.



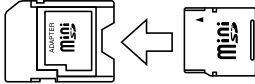

4. Chiudere il coperchio con cautela.

Nota:

Dopo la scansione o la copia, rimuovere gli originali. Se gli originali vengono mantenuti sul vetro dello scanner per un periodo di tempo prolungato, potrebbero aderire alla superficie del vetro.

Inserimento di una scheda di memoria

Schede di memoria supportate

| | |
|---|--|
|  | miniSD* miniSDHC* microSD* microSDHC* microSDXC* |
|  | SD SDHC SDXC |

* Montare un adattatore appropriato per l'alloggiamento per scheda di memoria. Altrimenti, la scheda potrebbe rimanere incastrata.

Informazioni correlate

➔ [“Specifiche delle schede di memoria supportate” a pagina 204](#)

Inserimento e rimozione di una scheda di memoria

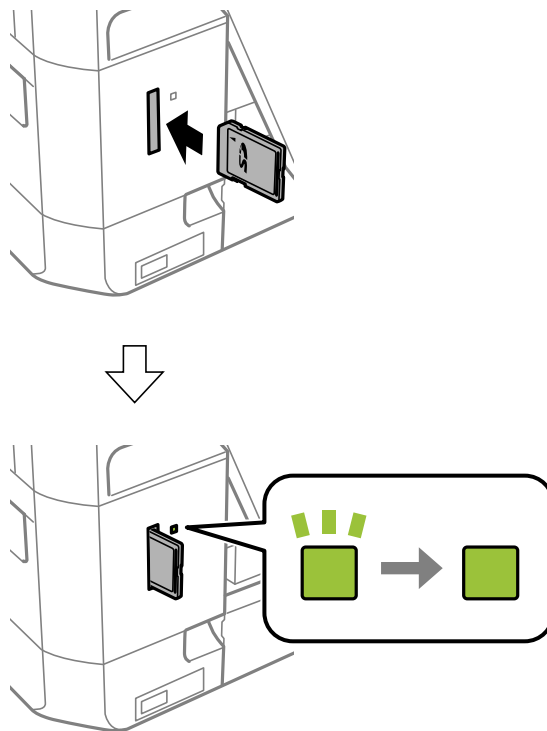
1. Inserire una scheda di memoria nella stampante.

La stampante inizia la lettura dei dati e la spia lampeggia. Quando la lettura è completata, la spia smette di lampeggiare e rimane accesa.

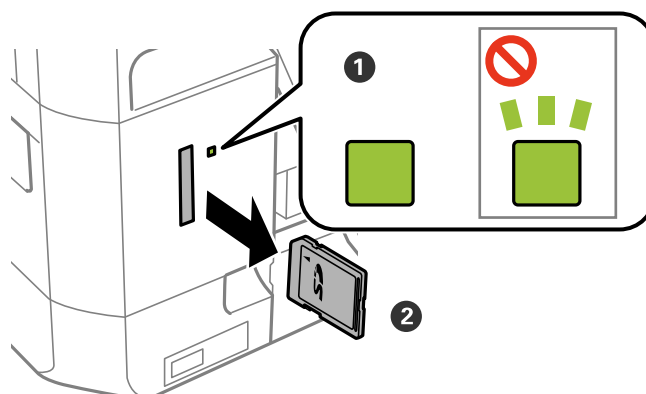
Inserimento di una scheda di memoria

! Importante:

Non forzare l'inserimento completo della scheda nell'alloggiamento. La scheda non deve venire inserita completamente.



2. Una volta terminato l'uso della scheda di memoria, assicurarsi che la spia non lampeggi e quindi rimuovere la scheda.



! Importante:

Se si rimuove la scheda di memoria mentre la spia lampeggia, i dati nella scheda potrebbero andare persi.

Nota:

Se si accede alla scheda di memoria da un computer, occorre usare le funzioni del computer per la rimozione sicura del dispositivo rimovibile.

Inserimento di una scheda di memoria

Informazioni correlate

- ➔ [“Accesso a una scheda di memoria da un computer” a pagina 211](#)

Caricamento di un CD/DVD per la stampa

CD/DVD stampabili

È possibile stampare su CD/DVD circolari da 12 cm recanti scritte che confermano la possibilità di stampare sulla superficie per etichette e con stampante a getto d'inchiostro. Per stampare su un CD/DVD con una superficie di stampa di qualità superiore, selezionare **CD/DVD Superficie Premium** come impostazione di **Tipo di carta** nel driver della stampante.

È inoltre possibile stampare su dischi Blu-ray Discs™.

Precauzioni d'uso per CD/DVD

- Per ulteriori informazioni sull'uso dei CD/DVD o sulla scrittura di dati, vedere la documentazione fornita con il CD/DVD.
- Non stampare sul CD/DVD prima di aver memorizzato i dati su di esso. In caso contrario, eventuali impronte, sporco o graffi sulla superficie del CD/DVD possono provocare errori di scrittura dei dati.
- A seconda del tipo di CD/DVD o dei dati di stampa, l'inchiostro potrebbe macchiare. Provare a effettuare un test di stampa su un CD/DVD di prova. Verificare la superficie stampata dopo aver atteso per una giornata completa.
- Rispetto alla stampa su carta originale Epson, la densità di stampa deve venire diminuita per evitare che l'inchiostro possa macchiare il CD/DVD. Regolare la densità di stampa in base alle esigenze.
- Lasciare asciugare il CD/DVD stampato per almeno 24 ore evitando la luce solare diretta. Non impilare o inserire i CD/DVD nei dispositivi di lettura fino a quando non risultano completamente asciutti.
- Se la superficie stampata risulta appiccicosa anche dopo una completa asciugatura, abbassare la densità di stampa.
- Successive stampe sullo stesso CD/DVD non migliorano la qualità di stampa.
- Se si stampa inavvertitamente sul vassoio CD/DVD o sul vano trasparente interno, rimuovere immediatamente l'inchiostro.
- A seconda dell'impostazione dell'area di stampa, il CD/DVD o il vassoio CD/DVD potrebbe sporcarsi. Effettuare impostazioni per stampare sull'area stampabile.

Informazioni correlate


➔ [“Area stampabile per CD/DVD” a pagina 202](#)

Caricamento di un CD/DVD

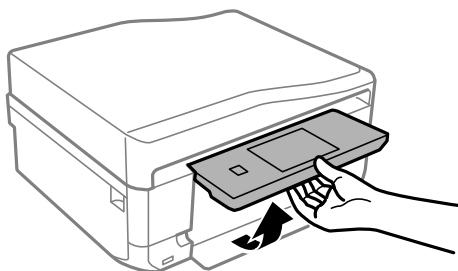
! Importante:

- ❑ *Prima di stampare sul CD/DVD, vedere le precauzioni d'uso per CD/DVD.*
- ❑ *Non inserire il vassoio CD/DVD mentre la stampante è in funzione. Ciò può danneggiare la stampante.*
- ❑ *Non inserire il vassoio CD/DVD fino a quando non espressamente richiesto. Altrimenti, si verifica un errore e il CD/DVD viene espulso.*

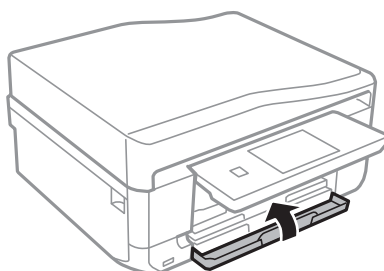
Nota:

Quando il vassoio di uscita viene espulso, verificare che non vi sia carta all'interno del vassoio e quindi chiuderlo premendo il pulsante  o spingendolo manualmente.

1. Inviare i dati di stampa da un computer oppure selezionare un menu per stampare sul CD/DVD e seguire le istruzioni sullo schermo del pannello di controllo.
2. Sullo schermo viene visualizzato un messaggio che indica la fase di preparazione della stampante e viene quindi richiesto di caricare un CD/DVD. Per caricare il CD/DVD, attenersi alle istruzioni riportate di seguito.
3. Sollevare il pannello di controllo.

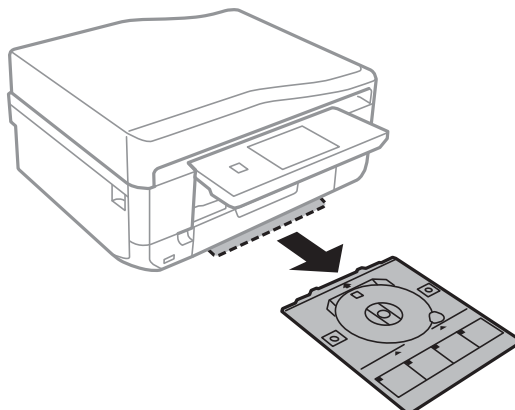


4. Chiudere il coperchio anteriore.

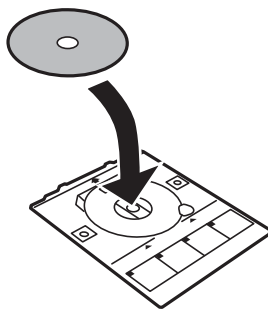


Caricamento di un CD/DVD per la stampa

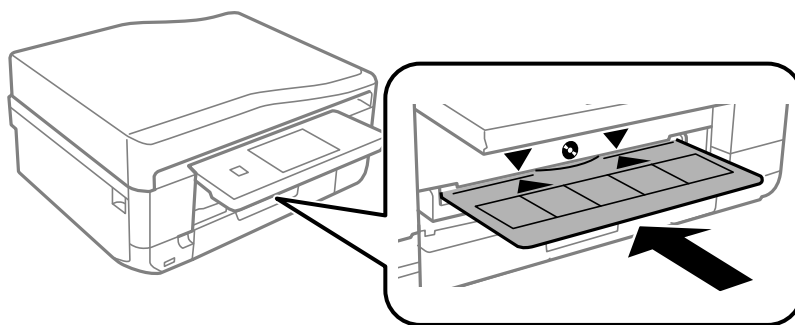
5. Rimuovere il vassoio CD/DVD dalla parte inferiore della stampante.



6. Collocare il CD/DVD nel relativo vassoio con la superficie stampabile rivolta verso l'alto. Premere al centro del CD/DVD per inserirlo saldamente sul vassoio.



7. Inserire il vassoio CD/DVD nella stampante. Allineare i contrassegni di allineamento sulla stampante e sul vassoio.



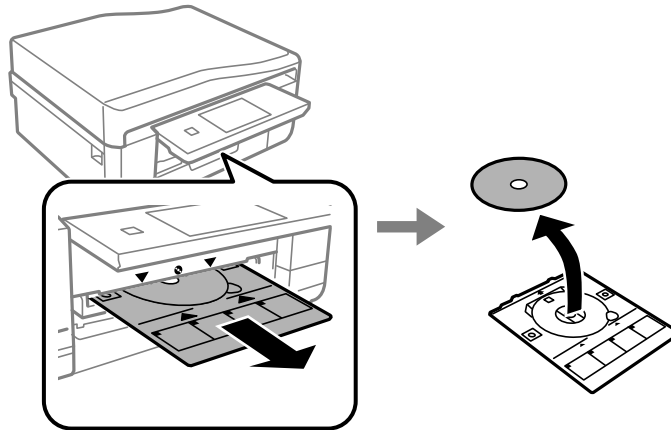
8. Selezionare **Pronto** e quindi toccare **OK**.

Informazioni correlate

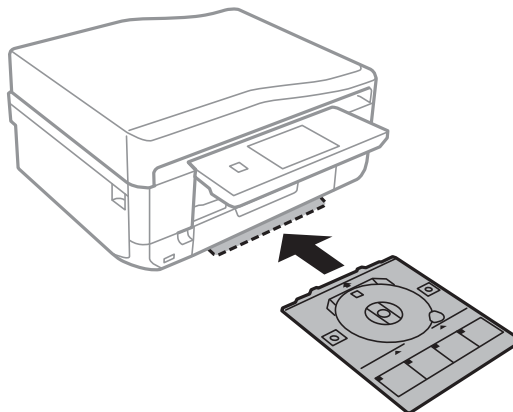
- ➔ “CD/DVD stampabili” a pagina 46
- ➔ “Precauzioni d'uso per CD/DVD” a pagina 46
- ➔ “Stampa di foto da una scheda di memoria su una etichetta CD/DVD” a pagina 51
- ➔ “Stampa di una etichetta CD/DVD in Epson Print CD” a pagina 81
- ➔ “Copia su etichetta CD/DVD” a pagina 92

Rimozione di un CD/DVD

1. Rimuovere il vassoio CD/DVD quando viene automaticamente espulso dopo la stampa, quindi rimuovere il CD/DVD dal vassoio.



2. Toccare **OK**.
3. Reinserire il vassoio CD/DVD nell'alloggiamento nella parte inferiore della stampante.



! **Importante:**

Al termine della stampa, assicurarsi di rimuovere il vassoio CD/DVD e di riporlo nella parte inferiore della stampante. Se il vassoio non viene rimosso e la stampante viene accesa o spenta oppure viene eseguita la pulizia della testina, il vassoio CD/DVD potrebbe impattare sulla testina di stampa e causare funzionamenti difettosi della stampante.

Informazioni correlate

➔ [“Precauzioni d'uso per CD/DVD” a pagina 46](#)


Stampa

Stampa dal pannello di controllo

Stampa di foto selezionate da una scheda di memoria

1. Caricare carta nella stampante.

 **Importante:**

- Quando si carica carta nel cassetto carta, effettuare le impostazioni della carta nel pannello di controllo.
- Se il caricamento avviene dalla alimentaz. posteriore, non caricare carta ora. Quando si seleziona la alimentaz. posteriore come impostazione di origine carta e si preme il pulsante , la stampante richiederà il caricamento della carta. Per caricare la carta, seguire le istruzioni.

2. Inserire una scheda di memoria nella stampante.

 **Importante:**

Non rimuovere la scheda di memoria fino al termine della stampa.


Nota:

- Rimuovere la scheda di memoria quando si stampa da un dispositivo di archiviazione esterna, quale un disco rigido o una memoria flash USB.
- Se vi sono 1.000 o più foto sulla scheda di memoria, le foto vengono automaticamente divise in gruppi che contengono un massimo di 999 foto e viene visualizzata la schermata di selezione gruppo. Selezionare un gruppo contenente le foto che si desidera stampare.


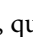
3. Selezionare **Stampa foto** nel pannello di controllo.

4. Selezionare una foto da stampare dalla schermata di visualizzazione miniature.









Nota:

- Se nella scheda di memoria sono presenti molte foto, è possibile ordinarle per selezionarle agevolmente premendo **Opzioni > Sfoglia**.
- Se si desidera modificare il gruppo visualizzato quando sono presenti 1.000 o più foto nella scheda di memoria, selezionare un gruppo premendo **Opzioni > Seleziona posizione > Seleziona gruppo**.
- È possibile cambiare il numero di foto visualizzate in miniatura premendo .


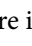
Stampa

5. Impostare il numero di copie tramite - o +. Quando si stampa più di una foto, selezionare una foto utilizzando  o , quindi ripetere la procedura.

Nota:

- Se si desidera visualizzare una foto senza altri indicatori quali i pulsanti sullo schermo, toccare una parte qualsiasi dello schermo ad eccezione dei pulsanti. Premere nuovamente per mostrare i pulsanti.
- È possibile visualizzare le informazioni Exit, quali la data di scatto e la velocità dell'otturatore, premendo  sul lato superiore destro della schermata.
- Premere **Modifica** e quindi selezionare **Ritaglia/Zoom** per ritagliare una parte di una foto. Utilizzare , ,  o  sullo schermo per spostare la cornice sull'area da ritagliare e quindi premere  o  per modificare le dimensioni della cornice. Premere  per ruotare la cornice.

6. Premere **Impost.** per effettuare le impostazioni di carta e stampa.

7. Premere il pulsante . Quando si stampa dalla alimentaz. posteriore, premere il pulsante  e quindi caricare la carta quando viene richiesto.

Informazioni correlate

- ➔ [“Caricamento di carta nel Cassetto carta 1” a pagina 27](#)
- ➔ [“Caricamento di carta nel Cassetto carta 2” a pagina 31](#)
- ➔ [“Caricamento della carta nel Alimentaz. posteriore” a pagina 35](#)
- ➔ [“Elenco dei tipi di carta” a pagina 26](#)
- ➔ [“Inserimento di una scheda di memoria” a pagina 43](#)
- ➔ [“Opzioni di menu per la stampa dal pannello di controllo” a pagina 58](#)

Stampa di foto da una scheda di memoria su una etichetta CD/DVD

È possibile selezionare foto conservate in una scheda di memoria e stamparle su una etichetta CD/DVD.

1. Inserire una scheda di memoria nella stampante.



Importante:

Non rimuovere la scheda di memoria fino al termine della stampa.

2. Selezionare **Altre funzioni** > **Stampa su CD/DVD** nel pannello di controllo.
3. Selezionare il layout.
4. Verificare la schermata e quindi premere **Procedi**. Per **CD/DVD 4 +**, selezionare se posizionare le foto automaticamente o manualmente.

Stampa

5. Selezionare una foto, impostare il numero di copie e quindi premere **Procedi**. Quando si posizionano le foto manualmente per **CD/DVD 4+**, dopo aver visualizzato la foto da stampare tramite ◀ o ▶, premere **Collocare la foto**. Se si desidera lasciare uno spazio bianco, premere **Lascia vuoto**.

Nota:

- ❑ Il numero di copie disponibile viene visualizzato nella parte superiore della schermata di selezione delle foto da stampare e del numero di copie. È possibile selezionare foto fino all'indicazione di zero.
- ❑ Premere **Modifica** e quindi selezionare **Ritaglia/Zoom** per ritagliare una parte di una foto. Utilizzare ▲, ▼, ◀, ▶ sullo schermo per spostare la cornice sull'area da ritagliare e quindi premere 🔍 o 🔍 per modificare le dimensioni della cornice.

6. Impostare il diametro esterno e interno tramite ▲ o ▼ e quindi premere **Procedi**.

Nota:

È possibile impostare un diametro esterno da 114 a 120 mm e un diametro interno da 18 a 46 mm, con variazioni di 1 mm.

7. Selezionare **Stampa su CD/DVD**.

Nota:

Per la stampa di prova, selezionare **Stampa di prova su fogli A4**, quindi caricare carta comune formato A4 nel cassetto carta. È possibile controllare l'immagine di stampa prima di stampare su una etichetta CD/DVD.

8. Viene visualizzato un messaggio che indica la fase di preparazione della stampante. Viene quindi richiesto di caricare un CD/DVD. Premere ▼ per controllare le istruzioni e caricare un CD/DVD.
9. Premere **Pronto**; viene visualizzato un messaggio di stampante pronta, quindi premere **OK**.
10. Modificare le impostazioni della densità di stampa in base alle esigenze.
11. Premere il pulsante ◊.
12. Al termine della stampa, il vassoio CD/DVD viene espulso. Rimuovere il vassoio dalla stampante e quindi premere **OK**.
13. Rimuovere il CD/DVD e riporre il vassoio CD/DVD nella parte inferiore della stampante.

Informazioni correlate

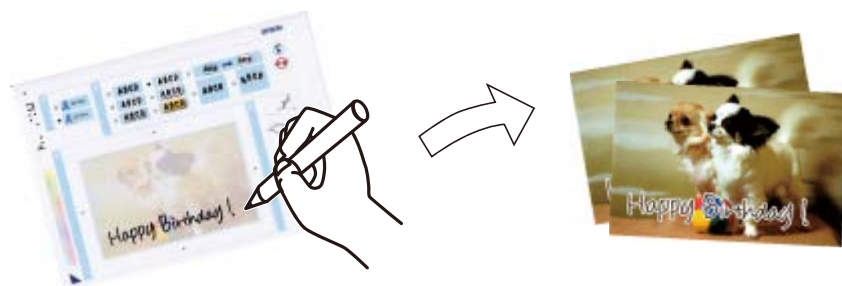
- ➔ [“Inserimento di una scheda di memoria” a pagina 43](#)
- ➔ [“Caricamento di un CD/DVD” a pagina 47](#)
- ➔ [“Rimozione di un CD/DVD” a pagina 49](#)
- ➔ [“Opzioni di menu per la stampa dal pannello di controllo” a pagina 58](#)

Stampa di foto da una scheda di memoria con note manoscritte

È possibile stampare una foto da una scheda di memoria con testo o disegni manoscritti. Ciò consente di creare biglietti originali, ad esempio biglietti augurali di Anno nuovo o di compleanno.

Stampa

Selezionare innanzitutto una foto e stampare un modello su carta comune. Scrivere o disegnare sul modello e quindi effettuare la scansione con la stampante. È quindi possibile stampare la foto con le note o i disegni personalizzati.



1. Inserire una scheda di memoria nella stampante.



Importante:



Non rimuovere la scheda di memoria fino al termine della stampa.

2. Selezionare **Altre funzioni** > **Biglietto di auguri** > **Seleziona foto e stampa modello** nel pannello di controllo.
3. Selezionare una foto sulla schermata di visualizzazione miniature e quindi premere **Procedi**.
4. Definire le impostazioni di stampa quali il tipo di carta o il layout per la stampa di una foto con testo manoscritto e quindi premere **Procedi**.
5. Caricare carta comune formato A4 nel cassetto carta 2 per stampare un modello.



Importante:

Configurare le impostazioni carta nel pannello di controllo.

6. Premere il pulsante  per stampare un modello.
7. Seguire le istruzioni sul modello per scrivere e disegnare.
8. Premere  per chiudere il vassoio di uscita. Caricare della carta fotografica nel cassetto carta 1.




Importante:

Configurare le impostazioni carta nel pannello di controllo.

9. Selezionare **Stampa cartoline da modello**.
10. Verificare la schermata, collocare il modello manoscritto sul vetro dello scanner, quindi premere **Procedi**.

Nota:

Assicurarsi che il testo sul modello sia completamente asciutto prima di posizionare il modello sul vetro dello scanner. Se sono presenti delle macchie sul vetro dello scanner, tali macchie verranno stampate sulla foto.

11. Impostare il numero di copie e quindi premere il pulsante .

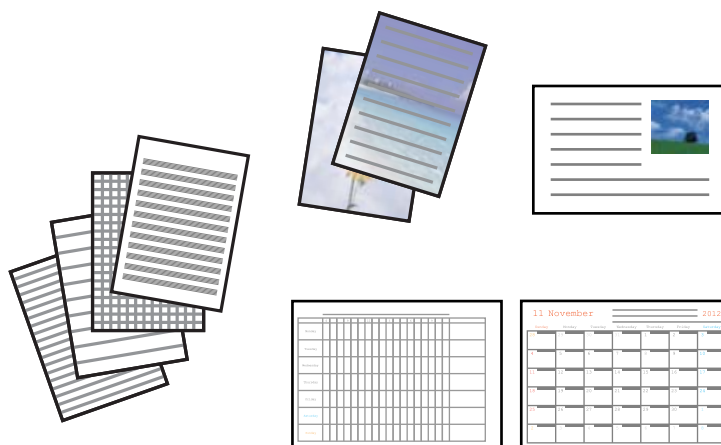
Stampa

Informazioni correlate

- ➔ “Inserimento di una scheda di memoria” a pagina 43
- ➔ “Opzioni di menu per la stampa dal pannello di controllo” a pagina 58
- ➔ “Caricamento di carta nel Cassetto carta 2” a pagina 31
- ➔ “Caricamento di carta nel Cassetto carta 1” a pagina 27
- ➔ “Elenco dei tipi di carta” a pagina 26
- ➔ “Posizionamento degli originali nel Vetro dello scanner” a pagina 40

Stampa di carta da scrittura e calendari originali

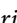
È possibile stampare agevolmente carta a righe, calendari, carta da scrittura originale e cartoline utilizzando il menu **Cancelleria pers.**.



1. Caricare carta nella stampante.



Importante:

- Quando si carica carta nel cassetto carta, effettuare le impostazioni della carta nel pannello di controllo.
- Se il caricamento avviene dalla alimentaz. posteriore, non caricare carta ora. Quando si seleziona la alimentaz. posteriore come impostazione di origine carta e si preme il pulsante , la stampante richiederà il caricamento della carta. Per caricare la carta, seguire le istruzioni.

2. Per stampare carta da scrittura o cartoline utilizzando una foto nella scheda di memoria, inserire la scheda nella stampante.
3. Selezionare **Altre funzioni > Cancelleria pers.** nella schermata iniziale.
4. Selezionare una voce di menu.

Nota:

Quando si stampano delle cartoline, è possibile aggiungere un'immagine memorizzata nella stampante invece di utilizzare una foto nella scheda di memoria. Per aggiungere un'immagine memorizzata nella stampante, selezionare **Arte modello**.

5. Per stampare, seguire le istruzioni visualizzate sullo schermo.

Informazioni correlate

- ➔ “Caricamento di carta nel Cassetto carta 2” a pagina 31
- ➔ “Caricamento della carta nel Alimentaz. posteriore” a pagina 35
- ➔ “Elenco dei tipi di carta” a pagina 26
- ➔ “Inserimento di una scheda di memoria” a pagina 43
- ➔ “Opzioni di menu per la stampa di carta da scrittura e calendari originali” a pagina 55
- ➔ “Opzioni di menu per la stampa dal pannello di controllo” a pagina 58

Opzioni di menu per la stampa di carta da scrittura e calendari originali

Carte allineate

Stampa alcuni tipi di carta rigata, carta millimetrata o carta musicale.

Carte da lettere

Stampa alcuni tipi di carta da scrittura con una foto da scheda di memoria impostata come sfondo. La foto viene stampata molto chiara in modo da agevolare la scrittura su di essa.

Calendario

Stampa un calendario settimanale o mensile. Selezionare l'anno e il mese per il calendario mensile.

Biglietto

Stampa una cartolina utilizzando immagini dalla stampante o immagini sulla scheda di memoria.

Posizione immagine

Selezionare la posizione dell'immagine sulla cartolina.

Tipo di linea

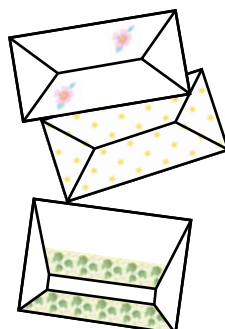
Selezionare il tipo di riga da stampare sulla cartolina.

Colore linea


Selezionare il colore della riga da stampare sulla cartolina.

Stampa di buste originali

È possibile creare delle buste originali aggiungendo un'immagine memorizzata nella stampante utilizzando il menu **Cancelleria pers.** È possibile utilizzare la stessa immagine per stampare cartoline che si abbinano alle buste.



Stampa

1. Accedere alla modalità **Altre funzioni** dalla schermata iniziale.
2. Selezionare **Cancelleria pers..**
3. Selezionare **Origami**.
4. Selezionare **Busta origami**.
5. Selezionare l'immagine da stampare sulle buste.
6. Modificare la posizione dell'immagine e le impostazioni della linea di piegatura in base alle esigenze.
7. Premere **Procedi**.
Viene visualizzata una schermata che indica la posizione di stampa dell'immagine e l'opzione di stampa delle linee di piegatura.
8. Verificare le impostazioni e quindi premere **Procedi**.
9. Selezionare le dimensioni delle buste.
10. Caricare carta comune formato A4 nel cassetto carta, quindi premere **Procedi**.
11. Impostare il numero di copie e quindi premere il pulsante .

Informazioni correlate


➔ [“Caricamento di carta nel Cassetto carta 2” a pagina 31](#)

Piegatura delle buste

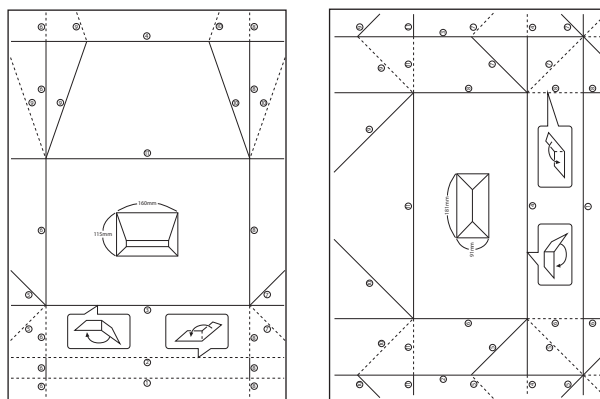
Dopo aver stampato un modello di una busta, stampare un foglio di istruzioni che indica la modalità di piegatura della busta e quindi disporre il foglio di istruzioni sopra il modello e piegarli insieme.

1. Scegliere **Istruzioni busta origami** dal menu **Origami**.
2. Selezionare il formato di busta scelto al momento della stampa del modello di busta.
3. Caricare carta comune formato A4 nel cassetto carta, quindi premere **Procedi**.

Stampa

4. Impostare il numero di copie e quindi premere il pulsante .

Viene stampato il seguente foglio di istruzioni.



5. Disporre il foglio di istruzioni sopra il modello di busta e quindi piegarli insieme seguendo le indicazioni riportate sul foglio di istruzioni.
6. Al termine, dispiegare i fogli e rimuovere il foglio di istruzioni, quindi piegare di nuovo solo il modello di busta lungo i segni di piegatura.

Stampa di foto tramite altre funzioni

In questa sezione vengono descritte ulteriori funzioni di stampa disponibili utilizzando il pannello di controllo.

Stampa con layout diversi

È possibile stampare le foto nella scheda di memoria con diversi layout, quali 2 e 4 foto e metà superiore.



Selezionare **Altre funzioni** > **Foglio disposizione foto** dalla schermata principale e quindi seguire le istruzioni sullo schermo per stampare.

Informazioni correlate

➔ [“Opzioni di menu per la stampa dal pannello di controllo” a pagina 58](#)

Stampa

Stampa di un libro da colorare

È possibile stampare un foglio da colorare estraendo solo i contorni delle foto o delle figure. Ciò consente di creare dei libri da colorare originali.



Nota:

Se non si tratta di solo uso personale (a casa o in altre aree ristrette), occorre il consenso del detentore del copyright quando si utilizzano originali protetti da copyright per creare un libro da colorare.

Selezionare **Altre funzioni > Album da colorare**, selezionare se acquisire un originale o utilizzare una foto su scheda di memoria per stampare un libro da colorare e quindi seguire le istruzioni sullo schermo.

Informazioni correlate

- ➔ [“Opzioni di menu per la selezione di foto” a pagina 58](#)
- ➔ [“Opzioni di menu per le impostazioni di carta e stampa” a pagina 60](#)




Stampa DPOF

Questa stampante è compatibile con DPOF (Digital Print Order Format) Ver. 1.10. DPOF è un formato che memorizza informazioni supplementari per le foto, quali la data, l'ora, il nome utente e le informazioni di stampa. Le fotocamere compatibili DPOF consentono di impostare quali immagini di una scheda di memoria si desidera stampare nonché il numero di copie. Quando la scheda di memoria viene inserita nella stampante, le foto selezionate dalla fotocamera vengono stampate.

Nota:

Per informazioni sulla definizione di impostazioni di stampa sulla fotocamera in uso, vedere la documentazione fornita con la fotocamera.

Quando si inserisce una scheda di memoria nella stampante, viene visualizzata una schermata di conferma.

Selezionare **Sì** per visualizzare la schermata delle impostazioni di stampa. Premere il pulsante  per avviare la stampa. Se si desidera modificare le impostazioni di stampa, visualizzare le voci tramite il pulsante  o  e quindi effettuare le impostazioni. Le voci di impostazione sono le stesse della modalità **Stampa foto**.

Informazioni correlate

- ➔ [“Stampa di foto selezionate da una scheda di memoria” a pagina 50](#)
- ➔ [“Opzioni di menu per la stampa dal pannello di controllo” a pagina 58](#)

Opzioni di menu per la stampa dal pannello di controllo

Opzioni di menu per la selezione di foto

Sfoglia

- Cerca per data

Stampa

Visualizza le foto sulla scheda di memoria ordinate per data. Selezionare una data per visualizzare tutte le foto salvate in tale data.

- Annulla ricerca

Annulla l'ordinamento delle foto e visualizza tutte le foto.

Seleziona foto

- Seleziona tutte le foto

Seleziona tutte le foto sulla scheda di memoria e imposta il numero di stampe.

- Annulla selezione foto

Ripristina a 0 (zero) il numero di stampe di tutte le foto.

Seleziona posizione

- Seleziona cartella

Se questa opzione è abilitata quando ci si connette a un dispositivo di archiviazione esterna, selezionare una cartella.

- Seleziona gruppo

Se vi sono più di 1.000 foto sulla scheda di memoria, le foto vengono automaticamente divise in gruppi che contengono un massimo di 999 foto. Selezionare un gruppo da visualizzare.

Opzioni di menu per la regolazione e l'ingrandimento di foto

Ottimizza

Selezionare una delle opzioni di regolazione dell'immagine. **Ottimizza foto** fornisce immagini più nitide e colori più brillanti regolando automaticamente il contrasto, la saturazione e la luminosità dei dati di immagine originali.

- Auto

La stampante rileva il contenuto dell'immagine e la migliora automaticamente in base al contenuto rilevato.

- Persone

Consigliata per immagini di persone.

- Paesaggio

Consigliata per immagini di panorami o scenari.

- Scena notturna

Consigliata per immagini di scene notturne.

- P.I.M.

Regola l'immagine in base alle informazioni di stampa fornite da una fotocamera digitale compatibile con PRINT Image Matching.

- Disattiva ottimizzazione

Disattiva la funzione **Ottimizza**.

Stampa

Rilevamento scena

Disponibile quando si seleziona **Ottimizza foto** come impostazione di **Ottimizza**. Migliora la qualità dell'immagine per foto di persone, panorami e scene notturne.

Correggi occhi rossi

Corregge l'effetto occhi rossi delle fotografie. Le correzioni vengono applicate solo alle stampe; il file originale resta inalterato. A seconda del tipo di foto, la correzione potrebbe essere applicata a parti dell'immagine diverse dagli occhi.

Luminosità

Regola la luminosità dell'immagine.

Contrasto

Regola la differenza tra le parti chiare e le parti scure.

Nitidezza

Aumenta o diminuisce la messa a fuoco del bordo dell'immagine.

Saturazione

Regola la nitidezza dell'immagine.

Filtro

Stampa in seppia o in monocromatico.

Ritaglia/Zoom

Ingrandisce una parte di foto da stampare.

Opzioni di menu per le impostazioni di carta e stampa

Dimensioni foglio

Selezionare il formato della carta caricata.

Tipo di carta

Selezionare il tipo della carta caricata.

Origine carta

Selezionare l'origine carta che si desidera utilizzare.

Disposizione

Selezionare il layout che si desidera utilizzare.

Qualità

Selezionare una qualità di stampa. La selezione di **Migliore** fornisce stampe di qualità migliore, ma a una velocità di stampa inferiore.

Senza bordo

Stampa senza margini attorno ai bordi. L'immagine viene ingrandita leggermente per consentire la rimozione dei bordi dai margini del foglio.

Stampa

Espansione

Con la stampa senza margini, l'immagine viene leggermente ingrandita per rimuovere i bordi dai lati della carta. Selezionare la quantità di ingrandimento dell'immagine.

Data

Selezionare il formato usato per stampare la data sulle foto, per le foto che includono la data di scatto o di salvataggio. La data non viene stampata in alcuni layout.

Stampa info. su foto

Disattiva

Stampa senza informazioni.

Impostazioni macchina

Stampa con determinate informazioni Exif, quali la velocità dell'otturatore, il diaframma o la sensibilità ISO. Le informazioni non registrate non vengono stampate.

Testo macchina

Stampa il testo impostato sulla fotocamera digitale. Per informazioni sulle impostazioni del testo, vedere la documentazione fornita con la fotocamera. Le informazioni possono essere stampate solo senza margini su formato 10×15 cm, 13×18 cm o formato ampio 16:9.

Punto di riferimento

Stampa il nome del luogo o il monumento dove la foto è stata scattata per fotocamere digitali dotate di tale funzione. Per ulteriori dettagli, vedere il sito Web del produttore della fotocamera in uso. Le informazioni possono essere stampate solo senza margini su formato 10×15 cm, 13×18 cm o formato ampio 16:9.

Adatta cornice

Se le proporzioni dei dati dell'immagine e il formato carta sono diversi, l'immagine viene automaticamente ingrandita o ridotta in modo che i lati corti corrispondano ai lati corti della carta. Il lato lungo dell'immagine viene tagliato se si estende oltre il lato lungo della carta. Questa funzione potrebbe non venire applicata alle foto panoramiche.

Bidirezionale

Stampa mentre la testina di stampa si sposta sia verso sinistra che verso destra. Se le linee orizzontali o verticali sulla stampa appaiono sfocate o fuori allineamento, disabilitando questa funzione il problema potrebbe venire risolto. Tuttavia, ciò può ridurre la velocità di stampa.

Cancella tutte le impostazioni

Consente di ripristinare le impostazioni predefinite di carta e stampa.

Densità CD

Per stampa su CD/DVD. Impostare la densità da utilizzare per la stampa su un CD/DVD.

Cornice

Per stampa di cartoline. Selezionare la cornice da stampare.

Impostazioni foglio

Per stampa di libro da colorare. Selezionare il formato carta e il tipo di carta caricati.

Stampa

Densità

Per stampa di libro da colorare. Selezionare il livello di densità per i contorni del foglio da colorare.

Rilevamento riga

Per stampa di libro da colorare. Selezionare la sensibilità da utilizzare per rilevare i contorni della foto.

Stampa da computer

Istruzioni di base sulla stampa - Windows

Nota:

- Per informazioni sull'impostazione delle opzioni, vedere la guida in linea. Fare clic con il pulsante destro del mouse su una voce e scegliere ?.
- Le operazioni da eseguire differiscono a seconda dell'applicazione in uso. Per ulteriori informazioni, consultare la guida in linea dell'applicazione.

1. Caricare carta nella stampante.



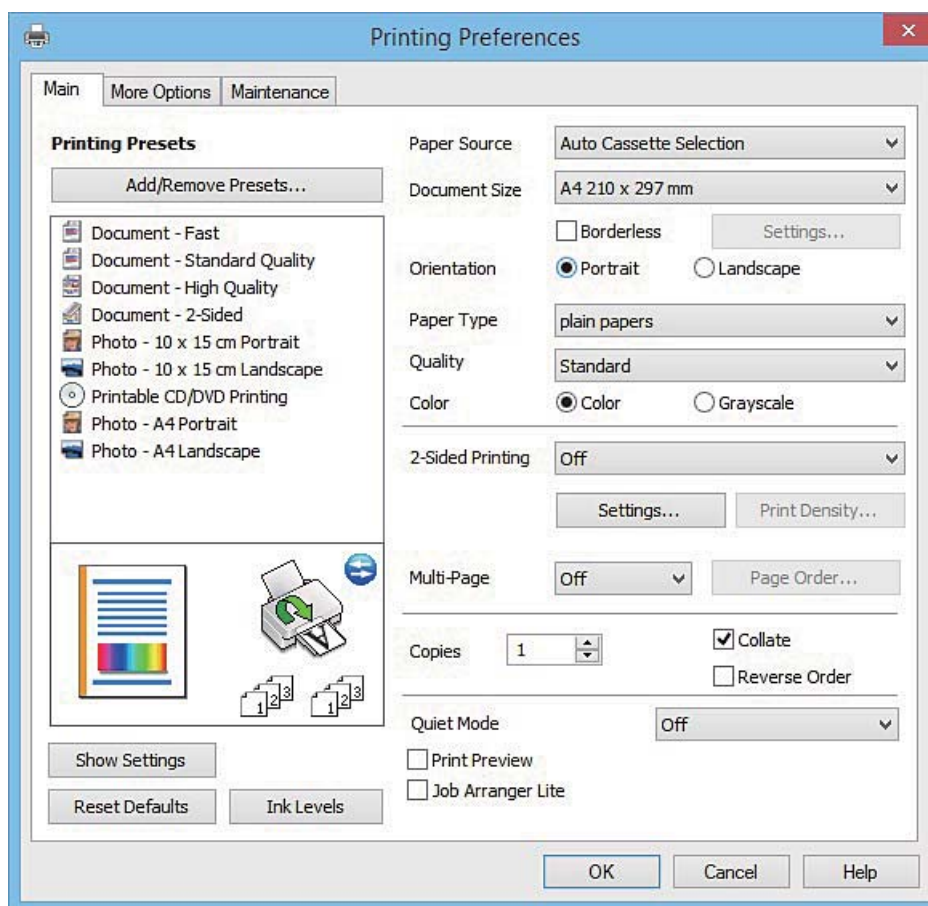
Importante:

- Quando si carica carta nel cassetto carta, effettuare le impostazioni della carta nel pannello di controllo.
- Quando si carica carta nella alimentaz. posteriore, avviare la stampa dal driver della stampante prima di caricare la carta. Selezionare Alimentaz. posteriore come impostazione di Origine carta nel driver della stampante. Quando la stampa viene avviata, il driver della stampante indica all'utente che la stampa è in corso. Seguire le istruzioni visualizzate sullo schermo della stampante per caricare la carta.

2. Aprire il file da stampare.
3. Scegliere **Stampa** o **Imposta stampante** dal menu **File**.
4. Selezionare la stampante in uso.

Stampa

5. Selezionare **Preferenze** o **Proprietà** per accedere alla finestra del driver della stampante.



6. Configurare le impostazioni indicate di seguito.

- Origine carta: selezionare l'origine carta nella quale è stata caricata la carta.
- Formato documento: selezionare il formato della carta caricata nella stampante.
- Senza margini: selezionare l'opzione per eseguire la stampa senza margini attorno all'immagine.
Nella stampa senza margini i dati di stampa vengono ingranditi leggermente rispetto al formato carta, affinché attorno ai bordi dei fogli non venga stampato alcun margine. Fare clic su **Impostazioni** per selezionare la quantità di ingrandimento.
- Orientamento: selezionare l'orientamento impostato nell'applicazione.
- Tipo di carta: selezionare il tipo di carta caricato.
- Colore: selezionare **Scala di grigio** quando si desidera stampare in nero o in sfumature di grigio.

Nota:

Per la stampa su buste, selezionare **Orizzontale** in **Orientamento**.

7. Fare clic su **OK** per chiudere la finestra del driver della stampante.
8. Fare clic su **Stampa**.

Informazioni correlate

- ➔ [“Carta disponibile e capacità” a pagina 25](#)
- ➔ [“Caricamento di carta nel Cassetto carta 1” a pagina 27](#)

Stampa

- ➔ “Caricamento di carta nel Cassetto carta 2” a pagina 31
- ➔ “Caricamento della carta nel Alimentaz. posteriore” a pagina 35
- ➔ “Guida del driver della stampante in Windows” a pagina 157
- ➔ “Elenco dei tipi di carta” a pagina 26

Istruzioni di base sulla stampa - Mac OS X

Nota:

Nelle descrizioni in questa sezione viene utilizzato TextEdit come esempio. Le operazioni da eseguire e le schermate potrebbero differire a seconda dell'applicazione in uso. Per ulteriori informazioni, consultare la guida in linea dell'applicazione.

1. Caricare carta nella stampante.

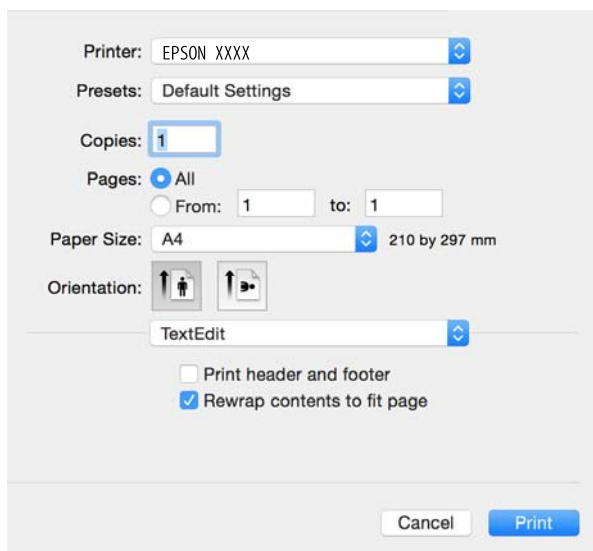


Importante:

- Quando si carica carta nel cassetto carta, effettuare le impostazioni della carta nel pannello di controllo.
- Quando si carica carta nella alimentaz. posteriore, selezionare **Alimentaz. posteriore** come impostazione di **Origine carta** nel driver della stampante e quindi avviare la stampa prima di caricare la carta. Avviare la stampa, fare clic sull'icona di stampante nel **Dock** per visualizzare la schermata di stampa. Seguire le istruzioni visualizzate sullo schermo della stampante per caricare la carta.

2. Aprire il file da stampare.
3. Selezionare **Stampa** o un altro comando dal menu **File** per accedere alla finestra di dialogo di stampa.

Se necessario, fare clic su **Mostra dettagli** o su ▼ per espandere la finestra di stampa.



4. Configurare le impostazioni indicate di seguito.
 - Stampante: selezionare la stampante in uso.
 - Predefinite: selezionare per utilizzare le impostazioni registrate.
 - Formato carta: selezionare il formato della carta caricata nella stampante. Per la stampa senza margini, selezionare un formato carta senza margini.

Stampa

- Orientamento: selezionare l'orientamento impostato nell'applicazione.


Nota:

- Se i menu di impostazione sopra riportati non vengono visualizzati, chiudere la finestra di stampa, selezionare **Formato di stampa** dal menu **Archivio** e quindi definire le impostazioni.
- Per la stampa su buste, selezionare l'orientamento orizzontale.

- Scegliere **Impostazioni di stampa** dal menu a comparsa.

Nota:

In Mac OS X v10.8.x o versioni successive, la mancata visualizzazione del menu **Impostazioni di stampa** indica che il driver della stampante Epson non è stato installato correttamente.


Scegliere **Preferenze di Sistema** dal menu  > **Stampanti e Scanner** (oppure **Stampa e Scansione** o **Stampa e Fax**), rimuovere la stampante e aggiungerla di nuovo. Per informazioni sull'aggiunta di una stampante, visitare il collegamento indicato di seguito.

<http://epson.sn>

- Configurare le impostazioni indicate di seguito.

- Origine carta: selezionare l'origine carta nella quale è stata caricata la carta.

Se si abilita la funzione **Autocommutazione cassetto**, la stampante alimenta automaticamente la carta dal cassetto carta 2 una volta esaurita la carta nel cassetto carta 1. Caricare la stessa carta (tipo e formato) nel cassetto carta 1 e nel cassetto carta 2.

Per abilitare la funzione **Autocommutazione cassetto**, selezionare **Preferenze di Sistema** dal menu  > **Stampa e Scanner** (oppure **Stampa e Scansione**, **Stampa e Fax**), quindi selezionare la stampante. Effettuare le impostazioni nella schermata visualizzata facendo clic su **Opzioni e forniture** > **Opzioni** (o **Driver**).

- Supporto: selezionare il tipo di carta caricato.
- Espansione: disponibile quando si seleziona un formato carta senza margini.

Stampa

Nella stampa senza margini i dati di stampa vengono ingranditi leggermente rispetto al formato carta, affinché attorno ai bordi dei fogli non venga stampato alcun margine. Selezionare la percentuale di ingrandimento.

- Scala di grigio: selezionare l'opzione per stampare in bianco e nero o in scala di grigi.

7. Fare clic su **Stampa**.

Informazioni correlate

- ➔ [“Carta disponibile e capacità” a pagina 25](#)
- ➔ [“Caricamento di carta nel Cassetto carta 1” a pagina 27](#)
- ➔ [“Caricamento di carta nel Cassetto carta 2” a pagina 31](#)
- ➔ [“Caricamento della carta nel Alimentaz. posteriore” a pagina 35](#)
- ➔ [“Guida del driver della stampante in Mac OS X” a pagina 160](#)
- ➔ [“Elenco dei tipi di carta” a pagina 26](#)

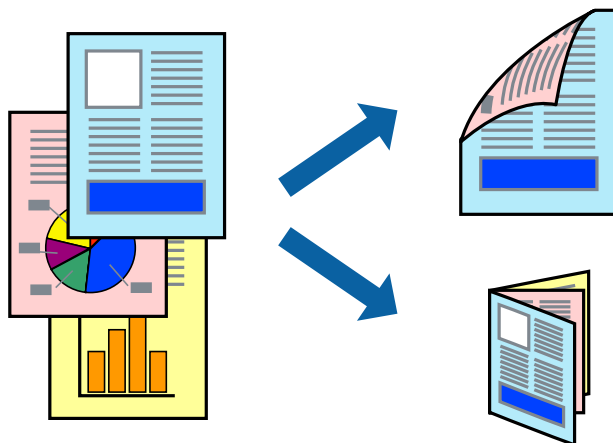
Stampa su 2 lati

È possibile utilizzare uno dei seguenti metodi per stampare su entrambi i lati della carta.

- Stampa fronte/retro automatica
- Stampa fronte/retro manuale (solo sistemi Windows)

Quando la stampante ha terminato di stampare il primo lato, girare la carta per stampare sull'altro lato.

È inoltre possibile stampare un opuscolo, ottenibile piegando la stampa. (solo sistemi Windows)



Nota:

- La funzionalità non è disponibile per la stampa senza margini.
- La stampa fronte/retro non è disponibile quando si utilizza la Alimentaz. posteriore.
- L'utilizzo di carta non adatta per la stampa fronte/retro potrebbe incidere sulla qualità di stampa e causare inceppamenti.
- A seconda del tipo di carta e dei dati di stampa, potrebbero verificarsi passaggi di inchiostro attraverso la carta.

Informazioni correlate

- ➔ [“Carta disponibile e capacità” a pagina 25](#)

Stampa fronte/retro - Windows

Nota:

- La stampa fronte/retro manuale è disponibile quando è attivo **EPSON Status Monitor 3**. Se **EPSON Status Monitor 3** è disattivato, accedere al driver della stampante, fare clic su **Impostazioni avanzate** nella scheda **Utility** e selezionare **Abilita EPSON Status Monitor 3**.
- La stampa fronte/retro manuale potrebbe non essere disponibile quando si accede alla stampante da una rete o se la stampante viene utilizzata come stampante condivisa.

1. Caricare carta nella stampante.
2. Aprire il file da stampare.
3. Accedere alla finestra del driver della stampante.
4. Selezionare **Auto (rilegatura bordo lungo)**, **Auto (rilegatura bordo corto)**, **Manuale (rilegatura bordo lungo)** oppure **Manuale (rilegatura bordo corto)** da **Stampa doppio lato** nella scheda **Principale**.
5. Fare clic su **Impostazioni**, configurare le impostazioni desiderate e fare clic su **OK**.

Nota:

Per stampare un fascicoletto pieghevole, selezionare **Opuscolo**.

6. Fare clic su **Densità stampa**, selezionare un tipo di documento in **Seleziona tipo documento** e fare clic su **OK**.

Le **Regolazioni** per il tipo di documento selezionato vengono impostate automaticamente dal driver della stampante.

Nota:

- La stampa potrebbe risultare lenta a seconda delle opzioni specificate per **Seleziona tipo documento** nella finestra **Regolazione densità stampa** e per **Qualità** nella scheda **Principale**.
- L'opzione **Regolazione densità stampa** non è disponibile per la stampa fronte/retro manuale.

7. Impostare le altre opzioni nelle schede **Principale** e **Altre opzioni** in base alle esigenze, quindi fare clic su **OK**.
8. Fare clic su **Stampa**.

Per la stampa fronte/retro manuale, al termine della stampa del primo lato nel computer viene visualizzata una finestra popup. Seguire le istruzioni visualizzate sullo schermo.

Informazioni correlate

- ➔ [“Caricamento di carta nel Cassetto carta 1” a pagina 27](#)
- ➔ [“Caricamento di carta nel Cassetto carta 2” a pagina 31](#)
- ➔ [“Istruzioni di base sulla stampa - Windows” a pagina 62](#)

Stampa fronte/retro (sistemi Mac OS X)

1. Caricare carta nella stampante.
2. Aprire il file da stampare.
3. Aprire la finestra di dialogo di stampa.
4. Scegliere **Impostazioni stampa fronte/retro** dal menu a comparsa.

Stampa

5. Selezionare le rilegature in **Stampa doppio lato**.
6. Selezionare il tipo di originale in **Tipo documento**.

Nota:

- La stampa potrebbe risultare lenta a seconda dell'impostazione dell'opzione **Tipo documento**.
- Per la stampa di dati ad alta densità quali fotografie o grafica, selezionare **Testo con foto** o **Foto** come impostazione di **Tipo documento**. In presenza di strisce o se l'immagine viene visualizzata anche sul retro del foglio, regolare la densità di stampa e il tempo di asciugatura dell'inchiostro facendo clic sul simbolo di freccia accanto a **Regolazioni**.

7. Selezionare altre voci se necessario.
8. Fare clic su **Stampa**.

Informazioni correlate

- ➔ “Caricamento di carta nel Cassetto carta 1” a pagina 27
- ➔ “Caricamento di carta nel Cassetto carta 2” a pagina 31
- ➔ “Istruzioni di base sulla stampa - Mac OS X” a pagina 64

Stampa di più pagine su un singolo foglio

È possibile stampare due o quattro pagine di dati su un singolo foglio di carta.



Stampa di più pagine su un singolo foglio - Windows

Nota:

La funzione non è disponibile per la stampa senza margini.

1. Caricare carta nella stampante.
2. Aprire il file da stampare.
3. Accedere alla finestra del driver della stampante.
4. Selezionare **2-su** o **4-su** in **Multipagina**, nella scheda **Principale**.

Stampa

5. Fare clic su **Ordine di pagina**, configurare le impostazioni desiderate e quindi fare clic su **OK** per chiudere la finestra.
6. Impostare le altre opzioni nelle schede **Principale** e **Altre opzioni** in base alle esigenze, quindi fare clic su **OK**.
7. Fare clic su **Stampa**.

Informazioni correlate

- ➔ [“Caricamento di carta nel Cassetto carta 1” a pagina 27](#)
- ➔ [“Caricamento di carta nel Cassetto carta 2” a pagina 31](#)
- ➔ [“Caricamento della carta nel Alimentaz. posteriore” a pagina 35](#)
- ➔ [“Istruzioni di base sulla stampa - Windows” a pagina 62](#)

Stampa di più pagine su un singolo foglio - Mac OS X

1. Caricare carta nella stampante.
2. Aprire il file da stampare.
3. Aprire la finestra di dialogo di stampa.
4. Scegliere **Layout** dal menu a comparsa.
5. Impostare il numero di pagine in **Pagine per foglio**, l'**Orientamento** (ordine di pagina) e il **Margine**.
6. Impostare le altre opzioni in base alle esigenze.
7. Fare clic su **Stampa**.

Informazioni correlate

- ➔ [“Caricamento di carta nel Cassetto carta 1” a pagina 27](#)
- ➔ [“Caricamento di carta nel Cassetto carta 2” a pagina 31](#)
- ➔ [“Caricamento della carta nel Alimentaz. posteriore” a pagina 35](#)
- ➔ [“Istruzioni di base sulla stampa - Mac OS X” a pagina 64](#)

Stampa adattata al formato carta selezionato

È possibile fare in modo che la stampa venga adattata al formato carta selezionato.



Stampa adattata al formato carta selezionato - Windows

Nota:

La funzione non è disponibile per la stampa senza margini.

1. Caricare carta nella stampante.
2. Aprire il file da stampare.
3. Accedere alla finestra del driver della stampante.
4. Configurare le impostazioni seguenti nella scheda **Altre opzioni**.
 - Formato documento: selezionare il formato documento impostato nell'applicazione.
 - Emissione carta: selezionare il formato della carta caricata nella stampante.
L'opzione **Adatta alla Pagina** viene selezionata automaticamente.

Nota:

Se si desidera stampare un'immagine ridotta al centro della pagina, selezionare **Centro**.

5. Impostare le altre opzioni nelle schede **Principale** e **Altre opzioni** in base alle esigenze, quindi fare clic su **OK**.
6. Fare clic su **Stampa**.

Informazioni correlate

- ➔ [“Caricamento di carta nel Cassetto carta 1” a pagina 27](#)
- ➔ [“Caricamento di carta nel Cassetto carta 2” a pagina 31](#)
- ➔ [“Caricamento della carta nel Alimentaz. posteriore” a pagina 35](#)
- ➔ [“Istruzioni di base sulla stampa - Windows” a pagina 62](#)

Stampa adattata al formato carta selezionato (sistemi Mac OS X)

1. Caricare carta nella stampante.
2. Aprire il file da stampare.

Stampa

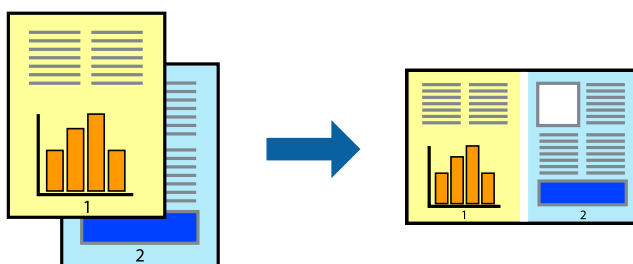
3. Aprire la finestra di dialogo di stampa.
4. Selezionare il formato carta impostato nell'applicazione in **Formato carta**.
5. Scegliere **Gestione carta** dal menu a comparsa.
6. Selezionare **Adatta in scala al foglio**.
7. Impostare **Dimensioni foglio di stampa** sul formato della carta caricata nella stampante.
8. Impostare le altre opzioni in base alle esigenze.
9. Fare clic su **Stampa**.

Informazioni correlate

- ➔ [“Caricamento di carta nel Cassetto carta 1” a pagina 27](#)
- ➔ [“Caricamento di carta nel Cassetto carta 2” a pagina 31](#)
- ➔ [“Caricamento della carta nel Alimentaz. posteriore” a pagina 35](#)
- ➔ [“Istruzioni di base sulla stampa - Mac OS X” a pagina 64](#)

Stampa di più file contemporaneamente (solo sistemi Windows)

Organizzatore lavori rapido consente di combinare vari file creati in diverse applicazioni e di stamparli come unico lavoro di stampa. Per i file combinati, è possibile specificare impostazioni di stampa quali layout, ordine di stampa e orientamento.



Nota:

Per aprire un **Progetto di stampa** salvato in **Organizzatore lavori rapido**, fare clic su **Organizzatore lavori rapido** nella scheda **Utility** del driver della stampante. Quindi, scegliere **Apri** dal menu **File** per selezionare il file. I file salvati presentano l'estensione ".ecl".

1. Caricare carta nella stampante.
2. Aprire il file da stampare.
3. Accedere alla finestra del driver della stampante.
4. Selezionare **Organizzatore lavori rapido** nella scheda **Principale**.
5. Fare clic su **OK** per chiudere la finestra del driver della stampante.

Stampa

6. Fare clic su **Stampa**.

Viene visualizzata la finestra di **Organizzatore lavori rapido** e il lavoro di stampa viene aggiunto al **Progetto di stampa**.

7. Mentre è aperta la finestra di **Organizzatore lavori rapido**, aprire il file che si desidera combinare con il file corrente e ripetere i passaggi da 3 a 6.

Nota:

*Se si chiude la finestra di **Organizzatore lavori rapido**, il **Progetto di stampa** non salvato viene eliminato. Per stampare in un secondo momento, scegliere **Salva** dal menu **File**.*

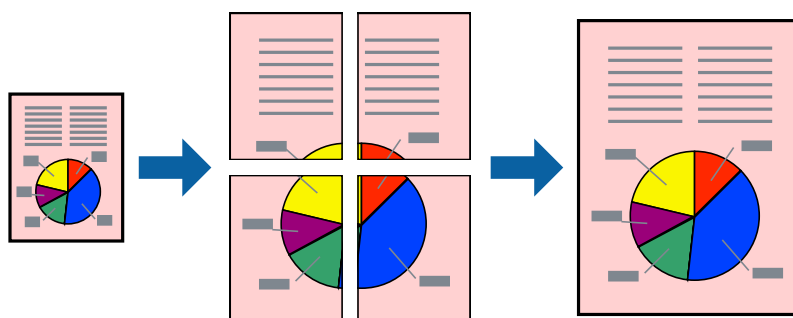
8. Scegliere le voci desiderate dai menu **Layout** e **Modifica** di **Organizzatore lavori rapido** per modificare il **Progetto di stampa** in base alle esigenze.
9. Scegliere **Stampa** dal menu **File**.

Informazioni correlate

- ➔ “Caricamento di carta nel Cassetto carta 1” a pagina 27
- ➔ “Caricamento di carta nel Cassetto carta 2” a pagina 31
- ➔ “Caricamento della carta nel Alimentaz. posteriore” a pagina 35
- ➔ “Istruzioni di base sulla stampa - Windows” a pagina 62

Stampa di un'immagine su più fogli di carta per creare un poster (solo per Windows)

Questa funzione consente di stampare un'immagine su più fogli di carta. È possibile creare un poster di dimensioni maggiori unendo i fogli.



Nota:

La funzione non è disponibile per la stampa senza margini.

1. Caricare carta nella stampante.
2. Aprire il file da stampare.
3. Accedere alla finestra del driver della stampante.
4. Selezionare **Poster 2x1**, **Poster 2x2**, **Poster 3x3** o **Poster 4x4** in **Multipagina**, nella scheda **Principale**.
5. Fare clic su **Impostazioni**, configurare le impostazioni desiderate e fare clic su **OK**.

Stampa

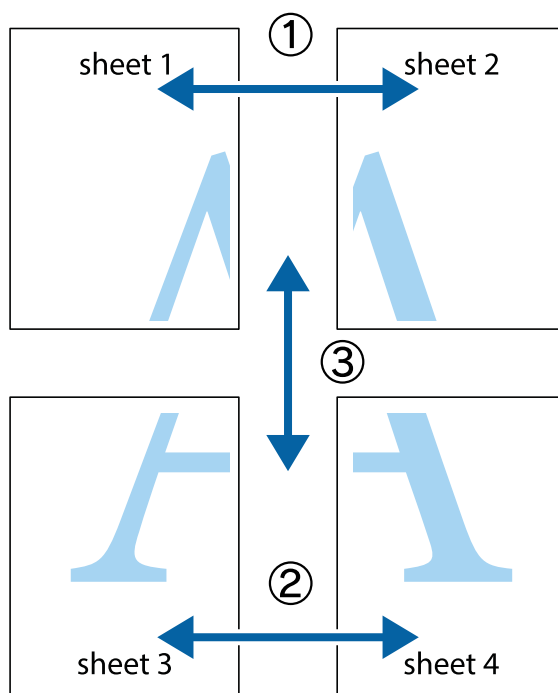
6. Impostare le altre opzioni nelle schede **Principale** e **Altre opzioni** in base alle esigenze, quindi fare clic su **OK**.
7. Fare clic su **Stampa**.

Informazioni correlate

- ➔ “Caricamento di carta nel Cassetto carta 1” a pagina 27
- ➔ “Caricamento di carta nel Cassetto carta 2” a pagina 31
- ➔ “Caricamento della carta nel Alimentaz. posteriore” a pagina 35
- ➔ “Istruzioni di base sulla stampa - Windows” a pagina 62

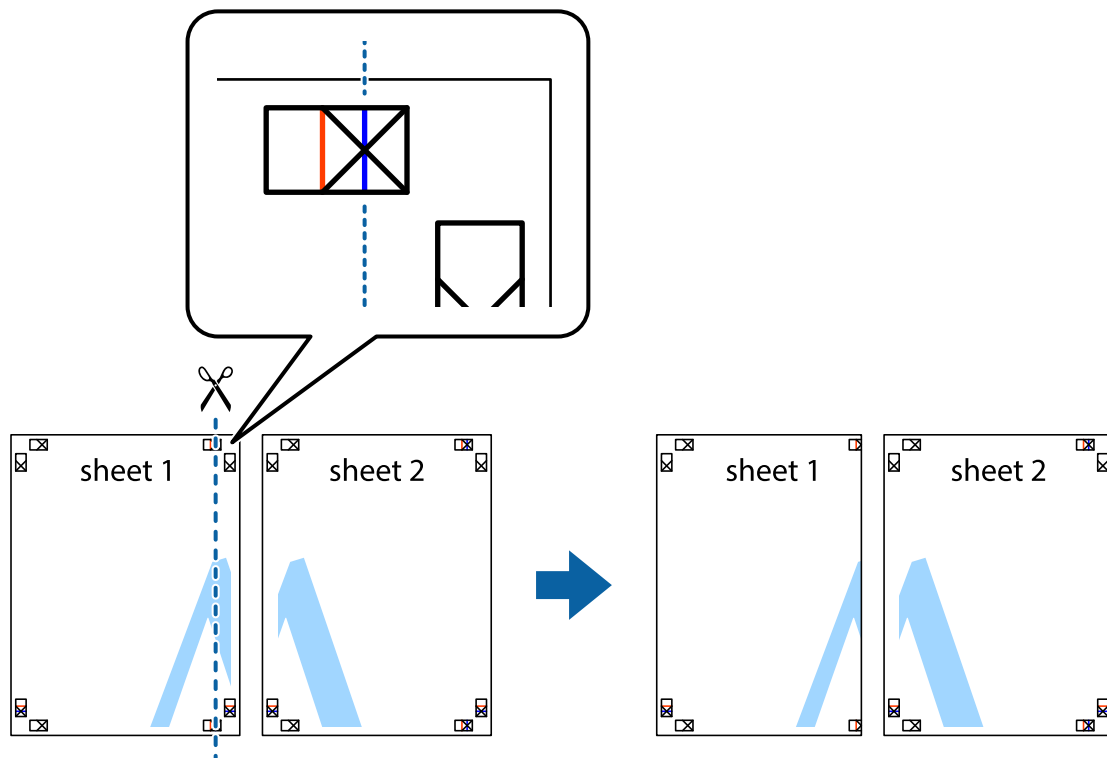
Realizzazione di poster mediante Crocini di allineamento sovrapposti

Di seguito viene illustrato un esempio di come realizzare un poster quando è selezionata l'opzione **Poster 2x2** ed è selezionata l'opzione **Crocini di allineamento sovrapposti** in **Stampa guide di taglio**.

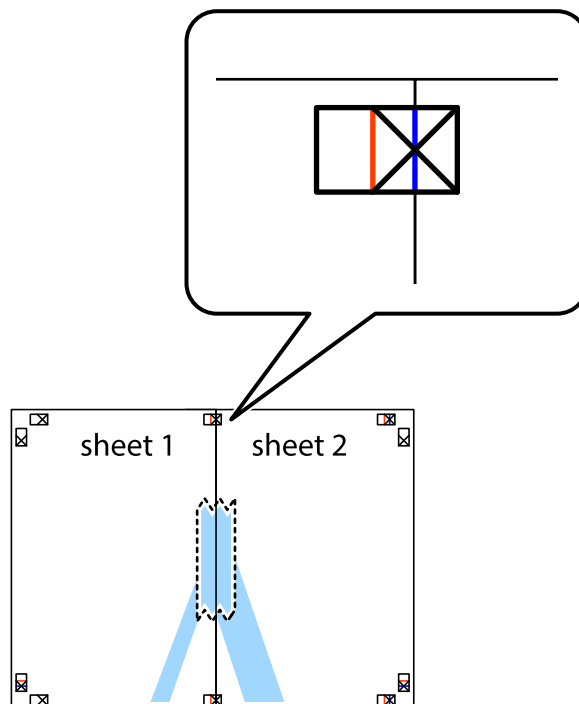


Stampa

1. Preparare Sheet 1 e Sheet 2. Ritagliare i margini di Sheet 1 lungo la linea blu verticale che attraversa il centro del crocino superiore e inferiore.

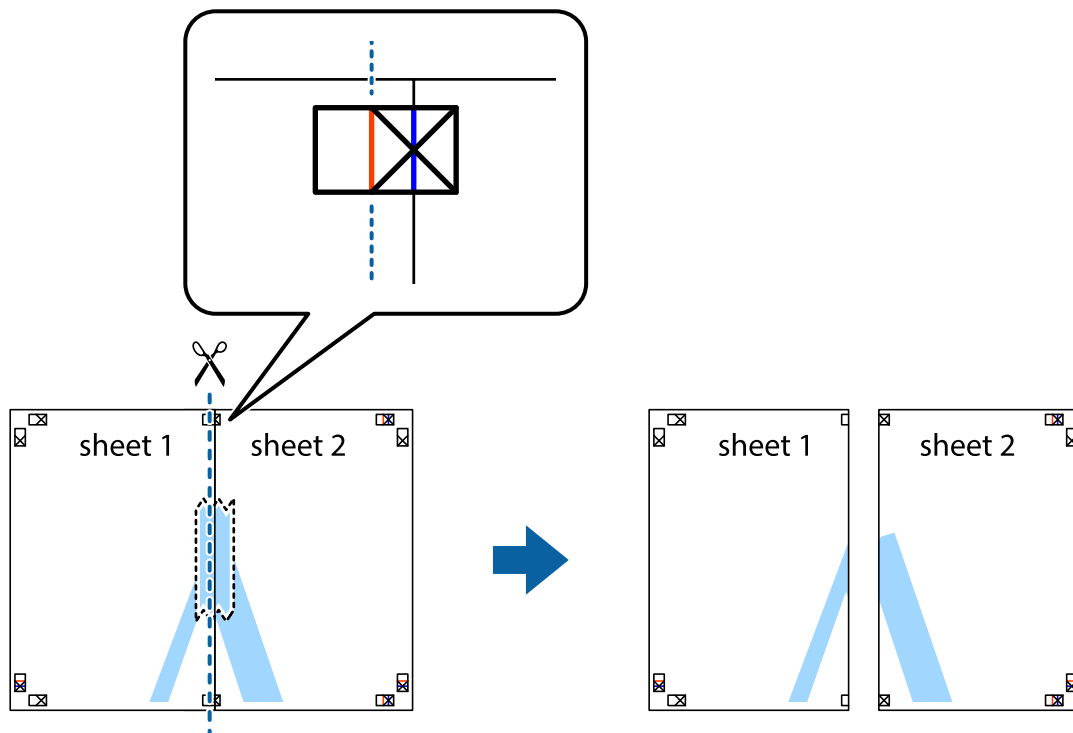


2. Collocare il bordo di Sheet 1 sopra Sheet 2 e allineare i crocini, quindi fissare temporaneamente i due fogli applicando nastro adesivo sul retro.

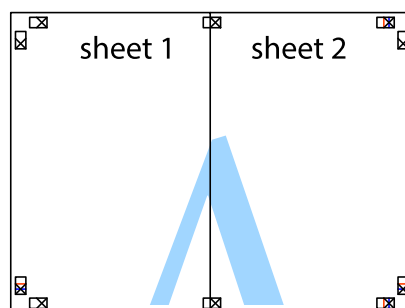


Stampa

3. Tagliare in due i fogli uniti lungo la linea rossa verticale che attraversa i crocini di allineamento (la linea a sinistra dei crocini).



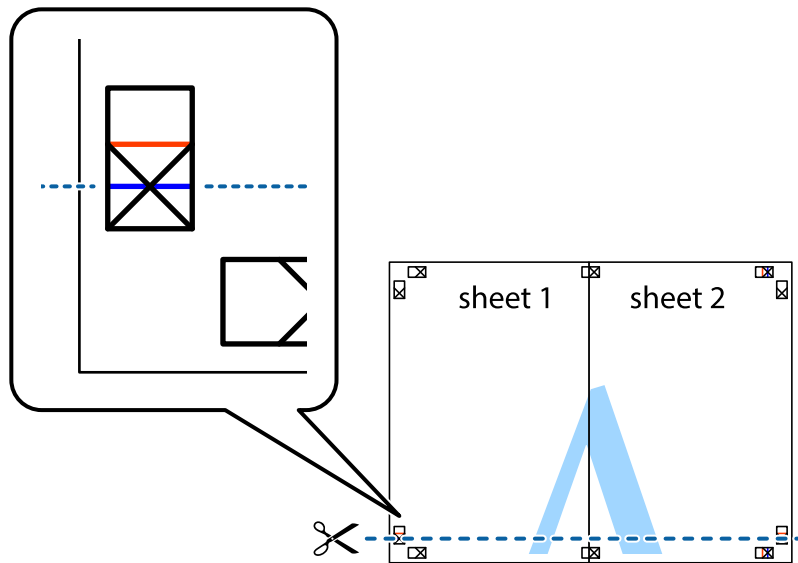
4. Fissare i fogli applicando nastro adesivo sul retro.



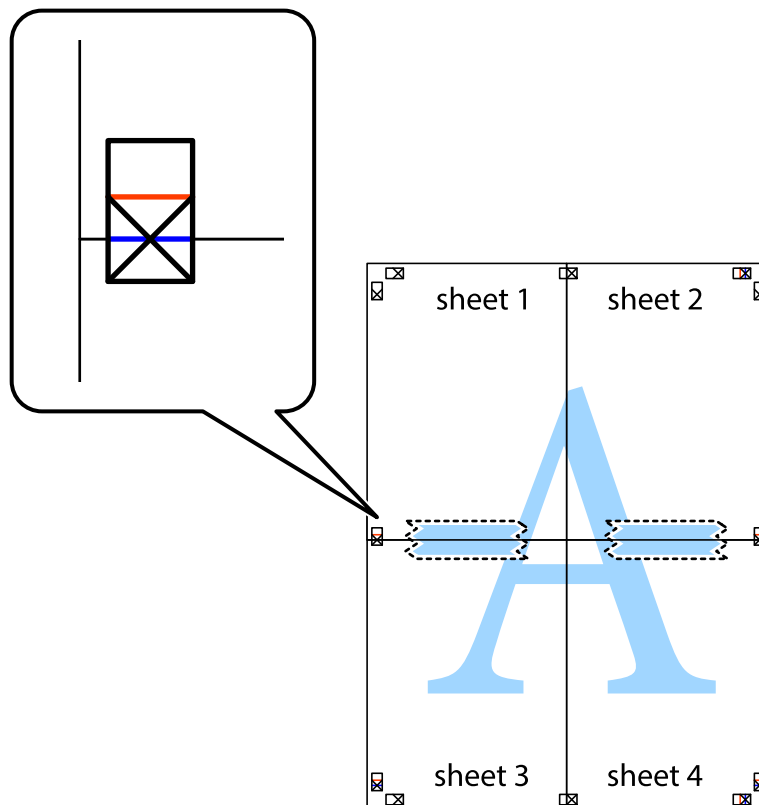
5. Ripetere i passaggi da 1 a 4 per unire Sheet 3 a Sheet 4.

Stampa

6. Ritagliare i margini di Sheet 1 e Sheet 2 lungo la linea blu orizzontale che attraversa il centro del crocino destro e sinistro.

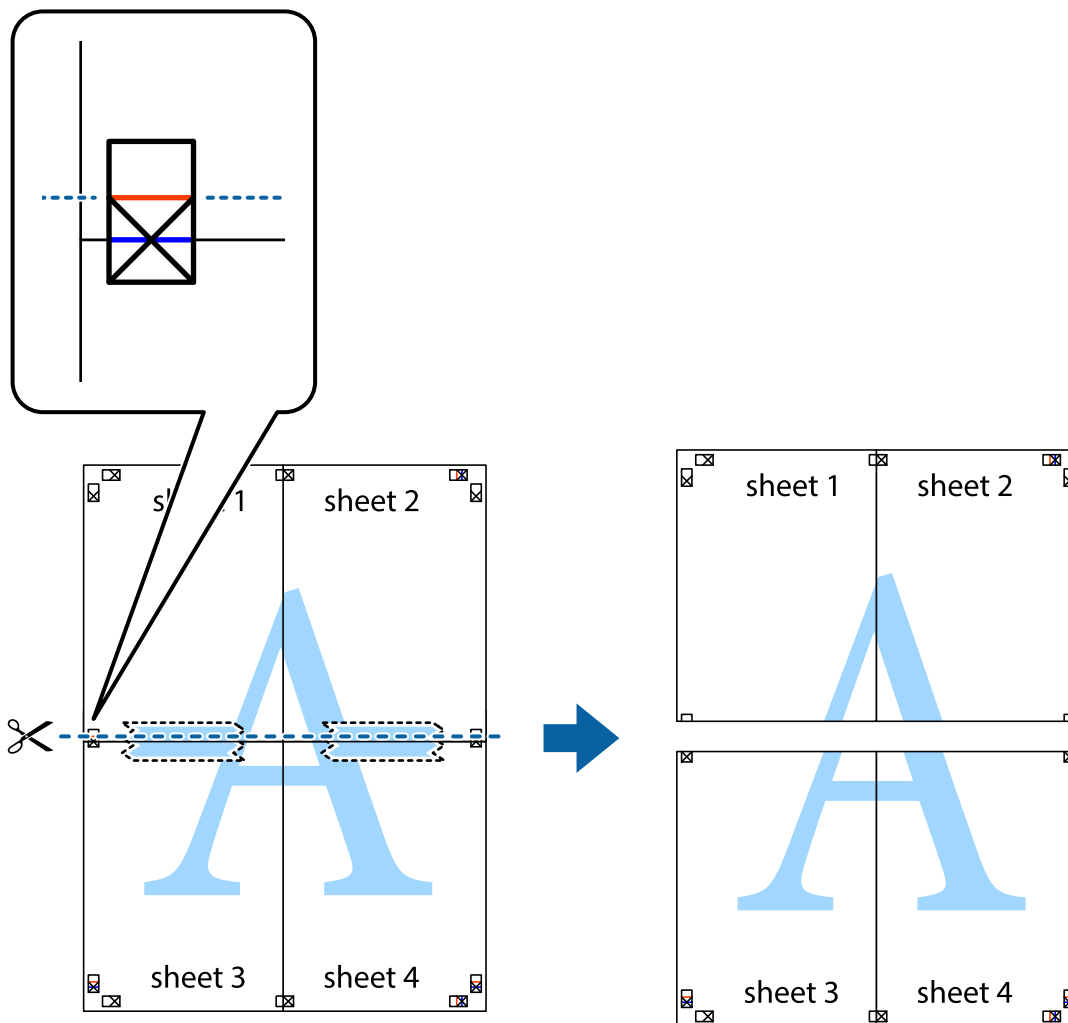


7. Collocare il bordo di Sheet 1 e Sheet 2 sopra Sheet 3 e Sheet 4, allineare i crocini e fissare temporaneamente i fogli applicando nastro adesivo sul retro.

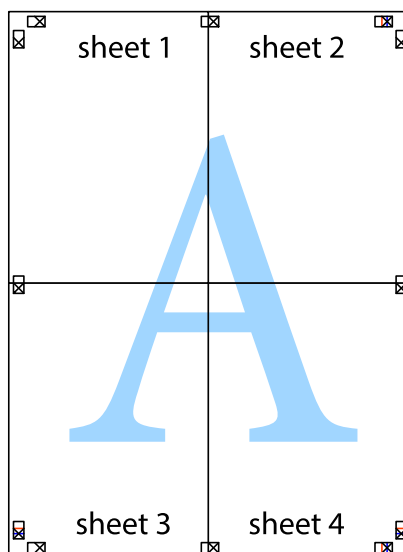


Stampa

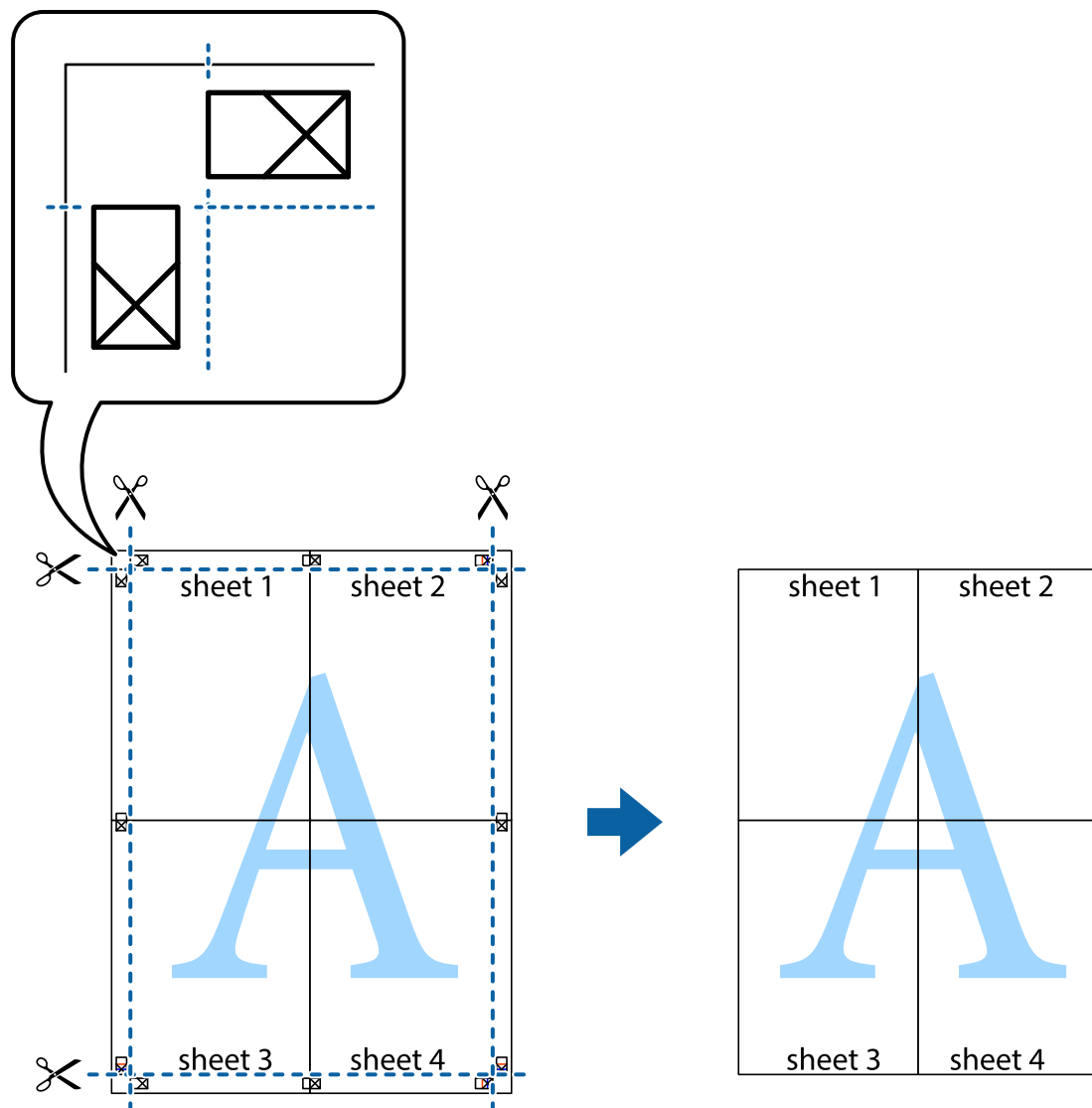
8. Tagliare in due i fogli uniti lungo la linea rossa orizzontale che attraversa i crocini di allineamento (la linea al di sopra dei crocini).



9. Fissare i fogli applicando nastro adesivo sul retro.



10. Ritagliare i margini rimanenti lungo la guida esterna.



Stampa mediante funzionalità avanzate

La presente sezione illustra diverse funzionalità aggiuntive di stampa e layout disponibili nel driver della stampante.

Informazioni correlate

- ➔ [“Driver della stampante Windows” a pagina 156](#)
- ➔ [“Driver della stampante \(sistemi Mac OS X\)” a pagina 160](#)

Aggiunta di una preimpostazione di stampa per stampe più agevoli

Se nel driver della stampante si creano preimpostazioni personalizzate per impostazioni di stampa di uso frequente, è possibile eseguire la stampa in tutta semplicità selezionando la preimpostazione desiderata dall'elenco.

Stampa

Windows

Per aggiungere una preimpostazione personalizzata, impostare opzioni quali **Formato documento** e **Tipo di carta** nella scheda **Principale** o nella scheda **Altre opzioni**, quindi fare clic su **Aggiungi/Rimuovi preimpostazioni** in **Preimpostazioni di stampa**.

Nota:

Per eliminare una preimpostazione aggiunta, fare clic su **Aggiungi/Rimuovi preimpostazioni**, selezionare il nome della preimpostazione da eliminare dall'elenco e quindi eliminarla.

Mac OS X

Accedere alla finestra di stampa. Per aggiungere una preimpostazione personalizzata, impostare opzioni quali **Formato carta** e **Supporto**, quindi salvare le impostazioni correnti come preimpostazioni in **Preimpostazioni**.

Nota:

Per eliminare una preimpostazione aggiunta, fare clic su **Preimpostazioni** > **Mostra preimpostazioni**, selezionare il nome della preimpostazione da eliminare dall'elenco e quindi eliminarla.

Stampa di un documento a dimensioni ingrandite o ridotte

È possibile ridurre o ingrandire le dimensioni di un documento in base a una percentuale determinata.

Windows

Nota:

La funzione non è disponibile per la stampa senza margini.

Impostare il **Formato documento** nella scheda **Altre opzioni**. Selezionare **Stampa proporzionale**, **Zoom su**, quindi immettere un valore percentuale.

Mac OS X

Nota:

Le operazioni da eseguire differiscono a seconda dell'applicazione in uso. Per ulteriori informazioni, consultare la guida in linea dell'applicazione.

Selezionare **Formato di stampa** (o **Stampa**) dal menu **File**. Selezionare la stampante in **Formato per**, impostare il formato carta, quindi immettere un valore percentuale in **Scala**. Chiudere la finestra e quindi stampare le seguenti istruzioni di stampa di base.

Regolazione del colore di stampa

È possibile regolare i colori nel lavoro di stampa.

PhotoEnhance fornisce immagini più nitide e colori più brillanti regolando automaticamente il contrasto, la saturazione e la luminosità dei dati di immagine originali.

Nota:

- Tali regolazioni non vengono applicate ai dati originali.
- La regolazione del colore di **PhotoEnhance** viene eseguita mediante l'analisi della posizione del soggetto. Pertanto, se la posizione del soggetto è stata modificata mediante la riduzione, l'ingrandimento, il ritaglio o la rotazione dell'immagine, i colori potrebbero cambiare in modo imprevisto. La posizione del soggetto viene modificata anche quando si seleziona la stampa senza margini, che potrebbe pertanto comportare modifiche di colore. Se l'immagine è sfocata, il tono potrebbe non essere naturale. Se i colori cambiano notevolmente o assumono un aspetto poco naturale, non stampare in modalità **PhotoEnhance**.

Stampa

Windows

Selezionare il metodo di correzione del colore da **Correzione colore** nella scheda **Altre opzioni**.

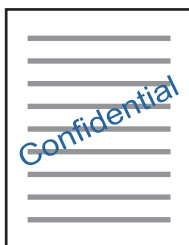
Se si seleziona **Automatico**, i colori vengono automaticamente regolati per corrispondere alle impostazioni del tipo di carta e della qualità di stampa. Se si seleziona **Personal**, e si fa clic su **Altre impostazioni**, è possibile eseguire delle impostazioni personalizzate.

Mac OS X

Accedere alla finestra di stampa. Scegliere **Corrispondenza colori** dal menu a comparsa, quindi selezionare **EPSON Regolazione colore**. Scegliere **Opzioni colore** dal menu a comparsa e quindi selezionare una delle opzioni disponibili. Fare clic sulla freccia accanto a **Impostazioni avanzate** ed effettuare le impostazioni appropriate.

Stampa di una filigrana (solo sistemi Windows)

Nelle stampe è possibile includere una filigrana, ad esempio la dicitura "Riservato". È inoltre possibile aggiungere una filigrana personalizzata.



Nota:

La funzione non è disponibile per la stampa senza margini.

Fare clic su **Funzioni filigrana** nella scheda **Altre opzioni**, quindi selezionare una filigrana. Fare clic su **Impostazioni** per modificare impostazioni quali la densità e la posizione della filigrana.

Stampa di intestazione e piè di pagina (solo sistemi Windows)

È possibile stampare informazioni quali nome utente e data di stampa in intestazioni e piè di pagina.

Fare clic su **Funzioni filigrana** nella scheda **Altre opzioni**, quindi selezionare **Intestazione/Piè di pagina**. Fare clic su **Impostazioni** e selezionare le voci desiderate dall'elenco a discesa.

Stampa di foto tramite Epson Easy Photo Print

Epson Easy Photo Print consente di disporre e stampare foto agevolmente su diversi tipi di carta. Per ulteriori informazioni, consultare la guida in linea dell'applicazione.

Nota:

- Stampando su carta fotografica originale Epson, la qualità di stampa viene massimizzata e le stampe risultano brillanti e nitide.*
- Per eseguire la stampa senza margini utilizzando un'applicazione disponibile in commercio, effettuare le seguenti impostazioni.*
 - Creare dati di immagine appropriati per il formato carta. Se nell'applicazione in uso è disponibile un'impostazione del margine, impostare il margine su 0 mm.*
 - Abilitare l'impostazione di stampa senza margini nel driver della stampante.*

Informazioni correlate

➔ [“Epson Easy Photo Print” a pagina 164](#)

Stampa di una etichetta CD/DVD in Epson Print CD

Epson Print CD consente di creare e stampare agevolmente una etichetta CD/DVD originale. È inoltre possibile creare e stampare una custodia per CD/DVD.

È possibile impostare l'intervallo di stampa per il CD/DVD su un minimo di 18 mm per il diametro interno e un massimo di 120 mm per il diametro esterno. A seconda delle impostazioni, il CD/DVD o il vassoio potrebbe sporcarsi di inchiostro. Impostare entro l'intervallo di stampa in base al CD/DVD sul quale si desidera stampare.

Per ulteriori informazioni, consultare la guida in linea dell'applicazione.

Nota:

Quando si stampa una etichetta CD/DVD utilizzando un'applicazione disponibile in commercio, effettuare le seguenti impostazioni.

- Per Windows, il formato A4 viene automaticamente selezionato come impostazione di **Formato documento** quando si seleziona **Vassoio CD/DVD** come impostazione di **Origine carta**. Selezionare **Verticale** come impostazione di **Orientamento** e **CD/DVD** o **CD/DVD Superficie Premium** come impostazione di **Tipo di carta**.
- Per Mac OS X, selezionare **A4 (CD/DVD)** come impostazione di **Formato carta**. Selezionare **Verticale** come orientamento di stampa e quindi selezionare **CD/DVD** o **CD/DVD Superficie Premium** come impostazione di **Supporto** nel menu **Impostazioni di stampa**.
- In alcune applicazioni, potrebbe essere necessario specificare il tipo di vassoio. Selezionare **Epson Tray Type 2**. Il nome dell'impostazione può variare leggermente a seconda dell'applicazione.

Informazioni correlate

➔ [“Epson Print CD” a pagina 164](#)

Stampa da dispositivi intelligenti

Utilizzo di Epson iPrint

Epson iPrint è un'applicazione che consente di stampare foto, documenti e pagine Web da dispositivi intelligenti quali smartphone o tablet. È possibile utilizzare la stampa locale, la stampa da un dispositivo intelligente connesso alla stessa rete wireless della stampante o la stampa da remoto da una posizione remota su Internet. Per eseguire la stampa remota, è necessario registrare la stampante in uso presso il servizio Epson Connect.

**Informazioni correlate**

➔ [“Servizio Epson Connect” a pagina 154](#)

Installazione di Epson iPrint

Epson iPrint può essere installato nel dispositivo intelligente in uso mediante l'URL o il codice QR indicati di seguito.

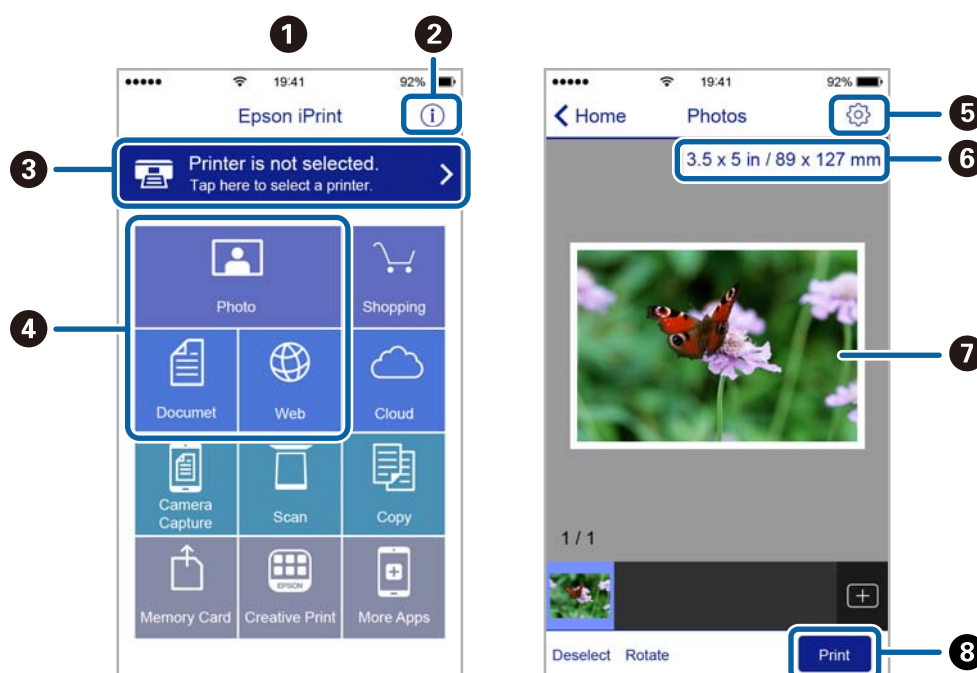
<http://ipr.to/a>



Stampa tramite Epson iPrint

Avviare Epson iPrint nel dispositivo intelligente in uso. Nella schermata iniziale, selezionare l'elemento che si desidera utilizzare.

Le schermate illustrate di seguito sono soggette a modifica senza preavviso.



| | |
|---|---|
| ① | Schermata iniziale visualizzata all'avvio dell'applicazione. |
| ② | Consente di visualizzare informazioni sull'impostazione della stampante e domande frequenti. |
| ③ | Consente di visualizzare una schermata nella quale è possibile selezionare una stampante e configurarne le impostazioni. Una volta selezionata la stampante desiderata, non è necessario ripetere l'operazione. |
| ④ | Selezionare il tipo di elemento che si desidera stampare, ad esempio foto, documenti o pagine Web. |
| ⑤ | Consente di visualizzare una schermata nella quale è possibile configurare impostazioni di stampa quali il formato e il tipo di carta. |
| ⑥ | Visualizza il formato della carta. Quando viene visualizzato sotto forma di pulsante, premerlo per visualizzare le impostazioni carta correntemente impostate sulla stampante. |

Stampa

| | |
|----------|---|
| 7 | Consente di visualizzare le foto e i documenti selezionati. |
| 8 | Consente di avviare la stampa. |

Nota:

Per stampare dal menu del documento utilizzando iPhone, iPad e iPod touch con sistema iOS, avviare Epson iPrint dopo aver trasferito il documento da stampare tramite la funzione di condivisione file in iTunes.

Utilizzo di AirPrint

AirPrint consente la stampa wireless istantanea da iPhone, iPad e iPod touch dotati delle versioni più recenti di iOS e da computer Mac dotati delle versioni più recenti di OS X.



Nota:

Se sono stati disabilitati i messaggi sulla configurazione della carta sul pannello di controllo del prodotto in uso, non è possibile utilizzare AirPrint. Vedere il collegamento che segue per abilitare i messaggi, se necessario.

1. Caricare carta nel prodotto.
2. Impostare il prodotto per la stampa wireless. Vedere il collegamento che segue.
<http://epson.sn>
3. Connettere il dispositivo Apple alla stessa rete wireless utilizzata dal prodotto in uso.
4. Selezionare il prodotto come destinazione nel dispositivo.

Nota:

Per ulteriori informazioni, vedere la pagina di AirPrint nel sito Web Apple.

Informazioni correlate

- ➔ “Impossibile utilizzare AirPrint” a pagina 182
- ➔ “Caricamento di carta nel Cassetto carta 1” a pagina 27
- ➔ “Caricamento di carta nel Cassetto carta 2” a pagina 31

Stampa da una fotocamera digitale

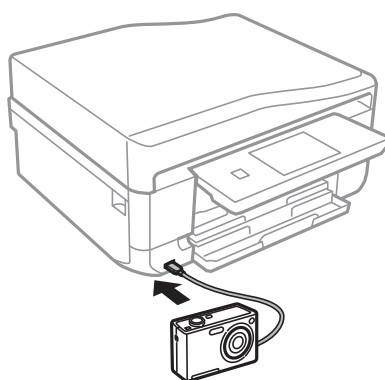
Nota:

- ❑ È possibile stampare foto direttamente da una fotocamera digitale compatibile PictBridge. Per ulteriori informazioni sull'esecuzione di operazioni sulla fotocamera in uso, vedere la documentazione fornita con la fotocamera.
- ❑ Generalmente, le impostazioni della fotocamera digitale ricevono la priorità; tuttavia, nelle seguenti situazioni, le impostazioni della stampante prevalgono.
 - ❑ Quando l'impostazione di stampa della fotocamera è definita per l'uso delle impostazioni della stampante.
 - ❑ Quando l'opzione **Seppia** o **B/N** è selezionata nelle impostazioni di stampa della stampante.
 - ❑ Quando la combinazione delle impostazioni di stampa di fotocamera e stampante produce impostazioni non disponibili sulla stampante.
- ❑ Quando si stampa su un CD/DVD, effettuare le impostazioni di stampa sulla stampante prima di selezionare le foto sulla fotocamera digitale e quindi avviare la stampa. Tuttavia, a seconda della fotocamera digitale in uso, potrebbe non risultare possibile stampare foto con le impostazioni DPOF su un CD/DVD.
- ❑ È possibile stampare foto con impostazioni DPOF direttamente da una fotocamera.

Stampa da una fotocamera digitale collegata tramite cavo USB

È possibile stampare le foto direttamente dalla fotocamera digitale collegata tramite cavo USB.

1. Rimuovere la scheda di memoria dalla stampante.
2. Caricare carta nella stampante.
3. Selezionare **Configura** > **Config. dispos. esterno** nella schermata iniziale.
4. Selezionare **Impostazioni di stampa** o **Regolazioni foto** e modificare le impostazioni in base alle esigenze.
5. Accendere la fotocamera digitale e quindi collegarla alla stampante tramite un cavo USB.



Nota:

Utilizzare un cavo USB con lunghezza inferiore a due metri.

6. Selezionare le foto da stampare dalla fotocamera digitale, effettuare impostazioni quali il numero di copie e quindi avviare la stampa.

Informazioni correlate

➔ [“Caricamento di carta nel Cassetto carta 1” a pagina 27](#)

Stampa

- ➔ “Caricamento di carta nel Cassetto carta 2” a pagina 31
- ➔ “Opzioni di menu per la regolazione e l'ingrandimento di foto” a pagina 59
- ➔ “Opzioni di menu per le impostazioni di carta e stampa” a pagina 60

Stampa da una fotocamera digitale collegata in modo wireless

È possibile stampare foto in modo wireless da fotocamere digitali che supportano lo standard DPS over IP (di seguito indicato come PictBridge (LAN wireless)).

1. Assicurarsi che nella schermata principale sia visualizzata l'icona che indica l'avvenuta connessione della stampante a una rete wireless.

Nota:

Per apprendere il significato delle icone, selezionare **Guida > Elenco icone** nel pannello di controllo.

2. Caricare la carta nel cassetto carta.
3. Selezionare **Configura > Config. dispos. esterno** nella schermata iniziale.
4. Selezionare **Impostazioni di stampa** o **Regolazioni foto** e modificare le impostazioni in base alle esigenze.
5. Connettere la fotocamera digitale alla stessa rete della stampante.
6. Visualizzare l'elenco delle stampanti disponibili sulla fotocamera digitale e quindi selezionare la stampante alla quale connettersi.

Nota:

Per verificare il nome della stampante, premere l'icona di stato rete nella schermata iniziale.

Se la fotocamera digitale dispone di una funzione che consente di registrare le stampanti, è possibile connettersi alla stampante selezionandola la volta successiva.

7. Selezionare le foto da stampare dalla fotocamera digitale, effettuare impostazioni quali il numero di copie e quindi avviare la stampa.
8. Disconnettere la connessione PictBridge (LAN wireless) alla stampante dalla fotocamera digitale.



Importante:

Quando si utilizza PictBridge (LAN wireless), non è possibile utilizzare le altre funzioni della stampante o stampare da altri dispositivi. Disconnettersi non appena la stampa viene completata.

Informazioni correlate


- ➔ “Caricamento di carta nel Cassetto carta 1” a pagina 27
- ➔ “Caricamento di carta nel Cassetto carta 2” a pagina 31
- ➔ “Opzioni di menu per la regolazione e l'ingrandimento di foto” a pagina 59
- ➔ “Opzioni di menu per le impostazioni di carta e stampa” a pagina 60

Annullamento della stampa

Nota:

- ❑ *Nei sistemi Windows, non è possibile annullare un lavoro di stampa già inviato alla stampante dal computer. Il lavoro di stampa deve essere annullato tramite il pannello di controllo della stampante.*
- ❑ *Quando è in corso la stampa di più pagine in Mac OS X, non è possibile annullare tutti i lavori mediante il pannello di controllo. In tal caso, è necessario annullare il lavoro di stampa dal computer.*
- ❑ *Se è stato inviato un lavoro di stampa mediante rete da un sistema Mac OS X v10.6.8, potrebbe non essere possibile annullare la stampa dal computer. Il lavoro di stampa deve essere annullato tramite il pannello di controllo della stampante.*

Annullamento della stampa - Pulsante della stampante

Per annullare il lavoro di stampa in corso, premere .


Annullamento della stampa - Windows

1. Accedere alla finestra del driver della stampante.
2. Selezionare la scheda **Utility**.
3. Fare clic su **Coda di stampa**.
4. Fare clic con il pulsante destro del mouse sul lavoro che si desidera annullare, quindi scegliere **Annulla**.

Informazioni correlate

➔ [“Driver della stampante Windows” a pagina 156](#)

Annullamento della stampa - Sistemi Mac OS X

1. Fare clic sull'icona della stampante nel **Dock**.
2. Selezionare il lavoro che si desidera annullare.
3. Annullare il lavoro.
 - ❑ Mac OS X v10.8.x o versioni successive
Fare clic su  accanto alla barra di avanzamento.
 - ❑ Da Mac OS X v10.6.8 a v10.7.x
Fare clic su **Elimina**.

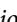
Copia

Istruzioni di base sulla copia

1. Caricare carta nella stampante.



Importante:

- ❑ Quando si carica carta nel cassetto carta, effettuare le impostazioni della carta nel pannello di controllo.
- ❑ Se il caricamento avviene dalla alimentaz. posteriore, non caricare carta ora. Quando si seleziona la alimentaz. posteriore come impostazione di origine carta e si preme il pulsante , la stampante richiederà il caricamento della carta. Per caricare la carta, seguire le istruzioni.

2. Collocare gli originali.

Se si desidera copiare più originali o effettuare delle copie fronte/retro, collocare tutti gli originali sull'ADF.

3. Selezionare **Copia** nel pannello di controllo.



4. Impostare il numero di copie tramite - o +.

5. Selezionare la copia a colori o monocromatica.

6. Verificare le impostazioni quali il formato carta e il tipo di carta e modificarle se necessario.

Nota:

- ❑ Se si desidera copiare riducendo o ingrandendo le dimensioni di un documento in base a una percentuale specifica, selezionare **Dimens. person.** come impostazione di **Riduci/Ingrandisci** e quindi immettere una percentuale nella schermata visualizzata.
- ❑ Quando si utilizza l'ADF, è possibile copiare su carta comune formato A4 con lo stesso ingrandimento.
Se si modifica una qualsiasi delle seguenti impostazioni, non risulta possibile effettuare la copia tramite l'ADF.
 - ❑ **Riduci/Ingrandisci:** Dimensioni attuali o Adatta pag. aut. per A4, **Copia 2 +**
 - ❑ **Formato carta:** A4
 - ❑ **Tipo di carta:** carte comuni
- ❑ Se si collocano originali superiori al formato A4 sull'ADF, verranno ridotti al formato A4.

7. Premere il pulsante . Quando si stampa dalla alimentaz. posteriore, premere il pulsante  e quindi caricare la carta quando viene richiesto.

Informazioni correlate

- ➔ [“Caricamento di carta nel Cassetto carta 1” a pagina 27](#)
- ➔ [“Caricamento di carta nel Cassetto carta 2” a pagina 31](#)
- ➔ [“Caricamento della carta nel Alimentaz. posteriore” a pagina 35](#)
- ➔ [“Posizionamento degli originali nel Vetro dello scanner” a pagina 40](#)
- ➔ [“Posizionamento di originali nell'ADF” a pagina 38](#)
- ➔ [“Opzioni di menu per il modo Copia” a pagina 88](#)

Opzioni di menu per il modo Copia

Nota:

I menu disponibili variano in base al layout selezionato.

Il numero di copie

Immettere il numero di copie desiderate.

Antepr.

Mostra un'immagine acquisita come anteprima dei risultati di copia.

Colore

Copia a colori l'originale.

B/N

Copia in bianco e nero (monocromatico) l'originale.

Densità

Aumentare il livello di densità premendo ► quando i risultati della copia appaiono sbiaditi. Diminuire il livello di densità premendo ◀ quando l'inchiostro macchia.

Rimuovi sfondo

Rileva il colore della carta (colore di sfondo) del documento originale e rimuove o schiarisce il colore. A seconda della profondità e vivacità, il colore potrebbe non venire rimosso o schiarito.

Fronte/retro

1>fronte

Copia un lato di un originale su un singolo lato della carta.

2>fronte/retro

Copia entrambi i lati di un originale fronte/retro su entrambi i lati di un singolo foglio di carta.

1>fronte/retro

Copia due originali a singolo lato su entrambi i lati di un singolo foglio di carta.

2>fronte

Copia entrambi i lati di un originale fronte/retro su un lato di due fogli di carta.

Disposizione

Con bordo

Esegue la copia con margini attorno ai bordi.

Senza bordo

Esegue la copia senza margini attorno ai bordi. L'immagine viene ingrandita leggermente per consentire la rimozione dei bordi dai margini del foglio.

A4, Copia 2 +

Copia

Copia due originali a singolo lato A4 su un singolo foglio di carta A4 con layout di due pagine su un foglio.

A4, Libro/2 +

Copia due pagine affiancate A4 di un libro o altro su un singolo foglio di carta A4 con layout di due pagine su un foglio.

Libro/fronte-retro

Copia due pagine separate di un libro e altro su entrambi i lati di un singolo foglio di carta. Disponibile solo quando si seleziona **1>fronte/retro** come impostazione per la copia fronte-retro.

Riduci/Ingrandisci

Ingrandisce o riduce gli originali.

Dimens. person.

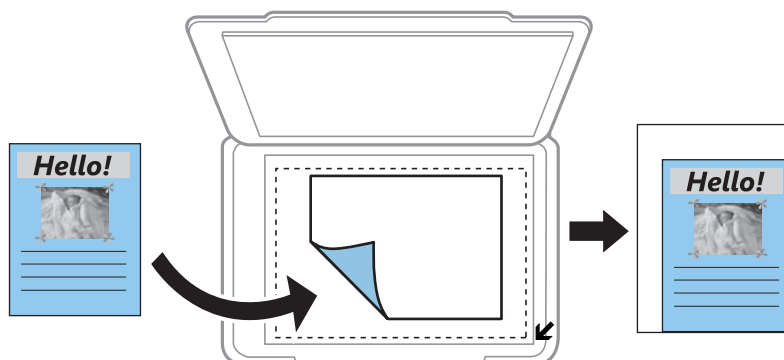
Consente di specificare l'ingrandimento usato per ingrandire o ridurre l'originale entro un intervallo dal 25 al 400%.

Dimensioni attuali

Copia con ingrandimento al 100%.

Adatta pag. aut.

Rileva l'area di scansione e ingrandisce o riduce automaticamente l'originale in base al formato carta selezionato. Quando sono presenti dei margini bianchi attorno all'originale, i margini bianchi dal contrassegno d'angolo del vetro di scansione vengono rilevati come area di scansione mentre i margini sul lato opposto potrebbero venire tagliati.



10x15cm->A4, A4 -> 10x15cm e altre

Ingrandisce o riduce automaticamente l'originale in base a un formato carta specifico.

Dimensioni foglio

Selezionare il formato della carta caricata.

Tipo di carta

Selezionare il tipo della carta caricata.

Origine carta

Selezionare l'origine carta che si desidera utilizzare.

Copia

Tipo di documento

Selezionare il tipo di originale.

Qualità

Selezionare la qualità per la copia. La selezione di **Migliore** fornisce stampe di qualità migliore, ma a una velocità di stampa inferiore.

Orientamento documento

Selezionare l'orientamento dell'originale.

Direzione rilegatura

Selezionare la posizione di rilegatura degli originali.

Margine rilegatura

Selezionare la posizione di rilegatura delle copie.

Espansione

Con la copia senza margini, l'immagine viene leggermente ingrandita per rimuovere i bordi dai lati della carta. Selezionare la quantità di ingrandimento dell'immagine.

Tempo asciugatura

Selezionare il tempo di asciugatura per la copia fronte/retro. Aumentare il tempo di asciugatura quando l'inchiostro tende a macchiare.

Cancella tutte le impostazioni

Consente di ripristinare le impostazioni di copia predefinite.

Copia di foto

È possibile copiare più foto contemporaneamente. È inoltre possibile ripristinare i colori di foto sbiadite.

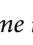
Nota:

- Le dimensioni più piccole di un originale copiabile sono di 30 × 40 mm.
- Lo spazio bianco attorno alla foto potrebbe non venire rilevato.

1. Caricare carta nella stampante.




Importante:

- Quando si carica carta nel cassetto carta, effettuare le impostazioni della carta nel pannello di controllo.
- Se il caricamento avviene dalla alimentaz. posteriore, non caricare carta ora. Quando si seleziona la alimentaz. posteriore come impostazione di origine carta e si preme il pulsante , la stampante richiederà il caricamento della carta. Per caricare la carta, seguire le istruzioni.







2. Selezionare **Altre funzioni** nel pannello di controllo.
3. Selezionare **Copia/Ripristina foto**.
4. Selezionare se ripristinare o meno i colori nelle foto sbiadite.


Copia

5. Collocare le foto sul vetro dello scanner seguendo le istruzioni visualizzate sullo schermo.
6. Premere il pulsante .
Le foto vengono acquisite e visualizzate sullo schermo.
7. Premere **Impost.**, verificare le impostazioni quali il formato carta e il tipo di carta e modificarle se necessario.

Nota:

Premere **Modifica** per regolare i colori nelle foto. Se si desidera stampare ingrandendo parte di una foto, selezionare

Ritaglia/Zoom. Spostare la cornice sull'area di stampa utilizzando , ,  o  e modificare le dimensioni della cornice tramite  o .

8. Premere il pulsante .

Informazioni correlate

- ➔ [“Caricamento di carta nel Cassetto carta 1” a pagina 27](#)
- ➔ [“Caricamento di carta nel Cassetto carta 2” a pagina 31](#)
- ➔ [“Caricamento della carta nel Alimentaz. posteriore” a pagina 35](#)
- ➔ [“Posizionamento degli originali nel Vetro dello scanner” a pagina 40](#)
- ➔ [“Opzioni di menu per Copia/Ripristina foto” a pagina 91](#)

Opzioni di menu per Copia/Ripristina foto

Regolazioni foto

Selezionando **Ottimizza foto** come impostazione di **Ottimizza**, l'immagine viene ottimizzata automaticamente mediante la tecnologia di analisi ed elaborazione immagine proprietaria di Epson.

Filtro

Copia in monocromatico.

Ritaglia/Zoom

Ingrandisce una parte di foto da copiare.

Dimensioni foglio

Selezionare il formato della carta caricata.

Tipo di carta

Selezionare il tipo della carta caricata.

Origine carta

Selezionare l'origine carta che si desidera utilizzare.

Senza bordo

Esegue la copia senza margini attorno ai bordi. L'immagine viene ingrandita leggermente per consentire la rimozione dei bordi dai margini del foglio.

Espansione

Copia

Con la copia senza margini, l'immagine viene leggermente ingrandita per rimuovere i bordi dai lati della carta. Selezionare la quantità di ingrandimento dell'immagine.

Copia su etichetta CD/DVD

È possibile copiare una etichetta disco o un originale rettangolare quale una foto su una etichetta CD/DVD.

**Importante:**

Non inserire un CD/DVD nella stampante fino a quando non espressamente richiesto.

1. Selezionare **Altre funzioni** nel pannello di controllo.
2. Selezionare **Copia su CD/DVD**.
3. Collocare l'originale in base alle istruzioni visualizzate sullo schermo e quindi premere **Procedi**.
4. Impostare l'area di stampa specificando il diametro interno ed esterno, quindi premere **Procedi**.

Nota:

È possibile impostare un diametro esterno da 114 a 120 mm e un diametro interno da 18 a 46 mm, con variazioni di 1 mm.

5. Selezionare **Stampa su CD/DVD**.


Nota:

*Per effettuare una stampa di prova, selezionare **Stampa di prova su fogli A4**, quindi caricare carta comune formato A4 nel cassetto carta 2. È possibile controllare l'immagine di stampa prima di stampare su una etichetta CD/DVD.*

6. Viene visualizzato un messaggio che indica la fase di preparazione della stampante. Viene quindi richiesto di caricare un CD/DVD. Premere ▼ per controllare le istruzioni e caricare un CD/DVD.
7. Premere **Pronto**; viene visualizzato un messaggio di stampante pronta, quindi premere **OK**.
8. Selezionare la copia a colori o monocromatica.
9. Modificare le altre impostazioni, se necessario.

Nota:

*Premere **Antepr.** per visualizzare l'immagine di scansione. È possibile regolare la posizione di stampa nella schermata di anteprima.*

10. Premere il pulsante .
11. Al termine della stampa, il vassoio CD/DVD viene espulso. Rimuovere il vassoio dalla stampante e quindi premere **OK**.
12. Rimuovere il CD/DVD e riporre il vassoio CD/DVD nella parte inferiore della stampante.

Informazioni correlate

- ➔ [“Posizionamento degli originali nel Vetro dello scanner” a pagina 40](#)
- ➔ [“Caricamento di un CD/DVD” a pagina 47](#)
- ➔ [“Opzioni di menu per Copia su CD/DVD” a pagina 93](#)

Copia

➔ [“Rimozione di un CD/DVD” a pagina 49](#)

Opzioni di menu per Copia su CD/DVD

Esterno, Interno

Specificare l'intervallo di stampa. È possibile specificare fino a 120 mm per il diametro esterno e un minimo di 18 mm per il diametro interno. A seconda dell'impostazione, il CD/DVD o il vassoio CD/DVD potrebbe sporcarsi. Impostare l'intervallo in base all'area stampabile del CD/DVD in uso.

Tipo di stampa (Stampa su CD/DVD o Stampa di prova su fogli A4)

Selezionare se stampare su un CD/DVD o effettuare una stampa di prova su carta comune formato A4. Quando si seleziona **Stampa di prova su fogli A4**, è possibile verificare il risultato di stampa prima di stampare su un CD/DVD.

Antepr.

Avviare la scansione dell'originale per visualizzare l'immagine di anteprima. È possibile regolare la posizione di stampa nella schermata di anteprima.

Colore

Copia a colori l'originale.

B/N

Copia in bianco e nero (monocromatico) l'originale.

Densità

Aumentare il livello di densità premendo ► quando i risultati della copia appaiono sbiaditi. Diminuire il livello di densità premendo ◀ quando l'inchiostro macchia.

Tipo di documento

Selezionare il tipo di originale.

Qualità


Selezionare la qualità di copia quando si stampa una prova su carta comune formato A4. La selezione di **Migliore** fornisce stampe di qualità migliore, ma a una velocità di stampa inferiore.

Scansione

Scansione mediante il pannello di controllo

Scansione su una scheda di memoria

È possibile salvare l'immagine acquisita su una scheda di memoria.

1. Inserire una scheda di memoria nella stampante.
2. Collocare gli originali.
Quando si effettua la scansione di originali fronte/retro, collocarli nell'ADF.
3. Selezionare **Scansione** nel pannello di controllo.
4. Selezionare **Scansione scheda mem..**
5. Verificare le impostazioni quali il formato di salvataggio e modificarle se necessario.
6. Premere il pulsante .

Informazioni correlate

- ➔ [“Posizionamento degli originali nel Vetro dello scanner” a pagina 40](#)
- ➔ [“Posizionamento di originali nell'ADF” a pagina 38](#)
- ➔ [“Inserimento di una scheda di memoria” a pagina 43](#)
- ➔ [“Opzioni di menu per la scansione” a pagina 96](#)

Scansione nel cloud


È possibile inviare le immagini acquisite a servizi cloud mediante la funzione **Scansione su Cloud**. Prima di utilizzare questa funzione, effettuare le impostazioni tramite Epson Connect. Per ulteriori informazioni, vedere il seguente portale Web di Epson Connect.

<https://www.epsonconnect.com/>

<http://www.epsonconnect.eu> (solo Europa)

1. Assicurarsi di aver effettuato le impostazioni utilizzando Epson Connect.
2. Collocare gli originali.
Quando si effettua la scansione di originali fronte/retro, collocarli nell'ADF.
3. Selezionare **Scansione** nel pannello di controllo.
4. Selezionare **Scansione su Cloud**.
5. Selezionare una destinazione.

Scansione

6. Selezionare **Impost.**, verificare le impostazioni quali il formato di salvataggio e modificarle se necessario.
7. Premere il pulsante .

Informazioni correlate

- ➔ “Servizio Epson Connect” a pagina 154
- ➔ “Posizionamento degli originali nel Vetro dello scanner” a pagina 40
- ➔ “Posizionamento di originali nell'ADF” a pagina 38
- ➔ “Opzioni di menu per la scansione” a pagina 96

Scansione su computer

È possibile salvare l'immagine acquisita su un computer.




Importante:

Prima di utilizzare questa funzione, assicurarsi che siano installati EPSON Scan e Epson Event Manager sul computer in uso.

1. Collocare gli originali.
Quando si effettua la scansione di originali fronte/retro, collocarli nell'ADF.
2. Selezionare **Scansione** nel pannello di controllo.
3. Selezionare la modalità di salvataggio dell'immagine di scansione su un computer dai menu che seguono.
 - Scansione su computer (JPEG)**: salva l'immagine acquisita in formato JPEG.
 - Scansione su computer (PDF)**: salva l'immagine acquisita in formato PDF.
 - Scansione su computer (E-mail)**: avvia il client email sul computer in uso e quindi allega automaticamente l'immagine a un messaggio email.
4. Selezionare un computer su cui salvare le immagini acquisite.

Nota:

- Epson Event Manager consente di riutilizzare le impostazioni di scansione di uso frequente quali il tipo di documento, la cartella di salvataggio e il formato di salvataggio.*
- Quando la stampante è connessa a una rete, è possibile selezionare il computer sul quale salvare l'immagine acquisita. Nel pannello di controllo della stampante possono essere visualizzati fino a 20 computer.*
- Quando il computer sul quale si desidera salvare le immagini acquisite viene rilevato sulla rete, nel pannello di controllo vengono visualizzati i primi 15 caratteri del nome del computer. Se si imposta **Nome scansione rete (alfanumerico)** in Epson Event Manager, il nome viene visualizzato nel pannello di controllo.*

5. Premere il pulsante .


Informazioni correlate

- ➔ “Posizionamento degli originali nel Vetro dello scanner” a pagina 40
- ➔ “Posizionamento di originali nell'ADF” a pagina 38
- ➔ “Epson Event Manager” a pagina 163

Scansione in un computer (WSD)

Nota:

- ❑ Questa funzione è disponibile solo per i computer nei quali è in esecuzione Windows 8.1/Windows 8/Windows 7/Windows Vista.
- ❑ Se si utilizza Windows 7/Windows Vista, occorre impostare il computer preventivamente utilizzando questa funzione. Per ulteriori informazioni, vedere la Guida di rete.

1. Collocare gli originali.
2. Selezionare **Scansione** nel pannello di controllo.
3. Selezionare **Scansione su computer (WSD)**.
4. Selezionare un computer.
5. Premere il pulsante .

Informazioni correlate

- ➔ [“Posizionamento degli originali nel Vetro dello scanner” a pagina 40](#)
- ➔ [“Posizionamento di originali nell'ADF” a pagina 38](#)

Opzioni di menu per la scansione

Le seguenti opzioni sono disponibili nel menu **Scansione scheda mem.** e nel menu **Scansione su Cloud**.

Nota:

Le opzioni disponibili variano in base al menu selezionato.

JPG

Salva l'immagine acquisita in formato JPEG.

PDF

Salva l'immagine acquisita in formato PDF.

Colore

Selezionare per effettuare la scansione dell'originale a colori.

B/N

Selezionare per effettuare la scansione dell'originale in monocromia.

Contrasto

Selezionare il contrasto dell'immagine acquisita. Aumentare il livello di contrasto premendo ► e diminuirlo premendo ◀.

Scansione fronte/retro

Consente di sottoporre a scansione entrambi i lati dell'originale. Durante l'esecuzione di una scansione fronte/retro, selezionare **Direzione rilegatura**, quindi selezionare la posizione di rilegatura dell'originale.

Scansione

Area di scansione

Selezionare l'area di scansione. Per ritagliare lo spazio bianco attorno al testo o all'immagine durante la scansione, selezionare **Ritaglio autom.**. Per effettuare la scansione sull'area massima consentita dal vetro dello scanner, selezionare **Area massima**. Selezionare questa impostazione ed effettuare nuovamente la scansione se i bordi dell'immagine acquisita risultano tagliati quando è selezionato **A4**.

Documento

Selezionare il tipo di originale.

Risoluzione

Selezionare la risoluzione di scansione.

Orientamento documento

Selezionare l'orientamento dell'originale.

Direzione rilegatura

Selezionare la posizione di rilegatura degli originali.

Cancella tutte le impostazioni

Consente di ripristinare le impostazioni predefinite di scansione.

Scansione da computer

Scansione mediante il driver EPSON Scan. Per informazioni su ogni singola voce, vedere la guida in linea di EPSON Scan.

Istruzioni di base sulla scansione

In questa sezione viene utilizzato il **Modo Principiante** di Epson Scan per descrivere le istruzioni basilari di scansione. Il flusso operativo è lo stesso negli altri modi di scansione.

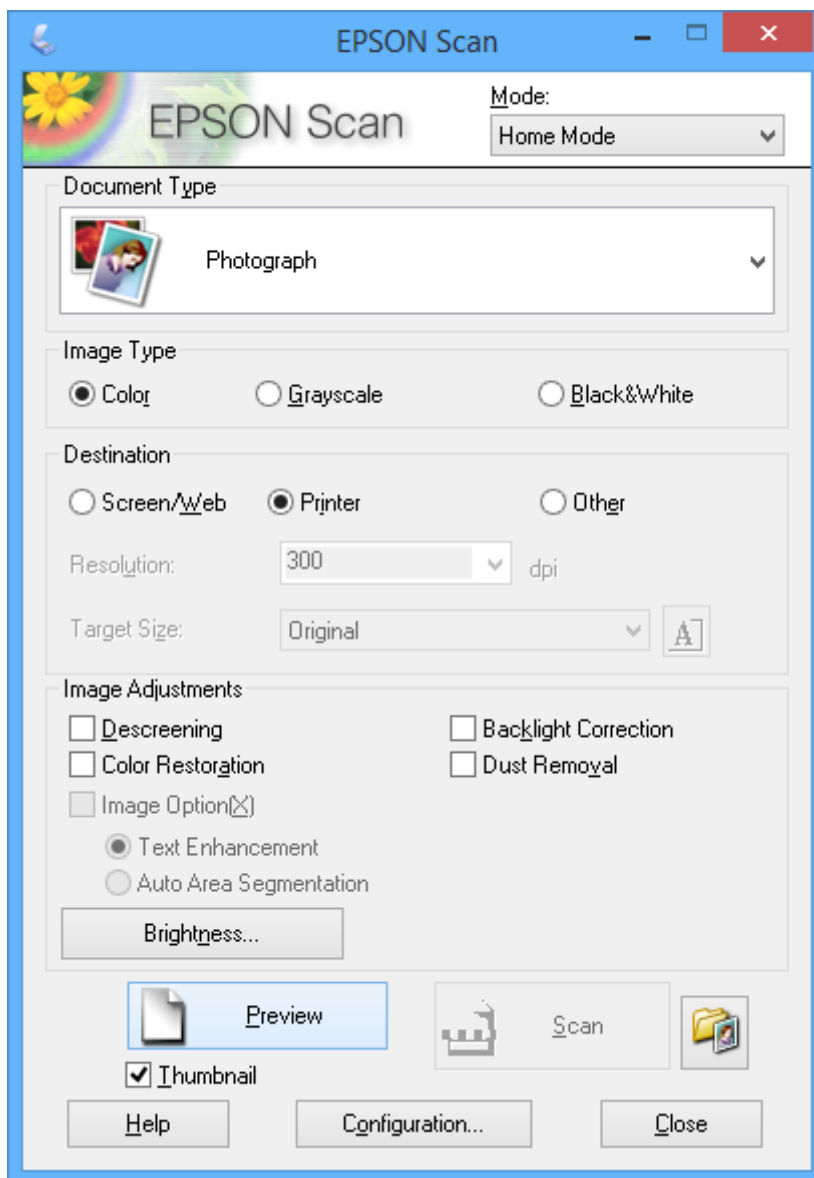
Nota:

*Non è possibile utilizzare **Modo Principiante** quando si effettua la scansione dall'alimentatore ADF. Effettuare la scansione dal vetro dello scanner o utilizzare **Modo Office** o **Modo Professionale**.*

1. Collocare gli originali.
2. Avviare EPSON Scan.

Scansione

3. Selezionare **Modo Principiante** dall'elenco **Modalità**.



4. Configurare le impostazioni indicate di seguito:

- Tipo documento:** selezionare il tipo di originale da sottoporre a scansione.
- Tipo immagine:** selezionare il tipo di colore dell'immagine da sottoporre a scansione.
Sebbene ciò venga automaticamente selezionato dall'impostazione di **Tipo documento**, è possibile modificare l'impostazione.
- Destinazione:** selezionare la risoluzione dell'immagine da sottoporre a scansione.
Se si seleziona **Altre**, è possibile impostare **Risoluzione**.
- Miniatura:** disponibile solo se si seleziona **Fotografia** come impostazione di Tipo documento.
Se si seleziona questa voce e si fa clic su **Anteprima**, è possibile effettuare la scansione con rilevazione automatica dell'area di scansione, della direzione o dell'inclinazione del documento o si possono collocare più foto sul vetro dello scanner.

Scansione

5. Fare clic su **Anteprima**.

Nota:

- ❑ A seconda delle foto e delle condizioni di scansione, i risultati della scansione potrebbero non essere quelli previsti. Deselezionare **Miniatura** e collocare una sola foto.
- ❑ Quando si posizionano più foto, collocarle almeno a 20 mm di distanza l'una dall'altra. Inoltre, l'area del bordo del vetro dello scanner non viene sottoposta a scansione.

6. Regolare la qualità o la luminosità dell'immagine in base alle esigenze.

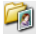
Nota:

A seconda degli originali, i risultati della scansione potrebbero non essere quelli previsti.

7. Fare clic su **Acquisisci**.

8. Nella schermata **Opzioni Salvataggio File**, effettuare le impostazioni adeguate, tra cui nome file, destinazione e tipo di formato immagine, quindi fare clic su **OK**.

Nota:

Quando si deseleziona **Mostra questa finestra di dialogo prima della prossima scansione**, la schermata **Opzioni Salvataggio File** non viene visualizzata e la scansione viene immediatamente avviata. Per visualizzare la schermata **Opzioni Salvataggio File**, fare clic sull'icona  (**Opzioni Salvataggio File**) a destra di **Acquisisci** prima di avviare la scansione.

Informazioni correlate

- ➔ [“Posizionamento degli originali nel Vetro dello scanner” a pagina 40](#)
- ➔ [“Posizionamento di originali nell'ADF” a pagina 38](#)
- ➔ [“EPSON Scan \(driver dello scanner\)” a pagina 162](#)

Scansione tramite funzioni avanzate

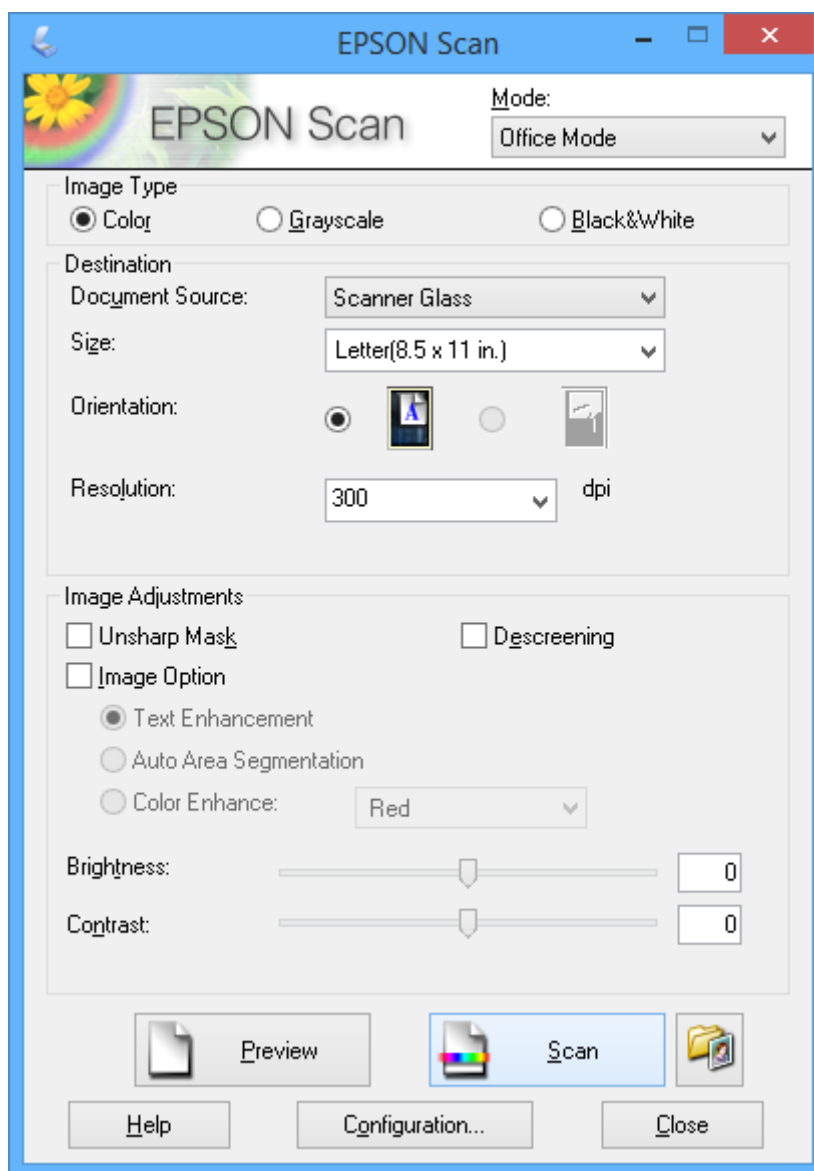
Scansione con formati specifici (Modo Office)

È possibile effettuare la scansione degli originali con il formato specificato senza visualizzare l'anteprima dell'immagine. Utilizzando l'ADF, è possibile effettuare la scansione di molteplici documenti in modo rapido. Selezionare **Modo Office** dall'elenco **Modalità** in EPSON Scan.

Scansione

Nota:

- ❑ Se si desidera acquisire più documenti in un singolo file, salvare in formato PDF.
- ❑ Se si posizionano gli originali nell'ADF e si fa clic su **Anteprima**, la prima pagina degli originali viene espulsa. Riposizionare la prima pagina sopra il resto delle pagine, caricare tutti gli originali nell'ADF e quindi fare clic su **Acquisisci**.
- ❑ Se si desidera effettuare la scansione di originali fronte/retro tramite l'ADF, selezionare **ADF - Fronte-Retro** come impostazione di **Origine documento**. Quando si visualizza l'anteprima, solo il lato anteriore viene sottoposto a scansione.



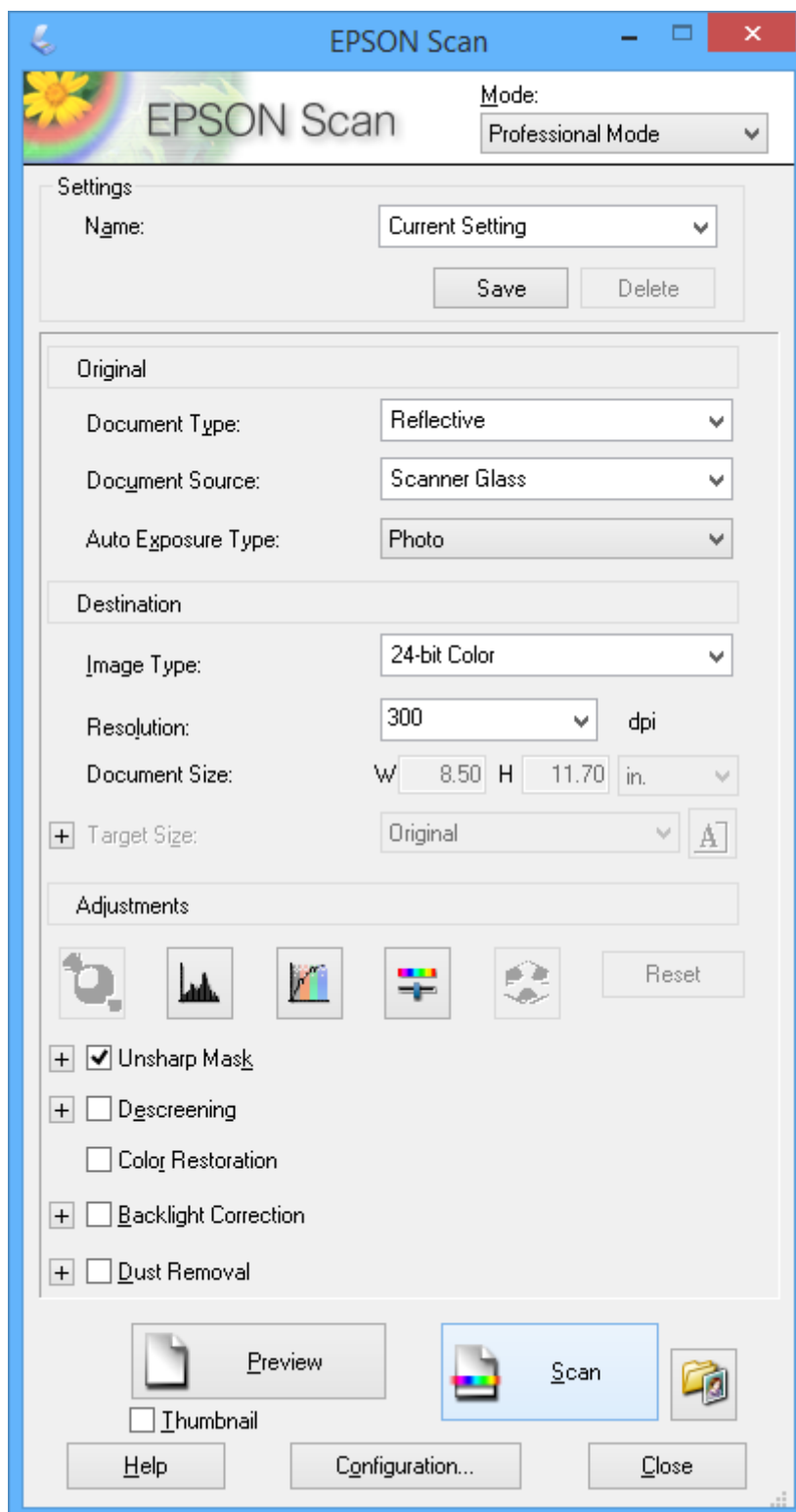
Scansione con regolazione della qualità dell'immagine (Modo Professionale)

È possibile acquisire immagini e regolare la qualità e il colore. Si tratta di una modalità consigliata per gli utenti esperti. Selezionare **Modo Professionale** dall'elenco **Modalità** in EPSON Scan.

Scansione

Nota:

- ❑ Se si desidera effettuare la scansione tramite l'alimentatore ADF, selezionare **ADF - Fronte** o **ADF - Fronte-Retro** come impostazione di **Origine documento**. Quando si visualizza l'anteprima di documenti fronte-retro, solo il lato anteriore viene acquisito.
- ❑ Se si posizionano gli originali nell'ADF e si fa clic su **Anteprima**, la prima pagina degli originali viene espulsa. Riposizionare la prima pagina sopra il resto delle pagine, caricare tutti gli originali nell'ADF e quindi fare clic su **Acquisisci**.



Scansione da dispositivi intelligenti

Epson iPrint è un'applicazione che consente di effettuare la scansione di foto e documenti da un dispositivo intelligente, quale uno smartphone o un tablet, connesso alla stessa rete wireless della stampante. È possibile salvare i dati acquisiti in un dispositivo intelligente o in servizi Cloud, inviarli tramite e-mail o stamparli.

Informazioni correlate

➔ “Servizio Epson Connect” a pagina 154

Installazione di Epson iPrint

Epson iPrint può essere installato nel dispositivo intelligente in uso mediante l'URL o il codice QR indicati di seguito.

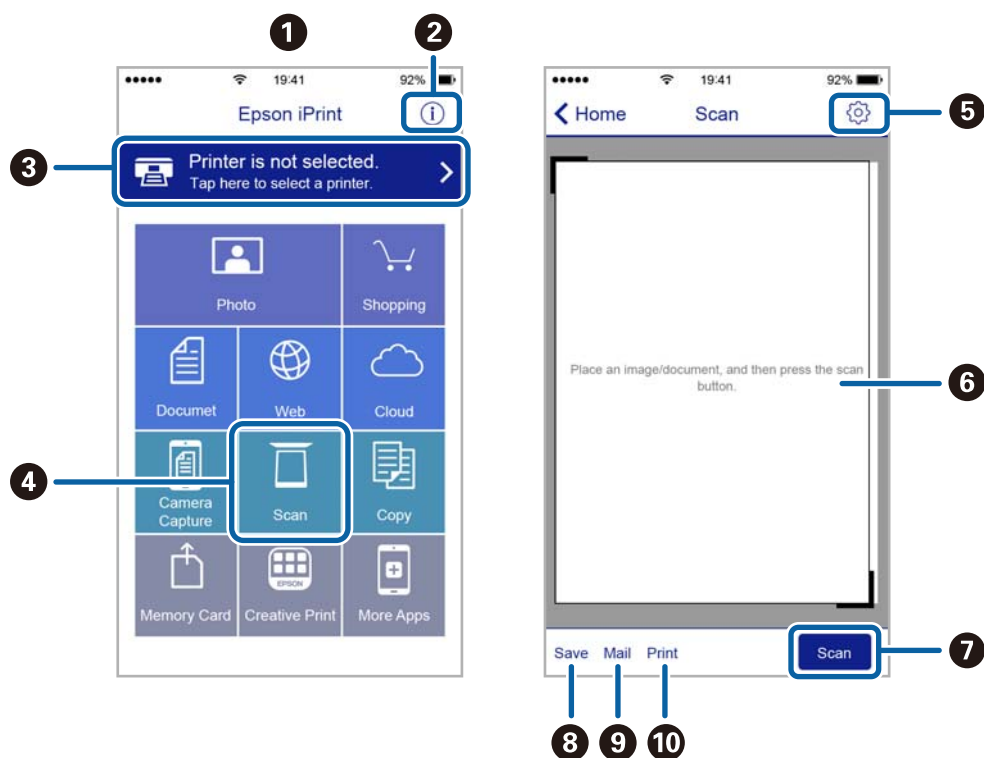
<http://ipr.to/a>



Utilizzo di Epson iPrint

Avviare Epson iPrint nel dispositivo intelligente in uso. Nella schermata iniziale, selezionare l'elemento che si desidera utilizzare.

Le schermate illustrate di seguito sono soggette a modifica senza preavviso.



Scansione

| | |
|---|---|
| ❶ | Schermata iniziale visualizzata all'avvio dell'applicazione. |
| ❷ | Consente di visualizzare informazioni sull'impostazione della stampante e domande frequenti. |
| ❸ | Consente di visualizzare una schermata nella quale è possibile selezionare una stampante e configurarne le impostazioni. Una volta selezionata la stampante desiderata, non è necessario ripetere l'operazione. |
| ❹ | Consente di visualizzare la schermata di scansione. |
| ❺ | Consente di visualizzare la schermata nella quale è possibile configurare impostazioni di scansione, ad esempio la risoluzione. |
| ❻ | Consente di visualizzare le immagini acquisite. |
| ❼ | Consente di avviare la scansione. |
| ❽ | Consente di visualizzare la schermata nella quale è possibile salvare i dati acquisiti in un dispositivo intelligente o in servizi Cloud. |
| ❾ | Consente di visualizzare la schermata nella quale è possibile inviare i dati acquisiti tramite e-mail. |
| ❿ | Consente di visualizzare la schermata nella quale è possibile stampare i dati acquisiti. |

Operazioni fax

Configurazione di un fax

Collegamento a una linea telefonica

Linee telefoniche compatibili

La stampante può essere utilizzata con linee telefoniche analogiche standard (PSTN, Public Switched Telephone Network) e sistemi telefonici PBX (Private Branch Exchange).

Potrebbe non essere possibile utilizzare la stampante con le linee o i sistemi telefonici seguenti:

- Linee telefoniche VoIP, ad esempio quelle offerte nell'ambito di servizi digitali DSL o di fibra ottica
- Linee telefoniche digitali (ISDN)
- Alcuni sistemi telefonici PBX
- Quando tra la presa a muro del telefono e la stampante sono collegati adattatori quali adattatori terminali, adattatori VoIP, splitter o router DSL

Collegamento della stampante a una linea telefonica

Collegare la stampante ad una presa a muro del telefono utilizzando un cavo telefonico RJ-11 (6P2C). Quando si collega un telefono alla stampante, utilizzare un secondo cavo telefonico RJ-11 (6P2C).

In alcune aree geografiche la stampante viene fornita con un cavo telefonico. Se fornito, utilizzare il cavo in dotazione.

Potrebbe essere necessario collegare il cavo telefonico a un adattatore (in dotazione) per il paese o la regione di appartenenza.

**Importante:**

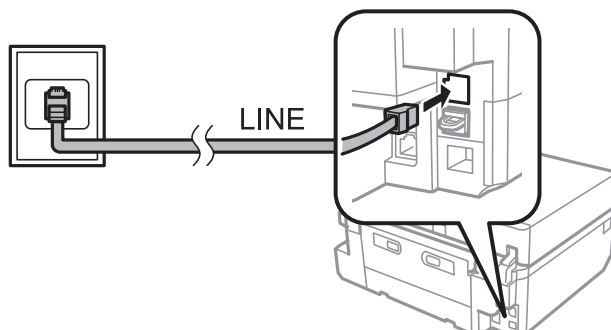
Rimuovere la protezione dalla porta EXT. della stampante solo quando si collega un telefono alla stampante. Se non si esegue la connessione alla linea telefonica, non rimuovere la protezione.

Nelle aree soggette a un'elevata presenza di fulmini, si consiglia di utilizzare uno scaricatore di tensione.

Operazioni fax

Collegamento a una linea telefonica standard (PSTN) o PBX

Collegare un cavo telefonico che va dalla presa telefonica a muro o dalla porta PBX alla porta LINE sul retro della stampante.

**Informazioni correlate**

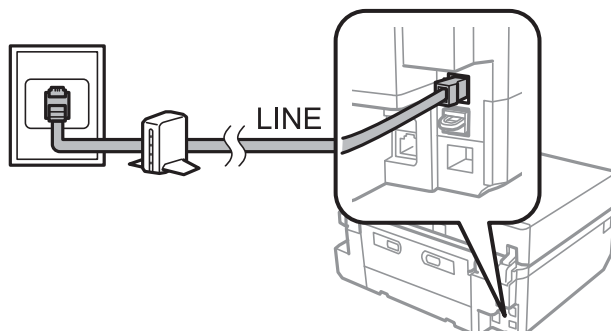
➔ [“Impostazione del tipo di linea” a pagina 108](#)

Collegamento a un modem DSL o a un adattatore terminale ISDN

Collegare un cavo telefonico che va dal modem DSL o dall'adattatore terminale ISDN alla porta LINE sul retro della stampante. Per ulteriori informazioni, consultare la documentazione fornita con il modem o con l'adattatore.

Nota:

Se il modem DSL non è provvisto di un filtro DSL incorporato, collegare un filtro DSL a parte.

**Collegamento del telefono alla stampante**

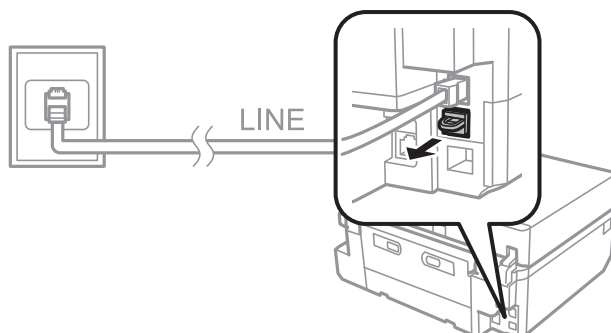
Se per la stampante e per il telefono si utilizza un'unica linea telefonica, è necessario collegare il telefono alla stampante.

Nota:

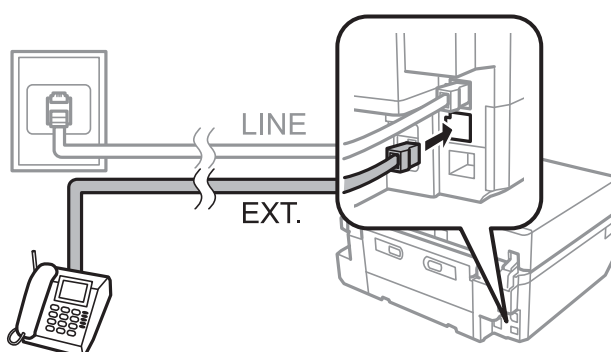
- Se il telefono è dotato di funzionalità fax, prima di eseguire il collegamento è necessario disattivare il fax. Per ulteriori informazioni, consultare la documentazione fornita con l'apparecchio telefonico.
- Impostare il numero di **Squilli alla risposta** prima dell'avvio della ricezione di fax su un valore superiore a quello impostato per la segreteria telefonica.

Operazioni fax

1. Rimuovere la protezione dalla porta EXT. sul retro della stampante.



2. Collegare un cavo telefonico che va dal telefono alla porta EXT. della stampante.



! Importante:

Se si utilizza un'unica linea telefonica, verificare che il telefono sia collegato alla porta EXT. della stampante. Se si crea una linea in modalità duplex per collegare il telefono e la stampante separatamente, gli apparecchi non funzioneranno correttamente.

3. Sollevare il ricevitore dell'apparecchio telefonico collegato e verificare che sul display LCD venga visualizzato un messaggio che richiede di selezionare se si desidera inviare o ricevere un fax.

Se il messaggio non viene visualizzato, verificare che il cavo telefonico sia collegato correttamente alla porta EXT. della stampante.

Informazioni correlate

- ➔ [“Impostazione degli squilli per risposta” a pagina 109](#)
- ➔ [“Impostazione della modalità di squillo DRD \(Distinctive Ring Pattern \(Modalità squilli differenziati\)\)” a pagina 109](#)

Verifica delle condizioni necessarie per l'uso del fax


Una volta terminato di collegare la stampante a una linea telefonica, verificare che la connessione sia corretta utilizzando la funzione di controllo automatico.

1. Accedere alla modalità **Configura** dalla schermata iniziale.

Operazioni fax

2. Selezionare **Impostazioni fax > Controlla connessione fax**.

Il controllo automatico viene avviato.

3. Premere il pulsante .

Viene stampato un rapporto di controllo. Se vengono segnalati errori, seguire le soluzioni descritte sul rapporto.

Configurazione di impostazioni fax di base

Verificare le seguenti impostazioni quando si utilizza il fax per la prima volta e modificare le impostazioni, se necessario.

Intestazione

Modalità di composizione

Questa impostazione potrebbe non essere visualizzata in alcuni paesi o alcune regioni.

Tipo di linea

Modo ricezione (automatico o manuale)

Squilli alla risposta

DRD

Informazioni correlate

- ➔ [“Impostazione dell'intestazione fax” a pagina 107](#)
- ➔ [“Impostazione del modo di composizione” a pagina 108](#)
- ➔ [“Impostazione del tipo di linea” a pagina 108](#)
- ➔ [“Impostazione della modalità di ricezione” a pagina 108](#)
- ➔ [“Impostazione degli squilli per risposta” a pagina 109](#)
- ➔ [“Impostazione della modalità di squillo DRD \(Distinctive Ring Pattern \(Modalità squilli differenziati\)\)” a pagina 109](#)

Impostazione dell'intestazione fax

Immettere il nome del mittente e il numero di fax da usare come intestazione per i fax in uscita.

1. Accedere alla modalità **Configura** dalla schermata iniziale.
2. Selezionare **Impostazioni fax > Comunicazione > Intestazione**.
3. Selezionare **Intestaz. fax**, immettere il nome desiderato per il mittente con massimo 40 caratteri, quindi premere **Esegui**.
4. Selezionare **Inserire n. tel.**, immettere il numero di fax con massimo 20 cifre, quindi premere **Esegui**.

Informazioni correlate

- ➔ [“Immissione di caratteri” a pagina 22](#)

Impostazione del modo di composizione

Selezionare il modo di composizione della linea telefonica in uso. Il modo di composizione viene automaticamente impostato quando si invia un fax per la prima volta; tuttavia, potrebbe essere necessario impostare il modo di composizione se l'impostazione automatica non riesce o se si cambia il modo di composizione del telefono.

L'impostazione del modo di composizione (Modalità di composizione) potrebbe non essere disponibile in alcuni paesi o alcune regioni.

1. Accedere alla modalità **Configura** dalla schermata iniziale.
2. Selezionare **Impostazioni fax > Comunicazione > Modalità di composizione**.
3. Selezionare il modo di composizione della linea telefonica in uso.

Impostazione del tipo di linea

Se la stampante viene utilizzata in un ambiente che fa uso di numeri interni e per accedere alla linea esterna è necessario immettere un codice di accesso, ad esempio un numero compreso tra 0 e 9, configurare le impostazioni indicate di seguito.

1. Accedere alla modalità **Configura** dalla schermata iniziale.
2. Selezionare **Impostazioni fax > Comunicazione > Tipo di linea**.
3. Selezionare **PBX**.
4. Nella schermata **Access Code**, selezionare **Usa**.
5. Immettere il codice di accesso esterno utilizzato dal proprio sistema telefonico, quindi premere **Esegui**.
Il codice di accesso viene memorizzato nella stampante. Quando si invia un fax a un numero di fax esterno, immettere # (cancellito) anziché il codice di accesso vero e proprio.

Impostazione della modalità di ricezione

Come impostazione predefinita, la stampante riceve automaticamente i fax. Al termine del numero di squilli impostato, la stampante avvia la ricezione del fax. Se non si utilizza spesso la funzione fax oppure si desidera ricevere un fax dopo aver risposto al telefono, cambiare il modo di ricezione da automatico a manuale.

**Attenzione:**

Se non è stato collegato un telefono alla stampante, assicurarsi che il modo di ricezione sia impostato su automatico. In caso contrario, non è possibile ricevere fax.

1. Accedere alla modalità **Configura** dalla schermata iniziale.
2. Selezionare **Impostazioni fax > Impostazioni di ricezione > Risposta automatica** e quindi cambiare l'impostazione.

Informazioni correlate

- ➔ [“Ricezione automatica di fax” a pagina 115](#)
- ➔ [“Ricezione manuale di fax” a pagina 116](#)

Impostazione degli squilli per risposta

Impostare il numero di squilli dopo il quale la stampante avvia la ricezione automatica di un fax.

**Attenzione:**

*Per utilizzare la funzione di risposta con telefono collegato, impostare l'opzione **Squilli alla risposta** della stampante su un numero più elevato rispetto a quello degli squilli per la segreteria telefonica. In caso contrario, non è possibile ricevere chiamate vocali e i messaggi vocali non vengono registrati. Per ulteriori informazioni sulle impostazioni del telefono, vedere la relativa documentazione.*

1. Accedere alla modalità **Configura** dalla schermata iniziale.
2. Selezionare **Impostazioni fax > Impostazioni di ricezione > Squilli alla risposta**.
3. Impostare il numero di squilli per risposta tramite - o +.

Impostazione della modalità di squillo DRD (Distinctive Ring Pattern (Modalità squilli differenziati))

Se si sta utilizzando un servizio di differenziazione degli squilli sulla propria linea telefonica, che consente di disporre di più numeri telefonici su una singola linea e assegnare diverse modalità di squillo a ciascun numero, configurare l'impostazione DRD in modo che la stampante rilevi la modalità assegnata al proprio numero fax.

1. Accedere alla modalità **Configura** dalla schermata iniziale.
2. Selezionare **Impostazioni fax > Impostazioni di ricezione > DRD**.
3. Selezionare la modalità di squillo assegnata al proprio numero fax.
Selezionare **Attiva** se le opzioni di impostazione sono solo **Attiva** e **Disattiva**.

Registrazione di destinatari fax a un elenco contatti

La registrazione di numeri fax utilizzati di frequente su un elenco contatti consente di inviare agevolmente i fax. Dopo aver registrato ciascun destinatario come voce di composizione rapida, è possibile raggruppare alcune voci di composizione rapida per inviare un fax a più destinatari contemporaneamente. È possibile registrare fino a 60 voci (incluse le voci di composizione rapida e di composizione gruppo).


Registrazione di voci di composizione rapida

1. Accedere alla modalità **Fax** dalla schermata iniziale.
2. Selezionare **Contatti > Aggiungi/Elimina contatti**.
3. Selezionare **Config. composiz. rapida**. Se si desidera modificare una voce di composizione rapida già registrata, selezionare **Modif. contatti**.
4. Selezionare un numero per la voce di composizione.

Operazioni fax

5. Immettere un numero fax e quindi premere **Esegu.**. Nella schermata successiva, immettere il nome del destinatario e quindi premere **Esegu.**.

Nota:

- È possibile immettere fino a 64 cifre per il numero di fax e fino a 30 caratteri per il nome.
- Per aggiungere una pausa (di tre secondi) durante la composizione, immettere un trattino premendo .
- Se il sistema telefonico in uso è di tipo PBX ed è necessario utilizzare un codice per accedere alla linea esterna, immettere tale codice di accesso all'inizio del numero di fax. Se il codice di accesso è stato impostato nell'opzione **Tipo di linea**, immettere un cancelletto (#) anziché il codice vero e proprio.

6. Premere **Opzioni**, quindi selezionare la velocità di trasmissione fax.

Nota:

La velocità di trasmissione fax impostata in **Configura > Impostazioni fax > Comunicazione > Veloc. fax** viene utilizzata come impostazione predefinita. Se si verificano frequenti errore di comunicazione per il destinatario oppure se il destinatario è all'estero, si consiglia di cambiare questa impostazione su **Lenta (9,600bps)**.

7. Verificare le informazioni registrate e quindi premere **Fine**.

Informazioni correlate

- ➔ [“Immissione di caratteri” a pagina 22](#)
- ➔ [“Registrazione di voci di composizione gruppo” a pagina 110](#)
- ➔ [“Registrazione e backup di contatti tramite computer” a pagina 111](#)

Registrazione di voci di composizione gruppo

1. Accedere alla modalità **Fax** dalla schermata iniziale.
2. Selezionare **Contatti > Aggiungi/Elimina contatti**.
3. Selezionare **Config. composiz. gruppo**.

Nota:

Se si desidera modificare una voce di composizione gruppo già registrata, selezionare **Modif. contatti**.

4. Selezionare un numero per la voce di composizione.
5. Immettere il nome desiderato per il gruppo con massimo 30 caratteri, quindi premere **Esegu.**.
6. Selezionare fino a 30 voci di composizione rapida da aggiungere al gruppo.

Nota:

Accanto a ciascuna voce selezionata viene visualizzato un segno di spunta. Per deselezionare, premere il segno di spunta.

7. Una volta terminato di aggiungere voci di composizione rapida, premere **Fatto**.

Informazioni correlate

- ➔ [“Immissione di caratteri” a pagina 22](#)
- ➔ [“Registrazione di voci di composizione rapida” a pagina 109](#)
- ➔ [“Registrazione e backup di contatti tramite computer” a pagina 111](#)

Registrazione e backup di contatti tramite computer

Con FAX Utility, è possibile creare un elenco di contatto sul computer e importarlo sulla stampante. È inoltre possibile effettuare il backup dei dati memorizzati nella stampante sul computer. Per ulteriori informazioni, vedere la guida in linea di FAX Utility.

I dati relativi ai contatti potrebbero andare persi in caso di malfunzionamento della stampante. Si consiglia pertanto di eseguire un backup quando i dati vengono aggiornati. Anche durante il periodo di garanzia, Epson non può essere ritenuta responsabile della perdita di dati e non è tenuta a eseguire il backup o il recupero di dati e/o impostazioni.

Informazioni correlate

➔ [“FAX Utility” a pagina 164](#)

Invio di fax

Operazioni di invio fax di base

È possibile inviare fax a colori o in monocromia (bianco e nero). Se si invia un fax in monocromia, è possibile visualizzare l'anteprima dell'immagine acquisita sul display LCD prima dell'invio.

Nota:

- Se il numero di fax è occupato o in caso di problemi, il numero viene ricomposto automaticamente per due volte dopo un minuto. Premere **Ricomposiz.** per avviare la ricomposizione immediatamente.
- È possibile memorizzare le impostazioni predefinite per l'invio di un fax, ad esempio la risoluzione, nel seguente menu.
Configura > Impostazioni fax > Impostazioni d'invio.

Invio di fax mediante il pannello di controllo

1. Collocare gli originali.


Nota:

È possibile inviare fino a 100 pagine con una singola operazione di trasmissione; tuttavia, a seconda della quantità di memoria rimanente, potrebbe risultare impossibile inviare fax anche con un numero di pagine inferiore a 100.

2. Selezionare **Fax** nel pannello di controllo.
3. Specificare il destinatario.
 - Per immettere un destinatario manualmente: premere **Inserire il numero di fax**, immettere il numero nella schermata di immissione numero e quindi premere **Esequi.**
 - Per selezionare un elemento dall'elenco contatti: premere **Contatti**, quindi selezionare il destinatario.
 - Per selezionare l'ultimo numero composto: premere **Ricomposiz.**

Operazioni fax


Nota:

- Per aggiungere una pausa (di tre secondi) durante la composizione, immettere un trattino premendo .
- Se in **Tipo di linea** è stato impostato un codice di accesso alla linea esterna, immettere # (cancelletto) anziché il codice di accesso vero e proprio all'inizio del numero di fax.
- Se si preme **Ricomposiz.** e l'ultimo fax è stato inviato a una voce di composizione gruppo, viene visualizzata la voce registrata per ultima nel gruppo.
- Come per le voci di composizione gruppo, è possibile utilizzare la funzione **Trasmetti fax** per inviare un fax a più destinatari contemporaneamente.


4. Scorrere in basso premendo , selezionare **Colore** o **B/N**, quindi definire le altre impostazioni in base alle esigenze.

Nota:




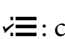
- Per inviare originali in modalità fronte/retro, attivare la funzionalità **Fax fronte/retro**. La modalità non può tuttavia essere utilizzata per l'invio di fax a colori.
- Se si invia un fax in monocromia, è possibile visualizzare l'anteprima dell'immagine acquisita sullo schermo LCD prima dell'invio abilitando **Invia antepr.**
- Alle voci di composizione gruppo è possibile inviare solo fax monocromatici.

5. Premere il pulsante .

Nota:

- Per annullare l'invio, premere il pulsante .
- L'invio di fax a colori richiede più tempo, poiché le operazioni di scansione e invio vengono eseguite simultaneamente.
- A seconda del contenuto dell'originale e della risoluzione selezionata, il tempo richiesto per l'invio di un fax può variare.

6. Quando si invia un fax monocromatico abilitando **Invia antepr.**, verificare l'anteprima sullo schermo LCD e quindi premere il pulsante .

-  : consentono di spostare lo schermo nella direzione delle frecce.
-  : consentono di ridurre o ingrandire il contenuto.
-  : consentono di passare alla pagina precedente o successiva.
-  : consente di inviare o effettuare una nuova scansione.

Nota:

- Se la funzionalità **Invio diretto** è attivata, non è possibile eseguire l'anteprima.
- Se la schermata di anteprima non viene toccata per 20 secondi, il fax viene inviato automaticamente.
- La qualità di immagine di un fax inviato potrebbe differire dall'anteprima visualizzata a seconda delle caratteristiche del dispositivo fax del destinatario.

Informazioni correlate

- ➔ [“Posizionamento degli originali nel Vetro dello scanner” a pagina 40](#)
- ➔ [“Posizionamento di originali nell'ADF” a pagina 38](#)
- ➔ [“Registrazione di destinatari fax a un elenco contatti” a pagina 109](#)
- ➔ [“Opzioni di menu per l'invio di un fax” a pagina 122](#)

Operazioni fax

➔ [“Invio di fax a più destinatari \(Trasmetti fax\)” a pagina 114](#)

Invio di fax mediante composizione dal telefono esterno collegato

È possibile inviare un fax mediante composizione dal telefono esterno collegato se si desidera parlare per telefono prima di inviare il fax oppure se l'apparecchio fax del destinatario non passa automaticamente alla modalità fax.

1. Collocare gli originali.

Nota:

È possibile inviare fino a 100 pagine con una singola operazione di trasmissione.

2. Sollevare il ricevitore del telefono collegato.
3. Premere **Invia** nel pannello di controllo della stampante.
4. Scorrere lo schermo premendo ▼, selezionare colore o monocromia, quindi definire le impostazioni quali la risoluzione e il metodo di invio in base alle esigenze.
5. Comporre il numero fax del destinatario dal telefono collegato.
6. Quando si avverte un tono fax, premere il pulsante ◇ e riattaccare il ricevitore.

Nota:

L'invio di fax richiede più tempo quando si utilizza un telefono collegato, poiché le operazioni di scansione e invio vengono eseguite simultaneamente.

Informazioni correlate

- ➔ [“Posizionamento degli originali nel Vetro dello scanner” a pagina 40](#)
- ➔ [“Posizionamento di originali nell'ADF” a pagina 38](#)
- ➔ [“Opzioni di menu per l'invio di un fax” a pagina 122](#)


Modalità varie di invio fax

Invio di fax a un'ora specifica

È possibile impostare l'invio di fax a un'ora specifica. Tale funzionalità può essere utilizzata solo per i fax in monocromia.


1. Collocare gli originali.
2. Selezionare **Fax** nel pannello di controllo.
3. Specificare il destinatario.
4. Premere **Opzioni avanzate**, quindi selezionare **Invia fax più tardi**.
5. Premere **Attiva**, immettere l'ora per l'invio del fax e premere **Esegui..**
6. Scorrere lo schermo premendo ▼, quindi definire le impostazioni quali la risoluzione e il metodo di invio in base alle esigenze.

Operazioni fax

7. Premere il pulsante .

Gli originali vengono sottoposti a scansione, salvati e quindi inviati all'ora specificata.

Nota:



Fino a quando il fax non viene inviato all'ora specificata, non risulta possibile inviare altri fax. Per annullare il fax, premere il pulsante  nella schermata principale della modalità fax.

Informazioni correlate

- ➔ [“Posizionamento degli originali nel Vetro dello scanner” a pagina 40](#)
- ➔ [“Posizionamento di originali nell'ADF” a pagina 38](#)
- ➔ [“Invio di fax mediante il pannello di controllo” a pagina 111](#)

Invio di fax a più destinatari (Trasmetti fax)

È possibile inviare un fax monocromatico fino a 30 destinatari alla volta. È possibile specificare i destinatari immettendo manualmente i numeri di fax, utilizzando le voci di composizione rapida o di gruppo oppure tramite altri metodi.

1. Collocare gli originali.
2. Selezionare **Fax** nel pannello di controllo.
3. Premere **Opzioni avanzate**, quindi selezionare **Trasmetti fax**.
4. Selezionare **Aggiungi nuovo** in **Elenco contatti**.
5. Per aggiungere destinatari, effettuare una delle seguenti operazioni.
 - Premere **Inserire n. fax**, immettere un numero di fax tramite la tastiera su schermo e quindi premere **Esegui..**
 - Premere **Seleziona dai contatti**, selezionare i destinatari dall'elenco dei contatti visualizzato e quindi premere **Eseguito**.
6. Aggiungere i destinatari richiesti ripetendo i passaggi 4 e 5 e quindi premere **Fatto**.
7. Scorrere lo schermo premendo , quindi definire le impostazioni, quali la risoluzione, in base alle esigenze.
8. Premere il pulsante .

Informazioni correlate

- ➔ [“Posizionamento degli originali nel Vetro dello scanner” a pagina 40](#)
- ➔ [“Posizionamento di originali nell'ADF” a pagina 38](#)
- ➔ [“Registrazione di destinatari fax a un elenco contatti” a pagina 109](#)
- ➔ [“Opzioni di menu per l'invio di un fax” a pagina 122](#)

Invio di fax da un computer


È possibile inviare fax da un computer mediante FAX Utility e il driver PC-FAX. Per informazioni sulle istruzioni per l'uso, vedere la guida in linea di FAX Utility e del driver PC-FAX.

Informazioni correlate

- ➔ “Driver PC-FAX (driver del fax)” a pagina 163
- ➔ “FAX Utility” a pagina 164

Ricezione di fax

Ricezione automatica di fax

Per ricevere i fax automaticamente, impostare il modo di ricezione su automatico (attivare l'impostazione **Risposta automatica**). L'icona  nella schermata iniziale si accende. La stampante avvierà la ricezione automatica di un fax dopo il numero di squilli specificato.

! Importante:

- Assicurarsi di attivare **Risposta automatica** quando non si collega un telefono alla stampante; altrimenti, non è possibile ricevere dei fax.
- Quando si collega una segreteria telefonica alla stampante, assicurarsi di impostare **Squilli alla risposta** su un numero superiore al numero di squilli impostati per la segreteria. In caso contrario, la segreteria non sarà in grado di ricevere chiamate vocali e registrare messaggi vocali.
- Mantenere della carta comune formato A4 caricata nel cassetto carta 2 per stampare i fax ricevuti, a meno che non sia impostato il salvataggio nella posta in arrivo della stampante al posto della stampa.


Nota:

- Se è stato sottoscritto un servizio di differenziazione degli squilli con la propria società telefonica, impostare **DRD** in modo che sia possibile distinguere tra una chiamata fax e una chiamata vocale tramite il tipo di squillo.
- È possibile impostare il salvataggio dei fax ricevuti nella posta in arrivo della stampante, in un dispositivo di memoria o in un computer.
- È possibile impostare l'arresto della stampa di fax e report fax durante un periodo specifico utilizzando l'impostazione **Tempo di stampa sospeso** nelle impostazioni di stampa fax. È possibile utilizzare questa funzione per evitare che la stampante risulti rumorosa nelle ore notturne e altro ancora.

Informazioni correlate

- ➔ “Impostazione della modalità di ricezione” a pagina 108
- ➔ “Impostazione degli squilli per risposta” a pagina 109
- ➔ “Caricamento di carta nel Cassetto carta 2” a pagina 31
- ➔ “Impostazione della modalità di squillo DRD (Distinctive Ring Pattern (Modalità squilli differenziati))” a pagina 109
- ➔ “Salvataggio di fax ricevuti nella posta in arrivo” a pagina 118
- ➔ “Salvataggio di fax ricevuti in un dispositivo di memoria esterno” a pagina 119
- ➔ “Salvataggio dei fax ricevuti su un computer” a pagina 120
- ➔ “Opzioni di menu per Impostazioni di stampa” a pagina 125



Ricezione manuale di fax

Per ricevere dei fax manualmente, impostare il modo di ricezione su manuale (disattivare l'impostazione **Risposta automatica**). L'icona  nella schermata iniziale si spegne. Questa opzione è consigliata se non si ricevono fax regolarmente e si desidera ricevere un fax dopo aver risposto alla chiamata con il telefono collegato. Per ricevere un fax manualmente, effettuare la procedura che segue.

1. Quando il telefono suona, sollevare il ricevitore.
2. Quando si avverte un tono fax, premere **Ricevi** nello schermo LCD della stampante.

Nota:

*Se è attivata la funzionalità **Ricezione remota**, è sufficiente utilizzare il telefono collegato per avviare la ricezione di un fax.*

3. Premere il pulsante  e riattaccare il ricevitore.
4. Premere di nuovo il pulsante  per avviare la stampa.

Nota:

Se è stato impostato il salvataggio dei documenti ricevuti nella posta in arrivo della stampante, viene visualizzato un messaggio al termine del salvataggio. Seguire le istruzioni visualizzate sullo schermo per visualizzare i documenti ricevuti.

Informazioni correlate

- ➔ [“Impostazione della modalità di ricezione” a pagina 108](#)
- ➔ [“Ricezione di fax mediante il telefono collegato \(Ricezione remota\)” a pagina 116](#)
- ➔ [“Salvataggio di fax ricevuti nella posta in arrivo” a pagina 118](#)
- ➔ [“Opzioni di menu per Impostazioni di stampa” a pagina 125](#)

Ricezione di fax mediante il telefono collegato (Ricezione remota)

Per la ricezione manuale di un fax, è necessario utilizzare la stampante solo dopo aver sollevato il ricevitore del telefono. Se è attivata la funzionalità **Ricezione remota**, è possibile ricevere fax solo mediante telefono.

La funzionalità **Ricezione remota** è disponibile per i telefoni che supportano la composizione a frequenza.

Informazioni correlate

- ➔ [“Ricezione manuale di fax” a pagina 116](#)

Configurazione di Ricezione remota

1. Accedere alla modalità **Configura** dalla schermata iniziale.
2. Selezionare **Impostazioni fax > Impostazioni di ricezione > Ricezione remota**.
3. Dopo aver attivato la funzionalità **Ricezione remota**, immettere un codice a due cifre (sono consentiti i numeri da 0 a 9 e i caratteri * e #) nel campo **Codice di avvio**.
4. Premere **Esequi**.

Operazioni fax

Utilizzo di Ricezione remota


1. Quando il telefono suona, sollevare il ricevitore.
2. Quando si avverte un tono fax, immettere il codice iniziale mediante il telefono.
3. Una volta ricevuta la conferma dell'avvenuta ricezione del fax da parte della stampante, riattaccare il ricevitore.

Ricezione di fax mediante polling

È possibile ricevere un fax memorizzato in un altro apparecchio fax componendo il numero di fax dell'apparecchio. Utilizzare questa funzione per ricevere un documento da un servizio di informazioni fax. Tuttavia, se il servizio di informazioni fax dispone di una funzione di istruzioni audio necessaria per continuare a ricevere un documento, non è possibile utilizzare questa funzione.

Nota:

Per ricevere un documento da un servizio di informazioni via fax che utilizza una guida vocale, comporre il numero di fax tramite il telefono collegato e utilizzare il telefono e la stampante seguendo le istruzioni della guida vocale.

1. Accedere alla modalità **Fax** dalla schermata iniziale.
2. Premere **Opzioni avanzate**, selezionare **Polling**, quindi **Attiva**.
3. Immettere il numero di fax e quindi premere il pulsante .

Nota:

Se è stato impostato il salvataggio dei documenti ricevuti nella posta in arrivo della stampante, viene visualizzato un messaggio al termine del salvataggio. Seguire le istruzioni visualizzate sullo schermo per visualizzare i documenti ricevuti.

Informazioni correlate

- ➔ [“Invio di fax mediante composizione dal telefono esterno collegato” a pagina 113](#)
- ➔ [“Salvataggio di fax ricevuti nella posta in arrivo” a pagina 118](#)

Salvataggio dei fax ricevuti

La stampante fornisce le seguenti funzioni di salvataggio dei fax ricevuti.

- Salvataggio nella posta in arrivo della stampante
- Salvataggio in un dispositivo di memoria esterno
- Salvataggio su un computer

Nota:

Le funzioni precedenti possono essere utilizzate contemporaneamente. Se le si usa contemporaneamente, i documenti ricevuti vengono salvati nella posta in arrivo, in un dispositivo di memoria esterno o su un computer.

Informazioni correlate

- ➔ [“Salvataggio di fax ricevuti nella posta in arrivo” a pagina 118](#)
- ➔ [“Salvataggio di fax ricevuti in un dispositivo di memoria esterno” a pagina 119](#)
- ➔ [“Salvataggio dei fax ricevuti su un computer” a pagina 120](#)

Salvataggio di fax ricevuti nella posta in arrivo

È possibile impostare il salvataggio nella posta in arrivo della stampante dei fax ricevuti. È possibile salvare fino a 100 documenti. Se si utilizza questa funzione, i documenti ricevuti non vengono automaticamente salvati. È possibile visualizzarli sullo schermo LCD della stampante e stamparli solo se necessario.

Nota:

Potrebbe non essere possibile salvare 100 documenti a seconda delle condizioni d'uso, ad esempio, dimensioni file dei documenti salvati e l'uso contemporaneo di varie funzioni di salvataggio fax.

Impostazione del salvataggio di fax ricevuti nella posta in arrivo

1. Accedere alla modalità **Configura** dalla schermata iniziale.
2. Selezionare **Impostazioni fax > Impostazioni di ricezione > Rendimento fax**.
3. Controllare le impostazioni correnti nella schermata e premere **Cambia impostaz..**
4. Selezionare **Salva in Posta in arr. > Sì**.

Informazioni correlate

➔ [“Verifica dei fax ricevuti sullo schermo LCD” a pagina 118](#)

Verifica dei fax ricevuti sullo schermo LCD

1. Quando sono presenti dei fax nuovi, viene visualizzato un messaggio di notifica nella schermata iniziale. Premere **Apri Posta ar**. Oppure, accedere a **Fax** dalla schermata iniziale, quindi selezionare **Opzioni avanzate > Apri Posta ar**.

Nota:





In presenza di documenti non letti o non stampati, l'icona  nella schermata iniziale si accende. Per verificare il numero di documenti non letti o non stampati e il consumo di memoria, premere questa icona.

2. Selezionare il fax da visualizzare dall'elenco dei documenti ricevuti.


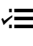
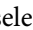
Nota:

*Premere **Menu** nella schermata dell'elenco per stampare o eliminare tutti i documenti ricevuti in una sola volta.*

3. Verificare i documenti ricevuti.

- : l'immagine viene ruotata a destra di 90 gradi.
- : consentono di spostare lo schermo nella direzione delle frecce.
- : consentono di ridurre o ingrandire il contenuto.
- : consentono di passare alla pagina precedente o successiva.

Operazioni fax

4. Per stampare il documento, premere  oppure premere  e selezionare **Stampa, quindi elimina**. Per eliminare il documento senza stamparlo, premere  e selezionare **Elimina**.



Importante:

Eliminare i fax già letti o stampati. Se la memoria della stampante si esaurisce, la ricezione e l'invio di fax vengono disabilitati. Anche se la memoria non è piena, la ricezione e il salvataggio di fax vengono disabilitati quando sono già stati salvati 100 documenti.

Informazioni correlate

- ➔ [“Impostazione del salvataggio di fax ricevuti nella posta in arrivo” a pagina 118](#)

Salvataggio di fax ricevuti in un dispositivo di memoria esterno

È possibile impostare la conversione dei documenti ricevuti in formato PDF e il relativo salvataggio in un dispositivo di memoria collegato alla stampante. È inoltre possibile impostare la stampa automatica di documenti durante il salvataggio nel dispositivo di memoria.



Importante:

Tenere il dispositivo di memoria collegato alla stampante più a lungo possibile. Se si lascia il dispositivo scollegato, la stampante salva temporaneamente i documenti ricevuti e potrebbe verificarsi un errore di memoria insufficiente che disabilita l'invio e la ricezione di fax.

1. Collegare un dispositivo di memoria esterno alla stampante.
2. Accedere alla modalità **Configura** dalla schermata iniziale.
3. Selezionare **Impostazioni fax > Impostazioni di ricezione > Rendimento fax**.
4. Controllare le impostazioni correnti nella schermata e premere **Cambia impostaz..**
5. Selezionare **Crea cartella per salv..**
6. Leggere il messaggio sullo schermo, quindi premere **Avvia**.
Nel dispositivo di memoria viene creata una cartella per il salvataggio dei documenti ricevuti.
7. Premere OK per tornare alla schermata **Rendimento fax**.
8. Selezionare **Salva su disp. esterno > Sì**. Affinché i documenti vengano stampati automaticamente durante il salvataggio nel dispositivo di memoria, selezionare **Sì, quindi stampa**.

Informazioni correlate

- ➔ [“Inserimento di una scheda di memoria” a pagina 43](#)
- ➔ [“Specifiche dei dispositivi di archiviazione esterni supportati” a pagina 205](#)

Salvataggio dei fax ricevuti su un computer

È possibile impostare la conversione dei documenti ricevuti in formato PDF e il relativo salvataggio su un computer collegato alla stampante. È inoltre possibile impostare la stampa automatica di documenti durante il salvataggio sul computer.

In primo luogo, è necessario utilizzare FAX Utility per effettuare l'impostazione. Installare FAX Utility sul computer.

Importante:

- Impostare la stampante per la ricezione automatica dei fax (attivare **Risposta automatica**).*
- Evitare che il computer entri in modalità di sospensione. Se il computer è in modalità di sospensione oppure è spento, la stampante salva temporaneamente i documenti ricevuti e potrebbe verificarsi un errore di memoria insufficiente che disabilita l'invio e la ricezione di fax.*

1. Avviare FAX Utility sul computer collegato alla stampante.
2. Aprire la schermata di impostazione di FAX Utility.
 - Windows**
Selezionare **Impostazioni fax per stampante > Impostazioni di uscita fax ricevuti**.
 - Mac OS X**
Fare clic su **Monitor di ricezione fax**, selezionare la stampante, quindi fare clic su **Impostazioni di uscita fax ricevuti**.
3. Fare clic su **Salva i fax su questo computer** e specificare la cartella per il salvataggio dei documenti ricevuti.
4. Se necessario, effettuare le altre impostazioni, quindi inviare l'impostazione alla stampante.

Nota:

Per ulteriori informazioni sulle voci e la procedura di impostazione, consultare la guida di FAX Utility.

5. Nel pannello di controllo della stampante, accedere a **Configura** dalla schermata iniziale.
6. Selezionare **Impostazioni fax > Impostazioni di ricezione > Rendimento fax**.
7. Viene visualizzata l'impostazione corrente. Verificare che la stampante sia impostata per il salvataggio di fax su un computer (Salva su computer). Per stampare automaticamente i documenti ricevuti durante il salvataggio sul computer, premere **Cambia impostaz.** e andare al passaggio successivo.
8. Selezionare **Salva su computer > Sì, quindi stampa**.

Nota:

*Per arrestare il salvataggio dei documenti ricevuti sul computer, impostare **Salva su computer** to **No** sulla stampante. È inoltre possibile utilizzare FAX Utility per modificare l'impostazione. Tuttavia, non è consentito cambiare da FAX Utility se sono presenti fax ricevuti che non sono stati salvati sul computer.*

Informazioni correlate

- ➔ [“FAX Utility” a pagina 164](#)
- ➔ [“Impostazione della modalità di ricezione” a pagina 108](#)

Utilizzo di altre funzionalità fax

Stampa di report ed elenco fax

Stampa manuale del rapporto fax

1. Accedere alla modalità **Fax** dalla schermata iniziale.
2. Selezionare **Opzioni avanzate > Rapporto fax**.
3. Selezionare il rapporto che si desidera stampare e quindi seguire le istruzioni visualizzate sullo schermo.

Nota:

*Il formato del rapporto può essere modificato. Nella schermata iniziale, selezionare **Configura > Impostazioni fax > Impostazioni report**, quindi modificare le impostazioni delle opzioni **Allega imm. a report** o **Formato report**.*

Informazioni correlate

- ➔ [“Opzioni di menu per l'invio di un fax” a pagina 122](#)
- ➔ [“Opzioni di menu per Impostazioni report” a pagina 125](#)

Impostazione della stampa automatica di rapporti fax

È possibile configurare impostazioni per la stampa automatica dei rapporti fax seguenti.

Rapporto ultima transmiss.

Nella schermata iniziale, selezionare **Configura > Impostazioni fax > Impostazioni report > Rapporto ultima transmiss.**, quindi selezionare **All'invio** o **All'errore**.

Log fax

Nella schermata iniziale, selezionare **Configura > Impostazioni fax > Impostazioni report > Stampa aut. di log fax**, quindi selezionare **Attiva(ogni 30)** o **Attiva(ora)**.

Informazioni correlate

- ➔ [“Opzioni di menu per l'invio di un fax” a pagina 122](#)
- ➔ [“Opzioni di menu per Impostazioni report” a pagina 125](#)

Ristampa di fax ricevuti


È possibile ristampare i documenti ricevuti che sono già stati stampati. Tutti i documenti ricevuti e salvati nella memoria della stampante vengono stampati in ordine cronologico inverso. Tuttavia, se la stampante esaurisce la memoria, i documenti già stampati vengono eliminati automaticamente a partire dal documento meno recente.

Nota:


*Quando è impostato **Salva in Posta in arr.** su **Sì** come impostazione di **Rendimento fax**, è possibile selezionare singoli documenti da ristampare dalla posta in arrivo della stampante.*

1. Accedere alla modalità **Fax** dalla schermata iniziale.

Operazioni fax

2. Premere **Opzioni avanzate**, quindi selezionare **Ristampa fax**.
3. Premere il pulsante .

Nota:

Quando i documenti da ristampare sono stati stampati, premere il pulsante  per arrestare la stampa.

Opzioni di menu per l'invio di un fax

Impostazioni d'invio

Inserire il numero di fax

Immettere un numero di fax manualmente.

Contatti

Selezionare un destinatario dall'elenco dei contatti. È inoltre possibile aggiungere o modificare un contatto.

Ricomposiz.

Selezionare per ricomporre l'ultimo numero fax composto.

Colore

Invia un fax a colori.

B/N

Invia un fax monocromatico.

Risoluzione

Selezionare una risoluzione per il fax in uscita. Per gli originali contenenti sia testo, sia immagini, selezionare **Foto**.

Contrasto

Imposta una densità per il fax in uscita. L'opzione **Automatico** regola automaticamente il contrasto dell'originale.

Fax fronte/retro

Effettua la scansione di entrambi i lati degli originali posizionati sull'ADF e invia un fax monocromatico.

Invio diretto

Invia i fax monocromatici a un singolo destinatario non appena viene stabilita la connessione, senza salvare l'immagine acquisita in memoria. Quando si utilizza questa opzione, la stampante inizia l'invio dopo aver salvato in memoria l'intera immagine di scansione. Pertanto, l'invio di un documento di grosse dimensioni può generare un errore di memoria esaurita. Utilizzando questa opzione, è possibile evitare tale errore; tuttavia, l'invio dei fax richiederà più tempo. Non è possibile utilizzare questa opzione quando si usa l'opzione **Fax fronte/retro** o quando si invia un fax a più destinatari.

Invia antep.

Operazioni fax

Quando si invia un fax monocromatico, l'immagine acquisita viene visualizzata sullo schermo LCD. Ciò consente di verificare l'immagine prima dell'invio del fax. Non è possibile utilizzare questa opzione quando si usa l'opzione **Invio diretto**.

Cancella tutte le impostazioni

Ripristina le impostazioni configurate in **Configura > Impostazioni fax > Impostazioni d'invio**.

Invia fax più tardi

Invia il fax al momento specificato. Quando si utilizza questa opzione, è possibile inviare solo fax monocromatici.

Trasmetti fax

Invia un fax monocromatico a un massimo di 30 destinatari alla volta. È possibile specificare i destinatari immettendo manualmente i numeri di fax e/o selezionandoli da un elenco dei contatti (composizione rapida e composizione gruppo).

Polling

Effettua la connessione al numero di fax immesso e riceve il fax memorizzato sull'apparecchio fax. È possibile utilizzare questa opzione per ricevere un fax da un servizio di informazioni fax.

Apri Posta ar

Consente di visualizzare i documenti ricevuti se è stato impostato il salvataggio dei fax ricevuti nella posta in arrivo.

Ristampa fax

Stampa i fax ricevuti e temporaneamente memorizzati nella memoria della stampante, a partire dal fax più recente. Quando la stampante esaurisce la memoria, i fax vengono automaticamente eliminati a partire dal fax meno recente. I fax ricevuti memorizzati nella posta in arrivo non vengono eliminati automaticamente.

Rapporto fax

Elenco Impostazioni fax

Consente la stampa delle impostazioni fax correnti.

Log fax

Consente la stampa automatica di un report di trasmissione dopo l'invio di un fax. È possibile impostare la stampa automatica del report mediante le voci di menu seguenti.

Configura > Impostazioni fax > Impostazioni report > Stampa aut. di log fax

Ultima trasmissione

Consente di stampare un report del fax inviato o ricevuto più di recente tramite polling.

Elenco contatti

Stampa un elenco di contatti di composizione rapida e composizione gruppo registrati nell'elenco dei contatti.

Elenco composizioni rapide

Stampa un elenco di contatti di composizione rapida registrati nell'elenco dei contatti.

Operazioni fax

Elenco composizioni gruppo

Stampa un elenco di contatti di composizione gruppo registrati nell'elenco dei contatti.

Traccia protocollo

Consente di stampare un report dell'ultimo fax inviato o ricevuto.

Informazioni correlate

➔ [“Opzioni di menu per Impostazioni report” a pagina 125](#)

Opzioni di menu per l'impostazione del fax (Impostazioni fax)

Selezionare il menu sul pannello di controllo come descritto di seguito.

Configura > Impostazioni fax

Opzioni di menu per Impostazioni d'invio

Selezionare il menu sul pannello di controllo come descritto di seguito.

Configura > Impostazioni fax > Impostazioni d'invio

Le impostazioni configurate nel menu vengono utilizzate come impostazioni predefinite per l'invio di fax. Per descrizioni delle voci di impostazione, vedere le opzioni di invio fax.

Informazioni correlate

➔ [“Opzioni di menu per l'invio di un fax” a pagina 122](#)

Opzioni di menu per Impostazioni di ricezione

Selezionare il menu sul pannello di controllo come descritto di seguito.

Configura > Impostazioni fax > Impostazioni di ricezione

Risposta automatica

Consente l'avvio automatico della ricezione fax dopo il numero specificato di squilli.

DRD

Se è stato sottoscritto un servizio di differenziazione degli squilli con la propria società telefonica, selezionare il tipo di squillo da utilizzare per i fax in arrivo. Il servizio di differenziazione degli squilli, offerto da numerose società telefoniche (il nome del servizio varia a seconda della società), consentono di disporre di più numeri di telefono per una sola linea telefonica. A ogni numero viene assegnato un tipo di squillo diverso. È possibile utilizzare un numero per le chiamate telefoniche e un altro numero per i fax. A seconda dell'area, questa opzione potrebbe essere impostata su **Attiva** o su **Disattiva**.

Squilli alla risposta

Selezionare il numero di squilli dopo il quale la stampante riceve automaticamente un fax. Questa opzione potrebbe non essere visualizzata in alcuni paesi e in alcune regioni.

Operazioni fax

Rendimento fax

È possibile impostare il salvataggio dei documenti ricevuti nella posta in arrivo, in un dispositivo di memoria o in un computer.

Ricezione remota

Quando si risponde a una chiamata fax in arrivo da un telefono connesso alla stampante, è possibile avviare la ricezione del fax immettendo il codice dal telefono.

Informazioni correlate

- ➔ [“Configurazione di impostazioni fax di base” a pagina 107](#)
- ➔ [“Ricezione automatica di fax” a pagina 115](#)

Opzioni di menu per Impostazioni di stampa

Selezionare il menu sul pannello di controllo come descritto di seguito.

Configura > Impostazioni fax > Impostazioni di stampa

Riduzione automatica

Riduce i documenti ricevuti di grandi dimensioni per adattarli alla carta caricata nell'origine carta. Non sempre è possibile eseguire la riduzione; ciò dipende dai dati ricevuti. Se la funzionalità è disattivata, i documenti di grandi dimensioni vengono stampati nel formato originale su più fogli o potrebbe essere espulsa una seconda pagina vuota.

Pila di fascicolazione

I documenti ricevuti vengono stampati a partire dall'ultima pagina (stampa in ordine discendente) per poterli impilare con l'ordine di pagina corretto. Se la memoria della stampante è quasi esaurita, la funzionalità potrebbe non essere disponibile.

Tempo di stampa sospeso

Salva nella memoria della stampante i documenti ricevuti durante un periodo di tempo specificato, senza stamparli. Quando giunge il momento specificato per il riavvio della stampa, i documenti salvati vengono automaticamente stampati. La funzionalità può essere utilizzata per evitare rumori nelle ore notturne o per impedire la divulgazione di documenti a carattere riservato in propria assenza. Prima di utilizzare la funzione, verificare di disporre di una quantità di memoria sufficiente.

Opzioni di menu per Impostazioni report

Selezionare il menu sul pannello di controllo come descritto di seguito.

Configura > Impostazioni fax > Impostazioni report

Rapporto ultima trasmis.

Stampa automaticamente un report dopo l'invio di un fax. Affinché venga stampato un report solo se si verifica un errore, selezionare **All'errore**.

Allega imm. a report

Consente la stampa di un report **Ultima trasmissione** con un'immagine della prima pagina del documento inviato. Selezionare **Attiva(immagine grande)** per stampare la parte superiore della pagina,

Operazioni fax

senza riduzioni. Selezionare **Attiva (immagine piccola)** per stampare l'intera pagina, ridotta per l'adattamento alle dimensioni del report.

Stampa aut. di log fax

Consente la stampa automatica del log fax. Selezionare **Attiva (ogni 30)** per stampare un log al completamento di 30 lavori fax. Selezionare **Attiva (ora)** per stampare un log all'ora specificata. Tuttavia, se il numero di lavori fax è superiore a 30, il log viene stampato prima dell'ora specificata.

Formato report

Selezionare un formato per i report fax diverso da **Traccia protocollo**. Per includere i codici di errore nella stampa, selezionare **Dettaglio**.

Opzioni di menu per Comunicazione

Selezionare il menu sul pannello di controllo come descritto di seguito.

Configura > Impostazioni fax > Comunicazione

Intestazione

Immettere il nome e il numero di fax del mittente. Tali informazioni vengono visualizzate nell'intestazione dei fax in uscita. Il nome deve avere una lunghezza massima di 40 caratteri e il numero di fax deve avere una lunghezza massima di 20 caratteri.

Modalità di composizione

Selezionare il tipo di sistema telefonico connesso alla stampante. Se è impostata l'opzione **Impulsi**, è possibile passare temporaneamente dalla modalità di composizione a impulsi alla modalità di composizione a toni premendo * (che consente di attivare la modalità a toni) durante l'immissione di numeri nella schermata superiore del fax. L'impostazione potrebbe non essere visualizzata in alcuni paesi e in alcune regioni.

Rilevam. segn. linea

Rileva un segnale di linea prima di comporre il numero. Se la stampante è connessa a un sistema telefonico PBX (Private Branch Exchange) o a una linea telefonica digitale, potrebbe non essere possibile eseguire la composizione mediante la stampante. In tal caso, impostare l'opzione **Tipo di linea** su **PBX**. Se il problema persiste, disattivare la funzionalità. Tuttavia, se la funzionalità è disattivata, la prima cifra di un numero di fax potrebbe essere omessa e il fax potrebbe essere inviato al numero errato.

Veloc. fax

Selezionare la velocità di trasmissione fax. Se si verificano spesso errori di comunicazione, si inviano e si ricevono fax a/dall'estero o si utilizza un servizio di telefonia IP (VoIP), è consigliabile selezionare l'opzione **Lenta (9,600bps)**.

ECM

Gli errori di trasmissione fax (modalità di correzione degli errori), causati principalmente da interferenze sulla linea telefonica, vengono corretti automaticamente. Se la funzionalità è disattivata, non è possibile inviare e ricevere documenti a colori.

Tipo di linea

Selezionare il tipo di linea connessa alla stampante. Quando si utilizza la stampante in un ambiente che fa uso di numeri interni e richiede un codice di accesso alla linea esterna, ad esempio 0 e 9, selezionare **PBX** e registrare il codice di accesso. Una volta registrato il codice di accesso, immettere # (cancilletto)

Operazioni fax

al posto del codice di accesso quando si invia un fax a un numero di fax esterno. Anche per un ambiente che utilizza un modem ADSL o un adattatore terminale, si consiglia di impostare su **PBX**.

Informazioni correlate

➔ [“Configurazione di impostazioni fax di base” a pagina 107](#)

Opzioni di menu per Impostazioni protezione

Selezionare il menu sul pannello di controllo come descritto di seguito.

Configura > Impostazioni fax > Impostazioni protezione

Elim. aut. dati backup

Per prepararsi a una mancanza di corrente imprevista dovuta a guasto elettrico o a un'operazione errata, la stampante memorizza temporaneamente delle copie di backup dei documenti inviati e ricevuti. Abilitare questa opzione per eliminare automaticamente le copie di backup quando non risultano ulteriormente necessarie dopo aver completato con successo una operazione di invio o ricezione.

Elimina dati di backup

Elimina tutte le copie di backup temporaneamente memorizzate nella memoria della stampante. Eseguire la funzionalità prima di cedere la stampante ad altri o smaltirla.

Opzioni di menu per Controlla connessione fax

Selezionare il menu sul pannello di controllo come descritto di seguito.

Configura > Impostazioni fax > Controlla connessione fax

Verifica se la stampante è connessa a una linea telefonica e pronta per l'invio di fax, quindi stampa i risultati della verifica su carta comune A4.

Sostituzione delle cartucce di inchiostro

Verifica dei livelli di inchiostro

È possibile verificare i livelli di inchiostro approssimativi nel pannello di controllo o nel computer.

Verifica dei livelli di inchiostro - Pannello di controllo

1. Accedere alla modalità **Configura** dalla schermata iniziale.
2. Selezionare **Livelli d'inchiostro**.

Verifica dei livelli di inchiostro - Windows

1. Accedere alla finestra del driver della stampante.
2. Fare clic su **Livelli inchiostro** nella scheda **Principale**.


Nota:

*Se si disattiva **EPSON Status Monitor 3**, i livelli di inchiostro non vengono visualizzati. Fare clic su **Impostazioni avanzate** nella scheda **Utility**, quindi selezionare **Abilita EPSON Status Monitor 3**.*

Informazioni correlate

➔ [“Driver della stampante Windows” a pagina 156](#)

Verifica dei livelli di inchiostro - Mac OS X


1. Scegliere **Preferenze di Sistema** dal menu  > **Stampanti e Scanner** (oppure **Stampa e Scansione** o **Stampa e Fax**), quindi selezionare la stampante in uso.
2. Fare clic su **Opzioni e forniture** > **Utility** > **Apri Utility Stampante**.
3. Fare clic su **EPSON Status Monitor**.

Codici delle cartucce di inchiostro

Epson consiglia di utilizzare cartucce di inchiostro originali Epson. Epson non garantisce la qualità e l'affidabilità dell'inchiostro non originale. L'uso di inchiostro non originale potrebbe provocare danni non coperti dalla garanzia Epson e, in alcuni casi, il malfunzionamento della stampante. Se le cartucce in uso non sono originali, le informazioni sui livelli di inchiostro potrebbero non essere visualizzate.

Di seguito vengono forniti i codici delle cartucce di inchiostro originali Epson.

Sostituzione delle cartucce di inchiostro

| Icona | BK (Black (Nero)) | PBK (Photo Black (Nero Foto)) | C (Cyan (Ciano)) | M (Magenta) | Y (Yellow (Giallo)) |
|---|-------------------|-------------------------------|------------------|-------------|---------------------|
| Arance  | 33 33XL* | 33 33XL* | 33 33XL* | 33 33XL* | 33 33XL* |

* "XL" indica una cartuccia di grandi dimensioni.

Nota:

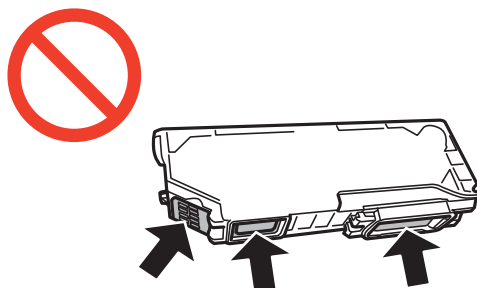
- Alcune cartucce non sono disponibili in tutti i paesi.
- Per gli utenti in Europa, visitare il seguente sito Web per informazioni sulle capacità delle cartucce di inchiostro Epson.
<http://www.epson.eu/pageyield>

Precauzioni per l'uso della cartuccia di inchiostro

Prima di sostituire le cartucce di inchiostro, leggere le istruzioni che seguono.

Precauzioni per la manipolazione

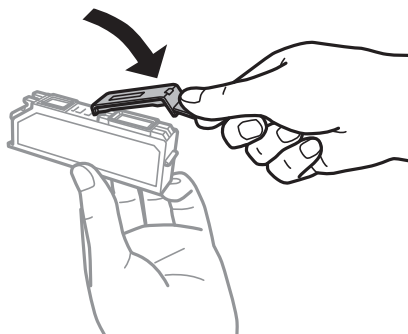
- Conservare le cartucce di inchiostro a temperatura ambiente e non esporle alla luce solare diretta.
- Epson consiglia di utilizzare le cartucce di inchiostro entro la data di scadenza indicata sulla confezione.
- Per risultati ottimali, è opportuno consumare le cartucce di inchiostro entro sei mesi dall'apertura della confezione.
- Per risultati ottimali, conservare le confezioni delle cartucce di inchiostro con la parte inferiore rivolta verso il basso.
- Dopo aver prelevato una cartuccia di inchiostro da un deposito a bassa temperatura, mantenerla a temperatura ambiente per almeno tre ore prima di utilizzarla.
- Non aprire le confezioni delle cartucce di inchiostro fino a quando non devono essere installate nella stampante. Le cartucce vengono fornite in una confezione sottovuoto per preservarne l'affidabilità. Se una cartuccia viene mantenuta all'esterno della confezione per un periodo di tempo prolungato prima dell'utilizzo, potrebbe non essere possibile utilizzarla per la stampa.
- Non toccare le parti illustrate nell'immagine seguente. Ciò potrebbe incidere sulle normali operazioni di funzionamento e stampa.



- Per poter eseguire la stampa, è necessario installare tutte le cartucce di inchiostro.

Sostituzione delle cartucce di inchiostro

- ❑ Non sostituire le cartucce di inchiostro quando la stampante è spenta. Non spostare manualmente la testina di stampa, onde evitare il danneggiamento della stampante.
- ❑ Dopo l'installazione delle cartucce di inchiostro, mentre è in corso il caricamento dell'inchiostro, la spia di alimentazione continua a lampeggiare. Non spegnere la stampante durante il caricamento dell'inchiostro. Se il caricamento dell'inchiostro non viene completato, potrebbe risultare impossibile stampare.
- ❑ Verificare che nella stampante siano sempre inserite cartucce di inchiostro e non spegnere la stampante durante la sostituzione delle cartucce, onde evitare che l'inchiostro rimanente nelle testine di stampa si secchi, rendendo la stampa impossibile.
- ❑ Evitare l'accumulazione di polvere o altri corpi estranei nel supporto della cartuccia. La presenza di corpi estranei nel supporto potrebbe incidere sui risultati di stampa o rendere la stampa impossibile. I corpi estranei eventualmente presenti nel supporto devono essere rimossi con cautela.
- ❑ Se si rimuove una cartuccia dalla stampante per il riutilizzo futuro o per lo smaltimento, verificare di coprire l'apertura di erogazione dell'inchiostro, onde evitare che l'inchiostro si secchi o che le aree circostanti vengano macchiate di inchiostro.



- ❑ La stampante si serve di cartucce di inchiostro dotate di un chip verde, che consente il monitoraggio di informazioni quali la quantità di inchiostro rimanente in ogni cartuccia. Pertanto, anche se una cartuccia viene rimossa dalla stampante prima che sia esaurita, è possibile continuare a utilizzarla reinserendola nella stampante. In tal caso, tuttavia, al momento del reinserimento potrebbe essere consumata una percentuale di inchiostro per garantire prestazioni ottimali della stampante.
- ❑ Per evitare sprechi di inchiostro, si consiglia di rimuovere le cartucce solo quando devono essere sostituite. Le cartucce di inchiostro con un basso livello di inchiostro non possono essere utilizzate se reinserite.
- ❑ Per garantire una qualità di stampa ottimale e consentire la protezione della testina di stampa, nelle cartucce viene conservata una piccola quantità di inchiostro anche quando la stampante indica che è necessario procedere alla sostituzione. Tale quantità non è inclusa nei rendimenti stimati.
- ❑ Sebbene le cartucce di inchiostro possano contenere materiale riciclato, ciò non influisce sulle funzionalità o sulle prestazioni della stampante.
- ❑ Le specifiche e l'aspetto delle cartucce di inchiostro sono soggetti a modifica a scopo di miglioramento senza preavviso.
- ❑ Non smontare o modificare le cartucce di inchiostro, poiché ciò potrebbe impedire le normali operazioni di stampa.
- ❑ Le cartucce fornite con la stampante non possono essere utilizzate come cartucce sostitutive.
- ❑ I rendimenti stimati possono variare in base alle immagini stampate, al tipo di carta utilizzato, alla frequenza di stampa e a condizioni ambientali quali la temperatura.
- ❑ Completare le operazioni di sostituzione dell'inchiostro rapidamente. Non lasciare la stampante senza cartucce.

Sostituzione delle cartucce di inchiostro

Consumo di inchiostro

- ❑ Per garantire prestazioni ottimali della testina di stampa, l'inchiostro di tutte le cartucce installate viene utilizzato non solo durante la stampa, ma anche durante operazioni di manutenzione quali la sostituzione delle cartucce e la pulizia della testina.
- ❑ Quando si stampa in modalità monocromatica o in scala di grigi, è possibile che venga utilizzato inchiostro a colori anziché nero, in base al tipo di carta o alle impostazioni della qualità di stampa. Ciò avviene poiché per creare il nero viene utilizzata una miscela di inchiostro a colori.
- ❑ Le cartucce di inchiostro fornite con la stampante vengono utilizzate parzialmente durante la configurazione iniziale. Per garantire stampe di alta qualità, la testina di stampa della stampante deve essere completamente carica di inchiostro. Tale processo, eseguito una sola volta, consuma una determinata quantità di inchiostro, pertanto tali cartucce potrebbero stampare un numero inferiore di pagine rispetto alle cartucce utilizzate successivamente.

Sostituzione delle cartucce di inchiostro



Attenzione:

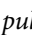

Prestare attenzione affinché le mani e le dita non rimangano incastrate durante l'apertura o la chiusura dell'unità scanner onde evitare eventuali lesioni.



Importante:

Completare le operazioni di sostituzione dell'inchiostro rapidamente. Non lasciare la stampante senza cartucce.

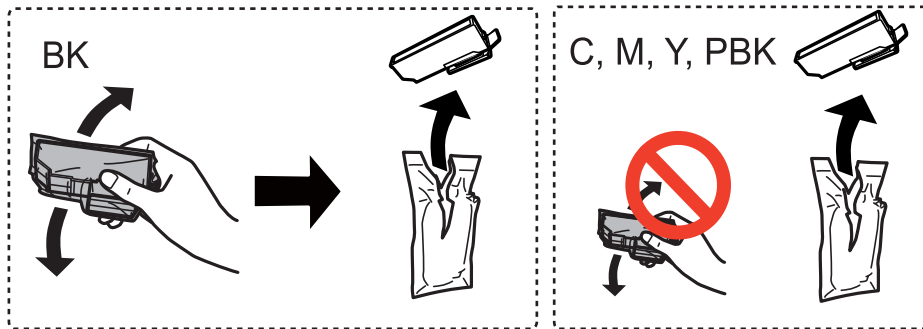
Nota:

- ❑ È possibile continuare a stampare anche se la stampante indica un livello di inchiostro scarso. Tuttavia, preparare le nuove cartucce di inchiostro il prima possibile.
 - ❑ Se le cartucce di inchiostro vengono sostituite mentre è in corso la copia, gli originali potrebbero spostarsi. Premere il pulsante  per annullare l'operazione e riposizionare gli originali.
1. Se il vassoio CD/DVD è stato inserito, rimuovere il vassoio.
 2. Attenersi a una delle procedure indicate di seguito.
 - ❑ Sostituzione delle cartucce di inchiostro dopo la visualizzazione dell'apposito avviso
Verificare quale cartuccia di inchiostro necessita di sostituzione, toccare **Procedi**, quindi selezionare **Sì, sostituisci adesso**. Estrarre la nuova cartuccia di inchiostro dalla confezione.
 - ❑ Sostituzione delle cartucce di inchiostro prima del completo esaurimento
Accedere a **Configura** nella schermata iniziale, quindi selezionare **Manutenzione > Sost. cartucce ad inchiostro**. Toccare **Procedi**, rimuovere la cartuccia di inchiostro nuova dalla confezione e quindi premere il pulsante .

Sostituzione delle cartucce di inchiostro

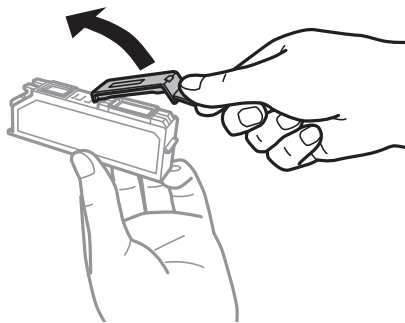
! Importante:

- ❑ Quando viene sostituita la cartuccia di inchiostro nero, agitare delicatamente la nuova cartuccia di nero per quattro o cinque volte e quindi rimuoverla dalla confezione. Quando si sostituiscono le altre cartucce a colori e la cartuccia di nero fotografico, rimuovere le nuove cartucce a colori o di nero fotografico dalle relative confezioni senza agitarle.



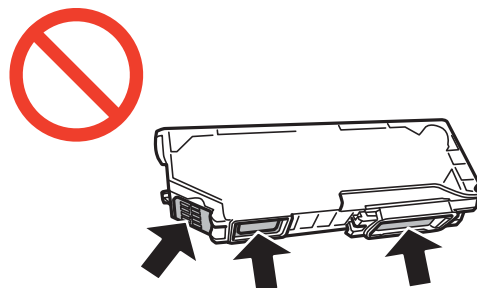
- ❑ Non scuotere le cartucce dopo l'apertura della relativa confezione, onde evitare fuoriuscite di inchiostro.

3. Assicurarsi che il cappuccio sia rivolto verso l'alto, quindi rimuoverlo.



! Importante:

Non toccare le parti illustrate nell'immagine seguente. Ciò potrebbe incidere sulle normali operazioni di funzionamento e stampa.

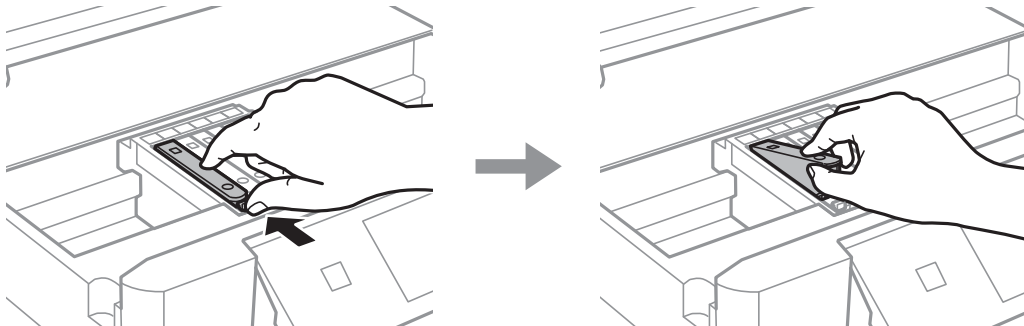


Sostituzione delle cartucce di inchiostro

4. Aprire l'unità scanner verificando che il coperchio documenti sia chiuso.

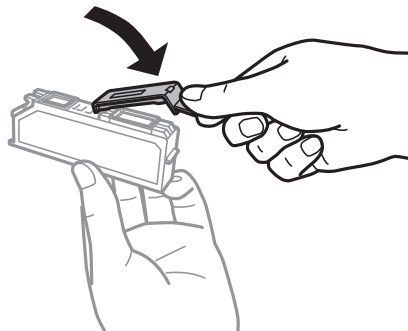


5. Spingere la linguetta per sbloccare il supporto per cartucce e quindi rimuovere diagonalmente la cartuccia.



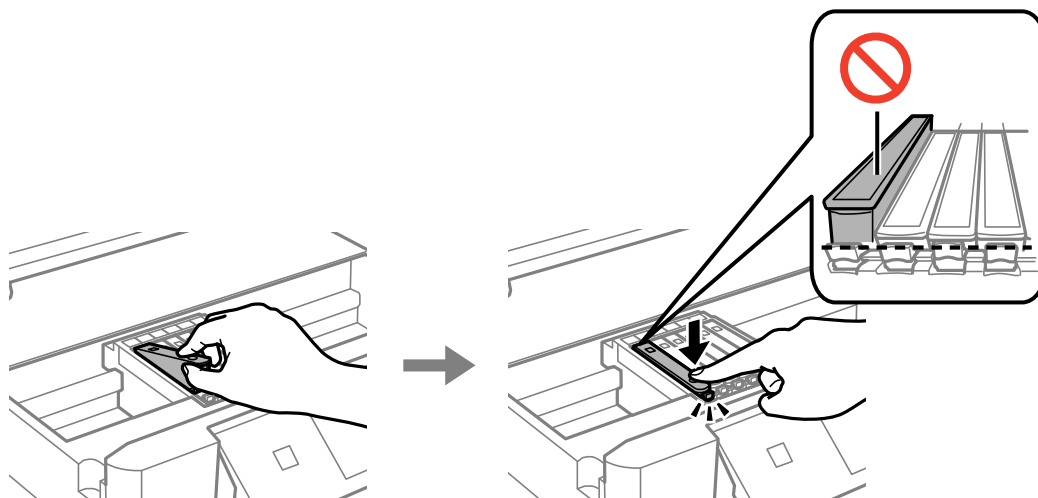
! Importante:


Se si rimuove una cartuccia dalla stampante per il riutilizzo futuro o per lo smaltimento, verificare di coprire l'apertura di erogazione dell'inchiostro, onde evitare che l'inchiostro si secchi o che le aree circostanti vengano macchiate di inchiostro.



Sostituzione delle cartucce di inchiostro

6. Inserire la cartuccia di inchiostro diagonalmente nel supporto per cartucce e spingerla delicatamente verso il basso fino allo scatto in posizione.



7. Chiudere l'unità scanner e quindi premere il pulsante .
8. Seguire le istruzioni visualizzate sullo schermo.

Importante:

- Dopo l'installazione delle cartucce di inchiostro, mentre è in corso il caricamento dell'inchiostro, la spia di alimentazione continua a lampeggiare. Non spegnere la stampante durante il caricamento dell'inchiostro. Se il caricamento dell'inchiostro non viene completato, potrebbe risultare impossibile stampare.
- Non inserire il vassoio CD/DVD fino a quando il caricamento dell'inchiostro non è completato.

Informazioni correlate

- ➔ [“Codici delle cartucce di inchiostro” a pagina 128](#)
- ➔ [“Precauzioni per l'uso della cartuccia di inchiostro” a pagina 129](#)

Stampa temporanea con inchiostro nero

Quando l'inchiostro a colori o di nero fotografico è esaurito ma rimane dell'inchiostro nero durante la stampa da computer, è possibile utilizzare le seguenti impostazioni per continuare brevemente a stampare soltanto con l'inchiostro nero.

- Tipo di carta: carte comuni, Busta
- Colore: **Scala di grigio**
- Senza margini: non selezionata
- EPSON Status Monitor 3: attivato (solo sistemi Windows)

Poiché la funzionalità è disponibile solo per cinque giorni circa, è necessario sostituire la cartuccia di inchiostro esaurita al più presto.

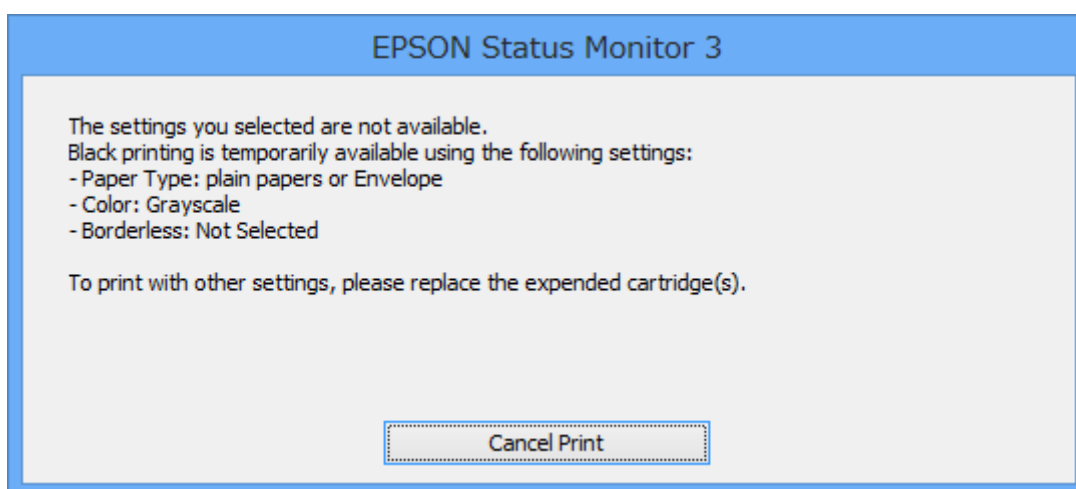
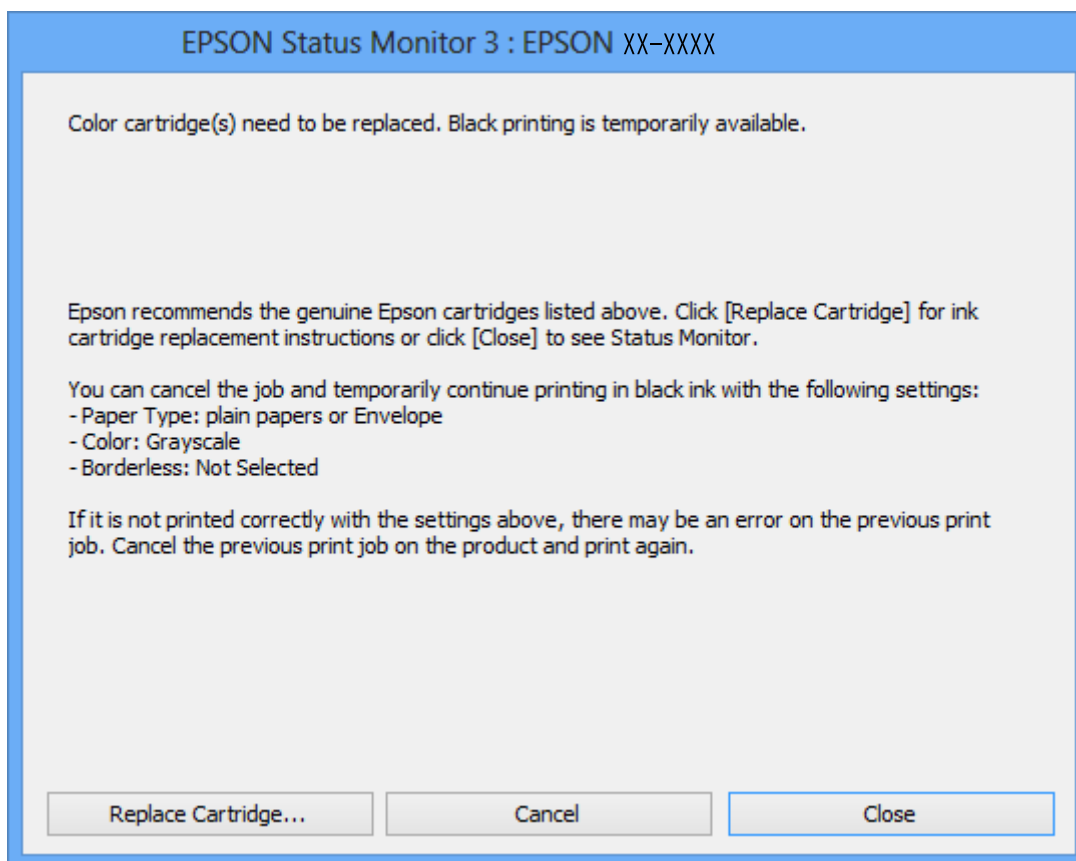
Sostituzione delle cartucce di inchiostro

Nota:

- ❑ Se **EPSON Status Monitor 3** è disattivato, accedere al driver della stampante, fare clic su **Impostazioni avanzate** nella scheda **Utility**, quindi selezionare **Abilita EPSON Status Monitor 3**.
- ❑ Il periodo di disponibilità varia in base alle condizioni d'uso.

Stampa temporanea con inchiostro nero - Windows

1. Se viene visualizzata la finestra illustrata di seguito, annullare la stampa.

**Nota:**

Se non si riesce ad annullare la stampa dal computer, annullare tramite il pannello di controllo della stampante.

Sostituzione delle cartucce di inchiostro

2. Accedere alla finestra del driver della stampante.
3. Deselezionare **Senza margini** nella scheda **Principale**.
4. Selezionare **carte comuni** o **Busta** come impostazione di **Tipo di carta** nella scheda **Principale**.
5. Selezionare **Scala di grigio**.
6. Impostare le altre opzioni nelle schede **Principale** e **Altre opzioni** in base alle esigenze, quindi fare clic su **OK**.
7. Fare clic su **Stampa**.
8. Fare clic su **Stampa in nero** nella finestra visualizzata.

Informazioni correlate

- ➔ [“Caricamento di carta nel Cassetto carta 1” a pagina 27](#)
- ➔ [“Caricamento di carta nel Cassetto carta 2” a pagina 31](#)
- ➔ [“Caricamento della carta nel Alimentaz. posteriore” a pagina 35](#)
- ➔ [“Istruzioni di base sulla stampa - Windows” a pagina 62](#)

Stampa temporanea con inchiostro nero - Mac OS X


Nota:

Per utilizzare la funzionalità in una rete, eseguire la connessione mediante **Bonjour**.

1. Fare clic sull'icona della stampante nel **Dock**.
2. Annullare il lavoro.

Nota:

Se non è possibile annullare la stampa dal computer, utilizzare il pannello di controllo della stampante.

3. Scegliere **Preferenze di Sistema** dal menu  > **Stampanti e Scanner** (oppure **Stampa e Scansione** o **Stampa e Fax**), quindi selezionare la stampante in uso. Fare clic su **Opzioni e forniture** > **Opzioni** (o **Driver**).
4. Selezionare **On** in **Consenti stampa in nero temporanea**.
5. Aprire la finestra di dialogo di stampa.
6. Scegliere **Impostazioni di stampa** dal menu a comparsa.
7. In **Formato carta**, selezionare qualsiasi formato di carta ad eccezione dei formati per la stampa senza margini.
8. Selezionare **carte comuni** o **Busta** in **Supporto**.
9. Selezionare **Scala di grigio**.
10. Impostare le altre opzioni in base alle esigenze.
11. Fare clic su **Stampa**.

Sostituzione delle cartucce di inchiostro

Informazioni correlate

- ➔ “Annullamento della stampa” a pagina 86
- ➔ “Caricamento di carta nel Cassetto carta 1” a pagina 27
- ➔ “Caricamento di carta nel Cassetto carta 2” a pagina 31
- ➔ “Caricamento della carta nel Alimentaz. posteriore” a pagina 35
- ➔ “Istruzioni di base sulla stampa - Mac OS X” a pagina 64

Risparmio di inchiostro nero quando la cartuccia è quasi esaurita (solo sistemi Windows)

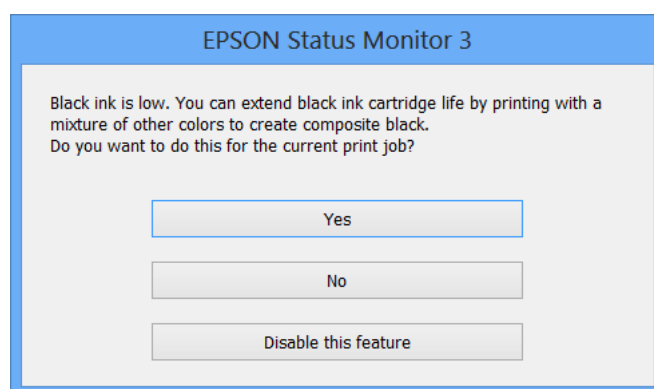
Quando l'inchiostro nero è in esaurimento e rimane sufficiente inchiostro a colori, è possibile utilizzare una miscela di inchiostro a colori per creare il nero. È possibile continuare a stampare mentre si prepara una cartuccia di inchiostro nero di ricambio.

La funzionalità è disponibile solo quando nel driver della stampante vengono selezionate le impostazioni indicate di seguito.

- Tipo di carta: **carte comuni**
- Qualità: **Standard**
- EPSON Status Monitor 3: attivato

Nota:

- Se **EPSON Status Monitor 3** è disattivato, accedere al driver della stampante, fare clic su **Impostazioni avanzate** nella scheda **Utility**, quindi selezionare **Abilita EPSON Status Monitor 3**.
- Il nero composito appare leggermente diverso dal nero puro. Inoltre, la velocità di stampa può risultare inferiore.
- Per mantenere la qualità della testina di stampa, viene inoltre consumata una certa quantità di inchiostro nero.



| Menu | Descrizioni |
|-----------------------------|--|
| Si | Selezionare per utilizzare una miscela di inchiostri a colori e nero fotografico per creare il nero. Questa finestra viene visualizzata quando si stampa un lavoro simile in seguito. |
| No | Selezionare per continuare a utilizzare l'inchiostro nero residuo. Questa finestra viene visualizzata quando si stampa un lavoro simile in seguito. |
| Disabilitare questa opzione | Selezionare per continuare a utilizzare l'inchiostro nero residuo. Questa finestra non viene visualizzata fino al successivo esaurimento della cartuccia di inchiostro nero di ricambio. |

Manutenzione della stampante


Controllo e pulizia della testina di stampa

La presenza di ugelli ostruiti può dare origine a stampe sbiadite, con strisce percettibili o colori diversi da quelli previsti. In presenza di una qualità di stampa non ottimale, verificare se gli ugelli sono ostruiti mediante la funzionalità di controllo degli ugelli. Se gli ugelli sono ostruiti, pulire la testina di stampa.

! *Importante:*

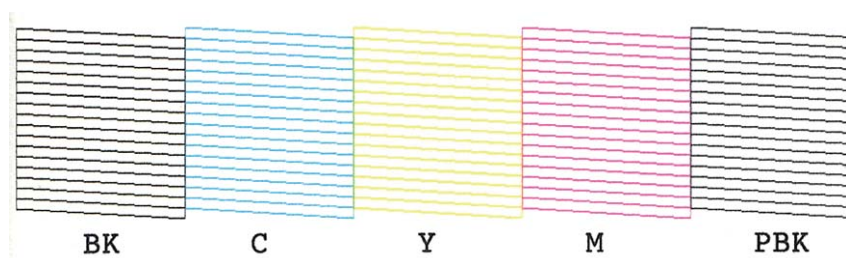
Durante la pulizia della testina, non aprire l'unità scanner e non spegnere la stampante. Se la pulizia della testina non viene completata, potrebbe risultare impossibile stampare.

Nota:

- La pulizia della testina richiede l'utilizzo di una determinata quantità di inchiostro, pertanto si consiglia di eseguirla solo quando si osserva un peggioramento della qualità di stampa.
- Quando l'inchiostro è scarso, potrebbe non risultare possibile pulire la testina di stampa. Prima di procedere con l'operazione, sostituire la cartuccia di inchiostro.
- Se la qualità di stampa non migliora dopo aver eseguito il controllo degli ugelli e la pulizia della testina circa due volte, non eseguire alcuna operazione di stampa per almeno sei ore, quindi, se necessario, effettuare nuovamente il controllo degli ugelli e ripetere la pulizia della testina. Si consiglia di spegnere la stampante. Se non si osserva un miglioramento della qualità di stampa, contattare l'assistenza Epson.
- Per evitare che la testina di stampa si secchi, spegnere sempre la stampante premendo il pulsante .
- Per mantenere la testina di stampa in condizioni ottimali, si consiglia di eseguire periodicamente alcune stampe.

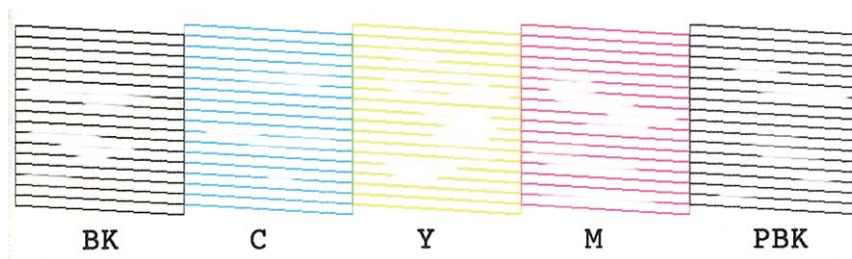
Controllo e pulizia della testina di stampa - Pannello di controllo

1. Caricare carta comune formato A4 nel cassetto carta.
2. Accedere alla modalità **Configura** dalla schermata iniziale.
3. Selezionare **Manutenzione > Controllo diffusore**.
4. Seguire le istruzioni visualizzate sullo schermo per stampare il motivo di verifica ugelli.
5. Confrontare il motivo di verifica ugelli stampato con l'esempio illustrato di seguito.
 - Se tutte le righe vengono stampate, gli ugelli non sono ostruiti. Selezionare **Eseguito**.



Manutenzione della stampante

- ❑ Se si rilevano segmenti mancanti o linee interrotte, gli ugelli della testina di stampa potrebbero essere ostruiti. Procedere con il passaggio successivo.



Nota:

Il motivo di verifica può variare a seconda del modello di stampante in uso.

6. Selezionare **Pulire la testina**.
7. Seguire le istruzioni visualizzate sullo schermo per pulire la testina di stampa.
8. Al termine della pulizia, selezionare **Model. contr./ diffusori**, quindi seguire le istruzioni sullo schermo per stampare di nuovo il motivo di verifica degli ugelli. Ripetere le operazioni di pulizia e stampa del motivo fino a quando tutte le linee non vengono stampate per intero.

Informazioni correlate

➔ [“Caricamento di carta nel Cassetto carta 2” a pagina 31](#)

Controllo e pulizia della testina di stampa - Windows


1. Caricare carta comune formato A4 nel cassetto carta.
2. Accedere alla finestra del driver della stampante.
3. Fare clic su **Controllo ugelli** nella scheda **Utility**.
4. Seguire le istruzioni visualizzate sullo schermo.

Informazioni correlate

➔ [“Caricamento di carta nel Cassetto carta 2” a pagina 31](#)

➔ [“Driver della stampante Windows” a pagina 156](#)

Controllo e pulizia della testina di stampa - Mac OS X

1. Caricare carta comune formato A4 nel cassetto carta.
2. Scegliere **Preferenze di Sistema** dal menu  > **Stampa e Scanner** (oppure **Stampa e Scansione** o **Stampa e Fax**), quindi selezionare la stampante in uso.
3. Fare clic su **Opzioni e forniture** > **Utility** > **Apri Utility Stampante**.
4. Fare clic su **Controllo ugelli**.

Manutenzione della stampante

5. Seguire le istruzioni visualizzate sullo schermo.

Informazioni correlate

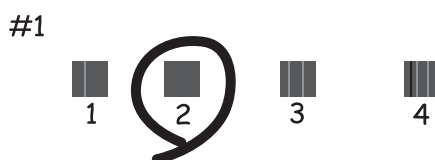
➔ [“Caricamento di carta nel Cassetto carta 2” a pagina 31](#)

Allineamento della testina di stampa

Se le righe verticali non sono allineate o le immagini risultano sfuocate, è necessario allineare la testina di stampa.

Allineamento della testina di stampa - Pannello di controllo

1. Caricare carta comune formato A4 nel cassetto carta.
2. Accedere alla modalità **Configura** dalla schermata iniziale.
3. Selezionare **Manutenzione > Allineamento testina**.
4. Seguire le istruzioni visualizzate sullo schermo per stampare il motivo di allineamento.
5. Seguire le istruzioni visualizzate sullo schermo per allineare la testina di stampa. Individuare e selezionare il numero corrispondente al motivo più pieno in ciascun gruppo utilizzando il pulsante - o +.



Nota:

- Il motivo di verifica può variare a seconda del modello di stampante in uso.
- Se la qualità di stampa non è migliorata, allineare la testina di stampa da un computer.

Informazioni correlate

➔ [“Caricamento di carta nel Cassetto carta 2” a pagina 31](#)

Allineamento della testina di stampa - Windows


1. Caricare carta comune formato A4 nel cassetto carta.
2. Accedere alla finestra del driver della stampante.
3. Fare clic su **Allineamento testine** nella scheda **Utility**.
4. Seguire le istruzioni visualizzate sullo schermo.

Manutenzione della stampante

Informazioni correlate

- ➔ [“Caricamento di carta nel Cassetto carta 2” a pagina 31](#)
- ➔ [“Driver della stampante Windows” a pagina 156](#)

Allineamento della testina di stampa - Mac OS X

1. Caricare carta comune formato A4 nel cassetto carta.
2. Scegliere **Preferenze di Sistema** dal menu  > **Stampa e Scanner** (oppure **Stampa e Scansione** o **Stampa e Fax**), quindi selezionare la stampante in uso.
3. Fare clic su **Opzioni e forniture** > **Utility** > **Apri Utility Stampante**.
4. Fare clic su **Allineamento testine**.
5. Seguire le istruzioni visualizzate sullo schermo.

Informazioni correlate

- ➔ [“Caricamento di carta nel Cassetto carta 2” a pagina 31](#)

Pulizia del percorso della carta

Se le stampe sono macchiate o segnate, pulire il rullo interno. Non è possibile utilizzare il foglio per la pulizia fornito con la carta Epson.

**Importante:**

Per pulire le parti interne della stampante, non utilizzare fazzoletti di carta, poiché potrebbero ostruire gli ugelli della testina di stampa.

1. Assicurarsi che non vi sia polvere o macchie sul vetro dello scanner e sul coperchio documenti.
2. Caricare carta comune formato A4 nel cassetto carta.
3. Avviare la copia senza posizionare un originale sul vetro dello scanner.

Nota:

Ripetere la procedura fino a quando sulla carta non si osserva alcuna traccia di inchiostro. Se si sta utilizzando la alimentaz. posteriore, caricare carta comune formato A4 dopo aver avviato la copia.

Informazioni correlate

- ➔ [“Caricamento di carta nel Cassetto carta 2” a pagina 31](#)
- ➔ [“Caricamento della carta nel Alimentaz. posteriore” a pagina 35](#)
- ➔ [“Istruzioni di base sulla copia” a pagina 87](#)

Pulizia del Vetro dello scanner

Quando le copie o le immagini di scansione appaiono macchiate o segnate, pulire il vetro dello scanner.

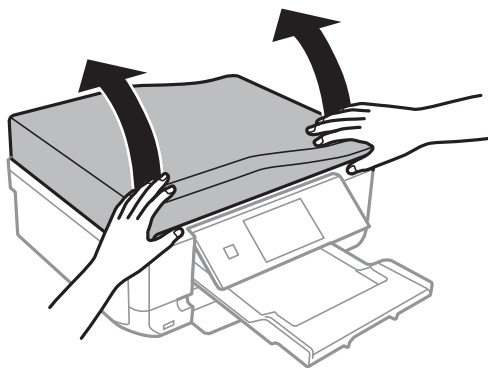
**Attenzione:**

Prestare attenzione affinché le mani e le dita non rimangano incastrate durante l'apertura o la chiusura del coperchio documenti onde evitare eventuali lesioni.

**Importante:**

Non utilizzare mai alcool o solventi per pulire la stampante. Tali agenti chimici possono danneggiare la stampante.

1. Aprire il coperchio documenti.



2. Pulire la superficie del vetro dello scanner con un panno morbido, asciutto e pulito.

Nota:

- Se la superficie in vetro è sporca di unto o altro materiale difficile da rimuovere, pulirla mediante un panno morbido con una piccola quantità di detergente per vetri. Asciugare tutto il liquido rimanente.
- Non esercitare una pressione eccessiva sulla superficie in vetro.
- Prestare attenzione affinché la superficie in vetro non venga graffiata né danneggiata. Il danneggiamento della superficie in vetro può incidere negativamente sulla qualità delle scansioni.

Pulizia dell'ADF

Se le immagini copiate o acquisite dall'ADF sono macchiate o gli originali non vengono alimentati correttamente nell'ADF, è necessario pulire l'ADF.

**Attenzione:**

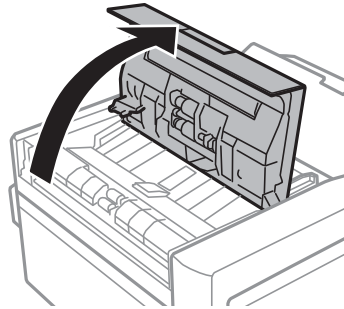
Prestare attenzione affinché le mani e le dita non rimangano incastrate durante l'apertura o la chiusura del coperchio documenti, onde evitare eventuali lesioni.

**Importante:**

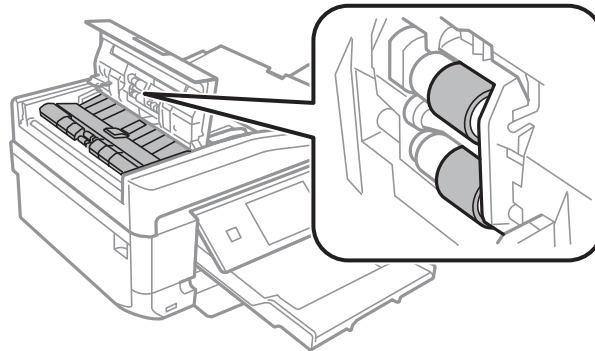
Non utilizzare mai alcool o diluenti per pulire la stampante. Tali agenti chimici possono danneggiare la stampante.

Manutenzione della stampante

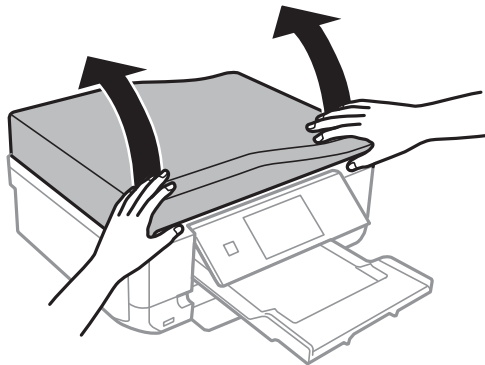
1. Aprire il coperchio dell'ADF.



2. Utilizzare un panno pulito, morbido e asciutto per pulire il rullo e l'interno dell'ADF e quindi chiudere il coperchio dell'ADF.

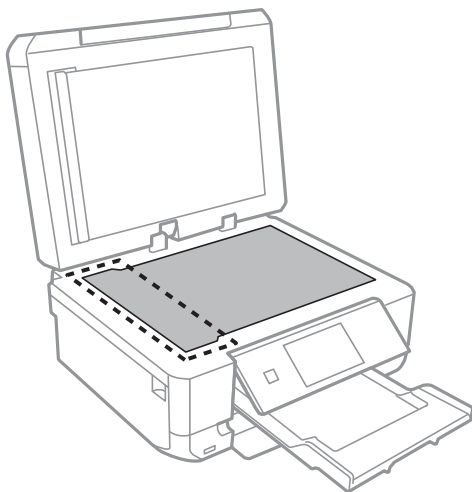


3. Aprire il coperchio documenti.



Manutenzione della stampante

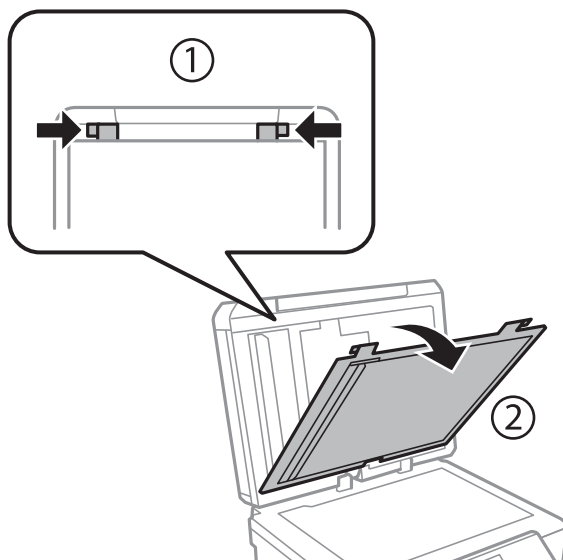
4. Utilizzare un panno asciutto, morbido e pulito per pulire la parte mostrata nella figura.



Nota:

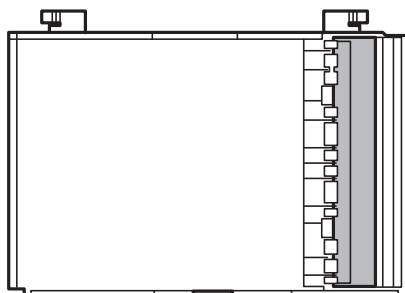
- ❑ Se la superficie in vetro è sporca di unto o altro materiale difficile da rimuovere, pulirla mediante un panno morbido con una piccola quantità di detergente per vetri. Asciugare tutto il liquido rimanente.
- ❑ Non esercitare una pressione eccessiva sulla superficie in vetro.
- ❑ Prestare attenzione affinché la superficie in vetro non venga graffiata né danneggiata. Il danneggiamento della superficie in vetro può incidere negativamente sulla qualità delle scansioni.

5. Rimuovere il tappetino per documenti.



Manutenzione della stampante

6. Per pulire le parti trasparenti sul lato contrario del tappetino per documenti, utilizzare un panno asciutto, morbido e pulito.



7. Montare il tappetino per documenti e quindi chiudere il coperchio documenti.

Risparmio energetico

La stampante entra in modalità di riposo o si spegne automaticamente se non vengono eseguite operazioni per un dato periodo di tempo. È possibile regolare l'intervallo di tempo che deve trascorrere prima che venga attivato il risparmio energetico. Un intervallo di attesa maggiore incide sul consumo energetico della stampante. Prima di apportare qualsiasi modifica, valutare le eventuali ripercussioni ambientali.

Risparmio energetico - Pannello di controllo

1. Accedere alla modalità **Configura** dalla schermata iniziale.
2. Selezionare **Configurazione stampante**.
3. Selezionare **Timer sospensione**.
4. Selezionare l'impostazione.

Risparmio energetico - Windows

1. Accedere alla finestra del driver della stampante.
2. Fare clic su **Informazioni su stampante e opzioni** nella scheda **Utility**.
3. Selezionare il periodo di tempo al cui scadere la stampante entrerà in modalità di riposo come impostazione di **Timer riposo** e fare clic su **Invia**.
4. Fare clic su **OK**.

Risparmio energetico - Mac OS X

1. Scegliere **Preferenze di Sistema** dal menu  > **Stampanti e Scanner** (oppure **Stampa e Scansione** o **Stampa e Fax**), quindi selezionare la stampante in uso.

Manutenzione della stampante

2. Fare clic su **Opzioni e forniture** > **Utility** > **Apri Utility Stampante**.
3. Fare clic su **Impostazioni stampante**.
4. Selezionare il periodo di tempo al cui scadere la stampante entrerà in modalità di riposo come impostazione di **Timer riposo** e fare clic su **Applica**.

Opzioni di menu per il modo Configura

Selezionando **Configura** nella schermata iniziale dal pannello di controllo, è possibile effettuare impostazioni della stampante o eseguire operazioni di manutenzione.

Opzioni di menu per Livelli d'inchiostro

Selezionare i menu sul pannello di controllo come descritto di seguito.

Configura > Livelli d'inchiostro

Visualizza i livelli approssimativi di inchiostro nelle cartucce di inchiostro. L'icona raffigurante un punto esclamativo indica che le cartucce di inchiostro sono quasi esaurite. L'icona raffigurante una X indica che le cartucce di inchiostro sono esaurite.

Opzioni di menu per Manutenzione

Selezionare i menu sul pannello di controllo come descritto di seguito.

Configura > Manutenzione

Controllo diffusore

Consente la stampa di un modello per verificare se gli ugelli della testina di stampa sono ostruiti.

Pulizia testina

Pulisce gli ugelli ostruiti della testina di stampa.

Allineamento testina

Regola la testina di stampa per il miglioramento della qualità di stampa.

Sost. cartucce ad inchiostro

Utilizzare questa funzione per sostituire le cartucce di inchiostro prima che l'inchiostro si esaurisca.

Informazioni correlate

- ➔ [“Controllo e pulizia della testina di stampa” a pagina 138](#)
- ➔ [“Allineamento della testina di stampa” a pagina 140](#)

Opzioni di menu per Configurazione stampante

Selezionare i menu sul pannello di controllo come descritto di seguito.

Configura > Configurazione stampante

Imp. sorgente carta

- Config. carta

Opzioni di menu per il modo Configura

Selezionare il formato e il tipo di carta caricati nell'origine carta.

Configurazione carta

Visualizza automaticamente la schermata delle impostazioni carta quando la carta viene caricata. Disabilitare questa funzione se si carica sempre lo stesso tipo di carta e non si desidera effettuare impostazioni della carta ad ogni caricamento. AirPrint non è disponibile quando questa funzione è disabilitata. Inoltre, la stampante non avvisa l'utente anche se le impostazioni della carta non corrispondono alla carta caricata.

CD/DVD

Regola la posizione di stampa di un CD/DVD spostando in alto, in basso, a sinistra o a destra per adattarlo.

Adesivi

Regola la posizione di stampa di un adesivo fotografico spostandolo in alto, in basso, a sinistra o a destra per adattarlo.

Carta spessa

Utilizzare questa funzione se l'inchiostro macchia e la carta si sporca. Quando abilitata, la velocità di stampa potrebbe diminuire. Abilitare questa impostazione solo se l'inchiostro macchia. Quando si spegne la stampante, la funzionalità viene disattivata.

Suono

Regola il volume e attiva o disattiva il suono associato alla pressione di pulsanti o al verificarsi di un errore.

Modo Quiet

Riduce il rumore della stampante; tuttavia, ciò può ridurre la velocità di stampa. A seconda delle impostazioni di tipo di carta e qualità di stampa, potrebbero non notarsi differenze nel livello del rumore della stampante.

Screen saver

Selezionando **Dati scheda di memoria**, le foto vengono visualizzate in sequenza quando non vengono eseguite operazioni per circa tre minuti.

Timer sospensione

Selezionare l'intervallo di tempo dopo il quale deve essere attivata la modalità di sospensione (modalità di risparmio energetico) se non viene eseguita alcuna operazione. Una volta trascorso l'intervallo di tempo impostato, lo schermo LCD si spegne.

Elimina tutte le impostazioni

Reimposta le impostazioni di **Configurazione stampante** ai valori predefiniti.

Opzioni di menu per Configurazione di base

Selezionare i menu sul pannello di controllo come descritto di seguito.

Configura > Configurazione di base

Data/Ora

Opzioni di menu per il modo Configura

Immettere la data e l'ora correnti.

Ora legale

Selezionare l'impostazione di ora legale applicabile al luogo di residenza.

Paese/Zona

Selezionare un paese o una regione.

Lingua/Language

Selezionare la lingua di visualizzazione desiderata.

Opzioni di menu per Impostazioni di rete

Selezionare i menu sul pannello di controllo come descritto di seguito.

Configura > Impostazioni di rete

Stato di rete

Consente di visualizzare o stampare le impostazioni di rete e lo stato della connessione.

Configurazione Wi-Fi

Vedere la *Guida di rete* per configurare le impostazioni seguenti.

Installazione guidata Wi-Fi

Selezionare un SSID, immettere una password e quindi connettere la stampante a una rete wireless (Wi-Fi).

Configurazione tasto (WPS)

Connette la stampante a una rete wireless (Wi-Fi) tramite il tasto interruttore WPS su un router wireless.

Configurazione PIN (WPS)

Nell'utility del router wireless, immettere il codice PIN visualizzato sullo schermo della stampante per connettere la stampante a una rete wireless (Wi-Fi).

Connessione automatica Wi-Fi

Consente la connessione della stampante a una rete wireless (Wi-Fi) tramite un computer connesso al punto di accesso. Inserire nel computer il disco del software in dotazione con la stampante e quindi seguire le istruzioni a video. Quando viene richiesto di azionare la stampante, eseguire questo menu.

Disabilita Wi-Fi

Disabilita la connessione disattivando il segnale wireless senza eliminare le informazioni di rete. Per abilitare la connessione, impostare di nuovo la rete wireless (Wi-Fi).

Config. Wi-Fi Direct

Connette la stampante a una rete wireless (Wi-Fi) senza un router wireless.

Configurazione manuale rete

Opzioni di menu per il modo Configura

Modifica le impostazioni di rete, quali il nome della stampante o le impostazioni TCP/IP. Per ulteriori informazioni, vedere la *Guida di rete*.

Controllo connessione rete

Verifica lo stato della connessione di rete e stampa un report correlato. Se si verificano problemi di connessione, è possibile consultare il report per informazioni sulla relativa risoluzione. Per ulteriori informazioni, vedere la *Guida di rete*.

Opzioni di menu per Servizi Epson Connect

Selezionare i menu sul pannello di controllo come descritto di seguito.

Configura > Servizi Epson Connect

Stato

Verificare se la stampante è registrata e connessa ai servizi Epson Connect.

Indirizzo e-mail

Verificare l'indirizzo email della stampante registrato ai servizi Epson Connect.

Registra/elimina

Registrare o eliminare la stampante ai o dai servizi Epson Connect.

Sospendi/Riprendi

Selezionare se sospendere o ripristinare i servizi Epson Connect.

Opzioni di menu per Servizi Google Cloud Print

Selezionare i menu sul pannello di controllo come descritto di seguito.

Configura > Servizi Google Cloud Print

Stato

Verificare se la stampante è registrata e connessa ai servizi Google Cloud Print.

Sospendi/Riprendi

Selezionare se sospendere o ripristinare i servizi Google Cloud Print.

Ripristina impostazioni predefinite

Consente di ripristinare le impostazioni predefinite.

Opzioni di menu per Configurazione condivisione file

Selezionare i menu sul pannello di controllo come descritto di seguito.

Configura > Configurazione condivisione file

Opzioni di menu per il modo Configura

Selezionare il metodo di connessione tra la stampante e il computer al quale si assegna l'accesso in scrittura sulla scheda di memoria inserita nella stampante. L'accesso in lettura e scrittura viene fornito al computer con la connessione prioritaria. Agli altri computer viene assegnato solo l'accesso in lettura.

Informazioni correlate

➔ [“Accesso a una scheda di memoria da un computer” a pagina 211](#)

Opzioni di menu per Imp. di stamp. rete dom.

Selezionare i menu sul pannello di controllo come descritto di seguito.

Configura > **Imp. di stamp. rete dom.**

Effettuare le impostazioni di stampa per la stampa da un dispositivo esterno collegato a una rete domestica.

Informazioni correlate

➔ [“Opzioni di menu per la stampa dal pannello di controllo” a pagina 58](#)

Opzioni di menu per Config. dispos. esterno

Selezionare i menu sul pannello di controllo come descritto di seguito.

Configura > **Config. dispos. esterno**

Modificare le impostazioni di stampa per stampare direttamente da un dispositivo esterno quale una fotocamera digitale. Per informazioni su ciascuna voce di impostazione, vedere le descrizioni delle opzioni di menu per la stampa dal pannello di controllo.

Informazioni correlate

➔ [“Opzioni di menu per la stampa dal pannello di controllo” a pagina 58](#)

Opzioni di menu per Funzioni guida

Selezionare i menu sul pannello di controllo come descritto di seguito.

Configura > **Funzioni guida**

Avviso impostazione carta

Visualizza un avviso se le impostazioni della carta (impostazioni di stampa) per il lavoro di stampa non corrispondono alle impostazioni carta della stampante definite quando la carta è stata caricata. Questa impostazione evita stampe errate. Tuttavia, la schermata di impostazione carta non viene visualizzata se è stato disabilitato **Configurazione carta** nei menu che seguono.

Configura > **Configurazione stampante** > **Imp. sorgente carta**

Avviso documento

Visualizza un avviso quando un originale è stato lasciato sul vetro dello scanner con coperchio documenti chiuso anche se la copia e la scansione tramite pannello di controllo è completata.

Opzioni di menu per il modo Configura

Modalità selezione automatica

Quando una qualsiasi delle seguenti operazioni viene eseguita, viene visualizzato il menu appropriato per l'operazione.

- Viene inserita una scheda di memoria.
- Viene posizionato un originale sul vetro dello scanner.
- Viene posizionato un originale nell'ADF.

Tutte le funzioni

Abilita o disabilita tutte le funzioni di guida.

Cancella tutte le impostazioni

Consente di ripristinare le impostazioni predefinite di **Funzioni guida**.

Opzioni di menu per Aggiornamento firmware

Selezionare i menu sul pannello di controllo come descritto di seguito.

Configura > Aggiornamento firmware

Aggiorna

Verifica se sul server di rete è stata caricata la versione più recente del firmware. Se è disponibile un aggiornamento, è possibile selezionare se avviarlo o meno.

Versione corrente

Visualizza la versione corrente del firmware della stampante.

Notifica

Verifica periodicamente la presenza di aggiornamenti del firmware e ne notifica l'eventuale disponibilità.

Informazioni correlate

➔ [“Aggiornamento del firmware della stampante tramite il pannello di controllo” a pagina 168](#)

Opzioni di menu per Ripristina impostazioni predefinite

Selezionare i menu sul pannello di controllo come descritto di seguito.

Configura > Ripristina impostazioni predefinite

Impostazioni invio/ricezione fax

Ripristina le impostazioni fax predefinite nei seguenti menu.

Configura > Impostazioni fax

Opzioni di menu per il modo Configura

Impostazioni dati fax

Ripristina l'elenco dei contatti per il fax (composizione rapida e composizione gruppo) e le impostazioni del mittente ai valori predefiniti.

Impostazioni di rete

Ripristina le impostazioni di rete predefinite.

Tutto tranne Impostazioni rete e fax

Ripristina tutte le impostazioni predefinite ad eccezione delle impostazioni di rete e fax.

Tutte le impostazioni

Ripristina tutte le impostazioni predefinite.

Informazioni sul servizio di rete e sul software

In questa sezione vengono descritti i servizi di rete e i prodotti software disponibili per la stampante dal sito Web Epson o sul CD in dotazione.

Servizio Epson Connect

Il servizio Epson Connect disponibile su Internet consente di eseguire operazioni di stampa da smartphone, tablet o computer portatili in qualsiasi momento e pressoché ovunque.

Le funzioni disponibili su Internet sono le seguenti.

| Email Print | Stampa remota Epson iPrint | Scan to Cloud | Remote Print Driver |
|-------------|-------------------------------|---------------|---------------------|
| ✓ | ✓ | ✓ | ✓ |

Per ulteriori informazioni, vedere il sito Web di Epson Connect.

<https://www.epsonconnect.com/>

<http://www.epsonconnect.eu> (solo Europa)

Web Config

Web Config è un'applicazione che viene eseguita in un browser Web, quale Internet Explorer e Chrome, su un computer o un dispositivo intelligente. È possibile confermare lo stato della stampante e modificare le impostazioni della stampante e del servizio di rete. Affinché sia possibile utilizzare Web Config, la stampante e il computer o dispositivo devono essere connessi alla stessa rete.

Nota:


Sono supportati i browser seguenti.

| Sistema operativo | Browser |
|-----------------------------------|--|
| Windows XP o versioni successive | Internet Explorer 8 o versioni successive, Firefox*, Chrome* |
| Mac OS X v10.6.8 o successivi | Safari*, Firefox*, Chrome* |
| iOS* | Safari* |
| Android 2.3 o versioni successive | Browser predefinito |
| Chrome OS* | Browser predefinito |

*: Utilizzare la versione più recente.

Esecuzione di Web Config in un browser Web

1. Verificare l'indirizzo IP della stampante.

Premere l'icona di rete (ad esempio, ) dalla schermata iniziale e quindi premere **Vedi dettagli di collegamento**. Verificare l'indirizzo IP della stampante nella schermata visualizzata.

2. Avviare un browser Web da un computer o un dispositivo intelligente e immettere l'indirizzo IP della stampante.

Formato:

IPv4: http://indirizzo IP della stampante/

IPv6: http://[indirizzo IP della stampante]/

Esempi:

IPv4: http://192.168.100.201/

IPv6: http://[2001:db8::1000:1]/

Nota:

Nei dispositivi intelligenti è possibile eseguire Web Config anche dalla schermata di manutenzione di Epson iPrint.

Informazioni correlate

➔ [“Utilizzo di Epson iPrint” a pagina 81](#)

Esecuzione di Web Config in sistemi Windows

Quando si collega un computer alla stampante tramite WSD, attenersi alle procedure di seguito per eseguire Web Config.

1. Accedere alla schermata dei dispositivi e delle stampanti nel sistema Windows.
 - Windows 8.1/Windows 8
Selezionare **Desktop > Impostazioni > Pannello di controllo > Visualizza dispositivi e stampanti in Hardware e suoni** (o in **Hardware**).
 - Windows 7
Fare clic sul pulsante Start e scegliere **Pannello di controllo > Visualizza dispositivi e stampanti in Hardware e suoni**.
 - Windows Vista
Fare clic sul pulsante Start e scegliere **Pannello di controllo > Stampanti in Hardware e suoni**.
2. Fare clic con il pulsante destro del mouse sulla stampante in uso e scegliere **Proprietà**.
3. Selezionare la scheda **Servizio Web** e fare clic sull'URL visualizzato.

Esecuzione di Web Config in sistemi Mac OS X

1. Scegliere **Preferenze di Sistema** dal menu  > **Stampanti e Scanner** (oppure **Stampa e Scansione** o **Stampa e Fax**), quindi selezionare la stampante in uso.

2. Fare clic su **Opzioni e forniture** > **Mostra pagina web stampante**.

Driver della stampante Windows

Il driver della stampante controlla la stampante in base ai comandi di stampa da un'applicazione. La configurazione di impostazioni nel driver della stampante fornisce i risultati di stampa migliori. È inoltre possibile verificare lo stato della stampante o mantenere la stampante in condizioni ottimali di funzionamento tramite le utility del driver.

Nota:

È possibile modificare la lingua della stampante. Selezionare la lingua da utilizzare in **Lingua** nella scheda **Utility**.

Accesso al driver della stampante dalle applicazioni

Per configurare delle impostazioni valide soltanto per l'applicazione attiva, accedere da tale applicazione.

Scegliere **Stampa** o **Imposta stampante** dal menu **File**. Selezionare la stampante in uso e quindi fare clic su **Preferenze** o **Proprietà**.

Nota:

Le operazioni variano a seconda dell'applicazione. Per ulteriori informazioni, vedere la guida in linea dell'applicazione.

Accesso al driver della stampante dal pannello di controllo

Per configurare impostazioni valide per tutte le applicazioni, è necessario accedere al driver della stampante dal pannello di controllo.

Windows 8.1/Windows 8

Scegliere **Desktop** > **Impostazioni** > **Pannello di controllo** > **Visualizza dispositivi e stampanti** in **Hardware e suoni**. Fare clic con il pulsante destro del mouse sulla stampante in uso o tenere premuto il pulsante corrispondente, quindi scegliere **Preferenze stampa**.

Windows 7

Fare clic sul pulsante Start e scegliere **Pannello di controllo** > **Visualizza dispositivi e stampanti** in **Hardware e suoni**. Fare clic con il pulsante destro del mouse sulla stampante in uso e scegliere **Preferenze stampa**.

Windows Vista

Fare clic sul pulsante Start e scegliere **Pannello di controllo** > **Stampanti** in **Hardware e suoni**. Fare clic con il pulsante destro del mouse sulla stampante in uso e scegliere **Preferenze stampa**.

Windows XP

Fare clic sul pulsante Start e scegliere **Pannello di controllo** > **Stampanti e altro hardware** > **Stampanti e fax**. Fare clic con il pulsante destro del mouse sulla stampante in uso e scegliere **Preferenze stampa**.

Accesso al driver della stampante dall'icona di stampante nella barra delle applicazioni

L'icona di stampante nella barra delle applicazioni del desktop è un'icona di collegamento che consente di accedere rapidamente al driver della stampante.

Se si fa clic sull'icona di stampante e si seleziona **Impostazioni stampante**, è possibile accedere alla stessa finestra delle impostazioni stampante visualizzata dal pannello di controllo. Se si fa doppio clic su questa icona, è possibile verificare lo stato della stampante.

Nota:

Se l'icona di stampante non è visualizzata nella barra delle applicazioni, accedere alla finestra del driver della stampante, fare clic su **Preferenze di controllo** nella scheda **Utility** e quindi selezionare **Registrare l'icona di collegamento sulla barra delle applicazioni**.

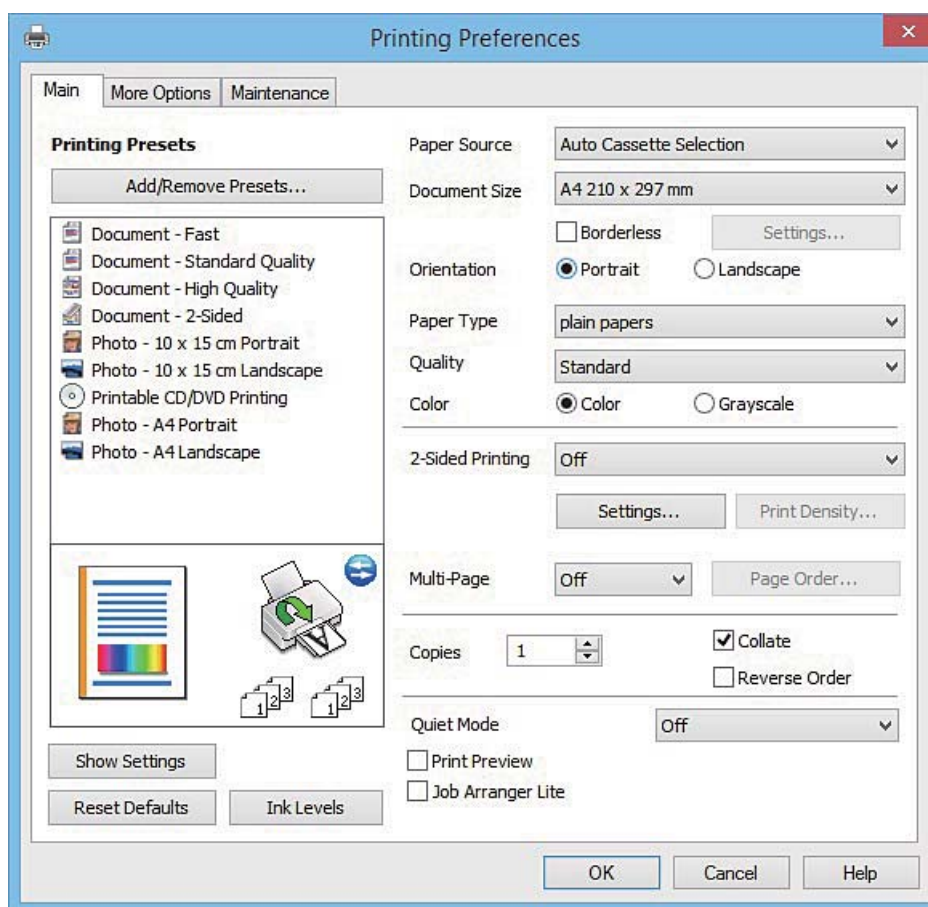
Guida del driver della stampante in Windows

Nel driver della stampante in Windows, è disponibile la guida. Per visualizzare le descrizioni delle voci di impostazione, fare clic con il pulsante destro del mouse su ciascuna voce e quindi scegliere ?.

Scheda Principale

È possibile configurare impostazioni di base per la stampa, quali il tipo di carta o il formato carta.

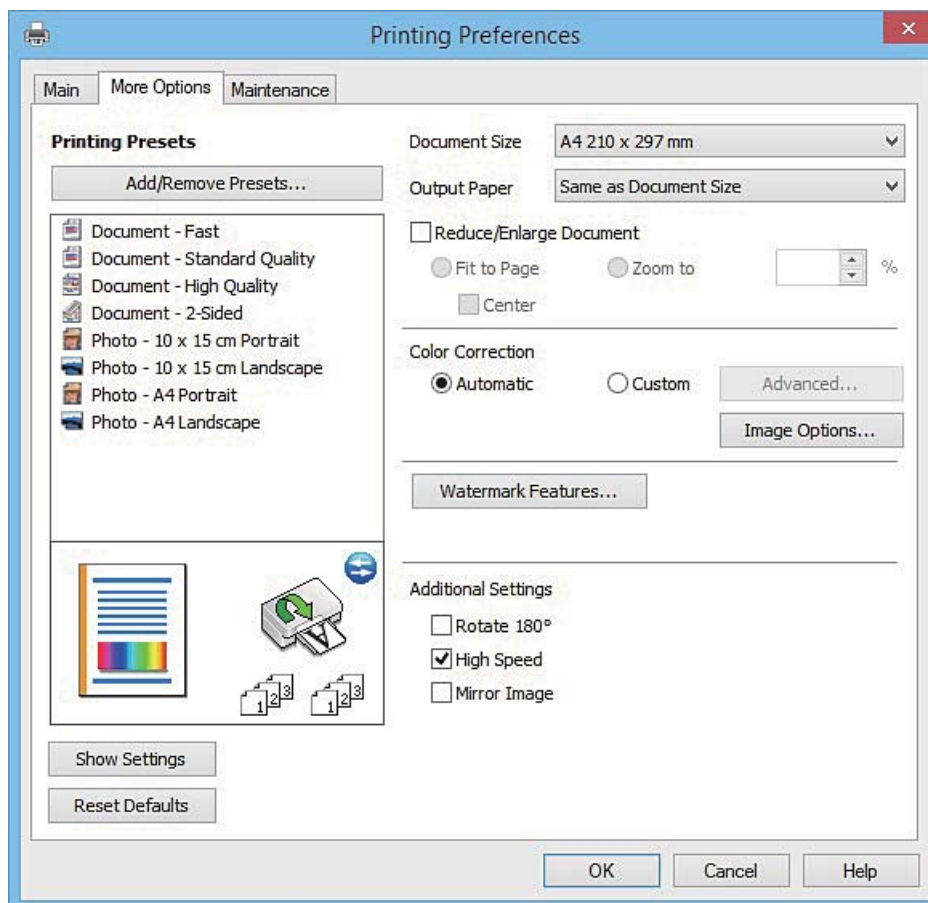
È inoltre possibile configurare impostazioni per la stampa su entrambi i lati della carta o per la stampa di più pagine su un foglio.



Informazioni sul servizio di rete e sul software

Scheda Altre opzioni

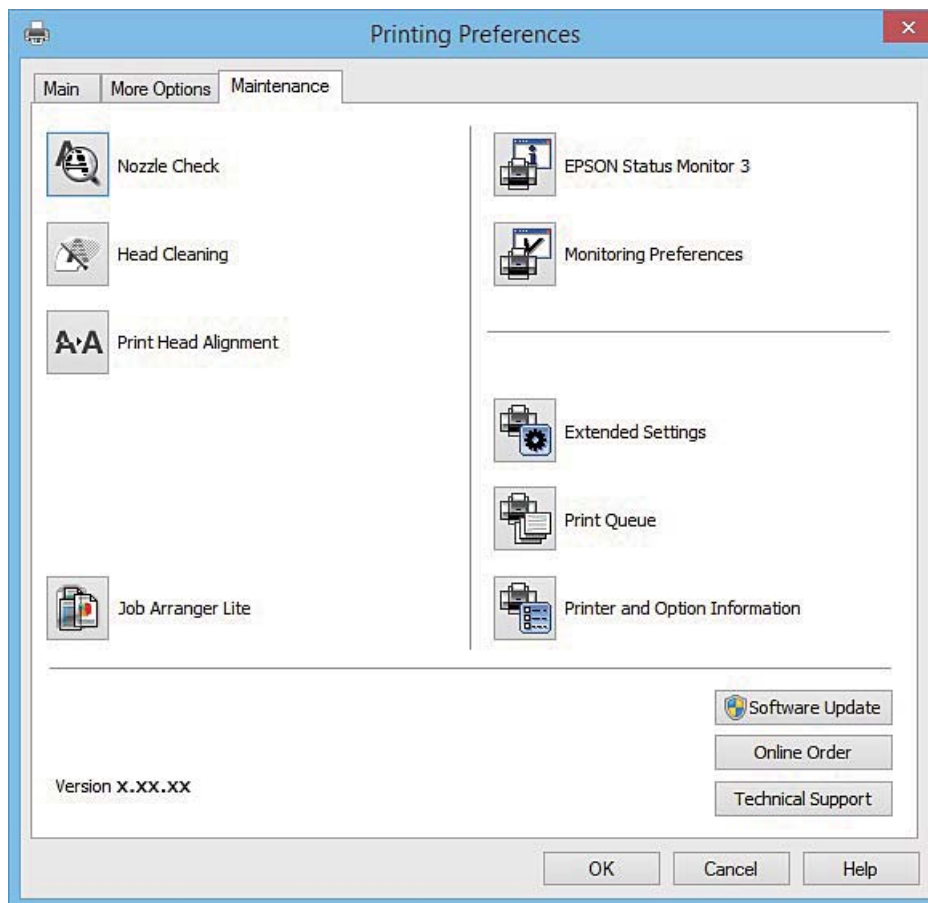
È possibile selezionare layout e opzioni di stampa supplementari, ad esempio la modifica delle dimensioni di una stampa o la correzione del colore.



Informazioni sul servizio di rete e sul software

Scheda Utility

È possibile eseguire funzioni di manutenzione quali il controllo degli ugelli e la pulizia della testina e, avviando **EPSON Status Monitor 3**, è possibile controllare lo stato della stampante e le informazioni di errore.



Configurazione delle impostazioni di funzionamento del driver della stampante (sistemi Windows)

È possibile configurare impostazioni quali l'attivazione di **EPSON Status Monitor 3**.

1. Accedere alla finestra del driver della stampante.
2. Fare clic su **Impostazioni avanzate** nella scheda **Utility**.
3. Configurare le impostazioni desiderate e fare clic su **OK**.

Per informazioni sulle voci di impostazione, vedere la guida in linea.

Informazioni correlate

➔ [“Driver della stampante Windows” a pagina 156](#)

Driver della stampante (sistemi Mac OS X)

Il driver della stampante controlla la stampante in base ai comandi di stampa da un'applicazione. La configurazione di impostazioni nel driver della stampante fornisce i risultati di stampa migliori. È inoltre possibile verificare lo stato della stampante o mantenere la stampante in condizioni ottimali di funzionamento tramite le utility del driver.


Accesso al driver della stampante dalle applicazioni

Fare clic su **Formato di stampa** o **Stampa** nel menu **File** dell'applicazione. Se necessario, fare clic su **Mostra dettagli** (o ▼) per espandere la finestra di stampa.

Nota:

A seconda dell'applicazione utilizzata, **Formato di stampa** potrebbe non essere visualizzato nel menu **File** e le operazioni di visualizzazione della schermata di stampa potrebbero variare. Per ulteriori informazioni, consultare la guida in linea dell'applicazione.

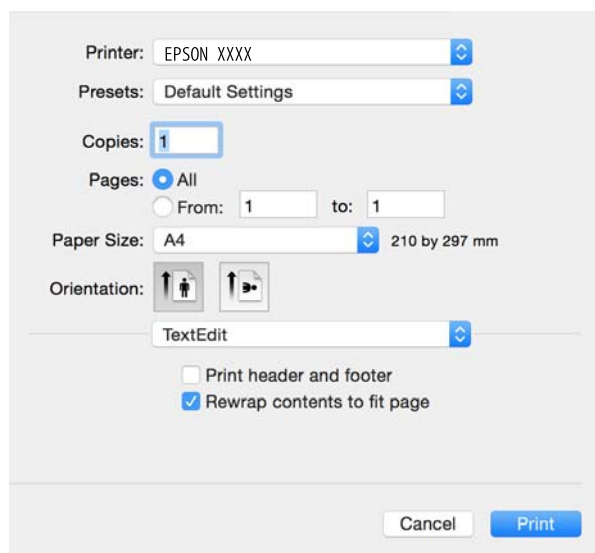
Avvio dell'utility

Scegliere **Preferenze di Sistema** dal menu  > **Stampa e Scanner** (oppure **Stampa e Scansione** o **Stampa e Fax**), quindi selezionare la stampante in uso. Fare clic su **Opzioni e forniture** > **Utility** > **Apri Utility Stampante**.

Guida del driver della stampante in Mac OS X

Finestra di dialogo di stampa

Agire sul menu a comparsa al centro della schermata per visualizzare ulteriori voci.




| Menu a comparsa | Descrizioni |
|----------------------------------|---|
| Impostazioni di stampa | È possibile effettuare impostazioni di stampa generali quali il tipo di carta e la qualità di stampa. |
| Impostazioni stampa fronte/retro | È possibile selezionare la direzione di rilegatura per la stampa fronte/retro o selezionare un tipo di documento. |

Informazioni sul servizio di rete e sul software

| Menu a comparsa | Descrizioni |
|---------------------------|---|
| Layout | È possibile selezionare un layout per la stampa di più pagine su un foglio oppure selezionare la stampa di un bordo. |
| Gestione della carta | È possibile ridurre o ingrandire le dimensioni di un lavoro di stampa affinché si adatti automaticamente al formato carta caricato. |
| Corrispondenza dei colori | È possibile regolare i colori. |
| Opzioni colore | Quando si seleziona EPSON Regolazione colore dal menu Corrispondenza colori , è possibile selezionare un metodo di correzione dei colori. |

Nota:

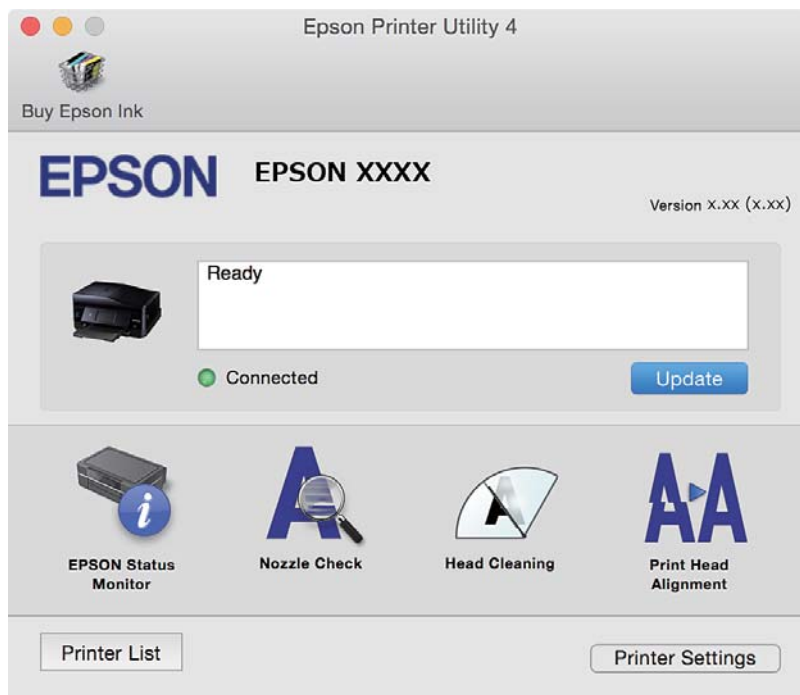
In Mac OS X v10.8.x o versione successiva, se il menu **Impostazioni di stampa** non viene visualizzato, il driver della stampante Epson non è stato installato correttamente.

Scegliere **Preferenze di Sistema** dal menu  > **Stampa e Scanner** (oppure **Stampa e Scansione** o **Stampa e Fax**), rimuovere la stampante e quindi aggiungerla di nuovo. Per aggiungere una stampante, vedere quanto segue.

<http://epson.sn>

Epson Printer Utility

È possibile eseguire una funzione di manutenzione quali il controllo degli ugelli e la pulizia della testina e, avviando **EPSON Status Monitor**, è possibile controllare lo stato della stampante e le informazioni di errore.



Configurazione delle impostazioni di funzionamento del driver della stampante (sistemi Mac OS X)

Accesso alla finestra delle impostazioni di funzionamento del driver della stampante Mac OS X

Scegliere **Preferenze di Sistema** dal menu  > **Stampanti e Scanners** (oppure **Stampa e Scansione, Stampa e Fax**), quindi selezionare la stampante in uso. Fare clic su **Opzioni e forniture** > **Opzioni** (o **Driver**).

Impostazioni di funzionamento del driver della stampante Mac OS X

- Carta spessa e buste:** impedisce la formazione di macchie di inchiostro durante la stampa su carta spessa. Tuttavia, la velocità di stampa può risultare minore.
- Salta Pagina Vuota:** le pagine vuote non vengono stampate.
- Modo Quiet:** riduce il rumore della stampante: tuttavia, ciò può ridurre la velocità di stampa.
- Consenti stampa in nero temporanea:** consente la stampa solo con inchiostro nero per un periodo di tempo limitato.
- Autocommutazione cassetto:** alimenta automaticamente la carta dal cassetto carta 2 quando si esaurisce la carta nel cassetto carta 1.
- Stampa alta velocità:** la stampa viene eseguita quando la testina di stampa si sposta in entrambe le direzioni. La stampa è più veloce, tuttavia la qualità di stampa potrebbe non essere ottimale.
- Notifiche di avvertenza:** consente di impostare la visualizzazione di notifiche di avviso del driver della stampante.
- Crea comunicazione bidirezionale:** nella maggior parte dei casi, l'impostazione dovrebbe essere impostata su **On**. Selezionare **Off** quando non è possibile reperire informazioni sulla stampante perché la stampante è condivisa con computer Windows all'interno di una rete o per qualsiasi altro motivo.

Informazioni correlate

➔ [“Stampa temporanea con inchiostro nero” a pagina 134](#)

EPSON Scan (driver dello scanner)

EPSON Scan è un'applicazione per il controllo della scansione. Consente di regolare le dimensioni, la risoluzione, la luminosità, il contrasto e la qualità dell'immagine acquisita.

Nota:

È inoltre possibile avviare EPSON Scan da un'applicazione compatibile TWAIN.

Avvio in sistemi Windows

- Windows 8.1/Windows 8**
Immettere il nome dell'applicazione nell'accesso alla ricerca, quindi selezionare l'icona visualizzata.
- Tutti i sistemi ad eccezione di Windows 8.1/Windows 8**
Fare clic sul pulsante Start e scegliere **Tutti i programmi** o **Programmi** > **EPSON** > **EPSON Scan** > **EPSON Scan**.

Informazioni sul servizio di rete e sul software

Avvio in sistemi Mac OS X

Nota:

EPSON Scan non supporta la funzionalità Cambio utente rapido di Mac OS X. Disattivare tale funzionalità.

Selezionare **Vai > Applicazioni > Epson Software > EPSON Scan**.

Epson Event Manager

Epson Event Manager è un'applicazione che consente di gestire le operazioni di scansione dal pannello di controllo e di salvare le relative immagini su computer. È possibile configurare impostazioni personalizzate, ad esempio il tipo di documento, il percorso della cartella di salvataggio e il formato immagine. Per ulteriori informazioni, vedere la guida in linea dell'applicazione.

Avvio in sistemi Windows

- Windows 8.1/Windows 8

Immettere il nome dell'applicazione nell'accesso alla ricerca, quindi selezionare l'icona visualizzata.

- Tutti i sistemi ad eccezione di Windows 8.1/Windows 8

Fare clic sul pulsante Start e scegliere **Tutti i programmi** o **Programmi > Epson Software > Event Manager**.

Avvio in sistemi Mac OS X

Selezionare **Vai > Applicazioni > Epson Software > Event Manager**.

Informazioni correlate

➔ [“Scansione su computer” a pagina 95](#)

Driver PC-FAX (driver del fax)

Il driver PC-FAX è un'applicazione che consente di inviare via fax documenti creati in altre applicazioni direttamente dal computer. Il driver PC-FAX viene installato con FAX Utility. Per ulteriori informazioni, consultare la guida in linea dell'applicazione.

Nota:

Il funzionamento varia in base all'applicazione utilizzata per creare il documento. Per ulteriori informazioni, consultare la guida in linea dell'applicazione.

Accesso da sistemi Windows

Nell'applicazione, scegliere **Stampa** o **Imposta stampante** dal menu **File**. Selezionare la stampante (fax) in uso, quindi fare clic su **Preferenze** o **Proprietà**.

Accesso da sistemi Mac OS X

Nell'applicazione, scegliere **Stampa** dal menu **File**. Selezionare la stampante (fax) in uso in **Stampante**, quindi scegliere **Impostazioni fax** o **Impostazioni destinatario** dal menu a comparsa.

FAX Utility

FAX Utility è un'applicazione che consente di configurare diverse impostazioni per l'invio di fax da un computer. È possibile creare o modificare l'elenco dei contatti da utilizzare per l'invio di un fax, impostare il salvataggio nel computer dei fax ricevuti in formato PDF e così via. Per ulteriori informazioni, vedere la guida in linea dell'applicazione.

Nota:

Prima di installare FAX Utility, verificare che sia stato installato il driver della stampante.

Avvio in sistemi Windows


- Windows 8.1/Windows 8

Immettere il nome dell'applicazione nell'accesso alla ricerca e selezionare l'icona visualizzata.

- Tutti i sistemi ad eccezione di Windows 8.1/Windows 8

Fare clic sul pulsante Start e scegliere **Tutti i programmi** (o **Programmi**) > **Epson Software** > **FAX Utility**.

Avvio in sistemi Mac OS X

Scegliere **Preferenze di Sistema** dal menu  > **Stampa e Scanner** (oppure **Stampa e Scansione** o **Stampa e Fax**), quindi selezionare la stampante in uso (FAX). Fare clic su **Opzioni e forniture** > **Utility** > **Apri Utility Stampante**.

Epson Easy Photo Print

Epson Easy Photo Print è un'applicazione che consente di stampare foto con diversi layout in tutta semplicità. È possibile visualizzare in anteprima le immagini e regolare le fotografie o la posizione. È inoltre possibile stampare foto con una cornice. Per ulteriori informazioni, vedere la guida in linea dell'applicazione.

Nota:

Affinché sia possibile utilizzare l'applicazione, è necessario installare il driver della stampante.

Avvio in sistemi Windows

- Windows 8.1/Windows 8

Immettere il nome dell'applicazione nell'accesso alla ricerca, quindi selezionare l'icona visualizzata.

- Tutti i sistemi ad eccezione di Windows 8.1/Windows 8

Fare clic sul pulsante start e quindi scegliere **Tutti i programmi** o **Programmi** > **Epson Software** > **Epson Easy Photo Print**.

Avvio in sistemi Mac OS X

Selezionare **Vai** > **Applicazioni** > **Epson Software** > **Epson Easy Photo Print**.

Epson Print CD

Epson Print CD è un'applicazione che consente di creare una etichetta CD/DVD da stampare direttamente su un CD/DVD. È inoltre possibile stampare una copertina CD/DVD per custodie di CD/DVD. Per ulteriori informazioni, vedere la guida in linea dell'applicazione.

Informazioni sul servizio di rete e sul software

Nota:

Per utilizzare questa applicazione, è necessario che sia installato il driver della stampante.

Avvio in Windows

- Windows 8/Windows 8.1

Immettere il nome dell'applicazione nell'accesso alla ricerca e selezionare l'icona visualizzata.

- Ad eccezione di Windows 8/Windows 8.1

Fare clic sul pulsante start e quindi scegliere **Tutti i programmi** o **Programmi** > **Epson Software** > **Print CD**.

Avvio in Mac OS X

Selezionare **Vai** > **Applicazioni** > **Epson Software** > **Print CD** > **Print CD**.

E-Web Print (solo sistemi Windows)

E-Web Print è un'applicazione che consente di stampare pagine Web con diversi layout in tutta semplicità. Per ulteriori informazioni, vedere la guida in linea dell'applicazione. È possibile accedere alla guida in linea dal menu **E-Web Print** nella barra degli strumenti **E-Web Print**.

Avvio

Dopo l'installazione di E-Web Print, l'applicazione viene visualizzata nel browser in uso. Fare clic su **Stampa** o su **Ritaglia**.

Easy Photo Scan

Easy Photo Scan è un'applicazione che consente di effettuare la scansione di foto e di inviare agevolmente l'immagine acquisita su un computer o un servizio Cloud. È inoltre possibile regolare facilmente l'immagine acquisita. Per ulteriori informazioni, vedere la guida in linea dell'applicazione.

Nota:

Per utilizzare questa applicazione, occorre installare il driver per scanner EPSON Scan.

Avvio in Windows

- Windows 8.1/Windows 8

Immettere il nome dell'applicazione nell'accesso alla ricerca e selezionare l'icona visualizzata.

- Ad eccezione di Windows 8.1/Windows 8

Fare clic sul pulsante start e scegliere **Tutti i programmi** o **Programmi** > **Epson Software** > **Easy Photo Scan**.

Avvio in Mac OS X

Selezionare **Vai** > **Applicazioni** > **Epson Software** > **Easy Photo Scan**.

EPSON Software Updater

EPSON Software Updater è un'applicazione che verifica l'eventuale presenza di prodotti software nuovi o aggiornati in Internet e installa tali prodotti. È possibile aggiornare anche il firmware e il manuale della stampante.

Informazioni sul servizio di rete e sul software

Avvio in Windows

- Windows 8.1/Windows 8

Immettere il nome dell'applicazione nell'accesso alla ricerca e selezionare l'icona visualizzata.

- Tutti i sistemi ad eccezione di Windows 8.1/Windows 8

Fare clic sul pulsante Start e scegliere **Tutti i programmi** o **Programmi** > **Epson Software** > **EPSON Software Updater**.

Nota:

È inoltre possibile avviare EPSON Software Updater facendo clic sull'icona di stampante nella barra delle applicazioni sul desktop e quindi selezionando **Aggiornamento software**.

Avvio in Mac OS X


Selezionare **Vai** > **Applicazioni** > **Epson Software** > **EPSON Software Updater**.

Disinstallazione di applicazioni

Nota:

Eseguire l'accesso al computer come amministratore. Se viene richiesto, immettere la password di amministratore.

Disinstallazione di applicazioni - Windows

1. Premere il pulsante  per spegnere la stampante.
2. Chiudere tutte le applicazioni in esecuzione.
3. Aprire il **pannello di controllo**:
 - Windows 8.1/Windows 8
Scegliere **Desktop** > **Impostazioni** > **Pannello di controllo**.
 - Tutti i sistemi ad eccezione di Windows 8.1/Windows 8
Fare clic sul pulsante Start e scegliere **Pannello di controllo**.
4. Aprire **Disinstalla un programma** (o **Installazione applicazioni**):
 - Windows 8.1/Windows 8/Windows 7/Windows Vista
Selezionare **Disinstalla un programma** in **Programmi**.
 - Windows XP
Fare clic su **Installazione applicazioni**.
5. Selezionare l'applicazione che si desidera disinstallare.
6. Disinstallare le applicazioni:
 - Windows 8.1/Windows 8/Windows 7/Windows Vista
Fare clic su **Disinstalla/Cambia** o su **Disinstalla**.
 - Windows XP
Fare clic su **Cambia/Rimuovi** o su **Rimuovi**.

Informazioni sul servizio di rete e sul software

Nota:



Se viene visualizzata la finestra **Controllo account utente**, fare clic su **Continua**.

7. Seguire le istruzioni visualizzate sullo schermo.

Disinstallazione di applicazioni - Mac OS X

1. Scaricare Uninstaller mediante EPSON Software Updater.

Uninstaller deve essere scaricato una sola volta; non è necessario ripetere l'operazione ogni volta che si desidera disinstallare un'applicazione.

2. Premere il pulsante  per spegnere la stampante.
3. Per disinstallare il driver della stampante o il driver PC-FAX, scegliere **Preferenze di Sistema** dal menu  > **Stampa e Scanner** (oppure **Stampa e Scansione** o **Stampa e Fax**), quindi rimuovere la stampante in uso dall'elenco delle stampanti attivate.
4. Chiudere tutte le applicazioni in esecuzione.
5. Selezionare **Vai > Applicazioni > Epson Software > Uninstaller**.
6. Selezionare l'applicazione che si desidera disinstallare e fare clic su **Rimuovi**.

**Importante:**

Tutti i driver delle stampanti a getto di inchiostro Epson vengono rimossi dal computer mediante Uninstaller. Se si utilizzano più driver delle stampanti a getto di inchiostro Epson e si desidera eliminare solo alcuni driver, eliminare prima tutti i driver, quindi reinstallare i driver della stampante necessari.

Nota:

Se l'applicazione che si desidera disinstallare non viene visualizzata nell'elenco delle applicazioni, non è possibile disinstallarla mediante Uninstaller. Per disinstallarla, scegliere **Vai > Applicazioni > Epson Software**, selezionare l'applicazione che si desidera disinstallare e trascinarla sull'icona del cestino.

Informazioni correlate

- ➔ [“EPSON Software Updater” a pagina 165](#)

Installazione di applicazioni

Connettere il computer alla rete e installare la versione più recente delle applicazioni dal sito Web.

Nota:

- Eseguire l'accesso al computer come amministratore. Se viene richiesto, immettere la password di amministratore.
- Affinché sia possibile reinstallare un'applicazione, è necessario innanzitutto disinstallarla.

1. Chiudere tutte le applicazioni in esecuzione.

Informazioni sul servizio di rete e sul software

2. Durante l'installazione del driver della stampante o di EPSON Scan, disconnettere temporaneamente la stampante dal computer.

Nota:

Non connettere la stampante al computer fino a quando non viene richiesto.

3. Installare le applicazioni in base alle istruzioni fornite nel sito Web indicato di seguito.

<http://epson.sn>

Nota:

Se si utilizza un computer Windows e non è possibile scaricare le applicazioni dal sito Web, installarle dal disco del software fornito con la stampante.

Informazioni correlate

➔ “Disinstallazione di applicazioni” a pagina 166

Aggiornamento di applicazioni e firmware

L'aggiornamento di applicazioni e firmware potrebbe consentire di risolvere alcuni problemi e aggiungere funzionalità o migliorare quelle esistenti. Verificare che sia in uso la versione più recente di applicazioni e firmware.

1. Verificare che la stampante sia connessa al computer e che il computer sia connesso a Internet.
2. Avviare EPSON Software Updater e aggiornare le applicazioni o il firmware.



Importante:

Mentre è in corso l'aggiornamento, non spegnere né il computer, né la stampante.

Nota:

Se l'applicazione che si desidera aggiornare non viene visualizzata nell'elenco, non è possibile aggiornarla mediante EPSON Software Updater. Verificare qual è la versione più recente delle applicazioni in uso nel sito Web Epson locale.

<http://www.epson.com>

Informazioni correlate

➔ “EPSON Software Updater” a pagina 165

Aggiornamento del firmware della stampante tramite il pannello di controllo

Se la stampante è collegata a Internet, è possibile aggiornare il firmware della stampante utilizzando il pannello di controllo. Aggiornando il firmware, le prestazioni della stampante possono venire migliorate o possono venire aggiunte nuove funzioni. È inoltre possibile impostare la stampante affinché verifichi periodicamente eventuali aggiornamenti del firmware e notifichi l'utente della relativa disponibilità.

1. Accedere alla modalità **Configura** dalla schermata iniziale.

Informazioni sul servizio di rete e sul software

2. Selezionare **Aggiornamento firmware** > **Aggiorna**.

Nota:

Selezionare **Notifica** > **Attiva** per impostare la verifica periodica di aggiornamenti del firmware disponibili.

3. Premere **Procedi**. La stampante avvia la ricerca di aggiornamenti disponibili.
4. Se sullo schermo LCD viene visualizzato un messaggio relativo alla disponibilità di un aggiornamento software, seguire le istruzioni sullo schermo per avviare l'aggiornamento.



Importante:

- ❑ *Non spegnere o scollegare la stampante dalla presa fino al completamento dell'aggiornamento; in caso contrario, la stampante potrebbe essere soggetta a funzionamenti difettosi.*
- ❑ *Se l'aggiornamento del firmware non viene completato o non riesce, la stampante non si avvia normalmente e sullo schermo LCD appare "Recovery Mode" alla successiva accensione. In tal caso, occorre aggiornare nuovamente il firmware utilizzando un computer. Collegare la stampante al computer mediante un cavo USB. Con "Recovery Mode" visualizzato sulla stampante, non risulta possibile aggiornare il firmware in una connessione di rete. Sul computer, accedere al sito Web Epson locale e quindi scaricare il firmware della stampante più recente. Vedere le istruzioni sul sito Web per i passaggi successivi.*

Informazioni correlate


- ➔ ["Sito Web di supporto" a pagina 212](#)

Risoluzione dei problemi

Controllo dello stato della stampante

Verifica di messaggi sullo schermo LCD

Se sullo schermo LCD viene visualizzato un messaggio di errore, per risolvere il problema seguire le istruzioni visualizzate o vedere le soluzioni sotto riportate.

| Messaggi di errore | Soluzioni |
|--|--|
| Errore stampante. Spegnerne e riaccendere. Consultare la documentaz. per i dettagli. | Se il messaggio di errore continua ad essere visualizzato dopo lo spegnimento e la riaccensione, contattare l'assistenza Epson. |
| Operazione annullata. Si è verificato un errore durante il salvataggio. | Il dispositivo di archiviazione esterno, quale una scheda di memoria, potrebbe essere danneggiato. Verificare che il dispositivo sia disponibile. |
| Il livello d'inchiostro è basso. | È possibile continuare a stampare fino a quando non viene richiesto di sostituire le cartucce di inchiostro. Tenere tuttavia presente che la stampante non può stampare se una qualsiasi cartuccia di inchiostro si esaurisce completamente. Preparare le nuove cartucce il prima possibile. |
| È necessario sostituire le seguenti cartucce. | Per garantire una qualità di stampa ottimale e consentire la protezione della testina di stampa, nelle cartucce viene conservata una piccola quantità di inchiostro anche quando viene indicato che è necessario procedere alla sostituzione. Sostituire la cartuccia quando viene richiesto. |
| Configurazione foglio disabilitata. Alcune funzioni potrebbero non essere disponibili. Per i dettagli, vedere la documentazione. | Se è disabilitato Configurazione carta , non è possibile utilizzare AirPrint. Inoltre, i messaggi che indicano la mancata corrispondenza del formato e del tipo di carta non vengono visualizzati. Mantenere abilitata questa impostazione se non si utilizza sempre lo stesso formato e tipo di carta e non risulta quindi necessario modificare le impostazioni della carta. |
| Tampone di inchiostro quasi alla fine della vita utile. Contattare l'Assistenza Epson. | Per sostituire il tampone inchiostro*, contattare Epson o un centro assistenza Epson autorizzato. La parte non può essere sottoposta a manutenzione dall'utente. Il messaggio resta visualizzato fino alla sostituzione del tampone inchiostro. Premere il pulsante  per riprendere la stampa. |
| Tampone di inchiostro alla fine della vita utile. Contattare l'Assistenza Epson. | Per sostituire il tampone inchiostro*, contattare Epson o un centro assistenza Epson autorizzato. La parte non può essere sottoposta a manutenzione dall'utente. |
| Errore di comunicaz. Controllare che il PC sia collegato. | Connettere la stampante al computer correttamente. Se la connessione viene stabilita tramite una rete, vedere la <i>Guida di rete</i> . Se il messaggio di errore continua a essere visualizzato, verificare che nel computer siano installati EPSON Scan e Epson Event Manager. |
| Combinazione Indirizzo IP e Subnet mask non valida. Consultare la documentaz. | Vedere la <i>Guida di rete</i> . |

Risoluzione dei problemi

| Messaggi di errore | Soluzioni |
|--|--|
| Nessun segn. di linea rilevato. Ese. Controlla conn. fax sotto Imp. fax nel menu Configura | Selezionare Configura > Impostazioni fax > Controlla connessione fax ed eseguire il controllo della connessione fax. Seguire la soluzione fornita nel rapporto. |
| Aggiornare il certificato root per usare i servizi cloud. | Eseguire Web Config, quindi aggiornare il certificato radice. |
| Recovery Mode | <p>La stampante è stata avviata in modalità di recupero poiché l'aggiornamento del firmware non è riuscito. Per eseguire un nuovo tentativo di aggiornare il firmware, attenersi alla procedura descritta di seguito.</p> <ol style="list-style-type: none"> 1. Collegare il computer alla stampante mediante un cavo USB. In modalità di recupero, non è possibile aggiornare il firmware attraverso una connessione di rete. 2. Per ulteriori istruzioni, visitare il sito Web Epson locale. |

*Durante alcuni cicli di stampa, nel tampone inchiostro potrebbe accumularsi una piccola quantità di inchiostro. La stampante è stata progettata affinché la stampa venga arrestata quando il tampone raggiunge il limite massimo, onde evitare fuoriuscite di inchiostro dal tampone. La necessità e la frequenza di sostituire il tampone variano in base al numero di pagine stampate, al tipo di materiale utilizzato per la stampa e al numero di cicli di pulizia eseguiti dalla stampante. La necessità di sostituire il tampone non implica che la stampante abbia smesso di funzionare come previsto. Quando è necessario sostituire il tampone, viene visualizzato un avviso. L'operazione può essere eseguita solo da un centro assistenza Epson autorizzato. Pertanto, la garanzia Epson non copre il costo di tale sostituzione.

Informazioni correlate

- ➔ [“Come contattare l'assistenza Epson” a pagina 212](#)
- ➔ [“Specifiche delle schede di memoria supportate” a pagina 204](#)
- ➔ [“Specifiche dei dispositivi di archiviazione esterni supportati” a pagina 205](#)
- ➔ [“Installazione di applicazioni” a pagina 167](#)
- ➔ [“Web Config” a pagina 154](#)
- ➔ [“Aggiornamento di applicazioni e firmware” a pagina 168](#)

Controllo dello stato della stampante - Windows

1. Accedere alla finestra del driver della stampante.
2. Fare clic su **EPSON Status Monitor 3** nella scheda **Utility**.


Nota:

- Per controllare lo stato della stampante, è anche possibile fare doppio clic sull'icona di stampante nella barra delle applicazioni. Se l'icona di stampante non è presente nella barra delle applicazioni, fare clic su **Preferenze di controllo** nella scheda **Utility** e quindi selezionare **Registrare l'icona di collegamento sulla barra delle applicazioni**.
- Se **EPSON Status Monitor 3** è disattivato, fare clic su **Impostazioni avanzate** nella scheda **Utility**, quindi selezionare **Abilita EPSON Status Monitor 3**.

Informazioni correlate

- ➔ [“Driver della stampante Windows” a pagina 156](#)

Verifica dello stato della stampante - Mac OS X

1. Scegliere **Preferenze di Sistema** dal menu  > **Stampanti e Scanner** (oppure **Stampa e Scansione** o **Stampa e Fax**), quindi selezionare la stampante in uso.
2. Fare clic su **Opzioni e forniture** > **Utility** > **Apri Utility Stampante**.
3. Fare clic su **EPSON Status Monitor**.

Rimozione della carta inceppata

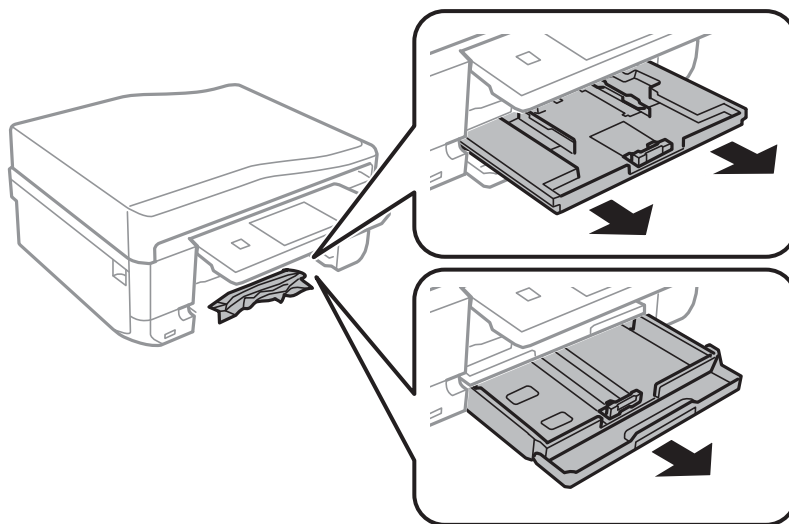
Per rimuovere la carta inceppata, inclusi eventuali pezzettini strappati, verificare l'errore visualizzato sul pannello di controllo della stampante e seguire le istruzioni visualizzate. Quindi, cancellare l'errore.

**Importante:**

Rimuovere la carta inceppata con cautela. Se la carta viene rimossa con forza eccessiva, la stampante potrebbe danneggiarsi.

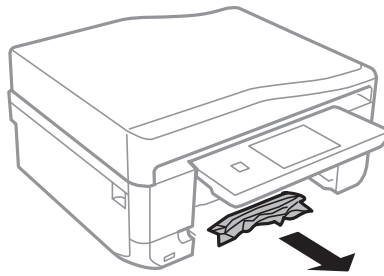
Rimozione di carta inceppata dal Cassetto carta

1. Chiudere il vassoio di uscita.
2. Estrarre il cassetto carta.

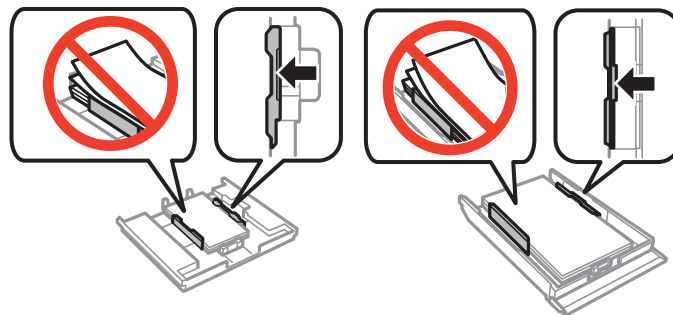


Risoluzione dei problemi

3. Rimuovere la carta inceppata.



4. Allineare i bordi dei fogli e far scorrere le guide laterali allineandole ai bordi dei fogli.



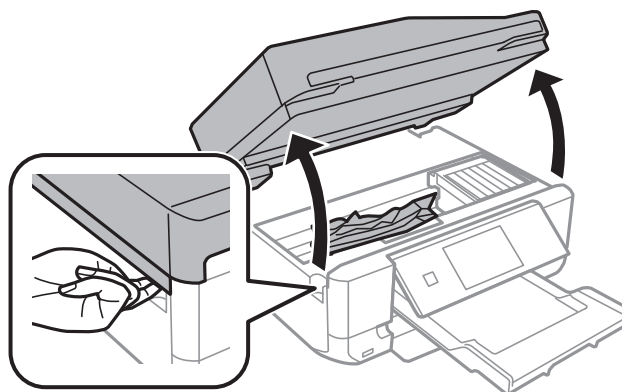
5. Inserire il cassetto carta nella stampante.

Rimozione della carta inceppata all'interno della stampante

Attenzione:

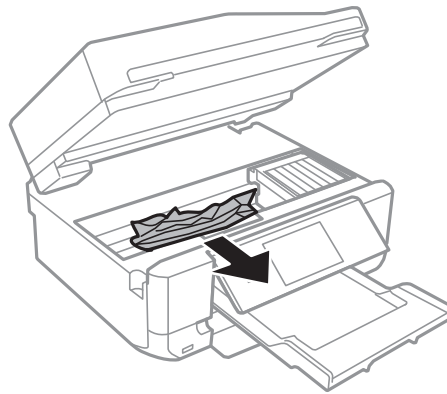
- ❑ Prestare attenzione affinché le mani e le dita non rimangano incastrate durante l'apertura o la chiusura dell'unità scanner onde evitare eventuali lesioni.
- ❑ Non toccare mai i pulsanti del pannello di controllo se una mano si trova all'interno della stampante. Se la stampante inizia a funzionare, potrebbe verificarsi un infortunio. Prestare attenzione a non toccare le parti sporgenti onde evitare infortuni.

1. Aprire l'unità scanner verificando che il coperchio documenti sia chiuso.



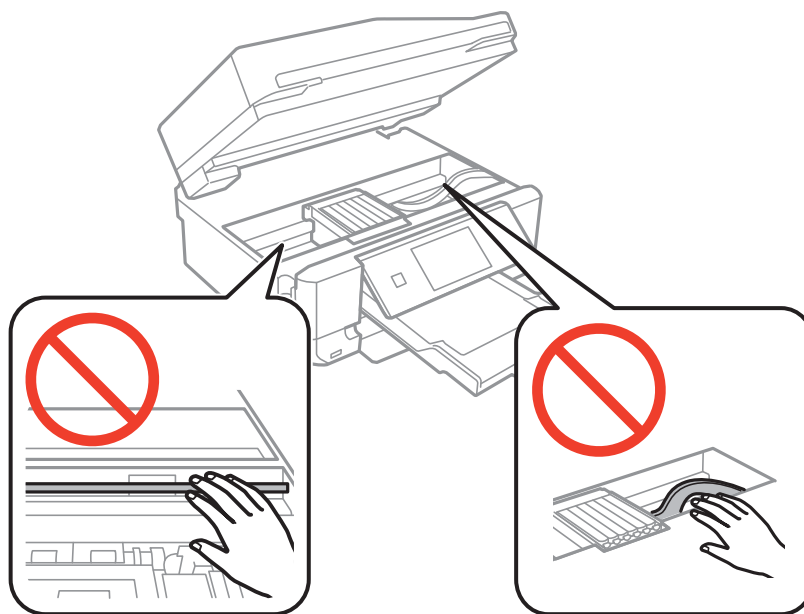
Risoluzione dei problemi

2. Rimuovere la carta inceppata.

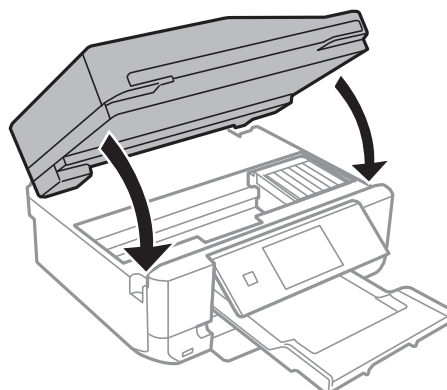


! *Importante:*

Non toccare il cavo piatto bianco né la parte semitrasparente all'interno della stampante onde evitare il malfunzionamento della stampante.

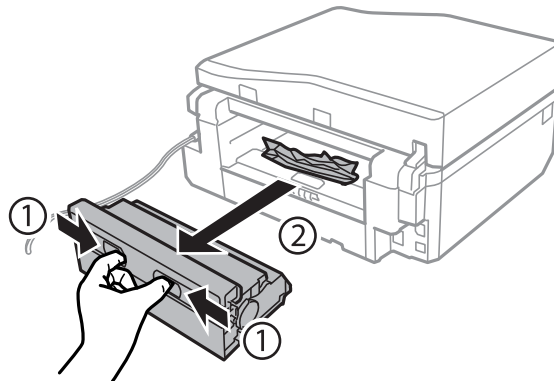


3. Chiudere l'unità scanner.

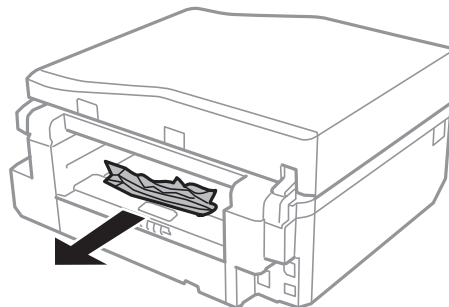


Rimozione di carta inceppata dal Coperchio posteriore

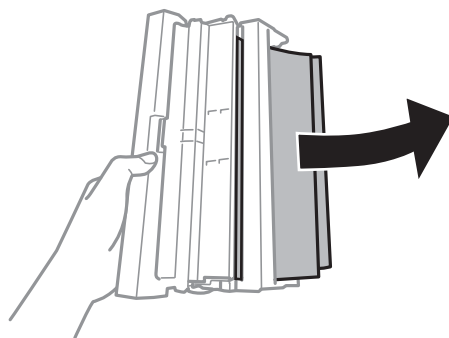
1. Rimuovere il coperchio posteriore.



2. Rimuovere la carta inceppata.

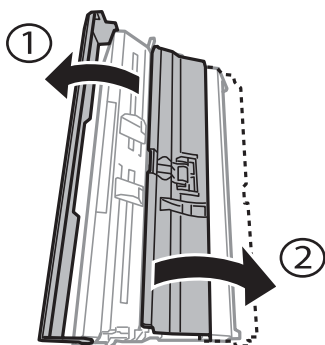


3. Rimuovere la carta inceppata dal coperchio posteriore.

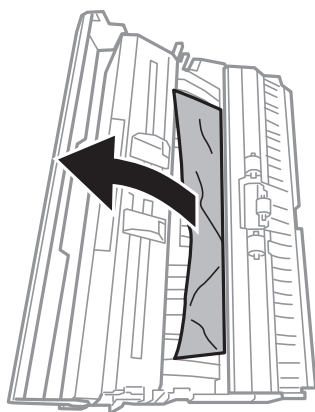


Risoluzione dei problemi

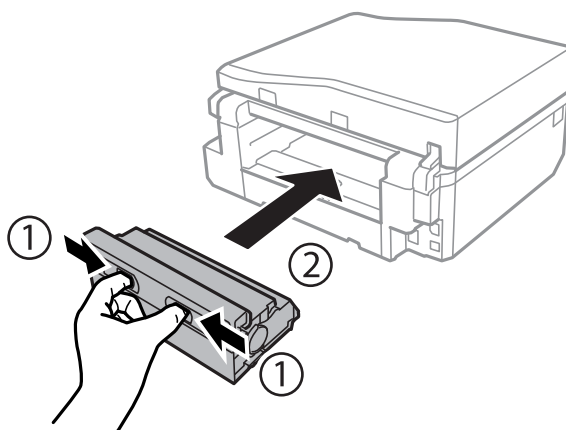
4. Aprire il coperchio del coperchio posteriore.



5. Rimuovere la carta inceppata.



6. Chiudere il coperchio del coperchio posteriore e inserire il coperchio posteriore nella stampante.



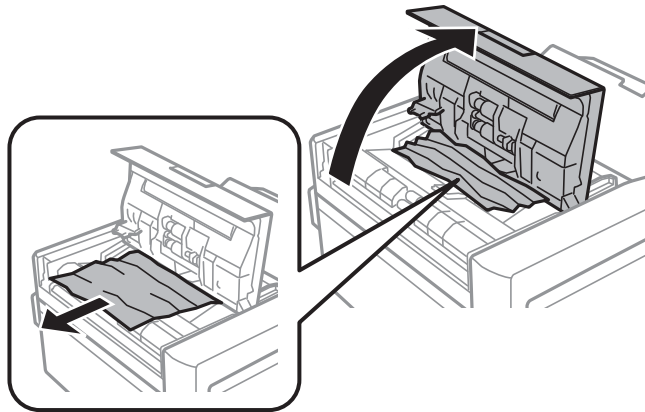
Rimozione di carta inceppata dall'ADF

⚠ Attenzione:

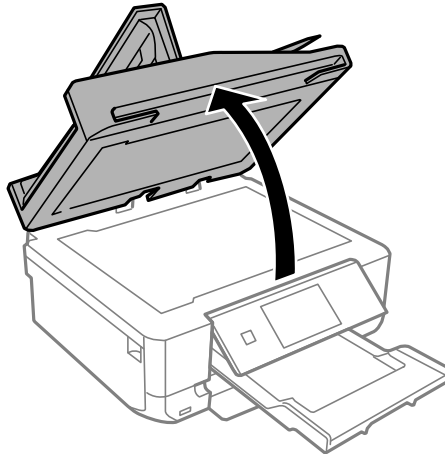
Prestare attenzione affinché le mani e le dita non rimangano incastrate durante l'apertura o la chiusura del coperchio documenti, onde evitare eventuali lesioni.

Risoluzione dei problemi

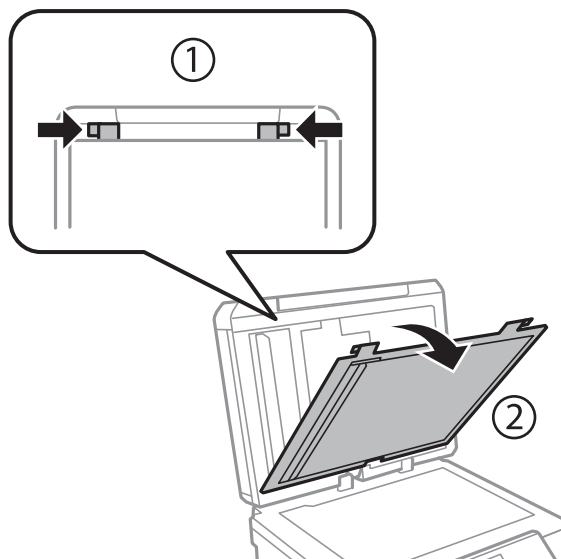
1. Aprire il coperchio dell'ADF e rimuovere la carta inceppata.



2. Aprire il coperchio documenti.

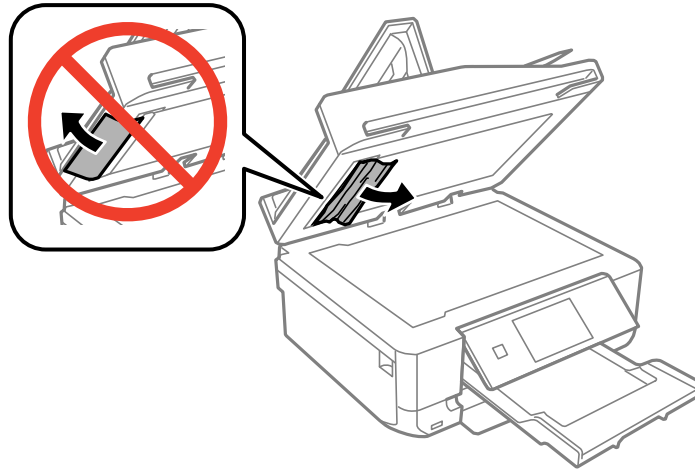


3. Rimuovere il tappetino per documenti.

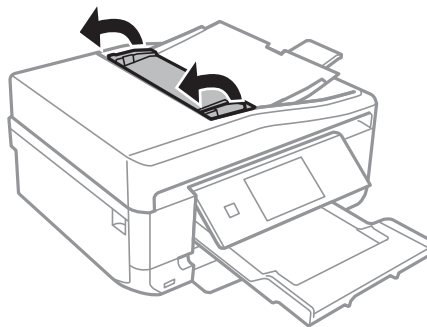


Risoluzione dei problemi

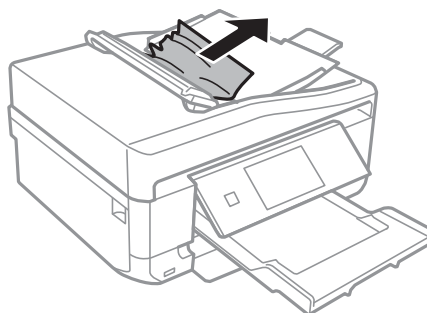
4. Rimuovere la carta inceppata.



5. Montare il tappetino per documenti.
6. Chiudere il coperchio documenti e quindi chiudere il coperchio dell'ADF.
7. Aprire il vassoio di ingresso dell'ADF.



8. Rimuovere la carta inceppata.



9. Chiudere il vassoio di ingresso dell'ADF.

Problemi di alimentazione della carta

Controllare i seguenti punti, quindi prendere le precauzioni adeguate per risolvere il problema.

Risoluzione dei problemi

- Collocare la stampante su una superficie piana e verificare che venga fatta funzionare nelle condizioni ambientali consigliate.
- Utilizzare carta supportata dalla stampante in uso.
- Seguire le precauzioni per la manipolazione della carta fornite nel presente manuale.
- Assicurarsi che le impostazioni di formato e tipo di carta corrispondano con quelle effettive caricate sulla stampante.

Informazioni correlate

- ➔ [“Specifiche ambientali” a pagina 207](#)
- ➔ [“Precauzioni d'uso per la carta” a pagina 24](#)
- ➔ [“Carta disponibile e capacità” a pagina 25](#)
- ➔ [“Elenco dei tipi di carta” a pagina 26](#)

Inceppamento carta

- Caricare la carta nella direzione corretta e allineare le guide laterali ai bordi dei fogli.
- Se si sono caricati più fogli di carta, caricarli uno alla volta.

Informazioni correlate

- ➔ [“Rimozione della carta inceppata” a pagina 172](#)
- ➔ [“Caricamento di carta nel Cassetto carta 1” a pagina 27](#)
- ➔ [“Caricamento di carta nel Cassetto carta 2” a pagina 31](#)
- ➔ [“Caricamento della carta nel Alimentaz. posteriore” a pagina 35](#)

Carta alimentata in modo obliquo

Caricare la carta nella direzione corretta e allineare le guide laterali ai bordi dei fogli.

Informazioni correlate

- ➔ [“Caricamento di carta nel Cassetto carta 1” a pagina 27](#)
- ➔ [“Caricamento di carta nel Cassetto carta 2” a pagina 31](#)
- ➔ [“Caricamento della carta nel Alimentaz. posteriore” a pagina 35](#)

Alimentazione contemporanea di più fogli di carta

- Caricare un foglio di carta per volta.
- Se durante la stampa fronte/retro manuale vengono alimentati più fogli contemporaneamente, prima di ricaricare la carta rimuovere tutti i fogli eventualmente caricati nella stampante.

Mancata alimentazione carta

Non oltrepassare il numero massimo di fogli specificato per il tipo di carta in uso. Per carta comune, non caricare sopra la linea indicata dal simbolo di triangolo sulla guida laterale.

Informazioni correlate

➔ [“Carta disponibile e capacità” a pagina 25](#)

La carta viene espulsa dalla Alimentaz. posteriore senza essere stampata

Se si carica la carta prima che la alimentaz. posteriore sia pronta, la carta viene espulsa senza essere stampata. Inviare innanzitutto il lavoro di stampa, quindi caricare la carta quando viene richiesto dalla stampante.

Il vassoio CD/DVD viene espulso

- Assicurarsi che il disco sia inserito correttamente nel vassoio e reinserire correttamente il vassoio.
- Non inserire il vassoio CD/DVD fino a quando non espressamente richiesto. Altrimenti, si verifica un errore e il vassoio viene espulso.

Informazioni correlate

➔ [“Caricamento di un CD/DVD” a pagina 47](#)

Mancata alimentazione degli originali nell'ADF

- Utilizzare originali supportati dall'ADF.
- Caricare gli originali nella direzione corretta e allineare le guide laterali dell'ADF ai bordi degli originali.
- Pulire la parte interna dell'ADF.
- Non caricare gli originali sopra la linea indicata dal simbolo di triangolo sulla guida laterale.
- Verificare che nel pannello di controllo venga visualizzata l'icona dell'ADF. In caso contrario, collocare nuovamente gli originali.

Informazioni correlate


➔ [“Tipi di originali disponibili per l'ADF” a pagina 38](#)

➔ [“Posizionamento di originali nell'ADF” a pagina 38](#)

➔ [“Pulizia dell'ADF” a pagina 142](#)

Problemi di alimentazione e del pannello di controllo

La stampante non si accende

- Tenere premuto il pulsante  più a lungo.
- Verificare che il cavo di alimentazione sia collegato saldamente.



Le spie si sono accese e si sono subito spente

La tensione della stampante potrebbe non corrispondere alla tensione nominale della presa di corrente. Spegnerla e scollegarla immediatamente. Quindi, verificare l'etichetta sulla stampante.

**Attenzione:**

Se la tensione non corrisponde a quella della presa, **NON RICOLLEGARE LA STAMPANTE**. Contattare il rivenditore.

La stampante non si spegne

Tenere premuto il pulsante  più a lungo. Se risulta comunque impossibile spegnere la stampante, scollegare il cavo di alimentazione. Per evitare che la testina di stampa si secchi, riaccendere la stampante e spegnerla mediante il pulsante .

Lo schermo LCD si scurisce


La stampante è in modalità di sospensione. Premere una parte qualsiasi sullo schermo LCD per ripristinarlo allo stato precedente.

Impossibile stampare da un computer

- Installare il driver.
- Collegare saldamente il cavo USB alla stampante e al computer.
- Se si utilizza un hub USB, provare a collegare la stampante direttamente al computer.
- Se non si riesce a stampare tramite una rete, vedere la *Guida di rete*.
- Se si sta stampando un'immagine con dati di grandi dimensioni, il computer potrebbe non disporre di una quantità di memoria sufficiente. Stampare a una risoluzione inferiore o con dimensioni ridotte.
- In Windows, fare clic su **Coda di stampa** nella scheda **Utility** del driver della stampante, quindi procedere come indicato di seguito.
 - Verificare l'eventuale presenza di lavori di stampa in pausa.
Se necessario, annullare la stampa.
 - Verificare che la stampante sia in linea e che non sia in sospenso.
Se la stampante non è in linea o è in sospenso, deselezionare l'impostazione corrispondente nel menu **Stampante**.
 - Verificare che la stampante in uso sia impostata come stampante predefinita nel menu **Stampante** (la voce relativa alla stampante predefinita è contrassegnata da un segno di spunta).
Se la stampante in uso non è impostata come stampante predefinita, impostarla come tale.
 - Assicurarsi che la porta stampante sia selezionata correttamente in **Proprietà > Porta** dal menu **Stampante** come segue.
Selezionare "USBXXX" per una connessione USB o "EpsonNet Print Port" per una connessione di rete.

Risoluzione dei problemi

- Nei sistemi Mac OS X, verificare che lo stato della stampante non sia impostato su **Pausa**.

Selezionare **Preferenze di Sistema** dal menu  > **Stampanti e Scanner** (o **Stampa e Scansione, Stampa e Fax**), quindi fare doppio clic sulla stampante in uso. Se la stampante è in pausa, fare clic su **Riprendi** (o **Riprendi stampante**).

Informazioni correlate

- ➔ [“Installazione di applicazioni” a pagina 167](#)
- ➔ [“Annullamento della stampa” a pagina 86](#)

Impossibile utilizzare AirPrint

- Nel menu **Configurazione stampante** > **Imp. sorgente carta** del pannello di controllo, abilitare **Configurazione carta**.
- Abilitare l'impostazione AirPrint in Web Config.

Informazioni correlate

- ➔ [“Opzioni di menu per Configurazione stampante” a pagina 147](#)
- ➔ [“Web Config” a pagina 154](#)

Problemi nelle stampe

Nessuna immagine stampata o stampa di un'immagine estremamente indistinta

Se non si è utilizzata la stampante per un lungo periodo di tempo, gli ugelli della testina di stampa potrebbero essere ostruiti e potrebbero non essere scaricate gocce di inchiostro. Eseguire un controllo degli ugelli quindi, in presenza di ugelli della testina di stampa ostruiti, pulire la testina.

Informazioni correlate

- ➔ [“Controllo e pulizia della testina di stampa” a pagina 138](#)

Qualità di stampa mediocre

Se le stampe sono di qualità mediocre e presentano sfocature, strisce orizzontali, colori mancanti, colori sbiaditi, errori di allineamento e motivi a mosaico, procedere come indicato di seguito.

- Utilizzare carta supportata dalla stampante in uso.
- Selezionare le impostazioni appropriate per il tipo di carta caricato nella stampante.
- Non stampare su carta umida, danneggiata o troppo vecchia.
- Appiattire la carta incurvata e le buste gonfiate.
- Eseguire un controllo degli ugelli; in presenza di ugelli della testina di stampa ostruiti, pulire la testina.
- Allineare la testina di stampa.

Risoluzione dei problemi

- Stampare utilizzando un'impostazione di qualità superiore.
- Non impilare fogli di carta immediatamente dopo la stampa.
- Attendere che le stampe siano completamente asciutte prima di archivarle o metterle in esposizione. Per asciugare le stampe, evitare l'esposizione alla luce solare diretta, non utilizzare un asciugacapelli e non toccare il lato stampato dei fogli.
- Per la stampa di immagini o fotografie, Epson consiglia di utilizzare carta originale Epson anziché carta comune. Stampare sul lato stampabile della carta originale Epson.
- Utilizzare cartucce di inchiostro originali Epson ove possibile. Il prodotto è stato progettato per eseguire la regolazione colore in base alle cartucce di inchiostro originali Epson. L'uso di cartucce non originali potrebbe incidere negativamente sulla qualità di stampa.
- Epson consiglia di utilizzare le cartucce di inchiostro entro la data di scadenza indicata sulla confezione.
- Per risultati ottimali, è opportuno consumare le cartucce di inchiostro entro sei mesi dall'apertura della confezione.
- Per la stampa di immagini o fotografie, utilizzare dati ad alta risoluzione. Le immagini nei siti Web spesso sono a bassa risoluzione, anche se sembrano di ottima qualità quando visualizzate su schermo, pertanto i risultati di stampa potrebbero non essere ottimali.

Informazioni correlate

- ➔ [“Carta disponibile e capacità” a pagina 25](#)
- ➔ [“Elenco dei tipi di carta” a pagina 26](#)
- ➔ [“Precauzioni d'uso per la carta” a pagina 24](#)
- ➔ [“Controllo e pulizia della testina di stampa” a pagina 138](#)
- ➔ [“Allineamento della testina di stampa” a pagina 140](#)

La qualità di stampa non migliora anche dopo l'allineamento della testina di stampa

Durante la stampa bidirezionale (o ad alta velocità), la testina stampa mentre si sposta in entrambe le direzioni e le righe verticali potrebbero non essere allineate. Se la qualità di stampa non migliora, disabilitare la stampa bidirezionale (o ad alta velocità). Se questa impostazione viene disabilitata, la velocità di stampa può risultare inferiore.

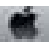
- Pannello di controllo

Disabilitare **Bidirezionale** nelle impostazioni di stampa.

- Windows

Deselezionare **Alta velocità** nella scheda **Altre opzioni** del driver della stampante.

- Mac OS X

Scegliere **Preferenze di Sistema** dal menu  > **Stampanti e Scanner** (oppure **Stampa e Scansione** o **Stampa e Fax**), quindi selezionare la stampante in uso. Fare clic su **Opzioni e forniture** > **Opzioni** (o **Driver**).
Selezionare **Off** in **Stampa alta velocità**.

Informazioni correlate

- ➔ [“Opzioni di menu per le impostazioni di carta e stampa” a pagina 60](#)

Le immagini o le foto vengono stampate con colori indesiderati

L'impostazione di regolazione automatica delle foto Epson (Ottimizza foto) è attiva come impostazione predefinita. Provare a cambiare l'impostazione.

Pannello di controllo

Cambiare l'impostazione di **Ottimizza** da **Auto** a **Persone**, **Scena notturna** o **Paesaggio**. Se la modifica dell'impostazione non funziona, disattivare Ottimizza foto selezionando **Disattiva ottimizzazione**.

Windows/Mac OS X

Cambiare l'impostazione di **Correzione scena** in **PhotoEnhance** da **Correz. automatica** ad altra opzione. Se la modifica dell'impostazione non funziona, utilizzare un metodo di correzione del colore diverso da **PhotoEnhance**.

Informazioni correlate

- ➔ [“Opzioni di menu per la regolazione e l'ingrandimento di foto” a pagina 59](#)
- ➔ [“Regolazione del colore di stampa” a pagina 79](#)

Appaiono strisce a intervalli di circa 2.5 cm

Allineare la testina di stampa.

Selezionare le impostazioni appropriate per il tipo di carta caricato nella stampante.

Informazioni correlate

- ➔ [“Allineamento della testina di stampa” a pagina 140](#)
- ➔ [“Elenco dei tipi di carta” a pagina 26](#)

Qualità di copia mediocre

Se le immagini copiate presentano colori non omogenei, sbavature, puntini o righe, procedere come indicato di seguito.

Pulire il percorso carta.

Pulire il vetro dello scanner.

Pulire l'ADF.

Durante il posizionamento di originali sul vetro dello scanner, non esercitare una pressione eccessiva sull'originale e sul coperchio documenti. In caso contrario, le copie potrebbero presentare colori non omogenei, sbavature o puntini.

In presenza di un motivo a tratteggio incrociato (noto come moiré), modificare le impostazioni di riduzione e ingrandimento o collocare l'originale con un'angolazione leggermente diversa.

Se la carta risulta macchiata, ridurre l'impostazione di densità della copia.

Informazioni correlate

- ➔ [“Pulizia del percorso della carta” a pagina 141](#)
- ➔ [“Pulizia del Vetro dello scanner” a pagina 142](#)
- ➔ [“Pulizia dell'ADF” a pagina 142](#)
- ➔ [“Opzioni di menu per il modo Copia” a pagina 88](#)

➔ [“Qualità di stampa mediocre” a pagina 182](#)

Visualizzazione di un'immagine presente sul retro dell'originale nell'immagine copiata

- Se gli originali sono sottili, è necessario posizionarli sul vetro dello scanner e quindi coprirli con un foglio nero.
- Ridurre l'impostazione di densità della copia nel pannello di controllo.

Informazioni correlate

➔ [“Opzioni di menu per il modo Copia” a pagina 88](#)

Posizione, dimensioni o margini della stampa errati

- Caricare la carta nella direzione corretta e allineare le guide laterali ai bordi dei fogli.
- Quando si colloca un originale sul vetro dello scanner, allineare l'angolo dell'originale all'angolo contrassegnato da un simbolo sulla cornice del vetro. Se i bordi della copia risultano troncati, allontanare leggermente l'originale dall'angolo.
- Quando si posizionano gli originali sul vetro dello scanner, pulire il vetro dello scanner e il coperchio documenti. La polvere e le macchie eventualmente presenti sul vetro potrebbero essere incluse nell'area di copia, dando origine a una posizione di copia errata o a immagini di dimensioni ridotte.
- Selezionare l'impostazione di formato carta appropriata.
- Regolare il margine nell'applicazione affinché rientri nell'area stampabile.

Informazioni correlate

- ➔ [“Caricamento di carta nel Cassetto carta 1” a pagina 27](#)
- ➔ [“Caricamento di carta nel Cassetto carta 2” a pagina 31](#)
- ➔ [“Caricamento della carta nel Alimentaz. posteriore” a pagina 35](#)
- ➔ [“Pulizia del Vetro dello scanner” a pagina 142](#)
- ➔ [“Area stampabile” a pagina 201](#)

Più originali vengono copiati su un singolo foglio

Se sul vetro dello scanner vengono collocati più originali da copiare separatamente e i documenti vengono copiati su un unico foglio, collocare gli originali lasciando una distanza di almeno 5 mm tra un documento e l'altro. Se il problema persiste, collocare un originale alla volta.

Impossibile stampare senza margini

Configurare l'impostazione senza margini nelle impostazioni di stampa. Se si seleziona un tipo di carta che non supporta la stampa senza margini, non è possibile selezionare **Senza margini**. Selezionare un tipo di carta che supporta la stampa senza margini.

Informazioni correlate

➔ [“Opzioni di menu per le impostazioni di carta e stampa” a pagina 60](#)

Risoluzione dei problemi

- ➔ [“Opzioni di menu per il modo Copia” a pagina 88](#)
- ➔ [“Istruzioni di base sulla stampa - Windows” a pagina 62](#)
- ➔ [“Istruzioni di base sulla stampa - Mac OS X” a pagina 64](#)

I bordi dell'immagine vengono tagliati durante la stampa senza margini

Durante la stampa senza margini, l'immagine viene ingrandita leggermente e l'area che fuoriesce viene ritagliata. Selezionare un'impostazione di ingrandimento inferiore.

Pannello di controllo

Cambiare l'impostazione di **Espansione**.

Windows

Fare clic su **Impostazioni** accanto alla casella di controllo **Senza margini** nella scheda **Principale** del driver della stampante e quindi modificare le impostazioni.

Mac OS X

Cambiare l'impostazione **Espansione** nel menu **Impostazioni di stampa** della finestra di dialogo di stampa.

Informazioni correlate

- ➔ [“Opzioni di menu per le impostazioni di carta e stampa” a pagina 60](#)
- ➔ [“Opzioni di menu per il modo Copia” a pagina 88](#)

La posizione di stampa degli adesivi fotografici non è corretta

Regolare la posizione di stampa nel menu **Configurazione stampante** > **Adesivi** nel pannello di controllo.

Informazioni correlate

- ➔ [“Opzioni di menu per Configurazione stampante” a pagina 147](#)

La posizione di stampa di un CD/DVD non è corretta

Regolare la posizione di stampa nel menu **Configurazione stampante** > **CD/DVD** nel pannello di controllo.


Informazioni correlate

- ➔ [“Opzioni di menu per Configurazione stampante” a pagina 147](#)

Carta macchiata o segnata

- Quando appaiono delle strisce orizzontali oppure la parte superiore o inferiore della carta è macchiata, caricare carta nella direzione corretta e far scorrere le guide laterali sui bordi della carta.
- Quando appaiono delle strisce verticali oppure la carta è macchiata, pulire il percorso della carta.

Risoluzione dei problemi

- Se la carta spessa è segnata, abilitare l'impostazione di riduzione dei segni. Se questa impostazione viene attivata, la qualità di stampa potrebbe peggiorare oppure la stampa potrebbe rallentare.
 - Pannello di controllo
Selezionare **Configura** > **Configurazione stampante** dalla schermata iniziale e quindi abilitare **Carta spessa**.
 - Windows
Fare clic su **Impostazioni avanzate** nella scheda **Utility** del driver della stampante, quindi selezionare **Carta spessa e buste**.
 - Mac OS X
Scegliere **Preferenze di Sistema** dal menu  > **Stampanti e Scanner** (oppure **Stampa e Scansione** o **Stampa e Fax**), quindi selezionare la stampante in uso. Fare clic su **Opzioni e forniture** > **Opzioni (o Driver)**. Selezionare **On** in **Carta spessa e buste**.
- Se si esegue la stampa fronte/retro manuale, prima di ricaricare la carta verificare che l'inchiostro sia completamente asciutto.

Informazioni correlate

- ➔ [“Caricamento di carta nel Cassetto carta 1” a pagina 27](#)
- ➔ [“Caricamento di carta nel Cassetto carta 2” a pagina 31](#)
- ➔ [“Caricamento della carta nel Alimentaz. posteriore” a pagina 35](#)
- ➔ [“Pulizia del percorso della carta” a pagina 141](#)
- ➔ [“Qualità di stampa mediocre” a pagina 182](#)

La carta si macchia durante la stampa fronte/retro automatica

Quando si utilizza la funzione di stampa automatica fronte/retro e si stampano dati a densità elevata quali immagini e grafici, impostare una densità di stampa minore e un tempo di asciugatura maggiore.

Informazioni correlate

- ➔ [“Stampa su 2 lati” a pagina 66](#)
- ➔ [“Opzioni di menu per il modo Copia” a pagina 88](#)

Stampa di caratteri errati o distorti

- Collegare saldamente il cavo USB alla stampante e al computer.
- Annullare eventuali lavori di stampa in sospeso.
- Mentre è in corso la stampa, non attivare manualmente la modalità **Iberna** o la modalità **Sospendi** nel computer. Ciò potrebbe provocare la distorsione del testo nelle pagine stampate al successivo riavvio del computer.

Informazioni correlate

- ➔ [“Annullamento della stampa” a pagina 86](#)

Inversione dell'immagine stampata

Deselezionare eventuali impostazioni relative a immagini speculari nel driver della stampante o nell'applicazione.

Windows

Deselezionare l'opzione **Immagine speculare** nella scheda **Altre opzioni** del driver della stampante.

Mac OS X

Deselezionare la voce **Immagine speculare** nel menu **Impostazioni di stampa** della finestra di dialogo di stampa.

Impossibile risolvere il problema di stampa

Se il problema persiste dopo aver provato tutte le soluzioni indicate, tentare di disinstallare e reinstallare il driver della stampante.

Informazioni correlate

➔ [“Disinstallazione di applicazioni” a pagina 166](#)

➔ [“Installazione di applicazioni” a pagina 167](#)

Altri problemi di stampa

Stampa troppo lenta

Chiudere le applicazioni superflue.

Diminuire l'impostazione di qualità. La stampa di alta qualità provoca il rallentamento della stampa.

Attivare la stampa bidirezionale (o ad alta velocità). Se la funzionalità è attivata, le testine di stampa si spostano in entrambe le direzioni e la velocità di stampa aumenta.

Pannello di controllo

Abilitare **Bidirezionale** nelle impostazioni di stampa.

Windows

Selezionare l'opzione **Alta velocità** nella scheda **Altre opzioni** del driver della stampante.

Mac OS X

Scegliere **Preferenze di Sistema** dal menu  > **Stampanti e Scanner** (oppure **Stampa e Scansione** o **Stampa e Fax**), quindi selezionare la stampante in uso. Fare clic su **Opzioni e forniture** > **Opzioni** (o **Driver**). Selezionare **On** in **Stampa alta velocità**.

Risoluzione dei problemi

Disabilitare **Modo Quiet**.


Pannello di controllo

Nella schermata iniziale, selezionare **Modo Quiet**, quindi disabilitare.

Windows

Disabilitare l'impostazione **Modo Quiet** nella scheda **Principale** del driver della stampante.

Mac OS X

Scegliere **Preferenze di Sistema** dal menu  > **Stampanti e Scanner** (oppure **Stampa e Scansione** o **Stampa e Fax**), quindi selezionare la stampante in uso. Fare clic su **Opzioni e forniture** > **Opzioni** (o **Driver**). Selezionare **Off** in **Modo Quiet**.

Informazioni correlate

➔ [“Opzioni di menu per le impostazioni di carta e stampa” a pagina 60](#)


Notevole rallentamento della stampa durante la stampa ininterrotta

La stampa rallenta per evitare che il meccanismo della stampante si surriscaldi e venga danneggiato. È tuttavia possibile procedere con la stampa. Per tornare alla normale velocità di stampa, lasciare la stampante inattiva per almeno 30 minuti. La normale velocità di stampa non viene ripristinata se si scollega l'alimentazione.

Impossibile annullare la stampa da un computer con Mac OS X v10.6.8

Se si desidera arrestare la stampa dal computer in uso, effettuare le impostazioni che seguono.

Eseguire Web Config, quindi selezionare **Port9100** come impostazione di **Protocollo alta priorità** in

Impostazione AirPrint. Scegliere **Preferenze di Sistema** dal menu  > **Stampanti e Scanner** (oppure **Stampa e Scansione** o **Stampa e Fax**), rimuovere la stampante e aggiungerla di nuovo.

Informazioni correlate

➔ [“Web Config” a pagina 154](#)

Impossibile avviare la scansione

Se si sta effettuando la scansione con l'alimentatore ADF, controllare che il coperchio documenti e il coperchio dell'ADF siano chiusi.

Quando si effettua la scansione dall'ADF tramite EPSON Scan, usare **Modo Office** o **Modo Professionale**.

Collegare saldamente il cavo USB alla stampante e al computer.

Se si utilizza un hub USB, provare a collegare la stampante direttamente al computer.

Se la scansione non può essere effettuata tramite una rete, vedere la *Guida di rete*.

Se si effettua la scansione ad alta risoluzione su una rete, potrebbe verificarsi un errore di comunicazione. Ridurre la risoluzione.

Risoluzione dei problemi

- Assicurarsi di selezionare la stampante (o scanner) corretta se viene visualizzato un elenco di dispositivi quando si avvia EPSON Scan.
- Se si utilizzano applicazioni compatibili TWAIN, selezionare la stampante (scanner) in uso.
- Nei sistemi Windows, verificare che in **Scanner e fotocamere digitali** sia visualizzata la stampante (scanner) in uso. La stampante (scanner) dovrebbe essere visualizzata nel formato "EPSON XXXXX (nome stampante)". Se non viene visualizzata, disinstallare e reinstallare EPSON Scan. Per accedere alle impostazioni di **scanner e fotocamere digitali**, attenersi alle procedure descritte di seguito.
 - Windows 8.1/Windows 8
Selezionare **Desktop > Impostazioni > Pannello di controllo**, immettere "Scanner e fotocamere digitali" nell'accesso alla ricerca, fare clic su **Visualizza scanner e fotocamere** e verificare se la stampante in uso è visualizzata.
 - Windows 7
Fare clic sul pulsante Start e scegliere **Pannello di controllo**, immettere "Scanner e fotocamere digitali" nell'accesso alla ricerca, fare clic su **Visualizza scanner e fotocamere** e verificare se la stampante in uso è visualizzata.
 - Windows Vista
Fare clic sul pulsante Start, scegliere **Pannello di controllo > Hardware e suono > Scanner e fotocamere digitali** e verificare se la stampante in uso è visualizzata.
 - Windows XP
Fare clic sul pulsante Start, scegliere **Pannello di controllo > Stampanti e altro hardware > Scanner e fotocamere digitali** e verificare se la stampante in uso è visualizzata.
- Se non è possibile eseguire la scansione mediante applicazioni compatibili TWAIN, disinstallare e installare nuovamente le applicazioni compatibili TWAIN in uso.
- Nei sistemi Mac OS X con processore Intel, se sono installati altri driver dello scanner Epson oltre ad EPSON Scan, ad esempio Rosetta o PPC, disinstallare tali driver ed EPSON Scan, quindi reinstallare EPSON Scan.

Informazioni correlate

- ➔ [“Disinstallazione di applicazioni” a pagina 166](#)
- ➔ [“Installazione di applicazioni” a pagina 167](#)

Impossibile eseguire la scansione durante l'utilizzo del pannello di controllo

- Verificare che EPSON Scan ed Epson Event Manager siano stati installati correttamente.
- Verificare l'impostazione di scansione configurata in Epson Event Manager.

Informazioni correlate

- ➔ [“Impossibile avviare la scansione” a pagina 189](#)
- ➔ [“Epson Event Manager” a pagina 163](#)

Problemi nelle immagini acquisite

Qualità di scansione scadente

- Pulire il vetro dello scanner.
- Pulire il ADF.
- Durante il posizionamento di originali sul vetro dello scanner, non esercitare una pressione eccessiva sull'originale e sul coperchio documenti. In caso contrario, le copie potrebbero presentare colori non omogenei, sbavature o puntini.
- Rimuovere eventuale polvere dall'originale.
- Configurare le impostazioni appropriate per il tipo di documento in uso.
- Eseguire la scansione a una risoluzione superiore.
- Regolare l'immagine in EPSON Scan e procedere con la scansione. Per ulteriori informazioni, vedere la guida in linea di EPSON Scan.

Informazioni correlate

- ➔ [“Pulizia del Vetro dello scanner” a pagina 142](#)
- ➔ [“Pulizia dell'ADF” a pagina 142](#)
- ➔ [“Opzioni di menu per la scansione” a pagina 96](#)

Presenza di caratteri sfocati

- In **Modo Principiante** o **Modo Office** di EPSON Scan, selezionare **Opzione Immagine** come impostazione di **Regolazioni Immagine** e quindi selezionare **Miglioramento testo**.
- In **Modo Professionale** di EPSON Scan, selezionare **Documento** come impostazione di **Opzione Autoesposizione** in **Originale**.
- Regolare le impostazioni di soglia in EPSON Scan.
 - Modo Principiante**
Selezionare **Bianco e Nero** come impostazione di **Tipo immagine**, fare clic su **Luminosità**, quindi regolare la soglia.
 - Modo Office**
Selezionare **Bianco e Nero** come impostazione di **Tipo immagine** e quindi regolare la soglia.
 - Modo Professionale**
Selezionare **Bianco e Nero** come impostazione di **Tipo immagine** e quindi regolare l'impostazione di soglia.
- Eseguire la scansione a una risoluzione superiore.

Informazioni correlate

- ➔ [“Opzioni di menu per la scansione” a pagina 96](#)

Nell'immagine acquisita appare un'immagine presente sul retro dell'originale

- Se l'originale è sottile, collocarlo sul vetro dello scanner e quindi posizionare un foglio di carta nero sopra di esso.
- Definire le impostazioni di tipo documento appropriate.
- In **Modo Principiante** o **Modo Office** di EPSON Scan, selezionare **Opzione Immagine** come impostazione di **Regolazioni Immagine** e quindi selezionare **Miglioramento testo**.

Informazioni correlate

- ➔ [“Opzioni di menu per la scansione” a pagina 96](#)

Nell'immagine acquisita sono presenti motivi moiré (tratteggio incrociato)

- Posizionare l'originale con angolazione leggermente diversa.
- Selezionare **Deretinatura** in EPSON Scan.
- Modificare le impostazioni di risoluzione.

Informazioni correlate

- ➔ [“Opzioni di menu per la scansione” a pagina 96](#)

Area di scansione o direzione non corretta

- Quando si colloca un originale sul vetro dello scanner, allineare l'angolo dell'originale all'angolo contrassegnato da un simbolo sul vetro dello scanner. Se i bordi dell'immagine acquisita sono tagliati, allontanare leggermente l'originale dall'angolo.
- Pulire il vetro dello scanner e il coperchio documenti. La polvere e le macchie eventualmente presenti sul vetro potrebbero essere incluse nell'area di scansione, dando origine a una posizione di scansione errata o a immagini di dimensioni ridotte.
- Se sul vetro dello scanner vengono collocati più originali da acquisire separatamente e i documenti vengono acquisiti in un unico file, collocare gli originali lasciando una distanza di almeno 20 mm (0,8 pollici) tra un documento e l'altro. Se il problema persiste, collocare un originale alla volta.
- Impostare correttamente l'area di scansione.
- Se la scansione viene eseguita tramite l'anteprima con miniature di EPSON Scan, allontanare l'originale di 4,5 mm (0,18") dai bordi del vetro dello scanner.
- Quando viene eseguita l'anteprima con miniature di un originale di grandi dimensioni tramite **Modo Principiante** o **Modo Professionale** in EPSON Scan, l'area di scansione potrebbe non essere corretta. Quando si esegue l'anteprima in EPSON Scan, creare un riquadro di selezione dell'area che si desidera acquisire nella scheda **Anteprima** della finestra **Anteprima**.
- Se **Orientamento automatico foto** in EPSON Scan non funziona come previsto, vedere la guida di EPSON Scan.
- Deselezionare **Orientamento automatico foto** in EPSON Scan.

Risoluzione dei problemi

- Se durante la scansione tramite EPSON Scan è impostata una risoluzione troppo elevata, l'area di scansione disponibile potrebbe risultare ridotta. In tal caso, ridurre la risoluzione o regolare l'area di scansione nella finestra **Anteprima**.

Informazioni correlate

- ➔ [“Posizionamento degli originali nel Vetro dello scanner” a pagina 40](#)
- ➔ [“Pulizia del Vetro dello scanner” a pagina 142](#)
- ➔ [“Pulizia dell'ADF” a pagina 142](#)
- ➔ [“Opzioni di menu per la scansione” a pagina 96](#)

Impossibile risolvere il problema con l'immagine acquisita

Se il problema persiste dopo aver provato tutte le soluzioni indicate, fare clic su **Configurazione** nella finestra di EPSON Scan, quindi fare clic su **Ripristina tutto** nella scheda **Altre** per inizializzare le impostazioni di EPSON Scan. Se il problema persiste dopo l'inizializzazione, disinstallare e reinstallare EPSON Scan.

Informazioni correlate

- ➔ [“Disinstallazione di applicazioni” a pagina 166](#)
- ➔ [“Installazione di applicazioni” a pagina 167](#)

Altri problemi di scansione

Funzionamento errato dell'anteprima con miniature

Vedere la guida in linea di EPSON Scan.

Scansione troppo lenta

- Ridurre la risoluzione.
- Disabilitare **Modo Quiete**.
 - Pannello di controllo
Nella schermata iniziale, selezionare **Modo Quiete**, quindi disabilitare.
 - EPSON Scan
Fare clic su **Configurazione**, quindi disabilitare **Modo Quiete** nella scheda **Altre**.

Informazioni correlate

- ➔ [“Opzioni di menu per la scansione” a pagina 96](#)

Interruzione della scansione su PDF/Multi-TIFF

- Quando si effettua la scansione di grandi quantità di documenti, si consiglia di utilizzare la scala di grigi.
- Aumentare lo spazio libero sul disco rigido del computer. La scansione potrebbe interrompersi se lo spazio libero è insufficiente.

Risoluzione dei problemi

- ❑ Provare ad effettuare la scansione con una risoluzione inferiore. La scansione si interrompe se le dimensioni totali dei dati raggiungono il limite.

Informazioni correlate


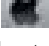
- ➔ [“Opzioni di menu per la scansione” a pagina 96](#)

Problemi durante l'invio e la ricezione di fax

Impossibile inviare o ricevere fax

- ❑ Eseguire la verifica automatica della connessione fax mediante la funzionalità **Controlla connessione fax** del pannello di controllo. Attenersi alle soluzioni indicate nel report generato.
- ❑ Verificare l'impostazione di **Tipo di linea**. Il problema potrebbe essere risolto impostando l'opzione su **PBX**. Se il sistema telefonico in uso richiede l'immissione di un codice per l'accesso alla linea esterna, salvare il codice di accesso nella stampante e immettere # (cancellito) all'inizio del numero di fax prima dell'invio.
- ❑ Se si verifica un errore di comunicazione, impostare l'opzione **Veloc. fax** su **Lenta (9,600bps)** nel pannello di controllo.
- ❑ Collegare un telefono alla presa telefonica a muro per verificare che funzioni correttamente. Se risulta impossibile effettuare e ricevere chiamate, rivolgersi all'azienda di telecomunicazioni presso la quale è stato sottoscritto il servizio telefonico.
- ❑ Per eseguire la connessione a una linea telefonica DSL, è necessario utilizzare un modem DSL dotato di un filtro DSL incorporato o installare un filtro DSL a parte per la linea. A tale scopo, contattare il provider DSL.
- ❑ Se si è connessi a una linea telefonica DSL, collegare la stampante direttamente a una presa telefonica a muro per verificare se è possibile inviare fax. Se in tal modo i fax vengono inviati, il problema potrebbe essere dovuto al filtro DSL. A tale scopo, contattare il provider DSL.
- ❑ Attivare la funzionalità **ECM** nel pannello di controllo. Se la modalità ECM è disattivata, non è possibile inviare e ricevere fax a colori.
- ❑ Per inviare e ricevere fax tramite computer, verificare che la stampante sia collegata mediante cavo USB o tramite rete e che nel computer in uso siano stati installati il driver della stampante e PC-FAX. PC-FAX viene installato con FAX Utility.
- ❑ In Windows, verificare che la stampante (fax) sia visualizzata in **Dispositivi e stampanti, Stampante o Stampanti e altro hardware**. La stampante (fax) viene visualizzata nel formato "EPSON XXXXX (FAX)". Se non viene visualizzata, disinstallare e reinstallare FAX Utility. Per accedere a **Dispositivi e stampanti, Stampante o Stampanti e altro hardware**, attenersi alle procedure descritte di seguito.
 - ❑ Windows 8.1/Windows 8
 - Selezionare **Desktop > Impostazioni > Pannello di controllo > Visualizza dispositivi e stampanti in Hardware e suoni** o in **Hardware**.
 - ❑ Windows 7
 - Fare clic sul pulsante Start e scegliere **Pannello di controllo > Visualizza dispositivi e stampanti in Hardware e suoni** o in **Hardware**.
 - ❑ Windows Vista
 - Fare clic sul pulsante Start e scegliere **Pannello di controllo > Stampanti in Hardware e suoni**.
 - ❑ Windows XP
 - Fare clic sul pulsante Start e scegliere **Pannello di controllo > Stampanti e altro hardware > Stampanti e fax**.

Risoluzione dei problemi

- ❑ In Mac OS X, attenersi alle procedure descritte di seguito.
 - ❑ Scegliere **Preferenze di Sistema** dal menu  > **Stampanti e Scanner** (oppure **Stampa e Scansione** o **Stampa e Fax**), quindi selezionare la stampante (fax) visualizzata. La stampante (fax) viene visualizzata nel formato "FAX XXXX (USB)" o "FAX XXXX (IP)". Se non viene visualizzata, fare clic su + e aggiungerla.
 - ❑ Scegliere **Preferenze di Sistema** dal menu  > **Stampanti e Scanner** (oppure **Stampa e Scansione** o **Stampa e Fax**), quindi fare doppio clic sulla stampante (fax). Se la stampante è in pausa, fare clic su **Riprendi** (o su Riprendi stampante).

Informazioni correlate

- ➔ [“Verifica delle condizioni necessarie per l'uso del fax” a pagina 106](#)
- ➔ [“Impostazione del tipo di linea” a pagina 108](#)
- ➔ [“Opzioni di menu per Comunicazione” a pagina 126](#)
- ➔ [“Disinstallazione di applicazioni” a pagina 166](#)
- ➔ [“Installazione di applicazioni” a pagina 167](#)

Impossibile inviare fax


- ❑ Impostare informazioni relative all'intestazione dei fax in uscita nel pannello di controllo. I fax in arrivo che non contengono intestazioni vengono automaticamente rifiutati da alcuni apparecchi fax.
- ❑ Se l'ID chiamante è stato bloccato, sbloccarlo. Le chiamate anonime vengono automaticamente rifiutate da alcuni telefoni e apparecchi fax.
- ❑ Chiedere al destinatario se il numero di fax è corretto e se il relativo apparecchio fax è pronto per la ricezione di fax.

Informazioni correlate

- ➔ [“Impostazione dell'intestazione fax” a pagina 107](#)
- ➔ [“Impossibile inviare o ricevere fax” a pagina 194](#)

Impossibile inviare fax a un destinatario specifico

Se non è possibile inviare fax a un destinatario specifico a causa di un errore, attenersi alle procedure descritte di seguito.

- ❑ Se il dispositivo fax del destinatario non risponde alla chiamata entro 50 secondi dal termine della composizione, viene visualizzato un errore. Eseguire la composizione mediante un telefono collegato per verificare l'intervallo che trascorre prima di avvertire un tono fax. Se trascorrono più di 50 secondi, per inviare il fax è necessario aggiungere pause dopo il numero di fax. Premere  per immettere una pausa. La pausa è rappresentata da un trattino (-). Una pausa equivale a circa tre secondi. Aggiungere più pause in base alle esigenze.
- ❑ Se il destinatario è stato selezionato dall'elenco dei contatti, verificare che le informazioni registrate siano corrette. Se le informazioni sono corrette, selezionare il destinatario dall'elenco dei contatti, premere **Opzioni** e impostare l'opzione **Veloc. fax** su **Lenta (9,600bps)**.

Informazioni correlate

- ➔ [“Invio di fax mediante composizione dal telefono esterno collegato” a pagina 113](#)
- ➔ [“Registrazione di destinatari fax a un elenco contatti” a pagina 109](#)

➔ [“Impossibile inviare o ricevere fax” a pagina 194](#)

Impossibile inviare fax a un'ora specifica

Impostare correttamente la data e l'ora sul pannello di controllo.

Informazioni correlate

➔ [“Opzioni di menu per Configurazione di base” a pagina 148](#)

➔ [“Invio di fax a un'ora specifica” a pagina 113](#)

Impossibile ricevere fax

- Se è stato impostato il salvataggio dei documenti ricevuti nella posta in arrivo, controllare la posta in arrivo ed eliminare i documenti già letti o stampati. Nella posta in arrivo è possibile salvare solo fino a 100 documenti. Se sono già stati salvati 100 documenti, la stampante non risponderà a una chiamata fax anche se la memoria del fax non è piena.
- Se è stata eseguita la sottoscrizione a un servizio di inoltro chiamate, potrebbe non essere possibile ricevere fax. Contattare il provider del servizio telefonico.
- Se alla stampante non è stato collegato un telefono, abilitare l'opzione **Risposta automatica** nel pannello di controllo.

Informazioni correlate

➔ [“Salvataggio di fax ricevuti nella posta in arrivo” a pagina 118](#)

➔ [“Impostazione della modalità di ricezione” a pagina 108](#)

➔ [“Impossibile inviare o ricevere fax” a pagina 194](#)

Errore di memoria insufficiente

- Se la stampante è stata impostata per il salvataggio dei fax ricevuti nella posta in arrivo, eliminare i fax già letti dalla posta in arrivo.
- Se la stampante è stata impostata per il salvataggio dei fax ricevuti in un computer, accendere il computer impostato per il salvataggio dei fax. Una volta salvati nel computer, i fax ricevuti vengono eliminati dalla memoria della stampante.
- Se la stampante è stata impostata per il salvataggio dei fax ricevuti in un dispositivo di memoria, collegare alla stampante il dispositivo nel quale è stata creata una cartella per il salvataggio dei fax. Una volta salvati nel dispositivo, i fax ricevuti vengono eliminati dalla memoria della stampante. Verificare che il dispositivo disponga di una quantità di memoria sufficiente e che non sia protetto da scrittura.
- Quando la memoria è piena, è comunque possibile inviare un fax in monocromia mediante la funzionalità **Invio diretto**. In alternativa, suddividere gli originali in due o più gruppi per inviarli in diversi batch.
- Se non è possibile stampare un fax ricevuto a causa di un errore della stampante, ad esempio in presenza di carta inceppata, potrebbe verificarsi un errore di memoria insufficiente. Risolvere il problema della stampante e chiedere al mittente di inviare nuovamente il fax.

Informazioni correlate

➔ [“Salvataggio di fax ricevuti nella posta in arrivo” a pagina 118](#)

Risoluzione dei problemi

- ➔ [“Salvataggio di fax ricevuti in un dispositivo di memoria esterno” a pagina 119](#)
- ➔ [“Salvataggio dei fax ricevuti su un computer” a pagina 120](#)
- ➔ [“Opzioni di menu per l'invio di un fax” a pagina 122](#)

Qualità mediocre dei fax inviati

- Pulire il vetro dello scanner e il coperchio documenti.
- Pulire il rullo dell'ADF.
- Modificare l'impostazione dell'opzione **Risoluzione** nel pannello di controllo. Se gli originali contengono sia testo, sia immagini, selezionare **Foto**.
- Modificare l'impostazione dell'opzione **Contrasto** nel pannello di controllo.
- Attivare la funzionalità **ECM** nel pannello di controllo.

Informazioni correlate

- ➔ [“Pulizia del Vetro dello scanner” a pagina 142](#)
- ➔ [“Pulizia dell'ADF” a pagina 142](#)
- ➔ [“Opzioni di menu per l'invio di un fax” a pagina 122](#)
- ➔ [“Opzioni di menu per Comunicazione” a pagina 126](#)

Invio di fax nel formato errato

- Quando si invia un fax mediante il vetro dello scanner, collocare l'originale correttamente, allineandone l'angolo all'apposito contrassegno.
- Pulire il vetro dello scanner e il coperchio documenti. La polvere e le macchie eventualmente presenti sul vetro potrebbero essere incluse nell'area di scansione, dando origine a una posizione di scansione errata o a immagini di dimensioni ridotte.

Informazioni correlate

- ➔ [“Posizionamento degli originali nel Vetro dello scanner” a pagina 40](#)
- ➔ [“Pulizia del Vetro dello scanner” a pagina 142](#)

Qualità mediocre dei fax ricevuti

- Attivare la funzionalità **ECM** nel pannello di controllo.
- Chiedere al mittente di utilizzare una modalità di invio di qualità superiore.
- Stampare nuovamente il fax ricevuto.

Informazioni correlate

- ➔ [“Opzioni di menu per Comunicazione” a pagina 126](#)
- ➔ [“Ristampa di fax ricevuti” a pagina 121](#)

Impossibile stampare i fax ricevuti

- ❑ Se si è verificato un errore della stampante, ad esempio in presenza di carta inceppata, non è possibile stampare i fax ricevuti. Verificare la stampante.
- ❑ Se la stampante è stata impostata per il salvataggio dei fax ricevuti nella posta in arrivo, i fax ricevuti non vengono stampati automaticamente. Verificare l'impostazione di **Rendimento fax**.

Informazioni correlate

- ➔ [“Controllo dello stato della stampante” a pagina 170](#)
- ➔ [“Rimozione della carta inceppata” a pagina 172](#)
- ➔ [“Salvataggio di fax ricevuti nella posta in arrivo” a pagina 118](#)

Altri problemi di fax

Impossibile effettuare chiamate con il telefono connesso

Collegare il telefono alla porta EXT. della stampante e sollevare il ricevitore. Se non è presente alcun segnale di linea, collegare il cavo telefonico correttamente.

Informazioni correlate

- ➔ [“Collegamento del telefono alla stampante” a pagina 105](#)

La segreteria telefonica non è in grado di rispondere alle chiamate vocali

Nel pannello di controllo, impostare l'opzione **Squilli alla risposta** della stampante su un numero superiore a quello degli squilli per la segreteria telefonica.

Informazioni correlate

- ➔ [“Impostazione degli squilli per risposta” a pagina 109](#)

Mancata visualizzazione del numero di fax del mittente sui fax ricevuti o visualizzazione di un numero errato

Il mittente potrebbe non aver impostato l'intestazione del fax o potrebbe averla impostata in modo errato. Rivolgersi al mittente.

Altri problemi

Leggere scosse elettriche quando si tocca la stampante

Se al computer sono connesse diverse periferiche, quando si tocca la stampante si potrebbe avvertire una leggera scossa elettrica. Installare un cavo di messa a terra che conduce al computer connesso alla stampante.

Funzionamento troppo rumoroso

Se la stampante è troppo rumorosa, abilitare **Modo Quiet**. Abilitando questa funzione, la velocità di stampa può risultare minore.


Pannello di controllo

Nella schermata iniziale, selezionare **Modo Quiet**, quindi abilitare.

Windows

Abilitare **Modo Quiet** nella scheda **Principale** del driver della stampante.

Mac OS X

Scegliere **Preferenze di Sistema** dal menu  > **Stampa e Scanner** (oppure **Stampa e Scansione** o **Stampa e Fax**), quindi selezionare la stampante in uso. Fare clic su **Opzioni e forniture** > **Opzioni** (o **Driver**). Selezionare **On** in **Modo Quiet**.

EPSON Scan

Fare clic su **Configurazione**, quindi abilitare **Modo Quiet** nella scheda **Altre**.

Data e ora errate

Impostare correttamente la data e l'ora sul pannello di controllo. Dopo un'interruzione di corrente dovuta a fulmini o se l'alimentazione resta disattivata per un periodo di tempo prolungato, sull'orologio potrebbe essere visualizzata l'ora errata.

Informazioni correlate

➔ [“Opzioni di menu per Configurazione di base” a pagina 148](#)

Impossibile salvare dati in un dispositivo di memoria

Utilizzare un dispositivo di memoria supportato dalla stampante.

Verificare che il dispositivo di memoria non sia protetto da scrittura.

Verificare che il dispositivo di memoria disponga di memoria sufficiente. Se la quantità di memoria disponibile è insufficiente, i dati non possono essere salvati.

Se è stato impostato il salvataggio dei fax ricevuti su un dispositivo di memoria, connettere il dispositivo alla stampante e quindi eseguire **Crea cartella per salv.** da **Rendimento fax** per creare una cartella nella quale salvare i fax ricevuti. Se la cartella non viene creata, non è possibile utilizzare il dispositivo di memoria.

Informazioni correlate

➔ [“Specifiche dei dispositivi di archiviazione esterni” a pagina 204](#)

Risoluzione dei problemi

➔ [“Salvataggio di fax ricevuti in un dispositivo di memoria esterno” a pagina 119](#)

Applicazione bloccata da un firewall (solo sistemi Windows)

Aggiungere l'applicazione all'elenco di programmi consentiti dal firewall di Windows nelle impostazioni di sicurezza del **Pannello di controllo**.

"?" visualizzato nella schermata di selezione foto

"?" viene visualizzato sullo schermo LCD quando il file di immagine non è supportato dal prodotto.

Informazioni correlate

➔ [“Specifiche per i dati supportati” a pagina 205](#)

Appendice

Specifiche tecniche

Specifiche della stampante

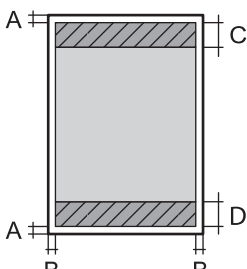
| | | |
|--------------------------------|--------------|--|
| Ugelli della testina di stampa | | Ugelli inchiostro nero: 360 Ugelli inchiostro nero fotografico: 180 Ugelli inchiostro a colori: 180 per ciascun colore |
| Peso della carta | Carta comune | da 64 a 90 g/m ² (da 17 a 24 lb) |
| | Buste | Buste n. 10, DL e C6: da 75 a 90 g/m ² (da 20 a 24 lb) |

Area stampabile

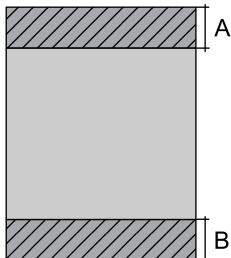
Area stampabile per fogli singoli

La qualità di stampa potrebbe risultare inferiore nelle aree ombreggiate a causa del meccanismo della stampante.

Stampa normale

| | | |
|---|---|-----------------|
|  | A | 3.0 mm (0.12") |
| | B | 3.0 mm (0.12") |
| | C | 41.0 mm (1.61") |
| | D | 37.0 mm (1.46") |

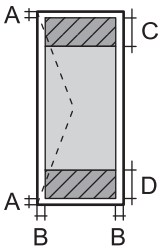
Stampa senza margini

| | | |
|---|---|-----------------|
|  | A | 44.0 mm (1.73") |
| | B | 40.0 mm (1.57") |

Area stampabile per buste

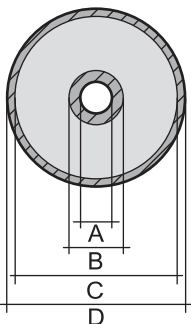
La qualità di stampa potrebbe risultare inferiore nelle aree ombreggiate a causa del meccanismo della stampante.

Appendice

| | | |
|---|---|-----------------|
|  | A | 3.0 mm (0.12") |
| | B | 5.0 mm (0.20") |
| | C | 18.0 mm (0.71") |
| | D | 41.0 mm (1.61") |

Area stampabile per CD/DVD

La qualità di stampa potrebbe risultare inferiore nelle aree ombreggiate a causa del meccanismo della stampante.

| | | |
|---|---|----------------|
|  | A | 18 mm (0.71") |
| | B | 43 mm (1.69") |
| | C | 116 mm (4.57") |
| | D | 120 mm (4.72") |

Specifiche dello scanner

| | |
|------------------------------|---|
| Tipo di scanner | Piano fisso |
| Dispositivo fotoelettrico | CIS |
| Dimensioni massime documenti | 216 × 297 mm (8.5 × 11.7") A4, Letter |
| Risoluzione | 4800 dpi (scansione principale) 4800 dpi (scansione secondaria) |
| Intensità colore | Colori <input type="checkbox"/> 48 bit per pixel interni (16 bit per pixel per colore interni) <input type="checkbox"/> 24 bit per pixel esterni (8 bit per pixel per colore esterni) Scala di grigio <input type="checkbox"/> 16 bit per pixel interni <input type="checkbox"/> 8 bit per pixel esterni Bianco e nero <input type="checkbox"/> 16 bit per pixel interni <input type="checkbox"/> 1 bit per pixel esterni |
| Sorgente luminosa | LED |

Specifiche dell'interfaccia

| | |
|----------|--------------|
| Computer | Hi-Speed USB |
|----------|--------------|

Appendice

| | |
|--------------------------------------|--------------|
| Dispositivi USB esterni e PictBridge | Hi-Speed USB |
|--------------------------------------|--------------|

Specifiche del fax

| | |
|------------------|--|
| Tipo di fax | Walk-up per fax in bianco e nero e a colori (ITU-T Super Group 3) |
| Linee supportate | Linee telefoniche analogiche standard e sistemi telefonici PBX (Private Branch Exchange) |
| Velocità | Fino a 33.6 kbps |
| Risoluzione | <p>Monocromia</p> <p><input type="checkbox"/> Standard: 203×98 dpi</p> <p><input type="checkbox"/> Fine: 203×196 dpi</p> <p><input type="checkbox"/> Foto: 203×196 dpi</p> <p>Colori</p> <p><input type="checkbox"/> Fine: 200×200 dpi</p> <p><input type="checkbox"/> Foto: 200×200 dpi</p> |
| Memoria pagine | Fino a 180 pagine (ricevute con qualità bozza in bianco e nero, come da specifiche della tabella n. 1 ITU-T) |
| Ricomposizione* | 2 volte (a intervalli di 1 minuto) |
| Interfaccia | Connessione linea telefonica RJ-11/telefono RJ-11 |

* Le specifiche possono variare da paese a paese e da regione a regione.

Specifiche Wi-Fi

| | |
|---------------------------|--|
| Standard | IEEE802.11b/g/n* ¹ |
| Intervallo di frequenza | 2,4 GHz |
| Modalità di coordinamento | Infrastruttura, Ad hoc* ² , Wi-Fi Direct* ³ * ⁴ |
| Protezione wireless | WEP (64/128 bit), WPA2-PSK (AES)* ⁵ |

*1 Conforme allo standard IEEE 802.11b/g/n o IEEE 802.11b/g in base al luogo di acquisto.

*2 Non supportata per lo standard IEEE 802.11n.

*3 Non supportata per lo standard IEEE 802.11b.

*4 La modalità AP semplice è compatibile con le connessioni Wi-Fi di tipo Infrastruttura e le connessioni Ethernet. Per ulteriori informazioni, vedere la *Guida di rete*.

*5 Conforme agli standard WPA2 con supporto per WPA/WPA2 Personal.

Specifiche Ethernet

| | |
|---------------------------|---|
| Standard | IEEE802.3i (10BASE-T)* ¹ IEEE802.3u (100BASE-TX) IEEE802.3az (Energy Efficient Ethernet)* ² |
| Modalità di comunicazione | Automatica, full duplex 10 Mbps, half duplex 10 Mbps, full duplex 100 Mbps, half duplex 100 Mbps |
| Connettore | RJ-45 |

*1 Utilizzare un cavo STP (Shielded Twisted Pair, Schermato a coppie intrecciate) di categoria 5 o superiore per evitare il rischio di interferenze radio.

*2 Il dispositivo collegato deve essere conforme agli standard IEEE802.3az.

Protocollo di sicurezza

| | |
|---------|---------------------------|
| SSL/TLS | HTTPS Server/Client, IPPS |
|---------|---------------------------|

Servizi di terze parti supportati

| | | |
|--------------------|-----------|--|
| AirPrint | Stampa | iOS 5 o versioni successive/Mac OS X v10.7.x o versioni successive |
| | Scansione | Mac OS X v10.9.x o versioni successive |
| | Fax | Mac OS X v10.8.x o versioni successive |
| Google Cloud Print | | |

Specifiche dei dispositivi di archiviazione esterni

Specifiche delle schede di memoria supportate

| Schede di memoria compatibili | Capacità massima |
|-------------------------------|------------------|
| miniSD* | 2 GB |
| miniSDHC* | 32 GB |
| microSD* | 2 GB |
| microSDHC* | 32 GB |
| microSDXC* | 64 GB |
| SD | 2 GB |
| SDHC | 32 GB |
| SDXC | 64 GB |

Appendice

- * Montare un adattatore appropriato per l'alloggiamento per scheda di memoria. Altrimenti, la scheda potrebbe rimanere incastrata.

Tensioni delle schede di memoria supportate

Tipo 3,3 V, tipo tensione doppia (3,3 V e 5 V) (tensione alimentazione: 3,3 V)

Le schede di memoria a 5 V non sono supportate.

Corrente di alimentazione massima: 200 mA

Specifiche dei dispositivi di archiviazione esterni supportati

| Dispositivi di archiviazione esterni compatibili | Capacità massima |
|--|---|
| Unità CD-R* ¹ Unità DVD-R* ¹ Unità Blu-ray* ¹ | CD-ROM* ² /CD-R: 700 MB DVD-ROM* ² /DVD-R: 4,7 GB (CD-RW, DVD+R, DVD±RW, DVD-RAM e Blu-ray Disc™ non supportati.) |
| Unità magneto-ottica* ¹ | 1,3 GB |
| Disco rigido* ¹ Unità flash USB | 2 TB (formattazione in FAT, FAT32 o exFAT) |

*1 L'utilizzo di dispositivi USB alimentati mediante la tecnologia USB è sconsigliato. Utilizzare solo dispositivi USB con fonti di alimentazione CA autonome.

*2 Sola lettura.

Non è possibile utilizzare i seguenti dispositivi:

- Dispositivi che richiedono un driver dedicato
- Dispositivi con impostazioni di protezione (password, crittografia e altro)
- Dispositivi con hub USB incorporato

Epson non può garantire il funzionamento di tutti i dispositivi connessi esternamente.

Specifiche per i dati supportati

| | |
|------------------------|--|
| Formato file | JPEG con standard Exif versione 2.3 da fotocamere digitali conformi DCF* ¹ versione 1.0 o 2.0* ² |
| Dimensioni immagine | Orizzontali: da 80 a 10200 pixel Verticali: da 80 a 10200 pixel |
| Dimensioni file | Meno di 2 GB |
| Numero massimo di file | 9990* ³ |

*1 Design rule for Camera File system (Designregel for kamerafilssystem).

*2 I dati fotografici memorizzati nella memoria incorporata di una fotocamera digitale non sono supportati.

*3 Sono visualizzabili fino a 999 file alla volta. (Se il numero di file supera 999, i file vengono visualizzati in gruppi).

Appendice

Nota:

Quando la stampante non riesce a riconoscere il file di immagine, sullo schermo LCD viene visualizzato "?". In questa situazione, se si seleziona un layout di immagini multiple, verranno stampate delle sezioni vuote.

Dimensioni

| | |
|------------|---|
| Dimensioni | <p>Immagazzinamento</p> <ul style="list-style-type: none"> <input type="checkbox"/> Larghezza: 390 mm (15.4") <input type="checkbox"/> Profondità: 339 mm (13.3") <input type="checkbox"/> Altezza: 191 mm (7.5") <p>Stampa</p> <ul style="list-style-type: none"> <input type="checkbox"/> Larghezza: 438 mm (17.2") <input type="checkbox"/> Profondità: 598 mm (23.5") <input type="checkbox"/> Altezza: 207 mm (8.1") |
| Peso* | Circa 8.2 kg (18.1 lb) |

* : senza cartucce d'inchiostro, cavo di alimentazione e vassoio CD/DVD.

Specifiche elettriche

| Modello | Modello da 100 a 120 V | Modello da 220 a 240 V |
|--|---|---|
| Intervallo di frequenza nominale | Da 50 a 60 Hz | Da 50 a 60 Hz |
| Corrente nominale | 0.7 A | 0.35 A |
| Consumo energetico (con connessione USB) | <p>Solo copia: circa 16 W (ISO/IEC24712)</p> <p>Modalità stampante pronta: circa 8.3 W</p> <p>Modalità di sospensione: circa 1.4 W</p> <p>Stampante spenta: circa 0.2 W</p> | <p>Solo copia: circa 16 W (ISO/IEC24712)</p> <p>Modalità stampante pronta: circa 8.3 W</p> <p>Modalità di sospensione: circa 1.4 W</p> <p>Stampante spenta: circa 0.4 W</p> |

Nota:

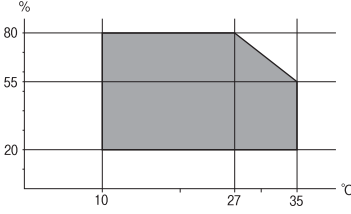
Per informazioni sulla tensione, verificare l'etichetta sulla stampante.

Per gli utenti europei, visitare il seguente sito Web per informazioni sul consumo energetico.

<http://www.epson.eu/energy-consumption>

Appendice

Specifiche ambientali

| | |
|---------------|---|
| Funzionamento | <p>La stampante deve essere in base a quanto illustrato nel grafico sottostante.</p>  <p>Temperatura: da 10° a 35°C (da 50 a 95°F) Umidità: dal 20 all'80% di umidità relativa (senza condensa)</p> |
| Archiviazione | <p>Temperatura: da -20 a 40°C (da -4 a 104°F)* Umidità: dal 5 all'85% di umidità relativa (senza condensa)</p> |

* È possibile conservare la stampante per un mese a 40°C (104°F).

Specifiche ambientali per le cartucce di inchiostro

| | |
|------------------------------|---|
| Temperatura di conservazione | Da -30 a 40 °C (da -22 a 104 °F)* |
| Temperatura di congelamento | <p>-16 °C (3.2 °F) L'inchiostro si scongela e può essere utilizzato dopo circa 3 ore a 25 °C (77 °F).</p> |

* È possibile conservare la stampante per un mese a 40 °C (104 °F).

Requisiti di sistema

- Windows 8.1 (32-bit, 64-bit)/Windows 8 (32-bit, 64-bit)/Windows 7 (32-bit, 64-bit)/Windows Vista (32-bit, 64-bit)/Windows XP Professional x64 Edition/Windows XP (32-bit)
- Mac OS X v10.10.x/Mac OS X v10.9.x/Mac OS X v10.8.x/Mac OS X v10.7.x/Mac OS X v10.6.8

Nota:

- Mac OS X potrebbe non supportare alcune applicazioni e funzioni.*
- UNIX File System (UFS) per Mac OS X non è supportato.*

Informazioni normative

Standard e approvazioni

Standard e approvazioni per il modello statunitense

| | |
|-----------|---|
| Sicurezza | <p>UL60950-1 CAN/CSA-C22.2 n. 60950-1</p> |
|-----------|---|

Appendice

| | |
|-----|---|
| EMC | FCC Parte 15 Paragrafo B Class B CAN/CSA- CEI/IEC CISPR 22 Class B |
|-----|---|

L'apparecchiatura contiene il modulo wireless indicato di seguito.

Produttore: Askey Computer Corporation

Tipo: WLU6320-D69 (RoHS)

Il prodotto è conforme alla Parte 15 dei regolamenti FCC e RSS-210 dei regolamenti IC. Epson non può essere ritenuta responsabile per eventuali inadempienze ai requisiti di protezione causate da una modifica sconsigliata del prodotto. Il funzionamento è soggetto alle due condizioni seguenti: (1) il dispositivo non deve causare interferenze dannose e (2) il dispositivo deve accettare le interferenze ricevute, incluse quelle che possono provocarne il malfunzionamento.

Per prevenire interferenze radio al servizio autorizzato, il dispositivo deve essere utilizzato in ambienti interni e lontano dalle finestre, in modo da garantire la massima schermatura. L'apparecchiatura (o la relativa antenna di trasmissione) può essere installata all'esterno previa autorizzazione.

Standard e approvazioni per il modello europeo

| | |
|--|--|
| Direttiva sulle basse tensioni 2006/95/EC | EN60950-1 |
| Direttiva sulle emissioni elettromagnetiche 2004/108/EC | EN55022 Class B EN61000-3-2 EN61000-3-3 EN55024 |
| Direttiva relativa ad apparecchiature radio e apparecchiature terminali di telecomunicazione e il reciproco riconoscimento della loro conformità 1999/5/EC | EN300 328 EN301 489-1 EN301 489-17 TBR21 EN60950-1 |

Per utenti europei

Con il presente documento Seiko Epson Corporation dichiara che il modello di apparecchiatura indicato di seguito è conforme ai requisiti essenziali e ad altre disposizioni specifiche della direttiva 1999/5/EC:

C492D

Per l'uso esclusivo in Irlanda, Regno Unito, Austria, Germania, Liechtenstein, Svizzera, Francia, Belgio, Lussemburgo, Paesi Bassi, Italia, Portogallo, Spagna, Danimarca, Finlandia, Norvegia, Svezia, Islanda, Croazia, Cipro, Grecia, Slovenia, Malta, Bulgaria, Repubblica Ceca, Estonia, Ungheria, Lettonia, Lituania, Polonia, Romania e Slovacchia.

Epson non può essere ritenuta responsabile per eventuali inadempienze ai requisiti di protezione causate da una modifica sconsigliata dei prodotti.



Limitazioni sulla copia

Per garantire un uso responsabile e legale della stampante, è necessario rispettare le limitazioni seguenti.

La copia dei seguenti articoli è proibita dalla legge:

- Banconote, monete, titoli di stato e buoni del tesoro, titoli emessi da autorità municipali
- Francobolli non affrancati, cartoline preaffrancate e altri titoli postali con valore postale
- Marche da bollo governative e titoli emessi in base a procedura legale

La copia dei seguenti articoli deve essere eseguita con cautela:

- Titoli trasferibili privati (certificati azionari, buoni negoziabili, assegni e così via), tessere con validità mensile, biglietti scontati e così via.
- Passaporti, patenti di guida, certificati di sana costituzione, abbonamenti stradali, buoni pasto, biglietti e così via.

Nota:

La copia di tali articoli può anche risultare proibita dalla legge.

Uso responsabile di materiali protetti da copyright:

Le stampanti possono dare luogo a comportamenti illegali se vengono copiati materiali protetti dal diritto d'autore (copyright). A meno che non si operi dietro consiglio di un avvocato, prima di copiare materiale pubblicato è necessario agire in modo responsabile e rispettoso, ottenendo il permesso del detentore del copyright.

Trasporto della stampante

Quando risulta necessario trasportare la stampante per spostamenti o riparazioni, effettuare i passaggi che seguono per imballare la stampante.




Attenzione:

Prestare attenzione affinché le mani e le dita non rimangano incastrate durante l'apertura o la chiusura dell'unità scanner, onde evitare eventuali lesioni.



Importante:

- Per la conservazione e il trasporto, non inclinare la stampante, non posizionarla verticalmente e non capovolgerla, onde evitare fuoriuscite di inchiostro.*
- Non rimuovere le cartucce di inchiostro. Se le cartucce vengono rimosse, la testina di stampa potrebbe seccarsi, impedendo la stampa.*

1. Spegnerne la stampante premendo il pulsante .
2. Assicurarsi che la spia di alimentazione sia spenta e quindi scollegare il cavo di alimentazione.

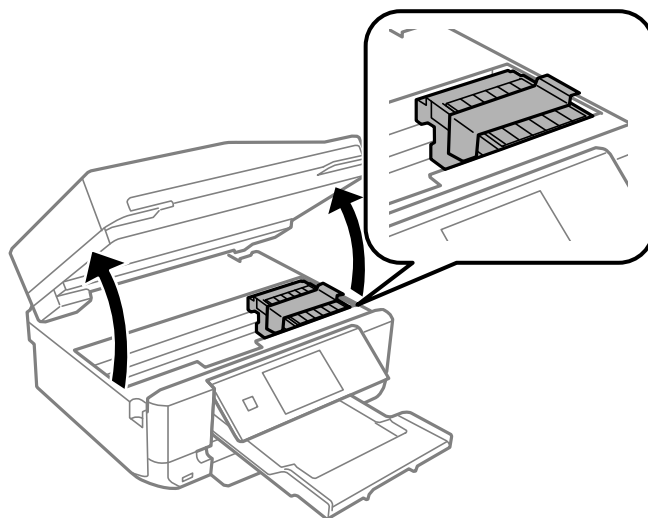


Importante:

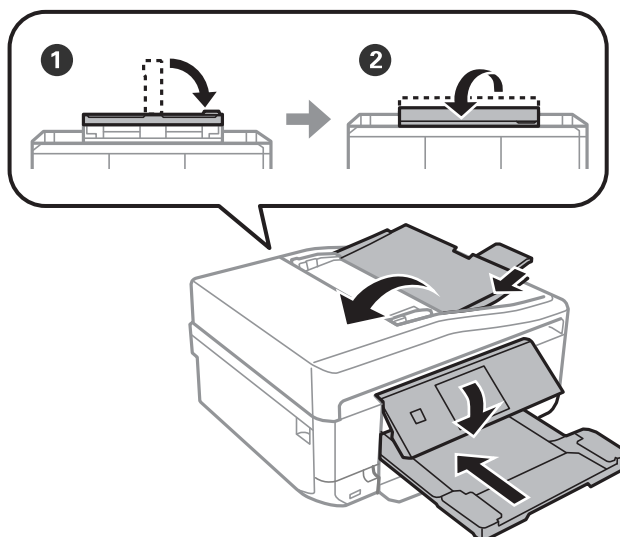
Se la spia di alimentazione è spenta, scollegare il cavo di alimentazione. In caso contrario, la testina di stampa potrebbe non tornare nella posizione di riposo con conseguente essiccazione dell'inchiostro e impossibilità di stampa.

Appendice

3. Scollegare tutti i cavi, quali il cavo di alimentazione e il cavo USB.
4. Assicurarsi che non sia inserita una scheda di memoria.
5. Rimuovere tutta la carta dalla stampante.
6. Assicurarsi che non vi siano originali nella stampante.
7. Aprire l'unità scanner con il coperchio documenti chiuso. Fissare il supporto per cartuccia al telaio con del nastro adesivo.



8. Chiudere l'unità scanner.
9. Predisporre l'imballaggio della stampante come mostrato di seguito.



10. Imballare la stampante nella confezione originale utilizzando i materiali di protezione.

Quando si riutilizza la stampante, assicurarsi di rimuovere il nastro adesivo che fissa il supporto per cartuccia. Se la qualità di stampa risulta diminuita alla stampa successiva, pulire e allineare la testina di stampa.

Informazioni correlate

- ➔ “Nomi e funzioni delle parti” a pagina 15
- ➔ “Controllo e pulizia della testina di stampa” a pagina 138
- ➔ “Allineamento della testina di stampa” a pagina 140

Accesso a una scheda di memoria da un computer

Utilizzando un computer, è possibile scrivere o leggere i dati su un dispositivo di archiviazione esterno, quale una scheda di memoria inserita nella stampante.

**Importante:**

- Inserire una scheda di memoria dopo averne disabilitato la protezione da scrittura.
- Se da un computer viene salvata un'immagine sulla scheda di memoria, l'immagine e il numero di foto non vengono aggiornate sullo schermo LCD. Rimuovere e reinserire la scheda di memoria.
- Quando si condivide un dispositivo esterno inserito nella stampante tra computer connessi tramite USB e su una rete, l'accesso in scrittura viene consentito solo ai computer connessi con il metodo selezionato sulla stampante. Per scrivere su un dispositivo di archiviazione esterno, accedere a **Configura** sul pannello di controllo e selezionare **Configurazione condivisione file** e un metodo di connessione. I dati possono essere letti da computer connessi tramite USB e su una rete.
- Per scrivere su un dispositivo di archiviazione esterno connesso al computer su una rete, accedere a **Configura** sul pannello di controllo e selezionare **Configurazione condivisione file**, quindi assegnare una priorità a una connessione di rete.

Nota:

È necessario qualche tempo per riconoscere i dati da un computer se è connesso un dispositivo di archiviazione esterno di grandi dimensioni, quale un disco rigido da 2 TB.

Windows

Selezionare un dispositivo di archiviazione esterno in **Computer** o **Risorse del computer**. I dati sul dispositivo di archiviazione esterno vengono visualizzati.

Nota:

Se la stampante è stata connessa alla rete senza il disco del software o Web Installer, mappare un alloggiamento per scheda di memoria o una porta USB come unità di rete. Aprire **Esegui** e immettere il nome della stampante \\XXXXX o l'indirizzo IP della stampante \\XXX.XXX.XXX.XXX in **Apri**. Fare clic con il pulsante destro del mouse sull'icona del dispositivo visualizzato per assegnare la rete. L'unità di rete viene visualizzata in **Computer** o **Risorse del computer**.

Mac OS X

Selezionare un'icona di dispositivo corrispondente. I dati sul dispositivo di archiviazione esterno vengono visualizzati.

Nota:

- Per rimuovere un dispositivo di archiviazione esterno, trascinare l'icona del dispositivo sul cestino. In caso contrario, i dati nell'unità condivisa potrebbero non venire visualizzati correttamente quando si inserisce un altro dispositivo di archiviazione esterno.
- Per accedere ad un dispositivo di archiviazione esterno tramite la rete, selezionare **Go > Connect to Server** dal menu sul desktop. Immettere il nome della stampante `cifs://XXXXX` o `smb://XXXXX` (in cui "XXXXX" è il nome della stampante) in **Indirizzo server** e fare clic su **Connetti**.

Informazioni correlate

- ➔ “Inserimento di una scheda di memoria” a pagina 43
- ➔ “Specifiche dei dispositivi di archiviazione esterni” a pagina 204

Informazioni di assistenza

Sito Web di supporto

Per ulteriore assistenza, visitare il sito Web di supporto Epson indicato di seguito. Selezionare il paese o la regione di residenza e visitare la sezione relativa al supporto del sito Web Epson locale. Nel sito sono disponibili anche driver, domande frequenti, manuali e altro materiale scaricabile.

<http://support.epson.net/>

<http://www.epson.eu/Support> (Europa)

Se il prodotto Epson non funziona correttamente e non è possibile risolvere il problema, contattare i servizi di assistenza Epson.

Come contattare l'assistenza Epson

Prima di contattare Epson

Se il prodotto Epson in uso non funziona correttamente e non è possibile risolvere il problema attenendosi alle procedure di risoluzione dei problemi indicate nella documentazione del prodotto, contattare i servizi di assistenza Epson. Se l'elenco seguente non contiene alcun centro di assistenza Epson per l'area di residenza, contattare il rivenditore presso cui è stato acquistato il prodotto.

Il centro di assistenza Epson può rispondere più rapidamente se vengono fornite le seguenti informazioni:

- Numero di serie del prodotto
(L'etichetta con il numero di serie in genere si trova sul retro del prodotto)
- Modello del prodotto
- Versione del software del prodotto
(Fare clic su **About**, **Version Info** o pulsanti simili nel software del prodotto)
- Marca e modello del computer in uso
- Nome e versione del sistema operativo del computer
- Nome e versione delle applicazioni software generalmente utilizzate con il prodotto

Nota:

In alcuni prodotti, i dati dell'elenco di composizione fax e/o le impostazioni di rete potrebbero essere salvati nella memoria del prodotto. In seguito a eventuali guasti o riparazioni del prodotto, i dati e/o le impostazioni potrebbero andare persi. Anche durante il periodo di garanzia, Epson non può essere ritenuta responsabile della perdita di dati e non è tenuta a eseguire il backup o il recupero di dati e/o impostazioni. Si consiglia pertanto di eseguire un backup dei dati o di prenderne nota.

Assistenza utenti - Europa

Per informazioni su come contattare l'assistenza Epson, consultare il documento di garanzia paneuropeo.