

SC-P9000 Series

SC-P7000 Series

SC-P8000 Series

SC-P6000 Series

Пайдаланушы нұсқаулығы

Авторлық құқықтар мен сауда белгілері

Авторлық құқықтар мен сауда белгілері

Seiko Epson Corporation компаниясының алдын ала жазбаша түрде берілмеген рұқсатынсыз осы жариялымның ешқандай бөлігі қайта шығарылмайды, іздеу жүйесінде сақталмайды немесе кез келген формада немесе жағдайда, электрондық, механикалық, фотокөшірмелеу, жазу түрінде берілмейді. Осы құжаттағы ақпарат тек осы Epson принтерімен пайдалануға арналған. Epson компаниясы басқа принтерлерге осы ақпаратты пайдалануға жауапты емес.

Seiko Epson Corporation компаниясы немесе оның филиалдары Seiko Epson Corporation компаниясымен техникалық қызмет көрсетілмеуі және нұсқаулары мұқият орындалмауы барысында (АҚШ елінен басқасы) жазатайым оқиға, өнімді қате немесе теріс пайдалану, рұқсат етілмеген өзгерістер, жөндеулер нәтижесінде сатып алушы немесе үшінші тараптың кесірінен пайда болған зақым, залал келтірілген өнімдер немесе шығындар үшін жауап бермейді.

Seiko Epson Corporation компаниясы Seiko Epson Corporation компаниясы түпнұсқалық Epson өнімдері (Original Epson Products) немесе Epson компаниясы бекіткен өнімдер (Epson Approved Products) деп белгілемеген кез келген басқа опцияларды немесе тұтынушылық өнімдерді пайдалану барысында пайда болған зақымдарға немесе мәселелерге жауапты емес.

Seiko Epson Corporation компаниясы Epson компаниясымен бекітілген өнімдер деп тағайындалмаған кез келген басқа қосылым кабельдерін пайдалану барысындағы электромагниттік әсер етудің нәтижесінде пайда болған кез келген зақым келтірілген өнім үшін жауап бермейді.

EPSON®, Epson UltraChrome®, EPSON EXCEED YOUR VISION, EXCEED YOUR VISION — Seiko Epson Corporation компаниясының сауда белгілері.

Microsoft®, Windows®, Windows Vista® және PowerPoint® — Microsoft корпорациясының тіркелген сауда белгілері.

Apple®, Macintosh®, және Mac OS® Apple Inc компаниясының тіркелген сауда белгілері.

Intel® — Intel Corporation компаниясының тіркелген сауда белгісі.

PowerPC® — International Business Machines Corporation компаниясының тіркелген сауда белгісі.

Adobe®, Photoshop®, Lightroom® және Adobe® RGB (1998) — Құрама Штаттар және басқа елдердегі Adobe Systems Incorporated корпорациясының тіркелген сауда белгісі.

Жалпы ескертпе: Осы құжатта пайдаланылған басқа өнім атаулары тек анықтау мақсаттарына арналған және өздерінің сәйкес иелерінің сауда белгілері болуы мүмкін. Epson компаниясы сол таңбалардағы қандай да бір және барлық құқықтардан бас тартады.

© 2015 Seiko Epson Corporation. All rights reserved.

Мазмұны**Мазмұны****Авторлық құқықтар мен сауда белгілері****Кіріспе**

Маңызды қауіпсіздік туралы нұсқаулар.	7
Өнім белгісі	7
Бұл өнім үшін орын таңдау кезінде.	7
Бұл өнімді орнату кезінде.	7
Бұл өнімді пайдалану кезінде.	8
Сия картридждерімен жұмыс істеген кезде.	8
Осы нұсқаулық туралы ескерту.	9
Таңбалар мағынасы.	9
Суреттер.	9
Операциялық жүйе нұсқалары.	9
Принтер бөлшектері.	11
Алды.	11
Арты.	12
Қағаз орамының адаптері.	14
Басқару тақтасы.	14
Экран көрінісі.	17
Мүмкіндіктер.	19
Жоғары ажыратымдылықты ұсыну.	19
Қолдану оңайлығы.	20
Әр түрлі опциялар.	21
Пайдалану және сақтауға қатысты ескертпелер.	22
Орнату аумағы.	22
Принтерді пайдалану кезінде ескеру қажет ескертпелер.	22
Принтер пайдаланылмайтын кездерде ескеру қажет ескертпелер.	23
Сия картридждерін пайдалануға қатысты ескертпелер.	23
Қағазды пайдалануға қатысты ескертпелер.	24
Бағдарламалық құралға кіріспе.	26
Дискідегі бағдарламалық құрал.	26
Веб-сайттағы бағдарламалық құрал.	29
Remote Manager.	30
Бағдарламалық құралды бастау және жабу.	30
Бастау.	30
Жабу.	30
Бағдарламалық құралды жою.	31
Windows.	31

Mac OS X.	32
-------------------	----

Негізгі амалдар

Қағаз орамын жүктеу және алу.	33
Тай қағазды жүктеу.	33
Бума қағазын кесу.	36
Тай қағазды алу.	37
Парақтарды жүктеу және алу.	39
А3 немесе одан үлкенірек өлшемдегі кесілген парақтарды және постерді жүктеу.	39
А3 өлшемінен кіші кесілген парақты жүктеу.	41
Кесілген парақтарды алу.	42
Қағаз түрін тексеру және орнату.	43
Қағаз түрін тексеру.	43
Paper Type (Қағаз түрі) параметрлері.	43
Қағаз кәрзіңкесін пайдалану.	44
Қағазды артқы жаққа жіберу.	45
Қағазды алдыңғы жаққа жіберу.	47
Сақтау.	48
Auto Take-up Reel Unit (Автоматты түрде алу катушкасын пайдалану) (SC-P9000 Series/SC-P8000 Series үшін).	49
Басқару тақтасын пайдалану.	49
Қағазды бекіту.	50
Автоматты түрде алу катушкасынан қағазды алу.	53
Негізгі басып шығару әдістері.	55
Басып шығару (Windows).	55
Басып шығару (Mac OS X).	56
Басып шығаруды болдырмау (Windows)	58
Басып шығаруды болдырмау (Mac OS X)	59
Басып шығаруды болдырмау (принтерден).	59
Басылып шығарылатын аймақ.	60
Қағаз орамының басылатын аумағы.	60
Кесілген парақтардың басылатын аумағы.	61
Қара сияның түрін өзгерту.	62
Автоматты түрде ауыстырып қосу.	62
Қолмен ауыстырып қосу.	63
Power Off Timer функциясын пайдаланып қуатты өшіру.	63

Мазмұны

Қосымша қатты дискіні пайдалану

Функция туралы жиынтық мәліметтер.	65
Кеңейтілген функциялар.	65
Баспа тапсырмаларын басқару.	66
Қатты дискідегі деректер.	66
Баспа тапсырмаларын сақтау.	66
Сақталған басып шығару жұмыстарын көру және басып шығару.	68

Принтер драйверін пайдалану (Windows)

Параметрлер экранын көрсету.	70
Start (Бастау) түймесінің көмегімен.	70
Анықтаманы көрсету.	71
Көрсету үшін Help түймешігін басу.	71
Тексергіңіз және көргіңіз келетін элементті оң нұқу.	72
Принтер драйверін теңшеу.	72
Түрлі параметрлерді таңдаулы параметрлер ретінде сақтау.	72
Қағаз түрін қосу	73
Дисплей элементтерін қайта реттеу.	74
Utility қойындысына сипаттама.	76

Принтер драйверін пайдалану (Mac OS X)

Параметрлер экранын көрсету.	78
Анықтаманы көрсету.	78
Presets (Алдын ала орнатулар) параметрін пайдалану.	78
Presets (Алдын ала орнатулар) пәрменіне сақтау.	78
Presets (Алдын ала орнатулар) пәрменінен жою.	79
Epson Printer Utility 4 бағдарламасын пайдалану.	80
Epson Printer Utility 4 бағдарламасын бастау.	80
Epson Printer Utility 4 функциялары.	81

Басып шығару түрлері

PhotoEnhance арқылы Auto Color Adjustment (Түсті авто реттеу) (Windows үшін).	82
Түсті түзету және басып шығару.	84

Қара-ала суреттерді басып шығару.	87
Жиексіз басып шығару.	91
Жиексіз басып шығару әдістерінің түрлері.	91
Supported Paper (Қолдау көрсетілетін қағаз).	92
Бума қағазын кесу туралы.	93
Басып шығаруға арналған параметрлер процедуралары.	95
Үлкейтілген/Кішірейтілген басып шығару	98
Парақ өлшеміне сай келу үшін параққа/ масштабқа сәйкестендіру.	98
Тай қағаз еніне сәйкестендіру (тек Windows).	100
Масштаб параметрлерін теңшеу.	101
Көп бетті басып шығару.	102
Постерді басып шығару (Бір бетті бірнеше парақты қамтитындай үлкейту және басып шығару — тек Windows үшін).	104
Басып шығаруға арналған параметрлер процедуралары.	104
Шығарылған қағаздарды өзара қосу.	106
Стандартты емес өлшемдермен басып шығару.	110
Баннерді басып шығару (тай қағазда).	112
Layout Manager (Орналасу реттеушісі) (тек Windows).	114
Басып шығаруға арналған параметрлер процедуралары.	115
Параметрлерді шақыру және шақыру.	117

Түстер басқармасын басып шығару

Түстер басқармасы туралы.	118
Түс басқармасын басып шығару параметрлері.	119
Параметр профильдері.	119
Бағдарламалар арқылы түс басқармасын орнату.	120
Принтер драйвері арқылы түс басқармасын орнату.	122
Host ICM арқылы түс басқармасын басып шығару (Windows).	122
ColorSync (Mac OS X) арқылы басып шығаратын түсті басқару функциясы.	123
Driver ICM арқылы түс басқармасын басып шығару(тек Windows).	124

Мазмұны**Басқару тақтасы мәзірін пайдалану**

Мәзір әрекеттері.....	127
Мәзір тізімі.....	128
Maintenance мәзірі.....	128
Print Queues мәзірі.....	128
Paper мәзірі.....	129
Printer Setup мәзірі.....	131
Printer Status мәзірі.....	131
Option Setup мәзірі.....	131
Network Setup мәзірі.....	132
Preferences мәзірі.....	132
Administrator Menu.....	133
Мәзір сипаттамалары.....	134
Maintenance.....	134
Print Queues.....	135
Paper.....	137
Printer Setup.....	141
Printer Status.....	143
Option Setup.....	143
Network Setup.....	143
Preferences.....	144
Administrator Menu.....	145

Техникалық қызмет көрсету

Басып шығару басына техникалық қызмет көрсету.....	147
Техникалық реттеу операциялары.....	147
Саңылаулардың бітелгенін-бітелмегенін тексеру.....	148
Басып шығару механизмін тазалау.....	150
Сәйкес келмейтін басып шығаруларды реттеу (Head Alignment).....	153
Шығын материалдарын ауыстыру.....	157
Сия картриджерін ауыстыру.....	157
Maintenance Boxes (Памперс) ауыстыру.....	159
Кескішті ауыстыру.....	160
Принтерді тазалау.....	162
Сыртын тазалау.....	162
Ішін тазалау.....	162

Мәселелерді шешу

Хабар көрсетілгенде не істеу керек.....	165
SpectroProofer туралы қате.....	169
Техникалық қызмет көрсету/қызмет көрсету орталығына қоңырау шалу қажет болатын жағдай.....	170

Ақауларды жою.....	171
Басып шығару мүмкін емес (себебі принтер жұмыс жасамайды).....	171
Принтер басып шығару кезіндегі дыбыс шығарады, бірақ ештеңе басылып шықпайды.....	173
Басылымдар сіз күткендей нәтиже көрсетпеді.....	174
Беру немесе шығару мәселелері.....	178
Басқалар.....	182

Қосымша

Опциялар және Пайдаланылатын Өнімдер.....	184
Epson арнайы ақпарат тасымалдағыштары.....	184
Сиялы картриджердер.....	184
Басқалар.....	186
Қолдау көрсетілетін ақпарат тасығыш.....	188
Epson арнайы ақпарат тасымалдағыш кестесі.....	188
Қолдау көрсетілген коммерциялық қол жетімді қағаз.....	205
Коммерциялық қол жетімді қағазда басып шығармас бұрын.....	207
Принтерді жылжытуға немесе тасымалдауға қатысты ескертпелер.....	210
Принтерді жылжыту туралы ескертпелер.....	210
Тасымалдау туралы ескертпелер.....	210
Принтерді қайта пайдалану кезіндегі ескертпелер.....	212
Жүйе талаптары.....	212
Принтер драйверінің жүйелік талаптары.....	212
Техникалық сипаттамалар кестесі.....	214
Стандарттар мен құптаулар.....	216
Ақпарат тұтынушы.....	217

Анықтама алу көздері

Техникалық қолдау қызметінің веб сайты.....	218
Epson қолдау көрсету қызметіне хабарласу.....	218
Epson компаниясына хабарласудан бұрын.....	218
Солтүстік Америкадағы пайдаланушыларға арналған анықтама.....	219

Мазмұны

Еуропадағы тұтынушыларға арналған анықтама.	219
Австралиядағы тұтынушыларға арналған анықтама.	219
Сингапурдағы тұтынушыларға арналған анықтама.	220
Тайландтағы тұтынушыларға арналған анықтама.	220
Вьетнамдағы тұтынушыларға арналған анықтама.	221
Индонезиядағы тұтынушыларға арналған анықтама.	221
Гонконгтағы пайдаланушыларға арналған анықтама.	222
Малайзиядағы пайдаланушыларға арналған анықтама.	222
Үндістандағы пайдаланушыларға арналған анықтама.	222
Филиппиндегі пайдаланушыларға арналған анықтама.	223

Бағдарламалық қамтымды пайдалану бойынша лицензиялық келісім шарттары

БАСТАПҚЫ КОДЫ АШЫҚ БАҒДАРЛАМА ЛИЦЕНЗИЯСЫ.	224
Bonjour.	226
Басқа бағдарламалық жасақтама лицензиялары.	231
Info-ZIP copyright and license.	231

Кіріспе

Кіріспе

Маңызды қауіпсіздік туралы нұсқаулар

Принтерді пайдаланбас бұрын барлық нұсқаулықтарды оқып шығыңыз. Сонымен қатар принтерде белгіленген барлық ескертулер мен нұсқауларды орындау қажет.

Өнім белгісі

Epson өніміндегі белгілер өнімді қауіпсіз және дұрыс пайдалануды қамтамасыз ету және өндірушілерге, басқа адамдарға және мүлікке зақым келтірудің алдын алу үшін пайдаланылады.

Көрсетілген белгілердің мағынасы төменде берілген. Өнімді пайдаланбас бұрын, белгілердің мағыналары толық түсінікті екендігін тексеріңіз.



Орнату

Бұл өнім үшін орын таңдау кезінде

- ❑ Бұл өнімді аталмыш өнімнен үлкенірек тұзу, әрі орнықты жерге қойыңыз. Өнім белгілі бір бұрышпен қисайып тұрса, дұрыс жұмыс жасамайды.
- ❑ Температурасы және ылғалдылығы тез өзгеріп тұратын жерлерге қоймаңыз. Сонымен қатар өнімді күннің тік сәулелерінен, қатты жарық немесе ыстық көздерінен аулақ ұстаңыз.
- ❑ Шаң, соққылар немесе дірілдер бар жерлерге қоймаңыз.
- ❑ Бұл өнімді шаң-тозаңды жерлерден аулақ ұстаңыз.

- ❑ Өнімнің штепселі оңай ажыратылатындай қабырға розеткасына жақын орнатыңыз.

Бұл өнімді орнату кезінде

- ❑ Өнімдегі ашық жерлерді жауып тастамаңыз немесе оларға тосқауыл жасамаңыз.
- ❑ Тесіктер арқылы ішіне бөгде заттарды салмаңыз. Принтерге сұйықтық төгіп алмаңыз.
- ❑ Бұл өнімнің қуат сымын тек осы өнімде пайдалануға болады. Басқа жабдықта пайдалану өртке немесе ток соғуына әкелуі мүмкін.
- ❑ Барлық құрылғыларды қажетінше орнатылған қуат розеткаларына қосыңыз. Жиі қосылып, сөніп тұратын фотокөшіргіштер немесе ауаны бақылау жүйелері орналасқан тізбектегі розеткаларды пайдаланбауға тырысыңыз.
- ❑ Қабырғадағы қосқыштар немесе автоматты таймерлер басқаратын электр розеткаларын пайдаланбаңыз.
- ❑ Тұтас компьютер жүйесін дауыс зорайтқыштар немесе сымсыз телефондардың базалық бөліктері сияқты электромагнитті кедергінің потенциалды көздерінен алыс ұстаңыз.
- ❑ Өнімнің жапсырмасында көрсетілген қуат көзінің түрін ғана пайдаланыңыз.
- ❑ Тек принтермен келген қуат сымын ғана пайдаланыңыз. Басқа қуат сымын пайдалану өртке несе ток соғуына әкелуі мүмкін.
- ❑ Зақымдалған немесе тозған қуат сымын пайдаланбаңыз.

Кіріспе

- ❑ Бұл өніммен бірге ұзартқыш сымды пайдалансаңыз, ұзартқыш сымға қосылған құрылғылардың жалпы амперлік қуатының сымда көрсетілген амперлік қуаттан аспайтынына көз жеткізіңіз. Сонымен қатар қабырғадағы розеткаға тығылған барлық құрылғылардың жалпы амперлік қуатының қабырғадағы розеткада көрсетілген амперлік қуаттан аспайтынына көз жеткізіңіз.
- ❑ Бұл өнімге өз бетіңізше қызмет көрсетуге тырыспаңыз.
- ❑ Келесі жағдайлар орын алса, өнімді суырып, жөндеу жағын білікті қызмет көрсету мамандарына тапсырыңыз: Қуат сымы немесе аша зақымданса; өнімге сұйықтық кірсе; өнімді түсіріп алсаңыз немесе сырты зақымданса; өнімді қалыпты жұмыс жасамаса немесе жұмысында айқын бір өзгеріс байқалса.
- ❑ Егер принтерді Германия аумағында қолданбақ болсаңыз, келесі жайттарды ескеріңіз: Тиісті қысқа тұйықталу қорғанысының және шамадан тыс ток қорғанысының болуы үшін ғимарат 10 немесе 16 амперлі тізбек ажыратқышымен қорғалуы тиіс.
- ❑ Егер аша зақымдалса, сымдар жиынын ауыстырыңыз немесе білікті электрикке хабарласыңыз. Егер ашада сақтандырғыштар бар болса, оларды өлшемі және көрсеткіші дұрыс сақтандырғыштармен ауыстырыңыз.

Бұл өнімді пайдалану кезінде

- ❑ Басып шығару кезінде өнімнің ішіне қолыңызды салмаңыз немесе сия картридждерін ұстамаңыз.
- ❑ Өнімнің басып шығарғыш басын қолмен қозғалтпаңыз; әйтпесе өнімді зақымдауыңыз мүмкін.

- ❑ Өнімді әрдайым басқару тақтасындағы Power (Қуат) түймешігін басы арқылы өшіріңіз. Осы түймешік басылғанда, Қуат жарығы жыпылықтайды. Қуат жарығының жыпылықтауы тоқтағанға дейін қуат сымын ажыратпаңыз не өнімді өшірмеңіз.

Сия картридждерімен жұмыс істеген кезде


- ❑ Сия картридждерін балалар жетпейтін жерде ұстаңыз және сияны ішпеңіз.
- ❑ Егер сия теріңізге тисе, оны сабын мен сумен жуып тастаңыз. Егер ол көздерге тисе, оларды дереу сумен шайыңыз.
- ❑ Жаңа картриджді принтерге орнату алдында бес секунд ішінде шамамен 15 рет бес сантиметрлік горизонталды қозғалыспен қолыңызбен шайқаңыз.
- ❑ Сия картриджерін орауыштарында көрсетілген күннен кейін қолданбаңыз.
- ❑ Мейлінше жақсы нәтижеге қол жеткізу үшін сия картриджерін орнатылғаннан кейін алты ай ішінде пайдаланып бітіріңіз.
- ❑ Сия картридждерін бөлшектемеңіз не оларды қайта толтыруға әрекет жасамасыз. Мұндай әрекеттер басып шығару механизмiне зақым келтіруi мүмкін.
- ❑ Картридждiң жанындағы IC чипiне тимеңіз. Бұл қалыпты әрекетке және басып шығаруға керi әсерiн тигiзуi мүмкін.
- ❑ Бұл сия картриджiндегi IC чипi картридждi қолданыстан шығаруды не қайта орнатуды анықтауға мүмкiндiк беретiн картридж күйi секiлдi картриджге қатысты ақпаратты сақтайды. Алайда, картридж орнатқан сайын сияның бiразы қолданылады, себебi, принтер автоматты түрде сенiмдiлiк тексеруiн орындайды.


Кіріспе


- ❑ Егер сия картриджін кейінірек пайдалану үшін шығарсаңыз, сия беру аумағын кір мен шаңнан қорғаңыз және оны дәл аталмыш өнім сияқты ортада сақтаңыз. Қақпақтар мен ашаларды қажет еткізбейтін сия беру портында клапан бар екендігін ескеріңіз, бірақ картридж тиетін заттарға сияның жағылуына жол бермеу үшін абай болу қажет. Сия беру портына немесе айналасына тиіспеңіз.

Осы нұсқаулық туралы ескерту

Таңбалар мағынасы

 Ескерту:	Денеге зақым келудің алдын алу үшін ескертулерді мұқият орындаңыз.
---	--

 Абай болыңыз:	Денеге зақым келудің не бұл өнімнің бүлінуінің алдын алу үшін сақтық ескертулер мұқият сақтау қажет.
--	--

 Маңызды:	Маңызды бөлімі бұл өнімнің әркетіне қатысты маңызды ақпаратты қамтиды.
---	--

Ескертпе:	Ескертпелер бұл өнімнің жұмысына қатысты пайдалы не қосымша ақпаратты қамтиды.
------------------	--

Суреттер

Басқалай көрсетілген болмаса, бұл құжаттамадағы суреттерде SC-P9000 Series көрсетілед.

Басқалай көрсетілген болмаса, компьютердегі суреттерде бірге пайдаланылған күлгін сия жиынтығы SC-P9000 Series көрсетіледі.

Операциялық жүйе нұсқалары

Осы құжаттамада келесі қысқартулар пайдаланылады.

Windows сөзі Windows 8.1, 8, 7, Vista және XP жүйелерін білдіреді

- ❑ Windows 8.1 термині Windows 8.1, Windows 8.1 Pro және Windows 8.1 Enterprise жүйелерін білдіреді.
- ❑ Windows 8 термині Windows 8, Windows 8 Pro және Windows 8 Enterprise жүйелерін білдіреді.
- ❑ Windows 7 термині Windows 7 Home Basic, Windows 7 Home Premium, Windows 7 Professional және Windows 7 Ultimate жүйелерін білдіреді.
- ❑ Windows Vista термині Windows Vista Home Basic Edition, Windows Vista Home Premium Edition, Windows Vista Business Edition, Windows Vista Enterprise Edition және Windows Vista Ultimate Edition жүйелерін білдіреді.
- ❑ Windows XP термині Windows XP Home Edition, Windows XP Professional x64 Edition және Windows XP Professional жүйелерін білдіреді.
- ❑ Windows Server 2012 термині Windows Server 2012 Essentials Edition, Server 2012 standard Edition жүйелерін білдіреді.
- ❑ Windows Server 2008 термині Windows Server 2008 Standard Edition және Windows Server 2008 Enterprise Edition жүйелерін білдіреді.
- ❑ Windows Server 2008 x64 термині Windows Server 2008 x64 Standard Edition, Windows Server 2008 x64 Enterprise Edition, Windows Server 2008 R2 Standard Edition және Windows Server 2008 R2 Enterprise Edition жүйелерін білдіреді.

Кіріспе

- ❑ Windows Server 2003 термині Windows Server 2003 Standard Edition және Windows Server 2003 Enterprise Edition жүйелерін білдіреді.
- ❑ Windows Server 2003 x64 термині Windows Server 2003 x64 Standard Edition және Windows Server 2003 x64 Enterprise Edition жүйелерін білдіреді.

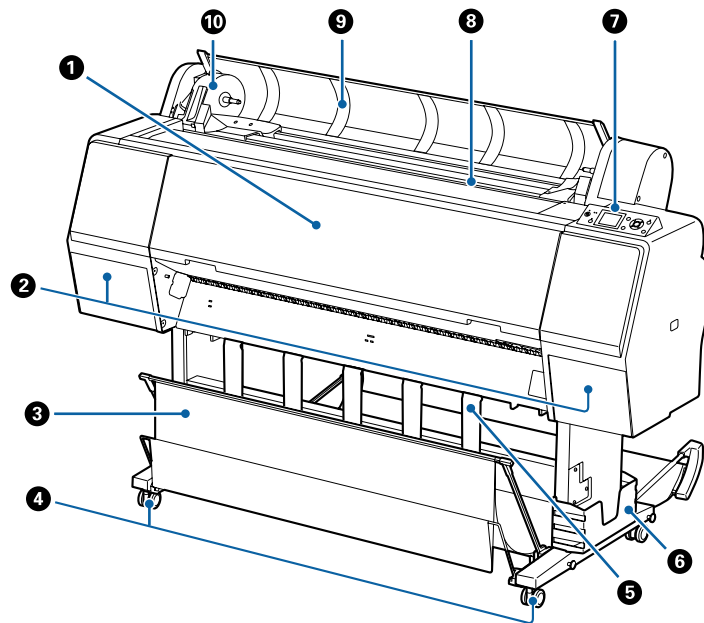
Mac OS X

Нұсқаулықтағы "Mac OS X" — "OS X Yosemite", "OS X Mavericks", "OS X Mountain Lion", "OS X Lion" және "Mac OS X v10.6.8" нұсқаларына қатысты пайдаланылған.

Кіріспе


Принтер бөлшектері

Алды

**1 Алдыңғы қақпақ**

Бұл қақпақты принтерді тазалағанда немесе кептелістерді кетіргенде ашыңыз.

2 Сия қақпақтары (сол жақтағы және оң жақтағы)

Сия картридждерін орнату кезінде ашыңыз. Басқару тақтасын 5 мм дейін ашу үшін  түймесін басыңыз.

 ["Сия картриджерін ауыстыру" бетте 157](#)

3 Қағаз кәрзеңкесі

Принтерден шыққан материал осы кәрзеңкеде жиналады, осылайша баспа материалы таза болады және бүгілген жерлері болмайды.

 ["Қағаз кәрзіңкесін пайдалану" бетте 44](#)

4 Дөңгелектер

Әр аяқта екі дөңгелек бар. Принтер орнында болғаннан кейін әдетте дөңгелектер құлыпты бекітіледі.

5 Қағаз ұстағыш

Мұны қағаз орамына арналған қағазды шығару бағытын басқару үшін пайдаланыңыз.

6 Нұсқаулық жәшігі

Принтерді пайдалану нұсқаулығы бар. Бұл сол жақта немесе оң жақта орнатылған болуы мүмкін.

7 Басқару тақтасы

 ["Басқару тақтасы" бетте 14](#)

Кіріспе

8 Қағаз беру саңылауы

Қағазды осы саңылауға салыңыз.

 "Қағаз орамын жүктеу және алу" бетте 33

 "Парақтарды жүктеу және алу" бетте 39

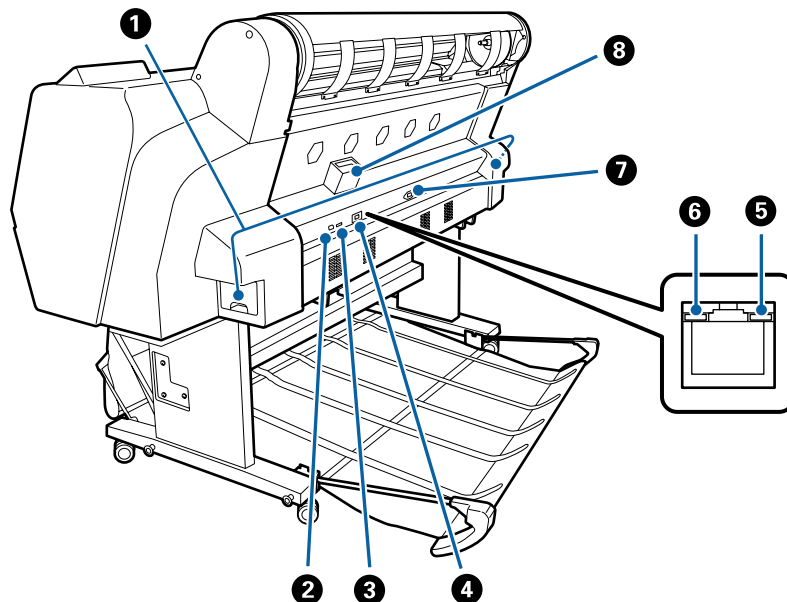
9 Бума қағазының қақпағы

Қағаз орамын жүктеу үшін ашыңыз.

10 Адаптер ұстағышы

Қағаз орамын жүктегеннен кейін, осы ұстағышқа қағаз орамының адаптері қойылады.

Арты



1 Памперс

Сия қалдығын сіңіреді. SC-P9000 Series/SC-P8000 Series біреуі сол және оң жақта, ал SC-P7000 Series/SC-P6000 Series біреуі оң жақта болады.

 "Maintenance Boxes (Памперс) ауыстыру" бетте 159

2 USB порты

USB сымын қосады.

3 Опция порты

Қосымша SpectroProofer mounter құрылғысын немесе Auto Take-up Reel Unit (SC-P9000 Series/SC-P8000 Series үшін) құрылғысына жалғанады.

4 LAN порты

LAN сымына қосады.

Кіріспе

5 Деректерді тасымалдау шамы

Желілік қосылымның күйі және деректерді қабылдау жанып тұрған немесе жыпылықтайтын жарықпен көрсетіледі.

Қосулы : Қосылған

Жыпы- : Деректерді қабылдау
лықтау

6 Күй шамы

Түс желілік тасымалдау жылдамдығын көрсетеді.

Өшіру : 10Base-T

Қызыл : 100Base-TX

Жасыл : 1000Base-T

7 Айнымалы ток розеткасы

Қамтамасыз етілген қуат кабелін осы жерге жалғаңыз.

8 Опция ұясы

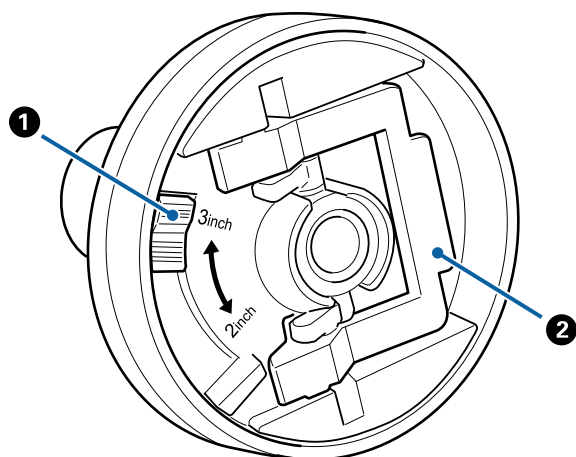
Қосымша қатты дискілерге жалғанады.

Кіріспе

Қағаз орамының адаптері

Қағаз орамын принтерге жүктегенде қамтамасыз етілген қағаз орамының адаптерін пайдаланыңыз.

 "Қағаз орамын жүктеу және алу" бетте 33



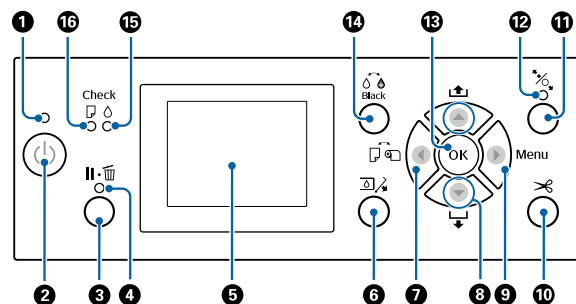
1 Өлшем тұтқасы

Орам өзегінің өлшеміне сай орналастырыңыз.

2 Адаптерді құлыптау тұтқасы

Құлпын ашу үшін көтеріңіз, құлыптау үшін төмендетіңіз. Қағаз орамын адаптерге бекіткенде құлпын ашыңыз, орама бекітілгеннен кейін құлыптаңыз.

Басқару тақтасы



1 Қуат шамы

Принтердің жұмыс күйі жанып тұрған немесе жыпылықтайтын жарықпен көрсетіледі.

Қосулы : Қуат қосулы.


Жыпы- : Принтер деректерді алуда, басып шығару механизмін тазалауда немесе өшірілуі барысында басқа әрекеттерді орындауда.

Өшіру : Қуат көзінен ажыратулы.

2 Қуат шамы

Принтерді қосып, өшіреді.

3 Кідірту/Бас тарту түймесі

- Басып шығару кезінде мұны бассаңыз, принтер кідірту күйіне енеді. Кідірту күйін босату үшін  түймесін қайтадан басыңыз немесе экранда **Pause Cancel** пәрменін басыңыз, содан кейін OK түймесін басыңыз. Өңделіп жатқан баспа тапсырмаларын болдырмау үшін экранда **Job Cancel** пәрменін таңдаңыз да, OK түймесін басыңыз.
- Мәзір көрсетіліп тұрғанда осы түймені басу мәзірді жабады және принтерді дайын күйге қайтарады.

4 Кідірту шамы

Кіріспе

Принтердің дайын немесе дайын емес екендігін көрсетеді.

Қосулы : Басып шығару мүмкін емес.
(Принтер тоқтатылды, тапсырманы орындаудан бас тартты, мәзір ашық, ақау пайда болды және т.б.)

Өшіру : Басып шығаруға дайын.

5 Экран

Принтердің күйін, мәзірлерді, қате туралы хабарларды және т. б. көрсетеді.

 [“Экран көрінісі” бетте 17](#)

 [“Хабар көрсетілгенде не істеу керек” бетте 165](#)


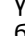


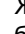
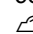

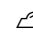
6 Сия қақпағын ашу түймесі

Сия картриджін ауыстырғанда және т.б. жағдайда сия қақпағын ашу үшін басыңыз. Ашу қажет сия қақпағын таңдағанда, сия қақпағы ОК түймесін басқанда шамамен 5 мм дейін ашады. Түйме әрекеттері басып шығару немесе тазалау барысында орындалмайды.

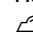
7 Қағ. бастап. көзі түймесі

- Бұл түймені қағазды жүктемес бұрын басқан болсаңыз, Paper Source экраны пайда болып, қағаз орамын немесе қағаз енін таңдауға болады.
- Бұл түймені мәзірді ашу барысында басқан болсаңыз, бастапқы мәзірге қайтарыласыз.

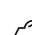
8 Қағаз беру түймесі /

- Қағаз орамын жүктегенде, қағаз орамын беру үшін  түймесін басыңыз. Артқа айналдыру үшін  түймесін басыңыз. 3 м дейін қағазды беру үшін  түймесін басып тұрыңыз. Қағазды 20 см дейін кері орау үшін  түймесін басып тұрыңыз.
- Бұл түймені басу роликтерін босату барысында басқан болсаңыз, үш кезеңдік жүктеу жолына арналған сіңіру мүмкіншілігінің күшін реттеуге болады.
- Жүктелген қағаз енінің қалыңдығы 0,5 мм кіші болғанда  түймесін басатын болсаңыз, қағазды беріп, принтер басып шығаруға дайын болады.
 [“Парақтарды жүктеу және алу” бетте 39](#)
- Қағаз ені жүктелгенде қағазды шығару үшін  басыңыз.
 [“Кесілген парақтарды алу” бетте 42](#)
- Мәзір ашылғанда, мәзір элементтерін және параметрлерін таңдау үшін басыңыз.

9 Мәзір түймесі

- Принтер мәзірін өзгерту (принтер басып шығаруға дайын немесе қағаз жоқ) мүмкін болғанда осы түймені басқан болсаңыз, Параметрлер мәзірі ашылады.
 [“Басқару тақтасы мәзірін пайдалану” бетте 127](#)
- Бұл түймені мәзірді ашу барысында басқан болсаңыз, келесі мәзірге өтесіз.

10 Қағаз кесу түймесі

- Ол бекітілген кескішті пайдаланып қағаз орамын қолмен кесу үшін пайдаланылады.
-  [“Қолмен кесу әдісі” бетте 37](#)

11 Қағаз жүктеу түймесі

- Басу роликтерін құлыптайды немесе босатады. Қағазды жүктеу қажет болғанда, құлыпты босату үшін бір рет басып, қағазды жүктеу күйіне реттеңіз. Қағазды беру үшін қайта басыңыз және принтер басып шығаруға дайын болады.
- Егер бұл **Remaining Setup** пәрмені **On** күйіне Paper мәзірінде орнатылғанда басылған болса, штрихкод қағаз орамының жиегіне басылып шығады, басу роликтері босатылады.

12 Қағаз жүктеу шамы

Кіріспе

Шамның қосулы немесе өшірулі болуына қарай басу роликтерінің күйі көрсетіледі.


Қосулы : Басу роликтері босатылған. Шам қосулы болғанда, басып шығару орындалмайды.

Өшіру : Басу роликтері құлыпталған.

13 ОК түймесі

- Мәзір ішінде параметр таңдалған кезде басылса, параметр орнатылады немесе орындалады.
- Қағаз жүктелмеген кезде басылса, Paper Loading Method мәзірі көрсетіледі. Қағаз түрі таңдалғанда, жүктеу әдісін тексеруге болады.
- Сияны кептіру немесе түс диаграммасы барысында басылса, кептіру әрекетінен бас тартылады.

14 Қара сияны өзгерту түймесі

- Қара сияның түрін өзгертеді.
 ["Қара сияның түрін өзгерту" бетте 62](#)
- Қағаз параметрінің аты немесе құпия сөзді енгізу экраны көрсетілгенде басылса, әріптердің түрін өзгертуге болады.

15 Сияны тексеру шамы

Сияның күйі шамның жануы не жыпылықтауы арқылы көрсетіледі.

Қосулы : Орнатылған сия картриджі таусылды, сия картриджі орнатылмаған не бұрыс сия картриджі орнатылды деген секілді қателерді көрсетеді. Бақылау панелінің экранындағы қате мазмұнын тексеріңіз.

Жыпылықтау : Сия деңгейі төмен. Сия картриджін мүмкіндігінше жылдам ауыстыруға кеңес береміз, себебі сия басып шығару процесінде таусылуы мүмкін.

Өшіру : Қате жоқ.

16 Қағазды тексеру шамы

Қағаз күйі шамның жануы немесе жыпылықтауы арқылы көрсетіледі.

Қосулы : Қағаз жоқ немесе қағаз қағаздың параметріне сәйкес келмейді деген сияқты қателерді көрсетеді. Бақылау панелінің экранындағы қате мазмұнын тексеріңіз.

Жыпылықтау : Қағаз кептелісі немесе қағаз жылжып кеткен сияқты қателерді көрсетеді. Бақылау панелінің экранындағы қате мазмұнын тексеріңіз.

Өшіру : Қате жоқ.

Кіріспе

Экран көрінісі



1. Хабарламалар

Принтердің күйін, жұмысын және қате туралы хабарларды көрсетеді.

☞ "Хабар көрсетілгенде не істеу керек" бетте 165

☞ "Басқару тақтасы мәзірін пайдалану" бетте 127

2. Paper Source

Paper Source (қағаз орамы немесе қағаз ені) арналған және қағаз орамына арналған Auto Cut параметрлер келесі кестедегі белгішелер арқылы көрсетіледі.

Қағаз атауы белгішенің оң жағындағы **Paper Type** пәрменінде көрсетіледі. **Custom Paper** пәрменін таңдағанда, саны қағаз белгішесінде көрсетіледі.

☞ "Paper" бетте 137

Белгіше	Түсіндірмесі
	Қағаз орамына басып шығарады. Бір бетті басып шығарған соң қағаз автоматты түрде кесіледі.
	Қағаз орамына басып шығарады. Автокесу орындалмады.
	Қағаз еніне басып шығарады.

3. Platen Gap

Platen Gap параметрлерін көрсетеді.

☞ "Custom Paper Setting" бетте 139

☞ "Printer Setup" бетте 141

Белгіше	Түсіндірмесі
	Standard таңдалды
	Narrow таңдалды

Белгіше	Түсіндірмесі
	Wide таңдалды
	Wider таңдалды
	Widest таңдалды

4. Roll Paper Margin

Roll Paper Margin арналған мән жиынтығын көрсетеді.

- Auto: **Standard** орнатылды
- 15 мм: **Top15mm/Bottom15mm** орнатылды
- 35/15 мм: **Top35mm/Bottom15mm** орнатылды
- 150/15 мм: **Top150mm/Bottom15mm** орнатылды
- 3 мм: **3mm** орнатылды
- 15 мм: **15mm** орнатылды

☞ "Paper" бетте 137

5. Әр түске арналған сия қалдығының шамалас мөлшері

Әр түске арналған сия қалдығының мөлшерін көрсетеді.

Сия кодтары

SC-P9000 Series/SC-P7000 Series	
C	Cyan (Көкшіл)
OR	Orange (Қызғылт сары)
Y	Yellow (Сары)
LC	Light Cyan (Ашық көк)
КҚ	Matte Black (Күңгірт қара)
ФҚ	Photo Black (Фотохимиялық қара)
VM	Vivid Magenta (Айқын қызыл)
LK	Light Black (Бозғылт қара)
GR	Green (Жасыл)
LLK/V*	Light Light Black/Violet (Бозғылт жеңіл қара/Күлгін)

Кіріспе

SC-P9000 Series/SC-P7000 Series	
VLM	Vivid Light Magenta (Ашық айқын қызыл)

* Дисплей пайдаланылатын сия жиынтықтарына байланысты өзгеше болады.

SC-P8000 Series/SC-P6000 Series	
C	Сыан (Көкшіл)
Y	Yellow (Сары)
LC	Light Cyan (Ашық көк)
КҚ	Matte Black (Күңгірт қара)
ФҚ	Photo Black (Фотохимиялық қара)
VM	Vivid Magenta (Айқын қызыл)
LK	Light Black (Бозғылт қара)
LLK	Light Light Black (Бозғылт жеңіл қара)
VLM	Vivid Light Magenta (Ашық айқын қызыл)

Сия қалдығы (мысал ретінде Сыан (Көкшіл) пайдаланады)

Белгіше	Картриждегі сия қалдығы
	Қате жоқ. Индикатор биіктігі қалған сия деңгейімен өзгереді.
	Сия аз. Жаңа сия картриджін дайындап қойған жөн.
	Сия картриджі таусылды; жаңа сия картриджімен ауыстырыңыз.
	Қате пайда болды. Экраннан хабарламаны қарап, қатені түзетіңіз.



6. Қосымша элемент күйін пайдалану

Қосымша элементтің мүмкіндігін көрсетеді.



Элемент қосылмағанда, ештеңе көрсетілмейді.

Auto take-up reel unit (автоқабылдағыш бобина)*



* Тек SC-P9000 Series/SC-P8000 Series қолдау көрсетіледі

Белгіше	Status
	Қолжетімді
	Қол жетімді емес

SpectroProofer Mounter 24"/44"

Белгіше	Status
	Қолжетімді
	Қол жетімді емес

Hard Disk Unit (Қатты диск)

Белгіше	Status
	Қолжетімді
	Байланысу
	Қол жетімді емес


7. Қара сия күйін пайдалану

Таңдалған қара сияны көрсетеді.

8. Maintenance Box (Памперс) пәрменіндегі шамалас бос орын

Maintenance Box (Памперс) пәрменіндегі бос орынның шамалас мөлшерін көрсетеді.

SC-P9000 Series/SC-P8000 Series арналған екі белгіше, ал SC-P7000 Series/SC-P6000 Series арналған бір белгіше бар.

Белгіше	Maintenance Box (Памперс) пәрменіндегі бос орын
	Қате жоқ. Көрсеткіштің деңгейі бос орын мөлшеріне сәйкес болады.
	Maintenance Box (Памперс) қызмет көрсету мерзімінің соңына жақындап жатыр. Жаңа Maintenance Box (Памперс) дайындау керек.
	Maintenance Box (Памперс) қызмет көрсету мерзімі аяқталды. Maintenance Box (Памперс) жаңасымен ауыстырыңыз.

Кіріспе

9. Қалған бума қағаз

Remaining Setup пәрмені **On** күйіне Paper мәзірінде орнатылғанда, қалған қағаз орамының мөлшері көрсетіледі. Қалған ұзындық **Set Alert Length**, пәрменіндегі мәннен төмендегенде, принтердегі орам таусылуға жақын екенін ескертетін ⚠ мәні белгішенің жоғарғы жағында пайда болады.

 ["Paper" бетте 137](#)

Мүмкіндіктер

Принтердің негізгі мүмкіндіктері төменде сипатталған.

Жоғары ажыратымдылықты ұсыну

Жаңадан жасалған сия технологиясы фотосурет, fine art және сынама қағаздың жоғары сипаттамасын береді.

Жоғары қанық пигментті сиялар

Пигментті сиялар түс әсерлерінің қанықтығымен уақыт өте әдемірек және жарқынырақ бояуларды қамтиды. Сондай-ақ, олардың жарыққа төзімділігі және түссізденуге төзімділігі өте жоғары және оларды тікелей күн сәулесінде қауіпсіз көрсетуге болады. Сонымен қатар, суға және таза ауаға жоғары төзімділігі фотосуретті басып шығарғанда мінсіз ғана болмай, сондай-ақ, дисплей мен баннерлерді, афишалардың сыртқы дисплейлерін және т.б. сақтауға мүмкіндік береді. Сыртта пайдалану үшін басып шығарып жатсаңыз, ламинаттау өңдеуін пайдаланыңыз.

Максималды қара түс тығыздығы бар қара сияның екі түрі (Dmax)

Пайдаланатын қағаз түріне сәйкес келуі үшін автоматты түрде ауысу арқылы берілген қара сияның екі түрі — тегіс, жылтыр қағазда мінсіз фактуралы болатын Photo Black (Фотохимиялық қара) және күңгірт қағазды пайдаланатын қара қосымша тығыздықты ұлғайтатын Matte Black (Күңгірт қара). Максималды тығыздық (Dmax) алдыңғы қара сияларда жақсартып, түстің біртіндеп ауысуында жұмсақ реңктің өзгешеліктеріне әкеледі.

 ["Қара сияның түрін өзгерту" бетте 62](#)

Кіріспе

Көп түсті сия өзгешелігі

Сіздің пайдалануыңызға сәйкес келетін 10 түсті сиялардың екі жиынтығын таңдайды (SC-P9000 Series/SC-P7000 Series)

Келесі Epson UltraChrome HDX үшін сәйкес келетін қол жетімді сия жиынтығының екі түрін көрсетеді (SC-P9000 Series/SC-P7000 Series). Сия жиынтығын пайдаланып бастағаннан кейін өзгерту мүмкін емес.

- ❑ Light Light Black (Бозғылт жеңіл қара) сия жиынтығы түстің біртіндеп ауысуы үшін тиімді
Қара сия тығыздығының үш түрі, Photo Black (Фотохимиялық қара), Light Black (Бозғылт қара) және Light Light Black (Бозғылт жеңіл қара) қара және ақ суреттерде жұмсақ реңктің өзгешеліктерін беруге мүмкіндік береді.
Қосымша, басқа жеті түстер, соның ішінде Orange (Жалқын) және Green (Жасыл), жасылдан сары және сарыдан қызыл түсте жарық және жанды суреттерді жасайтын керемет түс өнімін береді.
- ❑ Violet (Күлгін) сия жиынтығы түс өнімінің кең ауқымын қамтамасыз етеді
Orange (Жалқын) және Green (Жасыл) сияқты бұл жиынтық жаңадан жасалған Violet (Күлгін) түспен бірге сегіз түсті сиялары бар. Жасылдан сарыға және сарыдан қызыл түсте жарқын және жанды суреттерді жасап жоғары түс өнімділігін жасау арқылы, қанық көк сияқты өндірістің ең күшті PANTONE қамтамасыз ету коэффициентіне жеттік.

Негізгі сегіз түсті сия үш түрлі қара түсті қамтиды (SC-P8000 Series/SC-P6000 Series)

Epson UltraChrome HD (SC-P8000 Series/SC-P6000 Series) сиясы қара сия тығыздығының үш түрін пайдаланатын ақ және қара суреттегі жұмсақ реңктің өзгешеліктерін жасайды, Photo Black (Фотохимиялық қара), Light Black (Бозғылт қара) және Light Light Black (Бозғылт жеңіл қара), сондай-ақ, фотосурет пен беріктік үшін бес негізгі түсті сияны да.

Қолдану оңайлылығы

Шпинделі жоқ қағаз орамының адаптері қағаз орамын бір сәтте жүктеуге мүмкіндік береді

Шпиндельдің болмауы тіпті бос орын құнды орталарда да қағаз орамын жүктеуге және алуға мүмкіндік береді. Қағаз орамын жүктеу үшін оны принтердің жоғары жағына қойыңыз және екі жиегіне қағаз орамының адаптерлерін бекітіңіз.

 [“Тай қағазды жүктеу” бетте 33](#)

Жақсартылған түсті реттеу функциясы (Epson Color Calibration Utility)

Берілген бағдарламалық құрал дискіндегі Epson Color Calibration Utility бағдарламалық құрал принтерге ендірілген сенсорларды пайдаланып түсті калибрлеуді оңай орындауға мүмкіндік береді.

Барлық принтерлерді бір калибрлеу мүмкіндігімен реттеу

Деректерді калибрлеуді принтерге сақтау арқылы басқа қағаз түрі немесе режимі үшін калибрлеуді орындау қажет емес. Сонымен қатар, принтерді бірнеше пайдаланушылармен ортақ пайдаланғанда жеке калибрлеуді жасау қажет емес.

Бірнеше принтерлер үшін түсті басқаруды орындау


Бірдей үлгідегі бірнеше принтерлер үшін түсті басқаруға және бірдей сия жиынтығын пайдалануға болады.

Мәліметтер алу үшін Epson Color Calibration Utility нұсқаулығын қараңыз.

Кіріспе

Sleep mode және Power Off Timer функциясымен бірге жақсартылған қуатты үнемдеу күйі

Басып шығару жұмыстары орындалып жатпағанда немесе біршама уақыт бойы ешбір операция орындалмаса, қуатты пайдалану деңгейін азайту үшін принтер ійқы режиміне ауысады. Сонымен қатар, егер Power Off Timer функциясы қосылған болса, электр қуатын тым көп пайдаланудың алдын алу үшін принтер автоматты түрде өшіріледі. Бұл функция белгілі бір уақыт бойы принтер күйі қате болмаған кезде ешбір басып шығару жұмыстары алынбаса және басқару тақтасында ешбір операциялар орындалып жатпаса орындалады.

 ["Power Off Timer функциясын пайдаланып қуатты өшіру" бетте 63](#)

Әр түрлі опциялар

Оңтайландырылған басу (қатты диск бөлігі)

Қатты диск бөлігі орнатылғанда, басып шығару жұмыстары сақталады, басып шығару кезегінде тұрады және қайта басып шығарылады. Сақталған басып шығару жұмыстары да принтердің басқару тақтасынан басып шығарылады. Бұл жылдам қайта басып шығаруға мүмкіндік беретіндей, компьютерді іске қосып, бағдарламадан басып шығару уақытын азайтады.

 ["Қосымша қатты дискіні пайдалану" бетте 65](#)

Түсті автобасқару (SpectroProofer mounter)


Орнатылған SpectroProofer Mounter 24"/44" құрылғысымен бірге қағаз орамындағы кезек бойынша басып шығаруға, кептіруге және түсті басқару әрекеттерін орындауға болады. Басқа қосымша түсті басқару құрылғысы ILS30EP жаңа M1 стандартын қамтитын түрлі түстерді басқару режимдерін пайдаланады. (M0/M1/M2 стандартын қолданады)

Сонымен қатар, стандартты үлгілерден екі есе жылдамырақ 44" үлгі сәйкес келмейтін өлшем орындарын болдырмайтын қосымша функциясы бар нақтырақ оқу мүмкіндігін береді және стандартты үлгі коэффициентінің жартысымен кестелерді басып шығару үшін пайдаланатын қағаз мөлшерін азайту арқылы сақтайды.

Мұны пайдалану үшін коммерциялық қол жетімді RIP бағдарламалық құрал қажет.

Қағаз орамында тиімді үздіксіз басып шығару (Auto take-up reel unit (Автоқабылдағыш бобина))

Қосымша автоматты түрде алу катушканы SC-P9000 Series/SC-P8000 Series бірге пайдаланғанда, қағаз орамы тиімді үздіксіз басып шығарғаннан кейін автоматты түрде оралады.

 ["Auto Take-up Reel Unit \(Автоматты түрде алу катушкасын пайдалану\) \(SC-P9000 Series/SC-P8000 Series үшін\)" бетте 49](#)


Кіріспе

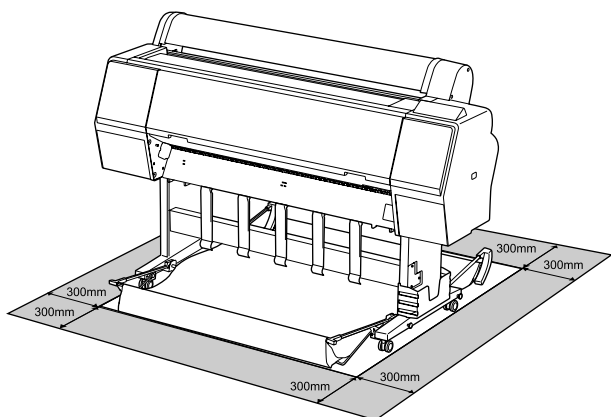
Пайдалану және сақтауға қатысты ескертпелер

Орнату аумағы

Ішкі принтердің айналасында кемінде 300 мм бос орын бар, өзге нысандар орналаспаған, қағазды шығару және қажет болса орнын ауыстыру оңай жүзеге асатын орын бар екенін тексеріңіз.

Принтердің сыртқы өлшемдері туралы ақпарат алу үшін “Техникалық сипаттамалар кестесі” бөлімін қараңыз.

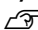
 [“Техникалық сипаттамалар кестесі” бетте 214](#)



Принтерді пайдалану кезінде ескеру қажет ескертпелер

Бұзылу, бұрыс жұмыс істеу не басып шығару сапасының көмескіленуінің алдын алу үшін принтерді пайдалану кезінде келесі ескертпелерді ескеріңіз.

- ❑ Принтерді пайдаланғанда “Техникалық сипаттамалар кестесі” ішінде сипатталған жұмыс температурасы және ылғалдылық ауқымын сақтаңыз.

 [“Техникалық сипаттамалар кестесі” бетте 214](#)

Дегенмен де, жоғарыда аталған шарттар орындалғанына қарамастан, орта жағдайы

қағаз үшін сай келмейтін болса, басып шығару сәтті жүзеге аспауы мүмкін. Принтердің қағаз талаптары орындалатын ортада қолданылып отырылғандығына көз жеткізіңіз. Қосымша мәліметтер алу үшін қағазбен бірге берілген құжаттаманы қараңыз.

Сондай-ақ, құрғақ, ауа желдеткіші қолданылатын не тікелей күн сәулесі түсетін ортада жұмыс істеу кезінде ылғалдылықтың қажетті деңгейде болуын қадағалаңыз.

- ❑ Принтерді қызу көздерінің жанында немесе тікелей желдеткіштің, не болмаса кондиционердің ауа жолында орнатпаңыз. Бұл сақтық шарасын орындамау басып шығару механизмі саңылауларының құрғауына және бітелуіне әкелуі мүмкін.
- ❑ Қателер орын алса және принтер алдымен қатені шешпей өшірілсе, басып шығару механизмі жабылмауы мүмкін (яғни, оң жаққа қарай жылжымауы мүмкін). Бітеу — басып шығару механизмінің кеуіп кетуінің алдын алу үшін басып шығару механизмін автоматты түрде қақпақпен жабу функциясы. Мұндай жағдайда қуатты қосып, бітеу функциясы автоматты түрде орындалғанға дейін күтіңіз.
- ❑ Қуат көзі қосұлы болғанда, қуат штепселін ажыратпаңыз не ажыратқыш қуатын азайтпаңыз. Басып шығару механизмі дұрыс бітелмеуі мүмкін. Мұндай жағдайда қуатты қосып, бітеу функциясы автоматты түрде орындалғанға дейін күтіңіз.
- ❑ Тіпті принтер пайдаланылып жатпаса да, басып шығару механизмін тазалау және басып шығару механизмін жақсы жағдайда ұстау үшін қажет басқа техникалық қызмет көрсету әрекеттерін орындағанда біраз сия тұтынылады.

Кіріспе

Принтер пайдаланылмайтын кездерде ескеру қажет ескертпелер

Егер принтер пайдаланылмаса, оны сақтау кезінде келесі ескертпелерді жадыңызда ұстаңыз. Егер өнімді сақтау дұрыс орындалмаса, оны келесі рет қолданған кезде ол дұрыс жұмыс істемеуі мүмкін.

- ❑ Егер ұзақ уақыт бойы басып шығару үрдісін орындамасаңыз, басып шығару механизмі саңылаулары бітеліп қалуы мүмкін. Басып шығару механизмінің бітелуін болдырмау үшін аптасына бір рет басып шығару ұсынылады.
- ❑ Ролик принтер ішінде қалған қағазда із қалдыруы мүмкін. Бұл сондай-ақ қағаздың майысуын не қисаюына әкеліп, нәтижесінде қағаз беру мәселелерін туындатуы не басып шығару механизміне сызат түсуіне әкелуі мүмкін. Сақтау кезінде қағаздарды алып тастаңыз.
- ❑ Принтерді сақтау алдында басып шығару механизмі бітелгеніне (басып шығару механизмі оң жақ бөліктің ең шетінде орналасқанына) көз жеткізгіңіз. Егер басып шығару механизмі ұзақ уақыт бойы бітелмесе, басып шығару сапасы төмендеуі мүмкін.

Ескертпе:

Егер басып шығару механизмі бітелмеген болса, принтерді қосыңыз және өшіріңіз.

- ❑ Принтерде шаңның және басқа бөгде заттардың жиналуын болдырмау үшін сақтауға қоймай тұрып бүкіл қақпақтарды жабыңыз.
Принтер ұзақ уақыт бойы пайдаланылмайтын болса, статикалық токқа қарсы матамен немесе басқа жабынмен қорғаңыз.
Басып шығару механизмінің саңылаулары өте кішкентай және шаң-тозаң басып шығару механизміне енсе оңай бітеледі де, басып шығарудің сәтті жүзеге асуына мүмкіндік бермейді.

- ❑ Ұзақ уақыт бойы пайдаланбау кезеңінен кейін қосқанда, принтер басып шығару сапасын қамтамасыз ету үшін басты тазалауды автоматты түрде орындауы мүмкін.

 ["Timer Cleaning" бетте 147](#)

Сия картридждерін пайдалануға қатысты ескертпелер

Сия картридждерін пайдалану кезінде басып шығару сапасы жақсы болу үшін келесі ескертпелерді ескеріңіз.

- ❑ Қамтамасыз етілген сия картридждері және Maintenance Box (Памперс) бастапқы зарядтау кезінде пайдалануға арналған. Қамтамасыз етілген сия картридждері және Maintenance Box (Памперс) ауыстыруды салыстырмалы түрде тез қажет етеді.
- ❑ Сия картридждерін бөлме температурасында, тік күн сәулесінен тыс сақтау және орамдағы мерзімі біту күніне дейін пайдалану ұсынылады.
- ❑ Оңтайлы басып шығару сапасына қол жеткізу үшін принтерді орнатудан кейін алты ай ішінде сияны пайдалану ұсынылады.
- ❑ Ұзақ уақыт бойы төмен температураларда сақталған сия картридждерін төрт сағат бойы бөлме температурасына дейін жеткізу керек.
- ❑ Сия картридждеріндегі IC чиптерін ұстамаңыз. Басып шығару сәтті жүзеге аспауы мүмкін.
- ❑ Әр ұяшыққа барлық сия картридждерін орнатыңыз. Ұяшықтардың біреуі бос болса, басып шығара алмайсыз.
- ❑ Принтерді сия картридждері орнаталмаған күйде қалдырмаңыз. Принтердегі сия құрғап, принтер күтілгендей басып шығармауы мүмкін. Тіпті принтерді пайдаланбасаңыз да, бүкіл ұяшықтарда сия картридждерін қалдырыңыз.

Кіріспе

- ❑ ІС чипінде картридждерді алу және ауыстырудан кейін пайдалануға мүмкіндік беретін сия деңгейі және басқа деректер сақталады.
- ❑ Сия беру портында кір жиналмауы үшін алынған сия картриджін дұрыстап сақтауға қойыңыз. Сия беру портының қақпағы бар, сондықтан оны бітеу қажет емес.
- ❑ Алып тасталған сия картридждерінде сия беру портының айналасында сия болуы мүмкін, сондықтан картридждерді алған кезде айналасындағы аймаққа сия төгіп алмаңыз.
- ❑ Басып шығару механизмі сапасының төмендеуінің орын алмауы үшін бұл принтер сия картридждері толықтай жұмсалып болған соң, басып шығаруды тоқтатады.
- ❑ Сия картридждерінде қайта өңделген материалдардың болуы мүмкіндігіне қарамастан, бұл принтердің қызметіне немесе өнімділігіне әсер етпейді.
- ❑ Сия картриджін бөлшектемеңіз немесе құрылымын өзгертпеңіз. Басып шығару сәтті жүзеге аспауы мүмкін.
- ❑ Сия картридждерін құлатып алмаңыз немесе қатты заттарға соқпаңыз, әйтпесе, сия ағуы мүмкін.

Қағазды пайдалануға қатысты ескертпелер

Қағазды пайдалану және сақтау кезінде келесі ескертпелерге назар аударыңыз. Егер қағаздың жағдай жақсы болмаса, ол басып шығару сапасына әсерін тигізу мүмкін.

Әр қағазбен бірге берілетін құжаттаманы тексеріңіз.

Пайдалануға қатысты ескертпелер

- ❑ Epson арнайы баспа материалын қалыпты бөлме жағдайларында (температура: 15–25 °C; ылғалдылық: 40–60 %) пайдаланыңыз.

- ❑ Қағазды майыстырмаңыз не қағаз бетін сызбаңыз.
- ❑ Қағаздың басып шығару аймағын қолмен ұстамаңыз. Қолыңыздың ылғалдығы не майы басып шығару сапасына әсер етуі мүмкін.
- ❑ Қағазды шеттерінен ұстаңыз. Мақтадан жасалған қолғап кию ұсынылады.
- ❑ Температура мен ылғалдылықтағы өзгерістер қағаздың толқынды немесе оралған болуына әкелуі мүмкін. Келесі тармақтарды тексеріңіз.
 - ❑ Қағазды басып шығарудың дәл алдында салыңыз.
 - ❑ Майысқан не бұралған қағазды пайдаланбаңыз. Қағаз орамынан майысқан не оралған қандай да бір бөлігін қиып, қағазды қайта салыңыз. Кесілген парақтар үшін жаңа қағаз пайдаланыңыз.
- ❑ Қағазды суламаңыз.
- ❑ Қағаз қаптамасын лақтырып сақтамаңыз, кейінірек қағаздарды сақтау үшін ол қажет болуы мүмкін.
- ❑ Тікелей күн сәулесі түсетін, ыстық не ылғалдылық әсеріне ұшырау мүмкін жерлерден аулақ болыңыз.
- ❑ Ашқаннан кейін кесілген парақтарды бастапқы орамда сақтаңыз және тегіс орында сақтаңыз.
- ❑ Пайдаланылып жатпаған қағаз орамын принтерден алыңыз. Оны дұрыстап қайта ораңыз, содан кейін қағаз орамының бастапқы орамында сақтаңыз. Егер қағаз орамын принтерде ұзақ уақытқа қалдырсаңыз, оның сапасы төмендеуі мүмкін.

Кіріспе

Басып шығарылған қағазды пайдалануға қатысты ескертпелер

Басып шығарылған қағаздарды ұзақ уақыт бойы жақсы сапада сақталуына қол жеткізу үшін келесі жайттарға назар аударыңыз.

- ❑ Басып шығарылған аймақты ысқыламаңыз не сызбаңыз. Ысқыласаңыз не сызсаңыз, сия алынып қалуы мүмкін.
- ❑ Басылған бетке тимеңіз; бұл сақтық шарасын орындамау сияның кетуіне әкелуі мүмкін.
- ❑ Басып шығарылған қағаздарды бір-бірінің үстіне қойып жинамас бұрын олардың толықтай кепкеніне көз жеткізіңіз; әйтпесе, жанасқан жерлерінде сия түсі өзгеруі (дақтар қалдыруы) мүмкін. Парақтарды бөлек-бөлік қойып, кептіру арқылы бұл дақтардың қалуының алдын алуға болады, әйтпесе, дақтар парақта қалып қоюы мүмкін.
- ❑ Басып шығарылған қағаздар кеппестен жинақталса, олар бүлінуі мүмкін.
- ❑ Басып шығарылған қағаздарды кептіру үшін кептіру құралдарын пайдаланбаңыз.
- ❑ Тікелей күн сәулесінен аулақ болыңыз.
- ❑ Қағаз құжаттамасындағы нұсқауларды орындау арқылы басып шығарылған қағаздарды көрсету немесе сақтау кезінде түстің бұрмалануын болдырмаңыз.

Ескертпе:

Әдетте, басып шығарылған қағаздар мен суреттер жарық және ауаның түрлі құрауыштарының әсерінен уақыт өте түсі жоғалуы мүмкін. Мұндай жағдай Epson арнайы ақпарат тасығыштарына да қатысты орын алуы мүмкін. Алайда, сақтаудың дұрыс әдісін таңдау түстің бүліну дәрежесін төмендетуі мүмкін.

- ❑ *Басып шығарудан кейін қағазды пайдалану туралы толық ақпарат алу үшін Epson арнайы материалдарымен бірге берілген құжаттаманы қараңыз.*
- ❑ *Фотосуреттер, постерлер және өзге де басып шығарылған материалдардың түстері түрлі жарық жағдайларында (жарық көздері*) түрліше көрінеді. Аталмыш принтер арқылы басып шығарылған қағаздар да түрлі жарық көздерінде түрліше көрінуі мүмкін.
* Жарық көздері күн сәулесін, флюоресцентті шам жарығы, қыздыру шамы жарығын және өзгелерді қамтиды.*

Кіріспе

Бағдарламалық құралға кіріспе

Принтер драйвері сияқты бағдарламалық құрал жиынтығының әр түрлі болып беріледі, мысалы функцияларды коммерциялық қол жетімді жиынтықтарға қосатын Желілік оңай кофигурациялау функциясы мен қосылатын модульдері бар бағдарламалық құралдар. Бағдарламалық құралды берілген бағдарламалық құрал дискісінен немесе Epson веб-сайтынан жүктеу арқылы орнатуға болады.

 ["Дискідегі бағдарламалық құрал" бетте 26](#)

 ["Веб-сайттағы бағдарламалық құрал" бетте 29](#)

Сондай-ақ, орнатуды қажет етпейтін веб-браузер арқылы желіде пайдалануға болатын бағдарламалық құрал да бар.

 ["Remote Manager" бетте 30](#)

Дискідегі бағдарламалық құрал

Қамтамасыз етілген бағдарлама дискісі келесі бағдарламаны қамтиды. Бағдарламалық құралды пайдалану туралы толық мәліметтер алу үшін PDF форматтағы нұсқаулықтарды немесе сұрақтарымен берілген бағдарламалық құрал бойынша жауап беретін онлайн анықтама бөлімдерді қараңыз.

Ескертпе:

Берілген бағдарламалық құралды жақсартуға болады. Соңғы шыққан жаңа нұсқаларын Epson веб-сайтынан қолданыңыз.

<http://www.epson.com>

Бағдарлама атауы	Түсіндірмесі
Принтер драйвері	Принтер драйвері принтерді пайдаланған кезде қажет. Орнату үшін "Орнату нұсқаулығы" бөліміндегі қадамдарды орындаңыз.  "Принтер драйверінің сипаттамасы" бетте 27
Epson Network Utilities	Желі байланысы "Орнату нұсқаулығы" бөлімін пайдаланып орнатылғанда, желіге қатысты модульдер орнатылады. "Желімен жұмыс істеуге арналған нұсқау" (PDF) бөлімін қараңыз.
EpsonNet Config	Бұл бағдарлама арқылы көптеген принтерге арналған желі параметрлерін компьютерден теңшей аласыз. Бұл — ыңғайлы, өйткені мекенжайларды және атауларды пернетақтаны пайдаланып енгізуге мүмкіндік береді. Орнату  "Индивидуалды орнату" бетте 28
EPSON LFP Remote Panel 2	Компьютерден пайдалану қағазын түркеуге арналған бағдарламалық құрал Орнату  "Индивидуалды орнату" бетте 28
Epson Color Calibration Utility	Принтерге ендірілген сенсорларды пайдаланып калибрлеуді орындайтын бағдарламалық құрал Орнату  "Индивидуалды орнату" бетте 28

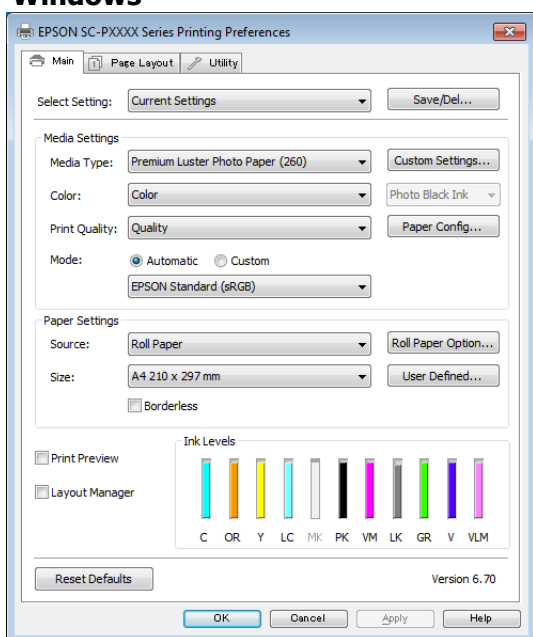
Кіріспе

Принтер драйверінің сипаттамасы

Принтер драйверінің басты функциялары төменде сипатталған.

- Бағдарламалардан алынған басып шығару деректерін басып шығарылатын деректерге түрлендіріп, оны принтерге жібереді.
- Құжат өлшемі және басып шығару сапасы сияқты параметрлерді параметрлер диалогтық терезелерінде реттеуге болады.

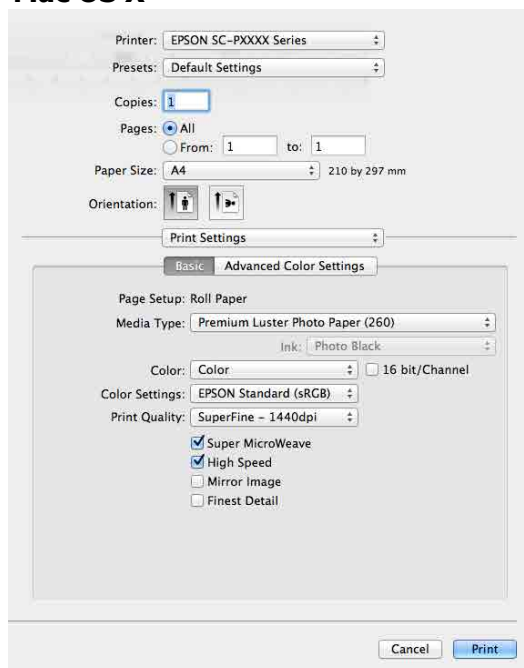
Windows



Бұл параметрлерді сақтап, сақталған параметрлерді оңай импорттау не экспорттай аласыз.

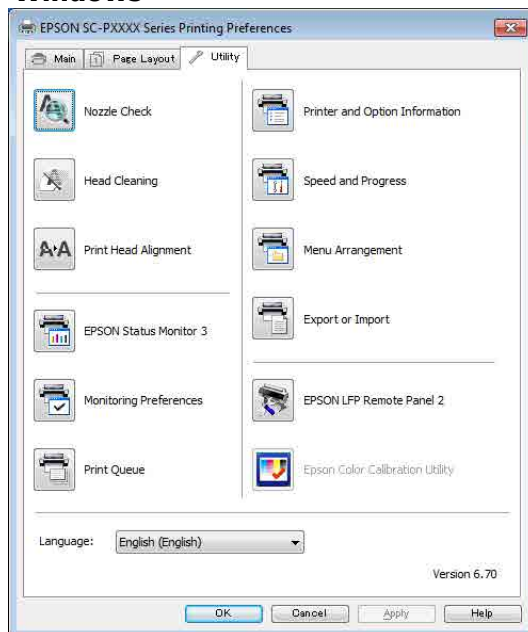
[☞ "Принтер драйверін теңшеу" бетте 72](#)

Mac OS X



- Басып шығару сапасын сақтау үшін пайдаланушыға принтерге техникалық қызмет көрсету функцияларын орындауға, принтердің күйін тексеруге және т.с.с. мүмкіндік береді.

Windows

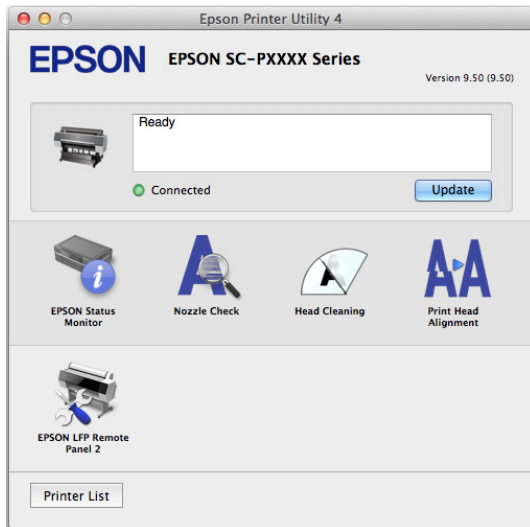


Принтер драйвері параметрлерін оңай импорттай не экспорттай аласыз.

[☞ "Utility қойындысына сипаттама" бетте 76](#)

Кіріспе

Mac OS X



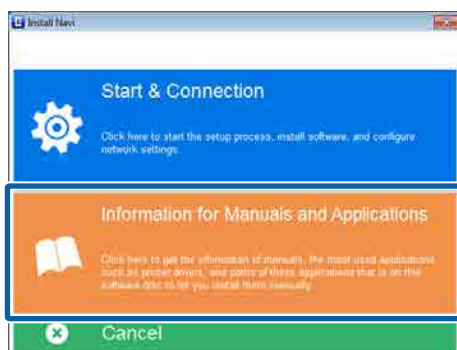
Индивидуалды орнату

Бағдарламалық құрал дискін драйверге енгізіп, экрандағы нұсқауларды орындаңыз.

Пайда болған экран төменде көрсетілгендей пайдаланылатын операциялық жүйеге байланысты өзгереді.

Windows
Information for Manuals and Applications
(Нұсқаулықтар мен қолданбаларға қатысты ақпарат) бөлімін басыңыз.

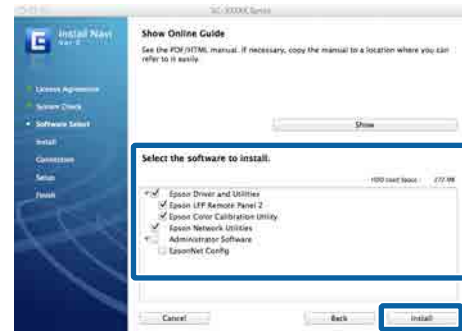
Қажетті бағдарламалық құралды қамтитын қалтаны басып, орнатыңыз.



Mac OS X

Қажетті бағдарламалық құралды таңдап, **Install (Орнату)** түймесін басыңыз.

Бұрын орнатылған кез келген бағдарламалық құралдағы белгіні алып тастаңыз.



Орнату үшін экрандағы нұсқауларды орындаңыз.

Бағдарламалық құралды бастау және жабу бойынша келесі нұсқауларды қараңыз.

[👉 "Бағдарламалық құралды бастау және жабу" бетте 30](#)

Кіріспе

Веб-сайттағы бағдарламалық құрал

Бағдарламалық құралдың дискісінде берілген бағдарламалық құралдан басқа, осы принтерге арналған соңғы шығарылған жаңа нұсқаларын Epson веб-сайтынан табуға болады. Қажет болғанда жүктеңіз.

<http://www.epson.com>

Ескертпе:

Елдер мен аймақтарға байланысты бағдарламалық құралды веб-сайттан жүктеу мүмкін емес болады.

Толығырақ мәліметтер алу үшін диллерге немесе Epson қолдау көрсету қызметіне хабарласыңыз.

Бағдарламалық құралды пайдалану туралы толық мәліметтер алу үшін PDF форматтағы нұсқаулықтарды немесе сұрақтарымен берілген бағдарламалық құрал бойынша жауап беретін онлайн анықтама бөлімдерді қараңыз.

Бағдарламалық құралды бастау және жабу бойынша келесі нұсқауларды қараңыз.

 [“Бағдарламалық құралды бастау және жабу” бетте 30](#)

Бағдарлама атауы	Түсіндірмесі
LFP Print Plug-In for Office*	Microsoft Office бағдарламаларға арналған қосылатын модульдері бар бағдарламалық құрал (Word, Excel және PowerPoint). Бұл қосылатын модульді орнату Office бағдарламасында таспаны көрсетеді. Бұл таспа көлденеңінен және тігінен баннерді басып шығаруға және үлкейтілген басып шығаруға жылдам кіруге мүмкіндік береді. Қосылатын модульді орнатпай тұрып мыналарды тексеріңіз. <ul style="list-style-type: none"> <input type="checkbox"/> Office бағдарламалары орнатылды. <input type="checkbox"/> Office бағдарламалары іске қосылмаған.
LFP HDD Utility*	Қосымша қатты дискіде сақталған басып шығару тапсырмаларын басқару үшін Utility (Утилиталар) бөлімін пайдалануға болады. Принтерді USB кабелін пайдаланып компьютерге тікелей байланыстырғанда осыны пайдаланыңыз.
Epson Print Layout	Бұл қосылатын модуль Adobe Photoshop және Adobe Lightroom бағдарламаларына арналған. <ul style="list-style-type: none"> <input type="checkbox"/> Adobe Photoshop және Adobe Lightroom бағдарламасымен жұмыс істеу арқылы түсті басқару тапсырмаларын оңай орындауға болады. <input type="checkbox"/> Қара және ақ фотосуреттердің реттелген кескінін экранда көруге болады. <input type="checkbox"/> Қалаған қағаз түрі мен өлшемін сақтап, оларды оңай жүктеуге болады. <input type="checkbox"/> Фотосуреттерді оңай орналастырып, басып шығаруға болады.
LFP Accounting Tool*	Бұл бағдарламалық құралда басып шығарылған қағаз, жұмыс туралы ақпараттар және т.б. туралы толық шығындар есебі беріледі.
CopyFactory*	Бұл бағдарламалық құрал Epson сканнерін пайдаланып үлкейтілген көшірмелерін жасауға мүмкіндік береді. Қолдау көрсететін сканнерлерді Epson веб-сайтынан тексеруге болады..

* Windows үшін

Кіріспе

Remote Manager

Бұл бағдарламалық құрал принтерге ендірілген желі интерфейсін пайдаланатын желідегі компьютерден принтерді іске қосуға мүмкіндік береді. Қосымша қаты дискіде сақталған басып шығару жұмыстарын басқарумен қатар принтер күйін тексеруге және желі параметрлерін конфигурациялауға болады. Қаты дискіде сақталған басып шығару бойынша келесі операцияларды орындауға болады.

- Кезекке қойылған индивидуалды басып шығару тапсырмасынан бас тарту
- Кезекке қойылған индивидуалды тоқтату тапсырмасынан бас тарту
- Кезекке қойылған тоқтату тапсырмасын қалпына келтіру



Бастау

Принтердің IP мекенжайын компьютердің веб-браузеріне енгізіңіз.



Қосымша ақпарат алу үшін Remote Manager желілік анықтамасын қараңыз.

Бағдарламалық құралды бастау және жабу

Бастау

Келесі әдістердің бірін пайдаланып бастауға болады.

Жұмыс үстеліндегі таңбаша белгішені тінтуірдің оң жағымен екі рет басыңыз

Пайдаланылатын бағдарламалық құралға байланысты таңбаша белгіше орнату барысында жасалмаған болуы мүмкін.

Мәзірден бастау


- Windows 8.1/Windows 8
Бағдарламалық құрал атын іздеу кестесіне енгізіп, көрсетілген белгішені басыңыз.
- Windows 8.1/Windows 8 басқа бағдарламалар үшін
Start (Бастау) түймесін басып, орнатылған бағдарламалық құрал атын **All Programs (Барлық бағдарламалар)** (немесе **All Programs (Барлық бағдарламалар)**) бөлімінде немесе **EPSON** қалтасында таңдап, бастау қажет бағдарламалық құралды басыңыз.
- Mac OS X
Бағдарламалық құрал атын **Applications (Қолданбалар)** немесе EPSON қалтасынан басып, бастау қажет бағдарламалық құралды таңдаңыз.

Жұмыс үстелінің тапсырмалар жолағындағы белгішені басыңыз (Windows үшін)

Белгішені басып, көрсетілген мәзірден бастау қажет бағдарламалық құралды таңдаңыз.

Жабу

Бағдарламаны келесі әрекеттердің бірін пайдаланып жабуға болады.

- Түймені басыңыз (**Exit (Шығу)**, **Close (Жабу)**,  және т.б.).

Кіріспе

- ❑ Құралдар тақтасы мәзірінен **Exit (Шығу)** түймесін басыңыз.

Бағдарламалық құралды жою

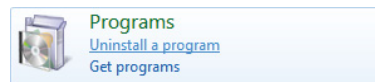
Windows

! Маңызды:

- ❑ *Administrators group (Әкімшілер тобы) көмегімен кіру керек.*
- ❑ *Windows 7/Windows Vista жүйелерінде Administrator (Әкімші) құпиясөзі не растауы қажет болса, құпиясөзді енгізіп, әрекетті әрі қарай жалғастырыңыз.*

1 Принтерді өшіріңіз және оның интерфейстік кабелін ажыратыңыз.

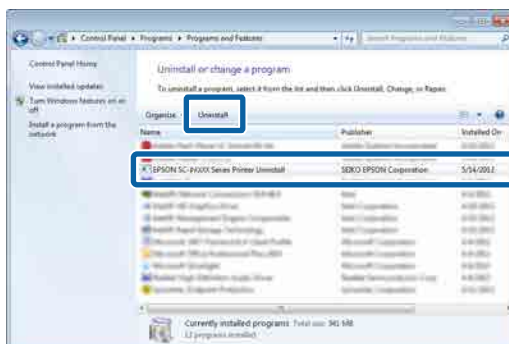
2 **Control Panel (Басқару тақтасы)** аймағына өтіп, **All Programs (Барлық бағдарламалар)** санатынан **Uninstall a program (Бағдарламаны жою)** пәрменін таңдаңыз.



3 Жабу қажет бағдарламалық құралды таңдап, **Uninstall/Change (Жою/Өзгерту)** (немесе **Change/Remove (Өзгерту/жою)/Add or remove (Қосу немесе жою)**) пәрменін таңдаңыз.

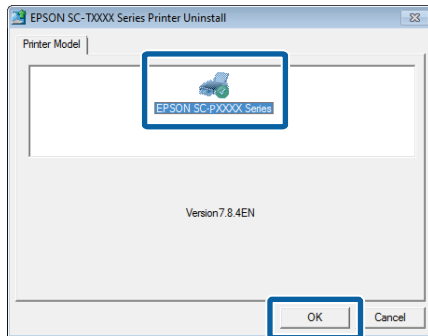
EPSON Status Monitor 3 және принтер драйверін **EPSON SC-XXXXX Printer Uninstall** тармағын таңдау арқылы жоюға болады.

EPSON LFP Remote Panel 2 қолданбасын жою үшін **EPSON LFP Remote Panel 2** пәрменін таңдаңыз.



Кіріспе

- 4** Қажетті принтерді таңдаңыз және **OK** түймешігін басыңыз.



- 5** Жалғастыру үшін экрандағы нұсқауларды орындаңыз.
Жоюды растау хабарламасы пайда болғанда **Yes (Иә)** түймесін басыңыз.

Принтер драйверін жойсаңыз, компьютерді сөндіріп, қайта іске қосыңыз.

Mac OS X

Принтер драйверін немесе басқа бағдарламалық құралды қайта орнатқанда немесе жаңартқанда, мақсаттық бағдарламалық құралды бірінші жою үшін төмендегі қадамдарды орындаңыз.

Принтер драйвері

“Uninstaller (Жою бағдарламасы)” тармағын пайдаланыңыз.

Uninstaller бағдарламасын жүктеу

Uninstaller (Жою бағдарламасы) бағдарламасын Epson веб-сайтынан жүктеңіз.

<http://www.epson.com/>

Орнату құралын қолдану

Epson веб-сайтындағы нұсқауларды орындаңыз.

Басқа бағдарламалық құрал

Бағдарламалық құрал аты бар қалтаны **Applications (Қолданбалар)** қалтасынан **Trash (Қоқыс)** жою үшін сүйреп апарыңыз.

Негізгі амалдар

Негізгі амалдар

Қағаз орамын жүктеу және алу

Тай қағазды жүктеу

Қамтамасыз етілген қағаз орамы адаптерлерін бекіткеннен кейін қағаз орамын жүктеңіз.

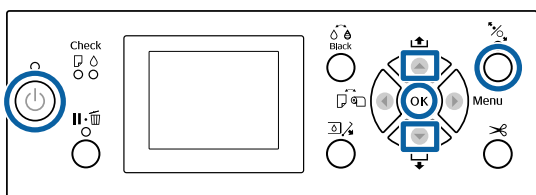
Маңызды:

Қағазды басып шығарудың дәл алдында салыңыз. Ролик принтер ішінде қалған қағазда із қалдыруы мүмкін.

Ескертпе:

- ❑ Принтерде пайдалануға болатын қағаз туралы мәліметтер келесі бөлімде берілген. [☞ "Қолдау көрсетілетін ақпарат тасығыш" бетте 188](#)
- ❑ Қағаз принтерге жүктелмегенде, жүктеу әдістерін тексеру үшін ОК түймесін басыңыз.

Келесі параметрлерде пайдаланылатын түймелер

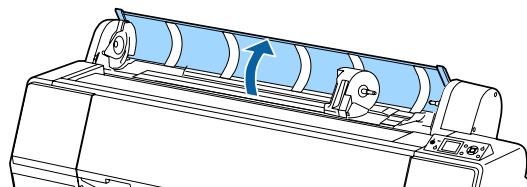


1 Принтерді түймесін басу арқылы қосыңыз.

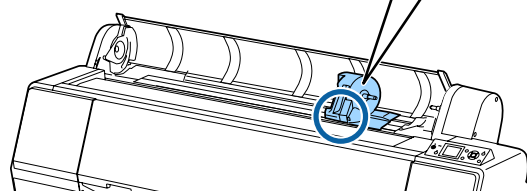
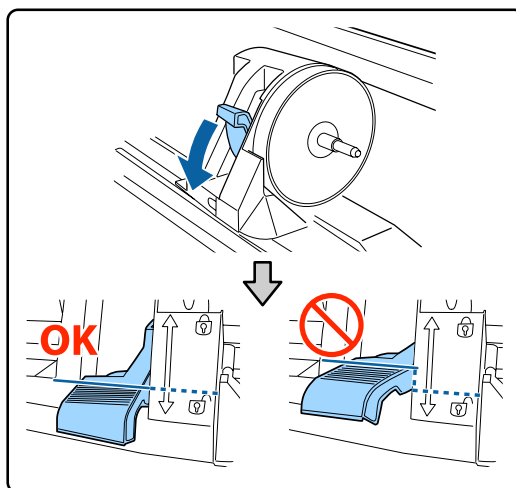
2 түймесін басып, **Roll Paper** пәрменін Paper Source мәзірінен таңдаңыз.

Басып шығарғаннан кейін автоматты түрде кесу үшін **Roll Paper / Cut** пәрменін таңдаңыз. Егер кесу қажет болмаса, **Roll Paper / No Cut** пәрменін таңдаңыз.

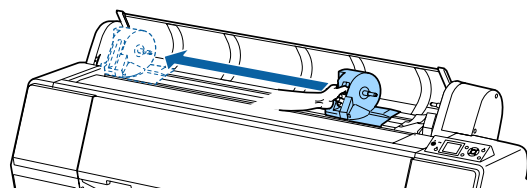
3 Қағаз бумасының қақпағын ашыңыз.



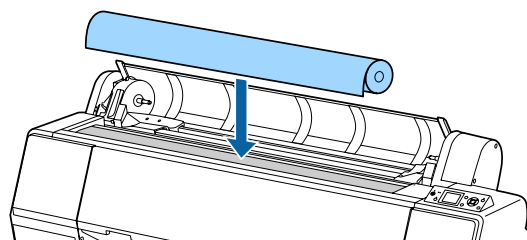
4 Құлыпты босату үшін адаптер ұстағышын түсіріңіз.



5 Адаптер ұстағышты солға жылжытыңыз. Адаптер ұстағышты жылжытқанда, тұтқаны пайдаланатыныңызға көз жеткізіңіз.



6 Қағаз орамын принтердің жоғары жағына орнатыңыз.



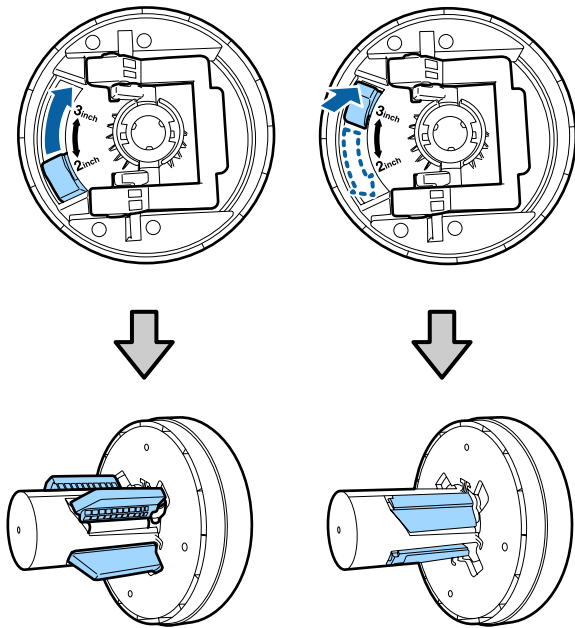
Негізгі амалдар

- 7** Қағаз орамының адаптерлерінің өлшемін орам өзегінің өлшеміне реттеңіз.

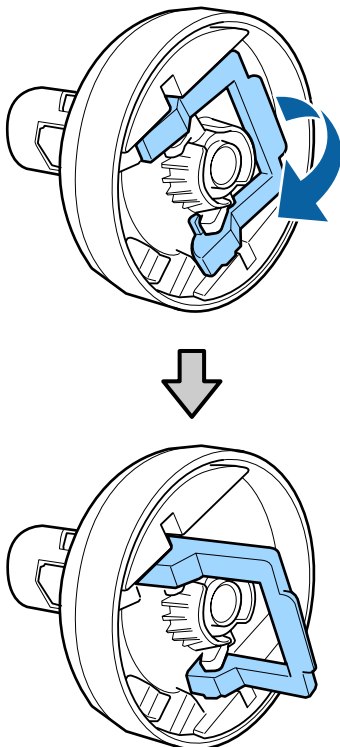
Қағаз орамының адаптерлерінің екеуінің де өлшемдерін бір өлшемде болатындай етіп өзгертіңіз.

3 дюймді өзек

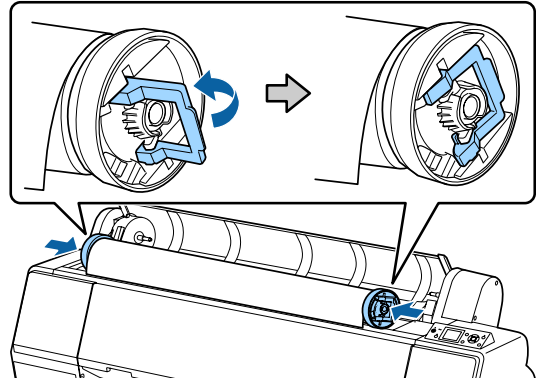
2 дюймді өзек



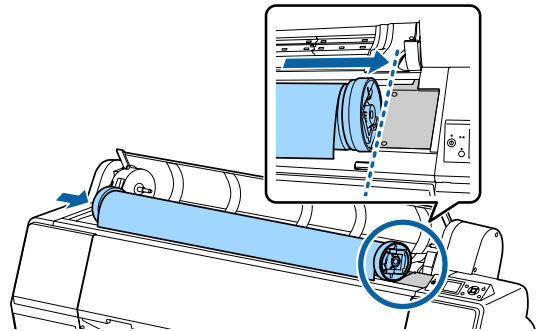
- 8** Екі қағаз орамы адаптерлерінің әрқайсысында құлыптау үшін адаптердің құлыптау тұтқасын көтеріңіз.



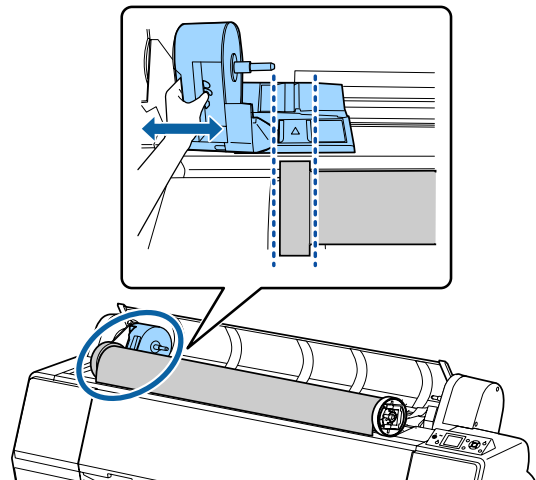
- 9** Қағаз орамының адаптерлерін қағаз орамының екі шетіне тіркеп, сол жақтағы және оң жақтағы құлыптау тетіктерін орнына құлыптау үшін түсіріңіз. Адаптерлерді құлыптамас бұрын оларды толық ендіргеніңізді тексеріңіз.



- 10** Орам қағазын жүктейтін бағыттағышқа тигенше орам қағазын оң жаққа қарай қозғаңыз.

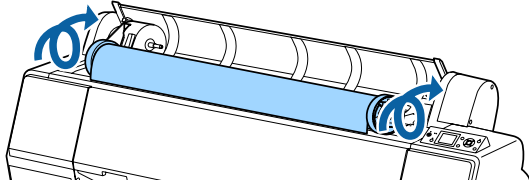


- 11** Адаптер ұстағышты ▲ адаптер ұстағышында болатындай және сол жақтағы қағаз орамының адаптері тураланатындай жылжытыңыз.



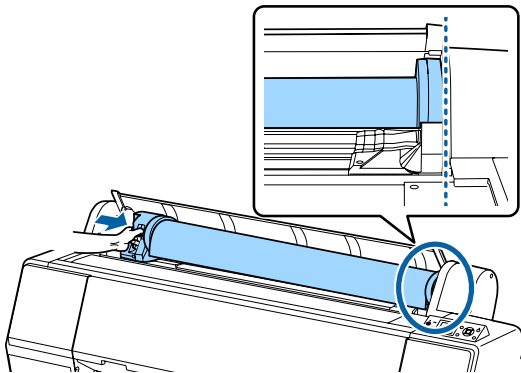
Негізгі амалдар

- 12** Бума қағазымен жайлап бума қағазының ұстағышына домалатыңыз.

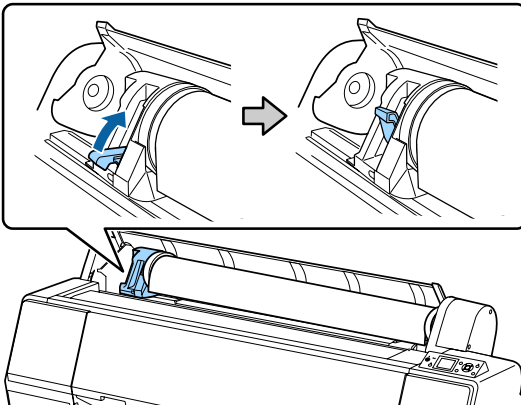


- 13** Адаптер ұстағышындағы тұтқаны қысып, ұстағыш валигіне толық ендірілгенше оны оң жаққа сырғытыңыз.

Қағаз орамының екі шеті де адамгерлерге қауіпсіз орнатылғанын тексеріңіз.



- 14** Адаптердегі құлыптау тетіктерін оларды орнында құлыптау үшін көтеріңіз.

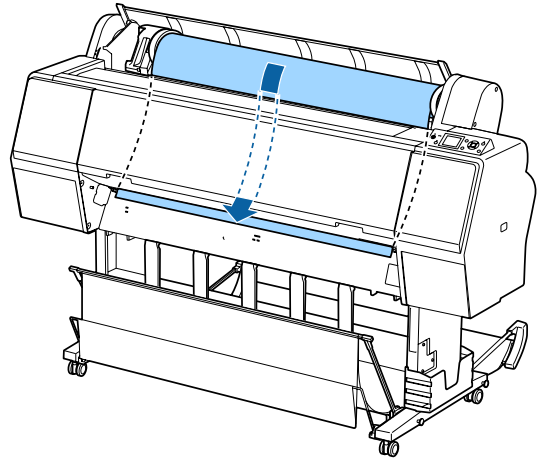


- 15** Басқару тақтасындағы $\frac{1}{2}$ түймесін басыңыз.

Басу роликтері босатылған.

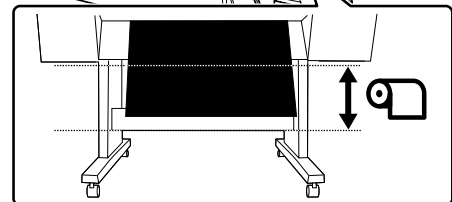
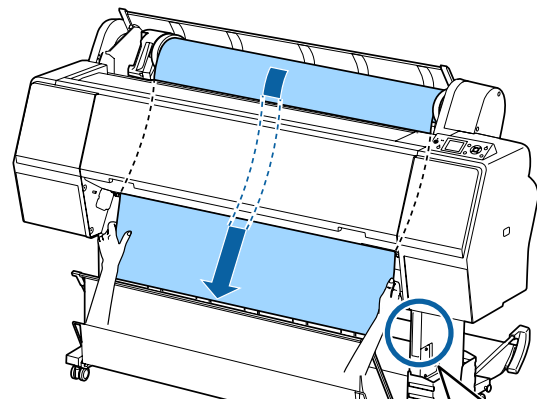
- 16** Қағаз орамының алдыңғы шетін қағаз беру ұяшығына ендіріп, қағаз орамын алдыңғы шеті алдыңғы қақпақтың төменгі жағынан шыққанша қолмен салыңыз.

Егер қағаз орамының алдыңғы шеті пайда болмаса, ▲ немесе ▼ түймесін Paper Suction пәрменін реттеу үшін басыңыз.



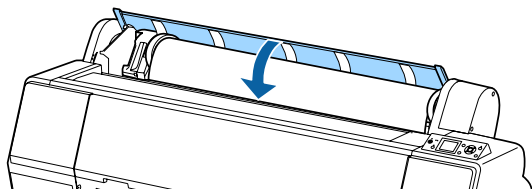
- 17** Екі қолыңызбен қағаз орамын алдыңғы шеті тұғырдың ортасына келгенше тартыңыз (белгі орны суретте көрсетілген).

Қағаз орамында бос орын жоқ екенін және соңы бүгілмегенін тексеріңіз.



Негізгі амалдар

- 18 Қағаз бумасының қақпағын жабыңыз.



- 19 түймесін басыңыз.

Бірнеше секундтан соң қағаз бастапқы басып шығару күйіне жылжиды.

түймесін басқанда, операциялар жылдам іске қосылады.

Ескертпе:

түймесін, үш секундта түймесін басу арқылы қағаз орамының алдыңғы жиектерін қияды. Бұл алдыңғы жиектері тұра кеспеген немесе таза болмаған жағдайда тиімді.

- 20 Баспа материалының түрін тексеріңіз.

["Қағаз түрін тексеру және орнату" бетте 43](#)

Бума қағазын кесу

Принтер кірістірілген кескішпен жабдықталған. Төмендегі әдістердің біреуін пайдалана отырып басып шығарудан кейін қағаз орамын кесуге болады.

- Auto Cut:
Кескіш принтер драйверінің немесе басқару тақтасы мәзірінің параметріне сай бет басылып шыққан сайын анықталған орында автоматты түрде кеседі.
- Қолмен кесу:
Кесу орны басқару тақтасында көрсетіледі, содан кейін қағаз орамы кесіледі. Қолмен кесу үшін кесу сызығы басылады және оны бекітілген кескішті пайдаланып қағазды кесу кезінде бағыттағыш ретінде пайдалануға болады.

Маңызды:

Төменде көрсетілгендей сатылатын қол жетімді баспа материалдарын кірістірілген кескіш дұрыстап кеспеуі мүмкін. Бұған қоса, келесі баспа материалының түрлерін кесу кірістірілген кескішті зақымдауы немесе оның қызмет көрсету мерзімін азайтуы мүмкін.

- Көркем өнер қағазы
- Canvas
- Винил
- Күңгірт постер тақтасы
- Жабысқақ қағаз
- Баннер баспа материалы

Бұл баспа материалы түрлерін сатылатын қайшымен немесе кескішпен төмендегідей кесіңіз:

Жабық алдыңғы қақпақпен басқару тақтасындағы түймесін кесу күйі алдыңғы қақпақтың төменгі жағынан пайда болғанға дейін, принтер ішінен көрінгенше ұстап тұрыңыз. Қағазды қайшыны немесе үшінші тарап кескішін пайдаланып кесіңіз.

Автоматты кесуді орнату

Әдісте басқару тақтасынан немесе принтер драйверінен көрсетуге болады. Бірақ, принтер драйвері пайдаланылса, принтер драйверінің көмегімен таңдалған параметрдің басымдылығы жоғары болатынын ескеріңіз.

Ескертпе:

- Қосымша автоматты түрде алу катушканы пайдаланғанда, принтер және принтер драйверіндегі авто кесу параметрлерін ажыратыңыз.
- Бума қағазын кесу уақыт алуы мүмкін.

Компьютерде орнату

Auto Cut параметрін **Roll Paper Option** пәрменінен **Properties (Сипаттар)** (немесе **Printing preferences (Басып шығару параметрлері)**) экранында орнатыңыз.

Негізгі амалдар

Принтерден реттеу

◀ түймесін басып, авто кесу параметрін Paper Source экранында таңдаңыз.

📖 "Басқару тақтасы" бетте 14

Ескертпе:

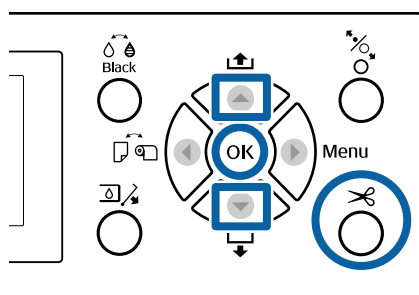
Сонымен қатар, мұны Paper — **Roll Paper Setup** — **Auto Cut** тармағынан таңдаңыз.

📖 "Paper мәзірі" бетте 129

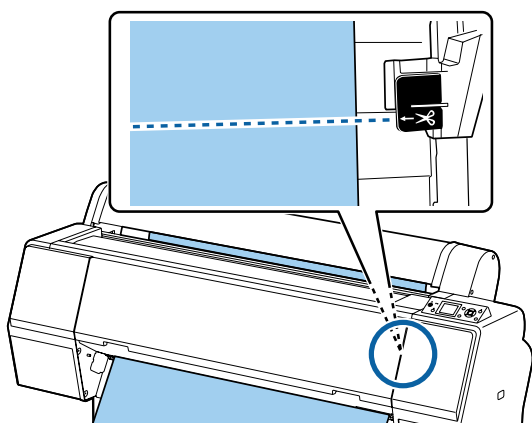
Қолмен кесу әдісі

Принтер драйверінде **Off (Өшіру)** күйі таңдалған болса немесе басқару тақтасында **Auto Cut** үшін **Off** таңдалған болса, төменде сипатталғандай басып шығарғаннан кейін қағазды кез келген орында кесуге болады.

Келесі параметрлерде пайдаланылатын түймелер



- 1 Жабық алдыңғы қақпақпен басқару тақтасындағы ▼ түймесін кесу күйі белгі орнына жеткенге дейін, принтер ішінен көрінгенше ұстап тұрыңыз.



Ескертпе:

Ендірілген кескішті пайдаланып қағазды кесу үшін қағаз шетінен кесу орнына дейінгі арақашықтық 60–127 мм дейін болуы керек. Қажетті ұзындық қағаз түріне байланысты өзгеше болып, өзгерту мүмкін болмайды. Егер қажетті ұзындыққа жетпесе, қағаз жиегінен асып автоматты түрде беріледі. Қажет емес жиектерін жою үшін коммерциялық қол жетімді кескішті пайдаланыңыз.

- 2 ✂ түймесін басыңыз.

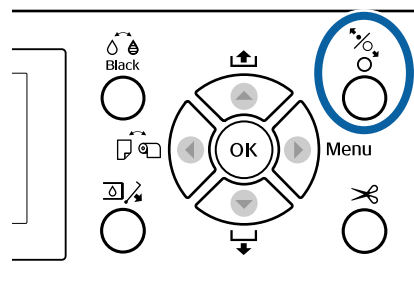
Растау экраны көрсетіледі. Ендірілген кескішті пайдаланып кесу үшін OK түймесін басыңыз.

Алдыңғы мәзірге оралу үшін ◀ түймесін басыңыз.

Тай қағазды алу

Бұл бөлімде басып шығарудан кейін қағаз орамын алу және сақтау жолы сипатталған. Басу ролигі принтердің сол жағындағы қағазда із қалдыруы мүмкін.

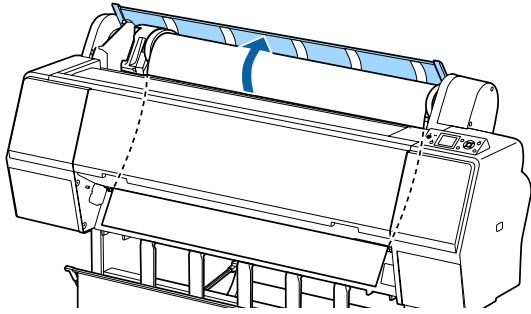
Келесі параметрлерде пайдаланылатын түймелер



- 1 Принтер қосулы болуы керек.

Негізгі амалдар

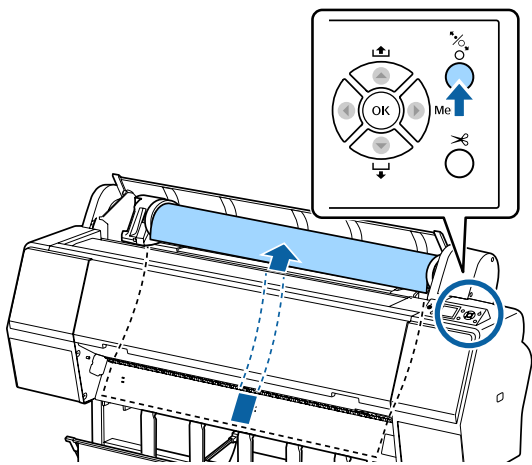
- 2** Қағаз бумасының қақпағын ашыңыз.



- 3** Басу ролигін босату үшін басқару тақтасындағы $\frac{\%}{\%}$ түймесін басыңыз.

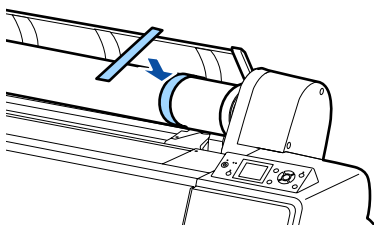
Қағаз орамы принтер күйі қағаз кесілгеннен кейін де ДАЙЫН күйінде тұрса, автоматты түрде қайта оралады. **Remaining Setup** параметрі **On** күйіне орнатылғанда, қағаз туралы ақпаратты басып шығарғаннан кейін қағаз қайта оралады. Қосымша автоматты түрде алу катушканы пайдаланғанда, қағаз қайта оралмайды.

Егер қағаз автоматты түрде қайта оралмаса, қолмен қайта орау қажет.

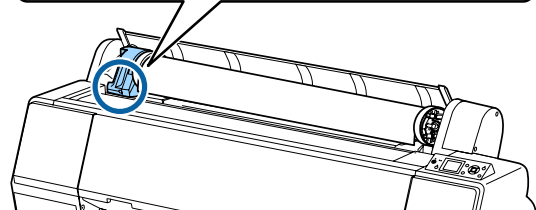
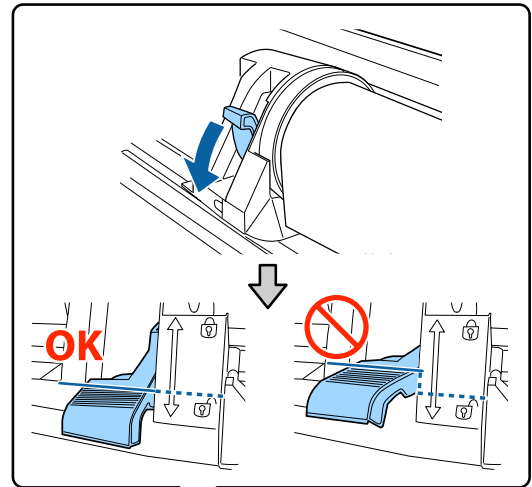


Ескертпе:

Қағаз орамын алып жатқанда қағаз орамының тарқатылуын болдырмау үшін қосымша қағаз орамының белдігін пайдалануға болады.

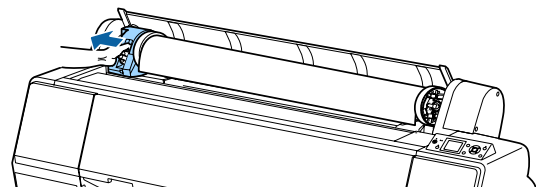


- 4** Құлыпты босату үшін адаптер ұстағышын түсіріңіз.

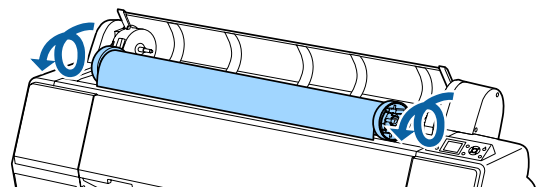


- 5** Адаптер ұстағышты солға жылжытыңыз.

Адаптер ұстағышты жылжытқанда, тұтқаны пайдаланатыныңызға көз жеткізіңіз.

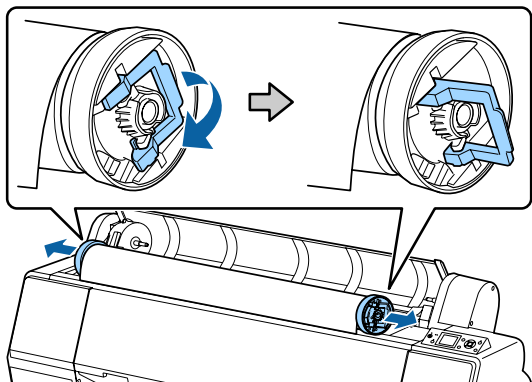


- 6** Орам қағазын принтердің жоғары жағына орнату үшін алдыңғы жаққа домалатыңыз.



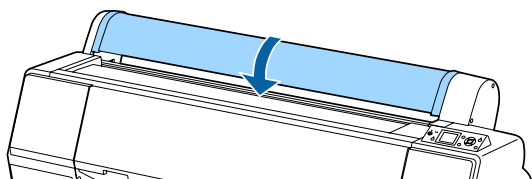
Негізгі амалдар

- 7** Құлыптарды босату үшін адаптердің құлыптау тетіктерін көтеріп, қағаз орамының адаптерін қағаз орамынан алып тастаңыз.



Қағаз орамын мұқият орағаннан кейін бастапқы орауышта сақтаңыз.

- 8** Қағаз бумасының қақпағын жабыңыз.



Басып шығаруды жалғастырғанда, басқару тақтасындағы $\frac{1}{2}$ түймесін басыңыз.

Парақтарды жүктеу және алу

Кесілген парақтарға арналған жүктеу әдісі А3 немесе одан үлкенірек өлшемдегі қағаздан, постерлерден (0,5 мм жұқарақ қағаз) және басқа қағаздардан айырмашылығы бар.

"А3 немесе одан үлкенірек өлшемдегі кесілген парақтарды және постерді жүктеу" бетте 39

"А3 өлшемінен кіші кесілген парақты жүктеу" бетте 41

Маңызды:

Егер қағаз майысқан не қисайған болса, жаңа қағазды пайдаланыңыз. Егер майысқан не бүктелген қағаз жүктелсе, принтер қағаз өлшемін анықтай алмауы, қағазды бере алмауы не сәтті басып шығара алмауы мүмкін.

Қағазды түпнұсқалық қаптамасына салып, оны түзу жерде сақтауға және қаптамадан пайдаланар алдында шығаруға кеңес береміз.

А3 немесе одан үлкенірек өлшемдегі кесілген парақтарды және постерді жүктеу

Маңызды:

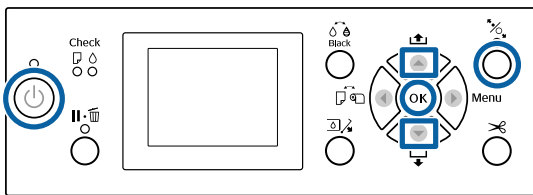
- Қағазды басып шығарудың дәл алдында салыңыз. Ролик принтер ішінде қалған қағазда із қалдыруы мүмкін.
- Қағаз орамы жүктелгенде, кесілген парақтарды жүктемес бұрын қағаз орамын қайта ораңыз.
 "Тай қағазды алу" бетте 37

Негізгі амалдар

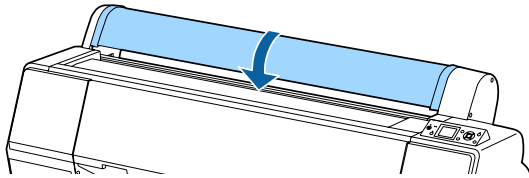
Ескертпе:

- ❑ Принтерде пайдалануға болатын қағаз туралы мәліметтер келесі бөлімде берілген. [☞ "Қолдау көрсетілетін ақпарат тасығыш" бетте 188](#)
- ❑ Қағаз принтерге жүктелмегенде, жүктеу әдістерін тексеру үшін OK түймесін басыңыз.

Келесі параметрлерде пайдаланылатын түймелер

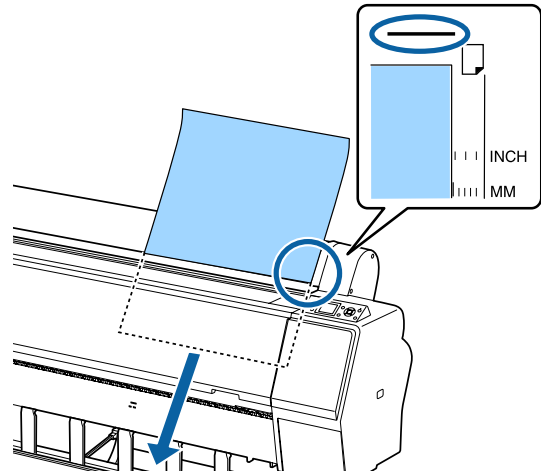


- 1 Принтерді түймесін басу арқылы қосыңыз.
- 2 түймесін басып, **Cut Sheet** пәрменін Paper Source мәзірінен таңдаңыз.
- 3 Қағаз бумасының қақпағын жабыңыз.



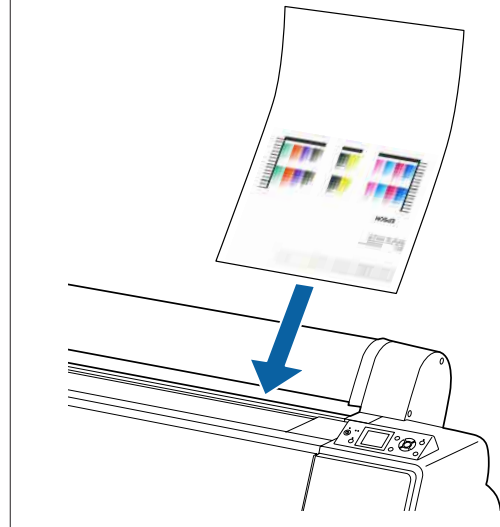
- 4 түймесін басыңыз.
Басу роликтері босатылған.
- 5 Қағазды алдыңғы шеттері қағаз орамының қақпағындағы жүктеу белгісінің төменгі жағына жеткенше ендіріңіз.
Әдетте қағаз тігінен жүктелуі тиіс.

SC-P9000 Series/SC-P8000 Series үстінде 762 мм ұзын болатын постерді көлденең ендіруге болады.



Ескертпе:

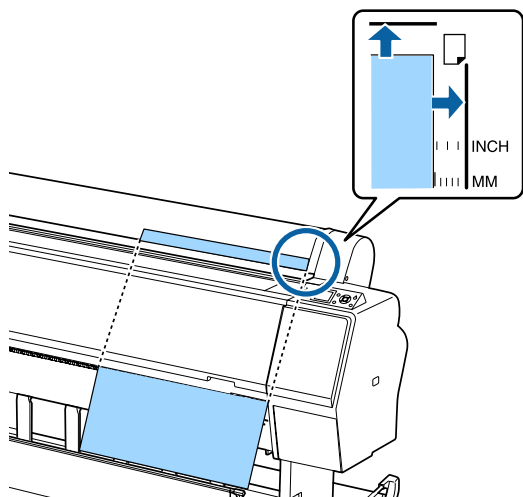
Epson Color Calibration Utility түс кестелері үшін бетті басып шығарылған бетін жоғары қаратып жоғары жағына ендіріңіз.



Негізгі амалдар

- 6** Қағаздың алдыңғы және оң жақ жиектерін жүктеу көрсеткіштері көрсететіндей орналастырыңыз.

Егер жұға қағазды орнату қиын болса, ▲ немесе ▼ түймесін сіңіру күшін реттеу үшін басыңыз.



- 7** % түймесін басыңыз.

Қағаз басып шығаруды бастау күйіне жылжиды.

- 8** Баспа материалының түрін тексеріңіз.

📖 "Қағаз түрін тексеру және орнату" бетте 43

А3 өлшемінен кіші кесілген парақты жүктеу

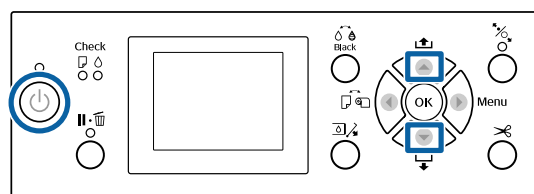
! Маңызды:

- ❑ Қағазды басып шығарудың дәл алдында салыңыз. Роликтер принтердің сол жағындағы қағазда із қалдыруы мүмкін.
- ❑ Қағаз орамы жүктелгенде, кесілген парақтарды жүктемес бұрын қағаз орамын қайта ораңыз.
📖 "Тай қағазды алу" бетте 37

Ескертпе:

- ❑ Принтерде пайдалануға болатын қағаз туралы мәліметтер келесі бөлімде берілген.
📖 "Қолдау көрсетілетін ақпарат тасығыш" бетте 188
- ❑ Қағаз принтерге жүктелмегенде, жүктеу әдістерін тексеру үшін OK түймесін басыңыз.

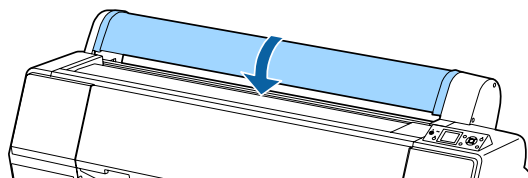
Келесі параметрлерде пайдаланылатын түймелер



- 1** Принтерді ⏻ түймесін басу арқылы қосыңыз.

- 2** ◀ түймесін басып, **Cut Sheet** пәрменін Paper Source мәзірінен таңдаңыз.

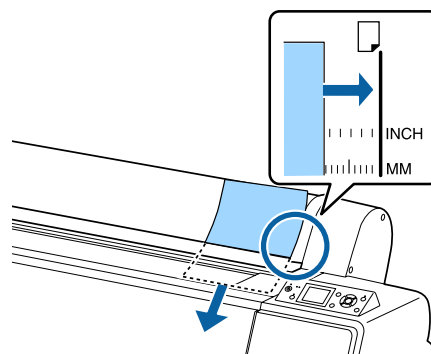
- 3** Қағаз бумасының қақпағын жабыңыз.



- 4** Қағазды принтерге оң жақ шетін қағаз орамы қақпағындағы жүктеу белгісіне туралап салыңыз.

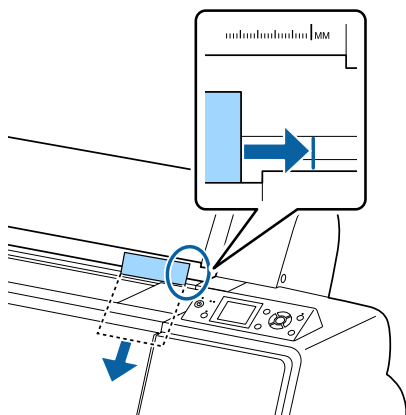
! Маңызды:

Пішінді парақтарды тігінен жүктеңіз.



Негізгі амалдар

A4 өлшемінен кішірек қағаз үшін қағазды беру ұяшығының төменгі жағындағы қосымша сызықпен тураланған оң жақ жиегін сақтап енгізіңіз.



Press the ▼ button. экранда көрсетілген.

5

▼ түймесін басыңыз.

Қағаз басып шығаруды бастау күйіне жылжиды.

6

Баспа материалының түрін тексеріңіз.

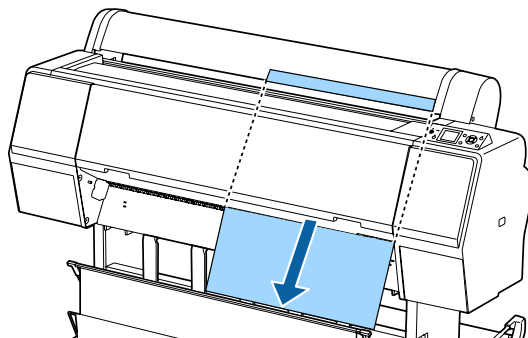
🔗 "Қағаз түрін тексеру және орнату" бетте 43

! Маңызды:

Қуат шамы немесе кідірту шамы жыпылықтап тұрғанда түймелерді баспаңыз.

2

▼ түймесін қағазды алу үшін басыңыз.

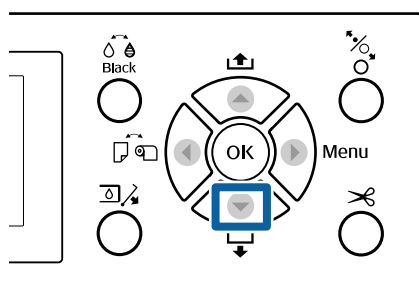


! Маңызды:

Шығарылған қағаз түсіп кетуі мүмкін. Қағаздың бағыттағыш жиектері түсіп кетсе зақымдалмағанын тексеріңіз.

Кесілген парақтарды алу

Келесі параметрлерде пайдаланылатын түймелер



1

Бақылау панелінің экранындағы көрсетілген хабарды тексеріңіз.

Ready көрсетілгенде

▼ түймесін басып, қағазды шығару күйіне салыңыз.

Басқа хабарлар

2-қадамға өтіңіз.

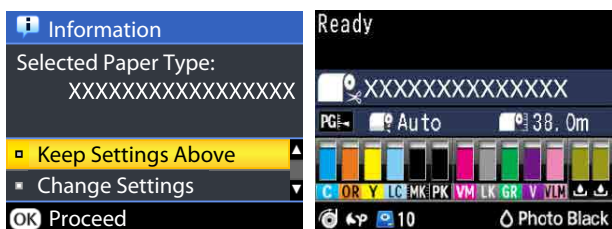
Негізгі амалдар

Қағаз түрін тексеру және орнату

Басып шығаруды бастамас бұрын, басқару тақтасының экранындағы принтерге жүктелген қағазды тексеріңіз, егер ол басқа болса, параметрлерді қайта жасаңыз. Егер қағаз түріне сәйкес келмейтін параметрлерді пайдаланып басып шығаратын болсаңыз, қағаз түріне арналған оңтайлы басып шығару нәтижелерін қолдануыңыз мүмкін.

Қағаз түрін тексеру

Келесі экрандардың бірі көрсетіледі.



- ❑ **Information** экраны
Бұл штрих коды басып шығарылмаған қағаз орамын жүктегенде немесе кесілген парақтарды жүктегенде көрсетіледі. Төменде берілген қадамдарды орындап, параметрлерді орнатыңыз.
["Paper Type \(Қағаз түрі\) параметрлері" бетте 43](#)
- ❑ **Ready** экраны
Бұл басып шығарылған штрихкоды бар қағаз орамын жүктегенде көрсетіледі. Штрихкод автоматты түрде оқылып, қағаз түрі мен саны көрсетіліп тұрады. Басып шығаруды жылдам бастауға болады.

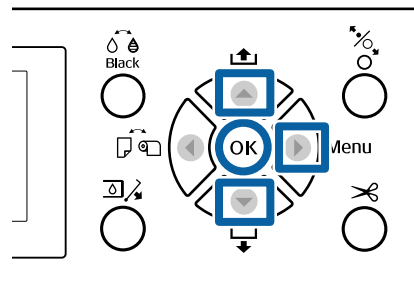
Ескертпе:

Roll Paper Remaining — Remaining Setup параметрі **On** күйіне *Paper* мәзірінен орнатылған болса, штрихкод қағаз орамын алып тастағанда қағаздың жиегінде автоматты түрде басып шығарылады. Қағазды келесі пайдаланғанда штрих-код автоматты түрде оқылып және параметрлер ретеліп, бірнеше қағаз орамы пайдаланылғанда тиімділікті жақсартады.

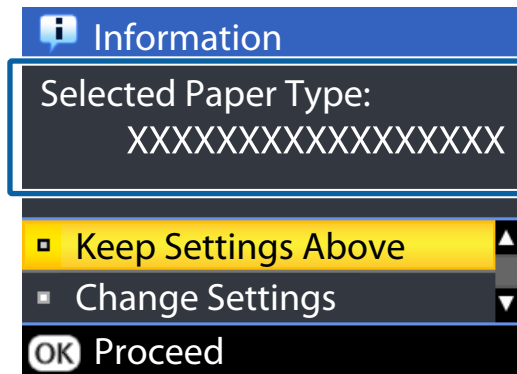
["Paper" бетте 137](#)

Paper Type (Қағаз түрі) параметрлері

Келесі параметрлерде пайдаланылатын түймелер



- 1 Экранда көрсетілген контентті тексеріңіз.



Параметрлері мен басып шығаруды өзгерткенде

▼/▲ түймесін **Change Settings** параметрін таңдау үшін пайдаланып, OK түймесін басыңыз. Содан кейін 2-қадамға өтіңіз.

Ағымдағы параметрлерді пайдаланып басып шығарғанда

Таңдалған **Keep Settings Above** параметрімен OK түймесін басып, 4-қадамды орындаңыз.

Коммерциялық қол жетімді қағазды бірінші рет пайдаланғанда

Пайдалану қағазы туралы ақпаратты тіркеу қажет. Таңдалған **Keep Settings Above** параметрімен OK түймесін басып, 4-қадамды орындаңыз.

- 2 Paper Type, параметрін таңдап, OK түймесін басыңыз.

- 3 Баспа материалының атауын таңдаңыз да, OK түймесін басыңыз.

Негізгі амалдар

4 Remaining Setup параметрі **On** күйіне орнатылғанда, қағаз орамының ұзындығын 5,0–99,5 м дейін орнату үшін ▼/▲ түймелерін, сосын OK түймесін басыңыз.

0,5 м өсу реті бойынша орнатуға болады.

5 Ready параметрі экранда көрсетіледі.

Жылдам басып шығарғанда

Басып шығару деректерін компьютерден жіберіңіз.

Коммерциялық қол жетімді қағазды бірінші рет пайдаланғанда

Пайдаланушы қағаздарының параметрлерін реттеңіз.

🔗 “Коммерциялық қол жетімді қағазда басып шығармас бұрын” бетте 207

Ескертпе:

Принтер драйвері мен қағаз параметрлерін принтерде пайдаланып басып шығару барысында принтер драйвері сәйкес келмегенде, келесілер пайда болады.

- ❑ *Genuine Epson* медиа принтерге жүктелгенде:
Принтер драйверінің параметрлері пайдаланылды.
- ❑ Принтерге пайдалану қағазы жүктелмегенде:
Принтер параметрлері пайдаланылды.

Қағаз кәрзіңкесін пайдалану

Қағаз кәрзіңкесін пайдалану қағаздың лас болуын немесе бүгілуін болдырмай тегіс басы шығаруға мүмкіндік береді. Қағаз кәрзіңкесін пайдалану қағаз сипаттамасына байланысты өзгеше болады.

Қағазды артқы жағына жіберу (қалыпты басып шығару үшін)

Жіберілген қағаз қағаз кәрзіңкесінде жиналады.

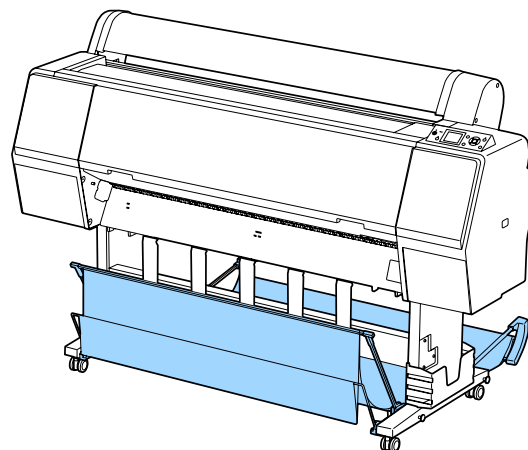
Бұл келесі сипаттамаларға сәйкес келетін қағаз орамы немесе кесілген парақтар үшін қол жетімді.

	SC-P9000 Series/ SC-P8000 Series	SC-P7000 Series/ SC-P6000 Series
Қалыңдығы	0,5 мм-ден төмен	0,5 мм-ден төмен
Қағаз ұзындығы	1580 мм-ден төмен	914.4 мм-ден төмен

! Маңызды:

Әдетте қағаз кәрзіңкесінің сиымдылығы бір мезетте бір парақ болуы керек.

Бір мезетте бінеше парақтарды жинағанда, қағаз қолдану мен қағаз кәрзіңкесінің арасындағы уақыт азаяды және қағаз дұрыс жіберілмеуі мүмкін.



Негізгі амалдар

Қағазды принтердің артқы жағына жіберу әдісіне арналған келесі қадамды қараңыз.

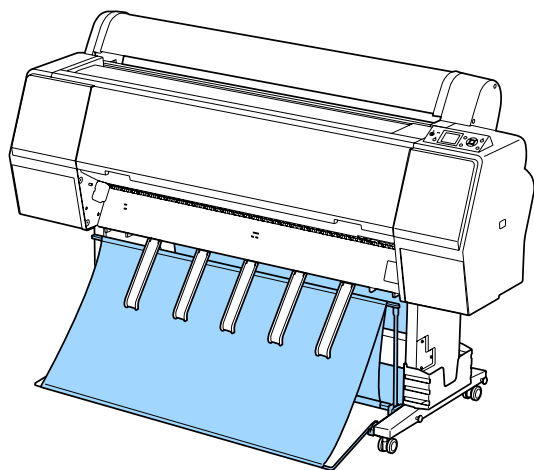
 "Қағазды артқы жаққа жіберу" бетте 45

Қағазды принтердің алдыңғы жағына жіберу (баннерді басып шығару және жұқа қағазда басып шығару үшін)

Қағаз орамында баннерді немесе жұқа кесілген парақтарда басып шығарғанда, қағазды принтердің алдыңғы жағына жіберіңіз.

Бұл келесі сипаттамаларға сәйкес келетін қағаз орамы немесе кесілген парақтар үшін қол жетімді.

	SC-P9000 Series/ SC-P8000 Series	SC-P7000 Series/ SC-P6000 Series
Қалыңдығы	0,5 мм немесе одан жоғары	0,5 мм немесе одан жоғары
Қағаз ұзындығы	1580 мм немесе одан жоғары	914,4 мм немесе одан жоғары



Қағазды принтердің алдыңғы жағына жіберу әдісіне арналған келесі қадамды қараңыз.

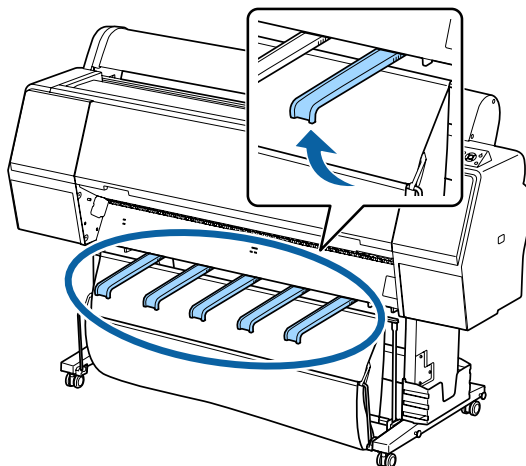
 "Қағазды алдыңғы жаққа жіберу" бетте 47

Қағазды артқы жаққа жіберу

Бұл бөлімде қағаз кәрзіңкесін сақтау күйінен дайын күйге ауыстыру әдісі туралы түсіндіреді.

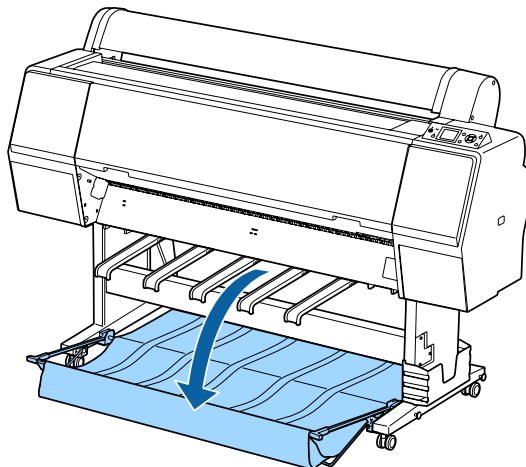
1

Қағаз тіректерін көлденең күйге түсіріңіз.



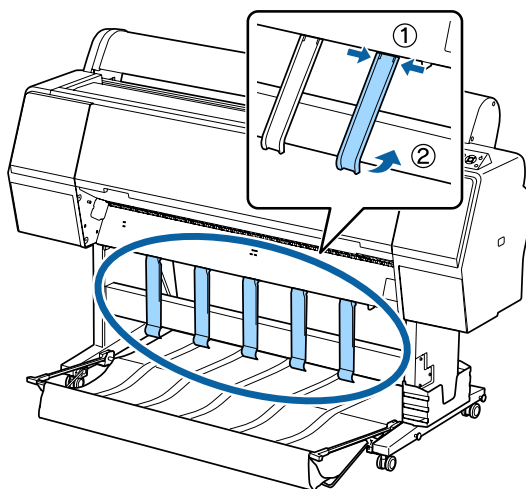
2

Қағаз кәрзіңкесін еден деңгейімен бірдей болғанша түсіріңіз.



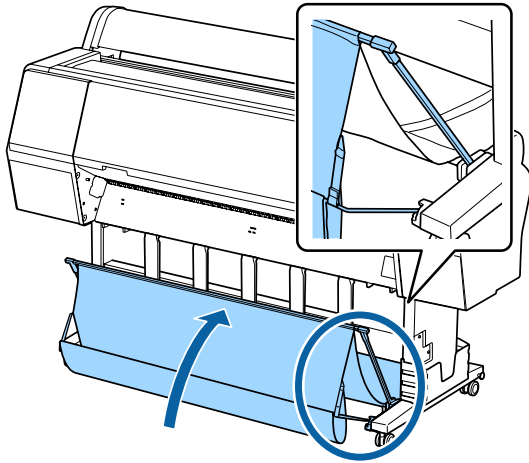
3

Қағазға тіректерін сол және оң жақтарын басу барысында, тіректері суретте көрсетілгендей тігінен орнатылғанша түсіріңіз.

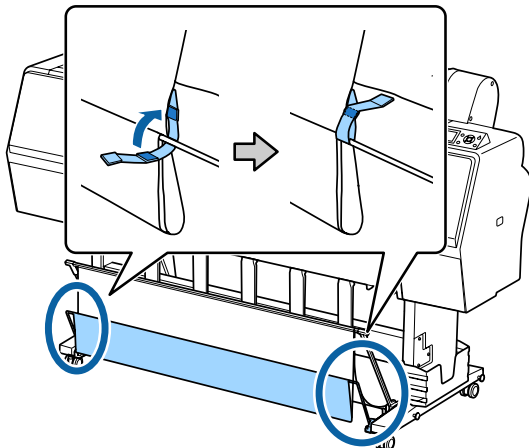


Негізгі амалдар

- 4** Алдыңғы жақтағы кәрзіңкені бір деңгейде абайлап көтеріңіз.

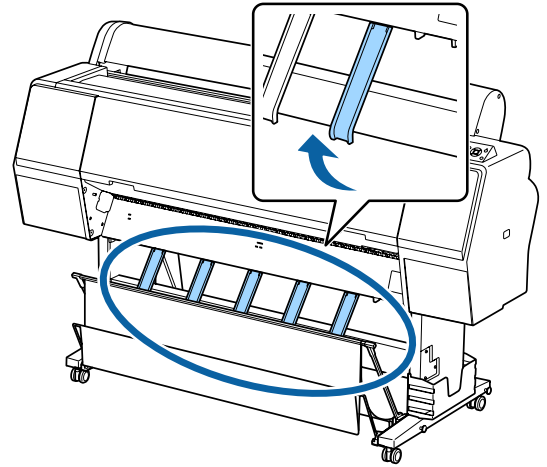


Мата еденге тигенде, ілгекті және ілгекті қысқыш таспаны суретте көрсетілгендей қауіпсіз пайдаланыңыз.



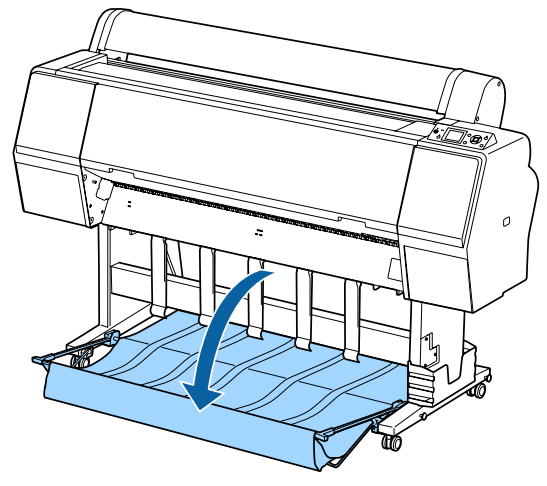
Маңызды:

Егер кескін сапасы *Doubleweight Matte Paper* (Екі салмақты күңгірт қағаз) не *Enhanced Matte Paper* (Жақсартылған күңгірт қағаз) ішінде барлық қағаз тіректерін бір деңгейге көтеріңіз.



Ескертпе:

Enhanced Matte Paper (Жақсартылған күңгірт қағаз) үшін алдыңғы жақтағы кәрзіңке еден деңгейімен бірдей болғанда, кәрзіңке бірнеше, үздіксіз басып шығару операцияларын тоқтатып тұра алады. Алайда, сурет сапасына дақ түсіп, зақымдалуы немесе ластануы мүмкін.

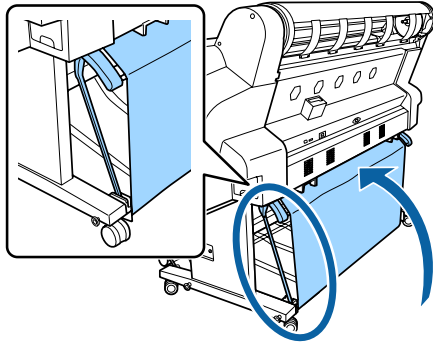


SC-P9000 Series/SC-P8000 Series үшін 5-қадамды орындаңыз.

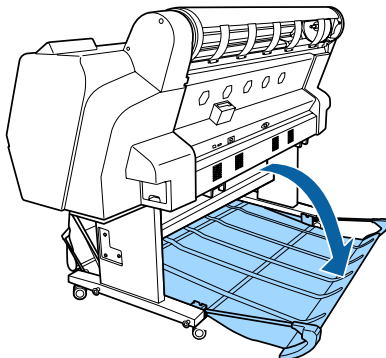
SC-P7000 Series/SC-P6000 Series үшін осы бөлімді аяқтаңыз.

Негізгі амалдар

- 5** Алдыңғы жақтағы кәрзіңкенің орнын баспалар ұзындығына сәйкес ауыстырыңыз.
- Қағаз ұзындығы 1,189 мм (A1 ұзындықта) немесе одан кіші болғанда**
Кәрзіңкені тік көтерілетіндей көтеріңіз.



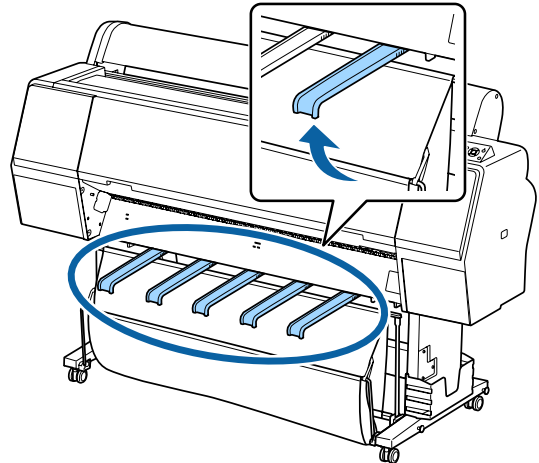
- Қағаз ұзындығы 1,189 мм (A1 ұзындықта) немесе одан үлкен болғанда**
Кәрзіңкені тұрасынан қойыңыз.



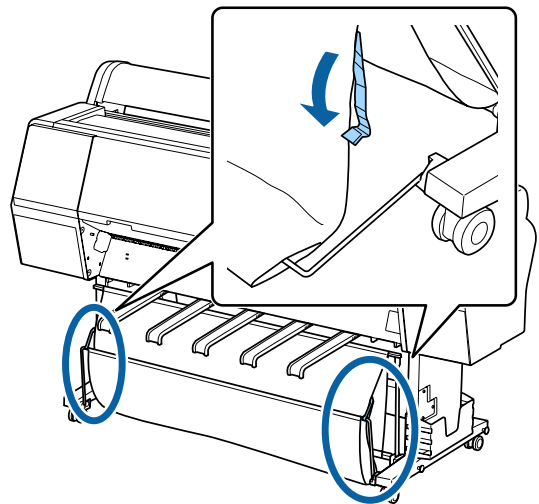
Қағазды алдыңғы жаққа жіберу

Бұл бөлімде қағаз кәрзіңкесін сақтау күйінен дайын күйге ауыстыру әдісі туралы түсіндіреді.

- 1** Қағаз тіректерін көлденең күйге түсіріңіз.

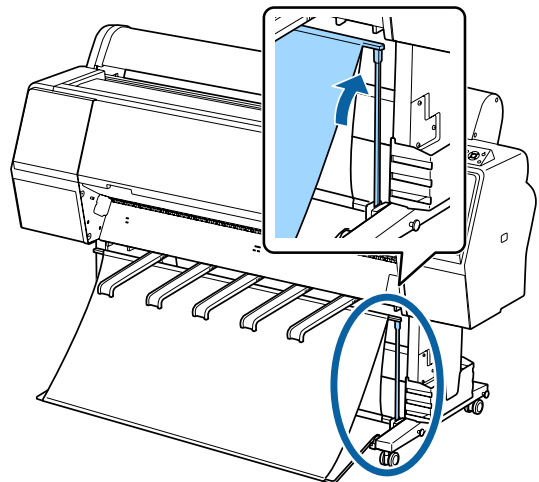


- 2** Ілгек және қамыт қысқыш таспаны алып тастаңыз.



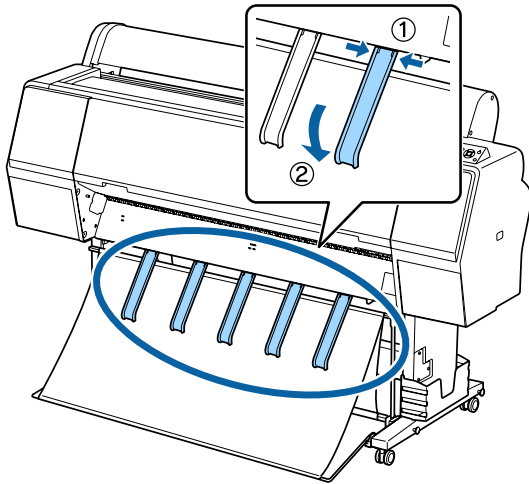
- 3** Алдыңғы жақтағы кәрзіңкені тігінен болатындай көтеріңіз.

Матаны тығыздап байлағаныңызды тексеріңіз.

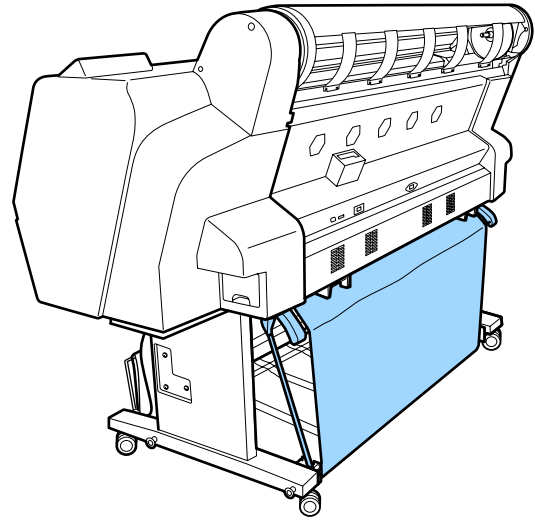


Негізгі амалдар

- 4** Қағаз тіректерін суретте көрсетілгендей сол және оң жағын басу барысында, олар матаға тигенше түсіріңіз.



Арты



Сақтау

Қағазды жүктеу немесе принтерді жылжыту алдында қағаз кәрзеңкесін сақтаңыз.

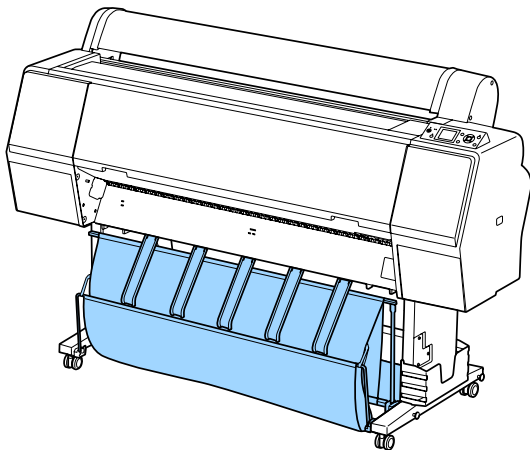
Сақтағанда, қайталану процесінде ір өағаз жіберуді орындап, алдыңғы және артқы кәрзіңкелерді суретте көрсетілгендей тігінен сақтаңыз.

 "Қағазды артқы жаққа жіберу" бетте 45

 "Қағазды алдыңғы жаққа жіберу" бетте 47

Алды

Қағаз тіректерін қағаз кәрзіңкесінің еденге құлауын және ластануын болдырмау үшін суретте көрсетілгендей орнына орнатыңыз.




Негізгі амалдар

Auto Take-up Reel Unit (Автоматты түрде алу катушкасын пайдалану) (SC-P9000 Series/ SC-P8000 Series үшін)

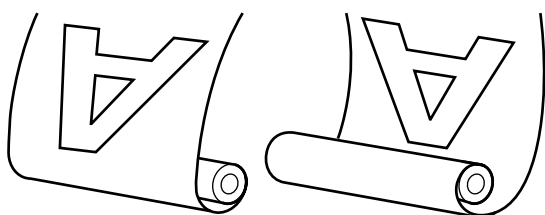
Қосымша автоматты алу катушкасы басылған кезінде қағазды автоматты түрде алады. Ол қағаз орамында үздіксіз басып шығаруға қатысты баннерлер немесе үлкен тапсырмалар үшін тиімділікті арттырады.

Осы принтерге арналған автоматты түрде алу катушкасы қағазды төменде көрсетілген бағыттардың біреуінде ала алады. Кейбір қағаз түрлері осы бағыттардың бірін немесе екіншісін қолдамауы немесе алу бағытына шектеулер қоюы мүмкін.

Алу тірегі және алу бағыты туралы ақпаратты келесі бөлімнен қараңыз.

 "Epson арнайы ақпарат тасымалдағыш кестесі" бетте 188

Басылған жағы сыртқа Басылған жағы ішке



Басылған жағын сыртқа қаратып алу басылған бетті орамның сыртында орналастырады.

Басылған жағын ішке қаратып алу басылған бетті орамның ішінде орналастырады.

Абай болыңыз:

- ❑ Құжаттамада сипатталғандай автоматты түрде алу катушкасы үшін катушка өзегін орнында бекітіңіз. Катушка өзегін түсіріп алу жарақат тигізуі мүмкін.
- ❑ Қолдарыңыз, шашыңыз немесе басқа заттар автоматты түрде алу бірлігінің қозғалатын бөліктерінде ұсталып қалмауын қадағалаңыз. Бұл сақтық шарасын орындамау жарақат алуға әкелуі мүмкін.

Маңызды:

Орамның соңы түзу кесілгенін тексеріңіз. Орамның соңы толқынды немесе оралған болса, құрылғы күтілгендей қызмет етпейді.

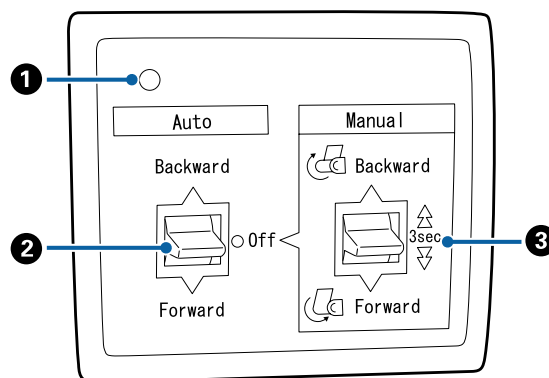
 "Қолмен кесу әдісі" бетте 37

Ескертпе:

Автоматты түрде алу катушкасын орнату бойынша ақпарат алу үшін автоматты түрде алу катушкасымен берілген құжаттаманы қараңыз.

Басқару тақтасын пайдалану

Бұл бөлімде автоматты түрде алу катушкасы үшін басқару тақтасын пайдалану жолы сипатталған.



1 Қуат шамы

Негізгі амалдар

Автоматты түрде алу катушкасының күйін көрсетеді.

Қосулы : Автоматты түрде алу катушкасы пайдалануға дайын.

Жыпылықтау : Автоматты түрде алу катушкасы пайдаланылуда.

Жарқылдау : Автоматты түрде алу катушкасы қуатты үнемдеу режимінде.

Аралық жарқылдау : Қате орын алды.

Өшіру : Қуат көзінен ажыратулы.

2 Auto қосқышы

Автоматты түрде алу бағытын таңдайды.

Backward : Орам басылатын жағымен ішке қаратып алынады.

Forward : Орам басылатын жағымен сыртқа қаратып алынады.

Off : Автоматты алу катушкасы қағазды алмайды.

3 Manual қосқышы

Қолмен алу бағытын таңдайды.

Таңдалған опция Auto ауысу Off күйінде болғанда әсер етеді.

Backward : Орам басылатын жағымен ішке қаратып алынады.

Түймені үш секундтан көбірек басқаннан кейін жылдамдық артады.

Forward : Орам басылатын жағымен сыртқа қаратып алынады.

Түймені үш секундтан көбірек басқаннан кейін жылдамдық артады.

Қағазды бекіту

Бұл бөлімде қағаз орамын автоматты түрде алу катушкасына бекіту жолы сипатталады.

Процедура алу бағытына қарай өзгеріп отырады.

! Маңызды:

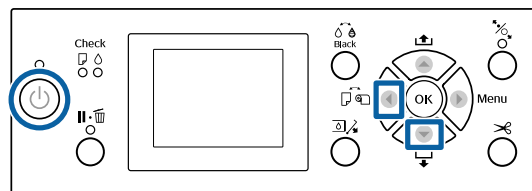
Жалғастырмай тұрып **Auto Cut** үшін **Off** күйін таңдаңыз. **On** күйі таңдалған кезде автоматты түрде алу катушкасын пайдалану қателерді тудырады.

 "Бума қағазын кесу" бетте 36

Қағаздың басылатын бетін сыртқа қаратып алу

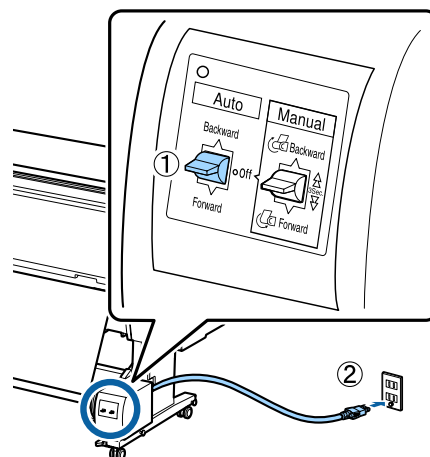
Орам өзегін орнату туралы ақпаратты қосымша автоматты түрде алу катушкасына арналған *Орнату нұсқаулығы* ішінен қараңыз.

Келесі параметрлерде пайдаланылатын түймелер

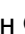


1

Автоматты түрде алу катушкасының Auto қосқышын Off күйіне орнатыңыз. Қуат сымын розеткаға қосыңыз және қуат шамы жанғанын тексеріңіз.



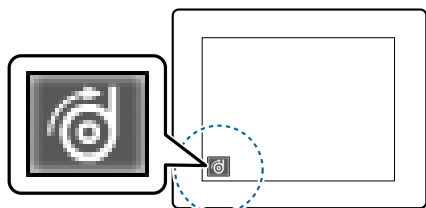
Негізгі амалдар


2 Принтерді қосу үшін  түймешігін басыңыз.

3 Қағаз орамы принтерге дұрыс жүктелгенін тексеріңіз.

4 Автоматты түрде алу катушкасы белгішесі принтер экранында көрсетілгенін тексеріңіз.

Белгіше көрсетілмесе, автоматты түрде алу катушкасы дұрыс жалғанғанына және қосулы екендігіне көз жеткізіңіз.

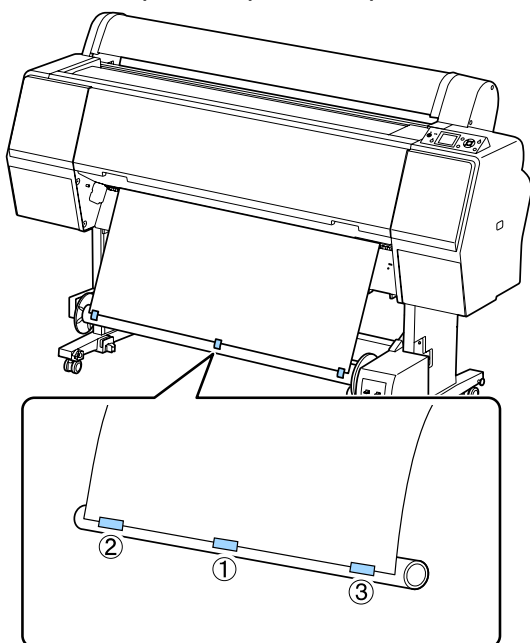


5 Принтердегі  түймесін басып, **Roll Paper** пәрменін Paper Source мәзірінен таңдаңыз.

6 ▼ түймесін орам жиегі орам өзегіне жеткенше принтерде басып тұрыңыз.

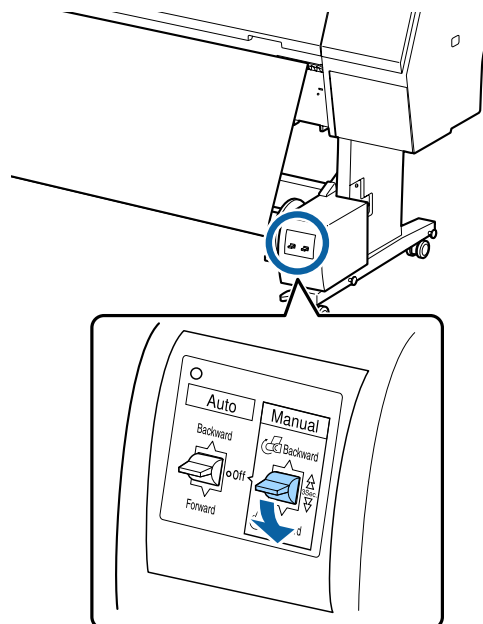
7 Орам өзегінің соңын жабысқақ таспамен жабыстырыңыз.

Жабысқақ таспаны (үшінші тарап жеткізушілерден сатып алуға болады) ортада, содан кейін сол жақ және оң жақ соңдарында орналастырыңыз.



8 ▼ түймесін орам өзегін үш рет орау үшін жеткілікті қағаз салғанша принтерде басып тұрыңыз.


9 Manual автоматты түрде алу катушкасында өзекті үш рет орау үшін Forward to wrap күйіне басып қосыңыз.

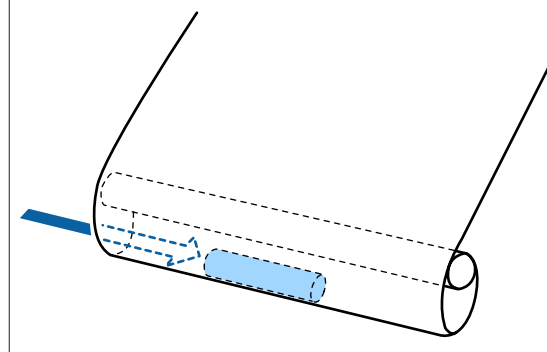


Қағазды өзек айналасында ораудан кейін өзек айналасындағы қағаз жеткілікті бос екенін тексеріңіз.

Ескертпе:

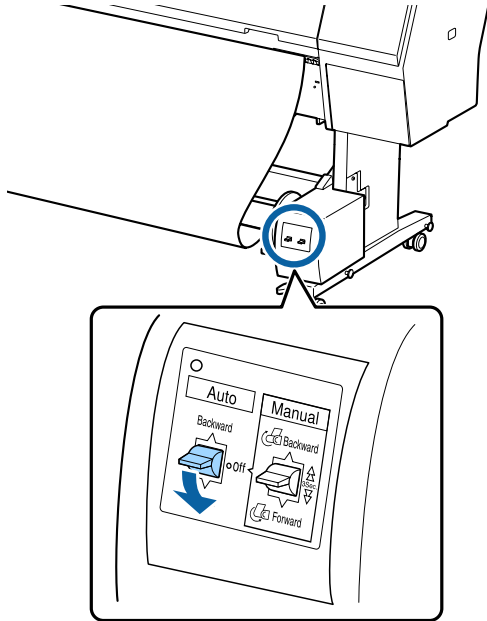
Автоматты түрде алу катушкасымен бірге қамтамасыз етілген кергіш кейбір қағаз түрлерімен бірге пайдаланылады. Қағазды босатыңыз және көрсетілгендей кергішті қағаздың ортасына жақын салыңыз. Кергішті қажет ететін қағаз туралы ақпаратты келесі бөлімнен қараңыз.

 *"Epson арнайы ақпарат тасымалдағыш кестесі" бетте 188*



Негізгі амалдар

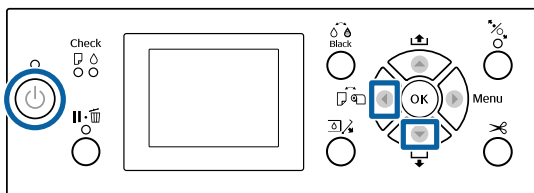
- 10** Автоматты түрде алу катушқасын Auto күйінен Forward күйіне орнатыңыз.



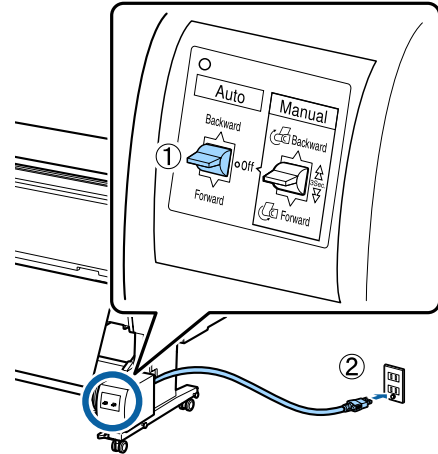
Қағаздың басылатын бетін ішке қаратып алу


Орам өзегін орнату туралы ақпаратты қосымша автоматты түрде алу катушқасына арналған *Орнату нұсқаулығы* ішінен қараңыз.

Келесі параметрлерде пайдаланылатын түймелер



- 1** Автоматты түрде алу катушқасының Auto қосқышын Off күйіне орнатыңыз. Қуат сымын розеткаға қосыңыз және қуат шамы жанғанын тексеріңіз.

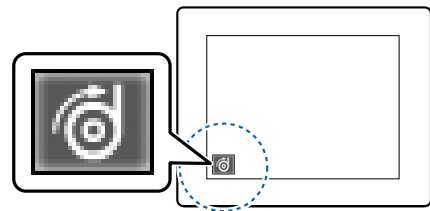



- 2** Принтерді қосу үшін  түймешігін басыңыз.


- 3** Қағаз орамы принтерге дұрыс жүктелгенін тексеріңіз.

- 4** Автоматты түрде алу катушқасы белгішесі принтер экранында көрсетілгенін тексеріңіз.

Белгіше көрсетілмесе, автоматты түрде алу катушқасы дұрыс жалғанғанына және қосулы екендігіне көз жеткізіңіз.



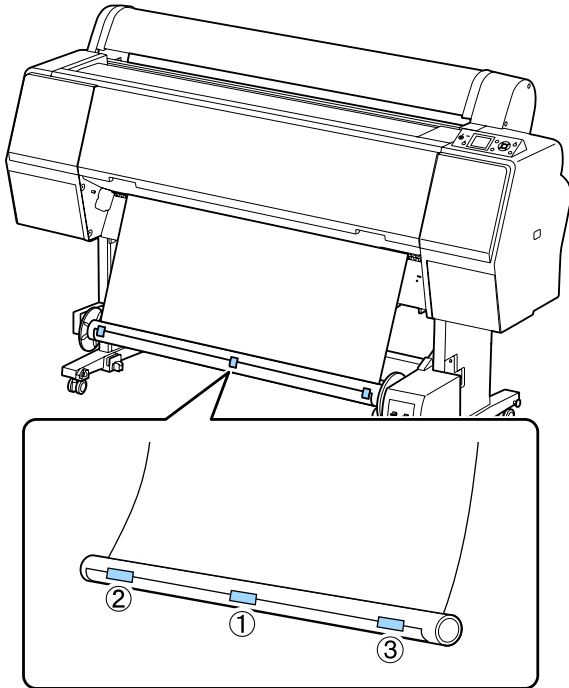
- 5** Принтердегі  түймесін басып, **Roll Paper** пәрменін Paper Source мәзірінен таңдаңыз.

- 6**  түймесін орам жиегі орам өзегіне жеткенше принтерде басып тұрыңыз.

Негізгі амалдар

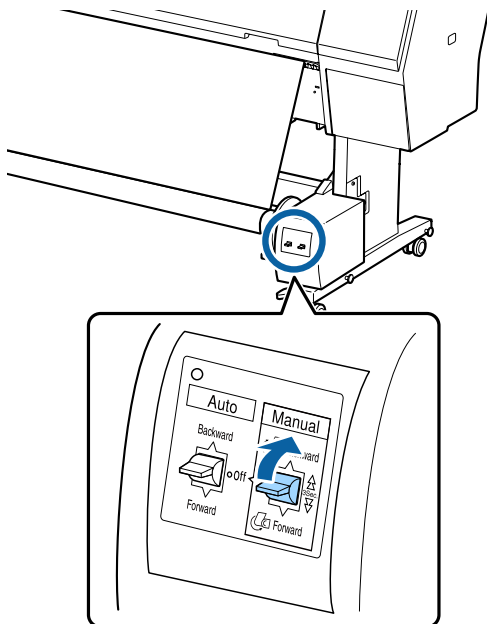
- 7** Орам өзегінің соңын жабысқақ таспамен жабыстырыңыз.

Жабысқақ таспаны (үшінші тарап жеткізушілерден сатып алуға болады) ортада, содан кейін сол жақ және оң жақ соңдарында орналастырыңыз.



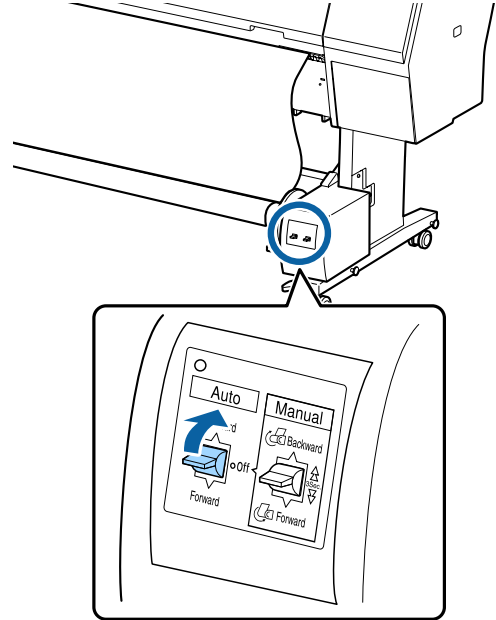
- 8** ▼ түймесін орам өзегін үш рет орау үшін жеткілікті қағаз салғанша принтерде басып тұрыңыз.

- 9** Manual автоматты түрде алу катушкасында өзекті үш рет орау үшін Backward күйіне басып қосыңыз.



Қағазды өзек айналасында ораудан кейін өзек айналасындағы қағаз жеткілікті бос екенін тексеріңіз.

- 10** Auto қосқышын Backward бағытына орнатыңыз.



Автоматты түрде алу катушкасынан қағазды алу

Бұл бөлімде автоматты түрде алу катушкасынан қағазды алу жолы сипатталған.

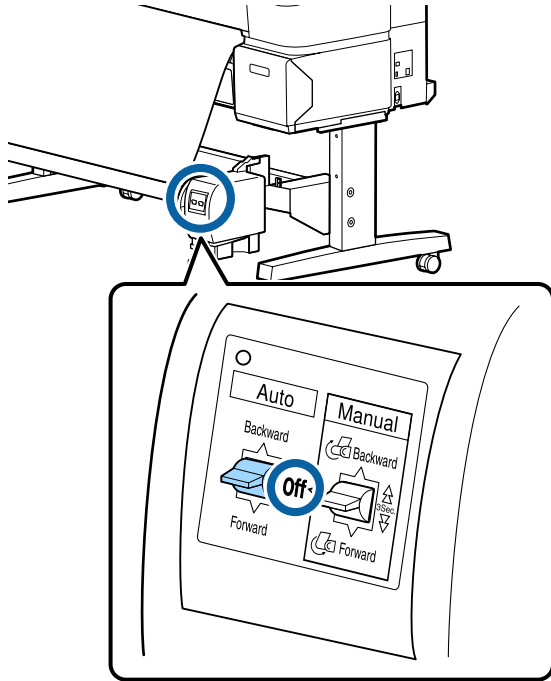
⚠ Абай болыңыз:

Автоматты түрде алу катушкасынан қағазды алу екі жұмысшыны қажет етеді, орамның әр соңында біреуден.

Тек жеке өзі жұмыс істейтін бір жұмысшы орамды құлатып, жарақат алуы мүмкін.

Негізгі амалдар

- 1** Автоматты түрде алу катушкасының Auto қосқышын Off күйіне орнатыңыз.



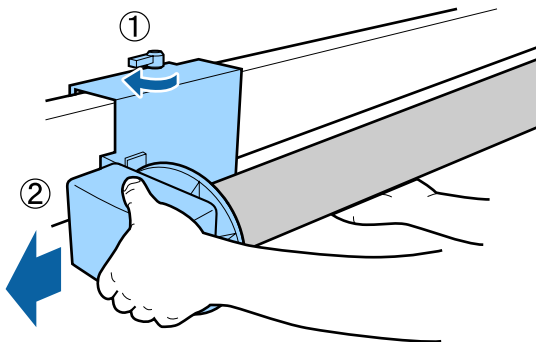
- 2** Қағазды кесіңіз және автоматты түрде алу катушкасының орам өзегінде болғанша жоғары көтеріңіз.

👉 [“Қолмен кесу әдісі” бетте 37](#)

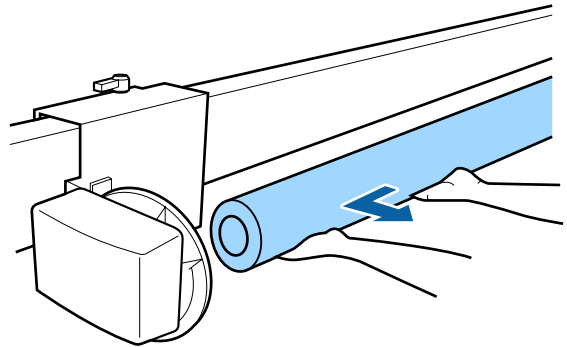
Қағазды кескеннен кейін басылған беттің еденге тиюін болдырмау үшін соңын тіреңіз; толығымен алынғанша қағазды тіреп тұра беріңіз. Manual қағазды алу бағытында (Forward немесе Backward) басып тұрыңыз.

- 3** Қозғалатын құрылғының құлпын ашыңыз және орам өзегінен алыңыз.

Қозғалатын құрылғыны алғанда еденге құлауын болдырмау үшін орам өзегін бір қолмен тіреңіз.



- 4** Орам өзегін автоматты түрде алу катушкасынан алыңыз.



Негізгі амалдар

Негізгі басып шығару әдістері

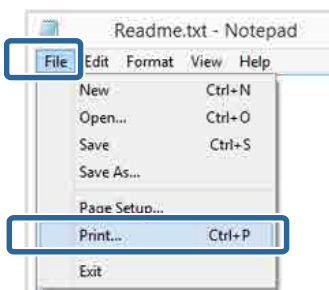
Бұл бөлімде басып шығару жолы және басып шығаруды болдырмау әдісі көрсетілген.

Басып шығару (Windows)

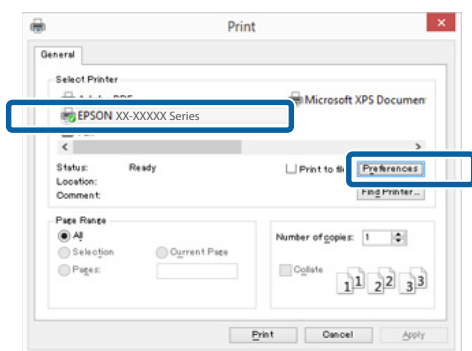
Парақ өлшемі және парақтың бастапқы көзі сияқты принтер параметрлерін жалғанған компьютерден орнатып, содан соң басып шығара аласыз.

- 1 Принтерді қосыңыз және қағазды жүктеңіз.
 📄 "Қағаз орамын жүктеу және алу" бетте 33
 📄 "Парақтарды жүктеу және алу" бетте 39

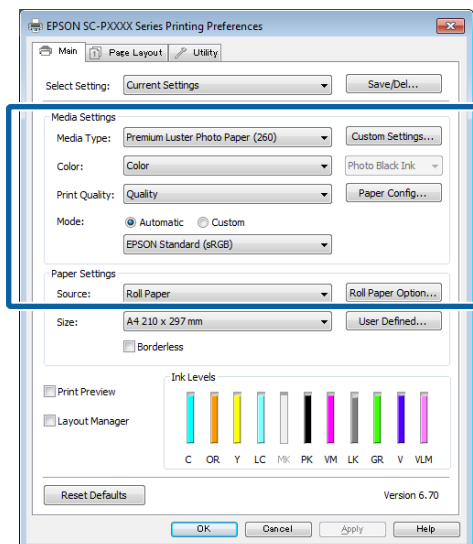
- 2 Деректерді жасағаннан кейін **File (Файл)** мәзірінде **Print (Басып шығару)** пәрменін басыңыз.



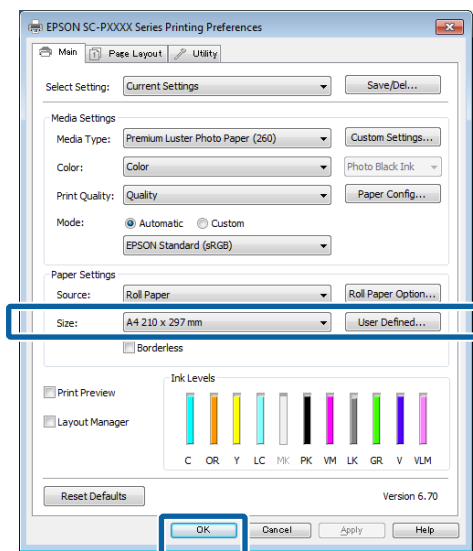
- 3 Принтердің таңдалғанына көз жеткізіп, параметрлер экранын көру үшін **Preferences (Параметрлер)** не **Properties (Сипаттар)** түймешігін басыңыз.



- 4 Принтерде жүктелген параққа сәйкес **Media Type (Тасушы түрі)**, **Color (Түс)**, **Print Quality (Басып шығару сапасы)**, **Mode** және **Source (Бастапқы көзі)** параметрін таңдаңыз.

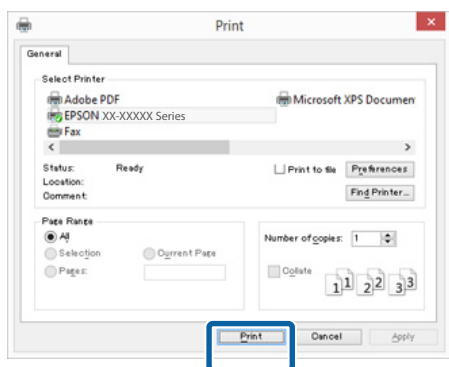


- 5 Бағдарламада орнатылған **Size (Өлшем)** таңдалғанына көз жеткізіңіз. Параметрлерді орнатқаннан кейін **OK** түймешігін басыңыз.



Негізгі амалдар

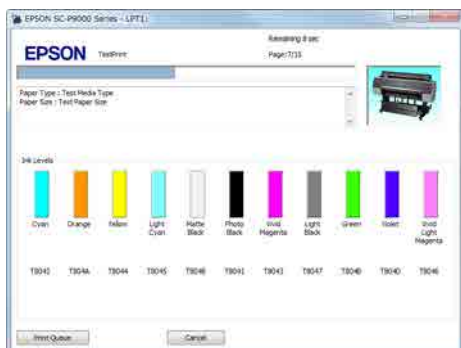
- 6** Параметрлерді орнату аяқталған соң, **Print (Басып шығару)** түймешігін басыңыз.



Орындалу барысының жолағы көрсетіледі және басып шығару басталады.

Басып шығару кезінде көрсетілетін экран

Басып шығаруды бастағанда келесі экран көрсетіледі және орындалу барысының жолағы (компьютердің өңдеу күйі) көрсетіледі. Бұл экранда қалған сия деңгейін, сия картридждеріне арналған өнім нөмірлерін және т.б. тексере аласыз.



Басып шығару кезінде қате орын алса не сия картриджін ауыстыру қажет болса, қате хабарламасы көрсетіледі.



Басып шығару (Mac OS X)

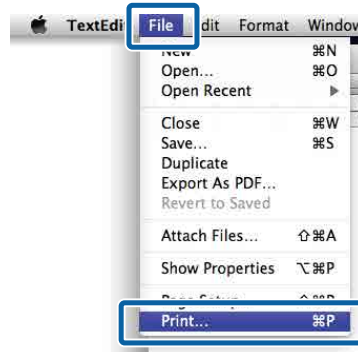
Парақ өлшемі және парақтың бастапқы көзі сияқты принтер параметрлерін жалғанған компьютерден орнатып, содан соң басып шығара аласыз.

- 1** Принтерді қосыңыз және қағазды жүктеңіз.

[“Қағаз орамын жүктеу және алу” бетте 33](#)

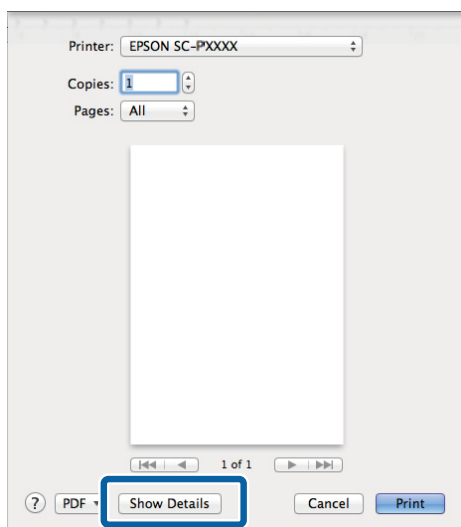
[“Парақтарды жүктеу және алу” бетте 39](#)

- 2** Деректерді құру кезінде бағдарламадағы **File (Файл)** мәзірінен **Print (Басып шығару)** пәрменін таңдаңыз.



Негізгі амалдар

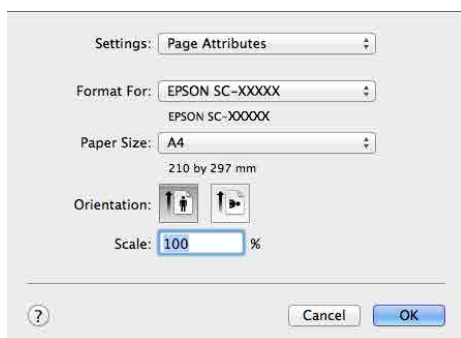
- 3** Экранның төменгі жағындағы **Show Details (Мәліметтерді көрсету)** түймесін басыңыз.



Mac OS X v10.6.8 үшін параметрлерді Page Setup (Парақты орнату) экранында орнату үшін принтер атының оң жағындағы (▼) көрсеткішін басыңыз.

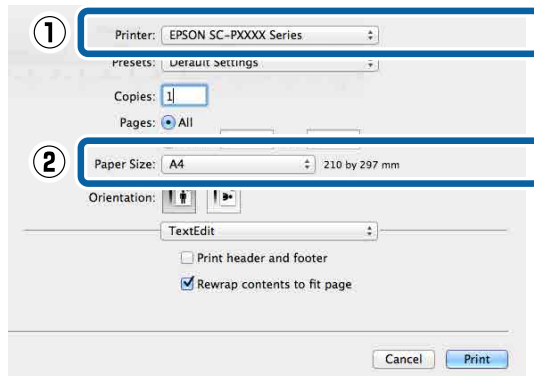
Ескертпе:

Егер басып шығару диалогтық терезесінде бет параметрлері көрсетілмесе, **File (Файл)** мәзірінде "бет параметрлері" параметрін (мысалы, **Page Setup (Бет параметрлері)**) басыңыз.

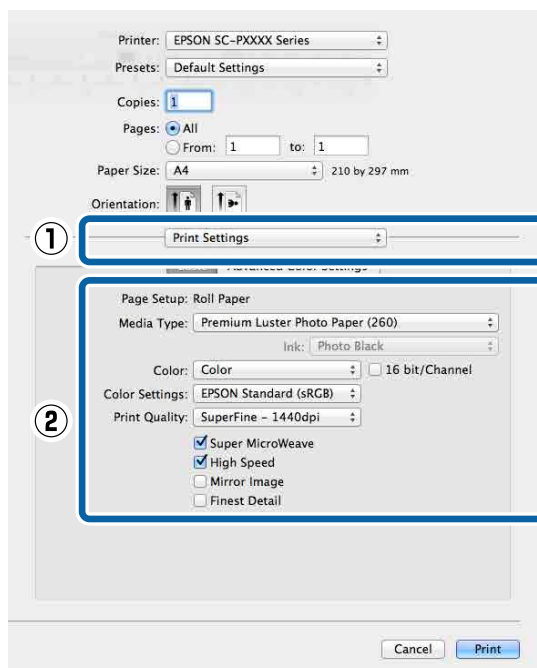


- 4** Аталмыш принтер таңдалғанына көз жеткізіп, парақ өлшемін орнатыңыз.

Парақ өлшемін, жиексіз басып шығару опциялары және парақ көзін **Paper Size (Қағаз өлшемі)** мәзірінен таңдаңыз.



- 5** Тізімнен **Print Settings (Принтер параметрлері)** параметрін таңдаңыз және содан соң ір элементті орнатыңыз.



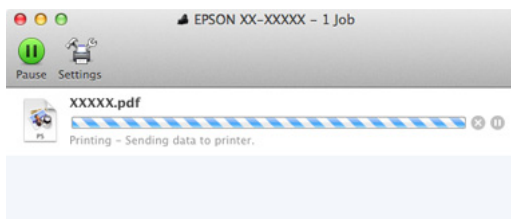
Принтерге жүктелген парақ түріне сәйкес **Media Type (Тасушы түрі)**, **Color (Түс)**, **Print Quality (Басып шығару сапасы)** және өзге де параметрлерді орнатыңыз. Әдетте параметр элементтерін **Print Settings (Принтер параметрлері)** экранында орнату арқылы ғана дұрыс басып шығаруға қол жеткізуге болады.

Негізгі амалдар

- 6** Параметрлерді орнату аяқталған соң, **Print (Басып шығару)** түймешігін басыңыз.

Басып шығару кезінде принтер белгішесі Dock (Док-станция) жолағында көрсетіледі. Күйін көру үшін принтер белгішесін нұқыңыз. Ағымдағы басып шығару тапсырмасының орындалу барысын және принтердің күйі туралы ақпаратты қарай аласыз. Сондай-ақ, басып шығару тапсырмасын тоқтата аласыз.

Сонымен қатар, егер басып шығару кезінде қате орын алса, ескерту хабарламасы көрсетіледі.



Басып шығаруды болдырмау (Windows)

Компьютер деректерді принтерге жіберуді аяқтаған кезде басып шығару жұмысын компьютерден тоқтата алмайсыз. Принтерден тоқтатыңыз.

👉 ["Басып шығаруды болдырмау \(принтерден\)" бетте 59](#)

Орындалу барысының жолағы көрсетілгенде
Cancel (Бас тарту) түймесін басыңыз.



Орындалу барысының жолағы көрсетілмегенде

- 1** Taskbar (Тапсырмалар тақтасы) жолағындағы принтер белгішесін басыңыз.

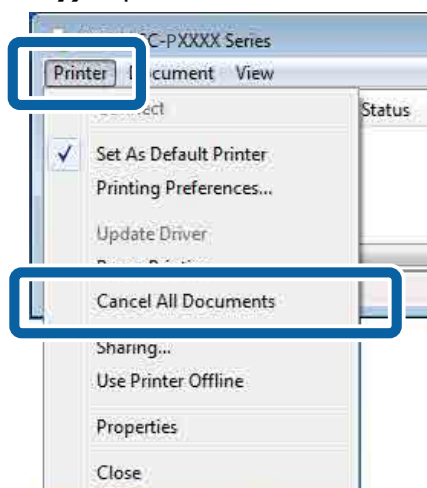


Белгішенің көрсетілу-көрсетілмеуі Windows үшін таңдалған параметрлерге байланысты.

Негізгі амалдар

- 2** Тоқтатқыңыз келетін жұмысты таңдау үшін **Document (Құжат)** мәзірінен **Cancel (Болдырмау)** пәрменін таңдаңыз.

Бүкіл тапсырмаларды болдырмау үшін **Printer (Принтер)** мәзірінде **Cancel All Documents (Басып шығару кезегін тазалау)** пәрменін басыңыз.



Егер жұмыс әлі де принтерге жіберілмеген болса, басып шығару деректері жоғарыдағы экранда көрсетілмейді.

Басып шығаруды болдырмау (Mac OS X)

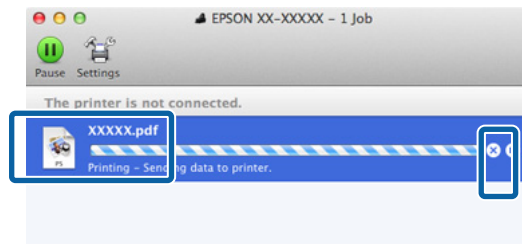
Компьютер деректерді принтерге жіберуді аяқтаған кезде басып шығару жұмысын компьютерден тоқтата алмайсыз. Принтерден тоқтатыңыз.

[“Басып шығаруды болдырмау \(принтерден\)” бетте 59](#)

- 1** Dock (Док-станция) жолағындағы принтер белгішесін басыңыз.



- 2** Тоқтатқыңыз келетін жұмысты таңдап, **Delete (Жою)** пәрменін таңдаңыз.



Егер жұмыс әлі де принтерге жіберілмеген болса, басып шығару деректері жоғарыдағы экранда көрсетілмейді.

Басып шығаруды болдырмау (принтерден)

⌘-⌘ түймесін басыңыз, экранда **Job Cancel** пәрменін таңдаңыз, содан кейін OK түймесін басыңыз.

Басып шығару жұмысын тіпті басып шығарудың ортасында да тоқтатуға болады. Жұмыс тоқтатылғаннан кейін принтердің дайын күйіне оралуы үшін біраз уақыт қажет болуы мүмкін.

Ескертпе:

Ескерту: жоғарыда сипатталған процедура арқылы компьютердегі басып шығару кезегінде тұрған жұмыстарды жоя алмайсыз. Басып шығару кезегінен баспа тапсырмаларын жою туралы ақпаратты алу үшін, алдыңғы бөлімдегі "Басып шығаруды болдырмау (Windows)" немесе "Басып шығаруды болдырмау (Mac OS X)" мақалаларын қараңыз.

Негізгі амалдар

Басылып шығарылатын аймақ

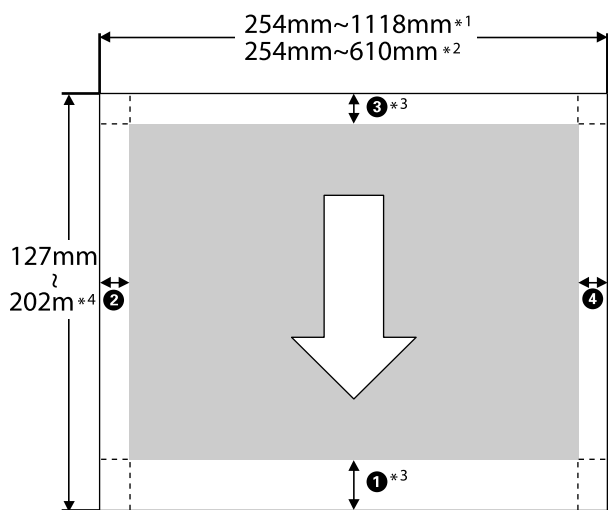
Бұл бөлімде принтер үшін басылып шығарылатын аймақ сипатталады.

Егер қолданбада орнатылған шет келесі параметр мәндерінен үлкенірек болса, көрсетілген шеттерден тыс бөлімдер басылмайды. Мысалы, принтер мәзірлерінде сол және оң жақ шеттер үшін 15 мм таңдалған болса және құжат бетті толтырса, беттің сол және оң жақтарындағы 15 мм басылмайды.

Қағаз орамының басылатын аумағы

Төмендегі суреттегі сұр аумақта басылатын аумақ көрсетілген.

Көрнекіліктегі көрсеткілер қағаздың шығу бағытын көрсетеді.



*1 SC-P9000 Series/SC-P8000 Series

*2 SC-P7000 Series/SC-P6000 Series

*3 **Roll Paper (Banner)** параметрін принтер драйверінің **Source (Бастапқы көзі)** пәрменінен таңдау арқылы қағаздың жоғары және төменгі жиектерін 0 мм орнатады.

*4 Принтер драйвер келесі максималды қағаз ұзындығына қолдау көрсетеді.

Windows: 15 м (590,6 дюйм)

Mac OS X: 15 м 24 см (600 дюйм)

Бұдан ұзынырақ қағазды басып шығарғанда, коммерциялық қол жетімді баннерді басып шығаратын бағдарламалық құрал қажет. Бұл жағдайда **Roll Paper (Banner)** параметрін принтер драйверінің **Source (Бастапқы көзі)** пәрменінен таңдаңыз.


Суреттегі ①—④ белгісі жоғары, төмен, солға, оңға жиектерді көрсетеді.


Жиексіз басып шығару үшін келесі мәндер 0 мм орнатылады.

Сол және оң жақ жиексіз басып шығару: ②, ④

Барлық жақтарында жиексіз басып шығару: ①, ②, ③, ④

Басқа жағдайларда жиектер төмендегі кестеде көрсетілгендей мәзірлердегі **Roll Paper Margin** параметрі үшін таңдалған опцияға байланысты болады.

Roll Paper Margin параметрлер  "Paper" бетте 137

 зауыттық әдепкі параметрлерді көрсетеді.

Roll Paper Margin параметрі	Шет мәндері
Normal	①, ③ = 15 мм *
	②, ④ = 3 мм
Top15mm/Bottom15mm	①, ③ = 15 мм
	②, ④ = 3 мм
Top35mm/Bottom15mm	① = 35 мм
	③ = 15 мм
	②, ④ = 3 мм

Негізгі амалдар

Roll Paper Margin параметрі	Шет мәндері
Top150mm/Bottom15mm	① = 150 мм ③ = 15 мм ②, ④ = 3 мм
3mm	①, ②, ③, ④ = 3 мм
15mm	①, ②, ③, ④ = 15 мм

* **Normal** параметрі таңдалса, келесі қағаз үшін ① 20 мм болады.

Premium Glossy Photo Paper (Премиум жалтыр фотоқағазы) (250)/Premium Semigloss Photo Paper (Премиум жартылай жалтыр фотоқағазы) (250)/Premium Luster Photo Paper (Премиум жылтыр фотоқағазы) (260)/Premium Semimatte Photo Paper (Премиум жартылай күңгірт фотоқағазы) (260)

Сонымен қатар, Enhanced Adhesive Synthetic Paper (Жақсартылған жабысқақ синтетикалық қағаз) түрін пайдаланғанда ① үшін мәні 100 мм болады.

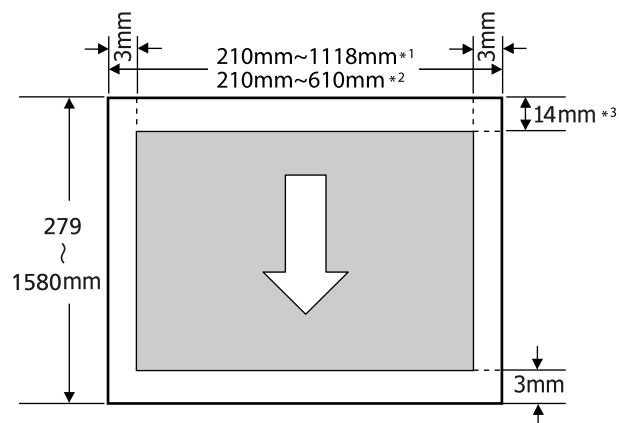
! Маңызды:

- Қағаз орамының соңындағы жиек өзектен шықса басып шығару бұрмаланады. Соңындағы жиек басып шығару аумағының ішіне келмеуін тексеріңіз.
- Басып шығару өлшемі өрістер өзгерсе де өзгермейді.

Кесілген парақтардың басылатын аумағы

Төмендегі суреттегі сұр аумақта басылатын аумақ көрсетілген. Көрнекіліктегі көрсеткілер қағаздың шығу бағытын көрсетеді.

Сол және оң жақта жиексіз басып шығару кезінде сол және оң жақ шеттер 0 мм болады.



*1 SC-P9000 Series/SC-P8000 Series

*2 SC-P7000 Series/SC-P6000 Series

*3 Enhanced Matte Poster Board (Жақсартылған күңгірт постер) түрінде басып шығарғанда 15,5 мм

Негізгі амалдар

Қара сияның түрін өзгерту

Бұл принтер photo black (фотохимиялық қара) және matte black (күңгірт қара) сияларының екеуін де орнатуға және парақ түріне байланысты бірінен екіншісіне ауысуға мүмкіндік береді.

Photo Black (Фотохимиялық қара) сиясы сурет қағаздарының тегіс еместігін азайтып, оларға тегіс, кәсіби күй береді. Matte Black (Күңгірт қара) сиясы күңгірт қағазда басып шығарған кезде қараның тығыздығын артырады.

Ақпарат тасығыш түріне сәйкес келетін қара сияны таңдау үшін келесі бөлімді қараңыз.

[🔗 "Epson арнайы ақпарат тасымалдағыш кестесі" бетте 188](#)

Ескертпе:

Егер ауысу үшін қажетті сия мөлшері болмаса, картриджді ауыстыру қажет. Қара сия түрлері арасында ауысу үшін жеткілікті емес сиялар ауыспай басып шығару үшін жеткілікті болуы мүмкін.

Автоматты түрде ауыстырып қосу

Қара түсті сияларды ауыстырып қосуға және принтер драйверінен басып шығаруға болады.

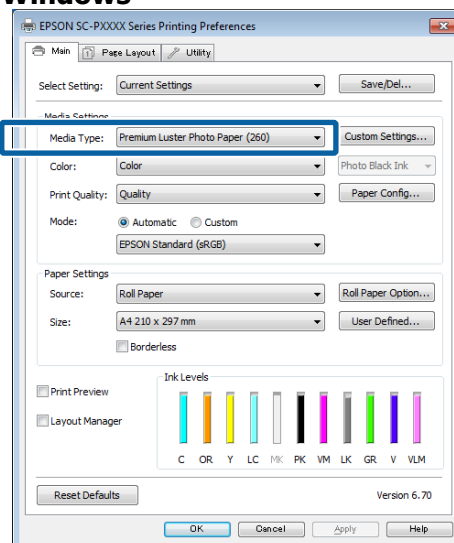
Auto Black Ink Change параметрін **On** күйіне Printer Setup мәзірінен алдын ала орнатыңыз.

[🔗 "Printer Setup" бетте 141](#)

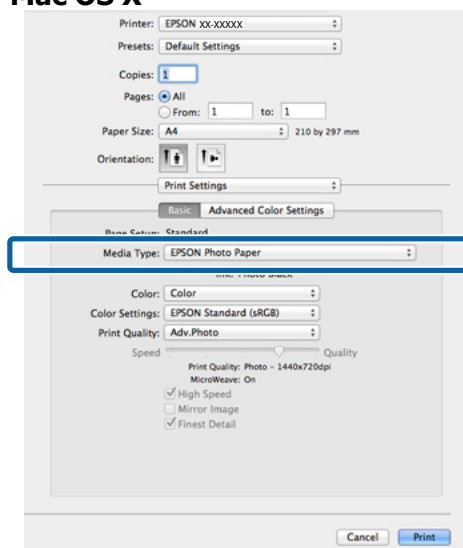
- 1 Принтер драйверінің Main экранын көрсетіңіз.
 - [🔗 "Басып шығару \(Windows\)" бетте 55](#)
 - [🔗 "Басып шығару \(Mac OS X\)" бетте 56](#)
- 2 Парақ түрін **Media Type (Тасушы түрі)** мәзірінен таңдаңыз.

Таңдалған тасымалдағыш түріне қарай қара түсті сия басып шығару кезінде автоматты түрде ауысып қосылады.

Windows



Mac OS X



Ескертпе:

- Басып шығару үшін қолдануға болатын қара түсті сия түрі тасымалдағыш түріне қарай өзгереді.
- Таңдалған тасымалдағыш түрі фотохимиялық және күңгірт қара түстерді қолдағанда принтер драйвері тармағынан қара сия түрін таңдауға болады.
 - [🔗 "Қолдау көрсетілетін ақпарат тасығыш" бетте 188](#)
- Егер принтер күйін алу мүмкін болмаса, қара сия түрі автоматты түрде ауысуы мүмкін.

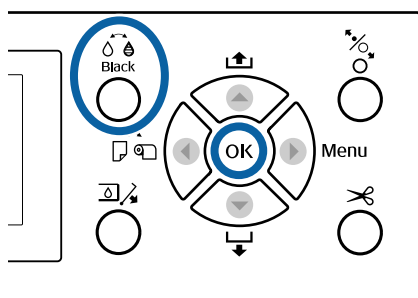
Негізгі амалдар



- 3 Өзге параметрлерді тексеріңіз және басып шығаруды бастаңыз.

Қолмен ауыстырып қосу

Басқару тақтасынан ауыстырыңыз.

Келесі параметрлерде пайдаланылатын түймелер



- 1 Принтерді  түймесін басу арқылы қосыңыз.
- 2  түймесін басыңыз. Экрандағы нұсқауларды орындаңыз.

Power Off Timer функциясын пайдаланып қуатты өшіру

Принтер екі қуатты басқару параметрін ұсынады.

Ұйқы режимі


Ешбір қателер болмаса, ешбір басып шығару тапсырмасы алынбаса және басқару тақтасында ешбір әрекет не өзге де әрекеттер орындалмаса, принтер ұйқы режиміне өтеді. Принтер ұйқы режиміне өткенде басқару тақтасының экраны өшіріледі және ішкі қозғалтқыштар мен өзге бөлшектер аз қуатты тұтыну үшін өшіріледі.

Ұйқы режимі баспа тапсырмасы алынса немесе басқару тақтасында түйме басылса тоқтайды.

Принтердің ұйқы режиміне кіру кідірісін 5 және 210 минут арасындағы мәндерден таңдауға болады. Әдепкі параметрлерде принтер әрекеттер 15 минут бойы орындалмаса ұйқы режиміне кіреді. Кідірісті Preferences мәзірінен өзгертуге болады.

 ["Preferences" бетте 144](#)

Ескертпе:

Принтер ұйқы режиміне кіргенде басқару тақтасының экраны қуат өшірілгендей бос болады, бірақ  жарығы жанып тұра береді.

Power Off Timer

Принтер орнатылған уақыт аралығы бойы қателер орын алмаса, баспа тапсырмалары алынбаса және басқару тақтасының немесе басқа әрекеттер орындалмаса, принтерді өшіретін Power Off Timer параметрімен жабдықталған. Принтер автоматты түрде өшпей тұрып болатын кідірісті 1 сағаттық қадамдармен 1 және 24 сағат арасындағы мәндерден таңдауға болады.

Әдепкі параметр — 8 сағат.

Негізгі амалдар

Принтер сегіз сағат бойы қателер орын алмаса, баспа тапсырмалары алынбаса және басқару тақтасында әрекеттер немесе басқа әрекеттер орындалмаса автоматты түрде өшеді.

Power Off Timer (Таймерді өшіру) параметрлерін Preferences мәзірінен реттеуге болады.

 ["Preferences" бетте 144](#)

Қуатты басқару туралы

Power Management мүмкіндігі қосылғанға дейінгі уақытты өзгертуге болады. Оны көтеру принтердің қуат тиімділігіне әсер етеді. Кез келген өзгертулер жасамас бұрын қоршаған ортаңызды ескеріңіз.

Қосымша қатты дискіні пайдалану

Қосымша қатты дискіні пайдалану

Функция туралы жиынтық мәліметтер

Қосымша қатты диск (осыдан бастап қатты дискі) орнатылғанда, басып шығару жұмыстарын сақтап, оларды қайта басып шығарыңыз.

Кеңейтілген функциялар

Баспа тапсырмаларын төменде сипатталғандай көруге және басқаруға болады.

Баспа тапсырмаларын көру

Кейбіреулері кезекте орналасқан бірнеше баспа тапсырмасы болса, келесі ақпарат көрсетілуі мүмкін.

- Болжалды басып шығарудың басталу уақыты
- Болжалды басып шығару уақыты

Тоқтатылған басып шығару жұмыстарын көру және қалпына келтіру

Егер принтер көмегімен таңдалған көз немесе басқа параметрлер баспа тапсырмасында көрсетілген параметрлерден басқаша болса, қате орын алады және басып шығару кідіріледі.

Қате орын алса, мысалы, қағазды ауыстыру арқылы принтерді дайын күйге келтіргенше басып шығаруды қайта бастау мүмкін болмайды.

Бірақ, баспа тапсырмасының төмендегі түрлерін қатты дискіде уақытша ұстауға болады.

Сондықтан, ағымдағы қағазбен басуға болатын бүкіл тапсырмаларды басудан кейін қағазды ұсталған қағаз тапсырмалары ішінде көрсетілген баспа материалымен ауыстыруға және басып шығаруды жалғастыруға болады, бұл жұмысты тиімдірек етеді.

- Принтер көмегімен таңдалғаннан басқа көздер көрсетілген баспа тапсырмалары
- Принтер көмегімен таңдалғаннан басқа қағаз түрлері көрсетілген баспа тапсырмалары
- Принтер көмегімен таңдалғаннан үлкенірек шығыс қағаз өлшемдері (ендер) көрсетілген баспа тапсырмалары

Ескертпе:

Тоқтатылған басып шығару жұмыстарын **On** күйі **Store Held Job** пәрмені үшін басқару тақтасында, *Printer Setup* мәзірінде таңдалса сақтауға болады.

Зауыттық әдепкі параметр — **Off**.

 ["Printer Setup" бетте 141](#)

Сақталған жұмыстарды көру және басып шығару

Баспа тапсырмаларын қатты дискіде сақтауға және кейінірек басып шығаруға болады.

Кейінірек басып шығару үшін таңдалған баспа тапсырмаларын компьютерге жүктемені арттырусыз тікелей қатты дискіден басып шығаруға болады.

Баспа тапсырмалары принтер драйверін пайдаланып сақталады.

 ["Баспа тапсырмаларын сақтау" бетте 66](#)

Ескертпе:

Келесі қолданбалардың көмегімен басылатын тапсырмалар әрқашан қатты дискіге сақталады.

- LFP Print Plug-In for Office
- EPSON CopyFactory5
- Epson Color Calibration Utility

Қосымша қатты дискіні пайдалану

Баспа тапсырмаларын басқару

Басқару тақтасының Print Job мәзірінен

Толық мәліметтері бар процедура

📄 ["Сақталған басып шығару жұмыстарын көру және басып шығару" бетте 68](#)

Remote Manager ішінен

Қатты дискі орнатылған принтер мен компьютер желіде байланыстырылғанда, Remote Manager (Қашықтан басқару) функциясын пайдаланыңыз.

📄 ["Remote Manager" бетте 30](#)

LFP HDD Utility ішінен (тек Windows)

Қатты дискі орнатылған принтер мен компьютер USB арқылы байланыстырылғанда, операцияларды HDD утилитасынан орындауға да болады. Бағдарламалық құралды Epson басты бетінен жүктеп алуға болады.

📄 ["Веб-сайттағы бағдарламалық құрал" бетте 29](#)

Қатты дискідегі деректер

Қатты дискідегі деректерді компьютерге немесе басқа құрылғыға көшіруге болмайды. Тіпті баспа тапсырмалары қатты дискіде сақталған болса да, түпнұсқалық деректерді компьютерде сақтаңыз.

Төмендегі жағдайларда қатты дискідегі деректер жоғалуы немесе бүлінуі мүмкін.

- Дискіге статикалық электр немесе электр бұрмалануы әсер етсе
- Диск дұрыс емес пайдаланылса
- Ақаулықтан немесе жөндеуден кейін
- Дискіні табиғап апаты зақымдаса

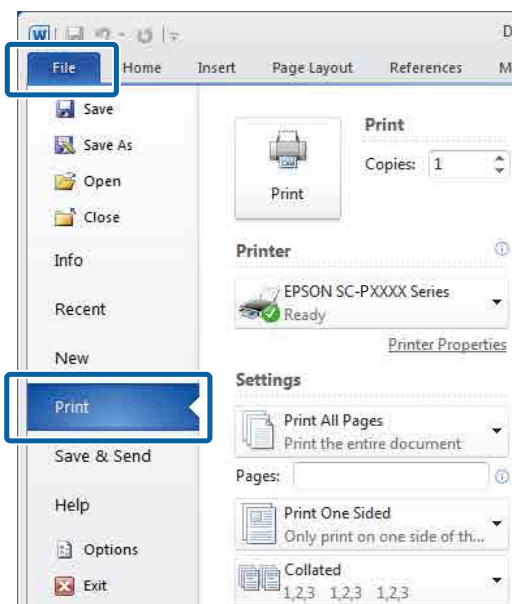
Біз кез келген себепке, тіпті, жоғарыда тізілген себептерге байланысты болған және кепілдік кезеңіндегі ешбір деректердің жоғалуына, деректердің бүлінуіне немесе басқа мәселелерге жауапкершілік алмаймыз. Сондай-ақ, біз жоғалған немесе бүлінген деректерге жауапты емес екенімізді ескеріңіз.

Баспа тапсырмаларын сақтау

Бұл бөлімде басып шығару жұмыстарын сақтау үшін пайдаланылатын принтер драйверінің параметрлері сақталады.

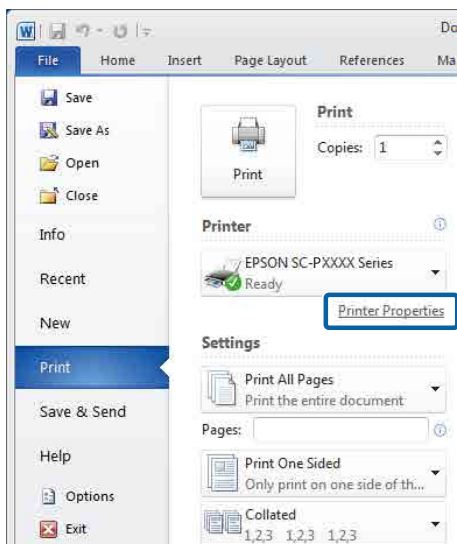
Windows жүйесіндегі параметрлер

- 1 Деректерді жасағаннан кейін **File (Файл)** мәзірінде **Print (Басып шығару)** пәрменін басыңыз.

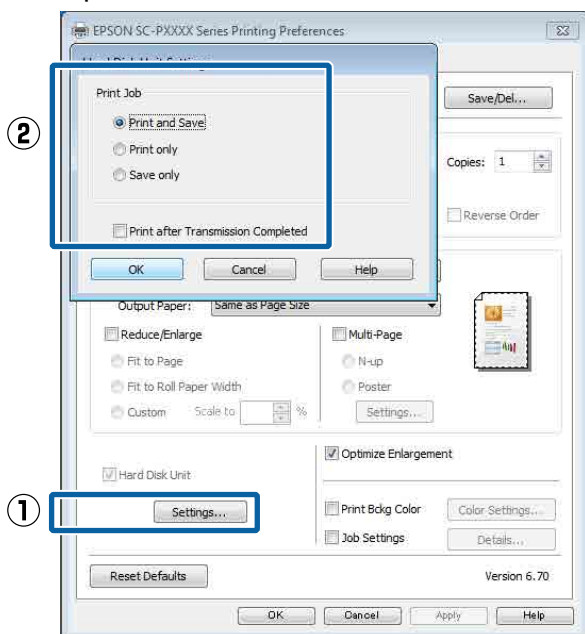


Қосымша қатты дискіні пайдалану

- 2** Принтер таңдалғанын растаған соң, **Printer properties (Принтер сипаттары)** немесе **Properties (Сипаттар)** пәрменін принтер параметрлерін көрсету үшін таңдаңыз.



- 3** Page Layout экранындағы **Settings (Параметрлер)** түймесін Hard Disk Unit (Қатты диск) тармағынан басып, **Print Job (Басып шығару тапсырмасы)** пәрменін таңдаңыз.



Басып шығару операциялар төменде көрсетілгендей таңдалған контентке байланысты өзгереді.

- Print and Save (Басып шығару және сақтау):**

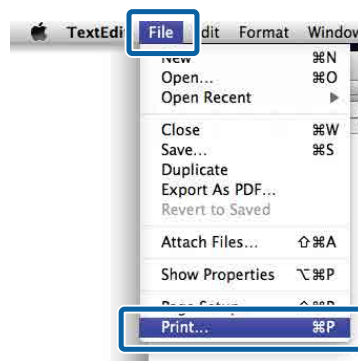
Жұмысты қатты дискіге басып шығарумен бір уақытта сақтайды. **Print after Transmission Completed** параметрі таңдалғанда, басып шығару жұмысы қатты дискіге сақталғаннан кейін басып шығаруды бастайды.

- Print only (Тек басып шығару):** Жұмысты қатты дискіге сақтамай басып шығарады.
- Save only (Тек сақтау):** Басып шығармастан жұмысты сақтайды.

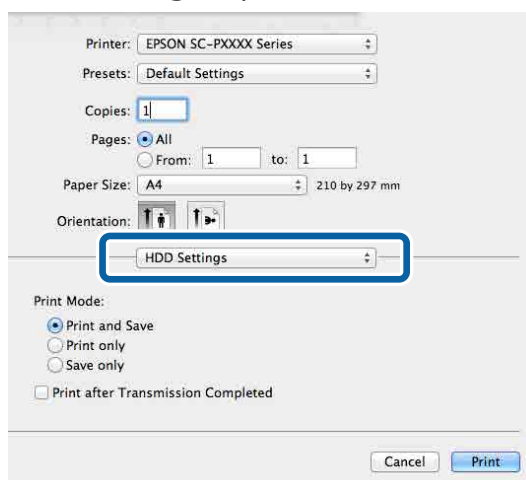
Содан кейін құжатты әдеттегідей басып шығарыңыз.

Mac OS X үшін параметрлері орнату

- 1** Деректерді жасағанда, бағдарламаның File (Файл) мәзірінен **Print (Бас. ШЫҒ-У)** және т.б. басыңыз.

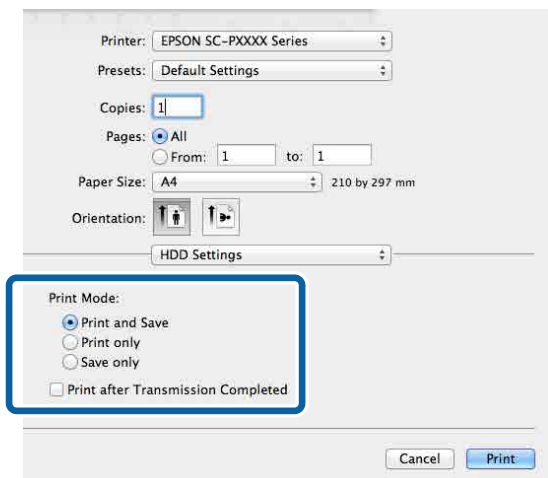


- 2** Принтер таңдалғанын тексеріп, тізімнен **HDD Settings** пәрменін таңдаңыз.



Қосымша қатты дискіні пайдалану

3 Print Mode (Басып шығару режимі) пәрменін таңдаңыз.



Print (Бас. шығ-у) пәрменін таңдағаннан кейін, операциялар төменде көрсетілгендей таңдалған контентке байланысты өзгереді.

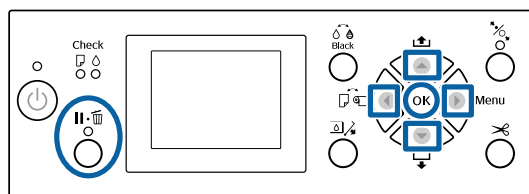
- ❑ **Print and Save (Басып шығару және сақтау):**
Жұмысты қатты дискіге басып шығарумен бір уақытта сақтайды.
Print after Transmission Completed (Тасымалдау аяқталғаннан кейін басып шығару) параметрі таңдалғанда, басып шығару жұмысы қатты дискіге сақталғаннан кейін басып шығаруды бастайды.
- ❑ **Print only (Тек басып шығару):**
Жұмысты қатты дискіге сақтамай басып шығарады.
- ❑ **Save only (Тек сақтау):**
Басып шығармастан жұмысты сақтайды.

Содан кейін құжатты әдеттегідей басып шығарыңыз.

Сақталған басып шығару жұмыстарын көру және басып шығару

Бұл бөлімде басқару тақтасынан сақталған тапсырмаларды көру, басып шығару әдісі сипатталады.

Келесі параметрлерде пайдаланылатын түймелер



- 1 Принтер дайын екенін растап, ► түймесін басыңыз.
Параметрлер мәзірі көрсетіледі.
- 2 ▼ түймесін, сосын ► түймесін басыңыз.
Print Job мәзірі көрсетіледі.
- 3 ▼/▲ түймелерін **Saved Job Queue** пәрменін таңдау үшін басып, OK түймесін басыңыз.
Сақталған басып шығару жұмыстарының аттары көрсетіледі.
- 4 Сипатталған жұмысты таңдау үшін ▼/▲ түймелерін және OK түймесін басыңыз.
Таңдалған тапсырма туралы ақпарат көрсетіледі.
Тапсырманы басып шығарусыз шығу үшін тапсырма деректерін көргеннен кейін II-III түймесін басыңыз.
Басып шығару үшін 5-қадамды орындаңыз.
- 5 OK түймесін басыңыз.
File Options көрсетіледі.

Қосымша қатты дискіні пайдалану

6 ▼/▲ түймелерін **Print File** немесе **Delete** пәрменін таңдау үшін басып, ► түймесін басыңыз.

Егер **Delete** таңдалған кезде, растау экраны пайда болады. Тапсырманы өшіру үшін ОК түймесін басыңыз.

Print File таңдалғанда, 7-қадамды орындаңыз.

7 ▼/▲ түймелерін басып, көшірмелер санын енгізіп, ОК түймесін басыңыз.


Басып шығару басталады.

Принтер драйверін пайдалану (Windows)

Принтер драйверін пайдалану (Windows)

Параметрлер экранын көрсету

Принтер драйверіне келесі жолдар арқылы қатысуға болады:

- ❑ Windows бағдарламаларынан  "Басып шығару (Windows)" бетте 55
- ❑ Start (Бастау) түймесінің көмегімен

Start (Бастау) түймесінің көмегімен

Бағдарламаларда жалпы параметрлерді белгілеу не Nozzle Check (Саңылауды тексеру) не Head Cleaning (Басып шығару басын тазалау) секілді принтерге қызмет көрсету әрекеттерін орындау кезінде төмендегі қадамдарды орындаңыз.

- 1 **Control Panel (Басқару тақтасы)** параметрінде **Hardware and Sound (Жабдық және дыбыс)** және кейін **View devices and printers (Құрылғыларды және принтерлерді көру)** тармақтарын басыңыз.

Windows 7 үшін Start (Бастау) түймесінің, содан соң **Devices and Printers (Құрылғылар және принтерлер)** тармағын басыңыз.

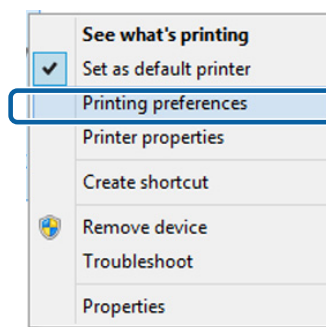
Windows Vista үшін , **Control Panel (Басқару тақтасы), Hardware and Sound (Жабдық және дыбыс)**, сосын **Printer (Принтер)** пәрменін таңдаңыз.

Windows XP үшін Start (Бастау), Control Panel (Басқару тақтасы), Printers and Other Hardware (Принтерлер және басқа жабдықтар), содан кейін **Printers and Faxes (Принтерлер және факстар)** тармағын басыңыз.

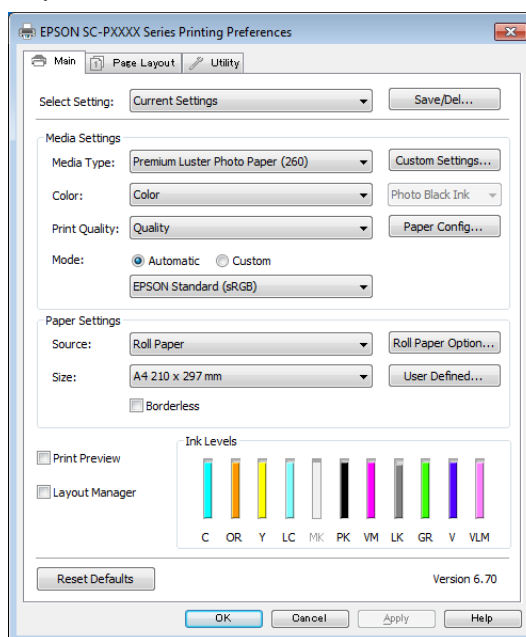
Ескертпе:

Егер Windows XP Control Panel (Басқару тақтасы) тармағы **Classic View (Классикалық көрініс)** параметрінде болса, **Start (Бастау), Control Panel (Басқару тақтасы)**, содан кейін **Printers and Faxes (Принтерлер және факстар)** тармағын таңдаңыз.

- 2 Принтер белгішесін екі рет нұқып, **Printing preferences (Басып шығару параметрлері)** түймесінің көмегімен.



Принтер драйвері параметрлері экраны көрсетіледі.



Принтер драйверін пайдалану (Windows)

Қажетті параметрлерді орнатыңыз: Бұл параметрлер принтер драйверінің әдепкі параметрлері ретінде орнатылады.

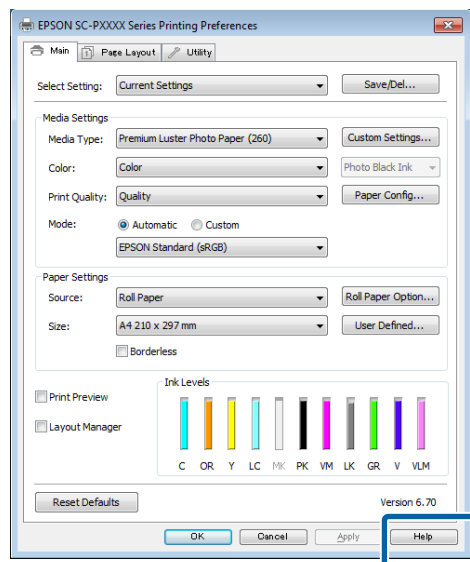
Анықтаманы көрсету

Принтер драйвері анықтамасына келесі жолдар арқылы қатысуға болады:

- ❑ **Help (Анықтама)** түймешігін басыңыз.
- ❑ Тексергіңіз және көргіңіз келетін элементті оң нұқу

Көрсету үшін Help түймешігін басу

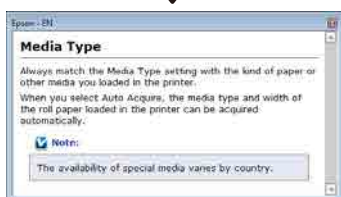
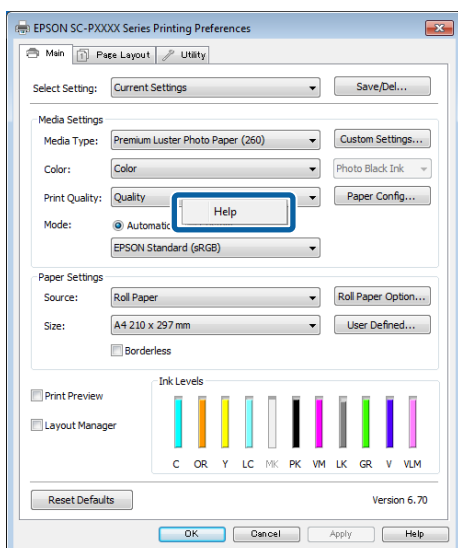
Анықтаманы көрсету арқылы анықтаманы оқу үшін мазмұны парағын не кілт сөзді пайдаланыңыз.



Принтер драйверін пайдалану (Windows)

Тексергіңіз және көргіңіз келетін элементті оң нұқу

Элементті тінтуірдің оң жағымен нұқып, сосын **Help (Анықтама)** түймешігін нұқыңыз.



Ескертпе:

Windows XP компьютерінде тақырып жолағынағды **?** мәнін таңдап, көру қажет анықтама элементін басыңыз.

Принтер драйверін теңшеу

Параметрлерді сақтай не қалауыңызша дисплей элементтерін өзгерте аласыз.

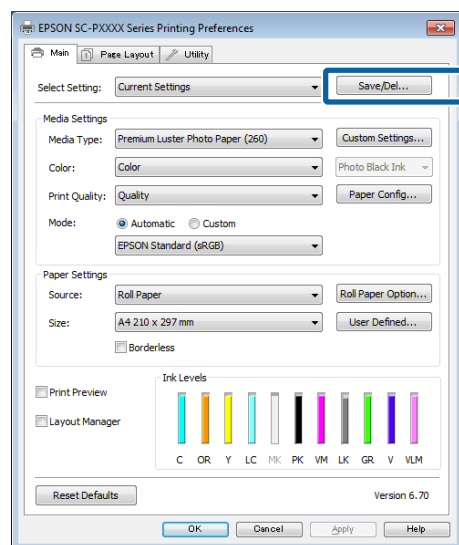
Түрлі параметрлерді таңдаулы параметрлер ретінде сақтау

Принтер драйверінің барлық параметрлерін Select Setting тізімдік терезесінде сақтауға болады. Сонымен бірге Select Setting тізімдік терезесінде түрлі қолдану мақсаттары үшін ұсынылған параметрлер бұрыннан қолжетімді.

Бұл Select Settings тізімдік терезесінде сақталған параметрлерді оңай жүктеп, дәл сол параметрлерді қолданып қайта басып шығаруға болады.

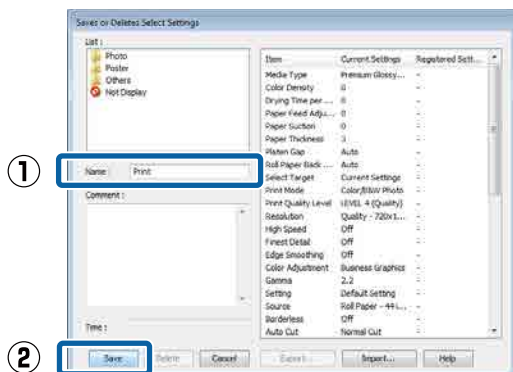
1 Main (Басты) экраны және **Page Layout** экранына арналған таңдаулы параметрлер ретінде сақтағыңыз келетін әр элементті орнатыңыз.

2 Save/Del (Сақтау/Жою) параметрін **Main (Басты)** немесе **Page Layout** тақтасында басыңыз.



Принтер драйверін пайдалану (Windows)

- 3** Атты **Name (Аты)** пәрменінде енгізгенде, **Save (Сақтау)** түймесін басып, параметрлер **Settings List (Параметрлер тізімі)** пәрменінде сақталады.



Select Setting (Таңдаулы параметр) пәрменін Main (Басты) экранында сақтаған параметрлерді жүктеп алуға болады.

Ескертпе:

- 100 параметрге дейін сақтауға болады.
- Сақтау қажет параметрлерді таңдап, оларды файлға сақтау үшін **Export** түймесін басыңыз. **Import** түймешігін басып сақталған файлдарды өзге компьютерге импорттау арқылы ортақ пайдалана аласыз.
- Жою қажет параметрлерді таңдап, **Delete (Жою)** түймесін басыңыз.

Қағаз түрін қосу

Бұл бөлімде жаңа қағаз туралы ақпаратты (Paper Configuration (Қағазды конфигурациялау)) Print Quality (Басып шығару сапасы) және Paper Settings (Қағаз параметрлері) (Custom Settings (Өзгертпелі параметрлер)) параметрлері үшін тіркеу әдістері сипатталады. Параметрлерді тіркегенде, принтер параметрлерінің экранындағы **Media Type (Тасушы түрі)** пәрменінде көрсетуге және таңдауға болады.

Маңызды:

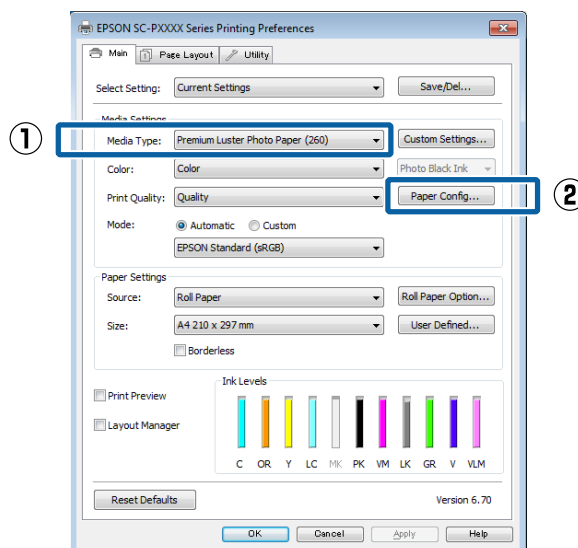
Epson Color Calibration Utility ішінде коммерциялық қол жетімді қағазды пайдаланғанда, қағаз туралы ақпаратты тіркегеніңізге көз жеткізіңіз.

- 1** Принтер драйверінің басты экранын көрсетіңіз.

🔗 ["Басып шығару \(Windows\)" бетте 55](#)

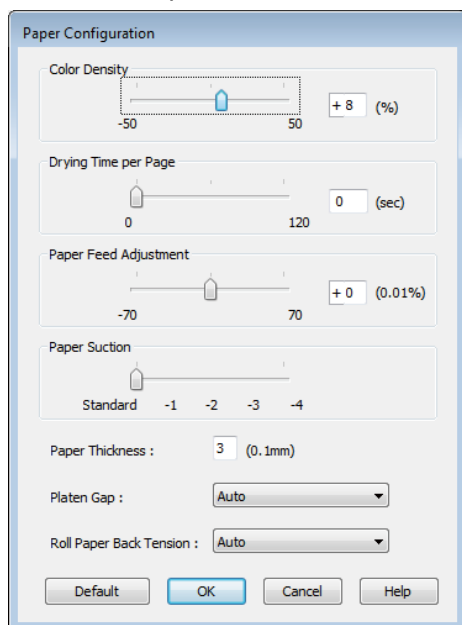
- 2** **Media Type (Тасушы түрі)** тармағын таңдап, **Paper Configuration (Қағазды конфигурациялау)** түймесін басыңыз.

Сатылымда бар қағазды теңшелетін қағаз ретінде тіркеген кезде пайдаланылатын қағаз түріне ең ұқсас Epson арнайы медиа түрін таңдаңыз.

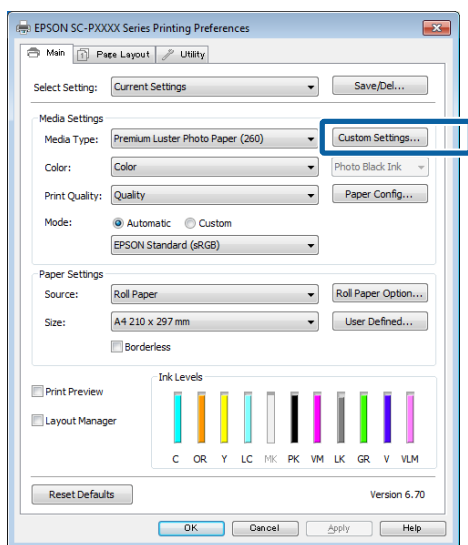


Принтер драйверін пайдалану (Windows)

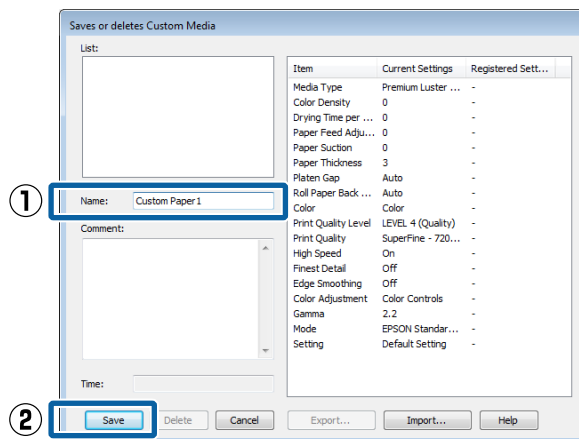
- 3** Жаңа теңшелетін баспа материалы үшін параметрлерді реттеңіз және **OK** түймесін басыңыз.



- 4** **Custom Settings (Өзгертпелі параметрлер)** түймесігін басыңыз.



- 5** Атты **Name (Аты)** пәрменінде енгізгенде, **Save (Сақтау)** түймесін басып, параметрлер **Settings List (Параметрлер тізімі)** пәрменінде сақталады.



Таңдалған параметрлерді **Media Type (Тасушы түрі)** пәрменінен Main (Басты) экранында таңдауға болады.

Ескертпе:

- ❑ 100 параметрге дейін сақтауға болады.
- ❑ Сақтау қажет параметрлерді таңдап, оларды файлға сақтау үшін **Export** түймесін басыңыз. **Import** түймесігін басып сақталған файлдарды өзге компьютерге импорттау арқылы ортақ пайдалана аласыз.
- ❑ Жою қажет параметрлерді таңдап, **Delete (Жою)** түймесін басыңыз.

Дисплей элементтерін қайта реттеу

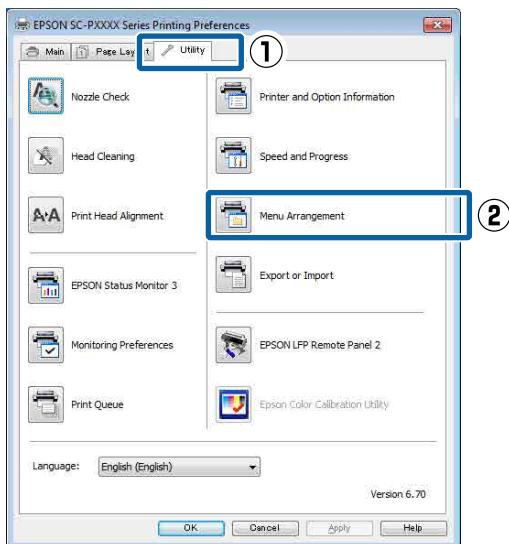
Жиі қолданылатын элементтерді бірден көрсету үшін **Select Setting (Таңдаулы параметр)**, **Media Type (Тасушы түрі)** және **Paper Size (Қағаз өлшемі)** параметрлерін төменде көрсетілгендей етіп қайта реттей аласыз.

- ❑ Қажет емес элементтерді жасырыңыз.
- ❑ Қолданылу жиілігі тәртібіне байланысты қайта реттеңіз.

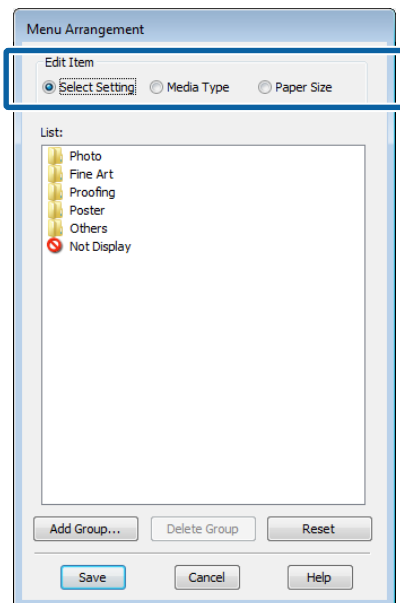
Принтер драйверін пайдалану (Windows)

- Топтарда (қалталарда) реттеңіз.

1 Utility (Қыз-тік бағдар-а) қойындысына өтіп, Menu Arrangement (Мәзір реттеу) түймешігін басыңыз.



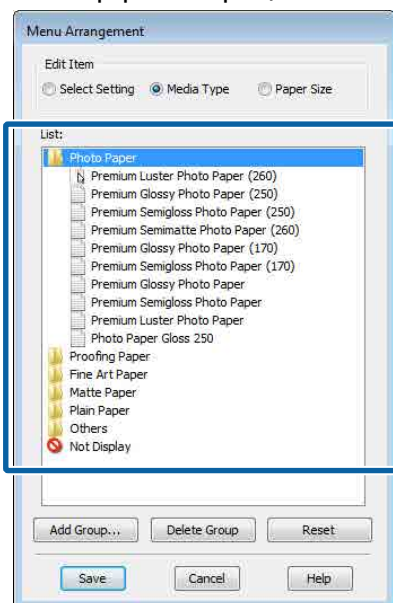
2 Edit Item (Элементті өңдеу) тармағын таңдаңыз.



3 List (Тізім) ұяшығында элементтерді тәртіп бойынша реттеңіз не топтаңыз.

- Элементтерді сүйреу және апару арқылы жылжыта реттей аласыз.
- Жаңа топ (қалта) қосу үшін **Add Group (Топ қосу)** түймешігін басыңыз.
- Топты (қалтаны) жою үшін **Delete Group (Топты жою)** түймешігін басыңыз.

- Қажет емес элементтерді **Not Display** бөліміне сүйреп апарыңыз.



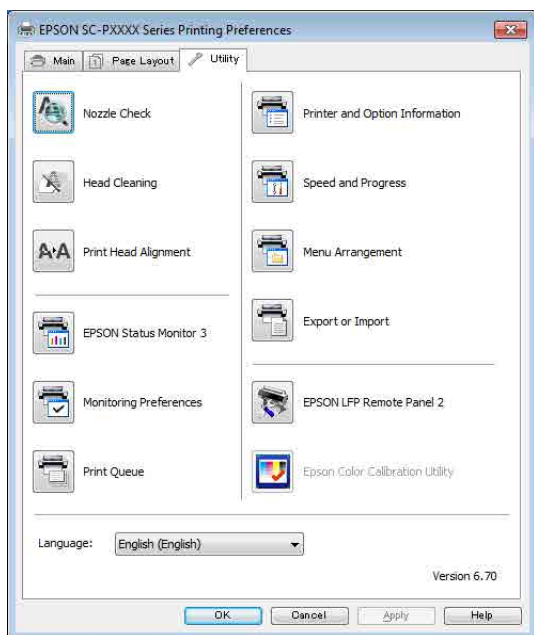
Ескертпе:
Delete Group (Топты жою) тапсырмасы орындалғанда, топ (қалта) жойылады, алайда, жойылған топтағы (қалтадағы) параметрлер қалады. Сонымен қатар, қауіпсіз жердегі **Settings List (Параметрлер тізімі)** пәрменінен жеке жою қажет болады.

4 Save (Сақтау) түймешігін басыңыз.

Принтер драйверін пайдалану (Windows)

Utility қойындысына сипаттама

Принтер драйверінің **Utility (Қыз-тік бағдар-а)** қызметтік бағдарламасынан келесі техникалық қызмет көрсету функцияларын орындай аласыз.



Nozzle Check (Саңылауды тексеру)

Бұл функция басып шығару механизмінің саңылаулары бітелген-бітелмегенін тексеру үшін саңылауды тексеру үлгісін басып шығарады.

Егер басылған материалдарда жолақтарды немесе бос орындарды көрсеңіз, барлық бітелген саңылауларды тазалау үшін басып шығару механизмін тазалауды орындаңыз.

☞ “Саңылаулардың бітелгенін-бітелмегенін тексеру” бетте 148

Head Cleaning (Басып шығару басын тазалау)

Егер басылған материалдарда жолақтарды немесе бос орындарды көрсеңіз, басып шығару механизмін тазалауды орындаңыз. Басып шығару сапасын арттыру үшін басып шығару механизмінің беті тазартылады.

☞ “Басып шығару механизмін тазалау” бетте 150

Print Head Alignment (Басып шығару басын туралау)

Егер басып шығару нәтижелері теріс емес не анық емес болса, Print Head Alignment (Басып шығару басын калибрлеу) әрекетін орындаңыз. Print Head Alignment (Басып шығару басын калибрлеу) функциясы басып шығару басының ақауларын түзетеді.

☞ “Сәйкес келмейтін басып шығаруларды реттеу (Head Alignment)” бетте 148

EPSON Status Monitor 3

Компьютер экранынан қалған сия деңгейі және қате туралы хабарлар сияқты принтер күйін тексеруге болады.



Monitoring Preferences (Басқарылатын теңшелімдер)

EPSON Status Monitor 3 экранында көрсетілетін ескерту хабарламаларын таңдай аласыз не қызметтік бағдарлама белгішесіне арналған таңбашаны Taskbar (Тапсырмалар тақтасы) жолағында тіркей аласыз.

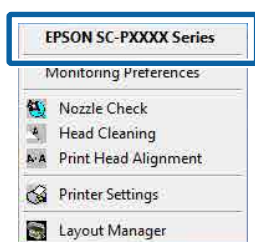
Принтер драйверін пайдалану (Windows)

Ескертпе:

Егер **Shortcut Icon (Пернелер белгісі)** белгішесін **Monitoring Preferences (Басқарылатын теңшелімдер)** экранында таңдасаңыз, **Utility** таңбаша белгішесі **Windows Taskbar (Тапсырмалар тақтасы)** жолағында көрсетіледі.

Белгішені оң нұқу арқылы келесі мәзірді ашып, техникалық қызмет көрсету функцияларын орындауға болады.

Көрсетілген мәзірде принтер атауын нұқыған кезде, **EPSON Status Monitor 3** қызметі іске қосылады.



Print Queue

Күтілудегі барлық жұмыстар тізімін қарай аласыз.

Print Queue экранынан басып шығару үшін кезекте тұрған деректер туралы ақпаратты көре аласыз, бұл жұмыстарды жоя не қайта басып шығара аласыз.

Printer and Option Information (Принтер және опция туралы ақпарат) (SC-P9000 Series/SC-P7000 Series үшін)

Сия жиынтығы туралы ақпаратты көрсетеді. Бұл параметрлер әдетте өзгермейді.

Егер сия жиынтығы туралы ақпаратты алу мүмкін болмаса, принтерге орнатылған сия түріне қатысты сия жиынтығын таңдаңыз.

Speed and Progress

Принтер драйверінің негізгі операцияларыны арналған түрлі функцияларды орната аласыз.

Menu Arrangement (Мәзір реттеу), **Select Setting (Таңдаулы параметр)**, **Media Type (Тасушы түрі)** және **Paper Size (Қағаз өлшемі)** дисплей элементтерін реттеуге болады. Мысалы, қатынасу жиілігі бойынша олардың ретін өзгертуге болады.

["Дисплей элементтерін қайта реттеу"](#)
бетте 74

Export or Import (Экспорттау не импорттау)

Принтер драйвері параметрлерін импорттай не экспорттай аласыз. Бұл функция бірдей принтер драйвері параметрлерін бірнеше компьютерлерде орнату қажет болғанда пайдалы.

EPSON LFP Remote Panel 2

Теңшелетін қағаз параметрлерін және басқа параметрлерді теңшеуге болады. Мәліметтер алу үшін **EPSON LFP Remote Panel 2** анықтамасын қараңыз.

Epson Color Calibration Utility

Epson Color Calibration Utility бағдарламасын бастап, калибрлеуді орындаңыз. Мәліметтер алу үшін **Epson Color Calibration Utility** нұсқаулығын қараңыз.

Ескертпе:

Егер **EPSON LFP Remote Panel 2** және **Epson Color Calibration Utility** сұр түсте болса, бағдарламалар пайдаланылатын компьютерге орнатылмаған.

Жаңа бағдарламаларды **Epson** веб-сайтынан жүктеп алуға болады.

["Веб-сайттағы бағдарламалық құрал"](#)
бетте 29

Принтер драйверін пайдалану (Mac OS X)


Принтер драйверін пайдалану (Mac OS X)

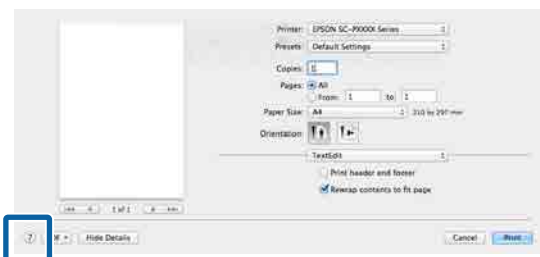
Параметрлер экранын көрсету

Принтер драйверінің параметрі экранын көрсету әдісі бағдарламаға не АЖ нұсқасына байланысты әр түрлі болуы мүмкін.

 "Басып шығару (Mac OS X)" бетте 56

Анықтаманы көрсету

Анықтаманы көру үшін принтер драйверінің параметрі экранындағы  түймешігін басыңыз.



Presets (Алдын ала орнатулар) параметрін пайдалану

Атты **Presets (Алдын ала орнатулар)** параметріне енгізіп, жиі пайдаланатын орнату туралы ақпараттар параметрлерін Paper Size (Қағаз өлшемі) немесе Print Settings (Принтер параметрлері) пәрменіндегі элементтер және коммерциялық қол жетімді қағаз туралы ақпараттар параметрін сақтаңыз.

Бұл параметрлерді оңай жүктеп алуға және нақты сол параметрлерді пайдаланып қайта-қайта басып шығаруға мүмкіндік береді.

Ескертпе:

Presets (Алдын ала орнатулар)

пәрменінде сақталған параметрлерді де Epson Color Calibration Utility бағдарламасынан таңдауға болады. Коммерциялық қол жетімді қағазды Epson Color Calibration Utility бағдарламасында пайдалағанда, **Presets (Алдын ала орнатулар)** пәрменіндегі параметрлерді сақтауға ұсынамыз.

Presets (Алдын ала орнатулар) пәрменіне сақтау

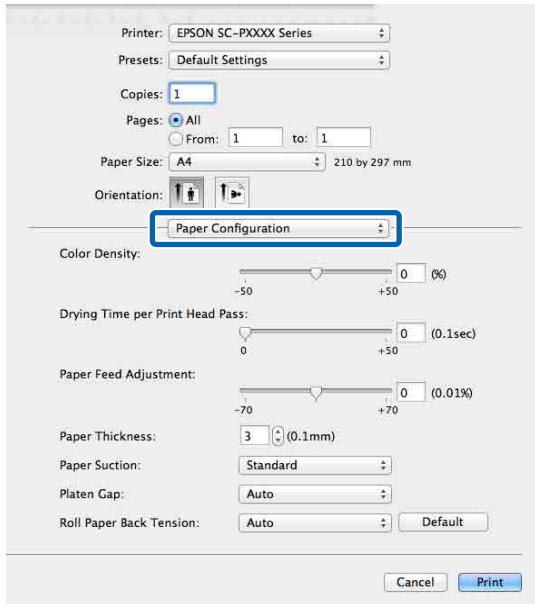
1 Әр элементті алдын ала орнату үшін сақтау қажет Paper Size (Қағаз өлшемі) және Print Settings (Принтер параметрлері) пәрменінде сақтаңыз.

Коммерциялық қол жетімді қағазды пайдалану қағазы ретінде тіркегенде

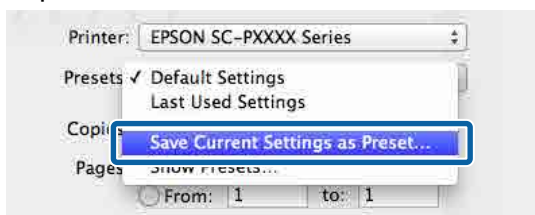
(1)Тізімнен **Print Settings (Принтер параметрлері)** таңдап, **Media Type (Тасушы түрі)** тармағынан Epson арнайы тасушы түрін таңдаңыз.

Принтер драйверін пайдалану (Mac OS X)

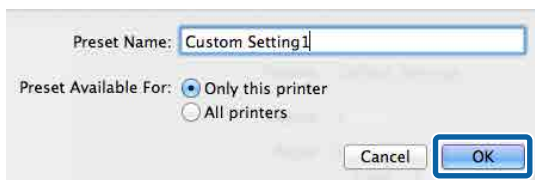
(2) Тізімнен **Paper Configuration (Қағазды конфигурациялау)** параметрін таңдап, тіркеу қажет қағазға сәйкес параметрлерді орнатыңыз. Қосымша мәліметтер алу үшін әр элементтің параметріне арналған принтер драйвері анықтамасын қараңыз.



2 **Save Current Settings as Preset... (Ағымдағы мәндерді алдын ала орнатулар ретінде сақтау)** түймесін **Presets (Алдын ала орнатулар)** тармағынан таңдаңыз.



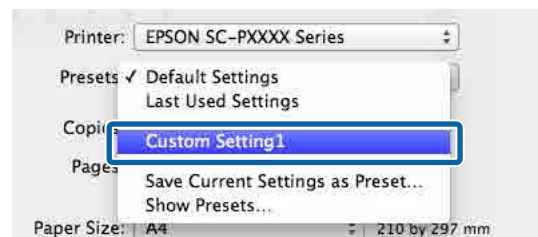
3 Атын енгізіп, **OK** түймесін басыңыз.



Ескертпе:
All printers (Барлық принтерлер) параметрі Preset Available For (Келесі үшін алдын ала орнату) пәрмені таңдалғанда, компьютерде орнатылған барлық принтер драйверлерінен Preset (Алдын ала орнату) пәрменін таңдауға болады.

Параметрлер **Presets (Алдын ала орнатулар)** пәрменіне сақталды.

Presets (Алдын ала орнатулар) пәрменіне сақталған параметрлерді таңдауға болады.



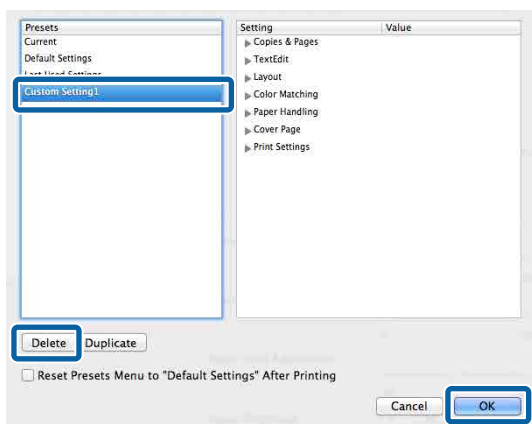
Presets (Алдын ала орнатулар) пәрменінен жою

1 Print (Басып шығару) экранында **Show Presets... (Алдын ала орнатуларды көрсету...)** параметрін **Presets (Алдын ала орнатулар)** пәрменінен таңдаңыз.



Принтер драйверін пайдалану (Mac OS X)

- 2** Жою қажет параметрлерді таңдап, **Delete (Жою)**, сосын **OK** түймесін басыңыз.



Epson Printer Utility 4 бағдарламасын пайдалану

Nozzle Check (Саңылауды тексеру) немесе Head Cleaning (Механизмді тазалау) сияқты техникалық тапсырмаларды Epson Printer Utility 4 бағдарламасын пайдаланып орныдауға болады. Бұл қызметтік бағдарлама принтер драйвері орындалғанда автоматты түрде орнатылады.

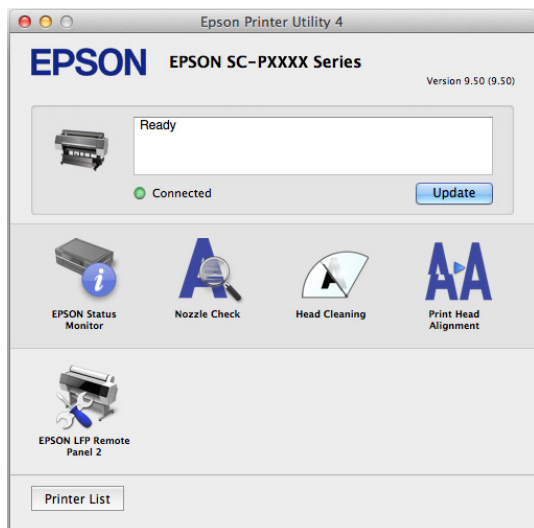
Epson Printer Utility 4 бағдарламасын бастау

- 1** Apple мәзірін — **System Preferences (Жүйе параметрлері)** — **Printers & Scanners (Принтерлер және сканнерлер)** (немесе **Print & Fax (Принтер және факс)**) басыңыз.
- 2** Принтерді таңдап, **Options & Supplies (Опциялар және жабдықтар)** > **Utility (Утилита)** > **Open Printer Utility (Принтер утилитасын ашу)** тармағын басыңыз.

Принтер драйверін пайдалану (Mac OS X)

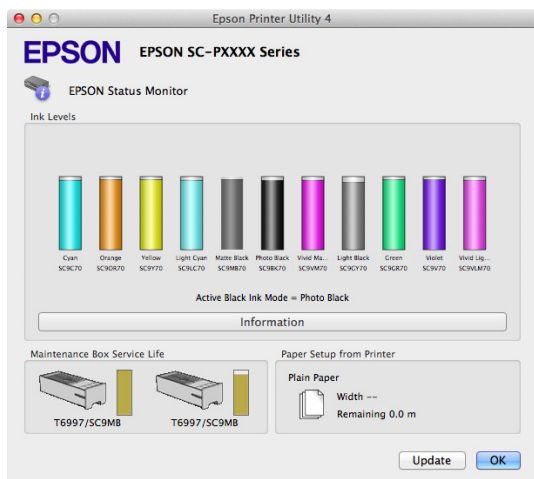
Epson Printer Utility 4 функциялары

Келесі техникалық функцияларды Epson Printer Utility 4 бағдарламасынан орныдауға болады.



EPSON Status Monitor

Компьютер экранынан қалған сия деңгейі және қате туралы хабарлар сияқты принтер күйін тексеруге болады.



Nozzle Check (Саңылауды тексеру)

Бұл функция басып шығару механизмінің саңылаулары бітелген-бітелмегенін тексеру үшін саңылауды тексеру үлгісін басып шығарады.

Егер басылған материалдарда жолақтарды немесе бос орындарды көрсеңіз, барлық бітелген саңылауларды тазалау үшін басып шығару механизмін тазалауды орындаңыз.

☞ "Саңылаулардың бітелгенін-бітелмегенін тексеру" бетте 148

Head Cleaning (Басып шығару басын тазалау)

Егер басылған материалдарда жолақтарды немесе бос орындарды көрсеңіз, басып шығару механизмін тазалауды орындаңыз. Басып шығару сапасын арттыру үшін басып шығару механизмінің беті тазартылады.

☞ "Басып шығару механизмін тазалау" бетте 150

Print Head Alignment (Басып шығару басын туралау)

Егер басып шығару тегіс емес не бұрмаланған түрде орындалғанын байқасаңыз, басып шығару механизмін калибрлеңіз. Print Head Alignment (Басып шығару басын калибрлеу) функциясы басып шығару басының ақауларын түзетеді.

☞ "Сәйкес келмейтін басып шығаруларды реттеу (Head Alignment)" бетте 148

EPSON LFP Remote Panel 2

Теңшелетін қағаз параметрлерін және басқа параметрлерді теңшеуге болады. Мәліметтер алу үшін EPSON LFP Remote Panel 2 анықтамасын қараңыз.

Ескертпе:

Егер EPSON LFP Remote Panel 2 сұр түсте болса, бағдарламалар пайдаланылатын компьютерге орнатылмаған

Жаңа бағдарламаларды Epson веб-сайтынан жүктеп алуға болады.

☞ "Веб-сайттағы бағдарламалық құрал" бетте 29

Басып шығару түрлері

Басып шығару түрлері

PhotoEnhance арқылы Auto Color Adjustment (Түсті авто реттеу) (Windows үшін)

Бұл принтердің принтер драйверінде Epson компаниясымен патенттелген PhotoEnhance функциясы бар, ол түс өнімділігі аймағын тиімді пайдалануға мүмкіндік береді, басып шығару алдында түстерді жақсарту үшін кескін деректерін түзетеді.

Адамдар, пейзаж не түнгі көрініс секілді нысан түрлеріне сәйкестендіру үшін фотосурет түстерін PhotoEnhance қызметін пайдаланып түзете аласыз. Түсті деректерді сепия реңкінде не қара-ала түсте басып шығара аласыз. Басып шығару режимін таңдау кезінде түстер автоматты түрде түзетіледі.

Ескертпе:

Түс кеңістігі sRGB болып табылатын кескіндерді пайдалануды ұсынамыз.

1 Түсті басқару функциясы бар бағдарламаларды пайдалану кезінде түстерді реттеу жолын осы бағдарламалардан өзгертіңіз.

Түстер басқармасы функциясы жоқ бағдарламаларды пайдалану кезінде 2-қадамнан бастаңыз.

Бағдарлама түріне байланысты кестеде көрсетілген параметрлерді орнатыңыз.

Adobe Photoshop CS3 не кейінгі нұсқа
Adobe Photoshop Elements 6.0 немесе кейінгі нұсқасы
Adobe Photoshop Lightroom 1 не кейінгі нұсқа

АЖ	Түстер басқармасы параметрлері
Windows 8.1, Windows 8, Windows 7, Windows Vista	Принтер басқаратын түстер
Windows XP (Service Pack 2 немесе кейінгі нұсқасы және .NET 3.0 немесе кейінгі нұсқасы)	
Windows XP (жоғарыдағыдан басқаша)	Түстер басқару мүмкіндігі жоқ

Өзге бағдарламаларда **No Color Management (Түстер басқармасы жоқ)** параметрін орнатыңыз.

Ескертпе:

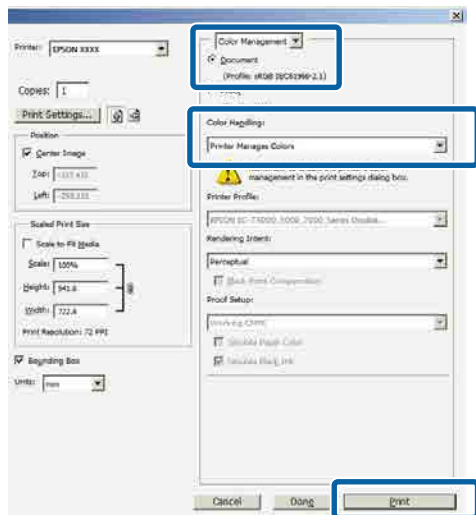
Қолдау көрсетілетін платформалар туралы ақпарат алу үшін қарастырылып отырған қолданбаның веб-сайтын қараңыз.

Adobe Photoshop CS5 үлгісін орнату

Print (Басып шығару) экранын ашыңыз.

Басып шығару түрлері

Color Management (Түстер басқармасы), содан соң **Document (Құжат)** параметрін таңдаңыз. **Color Handling (Түсті пайдалану)** параметрі ретінде **Printer Manages Colors (Принтер басқаратын түстер)** таңдаңыз, содан соң **Print (Басып шығару)** түймесін басыңыз.

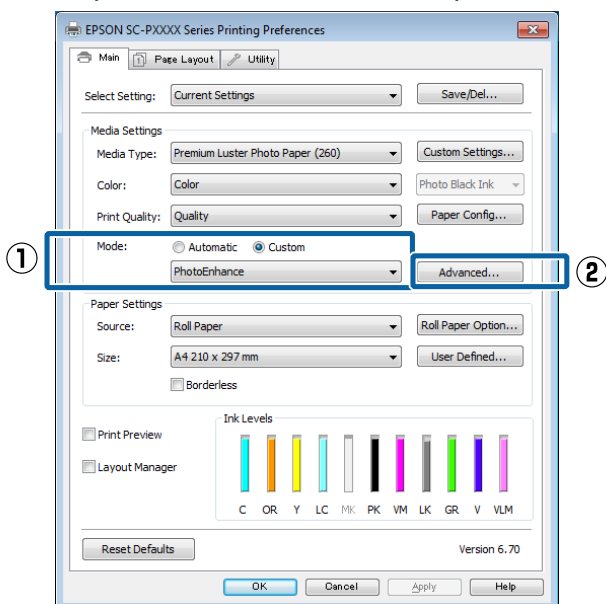


2 Принтер драйверінің **Main (Басты)** экранын көрсетіңіз.

📖 "Басып шығару (Windows)" бетте 55

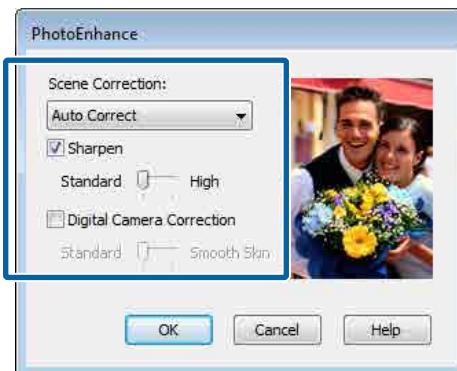
3 **Custom Settings (Өзгертпелі параметрлер)** параметрін **Color Mode (Түс режимі)** режимінен таңдап, **PhotoEnhance** пәрменін таңдаңыз.

Толық мәліметтері берілген реттеулерді жасау үшін **Advanced (Жетілдірілген)** түймесін басып, 4-қадамды орындаңыз.



4 **PhotoEnhance** экранында басып шығару деректері үшін қолданылатын әсерлерді орната аласыз.

Қосымша ақпарат алу үшін әр элементке арналған принтер драйвері анықтамасын қараңыз.



5 Өзге параметрлерді тексеріңіз және басып шығаруды бастаңыз.

Басып шығару түрлері

Түсті түзету және басып шығару

Принтер драйвері түс кеңістігіне сәйкестендіру үшін түстерді автоматты түрде және іштей түзетеді. Төмендегідей түс түзету режимдерінің бірін таңдай аласыз.

- EPSON Standard (sRGB)
sRGB кеңістігін оңтайландырып, түсті түзетеді.
- Adobe RGB
Adobe RGB sRGB кеңістігін оңтайландырып, түсті түзетеді.

Жоғарыдағы түс өңдеу опцияларының бірі таңдалған кезде **Advanced (Жетілдірілген)** түймешігін бассаңыз, таңдалған опция үшін Gamma (Гамма), Brightness (Жарықтық), Contrast (Контраст), Saturation (Қанықтылық) және түс балансын сақтай аласыз.

Түс түзету функциясы жоқ бағдарламаларды қолдану кезінде осы параметрді пайдаланыңыз.

Windows жүйесінде параметрлерді орнату

1 Түсті басқару функциясы бар бағдарламаларды пайдалану кезінде түстерді реттеу жолын осы бағдарламалардан өзгертіңіз.

Түстер басқармасы функциясы жоқ бағдарламаларды пайдалану кезінде 2-қадамнан бастаңыз.

Бағдарлама түріне байланысты кестеде көрсетілген параметрлерді орнатыңыз.

Adobe Photoshop CS3 не кейінгі нұсқа
Adobe Photoshop Elements 6.0 немесе кейінгі нұсқасы
Adobe Photoshop Lightroom 1 не кейінгі нұсқа

АЖ	Түстер басқармасы параметрлері
Windows 8.1, Windows 8, Windows 7, Windows Vista	Принтер басқаратын түстер
Windows XP (Service Pack 2 немесе кейінгі нұсқасы және .NET 3.0 немесе кейінгі нұсқасы)	
Windows XP (жоғарыдағыдан басқаша)	Түстер басқару мүмкіндігі жоқ

Өзге бағдарламаларда **No Color Management (Түстер басқармасы жоқ)** параметрін орнатыңыз.

Ескертпе:

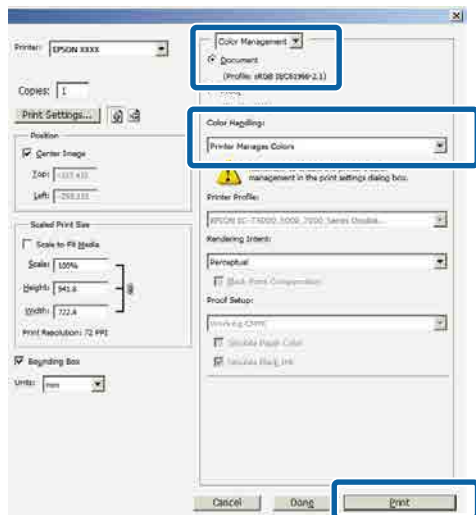
Қолдау көрсетілетін платформалар туралы ақпарат алу үшін қарастырылып отырған қолданбаның веб-сайтын қараңыз.

Adobe Photoshop CS5 үлгісін орнату

Print (Басып шығару) экранын ашыңыз.

Басып шығару түрлері

Color Management (Түстер басқармасы), содан соң **Document (Құжат)** параметрін таңдаңыз. **Color Handling (Түсті пайдалану)** параметрі ретінде **Printer Manages Colors (Принтер басқаратын түстер)** таңдаңыз, содан соң **Print (Басып шығару)** түймесін басыңыз.

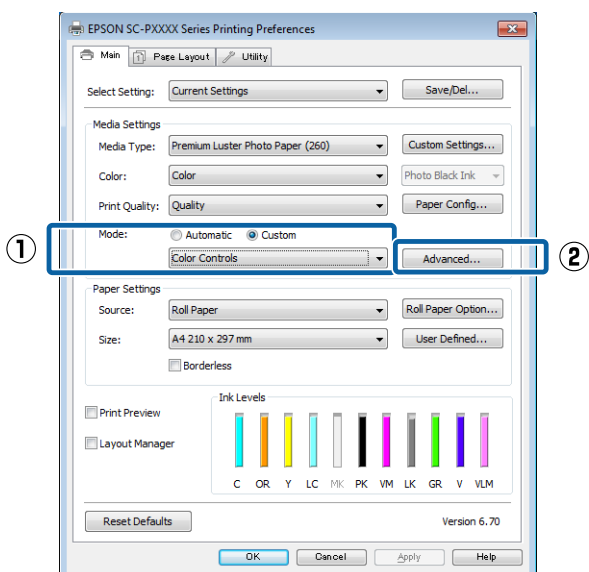


2 Принтер драйверінің **Main (Басты)** экранын көрсетіңіз.

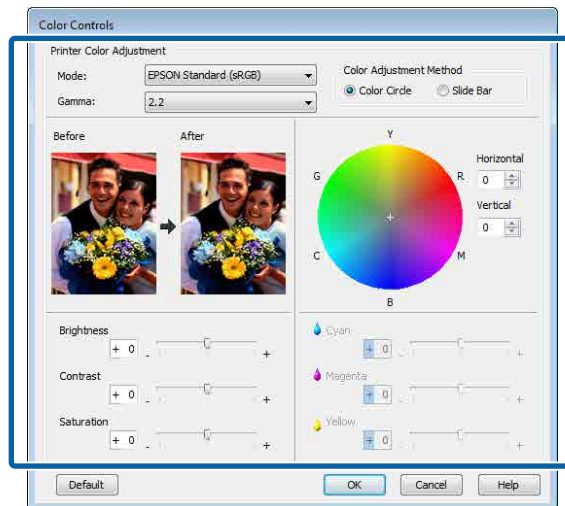
📖 "Басып шығару (Windows)" бетте 55

3 **Custom Settings (Өзгертпелі параметрлер)** параметрін **Color Mode (Түс режимі)** режимінен таңдап, **Color Controls (Түс түзету)** пәрменін таңдаңыз.

Толық мәліметтері берілген реттеулерді жасау үшін **Advanced (Жетілдірілген)** түймесін басып, 4-қадамды орындаңыз.



4 Қажетті параметрлерді орнатыңыз: Қосымша ақпарат алу үшін әр элементке арналған принтер драйвері анықтамасын қараңыз.



Ескертпе:

Экранның сол жағындағы үлгі кескінді қарау арқылы түзету мәнін реттей аласыз. Сондай-ақ, түс балансын сақтау үшін түс шеңберін пайдалана аласыз.

5 Өзге параметрлерді тексеріңіз және басып шығаруды бастаңыз.

Mac OS X үшін параметрлері орнату

1 Түсті басқару функциясы бар бағдарламаларды пайдалану кезінде түстерді реттеу жолын осы бағдарламалардан өзгертіңіз.

Түстер басқармасы функциясы жоқ бағдарламаларды пайдалану кезінде 2-қадамнан бастаңыз.

Келесі қолданбаларды пайдалансаңыз, **Printer Manages Colors (Принтер басқаратын түстер)** түстерді басқару параметрін таңдаңыз.

Adobe Photoshop CS3 не кейінгі нұсқа
 Adobe Photoshop Elements 6 не кейінгі нұсқа
 Adobe Photoshop Lightroom 1 не кейінгі нұсқа

Өзге бағдарламаларда **No Color Management (Түстер басқармасы жоқ)** параметрін орнатыңыз.

Басып шығару түрлері

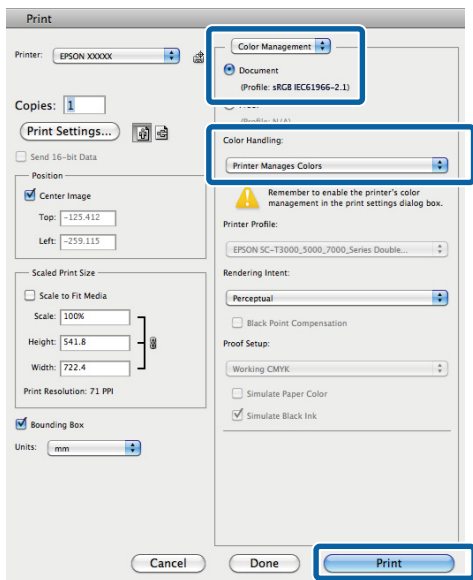
Ескертпе:

Қолдау көрсетілетін платформалар туралы ақпарат алу үшін қарастырылып отырған қолданбаның веб-сайтын қараңыз.

Adobe Photoshop CS5 үлгісін орнату

Print (Басып шығару) экранын ашыңыз.

Color Management (Түстер басқармасы), содан соң **Document (Құжат)** параметрін таңдаңыз. **Color Handling (Түсті пайдалану)** параметрі ретінде **Printer Manages Colors (Принтер басқаратын түстер)** таңдаңыз, содан соң **Print (Басып шығару)** түймесін басыңыз.



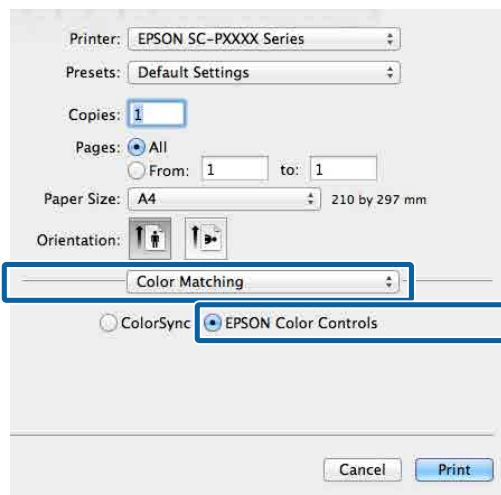
2

Print (Басып шығару) экранын ашыңыз.

"Басып шығару (Mac OS X)" бетте 56

3

Тізімнен **Color Matching (Түстерді сәйкестендіру)** тармағын таңдап, **EPSON Color Controls** түймесін басыңыз.



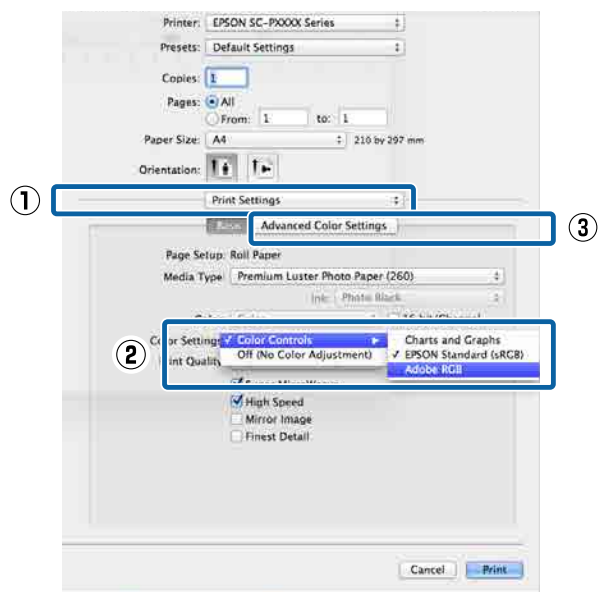
Ескертпе:

EPSON Color Controls режимі 1-қадамнан өтіп кеткен болсаңыз, келесі бағдарламаларда қол жетімді болмайды.

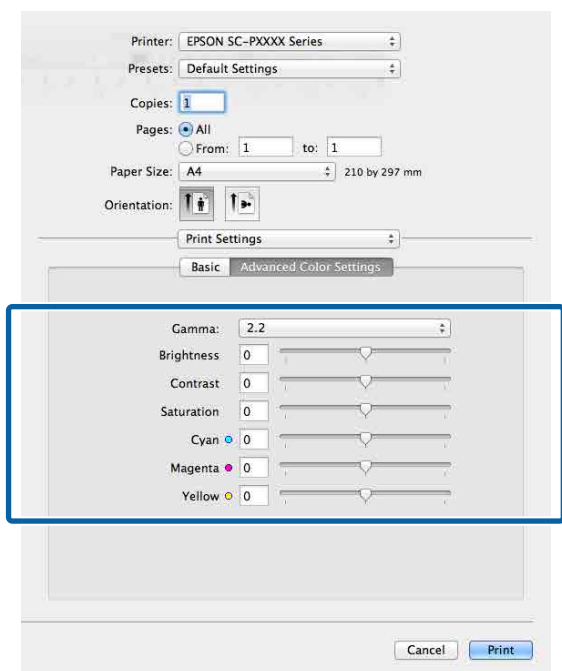
- Adobe Photoshop CS3 не кейінгі нұсқа
- Adobe Photoshop Lightroom 1 не кейінгі нұсқа
- Adobe Photoshop Elements 6 не кейінгі нұсқа

Басып шығару түрлері

- 4** Тізімнен **Print Settings (Принтер параметрлері)** параметрін, сосын **Color Controls (Түс түзету)** параметрін **Color Settings (Түс параметрлері)** параметрі ретінде таңдаңыз. Параметрлерді қолмен реттеу кезінде **Advanced Color Settings (Кеңейтілген түс параметрлері)** түймешігін басыңыз.



- 5** Қажетті параметрлерді орнатыңыз: Қосымша ақпарат алу үшін әр элементке арналған принтер драйвері анықтамасын қараңыз.



- 6** Өзге параметрлерді тексеріңіз және басып шығаруды бастаңыз.

Қара-ала суреттерді басып шығару

Принтер драйверінің көмегімен кескін деректері түсін реттеу арқылы жоғары градациялы қара-ала суретті басып шығара аласыз. Басып шығару кезінде деректерді бағдарламада өңдемей-ақ кескін деректерін түзете аласыз. Түпнұсқа деректері өзгермейді.

Келесі нысандарда **Advanced B&W Photo (Кеңейтілген ақ-қара фото)** параметрін таңдау мүмкін емес. Қара және ақ түсте басып шығарғанда, **Black (Қара)** (Windows) немесе **Grayscale (Сұр реңк)** (Mac OS X) параметрін таңдаңыз.

- Violet (Күлгін) сия жиынтығын SC-P9000 Series/SC-P7000 Series үшін пайдалану
- Singleweight Matte Paper (Таза салмақты күңгірт қағаз), Photo Quality Ink Jet Paper (Сиялы принтерге арналған фотоқағаз) немесе Plain Paper (Ақ қағаз) параметрлерін пайдаланғанда

Ескертпе:

Түс кеңістігі sRGB болып табылатын кескіндерді пайдалануды ұсынамыз.

Windows жүйесінде параметрлерді орнату

- 1** Түсті басқару функциясы бар бағдарламаларды пайдалану кезінде түстерді реттеу жолын осы бағдарламалардан өзгертіңіз.

Түстер басқармасы функциясы жоқ бағдарламаларды пайдалану кезінде 2-қадамнан бастаңыз.

Бағдарлама түріне байланысты кестеде көрсетілген параметрлерді орнатыңыз.

Adobe Photoshop CS3 не кейінгі нұсқа
 Adobe Photoshop Elements 6.0 немесе кейінгі нұсқасы
 Adobe Photoshop Lightroom 1 не кейінгі нұсқа

Басып шығару түрлері

АЖ	Түстер басқармасы параметрлері
Windows 8.1, Windows 8, Windows 7, Windows Vista	Принтер басқаратын түстер
Windows XP (Service Pack 2 немесе кейінгі нұсқасы және .NET 3.0 немесе кейінгі нұсқасы)	
Windows XP (жоғарыдағыдан басқаша)	Түстер басқару мүмкіндігі жоқ

Өзге бағдарламаларда **No Color Management (Түстер басқармасы жоқ)** параметрін орнатыңыз.

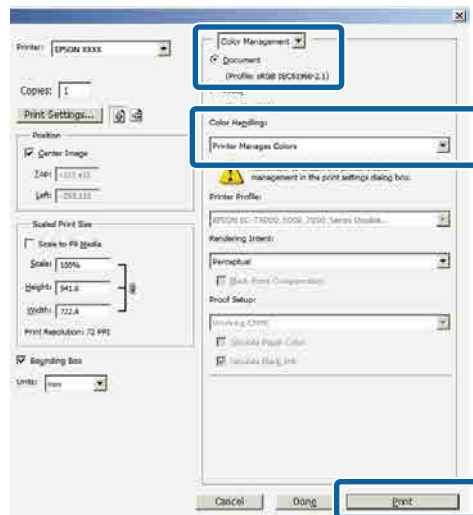
Ескертпе:

Қолдау көрсетілетін платформалар туралы ақпарат алу үшін қарастырылып отырған қолданбаның веб-сайтын қараңыз.

Adobe Photoshop CS5 үлгісін орнату

Print (Басып шығару) экранын ашыңыз.

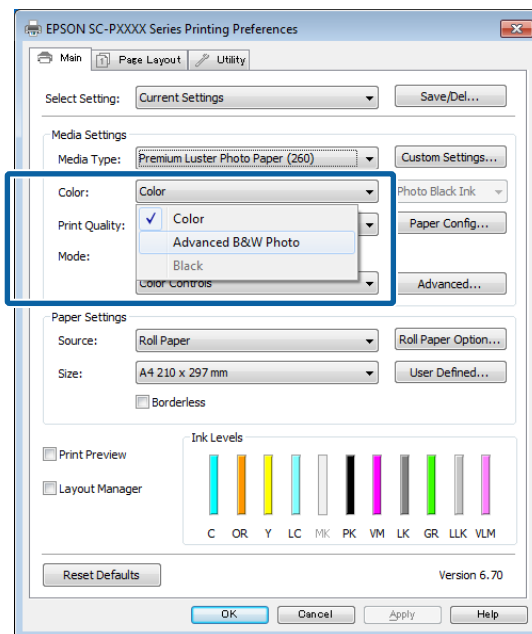
Color Management (Түстер басқармасы), содан соң **Document (Құжат)** параметрін таңдаңыз. **Color Handling (Түсті пайдалану)** параметрі ретінде **Printer Manages Colors (Принтер басқаратын түстер)** не **No Color Management (Түстер басқармасы жоқ)** таңдаңыз, содан соң **Print (Басып шығару)** түймешігін басыңыз.



2 Принтер драйверінің **Main (Басты)** экранын көрсетіңіз.

["Басып шығару \(Windows\)" бетте 55](#)

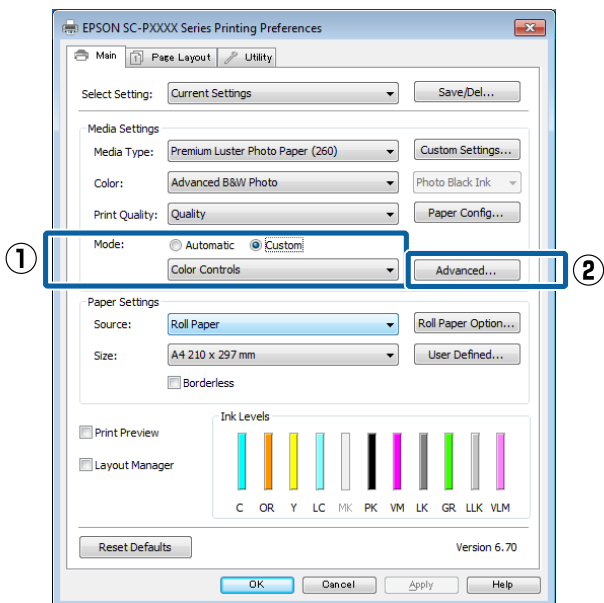
3 **Color (Түс)** параметрін **Advanced B&W Photo (Кеңейтілген ақ-қара фото)** пәрменінен таңдаңыз.



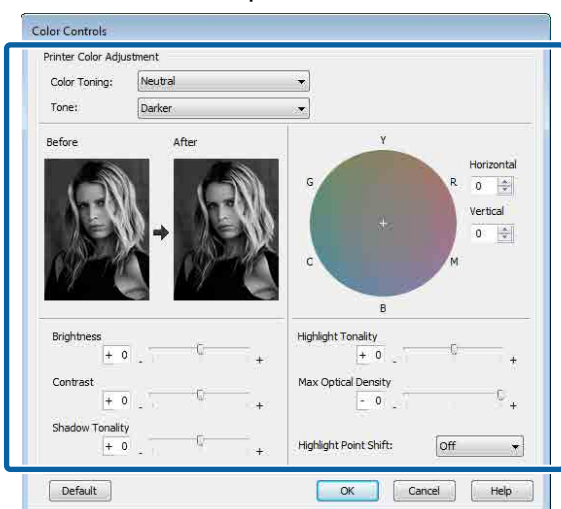
Басып шығару түрлері

Толық мәліметтері бар реттеулерді жасау үшін 4-қадамды орындаңыз. Егер реттеулерді жасау қажет болмаса, 6-қадамды орындаңыз.

- 4 Custom Settings (Өзгертпелі параметрлер) параметрін Color Mode (Түс режимі) пәрменінен таңдап, Advanced (Жетілдірілген) түймесін басыңыз.**



- 5 Қажетті параметрлерді орнатыңыз:**
Қосымша ақпарат алу үшін әр элементке арналған принтер драйвері анықтамасын қараңыз.



- 6 Өзге параметрлерді тексеріңіз және басып шығаруды бастаңыз.**

Mac OS X үшін параметрлері орнату

- 1** Түсті басқару функциясы бар бағдарламаларды пайдалану кезінде түстерді реттеу жолын осы бағдарламалардан өзгертіңіз.

Келесі қолданбаларды пайдалансаңыз, **Printer Manages Colors (Принтер басқаратын түстер)** түстерді басқару параметрін таңдаңыз.

Adobe Photoshop CS3 не кейінгі нұсқа
Adobe Photoshop Elements 6 не кейінгі нұсқа
Adobe Photoshop Lightroom 1 не кейінгі нұсқа

Өзге бағдарламаларда **No Color Management (Түстер басқармасы жоқ)** параметрін орнатыңыз.

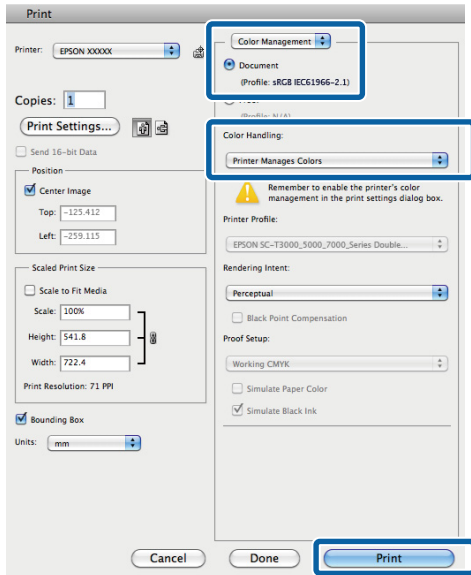
Ескертпе:

Қолдау көрсетілетін платформалар туралы ақпарат алу үшін қарастырылып отырған қолданбаның веб-сайтын қараңыз.

Adobe Photoshop CS5 үлгісін орнату **Print (Басып шығару)** экранын ашыңыз.

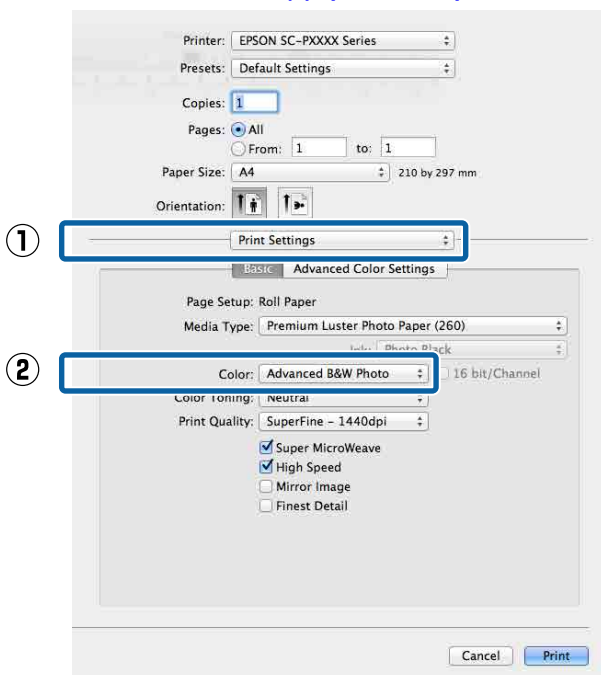
Басып шығару түрлері

Color Management (Түстер басқармасы), содан соң **Document (Құжат)** параметрін таңдаңыз. **Color Handling (Түсті пайдалану)** параметрі ретінде **Printer Manages Colors (Принтер басқаратын түстер)** таңдаңыз, содан соң **Print (Басып шығару)** түймесін басыңыз.

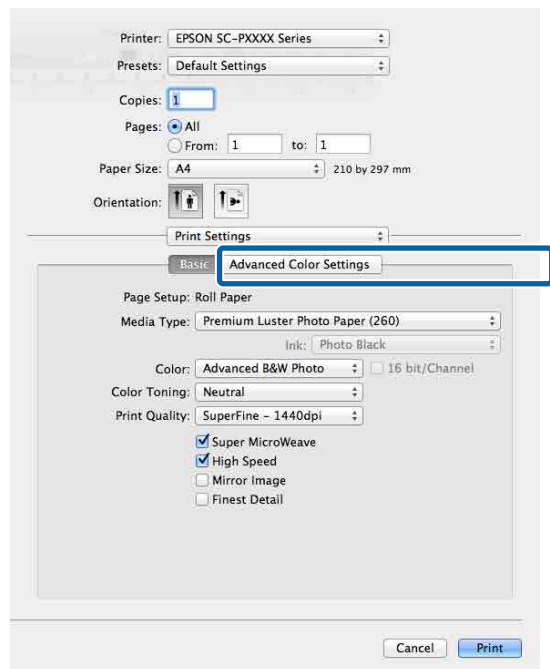


2 Print screen (Басып шығару экранын) көрсетіп, **Print Settings (Принтер параметрлері)** параметрін **Advanced B&W Photo (Кеңейтілген ақ-қара фото)** пәрменінен **Color (Түс)** ретінде таңдаңыз.

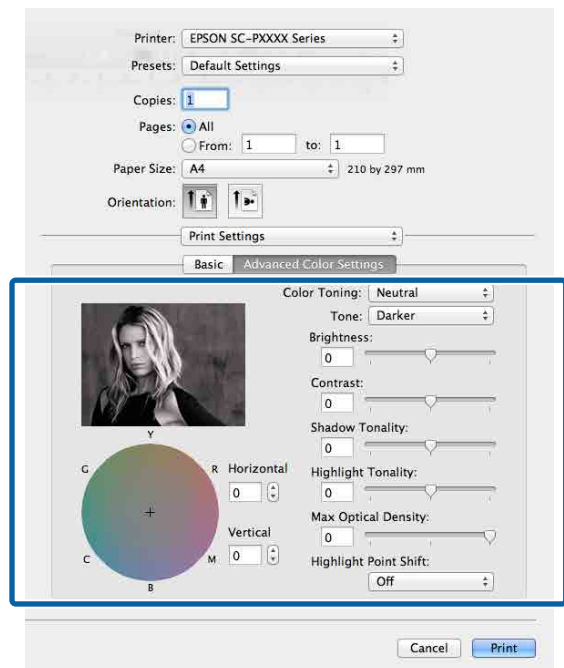
"Басып шығару (Mac OS X)" бетте 56



3 **Advanced Color Settings (Кеңейтілген түс параметрлері)** тармағын таңдаңыз.



4 Қажетті параметрлерді орнатыңыз: Қосымша ақпарат алу үшін әр элементке арналған принтер драйвері анықтамасын қараңыз.



5 Өзге параметрлерді тексеріңіз және басып шығаруды бастаңыз.

Басып шығару түрлері

Жиексіз басып шығару

Деректерді қағазда шекараларсыз басып шығара аласыз.

Жиексіз басып шығару түрлері төменде көрсетілгендей ақпарат тасымалдағыш түріне байланысты түрліше болады.

Қағаз орамы: бүкіл жиектер үшін шеттер жоқ, сол жақ және оң жақ үшін шеттер жоқ.

Кесілген парақтар: тек сол және оң жақ үшін өрістер жоқ

(Жиектерсіз басып шығару постер тақтасы үшін қол жетімді емес.)

Бүкіл жиектер үшін жиексіз басып шығару кезінде сонымен бірге кесу әрекетін реттеуге болады.

☞ ["Бума қағазын кесу туралы" бетте 93](#)

Сол және оң жақ жиексіз басып шығаруды орындау кезінде шекара қағаздың төменгі және жоғарғы жағыда пайда болады.

Жоғары және төмен жиектердің мәндері
☞ ["Басылып шығарылатын аймақ" бетте 60](#)

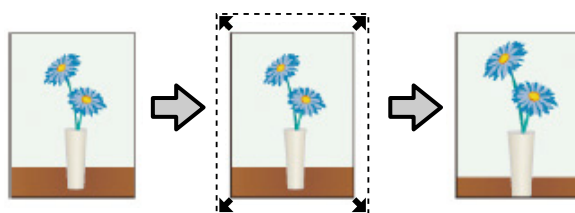
Жиексіз басып шығару әдістерінің түрлері

Келесі екі тәсілді пайдаланып, жиексіз басып шығаруды орындай аласыз.

- ☐ Auto Expand (Автоматты түрде созу)
Принтер драйвері басып шығарылатын деректерді парақ өлшемінен сәл үлкен болатындай етіп ұлғайтады және үлкейтілген кескінді басып шығарады. Парақ шеттерінен шығып кеткен аймақтар басып шығарылмайды; нәтижесінде жиексіз басып шығару орындалады. Төмендегідей кескін деректерінің өлшемін орнату үшін қолданбаларда Page Setup

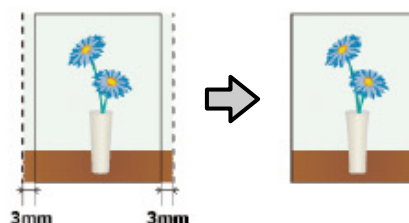
(Бет параметрлері) сияқты параметрлерді пайдаланыңыз.

- Басып шығару деректеріне арналған парақ параметрі мен парақ өлшемін сәйкестендіріңіз.
- Егер бағдарламада жиек параметрлері бар болса, жиек мәнін 0 мм-ге орнатыңыз.
- Кескін деректері парақ өлшеміне сай келетініне көз жеткізіңіз.



- ☐ Retain Size (Өлшемді сақтау)
Жиексіз басып шығаруды жүзеге асыру үшін бағдарламалардағы қағаз өлшемінен үлкенірек басып шығару деректерін жасаңыз. Принтер драйвері кескін деректерін ұлғайтпайды. Төмендегідей кескін деректерінің өлшемін орнату үшін қолданбаларда Page Setup (Бет параметрлері) сияқты параметрлерді пайдаланыңыз.
- Шынайы басып шығару өлшемінен сол және оң жағында 3 мм (жалпы 6 мм) үлкен болатын басып шығару мәліметін жасаңыз.
- Егер бағдарламада жиек параметрлері бар болса, жиек мәнін 0 мм-ге орнатыңыз.
- Кескін деректері парақ өлшеміне сай келетініне көз жеткізіңіз.


Егер принтер драйверінің кескінді үлкейтуінің алдын алуды қаласаңыз, осы параметрді таңдаңыз.




Басып шығару түрлері

Supported Paper (Қолдау көрсетілетін қағаз)

Ақпарат тасымалдағыш түріне немесе өлшеміне байланысты басып шығару сапасы төмендеуі немесе жиексіз басып шығару мүмкіндігі таңдалмауы мүмкін.

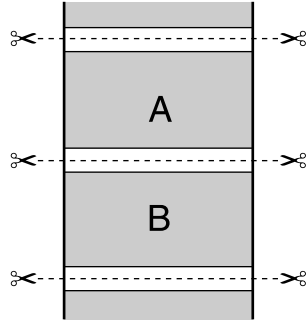
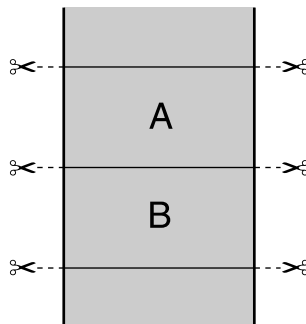
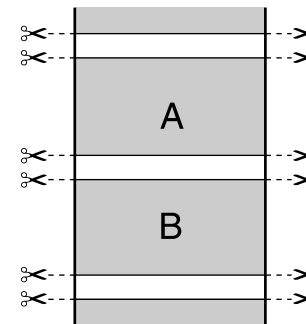
 "Epson арнайы ақпарат тасымалдағыш кестесі" бетте 188

 "Қолдау көрсетілген коммерциялық қол жетімді қағаз" бетте 205

Басып шығару түрлері

Бума қағазын кесу туралы

Қағаз орамында жиексіз басып шығаруды орындағанда принтер драйверінің **Roll Paper Option** тармағында мұның сол жақ және оң жақ жиексіз басып шығару екенін немесе бүкіл жиектерде жиексіз басып шығару екенін көрсетуге болады. Әр мән үшін кесу әрекеті келесі кестеде көрсетілген.

Принтер драйверінің баптаулары	Normal Cut	Single Cut	Double Cut
Кесу операциясы			

Басып шығару түрлері

<p>Түсіндірмесі</p>	<p>Принтер драйверінің әдепкі параметрі — Normal Cut.</p>	<ul style="list-style-type: none"> ❑ Бума қағазының жоғарғы шетін кескенде басып шығару операциясы тоқтайтындықтан суретке қарай жоғарғы аймағы сәл имек болуы мүмкін. ❑ Егер кесу орны аздап дұрыс емес болса, кескінің шағын бөліктері іргелес беттердің жоғарғы немесе төменгі жағында көрсетілуі мүмкін. Егер бұл орын алса, Adjust Cut Position әрекетін орындаңыз. 👉 "Maintenance" бетте 134 ❑ Тек бір бетті басып шығарсаңыз немесе бір бетті бірнеше рет басып шығарсаңыз, пайдалану Double Cut әрекетімен бірдей. Бірнеше парақты үздіксіз басып шығарсаңыз, принтер шеттерді көрсетпеу үшін бірінші беттің жоғарғы жиегінің және одан кейінгі беттердің төменгі жиегінің ішінде 1 мм кеседі. 	<ul style="list-style-type: none"> ❑ Бума қағазының жоғарғы шетін кескенде басып шығару операциясы тоқтайтындықтан суретке қарай жоғарғы аймағы сәл имек болуы мүмкін. ❑ Принтер жоғарғы және төменгі өрістерді көрсетпеу үшін қағазды сурет ішінен кесетіндіктен басып шығарылған қағаз көрсетілген өлшемнен шамамен 2 мм қысқа болады. ❑ Алдыңғы беттің төменгі жиегін кескеннен кейін принтер қағазды береді, содан кейін келесі беттің жоғарғы жиегін кеседі. Бұл 60–127 мм кесілген бөліктерді бергенімен, кесу дәлірек болады.
---------------------	--	---	---

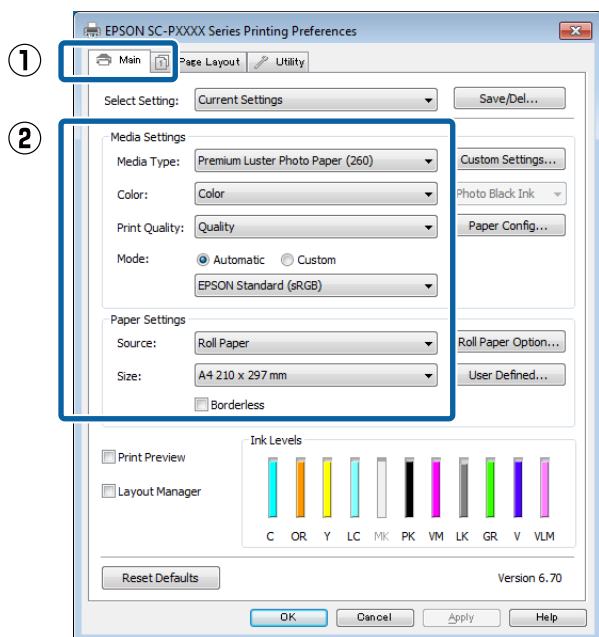
Басып шығару түрлері

Басып шығаруға арналған параметрлер процедуралары

Windows жүйесінде параметрлерді орнату

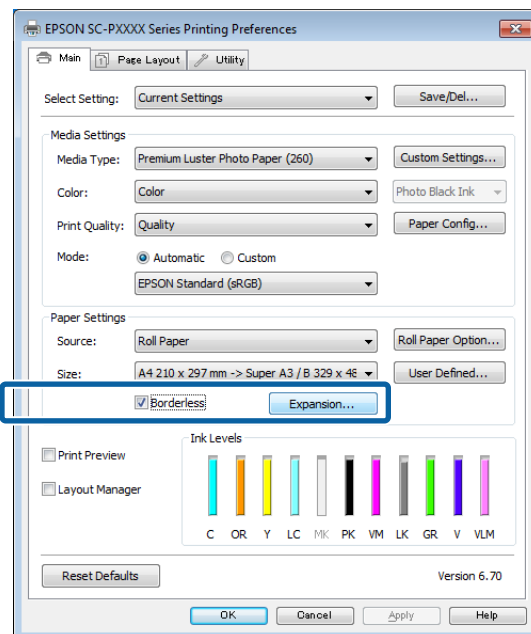
1 Принтер драйверінің **Main (Басты)** экраны көрсетілгенде, **Media Type (Тасушы түрі)**, **Source (Бастапқы көзі)**, **Size (Өлшем)** секілді басып шығаруға қажетті түрлі параметрлерді теңшей аласыз.

"Басып шығару (Windows)" бетте 55



2 **Borderless (Жиексіз)** параметрін таңдап, **Expansion (Кеңейту)** түймешігін басыңыз.

Source (Бастапқы көзі) үшін **Roll Paper** не **Roll Paper (Banner)** параметрі таңдалған болса, кеңейтім мөлшерін таңдай алмайсыз.



3 **Method of Enlargement (Үлкейту әдісі)** үшін **Auto Expand (Автоматты түрде созу)** не **Retain Size (Өлшемді сақтау)** параметрін таңдаңыз.

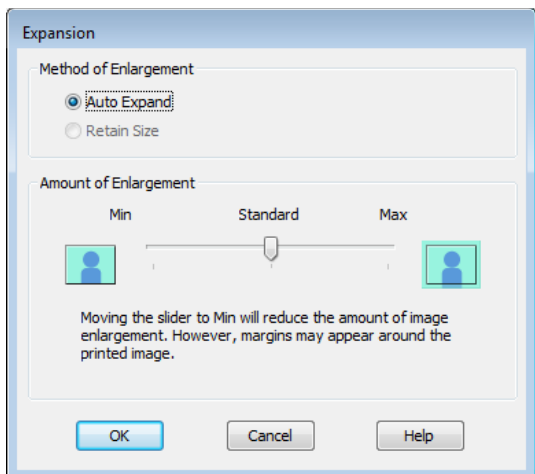
Егер **Auto Expand (Автоматты түрде созу)** параметрін таңдасаңыз, кескін қағаз жиегінен қаншалықты шығып тұратынын орнатыңыз.

Max : Сол жаққа 3 мм және оң жаққа 5 мм (сурет оң жаққа 1 мм жылжиды)

Normal : Сол және оң жаққа 3 мм (Қалыпты)

Min : Сол және оң жаққа 1,5 мм (Ең төм.)

Басып шығару түрлері



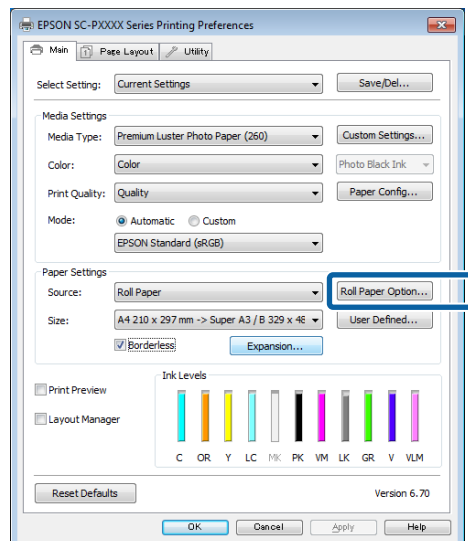
Ескертпе:

Слайдерді **Min (Ең төм.)** бағытында жылжыту кескінді үлкейту қатынасын азайтады. Сондықтан, қағазға және басып шығару ортасына байланысты кейбір жиектер қағаздың шетінде басып шығарылуы мүмкін.

4

Қағаз орамын пайдаланғанда, **Roll Paper Option** параметрін таңдап, **Auto Cut** опциясын орнатыңыз.

["Бума қағазын кесу туралы" бетте 93](#)



5

Өзге параметрлерді тексеріңіз және басып шығаруды бастаңыз.

Mac OS X үшін параметрлері орнату

1

Print экранын ашып, **Paper Size (Қағаз өлшемі)** опциясынан қағаз өлшемін таңдаңыз, содан соң жиексіз басып шығару әдісін таңдаңыз.

["Басып шығару \(Mac OS X\)" бетте 56](#)

Жиексіз басып шығару әдістеріне арналған таңдаулар төмендегідей көрсетіледі.

xxxx (Roll Paper - Borderless, Auto Expand (Қағаз орамы - Жиексіз, Авто кеңейту))

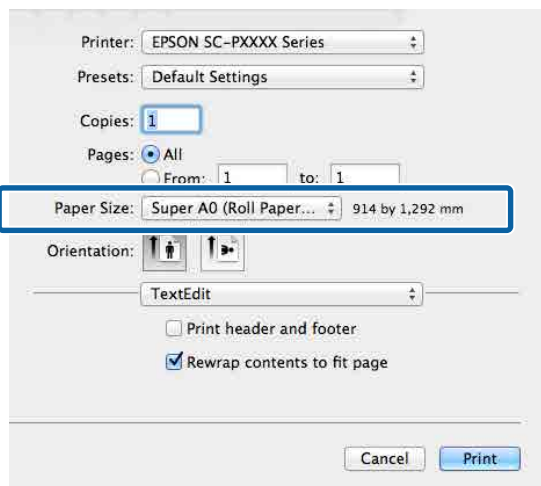
xxxx (Roll Paper - Borderless, Retain Size (Қағаз орамы - Жиексіз, Өлшемін сақтау))

xxxx (Sheet - Borderless, Auto Expand (Парақ - Жиексіз, Авто кеңейту))

Басып шығару түрлері

xxxx (Sheet - Borderless, Retain Size
(Парақ - Жиексіз, Өлшемін сақтау))

Бұл жердегі XXXX — A4 секілді нақты қағаз өлшемі.



Ескертпе:

Егер бет параметрлері қолданбаның басып шығару диалогтық терезесінде қол жетімді емес болса, бет параметрлерінің диалогтық терезесін көрсетіңіз.

2

Тізімнен **Page Layout Settings (Бет орналасуының параметрлері)** параметрін таңдап, **Roll Paper Option (Қағаз орамының опциясы)** немесе **Expansion (Кеңейту)** параметрлерін орнатыңыз.

Қосымша мәліметтер алу үшін **Auto Cut (Авто кесу)** мәзірінде **Roll Paper Option (Қағаз орамының опциясы)** тармағынан келесілерді қараңыз.

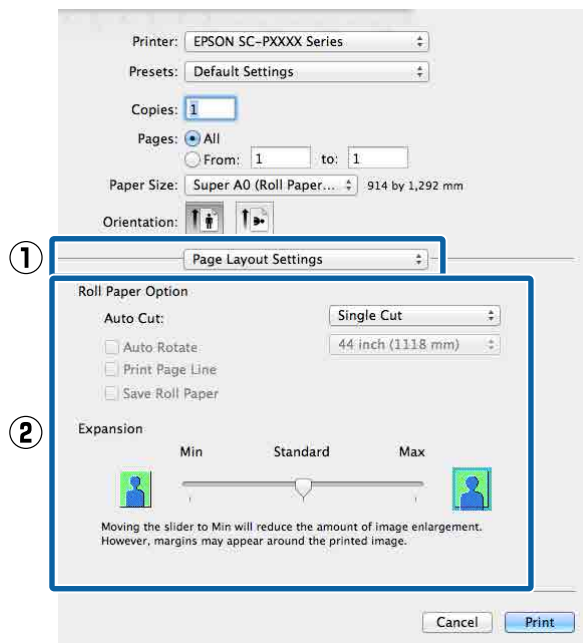
[🔗 "Бума қағазын кесу туралы" бетте 93](#)

Expansion (Кеңейту) параметрі **Auto Expand (Автоматты түрде созу)** опциясы **Paper Size (Қағаз өлшемі)** пәрменінде таңдалмағанда ғана қол жетімді болады. Келесілер әр элементтің мәндері көрсетеді.

Max : Сол жаққа 3 мм және оң жаққа 5 мм (сурет оң жаққа 1 мм жылжиды)

Normal : Сол және оң жаққа 3 мм (Қалыпты)

Min : Сол және оң жаққа 1,5 мм (Ең төм.)



Ескертпе:

Слайдерді **Min (Ең төм.)** бағытында жылжыту кескінді үлкейту қатынасын азайтады. Сондықтан, қағазға және басып шығару ортасына байланысты кейбір жиектер қағаздың шетінде басып шығарылуы мүмкін.

3

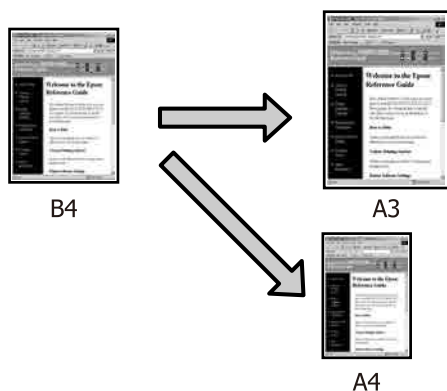
Өзге параметрлерді тексеріңіз және басып шығаруды бастаңыз.

Басып шығару түрлері

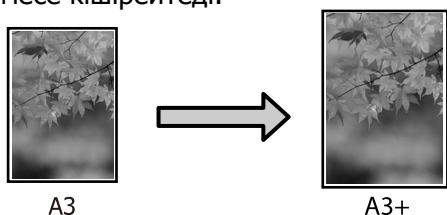
Үлкейтілген/ Кішірейтілген басып шығару

Басып шығару деректерінің өлшемін үлкейтуге немесе кішірейтуге болады. Үш орнату әдісі бар.

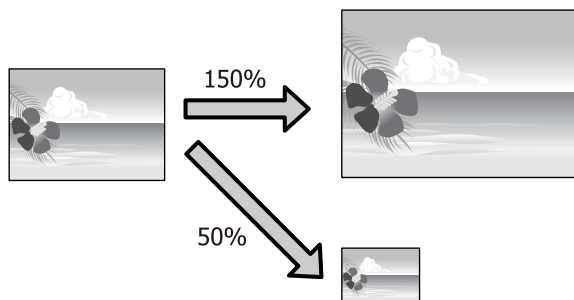
- Fit to Page (Бетке қиыстыру) басып шығару Қағаз өлшеміне сәйкестендіру үшін сурет өлшемін автоматты түрде үлкейтеді немесе кішірейтеді.



- Fit to Roll Paper Width (тек Windows үшін) Бума қағазының еніне сәйкестендіру үшін автоматты түрде сурет өлшемін үлкейтеді немесе кішірейтеді.



- Custom Үлкейту не кішірейту деңгейін белгілей аласыз. Бұл әдісті қалыпты емес парақ өлшемдер үшін пайдаланыңыз.

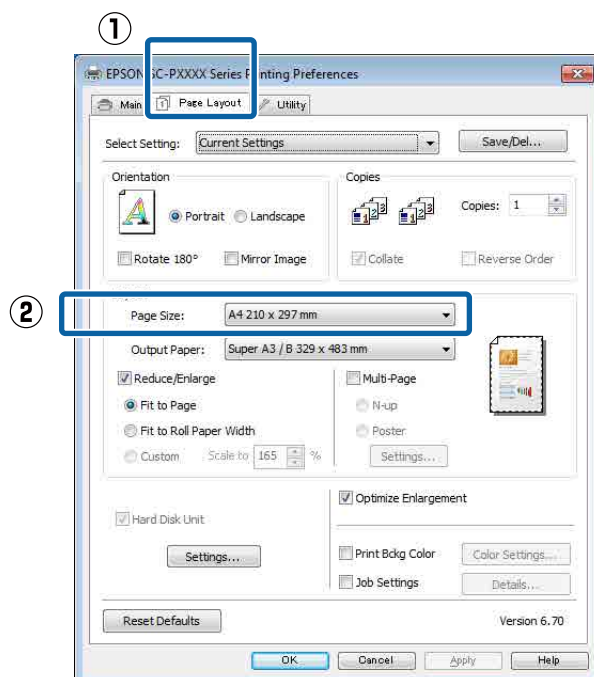


Парақ өлшеміне сай келу үшін параққа/масштабқа сәйкестендіру

Windows жүйесінде параметрлерді орнату

- 1 Принтер драйверінің **Page Layout** экраны көрсетілгенде **Page Size** не **Paper Size (Қағаз өлшемі)** өрістерінде деректердің парақ өлшемі ретінде белгіленген парақ өлшемін орнатыңыз.

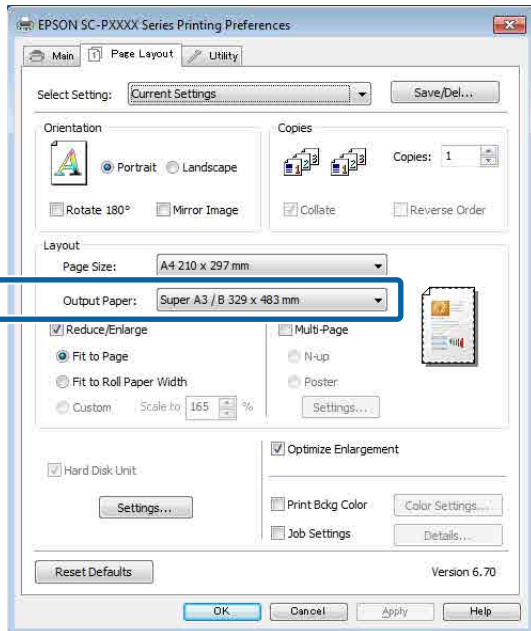
"Басып шығару (Windows)" бетте 55



Басып шығару түрлері

- 2** Принтерге жүктелген парақ өлшемін **Output Paper (Шығыс қағазы)** тізімінен таңдаңыз.

Fit to Page (Бетке қиыстыру) параметрі **Reduce/Enlarge** ретінде таңдалды.

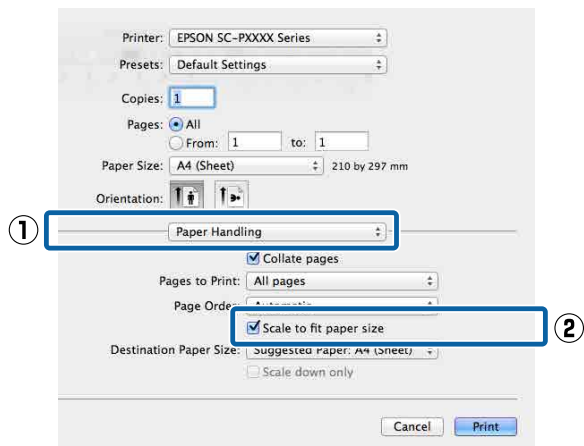


- 3** Өзге параметрлерді тексеріңіз және басып шығаруды бастаңыз.

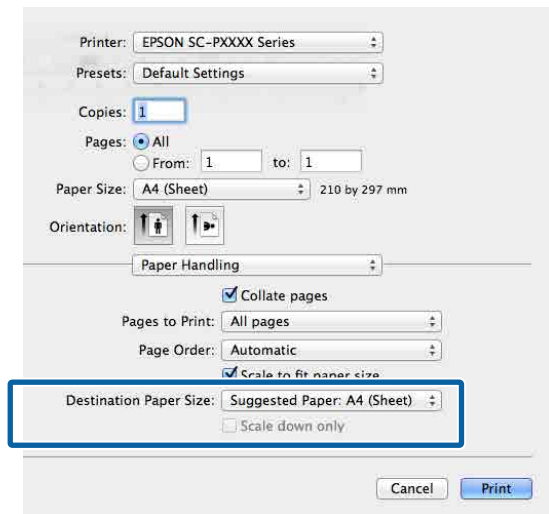
Mac OS X үшін параметрлері орнату

- 1** Print экранын ашып, тізімнен **Paper Handling (Қағазбен жұмыс істеу)** пәрменін таңдаңыз содан соң **Scale to fit paper size (Қағаз өлшеміне қиыстыру үшін масштабтау)** ұяшығына құсбелгі қойыңыз.

📖 "Басып шығару (Mac OS X)" бетте 56



- 2** Принтерге жүктелген парақ өлшемін **Destination Paper Size (Мақсатты қағаз өлшемі)** ретінде таңдаңыз.



Ескертпе:

Үлкейтіп басып шығару кезінде **Scale down only (Масштабын азайту ғана)** ұяшығынан құсбелгіні алыңыз.

- 3** Өзге параметрлерді тексеріңіз және басып шығаруды бастаңыз.

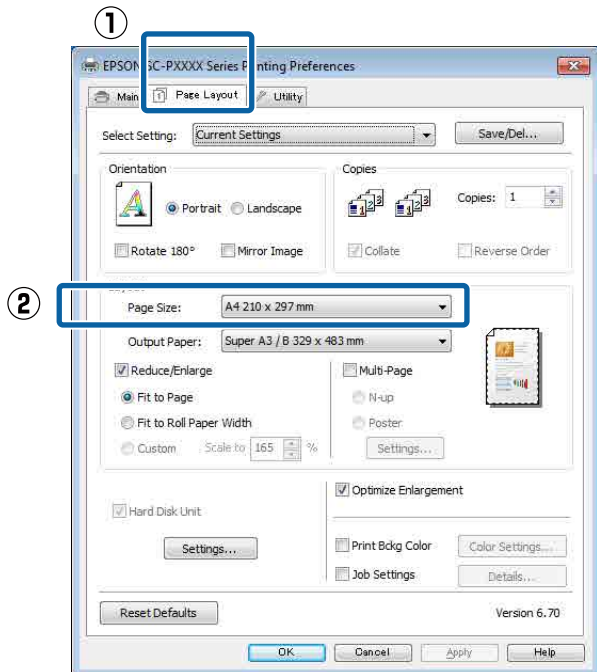
Басып шығару түрлері

Тай қағаз еніне сәйкестендіру (тек Windows)

1 Принтер драйверінің **Main (Басты)** қойындысын ашып, **Source (Бастапқы көзі)** үшін **Roll Paper** опциясын таңдаңыз.

📖 "Басып шығару (Windows)" бетте 55

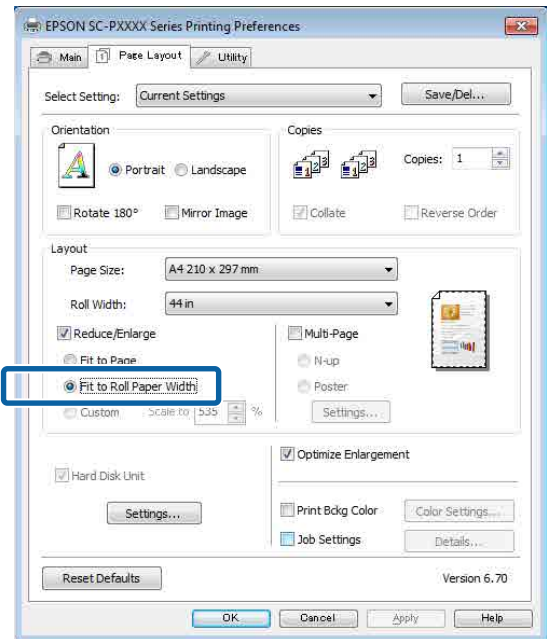
2 **Page Layout** кестесін көрсетіп, құжат өлшемінде пайдаланылған парақ өлшеміне сәйкес келетін **Page Size** параметрді таңдаңыз.



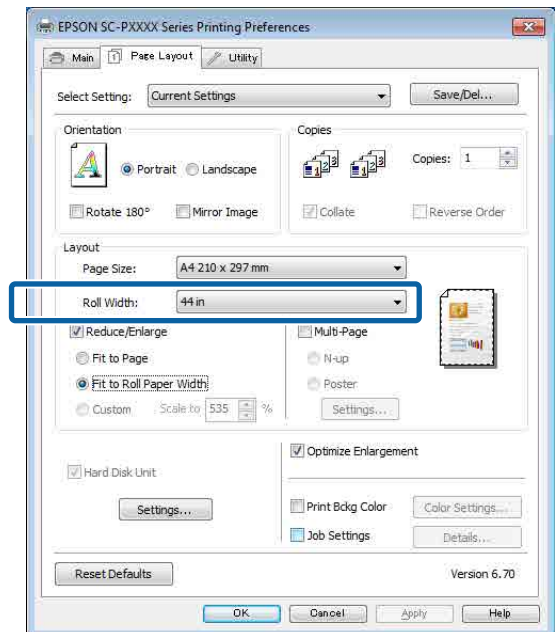
3 Принтерге жүктелген парақ өлшемін **Output Paper (Шығыс қағазы)** тізімінен таңдаңыз.

Fit to Page (Бетке қиыстыру) параметрі **Reduce/Enlarge** ретінде таңдалды.

4 **Fit to Roll Paper Width** параметрін таңдаңыз.



5 Принтерге жүктелген тай қағаз енін **Roll Width** тізімінен таңдаңыз.



6 Өзге параметрлерді тексеріңіз және басып шығаруды бастаңыз.

Басып шығару түрлері

Масштаб параметрлерін теңшеу

Windows жүйесінде параметрлерді орнату

1 Принтер драйверінің **Page Layout** экраны көрсетілгенде **Page Size** не **Paper Size (Қағаз өлшемі)** өрістерінде деректердің парақ өлшемі ретінде белгіленген парақ өлшемін орнатыңыз.

 [“Басып шығару \(Windows\)” бетте 55](#)

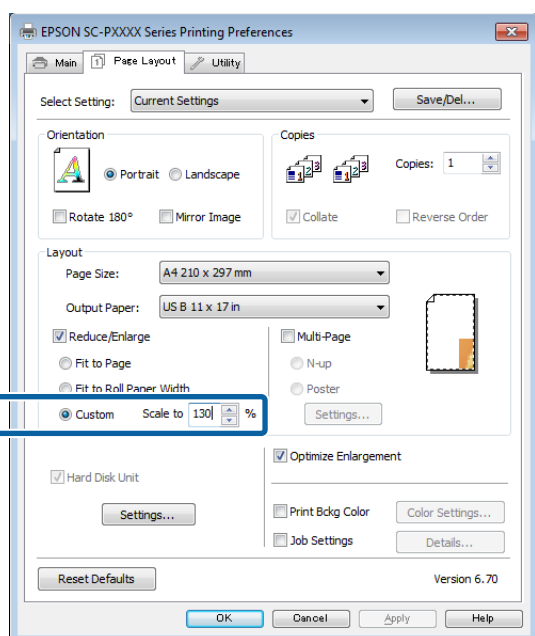
2 Принтерге жүктелген парақ өлшемін **Output Paper (Шығыс қағазы)** тізімінен таңдаңыз.

Fit to Page (Бетке қиыстыру) параметрі **Reduce/Enlarge** ретінде таңдалды.

3 **Custom (Өзгертпелі)** параметрін таңдап, **Scale to** мәнін орнатыңыз.

Мәнді тікелей енгізіңіз не мән орнату үшін масштаб ұяшығының оң жағындағы көрсеткілерді басыңыз.

10–650 % ауқымындағы масштабы таңдаңыз.

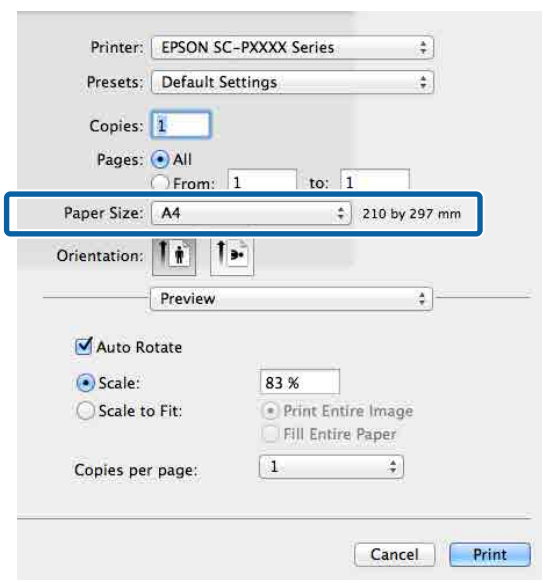


4 Өзге параметрлерді тексеріңіз және басып шығаруды бастаңыз.

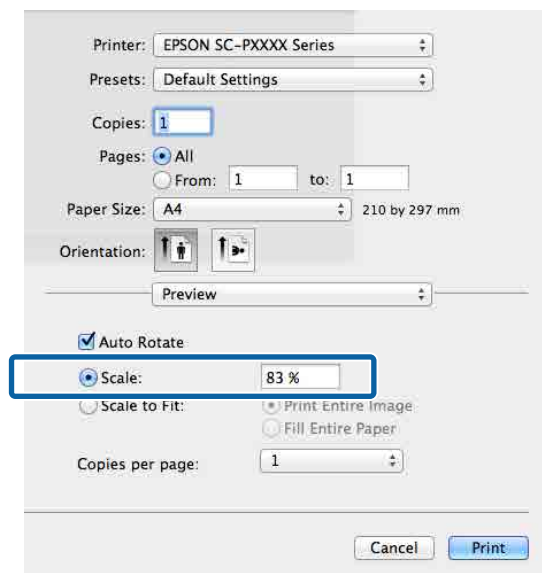
Mac OS X үшін параметрлері орнату

1 Print экраны көрсетілгенде, принтерде жүктелген парақ өлшемін **Paper Size (Қағаз өлшемі)** тізімінен таңдаңыз.

 [“Басып шығару \(Mac OS X\)” бетте 56](#)



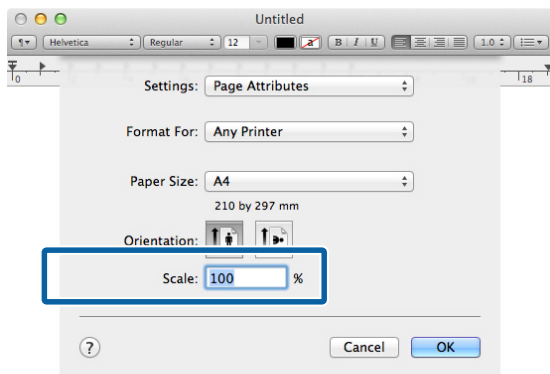
2 **Scale (Масштабтау)** түймесін басып, шкаланы енгізіңіз.



Егер пайдаланатын бағдарламада Print (Бас. шығ-у) экраны пайдалану қажет шкаланың енгізу элементі жоқ болса, Page Setup (Бетті орнату) экранын көрсетіп, параметрлерді орнатыңыз.

Басып шығару түрлері

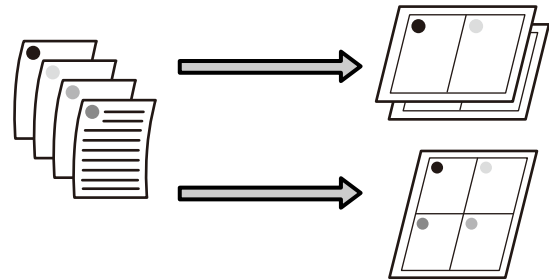
“Басып шығару (Mac OS X)” бетте 56



Көп бетті басып шығару

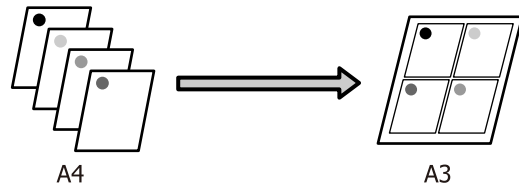
Құжаттың бірнеше беттерін бір парақта басып шығаруға болады.

Егер A4 өлшемінде даярланған деректерді үздіксіз басып шығару қажет болса, ол төмендегідей басып шығарылады.



Ескертпе:

- ❑ Windows жүйесінде *Multi-Page printing* функциясын жиексіз басып шығаруды орындау кезінде қолдана алмайсыз.
- ❑ Windows жүйесінде түрлі өлшемді парақта деректерді басып шығару үшін *reduce/enlarge (Fit to Page)* функциясын пайдалана аласыз.
🔗 "Үлкейтілген/Кішірейтілген басып шығару" бетте 98

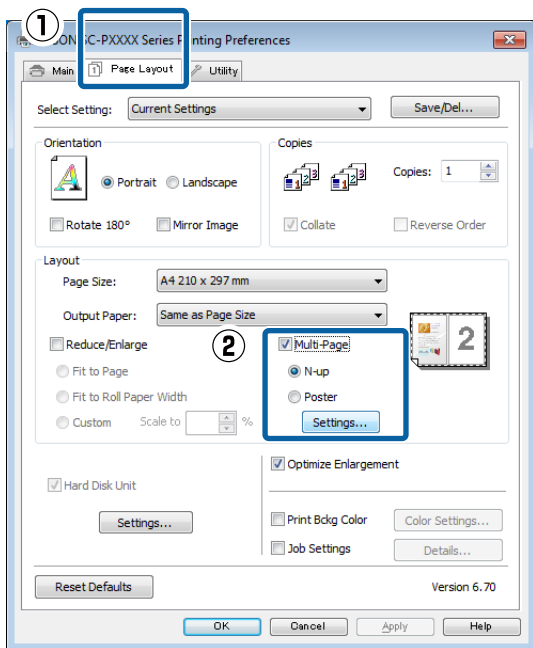


Басып шығару түрлері

Windows жүйесінде параметрлерді орнату

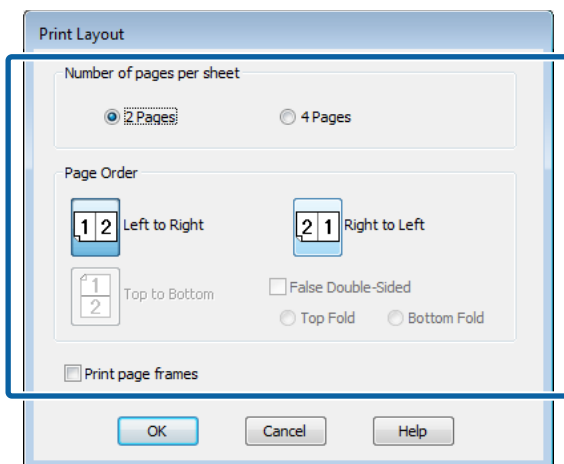
1 Принтер драйверінің **Page Layout** экраны көрсетілгенде **Multi-Page (Көп бетті)** ұяшығына құсбелгі қойыңыз, **N-up** опциясын таңдап, **Settings (Параметрлер)** түймешігін басыңыз.

📖 "Басып шығару (Windows)" бетте 55



2 **Print Layout** экранында бір парақта басылып шығарылатын беттер санын және беттер тәртібін белгілеңіз.

Егер **Print page frames (Басып шығарылатын бет жақтаулары)** ұяшығына құсбелгі қойылған болса, бет жақтаулары әр парақта басылып шығарылады.

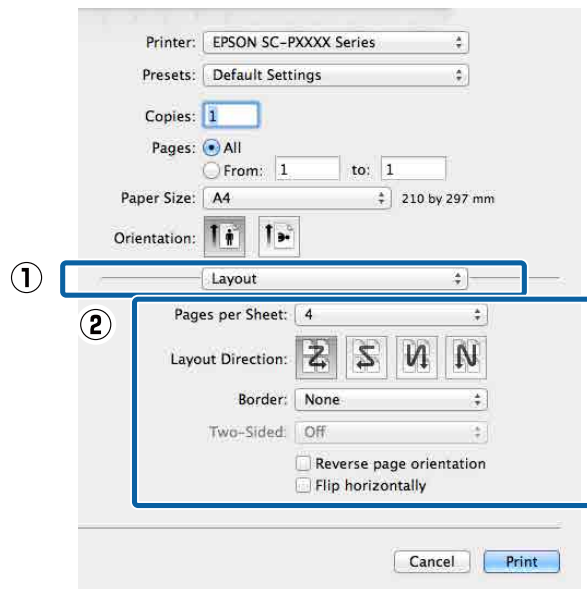


3 Өзге параметрлерді тексеріңіз және басып шығаруды бастаңыз.

Mac OS X үшін параметрлері орнату

1 Print экраны көрсетілгенде тізімнен **Layout (Орналасу)** жолағын таңдаңыз және бір парақта басылып шығарылатын беттер санын және өзге де параметрлерді таңдаңыз.

📖 "Басып шығару (Mac OS X)" бетте 56



Ескертпе:

Border (Жиек) функциясын пайдалану арқылы реттелген парақтардың айналасында жақтауларды басып шығара аласыз.

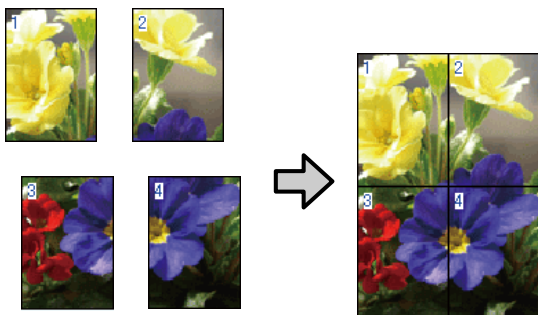
2 Өзге параметрлерді тексеріңіз және басып шығаруды бастаңыз.

Басып шығару түрлері

Постерді басып шығару (Бір бетті бірнеше парақты қамтитындай үлкейту және басып шығару — тек Windows үшін)

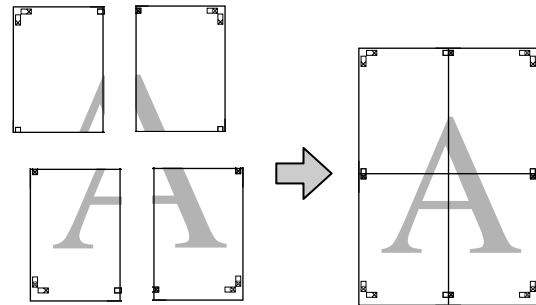
Постерді басып шығару функциясы автоматты түрде басып шығару деректерін үлкейтеді және бөледі. Басып шығарылған парақтарды үлкен постер не күнтізбе жасау үшін біріктіре аласыз. Постерді басып шығару үшін қалыпты өлшемді басып шығару беттерін 16 ретке (төрт парақты төрт параққа) дейін бүктеуге болады. Постерлерді басып шығарудың екі жолы бар.

- ❑ Жиісіз постер басып шығару
Бұл функция автоматты түрде басып шығару деректерін үлкейтіп, бөледі және шекарасыз басып шығарады. Басып шығарылған беттерді өзара қосу арқылы постер жасай аласыз. Жиісіз басып шығаруды орындау кезінде деректер кеңейтіледі де, олар парақ өлшемінен сәл шығып тұрады. Парақ бетінен шығып тұратын аймақ басып шығарылмайды. Сондықтан, кескіндер қосу нүктелерінде тура келмеуі мүмкін. Парақтарды тура қосу үшін келесі шекаралары белгіленетін постер басып шығару жолын орындаңыз.



- ❑ Шекаралары белгіленетін постер басып шығару
Бұл функция автоматты түрде басып шығару деректерін үлкейтіп, бөледі және шекараларды ескере отырып басып

шығарады. Постер жасау үшін шекараларды қиып тастап, шығарылған қағаздарды өзара қосу қажет. Сөйтіп, соңғы нәтиже өлшемі сәл кіші болады, себебі кескінді тура біріктіру үшін шекараларды қиып тастау қажет.



Басып шығаруға арналған параметрлер процедуралары

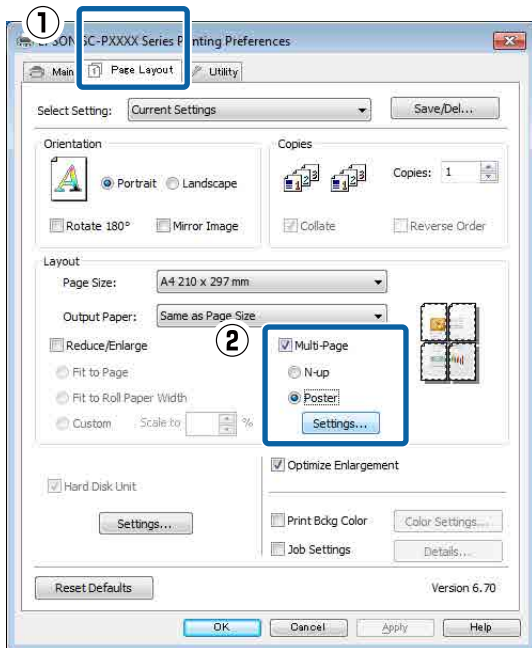
- 1 Басып шығарылатын деректерді бағдарламаларды пайдаланып дайындаңыз.

Принтер драйвері автоматты түрде басып шығару кезінде кескінді үлкейтеді.

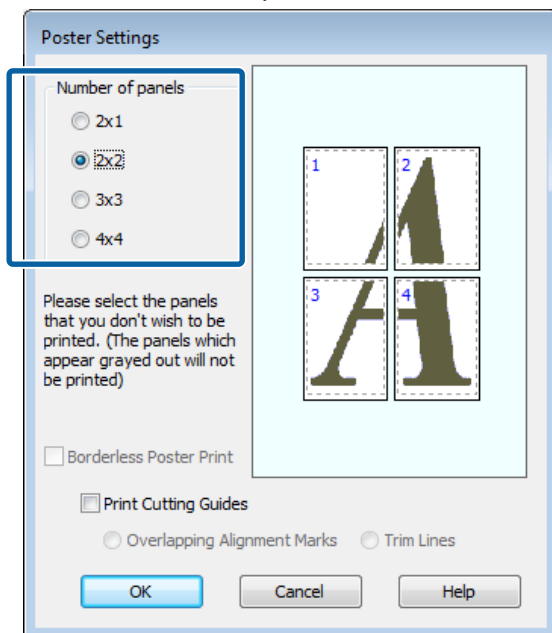
Басып шығару түрлері

- 2** Принтер драйверінің **Page Layout** экраны көрсетілгенде **Multi-Page (Көп бетті)** ұяшығына құсбелгі қойыңыз, **Poster (Жарқағаз)** опциясын таңдап, **Settings (Параметрлер)** түймешігін басыңыз.

📖 "Басып шығару (Windows)" бетте 55

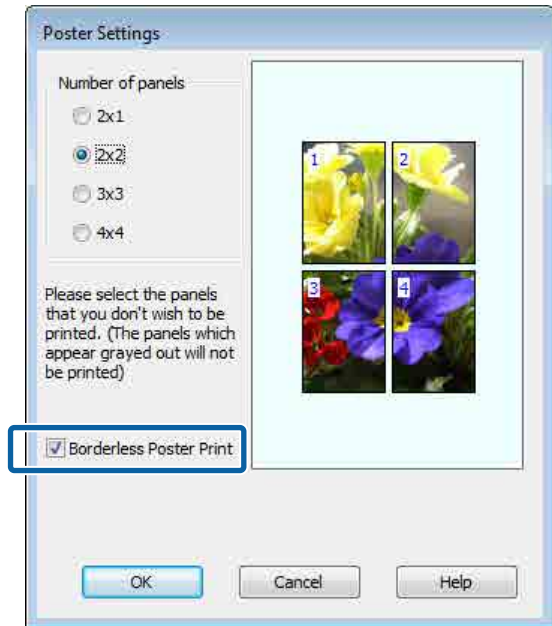


- 3** **Poster Settings (Постер параметрлері)** экранынада постерде қамтылатын беттер санын таңдаңыз.



- 4** Жиіксіз постер басып шығару не шекаралары белгіленетін басып шығару функцияларының біірн таңдап, басып шығарғыңыз келмейтін парақтарды таңдаңыз.

Жиіксіз басып шығару таңдалғанда: Borderless Poster Print (Жиіксіз жарнамалық қағазға басып шығару) опциясын таңдаңыз.



Ескертпе:

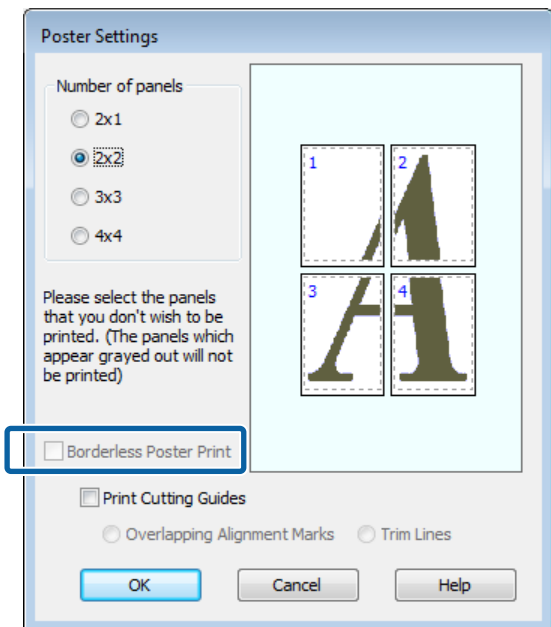
Егер **Borderless Poster Print (Жиіксіз жарнамалық қағазға басып шығару)** опциясы сұр түсті болса, таңдалған парақ не өлшем жиіксіз басып шығаруға арналмаған.

📖 "Epson арнайы ақпарат тасымалдағыш кестесі" бетте 188

📖 "Қолдау көрсетілген коммерциялық қол жетімді қағаз" бетте 205

Басып шығару түрлері

Шекаралары белгіленетін басып шығару таңдалғанда: Borderless Poster Print (Жиіксіз жарнамалық қағазға басып шығару) опциясынан белгіні алып тастаңыз.



Ескертпе:

Өзара біріктерілгеннен кейінгі өлшемге қатысты:

Borderless Poster Print (Жиіксіз жарнамалық қағазға басып шығару) опциясынан белгі алынған және шекаралары белгіленетін басып шығару таңдалғанда, **Print Cutting Guides (Бағыттауыштарды басып шығару)** элементтері көрсетіледі.

Trim Lines (Кесінді сызықтары) опциясы таңдалғанына-таңдалмағанына қарамастан соңғы өлшем бірдей болады. Алайда, егер **Overlapping Alignment Marks (Қабаттастыру және туралау белгілері)** опциясы таңдалған болса, соңғы нәтиже қабаттасу әсерінен кішірек болады.

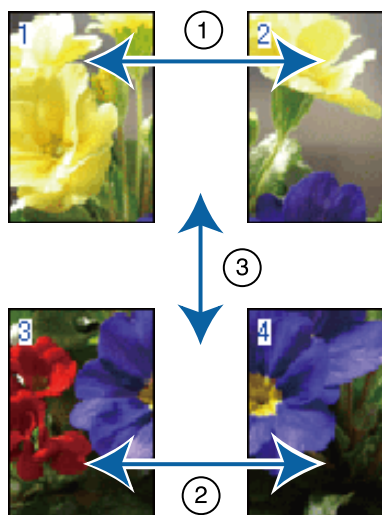
5 Өзге параметрлерді тексеріңіз және басып шығаруды бастаңыз.

Шығарылған қағаздарды өзара қосу

Жиіксіз және шекаралары белгіленетін басып шығару арқылы басып шығарылған парақтарды қосу қадамдары әр түрлі болады.

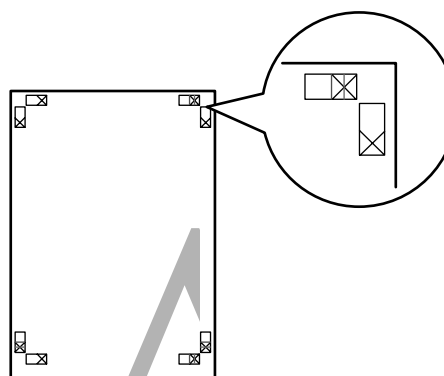
Жиіксіз постер басып шығару

Бұл бөлімде төрт басылып шығарылған парақтарды өзара біріктіру жолы сипатталады. Басып шығарылған парақтарды тексеріңіз және салыстырыңыз, оларды төменде көрсетілген рет бойынша артқы жағынан жабысқақ таспамен желімдеу арқылы қосыңыз.



Шекаралары белгіленетін постер басып шығару

Егер **Overlapping Alignment Marks (Қабаттастыру және туралау белгілері)** параметрі таңдалған болса, әр парақта біріктіру бағыттағыштары (төмендегі суреттегі X белгілері арқылы және олардың айналасында сызылатын сызықтармен көрсетіледі) басылады.



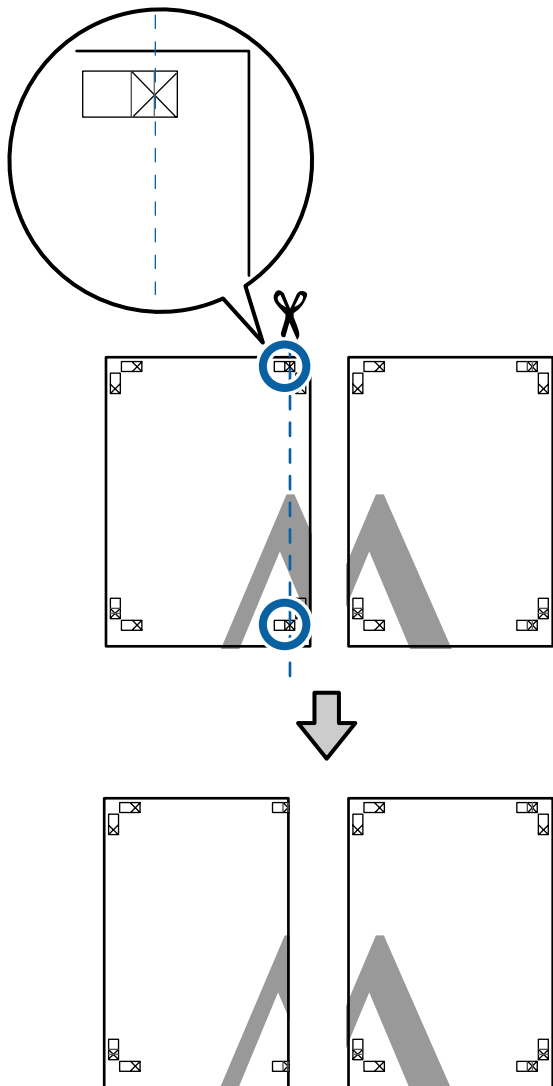
Басып шығару түрлері

Ескертпе:

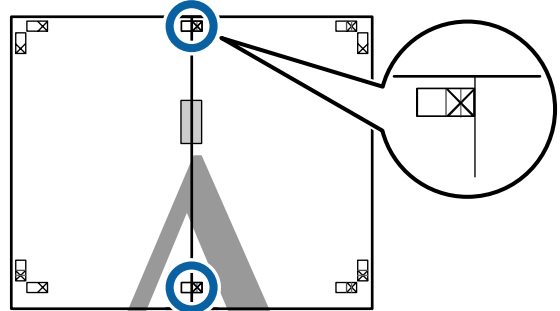
Туралау таңбалары қара-ала басып шығару үшін қара түсті болады.

Төмендегі бөлімде төрт басылған бетті біріктіру жолы сипатталады.

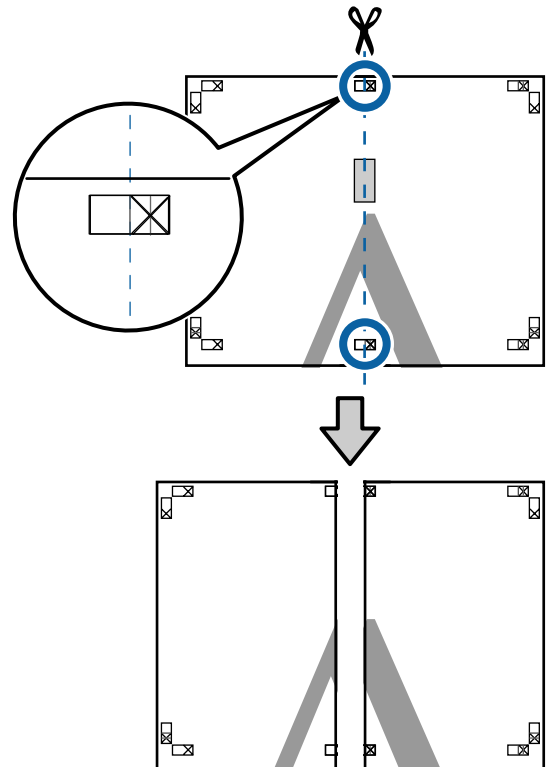
- 1 Екі жоғарғы парақты дайындаңыз және екі біріктіру бағыттағышын (X белгілерінің орталары) біріктіретін сызық бойымен кесу арқылы сол жақ парақтан артық бөлікті кесіңіз.



- 2 Жоғарғы сол жақ парақты жоғарғы оң жақ беттің үстіне қойыңыз. X таңбаларын төмендегі көрнекілікте көрсетілгендей етіп қойып, артқы жағынан жабысқақ таспамен желімдеу арқылы уақытша бекітіңіз.

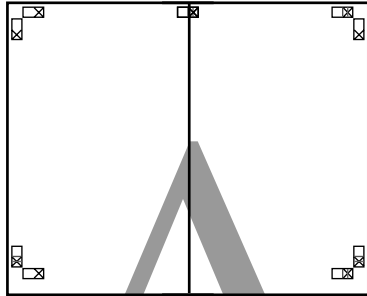


- 3 Екі парақ қабаттасқан күйде екі кесу бағыттағышын (X белгілерінің сол жағындағы сызықтар) біріктіретін сызық бойымен кесу арқылы артық бөлікті кесіңіз.



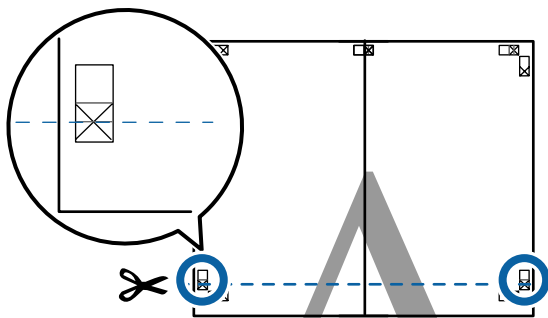
Басып шығару түрлері

- 4** Екі парақты қайта біріктіріңіз.
Парақтарды өзара біріктіру үшін артқы жағынан жабысқақ таспа арқылы бекітіңіз.

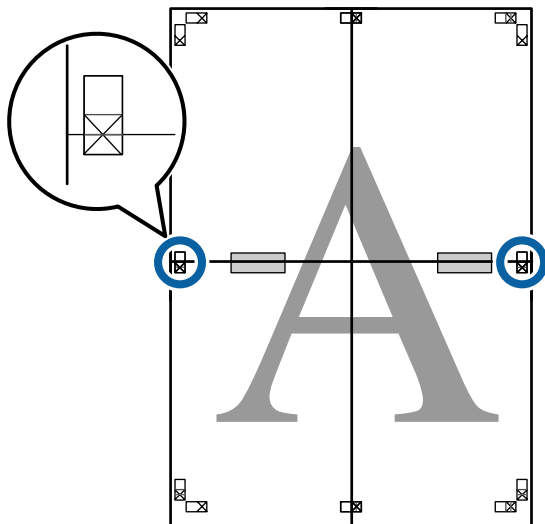


- 5** Төменгі парақтар үшін 1–4 қадамдарын қайталаңыз.

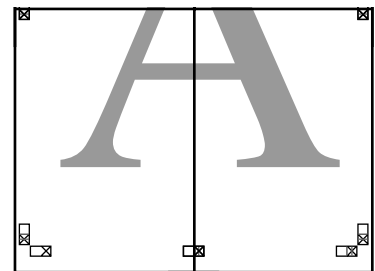
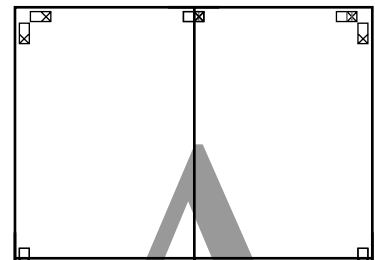
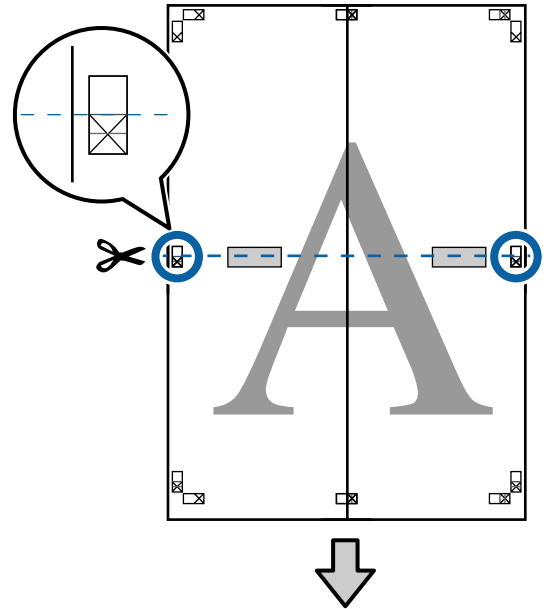
- 6** Екі бағыттағышты біріктіретін сызық (X белгілерінің үстіндегі сызықтар) бойымен кесу арқылы жоғарғы парақтардың төменгі жағын кесіңіз.



- 7** Жоғарғы парақты төменгі беттің үстіне қойыңыз. X таңбаларын төмендегі көрнекілікте көрсетілгендей етіп қойып, артқы жағынан жабысқақ таспамен желімдеу арқылы уақытша бекітіңіз.



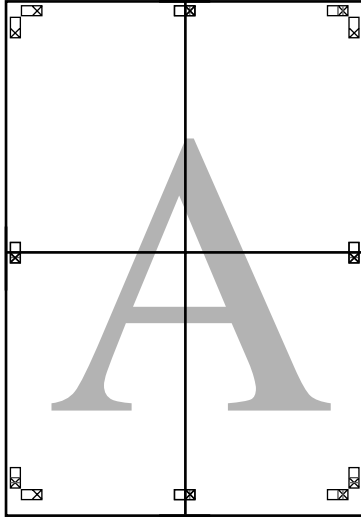
- 8** Екі парақ қабаттасқан күйде екі кесу бағыттағышын (X белгілерінің үстіндегі сызықтар) біріктіретін сызық бойымен кесу арқылы артық бөлікті кесіңіз.



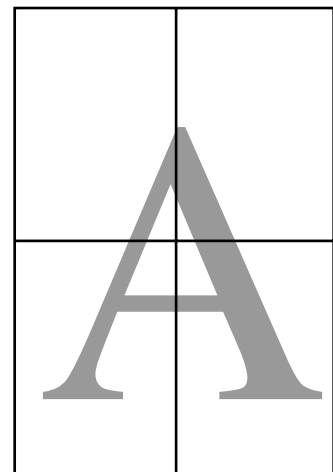
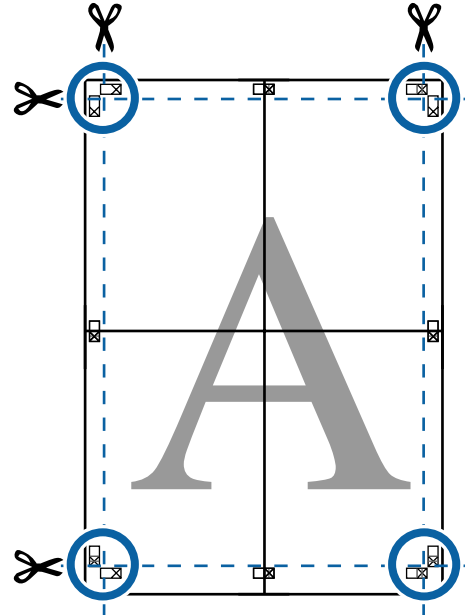
Басып шығару түрлері

9 Жоғарғы және төменгі парақтарды өзара біріктіріңіз.

Парақтарды өзара біріктіу үшін артқы жағынан жабысқақ таспа арқылы бекітіңіз.



10 Бүкіл парақтарды біріктіруден кейін кесу бағыттағыштарының (X белгілерінің сыртында) бойымен кесу арқылы жиектерді кесіңіз.



Басып шығару түрлері

Стандартты емес өлшемдермен басып шығару

Стандартты емес өлшемдермен басып шығару алдында, соның ішінде, тік немесе көлденең баннерлерде және жақтары бірдей құжаттарда, принтер драйверінде қажет қағаз өлшемін сақтаңыз. Принтер драйверінде оларды сақтағаннан кейін қолданбаның **Page Setup (Бет параметрлері)** тармағында және басқа басып шығару диалогтық терезелерінде теңшелетін өлшемдерді таңдауға болады.



Қолдау көрсетілетін қағаз өлшемдері

Келесі тақта принтер драйверіне орнатуға болатын қағаз өлшемдерін көрсетеді. Принтер қолдау көрсететін парақ өлшемдері туралы келесі бөлімді қараңыз.

☞ “Басылып шығарылатын аймақ” бетте 60

Қағаз ені	SC-P9000 Series/ SC-P8000 Series	89*1 – 1 118 мм
	SC-P7000 Series/ SC-P6000 Series	89*1 – 610 мм
Қағаз биіктігі	Windows: 127*1 – 15 000 мм Mac OS X: 127*1 – 15 240 мм*2	

*1 Принтер қолдау көрсететін ең кіші өлшем — ені 182 мм, ұзындығы 254 мм. Егер принтер драйверінде Custom Paper Size (Пайдалану қағазының өлшемі) ретінде кішірек өлшем енгізілсе, құжат күтілгеннен кеңірек, кесу керек жиектерімен басылады.

*2 Mac OS X бағдарламасы үшін **Custom Paper Sizes (Теңшелетін қағаз өлшемдері)** осы принтерге жүктеуге болмайтын үлкен парақ өлшемдерін көрсетсеңіз де ол дұрыс басып шығарылмайды.

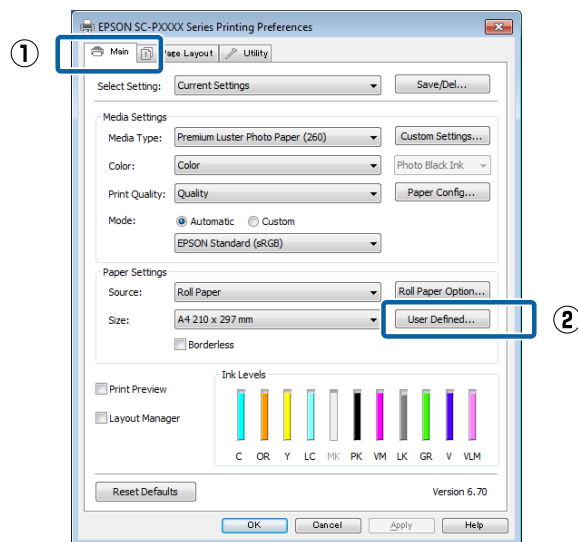
⚠ **Маңызды:**

Коммерциялық қол жетімді бағдарламалық құралды пайдаланғанда, мүмкін болатын шығыс өлшемдеріне шектеу қойылған. Баннерді басып шығаруға қолдау көрсететін бағдарламаларды пайдаланатын болсаңыз, ұзынырақ қағаз ұзындығын орнатуға болады. Мәліметтер алу үшін бағдарламаның нұсқаулығын қараңыз.

Windows жүйесінде параметрлерді орнату

1 Принтер драйверінің **Main (Басты)** экраны көрсетілгенде **User Defined** түймешігін басыңыз.

☞ “Басып шығару (Windows)” бетте 55

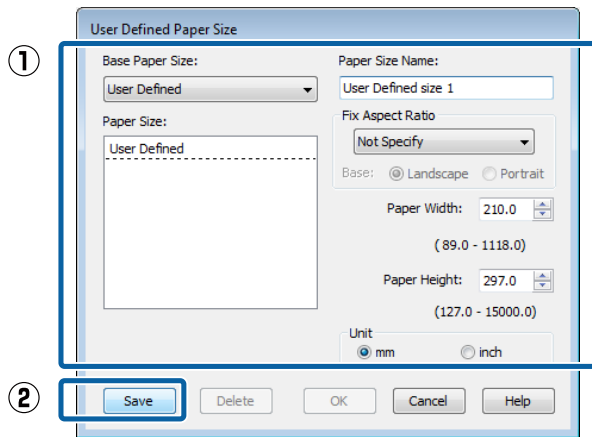


2 **User Defined Paper Size** экранында қажетті парақ өлшемін орнатып, **Save (Сақтау)** түймешігін басыңыз.

☐ **Paper Size Name (Қағаз өлшемінің атауы)** үшін бір битті 24 таңбаға дейін енгізуге болады.

Басып шығару түрлері

- ❑ Қажетті теңшелетін өлшемге жақын алдын ала анықталған өлшемдер үшін ұзындық және ен мәндерін **Base Paper Size (Негізгі қағаз өлшемі)** мәзірінен сәйкес опцияны таңдау арқылы көруге болады.
- ❑ Егер ұзындық және ен ауқымы анықталған парақ өлшемімен бірдей болса, анықталған парақ өлшемін **Fix Aspect Ratio (Қатынасты түзету)** тізімінен таңдап, **Base (Негіз)** үшін **Landscape (Альбомдық)** не **Portrait (Кітаптық)** опциясын таңдаңыз. Мұндай жағдайда не парақ ұзындығын не парақ ұзындығын, не парақ биіктігін өзгерте аласыз.



Ескертпе:

- ❑ Сақталған парақ өлшемін өзгерту үшін парақ өлшемінің атауын сол жақтағы тізімнен таңдаңыз.
- ❑ Сақталған пайдаланушылық өлшемді жою үшін парақ өлшемі атауын сол жақтағы тізімнен таңдап, **Delete (Жою)** түймешігін басыңыз.
- ❑ 100 парақ өлшеміне дейін сақтауға болады.

3 **OK** түймешігін басыңыз.

Жаңа парақ өлшемін **Main (Басты)** қойындысындағы **Size (Өлшем)** мәзірінен таңдай аласыз.

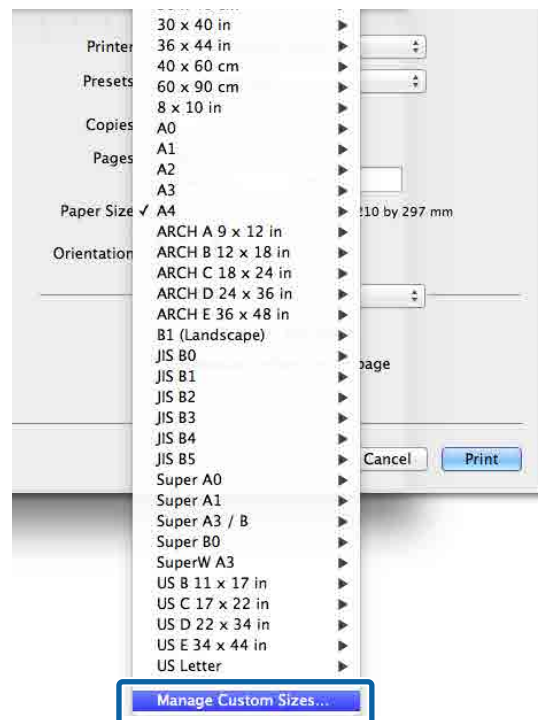
Енді әдеттегіше басып шығара аласыз.

Mac OS X үшін параметрлері орнату

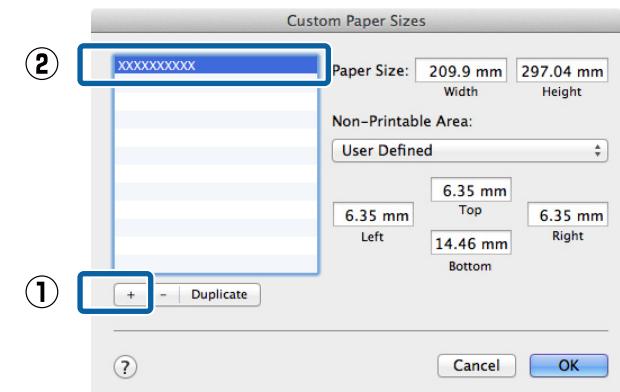
1 Print экраны көрсетілгенде **Paper Size (Қағаз өлшемі)** тізімінен **Manage Custom Sizes (Теңшелетін өлшемдерді басқару)** жолағын таңдаңыз.

Егер бет параметрлері қолданбаның басып шығару диалогтық терезесінде қол жетімді емес болса, бет параметрлерінің диалогтық терезесін көрсетіңіз.

🔗 ["Басып шығару \(Mac OS X\)" бетте 56](#)



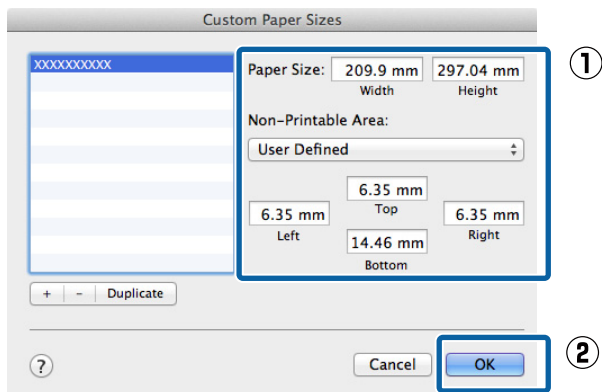
2 + түймесін басып, парақ өлшемінің атын енгізіңіз.



Басып шығару түрлері

3 **Width (Ені), Height (Биіктігі)** мәнін **Paper Size (Қағаз өлшемі)** параметрі үшін енгізіп, жиектерін енгізіп, **OK** түймесін басыңыз.

Парақ өлшемін және принтер шекараларын басып шығару әдісіне байланысты орната аласыз.



Ескертпе:

- Сақталған реттелетін өлшемді өзгерту үшін сол жақтағы тізімнен оның атауын таңдаңыз.
- Сақталған реттелетін өлшемді көшіру үшін сол жақтағы тізімнен өлшемді таңдаңыз және **Duplicate (Көшірмесін жасау)** пәрменін басыңыз.
- Сақталған реттелетін өлшемді жою үшін сол жақтағы тізімнен өлшемді таңдаңыз және - түймесін басыңыз.
- Теңшелетін парақ өлшемінің параметрлері амалдық жүйе нұсқасына байланысты әр түрлі болады. Толық ақпарат алу үшін амалдық жүйе құжаттамасын қараңыз.

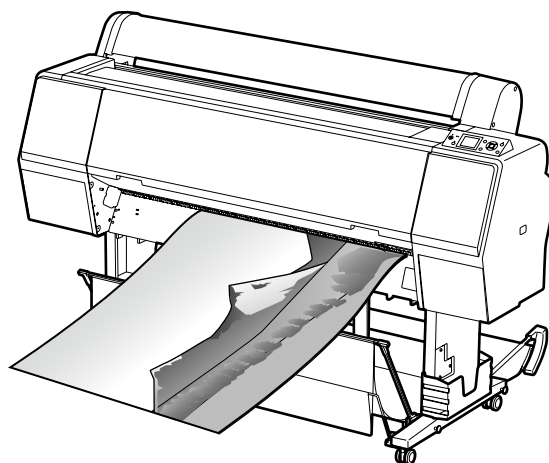
4 **OK** түймешігін басыңыз.

Жақталған парақ өлшемін Paper Size қалқымалы мәзірінен таңдай аласыз.

Енді әдеттегіше басып шығара аласыз.

Баннерді басып шығару (тай қағазда)

Егер бағдарламада баннерді басып шығаруға арналған басып шығару деректерін жасаған және орнатқан болсаңыз, баннерлерді басып шығара аласыз.



Баннерді басып шығарудың екі жолы бар.

Принтер драйверінің көзі	Қолдау көрсетілген бағдарламалар
Тай қағаз	Құжат дайындау бағдарламалық қамтымы, суретті реттеу бағдарламасы, және т.б.*
Тай қағаз (Баннер)	Баннерді басып шығаруға қолдау көрсететін бағдарламалар

* Басып шығару ұзындығы мен ені ауқымын белгілеу кезінде бағдарлама қодау көрсететін өлшемде басып шығару деректерін жасаңыз.

Қол жетімді қағаз өлшемдерін білу үшін келесіні қараңыз.

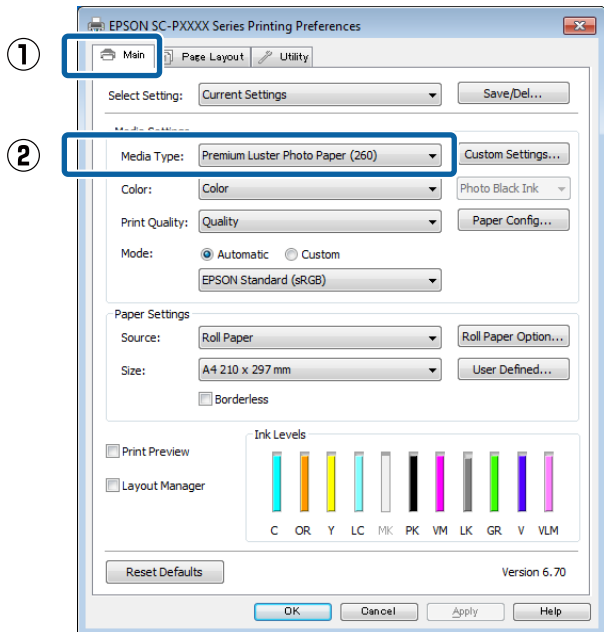
[👉 "Стандартты емес өлшемдермен басып шығару" бетте 110](#)

Басып шығару түрлері

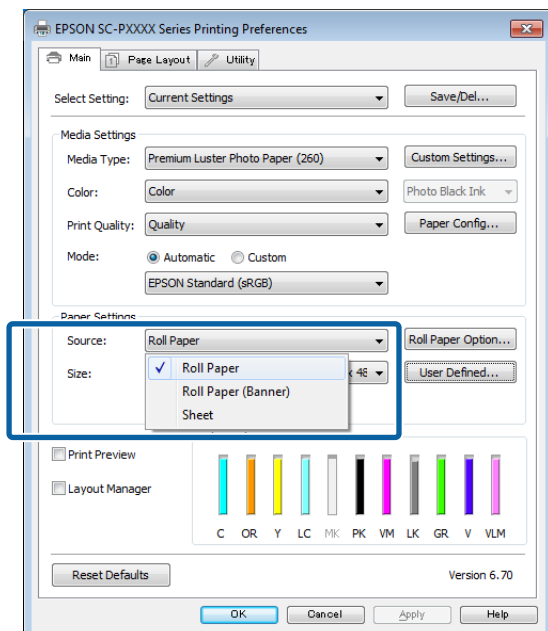
Windows жүйесінде параметрлерді орнату

1 Принтер драверінің **Main (Басты)** экранында **Media Type (Тасушы түрі)** тармағын таңдаңыз.

📖 "Басып шығару (Windows)" бетте 55



2 **Roll Paper** не **Roll Paper (Banner)** опциясын **Source (Бастапқы көзі)** тізімінен таңдаңыз.



Ескертпе:

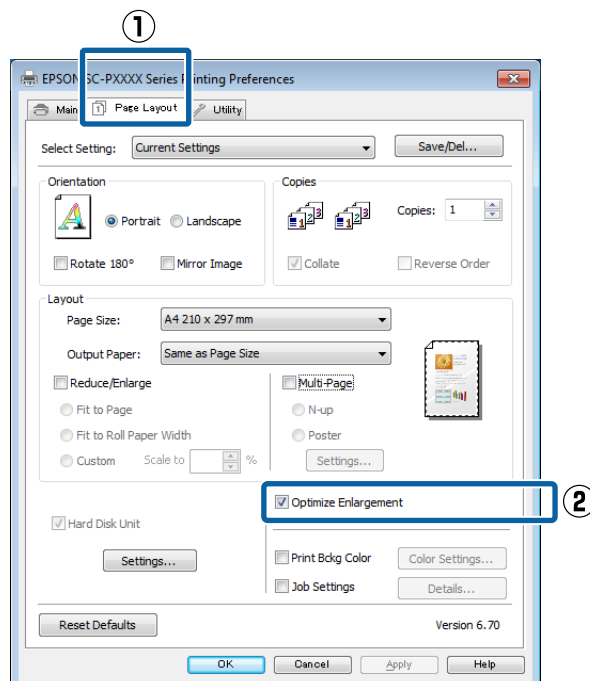
- Roll Paper (Banner)** опциясын тек **banner басып шығару функциясына қолдау көрсететін бағдарламалар үшін пайдалануға болады.**
- Roll Paper (Banner)** опциясын таңдау **парақтың жоғарғы және төменгі шекаралары үшін 0 мәнін орнатады.**

3 **User Defined** түймешігін басып, қажет болса, парақ өлшемін деректер өлшемімен сәйкестендіріңіз.

Ескертпе:

*Егер banner басып шығару функциясына қолдау көрсететін бағдарламаларды пайдаланып отырсаңыз, **Roll Paper (Banner) Source (Бастапқы көзі)** ретінде таңдалған болса, **User Defined Paper Size** параметрін орнатудың қажеті жоқ.*

4 Page Layout экранында **Optimize Enlargement** ұяшығына белгі қойылғанын тексеріңіз.



5 Өзге параметрлерді тексеріңіз және басып шығаруды бастаңыз.

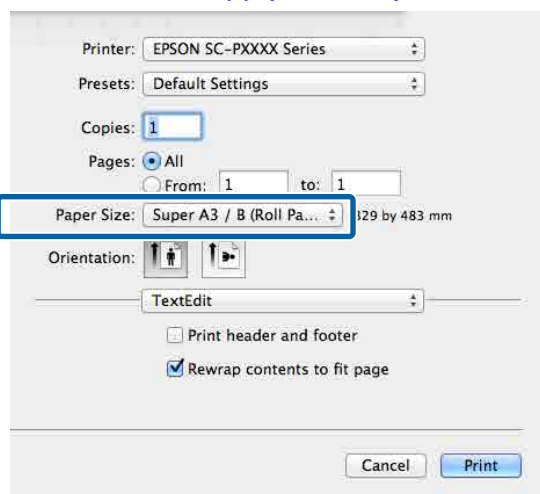
Басып шығару түрлері

Mac OS X үшін параметрлері орнату

1 Print экраны көрсетілгенде, бағдарлама көмегімен жасалған деректер өлшемін **Paper Size (Қағаз өлшемі)** тізімінен таңдаңыз.

Егер бет параметрлері қолданбаның басып шығару диалогтық терезесінде қол жетімді емес болса, бет параметрлерінің диалогтық терезесін көрсетіңіз.

"Басып шығару (Mac OS X)" бетте 56

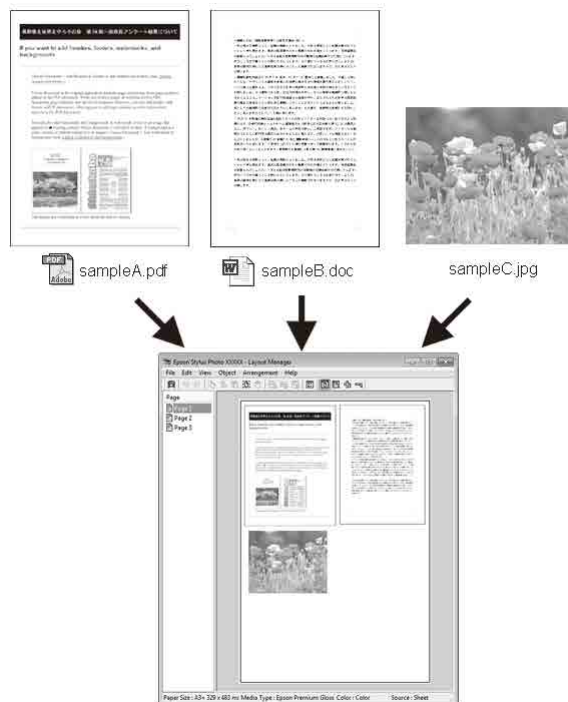


2 Өзге параметрлерді тексеріңіз және басып шығаруды бастаңыз.

Layout Manager (Орналасу реттеушісі) (тек Windows)

Layout Manager (Орналасу реттеушісі) функциясы әр түрлі бағдарламаларда жасалған басып шығару деректерінің бірнеше бөлігін парақта еркін орналастыруға және оларды бірден басып шығаруға мүмкіндік береді.

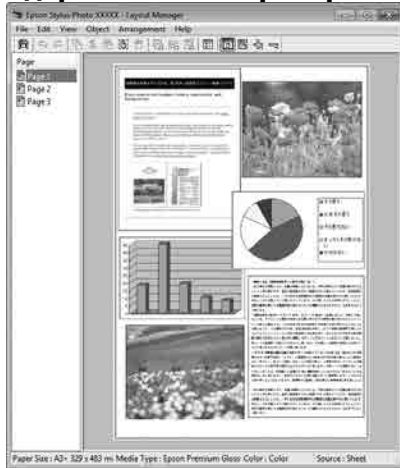
Басып шығару деректерінің бөліктерін қалаған жеріңізде орналастыру арқылы постер жасай не материалдарды көрсете аласыз. Сондай-ақ, Layout Manager функциясы қағазды тиімді пайдалануға мүмкіндік береді.



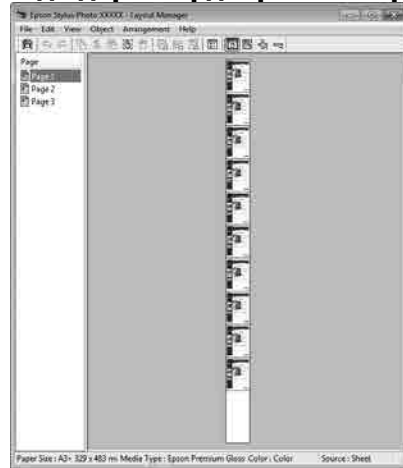
Төменде орналастыру мысалы берілген.

Басып шығару түрлері

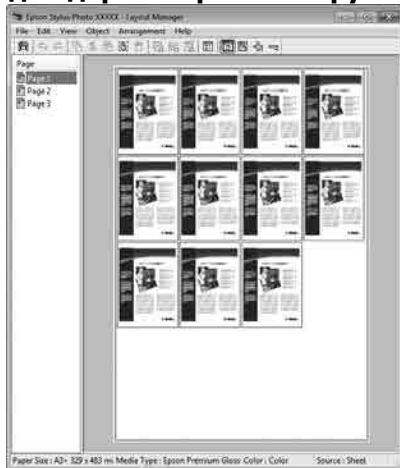
Бірнеше дерек элементтерін орналастыру



Тай қағазда деректерді орналастыру



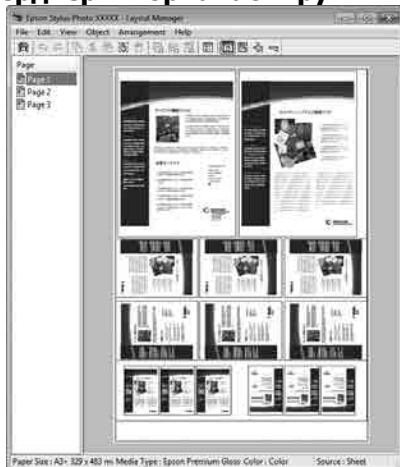
Дәл сондай деректі орналастыру



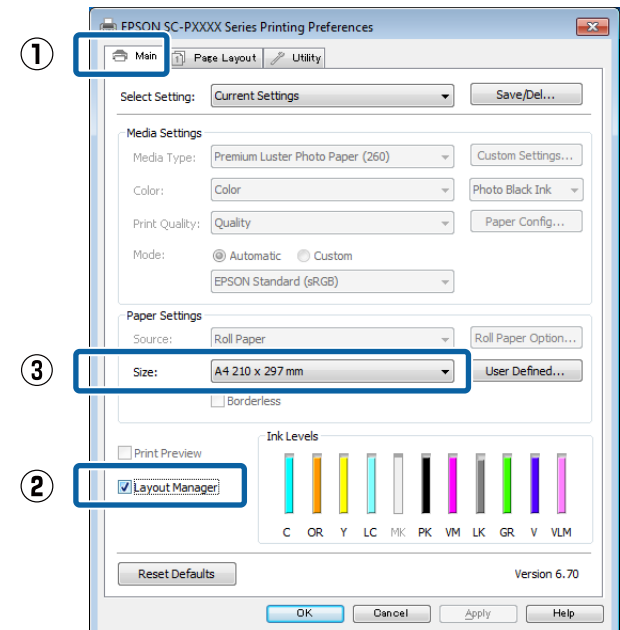
Басып шығаруға арналған параметрлер процедуралары

- 1 Қосылған және басып шығаруға дайын принтерді таңдаңыз.
- 2 Бағдарламада басып шығарғыңыз келетін файлды ашыңыз.
- 3 Принтер драйверінің **Main (Басты)** қойындысындағы **Layout Manager (Орналасу реттеушісі)** жолағын таңдаңыз және **Size (Өлшем)** үшін бағдарламада жасалған құжатқа сай келетін опцияны таңдаңыз.

Деректерді еркін орналастыру



👉 ["Басып шығару \(Windows\)" бетте 55](#)



Басып шығару түрлері

Ескертпе:

Size (Өлшем) үшін таңдалған опция **Layout Manager (Орналасу реттеушісі)** функциясында қолданылады. Іс жүзіндегі басып шығару кезіндегі қағаз өлшемі 7-қадамдағы экранда орнатылады.

- 4** **OK** түймешігін басыңыз. Бағдарлама арқылы басып шығару кезінде **Layout Manager (Орналасу реттеушісі)** экраны ашылады.

Басып шығару деректері басып шығарылмайды, бірақ бір парақ нысан ретінде **Layout Manager (Орналасу реттеушісі)** экранындағы қағазда орналастырылады.

- 5** **Layout Manager (Орналасу реттеушісі)** экранын ашық қалдырып, деректердің қалған бөлігін реттеу үшін 2–4-қадамдарды қайталаңыз.

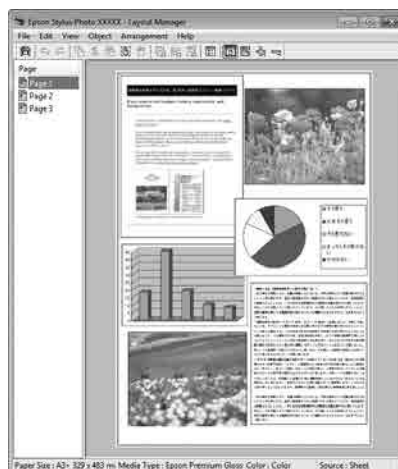
Нысандар **Layout Manager (Орналасу реттеушісі)** экранына қосылады.

- 6** **Layout Manager (Орналасу реттеушісі)** экранында нысандарды реттеңіз.

Нысандарды жаңа орындарға сүйреуге және өлшемін өзгертуге болады; бұған қоса, Object (Нысан) мәзіріндегі опцияларды пайдаланып олардың ретін өзгертуге немесе айналдыруға болады.

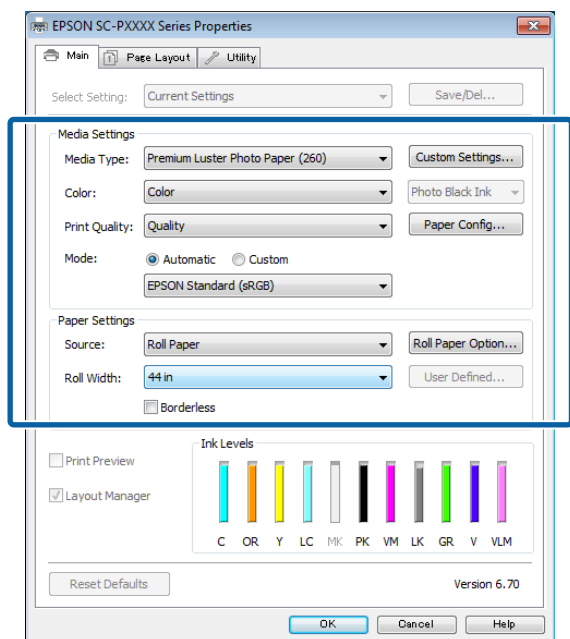
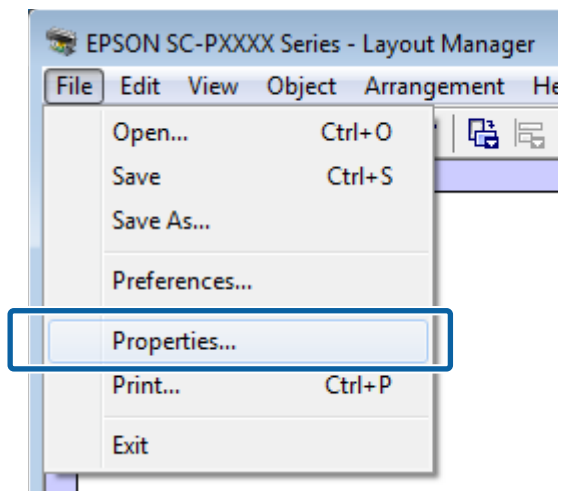
Нысандардың жалпы өлшемі мен орналасуын **Preferences** және **Arrangement (Реттеу)** опцияларын пайдаланып, File (Файл) мәзірінде өзгертуге болады.

Әр функция жөнінде толық ақпарат алу үшін **Layout Manager (Орналасу реттеушісі)** экранын қараңыз.



Басып шығару түрлері

- 7 File (Файл) — Properties (Сипаттар)** түймешігін басып, принтер драйвері экранында басып шығару параметрлерін орнатыңыз.



Media Type (Тасушы түрі), Source (Бастапқы көзі), Size (Өлшем) немесе **Roll Width** және т.б. опцияларды орнатыңыз.

- 8 Layout Manager (Орналасу реттеушісі)** экранындағы **File (Файл)** мәзірін, содан соң **Print (Бас. шығ-у)** түймешігін басыңыз.
- Басып шығару басталады.


Параметрлерді шақыру және шақыру

Layout Manager (Орналасу реттеушісі) экран реттемесін және файлға арналған параметр мазмұнын сақтай аласыз. Бағдарламаны жұмыстың ортасында жабуды қаласаңыз, оны файлда сақтап, кейінірек жұмысты жалғастыру үшін аша аласыз.

Сақтау

- 1 Layout Manager (Орналасу реттеушісі)** экранында **File (Файл)** мәзірін, содан соң **Save as (Басқаша сақтау)** пәрменін нұқыңыз.
- Файл атауын енгізіп, сақталатын орынды таңдап, **Save (Сақтау)** түймешігін басыңыз.
- Layout Manager (Орналасу реттеушісі)** экранын жабыңыз.

Сақталған файлдарды ашу

- Утилитта белгішесін () Windows taskbar (тапсырмалар тақтасы) тінтуірдің оң жағымен басып, пайда болатын мәзірден **Layout Manager (Орналасу реттеушісі)** пәрменін таңдаңыз.
- Layout Manager (Орналасу реттеушісі)** экраны пайда болады.
- Егер Utility (Утилитта) таңбаша белгішесі Windows Taskbar (Тапсырмалар тақтасы) көрсетілмесе [Utility қойындысына сипаттама](#) бетте 76
- 2 Layout Manager (Орналасу реттеушісі)** экранында **File (Файл)** мәзірін, содан соң **Open (Ашу)** пәрменін нұқыңыз.
 - Орынды таңдап, қажет файлды ашыңыз.

Түстер басқармасын басып шығару

Түстер басқармасын басып шығару

Түстер басқармасы туралы

Бірдей кескін деректерін пайдаланғанның өзінде түпнұсқалық кескін және көрсетілетін кескін әр түрлі болуы мүмкін және басып шығарылған кескін көрсетілген кескіннен өзгеше болуы мүмкін. Бұл сканер және сандық камералар секілді кіріс құрылғылары түстерді электрондық дерек ретінде қабылдағанда және дисплей экрандары және принтерлер секілді шығару құрылғылары түстерді түс деректерінен өндіретін кезде сипаттамалардың әр түрлі болуынан орын алады. Түс басқармасы жүйесі — кіріс және шығару құрылғылары арасындағы түс түрлендіру сипаттамалардағы айырмашылықтарды реттеуге арналған құрал. Кескін өңдеу қолданбалары сияқты әр амалдық жүйе түстер басқару жүйесімен жабдықталған; мысалы, ICM жүйесі Windows үшін, ал ColorSync жүйесі Mac OS X үшін.

Түс басқармасы жүйесінде “Профиль” деп аталатын түс мағынасы файлы құрылғылар арасында түсті салыстыру үшін қолданылады. (Бұл файл ICC профилі деп те аталады.) Кіріс құрылғының профилі кіріс профиль (немесе көз профилі) деп аталады, ал шығыс құрылғының, мысалы, принтердің, профилі принтер профилі (немесе шығыс профиль) деп аталады. Профиль осы принтер драйверінде әр ақпарат тасығыш үшін дайындалады.

Кіріс құрылғысы арқылы жасалған түс түрлендіру аймағы және сыртқы құрылғы арқылы жасалған түс өнімділігі әр түрлі болады. Нәтижесінде, тіпті түстерді сәйкестендіруді профильді пайдаланып орындағанның өзінде түстері сәйкес келмейтін аймақтар болады. Профильдерді анықтаумен қатар, түс басқармасы жүйесі, сондай-ақ, түстерді сәйкестендіру “қолданыс” ретінде белгіленген аймақтар үшін түрлендіру шарттарын белгілейді. Қолданыстың атауы мен түрі пайдаланылатын түс басқармасы жүйесіне байланысты әр түрлі болады.

Кіріс құрылғысы мен принтер арасындағы түс басқармасы арқылы басып шығарылған нәтижелердегі түстерді салыстыра және көре алмайсыз. Түстерді салыстыру үшін кіріс құрылғысы мен дисплей арасындағы түс басқармасын орындау қажет.

Түстер басқармасын басып шығару

Түс басқармасын басып шығару параметрлері

Осы принтердің принте драйверін пайдаланып түс басқармасын басып шығаруды орындаудың екі жолы бар.

Пайдаланып жатқан қолданбаға, амалдық жүйе ортасына, басып шығарудың мақсатына және т.с.с. сай ең жақсы әдісті таңдаңыз.

Бағдарламалар арқылы түс басқармасын орнату

Бұл әдіс түс басқармасын қолдайтын бағдарламалардан басып шығаруға арналған. Барлық түс басқармасыүрдістері бағдарламаның түс басқармасы жүйесі арқылы орындалады. Бұл әдіс бір амалдық жүйе ортасындаға ортақ бағдарламаны пайдаланып бірдей түс басқармасын басып шығару нәтижелерін алу қажет болғанда пайдалы.

🔗 [“Бағдарламалар арқылы түс басқармасын орнату” бетте 120](#)

Принтер драйвері арқылы түс басқармасын орнату

Принтер драйвері амалдық жүйенің түс басқармасы жүйесін пайдаланады және барлық түс басқармасы үрдістерін орындайды. Принтер драйверіндегі түс басқармасы параметрлерін келесі екі әдісті пайдаланып орнатуға болады.

❑ Host ICM (Хост ICM) (Windows)/ColorSync (Mac OS X)

Түс басқармасын қолдайтын бағдарламалардан басып шығару кезінде орнатыңыз. Бір амалдық жүйеде іске қосылған түрлі бағдарламалардан ұқсас басып шығару нәтижелерін алу қажет болғанда тиімді.

🔗 [“Host ICM арқылы түс басқармасын басып шығару \(Windows\)” бетте 122](#)

🔗 [“ColorSync \(Mac OS X\) арқылы басып шығаратын түсті басқару функциясы” бетте 123](#)

- ❑ Driver ICM (ICM драйвері) (тек Windows)
Бұл әдіс түс басқармасын қолдамайтын бағдарламалардан түс басқармасын басып шығаруды орындауға мүмкіндік береді.
🔗 [“Driver ICM арқылы түс басқармасын басып шығару\(тек Windows\)” бетте 124](#)

Параметр профильдері

Кіріс профилі, принтер профилі және қолданыс (салыстыру әдісі) түс басқармалары әр түрлі қозғалтқыштарды пайдаланатындықтан түс басқармасын басып шығарудың үш түрінде әр түрлі болады. Бұл түс басқармасының қолданысы әр қозғалтқышта әр түрлі болатындығына байланысты. Келесі кестеде сипатталғандай етіп принтер драйверінде не бағдарламада параметрлерді орнатыңыз.

	Кіріс профилі параметрлері	Принтер профилі параметрлері	Қолданыс параметрлері
Driver ICM (Windows)	Принтер драйвері	Принтер драйвері	Принтер драйвері
Host ICM (Хост ICM) (Windows)	Бағдарлама	Принтер драйвері	Принтер драйвері
ColorSync (Mac OS X)	Бағдарлама	Принтер драйвері	Бағдарлама
Бағдарлама	Бағдарлама	Бағдарлама	Бағдарлама

Түс басқармасын орындау кезінде қажет болатын әр қағаз түріне арналған принтер профильдері принтердің принтер драйверімен бірге орнатылады. Профильді принтер драйвері параметрлері экранынан таңдай аласыз.

Профильді принтер драйвері параметрлері экранынан таңдай аласыз.

🔗 [“Driver ICM арқылы түс басқармасын басып шығару\(тек Windows\)” бетте 124](#)

🔗 [“Host ICM арқылы түс басқармасын басып шығару \(Windows\)” бетте 122](#)

Түстер басқармасын басып шығару

🔗 “ColorSync (Mac OS X) арқылы басып шығаратын түсті басқару функциясы” бетте 123

🔗 “Бағдарламалар арқылы түс басқармасын орнату” бетте 120

Бағдарламалар арқылы түс басқармасын орнату

Түс басқармасы функциясы бар бағдарламаларды пайдаланып басып шығарыңыз. Бағдарламада түс басқармасы параметрлерін орнатыңыз және принтердің түстерді реттеу функциясын өшіріңіз.

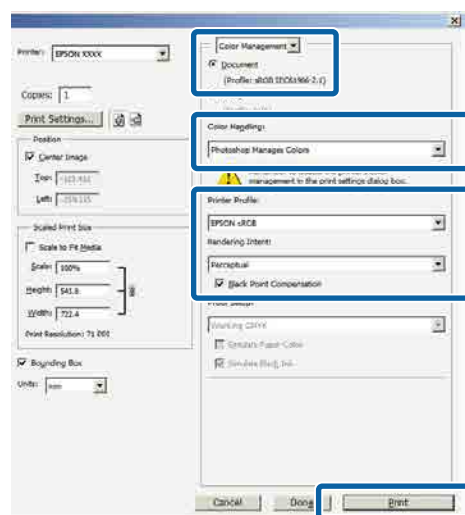
1

Бағдарламада түс басқармасы параметрлерін орнатыңыз.

Adobe Photoshop CS5 үлгісін орнату

Print (Басып шығару) экранын ашыңыз.

Color Management (Түстер басқармасы), содан соң **Document (Құжат)** параметрін таңдаңыз. **Photoshop Manages Colors (Photoshop басқаратын түстер)** опциясын **Color Handling (Түсті пайдалану)** параметрі ретінде орнатыңыз, **Printer Profile (Принтер профилі)** және **Rendering Intent (Қолданысқа енгізу)** жолағын таңдап, **Print (Басып шығару)** түймешігін басыңыз.



2

Принтер драйвері параметрлері (Windows) не Print (Басып шығару) экранын (Mac OS X) экранын ашыңыз.

Принтер драйвері параметрлерін орнатыңыз.

Түстер басқармасын басып шығару

Windows жүйесі үшін

👉 "Басып шығару (Windows)" бетте 55

Mac OS X жүйесі үшін

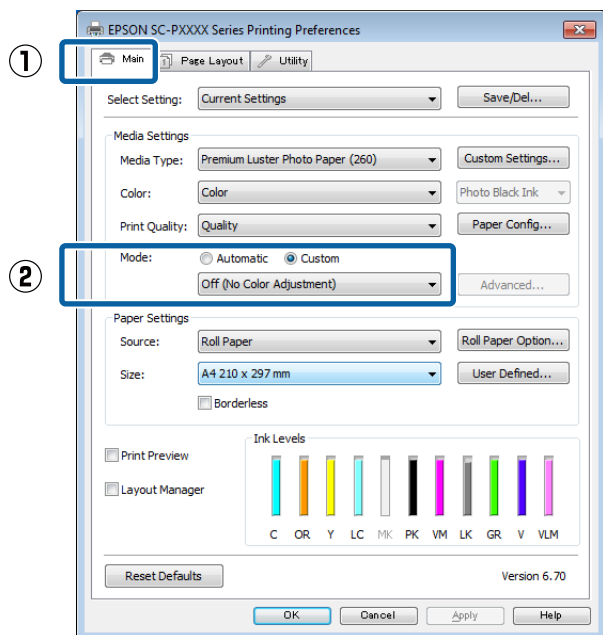
👉 "Басып шығару (Mac OS X)" бетте 56

3

Түс басқармасын өшірулі күйіне орнатыңыз.

Windows жүйесі үшін

Main (Басты) экранында **Custom (Өзгертпелі)** опциясын **Mode** параметрі ретінде таңдап, **Off (No Color Adjustment)** тармағын таңдаңыз.

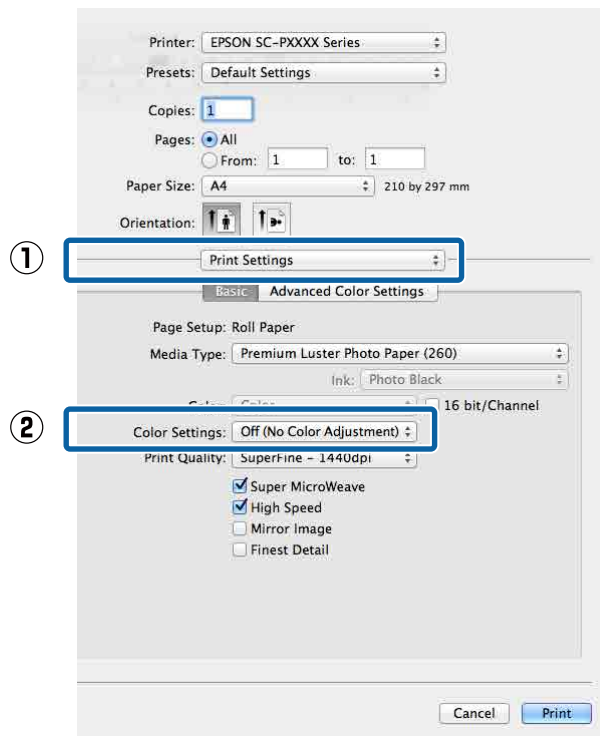


Ескертпе:

Windows 7, Windows Vista және Windows XP (Service Pack 2 немесе кейінгі нұсқасы және .NET 3.0) **Off (No Color Adjustment)** пәрменінде автоматты түрде таңдалады.

Mac OS X жүйесі үшін

Тізімнен **Print Settings (Принтер параметрлері)** жолағын таңдаңыз, содан соң **Off (No Color Adjustment)** опциясын **Color Settings (Түс параметрлері)** параметрі ретінде орнатыңыз.



4

Өзге параметрлерді тексеріңіз және басып шығаруды бастаңыз.

Түстер басқармасын басып шығару

Принтер драйвері арқылы түс басқармасын орнату

Host ICM арқылы түс басқармасын басып шығару (Windows)

Крісі профилі енгізілген кескін деректерін пайдаланыңыз. Сондай-ақ, бағдарлама ICM қызметіне қолдау көрсетуі қажет.

1 Бағдарламаны пайдаланып түстерді реттеуге арналған параметрлерді орнатыңыз.

Бағдарлама түріне байланысты кестеде көрсетілген параметрлерді орнатыңыз.

Adobe Photoshop CS3 не кейінгі нұсқа
 Adobe Photoshop Elements 6.0 немесе кейінгі нұсқасы
 Adobe Photoshop Lightroom 1 не кейінгі нұсқа

АЖ	Түстер басқармасы параметрлері
Windows 8.1, Windows 8, Windows 7, Windows Vista	Принтер басқаратын түстер
Windows XP (Service Pack 2 немесе кейінгі нұсқасы және .NET 3.0 немесе кейінгі нұсқасы)	Түстер басқару мүмкіндігі жоқ
Windows XP (жоғарыдағыдан басқаша)	Түстер басқару мүмкіндігі жоқ

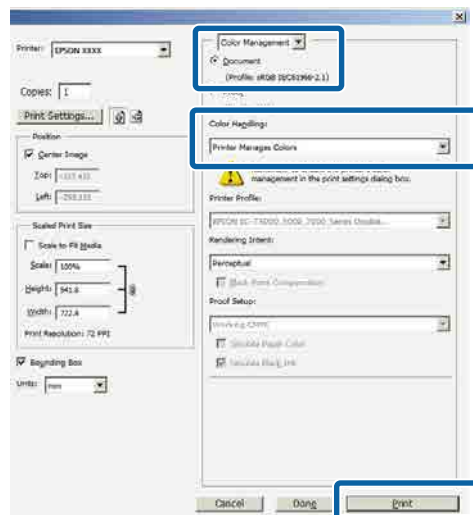
Өзге бағдарламаларда **No Color Management (Түстер басқармасы жоқ)** параметрін орнатыңыз.

Ескертпе:

Қолдау көрсетілетін платформалар туралы ақпарат алу үшін қарастырылып отырған қолданбаның веб-сайтын қараңыз.

Adobe Photoshop CS5 үлгісін орнату **Print (Басып шығару)** экранын ашыңыз.

Color Management (Түстер басқармасы), содан соң **Document (Құжат)** параметрін таңдаңыз. **Color Handling (Түсті пайдалану)** параметрі ретінде **Printer Manages Colors (Принтер басқаратын түстер)** таңдаңыз, содан соң **Print (Басып шығару)** түймесін басыңыз.

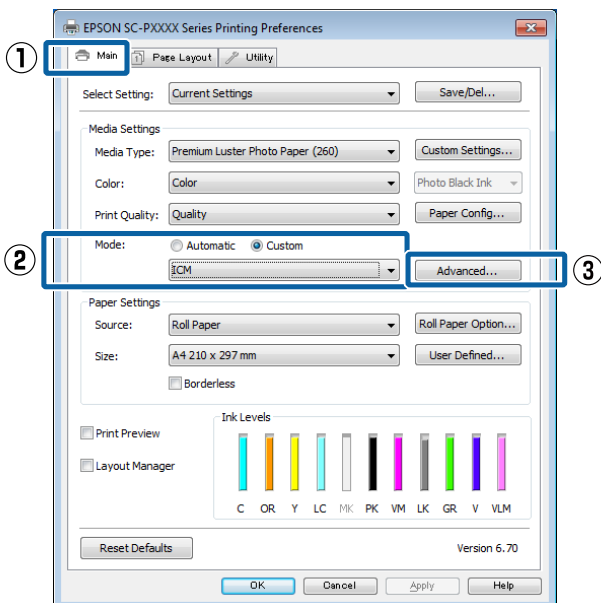


Түстер басқармасы функциясы жоқ бағдарламаларды пайдалану кезінде 2-қадамнан бастаңыз.

Түстер басқармасын басып шығару

- 2** Принтер драйверінің **Main (Басты)** экранында **Custom (Өзгертпелі)** опциясын **Mode** ретінде орнатыңыз, **ICM** тармағын таңдаңыз және **Advanced (Жетілдірілген)** түймешігін басыңыз.

"Басып шығару (Windows)" бетте 55

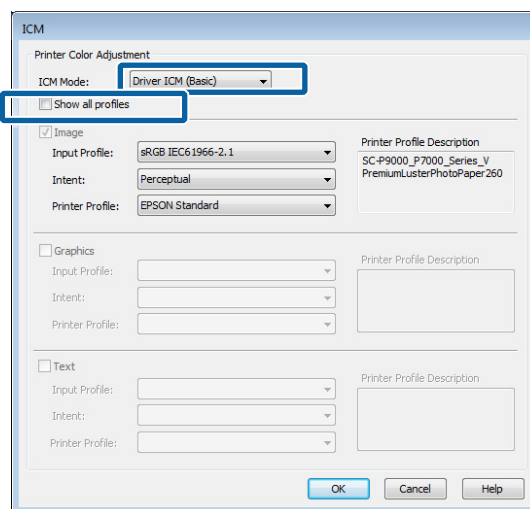


- 3** **ICM Mode (ICM режимі)** режимін Printer Color Adjustment (Басып шығару түсін реттеу) пәрменінде таңдаңыз.

Қосымша мәліметтерді принтер драйверінің анықтамасынан қараңыз.

Erpson арнайы медиа құралын **Media Type (Тасушы түрі)** пәрменінде **Main (Басты)** экранында таңдағанда, медиа түріне сәйкес келетін принтер профилі автоматты түрде **Printer Profile Description** ұяшығында таңдалады және көрсетіледі.

Профильді өзгерту үшін төменгі жақтағы **Show all profiles (Барлық параметрлерді көрсету)** пәрменін таңдаңыз.



- 4** Өзге параметрлерді тексеріңіз және басып шығаруды бастаңыз.

ColorSync (Mac OS X) арқылы басып шығаратын түсті басқару функциясы

Крісі профилі енгізілген кескін деректерін пайдаланыңыз. Сондай-ақ, бағдарлама ColorSync қызметіне қолдау көрсетуі қажет.

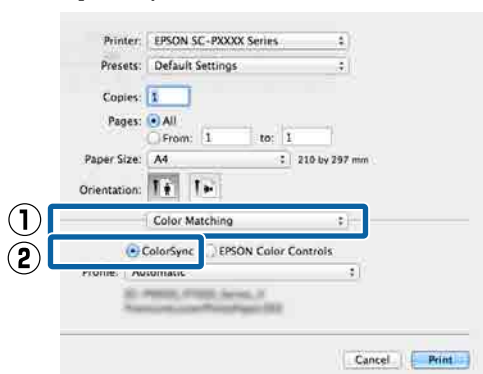
Ескертпе:

Кейбір бағдарламалар **ColorSync** арқылы түс басқармасын басып шығару функциясына қолдау көрсетпеуі мүмкін.

- 1** Бұл бағдарламаларда түс басқармасы функциясын ажыратыңыз.
- 2** Print (Басып шығару) экранын ашыңыз.
 "Басып шығару (Mac OS X)" бетте 56

Түстер басқармасын басып шығару

- 3** Тізімнен **Color Matching (Түстерді сәйкестендіру)** тармағын таңдап, **ColorSync** түймешігін басыңыз.



- 4** Өзге параметрлерді тексеріңіз және басып шығаруды бастаңыз.

Driver ICM арқылы түс басқармасын басып шығару (тек Windows)

Принтер драйвері түс басқармасын орындау үшін өзінің принтер профильдерін пайдаланады. Келесі екі түс түзету әдістерін пайдалана аласыз.

- Driver ICM (Basic)
Профильдің бір түрін және жалпы кескін деректерін өңдеуге арналған қолданысты белгілеңіз.
- Driver ICM (Advanced)
Принтер драйвері кескін деректерін **Image, Graphics** және **Text (Мәтін)** аумақтарына бөледі. Профильдің үш түрін және әр аумақты өңдеуге арналған қолданысты белгілеңіз.

Түс басқармасы функциясы бар бағдарламаларды пайдалану кезінде, Принтер драйвері параметрлерін орнатпастан бұрын бағдарламаны пайдаланып түсті өңдеуге арналған параметрлерді орнатыңыз.

Бағдарлама түріне байланысты кестеде көрсетілген параметрлерді орнатыңыз.

Adobe Photoshop CS3 не кейінгі нұсқа
Adobe Photoshop Elements 6.0 немесе кейінгі нұсқасы
Adobe Photoshop Lightroom 1 не кейінгі нұсқа

АЖ	Түстер басқармасы параметрлері
Windows 8.1, Windows 8, Windows 7, Windows Vista	Принтер басқаратын түстер
Windows XP (Service Pack 2 немесе кейінгі нұсқасы және .NET 3.0 немесе кейінгі нұсқасы)	
Windows XP (жоғарыдағыдан басқаша)	Түстер басқару мүмкіндігі жоқ

Өзге бағдарламаларда **No Color Management (Түстер басқармасы жоқ)** параметрін орнатыңыз.

Ескертпе:

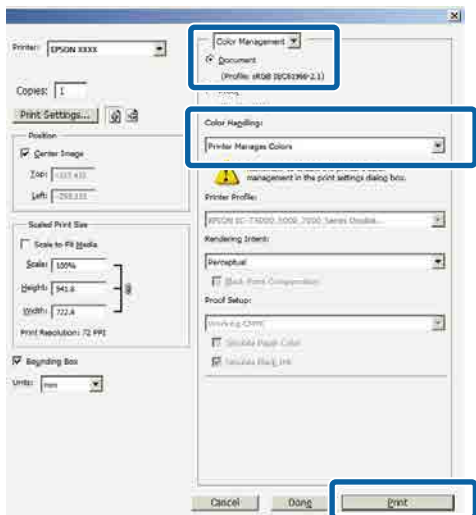
Қолдау көрсетілетін платформалар туралы ақпарат алу үшін қарастырылып отырған қолданбаның веб-сайтын қараңыз.

Adobe Photoshop CS5 үлгісін орнату

Print (Басып шығару) экранын ашыңыз.

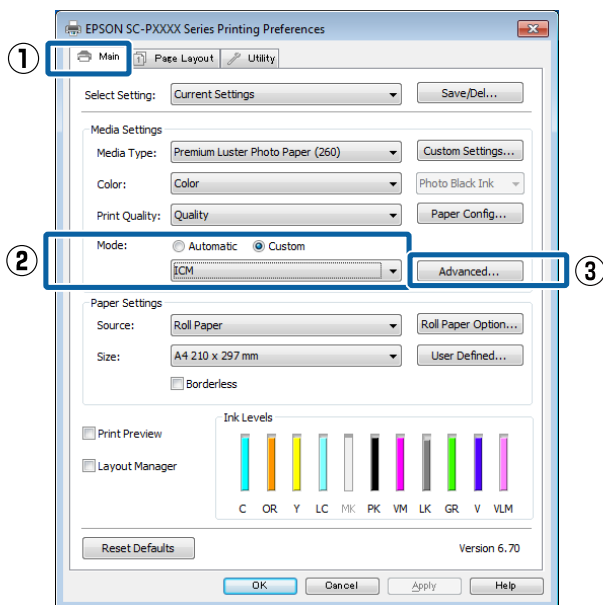
Түстер басқармасын басып шығару

Color Management (Түстер басқармасы), содан соң **Document (Құжат)** параметрін таңдаңыз. **Color Handling (Түсті пайдалану)** параметрі ретінде **Printer Manages Colors (Принтер басқаратын түстер)** таңдаңыз, содан соң **Print (Басып шығару)** түймесін басыңыз.

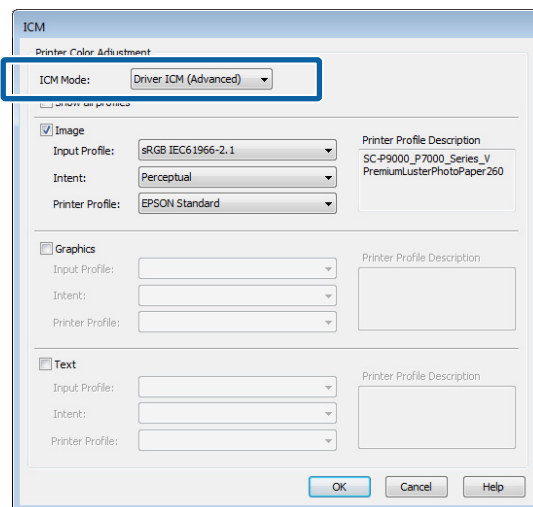


1 Принтер драйверінің **Main (Басты)** экранында **Custom (Өзгертпелі)** опциясын **Mode** ретінде орнатыңыз, **ICM** тармағын таңдаңыз және **Advanced (Жетілдірілген)** түймесігін басыңыз.

📖 "Басып шығару (Windows)" бетте 55



2 **ICM** экранындағы **ICM Mode (ICM режимі)** тармағынан **Driver ICM (Basic)** не **Driver ICM (Advanced)** опциясын таңдаңыз.



Егер **Driver ICM (Advanced)** опциясын таңдасаңыз, профильдерді және фотосуреттер, сызбалар және мәтіндік деректер секілді әр кескінге арналған қолданысты белгілей аласыз.

Қолданыс	Түсіндірмесі
Saturation (Қанықтылық)	Ағымдағы қанықтылықты өзгертпейді және деректерді түрлендіреді.
Perceptual (Перцепциялық)	Табиғилығы жоғары кескін пайда болатындай етіп деректерді түрлендіреді. Бұл мүмкіндік кескін үшін түстердің кең гаммасы қолданылғанда пайдаланылады.
Relative Colorimetric (Салыстырмалы колориметрлік)	Түпнұсқалық деректердегі түс гаммасы мен ақ нүктелер координатасының жиыны сәйкес келетін басып шығару координаталарына сәйкестенетіндей етіп деректерді түрлендіреді. Бұл мүмкіндік түс сәйкестендірудің көптеген түрлері үшін пайдаланылады.

Түстер басқармасын басып шығару

Қолданыс	Түсіндірмесі
Absolute Colorimetric (Абсолютті колориметрлік)	Абсолютті түс гаммасын түпнұсқалық және басып шығару деректеріне тағайындайды және деректерді түрлендіреді. Сондықтан, түс реңкін реттеу түпнұсқалық не басып шығару деректеріне арналған ақ нүктелерде (не түс температурасында) орындалмайды. Бұл мүмкіндік логотип түсін басып шығару секілді арнайы мақсаттар үшін қолданылады.

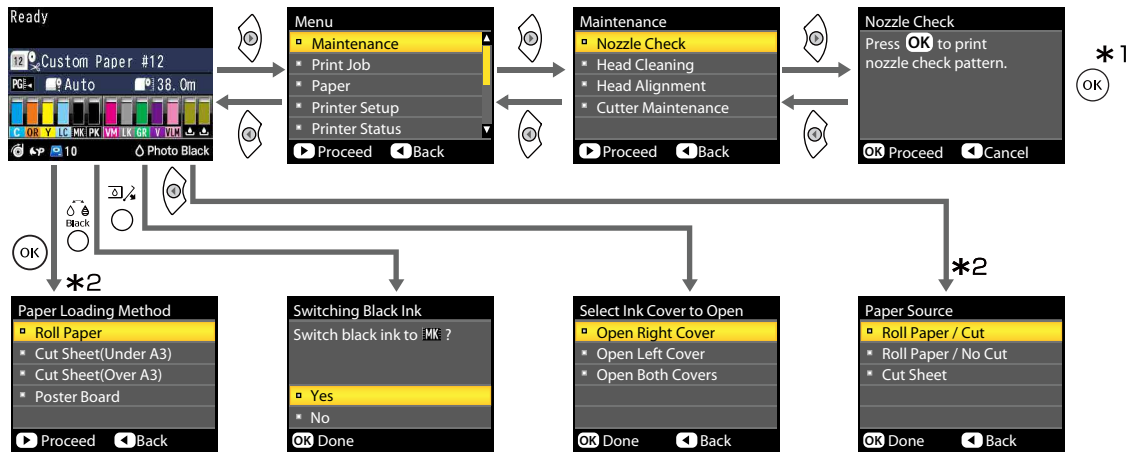
- 3** Өзге параметрлерді тексеріңіз және басып шығаруды бастаңыз.

Басқару тақтасы мәзірін пайдалану

Басқару тақтасы мәзірін пайдалану

Мәзір әрекеттері

Мәзірлерді төменде көрсетілгендей іске қосыңыз. Түсіндірмелер Maintenance мәзірін мысал ретінде пайдаланады.



*1 Белгіленген опцияны таңдау үшін ОК түймесін, алдыңғы мәзірге оралу үшін ◀ түймесін басыңыз. Шығу үшін ⏪ түймесін басыңыз.

*2 Қағаз жүктелмегенде, нұсқаулар көрсетілмейді.

Басқару тақтасы мәзірін пайдалану

Мәзір тізімі

Мәзірде қол жетімді элементтер және параметрлер төменде сипатталған. Әр элемент туралы қосымша мәліметтерді алу үшін анықтаманы қараңыз.

Maintenance мәзірі

 ["Maintenance" бетте 134](#)

Мәзір элементі			Сипаттама
Nozzle Check			Басып шығаруды бастау үшін ОК басыңыз.
Head Cleaning	All Nozzles	Normal, Heavy	Тазалауды бастау үшін ОК басыңыз.
	XX/XX (XX — сия түсінің кодын білдіреді)	Normal, Heavy	
Head Alignment	Auto	Uni-D, Bi-D 2-color, Bi-D All Color, Bi-D #1 – #4	Басып шығаруды/реттеуді бастау үшін ОК басыңыз.
	Manual	Uni-D, Bi-D 2-color, Bi-D All Color	Басып шығаруды бастау үшін ОК басыңыз.
Cutter Maintenance	Adjust Cut Position		-3–3 мм
	Replace Cutter		Жоюды бастау үшін ОК басыңыз.

Print Queues мәзірі

Бұл мәзір қосымша қатты дискі орнатылғанда ғана қол жетімді.

 ["Print Queues" бетте 135](#)

Мәзір элементі			Сипаттама
Print Queue	XXXXXXXXXX (кезекке қойылған баспа аты)		Waiting Job Name, User, Estimated Start Time және Estimated Print Time тапсырмаларының тізімін береді.
Hold Queue	View Hold Queue	XXXXXXXXXX (кезекке қойылған тоқтату аты)	Paused Job Name, User, Paper Type, Source, Size және Reason For Hold параметрлерін тізеді.
	Resume All Jobs		Басып шығаруды бастау үшін ОК басыңыз.
Saved Job Queue	XXXXXXXXXX (сақталған кезекке қойылған тапсырма аты)		Stored Job Name, User, Paper Length, Pages, Paper Type, Copies, Source, Size және Estimated Print Time параметрлер тізімін береді. Тапсырма атын сақтап, ► түймесін басқанда, File Options мәзірі көрсетіледі.

Басқару тақтасы мәзірін пайдалану**Paper мәзірі**

Жұлдызбен (*) белгіленген элементтер қосымша қатты дискі орнатылғанда ғана қол жетімді болады.

 ["Paper" бетте 137](#)

Мәзір элементі		Сипаттама
Select Paper Type	Photo Paper	Қолдау көрсетілетін Epson баспа материалдарының тізімі.
	Proofing Paper	
	Fine Art Paper	
	Matte Paper	
	Plain Paper	
	Others	
Custom Paper	Пайдаланушы анықтаған теңшелетін қағаз түрлерінің атауларының тізімі.	
Custom Paper Setting		-

Басқару тақтасы мәзірін пайдалану

Мәзір элементі		Сипаттама
XXXXXXXXXXXXXXXXXXXX		Пайдаланатын қағаз түрлерінің аттарының тізімін береді.
Select Reference Paper	Photo Paper	Қолдау көрсетілетін Epson баспа материалдарының тізімі.
	Proofing Paper	
	Fine Art Paper	
	Matte Paper	
	Plain Paper	
	Others	
	No Paper Selected	-
Platen Gap		Narrow, Standard, Wide, Wider, Widest
Detect Paper Thickness		Басып шығаруды бастау үшін ОК басыңыз.
Paper Feed Adjust	Pattern	Басып шығаруды бастау үшін ОК басыңыз.
	Value	-0,70 – +0,70%
Paper Suction		-4-0
Drying Time Per Pass		0-10 сек
Roll Paper Tension		Normal, High, Extra High
Remove Skew		On, Off
Setting Name		22 таңба немесе одан азырақ (әріптер, сандар және таңбалар).
Restore Settings		Yes, No
Print Paper List		Басып шығаруды бастау үшін ОК басыңыз.
Roll Paper Remaining	Remaining Setup	On, Off
	Set Length	5,0-99,5 м
	Set Alert Length	1-15 м
Roll Paper Setup	Auto Cut	On, Off
	Page Line	On, Off
	Roll Paper Margin	Normal, Top15mm/Bottom15mm, Top35mm/Bottom15mm, Top 150 mm/Bottom 15 mm, 3mm, 15mm
	Roll End Option	Continue, Stop Printing, Reprint*
	Roll Paper Tension	Lv1-5
	Refresh Margin	On, Off

Басқару тақтасы мәзірін пайдалану**Printer Setup мәзірі**

Жұлдызбен (*) белгіленген элементтер қосымша қатты дискі орнатылғанда ғана қол жетімді болады.

 ["Printer Setup" бетте 141](#)

Мәзір элементі		Сипаттама
Platen Gap		Narrow, Standard, Wide, Wider, Widest
Paper Size Check		On, Off
Paper Skew Check		On, Off
Auto Nozzle Check	Auto Cleaning Setting	Periodically, Every Job, Off
	Auto Clean Max Repeat	1–3
Timer Cleaning		XX hours, Off
Print Nozzle Pattern		Every 10 pages, Every Page, Off
Auto Black Ink Change		On, Off
BK Ink Change Setting		Normal, Quick
Calibration Setting		On, Off
Store Held Job*		On, Off
Restore Settings		Yes, No

Printer Status мәзірі

 ["Printer Status" бетте 143](#)

Мәзір элементі	Сипаттама
Firmware Version	xxxxxxx,xx.xx,xxxx
Option Status	Қосылған параметрлерді көрсетеді.
Print Status Sheet	Басып шығаруды бастау үшін ОК басыңыз.
Calibration Date	MM/DD/YY HH:MM

Option Setup мәзірі

Келесі мәзірлерде қосымша SpectroProofer mounter немесе Auto Take-up Reel Unit (Автоматты түрде алу катушкасы) орнатылғанда ғана көрсетіледі.

 ["Option Setup" бетте 143](#)

Басқару тақтасы мәзірін пайдалану

Мәзір элементі		Сипаттама
SpectroProofer		-
SProofer Status	Device Version:ILS30	X-Rite ILS30EP vxxxx
	Calibration Tile S/N	xxxxxx
	Device Temperature	XX°C
	Firmware Version	xxxxxx
	Air Temperature	XX°C
	Backing Color	Орнатылған қайтарылатын түстерді көрсетеді.
SProofer Setting		Басып шығаруды/реттеуді бастау үшін ОК басыңыз.
Auto Take-up Reel Unit		xxxxxx

Network Setup мәзірі

 ["Network Setup" бетте 143](#)

Мәзір элементі		Сипаттама
IP Address Setting	Auto	-
	Panel	IP Address, Subnet Mask, Default Gateway
IPv6 Setting		On, Off
IEEE802.1x Setting		On, Off
HTTPS Redirect Setting		On, Off
Print Status Sheet		Басып шығаруды бастау үшін ОК басыңыз.
Restore Settings		Yes, No

Preferences мәзірі

 ["Preferences" бетте 144](#)

Мәзір элементі	Сипаттама
Language	Қолдау көрсетілетін тілдердің тізімі.
Unit: Length	м, фут/дюйм
Unit: Temperature	°C, °F
Sleep Mode	5–210 минут
Power Off Timer	Off, 1–24 сағат

Басқару тақтасы мәзірін пайдалану**Administrator Menu**

Жұлдызбен (*) белгіленген элементтер қосымша қатты дискі орнатылғанда ғана қол жетімді болады.

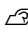


 ["Administrator Menu" бетте 145](#)

Мәзір элементі		Сипаттама
Change Password		Құпия сөзді енгізіңіз.
Operational Control	Network Setup	Password Required, No Password Required
Powerful Cleaning	All Nozzles	Yes, No
	XX/XX (XX — сия түсінің кодын білдіреді)	Yes, No
Date And Time		MM/DD/YY HH:MM
Time Zone		GMT және ағымдағы уақыт белдеуі арасындағы айырмашылықты енгізіңіз.
Format HDD*	Non-Secure (Quick)	Көрсетілген хабарды растаған кезде пішімдеу басталады.
	Secure (Quick)	
	Secure (Sanitizing)	
Reset All Settings		Yes, No

Басқару тақтасы мәзірін пайдалану

Мәзір сипаттамалары

Maintenance

Элемент		Сипаттама
Nozzle Check		<p>Саңылауларды тексеру үлгісін басып шығару үшін ОК түймесін басыңыз. Анық емес немесе жоқ түстер табылса, үлгіні көзбен тексеріп, басып шығару механизмін тазалаңыз.</p> <p> “Саңылаулардың бітелгенін-бітелмегенін тексеру” бетте 148</p>
Head Cleaning		<p>Механизмді тазалауға арналған сия түстерінің комбинациясын және тазалау күшін таңдаңыз. Саңылаулар таза болғанда, тек осы мәзірді пайдаланыңыз.</p> <p> “Басып шығару механизмін тазалау” бетте 148</p> <p>Тазалау қажет сия түстерінің комбинациясы Тексеру үлігісінде ашық немесе жоқ сегменттері бар сия түстерін тексеріп, тазалау қажет саңылауларды көрсетіңіз. Көрсетілген элементтер пайдаланылатын принтер үлгісі мен сия жиынтықтарына байланысты өзгереді.</p> <ul style="list-style-type: none"> <input type="checkbox"/> Егер барлық түстерде ашық немесе жоқ сегменттері болса: All Nozzles параметрін таңдаңыз. <input type="checkbox"/> Егер тек бірнеше түстерде ашық немесе жоқ сегменттері болса: тазалау қажет арнайы сия түстерін таңдаңыз. Бір уақытта бірнеше элементтерді таңдауға болады. <p>Тазалау күші Әдетте Normal параметрін таңдаңыз. Егер саңылаулар механизмді бірнеше рет Normal тазалаған соң таза болса, Heavy тазалау әдісін орындаңыз.</p>
All Nozzles	Normal	
	Heavy	
XX/XX	Normal	
	Heavy	
Head Alignment		<p>Принтерді бірінші рет орнатқанда және принтерді жылжытқанда немесе тасымалдағанда, басып шығару механизмін туралауды орындаңыз. Егер басып шығару нәтижелері тегіс емес немесе тиісті емес түрде орындалғанын байқасаңыз, басып шығару механизмін туралауды орындаңыз. Әдетте Auto параметрін таңдаңыз.</p> <p> “Сәйкес келмейтін басып шығаруларды реттеу (Head Alignment)” бетте 153</p> <p>Auto: принтер үлгілерді басып шығару барысында сенсорларды пайдаланып, үлгілерді оқиды және реттеулерді автоматты түрде орындайды.</p> <p>Manual: принтер үлгіні басып шығарады; үлгіні визуалды тексеріп, сәйкес келеді деп ойлаған мәнді енгізеді. Егер авто реттеуді орындау мүмкін емес болса немесе реттеу нәтижелері Auto функциясын пайдаланғанда қанағаттанарлық болмаса, осыны пайдаланыңыз.</p>
Auto	Uni-D, Bi-D 2-color, Bi-D All Color, Bi-D #1 – #4	
Manual	Uni-D, Bi-D 2-color, Bi-D All Color	
Cutter Maintenance		Принтерге ендіріліген кескіш параметрлерін орнатыңыз.

Басқару тақтасы мәзірін пайдалану

Элемент		Сипаттама
Adjust Cut Position	-3–3 мм	Қағаз орамында шеттерсіз, бүкіл бағыттарда басып шығару кезінде кесу орнын дәл реттеуге болады. Кесу орнын 0,2 мм қадамдарымен реттеуге болады.
Replace Cutter		Кескішті ауыстыру орнына жылжытады, сөйтіп оны ауыстыруға болады. Кескішті ауыстыру орнына жылжыту үшін ОК түймесін басыңыз. Кескішті ауыстыру мүмкін болмай тұрып қағазды алу керек. Жалғастырмай тұрып қағазды алыңыз. 🔗 "Кескішті ауыстыру" бетте 160

Print Queues

Бұл мәзір қосымша қатты дискі орнатылғанда ғана қол жетімді. Принтермен бірге принтер драйверін пайдаланбай басып шығарғанда, келесі кестедегі тапсырма аттары мен есептелген уақыты дұрыс көрсетілмеуі мүмкін.

Элемент		Сипаттама
Print Queue		Болжалды басталу уақытын және таңдалған тапсырманы басып шығару үшін қажет уақытты көрсетеді.
XXXXXXXXXX (кезекке қойылған баспа аты)	Waiting Job Name User Estimated Start Time Estimated Print Time	Басып шығару себебі көрсетілген Remote Manager немесе LFP HDD Utility ішінде орындалмауы мүмкін және тапсырманы тоқтатуға немесе болдырмауға болады. 🔗 "Функция туралы жиынтық мәліметтер" бетте 65
Hold Queue		Ұсталған тапсырмалар үшін баспа параметрлерін және тапсырманы ұстау себебін көрсетеді.
View Hold Queue		Тапсырманың баспа параметрлері қазіргі уақытта принтер үшін таңдалғаннан басқаша болғандықтан ұсталған тапсырмаларды төменде сипатталғандай басуға болады.
XXXXXXXXXX (кезекке қойылған тоқтату аты)	Paused Job Name User Paper Type Source Size Reason For Hold	(1) Қағазды ауыстырыңыз және құрылғыны басып шығаруға дайындау үшін қажет болуы мүмкін кез келген басқа қадамдарды орындаңыз. (2) Resume All Jobs пәрменін таңдаңыз.
Resume All Jobs		Қазіргі уақытта кезекте орналасқан бүкіл ұсталған тапсырмаларды жалғастыру үшін ОК түймесін басыңыз.


Басқару тақтасы мәзірін пайдалану

Элемент		Сипаттама
Saved Job Queue		<p>Соңғы басылған кездегі таңдалған сақталған тапсырманың күйін көрсетеді.</p> <p>Егер растаған соң ► түймесін басатын болсаңыз, File Options мәзірі көрсетіледі.</p> <p>Print File параметрі таңдалғанда Экран көшірмелер санын енгізуге болатын жерде көрсетіледі. Көшірмелер санын ▲/▼ түймелерін пайдаланып енгізгенде, экран Estimated Print Time режиміне ауысады. Басып шығаруды бастау үшін ОК түймесін басыңыз.</p> <p>Delete параметрі таңдалғанда Растау экраны көрсетіледі. Тапсырманы өшіру үшін ОК түймесін басыңыз.</p>
XXXXXXXXXX (сақталған тапсырма аты)	<p>Stored Job Name</p> <p>User</p> <p>Paper Length</p> <p>Pages</p> <p>Paper Type</p> <p>Copies</p> <p>Source</p> <p>Size</p> <p>Estimated Print Time</p>	


Басқару тақтасы мәзірін пайдалану

Paper

* Әдепкі параметр

Элемент		Сипаттама
Select Paper Type	Photo Paper	Жүктелген қағаз түрін таңдаңыз. Коммерциялық қол жетімді қағазды жүктегенде немесе пайдаланылатын қағаз параметрлерін пайдаланғанда, Custom Paper параметрлер атын таңдаңыз.
	Proofing Paper	
	Fine Art Paper	
	Matte Paper	
	Plain Paper	
	Others	
	Custom Paper	
Custom Paper Setting		Коммерциялық қол жетімді қағазды жүктегенде немесе пайдаланылатын қағаз параметрлерін genuine Epson қағазы үшін пайдаланғанда, қағаз туралы ақпаратты тіркеңіз. Контентті орындау бойынша толық мәлімет алу үшін келесі кестені қараңыз.  "Custom Paper Setting" бетте 139
Print Paper List		Теңшелетін қағаз параметрлерінің тізімін басып шығару үшін ОК түймесін басыңыз.
Roll Paper Remaining		Ағымда жүктелген қағаз орамының ұзындығын орнатуға болады.
Remaining Setup	On	Қалған қағаз орамының мөлшерін көрсетуді/жазуды (On) немесе көрсетпеді/жазбауды (Off) таңдаңыз. Егер On күйі таңдалған болса, орамның ұзындығын енгізу ұсынылады. Ұзындықты жүктелген қағаз орамы үшін енгізгенде, штрихкод қалған ұзындықты, қалған орам туралы ескерту үшін таңдалған мәнді, орамды алып тастағанда қағаз түрін айқындайтын орамда автоматты түрде басып шығарылады. Қағазды келесі пайдаланғанда штрих-код автоматты түрде оқылып және параметрлер ретеліп, бірнеше қағаз орамы пайдаланылғанда тиімділікті жақсартады.
	Off*	
	Set Length	5,0–99,5
Set Alert Length	1–15 м (5*)	Remaining Setup параметрі үшін On күйі таңдалған болса көрсетіледі. Қалған қағаз орамының мөлшері сол шектен төмен түссе ескерту көрсету үшін 1–15 м ауқымында орнатыңыз. 1 м қадамдарымен орнатуға болады.
Roll Paper Setup		Қағаз орамында басып шығарғанда ғана қол жетімді.

Басқару тақтасы мәзірін пайдалану


Элемент		Сипаттама
Auto Cut	On*	Әр бет басылған кезде кірістірілген кескішті пайдаланып қағаз орамын автоматты түрде кесу үшін On күйін таңдаңыз немесе қағазды автоматты түрде кесуді өшіру үшін Off күйін таңдаңыз. Принтер драйвері пайдаланылса, принтер драйверінің көмегімен таңдалған параметрдің басымдылығы жоғары болады.
	Off	
Page Line	On*	Егер Auto Cut параметрі Off күйінде болса, қағаз орамында сызықтарды басуды (On) немесе баспауды (Off) таңдауға болады. Auto Cut параметрі On күйінде болса я болмаса кесілген парақтар немесе постер тақтасы пайдаланылса, кесу сызықтары басылмайды. Бірақ, компьютер көмегімен таңдалған ораманың ені принтерге жүктелген қағаздан тарлау болса, кесу сызықтары Auto Cut үшін таңдалған параметрге қарамастан басып шығарылатынын ескеріңіз. Принтер драйвері пайдаланылса, принтер драйверінің көмегімен таңдалған параметрдің басымдылығы жоғары болады.
	Off	
Roll Paper Margin	Normal*	Normal параметріне орнатылса, жоғарғы және төменгі шеттер 15 мм және сол жақ және оң жақ шеттер 3 мм болады. 15mm мәнін қоспағанда, бүкіл басқа параметрлер үшін сол жақ және оң жақ шеттер 3 мм болады.  "Басылып шығарылатын аймақ" бетте 60
	Top15mm/ Bottom15mm	
	Top35mm/ Bottom15mm	
	Top150mm/ Bottom15mm	
	3mm	
	15mm	
Refresh Margin	On*	Егер жиексіз басып шығару кезінде On күйі таңдалған болса, принтер алдыңғы көшірме қалдырған болуы мүмкін кез келген сия дақтарын кетіру үшін алдыңғы жиекті автоматты түрде кеседі; бұл мүмкіндікті өшіру үшін Off күйін таңдаңыз.
	Off	
Roll End Option	Continue	Ауыстырудан кейін орамға қатысты орындайтын әрекетті таңдаңыз: қалған деректерді басып шығару (Continue)/басып шығармау (Stop Printing)/басынан бастап қайтадан басып шығару (Reprint). Reprint тек қосымша қатты дискі орнатылғанда қол жетімді.
	Stop Printing*	
	Reprint	
Roll Paper Tension	1 және 5 арасында (3*)	Бұл параметр Extra High параметрі келесі параметрлердің бірі ретінде орнатылады: Paper мәзірі- Custom Paper Setting — Roll Paper Tension немесе принтер драйверіндегі Paper Configuration (Қағазды конфигурациялау) — Roll Paper Back Tension параметрі. Егер қағаз жоғарыда көрсетілген Roll Paper Back Tension параметрі High (Жоғары) болғанда қыржымдалса, оны Extra High , күйіне орнатып, осы параметрді пайдаланып қысым күшін конфигурациялаңыз Жоғарырақ мәндер жоғарырақ керілісті береді.

Басқару тақтасы мәзірін пайдалану

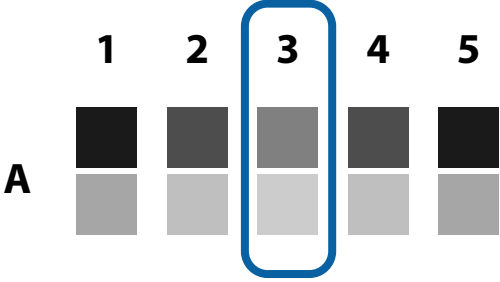
Custom Paper Setting

Қағаз сипаттамаларына негізделген коммерциялық қол жетімді қағазға арналған келесі кестедегі әр элементті орнатыңыз. Қағаз параметрін genuine Epson қағазы үшін орнатқанда, сәйкес келетін қағаз түрін **Select Reference Paper** пәрменінен таңдап, параметрлеріңізді енгізіңіз.

* Әдепкі параметр

Элемент		Сипаттама
XXXXXXXXXX		Тіркелген параметр атын көрсетеді.
Select Reference Paper	Photo Paper, Proofing Paper, Fine Art Paper, Matte Paper, Plain Paper, Others, No Paper Selected	<p>Пайдаланып жатқан қағазға ең жақын баспа материалының түрін таңдауға болады. Арнайы қағаз түрін көрсету қажет болмаса, No Paper Selected параметрін таңдаңыз.</p> <p>Алайда, Epson Color Calibration Utility бағдарламасында No Paper Selected параметрі Select Reference Paper параметрі ретінде пайдалану мүмкін емес. Басқа қағаз түрлерінің бірін таңдағаныңызға көз жеткізіңіз.</p>
Platen Gap	Narrow	<p>Басып шығару механизмі мен қағаз арасындағы қашықтық болып табылатын білікше жолағын таңдаңыз. Әдетте Standard параметрін таңдау керек. Егер басып шығару нәтижелері сызылған немесе дақ түскен болса, ауқымды параметрді таңдаңыз. Егер басып шығару механизмін туралаудан кейін ол әлі де толығымен тураланбаған болса, Narrow параметрін таңдаңыз.</p>
	Standard*	
	Wide	
	Wider	
	Widest	
Detect Paper Thickness		<p>Ағымдағы қағаздың қалыңдығын анықтайтын үлгіні басып шығару үшін ОК түймесін басыңыз. Баспа нәтижелерінен дұрыс емес тураланауы ең аз үлгі нөмірін таңдаңыз.</p> <p>Келесі мысалда "4" сурет ең күшті таңдау болып табылады.</p> 


Басқару тақтасы мәзірін пайдалану

Элемент		Сипаттама
Paper Feed Adjust	Pattern	<p>Стандартты басып шығару аумағындағы (кесілген парақтар үшін қағаздың төменгі жағындағы 1–2 см жолақты қоспайтын аумақ) жолақтану мәселелерін (көлденең жолақты сызықтар немесе біркелкі емес түстер) тіпті басып шығару механизмін тазалау немесе туралаудан кейін де шеше алмасаңыз, осы параметрді пайдаланыңыз.</p> <p>Pattern таңдалған Туралау үлгісін басып шығару үшін ОК түймесін басыңыз. A–D жолдарының ең жарық түстері бар реттеу үлігісін қарап, мәнді енгізіңіз. Келесі мысалда “3” сурет ең күшті таңдау болып табылады.</p> <div style="text-align: center;">  </div> <p>Реттеу үлігісі басып шығарылғанда, санды енгізетін экран басқару тақтасында пайда болады. Сандарды ретімен енгізу үшін ▼/▲ түймелерін, сосын ОК түймесін басыңыз.</p> <p>Value таңдалған -0,70 және +0,70 % арасындағы реттеуді таңдаңыз. Тым кіші мәнді таңдау күңгірт жолақтарды тудырады, мөлшерді жоғары қарай реттеңіз. Осы сияқты, тым үлкен мәнді таңдау ақ жолақтарды тудырады; мөлшерді төмен қарай реттеңіз.</p>
	Value	
Paper Suction	-4 және 0 арасында (0*)	<p>Қағаз бен басып шығару механизмiнiң арасындағы дұрыс қашықтықты сақтау үшін пайдаланылатын қағаз үшін сорудың дұрыс мөлшерiн таңдау маңызды. Жұқа немесе жұмсақ қағаз үшін тым жоғары мәнді таңдау қағаз бен басып шығару механизмі арасындағы қашықтықты арттырып, баспа сапасының төмендеуіне әкеледі немесе қағаздың дұрыс берілуіне кедергі келтіреді. Мұндай жағдайларда қағазды сору механизмiн төмендетуіңіз қажет. Осы параметрді төмендетсе, сору қуаты әлсірейді.</p>
Drying Time Per Pass	0–10 секунд (0*)	<p>Әр өткен сайын кебуге мүмкіндік беру үшін тоқтататын басып шығару механизмі мен уақытты таңдаңыз. Мәндерді 0,0-10,0 секунд арасында таңдаңыз. Қағаз түріне байланысты сияның кебуіне біраз уақыт қажет болуы мүмкін. Егер сия қағазда жағылса, сияның құрғауы үшін ұзағырақ уақытты орнатыңыз. Кебу уақытын ұлғайту басып шығару қажет уақытты ұлғайтады.</p>
Roll Paper Tension	Standard*	<p>Қағаз орамында басып шығару барысында қағаз бүгілсе, High немесе Extra High мәнін таңдаңыз.</p>
	High	<p>Егер Extra High мәні орнатылса, Roll Paper Tension параметрі Paper мәзірінде іске қосылады.</p>
	Extra High	<p>Кесілген парақтар үшін бұл опцияны орнату қажет емес.</p>
Remove Skew	On*	<p>Қағаз орамында басып шығару барысында қағаздың ауытқуын азайту функциясы қосу (On) немесе ажырату (Off) үшін таңдаңыз.</p>
	Off	<p>Кесілген парақтар үшін бұл опцияны орнату қажет емес.</p>
Setting Name		<p>Теңшелетін қағаз параметрлері үшін 22 таңбаға дейінгі атауды енгізіңіз. Жылдам таңдау үшін есте сақтау оңай атауды таңдаңыз.</p>
Restore Settings	Yes	<p>Таңдалған теңшелетін қағаз параметрлерінің әдепкі мәндерін қалпына келтіру.</p>
	No	


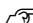

Басқару тақтасы мәзірін пайдалану

Printer Setup

* Әдепкі параметр

Элемент		Сипаттама
Platen Gap	Narrow	Басып шығару механизмі мен қағаз арасындағы қашықтық болып табылатын білікше жолағын таңдаңыз. Әдетте Standard параметрін таңдау керек. Егер басып шығару нәтижелері сызылған немесе дақ түскен болса, ауқымды параметрді таңдаңыз. Механизмді реттеу орындалған соң, басып шығару механизмі толық реттелмеген деп ойласаңыз, Narrow параметрін таңдаңыз.
	Standard*	
	Wide	
	Wider	
	Widest	
Paper Size Check	On*	Принтер медиа енін автоматты түрде анықтайды ма (On) немесе автоматты түрде анықтамайды ма (Off) білу үшін таңдаңыз. Бұл параметрді On күйіне орнатып пайдалану ұсынылады. Қағаз дұрыс жүктелгенде қағаз параметрінің қатесі көрсетілсе, Off күйін таңдап көріңіз. Бірақ, Off күйі таңдалса, принтер қағаздан тыс басып шығаруы мүмкін екенін ескеріңіз. Егер ол қағаздың жиектерінен тыс басып шығарса, принтердің іші сиямен ласталады.
	Off	
Paper Skew Check	On*	Егер On күйі таңдалған болса, басқару тақтасында қате көрсетіледі және қағаз қисайса басып шығару тоқтатылады; бұл мүмкіндікті өшіру үшін Off күйін таңдаңыз. On күйі жағдайлардың көпшілігінде ұсынылады, өйткені қисайған қағаз принтерде кептелуді тудыруы мүмкін.
	Off	
Auto Nozzle Check		Принтер саңылаулардың күйін тексергенін, саңылаулардың таза екенін анықтағанын қаласаңыз, уақытты белгілеуді орнатыңыз, авто тазалауды орнату уақытының санын орнатыңыз. Егер саңылаулар таза болмаса, тазалау орындалмайды.  "Таза емес саңылауларды автоматты түрде анықтау" бетте 147
Auto Cleaning Setting	Periodically*	Басып шығару басталмас бұрын, Auto Nozzle Check орындауға арналған уақытты орнатыңыз. Periodically : принтер анықтаған уақыттың орнатылған интервалдарын тексереді. Every Job : әр тапсырма сайын тексереді. Off : тек арнайы жағдайларда ғана тексереді.
	Every Job	
	Off	
Auto Clean Max Repeat	1 және 3 арасында (1*)	Саңылаулар таза емес екені анықталмаса, тазалауды автоматты түрде қайталау үшін уақыттар санын орнатады.
Timer Cleaning	XX hours	Соңғы басып шығару аяқталған уақыт өткен соң орнатылған уақыттан кейін келесі операциялар орындалғанда, тазалау автоматты түрде орындалады. Егер саңылаулар таза болмаса, тазалау орындалмайды. <input type="checkbox"/> Принтер қосулы. <input type="checkbox"/> Принтер ұйықылық режимнен ауысады.
	Off*	

Басқару тақтасы мәзірін пайдалану

Элемент		Сипаттама
Print Nozzle Pattern	Every 10 pages*	<p>Әр бетті немесе әр 10 бетті басып шығарғаннан кейін, беттің жоғары жағындағы саңылауды тексеру үлгісін басып шығарады.</p> <p>Басып шығарғаннан кейін үлгіні көру арқылы тексеріп, басып шығару алдында немесе кейін басып шығарылған нәтижелерде пайда болған мәселелер түрін анықтауға болады.</p>
	Every Page	
	Off	
Auto Black Ink Change	On	<p>Егер принтердегі және принтер драйверіндегі қара сия түрінің параметрлері өзгерсе, принтер драйверіне сәйкес таңдалған түрді автоматты түрде өзгертілген болуы мүмкін.</p> <p> “Қара сияның түрін өзгерту” бетте 62</p> <p>On: қара сия түрі автоматты түрде өзгертіліп, басып шығару орындалды.</p> <p>Off: басқару тақтасындағы экранда қате туралы хабар пайда болып, басып шығару кідірілді.</p> <p> “Хабар көрсетілгенде не істеу керек” бетте 165</p>
	Off*	
BK Ink Change Setting	Normal*	<p>Quick таңдаған кезде қара сия түрін өзгерту үшін қажет уақытты азайтуға болады. Алайда өзгерткеннен кейін қара сияны дереу пайдаланған кезде жылтыр беттер тегіс болмауы мүмкін.</p> <p>Қара сия түрін өзгерткеннен кейін Normal түймесін таңдаңыз.</p>
	Quick	
Calibration Setting	On*	<p>Параметрлерді Epson Color Calibration Utility бағдарламасына арналған деректерді калибрлеуді әске қосылса орындауға болады.</p> <p>Калибрлеу процедурасы және т.б. туралы толық мәлімет алу үшін бағдарламалық құралдың нұсқаулығын қараңыз.</p>
	Off	
Store Held Job	On	<p>Қосымша қатты дискі орнатылғанда ғана қол жетімді. Егер On күйі таңдалса, принтер көмегімен қазіргі уақытта таңдалғаннан басқа қағаз түрін, көзді немесе шығыс қағаз өлшемін (енін) қажет ететін баспа тапсырмалары ұсталған тапсырмалар ретінде сақталады; бұл мүмкіндікті өшіру үшін Off күйін таңдаңыз.</p> <p>Егер Off күйі таңдалса, басап тапсырмасы принтер көмегімен таңдалғанға сәйкес болмаса, қате көрсетіледі және басып шығару тоқтатылады.</p> <p>Егер On параметрі таңдалса, қате пайда болғанда басып шығару тоқтатылмайды; оның орнына, сәйкес келмейтін параметрлері бар тапсырмалар тоқтатылған тапсырмалар ретінде қатты дискіге сақталады. Ұсталған тапсырмаларды мысалы, дұрыс қағаз түрін жүктеу арқылы принтерді дайындағаннан кейін Print Queue мәзірінен басып шығаруға болады.</p> <p> “Функция туралы жиынтық мәліметтер” бетте 65</p>
	Off*	
Restore Settings	Yes	<p>Yes жауабы таңдалса, Printer Setup әдепкі мәндеріне қалпына келтіріледі.</p>
	No	

Басқару тақтасы мәзірін пайдалану**Printer Status**

Элемент	Сипаттама
Firmware Version	Бағдарламалық қамтым нұсқасын қарауға болады.
Option Status	Ағымдағы принтерге қосылған және пайдалану үшін қол жетімді (Hard Disk Unit (Қатты диск), SpectroProofer, Auto Take-up Reel Unit) қосымша жабдықтардың тізімін береді.
Print Status Sheet	Ағымдағы принтер параметрлерін басып шығару үшін ОК түймесін басыңыз. Бұл параметрді параметрлерді бірден көру үшін таңдаңыз.
Calibration Date	Кейінгі Epson Color Calibration Utility орныдау журналын көрсетеді. Операциялар және т.б. туралы толық мәліметтерді Epson Color Calibration Utility бағдарламасында тексеруге болады.

Option Setup

Элемент	Сипаттама
SpectroProofer	Принтерге орнатылған SpectroProofer mounter құрылғысының ағымдағы күйін тексеріп, параметрлерді инициализациялауға болады.
SProofer Status	SpectroProofer mounter құрылғысының күйін тексеруге болады.
Device Version:ILS30	Монтерге орнатылған ILS30EP нұсқасын көрсетеді.
Calibration Tile S/N	Монтерге орнатылған ILS30EP калибрлеудің сериялық нөмірін көрсетеді.
Device Temperature	Монтерге орнатылған ILS30EP температурасын көрсетеді.
Firmware Version	Монтер нұсқасын көрсетеді.
Air Temperature	Монтер айналасындағы ауа температурасын көрсетеді.
Backing Color	Монтерге орнатылған қайтарылатын түстерді көрсетеді. Егер түстер нақты түстен өзгеше болса, қайтару күйін тексеріп, оның дұрыс орнатылғандығына көз жеткізіңіз. SpectroProofer mounter орнату туралы толық мәліметтер алу үшін "Орнату нұсқаулығы" (буклет) бөлімін қараңыз.
SProofer Setting	Принтер SpectroProofer mounter құрылғысына арналған параметрлерді автоматты түрде инициализациялайды. Параметрлерді инициализациялау және т.б. бойынша процедуралар туралы толық мәлімет алу үшін "Пайдаланушы нұсқаулығы" (PDF) бөлімін қараңыз.
Auto Take-up Reel Unit	Принтерге орнатылған автоматты түрде алу катушкасының бағдарламалық-ақпараттық құралдарын көрсетеді.

Network Setup


* Әдепкі параметр

Басқару тақтасы мәзірін пайдалану

Элемент		Сипаттама
IP Address Setting	Auto*	IP мекенжайын орнату үшін DHCP протоколын пайдалануды (Auto) немесе мекенжайды қолмен орнатуды (Panel) таңдаңыз. Panel түймесін IP Address , Subnet Mask және Default Gateway енгізу үшін таңдаңыз. Егжей-тегжейлі ақпарат алу үшін жүйелік әкімшіге хабарласыңыз.
	Panel	
IPv6 Setting	On	IPv6 функциясын қосу немесе өшіруді таңдаңыз.
	Off*	
IEEE802.1x Setting	On	IEEE802.1X функциясын қосу немесе өшіруді таңдаңыз.
	Off*	
HTTPS Redirect Setting	On*	HTTP протоколынан HTTPS протоколына автоматты түрде бағыттау функциясын қосу немесе өшіруді таңдаңыз.
	Off	
Print Status Sheet		Network Setup тізімін басып шығару үшін OK түймесін басыңыз. Желі параметрлерін толық жалпы шолу үшін осы ақпаратты пайдаланыңыз.
Restore Settings	Yes	Бүкіл Network Setup әдепкі мәндеріне қалпына келтіру үшін Yes жауабын таңдаңыз.
	No	

Preferences

* Әдепкі параметр

Элемент		Сипаттама
Language	Жапон, ағылшын, француз, итальян, неміс, португал, испан, дат, орыс, корей, қытай	Басқару тақтасының экранында пайдаланылатын тілді таңдаңыз.
Unit: Length	м*	Басқару тақтасының экранында көрсетілетін немесе үлгілерде басылатын ұзындық бірлігін таңдаңыз.
	фут/дюйм	
Unit: Temperature	°C*	Басқару тақтасының дисплейінде пайдаланылған температура бірліктерін таңдаңыз.
	°F	
Sleep Mode	5–210 минут (15*)	Ұзақ уақыт бойы қателер орын алмаса, баспа тапсырмалары алынбаса және басқару тақтасында әрекеттер орындалмаса, принтер ұйқы режиміне кіреді. Бұл параметр принтер қанша уақыттан кейін ұйқы режиміне кіретінін таңдайды.  "Power Off Timer функциясын пайдаланып қуатты өшіру" бетте 63

Басқару тақтасы мәзірін пайдалану

Элемент		Сипаттама
Power Off Timer	Off	<p>Принтер сегіз сағат бойы қателер болмаса, баспа тапсырмалары алынбаса және басқару тақтасының немесе басқа әрекеттер орындалмаса автоматты түрде өшеді.</p> <p>Принтер өшпей тұрып болатын кідірісті 1 сағаттық қадамдармен 1 және 24 сағат арасындағы мәндерден таңдауға болады.</p> <p>Принтердің автоматты түрде өшуін болдырмау үшін Off күйін таңдаңыз.</p>
	1–24 сағат (8*)	

Administrator Menu

Administrator Menu тармағын таңдағанда құпия сөз сұралады. Жөнелтім кезінде құпия сөз енгізілмейді; жалғастыру үшін ОК түймесін басыңыз. Егер әкімшінің құпия сөзі өзгерген болса, әкімшінің құпия сөзін енгізіңіз.

* Әдепкі параметр

Элемент		Сипаттама
Change Password		<p>20 таңбаға дейінгі әкімшінің құпия сөзін енгізіңіз.</p> <p>Administrator Menu тармағын таңдағанда құпия сөз сұралады. Administrator Menu дұрыс құпия сөз енгізілсе ғана көрсетіледі, осылайша әкімші емес адамдардың параметрлерді кездейсоқ өзгертуін болдырмайды.</p> <p>Құпия сөзді қауіпсіз орында сақтаңыз.</p> <p>Құпия сөзді ұмытып қалсаңыз, дилерге немесе Epson қолдау орталығына хабарласыңыз.</p>
Operational Control		<p>Басқару тақтасынан немесе Remote Manager ішінен Network Setup тармағына қатынасу үшін әкімшінің құпия сөзі қажет немесе қажет емес екенін таңдаңыз.</p>
Network Setup	<p>Password Required*</p> <p>No Password Required</p>	
Powerful Cleaning	<p>All Nozzles</p> <p>XX/XX</p>	<p>Head Cleaning параметрімен салыстырғанда Maintenance мәзірінен күштірек тазалау әдісін орындайды. Тексеру үлігісінде ашық немесе жоқ сегменттері бар сия түстерін тексеріп, тазалау қажет саңылауларды көрсетіңіз. Көрсетілген элементтер пайдаланылатын принтер үлгісі мен сия жиынтықтарына байланысты өзгереді.</p> <ul style="list-style-type: none"> <input type="checkbox"/> Егер барлық түстерде ашық немесе жоқ сегменттері болса: All Nozzles параметрін таңдаңыз. <input type="checkbox"/> Егер тек бірнеше түстерде ашық немесе жоқ сегменттері болса: тазалау қажет арнайы сия түстерін таңдаңыз. Бір уақытта бірнеше элементтерді таңдауға болады.
Date And Time	MM/DD/YY HH:MM	<p>Принтердің бекітілген сағатын орнатыңыз. Сағат көрсететін уақыт журналдар мен күй парақтарын пайдалану кезінде қолданылады.</p>

Басқару тақтасы мәзірін пайдалану

Элемент		Сипаттама
Time Zone		<p>Ағымдағы уақыт белдеуі және GMT арасындағы айырмашылықты енгізіңіз.</p> <p>Таңдалған уақыт белдеуі қате пайда болғанда, Remote Manager арқылы жіберілген электрондық пошта хабарландыруларында пайдаланылады.</p>
Format HDD	Non-Secure (Quick)	Қосымша қатты дискі орнатылғанда ғана қол жетімді.
	Secure (Quick)	Форматтау формат пішімін таңдап, көрсетілген хабарды растаңыз.
	Secure (Sanitizing)	<p>Келесі үш форматтау түрінен таңдауға болады.</p> <ul style="list-style-type: none"> <input type="checkbox"/> Non-Secure (Quick): қатты дискідегі деректер бойынша файл басқару ақпаратын жояды. Мұны принтерді басқа принтерлермен пайдаланылған қатты дискімен пайдаланғыңыз келгенде, пайдаланыңыз. <input type="checkbox"/> Secure (Quick): жалпы қатты дискіні еркін таңбалар үлгісімен қайта жазады. Деректерді Non-Secure (Quick) параметріне қарағанда қауіпсізрек жояды. Алайда арнайы деректер жою құралының көмегімен деректерді қайта қалпына келтіру мүмкін болады. <input type="checkbox"/> Secure (Sanitizing): деректерді еркін таңдалған 00/FF/ деректерімен қайта жазады және АҚШ Қорғаныс министрлігінің стандарты (DoD5220-22m) негізіндегі алгоритм көмегімен тексереді. Бұл опция форматтауды ұзақ жүргізеді, бірақ деректерді жоюдың ең қауіпсіз әдісін ұсынады. Мұны құпия ақпаратты жойғыңыз келген жағдайда таңдаңыз.
Reset All Settings	Yes	Барлық параметрлерге арналған әдепкі мәндерді қалпына келтіру үшін Yes түймесін басыңыз, тек Date And Time, Language және Unit: Length поцияларын Preferences мәзірінде қалпына келтіруге болмайды.
	No	

Техникалық қызмет көрсету

Техникалық қызмет көрсету

Басып шығару басына техникалық қызмет көрсету

Егер басып шығарылған қағаздарда ақ жолақтарды байқасаңыз немесе басып шығару сапасы төмендесе, басып шығару механизмін техникалық реттеу қажет.

Техникалық реттеу операциялары

Жоғары сапалы басып шығаруға қол жеткізу үшін басып шығару механизмін жақсы күйде сақтау үшін келесі принтерге техникалық қызмет көрсету әрекеттерін орындай аласыз. Басып шығару нәтижелеріне және жағдайға байланысты қажетті қызмет көрсету түрін таңдаңыз.

Таза емес саңылауларды автоматты түрде анықтау

Принтерде принтер механизміндегі таза емес саңылаулардың орнын автоматты түрде анықтауға және саңылауды тексеру үлгісін басып шығармай тазалауды орындауға мүмкіндік беретін функциялары бар.

Ескертпе:

- ❑ Бұл функция таза емес саңылауларды 100% анықтауға кепілдік бермейді.
- ❑ Таза емес саңылауларды анықтағанда, сияның аз мөлшері тұтынылады.
- ❑ Сия автоматты түрде тазалауды орындағанда тұтынылады.

Келесі екі элементтерді Printer Setup мәзірінде орнатуға болады.

 "Printer Setup" бетте 141

Auto Nozzle Check

Бұл Оп күйіне орнатылғанда, саңылаулардың күйі келесідей уақыттарда тексеріледі. Таза емес саңылаулар анықталғанда, тазалау ретінің саны басқару тақтасына орнатылып, автоматты түрде орындалады.

- ❑ Басып шығаруды бастағанда (мезгілімен немесе әр тапсырмада)
- ❑ Механизмді тазалаудың алдында және кейін

Маңызды:

Auto Cleaning Setting параметрі **Auto Nozzle Check** пәрменінен **Off** күйіне орнатылса да, саңылауды тексеру келесі уақыттарда әрқашан орындалады.

- ❑ Инсталляциялық сияны толтырғаннан кейін
Саңылауды авто тексеру саңылаулардың күйін тексеру үшін сияны толтырғаннан кейін орындалады. Егер таза емес саңылаулар анықталса, авто тазалау бір рет орындалады.
- ❑ Қара сияның түрін өзгерту алдында
Саңылаулар таза емес болып, қара сиялар дұрыс өзгертілмесе, саңылауды авто тексеру орындалады. Егер саңылаулар лас болса, авто тазалау саңылаулар **Auto Clean Max Repeat** параметріне қарамастан тазаланғанша (үш ретке дейін) орындалады.

Timer Cleaning

Орнату уақыты алдыңғы басып шығару тапсырмасының соңынан өткеннен кейін, келесі операциялар орындалғанда авто тазалау орындалады. Егер саңылаулар таза болмаса, тазалау орындалмайды.

- ❑ Принтер қосулы.
- ❑ Принтер ұйықылық режимнен ауысады.

Техникалық қызмет көрсету

Басып шығарылған тексеру үлгісін пайдаланып таза емес саңылауларды тексеру

Келесі екі әдіс қол жетімді.

Сұрау бойынша саңылауды тексеру үлгісі

Принтер белгілі бір уақытқа дейін пайдаланылмағанда немесе маңызды басып шығару тапсырмаларын басып жатқанда, басып шығару алдында саңылауларды тексеру үлгісін басып шығаруды және визуалды тексеруді ұсынамыз. Басып шығарылған тексеру үлгісін визуалды тексеріңіз және ашық немесе жоқ аумақтарды байқасаңыз, басып шығару механизмін тазалаңыз.

 [“Саңылаулардың бітелгенін-бітелмегенін тексеру” бетте 148](#)

Print Nozzle Pattern функциясы (қағаз орамы үшін)

Саңылауларды тексеру үлгісі көрсетілген беттің жоғары жағында басып шығарылады (әр бетті немесе әр 10 бетті). Тапсырмалардың үлкен катушкасын басып шығарғанда немесе маңызды басып шығару тапсырмаларын басып шығарғанда, саңылаулардың таза екенін тексеріп, басып шығару алдында және кейін басып шығару нәтижелерінде ешқандай ақаулар жоқ екенін анықтаңыз.

 [“Printer Setup” бетте 141](#)

Басып шығару механизмін тазалау

Бұл функция басып шығару механизмінің және таза емес саңылаулардың бетін тазалайды. Тексеру үлгісінде ашық немесе жоқ сегменттер анықталса осыны пайдаланыңыз.

 [“Басып шығару механизмін тазалау” бетте 150](#)

Сәйкес келмейтін басып шығаруларды реттеу (Head Alignment)

Бұл функция сәйкес келмейтін басып шығару тапсырмаларын реттейді. Егер жолақтар сәйкес келмей, басып шығару нәтижелері тегіс емес болса, осыны пайдаланыңыз.

 [“Сәйкес келмейтін басып шығаруларды реттеу \(Head Alignment\)” бетте 148](#)

Саңылаулардың бітелгенін-бітелмегенін тексеру

Саңылауларды тексерулерді компьютерден немесе принтердің басқару тақтасын пайдаланып орындауға болады.

Компьютерден


Бұл бөлімдегі түснәзірмелерде мысал ретінде Windows принтер драйвері пайдаланылған.

Epson Printer Utility 4 бағдарламасын Mac OS X үшін пайдаланыңыз.

 [“Epson Printer Utility 4 функциялары” бетте 81](#)

1 Принтерге қағаз орамы немесе өлшемі А4 немесе одан үлкенірек кесілген қағаз жүктелгенін тексеріңіз.

 [“Қағаз орамын жүктеу және алу” бетте 33](#)

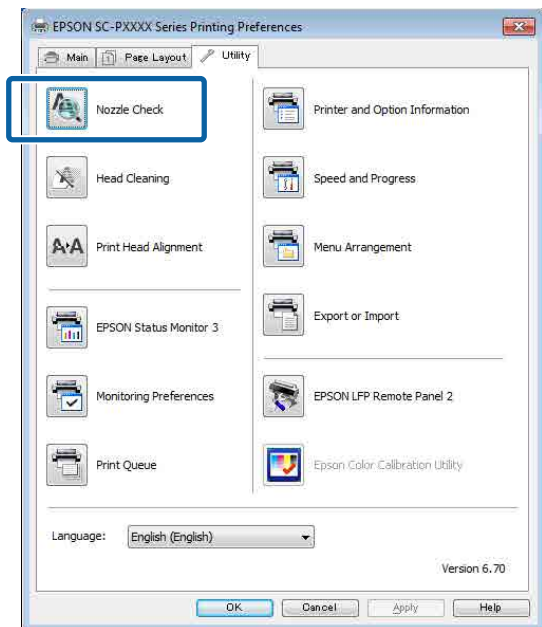
 [“Парақтарды жүктеу және алу” бетте 39](#)

2 Принтердегі қағазға сәйкес қағаз түрін таңдаңыз.

 [“Қағаз түрін тексеру және орнату” бетте 43](#)

Техникалық қызмет көрсету

- 3** Принтер драйверінің **Properties (Сипаттар)** (немесе **Printing preferences (Басып шығару параметрлері)**) экранынан **Utility (Қыз-тік бағдар-а)** қойындысында **Nozzle Check (Саңылауды тексеру)** пәрменін басыңыз.



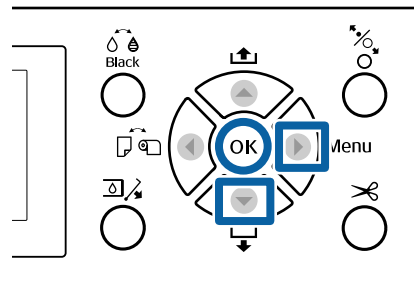
- 4** **Print (Бас. шығ-у)** түймесін басыңыз. Бүріккіні тексеру бедері басылады.

- 5** Бүріккіні тексеру бедерін тексеріңіз. Егер мәселе болмаса: **Finish (Аяқтау)** түймесін басыңыз. Егер мәселе болса: **Clean (Таза)** түймесін басыңыз.

Саңылауларды тексеру үлгісін басудан кейін деректерді басып шығару немесе басып шығару механизмін тазалау алдында саңылауларды тексеру үлгісін басып шығару аяқталғанын тексеріңіз.

Принтерден

Келесі параметрлерде пайдаланылатын түймелер



- 1** Принтерге қағаз орамы немесе өлшемі А4 немесе одан үлкенірек кесілген қағаз жүктелгенін тексеріңіз.

[☞ "Қағаз орамын жүктеу және алу" бетте 33](#)

[☞ "Парақтарды жүктеу және алу" бетте 39](#)

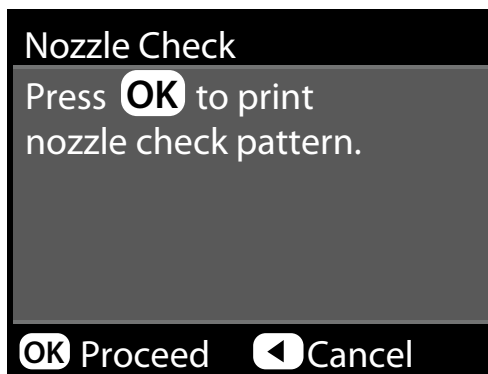
- 2** Принтердегі қағазға сәйкес қағаз түрін таңдаңыз.

[☞ "Қағаз түрін тексеру және орнату" бетте 43](#)

- 3** Орнату мәзірін көрсету үшін ► түймесін басыңыз.

- 4** **Maintenance** параметрі белгіленгенін растап, ► түймесін екі рет басыңыз.

Растау диалогтық терезесі көрсетіледі.

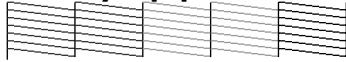


- 5** Басып шығаруды тексеру үлгісін басып шығару үшін OK түймесін басыңыз.

Келесі бөлімді қарап, басылған тексеру үлгісін қарап шығыңыз.

Техникалық қызмет көрсету

Таза саңылаулар үлгісі



Саңылау тексеру үлгісінде ешбір бос орын жоқ.

Бітелген саңылаулар үлгісі



Егер саңылау тексеру үлгісінде кейбір бөліктер жоқ болса, басып шығару механизмін тексеріңіз.

[🔗 "Басып шығару механизмін тазалау" бетте 150](#)

Басып шығару механизмін тазалау

Басып шығару механизмін тазалауды компьютерден немесе принтерден орындау мүмкін болғанымен төменде түсіндірілгендей тазалау процедуралары әр түрлі болады.

Компьютерден

Бүкіл саңылаулар тазаланады.

[🔗 "Компьютерден" бетте 150](#)

Принтерден

Бүкіл саңылауларды тазалауға болады немесе басылған саңылауларды тексеру үлгісі мәселе бар екенін көрсететін саңылауларды ғана таңдауға болады. Тазалау күшінің екі деңгейін таңдауға да болады.

[🔗 "Принтерден" бетте 151](#)

Head Cleaning бойынша ескертпелер

Механизмді тазалау барысында сия тұтынылады.

Басып шығару сапасы төмендесе ғана, мысалы, басып шығарылған қағаздарда сия жағылып қалған не түсі дұрыс көрінбесе, механизмді тазалаңыз.

Барлық саңылауларды тазалағанда, барлық түстердің сиясы тұтынылады.

Тіпті тек қара сияны қара-ақ түсте басып шығару үшін қолданған жағдайда түрлі түсті сияларда жұмсалады.

Ұяшықта жеткілікті бос орын болмаса, жаңа техникалық реттеу ұяшығын дайындаңыз.

Егер бастың тазалануын қысқа мерзім ішінде бірнеше рет қайталасаңыз, техникалық қызмет көрсету ұяшығындағы сия ұяшығы жылдам буланбайтынына байланысты тез арада толып кетуі мүмкін.

Powerful Cleaning функциясын іске қосқанда Head Cleaning функциясына қарағанда Maintenance мәзірінде сияны күбірек тұтынады.

Сия деңгейі төмен болса, қалған сия деңгейін алдын ала тексеріңіз және жаңа сия картридждің дайындаңыз.

Егер Powerful Cleaning кейін саңылаулар әлі де бітелген болса, принтерді өшіріп, түнге немесе ұзағырақ уақытқа қалдырыңыз.

Біраз уақытқа қалдырса, бітелген сия еруі мүмкін.

Егер саңылаулар әлі де бітелулі болса, дилерге не Epson қолдау көрсету тобына хабарласыңыз.

Компьютерден

Бұл процедураны бастамаса бұрын, келесіні оқығаныңызға көз жеткізіңіз:

[🔗 "Head Cleaning бойынша ескертпелер" бетте 150](#)

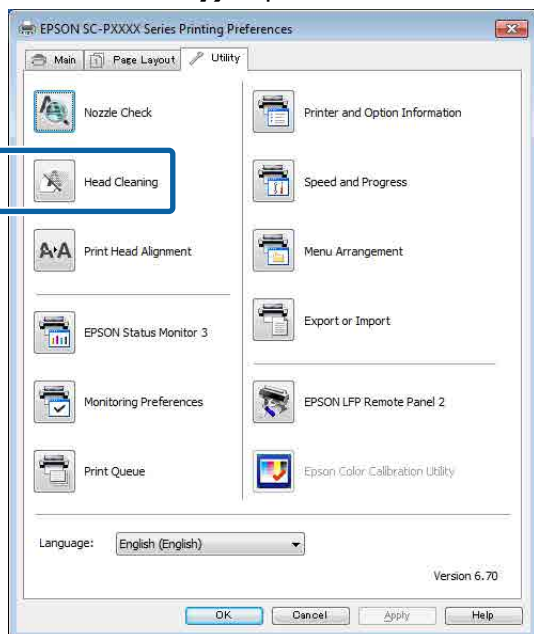
Бұл бөлімдегі түсіндірмелерде мысал ретінде Windows принтер драйвері пайдаланылған.

Epson Printer Utility 4 бағдарламасын Mac OS X үшін пайдаланыңыз.

[🔗 "Epson Printer Utility 4 бағдарламасын пайдалану" бетте 80](#)

Техникалық қызмет көрсету

- 1** Принтер драйверінің **Properties (Сипаттар)** (немесе **Printing preferences (Басып шығару параметрлері)**) экранынан **Utility (Қыз-тік бағдар-а)** қойындысында **Head Cleaning (Басып шығару басын тазалау)** пәрменін басыңыз.



- 2** **Start (Бастау)** түймесін басыңыз.

Механизмді тазалау басталады және оған төрт минут кетеді.

Ескертпе:

Auto Nozzle Check пәрмені *On* күйіне орнатылғанда, механизмді тазалап болғаннан кейін саңылауларды тексереді және бітеулер әлі де болса, авто тазалау орындалады. Саңылаулардың күйіне және **Auto Clean Max Repeat** параметріне байланысты бұл функция 15 мин. жуық уақытты алады.

- 3** **Print Nozzle Check Pattern (Саңылауды тексеру үлгісін басып шығару)** түймесін басыңыз.

Бүріккіні тексеру бедерін растаңыз

Егер саңылауларды тексеру үлгісінде ашық немесе жоқ сегменттерді көрсеңіз, **Cleaning (Тазалау)** түймесін басыңыз.

Егер тазалауды бірнеше рет сәтті қайталағаннан кейін де бітелген саңылауларды тазалау мүмкін болмаса, **Heavy** параметрін принтердің басқару тақтасындағы **Head Cleaning** пәрменінен таңдаңыз.

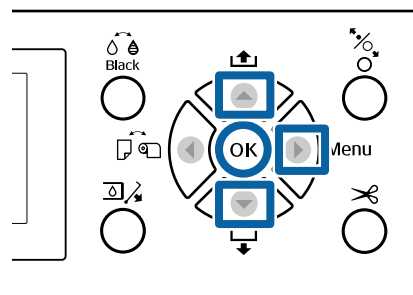
["Принтерден" бетте 151](#)

Принтерден

Бұл процедураны бастамаса бұрын, келесіні оқығаныңызға көз жеткізіңіз:

["Head Cleaning бойынша ескертпелер" бетте 150](#)

Келесі параметрлерде пайдаланылатын түймелер



- 1** Орнату мәзірін көрсету үшін **▶** түймесін басыңыз.

- 2** **Maintenance** параметрі белгіленгенін растап, **▶** түймесін басыңыз.

Maintenance мәзірі көрсетіледі.

- 3** **▼/▲** түймесін **Head Cleaning** параметрін таңдау үшін басып, сосын **▶** түймесін басыңыз.

- 4** Тазалау үшін саңылаулар орналасуын таңдаңыз.

▲/▼ түймесін басып, тексеру үлгісіндегі ашық немесе жоқ сегменттері бар түс жұптарын таңдаңыз.

Егер барлық түстерде ашық немесе жоқ сегменттері болса **All Nozzles** пәрменін таңдап, **▶** түймесін басыңыз.

Техникалық қызмет көрсету

Егер түстердің бөлігінде ашық немесе жоқ сегменттері болса

Растау қажет түстерді таңдап, растау үшін ОК түймесін басыңыз. Бірнешеуін бір уақытта таңдауға болады. Таңдау аяқталғанда, ► түймесін басыңыз.

- 5** Тазалау күшін таңдаңыз. Бастау үшін **Normal** параметрін таңдаңыз.

Күшін таңдау үшін ▲/▼ түймелерін, сосын тазалауды бастау үшін ОК түймесін басыңыз.

Механизмді тазалауға 3-14 минут кетеді.

Ескертпе:

*Бірнеше түс жұптары таңдалған сайын, тазалауды орындауға ұзағырақ уақыт қажет болады. Саңылаулардың күйіне және **Auto Clean Max Repeat** параметріне байланысты бұл функция 24 мин. жуық уақытты алады.*

Тазалау аяқталғанда растау хабары көрсетіледі.

- 6** Тексеру үлгісін басып шығару және бітелген туралы күйін тексеру үшін **Nozzle Check**, параметрін таңдап, ОК түймесін басыңыз.

Саңылауларды тексеруді орындамай шығу үшін **Exit** параметрін таңдап, ОК түймесін басыңыз.

Егер саңылаулар әлі де бітелген болса, 1-5 қадамдарды бірнеше рет қайталаңыз. Егер процедураны бірнеше рет сәтті орындағаннан кейін де саңылаулар әлі де бітелген болса, 1-қадамнан бастап қайталап, 5-қадамдағы **Heavy** пәрменін таңдаңыз.

Егер саңылаулар **Heavy** тапсырмасын орындағаннан кейін әлі де бітелген болса, келесі бөлімді қарап, **Powerful Cleaning** параметрін іске қосыңыз.

Powerful Cleaning

Бұл процедураны бастамаса бұрын, келесіні оқығаныңызға көз жеткізіңіз:

 [“Head Cleaning бойынша ескертпелер” бетте 150](#)

- 1** Орнату мәзірін көрсету үшін ► түймесін басыңыз.

- 2** ▼/▲ түймелерін **Administrator Menu** параметрін таңдау үшін басып, сосын ► түймесін басыңыз.

- 3** Әкімші құпия сөзін енгізіп, ОК түймесін басыңыз.

- 4** ▼/▲ түймелерін **Powerful Cleaning** параметрін таңдау үшін басып, сосын ► түймесін басыңыз.

- 5** Саңылаулар орналасуын Powerful Cleaning үшін таңдаңыз.

▲/▼ түймесін басып, тексеру үлгісіндегі ашық немесе жоқ сегменттері бар түс жұптарын таңдаңыз.

Егер барлық түстерде ашық немесе жоқ сегменттері болса

All Nozzles пәрменін таңдап, ► түймесін басыңыз.

Егер түстердің бөлігінде ашық немесе жоқ сегменттері болса

Растау қажет түстерді таңдап, растау үшін ОК түймесін басыңыз. Бірнешеуін бір уақытта таңдауға болады. Таңдау аяқталғанда, ► түймесін басыңыз.

- 6** Растау диалогтық терезесі көрсетіледі. **Yes** түймесін басып, сосын ОК түймесін Powerful Cleaning функциясын бастау үшін басыңыз.

Powerful Cleaning функциясын орындау үшін 4-16 минут уақыт қажет болады.

Ескертпе:

Бірнеше түс жұптары таңдалған сайын, тазалауды орындауға ұзағырақ уақыт қажет болады. Сонымен қатар, саңылаулардың күйіне байланысты 27 мин. дейін уақыт қажет болуы мүмкін.

Powerful Cleaning аяқталған соң, тазалау аяқталғанға дейін көрсетілген экранға ораласыз.

Техникалық қызмет көрсету

7 Тексеру үлгісін басып шығарып, ақаулар жойылғанын анықтау үшін нәтижелерді тексеріңіз.

 [“Принтерден” бетте 149](#)

Сәйкес келмейтін басып шығаруларды реттеу (Head Alignment)

Егер жолақтары сәйкес келмесе немесе басып шығару нәтижелері тегіс емес болса, сәйкес келмейтін басып шығару нәтижелерін реттеу үшін Head Alignment тапсырмасын орындаңыз.

Басып шығару барысында басып шығару механизмі солға және оңға жылжитқанда сияны кептіреді. Қағаз беті мен басып шығару механизмінің арасында қысқа қашықтық (бос орын) болғандықтан, сәйкес келмейтін басып шығару күйі қағаздың жұқа болуына, температура мен ылғалдылықтың өзгеруіне, басып шығару механизмі қозғалатындықтан ішкі инерцияның пайда болуы байланысты болуы мүмкін.

Head Alignment компьютерден немесе принтерден орындау мүмкін болғанымен төменде түсіндірілгендей туралау процедуралары әр түрлі болады.

Компьютерден

Авто реттеу (Bi-D 2-color), реттеу үлгісі жүктелген қағазда басып шығарылып, сенсорлар арқылы оқылып, қосымша реттеу мәні принтерге тіркеледі. Реттеу жұмыстарын аяқтауға 6 минут кетеді.

Жағдайлардың көпшілігінде басып шығару механизмін туралауды осы әрекеттің өзін ғана пайдаланып сәтті орындауға болады. Әдетте бұл әдіс ең қарапайым әдіс ретінде ұсынылады.

 [“Компьютерден” бетте 154](#)

Принтерден

Авто реттеу немесе қолмен реттеу жұмыстарын орындауға болады. Сонымен қатар, әр мәзірден **Uni-D**, **Bi-D 2-color** және **Bi-D All Color** реттеулерін таңдауға болады.

- Auto adjustment (Авто реттеу)
Сенсорлар қағазда басып шығарылған реттеу үлгісін оқып, қосымша реттеу мәнін

автоматты түрде принтерге тіркейді. Реттеу жұмыстарын аяқтауға 3-10 мин уақыт қажет болады. Қажетті уақыт таңдалған мәзірге байланысты өзгереді.

- Manual adjustment (Қолмен реттеу)
Қағазға басып шығарылған реттеу үлгісін визуалды тексеріп, қосымша реттеу мәндерін енгізіңіз. Егер авто реттеуді орындау мүмкін емес болса немесе реттеу нәтижелері Auto функциясын пайдаланғанда қанағаттанарлық болмаса, осыны пайдаланыңыз.
Келесі үш мәзір қолмен реттеу үшін қол жетімді.

Элемент аты	Түсіндірмесі
Uni-D	Light Cyan (Ашық көк) мәніне негізделген әр түсті бір бағытта басып шығару үшін басып шығару орнында айырмашылықтарды реттейді.
Bi-D 2-color	Light Cyan (Ашық көк) және Vivid Light Magenta (Ашық айқын қызыл), екі түске арналған екі бағытта басып шығару үшін басып шығару орнында айырмашылықтарды реттейді.
Bi-D All Color	Барлық түстерге арналған екі бағытта басып шығару үшін басып шығару орнында айырмашылықтарды реттейді.

Реттеу үлгісін басып шығаруға 17 мин уақыт қажет болады. Қажетті уақыт таңдалған мәзірге байланысты өзгереді.

 [“Принтерден” бетте 155](#)

Head Alignment бойынша ескертпелер

Реттеулерді принтерге жүктелген қағазға байланысты орындаңыз.

Қағаз дұрыс жүктелгенін және **Select Paper Type** таңдалғанын тексеріңіз.

 [“Қағаз орамын жүктеу және алу” бетте 33](#)

 [“Парақтарды жүктеу және алу” бетте 39](#)

Техникалық қызмет көрсету

Коммерциялық қол жетімді қағазды пайдаланып реттегенде, Пайдалану қағазын алдын-ал тіркегеніңізге көз жеткізіңіз.

☞ “Коммерциялық қол жетімді қағазда басып шығармас бұрын” бетте 207

Саңылаулар бітелмегендігіне көз жеткізіңіз.

Егер саңылаулар бітелген болса, реттеу функциясы дұрыс орындалмауы мүмкін. Тексеру үлгісін басып шығарып, визуалды тексеріп, қажет болса механизмді тазалауды орындаңыз.

☞ “Саңылаулардың бітелгенін-бітелмегенін тексеру” бетте 148

Авто реттеу келесі қағазды пайдаланғанда орындалмауы мүмкін.

- Кәдімгі қағаз
- Enhanced Matte Poster Board
- Мөлдір немесе түсті қағаз

Қағаздың осы түрлерін пайдаланып қолмен реттеу жұмыстарын орындаңыз.

☞ “Принтерден” бетте 155

Автоматты реттегенде, принтерге сырттан жарық (тікелей күн сәулесі) енбейтініне көз жеткізіңіз.

Егер олай болса, принтердің сенсорлары реттеу үлгісін дұрыс оқымауы мүмкін. Егер авто реттеу принтерге сырттан жарық енбейтінін тексергеннен кейін де орындалмаса, қолмен реттеңіз.

☞ “Принтерден” бетте 155

Компьютерден

Бұл процедураны бастамаса бұрын, келесіні оқығаныңызға көз жеткізіңіз:

☞ “Head Alignment бойынша ескертпелер” бетте 153

Бұл бөлімдегі түсіндірмелерде мысал ретінде Windows принтер драйвері пайдаланылған.

Epson Printer Utility 4 бағдарламасын Mac OS X үшін пайдаланыңыз.

☞ “Epson Printer Utility 4 бағдарламасын пайдалану” бетте 80

- 1 Принтерге қағаз орамы немесе өлшемі A4 немесе одан үлкенірек кесілген қағаз жүктелгенін тексеріңіз.

☞ “Қағаз орамын жүктеу және алу” бетте 33

☞ “Парақтарды жүктеу және алу” бетте 39

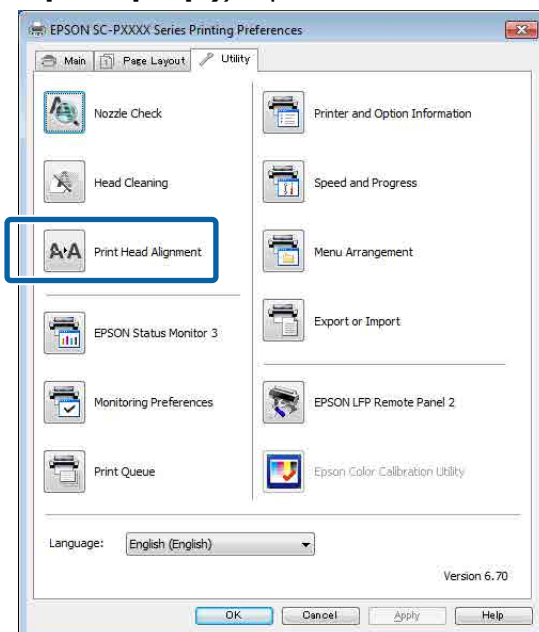
Коммерциялық қол жетімді қағазды пайдаланып реттегенде, Пайдалану қағазын алдын-ал тіркегеніңізге көз жеткізіңіз.

☞ “Коммерциялық қол жетімді қағазда басып шығармас бұрын” бетте 207

- 2 Принтердегі қағазға сәйкес қағаз түрін таңдаңыз.

☞ “Қағаз түрін тексеру және орнату” бетте 43

- 3 **Print Head Alignment (Басып шығару басын калибрлеу)** параметрін Utility (Қыз-тік бағдар-а) тақтасында, принтер драйверінің **Properties (Сипаттар)** (немесе **Printing preferences (Басып шығару параметрлері)**) экранынада таңдаңыз.



Техникалық қызмет көрсету

Экрандағы нұсқауларды орындаңыз.

Басып шығару кезінде датчик реттеу үлгісін оқиды және принтер үшін оңтайлы реттеу мәнін автоматты түрде тіркейді.

Егер тегіс емес немесе сәйкес келмейтін ақаулар басып шығарылған суретте қайта пайда болса, растау үшін реттеу нәтижелерін тексеріңіз.

Реттеу нәтижелері қанағаттандырмаса, принтерден қолмен реттеңіз.

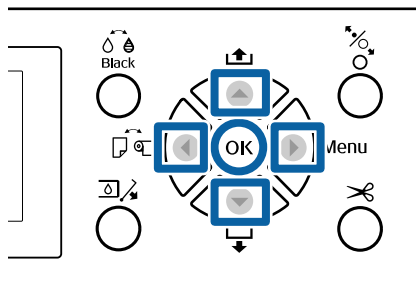
[🔗 “Принтерден” бетте 155](#)

Принтерден

Бұл процедураны бастамаса бұрын, келесіні оқығаныңызға көз жеткізіңіз:

[🔗 “Head Alignment бойынша ескертпелер” бетте 153](#)

Келесі параметрлерде пайдаланылатын түймелер



- 1 Принтерге қағаз орамы немесе өлшемі А4 немесе одан үлкенірек кесілген қағаз жүктелгенін тексеріңіз.

[🔗 “Қағаз орамын жүктеу және алу” бетте 33](#)

[🔗 “Парақтарды жүктеу және алу” бетте 39](#)

Коммерциялық қол жетімді қағазды пайдаланып реттегенде, Пайдалану қағазын алдын-ал тіркегеніңізге көз жеткізіңіз.

[🔗 “Коммерциялық қол жетімді қағазда басып шығармас бұрын” бетте 207](#)

- 2 Принтердегі қағазға сәйкес қағаз түрін таңдаңыз.

[🔗 “Қағаз түрін тексеру және орнату” бетте 43](#)

- 3 Орнату мәзірін көрсету үшін ► түймесін басыңыз.

- 4 **Maintenance** параметрі белгіленгенін растап, ► түймесін басыңыз.

Maintenance мәзірі көрсетіледі.

- 5 ▼/▲ түймелерін **Head Alignment** параметрін таңдау үшін басып, сосын ► түймесін басыңыз.

- 6 Реттеу элементін таңдаңыз.

Автоматты түрде реттегенде

▼/▲ түймелерін **Auto** параметрін таңдау үшін басып, сосын ► түймесін басыңыз. Содан кейін 7-қадамға өтіңіз.

Қолмен реттегенде

▼/▲ түймелерін **Manual** параметрін таңдау үшін басып, сосын ► түймесін басыңыз. Содан кейін 8-қадамға өтіңіз.

- 7 ▼/▲ түймелерін **Bi-D 2-color** параметрін таңдау үшін басып, сосын OK түймесін басыңыз.

Басып шығару кезінде датчик реттеу үлгісін оқиды және принтер үшін оңтайлы реттеу мәнін автоматты түрде тіркейді.

Реттеулер аяқталған соң, тазалау аяқталғанға дейін көрсетілген экранға ораласыз. Егер тегіс емес немесе сәйкес келмейтін ақаулар басып шығарылған суретте қайта пайда болса, растау үшін реттеу нәтижелерін тексеріңіз.

Егер реттеу нәтижелері қанағаттандырмаса

Авто реттеу тапсырмасын 7-қадамдағы **Bi-D All Color** параметрінен басқа 1-қадамнан бастап қайта орындаңыз. Егер **Bi-D All Color** нәтижелері қанағаттанарлық болмаса, сол процедураны **Uni-D** үшін орындаңыз.

Техникалық қызмет көрсету

Егер қосымша толық мәліметтері бар реттеулерді орындауды қаласаңыз, **Bi-D #1**, **Bi-D #2**, **Bi-D #3** немесе **Bi-D #4** функцияларын орындаңыз. [#1] – [#4] — сия нүктелерінің өлшемін көрсетеді. Бұл басып шығарғанда принтер драйверінің параметрлеріне байланысты өзгергенде, ретімен [#1] – [#4] орындаңыз.

- 8** ▼/▲ түймелерін **Bi-D 2-color** параметрін таңдау үшін басып, сосын ОК түймесін басыңыз.

Реттеу үлгісі жүктелген қағазда басып шығарылды.

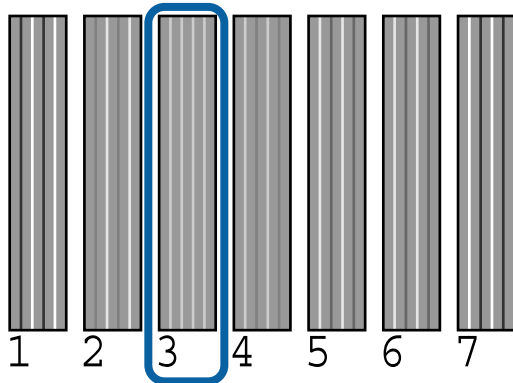
Ескертпе:

Бірнеше реттеу үлгілері кесілген парақтар үшін басып шығарылды. Бірінші парақты басып шығару аяқталғанда, келесі парақты жүктеңіз.

- 9** Ақ сызықтары ең аз немесе ақ сызықтардың аралықтары біркелкі үлгілердің нөмірлерін жазып алыңыз.

Бұл суретте көрсетілген мысалда "3" үлгі болады.

LC



- 10** Сандық мәнді енгізетін экран көрсетіледі. Әр тексеру үлгісінің санына (мысалы, #1) және 9-қадамда тексерген сия түсінің мәнін енгізіп, ОК түймесін басыңыз.

Басрлық үлгі сандарының және сия түстерінің мәнін ретімен енгізіңіз. Барлық мәндерді енгізгеннен кейін, реттеу аяқталғанға дейін көрсетілген экранға ораласыз. Егер тегіс емес немесе сәйкес келмейтін ақаулар басып шығарылған суретте қайта пайда болса, растау үшін реттеу нәтижелерін тексеріңіз.

Егер реттеу нәтижелері қанағаттандырмаса

Қолмен реттеу тапсырмасын 1-қадамдағы **Bi-D All Color** параметрінен басқа 1-қадамнан бастап қайта орындаңыз. Егер **Bi-D All Color** нәтижелері қанағаттанарлық болмаса, сол процедураны Uni-D үшін орындаңыз.

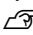
Техникалық қызмет көрсету

Шығын материалдарын ауыстыру

Сия картриджерін ауыстыру

Орнатылған сия картриджерінің бірі таусылса, басып шығару жүзеге аспайды. Егер сия мөлшері азайғандығы туралы ескерту көрсетілсе, сия картриджерін барынша тез ауыстырғаныңыз жөн.

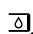
Егер сия картриджері басып шығару кезінде таусылып қалса, сия картриджерін ауыстырыған соң басып шығаруды жалғастыра аласыз. Алайда, басып шығару кезінде сия ауыстырылса, басып шығарылған кезде, кебу жағдайларына байланысты түстер бір-бірінен ерекшеленуі мүмкін.

Қолдау көрсетілген сия картриджері  "Опциялар және Пайдаланылатын Өнімдер" бетте 184

Ауыстыру жолы

Бұл процедура арқылы барлық сия картриджерін ауыстыруға болады.

Сияны ауыстырғанда, келесі тармақтарды ескеріңіз. Олай болмаса, принтер операциялары дұрыс орындалмауы мүмкін.

- Сияны ауыстырғанда принтер қосылғанына көз жеткізіңіз.
- Сия қақпағын ашу үшін  түймесін басыңыз.

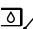
Маңызды:

Epson компаниясы түпнұсқадағы Epson сия картриджерін пайдалануға кеңес береді. Epson компаниясы түпнұсқадан басқа сияның сапасы немесе сенімділігіне кепілдік бере алмайды. Түпнұсқалық емес сияны пайдалану Epson кепілдіктерімен қамтылмайтын зақымға әкелуі және, белгілі бір жағдайларда, принтердің қате жұмыс істеуіне әкелуі мүмкін. Түпнұсқадан өзге сия деңгейлері туралы ақпарат көрсетілмеуі мүмкін, шынайы емес сияны пайдалану қызмет көрсету жүйесінде пайдалану мүмкіндігі үшін жазылады.

1 Принтер қосулы болуы керек.

2 Басқару тақтасындағы  түймесін басыңыз.

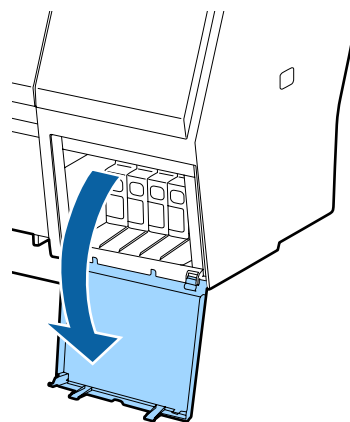
Ескертпе:

Басып шығару немесе тазалау барысында  түймесі ажыратылған.

3 Ауыстыру қажет сия картриджеріне арналған қақпақты таңдап, ОК түймесін басыңыз.

Сия қақпағының құлпы босатылып, қақпақты 5 мм дейін ашады.

4 Сия қақпағын ашыңыз.



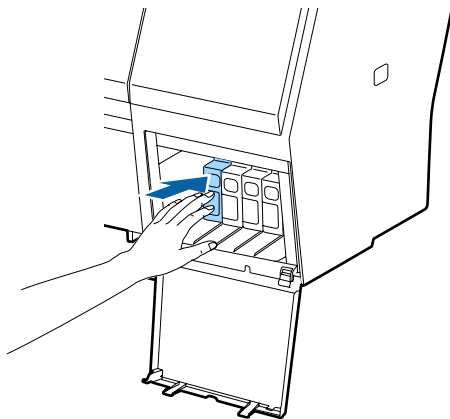
Техникалық қызмет көрсету

! Маңызды:

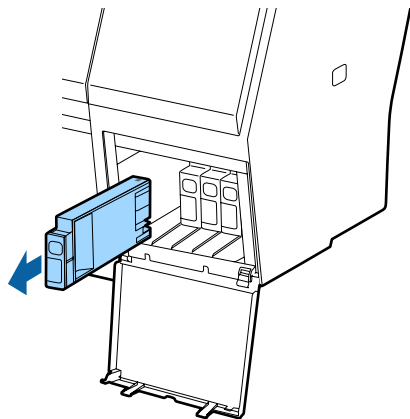
Құлпы босатылмағанша, сия картриджінің қақпағын күштеп ашпаңыз.

5 Ауыстыру қажет сия картриджін кері басыңыз.

Сартылдаған дыбысты естіген кезде сия картриджі сәл ырғып шығады.



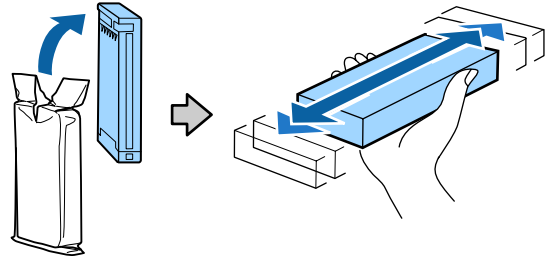
6 Сия картриджін тартып шығарыңыз.



! Маңызды:

Алып тасталған сия картридждерінде сия беру портының айналасында сия болуы мүмкін, сондықтан картридждерді алған кезде айналасындағы аймаққа сия төгіп алмаңыз.

7 Жаңа сия картриджін пакеттен шығарыңыз. Сия картриджін 5 секунд бойы 15 рет, көлденеңінен, шамамен 5 см қозғалыстармен суретте көрсетілгендей шайқаңыз.

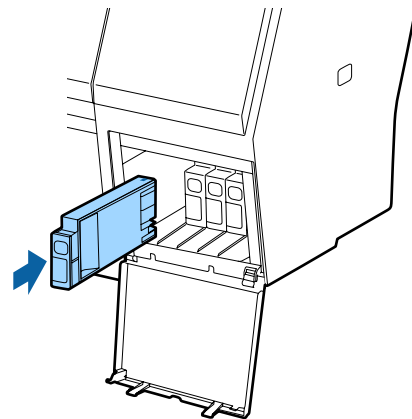


! Маңызды:

Сия картридждеріндегі IC чиптерін ұстамаңыз. Басып шығару сәтті жүзеге аспауы мүмкін.

8 Дайын сия картриджіндегі ▲ белгісімен оны дыбысы естілгенше басыңыз.

Сия картриджінің түсін сия қақпағының артындағы елгі түсіне сәйкестендіріңіз.

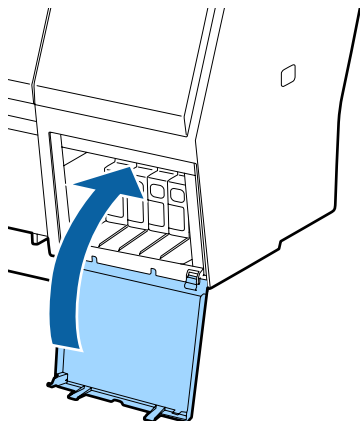


! Маңызды:

Әр ұяшыққа барлық сия картридждерін орнатыңыз. Ұяшықтардың біреуі бос болса, басып шығара алмайсыз.

Техникалық қызмет көрсету


9 Сия қаппағын жабыңыз.



Maintenance Boxes (Памперс) ауыстыру

Егер **No Enough Space** хабары көрсетілсе, көрсетілген Maintenance Box (Памперс) ауыстырыңыз.

Қолдау көрсетілетін Maintenance Boxes (Памперс)

 "Опциялар және Пайдаланылатын Өнімдер" бетте 184

Маңызды:

Алынған және ұзақ уақыт бойы ашық ауада қалдырылған техникалық қызмет көрсету қораптарын қайта пайдаланбаңыз. Ішіндегі сия құрғайды және қатады, сөйтіп жеткілікті сияны сіңіре алмайды.

Ауыстыру жолы

Төменде техникалық қызмет көрсету қораптары мен орнату позициялары беріледі.

SC-P9000 Series/SC-P8000 Series: 2 (сол және оң жақ)

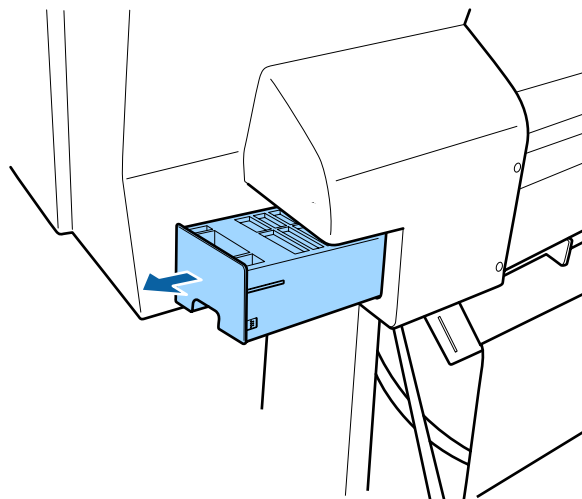
SC-P7000 Series/SC-P6000 Series: 1 (тек оң жақ)

Жанындағы Maintenance Box (Памперс) функциясын көрсетілген **No Enough Space** туралы хабармен ауыстырыңыз. Ауыстыру процедурасы екі жаққа да бірдей. Екі жақты ауыстыру қажет болғанда, 2-қадамнан 5-қадамға дейін қайталаңыз.

Маңызды:

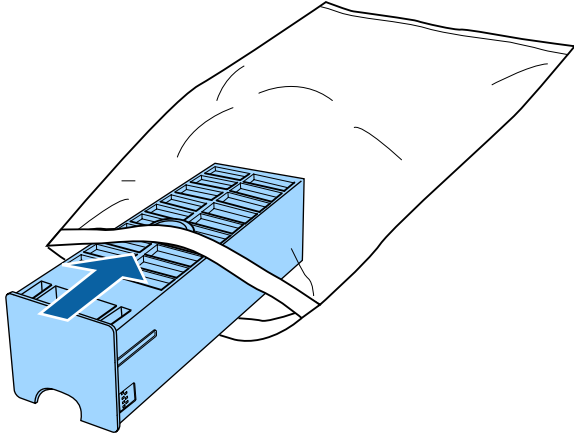
Принтер қосулы болғанда, Maintenance Box (Памперс) функциясын ауыстырмаңыз. Қалдық сия ағуы мүмкін.

- 1 Принтерді өшіріңіз.
- 2 Жаңа техникалық қызмет көрсету қорабын қаптамасынан шығарыңыз.
- 3 Техникалық қызмет көрсету қорабын құлатпай шығарыңыз.

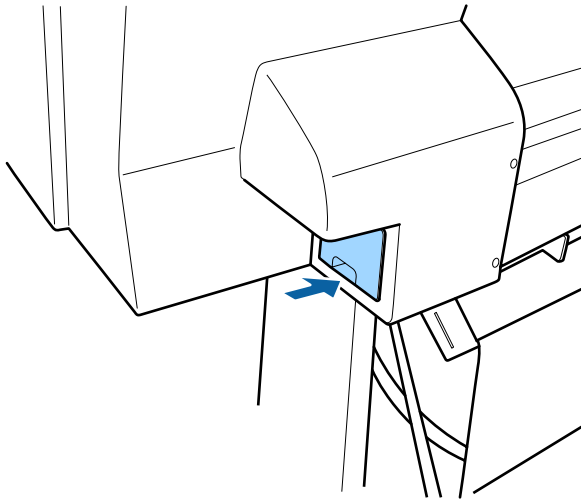


Техникалық қызмет көрсету

- 4** Жаңа техникалық қызмет көрсету қорабымен бірге таза қалтадағы пайдаланылған техникалық қызмет көрсету қорабын орнатып, ілгек тығыздап жабылғанын тексеріңіз.



- 5** Жаңа техникалық қызмет көрсету қорабын салыңыз.



! Маңызды:

Техникалық қызмет көрсету қорабындағы IC чиптерін ұстамаңыз. Бұлау істеу қалыпты пайдалануды және басып шығаруды мүмкін емес етуі мүмкін.

Кескішті ауыстыру

Қағазды дұрыс кеспесе, кескішті ауыстырыңыз.

Қолдау көрсетілетін кескіш

☞ "Опциялар және Пайдаланылатын Өнімдер" бетте 184

Кескішті ауыстыру үшін айқас бұрауышты пайдаланыңыз. Кескішті ауыстыру алдында айқас бұрауыш бар екенін тексеріңіз.

! Маңызды:

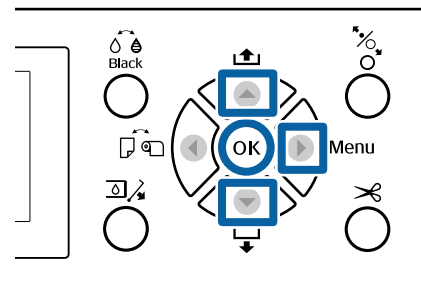
Кескіштің жүзін зақымдап алмаңыз. Оны түсіріп алу немесе қатты заттарға соғу жүздің сынуына әкелуі мүмкін.

SpectroProofer mounter (опциясын) орнатылғанда

SpectroProofer mounter орнатылғанда, кескішті ауыстыру қақпағын ашу мүмкін емес. Кескішті ауыстыру алдында SpectroProofer mounter құрылғысын шығарып, оны кейінірек қайта орнатыңыз. Шығарғанда, монтермен берілген нұсқаулықты қарап, оны қайта орнату үшін процедураны орындаңыз.

☞ "SpectroProofer Mounter 24"/44" Орнату нұсқаулығы" (буклет)

Келесі параметрлерде пайдаланылатын түймелер



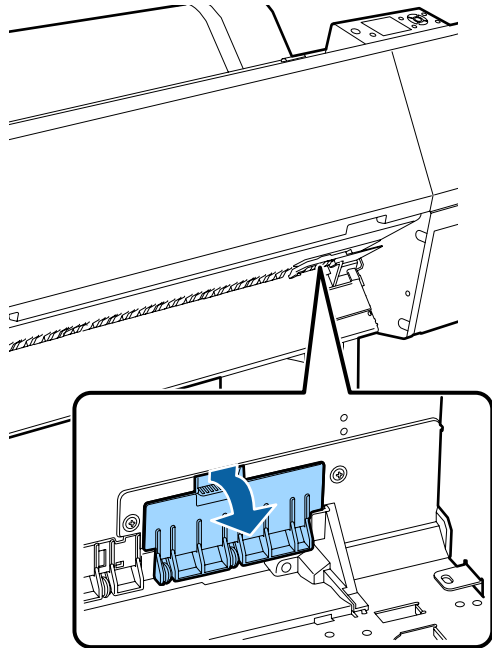
- 1** Принтерден қағазды алыңыз.
☞ "Тай қағазды алу" бетте 37
☞ "Кесілген парақтарды алу" бетте 42
- 2** Орнату мәзірін көрсету үшін ► түймесін басыңыз.
- 3** **Maintenance** параметрі белгіленгенін растап, ► түймесін басыңыз.
Maintenance мәзірі көрсетіледі.
- 4** ▲/▼ түймелерін **Cutter Maintenance** параметрін таңдау үшін басып, сосын ► түймесін басыңыз.

Техникалық қызмет көрсету

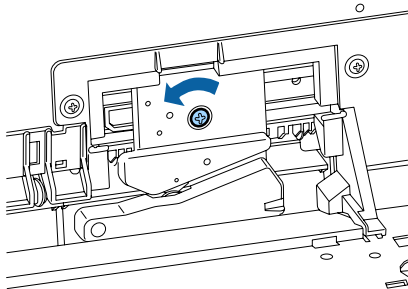
- 5** ▲/▼ түймелерін **Replace Cutter** параметрін таңдау үшін басып, ► түймесін басыңыз.
Растау диалогтық терезесі көрсетіледі.

- 6** Кескішті ауыстыру орнына жылжыту үшін OK түймесін басыңыз.

- 7** Кескішті ауыстыру қақпағында тетікті төмен басып, төмен тартып, өзіңізге қарай шығарыңыз.



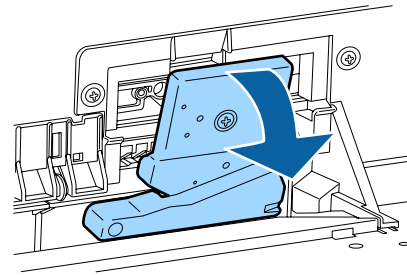
- 8** Крест тәріздес бұрағышы бар кескішті қорғайтын бұранданы босатыңыз.



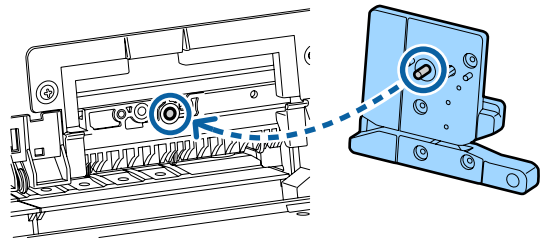
- 9** Ескі кескішті принтерден алыңыз.

⚠ Абай болыңыз:

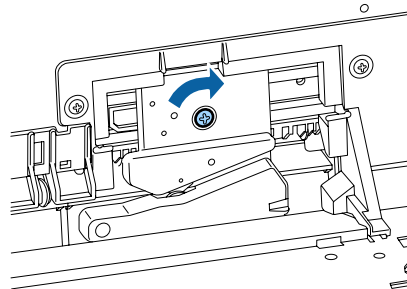
Кескішті балалар жететін жерде сақтамаңыз. Кескіштің жүзі жарақат тигізуі мүмкін. Кескішті ауыстыру кезінде мұқият болыңыз.



- 10** Жаңа кескішті орнатыңыз.
Принтердегі тесіктің жанына кескішке бұранданы енгізіңіз.



- 11** Кескішті қорғау үшін крест тәріздес бұрағышы бар бұранданы тартып бұраңыз.

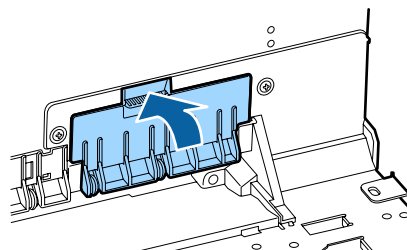


⚠ Маңызды:

Кескішті қатты бұраңыз, қарсы жағдайда есу күйі жылжып кетуі мүмкін.

- 12** Кескішті ауыстыру қақпағының негізін дұрыс орнына ендіріп, жоғары бөлікке қолмен итеріңіз.

Орнында "сырт" еткен дыбысты естігенше итеріңіз.



Техникалық қызмет көрсету

13

Кескішті ауыстырғаннан кейін ОК түймесін басыңыз.

Кескіш бастапқы орнына оралады.

Басқару тақтасындағы экран ауыстыру басталғанға дейін көрсетілген экранға оралғанда, кескішті ауыстыру аяқталады.

Принтерді тазалау

Принтерді оңтайлы жұмыс күйінде ұстау үшін жүйелі түрде тазалап тұрыңыз (шамамен айына бір рет).

Сыртын тазалау

- 1 Принтерден қағазды алыңыз.
- 2 Принтердің және экранның өшірулі екенін тексеріңіз және қуат кабелін розеткадан суырыңыз.
- 3 Шаң немесе кірді сүрту үшін жұмсақ, таза мата пайдаланыңыз.

Егер принтер аса кір болса, матаны нейтрал тазалағышы бар суға сулап, принтер бетінің сүртілуіне дейін оны жақсылап сығыңыз. Кейін кез келген қалған ылғалды сүрту үшін құрғақ матаны пайдаланыңыз.

! **Маңызды:**

Принтерді тазалау үшін ешқашан бензинді, сұйылтқыштарды немесе алкогольді пайдаланбаңыз. Бұл түссізденуге және пішіннің өзгеруіне әкелуі мүмкін.

Ішін тазалау

Егер басылған материалдар жағылған немесе лас болс, қысым роликтерін тазалаңыз.

Білікшеге жабысқан сияны және қағаз бөлшектерін кетіру керек, өйткені олар қағазды ластауы мүмкін.

! **Маңызды:**


Білікшеден шаңды және қағаз бөлшектерін кетірмеу бітелген саңылауларға әкелуі немесе басып шығару механизмін зақымдауы мүмкін.

Техникалық қызмет көрсету

Орауышты тазалау

Кәдімгі қағазды беру арқылы роликті тазалау үшін төмендегі қадамдарды орындаңыз.

- 1 Принтерді қосыңыз және оған кеңдігі ең үлкен қол жетімді қағаз орамын жүктеңіз.

 [“Қағаз орамын жүктеу және алу” бетте 33](#)

- 2 ▼ түймесін басыңыз.

Қағаз ▼ түймесі басулы кезде беріледі. Егер қағаз ласталмаған болса, тазалау аяқталғаны.

Тазалау біткен соң қағазды кесіңіз.

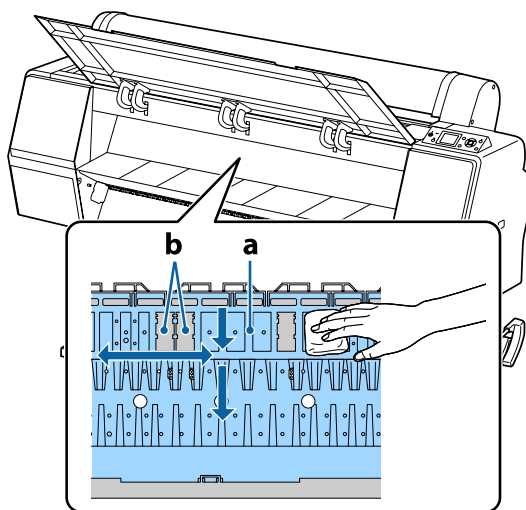
 [“Қолмен кесу әдісі” бетте 37](#)

Принтер ішін тазалау

- 1 Принтердің және экранның өшірулі екенін тексеріңіз және қуат кабелін розеткадан суырыңыз.
- 2 Принтерді бір минутқа жай қалдырыңыз.

- 3 Алдыңғы қақпағын ашып, принтер ішіндегі лас немесе шаңды сұрту үшін жұмсақ, таза мата пайдаланыңыз.

Келесі суретте көрсетілген көгілдір аймақтарды (а) мұқият сүртіңіз. Дақтарды жағып алмас үшін суреттегі көрсеткіш бойынша көрсетілген бағытқа қарай сүртіңіз. Егер принтер аса кір болса (басып шығару барысында қағаздың арты бүлінгенде), матаны нейтрал тазалағышы бар суға сулап, принтер бетінің сүртілуіне дейін оны пайдалануға дейін оны жақсылап сығыңыз. Содан кейін принтердің ішін құрғақ, жұмсақ шүберекпен сүртіңіз.

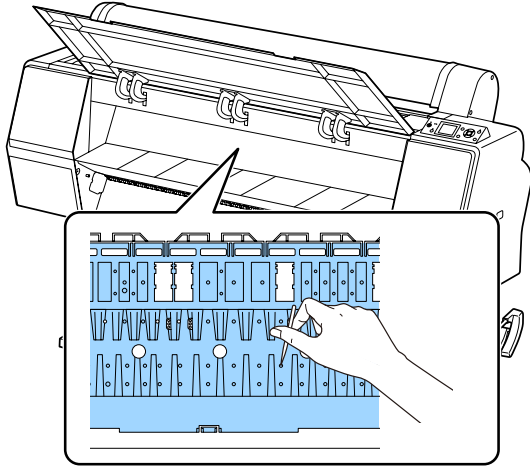


Маңызды:

- ❑ Тазалау кезінде роликке немесе сияны сіңіретін аумақтарға (b, сұр түспен көрсетілген) тимеңіз, өйткені басылған материалдар ласталуы мүмкін.
- ❑ Принтер ішіндегі сия түтіктеріне тимеңіз, әйтпесе принтер зақымдалуы мүмкін.

Техникалық қызмет көрсету

- 4** Егер білікшеде қандай да қағаз бөлшектері (ақ ұнтақ сияқты болып көрінетін) жиналса, оны кіргізу үшін коктейль таяқшасы сияқты бірдеңені пайдаланыңыз.



- 5** Тазалап болған соң, алдыңғы қақпақты жабыңыз.

Мәселелерді шешу

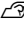



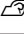

Мәселелерді шешу

Хабар көрсетілгенде не істеу керек








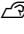
Егер хабар төменде көрсетілген хабарлардың біреуін көрсетсе, тізімдегі шешімді қараңыз және қажет қадамдарды орындаңыз.

Хабарламалар	Қандай әрекет орындау қажет
Ink Cartridge Error Ink cartridge cannot be recognized. Insert again or replace ink cartridge.	<ul style="list-style-type: none"> ❑ Сия картриджін алыңыз және қайта салыңыз. Егер хабар көрсетіле берсе, жаңа сия картриджін салыңыз (қатені тудырған картриджді қайта орнатпаңыз). ☞ “Ауыстыру жолы” бетте 157
Ink Cartridge Error Ink cartridge cannot be detected. Insert again or replace ink cartridge.	<ul style="list-style-type: none"> ❑ Сия картриджінде конденсат пайда болуы мүмкін. Сия картриджін орнатпай тұрып оны бөлме температурасында кемінде төрт сағатқа қалдырыңыз. ☞ “Сия картридждерін пайдалануға қатысты ескертпелер” бетте 23
Ink Cartridge Error Please install the correct ink cartridge.	<p>Принтерде пайдалануға бекітілген түпнұсқалық Epson сия картриджін салыңыз.</p> <p>☞ “Опциялар және Пайдаланылатын Өнімдер” бетте 184</p> <p>☞ “Сия картриджерін ауыстыру” бетте 157</p>
Ink Low	<p>Сия деңгейі төмен. Жаңа сия картриджін дайындаңыз.</p> <p>☞ “Опциялар және Пайдаланылатын Өнімдер” бетте 184</p>
Cleaning Error Automatic head cleaning failed. Retry?	<p>Бітелген саңылаулар бірнеше рет Авто тазалауды орындағаннан кейі де тазаланбады. Авто тазалауды қайта орындау үшін Yes түймесін басыңыз. Аяқтау үшін No түймесін басыңыз.</p> <p>☞ “Таза емес саңылауларды автоматты түрде анықтау” бетте 147</p>
Paper Load Error No paper detected.	<ul style="list-style-type: none"> ❑ Тай қағаз Қағаз орамын алыңыз да, қайта жүктеңіз. Қағазды ысыру алдында қағаз орамының жиегін түзу, көлденеңінен кесіңіз. Бұдыр немесе бүгілген бөліктерді кесіңіз. Егер жиекте мәселе бар болса, қағазды жүктеу туралы қате пайда болады. ☞ “Қағаз орамын жүктеу және алу” бетте 33 ❑ Poster Board Шығарып, постерді қайта жүктеңіз. Қағазды бұралмайтындай етіп тікесінен жүктеңіз. ☞ “A3 немесе одан үлкенірек өлшемдегі кесілген парақтарды және постерді жүктеу” бетте 39
Paper Eject Error Could not eject paper.	<p>Қатені жою үшін ОК түймесін басыңыз. Егер принтер ішінде қағаз қалып қойса, оны шығарыңыз.</p> <p>☞ “Тай қағаз кептелесі” бетте 179</p> <p>☞ “Кесілген парақтардың кептелісі” бетте 181</p> <p>Егер Cut Sheet параметрін Paper Sourcemәзірінен қағаз орамы жүктелсе де таңдасаңыз, параметрді Roll Paper күйіне өзгертіп, қағазды қайта жүктеңіз.</p> <p>☞ “Қағаз орамын жүктеу және алу” бетте 33</p>




Мәселелерді шешу

Хабарламалар	Қандай әрекет орындау қажет
<p>Paper Cut Error Remove uncut paper.</p>	<p>ОК түймесін басқаннан кейін, қағазды шығарып, сәтсіз болған кесу сызығының бойымен қайшыны немесе коммерциялық қол жетімді кескішті пайдаланып кесіңіз.</p> <p>Қағаздың жиегін принтерден түзу сыртқа тартыңыз.</p>
<p>Paper Size Error Loaded paper is not supported size.</p>	<p>Жүктелген қағаз еніне қолдау көрсетілмейді. ОК түймесін басып, қағазды алыңыз.</p> <p>Принтерде пайдаланылатын қағаздың ені кемінде 254 мм болуы керек. Ені кемінде 254 мм қағазды пайдаланыңыз.</p> <p>Бұл хабар принтерде пайдаланылатын қағаз енімен көрсетілді ме, егер Off күйін Paper Size Check параметрі үшін Printer Setup мәзірінен таңдасаңыз, басып шығаруға болады.</p> <p> "Printer Setup" бетте 141</p>
<p>Paper Sensor Error Loaded paper or print out has a problem. Refer to manual for details.</p>	<p>Басқару тақтасынан қатені тазалау үшін  түймесін басыңыз.</p> <p>Егер осы қате автоматты түрде басып шығару механизмін туралау кезінде көрсетілсе, мыналарды тексеріңіз.</p> <ul style="list-style-type: none"> <input type="checkbox"/> Қағаз автоматты түрде басып шығару механизмін туралауды қолдайды ма? Басып шығару механизмін туралау мөлдір немесе түсті баспа материалында, көшіру қағазында, автоматты түрде басып шығару механизмін туралау функциясын қолдамайтын қағазда немесе қалыңдығы 1,0 мм немесе одан көбірек қағазда қол жетімді емес.  "Head Alignment бойынша ескертпелер" бетте 153 <input type="checkbox"/> Сыртқы жарық көздері процеске кедергі келтіруде ме? Егер принтерге тік күн сәулесі немесе оптикалық кедергі тудыратын басқа жарық көзі әсер етсе, принтерді бұл көздерден көлеңкелеңіз. <input type="checkbox"/> Әдепкі мәндер Platen Gap үшін таңдалды ма? Элементтерді әдепкі мәндеріне қалпына келтіріңіз. <input type="checkbox"/> Басып шығару механизмінің кейбір саңылаулары бітелген бе? Басып шығару механизмін тазалауды орындаңыз.  "Басып шығару механизмін тазалау" бетте 148 <p>Егер осы қате жоғарыда тізілгеннен басқа жағдайларда көрсетілсе, принтер ағымдағы қағазды қолдайтынын тексеріңіз.</p> <p> "Қолдау көрсетілетін ақпарат тасығыш" бетте 188</p>
<p>F/W Install Error Firmware update failed. Restart the printer.</p>	<p>Принтерді өшіріңіз, бірнеше минут күтіңіз, содан кейін принтерді қайта қосыңыз.</p> <p>Микробағдарламаны қайтадан жаңартыңыз.</p> <p>Егер осы хабарлама LCD панелінде қайта шықса, сатушы немесе Epson қызмет орталығына жүгініңіз.</p>
<p>Command Error Check driver settings.</p>	<p> түймесін басыңыз және басып шығаруды тоқтату үшін Job Cancel пәрменін таңдаңыз. Пайдаланып жатқан принтер драйвері осы принтерді қолдайтынын тексеріңіз.</p>
<p>Reel Unit Error Check Auto Take-up Reel Unit and restart printer.</p>	<p>Принтерді өшіріңіз, бірнеше минут күтіңіз, содан кейін принтерді қайта қосыңыз.</p> <p>Егер осы хабарлама LCD панелінде қайта шықса, сатушы немесе Epson қызмет орталығына жүгініңіз.</p>

Мәселелерді шешу

Хабарламалар	Қандай әрекет орындау қажет
<p>Reel Unit Error Connect Auto Take-up Reel Unit cable and restart printer</p>	<p>Кабельді қайта жалғау, автоматты алу катушкасын принтерге жалғаудан кейін принтерді өшіріп, қайтадан қосыңыз.</p> <p> Қосымша автоматты алу катушкасымен бірге қамтамасыз етілген <i>Орнату нұсқаулығы</i>.</p>
<p>Reel Unit Disconnected Auto Take-up reel unit is disconnected. Do you continue?</p>	<p>Автоматты түрде алу катушкасы жалғанбаған. Кабельді қайта жалғау, автоматты алу катушкасын принтерге жалғаудан кейін принтерді өшіру үшін No пәрменін таңдаңыз. Қысқа кідірістен кейін принтерді қайта қосыңыз.</p> <p> Қосымша автоматты алу катушкасымен бірге қамтамасыз етілген <i>Орнату нұсқаулығы</i>.</p> <p>Автоматты түрде алу катушкасын пайдаланбастан басып шығаруды жалғастыру үшін Yes пәрменін таңдаңыз.</p>
<p>Take-Up Error Is anything obstructing the take-up reel sensor system?</p>	<p>Алу катушкасының датчигін тексеру және кез келген кедергілерді алудан кейін ОК түймесін басыңыз.</p> <p>Егер автоматты түрде алу катушкасы өзегінің айналасында жоғалған қағаз бар болса, Auto қосқышты Off қосқышқа орнатып, Manual қосқышын қалдықтарды шығару үшін алу бағытында басып тұрыңыз. Қағаз дұрыс бекітілгенін тексеруден кейін Auto қосқышын бастапқы орнына қайтарыңыз және ОК түймесін басыңыз.</p> <p> "Auto Take-up Reel Unit (Автоматты түрде алу катушкасын пайдалану) (SC-P9000 Series/SC-P8000 Series үшін)" бетте 49</p>
<p>HDD Error HDD used for another printer needs to be formatted. Continue?</p>	<p>Басқа құрылғыларға орнатылған қосымша қатты дискісі осы принтерге тасымалданғаннан кейін форматтау керек. Пішімдегенше дискіні пайдалану мүмкін емес. Дискіні форматтау үшін басқару тақтасындағы Administrator Menu мәзірін пайдаланыңыз.</p> <p> "Administrator Menu" бетте 145</p>
<p>Storage Error Check if hard disk unit is correctly installed.</p>	<p> түймесін басыңыз және басып шығаруды тоқтату үшін Job Cancel пәрменін таңдаңыз. Қатты дискіні жойып, қайта орнатыңыз.</p> <p>Егер осы хабарлама LCD панелінде қайта шықса, сатушы немесе Epson қызмет орталығына жүгініңіз.</p> <p>Принтердегі принтер драйверімен басып шығару кезінде, Print only (Тек басып шығару) түймесін Hard Disk Unit Settings (Қатты диск құрылғысы параметрлері) тармағынан таңдаңыз.</p> <p> "Баспа тапсырмаларын сақтау" бетте 66</p>
<p>Data Size Error Data size of print job is too large. Check on print job.</p>	<p>Қосымша қатты дискі өлшемі 100 ГБ дейін басып шығару тапсырмаларын сақтай алады. Үлкенірек жұмыстарды басып шығару үшін Print only (Тек басып шығару) түймесін принтер драйверіндегі Hard Disk Unit Settings (Қатты диск құрылғысы параметрлері) тармағынан таңдап, басып шығару жұмыстарының өлшемі 100 ГБ-тан аспайтынына көз жеткізіңіз.</p> <p> "Баспа тапсырмаларын сақтау" бетте 66</p>
<p>HDD Store Error Hard disk does not have enough space. See documentation for how to delete stored print jobs.</p>	<p>Қажет емес тапсырмалар Remote Manager немесе LFP HDD Utility параметрінен жоюға болады.</p> <p> "Баспа тапсырмаларын басқару" бетте 66</p>

Мәселелерді шешу

Хабарламалар	Қандай әрекет орындау қажет
<p>HDD Boot Error Hard disk error. Hard disk cannot be used.</p>	<p>Басқару тақтасынан қатені тазалау үшін ОК түймесін басыңыз. Принтердегі принтер драйверімен басып шығару кезінде, Print only (Тек басып шығару) түймесін Hard Disk Unit Settings (Қатты диск құрылғысы параметрлері) тармағынан таңдаңыз.</p> <p> "Баспа тапсырмаларын сақтау" бетте 66</p> <p>Егер осы хабарлама LCD панелінде қайта шықса, сатушы немесе Epson қызмет орталығына жүгініңіз.</p>
<p>Held Jobs Limit Held job queue full.</p>	<p>Ұсталған тапсырмалардың саны 200-ге жетті.</p> <p>ОК түймесін басып, Resume All Jobs пәрменін таңдаңыз.</p> <p> "Функция туралы жиынтық мәліметтер" бетте 65</p>
<p>Checking hard disk</p>	<p>Қосымша қатты дискіге сақталған деректерді тексеруде. Егер тексеру нәтижесі деректерді қайта қалпына келтіру қажет деп көрсетсе, қайта қалпына келтіру келесі болып орындалады. Қайта қалпына келтіру 20 минуттан көп уақытты алуы мүмкін.</p> <p>Егер қайта қалпына келтіру аяқталса, бастау аяқталды.</p> <p>Егер деректі қайта қалпына келтіру мүмкін болмаса, қатты дискінің форматтау мәзірі шығады. Егер қатты диск форматталған болса, қатты диск қайта қолданыла алатын болады. Егер сіз мәзірден қатты дискіні форматтамай шығып кетсеңіз, онда тек қана қатты дискіні қажет етпейтін басып шығаруға ғана болады.</p>
<p>SP Connection Error See manual and reconnect cables of SpectroProofer Mounter to printer.</p>	<p>Қосымша SpectroProofer mounter (бұдан былай монтер деп аталады) принтерге дұрыс орнатылмады. Принтерді өшіріп, SpectroProofer mounter кабельдерін дұрыс қайта жалғаңыз. Қысқа кідірістен кейін принтерді қайта қосыңыз.</p> <p>Кабельдерді жалғау бойынша қосымша мәліметтер алу үшін монтермен бірге берілген нұсқаулықты қараңыз.</p>
<p>SProofer Disconnected SpectroProofer Mounter is not recognized. Continue?</p>	<p>Монтер принтерге дұрыс жалғанбаған. Монтер кабельдерін дұрыс жалғап, принтерді өшіру үшін No түймесін басыңыз. Қысқа кідірістен кейін принтерді қайта қосыңыз.</p> <p>Кабельдерді жалғау бойынша қосымша мәліметтер алу үшін монтермен бірге берілген нұсқаулықты қараңыз.</p> <p>Егер монтерді пайдалану қажет болмаса, Yes түймесін басыңыз.</p>
<p>ILS30EP Error See manual and reconnect ILS30EP to SpectroProofer Mounter. Turn printer off and on again.</p>	<p>Қосымша түсті өлшеу құрылғысы ILS30EP (бұдан былай ILS30EP деп аталады) монтерге дұрыс орнатылмаған. Принтерді өшіріп, ILS30EP кабельдерін дұрыс қайта жалғаңыз. Қысқа кідірістен кейін принтерді қайта қосыңыз.</p> <p>Кабельдерді жалғау бойынша қосымша мәліметтер алу үшін ILS30EP бірге берілген нұсқаулықты қараңыз.</p>
<p>ILS30EP Disconnected ILS30EP is not recognized Continue?</p>	<p>ILS30EP принтерге дұрыс жалғанбаған. ILS30EP кабельдерін дұрыс жалғап, принтерді өшіру үшін No түймесін басыңыз. Қысқа кідірістен кейін принтерді қайта қосыңыз.</p> <p>Кабельдерді жалғау бойынша қосымша мәліметтер алу үшін ILS30EP бірге берілген нұсқаулықты қараңыз.</p> <p>Егер монтерді пайдалану қажет болмаса, Yes түймесін басыңыз.</p>
<p>SpectroProofer Error See documentation for how to solve the problem. NN (NN — қателік нөмірі)</p>	<p>Шешімі қате нөміріне байланысты болады. Келесі кестені қараңыз.</p> <p> "SpectroProofer туралы қате" бетте 169</p>


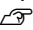

Мәселелерді шешу

SpectroProofer туралы қате

Егер **SpectroProofer Error** көрсетілсе, шешімдерге арналған қате нөмірінің шетіндегі екі нөмірді қараңыз. Жою, тазалау және орнату, монтер туралы қосымша мәліметтерді алу үшін монтермен бірге берілген нұсқаулықты қараңыз.

Егер осы хабарлама LCD панелінде қайта шықса, сатушы немесе Epson қызмет орталығына жүгініңіз.

 Қараңыз ["Анықтама алу көздері" бетте 218](#)

Қате саны	Қандай әрекет орындау қажет
01	Монтер дұрыс орнатылмаған. Принтерді өшіріп, монтерді алып тастап, оны қайта орнатыңыз.
13, 15	<p>Келесі тармақтарды тексеріңіз.</p> <ul style="list-style-type: none"> <input type="checkbox"/> Қайтару барысында ақау бар ма? Монтерді жойып, қайтару күйін тексеріңіз. Егер ол дұрыс орнатылмаса, оны қайта орнатыңыз. Медиа тасымалдағыш платасы мен қайтару күйі арасындағы орау материалдары мен артық заттарды алып тастаңыз. <input type="checkbox"/> Жылжыту аумағында тасымалдау барысында ақау бар ма? Монтерді алып тастап, негіз бен жабдықты тексеріңіз. Кез келген орау материалдары мен артық заттарды алып тастаңыз. <input type="checkbox"/> Калибрлеу тақтасын ұстағышта ақау бар ма? Монтерді алып тастап, калибрлеу тақтасын ұстағыш күйін тексеріңіз. Егер ол дұрыс орнатылмаса, оны қайта орнатыңыз. <input type="checkbox"/> Талап етілетін техникалық сипаттамаларға сәйкес келмейтін қағазды пайдаланып жатырсыз ба? Монтер қолдау көрсетпейтін қағазды пайдаланбаңыз.  "Қолдау көрсетілетін ақпарат тасығыш" бетте 188 <input type="checkbox"/> Принтер талап етілетін техникалық сипаттамаларға сәйкес келмейтін ортада пайдаланылады ма? Принтерді, монтерді және қағазды талап етілетін техникалық сипаттамаларға сәйкес пайдаланылатындығына көз жеткізіңіз. Сонтер мен қағаз үшін ұсынылған ортадағы жағдайлар туралы қосымша ақпарат алу үшін жабдықтармен берілген нұсқаулықты қараңыз. Принтерге арналған ұсынылған орта  "Техникалық сипаттамалар кестесі" бетте 214
80	<p>Келесі тармақтарды тексеріңіз.</p> <ul style="list-style-type: none"> <input type="checkbox"/> Нөмірлерге ILS30EP және калибрлеу тақтасындағы белгіге сәйкес келе ме? Монтерді алып тастап, ILS30EP және калибрлеу тақтасындағы белгіні тексеріңіз. Егер бірнеше ILS30EP кабельдері бар болса, калибрлеу тақтасындағы нөмірге сәйкес келетін біреуін орнатқаныңызға көз жеткізіңіз. <input type="checkbox"/> ILS30EP немесе калибрлеу линзалары бүлінбеген бе? Бөлшектерді тазалау үшін монтермен бірге берілген нұсқаулықты қараңыз.
Жоғарыда берілген нөмірлерден басқа	<p>Көрсетілген нөмірлерді ескеріп, көмек алу үшін тұтынушыға қолдау көрсету қызметтеріне хабарласыңыз. Төменде сіздің аумағыңызға арналған тұтынушыға қолдау көрсету қызметі көрсетілмеген болса, өнімді сатып алған дилерге хабарласыңыз.</p> <p> Қараңыз "Анықтама алу көздері" бетте 218</p>

Мәселелерді шешу

Техникалық қызмет көрсету/қызмет көрсету орталығына қоңырау шалу қажет болатын жағдай

Қателік туралы хабарлар	Қандай әрекет орындау қажет
<p>Maintenance Request Replace Part Soon/Replace Part Now XXXXXXXXX</p>	<p>Принтерде пайдаланылатын бөлшектің қызмет көрсету мерзімі аяқталуда.</p> <p>Дилерге немесе Epson қолдау орталығына хабарласып, техникалық қызмет көрсетуді сұрау кодын айтыңыз.</p> <p>Бөлшекті ауыстырғанша техникалық қызмет көрсетуді сұрауды тазалау мүмкін емес. Қызмет көрсету орталығына қоңырау шалу принтерді пайдалануды жалғастырсаңыз орын алады.</p>
<p>Call For Service XXXX Error XXXX Power off and then on. If this doesn't work, note the code and call for service.</p>	<p>Қызмет қажеті келесі жағдайда пайда болады:</p> <ul style="list-style-type: none"> <input type="checkbox"/> Қуат кабелі дұрыс жалғанбаған <input type="checkbox"/> Тазалау мүмкін емес қате орын алады <p>Қызмет көрсету орталығына қоңырау шалынғанда, принтер басып шығаруды автоматты түрде тоқтатады. Принтерді өшіріңіз, қуат кабелін розеткадан ажыратыңыз және принтердегі айнымалы ток кірісін ажыратыңыз, содан кейін қайта жалғаңыз. Принтерді бірнеше рет қайта қосыңыз.</p> <p>Егер СҚД панелінде дәл сол қызмет көрсету орталығына қоңырау шалу көрсетілсе, көмек алу үшін дилерге немесе Epson қолдау көрсету орталығына хабарласыңыз. Оларға қызмет көрсетуге шақыру коды "XXXX" екенін айтыңыз.</p>

Мәселелерді шешу

Ақауларды жою

Басып шығару мүмкін емес (себебі принтер жұмыс жасамайды)

Принтер қосылмайды

- **Қуат кабелі электр розеткасына не принтерге сұғылған ба?**
Қуат кабелін принтерге толық сұғылғанына көз жеткізіңіз.

- **Розеткада ақау бар ма?**
Өзге электр қуатымен жұмыс істейтін өнімнің қуат кабелін қосу арқылы розетканың жұмыс істейтіндігіне көз жеткізіңіз.

Принтер автоматты түрде өшеді

- **Power Off Timer қосылған ба?**
Принтердің автоматты түрде өшуін болдырмау үшін **Off** күйін таңдаңыз.
["Preferences" бетте 144](#)

Принтер драйвері дұрыстап орнатылмаған (Windows)

- **Осы принтердің белгішесі Devices and Printers (Құрылғылар және принтерлер)/Printer (Принтер)/Printers and Faxes (Принтерлер және факстар) қалтасында көрсетілген бе?**
 - Иә
Принтер драйвері орнатылған. Келесі бетте "Принтер компьютерге дұрыс жалғанбаған" бөлімін қараңыз.
 - Жоқ
Принтер драйвері орнатылмаған. Принтер драйверін орнатыңыз.

- **Принтер порты баптауы принтерді қосу портына сәйкес келе ме?**

Принтер портын тексеріңіз.

Принтердің Properties (Сипаттар) диалогтық терезесінде **Port (Порт)** қойындысын басыңыз және **Print to following port(s) (Келесі порттарға басып шығару)** үшін таңдалған параметрді тексеріңіз.

- USB: USB байланысына арналған **USB xxx** (x — порт нөмірі)
- Желі: Желі байланысына арналған IP мекенжайы

Егер ол белгіленбеген болса, принтер драйвері дұрыс орнатылмаған. Принтер драйверін жойыңыз және қайта орнатыңыз.

["Бағдарламалық құралды жою" бетте 31](#)

Принтер драйвері дұрыс орнатылмаған (Mac OS X)

- **Принтер принтер тізіміне қосылған ба?**
Apple мәзірін — **System Preferences (Жүйе параметрлері) — Printers & Scanners (Принтерлер және сканнерлер)** (немесе **Print & Fax (Принтер және факс)**) басыңыз.
Егер принтер атауы көрсетілмесе, принтерді қосыңыз.

Принтер компьютермен байланыспайды

- **Кабель дұрыс сұғылған ба?**
Интерфейстік кабель принтер портына да, компьютерге де берік жалғанғанын тексеріңіз. Сондай-ақ, кабельдің зақымданбаған не бүгілген жерлері жоқ екендігіне көз жеткізіңіз. Қосымша кабеліңіз бар болса, қосымша кабельді пайдаланыңыз.

- **Интерфейстік кабельдің техникалық сипаттамалары компьютерге арналған техникалық сипаттамаларға сай келе ме?**
Интерфейстік кабельдің техникалық сипаттамалары принтерге және компьютерге арналған техникалық сипаттамаларға сай келетіндігіне көз жеткізіңіз.

["Жүйе талаптары" бетте 212](#)

Мәселелерді шешу

■ USB хаб құрылғысын пайдалану кезінде ол дұрыс пайдаланылды ма?

USB техникалық сипаттамасына сәйкес USB хабтарының бес тізбегін қосуға болады. Алайда, принтерді компьютерге тікелей жалғанған алғашқы хабқа қосуға кеңес береміз. Пайдаланылатын хаб түріне байланысты принтердің жұмысы тұрақсыз болуы мүмкін. Егер мұндай жағдай орын алса, USB кабелін тікелей компьютердің USB портына сұғыңыз.

■ USB хабы дұрыс таныла ма?

USB хабы компьютерде дұрыс танылатынына көз жеткізіңіз. Егер компьютер USB хабын дұрыс анықтаса, бүкіл USB хабтарын компьютерден ажыратыңыз және принтерді тікелей компьютердің USB портына жалғаңыз. USB хаб жұмысы жөнінде USB хабын өндірушіден сұраңыз.

Желі ортасында басып шығара алмайсыз

■ Желілік баптаулар дұрыс па?

Желілік әкімшіден желілік баптауларды сұраңыз.

■ Принтерді компьютерге USB кабелі арқылы тікелей жалғаңыз, содын соң басып көріңіз.

Егер USB арқылы басып шығара алсаңыз, желілік параметрлерде ақау бар. Жүйе әкімшісінен сұраңыз немесе желілік жүйеңізге арналған нұсқаулықты қараңыз. Егер USB арқылы басып шығару мүмкін болмаса, осы пайдаланушы нұсқаулығының тиісті бөлімін қараңыз.

Принтерде ақау бар

■ Басқару тақтасында көрсетілген хабарды көріңіз.

 "Басқару тақтасы" бетте 14

 "Хабар көрсетілгенде не істеу керек" бетте 165

Принтер басып шығаруды тоқтатады

■ Басып шығару кезегі күйі үшін Pause (Үзіліс) күйі белгіленген ба? (Windows)

Егер басып шығаруды тоқтатсаңыз не қатеге байланысты принтер басып шығаруды тоқтатқан болса, басып шығару кезегі **Pause (Үзіліс)** күйіне өтеді. Бұл күйде басып шығару мүмкін болмайды.

Devices and Printers (Құрылғылар және принтерлер), Printers (Принтерлер) немесе **Printers and Faxes (Принтерлер және факстар)** қалтасында принтердің белгішесін екі рет басыңыз; басып шығару кідірілсе, **Printer (Принтер)** мәзірін ашыңыз және **Pause (Үзіліс)** құсбелгісін алыңыз.

■ Ағымдағы принтердің күйі Printing Paused (Басып шығару кідірілген) (Mac OS X) күйін көрсетеді ме?

Принтердің күй диалогтық терезесін ашыңыз және басып шығару кідірілген бе, соны тексеріңіз.

(1) **System Preferences (Жүйе параметрлері) > Printers & Scanners (Принтерлер және сканнерлер)** (немесе **Print & Fax (Принтер және факс) > Open Print Queue (Басып шығару кезегін ашу)** > пәрменін **Apple** мәзірінен таңдаңыз.

(2) **Paused (Кідірілген)** күйіндегі кез келген принтердің белгішесін екі рет басыңыз.

(3) **Resume Printer (Принтердің жұмысын жалғастыру)** пәрменін басыңыз.

Мәселелерді шешу

Сіздің мәселеңіз тізімде жоқ

- **Ақаудың принтерге не бағдарлама қатысты орын алғанын анықтаңыз. (Windows)**
Принтер мен компьютер арасындағы байланыс дұрыс және принтер драйвері параметрлері дұрыс орнатылғанына көз жеткізу үшін принтер драйверінен сынақ басып шығаруын орындаңыз.
(1) Принтер қосулы және дайын күйінде екеніне, А4 не одан үлкен өлшемді қағаз жүктелгеніне көз жеткізіңіз.
(2) **Devices and Printers (Құрылғылар және принтерлер), Printers (Принтерлер)** немесе **Printers and Faxes (Принтерлер және факстар)** қалтасын ашыңыз.
(3) Қажетті принтер белгішесін нұқып, **Properties (Сипаттар)** тармағын таңдаңыз.
(4) Properties (Сипаттар) диалогтық терезесінде **General (Жалпы)** қойындысын таңдаңыз және **Print Test Page (Басып шығару сынағы)** параметрін таңдаңыз.

Сәлден соң принтер сынақ парағын басып шығарады.
 Егер сынақ парағы дұрыс басылып шықса, принтер мен компьютер арасындағы байланыс дұрыс. Келесі бөлімге өтіңіз.
 Егер сынақ парағы дұрыс басылып шықпаса, жоғарыдағы элементтерді қайта тексеріңіз.
[🔗 "Басып шығару мүмкін емес \(себебі принтер жұмыс жасамайды\)" бетте 171](#)

Сынақ парағында көрсетілетін "драйвер нұсқасы" — Windows ішкі драйверінің нұсқа нөмірі. Ол орнатылған Epson принтері драйвер нұсқасымен бірлшедей болмайды.

Принтер басып шығару кезіндегідей дыбыс шығарады, бірақ ештеңе басылып шықпайды

Басып шығару басы қозғалады, бірақ еш нәрсе басып шығарылмайды

- **Принтер әрекетін растаңыз.**
Саңылауды тексеру үлгісін басып шығарыңыз. Саңылауларды тексеру үлгісін компьютерге жалғамастан басып шығару мүмкін болғандықтан, принтердің әрекеттерін және басып шығару күйін тексеруге болады.
[🔗 "Саңылаулардың бітелгенін-бітелмегенін тексеру" бетте 148](#)
Саңылауларды тексеру үлгісі дұрыс басылмаса, келесі бөлімді тексеріңіз.

- **Басқару тақтасы экранында Motor Self Adjustment хабары пайда болды ма?**
Принтер ішкі моторды реттейді. Принтерді өшірместен біраз күтіңіз.

Саңылауларды тексеру үлгісі дұрыс басылмайды

- **Басып шығару механизмін тазалауды орындаңыз.**
Саңылаулар бітелген болуы мүмкін. Басып шығару механизмін тазалаудан кейін саңылауларды тексеру үлгісін қайтадан басыңыз.
[🔗 "Басып шығару механизмін тазалау" бетте 150](#)

- **Принтер ұзақ уақыт бойы қолданылмай тұрды ма?**
Егер принтер ұзақ уақыт бойы қолданылмаған болса, саңылаулар кеуіп не бітеліп қалуы мүмкін.

Мәселелерді шешу

Басылымдар сіз күткендей нәтиже көрсетпеді

Басып шығару сапасы тым төмен, біркелкі емес, тым ашық не тым қошқыл

- **Басып шығару механизмі саңылаулар бітелген бе?**
Егер саңылаулар бітелген болса, арнайы саңылаулар сияны өткізбейді де басып шығару сапасы төмендейді. Саңылауды тексеру үлгісін басып шығарыңыз.
[☞ “Саңылаулардың бітелгенін-бітелмегенін тексеру” бетте 148](#)

- **Head Alignment орындалған ба?**
Екі бағытты басып шығару кезінде басып шығару механизмі солға және оңға жылжығанда басып шығарылады. Егер басып шығару механизмі тураланбаған болса, сәйкесінше басқару сызықтары да тура болмайды. Егер тік сызғыш сызықтары қос бағытты басып шығарумен дұрыс емес тураланған болса, Head Alignment әрекетін орындаңыз.
[☞ “Сәйкес келмейтін басып шығаруларды реттеу \(Head Alignment\)” бетте 148](#)

- **Түпнұсқалық Epson сия картриджін пайдаланасыз ба?**
Бұл принте Epson сия картриждерімен пайдалануға арналған. Epson шығармаған сия картриждерін пайдалансаңыз, қалған сия деңгейі дұрыс анықталмағандықтан, басып шығарылған қағаздар анық емес болуы немесе басып шығарылған кескіннің түсі өзгеруі мүмкін. Дұрыс сия картриджі таңдалғанына көз жеткізіңіз.

- **Ескі сия картриджін қолданудасыз ба?**
Басып шығару сапасы ескі сия картриджі қолданылған жағдайда нашарлайды. Ескі сия картриджінің орнына жаңасын салыңыз. Картриждегі бүкіл сияны орамда басылған мерзімі біту күніне (орнатудан кейін алты ай ішінде) дейін пайдалану ұсынылады.

- **Сия картриждері шайқалған ба?**
Осы принтердің сия картриждері пигменттік сияларды қамтиды. Принтерге орнатпай тұрып картриждерді мұқият шайқаңыз.
[☞ “Сия картриджерін ауыстыру” бетте 157](#)

- **Media Type (Тасушы түрі) параметрі дұрыс орнатылған ба?**
Принтер драйверіндегі Printer Settings (Принтер параметрлері) экранында (Windows) немесе Print (Басып шығару) экранында (Mac OS X) таңдалған **Media Type (Тасушы түрі)** параметрі принтерге жүктелген қағазға сәйкес болмаса, баспа сапасына әсер етіледі. Ақпарат тасығыш түрі параметрі принтерге жүктелген қағазға сәйкес келетіндігіне көз жеткізіңіз.

- **Print Quality ретінде төмен сапалы режим (Speed (Жылдамдық) секілді) таңдалған ба?**
Егер **Print Quality (Басып шығару сапасы) > Quality Options (Сапа параметрлері)** үшін таңдалған опциялар, жылдамдығы бойынша маңызды орны, сапасы басып шығару жылдамдығы үшін қолданылып, басып шығару сапасын төмендетуі мүмкін. Баспа сапасын жақсарту үшін сапаға басымдылық беретін **Resolution** параметрлерін таңдаңыз.

- **Түстерді басқару қосылған ба?**
Түстерді басқаруды қосыңыз.
[☞ “Түстер басқармасын басып шығару” бетте 118](#)

- **Басып шығару нәтижесін монитор дисплейінде көрсетіліп тұрған кескінмен салыстырдыңыз ба?**
Мониторлар мен принтерлер әр түрлі түстерді қолдайтындықтан, басып шығарылған түстер экрандыға түстермен толықтай сай келмеуі мүмкін.

- **Басып шығару кезінде принтер қақпағы ашылған ба?**
Егер басып шығару кезінде принтер қақпағы ашылған болса, басып шығару механизмі кенет тоқтайды, сөйтіп түс біркелкі болмайды. Басып шығару кезінде принтер қақпағын ашпаңыз.

Мәселелерді шешу


■ Басқару тақтасында Ink Low хабары көрсетіле ме?

Сия деңгейі төмен болса, баспа сапасы төмендеуі мүмкін. Ескі сия картриджін жаңасымен ауыстыру ұсынылады. Егер сия картриджін ауыстырудан кейін түсте айырмашылық бар болса, бірнеше рет басып шығару механизмін тазалауды орындап көріңіз.

■ High Speed (Жоғары жылдамдық) параметрімен сатылымда бар қағазда басып шығарып жатырсыз ба?

Егер Custom Paper түймесін **Paper Type** тармағынан таңдасаңыз және басып шығарылған беттерде түстер біркелкі болмаса, келесіні байқап көріңіз.

- Сатылымда бар қағаз үшін параметрлерді тіркемеген болсаңыз
Параметрлерді тіркеу үшін төмендегіні қараңыз.

 [“Коммерциялық қол жетімді қағазда басып шығармас бұрын” бетте 207](#)

- Сатылымда бар қағаз үшін параметрлерді тіркеген болсаңыз
Бір бағытты басып шығаруды орындау
Принтер драйверінде **High Speed (Жоғары жылдамдық)** белгісін алып тастау үшін төмендегі қадамдарды орындаңыз.

Windows: Main (Басты) экранда **Quality Options (Сапа параметрлері)** түймесін **Print Quality (Басып шығару сапасы)** тармағынан таңдаңыз.

Mac OS X: **Print Settings (Принтер параметрлері)** түймесін таңдап, **Advanced Color Settings (Кеңейтілген түс параметрлері)** қойындысын таңдаңыз.

Түс өзге принтердегідей емес

■ Әр принтердің өзіндік техникалық сипаттамаларының болуына байланысты әр принтерде түстер әртүрлі болады.

Сиялар, принтер драйверлері және принтер профильдері әр принтер үлгісі үшін арнай жетілдірілетіндіктен, әр түрлі үлгілер арқылы басылып шыққан түстер дәл сәйкес келмеуі мүмкін.

Түстерді өзара ұқсату үшін принтер драйверін пайдаланып бірдей түс реттеу әдісін не бірдей гамманы қолдану қажет.

 [“Түстер басқармасын басып шығару” бетте 118](#)

Түсті дәл сәйкестендіру үшін түс басқаруын орындау үшін түс өлшеу құрылғысын пайдаланыңыз.

Баспа тасымалдағышқа дұрыс орналастырылмады

■ Басып шығарылатын аймақты белгіледіңіз бе?

Бағдарламаның параметрлеріндегі және принтердегі басып шығарылатын аймақты тексеріңіз.

■ Page Size үшін таңдалған опция дұрыс па?

Егер принтер драйверінде **Page Size** немесе **Paper Size (Қағаз өлшемі)** үшін таңдалған параметр принтерге жүктелген қағазға сәйкес келмесе, басылған материал дұрыс орында болмауы немесе кейбір деректер қағаздан тыс басылуы мүмкін. Мұндай жағдайда принтер параметрлерін тексеріңіз.

■ Қағаз қисық орналастырылған ба?

Егер **Off** күйі **Paper Skew Check** параметрі үшін Printer Setup мәзірінде таңдалса, басып шығару қағазды басып шығаратын деректерді беру нәтижесінде қағаз бүктелсе де, жалғастырылады. **On** күйін **Paper Skew Check** параметрі үшін Printer Setup мәзірінде таңдаңыз.

 [“Printer Setup” бетте 141](#)

Мәселелерді шешу

■ Басып шығару мәліметі қағаз енімен сәйкес келе ме?

Сондай-ақ, баспа суреті қағаздан кеңірек болса қалыпты жағдайларда басып шығару тоқтылып, принтер **Off** күйі **Paper Size Check** үшін Printer Setup мәзірінде таңдалғанда қағаз бумасының сыртында басып шығаруы мүмкін. Параметрді **On** күйіне өзгертіңіз.

🔗 "Printer Setup мәзірі" бетте 131

■ Бума қағазының өрісі 15 мм немесе 35 мм орнатылған ба?

Егер **Roll Paper Margin** параметрі үшін Paper мәзірінде таңдалған мән бағдарламаларда таңдалған жиектермен салыстырғанда кеңірек болса, **Roll Paper Margin** үшін таңдалған мәнге маңызды көңіл бөлінеді. Мысалы, принтердің Paper мәзірінде сол және оң жақ жиектері таңдалса және құжат қағазды толтырса, қағаздың сол және оң жақтағы 15 мм басып шығарылмайды.

🔗 "Басылып шығарылатын аймақ" бетте 60

Тік басқару сызықтары тура емес

■ Басып шығару механизмі тураланбаған ба (екі бағытты басып шығаруда)?

Екі бағытты басып шығару кезінде басып шығару механизмі солға және оңға жылжығанда басып шығарылады. Егер басып шығару механизмі тураланбаған болса, сәйкесінше басқару сызықтары да тура болмайды. Егер тік сызғыш сызықтары қос бағытты басып шығарумен дұрыс емес тураланған болса, Head Alignment әрекетін орындаңыз.

🔗 "Сәйкес келмейтін басып шығаруларды реттеу (Head Alignment)" бетте 148

Басып шығару беті сызылған не бүлінген

■ Қағаз тым қалың не тым жұқа ма?

Қағаздың техникалық сипаттамалары бұл принтермен үйлесімді екенін тексеріңіз.

🔗 "Қолдау көрсетілетін ақпарат тасығыш" бетте 188

Баспа материалының түрлері және басқа өндірушілердің қағазында басып шығару үшін тиісті параметрлер туралы ақпарат алу үшін немесе RIP бағдарламасын пайдаланғанда қағазбен бірге қамтамасыз етілген құжаттаманы қараңыз я болмаса қағаз дилеріне немесе RIP өндірушісіне хабарласыңыз.

■ Қағаз жұмарланған не бүктелген бе?

Бүктелген ескі қағаздарды пайдаланбаңыз. Әрдайым жаңа қағаз пайдаланыңыз.

■ Қағаз майысқан не оралған ба?

Егер температура не ылғалдылыққа байланысты қағаз майысса не оралса, қағаз ескіріп кетуі мүмкін.

Келесі тармақтарды тексеріңіз.

- Қағазды басып шығарудың дәл алдында салыңыз.
- Майысқан не бұралған қағазды пайдаланбаңыз. Қағаз орамынан майысқан не оралған қандай да бір бөлігін қиып, қағазды қайта салыңыз. Кесілген парақтар үшін жаңа қағаз пайдаланыңыз.

■ Басып шығару механизмі басылған бетке сызат түсіре ме?

Егер қағаз беті сырылған болса, **Platen Gap** опциясын **Wide** және **Widest** арасында таңдаңыз.

🔗 "Custom Paper Setting" бетте 139

🔗 "Printer Setup" бетте 141

■ Басып шығару механизмі қағаздың жиегіне сызат түсіре ме?

Paper мәзірінде **Top35mm/Bottom15mm** мәнін **Roll Paper Setup — Roll Paper Margin** опциясы ретінде таңдаңыз.

🔗 "Paper" бетте 137

Мәселелерді шешу

- **Төменгі шетті кеңейту**
Қағазды пайдалануға және басылатын деректердің мазмұнына байланысты басып шығару кезінде төменгі жиекке сызат түсуі мүмкін. Бұл жағдайда төменгі шеті кеңірек деректерді жасаған жөн.

- **Принтердің ішін тазалау керек пе?**
Роликтерді тазалау қажет болуы мүмкін. Қағазды беру және шығару арқылы роликтерді тазалаңыз.

🔗 [“Ішін тазалау” бетте 162](#)

Қағаз жұмарланған

- **Принтерді қалыпты бөлме температурасында пайдаланудасыз ба?**
Epson арнайы ақпарат тасығышын қалыпты бөлме температурасында қолдану қажет (температура: 15–25 °C, ылғалдылық: 40–60 %). Арнайы пайдалануды қажет ететін басқа өндірушілердің жұқа қағазы сияқты қағаз туралы ақпарат алу үшін қағазбен бірге қамтамасыз етілген құжаттаманы қараңыз.

- **Epson шығармаған арнайы баспа материалын пайдаланғанда қағазды реттеуді орындадыңыз ба?**
Epson шығармаған арнайы баспа материаланы пайдаланғанда басып шығару алдында қағаздың сипаттамаларын (теңшелетін қағаз) реттеңіз.

🔗 [“Коммерциялық қол жетімді қағазда басып шығармас бұрын” бетте 207](#)

Басылған материалдың екінші жағы ласталады

- **On күйін Параметрлер мәзіріндегі Paper Size Check параметрі үшін таңдаңыз.**
Сондай-ақ, басып шығару суреті қағаздан кеңірек болса, басып шығару Off күйі Paper Size Check параметрі үшін Printer Setup мәзірінде таңдалғанда әдетте тоқтатылады, принтер процес барысында принтердің ішінде сияны алып, қағаз бумасының сыртында басып шығаруы мүмкін. Мұны параметрді On күйіне өзгерту арқылы болдырмауға болады.

🔗 [“Printer Setup” бетте 141](#)

🔗 [“Ішін тазалау” бетте 162](#)

- **Басылған беттегі сия құрғақ па?**
Басып шығару тығыздығына және баспа материалының түріне байланысты сияның құрғауына біраз уақыт қажет болуы мүмкін. Басылған бет құрғағанша қағазды десте етіп қоймаңыз.

Сондай-ақ, **Drying Time per Head Pass (Сияның құрғау уақыты)** параметрін **Paper Configuration (Қағазды конфигурациялау)** пәрменінде принтер драйверінен орнататын болсаңыз, басып шығарғаннан (қағазды бергеннен және кескеннен) кейін операцияны тоқтатып, сия құрғағанша күтіңіз. Paper Configuration (Қағазды конфигурациялау) диалогтық терезесі бойынша қосымша мәліметтер алу үшін принтер драйверінің анықтама бөлімін қараңыз.

Тым көп сия жұмсалады

- **Media Type (Тасушы түрі) параметрі дұрыс орнатылған ба?**
Принтер драйверінің **Media Type (Тасушы түрі)** параметрі пайдаланылатын қағазға сәйкес келетіндігіне көз жеткізіңіз. Жұмсалатын сия мөлшері ақпарат тасығыш түріне қарай бақыланады. Егер параметрлер жүктелген қағазға сәйкес келмейтін болса, сия көп мөлшерде жұмсалады.

- **Color Density параметрі дұрыс орнатылған ба?**
Принтер драйверінің **Paper Configuration (Қағазды конфигурациялау)** диалогтық терезесінде сияның тығыздығын төмендетіңіз. Принтер кейбір қағаз түрлері үшін көбірек сия жұмсауы мүмкін. Paper Configuration (Қағазды конфигурациялау) диалогтық терезесі бойынша қосымша мәліметтер алу үшін принтер драйверінің анықтама бөлімін қараңыз.

- **Көшіру қағазында басып шығарып жатырсыз ба?**
Егер қағазды трассировкалау барысында **B&W (Ақ-қара)** түрінде басып шығарғанда көп сия пайдаланылса, **Paper Configuration (Қағазды конфигурациялау)** диалогтық терезесіндегі төменгі басып шығару тығыздығын таңдау арқылы күштірек нәтижелерге ие болуыңыз мүмкін.

Мәселелерді шешу

Жиексіз басып шығаруда шекаралар бар

- **Бағдарламадағы басып шығару деректері параметрлері дұрыс па?**
Бағдарламадағы және принтер драйверіндегі қағаз параметрлері дұрыс орнатылғанына көз жеткізіңіз.

 ["Жиексіз басып шығару" бетте 91](#)

- **Қағаз параметрлері дұрыс па?**
Принтердің қағаз параметрлері пайдаланылатын қағазбен сәйкес келетініне көз жеткізіңіз.

- **Ұлғайту мөлшері өзгертілді ме?**
Жиексіз басып шығару үшін суретті үлкейту мөлшерін реттеңіз. Егер ұлғайту мөлшері үшін **Min (Ең төм.)** опциясы орнатылған болса, шекаралар пайда болуы мүмкін.

 ["Жиексіз басып шығару" бетте 91](#)

- **Қағаз дұрыс сақталды ма?**
Егер қағаз дұрыс сақталмаған болса, қағаз үлкеюі не кішіреюі мүмкін, нәтижесінде жиексіз басып шығару орнатылған болса да, шекаралар болуы ықтимал. Сақтау әдісі туралы қосымша ақпарат алу үшін қағазбен бірге қамтамасыз етілген құжаттаманы қараңыз.

- **Жиексіз басып шығаруды қолдайтын қағаз пайдаланылуда ма?**
Жиексіз басып шығаруды қолдамайтын қағаз кеңейтілуі мүмкін немесе тіпті жиексіз режим орнатылғанда жиек Жиексіз басып шығаруды қолдайтындай жасалған қағазды қолдануға кеңес береміз.

- **Кескішті реттеп көріңіз.**
Жиексіз басып шығаруды орындау кезінде қағаз орамының жоғарғы және төменгі жағында шеттер бар болса, **Adjust Cut Position** әрекетін орындап көріңіз. Ол шеттерді азайтуы мүмкін.

 ["Maintenance" бетте 134](#)

Беру немесе шығару мәселелері

Қағазды беру не шығару мүмкін емес

- **Қағаз дұрыс жүктелген бе?**
Келесі қағаз жүктеудің дұрыс күйлерін қараңыз.

 ["Қағаз орамын жүктеу және алу" бетте 33](#)

 ["Парақтарды жүктеу және алу" бетте 39](#)

Егер қағаз дұрыс жүктелген болса, пайдаланылып отырылған қағаздың шарттарын тексеріңіз.

- **Қағаз дұрыс бағытта жүктелген бе?**
Пішінді парақтарды тігінен жүктеңіз. Егер дұрыс бағытта жүктелмесе, қағаз танылмауы және қате орын алуы мүмкін.

 ["Парақтарды жүктеу және алу" бетте 39](#)

- **Қағаз жұмарланған не бүктелген бе?**
Бүктелген ескі қағаздарды пайдаланбаңыз. Әрдайым жаңа қағаз пайдаланыңыз.

- **Қағаз дымқыл ма?**
Дымқылданған қағазды пайдаланбаңыз. Сонымен қатар, Epson арнайы ақпарат тасығышы пайдаланар алдында қорапта сақталуы тиіс. Егер ол ұзақ уақыт бойы қораптан шығып қалса, ол дымқылданып, мыжырайып қалады да, оны дұрыс беру мүмкін болмайды.

- **Қағаз майысқан не оралған ба?**
Егер температура не ылғалдылыққа байланысты қағаз майысса не оралса, принтер қағаз өлшемін дұрыс тани алмауы мүмкін.

Келесі тармақтарды тексеріңіз.

- Қағазды басып шығарудың дәл алдында салыңыз.

- Майысқан не бұралған қағазды пайдаланбаңыз.
Қағаз орамынан майысқан не оралған қандай да бір бөлігін қиып, қағазды қайта салыңыз.
Кесілген парақтар үшін жаңа қағаз пайдаланыңыз.

Мәселелерді шешу

■ **Қағаз тым қалың не тым жұқа ма?**
Қағаздың техникалық сипаттамалары бұл принтермен үйлесімді екенін тексеріңіз. Баспа материалының түрлері және басқа өндірушілердің қағазында басып шығару үшін тиісті параметрлер туралы ақпарат алу үшін немесе RIP бағдарламасын пайдаланғанда қағазбен бірге қамтамасыз етілген құжаттаманы қараңыз я болмаса қағаз дилеріне немесе RIP өндірушісіне хабарласыңыз.

■ **Принтерді қалыпты бөлме температурасында пайдаланудасыз ба?**
Epson арнайы ақпарат тасығышын қалыпты бөлме температурасында қолдану қажет (температура: 15–25 °C, ылғалдылық: 40–60 %).

■ **Принтерде қағаз кептелді ме?**
Принтердің қақпағын ашыңыз және принтерде қағаз кептелесі не өзге де заттар жоқ екендігін тексеріңіз. Егер қағаз кептелген болса, төмендегі “Қағаз кептелістері” бөлімін қараңыз және кептелген қағазды алыңыз.

■ **Қағазды тарту тым күшті ме?**
Егер шығарылған қағаз мәселелері жалғасса, Paper Suction (қағазды қағаз беру жолында ұстау үшін пайдаланылатын тартудың мөлшері) параметрін төмендетіп көріңіз.
[🔗 “Custom Paper Setting” бетте 139](#)

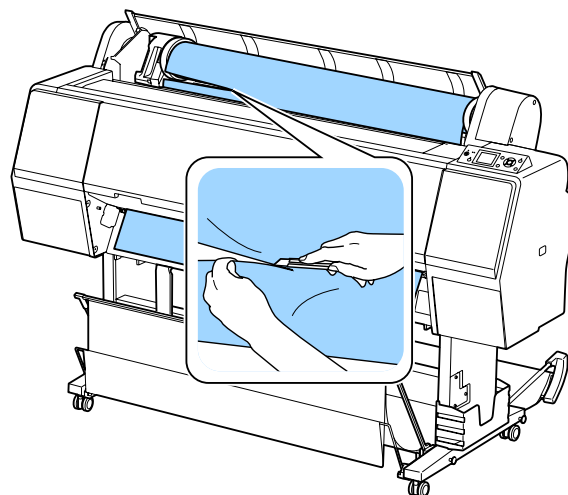
Қағаз қағаз кәрзеңкесінде жиналмайды я болмаса қағаз кәрзеңкесін пайдаланғанда қатпарланады немесе бүктеледі

- **Баспа тапсырмасы көп сияны қажет етеді ме немесе жұмыс орнындағы ылғалдылық жоғары ма?**
Тапсырмаға және жұмыс ортасына байланысты қағаз кәрзеңкесінде жиналмауы мүмкін. Тиісінше келесі шараларды орындаңыз.
- ❑ Қағаз қағаз кәрзеңкесінде жиналмайды: қолдарды пайдаланып қағазды принтерден шығарылғандай қағаз кәрзеңкесіне жай басыңыз.
 - ❑ Автоматты түрде кесілгеннен кейін қағаз бүктеледі: қолмен кесуді таңдаңыз және кескеннен кейін екі қолмен қағазды алыңыз.
 - ❑ Қағаз қағаз кәрзеңкесінде қатпарланады және дұрыс жиналмайды: қағаз кәрзеңкесін жабудан кейін басып шығаруды жалғастырыңыз. Принтерден шығарылған қағаз еденге тимей тұрып, қағазды шығару бағыттағыштарын жабу үшін оны екі қолмен ұстаңыз және басып шығару аяқталғанша оны жайлап ұстап тұрыңыз.

Тай қағаз кептелесі

Кептелген қағазды алу үшін төмендегі қадамдарды орындаңыз:

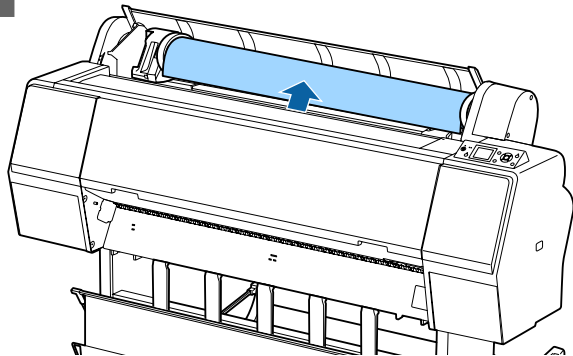
- 1 Қағаз орамының қақпағын ашып, коммерциялық қол жетімді кескішті пайдаланып қағаз салу ұяшығының жоғары жағындағы қағазды кесіңіз.



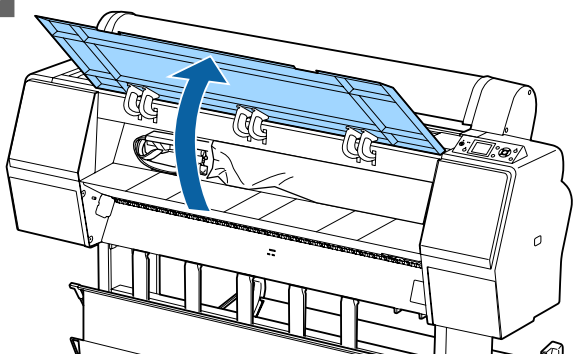
Мәселелерді шешу

2 Кідірту шамы жыпылықтап тұрмаса тексеріп, басу роликтерін босату үшін $\frac{3}{4}$ түймесін басыңыз.

3 Бума қағазын айналдырыңыз.



4 Алдыңғы қақпақты ашыңыз.



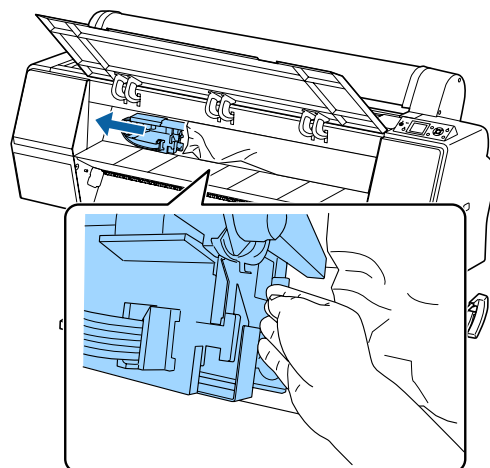
! **Маңызды:**

Басып шығару механизмінің айналасындағы кабельді ұстамаңыз. Бұл сақтық ескертуге назар аудармау принтердің зақымдануына әкелуі мүмкін.

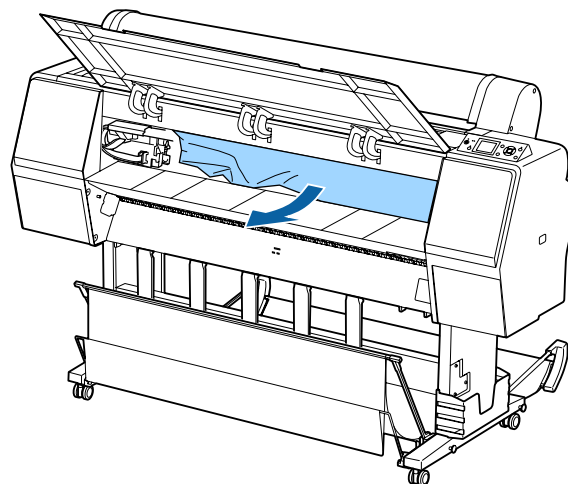
5 Қолыңызбен қағазбен қысылмаған басып шығару механизмін жанына жылжытыңыз.

! **Маңызды:**

Қағаз кептелістерін кетіріп жатпасаңыз, басып шығару механизміне тимеңіз. Басып шығару механизміне қолмен тисеңіз, статикалық ток ақаулық тудыруы мүмкін.



6 Кептелген қағазды алыңыз. Роликтерді, сия сіңіргіш аймақтарды немесе сия түтікшелерін ұстамаңыз.



7 Алдыңғы қақпақты жабыңыз.

8 Принтерді өшіріп, қайта қосыңыз.

9 Қағазды қайта жүктеңіз және басып шығаруды жалғастырыңыз.

["Тай қағазды жүктеу" бетте 33](#)

! **Маңызды:**

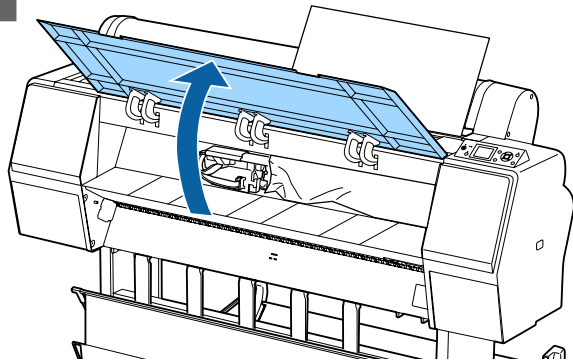
Қағаз орамын қайта жүктемей тұрып жиекті тігінен көлденеңінен кесіңіз. Толқынды немесе қатпарланған бөліктерді кесіңіз. Егер жиекте мәселе болса, басып шығару сапасы төмендеуі және қағаз кептелістері орын алуы мүмкін.

Мәселелерді шешу

Кесілген парақтардың кептелісі

Кептелген қағазды алу үшін төмендегі қадамдарды орындаңыз:

- 1 Алдыңғы қақпақты ашыңыз.



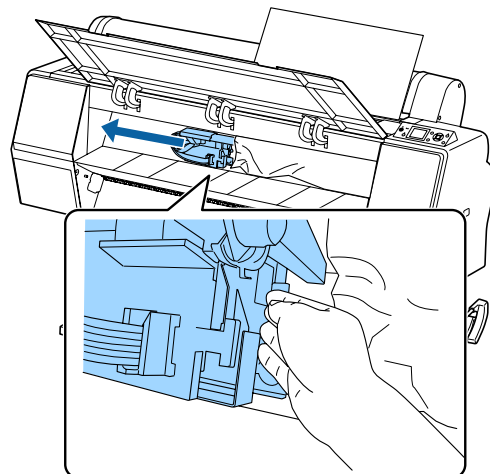
! Маңызды:

Басып шығару механизмінің айналасындағы кабельді ұстамаңыз. Бұл сақтық ескертуге назар аудармау принтердің зақымдануына әкелуі мүмкін.

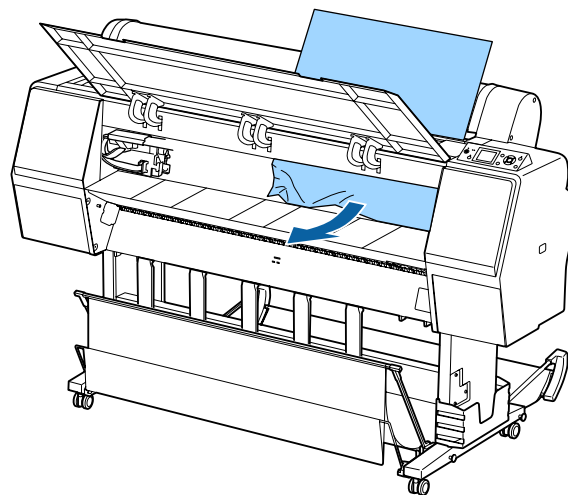
- 2 Қолыңызбен қағазбен қысылмаған басып шығару механизмін жанына жылжытыңыз.

! Маңызды:


Қағаз кептелістерін кетіріп жатпасаңыз, басып шығару механизміне тимеңіз. Басып шығару механизміне қолмен тисеңіз, статикалық ток ақаулық тудыруы мүмкін.



- 3 Кептелген қағазды алыңыз. Роликтерді, сия сіңіргіш аймақтарды немесе сия түтікшелерін ұстамаңыз.




- 4 Алдыңғы қақпақты жабыңыз.
- 5 Принтерді өшіріп, қайта қосыңыз.
- 6 Қағазды қайта жүктеңіз және басып шығаруды жалғастырыңыз.

 [“Парақтарды жүктеу және алу” бетте 39](#)

Мәселелерді шешу

Басқалар**Басқару тақтасының дисплейі өше береді**

- **Принтер ұйқы режимінде ме?**
Ұйқы режимі баспа тапсырмасы алынса немесе басқару тақтасында  түймесі басылса тоқтайды. Кідірісті Preferences мәзірінен өзгертуге болады.

 ["Preferences" бетте 144](#)

Тіпті ақ-қара режимде басып шығарса да немесе қара деректерді басып шығарғанда да түсті сия тез таусылады

- **Түсті сия механизмді тазалау үрдісі кезінде жұмасалады.**
Егер барлық саңылаулар **Head Cleaning** немесе **Powerful Cleaning** орындағанда таңдалса, барлық түстердің сиялары пайдаланылады. (Бұл тіпті қазіргі уақытта ақ-қара режимде басып жатсаңыз да орындалады.)

 ["Басып шығару механизмін тазалау" бетте 150](#)

Қағаз тегіс кесілмеген

- **Кескішті ауыстырыңыз.**
Егер қағаз дұрыс кесілмесе, кескішті ауыстырыңыз.

 ["Кескішті ауыстыру" бетте 160](#)

Принтер ішінде жарық көрінеді

- **Бұл ақаулық емес.**
Бұл принтердің ішіндегі жарық.

Әкімшінің құпия сөзі жоғалды

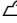
- Әкімшінің құпия сөзін ұмытып қалсаңыз, дилерге немесе Epson қолдау орталығына хабарласыңыз.

Механизмді тазалау автоматты түрде орындалды

- Басып шығару сапасын қамтамасыз ету үшін принтер механизмді тазалауды автоматты түрде орындауы мүмкін.

Түсті өлшеу барысында ақау пайда болғанда (SpectroProofer монтерді пайдаланғанда), түстер түсті калибрлеу орындалғаннан кейін де сәйкес келмеуі мүмкін

- **Температура және ылғалдылық мәндері принтер (операция барысында) және қағаз үшін көрсетілген ауқымында ма?**
Егер түсті өлшеу кестесі ұсынылған орта жағдайларынан тыс басып шығарылған болса, түсті дұрыс өлшемейді. Ұсынылған орта жағдайларына арналған принтер және қағазбен бірге берілген нұсқаулықтарды қараңыз.

Принтерге арналған ұсынылған орта
 ["Техникалық сипаттамалар кестесі" бетте 214](#)

- **RIP немесе бағдарламаның басып шығару параметрлері нақты басып шығару жағдайларынан өзгеше ме?**
Егер қағаз түрі мен қара сия түрі RIP немесе бағдарламалар параметрлерінен өзгеше болса, басып шығару дұрыс орындалмайды. Принтерге жүктелген қағаз түрін және қара сия түрінің параметрлері дұрыс екенін тексеріңіз.

- **Түсті өлшеу кестесі бітелген саңылаулармен басып шығарылды ма?**

Түсті өлшеу кестесінде көрнекі байланыс (жиі интервалдарда көлденең сызықтар) жоқ екенін тексеріңіз. Егер түсті өлшеу кестесі бітелген саңылаулармен басып шығарылса, түсті өлшеудің дұрыс нәтижелеріне ие болу мүмкін емес. Егер саңылаулар бітелген болса, механизмді азалауды орындап, түсті өлшеу кестесін қайта басып шығарыңыз.

 ["Басып шығару механизмін тазалау" бетте 148](#)

Мәселелерді шешу

■ Түсті өлшеу кестелерінде дақтар бар ма немесе сырылған ба, сия таусылған ба?

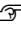


Егер түсті өлшеу кестелерінде дақтар болса немесе сырылған болса, сия таусылған болса, түсті өлшеудің дұрыс нәтижелеріне ие болу мүмкін емес. Түсті өлшеу кестелерін қайта басып шығарыңыз.

■ Түсті өлшеу кестелері жеткілікті құрғақ па?

Егер сия жеткілікті құрғамаса, түсті өлшеудің дұрыс нәтижелеріне ие болу мүмкін емес. Коммерциялық қол жетімді қағазды пайдаланғанда, құрғау уақыты стандартты уақыттан аспаса, сия жеткілікті құрғамауы мүмкін. Пайдаланатын RIP немесе бағдарламада ұзағырақ құрғату уақытын орнатыңыз. Құрғату уақытын орнату бойынша қосымша ақпаратты алу үшін RIP немесе бағдарламамен берілген нұсқаулықты қараңыз. Құрғату бойынша толық ақпарат алу үшін қағазбен берілген нұсқаулықты қараңыз.

■ Пайдаланатын қағаз туралы ақпарат тіркелді ме?

Коммерциялық қол жетімді қағазға арналған калибрлеуді орындағанда, пайдаланатын қағаз турады ақпаратты тіркеу үшін келесі әдістердің бірін пайдаланыңыз. Егер қағаз тіркелмеген болса, оны Epson Color Calibration Utility қағаз түрлерінен таңдау мүмкін емес.

- Қағазды принтер драйверінде тіркеңіз.
Windows  ["Қағаз түрін қосу" бетте 73](#)
Mac OS X  ["Presets \(Алдын ала орнатулар\) пәрменіне сақтау" бетте 78](#)
- Қағазды принтерде тіркеңіз.
Select Reference Paper параметрінде **No Paper Selected** басқа кез келгенін таңдаңыз. Егер **No Paper Selected** параметрін таңдайтын болсаңыз, қате Epson Color Calibration Utility ішінде жасалып, калибрлеуді орындау мүмкін болмайды.
 ["Custom Paper Setting" бетте 139](#)

■ Түсті өлшеуді орындағанда сырттан сәулелер (тікелей күн сәулесі) енеді ме?

Егер сырттан сәулелер енетін болса, түсті өлшеудің дұрыс нәтижелеріне ие болу мүмкін емес. Принтерге енетін сыртқы сәулелерден қорғаныңыз.

Принтер электр тұйықталуына байланысты өшірілді

■ Принтерді өшіріңіз және қайта қосыңыз.


Принтер әдеттегідей өшірілмесе, принтер механизмінің қақпағы дұрыс жабылмауы мүмкін. Егер басып шығару механизмі ұзақ уақыт бойы бітелмесе, басып шығару сапасы төмендеуі мүмкін.

Принтерді қосқанда, қақпағын жабу автоматты түрде бірнеше минуттан соң орындалады.

Сонымен қатар, принтер калибрлеу барысында өшсе, деректерді тасымалдау және реттеулер мәндерін жазу дұрыс орындалмауы мүмкін. Принтерді қосып, **Calibration Date** параметрін Printer Status мәзірінен тексеріңіз. Деректер инициализацияланғанда, реттеу мәндері де инициализацияланады.

Epson Color Calibration Utility бағдарламасынан шығып, қайта бастаңыз. Реттеу мәндері автоматты түрде қалпына келтіріледі.

 ["Printer Status" бетте 143](#)

 ["Epson Color Calibration Utility Пайдаланушы нұсқаулығы" \(PDF\)](#)

Қосымша

Қосымша

Опциялар және Пайдаланылатын Өнімдер

Принтерде пайдалану үшін келесі параметрлер және тұтынылатын өнімдер қол жетімді (қараша айының, 2015 ж.)

Соңғы ақпаратты Epson веб-сайтынан қараңыз.

Epson арнайы ақпарат тасымалдағыштары

["Epson арнайы ақпарат тасымалдағыш кестесі" бетте 188](#)

Сиялы картридждер

Epson компаниясы түпнұсқадағы Epson сия картридждерін пайдалануға кеңес береді. Epson компаниясы түпнұсқадан басқа сияның сапасы немесе сенімділігіне кепілдік бере алмайды. Түпнұсқалық емес сияны пайдалану Epson кепілдіктерімен қамтылмайтын зақымға әкелуі және, белгілі бір жағдайларда, принтердің қате жұмыс істеуіне әкелуі мүмкін.

Түпнұсқадан өзге сия деңгейлері туралы ақпарат көрсетілмеуі мүмкін, шынайы емес сияны пайдалану қызмет көрсету жүйесінде пайдалану мүмкіндігі үшін жазылады.

["Сия картриджерін ауыстыру" бетте 157](#)

SC-P9000/SC-P7000, SC-P8000/SC-P6000

Түс аты	Бөлшек нөмірі		
	700 мл	350 мл	150 мл
Photo Black (Фотохимиялық қара)	T8041	T8241	T8341
Сыан (Көкшіл)	T8042	T8242	T8342
Vivid Magenta (Айқын қызыл)	T8043	T8243	T8343
Yellow (Сары)	T8044	T8244	T8344
Light Cyan (Ашық көк)	T8045	T8245	T8345
Vivid Light Magenta (Ашық айқын қызыл)	T8046	T8246	T8346
Light Black (Бозғылт қара)	T8047	T8247	T8347
Matte Black (Күңгірт қара)	T8048	T8248	T8348
Light Light Black (Бозғылт жеңіл қара)	T8049	T8249	T8349
Orange (Жалқын)*	T804A	T824A	T834A

Қосымша

Түс аты	Бөлшек нөмірі		
	700 мл	350 мл	150 мл
Green (Жасыл)*	T804B	T824B	T834B
Violet (Күлгін)*	T804D	T824D	T834D

* SC-P9000/SC-P7000 үшін қол жетімді.

SC-P9070/SC-P7070, SC-P8070/SC-P6070

Түс аты	Бөлшек нөмірі		
	700 мл	350 мл	150 мл
Photo Black (Фотохимиялық қара)	T7681	T7691	T7701
Сыан (Көкшіл)	T7682	T7692	T7702
Vivid Magenta (Айқын қызыл)	T7683	T7693	T7703
Yellow (Сары)	T7684	T7694	T7704
Light Cyan (Ашық көк)	T7685	T7695	T7705
Vivid Light Magenta (Ашық айқын қызыл)	T7686	T7696	T7706
Light Black (Бозғылт қара)	T7687	T7697	T7707
Matte Black (Күңгірт қара)	T7688	T7698	T7708
Light Light Black (Бозғылт жеңіл қара)	T7689	T7699	T7709
Orange (Жалқын)*	T768A	T769A	T770A
Green (Жасыл)*	T768B	T769B	T770B
Violet (Күлгін)*	T768D	T769D	T770D

* SC-P9070/SC-P7070 үшін қол жетімді.

SC-P9080/SC-P7080, SC-P8080/SC-P6080

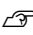

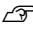
Түс аты	Бөлшек нөмірі		
	700 мл	350 мл	150 мл
Photo Black (Фотохимиялық қара)	T8061	T8261	T8361
Сыан (Көкшіл)	T8062	T8262	T8362
Vivid Magenta (Айқын қызыл)	T8063	T8263	T8363
Yellow (Сары)	T8064	T8264	T8364

Қосымша




Түс аты	Бөлшек нөмірі		
	700 мл	350 мл	150 мл
Light Cyan (Ашық көк)	T8065	T8265	T8365
Vivid Light Magenta (Ашық айқын қызыл)	T8066	T8266	T8366
Light Black (Бозғылт қара)	T8067	T8267	T8367
Matte Black (Күңгірт қара)	T8068	T8268	T8368
Light Light Black (Бозғылт жеңіл қара)	T8069	T8269	T8369
Orange (Жалқын)*	T806A	T826A	T836A
Green (Жасыл)*	T806B	T826B	T836B
Violet (Күлгін)*	T806D	T826D	T836D

* SC-P9080/SC-P7080 үшін қол жетімді.

Басқалар

Өнім	Бөлшек нөмірі	Түсіндірмесі
Maintenance Box (Памперс)	T6997	Пайдаланылатын бөлшектің қызмет көрсету мерзімі аяқталғанда, бөлшекті ауыстырыңыз.  "Maintenance Boxes (Памперс) ауыстыру" бетте 159
Auto Cutter Spare Blade (Автоматты кескіштің қосымша жүзі)	C12C815331	 "Кескішті ауыстыру" бетте 160
Roll Media Adapter (Қағаз орамының адаптері)	C12C811241	Қағаз орамын жүктегенде, бұл қағаз өзегінің екі шетіне тіркейді.  "Қағаз орамын жүктеу және алу" бетте 33
SpectroProofer Mounter 44"*1	C12C890521	Қосымша түсті өлшеу құрылғысы ILS30EP орнатылып және принтерге жалғанғанда, түсті өлшеу басып шығарылған материал үшін автоматты түрде орындалады. Орнату бойынша қосымша мәліметтер алу үшін монтермен бірге берілген нұсқаулықты қараңыз. Монтерді пайдалану үшін коммерциялық қол жетімді бағдарламалық құралдың RIP протоколы қажет.
SpectroProofer Mounter 24"*2	C12C890531	
ILS30EP	C12C932021	Түсті өлшеу құрылғысы монтерге орнатылған. Монтерді орнату бойынша қосымша ақпарат алу үшін түсті өлшеу құрылғысымен берілген нұсқаулықты қараңыз.

Қосымша

Өнім	Бөлшек нөмірі	Түсіндірмесі
Auto Take-up Reel Unit (Автоматты түрде алу катушкасы)* ¹	C12C815323	<p>Басып шығарылған қағаз орамын қағаз өзегінің айналасында автоматты түрде орайды. Орнату бойынша қосымша ақпарат алу үшін Auto take-up reel unit (Автоматты түрде алу катушкасы) құрылғысымен берілген нұсқаулықты қараңыз.</p> <p>Пайдалану  "Auto Take-up Reel Unit (Автоматты түрде алу катушкасын пайдалану) (SC-P9000 Series/SC-P8000 Series үшін)" бетте 49</p>
Hard Disk Unit (Қатты диск)	C12C848031	<p> "Қосымша қатты дискіні пайдалану" бетте 65</p>
Roll Paper Belt (Қағаз орамының бауы)	C12C890121	<p>Бұл ұстағыш принтерден алғаннан кейін қағаз орамының жайылуын болдырмайды.</p> <p> "Тай қағазды алу" бетте 37</p>

*1 SC-P9000 Series/SC-P8000 Series үшін қол жетімді.

*2 SC-P7000 Series/SC-P6000 Series үшін қол жетімді.

Қосымша

Қолдау көрсетілетін ақпарат тасығыш

Жоғары сапалы басып шығару нәтижелерін алу үшін келесі Epson арнайы ақпарат тасығышын пайдалануды ұсынамыз.

Ескертпе:

Баспа материалының түрлері және Epson арнайы баспа материалынан басқа қағазда басып шығару үшін тиісті параметрлер туралы ақпарат алу үшін немесе RIP бағдарламасын пайдаланғанда қағазбен бірге қамтамасыз етілген құжаттаманы қараңыз я болмаса қағаз дилеріне немесе RIP өндірушісіне хабарласыңыз.

Epson арнайы ақпарат тасымалдағыш кестесі

Келесіде қолдау көрсетілген қағаз түрлерінің кесте тақырыптарының мағынасы беріледі.

Тақырыбы	Түсіндірмесі
Өлшемі:	Пішінді парақ ақпарат тасымалдағышына арналған өлшемді немесе қағаз орамының енін сипаттайды.
Жиіксіз:	Жиіксіз басып шығарудың қолжетімділігін сипаттайды. ✓: Ұсынылған қағаз, -: Қағаз қол жетімді емес
Калибрлеу:	Epson Color Calibration Utility қол жетімді ма немесе қол жетімді емес пе соны сипаттайды. ✓: Қол жетімді, -: Қол жетімді емес
Монтёр:	Қосымша SpectroProofer mounter құрылғысы қол жетімді ма немесе қол жетімді емес пе соны сипаттайды. ✓: Қол жетімді, -: Қол жетімді емес
Алу:	Қосымша автоматты түрде алу катушкасы SC-P9000 Series/SC-P8000 Series үшін қол жетімді немесе қол жетімді емес екенін сипаттайды. (Бұл қол жетімді болғанда, алу бағыты да айқындалады.) F: Алдыға (басып шығару беті сыртқа қарай), B: Артқа (басып шығару беті ішке қарай), -: Қол жетімді емес

Тай қағаз

Premium Glossy Photo Paper (250) (Премиум жалтыр фотоқағазы (250))

Қағаз қалыңдығы: 0,27 мм

Орам өзегінің өлшемі: 3 дюйм

Принтер драйверінің баптаулары

Медиа түрлері	Photo Paper (Фотоқағаз) — Premium Glossy Photo Paper (250) (Премиум жалтыр фотоқағазы (250))
Қара сияның түрі	Photo Black (Фотохимиялық қара) (PK)

Қосымша

ICC профилі

SC-P9000 Series/ SC-P7000 Series	LLK сия жиынтығы: SC-P9000_P7000_Series_LLK PremiumGlossyPhotoPaper250.icc V сия жиынтығы: SC-P9000_P7000_Series_V PremiumGlossyPhotoPaper250.icc
SC-P8000 Series/ SC-P6000 Series	SC-P8000_P6000_Series PremiumGlossyPhotoPaper250.icc

Қолдау көрсетілетін қағаз өлшемдері

Өлшемі	Жиексіз	Калибрлеу	Монтёр	Алу
406 мм/16 дюйм	✓	✓	✓	F/B
610 мм/24 дюйм				
914 мм/36 дюйм*				
1 118 мм/44 дюйм*				

* SC-P7000 Series/SC-P6000 Series қолдау көрсетілмейді.

Premium Semigloss Photo Paper (250) (Премиум жартылай жалтыр фотоқағазы (250))

Қағаз қалыңдығы: 0,27 мм

Орам өзегінің өлшемі: 3 дюйм

Принтер драйверінің баптаулары

Медиа түрлері	Photo Paper (Фотоқағаз) — Premium Semigloss Photo Paper (250) (Премиум жартылай жалтыр фотоқағазы (250))
Қара сияның түрі	Photo Black (Фотохимиялық қара) (PK)

ICC профилі

SC-P9000 Series/ SC-P7000 Series	LLK сия жиынтығы: SC-P9000_P7000_Series_LLK PremiumSemiglossPhotoPaper250.icc V сия жиынтығы: SC-P9000_P7000_Series_V PremiumSemiglossPhotoPaper250.icc
SC-P8000 Series/ SC-P6000 Series	SC-P8000_P6000_Series PremiumSemiglossPhotoPaper250.icc

Қолдау көрсетілетін қағаз өлшемдері

Өлшемі	Жиексіз	Калибрлеу	Монтёр	Алу
406 мм/16 дюйм	✓	✓	✓	F/B
610 мм/24 дюйм				
914 мм/36 дюйм*				
1 118 мм/44 дюйм*				

* SC-P7000 Series/SC-P6000 Series қолдау көрсетілмейді.

Қосымша

Premium Luster Photo Paper (260) (Премиум жылтыр фотоқағазы (260))

- Қағаз қалыңдығы: 0,27 мм Орам өзегінің өлшемі: 3 дюйм

Принтер драйверінің баптаулары

Медиа түрлері	Photo Paper (Фотоқағаз) — Premium Luster Photo Paper (260) (Премиум жылтыр фотоқағазы (260))
Қара сияның түрі	Photo Black (Фотохимиялық қара) (PK)

ИСС профилі

SC-P9000 Series/ SC-P7000 Series	LLK сия жиынтығы: SC-P9000_P7000_Series_LLK PremiumLusterPhotoPaper260.icc V сия жиынтығы: SC-P9000_P7000_Series_V PremiumLusterPhotoPaper260.icc
SC-P8000 Series/ SC-P6000 Series	SC-P8000_P6000_Series PremiumLusterPhotoPaper260.icc

Қолдау көрсетілетін қағаз өлшемдері

Өлшемі	Жиексіз	Калибрлеу	Монтёр	Алу
254 мм/10 дюйм	✓	-		-
300 мм				
406 мм/16 дюйм	-	✓	✓	F/B
508 мм/20 дюйм				
610 мм/24 дюйм				
914 мм/36 дюйм*	✓			
1 118 мм/44 дюйм*				

* SC-P7000 Series/SC-P6000 Series қолдау көрсетілмейді.

Premium Semimatte Photo Paper (260) (Премиум жартылай күңгірт фотоқағазы (260))

- Қағаз қалыңдығы: 0,268 мм Орам өзегінің өлшемі: 3 дюйм

Принтер драйверінің баптаулары

Медиа түрлері	Photo Paper (Фотоқағаз) — Premium Semimatte Photo Paper (260) (Премиум жартылай күңгірт фотоқағазы (260))
Қара сияның түрі	Photo Black (Фотохимиялық қара) (PK)

ИСС профилі

SC-P9000 Series/ SC-P7000 Series	LLK сия жиынтығы: SC-P9000_P7000_Series_LLK PremiumSemimattePhotoPaper260.icc V сия жиынтығы: SC-P9000_P7000_Series_V PremiumSemimattePhotoPaper260.icc
-------------------------------------	--

Қосымша

SC-P8000 Series/ SC-P6000 Series	SC-P8000_P6000_Series PremiumSemimattePhotoPaper260.icc
-------------------------------------	---

Қолдау көрсетілетін қағаз өлшемдері

Өлшемі	Жиексіз	Калибрлеу	Монтёр	Алу
406 мм/16 дюйм	✓	✓	✓	F/B
610 мм/24 дюйм				
914 мм/36 дюйм*				
1 118 мм/44 дюйм*				

* SC-P7000 Series/SC-P6000 Series қолдау көрсетілмейді.

Premium Glossy Photo Paper (170) (Премиум жалтыр фотоқағазы (170))

- Қағаз қалыңдығы: 0,18 мм Орам өзегінің өлшемі: 2 дюйм

Принтер драйверінің баптаулары

Медиа түрлері	Photo Paper (Фотоқағаз) — Premium Glossy Photo Paper (170) (Премиум жалтыр фотоқағазы (170))
Қара сияның түрі	Photo Black (Фотохимиялық қара) (PK)

ICC профілі

SC-P9000 Series/ SC-P7000 Series	LLK сия жиынтығы: SC-P9000_P7000_Series_LLK PremiumGlossyPhotoPaper170.icc V сия жиынтығы: SC-P9000_P7000_Series_V PremiumGlossyPhotoPaper170.icc
SC-P8000 Series/ SC-P6000 Series	SC-P8000_P6000_Series PremiumGlossyPhotoPaper170.icc

Қолдау көрсетілетін қағаз өлшемдері

Өлшемі	Жиексіз	Калибрлеу	Монтёр	Алу
420 мм/A2	-	✓	✓	F/B
610 мм/24 дюйм	✓			
728 мм/B1*				
914 мм/36 дюйм*				
1 118 мм/44 дюйм*				

* SC-P7000 Series/SC-P6000 Series қолдау көрсетілмейді.

Қосымша***Premium Semigloss Photo Paper (170) (Премиум жартылай жалтыр фотоқағазы (170))*** Қағаз қалыңдығы: 0,18 мм Орам өзегінің өлшемі: 2 дюйм**Принтер драйверінің баптаулары**

Медиа түрлері	Photo Paper (Фотоқағаз) — Premium Semigloss Photo Paper (170) (Премиум жартылай жалтыр фотоқағазы (170))
Қара сияның түрі	Photo Black (Фотохимиялық қара) (PK)

ICC профилі

SC-P9000 Series/ SC-P7000 Series	LLK сия жиынтығы: SC-P9000_P7000_Series_LLK PremiumSemiglossPhotoPaper170.icc V сия жиынтығы: SC-P9000_P7000_Series_V PremiumSemiglossPhotoPaper170.icc
SC-P8000 Series/ SC-P6000 Series	SC-P8000_P6000_Series PremiumSemiglossPhotoPaper170.icc

Қолдау көрсетілетін қағаз өлшемдері

Өлшемі	Жиексіз	Калибрлеу	Монтёр	Алу
420 мм/A2	-			
610 мм/24 дюйм	✓	✓	✓	F/B
914 мм/36 дюйм*				
1 118 мм/44 дюйм*				

* SC-P7000 Series/SC-P6000 Series қолдау көрсетілмейді.

Photo Paper Gloss (Жалтыр фотоқағаз) 250 Қағаз қалыңдығы: 0,25 мм Орам өзегінің өлшемі: 3 дюйм**Принтер драйверінің баптаулары**

Медиа түрлері	Photo Paper (Фотоқағаз) — Photo Paper Gloss (Жылтыр фото қағаз) 250
Қара сияның түрі	Photo Black (Фотохимиялық қара) (PK)

ICC профилі

SC-P9000 Series/ SC-P7000 Series	LLK сия жиынтығы: SC-P9000_P7000_Series_LLK PhotoPaperGloss250.icc V сия жиынтығы: SC-P9000_P7000_Series_V PhotoPaperGloss250.icc
SC-P8000 Series/ SC-P6000 Series	SC-P8000_P6000_Series PhotoPaperGloss250.icc

Қосымша

Қолдау көрсетілетін қағаз өлшемдері

Өлшемі	Жиексіз	Калибрлеу	Монтёр	Алу
432 мм/17 дюйм	✓	✓	✓	F/B
610 мм/24 дюйм				
914 мм/36 дюйм*				
1 118 мм/44 дюйм*				

* SC-P7000 Series/SC-P6000 Series қолдау көрсетілмейді.

EPSON Proofing Paper White Semimatte

- Қағаз қалыңдығы: 0,2 мм Орам өзегінің өлшемі: 3 дюйм

Принтер драйверінің баптаулары

Медиа түрлері	Proofing Paper — Epson Proofing Paper White Semimatte
Қара сияның түрі	Photo Black (Фотохимиялық қара) (PK)

ICC профилі

SC-P9000 Series/ SC-P7000 Series	LLK сия жиынтығы: SC-P9000_P7000_Series_LLK EpsonProofingPaperWhiteSemimatte.icc V сия жиынтығы: SC-P9000_P7000_Series_V EpsonProofingPaperWhiteSemimatte.icc
SC-P8000 Series/ SC-P6000 Series	SC-P8000_P6000_Series EpsonProofingPaperWhiteSemimatte.icc

Қолдау көрсетілетін қағаз өлшемдері

Өлшемі	Жиексіз	Калибрлеу	Монтёр	Алу
329 мм/13 дюйм	-	✓	✓	-
432 мм/17 дюйм				F/B
610 мм/24 дюйм				
914 мм/36 дюйм*				
1 118 мм/44 дюйм*				

* SC-P7000 Series/SC-P6000 Series қолдау көрсетілмейді.

EPSON Proofing Paper Commercial

- Қағаз қалыңдығы: 0,196 мм Орам өзегінің өлшемі: 3 дюйм

Принтер драйверінің баптаулары

Медиа түрлері	Proofing Paper — Epson Proofing Paper Commercial
---------------	--

Қосымша

Қара сияның түрі	Photo Black (Фотохимиялық қара) (PK)
------------------	--------------------------------------

ICC профілі

SC-P9000 Series/ SC-P7000 Series	LLK сия жиынтығы: SC-P9000_P7000_Series_V EpsonProofingPaperCommercial.icc V сия жиынтығы: SC-P9000_P7000_Series_LLK EpsonProofingPaperCommercial.icc
SC-P8000 Series/ SC-P6000 Series	SC-P8000_P6000_Series EpsonProofingPaperCommercial.icc

Қолдау көрсетілетін қағаз өлшемдері

Өлшемі	Жиексіз	Калибрлеу	Монтёр	Алу
329 мм/13 дюйм	-	✓	✓	-
432 мм/17 дюйм				F/B
610 мм/24 дюйм				
914 мм/36 дюйм*				
1 118 мм/44 дюйм*				

* SC-P7000 Series/SC-P6000 Series қолдау көрсетілмейді.

Singleweight Matte Paper (Таза салмақты күңгірт қағаз)

Қағаз қалыңдығы: 0,14 мм Орам өзегінің өлшемі: 2 дюйм

Принтер драйверінің баптаулары

Медиа түрлері	Matte Paper (Күңгірт қағаз) — Singleweight Matte Paper (Таза салмақты күңгірт қағаз)
Қара сияның түрі	Matte Black (Күңгірт қара) (МК)

ICC профілі

SC-P9000 Series/ SC-P7000 Series	SC-P9000_P7000_Series Standard.icc
SC-P8000 Series/ SC-P6000 Series	SC-P8000_P6000_Series Standard.icc

Қолдау көрсетілетін қағаз өлшемдері

Өлшемі	Жиексіз	Калибрлеу	Монтёр	Алу
419 мм/16,5 дюйм	-	✓	-	F
432 мм/17 дюйм				
610 мм/24 дюйм	✓			F*2
914 мм/36 дюйм* ¹				
1 118 мм/44 дюйм* ¹				

Қосымша

*1 SC-P7000 Series/SC-P6000 Series қолдау көрсетілмейді.

*2 Автоқабылдағыш бобинамен бірге берілген кергішті пайдаланыңыз.

Doubleweight Matte Paper

Қағаз қалыңдығы: 0,21 мм

Орам өзегінің өлшемі: 2 дюйм

Принтер драйверінің баптаулары

Медиа түрлері	Matte Paper (Күңгірт қағаз) — Doubleweight Matte Paper
Қара сияның түрі	Matte Black (Күңгірт қара) (МК)

ICC профилі

SC-P9000 Series/ SC-P7000 Series	SC-P9000_P7000_Series Standard.icc
SC-P8000 Series/ SC-P6000 Series	SC-P8000_P6000_Series Standard.icc

Қолдау көрсетілетін қағаз өлшемдері

Өлшемі	Жиексіз	Калибрлеу	Монтёр	Алу
610 мм/24 дюйм	✓	✓	✓*2	F
914 мм/36 дюйм*1				
1 118 мм/44 дюйм*1				

*1 SC-P7000 Series/SC-P6000 Series қолдау көрсетілмейді.

*2 Кепілдік берілген операциялар үшін. (Түс өлшеміне кепілдік берілмеген.)

Enhanced Matte Paper (Жақсартылған күңгірт қағаз)

Қағаз қалыңдығы: 0,2 мм

Орам өзегінің өлшемі: 3 дюйм

Принтер драйверінің баптаулары

Медиа түрлері	Matte Paper (Күңгірт қағаз) — Enhanced Matte Paper (Жақсартылған күңгірт қағаз)
Қара сияның түрі	Photo Black (Фотохимиялық қара) (PK), Matte Black (Күңгірт қара) (МК)

Қосымша

ICC профилі

SC-P9000 Series/ SC-P7000 Series	<p>LLK сия жиынтығы:</p> <ul style="list-style-type: none"> <input type="checkbox"/> PK: SC-P9000_P7000_Series_LLK EnhancedMattePaper_PK.icc <input type="checkbox"/> MK: SC-P9000_P7000_Series_LLK EnhancedMattePaper_MK.icc <p>V сия жиынтығы:</p> <ul style="list-style-type: none"> <input type="checkbox"/> PK: SC-P9000_P7000_Series_V EnhancedMattePaper_PK.icc <input type="checkbox"/> MK: SC-P9000_P7000_Series_V EnhancedMattePaper_MK.icc
SC-P8000 Series/ SC-P6000 Series	<ul style="list-style-type: none"> <input type="checkbox"/> PK: SC-P8000_P6000_Series EnhancedMattePaper_PK.icc <input type="checkbox"/> MK: SC-P8000_P6000_Series EnhancedMattePaper_MK.icc

Қолдау көрсетілетін қағаз өлшемдері

Өлшемі	Жиексіз	Калибрлеу	Монтёр	Алу
432 мм/17 дюйм	-	✓	✓*2	F
610 мм/24 дюйм				
914 мм/36 дюйм*1				
1 118 мм/44 дюйм*1				

*1 SC-P7000 Series/SC-P6000 Series қолдау көрсетілмейді.

*2 Кепілдік берілген операциялар үшін. (Түс өлшеміне кепілдік берілмеген.)

Watercolor Paper - Radiant White (Аквапель қағаз - Жарқын ақ)

- Қағаз қалыңдығы: 0,29 мм
- Орам өзегінің өлшемі: 3 дюйм

Принтер драйверінің баптаулары

Медиа түрлері	Fine Art Paper — Watercolor Paper - Radiant White (Аквапель қағаз - Жарқын ақ)
Қара сияның түрі	Photo Black (Фотохимиялық қара) (PK), Matte Black (Күңгірт қара) (MK)

ICC профилі

SC-P9000 Series/ SC-P7000 Series	<p>LLK сия жиынтығы:</p> <ul style="list-style-type: none"> <input type="checkbox"/> PK: SC-P9000_P7000_Series_LLK WatercolorPaper-RadiantWhite_PK.icc <input type="checkbox"/> MK: SC-P9000_P7000_Series_LLK WatercolorPaper-RadiantWhite_MK.icc <p>V сия жиынтығы:</p> <ul style="list-style-type: none"> <input type="checkbox"/> PK: SC-P9000_P7000_Series_V WatercolorPaper-RadiantWhite_PK.icc <input type="checkbox"/> MK: SC-P9000_P7000_Series_V WatercolorPaper-RadiantWhite_MK.icc
SC-P8000 Series/ SC-P6000 Series	<ul style="list-style-type: none"> <input type="checkbox"/> PK: SC-P8000_P6000_Series WatercolorPaper-RadiantWhite_PK.icc <input type="checkbox"/> MK: SC-P8000_P6000_Series WatercolorPaper-RadiantWhite_MK.icc

Қосымша

Қолдау көрсетілетін қағаз өлшемдері

Өлшемі	Жиексіз	Калибрлеу	Монтёр	Алу
610 мм/24 дюйм	-	✓	✓*2	F/B
914 мм/36 дюйм*1				
1 118 мм/44 дюйм*1				

*1 SC-P7000 Series/SC-P6000 Series қолдау көрсетілмейді.

*2 Кепілдік берілген операциялар үшін. (Түс өлшеміне кепілдік берілмеген.)

UltraSmooth Fine Art Paper (Сурет салуға арналған аса тегіс қағаз)

Қағаз қалыңдығы: 0,32 мм

Орам өзегінің өлшемі: 3 дюйм

Принтер драйверінің баптаулары

Медиа түрлері	Fine Art Paper — UltraSmooth Fine Art Paper (Сурет салуға арналған аса тегіс қағаз)
Қара сияның түрі	Photo Black (Фотохимиялық қара) (PK), Matte Black (Күңгірт қара) (МК)

ИСС профилі

SC-P9000 Series/ SC-P7000 Series	<p>LLK сия жиынтығы:</p> <ul style="list-style-type: none"> <input type="checkbox"/> PK: SC-P9000_P7000_Series_LLK UltraSmoothFineArtPaper_PK.icc <input type="checkbox"/> МК: SC-P9000_P7000_Series_LLK UltraSmoothFineArtPaper_MK.icc <p>V сия жиынтығы:</p> <ul style="list-style-type: none"> <input type="checkbox"/> PK: SC-P9000_P7000_Series_V UltraSmoothFineArtPaper_PK.icc <input type="checkbox"/> МК: SC-P9000_P7000_Series_V UltraSmoothFineArtPaper_MK.icc
SC-P8000 Series/ SC-P6000 Series	<ul style="list-style-type: none"> <input type="checkbox"/> PK: SC-P8000_P6000_Series UltraSmoothFineArtPaper_PK.icc <input type="checkbox"/> МК: SC-P8000_P6000_Series UltraSmoothFineArtPaper_MK.icc

Қолдау көрсетілетін қағаз өлшемдері

Өлшемі	Жиексіз	Калибрлеу	Монтёр	Алу
432 мм/17 дюйм	-	✓	✓*2	F/B
610 мм/24 дюйм				
1 118 мм/44 дюйм*1				

*1 SC-P7000 Series/SC-P6000 Series қолдау көрсетілмейді.

*2 Кепілдік берілген операциялар үшін. (Түс өлшеміне кепілдік берілмеген.)

Қосымша

Enhanced Synthetic Paper (Жақсартылған синтетикалық қағаз)

- Қағаз қалыңдығы: 0,12 мм Орам өзегінің өлшемі: 2 дюйм

Принтер драйверінің баптаулары

Медиа түрлері	Others (Басқалары) — Enhanced Synthetic Paper (Жақсартылған синтетикалық қағаз)
Қара сияның түрі	Matte Black (Күңгірт қара) (МК)

ИСС профілі

SC-P9000 Series/ SC-P7000 Series	SC-P9000_P7000_Series Standard.icc
SC-P8000 Series/ SC-P6000 Series	SC-P8000_P6000_Series Standard.icc

Қолдау көрсетілетін қағаз өлшемдері

Өлшемі	Жиексіз	Калибрлеу	Монтёр	Алу
610 мм/24 дюйм	-	✓	-	F/B
1 118 мм/44 дюйм*				

* SC-P7000 Series/SC-P6000 Series қолдау көрсетілмейді.

Enhanced Adhesive Synthetic Paper (Жақсартылған жабысқақ синтетикалық қағаз)

- Қағаз қалыңдығы: 0,17 мм Орам өзегінің өлшемі: 2 дюйм

Принтер драйверінің баптаулары

Медиа түрлері	Others (Басқалары) — Enhanced Adhesive Synthetic Paper (Жақсартылған жабысқақ синтетикалық қағаз)
Қара сияның түрі	Matte Black (Күңгірт қара) (МК)

ИСС профілі

SC-P9000 Series/ SC-P7000 Series	SC-P9000_P7000_Series Standard.icc
SC-P8000 Series/ SC-P6000 Series	SC-P8000_P6000_Series Standard.icc

Қолдау көрсетілетін қағаз өлшемдері

Өлшемі	Жиексіз	Калибрлеу	Монтёр	Алу
610 мм/24 дюйм	-	✓	-	F/B
1 118 мм/44 дюйм*				

Қосымша

* SC-P7000 Series/SC-P6000 Series қолдау көрсетілмейді.

Пішінді парақтар***Premium Glossy Photo Paper (Премиум жалтыр фотоқағазы)***

Қағаз қалыңдығы: 0,27 мм

Принтер драйверінің баптаулары

Медиа түрлері	Photo Paper (Фотоқағаз) — Premium Glossy Photo Paper (Премиум жалтыр фотоқағазы)
Қара сияның түрі	Photo Black (Фотохимиялық қара) (PK)

ICC профилі

SC-P9000 Series/ SC-P7000 Series	LLK сия жиынтығы: SC-P9000_P7000_Series_LLK PremiumGlossyPhotoPaper.icc V сия жиынтығы: SC-P9000_P7000_Series_V PremiumGlossyPhotoPaper.icc
SC-P8000 Series/ SC-P6000 Series	SC-P8000_P6000_Series PremiumGlossyPhotoPaper.icc

Қолдау көрсетілетін қағаз өлшемдері

Өлшемі	Жиексіз	Калибрлеу	Монтёр
A3	-	✓	-
S-B/A3+			
A2			

Premium Semigloss Photo Paper (Премиум жартылай жалтыр фотоқағазы)

Қағаз қалыңдығы: 0,27 мм

Принтер драйверінің баптаулары

Медиа түрлері	Photo Paper (Фотоқағаз) — Premium Semigloss Photo Paper (Премиум жартылай жалтыр фотоқағазы)
Қара сияның түрі	Photo Black (Фотохимиялық қара) (PK)

ICC профилі

SC-P9000 Series/ SC-P7000 Series	LLK сия жиынтығы: SC-P9000_P7000_Series_LLK PremiumSemiglossPhotoPaper.icc V сия жиынтығы: SC-P9000_P7000_Series_V PremiumSemiglossPhotoPaper.icc
SC-P8000 Series/ SC-P6000 Series	SC-P8000_P6000_Series PremiumSemiglossPhotoPaper.icc

Қосымша

Қолдау көрсетілетін қағаз өлшемдері

Өлшемі	Жиексіз	Калибрлеу	Монтёр
A3	-	✓	-
S-B/A3+			-
A2			✓

Premium Luster Photo Paper (Премиум жылтыр фотоқағазы)

Қағаз қалыңдығы: 0,27 мм

Принтер драйверінің баптаулары

Медиа түрлері	Photo Paper (Фотоқағаз) — Premium Luster Photo Paper (Премиум жылтыр фотоқағазы)
Қара сияның түрі	Photo Black (Фотохимиялық қара) (PK)

ICC профилі

SC-P9000 Series/ SC-P7000 Series	LLK сия жиынтығы: SC-P9000_P7000_Series_LLK PremiumLusterPhotoPaper.icc V сия жиынтығы: SC-P9000_P7000_Series_V PremiumLusterPhotoPaper.icc
SC-P8000 Series/ SC-P6000 Series	SC-P8000_P6000_Series PremiumLusterPhotoPaper.icc

Қолдау көрсетілетін қағаз өлшемдері

Өлшемі	Жиексіз	Калибрлеу	Монтёр
S-B/A3+	-	✓	-
A2			✓

EPSON Proofing Paper White Semimatte

Қағаз қалыңдығы: 0,2 мм

Принтер драйверінің баптаулары

Медиа түрлері	Proofing Paper — Epson Proofing Paper White Semimatte
Қара сияның түрі	Photo Black (Фотохимиялық қара) (PK)

ICC профилі

SC-P9000 Series/ SC-P7000 Series	LLK сия жиынтығы: SC-P9000_P7000_Series_LLK EpsonProofingPaperWhiteSemimatte.icc V сия жиынтығы: SC-P9000_P7000_Series_V EpsonProofingPaperWhiteSemimatte.icc
SC-P8000 Series/ SC-P6000 Series	SC-P8000_P6000_Series EpsonProofingPaperWhiteSemimatte.icc

Қосымша

Қолдау көрсетілетін қағаз өлшемдері

Өлшемі	Жиексіз	Калибрлеу	Монтёр
S-B/A3+	-	✓	-
A3++			

Photo Quality Ink Jet Paper (Сиялы принтерге арналған фотоқағаз)

- Қағаз қалыңдығы: 0,12 мм

Принтер драйверінің баптаулары

Медиа түрлері	Matte Paper (Күңгірт қағаз) — Photo Quality Ink Jet Paper (Сиялы принтерге арналған фотоқағаз)
Қара сияның түрі	Matte Black (Күңгірт қара) (МК)

ICC профилі

SC-P9000 Series/ SC-P7000 Series	SC-P9000_P7000_Series Standard.icc
SC-P8000 Series/ SC-P6000 Series	SC-P8000_P6000_Series Standard.icc

Қолдау көрсетілетін қағаз өлшемдері

Өлшемі	Жиексіз	Калибрлеу	Монтёр
A3	-	-	-
S-B/A3+			
A2			

Archival Matte Paper (Мұрағаттық күңгірт қағаз)

- Қағаз қалыңдығы: 0,2 мм

Принтер драйверінің баптаулары

Медиа түрлері	Matte Paper (Күңгірт қағаз) — Archival Matte Paper (Мұрағаттық күңгірт қағаз)
Қара сияның түрі	Photo Black (Фотохимиялық қара) (ПК), Matte Black (Күңгірт қара) (МК)

ICC профилі

SC-P9000 Series/ SC-P7000 Series	<p>LLK сия жиынтығы:</p> <ul style="list-style-type: none"> <input type="checkbox"/> ПК: SC-P9000_P7000_Series_LLK ArchivalMattePaper_PK.icc <input type="checkbox"/> МК: SC-P9000_P7000_Series_LLK ArchivalMattePaper_MK.icc <p>V сия жиынтығы:</p> <ul style="list-style-type: none"> <input type="checkbox"/> ПК: SC-P9000_P7000_Series_V ArchivalMattePaper_PK.icc <input type="checkbox"/> МК: SC-P9000_P7000_Series_V ArchivalMattePaper_MK.icc
-------------------------------------	---

Қосымша

SC-P8000 Series/ SC-P6000 Series	<input type="checkbox"/> PK: SC-P8000_P6000_Series ArchivalMattePaper_PK.icc <input type="checkbox"/> MK: SC-P8000_P6000_Series ArchivalMattePaper_MK.icc
-------------------------------------	--

Қолдау көрсетілетін қағаз өлшемдері

Өлшемі	Жиексіз	Калибрлеу	Монтёр
A3	-	✓	-
S-B/A3+			-
A2			✓*2
US-C*1			✓*2

*1 SC-P7000 Series/SC-P6000 Series қолдау көрсетілмейді.

*2 Кепілдік берілген операциялар үшін. (Түс өлшеміне кепілдік берілмеген.)

Enhanced Matte Paper (Жақсартылған күңгірт қағаз)

Қағаз қалыңдығы: 0,2 мм

Принтер драйверінің баптаулары

Медиа түрлері	Matte Paper (Күңгірт қағаз) — Enhanced Matte Paper (Жақсартылған күңгірт қағаз)
Қара сияның түрі	Photo Black (Фотохимиялық қара) (PK), Matte Black (Күңгірт қара) (MK)

ICC профілі

SC-P9000 Series/ SC-P7000 Series	LLK сия жиынтығы: <input type="checkbox"/> PK: SC-P9000_P7000_Series_LLK EnhancedMattePaper_PK.icc <input type="checkbox"/> MK: SC-P9000_P7000_Series_LLK EnhancedMattePaper_MK.icc V сия жиынтығы: <input type="checkbox"/> PK: SC-P9000_P7000_Series_V EnhancedMattePaper_PK.icc <input type="checkbox"/> MK: SC-P9000_P7000_Series_V EnhancedMattePaper_MK.icc
SC-P8000 Series/ SC-P6000 Series	<input type="checkbox"/> PK: SC-P8000_P6000_Series EnhancedMattePaper_PK.icc <input type="checkbox"/> MK: SC-P8000_P6000_Series EnhancedMattePaper_MK.icc

Қолдау көрсетілетін қағаз өлшемдері

Өлшемі	Жиексіз	Калибрлеу	Монтёр
A2	-	✓	✓*2
US-C*1			✓*2

*1 SC-P7000 Series/SC-P6000 Series қолдау көрсетілмейді.

*2 Кепілдік берілген операциялар үшін. (Түс өлшеміне кепілдік берілмеген.)

Қосымша

Watercolor Paper - Radiant White (Аквафель қағаз - Жарқын ақ)

- Қағаз қалыңдығы: 0,29 мм

Принтер драйверінің баптаулары

Медиа түрлері	Fine Art Paper — Watercolor Paper - Radiant White (Аквафель қағаз - Жарқын ақ)
Қара сияның түрі	Photo Black (Фотохимиялық қара) (PK), Matte Black (Күңгірт қара) (МК)

ИСС профилі

SC-P9000 Series/ SC-P7000 Series	<p>LLK сия жиынтығы:</p> <ul style="list-style-type: none"> □ PK: SC-P9000_P7000_Series_LLK WatercolorPaper-RadiantWhite_PK.icc □ МК: SC-P9000_P7000_Series_LLK WatercolorPaper-RadiantWhite_MK.icc <p>V сия жиынтығы:</p> <ul style="list-style-type: none"> □ PK: SC-P9000_P7000_Series_V WatercolorPaper-RadiantWhite_PK.icc □ МК: SC-P9000_P7000_Series_V WatercolorPaper-RadiantWhite_MK.icc
SC-P8000 Series/ SC-P6000 Series	<ul style="list-style-type: none"> □ PK: SC-P8000_P6000_Series WatercolorPaper-RadiantWhite_PK.icc □ МК: SC-P8000_P6000_Series WatercolorPaper-RadiantWhite_MK.icc

Қолдау көрсетілетін қағаз өлшемдері

Өлшемі	Жиексіз	Калибрлеу	Монтёр
S-B/A3+	-	✓	-

UltraSmooth Fine Art Paper (Сурет салуға арналған аса тегіс қағаз)

- Қағаз қалыңдығы: 0,46 мм

Принтер драйверінің баптаулары

Медиа түрлері	Fine Art Paper — UltraSmooth Fine Art Paper (Сурет салуға арналған аса тегіс қағаз)
Қара сияның түрі	Photo Black (Фотохимиялық қара) (PK), Matte Black (Күңгірт қара) (МК)

ИСС профилі

SC-P9000 Series/ SC-P7000 Series	<p>LLK сия жиынтығы:</p> <ul style="list-style-type: none"> □ PK: SC-P9000_P7000_Series_LLK UltraSmoothFineArtPaper_PK.icc □ МК: SC-P9000_P7000_Series_LLK UltraSmoothFineArtPaper_MK.icc <p>V сия жиынтығы:</p> <ul style="list-style-type: none"> □ PK: SC-P9000_P7000_Series_V UltraSmoothFineArtPaper_PK.icc □ МК: SC-P9000_P7000_Series_V UltraSmoothFineArtPaper_MK.icc
SC-P8000 Series/ SC-P6000 Series	<ul style="list-style-type: none"> □ PK: SC-P8000_P6000_Series UltraSmoothFineArtPaper_PK.icc □ МК: SC-P8000_P6000_Series UltraSmoothFineArtPaper_MK.icc

Қосымша

Қолдау көрсетілетін қағаз өлшемдері

Өлшемі	Жиексіз	Калибрлеу	Монтёр
S-B/A3+	-	✓	-
A2			✓*2
US-C*1			

*1 SC-P7000 Series/SC-P6000 Series қолдау көрсетілмейді.

*2 Кепілдік берілген операциялар үшін. (Түс өлшеміне кепілдік берілмеген.)

Velvet Fine Art Paper (Сурет салуға арналған мақпал қағаз)

Қағаз қалыңдығы: 0,48 мм

Принтер драйверінің баптаулары

Медиа түрлері	Fine Art Paper — Velvet Fine Art Paper (Сурет салуға арналған мақпал қағаз)
Қара сияның түрі	Photo Black (Фотохимиялық қара) (PK), Matte Black (Күңгірт қара) (МК)

ICC профилі

SC-P9000 Series/ SC-P7000 Series	<p>LLK сия жиынтығы:</p> <ul style="list-style-type: none"> <input type="checkbox"/> PK: SC-P9000_P7000_Series_LLK VelvetFineArtPaper_PK.icc <input type="checkbox"/> МК: SC-P9000_P7000_Series_LLK VelvetFineArtPaper_MK.icc <p>V сия жиынтығы:</p> <ul style="list-style-type: none"> <input type="checkbox"/> PK: SC-P9000_P7000_Series_V VelvetFineArtPaper_PK.icc <input type="checkbox"/> МК: SC-P9000_P7000_Series_V VelvetFineArtPaper_MK.icc
SC-P8000 Series/ SC-P6000 Series	<ul style="list-style-type: none"> <input type="checkbox"/> PK: SC-P8000_P6000_Series VelvetFineArtPaper_PK.icc <input type="checkbox"/> МК: SC-P8000_P6000_Series VelvetFineArtPaper_MK.icc

Қолдау көрсетілетін қағаз өлшемдері

Өлшемі	Жиексіз	Калибрлеу	Монтёр
S-B/A3+	-	✓	-
A2			✓*2
US-C*1			

*1 SC-P7000 Series/SC-P6000 Series қолдау көрсетілмейді.

*2 Кепілдік берілген операциялар үшін. (Түс өлшеміне кепілдік берілмеген.)

Қосымша

Enhanced Matte Poster Board (Жақсартылған күңгірт плакат қалқаны)

- Қағаз қалыңдығы: 1,3 мм

Принтер драйверінің баптаулары

Медиа түрлері	Fine Art Paper — Enhanced Matte Poster Board (Жақсартылған күңгірт плакат қалқаны)
Қара сияның түрі	Photo Black (Фотохимиялық қара) (PK), Matte Black (Күңгірт қара) (МК)

ICC профилі

SC-P9000 Series/ SC-P7000 Series	<p>LLK сия жиынтығы:</p> <ul style="list-style-type: none"> □ PK: SC-P9000_P7000_Series_LLK EnhancedMattePosterBoard_PK.icc □ МК: SC-P9000_P7000_Series_LLK EnhancedMattePosterBoard_MK.icc <p>V сия жиынтығы:</p> <ul style="list-style-type: none"> □ PK: SC-P9000_P7000_Series_V EnhancedMattePosterBoard_PK.icc □ МК: SC-P9000_P7000_Series_V EnhancedMattePosterBoard_MK.icc
SC-P8000 Series/ SC-P6000 Series	<ul style="list-style-type: none"> □ PK: SC-P8000_P6000_Series EnhancedMattePosterBoard_PK.icc □ МК: SC-P8000_P6000_Series EnhancedMattePosterBoard_MK.icc


Қолдау көрсетілетін қағаз өлшемдері

Өлшемі	Жиексіз	Калибрлеу	Монтёр
610 мм (24") × 762 мм (30")	-	-	-
762 мм (30") × 1016 мм (40")*	-	-	-

* SC-P7000 Series/SC-P6000 Series қолдау көрсетілмейді.

Қолдау көрсетілген коммерциялық қол жетімді қағаз

Коммерциялық қол жетімді қағазды пайдаланғанда, қағаз туралы ақпаратты тіркегеніңізге көз жеткізіңіз.

 ["Коммерциялық қол жетімді қағазда басып шығармас бұрын" бетте 207](#)

Epson ақпарат тасығышынан өзге ақпарат тасығыштарда келесі қағаз сипаттамаларына қолдау көрсетіледі.

Қосымша

! Маңызды:

- ❑ Жыртылған, қыртысталған, тесіктері бар не лас қағаздарды пайдаланбаңыз.
- ❑ Кәдімгі қағаз бен өзге компаниялар өндірген өңделген қағаздарды принтерге жүктей алғаныңызбен, олар келесі сипаттамаларға сай келмейтін болса, Epson басып шығару сапасына кепілдік бермейді.
- ❑ Өзге компаниялар өндірген өзге қағаз түрлерін принтерге жүктей алғаныңызбен, олар келесі сипаттамаларға сай келмейтін болса, Epson басып шығару сапасына кепілдік бермейді.
- ❑ SpectroProofer mounter құрылғыны пайдаланғанда, RIP бағдарламалық құралмен берілген құжаттаманы қараңыз.

Тай қағаз

Ролик қабатының өлшемі	2 дюйм және 3 дюйм
Қағаз орамының сыртқы диаметрі	2 дюймдік өзек: 103 мм немесе кіші 3 дюймдік өзек: 150 мм немесе кіші
Қағаз ені	SC-P9000 Series/SC-P8000 Series: 254 мм (10 дюйм) – 1,118 мм (44 дюйм) SC-P7000 Series/SC-P6000 Series: 254 мм (10 дюйм) – 610 мм (24 дюйм)
Қағаз ұзындығы	2 дюймдік өзек: 45 мм немесе кіші 3 дюймдік өзек: 202 мм немесе кіші
Қалыңдығы	0,08 мм – 0,5 мм

Пішінді парақтар

Қағаз ені	SC-P9000 Series/SC-P8000 Series: 182 мм (B5) – 1,118 мм (44 дюйм) SC-P7000 Series/SC-P6000 Series: 182 мм (B5) – 620 мм*1
Қағаз ұзындығы*2	SC-P9000 Series/SC-P8000 Series: 297 мм (A4) – 1580 мм (B0+) SC-P7000 Series/SC-P6000 Series: 297 мм (A4) – 914 мм (A1+)
Қалыңдығы	0,08 мм – 1,5 мм (қалың қағаз үшін 0,5 мм – 1,5 мм)

*1 Басып шығару аумағы 610 мм (24 дюйм).

 ["Кесілген парақтардың басылатын аумағы" бетте 61](#)

*2 Қалың қағаз үшін 762 мм.

Қосымша

Жиексіз басып шығаруға арналған қолдау көрсетілетін қағаз ендері (қағаз орамы мен кесілген парақтар үшін)

Барлық үлгілер үшін қол жетімді		Тек SC-P9000 Series/ SC-P8000 Series үшін
254 мм/10 дюйм	US C/432 мм/17 дюйм	B1/728 мм
300 мм/11,8 дюйм	B2/515 мм	Super A0/914 мм/36 дюйм
Super A3/B/329 мм/13 дюйм	A1/594 мм	Super B0/1118 мм/44 дюйм
406 мм/16 дюйм	Super A1/610 мм/24 дюйм	

Epson Color Calibration Utility пайдаланғанда

Көрсетілген кондициялары сәйкес келсе де, келесі қағаз түрлерін пайдалану мүмкін емес.

- Жұқа және жұмсақ қағазды (кәдімгі өағаз және т.с.с)
- Басып шығару беті тегіс емес қағаз
- Түсті немесе мөлдір қағаз
- Басып шығарғанда сиясы жағылып кететін немесе ағып кететін қағаз
- Жүктеу және басып шығару барысында бүгілгіш қағаз

Түсті калибрлеуді бірнеше принтерлер үшін орындағанда, тек A3 немесе одан үлкен өлшемдегі кесілген парақтарды пайдалануға болады.

Принтер үшін кесілген парақтар сияқты A3 немесе одан үлкен өлшемдегі қағаз орамын пайдалануға болады.

Коммерциялық қол жетімді қағазда басып шығармас бұрын**Ескертпе:**

- Қағаз сипаттамаларын (мысалы, қағаз жылтыр ма, материалы және қалыңдығы) қағазбен берілген нұсқаулықтан тексеріңіз немесе қағаз сатушысымен хабарласыңыз.
- Қағаздың көп мөлшерін сатып алмай тұрып осы принтерде баспа сапасын сынаңыз.

Epson шығармаған баспа материалдарын (теңшелетін қағаз) пайдаланғанда басып шығару алдында қағаздың сипаттамаларына сай қағазды реттеуді орындаңыз. Конфигурациясыз басып шығару қатпарларды, үйкелулерді, біркелкі емес түстерді және т.б. тудыруы мүмкін.



Келесі үш элементті орнатыңыз.

Қосымша

Select Reference Paper	<p>Epson арнайы тасушысының басқа түрін пайдаланудың оңтайлы параметрлері осы принтерге тіркелуі керек.</p> <p>Келесіні тексеріп, пайдаланылатын қағаз түріне ең ұқсас Epson арнайы тасушы түрін таңдаңыз.</p> <ul style="list-style-type: none"> <input type="checkbox"/> Жалтыр қағаз*: Photo Paper не Proofing Paper <input type="checkbox"/> Жалтыр емес қалың қағаз: Matte Paper <input type="checkbox"/> Жалтыр емес жұқа, жұмсақ қағаз: Plain Paper <input type="checkbox"/> Тегіс емес бетті мақта қағаз: Fine Art Paper <input type="checkbox"/> Үлдір, мата, Special media such as film, cloth, жарнама тақтасы және көшіру қағазы: Others
Thickness	<p>Қағаз қалыңдығын орнатыңыз. Дәл қалыңдығын білмесеңіз, Detect Paper Thickness параметрін Paper мәзірінен орнатыңыз.</p> <p>Бұл басып шығарылған парақтардағы кедір-бұдыр мен үйкелген жерлердің болуын, сондай-ақ, басып шығару позициясы мен түстің айырмашылығын азайтады.</p>
Paper Feed Adjust	<p>Басып шығару кезінде қағаз берілуін оңтайландырады. Жолақтардың (көлденең сызықтар) не біркелкі емес түстердің болуын азайтады.</p>

* Қағазбен берілген нұсқаулықты таңдайтын нәрсеңізді тексеріңіз не қағаз сатушысымен хабарласыңыз.

Келесі әдістердің бірімен параметрлерді орнатыңыз.

- Custom Paper Setting** түймесін басқару тақтасының Paper мәзірінен орнатыңыз. Жоғарыда аталған үшеуін қоспағанда, барлық элементтер үшін қағаз параметрлерін орнатуға болады.
 ["Принтерден" бетте 209](#)
- EPSON LFP Remote Panel 2 бөлімінде орнатылады (бағдарламалық құрал бірге беріледі) Компьютердегі басқару тақтасының Paper мәзірі сияқты бірдей параметрлерді орната аласыз. Мәліметтер алу үшін EPSON LFP Remote Panel 2 анықтамасын қараңыз.
- Принтер драйверінде орнатыңыз. Параметрлерді принтер драйверінен орнатып, компьютерге сақтаңыз. **Custom Paper Select Paper Type** тармағында басқару тақтасының Paper мәзірінен таңдалғанда, басқару тақтасының параметрлері принтер драйвері параметрлеріне қарамастан қосылады.
 ["Принтер драйверінен" бетте 209](#)

Параметрлерді орнатып болған соң, сақталған параметрлермен басып шығарыңыз және нәтижелерді тексеріңіз. Егер басып шығару нәтижелеріне көңіліңіз толмаса, келесіні тексеріп, мәселеге байланысты элементті орнатыңыз.

 ["Басылымдар сіз күткендей нәтиже көрсетпеді" бетте 174](#)

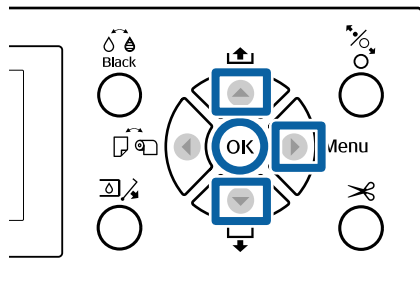
 **Маңызды:**

Егер Paper мәзірінде бір элементті өзгертсеңіз, **Paper Feed Adjust** параметрін қайта орындауыңыз керек.

Қосымша

Принтерден

Келесі параметрлерде пайдаланылатын түймелер



- 1 Принтердің басқару тақтасындағы ► түймесін Settings (Параметрлер) мәзірін көрсету үшін басыңыз.
- 2 ▼/▲ түймелерін **Paper** параметрін таңдау үшін басып, сосын ► түймесін басыңыз.
Paper мәзірі көрсетіледі.
- 3 ▼/▲ түймелерін **Custom Paper Setting** параметрін таңдау үшін басып, сосын ► түймесін басыңыз.
Custom Paper Setting мәзірі көрсетіледі.
- 4 Параметрлерді сақтағыңыз келетін теңшелетін қағаз санын (1–10) таңдау үшін ▼/▲ түймелерін басып, ОК түймесін басыңыз.

Параметр элементтері экраны көрсетіледі. Параметрлері сақталған санды таңдайтын болсаңыз, параметр қайта жазылады.

Келесі үш элементті орнатыңыз.

- Select Reference Paper**
- Detect Paper Thickness**
- Paper Feed Adjust**

Әр орнату элементтеріне қатысты қосымша ақпаратты алу үшін келесі мәліметтерді қараңыз.

🔗 ["Custom Paper Setting" бетте 139](#)

Принтер драйверінен

- Windows
Main (Басты) экранын ашып, параметрлерді **Custom Settings (Өзгертпелі параметрлер)** тармағында **Paper Configuration (Қағазды конфигурациялау)** ішінен сақтаңыз.
🔗 ["Қағаз түрін қосу" бетте 73](#)
- Mac OS X
Paper Configuration (Қағазды конфигурациялау) түймесін тізімнен таңдап, параметрлерді орнатыңыз және параметрлерді Presets (Алдын ала орнатулар) ішінде сақтаңыз.
🔗 ["Presets \(Алдын ала орнатулар\) пәрменіне сақтау" бетте 78](#)

Қосымша

Принтерді жылжытуға немесе тасымалдауға қатысты ескертпелер

Бұл бөлімде өнімді жылжыту және тасымалдау кезіндегі сақтық шаралары сипатталады.

Принтерді жылжыту туралы ескертпелер

Бұл бөлімде өнімнің бір қабаттағы басқа орынға баспалдақты, траптарды немесе лифтілерді пайдаланбастан жылжытылуға болатындығы айтылады. Принтерді қабаттар арасында немесе басқа ғимаратқа жылжыту туралы ақпаратты төмендегі бөлімнен қараңыз.

📖 "Тасымалдау туралы ескертпелер" бетте 210

⚠️ Абай болыңыз:

Жылжыту кезінде өнімді 10 градустан көп алға немесе кері қисайтпаңыз. Осы ескертудің орындамаған жағдайда принтердің құлауына немесе тағы басқа төтенше жағдайларға әкелуі мүмкін.

⚠️ Маңызды:

Сия картридждерін алып тастамаңыз. Осы ескертудің орындамаған жағдайда басып шығару механизмі саңылауларының құрғап кетуі мүмкін.

Дайындау

- 1 Принтердің өшірілгенін тексеріңіз.
- 2 Қуат сымдары мен барлық басқа кабелдерді ажыратыңыз.

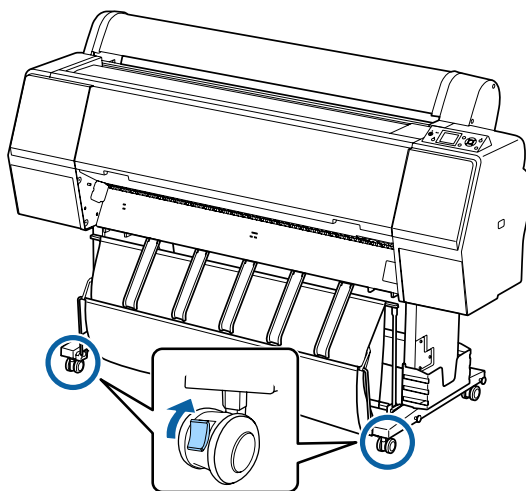
- 3 Қағаз кәрзіңкесін оның сақтау орнына орнатыңыз.

📖 "Сақтау" бетте 48

- 4 Орнатылған болса, қосымша автоматты түрде алу катушканы немесе SpectroProofer Mounter құрылғысын шығарыңыз.

📖 Қосымша элементтермен берілген Орнату нұсқаулығы (буклет)

- 5 Роликтердің құлпын ашыңыз.



- 6 Принтерді жылжытыңыз.

⚠️ Маңызды:

Принтерді ғимарат ішінде еден деңгейінен қысқа қашықтыққа жылжыту үшін пайдаланыңыз. Олар тасымалдау үшін пайдаланылмайды.

Тасымалдау туралы ескертпелер

Принтерді жылжыту немесе тасымалдау алдында келесі дайындықтарды алдын ала жасаңыз.

- Принтерді өшіріңіз және барлық сымдарды алып тастаңыз.
- Қағаздарды алып тастаңыз.

Қосымша

- ❑ Орнатылған болса, кез келген қосымша құрамдастарды алыңыз. Қосымша құрамдастарды алу үшін әрқайсысымен бірге қамтылған *Орнату нұсқаулығы* қараңыз, содан кейін бекіту процедурасын керісінше қайталаңыз.

Бұған қоса, тасымалдау кезінде соққыдан және дірілден қорғау үшін бастапқы қорапты және орау материалдарын пайдаланып қайта ораңыз.

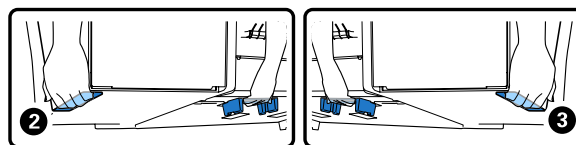
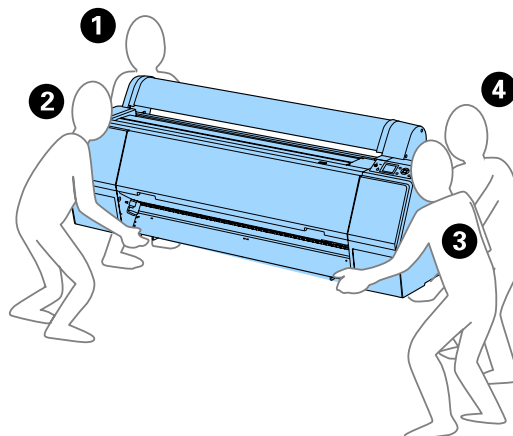
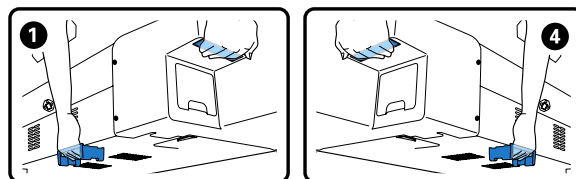
Орағанда, басып шығару механизмін қорғау үшін қорғаныс материалдары орнатылғанын тексеріңіз.

Принтермен берілген орнату әжісіне арналған “Орнату нұсқаулығы” (буклет) қарап, принтерді жою алдында, бастапқы орнына орнатыңыз.

Абай болыңыз:

- ❑ *Принтер ауыр. Принтерді орағанда немесе жылжытқанда, оны көтергенде төрт немесе бірнеше адамдарды пайдаланыңыз.*
- ❑ *Принтерді көтергенде әдеттегі қалыпта тұрыңыз.*
- ❑ *Принтерді көтергенде қолдарды төмендегі суретте көрсетілген орындарға қойыңыз. Басқа бөліктерді ұстап тұрып принтерді көтерсеңіз, жарақат алуыңыз мүмкін. Мысалы, принтерді түсіру кезінде принтерді түсіріп алуыңыз немесе саусақтарыңызды қысып алуыңыз мүмкін.*

Орау кезінде принтерді жылжытсаңыз, қолдарыңызды суреттегі орындарға қойыңыз, содан кейін көтеріңіз.



Маңызды:

- ❑ *Қажетті аймақты ғана ұстап тұрыңыз; әйтпесе, принтер бүлінуі мүмкін. Бұл сақтық ескертуге назар аудармау принтердің зақымдануына әкелуі мүмкін.*
- ❑ *Сия картриждері орнатылған күйінде принтерді жылжытыңыз не тасымалдаңыз. Сия картриждерін алып тастамаңыз; әйтпесе, саңылаулар бітеліп қалып, басып шығарудың сәтті жүзеге асуына мүмкіндік бермеуі не сияның ағуы орын алуы мүмкін.*

Қосымша

Принтерді қайта пайдалану кезіндегі ескертпелер

Принтерді жылжытып немесе тасымалдап болған соң, оны дайын күйіне қою үшін төмендегі қадамдарды орындаңыз.

Принтерді орнатуға арналған орын ыңғайлы екендігіне көз жеткізу үшін Choosing a Place for the Printer (Принтер орнын таңдау) бөлімін "Орнату нұсқаулығы" (буклет) нұсқаулығынан алдын ала қараңыз.

- 1 Принтерді орнату үшін "Орнату нұсқаулығы" бөлімін қараңыз.
📄 "Орнату нұсқаулығы" (буклет)



Маңызды:

Принтерді орнатқан соң, роликтерді құлыптағаныңызды тексеріңіз.

- 2 Тексеру үлгісінде басып шығарып, сағылаулардың таза екенін тексеріңіз.
📄 "Принтерден" бетте 149

- 3 Head Alignment (автореттеу) пәрменін орындаңыз.
📄 "Принтерден" бетте 149

Жүйе талаптары

Принтер драйверінің жүйелік талаптары

Төмендегі кестеде осы принтерде қамтылған принтер драйверін орнату және пайдалануға қойылатын жүйелік талаптар көрсетілген. Қолдау көрсетілетін амалдық жүйелер туралы ақпаратты Epson веб-сайтынан қараңыз.

Windows

Қызмет етуші жүйе	Windows XP/Windows XP x64 Windows Vista/Windows Vista x64 Windows 7/Windows 7 x64 Windows 8/Windows 8 x64 Windows 8.1/Windows 8.1 x64 Windows Server 2003/Windows Server 2003 x64/Windows Server 2008/Windows Server 2008 x64/Windows Server 2008 R2/Windows Server 2012
CPU	Core 2 Duo 3,05 ГГц немесе жоғарырақ
Жады	1 GB немесе одан көп қолжетімді жады
Қатты дискідегі қол жетімді бос орын	32 ГБ немесе көбірек
Интерфейс	Жоғары жылдамдықты USB — USB 2.0 анықтамасымен үйлесімді*1 Ethernet 10BASE-T, 100BASE-TX/1000BASE-T*2
Дисплейдің ажыратымдылығы	SVGA (800 × 600) немесе жоғары шешімді

Қосымша

- *1 USB байланысы барысында USB хабын (бірнеше USB құрылғыларын байланыстыратын реле құрылғы) пайдаланғанда, бірінші деңгейдегі USB хабы бар компьютерге тікелей байланыстыруды ұсынамыз. Пайдаланылатын USB хаб түріне байланысты принтердің жұмысы тұрақсыз болуы мүмкін. Егер мұндай жағдай орын алса, USB кабелін тікелей компьютердің USB портына сұғыңыз.
- *2 Қорғаныш экраны бар еспе кабельді пайдаланаңыз (5 немесе одан жоғары санатты).

- *1 USB байланысы барысында USB хабын (бірнеше USB құрылғыларын байланыстыратын реле құрылғы) пайдаланғанда, бірінші деңгейдегі USB хабы бар компьютерге тікелей байланыстыруды ұсынамыз. Пайдаланылатын USB хаб түріне байланысты принтердің жұмысы тұрақсыз болуы мүмкін. Егер мұндай жағдай орын алса, USB кабелін тікелей компьютердің USB портына сұғыңыз.
- *2 Қорғаныш экраны бар еспе кабельді пайдаланаңыз (5 немесе одан жоғары санатты).

Ескертпе:

Орнату кезінде computer administrator (компьютер әкімшісі) (Administrators group (Әкімшілер тобы) тобына жататын пайдаланушы) пайдаланушысы ретінде кіру керек.

Mac OS X

Қызмет етуші жүйе	Mac OS X v10.6.8 немесе жаңарақ
CPU	Core 2 Duo 3,05 ГГц немесе жоғарырақ
Жады	1 GB немесе одан көп қолжетімді жады
Қатты дискідегі қол жетімді бос орын	32 GB немесе көбірек
Дисплейдің ажыратымдылығы	WXGA (1280 × 800) немесе жоғарырақ ажыратымдылық
Интерфейс	Жоғары жылдамдықты USB — USB 2.0 анықтамасымен үйлесімді* ¹ Ethernet 10BASE-T, 100BASE-TX/1000BASE-T* ²

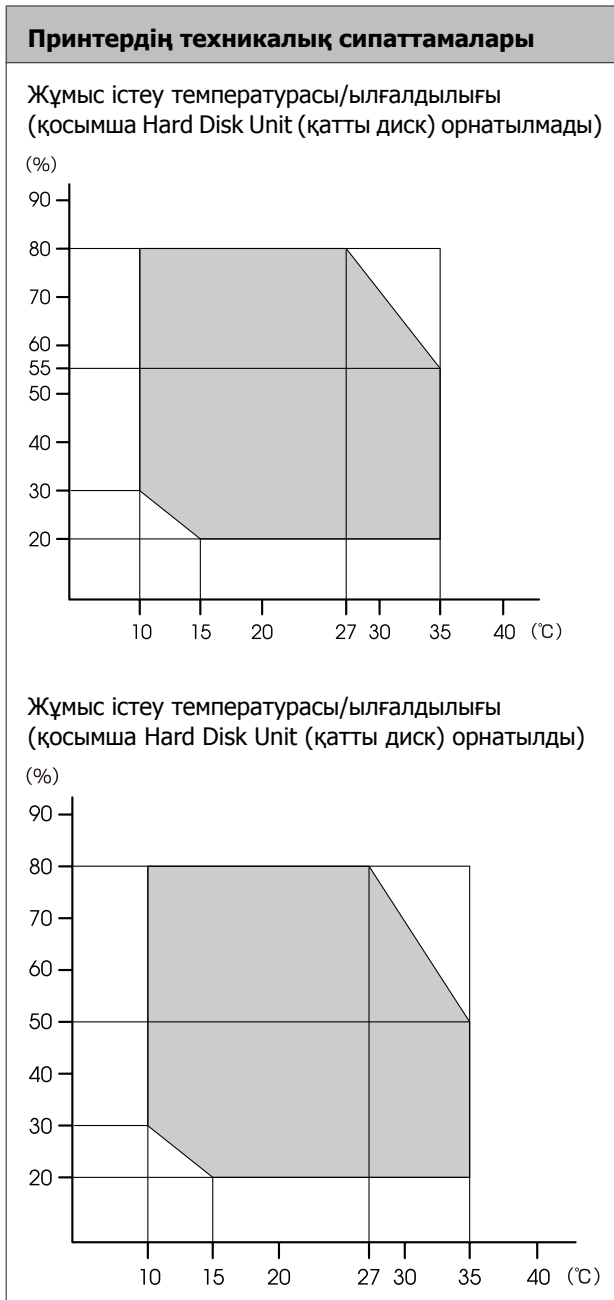
Қосымша

Техникалық сипаттамалар кестесі

Принтердің техникалық сипаттамалары	
Басып шығару әдісі	Сұрау бойынша сия бүріккіш
Саңылау конфигурациясы	<p>SC-P9000 Series/ SC-P7000 Series 360 саңылаулар × 10 түстер (Суан (Көкшіл), Light Суан (Ашық көк), Vivid Magenta (Айқын қызыл), Vivid Light Magenta (Ашық айқын қызыл), Yellow (Сары), Orange (Жалқын), Green (Жасыл), Violet (Күлгін)*/Light Light Black (Бозғылт жеңіл қара)*, Light Black (Бозғылт қара), Photo Black (Фотохимиялық қара)/Matte Black (Күңгірт қара)) Мына түстердің бірін таңдаңыз.</p> <p>SC-P8000 Series/ SC-P6000 Series 360 саңылаулар × 8 түстер (Суан (Көкшіл), Light Суан (Ашық көк), Vivid Magenta (Айқын қызыл), Vivid Light Magenta (Ашық айқын қызыл), Yellow (Сары), Light Light Black (Бозғылт жеңіл қара), Light Black (Бозғылт қара), Photo Black (Фотохимиялық қара)/ Matte Black (Күңгірт қара))</p>
Ажыратылымдылық (ең үлкен)	2880 × 1440 dpi
Басқару коды	ESC/P растрлік (ашылмаған пәрмен)
Тасымалдағышты беру әдісі	Қағазды білікше арқылы беру
Бекітілген жад	Негізгі үшін 1 ГБ Желіге 64MB
Желілік функциялар	IPv4, IPv6, WSD, SSL байланысы, IEEE802.1X
Номиналды қуат	Айнымалы ток, 100–240 В
Номиналды жиілік	50–60 Гц

Принтердің техникалық сипаттамалары	
Номиналды ток	2 А
Қуат тұтынушылығы	
Пайдалану кезінде	<p>SC-P9000 Series/ SC-P8000 Series Шамамен 75 Вт</p> <p>SC-P7000 Series/ SC-P6000 Series Шамамен 65 Вт</p>
Дайын режимі	Шамамен 19 Вт
Ұйқы режимі	Шамамен 2,0 Вт
Қуатты өшіру	0,5 Вт немесе одан аз
Температура	<p>Жұмыс температурасы: 10–35 °C (50–95°F)</p> <p>Сақтау (қаптамадан шығарар алдында): -20–60 °C (-4–140 °F) (120 сағ. ішінде температурасы 60 °C (140 °F), бір ай ішінде температурасы 40 °C (104 °F)</p> <p>Сақтау (қаптамадан шығарғаннан кейін): -20–40 °C (-4–104 °F) (бір ай ішінде температурасы 40 °C (104 °F))</p>
Ылғалдылық	<p>Жұмыс істеу: 20–80 % (конденсатсыз)</p> <p>Сақтау (қаптамадан шығарар алдында): 5–85 % (конденсатсыз)</p> <p>Сақтау (қаптамадан шығарғаннан кейін): 5–85 % (конденсатсыз)</p>

Қосымша



Принтердің техникалық сипаттамалары	
Өлшемі	<p>SC-P9000 Series/ SC-P8000 Series Қағаз кәрзіңкесі жабық: (E) 1864 × (D) 667 × (B) 1218 мм</p> <p>Қағаз кәрзіңкесін пайдалану (толық ашық): (E) 1864 × (D) 1318 × (B) 1218 мм</p> <p>SC-P7000 Series/ SC-P6000 Series Қағаз кәрзіңкесі жабық: (E) 1356 × (D) 667 × (B) 1218 мм</p> <p>Қағаз кәрзіңкесін пайдалану (толық ашық): (E) 1356 × (D) 903 × (B) 1218 мм</p>
Салмағы*	<p>SC-P9000 Series/SC-P8000 Series: шамамен 135 кг</p> <p>SC-P7000 Series/SC-P6000 Series: шамамен 101 кг</p>

* Сия картридждің есептемегенде

Қосымша

Сияның техникалық сипаттамалары	
Түрі	Арнайы сия картридждері
Дақты сия	<p>SC-P9000 Series/ SC-P7000 Series Black (Қара): Light Light Black (Бозғылт жеңіл қара), Light Black (Бозғылт қара), Photo Black (Фотохимиялық қара), Matte Black (Күңгірт қара)</p> <p>Түсі: Суан (Көкшіл), Light Суан (Ашық көк), Vivid Magenta (Айқын қызыл), Vivid Light Magenta (Ашық айқын қызыл), Yellow (Сары), Orange (Жалқын), Green (Жасыл), Violet (Күлгін)</p>
	<p>SC-P8000 Series/ SC-P6000 Series Black (Қара): Light Light Black (Бозғылт жеңіл қара), Light Black (Бозғылт қара), Photo Black (Фотохимиялық қара), Matte Black (Күңгірт қара)</p> <p>Түсі: Суан (Көкшіл), Light Суан (Ашық көк), Vivid Magenta (Айқын қызыл), Vivid Light Magenta (Ашық айқын қызыл), Yellow (Сары)</p>
Мерзіміне дейін пайдаланыңыз	Қаптамада көрсетілген күнді қараңыз (қалыпты температурада)
Басып шығару сапасына кепілдік беру мерзімі	Алты ай (принтерде орнатылғаннан кейін)
Сақтау температурасы	<p>Орнатылмаған: -20–40 °C (40 °C температурада бір ай)</p> <p>Принтерге орнатылған: -20–40 °C (40 °C температурада бір ай)</p> <p>Тасымалдау: -20–60 °C (1 сағат ішінде 40 °C, 72 сағат ішінде 60 °C)</p>
Картридж өлшемдері	<p>700 мл: (Е) 40 × (Д) 320 × (Б) 107 мм</p> <p>350 мл/150 мл: (Е) 40 × (Д) 240 × (Б) 107 мм</p>



Маңызды:

- ❑ *Ұзақ уақыт бойы -15 °C-тан төмен температурада қалып қойса, сия қатып қалады. Егер ол қатса, оны бөлме температурасында (25 °C) кемінде төрт сағатқа (конденсатсыз) қалдырыңыз.*
- ❑ *Сия картридждерін алып тастамаңыз немесе қайта толтырмаңыз.*

Стандарттар мен құптаулар

Қауіпсіздік	UL 60950-1
	CAN/CSA C22.2 No. 60950-1
EMC	FCC 15 бөлім В қосымша бөлімі В класс
	CAN/CSA-CEI/IEC CISPR 22 В класс
	AS/NZS CISPR 32 В класс

Қосымша

Ақпарат тұтынушы

Туралы бұйымның мақсатының ақпарат	Кең форматты сұйық бояулы принтер бейнелерді әр түрлі тарату көздерінде баспалауға арналған.
Өнім жасаушысы	SEIKO EPSON КОРПОРАЦИЯСЫ Мекенжайы: 3-5, Owa 3-chome, Suwa-shi, Nagano-ken 392-8502 Жапония Телефоны: 81-266-52-3131
ТМД елдеріндегі ресми өкіл в странах СНГ	ЖШҚ "ЭпсонСНГ" Мекенжайы: Мәскеу қ-сы, 129110, Щепкин к-сі, 42, 2а ғимараты, 3-пәтер, "Чайка Плаза" бизнес орталығы Телефоны: +7 (495) 777-0355/56 http://www.epson.ru/ info_CIS@epson.ru EPSON EUROPE B.V. МӘСКЕУДЕГІ ӨКІЛЕТТІ КЕҢСЕСІ Мекенжайы: Мәскеу қ-сы, 129110, Щепкин к-сі, 42, 2а ғимараты, 3-пәтер, "Чайка Плаза" бизнес орталығы Телефоны: +7 (495) 777-0355/56 http://www.epson.ru/
Өнім жасалған ай мен жыл	Сериялық нөмір жапсырмасында белгіленген.
Өнім жасалған ел	Сериялық нөмір жапсырмасында белгіленген.

Кеден одағының "Төмен вольтті жабдықтардың қауіпсіздігі туралы" Техникалық регламентінің (КО ТР 004/2011); Кеден одағының "Техникалық құрылғылардың электромагниттік үйлесімділігі туралы" Техникалық регламентінің (КО ТР 020/2011) талаптарына сәйкес келеді.

Epson компаниясының техникалық қолдау көрсету қызметінің веб сайты өнімнің құжатындағы ақауды жоюға қатысты мәлімет арқылы шешуге болмайтын ақауларға қатысы бар анықтама береді. Веб браузер бар болса және интернетке шыға алсаңыз, сайтқа келесідей кіріңіз: <http://www.epson.kz/>



Анықтама алу көздері

Анықтама алу көздері

Техникалық қолдау қызметінің веб сайты

Epson компаниясының техникалық қолдау көрсету қызметінің веб сайты өнімнің құжатындағы ақауды жоюға қатысты мәлімет арқылы шешуге болмайтын ақауларға қатысы бар анықтама береді. Веб браузер бар болса және интернетке шыға алсаңыз, келесі сайтқа кіріңіз:

<http://support.epson.net/>

Жаңа нұсқалы драйверлер, ЖҚС, нұсқаулықтар немесе өзге де жүктеп алуға болатын дүниелер қажет болса, келесі сайтқа кіріңіз:

<http://www.epson.com>

Одан кейін, жергілікті Epson веб сайтының қолдау көрсету бөлімін таңдаңыз.

Epson қолдау көрсету қызметіне хабарласу

Epson компаниясына хабарласудан бұрын

Epson өнімі дұрыс жұмыс жасамаса және өнім құжатындағы ақауды жоюға қатысты мәлімет арқылы ақауды шеше алмасаңыз, көмек алу үшін Epson қолдау көрсету қызметтеріне хабарласыңыз. Төменде сіздің аумағыңызға арналған Epson қолдау көрсету қызметі көрсетілмеген болса, өнімді сатып алған дилерге хабарласыңыз.

Келесі мәліметті берсеңіз, Epson қолдау көрсету қызметі сізге анағұрлым тез көмектесе алады:

- Өнімнің сериялық нөмірі (Сериялық нөмір жапсырмасы әдетте өнімнің артқы жағында болады.)
- Өнім моделі
- Өнімдегі бағдарлама нұсқасы (Өнімдегі бағдарлама ішіндегі **About, Version Info** немесе соған ұқсас түймешікті нұқыңыз.)
- Компьютердің брендті және моделі
- Компьютердің амалдық жүйесінің аты мен нұсқасы
- Әдетте өніммен бірге қолданатын бағдарлама қолданбаларының аттары мен нұсқалары

Анықтама алу көздері

Солтүстік Америкадағы пайдаланушыларға арналған анықтама

Epson төменде көрсетілген техникалық қолдау көрсету қызметтерін ұсынады.

Интернет арқылы қолдау көрсету

Epson қызмет көрсету <http://epson.com/support> веб-сайтына кіріп, әлеуметтік мәселелердің шешімдерін алу үшін өнімді таңдаңыз. Драйверлер мен құжаттамаларды жүктей аласыз, жиі қойылатын сұрақтар мен ақауларды жоюға қатысты кеңестер ала аласыз не сұрақтарыңызды Epson тобына қоя аласыз.

Қолдау көрсету тобының өкілімен тілдесу

Теру: (562) 276-1300 (АҚШ), немесе (905) 709-9475 (Канада), 06:00–18:00, Тынық мұхиттық уақыт белдеуі, дүйсенбі-жұма. Жұмыс күндері мен сағаттары ескертусіз өзгертілуі мүмкін. Қоңырау ақысы не алыс аймақтарға қоңырау құнын төлеу сұралуы мүмкін.

Қолдау көрсету қызметін алу үшін Epson тобына қоңырау шалмас бұрын, келесі мәліметтерді білгеніңіз жөн:

- Өнім атауы
- Өнімнің сериялық нөмірі
- Сатып алу дәлелі (дүкен түбіртегі секілді) және сатып алу күні
- Компьютер конфигурациясы
- Мәселенің сипаттамасы

Ескертпе:

Жүйеңіздегі өзге бағдарламаларды пайдалануға қатысты анықтама алу үшін сол бағдарламаға арналған техникалық қызмет көрсету ақпаратын қамтитын құжаттамаларды қараңыз.

Қосымша бөліктер мен аксессуарларды сатып алу

Түпнұсқалық Epson сия картридждерін, таспалы картридждерін, қағаздарын және аксессуарларын Epson компаниясының өкілденген делдалынан сатып ала аласыз. Ең жақын делдалды табу үшін 800-GO-EPSON (800-463-7766) телефонына қоңырау шалыңыз. Немесе <http://www.epsonstore.com> (АҚШ сатылымдары) немесе <http://www.epson.ca> (Канада сатылымдары) веб-сайттарынан онлайн сатып алуға болады.

Еуропадағы тұтынушыларға арналған анықтама

Epson қолдау көрсету қызметіне қалай қатынасуды айтатын мәліметті алу үшін **Жалпы еуропалық кепілдеме құжатын** қараңыз.

Австралиядағы тұтынушыларға арналған анықтама

Epson Австралия фирмасы сізді жоғарғы деңгейдегі тұтынушыларға көрсетілетін қызметпен қамтамасыз етеді. Өнім құжаттарымен қоса, біз ақпарат алуға болатын мына мәлімет көздерін ұсынамыз:

Сатушыңыз

Сатушы жиі ақаулықтарды анықтауға және шешуге көмектесетінін ұмытпаңыз. Проблемалар болған кезде алдымен сатушылармен телефон арқылы кеңесіңіз; олар проблемаларды жылдам және оңай шешеді және келесі орындалатын қадам туралы кеңес береді.

Анықтама алу көздері**Интернет URL мекенжайы**
<http://www.epson.com.au>

Epson Австралия ғаламторының беттерін ашыңыз. Кейде Интернеттен тікелей ақпарат іздеу қажет болғандықтан, модем алғаныңыз жөн! Бұл сайттан драйверлерді жүктеуге, Epson байланыс мәліметтерін, өнім туралы жаңа ақпарат алу және техникалық қолдау алу (электрондық пошта арқылы) мүмкіндігін береді.

Epson анықтама үстелі

Epson анықтама үстелі клиенттеріміздің кеңес алуына мүмкіндік беру үшін берілген. Анықтама үстеліндегі операторлар Epson өнімін орнату, теңшеу және пайдалану кезінде көмектеседі. Біздің сату алдында кеңес беретін анықтама үстелі қызметкерлері Epson өнімдері туралы жаңа кітап бере алады және ең жақын сатушының немесе қызмет көрсету агентінің қай жерде орналасқанын айтады. Көптеген сұрақтарға осы жерде жауаптар берілген.

Анықтама үстелінің нөмірлері:

Телефон: 1300 361 054

Факс: (02) 8899 3789

Қоңырау шалған кезде барлық қатысты ақпаратты қол астында дайындап отырыңыз. Қол астында неғұрлым көп ақпарат болса, біз проблеманы соғұрлым тез шешетін боламыз. Бұл ақпаратқа Epson өнімінің құжаттары, компьютер түрі, операциялық жүйе, қолданба бағдарламалар және қажет теп саналатын кез келген ақпарат жатады.

Сингапурдағы
тұтынушыларға арналған
анықтама

Мәліметтерді көздері, қолдау және қызметтер Сингапурдағы Epson компаниясынан қол жетімді:

Дүниежүзілік топ
(<http://www.epson.com.sg>)

Өнімнің техникалық сипаттамаларына қатысты ақпаратты, жүктеуге болатын драйверлерді, жиі қойылатын сұрақтарды (FAQ), сатулар бойынша сұраныстарды және электрондық пошта арқылы техникалық қолдауды алуға болады.

Epson анықтама үстелі
(Тел: (65) 65863111)

Анықтама үстелі телефон арқылы келесі сұрақтар бойынша көмек бере алады:

- Сату мәселесіне қатысты сұрақтар және өнім туралы ақпарат
- Өнімді пайдалануға қатысты сұрақтар немесе проблемалар
- Жөндеу қызметі және кепілдікке қатысты сұрақтар

Тайландтағы
тұтынушыларға арналған
анықтама

Ақпарат, қолдау және қызметтер алуға қатысты байланыс мәліметтері:

Дүниежүзілік топ
(<http://www.epson.co.th>)

Қол жетімді өнімнің техникалық сипаттары, жүктеуге болатын драйверлер, ЖҚС және электрондық пошта туралы ақпарат.

Epson тікелей хабарласу
желісі
(Тел: (66) 2685-9899)

Тікелей хабарласу ұжымы телефон арқылы келесі сұрақтар бойынша көмек бере алады:

- Сату мәселесіне қатысты сұрақтар және өнім туралы ақпарат

Анықтама алу көздері

- Өнімді пайдалануға қатысты сұрақтар немесе проблемалар
- Жөндеу қызметі және кепілдікке қатысты сұрақтар

Вьетнамдағы тұтынушыларға арналған анықтама

Ақпарат, қолдау және қызметтер алуға қатысты байланыс мәліметтері:

Epson тікелей хабарласу желісі (Телефон): 84-8-823-9239

Қызмет көрсету орталығы: Truong Dinh көшесі, 80, 1-аудан, Хошимин қаласы
Вьетнам

Индонезиядағы тұтынушыларға арналған анықтама

Ақпарат, қолдау және қызметтер алуға қатысты байланыс мәліметтері:

Дүниежүзілік тор
(<http://www.epson.co.id>)

- Өнімнің техникалық сипаттары, жүктеуге болатын драйверлер туралы ақпарат
- Жиі қойылатын сұрақтар (ЖҚС), Сатылымдар туралы сұраулар, электрондық поштамен жіберілетін сұрақтар

Epson тікелей хабарласу желісі

- Сату мәселесіне қатысты сұрақтар және өнім туралы ақпарат
- Техникалық қолдау
Телефон: (62) 21-572 4350

Факс: (62) 21-572 4357

Epson қызмет көрсету орталығы

Jakarta Mangga Dua Mall 3rd floor No 3A/B
Jl. Arteri Mangga Dua,
Jakarta

Телефон/факс: (62) 21-62301104

Bandung Lippo Center 8th floor
Jl. Gatot Subroto No.2
Bandung

Телефон/факс: (62) 22-7303766

Surabaya Hitech Mall It IIB No. 12
Jl. Kusuma Bangsa 116 – 118
Surabaya

Телефон: (62) 31-5355035
Факс: (62) 31-5477837

Yogyakarta Hotel Natour Garuda
Jl. Malioboro No. 60
Yogyakarta

Телефон: (62) 274-565478

Medan Wisma HSBC 4th floor
Jl. Diponegoro No. 11
Medan

Телефон/факс: (62) 61-4516173

Makassar MTC Karebosi Lt. III Kav. P7-8
JI. Ahmad Yani No.49
Makassar

Телефон:
(62) 411-350147/411-350148

Анықтама алу көздері

Гонконгтағы пайдаланушыларға арналған анықтама

Техникалық қолдау қызметін және өзге де сатылымнан кейінгі қызметтерді алу үшін пайдаланушыларды Epson Hong Kong Limited компаниясымен хабарласуға шақырамыз.

Интернеттегі басты бет

Epson Hong Kong бөлімшесі пайдаланушыларға келесі ақпаратты ұсыну үшін интернетте қытай және ағылшын тіліндегі жергілікті басты бетін жасады:

- Өнім туралы ақпарат
- Жиі қойылатын сұрақтарға (FAQs) берілген жауаптар
- Epson өнімі драйверлерінің ең соңғы нұсқалары

Пайдаланушылар Интернеттегі басты парағымызды келесі веб адресі бойынша көре алады:

<http://www.epson.com.hk>

Техникалық қолдау көрсету жедел желісі

Техника мамандармен келесі телефон және факс нөмірлері арқылы да хабарласуға болады:

Телефон: (852) 2827-8911

Факс: (852) 2827-4383

Малайзиядағы пайдаланушыларға арналған анықтама

Ақпарат, қолдау және қызметтер алуға қатысты байланыс мәліметтері:

Дүниежүзілік топ
(<http://www.epson.com.my>)

- Өнімнің техникалық сипаттары, жүктеуге болатын драйверлер туралы ақпарат
- Жиі қойылатын сұрақтар (ЖҚС), Сатылымдар туралы сұраулар, электрондық поштамен жіберілетін сұрақтар

Epson Trading (M) Sdn. Bhd.

Бас кеңсе.

Телефон: 603-56288288

Факс: 603-56288388/399

Epson анықтама үстелі

- Сату мәселесіне қатысты сұрақтар және өнім туралы ақпарат (Ақпараттық желі)
Телефон: 603-56288222
- Жөндеу қызметтері мен кепілдікке қатысты сұрақтар, өнімді пайдалану және техникалық қолдау (Техникалық желі)
Телефон: 603-56288333

Үндістандағы пайдаланушыларға арналған анықтама

Ақпарат, қолдау және қызметтер алуға қатысты байланыс мәліметтері:

Дүниежүзілік топ
(<http://www.epson.co.in>)

Өнімнің техникалық сипаттарына қатысты мәліметті, жүктеуге болатын драйверлерді және өнімдерге қатысты сұрауларды табуға болады.

Анықтама алу көздері**Ерson Үндістан бас кеңсесі — Бангалор**

Телефон: 080-30515000

Факс: 30515005

Ерson компаниясының Үндістандағы аймақтық кеңселері:

Орналасқан жері	Телефон нөмірі	Факс нөмірі
Мумбай	022-28261515/ 16/17	022-28257287
Дели	011-30615000	011-30615005
Ченнаи	044-30277500	044-30277575
Колката	033-22831589/ 90	033-22831591
Хайдарабад	040-66331738/ 39	040-66328633
Кохин	0484-2357950	0484-2357950
Коимбатур	0422-2380002	ҰА
Пуна	020-30286000/ 30286001/ 30286002	020-30286000
Ахмадабад	079-26407176/ 77	079-26407347

Анықтама желісі

Қызмет түрі бойынша, өнім туралы мәлімет алу және картриджге тапсырыс беру үшін — 18004250011 (9:00–21:00) — Бұл ақысыз нөмір.

Қызмет түрі бойынша (CDMA және ұялы телефонды қолданушылар) — 3900 1600 (9:00–18:00) Префиксінде жергілікті STD код

Филиппиндегі пайдаланушыларға арналған анықтама

Техникалық қолдау қызметін және өзге де сатылымнан кейінгі қызметтерді алу үшін пайдаланушылар Epson Philippines корпорациясына төмендегі телефон және факс нөмірлері және электрондық пошта мекенжайы арқылы хабарласа алады.

Транктік (63-2) 706 2609
радио желі:

Факс: (63-2) 706 2665

Анықтама (63-2) 706 2625
үстелінің
тікелей
желісі:Электрондық epchelpdesk@epc.epson.com.ph
пошта:**Дүниежүзілік топ**
(<http://www.epson.com.ph>)

Өнімнің техникалық сипаттамаларына қатысты ақпаратты, жүктеуге болатын драйверлерді, жиі қойылатын сұрақтарды (FAQ) және электрондық пошта арқылы жіберілген сұрақтарды алуға болады.

Ақысыз телефон нөмірі:
1800-1069-EPSON-(37766)

Тікелей хабарласу ұжымы телефон арқылы келесі сұрақтар бойынша көмек бере алады:

- Сату мәселесіне қатысты сұрақтар және өнім туралы ақпарат
- Өнімді пайдалануға қатысты сұрақтар немесе проблемалар
- Жөндеу қызметі және кепілдікке қатысты сұрақтар

Бағдарламалық қамтымды пайдалану бойынша лицензиялық келісім шарттары

Бағдарламалық қамтымды пайдалану бойынша лицензиялық келісім шарттары

БАСТАПҚЫ КОДЫ АШЫҚ БАҒДАРЛАМА ЛИЦЕНЗИЯСЫ

- 1) Бұл принтер әр бастапқы коды ашық бағдарламаның лицензиялық шарттарына сай 5-бөлімде тізілген бастапқы коды ашық бағдарламаларды қамтиды.
- 2) Біз GPL бағдарламаларының, LGPL бағдарламаларының, Apache лицензиялы бағдарламасының және ncftp лицензиялы бағдарламасының (барлығы 5-бөлімде анықталған) бастапқы кодын осы принтердің үлгісін шығару тоқтатылғаннан кейін бес (5) жыл өткенше қамтамасыз етеміз. Егер жоғарыда аталған бастапқы кодты алғыңыз келсе, пайдаланушы нұсқаулығындағы "Epson қолдау орталығына хабарласу" бөлімін қараңыз және сіздің аймақтағы тұтынушыларды қолдау орталығына хабарласыңыз. Әр бастапқы коды ашық бағдарламаның лицензиялық шарттарын орындау керек.
- 3) Бастапқы коды ашық бағдарламалар ЕШБІР КЕПІЛДІКСІЗ, тіпті САТУ МҮМКІНДІГІНЕ ЖӘНЕ НАҚТЫ МАҚСАТҚА СӘЙКЕСТІГІНЕ қатысты тұспалданатын кепілдіксіз қамтамасыз етіледі. Қосымша мәліметтер алу үшін принтердің бағдарламалар дискісіндегі \Manual\Data\oss.pdf файлында сипатталған әр бастапқы коды ашық бағдарламаның лицензиялық келісімдерін қараңыз.
- 4) Әр бастапқы коды ашық бағдарламаның лицензиялық шарттары принтердің бағдарламалар дискісіндегі \Manual\Data\oss.pdf файлында сипатталған.
- 5) Осы принтер қамтитын бастапқы коды ашық бағдарламалардың тізімі келесідей.

GNU GPL

Бұл принтер GNU жалпы лицензиясының 2 немесе одан кейінгі нұсқасы ("GPL бағдарламалары") қолданылатын бастапқы коды ашық бағдарламаларды қамтиды.

GPL бағдарламаларының тізімі:

linux-2.6.35-arm1-epson12

busybox-1.17.4

ethtool-2.6.35

e2fsprogs-1.41.14

scrub-2.4

smartmontools-5.40

WPA Supplicant 0.7.3

Shred(Coreutils v8.23)

GNU шектеулері азырақ GPL

Бұл принтер GNU шектеулері азырақ лицензиясының 2 немесе одан кейінгі нұсқасы ("Шектеулері азырақ GPL бағдарламалары") қолданылатын бастапқы коды ашық бағдарламаларды қамтиды.

Бағдарламалық қамтымды пайдалану бойынша лицензиялық келісім шарттары

LGPL бағдарламаларының тізімі:

uclibc-0.9.32

libusb-1.0.8

libiConv-1.14

Apache лицензиясы

Бұл принтер Apache лицензиясының 2.0 нұсқасы ("Apache лицензиялы бағдарлама") қолданылатын "Bonjour" бастапқы коды ашық бағдарламасын қамтиды.

Bonjour лицензиясы

Бұл принтер "Bonjour" бағдарламасының авторлық құқығының иесі қамтамасыз еткен шарттар мен талаптар қолданылатын "Bonjour" бастапқы коды ашық бағдарламасын қамтиды.

Net-SNMP лицензиясы

Бұл принтер "Net-SNMP" бағдарламасының авторлық құқығының иесі қамтамасыз еткен шарттар мен талаптар қолданылатын "Net-SNMP" бастапқы коды ашық бағдарламасын қамтиды.

BSD лицензиясы (Беркелей бағдарламаны тарату лицензиясы)

Бұл принтер Беркелей бағдарламаны тарату лицензиясы ("BSD бағдарламасы") қолданылатын бастапқы коды ашық бағдарламаны қамтиды.

BSD лицензиялы бағдарламалардың тізімі:

busybox-1.17.4

WPA Supplicant 0.7.3

Sun RPC лицензиясы

Бұл принтер Sun RPC лицензиясы ("Sun RPC бағдарламасы") қолданылатын "busybox-1.17.4" бастапқы коды ашық бағдарламасын қамтиды.

ncftp лицензиясы

Бұл принтер "ncftp" бағдарламасының авторлық құқығының иесі қамтамасыз еткен шарттар мен талаптар қолданылатын "ncftp-3.2.4" бастапқы коды ашық бағдарламасын қамтиды.

e2fsprogs лицензиясы

Бұл принтер "e2fsprogs" бағдарламасының авторлық құқығының иесі қамтамасыз еткен шарттар мен талаптар қолданылатын "e2fsprogs-1.41.14" бастапқы коды ашық бағдарламасын қамтиды.

MIT лицензиясы

Бұл принтер өнімі MIT лицензиясы қолданылатын "jQuery v1.8.2" бастапқы коды ашық бағдарламасын қамтиды.

Бағдарламалық қамтымды пайдалану бойынша лицензиялық келісім шарттары

Bonjour

This printer product includes the open source software programs which apply the Apple Public Source License Version 1.2 or its latest version ("Bonjour Programs").

We provide the source code of the Bonjour Programs pursuant to the Apple Public Source License Version 1.2 or its latest version until five (5) years after the discontinuation of same model of this printer product. If you desire to receive the source code of the Bonjour Programs, please see the "Contacting Customer Support" in Appendix or Printing Guide of this User's Guide, and contact the customer support of your region.

You can redistribute Bonjour Programs and/or modify it under the terms of the Apple Public Source License Version 1.2 or its latest version.

These Bonjour Programs are WITHOUT ANY WARRANTY; without even the implied warranty of MERCHANTABILITY AND FITNESS FOR A PARTICULAR PURPOSE.

The Apple Public Source License Version 1.2 is as follows. You also can see the Apple Public Source License Version 1.2 at <http://www.opensource.apple.com/apsl/>.

APPLE PUBLIC SOURCE LICENSE
Version 2.0 - August 6, 2003

1. General; Definitions. This License applies to any program or other work which Apple Computer, Inc. ("Apple") makes publicly available and which contains a notice placed by Apple identifying such program or work as "Original Code" and stating that it is subject to the terms of this Apple Public Source License version 2.0 ("License"). As used in this License:

1.1 "Applicable Patent Rights" mean: (a) in the case where Apple is the grantor of rights, (i) claims of patents that are now or hereafter acquired, owned by or assigned to Apple and (ii) that cover subject matter contained in the Original Code, but only to the extent necessary to use, reproduce and/or distribute the Original Code without infringement; and (b) in the case where You are the grantor of rights, (i) claims of patents that are now or hereafter acquired, owned by or assigned to You and (ii) that cover subject matter in Your Modifications, taken alone or in combination with Original Code.

1.2 "Contributor" means any person or entity that creates or contributes to the creation of Modifications.

1.3 "Covered Code" means the Original Code, Modifications, the combination of Original Code and any Modifications, and/or any respective portions thereof.

1.4 "Externally Deploy" means: (a) to sublicense, distribute or otherwise make Covered Code available, directly or indirectly, to anyone other than You; and/or (b) to use Covered Code, alone or as part of a Larger Work, in any way to provide a service, including but not limited to delivery of content, through electronic communication with a client other than You.

1.5 "Larger Work" means a work which combines Covered Code or portions thereof with code not governed by the terms of this License.

1.6 "Modifications" mean any addition to, deletion from, and/or change to, the substance and/or structure of the Original Code, any previous Modifications, the combination of Original Code and any previous Modifications, and/or any respective portions thereof. When code is released as a series of files, a Modification is: (a) any addition to or deletion from the contents of a file containing Covered Code; and/or (b) any new file or other representation of computer program statements that contains any part of Covered Code.

Бағдарламалық қамтымды пайдалану бойынша лицензиялық келісім шарттары

1.7 "Original Code" means (a) the Source Code of a program or other work as originally made available by Apple under this License, including the Source Code of any updates or upgrades to such programs or works made available by Apple under this License, and that has been expressly identified by Apple as such in the header file(s) of such work; and (b) the object code compiled from such Source Code and originally made available by Apple under this License

1.8 "Source Code" means the human readable form of a program or other work that is suitable for making modifications to it, including all modules it contains, plus any associated interface definition files, scripts used to control compilation and installation of an executable (object code).

1.9 "You" or "Your" means an individual or a legal entity exercising rights under this License. For legal entities, "You" or "Your" includes any entity which controls, is controlled by, or is under common control with, You, where "control" means (a) the power, direct or indirect, to cause the direction or management of such entity, whether by contract or otherwise, or (b) ownership of fifty percent (50%) or more of the outstanding shares or beneficial ownership of such entity.

2. Permitted Uses; Conditions & Restrictions. Subject to the terms and conditions of this License, Apple hereby grants You, effective on the date You accept this License and download the Original Code, a world-wide, royalty-free, non-exclusive license, to the extent of Apple's Applicable Patent Rights and copyrights covering the Original Code, to do the following:

2.1 Unmodified Code. You may use, reproduce, display, perform, internally distribute within Your organization, and Externally Deploy verbatim, unmodified copies of the Original Code, for commercial or non-commercial purposes, provided that in each instance:

(a) You must retain and reproduce in all copies of Original Code the copyright and other proprietary notices and disclaimers of Apple as they appear in the Original Code, and keep intact all notices in the Original Code that refer to this License; and

(b) You must include a copy of this License with every copy of Source Code of Covered Code and documentation You distribute or Externally Deploy, and You may not offer or impose any terms on such Source Code that alter or restrict this License or the recipients' rights hereunder, except as permitted under Section 6.

2.2 Modified Code. You may modify Covered Code and use, reproduce, display, perform, internally distribute within Your organization, and Externally Deploy Your Modifications and Covered Code, for commercial or non-commercial purposes, provided that in each instance You also meet all of these conditions:

(a) You must satisfy all the conditions of Section 2.1 with respect to the Source Code of the Covered Code;

(b) You must duplicate, to the extent it does not already exist, the notice in Exhibit A in each file of the Source Code of all Your Modifications, and cause the modified files to carry prominent notices stating that You changed the files and the date of any change; and

(c) If You Externally Deploy Your Modifications, You must make Source Code of all Your Externally Deployed Modifications either available to those to whom You have Externally Deployed Your Modifications, or publicly available. Source Code of Your Externally Deployed Modifications must be released under the terms set forth in this License, including the license grants set forth in Section 3 below, for as long as you Externally Deploy the Covered Code or twelve (12) months from the date of initial External Deployment, whichever is longer. You should preferably distribute the Source Code of Your Externally Deployed Modifications electronically (e.g. download from a web site).

Бағдарламалық қамтымды пайдалану бойынша лицензиялық келісім шарттары

2.3 Distribution of Executable Versions. In addition, if You Externally Deploy Covered Code (Original Code and/or Modifications) in object code, executable form only, You must include a prominent notice, in the code itself as well as in related documentation, stating that Source Code of the Covered Code is available under the terms of this License with information on how and where to obtain such Source Code.

2.4 Third Party Rights. You expressly acknowledge and agree that although Apple and each Contributor grants the licenses to their respective portions of the Covered Code set forth herein, no assurances are provided by Apple or any Contributor that the Covered Code does not infringe the patent or other intellectual property rights of any other entity. Apple and each Contributor disclaim any liability to You for claims brought by any other entity based on infringement of intellectual property rights or otherwise. As a condition to exercising the rights and licenses granted hereunder, You hereby assume sole responsibility to secure any other intellectual property rights needed, if any. For example, if a third party patent license is required to allow You to distribute the Covered Code, it is Your responsibility to acquire that license before distributing the Covered Code.

3. Your Grants. In consideration of, and as a condition to, the licenses granted to You under this License, You hereby grant to any person or entity receiving or distributing Covered Code under this License a non-exclusive, royalty-free, perpetual, irrevocable license, under Your Applicable Patent Rights and other intellectual property rights (other than patent) owned or controlled by You, to use, reproduce, display, perform, modify, sublicense, distribute and Externally Deploy Your Modifications of the same scope and extent as Apple's licenses under Sections 2.1 and 2.2 above.

4. Larger Works. You may create a Larger Work by combining Covered Code with other code not governed by the terms of this License and distribute the Larger Work as a single product. In each such instance, You must make sure the requirements of this License are fulfilled for the Covered Code or any portion thereof.

5. Limitations on Patent License. Except as expressly stated in Section 2, no other patent rights, express or implied, are granted by Apple herein. Modifications and/or Larger Works may require additional patent licenses from Apple which Apple may grant in its sole discretion.

6. Additional Terms. You may choose to offer, and to charge a fee for, warranty, support, indemnity or liability obligations and/or other rights consistent with the scope of the license granted herein ("Additional Terms") to one or more recipients of Covered Code. However, You may do so only on Your own behalf and as Your sole responsibility, and not on behalf of Apple or any Contributor. You must obtain the recipient's agreement that any such Additional Terms are offered by You alone, and You hereby agree to indemnify, defend and hold Apple and every Contributor harmless for any liability incurred by or claims asserted against Apple or such Contributor by reason of any such Additional Terms.

7. Versions of the License. Apple may publish revised and/or new versions of this License from time to time. Each version will be given a distinguishing version number. Once Original Code has been published under a particular version of this License, You may continue to use it under the terms of that version. You may also choose to use such Original Code under the terms of any subsequent version of this License published by Apple. No one other than Apple has the right to modify the terms applicable to Covered Code created under this License.

Бағдарламалық қамтымды пайдалану бойынша лицензиялық келісім шарттары

8. NO WARRANTY OR SUPPORT. The Covered Code may contain in whole or in part pre-release, untested, or not fully tested works. The Covered Code may contain errors that could cause failures or loss of data, and may be incomplete or contain inaccuracies. You expressly acknowledge and agree that use of the Covered Code, or any portion thereof, is at Your sole and entire risk. THE COVERED CODE IS PROVIDED "AS IS" AND WITHOUT WARRANTY, UPGRADES OR SUPPORT OF ANY KIND AND APPLE AND APPLE'S LICENSOR(S) (COLLECTIVELY REFERRED TO AS "APPLE" FOR THE PURPOSES OF SECTIONS 8 AND 9) AND ALL CONTRIBUTORS EXPRESSLY DISCLAIM ALL WARRANTIES AND/OR CONDITIONS, EXPRESS OR IMPLIED, INCLUDING, BUT NOT LIMITED TO, THE IMPLIED WARRANTIES AND/OR CONDITIONS OF MERCHANTABILITY, OF SATISFACTORY QUALITY, OF FITNESS FOR A PARTICULAR PURPOSE, OF ACCURACY, OF QUIET ENJOYMENT, AND NONINFRINGEMENT OF THIRD PARTY RIGHTS. APPLE AND EACH CONTRIBUTOR DOES NOT WARRANT AGAINST INTERFERENCE WITH YOUR ENJOYMENT OF THE COVERED CODE, THAT THE FUNCTIONS CONTAINED IN THE COVERED CODE WILL MEET YOUR REQUIREMENTS, THAT THE OPERATION OF THE COVERED CODE WILL BE UNINTERRUPTED OR ERROR-FREE, OR THAT DEFECTS IN THE COVERED CODE WILL BE CORRECTED. NO ORAL OR WRITTEN INFORMATION OR ADVICE GIVEN BY APPLE, AN APPLE AUTHORIZED REPRESENTATIVE OR ANY CONTRIBUTOR SHALL CREATE A WARRANTY. You acknowledge that the Covered Code is not intended for use in the operation of nuclear facilities, aircraft navigation, communication systems, or air traffic control machines in which case the failure of the Covered Code could lead to death, personal injury, or severe physical or environmental damage.

9. LIMITATION OF LIABILITY. TO THE EXTENT NOT PROHIBITED BY LAW, IN NO EVENT SHALL APPLE OR ANY CONTRIBUTOR BE LIABLE FOR ANY INCIDENTAL, SPECIAL, INDIRECT OR CONSEQUENTIAL DAMAGES ARISING OUT OF OR RELATING TO THIS LICENSE OR YOUR USE OR INABILITY TO USE THE COVERED CODE, OR ANY PORTION THEREOF, WHETHER UNDER A THEORY OF CONTRACT, WARRANTY, TORT (INCLUDING NEGLIGENCE), PRODUCTS LIABILITY OR OTHERWISE, EVEN IF APPLE OR SUCH CONTRIBUTOR HAS BEEN ADVISED OF THE POSSIBILITY OF SUCH DAMAGES AND NOTWITHSTANDING THE FAILURE OF ESSENTIAL PURPOSE OF ANY REMEDY. SOME JURISDICTIONS DO NOT ALLOW THE LIMITATION OF LIABILITY OF INCIDENTAL OR CONSEQUENTIAL DAMAGES, SO THIS LIMITATION MAY NOT APPLY TO YOU. In no event shall Apple's total liability to You for all damages (other than as may be required by applicable law) under this License exceed the amount of fifty dollars (\$50.00).

10. Trademarks. This License does not grant any rights to use the trademarks or trade names "Apple", "Apple Computer", "Mac", "Mac OS", "QuickTime", "QuickTime Streaming Server" or any other trademarks, service marks, logos or trade names belonging to Apple (collectively "Apple Marks") or to any trademark, service mark, logo or trade name belonging to any Contributor. You agree not to use any Apple Marks in or as part of the name of products derived from the Original Code or to endorse or promote products derived from the Original Code other than as expressly permitted by and in strict compliance at all times with Apple's third party trademark usage guidelines which are posted at <http://www.apple.com/legal/guidelinesfor3rdparties.html>.

11. Ownership. Subject to the licenses granted under this License, each Contributor retains all rights, title and interest in and to any Modifications made by such Contributor. Apple retains all rights, title and interest in and to the Original Code and any Modifications made by or on behalf of Apple ("Apple Modifications"), and such Apple Modifications will not be automatically subject to this License. Apple may, at its sole discretion, choose to license such Apple Modifications under this License, or on different terms from those contained in this License or may choose not to license them at all.

12. Termination.

12.1 Termination. This License and the rights granted hereunder will terminate:

(a) automatically without notice from Apple if You fail to comply with any term(s) of this License and fail to cure such breach within 30 days of becoming aware of such breach;

(b) immediately in the event of the circumstances described in Section 13.5(b); or

Бағдарламалық қамтымды пайдалану бойынша лицензиялық келісім шарттары

(c) automatically without notice from Apple if You, at any time during the term of this License, commence an action for patent infringement against Apple; provided that Apple did not first commence an action for patent infringement against You in that instance.

12.2 Effect of Termination. Upon termination, You agree to immediately stop any further use, reproduction, modification, sublicensing and distribution of the Covered Code. All sublicenses to the Covered Code which have been properly granted prior to termination shall survive any termination of this License. Provisions which, by their nature, should remain in effect beyond the termination of this License shall survive, including but not limited to Sections 3, 5, 8, 9, 10, 11, 12.2 and 13. No party will be liable to any other for compensation, indemnity or damages of any sort solely as a result of terminating this License in accordance with its terms, and termination of this License will be without prejudice to any other right or remedy of any party.

13. Miscellaneous.

13.1 Government End Users. The Covered Code is a "commercial item" as defined in FAR 2.101. Government software and technical data rights in the Covered Code include only those rights customarily provided to the public as defined in this License. This customary commercial license in technical data and software is provided in accordance with FAR 12.211 (Technical Data) and 12.212 (Computer Software) and, for Department of Defense purchases, DFAR 252.227-7015 (Technical Data -- Commercial Items) and 227.7202-3 (Rights in Commercial Computer Software or Computer Software Documentation). Accordingly, all U.S. Government End Users acquire Covered Code with only those rights set forth herein.

13.2 Relationship of Parties. This License will not be construed as creating an agency, partnership, joint venture or any other form of legal association between or among You, Apple or any Contributor, and You will not represent to the contrary, whether expressly, by implication, appearance or otherwise.

13.3 Independent Development. Nothing in this License will impair Apple's right to acquire, license, develop, have others develop for it, market and/or distribute technology or products that perform the same or similar functions as, or otherwise compete with, Modifications, Larger Works, technology or products that You may develop, produce, market or distribute.

13.4 Waiver; Construction. Failure by Apple or any Contributor to enforce any provision of this License will not be deemed a waiver of future enforcement of that or any other provision. Any law or regulation which provides that the language of a contract shall be construed against the drafter will not apply to this License.

13.5 Severability. (a) If for any reason a court of competent jurisdiction finds any provision of this License, or portion thereof, to be unenforceable, that provision of the License will be enforced to the maximum extent permissible so as to effect the economic benefits and intent of the parties, and the remainder of this License will continue in full force and effect. (b) Notwithstanding the foregoing, if applicable law prohibits or restricts You from fully and/or specifically complying with Sections 2 and/or 3 or prevents the enforceability of either of those Sections, this License will immediately terminate and You must immediately discontinue any use of the Covered Code and destroy all copies of it that are in your possession or control.

13.6 Dispute Resolution. Any litigation or other dispute resolution between You and Apple relating to this License shall take place in the Northern District of California, and You and Apple hereby consent to the personal jurisdiction of, and venue in, the state and federal courts within that District with respect to this License. The application of the United Nations Convention on Contracts for the International Sale of Goods is expressly excluded.

13.7 Entire Agreement; Governing Law. This License constitutes the entire agreement between the parties with respect to the subject matter hereof. This License shall be governed by the laws of the United States and the State of California, except that body of California law concerning conflicts of law.

Бағдарламалық қамтымды пайдалану бойынша лицензиялық келісім шарттары

Where You are located in the province of Quebec, Canada, the following clause applies: The parties hereby confirm that they have requested that this License and all related documents be drafted in English.

Les parties ont exigé que le présent contrat et tous les documents connexes soient rédigés en anglais.

EXHIBIT A.

"Portions Copyright (c) 1999-2003 Apple Computer, Inc. All Rights Reserved.

This file contains Original Code and/or Modifications of Original Code as defined in and that are subject to the Apple Public Source License Version 2.0 (the 'License'). You may not use this file except in compliance with the License. Please obtain a copy of the License at <http://www.opensource.apple.com/appl/> and read it before using this file.

The Original Code and all software distributed under the License are distributed on an 'AS IS' basis, WITHOUT WARRANTY OF ANY KIND, EITHER EXPRESS OR IMPLIED, AND APPLE HEREBY DISCLAIMS ALL SUCH WARRANTIES, INCLUDING WITHOUT LIMITATION, ANY WARRANTIES OF MERCHANTABILITY, FITNESS FOR A PARTICULAR PURPOSE, QUIET ENJOYMENT OR NON-INFRINGEMENT. Please see the License for the specific language governing rights and limitations under the License."

Басқа бағдарламалық жасақтама лицензиялары

Info-ZIP copyright and license

This is version 2007-Mar-4 of the Info-ZIP license. The definitive version of this document should be available at <ftp://ftp.info-zip.org/pub/infozip/license.html> indefinitely and a copy at <http://www.info-zip.org/pub/infozip/license.html>.

Copyright © 1990-2007 Info-ZIP. All rights reserved.

For the purposes of this copyright and license, "Info-ZIP" is defined as the following set of individuals:

Mark Adler, John Bush, Karl Davis, Harald Denker, Jean-Michel Dubois, Jean-loup Gailly, Hunter Goatley, Ed Gordon, Ian Gorman, Chris Herborth, Dirk Haase, Greg Hartwig, Robert Heath, Jonathan Hudson, Paul Kienitz, David Kirschbaum, Johnny Lee, Onno van der Linden, Igor Mandrichenko, Steve P. Miller, Sergio Monesi, Keith Owens, George Petrov, Greg Roelofs, Kai Uwe Rommel, Steve Salisbury, Dave Smith, Steven M. Schweda, Christian Spieler, Cosmin Truta, Antoine Verheijen, Paul von Behren, Rich Wales, Mike White.

Permission is granted to anyone to use this software for any purpose, including commercial applications, and to alter it and redistribute it freely, subject to the above disclaimer and the following restrictions:

1. Redistributions of source code (in whole or in part) must retain the above copyright notice, definition, disclaimer, and this list of conditions.

Бағдарламалық қамтымды пайдалану бойынша лицензиялық келісім шарттары

2. Redistributions in binary form (compiled executables and libraries) must reproduce the above copyright notice, definition, disclaimer, and this list of conditions in documentation and/or other materials provided with the distribution. The sole exception to this condition is redistribution of a standard UnZipSFX binary (including SFXWiz) as part of a self-extracting archive; that is permitted without inclusion of this license, as long as the normal SFX banner has not been removed from the binary or disabled.
3. Altered versions--including, but not limited to, ports to new operating systems, existing ports with new graphical interfaces, versions with modified or added functionality, and dynamic, shared, or static library versions not from Info-ZIP--must be plainly marked as such and must not be misrepresented as being the original source or, if binaries, compiled from the original source. Such altered versions also must not be misrepresented as being Info-ZIP releases--including, but not limited to, labeling of the altered versions with the names "Info-ZIP" (or any variation thereof, including, but not limited to, different capitalizations), "Pocket UnZip", "WiZ" or "MacZip" without the explicit permission of Info-ZIP. Such altered versions are further prohibited from misrepresentative use of the Zip-Bugs or Info-ZIP e-mail addresses or the Info-ZIP URL(s), such as to imply Info-ZIP will provide support for the altered versions.
4. Info-ZIP retains the right to use the names "Info-ZIP", "Zip", "UnZip", "UnZipSFX", "WiZ", "Pocket UnZip", "Pocket Zip", and "MacZip" for its own source and binary releases.