

SC-P9000 Series

SC-P7000 Series

SC-P8000 Series

SC-P6000 Series

Guia do Utilizador

Copyrights e Marcas comerciais

Copyrights e Marcas comerciais

Esta publicação não pode ser integral ou parcialmente reproduzida, arquivada nem transmitida por qualquer processo electrónico, mecânico, fotocópia, gravação ou outro, sem prévia autorização por escrito da Seiko Epson Corporation. As informações aqui contidas destinam-se apenas à utilização desta impressora Epson. A Epson não se responsabiliza pela utilização destas informações relativamente a outras impressoras.

O comprador deste produto ou terceiros não podem responsabilizar a Seiko Epson Corporation, ou as suas filiais, por quaisquer danos, perdas, custos ou despesas incorridos por ele ou por terceiros, resultantes de acidentes, abusos ou má utilização do produto, de modificações não autorizadas, reparações ou alterações do produto, ou que (excluindo os E.U.A.) resultem ainda da inobservância estrita das instruções de utilização e de manutenção estabelecidas pela Seiko Epson Corporation.

A Seiko Epson Corporation não se responsabiliza por quaisquer avarias ou problemas provocados pela utilização de opções ou consumíveis não reconhecidos como sendo produtos genuínos Epson ou produtos aprovados pela Seiko Epson Corporation.

A Seiko Epson Corporation não se responsabiliza por quaisquer avarias resultantes de interferências electromagnéticas que ocorram devido ao uso de cabos de interface que não sejam Epson Approved Products da Seiko Epson Corporation.

A EPSON®, Epson UltraChrome®, EPSON EXCEED YOUR VISION, EXCEED YOUR VISION e os respectivos logótipos são marcas registadas ou marcas comerciais da Seiko Epson Corporation.

Microsoft®, Windows®, Windows Vista® e PowerPoint® são marcas registadas da Microsoft Corporation.

Apple®, Macintosh® e Mac OS® são marcas registadas da Apple Inc.

Intel® é uma marca registada da Intel Corporation.

PowerPC® é uma marca registada da International Business Machines Corporation.

Adobe®, Photoshop®, Lightroom®, e Adobe® RGB (1998) são marcas comerciais registadas ou marcas comerciais da Adobe Systems Incorporated nos Estados Unidos e/ou em outros países.

Aviso Geral: Todos os outros nomes de produtos aqui referidos têm uma finalidade meramente informativa, podendo ser marcas comerciais dos respectivos proprietários. A Epson não detém quaisquer direitos sobre essas marcas.

© 2015 Seiko Epson Corporation. All rights reserved.

Índice de Conteúdo**Índice de Conteúdo****Copyrights e Marcas comerciais****Introdução**

Instruções de segurança importantes.	6
Símbolos do produto	6
Escolha do local de instalação do produto.	6
Instalação do produto.	6
Utilização deste produto.	7
Manuseamento dos tinteiros.	7
Nota sobre este Guia.	7
Significado dos símbolos.	7
Figuras.	8
Versões de Sistema Operativo.	8
Descrição da Impressora.	9
Capa.	9
Parte posterior.	10
Adaptador de papel em rolo.	12
Painel de controlo.	12
Visualização do Ecrã.	15
Funcionalidades.	17
Produção de alta resolução.	17
Facilidade de utilização superior.	18
Várias opções.	19
Notas sobre Utilização e Conservação.	19
Espaço para instalação.	19
Notas sobre a utilização da impressora.	19
Notas sobre a não utilização da impressora.	20
Notas sobre o manuseamento dos tinteiros.	20
Notas sobre o manuseamento do papel.	21
Apresentação do Software.	23
Software do disco.	23
Software no sítio Web.	26
Remote Manager.	27
Iniciar e terminar o Software.	27
Iniciar o Centro de Cópias.	27
Terminar.	27
Desinstalar software.	28
Windows.	28
Mac OS X.	28

Operações Básicas

Colocar e Retirar o Papel em Rolo.	29
Colocar o Rolo de Papel.	29
Cortar o papel em rolo.	32

Remover papel em rolo.	33
Colocar e Retirar Folhas Soltas.	35
Colocar folhas cortadas tamanho A3 ou maior e cartazes.	35
Colocar folhas cortadas inferiores ao formato A3.	37
Retirar Folhas Soltas.	38
Verificar e definindo o tipo de papel.	38
Verificar o tipo de papel.	38
Def. de tipo de papel.	39
Utilizar o Suporte para Papel.	40
Ejetar o papel para a parte de trás.	40
Ejetar o papel para a parte da frente.	42
Guardar.	43
Utilizar a Unidade de Bobina de Enrolamento Automático (apenas SC-P9000 Series/SC-P8000 Series).	44
Utilizar o Painel de Controlo.	45
Colocar o Papel.	46
Retirar o Papel da Unidade de Bobina de Enrolamento Automático.	49
Métodos de Impressão Básicos.	50
Impressão (Windows).	50
Impressão (Mac OS X).	52
Cancelar a impressão (Windows).	53
Cancelar a impressão (Mac OS X).	54
Cancelar a impressão (na impressora).	54
Área de impressão.	55
Área de Impressão do Papel em Rolo.	55
Área de Impressão de Folhas Soltas.	56
Alterar o Tipo de Tinta Preta.	57
Mudar automaticamente.	57
Mudar manualmente.	58
Desligar a Impressora Através do Gestão Energética.	58

Utilizar a Unidade de Disco Rígido Opcional

Resumo da função.	60
Funções alargadas.	60
Gestão de Tarefas de Impressão.	60
Dados num disco rígido.	61
Gravar tarefas de impressão.	61
Visualizar e Imprimir Tarefas de Impressão Gravadas.	63

Índice de Conteúdo

Utilizar o Controlador de Impressão (Windows)

Visualizar o Ecrã de Definições.	64
Com o botão Iniciar.	64
Visualizar Ajuda.	65
Faça clique na Tecla Ajuda para Visualizar.	65
Faça clique com a tecla direita do rato no item que pretende verificar e visualizar.	65
Personalizar o Controlador de Impressão.	66
Gravar várias definições como Definições de Seleção.	66
Adicionar um tipo de papel.	66
Reorganizar itens visualizados.	68
Sumário do Separador Utilitários.	69

Utilizar o Controlador de Impressão (Mac OS X)

Visualizar o Ecrã de Definições.	71
Visualizar Ajuda.	71
Utilizar Presets (Predefinições).	71
Guardar em Presets (Predefinições).	71
Eliminar em Presets (Predefinições).	72
Utilização Epson Printer Utility 4.	73
Iniciar o Epson Printer Utility 4.	73
Epson Printer Utility 4 Funções.	73

Variedades de Impressão

Ajuste Automático de Cor por PhotoEnhance (apenas Windows).	75
Correcção de cor e impressão.	76
Imprimir Fotografias a Preto e Branco.	79
Impressão Sem Margens.	82
Tipos de Métodos de Impressão Sem Margens	82
Papel compatível.	83
Acerca do Corte do Papel em Rolo.	84
Definir Procedimentos de Impressão.	85
Impressão Ampliada/Reduzida.	88
Ajustar à Página/Ajustar ao Formato de Papel	88
Ajustar à Largura do Papel em Rolo (apenas Windows).	90
Definição de Proporção Personalizada.	91
Impressão de Multi-Páginas.	92
Impressão de Poster (Aumentar para cobrir várias folhas e imprimir — apenas Windows).	94

Definir Procedimentos de Impressão.	94
Juntar o papel ejetado.	96
Imprimir em Formatos Não Normalizados.	100
Impressão de faixas (no papel em rolo).	102
Layout Manager (Gestor de Esquemas)(apenas Windows).	104
Definir Procedimentos de Impressão.	105
Gravar e Chamar Definições.	107

Impressão com Gestão de Cores

Acerca da Gestão de Cores.	108
Definições de Impressão da Gestão de Cores.	109
Definir perfis.	109
Configurar a gestão de cores com as aplicações.	110
Configurar a gestão de cores com o controlador de impressão.	111
Impressão da gestão de cores através do ICM Anfitrião (Windows).	111
Impressão da gestão de cores através do ColorSync (Mac OS X).	112
Impressão da gestão de cores através do ICM Controlador(apenas Windows).	113

Utilizar o Menu do Painel de Controlo

Operações do Menu.	115
Lista do Menu.	116
Menu Manutenção.	116
Menu Tarefa de Impressão.	116
Menu Papel.	117
Config. Impressora.	118
Estado Da Impressora.	118
Configurar Opção.	119
Configuração De Rede.	119
Preferências.	120
Menu Administrador.	120
Descrições de Menus.	121
Manutenção.	121
Tarefa de Impressão.	122
Papel.	124
Config. Impressora.	128
Estado da impressora.	129
Configurar Opção.	130
Configuração De Rede.	130
Preferências.	131
Menu Administrador.	132

Manutenção

Manutenção da cabeça de impressão.	134
--	-----

Índice de Conteúdo

Operações de manutenção.	134
Detectar jactos obstruídos.	135
Limpar a cabeça de impressão.	136
Ajustar desalinhamentos de impressão (Alinhamento Cabeças).	139
Substituir Consumíveis.	143
Substituir Tinteiros.	143
Substituir as Maintenance Box (Depósito de manutenção).	144
Substituir o Dispositivo de Corte.	145
Limpar a impressora.	148
Limpar o exterior.	148
Limpar o interior.	148

Resolver Problemas

O que Fazer Quando for Apresentada uma Mensagem.	150
Erro do SpectroProofer.	154
Quando Ocorre um Pedido de Manutenção/ Assistência Técnica.	155
Resolução de Problemas.	156
Não pode imprimir (porque a impressora não funciona).	156
A impressora faz barulho mas não imprime nada.	158
As impressões não têm a qualidade que esperava.	159
Problemas de alimentação ou de ejeção.	163
Outros.	166

Anexo

Opções e Consumíveis.	169
Papel Especial Epson.	169
Tinteiros.	169
Outros.	171
Papel Suportado.	173
Tabela de Papel Especial Epson.	173
Papel comercialmente compatível disponível	190
Antes de imprimir em papel comercialmente disponível.	192
Notas sobre a Deslocação ou o Transporte da Impressora.	195
Notas sobre o manuseamento da impressora	195
Notas sobre o Transporte.	195
Notas sobre a reutilização da impressora.	196
Requisitos de Sistema.	197

Requisitos de sistema para o controlador de impressão.	197
Tabela de Especificações.	198
Normas e Certificações.	200

Onde Obter Ajuda

Sítio Web de assistência técnica.	201
Contactar a Assistência Técnica da Epson.	201
Antes de contactar a Epson.	201
Assistência a utilizadores na América do Norte	202
Ajuda para os Utilizadores na Europa.	202
Ajuda para os Utilizadores na Austrália.	202
Assistência a utilizadores em Singapura.	203
Assistência a utilizadores na Tailândia.	203
Assistência a utilizadores no Vietname.	203
Assistência a utilizadores na Indonésia.	204
Assistência a utilizadores em Hong Kong.	204
Assistência a utilizadores na Malásia.	205
Assistência a utilizadores na Índia.	205
Assistência a utilizadores nas Filipinas.	206

Termos da Licença de Software

LICENÇA DE SOFTWARE DE FONTE ABERTA.	207
Bonjour.	208
Outras Licenças de Software.	213
Info-ZIP copyright and license.	213

Introdução

Introdução

Instruções de segurança importantes

Leia estas instruções antes de utilizar a impressora. Respeite sempre os avisos e instruções existentes na própria impressora.

Símbolos do produto

Os símbolos deste produto Epson são utilizados para garantir a segurança e a utilização adequada do produto e para prevenir situações de perigo para os clientes e de outras pessoas, bem como danos à propriedade.

Os símbolos indicam o significado abaixo. Certifique-se de que entendeu completamente o significado dos símbolos deste produto antes de o utilizar.



Aguarde

Escolha do local de instalação do produto

- ❑ Instale este produto numa superfície plana e estável, e com uma área superior à do produto. Este produto não funcionará correctamente se estiver inclinado ou se não estiver correctamente assente sobre a base.
- ❑ Evite locais sujeitos a alterações súbitas de temperatura e humidade. Mantenha-o afastado de fontes de luz directa, solar ou artificial, e de fontes de calor.
- ❑ Evite locais sujeitos a choques e vibrações.
- ❑ Mantenha o produto protegido de poeiras e sujidades.
- ❑ Coloque-o perto de uma tomada de corrente facilmente acessível.

Instalação do produto

- ❑ Não tape nem obstrua as aberturas de ventilação do produto.
- ❑ Não introduza nenhum objecto nas ranhuras. Tenha cuidado para não derramar líquidos sobre o produto.
- ❑ O cabo de alimentação fornecido destina-se a ser usado apenas com este produto. A sua utilização com outro equipamento pode provocar incêndios ou choques eléctricos.
- ❑ Ligue sempre todos os equipamentos a tomadas de corrente devidamente ligadas à terra. Evite usar tomadas pertencentes a um circuito a que estejam ligados outros aparelhos, como fotocopiadoras ou aparelhos de ar condicionado, que se ligam e desligam regularmente.
- ❑ Evite usar tomadas eléctricas controladas por interruptores de parede ou temporizadores automáticos.
- ❑ Mantenha o computador e os periféricos afastados de potenciais fontes de interferências electromagnéticas, como é o caso de altifalantes ou bases de telefones sem fios.
- ❑ Use apenas o tipo de alimentação eléctrica indicado na etiqueta do produto.
- ❑ Use apenas o cabo de alimentação fornecido com este produto. O uso de outro cabo pode provocar incêndios ou choques eléctricos.
- ❑ Não use nunca um cabo que esteja danificado.
- ❑ Se usar uma extensão eléctrica, certifique-se de que a intensidade total (amperes, A) dos dispositivos ligados à extensão não excede a intensidade indicada no cabo de extensão. Certifique-se também de que a intensidade total de todos os dispositivos ligados à tomada de parede não excede a intensidade (amperes, A) suportada pela tomada.
- ❑ Nunca tente reparar este produto.
- ❑ Desligue-o da corrente e chame a assistência técnica qualificada, sempre que:
 - O cabo de alimentação estiver danificado; algum líquido tenha entrado no produto; o produto tenha caído ou a caixa exterior esteja danificada; o

Introdução

produto não funcione normalmente ou apresente alguma alteração evidente no modo de funcionamento.

- ❑ Se planeia usar a impressora na Alemanha, saiba que:
Para proporcionar uma protecção adequada da impressora contra curtos-circuitos e sobretensões, a instalação eléctrica do edifício deve estar protegida por um disjuntor de 10 ou 16 A.
- ❑ Se a ficha se estragar, substitua todo o cabo ou consulte um técnico qualificado. Se a ficha tiver fusíveis, certifique-se de que os substitui por fusíveis do mesmo tamanho e corrente nominal.

Utilização deste produto

- ❑ Não coloque as mãos no interior deste produto nem toque nos tinteiros durante a impressão.
- ❑ Não desloque manualmente as cabeças de impressão; se o fizer, poderá danificar o produto.
- ❑ Desligue sempre o produto, utilizando a tecla Funcionamento do painel de controlo. Quando pressiona esta tecla, o indicador luminoso Funcionamento acende-se por instantes e depois apaga-se. Não retire a ficha da tomada nem desligue o produto enquanto o indicador luminoso Funcionamento estiver intermitente.




Manuseamento dos tinteiros

- ❑ Guarde os tinteiros fora do alcance das crianças e não permita nunca a ingestão do respectivo conteúdo.
- ❑ Se a tinta entrar em contacto com a pele, lave-a com água e sabão. Se a tinta entrar em contacto com os olhos, lave-os imediatamente com bastante água limpa.
- ❑ Antes de instalar o novo tinteiro na impressora, agite-o para a frente e para trás na horizontal, em movimentos de cinco centímetros, cerca de 15 vezes durante cinco segundos.
- ❑ Utilize o tinteiro antes da data indicada na embalagem.
- ❑ Para melhores resultados, use o tinteiro nos seis meses seguintes à instalação.

- ❑ Não desmonte nem tente recarregar um tinteiro. Se o fizer, poderá danificar a cabeça de impressão.
- ❑ Não toque na placa de circuitos integrados na parte lateral do tinteiro. Se o fizer, poderá afectar o normal funcionamento e a impressão.
- ❑ A placa de circuitos integrados regista diversas informações sobre o tinteiro, tais como o nível de tinta restante, para que o tinteiro possa ser retirado e reinstalado livremente. No entanto, de cada vez que o tinteiro é instalado, consome-se alguma tinta porque a impressora executa um autoteste.
- ❑ Se retirar um tinteiro porque não o vai usar durante algum tempo, proteja a área dos jactos contra poeiras e sujidades, e guarde-o perto da impressora. Como os tinteiros possuem uma válvula na saída da tinta, não é necessário tapá-los, mas é preciso cuidado para não manchar com tinta qualquer objecto que fique em contacto com o tinteiro. Não toque na saída da tinta nem na área circundante.

Nota sobre este Guia

Significado dos símbolos

 Aviso:	Deve ser respeitado para evitar lesões físicas graves.
 Importante:	Deve ser respeitado para evitar danos no produto ou lesões físicas.
 Importante:	Contém informações importantes sobre o funcionamento do produto.
Nota:	Contém informação útil ou adicional sobre o funcionamento deste produto.

Introdução

Figuras

Salvo indicação em contrário, as figuras neste documento mostram a SC-P9000 Series.

Exceto indicado de outra forma, as capturas de ecrã mostram o conjunto de tintas violeta utilizadas com a SC-P9000 Series.

Versões de Sistema Operativo

Neste documento, são utilizadas as seguintes abreviaturas.

Windows refere-se ao Windows 8.1, 8, 7, Vista e XP

- ❑ Windows 8.1 refere-se ao Windows 8.1, Windows 8.1 Pro e Windows 8.1 Enterprise.
- ❑ Windows 8 refere-se ao Windows 8, Windows 8 Pro e Windows 8 Enterprise.
- ❑ Windows 7 refere-se ao Windows 7 Home Basic, Windows 7 Home Premium, Windows 7 Professional e Windows 7 Ultimate.
- ❑ Windows Vista refere-se ao Windows Vista Home Basic Edition, Windows Vista Home Premium Edition, Windows Vista Business Edition, Windows Vista Enterprise Edition e Windows Vista Ultimate Edition.
- ❑ Windows XP refere-se ao Windows XP Home Edition, Windows XP Professional x64 Edition e Windows XP Professional.
- ❑ Windows Server 2012 refere-se ao Windows Server 2012 Essentials Edition, Server 2012 standard Edition.
- ❑ Windows Server 2008 refere-se ao Windows Server 2008 Standard Edition, Windows Server 2008 Enterprise Edition.
- ❑ Windows Server 2008 x64 refere-se ao Windows Server 2008 x64 Standard Edition, Windows Server 2008 x64 Enterprise Edition, Windows Server 2008 R2 Standard Edition e Windows Server 2008 R2 Enterprise Edition.
- ❑ Windows Server 2003 refere-se ao Windows Server 2003 Standard Edition, Windows Server 2003 Enterprise Edition.

- ❑ Windows Server 2003 x64 refere-se ao Windows Server 2003 x64 Standard Edition, Windows Server 2003 x64 Enterprise Edition.

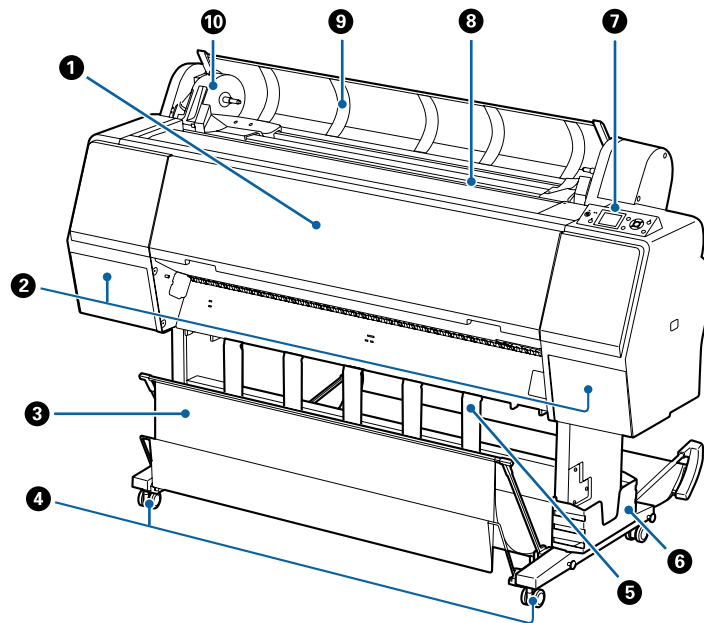
Mac OS X

No manual, “Mac OS X” é utilizado para se referir ao “OS X Yosemite”, “OS X Mavericks”, “OS X Mountain Lion”, “OS X Lion”, e “Mac OS X v10.6.8”.

Introdução

Descrição da Impressora

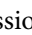
Capa



1 Tampa frontal

Abra esta tampa quando pretender limpar a impressora ou desobstruir encravamentos.

2 Tampas de tinta (à esquerda e à direita)

Abra ao instalar os tinteiros. Pressionar o botão  no painel de controlo para abrir 5 mm.

 “Substituir Tinteiros” na página 143

3 Receptor de papel

As impressões são recolhidas neste suporte, mantendo o papel limpo e sem vincos.

 “Utilizar o Suporte para Papel” na página 40

4 Rodinhas

Existem duas rodinhas em cada perna. Regra geral, depois de a impressora estar colocada no devido lugar, as rodinhas são bloqueadas.

5 Suporte de papel

Usar para controlar a direcção de ejeção do papel para o rolo de papel.

6 Caixa do manual

Serve para guardar o manual da impressora. Pode ser instalado do lado esquerdo ou direito.

7 Painel de controlo

 “Painel de controlo” na página 12

Introdução

8 Entrada de papel

Introduzir o papel nesta entrada.

 “Colocar e Retirar o Papel em Rolo” na página 29

 “Colocar e Retirar Folhas Soltas” na página 35

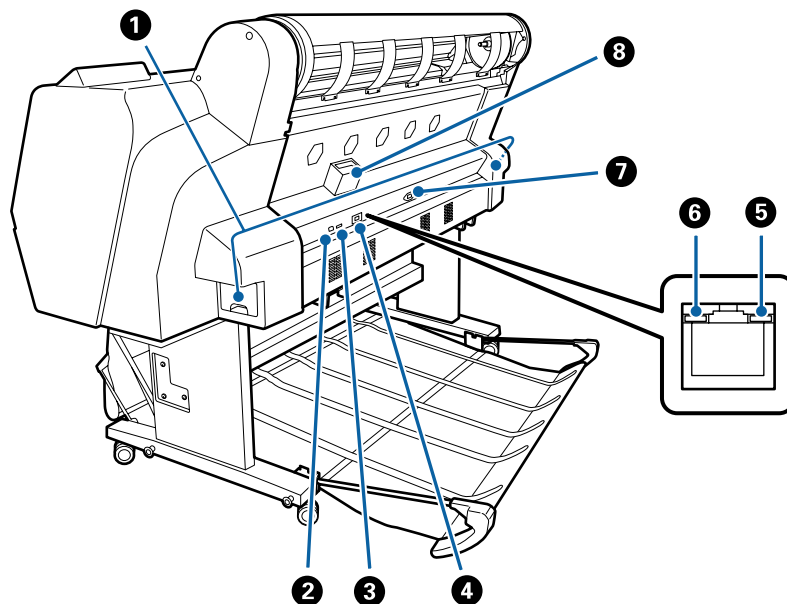
9 Tampa para papel em rolo

Abrir para carregar o rolo de papel.

10 Suporte adaptador

O adaptador do rolo de papel é colocado neste suporte ao carregar o rolo de papel.

Parte posterior



1 Depósito de manutenção

Absorve os resíduos de tinta. A SC-P9000 Series/SC-P8000 Series tem um do lado esquerdo e outro no lado direito, e a SC-P7000 Series/SC-P6000 Series tem um do lado direito.

 “Substituir as Maintenance Box (Depósito de manutenção)” na página 144

2 Porta USB

Liga o cabo USB.

3 Porta para opcionais

Ligar o SpectroProofer mounter ou Unidade de Enrolamento Automático (apenas no modelo SC-P9000 Series/SC-P8000 Series).

4 Porta LAN

Liga o cabo LAN.

Introdução

5 Luz de dados

O estado de ligação da rede e a recepção de dados são indicados por um indicador luminoso aceso ou intermitente.

Ativado : Ligada.

Intermitente : A receber dados.

6 Luz de estado

A cor indica a velocidade de transmissão da rede.

Desativado : 10Base-T

Vermelho : 100Base-TX

Verde : 1000Base-T

7 Tomada de corrente

Ligue aqui o cabo de alimentação fornecido.


8 Entrada opcional

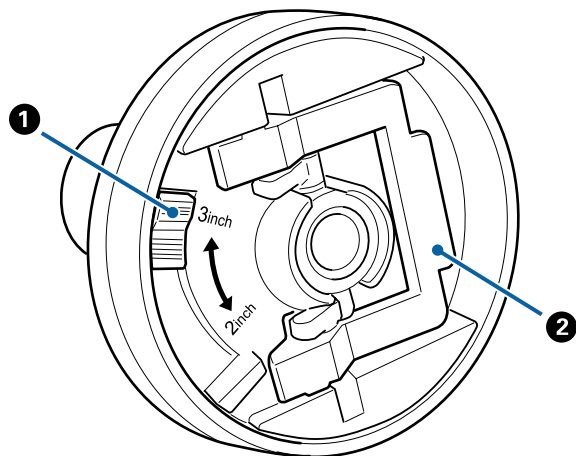
Liga a unidade de disco rígido opcional.

Introdução

Adaptador de papel em rolo

Utilize o adaptador de papel em rolo fornecido quando colocar o papel em rolo na impressora.

 “Colocar e Retirar o Papel em Rolo” na página 29



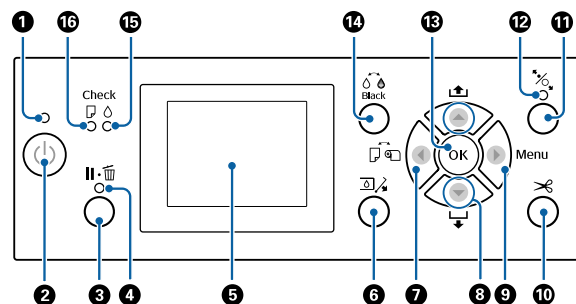
1 Alavanca de tamanho

Posicione de acordo com o tamanho do eixo do rolo.

2 Alavanca de bloqueio do adaptador

Levante para desbloquear, baixe para bloquear. Desbloqueie quando colocar o papel em rolo no adaptador e bloqueie depois de o rolo estar colocado.

Painel de controlo



1 Luz de alimentação

O estado operacional da impressora é indicado por um indicador luminoso aceso ou intermitente.

Ativado : A impressora está ligada.


Intermi- : A impressora está a receber dados ou a tente limpar a cabeça de impressão, ou está a executar outras operações enquanto se desliga.

Desacti- : A impressora está desligada. vado

2 Botão Liga/Desliga

Permite ligar e desligar a impressora.

3 Botão Pausa/Cancelar

- A impressora entra no estado de pausa se a tecla for pressionada durante a impressão. Para sair do estado de pausa, volte a pressionar a tecla  ou seleccione **Cancelar Pausa** no ecrã e, em seguida, pressione a tecla OK. Para cancelar tarefas de impressão que estão a ser processadas, seleccione **Cancelar Tarefa** no ecrã e, em seguida, pressione a tecla OK.
- Pressionar este botão enquanto visualiza um menu fecha o menu e coloca a impressora no estado operacional.

4 Luz de pausa

Introdução

Indica se a impressora está ou não pronta.


Ativa-: Não é possível imprimir. (A impressora do está em pausa, um trabalho está a ser cancelado, um menu está a ser exibido, ocorreu um erro e assim por diante.)

De- : Pronta para imprimir. sacti- vado

5 Ecrã

Apresenta o estado da impressora, menus, mensagens de erro e outros.

 [“Visualização do Ecrã” na página 15](#)

 [“O que Fazer Quando for Apresentada uma Mensagem” na página 150](#)


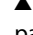
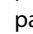
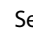

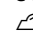
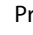

6 Botão de tampa de abertura de tinta

Pressionar para abrir a tampa de tinta ao substituir os tinteiros e assim por diante. Ao seleccionar a tampa de tinta que pretende abrir, a tampa de tinta abre cerca de 5 mm ao pressionar o botão OK. As operações do botão são desativadas durante a impressão ou limpeza.

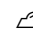
7 Botão da origem do papel

- Se pressionar antes de colocar o papel, o ecrã Sistema de Alimentação é exibido, e pode seleccionar papel de tolo ou cortar folhas.
- Se for pressionado enquanto o menu é exibido, volta ao menu anterior.

8 Botão de alimentação de papel


- Quando carregar o papel em rolo, pressione o botão  para alimentar o papel em rolo. Pressione a tecla  para enrolar. Mantenha o botão  pressionado para alimentar o papel até 3 m. Mantenha o botão  para rebobinar o papel até 20 cm.
- Se pressionar enquanto o rolo de pressão é libertado, pode ajustar a força de sucção para o caminho de carregamento de papel em três fases.
- Se pressionar  quando a espessura das folhas cortadas for inferior a 0,5 mm, o papel é alimentado e a impressora fica pronta a imprimir.
 [“Colocar e Retirar Folhas Soltas” na página 35](#)
- Pressionar  para ejetar papel quando as folhas cortadas forem carregadas.
 [“Retirar Folhas Soltas” na página 38](#)
- Prima para seleccionar itens de menu e parâmetros enquanto é apresentado um menu.

9 Tecla Menu

- Se for pressionado quando for possível alterar o menu da impressora (a impressora está pronta para imprimir ou não existe papel), é apresentado o menu de Definições.
 [“Utilizar o Menu do Painel de Controlo” na página 115](#)
- Se for pressionado enquanto o menu é exibido, avança para o menu seguinte.

10 Botão de corte de papel

Esta tecla é utilizada para cortar manualmente papel em rolo utilizando o dispositivo de corte integrado.

 [“Método de corte manual” na página 33](#)

11 Botão para carregar o papel

- Bloqueia ou liberta o rolo de pressão. Quando quiser carregar o papel, pressione uma vez para libertar o bloqueio e a seguir ajuste o papel na posição de carregamento. Pressionar novamente para alimentar o papel e a impressora fica pronta para imprimir.
- Se for pressionado quando o **Configuração restante** estiver definido como **Sim** no menu Papel, é impresso um código de barras na extremidade do rolo de papel, e o rolo de pressão é libertado.

12 Luz de colocação de papel

Introdução

O status do rolo de pressão é indicado pela luz, se está ligada ou desligada.

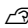
Ativa- : O rolo de pressão é libertado. Quando a luz estiver ligada, a impressão não pode ser executada.

Desacti- : O rolo de pressão está bloqueado.
vado

13 Botão OK

- Se for pressionado enquanto estiver seleccionado um parâmetro no Menu, o parâmetro é configurado ou executado.
- Se for pressionado sem papel carregado, o menu Método Aliment. Papel é exibido. Ao seleccionar o tipo de papel, pode verificar o método de colocação.
- Se for pressionado durante a secagem da tinta ou do gráfico de cores, a secagem é cancelada.

14 Mudar o botão de tinta preta

- Muda o tipo de tinta preta.
 ["Alterar o Tipo de Tinta Preta" na página 57](#)
- Se for pressionado quando o nome de configuração do papel ou o ecrã de introdução da palavra-passe for exibido, pode alterar o tipo de letras.

15 Luz de verificação de tinta

O estado da tinta é indicado por um indicador luminoso aceso ou intermitente.

Ativado : Indica erros, como um tinteiro instalado que está vazio, um tinteiro que não está instalado ou um tinteiro instalado que não é o correcto. Verifique o conteúdo do erro no ecrã do painel de controlo.

Intermi- : Há pouca tinta. Recomendamos a substituição do tinteiro logo que possível, dado que a tinta pode terminar durante a impressão.

Desacti- : Nenhum erro.
vado

16 Luz de verificação de papel

O estado da tinta é indicado por um indicador luminoso aceso ou intermitente.

Ativado : Indica um erro, como falta de papel ou papel diferente da configuração de papel. Verifique o conteúdo do erro no ecrã do painel de controlo.

Intermi- : Indica um erro, como obstrução de papel ou papel torcido. Verifique o conteúdo do erro no ecrã do painel de controlo.

Desacti- : Nenhum erro.
vado

Introdução

Visualização do Ecrã



1. Mensagens

Apresenta o estado da impressora, o funcionamento e as mensagens de erro.

[“O que Fazer Quando for Apresentada uma Mensagem” na página 150](#)

[“Utilizar o Menu do Painel de Controlo” na página 115](#)

2. Origem do Papel

As definições para a Sistema de Alimentação (papel em rolo ou folhas soltas) e Corte Automático para papel em rolo são indicadas pelos ícones no quadro que se segue.

O nome do papel seleccionado em **Tipo de Papel** é exibido na parte direita do ícone. Ao seleccionar **Papel Personalizado**, é exibido um número no ícone do papel.

[“Papel” na página 124](#)

Ícone	Explicação
	Imprime no papel em rolo. O papel é cortado automaticamente após imprimir uma página.
	Imprime no papel em rolo. O corte automático não é executado.
	Imprime em folhas cortadas.

3. Interv. Vidro Exp.

Exibe as definições **Espaço Entre O Rolo**.

[“Definição Papel Person” na página 126](#)

[“Config. Impressora” na página 128](#)

Ícone	Explicação
	Normal seleccionado
	Estreito seleccionado

Ícone	Explicação
	Largo seleccionado
	Mais Largo seleccionado
	O Mais Largo seleccionado

4. Margem Papel Rolo

Exibe o valor definido para **Margem Papel Rolo**.

- Auto: **Normal** definido
- 15mm: **Sup 15/Inf 15mm** definido
- 35/15mm: **Sup 35/Inf 15mm** definido
- 150/15mm: **Sup 150/Inf 15mm** definido
- 3 mm: **3mm** definido
- 15 mm: **15mm** definido

[“Papel” na página 124](#)

5. Quantidade aproximada de tinta restante de cada cor

Exibe a quantidade de tinta restante de cada cor.

Códigos de tinta





SC-P9000 Series/SC-P7000 Series	
C	Cyan (Ciano)
OU	Orange (Cor-de-laranja)
Y	Yellow (Amarelo)
LC	Light Cyan (Ciano Claro)
MK	Matte Black (Preto Mate)
PK	Photo Black (Preto Fotográfico)
VM	Vivid Magenta (Magenta Vivo)
LK	Light Black (Preto Claro)
GR	Green (Verde)
LLK/V*	Light Light Black (Cinzento Claro)/Violet (Violeta)
VLM	Vivid Light Magenta (Magenta Claro Vivo)

* O ecrã difere de acordo com os conjuntos de tinta usados.

Introdução

SC-P8000 Series/SC-P6000 Series	
C	Cyan (Ciano)
Y	Yellow (Amarelo)
LC	Light Cyan (Ciano Claro)
MK	Matte Black (Preto Mate)
PK	Photo Black (Preto Fotográfico)
VM	Vivid Magenta (Magenta Vivo)
LK	Light Black (Preto Claro)
LLK	Light Light Black (Cinzento Claro)
VLM	Vivid Light Magenta (Magenta Claro Vivo)

Tinta restante (utilizando Cyan (Ciano) como exemplo)

Ícone	Tinta restante no tinteiro
	Nenhum erro. A altura do indicador altera-se consoante o nível de tinta restante.
	Há pouca tinta. É necessário preparar um novo tinteiro.
	O tinteiro está vazio; substitua por um tinteiro novo.
	Ocorreu um erro. Verifique a mensagem no ecrã e elimine o erro.



6. Estado de utilização do item opcional

Exibe a disponibilidade do item opcional.



Não é exibida qualquer mensagem quando o item não estiver ligado.

Unidade de enrolamento automático*




* Compatível apenas com SC-P9000 Series/SC-P8000 Series

Ícone	Estado
	Disponível
	Não disponível

SpectroProofer Mounter 24"/44"

Ícone	Estado
	Disponível
	Não disponível

Unidade de disco rígido

Ícone	Estado
	Disponível
	Comunicação
	Não disponível

7. Estado de utilização da tinta preta

Exibe a tinta preta selecionada.


8. Espaço aproximado no Maintenance Box (Depósito de manutenção)

Exibe o valor aproximado de espaço no Maintenance Box (Depósito de manutenção).


No modelo SC-P9000 Series/SC-P8000 Series existem dois ícones, e no modelo SC-P7000 Series/SC-P6000 Series existe apenas um ícone.

Ícone	Espaço no Maintenance Box (Depósito de manutenção)
	Nenhum erro. A altura do indicador corresponde à quantidade de espaço.
	A Maintenance Box (Depósito de manutenção) está a chegar ao fim da vida útil. Tem de preparar uma nova Maintenance Box (Depósito de manutenção).
	A Maintenance Box (Depósito de manutenção) chegou ao fim da vida útil. Substitua a Maintenance Box (Depósito de manutenção) por uma nova.

9. Rolo restante

Quando o **Configuração restante** estiver definido como **Sim** no menu Papel, é exibido o valor de papel em rolo restante. Quando o comprimento restante for inferior ao valor definido em **Definir alerta comprim**, uma  é exibida na parte superior do ícone para avisar que o rolo está a terminar.

Introdução

 [“Papel” na página 124](#)

Funcionalidades

Segue-se a descrição das funcionalidades principais da impressora.

Produção de alta resolução

A tecnologia recém-desenvolvida de tinta fornece uma alta definição para fotografia, arte e papel de prova.

Tintas pigmentadas com resistência superior

As impressões com tintas pigmentadas mantêm-se mais bonitas e mais vibrantes durante um longo período de tempo devido à sua elevada resistência à luz. São também altamente resistentes à exposição da luz e ao esbatimento e podem ser expostas à luz solar direta sem problemas. Além disso, a elevada resistência à água e ozono não só é ideal para impressão de fotos, mas também para anúncios e publicidades de lojas, outdoors, cartazes e assim por diante. Em impressões para aplicação no exterior, utilizar um processo de laminação.

Dois tipos de tinta preta com densidade preta máxima (Dmax)

Ao mudar automaticamente para se adequar ao tipo de papel utilizado, os dois tipos de tinta preta usados são Photo Black (Preto Fotográfico) providenciando um acabamento suave, profissional em papel brilhante, e Matte Black (Preto Mate) que aumenta a densidade preta ótica com papel mate. A densidade máxima (Dmax) melhora as anteriores tintas pretas e destaca as diferenças de tonalidade delicadas em gradações.

 [“Alterar o Tipo de Tinta Preta” na página 57](#)

Variações de tintas coloridas

Escolhe entre dois conjuntos de 10 tintas coloridas que se adequam à sua utilização (SC-P9000 Series/SC-P7000 Series)

A seguir são exibidos dois tipos de conjuntos de tinta disponíveis para Epson UltraChrome HDX (SC-P9000 Series/SC-P7000 Series). O conjunto de tintas não pode ser alterado depois de começar a ser usado.

Introdução

- ❑ Light Light Black (Cinzento Claro) conjunto de tintas ideal para gradações
Três tipos de tinta de densidade preta, Photo Black (Preto Fotográfico), Light Black (Preto Claro) e Light Light Black (Cinzento Claro), permite destacar diferenças de tons em imagens pretas e brancas.
Para além disso, as outras sete cores, incluindo Orange (Cor-de-laranja) e Green (Verde), produzem cores superiores criando imagens brilhantes e vivas em verde a amarelo e amarelo a vermelho.
- ❑ Violet (Violeta) produz uma vasta gama de reproduções de cores
Bem como o Orange (Cor-de-laranja) e Green (Verde), este conjunto conta com oito cores incluindo a recentemente desenvolvida Violet (Violeta). Ao obter uma reprodução de cores superior, criando imagens brilhantes e vivas com verde a amarelo e amarelo a vermelho, bem como tons profundos de azul, alcançámos o melhor rácio de cobertura PANTONE da indústria.

Oito cores básicas de tinta incluindo três tipos de preto (SC-P8000 Series/SC-P6000 Series)

A tinta Epson UltraChrome HD (SC-P8000 Series/SC-P6000 Series) produz diferenças delicadas de tom em imagens a preto e branco utilizando três tipos de densidade de tinta preta, Photo Black (Preto Fotográfico), Light Black (Preto Claro), e Light Light Black (Cinzento Claro), para além de cinco cores básicas para fotografia e papel de prova.

Facilidade de utilização superior

O adaptador de papel em rolo sem eixo agiliza o processo de colocação do papel em rolo

A ausência de um eixo permite a colocação e remoção de papel em rolo mesmo em ambientes onde o espaço é de importância vital. Para colocar o papel em rolo, basta colocá-lo na parte superior da impressora e instalar os adaptadores de papel em rolo em ambas as extremidades.

 [“Colocar o Rolo de Papel” na página 29](#)

Função de ajuste de cor melhorada (Epson Color Calibration Utility)

O Epson Color Calibration Utility software fornecido com o disco de software permite-lhe realizar uma calibragem de cores com os sensores incluídos da impressora.

Ajuste todas as impressões com uma calibragem

Ao salvar os dados de calibragem para a impressora, não precisa executar calibragem para cada tipo de papel ou modo. Além disso, não é necessário realizar calibragens individuais ao partilhar a impressora com vários utilizadores.

Realizar a gestão de cores para várias impressoras

Pode realizar a gestão de cores para várias impressoras do mesmo modelo e que utilizem o mesmo conjunto de tintas.

Consulte o manual Epson Color Calibration Utility para obter mais informações.

Melhore a eficiência energética com o modo de hibernação e o Temporizador para Desligar

Quando não estiver a processar tarefas de impressão, ou quando não executar nenhuma operação durante algum tempo, a impressora entra no modo inactivo para reduzir o consumo energético. Mais, se a função Temporizador para Desligar estiver activada, a impressora pode desligar-se automaticamente para evitar gastar electricidade. Esta função só pode ser utilizada se não receber tarefas de impressão e se não executar operações no painel de controlo enquanto a impressora não estiver num estado de erro por um período de tempo especificado.

 [“Desligar a Impressora Através do Gestão Energética” na página 58](#)

Introdução

Várias opções

Impressão otimizada (unidade de disco rígido)

Quando a unidade de disco rígido é instalada, os trabalhos de impressão podem ser guardados, mantidos na fila de espera e reimpresso. Os trabalhos de impressão guardados também podem ser impressos a partir do painel de controlo da impressora. Assim, reduz o tempo de iniciar o seu computador e imprimir a partir de um programa, e permite também reimprimir rapidamente.

☞ “Utilizar a Unidade de Disco Rígido Opcional” na página 60

Gestão de cor automática (SpectroProofer mounter)

Com o SpectroProofer Mounter 24"/44" instalado, pode realizar operações de impressão, secagem e medição de cor em sequência em papel em rolo. Pode utilizar outro dispositivo opcional de medição de cor ILS30EP para uma variedade de condições de medição de cores incluindo o novo M1 normal. (Compatível com M0/M1/M2.)

Da mesma forma, o modelo 44" é até duas vezes mais rápido do que os modelos convencionais, permite leituras mais precisas com a adição de uma função para evitar a posição de medição desalinhada e permite poupar reduzindo a quantidade de papel utilizado para imprimir gráficos devido à relação de modelo convencional.

Para o utilizar, é necessário possuir o software RIP comercialmente disponível.

Impressão contínua eficiente em papel em rolo (unidade de enrolamento automático)

Quando utilizar a unidade de enrolamento automático com o modelo SC-P9000 Series/SC-P8000 Series, o papel em rolo pode ser enrolado automaticamente após a impressão para continuar a imprimir de forma eficiente.

☞ “Utilizar a Unidade de Bobina de Enrolamento Automático (apenas SC-P9000 Series/SC-P8000 Series)” na página 44

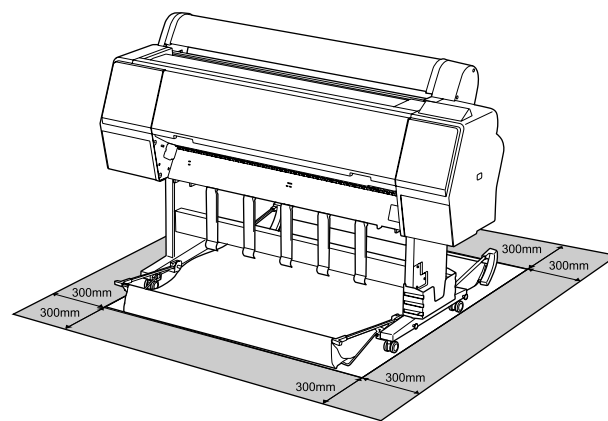
Notas sobre Utilização e Conservação

Espaço para instalação

Certifique-se de que garante o espaço de pelo menos 300 mm à volta da impressora, livre de quaisquer outros objectos, para não obstruir a ejeção do papel e a substituição de consumíveis.

Consulte a “Tabela de Especificações” para saber quais as dimensões externas da impressora.

☞ “Tabela de Especificações” na página 198



Notas sobre a utilização da impressora

Tenha em atenção os pontos seguintes quando utilizar esta impressora para evitar avarias, mau funcionamento e diminuição da qualidade de impressão.

- ☐ Quando utilizar esta impressora, observe os limites da temperatura de funcionamento e de humidade descritos na “Tabela de especificações”.
 - ☞ “Tabela de Especificações” na página 198
 Mesmo quando as condições acima forem cumpridas, é possível que não consiga imprimir correctamente se as condições ambientais não forem adequadas ao papel que está ser utilizado. Certifique-se de que utiliza a impressora num ambiente em que os requisitos do papel são

Introdução

cumpridos. Para mais informações, consulte a documentação fornecida com o papel. Além disso, aquando da utilização num local seco, num ambiente de ar condicionado ou sob luz solar directa, conserve a humidade adequada.

- ❑ Não instale a impressora junto de fontes de calor ou directamente no percurso do ar proveniente de um ventilador ou ar condicionado. Se não respeitar esta precaução os jactos da cabeça de impressão podem secar e ficar obstruídos.
- ❑ A cabeça de impressão pode não ser protegida (ou seja, pode não deslocar-se para o lado direito) se ocorrer um erro e a impressora for desligada sem resolver primeiro o erro. A função de protecção da cabeça é uma função mediante a qual a cabeça de impressão é coberta automaticamente com uma protecção (tampa) para impedir que seque. Neste caso, desligue a impressora e aguarde um pouco, até que a protecção da cabeça se efectue automaticamente.
- ❑ Quando a impressora estiver ligada, não retire a ficha nem corte a corrente no disjuntor. Se o fizer, a cabeça de impressão pode não ficar devidamente protegida. Neste caso, desligue a impressora e aguarde um pouco, até que a protecção da cabeça se efectue automaticamente.
- ❑ Mesmo que a impressora não esteja a ser utilizada, a limpeza das cabeças e outras operações de manutenção necessárias para manter as cabeças de impressão em bom estado podem consumir tinta.

Notas sobre a não utilização da impressora

Se não a utilizar, tenha em conta os pontos seguintes quando guardar a impressora. Se não guardar a impressora correctamente, poderá não conseguir imprimir devidamente quando a voltar a utilizar.

- ❑ Se não imprimir durante muito tempo, os jactos da cabeça de impressão podem ficar obstruídos. Recomendamos que imprima uma vez por semana para evitar a obstrução da cabeça de impressão.

- ❑ O rolo pode deixar uma marca no papel que fica na impressora. Isto pode também fazer com que o papel fique ondulado ou enrolado e provocar problemas de alimentação ou riscar a cabeça de impressão. Retire todo o papel quando guardar a impressora.
- ❑ Guarde a impressora depois de confirmar que a cabeça de impressão foi protegida (a cabeça está posicionada totalmente à direita). Se a cabeça de impressão ficar desprotegida durante muito tempo, a qualidade de impressão pode diminuir.

Nota:

Se a cabeça de impressão não estiver protegida, ligue a impressora e, de seguida, desligue-a.

- ❑ Para impedir a acumulação de pó e outros materiais estranhos na impressora, feche todas as tampas antes de a guardar. Se não for utilizar a impressora durante um longo período de tempo, proteja-a com um pano antiestático ou outra cobertura. Os jactos da cabeça de impressão são muito pequenos e podem entupir facilmente se o pó se infiltrar na cabeça de impressão, não sendo possível imprimir correctamente.
- ❑ Quando ligar a impressora após um longo período de não utilização, esta pode efectuar automaticamente a limpeza das cabeças para garantir a qualidade de impressão.
🔗 [“Limpeza do temporizador” na página 134](#)

Notas sobre o manuseamento dos tinteiros

Tenha em atenção os pontos seguintes quando manusear os tinteiros para manter a boa qualidade de impressão.

- ❑ Os tinteiros e a Maintenance Box (Depósito de manutenção) fornecidos destinam-se a ser utilizados durante o carregamento inicial. Os tinteiros e a Maintenance Box (Depósito de manutenção) fornecidos terão de ser substituídos com alguma brevidade.
- ❑ Recomendamos que guarde os tinteiros à temperatura ambiente, ao abrigo da luz solar directa e que os utilize antes de terminar o prazo de validade indicado na embalagem.

Introdução

- ❑ Para uma qualidade de impressão ideal, recomendamos a utilização de tinta num período de seis meses após a instalação na impressora.
- ❑ Os tinteiros que tenham sido guardados a baixa temperatura durante um longo período de tempo devem voltar à temperatura ambiente ao longo de um período de quatro horas.
- ❑ Não toque nas placas de circuitos integrados existentes nos tinteiros. Poderá não conseguir imprimir adequadamente.
- ❑ Instale todos os tinteiros, cada um na respectiva ranhura. Se uma das ranhuras estiver vazia, não é possível imprimir.
- ❑ A impressora deverá ter sempre tinteiros instalados. A tinta da impressora pode secar, impedindo que a impressão esteja à altura do esperado. Deixe os tinteiros nos respectivos encaixes, mesmo quando não utiliza a impressora.
- ❑ O nível de tinta e outros dados são guardados na placa de circuitos integrados, permitindo a utilização dos tinteiros depois de os retirar e substituir.
- ❑ Para evitar a acumulação de sujidade na saída da tinta, guarde devidamente o tinteiro retirado. A porta de fornecimento de tinta dispõe de uma válvula e por isso dispensa o uso de tampas.
- ❑ Como os tinteiros retirados podem ter tinta à volta da saída da tinta, tenha cuidado para não sujar a área circundante quando retirar os tinteiros.
- ❑ Para manter a qualidade da cabeça de impressão, esta impressora pára de imprimir antes de os tinteiros ficarem completamente vazios.
- ❑ Embora os tinteiros possam conter materiais reciclados, isso não afecta o desempenho nem a função da impressora.
- ❑ Não desmonte nem altere os tinteiros. Poderá não conseguir imprimir adequadamente.
- ❑ Não deixe o tinteiro cair nem bater contra objectos duros. Se o fizer, a tinta pode verter.

Notas sobre o manuseamento do papel

Tenha em atenção os pontos seguintes quando manusear e guardar o papel. Se o papel não estiver em bom estado, a qualidade de impressão pode diminuir.

Consulte a documentação fornecida com cada papel.

Notas sobre manuseamento

- ❑ Utilize papel especial Epson em condições ambientais normais (temperatura: 15 a 25 °C; humidade: 40 a 60%).
- ❑ Não dobre o papel nem risque a sua superfície.
- ❑ Evite tocar com as mãos na superfície imprimível do papel. A humidade e oleosidade das mãos podem afectar a qualidade de impressão.
- ❑ Mexa no papel pelas extremidades. Recomendamos a utilização de luvas de algodão.
- ❑ As alterações de temperatura ou humidade podem fazer com que o papel fique ondulado ou enrolado. Verifique os seguintes pontos.
 - ❑ Coloque o papel imediatamente antes da impressão.
 - ❑ Não utilizar papel ondulado ou torto. Com papel em rolo, cortar as partes onduladas ou enroladas e colocar o papel novamente. Com folhas soltas, usar papel novo.
- ❑ Não molhe o papel.
- ❑ Não deite fora a embalagem do papel, pois pode utilizá-la para o guardar.
- ❑ Evite guardar o papel em locais sujeitos a luz solar directa, a calor excessivo ou humidade.
- ❑ Guarde as folhas soltas na embalagem original depois de a abrir e coloque-as numa superfície plana.

Introdução

- ❑ Retire o papel em rolo que não está a ser utilizado da impressora. Enrole-o correctamente e guarde-o na embalagem original fornecida com o rolo de papel. Se deixar ficar o rolo de papel na impressora durante muito tempo, a qualidade do papel pode deteriorar-se.

Notas sobre o manuseamento do papel impresso

Para manter resultados de impressão de alta qualidade e duradouros, tenha em conta os pontos seguintes.

- ❑ Não esfregue nem risque a superfície impressa. Se o fizer, a tinta poderá sair.
- ❑ Não toque na superfície impressa; Se não respeitar esta precaução a tinta pode sair.
- ❑ Assegure que as impressões estão completamente secas antes de as dobrar ou empilhar, caso contrário, a cor pode sofrer alterações com o toque (deixar marcas). Estas marcas desaparecem se as impressões forem separadas imediatamente e secas; contudo, se não as separar, irão permanecer.
- ❑ Se colocar as impressões num álbum antes de estarem completamente secas, poderão ficar esborratadas.
- ❑ Não utilize um secador para secar as impressões.
- ❑ Evite a luz solar directa.
- ❑ Evite a distorção das cores ao expor ou guardar as impressões, seguindo as instruções da documentação do papel.

Nota:


Normalmente, as impressões e as fotografias ficam esbatidas (distorção das cores) com o passar do tempo devido à acção da luz e de vários elementos constituintes do ar. Isto também se aplica ao papel especial Epson. No entanto, se as fotografias forem guardadas convenientemente, o grau de distorção de cores pode ser minimizado.

- ❑ *Para obter informações detalhadas sobre o manuseamento do papel após a impressão, consulte a documentação fornecida com o papel especial Epson.*
- ❑ *As cores de fotografias, posters e de outros materiais impressos são vistas de forma diferente em diferentes condições de iluminação (fontes de luz^{*}). As cores das impressões desta impressora podem também ser vistas de forma diferente quando expostas a fontes de luz diferentes.*
** As fontes de luz incluem luz solar, luz fluorescente, luz incandescente e outros tipos.*

Introdução

Apresentação do Software

Juntamente com o controlador da impressora, são fornecidos vários conjuntos de software tais como configuração de rede facilitada e software plug-in para adicionar funcionalidades para pacotes disponíveis comercialmente. Pode instalar o software a partir do disco do software fornecido, ou descarregando diretamente no sítio Web da Epson.

 [“Software do disco” na página 23](#)

 [“Software no sítio Web” na página 26](#)

Também existe software que pode ser usado numa rede através de um navegador da Web sem ter que o instalar.

 [“Remote Manager” na página 27](#)





Software do disco

O Disco do Software fornecido inclui o seguinte software. Para obter mais informações sobre como usar o software, consulte os manuais em PDF ou a ajuda Online para o software em questão.

Nota:

Pode atualizar o software fornecido. Consulte as versões mais recentes no sítio Web da Epson.

<http://www.epson.com>

Nome do software	Explicação
Controlador de impressão	O controlador de impressão é necessário quando utilizar a impressora. Siga os passos no “Manual de instalação” para instalar.  “Sumário do Controlador de Impressão” na página 24
Epson Network Utilities	Quando uma ligação de rede é configurada utilizando o “Manual de instalação”, são instalados módulos relacionados com o funcionamento em rede. Consulte o “Guia de Rede” (PDF).
EpsonNet Config	Com este software, é possível configurar diversas definições de rede para a impressora a partir do computador. Esta função é útil, pois permite que introduza endereços e nomes utilizando o teclado. Instalação  “Instalação individual” na página 25
EPSON LFP Remote Panel 2	Software para registar papel personalizado de um computador. Instalação  “Instalação individual” na página 25
Epson Color Calibration Utility	Software que realiza calibrações usando os sensores internos da impressora. Instalação  “Instalação individual” na página 25

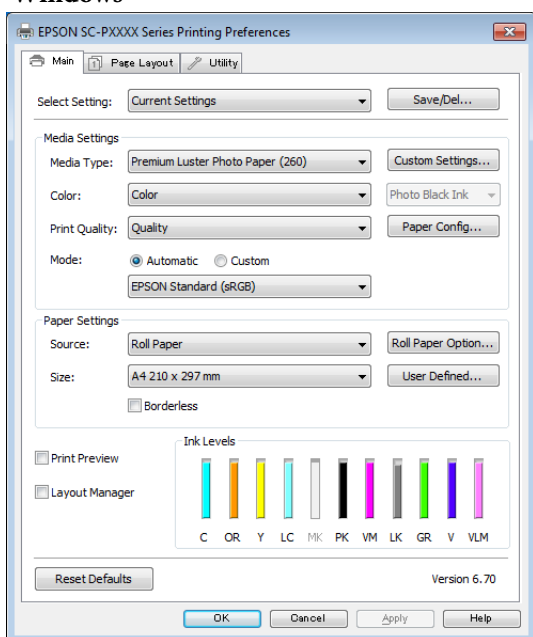
Introdução

Sumário do Controlador de Impressão

As funções principais do controlador de impressão são descritas em seguida.

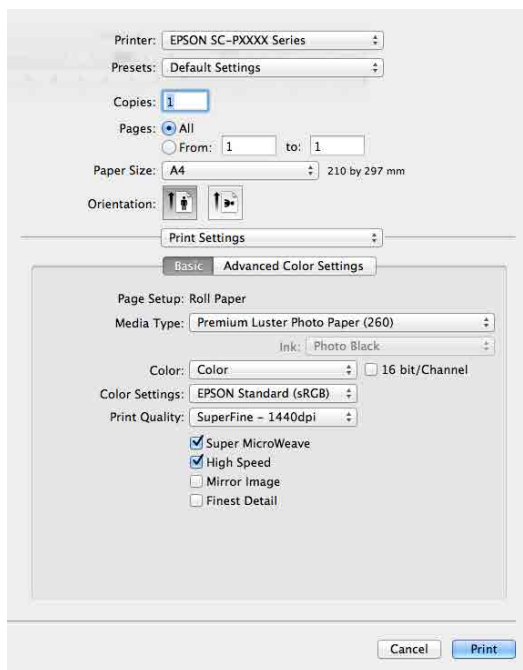
- ❑ Converte dados de impressão recebidos de aplicações em dados imprimíveis e envia-os para a impressora.
- ❑ Algumas definições, tais como o Tamanho do documento e a Qualidade de impressão, podem ser ajustadas a partir da caixa de diálogo de definições.

Windows



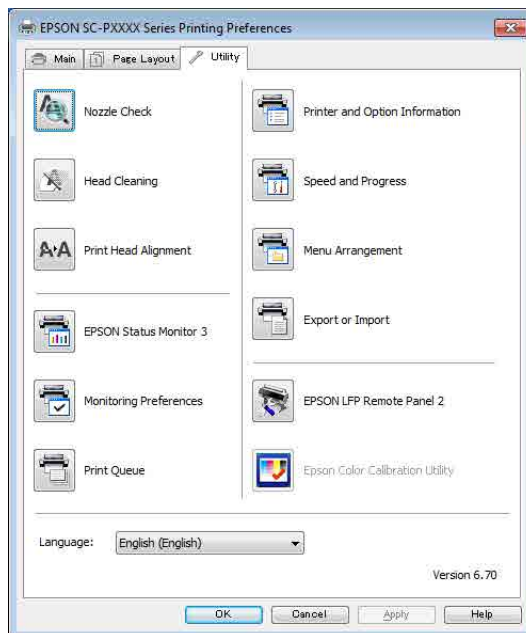
Pode gravar estas definições e importar ou exportar facilmente as definições gravadas.
 ➔ [“Personalizar o Controlador de Impressão”](#) na página 66

Mac OS X



- ❑ Permite ao utilizador executar funções de manutenção da impressora para manter a qualidade de impressão, verificar o estado da impressora, etc.

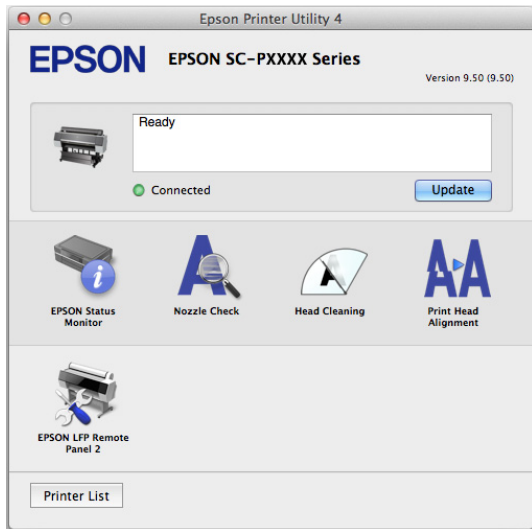
Windows



Pode importar ou exportar facilmente definições do controlador de impressão.
 ➔ [“Sumário do Separador Utilitários”](#) na página 69

Introdução

Mac OS X



Instalação individual

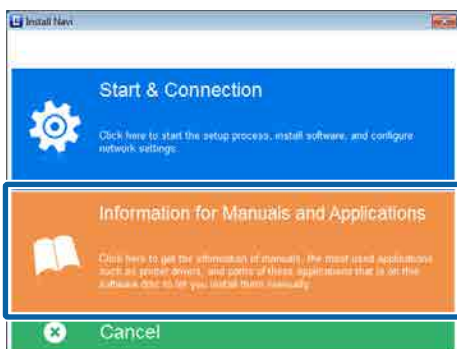
Insira o disco de software na unidade de disco e siga as instruções do ecrã.

As imagens diferem de acordo com o sistema operacional utilizado como mostrado abaixo.

Windows

Clique em **Information for Manuals and Applications (Informações sobre Manuais e Aplicações)**.

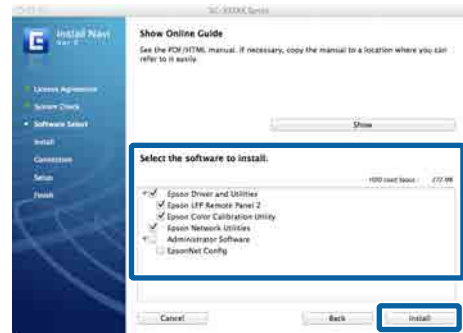
Verifique a pasta que contém o software necessário e instale.



Mac OS X

Selecione o software necessário, e a seguir clique em **Install (Instalar)**.

Desmarque as caixas de seleção do software que já tenha instalado.



Siga as instruções apresentadas no ecrã para instalar.

Veja as instruções seguintes para iniciar e terminar a utilização do software.

 [“Iniciar e terminar o Software” na página 27](#)

Introdução

Software no sítio Web

Além do software fornecido no disco software, as versões de software mais recentes para esta impressora também podem ser encontradas no sítio Web da Epson. Descarregue como necessário.

<http://www.epson.com>

Nota:

Dependendo do seu país ou região, poderá não conseguir descarregar o software a partir do sítio Web.

Para mais informações, contacte o seu vendedor ou o serviço de Apoio Epson.

Para obter mais informações sobre como usar o software, consulte os manuais em PDF ou a ajuda Online para o software em questão.

Veja as instruções seguintes para iniciar e terminar a utilização do software.

 “Iniciar e terminar o Software” na página 27

Nome do software	Explicação
LFP Print Plug-In for Office*	Software plug-in para as aplicações Microsoft Office (Word, Excel, e PowerPoint). A instalação deste programa acessório faz aparecer um friso nas Office aplicações Office que lhe dá acesso rápido à impressão de faixas na horizontal e vertical e à impressão ampliada. Antes de instalar o programa acessório, verifique o seguinte. <ul style="list-style-type: none"> <input type="checkbox"/> Office as aplicações são instaladas. <input type="checkbox"/> As aplicações Office não estão em execução.
LFP HDD Utility*	O utilitário pode ser utilizado para gerir tarefas de impressão gravadas numa unidade de disco rígido. Use esta opção quando ligar a impressora diretamente ao computador usando um cabo USB.
Epson Print Layout	Trata-se de um plug-in para Adobe Photoshop e Adobe Lightroom. <ul style="list-style-type: none"> <input type="checkbox"/> Ao utilizar o Adobe Photoshop e Adobe Lightroom, pode realizar facilmente uma gestão das cores. <input type="checkbox"/> Pode verificar a imagem ajustada para fotografias a preto e branco no ecrã. <input type="checkbox"/> Pode salvar o seu tamanho e tipo de papel preferencial e carregá-los facilmente. <input type="checkbox"/> Pode dispor e imprimir facilmente fotografias.
LFP Accounting Tool*	Este software fornece cálculos de custo total do papel impresso, informações sobre o trabalho e assim por diante.
CopyFactory*	Este software permite ampliar cópias usando um scanner Epson. Consulte a lista de scanners compatíveis no sítio Web da Epson.

* Apenas Windows

Introdução

Remote Manager

Este software permite-lhe trabalhar com a impressora a partir de um computador em rede usando a interface de rede interna da impressora. Também pode verificar o estado da impressora e configurar as definições de rede, além de gerir os trabalhos de impressão armazenados na unidade de disco rígido opcional. Pode executar as seguintes operações para trabalhos de impressão armazenados na unidade de disco rígido.

- Cancelar uma impressão em fila de espera
- Cancelar uma impressão retida
- Retomar uma impressão retida



Iniciar o Centro de Cópias

Introduza o endereço IP da impressora num navegador Web do computador.



Para obter mais informações, consulte a ajuda online do Remote Manager.

Iniciar e terminar o Software

Iniciar o Centro de Cópias

Pode começar usando qualquer um dos seguintes métodos.

Clique duas vezes no ícone no ambiente de trabalho.
Dependendo do software utilizado, o ícone de atalho pode não ser criado durante a instalação.

A partir do menu


- Windows 8.1/Windows 8
Digite o nome do software no campo de pesquisa e selecione o ícone exibido.
- Outro que não o Windows 8.1/Windows 8
Clicar no botão Start (Iniciar), clique no nome do software instalado em **All Programs (Todos os Programas)** (ou **Programs (Programas)**) ou na pasta **EPSON**, e a seguir selecione o software que pretende iniciar.
- Mac OS X
Clique no nome do software instalado em **Applications (Aplicações)** ou na pasta **EPSON**, e a seguir selecione o software que pretende iniciar.

Clique no ícone na barra de tarefas do ambiente de trabalho (apenas em Windows)

Clique no ícone e selecione o software que pretende iniciar no menu exibido.

Terminar

A aplicação pode ser terminada através de um dos seguintes métodos.

- Clique no botão (**Exit (Sair)**, **Close (Fechar)**, , e assim por diante).
- Selecione **Exit (Sair)** no menu das ferramentas.

Introdução

Desinstalar software

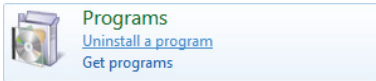
Windows

! Importante:

- Tem de iniciar a sessão com um Administrators group (Grupo Administradores).
- No Windows 7/Windows Vista, se for necessária uma palavra-passe ou confirmação de Administrator (Administrador), introduza a palavra-passe e continue com a operação.

1 Desligue a impressora e desligue o cabo de interface.

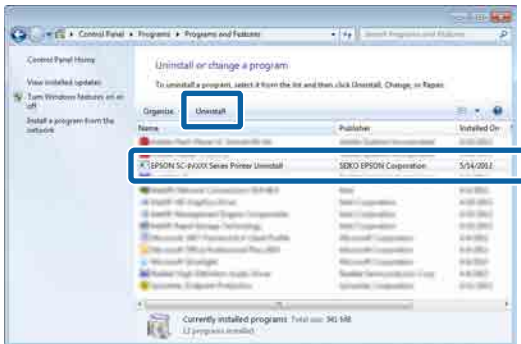
2 Avance para **Control Panel (Painel de Controlo)** e faça clique em **Uninstall a program (Desinstalar um programa)** a partir da categoria **Programs (Programas)**.



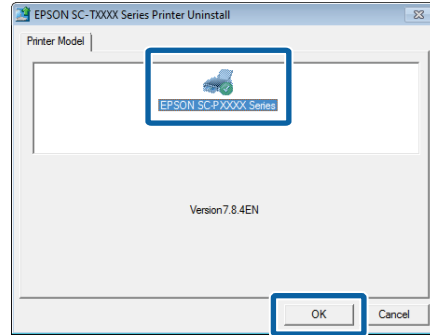
3 Selecione o software que pretende remover e a seguir clique em **Uninstall/Change (Desinstalar/Alterar)** (ou **Change/Remove (Alterar/Remover)/Add or remove (Adicionar ou remover)**).

Pode remover o EPSON Status Monitor 3 e o controlador da impressora selecionando **EPSON SC-XXXXX Printer Uninstall (Desinstalar a impressora EPSON SC-XXXXX)**.

Selecione **EPSON LFP Remote Panel 2** para remover o EPSON LFP Remote Panel 2.



4 Seleccione a impressora de destino e faça clique em **OK**.



5 Siga as instruções apresentadas no ecrã para continuar.

Quando a mensagem de confirmação de eliminação aparecer, faça clique em **Yes (Sim)**.

Reinicie o computador se pretender reinstalar o controlador de impressão.

Mac OS X

Ao reinstalar ou atualizar o controlador da impressora ou outro software, siga os passos indicados abaixo para desinstalar o software alvo em primeiro lugar.

Controlador de impressão

Usar o “Uninstaller”.

Descarregar o Uninstaller

Descarregue o Uninstaller a partir do sítio Web da Epson.

<http://www.epson.com/>

Utilizar o Desinstalador

Siga as instruções apresentadas no sítio Web da Epson.

Outro software

Arraste e coloque a pasta com o nome do software da pasta dos **Applications (Aplicações)** na **Trash (Lixo)** para a eliminar.

Operações Básicas

Operações Básicas

Colocar e Retirar o Papel em Rolo

Colocar o Rolo de Papel

Coloque o papel em rolo depois de instalar os adaptadores de papel em rolo fornecidos.

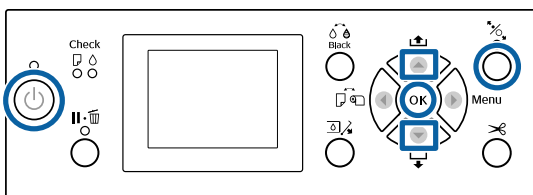
! *Importante:*

Coloque o papel imediatamente antes da impressão. O rolo pode deixar uma marca no papel que fica na impressora.

Nota:

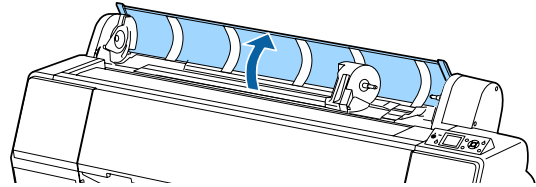
- ❑ O papel que pode utilizar na impressora é apresentado em detalhe na secção seguinte. [☞ “Papel Suportado” na página 173](#)
- ❑ Quando o papel não se encontrar na impressora, pressione o botão OK para consultar os métodos de colocação de papel.

Teclas que são utilizadas nas definições seguintes

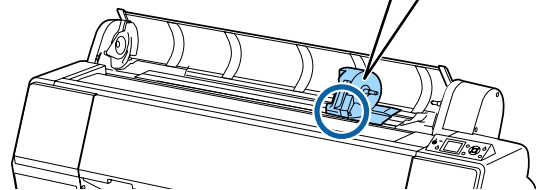
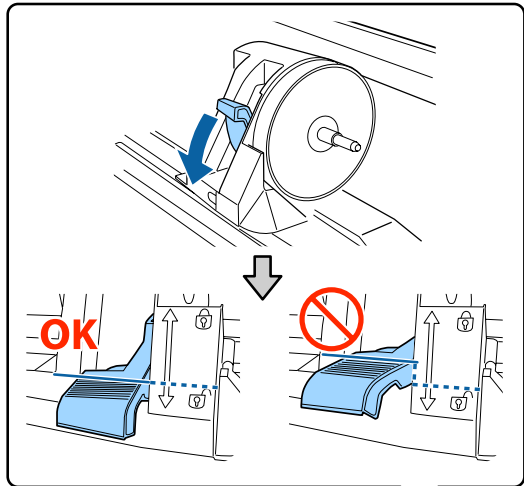


- 1** Ligue a impressora, pressionando a tecla .
- 2** Pressione o botão , e a seguir selecione **Papel Em Rolo** no menu Sistema de Alimentação.
Para cortar automaticamente depois de imprimir, selecione **Papel Em Rolo / Corte**. Se não quiser cortar, selecione **Rolo Papel / Sem Corte**.

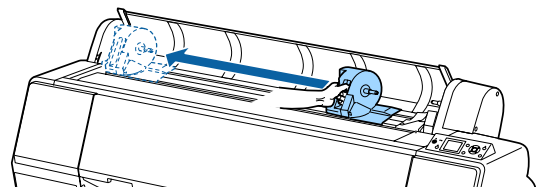
- 3** Abra a tampa do rolo de papel.



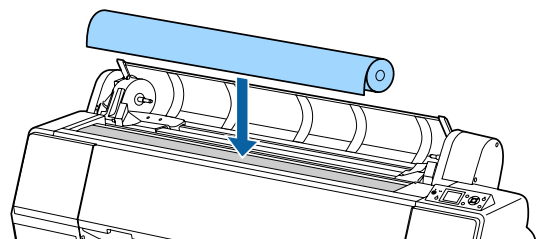
- 4** Deslize a alavanca de bloqueio para baixo para soltar o bloqueio do adaptador.



- 5** Deslize o suporte do adaptador para a esquerda. Ao mover o suporte do adaptador, certifique-se que usa a pega.



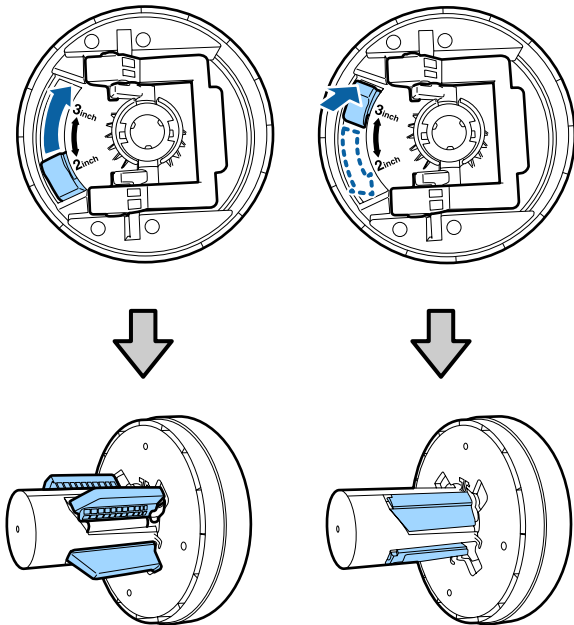
- 6** Coloque o papel em rolo na parte de cima da impressora.



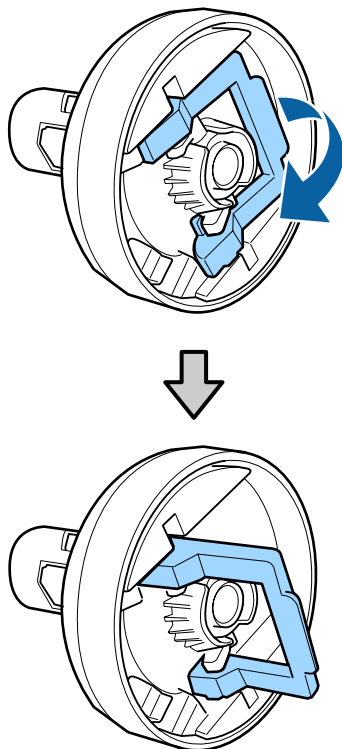
Operações Básicas

7 Ajuste o tamanho dos adaptadores para o tamanho do eixo do rolo de papel.
 Altere o tamanho dos adaptadores de rolo de papel para que eles sejam do mesmo tamanho.

Eixo de 3 polegadas Eixo de 2 polegadas

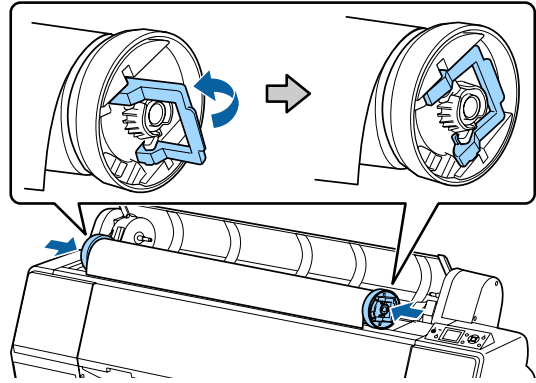


8 Levante a alavanca de bloqueio do adaptador para libertar o bloqueio de ambos os adaptadores de papel em rolo.

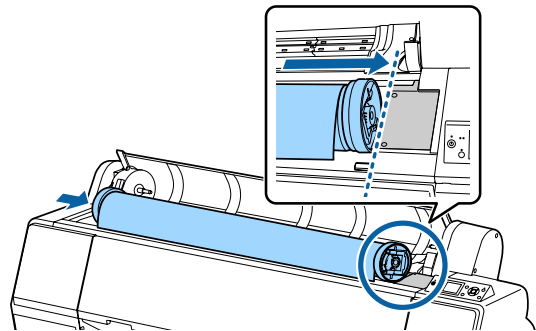


9 Anexe os adaptadores de papel em rolo a ambas as extremidades do papel em rolo e a seguir, deslize para baixo as alavancas de bloqueio à esquerda e à direita para as travar no lugar.

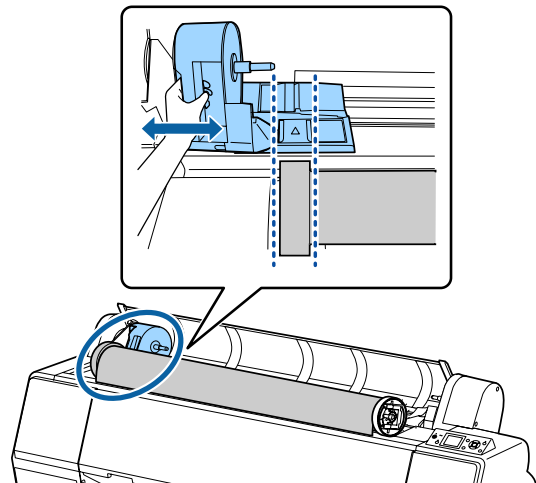
Certifique-se que insere completamente os adaptadores antes de os prender.



10 Desloque o papel em rolo para a direita até tocar na guia de carregamento do papel em rolo.

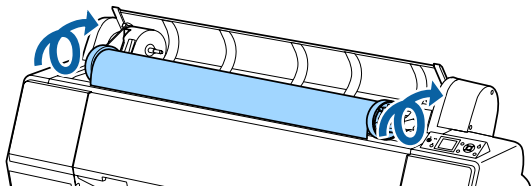


11 Deslize o suporte do adaptador de modo que o ▲ on no suporte do adaptador e o adaptador esquerdo do papel em rolo fiquem alinhados.



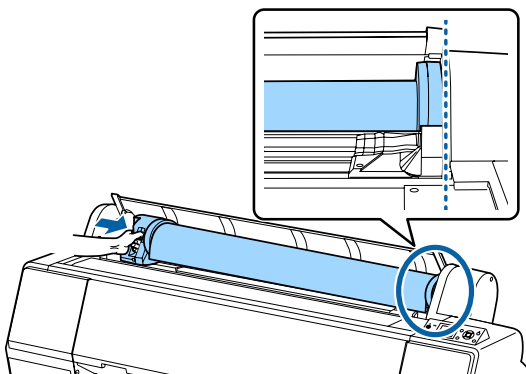
Operações Básicas

- 12** Rode o papel em rolo lentamente sobre o suporte de papel em rolo.

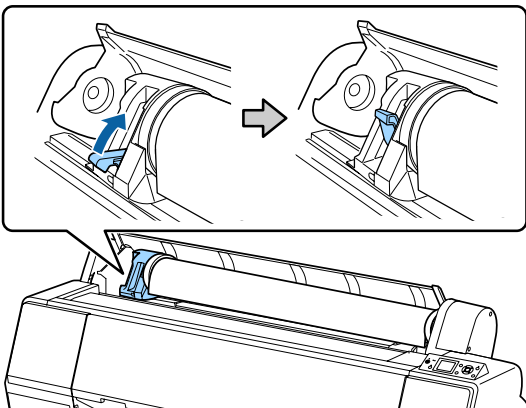


- 13** Segure na pega do suporte do adaptador e deslize para a direita até ficar totalmente inserido na haste do suporte.

Certifique-se de que ambas as extremidades do papel em rolo está sentado de forma segura para os adaptadores.



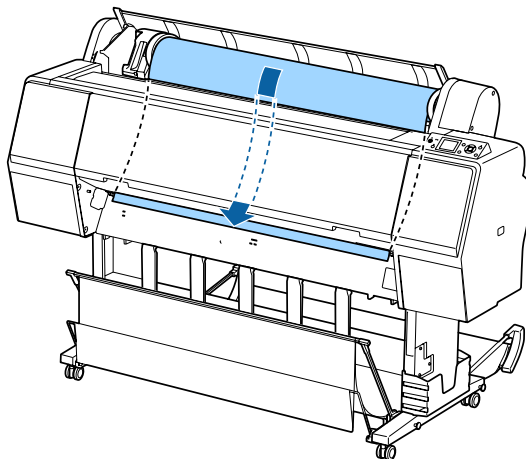
- 14** Levante as alavancas de bloqueio nos suportes de adaptador para os fixar no lugar.



- 15** Selecione o botão $\frac{1}{2}$ no painel de controlo. O rolo de pressão é libertado.

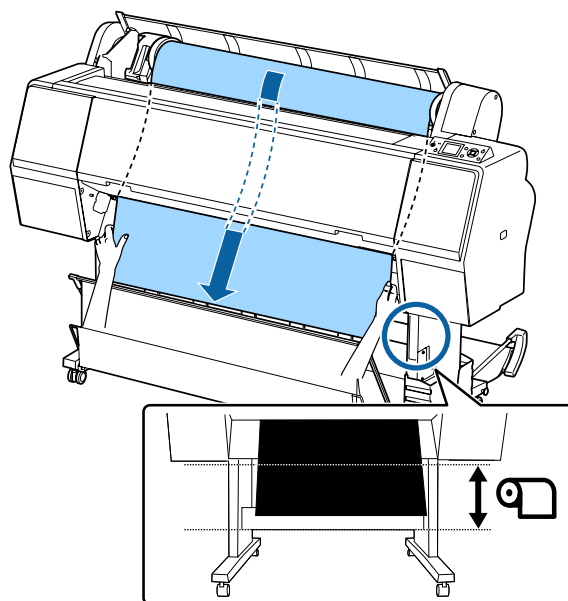
- 16** Insira a margem da extremidade do papel em rolo na ranhura de alimentação de papel, e a seguir coloque manualmente o papel em rolo até que a margem da extremidade fique exposta por baixo da tampa frontal.

Se a margem da extremidade do papel em rolo não ficar exposta, use o botão ▲ ou ▼ para ajustar a Sucção De Papel.



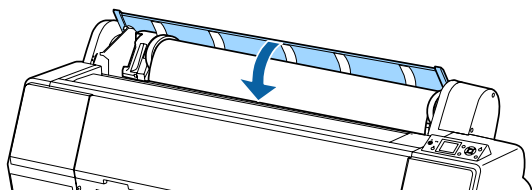
- 17** Com ambas as mãos, puxe o papel em rolo até que a margem da extremidade do papel fique no centro do suporte (a posição da etiqueta mostrada na ilustração).

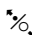
Certifique-se de que o papel em rolo não apresenta folgas e de que a extremidade não tem dobras.



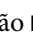

Operações Básicas

- 18** Feche a tampa do papel em rolo.

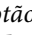
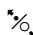


- 19** Pressionar o botão .

Após alguns segundos, o papel desloca-se para a posição inicial de impressão.

Quando pressiona o botão  , as operações começam imediatamente.

Nota:

Ao pressionar o botão  nos três segundos após pressionar o botão , corta a margem da extremidade do papel em rolo. Esta função é útil se a margem da extremidade não estiver cortada em linha reta ou não estiver limpa.

- 20** Verifique o tipo de papel.

 “Verificar e definindo o tipo de papel” na página 38

Cortar o papel em rolo

A impressora está equipada com um cortador incorporado. Pode cortar o papel em rolo após imprimir através de um dos métodos seguintes.


- Corte Automático:
O cortador retalha automaticamente numa determinada posição sempre que é imprimida uma página, de acordo com a definição no controlador da impressora ou no menu do painel de controlo.
- Corte manual:
A posição de corte é especificada no painel de controlo e, depois, o papel em rolo é cortado. É impressa uma linha de corte para corte manual que pode utilizar como guia quando cortar o papel utilizando o dispositivo de corte integrado.

 **Importante:**

Os tipos de papel disponíveis no mercado, como aqueles exemplificados abaixo, são passíveis de não ficar devidamente cortados pelo cortador incorporado. Para além disso, cortar os seguintes tipos de papel pode danificar ou reduzir a vida útil do cortador incorporado.

- Papel de belas-artes
- Canvas (Tela)
- Vinil
- Cartaz Mate de Qualidade Superior
- Papel adesivo
- Cartaz publicitário

Corte estes tipos de material com tesouras disponíveis no mercado ou um cortador como se descreve:

Com a tampa frontal fechada, mantenha pressionado o botão  no painel de controlo visualizando o interior da impressora até que a posição de corte emerja de baixo da tampa frontal. Corte o papel utilizando uma tesoura ou um dispositivo de corte de outro fabricante.

Definir o corte Automático

Pode especificar o método a partir do painel de controlo ou do controlador de impressão. No entanto, tenha em atenção que a definição seleccionada com o controlador de impressão tem prioridade quando o controlador de impressão é utilizado.

Nota:

- Desative as configurações de corte automático na impressora e o controlador da impressora ao utilizar a unidade de enrolamento automático.
- O corte do papel em rolo poderá demorar algum tempo.

Configuração no computador

Definir Auto Cut (Corte Automático) na Roll Paper Option (Opção Papel Rolo) no ecrã das Properties (Propriedades) do controlador da impressora (ou Printing preferences (Preferências de impressão)).

Operações Básicas

Configuração através da impressora

Pressione o botão ◀ e selecione corte automático no ecrã Sistema de Alimentação.

📖 “Painel de controlo” na página 12

Nota:

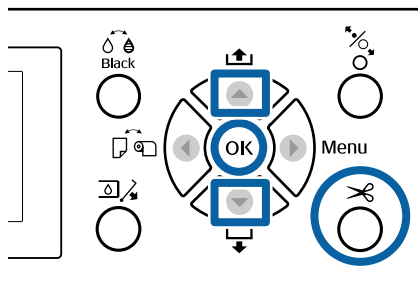
Também pode seleccionar em *Papel — Config. Papel em Rolo — Corte Automático*.

📖 “Menu Papel” na página 117

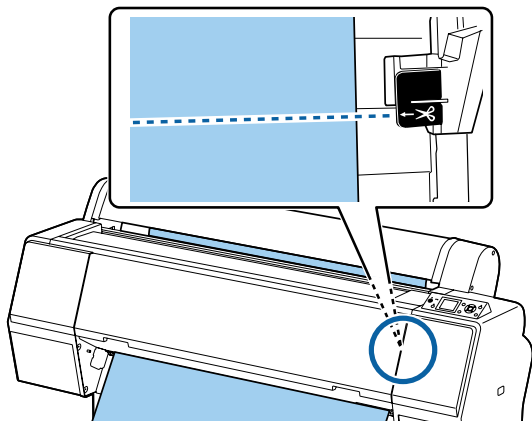
Método de corte manual

Se **Off (Não)** estiver seleccionado no controlador de impressão ou se **Não** estiver seleccionado para **Corte Automático** no painel de controlo, o papel pode ser cortado onde pretender após a impressão, como se indica em seguida.

Teclas que são utilizadas nas definições seguintes



- 1 Com a tampa frontal fechada, mantenha pressionado o botão ▼ no painel de controlo visualizando o interior da impressora até que a posição de corte chegue até à posição da tampa.



Nota:

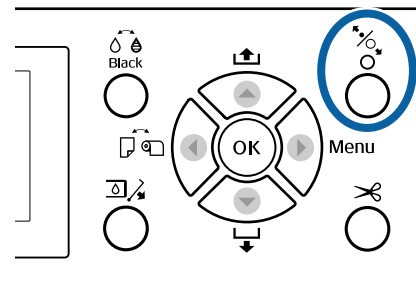
Para cortar o papel, utilizando o cortador integrado, a distância entre a posição de corte até à extremidade do papel tem de ser 60–127 mm. A duração necessária difere de acordo com o tipo de papel e não pode ser alterada. Se o comprimento necessário não tiver sido atingido, o papel é alimentado automaticamente deixando uma margem. Utilize um cortador disponível comercialmente para remover a margem desnecessária.

- 2 Pressionar o botão ✂️.
É exibida uma janela de confirmação. Pressione o botão OK para cortar usando o cortador integrado.
Pressione o botão ◀ para voltar ao menu anterior.

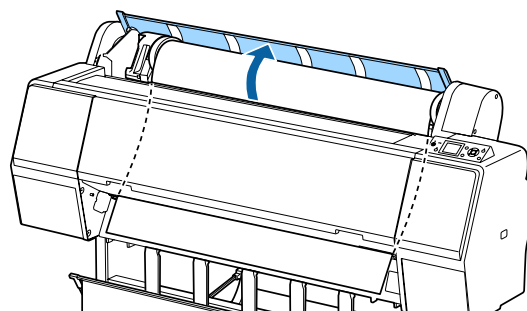
Remover papel em rolo

Esta secção descreve como retirar e guardar o papel em rolo após a impressão. Os roletes de pressão podem deixar marcas no papel que fica na impressora.


Teclas que são utilizadas nas definições seguintes



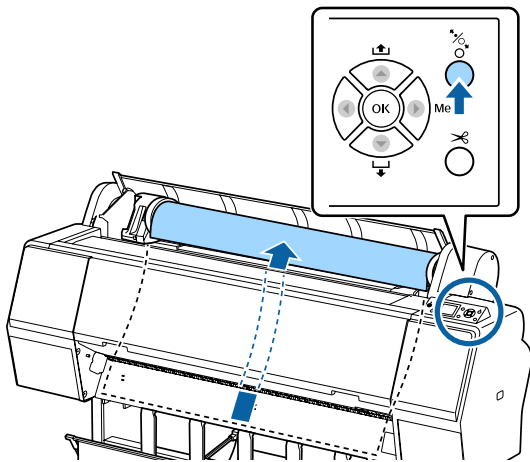
- 1 Certifique-se de que a impressora está ligada.
- 2 Abra a tampa do rolo de papel.



Operações Básicas

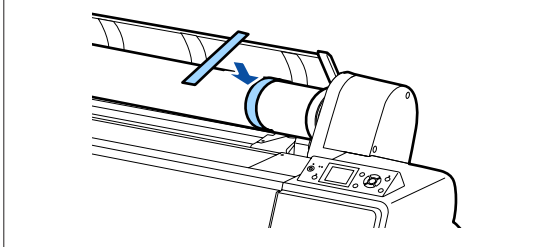
- 3** Pressione o botão , no painel de controlo para soltar os roletes de pressão.

O papel em rolo é automaticamente rebobinado se o estado da impressora estiver após o corte do papel no estado READY (OPERACIONAL). Quando o **Configuração restante** for definido como **Sim**, o papel é rebobinado após imprimir as informações do papel. O papel não é rebobinado quando se utiliza a unidade de enrolamento opcional. Se o papel não for rebobinado automaticamente, é necessário rebobinar manualmente.

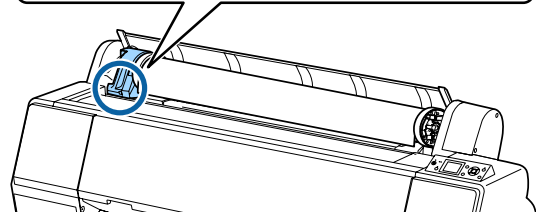
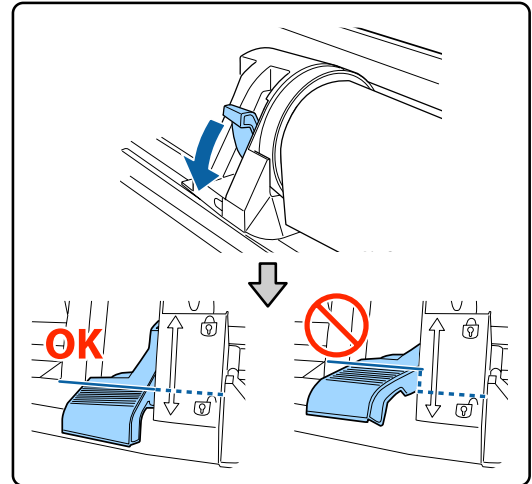


Nota:

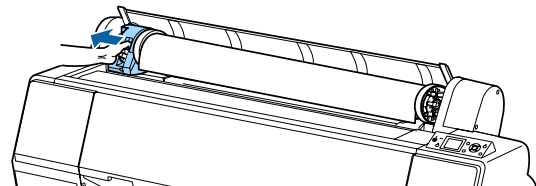
Quando retirar o papel em rolo, pode utilizar a cinta do papel em rolo opcional para evitar que o rolo de papel se desenrole.



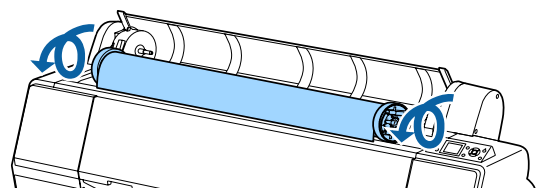
- 4** Deslize a alavanca de bloqueio para baixo para soltar o bloqueio do adaptador.



- 5** Deslize o suporte do adaptador para a esquerda. Ao mover o suporte do adaptador, certifique-se que usa a pega.

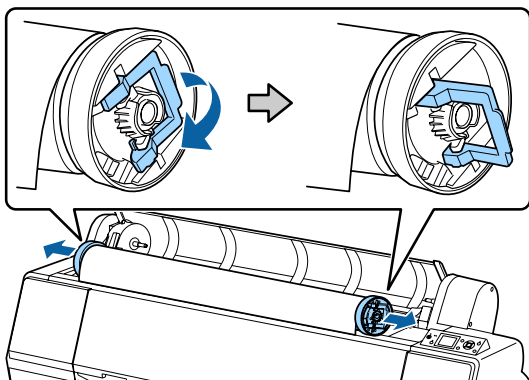


- 6** Desenrole o rolo de papel para a frente para o colocar na parte superior da impressora.



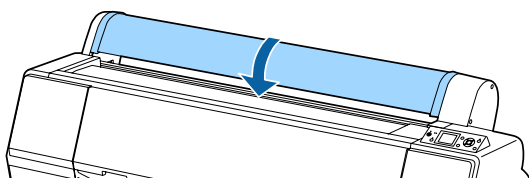
Operações Básicas

- 7** Levante as alavancas de bloqueio do adaptador para soltar os bloqueios, e retire os adaptadores do papel em rolo do papel em rolo.



Depois de enrolar o papel em rolo com cuidado, guarde-o na embalagem original.

- 8** Feche a tampa do papel em rolo.



Quando continuar a impressão, pressione o botão no painel de controlo.

Colocar e Retirar Folhas Soltas

O método de carregamento de folhas cortadas difere do papel do tamanho A3 ou maior, cartaz (papel mais espesso que 0,5 mm), e outros tipos de papel.

“Colocar folhas cortadas tamanho A3 ou maior e cartazes” na página 35

“Colocar folhas cortadas inferiores ao formato A3” na página 37

Importante:

Se o papel estiver ondulado ou enrolado, utilize papel novo. Se colocar papel ondulado ou enrolado, esta impressora pode não reconhecer o formato de papel, alimentar o papel ou imprimir correctamente.

Recomendamos que volte a colocar o papel na respectiva embalagem original, que o guarde de modo a ficar deitado e que só o retire da embalagem imediatamente antes de o utilizar.

Colocar folhas cortadas tamanho A3 ou maior e cartazes

Importante:

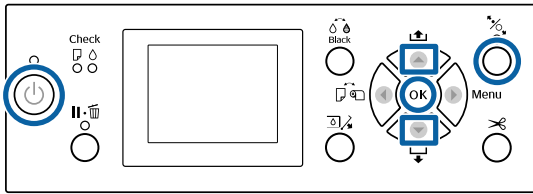
- Coloque o papel imediatamente antes da impressão. O rolo pode deixar uma marca no papel que fica na impressora.
- Quando o papel em rolo é carregado, rebobine o papel em rolo antes de carregar as folhas cortadas.
 “Remover papel em rolo” na página 33


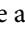
Nota:

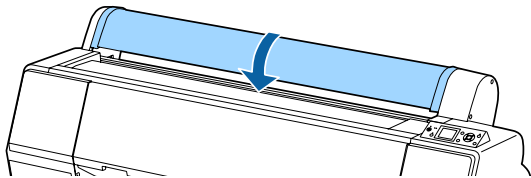
- O papel que pode utilizar na impressora é apresentado em detalhe na secção seguinte.
 “Papel Suportado” na página 173
- Quando o papel não se encontrar na impressora, pressione o botão OK para consultar os métodos de colocação de papel.


Operações Básicas

Teclas que são utilizadas nas definições seguintes



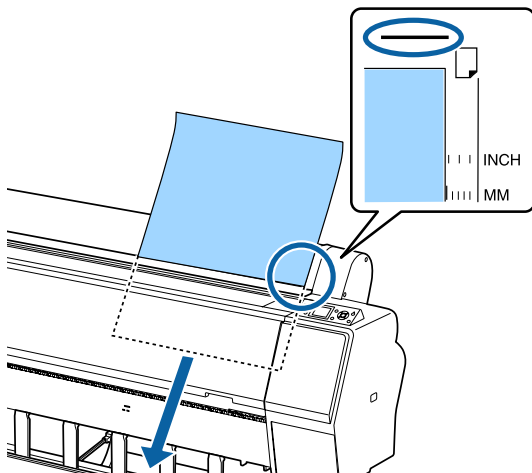
- 1 Ligue a impressora, pressionando a tecla .
- 2 Pressione o botão , e a seguir selecione **Folha Solta** no menu Sistema de Alimentação.
- 3 Feche a tampa do papel em rolo.



- 4 Pressionar o botão . O rolo de pressão é libertado.
- 5 Inserir o papel até que a extremidade do papel fique abaixo da marca na tampa do papel em rolo.

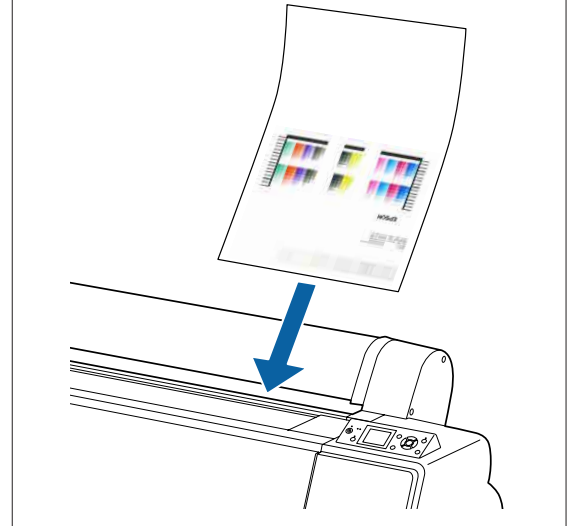
Normalmente, o papel deve ser colocado na vertical.



Na SC-P9000 Series/SC-P8000 Series, os cartazes com mais de 762 milímetros de comprimento podem ser inseridos horizontalmente.

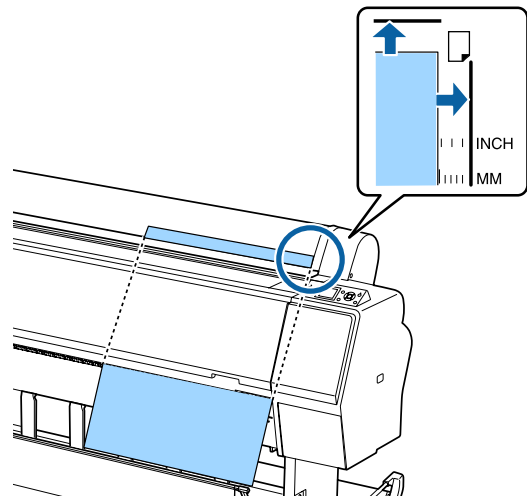



Nota:

No caso dos gráfico de cores Epson Color Calibration Utility, insira a página a partir do topo com o lado impresso voltado para cima.



- 6 Posicione as extremidades inferior e direita do papel de acordo com o indicador de colocação. Se for difícil posicionar o papel grosso, utilize os botões  ou  para ajustar a força de sucção.



- 7 Pressionar o botão . O papel desloca-se para a posição inicial de impressão.
- 8 Verifique o tipo de papel. [Verificar e definindo o tipo de papel](#) na página 38

Operações Básicas

Colocar folhas cortadas inferiores ao formato A3

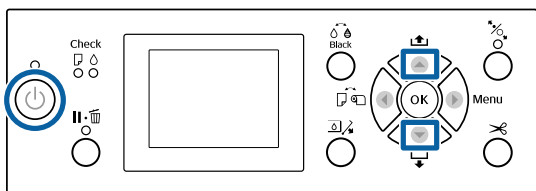
! Importante:

- ❑ Coloque o papel imediatamente antes da impressão. Os roletes podem deixar marcas no papel que fica na impressora.
- ❑ Quando o papel em rolo é carregado, rebobine o papel em rolo antes de carregar as folhas cortadas.
👉 “Remover papel em rolo” na página 33

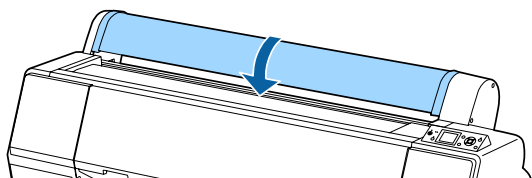
Nota:

- ❑ O papel que pode utilizar na impressora é apresentado em detalhe na secção seguinte.
👉 “Papel Suportado” na página 173
- ❑ Quando o papel não se encontrar na impressora, pressione o botão OK para consultar os métodos de colocação de papel.

Teclas que são utilizadas nas definições seguintes



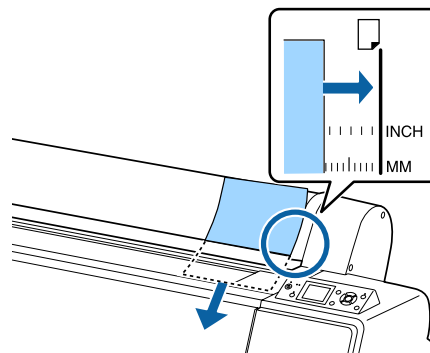
- 1 Ligue a impressora, pressionando a tecla ⏻.
- 2 Pressione o botão ◀, e a seguir selecione **Folha Solta** no menu Sistema de Alimentação.
- 3 Feche a tampa do papel em rolo.



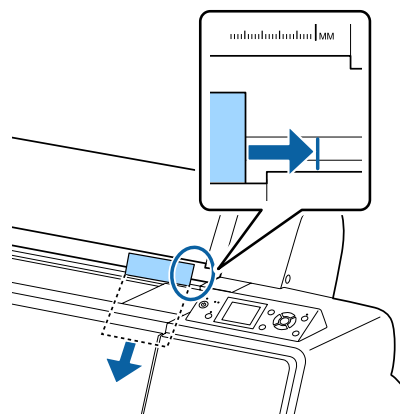
- 4 Coloque o papel na impressora, mantendo a respectiva extremidade direita alinhada com a marca de colocação existente na tampa do papel em rolo.

! Importante:

Coloque as folhas soltas na vertical.



Para papel mais pequeno que o tamanho A4, inserir mantendo a margem direita alinhada com a linha adicional abaixo do slot de alimentação de papel.



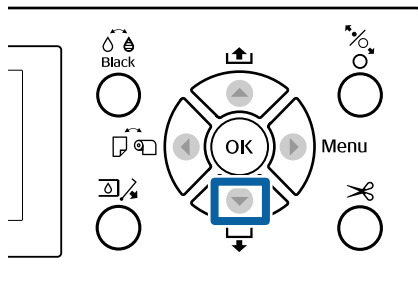
Pressione o botão ▼. é apresentada no ecrã.

- 5 Pressionar o botão ▼.
O papel desloca-se para a posição inicial de impressão.
- 6 Verifique o tipo de papel.
👉 “Verificar e definindo o tipo de papel” na página 38

Operações Básicas

Retirar Folhas Soltas

Teclas que são utilizadas nas definições seguintes



- 1 Verifique a mensagem apresentada na janela do painel de controlo.

Quando Operacional for exibido

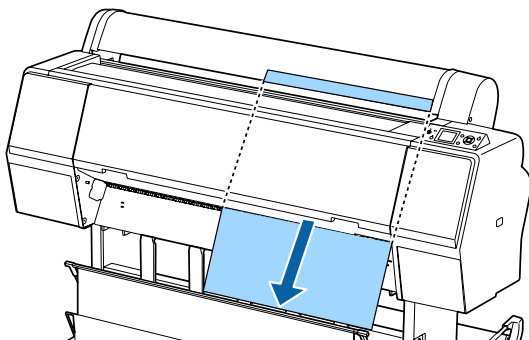
Pressione o botão ▼, e a seguir alimente o papel até à posição de ejeção.

Outras mensagens

Avance para o ponto 2.

! Importante:
 Não pressionar os botões quando a luz de alimentação ou de pausa estiverem intermitentes.

- 2 Prima o botão ▼ para colocar o papel.



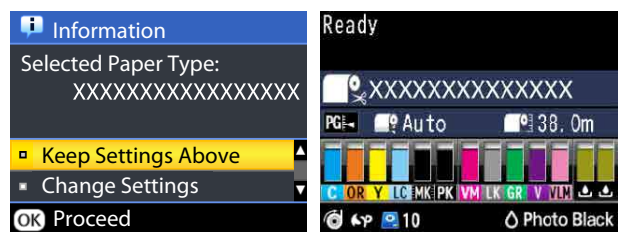
! Importante:
 O papel ejetado pode cair. Verifique se a margem principal do papel não está danificada se o papel cair.

Verificar e definindo o tipo de papel

Antes de iniciar a impressão, verifique o papel colocado na impressora na janela do painel de controlo, se for diferente, faça ajustes novamente. Se imprimir utilizando as configurações que não combinam com o tipo de papel, pode não obter excelentes resultados de impressão para aquele tipo de papel.

Verificar o tipo de papel

Uma das seguintes janelas é exibida.



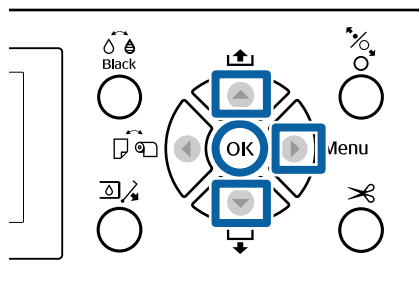
- Informação** informações
 Esta janela é exibida ao carregar papel em rolo que não tem um código de barras impresso, ou ao colocar folhas cortadas. Siga as instruções indicadas para fazer as definições.
 ☞ “Def. de tipo de papel” na página 39
- Operacional Ready** (pronto)
 Esta janela é exibida quando é colocado papel em rolo com um código de barras impresso. O código de barras é lido automaticamente, e o tipo de papel e a quantidade restante são exibidos. Pode começar a imprimir rapidamente.

Nota:
 Quando **Papel em Rolo Restante — Configuração restante** estiver definido como **Sim** no menu **Papel**, o código de barras é impresso automaticamente na margem do papel quando o papel em rolo for removido. Da próxima vez que utilizar o papel, o código de barras é lido automaticamente e as definições são ajustadas, melhorando a eficiência durante a utilização de vários rolos de papel.
 ☞ “Papel” na página 124

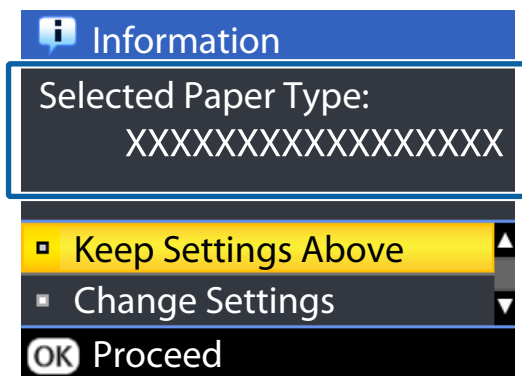
Operações Básicas

Def. de tipo de papel

Teclas que são utilizadas nas definições seguintes



1 Verifique o conteúdo exibido na janela.



Ao alterar configurações e impressão

Utilize os botões ▼/▲ para selecionar **Alterar Definições** e a seguir pressione o botão OK. Depois, avance para o ponto 2.

Ao imprimir usando as configurações atuais

Com **Manter Definições Acima** selecionado, pressione o botão OK, e avance para o Passo 4.

Ao utilizar pela primeira vez papel disponível comercialmente

É necessário registar as informações do papel. Com **Manter Definições Acima** selecionado, pressione o botão OK, e avance para o Passo 4.

2 Selecione Tipo de Papel, e a seguir pressione o botão OK.

3 Seleccione o nome do papel e depois prima a tecla OK.

4 Quando **Configuração restante** estiver definido como **Sim**, use os botões ▼/▲ para definir o comprimento do papel em rolo entre 5 a 99,5 m, e a seguir pressione o botão OK.

Pode definir aumentos de 0,5 m.

5 Verifique se **Operacional** é exibido na janela.

Ao imprimir imediatamente

Envia os dados de impressão a partir do computador.

Ao utilizar pela primeira vez papel disponível comercialmente

Efetuar as definições personalizadas do papel.

“[Antes de imprimir em papel comercialmente disponível](#)” na página 192

Nota:

Ao imprimir utilizando o controlador da impressora, se as definições do papel na impressora e o controlador da impressora não forem compatíveis, ocorre o seguinte.

- Quando for colocado papel Epson original na impressora:
São utilizadas as definições do controlador da impressora.
- Quando for colocado papel personalizado na impressora:
São utilizadas as definições da impressora.

Operações Básicas

Utilizar o Suporte para Papel

Ao utilizar o cesto de papel permite imprimir sem problemas, impedindo que o papel se suje ou fique enrugado. A utilização do cesto de papel difere de acordo com as especificações do papel.

Ejetar o papel para trás (para impressão normal)
O papel ejetado é recolhido no cesto de papel.

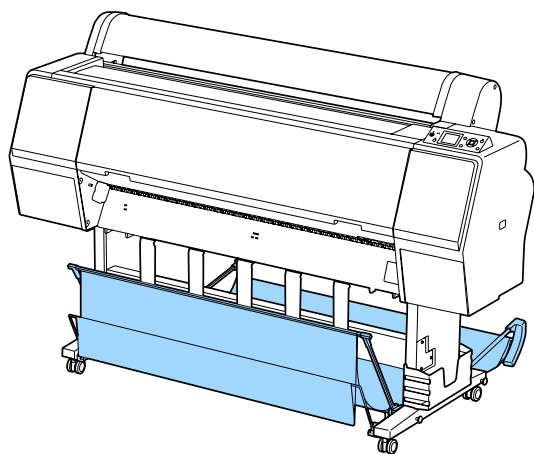
Disponível para papel em rolo ou folhas cortadas com as seguintes características.

	SC-P9000 Series/ SC-P8000 Series	SC-P7000 Series/ SC-P6000 Series
Espessura	Menos de 0,5 mm	Menos de 0,5 mm
Comprimento do Papel	Menos de 1580 mm	Menos de 914,4 mm


Importante:

Normalmente, a capacidade do cesto de papel deve ser uma folha de cada vez.

Ao recolher mais de uma folha de papel de cada vez, o espaço entre o suporte do papel e o cesto de papel é reduzido, e o papel pode não ser ejetado corretamente.



Ver a seguir o método de ejeção do papel para a parte traseira da impressora.

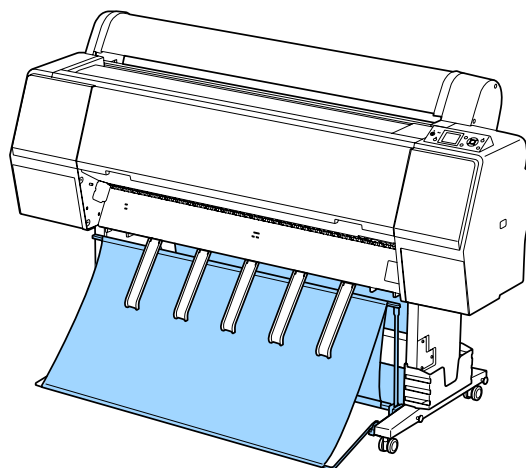
 [“Ejetar o papel para a parte de trás” na página 40](#)

Ejetar o papel para a frente da impressora (para imprimir faixas e impressão em papel grosso)


Ao imprimir em faixas com papel em rolo ou imprimir em folhas grossas cortadas, ejetar o papel para a frente da impressora.

Disponível para papel em rolo ou folhas cortadas com as seguintes características.

	SC-P9000 Series/ SC-P8000 Series	SC-P7000 Series/ SC-P6000 Series
Espessura	0,5 mm ou mais	0,5 mm ou mais
Comprimento do Papel	1580 mm ou mais	914,4 mm ou mais



Ver a seguir o método de ejeção do papel para a parte da frente da impressora.

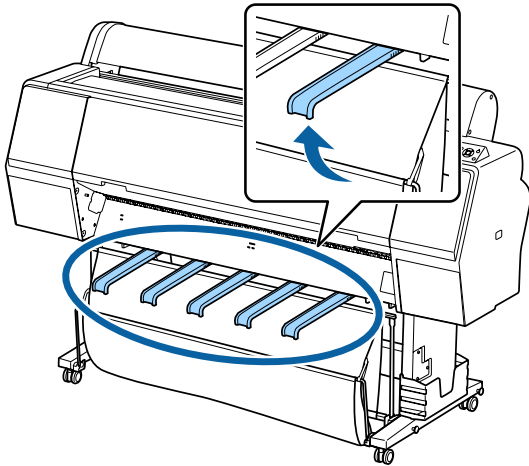
 [“Ejetar o papel para a parte da frente” na página 42](#)

Ejetar o papel para a parte de trás

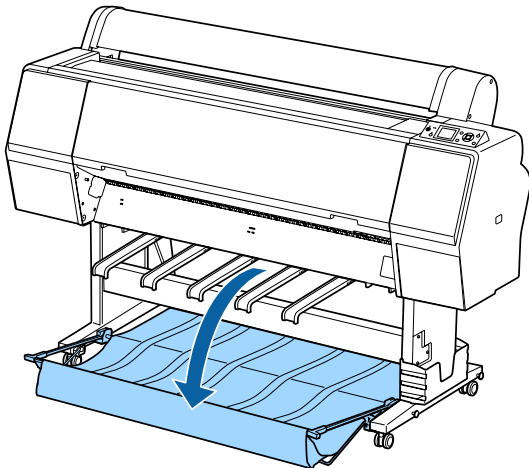
Esta seção explica como trocar o cesto do papel do estado “guardado” para o estado “pronto”.

Operações Básicas

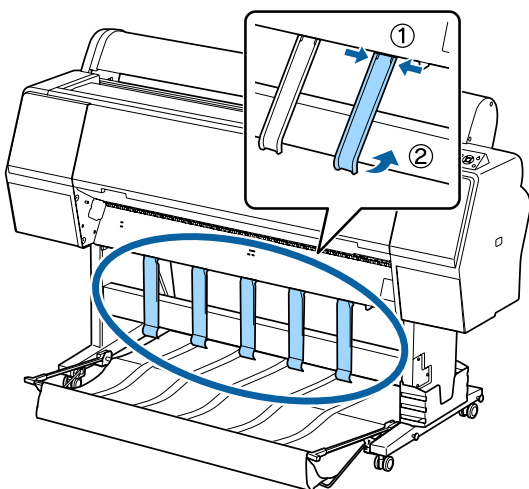
- 1** Desça os suportes do papel para a posição horizontal.



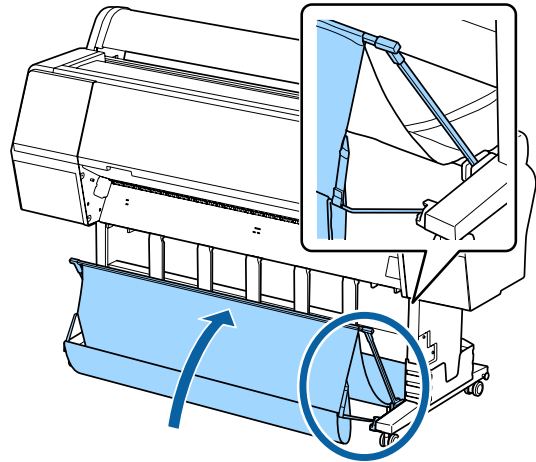
- 2** Desça o cesto de papel na frente até que esteja nivelado com o chão.



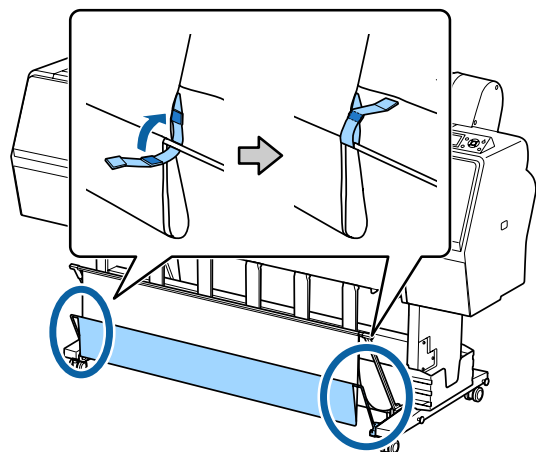
- 3** Desça os suportes de papel enquanto pressiona os lados esquerdo e direito, até que os suportes fiquem verticais, como mostrado na ilustração.



- 4** Levante cuidadosamente o cesto à frente um nível.



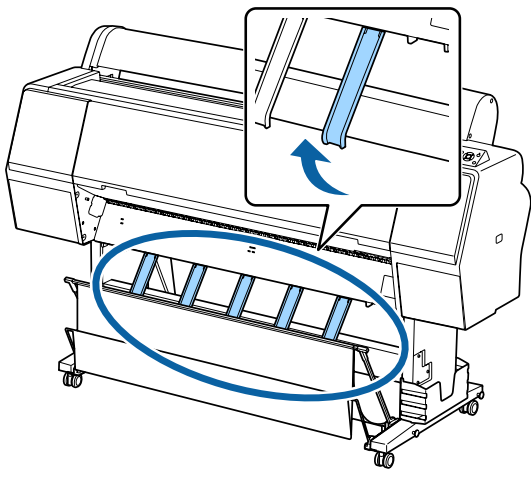
Quando o pano toca no chão, fixe-o com o gancho e faça um laço com a fita de prender como mostrado na ilustração.



Operações Básicas

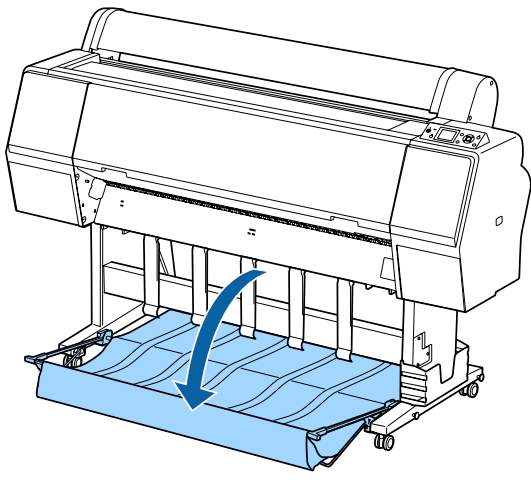
! **Importante:**

Se a imagem ficar manchada em *Doubleweight Matte Paper* (Papel Mate de Gramagem Dupla) ou *Enhanced Matte Paper* (Papel Mate de Qualidade Superior), levante todos os suportes de papel um nível.



Nota:

Com *Enhanced Matte Paper* (Papel Mate de Qualidade Superior), quando o cento frontal estiver nivelado com o chão, o cento pode suportar várias impressões contínuas. No entanto, a qualidade da imagem pode parecer manchada, danificada ou suja.



Para SC-P9000 Series/SC-P8000 Series, avançar para o Passo 5.

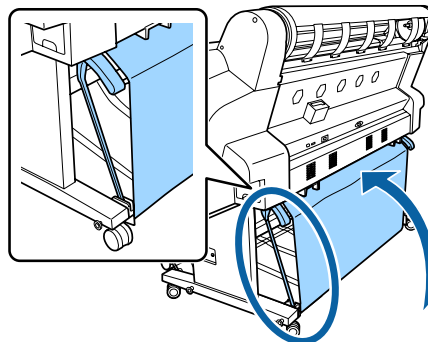
Para SC-P7000 Series/SC-P6000 Series, termina nesta seção.

5

Mudar a posição do cesto na parte traseira de acordo com o comprimento das impressões.

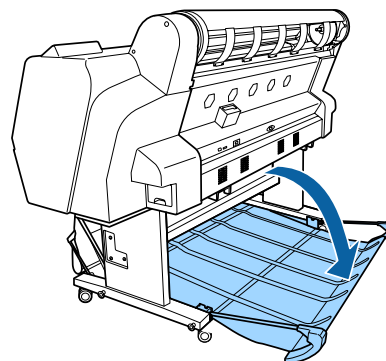
Quando o comprimento do papel é de 1,189 mm (comprimento A1) ou menos

Levante o cesto para que fique voltado para cima.



Quando o comprimento do papel é de 1,189 mm (comprimento A1) ou mais

Colocar o cesto para fora.

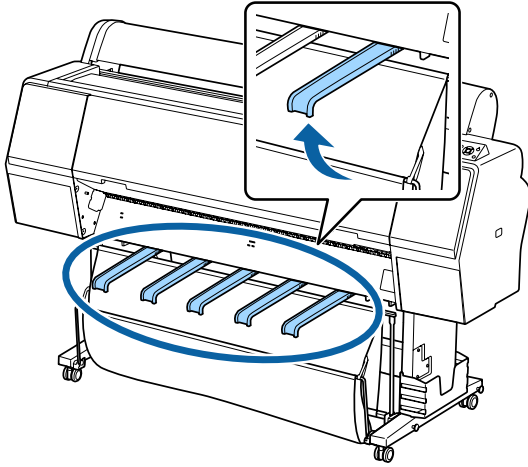


Ejetar o papel para a parte da frente

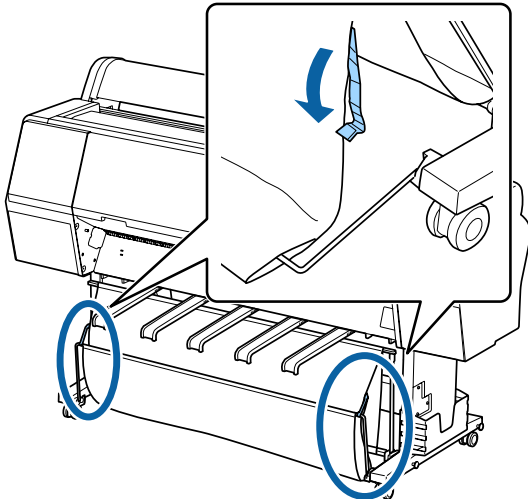
Esta seção explica como trocar o cesto do papel do estado “guardado” para o estado “pronto”.

Operações Básicas

- 1** Desça os suportes do papel para a posição horizontal.

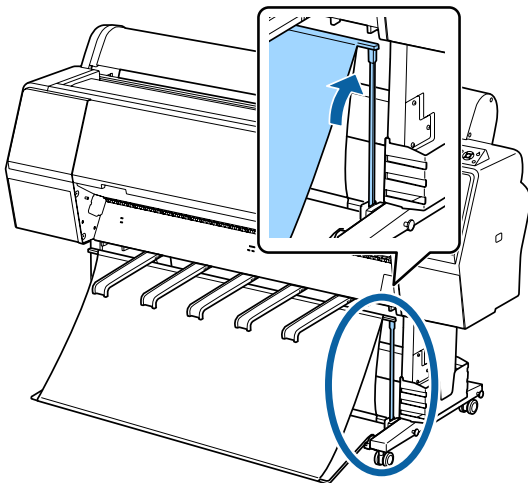


- 2** Remova o gancho e a fita fixadora de velcro.

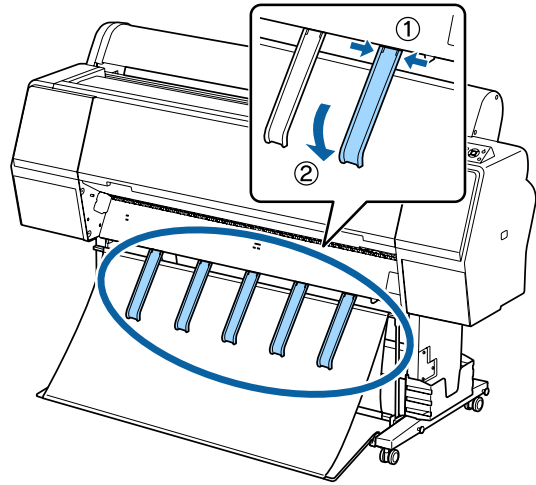


- 3** Levante a parte da frente do cento para ficar vertical.

Não se esqueça de puxar o pano para fora.



- 4** Baixe os suportes de papel enquanto pressiona a tecla esquerda e direita como mostrado na ilustração, até que toquem no pano.



Guardar

Guarde o suporte para papel antes de colocar papel ou deslocar a impressora.

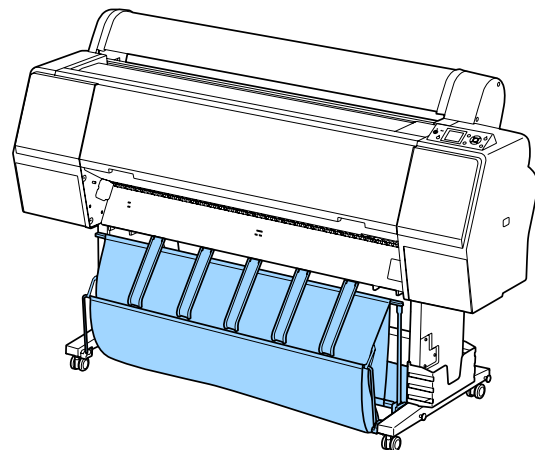
Ao guardar, realize cada procedimento de ejeção no sentido inverso, guarde os cestos de papel frontal e traseiro verticalmente, como mostrado na ilustração.

👉 “Ejetar o papel para a parte de trás” na página 40

👉 “Ejetar o papel para a parte da frente” na página 42

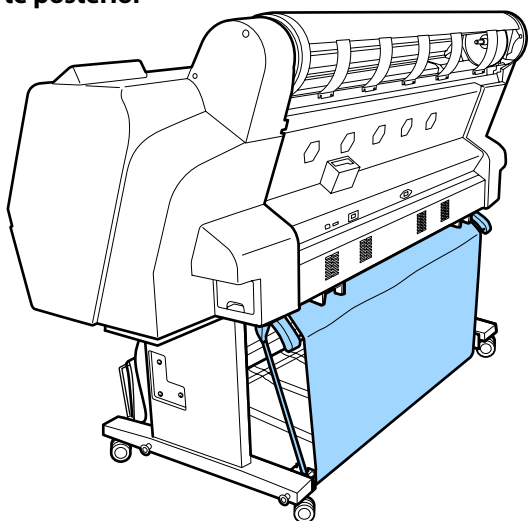
Capa

Colocar os suportes de papel na posição mostrada na ilustração para evitar que o cesto de papel frontal caia ao chão e fique sujo.



Operações Básicas

Parte posterior



Utilizar a Unidade de Bobina de Enrolamento Automático (apenas SC-P9000 Series/ SC-P8000 Series)

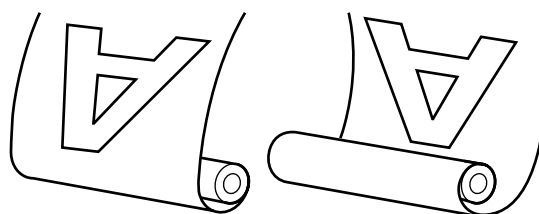
A unidade de bobina de enrolamento automático opcional enrola automaticamente o papel à medida que este é impresso. Permite melhorar a eficiência ao nível da impressão contínua em papel em rolo de faixas ou tarefas de grande volume.

A unidade de bobina de enrolamento automático desta impressora pode enrolar papel em qualquer uma das direcções mostradas abaixo. Determinados tipos de papel podem não suportar uma ou outra direcção ou podem impor restrições em termos da direcção de enrolamento.

Consulte a secção seguinte para obter informações sobre o suporte de enrolamento e a direcção de enrolamento.

 [“Tabela de Papel Especial Epson” na página 173](#)

Lado impresso para fora Lado impresso para dentro



Enrolar com o lado imprimido para fora coloca a superfície impressa no exterior do rolo.

Enrolar com o lado imprimido para dentro coloca a superfície impressa no interior do rolo.

Operações Básicas



Importante:

- ❑ *Fixe o eixo do rolo da unidade de bobina de enrolamento automático no devido lugar, tal como é descrito na documentação. A queda do eixo do rolo pode provocar ferimentos.*
- ❑ *Tenha cuidado para não deixar prender as suas mãos, cabelo ou objectos nas peças móveis da unidade de bobina de enrolamento automático. Se não respeitar esta precaução pode sofrer ferimentos.*



Importante:

Confirme que a extremidade do rolo é cortada a direito de um lado ao outro. A unidade não funcionará conforme esperado se a extremidade do rolo estiver ondulada ou curvada.

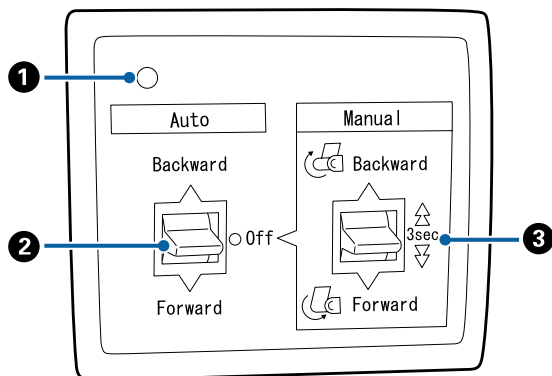
🔗 “Método de corte manual” na página 33

Nota:

Para obter informações sobre a instalação da unidade de bobina de enrolamento automático, consulte a documentação fornecida com a mesma.

Utilizar o Painel de Controlo

Esta secção descreve como utilizar o painel de controlo relativamente à unidade de bobina de enrolamento automático.



1 Lâmpada de funcionamento

Apresenta o estado da unidade de bobina de enrolamento automático.

Ativado : A unidade de bobina de enrolamento automático está pronta a ser utilizada.

A tremeluzir : A unidade de bobina de enrolamento automático está a ser utilizada.

A piscar : A unidade de bobina de enrolamento automático está no modo de poupança energética.

A piscar de forma intermitente : Ocorreu um erro.

Desactivado : A impressora está desligada.

2 Interruptor Auto

Selecciona a direcção de enrolamento automático.

Backward : O rolo é enrolado com o lado imprimível virado para dentro.

Forward : O rolo é enrolado com o lado imprimível virado para fora.

Off : A unidade de bobina de enrolamento automático não enrola o papel.

3 Interruptor Manual

Selecciona a direcção de enrolamento manual.

A opção seleccionada tem efeito quando o interruptor Auto está na posição Off.

Backward : O rolo é enrolado com o lado imprimível virado para dentro.

A velocidade aumenta depois de pressionar a tecla durante mais de três segundos.

Forward : O rolo é enrolado com o lado imprimível virado para fora.

A velocidade aumenta depois de pressionar a tecla durante mais de três segundos.

Operações Básicas

Colocar o Papel

Esta secção descreve como colocar o papel em rolo no eixo do rolo da unidade de bobina de enrolamento automático.

O procedimento varia consoante a direcção de enrolamento.

! **Importante:**

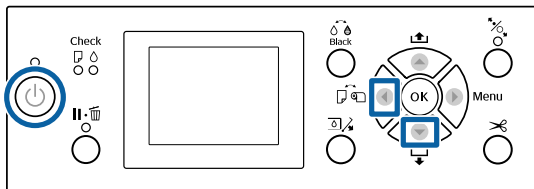
Antes de continuar, seleccione **Não para Corte Automático**. Utilizar a unidade de bobina de enrolamento automático com **Sim** seleccionado irá provocar erros.

 [“Cortar o papel em rolo” na página 32](#)

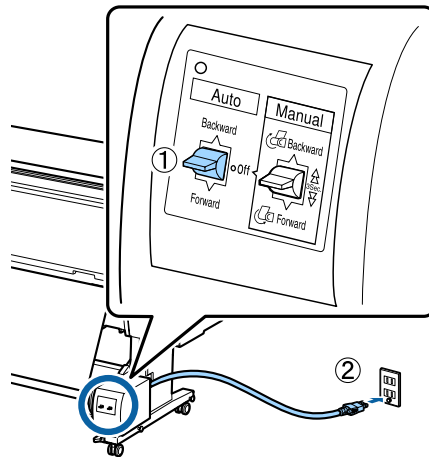
Enrolar o Papel com o Lado Imprimível Virado para Fora


Para obter informações sobre como instalar o eixo do rolo, consulte o *Manual de instalação* da unidade de bobina de enrolamento automático opcional.

Teclas que são utilizadas nas definições seguintes

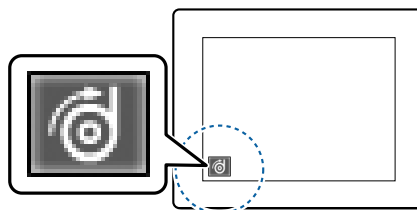




- 1 Coloque o interruptor Auto da unidade de bobina de enrolamento automático na posição Off. Ligue o cabo de alimentação a uma tomada eléctrica e confirme que a lâmpada de funcionamento se acende.



- 2 Pressione a tecla  para ligar a impressora.
- 3 Verifique se o papel em rolo está correctamente colocado na impressora.
- 4 Verificar que o ícone da unidade de enrolamento automático é exibido na tela da impressora.

Se o ícone não for exibido, certifique-se que a unidade de enrolamento automático está ligada corretamente e que a alimentação está ligada.

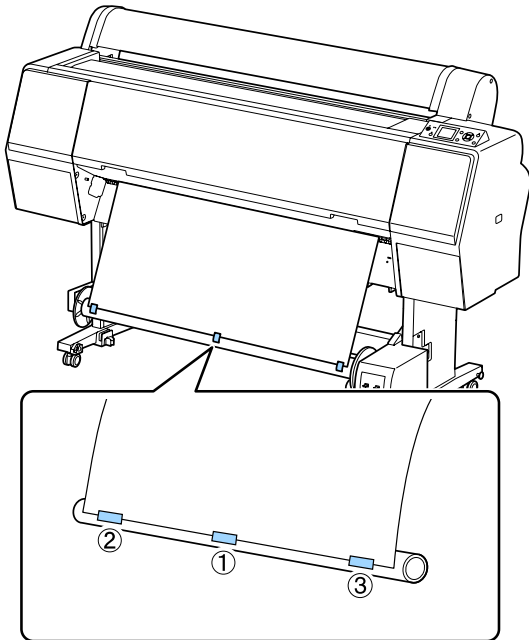


- 5 Pressione o botão  na impressora, e a seguir seleccione **Papel Em Rolo** no menu Sistema de Alimentação.
- 6 Mantenha o botão  da impressora pressionado até que a extremidade do rolo atinja o eixo do rolo.

Operações Básicas

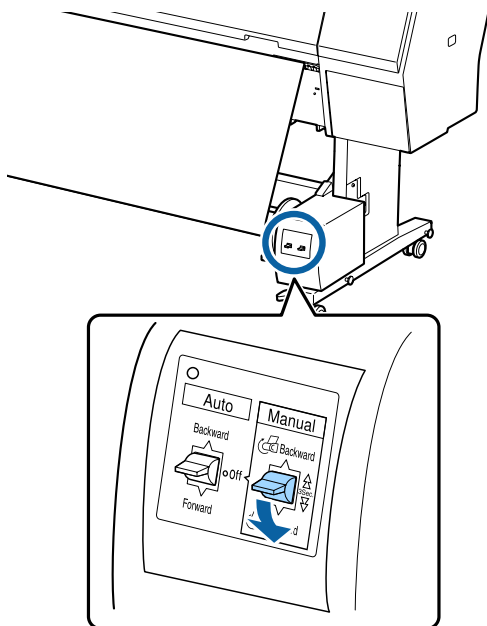
- 7** Utilizando fita-cola, prenda a extremidade ao eixo do rolo.

Aplique fita-cola (adquirida a outros fornecedores) no centro e nas extremidades esquerda e direita.



- 8** Mantenha o botão ▼ da impressora pressionado até ter colocado papel suficiente para dar três voltas em redor do eixo do rolo.

- 9** Manter o interruptor Manual da unidade de enrolamento automático pressionado em Forward para enrolar o papel três vezes em redor do eixo.

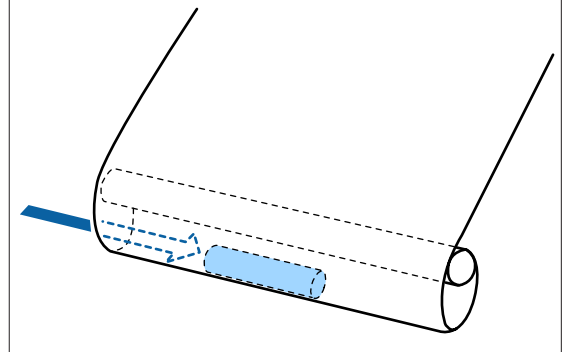


Depois de enrolar o papel em redor do eixo, certifique-se de que o papel em redor do eixo está suficientemente folgado.

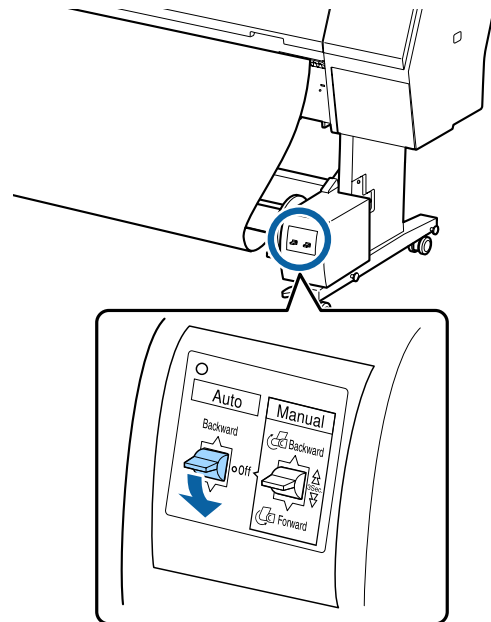
Nota:

O tensor fornecido com a unidade de bobina de enrolamento automático é utilizado com determinados tipos de papel. Alargue ligeiramente o papel e insira o tensor junto ao centro do papel, conforme indicado. Consulte a secção seguinte para obter informações sobre o tipo de papel que requer a utilização do tensor.

☞ “Tabela de Papel Especial Epson” na página 173



- 10** Coloque o interruptor Auto da unidade de enrolamento automático na posição Forward.

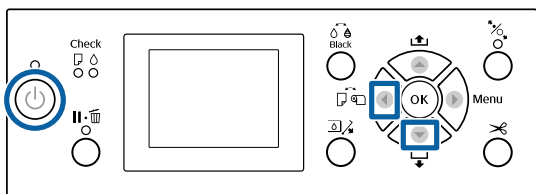


Enrolar o Papel com o Lado Imprimível Virado para Dentro

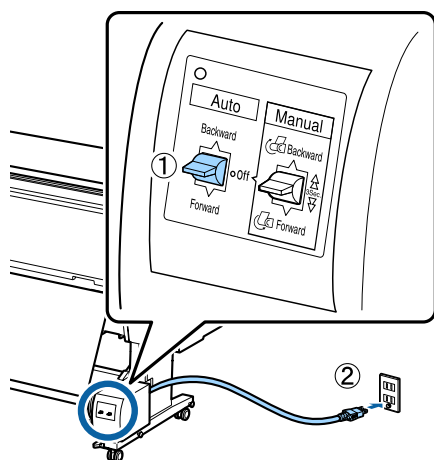
Para obter informações sobre como instalar o eixo do rolo, consulte o *Manual de instalação* da unidade de bobina de enrolamento automático opcional.

Operações Básicas

Teclas que são utilizadas nas definições seguintes

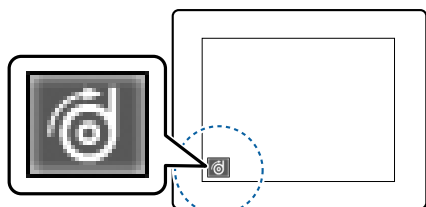


- 1 Coloque o interruptor Auto da unidade de bobina de enrolamento automático na posição Off. Ligue o cabo de alimentação a uma tomada eléctrica e confirme que a lâmpada de funcionamento se acende.



- 2 Pressione a tecla para ligar a impressora.
- 3 Verifique se o papel em rolo está correctamente colocado na impressora.
- 4 Verificar que o ícone da unidade de enrolamento automático é exibido na tela da impressora.

Se o ícone não for exibido, certifique-se que a unidade de enrolamento automático está ligada corretamente e que a alimentação está ligada.

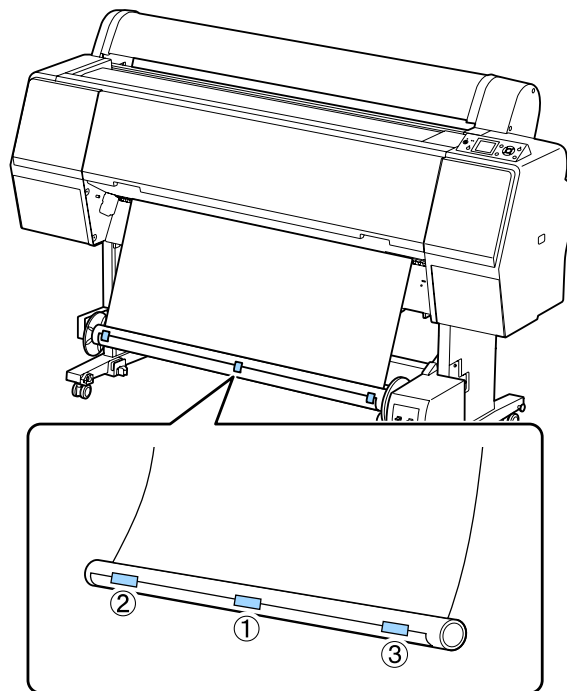


- 5 Pressione o botão na impressora, e a seguir selecione **Papel Em Rolo** no menu Sistema de Alimentação.

- 6 Mantenha o botão da impressora pressionado até que a extremidade do rolo atinja o eixo do rolo.

- 7 Utilizando fita-cola, prenda a extremidade ao eixo do rolo.

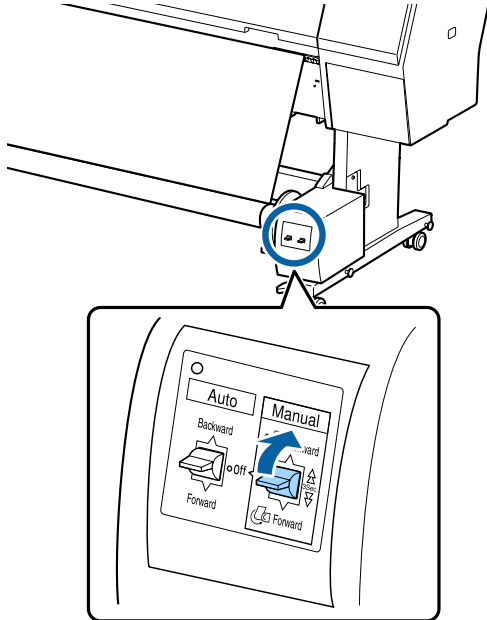
Aplique fita-cola (adquirida a outros fornecedores) no centro e nas extremidades esquerda e direita.



- 8 Mantenha o botão da impressora pressionado até ter colocado papel suficiente para dar três voltas em redor do eixo do rolo.

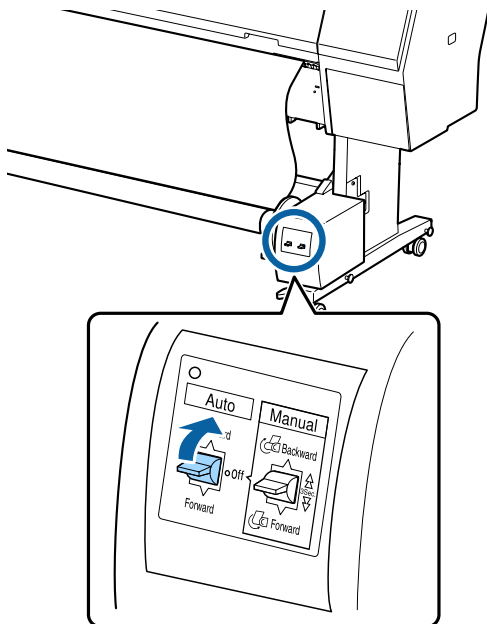
Operações Básicas

- 9** Manter o interruptor Manual da unidade de enrolamento automático pressionado em Backward para enrolar o papel três vezes em redor do eixo.



Depois de enrolar o papel em redor do eixo, certifique-se de que o papel em redor do eixo está suficientemente folgado.

- 10** Coloque o interruptor Auto na posição Backward.



Retirar o Papel da Unidade de Bobina de Enrolamento Automático

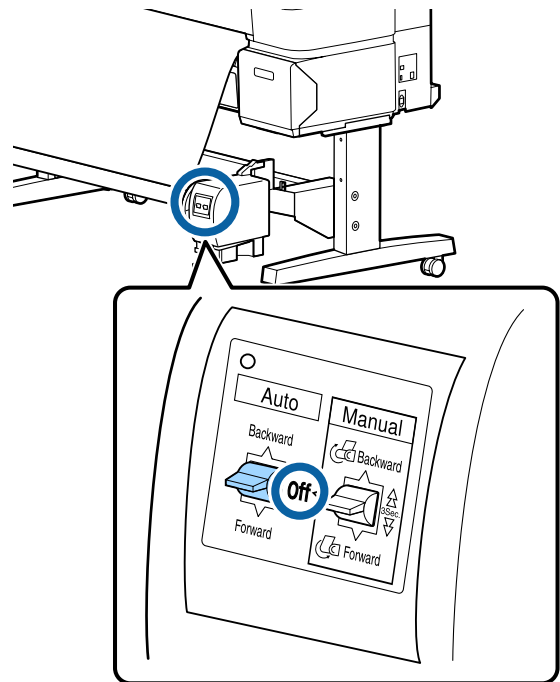
Esta secção descreve como retirar papel da unidade de bobina de enrolamento automático.

! *Importante:*

São necessários dois trabalhadores, um de cada lado do rolo, para retirar o papel da unidade de bobina de enrolamento automático.

Se o trabalho for realizado apenas por um trabalhador, o rolo pode cair e provocar ferimentos.

- 1** Coloque o interruptor Auto da unidade de bobina de enrolamento automático na posição Off.



- 2** Corte o papel e enrole-o até estar todo no eixo do rolo da unidade de bobina de enrolamento automático.

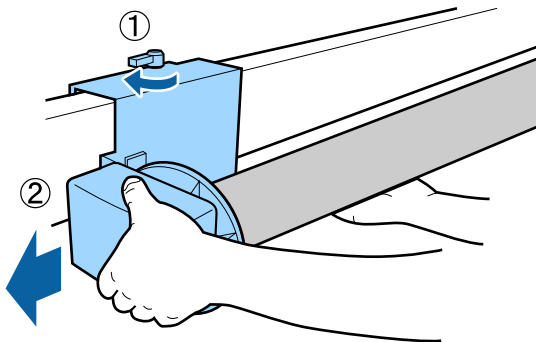
 [“Método de corte manual” na página 33](#)

Depois de cortar o papel, segure a extremidade para evitar que a superfície impressa toque no chão; continue a segurar no papel até estar totalmente enrolado. Mantenha o interruptor Manual pressionado na direcção de enrolamento (Forward ou Backward).

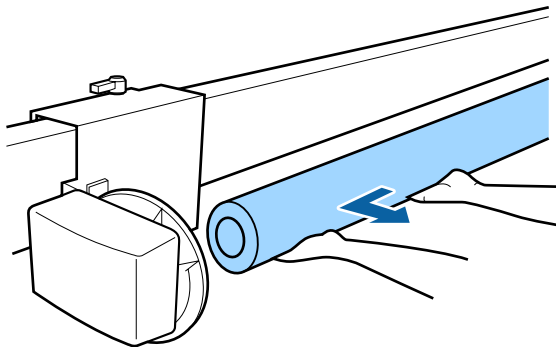
Operações Básicas

- 3** Desbloqueie a unidade móvel e retire-a do eixo do rolo.

Ao mesmo tempo que retira a unidade móvel, segure no eixo do rolo com uma mão para o impedir de cair no chão.



- 4** Retire o eixo do rolo da unidade de bobina de enrolamento automático.



Métodos de Impressão Básicos

Esta secção explica como imprimir e cancelar a impressão.

Impressão (Windows)

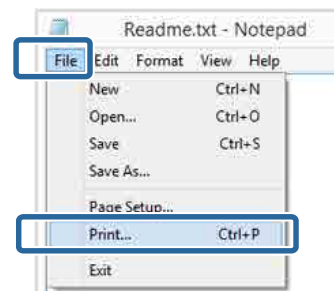
Pode efetuar definições de impressão, como formato de papel e alimentação de papel, a partir do computador ligado e depois imprimir.

- 1** Ligue a impressora e coloque o papel.

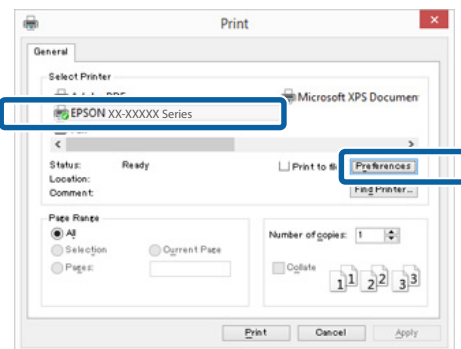
☞ “Colocar e Retirar o Papel em Rolo” na página 29

☞ “Colocar e Retirar Folhas Soltas” na página 35

- 2** Depois de criar os dados, faça clique em **Print (Imprimir)** no menu **File (Ficheiro)**.

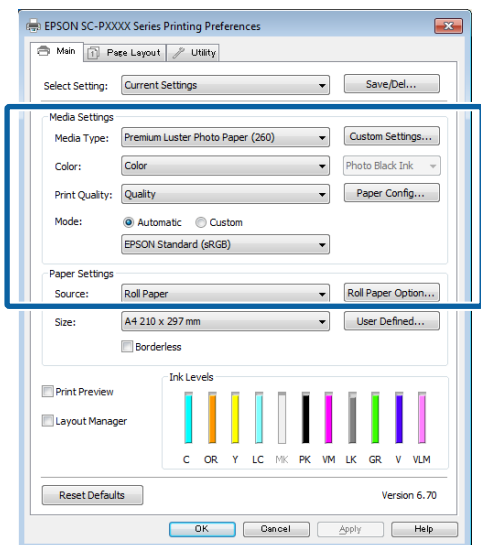


- 3** Certifique-se de que a impressora está seleccionada e faça clique em **Preferences (Preferências)** ou **Properties (Propriedades)** para visualizar o ecrã de definições.

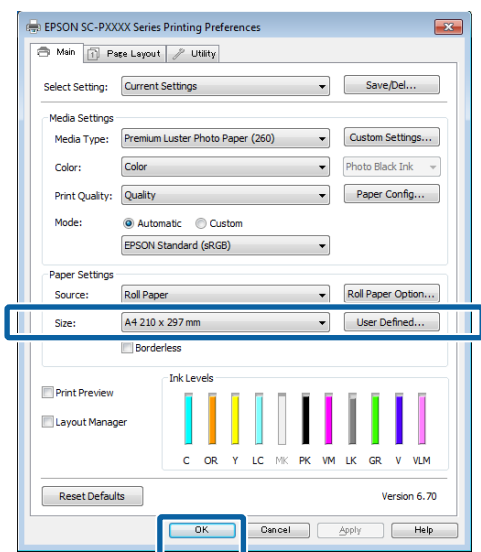


Operações Básicas

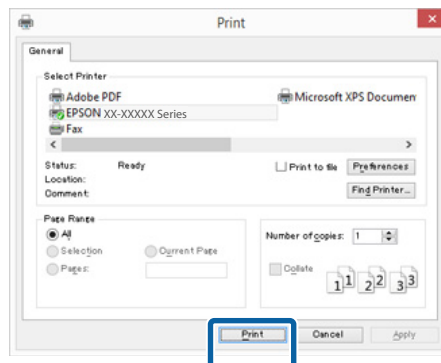
4 Efectue as definições de **Media Type (Papel)**, **Color (Cor)**, **Print Quality (Resolução)**, **Mode (Modo)** e **Source (Origem)** de acordo com o papel colocado na impressora.



5 Certifique-se de que selecciona **Size (Formato)** igual ao formato que configurou na aplicação. Depois de efectuar as definições, clique em **OK**.



6 Quando terminar as definições, faça clique em **Print (Imprimir)**.



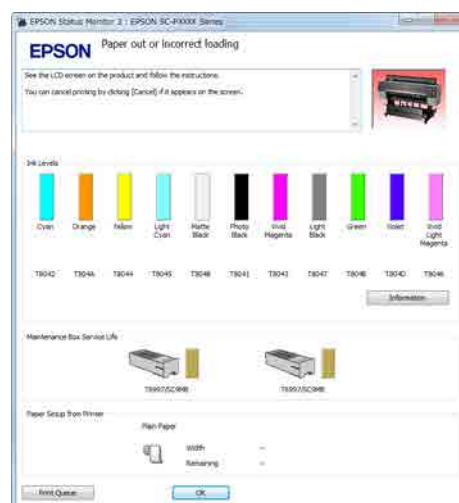
Aparece a barra de evolução e a impressão começa.

Ecrã da impressão

O ecrã seguinte aparece quando começa a imprimir e é apresentada a barra de evolução (o estado de processamento do computador). Neste ecrã, pode verificar o nível de tinta restante, as referências dos tinteiros, etc.



Aparece uma mensagem de erro se ocorrer um erro ou se for necessário substituir um tinteiro durante a impressão.

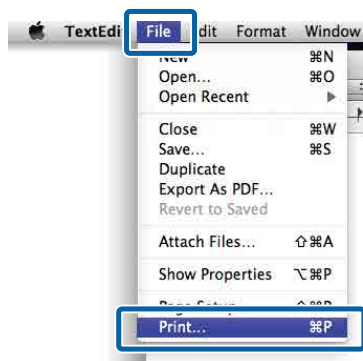


Operações Básicas

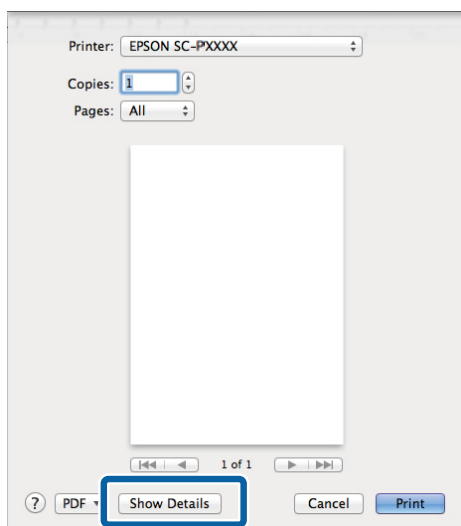
Impressão (Mac OS X)

Pode efetuar definições de impressão, como formato de papel e alimentação de papel, a partir do computador ligado e depois imprimir.

- 1 Ligue a impressora e coloque o papel.
 - ☞ “Colocar e Retirar Papel em Rolo” na página 29
 - ☞ “Colocar e Retirar Folhas Soltas” na página 35
- 2 Depois de criar os dados, no menu **File (Ficheiro)** da aplicação, faça clique em **Print (Imprimir)**, etc.



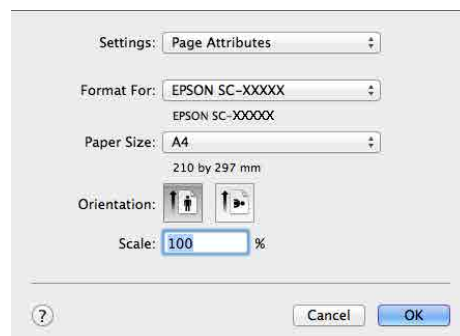
- 3 Clique em **Show Details (Mostrar detalhes)** na parte inferior do ecrã.



Em Mac OS X v10.6.8, clique na seta (▼) à direita do nome da impressora para efectuar definições no ecrã Configuração de página.

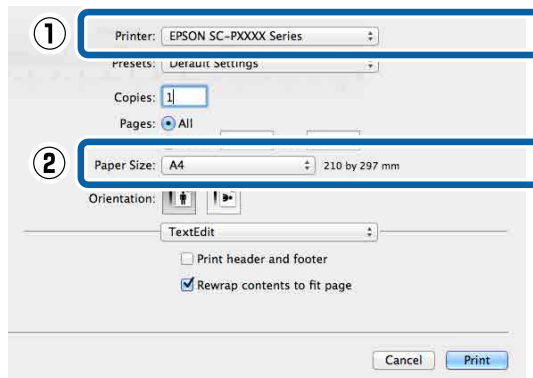
Nota:

Se as definições de página não forem apresentadas na caixa de diálogo de impressão, prima na opção “Definições de página” (por ex., **Page Setup (Definição de Página)**) no menu **File (Ficheiro)**.



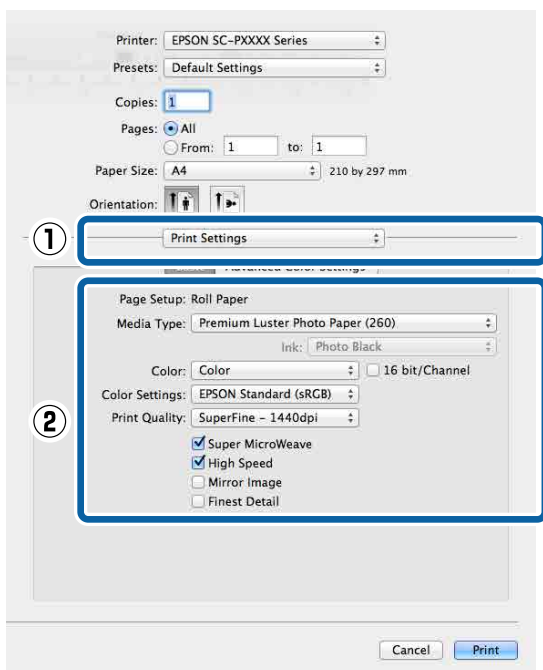
- 4 Verifique se esta impressora está seleccionada e defina o formato de papel.

Seleccione o tamanho do papel, as opções de impressão sem margens e a origem do papel no menu **Paper Size (Formato)**.



Operações Básicas

- 5** Seleccione **Print Settings (Definições de Impressão)** na lista e, de seguida, configure cada item.

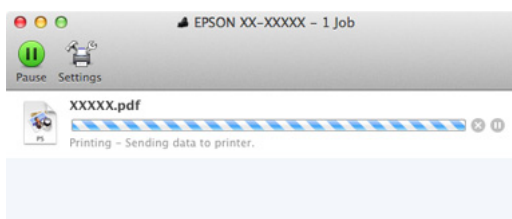


Efectue as definições de **Media Type (Papel)**, **Color (Cor)**, **Print Quality (Resolução)** e outras definições de acordo com o tipo de papel colocado na impressora. Normalmente, pode imprimir correctamente configurando apenas os itens no ecrã **Print Settings (Definições de Impressão)**.

- 6** Quando terminar as definições, faça clique em **Print (Imprimir)**.

O ícone da impressora aparece no Dock durante a impressão. Faça clique no ícone da impressora para visualizar o estado. Pode verificar a evolução da tarefa de impressão actual e informações sobre o estado da impressora. Também pode cancelar uma tarefa de impressão.

Além disso, se ocorrer um erro durante a impressão, é apresentada uma mensagem de notificação.



Cancelar a impressão (Windows)

Quando o computador termina de enviar dados para a impressora, não pode cancelar a tarefa de impressão a partir do computador. Cancele na impressora.

☞ “Cancelar a impressão (na impressora)” na página 54

Se a barra de progresso for exibida
Clique em **Cancel (Cancelar)**.



Se a barra de progresso não for exibida

- 1** Faça clique no ícone da impressora em Taskbar (Barra de tarefas).

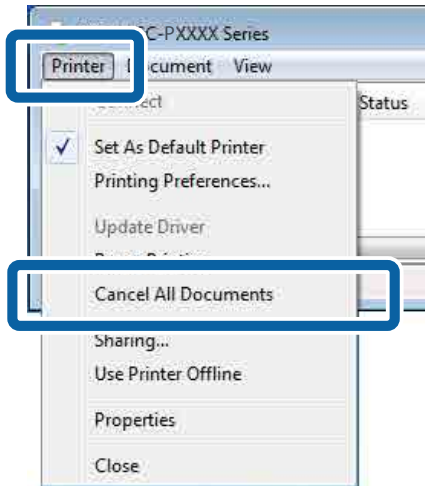


O facto de o ícone ser ou não apresentado depende das definições seleccionadas para o Windows.

Operações Básicas

- 2 Seleccione a tarefa que pretende cancelar e, de seguida, seleccione **Cancel (Cancelar)** a partir do menu **Document (Documento)**.

Para cancelar todas as tarefas, faça clique em **Cancel All Documents (Cancelar Todos os Documentos)** no menu **Printer (Impressora)**.



Se a tarefa tiver sido enviada para a impressora, os dados de impressão não são apresentados no ecrã anterior.

Se a tarefa tiver sido enviada para a impressora, os dados de impressão não são apresentados no ecrã anterior.

Cancelar a impressão (na impressora)

Pressione a tecla **II**, seleccione **Cancelar Tarefa** no ecrã e, em seguida, pressione a tecla **OK**.

A tarefa de impressão é cancelada, mesmo que esteja a meio da impressão. Depois de cancelar uma tarefa, a impressora pode demorar algum tempo até regressar ao estado operacional.

Nota:

Nota: não pode apagar tarefas de impressão que estão na fila de impressão do computador utilizando a operação anterior. Consulte “Cancelar a impressão (Windows)” ou “Cancelar a impressão (Mac OS X)” na secção anterior para obter mais informações sobre a eliminação de tarefas de impressão da fila de impressão.

Cancelar a impressão (Mac OS X)

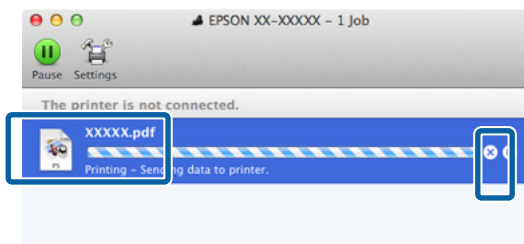
Quando o computador termina de enviar dados para a impressora, não pode cancelar a tarefa de impressão a partir do computador. Cancele na impressora.

[“Cancelar a impressão \(na impressora\)” na página 54](#)

- 1 No Dock, faça clique no ícone da impressora.



- 2 Seleccione a tarefa que pretende cancelar e faça clique em **Delete (Apagar)**.



Operações Básicas

Área de impressão

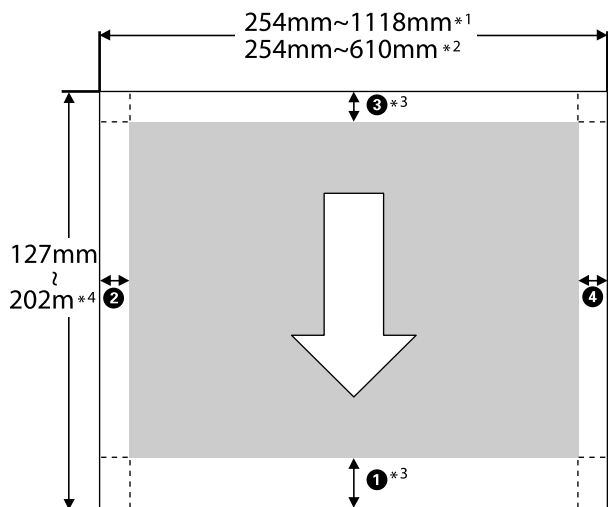
Esta secção descreve as áreas de impressão da impressora.

Se a margem definida numa aplicação for superior aos valores de configuração seguintes, as partes que excedem as margens especificadas não são impressas. Por exemplo, se seleccionar 15 mm como valor para as margens esquerda e direita nos menus da impressora e o documento preencher toda a página, os 15 mm restantes dos lados esquerdo e direito da página não serão impressos.

Área de Impressão do Papel em Rolo

A área cinzenta na ilustração seguinte indica a área de impressão.

A seta na ilustração indica a direcção do papel ejectado.



*1 SC-P9000 Series/SC-P8000 Series

*2 SC-P7000 Series/SC-P6000 Series

*3 Ao seleccionar **Roll Paper (Banner) (Papel em Rolo (Banner))** em **Source (Origem)** no controlador da impressora, define as margens superior e inferior do papel como 0 mm.

*4 O controlador da impressora é compatível com os seguintes comprimentos máximos de papel.

Windows: 15 m (590,6 pol.)

Mac OS X: 15 m 24 cm (600 pol.)

Ao imprimir em papel maior, é necessário usar software de impressão de faixas disponíveis comercialmente. Neste caso, selecione **Roll Paper (Banner) (Papel em Rolo (Banner))** em **Source (Origem)** no controlador da impressora.

1 para 4 na ilustração indica as margens superiores, inferiores, esquerda, e direita.

Para impressão sem margens, os valores que se seguem são definidos para 0 mm.

Impressão sem margens esquerda e direita: 2, 4

Impressão sem bordas em todos os lados: 1, 2, 3, 4

As margens em outras situações dependem da opção seleccionada para **Margem Papel Rolo** nos menus, como mostrado no quarto abaixo.

Margem Papel Rolo definições "Papel" na página 124

indica as predefinições de origem.

Definição da Margem Papel Rolo	Valores das Margens
Normal	1, 3 = 15 mm*
	2, 4 = 3 mm
Topo 15 mm/Fundo 15 mm	1, 3 = 15 mm
	2, 4 = 3 mm
Topo 35 mm/Fundo 15 mm	1 = 35 mm
	3 = 15 mm
	2, 4 = 3 mm
Superior150mm/Inferior15mm	1 = 150 mm
	3 = 15 mm
	2, 4 = 3 mm

Operações Básicas

Definição da Margem Pa- pel Rolo	Valores das Margens
3mm	①, ②, ③, ④ = 3 mm
15mm	①, ②, ③, ④ = 15 mm

* Se **Normal** estiver seleccionado, o valor para ① é de 20 mm para o papel seguinte.

Premium Glossy Photo Paper (Papel Fotográfico Brilhante Premium) (250)/Premium Semigloss Photo Paper (Papel Fotográfico Semibrilhante Premium) (250)/Premium Luster Photo Paper (Papel Fotográfico de Lustro Premium) (260)/Premium Semimatte Photo Paper (Papel Fotográfico Semimatte Premium) (260)

Ao utilizar Enhanced Adhesive Synthetic Paper (Papel Sintético Autocolante de Qualidade Superior), o valor de ① é 100 mm.

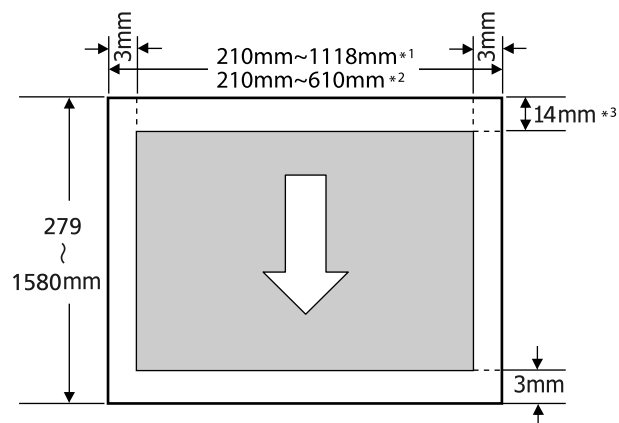
! Importante:

- A impressão fica distorcida quando a extremidade do papel em rolo que é puxada sai do rolo. Certifique-se de que a extremidade que é puxada fica fora da área de impressão.
- O tamanho de impressão não se altera mesmo quando as margens são alteradas.

Área de Impressão de Folhas Soltas

A área cinzenta na ilustração seguinte indica a área de impressão. A seta na ilustração indica a direcção do papel ejectado.

Ao imprimir sem margens à esquerda e à direita, as margens esquerda e direita são de 0 mm.



*1 SC-P9000 Series/SC-P8000 Series

*2 SC-P7000 Series/SC-P6000 Series

*3 15,5 mm ao imprimir em Enhanced Matte Poster Board (Cartaz Mate de Qualidade Superior)

Operações Básicas

Alterar o Tipo de Tinta Preta

Esta impressora permite definir a tinta preto fotográfico e a tinta preto mate e alternar entre as duas, consoante o tipo de papel.

A tinta preto fotográfico reduz o aspecto granulado dos papéis fotográficos, conferindo-lhes um acabamento suave e profissional. A tinta Matte Black (Preto mate) aumenta significativamente a densidade óptica do preto, quando se imprime em papel mate.

Consulte a secção seguinte para seleccionar uma tinta preta adequada ao tipo de papel.

[🔗 “Tabela de Papel Especial Epson” na página 173](#)

Nota:

Se não houver tinta suficiente para fazer a mudança, tem de substituir o tinteiro. Poderá ser possível imprimir com tinteiros que não puderam ser utilizados para uma mudança de tinta preta.

Mudar automaticamente

É possível mudar as tintas de preto e imprimir a partir do controlador de impressão.

Definir **Mudar Tinta Preto Auto** como **Sim** no menu Config. Impressora previamente.

[🔗 “Config. Impressora” na página 128](#)

1 Apresente o ecrã principal do controlador de impressão.

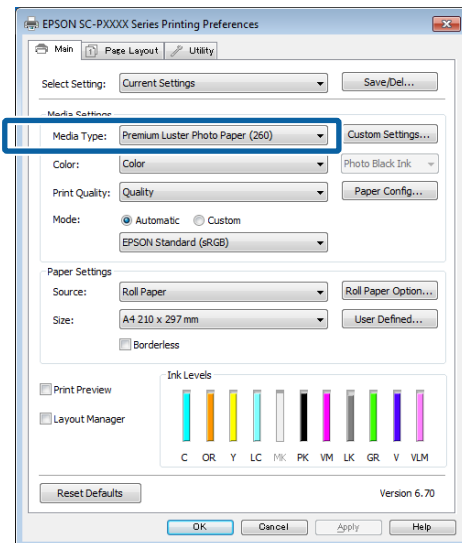
[🔗 “Impressão \(Windows\)” na página 50](#)

[🔗 “Impressão \(Mac OS X\)” na página 52](#)

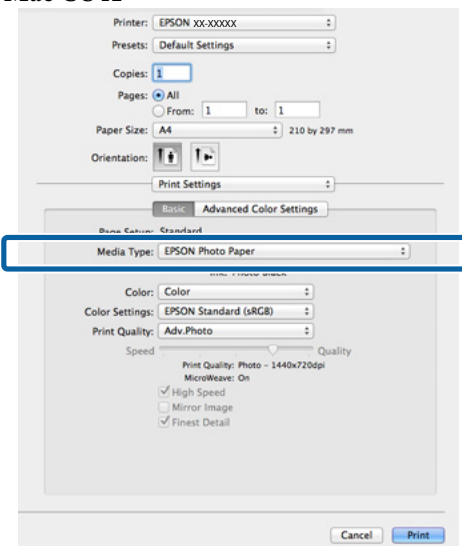
2 Selecciono o tipo de papel no menu **Media Type (Papel)**.

Consoante o papel seleccionado, a tinta preta muda automaticamente durante a impressão.

Windows



Mac OS X



Nota:

- O tipo de tinta preta que pode ser utilizada na impressão varia consoante o papel.
- É possível seleccionar o tipo de tinta preta no controlador de impressão quando o papel seleccionado suporta tinta preto fotográfico e tinta preto mate.
[🔗 “Papel Suportado” na página 173](#)
- Caso não seja possível obter o estado da impressora, o tipo de tinta preta pode mudar automaticamente.

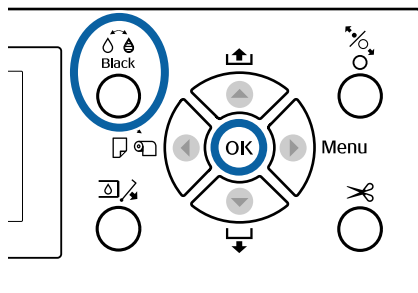
3 Verifique as outras definições e inicie a impressão.

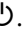

Operações Básicas

Mudar manualmente

Mude a partir do painel de controlo.

Teclas que são utilizadas nas definições seguintes



- 1 Ligue a impressora, pressionando a tecla .
- 2 Prima o botão . Siga as instruções apresentadas no ecrã.

Desligar a Impressora Através do Gestão Energética

A impressora oferece as duas seguintes opções de gestão de energia.

Modo de repouso

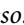
A impressora entra no modo inactivo quando não existem erros, não são recebidas tarefas de impressão e não são executadas operações no painel de controlo ou outras. Quando a impressora entra no modo inactivo, o ecrã do painel de controlo desliga-se e os motores internos e outras peças desligam-se para reduzir o consumo de energia.

O modo inactivo é cancelado se for recebido um trabalho de impressão ou for premida uma tecla no painel de controlo.

É possível seleccionar o tempo decorrido até a impressora entrar no modo inactivo a partir de valores entre 5 e 210 minutos. Pelas predefinições, a impressora entra no modo inactivo se não forem executadas operações durante 15 minutos. O tempo decorrido pode ser alterado no menu Preferências.

 [“Preferências” na página 131](#)

Nota:

Quando a impressora entra no modo inactivo, o ecrã do painel de controlo fica sem imagem, como se a impressora tivesse sido desligada, mas o indicador luminoso  continua aceso.

Tempor p deslig

A impressora está equipada com a opção Gestão Energética, que desliga automaticamente a impressora se não ocorrerem erros, se não forem recebidas tarefas de impressão e se não forem executadas operações no painel de controlo ou outras, durante um determinado período de tempo. O tempo decorrido até a impressora se desligar automaticamente pode ser seleccionado a partir de valores entre 1 e 24 horas, em incrementos de 1 hora.

A definição predefinida é 8 horas.

Operações Básicas

A impressora desliga-se automaticamente quando não existem erros, não são recebidas tarefas de impressão e não são executadas operações no painel de controlo ou outras durante oito horas.

As definições do Temporizador de Inatividade podem ser ajustadas no menu Preferências.

 [“Preferências” na página 131](#)

Acerca da Gestão de Energia

Podem ajustar o tempo antes de aplicar a gestão de energia. Qualquer aumento irá afectar a eficiência energética da impressora. Tenha em consideração o ambiente antes de efectuar alguma alteração.

Utilizar a Unidade de Disco Rígido Opcional

Utilizar a Unidade de Disco Rígido Opcional

Resumo da função

Quando uma unidade de disco rígido opcional (doravante, disco rígido) é instalada, pode guardar os trabalhos de impressão e em seguida reimprimá-los.

Funções alargadas

Os trabalhos de impressão podem ser vistos e geridos conforme descrito abaixo.

Visualizar Tarefas de Impressão

Se existirem várias tarefas de impressão, com algumas delas em fila, é possível apresentar as seguintes informações.

- Tempo início de impressão estimado
- Tempo de impressão estimado

Visualizar e Retomar Tarefas de Impressão Retidas

Se a origem ou outras definições seleccionadas com a impressora forem diferentes das definições especificadas na tarefa de impressão, ocorrerá um erro e a impressão será suspensa.

Quando ocorre um erro, não é possível reiniciar a impressão até que a impressora esteja pronta e todos os erros resolvidos, por exemplo, substituir o papel.

No entanto, os seguintes tipos de trabalhos de impressão podem ser temporariamente retidos no disco rígido.

Como tal, depois de imprimir todas as tarefas que podem ser impressas com o papel actual, pode substituir este pelo papel especificado nas tarefas de impressão retidas e retomar a impressão, tornando o seu trabalho mais eficaz.

- Tarefas de impressão que especificam origens diferentes das seleccionadas com a impressora
- Tarefas de impressão que especificam tipos de papel diferentes dos seleccionados com a impressora

- Tarefas de impressão que especificam formatos de papel impresso (larguras) diferentes dos seleccionados na impressora

Nota:

As tarefas de impressão retidas podem ser guardadas se **Sim** estiver seleccionado como **Guardar Tarefa Retida** no menu do painel de controlo Config. Impressora.

A predefinição de origem é **Não**.


 [“Config. Impressora” na página 128](#)

Visualizar e Imprimir Tarefas Guardadas

É possível guardar as tarefas de impressão na unidade de disco rígido e imprimi-las posteriormente.

As tarefas de impressão seleccionadas para serem impressas posteriormente podem ser impressas directamente a partir da unidade de disco rígido, sem aumentar a quantidade de trabalho exigida ao seu computador.

As tarefas de impressão são gravadas utilizando o controlador de impressão.

 [“Gravar tarefas de impressão” na página 61](#)


Nota:

As tarefas impressas a partir das aplicações seguintes são sempre gravadas no disco rígido.

- LFP Print Plug-In for Office
- EPSON CopyFactory5
- Epson Color Calibration Utility

Gestão de Tarefas de Impressão

A partir do menu Tarefa de Impressão no painel de controlo

Instruções pormenorizadas  [“Visualizar e Imprimir Tarefas de Impressão Gravadas” na página 63](#)

Através do Remote Manager

Quando a impressora e o computador no qual está instalado o disco rígido estão ligados numa rede, use o Gestor Remoto.

 [“Remote Manager” na página 27](#)

Utilizar a Unidade de Disco Rígido Opcional

Através do LFP HDD Utility (apenas Windows)

Quando a impressora e o computador no qual está instalado o disco rígido são ligados por USB, também pode executar operações a partir da aplicação HDD. Pode transferir o software na página inicial da Epson.

 “Software no sítio Web” na página 26

Dados num disco rígido

Os dados num disco rígido não podem ser copiados para um computador ou outro dispositivo. Mesmo quando as tarefas de impressão foram guardadas no disco rígido, grave os dados originais num computador.

Os dados num disco rígido podem ser perdidos ou corrompidos nas seguintes situações.

- Quando o disco é afectado por electricidade estática ou interferência eléctrica
- Quando o disco foi utilizado indevidamente
- Após uma anomalia ou reparação
- Quando o disco tiver sido danificado por uma catástrofe natural

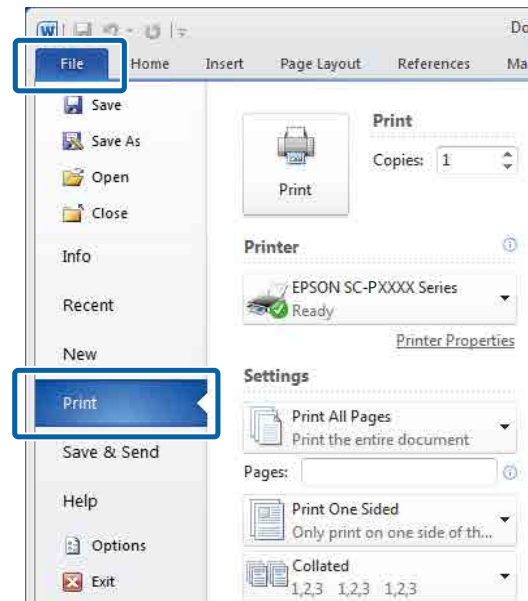
Não nos responsabilizamos pela perda de dados, corrupção de dados ou outras anomalias resultantes de qualquer causa, mesmo aquelas indicadas acima e dentro do período de garantia. Deve estar ciente de que também não somos responsáveis pela recuperação de dados perdidos ou corrompidos.

Gravar tarefas de impressão

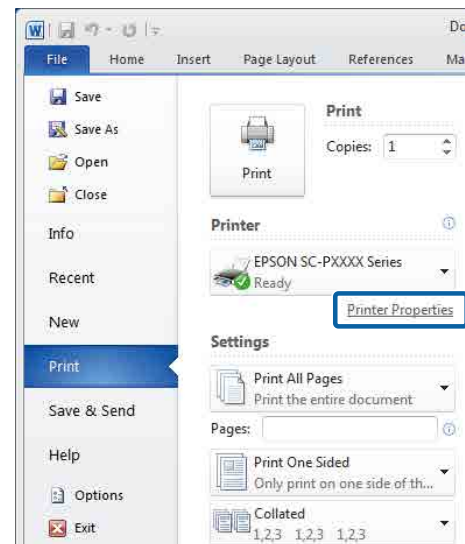
Esta secção descreve as definições do controlador de impressão utilizadas para gravar tarefas de impressão.

Definições no Windows

- 1 Depois de criar os dados, faça clique em **Print (Imprimir)** no menu **File (Ficheiro)**.

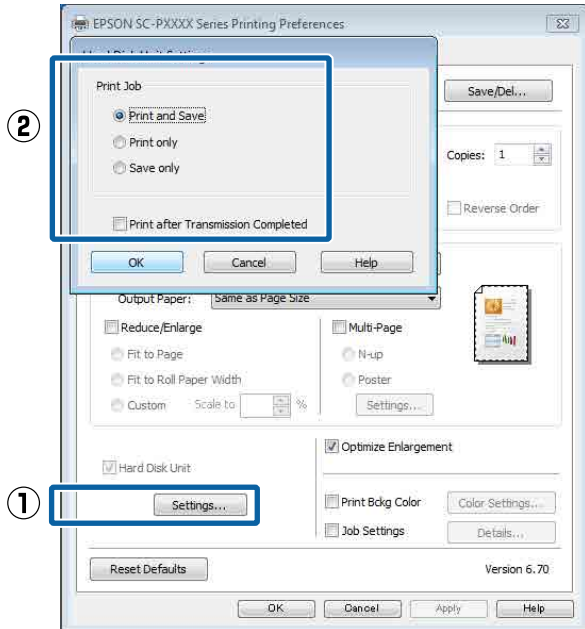


- 2 Depois de confirmar que a impressora está seleccionada, faça clique em **Printer properties (Propriedades da impressora)** ou **Properties (Propriedades)** para apresentar as definições da impressora.



Utilizar a Unidade de Disco Rígido Opcional

- 3** Na janela Page Layout (Esquema de Página), clique no botão **Settings (Definições)** na Hard Disk Unit (Unidade do Disco Rígido), e a seguir selecione **Print Job (Tarefa de Impressão)**.



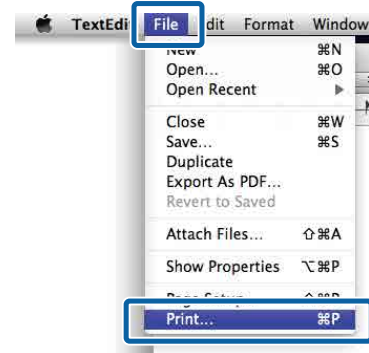
As operações de impressão diferem de acordo com o conteúdo seleccionado como mostrado abaixo.

- Print and Save (Imp. e Grav):**
Salva a tarefa no disco rígido ao mesmo tempo que imprime. Ao seleccionar **Print after Transmission Completed (Imprimir após Fim Transmis.)**, a impressão começa após guardar a tarefa de impressão na unidade do disco rígido.
- Print only (Só imprimir):**
Imprime o trabalho sem salvar no disco rígido.
- Save only (Só gravar):**
Guarda a tarefa sem imprimir.

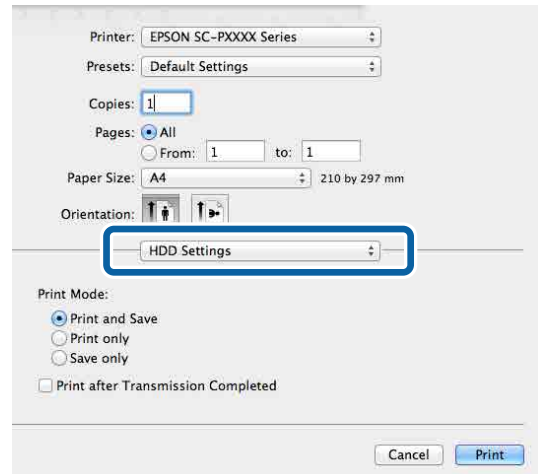
Em seguida, imprima o documento normalmente.

Efectuar Definições no Mac OS X

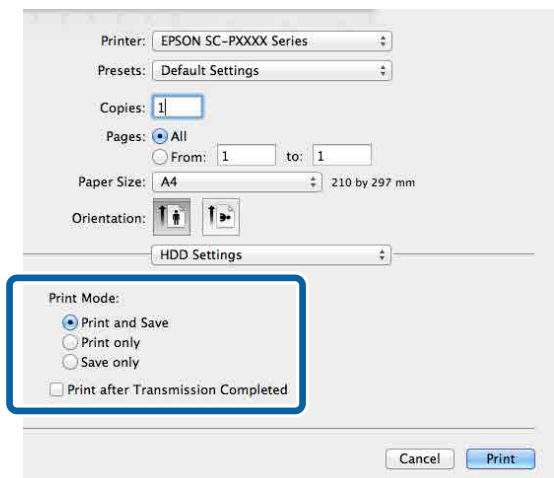
- 1** Depois de criar os dados, no menu File (Ficheiro) da aplicação, clique em **Print (Imprimir)**, etc.



- 2** Verifique se a impressora está seleccionada, e a seguir selecione **HDD Settings (Definições da Unidade do Disco Rígido)** na lista.



- 3** Selecione **Print Mode (Cor)**.



Depois de clicar em **Print (Imprimir)**, as operações de impressão diferem de acordo com o conteúdo seleccionado como mostrado abaixo.

Utilizar a Unidade de Disco Rígido Opcional

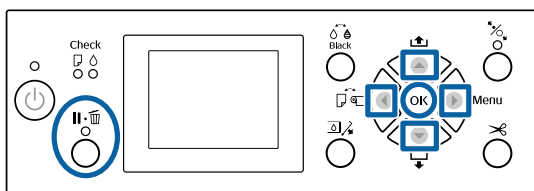
- ❑ **Print and Save (Imp. e Grav):**
Salva a tarefa no disco rígido ao mesmo tempo que imprime. Ao selecionar **Print after Transmission Completed (Imprimir após Fim Transmis.)**, a impressão começa após guardar a tarefa de impressão na unidade do disco rígido.
- ❑ **Print only (Só imprimir):**
Imprime o trabalho sem salvar no disco rígido.
- ❑ **Save only (Só gravar):**
Guarda a tarefa sem imprimir.

Em seguida, imprima o documento normalmente.

Visualizar e Imprimir Tarefas de Impressão Gravadas

Esta secção descreve como visualizar e imprimir tarefas gravadas a partir do painel de controlo.

Teclas que são utilizadas nas definições seguintes



- 1** Confirme que a impressora está pronta e pressione a tecla ►.
Aparece o menu de definições.
- 2** Pressione o botão ▼, e a seguir o botão ►.
É apresentado o menu Tarefa de Impressão.
- 3** Utilize os botões ▼/▲ para selecionar **Tarefa Guardada**, e pressione o botão OK.
Os nomes das tarefas gravadas são exibidos.
- 4** Pressione os botões ▼/▲ para selecionar a tarefa pretendida e pressione o botão OK.
É apresentada a informação sobre a tarefa seleccionada.

Para sair sem imprimir a tarefa, pressione a tecla II·III depois de visualizar os dados relativos à tarefa.

Para imprimir a tarefa, avance para o ponto 5.

- 5** Pressione a tecla OK.
As Opções de Ficheiro são exibidas.

- 6** Pressione os botões ▼/▲ para selecionar **Imprimir Ficheiro** ou **Apagar**, e a seguir pressione o botão ►.

Ao selecionar **Apagar**, será exibida uma janela de confirmação. Pressionar o botão OK para eliminar a tarefa.

Ao selecionar **Imprimir Ficheiro**, avance para o Passo 7.

- 7** Pressione os botões ▼/▲ para definir o número de cópias, e a seguir pressione o botão OK.


A impressão inicia.

Utilizar o Controlador de Impressão (Windows)

Utilizar o Controlador de Impressão (Windows)

Visualizar o Ecrã de Definições

Pode aceder ao controlador de impressão das formas apresentadas em seguida.

- A partir de aplicações do Windows
 [“Impressão \(Windows\)” na página 50](#)
- Com o botão Iniciar

Com o botão Iniciar


Execute as operações seguintes quando especificar definições comuns entre aplicações ou quando efectuar funções de manutenção da impressora, como Nozzle Check (Verificação dos Jactos) ou Head Cleaning (Limpeza das Cabeças).

- 1** No **Control Panel (Painel de Controlo)**, clique em **Hardware and Sound (Hardware e Som)** e em **View devices and printers (Ver Dispositivos e Impressoras)**.

Para Windows 7

Clique em **Start (Iniciar)** e depois em **Devices and Printers (Dispositivos e Impressoras)**.

Para Windows Vista

Clique em , **Control Panel (Painel de Controlo)**, **Hardware and Sound (Hardware e Som)**, e a seguir **Printer (Impressora)**.

Para Windows XP

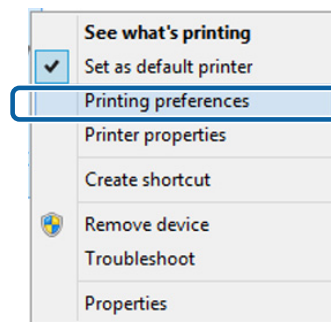
Faça clique em **Start (Iniciar)**, **Control Panel (Painel de Controlo)**, **Printers and Other Hardware (Impressoras e outro hardware)** e **Printers and Faxes (Impressoras e Faxes)**.

Nota:

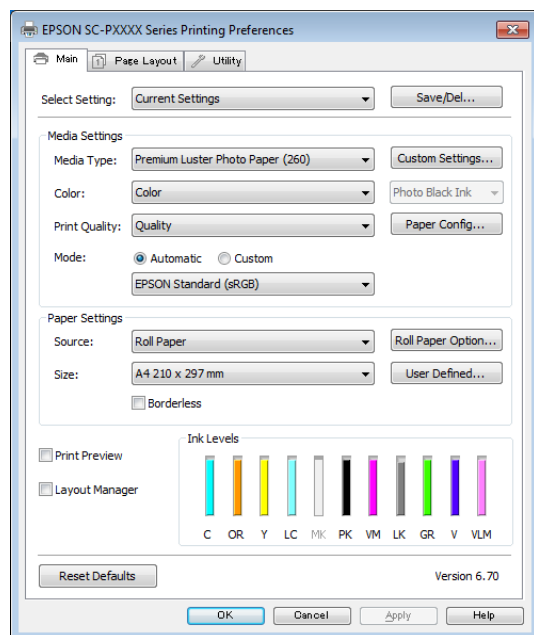
Se o **Control Panel (Painel de Controlo)** do **Windows XP** estiver em **Classic View (Vista Clássica)**, faça clique em **Start (Iniciar)**, **Control Panel (Painel de Controlo)** e **Printers and Faxes (Impressoras e Faxes)**.

2

Faça clique com a tecla direita do rato no ícone da impressora que está a utilizar e faça clique em **Printing preferences (Preferências de impressão)**.



Aparece o ecrã de definições do controlador de impressão.



Efectue as definições necessárias. Estas definições tornam-se as predefinições do controlador de impressão.

Utilizar o Controlador de Impressão (Windows)

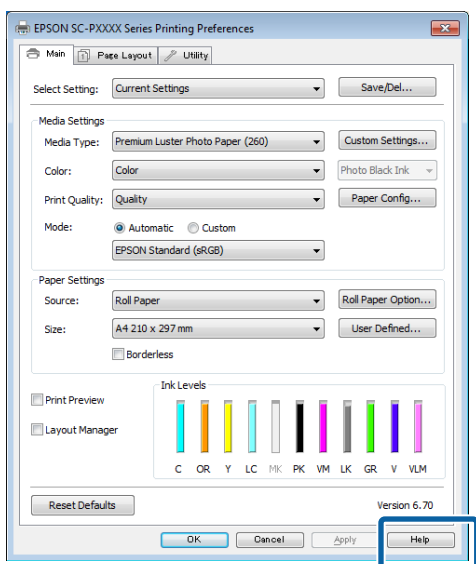
Visualizar Ajuda

Pode aceder à ajuda do controlador de impressão das formas seguintes:

- ❑ Faça clique em **Help (Ajuda)**
- ❑ Faça clique com a tecla direita do rato no item que pretende verificar e visualizar

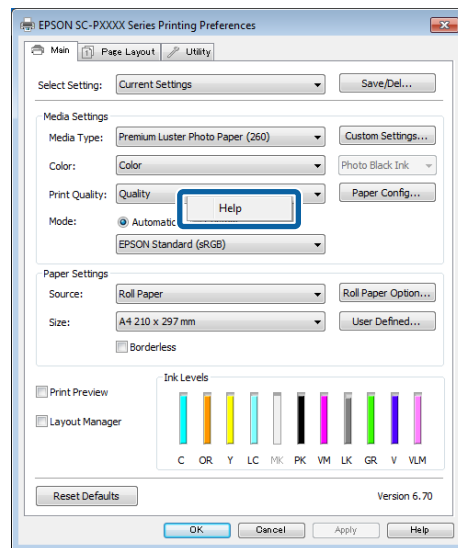
Faça clique na Tecla Ajuda para Visualizar


Através da ajuda, pode utilizar a página do índice ou uma procura por palavra-chave.



Faça clique com a tecla direita do rato no item que pretende verificar e visualizar

Faça clique com a tecla direita do rato no item e, depois, faça clique em **Help (Ajuda)**.



Nota:
No Windows XP, clique em  na barra pequena, e a seguir clique no ícone de ajuda que pretende ver.

Utilizar o Controlador de Impressão (Windows)

Personalizar o Controlador de Impressão

Pode gravar as definições ou alterar os itens de acordo com as suas preferências.

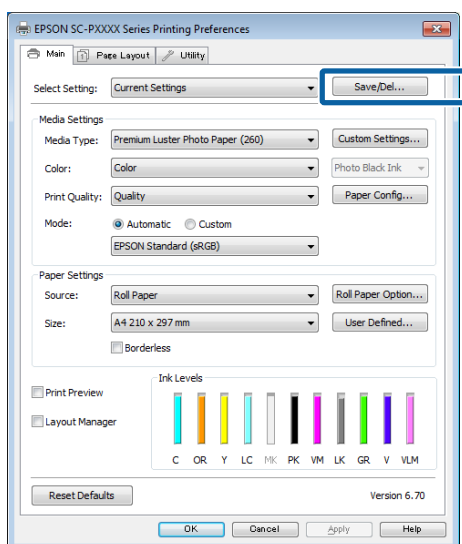
Gravar várias definições como Definições de Selecção

É possível guardar todas as definições do controlador de impressão como Seleccionar definição. Adicionalmente, em Seleccionar definição, as definições recomendadas para uma série de usos já se encontram disponíveis.

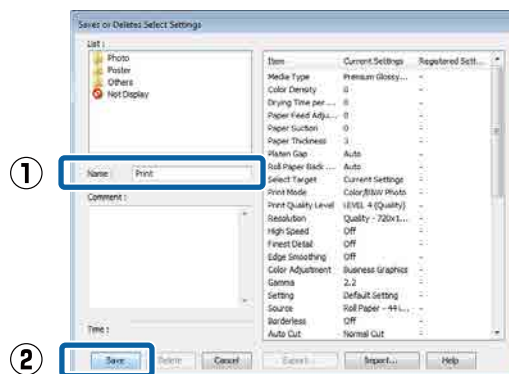
Tal permite carregar facilmente definições armazenadas em Seleccionar definições e imprimir repetidamente exactamente com as mesmas definições.

1 Defina cada item para o ecrã **Main (Principal)** e o ecrã **Page Layout (Esquema de Página)** que pretende gravar como as suas Definições de Selecção.

2 Clique em **Save/Del (Gravar/Apagar)** no separador **Main (Principal)** ou **Page Layout (Esquema de Página)**.



3 Ao introduzir um nome em **Name (Nome)** e clicar em **Save (Gravar)**, as definições são guardadas em **Settings List (Lista de definições)**.



Pode carregar as definições que guardou em **Select Setting (Seleccionar Definição)** na janela **Main (Principal)**.

Nota:

- Pode gravar até 100 definições.
- Selecione as definições que pretende guardar e a seguir clique em **Export (Exportar)** para as guardar num ficheiro. É possível partilhar as definições clicando em **Import (Importar)** para importar o ficheiro guardado num outro computador.
- Selecione as definições que pretende eliminar e faça clique em **Delete (Apagar)**.

Adicionar um tipo de papel

Esta seção explica como registar novas informações sobre o papel (Paper Configuration (Configuração do papel)) para Print Quality (Resolução) e Paper Settings (Definições do Papel) (Custom Settings (Def. Personalizadas)). Quando as definições forem registadas, são exibidas em **Media Type (Papel)** na janela de definições da impressora e podem ser seleccionadas.

Importante:

Ao utilizar papel comercialmente disponível em Epson Color Calibration Utility, não se esqueça de registar as informações do papel.

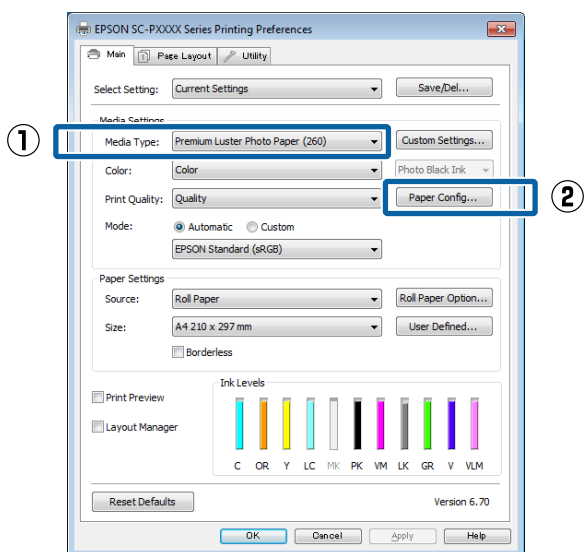
Utilizar o Controlador de Impressão (Windows)

- 1 Apresente o ecrã principal do controlador de impressão.

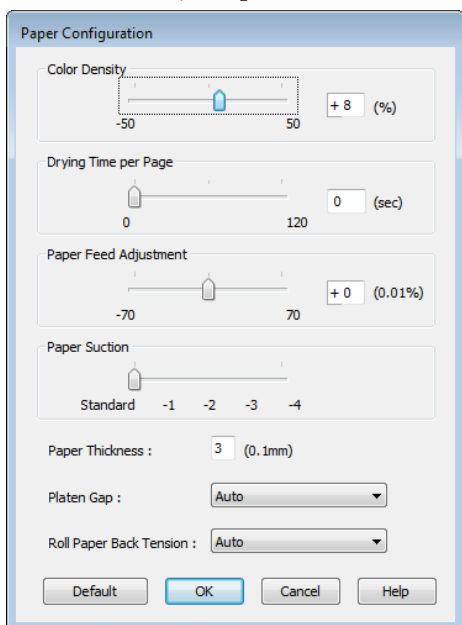
☞ “Impressão (Windows)” na página 50

- 2 Selecionar **Media Type (Papel)**, e clicar em **Paper Configuration (Configuração do papel)**.

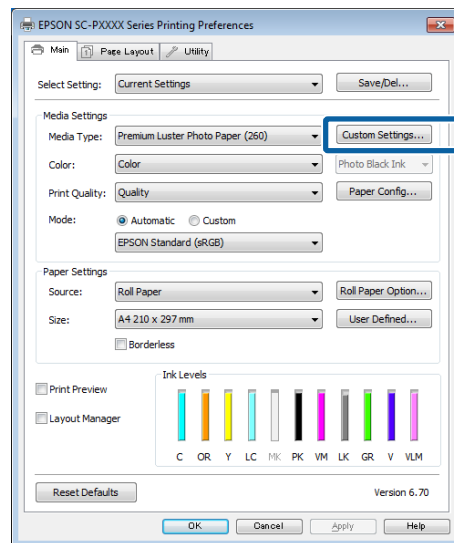
Ao registar o papel disponível comercialmente como papel predefinido, selecione o tipo de papel especial Epson mais parecido com o papel que está a utilizar.



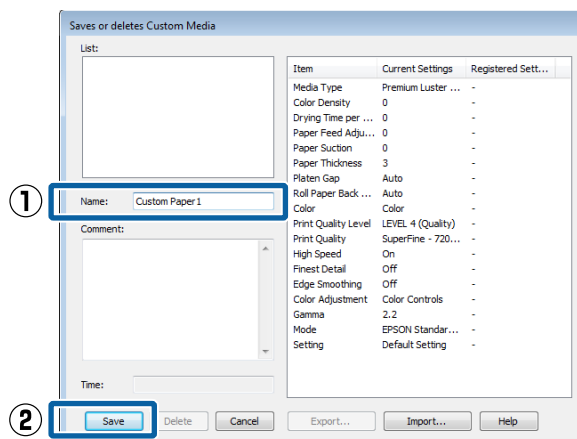
- 3 Ajuste as definições do novo papel personalizado e faça clique em **OK**.



- 4 Faça clique em **Custom Settings (Def. Personalizadas)**.



- 5 Ao introduzir um nome em **Name (Nome)** e clicar em **Save (Gravar)**, as definições são guardadas em **Settings List (Lista de definições)**.



Pode seleccionar as definições guardadas em **Media Type (Papel)** na janela Main (Principal).

Nota:

- ☐ Pode gravar até 100 definições.
- ☐ Selecione as definições que pretende guardar e a seguir clique em **Export (Exportar)** para as guardar num ficheiro. É possível partilhar as definições clicando em **Import (Importar)** para importar o ficheiro guardado num outro computador.
- ☐ Selecione as definições que pretende eliminar e faça clique em **Delete (Apagar)**.

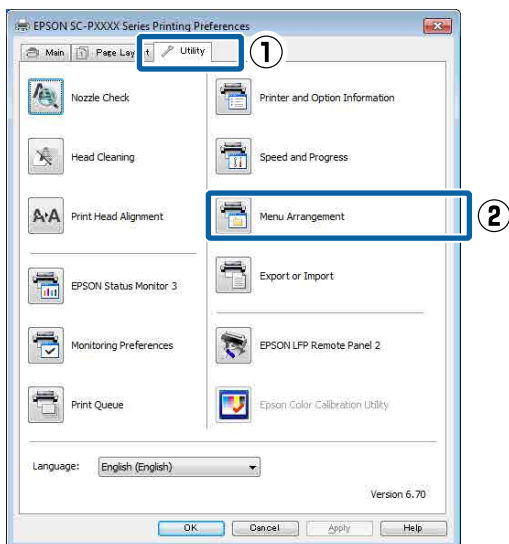
Utilizar o Controlador de Impressão (Windows)

Reorganizar itens visualizados

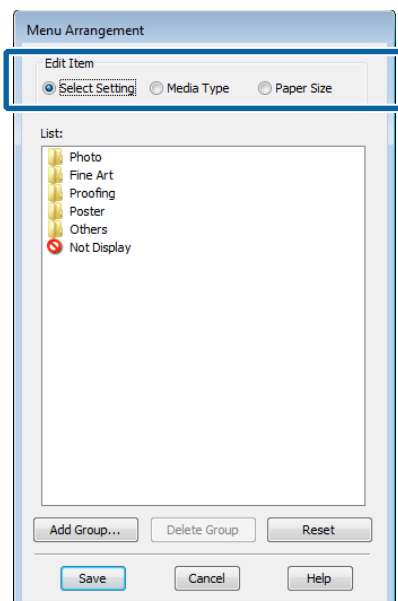
Para visualizar itens frequentemente utilizados de imediato, pode organizar **Select Setting (Seleccionar Definição)**, **Media Type (Papel)** e **Paper Size (Formato)** da forma indicada.

- Oculte itens desnecessários.
- Organize pela ordem utilizada mais frequentemente.
- Organize por grupos (pastas).

1 Avance para o separador **Utility (Utilitários)** e clique em **Menu Arrangement (Disposição de Menus)**.

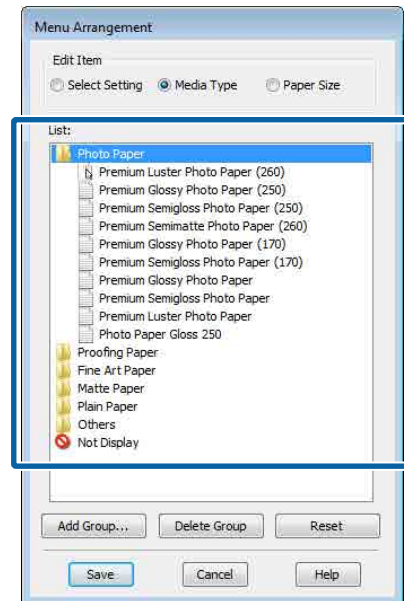


2 Seccione **Edit Item (Editar Item)**.



3 Ordene ou agrupe itens na caixa **List (Lista)**.

- Pode deslocar e ordenar itens arrastando-os e largando-os.
- Para adicionar um novo grupo (pasta), faça clique em **Add Group (Adicionar Grupo)**.
- Para eliminar um grupo (pasta), faça clique em **Delete Group (Apagar Grupo)**.
- Arraste e largue itens desnecessários para **Not Display (Não apresentada)**.



Nota:

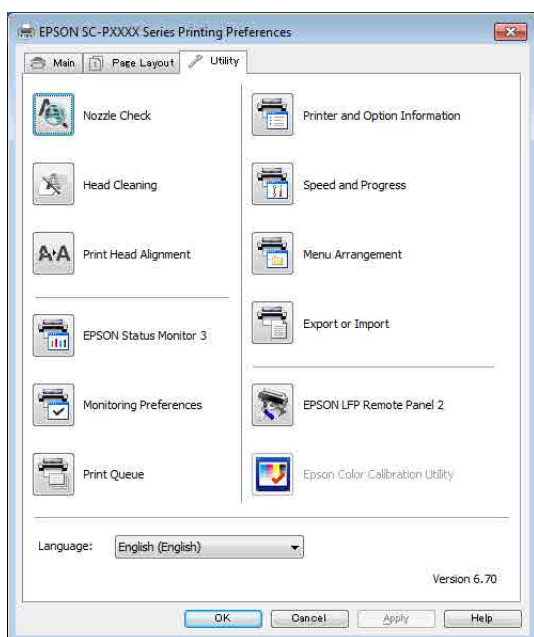
Ao realizar **Delete Group (Apagar Grupo)**, o grupo (pasta) será eliminada, no entanto, as definições do grupo eliminado (pasta) permanecem. Também será necessário eliminar individualmente em **Settings List (Lista de definições)** no local guardado.

4 Faça clique em **Save (Gravar)**.

Utilizar o Controlador de Impressão (Windows)

Sumário do Separador Utilitários

Pode efectuar as funções de manutenção seguintes a partir do separador **Utility (Utilitários)** do controlador de impressão.



Nozzle Check (Verif. Bico Inj.)

Esta função imprime um modelo de verificação dos jactos para determinar se os jactos da cabeça de impressão estão obstruídos.

Se vir faixas ou falhas nas impressões, efectue a limpeza das cabeças para limpar os jactos obstruídos.

[“Detectar jactos obstruídos” na página 135](#)

Head Cleaning (Limpeza das Cabeças)

Se vir faixas ou falhas nas impressões, efectue a limpeza das cabeças. Limpa a superfície da cabeça de impressão para melhorar a qualidade de impressão.

[“Limpar a cabeça de impressão” na página 136](#)

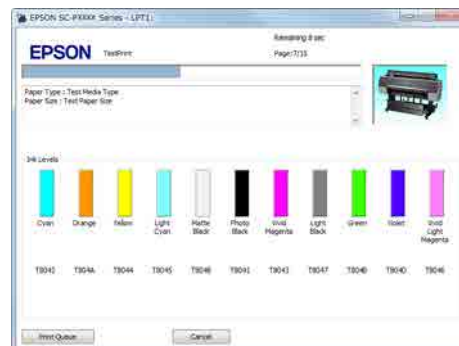
Print Head Alignment (Alinh. cab. impressão)

Se os resultados de impressão tiverem um aspecto granuloso ou desfocado, efectue o Print Head Alignment (Alinhamento das Cabeças). A função Print Head Alignment (Alinhamento das Cabeças) corrige as falhas das cabeças de impressão.

[“Ajustar desalinhamentos de impressão \(Alinhamento Cabeças\)” na página 135](#)

EPSON Status Monitor 3

Pode verificar o estado da impressora, como o nível de tinta restante e mensagens de erro, no ecrã do computador.



Monitoring Preferences (Preferências)

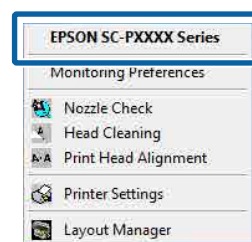
Pode seleccionar as notificações de erro apresentadas no ecrã do EPSON Status Monitor 3 ou registar um atalho para o ícone Utility (Utilitários) em Taskbar (Barra de tarefas).

Nota:

Se seleccionar **Shortcut Icon (Ícone de Atalho)** no ecrã **Monitoring Preferences (Preferências)**, o ícone do atalho Utility (Utilitários) é apresentado em Taskbar (Barra de tarefas) do Windows.

Se fizer clique com a tecla direita do rato no ícone, pode visualizar o menu seguinte e efectuar funções de manutenção.

O EPSON Status Monitor 3 é iniciado quando faz clique no nome da impressora a partir do menu apresentado.



Print Queue (Fila de impressão)

Pode visualizar a lista de todas as tarefas em espera.

No ecrã Print Queue (Fila de impressão), pode ver informações sobre os dados que aguardam impressão, bem como apagar e reimprimir as respectivas tarefas.

Printer and Option Information (Dados s/ a Impressora e Opções) (SC-P9000 Series/SC-P7000 Series apenas)

Exibe as informações do conjunto de tintas. Essas configurações normalmente não devem ser alteradas.

Utilizar o Controlador de Impressão (Windows)

Se não pode adquirir o as informações sobre as tintas automaticamente, selecione um conjunto de tintas de acordo com o tipo de tinta que tem instalado na impressora.

Speed and Progress (Velocidade & Evolução)

Pode definir várias funções para operações básicas do controlador de impressão.

Menu Arrangement (Disposição de Menus)

Pode dispor o elementos do ecrã de **Select Setting (Seleccionar Definição)**, **Media Type (Papel)** e **Paper Size (Formato)**. Por exemplo, pode reordená-los por frequência de acesso.

 [“Reorganizar itens visualizados” na página 68](#)

Export or Import (Exportar ou Importar)

Pode exportar ou importar as definições do controlador de impressão. Esta função é útil quando pretende efectuar as mesmas definições do controlador de impressão em vários computadores.

EPSON LFP Remote Panel 2

Pode configurar as definições de papel personalizado e outras definições. Para mais informações, consulte EPSON LFP Remote Panel 2.

Epson Color Calibration Utility

Iniciar Epson Color Calibration Utility e realizar a calibragem. Consulte o manual Epson Color Calibration Utility para obter mais informações.

Nota:

Se EPSON LFP Remote Panel 2 e Epson Color Calibration Utility estiverem cinzentos, as aplicações não estão instaladas no computador em utilização.

Pode transferir as aplicações mais recentes a partir do sítio Web da Epson.

 [“Software no sítio Web” na página 26](#)

Utilizar o Controlador de Impressão (Mac OS X)


Utilizar o Controlador de Impressão (Mac OS X)

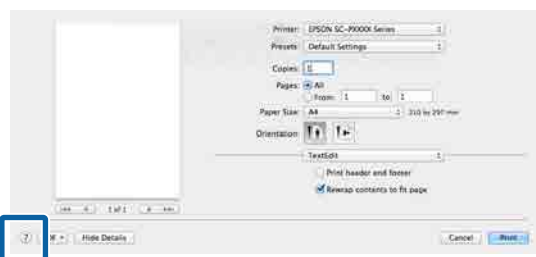
Visualizar o Ecrã de Definições

O método de visualização do ecrã de definições do controlador de impressão pode diferir consoante a aplicação ou a versão do sistema operativo.

☞ “Impressão (Mac OS X)” na página 52

Visualizar Ajuda

Faça clique em  no ecrã de definições do controlador de impressão para visualizar a ajuda.



Utilizar Presets (Predefinições)

Pode introduzir um nome em **Presets (Predefinições)** e guardar as definições para informações de definições usadas frequentemente (itens em Paper Size (Formato) ou Print Settings (Definições de Impressão)), e informações de definições para papel disponível comercialmente.

Isto permite carregar facilmente as definições e imprimir repetidamente utilizando exatamente as mesmas definições.

Nota:

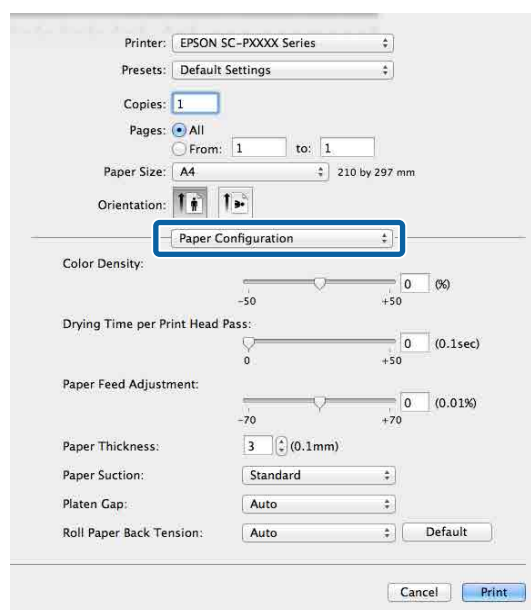
As definições guardadas em **Presets (Predefinições)** também podem ser selecionadas em *Epson Color Calibration Utility*. Ao utilizar papel disponível comercialmente em *Epson Color Calibration Utility*, recomendamos guardar as definições em **Presets (Predefinições)**.

Guardar em Presets (Predefinições)

1 Definir cada item em Paper Size (Formato) e Print Settings (Definições de Impressão) que pretende guardar nas predefinições.

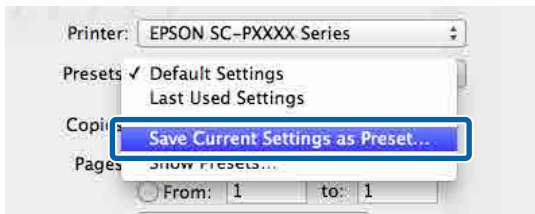
Ao registar o papel disponível comercialmente como papel predefinido

- (1) Selecione **Print Settings (Definições de Impressão)** na lista, e depois selecione o tipo de papel especial Epson mais parecido com o papel que está a utilizar em **Media Type (Papel)**.
- (2) Selecione **Paper Configuration (Configuração do papel)** na lista, e escolher as definições de acordo com o papel que pretende registar. Para mais informações sobre cada item das definições, consulte a ajuda do controlador de impressão.



Utilizar o Controlador de Impressão (Mac OS X)

- 2** Clique em **Save Current Settings as Preset...** (guardar definições atuais como predefinição) em **Presets (Predefinições)**.



- 3** Introduza um nome, e a seguir clique em **OK**.

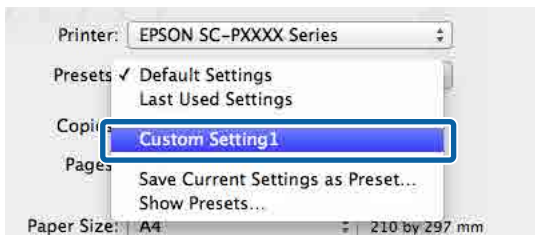


Nota:

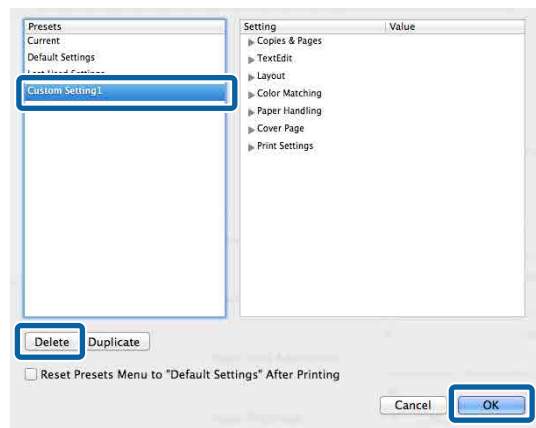
Ao seleccionar **All printers (Todas as impressoras)** em **Preset Available For (Predefinição disponível para)**, pode seleccionar uma **Preset (Predefinição)** guardada de todos os controladores de impressora instalados no computador.

As definições são guardadas em **Presets (Predefinições)**.

A seguir, pode seleccionar as definições que guardou em **Presets (Predefinições)**.

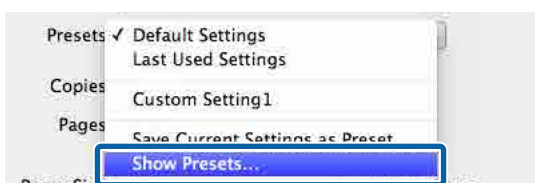


- 2** Selecciona a definição que pretende eliminar, clique em **Delete (Apagar)**, e a seguir clique **OK**.



Eliminar em Presets (Predefinições)

- 1** Na janela Print (Imprimir), seleccione **Show Presets...** (Mostrar predefinições) em **Presets (Predefinições)**.



Utilizar o Controlador de Impressão (Mac OS X)

Utilização Epson Printer Utility 4

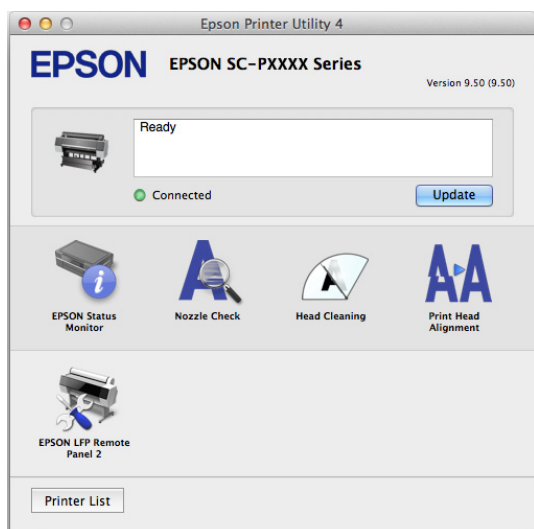
Pode executar tarefas de manutenção, como a verificação de jatos ou a limpeza das cabeças através do Epson Printer Utility 4. Este utilitário é instalado automaticamente quando instala o controlador de impressão.

Iniciar o Epson Printer Utility 4

- 1 Clique no menu Apple — System Preferences (Preferências do Sistema) — Printers & Scanners (Impressoras e scanners) (ou Print & Fax (Impressão e fax)).
- 2 Selecione a impressora e faça clique em Options & Supplies (Opções e acessórios) > Utility (Utilitário) > Open Printer Utility (Abrir Utilitário de Impressoras).

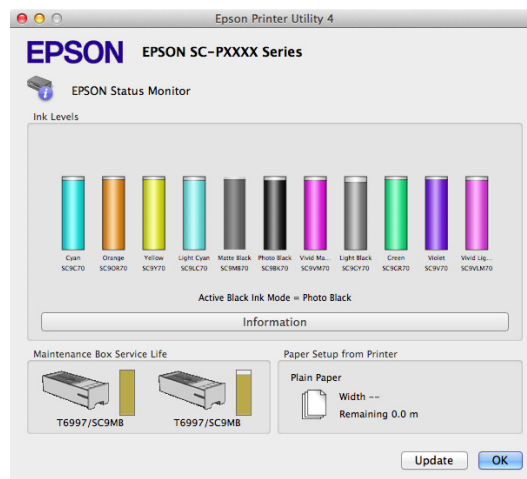
Epson Printer Utility 4 Funções

Você ode executar as seguintes funções de manutenção de Epson Printer Utility 4.



EPSON Status Monitor

Pode verificar o estado da impressora, como o nível de tinta restante e mensagens de erro, no ecrã do computador.



Nozzle Check (Verif. Bico Inj.)

Esta função imprime um modelo de verificação dos jactos para determinar se os jactos da cabeça de impressão estão obstruídos.

Se vir faixas ou falhas nas impressões, efectue a limpeza das cabeças para limpar os jactos obstruídos.

[👉 “Detectar jactos obstruídos” na página 135](#)

Head Cleaning (Limpeza das Cabeças)

Se vir faixas ou falhas nas impressões, efectue a limpeza das cabeças. Limpa a superfície da cabeça de impressão para melhorar a qualidade de impressão.

[👉 “Limpar a cabeça de impressão” na página 136](#)

Print Head Alignment (Alinham. cab. impressão)

Execute o alinhamento das cabeças se os resultados de impressão tiverem um aspecto granuloso ou manchado. A função Print Head Alignment (Alinhamento das Cabeças) corrige as falhas das cabeças de impressão.

[👉 “Ajustar desalinhamentos de impressão \(Alinhamento Cabeças\)” na página 135](#)

EPSON LFP Remote Panel 2

Pode configurar as definições de papel personalizado e outras definições. Para mais informações, consulte EPSON LFP Remote Panel 2.

Utilizar o Controlador de Impressão (Mac OS X)

Nota:

Se EPSON LFP Remote Panel 2 estiver cinzento, a aplicação não está instalada no computador em utilização.

Pode transferir as aplicações mais recentes a partir do sítio Web da Epson.

 [“Software no sítio Web” na página 26](#)

Variedades de Impressão

Variedades de Impressão

Ajuste Automático de Cor por PhotoEnhance (apenas Windows)

O controlador de impressão desta impressora inclui a função exclusiva da Epson PhotoEnhance que tira o máximo proveito da área de reprodução de cor, corrigindo os dados de imagem para otimizar as cores antes da impressão.

Se utilizar o PhotoEnhance, pode corrigir as cores das fotografias de forma a que correspondam aos tipos de objecto, como pessoas, cenários ou visão nocturna. Pode imprimir os dados a cores em sépia ou a preto e branco. As cores são corrigidas automaticamente, bastando seleccionar o modo de impressão.

Nota:

Recomenda-se que utilize imagens com um espaço de cor de sRGB.

1

Quando utilizar aplicações com uma função de gestão de cores, especifique como ajustar as cores a partir dessas aplicações.

Quando utilizar aplicações sem uma função de gestão de cores, comece no ponto 2.

Dependendo do tipo de aplicação, efectue as definições seguindo esta tabela.

Adobe Photoshop CS3 ou posterior
Adobe Photoshop Elements 6.0 ou posterior
Adobe Photoshop Lightroom 1 ou posterior

Sistema Operativo	Definições de gestão de cores
Windows 8.1, Windows 8, Windows 7, Windows Vista	Cores Geridas pela Impressora
Windows XP (Service Pack 2 ou posterior e .NET 3.0 ou posterior)	
Windows XP (diferente do acima referido)	Sem gestão de cores

Nas outras aplicações, defina **No Color Management (Sem Gestão de Cores)**.

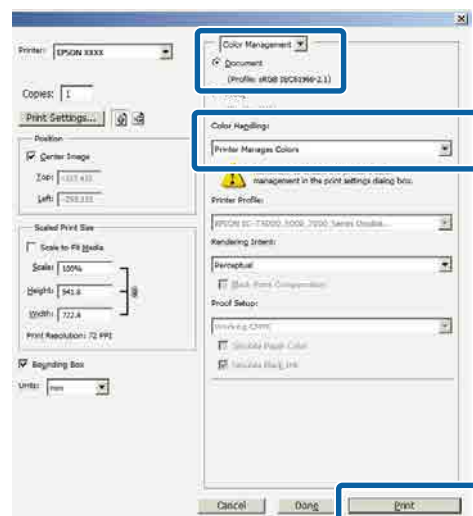
Nota:

Para obter informações sobre as plataformas suportadas, consulte o sítio Web da aplicação em causa.


Exemplo de definição para o Adobe Photoshop CS5

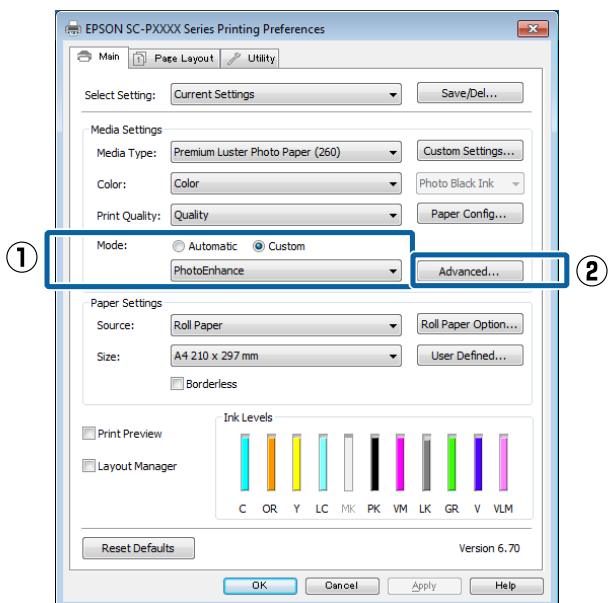
Abra o ecrã **Print (Imprimir)**.

Selecione **Color Management (Gestão de cores)** e, de seguida, **Document (Documento)**.
Selecione **Printer Manages Colors (Cores geridas pela impressora)** como a definição de **Color Handling (Controlo das cores)** e clique em **Print (Imprimir)**.

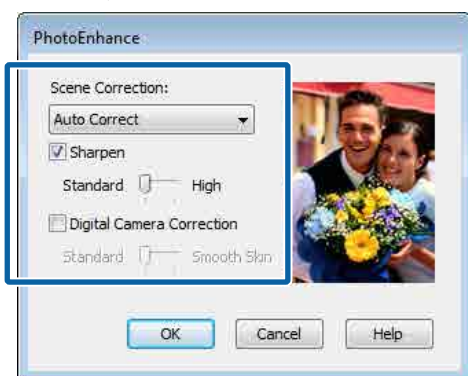


Variedades de Impressão

- 2 Apresente o ecrã **Main (Principal)** do controlador de impressão.
 “Impressão (Windows)” na página 50
- 3 Selecionar **Custom Settings (Def. Personalizadas)** em **Color Mode (Modo de Cores)**, e seleccione **PhotoEnhance**.
 Para fazer ajustes mais detalhados, clique em **Advanced (Avançado)**, e avance para o Passo 4.



- 4 No ecrã do **PhotoEnhance**, pode definir efeitos para aplicar nos dados de impressão.
 Para mais informações sobre cada item, consulte a ajuda do controlador de impressão.



- 5 Verifique as outras definições e inicie a impressão.

Correcção de cor e impressão

O controlador de impressão corrige automaticamente e internamente as cores de forma a corresponderem ao espaço de cor. Pode seleccionar a partir dos modos de correcção de cor seguintes.

- EPSON Standard (sRGB) (Padrão EPSON (sRGB))
 Optimiza o espaço sRGB e corrige a cor.
- Adobe RGB
 Adobe RGB Optimiza o espaço sRGB e corrige a cor.

Tenha em atenção que se fizer clique em **Advanced (Avançado)** quando estiver seleccionada uma das opções de processamento de cor indicadas acima, pode regular as definições Gamma (Gama), Brightness (Brilho), Contrast (Contraste), Saturation (Saturação) e o equilíbrio de cor para a opção seleccionada.

Utilize esta opção quando a aplicação utilizada não tiver uma função de correcção de cor.

Efectuar Definições no Windows

- 1 Quando utilizar aplicações com uma função de gestão de cores, especifique como ajustar as cores a partir dessas aplicações.

Quando utilizar aplicações sem uma função de gestão de cores, comece no ponto 2.

Dependendo do tipo de aplicação, efectue as definições seguindo esta tabela.

Adobe Photoshop CS3 ou posterior
 Adobe Photoshop Elements 6.0 ou posterior
 Adobe Photoshop Lightroom 1 ou posterior

Sistema Operativo	Definições de gestão de cores
Windows 8.1, Windows 8, Windows 7, Windows Vista	Cores Geridas pela Impressora
Windows XP (Service Pack 2 ou posterior e .NET 3.0 ou posterior)	

Variedades de Impressão

Sistema Operati-vo	Definições de gestão de cores
Windows XP (diferente do acima referido)	Sem gestão de cores

Nas outras aplicações, defina **No Color Management (Sem Gestão de Cores)**.

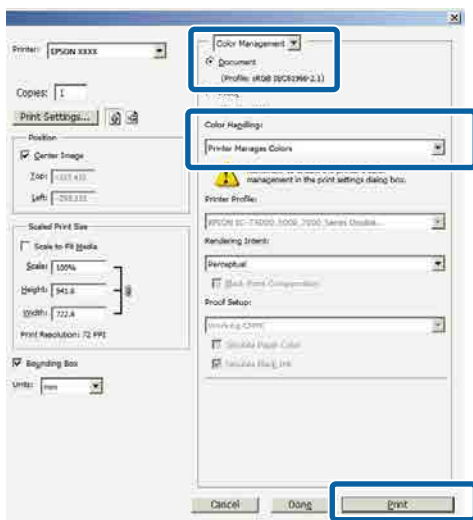
Nota:

Para obter informações sobre as plataformas suportadas, consulte o [sítio Web da aplicação em causa](#).

Exemplo de definição para o Adobe Photoshop CS5

Abra o ecrã **Print (Imprimir)**.

Selecione **Color Management (Gestão de cores)** e, de seguida, **Document (Documento)**.
 Selecione **Printer Manages Colors (Cores geridas pela impressora)** como a definição de **Color Handling (Controlo das cores)** e clique em **Print (Imprimir)**.

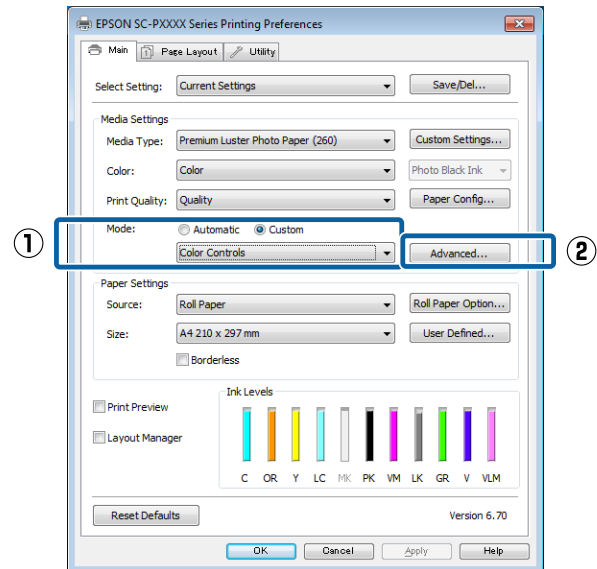


2 Apresente o ecrã **Main (Principal)** do controlador de impressão.

[“Impressão \(Windows\)”](#) na página 50

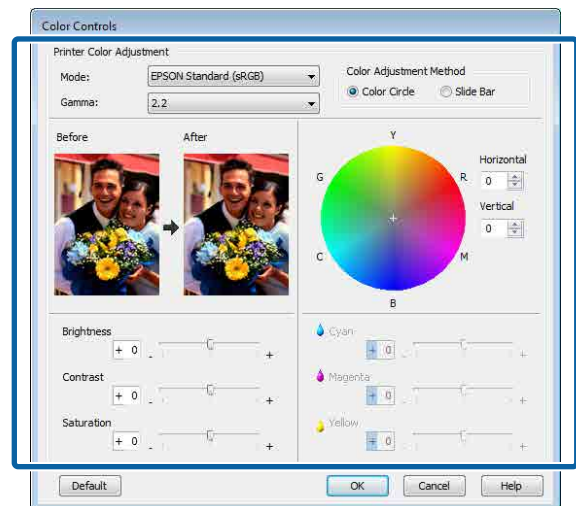
3 Selecionar **Custom Settings (Def. Personalizadas)** em **Color Mode (Modo de Cores)**, e selecione **Color Controls (Ajuste de Cor)**.

Para fazer ajustes mais detalhados, clique em **Advanced (Avançado)**, e avance para o Passo 4.



4 Efectue as definições necessárias.

Para mais informações sobre cada item, consulte a ajuda do controlador de impressão.



Nota:

Pode ajustar o valor de correcção verificando a imagem de amostra no lado esquerdo do ecrã. Pode também utilizar o círculo de cores para um ajuste mais preciso do equilíbrio de cor.

5 Verifique as outras definições e inicie a impressão.

Variedades de Impressão

Efectuar Definições no Mac OS X

1 Quando utilizar aplicações com uma função de gestão de cores, especifique como ajustar as cores a partir dessas aplicações.

Quando utilizar aplicações sem uma função de gestão de cores, comece no ponto 2.

Quando utilizar as aplicações seguintes, seleccione a opção de gestão de cores **Printer Manages Colors (Cores geridas pela impressora)**.

Adobe Photoshop CS3 ou posterior
 Adobe Photoshop Elements 6 ou posterior
 Adobe Photoshop Lightroom 1 ou posterior

Nas outras aplicações, defina **No Color Management (Sem Gestão de Cores)**.

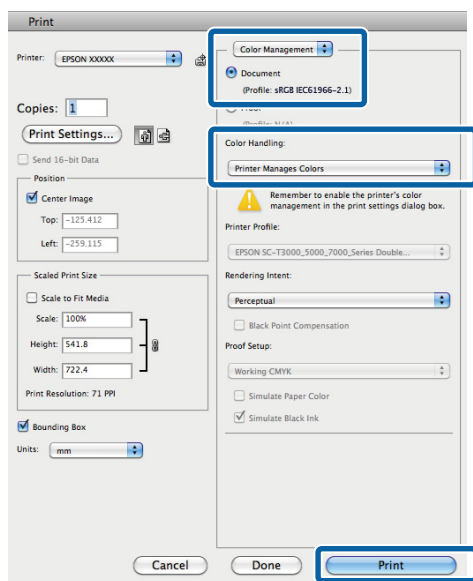
Nota:

Para obter informações sobre as plataformas suportadas, consulte o sítio Web da aplicação em causa.

Exemplo de definição para o Adobe Photoshop CS5

Abra o ecrã **Print (Imprimir)**.

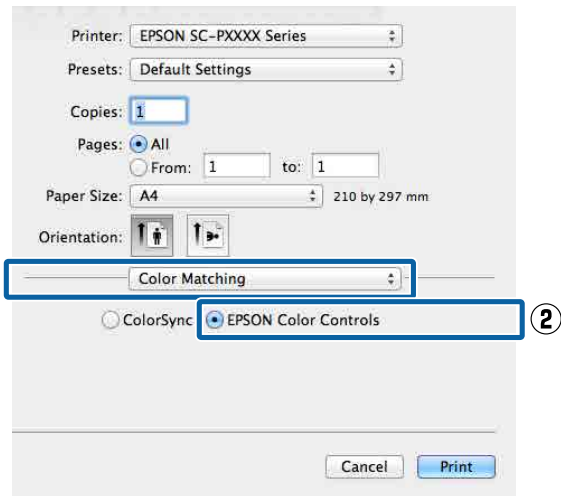
Selecione **Color Management (Gestão de cores)** e, de seguida, **Document (Documento)**.
 Selecione **Printer Manages Colors (Cores geridas pela impressora)** como a definição de **Color Handling (Controlo das cores)** e clique em **Print (Imprimir)**.



2 Visualize o ecrã **Print (Imprimir)**.

["Impressão \(Mac OS X\)" na página 52](#)

3 Seleccione **Color Matching (Correspondência de cores)** na lista e clique em **EPSON Color Controls (EPSON Ajuste de Cor)**.

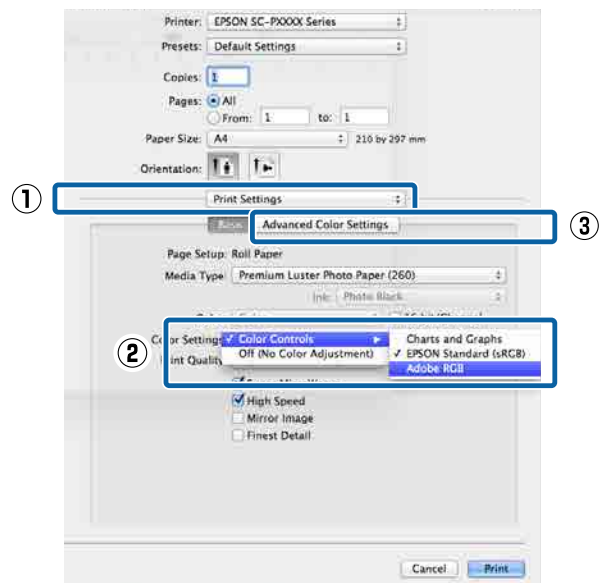


Nota:

EPSON Color Controls (EPSON Ajuste de Cor) não estará disponível nas seguintes aplicações, se o Passo 1 for omitido.

- Adobe Photoshop CS3 ou posterior
- Adobe Photoshop Lightroom 1 ou posterior
- Adobe Photoshop Elements 6 ou posterior

4 Selecione **Print Settings (Definições de Impressão)** na lista, e a seguir seleccione **Color Controls (Ajuste de Cor)** como definição **Color Settings (Definições de Cor)**. Quando ajustar as definições manualmente, faça clique em **Advanced Color Settings (Definições de Cor Avançadas)**.

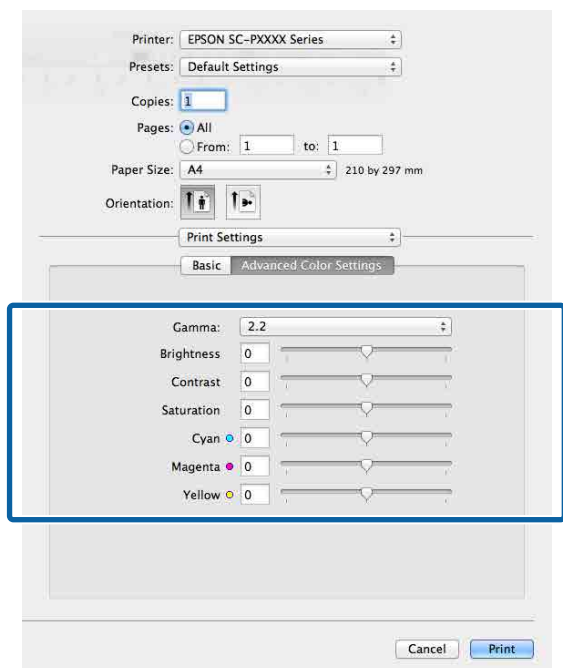


Variedades de Impressão

5

Efectue as definições necessárias.

Para mais informações sobre cada item, consulte a ajuda do controlador de impressão.



6

Verifique as outras definições e inicie a impressão.

Imprimir Fotografias a Preto e Branco

Pode imprimir fotografias a preto e branco com uma vasta gradação, ajustando a cor dos dados de imagem através do controlador de impressão. Pode corrigir os dados de imagem quando imprimir sem processar os dados a partir de aplicações. Os dados originais não são afectados.

Não é possível seleccionar **Advanced B&W Photo (Foto P&B Avançada)** nos seguintes casos. Ao imprimir em preto e branco, seleccione **Black (Preto)** (Windows) ou **Grayscale (Escala de Cinzentos)** (Mac OS X).

- Ao utilizar o conjunto de tintas Violet (Violeta) para SC-P9000 Series/SC-P7000 Series
- Ao utilizar Singleweight Matte Paper (Papel Mate de Gramagem Única), Photo Quality Ink Jet Paper (Papel de Qualidade Fotográfica para Jacto de Tinta), ou Plain Paper (Papel simples)

Nota:

Recomenda-se que utilize imagens com um espaço de cor de sRGB.

Efectuar Definições no Windows

1

Quando utilizar aplicações com uma função de gestão de cores, especifique como ajustar as cores a partir dessas aplicações.

Quando utilizar aplicações sem uma função de gestão de cores, comece no ponto 2.

Dependendo do tipo de aplicação, efectue as definições seguindo esta tabela.

Adobe Photoshop CS3 ou posterior
 Adobe Photoshop Elements 6.0 ou posterior
 Adobe Photoshop Lightroom 1 ou posterior

Variedades de Impressão

Sistema Operati-vo	Definições de gestão de cores
Windows 8.1, Windows 8, Windows 7, Windows Vista	Cores Geridas pela Impres- sora
Windows XP (Servi- ce Pack 2 ou poste- rior e .NET 3.0 ou posterior)	
Windows XP (dife- rente do acima re- ferido)	Sem gestão de cores

Nas outras aplicações, defina **No Color Management (Sem Gestão de Cores)**.

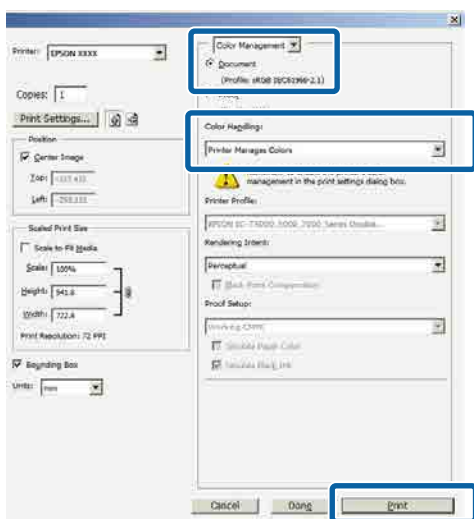
Nota:

Para obter informações sobre as plataformas suportadas, consulte o [sítio Web da aplicação em causa](#).

Exemplo de definição para o Adobe Photoshop CS5

Abra o ecrã **Print (Imprimir)**.

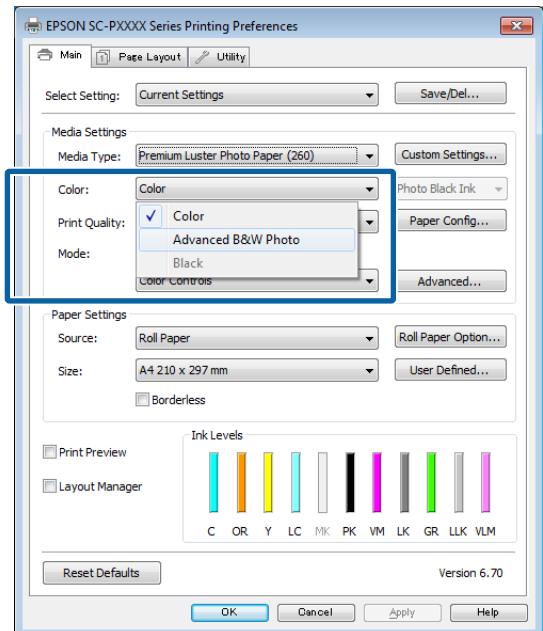
Selecione **Color Management (Gestão de cores)** e, de seguida, **Document (Documento)**.
Selecione **Printer Manages Colors (Cores geridas pela impressora)** ou **No Color Management (Sem Gestão de Cores)** para a definição **Color Handling (Controlo das cores)** e faça clique em **Print (Imprimir)**.



2 Apresente o ecrã **Main (Principal)** do controlador de impressão.

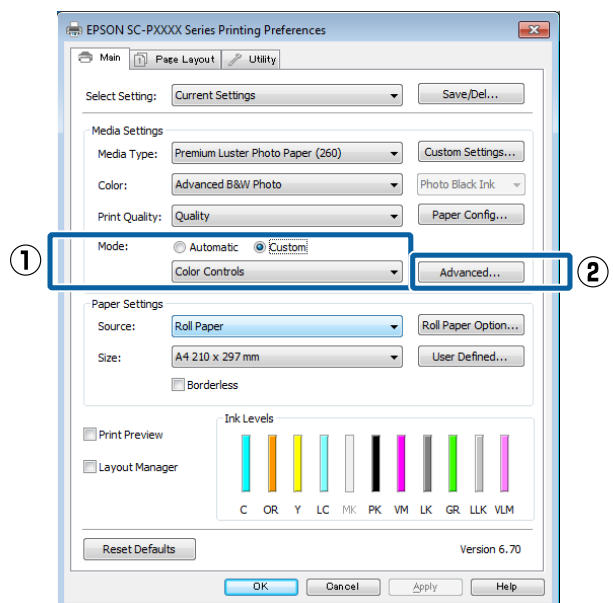
[“Impressão \(Windows\)” na página 50](#)

3 Selecione **Color (Cor)** em **Advanced B&W Photo (Foto P&B Avançada)**.



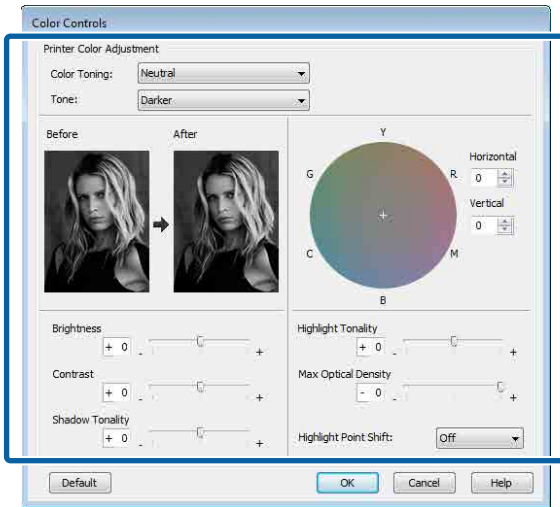
Para fazer ajustes detalhados, avance para o Passo 4. Se não quiser fazer ajustes, avance para o Passo 6.

4 Selecionar **Custom Settings (Def. Personalizadas)** em **Color Mode (Modo de Cores)**, e a seguir clique em **Advanced (Avançado)**.



Variedades de Impressão

- 5** Efectue as definições necessárias.
Para mais informações sobre cada item, consulte a ajuda do controlador de impressão.



- 6** Verifique as outras definições e inicie a impressão.

Efectuar Definições no Mac OS X

- 1** Quando utilizar aplicações com uma função de gestão de cores, especifique como ajustar as cores a partir dessas aplicações.

Quando utilizar as aplicações seguintes, seleccione a opção de gestão de cores **Printer Manages Colors (Cores geridas pela impressora)**.

Adobe Photoshop CS3 ou posterior
Adobe Photoshop Elements 6 ou posterior
Adobe Photoshop Lightroom 1 ou posterior

Nas outras aplicações, defina **No Color Management (Sem Gestão de Cores)**.

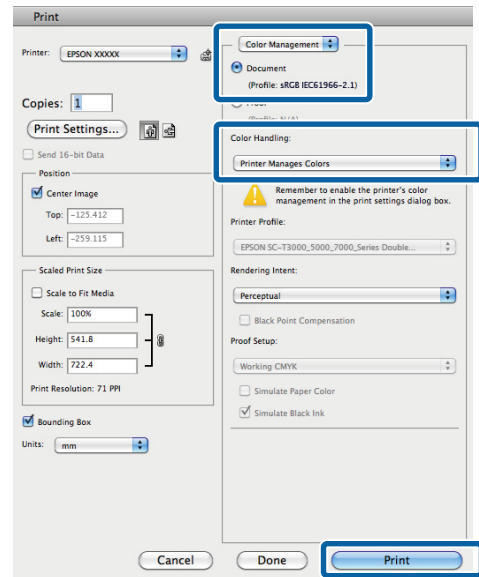
Nota:

Para obter informações sobre as plataformas suportadas, consulte o sítio Web da aplicação em causa.

Exemplo de definição para o Adobe Photoshop CS5

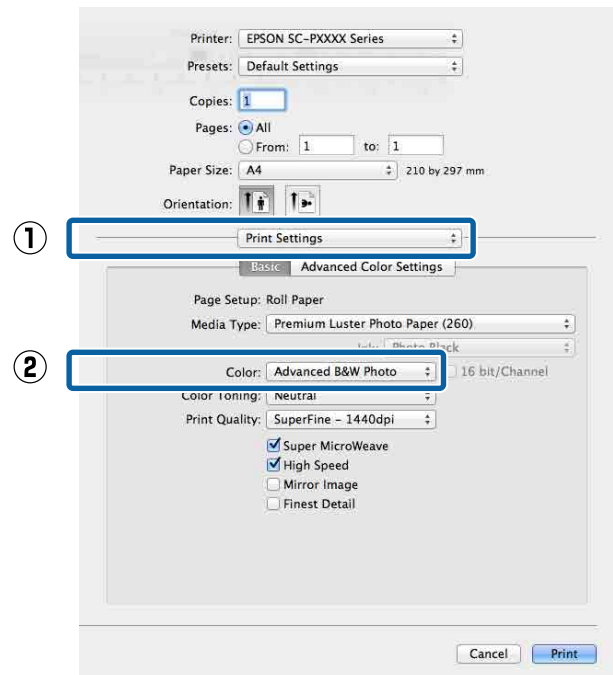
Abra o ecrã **Print (Imprimir)**.

Selecione **Color Management (Gestão de cores)** e, de seguida, **Document (Documento)**.
Selecione **Printer Manages Colors (Cores geridas pela impressora)** como a definição de **Color Handling (Controlo das cores)** e clique em **Print (Imprimir)**.



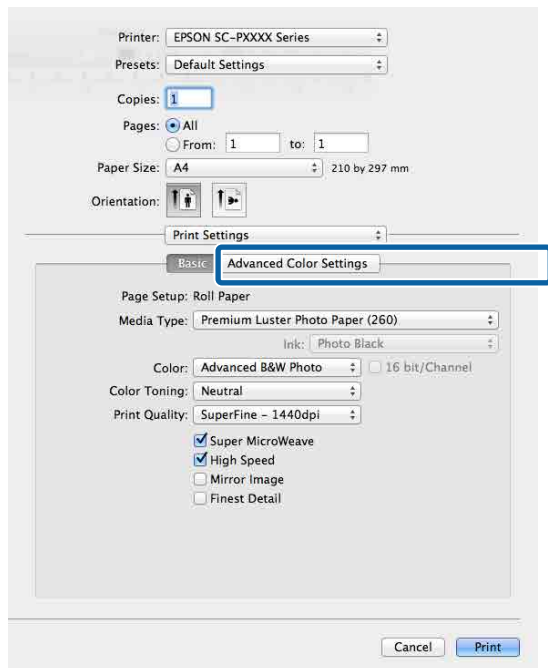
- 2** Abrir a janela de impressão, seleccionar **Print Settings (Definições de Impressão)** na lista, e a seguir seleccione **Advanced B&W Photo (Foto P&B Avançada)** como **Color (Cor)**.

☞ “Impressão (Mac OS X)” na página 52



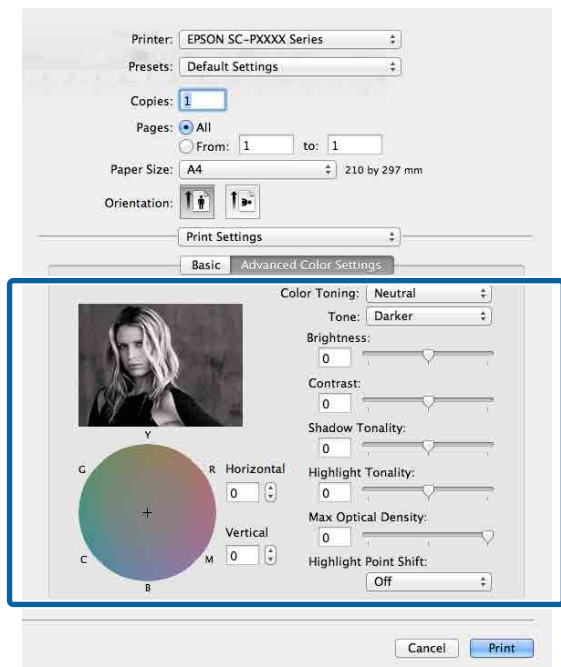
Variedades de Impressão

3 Faça clique em **Advanced Color Settings** (Definições de Cor Avançadas).



4 Efectue as definições necessárias.

Para mais informações sobre cada item, consulte a ajuda do controlador de impressão.



5 Verifique as outras definições e inicie a impressão.

Impressão Sem Margens

Pode imprimir os dados sem margens no papel.

Os tipos de impressão sem margens que pode seleccionar variam, como se indica em seguida, em função do tipo de papel.

Papel em rolo: Sem margens para todas as extremidades, sem margens para a esquerda e direita

Folhas soltas: Sem margens apenas para a esquerda e direita

(A impressão sem margens não está disponível com placares.)

Quando imprimir sem margens em todas as extremidades, pode também configurar a operação de corte.

[“Acerca do Corte do Papel em Rolo” na página 84](#)

Quando efectuar a impressão sem margens à direita e à esquerda, aparecem margens na parte superior e inferior do papel.

Valores das margens superior e inferior [“Área de impressão” na página 55](#)

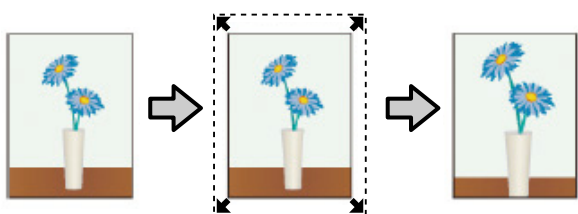
Tipos de Métodos de Impressão Sem Margens

Pode efectuar a impressão sem margens através dos dois métodos seguintes.

- Auto Expand (Expandir Automat.)**
O controlador de impressão aumenta os dados de impressão para um formato ligeiramente superior ao formato de papel e imprime a imagem ampliada. As partes que excedem as extremidades do papel não são impressas, o que resulta numa impressão sem margens.
Utilize definições como Page Setup (Configurar página) nas aplicações para definir o formato dos dados de imagem da forma seguinte.
 - Faça corresponder a definição do formato de papel e a definição de página para os dados de impressão.

Variedades de Impressão

- Se a aplicação permite definir as margens, defini-as para 0 mm.
- Torne os dados de imagem tão grandes quanto o formato do papel.

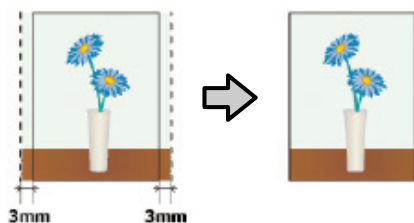



Retain Size (Manter Tamanho)

Crie dados de impressão maiores do que o formato de papel nas aplicações para produzir uma impressão sem margens. O controlador de impressão não aumenta os dados da imagem. Utilize definições como Page Setup (Configurar página) nas aplicações para definir o formato dos dados de imagem da forma seguinte.

- Crie dados de impressão maiores do que o formato de impressão real, com um excesso de 3 mm à direita e à esquerda (6 mm no total).
- Se a aplicação permite definir as margens, defini-as para 0 mm.
- Torne os dados de imagem tão grandes quanto o formato do papel.

Selecione esta definição se quiser evitar a ampliação da imagem através do controlador de impressão.



 [“Papel comercialmente compatível disponível” na página 190](#)

Papel compatível

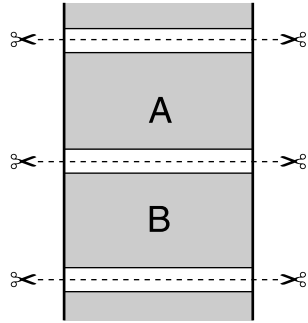
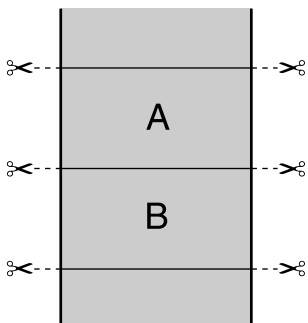
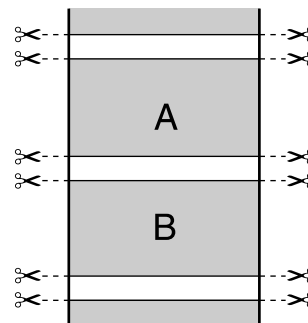
Consoante o tipo ou dimensões do papel, a qualidade de impressão pode diminuir ou não pode seleccionar a impressão sem margens.

 [“Tabela de Papel Especial Epson” na página 173](#)

Variedades de Impressão

Acerca do Corte do Papel em Rolo

Quando efectuar a impressão sem margens no papel em rolo, pode especificar se pretende uma impressão sem margens à direita e esquerda ou sem margens em todas as extremidades, e como cortar o papel em **Roll Paper Option (Opção Papel Rolo)** no controlador de impressão. A operação de corte para cada valor é apresentada na tabela seguinte.

Definições do controlador de impressão	Normal Cut (Corte Normal)	Single Cut (Corte Único)	Double Cut (Corte Duplo)
Operação de Corte			
Explicação	<p>A predefinição do controlador de impressão é Normal Cut (Corte Normal).</p>	<ul style="list-style-type: none"> <input type="checkbox"/> A área superior pode ficar ligeiramente irregular em função da imagem, uma vez que a operação de impressão pára durante o corte da extremidade superior do papel em rolo. <input type="checkbox"/> Se a posição de corte ficar ligeiramente desalinhada, podem aparecer pequenas partes da imagem na parte superior ou inferior das páginas adjacentes. Se isso acontecer, execute a função Ajustar Posição Corte. 🔗 "Manutenção" na página 121 <input type="checkbox"/> Quando imprimir apenas uma página ou imprimir uma página várias vezes, a operação é a mesma que para Double Cut (Corte Duplo). Quando imprimir continuamente várias folhas, a impressora corta 1 mm no interior da extremidade superior da primeira página e na extremidade inferior das páginas seguintes para evitar mostrar margens. 	<ul style="list-style-type: none"> <input type="checkbox"/> A área superior pode ficar ligeiramente irregular em função da imagem, uma vez que a operação de impressão pára durante o corte da extremidade superior do papel em rolo. <input type="checkbox"/> O papel impresso é cerca de 2 mm mais curto do que o formato especificado, porque a impressora corta o papel no interior da imagem para evitar mostrar as margens superior e inferior. <input type="checkbox"/> Depois de cortar a extremidade inferior da página anterior, a impressora alimenta o papel e, de seguida, corta a extremidade superior da página seguinte. Embora isto produza pedaços cortados de 60 a 127 mm, o corte é mais exacto.

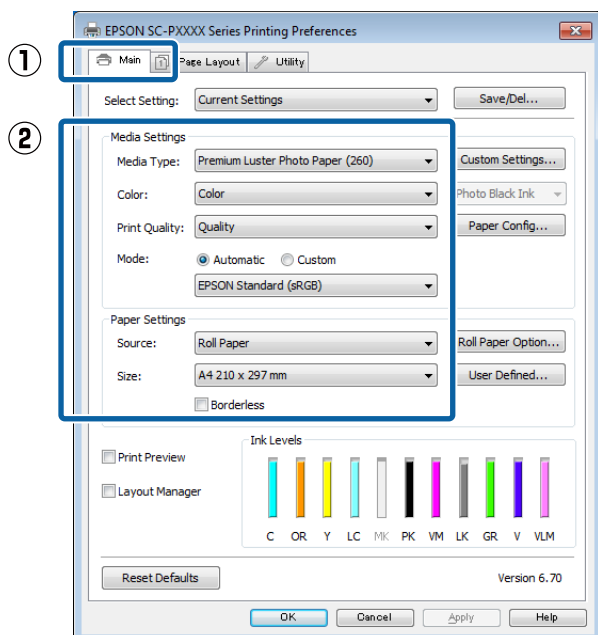
Variedades de Impressão

Definir Procedimentos de Impressão

Efectuar Definições no Windows

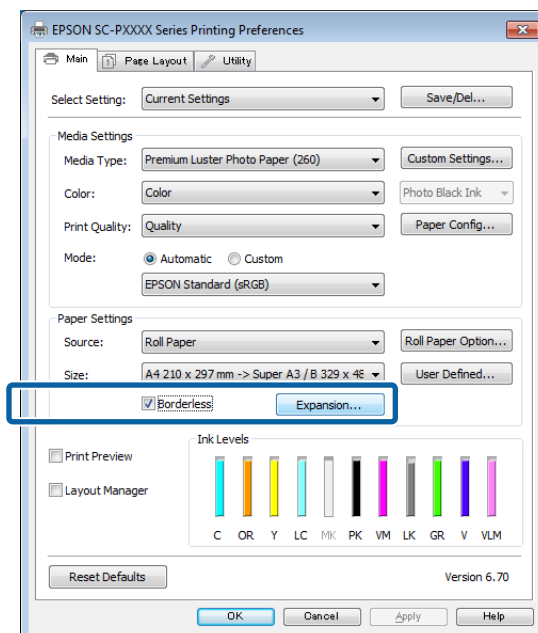
1 Quando aparecer o ecrã **Main (Principal)** do controlador de impressão, pode configurar várias definições necessárias para a impressão, tais como **Media Type (Papéis)**, **Source (Origem)**, **Size (Formato)**.

 “Impressão (Windows)” na página 50



2 Seleccione **Borderless (Sem margens)** e, depois, faça clique em **Expansion (Expansão)**.

Não pode seleccionar a expansão quando estiver seleccionada a opção **Roll Paper (Papéis em Rolo)** ou **Roll Paper (Banner) (Papéis em Rolo (Banner))** para **Source (Origem)**.



3 Seleccione **Auto Expand (Expandir Automat.)** ou **Retain Size (Manter Tamanho)** para **Method of Enlargement (Método de Ampliação)**.

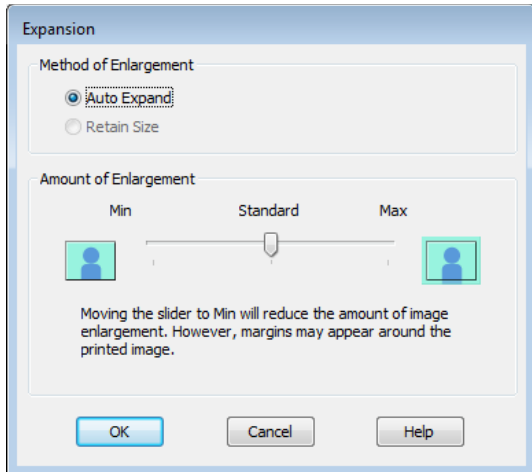
Se seleccionar **Auto Expand (Expandir Automat.)**, defina a quantidade de imagem que excede a extremidade do papel, conforme indicado em seguida.

Max : 3 mm para a esquerda e 5 mm para a (Máx.) direita (a imagem desloca-se 1 mm para a direita)

Normal : 3 mm para a esquerda e para a direita

Min : 1,5 mm para a esquerda e para a direita (Mín)

Variedades de Impressão

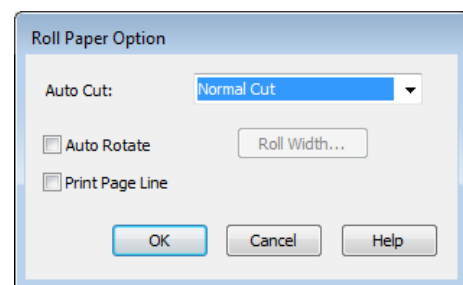
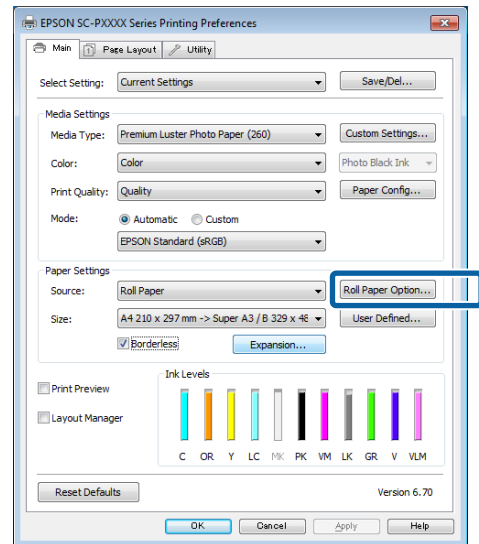


Nota:

Se deslocar o cursor para **Min (Mín)**, diminui a taxa de ampliação da imagem. Por conseguinte, podem aparecer algumas margens nas extremidades do papel, em função do papel e do ambiente de impressão.

4 Ao usar papel em rolo, clique na **Roll Paper Option (Opção Papel Rolo)**, e a seguir defina a opção **Auto Cut (Corte Automático)**.

[“Acerca do Corte do Papel em Rolo” na página 84](#)



5 Verifique as outras definições e inicie a impressão.

Efectuar Definições no Mac OS X

1 Abra o ecrã Print (Imprimir), seleccione o formato de papel a partir da opção **Paper Size (Formato)** e, de seguida, seleccione um método de impressão sem margens.

[“Impressão \(Mac OS X\)” na página 52](#)

As seleções para os métodos de impressão sem margens são apresentadas em seguida.

xxxx (Roll Paper - Borderless, Auto Expand)
(Papel em Rolo - Sem Margens, Expand. Autom.)

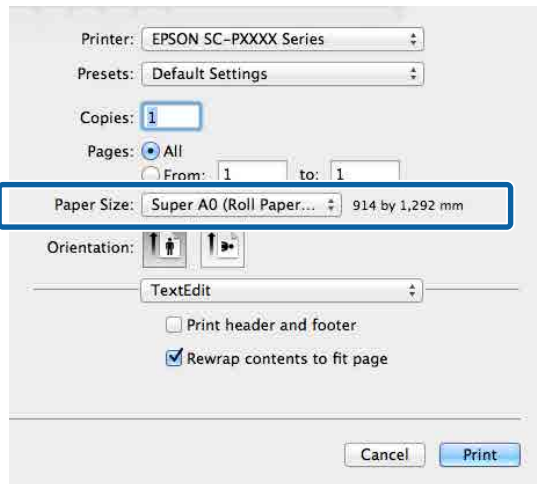
xxxx (Roll Paper - Borderless, Retain Size)e
(Papel em Rolo - Sem Margens, Manter Tam.)

xxxx (Sheet - Borderless, Auto Expand)
(Folha - Sem margens, Expandir Automat)

Variedades de Impressão

xxxx (Sheet - Borderless, Retain Size) e (Folha - Sem margens, Manter Tamanho)

XXXX é o formato de papel real, como A4.



Nota:

Se as opções relativas às definições de página não estiverem disponíveis na caixa de diálogo de impressão da aplicação, aceda à caixa de diálogo das definições de página.

- 2 Selecionar **Page Layout Settings (Definições de Layout da Página)** na lista, e definir **Roll Paper Option (Opção Papel Rolo)** ou **Expansion (Expansão)**.

Ver a seguir mais informações sobre **Auto Cut (Corte Auto)** em **Roll Paper Option (Opção Papel Rolo)**.

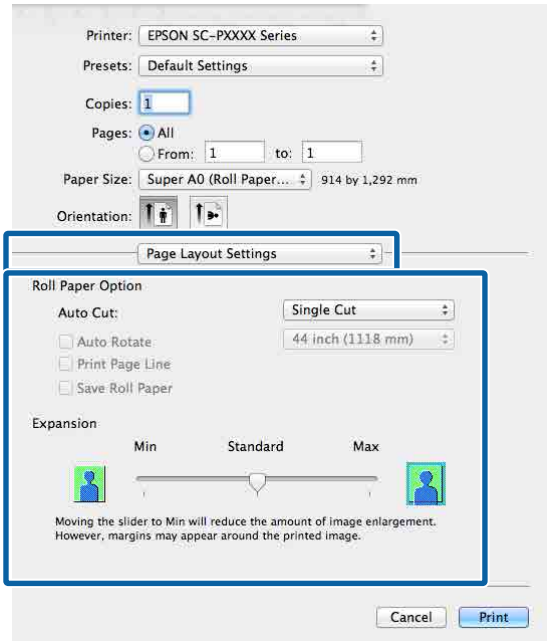
[🔗 “Acerca do Corte do Papel em Rolo” na página 84](#)

Expansion (Expansão) só está disponível ao seleccionar **Auto Expand (Expandir Automat.)** em **Paper Size (Formato)**. Seguem-se os valores para cada item.

Max : 3 mm para a esquerda e 5 mm para a (Máx.) direita (a imagem desloca-se 1 mm para a direita)

Normal : 3 mm para a esquerda e para a direita

Min : 1,5 mm para a esquerda e para a direita (Mín)



Nota:

Se deslocar o cursor para **Min (Mín)**, diminui a taxa de ampliação da imagem. Por conseguinte, podem aparecer algumas margens nas extremidades do papel, em função do papel e do ambiente de impressão.

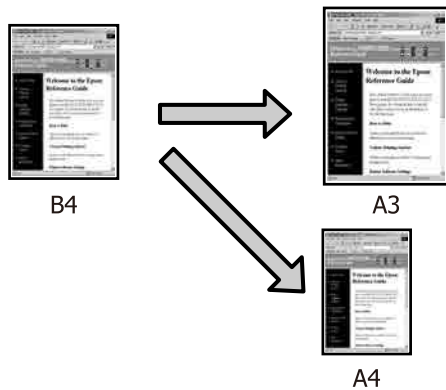
- 3 Verifique as outras definições e inicie a impressão.

Variedades de Impressão

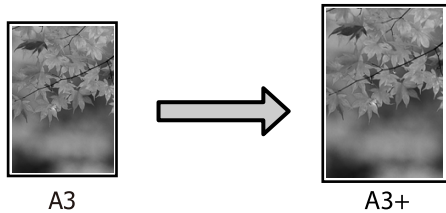
Impressão Ampliada/Reduzida

Pode aumentar ou reduzir o formato dos dados. Existem três métodos de configuração.

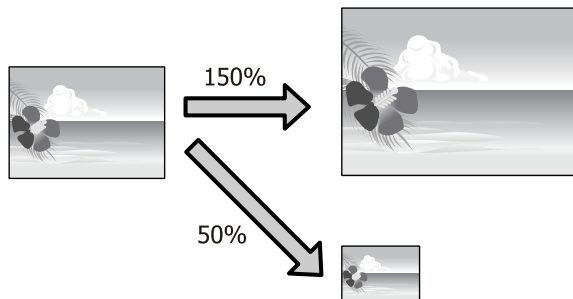
- ❑ **Impressão Fit to Page (Ajustar à Página)**
Amplia ou reduz automaticamente o formato da imagem de modo a ajustá-la ao formato de papel.



- ❑ **Fit to Roll Paper Width (Ajustar à Largura do Papel em Rolo) (apenas no Windows)**
Amplia ou reduz automaticamente o formato da imagem de modo a ajustá-la à largura do papel em rolo.



- ❑ **Custom (Personalizado)**
Pode especificar a taxa de ampliação ou redução. Utilize este método para um formato de papel não normalizado.

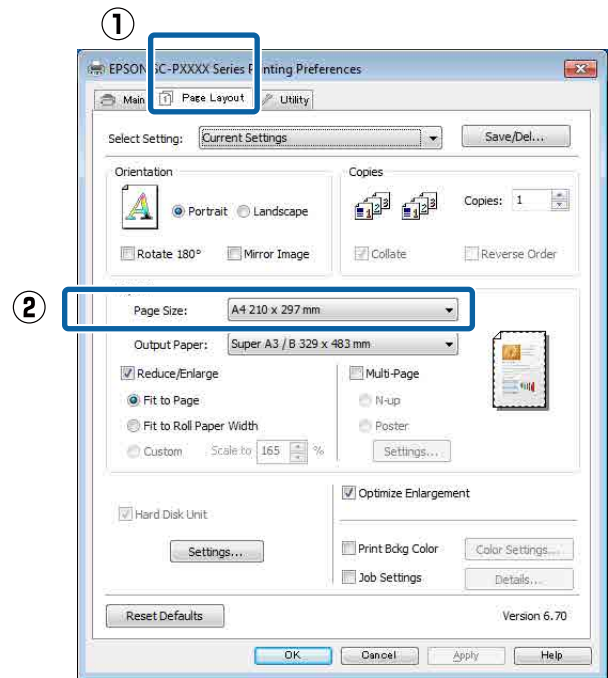


Ajustar à Página/Ajustar ao Formato de Papel

Efectuar Definições no Windows

- 1 Quando aparecer o ecrã **Page Layout (Esquema de Página)** do controlador de impressão, defina um formato de papel igual ao formato de papel dos dados em **Page Size (Formato da Página)** ou **Paper Size (Formato)**.

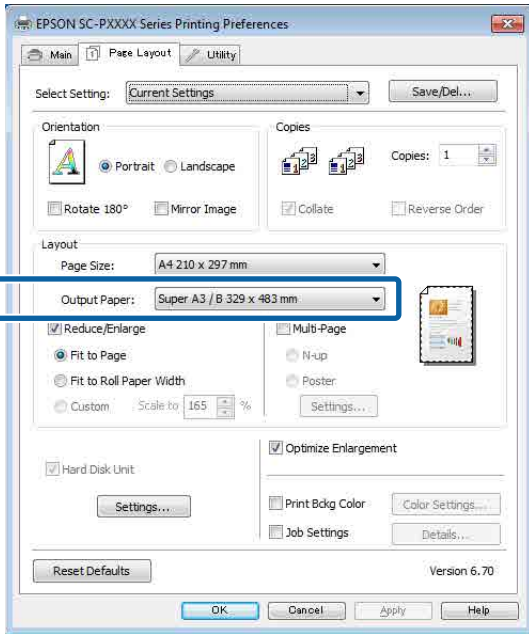
[“Impressão \(Windows\)” na página 50](#)



Variedades de Impressão

- 2** Seccione o formato do papel que está colocado na impressora a partir da lista **Output Paper (Ejectar Papel)**.

Fit to Page (Ajustar à Página) é seleccionada como **Reduce/Enlarge (Reduzir/Aumentar)**.

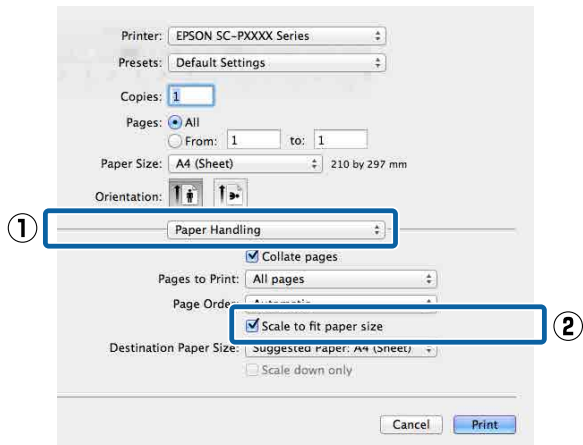


- 3** Verifique as outras definições e inicie a impressão.

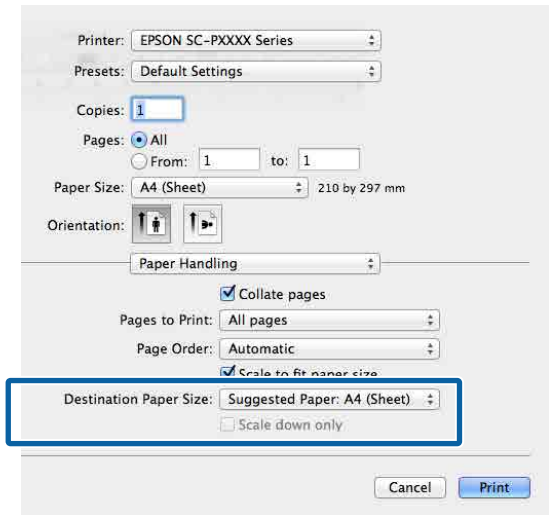
Efectuar Definições no Mac OS X

- 1** Abra o ecrã Print (Imprimir), seccione **Paper Handling (Gestão do Papel)** na lista e depois seccione **Scale to fit paper size (Escala de acordo com Definição do Papel)**.

["Impressão \(Mac OS X\)" na página 52](#)



- 2** Seccione o formato do papel que está colocado na impressora como **Destination Paper Size (Formato do Papel Alvo)**.



Nota:

Quando efectuar a impressão ampliada, desactive a caixa de verificação **Scale down only (Reduzir apenas)**.

- 3** Verifique as outras definições e inicie a impressão.

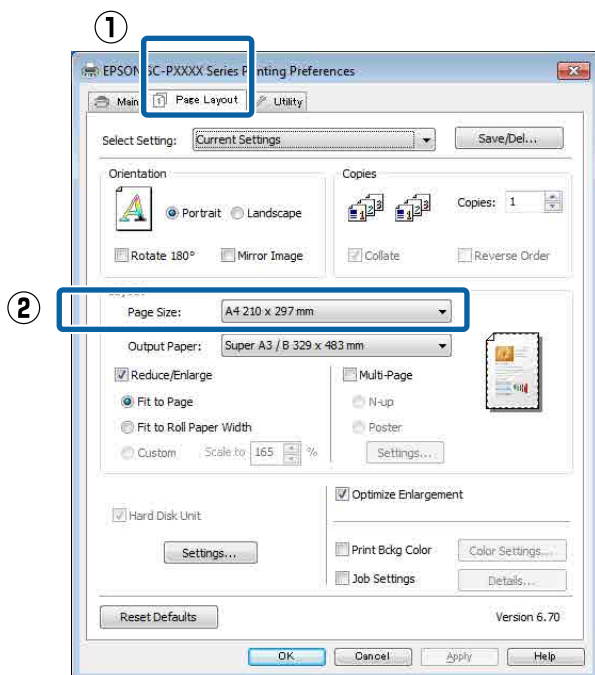
Variedades de Impressão

Ajustar à Largura do Papel em Rolo (apenas Windows)

1 Visualize o separador **Main (Principal)** do controlador de impressão e selecione **Roll Paper (Papel em Rolo)** para **Source (Origem)**.

“Impressão (Windows)” na página 50

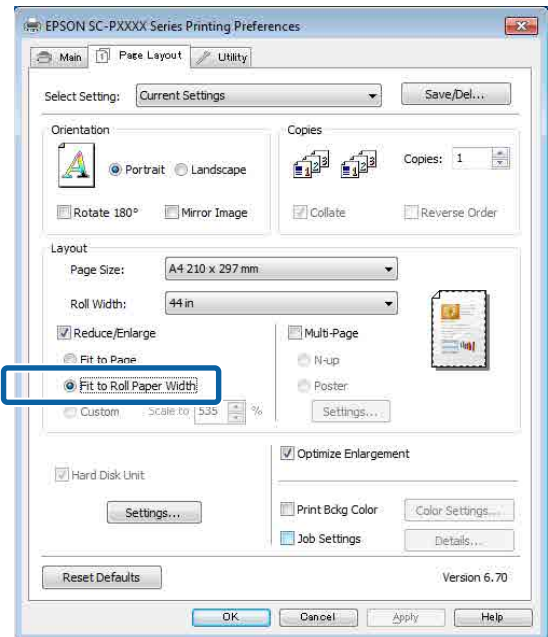
2 Visualize o separador **Page Layout (Esquema de Página)** e selecione o **Page Size (Formato da Página)** correspondente ao formato de papel utilizado para o tamanho do documento.



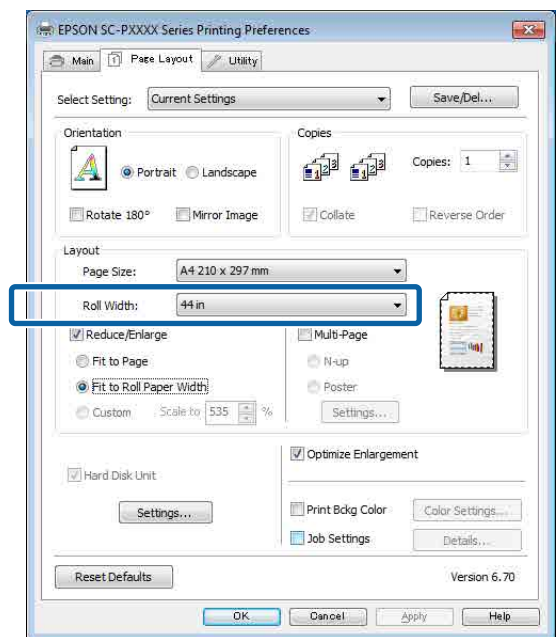
3 Selecione o formato do papel que está colocado na impressora a partir da lista **Output Paper (Ejectar Papel)**.

Fit to Page (Ajustar à Página) é seleccionada como **Reduce/Enlarge (Reduzir/Aumentar)**.

4 Selecione **Fit to Roll Paper Width (Ajustar à Largura do Papel em Rolo)**.



5 Selecione a largura do papel em rolo que está colocado na impressora a partir da lista **Roll Width (Largura do rolo)**.



6 Verifique as outras definições e inicie a impressão.

Variedades de Impressão

Definição de Proporção Personalizada

Efectuar Definições no Windows

1 Quando aparecer o ecrã **Page Layout (Esquema de Página)** do controlador de impressão, defina um formato de papel igual ao formato de papel dos dados em **Page Size (Formato da Página)** ou **Paper Size (Formato)**.

“Impressão (Windows)” na página 50

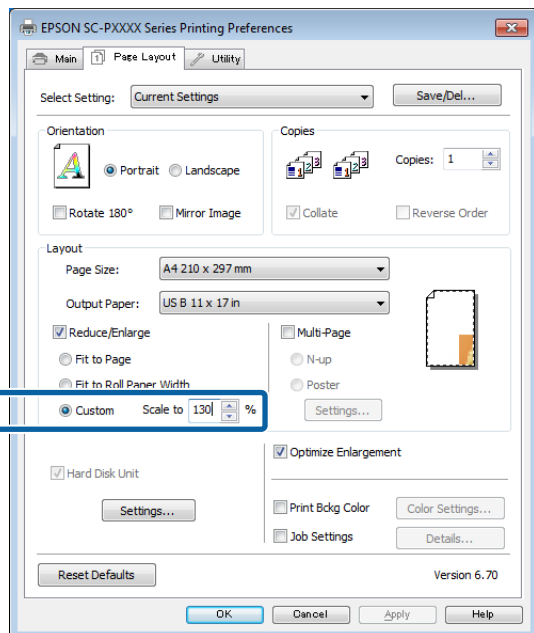
2 Selecione o formato do papel que está colocado na impressora a partir da lista **Output Paper (Ejectar Papel)**.

Fit to Page (Ajustar à Página) é seleccionada como **Reduce/Enlarge (Reduzir/Aumentar)**.

3 Selecione **Custom (Personalizado)**, e a seguir selecione o valor da **Scale to (Proporção)**.

Introduza um valor directamente ou faça clique nas setas à direita da caixa de proporção para definir o valor.

Selecione uma proporção de 10 a 650%.

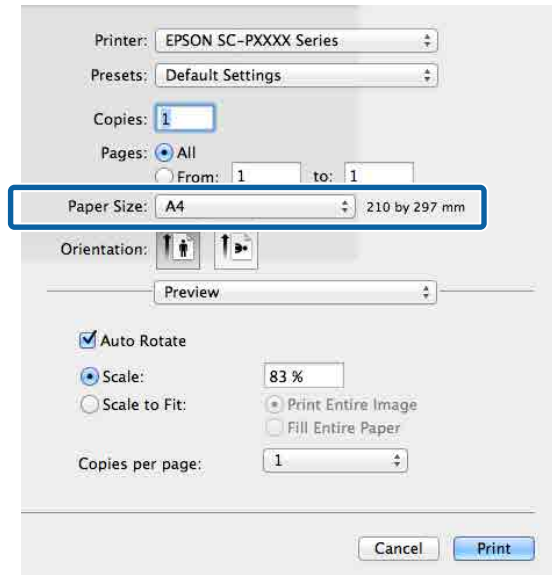


4 Verifique as outras definições e inicie a impressão.

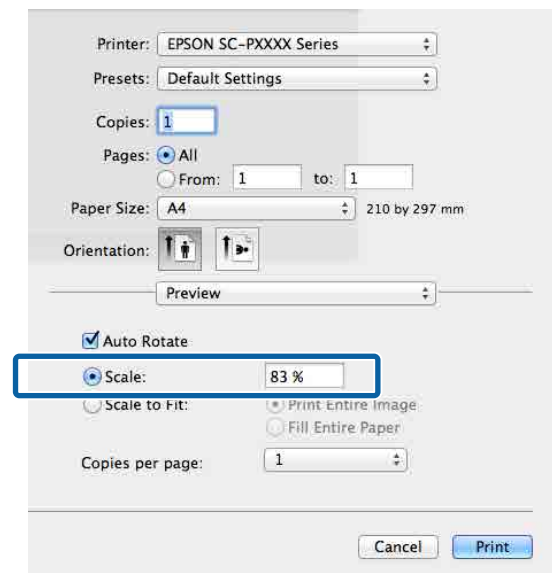
Efectuar Definições no Mac OS X

1 Quando o ecrã Print (Imprimir) aparecer, seleccione o formato do papel que está colocado na impressora a partir da lista **Paper Size (Formato)**.

“Impressão (Mac OS X)” na página 52



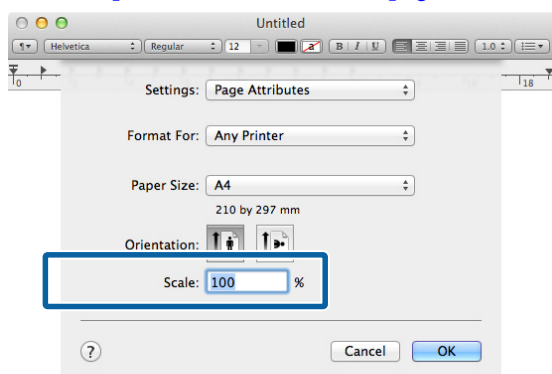
2 Clique em **Scale (Escala)**, e a seguir introduzir a escala.



Se a janela Print (Imprimir) da aplicação que estiver a usar não tiver um item de entrada para a escala que pretende usar, abra a janela Page Setup (Configurar página) e faça os ajustes.

Variedades de Impressão

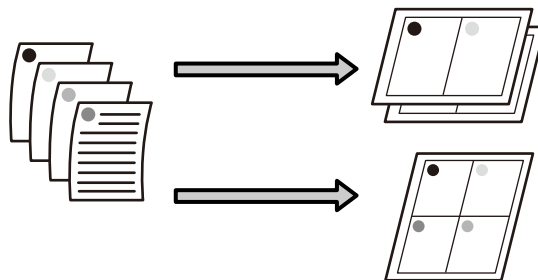
 “Impressão (Mac OS X)” na página 52




Impressão de Multi-Páginas

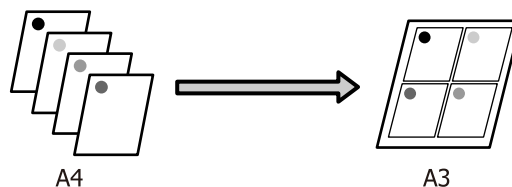
Pode imprimir várias páginas do documento numa folha de papel.

Se imprimir dados contínuos preparados para o formato A4, serão impressos conforme se indica.



Nota:

- No Windows, não pode utilizar a função de impressão de multi-páginas quando efectuar a impressão sem margens.
- No Windows, pode utilizar a função de reduzir/aumentar (Fit to Page — Ajustar à Página) para imprimir os dados em diferentes formatos de papel.
 “Impressão Ampliada/Reduzida” na página 88

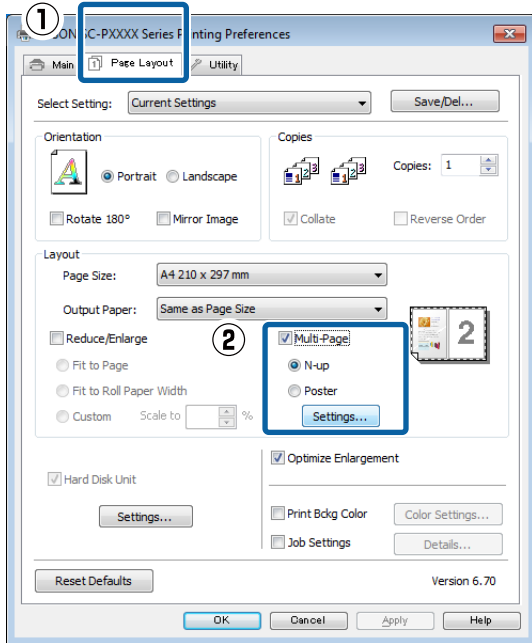


Variedades de Impressão

Efectuar Definições no Windows

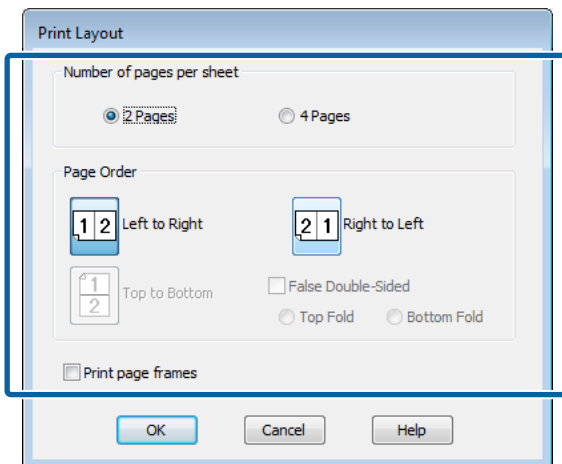
- 1 Quando o ecrã **Page Layout (Esquema de Página)** do controlador de impressão aparecer, seleccione a caixa de verificação **Multi-Page (Multi-Páginas)**, seleccione **N-up** e, de seguida, faça clique em **Settings (Definições)**.

☞ “Impressão (Windows)” na página 50



- 2 No ecrã **Print Layout (Esquema de Impressão)**, especifique o número de páginas por folha e a ordem das páginas.

Se a caixa de verificação **Print page frames (Imprimir limites da página)** estiver seleccionada, são impressos limites de página em cada página.

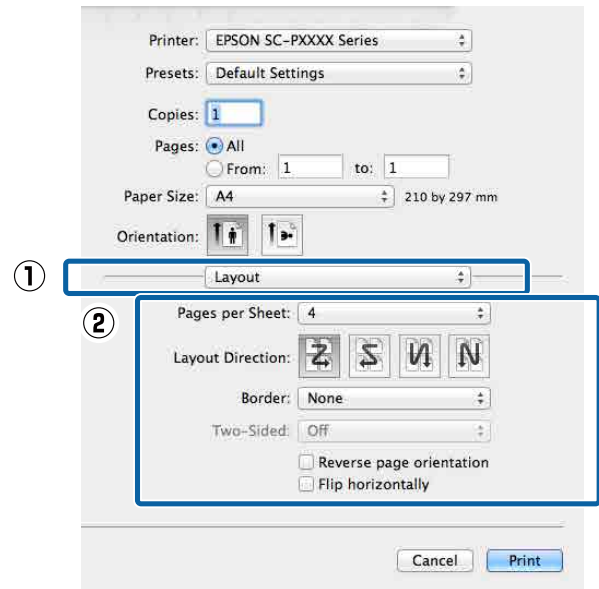


- 3 Verifique as outras definições e inicie a impressão.

Efectuar Definições no Mac OS X

- 1 Quando o ecrã **Print (Imprimir)** aparecer, seleccione **Layout (Disposição)** na lista e especifique o número de páginas por folha, etc.

☞ “Impressão (Mac OS X)” na página 52



Nota:

Pode imprimir limites de página em volta das páginas dispostas utilizando a função **Border (Moldura)**.

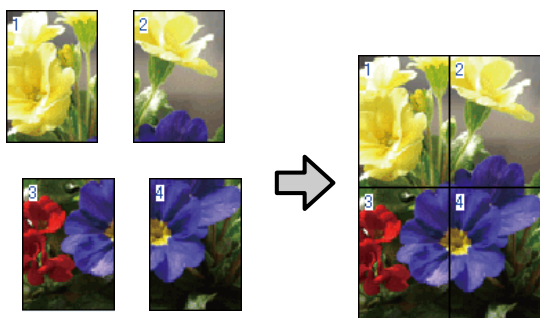
- 2 Verifique as outras definições e inicie a impressão.

Variedades de Impressão

Impressão de Poster (Aumentar para cobrir várias folhas e imprimir — apenas Windows)

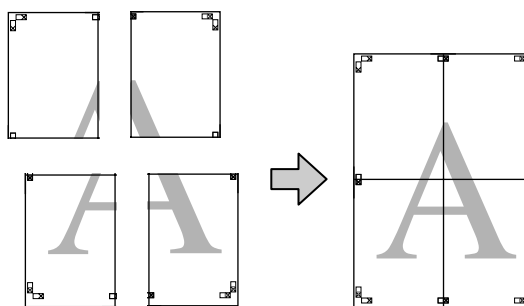
A função de impressão de poster aumenta e divide automaticamente os dados de impressão. Pode juntar as folhas impressas para criar um poster ou um calendário grande. A impressão de poster está disponível até 16 dobras (quatro folhas por quatro folhas) do formato de impressão normal. Existem duas formas de imprimir posters.

- ❑ Impressão de poster sem margens
Esta função aumenta e divide automaticamente os dados de impressão e imprime sem margens. Pode criar um poster, bastando juntar o papel ejectado. Para efectuar a impressão sem margens, os dados são aumentados de forma a excederem ligeiramente o formato do papel. As áreas aumentadas que excedem o papel não são impressas. Por conseguinte, a imagem pode ficar desalinhada nas junções. Para juntar as páginas com rigor, efectue a impressão de poster com margens indicada.



- ❑ Impressão de poster com margens
Esta função aumenta e divide automaticamente os dados de impressão e imprime com margens. Tem de cortar as margens e juntar o papel ejectado para criar um poster. Embora o formato final seja ligeiramente inferior, uma vez que

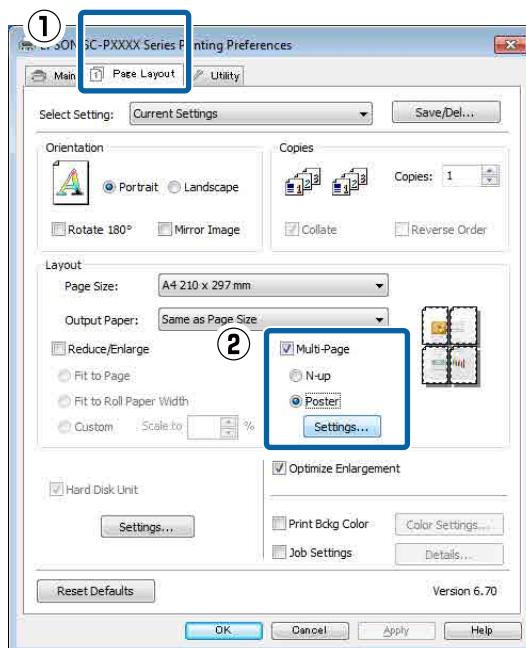
cutou as margens, as junções da imagem ajustam-se com exactidão.



Definir Procedimentos de Impressão

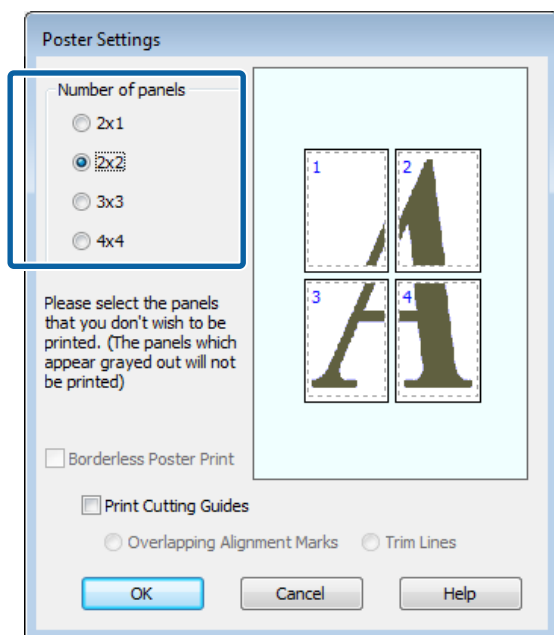
- 1 Prepare os dados de impressão utilizando aplicações.
O controlador de impressão aumenta automaticamente os dados da imagem aquando da impressão.
- 2 Quando o ecrã **Page Layout (Esquema de Página)** do controlador de impressão aparecer, seleccione a caixa de verificação **Multi-Page (Multi-Páginas)**, seleccione **Poster (Poster)** e faça clique em **Settings (Definições)**.

🔗 [“Impressão \(Windows\)” na página 50](#)



Variedades de Impressão

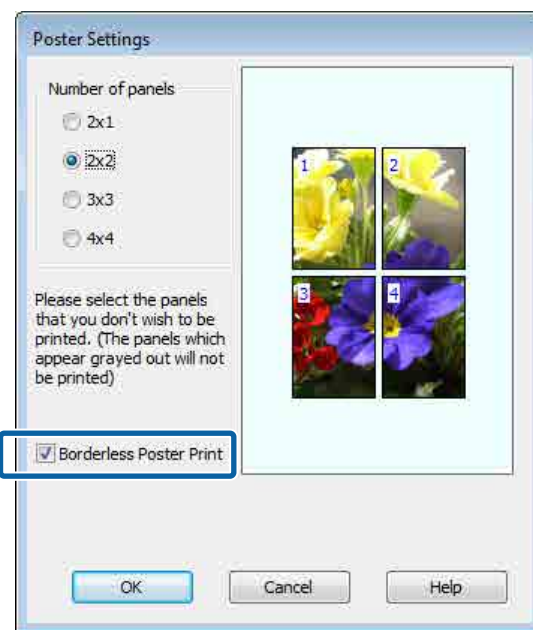
- 3** No ecrã **Poster Settings (Definições do Poster)**, seleccione o número de páginas que pretende incluir no poster.



- 4** Seleccione a impressão de poster sem margens ou a impressão de poster com margens e, de seguida, seleccione as páginas que não pretende imprimir.

Quando a impressão sem margens está seleccionada:

Selecione **Borderless Poster Print (Impressão de Poster Sem Margens)**.



Nota:

Se a opção **Borderless Poster Print (Impressão de Poster Sem Margens)** estiver esbatida, o papel seleccionado ou o formato não suporta a impressão sem margens.

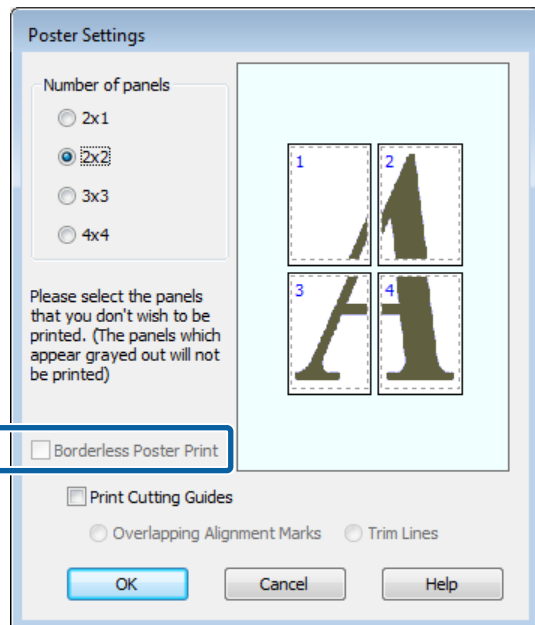
[📄 “Tabela de Papel Especial Epson” na página 173](#)

[📄 “Papel comercialmente compatível disponível” na página 190](#)

Variedades de Impressão

Quando a impressão com margens está seleccionada:

Desactive a opção **Borderless Poster Print** (**Impressão de Poster Sem Margens**).



Nota:

Relativamente ao formato após a junção:

Quando desactiva a opção **Borderless Poster Print** (**Impressão de Poster Sem Margens**) e a impressão com margens está seleccionada, aparecem os itens **Print Cutting Guides** (**Imprimir Marcas de Corte**).

O formato final é o mesmo independentemente de seleccionar ou não **Trim Lines** (**Linhas de Recorte**). No entanto, se seleccionar **Overlapping Alignment Marks** (**Sobrepor Marcas de Alinhamento**), o formato final será inferior com uma sobreposição.

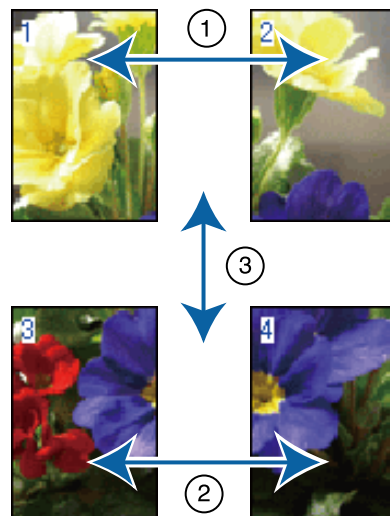
- 5** Verifique as outras definições e inicie a impressão.

Juntar o papel ejectado

As operações para juntar o papel ejectado diferem consoante efectue uma impressão de poster sem margens ou uma impressão de poster com margens.

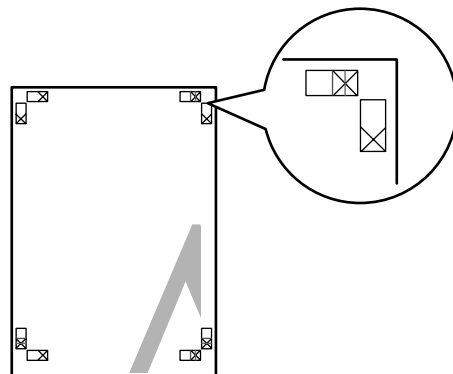
Impressão de poster sem margens

Esta secção descreve como juntar as quatro páginas impressas. Verifique e faça corresponder as páginas impressas e junte-as pela ordem indicada em seguida, utilizando uma fita adesiva na parte de trás das folhas.



Impressão de poster com margens

Se **Overlapping Alignment Marks** (**Sobrepor Marcas de Alinhamento**) estiver seleccionado, serão impressas guias de união (indicadas pelas linhas desenhadas através e em redor das marcas X na figura abaixo) em cada folha.



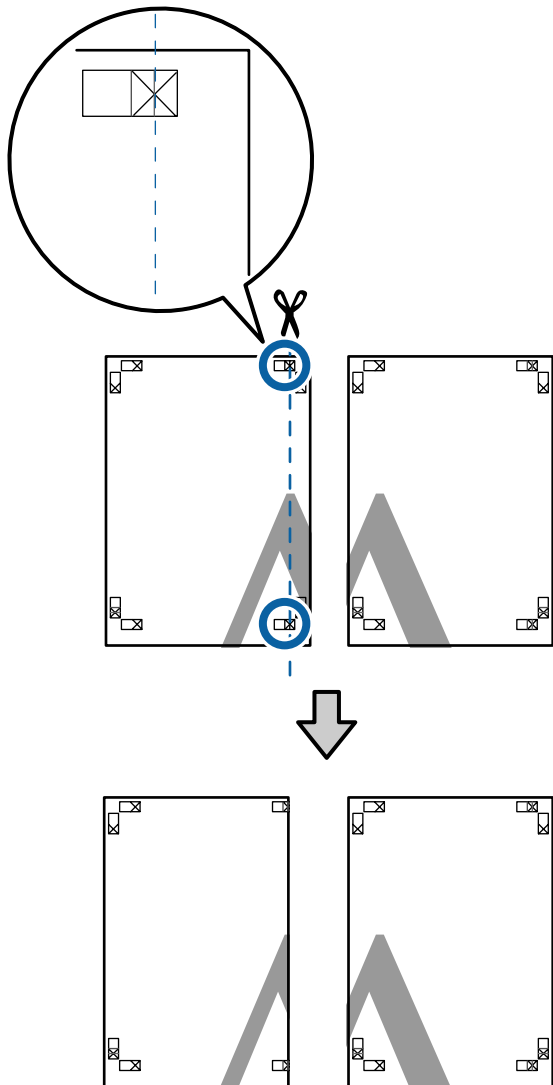
Nota:

As marcas de alinhamento são pretas na impressão a preto e branco.

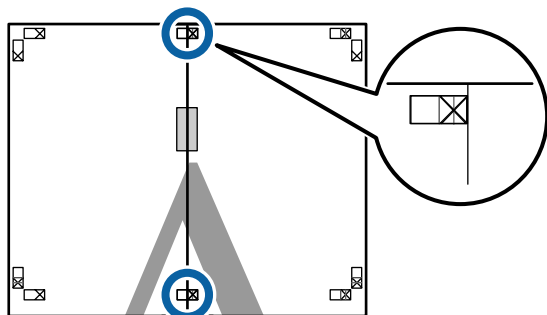
A secção seguinte descreve-se como juntar quatro páginas impressas.

Variedades de Impressão

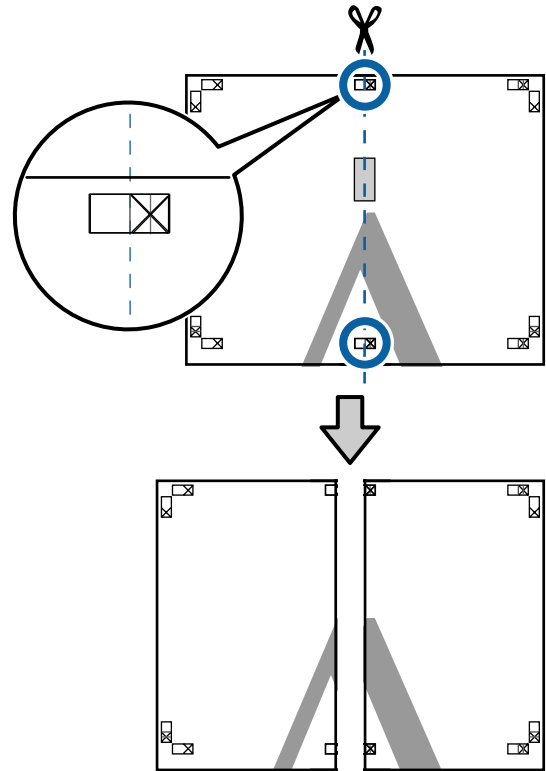
- 1** Prepare as duas folhas superiores e recorte o excesso da folha esquerda, cortando ao longo da linha que junta as duas guias de união (os centros das marcas X).



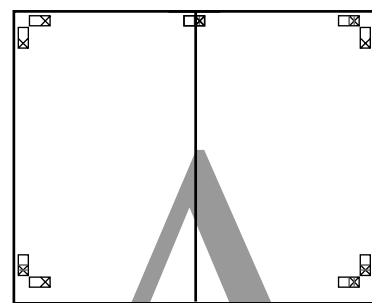
- 2** Ponha a folha superior esquerda sobre a folha superior direita. Alinhe as marcas X conforme indicado na figura e prenda-as temporariamente com uma fita adesiva na parte de trás.



- 3** Com as duas folhas sobrepostas, recorte o excesso, cortando ao longo da linha que junta as duas guias de corte (as linhas à esquerda das marcas X).



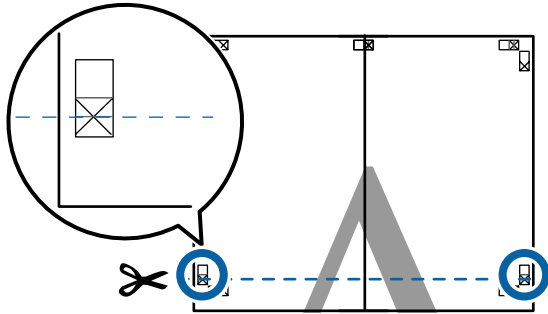
- 4** Volte a unir as duas folhas.
Utilize uma fita adesiva para colar o verso das folhas.



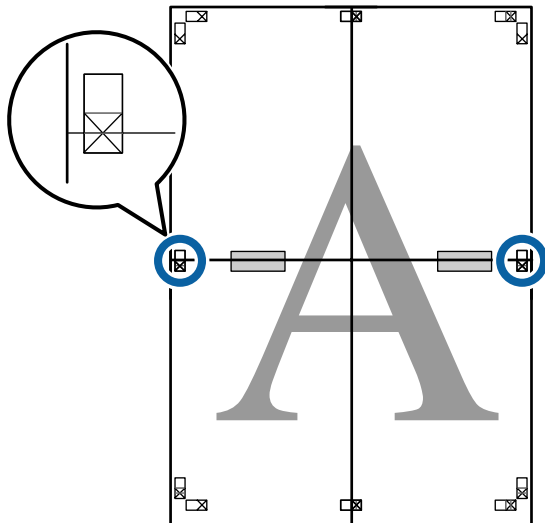
- 5** Repita os pontos de 1 a 4 para as folhas inferiores.

Variedades de Impressão

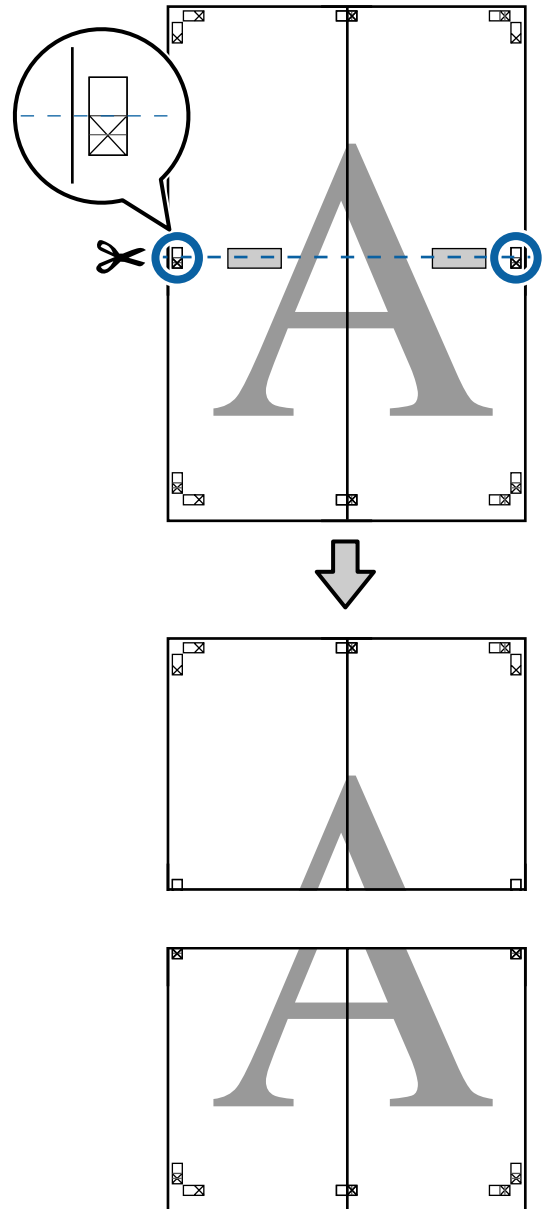
- 6** Recorte a parte inferior das folhas superiores, cortando ao longo da linha que une as duas guias (as linhas acima das marcas X).



- 7** Ponha a folha superior sobre a folha inferior. Alinhe as marcas X conforme indicado na figura e prenda-as temporariamente com uma fita adesiva na parte de trás.

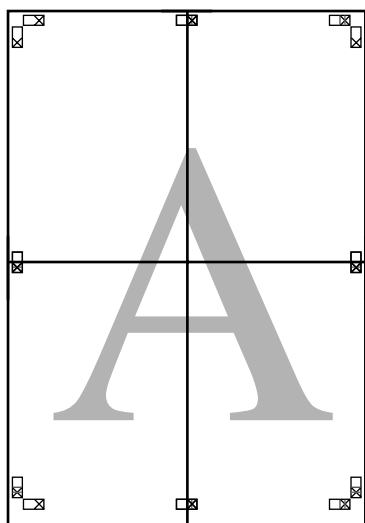


- 8** Com as duas folhas sobrepostas, recorte o excesso, cortando ao longo da linha que junta as duas guias de corte (as linhas acima das marcas X).

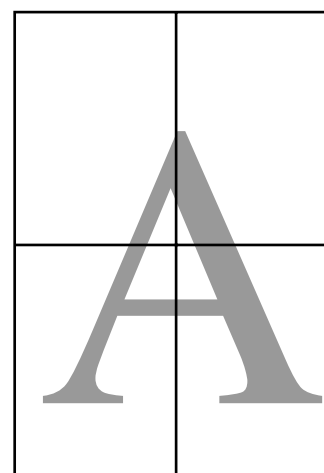
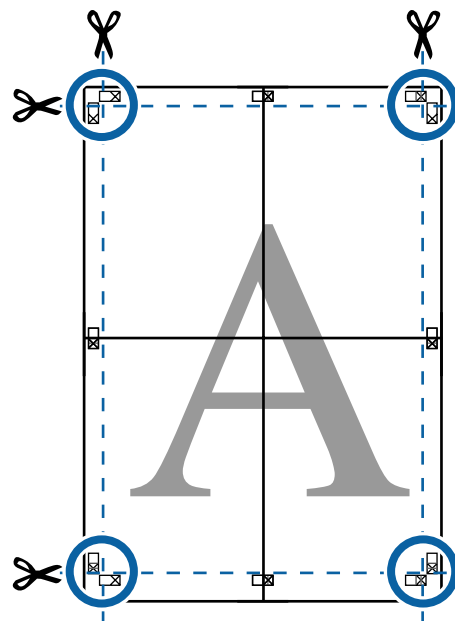


Variedades de Impressão

- 9** Junte as folhas superior e inferior.
 Utilize uma fita adesiva para colar o verso das folhas.



- 10** Depois de unir todas as folhas, recorte as margens cortando ao longo das guias de corte (fora das marcas X).



Variedades de Impressão

Imprimir em Formatos Não Normalizados

Antes de imprimir em formatos não normalizados, incluindo faixas verticais ou horizontais e documentos com lados iguais, grave os formatos de papel pretendidos no controlador de impressão. Depois de os gravar no controlador de impressão, pode seleccionar os formatos personalizados na aplicação **Page Setup (Configurar Página)** e em outras caixas de diálogo de impressão.



Formatos de papel suportados

O quadro que se segue mostra os formatos de papel que podem ser definidas no controlador da impressora. Ver os formatos de papel suportados por esta impressora.

☞ “Área de impressão” na página 55

Largura do papel	SC-P9000 Series/ SC-P8000 Series	89*1 a 1118 mm
	SC-P7000 Series/ SC-P6000 Series	89*1 a 610 mm
Altura do papel	Windows: 127*1 a 15000 mm Mac OS X: 127*1 a 15240 mm*2	

*1 O formato mais pequeno suportado pela impressora é de 182 mm de largura × 254 mm de comprimento. Se introduzir um formato mais pequeno no controlador de impressão, como Formato de Papel Personalizado, o documento será impresso com margens maiores do que o esperado, que terão de ser recortadas.

*2 No caso de **Custom Paper Sizes (Formatos de Papel Personalizados)** em Mac OS X, embora possa especificar um formato de papel grande que não pode colocar nesta impressora, ele não é impresso correctamente.

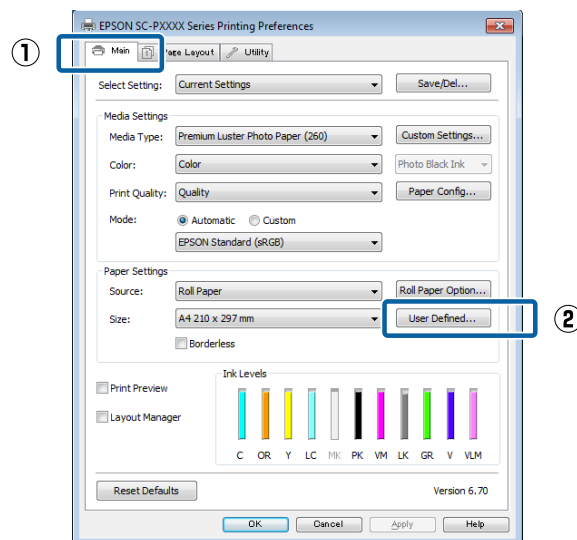
! Importante:

Ao utilizar software disponível comercialmente, existem restrições dos formatos possíveis. Se utiliza aplicações que suportam impressão de faixas, pode definir um comprimento maior de papel. Consulte o manual da aplicação para obter mais informações.

Efectuar Definições no Windows

1 Quando aparecer o ecrã **Main (Principal)** do controlador de impressão, faça clique em **User Defined (Definido pelo Utilizador)**.

☞ “Impressão (Windows)” na página 50

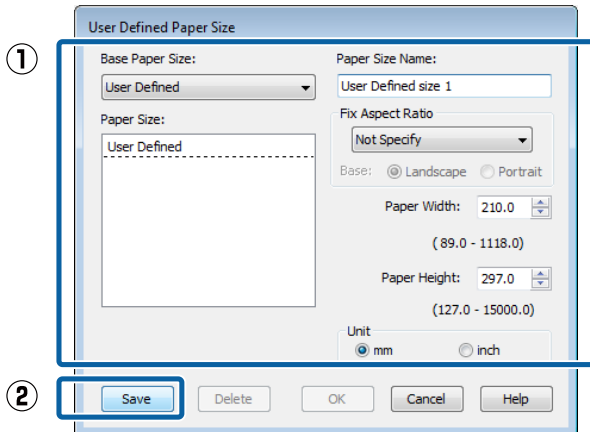


2 No ecrã **User Defined Paper Size (Formato Definido pelo Utilizador)**, defina o formato de papel que pretende utilizar e faça clique em **Save (Gravar)**.

- ☐ Pode usar até 24 caracteres de um byte para escrever o **Paper Size Name (Nome do Formato de Papel)**.
- ☐ Os valores de comprimento e largura de um formato predefinido aproximado do formato personalizado pretendido podem ser visualizados seleccionando a opção adequada no menu **Base Paper Size (Formato de Base)**.

Variedades de Impressão

- Se a relação entre comprimento e largura for igual à do formato de papel definido, seleccione o formato de papel definido em **Fix Aspect Ratio (Fixar Relação de Aspecto)** e seleccione **Landscape (Horizontal)** ou **Portrait (Vertical)** para a Base. Neste caso, só pode ajustar a largura do papel ou a altura do papel.



Nota:

- Para alterar o formato de papel que gravou, seleccione o nome do formato na lista da esquerda.
- Para apagar o formato definido pelo utilizador que gravou, seleccione o nome do formato de papel na lista à esquerda e faça clique em **Delete (Apagar)**.
- Pode gravar até 100 formatos de papel.

3 Faça clique em **OK**.

Pode agora seleccionar o novo formato de papel no menu **Size (Formato)** do separador **Main (Principal)**.

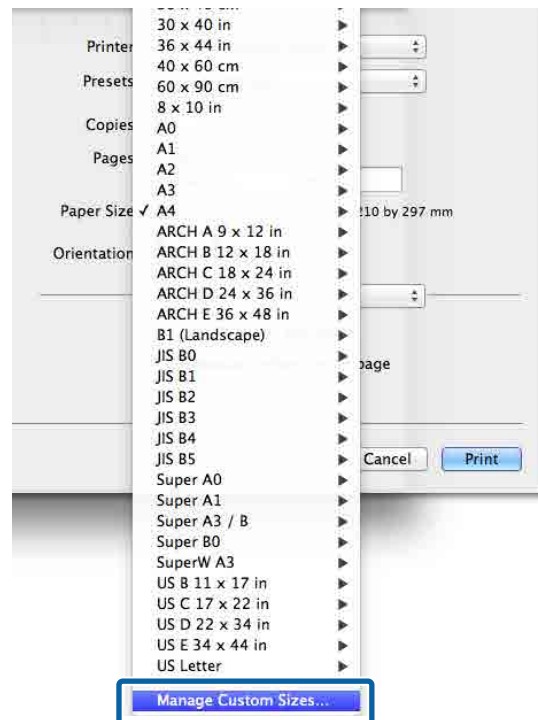
Já pode imprimir normalmente.

Efectuar Definições no Mac OS X

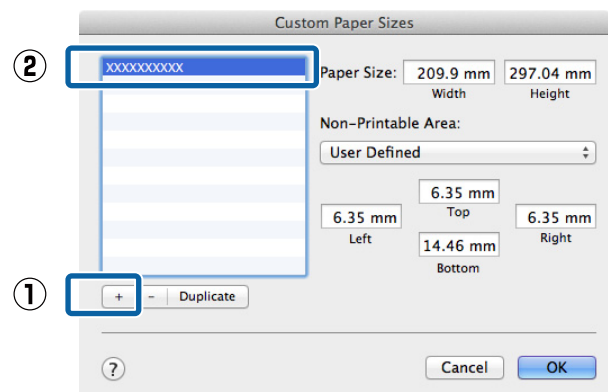
1 Quando o ecrã Print (Imprimir) aparecer, seleccione **Manage Custom Sizes (Gerir Tamanhos Personalizados)** na lista **Paper Size (Formato)**.

Se as opções relativas às definições de página não estiverem disponíveis na caixa de diálogo de impressão da aplicação, aceda à caixa de diálogo das definições de página.

☞ “Impressão (Mac OS X)” na página 52



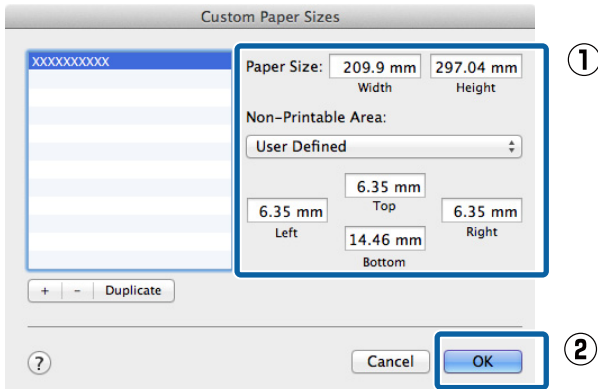
2 Faça clique em **+**, e introduza o nome do formato de papel.



Variedades de Impressão

- 3** Introduzir **Width (Largura)**, **Height (Altura)** para **Paper Size (Formato)**, e introduza as margens, e a seguir clique em **OK**.

Pode definir o formato de página e as margens da impressora consoante o método de impressão.



Nota:

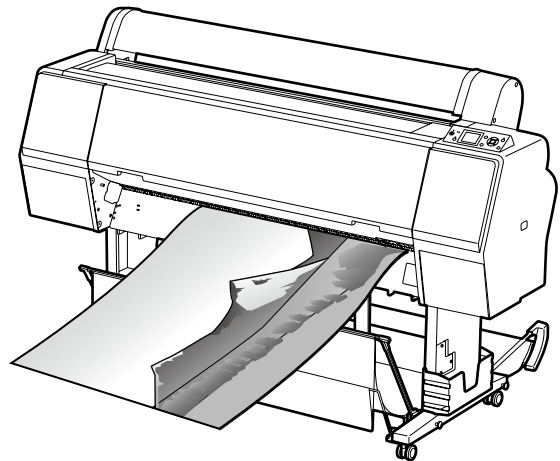
- Para editar um formato personalizado gravado, especifique o respectivo nome na lista à esquerda.
- Para copiar um formato personalizado gravado, seleccione o formato na lista à esquerda e faça clique em **Duplicate (Duplicar)**.
- Para apagar um formato personalizado gravado, seleccione-o na lista à esquerda e faça clique em -.
- A definição do formato de papel personalizado difere consoante a versão do sistema operativo. Para obter informações, consulte a documentação do sistema operativo.

- 4** Faça clique em **OK**.
Pode seleccionar o formato de papel que gravou no menu emergente Paper Size (Formato).

Já pode imprimir normalmente.

Impressão de faixas (no papel em rolo)

Pode imprimir faixas e fotografias panorâmicas se criar e configurar os dados de impressão para a impressão de faixas na aplicação.



Existem duas formas de imprimir uma faixa.

Origem do Controlador de Impressão	Aplicações Suportadas
Roll Paper (Papel em Rolo)	Software de preparação de documentos, software de edição de imagens, etc.*
Roll Paper (Banner) (Papel em Rolo (Banner))	Aplicações que suportam a impressão de faixas

* Crie dados de impressão com um formato suportado pela aplicação em questão, mantendo a relação entre o comprimento e a largura de impressão.

Consulte os seguintes tamanhos de papel disponíveis.

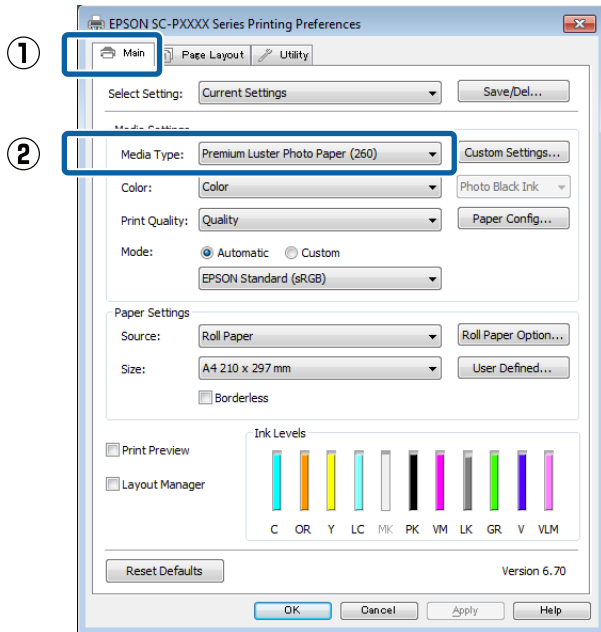
[“Imprimir em Formatos Não Normalizados” na página 100](#)

Variedades de Impressão

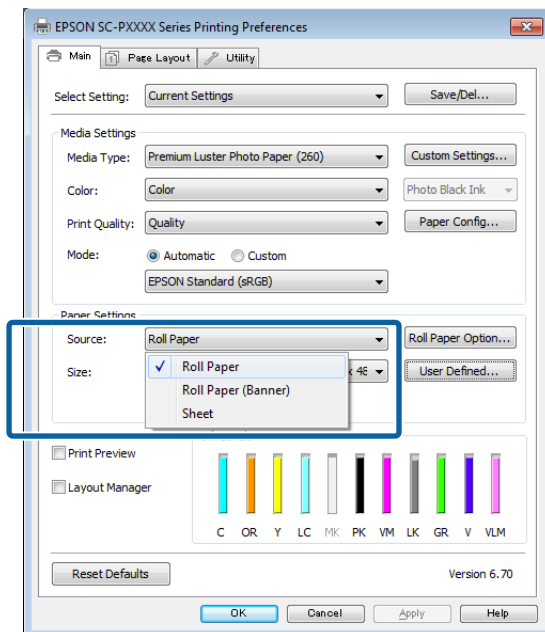
Efectuar Definições no Windows

1 No ecrã **Main (Principal)** do controlador de impressão, seleccione **Media Type (Papel)**.

☞ “Impressão (Windows)” na página 50



2 Seleccione **Roll Paper (Papel em Rolo)** ou **Roll Paper (Banner)** (Papel em Rolo (Banner)) na lista **Source (Origem)**.



Nota:

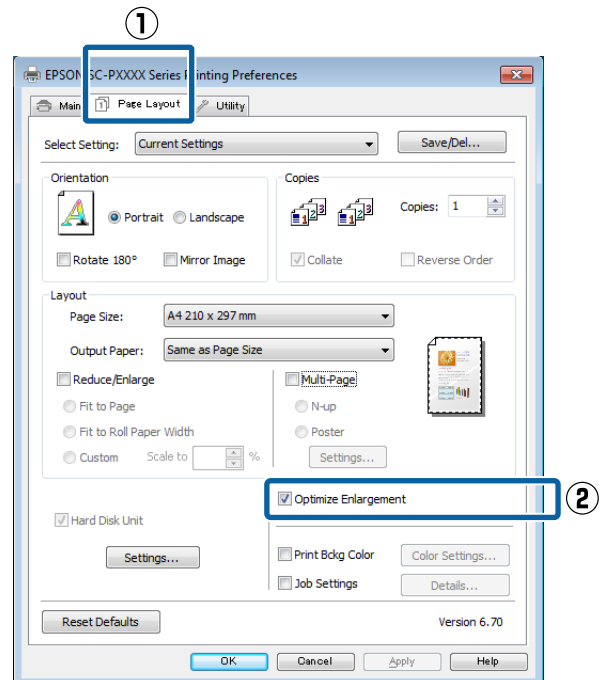
- Pode apenas utilizar **Roll Paper (Banner)** (Papel em Rolo (Banner)) em aplicações que suportem a impressão de faixas.
- Se seleccionar **Roll Paper (Banner)** (Papel em Rolo (Banner)), defina as margens superior e inferior do papel para 0 mm.

3 Faça clique em **User Defined (Definido pelo Utilizador)** e faça corresponder o formato de papel com o formato dos dados se necessário.

Nota:

Se estiver a utilizar aplicações que suportem a impressão de faixas, não necessita de definir **User Defined Paper Size (Formato Definido pelo Utilizador)** se seleccionar **Roll Paper (Banner)** (Papel em Rolo (Banner)) para **Source (Origem)**.

4 Na janela **Page Layout (Esquema de Página)** certifique-se que a caixa de verificação **Optimize Enlargement (Optimizar Ampliação)** está seleccionada.



5 Verifique as outras definições e inicie a impressão.

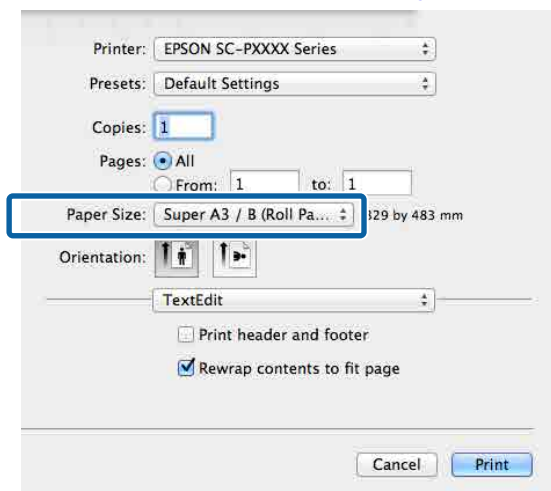
Variedades de Impressão

Efectuar Definições no Mac OS X

- 1 Quando o ecrã Print (Imprimir) aparecer, seleccione o formato dos dados criados com a aplicação em **Paper Size (Formato)**.

Se as opções relativas às definições de página não estiverem disponíveis na caixa de diálogo de impressão da aplicação, aceda à caixa de diálogo das definições de página.

 “Impressão (Mac OS X)” na página 52

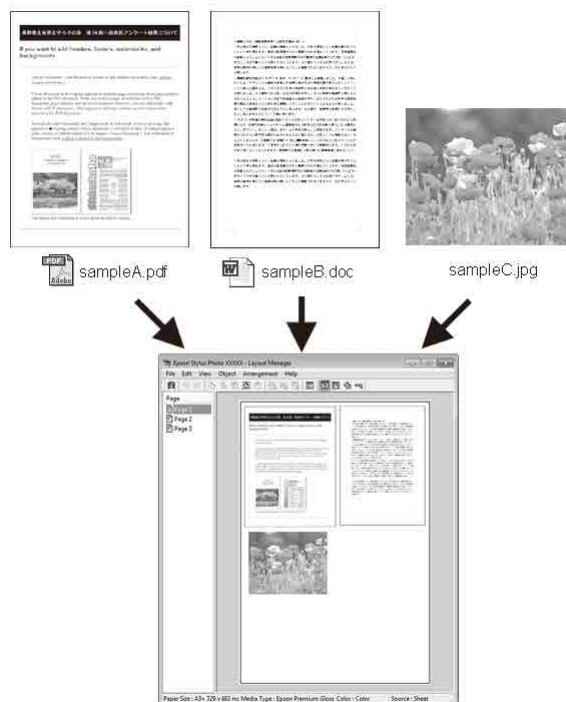


- 2 Verifique as outras definições e inicie a impressão.

Layout Manager (Gestor de Esquemas) (apenas Windows)

A função Layout Manager (Gestor de Esquemas) permite posicionar livremente no papel vários dados de impressão criados em diferentes aplicações e imprimi-los de uma só vez.

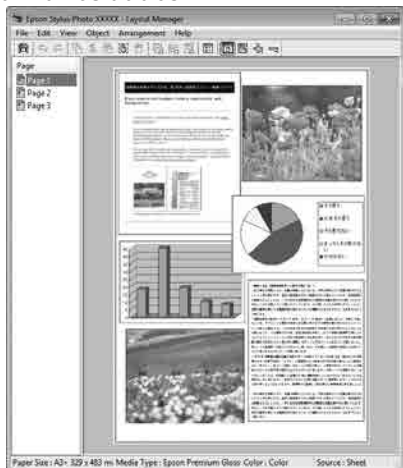
Pode criar um poster ou expor material, posicionando os diversos dados de impressão onde pretender. Além disso, o Layout Manager (Gestor de Esquemas) permite utilizar papel eficazmente.



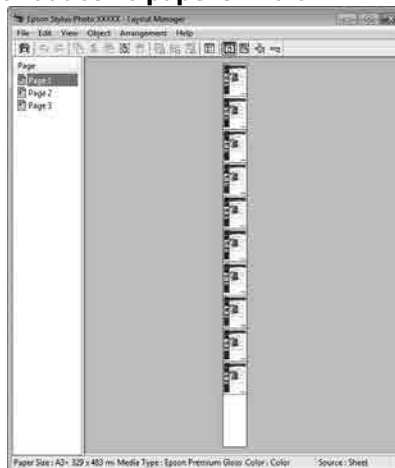
Em seguida, é apresentado um exemplo de esquema.

Variedades de Impressão

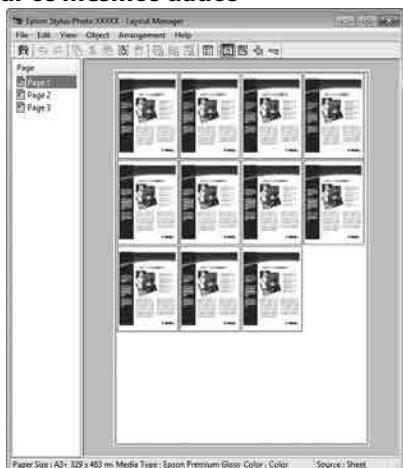
Posicionar vários dados



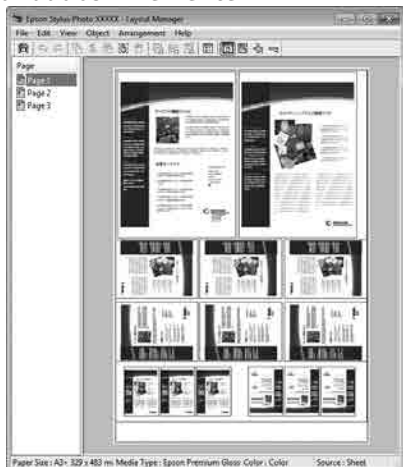
Posicionar dados no papel em rolo



Posicionar os mesmos dados



Posicionar dados livremente



Definir Procedimentos de Impressão

- 1 Verifique se a impressora está ligada e pronta para imprimir.
- 2 Abra o ficheiro que pretende imprimir na aplicação.
- 3 Seleccione **Layout Manager (Gestor de Esquemas)** no separador **Main (Principal)** do controlador de impressão e seleccione uma opção para **Size (Formato)** que corresponda ao formato do documento criado na aplicação.

➔ “Impressão (Windows)” na página 50



Variedades de Impressão

Nota:

A opção seleccionada para **Size (Formato)** é o formato utilizado no **Layout Manager (Gestor de Esquemas)**. O formato real do papel a imprimir é definido no ecrã no ponto 7.

4 Faça clique em **OK**. Quando imprimir com uma aplicação, o ecrã **Layout Manager (Gestor de Esquemas)** abre.

Os dados de impressão não são impressos, mas é posicionada como um objecto uma página no papel do ecrã **Layout Manager (Gestor de Esquemas)**.

5 Deixe o ecrã **Layout Manager (Gestor de Esquemas)** aberto e repita os pontos de 2 a 4 para organizar os dados seguintes.

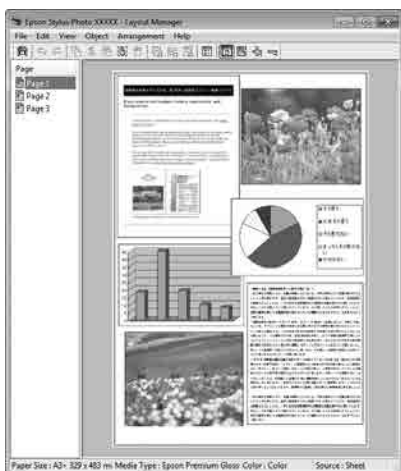
Os objectos são adicionados ao ecrã **Layout Manager (Gestor de Esquemas)**.

6 Organize os objectos no ecrã **Layout Manager (Gestor de Esquemas)**.

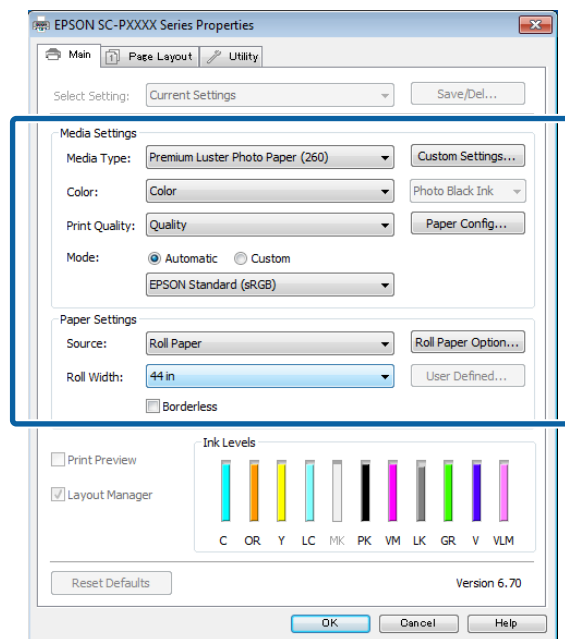
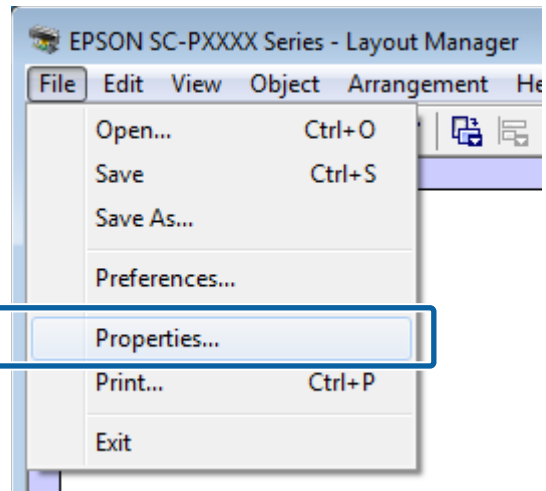
Os objetos podem ser arrastados para novas posições e redimensionados; além disso, podem ser reorganizados ou rodados utilizando as opções do menu **Object (Objecto)**.

É possível alterar o formato global e a colocação dos objectos através das opções **Preferences (Preferências)** e **Arrangement (Disposição)** do menu **File (Ficheiro)**.

Consulte a ajuda do ecrã **Layout Manager (Gestor de Esquemas)** para obter mais informações sobre cada função.



7 Faça clique em **File (Ficheiro) — Properties (Propriedades)** e efectue as definições de impressão no ecrã do controlador de impressão.



Definir **Media Type (Papel)**, **Source (Origem)**, **Size (Formato)** ou **Roll Width (Largura do rolo)**, etc.

8 Faça clique no menu **File (Ficheiro)** no ecrã **Layout Manager (Gestor de Esquemas)** e depois faça clique em **Print (Imprimir)**.

A impressão inicia.

Variedades de Impressão

Gravar e Chamar Definições

Pode gravar a disposição do ecrã **Layout Manager (Gestor de Esquemas)** e definir conteúdos num ficheiro. Se precisar de fechar a aplicação a meio de uma tarefa, pode gravá-la num ficheiro e abri-lo mais tarde para continuar a trabalhar.

Gravar

- 1 No ecrã **Layout Manager (Gestor de Esquemas)**, faça clique no menu **File (Ficheiro)** e **Save as (Gravar Como)**.
- 2 Introduza o nome do ficheiro, seleccione a localização e faça clique em **Save (Gravar)**.
- 3 Feche o ecrã **Layout Manager (Gestor de Esquemas)**.

Abrir ficheiros gravados

- 1 Faça clique com o botão direito do rato no ícone do utilitário (🗂️) na barra de ferramentas do Windows taskbar (barra de tarefas) seleccione **Layout Manager (Gestor de Esquemas)** no menu exibido.

Aparece o ecrã **Layout Manager (Gestor de Esquemas)**.

Se o ícone de atalho do programa não for apresentado na barra de tarefas do Windows [🔗 “Sumário do Separador Utilitários” na página 69](#)

- 2 No ecrã **Layout Manager (Gestor de Esquemas)**, faça clique no menu **File (Ficheiro)** e em **Open (Abrir)**.
- 3 Seleccione a localização e abra o ficheiro necessário.

Impressão com Gestão de Cores

Impressão com Gestão de Cores

Acerca da Gestão de Cores

Ainda que utilize os mesmos dados de imagem, a imagem original e a imagem apresentada podem parecer diferentes, e os resultados impressos podem parecer diferentes da imagem que vê no visor. Isto acontece devido à diferença de características, quando os dispositivos de entrada, como digitalizadores e câmaras digitais captam as cores como dados electrónicos e quando os dispositivos de saída, como visores e impressoras, reproduzem as cores com base nos dados de cor. O sistema de gestão de cores constitui um meio para ajustar as diferenças das características de conversão de cor entre os dispositivos de entrada e de saída. Para além de aplicações de processamento de imagens, cada sistema operativo está equipado com um sistema de gestão de cores, como ICM no Windows e ColorSync no Mac OS X.

Num sistema de gestão de cores, é utilizado um ficheiro de definição de cores, designado por “Perfil”, para efectuar a correspondência cromática entre dispositivos. (Este ficheiro também é designado Perfil ICC.) O perfil de um dispositivo de entrada é designado por perfil de entrada (ou perfil de origem) e o perfil de um dispositivo de saída, como uma impressora, é designado por perfil da impressora (ou perfil de saída). No controlador desta impressora, está preparado um perfil para cada tipo de papel.

As áreas de conversão de cor do dispositivo de entrada e a área de reprodução de cor do dispositivo de saída diferem. Consequentemente, existem áreas de cor que não correspondem, mesmo quando efectua a correspondência cromática utilizando um perfil. Para além de especificar perfis, o sistema de gestão de cores especifica também as condições de conversão de áreas nas quais a correspondência cromática falhou como “objectivo”. O nome e o tipo do objectivo varia dependendo do sistema de gestão de cores que utilizar.

Não pode fazer corresponder as cores dos resultados impressos e do visor através da gestão de cores entre o dispositivo de entrada e a impressora. Para fazer corresponder as cores de ambos, tem também de efectuar a gestão de cores entre o dispositivo de entrada e o visor.

Impressão com Gestão de Cores


Definições de Impressão da Gestão de Cores

Pode efectuar a impressão da gestão de cores utilizando o controlador de impressão desta impressora das duas formas seguintes.

Seleccione o melhor método de acordo com a aplicação que estiver a utilizar, o ambiente do sistema operativo, o objectivo da impressão, etc.




Configurar a gestão de cores com as aplicações

Este método destina-se à impressão a partir de aplicações que suportam a gestão de cores. Todos os processos de gestão de cores são executados pelo sistema de gestão de cores da aplicação. Este método é útil quando pretende obter os mesmos resultados de impressão da gestão de cores utilizando uma aplicação comum entre ambientes com sistemas operativos diferentes.

 [“Configurar a gestão de cores com as aplicações” na página 110](#)

Configurar a gestão de cores com o controlador de impressão

O controlador de impressão utiliza o sistema de gestão de cores do sistema operativo e executa todos os processos de gestão de cores. Pode efectuar definições de gestão de cores no controlador de impressão através dos dois métodos seguintes.

- ❑ Host ICM (ICMAnfitrião) (Windows)/ColorSync (Mac OS X)
Defina quando imprimir a partir de aplicações que suportam a gestão de cores. Este método é eficaz por produzir resultados de impressão idênticos a partir de diferentes aplicações com os mesmos sistemas operativos.
 [“Impressão da gestão de cores através do ICM Anfitrião \(Windows\)” na página 111](#)
 [“Impressão da gestão de cores através do ColorSync \(Mac OS X\)” na página 112](#)
- ❑ Driver ICM (ICM Controlador) (apenas Windows)
Este método permite efectuar a impressão da gestão de cores a partir de aplicações que não suportam a gestão de cores.
 [“Impressão da gestão de cores através do ICM Controlador\(apenas Windows\)” na página 113](#)


Definir perfis


As definições de um perfil de entrada, perfil da impressora e objectivo (método de correspondência) variam entre três tipos de impressão da gestão de cores, uma vez que os respectivos motores de gestão de cores são utilizados de forma diferente. Isto porque a utilização da gestão de cores difere de uns motores para outros. Efectue as definições no controlador de impressão ou na aplicação conforme descrito na tabela seguinte.


	Definições de perfil de entrada	Definições do perfil da impressora	Definições do objectivo
Driver ICM (ICM Controlador) (Windows)	Controlador de impressão	Controlador de impressão	Controlador de impressão
Host ICM (ICMAnfitrião) (Windows)	Aplicação	Controlador de impressão	Controlador de impressão
ColorSync (Mac OS X)	Aplicação	Controlador de impressão	Aplicação
Aplicação	Aplicação	Aplicação	Aplicação


Os perfis da impressora para cada tipo de papel que é necessário quando efectua a gestão de cores são instalados com o controlador de impressão da impressora. Pode seleccionar o perfil no ecrã de definições do controlador de impressão.

Pode seleccionar o perfil no ecrã de definições do controlador de impressão.

 [“Impressão da gestão de cores através do ICM Controlador\(apenas Windows\)” na página 113](#)

 [“Impressão da gestão de cores através do ICM Anfitrião \(Windows\)” na página 111](#)

 [“Impressão da gestão de cores através do ColorSync \(Mac OS X\)” na página 112](#)

 [“Configurar a gestão de cores com as aplicações” na página 110](#)

Impressão com Gestão de Cores

Configurar a gestão de cores com as aplicações

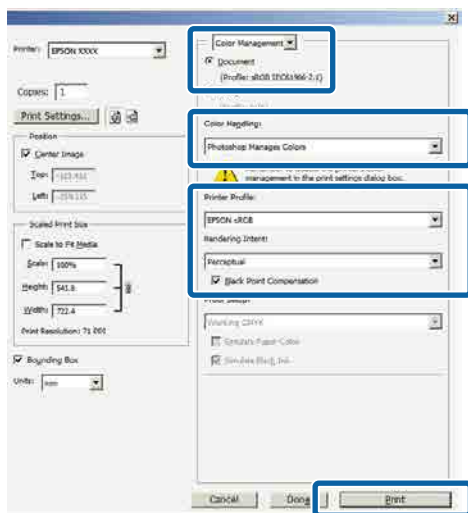
Imprima utilizando aplicações com uma função de gestão de cores. Efectue as definições de gestão de cores na aplicação e desactive a função de ajuste de cor do controlador de impressão.

- 1 Efectue definições de gestão de cores nas aplicações.

Exemplo de definição para o Adobe Photoshop CS5

Abra o ecrã **Print (Imprimir)**.

Selecione **Color Management (Gestão de cores)** e, de seguida, **Document (Documento)**. Selecione **Photoshop Manages Colors (Cores geridas pelo Photoshop)** para a definição **Color Handling (Controlo das cores)**, selecione **Printer Profile (Perfil da Impressora)** e **Rendering Intent (Objectivo da Composição)**; em seguida, faça clique em **Print (Imprimir)**.



- 2 Apresente o ecrã de definições do controlador de impressão (Windows) ou o ecrã Print (Imprimir) (Mac OS X).

Efectue as definições do controlador de impressão.

Para Windows

🔗 “Impressão (Windows)” na página 50

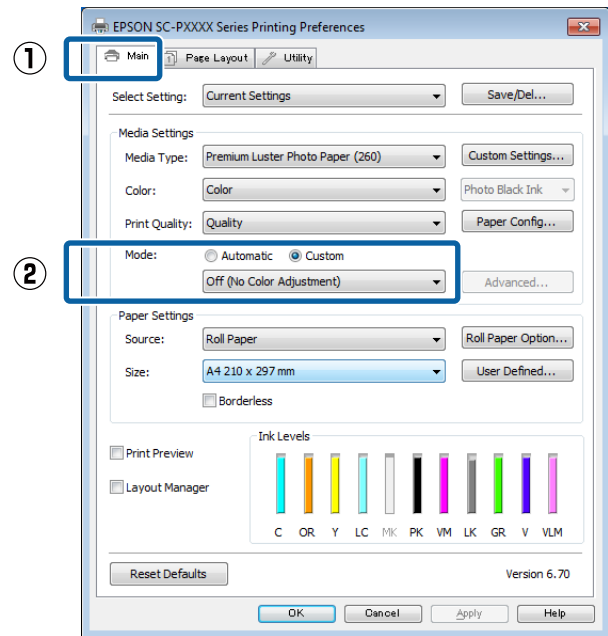
Para Mac OS X

🔗 “Impressão (Mac OS X)” na página 52

- 3 Desactive a gestão de cores.

Para Windows

No ecrã **Main (Principal)**, selecione **Custom (Personalizado)** para a definição **Mode (Modo)** e selecione **Off (No Color Adjustment) (Desactivado (Sem Ajuste de Cor))**.



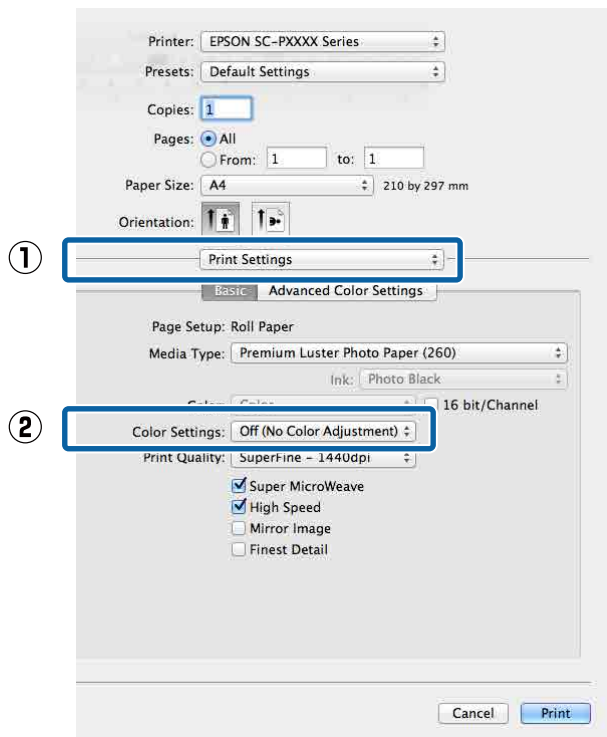
Nota:

No Windows 7, Windows Vista, e Windows XP (Service Pack 2 ou posterior e .NET 3.0) **Off (No Color Adjustment) (Desactivado (Sem Ajuste de Cor))** é selecionado automaticamente.

Impressão com Gestão de Cores

Para Mac OS X

Selecione **Print Settings** (Definições de Impressão) na lista e selecione **Off (No Color Adjustment)** (Desactivado (Sem Ajuste de Cor)) para a definição **Color Settings** (Definições de Cor).



4 Verifique as outras definições e inicie a impressão.

Configurar a gestão de cores com o controlador de impressão

Impressão da gestão de cores através do ICM Anfitrião (Windows)

Utilize dados de imagem nos quais foi incluído um perfil de entrada. Além disso, a aplicação tem de suportar ICM.

1 Efectue as definições para o ajuste de cor utilizando a aplicação.

Dependendo do tipo de aplicação, efectue as definições seguindo esta tabela.

Adobe Photoshop CS3 ou posterior
 Adobe Photoshop Elements 6.0 ou posterior
 Adobe Photoshop Lightroom 1 ou posterior

Sistema Operativo	Definições de gestão de cores
Windows 8.1, Windows 8, Windows 7, Windows Vista	Cores Geridas pela Impressora
Windows XP (Service Pack 2 ou posterior e .NET 3.0 ou posterior)	
Windows XP (diferente do acima referido)	Sem gestão de cores

Nas outras aplicações, defina **No Color Management (Sem Gestão de Cores)**.

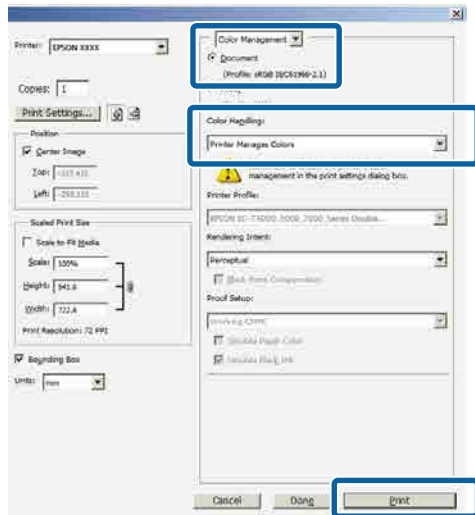
Nota:
 Para obter informações sobre as plataformas suportadas, consulte o [sítio Web da aplicação em causa](#).

Impressão com Gestão de Cores

Exemplo de definição para o Adobe Photoshop CS5

Abra o ecrã **Print (Imprimir)**.

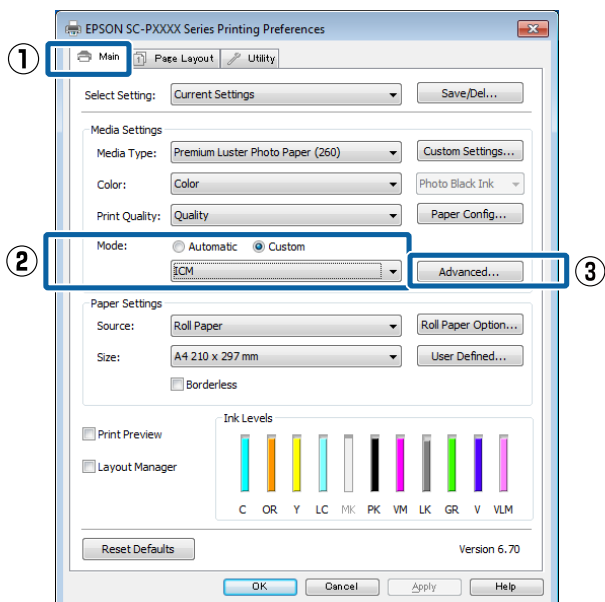
Selecione **Color Management (Gestão de cores)** e, de seguida, **Document (Documento)**.
Selecione **Printer Manages Colors (Cores geridas pela impressora)** como a definição de **Color Handling (Controlo das cores)** e clique em **Print (Imprimir)**.



Quando utilizar aplicações sem uma função de gestão de cores, comece no ponto 2.

- 2 No ecrã **Main (Principal)** do controlador de impressão, seleccione **Custom (Personalizado)** como o **Mode (Modo)**, seleccione **ICM** e clique em **Advanced (Avançado)**.

 ["Impressão \(Windows\)" na página 50](#)

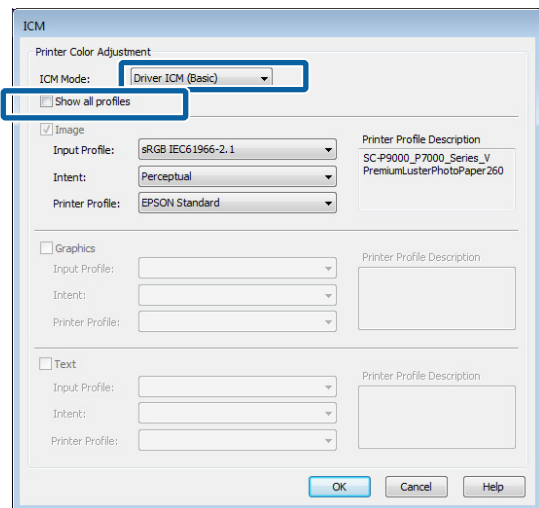


- 3 Selecione **ICM Mode (Modo ICM)** em **Printer Color Adjustment (Ajuste de Cor da Impressora)**.

Para mais informações, consulte a ajuda do controlador de impressão.

Se o papel especial Epson estiver selecionado a partir de **Media Type (Papel)** no ecrã **Main (Principal)**, o perfil da impressora correspondente ao tipo de papel é selecionado e apresentado automaticamente na caixa **Printer Profile Description (Descrição do Perfil da Impressora)**.

Para alterar o perfil, seleccione **Show all profiles (Apresentar todos os perfis)** na parte inferior.



- 4 Verifique as outras definições e inicie a impressão.

Impressão da gestão de cores através do ColorSync (Mac OS X)


Utilize dados de imagem nos quais foi incluído um perfil de entrada. Além disso, a aplicação tem de suportar ColorSync.

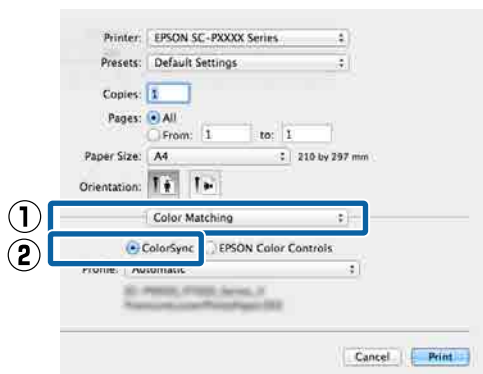
Nota:

Consoante a aplicação, a impressão da gestão de cores através do **ColorSync** pode não ser suportada.

- 1 Desactive as funções de gestão de cores na aplicação.

Impressão com Gestão de Cores

- 2 Visualize o ecrã Print (Imprimir).
 “Impressão (Mac OS X)” na página 52
- 3 Selecciono **Color Matching (Correspondência de cores)** na lista e faça clique em **ColorSync**.



- 4 Verifique as outras definições e inicie a impressão.

Impressão da gestão de cores através do ICM Controlador (apenas Windows)

O controlador de impressão utiliza os seus próprios perfis da impressora para efectuar a gestão de cores. Pode utilizar os dois métodos de correcção de cor seguintes.

- Driver ICM (Basic) (ICM Controlador (Básico))
Especifique um tipo de perfil e objectivo para processar os dados de imagem na totalidade.
- Driver ICM (Advanced) (ICM Controlador (Avançado))
O controlador de impressão distingue os dados de imagem nas áreas **Image (Imagem)**, **Graphics (Gráficos)** e **Text (Texto)**. Especifique três tipos de perfis e objectivos para processar cada área.

Quando utilizar aplicações com uma função de gestão de cores

Efectue as definições para o processamento de cores utilizando a aplicação antes de efectuar as definições do controlador de impressão.

Dependendo do tipo de aplicação, efectue as definições seguindo esta tabela.

- Adobe Photoshop CS3 ou posterior
- Adobe Photoshop Elements 6.0 ou posterior
- Adobe Photoshop Lightroom 1 ou posterior

Sistema Operativo	Definições de gestão de cores
Windows 8.1, Windows 8, Windows 7, Windows Vista	Cores Geridas pela Impressora
Windows XP (Service Pack 2 ou posterior e .NET 3.0 ou posterior)	
Windows XP (diferente do acima referido)	Sem gestão de cores

Nas outras aplicações, defina **No Color Management (Sem Gestão de Cores)**.

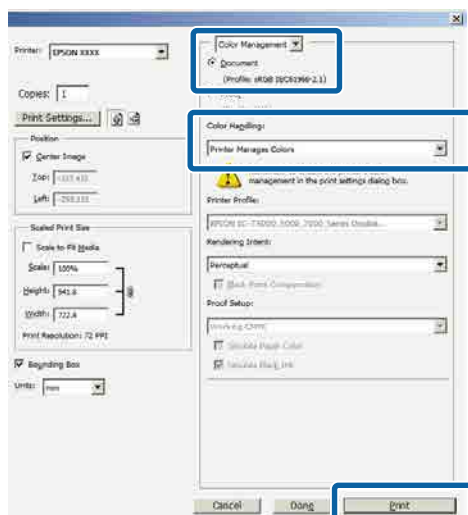
Nota:

Para obter informações sobre as plataformas suportadas, consulte o sítio Web da aplicação em causa.

Exemplo de definição para o Adobe Photoshop CS5

Abra o ecrã **Print (Imprimir)**.

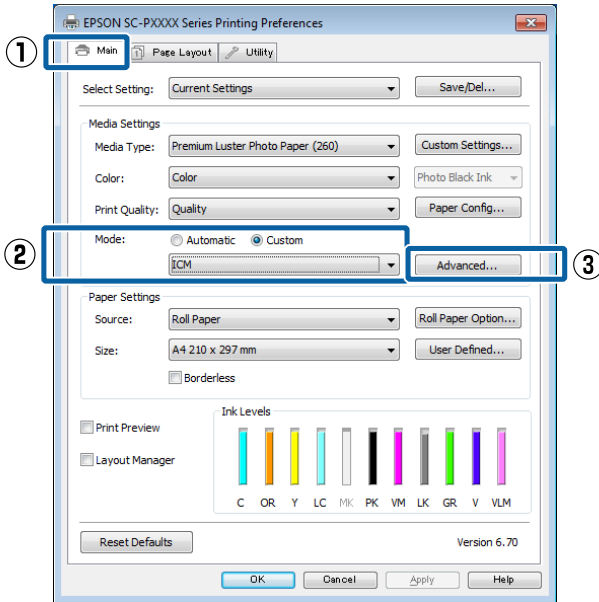
Selecione **Color Management (Gestão de cores)** e, de seguida, **Document (Documento)**. Selecciono **Printer Manages Colors (Cores geridas pela impressora)** como a definição de **Color Handling (Controlo das cores)** e clique em **Print (Imprimir)**.



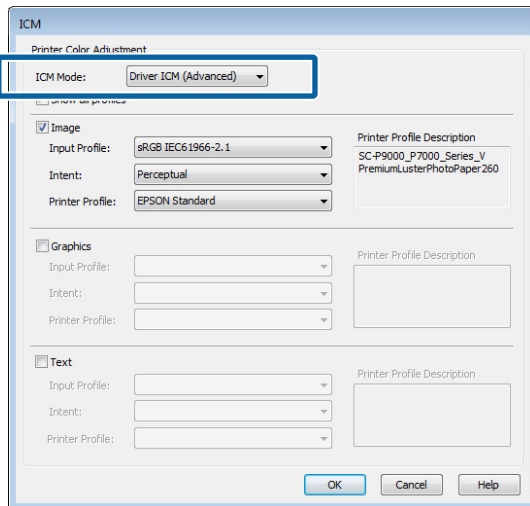
Impressão com Gestão de Cores

1 No ecrã **Main (Principal)** do controlador de impressão, seleccione **Custom (Personalizado)** como o **Mode (Modo)**, seleccione **ICM** e clique em **Advanced (Avançado)**.

📖 “Impressão (Windows)” na página 50



2 A partir de **ICM Mode (Modo ICM)** no ecrã **ICM**, seleccione **Driver ICM (Basic) (ICM Controlador (Básico))** ou **Driver ICM (Advanced) (ICM Controlador (Avançado))**.



Se seleccionar **Driver ICM (Advanced) (ICM Controlador (Avançado))**, pode especificar os perfis e o objectivo para cada imagem, como fotografias, gráficos e dados de texto.

Objectivo	Explicação
Saturation (Saturação)	Mantém a saturação actual inalterada e converte os dados.

Objectivo	Explicação
Perceptual (Perceptual)	Converte os dados para que seja produzida uma imagem visualmente mais natural. Esta funcionalidade é utilizada quando se usa uma gama mais ampla de cores para os dados de imagem.
Relative Colorimetric (Colorimetria Relativa)	Converte os dados para que um conjunto de coordenadas de gama de cores e de ponto branco (ou temperatura da cor) dos dados originais se ajuste às coordenadas de impressão correspondentes. Esta funcionalidade é utilizada para muitos tipos de correspondência cromática.
Absolute Colorimetric (Colorimetria Absoluta)	Atribui coordenadas colorimétricas absolutas ao original e aos dados de impressão e converte os dados. Assim, o ajuste das tonalidades não é efectuado em nenhum ponto branco (ou temperatura da cor), nem no original nem nos dados para impressão. Esta funcionalidade é utilizada para fins especiais, como a impressão de logótipos a cores.

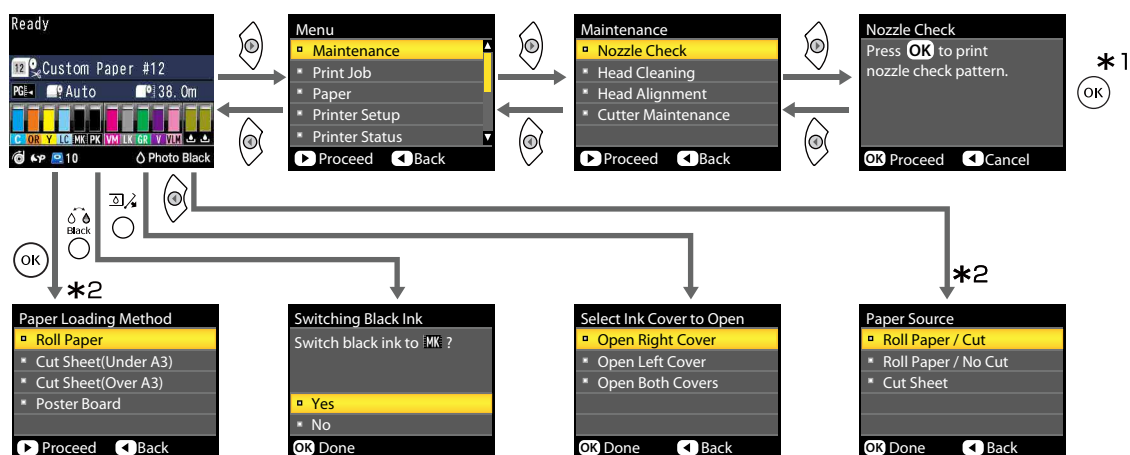
3 Verifique as outras definições e inicie a impressão.

Utilizar o Menu do Painel de Controlo

Utilizar o Menu do Painel de Controlo

Operações do Menu

Utilize o menu como indicado abaixo. As explicações usadas no menu Manutenção como exemplo.



*1 Depois de pressionar o botão **OK** para selecionar a opção evidenciada, pressione o botão ◀ para voltar ao menu anterior. Pressione a tecla **II** para sair.

*2 As instruções não serão exibidas ao colocar papel na impressora.

Utilizar o Menu do Painel de Controlo

Lista do Menu

Os itens e as opções disponíveis no menu são descritos em seguida. Consulte as páginas indicadas para obter mais informações sobre cada item.

Menu Manutenção

 [“Manutenção” na página 121](#)

Item do menu			Descrição
Verif. Bico Inj.			Pressione OK para iniciar a impressão.
Limpeza das Cabeças	Todos os jatos	Normal, Escuro	Pressione o botão OK para iniciar a limpeza.
	XX/XX (em que XX indica o código da cor da tinta)	Normal, Escuro	
Alinhamento Cabeças	Auto	Uni-D, Bi-D 2-color, Bi-D All Color, Bi-D #1 a #4	Pressione OK para começar a impressão/o alinhamento.
	Manual	Uni-D, Bi-D 2-color, Bi-D All Color	Pressione OK para iniciar a impressão.
Manutenção do Cortador	Ajustar Posição Corte		-3 a 3 mm
	Substituir Cortador		Pressione OK para iniciar a deslocação.

Menu Tarefa de Impressão

Este menu só está disponível se uma unidade de disco rígido opcional estiver instalada.


 [“Tarefa de Impressão” na página 122](#)

Item do menu			Descrição
Tarefa em Espera	XXXXXXXXXX (nome de tarefa em espera)		Apresenta o Job 1, Utilizador, Tempo Calculado Início, e Tempo Calc. Impressão.
Tarefas retidas	Verif. Tarefas Retidas	XXXXXXXXXX (nome da tarefa retida)	Lista as opções Job 1, Utilizador, Tipo de Papel, Origem, Formato e Motivo de Retenção.
	Retomar Tarefas Todas		Pressione OK para iniciar a impressão.
Tarefa Guardada	XXXXXXXXXX (nome da impressão em fila guardada)		Apresenta o Job 1, Utilizador, Comprimento do Papel, Páginas, Tipo de Papel, Cópias, Origem, Formato, e Tempo Calc. Impressão. Ao seleccionar o nome da tarefa e pressionar o botão ►, o menu das Opções de Ficheiro é exibido.

Utilizar o Menu do Painel de Controlo

Menu Papel

Os itens assinalados com um asterisco (*) só estão disponíveis se a unidade opcional de disco rígido estiver instalada.

 [“Papel” na página 124](#)

Item do menu		Descrição
Selecc. Tipo de Papel	Photo Paper	Indica o papel Epson suportado.
	Proofing Paper	
	Fine Art Paper	
	Matte Paper	
	Plain Paper	
	Others	
	Papel personalizado	Lista os nomes dos tipos de papel personalizado definidos pelo utilizador.
Definição Papel Person		-
XXXXXXXXXXXXXXXXXXXX		Lista os nomes dos tipos de papel personalizado.
Seleccionar Papel Ref.	Photo Paper	Indica o papel Epson suportado.
	Proofing Paper	
	Fine Art Paper	
	Matte Paper	
	Plain Paper	
	Others	
	Papel Não Seleccion	-
Interv. Vidro Exp.		Estreito, Normal, Largo, Mais Largo, O Mais Largo
Detectar Espess. Papel		Pressione OK para iniciar a impressão.
Ajuste Alim. Papel	Padrão	Pressione OK para iniciar a impressão.
	Valor	-0,70 a +0,70%
Sucção De Papel		-4 até 0
Tempo Sec por Passagem		0 a 10 segundos
Tensão Papel em Rolo		Normal, Alta, Mais Alta
Remover Inclinação		Sim, Não
Nome da definição		22 caracteres ou menos (letras, números e símbolos)
Repor Definições		Sim, Não
Imprimir Lista Papel		Pressione OK para iniciar a impressão.

Utilizar o Menu do Painel de Controlo

Item do menu		Descrição
Papel em Rolo Restante	Configuração restante	Sim, Não
	Definir comprimento	5 a 99,5 m
	Definir alerta comprim	1 a 15 m
Config. Papel em Rolo	Corte Automático	Sim, Não
	Linha de Página	Sim, Não
	Margem Papel Rolo	Normal, Sup 15/Inf 15mm, Sup 35/Inf 15mm, Sup 150/Inf 15mm, 3mm,15mm
	Opção de Fim do Rolo	Continuar, Parar de Imprimir, Reimprimir*
	Tensão Papel em Rolo	Lv1 até 5
	Renovar Margens	Sim, Não

Config. Impressora

Os itens assinalados com um asterisco (*) só estão disponíveis se a unidade opcional de disco rígido estiver instalada.

 [“Config. Impressora” na página 128](#)

Item do menu		Descrição
Interv. Vidro Exp.		Estreito, Normal, Largo, Mais Largo, O Mais Largo
Verif. tam. papel		Sim, Não
Verif. Inclín. Papel		Sim, Não
Verificar jatos auto	Definição de limpeza auto	Periodicamente, Todas as Tarefas, Não
	Repetir Limpeza Máx. Auto	1 até 3
Limpeza do temporizador		XX horas, Não
Imprimir Padrão Jatos		A cada 10 páginas, Todas as Páginas, Não
Mudança Auto de Tinta Preta		Sim, Não
Alterar definições de tinta BK		Normal, Rápida
Definição de calibragem		Sim, Não
Guardar Tarefa Retida*		Sim, Não
Repor Definições		Sim, Não

Estado Da Impressora

 [“Estado da impressora” na página 129](#)

Utilizar o Menu do Painel de Controlo

Item do menu	Descrição
Versão do Firmware	xxxxxxx,xx.xx,xxxx
Estado da Opção	Apresenta as opções ligadas.
Impr. pág. de est.	Pressione OK para iniciar a impressão.
Data de calibragem	AA/MM/DD HH:MM

Configurar Opção

Os menus que se seguem só são disponíveis quando o SpectroProofer mounter opcional ou unidade de enrolamento automático estão instalados.

 [“Configurar Opção” na página 130](#)

Item do menu	Descrição	
SpectroProofer	-	
Estado SProofer	Versão do dispositivo: ILS30	X-Rite ILS30EP vxxxx
	Calibragem Tile S/N	xxxxxx
	Temperatura do dispositivo	XX°C
	Versão do Firmware	xxxxxx
	Temperatura do ar	XX°C
	Cor de reforço	Exibe as cores de reforço instaladas.
Definição SProofer	Pressione OK para começar a impressão/o alinhamento.	
Unidade de enrolamento automático	xxxxxx	

Configuração De Rede

 [“Configuração De Rede” na página 130](#)

Item do menu	Descrição	
Config. Endereço IP	Auto	-
	Painel	Endereço IP, Máscara De Sub-Rede, Porta Ligação Pred.
Definições de IPv6	Sim, Não	
Definição IEEE802.1x	Sim, Não	
Definição Redir. HTTPS	Sim, Não	
Impr. pág. de est.	Pressione OK para iniciar a impressão.	
Repor Definições	Sim, Não	

Utilizar o Menu do Painel de Controlo

Preferências

 [“Preferências” na página 131](#)

Item do menu	Descrição
Idioma/Language	Lista os idiomas suportados.
Unidade: Comprimento	m, pés/pol.
Unidade: Temperatura	°C, °F
Modo de Repouso	5 a 210 minutos
Tempor p deslig	Não, 1 a 24 horas

Menu Administrador

Os itens assinalados com um asterisco (*) só estão disponíveis se a unidade opcional de disco rígido estiver instalada.




 [“Menu Administrador” na página 132](#)

Item do menu	Descrição
Alterar Palavra-passe	Introduza uma palavra-passe.
Controlo Operacional	Configuração De Rede
	P.-passe necessária, P.-passe não necessária
Limpeza profunda	Todos os jatos
	Sim, Não
	XX/XX (em que XX indica o código da cor da tinta)
	Sim, Não
Data e Hora	AA/MM/DD HH:MM
Fuso Horário	Introduza a diferença horária entre GMT e o fuso horário actual.
Formatar Disco Ríg.*	Não Seguro (Rápido)
	Seguro (Rápido)
	Seguro (Desinfecção)
	Após a confirmação da mensagem exibida, tem início a formatação.
Repor Todas Defs.	Sim, Não


Utilizar o Menu do Painel de Controlo

Descrições de Menus

Manutenção


Item		Descrição
Verif. Bico Inj.		<p>Pressione a tecla OK para imprimir um modelo de verificação dos jactos. Inspeccione visualmente o modelo impresso e efectue uma limpeza das cabeças se detectar cores desmaiadas ou áreas sem cor.</p> <p> "Detectar jactos obstruídos" na página 135</p>
Limpeza das Cabeças		<p>Selecione a combinação de cores de tinta para limpeza da cabeça e a força da limpeza. Usar este menu apenas quando os injetores estiverem entupidos.</p> <p> "Limpar a cabeça de impressão" na página 135</p> <p>Combinação de cores de tinta a limpar Verifique as cores de tinta com segmentos fracos ou ausentes no padrão de verificação e especifique quais os injetores a limpar. Os itens exibidos diferem dependendo do modelo da impressora e conjuntos de tinta usados.</p> <ul style="list-style-type: none"> <input type="checkbox"/> Se existem segmentos em falta ou ténues em todas as cores: Selecione Todos os Jactos. <input type="checkbox"/> Se existem segmentos fracos ou ausentes em apenas algumas cores: Selecione as cores específicas que pretende limpar. Pode seleccionar vários itens simultaneamente. <p>Força de limpeza Normalmente, selecione Normal. Se os injetores estiverem entupidos mesmo depois de executar a limpeza de cabeças Normal várias vezes, execute a limpeza Escuro.</p>
Todos os jatos	Normal	
	Escuro	
XX/XX	Normal	
	Escuro	
Head Alignment (Alinhamento Cabeças)		<p>Execute o alinhamento da cabeça de impressão quando configurar a impressora pela primeira vez e depois mover ou transportar a impressora. Execute o alinhamento das cabeças se os resultados de impressão tiverem um aspeto granulado ou desfocado. Normalmente, selecione Auto.</p> <p> "Ajustar desalinhamentos de impressão (Alinhamento Cabeças)" na página 139</p> <p>Auto: a impressora lê padrões de ajuste utilizando o sensor enquanto imprime os padrões, e faz ajustes automaticamente.</p> <p>Manuel: a impressora imprime um modelo; inspeccione visualmente o modelo e introduza o valor que considerar adequado. Usar se não conseguir realizar um ajuste automático, ou se não estiver satisfeito com os resultados do ajuste ao usar Auto.</p>
Auto	Uni-D, Bi-D 2-color, Bi-D All Color, Bi-D #1 a #4	
Manual	Uni-D, Bi-D 2-color, Bi-D All Color	
Manutenção do Cortador		Configurar o cortador fornecido com a impressora.

Utilizar o Menu do Painel de Controlo

Item		Descrição
Ajustar Posição Corte	-3 a 3 mm	Pode ajustar a posição de corte quando imprimir em papel em rolo sem margens em todas as direcções. A posição de corte pode ser ajustada em incrementos de 0,2 mm.
Substituir Cortador		Desloca o dispositivo de corte para a posição de substituição para que o possa substituir. Pressione a tecla OK para deslocar o dispositivo de corte para a posição de substituição. O papel tem de ser retirado antes de substituir o dispositivo de corte. Retire o papel antes de continuar.  "Substituir o Dispositivo de Corte" na página 145

Tarefa de Impressão

Este menu só está disponível se uma unidade de disco rígido opcional estiver instalada. Ao imprimir sem usar o controlador da impressora fornecido com a impressora, os nomes das tarefas e tempo estimado da tabela podem não ser exibidos corretamente.

Item		Descrição
Tarefa em Espera		Lista a hora de início estimada e o tempo necessário para imprimir a tarefa seleccionada.
XXXXXXXXXX (nome da fila de impressão)	Nome Tarefa em Espera Utilizador Tempo Calculado Início Tempo Calc. Impressão	A razão pela qual a impressão não pode ser realizada é exibida em Remote Manager ou LFP HDD Utility, e pode suspender ou cancelar a tarefa.  "Resumo da função" na página 60
Tarefas retidas		Apresenta as definições de impressão para tarefas retidas e o motivo pelo qual a tarefa está retida.
Verif. Tarefas Retidas		As tarefas que ficarem retidas devido às respectivas definições de impressão serem diferentes das actualmente seleccionadas para a impressora podem ser impressas como se indica em seguida.
XXXXXXXXXX (nome da fila de impressão)	Job 1 Utilizador Tipo De Papel Origem Formato Motivo de Retenção	(1) Substitua o papel e execute quaisquer outras operações necessárias para preparar o dispositivo para imprimir. (2) Selecciona Retomar Tarefas Todas .
Retomar Tarefas Todas		Pressione a tecla OK para retomar todas as tarefas retidas actualmente na fila.


Utilizar o Menu do Painel de Controlo

Item		Descrição
Tarefa Guardada		Mostra o estado da tarefa guardada seleccionada quando foi impressa pela última vez.
XXXXXXXXXX (nome da tarefa guardada)	Job 1 Utilizador Comprimento do Papel Páginas Tipo De Papel Cópias Origem Formato Tempo Calc. Impressão	Se pressionar o botão ► depois de confirmar, o menu Opções de Ficheiro é exibido. Ao seleccionar Imprimir Ficheiro É exibida uma janela onde pode introduzir o número de cópias. Depois de introduzir o número de cópias utilizando os botões ▲/▼, a janela muda para Tempo Calc. Impressão. Pressione a tecla OK para começar a impressão. Ao seleccionar Apagar É exibida uma janela de confirmação. Pressionar o botão OK para eliminar a tarefa.


Utilizar o Menu do Painel de Controlo

Papel

* Predefinição

Item		Descrição
Selecc. Tipo de Papel	Photo Paper	Selecione o tipo de papel colocado. Ao colocar papel disponível comercialmente, ou ao utilizar definições personalizadas de papel, selecione o nome das definições Papel Personalizado .
	Proofing Paper	
	Fine Art Paper	
	Matte Paper	
	Plain Paper	
	Others	
	Papel personalizado	
Definição Papel Person		Registe as informações de papel quando usar papel comercialmente disponível ou quando usar configurações personalizadas de papel para papel original Epson. Consulte a tabela abaixo para obter informações sobre o conteúdo das definições.  "Definição Papel Person" na página 126
Imprimir Lista Papel		Pressione a tecla OK para imprimir uma lista das definições de papel personalizado.
Papel em Rolo Restante		Pode definir o comprimento para o papel em rolo em utilização.
Configuração restante	Ativado	Selecione se pretende apresentar/registar (Sim) ou não apresentar/registar (Não) a quantidade de papel em rolo restante. Se estiver seleccionado Sim , ser-lhe-á solicitado para introduzir o comprimento do rolo. Ao introduzir um comprimento para o papel em rolo em utilização, será impresso automaticamente um código de barras no rolo indicando o comprimento restante, o valor seleccionado para o alerta de rolo restante, e o tipo de papel quando o rolo é removido. Da próxima vez que utilizar o papel, o código de barras é lido automaticamente e as definições são ajustadas, melhorando a eficiência durante a utilização de vários rolos de papel.
	Não*	
Definir comprimento	5,0 até 99,5	Apresentado se Sim estiver seleccionado para Configuração restante . Definir o comprimento do papel em rolo utilizado de 5 a 99,5 m. Pode ser definido em intervalos de 0,5 m.
Definir alerta comprim	1 a 15 m (5*)	Apresentado se Sim estiver seleccionado para Configuração restante . Dentro de valores compreendidos entre 1 e 15 m para a apresentação de um aviso quando a quantidade de papel em rolo restante descer abaixo desse limite. Pode especificar em incrementos de 1 m.
Config. Papel em Rolo		Disponível apenas nas impressões com papel em rolo.

Utilizar o Menu do Painel de Controlo


Item		Descrição
Corte Automático	Sim*	Especifique Sim para cortar o papel em rolo automaticamente utilizando o dispositivo de corte integrado à medida que cada página é impressa e especifique Não para desactivar o corte automático do papel. A definição seleccionada com o controlador de impressão tem prioridade quando o controlador de impressão é utilizado.
	Desactivado	
Linha de Página	Sim*	Se Corte Automático estiver definido como Não , pode optar por imprimir (Sim) ou não imprimir (Não) as linhas de corte no papel em rolo. As linhas de corte não são impressas se Corte Automático estiver definido como Sim ou se utilizar folhas soltas ou placares. No entanto, tenha em atenção que se a largura do rolo seleccionada com o computador for inferior à largura do papel colocado na impressora, as linhas de cortes serão impressas independentemente da opção seleccionada para Corte Automático . A definição seleccionada com o controlador de impressão tem prioridade quando o controlador de impressão é utilizado.
	Desactivado	
Margem Papel Rolo	Normal*	Quando definidas para Normal , as margens superior e inferior são de 15 mm, e as margens esquerda e direita de 3 mm. Excepto no caso dos 15mm , as margens esquerda e direita para todas as outras definições são de 3 mm.  "Área de impressão" na página 55
	Topo 15 mm/Fundo 15 mm	
	Topo 35 mm/Fundo 15 mm	
	Superior150mm/ Inferior15mm	
	3mm	
	15mm	
Renovar Margens	Sim*	Se Sim estiver seleccionado durante a impressão sem margens, a impressora vai recortar automaticamente a extremidade principal para retirar quaisquer manchas de tinta que podem ter sido deixadas pela cópia anterior; para desactivar esta função, especifique Não .
	Desactivado	
Opção de Fim do Rolo	Continuar	Seleccione a acção a executar num rolo após uma substituição: imprimir os dados restantes (Continuar)/não imprimir (Parar de Imprimir)/imprimir novamente desde o início (Reimprimir). Reimprimir disponível apenas se uma unidade de disco rígido opcional estiver instalada.
	Parar de Imprimir*	
	Reimpressão	
Tensão Papel em Rolo	1 a 5 (3*)	Esta definição é usada se tiver definido Extra High (Extra Alto) numa das seguintes definições: menu Papel — Definição Papel Person — Tensão Papel em Rolo , ou Paper Configuration (Configuração do papel) — Roll Paper Back Tension (Tensão Posterior do Papel em Rolo) no controlador da impressora. Se ocorrer formação de rugas no papel durante a impressão quando a definição indicada acima Roll Paper Back Tension (Tensão Posterior do Papel em Rolo) for High (Alto) , defina como Extra High (Extra Alto) , e depois configure a força da tensão através desta definição. Os valores mais altos surtem maior tensão.

Utilizar o Menu do Painel de Controlo

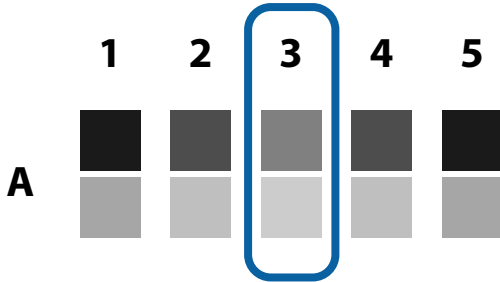
Definição Papel Person

Defina cada item no quadro seguinte para papel comercialmente disponível com base nas características do papel. Ao definir as configurações do papel para papel original Epson, seleccione o tipo de papel correspondente em **Seleccionar Papel Ref.**, e a seguir introduza as suas definições.

* Predefinição

Item		Descrição
XXXXXXXXXX		Exibe o nome de configuração registada.
Seleccionar Papel Ref.	Photo Paper, Proofing Paper, Fine Art Paper, Matte Paper, Plain Paper, Others, Papel Não Seleccion	Pode seleccionar o tipo de papel mais parecido com o papel que está a utilizar. Seleccione Papel Não Seleccion se não quiser especificar um tipo de papel. No entanto, em Epson Color Calibration Utility não pode usar Papel Não Seleccion como definição Seleccionar Papel Ref. Certifique-se que selecciona um dos outros tipos de papel.
Interv. Vidro Exp.	Estreito	Selecione o espaço entre o rolo, ou seja, a distância entre a cabeça de impressão e o papel. Normalmente, seleccione Normal . Seleccione uma definição mais ampla se os resultados de impressão apresentarem riscos ou manchas. Se, ao efectuar o alinhamento das cabeças, considerar que ainda não estão completamente alinhadas, seleccione Estreito .
	Normal*	
	Largo	
	Mais largo	
	O mais largo	
Detectar Espess. Papel		Pressione a tecla OK para imprimir um modelo que lhe permita determinar a espessura do papel actual. A partir dos resultados de impressão, seleccione o número do modelo com o desalinhamento menor. Na imagem de exemplo a seguir, "4" é a melhor escolha.
		


Utilizar o Menu do Painel de Controlo

Item		Descrição
Ajuste Alim. Papel	Padrão	<p>Utilize esta definição se não conseguir resolver problemas de faixas (linhas horizontais ou cores não uniformes) na área de impressão normal (nas folhas soltas, a área que exclui uma faixa de 1 a 2 cm na parte inferior do papel), mesmo depois de efectuar a limpeza das cabeças ou o alinhamento das cabeças.</p> <p>Padrão seleccionado Pressione a tecla OK para imprimir um modelo de ajuste. Observe o padrão de ajuste com as cores mais claras das colunas A a D e introduza o valor.</p> <p>Na imagem de exemplo a seguir, "3" é a melhor escolha.</p> <div style="text-align: center;">  </div> <p>Após a impressão do padrão de ajustamento, é exibida uma janela no painel de controlo onde pode introduzir o número. Pressione os botões ▼/▲ para definir os números por ordem, e a seguir pressione o botão OK.</p> <p>Valor seleccionado Especifique um ajuste entre -0,70 e +0,70%.</p> <p>Seleccionar um valor demasiado pequeno provoca o aparecimento de faixas pretas; ajuste o valor para cima. Da mesma forma, seleccionar um valor demasiado grande provoca o aparecimento de faixas brancas; ajuste o valor para baixo.</p>
	Valor	
Sucção De Papel	-4 a 0 (0*)	É importante especificar o valor adequado de potência de sucção para o papel utilizado, de modo a manter a distância correcta entre o papel e a cabeça de impressão. Especificar um valor demasiado alto para papel fino ou macio irá aumentar a distância entre o papel e a cabeça de impressão, deteriorando a qualidade de impressão ou impedindo que o papel seja alimentado correctamente. Nestes casos, terá que baixar a sucção de papel. A potência de sucção diminui quando reduz a definição.
Tempo Sec por Passagem	0 a 10 segundos (0*)	Selecione um tempo de pausa da cabeça de impressão que permita a secagem após cada passagem. Escolha valores compreendidos entre 0,0 e 10,0 segundos. De acordo com o tipo de papel, a tinta pode demorar a secar. Se a tinta esborratar no papel, defina um tempo maior para a secagem da tinta.
Tensão Papel em Rolo	Normal*	<p>Selecione Alta ou Mais Alta se o papel ficar vincado ao imprimir em papel em rolo.</p> <p>Se definir Mais Alta, a definição de Tensão Papel em Rolo no menu Papel é ativada.</p> <p>Não é necessário definir esta opção para folhas cortadas.</p>
	Alta	
	Mais Alta	
Remover Inclinação	Sim*	<p>Selecione se pretende ativar (Sim) ou desativar (Não) a redução da inclinação do papel ao imprimir em papel em rolo.</p> <p>Não é necessário definir esta opção para folhas cortadas.</p>
	Desactivado	
Nome da definição		Introduza um nome com um máximo de 22 caracteres para as definições de papel personalizado. Especifique um nome fácil de recordar para permitir uma selecção rápida.
Repor Definições	Sim	Reponha os valores predefinidos das definições de papel personalizado seleccionado.
	Não	


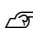

Utilizar o Menu do Painel de Controlo

Config. Impressora

* Predefinição

Item		Descrição
Interv. Vidro Exp.	Estreito	Selecione o espaço entre o rolo, ou seja, a distância entre a cabeça de impressão e o papel. Normalmente, seleccione Normal . Selecione uma definição mais ampla se os resultados de impressão apresentarem riscos ou manchas. Selecione Estreito se achar que a cabeça de impressão não está devidamente alinhada depois de realizar o alinhamento da cabeça.
	Normal*	
	Largo	
	Mais largo	
	O mais largo	
Verif. tam. papel	Sim*	Escolha se a impressora deve detetar automaticamente (Sim), ou não (Não), a largura do papel. Geralmente, aconselhamos o funcionamento com esta definição configurada para Sim . Experimente especificar Não se for apresentado um erro de definição do papel depois de colocar o papel correctamente. No entanto, tenha em atenção que a impressora pode imprimir fora do papel se Não estiver seleccionado. Se a impressão for para além das extremidades do papel, o interior da impressora fica sujo de tinta.
	Desactivado	
Verif. Inclín. Papel	Sim*	Se estiver seleccionado Sim , será apresentado um erro no painel de controlo e a impressão irá parar se o papel estiver oblíquo; seleccione Não para anular esta função. É recomendado Sim na maior partes das circunstâncias, pois o papel inclinado pode encravar a impressora.
	Desactivado	
Verificar jatos auto		Defina o tempo que pretende que a impressora verifique o estado dos injetores e se forem detetados injetores entupidas, defina o número de vezes a executar a limpeza automática. Se os jatos não estiverem obstruídos, a limpeza não será executada.  "Detetar automaticamente os jatos entupidos" na página 134
Definição de limpeza auto	Periodicamente*	Definir a hora para realizar uma Verif. Jactos Auto que será realizada antes do início da impressão. Periodicamente: verificações a intervalos fixos a uma hora determinada pela impressora. Todas as Tarefas: verificação com todos os trabalhos. Não: verifica apenas em determinadas condições.
	Todos os trabalhos	
	Desactivado	
Repetir Limpeza Máx. Auto	1 a 3 (1*)	Quando forem detetados jatos entupidos, defina o número de vezes para repetir automaticamente a limpeza.
Limpeza do temporizador	XX horas	Quando as seguintes operações são executadas após a hora definida da última impressão terminar, a limpeza é executada automaticamente. Se os jatos não estiverem obstruídos, a limpeza não será executada. <input type="checkbox"/> A impressora está ligada. <input type="checkbox"/> A impressora sai do modo de suspensão e fica ativa.
	Não*	
Imprimir Padrão Jatos	A cada 10 páginas*	Imprime um padrão de verificação de jatos na parte superior da página depois de imprimir cada página ou a cada 10 páginas. É possível confirmar vendo o padrão após a impressão e determinar se há quaisquer problemas nos resultados da impressão, antes e após a impressão.
	Todas as Páginas	
	Desactivado	

Utilizar o Menu do Painel de Controlo

Item		Descrição
Mudança Auto de Tinta Preta	Ativado	<p>Se a definição de tipo de tinta preta da impressora e do controlador da impressora forem diferentes, pode ser alterado automaticamente para o tipo seleccionado pelo driver da impressora.</p> <p> "Alterar o Tipo de Tinta Preta" na página 57</p> <p>Sim: o tipo de tinta preta muda automaticamente e a impressão é realizada.</p> <p>Não: uma mensagem de erro é exibida na janela do painel de controlo, e a impressão fica em pausa.</p> <p> "O que Fazer Quando for Apresentada uma Mensagem" na página 150</p>
	Não*	
Alterar definições de tinta BK	Normal*	<p>Ao seleccionar Rápida, pode reduzir o tempo necessário para mudar o tipo de tinta preta. No entanto, ao usar a tinta preta imediatamente após a limpeza, as secções brilhantes podem apresentar-se irregulares.</p> <p>Selecione Normal para manter a qualidade de impressão imediatamente após a mudança do tipo de tinta preta.</p>
	Rápida	
Definição de calibragem	Sim*	<p>Pode definir a ativação dos dados de calibragem para Epson Color Calibration Utility.</p> <p>Para obter detalhes sobre o procedimento de calibragem e etc., consulte o manual do software.</p>
	Desactivado	
Guardar Tarefa Retida	Ativado	<p>Disponível apenas se uma unidade de disco rígido opcional estiver instalada. Se Sim estiver seleccionado, as tarefas de impressão que exijam um tipo de papel, uma origem, ou um formato de papel impresso (largura) diferente dos actualmente seleccionados na impressora serão gravadas como tarefas retidas; seleccione Não para desactivar esta função.</p> <p>Se Não estiver seleccionado, será apresentado um erro e a impressão pára se a origem seleccionada para a tarefa de impressão não corresponder à origem seleccionada na impressora.</p> <p>Ao seleccionar Sim, a impressão não irá parar se ocorrer um erro; pelo contrário, as tarefas com definições dissimilares serão gravadas no disco rígido. As tarefas retidas podem ser impressas a partir do menu Tarefa de Impressão após a impressora ter sido preparada através, por exemplo, da colocação do tipo de papel correcto.</p> <p> "Resumo da função" na página 60</p>
	Não*	
Repor Definições	Sim	<p>Se for seleccionado Sim, Config. Impressora é reposta para os valores predefinidos.</p>
	Não	

Estado da impressora

Item	Descrição
Versão do Firmware	Permite visualizar a versão de firmware.
Estado da Opção	Apresenta os acessórios opcionais actualmente ligados à impressora e disponíveis para utilizar (Unidade Disco Rígido, SpectroProofer, Unidade Enrolam. Auto).

Utilizar o Menu do Painel de Controlo

Item	Descrição
Impr. pág. de est.	Pressione a tecla OK para imprimir uma lista das definições actuais da impressora. Especifique esta opção para ver as definições de relance.
Data de calibragem	Exibe o registo de execução da Epson Color Calibration Utility mais recente. Pode confirmar as informações sobre as operações e etc., em Epson Color Calibration Utility.

Configurar Opção

Item	Descrição
SpectroProofer	Pode verificar o estado atual do SpectroProofer mounter instalado na impressora e inicializar as configurações.
Estado SProofer	Pode verificar o estado do SpectroProofer mounter.
Versão do dispositivo: ILS30	Exibe uma versão do ILS30EP instalado no mounter.
Calibragem Tile S/N	Exibe o número de série de calibragem do ILS30EP instalado no mounter.
Temperatura do dispositivo	Exibe a temperatura do ILS30EP instalado no mounter.
Versão do Firmware	Exibe a versão do mounter.
Temperatura do ar	Exibe a temperatura do ar em redor do mounter.
Cor de reforço	Exibe as cores de reforço instaladas no mounter. Se a cor for diferente da cor real, verifique o estado das cores de reforço e certifique-se que estão instaladas corretamente. Para obter mais informações sobre como instalar o SpectroProofer mounter, consulte o "Manual de instalação" (folheto).
Definição SProofer	A impressora inicia automaticamente as configurações do SpectroProofer mounter. Para obter mais informações sobre as definições de início e etc., consulte o "Guia do Utilizador" (PDF).
Unidade de enrolamento automático	Exibe a versão do firmware da unidade de enrolamento automático instalada na impressora.

Configuração De Rede

* Predefinição

Item	Descrição
Config. Endereço IP	Auto* Painel
Definições de IPv6	Ativado Não*

Selecione se pretende utilizar DHCP para definir o endereço IP (**Auto**) ou definir o endereço manualmente (**Painel**). Escolher **Painel** para introduzir o **Endereço IP**, **Máscara De Sub-Rede**, e **Porta Ligação Pred.**. Para mais informações, contacte o seu administrador de sistema.

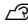
Selecione activar ou desactivar a função IPv6.

Utilizar o Menu do Painel de Controlo

Item		Descrição
Definição IEEE802.1x	Ativado	Seleccionar activar ou desactivar a função IEEE802.1x.
	Não*	
Definição Redir. HTTPS	Sim*	Selecione activar ou desactivar a função de reencaminhamento de HTTP para HTTPS.
	Desactivado	
Impr. pág. de est.		Prima a tecla OK para imprimir a lista de Configuração De Rede . Utilize esta informação para obter uma panorâmica completa das definições de rede.
Repor Definições	Sim	Selecione Sim para repor todo o conteúdo da Configuração De Rede nos valores predefinidos.
	Não	

Preferências

* Predefinição

Item		Descrição
Idioma/Language	Japonês, Inglês, Francês, Italiano, Alemão, Português, Espanhol, Holandês, Russo, Coreano, Chinês	Selecione o idioma utilizado no ecrã do painel de controlo.
Unidade: Comprimento	m*	Selecione a unidade de comprimento que é apresentada no ecrã do painel de controlo ou impressa nos modelos.
	pés/pol.	
Unidade: Temperatura	°C*	Selecione as unidades de temperatura a utilizar na janela do painel de controlo.
	°F	
Modo de Repouso	5 a 210 minutos (15*)	A impressora irá entrar no modo de repouso se não ocorrerem erros, não forem recebidas tarefas de impressão e não forem realizadas acções no painel de controlo durante um período de tempo longo. Esta definição selecciona o período de tempo até a impressora entrar no modo de repouso.  "Desligar a Impressora Através do Gestão Energética" na página 58
Tempor p deslig	Desactivado	A impressora desliga-se automaticamente quando não existem erros, não são recebidas tarefas de impressão e não são executadas operações no painel de controlo ou outras durante oito horas. O tempo decorrido até a impressora se desligar pode ser seleccionado a partir de valores entre 1 e 24 horas, em incrementos de 1 hora. Especifique Não para impedir que a impressora se desligue automaticamente.
	1 a 24 horas (8*)	

Utilizar o Menu do Painel de Controlo

Menu Administrador

Seleccionar Menu Administrador apresenta uma indicação de introdução de palavra-passe. Não é introduzida qualquer palavra-passe no momento do envio; pressione a tecla **OK** para avançar. Se a palavra-passe de administrador tiver sido alterada, introduza a palavra-passe de administrador.

* Predefinição

Item	Descrição	
Alterar Palavra-passe	<p>Introduza uma palavra-passe de administrador com um máximo de 20 caracteres.</p> <p>Seleccionar Menu Administrador apresenta uma indicação de introdução de palavra-passe. O Menu Administrador só será apresentado se introduzir a palavra-passe correcta, o que impede que os utilizadores não administradores alterem as definições acidentalmente.</p> <p>Mantenha a palavra-passe num local seguro.</p> <p>No caso de se esquecer da palavra-passe, contacte o revendedor ou o serviço de assistência técnica Epson.</p>	
Controlo Operacional	Especifique se a palavra-passe de administrador é necessária para aceder à Configuração De Rede a partir do painel de controlo ou do Remote Manager.	
Configuração De Rede		P.-passe necessária *
		Palavra-passe não necessária
Limpeza profunda	<p>Todos os jatos</p> <p>XX/XX</p> <p>Realiza uma limpeza mais aprofundada que a Limpeza das Cabeças do menu de Manutenção. Verifique as cores de tinta com segmentos fracos ou ausentes no padrão de verificação e especifique quais os injectores a limpar. Os itens exibidos diferem dependendo do modelo da impressora e conjuntos de tinta usados.</p> <ul style="list-style-type: none"> <input type="checkbox"/> Se existem segmentos em falta ou ténues em todas as cores: Selecione Todos os Jatos. <input type="checkbox"/> Se existem segmentos fracos ou ausentes em apenas algumas cores: Selecione as cores específicas que pretende limpar. Pode seleccionar vários itens simultaneamente. 	
Data e Hora	AA/MM/DD HH:MM	Acerte o relógio integrado da impressora. A hora indicada no relógio é utilizada na impressão de registos e folhas de estado.
Fuso Horário		<p>Introduza a diferença entre o fuso horário actual e GMT.</p> <p>O fuso horário seleccionado é utilizado nas notificações de e-mail enviadas pelo Remote Manager quando ocorre um erro.</p>

Utilizar o Menu do Painel de Controlo

Item		Descrição
Formatar HDD	Não Seguro (Rápido)	Disponível apenas se uma unidade de disco rígido opcional estiver instalada.
	Seguro (Rápido)	A formatação tem início após selecionar o tipo de formato e confirmar a mensagem exibida.
	Seguro (Desinfecção)	<p>Pode selecionar a partir dos seguintes três modos de correção de cor.</p> <ul style="list-style-type: none"> <input type="checkbox"/> Não Seguro (Rápido): elimina as informações de gestão de ficheiros de dados no disco rígido. Usar esta opção quando pretender usar a impressora com um disco rígido que tenha sido usado com outras impressoras. <input type="checkbox"/> Seguro (Rápido): substitui todo o disco rígido com um padrão de caracteres aleatório. Elimina dados de forma mais segura que em modo Não Seguro (Rápido). No entanto, é possível que os dados sejam recuperados usando uma ferramenta de recuperação de dados dedicada. <input type="checkbox"/> Seguro (Desinfecção): substitui dados com dados 00/FF/aleatórios, a seguir faz a verificação usando um algoritmo baseado no padrão do Departamento de Defesa dos EUA (DoD5220-22m). Esta opção demora mais tempo que as outras a realizar a formatação, no entanto, providencia o método mais seguro de eliminação de dados. Selecionar quando precisar de eliminar dados confidenciais.
Repor Todas Defs.	Sim	Selecione Sim para recuperar todas as definições predefinidas exceto Data e Hora, Idioma/Language, e opções de Unidade: Comprimento no menu Preferências.
	Não	

Manutenção

Manutenção

Manutenção da cabeça de impressão

Tem de realizar a operação de manutenção da cabeça de impressão se aparecerem linhas brancas nas impressões ou se a qualidade de impressão diminuir.

Operações de manutenção

Pode executar as funções de manutenção da impressora indicadas a seguir para manter a cabeça de impressão em boas condições e assim assegurar a melhor qualidade de impressão. Efectue uma manutenção adequada consoante os resultados de impressão e o caso.

Detetar automaticamente os jatos entupidos

A impressão tem funções que lhe permitem detetar automaticamente a posição dos jatos entupidos na cabeça de impressão e realizar a limpeza sem ser necessário imprimir um padrão de verificação.

Nota:

- Esta função não garante a 100% a deteção de jatos entupidos.
- Uma pequena quantidade de tinta é consumida quando detetar jatos entupidos.
- A tinta é consumida ao realizar limpezas automáticas.

Pode definir os seguintes dois itens no menu Config. Impressora.

 [“Config. Impressora” na página 128](#)

Verificar jatos auto

Ao definir como Sim, o estado dos jatos é verificado nas seguintes circunstâncias. Quando os jatos estão obstruídos, a limpeza é realizada automaticamente o número de vezes definidas no painel de controlo.

- Quando a impressão começar (periodicamente ou com cada impressão)
- Antes e depois da cabeça de impressão

Importante:

*Mesmo que a **Definição Limpeza Auto em Verif. Jatos Auto** esteja definida como **Não**, é sempre realizada uma verificação de jatos automática nas seguintes circunstâncias.*

- Após o carregamento de tinta inicial É realizada uma verificação de jatos automática após a colocação da tinta para verificar o estado dos jatos de tinta. Se forem detetados jatos entupidos, a limpeza automática é executada uma vez.*
- Antes de mudar o tipo de tinta preta Uma vez que as tintas pretas não podem ser alteradas corretamente se os jatos estiverem entupidos, é realizada uma verificação automática de jatos. Se os jatos estiverem entupidos, é realizada uma limpeza automática (até três vezes) até que os jatos sejam desobstruídos, independentemente da definição **Repet. Máx. Limp. Auto**.*

Limpeza do temporizador

Após o prazo da impressão anterior, a limpeza automática é executada quando as seguintes operações forem executadas. Se os jatos não estiverem obstruídos, a limpeza não será executada.

- A impressora está ligada.
- A impressora sai do modo de suspensão e fica ativa.

Verificação de jatos utilizando a impressão de padrão de verificação

Estão disponíveis os seguintes métodos.

Padrão de verificação de jatos a pedido

Recomendamos imprimir um padrão de verificação de jatos e realizar uma inspeção visual antes de imprimir quando a impressora não tenha sido utilizada por um longo período de tempo ou quando imprimir trabalhos importantes. Inspeccione visualmente o modelo de verificação impresso e limpe a cabeça de impressão se detetar cores desmaiadas ou áreas sem cor.

Manutenção

[“Detectar jactos obstruídos” na página 135](#)

Imprimir Padrão Jactos (apenas para papel em rolo)

Imprime um padrão de jatos na parte superior da página (a cada página ou a cada 10 páginas). Ao imprimir uma série de trabalhos, ou ao imprimir trabalhos importantes, pode verificar se existem jatos entupidos e determinar se existem quaisquer problemas nos resultados da impressão, antes e após a impressão.

[“Config. Impressora” na página 128](#)

Limpar a cabeça de impressão

Esta função limpa a superfície da cabeça de impressão e desobstrui os jatos. Usar esta função se forem detetados segmentos em falta ou gastos no padrão de verificação.

[“Limpar a cabeça de impressão” na página 136](#)

Ajustar desalinhamentos de impressão (Alinhamento Cabeças)

Esta função ajusta o desalinhamento de impressão. Usar se as linhas ficarem desalinhadas ou os resultados de impressão tiverem um aspeto granuloso.

[“Ajustar desalinhamentos de impressão \(Alinhamento Cabeças\)” na página 135](#)

Detectar jactos obstruídos

A verificação dos jactos pode ser efectuada através do computador ou utilizando o painel de controlo da impressora.

A partir do computador

As explicações desta secção utilizam como exemplo o controlador de impressão do Windows.

Usar Epson Printer Utility 4 para Mac OS X.

[“Epson Printer Utility 4 Funções” na página 73](#)

1

Certifique-se de que está colocado na impressora papel em rolo ou uma folha solta de formato A4 ou superior.

[“Colocar e Retirar o Papel em Rolo” na página 29](#)

[“Colocar e Retirar Folhas Soltas” na página 35](#)

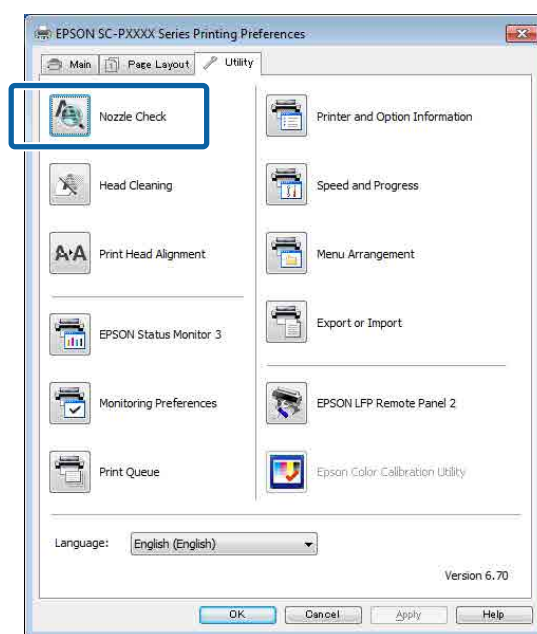
2

Especifique um tipo de papel que corresponda ao papel colocado na impressora.

[“Verificar e definindo o tipo de papel” na página 38](#)

3

Prima em **Nozzle Check (Verificação dos Jactos)** no separador **Utility (Utilitários)** no ecrã **Properties (Propriedades)** do controlador de impressão (ou **Printing preferences (Preferências de impressão)**).



4

Faça clique em **Print (Imprimir)**.

O modelo de verificação dos jactos é impresso.

5

Verifique o modelo de verificação dos jactos.

Se não houver nenhum problema: faça clique em **Finish (Terminar)**.

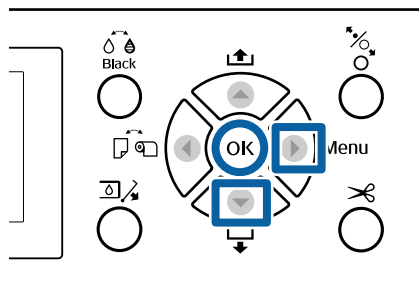
Se houver algum problema: faça clique em **Clean (Limpar)**.

Depois de imprimir um modelo de verificação dos jactos, certifique-se de que a impressão desse modelo ficou concluída antes de imprimir os dados ou de limpar a cabeça de impressão.

Manutenção

A partir da impressora

Teclas que são utilizadas nas definições seguintes



- 1 Certifique-se de que está colocado na impressora papel em rolo ou uma folha solta de formato A4 ou superior.

🔗 “Colocar e Retirar o Papel em Rolo” na página 29

🔗 “Colocar e Retirar Folhas Soltas” na página 35

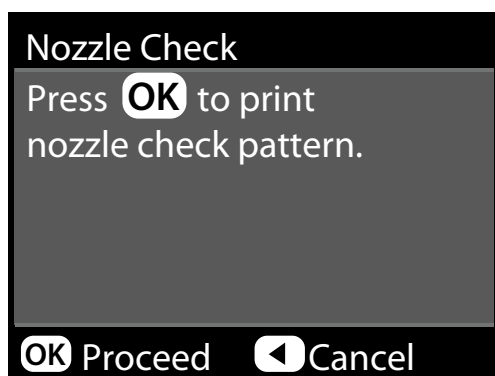
- 2 Especifique um tipo de papel que corresponda ao papel colocado na impressora.

🔗 “Verificar e definindo o tipo de papel” na página 38

- 3 Pressione o botão ► para exibir o menu de configuração.

- 4 Confirmar que **Manutenção** está destacado, e a seguir pressione o botão ► duas vezes.

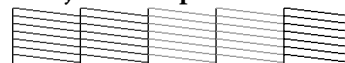
É apresentada uma caixa de diálogo de confirmação.



- 5 Pressione a tecla OK para imprimir um modelo de verificação.

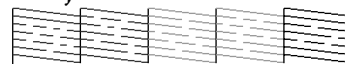
Reveja o modelo de verificação impresso tendo em conta a secção seguinte.

Exemplo de jactos limpos



Não existem falhas no modelo de verificação dos jactos.

Exemplo de jactos obstruídos



Se faltar algum segmento no modelo de verificação dos jactos, efectue a limpeza das cabeças.

🔗 “Limpar a cabeça de impressão” na página 136

Limpar a cabeça de impressão

Embora possa efectuar a limpeza das cabeças através do computador ou da impressora, os procedimentos de limpeza diferem como se indica em seguida.

A partir do computador

Todos os jactos são limpos.

🔗 “A partir do computador” na página 137

A partir da impressora

Pode limpar todos os jatos ou seleccionar apenas os jatos que o modelo de verificação dos jatos impresso indicar que estão com problemas. Também pode seleccionar dois níveis de força de limpeza.

🔗 “A partir da impressora” na página 138

Notas sobre Limpeza das Cabeças

A limpeza da cabeça consome tinta.

Limpe a cabeça de impressão apenas se a qualidade de impressão diminuir; por exemplo, se a impressão estiver desfocada, se faltarem cores ou se as cores estiverem incorrectas.

Ao limpar todos os jatos, é consumida tinta de todas as cores.

Mesmo que esteja a utilizar apenas tintas pretas para impressão a preto e branco, também são consumidas tintas de cores.

Manutenção

Prepare um novo depósito de manutenção se não houver espaço suficiente no depósito.

Se repetir a limpeza das cabeças várias vezes num curto período de tempo, a tinta do depósito de manutenção poderá encher rapidamente, uma vez que a tinta não evapora rapidamente do depósito de manutenção.

Limpeza Profunda consome mais tinta que a Limpeza das Cabeças no menu Manutenção.

Verifique primeiro o nível de tinta restante e prepare um novo tinteiro antes de começar a limpeza se tiver pouca tinta.

Se os jatos continuarem obstruídos depois de executar a Limpeza Profunda, desligue a impressora e deixe-a desligada de um dia para o outro ou durante mais tempo.

Desta forma, a tinta obstruída pode dissolver-se.

Se os jatos continuarem obstruídos, contacte o revendedor ou a assistência técnica da Epson.

A partir do computador

Antes de iniciar este procedimento, não se esqueça de ler o seguinte:

 [“Notas sobre Limpeza das Cabeças” na página 136](#)

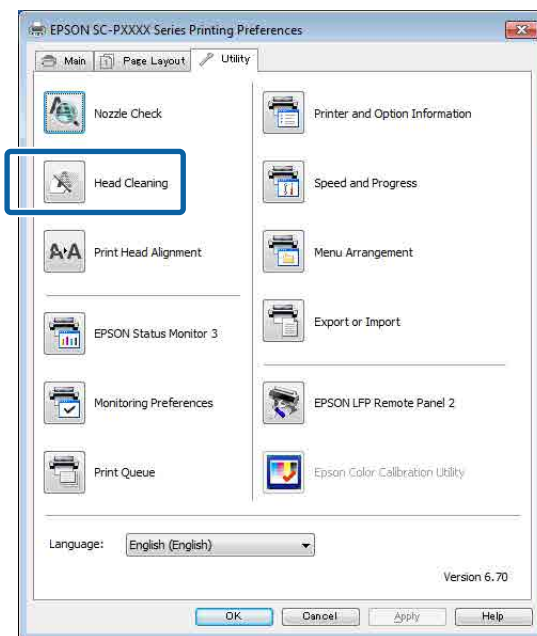
As explicações desta secção utilizam como exemplo o controlador de impressão do Windows.

Usar Epson Printer Utility 4 para Mac OS X.

 [“Utilização Epson Printer Utility 4” na página 73](#)

1

Prima em **Head Cleaning (Limpeza das Cabeças)** a partir do separador **Utility (Utilitários)** do ecrã **Properties (Propriedades)** do controlador de impressão (ou **Printing preferences (Preferências de impressão)**).



2

Faça clique em **Start (Iniciar)**.

A limpeza das cabeças é iniciada e demora cerca de quatro minutos.

Nota:

*Ao definir **Verif. Jactos Auto** como **Sim**, os jatos são verificados após a limpeza da cabeça, e se os jatos estiverem obstruídos, a limpeza automática é realizada. De acordo com o estado dos jatos e a definição de **Repet. Máx. Limp. Auto**, esta função pode demorar até 15 minutos.*

3

Faça clique em **Print Nozzle Check Pattern (Imprimir Modelo de Verificação dos Jactos)**.

Confirme o modelo de verificação dos jactos.

Se notar que os segmentos do padrão de verificação dos jatos estão em falta ou ténues, clique em **Cleaning (Limpeza)**.

Se não conseguir limpar os jatos obstruídos, mesmo após limpar várias vezes seguidas, selecione **Escuro** em **Limpeza das Cabeças** no painel de controlo da impressora.

 [“A partir da impressora” na página 138](#)

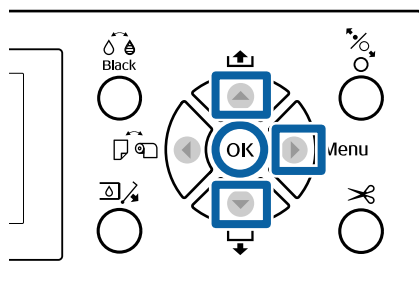
Manutenção

A partir da impressora

Antes de iniciar este procedimento, não se esqueça de ler o seguinte:

 “Notas sobre Limpeza das Cabeças” na página 136

Teclas que são utilizadas nas definições seguintes



- 1 Pressione o botão ► para exibir o menu de configuração.
- 2 Confirme que **Manutenção** está destacada e a seguir pressione o botão ►.
É apresentado o menu Manutenção.
- 3 Pressione os botões ▼/▲ para selecionar **Limpeza das Cabeças**, e a seguir pressione o botão ►.
- 4 Selecione as filas de jatos que pretende limpar.
Pressione os botões ▲/▼ e selecione os pares de cores com segmentos em falta ou ténues no padrão de verificação.
Se existem segmentos em falta ou ténues em todas as cores:
Selecione **Todos os Jatos**, e a seguir pressione o botão ►.
Se existem segmentos em falta ou ténues em algumas cores:
Selecione as cores que é necessário confirmar, e a seguir pressione o botão OK para confirmar. Pode selecionar mais que um de cada vez. Quando terminar a seleção, pressione o botão ►.
- 5 Selecione o nível de limpeza. Para iniciar, selecione **Normal**.
Pressione os botões ▲/▼ para selecionar o nível de limpeza, e a seguir pressione o botão OK para iniciar a limpeza.

A limpeza da cabeça demora cerca de 3 a 14 minutos.

Nota:

*Quanto maior o número de cores selecionadas para limpeza, mais demora o processo de limpeza. De acordo com o estado dos jatos e a definição de **Repet. Máx. Limp. Auto**, esta função pode demorar até 24 minutos.*

Quando a limpeza estiver concluída é apresentada uma mensagem de confirmação.

- 6 Para imprimir um modelo de verificação e verificar o estado da obstrução, selecione **Verificar Jatos**, e a seguir pressione o botão OK.

Para sair sem efetuar uma verificação dos jatos, selecione **Sair**, e pressione o botão OK.

Se os jatos ainda estiverem entupidos, repita os passos 1 a 5 várias vezes. Se os jatos ainda estiverem entupidos depois de repetir o procedimento várias vezes seguidas, repetir a partir do passo 1, e selecione **Escuro** no passo 5.

Se os jatos ainda estiverem entupidos depois de fazer uma limpeza **Escuro**, veja a seção seguinte e realize uma **Limpeza Profunda**.

Limpeza Profunda

Antes de iniciar este procedimento, não se esqueça de ler o seguinte:

 “Notas sobre Limpeza das Cabeças” na página 136

- 1 Pressione o botão ► para exibir o menu de configuração.
- 2 Pressione os botões ▼/▲ para selecionar **Menu Administrador**, e a seguir pressione o botão ►.
- 3 Introduza a palavra-passe de administrador e a seguir pressione o botão OK.
- 4 Pressione os botões ▼/▲ para selecionar **Limpeza Profunda**, e a seguir pressione o botão ►.

Manutenção

- 5** Selecione as filas de jatos para realizar a Limpeza Profunda.

Pressione os botões ▲/▼ e selecione os pares de cores com segmentos em falta ou ténues no padrão de verificação.

Se existem segmentos em falta ou ténues em todas as cores:

Selecione **Todos os Jatos**, e a seguir pressione o botão ►.

Se existem segmentos em falta ou ténues em algumas cores:

Selecione as cores que é necessário confirmar, e a seguir pressione o botão OK para confirmar. Pode seleccionar mais que um de cada vez. Quando terminar a selecção, pressione o botão ►.

- 6** É exibida uma janela de confirmação. Selecione **Sim**, e a seguir pressione o botão OK para iniciar a Limpeza Profunda.

Limpeza Profunda demora entre 4 a 16 minutos.

Nota:

Quanto maior o número de cores seleccionadas para limpeza, mais demora o processo de limpeza. Além disso, de acordo com o estado dos jatos, pode demorar até cerca de 27 minutos.

Quando a Limpeza Profunda tiver sido realizada, volta ao ecrã exibido antes de realizar a limpeza.

- 7** Imprima um modelo dos jatos e inspecione os resultados para determinar se o problema foi resolvido.

☞ “A partir da impressora” na página 136

Ajustar desalinhamentos de impressão (Alinhamento Cabeças)

Se as linhas ficarem desalinhadas ou os resultados de impressão tiverem um aspeto granulado, realize a Alinhamento Cabeças para ajustar o desalinhamento da impressão.

A cabeça de impressão tinta é acionada quando se desloca para a esquerda e para a direita durante a impressão. Uma vez que existe uma curta distância (intervalo) entre a superfície do papel e a cabeça de impressão, pode verificar-se um desalinhamento de impressão devido à espessura do papel, mudanças de temperatura ou humidade e inércia interna enquanto a cabeça de impressão se move.

Embora possa efectuar o Alinhamento Cabeças através do computador ou da impressora, os procedimentos de alinhamento diferem como se indica em seguida.

A partir do computador

Em ajuste automático (Bi-D 2-color), é impresso um padrão de ajuste no papel colocado na impressora, que é lido pelos sensores, sendo que o valor ideal de ajuste é registado na impressora. Os ajustes demoram cerca de 6 minutos até serem concluídos.

Na maioria dos casos, o alinhamento das cabeças pode ser efectuado com êxito apenas com esta operação. Normalmente, recomendamos este método por ser o método mais simples.

☞ “A partir do computador” na página 140

A partir da impressora

Pode fazer ajustes automáticos ou manuais. Também pode seleccionar **Uni-D**, **Bi-D 2-color**, e **Bi-D All Color** ajustes em cada menu.

- Auto ajuste
O sensor lê o modelo de ajuste impresso no papel e regista automaticamente o valor de ajuste ideal na impressora. Os ajustes demoram entre 3 a 10 minutos. O tempo necessário varia de acordo com o menu seleccionado.
- Ajuste manual
Verifique visualmente os padrões de ajuste impressos no papel e introduzir o valor de ajuste ideal. Usar se não conseguir realizar um ajuste automático, ou se não estiver satisfeito com os resultados do ajuste ao usar Auto.
Os três menus que se seguem estão disponíveis para realizar um ajuste manual.

Nome do item	Explicação
Uni-D	Ajusta as diferenças na posição de impressão para impressão unidireccional para cada cor baseada em Light Cyan (Ciano Claro).

Manutenção

Nome do item	Explicação
Bi-D 2-color	Ajusta as diferenças na posição de impressão para impressão bidirecional para duas cores, Light Cyan (Ciano Claro) e Vivid Light Magenta (Magenta Claro Vivo).
Bi-D All Color	Ajusta as diferenças na posição de impressão para a impressão bidirecional para todas as cores.

A impressão de um modelo de ajuste demora cerca de 17 minutos. O tempo necessário varia de acordo com o menu selecionado.

 [“A partir da impressora” na página 141](#)

Notas em Alinhamento Cabeças


Os ajustes são realizados de acordo com o papel colocado na impressora.

Certifique-se que o papel é colocado corretamente, e que a opção **Selecc. Tipo de Papel** é selecionada.

 [“Colocar e Retirar o Papel em Rolo” na página 29](#)

 [“Colocar e Retirar Folhas Soltas” na página 35](#)

Ao ajustar utilizando papel comercialmente disponível, não se esqueça de registar o papel personalizado previamente.

 [“Antes de imprimir em papel comercialmente disponível” na página 192](#)

Certifique-se que os jatos não estão entupidos.

Se os jatos estão entupidos, o ajuste não pode ser executado corretamente. Imprimir o padrão de verificação, realize uma inspeção visual e realizar a limpeza da cabeça se necessário.

 [“Detectar jatos obstruídos” na página 135](#)

O auto ajuste não pode ser executado quando usar os seguintes tipos de papel.

- Papel Normal
- Enhanced Matte Poster Board (Cartaz Mate de Qualidade Superior)
- Papel transparente ou colorido

Execute um ajuste manual quando usar estes tipos de papel.

 [“A partir da impressora” na página 141](#)

Ao realizar o ajuste automático, certifique-se que nenhuma luz externa (luz solar direta) entra na impressora.

Caso contrário, os sensores da impressora podem não ler corretamente o modelo de ajuste. Se o ajuste automático não pode ser executado mesmo depois de se certificar que nenhuma luz externa entra na impressora, execute o ajuste manual.

 [“A partir da impressora” na página 141](#)

A partir do computador

Antes de iniciar este procedimento, não se esqueça de ler o seguinte:

 [“Notas em Alinhamento Cabeças” na página 140](#)

As explicações desta secção utilizam como exemplo o controlador de impressão do Windows.

Usar Epson Printer Utility 4 para Mac OS X.

 [“Utilização Epson Printer Utility 4” na página 73](#)

1

Certifique-se de que está colocado na impressora papel em rolo ou uma folha solta de formato A4 ou superior.

 [“Colocar e Retirar o Papel em Rolo” na página 29](#)

 [“Colocar e Retirar Folhas Soltas” na página 35](#)

Ao ajustar utilizando papel comercialmente disponível, não se esqueça de registar o papel personalizado previamente.

 [“Antes de imprimir em papel comercialmente disponível” na página 192](#)

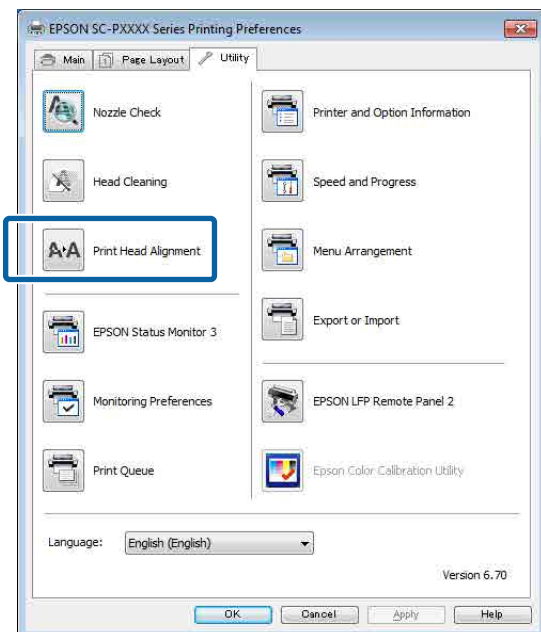
2

Especifique um tipo de papel que corresponda ao papel colocado na impressora.

 [“Verificar e definindo o tipo de papel” na página 38](#)

Manutenção

- 3** Faça clique em **Print Head Alignment** (**Alinhamento das Cabeças**) no separador Utility (Utilitários) no ecrã **Properties** (**Propriedades**) (ou **Printing preferences** (**Preferências de impressão**)).



Siga as instruções apresentadas no ecrã.

O sensor lê o modelo de ajuste durante a impressão e regista automaticamente o valor de ajuste óptimo na impressora.

Verificar os resultados do ajuste para confirmar se a granulação ou desalinhamento ainda ocorre na imagem impressa.

Se não estiver satisfeito com os resultados do ajuste, realize o ajuste manual da impressora.

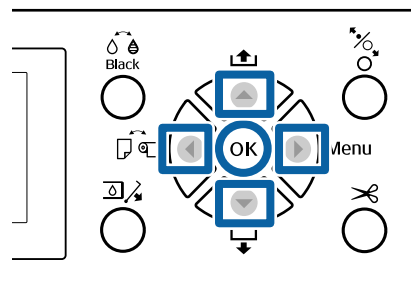
[“A partir da impressora” na página 141](#)

A partir da impressora

Antes de iniciar este procedimento, não se esqueça de ler o seguinte:

[“Notas em Alinhamento Cabeças” na página 140](#)

Teclas que são utilizadas nas definições seguintes



- 1** Certifique-se de que está colocado na impressora papel em rolo ou uma folha solta de formato A4 ou superior.

[“Colocar e Retirar o Papel em Rolo” na página 29](#)

[“Colocar e Retirar Folhas Soltas” na página 35](#)

Ao ajustar utilizando papel comercialmente disponível, não se esqueça de registar o papel personalizado previamente.

[“Antes de imprimir em papel comercialmente disponível” na página 192](#)

- 2** Especifique um tipo de papel que corresponda ao papel colocado na impressora.

[“Verificar e definindo o tipo de papel” na página 38](#)

- 3** Pressione o botão ► para exibir o menu de configuração.

- 4** Confirme que **Manutenção** está destacada e a seguir pressione o botão ►.

É apresentado o menu Manutenção.

- 5** Pressione os botões ▼/▲ para seleccionar **Alinhamento Cabeças**, e a seguir pressione o botão ►.

- 6** Selecione um item de ajuste.

Ao ajustar automaticamente

Pressione os botões ▼/▲ para seleccionar **Auto**, e a seguir pressione o botão ►. Depois, avance para o ponto 7.

Manutenção

Quando ajustar manualmente

Pressione os botões ▼/▲ para selecionar **Manuel**, e a seguir pressione o botão ►. Depois, avance para o ponto 8.

- 7** Pressione os botões ▼/▲ para selecionar **Bi-D 2-color**, e a seguir pressione o botão OK.

O sensor lê o modelo de ajuste durante a impressão e regista automaticamente o valor de ajuste óptimo na impressora.

Quando o ajuste tiver sido realizada, volta ao ecrã exibido antes de realizar a limpeza. Verificar os resultados do ajuste para confirmar se a granulação ou desalinhamento ainda ocorre na imagem impressa.

Se não estiver satisfeito com os resultados do ajuste

Realizar novamente o ajuste automático a partir do passo 1, mas seleccione **Bi-D All Color** no passo 7. Se não estiver satisfeito com os resultados **Bi-D All Color**, realize o mesmo procedimento para **Uni-D**.

Se quiser realizar ajustes mais pormenorizados, realize **Bi-D #1**, **Bi-D #2**, **Bi-D #3**, ou **Bi-D #4**. [#1] a [#4] exhibe o tamanho dos pontos de tinta. Uma vez que depende das definições do controlador da impressora ao imprimir, realize [#1] a [#4] por ordem.

- 8** Pressione os botões ▼/▲ para selecionar **Bi-D 2-color**, e a seguir pressione o botão OK.

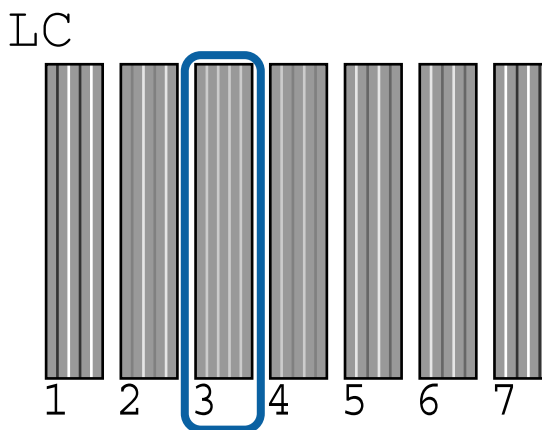
O modelo de ajuste é impresso no papel colocado na impressora.

Nota:

São impressos vários modelos de ajuste para folhas cortadas. Depois de terminar a impressão da primeira folha, coloque a próxima folha de papel.

- 9** Anote os números dos modelos com o menor número de linhas brancas ou onde as linhas brancas estejam espaçadas de forma mais uniforme.

No caso do exemplo indicado na figura, seria o modelo "3".



- 10** É exibido o ecrã para introduzir um valor numérico. Introduza o valor para cada número de modelo de verificação (por exemplo #1) e cor de tinta que verificou no passo 9, e a seguir pressione o botão OK.

Inserir um valor para todos os números de padrão e as cores de tinta por ordem. Depois de introduzir todos os valores, volta ao ecrã exibido antes de realizar o alinhamento da cabeça. Verificar os resultados do ajuste para confirmar se a granulação ou desalinhamento ainda ocorre na imagem impressa.

Se não estiver satisfeito com os resultados do ajuste

Realizar novamente o ajuste manual a partir do passo 1, mas seleccione **Bi-D All Color** no passo 8. Se não estiver satisfeito com os resultados **Bi-D All Color**, realize o mesmo procedimento para **Uni-D**.

Manutenção

Substituir Consumíveis

Substituir Tinteiros

Se um dos tinteiros instalados estiver vazio, não é possível imprimir. Se aparecer um aviso de pouca tinta, recomendamos que substitua o(s) tinteiro(s) o mais rapidamente possível.


Se um tinteiro acabar durante a impressão, pode continuar a imprimir depois de o substituir. Contudo, quando substitui tinta durante uma tarefa de impressão, pode aperceber-se de uma diferença na cor, em função das condições de secagem.

Tinteiros compatíveis  “Opções e Consumíveis” na página 169

Como substituir

Pode utilizar o mesmo procedimento para substituir todos os tinteiros.


Tenha em atenção os pontos seguintes quando substituir a tinta. Caso contrário, as operações de impressão poderão não ser executadas corretamente.

- Quando substituir um tinteiro, certifique-se de que a impressora está ligada.
- Pressione o botão  para abrir a tampa de tinta.


Importante:

A Epson recomenda a utilização de tinteiros Epson genuínos. A Epson não pode garantir a qualidade ou fiabilidade de tinta não genuína. A utilização de tinta não genuína pode causar danos que não são cobertos pelas garantias Epson e, em determinadas circunstâncias, provocar o funcionamento irregular da impressora. É possível que a informação sobre os níveis de tinta não genuína não seja apresentada e que a utilização de tinta não genuína fique registada para uma possível utilização no serviço de assistência.

- 1 Certifique-se de que a impressora está ligada.

- 2 Pressione o botão  no painel de controlo.

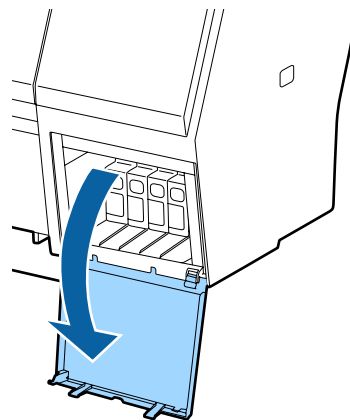
Nota:

O botão  é desativado ao imprimir ou limpar.

- 3 Selecione a tampa do cartucho que pretende substituir, e a seguir pressione o botão OK.

O fecho da tampa do tinteiro é libertado e a tampa levantará aproximadamente 5 mm.

- 4 Abrir a tampa da tinta.

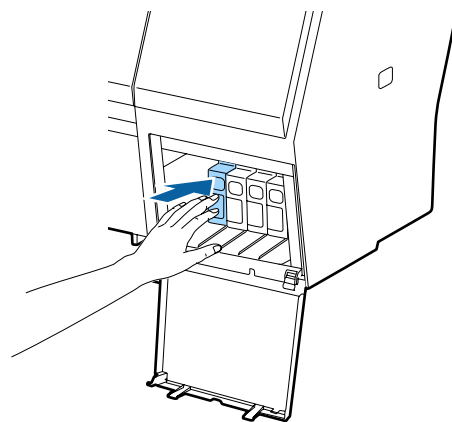


Importante:

Não force a abertura da tampa do tinteiro antes que o trinco seja libertado.

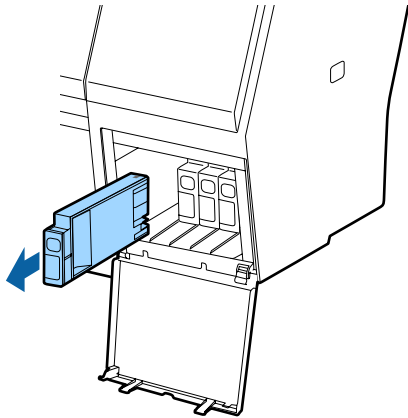
- 5 Empurre o cartucho de tinta que pretende substituir.

Quando ouvir um clique, o tinteiro irá levantar um pouco.



Manutenção

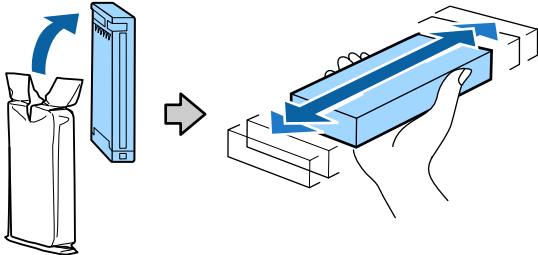
6 Retire o tinteiro.



! **Importante:**

Como os tinteiros retirados podem ter tinta à volta da saída da tinta, tenha cuidado para não sujar a área circundante quando retirar os tinteiros.

7 Retire o novo tinteiro do saco. Agite o tinteiro durante 5 segundos 15 vezes na horizontal, em movimentos de cerca de 5 cm, conforme indica a figura.

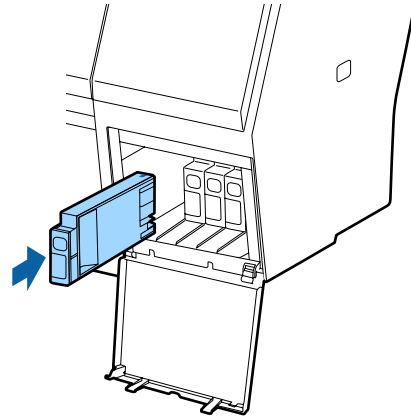


! **Importante:**

Não toque nas placas de circuitos integrados existentes nos tinteiros. Poderá não conseguir imprimir adequadamente.

8 Com a marca ▲ do tinteiro voltada para cima, pressione-o até ouvir um clique.

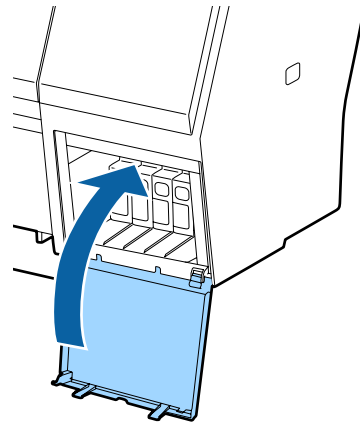
Faça corresponder a cor do tinteiro com a cor da etiqueta na tampa da tinta.



! **Importante:**

Instale todos os tinteiros, cada um na respectiva ranhura. Se uma das ranhuras estiver vazia, não é possível imprimir.

9 Feche a tampa do tinteiro.



Substituir as Maintenance Box (Depósito de manutenção)

Se for apresentada a mensagem **Espaço Insuficiente**, substitua a Maintenance Box (Depósito de manutenção) especificada.

Maintenance Box (Depósito de manutenção) suportadas

 [“Opções e Consumíveis” na página 169](#)

Manutenção

! *Importante:*

Não reutilize as caixas de manutenção depois de as retirar e deixar abertas durante um longo período de tempo. A tinta no interior estará seca e dura, não sendo possível absorver tinta suficiente.

Como substituir

Seguem-se as informações relativas ao número de caixas de manutenção e as posições de instalação.

SC-P9000 Series/SC-P8000 Series: 2 (esquerda e direita)

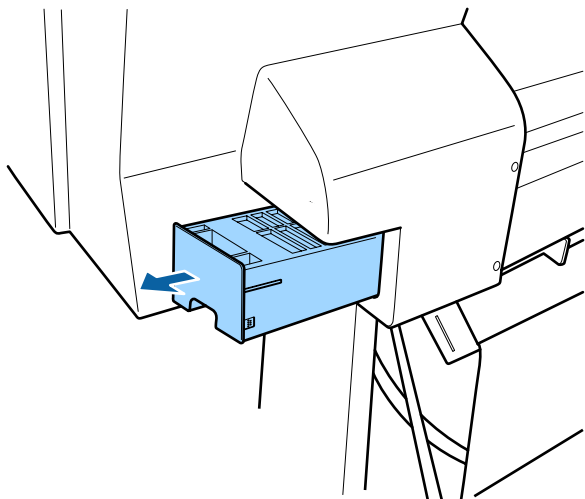
SC-P7000 Series/SC-P6000 Series: 1 (apenas direita)

Substituir o Maintenance Box (Depósito de manutenção) com a mensagem **Espaço Insuficiente** exibida. O procedimento de substituição é o mesmo para ambos os lados. Quando precisar de substituir ambos os lados, repita os passos 2 a 5.

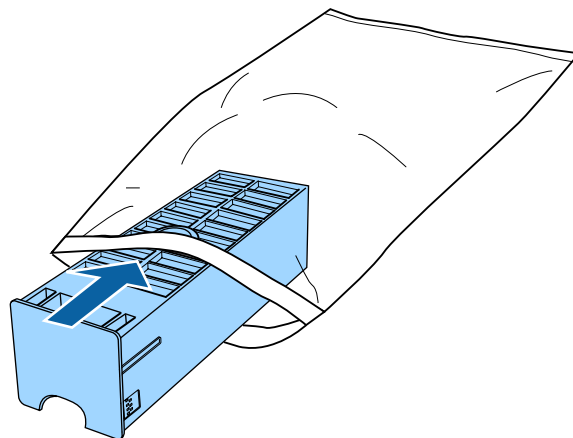
! *Importante:*

Não substituir o Maintenance Box (Depósito de manutenção) quando a impressora estiver ligada. Os desperdícios de tinta podem verter.

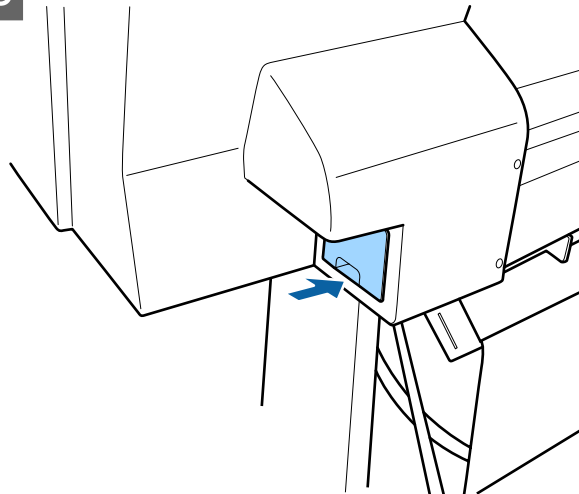
- 1** Desligue a impressora.
- 2** Remova o novo depósito de manutenção da embalagem.
- 3** Remova o depósito de manutenção sem o inclinar.



- 4** Coloque o depósito de manutenção usado no saco transparente fornecido com o seu depósito de manutenção novo e certifique-se que o fecho fica bem fechado.



- 5** Insira o novo depósito de manutenção.



! *Importante:*

Não toque na placa de circuitos integrados existente no depósito de manutenção. Se o fizer, poderá impedir o normal funcionamento e a impressão.

Substituir o Dispositivo de Corte

Substitua o dispositivo de corte quando não cortar bem o papel.

Dispositivo de corte suportado

 [“Opções e Consumíveis” na página 169](#)

Manutenção


Utilize uma chave de fendas em cruz para substituir o dispositivo de corte. Certifique-se de que tem uma chave de fendas em cruz antes de substituir o dispositivo de corte.

Importante:

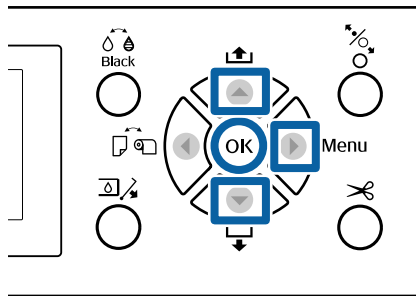
Tenha cuidado para não danificar a lâmina do dispositivo de corte. Se a deixar cair, ou se bater com ela contra objectos duros, ela pode ficar lascada.



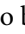

Quando o SpectroProofer mounter (opcional) está instalado




Não pode abrir a tampa de substituição do cortador quando o SpectroProofer mounter estiver instalado. Remover o SpectroProofer mounter antes de substituir o cortador, e a seguir, voltar a instalar. Ao remover, consulte o manual fornecido com mounter e a seguir siga o procedimento inverso para voltar a instalar.




 “SpectroProofer Mounter 24"/44" Manual de instalação” (folheto)

Teclas que são utilizadas nas definições seguintes



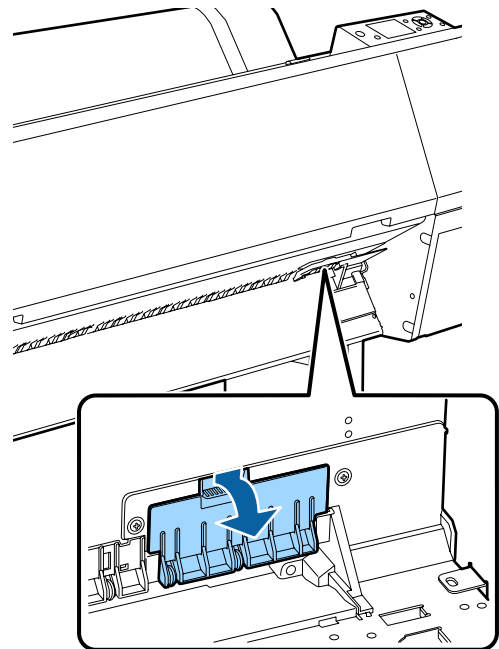
- 1** Retire todo o papel da impressora.
 “Remover papel em rolo” na página 33
 “Retirar Folhas Soltas” na página 38
- 2** Pressione o botão  para exibir o menu de configuração.
- 3** Confirme que **Manutenção** está destacada e a seguir pressione o botão .
 É apresentado o menu Manutenção.

- 4** Pressione os botões / para seleccionar **Manutenção do Cortador**, e a seguir pressione o botão .

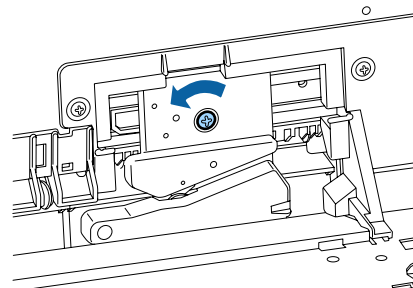
- 5** Utilize os botões / para seleccionar **Substituir Cortador**, e pressione o botão .
 É apresentada uma caixa de diálogo de confirmação.

- 6** Pressione a tecla **OK** para deslocar o dispositivo de corte para a posição de substituição.

- 7** Pressione o botão na tampa de substituição do cortador e puxe-o para baixo e no seu sentido para o remover.



- 8** Desaperte o parafuso que prende o cortador com uma chave de fendas.

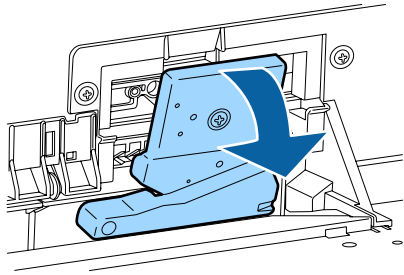


Manutenção

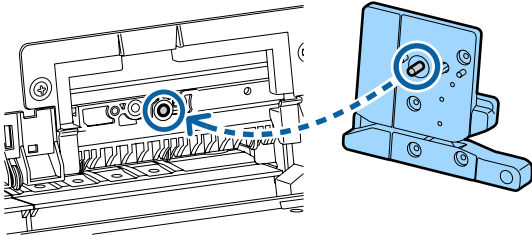
- 9** Retire o dispositivo de corte antigo da impressora.

! **Importante:**

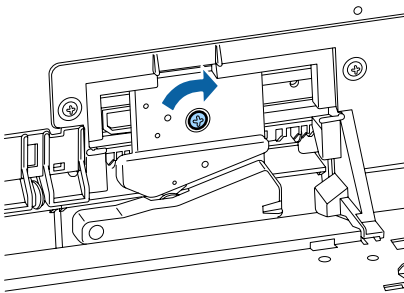
Não guarde o dispositivo de corte ao alcance de crianças. A lâmina do dispositivo de corte pode provocar ferimentos. Tenha especial cuidado quando substituir o dispositivo de corte.



- 10** Instale o dispositivo de corte novo.
Insira um parafuso do lado do cortador do orifício da impressora.



- 11** Aperte o parafuso com uma chave de fenda para fixar o cortador.

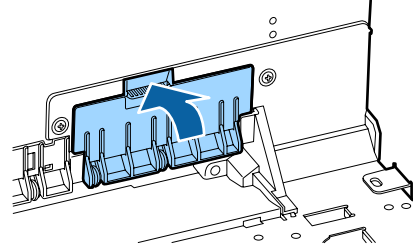


! **Importante:**

Aperte o dispositivo de corte firmemente, caso contrário a posição do dispositivo de corte pode deslocar-se ou inclinar ligeiramente.

- 12** Insira a base da tampa de substituição do cortador no local correto e empurre a parte superior.

Pressione até ouvir um clique de encaixe.



- 13** Depois de substituir o dispositivo de corte, pressione a tecla OK.

O dispositivo de corte volta à sua posição original.

A substituição do cortador está completa quando o ecrã do painel de controlo voltar ao estado antes de começar a substituição.

Manutenção

Limpar a impressora

Para manter a impressora num estado de funcionamento óptimo, limpe-a regularmente (cerca de uma vez por mês).

Limpar o exterior

- 1 Retire todo o papel da impressora.
- 2 Certifique-se de que a impressora está desligada e que o ecrã está desligado. Em seguida, desligue o cabo de alimentação da tomada eléctrica.
- 3 Utilize um pano limpo e macio para retirar cuidadosamente todo o pó e sujidade.

Se a impressora estiver demasiado suja, humedeça o pano em água com uma pequena quantidade de detergente neutro e, em seguida, torça-o muito bem antes de o utilizar para limpar a superfície da impressora. Em seguida, utilize um pano seco para secar a humidade restante.

! **Importante:**

Nunca utilize benzeno, diluentes ou álcool para limpar a impressora. Podem provocar descoloração e deformações.

Limpar o interior

Se as impressões estiverem esborratadas ou sujas, limpe os roletes de pressão.

A tinta e as partículas de papel que ficarem agarradas ao rolo devem ser retiradas, caso contrário podem sujar o papel.

! **Importante:**

Se não retirar o pó ou as partículas de papel do rolo pode provocar a obstrução dos jactos ou danificar a cabeça de impressão.

Limpar o rolo

Siga estes pontos para limpar o rolo, alimentando papel normal.

- 1 Ligue a impressora e coloque o papel em rolo mais largo disponível.
[🔗 “Colocar e Retirar o Papel em Rolo” na página 29](#)
- 2 Pressionar o botão ▼.
O papel é alimentado enquanto pressionar a tecla ▼. Se o papel não estiver sujo, a limpeza termina.

Corte o papel, uma vez concluída a limpeza.

[🔗 “Método de corte manual” na página 33](#)

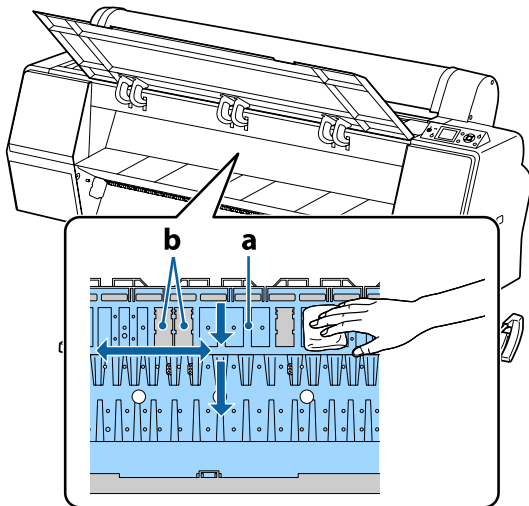
Limpar o Interior da Impressora

- 1 Certifique-se de que a impressora está desligada e que o ecrã está desligado. Em seguida, desligue o cabo de alimentação da tomada eléctrica.
- 2 Não mexa na impressora durante um minuto.

Manutenção

- 3** Abra a tampa frontal e utilize um pano limpo e macio para limpar todo o pó e sujidade existentes no interior da impressora.

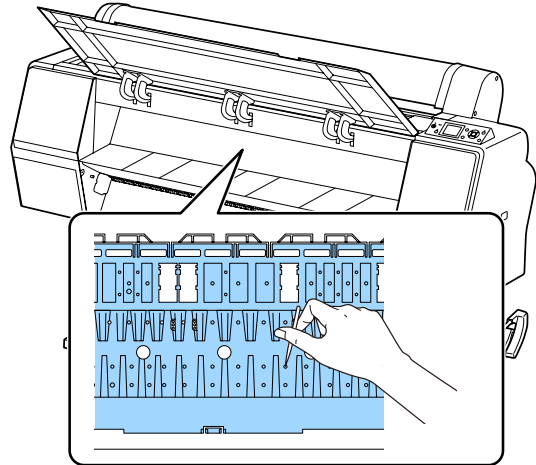
Limpe cuidadosamente as áreas em azul-claro (a) indicadas na ilustração seguinte. Para não manchar com sujidade, limpar no sentido indicado pela seta na figura. Se a impressora estiver demasiado suja (quando a parte de trás do papel se sujar durante a impressão) humedeça o pano em água com uma pequena quantidade de detergente neutro e, em seguida, torça-o muito bem antes de o utilizar para limpar a superfície da impressora. Em seguida, limpe o interior da impressora com um pano macio e seco.



! **Importante:**

- Certifique-se de que não toca no rolo nem nas áreas de absorção de tinta (b, indicadas a cinzento) durante a limpeza; caso contrário, as impressões podem ficar sujas.*
- Tenha o cuidado de não tocar nos tubos de tinta que se encontram no interior da impressora; caso contrário, a impressora pode ficar danificada.*

- 4** Se se acumularem algumas partículas de papel (que parecem pó branco) no rolo, utilize um palito ou algo semelhante para as empurrar para dentro.



- 5** Após a limpeza, feche a tampa frontal.

Resolver Problemas

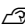


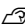
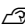


Resolver Problemas

O que Fazer Quando for Apresentada uma Mensagem







Se a impressora apresentar uma das mensagens indicadas em seguida, consulte a solução aqui indicada e execute as operações necessárias.

Mensagens	O que fazer
Erro de Tinteiro O tinteiro não é reconhecido Volte a inseri-lo ou substitua-o.	<ul style="list-style-type: none"> <input type="checkbox"/> Retire e volte a inserir o tinteiro. Se a mensagem continuar a ser apresentada, insira um tinteiro novo (não volte a colocar o tinteiro que provocou o erro). ☞ “Como substituir” na página 143
Erro de Tinteiro O tinteiro não é detectado. Volte a inseri-lo ou substitua-o.	<ul style="list-style-type: none"> <input type="checkbox"/> Pode ocorrer condensação no tinteiro. Antes de instalar o tinteiro, deixe-o estar à temperatura ambiente durante pelo menos quatro horas. ☞ “Notas sobre o manuseamento dos tinteiros” na página 20
Erro de Tinteiro Instale o tinteiro correcto.	<p>Insira um tinteiro Epson genuíno aprovado para ser utilizado com a impressora.</p> <p>☞ “Opções e Consumíveis” na página 169</p> <p>☞ “Substituir Tinteiros” na página 143</p>
Pouca Tinta	<p>Há pouca tinta. Prepare um tinteiro novo.</p> <p>☞ “Opções e Consumíveis” na página 169</p>
Erro De Limpeza A limpeza automática da cabeça falhou. Repetir?	<p>Os jatos entupidos não são limpos mesmo depois de executar a Limpeza Automática o número de vezes definido. Para voltar a realizar a Limpeza Automática, selecione Sim. Para terminar, selecione Não.</p> <p>☞ “Detetar automaticamente os jatos entupidos” na página 134</p>
Erro Alimentação Papel Sem papel detectado.	<ul style="list-style-type: none"> <input type="checkbox"/> Roll Paper (Papel em Rolo) Retire e depois volte a colocar o papel em rolo. Antes de repor o papel, corte a aresta do papel em rolo em linha recta horizontal. Corte qualquer secção irregular ou dobrada. Se existir uma anomalia com a margem, irá ocorrer novamente um erro de colocação do papel. ☞ “Colocar e Retirar o Papel em Rolo” na página 29 <input type="checkbox"/> Cartão de Poster Retire e depois volte a colocar o cartaz. Coloque o papel em linha reta para que não seja torcido. ☞ “Colocar folhas cortadas tamanho A3 ou maior e cartazes” na página 35
Erro Ejecção Papel Retire papel da impressora.	<p>Pressionar o botão OK para eliminar o erro. Se existir papel no interior da impressora, remova-o.</p> <p>☞ “Encravamento de papel em rolo” na página 164</p> <p>☞ “Encravamento de folhas soltas” na página 165</p> <p>Se seleccionar Folha Solta no menu Sistema de Alimentação mesmo que o papel em rolo tenha sido colocado, mudar as definições para Papel Em Rolo, e a seguir colocar novamente o papel.</p> <p>☞ “Colocar e Retirar o Papel em Rolo” na página 29</p>




Resolver Problemas

Mensagens	O que fazer
<p>Erro Corte De Papel Retire o papel não cortado.</p>	<p>Depois de pressionar o botão OK, puxe o papel para fora e corte ao longo da linha onde o corte não foi efetuado, utilizando uma tesoura ou um dispositivo de corte de outro fabricante.</p> <p>Puxe a aresta do papel para fora da impressora.</p>
<p>Erro Formato Papel Insira papel de formato correcto.</p>	<p>A largura do papel colocado não é suportada. Pressione a tecla OK e retire o papel. O papel a utilizar na impressora tem de ter uma largura mínima de 254 mm. Utilize papel com uma largura mínima de 254 mm.</p> <p>No caso de esta mensagem ser apresentada com papel de uma largura que pode ser utilizada na impressora, pode imprimir se seleccionar Não em Ver Formato Papel no menu Config. Impressora.</p> <p> "Config. Impressora" na página 128</p>
<p>Erro Sensor Do Papel Problema na impressão ou com papel colocado. Ver mais informações no manual.</p>	<p>Pressione a tecla  para eliminar o erro do painel de controlo.</p> <p>Se este erro for apresentado quando efectuar um alinhamento automático das cabeças, verifique os itens seguintes.</p> <ul style="list-style-type: none"> <input type="checkbox"/> O papel suporta o alinhamento automático das cabeças? O alinhamento das cabeças não está disponível com papel transparente ou colorido, papel vegetal, papel não suportado pela função de alinhamento automático das cabeças ou papel com uma espessura superior a 1,0 mm.  "Notas em Alinhamento Cabeças" na página 140 <input type="checkbox"/> A luz externa do espaço está a interferir com o processo? Se a impressora estiver exposta à luz solar directa ou a outra fonte de luz que provoque uma interferência óptica, proteja a impressora destas fontes de luz. <input type="checkbox"/> Os valores predefinidos estão seleccionados para Espaço Entre O Rolo? Reponha os valores predefinidos do item. <input type="checkbox"/> Alguns jactos da cabeça de impressão estão obstruídos? Execute uma limpeza das cabeças.  "Limpar a cabeça de impressão" na página 135 <p>Se este erro for apresentado noutras circunstâncias para além das indicadas acima, verifique se a impressora suporta o papel actualmente colocado.</p> <p> "Papel Suportado" na página 173</p>
<p>Erro Instalação de F/W Actualiz. firmware falhou. Reinicie a impressora.</p>	<p>Desligue a impressora, aguarde alguns minutos e, em seguida, volte a ligá-la.</p> <p>Actualize novamente o firmware.</p> <p>Se esta mensagem voltar a aparecer no ecrã LCD, contacte o serviço de assistência técnica Epson.</p>
<p>Erro De Comando Verifique definições do controlador.</p>	<p>Pressione a tecla  e seleccione Cancelar Tarefa para parar a impressão. Confirme que o controlador de impressão que está a utilizar suporta esta impressora.</p>
<p>Erro Unidade Enrolam. Verifique o estado da unidade de enrolamento automático e reinicie a impressora.</p>	<p>Desligue a impressora, aguarde alguns minutos e, em seguida, volte a ligá-la.</p> <p>Se esta mensagem voltar a aparecer no ecrã LCD, contacte o serviço de assistência técnica Epson.</p>
<p>Erro Unidade Enrolam. Ligue o cabo da Unidade de Enrolamento Automático e reinicie a impressora.</p>	<p>Depois de voltar a ligar o cabo que liga a unidade de bobina de enrolamento automático à impressora, desligue e volte a ligar a impressora.</p> <p> O Manual de instalação fornecido com a unidade de bobina de enrolamento automático opcional.</p>

Resolver Problemas

Mensagens	O que fazer
Unid. Enrol. Desligada A unidade de enrolamento automático está desligada quer continuar?	<p>A unidade de bobina de enrolamento automático não está ligada. Depois de voltar a ligar o cabo que liga a unidade de bobina de enrolamento automático à impressora, seleccione Não para desligar a impressora. Após uma breve pausa, volte a ligar a impressora.</p> <p> O <i>Manual de instalação</i> fornecido com a unidade de bobina de enrolamento automático opcional.</p> <p>Para continuar a imprimir sem utilizar a unidade de bobina de enrolamento automático, seleccione Sim.</p>
Erro De Enrolamento Algo está a obstruir o sensor do sistema de enrolamento?	<p>Depois de verificar o sensor da unidade de bobina de enrolamento e retirar eventuais obstruções, pressione a tecla OK.</p> <p>Se existir papel com folga em redor do eixo do rolo da unidade de enrolamento, coloque o interruptor Auto em Off e mantenha o interruptor Manual pressionado na direção de enrolamento para remover o espaço. Depois de confirmar que o papel está colocado correctamente, volte a colocar o interruptor Auto na posição original e pressione a tecla OK.</p> <p> "Utilizar a Unidade de Bobina de Enrolamento Automático (apenas SC-P9000 Series/SC-P8000 Series)" na página 44</p>
Erro do Disco Rígido O disco utilizado noutra impressora tem de ser formatado. Continuar?	<p>As unidades de disco rígido opcionais que foram instaladas em outros dispositivos têm de ser formatadas depois de serem transferidas para esta impressora. O disco não pode ser utilizado enquanto não for formatado. Para formatar o disco, utilize o menu Menu Administrador no painel de controlo.</p> <p> "Menu Administrador" na página 132</p>
Erro de Armazenamento Verifique se a unidade do disco rígido está instalada correctamente.	<p>Pressione a tecla II e seleccione Cancelar Tarefa para parar a impressão. Retire e volte a colocar a unidade de disco rígido.</p> <p>Se esta mensagem voltar a aparecer no ecrã LCD, contacte o serviço de assistência técnica Epson.</p> <p>Quando está a imprimir através de um controlador de impressão incluído com a impressora, pode imprimir independentemente do estado da unidade do disco rígido se seleccionar Print only (Só imprimir) em Hard Disk Unit Settings (Definições da Unidade do Disco Rígido).</p> <p> "Gravar tarefas de impressão" na página 61</p>
Erro Tamanho dos Dados O tamanho dos dados da tarefa de impressão é demasiado grande. Verifique a tarefa de impressão.	<p>A unidade de disco rígido opcional tem capacidade para guardar tarefas de impressão com um tamanho máximo de 100 GB. Para imprimir trabalhos de maiores dimensões, seleccione Print only (Só imprimir) em Hard Disk Unit Settings (Definições da Unidade do Disco Rígido) no controlador da impressora; em alternativa, certifique-se que os trabalhos de impressão não ultrapassam os 100 GB de tamanho.</p> <p> "Gravar tarefas de impressão" na página 61</p>
Erro de Armaz. do Disco O disco não tem espaço suficiente. Veja a documentação para apagar tarefas de impressão guardadas.	<p>Pode apagar as tarefas indesejadas em Remote Manager ou LFP HDD Utility.</p> <p> "Gestão de Tarefas de Impressão" na página 60</p>

Resolver Problemas

Mensagens	O que fazer
<p>Erro Arranque do Disco Erro do disco rígido. O disco rígido não pode ser utilizado.</p>	<p>Pressione a tecla OK para eliminar o erro do painel de controlo. Quando está a imprimir através de um controlador de impressão incluído com a impressora, pode imprimir independentemente do estado da unidade do disco rígido se seleccionar Print only (Só imprimir) em Hard Disk Unit Settings (Definições da Unidade do Disco Rígido).</p> <p> "Gravar tarefas de impressão" na página 61</p> <p>Se esta mensagem voltar a aparecer no ecrã LCD, contacte o serviço de assistência técnica Epson.</p>
<p>Limite Tarefas Retidas A fila de tarefas retidas está cheia.</p>	<p>O número de tarefas retidas atingiu as 200.</p> <p>Prima a tecla OK e seleccione Retomar Tarefas Todas.</p> <p> "Resumo da função" na página 60</p>
<p>A verificar disco rígido</p>	<p>Os dados guardados na unidade de disco rígido opcional estão a ser verificados. Se os resultados da verificação indicarem que é necessário restaurar os dados, a restauração será realizada a seguir. A restauração pode demorar até 20 minutos.</p> <p>Se a restauração terminar, termina também de Iniciar.</p> <p>Não foi possível restaurar os dados, é exibido o menu de formato do disco rígido. Se o disco rígido estiver formatado, o disco rígido pode ser utilizado novamente. Se sair do menu sem formatar o disco rígido, só é possível realizar impressões que não utilizem o disco rígido.</p>
<p>Erro de Ligação do SP Veja o manual e volte a ligar os cabos do montador do SpectroProofer à impressora.</p>	<p>O SpectroProofer mounter opcional (doravante, o mounter) não está instalado corretamente na impressora. Desligue a impressora, e volte a colocar os cabos do SpectroProofer mounter corretamente. Após uma breve pausa, volte a ligar a impressora.</p> <p>Consulte o manual fornecido com o mounter para obter mais informações sobre a ligação dos cabos.</p>
<p>SProofer Desligado Montador do SpectroProofer não reconhecido. Continuar?</p>	<p>O mounter não está corretamente ligado à impressora. Ligar os cabos do mounter corretamente, e a seguir seleccione Não para desligar a impressora. Após uma breve pausa, volte a ligar a impressora.</p> <p>Consulte o manual fornecido com o mounter para obter mais informações sobre a ligação dos cabos.</p> <p>Se não quiser utilizar o mounter, seleccione Sim.</p>
<p>Erro ILS30EP Veja o manual e religue o ILS30EP ao montador do SpectroProofer. Desligue a impressora e volte a ligá-la.</p>	<p>O dispositivo opcional de medição de cores ILS30EP (doravante, ILS30EP) não está instalado corretamente no mounter. Desligue a impressora, a seguir volte a ligar os cabos do ILS30EP corretamente. Após uma breve pausa, volte a ligar a impressora.</p> <p>Consulte o manual fornecido com o ILS30EP para obter mais informações sobre a ligação de cabos.</p>
<p>ILS30EP Desligado ILS30EP não reconhecido. Continuar?</p>	<p>O ILS30EP não está corretamente ligado à impressora. Ligar os cabos do ILS30EP corretamente, e a seguir seleccione Não para desligar a impressora. Após uma breve pausa, volte a ligar a impressora.</p> <p>Consulte o manual fornecido com o ILS30EP para obter mais informações sobre a ligação de cabos.</p> <p>Se não quiser utilizar o mounter, seleccione Sim.</p>
<p>Erro do SpectroProofer Veja a documentação para saber como resolver o problema. NN (em que NN é o número de erro)</p>	<p>A solução depende do número do erro. Consulte o quadro seguinte.</p> <p> "Erro do SpectroProofer" na página 154</p>


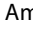

Resolver Problemas

Erro do SpectroProofer

Se for exibido o **Erro do SpectroProofer**, consulte a solução associada aos dois números finais do número do erro. Consulte o manual fornecido com o mounter para obter mais informações sobre remover, limpar e instalar o mounter.

Se esta mensagem voltar a aparecer no ecrã LCD, contacte o serviço de assistência técnica Epson.

 Consulte [“Onde Obter Ajuda” na página 201](#)

Número do erro	O que fazer
01	O mounter não está instalado corretamente. Desligue a impressora, retire o mounter, e instale novamente.
13, 15	<p>Verifique os seguintes pontos.</p> <ul style="list-style-type: none"> <input type="checkbox"/> Existe um erro no apoio? Remova o mounter e verifique o estado do apoio. Se não foi instalado corretamente, instalar novamente. Remova material de embalagem ou substâncias estranhas entre o papel segurando as placas e o apoio. <input type="checkbox"/> Existe algum erro na área de movimento do carreto? Remova o mounter e verifique a base e o interior. Remova o material de embalagem ou substâncias estranhas. <input type="checkbox"/> Existe algum erro no suporte do quadro de calibração? Remova o mounter e verifique o estado suporte do quadro de calibração. Se não foi instalado corretamente, instalar novamente. <input type="checkbox"/> Está a usar papel que cumpre as especificações exigidas? Não utilize papel que não seja compatível com o mounter.  “Papel Suportado” na página 173 <input type="checkbox"/> A impressora está a ser usada num ambiente que não cumpre as especificações exigidas? Certifique-se que usa a impressora, o mounter e o papel de acordo com as especificações exigidas. Consulte o manual fornecido com os acessórios para obter mais informações sobre as condições ambientais recomendadas para o mounter e o papel. Ambiente recomendado para a impressora  “Tabela de Especificações” na página 198
80	<p>Verifique os seguintes pontos.</p> <ul style="list-style-type: none"> <input type="checkbox"/> Os números do ILS30EP e a etiqueta do quadro de calibração equivalem? Remova o mounter e verifique o ILS30EP e a etiqueta do quadro de calibragem. Se tiver vários ILS30EP, certifique-se que instala o correto com o número do quadro de calibragem. <input type="checkbox"/> A lente do ILS30EP ou o quadro de calibragem estão sujos? Consulte o manual fornecido com o mounter para limpar as peças.
Para outros números diferentes dos anteriores	<p>Anote o número exibido e contate o serviço do apoio ao cliente para obter assistência. Se o serviço de assistência a clientes da sua área não se encontrar listado em baixo, contacte a loja onde adquiriu o produto.</p> <p> Consulte “Onde Obter Ajuda” na página 201</p>

Resolver Problemas

Quando Ocorre um Pedido de Manutenção/ Assistência Técnica

Mensagens de erro	O que fazer
<p>Pedido De Manutenção Subst. Peça Brevem/Subst. Peça Agora XXXXXXXX</p>	<p>Um componente da impressora está a chegar ao fim da vida útil.</p> <p>Contacte o revendedor ou a assistência técnica da Epson e indique-lhes o código de pedido de manutenção.</p> <p>Não pode eliminar o pedido de manutenção sem que o componente seja substituído. Se continuar a utilizar a impressora, ocorre um pedido de assistência técnica.</p>
<p>Ligue Assist. Técnica XXXX Erro XXXX Desligue e ligue. Se isto não resultar, anote o código e contacte assistência.</p>	<p>Ocorre um pedido de assistência técnica quando:</p> <ul style="list-style-type: none"> <input type="checkbox"/> O cabo de alimentação não está bem ligado <input type="checkbox"/> Ocorre um erro que não pode ser eliminado <p>Quando ocorre um pedido de assistência técnica, a impressora pára automaticamente de imprimir. Desligue a impressora, desligue o cabo de alimentação da tomada eléctrica e da tomada de corrente da impressora e, em seguida, volte a ligar. Volte a ligar a impressora várias vezes.</p> <p>Se aparecer o mesmo pedido de assistência técnica no painel LCD, contacte o revendedor ou o serviço de assistência técnica Epson. Indique que o código de pedido de assistência técnica é "XXXX".</p>

Resolver Problemas

Resolução de Problemas

Não pode imprimir (porque a impressora não funciona)

A impressora não liga

■ **O cabo de alimentação está ligado à tomada eléctrica ou à impressora?**

Certifique-se de que o cabo de alimentação está bem ligado à impressora.

■ **Existe algum problema com a tomada eléctrica?**

Certifique-se de que a tomada funciona ligando o cabo de alimentação de outro aparelho eléctrico.

A impressora desliga-se automaticamente

■ **O Gestão Energética está activado?**

Para impedir que a impressora se desligue automaticamente, seleccione **Não**.

 ["Preferências" na página 131](#)

O controlador de impressão não está devidamente instalado (Windows)

■ **O ícone desta impressora é apresentado na pasta Devices and Printers (Dispositivos e Impressoras)/Printer (Impressora)/Printers and Faxes (Impressoras e Faxes)?**

- Sim
O controlador de impressão está instalado. Consulte "A impressora não está ligada correctamente ao computador" na página seguinte.
- Não
O controlador de impressão não está instalado. Instale o controlador de impressão.

■ **A definição da porta da impressora corresponde à porta de conexão da impressora?**

Verifique a porta da impressora.

Faça clique no separador **Port (Porta)** na caixa de diálogo Properties (Propriedades) da impressora e verifique a opção seleccionada para **Print to following port(s) (Imprimir na(s) seguinte(s) porta(s).)**

- USB: **USB xxx** (x representa o número da porta) para a ligação USB
- Rede: O endereço IP correcto para a ligação de rede

Se não for indicado, o controlador de impressão não está instalado correctamente. Apague e reinstale o controlador de impressão.

 ["Desinstalar software" na página 28](#)

O controlador de impressão não está instalado correctamente (Mac OS X)

■ **A impressora foi adicionada à lista de impressoras?**

Clique no menu Apple — **System Preferences (Preferências do Sistema)** — **Printers & Scanners (Impressoras e scanners)** (ou **Print & Fax (Impressão e fax)**).

Se o nome da impressora não for apresentado, adicione a impressora.

A impressora não está a comunicar com o computador

■ **O cabo está devidamente inserido?**

Confirme se o cabo de interface está bem ligado tanto à porta da impressora como ao computador. Certifique-se também de que o cabo não está partido ou dobrado. Se tiver um cabo de reserva, tente ligar com esse cabo.

■ **A especificação do cabo de interface corresponde às especificações do computador?**

Certifique-se de que as características do cabo de interface correspondem às características do computador e da impressora.

 ["Requisitos de Sistema" na página 197](#)

Resolver Problemas

■ Se estiver a ser utilizado um concentrador USB, o mesmo está a ser utilizado correctamente?

Na especificação USB, são possíveis daisy-chains de até cinco concentradores USB. No entanto, recomendamos que ligue a impressora ao primeiro concentrador que estiver ligado directamente ao computador. Dependendo do concentrador que está a utilizar, o funcionamento da impressora pode tornar-se instável. Se isso acontecer, ligue o cabo USB directamente à porta USB do computador.

■ O concentrador USB é reconhecido correctamente?

Certifique-se de que o concentrador USB é reconhecido correctamente no computador. Se o computador detectar correctamente o concentrador USB, desligue todos os concentradores USB do computador e ligue a impressora directamente à porta USB do computador. Contacte com o fabricante do concentrador USB para obter informações sobre o funcionamento do concentrador USB.

Não pode imprimir em ambiente de rede

■ As definições de rede estão correctas?

Contacte o administrador da rede para saber quais são as definições da rede.

■ Ligue a impressora directamente ao computador utilizando um cabo USB e tente imprimir.

Se conseguir imprimir via USB, significa que existe um problema com as definições de rede. Contacte o administrador de sistema ou consulte o manual do seu sistema de rede. Se não conseguir imprimir via USB, consulte a secção adequada neste Guia do Utilizador.

A impressora tem um erro

■ Visualize a mensagem apresentada no painel de controlo.

 ["Painel de controlo" na página 12](#)

 ["O que Fazer Quando for Apresentada uma Mensagem" na página 150](#)

A impressora parou de imprimir

■ O estado da fila de impressão é Pause (Pausa)? (Windows)

Se parou de imprimir ou a impressora parou de imprimir devido a um erro, a fila de impressão entra em estado **Pause (Pausa)**. Não pode imprimir neste estado.

Prima duas vezes no ícone da impressora na pasta **Devices and Printers (Dispositivos e Impressoras)**, **Printers (Impressoras)** ou **Printers and Faxes (Impressoras e Faxes)**; se a impressão estiver em pausa, abra o menu **Printer (Impressora)** e desactive a caixa de verificação **Pause (Pausa)**.

■ O estado actual da impressora mostra Printing Paused (Impressão estiver em pausa) (Mac OS X)?

Abra a caixa de diálogo de estado da sua impressora e verifique se a impressão está em pausa.

(1) Selecione **System Preferences (Preferências do Sistema) > Printers & Scanners (Impressoras e scanners)** (ou **Print & Fax (Impressão e fax)**) > **Open Print Queue (Abrir fila de impressão)** > no menu **Apple**.

(2) Faça clique duas vezes no ícone de qualquer impressora que esteja **Paused (Em pausa)**.

(3) Faça clique em **Resume Printer (Retomar impressão)**.

Resolver Problemas

O problema não está indicado aqui

■ **Determine se o problema é provocado pelo controlador de impressão ou pela aplicação. (Windows)**

Efectue uma impressão de teste a partir do controlador de impressão para poder verificar se a ligação entre a impressora e o computador está correcta e se as definições do controlador de impressão são as correctas.

(1) Certifique-se de que a impressora está ligada e no estado operacional, e coloque papel A4 ou superior.

(2) Abra a pasta **Devices and Printers (Dispositivos e Impressoras)**, **Printers (Impressoras)** ou **Printers and Faxes (Impressoras e Faxes)**.


(3) Faça clique com a tecla direita do rato no ícone da impressora e seleccione **Properties (Propriedades)**.

(4) Na caixa de diálogo Properties (Propriedades), seleccione o separador **General (Geral)** e faça clique em **Print Test Page (Imprimir Página de Teste)**.

Após algum tempo, a impressora começa a imprimir uma página de teste.

Se a página de teste for impressa correctamente, a ligação entre a impressora e o computador está correcta. Avance para a secção seguinte.

Se a página de teste não for impressa correctamente, verifique os pontos acima descritos novamente.

 ["Não pode imprimir \(porque a impressora não funciona\)" na página 156](#)

A "Versão do Controlador" apresentada na página de teste é o número da versão do controlador interno do Windows. Esta versão difere da versão do controlador de impressão Epson que instalou.

A impressora faz barulho mas não imprime nada

A cabeça de impressão desloca-se, mas nada é impresso

■ **Confirme que a impressora está a funcionar.**

Imprima um modelo de verificação dos jactos. Como é possível imprimir um modelo de verificação dos jactos sem efectuar ligação a um computador, pode verificar as operações e imprimir o estado da impressora.

 ["Detectar jactos obstruídos" na página 135](#)

Verifique a secção seguinte se o modelo de verificação dos jactos não for impresso correctamente.

■ **A mensagem Ajuste Automático Moto aparece no ecrã do painel de controlo?**

A impressora ajusta o motor interno. Aguarde um pouco sem desligar a impressora.

O modelo de verificação dos jactos não é impresso correctamente

■ **Execute uma limpeza das cabeças.**

Os jactos podem estar obstruídos. Volte a imprimir um modelo de verificação dos jactos depois de efectuar a limpeza das cabeças.

 ["Limpar a cabeça de impressão" na página 136](#)

■ **A impressora não é utilizada há muito tempo?**

Se a impressora não for utilizada durante um longo período de tempo, os jactos podem ter secado e estarem obstruídos.

Resolver Problemas

As impressões não têm a qualidade que esperava

A qualidade de impressão é fraca, irregular, demasiado clara ou demasiado escura

■ Os jactos da cabeça de impressão estão obstruídos?

Se os jactos estiverem obstruídos, há jactos específicos que não projectam a tinta e a qualidade de impressão diminui. Imprima um modelo de verificação dos jactos.

 ["Detectar jactos obstruídos" na página 135](#)

■ Efectuou o Alinhamento Cabeças?

Com a impressão bidireccional, a cabeça de impressão imprime enquanto se movimenta da esquerda para a direita e vice-versa. Se a cabeça estiver desalinhada, as linhas que deveriam ficar alinhadas podem ficar desalinhadas. Se as linhas que devem ficar alinhadas na vertical ficarem desalinhadas quando está a utilizar a impressão bidireccional, efectue o Alinhamento Cabeças.

 ["Ajustar desalinhamentos de impressão \(Alinhamento Cabeças\)" na página 135](#)

■ Está a utilizar um tinteiro Epson genuíno?

Esta impressora foi desenvolvida para ser utilizada com tinteiros Epson. Se utilizar tinteiros que não sejam da Epson, a impressão pode ficar esbatida ou as cores da imagem impressa podem ficar alteradas porque o nível de tinta restante não é detectado correctamente. Certifique-se de que utiliza o tinteiro correcto.

■ Está a utilizar um tinteiro usado?

A qualidade de impressão diminui se for utilizado um tinteiro antigo. Substitua o tinteiro antigo por um novo. Recomendamos que utilize toda a tinta do tinteiro antes do prazo de validade impresso na embalagem (seis meses após a instalação).

■ Os tinteiros foram agitados?

Os tinteiros desta impressora contêm tintas pigmentadas. Agite cuidadosamente os tinteiros antes de os colocar na impressora.

 ["Substituir Tinteiros" na página 143](#)

■ As definições de Media Type (Papel) estão correctas?

A qualidade de impressão é afectada se o **Media Type (Papel)** que tiver seleccionado no ecrã Printer Settings (Definições da Impressora) (Windows) ou no ecrã Print (Imprimir) (Mac OS X) do controlador de impressão não corresponder ao papel que está colocado na impressora. Certifique-se de que a definição do tipo de papel corresponde ao papel que está colocado na impressora.

■ Selecionou uma qualidade baixa (por exemplo, Speed (Velocid.)) para a resolução?

Se as opções seleccionadas para **Print Quality (Resolução) > Quality Options (Qualidade)** colocarem a prioridade na velocidade, a qualidade será sacrificada em detrimento da velocidade de impressão, causando potencialmente uma diminuição da qualidade de impressão. Para melhorar a qualidade de impressão, seleccione as opções de **Resolution (Resolução)** que dão prioridade à qualidade.

■ A gestão de cores está activada?

Active a gestão de cores.

 ["Impressão com Gestão de Cores" na página 108](#)

■ Comparou os resultados de impressão com a imagem apresentada no ecrã?

Uma vez que os ecrãs e as impressoras têm métodos diferentes de produzir cores, as cores impressas nem sempre são exactamente iguais às cores apresentadas no ecrã.

■ Abriu a tampa da impressora durante a impressão?

Se a tampa da impressora for aberta durante a impressão, a cabeça de impressão pára de repente, o que impede que a cor fique uniforme. Não abra a tampa da impressora durante a impressão.

■ Pouca Tinta é apresentado no painel de controlo?

A qualidade de impressão pode diminuir quando há pouca tinta. Recomendamos que substitua o tinteiro por um novo. Se existir uma diferença na cor depois de substituir o tinteiro, experimente efectuar a limpeza das cabeças algumas vezes.

Resolver Problemas

■ Está a imprimir em High Speed (Velocidade) com papel comercialmente disponível?

Se seleccionou Papel Personalizado em **Tipo de Papel** e as cores são irregulares nas impressões, tente o seguinte.

- ❑ Se não registou as definições para o papel comercialmente disponível
Consulte as informações seguintes para registar as definições.
[🔗 “Antes de imprimir em papel comercialmente disponível” na página 192](#)
- ❑ Se registou as definições para o papel comercialmente disponível
Realizar uma impressão unidirecional. Siga as instruções que se seguem para retirar a seleção **High Speed (Velocidade)** no controlador da impressora.
Windows: na janela Main (Principal), seleccione **Quality Options (Qualidade)** em **Print Quality (Resolução)**.
Mac OS X: Seleccione **Print Settings (Definições de Impressão)** na lista, a seguir seleccione o separador **Advanced Color Settings (Definições de Cor Avançadas)**.

As cores não estão iguais às obtidas noutra impressora

■ As cores podem ser diferentes dependendo do tipo de impressora, devido às características de cada impressora.

Como as tintas, os controladores de impressão e os perfis de impressão são desenvolvidos para cada modelo de impressora, as cores impressas por diferentes modelos de impressora não são exactamente iguais.

Pode obter cores idênticas com o mesmo método de ajuste de cor ou a mesma definição gama utilizando o controlador de impressão.

[🔗 “Impressão com Gestão de Cores” na página 108](#)

Para efectuar uma correspondência precisa da cor, utilize o aparelho de medição da cor para efectuar a gestão de cores.

A impressão não fica correctamente posicionada no papel

■ Especificou a área de impressão?

Verifique a área de impressão nas definições da aplicação e da impressora.

■ Está seleccionada a opção correcta para Page Size (Formato da Página)?

Se a opção seleccionada para **Page Size (Formato da Página)** ou **Paper Size (Formato)** no controlador de impressão não corresponder ao papel colocado na impressora, a impressão pode não estar na posição correcta ou alguns dos dados podem ser impressos fora do papel. Se for esse o caso, verifique as definições de impressão.

■ O papel está inclinado?

Se **Não** estiver seleccionado para **Ver Inclinação Papel** no menu Config. Impressora, a impressão irá continuar mesmo que o papel esteja inclinado, o que fará com que os dados sejam impressos fora do papel. Seleccione **Sim** para **Ver Inclinação Papel** no menu Config. Impressora.

[🔗 “Config. Impressora” na página 128](#)

■ Os dados de impressão cabem na largura do papel?

Embora, em circunstâncias normais, a impressão pareça a imagem impressa for mais larga do que o papel, a impressora pode imprimir fora dos limites do papel se **Não** estiver seleccionado como **Ver Formato Papel** no menu Config. Impressora. Altere a configuração para **Sim**.

[🔗 “Config. Impressora” na página 118](#)

■ A margem do papel em rolo está definida para 15 mm ou 35 mm?

Se o valor seleccionado para **Margem Papel Rolo** no menu Papel for mais largo do que as margens seleccionadas na aplicação, será dada prioridade ao valor seleccionado para **Margem Papel Rolo**. Por exemplo, se seleccionar 15 mm como valor para as margens esquerda e direita no menu Papel da impressora e o documento preencher toda a página, os 15 mm restantes dos lados esquerdo e direito da página não serão impressos.

[🔗 “Área de impressão” na página 55](#)

Resolver Problemas

As linhas que devem ficar alinhadas na vertical estão desalinhadas

■ A cabeça de impressão está desalinhada? (na impressão bidireccional)

Com a impressão bidireccional, a cabeça de impressão imprime enquanto se movimenta da esquerda para a direita e vice-versa. Se a cabeça estiver desalinhada, as linhas que deveriam ficar alinhadas podem ficar desalinhadas. Se as linhas que devem ficar alinhadas na vertical ficarem desalinhadas quando está a utilizar a impressão bidireccional, efectue o Alinhamento Cabeças.

 ["Ajustar desalinhamentos de impressão \(Alinhamento Cabeças\)" na página 135](#)

A superfície impressa apresenta vergões ou está suja

■ Será o papel demasiado espesso ou demasiado fino?

Verifique se as especificações do papel são compatíveis com esta impressora.

 ["Papel Suportado" na página 173](#)

Para mais informações acerca dos tipos de papel e das definições adequadas para imprimir em papel de outros fabricantes ou para quando utilizar software RIP, consulte a documentação fornecida com o papel, ou contacte o revendedor do papel ou o fabricante do RIP.

■ O papel fica com vincos ou dobras?

Não utilize papel que já tenha sido utilizado, ou papel que esteja dobrado. Utilize sempre papel novo.

■ O papel está ondulado ou com folgas?

Se o papel ficar ondulado ou com folgas devido às mudanças de temperatura ou humidade, o papel pode apresentar vergões.

Verifique os seguintes pontos.

- Coloque o papel imediatamente antes da impressão.
- Não utilizar papel ondulado ou torto. Com papel em rolo, cortar as partes onduladas ou com folgas e colocar o papel novamente. Com folhas soltas, usar papel novo.

■ A cabeça de impressão está a fazer vergões na superfície impressa?

Se a superfície do papel estiver vincada, selecione uma opção de **Espaço Entre O Rolo** entre **Largo** e **O Mais Largo**.

 ["Definição Papel Person" na página 126](#)

 ["Config. Impressora" na página 128](#)

■ A cabeça de impressão está a fazer vergões nas margens do papel?

No menu Papel, selecione **Sup 35/Inf 15mm** como opção de **Config. Papel em Rolo — Margem Papel Rolo**.

 ["Papel" na página 124](#)

■ Alargar a margem inferior

Consoante a utilização do papel, as condições de conservação e o conteúdo dos dados de impressão, a margem inferior pode ser esfregada aquando da impressão. Neste caso, é melhor criar os dados com uma margem inferior mais larga.

■ O interior da impressora precisa de ser limpo?

Os roletes podem precisar de ser limpos. Limpe os roletes alimentando e ejectando o papel.

 ["Limpar o interior" na página 148](#)


O papel fica com vincos

■ Está a utilizar a impressora a uma temperatura ambiente normal?

O papel especial Epson deve ser utilizado a uma temperatura ambiente normal (temperatura: 15 a 25 °C; humidade: 40 a 60%). Para mais informações sobre um tipo de papel, como, por exemplo, papel fino de outros fabricantes, que exija um manuseamento especial, consulte a documentação fornecida com o papel.

■ Ao utilizar papel especial que não é Epson, efectuou a configuração do papel?

Quando utilizar um papel especial que não seja Epson, configure as características do papel (papel personalizado) antes de imprimir.

 ["Antes de imprimir em papel comercialmente disponível" na página 192](#)

Resolver Problemas

O lado inverso do papel impresso está sujo

■ **Selecione Sim para Ver Formato Papel no menu das Definições.**

Embora, regra geral, a impressão pare se a imagem impressa for mais larga do que o papel, se **Não** estiver selecionado para **Ver Formato Papel** no menu Config. Impressora, a impressora pode imprimir fora dos limites do papel, fazendo com que o interior da impressora fique sujo com tinta. Isto pode ser evitado mudando as definições para **Sim**.

🔗 ["Config. Impressora" na página 128](#)

🔗 ["Limpar o interior" na página 148](#)

■ **A tinta da superfície impressa está seca?**

Dependendo da densidade da impressão e do tipo do papel, a tinta pode demorar a secar. Não empilhe o papel sem que a superfície impressa esteja seca.

Além disso, se definir **Drying Time per Head Pass (Tempo de secagem por cada passagem da cabeça de impressão)** em **Paper Configuration (Configuração do papel)** a partir do controlador de impressão, pode parar a operação após a impressão (ejeção e corte do papel) e aguardar que a tinta fique seca. Para mais informações sobre a caixa de diálogo Paper Configuration (Configuração do papel).

Está a ser projectada demasiada tinta

■ **As definições de Media Type (Papel) estão correctas?**

Certifique-se de que as definições de **Media Type (Papel)** do controlador de impressão correspondem ao papel que está a utilizar. A quantidade de tinta a projectar é controlada em função do tipo de papel. Se as definições não corresponderem ao papel colocado, pode ser projectada demasiada tinta.

■ **A definição de Color Density (Densidade de cor) está correcta?**

Baixe a densidade da tinta na caixa de diálogo **Paper Configuration (Configuração do papel)** do controlador de impressão. A impressora pode estar a projectar demasiada tinta para determinado papel. Para mais informações sobre a caixa de diálogo Paper Configuration (Configuração do papel).

■ **Está a imprimir em papel vegetal?**

Se usar muita tinta ao imprimir em **P&B** em papel vegetal, pode obter melhores resultados escolhendo uma densidade de impressão inferior na caixa de diálogo **Paper Configuration (Configuração do papel)**.

Aparecem margens na impressão sem margens

■ **As definições dos dados de impressão da aplicação estão correctas?**

Certifique-se de que as definições do papel na aplicação e no controlador de impressão estão correctas.

🔗 ["Impressão Sem Margens" na página 82](#)

■ **As definições do papel estão correctas?**

Certifique-se de que as definições de papel da impressora correspondem ao papel que está a ser utilizado.

■ **Alterou o valor de ampliação?**

Ajuste o valor de ampliação para impressão sem margens. Podem ser criadas margens se definir **Min (Mín)** para o valor de ampliação.

🔗 ["Impressão Sem Margens" na página 82](#)

■ **O papel está armazenado correctamente?**

O papel pode expandir-se ou contrair se não for guardado correctamente, pelo que podem aparecer margens mesmo que tenha sido definida a impressão sem margens. Consulte a documentação fornecida com o papel para obter mais informações sobre o método de conservação.

■ **Está a utilizar papel que suporte impressão sem margens?**

O papel que não suporta a impressão sem margens pode expandir-se ou contrair durante a impressão, o que pode fazer com que apareçam margens mesmo que tenha sido definida a impressão sem margens. Recomendamos a utilização de papel concebido para suportar a impressão sem margens.

■ **Tente ajustar o dispositivo de corte.**

Se existirem margens na parte superior e inferior do papel em rolo durante a impressão sem margens, experimente executar a função **Ajustar Posição Corte**. Pode reduzir as margens.


🔗 ["Manutenção" na página 121](#)


Resolver Problemas

Problemas de alimentação ou de ejeção

Não é possível alimentar ou ejetar papel


- **O papel foi colocado na posição correcta?**
 Consulte o que se segue para obter informações sobre as posições de alimentação de papel correctas.

 ["Colocar e Retirar o Papel em Rolo" na página 29](#)

 ["Colocar e Retirar Folhas Soltas" na página 35](#)

Se o papel tiver sido colocado correctamente, verifique se o papel que está a utilizar está em boas condições.

- **O papel foi colocado na direcção correcta?**
 Coloque as folhas soltas na vertical. Se não forem colocadas na direcção correcta, o papel pode não ser reconhecido e pode ocorrer um erro.

 ["Colocar e Retirar Folhas Soltas" na página 35](#)

- **O papel fica com vincos ou dobras?**
 Não utilize papel que já tenha sido utilizado, ou papel que esteja dobrado. Utilize sempre papel novo.

- **O papel está húmido?**
 Não utilize papel que esteja húmido. Além disso, todo o papel especial Epson deve ficar dentro do saco até ser utilizado. Se ficar fora do saco durante muito tempo, o papel enrola e fica húmido, o que faz com que não seja alimentado correctamente.

- **O papel está ondulado ou com folgas?**
 Se o papel ficar ondulado ou com folgas devido às mudanças de temperatura ou humidade, a impressora pode não reconhecer o tamanho do papel correctamente.

Verifique os seguintes pontos.


 - Coloque o papel imediatamente antes da impressão.
 - Não utilizar papel ondulado ou torto.
 Com papel em rolo, cortar as partes onduladas ou com folgas e colocar o papel novamente.
 Com folhas soltas, usar papel novo.

- **Será o papel demasiado espesso ou demasiado fino?**
 Verifique se as especificações do papel são compatíveis com esta impressora. Para mais informações acerca dos tipos de papel e das definições adequadas para imprimir em papel de outros fabricantes ou para quando utilizar software RIP, consulte a documentação fornecida com o papel, ou contacte o revendedor do papel ou o fabricante do RIP.

- **Está a utilizar a impressora a uma temperatura ambiente normal?**
 O papel especial Epson deve ser utilizado a uma temperatura ambiente normal (temperatura: 15 a 25 °C; humidade: 40 a 60%).

- **O papel encravou na impressora?**
 Abra a tampa da impressora e verifique se há papel encravado ou se existem objectos estranhos dentro da impressora. Se tiver papel encravado, consulte "Encravamentos de papel" em seguida e retire o papel encravado.

- **A sucção do papel é demasiado forte?**
 Se continuar a ter problemas com papel ejectado, experimente reduzir a sucção de papel (a potência de sucção utilizada para manter o papel na trajectória de alimentação).

 ["Definição Papel Person" na página 126](#)

Resolver Problemas

O papel não é recolhido pelo suporte para papel ou fica com vincos ou dobras quando se utiliza o suporte para papel

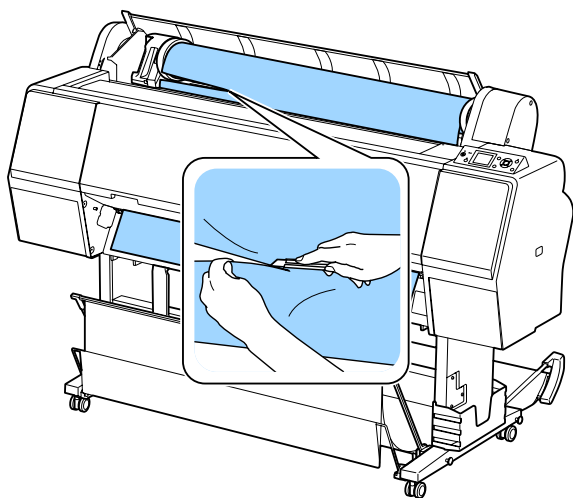
■ **A tarefa de impressão requer muita tinta ou a humidade do local de trabalho é elevada?**
Consoante a tarefa e o ambiente de trabalho, o papel pode não ser recolhido pelo suporte para papel. Execute as seguintes operações, conforme adequado.

- ❑ O papel não é recolhido pelo suporte para papel: utilize as mãos para pressionar ligeiramente o papel que é ejectado da impressora para o interior do suporte para papel.
- ❑ O papel dobra-se depois de ser cortado automaticamente: seleccione o corte manual e segure o papel com ambas as mãos depois de ser cortado.
- ❑ O papel fica com vincos e não é recolhido correctamente pelo suporte para papel: retome a impressão depois de fechar o suporte para papel. Antes que o papel ejectado pela impressora toque no chão, segure-o com ambas as mãos junto às guias de ejeção de papel e continue a segurar o papel até a impressão estar concluída.

Encravamento de papel em rolo

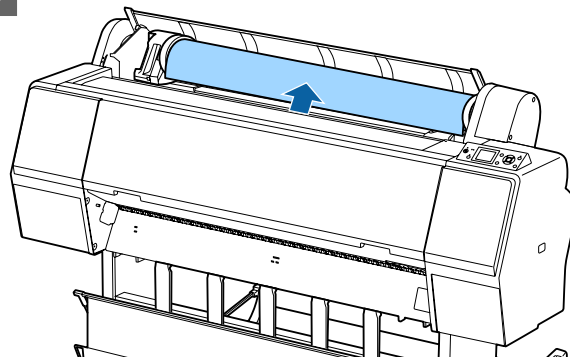
Para retirar papel encravado, efectue as operações apresentadas em seguida:

- 1 Abrir a tampa do papel em rolo, e a seguir corte o papel por cima da ranhura de entrada do papel usando um cortador disponível comercialmente.

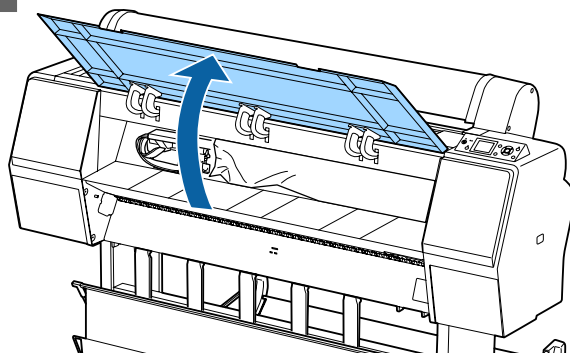


- 2 Verifique se a luz de pausa não está intermitente, e a seguir pressione o botão para libertar o rolete de pressão.

- 3 Volte a enrolar o rolo de papel.



- 4 Abra a tampa frontal.



Importante:

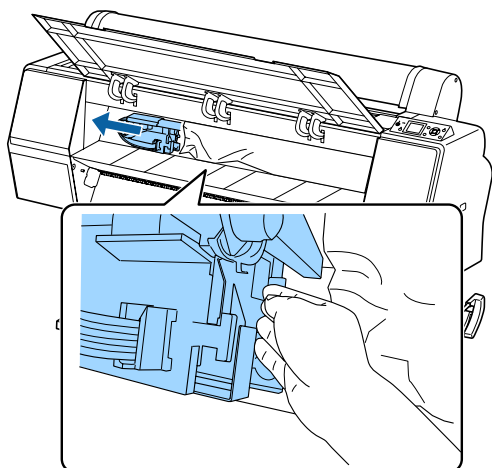
Não toque nos cabos ao redor da cabeça de impressão. Caso contrário, poderá danificar a impressora.

- 5 Usando sua mão, mova lentamente a cabeça de impressão para o lado que não é preso com papel.

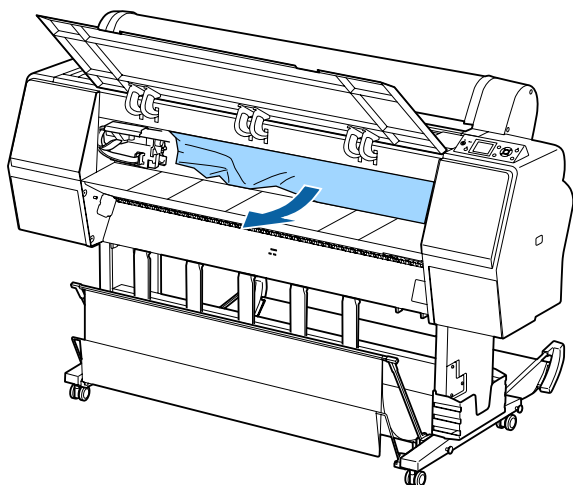
Importante:

Excepto quando está a desobstruir papel encravado, não toque na cabeça de impressão. Ao tocar na cabeça de impressão com a mão, a electricidade estática pode provocar uma avaria.

Resolver Problemas



- 6** Retire o papel encravado.
 Não toque nos roletes, áreas de absorção de tinta, ou tubos de tinta.



- 7** Feche a tampa frontal.
- 8** Desligue a impressora e volte a ligá-la.
- 9** Volte a colocar o papel e retome a impressão.
 ☞ “Colocar o Rolo de Papel” na página 29

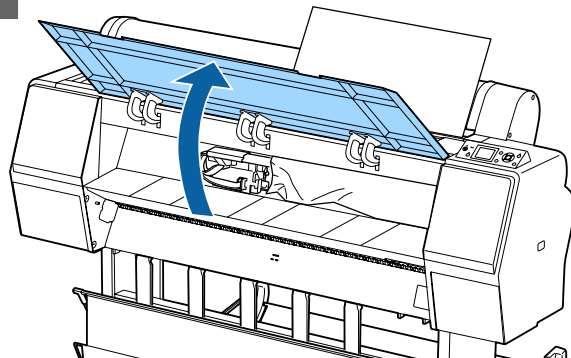
! Importante:

Antes de repor o papel em rolo, corte a aresta em linha recta horizontal. Corte eventuais secções onduladas ou vincadas. Se existir um problema na aresta, pode ocorrer decréscimo da qualidade de impressão e encravamento do papel.

Encravamento de folhas soltas

Para retirar papel encravado, efectue as operações apresentadas em seguida:

- 1** Abra a tampa frontal.



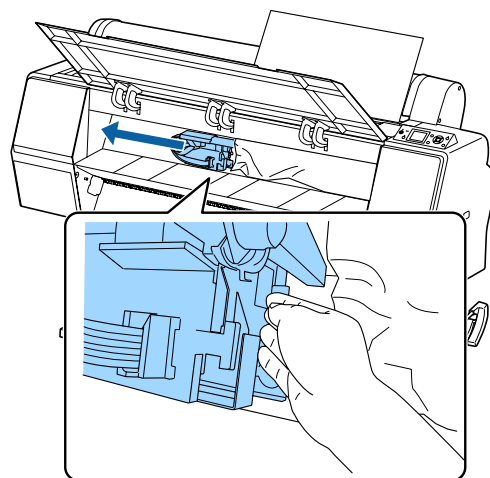
! Importante:

Não toque nos cabos ao redor da cabeça de impressão. Caso contrário, poderá danificar a impressora.

- 2** Usando sua mão, mova lentamente a cabeça de impressão para o lado que não é preso com papel.

! Importante:

Excepto quando está a desobstruir papel encravado, não toque na cabeça de impressão. Ao tocar na cabeça de impressão com a mão, a electricidade estática pode provocar uma avaria.

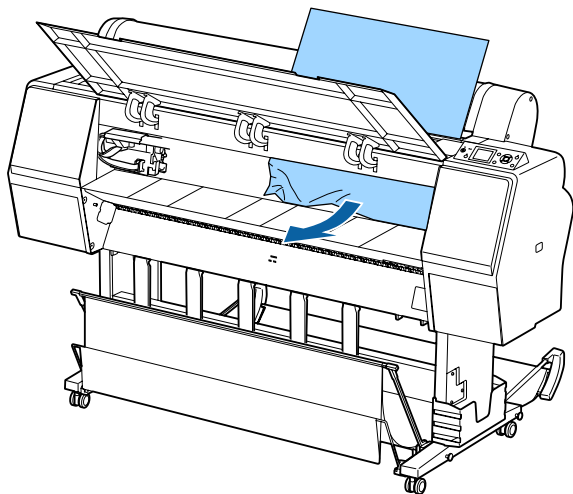


Resolver Problemas

3

Retire o papel encravado.

Não toque nos roletes, áreas de absorção de tinta, ou tubos de tinta.



4

Feche a tampa frontal.

5

Desligue a impressora e volte a ligá-la.

6

Volte a colocar o papel e retome a impressão.

“Colocar e Retirar Folhas Soltas” na página 35

Outros

O visor do painel de controlo está sempre a desligar-se

- **A impressora está no modo inactivo?**
O modo inactivo é cancelado se for recebido um trabalho de impressão ou for premida a tecla no painel de controlo. O tempo decorrido pode ser alterado no menu Preferências.

“Preferências” na página 131

A tinta de cor acaba muito depressa mesmo quando se imprime no modo Preto e Branco ou dados a preto

- **A tinta de cor é consumida durante o processo de limpeza das cabeças.**
Se todos os jactos estiverem seleccionados quando efectuar a **Limpeza das Cabeças** ou **Limpeza Profunda**, todas as cores serão utilizadas. (Esta situação verifica-se mesmo que actualmente esteja a imprimir a preto e branco).

“Limpar a cabeça de impressão” na página 136

O papel não é cortado correctamente

- **Substitua o dispositivo de corte.**
Se o papel não for cortado correctamente, substitua o dispositivo de corte.

“Substituir o Dispositivo de Corte” na página 145

É possível ver um indicador luminoso no interior da impressora

- **Isto não é uma avaria.**
O indicador luminoso é uma luz no interior da impressora.

A palavra-passe de administrador foi perdida

- No caso de se esquecer da palavra-passe de administrador, contacte o revendedor ou o serviço de assistência técnica Epson.

A limpeza das cabeças é efectuada automaticamente


- A impressora pode executar automaticamente a limpeza das cabeças para garantir a qualidade de impressão.

Resolver Problemas

Quando ocorre um erro durante a medição de cor (ao utilizar o SpectroProofer mounter), as cores não combinam mesmo depois de executar a calibragem de cores

■ **A temperatura e a humidade encontram-se dentro do intervalo especificado para a impressora (durante o funcionamento) e papel?**

Se o gráfico de medição de cor é impresso fora das condições ambientais recomendadas, a medição de cor correta não é conseguida. Consulte os manuais fornecidos com a impressora e papel para saber quais as condições ambientais recomendadas.

Ambiente recomendado para a impressora  ["Tabela de Especificações" na página 198](#)

■ **As configurações RIP ou aplicação de impressão diferem das condições de impressão reais?**

A impressão não pode ser realizada corretamente se o tipo de papel ou tipo de tinta preta diferir das configurações de RIP ou aplicação. Verifique se o tipo de papel colocado na impressora e as configurações de tipo de tinta preta estão corretas.

■ **O gráfico de medição de cores foi impresso com jatos entupidos?**

Verificar se existem bandas visíveis (linhas horizontais em intervalos regulares) no gráfico de medição de cores. Se um gráfico de medição de cores for impresso com os jatos entupidos, o resultado da medição de cores não será correto. Se existem jatos obstruídos, executar a limpeza da cabeça, a seguir, imprimir o gráfico de medição de cores novamente.

 ["Limpar a cabeça de impressão" na página 135](#)

■ **Existem manchas ou arranhões no gráfico de medição de cores, ou a tinta descasca?**

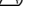
Se houver manchas ou arranhões no gráfico de medição de cores, ou se a tinta descascar, o resultado da medição de cores correta não pode ser obtido. Imprimir novamente o gráfico de medição de cores.

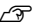
■ **O gráfico de medição de cores está suficientemente seco?**

Se a tinta ainda não estiver suficientemente seca, o resultado da medição de cor correto não pode ser obtido. Quando se utiliza papel disponível comercialmente, se o tempo de secagem não for aumentado para além do tempo normal, a tinta pode não secar suficientemente. Definir um tempo mais longo de secagem no RIP ou aplicação que está a utilizar. Consulte o manual fornecido com o RIP ou aplicação para obter mais informações sobre como definir o tempo de secagem. Consulte o manual fornecido com o papel para obter mais informações sobre o método de secagem.

■ **Registou as informações do papel personalizado?**

Ao realizar a calibragem para o papel comercialmente disponível, use um dos seguintes métodos para registar informações de papel personalizado. Se o papel não tiver sido registado, não pode ser selecionado em Epson Color Calibration Utility tipos de papel.

Registe o papel no controlador da impressora. Windows  ["Adicionar um tipo de papel" na página 66](#)

Mac OS X  ["Guardar em Presets \(Predefinições\)" na página 71](#)

Registe o papel da impressora. Em **Seleccionar Papel Ref.**, seleccione qualquer coisa, exceto **Papel Não Seleccion.** Se seleccionar **Papel Não Seleccion**, é criado um erro em Epson Color Calibration Utility e a calibragem não pode ser realizada.

 ["Definição Papel Person" na página 126](#)

■ **Durante a medição das cores, existe luz externa (luz solar direta) a entrar na impressora?**

Se qualquer luz externa entrar na impressora, o resultado correto da medição de cor não pode ser adquirido. Evitar que a luz do exterior entre na impressora.

Resolver Problemas

A impressora foi desligada devido a um corte de energia

■ Desligue a impressora e volte a ligá-la.


Quando a impressora não é desligada normalmente, a cabeça de impressão não pode ser protegida corretamente. Se a cabeça de impressão ficar desprotegida durante muito tempo, a qualidade de impressão pode diminuir.

Quando ligar a impressora, a proteção é executada automaticamente após alguns minutos.

Além disso, se a impressora estiver desligada durante a calibragem, a transmissão de dados e valores de ajuste de escrita pode não ser realizada corretamente. Ligue a impressora e, a seguir, verifique a **Data de Calibração** no menu Estado Da Impressora. Quando a data for iniciada, os valores de ajuste também são iniciados.

Sair de Epson Color Calibration Utility, e reiniciar. Os valores de ajuste são guardados automaticamente.

 ["Estado da impressora" na página 129](#)

 ["Epson Color Calibration Utility Guia do Utilizador" \(PDF\)](#)

Anexo

Opções e Consumíveis

As opções e os consumíveis indicados em seguida estão disponíveis para utilizar com esta impressora (a partir de outubro de 2015).

Para obter a informação mais recente, consulte o sítio web da Epson.

Papel Especial Epson

 [“Tabela de Papel Especial Epson” na página 173](#)

Tinteiros

A Epson recomenda a utilização de tinteiros Epson genuínos. A Epson não pode garantir a qualidade ou fiabilidade de tinta não genuína. A utilização de tinta não genuína pode causar danos que não são cobertos pelas garantias Epson e, em determinadas circunstâncias, provocar o funcionamento irregular da impressora.

É possível que a informação sobre os níveis de tinta não genuína não seja apresentada e que a utilização de tinta não genuína fique registada para uma possível utilização no serviço de assistência.

 [“Substituir Tinteiros” na página 143](#)

SC-P9000/SC-P7000, SC-P8000/SC-P6000

Nome da cor	Referência		
	700 ml	350 ml	150 ml
Photo Black (Preto Fotográfico)	T8041	T8241	T8341
Cyan (Ciano)	T8042	T8242	T8342
Vivid Magenta (Magenta Vivo)	T8043	T8243	T8343
Yellow (Amarelo)	T8044	T8244	T8344
Light Cyan (Ciano Claro)	T8045	T8245	T8345
Vivid Light Magenta (Magenta Claro Vivo)	T8046	T8246	T8346
Light Black (Preto Claro)	T8047	T8247	T8347
Matte Black (Preto Mate)	T8048	T8248	T8348
Light Light Black (Cinzento Claro)	T8049	T8249	T8349
Orange (Cor-de-laranja)*	T804A	T824A	T834A
Green (Verde)*	T804B	T824B	T834B

Anexo

Nome da cor	Referência		
	700 ml	350 ml	150 ml
Violet (Violeta)*	T804D	T824D	T834D

* Apenas disponível nos modelos SC-P9000/SC-P7000.

SC-P9070/SC-P7070, SC-P8070/SC-P6070

Nome da cor	Referência		
	700 ml	350 ml	150 ml
Photo Black (Preto Fotográfico)	T7681	T7691	T7701
Cyan (Ciano)	T7682	T7692	T7702
Vivid Magenta (Magenta Vivo)	T7683	T7693	T7703
Yellow (Amarelo)	T7684	T7694	T7704
Light Cyan (Ciano Claro)	T7685	T7695	T7705
Vivid Light Magenta (Magenta Claro Vivo)	T7686	T7696	T7706
Light Black (Preto Claro)	T7687	T7697	T7707
Matte Black (Preto Mate)	T7688	T7698	T7708
Light Light Black (Cinzento Claro)	T7689	T7699	T7709
Orange (Cor-de-laranja)*	T768A	T769A	T770A
Green (Verde)*	T768B	T769B	T770B
Violet (Violeta)*	T768D	T769D	T770D

* Apenas disponível nos modelos SC-P9070/SC-P7070.

SC-P9080/SC-P7080, SC-P8080/SC-P6080


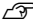
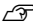

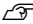
Nome da cor	Referência		
	700 ml	350 ml	150 ml
Photo Black (Preto Fotográfico)	T8061	T8261	T8361
Cyan (Ciano)	T8062	T8262	T8362
Vivid Magenta (Magenta Vivo)	T8063	T8263	T8363
Yellow (Amarelo)	T8064	T8264	T8364
Light Cyan (Ciano Claro)	T8065	T8265	T8365
Vivid Light Magenta (Magenta Claro Vivo)	T8066	T8266	T8366

Anexo

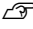
Nome da cor	Referência		
	700 ml	350 ml	150 ml
Light Black (Preto Claro)	T8067	T8267	T8367
Matte Black (Preto Mate)	T8068	T8268	T8368
Light Light Black (Cinzento Claro)	T8069	T8269	T8369
Orange (Cor-de-laranja)*	T806A	T826A	T836A
Green (Verde)*	T806B	T826B	T836B
Violet (Violeta)*	T806D	T826D	T836D

* Apenas disponível nos modelos SC-P9080/SC-P7080.

Outros

Produto	Referência	Explicação
Maintenance Box (Depósito de manutenção)	T6997	Peça de substituição para quando a peça atual estiver no fim da sua vida útil.  “Substituir as Maintenance Box (Depósito de manutenção)” na página 144
Lâmina do dispositivo de corte automático	C12C815331	 “Substituir o Dispositivo de Corte” na página 145
Roll Media Adapter (Adaptador do rolo)	C12C811241	Ao colocar papel em rolo, é fixado a ambas as extremidades do eixo do papel.  “Colocar e Retirar o Papel em Rolo” na página 29
SpectroProofer Mounter 44 ^{**1}	C12C890521	Quando o dispositivo de medição de cor opcional ILS30EP for instalado e ligado à impressora, a medição de cor é realizada automaticamente para o material impresso. Para mais informações sobre a instalação, consulte o manual fornecido com o mounter. Precisa de um RIP software disponível comercialmente para usar o mounter.
SpectroProofer Mounter 24 ^{**2}	C12C890531	
ILS30EP	C12C932021	Dispositivo de medição de cor instalado no mounter. Consulte o manual fornecido com o dispositivo de medição de cor para obter mais informações sobre a instalação do mounter.
Auto Take-up Reel Unit (Unidade de enrolamento automático) ^{*1}	C12C815323	Enrola automaticamente o papel em rolo impresso em redor do núcleo do papel. Consulte o manual fornecido com a Auto take-up reel unit (Unidade de enrolamento automático) para obter informações sobre a instalação. Usar  “Utilizar a Unidade de Bobina de Enrolamento Automático (apenas SC-P9000 Series/SC-P8000 Series)” na página 44
Hard Disk Unit (Unidade de Disco Rígido)	C12C848031	 “Utilizar a Unidade de Disco Rígido Opcional” na página 60

Anexo

Produto	Referência	Explicação
Roll Paper Belt (Cinta do papel em rolo)	C12C890121	Este suporte impede o papel em rolo de se desenrolar depois de ser retirado da impressora.  "Remover papel em rolo" na página 33

*1 Disponível para SC-P9000 Series/SC-P8000 Series.

*2 Disponível para SC-P7000 Series/SC-P6000 Series.

Anexo

Papel Suportado

Recomendamos que utilize os papéis especiais Epson seguintes para obter resultados de impressão de elevada qualidade.

Nota:

Para mais informações acerca dos tipos de papel e das definições adequadas para imprimir em papel que não seja papel especial Epson ou para quando utilizar software de processamento de imagens Raster (RIP), consulte a documentação fornecida com o papel, contacte o revendedor do papel ou o fabricante do RIP.

Tabela de Papel Especial Epson

Seguem-se os significados dos títulos da tabela para tamanhos de papel suportados.

Título	Explicação
Formato:	Descreve o formato de papel para folhas soltas ou a largura para papel em rolo.
Sem margens:	Descreve se a impressão sem margens está disponível. ✓: Papel recomendado, -: Papel não disponível
Calibragem:	Indica se Epson Color Calibration Utility está ou não disponível. ✓: Disponível, -: Não disponível
Mounter:	Descreve se o SpectroProofer mounter opcional está ou não disponível. ✓: Disponível, -: Não disponível
Enrolamento:	Descreve se a unidade de enrolamento automático opcional está ou não disponível para SC-P9000 Series/SC-P8000 Series. (Quando ele estiver disponível, a direção de enrolamento também é iniciada). F: Frente (lado impresso para fora), B: Trás (lado impresso para dentro, -: Não disponível)

Roll Paper (Papel em Rolo)

Premium Glossy Photo Paper (Papel Fotográfico Brilhante Premium (250))

- Espessura do papel: 0,27 mm Tamanho do eixo do rolo: 3 polegadas

Definições do controlador de impressão

Papel	Photo Paper (Papel Fotográfico) — Premium Glossy Photo Paper (250) (Papel Fotográfico Brilhante Premium (250))
Tipo de tinta preta	Photo Black (Preto Fotográfico) (PK)

Perfil ICC

SC-P9000 Series/SC-P7000 Series	Conjunto de tintas LLK: SC-P9000_P7000_Series_LLK PremiumGlossyPhotoPaper250.icc Conjunto de tintas V: SC-P9000_P7000_Series_V PremiumGlossyPhotoPaper250.icc
---------------------------------	--

Anexo

SC-P8000 Series/SC-P6000 Series	SC-P8000_P6000_Series PremiumGlossyPhotoPaper250.icc
---------------------------------	--

Formatos de papel suportados

Formato	Sem Margens	Calibração	Mounter	Enrolamento
406 mm/16 pol.	✓	✓	✓	F/B
610 mm/24 pol.				
914 mm/36 pol.*				
1118 mm/44 pol.*				

* SC-P7000 Series/SC-P6000 Series não é suportado.

Premium Semigloss Photo Paper (250) (Papel Fotográfico Semibrilhante Premium (250))

- Espessura do papel: 0,27 mm Tamanho do eixo do rolo: 3 polegadas

Definições do controlador de impressão

Papel	Photo Paper (Papel Fotográfico) — Premium Semigloss Photo Paper (250) (Papel Fotográfico Semibrilhante Premium (250))
Tipo de tinta preta	Photo Black (Preto Fotográfico) (PK)

Perfil ICC

SC-P9000 Series/SC-P7000 Series	Conjunto de tintas LLK: SC-P9000_P7000_Series_LLK PremiumSemiglossPhotoPaper250.icc Conjunto de tintas V: SC-P9000_P7000_Series_V PremiumSemiglossPhotoPaper250.icc
SC-P8000 Series/SC-P6000 Series	SC-P8000_P6000_Series PremiumSemiglossPhotoPaper250.icc

Formatos de papel suportados

Formato	Sem Margens	Calibração	Mounter	Enrolamento
406 mm/16 pol.	✓	✓	✓	F/B
610 mm/24 pol.				
914 mm/36 pol.*				
1118 mm/44 pol.*				

* SC-P7000 Series/SC-P6000 Series não é suportado.

Premium Luster Photo Paper (Papel Fotográfico de Lustro Premium (260))

- Espessura do papel: 0,27 mm Tamanho do eixo do rolo: 3 polegadas

Anexo

Definições do controlador de impressão

Papel	Photo Paper (Papel Fotográfico) — Premium Luster Photo Paper (Papel Fotográfico de Lustro Premium (260))
Tipo de tinta preta	Photo Black (Preto Fotográfico) (PK)

Perfil ICC

SC-P9000 Series/SC-P7000 Series	Conjunto de tintas LLK: SC-P9000_P7000_Series_LLK PremiumLusterPhotoPaper260.icc Conjunto de tintas V: SC-P9000_P7000_Series_V PremiumLusterPhotoPaper260.icc
SC-P8000 Series/SC-P6000 Series	SC-P8000_P6000_Series PremiumLusterPhotoPaper260.icc

Formatos de papel suportados

Formato	Sem Margens	Calibração	Mounter	Enrolamento
254 mm/10 pol.	✓	-	✓	-
300 mm		✓		✓
406 mm/16 pol.				
508 mm/20 pol.	-			
610 mm/24 pol.	✓			
914 mm/36 pol.*				
1118 mm/44 pol.*				

* SC-P7000 Series/SC-P6000 Series não é suportado.

Premium Semimatte Photo Paper (260) (Papel Fotográfico Semimate Premium (260))

Espessura do papel: 0,268 mm Tamanho do eixo do rolo: 3 polegadas

Definições do controlador de impressão

Papel	Photo Paper (Papel Fotográfico) — Premium Semimatte Photo Paper (Papel Fotográfico Semimate Premium (260))
Tipo de tinta preta	Photo Black (Preto Fotográfico) (PK)

Perfil ICC

SC-P9000 Series/SC-P7000 Series	Conjunto de tintas LLK: SC-P9000_P7000_Series_LLK PremiumSemimattePhotoPaper260.icc Conjunto de tintas V: SC-P9000_P7000_Series_V PremiumSemimattePhotoPaper260.icc
SC-P8000 Series/SC-P6000 Series	SC-P8000_P6000_Series PremiumSemimattePhotoPaper260.icc

Anexo

Formatos de papel suportados

Formato	Sem Margens	Calibração	Mounter	Enrolamento
406 mm/16 pol.	✓	✓	✓	F/B
610 mm/24 pol.				
914 mm/36 pol.*				
1118 mm/44 pol.*				

* SC-P7000 Series/SC-P6000 Series não é suportado.

Premium Glossy Photo Paper (Papel Fotográfico Brilhante Premium (170))

Espessura do papel: 0,18 mm

Tamanho do eixo do rolo: 2 polegadas

Definições do controlador de impressão

Papel	Photo Paper (Papel Fotográfico) — Premium Glossy Photo Paper (Papel fotográfico brilhante premium) (170)
Tipo de tinta preta	Photo Black (Preto Fotográfico) (PK)

Perfil ICC

SC-P9000 Series/SC-P7000 Series	Conjunto de tintas LLK: SC-P9000_P7000_Series_LLK PremiumGlossyPhotoPaper170.icc Conjunto de tintas V: SC-P9000_P7000_Series_V PremiumGlossyPhotoPaper170.icc
SC-P8000 Series/SC-P6000 Series	SC-P8000_P6000_Series PremiumGlossyPhotoPaper170.icc

Formatos de papel suportados

Formato	Sem Margens	Calibração	Mounter	Enrolamento
420 mm/A2	-	✓	✓	F/B
610 mm/24 pol.	✓			
728 mm/B1*				
914 mm/36 pol.*				
1118 mm/44 pol.*				

* SC-P7000 Series/SC-P6000 Series não é suportado.

Premium Semigloss Photo Paper (170) (Papel Fotográfico Semibrilhante Premium (170))

Espessura do papel: 0,18 mm

Tamanho do eixo do rolo: 2 polegadas

Anexo**Definições do controlador de impressão**

Papel	Photo Paper (Papel Fotográfico) — Premium Semigloss Photo Paper (Papel Fotográfico Semibrilhante Premium (170))
Tipo de tinta preta	Photo Black (Preto Fotográfico) (PK)

Perfil ICC

SC-P9000 Series/SC-P7000 Series	Conjunto de tintas LLK: SC-P9000_P7000_Series_LLK PremiumSemiglossPhotoPaper170.icc Conjunto de tintas V: SC-P9000_P7000_Series_V PremiumSemiglossPhotoPaper170.icc
SC-P8000 Series/SC-P6000 Series	SC-P8000_P6000_Series PremiumSemiglossPhotoPaper170.icc

Formatos de papel suportados

Formato	Sem Margens	Calibração	Mounter	Enrolamento
420 mm/A2	-			
610 mm/24 pol.	✓	✓	✓	F/B
914 mm/36 pol.*				
1118 mm/44 pol.*				

* SC-P7000 Series/SC-P6000 Series não é suportado.

Photo Paper Gloss (Papel Fotográfico Brilhante) 250

Espessura do papel: 0,25 mm Tamanho do eixo do rolo: 3 polegadas

Definições do controlador de impressão

Papel	Photo Paper (Papel Fotográfico) — Photo Paper Gloss (Papel fotográfico brilhante) 250
Tipo de tinta preta	Photo Black (Preto Fotográfico) (PK)

Perfil ICC

SC-P9000 Series/SC-P7000 Series	Conjunto de tintas LLK: SC-P9000_P7000_Series_LLK PhotoPaperGloss250.icc Conjunto de tintas V: SC-P9000_P7000_Series_V PhotoPaperGloss250.icc
SC-P8000 Series/SC-P6000 Series	SC-P8000_P6000_Series PhotoPaperGloss250.icc

Anexo

Formatos de papel suportados

Formato	Sem Margens	Calibração	Mounter	Enrolamento
432 mm/17 pol.	✓	✓	✓	F/B
610 mm/24 pol.				
914 mm/36 pol.*				
1118 mm/44 pol.*				

* SC-P7000 Series/SC-P6000 Series não é suportado.

Papel de prova EPSON Semimatte branco

- Espessura do papel: 0,2 mm Tamanho do eixo do rolo: 3 polegadas

Definições do controlador de impressão

Papel	Proofing Paper (Papel de prova) — Epson Proofing Paper White Semimatte (Papel de prova EPSON Semimatte branco)
Tipo de tinta preta	Photo Black (Preto Fotográfico) (PK)

Perfil ICC

SC-P9000 Series/SC-P7000 Series	Conjunto de tintas LLK: SC-P9000_P7000_Series_LLK EpsonProofingPaperWhiteSemimatte.icc Conjunto de tintas V: SC-P9000_P7000_Series_V EpsonProofingPaperWhiteSemimatte.icc
SC-P8000 Series/SC-P6000 Series	SC-P8000_P6000_Series EpsonProofingPaperWhiteSemimatte.icc

Formatos de papel suportados

Formato	Sem Margens	Calibração	Mounter	Enrolamento
329 mm/13 pol.	-	✓	✓	-
432 mm/17 pol.				F/B
610 mm/24 pol.				
914 mm/36 pol.*				
1118 mm/44 pol.*				

* SC-P7000 Series/SC-P6000 Series não é suportado.

Papel de Prova EPSON comercial

- Espessura do papel: 0,196 mm Tamanho do eixo do rolo: 3 polegadas

Anexo

Definições do controlador de impressão

Papel	Proofing Paper (Papel de prova) — Epson Proofing Paper Commercial (Papel de prova EPSON comercial)
Tipo de tinta preta	Photo Black (Preto Fotográfico) (PK)

Perfil ICC

SC-P9000 Series/SC-P7000 Series	Conjunto de tintas LLK: SC-P9000_P7000_Series_V EpsonProofingPaperCommercial.icc Conjunto de tintas V: SC-P9000_P7000_Series_LLK EpsonProofingPaperCommercial.icc
SC-P8000 Series/SC-P6000 Series	SC-P8000_P6000_Series EpsonProofingPaperCommercial.icc

Formatos de papel suportados

Formato	Sem Margens	Calibração	Mounter	Enrolamento
329 mm/13 pol.	-	✓	✓	-
432 mm/17 pol.				F/B
610 mm/24 pol.				
914 mm/36 pol.*				
1118 mm/44 pol.*				

* SC-P7000 Series/SC-P6000 Series não é suportado.

Singleweight Matte Paper (Papel Mate de Gramagem Única)

- Espessura do papel: 0,14 mm Tamanho do eixo do rolo: 2 polegadas

Definições do controlador de impressão

Papel	Matte Paper (Papel mate) — Singleweight Matte Paper (Papel Mate de Gramagem Única)
Tipo de tinta preta	Matte Black (Preto Mate) (MK)

Perfil ICC

SC-P9000 Series/SC-P7000 Series	SC-P9000_P7000_Series Standard.icc
SC-P8000 Series/SC-P6000 Series	SC-P8000_P6000_Series Standard.icc

Anexo

Formatos de papel suportados

Formato	Sem Margens	Calibração	Mounter	Enrolamento
419 mm/16,5 pol.	-			F
432 mm/17 pol.				
610 mm/24 pol.	✓	✓	-	F*2
914 mm/36 pol.*1				
1118 mm/44 pol.*1				

*1 SC-P7000 Series/SC-P6000 Series não é suportado.

*2 Utilize o tensor fornecido com a unidade de bobina de enrolamento automático opcional.

Doubleweight Matte Paper (Papel Mate de Gramagem Dupla)

Espessura do papel: 0,21 mm

Tamanho do eixo do rolo: 2 polegadas

Definições do controlador de impressão

Papel	Matte Paper (Papel mate) — Doubleweight Matte Paper (Papel mate de gramagem dupla)
Tipo de tinta preta	Matte Black (Preto Mate) (MK)

Perfil ICC

SC-P9000 Series/SC-P7000 Series	SC-P9000_P7000_Series Standard.icc
SC-P8000 Series/SC-P6000 Series	SC-P8000_P6000_Series Standard.icc

Formatos de papel suportados

Formato	Sem Margens	Calibração	Mounter	Enrolamento
610 mm/24 pol.				
914 mm/36 pol.*1	✓	✓	✓*2	F
1118 mm/44 pol.*1				

*1 SC-P7000 Series/SC-P6000 Series não é suportado.

*2 Apenas as operações são garantidas. (Medição de cores não garantida.)

Enhanced Matte Paper (Papel Mate de Qualidade Superior)

Espessura do papel: 0,2 mm

Tamanho do eixo do rolo: 3 polegadas

Anexo

Definições do controlador de impressão

Papel	Matte Paper (Papel mate) — Enhanced Matte Paper (Papel Mate de Qualidade Superior)
Tipo de tinta preta	Photo Black (Preto Fotográfico) (PK), Matte Black (Preto Mate) (MK)

Perfil ICC

SC-P9000 Series/SC-P7000 Series	<p>Conjunto de tintas LLK:</p> <ul style="list-style-type: none"> <input type="checkbox"/> PK: SC-P9000_P7000_Series_LLK EnhancedMattePaper_PK.icc <input type="checkbox"/> MK: SC-P9000_P7000_Series_LLK EnhancedMattePaper_MK.icc <p>Conjunto de tintas V:</p> <ul style="list-style-type: none"> <input type="checkbox"/> PK: SC-P9000_P7000_Series_V EnhancedMattePaper_PK.icc <input type="checkbox"/> MK: SC-P9000_P7000_Series_V EnhancedMattePaper_MK.icc
SC-P8000 Series/SC-P6000 Series	<ul style="list-style-type: none"> <input type="checkbox"/> PK: SC-P8000_P6000_Series EnhancedMattePaper_PK.icc <input type="checkbox"/> MK: SC-P8000_P6000_Series EnhancedMattePaper_MK.icc

Formatos de papel suportados

Formato	Sem Margens	Calibração	Mounter	Enrolamento
432 mm/17 pol.	-	✓	✓ ^{*2}	F
610 mm/24 pol.				
914 mm/36 pol. ^{*1}				
1118 mm/44 pol. ^{*1}				

*1 SC-P7000 Series/SC-P6000 Series não é suportado.

*2 Apenas as operações são garantidas. (Medição de cores não garantida.)

Watercolor Paper - Radiant White (Papel para Aguarela - Branco Resplandecente)

- Espessura do papel: 0,29 mm
- Tamanho do eixo do rolo: 3 polegadas

Definições do controlador de impressão

Papel	Fine Art Paper (Papel de belas-artes) — Watercolor Paper - Radiant White (Papel para Aguarela - Branco Resplandecente)
Tipo de tinta preta	Photo Black (Preto Fotográfico) (PK), Matte Black (Preto Mate) (MK)

Anexo

Perfil ICC

SC-P9000 Series/SC-P7000 Series	<p>Conjunto de tintas LLK:</p> <ul style="list-style-type: none"> <input type="checkbox"/> PK: SC-P9000_P7000_Series_LLK WatercolorPaper-RadiantWhite_PK.icc <input type="checkbox"/> MK: SC-P9000_P7000_Series_LLK WatercolorPaper-RadiantWhite_MK.icc <p>Conjunto de tintas V:</p> <ul style="list-style-type: none"> <input type="checkbox"/> PK: SC-P9000_P7000_Series_V WatercolorPaper-RadiantWhite_PK.icc <input type="checkbox"/> MK: SC-P9000_P7000_Series_V WatercolorPaper-RadiantWhite_MK.icc
SC-P8000 Series/SC-P6000 Series	<ul style="list-style-type: none"> <input type="checkbox"/> PK: SC-P8000_P6000_Series WatercolorPaper-RadiantWhite_PK.icc <input type="checkbox"/> MK: SC-P8000_P6000_Series WatercolorPaper-RadiantWhite_MK.icc

Formatos de papel suportados

Formato	Sem Margens	Calibração	Mounter	Enrolamento
610 mm/24 pol.	-	✓	✓*2	F/B
914 mm/36 pol.*1				
1118 mm/44 pol.*1				

*1 SC-P7000 Series/SC-P6000 Series não é suportado.

*2 Apenas as operações são garantidas. (Medição de cores não garantida.)

UltraSmooth Fine Art Paper

- Espessura do papel: 0,32 mm
- Tamanho do eixo do rolo: 3 polegadas

Definições do controlador de impressão

Papel	Fine Art Paper (Papel de belas-artes) — UltraSmooth Fine Art Paper (Papel belas-artes ultra suave)
Tipo de tinta preta	Photo Black (Preto Fotográfico) (PK), Matte Black (Preto Mate) (MK)

Perfil ICC

SC-P9000 Series/SC-P7000 Series	<p>Conjunto de tintas LLK:</p> <ul style="list-style-type: none"> <input type="checkbox"/> PK: SC-P9000_P7000_Series_LLK UltraSmoothFineArtPaper_PK.icc <input type="checkbox"/> MK: SC-P9000_P7000_Series_LLK UltraSmoothFineArtPaper_MK.icc <p>Conjunto de tintas V:</p> <ul style="list-style-type: none"> <input type="checkbox"/> PK: SC-P9000_P7000_Series_V UltraSmoothFineArtPaper_PK.icc <input type="checkbox"/> MK: SC-P9000_P7000_Series_V UltraSmoothFineArtPaper_MK.icc
SC-P8000 Series/SC-P6000 Series	<ul style="list-style-type: none"> <input type="checkbox"/> PK: SC-P8000_P6000_Series UltraSmoothFineArtPaper_PK.icc <input type="checkbox"/> MK: SC-P8000_P6000_Series UltraSmoothFineArtPaper_MK.icc

Anexo

Formatos de papel suportados

Formato	Sem Margens	Calibração	Mounter	Enrolamento
432 mm/17 pol.	-	✓	✓*2	F/B
610 mm/24 pol.				
1118 mm/44 pol.*1				

*1 SC-P7000 Series/SC-P6000 Series não é suportado.

*2 Apenas as operações são garantidas. (Medição de cores não garantida.)

Enhanced Synthetic Paper (papel sintético de qualidade superior)

Espessura do papel: 0,12 mm

Tamanho do eixo do rolo: 2 polegadas

Definições do controlador de impressão

Papel	Others (Outros) — Enhanced Synthetic Paper (Papel Sintético de Qualidade Superior)
Tipo de tinta preta	Matte Black (Preto Mate) (MK)

Perfil ICC

SC-P9000 Series/SC-P7000 Series	SC-P9000_P7000_Series Standard.icc
SC-P8000 Series/SC-P6000 Series	SC-P8000_P6000_Series Standard.icc

Formatos de papel suportados

Formato	Sem Margens	Calibração	Mounter	Enrolamento
610 mm/24 pol.	-	✓	-	F/B
1118 mm/44 pol.*				

* SC-P7000 Series/SC-P6000 Series não é suportado.

Enhanced Adhesive Synthetic Paper (papel sintético autocolante de qualidade superior)

Espessura do papel: 0,17 mm

Tamanho do eixo do rolo: 2 polegadas

Definições do controlador de impressão

Papel	Others (Outros) — Enhanced Adhesive Synthetic Paper (Papel Sintético Autocolante de Qualidade Superior)
Tipo de tinta preta	Matte Black (Preto Mate) (MK)

Anexo

Perfil ICC

SC-P9000 Series/SC-P7000 Series	SC-P9000_P7000_Series Standard.icc
SC-P8000 Series/SC-P6000 Series	SC-P8000_P6000_Series Standard.icc

Formatos de papel suportados

Formato	Sem Margens	Calibração	Mounter	Enrolamento
610 mm/24 pol.	-	✓	-	F/B
1118 mm/44 pol.*				

* SC-P7000 Series/SC-P6000 Series não é suportado.

Folhas soltas

Premium Glossy Photo Paper (Papel Fotográfico Brilhante Premium)

Espessura do papel: 0,27 mm

Definições do controlador de impressão

Papel	Photo Paper (Papel Fotográfico) — Premium Glossy Photo Paper (Papel Fotográfico Brilhante Premium)
Tipo de tinta preta	Photo Black (Preto Fotográfico) (PK)

Perfil ICC

SC-P9000 Series/SC-P7000 Series	Conjunto de tintas LLK: SC-P9000_P7000_Series_LLK PremiumGlossyPhotoPaper.icc Conjunto de tintas V: SC-P9000_P7000_Series_V PremiumGlossyPhotoPaper.icc
SC-P8000 Series/SC-P6000 Series	SC-P8000_P6000_Series PremiumGlossyPhotoPaper.icc

Formatos de papel suportados

Formato	Sem Margens	Calibração	Mounter
A3	-	✓	-
S-B/A3+			
A2			

Premium Semigloss Photo Paper (Papel Fotográfico Semibrilhante Premium)

Espessura do papel: 0,27 mm

Anexo**Definições do controlador de impressão**

Papel	Photo Paper (Papel Fotográfico) — Premium Semigloss Photo Paper (Papel Fotográfico Semibrilhante Premium)
Tipo de tinta preta	Photo Black (Preto Fotográfico) (PK)

Perfil ICC

SC-P9000 Series/SC-P7000 Series	Conjunto de tintas LLK: SC-P9000_P7000_Series_LLK PremiumSemiglossPhotoPaper.icc Conjunto de tintas V: SC-P9000_P7000_Series_V PremiumSemiglossPhotoPaper.icc
SC-P8000 Series/SC-P6000 Series	SC-P8000_P6000_Series PremiumSemiglossPhotoPaper.icc

Formatos de papel suportados

Formato	Sem Margens	Calibração	Mounter
A3	-	✓	-
S-B/A3+			
A2			✓

Premium Luster Photo Paper (Papel Fotográfico de Lustro Premium)

- Espessura do papel: 0,27 mm

Definições do controlador de impressão

Papel	Photo Paper (Papel Fotográfico) — Premium Luster Photo Paper (Papel Fotográfico de Lustro Premium)
Tipo de tinta preta	Photo Black (Preto Fotográfico) (PK)

Perfil ICC

SC-P9000 Series/SC-P7000 Series	Conjunto de tintas LLK: SC-P9000_P7000_Series_LLK PremiumLusterPhotoPaper.icc Conjunto de tintas V: SC-P9000_P7000_Series_V PremiumLusterPhotoPaper.icc
SC-P8000 Series/SC-P6000 Series	SC-P8000_P6000_Series PremiumLusterPhotoPaper.icc

Formatos de papel suportados

Formato	Sem Margens	Calibração	Mounter
S-B/A3+	-	✓	-
A2			✓

Papel de prova EPSON Semimatte branco

- Espessura do papel: 0,2 mm

Anexo

Definições do controlador de impressão

Papel	Proofing Paper (Papel de prova) — Epson Proofing Paper White Semimatte (Papel de prova EPSON Semimatte branco)
Tipo de tinta preta	Photo Black (Preto Fotográfico) (PK)

Perfil ICC

SC-P9000 Series/SC-P7000 Series	Conjunto de tintas LLK: SC-P9000_P7000_Series_LLK EpsonProofingPaperWhiteSemimatte.icc Conjunto de tintas V: SC-P9000_P7000_Series_V EpsonProofingPaperWhiteSemimatte.icc
SC-P8000 Series/SC-P6000 Series	SC-P8000_P6000_Series EpsonProofingPaperWhiteSemimatte.icc

Formatos de papel suportados

Formato	Sem Margens	Calibração	Mounter
S-B/A3+	-	✓	-
A3++			

Photo Quality Inkjet Paper (Papel de Qualidade Fotográfica para Jacto de Tinta)

- Espessura do papel: 0,12 mm

Definições do controlador de impressão

Papel	Matte Paper (Papel mate) — Photo Quality Ink Jet Paper (Papel de Qualidade Fotográfica para Jacto de Tinta)
Tipo de tinta preta	Matte Black (Preto Mate) (MK)

Perfil ICC

SC-P9000 Series/SC-P7000 Series	SC-P9000_P7000_Series Standard.icc
SC-P8000 Series/SC-P6000 Series	SC-P8000_P6000_Series Standard.icc

Formatos de papel suportados

Formato	Sem Margens	Calibração	Mounter
A3	-	-	-
S-B/A3+			
A2			

Archival Matte Paper (Papel Mate de Arquivo)

- Espessura do papel: 0,2 mm

Anexo

Definições do controlador de impressão

Papel	Matte Paper (Papel mate) — Archival Matte Paper (Papel Mate de Arquivo)
Tipo de tinta preta	Photo Black (Preto Fotográfico) (PK), Matte Black (Preto Mate) (MK)

Perfil ICC

SC-P9000 Series/SC-P7000 Series	<p>Conjunto de tintas LLK:</p> <ul style="list-style-type: none"> <input type="checkbox"/> PK: SC-P9000_P7000_Series_LLK ArchivalMattePaper_PK.icc <input type="checkbox"/> MK: SC-P9000_P7000_Series_LLK ArchivalMattePaper_MK.icc <p>Conjunto de tintas V:</p> <ul style="list-style-type: none"> <input type="checkbox"/> PK: SC-P9000_P7000_Series_V ArchivalMattePaper_PK.icc <input type="checkbox"/> MK: SC-P9000_P7000_Series_V ArchivalMattePaper_MK.icc
SC-P8000 Series/SC-P6000 Series	<ul style="list-style-type: none"> <input type="checkbox"/> PK: SC-P8000_P6000_Series ArchivalMattePaper_PK.icc <input type="checkbox"/> MK: SC-P8000_P6000_Series ArchivalMattePaper_MK.icc

Formatos de papel suportados

Formato	Sem Margens	Calibração	Mounter
A3	-	✓	-
S-B/A3+			
A2			✓*2
US-C*1			

*1 SC-P7000 Series/SC-P6000 Series não é suportado.

*2 Apenas as operações são garantidas. (Medição de cores não garantida.)

Enhanced Matte Paper (Papel Mate de Qualidade Superior)

- Espessura do papel: 0,2 mm

Definições do controlador de impressão

Papel	Matte Paper (Papel mate) — Enhanced Matte Paper (Papel Mate de Qualidade Superior)
Tipo de tinta preta	Photo Black (Preto Fotográfico) (PK), Matte Black (Preto Mate) (MK)

Perfil ICC

SC-P9000 Series/SC-P7000 Series	<p>Conjunto de tintas LLK:</p> <ul style="list-style-type: none"> <input type="checkbox"/> PK: SC-P9000_P7000_Series_LLK EnhancedMattePaper_PK.icc <input type="checkbox"/> MK: SC-P9000_P7000_Series_LLK EnhancedMattePaper_MK.icc <p>Conjunto de tintas V:</p> <ul style="list-style-type: none"> <input type="checkbox"/> PK: SC-P9000_P7000_Series_V EnhancedMattePaper_PK.icc <input type="checkbox"/> MK: SC-P9000_P7000_Series_V EnhancedMattePaper_MK.icc
---------------------------------	---

Anexo

SC-P8000 Series/SC-P6000 Series	<input type="checkbox"/> PK: SC-P8000_P6000_Series EnhancedMattePaper_PK.icc <input type="checkbox"/> MK: SC-P8000_P6000_Series EnhancedMattePaper_MK.icc
---------------------------------	--

Formatos de papel suportados

Formato	Sem Margens	Calibração	Mounter
A2	-	✓	✓*2
US-C*1			

*1 SC-P7000 Series/SC-P6000 Series não é suportado.

*2 Apenas as operações são garantidas. (Medição de cores não garantida.)

Watercolor Paper - Radiant White (Papel para Aguarela - Branco Resplandecente)

Espessura do papel: 0,29 mm

Definições do controlador de impressão

Papel	Fine Art Paper (Papel de belas-artes) — Watercolor Paper - Radiant White (Papel para Aguarela - Branco Resplandecente)
Tipo de tinta preta	Photo Black (Preto Fotográfico) (PK), Matte Black (Preto Mate) (MK)

Perfil ICC

SC-P9000 Series/SC-P7000 Series	Conjunto de tintas LLK: <input type="checkbox"/> PK: SC-P9000_P7000_Series_LLK WatercolorPaper-RadiantWhite_PK.icc <input type="checkbox"/> MK: SC-P9000_P7000_Series_LLK WatercolorPaper-RadiantWhite_MK.icc Conjunto de tintas V: <input type="checkbox"/> PK: SC-P9000_P7000_Series_V WatercolorPaper-RadiantWhite_PK.icc <input type="checkbox"/> MK: SC-P9000_P7000_Series_V WatercolorPaper-RadiantWhite_MK.icc
SC-P8000 Series/SC-P6000 Series	<input type="checkbox"/> PK: SC-P8000_P6000_Series WatercolorPaper-RadiantWhite_PK.icc <input type="checkbox"/> MK: SC-P8000_P6000_Series WatercolorPaper-RadiantWhite_MK.icc

Formatos de papel suportados

Formato	Sem Margens	Calibração	Mounter
S-B/A3+	-	✓	-

UltraSmooth Fine Art Paper

Espessura do papel: 0,46 mm

Definições do controlador de impressão

Papel	Fine Art Paper (Papel de belas-artes) — UltraSmooth Fine Art Paper (Papel belas-artes ultra suave)
-------	--

Anexo

Tipo de tinta preta	Photo Black (Preto Fotográfico) (PK), Matte Black (Preto Mate) (MK)
---------------------	---

Perfil ICC

SC-P9000 Series/SC-P7000 Series	<p>Conjunto de tintas LLK:</p> <ul style="list-style-type: none"> <input type="checkbox"/> PK: SC-P9000_P7000_Series_LLK UltraSmoothFineArtPaper_PK.icc <input type="checkbox"/> MK: SC-P9000_P7000_Series_LLK UltraSmoothFineArtPaper_MK.icc <p>Conjunto de tintas V:</p> <ul style="list-style-type: none"> <input type="checkbox"/> PK: SC-P9000_P7000_Series_V UltraSmoothFineArtPaper_PK.icc <input type="checkbox"/> MK: SC-P9000_P7000_Series_V UltraSmoothFineArtPaper_MK.icc
SC-P8000 Series/SC-P6000 Series	<ul style="list-style-type: none"> <input type="checkbox"/> PK: SC-P8000_P6000_Series UltraSmoothFineArtPaper_PK.icc <input type="checkbox"/> MK: SC-P8000_P6000_Series UltraSmoothFineArtPaper_MK.icc

Formatos de papel suportados

Formato	Sem Margens	Calibração	Mounter
S-B/A3+			-
A2	-	✓	✓*2
US-C*1			

*1 SC-P7000 Series/SC-P6000 Series não é suportado.

*2 Apenas as operações são garantidas. (Medição de cores não garantida.)

Velvet Fine Art Paper

- Espessura do papel: 0,48 mm

Definições do controlador de impressão

Papel	Fine Art Paper (Papel de belas-artes) — Velvet Fine Art Paper (Papel de Belas-Artes Suave)
Tipo de tinta preta	Photo Black (Preto Fotográfico) (PK), Matte Black (Preto Mate) (MK)

Perfil ICC

SC-P9000 Series/SC-P7000 Series	<p>Conjunto de tintas LLK:</p> <ul style="list-style-type: none"> <input type="checkbox"/> PK: SC-P9000_P7000_Series_LLK VelvetFineArtPaper_PK.icc <input type="checkbox"/> MK: SC-P9000_P7000_Series_LLK VelvetFineArtPaper_MK.icc <p>Conjunto de tintas V:</p> <ul style="list-style-type: none"> <input type="checkbox"/> PK: SC-P9000_P7000_Series_V VelvetFineArtPaper_PK.icc <input type="checkbox"/> MK: SC-P9000_P7000_Series_V VelvetFineArtPaper_MK.icc
SC-P8000 Series/SC-P6000 Series	<ul style="list-style-type: none"> <input type="checkbox"/> PK: SC-P8000_P6000_Series VelvetFineArtPaper_PK.icc <input type="checkbox"/> MK: SC-P8000_P6000_Series VelvetFineArtPaper_MK.icc

Anexo

Formatos de papel suportados

Formato	Sem Margens	Calibração	Mounter
S-B/A3+	-	✓	-
A2			✓*2
US-C*1			

*1 SC-P7000 Series/SC-P6000 Series não é suportado.

*2 Apenas as operações são garantidas. (Medição de cores não garantida.)

Enhanced Matte Poster Board (Cartaz Mate de Qualidade Superior)

Espessura do papel: 1,3 mm

Definições do controlador de impressão

Papel	Fine Art Paper (Papel de belas-artes) — Enhanced Matte Poster Board (Cartaz Mate de Qualidade Superior)
Tipo de tinta preta	Photo Black (Preto Fotográfico) (PK), Matte Black (Preto Mate) (MK)

Perfil ICC

SC-P9000 Series/SC-P7000 Series	<p>Conjunto de tintas LLK:</p> <ul style="list-style-type: none"> <input type="checkbox"/> PK: SC-P9000_P7000_Series_LLK EnhancedMattePosterBoard_PK.icc <input type="checkbox"/> MK: SC-P9000_P7000_Series_LLK EnhancedMattePosterBoard_MK.icc <p>Conjunto de tintas V:</p> <ul style="list-style-type: none"> <input type="checkbox"/> PK: SC-P9000_P7000_Series_V EnhancedMattePosterBoard_PK.icc <input type="checkbox"/> MK: SC-P9000_P7000_Series_V EnhancedMattePosterBoard_MK.icc
SC-P8000 Series/SC-P6000 Series	<ul style="list-style-type: none"> <input type="checkbox"/> PK: SC-P8000_P6000_Series EnhancedMattePosterBoard_PK.icc <input type="checkbox"/> MK: SC-P8000_P6000_Series EnhancedMattePosterBoard_MK.icc

Formatos de papel suportados

Formato	Sem Margens	Calibração	Mounter
610 mm (24") × 762 mm (30")	-	-	-
762 mm (30") × 1016 mm (40")*			

* SC-P7000 Series/SC-P6000 Series não é suportado.

Papel comercialmente compatível disponível

Ao utilizar papel comercialmente disponível, não se esqueça de registar as informações do papel.

Anexo

 [“Antes de imprimir em papel comercialmente disponível” na página 192](#)

Esta impressora suporta as especificações de papel seguintes para papel que não é da marca Epson.



Importante:

- Não utilize papel com vincos, que tenha sido esfregado, rasgado ou que esteja sujo.
- Embora o papel normal e o papel reciclado fabricados por outras empresas possam ser colocados e alimentados na impressora desde que cumpram as especificações indicadas, a Epson não pode garantir a qualidade de impressão.
- Embora outros tipos de papel fabricados por outras empresas possam ser colocados na impressora desde que cumpram as especificações indicadas, a Epson não pode garantir a alimentação do papel e a qualidade de impressão.
- Ao usar o SpectroProofer mounter, consulte a documentação fornecida com o software RIP.

Roll Paper (Papel em Rolo)

Tamanho do eixo do rolo	2" e 3"
Diâmetro exterior do rolo de papel	Eixo de 2 pol.: 103 mm ou menos Eixo de 3 pol.: 150 mm ou menos
Largura do papel	SC-P9000 Series/SC-P8000 Series: 254 mm (10 pol.) a 1,118 mm (44 pol.) SC-P7000 Series/SC-P6000 Series: 254 mm (10 pol.) a 610 mm (24 pol.)
Comprimento do Papel	Eixo de 2 pol.: 45 m ou menos Eixo de 3 pol.: 202 m ou menos
Espessura	0,08 mm a 0,5 mm

Folhas soltas

Largura do papel	SC-P9000 Series/SC-P8000 Series: 182 mm (B5) a 1,118 mm (44 pol.) SC-P7000 Series/SC-P6000 Series: 182 mm (B5) a 620 mm *1
Comprimento do papel*2	SC-P9000 Series/SC-P8000 Series: 297 mm (A4) a 1580 mm (B0+) SC-P7000 Series/SC-P6000 Series: 297 mm (A4) a 914 mm (A1+)
Espessura	0,08 mm a 1,5 mm (0,5 mm a 1,5 mm para papel espesso)

*1 A área de impressão é de 610 mm (24 polegadas).

 [“Área de Impressão de Folhas Soltas” na página 56](#)

*2 762 mm para papel espesso.

Anexo

Larguras de papel compatíveis para impressão sem bordas (para papel em rolo e folhas cortadas)

Disponível para todos os modelos		Apenas para SC-P9000 Series/ SC-P8000 Series
254 mm/10 pol.	US C/432 mm/17 pol.	B1/728 mm
300 mm/11,8 pol.	B2/515 mm	Super A0/914 mm/36 pol.
Super A3/B/329 mm/13 pol.	A1/594 mm	Super B0/1118 mm/44 pol.
406 mm/16 pol.	Super A1/610 mm/24 pol.	

Ao usar Epson Color Calibration Utility

Mesmo se as condições especificadas forem cumpridas, os seguintes tipos de papel não podem ser usados.

- Papel fino e suave (papel normal e etc.)
- Papel com superfície de impressão irregular
- Papel transparente ou colorido
- Papel no qual a tinta mancha ou transborda ao imprimir
- Papel que se dobra bastante durante a colocação e impressão

Ao realizar a calibragem de cores para várias impressoras, só pode usar folhas cortadas A3 ou maiores.

Para uma impressora, pode usar papel em rolo A3 ou maior bem como folhas cortadas.

Antes de imprimir em papel comercialmente disponível**Nota:**

- Certifique-se que verifica as características do papel (tais como, se o papel é brilhante, o material e a espessura) no manual fornecido com o papel ou contacte o vendedor do papel.*
- Teste a qualidade de impressão nesta impressora antes de comprar grandes quantidades de papel.*

Quando utilizar papel de outras marcas (papel personalizado), efectue a configuração do papel de acordo com as respectivas características antes de imprimir. Imprimir sem realizar a configuração pode provocar vincos, fricção, cores irregulares, etc.



Certifique-se que ajusta os seguintes três elementos.

Anexo

Seleccionar Papel Ref.	<p>As definições ideais para utilizar diferentes tipos de papel especial Epson já foram registadas para esta impressora.</p> <p>Verifique o seguinte e a seguir seleccione o tipo de papel especial Epson mais parecido com o papel que está a utilizar.</p> <ul style="list-style-type: none"> <input type="checkbox"/> Papel Brilhante*: Photo Paper ou Proofing Paper <input type="checkbox"/> Papel espesso que não é brilhante: Matte Paper <input type="checkbox"/> Papel fino e suave que não é brilhante: Plain Paper <input type="checkbox"/> Papel de algodão com superfície de impressão irregular: Fine Art Paper <input type="checkbox"/> Suporte especial tipo película, tecido, poster e papel vegetal: Others
Espessura	<p>Definir a espessura do papel. Se não sabe a espessura exata, defina Detectar Espess. Papel no menu Papel no painel de controlo.</p> <p>Ao fazê-lo, reduzirá a sensação de granulado e marcas de vergões nas impressões, bem como as diferenças na posição de impressão e cor.</p>
Ajuste Alim. Papel	<p>Otimiza a alimentação de papel durante a impressão. Reduz o desalinhamento (linhas horizontais) ou cores irregulares.</p>

* Verifique qual deve seleccionar no manual fornecido com o papel ou contacte o vendedor do papel.

Realize as definições utilizando um dos seguintes métodos.

- Selecione **Definição Papel Person** no menu de Papel.
Pode realizar definições de papel para todos os artigos exceto para os três definidos anteriormente.
 [“A partir da impressora” na página 194](#)
- Definir em EPSON LFP Remote Panel 2 (software fornecido)
Pode realizar as mesmas definições como no menu Papel do painel de controlo a partir do computador. Para mais informações, consulte EPSON LFP Remote Panel 2.
- Definir no controlador da impressora.
Ajustar definições a partir do controlador da impressora, e guardar no computador.
Ao seleccionar **Papel Personalizado** em **Selecc. Tipo de Papel** no menu Papel do painel de controlo, as definições do painel de controlo são ativadas independentemente das definições do controlador da impressora.
 [“A partir do controlador da impressora” na página 194](#)

Quando terminar de realizar as definições, imprima com as definições guardadas e verifique os resultados. Se não está satisfeito com os resultados de impressão, verifique o seguinte e defina o artigo de acordo com o problema.

 [“As impressões não têm a qualidade que esperava” na página 159](#)

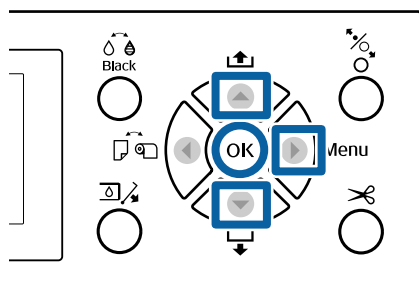
 **Importante:**

Se mudar um artigo no menu Papel, é necessário realizar novamente o **Ajuste Alim. Papel**.

Anexo

A partir da impressora

Teclas que são utilizadas nas definições seguintes



- 1 Pressione o botão ► no painel de controlo da impressora para ver o menu Definições.
- 2 Pressione os botões ▼/▲ para seleccionar **Papel**, e a seguir pressione o botão ►.
É exibido o menu Papel.
- 3 Pressione os botões ▼/▲ para seleccionar **Definição Papel Person**, e a seguir pressione o botão ►.
O menu Definição Papel Person é exibido.
- 4 Pressione os botões ▼/▲ para seleccionar o número de papel personalizado (1 a 10) para o qual pretende guardar as definições, e a seguir pressione o botão OK.
É exibida uma janela de confirmação. Se seleccionar um número de papel cujas definições já tenham sido guardadas, a configuração será sobreposta.

Certifique-se que ajusta os seguintes três elementos.

- Seleccionar Papel Ref.**
- Detectar Espess. Papel**
- Ajuste Alim. Papel**

Consulte a seguinte secção para obter mais informações sobre os itens de configuração.

🔗 [“Definição Papel Person” na página 126](#)

A partir do controlador da impressora

- Windows
Abrir a janela **Main (Principal)**, e a seguir guardar as definições em **Custom Settings (Def.**

Personalizadas) em **Paper Configuration (Configuração do papel)**.

🔗 [“Adicionar um tipo de papel” na página 66](#)

- Mac OS X
Selecione **Paper Configuration (Configuração do papel)** na lista, faça as definições e guarde as definições em Presets (Predefinições).
🔗 [“Guardar em Presets \(Predefinições\)” na página 71](#)

Anexo

Notas sobre a Deslocação ou o Transporte da Impressora

Esta secção descreve as precauções a tomar para deslocar e transportar o produto.

Notas sobre o manuseamento da impressora

Esta secção pressupõe que o produto será deslocado para outro local no mesmo piso, sem passagem por escadas, rampas ou elevadores. Consulte a secção seguinte para saber como deslocar a impressora entre pisos ou para outro edifício.

 [“Notas sobre o Transporte” na página 195](#)

Importante:


Não incline o produto mais de 10 graus para a frente ou para trás durante a deslocação. Se não respeitar esta precaução, a impressora pode tombar e provocar danos.

Importante:


Não desmonte os tinteiros. Se não respeitar esta precaução, os jactos da cabeça de impressão podem secar.

Preparação

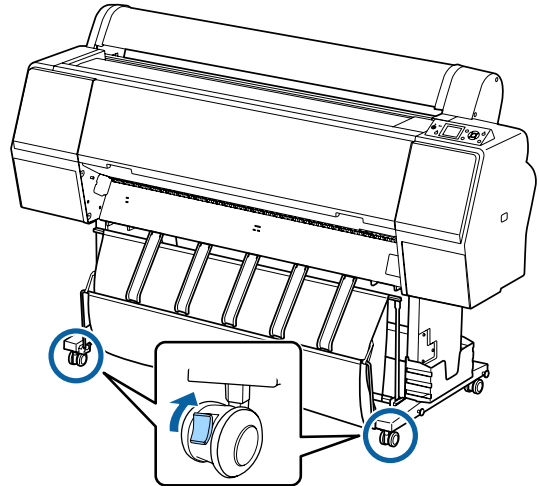
- 1 Certifique-se de que a impressora está desligada.
- 2 Desligue os cabos de alimentação e outros.
- 3 Colocar o cesto de papel na sua posição de armazenamento.

 [“Guardar” na página 43](#)

- 4 Remover a unidade de enrolamento automático opcional ou o SpectroProofer Mounter caso estejam instalados.

 Manual de instalação (folheto) fornecido com itens opcionais

- 5 Desbloquear as rodinhas.



- 6 Mova a impressora.

Importante:

Utilize as rodinhas para deslocar a impressora a uma curta distância, dentro de um espaço interior e sobre um piso nivelado. Estas não podem ser utilizadas para transporte.

Notas sobre o Transporte

Faça os preparativos seguintes antes de transportar a impressora.

- Desligue a impressora e retire todos os cabos.
- Retire todo o papel.
- Retire todos os componentes opcionais que estiverem instalados.
Para desmontar os componentes opcionais, consulte o *Manual de instalação* incluído com cada um destes e depois inverta o procedimento de instalação.

Para além disso, embale-o utilizando a caixa e os materiais de embalagem originais para protecção contra choques e vibrações.

Anexo

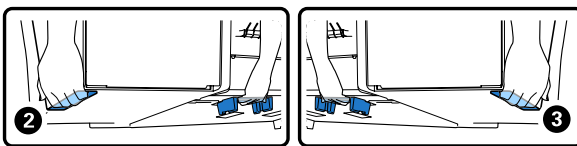
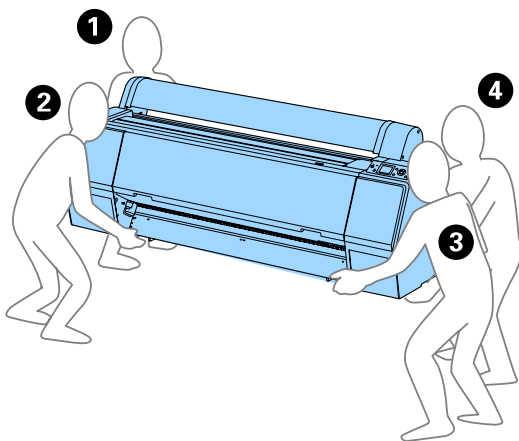
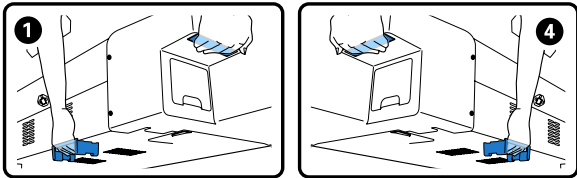
Ao embalar, não se esqueça de colocar o material de proteção para proteger a cabeça de impressão.

Ver o “Manual de instalação” (folheto) fornecido com a impressora para ver o método de instalação, e instale no local original antes da impressora ter sido removida.

⚠ Importante:

- ❑ A impressora é pesada. Ao empacotar ou mover a impressora, use quatro ou mais pessoas para a transportar.
- ❑ Quando levantar a impressora, mantenha uma postura correcta.
- ❑ Ao levantar a impressora, mantenha as suas mãos nos locais indicados na ilustração seguinte.
Levantar a impressora segurando-a em outras secções poderá provocar lesões. Por exemplo, poderá deixar cair a impressora ou esmagar os dedos ao baixá-la.

Quando manusear a impressora para a embalar, coloque as suas mãos nas posições ilustradas e depois eleve-a.



⚠ Importante:

- ❑ Segure apenas na zona necessária; caso contrário, pode danificar a impressora. Caso contrário, poderá danificar a impressora.
- ❑ Desloque e transporte a impressora com os tinteiros instalados. Não retire os tinteiros; se o fizer, os jactos podem obstruir, deixando de ser possível imprimir, ou a tinta pode verter.

Notas sobre a reutilização da impressora

Depois de mover ou transportar a impressora, siga as etapas abaixo para a deixar pronta a utilizar.

Consulte a seção Choosing a Place for the Printer (Escolher o local de instalação da impressora) do “Manual de instalação” (folheto) previamente para se certificar que o local é adequado para instalar a impressora.

- 1 Consultar o “Manual de instalação” para instalar a impressora.

👉 “Manual de instalação” (folheto)

⚠ Importante:

Não se esqueça de bloquear as rodinhas depois de instalar a impressora.

- 2 Imprima um modelo de verificação para saber se existem jatos obstruídos.

👉 “A partir da impressora” na página 136

- 3 Realizar o Alinhamento Cabeças (ajuste automático).

👉 “A partir da impressora” na página 136

Anexo

Requisitos de Sistema

Requisitos de sistema para o controlador de impressão

A tabela seguinte mostra os requisitos de sistema para instalar e utilizar o controlador de impressão incluído nesta impressora. Para informações sobre os sistemas operativos suportados, consulte o Website da Epson.

Windows

Sistema operativo	Windows XP/Windows XP x64 Windows Vista//Windows Vista x64 Windows 7/Windows 7 x64 Windows 8/Windows 8 x64 Windows 8.1/Windows 8.1 x64 Windows Server 2003/Windows Server 2003 x64/Windows Server 2008/Windows Server 2008 x64/ Windows Server 2008 R2/Windows Server 2012
CPU	Core 2 Duo 3,05 GHz ou superior
Memória	1 GB ou mais de memória disponível
Espaço em disco disponível	32 GB ou mais
Interface	Alta velocidade, compatível USB, com a especificação USB 2.0.* ¹ Ethernet 10BASE-T, 100BASE-TX/ 1000BASE-T* ²
Resolução do visor	SVGA (800 × 600) ou resolução superior

*1 Ao usar um hub USB (dispositivo de ligação para ligar vários dispositivos USB) durante uma ligação USB, recomendamos fazer uma ligação directa com o computador com o primeiro hub USB. De acordo com o hub USB que está a utilizar, o funcionamento da impressora pode tornar-se ins-tável. Se isso acontecer, ligue o cabo USB directamente à porta USB do computador.

*2 * Utilize um cabo blindado de par trançado (categoria 5 ou superior).

Nota:

Quando efectuar a instalação, tem de iniciar sessão como utilizador de uma conta de computer administrator (administrador do computador) (um utilizador pertencente ao Administrators group (Grupo Administradores)).

Mac OS X

Sistema operativo	Mac OS X v10.6.8 ou posterior
CPU	Core 2 Duo 3,05 GHz ou superior
Memória	1 GB ou mais de memória disponível
Espaço em disco disponível	32 GB ou mais
Resolução do visor	SVGA (1280 × 800) ou resolução superior
Interface	Alta velocidade, compatível USB, com a especificação USB 2.0.* ¹ Ethernet 10BASE-T, 100BASE-TX/ 1000BASE-T* ²

*1 Ao usar um hub USB (dispositivo de ligação para ligar vários dispositivos USB) durante uma ligação USB, recomendamos fazer uma ligação directa com o computador com o primeiro hub USB. De acordo com o hub USB que está a utilizar, o funcionamento da impressora pode tornar-se ins-tável. Se isso acontecer, ligue o cabo USB directamente à porta USB do computador.

*2 * Utilize um cabo blindado de par trançado (categoria 5 ou superior).

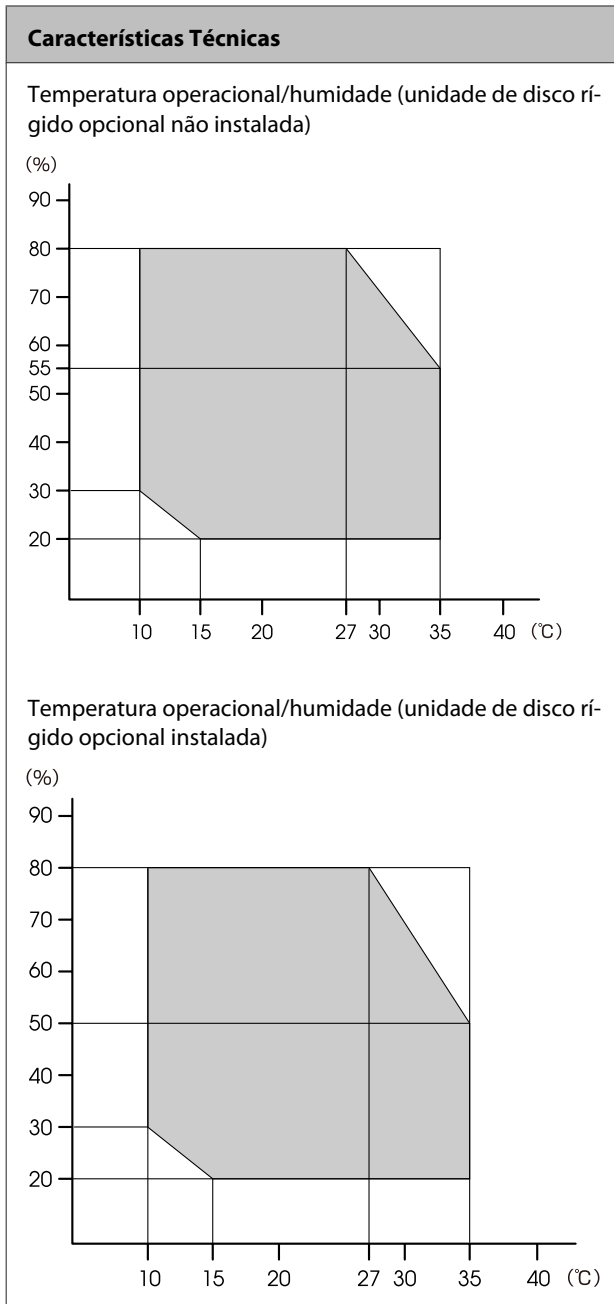
Anexo

Tabela de Especificações

Características Técnicas	
Método de impressão	Por jacto de tinta
Disposição dos jactos	SC-P9000 Series/SC-P7000 Series 360 jatos × 10 cores (Cyan (Ciano), Light Cyan (Ciano Claro), Vivid Magenta (Magenta Vivo), Vivid Light Magenta (Magenta Claro Vivo), Yellow (Amarelo), Orange (Cor-de-laranja), Green (Verde), Violet (Violeta)* /Light Light Black (Cinzento Claro)*, Light Black (Preto Claro), Photo Black (Preto Fotográfico)/Matte Black (Preto Mate)) * Selecione uma destas cores.
	SC-P8000 Series/SC-P6000 Series 360 jatos × 8 cores (Cyan (Ciano), Light Cyan (Ciano Claro), Vivid Magenta (Magenta Vivo), Vivid Light Magenta (Magenta Claro Vivo), Yellow (Amarelo), Light Light Black (Cinzento Claro), Light Black (Preto Claro), Photo Black (Preto Fotográfico)/Matte Black (Preto Mate))
Resolução (máxima)	2880 × 1440 dpi
Código de controlo	ESC/P Raster (comando não revelado)
Método de alimentação do papel	Alimentação por fricção
Memória integrada	1 GB para Principal 64 MB para Rede
Funções de rede	IPv4, IPv6, WSD, comunicação SSL, IEEE802.1X
Voltagem	CA 100 a 240 V
Frequência nominal	50 a 60 Hz
Corrente	2 A
Consumo	

Características Técnicas	
Em funcionamento	SC-P9000 Series/SC-P8000 Series Aproximadamente 75 W SC-P7000 Series/SC-P6000 Series Aproximadamente 65 W
Modo operacional	Aproximadamente 19 W
Modo de repouso	Aproximadamente 2,0 W
Produto desligado	0,5 W ou menos
Temperatura	Funcionamento: 10 a 35 °C (50 a 95°F) Em armazém (antes da desembalagem): -20 a 60 °C (-4 a 140 °F) (em 120 horas a 60 °C (140 °F), em um mês a 40 °C (104 °F)) Em armazém (após a desembalagem): -20 a 40 °C (-4 a 104 °F) (em um mês a 40 °C (104 °F))
	Humidade relativa Em funcionamento: 20 a 80 % (sem condensação) Em armazém (antes da desembalagem): 5 a 85 % (sem condensação) Em armazém (após a desembalagem): 5 a 85 % (sem condensação)

Anexo



Características Técnicas	
Dimensões	<p>SC-P9000 Series/SC-P8000 Series Cesto de papel fechado. (L) 1864 × (P) 667 × (A) 1218 mm</p> <p>Utilizar o cesto de papel (totalmente aberto): (L) 1864 × (P) 1318 × (A) 1218 mm</p> <p>SC-P7000 Series/SC-P6000 Series Cesto de papel fechado. (L) 1356 × (P) 667 × (A) 1218 mm</p> <p>Utilizar o cesto de papel (totalmente aberto): (L) 1356 × (P) 903 × (A) 1218 mm</p>
Gramagem *	<p>SC-P9000 Series/SC-P8000 Series: Aproximadamente 135 kg</p> <p>SC-P7000 Series/SC-P6000 Series: Aproximadamente 101 kg</p>

* Sem os tinteiros

Anexo

Características da Tinta	
Tipo	Tinteiros especiais
Tinta pigmentada	<p>SC-P9000 Series/SC-P7000 Series Preto: Light Light Black (Cinzento Claro), Light Black (Preto Claro), Photo Black (Preto Fotográfico), Matte Black (Preto Mate)</p> <p>Cor: Cyan (Ciano), Light Cyan (Ciano Claro), Vivid Magenta (Magenta Vivo), Vivid Light Magenta (Magenta Claro Vivo), Yellow (Amarelo), Orange (Cor-de-laranja), Green (Verde), Violet (Violeta)</p> <p>SC-P8000 Series/SC-P6000 Series Preto: Light Light Black (Cinzento Claro), Light Black (Preto Claro), Photo Black (Preto Fotográfico), Matte Black (Preto Mate)</p> <p>Cor: Cyan (Ciano), Light Cyan (Ciano Claro), Vivid Magenta (Magenta Vivo), Vivid Light Magenta (Magenta Claro Vivo), Yellow (Amarelo)</p>
Utilização até à data	Consulte a data impressa na embalagem (a uma temperatura normal)
Validade da garantia da qualidade de impressão	Seis meses (após instalação na impressora)
Temperatura de conservação	<p>Tinteiros não instalados: -20 a 40 °C (no período de um mês a 40 °C)</p> <p>Tinteiros instalados na impressora: -20 a 40 °C (no período de um mês a 40 °C)</p> <p>Em transporte: -20 a 60 °C (1 mês a 40 °C, 72 horas a 60 °C)</p>
Dimensões do tinteiro	<p>700 ml: (L) 40 × (P) 320 × (A) 107 mm</p> <p>350 ml/150 ml: (L) 40 × (P) 240 × (A) 107 mm</p>

 **Importante:**

- A tinta congela se for deixada a uma temperatura inferior a -15 °C durante muito tempo. Se congelar, deixe-a estar à temperatura ambiente (25 °C) durante pelo menos quatro horas (sem condensação).*
- Não desmonte voltar a encher os tinteiros.*

Normas e Certificações

Segurança	UL 60950-1
	CAN/CSA C22.2 N.º 60950-1
Compatibilidade eletromagnética	FCC parte 15 subparte B classe B
	CAN/CSA-CEI/IEC CISPR 22 classe B
	AS/NZS CISPR 32 classe B

Onde Obter Ajuda

Onde Obter Ajuda

Sítio Web de assistência técnica

O sítio Web de Assistência Técnica da Epson ajuda a resolver os problemas que não podem ser solucionados com as informações de resolução de problemas fornecidas na documentação do produto. Se possui um programa de acesso à Internet, pode visitar o sítio em:

<http://support.epson.net/>

Se necessitar de versões mais recentes dos controladores, de consultar as respostas às perguntas mais frequentes (FAQ's), de manuais ou de outros ficheiros descarregáveis, acesse ao sítio em:

<http://www.epson.com>

Depois, seleccione a secção de assistência a clientes do sítio de Web da Epson do seu local.

Contactar a Assistência Técnica da Epson

Antes de contactar a Epson

Se o produto Epson não funcionar correctamente e não for possível resolver o problema com as informações de resolução de problemas fornecidas na documentação do produto, contacte a assistência técnica Epson. Se a assistência técnica da Epson da sua área não se encontrar listado em baixo, contacte a loja onde adquiriu o produto.

A assistência técnica da Epson poderá ajudá-lo rapidamente se lhe fornecer as seguintes informações:

- Número de série do produto
(A etiqueta do número de série está geralmente na parte de trás do produto.)
- Modelo do produto
- Versão do software do produto
(Faça clique na tecla **About**, **Version Info** ou numa tecla semelhante no software do produto.)
- Marca e modelo do computador
- Nome e versão do sistema operativo do computador
- Nomes e versões das aplicações utilizadas geralmente com o produto

Onde Obter Ajuda

Assistência a utilizadores na América do Norte

A Epson fornece os serviços de assistência técnica listados a seguir.

Assistência via Internet

Visite o sítio Web da assistência técnica da Epson <http://epson.com/support> e seleccione o seu produto para obter soluções para os problemas mais comuns. Pode descarregar controladores e documentação, consultar as respostas às perguntas mais frequentes (FAQs) e obter conselhos sobre como resolver problemas, ou enviar uma mensagem de correio electrónico (email) para a Epson expondo as suas dúvidas ou problemas.

Falar com um Representante da Assistência Técnica a Clientes

Marque: (562) 276-1300 (E.U.A.), ou (905) 709-9475 (Canadá), das 6 am às 6 pm, Hora do Pacífico, de segunda-feira a sexta-feira. Os dias e horas de Assistência podem ser alteradas sem aviso prévio. Aplicam-se as tarifas das chamadas internacionais.

Antes de telefonar para a Epson, tenha as seguintes informações à mão:

- Nome do produto
- Número de série do produto
- Prova de compra (p. ex. o recibo da loja onde adquiriu o produto) e a data de compra
- Configuração do computador
- Uma descrição do problema

Nota:

No caso de usar outro software no sistema, consulte a documentação desse software para obter informações sobre a assistência técnica.

Consumíveis e Acessórios

Pode adquirir produtos Epson genuínos, tais como tinteiros, fitas, papel e acessórios em qualquer revendedor autorizado da Epson. Para encontrar o revendedor mais próximo, telefone para 800-GO-EPSON (800-463-7766). Também pode adquirir os produtos via Internet, em <http://www.epsonstore.com> (vendas E.U.A.) ou em <http://www.epson.ca> (vendas Canadá).

Ajuda para os Utilizadores na Europa

Consulte o seu **Documento de Garantia Pan-europeia** para obter informações sobre como contactar a assistência técnica da EPSON.

Ajuda para os Utilizadores na Austrália

A Epson Australia está empenhada em prestar um bom serviço de assistência aos seus clientes. Para além da documentação dos produtos, disponibilizamos ainda as seguintes fontes de informação:

O seu revendedor

Não se esqueça de que o seu revendedor pode frequentemente ajudá-lo a identificar e resolver problemas. Para aconselhamento sobre problemas, deve contactar sempre em primeiro lugar o Serviço de Assistência a Clientes EPSON, pois pode solucionar os problemas de forma rápida e simples e também aconselhar sobre o passo seguinte.

URL na Internet

<http://www.epson.com.au>

Aceder às páginas da World Wide Web da Epson Australia. Vale a pena levar o modem a estas páginas para uma navegação ocasional! O sítio dispõe de uma área de transferência de controladores, pontos de contacto Epson, informações sobre novos produtos e assistência técnica (e-mail).

Onde Obter Ajuda

Epson Helpdesk (serviço de atendimento telefónico)

Os serviços de atendimento telefónico da Epson existem para que os clientes possam ser atendidos e aconselhados. Os operadores deste serviço ajudam-no a instalar, configurar e utilizar o seu produto Epson. O pessoal do Pre-sales Helpdesk (serviço de atendimento telefónico pré-venda) pode fornecer-lhe brochuras sobre os novos produtos Epson e indicar-lhe a morada do revendedor ou agente EPSON mais próximo. Aqui encontra muitas respostas para as suas dúvidas.

Os números do serviço de atendimento telefónico são:

Telefone: 1300 361 054
Fax: (02) 8899 3789

Aconselhamo-lo a, antes de telefonar para a Epson, ter todas as informações importantes à mão. Quanto mais informações tiver reunido, mas rapidamente o poderão ajudar a resolver o problema. Essas informações incluem a documentação do seu produto Epson, o tipo de computador, o sistema operativo, as aplicações e quaisquer outras informações que considere virem a ser necessárias.

Assistência a utilizadores em Singapura

Os serviços de informações, assistência e reparação disponibilizados pela Epson Singapore são:

World Wide Web (<http://www.epson.com.sg>)

Estão disponíveis informações sobre especificações de produtos, controladores para descarregamento, Perguntas Mais Frequentes (FAQ), Perguntas sobre vendas e Assistência técnica por email.

Epson HelpDesk (serviço de atendimento telefónico) (Telefone: (65) 65863111)

A nossa equipa pode, por telefone, atendê-lo sobre:

- Perguntas sobre vendas e informações sobre produtos
- Dúvidas e problemas relativos à utilização de produtos
- Perguntas sobre reparação de avarias e garantias

Assistência a utilizadores na Tailândia

Os contactos para informações, assistência e serviços são:

World Wide Web (<http://www.epson.co.th>)

Estão disponíveis informações sobre especificações de produtos, controladores para descarregamento, Perguntas Mais Frequentes (FAQ) e email.

Linha Directa da Epson (Telefone: (66) 2685-9899)

A nossa equipa da Hotline pode, por telefone, atendê-lo sobre:

- Perguntas sobre vendas e informações sobre produtos
- Dúvidas e problemas relativos à utilização de produtos
- Perguntas sobre reparação de avarias e garantias

Assistência a utilizadores no Vietname

Os contactos para informações, assistência e serviços são:

Epson Hotline (linha directa) (Tel.): 84-8-823-9239

Service Center (centro de assistência): 80 Truong Dinh Street, District 1, Hochiminh City
Vietname

Onde Obter Ajuda

Assistência a utilizadores na Indonésia

Os contactos para informações, assistência e serviços são:

World Wide Web

(<http://www.epson.co.id>)

- Informações sobre especificações de produtos, controladores para descarregamento
- Perguntas Mais Frequentes (FAQ), Perguntas sobre vendas, perguntas por e-mail

Linha Directa da Epson

- Perguntas sobre vendas e informações sobre produtos
- Assistência técnica
 - Telefone: (62) 21-572 4350
 - Fax: (62) 21-572 4357

Centro de Assistência da Epson

Jakarta	Mangga Dua Mall 3rd floor No 3A/B Jl. Arteri Mangga Dua, Jakarta
	Telefone/Fax: (62) 21-62301104
Bandung	Lippo Center 8th floor Jl. Gatot Subroto No.2 Bandung
	Telefone/Fax: (62) 22-7303766
Surabaya	Hitech Mall It IIB No. 12 Jl. Kusuma Bangsa 116 – 118 Surabaya
	Telefone: (62) 31-5355035 Fax: (62) 31-5477837

Yogyakarta Hotel Natour Garuda
Jl. Malioboro No. 60
Yogyakarta

Telefone: (62) 274-565478

Medan Wisma HSBC 4th floor
Jl. Diponegoro No. 11
Medan

Telefone/Fax: (62) 61-4516173

Makassar MTC Karebosi Lt. III Kav. P7-8
Jl. Ahmad Yani No.49
Makassar

Telefone: (62) 411-350147/411-350148

Assistência a utilizadores em Hong Kong

Para obter assistência técnica e outros serviços pós-venda, deve contactar a Epson Hong Kong Limited.

Página de Internet

A Epson Hong Kong criou uma página de internet em chinês e inglês, onde fornece as seguintes informações:

- Product information (informações sobre produtos)
- Answers to Frequently Asked Questions (FAQs) (respostas às perguntas mais frequentes)
- Latest versions of Epson product drivers (últimas versões dos drivers dos produtos Epson)

Pode aceder à página em:

<http://www.epson.com.hk>

Technical Support Hotline (linha directa dos serviços de assistência técnica)

Pode contactar os nossos técnicos pelos seguintes números de telefone e fax:

Telefone: (852) 2827-8911

Onde Obter Ajuda

Fax: (852) 2827-4383

Assistência a utilizadores na Malásia

Os contactos para informações, assistência e serviços são:

World Wide Web (<http://www.epson.com.my>)

- Informações sobre especificações de produtos, controladores para descarregamento
- Perguntas Mais Frequentes (FAQ), Perguntas sobre vendas, perguntas por e-mail

Epson Trading (M) Sdn. Bhd.

Sede.

Telefone: 603-56288288

Fax: 603-56288388/399

Epson Helpdesk (serviço de atendimento telefónico)

- Perguntas sobre vendas e informações sobre produtos (Infoline)
Telefone: 603-56288222
- Perguntas sobre serviços de reparação e garantias, utilização de produtos e assistência técnica (Techline)
Telefone: 603-56288333

Assistência a utilizadores na Índia

Os contactos para informações, assistência e serviços são:

World Wide Web (<http://www.epson.co.in>)

Estão disponíveis informações sobre especificações de produtos, controladores para descarregamento e perguntas sobre produtos.

Sede da Epson India — Bangalore

Telefone: 080-30515000

Fax: 30515005

Divisões Regionais da Epson India:

Cidade	N.º de telefone	N.º fax
Mumbai	022-28261515/ 16/17	022-28257287
Delhi	011-30615000	011-30615005
Chennai	044-30277500	044-30277575
Kolkata	033-22831589/90	033-22831591
Hyderabad	040-66331738/39	040-66328633
Cochin	0484-2357950	0484-2357950
Coimbatore	0422-2380002	ND
Pune	020-30286000/ 30286001/ 30286002	020-30286000
Ahmedabad	079-26407176/77	079-26407347

Linha de ajuda

Para assistência e informações sobre produtos, ou para encomendar tinteiros — 18004250011 (9AM – 9PM) — Chamada gratuita.

Para assistência técnica (CDMA e por telemóvel) — 3900 1600 (9AM – 6PM) Prefixo e código STD local

Onde Obter Ajuda

Assistência a utilizadores nas Filipinas

Para obter assistência técnica e outros serviços pós-venda, deve contactar a Epson Philippines Corporation, pelos seguintes números de telefone e fax e endereço de email:

Linha principal: (63-2) 706 2609

Fax: (63-2) 706 2665

Linha de atendimento directo: (63-2) 706 2625

E-mail: epchelpdesk@epc.epson.com.ph

World Wide Web

(<http://www.epson.com.ph>)

Estão disponíveis informações sobre especificações de produtos, controladores para descarregamento, Perguntas Mais Frequentes (FAQ) e perguntas por email.

N.º gratuito 1800-1069-EPSON(37766)

A nossa equipa da Hotline pode, por telefone, atendê-lo sobre:

- Perguntas sobre vendas e informações sobre produtos
- Dúvidas e problemas relativos à utilização de produtos
- Perguntas sobre reparação de avarias e garantias

Termos da Licença de Software

LICENÇA DE SOFTWARE DE FONTE ABERTA

- 1) Esta impressora inclui programas de software de fonte aberta listados na Secção 5) de acordo com os termos da licença de cada programa de software de fonte aberta.
- 2) Disponibilizamos o código fonte de Programas GPL, Programas LGPL, Programa de Licença Apache e Programa de Licença ncft (cada um deles definido na Secção 5) até cinco (5) anos após a descontinuação deste modelo de impressora. Se pretender receber o código fonte supramencionado, consulte a secção “Contactar a Assistência Técnica da Epson” no Guia do Utilizador e contacte a assistência técnica ao cliente da sua zona. O utilizador deve respeitar os termos da licença de cada programa de software de fonte aberta.
- 3) Os programas de software de fonte aberta são disponibilizados SEM QUALQUER GARANTIA; mesmo sem a garantia implícita de COMERCIALIZAÇÃO E ADEQUAÇÃO A UM FIM ESPECÍFICO. Para mais informações, consulte os acordos de licença de cada programa de software de fonte aberta, descritos em \Manual\Data\oss.pdf no Disco do Software da Impressora.
- 4) Os termos da licença de cada programa de software de fonte aberta são descritos em \Manual\Data\oss.pdf no Disco do Software da Impressora.
- 5) A lista de programas de software de fonte aberta que esta impressora inclui é a seguinte.

GNU GPL (Licença Pública Geral)

Esta impressora inclui os programas de software de fonte aberta que aplicam a GNU General Public License (Licença Pública Geral) Versão 2 ou posterior (“Programas GPL”).

A lista de Programas GPL:

linux-2.6.35-arm1-epson12
 busybox-1.17.4
 ethtool-2.6.35
 e2fsprogs-1.41.14
 scrub-2.4
 smartmontools-5.40
 WPA SupPLICANT 0.7.3
 Shred(Coreutils v8.23)

GNU Lesser GPL (Licença Pública Geral Menor)

Esta impressora inclui os programas de software de fonte aberta que aplicam a GNU Lesser General Public License (Licença Pública Geral Menor) Versão 2 ou posterior (“Programas GPL Menores”).

A lista de Programas LGPL:

uclibc-0.9.32
 libusb-1.0.8
 libiConv-1.14

Licença Apache

Esta impressora inclui o programa de software de fonte aberta “Bonjour” que aplica a Licença Apache Versão 2.0 (“Programa de Licença Apache”).

Licença Bonjour

Termos da Licença de Software

Esta impressora inclui o programa de software de fonte aberta “Bonjour” que aplica os termos e condições fornecidos pelo proprietário dos direitos de autor do programa “Bonjour”.

Licença Net-SNMP

Esta impressora inclui o programa de software de fonte aberta “Net-SNMP” que aplica os termos e condições fornecidos pelo proprietário dos direitos de autor do programa “Net-SNMP”.

Licença BSD (Licença Berkeley Software Distribution)

Esta impressora inclui o programa de software de fonte aberta que aplica a Licença Berkeley Software Distribution (“Programa BSD”).

A lista de Programas de Licença BSD:

busybox-1.17.4

WPA Supplicant 0.7.3

Licença Sun RPC

Esta impressora inclui o programa de software de fonte aberta “busybox-1.17.4” que aplica a Licença Sun RPC (“Programa Sun RPC”).

Licença ncftp

Esta impressora inclui o programa de software de fonte aberta “ncftp-3.2.4” que aplica os termos e condições fornecidos pelo proprietário dos direitos de autor do programa “ncftp”.

Licença e2fsprogs

Esta impressora inclui o programa de software de fonte aberta “e2fsprogs-1.41.14” que aplica os termos e condições fornecidos pelo proprietário dos direitos de autor do programa “e2fsprogs”.

Licença MIT

Esta impressora inclui o programa de software de fonte aberta “jQuery v1.8.2” que aplica a Licença MIT.

Bonjour

This printer product includes the open source software programs which apply the Apple Public Source License Version1.2 or its latest version ("Bonjour Programs").

We provide the source code of the Bonjour Programs pursuant to the Apple Public Source License Version1.2 or its latest version until five (5) years after the discontinuation of same model of this printer product. If you desire to receive the source code of the Bonjour Programs, please see the "Contacting Customer Support" in Appendix or Printing Guide of this User's Guide, and contact the customer support of your region.

You can redistribute Bonjour Programs and/or modify it under the terms of the Apple Public Source License Version1.2 or its latest version.

These Bonjour Programs are WITHOUT ANY WARRANTY; without even the implied warranty of MERCHANTABILITY AND FITNESS FOR A PARTICULAR PURPOSE.

The Apple Public Source License Version1.2 is as follows. You also can see the Apple Public Source License Version1.2 at <http://www.opensource.apple.com/apsl/>.

APPLE PUBLIC SOURCE LICENSE

Version 2.0 - August 6, 2003

Termos da Licença de Software

1. General; Definitions. This License applies to any program or other work which Apple Computer, Inc. ("Apple") makes publicly available and which contains a notice placed by Apple identifying such program or work as "Original Code" and stating that it is subject to the terms of this Apple Public Source License version 2.0 ("License"). As used in this License:

1.1 "Applicable Patent Rights" mean: (a) in the case where Apple is the grantor of rights, (i) claims of patents that are now or hereafter acquired, owned by or assigned to Apple and (ii) that cover subject matter contained in the Original Code, but only to the extent necessary to use, reproduce and/or distribute the Original Code without infringement; and (b) in the case where You are the grantor of rights, (i) claims of patents that are now or hereafter acquired, owned by or assigned to You and (ii) that cover subject matter in Your Modifications, taken alone or in combination with Original Code.

1.2 "Contributor" means any person or entity that creates or contributes to the creation of Modifications.

1.3 "Covered Code" means the Original Code, Modifications, the combination of Original Code and any Modifications, and/or any respective portions thereof.

1.4 "Externally Deploy" means: (a) to sublicense, distribute or otherwise make Covered Code available, directly or indirectly, to anyone other than You; and/or (b) to use Covered Code, alone or as part of a Larger Work, in any way to provide a service, including but not limited to delivery of content, through electronic communication with a client other than You.

1.5 "Larger Work" means a work which combines Covered Code or portions thereof with code not governed by the terms of this License.

1.6 "Modifications" mean any addition to, deletion from, and/or change to, the substance and/or structure of the Original Code, any previous Modifications, the combination of Original Code and any previous Modifications, and/or any respective portions thereof. When code is released as a series of files, a Modification is: (a) any addition to or deletion from the contents of a file containing Covered Code; and/or (b) any new file or other representation of computer program statements that contains any part of Covered Code.

1.7 "Original Code" means (a) the Source Code of a program or other work as originally made available by Apple under this License, including the Source Code of any updates or upgrades to such programs or works made available by Apple under this License, and that has been expressly identified by Apple as such in the header file(s) of such work; and (b) the object code compiled from such Source Code and originally made available by Apple under this License

1.8 "Source Code" means the human readable form of a program or other work that is suitable for making modifications to it, including all modules it contains, plus any associated interface definition files, scripts used to control compilation and installation of an executable (object code).

1.9 "You" or "Your" means an individual or a legal entity exercising rights under this License. For legal entities, "You" or "Your" includes any entity which controls, is controlled by, or is under common control with, You, where "control" means (a) the power, direct or indirect, to cause the direction or management of such entity, whether by contract or otherwise, or (b) ownership of fifty percent (50%) or more of the outstanding shares or beneficial ownership of such entity.

2. Permitted Uses; Conditions & Restrictions. Subject to the terms and conditions of this License, Apple hereby grants You, effective on the date You accept this License and download the Original Code, a world-wide, royalty-free, non-exclusive license, to the extent of Apple's Applicable Patent Rights and copyrights covering the Original Code, to do the following:

2.1 Unmodified Code. You may use, reproduce, display, perform, internally distribute within Your organization, and Externally Deploy verbatim, unmodified copies of the Original Code, for commercial or non-commercial purposes, provided that in each instance:

Termos da Licença de Software

(a) You must retain and reproduce in all copies of Original Code the copyright and other proprietary notices and disclaimers of Apple as they appear in the Original Code, and keep intact all notices in the Original Code that refer to this License; and

(b) You must include a copy of this License with every copy of Source Code of Covered Code and documentation You distribute or Externally Deploy, and You may not offer or impose any terms on such Source Code that alter or restrict this License or the recipients' rights hereunder, except as permitted under Section 6.

2.2 Modified Code. You may modify Covered Code and use, reproduce, display, perform, internally distribute within Your organization, and Externally Deploy Your Modifications and Covered Code, for commercial or non-commercial purposes, provided that in each instance You also meet all of these conditions:

(a) You must satisfy all the conditions of Section 2.1 with respect to the Source Code of the Covered Code;

(b) You must duplicate, to the extent it does not already exist, the notice in Exhibit A in each file of the Source Code of all Your Modifications, and cause the modified files to carry prominent notices stating that You changed the files and the date of any change; and

(c) If You Externally Deploy Your Modifications, You must make Source Code of all Your Externally Deployed Modifications either available to those to whom You have Externally Deployed Your Modifications, or publicly available. Source Code of Your Externally Deployed Modifications must be released under the terms set forth in this License, including the license grants set forth in Section 3 below, for as long as you Externally Deploy the Covered Code or twelve (12) months from the date of initial External Deployment, whichever is longer. You should preferably distribute the Source Code of Your Externally Deployed Modifications electronically (e.g. download from a web site).

2.3 Distribution of Executable Versions. In addition, if You Externally Deploy Covered Code (Original Code and/or Modifications) in object code, executable form only, You must include a prominent notice, in the code itself as well as in related documentation, stating that Source Code of the Covered Code is available under the terms of this License with information on how and where to obtain such Source Code.

2.4 Third Party Rights. You expressly acknowledge and agree that although Apple and each Contributor grants the licenses to their respective portions of the Covered Code set forth herein, no assurances are provided by Apple or any Contributor that the Covered Code does not infringe the patent or other intellectual property rights of any other entity. Apple and each Contributor disclaim any liability to You for claims brought by any other entity based on infringement of intellectual property rights or otherwise. As a condition to exercising the rights and licenses granted hereunder, You hereby assume sole responsibility to secure any other intellectual property rights needed, if any. For example, if a third party patent license is required to allow You to distribute the Covered Code, it is Your responsibility to acquire that license before distributing the Covered Code.

3. Your Grants. In consideration of, and as a condition to, the licenses granted to You under this License, You hereby grant to any person or entity receiving or distributing Covered Code under this License a non-exclusive, royalty-free, perpetual, irrevocable license, under Your Applicable Patent Rights and other intellectual property rights (other than patent) owned or controlled by You, to use, reproduce, display, perform, modify, sublicense, distribute and Externally Deploy Your Modifications of the same scope and extent as Apple's licenses under Sections 2.1 and 2.2 above.

4. Larger Works. You may create a Larger Work by combining Covered Code with other code not governed by the terms of this License and distribute the Larger Work as a single product. In each such instance, You must make sure the requirements of this License are fulfilled for the Covered Code or any portion thereof.

5. Limitations on Patent License. Except as expressly stated in Section 2, no other patent rights, express or implied, are granted by Apple herein. Modifications and/or Larger Works may require additional patent licenses from Apple which Apple may grant in its sole discretion.

Termos da Licença de Software

6. Additional Terms. You may choose to offer, and to charge a fee for, warranty, support, indemnity or liability obligations and/or other rights consistent with the scope of the license granted herein ("Additional Terms") to one or more recipients of Covered Code. However, You may do so only on Your own behalf and as Your sole responsibility, and not on behalf of Apple or any Contributor. You must obtain the recipient's agreement that any such Additional Terms are offered by You alone, and You hereby agree to indemnify, defend and hold Apple and every Contributor harmless for any liability incurred by or claims asserted against Apple or such Contributor by reason of any such Additional Terms.

7. Versions of the License. Apple may publish revised and/or new versions of this License from time to time. Each version will be given a distinguishing version number. Once Original Code has been published under a particular version of this License, You may continue to use it under the terms of that version. You may also choose to use such Original Code under the terms of any subsequent version of this License published by Apple. No one other than Apple has the right to modify the terms applicable to Covered Code created under this License.

8. NO WARRANTY OR SUPPORT. The Covered Code may contain in whole or in part pre-release, untested, or not fully tested works. The Covered Code may contain errors that could cause failures or loss of data, and may be incomplete or contain inaccuracies. You expressly acknowledge and agree that use of the Covered Code, or any portion thereof, is at Your sole and entire risk. THE COVERED CODE IS PROVIDED "AS IS" AND WITHOUT WARRANTY, UPGRADES OR SUPPORT OF ANY KIND AND APPLE AND APPLE'S LICENSOR(S) (COLLECTIVELY REFERRED TO AS "APPLE" FOR THE PURPOSES OF SECTIONS 8 AND 9) AND ALL CONTRIBUTORS EXPRESSLY DISCLAIM ALL WARRANTIES AND/OR CONDITIONS, EXPRESS OR IMPLIED, INCLUDING, BUT NOT LIMITED TO, THE IMPLIED WARRANTIES AND/OR CONDITIONS OF MERCHANTABILITY, OF SATISFACTORY QUALITY, OF FITNESS FOR A PARTICULAR PURPOSE, OF ACCURACY, OF QUIET ENJOYMENT, AND NON-INFRINGEMENT OF THIRD PARTY RIGHTS. APPLE AND EACH CONTRIBUTOR DOES NOT WARRANT AGAINST INTERFERENCE WITH YOUR ENJOYMENT OF THE COVERED CODE, THAT THE FUNCTIONS CONTAINED IN THE COVERED CODE WILL MEET YOUR REQUIREMENTS, THAT THE OPERATION OF THE COVERED CODE WILL BE UNINTERRUPTED OR ERROR-FREE, OR THAT DEFECTS IN THE COVERED CODE WILL BE CORRECTED. NO ORAL OR WRITTEN INFORMATION OR ADVICE GIVEN BY APPLE, AN APPLE AUTHORIZED REPRESENTATIVE OR ANY CONTRIBUTOR SHALL CREATE A WARRANTY. You acknowledge that the Covered Code is not intended for use in the operation of nuclear facilities, aircraft navigation, communication systems, or air traffic control machines in which case the failure of the Covered Code could lead to death, personal injury, or severe physical or environmental damage.

9. LIMITATION OF LIABILITY. TO THE EXTENT NOT PROHIBITED BY LAW, IN NO EVENT SHALL APPLE OR ANY CONTRIBUTOR BE LIABLE FOR ANY INCIDENTAL, SPECIAL, INDIRECT OR CONSEQUENTIAL DAMAGES ARISING OUT OF OR RELATING TO THIS LICENSE OR YOUR USE OR INABILITY TO USE THE COVERED CODE, OR ANY PORTION THEREOF, WHETHER UNDER A THEORY OF CONTRACT, WARRANTY, TORT (INCLUDING NEGLIGENCE), PRODUCTS LIABILITY OR OTHERWISE, EVEN IF APPLE OR SUCH CONTRIBUTOR HAS BEEN ADVISED OF THE POSSIBILITY OF SUCH DAMAGES AND NOTWITHSTANDING THE FAILURE OF ESSENTIAL PURPOSE OF ANY REMEDY. SOME JURISDICTIONS DO NOT ALLOW THE LIMITATION OF LIABILITY OF INCIDENTAL OR CONSEQUENTIAL DAMAGES, SO THIS LIMITATION MAY NOT APPLY TO YOU. In no event shall Apple's total liability to You for all damages (other than as may be required by applicable law) under this License exceed the amount of fifty dollars (\$50.00).

10. Trademarks. This License does not grant any rights to use the trademarks or trade names "Apple", "Apple Computer", "Mac", "Mac OS", "QuickTime", "QuickTime Streaming Server" or any other trademarks, service marks, logos or trade names belonging to Apple (collectively "Apple Marks") or to any trademark, service mark, logo or trade name belonging to any Contributor. You agree not to use any Apple Marks in or as part of the name of products derived from the Original Code or to endorse or promote products derived from the Original Code other than as expressly permitted by and in strict compliance at all times with Apple's third party trademark usage guidelines which are posted at <http://www.apple.com/legal/guidelinesfor3rdparties.html>.

Termos da Licença de Software

11. Ownership. Subject to the licenses granted under this License, each Contributor retains all rights, title and interest in and to any Modifications made by such Contributor. Apple retains all rights, title and interest in and to the Original Code and any Modifications made by or on behalf of Apple ("Apple Modifications"), and such Apple Modifications will not be automatically subject to this License. Apple may, at its sole discretion, choose to license such Apple Modifications under this License, or on different terms from those contained in this License or may choose not to license them at all.

12. Termination.

12.1 Termination. This License and the rights granted hereunder will terminate:

(a) automatically without notice from Apple if You fail to comply with any term(s) of this License and fail to cure such breach within 30 days of becoming aware of such breach;

(b) immediately in the event of the circumstances described in Section 13.5(b); or

(c) automatically without notice from Apple if You, at any time during the term of this License, commence an action for patent infringement against Apple; provided that Apple did not first commence an action for patent infringement against You in that instance.

12.2 Effect of Termination. Upon termination, You agree to immediately stop any further use, reproduction, modification, sublicensing and distribution of the Covered Code. All sublicenses to the Covered Code which have been properly granted prior to termination shall survive any termination of this License. Provisions which, by their nature, should remain in effect beyond the termination of this License shall survive, including but not limited to Sections 3, 5, 8, 9, 10, 11, 12.2 and 13. No party will be liable to any other for compensation, indemnity or damages of any sort solely as a result of terminating this License in accordance with its terms, and termination of this License will be without prejudice to any other right or remedy of any party.

13. Miscellaneous.

13.1 Government End Users. The Covered Code is a "commercial item" as defined in FAR 2.101. Government software and technical data rights in the Covered Code include only those rights customarily provided to the public as defined in this License. This customary commercial license in technical data and software is provided in accordance with FAR 12.211 (Technical Data) and 12.212 (Computer Software) and, for Department of Defense purchases, DFAR 252.227-7015 (Technical Data -- Commercial Items) and 227.7202-3 (Rights in Commercial Computer Software or Computer Software Documentation). Accordingly, all U.S. Government End Users acquire Covered Code with only those rights set forth herein.

13.2 Relationship of Parties. This License will not be construed as creating an agency, partnership, joint venture or any other form of legal association between or among You, Apple or any Contributor, and You will not represent to the contrary, whether expressly, by implication, appearance or otherwise.

13.3 Independent Development. Nothing in this License will impair Apple's right to acquire, license, develop, have others develop for it, market and/or distribute technology or products that perform the same or similar functions as, or otherwise compete with, Modifications, Larger Works, technology or products that You may develop, produce, market or distribute.

13.4 Waiver; Construction. Failure by Apple or any Contributor to enforce any provision of this License will not be deemed a waiver of future enforcement of that or any other provision. Any law or regulation which provides that the language of a contract shall be construed against the drafter will not apply to this License.

Termos da Licença de Software

13.5 Severability. (a) If for any reason a court of competent jurisdiction finds any provision of this License, or portion thereof, to be unenforceable, that provision of the License will be enforced to the maximum extent permissible so as to effect the economic benefits and intent of the parties, and the remainder of this License will continue in full force and effect. (b) Notwithstanding the foregoing, if applicable law prohibits or restricts You from fully and/or specifically complying with Sections 2 and/or 3 or prevents the enforceability of either of those Sections, this License will immediately terminate and You must immediately discontinue any use of the Covered Code and destroy all copies of it that are in your possession or control.

13.6 Dispute Resolution. Any litigation or other dispute resolution between You and Apple relating to this License shall take place in the Northern District of California, and You and Apple hereby consent to the personal jurisdiction of, and venue in, the state and federal courts within that District with respect to this License. The application of the United Nations Convention on Contracts for the International Sale of Goods is expressly excluded.

13.7 Entire Agreement; Governing Law. This License constitutes the entire agreement between the parties with respect to the subject matter hereof. This License shall be governed by the laws of the United States and the State of California, except that body of California law concerning conflicts of law.

Where You are located in the province of Quebec, Canada, the following clause applies: The parties hereby confirm that they have requested that this License and all related documents be drafted in English.

Les parties ont exigé que le présent contrat et tous les documents connexes soient rédigés en anglais.

EXHIBIT A.

"Portions Copyright (c) 1999-2003 Apple Computer, Inc. All Rights Reserved.

This file contains Original Code and/or Modifications of Original Code as defined in and that are subject to the Apple Public Source License Version 2.0 (the 'License'). You may not use this file except in compliance with the License. Please obtain a copy of the License at <http://www.opensource.apple.com/apsl/> and read it before using this file.

The Original Code and all software distributed under the License are distributed on an 'AS IS' basis, WITHOUT WARRANTY OF ANY KIND, EITHER EXPRESS OR IMPLIED, AND APPLE HEREBY DISCLAIMS ALL SUCH WARRANTIES, INCLUDING WITHOUT LIMITATION, ANY WARRANTIES OF MERCHANTABILITY, FITNESS FOR A PARTICULAR PURPOSE, QUIET ENJOYMENT OR NON-INFRINGEMENT. Please see the License for the specific language governing rights and limitations under the License."

Outras Licenças de Software

Info-ZIP copyright and license

This is version 2007-Mar-4 of the Info-ZIP license. The definitive version of this document should be available at <ftp://ftp.info-zip.org/pub/infozip/license.html> indefinitely and a copy at <http://www.info-zip.org/pub/infozip/license.html>.

Copyright © 1990-2007 Info-ZIP. All rights reserved.

For the purposes of this copyright and license, "Info-ZIP" is defined as the following set of individuals:

Termos da Licença de Software

Mark Adler, John Bush, Karl Davis, Harald Denker, Jean-Michel Dubois, Jean-loup Gailly, Hunter Goatley, Ed Gordon, Ian Gorman, Chris Herborth, Dirk Haase, Greg Hartwig, Robert Heath, Jonathan Hudson, Paul Kienitz, David Kirschbaum, Johnny Lee, Onno van der Linden, Igor Mandrichenko, Steve P. Miller, Sergio Monesi, Keith Owens, George Petrov, Greg Roelofs, Kai Uwe Rommel, Steve Salisbury, Dave Smith, Steven M. Schweda, Christian Spieler, Cosmin Truta, Antoine Verheijen, Paul von Behren, Rich Wales, Mike White.

Permission is granted to anyone to use this software for any purpose, including commercial applications, and to alter it and redistribute it freely, subject to the above disclaimer and the following restrictions:

1. Redistributions of source code (in whole or in part) must retain the above copyright notice, definition, disclaimer, and this list of conditions.
2. Redistributions in binary form (compiled executables and libraries) must reproduce the above copyright notice, definition, disclaimer, and this list of conditions in documentation and/or other materials provided with the distribution. The sole exception to this condition is redistribution of a standard UnZipSFX binary (including SFXWiz) as part of a self-extracting archive; that is permitted without inclusion of this license, as long as the normal SFX banner has not been removed from the binary or disabled.
3. Altered versions--including, but not limited to, ports to new operating systems, existing ports with new graphical interfaces, versions with modified or added functionality, and dynamic, shared, or static library versions not from Info-ZIP--must be plainly marked as such and must not be misrepresented as being the original source or, if binaries, compiled from the original source. Such altered versions also must not be misrepresented as being Info-ZIP releases--including, but not limited to, labeling of the altered versions with the names "Info-ZIP" (or any variation thereof, including, but not limited to, different capitalizations), "Pocket UnZip", "WiZ" or "MacZip" without the explicit permission of Info-ZIP. Such altered versions are further prohibited from misrepresentative use of the Zip-Bugs or Info-ZIP e-mail addresses or the Info-ZIP URL(s), such as to imply Info-ZIP will provide support for the altered versions.
4. Info-ZIP retains the right to use the names "Info-ZIP", "Zip", "UnZip", "UnZipSFX", "WiZ", "Pocket UnZip", "Pocket Zip", and "MacZip" for its own source and binary releases.