

SC-P9000 Series
SC-P7000 Series
SC-P8000 Series
SC-P6000 Series

Kullanım Kılavuzu

Telif Hakkı ve Ticari Markalar

Telif Hakkı ve Ticari Markalar

Bu belgenin herhangi bir kısmı, Seiko Epson Corporation'ın yazılı izni olmadan kısmen veya tamamen çoğaltılamaz, bilgi erişim sistemlerinde saklanamaz veya elektronik, mekanik yöntemlerle, fotokopi, kayıt yöntemleriyle veya diğer yöntemlerle başka ortamlara aktarılamaz. Bu belgede bulunan bilgiler yalnızca bu Epson yazıcı ile kullanılmak üzere tasarlanmıştır. Bu bilgilerin diğer yazıcılar için kullanılması durumunda, Epson hiçbir sorumluluk kabul etmez.

Seiko Epson Corporation ve bağlı kuruluşları ürünü satın alanın veya üçüncü kişilerin kaza, ürünün yanlış veya kötü amaçlı olarak kullanılması, ürün üzerinde yetkisiz kişilerce yapılan değişiklikler, onarım veya tadilat veya (ABD hariç olmak üzere) Seiko Epson Corporation'ın işletme ve bakım talimatlarına aykırı hareketler nedeniyle uğradıkları zarar, kayıp, maliyet veya gider konusunda ürünü satın alana ve üçüncü kişilere karşı kesinlikle yükümlü olmayacaktır.

Seiko Epson Corporation, kendisi tarafından Özgün Epson Ürünleri veya Epson Onaylı Ürünler olarak belirlenmemiş ürün seçeneklerinin veya sarf malzemelerinin kullanılmasından doğan zarar veya sorunlardan hiçbir şekilde sorumlu olmayacaktır.

Seiko Epson Corporation, kendisi tarafından Epson Onaylı Ürünler olarak belirlenmemiş arabirim kablolarının kullanılmasından kaynaklanan elektromanyetik parazitini yol açtığı zararlardan sorumlu olmayacaktır.

EPSON®, Epson UltraChrome®, EPSON EXCEED YOUR VISION, EXCEED YOUR VISION ve logoları Seiko Epson Corporation'ın tescilli ticari markaları veya ticari markalarıdır.

Microsoft®, Windows®, Windows Vista® ve PowerPoint® Microsoft Corporation'ın tescilli ticari markalarıdır.

Apple®, Macintosh® ve Mac OS® Apple Inc.'in tescilli ticari markalarıdır.

Intel®, Intel Corporation'ın tescilli bir ticari markasıdır.

PowerPC®, International Business Machines Corporation'ın tescilli bir ticari markasıdır.

Adobe®, Photoshop®, Lightroom® ve Adobe® RGB (1998), Adobe Systems Incorporated'ın ABD'de ve/veya diğer ülkelerde tescilli ticari markaları ve/veya ticari markalarıdır.

Genel Bildirim: Bu belgede geçen diğer ürün adları yalnızca tanımlama amaçlı olarak kullanılmıştır ve sahiplerine ait ticari markalar olabilir. Epson bu markalarla ilgili olarak hiçbir hak iddia etmemektedir.

© 2015 Seiko Epson Corporation. All rights reserved.

İçindekiler

İçindekiler

Telif Hakkı ve Ticari Markalar

Giriş

Önemli Güvenlik Yönergeleri.	6
Üründeki sembolleri	6
Bu ürün için bir yer seçerken.	6
Bu ürünü kurarken.	6
Bu ürünü kullanırken.	7
Mürekkep kartuşlarını kullanırken.	7
Bu Kılavuz Hakkında Not.	7
Sembollerin Anlamı.	7
Çizimler.	7
İşletim Sistemi Sürümleri.	8
Yazıcı Parçaları.	9
Ön.	9
Geri.	10
Rulo kağıt adaptörü.	12
Kontrol paneli.	12
Ekran Görünümü.	14
Özellikler.	16
Yüksek Çözünürlük Kullanımı.	16
Eşsiz Kullanım Kolaylığı.	17
Çeşitli Seçenekler.	17
Kullanım ve Saklamaya İlişkin Notlar.	18
Kurulum alanı.	18
Yazıcı kullanımına ilişkin notlar.	18
Yazıcı kullanımda değilken dikkate alınacak notlar.	19
Mürekkep kartuşlarının kullanımına ilişkin notlar.	19
Kağıt kullanımına ilişkin notlar.	20
Yazılıma Giriş.	22
Diskteki Yazılım.	22
Web Sitesindeki Yazılım.	25
Remote Manager.	26
Yazılımı Başlatma ve Kapatma.	26
Başlatma.	26
Kapatma.	26
Yazılımın Yüklemesini Kaldırma.	27
Windows.	27
Mac OS X.	27

Temel İşlemler

Rulo Kağıdı Takma ve Çıkarma.	28
Rulo Kağıt Yükleme.	28

Rulo kağıdı kesme.	31
Rulo Kağıdı Çıkarma.	32
Sayfa Kesmelerini Yükleme ve Çıkarma.	34
A3 Boyutta veya Daha Büyük Sayfa Kesmeleri ve Poster Panosu Yükleme.	34
A3 Boyutundan Küçük Kesme Sayfaları Yükleme.	36
Sayfa Kesmelerini Çıkarma.	37
Kağıt Türünü Kontrol Etme ve Ayarlama.	37
Kağıt Türünü Kontrol Etme.	37
Kağıt Türü Ayaları.	38
Kağıt Sepetini Kullanma.	39
Kağıdı Arkaya Çıkarma.	39
Kağıdı Öne Çıkarma.	41
Depolama.	42
Otomatik Alma Makara Ünitesini Kullanma (yalnızca SC-P9000 Series/SC-P8000 Series).	43
Denetim Masasının Kullanılması.	43
Kağıdı Takma.	44
Otomatik Alma Makara Ünitesinden Kağıdı Çıkarma.	47
Temel Yazdırma Metodları.	48
Yazdırma (Windows).	48
Yazdırma (Mac OS X).	50
Yazdırmanın İptali (Windows).	51
Yazdırmanın İptali (Mac OS X).	52
Yazdırmayı İptal Etme (Yazıcıdan).	52
Yazdırılabilir Alan.	53
Rulo Kağıt Yazdırılabilir Alanı.	53
Sayfa Kesme Yazdırılabilir Alanı.	54
Siyah Mürekkep Türünün Değiştirilmesi.	55
Otomatik Geçiş Yapma.	55
Manuel Değiştirme.	56
Power Off Timer'ı Kullanarak Gücü Kapatma.	56

İsteğe Bağlı Sabit Disk Ünitesini Kullanma

İşlev Özeti.	58
Genişletilmiş işlevler.	58
Yazdırma İş Yönetimi.	58
Bir Sabit Diskteki Veriler.	59
Yazdırma İşlerini Kaydetme.	59
Kayıtlı Yazdırma İşlerini Görüntüleme ve Yazdırma.	61

İçindekiler

Yazıcı Sürücüsünün Kullanılması (Windows)

Ayarlar Ekranının Gösterimi.	62
Start (Başlat) düğmesiyle.	62
Yardımanın Görüntülenmesi.	63
Görüntüleme için Yardım Düğmesini Tıklatın	63
Kontrol etmek ve görüntülemek istediğiniz ögeyi sağ tıklatın.	63
Yazıcı Sürücüsünün Özelleştirilmesi.	64
Seçilmiş Ayarlarınız olarak çeşitli ayarların kaydedilmesi.	64
Kağıt Türü Ekleme	64
Görüntü öğelerinin yeniden düzenlenmesi.	66
Yardımcı Program Sekmesinin Özeti.	67

Yazıcı Sürücüsünün Kullanılması (Mac OS X)

Ayarlar Ekranının Gösterimi.	69
Yardımanın Görüntülenmesi.	69
Presets (Önayarlar)'ı kullanma.	69
Presets (Önayarlar)'a kaydetme.	69
Presets (Önayarlar)'dan silme.	70
Epson Printer Utility 4 Kullanma.	71
Epson Printer Utility 4'ü Başlatma.	71
Epson Printer Utility 4 İşlevleri.	71

Yazdırma Destekleri

PhotoEnhance ile Otomatik Renk Ayarlama (Yalnızca Windows).	73
Rengi ve baskıyı düzeltin.	74
Siyah ve Beyaz Fotoğrafların Yazdırılması.	77
Kenarlıksız Yazdırma.	80
Kenarlıksız Yazdırma Metodlarının Türleri.	80
Desteklenen Kağıt.	81
Rulo Kağıdı Kesme Hakkında.	82
Yazdırma için Prosedürlerin Ayarlanması.	83
Büyütülmüş/Küçültülmüş Yazdırma.	86
Sayfaya Sığdır/Kağıda sığacak şekilde ölçeklendir.	86
Rulo Kağıdı Genişliğine Sığdır (Sadece Windows).	88
Özel Ölçek Ayarı.	89
Çok Sayfalı Yazdırma.	90
Poster Yazdırma (Birkaç sayfayı kapsayacak şekilde büyütün ve yazdırın — sadece Windows)	92

Yazdırma için Prosedürlerin Ayarlanması.	92
Çıktı kağıdının birleştirilmesi.	94
Standart Olmayan Boyutlarda Yazdırma.	98
Afiş yazdırma (rulo kağıda).	100
Layout Manager (Düzen Yöneticisi) (Sadece Windows).	102
Yazdırma için Prosedürlerin Ayarlanması.	103
Ayarları Kaydetme ve Geri Çağırma.	105

Renk Yönetimi Yazdırma

Renk Yönetimi Hakkında.	106
Renk Yönetimi Yazdırma Ayarları.	106
Profillerin ayarlanması.	107
Uygulamalar ile renk yönetiminin ayarlanması.	107
Yazıcı sürücüsü ile renk yönetiminin ayarlanması	109
Ana ICM ile renk yönetimi yazdırması (Windows).	109
ColorSync ile renk yönetimi yazdırması (Mac OS X).	110
ICM Sürücüsü ile renk yönetimi yazdırması (Sadece Windows).	110

Kontrol Paneli Menüsünü Kullanma

Menü İşlemleri.	113
Menü Listesi.	114
Maintenance menüsü.	114
Print Queues menüsü.	114
Paper menüsü.	115
Printer Setup Menüsü.	116
Printer Status Menüsü.	116
Option Setup Menüsü.	117
Network Setup Menüsü.	117
Preferences Menüsü.	118
Administrator Menu.	118
Menü Açıklamaları.	119
Maintenance.	119
Print Queues.	120
Paper.	121
Printer Setup.	125
Printer Status.	126
Option Setup.	127
Network Setup.	127
Preferences.	128
Administrator Menu.	128

Bakım

Yazdırma Kafası Bakımı.	130
---------------------------------	-----

İçindekiler

Bakım İşlemleri.	130
Tıkalı uçları kontrol etme.	131
Yazdırma kafasını temizleme.	132
Yazdırma yanlış hizalamalarını ayarlama (Head Alignment).	135
Sarf Malzemelerini Değiştirme.	138
Mürekkep Kartuşlarını Değiştirme.	138
Maintenance Boxes (Bakım Kutusu)'nı değiştirme.	140
Kesiciyi Değiştirme.	141
Yazıcıyı Temizleme.	143
Dışı temizleme.	143
İçi temizleme.	143

Sorun Çözücü

Bir Mesaj Görüntülediğinde Yapılması Gerekenler.	145
SpectroProofer Hatası.	148
Bakım Çağrısı/Servis Çağrısı Oluşturduğunda.	149
Sorun Giderme.	151
Yazdıramıyorsunuz (çünkü yazıcı çalışmıyor)	151
Yazıcı yazdırır gibi ses çıkartıyor fakat hiçbir şey yazdırmıyor.	153
Baskılar beklediğiniz gibi değil.	153
Besleme veya çıkarma sorunları.	157
Diğerleri.	160

Ek

Seçenekler ve Sarf Malzemeleri.	162
Epson Özel Ortam.	162
Mürekkep kartuşları.	162
Diğerleri.	164
Desteklenen Ortam.	166
Epson Özel Ortam Tablosu.	166
Desteklenen Piyasada Bulunan Kağıt.	183
Piyasada Bulunan Kağıda Yazdırmadan Önce	185
Yazıcıyı Taşıma veya Nakliye Notları.	188
Yazıcıyı Taşımayla İlgili Notlar.	188
Nakliye Notları.	188
Yazıcının yeniden kullanımına ilişkin notlar.	189
Sistem Gereksinimleri.	190
Yazıcı Sürücüsü İçin Sistem Gereksinimleri.	190
Özellikler Tablosu.	191
Standartlar ve Onaylar.	193
Müşteri Bilgileri.	193

Nereden Yardım Alınır

Teknik Destek Web Sitesi.	195
Epson Desteğe Başvurma.	195
Epson'la Bağlantı Kurmadan Önce.	195
Kuzey Amerika'daki Kullanıcılar için Yardım	196
Avrupa'daki Kullanıcılar için Yardım.	196
Avustralya'daki Kullanıcılar için Yardım.	196
Singapur'daki Kullanıcılar için Yardım.	197
Tayland'daki Kullanıcılar için Yardım.	197
Vietnam'daki Kullanıcılar için Yardım.	197
Endonezya'daki Kullanıcılar için Yardım.	197
Hong Kong'daki Kullanıcılar için Yardım.	198
Malezya'daki Kullanıcılar için Yardım.	198
Hindistan'daki Kullanıcılar için Yardım.	199
Filipinler'deki Kullanıcılar için Yardım.	199

Yazılım Lisansı Koşulları

AÇIK KAYNAKLI YAZILIM LİSANSI.	201
Bonjour.	202
Diğer Yazılım Lisansları.	207
Info-ZIP copyright and license.	207

Giriş

Giriş

Önemli Güvenlik Yönergeleri

Yazıcıyı kullanmadan önce bu bölümdeki yönergelerin tümünü okuyun. Ayrıca, bu yazıcının üzerindeki tüm uyarılara ve yönergelere uymaya özen gösterin.

Üründeki sembolleri

Bu Epson ürünündeki semboller, ürünün güvenli ve uygun kullanımını sağlamak için ve müşterilere ve diğer kişilere zarar gelmesini ve mala zarar gelmesini önlemek için kullanılır.

Semboller aşağıdaki anlama gelir. Ürünü kullanmadan önce bu üründeki sembollerin anlamını tamamen anladığınızdan emin olun.



Bekleme

Bu ürün için bir yer seçerken

- ❑ Bu ürünü kendisinden büyük olan düz ve sağlam bir yere koyun. Bu ürün, eğimli bir zeminde düzgün çalışmaz.
- ❑ Ani sıcaklık ve nem değişikliklerinin olduğu yerlerden kaçının. Ayrıca yazıcıyı, doğrudan güneş ışığı alan yerlerden, güçlü ışık ya da ısı kaynaklarından uzak tutun.
- ❑ Çarpmaya ve titreşimlere maruz kalabileceği yerlere koymayın.
- ❑ Bu ürünü tozlu yerlere koymayın.
- ❑ Yazıcıyı, fişinin kolayca çıkarılabileceği bir prizden yakınına yerleştirin.

Bu ürünü kurarken

- ❑ Yazıcıdaki hava deliklerini ve aralıkları tıkamayın ya da örtmeyin.

- ❑ Yazıcıdaki yuvalara herhangi bir nesne koymayın. Yazıcının üzerine sıvı dökmemeye dikkat edin.
- ❑ Yazıcının güç kablosu, yalnızca bu ürünle birlikte kullanmak içindir. Kablonun başka bir ekipmanla kullanılması yangına ya da elektrik çarpmasına neden olabilir.
- ❑ Tüm cihazları düzgün topraklanmış olan prizlere takın. Düzenli olarak açılıp kapatılan fotokopi makineleri ya da hava kontrol sistemleri gibi aygıtlarla aynı devredeki prizlere takmaktan kaçının.
- ❑ Duvar anahtarlarıyla veya otomatik zaman ayarlayıcılarla kontrol edilen elektrik prizlerini kullanmayın.
- ❑ Tüm bilgisayar sistemini, hoparlörler ya da kablosuz telefonların yuvaları gibi elektromanyetik girişime neden olabilecek kaynaklardan uzak tutun.
- ❑ Yalnızca, yazıcının etiketinde belirtilen türde güç kaynağı kullanın.
- ❑ Yalnızca yazıcıyla birlikte verilen güç kablosunu kullanın. Başka bir kablonun kullanılması yangına ya da elektrik çarpmasına neden olabilir.
- ❑ Hasar görmüş veya yıpranmış güç kablosu kullanmayın.
- ❑ Yazıcıyla birlikte bir uzatma kablosu kullanırsanız, uzatma kablosuna takılan cihazların toplam amper değerinin kablonun amper değerini geçmediğinden emin olun. Ayrıca, elektrik prizine bağlı aygıtların toplam amper değerinin de elektrik prizinin amper değerini aşmadığından emin olun.
- ❑ Yazıcının bakım-onarımını kendiniz yapmayı denemeyin.
- ❑ Aşağıdaki durumlarda yazıcının fişini çıkarın ve servis için yetkili bir servis personeline başvurun: Güç kablosu veya fiş hasar görmüş; yazıcının içine sıvı girmiş; yazıcı yere düşürülmüş veya kasası hasar görmüş; yazıcı normal biçimde çalışmıyor veya çalışması eskisinden belirgin derecede farklı.
- ❑ Yazıcıyı Almanya'da kullanmayı planlıyorsanız, aşağıdakilere dikkat edin: Yeterli kısa devre koruması ve aşırı akım koruması sağlamak için, bina tesisatında 10 veya 16 amperlik devre kesiciler kullanılmalıdır.

Giriş

- ❑ Fişte herhangi bir hasar oluşması durumunda kablo setini yenisiyle değiştirin ya da kalifiye bir elektrikçiye danışın. Fiş içinde sigortalar varsa, doğru boyutta ve doğru akıma sahip sigortalarla değiştirdiğinizden emin olun.

Bu ürünü kullanırken

- ❑ Yazıcı çalışır durumdayken, elinizi yazıcının içine sokmayın veya mürekkep kartuşlarına dokunmayın.
- ❑ Yazdırma kafalarını elinizle oynatmayın; aksi takdirde ürüne zarar verebilirsiniz.
- ❑ Kontrol panelindeki Güç düğmesini kullanarak daima ürünü kapatın. Bu düğmeye basıldığında Güç ışığı kısa süre yanıp söner ardından kapanır. Güç ışığı yanıp sönmeyi durdurana kadar yazıcının fişini çekmeyin ya da kapatmayın.




Mürekkep kartuşlarını kullanırken

- ❑ Mürekkep kartuşlarını çocukların erişip içemeyecekleri yerlerde saklayın.
- ❑ Cildinize mürekkep bulaşırsa, su ve sabunla iyice yıkayın. Gözlerinize bulaşırsa, hemen bol suyla yıkayın.
- ❑ Yeni mürekkep kartuşunu yazıcıya takmadan önce, beş saniye içinde yaklaşık 15 kez yatay olarak ileri geri beş santimetrelilik hareketlerle sallayın.
- ❑ Mürekkep kartuşunu ambalajı üzerinde yazılı olan tarihten önce kullanın.
- ❑ En iyi sonuç için mürekkep kartuşunu taktıktan sonra altı ay içinde kullanın.
- ❑ Mürekkep kartuşlarını sökmeyin veya kartuşları yeniden doldurmayın. Bu, yazdırma kafasına hasar verebilir.
- ❑ Kartuşun yanındaki mürekkep kontrol yongasına dokunmayın. Bu durum normal çalışma ve yazdırmayı etkileyebilir.

- ❑ Bu mürekkep kartuşunun üzerindeki mürekkep kontrol yongası, kartuşun kolayca çıkarılıp takılabilmesi için, kartuş hakkında kalan mürekkep gibi çeşitli bilgileri tutar. Ancak, yazıcı kartuştaki mürekkebin güvenilir olup olmadığını otomatik olarak kontrol ettiği için, kartuş her takıldığında bir miktar mürekkep kullanılır.
- ❑ Bir mürekkep kartuşunu daha ileri bir tarihte yeniden kullanmak üzere çıkartırsanız, mürekkep besleme bölgesinin tozlanıp kirlenmemesine dikkat edin ve bu yazıcıyla aynı ortamda saklayın. Mürekkep besleme noktasında bir valf olduğu için kartuşun kapatılması veya tıkanması gerekmez; ancak, kartuşun temas ettiği nesnelere mürekkep bulaştırmamak için dikkatli olunmalıdır. Mürekkep besleme noktasına veya çevresindeki alana dokunmayın.

Bu Kılavuz Hakkında Not

Sembollerin Anlamı

 Uyarı:	Ciddi bir yaralanmayı önlemek için uyarıların takip edilmesi gerekir.
 Dikkat:	Bu üründe hasar ya da yaralanmadan kaçınmak için uyarılar takip edilmelidir.
 Önemli:	Önemli, bu ürünün çalışmasına ilişkin önemli bilgiler içerir.
Not:	Notlar, ürünün kullanımına ilişkin faydalı veya ek bilgiler içerir.

Çizimler

Başka bir şekilde belirtilmediyse, bu belgedeki çizimler SC-P9000 Series çizimleridir.

Giriş

Aksi belirtilmedikçe, bilgisayar ekran görüntüleri SC-P9000 Series ile kullanılmakta olan mor mürekkeple gösterilir.

İşletim Sistemi Sürümleri

Bu belgede aşağıdaki kısaltmalar kullanılmıştır.

Windows ile Windows 8.1, 8, 7, Vista ve XP ifade edilir

- Windows 8.1 ile Windows 8.1, Windows 8.1 Pro ve Windows 8.1 Enterprise ifade edilir.
- Windows 8 ile Windows 8, Windows 8 Pro ve Windows 8 Enterprise ifade edilir.
- Windows 7 ile Windows 7 Home Basic, Windows 7 Home Premium, Windows 7 Professional ve Windows 7 Ultimate ifade edilir.
- Windows Vista ile Windows Vista Home Basic Edition, Windows Vista Home Premium Edition, Windows Vista Business Edition, Windows Vista Enterprise Edition ve Windows Vista Ultimate Edition ifade edilir.
- Windows XP ile Windows XP Home Edition, Windows XP Professional x64 Edition ve Windows XP Professional ifade edilir.
- Windows Server 2012 ile Windows Server 2012 Essentials Edition, Server 2012 standard Edition ifade edilir.
- Windows Server 2008 ile Windows Server 2008 Standard Edition ve Windows Server 2008 Enterprise Edition ifade edilir.
- Windows Server 2008 x64 ile Windows Server 2008 x64 Standard Edition, Windows Server 2008 x64 Enterprise Edition, Windows Server 2008 R2 Standard Edition ve Windows Server 2008 R2 Enterprise Edition ifade edilir.
- Windows Server 2003 ile Windows Server 2003 Standard Edition ve Windows Server 2003 Enterprise Edition ifade edilir.
- Windows Server 2003 x64 ile Windows Server 2003 x64 Standard Edition ve Windows Server 2003 x64 Enterprise Edition ifade edilir.

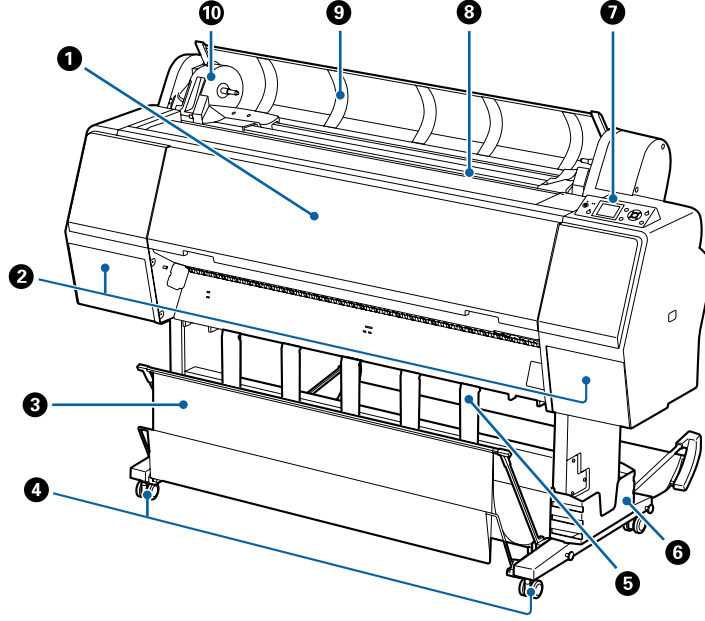
Mac OS X

Bu kılavuzda, “Mac OS X” “OS X Yosemite”, “OS X Mavericks”, “OS X Mountain Lion”, “OS X Lion” ve “Mac OS X v10.6.8”i belirtmek için kullanılmıştır.

Giriş

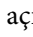
Yazıcı Parçaları

Ön

**1 Ön kapak**

Bu kapağı yazıcıyı temizlerken veya sıkışmaları giderirken açın.

2 Mürekkep kapakları (solda ve sağda)

Mürekkep kartuşlarını takarken açın. 5 mm açmak için kontrol panelindeki  düğmesine basın.

 “Mürekkep Kartuşlarını Değiştirme” sayfa 138

3 Kağıt sepeti

Yazıcıdan çıkanlar bu sepette birikir, böylece ortam temiz ve kırısmadan kalır.

 “Kağıt Sepetini Kullanma” sayfa 39

4 Tekerlekler

Her bacakta iki tekerlek bulunur. Yazıcı yerine yerleştirildiğinde tekerlekler normalde kilitli tutulur.

5 Kağıt desteği

Bunu, rulo kağıt için kağıt çıkarma yönünü kontrol etmek için kullanın.

6 Kılavuz kutusu

Yazıcının kılavuzunu tutar. Bu, sola veya sağa takılabilir.

7 Kontrol paneli

 “Kontrol paneli” sayfa 12

Giriş

8 Kağıt besleme yuvası

Kağıdı bu yuvaya takın.

☞ “Rulo Kağıdı Takma ve Çıkarma” sayfa 28

☞ “Sayfa Kesmelerini Yükleme ve Çıkarma” sayfa 34

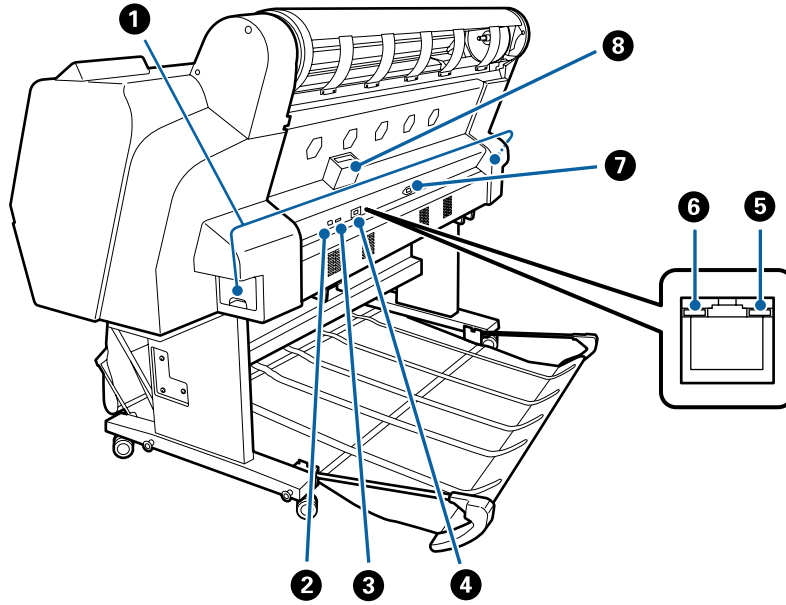
9 Rulo kağıt kapağı

Rulo kağıt yüklemek için açın.

10 Adaptör tutucusu

Rulo kağıt yüklendiğinde rulo kağıt adaptörü bu tutucuya yerleştirilir.

Geri



1 Bakım Kutusu

Atık mürekkebi emer. SC-P9000 Series/SC-P8000 Series ürününde bir solda ve bir sağda bulunur ve SC-P7000 Series/SC-P6000 Series ürününde bir sağda bulunur.

☞ “Maintenance Boxes (Bakım Kutusu)’nı değiştirme” sayfa 140

2 USB girişi

USB kablosunu bağlar.

3 Seçenek portu

İsteğe bağlı SpectroProofer mounter'ı veya Otomatik Alma Makara Ünitesini (yalnızca SC-P9000 Series/SC-P8000 Series için) bağlar.

4 LAN girişi

LAN kablosunu bağlar.

Giriş

5 Veri ışığı

Ağ bağlantısı durumu ve veri alımı yanan veya yanıp sönen ışıkla gösterilir.

Açık : Bağlı.

Yanıp
sönme : Veri alınıyor.

6 Durum ışığı

Renk ağ iletim hızını belirtir.

Kapalı : 10Base-T

Kırmızı : 100Base-TX

Yeşil : 1000Base-T

7 AC girişi

Birlikte verilen güç kablosunu buraya bağlayın.

8 Seçenek yuvası

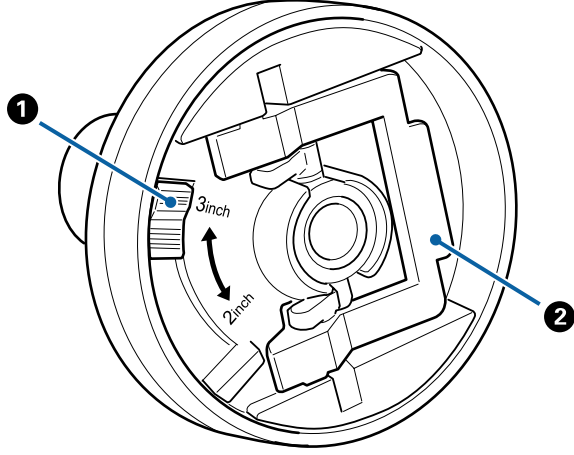
İsteğe bağlı sabit disk ünitesini bağlar.

Giriş

Rulo kağıt adaptörü

Rulo kağıdı yazıcıya yüklerken birlikte verilen rulo kağıt adaptörünü kullanın.

📖 “Rulo Kağıdı Takma ve Çıkarma” sayfa 28



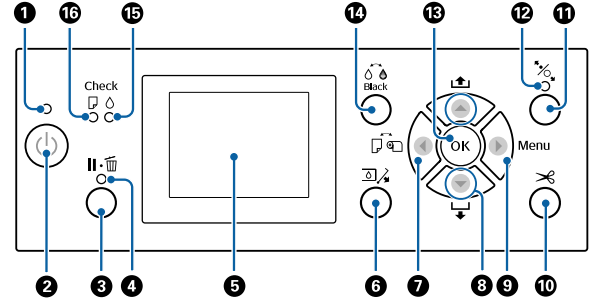
1 Boyut kolu

Rulo çekirdeği boyutuna göre yerleştirin.

2 Adaptör kilidi kolu

Kilidi açmak için kaldırın, kilitlemek için indirin. Rulo kağıdı adaptöre takarken kilidini açın, rulo takıldığında kilitleyin.

Kontrol paneli



1 Güç ışığı

Yazıcının çalışma durumu yanan ya da yanıp sönen bir ışık ile belirtilir

Açık : Güç açılır.

Yanıp sönmeye : Yazıcı veri alıyor veya yazdırma kafasını temizliyor ya da kapanma sırasında başka işlemler gerçekleştiriyor.

Kapalı : Güç kapatılır.

2 Power düğmesi

Yazıcıyı açar veya kapatır.

3 Pause/Cancel düğmesi

- ☐ Yazdırma sırasında buna basılırsa yazıcı duraklatma durumuna girer. Duraklatma durumundan çıkmak için, Pause/Cancel düğmesine yeniden basın veya ekranda **Pause Cancel** öğesini seçin ve sonra OK düğmesine basın. İşlenmekte olan yazdırma işlemlerini iptal etmek için, ekranda **Job Cancel** öğesini seçin ve sonra OK düğmesine basın.
- ☐ Bir menü görüntülenirken bu düğmeye basıldığında menü kapatılır ve yazıcı hazır duruma döner.

4 Duraklat ışığı

Yazıcının hazır olup olmadığını gösterir.

Açık : Yazdırılmıyor. (Yazıcı duraklatıldı, bir iş iptal edilmekte, bir menü görüntülendi, bir hata oluştu vb.)

Kapalı : Yazdırmaya hazırdır.

5 Ekran

Giriş

Yazıcının durumunu, menüleri, hata mesajlarını, vb. gösterir.

 “Ekran Görünümü” sayfa 14

 “Bir Mesaj Görüntülediğinde Yapılması Gerekenler” sayfa 145

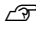

6 Open ink cover düğmesi

Mürekkep kartuşlarını vb. değiştirirken mürekkep kapağını açmak için basın. Açmak istediğiniz mürekkep kapağını seçtiğinizde, OK düğmesine basmanızda mürekkep kapağı yaklaşık 5 mm açılır. Yazdırma veya temizleme sırasında düğme işlemi devre dışı bırakılır.

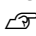
7 Paper source düğmesi

- Kağıt yüklenmeden önce buna basılırsa, Paper Source ekranı görüntülenir ve rulo kağıdı veya sayfa kesmeleri seçebilirsiniz.
- Bir menü görüntülenirken buna basılırsa, önceki menüye dönersiniz.

8 Paper feed düğmesi

- Rulo kağıt yüklendiğinde, rulo kağıt beslemek için ▼ düğmesine basın. Geri sarmak için ▲ düğmesine basın. Kağıdı 3 m kadar beslemek için ▼ düğmesini basılı tutun. Kağıdı 20 cm kadar sarmak için ▲ düğmesini basılı tutun.
- Basınç silindiri bırakıldığında buna basılırsa, yükleme yolu için üç aşamada kağıt emme gücünü ayarlayabilirsiniz.
- Yüklenen sayfa kesmenin kalınlığı 0,5 mm'den azken ▼ öğesine basarsanız, kağıt beslenir ve yazıcı yazdırmaya hazır hale gelir.
 “Sayfa Kesmelerini Yükleme ve Çıkarma” sayfa 34
- Sayfa kesmeler yüklendiğinde kağıdı çıkarmak için ▼ öğesine basın.
 “Sayfa Kesmelerini Çıkarma” sayfa 37
- Bir menü görüntülediğinde menü öğelerini ve parametreleri seçmek için basın.

9 Menu düğmesi

- Yazıcının değiştirilebildiği zaman (yazıcı yazdırmaya hazır veya kağıt yok) buna basılırsa, Settings (Ayarlar) menüsü görüntülenir.
 “Kontrol Paneli Menüsünü Kullanma” sayfa 113
- Bir menü görüntülenirken buna basılırsa, sonraki menüye gidersiniz.

10 Paper cut düğmesi

Dahili kesici kullanılarak manüel olarak rulo kağıdı kesmek için kullanılır.

 “Manüel kesme yöntemi” sayfa 32

11 Load paper düğmesi

- Basınç silindirlerini kilitler veya serbest bırakır. Kağıt yüklemek istediğinizde, kilidi açmak için bir kez basın ve sonra kağıdı yükleme konumuna ayarlayın. Kağıt beslemek için yeniden basın ve yazıcı yazdırmaya hazır hale gelir.
- Paper menüsünde **Remaining Setup** öğesi **On** olarak ayarlandığında buna basılırsa, rulo kağıdın kenarına bir barkod yazdırılır ve basınç silindiri bırakılır.

12 Kağıt yükleme ışığı

Basınç silindirinin durumu ışığın yanıp yanmamasına göre gösterilir.

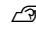
Açık : Basınç silindiri serbest bırakılmıştır. Işık yanarken, yazdırma gerçekleştirilemez.

Kapa- : Basınç silindiri kilitlenmiştir.
lı

13 OK düğmesi

- Menüden bir parametre seçilirken buna basılırsa, parametre ayarlanır veya yürütülür.
- Hiç kağıt yüklü değilken buna basılırsa, Paper Loading Method menüsü görüntülenir. Kağıt türü seçildiğinde, yükleme yöntemini kontrol edebilirsiniz.
- Mürekkep veya renkli grafik kurutulurken buna basılırsa, kurutma iptal edilir.

14 Change black ink düğmesi

- Siyah mürekkebin türünü ^{Black} değiştirir.
 “Siyah Mürekkep Türünün Değiştirilmesi” sayfa 55
- Kağıt ayarı adı veya parola girişi ekranı görüntülenirken buna basılırsa, harflerin türünü değiştirebilirsiniz.

15 Mürekkep kontrolü ışığı

Giriş

Mürekkep durumu yanan ya da yanıp sönen bir ışık ile belirtilir.

Açık : Takılı bir mürekkep kartuşunun bittiğini, bir mürekkep kartuşunun takılı olmadığını ya da yanlış mürekkep kartuşunun takılı olduğunu belirten hataları belirtir. Kontrol paneli ekranında hata içeriğini kontrol edin.

Yanıp sönmeye : Mürekkep azalmış. Mürekkebin yazdırma sırasında bitme ihtimaline karşı mürekkep kartuşunu hemen değiştirmenizi öneririz.

Kapalı : Hata yok.

16 Kağıt kontrolü ışığı

Kağıt durumu yanan ya da yanıp sönen bir ışık ile belirtilir.

Açık : Kağıt yok veya kağıt, kağıt ayarından farklı gibi bir hatayı gösterir. Kontrol paneli ekranında hata içeriğini kontrol edin.

Yanıp sönmeye : Bir kağıt sıkışması veya kağıdın eğilmesi gibi bir hatayı gösterir. Kontrol paneli ekranında hata içeriğini kontrol edin.

Kapalı : Hata yok.

Ekran Görünümü



1. Mesajlar

Yazıcının durumunu, işlemleri ve hata mesajlarını görüntüler.

👉 [“Bir Mesaj Görüntülendiğinde Yapılması Gerekenler” sayfa 145](#)

👉 [“Kontrol Paneli Menüsunü Kullanma” sayfa 113](#)

2. Paper Source

Rulo kağıt için Paper Source (rulo kağıt veya sayfa kesme) ve Auto Cut ayarları aşağıdaki tablodaki simgelerle gösterilir.

Paper Type içinde seçilen kağıt adı simgenin sağında görüntülenir. **Custom Paper** seçildiğinde, kağıt simgesinde bir sayı görüntülenir.

👉 [“Paper” sayfa 121](#)

Simge	Açıklama
	Rulo kağıda yazdırır. Bir sayfa yazdırdıktan sonra kağıt otomatik kesilir.
	Rulo kağıda yazdırır. Otomatik kesme gerçekleştirilmez.
	Sayfa kesmelere yazdırır.

3. Platen Gap


Platen Gap ayarlarını görüntüler.

👉 [“Custom Paper Setting” sayfa 122](#)

👉 [“Printer Setup” sayfa 125](#)

Simge	Açıklama
	Standard seçilidir
	Narrow seçilidir
	Wide seçilidir
	Wider seçilidir

Giriş

Simge	Açıklama
	Widest seçilidir

4. Roll Paper Margin

Roll Paper Margin için ayarlanan değer görüntülenir.

- Otomatik: **Standard** seçilidir
- 15 mm: **Top15mm/Bottom15mm** ayarlıdır
- 35/15 mm: **Top35mm/Bottom15mm** ayarlıdır
- 150/15 mm: **Top150mm/Bottom15mm** ayarlıdır
- 3 mm: **3mm** ayarlıdır
- 15 mm: **15mm** ayarlıdır

 "Paper" sayfa 121

5. Her renk için yaklaşık kalan mürekkep miktarı

Her renk için yaklaşık kalan mürekkep miktarını görüntüler.

Mürekkep kodları





SC-P9000 Series/SC-P7000 Series	
C	Cyan (Deniz Mavisi)
OR	Orange (Turuncu)
Y	Yellow (Sarı)
LC	Light Cyan (Açık Deniz Mavisi)
MK	Matte Black (Mat Siyah)
PK	Photo Black (Fotoğraf Siyahı)
VM	Vivid Magenta (Canlı Eflatun)
LK	Light Black (Açık Siyah)
GR	Green (Yeşil)
LLK/V*	Light Light Black/Violet (Açık Açık Siyah/Mor)
VLM	Vivid Light Magenta (Canlı Açık Eflatun)

* Görüntü kullanılmakta olan mürekkep setine göre değişir.

SC-P8000 Series/SC-P6000 Series	
C	Cyan (Deniz Mavisi)
Y	Yellow (Sarı)

SC-P8000 Series/SC-P6000 Series	
LC	Light Cyan (Açık Deniz Mavisi)
MK	Matte Black (Mat Siyah)
PK	Photo Black (Fotoğraf Siyahı)
VM	Vivid Magenta (Canlı Eflatun)
LK	Light Black (Açık Siyah)
LLK	Light Light Black (Açık Açık Siyah)
VLM	Vivid Light Magenta (Canlı Açık Eflatun)

Kalan mürekkep (örnek olarak Cyan (Deniz Mavisi) kullanılmıştır)

Simge	Kartuşta Kalan Mürekkep
	Hata yok. Göstergenin yüksekliği kalan mürekkep düzeyine göre değişir.
	Mürekkep az. Yeni bir mürekkep kartuşu hazırlamanız gerekir.
	Mürekkep kartuşu tükendiye yeni mürekkep kartuşuyla değiştirin.
	Bir hata oluştu. Ekrandaki mesajı kontrol edin ve hatayı giderin.



6. İsteğe bağlı öğenin kullanım durumu

İsteğe bağlı öğenin kullanılabilirliğini görüntüler.


Öğe bağlı değilken hiçbir şey görüntülenmez.

Otomatik alma makara ünitesi*


* Yalnızca SC-P9000 Series/SC-P8000 Series desteklenir

Simge	Durum
	Kullanılabilir
	Kullanılamaz


SpectroProofer Mounter 24"/44"

Simge	Durum
	Kullanılabilir

Giriş

Simge	Durum
	Kullanılamaz

Sabit disk ünitesi

Simge	Durum
	Kullanılabilir
	İletişim
	Kullanılamaz




7. Siyah mürekkebin kullanım durumu

Seçili siyah mürekkebi görüntüler.


8. Maintenance Box (Bakım Kutusu) içindeki yaklaşık alan

Maintenance Box (Bakım Kutusu) içindeki yaklaşık alan miktarını görüntüler.

SC-P9000 Series/SC-P8000 Series için iki simge bulunur ve SC-P7000 Series/SC-P6000 Series için bir simge bulunur.

Simge	Maintenance Box (Bakım Kutusu) içindeki alan
	Hata yok. Göstergenin yüksekliği alan miktarına karşılık gelir.
	Maintenance Box (Bakım Kutusu) hizmet ömrünün sonuna geliyor. Yeni bir Maintenance Box (Bakım Kutusu) ile değiştirmeniz gerekiyor.
	Maintenance Box (Bakım Kutusu) hizmet ömrünün sonunda. Maintenance Box (Bakım Kutusu)'nu yenisiyle değiştirin.

9. Kalan rulo kağıdı

Remaining Setup ögesi Paper menüsünde **On** olarak ayarlandığında, kalan rulo kağıt miktarı görüntülenir. Kalan uzunluk **Set Alert Length** içinde ayarlanan değer altına düştüğünde, görüntü yazıcının rulonun sonuna yaklaştığı konusunda sizi uarmak için simgenin üzerinde bir  görünür.

 "Paper" sayfa 121

Özellikler

Bu yazıcının ana özellikleri aşağıda açıklanmıştır.

Yüksek Çözünürlük Kullanımı

Yeni geliştirilen mürekkep teknolojisi fotoğraf, güzel sanatlar ve prova kağıdı için yüksek çözünürlük sağlar.

Çok dayanıklı pigmentli mürekkepler

Pigment mürekkepler yüksek ışık hızı ile daha güzel ve daha canlı baskıları uzun süre korur. Bunlar ayrıca solmaya karşı çok dayanıklıdır ve doğrudan güneş ışığında güvenle görüntülenebilir. Ek olarak, yüksek su ve ozon basıncı fotoğraf yazdırma için ve aynı zamanda mağaza ekranları ve afişleri, posterlerin dış mekanda gösterimi vb. için idealdir. Dışarıda kullanım için yazdırırken, laminasyon işlemini kullanın.

Maksimum siyah yoğunluklu (Dmax) iki tür siyah mürekkep

Kullanılmakta olan kağıt türüne uyacak şekilde otomatik değiştirerek, sağlanan iki tür siyah mürekkep parlak kağıtta pürüzsüz, profesyonel yapı kazandıran Photo Black (Fotoğraf Siyahı) ve mat kağıt kullanarak siyah optik yoğunluğunu artıran Matte Black (Mat Siyah)'tır. Maksimum yoğunluk (Dmax) önceki siyah mürekkepleri iyileştirir ve tonlamalarda hoş ton farklılıkları meydana getirir.

 "Siyah Mürekkep Türünün Değiştirilmesi" sayfa 55

Çok renkli mürekkep varyasyonu

Kullanımınıza uyacak şekilde iki 10 renkli mürekkep seti arasında seçim yapar (SC-P9000 Series/SC-P7000 Series)

Aşağıda Epson UltraChrome HDX (SC-P9000 Series/SC-P7000 Series) için iki tür mürekkep seti gösterilmektedir. Kullanılmaya başladığında mürekkep seti değiştirilemez.

- Light Light Black (Açık Açık Siyah) mürekkep seti tonlamalar için idealdir
Üç tür mürekkep yoğunluğu, Photo Black (Fotoğraf Siyahı), Light Black (Açık Siyah) ve

Giriş

Light Light Black (Açık Açık Siyah), siyah beyaz görüntülerde hoş ton farklılıkları meydana getirmenizi sağlar.

Ek olarak, Orange (Turuncu) ve Green (Yeşil) dahil diğer yedi renk, yeşilden sarıya ve sarıdan kırmızıya parlak ve canlı görüntüler oluşturarak üstün renk üretimi sağlar.

- Violet (Mor) mürekkep seti geniş yelpazeli renk üretimi sunar. Orange (Turuncu) ve Green (Yeşil)'de olduğu gibi, bu set yeni geliştirilen Violet (Mor) dahil sekiz renkli mürekkeple gelir. Üstün renk üretimi sağlayarak yeşilden sarıya ve sarıdan kırmızıya parlak ve canlı renkler ve derin mavi tonları oluşturmamız sayesinde, endüstrinin en iyi PANTONE kapsama oranına sahibiz.

Üç siyah türü içeren temel sekiz renkli mürekkep (SC-P8000 Series/SC-P6000 Series)

Epson UltraChrome HD (SC-P8000 Series/SC-P6000 Series) mürekkep, fotoğraf ve prova için beş temel renkli mürekkebe ek olarak üç tür siyah mürekkep yoğunluğu kullanarak (Photo Black (Fotoğraf Siyahı), Light Black (Açık Siyah) ve Light Light Black (Açık Açık Siyah)) siyah beyaz görüntülerde hoş ton farklılıkları oluşturur.

Eşsiz Kullanım Kolaylığı

Milsiz rulo kağıt adaptörü rulo kağıdı anında takmayı sağlar

Milsiz olması, alanın çok az olduğu ortamlarda bile rulo kağıdı yüklemeyi ve çıkarmayı mümkün kılar. Rulo kağıdı yüklemek için yazıcının üzerine yerleştirin ve rulo kağıdı adaptörlerini her iki uca takın.

 [“Rulo Kağıt Yükleme” sayfa 28](#)

Gelişmiş renk ayarlama işlevi (Epson Color Calibration Utility)

Yazılım diskinde sağlanan Epson Color Calibration Utility yazılımı, yazıcının dahili sensörlerini kullanarak kolayca renk kalibrasyonu işlemi gerçekleştirmenizi sağlar.

Tüm baskıları bir kalibrasyonla ayarlayın

Kalibrasyon verilerini yazıcıya kaydederek, her kağıt türü ve modu için kalibrasyon gerçekleştirmeniz gerekmez. Ayrıca, yazıcıyı birden fazla kullanıcıyla paylaşırken tek tek kalibrasyon yapmanız gerekmez.

Birden fazla yazıcı için renk yönetimi gerçekleştirin

Aynı model ve aynı mürekkep setini kullanan birden fazla yazıcı için renk yönetimi gerçekleştirebilirsiniz.

Ayrıntılar için kılavuza bakın. Epson Color Calibration Utility

Uyku modu ve Power Off Timer (Güç Kapatma Zamanlayıcısı) ile iyileştirilmiş enerji verimliliği

Hiçbir baskı işi ele alınmadığında ya da bir süre herhangi bir iş yapılmadığında, güç tüketimini azaltmak için yazıcı uyku moduna girer. Ayrıca, Power Off Timer (Güç Kapatma Zamanlayıcısı) işlevi etkinleştirilirse, elektrik tasarrufu için yazıcı otomatik olarak kapanabilir. Yazıcı hata durumunda değilken belli bir süre, hiçbir yazdırma işi alınmaz ve kontrol panelinde işlem yapılmazsa bu fonksiyon devreye girer.

 [“Power Off Timer’ı Kullanarak Gücü Kapatma” sayfa 56](#)

Çeşitli Seçenekler

Optimize edilmiş yazdırma (Sabit disk ünitesi)

Sabit disk ünitesi yüklendiğinde, yazdırma işleri kaydedilebilir, kuyruğa alınabilir ve yeniden yazdırılabilir. Kayıtlı yazdırma işleri de yazıcının kontrol panelinden yazdırılabilir. Bu, bilgisayarınızı başlatma ve bir uygulamadan yazdırma süresini azaltır ve daha hızlı yeniden yazdırmanızı sağlar.

 [“İsteğe Bağlı Sabit Disk Ünitesini Kullanma” sayfa 58](#)

Giriş

Otomatik renk yönetimi (SpectroProofer mounter)

SpectroProofer Mounter 24"/44" takılıyken, rulo kağıtta yazdırma, kurutma ve renk yönetimi işlemlerini sırayla gerçekleştirebilirsiniz. Başka bir isteğe bağlı renk ölçüm aygıtı olan ILS30EP yeni M1 standardı dahil, çeşitli renk ölçümü koşulları için kullanılabilir. (M0/M1/M2'yi destekler)

Ayrıca, geleneksel modellerden 44" modeli en fazla iki kez daha hızlıdır, bir işlevin eklenmesiyle yanlış hizalanmış ölçüm konumlarını önlemek için daha doğru okuma sağlar ve çizelgeleri yazmak için kullanılan kağıt miktarını geleneksel model oranının yarısına azaltarak tasarruf sağlar.

Bunu kullanmak için piyasada bulunan RIP yazılımına ihtiyacınız vardır.

Rulo kağıda verimli sürekli yazdırma (Otomatik alma makara ünitesi)

SC-P9000 Series/SC-P8000 Series ile isteğe bağlı otomatik alma makara ünitesini kullanırken, verimli sürekli yazdırma için rulo kağıt otomatik olarak sarılabilir.

🔗 “Otomatik Alma Makara Ünitesini Kullanma (yalnızca SC-P9000 Series/SC-P8000 Series)” sayfa 43

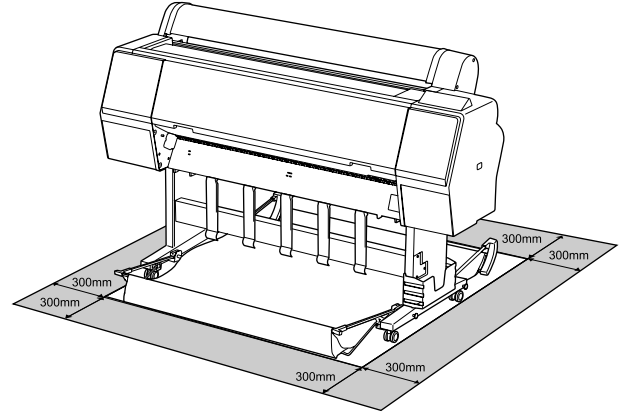
Kullanım ve Saklamaya İlişkin Notlar

Kurulum alanı

Tüm yazıcının çevresinde başka nesne bulunmayan en az 300 mm'lik alan hazırladığınızdan emin olun, böylece kağıt çıkarma ve sarf malzemesi değiştirme engellenmez.

Yazıcının dış boyutları için, bkz. “Özellikler Tablosu”.

🔗 “Özellikler Tablosu” sayfa 191



Yazıcı kullanımına ilişkin notlar

Arızalar ve baskı kalitesinde düşüşten kaçınmak için yazıcıyı kullanırken aşağıdaki noktaları göz önünde bulundurun.

- ❑ Yazıcıyı kullanırken, “Özellikler Tablosu”nda açıklanan çalışma sıcaklığı ve nem aralığına dikkat edin.
🔗 “Özellikler Tablosu” sayfa 191
Yukarıdaki koşullar karşılanırsa bile, çevresel şartlar kağıt için uygun değilse düzgün baskı yapamayabilirsiniz. Kağıt gereksinimlerinin karşılandığı bir ortamda yazıcıyı kullandığınızdan emin olun. Daha fazla bilgi için, kağıt ile birlikte verilen belgelere bakın.
Ayrıca, kuru alanlarda, klimalı ortamlarda ya da doğrudan güneş ışığı altında kullanıyorken mutlaka uygun nemi sağlayın.
- ❑ Yazıcıyı ısı kaynaklarının yakınına veya doğrudan vantilatör veya klimanın hava yoluna kurmayın. Bu önleme uyulmaması yazdırma kafası uçlarının kurumasına ve tıklanmaya neden olabilir.

Giriş

- ❑ Bir hata oluşursa ve hata çözülmeden yazıcı kapatılırsa yazdırma kafası kapatılamayabilir (örn. sağ tarafa taşınmayabilir). Kapaklama, yazdırma kafasının kurumasını önlemek için yazdırma kafasını bir kapak ile otomatik şekilde kapatan bir fonksiyondur. Bu durumda, gücü açın ve kapaklama otomatik yapılandırmaya dek bir süre bekleyin.
- ❑ Güç açıldığında, fişi çıkarmayın ya da şalterden kapatmayın. Yazdırma kafası düzgün şekilde kapatılmış olmayabilir. Bu durumda, gücü açın ve kapaklama otomatik yapılandırmaya dek bir süre bekleyin.
- ❑ Yazıcı kullanımda olmasa bile, kafa temizlenerek mürekkebin birazı tüketilebilir ve başka bakım işlemlerinin yazdırma kafasını iyi durumda tutması gerekir.


Yazıcı kullanımda değilken dikkate alınacak notlar

Bunu kullanmıyorsanız, yazıcıyı saklarken aşağıdaki noktaları göz önünde bulundurun. Düzgün saklanmadıysa, bir sonraki kullanımda düzgün baskı yapamayabilirsiniz.

- ❑ Uzun bir süre baskı yapmazsanız, yazdırma kafası püskürtme uçları tıkanabilir. Yazdırma kafasının tıkanmasını önlemek için haftada bir yazdırmanızı önerilir.
- ❑ Silindir yazıcıda bırakılan kağıtta iz bırakabilir. Bu durum, buruşuk veya kıvrılmış bir kağıda neden olarak kağıt besleme sorunlarına ya da yazdırma kafasının çizilmesine yol açabilir. Saklama sırasında kağıtları çıkarın.
- ❑ Yazdırma kafasının kapatıldığından emin olduktan sonra yazıcıyı saklayın (yazdırma kafası sağ uca konumlanır). Yazdırma kafası kapatılmadan uzun süre bırakılırsa, yazdırma kalitesi düşebilir.

Not:

Yazdırma kafası kapatılmazsa, yazıcıyı açın ve ardından kapatın.

- ❑ Yazıcıda toz ve diğer yabancı maddelerin birikmesini önlemek için, depolamadan önce tüm kapaklarını kapatın. Yazıcı uzun süre kullanılmıyorsa, antistatik bir bezle veya başka bir örtüyle koruyun. Yazdırma kafası püskürtme uçları çok küçüktür ve ince toz yazdırma kafasına girdiğinde kolayca tıkanabilir ve düzgün baskı yapamayabilirsiniz.
- ❑ Uzun süre kullanılmadıktan sonra açıldığında, yazıcı baskı kalitesini düşürmemek için otomatik olarak kafa temizleme işlemi gerçekleştirebilir.  “Timer Cleaning” sayfa 130

Mürekkep kartuşlarının kullanımına ilişkin notlar

İyi bir baskı kalitesi sağlamak için mürekkep kartuşlarını kullanırken aşağıdaki noktalara dikkat edin.

- ❑ Birlikte verilen mürekkep kartuşları ve Maintenance Box (Bakım Kutusu) ilk şarj sırasında kullanım içindir. Birlikte verilen mürekkep kartuşları ve Maintenance Box (Bakım Kutusu)'nun görel olarak hızlı bir şekilde değiştirilmesi gerekir.
- ❑ Mürekkep kartuşlarının doğrudan güneş ışığının gelmediği oda sıcaklığında tutulmasını ve pakette yazan son kullanma tarihinden önce kullanılmasını öneririz.
- ❑ En iyi baskı kalitesi için, mürekkebi yazıcıya takıldıktan sonraki altı ay içinde kullanmanızı öneririz.
- ❑ Uzun süre düşük sıcaklıklarda depolanmış mürekkep kartuşlarının oda sıcaklığına gelmesi için dört saat kadar beklemek gerekir.
- ❑ Mürekkep kartuşlarındaki mürekkep denetimi yongalarına dokunmayın. Düzgün baskı yapamayabilirsiniz.
- ❑ Tüm mürekkep kartuşlarını her yuvaya takın. Yuvalardan herhangi biri boş ise yazdırma yapamazsınız.
- ❑ Yazıcıyı mürekkep kartuşlarını takmadan bırakmayın. Yazıcıdaki mürekkep kuruyarak baskının beklendiği gibi olmamasına neden olabilir. Yazıcıyı kullanmadığınızda bile mürekkep kartuşlarını yuvalarda tutun.

Giriş

- ❑ Mürekkep düzeyi ve diğer veriler kartuşların çıkarıldıktan ve değiştirildikten sonra kullanılmasına izin veren mürekkep denetimi yongasında depolanır.
- ❑ Mürekkep besleme portunun kirlenmesini önlemek için, çıkarılan mürekkep kartuşunu uygun şekilde depolayın. Mürekkep besleme bağlantı noktası bir vanaya sahip olduğundan kapatılmasına gerek yoktur.
- ❑ Çıkarılan mürekkep kartuşlarının mürekkep besleme portu çevresinde mürekkep bulunabilir, bu nedenle kartuşları değiştirirken çevreye mürekkep bulaştırmamaya dikkat edin.
- ❑ Yazdırma kafasının kalitesini korumak için, mürekkep kartuşları tam olarak bitmeden önce yazıcı baskıyı durdurur.
- ❑ Mürekkep kartuşları geri dönüşümlü maddeler içeriyor olsa da, bu durum yazıcının işlevini veya performansını etkilemez.
- ❑ Mürekkep kartuşlarını dağıtmayın ya da üzerinde değişiklik yapmayın. Düzgün baskı yapamayabilirsiniz.
- ❑ Mürekkep kartuşlarının üzerine sert nesnelere düşürmeyin veya sert nesnelere vurmayın; aksi halde, mürekkep akabilir.

Kağıt kullanımına ilişkin notlar

Kağıt kullanımı ve saklanmasıyla ilişkin aşağıdaki noktaları göz önünde bulundurun. Kağıt iyi durumda değilse, baskı kalitesi düşebilir.

Her kağıt ile birlikte verilen belgelere göz atın.

Kullanıma ilişkin Notlar

- ❑ Normal oda koşullarında Epson özel ortamını kullanın (sıcaklık: 15 ila 25 °C, nem: %40 ila 60).
- ❑ Kağıdı katlamayın ya da kağıdın yüzeyini çizmeyin.
- ❑ Kağıdın yazdırılabilir yüzeyine çıplak eller ile dokunmaktan kaçının. Ellerdeki nem ve yağ baskı kalitesini etkileyebilir.
- ❑ Kağıdı kenarlarından tutun. Pamuk eldivenler giymenizi öneririz.

- ❑ Sıcaklıktaki ve nemdeki değişiklik kağıdın dalgalı ve kıvrık olmasına neden olabilir. Aşağıdaki noktaları kontrol edin.
 - ❑ Kağıdı yazdırmadan hemen önce takın.
 - ❑ Buruşmuş veya kırışmış kağıt kullanmayın. Rulo kağıt için, buruşmuş veya kırışmış kısımları kesin ve ardından kağıdı tekrar yükleyin. Sayfa kesmeleri için, yeni kağıt kullanın.
- ❑ Kağıdı ıslatmayın.
- ❑ Kağıdın saklanması için kullanılabilen otden ötürü kağıt ambalajı atmayın.
- ❑ Doğrudan güneş ışığı, aşırı ısı ya da neme maruz kalan yerlerden kaçının.
- ❑ Açtıktan sonra sayfa kesmelerini orijinal ambalajında tutun ve düz bir yerde saklayın.
- ❑ Yazıcıdan kullanılmadığında rulo kağıdı çıkarın. Düzgün bir şekilde geri sarın ve sonra rulo kağıtla gelen orijinal ambalajında depolayın. Rulo kağıdı uzun süre yazıcıda bırakırsanız kalitesi azalabilir.

Basılı kağıt kullanımına ilişkin notlar

Dayanıklı, yüksek kaliteli baskı sonuçları almak için aşağıdaki noktaları göz önünde bulundurun.

- ❑ Basılı yüzeyi sürtmeyin ya da çizmeyin. Bunlar sürtülmüş ya da çizilmişse, mürekkep soyulabilir.
- ❑ Yazdırılan yüzeye dokunmayın; Bu önleme uyulmaması mürekkebin bulaşmasına neden olabilir.
- ❑ İstifi katlamadan önce çıktıların tam olarak kurduğundan emin olun; aksi takdirde, dokundukları yerlerde renk değişebilir (iz bırakır). Hemen ayrılıp kurutulursa bu izler kaybolacaktır; ancak, ayrılmazsa bunlar kalacaktır.
- ❑ Tam olarak kurumadan çıktıları bir albüme koyarsanız, bunlar bulanık olabilir.
- ❑ Çıktıları kurutmak için bir kurutucu kullanmayın.
- ❑ Doğrudan güneş ışığından kaçının.

Giriş

- ❑ Kağıdın belgelerindeki talimatları izleyerek görüntüleme veya çıktıları saklama sırasında renk bozulmalarını önleyin.

Not:

Işığın etkileri ve havadaki çeşitli maddelerden ötürü tipik olarak çıktılar ve fotoğraflar zamanla solar (renkte bozulma). Bu durum, Epson özel ortamı için de geçerlidir. Ancak, doğru saklama metodu ile renk bozulması miktarı asgariye indirilebilir.

- ❑ *Baskının ardından kağıt kullanımı hakkında detaylı bilgi için Epson özel ortamı ile birlikte verilen belgelere bakın.*
- ❑ *Farklı ışıklar (ışık kaynakları*) altında fotoğraf, poster ve diğer basılı materyallerin renkleri farklı görünür. Bu yazıcının çıktılarına ait renkler de farklı ışık kaynakları altında farklı görünebilir.*
** Işık kaynakları arasında, güneş ışığı, floresan ışığı, ampul ışığı ve diğer türler yer alır.*

Giriş

Yazılıma Giriş

Piyasada bulunan paletlere işlevsellik eklemek için yazıcı sürücüsü ve Ağdan kolay yapılandırma ve eklenti yazılımı gibi yazılım paketi çeşidi de sağlanır. Yazılımı sağlanan yazılım diskinden veya Epson web sitesinden indirerek yükleyebilirsiniz.

🔗 “Diskteki Yazılım” sayfa 22

🔗 “Web Sitesindeki Yazılım” sayfa 25

Yüklemeye gerek kalmadan bir web tarayıcısı yoluyla bir ağ üzerinde kullanmak için de bir yazılım vardır.

🔗 “Remote Manager” sayfa 26

Diskteki Yazılım

Birlikte verilen Yazılım Diski şu yazılımı içerir. Yazılımı kullanma hakkında ayrıntılar için, söz konusu yazılımın PDF kılavuzlarına veya çevrimiçi yardımına bakın.

Not:

Sağlanan yazılımı yükseltebilirsiniz. Epson web sitesinde en son sürümleri kontrol edin.

<http://www.epson.com>

Yazılım Adı	Açıklama
Yazıcı Sürücüsü	Yazıcı kullanılırken yazıcı sürücüsü gerekir. Yüklemek için “Kurulum kılavuzu” içindeki adımları izleyin. 🔗 “Yazıcı Sürücüsünün Özeti” sayfa 23
Epson Network Utilities	“Kurulum kılavuzu” kullanılarak bir ağ bağlantısı kurulduğunda, ağla ilgili modüller yüklenir. Bkz. “Ağ Kılavuzu” (PDF).
EpsonNet Config	Bu yazılım ile, yazıcı için bilgisayarınızdan çeşitli ağ ayarlarını yapılandırabilirsiniz. Bu, klavyeyi kullanarak adresleri ve adları girmenize izin verdiği için kullanışlıdır. 🔗 “Tek tek yükleme” sayfa 24 Yükleme
EPSON LFP Remote Panel 2	Bir bilgisayardan özel kağıt kaydetmek için yazılımdır. 🔗 “Tek tek yükleme” sayfa 24 Yükleme
Epson Color Calibration Utility	Yazıcının dahili sensörleri kullanılarak kalibrasyonlar gerçekleştiren yazılımdır. 🔗 “Tek tek yükleme” sayfa 24 Yükleme

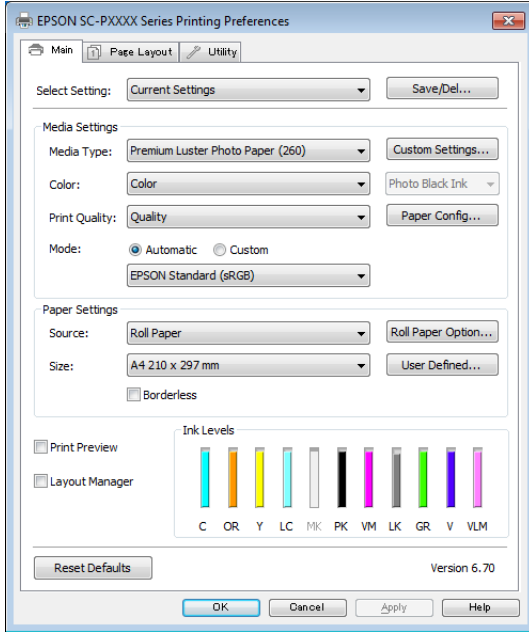
Giriş

Yazıcı Sürücüsünün Özeti

Yazıcı sürücüsünün ana özellikleri aşağıda açıklanmıştır.

- ❑ Uygulamalardan alınan baskı verilerini yazdırılabilir verilere dönüştürür ve yazıcıya gönderir.
- ❑ Ayarlar iletişim kutusundan belge boyutu ve yazdırma kalitesi gibi ayarlar ayarlanabilir.

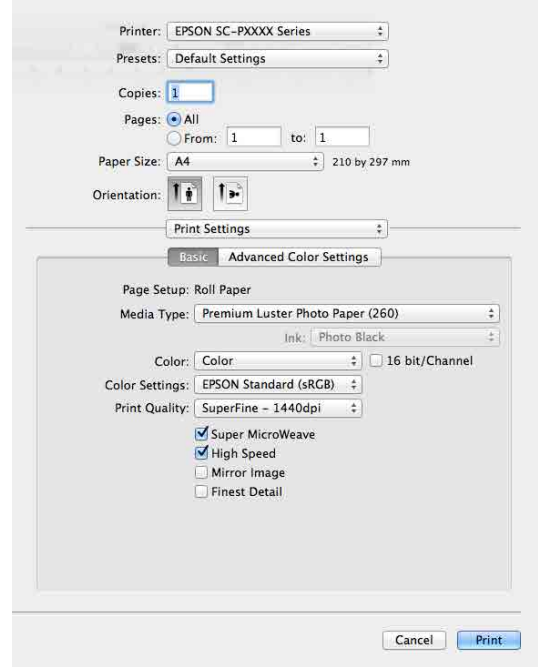
Windows



Bu ayarları kaydedebilir ve bu kaydedilen ayarları kolayca alabilir veya aktarabilirsiniz.

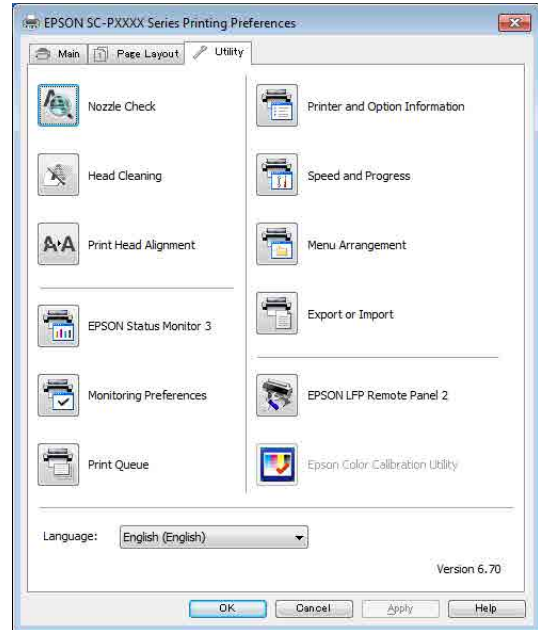
☞ “Yazıcı Sürücüsünün Özelleştirilmesi”
sayfa 64

Mac OS X



- ❑ Baskı kalitesini korumak için yazıcı bakım işlemlerini yapmanıza, yazıcının durumunu kontrol etmenize vb. izin verir.

Windows



Yazıcı sürücüsü ayarlarını kolayca alabilir veya aktarabilirsiniz.

☞ “Yardımcı Program Sekmesinin Özeti”
sayfa 67

Giriş

Mac OS X



Tek tek yükleme

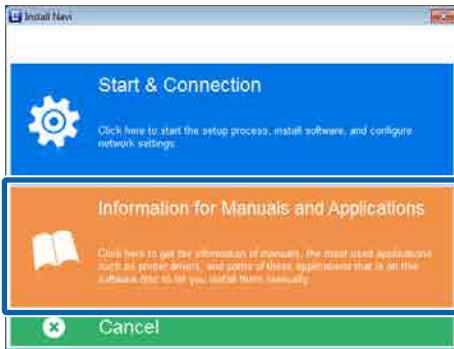
Yazılım diskini disk sürücüsüne takın ve sonra ekrandaki talimatları izleyin.

Aşağıda gösterilen şekilde görüntülenen ekranlar kullanılmakta olan işletim sistemine göre değişir.

Windows

Information for Manuals and Applications (Kullanma Kılavuzları ve Uygulamalara Yönelik Bilgiler) ögesini tıklatın.

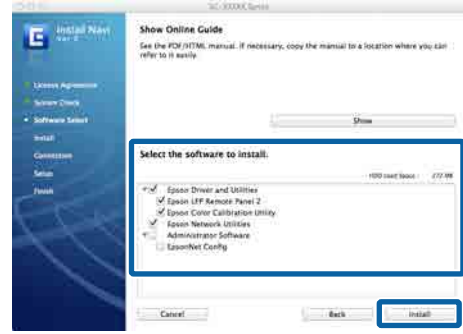
Gerekli yazılımı içeren klasörü kontrol edin ve yükleyin.



Mac OS X

Gerekli yazılımı seçin ve sonra **Install (Kur)** ögesini tıklatın.

Yüklü olan yazılımların onay kutularının işaretlerini kaldırın.



Kurmak için ekrandaki yönergeleri takip edin.

Yazılımı başlatma ve kapatma hakkında talimatlar için aşağıya bakın.

[“Yazılımı Başlatma ve Kapatma” sayfa 26](#)

Giriş

Web Sitesindeki Yazılım

Yazılım diskinde sağlanan yazılımın haricinde, bu yazıcı için en son yazılım sürümleri de Epson web sitesinde bulunabilir. Gerekli gibi indirin.

<http://www.epson.com>

Not:

Ülkenize veya bölgenize bağlı olarak, yazılımı web sitesinden indiremeyebilirsiniz.

Daha fazla ayrıntı için, bayinize veya Epson Desteğine başvurun.

Yazılımı kullanma hakkında ayrıntılar için, söz konusu yazılımın PDF kılavuzlarına veya çevrimiçi yardımına bakın.

Yazılımı başlatma ve kapatma hakkında talimatlar için aşağıya bakın.

 “Yazılımı Başlatma ve Kapatma” sayfa 26

Yazılım Adı	Açıklama
LFP Print Plug-In for Office*	Microsoft Office uygulamaları için (Word, Excel ve PowerPoint) eklenti yazılımı. Bu eklenti yüklemeye yatay ve dikey afiş yazdırma ve büyütülmüş yazdırmaya hızlı erişim için Office uygulamalarında bir şerit görüntüler. Eklenti yüklemeye önce şunu kontrol edin. <input type="checkbox"/> Office uygulamaları yüklü. <input type="checkbox"/> Office uygulamaları çalışmıyor.
LFP HDD Utility*	Yardımcı program, isteğe bağlı sabit disk ünitesinde depolanan yazdırma işlerini yönetmek için kullanılabilir. Bunu, bir USB kablosu kullanarak yazıcıyı bilgisayara doğrudan bağlarken kullanın.
Epson Print Layout	Bu, Adobe Photoshop ve Adobe Lightroom için bir eklentidir. <input type="checkbox"/> Adobe Photoshop ve Adobe Lightroom ile çalıştırarak kolayca renk yönetimi gerçekleştirebilirsiniz. <input type="checkbox"/> Ekranda siyah beyaz fotoğraflar için ayarlanan görüntüyü kontrol edebilirsiniz. <input type="checkbox"/> Tercih ettiğiniz kağıt türü ve boyutunu kolayca kaydedebilir ve yükleyebilirsiniz. <input type="checkbox"/> Fotoğrafları kolayca düzenleyebilir ve yazdırabilirsiniz.
LFP Accounting Tool*	Bu yazılım, yazdırılan kağıt, iş bilgisi vb. gibi toplam maliyet hesaplamaları sağlar.
CopyFactory*	Bu yazılım bir Epson tarayıcı kullanarak büyütülmüş kopyalar yapmanıza izin verir. Epson web sitesinden desteklenen tarayıcıları kontrol edin.

* Sadece Windows

Giriş

Remote Manager

Bu yazılım, yazıcının dahili ağ arayüzünü kullanarak yazıcıyı ağ üzerinden bir bilgisayardan çalıştırmanızı sağlar. İsteğe bağlı sabit disk ünitesinde depolanan yazdırma işlerini yönetmeye ek olarak yazıcının durumunu kontrol edebilir ve ağ ayarlarını yapılandırabilirsiniz. Sabit disk ünitesinde depolanan yazdırma işleri için aşağıdaki işlemleri gerçekleştirebilirsiniz.

- Tek tek yazdırma kuyruğunu iptal etme
- Tek tek bekleme kuyruğunu iptal etme
- Bekleme kuyruğunu devam ettirme



Başlatma

Yazıcının IP adresini bir bilgisayarın web tarayıcısına girin.



Daha fazla bilgi için, Remote Manager için çevrimiçi yardıma bakın.

Yazılımı Başlatma ve Kapatma

Başlatma

Aşağıdaki yöntemlerden birini kullanarak başlatabilirsiniz.

Masaüstündeki kısayol simgesini çift tıklatın

Kullanılmakta olan yazılıma bağlı olarak yükleme sırasında bir kısayol simgesi oluşturulabilir.

Menüden başlatma


- Windows 8.1/Windows 8
Arama tılsımında yazılımın adını girin ve sonra görüntülenen simgeyi seçin.
- Windows 8.1/Windows 8 dışında
Start (Başlat) düğmesini tıklatın, yüklü yazılımın adını **All Programs (Tüm Programlar)** (veya **Programs (Programlar)**) veya **EPSON** klasöründen tıklatın ve sonra başlatmak istediğiniz yazılımı seçin.
- Mac OS X
Yüklü yazılımın adını **Applications (Uygulamalar)**'dan veya **EPSON** klasöründen tıklatın ve sonra başlatmak istediğiniz yazılımı seçin.

Masaüstü görev çubuğundaki simgeyi tıklatın (yalnızca Windows)

Simgeyi tıklatın ve görüntülenen menüden başlatmak istediğiniz yazılımı seçin.

Kapatma

Uygulama aşağıdaki yöntemler kullanılarak kapatılabilir.

- Düğmeyi tıklatın (**Exit (Çıkış)**, **Close (Kapat)**,  vb.).
- Araç çubuğu menüsünden **Exit (Çıkış)** öğesini seçin.

Giriş

Yazılımın Yüklemesini Kaldırma

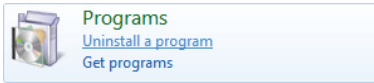
Windows

! Önemli:

- ❑ Bir Administrators group (Administrators grubu) ile oturum açın.
- ❑ Windows 7/Windows Vista'da, bir Administrator (Yönetici) şifresi ya da onayı gerekirse, şifreyi girin ve ardından işleme devam edin.

1 Yazıcıyı kapatın ve arabirim kablosunu çıkarın.

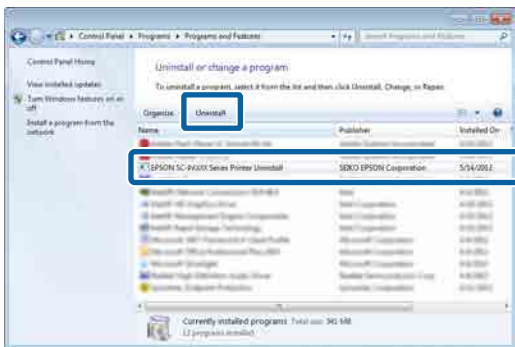
2 Control Panel (Kontrol Paneli)'na gidin ve Programs (Programlar) kategorisinden Uninstall a program (Program kaldır) düğmesini tıklayın.



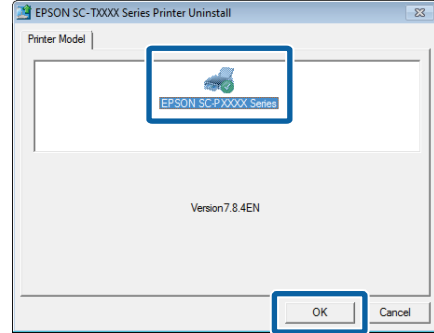
3 Kaldırmak istediğiniz yazılımı seçin ve sonra Uninstall/Change (Kaldır/Değiştir) (veya Change/Remove (Değiştir/Kaldır)/Add or remove (Ekle veya kaldır)) ögesini tıklayın.

EPSON SC-XXXXX Printer Uninstall'ı seçerek EPSON Status Monitor 3'ü ve yazıcı sürücüsünü kaldırabilirsiniz.

EPSON LFP Remote Panel 2 ögesini kaldırmak için EPSON LFP Remote Panel 2 ögesini seçin.



4 Hedef yazıcı simgesini seçin ve ardından OK (Tamam) düğmesini tıklayın.



5 Devam etmek için ekrandaki yönergeleri takip edin.

Silme onay mesajı görüntülenince Yes (Evet) düğmesini tıklayın.

Yazıcı sürücüsünü yeniden kuruyorsanız, bilgisayarı yeniden başlatın.

Mac OS X

Yazıcı sürücüsünü veya başka yazılımı yeniden yüklerken veya güncellerken, önce hedef yazılımın yüklemesini kaldırmak için aşağıdaki adımları izleyin.

Yazıcı Sürücüsü

“Uninstaller (Yükleme Kaldırıcı)”yı kullanın.

Uninstaller'ı İndirme

Epson web sitesinden Uninstaller (Yükleme Kaldırıcı)'nı indirin.

<http://www.epson.com/>

Uninstaller'ı Kullanma

Epson web sitesindeki talimatları izleyin.

Başka yazılım

Yazılım adının olduğu klasörü silmek için Applications (Uygulamalar) klasöründen Trash (Çöp Kutusu) içine sürükleyip bırakın.

Temel İşlemler

Temel İşlemler

Rulo Kağıdı Takma ve Çıkarma

Rulo Kağıt Yükleme

Birlikte verilen rulo kağıt adaptörlerini taktıktan sonra rulo kağıdı yükleyin.

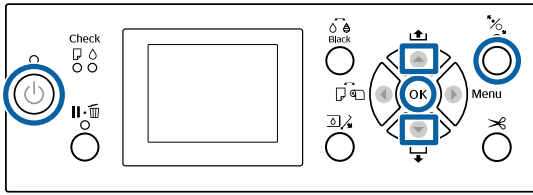
! Önemli:

Kağıdı yazdırmadan hemen önce takın. Silindirik yazıcıda bırakılan kağıtta iz bırakabilir.

Not:

- Yazıcıda kullanılabilen kağıt aşağıdaki bölümde açıklanmıştır.
☞ “Desteklenen Ortam” sayfa 166
- Kağıt yazıcıya yüklenmediğinde, yükleme yöntemlerini kontrol etmek için OK düğmesine basın.

Aşağıdaki ayarlarda kullanılan düğmeler

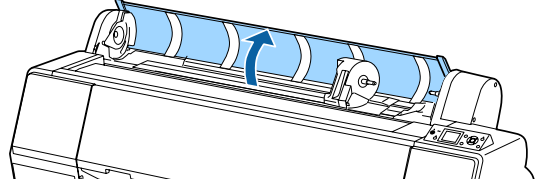


1 ⏻ düğmesine basarak yazıcıyı açın.

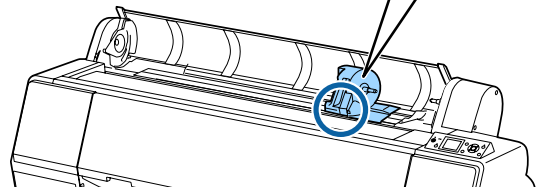
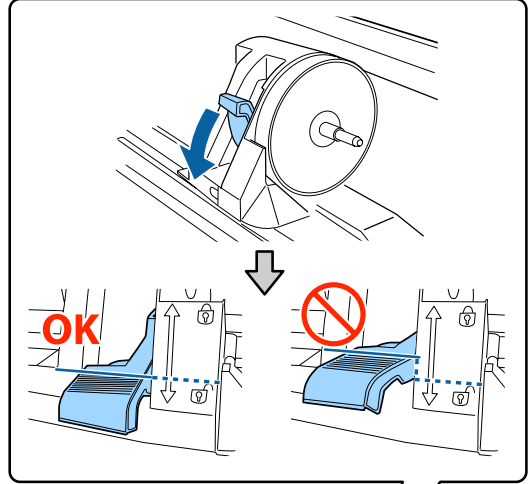
2 ◀ düğmesine basın ve sonra Paper Source menüsünden **Roll Paper** ögesini seçin.

Yazdırdıktan sonra otomatik kesmek için, **Roll Paper / Cut** ögesini seçin. Kesmek istemiyorsanız, **Roll Paper / No Cut** ögesini seçin.

3 Rulo kağıt kapağını açın.

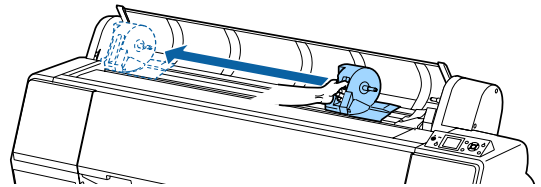


4 Kilidi açmak için adaptör tutucusunun kilit kolunu aşağı indirin.

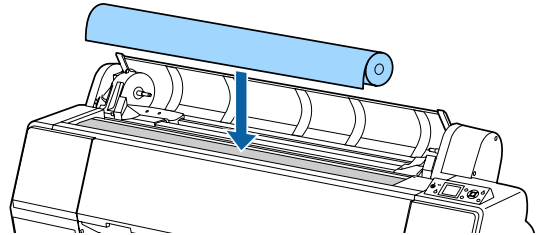


5 Adaptör tutucusunu sola taşıyın.

Adaptör tutucusunu taşıırken, kolu kullandığınızdan emin olun.



6 Rulo kağıdı yazıcının en üstüne yerleştirin.

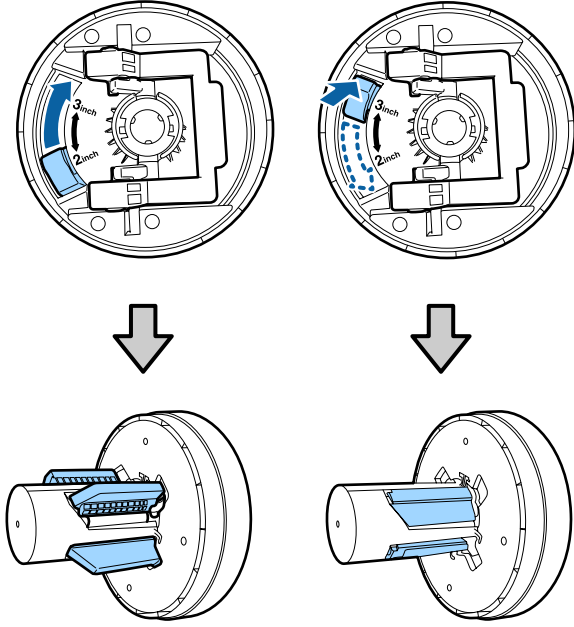


Temel İşlemler

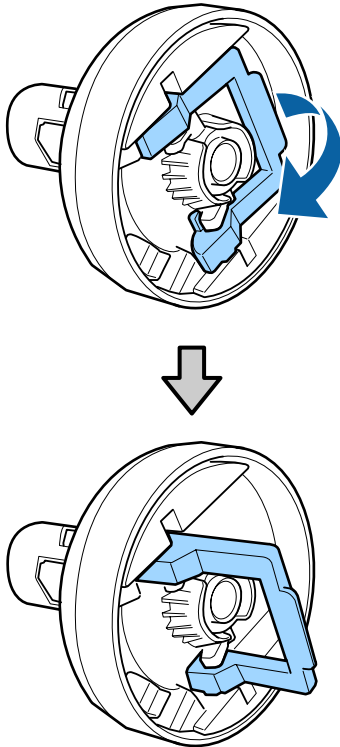
- 7** Rulo kağıt adaptörlerinin boyutunu rulo çekirdeğinin boyutuna ayarlayın.
Her iki rulo kağıt adaptörünün boyutunu aynı boyutta olacak şekilde değiştirin.

3 inç çekirdek

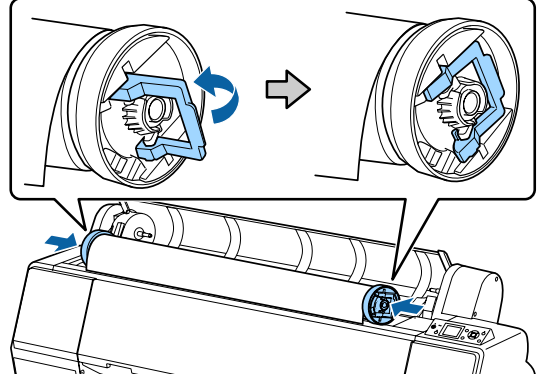
2 inç çekirdek



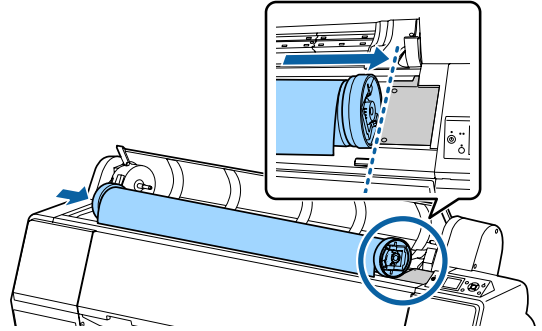
- 8** İki rulo kağıdı adaptöründeki kilidi açmak için adaptör kilidi kolunu kaldırın.



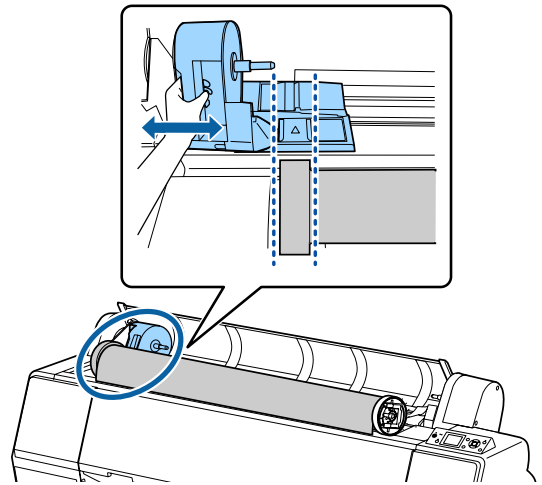
- 9** Rulo kağıt adaptörlerini rulo kağıdın her iki ucuna da takın ve sonra sol ve sağdaki kilit kollarını yerlerine kilitlemek için alçaltın.
Kilitlemeden önce adaptörleri tamamen taktığınızdan emin olun.



- 10** Rulo kağıdı, rulo kağıt yükleme kılavuzuna dokunana kadar sağa itin.

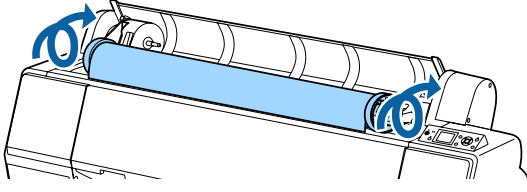


- 11** Adaptör tutucusunu, adaptör tutucusundaki ▲ ve sol rulo kağıt adaptörü hizalanana kadar hareket ettirin.



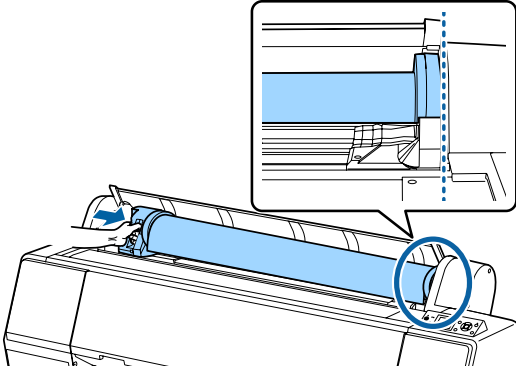
Temel İşlemler

- 12 Rulo kağıdı yavaşça rulo kağıt tutucusunun içine yuvarlayın.

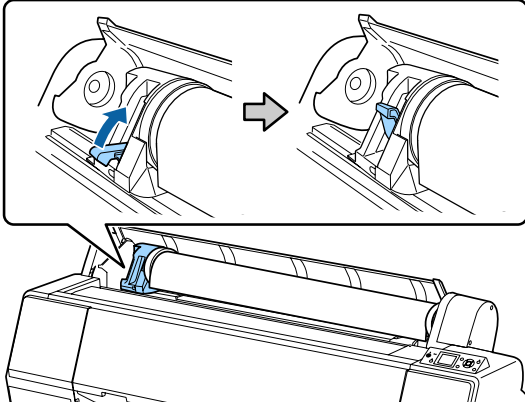


- 13 Adaptör tutucusundaki tutamağı tutun ve tutucu miline tam olarak takılana kadar sağa kaydırın.

Rulo kağıdın her iki ucunu sıkıca adaptörlere oturttuğunuzdan emin olun.



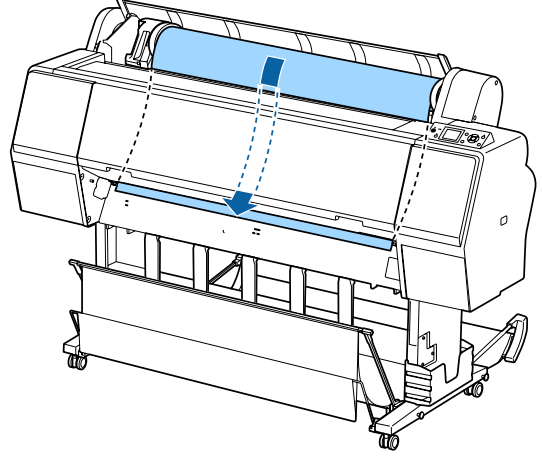
- 14 Adaptör tutucularındaki kilit kollarını yerlerine kilitlemek için kaldırın.



- 15 Kontrol panelindeki $\frac{1}{2}$ düğmesine basın. Basınç silindiri serbest bırakılmıştır.

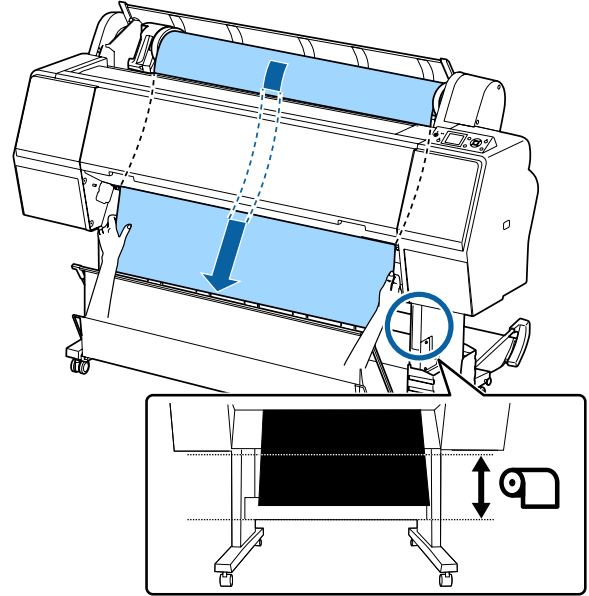
- 16 Rulo kağıdın ön kenarını kağıt besleme yuvasına takın ve sonra ön kenar ön kapağın altından çıkana kadar rulo kağıdı elinizle besleyin.

Rulo kağıdın ön kenarı görünmezse, Paper Suction öğesini ayarlamak için ▲ veya ▼ düğmesini kullanın.

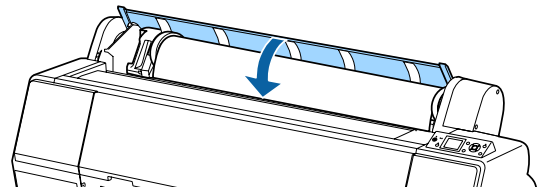


- 17 Her iki elinizle, kağıdın ön kenarı altlığın ortasında olacak şekilde (çizimde gösterilen etiketin konumu) rulo kağıdı çekin.

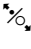
Rulo kağıtta gevşeklik olmadığından ve sonunun kıvrılmadığından emin olun.



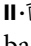
- 18 Rulo kağıt kapağını kapatın.



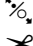
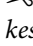
Temel İşlemler

19  düğmesine basın.

Birkaç saniye sonra, kağıt başlangıç yazdırma konumuna taşınır.

 düğmesine bastığınızda işlemler anında başlar.

Not:

 düğmesine bastıktan sonra üç saniye içinde  düğmesine basma rulo kağıdın ön kenarını keser. Bu, ön kenar zaten düz kesilmediyse veya temiz değilse kullanışlıdır.

20 Ortam türünü kontrol edin.

 [“Kağıt Türünü Kontrol Etme ve Ayarlama” sayfa 37](#)

Rulo kağıdı kesme

Yazıcıda dahili bir kesici bulunur. Yazdırdıktan sonra rulo kağıdı aşağıdaki yöntemlerden birini kullanarak kesebilirsiniz.

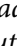
- Auto Cut:
Bir sayfa yazıldığında her seferinde kesici yazıcı sürücüsünün veya kontrol paneli menüsünün ayarına göre belirtilen bir konumdan otomatik keser.
- Manüel kesim:
Kesme konumu kontrol panelinde belirtilir ve sonra rulo kağıt kesilir. Bir kesme çizgisi manüel kesme için yazdırılır ve dahili kesici kullanılarak kağıt kesilirken bir kılavuz olarak kullanılabilir.

! Önemli:

Aşağıda gösterilenler gibi piyasada bulunan ortam türleri dahili kesiciyle düzgün kesilemeyebilir. Ayrıca, aşağıdaki ortam türlerini kesme dahili kesiciye zarar verebilir veya kullanım ömrünü kısaltabilir.

- Güzel sanatlar kağıdı
- Canvas
- Vinil
- Mat poster panosu
- Yapışkan kağıt
- Afiş ortamı

Bu ortam türlerini piyasada bulunan makaslarla veya bir kesiciyle şu şekilde kesin:

Ön kapak kapalıyken, yazıcının içini izleyerek kesme konumu ön kapağın altından görünene kadar kontrol panelindeki  düğmesini basılı tutun. Makas veya üçüncü taraf kesici kullanarak kağıdı kesin.

Otomatik Kesme'yi Ayarlama

Yöntemi kontrol panelinden veya yazıcı sürücüsünden belirtebilirsiniz. Ancak yazıcı sürücüsüyle seçilen ayarın yazıcı sürücüsü kullanılırken öncelik kazandığını unutmayın.


Not:

- İsteğe bağlı otomatik alma makara ünitesini kullanırken yazıcıdaki ve yazıcı sürücüsündeki otomatik kesme ayarlarını devre dışı bırakın.
- Rulo kağıdı kesmek biraz zaman alabilir.

Bilgisayardaki ayarlar

Yazıcı sürücüsünün **Properties (Özellikler)** (veya **Printing preferences (Yazdırma tercihleri)**) ekranındaki **Roll Paper Option (Rulo Kağıt Seçeneği)** ögesinden **Auto Cut (Otomatik Kesme)** ögesini ayarlayın.

Yazıcıdan ayarlama

 düğmesine basın ve Paper Source ekranında otomatik kesmeyi seçin.

 [“Kontrol paneli” sayfa 12](#)

Temel İşlemler

Not:

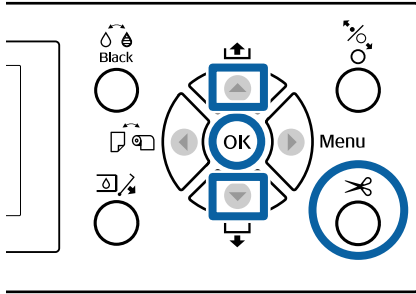
Bunu ayrıca *Paper — Roll Paper Setup — Auto Cut* içinden de seçebilirsiniz.

📖 “Paper menüsü” sayfa 115

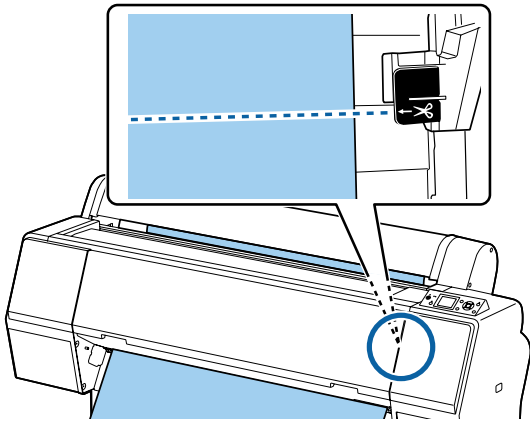
Manüel kesme yöntemi

Yazıcı sürücüsünde **Off (Kapalı)** seçildiğinde veya kontrol panelindeki **Auto Cut** ögesinde **Off** seçildiğinde, kağıt aşağıda açıklanan şekilde yazdırdıktan sonra kağıt herhangi bir yerden kesilemez.

Aşağıdaki ayarlarda kullanılan düğmeler



- 1 Ön kapak kapalıyken, yazıcının içini izleyerek kesme konumu etiketin konumuna erişene kadar kontrol panelindeki ▼ düğmesini basılı tutun.



Not:

Kağıdı dahili kesiciyi kullanarak kesmek için, kesme konumundan kağıdın kenarına olan mesafenin 60 ila 127 mm arasında olması gerekir. Geçerli uzunluk kağıt türüne göre değişir ve değiştirilemez. Gerekli uzunluğa erişildiyse, kağıt bir kenar boşluğu bırakılarak otomatik beslenir. Gereksiz kenar boşluğunu çıkarmak için piyasada bulunan bir kesici alın.

2

✂ düğmesine basın.

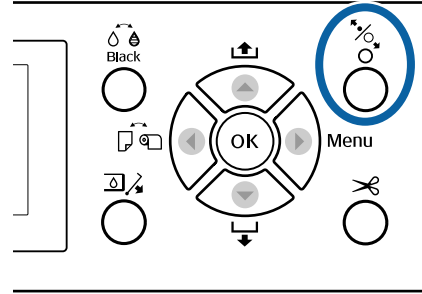
Bir onay ekranı görüntülenir. Dahili kesiciyi kullanarak kesmek için OK düğmesine basın.

Önceki menüye dönmek için ◀ düğmesine basın.

Rulo Kağıdı Çıkarma

Bu bölümde yazdırdıktan sonra rulo kağıdı çıkarma ve depolama açıklanmaktadır. Basınç rulosu yazıcıda bırakılan kağıtta iz bırakabilir.

Aşağıdaki ayarlarda kullanılan düğmeler

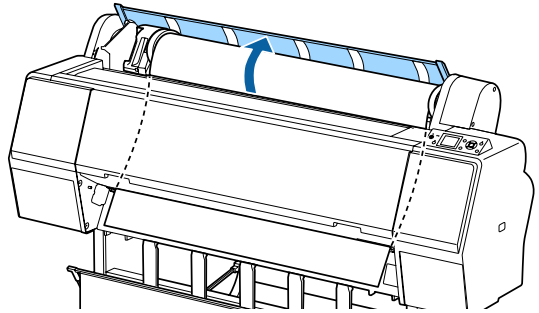


1

Yazıcının açık olduğundan emin olun.

2

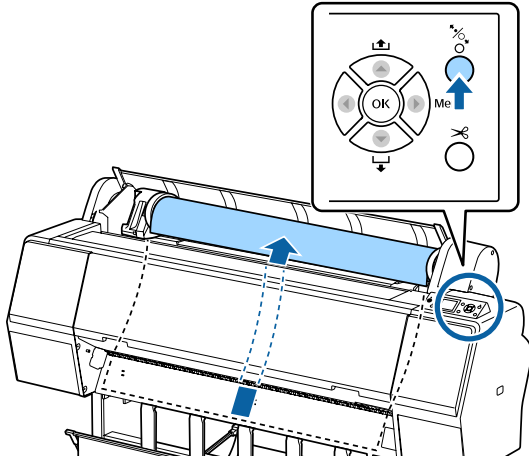
Rulo kağıt kapağını açın.



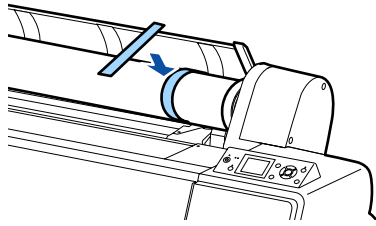
Temel İşlemler

- 3** Basınç rulosunu bırakmak için kontrol panelindeki $\frac{1}{2}$ düğmesine basın.

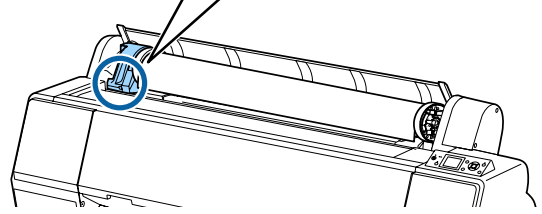
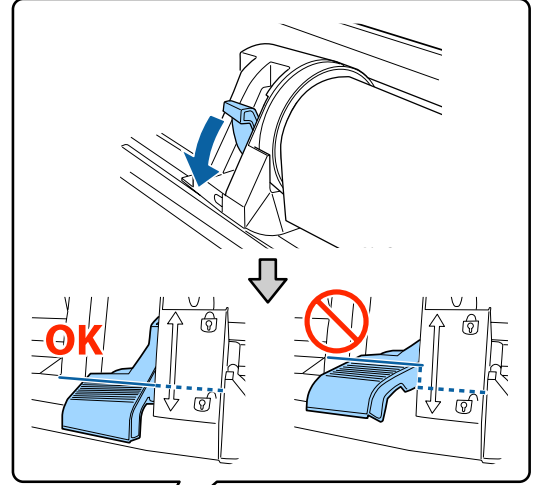
Yazıcı durumu kağıt kesiminden sonra, ancak READY durumunda olduğunda rulo kağıt otomatik olarak geri sarılır. **Remaining Setup** ögesi **On** olarak ayarlandığında, kağıt bilgileri yazdırıldıktan sonra kağıt geri sarılır. İsteğe bağlı otomatik alma makara ünitesi kullanılırken kağıt geri sarılmaz. Kağıt otomatik geri sarılmazsa, manuel olarak geri sarmanız gerekir.

**Not:**

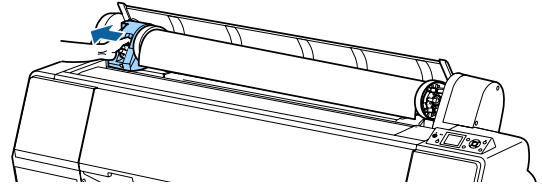
Rulo kağıdı çıkarırken, rulo kağıdın açılmasını önlemek için isteğe bağlı rulo kağıt kayışını kullanabilirsiniz.



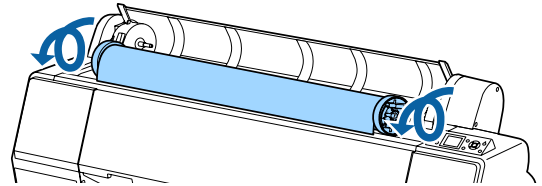
- 4** Kilidi açmak için adaptör tutucusunun kilit kolunu aşağı indirin.



- 5** Adaptör tutucusunu sola taşıyın. Adaptör tutucusunu taşıırken, kolu kullandığınızdan emin olun.

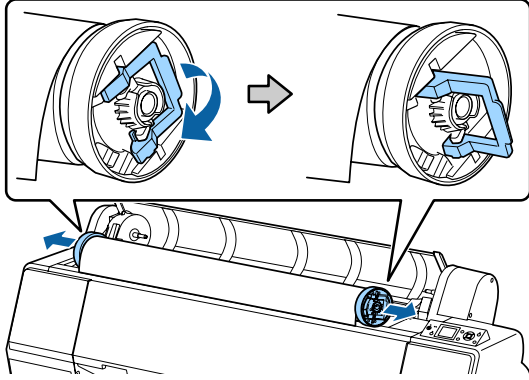


- 6** Kağıt rulosunu yazıcının en üstüne yerleştirmek için ön tarafa doğru yuvarlayın.



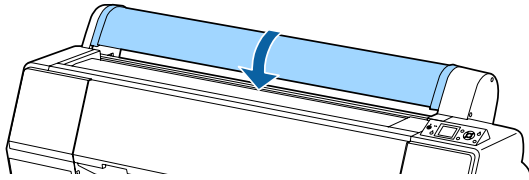
Temel İşlemler

- 7** Kilitleri açmak için adaptör kilidi kollarını kaldırın ve rulo kağıt adaptörlerini rulo kağıttan çıkarın.



Rulo kağıdı dikkatle yeniden sardıktan sonra, orijinal paketinde depolayın.

- 8** Rulo kağıt kapağını kapatın.



Yazdırmaya devam ederken, kontrol panelinde **OK** düğmesine basın.

Sayfa Kesmelerini Yükleme ve Çıkarma

Sayfa kesmeler için yükleme yöntemi A3 boyutta veya daha büyük kağıt, poster panosu (0,5 mm'den kalın kağıt) ve diğer kağıtlardan farklıdır.

☞ “A3 Boyutta veya Daha Büyük Sayfa Kesmeleri ve Poster Panosu Yükleme” sayfa 34

☞ “A3 Boyutundan Küçük Kesme Sayfaları Yükleme” sayfa 36

⚠ Önemli:

Kağıt buruşmuş veya gevşemişse, yeni kağıt kullanın. Buruşuk ya da kıvrılmış kağıt yüklenirse, yazıcı kağıt boyutunu tanımayabilir, kağıdı beslemeyebilir ya da düzgün baskı yapmayabilir.

Kağıdı orijinal paketine koymanızı, düz saklamanızı ve kullanmadan hemen önce paketinden çıkarmanızı öneririz.

A3 Boyutta veya Daha Büyük Sayfa Kesmeleri ve Poster Panosu Yükleme

⚠ Önemli:

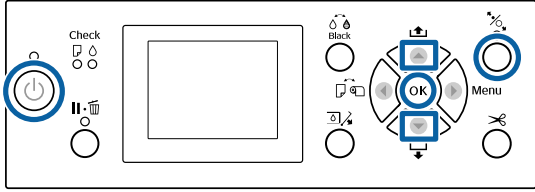
- ❑ *Kağıdı yazdırmadan hemen önce takın. Silindir yazıcıda bırakılan kağıtta iz bırakabilir.*
- ❑ *Rulo kağıt yüklendiğinde, sayfa kesmeleri yüklemeyen önce rulo kağıdı geri sarın.*
☞ “Rulo Kağıdı Çıkarma” sayfa 32

Not:

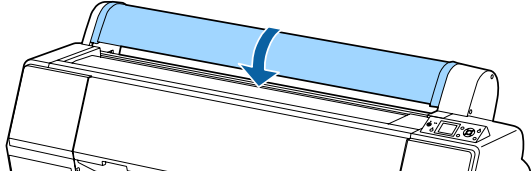
- ❑ *Yazıcıda kullanılabilen kağıt aşağıdaki bölümde açıklanmıştır.*
☞ “Desteklenen Ortam” sayfa 166
- ❑ *Kağıt yazıcıya yüklenmediğinde, yükleme yöntemlerini kontrol etmek için OK düğmesine basın.*

Temel İşlemler

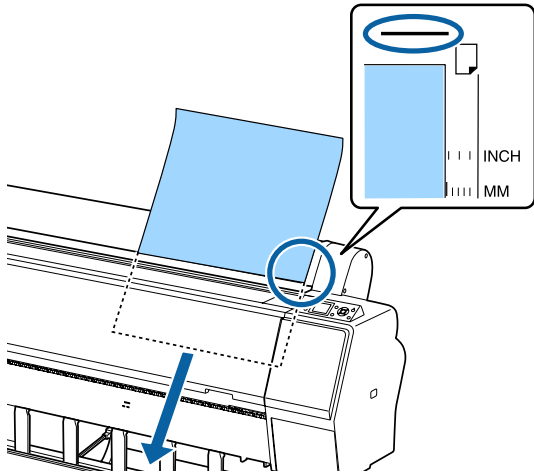
Aşağıdaki ayarlarda kullanılan düğmeler



- 1 düğmesine basarak yazıcıyı açın.
- 2 düğmesine basın ve sonra Paper Source menüsünden **Cut Sheet** öğesini seçin.
- 3 Rulo kağıt kapağını kapatın.

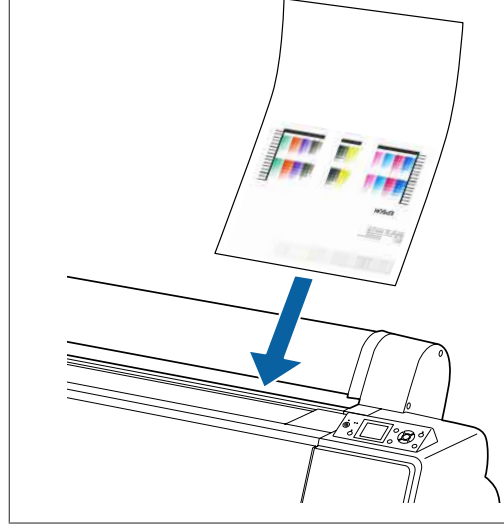


- 4 düğmesine basın.
Basınç silindiri serbest bırakılmıştır.
- 5 Kağıdı, kuyruk ucu rulo kağıt kapağındaki yükleme işaretinin altına gelene kadar takın.
Normalde, kağıt dikey yüklenmelidir.
SC-P9000 Series/SC-P8000 Series ürününde, 762 mm uzunluğun üzerindeki poster panosu yatay takılabilir.

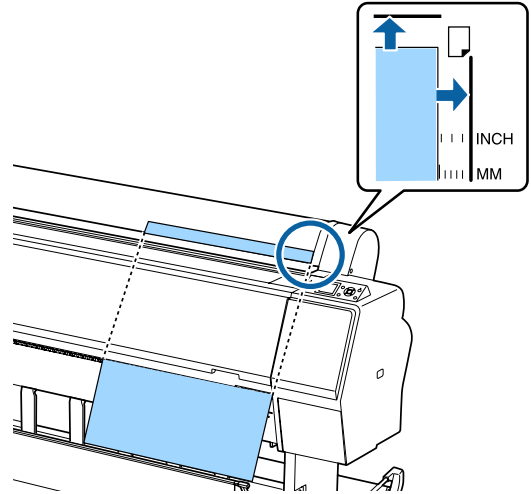


Not:

Epson Color Calibration Utility renk çizelgeleri için, sayfayı yazdırılan taraf yukarı bakacak şekilde üstten takın.



- 6 Sayfanın kuyruk ve sağ kenarlarını yükleme işaretiyle gösterildiği gibi yerleştirin.
Kalın kağıdı yerleştirmek zordur, emme gücünü ayarlamak için veya düğmelerini kullanın.



- 7 düğmesine basın.
Kağıt başlangıç yazdırma konumuna taşınır.
- 8 Ortam türünü kontrol edin.

“Kağıt Türünü Kontrol Etme ve Ayarlama” sayfa 37

Temel İşlemler

A3 Boyutundan Küçük Kesme Sayfaları Yükleme

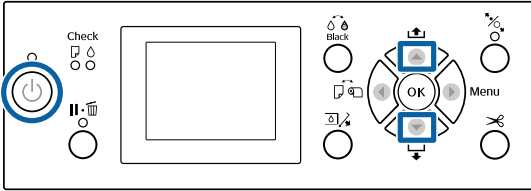
! Önemli:

- ❑ Kağıdı yazdırmadan hemen önce takın. Rulolar yazıcıda bırakılan kağıtta iz bırakabilir.
- ❑ Rulo kağıt yüklendiğinde, sayfa kesmeleri yüklemeyen önce rulo kağıdı geri sarın. [“Rulo Kağıdı Çıkarma” sayfa 32](#)

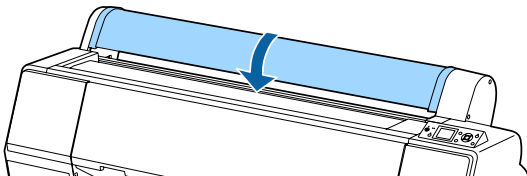
Not:

- ❑ Yazıcıda kullanılabilen kağıt aşağıdaki bölümde açıklanmıştır. [“Desteklenen Ortam” sayfa 166](#)
- ❑ Kağıt yazıcıya yüklenmediğinde, yükleme yöntemlerini kontrol etmek için OK düğmesine basın.

Aşağıdaki ayarlarda kullanılan düğmeler



- 1 **⏻** düğmesine basarak yazıcıyı açın.
- 2 **◀** düğmesine basın ve sonra Paper Source menüsünden **Cut Sheet** öğesini seçin.
- 3 Rulo kağıt kapağını kapatın.

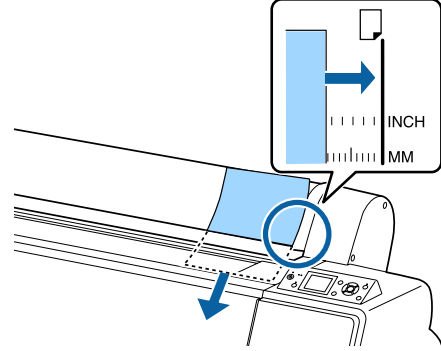


4

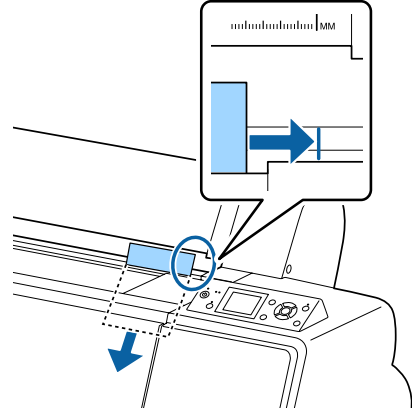
Kağıdı sağ tarafı rulo kağıt kapağındaki yükleme işaretiyle hizalanacak şekilde yazıcıya takın.

! Önemli:

Sayfa kesmelerini dik olacak şekilde yerleştirin.



A4 boyuttan küçük kağıt için, sağ kenar kağıt besleme yuvasının altındaki ek çizgiyle hizalanmış şekilde takın.



Press the ▼ button. ekranda görüntülenir.

5

▼ düğmesine basın.

Kağıt başlangıç yazdırma konumuna taşınır.

6

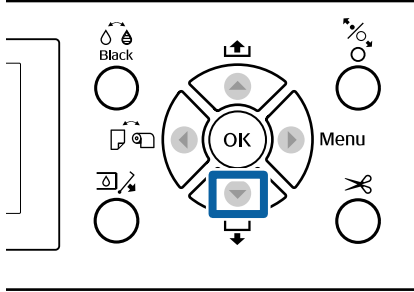
Ortam türünü kontrol edin.

[“Kağıt Türünü Kontrol Etme ve Ayarlama” sayfa 37](#)

Temel İşlemler

Sayfa Kesmelerini Çıkarma

Aşağıdaki ayarlarda kullanılan düğmeler



- 1 Kontrol panelinin ekranında görüntülenen mesajı kontrol edin.

Ready görüntülediğinde

▼ düğmesine basın ve sonra kağıdı çıkarma konumuna besleyin.

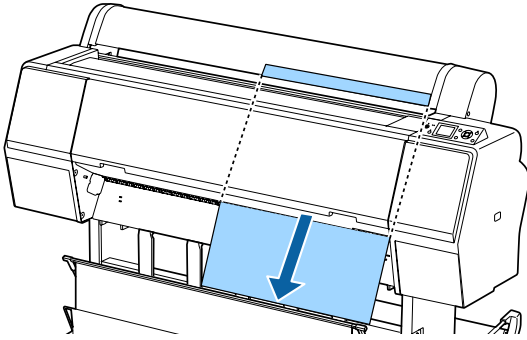
Diğer mesajlar

Adım 2'ya ilerleyin.

! Önemli:

Güç ışığı veya duraklatma ışığı yanıp sönerken düğmelere basmayın.

- 2 Kağıdı almak için ▼ düğmesine basın.

**! Önemli:**

Çıkarılan kağıt aşağı düşebilir. Düşerse kağıdın ön kenarının hasar görmediğinden emin olun.

Kağıt Türünü Kontrol Etme ve Ayarlama

Yazdırmaya başlamadan önce, yazıcıda yüklü kağıdı kontrol panelinin ekranından kontrol edin ve farklıysa, ayarları yeniden yapın. Kağıt türüyle eşleşmeyen ayarlar kullanarak yazdırıyorsanız, kağıt türü için optimum yazdırma sonuçlarını elde edemeyebilirsiniz.

Kağıt Türünü Kontrol Etme

Aşağıdaki ekranlardan biri görüntülenir.



- Information** ekranı
Bu, yazdırılmıř barkodu olmayan rulo kağıt yüklerken veya sayfa kesmeleri yüklerken görüntülenir. Ařağıdaki adımları izleyin ve sonra ayarları yapın.
[“Kağıt Türü Ayarları” sayfa 38](#)
- Ready** Ekranı
Bu, yazdırılmıř bir barkoda sahip rulo kağıt yüklerken görüntülenir. Barkod otomatik okunur ve kağıt türü ve kalan miktarı görüntülenir. Yazdırmaya hızlı bir şekilde başlayabilirsiniz.

Not:

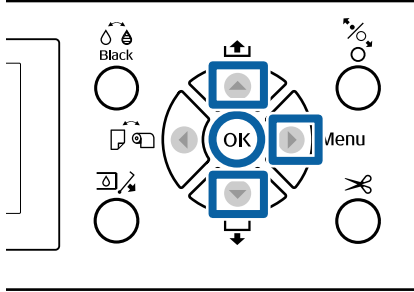
Paper menüsünden **Roll Paper Remaining** — **Remaining Setup** ögesi **On** olarak ayarlandığında, rulo kağıt çıkarıldığında kağıdın kenarına bir barkod otomatik yazdırılır. Barkod otomatik olarak okur ve ayarlar kağıt bir sonraki kez kullanıldığında ayarlanır, birden fazla kağıt rulosu kullanıldığında verimlilik artırılır.

[“Paper” sayfa 121](#)

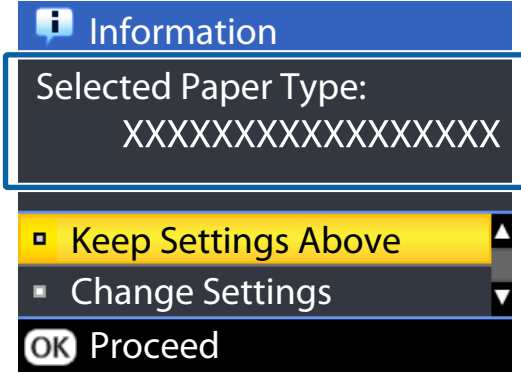
Temel İşlemler

Kağıt Türü Ayarları

Aşağıdaki ayarlarda kullanılan düğmeler



1 Ekranda görüntülenen içeriği kontrol edin.



Ayarları değiştirirken ve yazdırırken

Change Settings'i seçmek için ▼/▲ düğmelerini kullanın ve sonra OK düğmesine basın. Sonra, Adım 2'e ilerleyin.

Geçerli ayarları kullanarak yazdırırken

Keep Settings Above seçiliyken, OK düğmesine basın ve sonra Adım 4'e ilerleyin.

Piyasada bulunan kağıdı ilk kez kullanırken

Özel kağıt bilgilerini kaydetmeniz gerekir.

Keep Settings Above seçiliyken, OK

düğmesine basın ve sonra Adım 4'e ilerleyin.

2 Paper Type'i seçin ve sonra OK düğmesine basın.

3 Ortam adını seçin ve sonra OK düğmesine basın.

4 **Remaining Setup** öğesi **On** olarak ayarlandığında, ▼/▲ düğmelerini rulo kağıt uzunluğunu 5,0 ila 99,5 m arasında ayarlamak için kullanın ve sonra OK düğmesine basın.

0,5 m'lik artışlarla ayarlayabilirsiniz.

5 Ekranda **Ready** görüldüğünü kontrol edin.

Anında yazdırırken

Yazdırma verilerini bilgisayardan gönderin.

Piyasada bulunan kağıdı ilk kez kullanırken

Özel kağıt ayarlarını yapın.

[“Piyasada Bulunan Kağıda Yazdırmadan Önce” sayfa 185](#)

Not:

Yazıcıdaki yazıcı sürücüsü ve kağıt ayarları eşlemediğinde yazıcı sürücüsünü kullanarak yazdırırken aşağıdaki hata oluşur.

- ❑ Orijinal Epson ortamı yazıcıya yüklendiğinde: Yazıcı sürücüsü ayarları kullanılır.
- ❑ Yazıcıda özel kağıt yüklüken: Yazıcı ayarları kullanılır.

Temel İşlemler

Kağıt Sepetini Kullanma

Kağıt sepetini kullanma, kağıdın kirlenmesini veya buruşmasını önlediğinden düzgün yazdırmanızı sağlar. Kağıt sepeti kullanımını kağıt özelliklerine göre değiştir.

Kağıdı arkaya çıkarma (normal yazdırma için)

Çıkarılan kağıt, kağıt sepetinde toplanır.

Bu, aşağıdaki özellikleri karşılayan rulo kağıt veya sayfa kesmeleri için kullanılabilir.

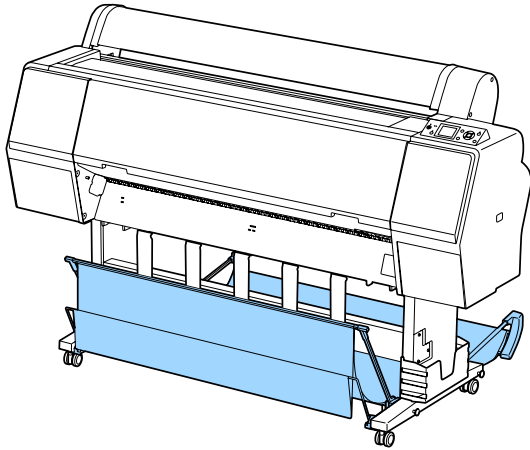
	SC-P9000 Series/ SC-P8000 Series	SC-P7000 Series/ SC-P6000 Series
Kalınlık	0,5 mm'den az	0,5 mm'den az
Kağıt Uzunluğu	1580 mm'den az	914,4 mm'den az



Önemli:

Normalde kağıt sepetinin kapasitesi bir kerede bir sayfa olmalıdır.

Bir kerede birden fazla kağıdı toplarken, kağıt desteği ve kağıt sepeti arasındaki boşluk azalır ve kağıt düzgün çıkarılmayabilir.



Kağıdı yazıcının arkasına çıkarma yöntemi için aşağıya bakın.

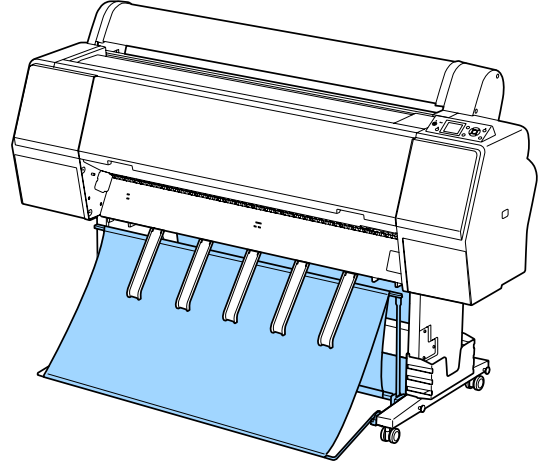
 “Kağıdı Arkaya Çıkarma” sayfa 39

Kağıdı yazıcının önüne çıkarma (afiş yazdırma ve kalın kağıda yazdırma içindir)

Rulo kağıda afiş yazdırma işlemi gerçekleştirirken veya kalın kesme sayfasına yazdırırken, kağıdı yazıcının önüne çıkarın.

Bu, aşağıdaki özellikleri karşılayan rulo kağıt veya sayfa kesmeleri için kullanılabilir.

	SC-P9000 Series/ SC-P8000 Series	SC-P7000 Series/ SC-P6000 Series
Kalınlık	0,5 mm veya daha fazla	0,5 mm veya daha fazla
Kağıt Uzunluğu	1580 mm veya daha fazla	914,4 mm veya daha fazla



Kağıdı yazıcının önünden çıkarma yöntemi için aşağıya bakın.

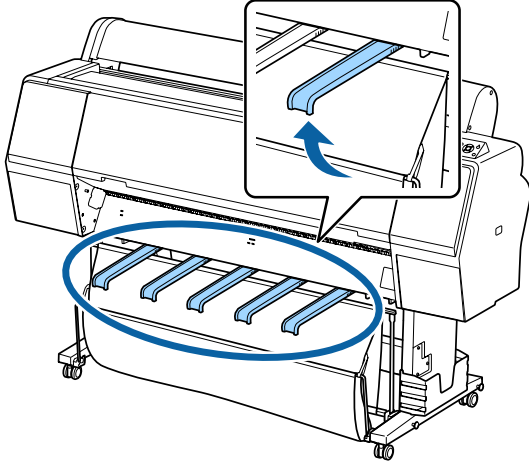
 “Kağıdı Öne Çıkarma” sayfa 41

Kağıdı Arkaya Çıkarma

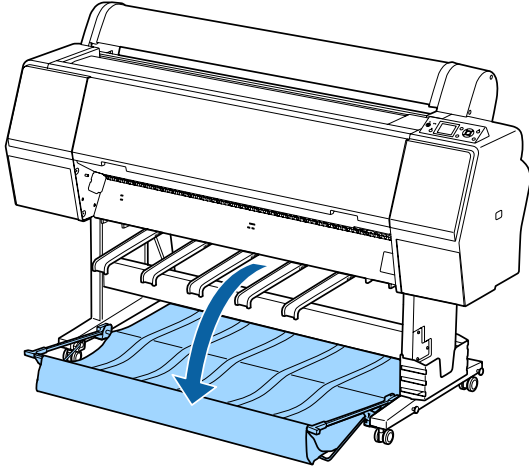
Bu kısımda kağıt sepetini depolanan durumdan hazır duruma değiştirme açıklanmaktadır.

Temel İşlemler

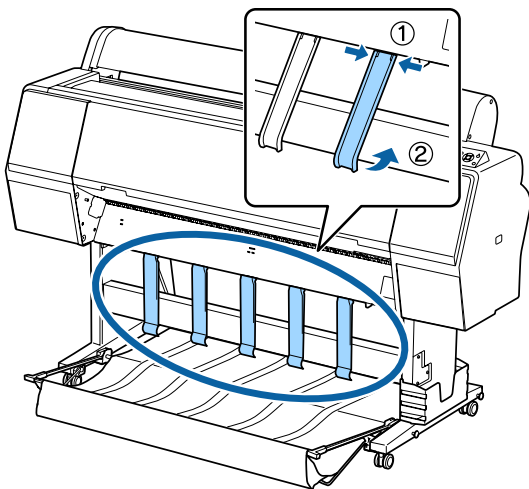
1 Kağıdı yatay konuma yükseltin.



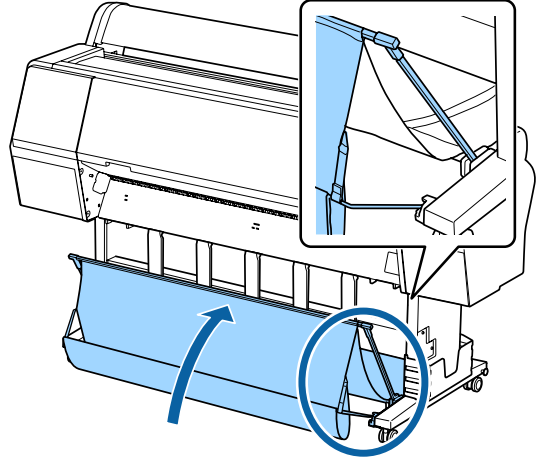
2 Kağıt sepetini zeminle aynı düzeyde olacak şekilde önde alçaltın.



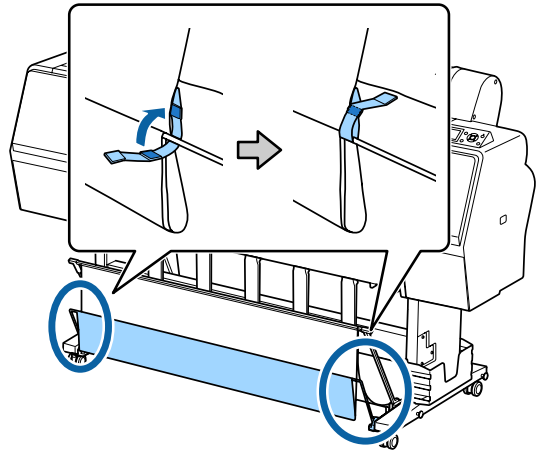
3 Kağıt desteklerini sol ve sağ taraflarına basarak destekler çizimde gösterildiği gibi dikey olana kadar alçaltın.



4 Dikkatlice sepeti önde bir düzey kaldırın.

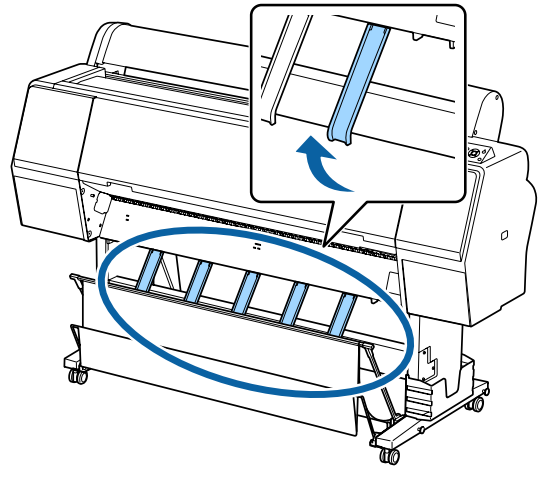


Bez zemine değdiğinde, şekilde gösterildiği gibi cırt bandını kullanarak sabitleyin.



Önemli:

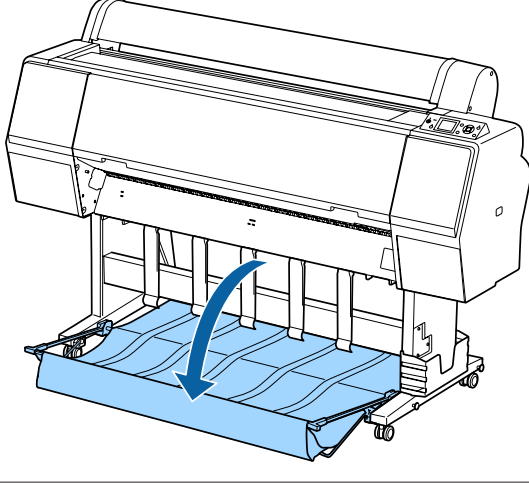
Görüntü kalitesi Doubleweight Matte Paper (İki Kat Ağır Mat Kağıt) veya Enhanced Matte Paper (Kaliteli Mat Kağıt)'da lekeliyse, tüm kağıt desteklerini bir düzey yükseltin.



Temel İşlemler

Not:

Enhanced Matte Paper (Kaliteli Mat Kağıt) için, ön sepet zemine aynı düzeydeyken sepet birden fazla, sürekli çıktılar tutabilir. Ancak, görüntü kalitesi bulaşabilir, bozulabilir veya kirlenebilir.



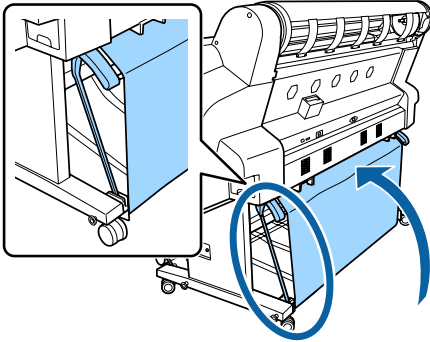
SC-P9000 Series/SC-P8000 Series için, Adım 5'e ilerleyin.

SC-P7000 Series/SC-P6000 Series için, bu kısım tamamlanmıştır.

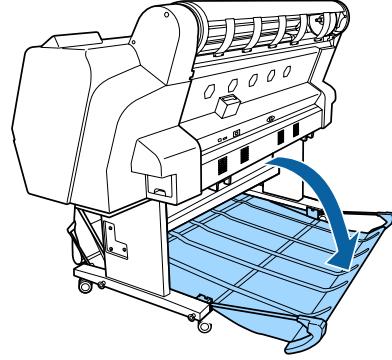
5

Arkadaki sepetin konumunu çıktıların uzunluğuna göre değiştirin.

Kağıt uzunluğu 1.189 mm (A1 uzunluğu) veya daha kısa olduğunda
Sepeti düz olarak yukarı doğru kaldırın.



Kağıt uzunluğu 1.189 mm (A1 uzunluğu) veya daha uzun olduğunda
Sepeti düz dışarı uzatın.

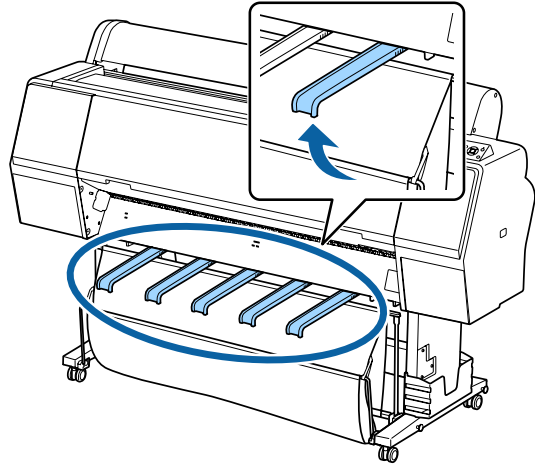


Kağıdı Öne Çıkarma

Bu kısımda kağıt sepetini depolanan durumdan hazır duruma değiştirme açıklanmaktadır.

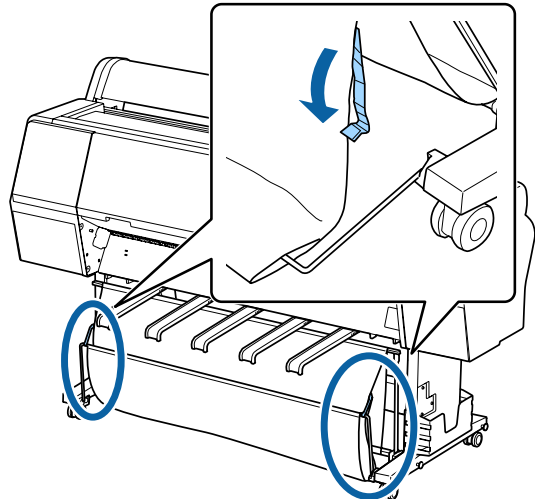
1

Kağıdı yatay konuma yükseltin.



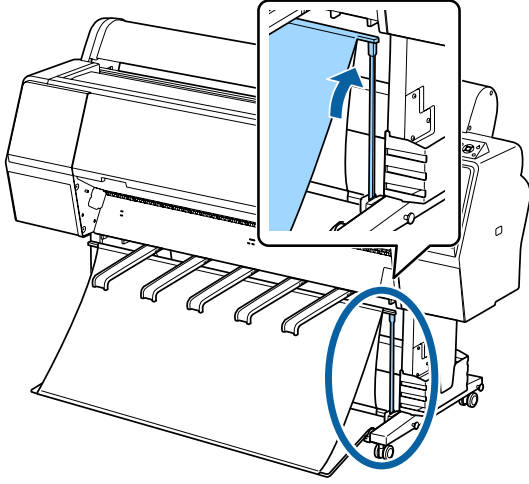
2

Cırt bandı çıkarın.

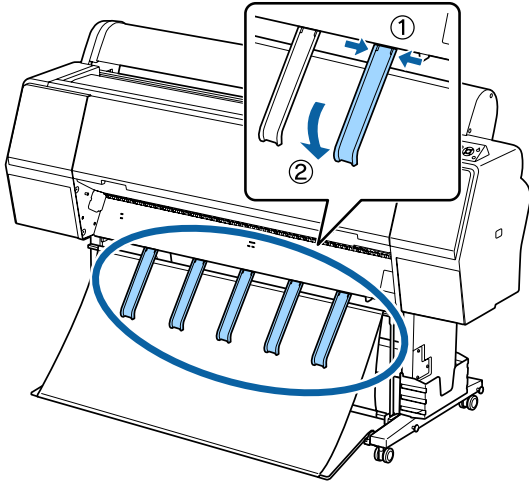


Temel İşlemler

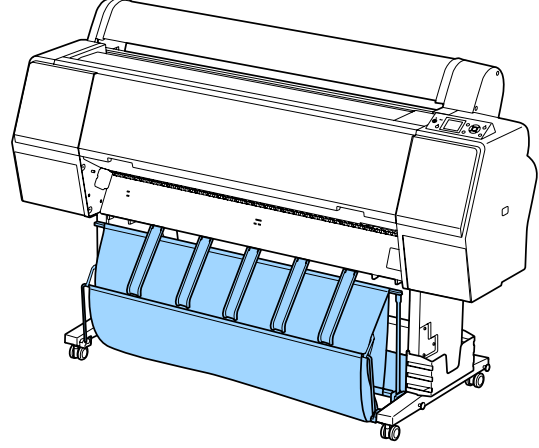
- 3** Ön sepeti dikey olacak şekilde yükseltin.
Bez in sıkıca çekildiğinden emin olun.



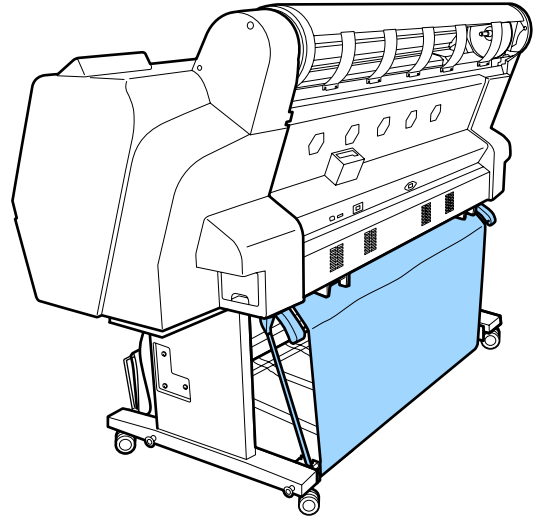
- 4** Çizimde gösterildiği gibi sola ve sağa basarken kağıt desteklerini beze değene kadar alçaltın.



- Ön**
Ön kağıt sepetinin yere düşmesini ve kirlenmesini önlemek için kağıt desteklerini çizimde gösterilen konumda yerleştirin.



- Geri**



Depolama

Kağıdı yüklemeyen veya yazıcıyı taşımadan önce kağıt sepetini depolayın.

Depolarken, her çıkarma prosedürünü tersten gerçekleştirin ve ön ve arka kağıt sepetlerini çizimde gösterildiği gibi dikey depolayın.

 “Kağıdı Arkaya Çıkarma” sayfa 39

 “Kağıdı Öne Çıkarma” sayfa 41

Temel İşlemler

Otomatik Alma Makara Ünitesini Kullanma (yalnızca SC-P9000 Series/ SC-P8000 Series)

İsteğe bağlı otomatik alma makara ünitesini yazdırıldıkça otomatik olarak kağıdı alır. Afişler veya rulo kağıda sürekli yazdırılan büyük işler için verimliliği artırır.

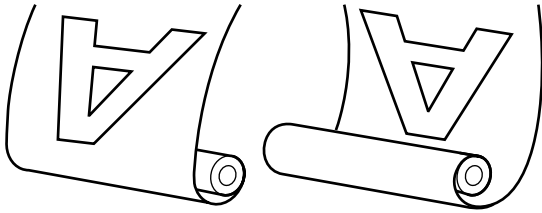
Bu yazıcı için otomatik alma makara ünitesi kağıdı aşağıda gösterilen yönlerden birinde olabilir. Bazı kağıt türleri yönlerden birini veya başkasını desteklemeyebilir ya da alma yönüne kısıtlamalar koyabilir.

Alma desteği ve alma yönü hakkında bilgi için aşağıdaki bölüme bakın.

“Epson Özel Ortam Tablosu” sayfa 166

Yazdırılan taraf dışarı

Yazdırılan taraf içeri



Yazdırılan taraf dışarı olarak alma yazdırılan yüzeyi rulonun dışına yerleştirir.

Yazdırılan taraf içeri olarak alma yazdırılan yüzeyi rulonun içine yerleştirir.



Dikkat:

- ❑ Otomatik alma makara ünitesi için belgede açıklanan şekilde rulo çekirdeğini yerine sabitleyin.
Rulo çekirdeğini düşürme yaralanmaya neden olabilir.
- ❑ Ellerinizi, saçınızı veya başka nesnelerin otomatik alma makara ünitesinin hareketli parçalarına takılmamasına dikkat edin. Bu önleme uyulmaması yaralanmayla sonuçlanabilir.



Önemli:

Rulonun ucunun düz kesildiğini onaylayın. Rulonun ucu dalgalı veya kıvrıksa ünite beklendiği gibi çalışmaz.

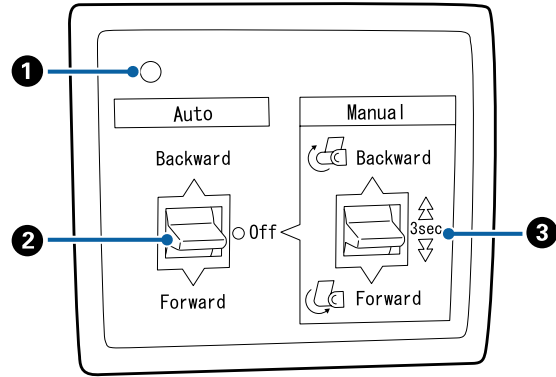
“Manüel kesme yöntemi” sayfa 32

Not:

Otomatik alma makara ünitesini takma hakkında bilgi için, otomatik alma makara ünitesiyle sağlanan belgelere bakın.

Denetim Masasının Kullanılması

Bu bölümde otomatik alma makara ünitesi için kontrol panelinin nasıl kullanılacağı açıklanmaktadır.



1 Güç lambası

Otomatik alma makara ünitesinin durumunu görüntüler.

Açık : Otomatik alma makara ünitesi kullanıma hazırdır.

Kırpışma : Otomatik alma makara ünitesi kullanılmaktadır.

Yanıp sönme : Otomatik alma makara ünitesi güç tasarrufu modundadır.

Aralıklı yanıp sönme : Bir hata oluşmuştur.

Kapalı : Güç kapatılır.

2 Auto anahtarı

Otomatik alma yönünü seçer.

Temel İşlemler

Backward : Rulo yazdırılabilir taraf içeride olacak şekilde alınır.

Forward : Rulo yazdırılabilir taraf dışarıda olacak şekilde alınır.

Off : Otomatik alma makara ünitesi kağıdı almaz.

3 Manual anahtarı

Manüel alma yönünü seçer.

Seçili seçenek Auto anahtarı Off konumundayken etkilidir.

Backward : Rulo yazdırılabilir taraf içeride olacak şekilde alınır.

Düğmeye üç saniyeden fazla basıldığında hız artar.

Forward : Rulo yazdırılabilir taraf dışarıda olacak şekilde alınır.

Düğmeye üç saniyeden fazla basıldığında hız artar.

Kağıdı Takma

Bu bölümde rulo kağıdını otomatik alma makara çekirdeğine takma açıklanmaktadır.

Prosedür alma yönüne göre değişir.



Önemli:

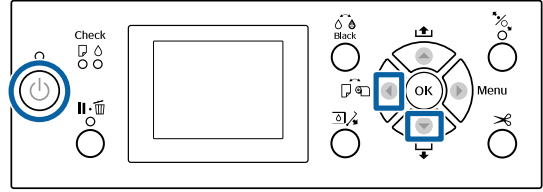
İlerlemeden önce, **Auto Cut** için **Off** ögesini seçin. **On** seçildiğinde otomatik alma makara ünitesini kullanma hatalara neden olur.

[“Rulo kağıdı kesme” sayfa 31](#)

Kağıdı Yazdırılabilir Tarafı Dışarıda Olacak Şekilde Alma

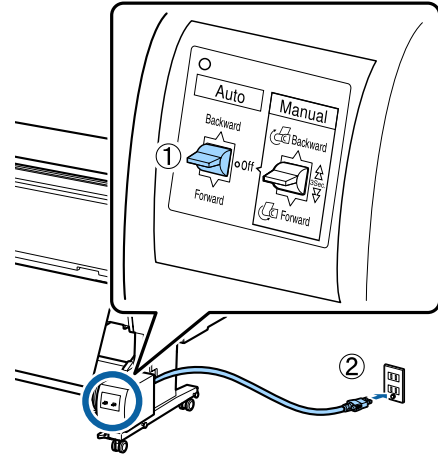
Rulo çekirdeğini takma hakkında bilgi için isteğe bağlı otomatik alma makara ünitesi için *Kurulum kılavuzu*'na bakın.

Aşağıdaki ayarlarda kullanılan düğmeler



1

Otomatik alma makara ünitesi Auto anahtarını Off olarak ayarlayın. Güç kablosunu bir prize takın ve güç lambasının yandığını onaylayın.



2

Yazıcıyı açmak için düğmesine basın.

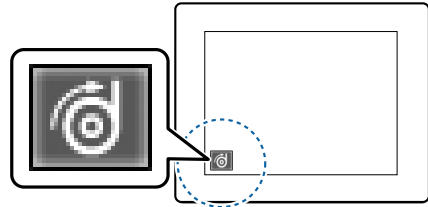
3

Rulo kağıdın yazıcıya düzgün şekilde yüklendiğini kontrol edin.

4

Otomatik alma makara ünitesi simgesinin ekranda görüntülediğini kontrol edin.

Simge görüntülenmiyorsa, otomatik alma makara ünitesinin düzgün bağlandığını ve açık olduğunu kontrol edin.



5

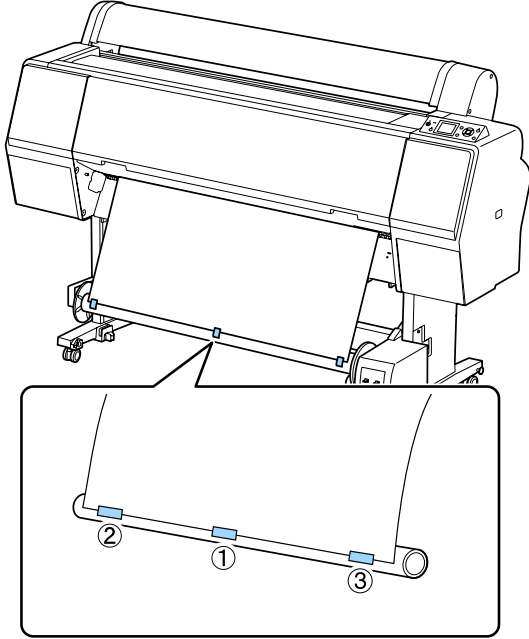
Yazıcıdaki düğmesine basın ve sonra Paper Source menüsünden **Roll Paper** ögesini seçin.

6

Rulonun sonu rulo çekirdeğine erişene kadar yazıcıdaki düğmesini basılı tutun.

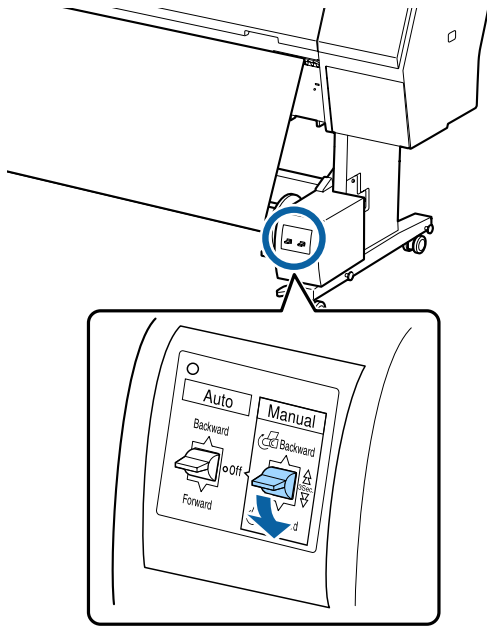
Temel İşlemler

- 7** Ucu rulo çekirdeğine bantlayın.
Bandı (üçüncü taraf sağlayıcılardan edinilebilir) ortaya ve sonra sol ve sağ uçlara yerleştirin.



- 8** Rulo çekirdeği çevresine yaklaşık üç kez sarması için yeterince kağıt besleyene kadar yazıcıdaki ▼ düğmesini basılı tutun.

- 9** Kağıdı çekirdek çevresinde üç kez sarmak için Forward için otomatik alma makara ünitesindeki Manual anahtarını basılı tutun.

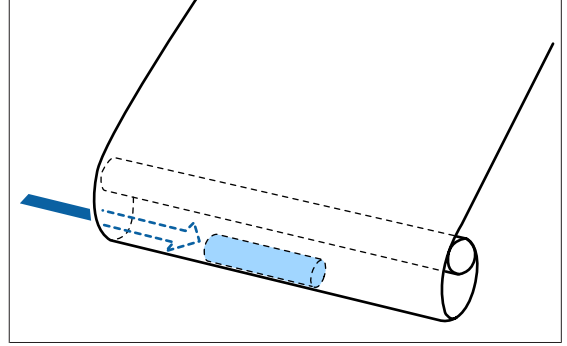


Kağıdı çekirdek çevresine sardıktan sonra, çekirdeğin çevresindeki kağıdın yeterince gevşek olduğundan emin olun.

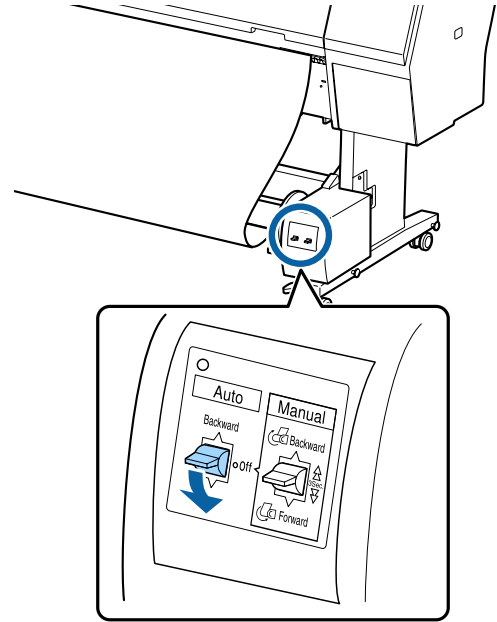
Not:

Otomatik alma makine ünitesiyle sağlanan gerdirci bazı kağıt türleriyle kullanılır. Kağıdı gevşetin ve gerdirciyi gösterildiği gibi kağıdın ortasına yakın yerleştirin. Gerdirci gerektiren kağıt hakkında bilgi için aşağıdaki bölüme bakın.

📖 “Epson Özel Ortam Tablosu” sayfa 166



- 10** Otomatik alma makara ünitesi Auto anahtarını Forward olarak ayarlayın.

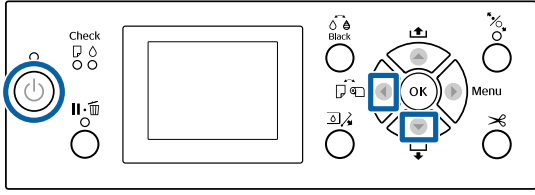


Kağıdı Yazdırılabilir Tarafı İçeride Olacak Şekilde Alma

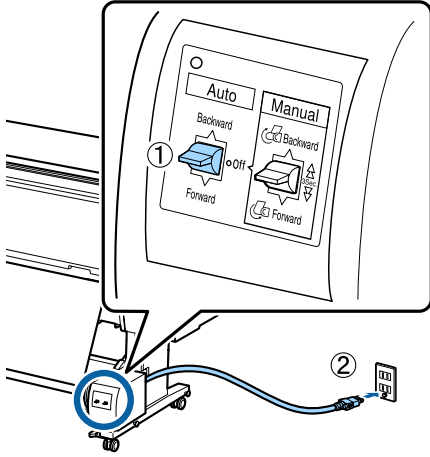
Rulo çekirdeğini takma hakkında bilgi için isteğe bağlı otomatik alma makara ünitesi için *Kurulum kılavuzu*'na bakın.

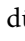
Temel İşlemler

Aşağıdaki ayarlarda kullanılan düğmeler



- 1 Otomatik alma makara ünitesi Auto anahtarını Off olarak ayarlayın. Güç kablosunu bir prize takın ve güç lambasının yandığını onaylayın.

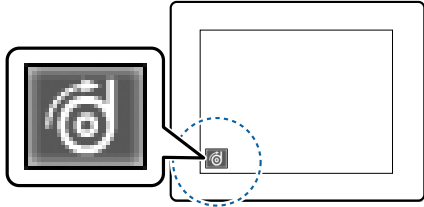


- 2 Yazıcıyı açmak için  düğmesine basın.


- 3 Rulo kağıdın yazıcıya düzgün şekilde yüklendiğini kontrol edin.

- 4 Otomatik alma makara ünitesi simgesinin ekranda görüntülendiğini kontrol edin.

Simge görüntülenmiyorsa, otomatik alma makara ünitesinin düzgün bağlandığını ve açık olduğunu kontrol edin.

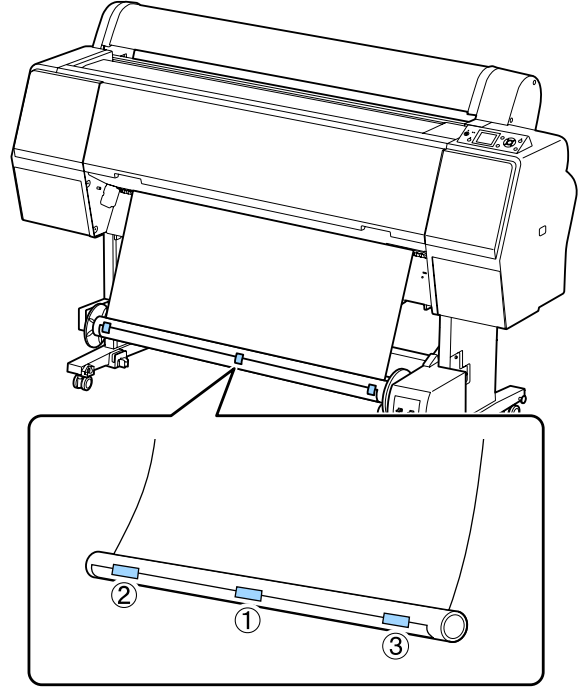



- 5 Yazıcıdaki  düğmesine basın ve sonra Paper Source menüsünden **Roll Paper** öğesini seçin.

- 6 Rulonun sonu rulo çekirdeğine erişene kadar yazıcıdaki  düğmesini basılı tutun.

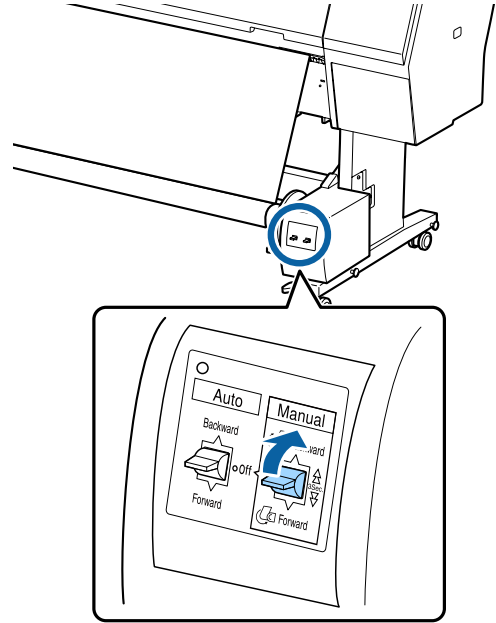
- 7 Ucu rulo çekirdeğine bantlayın.

Bandı (üçüncü taraf sağlayıcılardan edinilebilir) ortaya ve sonra sol ve sağ uçlara yerleştirin.



- 8 Rulo çekirdeği çevresine yaklaşık üç kez sarması için yeterince kağıt besleyene kadar yazıcıdaki  düğmesini basılı tutun.

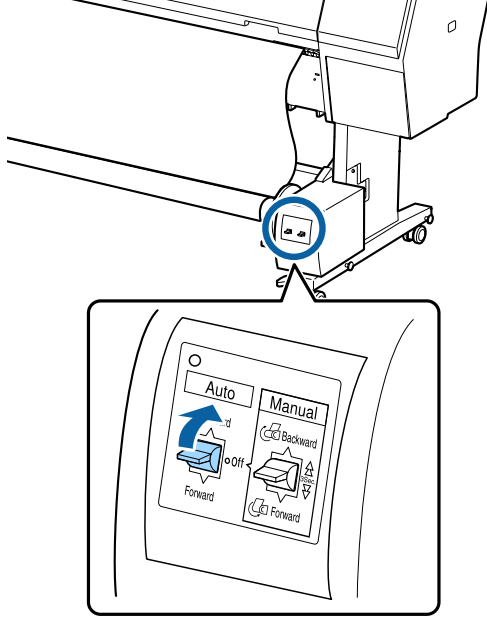
- 9 Kağıdı çekirdek çevresinde üç kez sarmak için Backward için otomatik alma makara ünitesindeki Manual anahtarını basılı tutun.



Temel İşlemler

Kağıdı çekirdek çevresine sardıktan sonra, çekirdeğin çevresindeki kağıdın yeterince gevşek olduğundan emin olun.

10 Auto anahtarını Backward olarak ayarlayın.



Otomatik Alma Makara Ünitesinden Kağıdı Çıkarma

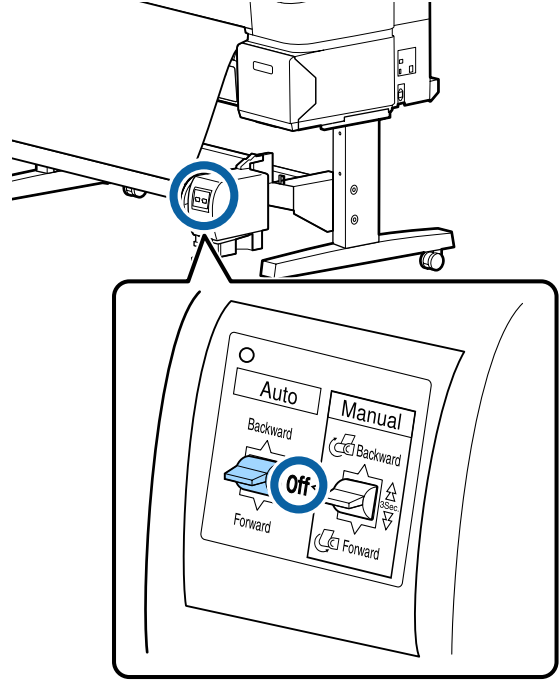
Bu bölümde otomatik alma makara ünitesinden kağıdın nasıl çıkarılacağı açıklanmaktadır.

⚠ Dikkat:

Otomatik alma makara ünitesinden kağıdı çıkarma rulonun iki ucunda bir kişi olmak üzere iki kişi gerektirir.

Yalnız çalışan tek bir kişi ruloyu düşürebilir ve yaralanabilir.

1 Otomatik alma makara ünitesi Auto anahtarını Off olarak ayarlayın.



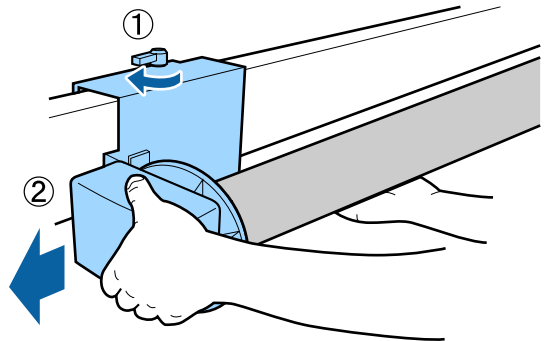
2 Kağıdı kesin ve tamamı otomatik alma makara ünitesi makara çekirdeğinde oluncaya kadar yukarı alın.

👉 “Manüel kesme yöntemi” sayfa 32

Kağıdı kestikten sonra, yazdırılan yüzeyin yere dokunmasını önlemek için ucu destekleyin; tamamı alınmaya kadar kağıdı desteklemeye devam edin. Manual anahtarını alma yönünde basılı tutun (Forward veya Backward).

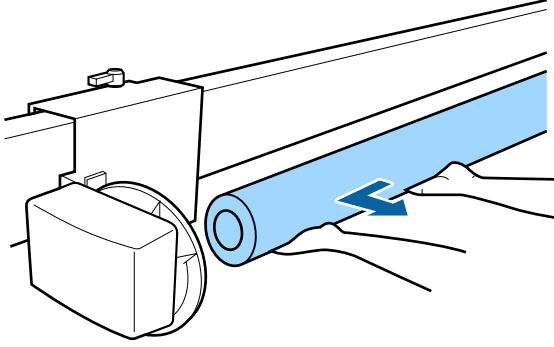
3 Taşınabilir ünitenin kilidini açın ve rulo çekirdeğinden çıkarın.

Taşınabilir üniteyi çıkarırken, yere düşmesini önlemek için rulo çekirdeğini bir elinizle destekleyin.



Temel İşlemler

- 4 Rulo çekirdeğini otomatik alma makara ünitesinden çıkarın.



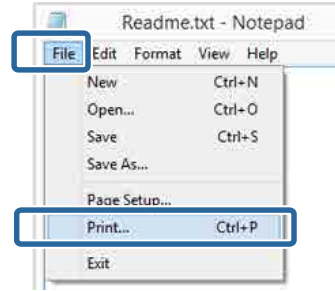
Temel Yazdırma Metodları

Bu kısımda, yazdırma ve yazdırmayı iptal etme açıklanmaktadır.

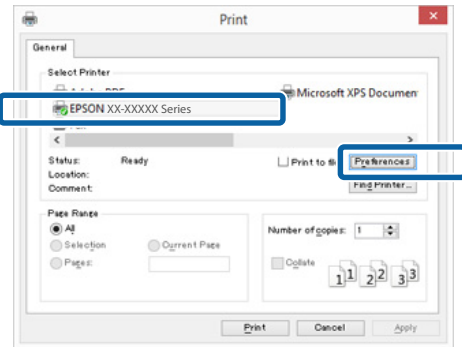
Yazdırma (Windows)

Bağlı bilgisayardan kağıt boyutu ve kağıt kaynağı gibi baskı ayarlarını yapın ve ardından yazdırın.

- 1 Yazıcıyı açın ve kağıdı yerleştirin.
 ➤ “Rulo Kağıdı Takma ve Çıkarma” sayfa 28
 ➤ “Sayfa Kesmelerini Yükleme ve Çıkarma” sayfa 34
- 2 Verileri oluştururken, **File (Dosya)** menüsünde **Print (Yazdır)** öğesini seçin.

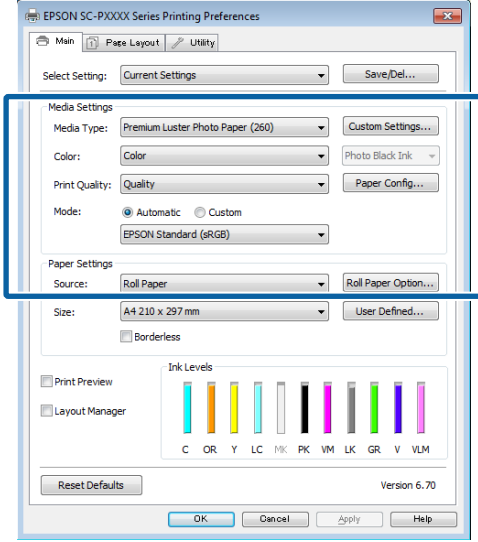


- 3 Yazıcınızın seçtiğinden emin olun ve ardından ayarlar ekranını görüntülemek için **Preferences (Tercihler)** ya da **Properties (Özellikler)** öğesini tıklayın.



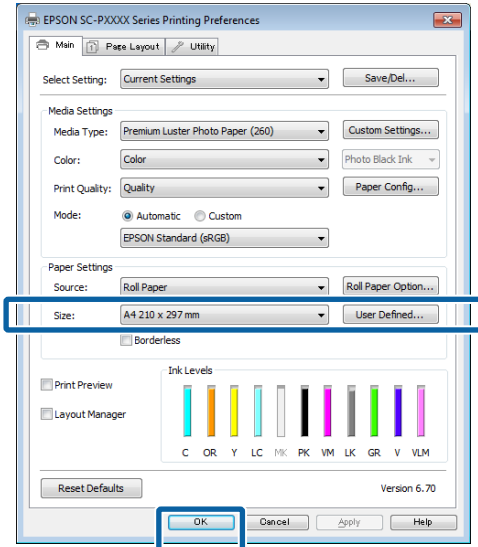
Temel İşlemler

- 4** Yazıcıya yüklenen kağıda göre **Media Type (Ortam Türü)**, **Color (Renk)**, **Print Quality (Baskı Kalitesi)**, **Mode (Mod)** ve **Source (Kaynak)** seçeneğini tercih edin.

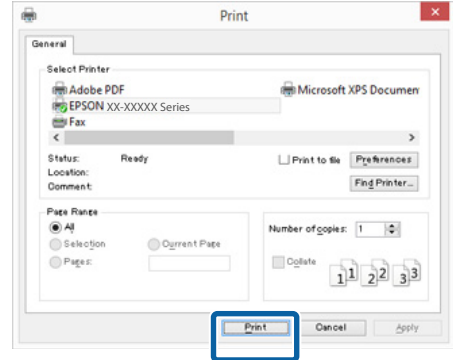


- 5** Uygulamadaki ile benzer olan **Size (Boyut)** seçeneğini tercih ettiğinizden emin olun.

Ayarları yaptıktan sonra, **OK (Tamam)** düğmesini tıklayın.



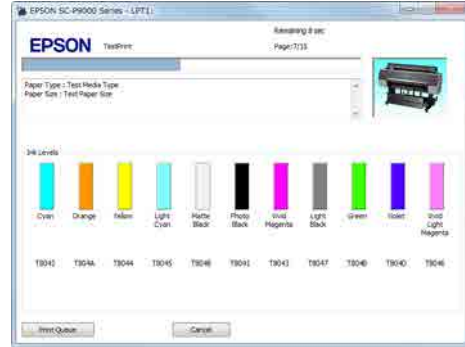
- 6** Ayarlar bittiğinde, **Print (Yazdır)** düğmesini tıklayın.



İlerleme çubuğu görüntülenir ve yazdırma başlar.

Yazdırma sırasında görünen ekran

Yazdırmaya başladığınızda aşağıdaki ekran görüntülenir ve ilerleme çubuğu (bilgisayarın işlem durumu) görüntülenir. Bu ekranda, kalan mürekkep düzeyini, mürekkep kartuşlarının ürün numaralarını, vb. kontrol edebilirsiniz.



Bir hata ortaya çıktığında ya da mürekkep kartuşunun yazdırma sırasında değiştirilmesi gerekirse bir hata mesajı gösterilir.



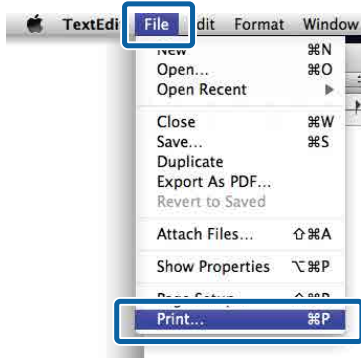
Temel İşlemler

Yazdırma (Mac OS X)

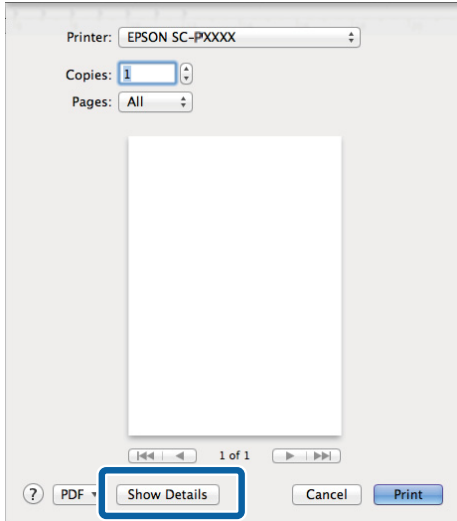
Bağlı bilgisayardan kağıt boyutu ve kağıt kaynağı gibi baskı ayarlarını yapın ve ardından yazdırın.

- 1 Yazıcıyı açın ve kağıdı yerleştirin.
 • “Rulo Kağıdı Takma ve Çıkarma” sayfa 28
 • “Sayfa Kesmelerini Yükleme ve Çıkarma” sayfa 34

- 2 Uygulamanın **File (Dosya)** menüsünden verileri oluşturduğunuzda, **Print (Yazdır)**, vb.'ne tıklayın.



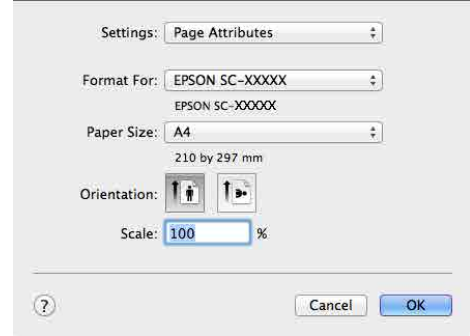
- 3 Ekranın altındaki **Show Details (Ayrıntıları Göster)** düğmesini tıklayın.



Mac OS X v10.6.8 için, Sayfa Yapısı ekranında ayarlama yapmak amacıyla yazıcı adının sağındaki oku (▾) tıklayın.

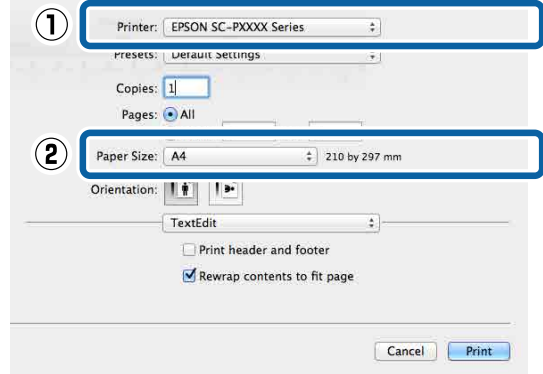
Not:

Sayfa ayarları yazdırma iletişim kutusunda görüntülenmezse, **File (Dosya)** menüsünde “sayfa ayarları” seçeneğini tıklayın (örn. **Page Setup (Sayfa Ayarı)**).



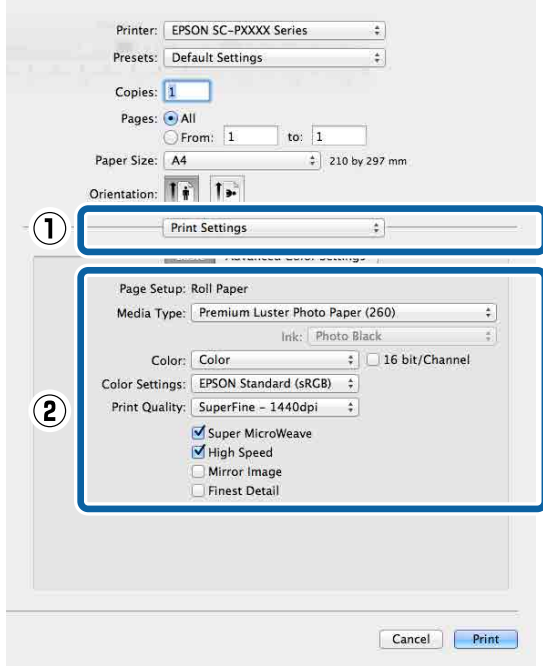
- 4 Bu yazıcının seçildiğini kontrol edin ve ardından kağıt boyutunu ayarlayın.

Paper Size (Kağıt Boyutu) menüsünde kağıt boyutunu, kenarlıksız yazdırma seçeneklerini ve kağıt kaynağını seçin.



Temel İşlemler

- 5 Listedeki **Print Settings (Yazdırma Ayarları)**'ni seçip ardından her bir öğeyi ayarlayın.

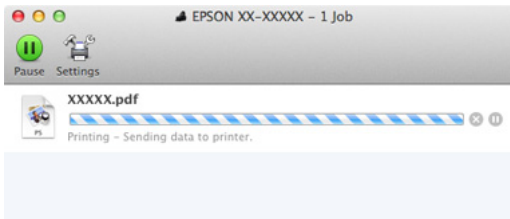


Media Type (Ortam Türü), Color (Renk), Print Quality (Baskı Kalitesi) ve diğer ayarları yazıcıya yüklü olan kağıt türüne göre ayarlayın. Normalde, **Print Settings (Yazdırma Ayarları)** ekranındaki öğeleri ayarlayarak düzgün şekilde baskı yapabilirsiniz.

- 6 Ayarlar bittiğinde, **Print (Yazdır)** düğmesini tıklatın.

Yazıcı simgesi, yazdırma sırasında Dock (Yerleştir) içerisinde gösterilir. Durumu görüntülemek için yazıcı simgesini tıklatın. Geçerli yazdırma işinin ilerlemesini ve yazıcı durum bilgilerini kontrol edebilirsiniz. Bir yazdırma işini de iptal edebilirsiniz.

Ayrıca, yazdırma sırasında bir hata olursa bir bildirim mesajı gösterilir.

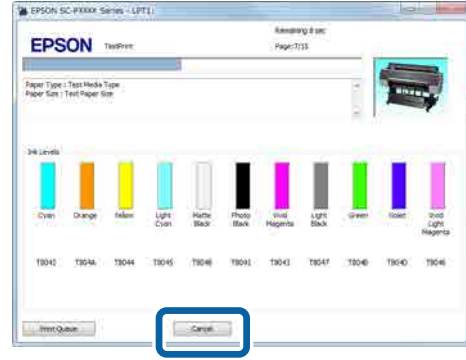


Yazdırmanın İptali (Windows)

Bilgisayar yazıcıya veri gönderimini tamamladığında, yazdırma işini bilgisayardan iptal edemezsiniz. Yazıcıdan iptal etme.

👉 [“Yazdırmayı İptal Etme \(Yazıcıdan\)” sayfa 52](#)

İlerleme çubuğu gösterildiğinde Cancel (İptal) düğmesini tıklatın.



İlerleme çubuğu gösterilmediğinde

- 1 Taskbar (Görev çubuğu) üzerindeki yazıcı simgesini tıklatın.

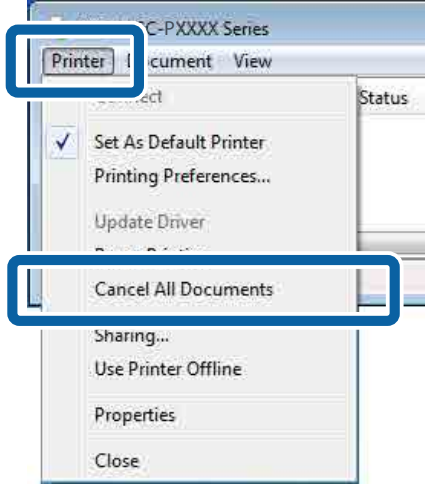


Bir simgenin görüntülenip görüntülenmeyeceği Windows için seçilen ayarlara bağlıdır.

Temel İşlemler

- 2 İptal etmek istediğiniz işi seçin ve ardından **Document (Belge)** menüsünden **Cancel (İptal)** öğesini seçin.

Tüm işleri iptal etmek için, **Printer (Yazıcı)** menüsündeki **Cancel All Documents (Tüm Belgeleri İptal Et)** öğesini tıklayın.



İş yazıcıya gönderilmişse, yazdırma verileri yukarıdaki ekranda gösterilmez.

Yazdırmanın İptali (Mac OS X)

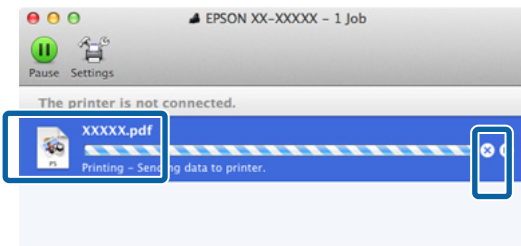
Bilgisayar yazıcıya veri gönderimini tamamladığında, yazdırma işini bilgisayardan iptal edemezsiniz. Yazıcıdan iptal etme.

🔗 “Yazdırmayı İptal Etme (Yazıcıdan)” sayfa 52

- 1 Dock (Yerleştir) içindeki yazıcı simgesini tıklayın.



- 2 İptal etmek istediğiniz işi seçin ve ardından **Delete (Sil)** düğmesini tıklayın.



İş yazıcıya gönderilmişse, yazdırma verileri yukarıdaki ekranda gösterilmez.

Yazdırmayı İptal Etme (Yazıcıdan)

⏸️ düğmesine basın, ekranda **Job Cancel** öğesini seçin ve sonra **OK** düğmesine basın.

Yazdırma işleminin ortasında yazdırma işi iptal edilir. Bir işi iptal ettikten sonra, yazıcının hazır durumuna geçmesi biraz zaman alabilir.

Not:

Not: Yukarıdaki işlemi yaparak bilgisayardaki yazdırma kuyruğunda bulunan yazdırma işlerini silemezsiniz. Yazdırma kuyruğundan yazdırma işlerinin silinmesine ilişkin bilgiler için, bir önceki kısımda “Yazdırmanın İptali (Windows)” veya “Yazdırmanın İptali (Mac OS X)” başlıklarına bakın.

Temel İşlemler

Yazdırılabilir alan

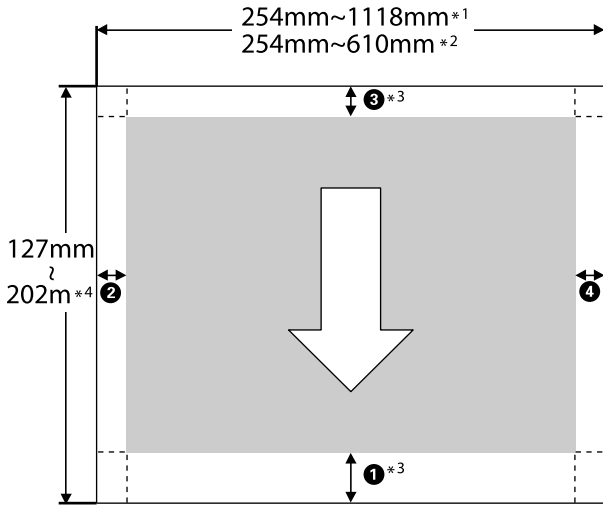
Bu bölümde yazıcı için yazdırılabilir alanlar açıklanmaktadır.

Bir uygulamada ayarlanan kenar boşluğu aşağıdaki ayar değerlerinden büyükse, belirtilen kenar boşluklarının ötesindeki kısımlar yazdırılmaz. Örneğin, yazıcı menülerinde sol ve sağ kenar boşlukları olarak 15 mm seçilirse ve belge sayfayı doldurursa, sayfanın sol ve sağ tarafındaki 15 mm yazdırılmaz.

Rulo Kağıt Yazdırılabilir Alanı

Aşağıdaki şekildeki gri alan yazdırılabilir alanı gösterir.

Resimdeki ok çıkarılan kağıdın yönünü belirtir.



*1 SC-P9000 Series/SC-P8000 Series

*2 SC-P7000 Series/SC-P6000 Series

*3 yazıcı sürücüsündeki **Source (Kaynak)** içinden **Roll Paper (Banner) (Rulo Kağıt (Afiş))** öğesinin seçilmesi, kağıdın alt ve üst boşluklarını 0 mm'ye ayarlar.

*4 Yazıcı sürücüsü aşağıdaki maksimum kağıt uzunluklarını destekler.

Windows: 15 m (590,6 inç)

Mac OS X: 15 m 24 cm (600 inç)

Bundan uzun kağıda yazdırırken, piyasada bulunan afiş yazdırma yazılımına ihtiyacınız vardır. Bu durumda, yazıcı sürücüsündeki **Source (Kaynak)** içinden **Roll Paper (Banner) (Rulo Kağıt (Afiş))** öğesini seçin.


Çizimdeki ①-④, üst, alt, sol ve sağdaki kenar boşluklarını gösterir.

Kenarlıksız yazdırma için, aşağıdaki değerler 0 mm olarak ayarlanır.

- Sol ve sağ kenarlıksız yazdırma: ②, ④
- Tüm kenarlarda kenarlıksız yazdırma: ①, ②, ③, ④

Diğer durumlar için kenar boşlukları, aşağıdaki tabloda gösterildiği gibi menülerde **Roll Paper Margin** için seçilen seçeneğe bağlıdır.

Roll Paper Margin Ayarları [🔗](#) “Paper” sayfa 121

 fabrika varsayılan ayarlarını gösterir.

Roll Paper Margin Parametresi	Kenar Boşluğu Değerleri
Normal	①, ③ = 15 mm*
	②, ④ = 3 mm
Top15mm/Bottom15mm	①, ③ = 15 mm
	②, ④ = 3 mm
Top35mm/Bottom15mm	① = 35 mm
	③ = 15 mm
	②, ④ = 3 mm
Top150mm/Bottom15mm	① = 150 mm
	③ = 15 mm
	②, ④ = 3 mm

Temel İşlemler

Roll Paper Margin Parametresi	Kenar Boşluğu Değerleri
3mm	①, ②, ③, ④ = 3 mm
15mm	①, ②, ③, ④ = 15 mm

* **Normal** seçildiğinde, aşağıdaki kağıt için ① değeri 20 mm'dir.

Premium Glossy Photo Paper (Premium Parlak Fotoğraf Kağıdı) (250)/Premium Semigloss Photo Paper (Premium Yarı Parlak Fotoğraf Kağıdı) (250)/Premium Luster Photo Paper (Premium Parlak Fotoğraf Kağıdı) (260)/Premium Semimatte Photo Paper (Premium Yarı Mat Fotoğraf Kağıdı) (260)

Ayrıca, Enhanced Adhesive Synthetic Paper (Kaliteli Yapışkan Sentetik Kağıt) kullanılırken, ① değeri 100 mm'dir.



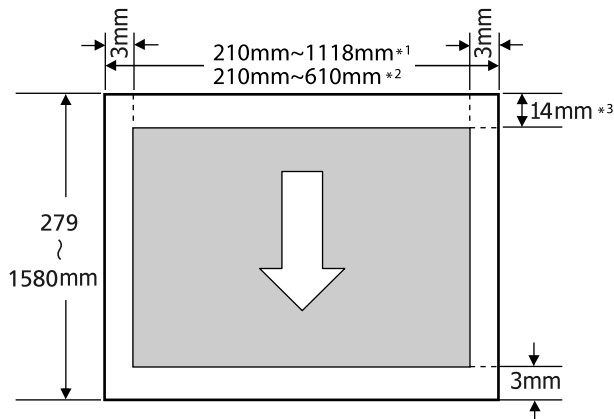
Önemli:

- Rulo kağıdın kuyruk ucu çekirdekten çıkarsa yazdırma bozulur. Kuyruk ucunun yazdırma alanı içine gelmediğinden emin olun.
- Kenar boşlukları değişse bile yazdırma boyutu değişmez.

Sayfa Kesme Yazdırılabilir Alanı

Aşağıdaki şekildeki gri alan yazdırılabilir alanı gösterir. Resimdeki ok çıkarılan kağıdın yönünü belirtir.

Sol ve sağa kenarlıksız yazdırırken, sol ve sağ kenar boşlukları 0 mm'dir.



*1 SC-P9000 Series/SC-P8000 Series

*2 SC-P7000 Series/SC-P6000 Series

*3 Enhanced Matte Poster Board (Kaliteli Mat Poster Panosu) yazdırırken 15,5 mm

Temel İşlemler

Siyah Mürekkep Türünün Değiştirilmesi

Bu yazıcı, fotoğraf siyah mürekkeğini ve mat siyah mürekkeğini yerleştirmenize ve kağıt türüne göre geçiş yapabilmenize izin verir.

Fotoğraf Siyahı mürekkep, fotoğraf kağıtlarının pürüzlü yapısını azaltarak bunlara düzgün, profesyonel bir yapı kazandırır. Mat Siyah mürekkep, mat türdeki kağıtlar için siyah optik yoğunluğunu ciddi oranda artırır.

Ortam türüne uygun bir siyah mürekkep seçmek için aşağıdaki kısma bakın.

🔗 “Epson Özel Ortam Tablosu” sayfa 166

Not:

Geçiş için yeterli mürekkep yoksa, kartuşu değiştirmeniz gerekir. Bir siyah mürekkep geçişi için kullanılamayacak mürekkep kartuşları ile baskı yapmak mümkündür.

Otomatik Geçiş Yapma

YAZICI sürücüsünden siyah mürekkep ve yazdırmayı değiştirebilirsiniz.

Printer Setup menüsünden önceden **Auto Black Ink Change** ögesini **On** olarak ayarlayın.

🔗 “Printer Setup” sayfa 125

1 Yazıcı sürücüsünün Ana ekranını görüntüleyin.

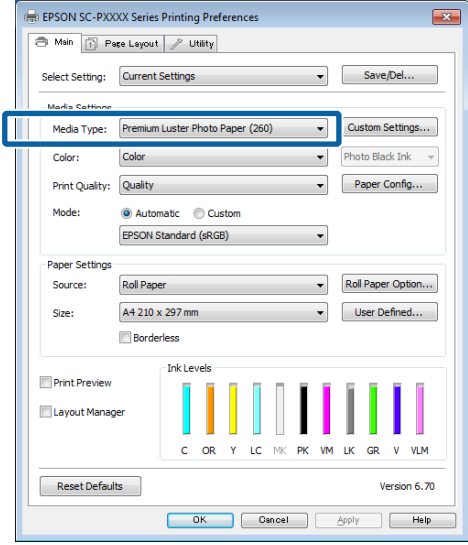
🔗 “Yazdırma (Windows)” sayfa 48

🔗 “Yazdırma (Mac OS X)” sayfa 50

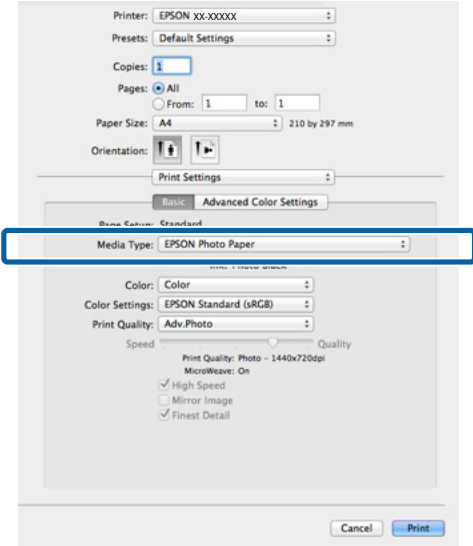
2 **Media Type (Ortam Türü)** menüsünden kağıt türünü seçin.

Seçtiğiniz ortam türüne bağlı olarak, yazdırma sırasında siyah mürekkep otomatik olarak değiştirilir.

Windows



Mac OS X



Not:

- Yazdırma için kullanılabilecek siyah mürekkep türü, ortam türüne bağlı olarak değişir.
- Seçilen ortam türü hem fotoğraf siyahını hem de mat siyahı desteklediğinde, yazıcı sürücüsünden siyah mürekkep türünü seçebilirsiniz.
🔗 “Desteklenen Ortam” sayfa 166
- Yazıcı durumu alınmazsa, siyah mürekkep türü otomatik olarak değişebilir.

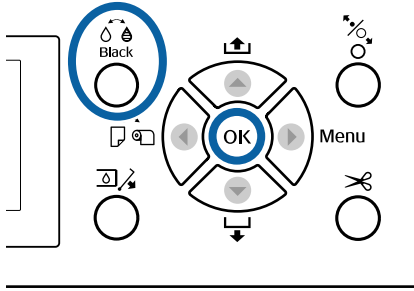
3 Diğer ayarları kontrol edin ve ardından yazdırmaya başlayın.


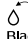
Temel İşlemler

Manuel Değiştirme

Kontrol panelinden değiştirme.

Aşağıdaki ayarlarda kullanılan düğmeler



- 1  düğmesine basarak yazıcıyı açın.
- 2  düğmesine basın.
Ekrandaki yönergeleri izleyin.

Power Off Timer'ı Kullanarak Gücü Kapatma

Yazıcı aşağıdaki iki güç yönetimi seçeneğini sunar.

Uyku modu

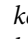
Hiçbir hata olmadığında, hiçbir yazdırma işi alınmadığında ve kontrol paneli ya da diğer işlemler yapılmadığında yazıcı uyku moduna girer. Yazıcı uyku moduna girdiğinde, daha az güç tüketimi için kontrol paneli ekranı kapanır ve dahili motorlar ile diğer aksamlar kapanır.

Bir yazdırma işi alınır veya kontrol panelinde bir düğmeye basılırsa Uyku modu temizlenir.

Yazıcı uyku moduna geçmeden önceki bekleme 5 ve 210 dakika değerleri arasından seçilebilir. Varsayılan ayarlarda, 15 dakika için hiç işlem gerçekleştirilmezse yazıcı uyku moduna geçer. Bekleme Preferences menüsünden değiştirilebilir.

 [“Preferences” sayfa 128](#)

Not:

Yazıcı uyku moduna girdiğinde, güç kapatılmış gibi kontrol panelinin ekranı kararır, ancak  ışığı yanık kalır.

Power Off Timer

Yazıcıda ayarlanan bir süre içinde hiç hata oluşmazsa, hiç yazdırma işi alınmazsa ve hiç kontrol paneli veya başka işlem gerçekleştirilmezse yazıcıyı otomatik olarak kapatan Power Off Timer seçeneği bulunur. Yazıcı otomatik olarak kapanmadan önceki bekleme 1 saatlik artışlarla 1 ila 24 saat arasındaki değerlerden seçilebilir.

Varsayılan ayar 8 saattir.

Hiç hata oluşmazsa, hiç yazdırma işi alınmazsa ve sekiz saat veya daha uzun süre için panelde hiç işlem yapılmazsa veya başka işlem yapılmazsa yazıcı otomatik kapanır.

Güç Kapatma Zamanlayıcısı ayarları Preferences menüsünden ayarlanabilir.

 [“Preferences” sayfa 128](#)

Temel İşlemler

Güç Yönetimi Hakkında

Güç Yönetimi uygulanmadan önce zamanı ayarlayabilirsiniz. Herhangi bir artış yazıcının enerji verimliliğini etkileyecektir. Herhangi bir değişiklik yapmadan önce ortamı göz önünde bulundurun.

İsteğe Bağlı Sabit Disk Ünitesini Kullanma

İsteğe Bağlı Sabit Disk Ünitesini Kullanma

İşlev Özeti

İsteğe bağlı bir sabit disk ünitesi (şimdiden sonra, sabit disk) takıldığında, yazdırma işlerini kaydedebilir ve sonra yeniden yazdırabilirsiniz.

Genişletilmiş İşlevler

Yazdırma işleri aşağıda açıklanan şekilde görüntülenebilir ve yönetilebilir.

Yazdırma İşlerini Görüntüleme

Bazıları kuyrukta olan birden fazla yazdırma işi olduğunda, aşağıdaki bilgiler görüntülenebilir.

- Tahmini yazdırma başlangıç zamanı
- Tahmini yazdırma zamanı

Bekletilen Yazdırma İşlerini Görüntüleme ve Sürdürme

Yazıcıyla seçilen kaynak veya diğer ayarlar yazdırma işinde belirtilen ayarlardan farklıysa, bir hata oluşur ve yazdırma askıya alınır.

Bir hata oluştuğunda, örneğin kağıt değiştirilerek yazıcı hazır hale getirilene kadar yazdırma yeniden başlatılamaz.

Ancak, aşağıdaki yazdırma işi türleri geçici olarak sabit diskte bekletilebilir.

Bu yüzden, geçerli kağıtla yazdırılabilen tüm işleri yazdırdıktan sonra, bekletilen yazdırma işlerinde kağıdı belirtilen ortamla değiştirebilirsiniz ve işinizi daha etkili hale getirerek yazdırmayı sürdürebilirsiniz.

- Yazıcıyla seçilenden farklı kaynakları belirten yazdırma işleri
- Yazıcıyla seçilenden farklı kağıt türlerini belirten yazdırma işleri

- Yazıcıyla seçilenden daha büyük çıkış kağıt boyutlarını (genişlikler) belirten yazdırma işleri

Not:

Kontrol paneli *Printer Setup* menüsünde **Store Held Job** için **On** seçilirse bekletilen yazdırma işleri kaydedilebilir.

Fabrika varsayılan ayarı **Off**tur.

[“Printer Setup” sayfa 125](#)

Depolanan İşleri Görüntüleme ve Yazdırma

Yazdırma işleri sabit diskte depolanabilir ve daha sonraki bir tarihte yazdırılabilir.

Daha sonraki bir tarihte yazdırmak için seçilen yazdırma işleri bilgisayardaki yükü artırmadan doğrudan sabit diskten yazdırılabilir.

Yazdırma işleri yazıcı sürücüsü kullanılarak kaydedilir.

[“Yazdırma İşlerini Kaydetme” sayfa 59](#)

Not:

Aşağıdaki uygulamalarla yazdırılan işler her zaman sabit diske kaydedilir.

- LFP Print Plug-In for Office
- EPSON CopyFactory5
- Epson Color Calibration Utility

Yazdırma İş Yönetimi

Kontrol Panelinin Print Job menüsünden

Ayrıntılı prosedür [“Kayıtlı Yazdırma İşlerini Görüntüleme ve Yazdırma” sayfa 61](#)

Remote Manager'dan

Yazıcı ve sabit diskin takılı olduğu bilgisayar bir ağ üzerinden bağlıyken, Remote Manager'ı kullanın.

[“Remote Manager” sayfa 26](#)

LFP HDD Utility içinden (yalnızca Windows)

Yazıcı ve sabit diskin takılı olduğu bilgisayar USB ile bağlandığında, HDD yardımcı programından da işlemler gerçekleştirebilirsiniz. Epson ana sayfasından yazılımı indirebilirsiniz.

[“Web Sitesindeki Yazılım” sayfa 25](#)

İsteğe Bağlı Sabit Disk Ünitesini Kullanma

Bir Sabit Diskteki Veriler

Bir sabit diskteki veriler bir bilgisayara veya başka bir ağıta kopyalanamaz. Yazdırma işleri sabit diskte depolansa bile, orijinal verileri bir bilgisayara kaydedin.

Şu durumlarda bir sabit diskteki veriler kaybolabilir veya bozulabilir.

- Disk, statik elektrik veya elektrik gürültüsünden etkilendiğinde
- Disk yanlış kullanıldığında
- Bir arızadan veya onarımdan sonra
- Doğal felaket nedeniyle disk hasar gördüğünde

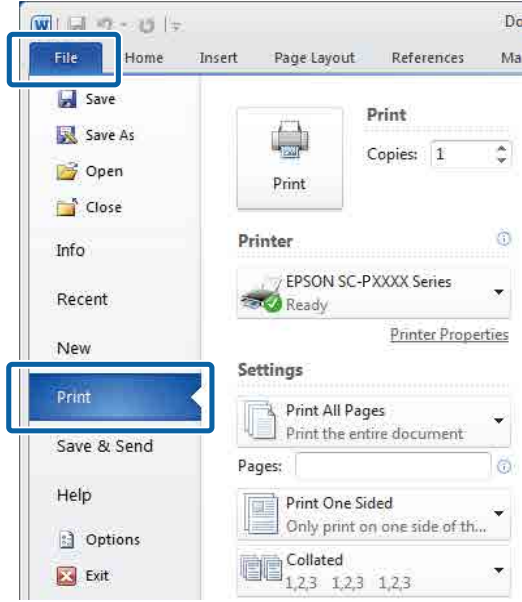
Yukarıda listelenenler dahil olsa ve garanti süresi içinde olsa bile herhangi bir nedenle meydana gelen veri kaybı, veri bozulması veya diğer sorunlar için sorumluluk kabul etmiyoruz. Kaybedilmiş veya bozuk verilerin kurtarılmasından da sorumlu olmadığımızı unutmayın.

Yazdırma İşlerini Kaydetme

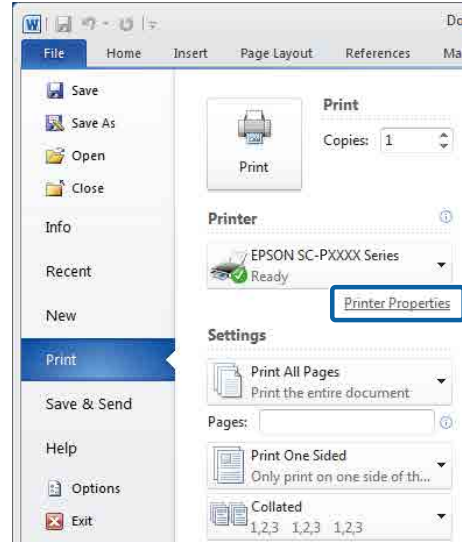
Bu bölümde yazdırma işlerini kaydetmek için kullanılan yazıcı sürücüsü ayarları açıklanmaktadır.

Windows Ayarları

- 1 Verileri oluştururken, **File (Dosya)** menüsünde **Print (Yazdır)** öğesini seçin.

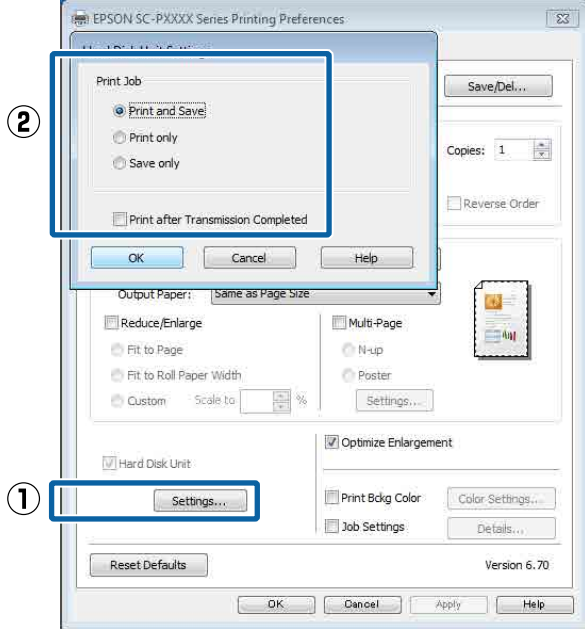


- 2 Yazıcının seçildiğini onayladıktan sonra, yazıcı ayarlarını görüntülemek için **Printer properties (Yazıcı özellikleri)** veya **Properties (Özellikler)** öğesini tıklatın.



İsteğe Bağlı Sabit Disk Ünitesini Kullanma

- 3** Page Layout (Sayfa Yapısı) ekranında, Hard Disk Unit (Sabit Disk Birimi)'ten **Settings (Ayarlar)** düğmesini tıklatın ve sonra **Print Job (Yazdırma İş)** öğesini seçin.



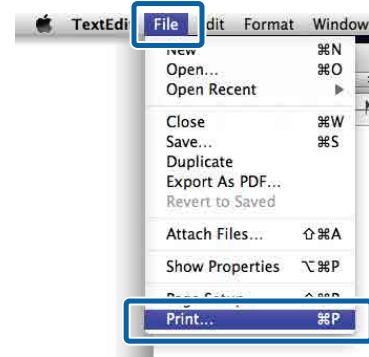
Yazdırma işlemleri aşağıda gösterilen şekilde seçili içeriğe bağlı olarak değişir.

- Print and Save (Yazdır ve Kaydet):** İş yazdırırken aynı zamanda sabit diske kaydeder. **Print after Transmission Completed (İletim Tamamlandıktan Sonra Yazdır)** seçildiğinde, yazdırma, yazdırma işi sabit disk ünitesine kaydedildikten sonra başlar.
- Print only (Yalnızca yazdır):** İş sabit diske kaydetmeden yazdırır.
- Save only (Yalnızca kaydet):** İş yazdırmadan kaydeder.

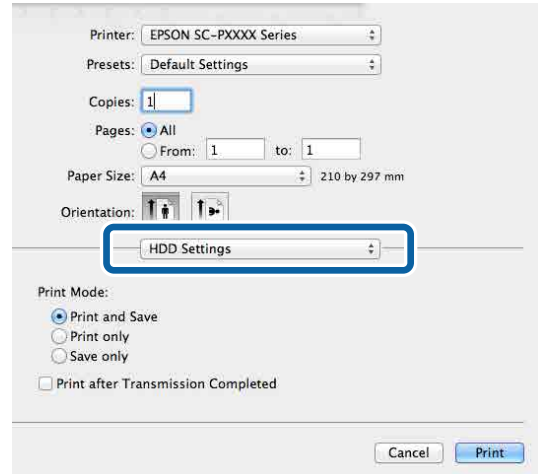
Sonra, belgeyi normal yazdırın.

Mac OS X için Ayarların Yapılması

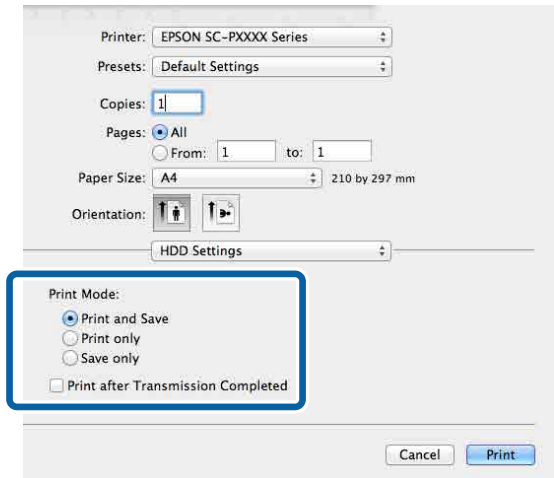
- 1** Uygulamanın File (Dosya) menüsünden verileri oluşturduğunuzda, **Print (Yazdır)** vb. öğesini tıklatın.



- 2** Yazıcının seçildiğini kontrol edin ve sonra listeden **HDD Settings (HDD Ayarları)** öğesini seçin.



- 3** **Print Mode (Renk)** öğesini seçin.



Print (Yazdır) tıktıldıktan sonra, işlemler aşağıda gösterilen şekilde seçili içeriğe bağlı olarak değişir.

İsteğe Bağlı Sabit Disk Ünitesini Kullanma

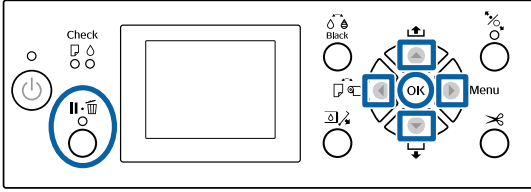
- ❑ **Print and Save (Yazdır ve Kaydet):**
İşi yazdırırken aynı zamanda sabit diske kaydeder. **Print after Transmission Completed (İletim Tamamlandıktan Sonra Yazdır)** seçildiğinde, yazdırma, yazdırma işi sabit disk ünitesine kaydedildikten sonra başlar.
- ❑ **Print only (Yalnızca yazdır):**
İşi sabit diske kaydetmeden yazdırır.
- ❑ **Save only (Yalnızca kaydet):**
İşi yazdırmadan kaydeder.

Sonra, belgeyi normal yazdırın.

Kayıtlı Yazdırma İşlerini Görüntüleme ve Yazdırma

Bu bölümde kontrol panelinden kayıtlı işleri görüntüleme ve yazdırma açıklanmaktadır.

Aşağıdaki ayarlarda kullanılan düğmeler



- 1** Yazıcının hazır olduğunu onaylayın ve ► düğmesine basın.
Ayarlar menüsü görüntülenecektir.
- 2** ▼ düğmesine ve sonra ► düğmesine basın.
Print Job menüsü görüntülenecektir.
- 3** **Saved Job Queue** öğesini seçmek için ▼/▲ düğmelerine basın ve OK düğmesine basın.
Depolanan yazdırma işlerinin adları görüntülenir.
- 4** İstenen işi seçmek için ▼/▲ düğmelerine basın ve OK düğmesine basın.
Seçili iş hakkında bilgi görüntülenir.
İşi yazdırmadan çıkmak için, iş verilerini görüntüledikten sonra II-III düğmesine basın.

İşi yazdırmak için, Adım 5'e ilerleyin.

- 5** OK düğmesine basın.
File Options görüntülenir.
- 6** **Print File** veya **Delete** öğesini seçmek için ▼/▲ düğmelerine basın ve sonra ► düğmesine basın.
Delete seçildiğinde, bir onay ekranı görünür. İşi silmek için OK düğmesine basın.
Print File seçildiğinde, Adım 7'ye ilerleyin.
- 7** Kopya sayısını girmek için ▼/▲ düğmelerine basın ve sonra OK düğmesine basın.
Yazdırma başlatılır.

Yazıcı Sürücüsünün Kullanılması (Windows)

Yazıcı Sürücüsünün Kullanılması (Windows)

Ayarlar Ekranının Gösterimi

Aşağıdaki yollarla yazıcı sürücüsüne ulaşabilirsiniz:

- Windows uygulamalarından
📖 “Yazdırma (Windows)” sayfa 48
- Start (Başlat) düğmesiyle

Start (Başlat) düğmesiyle


Uygulamalar arasında ortak ayarları belirlerken veya Nozzle Check (Püskürtme Denetimi) veya Head Cleaning (Kafa Temizleme) gibi yazıcı bakımlarını yaparken aşağıdaki adımları takip edin.

- 1 **Control Panel (Kontrol Paneli)** penceresinde **Hardware and Sound (Donanım ve Ses)** seçeneğine, ardından **View devices and printers (Aygıtları ve yazıcıları görüntüle)** seçeneğine tıklayın.

Windows 7 için

Start (Başlat) düğmesine, ardından da **Devices and Printers (Aygıtlar ve Yazıcılar)** düğmesine tıklayın.

Windows Vista için

 **Control Panel (Kontrol Paneli)**, **Hardware and Sound (Donanım ve Ses)** ve sonra **Printer (Yazıcı)** ögesini tıklayın.

Windows XP için

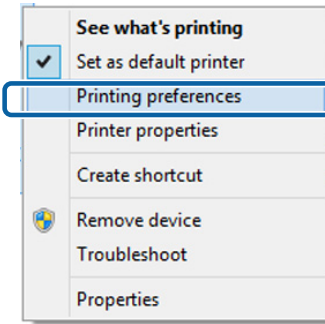
Start (Başlat), **Control Panel (Kontrol Paneli)**, **Printers and Other Hardware (Yazıcılar ve Diğer Donanım)** ve ardından **Printers and Faxes (Yazıcı ve Fakslar)** seçeneğine tıklayın.

Not:

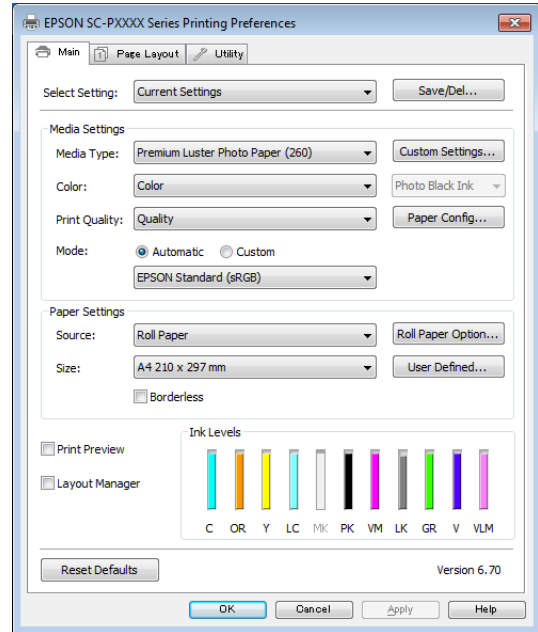
Windows XP Control Panel (Kontrol Paneli), Classic View (Klasik Görünüm) seçeneğinde ise, Start (Başlat), Control Panel (Kontrol Paneli) ve ardından Printers and Faxes (Yazıcı ve Fakslar) seçeneğine tıklayın.

2

Yazıcı simgenize sağ tıklayın ve **Printing preferences (Yazdırma tercihleri)** seçeneğine tıklayın.



Yazıcı sürücüsü ayar ekranı gösterilir.



Gerekli ayarları yapın. Bu ayarlar, yazıcı sürücüsünün varsayılan ayarları haline gelir.

Yazıcı Sürücüsünün Kullanılması (Windows)

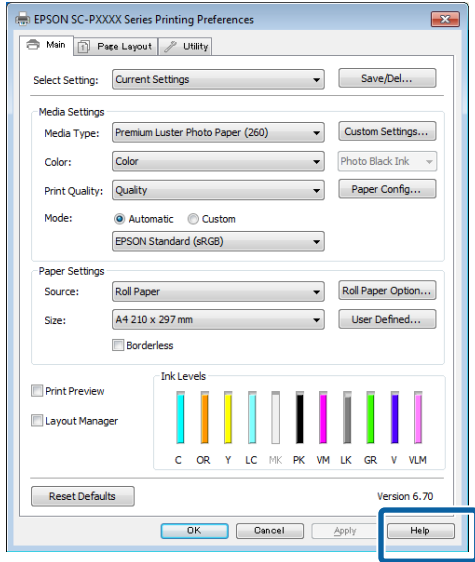
Yardıma Görüntülenmesi

Aşağıdaki yollarla yazıcı sürücüsünün yardımına ulaşabilirsiniz:

- ❑ **Help (Yardım)** düğmesine tıklayın
- ❑ Kontrol etmek ve görüntülemek istediğiniz öğeyi sağ tıklayın

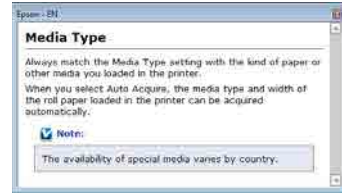
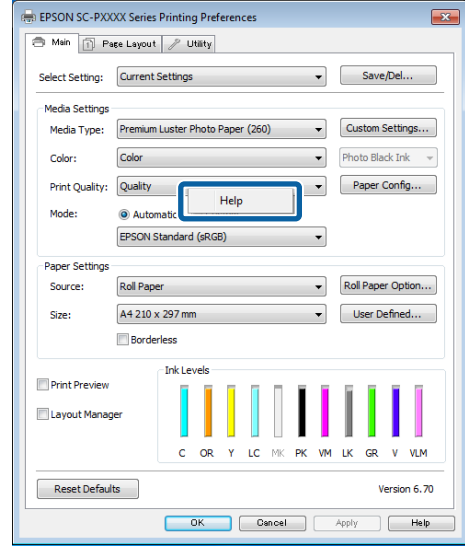
Görüntüleme için Yardım Düğmesini Tıklatın

Yardım görüntülenirken okumak için içindekiler sayfasını veya anahtar sözcük aramayı kullanabilirsiniz.




Kontrol etmek ve görüntülemek istediğiniz öğeyi sağ tıklayın

Öğeyi sağ tıklayın, ardından **Help (Yardım)** seçeneğini tıklayın.



Not:

Windows XP'de, başlık çubuğunda  öğesini tıklayın ve sonra görüntülemek istediğiniz yardım öğesini tıklayın.

Yazıcı Sürücüsünün Kullanılması (Windows)

Yazıcı Sürücüsünün Özelleştirilmesi

Ayarları kaydedebilir veya görüntü öğelerini tercihlerinize göre değiştirebilirsiniz.

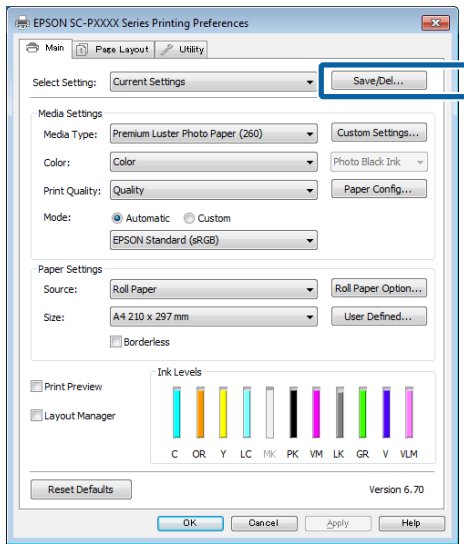
Seçilmiş Ayarlarınız olarak çeşitli ayarların kaydedilmesi

Tüm yazıcı sürücüsü ayarlarını Ayar Seç olarak kaydedebilirsiniz. Ayrıca Ayar Seç bölümünde çeşitli kullanımlar için öneriler ayarlar zaten kullanılabilir.

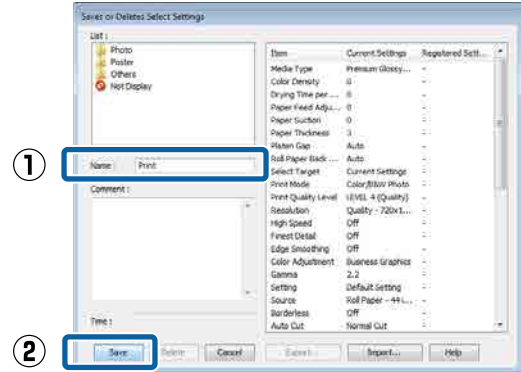
Böylece Ayar Seç'te kaydedilen ayarları kolayca yükleyebilir ve tam olarak aynı ayarları kullanarak tekrar tekrar yazdırabilirsiniz.

1 Seçilmiş Ayarlarınız olarak kaydetmek istediğiniz her öğeyi **Main (Ana)** ekran ve **Page Layout (Sayfa Yapısı)** ekranında ayarlayın.

2 **Main (Ana)** veya **Page Layout (Sayfa Yapısı)** sekmesinde **Save/Del (Kaydet/Sil)** seçeneğini tıklayın.



3 **Name (Ad)** içinde bir ad girdiğinizde ve **Save (Kaydet)**'i tıklattığınızda, ayarlar **Settings List (Ayarlar Liste)** içine kaydedilir.



Main (Ana) ekrandaki **Select Setting (Seçim Ayarı)** öğesinden kaydettiğiniz ayarları yükleyebilirsiniz.

Not:

- En fazla 100 ayar kaydedebilirsiniz.
- Kaydetmek istediğiniz ayarları seçin ve sonra dosyaya kaydetmek için **Export (Gönder)** öğesini tıklayın. Kaydedilen dosyayı başka bir bilgisayara aktarmak için **Import (Al)** düğmesine tıklayarak ayarları paylaşabilirsiniz.
- Silmek istediğiniz ayarları seçin ve ardından **Delete (Sil)** düğmesini tıklayın.

Kağıt Türü Ekleme

Bu kısımda yeni kağıt bilgilerini Print Quality (Baskı Kalitesi) ve Paper Settings (Kağıt Ayarları) (Custom Settings (Özel Ayarlar)) için (Paper Configuration (Kağıt Yapılandırması)) kaydetme açıklanmaktadır. Ayarlar kaydedildiğinde, yazıcı ayarları ekranında **Media Type (Ortam Türü)** içinde görüntülenirler ve seçilebilirler.

Önemli:

Epson Color Calibration Utility içinde piyasada bulunan kağıt kullanırken, kağıt bilgilerini kaydettiğinizden emin olun.

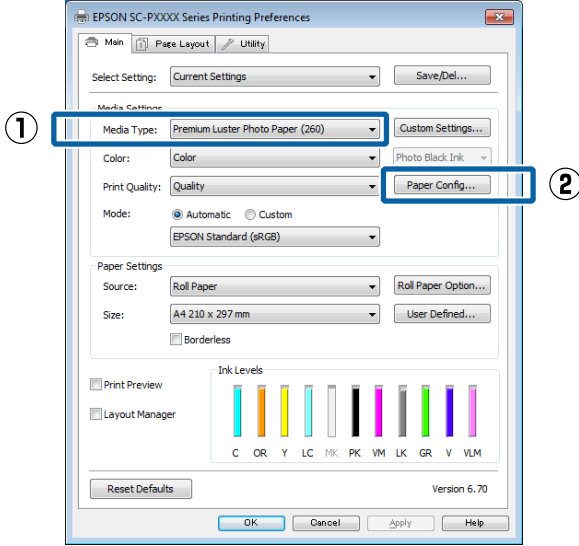
1 Yazıcı sürücüsünün Ana ekranını görüntüleyin.

[“Yazdırma \(Windows\)” sayfa 48](#)

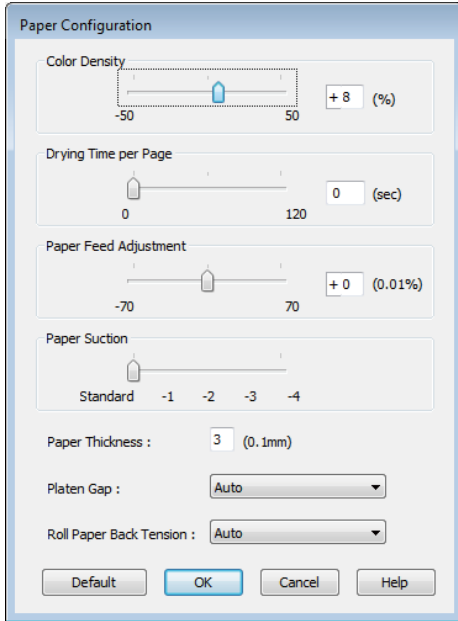
Yazıcı Sürücüsünün Kullanılması (Windows)

- 2** **Media Type (Ortam Türü)**'nü seçin ve ardından **Paper Configuration (Kağıt Yapılandırması)**'ni tıklayın.

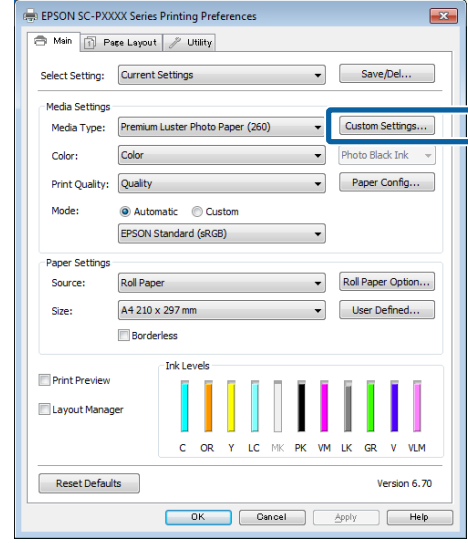
Özel kağıt olarak piyasa bulunabilir kağıt kaydederken, kullanmakta olduğunuz kağıda en yakın Epson özel ortam türünü seçin.



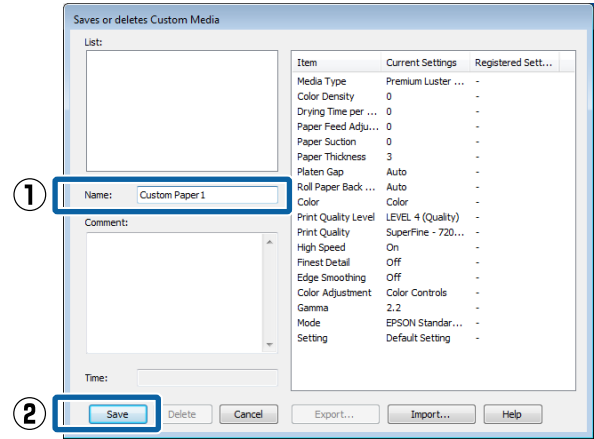
- 3** Yeni özel ortam için ayarları yapın ve **OK (Tamam)**'i tıklayın.



- 4** **Custom Settings (Özel Ayarlar)** düğmesini tıklayın.



- 5** **Name (Ad)** içinde bir ad girdiğinizde ve **Save (Kaydet)**'i tıkladığınızda, ayarlar **Settings List (Ayarlar Liste)** içine kaydedilir.



Kayıtlı ayarları Main (Ana) ekrandaki **Media Type (Ortam Türü)**'nden seçebilirsiniz.

Not:

- ❑ En fazla 100 ayar kaydedebilirsiniz.
- ❑ Kaydetmek istediğiniz ayarları seçin ve sonra dosyaya kaydetmek için **Export (Gönder)** öğesini tıklayın. Kaydedilen dosyayı başka bir bilgisayara aktarmak için **Import (Al)** düğmesine tıklayarak ayarları paylaşabilirsiniz.
- ❑ Silmek istediğiniz ayarları seçin ve ardından **Delete (Sil)** düğmesini tıklayın.

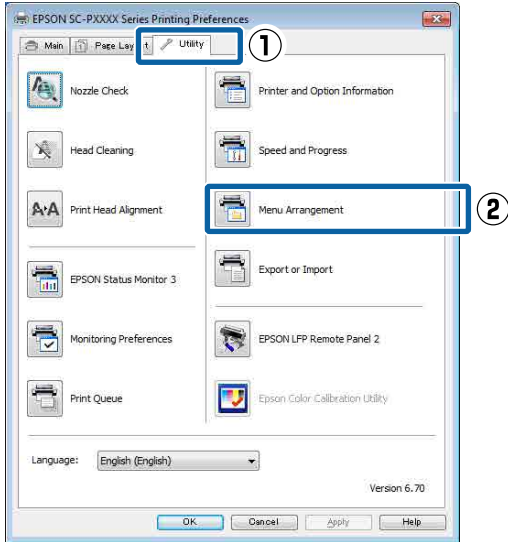
Yazıcı Sürücüsünün Kullanılması (Windows)

Görüntü öğelerinin yeniden düzenlenmesi

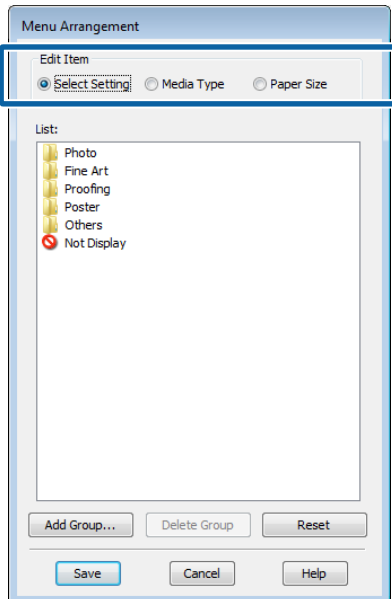
Sık kullanılan öğeleri hemen görüntülemek için aşağıdaki gibi **Select Setting (Seçim Ayarı)**, **Media Type (Ortam Türü)** ve **Paper Size (Kağıt Boyutu)** öğelerini düzenleyebilirsiniz.

- Gereksiz öğeleri gizleyin.
- En sık kullanılan sırayla yeniden düzenleyin.
- Gruplar (klasörler) halinde düzenle.

- 1 **Utility (Yardımcı Program)** sekmesine gidin ve **Menu Arrangement (Menü Düzenleme)** seçeneğine tıklayın.

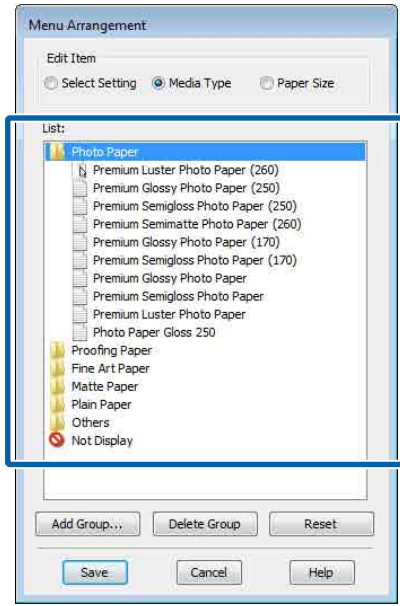


- 2 **Edit Item (Öge Düzenle)** seçeneğini tercih edin.



- 3 **List (Liste)** kutusundaki öğeleri sıralayın veya gruplandırın.

- Sürükleyip bırakarak öğeleri taşıyabilir ve sıralayabilirsiniz.
- Yeni bir grup (klasör) eklemek için, **Add Group (Grup Ekle)** düğmesini tıklayın.
- Bir grubu (klasör) silmek için, **Delete Group (Grup Sil)** düğmesini tıklayın.
- Not Display (Görüntülenmiyor)** içerisine gereksiz öğeleri sürükleyip bırakın.



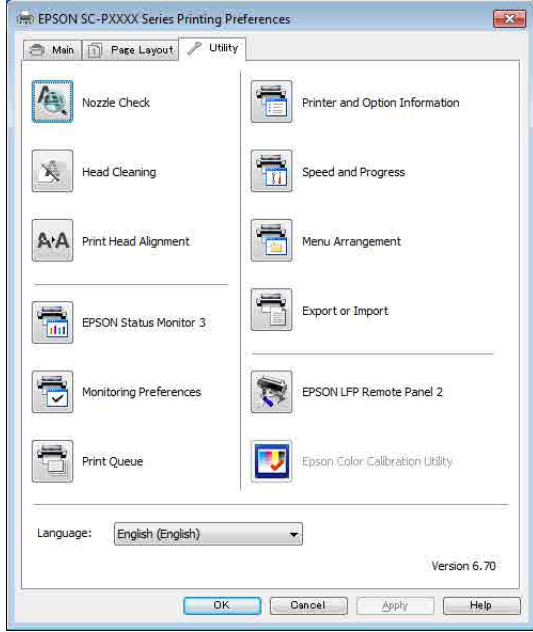
Not:
Delete Group (Grup Sil) işlemi gerçekleştirildiğinde grup (klasör) silinir, ancak silinen gruptaki (klasör) ayarlar aynen kalır. Ayrıca kaydetme konumunda **Settings List (Ayarlar Liste)** içinden tek tek silmeniz de gerekir.

- 4 **Save (Kaydet)** düğmesini tıklayın.

Yazıcı Sürücüsünün Kullanılması (Windows)

Yardımcı Program Sekmesinin Özeti

Yazıcı sürücüsünün **Utility (Yardımcı Program)** sekmesinden aşağıdaki bakım işlevlerini yapabilirsiniz.



Nozzle Check (Püskürtme Denetimi)

Bu işlev yazdırma kafasındaki püskürtme uçları tıkalıysa, kontrol için bir püskürtme ucu kontrol deseni yazdırır.

Çıktılarda eğilme veya boşluklar görürseniz, tıklanmış püskürtme ucu varsa temizlemek için kafa temizleme işlemi gerçekleştirin.

☞ “Tıkalı uçları kontrol etme” sayfa 131

Head Cleaning (Kafa Temizleme)

Çıktılarda eğilme veya boşluklar görürseniz kafa temizleme işlemi gerçekleştirin. Baskı kalitesini artırmak için yazdırma kafasının yüzeyini temizler.

☞ “Yazdırma kafasını temizleme” sayfa 132

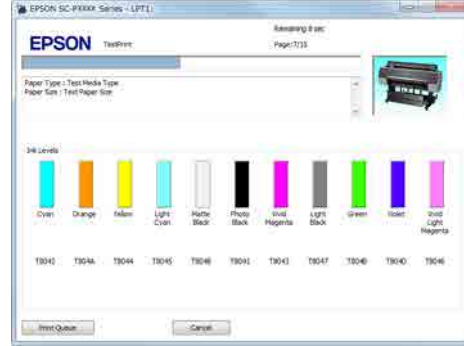
Print Head Alignment (Yazdırma Kafası Hizalama)

Baskı sonuçları net değil ya da odak dışı ise, Print Head Alignment (Yazdırma Kafası Hizalama) işlemini gerçekleştirin. Print Head Alignment (Yazdırma Kafası Hizalama) fonksiyonu yazdırma kafası boşluklarını düzeltir.

☞ “Yazdırma yanlış hizalamalarını ayarlama (Head Alignment)” sayfa 131

EPSON Status Monitor 3

Kalan mürekkep seviyesi ve hata mesajları gibi yazıcı durumlarını bilgisayar ekranından kontrol edebilirsiniz.



Monitoring Preferences (İzleme Tercihleri)

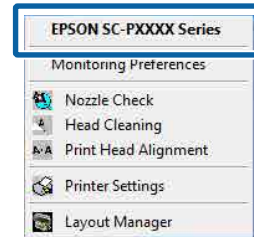
EPSON Status Monitor 3 ekranında gösterilen hata bildirimlerini seçebilir ya da Taskbar (Görev çubuğu)'na Yardımcı Program simgesi için bir kısa yol kaydedebilirsiniz.

Not:

Monitoring Preferences (İzleme Tercihleri) ekranında **Shortcut Icon (Kısayol Simgesi)** öğesini seçerseniz, Yardımcı Program kısayol simgesi Windows Taskbar (Görev çubuğu)'nda gösterilir.

Simgeyi sağa tıklayarak, aşağıdaki menüyü görüntüleyebilir ve bakım işlevlerini yapabilirsiniz.

EPSON Status Monitor 3, gösterilen menüden yazıcı adına tıkladığında başlar.



Print Queue (Yazdırma Kuyruğu)

Bekleyen bütün işlerin listesini görüntüleyebilirsiniz.

Yazdırma Kuyruğu ekranında, yazdırılmayı, silinmeyi bekleyen verileri hakkında bilgileri görebilir ve bu işleri yeniden yazdırabilirsiniz.

Printer and Option Information (Yazıcı ve Seçenek Bilgileri) (yalnızca SC-P9000 Series/SC-P7000 Series)

Mürekkep seti bilgilerini görüntüler. Bu ayarlar normalde değiştirilmemelidir.

Mürekkep bilgilerini otomatik alamıyorsanız, yazıcıda takılı mürekkep türüne göre bir mürekkep seti seçin.

Yazıcı Sürücüsünün Kullanılması (Windows)

Speed and Progress (Hız ve İlerleme)

Yazıcı sürücüsü temel işlemleri için çeşitli işlevleri ayarlayabilirsiniz.

Menu Arrangement (Menü Düzenleme)

Select Setting (Seçim Ayarı), **Media Type (Ortam Türü)** ve **Paper Size (Kağıt Boyutu)** ekran öğelerini düzenleyebilirsiniz. Örneğin, bunları erişim frekansına göre yeniden düzenleyebilirsiniz.

 [“Görüntü öğelerinin yeniden düzenlenmesi” sayfa 66](#)

Gönder veya AI

Yazıcı sürücüsü ayarlarını gönderebilir ya da alabilirsiniz. Yanı yazıcı sürücüsü ayarlarını birden fazla bilgisayarda yapmak istediğinizde bu fonksiyon işe yarar.

EPSON LFP Remote Panel 2

Özel kağıt ayarlarını ve diğer ayarları yapılandırabilirsiniz. Ayrıntılar için, EPSON LFP Remote Panel 2 yardımına bakın.

Epson Color Calibration Utility

Epson Color Calibration Utility'yi başlatın ve kalibrasyon gerçekleştirin. Ayrıntılar için kılavuza bakın.Epson Color Calibration Utility

Not:

EPSON LFP Remote Panel 2 ve Epson Color Calibration Utility grileştirildiyse, uygulamalar kullanılmakta olan bilgisayara yüklenmez.

Epson web sitesinden en son uygulamaları indirebilirsiniz.

 [“Web Sitesindeki Yazılım” sayfa 25](#)

Yazıcı Sürücüsünün Kullanılması (Mac OS X)


Yazıcı Sürücüsünün Kullanılması (Mac OS X)

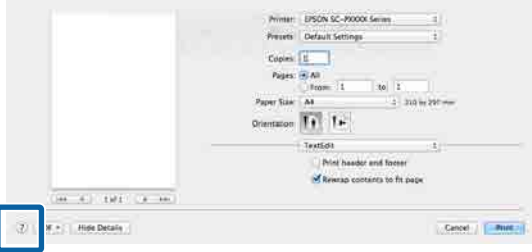
Ayarlar Ekranının Gösterimi

Yazıcı sürücüsü ayar ekranının gösterim metodu uygulama veya işletim sistemi sürümüne göre farklılık gösterebilir.

[“Yazdırma \(Mac OS X\)” sayfa 50](#)

Yardımanın Görüntülenmesi

Yardım'ı görüntülemek için yazıcı sürücüsü ayar ekranında  seçeneğini tıklayın.



Presets (Önayarlar)'ı kullanma

Presets (Önayarlar) içinde bir ad girebilir ve sık kullanılan ayar bilgisi için ayarları (Paper Size (Kağıt Boyutu) veya Print Settings (Yazdırma Ayarları) içindeki öğeler) ve piyasada bulunan kağıt için ayar bilgilerini kaydedebilirsiniz.

Bu, kolayca ayarları yüklemenizi ve tam olarak aynı ayarlarla tekrar tekrar yazdırmanızı sağlar.

Not:

Presets (Önayarlar) içinde kayıtlı ayarlar Epson Color Calibration Utility içinden de seçilebilir. Epson Color Calibration Utility içinde piyasada bulunan kağıt kullanırken, ayarları **Presets (Önayarlar)** içine kaydetmenizi öneririz.

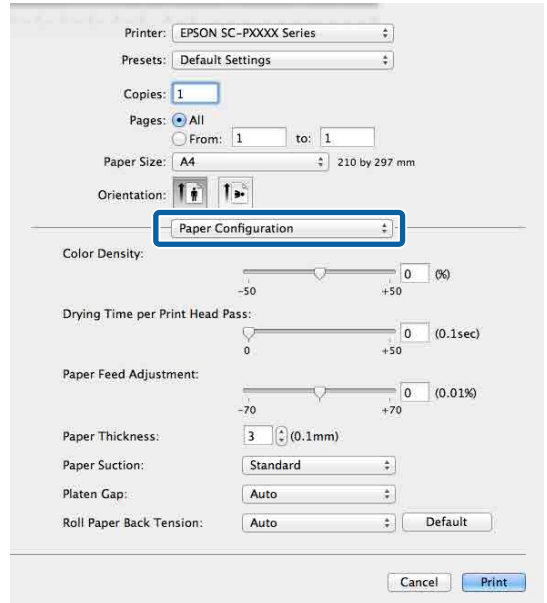
Presets (Önayarlar)'a kaydetme

1

Önayı kaydetmek istediğiniz Paper Size (Kağıt Boyutu) ve Print Settings (Yazdırma Ayarları) içindeki her öğeyi ayarlayın.

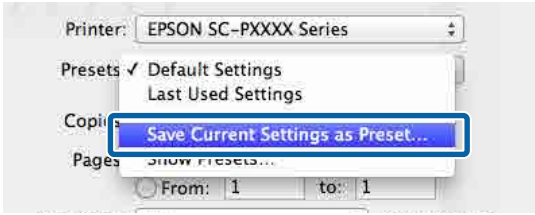
Piyasada bulunan kağıdı özel kağıt olarak kaydederken

- (1) Listedeki **Print Settings (Yazdırma Ayarları)**'ni seçin ve ardından **Media Type (Ortam Türü)**'nden kullanmakta olduğunuz kağıda en yakın Epson özel ortam türünü seçin.
- (2) Listedeki **Paper Configuration (Kağıt Yapılandırması)** öğesini seçin ve sonra kaydetmek istediğiniz kağıda göre ayarları yapın. Her ayar öğesine ilişkin daha fazla bilgi için yazıcı sürücüsü yardımına bakın.

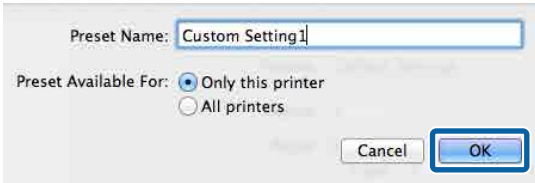


Yazıcı Sürücüsünün Kullanılması (Mac OS X)

- 2 Presets (Önayarlar)'dan **Save Current Settings as Preset...** (Mevcut Ayarları Önayar olarak Kaydet...)'i tıklayın.



- 3 Bir ad girin ve sonra **OK (Tamam)**'i tıklayın.

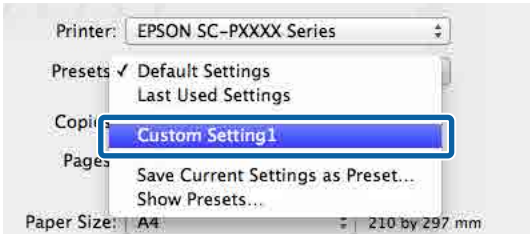


Not:

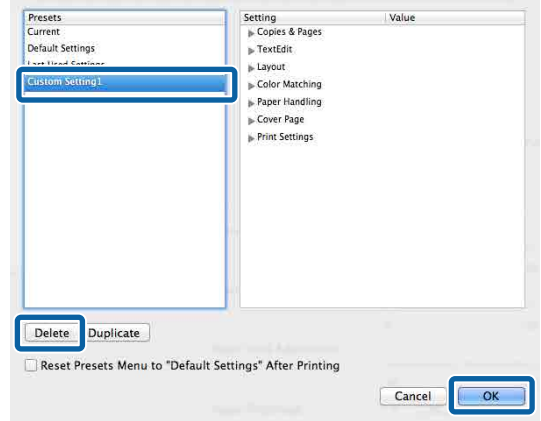
Presets Available For (Önayar Şunun İçin Kullanılabilir) içinden **All printers (Tüm yazıcılar)** seçildiğinde, kayıtlı Preset (Önayar)'ı bilgisayarınızda yüklü tüm yazıcı sürücülerinden seçebilirsiniz.

Ayarlar **Presets (Önayarlar)**'a kaydedilir.

Sonra, **Presets (Önayarlar)**'dan kaydettiğiniz ayarları seçebilirsiniz.



- 2 Silmek istediğiniz ayarı seçin, **Delete (Sil)**'i tıklayın ve sonra **OK (Tamam)**'i tıklayın.



Presets (Önayarlar)'dan silme

- 1 Print (Yazdır) ekranında, **Presets (Önayarlar)**'dan **Show Presets...** (Önayarları Göster...)'i seçin.



Yazıcı Sürücüsünün Kullanılması (Mac OS X)

Epson Printer Utility 4 Kullanma

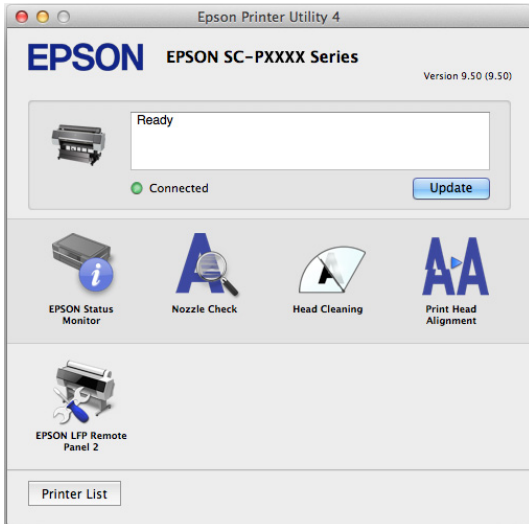
Epson Printer Utility 4 kullanılarak Püskürtme Denetimi veya Kafa Temizleme gibi bakım işlerini yapabilirsiniz. Bu araç, yazıcı sürücüsünü kurduğunuzda otomatik olarak yüklenir.

Epson Printer Utility 4'ü Başlatma

- 1 Apple menüsü — **System Preferences (Sistem Tercihleri)** — **Printers & Scanners (Yazıcılar ve Tarayıcılar)** (veya **Print & Fax (Yazdır ve Faks Gönder)**) öğesini tıklatın.
- 2 Yazıcıyı seçin ve **Options & Supplies (Seçenekler ve Sarf Malzemeleri)** > **Utility (Yardımcı Program)** > **Open Printer Utility (Yazıcı Yardımcı Programını Aç)** öğesini tıklatın.

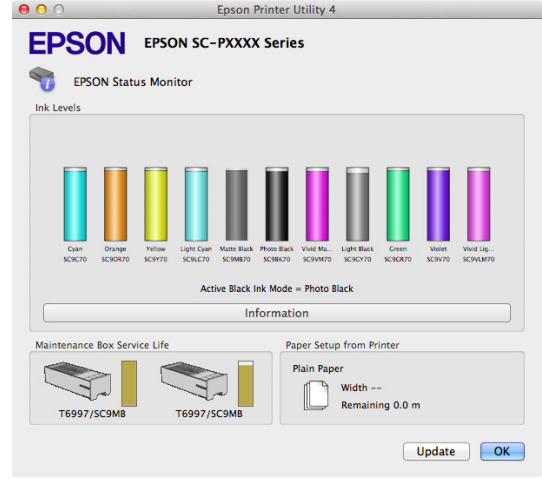
Epson Printer Utility 4 İşlevleri

Epson Printer Utility 4'ten aşağıdaki bakım işlevlerini gerçekleştirebilirsiniz.



EPSON Status Monitor

Kalan mürekkep seviyesi ve hata mesajları gibi yazıcı durumlarını bilgisayar ekranından kontrol edebilirsiniz.



Nozzle Check (Püskürtme Denetimi)

Bu işlev yazdırma kafasındaki püskürtme uçları tıkalıysa, kontrol için bir püskürtme ucu kontrol deseni yazdırır.

Çıktılarda eğilme veya boşluklar görürseniz, tıkanmış püskürtme ucu varsa temizlemek için kafa temizleme işlemi gerçekleştirin.

👉 [“Tıkalı uçları kontrol etme” sayfa 131](#)

Head Cleaning (Kafa Temizleme)

Çıktılarda eğilme veya boşluklar görürseniz kafa temizleme işlemi gerçekleştirin. Baskı kalitesini artırmak için yazdırma kafasının yüzeyini temizler.

👉 [“Yazdırma kafasını temizleme” sayfa 132](#)

Print Head Alignment (Yazdırma Kafası Hizalama)

Baskılar silik ya da bulanık ise, yazdırma kafası hizalama işlemi yapın. Print Head Alignment (Yazdırma Kafası Hizalama) fonksiyonu yazdırma kafası boşluklarını düzeltir.

👉 [“Yazdırma yanlış hizalamalarını ayarlama \(Head Alignment\)” sayfa 131](#)

EPSON LFP Remote Panel 2

Özel kağıt ayarlarını ve diğer ayarları yapılandırabilirsiniz. Ayrıntılar için, EPSON LFP Remote Panel 2 yardımına bakın.

Yazıcı Sürücüsünün Kullanılması (Mac OS X)

Not:

EPSON LFP Remote Panel 2 grileştirildiyse, uygulama kullanılmakta olan bilgisayarda yüklü değildir.

Epson web sitesinden en son uygulamaları indirebilirsiniz.

 [“Web Sitesindeki Yazılım” sayfa 25](#)

Yazdırma Destekleri

Yazdırma Destekleri

PhotoEnhance ile Otomatik Renk Ayarlama (Yalnızca Windows)

Bu yazıcının yazıcı sürücüsü, renk oluşturma alanını en etkin şekilde kullanan ve baskıdan önce renkleri iyileştirmek amacıyla görüntü verisini düzelteren Epson'a özgü PhotoEnhance fonksiyonuyla birlikte sunulur.

PhotoEnhance kullanarak, insanlar, manzara ya da gece görünümü gibi konu tiplerine uyum sağlayacak şekilde fotoğraf renklerini düzeltebilirsiniz. Sepya ya da siyah-beyaz olarak renk verisini yazdırabilirsiniz. Renkler, sadece yazdırma modu seçilerek otomatik olarak düzeltilir.

Not:

sRGB renk alanına sahip olan resimleri kullanmanız önerilir.

1 Bir renk yönetim fonksiyonu içeren uygulamaları kullanırken, bu uygulamalardan nasıl renkleri ayarlayacağımızı belirleyin.

Renk yönetimi fonksiyonu olmayan uygulamaları kullanırken, adım 2'den başlayın.

Uygulama tipine bağlı olarak, aşağıdaki tabloyu takip ederek ayarları yapın.

Adobe Photoshop CS3 veya sonrası
Adobe Photoshop Elements 6.0 veya sonrası
Adobe Photoshop Lightroom 1 veya sonrası

İşletim sistemi	Renk Yönetimi Ayarları
Windows 8.1, Windows 8, Windows 7, Windows Vista	Printer Manages Colors (Renkleri Yazıcı Yönetir)
Windows XP (Service Pack 2 veya sonrası ve .NET 3.0 veya sonrası)	

İşletim sistemi	Renk Yönetimi Ayarları
Windows XP (yukarıdakilerin dışında)	No Color Management (Renk Yönetimi Yok)

Diğer uygulamalarda, **No Color Management (Renk Yönetimi Yok)** seçeneğini ayarlayın.

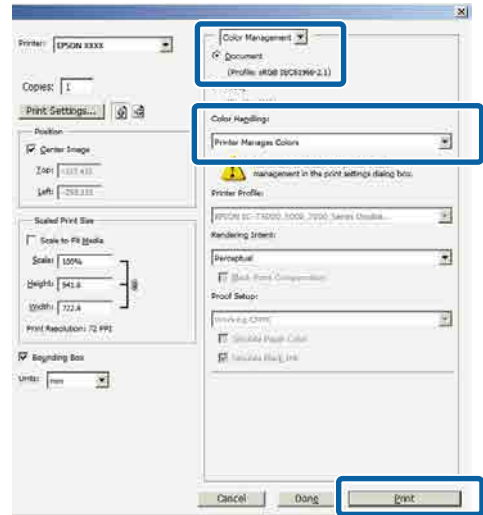
Not:

Desteklenen platformlar hakkında bilgi için, sözü edilen uygulamanın web sitesine bakın.

Adobe Photoshop CS5 için ayar örneği

Print (Yazdır) ekranını açın.

Color Management (Renk Yönetimi) ve ardından **Document (Belge)** öğesini seçin. **Color Handling (Renk Kullanımı)** ayarı olarak **Printer Manages Colors (Renkleri Yazıcı Yönetir)** öğesini seçin ve ardından **Print (Yazdır)** düğmesini tıklayın.



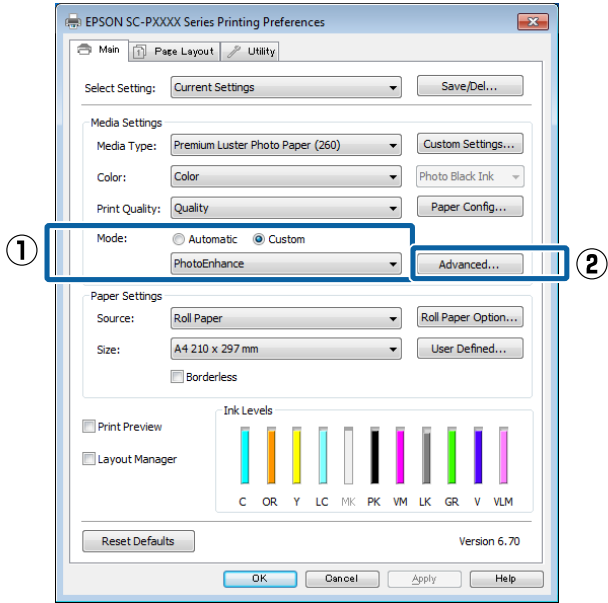
2 Yazıcı sürücüsünün **Main (Ana)** ekranını görüntüleyin.

🔗 “Yazdırma (Windows)” sayfa 48

Yazdırma Destekleri

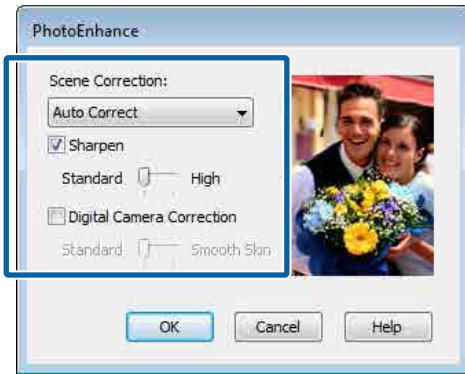
- 3** Color Mode (Renkli Mod) içinden Custom Settings (Özel Ayarlar)'ı seçin ve sonra PhotoEnhance ögesini seçin.

Daha ayrıntılı ayarlamalar yapmak için, **Advanced (Gelişmiş)**'i tıklattın ve sonra Adım 4'e ilerleyin.



- 4** PhotoEnhance ekranında, yazdırma verisine uygulanacak efektleri ayarlayabilirsiniz.

Her öğeye ilişkin daha fazla bilgi için yazıcı sürücüsü yardımına bakın.



- 5** Diğer ayarları kontrol edin ve ardından yazdırmaya başlayın.

Rengi ve baskıyı düzeltin

Yazıcı sürücüsü, renk alanına uyacak şekilde otomatik ve dahili olarak renkleri düzeltir. Aşağıdaki renk düzeltme modları arasından seçim yapabilirsiniz.

- EPSON Standard (sRGB) (EPSON Standardı (sRGB))
sRGB alanını optimize eder ve rengi düzeltir.
- Adobe RGB
Adobe RGB sRGB alanını optimize eder ve rengi düzeltir.

Yukarıdaki renk işleme seçeneklerinden biri seçildiğinde, tercih edilen seçenek için **Advanced (Gelişmiş)** ögesini tıklarsanız, Gamma (Gama), Brightness (Parlaklık), Contrast (Kontrast), Saturation (Doygunluk) özelliklerini hassas şekilde ayarlayabilirsiniz.

Kullanılan uygulamanın bir renk düzeltme fonksiyonu yoksa bu seçeneği kullanın.

Windows'ta Ayarların Yapılması

- 1** Bir renk yönetim fonksiyonu içeren uygulamaları kullanırken, bu uygulamalardan nasıl renkleri ayarlayacağınızı belirleyin.

Renk yönetimi fonksiyonu olmayan uygulamaları kullanırken, adım 2'den başlayın.

Uygulama tipine bağlı olarak, aşağıdaki tabloyu takip ederek ayarları yapın.

Adobe Photoshop CS3 veya sonrası
Adobe Photoshop Elements 6.0 veya sonrası
Adobe Photoshop Lightroom 1 veya sonrası

İşletim sistemi	Renk Yönetimi Ayarları
Windows 8.1, Windows 8, Windows 7, Windows Vista	Printer Manages Colors (Renkleri Yazıcı Yönetir)
Windows XP (Service Pack 2 veya sonrası ve .NET 3.0 veya sonrası)	
Windows XP (yukarıdakilerin dışında)	No Color Management (Renk Yönetimi Yok)

Diğer uygulamalarda, **No Color Management (Renk Yönetimi Yok)** seçeneğini ayarlayın.

Yazdırma Destekleri

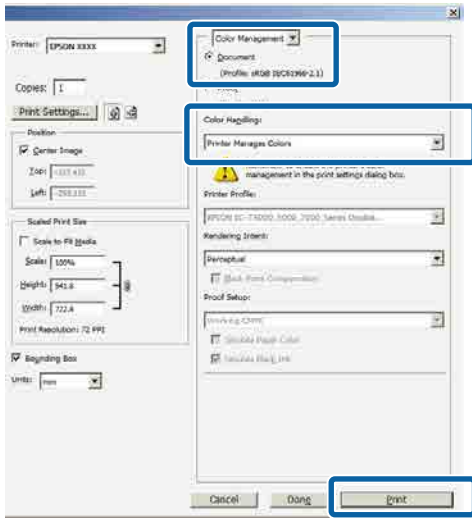
Not:

Desteklenen platformlar hakkında bilgi için, sözü edilen uygulamanın web sitesine bakın.

Adobe Photoshop CS5 için ayar örneği

Print (Yazdır) ekranını açın.

Color Management (Renk Yönetimi) ve ardından **Document (Belge)** ögesini seçin. **Color Handling (Renk Kullanımı)** ayarı olarak **Printer Manages Colors (Renkleri Yazıcı Yönetir)** ögesini seçin ve ardından **Print (Yazdır)** düğmesini tıklayın.



2

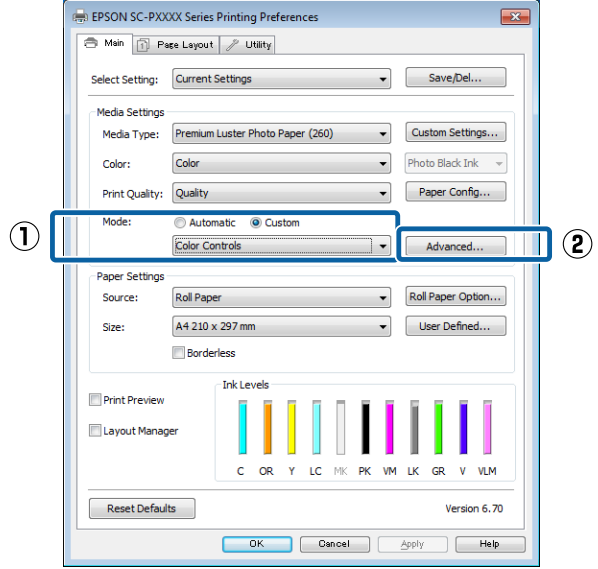
Yazıcı sürücüsünün **Main (Ana)** ekranını görüntüleyin.

📖 “Yazdırma (Windows)” sayfa 48

3

Color Mode (Renkli Mod) içinden **Custom Settings (Özel Ayarlar)**'ı seçin ve sonra **Color Controls (Renk Denetimleri)** ögesini seçin.

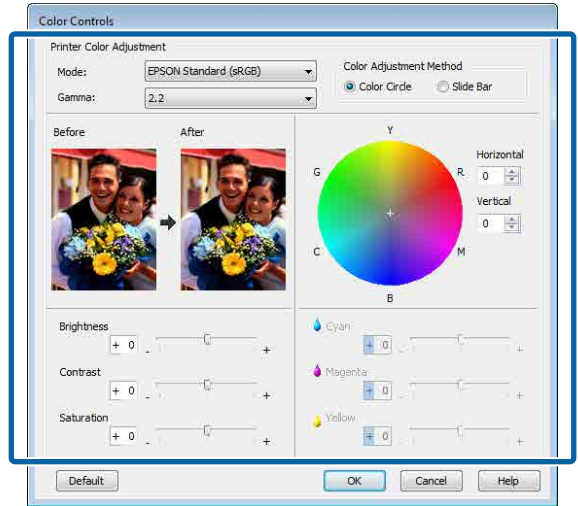
Daha ayrıntılı ayarlamalar yapmak için, **Advanced (Gelişmiş)**'i tıklayın ve sonra Adım 4'e ilerleyin.



4

Gerekli ayarları yapın.

Her öğeye ilişkin daha fazla bilgi için yazıcı sürücüsünün yardımına bakın.



Not:

Ekranın solundaki örnek resmi kontrol ederek düzeltme değerini ayarlayabilirsiniz. Renk dengesini hassas şekilde ayarlamak için de renk dairesini kullanabilirsiniz.

5

Diğer ayarları kontrol edin ve ardından yazdırmaya başlayın.

Yazdırma Destekleri

Mac OS X için Ayarların Yapılması

1 Bir renk yönetim fonksiyonu içeren uygulamaları kullanırken, bu uygulamalardan nasıl renkleri ayarlayacağınızı belirleyin.

Renk yönetimi fonksiyonu olmayan uygulamaları kullanırken, adım 2'den başlayın.

Aşağıdaki uygulamalar kullanılırken, **Printer Manages Colors (Renkleri Yazıcı Yönetir)** renk yönetimi seçeneğini seçin.

Adobe Photoshop CS3 veya sonrası
Adobe Photoshop Elements 6 veya sonrası
Adobe Photoshop Lightroom 1 veya sonrası

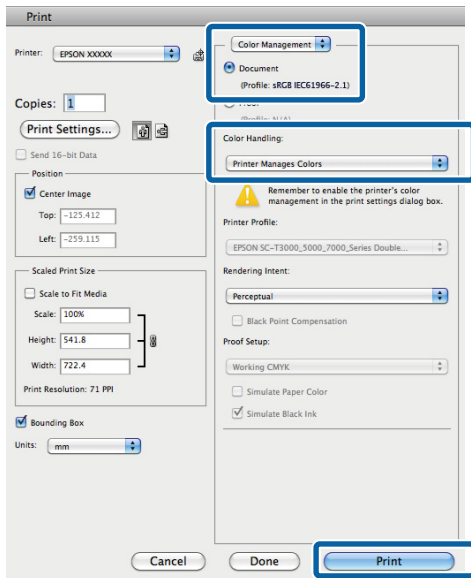
Diğer uygulamalarda, **No Color Management (Renk Yönetimi Yok)** seçeneğini ayarlayın.

Not:

Desteklenen platformlar hakkında bilgi için, sözü edilen uygulamanın web sitesine bakın.

Adobe Photoshop CS5 için ayar örneği
Print (Yazdır) ekranını açın.

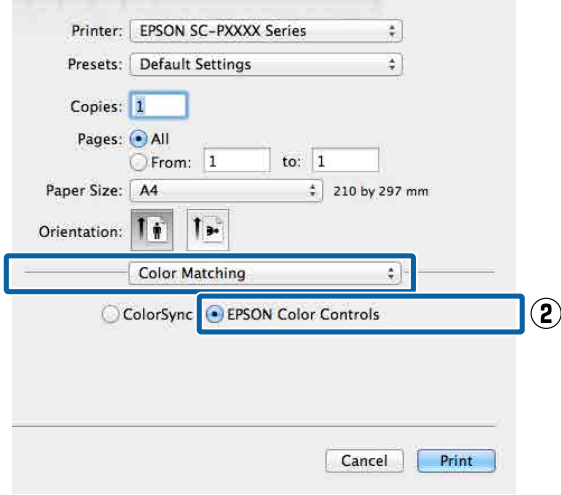
Color Management (Renk Yönetimi) ve ardından **Document (Belge)** öğesini seçin. **Color Handling (Renk Kullanımı)** ayarı olarak **Printer Manages Colors (Renkleri Yazıcı Yönetir)** öğesini seçin ve ardından **Print (Yazdır)** düğmesini tıklayın.



2 Yazdırma ekranını görüntüleyin.

📄 “Yazdırma (Mac OS X)” sayfa 50

3 Listedeki **Color Matching (Renk Eşleştirme)** öğesini seçin ve ardından **EPSON Color Controls (EPSON Renk Kontrolleri)** düğmesini tıklayın.

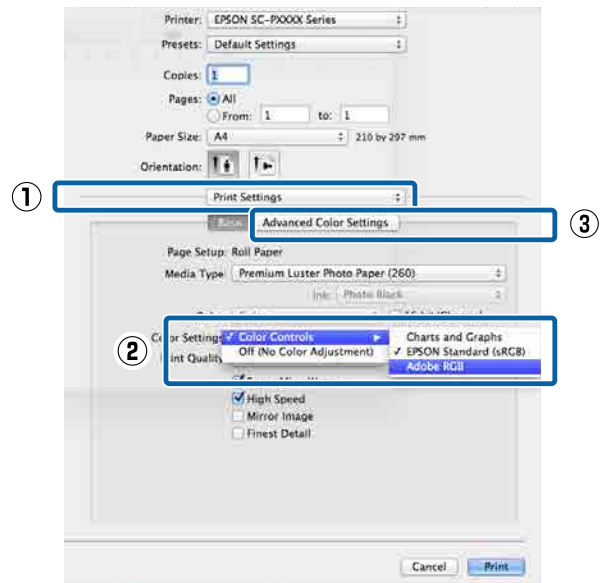


Not:

Adım 1 atlanırsa aşağıdaki uygulamalarda **EPSON Color Controls (EPSON Renk Kontrolleri)** kullanılamaz.

- Adobe Photoshop CS3 veya sonrası
- Adobe Photoshop Lightroom 1 veya sonrası
- Adobe Photoshop Elements 6 veya sonrası

4 Listedeki **Print Settings (Yazdırma Ayarları)** öğesini ve ardından **Color Settings (Renk Ayarları)** olarak **Color Controls (Renk Denetimleri)** öğesini seçin. Parametreleri elle ayarlarken, **Advanced Color Settings (Gelişmiş Renk Ayarları)** seçeneğini tıklayın.

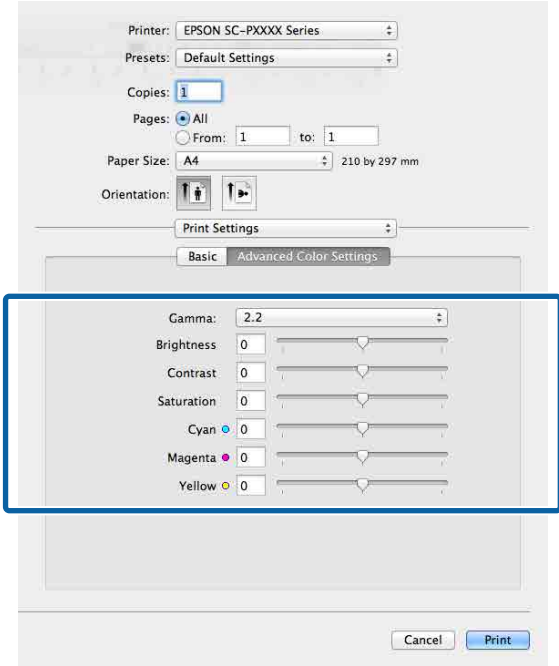


Yazdırma Destekleri

5

Gerekli ayarları yapın.

Her öğeye ilişkin daha fazla bilgi için yazıcı sürücüsü yardımına bakın.



6

Diğer ayarları kontrol edin ve ardından yazdırmaya başlayın.

Siyah ve Beyaz Fotoğrafların Yazdırılması

Yazıcı sürücüsünden resim verisi rengini ayarlayarak zengin tonlamalı siyah-beyaz fotoğraflar basabilirsiniz. Uygulamalardan gelen verileri işlemeyen, baskı sırasında resim verilerini düzeltebilirsiniz. Orijinal veriler etkilenmez.

Aşağıdaki örneklerde **Advanced B&W Photo (Gelişmiş SB Fotoğraf)** öğesini seçemezsiniz. Siyah beyaz yazdırırken, **Black (Siyah)** (Windows) veya **Grayscale (Griölçek)** (Mac OS X) öğesini seçin.

- SC-P9000 Series/SC-P7000 Series için Violet (Mor) mürekkep setini kullanırken
- Singleweight Matte Paper (Singleweight Mat Kağıt), Photo Quality Ink Jet Paper (Fotoğraf Kalitesinde Mürekkep Püskürtümlü Yazıcı Kağıdı) veya Plain Paper (Düz Kağıt)'ı kullanırken

Not:

sRGB renk alanına sahip olan resimleri kullanmanız önerilir.

Windows'ta Ayarların Yapılması

1

Bir renk yönetim fonksiyonu içeren uygulamaları kullanırken, bu uygulamalardan nasıl renkleri ayarlayacağınızı belirleyin.

Renk yönetimi fonksiyonu olmayan uygulamaları kullanırken, adım 2'den başlayın.

Uygulama tipine bağlı olarak, aşağıdaki tabloyu takip ederek ayarları yapın.

Adobe Photoshop CS3 veya sonrası
 Adobe Photoshop Elements 6.0 veya sonrası
 Adobe Photoshop Lightroom 1 veya sonrası

Yazdırma Destekleri

İşletim sistemi	Renk Yönetimi Ayarları
Windows 8.1, Windows 8, Windows 7, Windows Vista	Printer Manages Colors (Renkleri Yazıcı Yönetir)
Windows XP (Service Pack 2 veya sonrası ve .NET 3.0 veya sonrası)	
Windows XP (yukarıdakilerin dışında)	No Color Management (Renk Yönetimi Yok)

Diğer uygulamalarda, **No Color Management (Renk Yönetimi Yok)** seçeneğini ayarlayın.

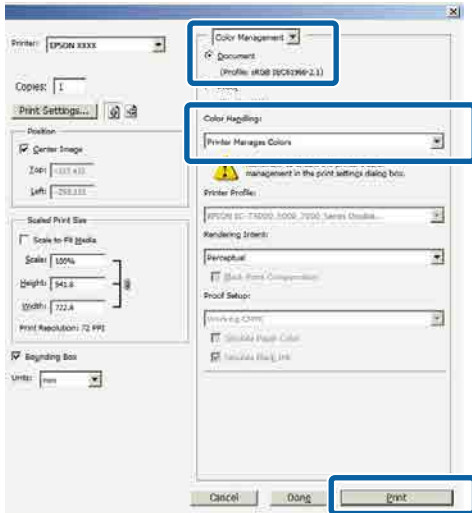
Not:

Desteklenen platformlar hakkında bilgi için, sözü edilen uygulamanın web sitesine bakın.

Adobe Photoshop CS5 için ayar örneği

Print (Yazdır) ekranını açın.

Color Management (Renk Yönetimi) ve ardından **Document (Belge)** ögesini seçin. **Color Handling (Renk Kullanımı)** ayarı olarak **Printer Manages Colors (Renkleri Yazıcı Yönetir)** ya da **No Color Management (Renk Yönetimi Yok)** ögesini seçin ve ardından **Print (Yazdır)** düğmesini tıklayın.



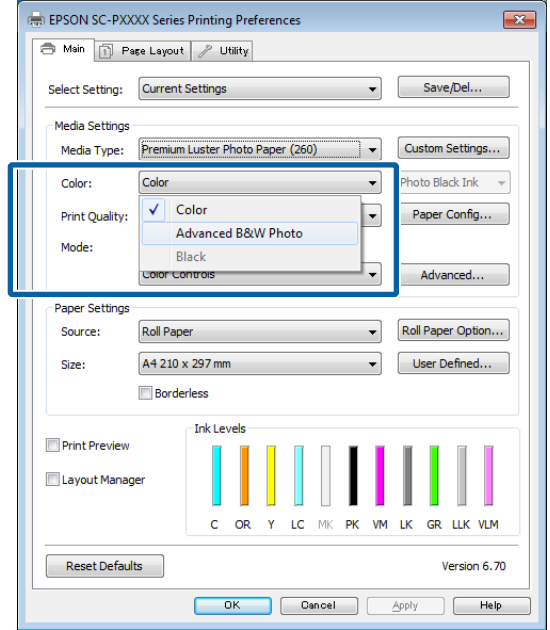
2

Yazıcı sürücüsünün **Main (Ana)** ekranını görüntüleyin.

📖 “Yazdırma (Windows)” sayfa 48

3

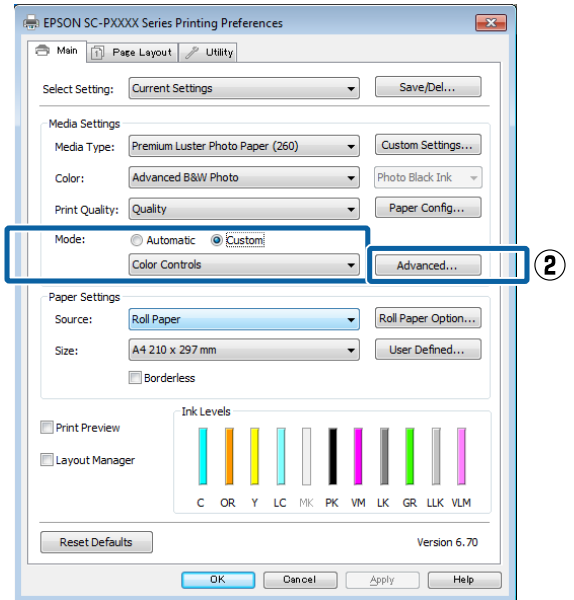
Advanced B&W Photo (Gelişmiş ŞB Fotoğraf) içinden **Color (Renk)**'i seçin.



Ayrıntılı ayarlamalar yapmak için, Adım 4'e ilerleyin. Ayarlamalar yapmak istemiyorsanız, Adım 6'ya ilerleyin.

4

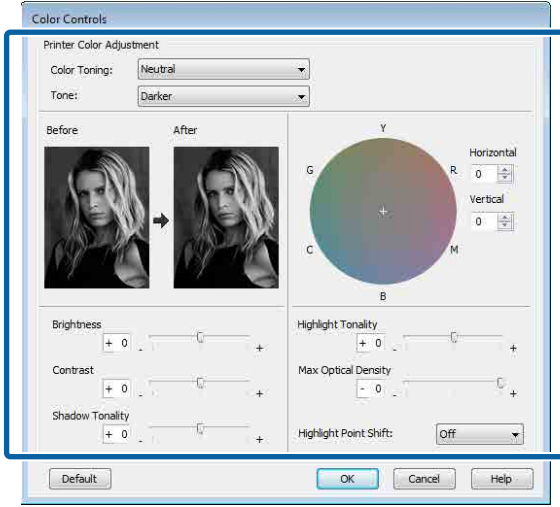
Color Mode (Renkli Mod) içinden **Custom Settings (Özel Ayarlar)**'ı seçin ve sonra **Advanced (Gelişmiş)** ögesini tıklayın.



Yazdırma Destekleri

5 Gerekli ayarları yapın.

Her öğeye ilişkin daha fazla bilgi için yazıcı sürücüsü yardımına bakın.



6 Diğer ayarları kontrol edin ve ardından yazdırmaya başlayın.

Mac OS X için Ayarların Yapılması

1 Bir renk yönetim fonksiyonu içeren uygulamaları kullanırken, bu uygulamalardan nasıl renkleri ayarlayacağımızı belirleyin.

Aşağıdaki uygulamalar kullanılırken, **Printer Manages Colors (Renkleri Yazıcı Yönetir)** renk yönetimi seçeneğini seçin.

Adobe Photoshop CS3 veya sonrası
Adobe Photoshop Elements 6 veya sonrası
Adobe Photoshop Lightroom 1 veya sonrası

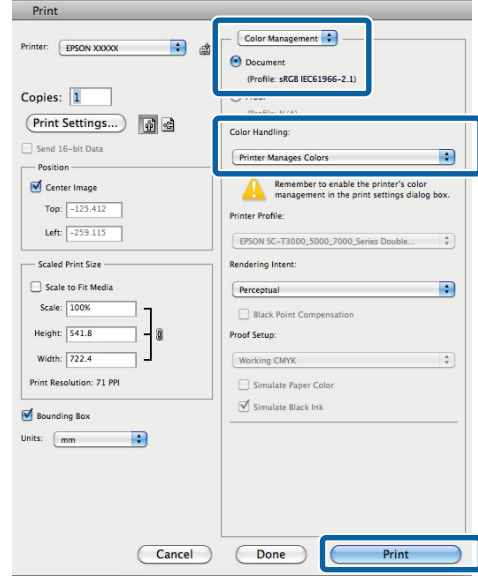
Diğer uygulamalarda, **No Color Management (Renk Yönetimi Yok)** seçeneğini ayarlayın.

Not:

Desteklenen platformlar hakkında bilgi için, sözü edilen uygulamanın web sitesine bakın.

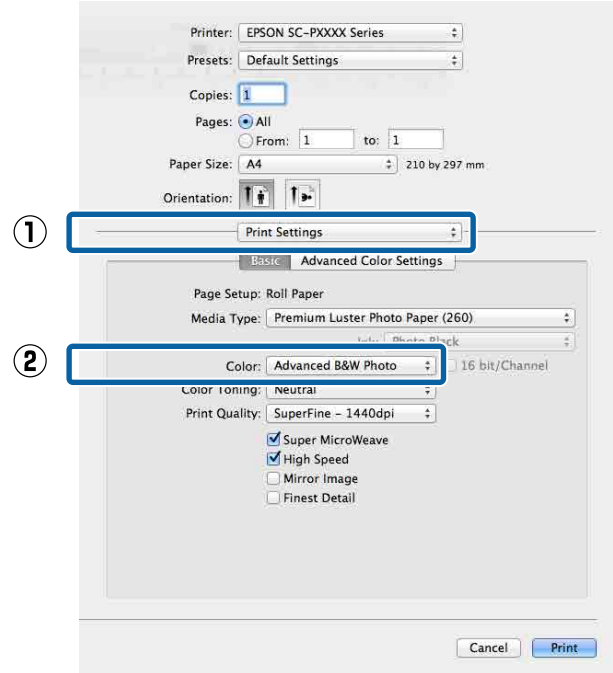
Adobe Photoshop CS5 için ayar örneği
Print (Yazdır) ekranını açın.

Color Management (Renk Yönetimi) ve ardından **Document (Belge)** öğesini seçin. **Color Handling (Renk Kullanımı)** ayarı olarak **Printer Manages Colors (Renkleri Yazıcı Yönetir)** öğesini seçin ve ardından **Print (Yazdır)** düğmesini tıklayın.



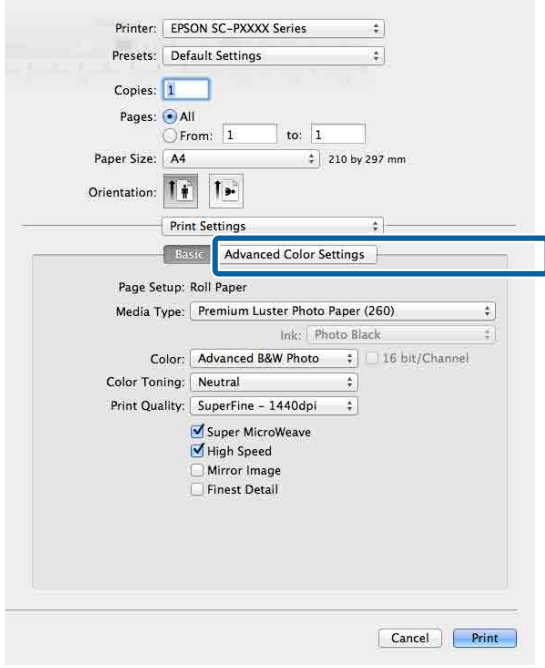
2 Yazdır ekranını görüntüleyin, listeden **Print Settings (Yazdırma Ayarları)** öğesini ve ardından **Color (Renk)** olarak **Advanced B&W Photo (Gelişmiş SB Fotoğraf)** öğesini seçin.

👉 “Yazdırma (Mac OS X)” sayfa 50



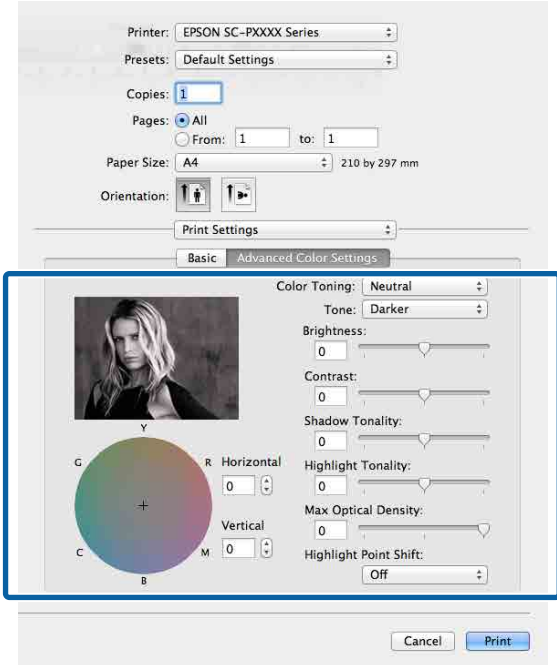
Yazdırma Destekleri

3 Advanced Color Settings (Gelişmiş Renk Ayarları) ögesini tıklatın.



4 Gerekli ayarları yapın.

Her öğeye ilişkin daha fazla bilgi için yazıcı sürücüsü yardımına bakın.



5 Diğer ayarları kontrol edin ve ardından yazdırmaya başlayın.

Kenarlıksız Yazdırma

Kağıtta kenar boşluğu olmadan verilerinizi yazdırabilirsiniz.

Seçebildiğiniz kenarlıksız baskı aşağıda gösterildiği gibi ortam türüne bağlı olarak değişebilir.

Rulo Kağıt: Tüm kenarlar için kenar boşluğu yok, sol ve sağ için kenar boşluğu yok

Sayfa Kesmesi: Yalnızca sol ve sağda hiç boşluk yok

(Kenarlıksız yazdırma poster panosuyla kullanılamaz.)

Tüm kenarlar için kenarlıksız yazdırırken kesme işlemini de yapılandırabilirsiniz.

🔗 [“Rulo Kağıdı Kesme Hakkında” sayfa 82](#)

Sol ve sağda kenarlıksız baskı yaparken, kağıdın üstünde ve altında kenar boşlukları kalır.

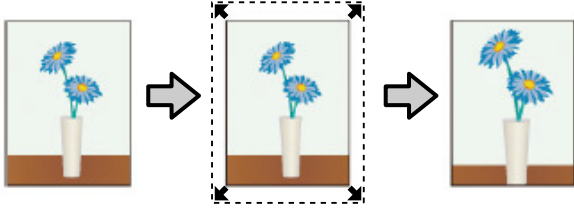
Üst ve alt kenar boşluğu değerleri 🔗 [“Yazdırılabilir alan” sayfa 53](#)

Kenarlıksız Yazdırma Metodlarının Türleri

Aşağıdaki iki yöntemi kullanarak kenarlıksız yazdırma işlemi gerçekleştirebilirsiniz.

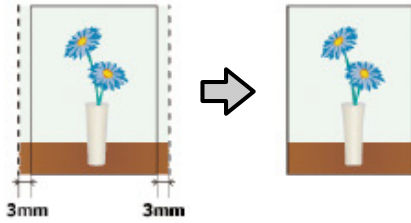
- ❑ **Auto Expand (Otomatik Genişletme)**
Yazıcı sürücüsü, yazdırma verisini kağıt boyutundan biraz daha büyük bir boyuta genişletir ve genişletilmiş görüntüyü yazdırır. Kağıt kenarlarını aşan kısımlar yazdırılmaz; bu nedenle, kenarlıksız yazdırmaya neden olunur. Görüntü verisini aşağıdaki gibi ayarlamak için uygulamalardaki Sayfa Yapısı gibi ayarları kullanın.
 - Yazdırma verisi için kağıt boyutu ile sayfa ayarını eşleştirin.
 - Uygulamanızda kenar boşluğu ayarları varsa, kenar boşluğunu 0 mm yapın.
 - Görüntü boyutunu kağıt boyutu kadar büyük hale getirin.

Yazdırma Destekleri



- ❑ Retain Size (Saklama Boyutu)
Kenarlıksız çıktı üretmek için uygulamalarda yazdırma verisini kağıt boyutundan büyük şekilde oluşturun. Yazıcı sürücüsü görüntü verilerini büyütmez. Görüntü verisini aşağıdaki gibi ayarlamak için uygulamalardaki Sayfa Yapısı gibi ayarları kullanın.
- Sol ve sağda gerçek yazdırma boyutundan 3 mm daha büyük (toplam 6 mm) yazdırma verisi oluşturun.
- Uygulamanızda kenar boşluğu ayarları varsa, kenar boşluğunu 0 mm yapın.
- Görüntü boyutunu kağıt boyutu kadar büyük hale getirin.

Yazıcı sürücüsü ile görüntü büyütmeden kaçınmak istiyorsanız bu ayarı seçin.



Desteklenen Kağıt

Ortam türüne veya boyuta bağlı olarak, baskı kalitesi azalabilir ya da kenarlıksız yazdırma seçilemez.

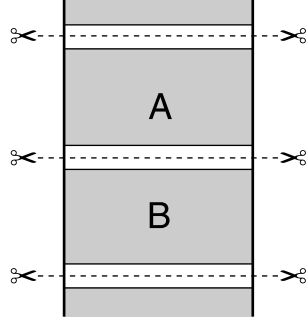
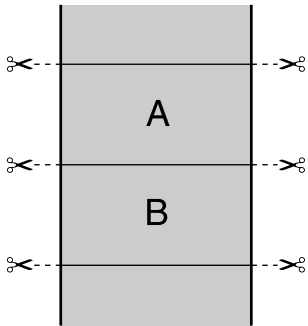
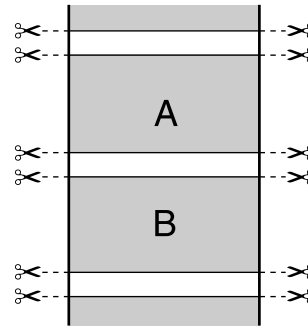
🔗 “Epson Özel Ortam Tablosu” sayfa 166

🔗 “Desteklenen Piyasada Bulunan Kağıt” sayfa 183

Yazdırma Destekleri

Rulo Kağıdı Kesme Hakkında

Rulo kağıtta kenarlıksız yazdırma işlemi gerçekleştirirken, sol ve sağ kenarlıksız yazdırma yapılacağını veya tüm kenarların kenarlıksız yazdırılacağını ve yazıcı sürücüsünün **Roll Paper Option (Rulo Kağıt Seçeneği)** ögesinde kağıdın nasıl kesileceğini belirtebilirsiniz. Her değer için kesme işlemi aşağıdaki grafikte gösterilir.

Yazıcı sürücüsü ayarları	Normal Cut (Normal Cut (Normal Kesme))	Single Cut (Tek Taraflı Kesme)	Double Cut (Çift Taraflı Kesme)
Kesme İşlemi			
Açıklama	Varsayılan yazıcı sürücüsü ayarı Normal Cut (Normal Kesme) 'tir.	<ul style="list-style-type: none"> ❑ Rulo kağıdın üst kenarı kesilirken yazdırma işlemi durduğundan üst alan görüntüye bağlı olarak eşit olmayabilir. ❑ Kesme konumu biraz yanlış hizalanırsa, görüntünün küçük bölümleri bitişik sayfaların üst veya altında gösterilebilir. Bu durumda, Adjust Cut Position işlemini gerçekleştirin. "Maintenance" sayfa 119 ❑ Yalnızca bir sayfa yazdırırken veya bir sayfayı birden fazla kez yazdırırken, işlem Double Cut (Çift Taraflı Kesme) için olanla aynıdır. Birden fazla sayfa sürekli yazdırılırken, kenar boşluklarını göstermekten kaçınmak için yazıcı ilk sayfanın üst kenarından ve izleyen sayfaların alt kenarından 1 mm içeriden keser. 	<ul style="list-style-type: none"> ❑ Rulo kağıdın üst kenarı kesilirken yazdırma işlemi durduğundan üst alan görüntüye bağlı olarak eşit olmayabilir. ❑ Yazıcı üst ve alt kenar boşluklarını göstermekten kaçınmak için görüntünün iç tarafındaki sayfayı kestiğinden yazdırılan sayfa belirtilen boyuttan yaklaşık 2 mm daha kısadır. ❑ Önceki sayfanın alt kenarını kestikten sonra, yazıcı kağıdı besler ve sonra izleyen sayfanın üst kenarını keser. Bu, 60 ila 127 mm kesik parça ürettiğinden, kesme daha doğrudur.

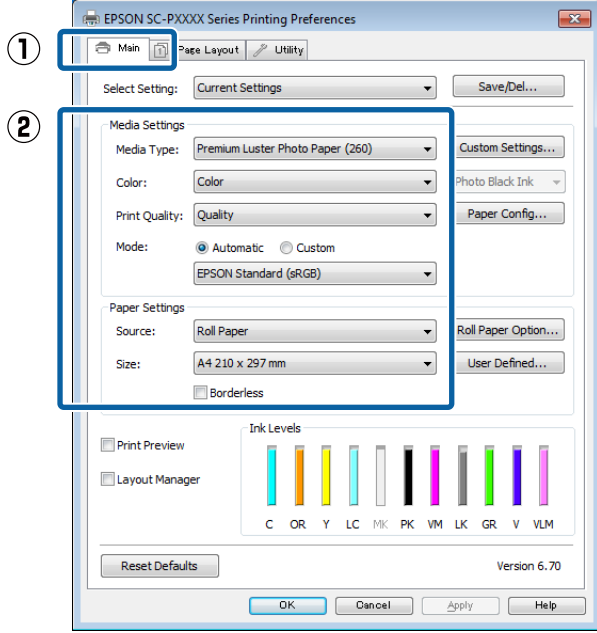
Yazdırma Destekleri

Yazdırma için Prosedürlerin Ayarlanması

Windows'ta Ayarların Yapılması

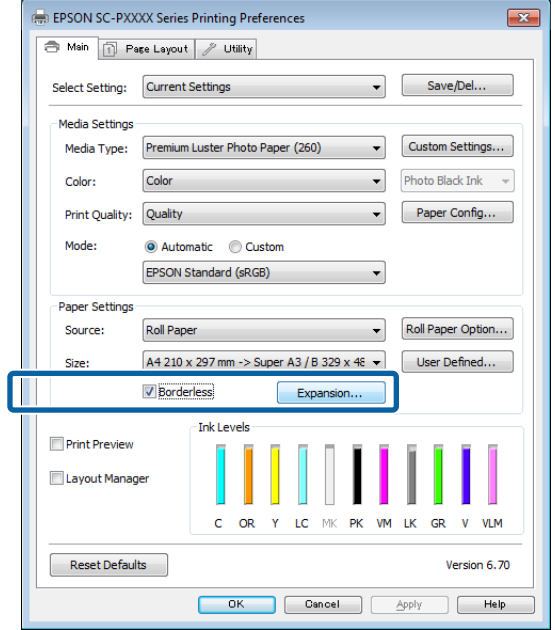
1 Yazıcı sürücüsünün **Main (Ana)** ekranı gösterildiğinde, **Media Type (Ortam Türü)**, **Source (Kaynak)**, **Size (Boyut)** gibi yazdırma için gerekli olan çeşitli ayarları yapabilirsiniz.

👉 “Yazdırma (Windows)” sayfa 48



2 **Borderless (Kenarlıksız)** ögesini seçin ve ardından **Expansion (Genişleme)** düğmesini tıklayın.

Roll Paper (Rulo Kağıt) ya da **Roll Paper (Banner) (Rulo Kağıt (Afiş))**, **Source (Kaynak)** için seçtiğinizde genişleme miktarını seçemezsiniz.



3 **Auto Expand (Otomatik Genişletme)** ya da **Retain Size (Saklama Boyutu)** öğelerini **Method of Enlargement (Büyütme Metodu)** olarak seçin.

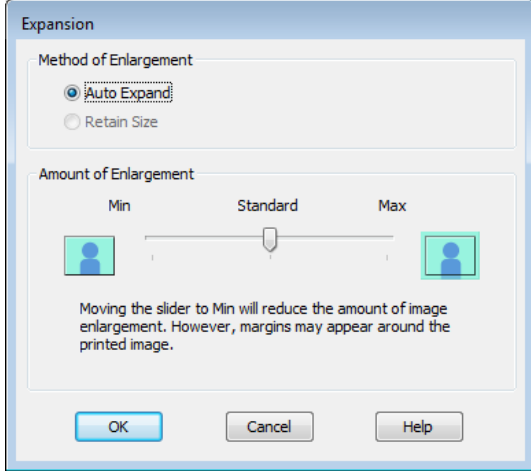
Auto Expand (Otomatik Genişletme) öğesini seçtiyseniz, görüntünün ne kadarının kağıdın kenarından aşağıda gösterildiği gibi taşacağını belirleyin.

Max : Sol için 3 mm ve sağ için 5 mm (gö-rüntü 1 mm sağa kayar)

Normal : Sol ve sağ için 3 mm

Min : Sol ve sağ için 1,5 mm

Yazdırma Destekleri



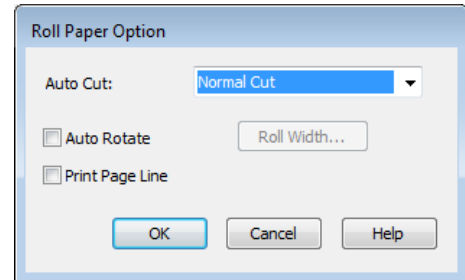
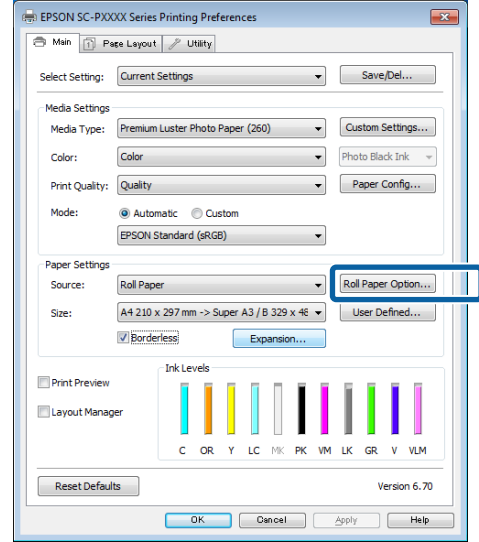
Not:

Kaydırıcıyı **Min** ögesine doğru kaydırma görüntü büyütme oranını azaltır. Bu nedenle, kağıt ve yazdırma ortamına bağlı olarak kağıdın kenarlarında bazı boşluklar görünebilir.

4

Rulo kağıt kullanırken, **Roll Paper Option (Rulo Kağıt Seçeneği)** ögesini tıklayın ve sonra **Auto Cut (Otomatik Kesme)** seçeneğini ayarlayın.

👉 “Rulo Kağıdı Kesme Hakkında” sayfa 82



5

Diğer ayarları kontrol edin ve ardından yazdırmaya başlayın.

Mac OS X için Ayarların Yapılması

1

Yazdır ekranını açın ve **Paper Size (Kağıt Boyutu)** seçeneğinden kağıt boyutunu ve ardından kenarlıksız yazdırma metodunu seçin.

👉 “Yazdırma (Mac OS X)” sayfa 50

Kenarlıksız yazdırma metodları için seçimler aşağıdaki gibi gösterilir.

xxxx (Roll Paper - Borderless, Auto Expand)
(Rulo Kağıt-Knr.sız, Oto.Gnş.)

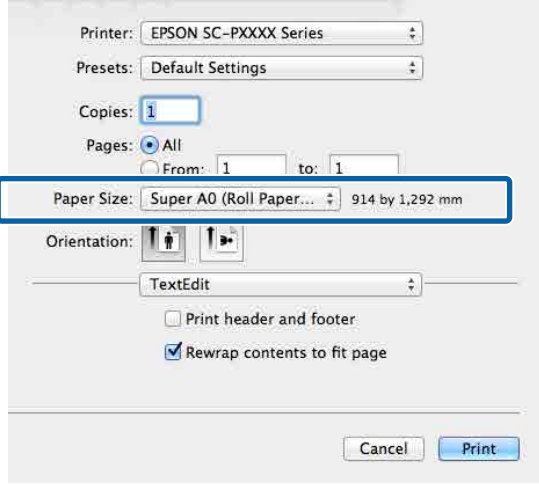
xxxx (Roll Paper - Borderless, Retain Size)
(Rulo Kğt. - Kenarlıksız, Sak.Boy.)

xxxx (Sheet - Borderless, Auto Expand (Sayfa - Kenarlıksız, Otomatik Genişlet))

Yazdırma Destekleri

xxxx (Sheet - Borderless, Retain Size (Sayfa - Kenarlıksız, Sak.Boy.))

Burada XXXX, A4 gibi gerçek kağıt boyutudur.



Not:

Sayfa ayarı seçenekleri uygulamanın yazdırma iletişim kutusunda kullanılmıyorsa, sayfa ayarları iletişim kutusunu görüntüleyin.

2

Listeden **Page Layout Settings (Sayfa Yapısı Ayarları)**'ni seçin ve sonra **Roll Paper Option (Rulo Kağıt Seçeneği)** veya **Expansion (Genişleme)** öğesini ayarlayın.

Roll Paper Option (Rulo Kağıt Seçeneği)'nden **Auto Cut (Otomatik Kesme)** hakkında daha fazla bilgi için aşağıya bakın.

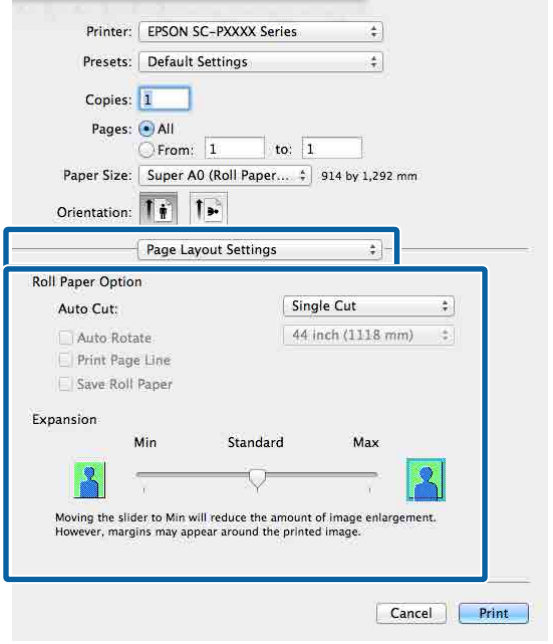
[“Rulo Kağıdı Kesme Hakkında” sayfa 82](#)

Expansion (Genişleme) yalnızca **Paper Size (Kağıt Boyutu)**'ndan **Auto Expand (Otomatik Genişletme)** seçildiğinde kullanılabilir. Aşağıda her öğe için değerler gösterilmektedir.

Max : Sol için 3 mm ve sağ için 5 mm (görüntü 1 mm sağa kayar)

Normal : Sol ve sağ için 3 mm

Min : Sol ve sağ için 1,5 mm



Not:

Kaydırıcıyı **Min** öğesine doğru kaydırma görüntü büyütme oranını azaltır. Bu nedenle, kağıt ve yazdırma ortamına bağlı olarak kağıdın kenarlarında bazı boşluklar görünebilir.

3

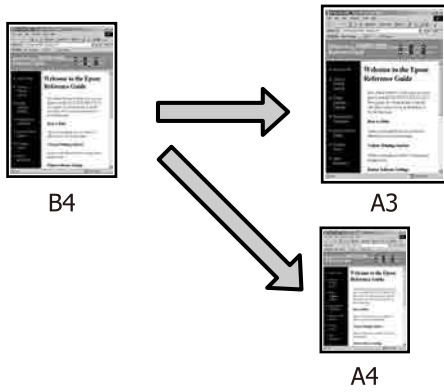
Diğer ayarları kontrol edin ve ardından yazdırmaya başlayın.

Yazdırma Destekleri

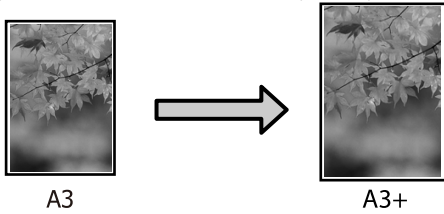
Büyütülmüş/Küçültülmüş Yazdırma

Verinizin boyutunu büyütebilir ya da küçületebilirsiniz. Üç ayarlama metodu vardır.

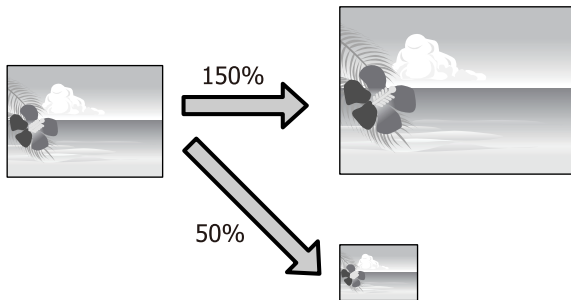
- Fit to Page (Sayfaya Sığdır) yazdırma Kağıt boyutuna uyacak şekilde görüntü boyutunu otomatik olarak büyütür ya da küçültür.



- Fit to Roll Paper Width (Rulo Kağıdı Genişliğine Sığdır) (sadece Windows) Rulo kağıdın genişliğine uyacak şekilde görüntü boyutunu otomatik olarak büyütür ya da küçültür.



- Custom (Özel) Büyütme ya da küçültme oranını belirleyebilirsiniz. Standart olmayan bir kağıt boyutu için bu metodu kullanın.

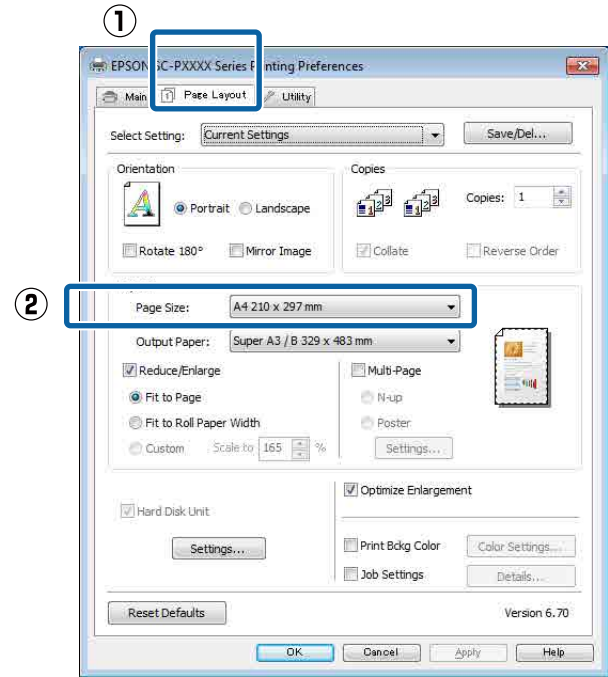


Sayfaya Sığdır/Kağıda sığacak şekilde ölçeklendir

Windows'ta Ayarların Yapılması

- 1 Yazıcı sürücüsünün **Page Layout (Sayfa Yapısı)** ekranı gösterildiğinde, **Page Size (Sayfa Boyutu)** ya da **Paper Size (Kağıt Boyutu)** seçeneğinden veri kağıt boyutu ile benzer olan kağıt boyutunu ayarlayın.

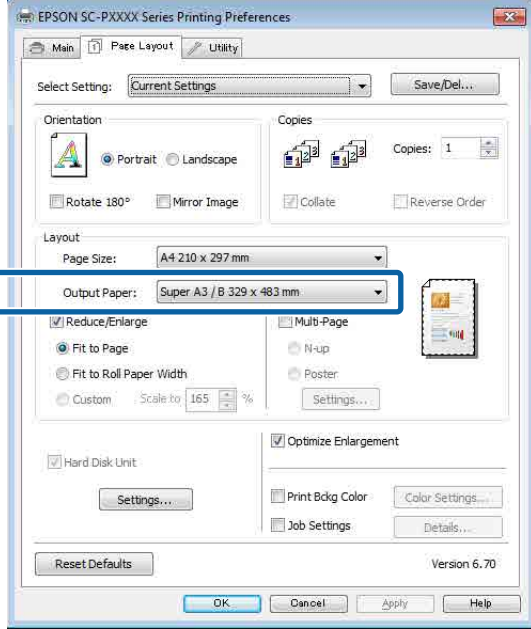
“Yazdırma (Windows)” sayfa 48



Yazdırma Destekleri

- 2 **Output Paper (Çıktı Kağıt)** listesinden yazıcıya yüklü kağıdın boyutunu seçin.

Fit to Page (Sayfaya Sığdır), Reduce/Enlarge (Küçült/Büyüt) olarak seçilir.

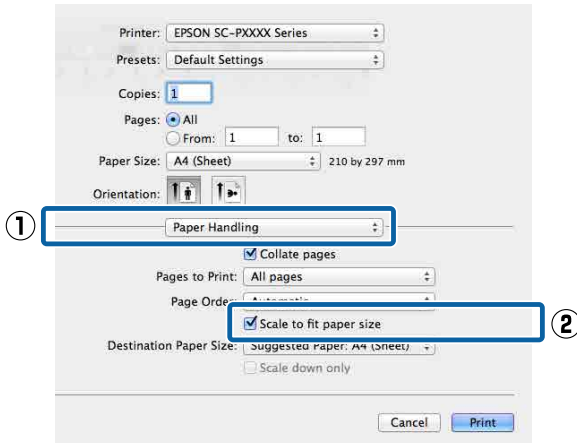


- 3 Diğer ayarları kontrol edin ve ardından yazdırmaya başlayın.

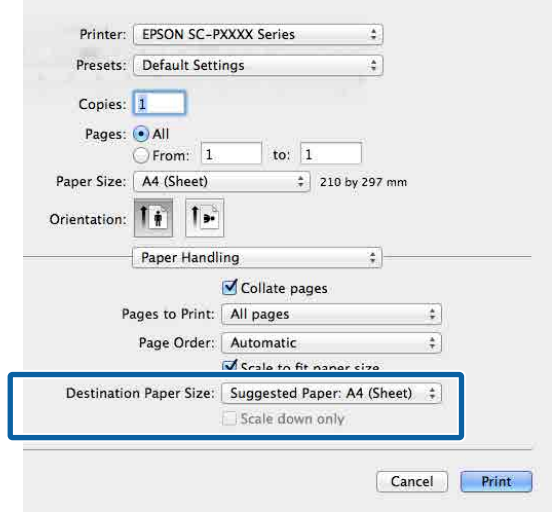
Mac OS X için Ayarların Yapılması

- 1 Yazdır ekranını açın, listeden **Paper Handling (Kağıt İşleme)** ögesini seçin ve ardından **Scale to fit paper size (Kağıt boyutuna uyacak şekilde küçült)**'i işaretleyin.

“Yazdırma (Mac OS X)” sayfa 50



- 2 **Destination Paper Size (Hedef Kağıt Boyutu)** olarak yazıcıya yüklü olan kağıdın boyutunu seçin.



Not:
Büyütülmüş yazdırma yaparken, **Scale down only (Yalnızca Küçült)** onay kutusu seçimini kaldırın.

- 3 Diğer ayarları kontrol edin ve ardından yazdırmaya başlayın.

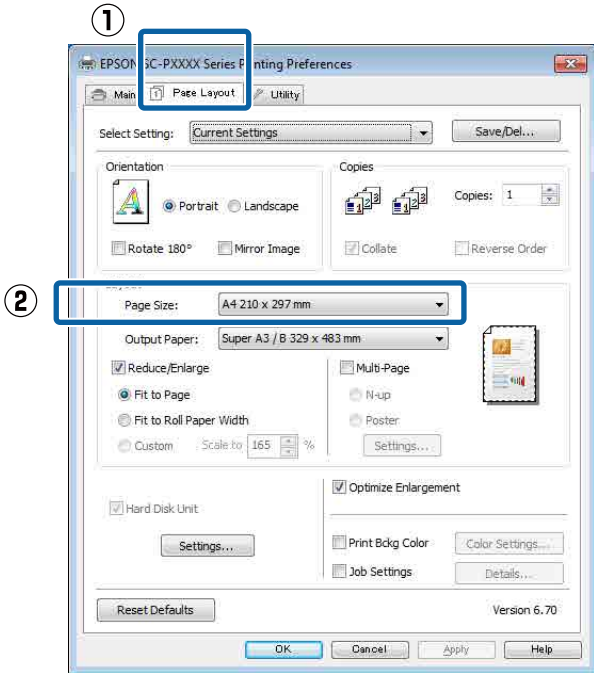
Yazdırma Destekleri

Rulo Kağıdı Genişliğine Sığdır (Sadece Windows)

1 Yazıcı sürücüsünün **Main (Ana)** sekmesini görüntüleyin ve **Source (Kaynak)** için **Roll Paper (Rulo Kağıt)** öğesini seçin.

📖 “Yazdırma (Windows)” sayfa 48

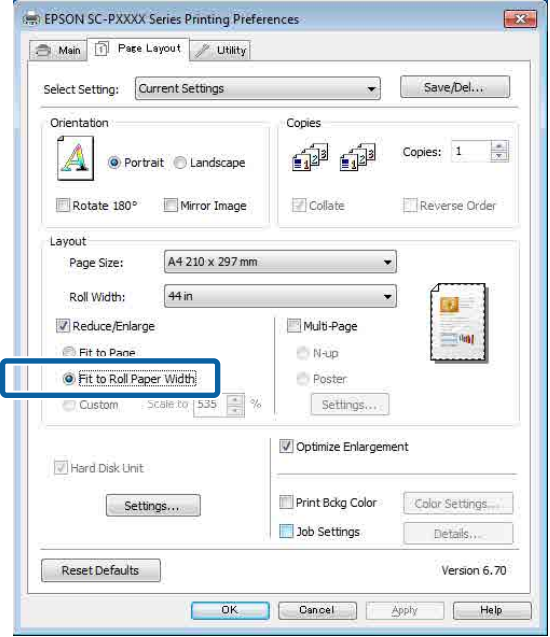
2 **Page Layout (Sayfa Yapısı)** sekmesini görüntüleyin ve belge boyutunda kullanılan sayfa boyutu ile uyumlu bir **Page Size (Sayfa Boyutu)** tercihi yapın.



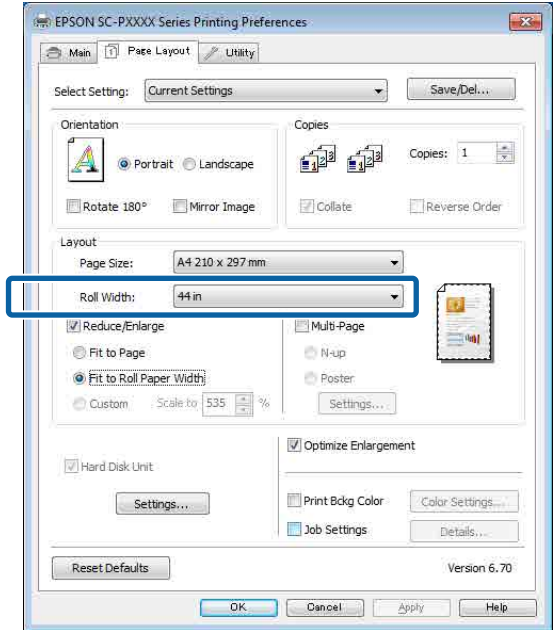
3 **Output Paper (Çıktı Kağıt)** listesinden yazıcıya yüklü kağıdın boyutunu seçin.

Fit to Page (Sayfaya Sığdır), **Reduce/Enlarge (Küçült/Büyüt)** olarak seçilir.

4 **Fit to Roll Paper Width (Rulo Kağıdı Genişliğine Sığdır)** öğesini seçin.



5 **Roll Width (Rulo Genişliği)** listesinden, yazıcıdaki yüklü rulo kağıt genişliğini seçin.



6 Diğer ayarları kontrol edin ve ardından yazdırmaya başlayın.

Yazdırma Destekleri

Özel Ölçek Ayarı

Windows'ta Ayarların Yapılması

1 Yazıcı sürücüsünün **Page Layout (Sayfa Yapısı)** ekranı gösterildiğinde, **Page Size (Sayfa Boyutu)** ya da **Paper Size (Kağıt Boyutu)** seçeneğinden veri kağıt boyutu ile benzer olan kağıt boyutunu ayarlayın.

[“Yazdırma \(Windows\)” sayfa 48](#)

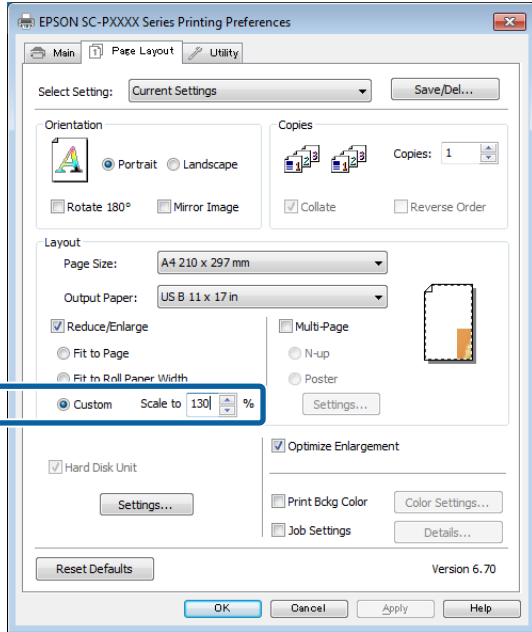
2 **Output Paper (Çıktı Kağıt)** listesinden yazıcıya yüklü kağıdın boyutunu seçin.

Fit to Page (Sayfaya Sığdır), **Reduce/Enlarge (Küçült/Büyüt)** olarak seçilir.

3 **Custom (Özel)**'i seçin ve sonra **Scale to (Ölçekle)** değerini ayarlayın.

Değeri ayarlamak için doğrudan bir değer girin ya da ölçek kutusunun sağındaki okları tıklayın.

%10 ile 650 aralığında ölçeği seçin.

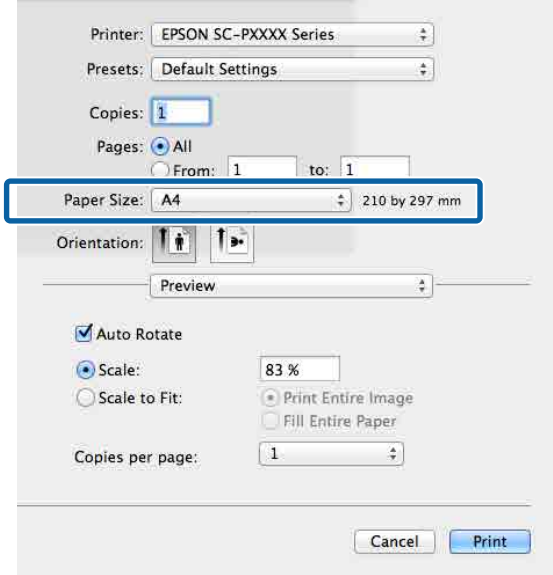


4 Diğer ayarları kontrol edin ve ardından yazdırmaya başlayın.

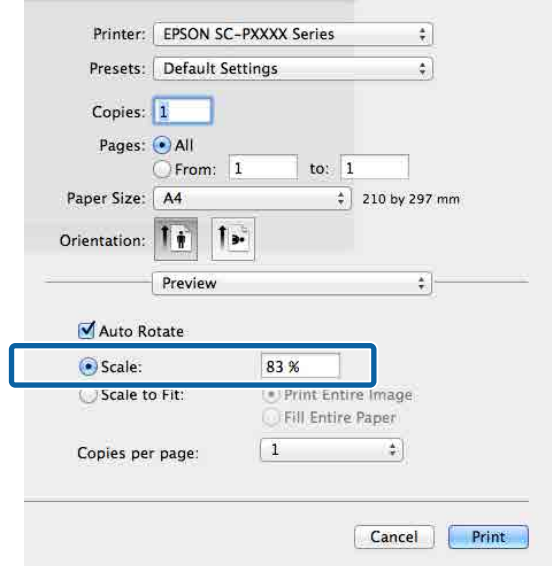
Mac OS X için Ayarların Yapılması

1 Yazdır ekranı gösterildiğinde, **Paper Size (Kağıt Boyutu)** listesinden yazıcıya yüklü olan kağıdın boyutunu seçin.

[“Yazdırma \(Mac OS X\)” sayfa 50](#)



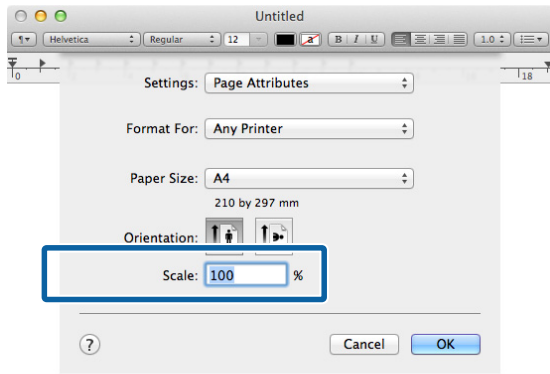
2 **Scale (Ölçekle)**'yi tıklayın ve sonra ölçeği girin.



Kullandığınız uygulamadaki Print (Yazdır) ekranının kullanmak istediğiniz ölçek için bir giriş öğesi yoksa, Page Setup (Sayfa Yapısı) ekranını görüntüleyin ve ayarları yapın.

Yazdırma Destekleri

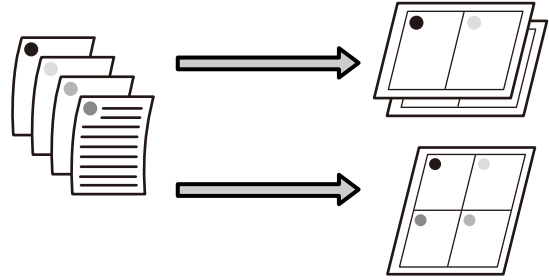
“Yazdırma (Mac OS X)” sayfa 50



Çok Sayfalı Yazdırma

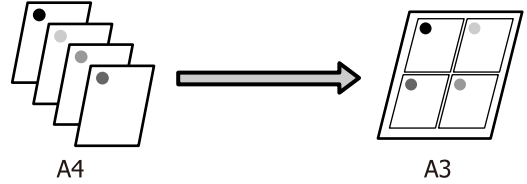
Tek bir sayfaya belgenizin birkaç sayfasını yazdırabilirsiniz.

A4 boyutunda hazırlanmış sürekli verileri yazdırırsanız, aşağıda gösterildiği gibi yazdırılır.



Not:

- ❑ Windows'ta, kenarlıksız yazdırma yaparken Çok Sayfalı yazdırma fonksiyonunu kullanmazsınız.
- ❑ Windows'ta, verileri farklı boyutlardaki kağıda yazdırmak için küçült/büyüt fonksiyonunu (Sayfaya Sığdır) kullanabilirsiniz.
 🖱️ “Büyütülmüş/Küçültülmüş Yazdırma” sayfa 86

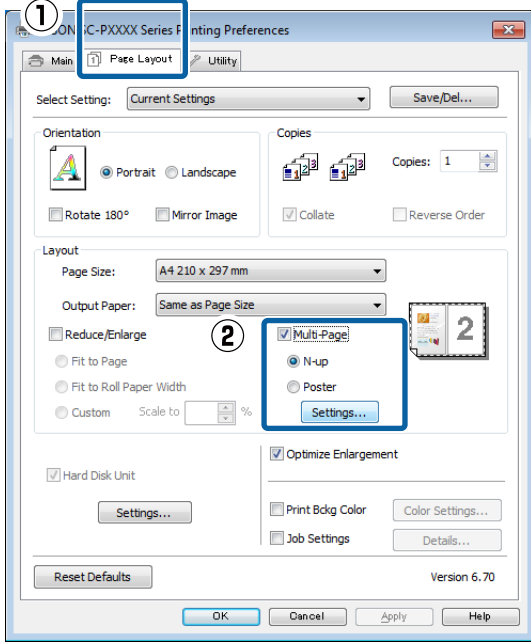


Yazdırma Destekleri

Windows'ta Ayarların Yapılması

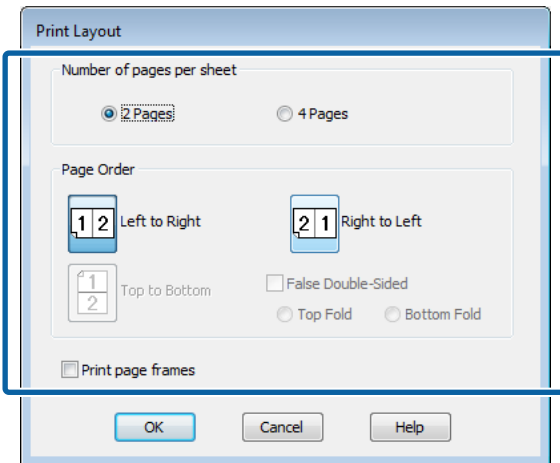
- 1 Yazıcı sürücüsünün **Page Layout (Sayfa Yapısı)** ekranı görüntülediğinde, **Multi-Page (Çok sayfalı)** onay kutusunu ve **N-up** ögesini seçip ardından **Settings (Ayarlar)** düğmesini tıklatın.

📖 “Yazdırma (Windows)” sayfa 48



- 2 **Print Layout (Yazdırma Düzeni)** ekranında, yaprak başına sayfa sayısını ve sayfa sırasını belirleyin.

Print page frames (Sayfa çerçevelerini yazdır) onay kutusu seçili ise, sayfa çerçeveleri her bir sayfaya yazdırılır.

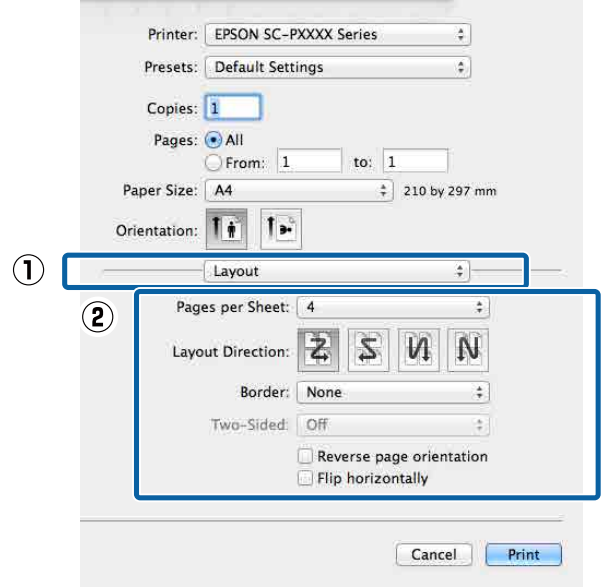


- 3 Diğer ayarları kontrol edin ve ardından yazdırmaya başlayın.

Mac OS X için Ayarların Yapılması

- 1 Yazdır ekranı gösterildiğinde, listeden **Layout (Düzen)** ögesini seçin ve ardından yaprak başına sayfa sayısı, vb. belirleyin.

📖 “Yazdırma (Mac OS X)” sayfa 50



Not:

Border (Kenarlık) fonksiyonunu kullanarak, düzenlenen sayfaların etrafındaki çerçeveleri yazdırabilirsiniz.

- 2 Diğer ayarları kontrol edin ve ardından yazdırmaya başlayın.

Yazdırma Destekleri

Poster Yazdırma (Birkaç sayfayı kapsayacak şekilde büyütün ve yazdırın — sadece Windows)

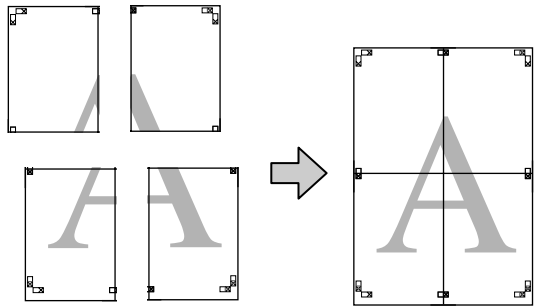
Poster yazdırma fonksiyonu yazdırma verisini otomatik olarak büyütür ve böler. Büyük bir poster ya da takvim oluşturmak için basılı sayfaları birleştirebilirsiniz. Normal yazdırma boyutunun 16-katına kadar poster yazdırma yapılabilir (dört sayfa x dört sayfa). Poster yazdırmanın iki yolu vardır.

- ❑ Kenarlıksız poster yazdırma
Bu işlem, yazdırma verisini otomatik olarak büyütüp bölerek kenar boşluğu olmadan yazdırır. Çıktıları birleştirerek rahatlıkla bir poster oluşturabilirsiniz. Kenarlıksız yazdırma için, kağıt boyutunu biraz aşacak şekilde veri genişletilir. Kağıdı aşan büyütülmüş alanlar yazdırılmaz. Bu nedenle, görüntü birleşme yerlerinde hizalanmamış olabilir. Sayfaları hassas şekilde birleştirmek için, kenar boşlukları ile aşağıdaki poster yazdırmayı gerçekleştirin.



- ❑ Kenar boşlukları ile poster yazdırma
Bu işlem, yazdırma verisini otomatik olarak büyütüp bölerek kenar boşluğu ile yazdırır. Poster yapmak için kenar boşluklarını kesmeli ve ardından çıktı kağıdını birleştirmelisiniz. Kenar

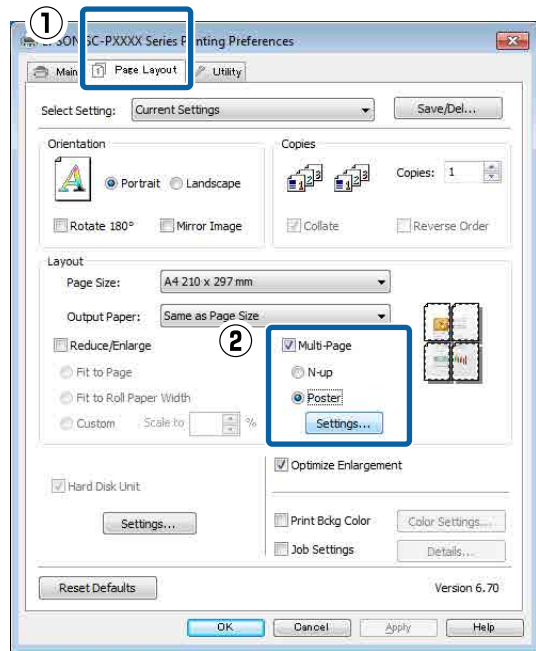
boşluklarını kestiğinizden ötürü son boyut biraz daha küçük olsa da, görüntü hassas şekilde birleşir.



Yazdırma için Prosedürlerin Ayarlanması

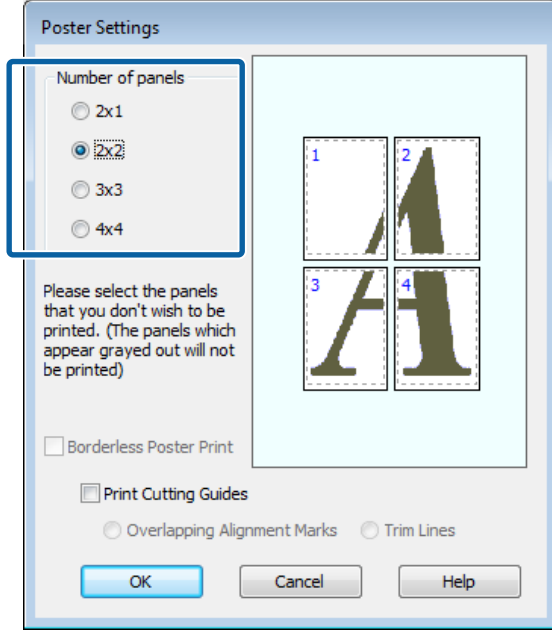
- 1 Uygulamaları kullanarak yazdırma verisini hazırlayın.
Yazdırma sırasında yazıcı sürücüsü görüntü verisini otomatik olarak büyütür.
- 2 Yazıcı sürücüsünün **Page Layout (Sayfa Yapısı)** ekranı görüntülediğinde, **Multi-Page (Çok sayfalı)** onay kutusunu ve **Poster (Poster)** öğesini seçip ardından **Settings (Ayarlar)** düğmesini tıklayın.

🔗 “Yazdırma (Windows)” sayfa 48



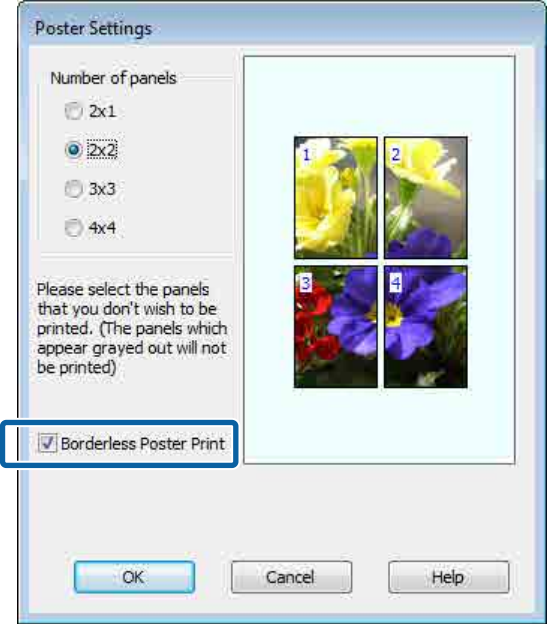
Yazdırma Destekleri

- 3** **Poster Settings (Poster Ayarları)** ekranında, posterde istediğiniz sayfa sayısını seçin.



- 4** Kenarlıksız poster yazdırma ya da boşluklu poster yazdırmayı seçin ve ardından yazdırmak istemediğiniz sayfaları seçin.

Kenarlıksız seçildiğinde:
Borderless Poster Print (Kenarlıksız Poster Yazdırma) öğesini seçin.



Not:

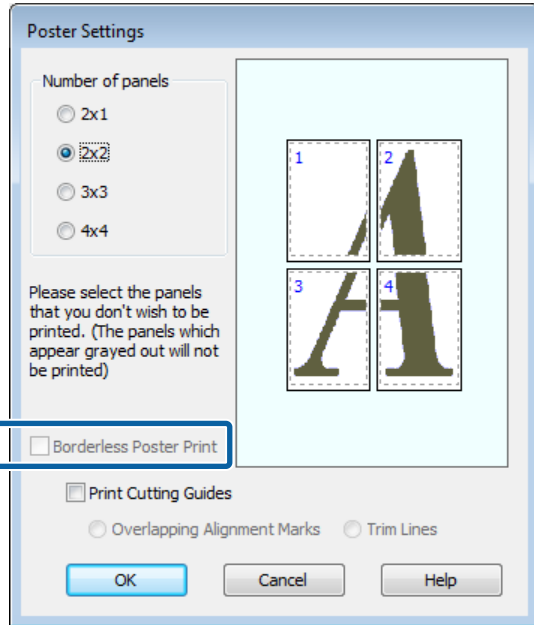
Borderless Poster Print (Kenarlıksız Poster Yazdırma) silik ise, seçili kağıt ya da boyut kenarlıksız yazdırmayı desteklemiyordur.

☞ [“Epson Özel Ortam Tablosu” sayfa 166](#)

☞ [“Desteklenen Piyasada Bulunan Kağıt” sayfa 183](#)

Yazdırma Destekleri

Kenarlıklı seçildiğinde:
Borderless Poster Print (Kenarlıksız Poster Yazdırma) ögesini silin.



Not:

Bir araya getirdikten sonra boyuta ilişkin olarak:

Borderless Poster Print (Kenarlıksız Poster Yazdırma) silindiğinde ve kenar boşluklu yazdırma seçildiğinde, **Print Cutting Guides (Kesme Kılavuz Çizgilerini Yazdır)** öğeleri gösterilir.

Trim Lines (Kesme Çizgileri) seçili olsa da olmasa da tamamlanan boyut aynıdır. Ancak, **Overlapping Alignment Marks (Çakışan Hizalama İşaretleri)** seçilirse, tamamlanan boyut çakışmalı olandan küçük olur.

5

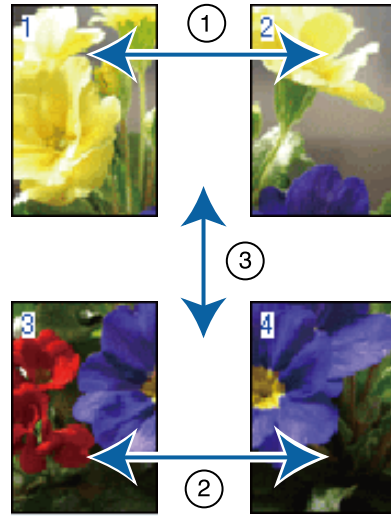
Diğer ayarları kontrol edin ve ardından yazdırmaya başlayın.

Çıktı kağıdının birleştirilmesi

Çıktı kağıdının birleştirilmesine ilişkin adımlar kenarlıksız poster yazdırma ve kenar boşluklu poster yazdırma arasında farklılık gösterir.

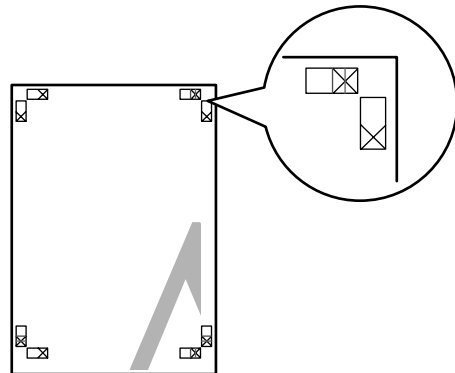
Kenarlıksız poster yazdırma

Bu bölümde dört basılı sayfanın nasıl birleştirileceği açıklanmaktadır. Basılı sayfaları kontrol edip eşleştirin ve bunları bir bantla arka kısımlarından aşağıda gösterilen sırayla birleştirin.



Kenar boşlukları ile poster yazdırma

Overlapping Alignment Marks (Çakışan Hizalama İşaretleri) seçilirse, birleştirme kılavuzları (aşağıdaki resimde X işaretlerinin üzerinde ve çevresinde çizilen çizgilerle gösterilmiştir) her sayfaya yazdırılır.



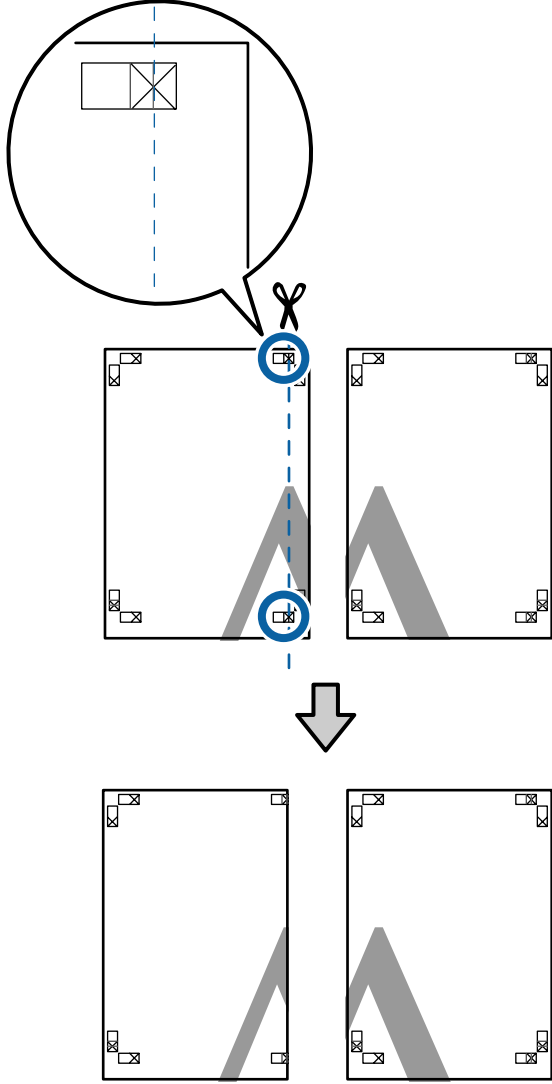
Not:

Hizalama işaretleri siyah-beyaz baskı için siyahtır.

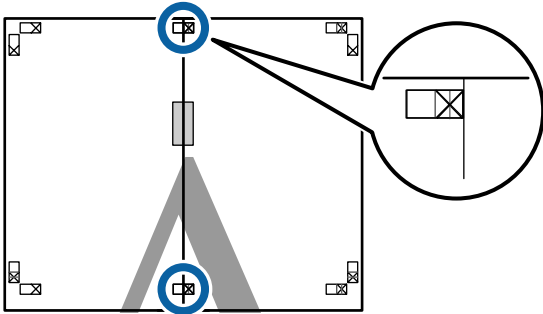
Aşağıdaki bölümde dört basılı sayfanın nasıl birleştirileceği açıklanmaktadır.

Yazdırma Destekleri

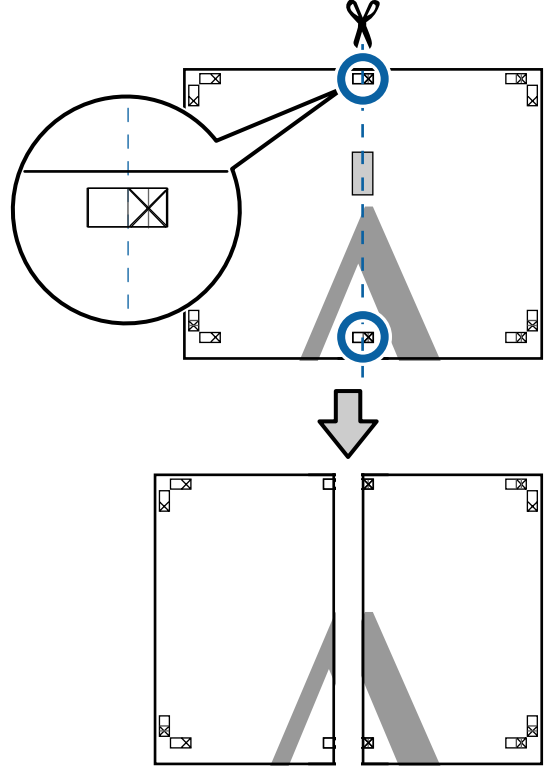
- 1** Üst iki sayfayı hazırlayın ve iki birleştirme kılavuzunu birleştiren çizgiden (X işaretlerinin ortaları) keserek sol sayfadan fazlalığı kırın.



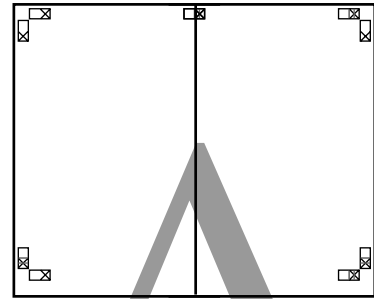
- 2** Sol üst sayfayı sağ üst sayfa üzerine koyun. Aşağıdaki resimde gösterildiği gibi X işaretlerini dizin ve bunları yapışkan bantla geçici olarak sabitleyin.



- 3** İki sayfa üst üste binmiş şekilde, iki kesme kılavuzunu birleştiren çizgi (X işaretlerinin solundaki çizgiler) boyunca keserek fazlalığı kırın.



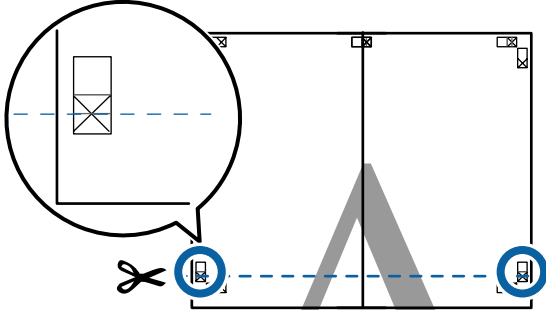
- 4** İki sayfayı birleştirin. Sayfaların arka kısımlarını yapıştırmak için bir yapışkan bant kullanın.



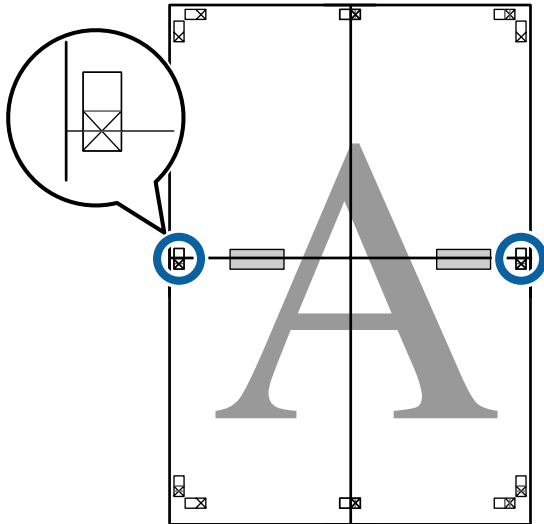
- 5** Alt sayfalar için Adım 1 ile 4 arasını tekrarlayın.

Yazdırma Destekleri

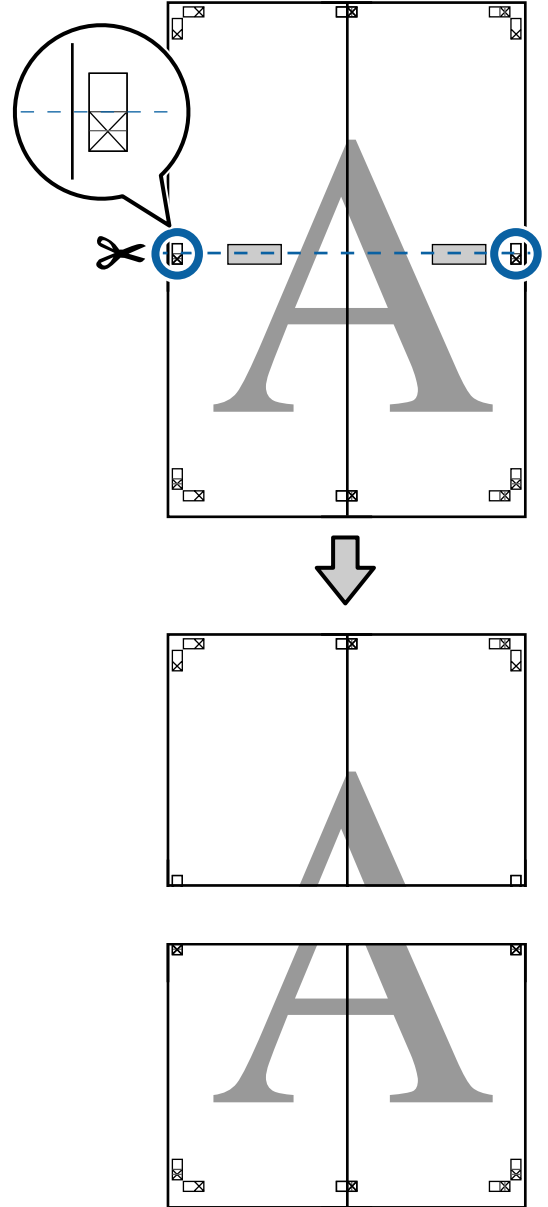
- 6** İki kılavuzu birleştiren çizgi (X işaretlerinin ortaları) boyunca keserek altı üst sayfadan kırpın.



- 7** Üst sayfayı alt sayfanın üstüne yerleştirin. Aşağıdaki resimde gösterildiği gibi X işaretlerini dizin ve bunları yapışkan bantla geçici olarak sabitleyin.

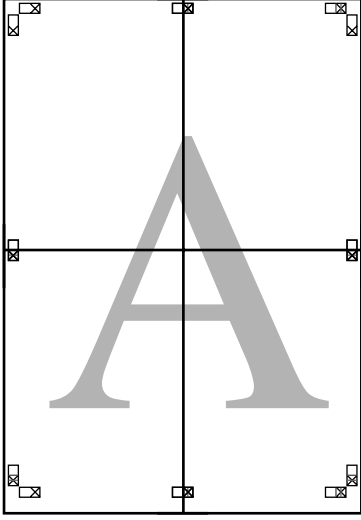


- 8** İki sayfa üst üste binmiş şekilde, iki kesme kılavuzunu birleştiren çizgi (X işaretlerinin üstündeki çizgiler) boyunca keserek fazlalığı kırpın.

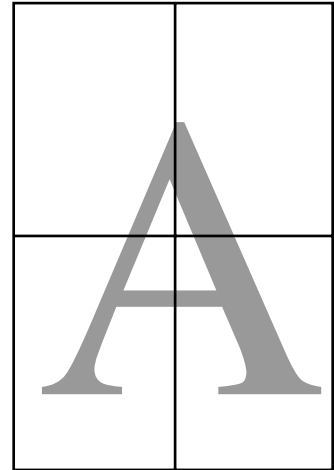
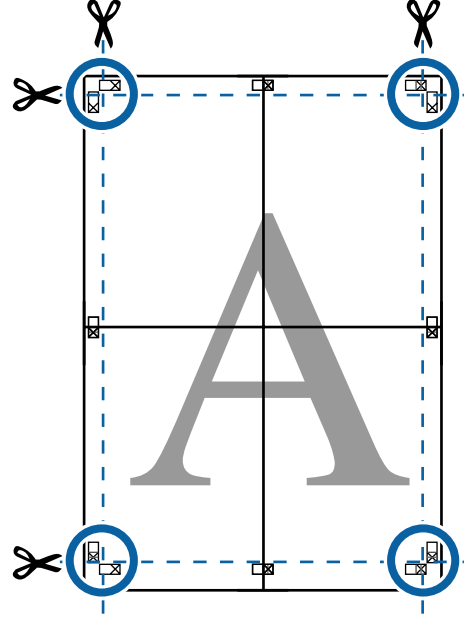


Yazdırma Destekleri

- 9** Üst ve alt sayfaları birleştirin.
Sayfaların arka kısımlarını yapıştırmak için bir yapışkan bant kullanın.



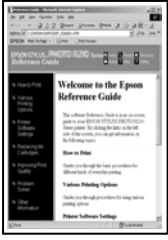
- 10** Tüm sayfaları birleştirdikten sonra, kesme kılavuzları (X işaretlerinin dışı) boyunca keserek kenarlıkları kırın.



Yazdırma Destekleri

Standart Olmayan Boyutlarda Yazdırma

Dikey veya yatay afişler ve eşit kenarlardaki belgeler dahil standart olmayan boyutlarda yazdırmadan önce, yazıcı sürücüsüne istenen kağıt boyutunu kaydedin. Yazıcı sürücüsüne kaydedildiklerinde, özel boyutlar uygulamanın **Page Setup (Sayfa Yapısı)**'nda ve diğer yazdırma iletişim kutularında seçilebilir.



Desteklenen kağıt boyutları

Aşağıdaki tabloda yazıcı sürücüsünde ayarlanabilen kağıt boyutları gösterilmektedir. Yazıcının desteklediği kağıt boyutları için aşağıya bakın.

“Yazdırılabilir alan” sayfa 53

Kağıt Genişliği	SC-P9000 Series/ SC-P8000 Series	89*1 ila 1118 mm
	SC-P7000 Series/ SC-P6000 Series	89*1 ila 610 mm
Kağıt Yüksekliği	Windows: 127*1 ila 15000 mm Mac OS X: 127*1 ila 15240 mm*2	

*1 Yazıcının desteklediği en küçük boyut 182 mm genişliğinde ve 254 mm uzunluğundadır. Yazıcı sürücüsüne Özel Kağıt Boyutu olarak daha küçük bir boyut girilirse, belge beklenen kenar boşluklarından daha geniş yazdırılacak ve kırılması gerekecektir.

*2 Mac OS X Custom Paper Sizes (Özel Kağıt Boyutu) için, bu yazıcıya yüklenemeyen büyük kağıt boyut belirtebilirsiniz de düzgün yazdırılmaz.

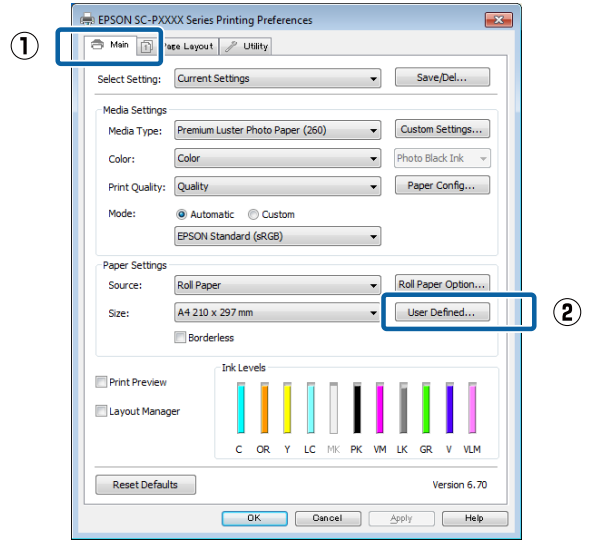
! Önemli:

Piyasada bulunan yazılım kullanılırken, olası çıkış boyutları kısıtlanır. Afiş yazdırmayı destekleyen uygulamalar kullanıyorsanız, daha uzun kağıt uzunluğu ayarlayabilirsiniz. Ayrıntılar için uygulamanın kılavuzuna bakın.

Windows'ta Ayarların Yapılması

1 Yazıcı sürücüsünün **Main (Ana)** ekranı gösterildiğinde, **User Defined (Kullanıcı Tanımlı)** düğmesini tıklayın.

“Yazdırma (Windows)” sayfa 48

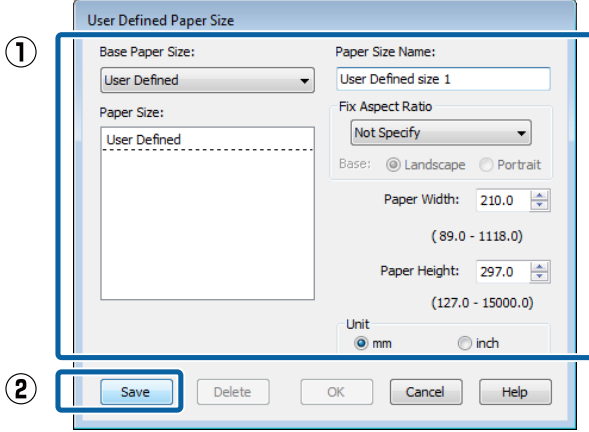


2 **User Defined Paper Size (Kullanıcı Tanımlı Kağıt Boyutu)** ekranında, kullanmak istediğiniz kağıt boyutunu ayarlayın ve ardından **Save (Kaydet)** düğmesini tıklayın.

- ❑ **Paper Size Name (Kağıt Boyutu Adı)** için en fazla 24 adet tek bayt karakter girebilirsiniz.
- ❑ İstenilen özel boyuta yakın olan ön tanımlı bir boyut için uzunluk ve genişlik değerleri, **Base Paper Size (Baz Kağıt Boyutu)** menüsündeki uygun seçenek tercih edilerek görüntülenebilir.

Yazdırma Destekleri

- Uzunluk ve genişlik oranı tanımlı kağıt boyutu ile aynıysa, **Fix Aspect Ratio (En/Boy Oranını Düzelt)** öğesinden tanımlı kağıt boyutunu seçin ve **Base (Baz)** için **Landscape (Yatay)** veya **Portrait (Dikey)** arasından seçim yapın. Bu durumda, sadece kağıt genişliği ya da kağıt yüksekliğini ayarlayabilirsiniz.



Not:

- Kaydettiğiniz kağıt boyutunu değiştirmek için, soldaki listeden kağıt boyutunun adını seçin.
- Kaydettiğiniz kullanıcı tanımlı boyutu silmek için soldaki listeden kağıt boyutu adını seçin ve **Delete (Sil)** düğmesini tıklayın.
- En fazla 100 kağıt boyutu kaydedebilirsiniz.

3 OK (Tamam) düğmesini tıklayın.

Şimdi, yeni kağıt boyutunu **Main (Ana)** sekmesindeki **Size (Boyut)** menüsünden seçebilirsiniz.

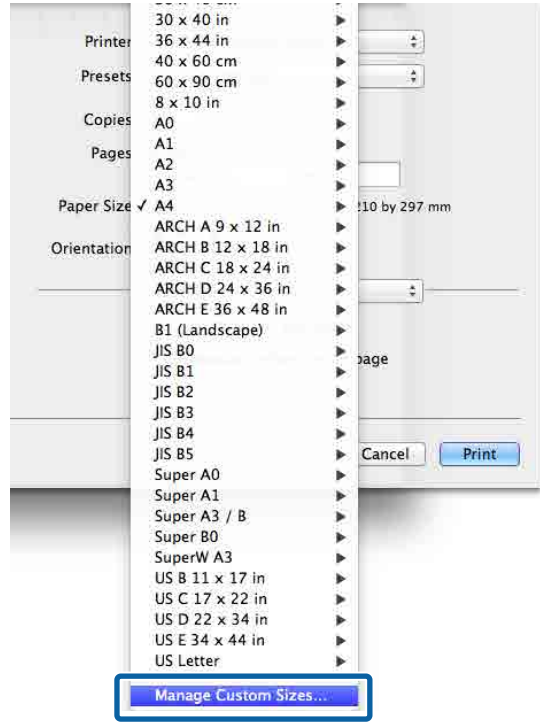
Şimdi normal şekilde baskı yapabilirsiniz.

Mac OS X için Ayarların Yapılması

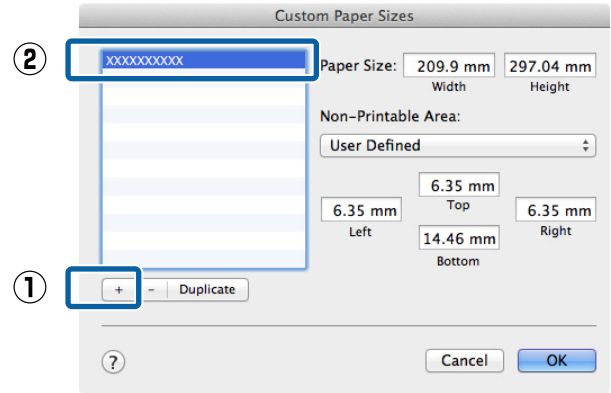
1 Yazdır ekranı gösterildiğinde, **Paper Size (Kağıt Boyutu)** listesinden, **Manage Custom Sizes (Özel Boyutları Yönet)** öğesini seçin.

Sayfa ayarı seçenekleri uygulamanın yazdırma iletişim kutusunda kullanılmıyorsa, sayfa ayarları iletişim kutusunu görüntüleyin.

“Yazdırma (Mac OS X)” sayfa 50



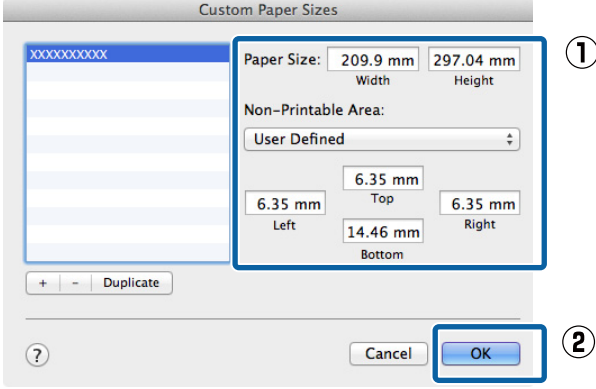
2 + düğmesini tıklayın ve ardından kağıt boyutu adını girin.



Yazdırma Destekleri

- 3** Paper Size (Kağıt Boyutu) için Width (Genişlik), Height (Yükseklik) öğelerini girin, kenar boşluklarını girin ve sonra OK (Tamam) öğesini tıklayın.

Yazdırma metoduna bağlı olarak sayfa boyutunu ve yazıcı kenar boşluklarını ayarlayabilirsiniz.



Not:

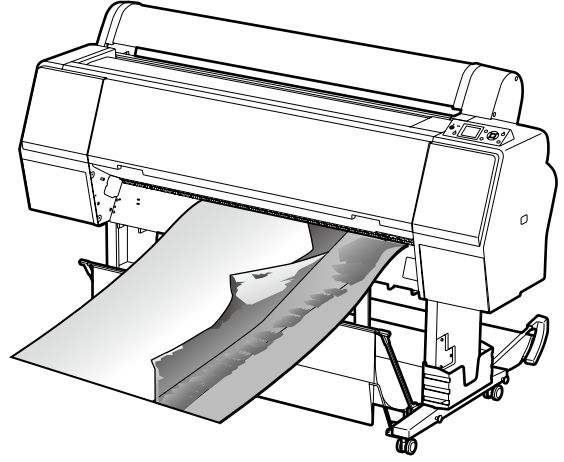
- Kaydedilen özel bir boyutu düzenlemek için, adımı soldaki listeden seçin.
- Kayıtlı bir özel boyutu kopyalamak için, soldaki listeden boyutu seçin ve **Duplicate (Çoğalt)** öğesini tıklayın.
- Kayıtlı bir özel boyutu silmek için, soldaki listeden seçin ve - öğesini tıklayın.
- Özel kağıt boyutu ayarı, işletim sistemi sürümüne göre farklılık gösterir. Ayrıntılar için işletim sisteminizin belgelerine bakın.

- 4** OK (Tamam) düğmesini tıklayın. Sayfa Boyutu açılan menüsünden kaydettiğiniz kağıt boyutunu seçebilirsiniz.

Şimdi normal şekilde baskı yapabilirsiniz.

Afiş yazdırma (rulo kağıda)

Uygulamanızda afiş yazdırma için yazdırma verisini oluşturup ayarladıysanız, afişleri ve panoramik resimleri bastırabilirsiniz.



Bir afiş yazdırmanın iki yolu vardır.

Yazıcı Sürücüsü Kaynağı	Desteklenen Uygulamalar
Roll Paper (Rulo Kağıt)	Belge hazırlık yazılımı, görüntü düzenleme yazılımı, vb.*
Rulo kağıt (Afiş)	Afiş baskısını destekleyen uygulamalar

- * Yazdırma uzunluğu ve genişliği oranını korurken, verilen uygulamanın desteklediği boyutta yazdırma verisi oluşturun.

Kullanılabilir kağıt boyutları için aşağıdakilere bakın.

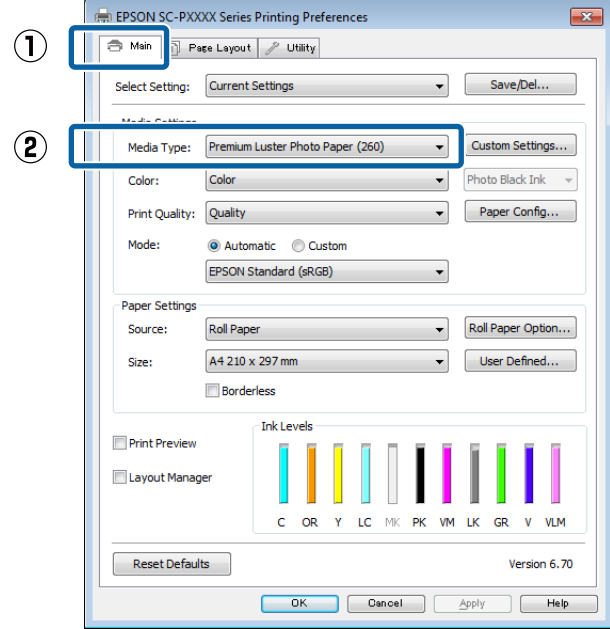
[“Standart Olmayan Boyutlarda Yazdırma” sayfa 98](#)

Yazdırma Destekleri

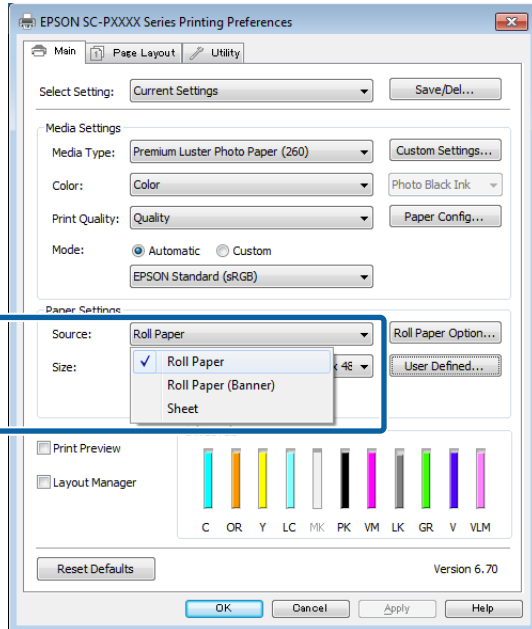
Windows'ta Ayarların Yapılması

- 1 Yazıcı sürücüsünün, **Main (Ana)** ekranında, **Media Type (Ortam Türü)** ögesini seçin.

“Yazdırma (Windows)” sayfa 48



- 2 **Source (Kaynak)** listesinden **Roll Paper (Rulo Kağıt)** ya da **Roll Paper (Banner) (Rulo Kağıt (Afiş))** ögesini seçin.



Not:

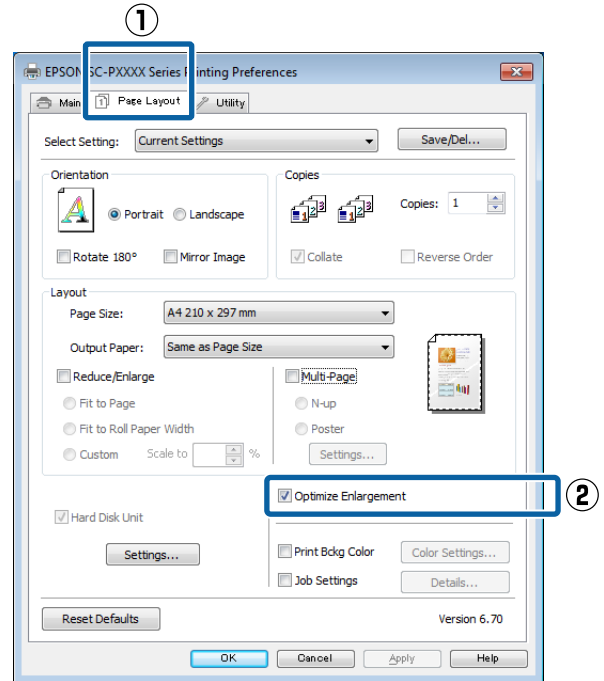
- Yalnızca, afiş baskısını destekleyen uygulamalar için **Roll Paper (Banner) (Rulo Kağıt (Afiş))** seçeneğini kullanabilirsiniz.
- Roll Paper (Banner) (Rulo Kağıt (Afiş))** ögesinin seçilmesi, kağıdın alt ve üst boşluklarını 0 mm'ye ayarlar.

- 3 **User Defined (Kullanıcı Tanımlı)** ögesini tıklatın ve gerekirse kağıt boyutunu veri boyutu ile eşleştirin.

Not:

Afiş yazdırmayı destekleyen uygulamalar kullanıyorsanız, **Source (Kaynak)** olarak **Roll Paper (Banner) (Rulo Kağıt (Afiş))** ögesini seçtiğinizde **User Defined Paper Size (Kullanıcı Tanımlı Kağıt Boyutu)** ögesini ayarlamanız gerekmez.

- 4 Page Layout (Sayfa Yapısı) ekranında **Optimize Enlargement (Büyütmeyi Optimize Et)** onay kutusunun seçildiğinden emin olun.



- 5 Diğer ayarları kontrol edin ve ardından yazdırmaya başlayın.

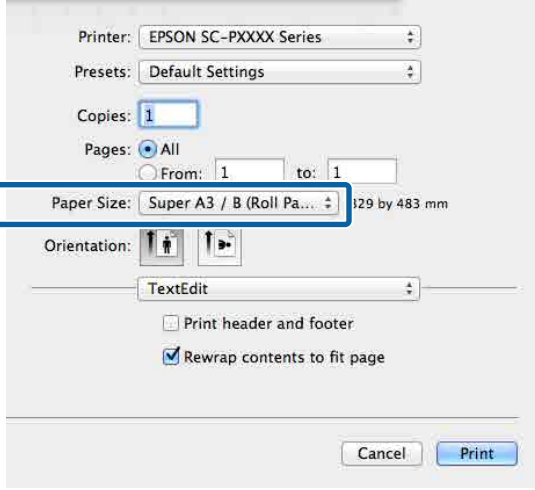
Yazdırma Destekleri

Mac OS X için Ayarların Yapılması

1 Yazdır ekranı gösterildiğinde, **Paper Size (Kağıt Boyutu)** seçeneğinde uygulama ile oluşturulan veri boyutunu seçin.

Sayfa ayarı seçenekleri uygulamanın yazdırma iletişim kutusunda kullanılmıyorsa, sayfa ayarları iletişim kutusunu görüntüleyin.

🔗 “Yazdırma (Mac OS X)” sayfa 50

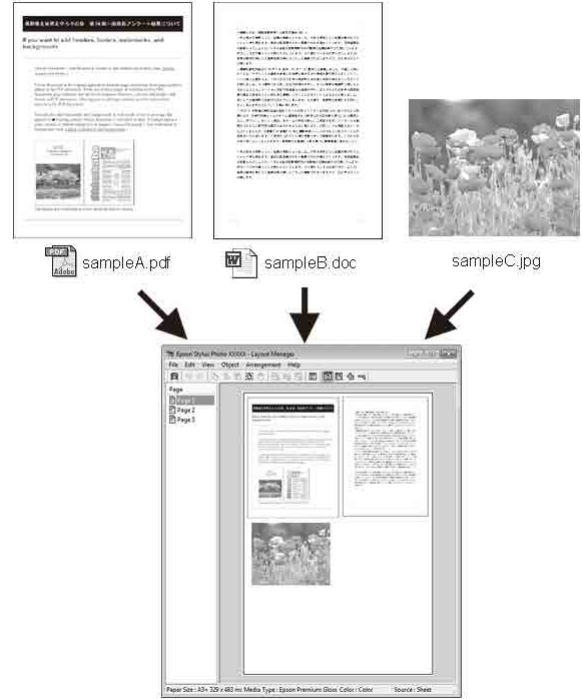


2 Diğer ayarları kontrol edin ve ardından yazdırmaya başlayın.

Layout Manager (Düzen Yöneticisi) (Sadece Windows)

Layout Manager (Düzen Yöneticisi) fonksiyonu, farklı uygulamalarda oluşturulan çeşitli yazdırma verilerini kağıda rahatlıkla yerleştirmenizi ve tek seferde bunları yazdırmanızı sağlar.

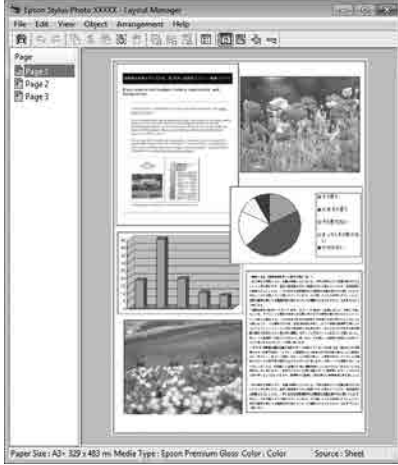
Çeşitli yazdırma verilerini istediğiniz yere koyarak bir poster ya da gösterim materyali oluşturabilirsiniz. Ayrıca, Düzen Yöneticisi kağıdı etkin kullanmanızı sağlar.



Aşağıda bir düzen örneği verilmiştir.

Yazdırma Destekleri

Çeşitli veri öğelerinin yerleştirilmesi



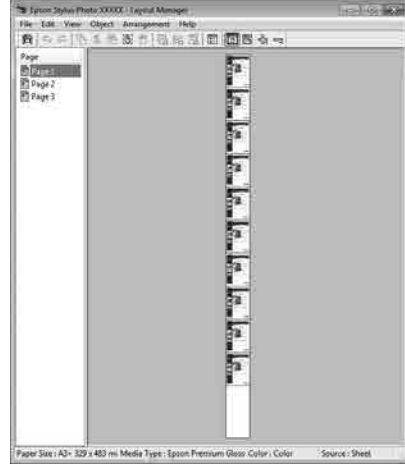
Aynı verilerin yerleştirilmesi



Verilerin özgür biçimde yerleştirilmesi



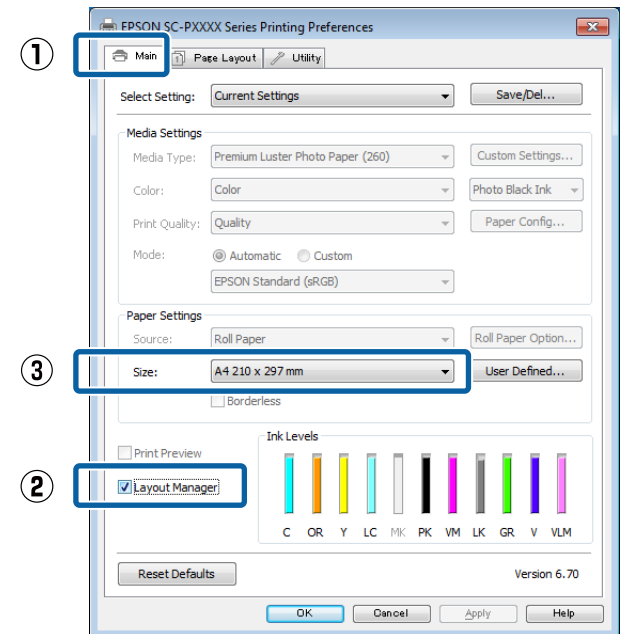
Rulo kağıda verilerin yerleştirilmesi



Yazdırma için Prosedürlerin Ayarlanması

- 1 Yazıcının bağlı ve yazdırmaya hazır olduğunu kontrol edin.
- 2 Yazdırmak istediğiniz dosyayı uygulamanızdan açın.
- 3 Yazıcı sürücüsünün **Main (Ana)** sekmesinde **Layout Manager (Düzen Yöneticisi)** ögesini seçin ve uygulamada oluşturulan boyutla uyumlu olan **Size (Boyut)** için bir seçenek belirleyin.

🔗 “Yazdırma (Windows)” sayfa 48



Yazdırma Destekleri

Not:

Size (Boyut) için seçili olan seçenek **Layout Manager (Düzen Yöneticisi)** içerisinde kullanılan boyuttur. Gerçek yazdırılan kağıt boyutu Adım 7'deki ekrandan ayarlanır.

- 4** **OK (Tamam)** düğmesini tıklatın. Bir uygulama ile yazdırma yaparken, **Layout Manager (Düzen Yöneticisi)** ekranı açılır.

Yazdırma verisi yazdırılmaz, fakat bir sayfa tek bir nesne olarak **Layout Manager (Düzen Yöneticisi)** ekranına yerleştirilir.

- 5** **Layout Manager (Düzen Yöneticisi)** ekranını açık bırakın ve verilerin sonraki parçalarını düzenlemek için 2 ila 4 adımları tekrarlayın.

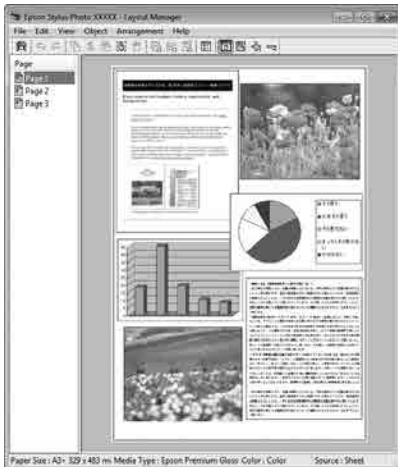
Nesneler, **Layout Manager (Düzen Yöneticisi)** ekranına eklenir.

- 6** **Layout Manager (Düzen Yöneticisi)** ekranındaki nesnelere düzenleyin.

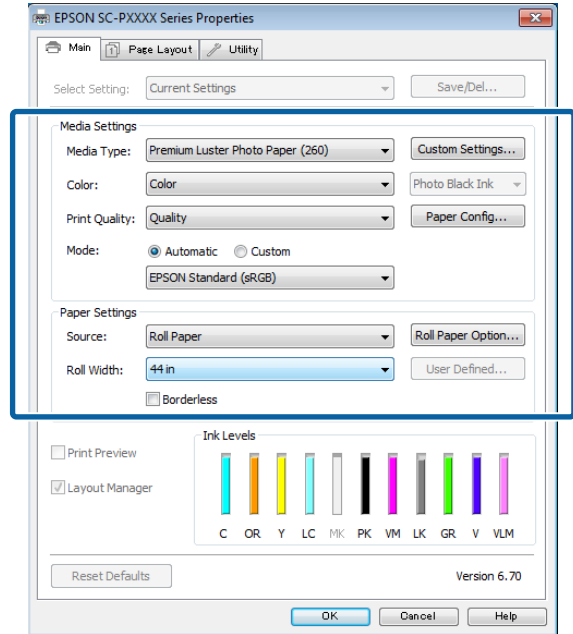
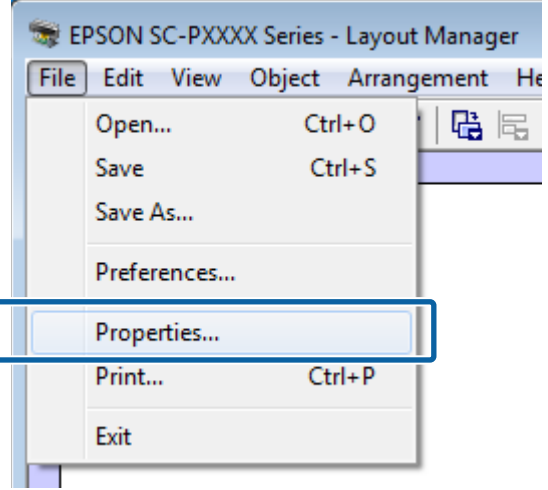
Nesneler yeni konumlara sürüklenebilir ve yeniden boyutlandırılabilir; ayrıca, Object (Nesne) menüsündeki seçenekler kullanılarak yeniden düzenlenebilir veya döndürülebilir.

Nesnelerin toplam boyutu ve değiştirmesi **File (Dosya)** menüsünde **Preferences (Tercihler)** ve **Arrangement (Düzenleme)** seçenekleri kullanılarak değiştirilebilir.

Her işlev hakkında daha fazla bilgi için, **Layout Manager (Düzen Yöneticisi)** ekranına bakın.



- 7** **File (Dosya) — Properties (Özellikler)** düğmesini tıklatın ve yazıcı sürücüsü ekranında yazdırma ayarlarını yapın.



Media Type (Ortam Türü), **Source (Kaynak)**, **Size (Boyut)** veya **Roll Width (Rulo Geniřliđi)** vb. ayarlayın.

- 8** **Layout Manager (Düzen Yöneticisi)** ekranında **File (Dosya)** menüsünü ve ardından **Print (Yazdır)** düğmesini tıklatın.

Yazdırma başlatılır.

Yazdırma Destekleri



Ayarları Kaydetme ve Geri Çağırma

Layout Manager (Düzen Yöneticisi) ekran düzenini ve ayar içeriğini bir dosyaya kaydedebilirsiniz. Bir işin ortasında uygulamayı kapatmanız gerekirse, bunu bir dosyaya kaydedebilir ve ardından işe devam etmek için sonradan açabilirsiniz.

Kaydetme

- 1** **Layout Manager (Düzen Yöneticisi)** ekranında, **File (Dosya)** menüsünü ve ardından **Save as (Farklı Kaydet)** düğmesini tıklatın.
- 2** Dosya adını girin, konumu seçin ve ardından **Save (Kaydet)** düğmesini tıklatın.
- 3** **Layout Manager (Düzen Yöneticisi)** ekranını kapatın.

Kaydedilen dosyaların açılması

- 1** Windows taskbar (görev çubuğu)'ndaki yardımcı program simgesini () sağ tıklatın ve açılan menüden **Layout Manager (Düzen Yöneticisi)** öğesini seçin.
Layout Manager (Düzen Yöneticisi) ekranı gösterilir.
Yardımcı Program kısayol simgesi Windows Taskbar (Görev çubuğu)  "[Yardımcı Program Sekmesinin Özeti](#)" [sayfa 67](#) içinde görüntülenmezse
- 2** **Layout Manager (Düzen Yöneticisi)** ekranında, **File (Dosya)** menüsünü ve ardından **Open (Açın)** düğmesini tıklatın.
- 3** Konumu seçin ve gerekli dosyayı açın.

Renk Yönetimi Yazdırma

Renk Yönetimi Yazdırma

Renk Yönetimi Hakkında

Benzer görüntü verilerini kullanırken bile, orijinal görüntü ve gösterilen görüntü farklı görünebilir ve yazdırılan sonuçlar ekranda gösterilen görüntüden farklı görünebilir. Bu durum, tarayıcılar ve dijital fotoğraf makineleri gibi giriş cihazları renkleri elektronik veriler olarak yakalarken ve ekranlar ile yazıcılar gibi çıkış cihazları da renk verisinden renkleri üretirken aralarındaki karakteristik farklardan ötürü meydana gelir. Renk yönetim sistemi, giriş ve çıkış cihazları arasında renk dönüşüm özellikleri arasındaki farklılıkları ayarlama yöntemidir. Görüntü işleme uygulamalarının yanında, her işletim sistemi Windows için ICM ve Mac OS X için ColorSync gibi bir renk yönetim sistemi ile donatılmıştır.

Bir renk yönetim sisteminde, cihazlar arasında renk eşleştirme için "Profil" adlı bir renk tanımlama dosyası kullanılır. (Bu dosya bir ICC profili olarak da adlandırılır.) Bir giriş cihazının profiline giriş profili (ya da kaynak profili) ve yazıcı gibi bir çıkış cihazının profiline ise yazıcı profili (ya da çıkış profili) adı verilir. Bu yazıcının sürücüsündeki her ortam türü için bir profil hazırlanır.

Giriş cihazının renk dönüşüm alanları ile çıkış cihazının renk oluşturma alanı farklıdır. Sonuç olarak, bir profil kullanarak renk eşleştirme yaparken bile uyumsuz renk alanları bulunur. Profilleri belirlemeye ilave olarak, renk yönetim sistemi ayrıca renk eşleştirmenin "maksatlı" şekilde yapılamadığı alanlar için de dönüşüm koşullarını belirler. Maksadın adı ve türü, kullandığınız renk yönetim sistemine bağlı olarak değişir.

Giriş cihazı ile yazıcı arasındaki renk yönetimi ile basılı sonuçlar ve ekrandaki renkleri eşleştiremezsiniz. Her iki rengi eşleştirmek için, giriş cihazı ile ekran arasında da renk yönetimi yapmanız gerekir.

Renk Yönetimi Yazdırma Ayarları

Bu yazıcının yazıcı sürücüsünü aşağıdaki iki şekilde kullanarak renk yönetimi yazdırması yapabilirsiniz.

Kullandığınız uygulama, işletim sistemi ortamı, çıktının hedefi vb.'ye göre en iyi yöntemi seçin.

Uygulamalar ile renk yönetiminin ayarlanması

Bu metod, renk yönetimini destekleyen uygulamalardan yazdırmaya yöneliktir. Tüm renk yönetimi işlemleri uygulamanın renk yönetim sistemi tarafından gerçekleştirilir. Farklı işletim sistemi ortamları arasında ortak bir uygulama kullanırken benzer renk yönetimi baskı sonuçları elde etmek istediğinizde bu metod işe yarar.

[🔗 "Uygulamalar ile renk yönetiminin ayarlanması" sayfa 107](#)

Yazıcı sürücüsü ile renk yönetiminin ayarlanması

Yazıcı sürücüsü işletim sisteminin renk yönetim sistemini kullanır ve tüm renk yönetimi işlemlerini yürütür. Aşağıdaki iki metodu kullanarak yazıcı sürücüsündeki renk yönetimi ayarlarını yapabilirsiniz.

- Host ICM (Ana ICM) (Windows)/ColorSync (Mac OS X)
Renk yönetimini destekleyen uygulamalardan yazdırma sırasında bunu ayarlayın. Bu işlem, aynı işletim sistemi altında farklı uygulamalardan benzer baskı sonuçlarının alınmasında işe yarar.
[🔗 "Ana ICM ile renk yönetimi yazdırması \(Windows\)" sayfa 109](#)
[🔗 "ColorSync ile renk yönetimi yazdırması \(Mac OS X\)" sayfa 110](#)
- Driver ICM (ICM Sürücüsü) (Sadece Windows)
Bu durum, renk yönetimini desteklemeyen uygulamalardan renk yönetimi yazdırması yapmanızı sağlar.
[🔗 "ICM Sürücüsü ile renk yönetimi yazdırması \(Sadece Windows\)" sayfa 110](#)

Renk Yönetimi Yazdırma

Profillerin ayarlanması

Giriş profili, yazıcı profili ve maksat (eşleştirme metodu) ayarları, renk yönetimi motorları farklı şekilde kullanıldıklarından üç tip renk yönetimi yazdırması arasında değişiklik gösterir. Bunun nedeni, renk yönetimi kullanımının motorlar arasında farklılık göstermesidir. Aşağıdaki tabloda açıklandığı gibi yazıcı sürücüsü veya uygulamada değişiklik yapın.

	Giriş profili ayarları	Yazıcı profil ayarları	Maksat ayarları
Driver ICM (ICM Sürücüsü) (Windows)	Yazıcı Sürücüsü	Yazıcı Sürücüsü	Yazıcı Sürücüsü
Host ICM (Ana ICM) (Windows)	Uygulama	Yazıcı Sürücüsü	Yazıcı Sürücüsü
ColorSync (Mac OS X)	Uygulama	Yazıcı Sürücüsü	Uygulama
Uygulama	Uygulama	Uygulama	Uygulama

Renk yönetimi sırasında her kağıt türü için gerekli olan yazıcı profilleri yazıcının yazıcı sürücüsü ile kurulum yapılır. Yazıcı sürücüsünün ayarlar ekranından profili seçebilirsiniz.

Yazıcı sürücüsünün ayarlar ekranından profili seçebilirsiniz.

☞ “ICM Sürücüsü ile renk yönetimi yazdırması (Sadece Windows)” sayfa 110

☞ “Ana ICM ile renk yönetimi yazdırması (Windows)” sayfa 109

☞ “ColorSync ile renk yönetimi yazdırması (Mac OS X)” sayfa 110

☞ “Uygulamalar ile renk yönetiminin ayarlanması” sayfa 107

Uygulamalar ile renk yönetiminin ayarlanması

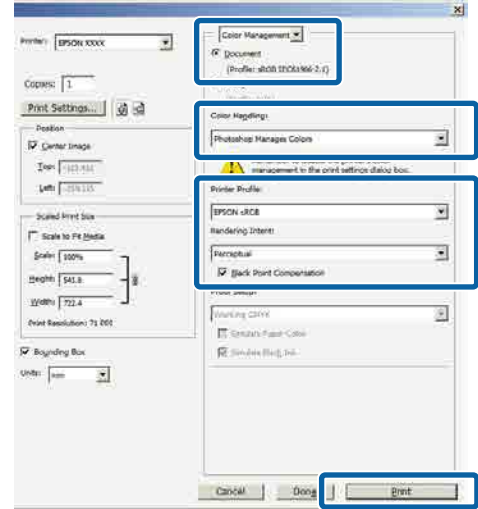
Bir renk yönetimi fonksiyonu bulunan uygulamalar ile yazdırma yapın. Uygulamadan renk yönetimi ayarlarını yapın ve yazıcı sürücüsünün renk ayarlaması işlevini devre dışı bırakın.

1 Uygulamalardan renk yönetimi ayarlarını yapın.

Adobe Photoshop CS5 için ayar örneği

Print (Yazdır) ekranını açın.

Color Management (Renk Yönetimi) ve ardından **Document (Belge)** öğesini seçin. **Color Handling (Renk Kullanımı)** ayarı olarak **Photoshop Manages Colors (Renkleri Photoshop Yönetir)** öğesini seçin, ardından **Printer Profile (Yazıcı Profili)** ile **Rendering Intent (İstek İşleniyor)** öğesini seçerek **Print (Yazdır)** düğmesini tıklatın.



2 Yazıcı sürücüsü ayarları ekranını (Windows) ya da Yazdır ekranını (Mac OS X) görüntüleyin.

Yazıcı sürücüsü ayarlarını yapın.

Windows için

☞ “Yazdırma (Windows)” sayfa 48

Mac OS X için

☞ “Yazdırma (Mac OS X)” sayfa 50

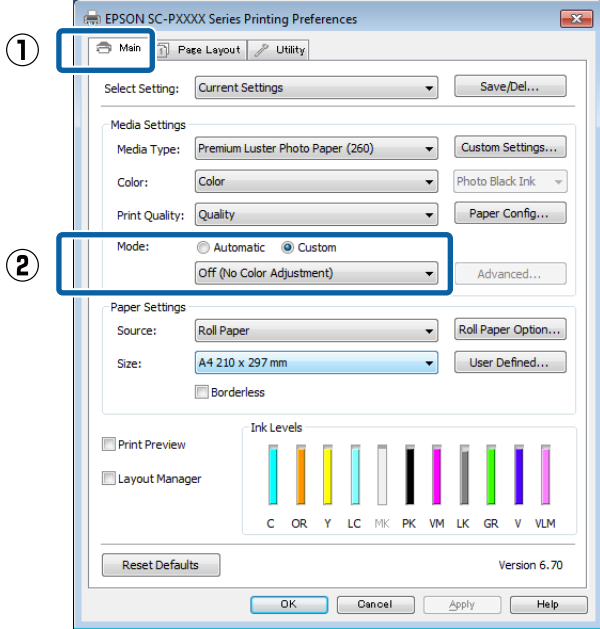
Renk Yönetimi Yazdırma

3

Renk yönetimini kapatın.

Windows için

Main (Ana) ekranında, Mode (Mod) ayarı olarak Custom (Özel) öğesini ve ardından Off (No Color Adjustment) (Kapalı (Renk Ayarı Kullanma)) öğesini seçin.

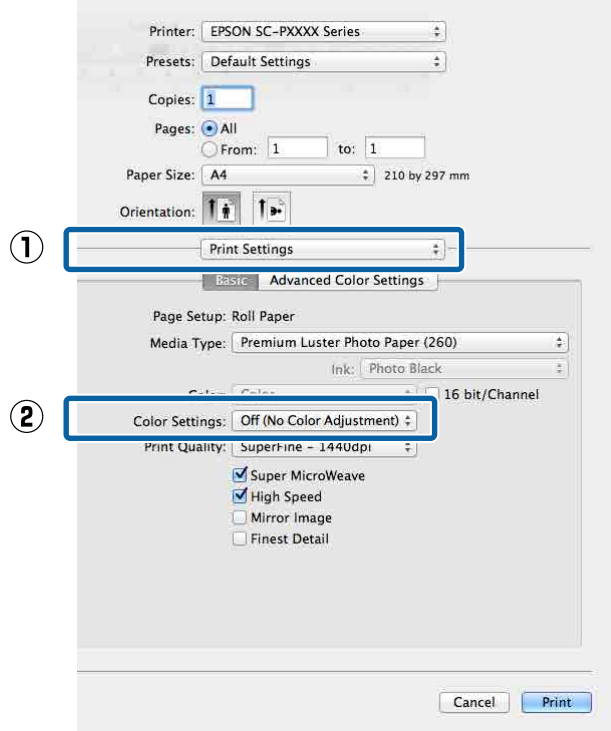


Not:

Windows 7, Windows Vista ve Windows XP'de (Service Pack 2 veya üstü ve .NET 3.0) Off (No Color Adjustment) (Kapalı (Renk Ayarı Kullanma)) otomatik seçilir.

Mac OS X için

Listeden Print Settings (Yazdırma Ayarları) öğesini ve ardından Color Settings (Renk Ayarları) olarak Off (No Color Adjustment) (Kapalı (Renk Ayarı Kullanma)) öğesini seçin.



4

Diğer ayarları kontrol edin ve ardından yazdırmaya başlayın.

Renk Yönetimi Yazdırma

Yazıcı sürücüsü ile renk yönetiminin ayarlanması

Ana ICM ile renk yönetimi yazdırması (Windows)

Bir giriş profilinin gömülü olduğu görüntü verisini kullanın. Ayrıca, uygulama ICM özelliğini desteklemelidir.

1 Uygulamayı kullanarak renk ayarı için ayarlamaları yapın.

Uygulama tipine bağlı olarak, aşağıdaki tabloyu takip ederek ayarları yapın.

Adobe Photoshop CS3 veya sonrası
Adobe Photoshop Elements 6.0 veya sonrası
Adobe Photoshop Lightroom 1 veya sonrası

İşletim sistemi	Renk Yönetimi Ayarları
Windows 8.1, Windows 8, Windows 7, Windows Vista	Printer Manages Colors (Renkleri Yazıcı Yönetir)
Windows XP (Service Pack 2 veya sonrası ve .NET 3.0 veya sonrası)	
Windows XP (yukarıdakilerin dışında)	No Color Management (Renk Yönetimi Yok)

Diğer uygulamalarda, **No Color Management (Renk Yönetimi Yok)** seçeneğini ayarlayın.

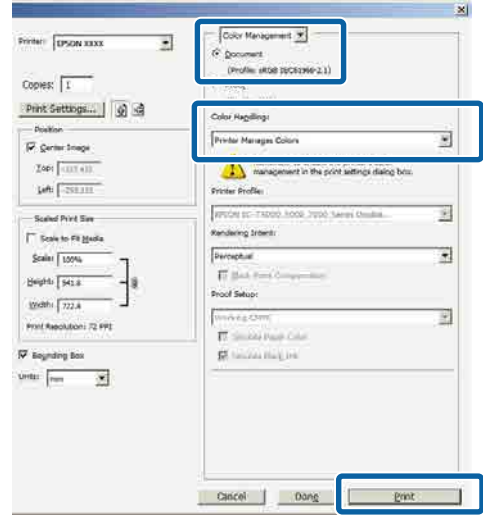
Not:

Desteklenen platformlar hakkında bilgi için, sözü edilen uygulamanın web sitesine bakın.

Adobe Photoshop CS5 için ayar örneği

Print (Yazdır) ekranını açın.

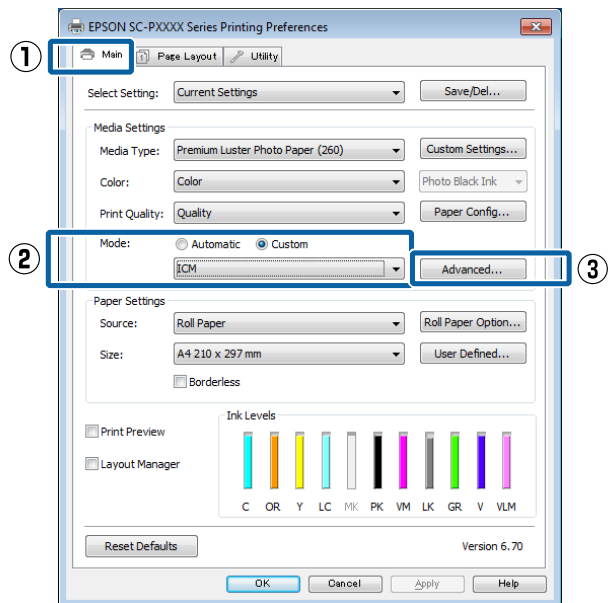
Color Management (Renk Yönetimi) ve ardından **Document (Belge)** ögesini seçin. **Color Handling (Renk Kullanımı)** ayarı olarak **Printer Manages Colors (Renkleri Yazıcı Yönetir)** ögesini seçin ve ardından **Print (Yazdır)** düğmesini tıklayın.



Renk yönetimi fonksiyonu olmayan uygulamaları kullanırken, adım 2'den başlayın.

2 Yazıcı sürücüsünün **Main (Ana)** ekranında, **Mode (Mod)** olarak **Custom (Özel)** ve **ICM** ögesini seçin ve ardından **Advanced (Gelişmiş)** düğmesini tıklayın.

“Yazdırma (Windows)” sayfa 48



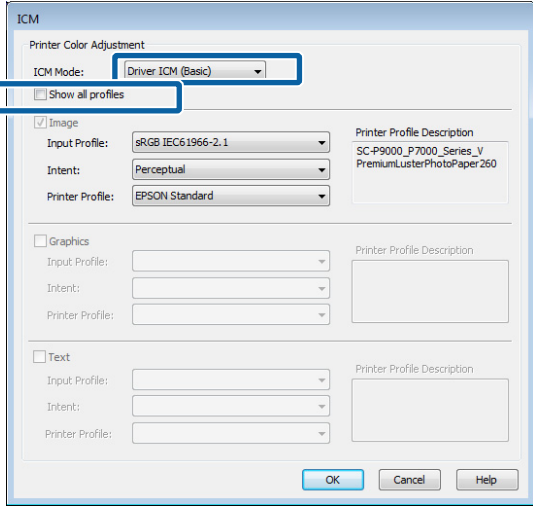
Renk Yönetimi Yazdırma

- 3** Printer Color Adjustment (Yazıcı Renk Ayarlaması) içinde **ICM Mode (ICM Kipi)** ögesini seçin.

Daha fazla ayrıntı için yazıcı sürücüsünün yardımına bakın.

Main (Ana) ekranda **Media Type (Ortam Türü)** seçeneği için Epson özel ortamı seçildiğinde, ortam türüyle ilgili yazıcı profili otomatik seçilir ve **Printer Profile Description (Yazıcı Profili Tanımı)** kutusunda gösterilir.

Profili değiştirmek için, alttaki **Show all profiles (Tüm profilleri göster)** ögesini seçin.



- 4** Diğer ayarları kontrol edin ve ardından yazdırmaya başlayın.

ColorSync ile renk yönetimi yazdırması (Mac OS X)

Bir giriş profilinin gömülü olduğu görüntü verisini kullanın. Ayrıca, uygulama ColorSync özelliğini desteklemelidir.

Not:

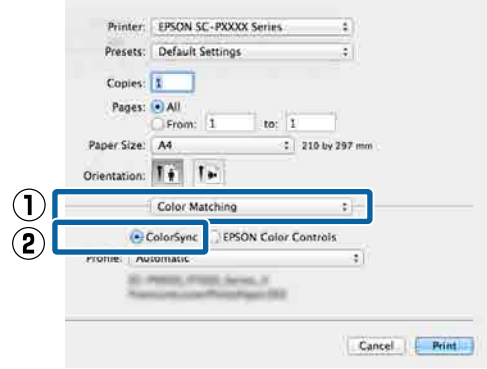
Uygulamaya bağlı olarak, **ColorSync** ile renk yönetimi yazdırma desteklenmeyebilir.

- 1** Uygulamadaki renk yönetimi işlevlerini devre dışı bırakın.

- 2** Yazdırma ekranını görüntüleyin.

📖 “Yazdırma (Mac OS X)” sayfa 50

- 3** Listeden **Color Matching (Renk Eşleştirme)** ögesini seçin ve ardından **ColorSync** düğmesini tıklayın.



- 4** Diğer ayarları kontrol edin ve ardından yazdırmaya başlayın.

ICM Sürücüsü ile renk yönetimi yazdırması (Sadece Windows)

Renk yönetimini yapmak için yazıcı sürücüsü kendi yazıcı profillerini kullanır. Aşağıdaki iki renk düzeltme metodunu kullanabilirsiniz.

- Driver ICM (Basic) (ICM Sürücüsü (Temel))
Tüm görüntü verilerinin işlenmesi için bir profil türünü ve amacı belirleyin.
- Driver ICM (Advanced) (ICM Sürücüsü (Gelişmiş))
Yazıcı sürücüsü, görüntü verisini **Image (İmge)**, **Graphics (Grafik)** ve **Text (Metin)** alanlarına atar. Her alanın işlenmesi için üç tür profil ve maksat belirleyin.

Bir renk yönetimi işlevi içeren uygulamaları kullanırken

Yazıcı sürücüsü ayarlarını yapmadan önce uygulamayı kullanarak renk işleme ayarlarını yapın.

Uygulama tipine bağlı olarak, aşağıdaki tabloyu takip ederek ayarları yapın.

Adobe Photoshop CS3 veya sonrası
Adobe Photoshop Elements 6.0 veya sonrası
Adobe Photoshop Lightroom 1 veya sonrası

Renk Yönetimi Yazdırma

İşletim sistemi	Renk Yönetimi Ayarları
Windows 8.1, Windows 8, Windows 7, Windows Vista	Printer Manages Colors (Renkleri Yazıcı Yönetir)
Windows XP (Service Pack 2 veya sonrası ve .NET 3.0 veya sonrası)	
Windows XP (yukarıdakiler- in dışında)	No Color Management (Renk Yönetimi Yok)

Diğer uygulamalarda, **No Color Management (Renk Yönetimi Yok)** seçeneğini ayarlayın.

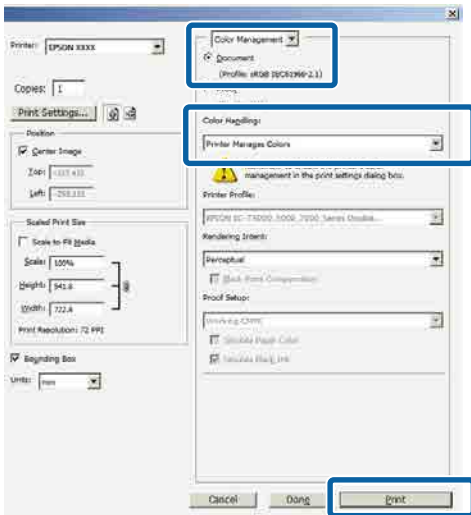
Not:

Desteklenen platformlar hakkında bilgi için, sözü edilen uygulamanın web sitesine bakın.

Adobe Photoshop CS5 için ayar örneği

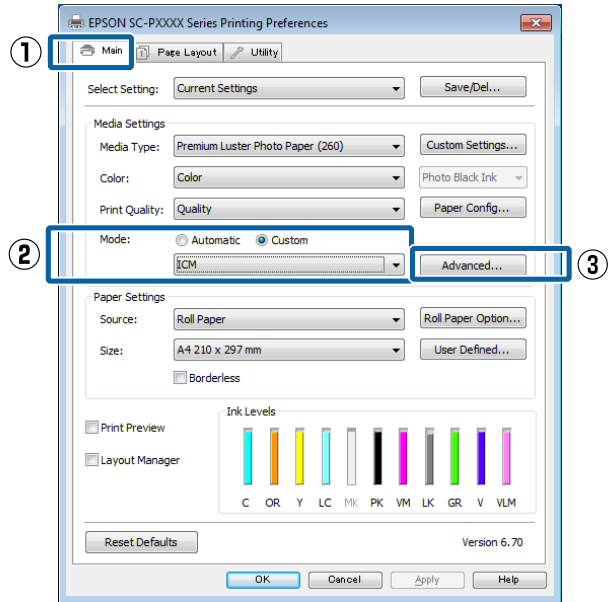
Print (Yazdır) ekranını açın.

Color Management (Renk Yönetimi) ve ardından **Document (Belge)** ögesini seçin. **Color Handling (Renk Kullanımı)** ayarı olarak **Printer Manages Colors (Renkleri Yazıcı Yönetir)** ögesini seçin ve ardından **Print (Yazdır)** düğmesini tıklayın.

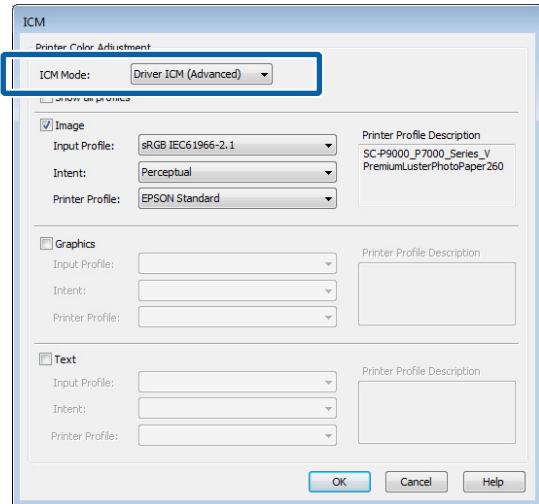


1 Yazıcı sürücüsünün **Main (Ana)** ekranında, **Mode (Mod)** olarak **Custom (Özel)** ve **ICM** ögesini seçin ve ardından **Advanced (Gelişmiş)** düğmesini tıklayın.

“Yazdırma (Windows)” sayfa 48



2 ICM ekranındaki **ICM Mode (ICM Kipi)** seçeneğinden, **Driver ICM (Basic) (ICM Sürücüsü (Temel))** ya da **Driver ICM (Advanced) (ICM Sürücüsü (Gelişmiş))** ögesini seçin.



Driver ICM (Advanced) (ICM Sürücüsü (Gelişmiş)) ögesini seçerseniz, fotoğraflar, grafikler ve metin verisi gibi her resim için profilleri ve amacı belirleyebilirsiniz.

Maksat	Açıklama
Saturation (Doğunluk)	Mevcut doğunluğu aynen bırakır ve verileri dönüştürür.

Renk Yönetimi Yazdırma

Maksat	Açıklama
Perceptual (Algısal)	Daha doğal bir resmin üretilmesi için verileri dönüştürür. Bu özellik, resim verisi için daha geniş bir renk gamı seçildiğinde kullanılır.
Relative Colorimetric (Bağıl Kalorimetrik)	Orijinal verilerdeki bir dizi renk gamı ve beyaz noktanın (ya da renk sıcaklığı) koordinatlarını ilgili baskı koordinatları ile uyumlu olacak şekilde dönüştürür. Bu özellik pek çok tür renk eşleştirme için kullanılır.
Absolute Colorimetric (Mutlak Kalorimetrik)	Mutlak renk gamı koordinatlarını orijinal ve baskı verilerine atar ve verileri dönüştürür. Bu nedenle, orijinal ya da baskı verisi için renk tonu ayarı herhangi bir beyaz noktada (ya da renk sıcaklığı) gerçekleştirilmez. Bu özellik renkli logo yazdırma gibi özel amaçlar için kullanılır.

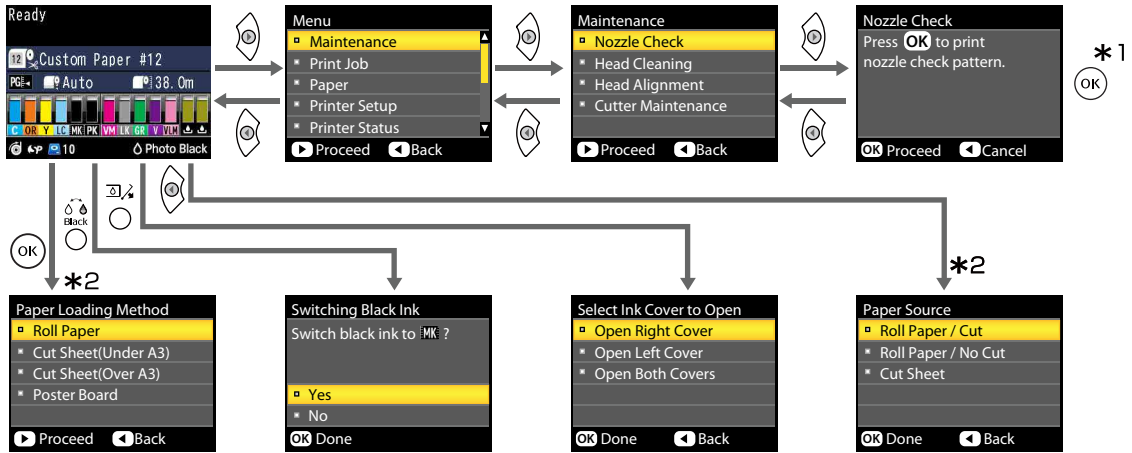
- 3** Diğer ayarları kontrol edin ve ardından yazdırmaya başlayın.

Kontrol Paneli Menüsünü Kullanma

Kontrol Paneli Menüsünü Kullanma

Menü İşlemleri

Menüleri aşağıda gösterildiği gibi çalıştırın. Açıklamalarda örnek olarak Maintenance menüsü kullanılmaktadır.



- *1 Vurgulanan seçeneği seçmek için OK düğmesine bastıktan sonra, önceki menüye dönmek için ◀ düğmesine basın. Çıkmak için ⏏ düğmesine basın.
- *2 Kağıt yüklenmediğinde talimatlar görüntülenmez.

Kontrol Paneli Menüsünü Kullanma

Menü Listesi

Menüde bulunan öğeler ve seçenekler aşağıda açıklanmıştır. Her öğe hakkında ayrıntı için başvuru sayfalarına bakın.

Maintenance menüsü

 “Maintenance” sayfa 119

Menü öğesi			Açıklaması
Nozzle Check			Yazdırmayı başlatmak için OK öğesine basın.
Head Cleaning	All Nozzles	Normal, Heavy	Temizlemeyi başlatmak için OK öğesine basın.
	XX/XX (burada XX, mürekkep rengi kodunu göstermektedir)	Normal, Heavy	
Head Alignment	Auto	Uni-D, Bi-D 2-color, Bi-D All Color, Bi-D #1 to #4	Yazdırmayı/hizalamayı başlatmak için OK öğesine basın.
	Manual	Uni-D, Bi-D 2-color, Bi-D All Color	Yazdırmayı başlatmak için OK öğesine basın.
Cutter Maintenance	Adjust Cut Position		-3 ila 3 mm
	Replace Cutter		Hareketi başlatmak için OK öğesine basın.

Print Queues menüsü

Bu menü yalnızca isteğe bağlı sabit disk ünitesi takıldığında kullanılabilir.

 “Print Queues” sayfa 120

Menü öğesi			Açıklaması
Print Queue	XXXXXXXXXXXX (yazdırma kuyruğunun adı)		Waiting Job Name, User, Estimated Start Time, and Estimated Print Time öğelerini listeler.
Hold Queue	View Hold Queue	XXXXXXXXXXXX (bekleme kuyruğunun adı)	Paused Job Name, User, Paper Type, Source, Size ve Reason For Hold öğelerini listeler.
	Resume All Jobs		Yazdırmayı başlatmak için OK öğesine basın.
Saved Job Queue	XXXXXXXXXXXX (kayıtlı iş kuyruğunun adı)		Stored Job Name, User, Paper Length, Pages, Paper Type, Copies, Source, Size ve Estimated Print Time öğelerini listeler. İş adı seçildiğinde ve ► düğmesine bastığınızda, File Options menüsü görüntülenir.

Kontrol Paneli Menüsünü Kullanma

Paper menüsü

Bir yıldızla (*) işaretlenmiş öğeler yalnızca isteğe bağlı sabit disk ünitesi takıldığında kullanılabilir.

 "Paper" sayfa 121

Menü öğesi		Açıklaması
Select Paper Type	Photo Paper	Desteklenen Epson ortamını listeler.
	Proofing Paper	
	Fine Art Paper	
	Matte Paper	
	Plain Paper	
	Others	
	Custom Paper	Kullanıcı tanımlı özel kağıt türlerinin adlarını listeler.
Custom Paper Setting		-
XXXXXXXXXXXXXXXXXXXX		Özel kağıt türlerinin adlarını listeler.
Select Reference Paper	Photo Paper	Desteklenen Epson ortamını listeler.
	Proofing Paper	
	Fine Art Paper	
	Matte Paper	
	Plain Paper	
	Others	
	No Paper Selected	-
Platen Gap		Narrow, Standard, Wide, Wider, Widest
Detect Paper Thickness		Yazdırmayı başlatmak için OK öğesine basın.
Paper Feed Adjust	Pattern	Yazdırmayı başlatmak için OK öğesine basın.
	Value	%-0,70 ila +0,70
Paper Suction		-4 ila 0
Drying Time Per Pass		0 ila 10 sn
Roll Paper Tension		Normal, High, Extra High
Remove Skew		On, Off
Setting Name		22 karakter veya daha az (harfler, sayılar ve semboller)
Restore Settings		Yes, No
Print Paper List		Yazdırmayı başlatmak için OK öğesine basın.

Kontrol Paneli Menüsünü Kullanma

Menü öğesi		Açıklaması
Roll Paper Remaining	Remaining Setup	On, Off
	Set Length	5,0 ila 99,5 m
	Set Alert Length	1 ila 15 m
Roll Paper Setup	Auto Cut	On, Off
	Page Line	On, Off
	Roll Paper Margin	Normal, Top15mm/Bottom15mm, Top35mm/Bottom15mm, Top 150 mm/Bottom 15 mm, 3mm, 15mm
	Roll End Option	Continue, Stop Printing, Reprint*
	Roll Paper Tension	Lv1 ila 5
	Refresh Margin	On, Off

Printer Setup Menüsü

Bir yıldızla (*) işaretlenmiş öğeler yalnızca isteğe bağlı sabit disk ünitesi takıldığında kullanılabilir.

 [“Printer Setup” sayfa 125](#)

Menü öğesi		Açıklaması
Platen Gap		Narrow, Standard, Wide, Wider, Widest
Paper Size Check		On, Off
Paper Skew Check		On, Off
Auto Nozzle Check	Auto Cleaning Setting	Periodically, Every Job, Off
	Auto Clean Max Repeat	1 ila 3
Timer Cleaning		XX hours, Off
Print Nozzle Pattern		Every 10 pages, Every Page, Off
Auto Black Ink Change		On, Off
BK Ink Change Setting		Normal, Quick
Calibration Setting		On, Off
Store Held Job*		On, Off
Restore Settings		Yes, No

Printer Status Menüsü

 [“Printer Status” sayfa 126](#)

Kontrol Paneli Menüsünü Kullanma

Menü öğesi	Açıklaması
Firmware Version	xxxxxxx,xx.xx,xxxx
Option Status	Bağlı seçenekleri görüntüler
Print Status Sheet	Yazdırmayı başlatmak için OK öğesine basın.
Calibration Date	MM/DD/YY HH:MM

Option Setup Menüsü

Aşağıdaki menüler yalnızca isteğe bağlı SpectroProofer mounter veya Otomatik Alma Makara Ünitesi takıldığında görüntülenir.

 “Option Setup” sayfa 127

Menü öğesi	Açıklaması	
SpectroProofer	-	
SProofer Status	Device Version:ILS30	X-Rite ILS30EP vxxxx
	Calibration Tile S/N	xxxxxx
	Device Temperature	XX °C
	Firmware Version	xxxxxx
	Air Temperature	XX °C
	Backing Color	Yüklü arkaplan rengini görüntüler.
SProofer Setting	Yazdırmayı/hizalamayı başlatmak için OK öğesine basın.	
Auto Take-up Reel Unit	xxxxxx	

Network Setup Menüsü

 “Network Setup” sayfa 127

Menü öğesi	Açıklaması	
IP Address Setting	Auto	-
	Panel	IP Address, Subnet Mask, Default Gateway
IPv6 Setting	On, Off	
IEEE802.1x Setting	On, Off	
HTTPS Redirect Setting	On, Off	
Print Status Sheet	Yazdırmayı başlatmak için OK öğesine basın.	
Restore Settings	Yes, No	

Kontrol Paneli Menüsünü Kullanma

Preferences Menüsü

 [“Preferences” sayfa 128](#)

Menü öğesi	Açıklaması
Language	Desteklenen dilleri listeler
Unit: Length	m, ft/inç
Unit: Temperature	°C, °F
Sleep Mode	5 ila 210 dakika
Power Off Timer	Off, 1 ila 24 saat

Administrator Menu

Bir yıldızla (*) işaretlenmiş öğeler yalnızca isteğe bağlı sabit disk ünitesi takıldığında kullanılabilir.

 [“Administrator Menu” sayfa 128](#)

Menü öğesi	Açıklaması
Change Password	Bir parola girin
Operational Control	Network Setup
	Password Required, No Password Required
Powerful Cleaning	All Nozzles
	Yes, No
	XX/XX (burada XX, mürekkep rengi kodunu göstermektedir)
	Yes, No
Date And Time	MM/DD/YY HH:MM
Time Zone	GMT ile geçerli saat dilimi arasındaki zaman farkını girin.
Format HDD*	Non-Secure (Quick)
	Secure (Quick)
	Secure (Sanitizing)
	Görüntülenen mesajı onayladığınızda, biçimlendirme başlar.
Reset All Settings	Yes, No

Kontrol Paneli Menüsünü Kullanma

Menü Açıklamaları


Maintenance

Öge		Açıklaması
Nozzle Check		Bir Püskürtme kontrol deseni yazdırmak için OK düğmesine basın. Deseni görsel olarak inceleyin ve soluk veya eksik renk görürseniz kafa temizleme işlemi gerçekleştirin. 👉 "Tıkalı uçları kontrol etme" sayfa 131
Head Cleaning		Kafa temizleme için mürekkep renkleri kombinasyonunu ve temizleme gücünü seçin. Bu menüyü yalnızca püskürtme uçları tıkalıysa kullanın. 👉 "Yazdırma kafasını temizleme" sayfa 131
All Nozzles	Normal	<p>Temizlenecek mürekkep renkleri kombinasyonu</p> <p>Kontrol deseninde soluk veya eksik bölümleri olan mürekkep renklerini kontrol edin ve sonra hangi püskürtme uçlarının temizleneceğine karar verin. Görüntülenen öğeler kullanılmakta olan yazıcı modeli ve mürekkep ayarlarına göre değişir.</p> <ul style="list-style-type: none"> <input type="checkbox"/> Tüm renklerde soluk veya eksik bölümler varsa: All Nozzles öğesini seçin. <input type="checkbox"/> Yalnızca birkaç renkte soluk veya eksik bölüm varsa: Temizlemek istediğiniz belirli mürekkep renklerini seçin. Birden fazla öğeyi aynı anda seçebilirsiniz. <p>Temizleme gücü</p> <p>Normal olarak Normal'i seçin. Birkaç kez Normal kafa temizleme gerçekleştirmenize rağmen püskürtme uçları hala tıkalıysa Heavy temizleme işlemi gerçekleştirin.</p>
	Heavy	
XX/XX	Normal	
	Heavy	
Head Alignment		Yazıcıyı ilk kez ayarlarken ve yazıcıyı taşıdıktan veya nakil ettikten sonra yazdırma kafası hizalama işlemi gerçekleştirin. Yazdırma sonuçları net değilse veya odak dışı gözüküyorsa yazdırma kafası hizalama işlemi gerçekleştirin. Normal olarak Auto 'yu seçin. 👉 "Yazdırma yanlış hizalamalarını ayarlama (Head Alignment)" sayfa 135
Auto	Uni-D, Bi-D 2-color, Bi-D All Color, Bi-D #1 to #4	<p>Auto: Yazıcı desenleri yazdırırken sensörü kullanarak ayarlama desenlerini okur ve ayarlamaları otomatik yapar.</p> <p>Manual: Yazıcı bir desen yazdırır; deseni görsel olarak inceleyin ve uygun olduğunu düşündüğünüz değeri girin. Bunu, Auto kullanırken otomatik ayarlama gerçekleştiriyorsanız veya ayarlama sonuçlarından memnun kalmadıysanız kullanın.</p>
Manual	Uni-D, Bi-D 2-color, Bi-D All Color	
Cutter Maintenance		Yazıcının dahili kesicisi için ayarları yapın.
Adjust Cut Position	-3 ila 3 mm	Tüm yönlerde hiç kenar boşluğu yokken rulo kağıda yazdırırken kesme konumuna ince ayar yapabilirsiniz. Kesme konumu 0,2 mm'lik artışlarla ayarlanabilir.
Replace Cutter		Kesiciyi değiştirme konumuna taşır, böylece değiştirilebilir. Kesiciyi değiştirme konumuna taşımak için OK düğmesine basın. Kağıt kesici değiştirilmeden çıkarılmalıdır. İlerlemeden önce kağıdı çıkarın. 👉 "Kesiciyi Değiştirme" sayfa 141

Kontrol Paneli Menüsünü Kullanma

Print Queues


Bu menü yalnızca isteğe bağlı sabit disk ünitesi takıldığında kullanılabilir. Yazıcıda bulunan yazıcı sürücüsünü kullanmadan yazdırırken, aşağıdaki tabloda iş adları ve tahmini süreler düzgün görüntülenmeyebilir.

Öğe		Açıklaması
Print Queue		Tahmini başlangıç zamanını ve seçili işi yazdırmak için gereken zamanı listeler.
XXXXXXXXXX (yazdırma kuyruğunun adı)	Waiting Job Name User Estimated Start Time Estimated Print Time	Yazdırmanın gerçekleştirilememesinin nedeni Remote Manager veya LFP HDD Utility içinde görüntülenir ve işi bekletebilir veya iptal edebilirsiniz.  "İşlev Özeti" sayfa 58
Hold Queue		Bekletilen işler için yazdırma ayarlarını ve işin neden bekletildiğini görüntüler.
View Hold Queue		İş yazdırma ayarları yazıcı için geçerli olarak seçilenlerden farklı bekletilen işler aşağıda açıklanan şekilde yazdırılabilir.
XXXXXXXXXX (bekleme kuyruğunun adı)	Paused Job Name User Paper Type Source Size Reason For Hold	(1) Kağıdı değiştirin ve aygıtı yazdırması için hazırlamak için gerekli diğer adımları izleyin. (2) Resume All Jobs ögesini seçin.
Resume All Jobs		Geçerli olarak kuyrukta bekletilen tüm işleri sürdürmek için OK düğmesine basın.
Saved Job Queue		Son yazdırıldığında seçili depolanan işin durumunu gösterir.
XXXXXXXXXX (depolanan işin adı)	Stored Job Name User Paper Length Pages Paper Type Copies Source Size Estimated Print Time	Onayladıktan sonra ► düğmesine basarsanız, File Options menüsü görüntülenir. Print File seçildiğinde Kopya sayısını girebileceğiniz bir ekran görüntülenir. ▲/▼ düğmelerini kullanarak kopya sayısını girdiğinizde, ekran Estimated Print Time'a geçer. Yazdırma işlemini başlatmak için, OK düğmesine basın. Delete seçildiğinde Bir onay ekranı görüntülenir. İş silmek için OK düğmesine basın.


Kontrol Paneli Menüsünü Kullanma

Paper

* Varsayılan ayar

Öge		Açıklaması
Select Paper Type	Photo Paper	Yüklenen kağıdın türünü seçin. Piyasada bulunan kağıt satın aldığınızda veya özelleştirilmiş kağıt ayarları kullanırken, Custom Paper ayarları adını seçin.
	Proofing Paper	
	Fine Art Paper	
	Matte Paper	
	Plain Paper	
	Others	
	Custom Paper	
Custom Paper Setting		Piyasada bulunan kağıt kullanırken veya orijinal Epson kağıt için özelleştirilmiş kağıt ayarları kullanırken kağıt bilgilerini kaydedin. Ayar içeriği hakkında ayrıntılar için aşağıdaki tabloya bakın.  "Custom Paper Setting" sayfa 122
Print Paper List		Özel kağıt ayarları listesi yazdırmak için OK düğmesine basın.
Roll Paper Remaining		Geçerli olarak yüklü rulo kağıdın uzunluğunu ayarlayabilirsiniz.
Remaining Setup	On	Kalan rulo kağıdın miktarını görüntülemeyi/kaydetmeyi (On) veya görüntülemeyi/kaydetmemeyi (Off) seçin. On seçilirse, rulonun uzunluğunu girmeniz istenecektir. Yüklenen rulo kağıt için bir uzunluk girildiğinde, kalan uzunluk, kalan rulo uyarısı için seçili değer ve kağıt türünü belirten bir barkod rulo çıkarıldığında rulo otomatik yazdırılacaktır. Barkod otomatik olarak okur ve ayarlar kağıt bir sonraki kez kullanıldığında ayarlanır, birden fazla kağıt rulosu kullanıldığında verimlilik artırılır.
	Off*	
	Set Length	5,0 ila 99,5
Set Alert Length	1 ila 15 m (5*)	Remaining Setup için On seçildiğinde görüntülenir. Kalan rulo kağıdı o sınırın altına düştüğünde bir uyarı görüntülemek için 1 ila 15 m arasından seçim yapın. 1 m'lik artışlarla ayarlayabilirsiniz.
Roll Paper Setup		Yalnızca rulo kağıda yazdırırken kullanılabilir.

Kontrol Paneli Menüsünü Kullanma

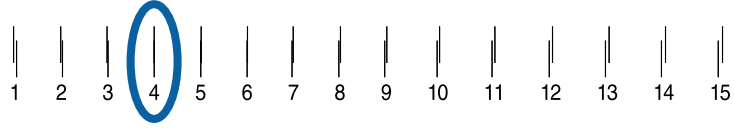
Öğe		Açıklaması
Auto Cut	On*	Her sayfa yazdırıldığında dahili kesiciyi kullanarak otomatik olarak rulo kağıdı kesmek için On özgesini veya otomatik kağıt kesmeyi devre dışı bırakmak için Off özgesini seçin. Yazıcı sürücüsüyle seçilen ayarın yazıcı sürücüsü kullanılırken öncelik kazanır.
	Off	
Page Line	On*	Auto Cut Off ise rulo kağıtta kesme çizgilerini yazdırmayı (On) veya yazdırmamayı (Off) seçebilirsiniz. Auto Cut özgesi On ise veya sayfa kesme veya poster panosu kullanılırsa kesme çizgileri yazdırılmaz. Ancak bilgisayarla seçilen rulo genişliği yazıcıya yüklenen kağıttan dar- sa, kesme çizgileri Auto Cut için seçilen seçeneğe bakılmaksızın yazdırılır. Yazıcı sürücüsüyle seçilen ayarın yazıcı sürücüsü kullanılırken öncelik ka- zanır.
	Off	
Roll Paper Margin	Normal*	Normal olarak ayarlandığında, üst ve alt kenar boşlukları 15 mm'dir ve sol ve sağ kenar boşlukları 3 mm'dir. 15mm hariç, diğer tüm ayarlar için sol ve sağ kenar boşlukları 3 mm'dir.  "Yazdırılabilir alan" sayfa 53
	Top15mm/Bot- tom15mm	
	Top35mm/Bot- tom15mm	
	Top150mm/Bot- tom15mm	
	3mm	
	15mm	
Refresh Margin	On*	Kenarlıksız yazdırma sırasında On seçilirse, yazıcı otomatik olarak önceki kopyayla kalan mürekkep izlerini çıkarmak için ön kenarı kırpır; bu özeliği devre dışı bırakmak için, Off özgesini seçin.
	Off	
Roll End Option	Continue	Değiştirmeden sonra bir rulo için gerçekleştirilecek eylemi seçin: kalan verileri yazdır (Continue)/yazdırma (Stop Printing)/baştan yeniden yazdır (Reprint). Reprint yalnızca isteğe bağlı sabit disk ünitesi takıldığında kullanılabilir.
	Stop Printing*	
	Reprint	
Roll Paper Tension	1 ila 5 (3*)	Bu ayar Extra High (Ekstra Yüksek) özgesi aşağıdaki ayarlardan birine ayarlandığında kullanılır: Paper menüsü — Custom Paper Setting — Roll Paper Tension veya yazıcı sürücüsündeki Paper Configuration (Kağıt Yapılandırması) — Roll Paper Back Tension (Rulo Kağıt Geri Gerginlik) . Yukarıda değinilen Roll Paper Back Tension (Rulo Kağıt Geri Gerginlik) özgesi High (Yüksek) olduğunda yazdırma sırasında kağıtta buruşukluklar oluşursa, Extra High (Ekstra Yüksek) olarak ayarlayın ve sonra bu ayarı kullanarak gerilme gücünü yapılandırın. Yüksek değerler yüksek gerilmeler üretir.

Custom Paper Setting

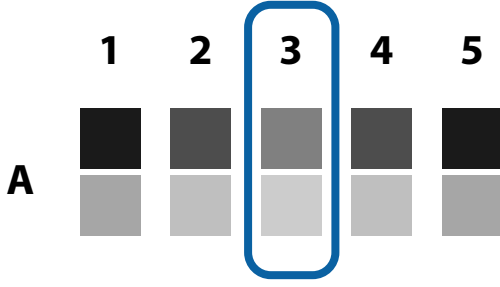
Kağıdın özelliklerine göre, piyasada bulunan kağıt için aşağıdaki tablodaki her özgeyi ayarlayın. Orijinal Epson kağıt için kağıt ayarlarını özelleştirirken, **Select Reference Paper**'dan ilgili kağıt türünü seçin ve sonra ayarlarınızı girin.

* Varsayılan ayar

Kontrol Paneli Menüsünü Kullanma

Öge	Açıklaması						
XXXXXXXXXXXX	Kayıtlı ayar adını görüntüler.						
<table border="1"> <tr> <td>Select Reference Paper</td> <td>Photo Paper, Proofing Paper, Fine Art Paper, Matte Paper, Plain Paper, Others, No Paper Selected</td> </tr> </table>	Select Reference Paper	Photo Paper, Proofing Paper, Fine Art Paper, Matte Paper, Plain Paper, Others, No Paper Selected	<p>Kullandığınız kağıda en yakın ortam türünü seçebilirsiniz. Belirli bir kağıt türü belirtmek istemiyorsanız No Paper Selected'i seçin.</p> <p>Ancak, Epson Color Calibration Utility'de No Paper Selected ögesini Select Reference Paper ayarı olarak kullanamazsınız. Diğer kağıt türlerinden birini seçtiğinizden emin olun.</p>				
Select Reference Paper	Photo Paper, Proofing Paper, Fine Art Paper, Matte Paper, Plain Paper, Others, No Paper Selected						
<table border="1"> <tr> <td rowspan="5">Platen Gap</td> <td>Narrow</td> </tr> <tr> <td>Standard*</td> </tr> <tr> <td>Wide</td> </tr> <tr> <td>Wider</td> </tr> <tr> <td>Widest</td> </tr> </table>	Platen Gap	Narrow	Standard*	Wide	Wider	Widest	<p>Yazdırma kafası ve kağıt arasındaki mesafe olan Kopya Camı Aralığını seçin. Normal olarak Standard'i seçin. Yazdırma sonuçları çizilmişse veya bulaşmışsa daha geniş bir ayar seçin. Kafa hizalama gerçekleştirildiğinde hala tam olarak hizalanmadığını düşünüyorsanız, Narrow'u seçin.</p>
Platen Gap		Narrow					
		Standard*					
		Wide					
		Wider					
	Widest						
Detect Paper Thickness	<p>Geçerli kağıdın kalınlığını belirlemek için bir desen yazdırmak için OK düğmesine basın. Yazdırma sonuçlarından en az yanlış hizalamaya sahip desen numarasını seçin.</p> <p>Aşağıdaki örnek görüntüde, "4" en iyi seçimdir.</p> 						


Kontrol Paneli Menüsünü Kullanma

Öge		Açıklaması
Paper Feed Adjust	Pattern	<p>Kafa temizleme veya kafa hizalamadan sonra standart yazdırma alanında (sayfa kesme için, kağıdın altından 1–2 cm şerit hariç alan) çizgi sorunlarını (yatay şeritli satırlar veya homojen olmayan renk) çözemezseniz bu ayarı kullanın.</p> <p>Seçili Pattern Bir ayarlama deseni yazdırmak için OK düğmesine basın. A–D satırlarından en açık renkleri içeren ayarlama desenini bulun ve değeri girin. Aşağıdaki örnek görüntüde, "3" en iyi seçimdir.</p>  <p>Ayarlama deseni yazdırıldığında, kontrol panelinde sayıyı girebileceğiniz bir ekran görüntülenir. Sayıları sırayla girmek için ▼/▲ düğmelerini kullanın ve sonra OK düğmesine basın.</p> <p>Seçili Value %-0,70 ve +0,70 arasında bir ayarlama seçin. Çok küçük bir değer seçme karanlık şeritlere neden olur; değeri yukarı doğru ayarlayın. Benzer şekilde, çok büyük bir değer seçme beyaz şeritlere neden olur; miktarı aşağı doğru ayarlayın.</p>
	Value	
Paper Suction	-4 ila 0 (0*)	<p>Kağıt ve yazdırma kafası arasında doğru mesafeyi korumak için kullanılan kağıt için uygun vakum miktarını seçmek önemlidir. İnce veya yumuşak kağıt için çok yüksek bir değer seçme, kağıdın düzgün beslenmesini önleyen veya azaltan yazdırma kalitesine neden olarak kağıt ve yazdırma kafası arasındaki mesafeyi artırır. Bu gibi durumlarda, kağıt vakumunu azaltmanız gerekecektir. Parametre düşürüldüğünde vakum gücü zayıflar.</p>
Drying Time Per Pass	0 ila 10 saniye (0*)	<p>Her geçişten sonra kurutmaya izin vermek için yazdırma kafasının duraklatıldığı süreyi seçin. 0,0 ve 10,0 saniye arasındaki değerlerden seçim yapın. Kağıt türüne bağlı olarak mürekkebin kuruması biraz sürebilir. Kağıtta mürekkep bulanıklaşırsa, mürekkebi kurutmak için daha uzun süre ayarlayın. Kuruma süresini artırma yazdırma için gereken süreyi artırır.</p>
Roll Paper Tension	Standard*	<p>Rulo kağıda yazdırırken kağıt kırılırsa High veya Extra High ögesini seçin. Extra High ayarlanırsa, Paper menüsündeki Roll Paper Tension ayarı etkinleştirilir. Sayfa kesmeleri için bu seçeneği ayarlamak gerekmez.</p>
	High	
	Extra High	
Remove Skew	On*	<p>Rulo kağıda yazdırırken kağıt eğikliğini azaltmayı etkinleştirmeyi (On) veya devre dışı bırakmayı (Off) seçin. Sayfa kesmeleri için bu seçeneği ayarlamak gerekmez.</p>
	Off	
Setting Name		<p>Özel kağıt ayarları için en fazla 22 karakterden oluşan bir ad girin. Hızlı seçim için hatırlanması kolay bir ad seçin.</p>
Restore Settings	Yes	<p>Seçili özel kağıt ayarlarını varsayılan değerlerine geri yükleyin.</p>
	No	




Kontrol Paneli Menüsünü Kullanma

Printer Setup

* Varsayılan ayar

Öğe		Açıklaması
Platen Gap	Narrow	Yazdırma kafası ve kağıt arasındaki mesafe olan Kopya Camı Aralığını seçin. Normal olarak Standard 'i seçin. Yazdırma sonuçları çizilmişse veya bulaşmışsa daha geniş bir ayar seçin. Kafa hizalama işlemini gerçekleştirdikten sonra yazdırma kafasının tamamen hizalanmadığını düşünüyorsanız Narrow ögesini seçin.
	Standard*	
	Wide	
	Wider	
	Widest	
Paper Size Check	On*	Yazıcının ortam genişliğini otomatik olarak algılamasını (On) veya otomatik olarak algılamamasını (Off) seçin. Bu ayarı genel olarak On iken çalıştırmanızı öneririz. Kağıt düzgün yüklendiğinde kağıt ayarı hatası görüntülenirse Off ögesini seçmeye çalışın. Ancak Off seçildiğinde yazıcının kağıdın dışına yazdıracağını unutmayın. Kağıdın kenarları dışına yazdırırsa, yazıcının içi mürekkeple kirlenebilir.
	Off	
Paper Skew Check	On*	On seçilirse, kağıt eğriyse kontrol panelinde bir hata görüntülenir ve yazdırma durdurulur; bu özelliği devre dışı bırakmak için Off ögesini seçin. Eğri kağıt yazıcıda sıkışmaya neden olacağından çoğu durumda On önerilir.
	Off	
Auto Nozzle Check		Yazıcının püskürtme uçlarını kontrol etmesi için istediğiniz zamanlamayı ayarlayın ve tıkanmış püskürtme uçları algılandığında, otomatik temizleme işleminin kaç kez gerçekleştirileceğini ayarlayın. Püskürtme uçları tıkanmadıysa, temizleme gerçekleştirilmez.  "Tıkalı püskürtme uçlarını otomatik algılama" sayfa 130
Auto Cleaning Setting	Periodically*	Yazdırma başlamadan önce çalışacak bir Auto Nozzle Check işlemi gerçekleştirmek için zamanlamayı ayarlayın. Periodically: Yazıcının belirlediği bir zamanlamada sabit aralıklarla kontrol eder. Every Job: Her işi kontrol eder. Off: Yalnızca belirli koşullarda kontrol eder.
	Every Job	
	Off	
Auto Clean Max Repeat	1 ila 3 (1*)	Tıkalı püskürtme uçları algılandığında, temizlemeyi otomatik temizleme sayısını ayarlayın.
Timer Cleaning	XX hours	Son yazdırma tamamlandığı zamandan ayarlanan süre geçtikten sonra aşağıdaki işlemler gerçekleştirildiğinde, temizleme otomatik gerçekleştirilir. Püskürtme uçları tıkanmadıysa, temizleme gerçekleştirilmez. <input type="checkbox"/> Yazıcı açıktır. <input type="checkbox"/> Yazıcı uyku moduna döner.
	Off*	
Print Nozzle Pattern	Every 10 pages*	Her sayfayı veya her 10 sayfayı yazdırdıktan sonra sayfanın en üstüne bir püskürtme denetimi deseni yazdırır. Yazdırdıktan sonra deseni görüntüleyerek kontrol edebilir ve yazdırmadan önce ve yazdırdıktan sonra yazdırma sonuçlarında bir sorun olup olmadığını belirleyebilirsiniz.
	Every Page	
	Off	

Kontrol Paneli Menüsünü Kullanma

Öge		Açıklaması
Auto Black Ink Change	On	Yazıcıdaki siyah mürekkep türü ayarı ve yazıcı sürücüsü farklıysa, yazıcı türü tarafından seçili türe otomatik değiştirilebilir.  "Siyah Mürekkep Türünün Değiştirilmesi" sayfa 55 On: Siyah mürekkep türü otomatik değişir ve yazdırma gerçekleştirilir. Off: Kontrol paneli ekranında bir hata mesajı görüntülenir ve yazdırma duraklatılır.  "Bir Mesaj Görüntüldüğünde Yapılması Gerekenler" sayfa 145
	Off*	
BK Ink Change Setting	Normal*	Quick 'yü seçtiğinizde, siyah mürekkep türünü değiştirirken gereken zamanı azaltabilirsiniz. Bununla birlikte, siyah mürekkebi değiştirdikten hemen sonra kullanırken, parlak kesitler eğri olabilir. Siyah mürekkep türünü değiştirdikten hemen sonra baskı kalitesini sürdürmek için Normal 'i seçin.
	Quick	
Calibration Setting	On*	Epson Color Calibration Utility için kalibrasyon verilerini etkinleştirip etkinleştirmeme ayarlarını yapabilirsiniz. Kalibrasyon prosedürü vb. hakkında ayrıntılar için, yazılım kılavuzuna bakın.
	Off	
Store Held Job	On	Yalnızca isteğe bağlı sabit disk ünitesi takıldığında kullanılabilir. On seçildiğinde, yazıcıda geçerli olarak seçilenden farklı kağıt türü, kaynak veya çıktı kağıt boyutu (genişlik) gerektiren yazdırma işleri bekletilen işler olarak kaydedilir; bu özelliği devre dışı bırakmak için Off ögesini seçin. Off seçilirse, seçilen kaynak yazıcıda seçilenle eşleşmeyen yazdırma işi için bir hata görüntülenir ve yazdırma durdurulur. On seçilirse, bir hata oluşursa yazdırma duracaktır; bunun yerine, eşleşmeyen ayarlara sahip işler sabit diske bekleyen işler olarak kaydedilecektir. Bekletilen işler yazıcı hazırlandıktan sonra örneğin, doğru kağıt türü yüklendiğinde Print Queue menüsünden yazdırılabilir.  "İşlev Özeti" sayfa 58
	Off*	
Restore Settings	Yes	Yes seçilirse, Printer Setup varsayılan değerlere geri yüklenir.
	No	

Printer Status

Öge	Açıklaması
Firmware Version	Bellenim sürümünü görebilirsiniz.
Option Status	Geçerli olarak yazıcıya bağlı ve kullanılabilir isteğe bağlı aksesuarları listeler (Hard Disk Unit, SpectroProofer, Auto Take-up Reel Unit).
Print Status Sheet	Geçerli yazıcı ayarları listesi yazdırmak için OK düğmesine basın. Bu seçeneği ayarları bir bakışta görüntülemek için seçin.
Calibration Date	En son Epson Color Calibration Utility yürütme günlüğünü görüntüler. İşlemler hakkında ayrıntıları vb. Epson Color Calibration Utility'de kontrol edebilirsiniz.

Kontrol Paneli Menüsünü Kullanma

Option Setup

Öge	Açıklaması
SpectroProofer	Yazıcıda takılı SpectroProofer mounter'ın geçerli durumunu kontrol edebilirsiniz ve ayarları başlatabilirsiniz.
SProofer Status	SpectroProofer mounter'ın durumunu kontrol edebilirsiniz.
Device Version:ILS30	Mounter'da takılı ILS30EP'nin sürümünü görüntüler.
Calibration Tile S/N	Mounter'da takılı ILS30EP'nin kalibrasyon döşemesinin seri numarasını görüntüler.
Device Temperature	Mounter'da takılı ILS30EP'nin sıcaklığını görüntüler.
Firmware Version	Mounter'ın sürümünü görüntüler.
Air Temperature	Mounter çevresindeki hava sıcaklığını görüntüler.
Backing Color	Mounter'da yüklü arkaplan rengini görüntüler. Renk gerçek renkten farklıysa, arkaplanın durumunu kontrol edin ve düzgün yüklendiğinden emin olun. SpectroProofer mounter'ı takma hakkında ayrıntılar için, bkz. "Kurulum kılavuzu" (kitapçık).
SProofer Setting	Yazıcı SpectroProofer mounter için ayarları otomatik başlatır. Ayarları başlatma vb. prosedürleri hakkında ayrıntılar için, bkz. "Kullanım Kılavuzu" (PDF).
Auto Take-up Reel Unit	Yazıcıda yüklü otomatik alma makara ünitesinin firmware sürümünü görüntüler.

Network Setup

* Varsayılan ayar

Öge	Açıklaması
IP Address Setting	Auto* Panel
IPv6 Setting	On Off*
IEEE802.1x Setting	On Off*
HTTPS Redirect Setting	On* Off
Print Status Sheet	Network Setup listesi yazdırmak için OK düğmesine basın. Ağ ayarlarına eksiksiz bir genel bakış için bu bilgileri kullanın.

Kontrol Paneli Menüsünü Kullanma

Öge		Açıklaması
Restore Settings	Yes	Tüm Network Setup içeriğini varsayılan değerlere geri yüklemek için Yes ögesini seçin.
	No	

Preferences

* Varsayılan ayar

Öge		Açıklaması
Language	Japonca, İngilizce, Fransızca, İtalyanca, Almanca, Portekizce, İspanyolca, Felemenkçe, Rusça, Korece, Çince	Kontrol paneli ekranında kullanılan dili seçin.
Unit: Length	m*	Kontrol panelinin ekranında görüntülenen veya desenlerde yazdırılan uzunluk birimini seçin.
	ft/inç	
Unit: Temperature	°C*	Kontrol paneli ekranında kullanılan sıcaklık birimlerini seçin.
	°F	
Sleep Mode	5 ila 210 dakika (15*)	Hiç hata oluşmazsa, hiç yazdırma işi alınmazsa ve kontrol panelinde uzun süre hiç eylem gerçekleştirilmezse yazıcı uyku moduna girecektir. Bu ayar yazıcı uyku moduna girene kadar süre miktarını seçer. 🔗 "Power Off Timer'ı Kullanarak Gücü Kapatma" sayfa 56
Power Off Timer	Off	Sekiz saat kadar hata olmadığında, hiç yazdırma işi alınmadığında ve hiç kontrol paneli veya başka işlem gerçekleştirilmediğinde yazıcı otomatik olarak kapanır. Yazıcı kapanmadan önceki bekleme 1 saatlik artışlarla 1 ila 24 saat arasındaki değerlerden seçilebilir. Yazıcının otomatik kapanmasını önlemek için Off ögesini seçin.
	1 ila 24 saat (8*)	

Administrator Menu

Administrator Menu ögesi seçildiğinde bir parola istemi görüntülenir. Nakliye sırasında hiç parola girilmez; ilerlemek için OK düğmesine basın. Yönetici parolası değiştiyse, yönetici parolasını girin.

* Varsayılan ayar

Kontrol Paneli Menüsünü Kullanma

Öge	Açıklaması
Change Password	<p>20 karaktere kadar yönetici parolası girin.</p> <p>Administrator Menu ögesi seçildiğinde bir parola istemi görüntülenir. Yönetici olmayanların yanlışlıkla ayarları değiştirmelerini önlemek için Administrator Menu yalnızca doğru parola girildiğinde görüntülenir.</p> <p>Parolayı güvenli bir yerde saklayın.</p> <p>Parolayı unutursanız, bayinize veya Epson Desteğine başvurun.</p>
Operational Control	Kontrol panelinden veya Remote Manager'dan yönetici parolasının Network Setup 'a erişmek için gerekip gerekmediğini seçin.
Network Setup	
	<p>Password Required*</p> <p>No Password Required</p>
Powerful Cleaning	<p>All Nozzles</p> <p>XX/XX</p> <p>Maintenance menüsündeki Head Cleaning'den daha güçlü temizleme gerçekleştirir. Kontrol deseninde soluk veya eksik bölümleri olan mürekkep renklerini kontrol edin ve sonra hangi püskürtme uçlarının temizleneceğine karar verin. Görüntülenen öğeler kullanılmakta olan yazıcı modeli ve mürekkep ayarlarına göre değişir.</p> <p><input type="checkbox"/> Tüm renklerde soluk veya eksik bölümler varsa: All Nozzles ögesini seçin.</p> <p><input type="checkbox"/> Yalnızca birkaç renkte soluk veya eksik bölüm varsa: Temizlemek istediğiniz belirli mürekkep renklerini seçin. Birden fazla öğeyi aynı anda seçebilirsiniz.</p>
Date And Time	MM/DD/YY HH:MM
	Yazıcının dahili saatini ayarlayın. Günlükleri ve durum sayfalarını yazdırırken saat ile sağlanan süre kullanılır.
Time Zone	Geçerli saat dilimi ve GMT arasındaki farkı girin.
	Seçili saat dilimi bir hata oluştuğunda Remote Manager tarafından gönderilen e-posta bildirimlerinde kullanılır.
Format HDD	<p>Non-Secure (Quick)</p> <p>Secure (Quick)</p> <p>Secure (Sanitizing)</p> <p>Yalnızca isteğe bağlı sabit disk ünitesi takıldığında kullanılabilir.</p> <p>Biçimlendirme türünü seçtikten ve görüntülenen mesajı onayladıktan sonra biçimlendirme başlar.</p> <p>Aşağıdaki üç biçimlendirme türünden birini seçebilirsiniz.</p> <p><input type="checkbox"/> Non-Secure (Quick): Sabit diskteki veriler için dosya yönetimi bilgilerini siler. Yazıcıyı, diğer yazıcılarla kullanılmış bir sabit diskle kullanmak istediğinizde bunu seçin.</p> <p><input type="checkbox"/> Secure (Quick): Rastgele bir karakter deseniyle tüm sabit diskin üzerine yazar. Verileri Non-Secure (Quick)'dan daha güvenilir bir şekilde siler. Bununla birlikte, veriler özel bir veri kurtarma aracı kullanılarak kurtarılabilir.</p> <p><input type="checkbox"/> Secure (Sanitizing): Rastgele 00/FF/ verileriyle verilerin üzerine yazar ve ardından ABD Savunma Bakanlığı standardına dayanan (DoD5220-22m) bir algoritmayı kullanarak kontrol eder. Biçimlendirmenin bitirilmesi bu seçenekle diğerlerine göre daha uzun sürer; bununla birlikte, verilerin silinmesi için en güvenli yöntemdir. Gizli verileri silmeniz gerektiğinde bunu seçin.</p>
Reset All Settings	<p>Yes</p> <p>No</p> <p>Preferences menüsünde Date And Time, Language ve Unit: Length seçenekleri hariç tüm ayarların varsayılan değerlerini geri yüklemek için Yes'i seçin.</p>

Bakım

Bakım

Yazdırma Kafası Bakımı

Çıktılarınızda beyaz satırlar oluşuyorsa veya baskı kalitesinin düştüğünü fark ediyorsanız yazdırma kafası bakımını gerçekleştirmeniz gerekir.

Bakım İşlemleri

Yazdırma kafasına iyi durumda bakarak en iyi baskı kalitesini sağlamak amacıyla aşağıdaki yazıcı bakım fonksiyonlarını uygulayabilirsiniz. Yazdırma sonuçlarına ve duruma göre uygun bakımı uygulayın.

Tıkalı püskürtme uçlarını otomatik algılama

YAZICI, yazdırma kafasında tıkalı püskürtme uçlarının konumunu otomatik olarak algılamayı sağlayan ve bir püskürtme denetimi deseni yazdırmadan temizleme gerçekleştiren işlemlere sahiptir.

Not:

- Bu işlem, tıkalı püskürtme uçlarının %100 algılanmasını garantilemez.
- Tıkalı püskürtme uçları algılanırken az miktarda mürekkep tüketilir.
- Mürekkep otomatik temizleme gerçekleştirilirken tüketilir.

Printer Setup menüsünde aşağıdaki iki öğeyi ayarlayabilirsiniz.

[“Printer Setup” sayfa 125](#)

Auto Nozzle Check

Bu, On olarak ayarlandığında, püskürtme uçlarının durumu aşağıdaki zamanlarda kontrol edilir. Tıkalı püskürtme uçları algılandığında, temizleme kontrol panelinde ayarlanan sayı kadar otomatik gerçekleştirilir.

- Yazdırma başladığında (periyodik olarak veya her işte)

- Kafa temizlemeden önce ve sonra

⚠️ Önemli:

Auto Nozzle Check özgesinden **Auto Cleaning Setting Off** olarak ayarlanmış olsa bile, bir otomatik püskürtme denetimi aşağıdaki zamanlarda her zaman gerçekleştirilir.

- İlk mürekkep şarjından sonra
Püskürtme uçlarının durumunu denetlemek için mürekkep değiştirdikten sonra bir otomatik püskürtme denetimi gerçekleştirildiğinde. Tıkanan püskürtme uçları algılandığında, otomatik temizleme bir kez gerçekleştirilir.
- Siyah mürekkebin türünü değiştirmeden önce
Püskürtme uçları tıkalıysa siyah mürekkepler düzgün değiştirilemeyebilir ve otomatik püskürtme denetimi gerçekleştirilir. Püskürtme uçları tıkalıysa, **Auto Clean Max Repeat** ayarına bakılmaksızın otomatik temizleme püskürtme uçları temizlenene kadar gerçekleştirilir (en fazla üç kez).

Timer Cleaning

Önceki yazdırma işinin sonundan ayarlanan süre geçtikten sonra, aşağıdaki işlemler gerçekleştirildiğinde otomatik temizleme gerçekleştirilir. Püskürtme uçları tıkanmadıysa, temizleme gerçekleştirilmez.

- Yazıcı açıktır.
- Yazıcı uyku moduna döner.

Yazdırılan kontrol deseni kullanılarak tıkalı püskürtme uçlarını kontrol etme

Aşağıdaki iki yöntem mevcuttur.

İsteğe Bağlı Püskürtme Denetimi Deseni

Yazıcı uzun süre kullanılmadığında veya önemli yazdırma işleri yazdırılırken, yazdırmadan önce bir püskürtme denetimi deseni yazdırmanızı ve bir görsel inceleme gerçekleştirmenizi öneririz. Yazdırılan deseni görsel olarak inceleyin ve soluk veya eksik alana rastlarsanız yazdırma kafasını temizleyin.

[“Tıkalı uçları kontrol etme” sayfa 131](#)

Bakım

Print Nozzle Pattern işlevi (yalnızca rulo kağıt için)

Belirtilen sayfanın (her sayfa veya her 10 sayfa) en üstüne bir püskürtme denetimi deseni yazdırılır. Büyük bir makara iş yazdırırken veya önemli yazdırma işleri yazdırırken, yazdırmadan önce ve yazdırdıktan sonra tıkanmış püskürtme uçları olmadığını kontrol etmeli ve yazdırma sonuçlarında bir sorun olmadığını belirlemelisiniz.

☞ “Printer Setup” sayfa 125

Yazdırma kafasını temizleme

Bu işlev yazdırma kafasının yüzeyini temizler ve tıkanan püskürtme uçlarını temizler. Bunu, kontrol deseninde soluk veya eksik segmentler algılandığında kullanın.

☞ “Yazdırma kafasını temizleme” sayfa 132

Yazdırma yanlış hizalamalarını ayarlama (Head Alignment)

Bu işlev yazdırma yanlış hizalamalarını ayarlar. Bunu, çizgiler yanlış hizalandıysa veya yazdırma sonuçları silikse gerçekleştirin.

☞ “Yazdırma yanlış hizalamalarını ayarlama (Head Alignment)” sayfa 131

Tıkalı uçları kontrol etme

Püskürtme ucu kontrolleri bir bilgisayardan veya yazıcının kontrol paneli kullanılarak gerçekleştirilebilir.

Bilgisayardan

Bu kısımdaki açıklamalar Windows yazıcı sürücüsünü örnek olarak kullanır.

Mac OS X için Epson Printer Utility 4 kullanın.

☞ “Epson Printer Utility 4 İşlevleri” sayfa 71

1 Rulo kağıdın veya A4 boyutta veya daha büyük sayfa kesmenin yazıcıya yüklendiğinden emin olun.

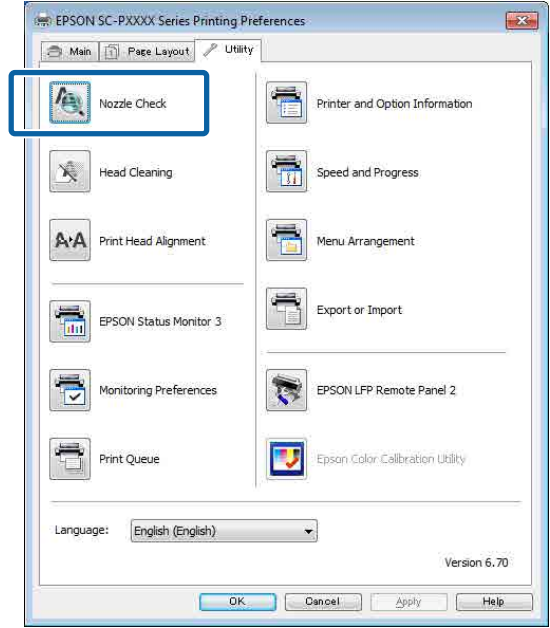
☞ “Rulo Kağıdı Takma ve Çıkarma” sayfa 28

☞ “Sayfa Kesmelerini Yükleme ve Çıkarma” sayfa 34

2 Yazıcıdaki kağıtla eşleşen bir kağıt türü seçin.

☞ “Kağıt Türünü Kontrol Etme ve Ayarlama” sayfa 37

3 Yazıcı sürücüsünün **Properties (Özellikler)** (veya **Printing preferences (Yazdırma tercihleri)**) ekranındaki **Utility (Yardımcı Program)** sekmesinden **Nozzle Check (Püskürtme Denetimi)** öğesini tıklatın.



4 **Print (Yazdır)**'i tıklatın.

Püskürtme ucu kontrol deseni yazdırılır.

5 Püskürtme ucu kontrol desenini kontrol edin.

Sorun yoksa: **Finish (Son)**'i tıklatın.

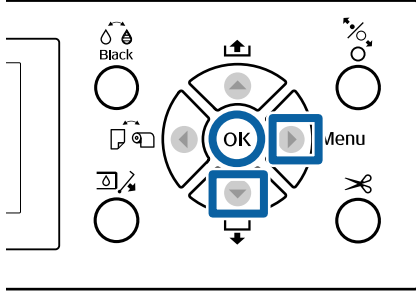
Sorun varsa: **Clean (Temizle)**'i tıklatın.

Bir püskürtme ucu kontrol deseni yazdırdıktan sonra, verilerinizi yazdırmadan veya yazdırma kafasını temizlemeden önce püskürtme ucu kontrol deseni yazdırmanın tamamlandığından emin olun.

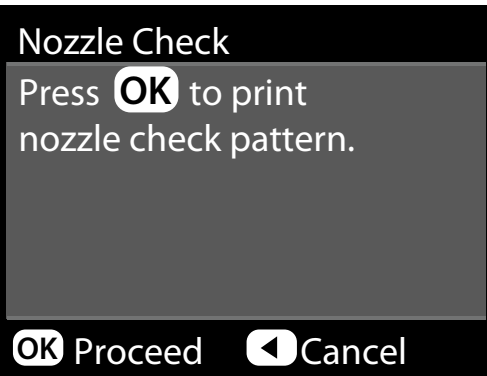
Bakım

Yazıcıdan

Aşağıdaki ayarlarda kullanılan düğmeler



- 1 Rulo kağıdın veya A4 boyutta veya daha büyük sayfa kesmenin yazıcıya yüklendiğinden emin olun.
[“Rulo Kağıdı Takma ve Çıkarma” sayfa 28](#)
[“Sayfa Kesmelerini Yükleme ve Çıkarma” sayfa 34](#)
- 2 Yazıcıdaki kağıtla eşleşen bir kağıt türü seçin.
[“Kağıt Türünü Kontrol Etme ve Ayarlama” sayfa 37](#)
- 3 Ayar menüsünü görüntülemek için ► düğmesine basın.
- 4 **Maintenance** ögesinin vurgulandığını onaylayın ve sonra ► düğmesine iki kez basın.
 Bir onay iletişim kutusu görüntülenir.



- 5 Bir kontrol deseni yazdırmak için OK düğmesine basın.
 Aşağıdaki bölüme bakarak yazdırılan kontrol desenini inceleyin.

Örnek temiz uçlar



Püskürtme denetimi deseninde boşluk yoktur.

Örnek tıkalı uçlar



Püskürtme denetimi deseninde herhangi bir bölüm eksikse, kafa temizleme yapın.

[“Yazdırma kafasını temizleme” sayfa 132](#)

Yazdırma kafasını temizleme

Kafa temizleme bilgisayardan veya yazıcıdan gerçekleştirilse de temizleme prosedürleri aşağıda açıklanan şekilde farklı olabilir.

Bilgisayardan

Tüm püskürtme uçları temizlenir.

[“Bilgisayardan” sayfa 133](#)

Yazıcıdan

Tüm püskürtme uçlarını temizleyebilir veya yalnızca yazdırılan püskürtme denetimi deseninde sorunlu olarak gösterilenleri seçebilirsiniz. Ayrıca, iki temizleme gücü de seçebilirsiniz.

[“Yazıcıdan” sayfa 133](#)

Head Cleaning hakkında notlar

Kafa temizleme sırasında mürekkep tüketilir

Yazdırma kafasını yalnızca yazdırma kalitesi düşerse, örneğin çıktılar bulanık veya renkler yanlış ya da eksikse temizleyin.

Tüm püskürtme uçları temizlenirken, tüm renklerden mürekkep tüketilir

Siyah ve beyaz yazdırma için sadece siyah mürekkep kullansanız bile, renkli mürekkepler de tüketilir.

Kutuda yeterince boş alan olmadığında yeni bir bakım kutusu hazırlayın

Kısa bir süre içerisinde birçok kez kafa temizlemeyi tekrarlıyorsanız, bakım kutusundaki mürekkep hızlıca buharlaşmadığı için bakım kutusundaki mürekkep seviyesi dolabilir.

Powerful Cleaning, Maintenance menüsündeki Head Cleaning'den daha fazla mürekkep tüketir

Önceden kalan mürekkep düzeyini kontrol edin ve mürekkep azsa temizlemeye başlamadan önce yeni bir mürekkep kartuşu hazırlayın.

Bakım

Powerful Cleaning işlemini gerçekleştirdikten sonra püskürtme uçları hala tıkalıysa, yazıcıyı kapatın ve bir gece veya daha uzun süre açmayın
Bir süre dinlendirildiğinde, tıkanan mürekkep çözülebilir.

Uçlar hala tıkalıysa, bayiinizle veya Epson Destek ile irtibata geçin.

Bilgisayardan

Bu prosedürü başlatmadan önce, aşağıdakini okuduğunuzdan emin olun:

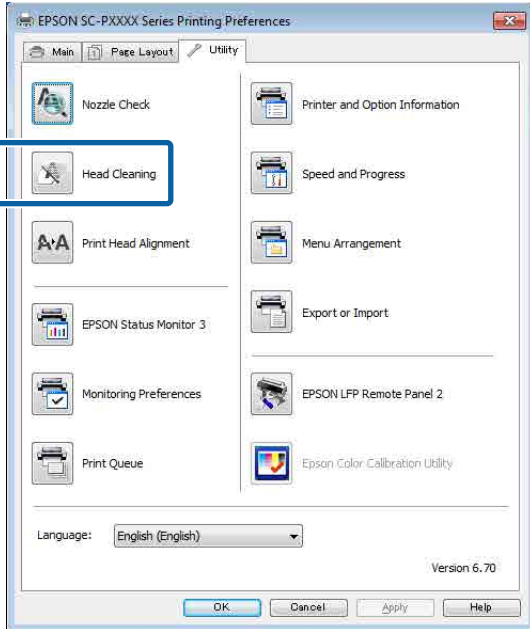
🔗 [“Head Cleaning hakkında notlar” sayfa 132](#)

Bu kısımdaki açıklamalar Windows yazıcı sürücüsünü örnek olarak kullanır.

Mac OS X için Epson Printer Utility 4 kullanın.

🔗 [“Epson Printer Utility 4 Kullanma” sayfa 71](#)

- 1 Yazıcı sürücüsünün **Properties (Özellikler)** (veya **Printing preferences (Yazdırma tercihleri)**) ekranındaki **Utility (Yardımcı Program)** sekmesinden **Head Cleaning (Kafa Temizleme)** öğesini tıklayın.



- 2 **Start (Başlat)**'i tıklayın.
Kafa temizleme işlemi başlar ve yaklaşık dört dakika sürer.

Not:

Auto Nozzle Check öğesi On olarak ayarlandığında, püskürtme uçları kafa temizlemeden sonra denetlenir ve tıkanma algılanırsa, otomatik temizleme gerçekleştirilir. Püskürtme uçlarının durumuna ve **Auto Clean Max Repeat** ayarına göre, bu işlev 15 dakika kadar sürebilir.

- 3 **Print Nozzle Check Pattern (Püskürtme Denetimi Desenini Yazdır)**'i tıklayın.

Püskürtme ucu kontrol desenini onaylayın.

Püskürtme denetimi deseninde bir solukluk veya eksiklik varsa, **Cleaning (Temizleniyor)** öğesini tıklayın.

Temizlemeyi başarıyla birkaç kez tekrarladıktan sonra bile tıkanan püskürtme uçlarını temizleyemezseniz, yazıcının kontrol panelindeki **Head Cleaning** öğesinden **Heavy** öğesini seçin.

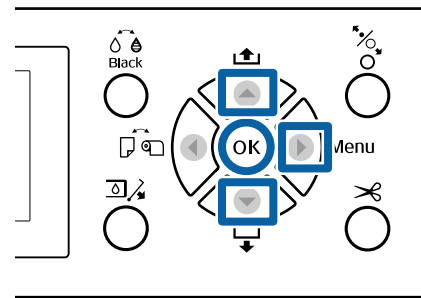
🔗 [“Yazıcıdan” sayfa 133](#)

Yazıcıdan

Bu prosedürü başlatmadan önce, aşağıdakini okuduğunuzdan emin olun:

🔗 [“Head Cleaning hakkında notlar” sayfa 132](#)

Aşağıdaki ayarlarda kullanılan düğmeler



- 1 Ayar menüsünü görüntülemek için ► düğmesine basın.
- 2 **Maintenance** öğesinin vurgulandığını onaylayın ve sonra ► düğmesine basın.
Maintenance menüsü görüntülenir.
- 3 **Head Cleaning** öğesini seçmek için ▼/▲ düğmelerine basın ve sonra ► düğmesine basın.

Bakım

4 Temizlemek için püskürtme ucu dizilerini seçin.

▲/▼ düğmelerine basın ve kontrol deseninde soluk veya eksik bölümleri olan renk çiftlerini seçin.

Tüm renklerde soluk veya eksik bölümler varsa All Nozzles'ı seçin ve sonra ► düğmesine basın.

Rengin bir bölümünde soluk veya eksik bölümler varsa

Onaylanması gereken renkleri seçin ve sonra onaylamak için OK düğmesine basın. Bir kerede birden fazla seçebilirsiniz. Seçmeyi bitirdiğinizde, ► düğmesine basın.

5 Temizleme gücünü seçin. Başlamak için, **Normal**'i seçin.

Gücü seçmek için ▲/▼ düğmelerine basın ve sonra temizlemeyi başlatmak için OK düğmesine basın.

Kafa temizleme yaklaşık 3 ila 14 dakika sürer.

Not:

*Ne kadar fazla renk çifti seçiliyse, temizlemeyi gerçekleştirmek o kadar uzun sürer. Püskürtme uçlarının durumuna ve **Auto Clean Max Repeat** ayarına göre, bu işlev 24 dakika kadar sürebilir.*

Temizleme tamamlandığında bir onay mesajı görüntülenir.

6 Bir denetim deseni yazdırmak için ve tıkanma durumunu kontrol etmek için, **Nozzle Check** ögesini seçin ve sonra OK düğmesine basın.

Bir püskürtme denetimi gerçekleştirmeden çıkmak için, **Exit** ögesini seçin ve sonra OK düğmesine basın.

Püskürtme uçları hala tıkalıysa, adım 1–5 arasını birkaç kez tekrarlayın. Prosedürü art arda birkaç kez gerçekleştirdikten sonra püskürtme uçları hala tıkalıysa, adım 1'i tekrarlayın ve adım 5'te **Heavy** ögesini seçin.

Heavy işlemi gerçekleştirdikten sonra püskürtme uçları hala tıkalıysa, aşağıdaki bölüme bakın ve **Powerful Cleaning** işlemini gerçekleştirin.

Powerful Cleaning

Bu prosedürü başlatmadan önce, aşağıdakini okuduğunuzdan emin olun:

 [“Head Cleaning hakkında notlar” sayfa 132](#)

1 Ayar menüsünü görüntülemek için ► düğmesine basın.

2 **Administrator Menu** ögesini seçmek için ▼/▲ düğmelerine basın ve sonra ► düğmesine basın.

3 Yönetici parolasını girin ve sonra OK düğmesine basın.

4 **Powerful Cleaning** ögesini seçmek için ▼/▲ düğmelerine basın ve sonra ► düğmesine basın.

5 Powerful Cleaning için püskürtme ucu dizilerini seçin.

▲/▼ düğmelerine basın ve kontrol deseninde soluk veya eksik bölümleri olan renk çiftlerini seçin.

Tüm renklerde soluk veya eksik bölümler varsa All Nozzles'ı seçin ve sonra ► düğmesine basın.

Rengin bir bölümünde soluk veya eksik bölümler varsa

Onaylanması gereken renkleri seçin ve sonra onaylamak için OK düğmesine basın. Bir kerede birden fazla seçebilirsiniz. Seçmeyi bitirdiğinizde, ► düğmesine basın.

6 Bir onay iletişim kutusu görüntülenir. **Yes**'i seçin ve sonra Powerful Cleaning işlemini başlatmak için OK düğmesine basın.

Powerful Cleaning yaklaşık 4–16 dakika sürer.

Not:

Ne kadar fazla renk çifti seçiliyse, temizlemeyi gerçekleştirmek o kadar uzun sürer. Ayrıca, püskürtme uçlarının durumuna bağlı olarak, yaklaşık 27 dakika sürebilir.

Powerful Cleaning tamamlandığında, temizleme gerçekleştirilmeden önce görüntülenen ekrana dönersiniz.

7 Bir kontrol deseni yazdırın ve sorunun çözülüp çözülmediğini belirtmek için sonuçları inceleyin.

 [“Yazıcıdan” sayfa 132](#)

Bakım

Yazdırma yanlış hizalamalarını ayarlama (Head Alignment)

Çizgiler yanlış hizalandıysa veya yazdırma sonuçları silikse, yazdırma yanlış hizalamasını ayarlamak için Head Alignment işlemini gerçekleştirin.

Yazdırma kafası, yazdırırken sola veya sağa hareket ettiğinde mürekkep püskürtür. Kağıt yüzeyi ve yazdırma kafası arasında kısa bir mesafe (boşluk) olduğundan, kağıt kalınlığına bağlı olarak bir yazdırma yanlış hizalaması, sıcaklıkta veya nemde değişiklikler ve kafa hareketlerini yazdırırken iç eylemsizlik oluşabilir.

Head Alignment bilgisayardan veya yazıcıdan gerçekleştirilse de hizalama prosedürleri aşağıda açıklanan şekilde farklı olabilir.

Bilgisayardan

Otomatik ayarlama (Bi-D 2-color), yüklenen kağıda bir ayarlama deseni yazdırılır, sensörler tarafından okunur ve optimum ayarlama değeri yazıcıya kaydedilir. Ayarlamaları tamamlamak yaklaşık 6 dakika sürer.

Çoğu durumda, yalnızca bu işlemle kafa hizalama başarıyla gerçekleştirilebilir. Bu en basit yöntem olduğundan normalde bu yöntemi öneririz.

[“Bilgisayardan” sayfa 136](#)

Yazıcıdan

Otomatik veya manuel ayarlamalar gerçekleştirilebilirsiniz. Her menüden **Uni-D**, **Bi-D 2-color** ve **Bi-D All Color** ayarlamalarını da seçebilirsiniz.

- Otomatik ayarlama
Sensör, kağıtta yazılı ayarlama desenini okur ve otomatik olarak optimum ayarlama değerini yazıcıya kaydeder. Ayarlamaları tamamlamak yaklaşık 3–10 dakika sürer. Gerekli süre seçili menüye göre değişir.
- Manuel ayarlama
Görsel olarak kağıtta yazılı ayarlama desenlerini kontrol edin ve optimum ayarlama değerlerini girin. Bunu, Otomatik'i kullanırken otomatik

ayarlamayı gerçekleştiriyorsanız veya ayarlama sonuçlarından memnun kalmadıysanız kullanın. Aşağıdaki üç menü manuel ayarlama için kullanılabilir.

Öge Adı	Açıklama
Uni-D	Light Cyan (Açık Deniz Mavisi)'ne göre her renk için tek yönlü yazdırma için yazdırma konumundaki farklılıkları ayarlar.
Bi-D 2-color	İki renk için (Light Cyan (Açık Deniz Mavisi) ve Vivid Light Magenta (Canlı Açık Eflatun)) çift yönlü yazdırma için yazdırma konumundaki farklılıkları ayarlar.
Bi-D All Color	Tüm renkler için çift yönlü yazdırma için yazdırma konumundaki farklılıkları ayarlar.

Bir ayarlama desenini yazdırma yaklaşık 17 dakika sürer. Gerekli süre seçili menüye göre değişir.

[“Yazıcıdan” sayfa 136](#)

Head Alignment hakkında notlar

Ayarlamalar yazıcıda yüklü kağıda göre yapılır

Kağıdın düzgün yüklendiğinden ve **Select Paper Type** öğesinin seçildiğinden emin olun.

[“Rulo Kağıdı Takma ve Çıkarma” sayfa 28](#)

[“Sayfa Kesmelerini Yükleme ve Çıkarma” sayfa 34](#)

Piyasada bulunan kağıdı kullanarak ayarlarken, özel kağıdı önceden kaydettiğinizden emin olun.

[“Piyasada Bulunan Kağıda Yazdırmadan Önce” sayfa 185](#)

Püskürtme uçlarının tıkalı olmadığından emin olun

Püskürtme uçları tıkalıysa, ayarlama düzgün gerçekleştirilemeyebilir. Kontrol desenini yazdırın, görsel inceleme gerçekleştirin ve gerekirse kafa temizleme gerçekleştirin.

[“Tıkalı uçları kontrol etme” sayfa 131](#)

Aşağıdaki kağıt kullanılırken otomatik ayarlama gerçekleştirilemez

- Düz Kağıt

Bakım

- ❑ Enhanced Matte Poster Board (Kaliteli Mat Poster Panosu)
- ❑ Saydam veya renkli kağıt

Bu tür kağıtları kullanırken manuel ayarlama gerçekleştirin.

🔗 “Yazıcıdan” sayfa 136

Otomatik ayarlama gerçekleştirirken, yazıcıya giren hiç harici ışığın olmadığından (doğrudan güneş ışığı) emin olun.

Aksi halde, yazıcının sensörleri ayarlama desenini düzgün okuyamayabilir. Yazıcıya hiç harici ışığın girmediğinden emin olduktan sonra bile otomatik ayarlama gerçekleştirilemezse, manuel ayarlama gerçekleştirin.

🔗 “Yazıcıdan” sayfa 136

Bilgisayardan

Bu prosedürü başlatmadan önce, aşağıdakini okuduğunuzdan emin olun:

🔗 “Head Alignment hakkında notlar” sayfa 135

Bu kısımdaki açıklamalar Windows yazıcı sürücüsünü örnek olarak kullanır.

Mac OS X için Epson Printer Utility 4 kullanın.

🔗 “Epson Printer Utility 4 Kullanma” sayfa 71

1 Rulo kağıdın veya A4 boyutta veya daha büyük sayfa kesmenin yazıcıya yüklendiğinden emin olun.

🔗 “Rulo Kağıdı Takma ve Çıkarma” sayfa 28

🔗 “Sayfa Kesmelerini Yükleme ve Çıkarma” sayfa 34

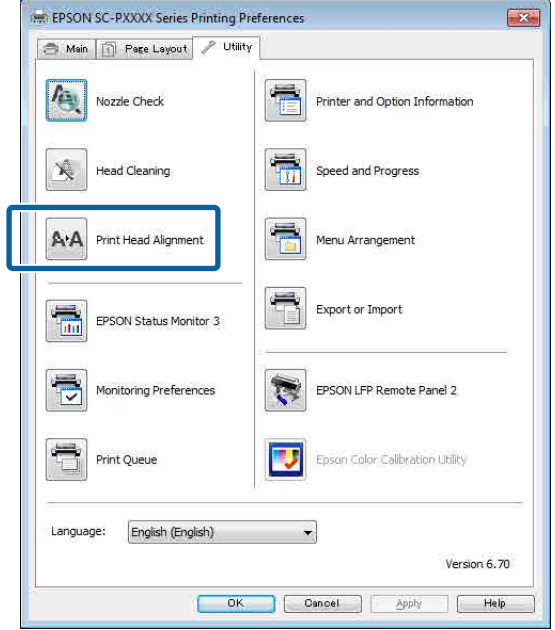
Piyasada bulunan kağıdı kullanarak ayarlarken, Özel Kağıdı önceden kaydettiğinizden emin olun.

🔗 “Piyasada Bulunan Kağıda Yazdırmadan Önce” sayfa 185

2 Yazıcıdaki kağıtla eşleşen bir kağıt türü seçin.

🔗 “Kağıt Türünü Kontrol Etme ve Ayarlama” sayfa 37

3 Yazıcı sürücüsünün **Properties (Özellikler)** (veya **Printing preferences (Yazdırma tercihleri)**) ekranındaki **Utility (Yardımcı Program)** sekmesinden **Print Head Alignment (Yazdırma Kafası Hizalama)** öğesini tıklayın.



Ekrandaki yönergeleri izleyin.

Yazdırırken sensör hizalama desenini okur ve otomatik olarak optimum hizalama değerini yazıcıya kaydeder.

Yazdırılan görüntüde grenlik veya yanlış hizalamanın yeniden oluşup oluşmadığını onaylamak için ayarlama sonuçlarını kontrol edin.

Ayarlama sonuçlarından memnun değilseniz, yazıcıdan manuel ayarlama gerçekleştirin.

🔗 “Yazıcıdan” sayfa 136

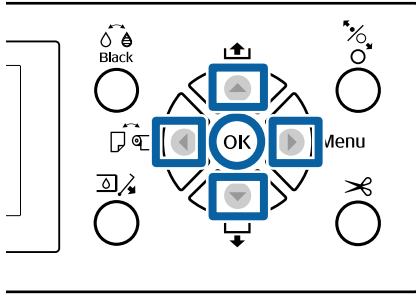
Yazıcıdan

Bu prosedürü başlatmadan önce, aşağıdakini okuduğunuzdan emin olun:

🔗 “Head Alignment hakkında notlar” sayfa 135

Bakım

Aşağıdaki ayarlarda kullanılan düğmeler



- 1** Rulo kağıdın veya A4 boyutta veya daha büyük sayfa kesmenin yazıcıya yüklendiğinden emin olun.

☞ “Rulo Kağıdı Takma ve Çıkarma” sayfa 28

☞ “Sayfa Kesmelerini Yükleme ve Çıkarma” sayfa 34

Piyasada bulunan kağıdı kullanarak ayarlarken, Özel Kağıdı önceden kaydettiğinizden emin olun.

☞ “Piyasada Bulunan Kağıda Yazdırmadan Önce” sayfa 185

- 2** Yazıcıdaki kağıtla eşleşen bir kağıt türü seçin.

☞ “Kağıt Türünü Kontrol Etme ve Ayarlama” sayfa 37

- 3** Ayar menüsünü görüntülemek için ► düğmesine basın.

- 4** **Maintenance** öğesinin vurgulandığını onaylayın ve sonra ► düğmesine basın.

Maintenance menüsü görüntülenir.

- 5** **Head Alignment** öğesini seçmek için ▼/▲ düğmelerine basın ve sonra ► düğmesine basın.

- 6** Bir ayarlama öğesi seçin.

Otomatik ayarlarken

Auto öğesini seçmek için ▼/▲ düğmelerine basın ve sonra ► düğmesine basın. Sonra, Adım 7'e ilerleyin.

Manuel ayarlarken

Manual öğesini seçmek için ▼/▲ düğmelerine basın ve sonra ► düğmesine basın. Sonra, Adım 8'e ilerleyin.

- 7** **Bi-D 2-color**'i seçmek için ▼/▲ düğmelerine basın ve sonra OK düğmesine basın.

Yazdırırken sensör hizalama desenini okur ve otomatik olarak optimum hizalama değerini yazıcıya kaydeder.

Ayarlama tamamlandığında, kafa hizalama gerçekleştirilmeden önce görüntülenen ekrana dönersiniz. Yazdırılan görüntüde grenlik veya yanlış hizalamanın yeniden oluşup oluşmadığını onaylamak için ayarlama sonuçlarını kontrol edin.

Ayarlama sonuçlarından memnun değilseniz

Adım 1'den itibaren otomatik ayarlama gerçekleştirin, ancak adım 7'de **Bi-D All Color** öğesini seçin. **Bi-D All Color** sonuçlarından memnun değilseniz, **Uni-D** için olanla aynı prosedürü gerçekleştirin.

Daha ayrıntılı ayarlamalar yapmak istiyorsanız, **Bi-D #1**, **Bi-D #2**, **Bi-D #3** veya **Bi-D #4** işlemini gerçekleştirin. [#1]-[#4] mürekkep noktalarının boyutunu görüntüler. Bu, yazdırırkenki yazıcı sürücüsü ayarlarına göre değiştiğinden, sırayla [#1]-[#4] işlemlerini gerçekleştirin.

- 8** **Bi-D 2-color**'i seçmek için ▼/▲ düğmelerine basın ve sonra OK düğmesine basın.

Ayarlama deseni yüklenen kağıda yazdırılır.

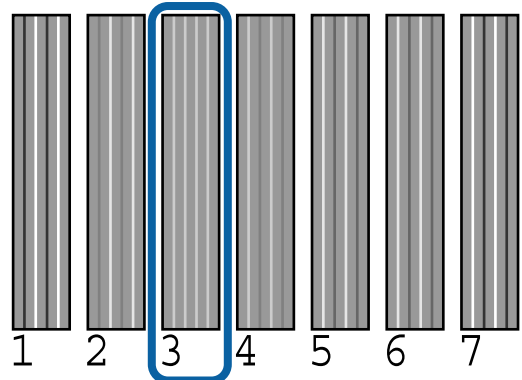
Not:

Birden fazla ayarlama deseni sayfa kesmelere yazdırılır. İlk sayfayı yazdırma tamamlandıktan sonra, sonraki kağıt sayfasını yükleyin.

- 9** En az beyaz çizgileri olan veya beyaz çizgileri en eşit şekilde aralıklı olan desenlerin sayısını not edin.

Bu, çizimde gösterilen örnekte desen “3”tür.

LC



Bakım

10

Sayısal bir değer girme ekranı görüntülenir. Adım 9'da kontrol ettiğiniz her kontrol deseni numarası (örneğin #1) ve mürekkep rengi için değer girin ve sonra OK düğmesine basın.

Tüm desen numaraları ve mürekkep renkleri için sırayla bir değer girin. Tüm değerler girildikten sonra, kafa hizalama gerçekleştirilmeden önce görüntülenen ekrana dönersiniz. Yazdırılan görüntüde grenlik veya yanlış hizalamanın yeniden oluşup oluşmadığını onaylamak için ayarlama sonuçlarını kontrol edin.


Ayarlama sonuçlarından memnun değilseniz Adım 1'den itibaren manuel ayarlama gerçekleştirin, ancak adım 8'de **Bi-D All Color** ögesini seçin. **Bi-D All Color** sonuçlarından memnun değilseniz, Uni-D için olanla aynı prosedürü gerçekleştirin.

Sarf Malzemelerini Değiştirme

Mürekkep Kartuşlarını Değiştirme

Takılı mürekkep kartuşlarından biri bitmişse, yazdırma gerçekleştirilemez. Mürekkep az uyarısı gösterilirse, mürekkep kartuş(larını)nu en kısa sürede değiştirmenizi öneririz.

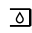
Bir mürekkep kartuşu yazdırma sırasında biterse, mürekkep kartuşunu değiştirdikten sonra yazdırmaya devam edebilirsiniz. Fakat, mürekkebi yazdırma işlemi sırasında değiştirirken, kuruma koşullarına göre renkte farklılıklar görebilirsiniz.

Desteklenen mürekkep kartuşları  [“Seçenekler ve Sarf Malzemeleri” sayfa 162](#)

Nasıl değiştirilir

Bütün mürekkep kartuşlarını değiştirmek için aynı işlemi uygulayabilirsiniz.

Mürekkep değiştirirken aşağıdaki noktaları unutmayın. Aksi takdirde, yazıcı işlemleri düzgün gerçekleştirilemeyebilir.

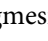
- Mürekkebi değiştirirken yazıcının açıldığından emin olun.
- Mürekkep kapağını açmak için  düğmesine basın.

Önemli:

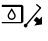
Epson, orijinal Epson mürekkep kartuşları kullanmanızı önerir. Epson, orijinal olmayan mürekkeplerin kalitesini ve güvenilirliğini garanti edemez. Orijinal olmayan mürekkep kullanılması Epson'ın garanti kapsamına girmeyen hasarlara neden olabilir ve bazı koşullarda yazıcının istikrarsız çalışmasına yol açabilir. Orijinal olmayan mürekkep seviyeleriyle ilgili bilgiler gösterilemeyebilir ve orijinal olmayan mürekkep kullanımı servis desteğinde kullanmak üzere kaydedilir.

Bakım

1 Yazıcının açık olduğundan emin olun.

2 Kontrol panelindeki  düğmesine basın.

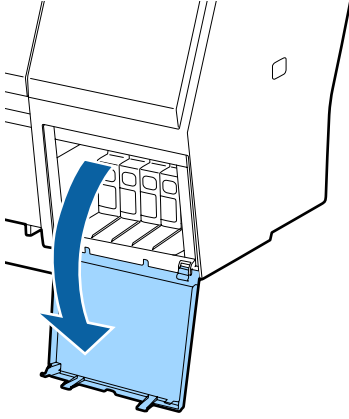
Not:

Yazdırırken veya temizlerken  düğmesi devre dışıdır.

3 Değiştirmek istediğiniz mürekkep kartuşunun kapağını seçin ve sonra OK düğmesine basın.

Mürekkep kapağı kilidi serbest bırakılır ve kapak yaklaşık 5 mm açılır.

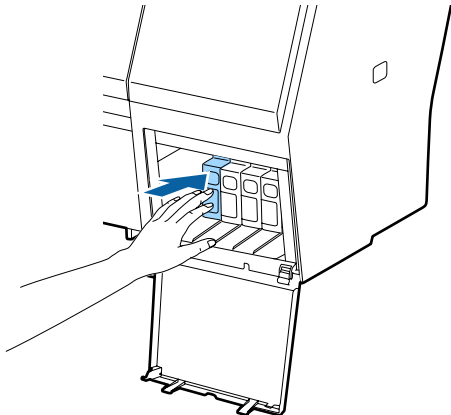
4 Mürekkep kapağını açın.

**Önemli:**

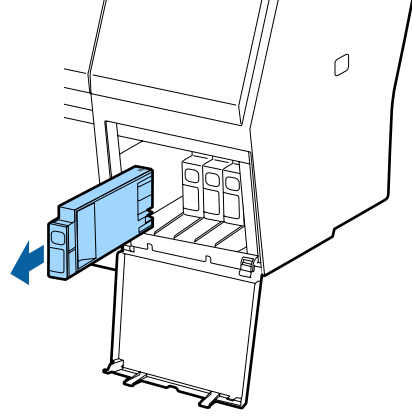
Mürekkep kartuşu kapağını, kilit açılana kadar zorlamayın.

5 Değiştirmek istediğiniz mürekkep kartuşunu geri itin.

Bir tıklama sesi duyduğunuzda, mürekkep kartuşu biraz dışarı çıkacaktır.

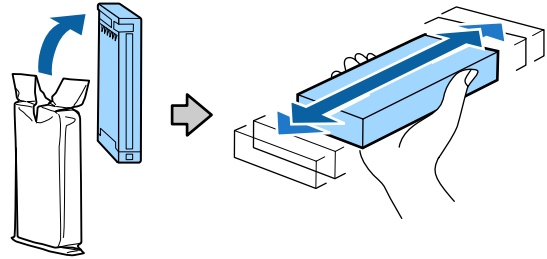


6 Mürekkep kartuşunu çekerek çıkarın.

**Önemli:**

Çıkarılan mürekkep kartuşlarının mürekkep besleme portu çevresinde mürekkep bulunabilir, bu nedenle kartuşları değiştirirken çevreye mürekkep bulaştırmamaya dikkat edin.

7 Yeni mürekkep kartuşunu paketinden çıkarın. Mürekkep kartuşunu resimde gösterildiği gibi yaklaşık 5 cm'lik hareketlerle 5 saniye kadar 15 kez yatay olarak sallayın.

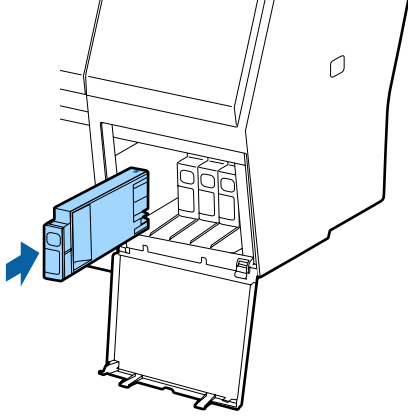
**Önemli:**

Mürekkep kartuşlarındaki mürekkep denetimi yongalarına dokunmayın. Düzgün baskı yapamayabilirsiniz.

Bakım

- 8** Mürekkep kartuşu üzerindeki ▲ işareti yukarı bakarken, tıkladığını duyana kadar basın.

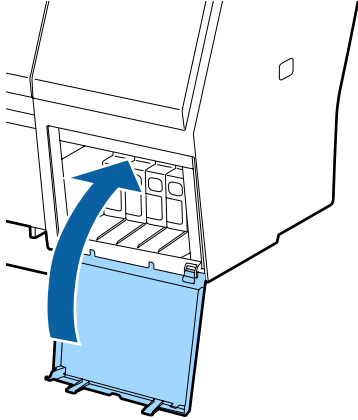
Mürekkep kartuşunun rengini, mürekkep kapağının arkasındaki etiketin rengiyle eşleştirin.



! Önemli:

Tüm mürekkep kartuşlarını her yuvaya takın. Yuvalardan herhangi biri boş ise yazdırma yapamazsınız.

- 9** Mürekkep kapağını kapatın.



Maintenance Boxes (Bakım Kutusu)'nı Değiştirme

No Enough Space mesajı görüntülenirse, belirtilen Maintenance Box (Bakım Kutusu)'nu değiştirin.

Desteklenen Maintenance Boxes (Bakım Kutusu)

 "Seçenekler ve Sarf Malzemeleri" sayfa 162

! Önemli:

Çıkarılan ve uzun süre açık bırakılan bakım kutularını yeniden kullanmayın. İçindeki mürekkep kuruyacak ve sertleşecek yeterli mürekkep emilmesini engeller.

Nasıl Değiştirilir

Aşağıda bakım kutularının sayısı ve takma konumları gösterilmektedir.

SC-P9000 Series/SC-P8000 Series: 2 (sol ve sağ)

SC-P7000 Series/SC-P6000 Series: 1 (yalnızca sağ)

No Enough Space mesajı görüntülenen taraftaki Maintenance Box (Bakım Kutusu)'nu değiştirin. Değiştirme prosedürü her iki taraf için de aynıdır. Her iki tarafı da değiştirmeniz gerektiğinde, Adım 2-5'i tekrarlayın.

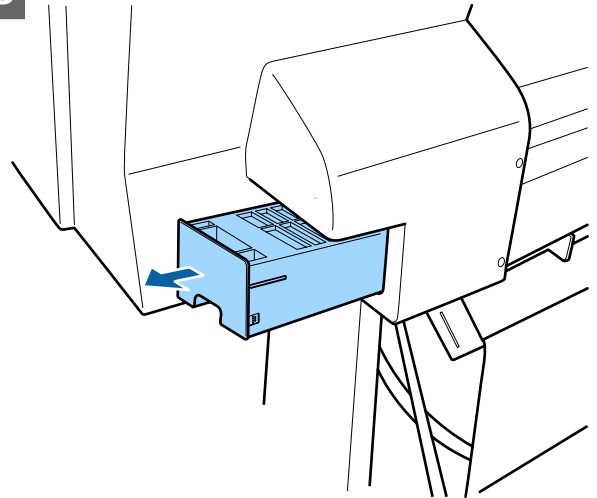
! Önemli:

Maintenance Box (Bakım Kutusu)'nu yazıcı açıkken değiştirmeyin. Atık mürekkep akabilir.

- 1** Yazıcıyı kapatın.

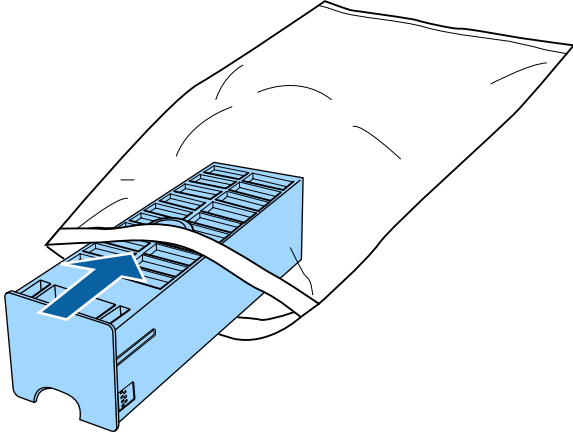
- 2** Yeni bakım kutusunu paketinden çıkarın.

- 3** Bakım kutusunu eğmeden çıkarın.

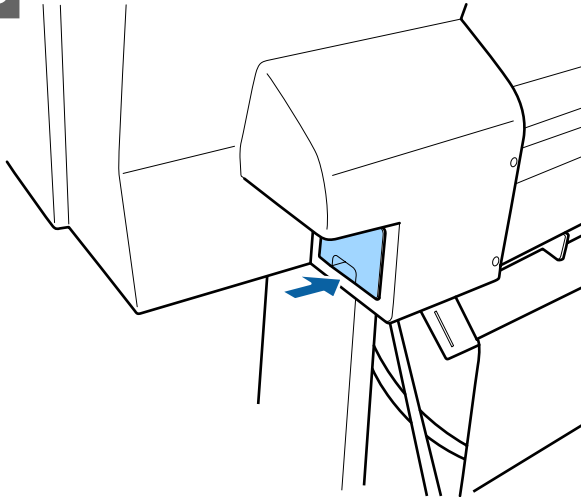


Bakım

- 4** Kullanılmış bakım kutusu'nu yeni bakım kutusu'nda bulunan temiz bir çantaya yerleştirin ve fermuarın sıkıca kapandığından emin olun.



- 5** Yeni bakım kutusunu yerleştirin.



! Önemli:

Bakım kutusu'ndaki mürekkep denetimi yongasına dokunmayın. Bu, normal çalışma ve yazdırma işlemini engelleyebilir.

Kesiciyi Değiştirme

Kağıdı düzgün kesemediğinde kesiciyi değiştirin.

Desteklenen kesici

☞ “Seçenekler ve Sarf Malzemeleri” sayfa 162

Kesiciyi değiştirmek için yıldız tornavida kullanın. Kesiciyi değiştirmeden önce bir yıldız tornavidanızın olduğundan emin olun.

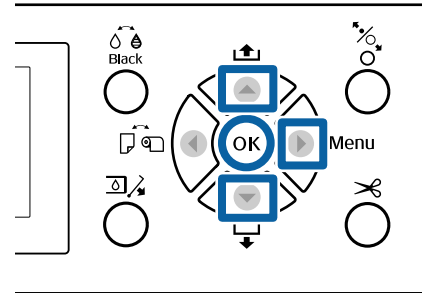
! Önemli:

Kesici bıçağa zarar vermemeye dikkat edin. Düşürmek veya sert bir nesneye vurmak bıçağa zarar verebilir.

SpectroProofer mounter (isteğe bağlı) takıldığında SpectroProofer mounter takılıken kesici değiştirme kapağını açamazsınız. Kesiciyi değiştirmeden önce SpectroProofer mounter'ı çıkarın ve sonra yeniden takın. Çıkarırken, mounter'la verilen kılavuza bakın ve sonra yeniden takmak için prosedürü tersten izleyin.

☞ “SpectroProofer Mounter 24"/44" Kurulum kılavuzu” (kitapçık)

Aşağıdaki ayarlarda kullanılan düğmeler

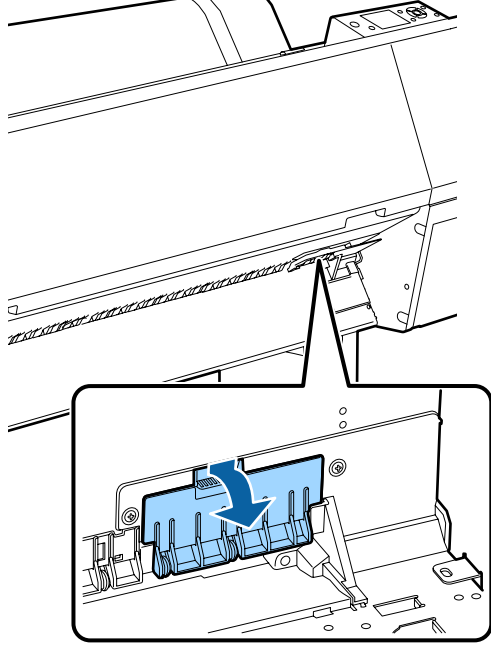


- 1** Yazıcıdaki kağıtları çıkarın.
☞ “Rulo Kağıdı Çıkarma” sayfa 32
☞ “Sayfa Kesmelerini Çıkarma” sayfa 37
- 2** Ayar menüsünü görüntülemek için ► düğmesine basın.
- 3** Maintenance öğesinin vurgulandığını onaylayın ve sonra ► düğmesine basın. Maintenance menüsü görüntülenir.
- 4** Cutter Maintenance öğesini seçmek için ▲/▼ düğmelerine basın ve sonra ► düğmesine basın.
- 5** Replace Cutter öğesini seçmek için ▲/▼ düğmelerine basın ve ► düğmesine basın. Bir onay iletişim kutusu görüntülenir.

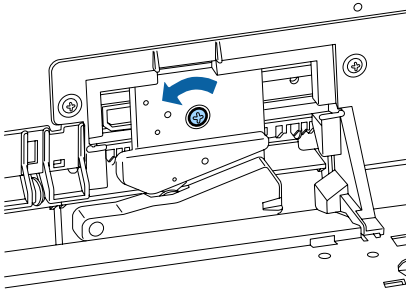
Bakım

6 Kesiciyi deęiřtirme konumuna taşımak için OK düğmesine basın.

7 Kesici deęiřtirme kapağındaki düğmeye basın ve çıkarmak için ařađı ve kendinize dođru çekin.



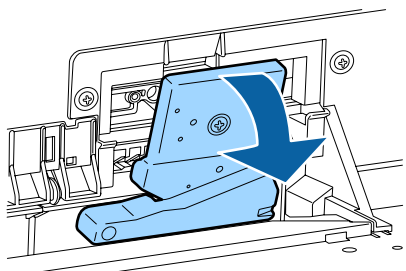
8 Bir yıldız tornavida ile kesiciyi sabitleyen vidayı gevřetin.



9 Eski kesiciyi yazıcıdan çıkarın.

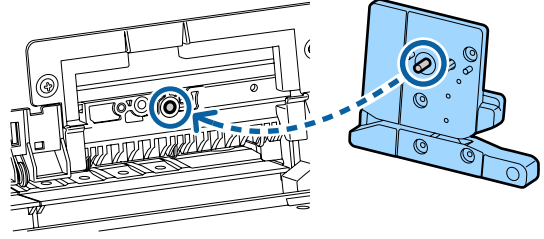
**Dikkat:**

Kesiciyi çocukların erişebilecekları bir yerde tutmayın. Kesicinin bıçađı yaralanmaya neden olabilir. Kesiciyi deęiřtirirken dikkatli olun.

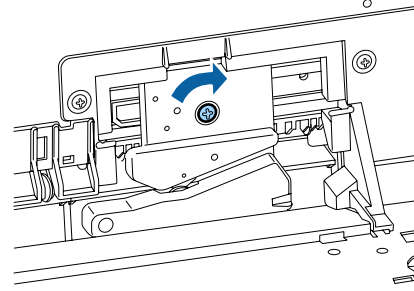


10 Yeni kesiciyi takın.

Yazıcıdaki deliđin kesici tarafına bir vida takın.



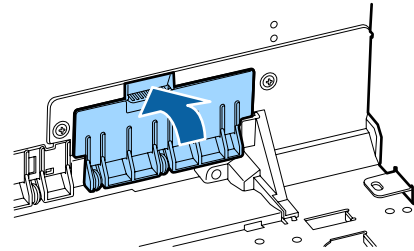
11 Kesiciyi sabitlemek için bir yıldız tornavida ile vidayı sıkın.

**Önemli:**

Kesiciyi sıkıca vidalayın, aksi halde kesme konumu biraz kaydırılabilir veya eğrilebilir.

12 Kesici deęiřtirme kapağının tabanını dođru yere takın ve üst tarafı ie itin.

Yerine oturduđunu duyana kadar itin.



13 Kesiciyi yerleřtirdikten sonra, OK düğmesine basın.

Kesici orijinal konuma döner.

Kontrol panelindeki ekran deęiřtirme iřlemini bařlatmadan önce görüntülenen ekrana döndüđünde kesici deęiřtirme iřlemi tamamlanır.

Bakım

Yazıcıyı Temizleme

Yazıcıyı optimum çalışma durumunda tutmak için düzenli olarak temizleyin (yaklaşık ayda bir).

Dışı temizleme

- 1 Yazıcıdaki kağıtları çıkarın.
- 2 Yazıcının kapandığından ve ekranın kapandığından emin olun ve sonra güç kablosunu prizden çıkarın.
- 3 Toz veya kiri temizlemek için yumuşak, temiz bir bez kullanın.
Yazıcı çok kirliyse, bezi az miktarda doğal deterjan içeren suyla nemlendirip, yazıcı yüzeyini silmek için kullanmadan önce iyice sıkarak kurutun. Ardından, kalan nemi silmek için kuru bir bez kullanın.

! Önemli:

Yazıcıyı temizlemek için asla benzen, tiner veya alkol kullanmayın. Renk solmasına ve deformasyona neden olabilirler.

İçi temizleme

Baskılarda leke veya kir varsa basınç silindirlerini temizleyin.

Merdaneye yapışan mürekkep ve kağıt partikülleri çıkarılmalıdır aksi halde kağıt kirlenebilir.

! Önemli:

Tozu ve kağıt partiküllerini merdaneden çıkaramama tıkanmış püskürtme uçlarıyla sonuçlanabilir veya yazdırma kafasına zarar verebilir.

Silindiri temizleme

Düz kağıt yükleyerek silindiri temizlemek için aşağıdaki adımları izleyin.

- 1 Yazıcıyı açın ve kullanılabilir en geniş rulo kağıt yükleyin.
[“Rulo Kağıdı Takma ve Çıkarma” sayfa 28](#)
- 2 ▼ düğmesine basın.
▼ düğmesine basılırken kağıt beslenir. Kağıt kirliliği değilse, temizleme tamamlanmıştır.

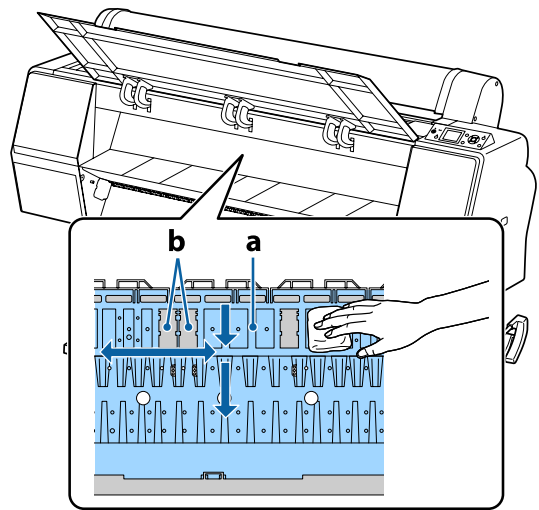
Temizleme tamamlandıktan sonra kağıdı kesin.

[“Manüel kesme yöntemi” sayfa 32](#)

Yazıcının İçini Temizleme

- 1 Yazıcının kapandığından ve ekranın kapandığından emin olun ve sonra güç kablosunu prizden çıkarın.
- 2 Yazıcıyı bir dakika dinlendirin.
- 3 Ön kapağı açın ve yazıcının içindeki tozu ve kiri dikkatle temizlemek için yumuşak, temiz bir bez kullanın.

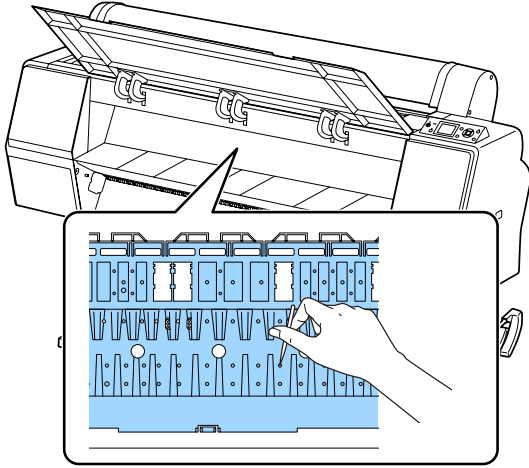
Aşağıdaki resimde gösterilen açık mavi alanları (a) dikkatli silin. Bu yüzden kiri bulaştırmamak için, çizimdeki okla gösterilen yönde silin. Yazıcı çok kirliyse (yazdırırken kağıdın arkası kirlendiyse), bezi az miktarda doğal deterjan içeren suyla nemlendirip, yazıcı yüzeyini silmek için kullanmadan önce iyice sıkarak kurutun. Sonra, yazıcının içini kuru, yumuşak bir bezle silin.



Bakım**! Önemli:**

- ❑ Temizleme sırasında silindire veya mürekkep emme alanlarına (b, gri gösterilir) dokunmadığınızdan emin olun; aksi halde baskılar kirlenebilir.
- ❑ Yazıcının içindeki mürekkep tüplerine dokunmadığınızdan emin olun, aksi halde, yazıcı hasar görebilir.

- 4** Kağıt partikülleri (pudra gibi görünen) merdanede birikirse, içine itmek için kanepe kürdanı gibi bir şey kullanın.



- 5** Temizledikten sonra, ön kapağı kapatın.

Sorun Çözücü






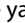


Sorun Çözücü

Bir Mesaj Görüntülendiğinde Yapılması Gerekenler

Yazıcıda aşağıda gösterilen mesajlardan biri görüntülenirse, listelenen çözüme bakın ve gerekli adımları uygulayın.

Mesajlar	Ne yapılmalı
Ink Cartridge Error Ink cartridge cannot be recognized. Insert again or replace ink cartridge.	<ul style="list-style-type: none"> ❑ Mürekkep kartuşunu çıkarın ve yeniden takın. Mesaj çıkmaya devam ederse, yeni bir kartuş takın (hataya neden olan kartuşu yeniden takmayın). “Nasıl değiştirilir” sayfa 138 ❑ Mürekkep kartuşunda yoğuşma oluşabilir. Mürekkep kartuşunu takmadan önce en az dört saat oda sıcaklığında bırakın. “Mürekkep kartuşlarının kullanımına ilişkin notlar” sayfa 19
Ink Cartridge Error Ink cartridge cannot be detected. Insert again or replace ink cartridge.	
Ink Cartridge Error Please install the correct ink cartridge.	<p>Yazıcıda kullanılması onaylanmış orijinal bir Epson mürekkep kartuşu takın.</p> <p>“Seçenekler ve Sarf Malzemeleri” sayfa 162</p> <p>“Mürekkep Kartuşlarını Değiştirme” sayfa 138</p>
Ink Low	<p>Mürekkep azalmış. Yeni bir mürekkep kartuşunu hazırda bekletin.</p> <p>“Seçenekler ve Sarf Malzemeleri” sayfa 162</p>
Cleaning Error Automatic head cleaning failed. Retry?	<p>Ayarlanan sayı kadar Otomatik Temizleme işlemi gerçekleştirildikten sonra bile tıkanan püskürtme uçları temizlenmedi. Otomatik Temizleme'yi yeniden gerçekleştirmek için, Yes'i seçin. Bitirmek için, No'yu seçin.</p> <p>“Tıkalı püskürtme uçlarını otomatik algılama” sayfa 130</p>
Paper Load Error No paper detected.	<ul style="list-style-type: none"> ❑ Roll Paper Rulo kağıdı çıkarın ve yeniden yükleyin. Kağıdı sıfırlamadan önce, rulo kağıdın ucunu yatay olarak düz kesin. Pürüzlü veya katlanmış bölüm varsa kesin. Kenarda bir sorun varsa, yeniden bir kağıt yükleme hatası oluşur. “Rulo Kağıdı Takma ve Çıkarma” sayfa 28 ❑ Poster Board Poster panosunu çıkarın ve yeniden yükleyin. Kağıdı çarpık olmayacak şekilde düz yükleyin. “A3 Boyutta veya Daha Büyük Sayfa Kesmeleri ve Poster Panosu Yükleme” sayfa 34
Paper Eject Error Could not eject paper.	<p>Hatayı temizlemek için OK düğmesine basın. Yazıcıda kağıt kaldıysa çıkarın.</p> <p>“Rulo kağıt sıkışması” sayfa 157</p> <p>“Sayfa kesmesi sıkışması” sayfa 159</p> <p>Rulo kağıt yüklendiği halde Paper Source menüsünden Cut Sheet ögesini seçerseniz, ayarı Roll Paper olarak değiştirin ve sonra kağıdı yeniden yükleyin.</p> <p>“Rulo Kağıdı Takma ve Çıkarma” sayfa 28</p>
Paper Cut Error Remove uncut paper.	<p>OK düğmesine bastıktan sonra, kağıdı çıkarın ve makas veya piyasada bulunan bir kesici kullanarak başarısız olan kesme çizgisi boyunca kesin.</p> <p>Kağıdın kenarını yazıcıdan düz bir şekilde dışarı çekin.</p>

Sorun Çözücü

Mesajlar	Ne yapılmalı
Paper Size Error Loaded paper is not supported size.	Yüklenen kağıt genişliği desteklenmiyor. OK düğmesine basın ve kağıdı çıkarın. Yazıcıda kullanılacak kağıt en az 254 mm genişliğinde olmalıdır. En az 254 mm genişliğinde kağıt kullanın. Yazıcıda kullanılabilen genişlikte kağıtla bu mesaj görüntülenirse, Printer Setup menüsünde Paper Size Check için Off 'u seçerseniz yazdırabilirsiniz.  "Printer Setup" sayfa 125
Paper Sensor Error Loaded paper or print out has a problem. Refer to manual for details.	Hatayı kontrol panelinden temizlemek için  düğmesine basın. Otomatik kafa hizalama gerçekleştirilirken bu mesaj görüntülenirse şu öğeleri kontrol edin. <input type="checkbox"/> Kağıt otomatik kafa hizalamayı destekliyor mu? Kafa hizalama saydam veya renkli ortam, aydınlar kağıdı, otomatik kafa hizalama işlevinin desteklemediği kağıt veya 1,0 mm veya daha kalın kağıtla kullanılamaz.  "Head Alignment hakkında notlar" sayfa 135 <input type="checkbox"/> Dışarıdan gelen ışık kaynakları işlemi etkiliyor mu? Yazıcı doğrudan güneş ışığına veya optik etkileşime neden olan başka bir ışık kaynağına maruz kalırsa, yazıcıyı bu kaynaklara karşı gölgelendirin. <input type="checkbox"/> Platen Gap için varsayılan değerler seçildi mi? Öğeyi varsayılan değerine geri yükleyin. <input type="checkbox"/> Bazı yazdırma kafası püskürtme uçları tıkalı mı? Kafa temizleme işlemi gerçekleştirin.  "Yazdırma kafasını temizleme" sayfa 131 Yukarıda listelenen durumlar hariç durumlarda bu hata görüntülenirse, yazıcının geçerli kağıdı destekleyip desteklemediğini kontrol edin.  "Desteklenen Ortam" sayfa 166
F/W Install Error Firmware update failed. Restart the printer.	Yazıcıyı kapatın, birkaç dakika bekleyin ve sonra yazıcıyı yeniden açın. Bellenimi yeniden güncelleyin. LCD panelde tekrar bu mesaj görünürse, bayinize veya Epson Desteğine başvurun.
Command Error Check driver settings.	 düğmesine basın ve yazdırmayı durdurmak için Job Cancel öğesini seçin. Kullandığınız yazıcı sürücüsünün bu yazıcıyı desteklediğini onaylayın.
Reel Unit Error Check Auto Take-up Reel Unit and restart printer.	Yazıcıyı kapatın, birkaç dakika bekleyin ve sonra yazıcıyı yeniden açın. LCD panelde tekrar bu mesaj görünürse, bayinize veya Epson Desteğine başvurun.
Reel Unit Error Connect Auto Take-up Reel Unit cable and restart printer.	Otomatik alma makara ünitesini yazıcıya bağlayan kabloyu yeniden bağladıktan sonra, yazıcıyı kapatın ve sonra yeniden açın.  İsteğe bağlı otomatik alma makara ünitesiyle sağlanan <i>Kurulum kılavuzu</i> .
Reel Unit Disconnected Auto Take-up reel unit is disconnected. Do you continue?	Otomatik alma makara ünitesi bağlı değildir. Otomatik alma makara ünitesini yazıcıya bağlayan kabloyu yeniden bağladıktan sonra, yazıcıyı kapatmak için No 'yu seçin. Kısa bir duraklamadan sonra yazıcıyı yeniden açın.  İsteğe bağlı otomatik alma makara ünitesiyle sağlanan <i>Kurulum kılavuzu</i> . Otomatik alma makara ünitesini kullanmadan yazdırmaya devam etmek için, Yes 'i seçin.

Sorun Çözücü

Mesajlar	Ne yapılmalı
<p>Take-Up Error Is anything obstructing the take-up reel sensor system?</p>	<p>Alma makara ünitesi sensörünü kontrol ettikten ve engelleri kaldırdıktan sonra, OK düğmesine basın.</p> <p>Alma makarası ünitesi rulo çekirdeği etrafında gevşek kağıt varsa, Auto anahtarını Off olarak ayarlayın ve gevşekliği gidermek için alma yönünde Manual anahtarını basılı tutun. Kağıdın düzgün şekilde takıldığını onayladıktan sonra, Auto anahtarını orijinal konumuna döndürün ve OK düğmesine basın.</p> <p> “Otomatik Alma Makara Ünitesini Kullanma (yalnızca SC-P9000 Series/SC-P8000 Series)” sayfa 43</p>
<p>HDD Error HDD used for another printer needs to be formatted. Continue?</p>	<p>Diğer aygıtlarda takılı isteğe bağlı sabit disk üniteleri bu yazıcıya aktarıldıktan sonra biçimlendirilmelidir. Disk biçimlendirilene kadar kullanılamaz. Diski biçimlendirmek için, kontrol panelinde Administrator Menu menüsünü kullanın.</p> <p> “Administrator Menu” sayfa 128</p>
<p>Storage Error Check if hard disk unit is correctly installed.</p>	<p> düğmesine basın ve yazdırmayı durdurmak için Job Cancel ögesini seçin. Sabit disk ünitesini çıkarın ve yeniden takın.</p> <p>LCD panelde tekrar bu mesaj görünürse, bayinize veya Epson Desteğine başvurun.</p> <p>Yazıcıyla birlikte gelen yazıcı sürücüsü yoluyla yazdırırken, Hard Disk Unit Settings (Sabit Disk Ünitesi Ayarları)'nda Print only (Yalnızca yazdır)'ı seçtiğinizde sabit disk durumu ne olursa olsun yazdırabilirsiniz.</p> <p> “Yazdırma İşlerini Kaydetme” sayfa 59</p>
<p>Data Size Error Data size of print job is too large. Check on print job.</p>	<p>İsteğe bağlı sabit disk ünitesi 100 GB'ye kadar boyutta yazdırma işlerini depolayabilir. Daha büyük işleri yazdırmak için, yazıcı sürücüsünde Hard Disk Unit Settings (Sabit Disk Ünitesi Ayarları)'ndan Print only (Yalnızca yazdır)'ı seçin; alternatif olarak, yazdırma işlerinin boyutunun 100 GB'tan az olduğundan emin olun.</p> <p> “Yazdırma İşlerini Kaydetme” sayfa 59</p>
<p>HDD Store Error Hard disk does not have enough space. See documentation for how to delete stored print jobs.</p>	<p>İstenmeyen işler Remote Manager veya LFP HDD Utility içinden silinebilir.</p> <p> “Yazdırma İş Yönetimi” sayfa 58</p>
<p>HDD Boot Error Hard disk error. Hard disk cannot be used.</p>	<p>Hatayı kontrol panelinden temizlemek için OK düğmesine basın. Yazıcıyla birlikte gelen yazıcı sürücüsü yoluyla yazdırırken, Hard Disk Unit Settings (Sabit Disk Ünitesi Ayarları)'nda Print only (Yalnızca yazdır)'ı seçtiğinizde sabit disk durumu ne olursa olsun yazdırabilirsiniz.</p> <p> “Yazdırma İşlerini Kaydetme” sayfa 59</p> <p>LCD panelde tekrar bu mesaj görünürse, bayinize veya Epson Desteğine başvurun.</p>
<p>Held Jobs Limit Held job queue full.</p>	<p>Bekletilen işlerin sayısı 200'e erişti.</p> <p>OK düğmesine basın ve Resume All Jobs ögesini seçin.</p> <p> “İşlev Özeti” sayfa 58</p>
<p>Checking hard disk</p>	<p>İsteğe bağlı sabit disk ünitesine kayıtlı veri kontrol ediliyor. Kontrol sonucu veri geri yüklemesinin gerekli olduğunu gösteriyorsa, yeri yükleme daha sonra gerçekleştirilir. Geri yükleme en fazla 20 dakika sürer.</p> <p>Geri yükleme biterse, başlatma tamamlanır.</p> <p>Verileri geri yüklemek mümkün olmadığında, sabit diskin biçim menüsü görünür. Sabit disk biçimlendirilirse, sabit disk yeniden kullanılabilir. Sabit diski biçimlendirmeden menüden çıkarsanız, yalnızca sabit diski kullanmayan yazdırma mümkündür.</p>

Sorun Çözücü

Mesajlar	Ne yapılmalı
SP Connection Error See manual and reconnect cables of SpectroProofer Mounter to printer.	İsteğe bağlı SpectroProofer mounter (bundan sonra, mounter olarak geçecek) yazıcıya düzgün takılmamış. Yazıcıyı kapatın ve sonra SpectroProofer mounter'ın kablolarını yeniden düzgün şekilde bağlayın. Kısa bir duraklamadan sonra yazıcıyı yeniden açın. Kabloları bağlama hakkında daha fazla bilgi için mounter ile sağlanan kılavuza bakın.
SProofer Disconnected SpectroProofer Mounter is not recognized. Continue?	Mounter yazıcıya düzgün bağlanmamıştır. Mounter'ın kablolarını düzgün bağlayın ve sonra yazıcıyı kapatmak için No 'yu seçin. Kısa bir duraklamadan sonra yazıcıyı yeniden açın. Kabloları bağlama hakkında daha fazla bilgi için mounter ile sağlanan kılavuza bakın. Mounter'ı kullanmak istemiyorsanız, Yes 'i seçin.
ILS30EP Error See manual and reconnect ILS30EP to SpectroProofer Mounter. Turn printer off and on again.	İsteğe bağlı renk yönetimi aygıtı ILS30EP (bundan sonra, ILS30EP) mounter'a düzgün takılmamış. Yazıcıyı kapatın ve sonra ILS30EP'nin kablolarını yeniden düzgün şekilde bağlayın. Kısa bir duraklamadan sonra yazıcıyı yeniden açın. Kabloları bağlama hakkında daha fazla bilgi için ILS30EP ile sağlanan kılavuza bakın.
ILS30EP Disconnected ILS30EP is not recognized. Continue?	ILS30EP yazıcıya düzgün bağlanmamıştır. ILS30EP kablolarını düzgün bağlayın ve sonra yazıcıyı kapatmak için No 'yu seçin. Kısa bir duraklamadan sonra yazıcıyı yeniden açın. Kabloları bağlama hakkında daha fazla bilgi için ILS30EP ile sağlanan kılavuza bakın. Mounter'ı kullanmak istemiyorsanız, Yes 'i seçin.
SpectroProofer Error See documentation for how to solve the problem. NN (burada, NN hata numarasıdır)	Çözüm hata numarasına bağlıdır. Aşağıdaki tabloya bakın. 📄 "SpectroProofer Hatası" sayfa 148

SpectroProofer Hatası

SpectroProofer Error görüntülenirse, çözüm için hata numarasının sonundaki iki numaraya bakın. Mounter'ı çıkarma, temizleme ve yükleme hakkında daha fazla bilgi için mounter ile sağlanan kılavuza bakın.

LCD panelde tekrar bu mesaj görünürse, bayinize veya Epson Desteğine başvurun.

[📄](#) Bkz. "Nereden Yardım Alınır" sayfa 195

Hata Numarası	Ne yapılmalı
01	Mounter düzgün takılmamıştır. Yazıcıyı kapatın, mounter'ı çıkarın ve sonra yeniden takın.

Sorun Çözücü

Hata Numarası	Ne yapılmalı
13, 15	<p>Aşağıdaki noktaları kontrol edin.</p> <ul style="list-style-type: none"> <input type="checkbox"/> Arkaplanda bir hata var mı? Mounter'ı çıkarın ve arkaplan durumunu kontrol edin. Düzgün takılmadıysa yeniden takın. Ortam tutma plakaları ve arkaplan arasındaki ambalaj malzemesini veya yabancı maddeleri çıkarın. <input type="checkbox"/> Kartuş hareket alanında bir hata var mı? Mounter'ı çıkarın ve tabanı ve içi kontrol edin. Ambalaj malzemesini veya yabancı maddeleri çıkarın. <input type="checkbox"/> Kalibrasyon döşemesi tutucusunda bir hata var mı? Mounter'ı çıkarın ve kalibrasyon döşemesi tutucusunun durumunu kontrol edin. Düzgün takılmadıysa yeniden takın. <input type="checkbox"/> Gereken özellikleri karşılamayan kağıt mı kullanıyorsunuz? Mounter'ın desteklemediği kağıdı kullanmayın. ☞ "Desteklenen Ortam" sayfa 166 <input type="checkbox"/> Yazıcı gerekli özellikleri karşılamayan bir ortamda mı kullanılıyor? Yazıcı, mounter ve kağıdı gerekli özelliklere uyan ortamda kullandığınızdan emin olun. Mounter ve kağıt için önerilen ortam koşulları hakkında daha fazla bilgi için aksesuarlarla verilen kılavuza bakın. Yazıcı için önerilen ortam ☞ "Özellikler Tablosu" sayfa 191
80	<p>Aşağıdaki noktaları kontrol edin.</p> <ul style="list-style-type: none"> <input type="checkbox"/> ILS30EP üzerindeki ve kalibrasyon döşemesi etiketindeki numaralar eşleşiyor mu? Mounter'ı çıkarın ve ILS30EP ve kalibrasyon döşemesi etiketini kontrol edin. Birden fazla ILS30EP varsa, kalibrasyon döşemesi üzerindeki numarayla eşleşeni taktığınızdan emin olun. <input type="checkbox"/> ILS30EP lensi veya kalibrasyon döşemesi kirlili mi? Parçaları temizlemek için mounter ile sağlanan kılavuza bakın.
Yukarıdakilerden farklı numaralar için	<p>Görüntülenen numarayı not edin ve yardım için müşteri destek hizmetlerine başvurun. Bölgenizdeki müşteri desteği aşağıdaki listede bulunmuyorsa, ürünü satın aldığınız bayi ile irtibat kurun.</p> <p>☞ Bkz. "Nereden Yardım Alınır" sayfa 195</p>

Bakım Çağrısı/Servis Çağrısı Oluşturduğunda

Hata mesajları	Ne yapılmalı
Maintenance Request Replace Part Soon/Replace Part Now XXXXXXXX	<p>Yazıcıda kullanılan bir bölüm hizmet ömrünün sonuna yaklaşıyor.</p> <p>Bayinize veya Epson Desteğine başvurun ve bakım isteği kodunu söyleyin.</p> <p>Parça değiştirilene kadar bakım isteğini temizleyemezsiniz. Yazıcıyı kullanmaya devam ederseniz bir servis çağrısı oluşur.</p>

Sorun Çözücü

Hata mesajları	Ne yapılmalı
<p>Call For Service XXXX Error XXXX Power off and then on. If this doesn't work, note the code and call for service.</p>	<p>Servis çağrısı şu durumda oluşur:</p> <ul style="list-style-type: none"><input type="checkbox"/> Güç kablosu güvenle bağlanmadığında<input type="checkbox"/> Temizlenemeyen bir hata oluştuğunda <p>Servis çağrısı oluştuğunda, yazıcı otomatik olarak yazdırmayı durdurur. Yazıcıyı kapatın, güç kablosunu prizden ve yazıcıdaki AC girişinden çıkarın ve sonra yeniden bağlayın. Yazıcıyı tekrar birkaç kez açın.</p> <p>LCD panelde aynı servis çağrısı görüntülendiğinde, yardım için bayinize veya Epson Desteğine başvurun. Servis çağrısı kodunun "XXXX" olduğunu söyleyin.</p>

Sorun Çözücü

Sorun Giderme

Yazdıramıyorsunuz (çünkü yazıcı çalışmıyor)

Yazıcı açılmıyor

- **Güç kablosu elektrik prizine veya yazıcıya takılı mı?**
Güç kablosunun yazıcıya güvenli bir şekilde takılı olduğundan emin olun.

- **Prizde bir sorun var mı?**
Başka bir elektrikli ürünün güç kablosunu takarak, prizinizin çalıştığından emin olun.

Yazıcı otomatik olarak kapanır

- **Power Off Timer etkin mi**
Yazıcının otomatik kapanmasını önlemek için, **Off**'u seçin.
["Preferences" sayfa 128](#)

Yazıcı sürücüsü düzgün yüklenmemiş (Windows)

- **Devices and Printers (Aygıtlar ve Yazıcılar)/ Printer (Yazıcı)/Printers and Faxes (Yazıcı ve Fakslar) klasöründe bu yazıcı için simge görüntüleniyor mu?**
 - Yes
Yazıcı sürücüsü yüklendi. Sonraki sayfadaki "Yazıcı bilgisayara düzgün bağlanmamış" konusuna bakın.
 - No
Yazıcı sürücüsü yüklenmedi. Yazıcı sürücüsünü kurun.

- **Yazıcının bağlantı noktası ayarı yazıcının bağlantı portuyla uyumlu mu?**
Yazıcı portunu kontrol edin.
Yazıcının Properties (Özellikler) iletişim kutusunda **Port (Bağlantı Noktası)** sekmesini tıklatın ve **Print to following port(s) (Şu bağlantı noktalarına yazdır)** için seçilen seçeneği işaretleyin.
 - USB: USB bağlantısı için **USB xxx** (x port numarasıdır)
 - Ağ: Ağ bağlantısı için doğru IP adresi
 Eğer belirtilmemişse, yazıcı sürücüsü doğru şekilde kurulmaz. Yazıcı sürücüsünü silin ve tekrar kurun.
["Yazılımın Yüklemesini Kaldırma" sayfa 27](#)

Yazıcı sürücüsü düzgün yüklenmemiş (Mac OS X)

- **Yazıcı, yazıcı listesine eklendi mi?**
Apple menüsü — **System Preferences (Sistem Tercihleri)** — **Printers & Scanners (Yazıcılar ve Tarayıcılar)** (veya **Print & Fax (Yazdır ve Faks Gönder)**) öğesini tıklatın.
Yazıcı adı görüntülenmiyorsa, yazıcıyı ekleyin.

Yazıcı bilgisayarla iletişim kurmuyor

- **Kablo doğru şekilde takılı mı?**
Arayüz kablosunun hem yazıcı portuna hem de bilgisayara sıkıca bağlandığını onaylayın. Ayrıca, kablunun kırılmadığından veya kıvrılmadığından emin olun. Yedek bir kablunuz varsa, yedek kabloyla bağlanmayı deneyin.
- **Arabirim kablosunun özellikleri, bilgisayarın özellikleriyle uyumlu mu?**
Arabirim kablosunun özelliklerinin yazıcı ve bilgisayarın özellikleriyle uyumlu olduğundan emin olun.
["Sistem Gereksinimleri" sayfa 190](#)

- **USB hub kullanılırken, doğru bir şekilde kullanılıyor mu?**
USB özelliklerinde, beş USB hub'a kadar papatya dizimi mümkündür. Fakat, yazıcıyı doğrudan bilgisayara bağlı olan ilk hub'a bağlamanızı öneririz. Kullandığınız hub'a bağlı olarak, yazıcının çalışmasında kararsızlıklar gerçekleşebilir. Bu durumda, USB kablosunu doğrudan bilgisayarınızın USB girişine takın.

Sorun Çözücü

- **USB hub doğru şekilde tanımlandı mı?**
USB hub'ının bilgisayarda doğru bir şekilde tanımlandığından emin olun. Bilgisayar USB hub'ını düzgün algılayorsa, tüm USB hublarının bilgisayarla olan bağlantılarını kesin ve yazıcıyı doğrudan bilgisayarın USB portuna bağlayın. USB hub üreticisine USB hub'ın işlevini sorun.

Ağ ortamı altında yazdırılmıyor

- **Ağ ayarları doğru mu?**
Ağ yöneticinize ağ ayarlarını sorun.

- **Yazıcıyı bir USB kablosu kullanarak doğrudan bilgisayara bağlayın ve ardından yazdırmayı deneyin.**
USB yoluyla yazdırabiliyorsanız, ağ ayarlarında bir sorun var demektir. Sistem yöneticinize danışın veya ağ sisteminizin kılavuzuna bakın. USB aracılığıyla yazdıramıyorsanız, Kullanım Kılavuzundaki uygun bölüme bakın.

Yazıcıda bir hata var

- **Kontrol panelinde gösterilen mesajı görüntüleyin.**
["Kontrol paneli" sayfa 12](#)
["Bir Mesaj Görüntülendiğinde Yapılması Gerekenler" sayfa 145](#)

Yazıcı yazdırmayı durduruyor

- **Yazdırma kuyruğunun durumu Pause (Duraklat) mu? (Windows)**
Yazdırmayı durdurursanız veya yazıcı bir hata yüzünden yazdırmayı durdurursa, yazdırma kuyruğu bir **Pause (Duraklat)** durumuna girer. Bu durumda yazdıramazsınız.
Devices and Printers (Aygıtlar ve Yazıcılar), Printers (Yazıcılar) veya **Printers and Faxes (Yazıcı ve Fakslar)** klasöründe yazıcı simgesini çift tıklayın; yazdırma duraklatılırsa, **Printer (Yazıcı)** menüsünü açın ve **Pause (Duraklat)** onay kutusunu temizleyin.

- **Geçerli yazıcı durumunda Printing Paused (Yazdırma Duraklatıldı) (Mac OS X) gösteriliyor mu?**
Yazıcınızın durum iletişim kutusunu açın ve yazdırmanın duraklatılıp duraklatılmadığını kontrol edin.
(1) **Apple** menüsünden **System Preferences (Sistem Tercihleri) > Printers & Scanners (Yazıcılar ve Tarayıcılar)** (veya **Print & Fax (Yazdır ve Faks Gönder)**) > **Open Print Queue (Yazıcı Kuyruğunu Aç)** öğesini seçin.
(2) **Paused (Duraklatılan)** yazıcılar için simgeyi çift tıklayın.
(3) **Resume Printer (Yazıcıyı Devam Ettir)** öğesini tıklayın.

Sorununuz burada sıralanmamıştır

- **Sorunun yazıcı sürücüsünden mi yoksa uygulamadan mı kaynaklandığına karar verin. (Windows)**
Yazıcı ile bilgisayar arasındaki bağlantının ve yazıcı sürücü ayarlarının doğru olduğunu kontrol edebilirsiniz için yazıcı sürücüsünde bir yazdırma testi gerçekleştirin.
(1) Yazıcının açık ve hazır konumunda olduğundan emin olun ve A4 veya daha büyük bir kağıt koyun.
(2) **Devices and Printers (Aygıtlar ve Yazıcılar), Printers (Yazıcılar)** veya **Printers and Faxes (Yazıcı ve Fakslar)** klasörünü açın.
(3) Hedef yazıcı simgesini sağ tıklayın ve **Properties (Özellikler)** öğesini seçin.
(4) **Properties (Özellikler)** iletişim kutusunda, **General (Genel)** sekmesini seçin ve **Print Test Page (Test Sayfası Yazdır)** öğesini tıklayın.
Bir süreden sonra yazıcı bir test sayfası yazdırmaya başlayacaktır.
 Test sayfası düzgün yazdırılırsa yazıcı ve bilgisayar arasındaki bağlantı doğrudur. Sonraki kısma gidin.
 Test sayfası düzgün yazdırılmamışsa, yukarıdaki öğeleri yeniden gözden geçirin.
["Yazdırılmıyorsunuz \(çünkü yazıcı çalışmıyor\)" sayfa 151](#)
Test sayfasında gösterilen "Driver Version (Sürücü Sürümü)" Windows dahili sürücüsünün sürüm numarasıdır. Bu kurduğunuz Epson yazıcı sürücüsü sürümünden farklıdır.

Sorun Çözücü

Yazıcı yazdırır gibi ses çıkartıyor fakat hiçbir şey yazdırmıyor

Yazdırma kafası hareket eder, ancak hiçbir şey yazdırılmaz

- **Yazıcı çalışmasını onaylayın.**
Püskürtme denetimi deseni yazdırın. Bir püskürtme ucu kontrol deseni bir bilgisayara bağlanmadan yazdırılabilir, işlemleri kontrol edebilir ve yazıcının durumunu yazdırabilirsiniz.
["Tıkalı uçları kontrol etme" sayfa 131](#)
Püskürtme ucu kontrol deseni düzgün yazdırılmazsa sonraki bölümü kontrol edin.

- **Motor Self Adjustment mesajı kontrol panelinin ekranında görüntüleniyor mu?**
Yazıcı iç motoru ayarlar. Yazıcıyı kapatmadan biraz bekleyin.

Püskürtme ucu kontrol deseni düzgün yazdırılmadı

- **Kafa temizleme işlemi gerçekleştirin.**
Püskürtme uçları tıkanmış olabilir. Kafa temizleme işlemi gerçekleştirdikten sonra yeniden bir püskürtme ucu kontrolü deseni yazdırın.
["Yazdırma kafasını temizleme" sayfa 132](#)

- **Yazıcı uzun süre kullanılmadı mı?**
Yazıcı uzun süre kullanılmamışsa, uçlar kurumuş ve tıkanmış olabilir.

Baskılar beklediğiniz gibi değil

Baskı kalitesi düşük, düzensiz, çok açık veya çok karanlık

- **Yazdırma kafası püskürtme uçları tıkalı mı?**
Uçlar tıkalıysa, belirli uçlar mürekkep püskürtmez ve baskı kalitesi düşer. Püskürtme denetimi deseni yazdırın.
["Tıkalı uçları kontrol etme" sayfa 131](#)

- **Head Alignment gerçekleştirildi mi?**
İki yönlü yazdırma ile, yazdırma kafası sola ve sağa hareket ederken yazdırır. Yazdırma kafası hizalanmamışsa, çizilen satırlar buna uygun olarak düzgün hizalanmamış olabilir. Dikey çizilen satırlar çift yönlü yazdırma ile yanlış hizalanmışsa, Head Alignment gerçekleştirin.

["Yazdırma yanlış hizalamalarını ayarlama \(Head Alignment\)" sayfa 131](#)

- **Orijinal bir Epson mürekkep kartuşu mu kullanıyorsunuz?**
Bu yazıcı Epson mürekkep kartuşları ile kullanılmak üzere tasarlanmıştır. Epson mürekkep kartuşları dışında mürekkep kartuşları kullanırsanız, çıktılar soluk olabilir veya kalan mürekkep seviyesi düzgün algılanamadığından yazdırılan görüntünün rengi değişebilir. Doğru mürekkep kartuşunu kullandığınızdan emin olun.

- **Eski bir mürekkep kartuşu mu kullanıyorsunuz?**
Eski bir mürekkep kartuşu kullanılırsa baskı kalitesi düşecektir. Eski mürekkep kartuşunu yenisiyle değiştirin. Pakette yazan son kullanma tarihinden (takıldıktan sonra bir altı ay içinde) önce kartuştaki tüm mürekkebi kullanmanızı öneririz.

- **Mürekkep kartuşlarını salladınız mı?**
Bu yazıcının mürekkep kartuşları pigment mürekkepleri içeriyor. Yazıcıya takmadan önce kartuşları iyice sallayın.
["Mürekkep Kartuşlarını Değiştirme" sayfa 138](#)

- **Media Type (Ortam Türü) ayarları doğru mu?**
Printer Settings (Yazıcı Ayarları) ekranında (Windows) veya yazıcı sürücüsündeki Yazdırma ekranında (Mac OS X) seçtiğiniz **Media Type (Ortam Türü)** yazıcıda yüklü kağıtla eşleşmezse baskı kalitesi etkilenir. Ortam türü ayarının yazıcıya yüklenen kağıt ile uyduğundan emin olun.

- **Baskı Kalitesi olarak düşük bir kalite modu mu (Speed (Hız) gibi) seçtiniz?**
Print Quality (Baskı Kalitesi) > Quality Options (Kalite Seçenekleri) için seçilen ayarlarda hız öncelik kazandıysa, yazdırma hızı için kaliteden ödün verilir, bu durum baskı kalitesinin azalmasına neden olabilir. Baskı kalitesini artırmak için, kaliteye öncelik veren **Resolution (Çözünürlük)** seçeneklerini seçin.

Sorun Çözücü

■ Renk yönetimi etkin mi?

Renk yönetimini etkinleştirin.

🔗 [“Renk Yönetimi Yazdırma” sayfa 106](#)

■ Yazdırma sonuçlarını ekrandaki imgeyle karşılaştırdınız mı?

Ekranlar ve yazıcılar farklı renkler üretebileceğinden, yazdırılmış renkler her zaman ekrandaki renklerle mükemmel bir şekilde uyuşmayacaktır.

■ Yazdırırken yazıcı kapağını açtınız mı?

Yazdırırken yazıcı kapağı açılırsa, yazdırma kafası renkte eşitsizliğe neden olacak şekilde aniden durur. Yazdırırken yazıcı kapağını açmayın.

■ Kontrol panelinde Ink Low görüntüleniyor mu?

Mürekkep seviyesi düşük olduğunda yazdırma kalitesi azalabilir. Mürekkep kartuşunu yenisi ile değiştirmenizi tavsiye ederiz. Mürekkep kartuşunu değiştirdikten sonra, renkte bir farklılık varsa, kafa temizleme işlemini bir kaç kez deneyin.

■ Piyasada bulunabilir kağıtta High Speed (Yüksek Hızlı) mı yazdırıyorsunuz? Paper Type'nden Custom Paper'ı seçtiyseniz ve çıktılarınızdaki renkler eğriys, aşağıdakileri deneyin.

- Piyasada bulunabilir kağıt için ayarları kaydetmediyseniz

Ayarları kaydetmek için aşağıya bakın.

🔗 [“Piyasada Bulunan Kağıda Yazdırmadan Önce” sayfa 185](#)

- Piyasada bulunabilir kağıt için ayarları kaydettiyseniz

Tek yönlü yazdırma yapın. Yazıcı sürücüsünde **High Speed (Yüksek Hızlı)** onay kutusundaki onay işaretini kaldırmak için aşağıdaki adımları izleyin.

Windows: Main (Ana) ekranda, **Print Quality (Baskı Kalitesi)**'nden **Quality Options (Kalite Seçenekleri)** öğesini seçin.

Mac OS X: Listedten **Print Settings (Yazdırma Ayarları)**'ni seçin ve ardından **Advanced Color Settings (Gelişmiş Renk Ayarları)** sekmesini seçin.

Renk, bir başka yazıcıda elde edilen rengin aynısı değil

■ Yazıcının özellikleri yüzünden renkler yazıcı türüne göre değişir.

Her yazıcı modeli için mürekkepler, yazıcı sürücülere ve yazıcı profilleri geliştirildiğinden, değişik yazıcı modelleri tarafından yazdırılan renkler birebir aynı değildir.

Yazıcı sürücüsünü kullanarak aynı renk ayarlama metoduyla veya aynı gama ayarıyla benzer renklere ulaşabilirsiniz.

🔗 [“Renk Yönetimi Yazdırma” sayfa 106](#)

Rengi tam eşleştirmek için, renk yönetimini gerçekleştirmek için renk yönetimi aygıtını kullanın.

Çıktı ortam üzerine düzgünce konumlandırılmamış

■ Yazdırma alanını belirlediniz mi?

Uygulamanın ve yazıcının ayarlarındaki yazdırma alanını kontrol edin.

■ Page Size (Sayfa Boyutu) için doğru seçenek seçildi mi?

Yazıcı sürücüsünde **Page Size (Sayfa Boyutu)** veya **Paper Size (Kağıt Boyutu)** için seçilen seçenek yazıcıda yüklü kağıtla eşleşmiyorsa, yazdırma doğru konumda olmayabilir veya verilerin bazıları kağıdın dışına yazdırılabilir. Bu durumda, yazdırma ayarlarını kontrol edin.

■ Kağıt eğri mi?

Printer Setup menüsünde **Paper Skew Check** için **Off** seçilirse kağıt eğik olsa bile yazdırma devam eder, sonuç olarak veriler kağıdın dışına yazdırılır. Printer Setup menüsünde **Paper Skew Check** için **On** öğesini seçin.

🔗 [“Printer Setup” sayfa 125](#)

■ Yazdırma verileri kağıt genişliğine sığıyor mu?

Yazdırılan görüntü kağıttan genişse normal koşullarda yazdırma dursa da Printer Setup menüsünde **Paper Size Check** için **Off** seçilirse yazıcı kağıdın kenarları dışına yazdırılabilir. Ayarı **On** olarak değiştirin.

🔗 [“Printer Setup Menüsü” sayfa 116](#)

Sorun Çözücü

- **Rulo kağıt kenar boşlukları 15 mm veya 35 mm olarak mı ayarlanmış?**
Paper menüsünde **Roll Paper Margin** için seçilen değer uygulamada seçilen kenar boşluklarından genişse, öncelik **Roll Paper Margin** için seçilen değere verilir. Örneğin, yazıcının Paper menüsünde sol ve sağ kenar boşlukları olarak 15 mm seçilirse ve belge sayfayı doldurursa, sayfanın sol ve sağ tarafındaki 15 mm yazdırılmaz.

🔗 ["Yazdırılabilir alan" sayfa 53](#)

Dikey çizilmiş çizgiler yanlış hizalanmış

- **Yazdırma başlığı yanlış mı hizalanmış? (çift taraflı yazdırmada)**
İki yönlü yazdırma ile, yazdırma kafası sola ve sağa hareket ederken yazdırır. Yazdırma kafası hizalanmamışsa, çizilen satırlar buna uygun olarak düzgün hizalanmamış olabilir. Dikey çizilen satırlar çift yönlü yazdırma ile yanlış hizalanmışsa, Head Alignment gerçekleştirin.

🔗 ["Yazdırma yanlış hizalamalarını ayarlama \(Head Alignment\)" sayfa 131](#)

Yazdırılan alan çizilmiş veya kirli

- **Kağıt çok kalın veya çok ince mi?**
Kağıt özelliklerinin bu yazıcı ile uyumlu olup olmadığını kontrol edin.
- 🔗 ["Desteklenen Ortam" sayfa 166](#)
- RIP yazılımını kullanma veya diğer marka kağıtlara yazdırmak için ortam türleri ve uygun ayarları yapma hakkında daha fazla bilgi için kağıtla birlikte verilen belgeye bakın veya kağıdın veya RIP üreticisinin bayisiyle irtibata geçin.

- **Kağıt katlanmış mı?**
Eski kağıtları veya katlanmış kağıtları kullanmayın. Her zaman yeni kağıt kullanın.

- **Kağıt buruşmuş veya kırışmış mı?**
Sıcaklık veya nemlilikteki değişikliklerden dolayı kağıt buruşur veya kırışsa, kağıt yırtılabilir.
- Aşağıdaki noktaları kontrol edin.
- Kağıdı yazdırmadan hemen önce takın.
 - Buruşmuş veya kırışmış kağıt kullanmayın. Rulo kağıt için, buruşmuş veya kırışmış kısımları kesin ve ardından kağıdı tekrar yükleyin. Sayfa kesmeleri için, yeni kağıt kullanın.

- **Yazdırma kafası yazdırma yüzeyini çiziyor mu?**
Kağıdın yüzeyi çiziliyse, **Wide** ve **Widest** arasında bir **Platen Gap** seçeneği seçin.

🔗 ["Custom Paper Setting" sayfa 122](#)

🔗 ["Printer Setup" sayfa 125](#)

- **Yazdırma kafası kağıdın kenarını çiziyor mu?**
Paper menüsünde, **Roll Paper Setup — Roll Paper Margin** seçeneği olarak **Top35mm/Bottom15mm** ögesini seçin.

🔗 ["Paper" sayfa 121](#)

- **Alt kenar boşluğunu genişletin**
Kullanılan kağıda, depolama koşullarına ve yazdırılan verilerin içeriğine bağlı olarak, yazdırılırken alt kenar çizilebilir. Bu durumda verilerinizi daha geniş alt kenar boşluğuyla oluşturmak en iyisidir.

- **Yazıcının iç kısmı temizleme gerektiriyor mu?**
Silindirler temizleme gerektirebilir. Kağıt besleyerek ve çıkararak silindirleri temizleyin.

🔗 ["İç temizleme" sayfa 143](#)

Kağıt katlanmış

- **Yazıcıyı normal oda sıcaklığında mı kullanıyorsunuz?**
Epson özel ortamı normal oda koşullarında kullanılmalıdır (sıcaklık: 15 ila 25 °C; nem: %40 ila %60). İnce kağıtlar gibi özel kullanım gerektiren diğer üreticilerden gelen kağıtlar hakkında bilgi için, kağıtla birlikte sağlanan belgelere bakın.

- **Epson marka olmayan özel ortam kullanırken, kağıt yapılandırmasını yaptınız mı?**
Epson marka olmayan özel ortam kullanırken, yazdırmadan önce kağıt özelliklerini (özel kağıt) yapılandırın.

🔗 ["Piyasada Bulunan Kağıda Yazdırmadan Önce" sayfa 185](#)

Sorun Çözücü

Yazdırılan kağıdın ters tarafı kirli

- **Ayarlar menüsünde Paper Size Check için On öğesini seçin.**
Printer Setup menüsünde **Paper Size Check** için **Off** seçildiğinde yazdırılan görüntü kağıttan genişse normal yazdırma durdurulsa da işlemde yazıcının içindeki mürekkebi alarak yazıcı kağıdın sınırları dışına yazdırabilir. Bu, ayar **On** olarak değiştirilerek önenebilir.
[“Printer Setup” sayfa 125](#)
[“İçi temizleme” sayfa 143](#)

- **Mürekkep yazdırılan yüzeyde kuruyor mu?**
Yazdırma yoğunluğu veya ortam türüne bağlı olarak mürekkebin kuruması biraz sürebilir. Yazdırılan yüzey kuruyana kadar kağıtları istiflemeyin.
Ayrıca, yazıcı sürücüsünden **Paper Configuration (Kağıt Yapılandırması)** içindeki **Drying Time per Head Pass (Kafa Geçiş başına Kuruma Süresi)** öğesini ayarlarsanız, yazdırdıktan sonra işlemi durdurabilir (kağıdı çıkararak ve keserek) ve mürekkep kuruyana kadar bekleyebilirsiniz. Paper Configuration (Kağıt Yapılandırması) iletişim kutusu hakkında daha fazla ayrıntı için yazıcı sürücüsü yardımına bakın.

Çok fazla mürekkep püskürtülüyor

- **Media Type (Ortam Türü) ayarları doğru mu?**
Yazıcı sürücüsünün **Media Type (Ortam Türü)** ayarlarının kullandığınız kağıtla uyumlu olduğuna emin olun. Püskürtülecek mürekkep miktarı ortam türüne göre kontrol edilir. Ayarlar yüklenen kağıtla uyumsuzsa, çok fazla mürekkep püskürtülebilir.

- **Color Density (Renk Yoğunluğu) ayarı doğru mu?**
Yazıcı sürücüsünden **Paper Configuration (Kağıt Yapılandırması)** iletişim kutusundaki mürekkebin yoğunluğunu azaltın. Yazıcı bazı kağıtlar için çok fazla mürekkep püskürtebilir. Paper Configuration (Kağıt Yapılandırması) iletişim kutusu hakkında daha fazla ayrıntı için yazıcı sürücüsü yardımına bakın.

- **Aydınger kağıda mı yazdırıyorsunuz?**
Aydınger kağıda **B&W** yazdırırken çok fazla mürekkep kullanılırsa, **Paper Configuration (Kağıt Yapılandırması)** iletişim kutusunda daha düşük yazdırma yoğunluğu kullanarak daha iyi sonuç alabilirsiniz.

Kenarlıksız yazdırmada kenar boşlukları oluşuyor

- **Uygulamadaki yazdırma verisi için ayarlar doğru mu?**
Uygulamanın içindeki ve yazıcı sürücüsü içindeki kağıt ayarlarının doğru olduğundan emin olun.
[“Kenarlıksız Yazdırma” sayfa 80](#)

- **Kağıt ayarları doğru mu?**
Yazıcının kağıt ayarlarının kullandığınız kağıtla uyumlu olduğundan emin olun.

- **Büyütme miktarını değiştirdiniz mi?**
Kenarlıksız yazdırma için büyütme miktarını ayarlayın. Büyütme miktarını **Min** e ayarlarsanız kenar boşlukları oluşabilir.
[“Kenarlıksız Yazdırma” sayfa 80](#)

- **Kağıt düzgün olarak yerleştirilmiş mi?**
Düzgün olarak yerleştirilmediği takdirde kağıt genişleyebilir veya büzülebilir, bu yüzden kenarlıksız durumdayken bile kenar boşlukları belirebilir. Yerleştirme yöntemi hakkında daha fazla bilgi için kağıtla birlikte verilen belgelere bakın.

- **Kenarlıksız yazdırmayı destekleyen kağıt mı kullanıyorsunuz?**
Kenarlıksız yazdırmayı desteklemeyen kağıt, yazdırma sırasında genişleyebileceği veya büzülebileceğinden dolayı, kenarlıksız durumdayken bile kenar boşlukları belirebilir. Kenarlıksız yazdırmayı destekleyen kağıt kullanmanızı öneririz.

- **Kesiciyi ayarlamaya çalışın.**
Kenarlıksız yazdırma gerçekleştirilirken rulo kağıdın üstünde ve altında kenar boşlukları varken, **Adjust Cut Position** gerçekleştirmeyi deneyin. Kenar boşlukları küçülebilir.
[“Maintenance” sayfa 119](#)

Sorun Çözücü

Besleme veya çıkarma sorunları

Kağıdı besleyemiyor veya çıkaramıyor

- **Kağıt doğru konumda yerleştirildi mi?**
Düzgün kağıt yerleştirme konumları için aşağıdakine bakın.

📖 "Rulo Kağıdı Takma ve Çıkarma" sayfa 28

📖 "Sayfa Kesmelerini Yükleme ve Çıkarma" sayfa 34

Kağıt düzgün olarak yerleştirilmişse, kullandığınız kağıdın durumunu kontrol edin.

- **Kağıt doğru yönde yerleştirilmiş mi?**
Sayfa kesmelerini dik olacak şekilde yerleştirin. Doğru yönde yüklenmediyse, kağıt tanınmayabilir ve bir hata oluşabilir.

📖 "Sayfa Kesmelerini Yükleme ve Çıkarma" sayfa 34

- **Kağıt katlanmış mı?**
Eski kağıtları veya katlanmış kağıtları kullanmayın. Her zaman yeni kağıt kullanın.

- **Kağıt nemli mi?**
Nemli kağıt kullanmayın. Ayrıca, Epson özel ortamı kullanılabildiği kadar paketinde saklanmalıdır. Uzun bir zaman boyunca bırakılırsa, kağıt kıvrılır ve nemlenir bu yüzden düzgün olarak besleme yapamaz.

- **Kağıt buruşmuş veya kırıkmış mı?**
Sıcaklık veya nemlilikteki değişikliklerden dolayı kağıt buruşur veya kırılırsa, yazıcı kağıt boyutunu düzgün tanıyamayabilir.

Aşağıdaki noktaları kontrol edin.

- Kağıdı yazdırmadan hemen önce takın.
- Buruşmuş veya kırılmış kağıt kullanmayın. Rulo kağıt için, buruşmuş veya kırılmış kısımları kesin ve ardından kağıdı tekrar yükleyin. Sayfa kesmeleri için, yeni kağıt kullanın.

- **Kağıt çok kalın veya çok ince mi?**
Kağıt özelliklerinin bu yazıcı ile uyumlu olup olmadığını kontrol edin. RIP yazılımını kullanma veya diğer marka kağıtlara yazdırmak için ortam türleri ve uygun ayarları yapma hakkında daha fazla bilgi için kağıtla birlikte verilen belgeye bakın veya kağıdın veya RIP üreticisinin bayisiyle irtibata geçin.

- **Yazıcıyı normal oda sıcaklığında mı kullanıyorsunuz?**
Epson özel ortamı normal oda koşullarında kullanılmalıdır (sıcaklık: 15 ila 25 °C; nem: %40 ila %60).

- **Kağıt yazıcıya sıkıştı mı?**
Yazıcının kapağını açın ve içinde hiçbir kağıdın sıkışmadığını ve yabancı cisim olup olmadığını kontrol edin. Kağıt sıkışmışsa, aşağıdaki "Kağıt sıkışıklıkları"na bakın ve sıkışan kağıdı temizleyin.

- **Kağıt vakumu çok mu güçlü?**
Çıkarılan kağıtla ilgili sorunlar devam ediyorsa, Kağıt Vakumunu (kağıdı kağıt besleme yolunda tutmak için gereken vakum miktarı) azaltmaya çalışın.

📖 "Custom Paper Setting" sayfa 122

Kağıt, kağıt sepeti içinde toplanmıyor ya da kağıt sepeti kullanıldığında buruşmuş veya katlanmış

- **Yazdırma işi çok fazla mürekkep gerektiriyor mu ya da çalışma alanının nemi çok yüksek mi?**
İşe ve çalışma ortamına bağlı olarak, kağıt, kağıt sepetinde toplanmayabilir. Uygun şekilde aşağıdaki önerileri alın.

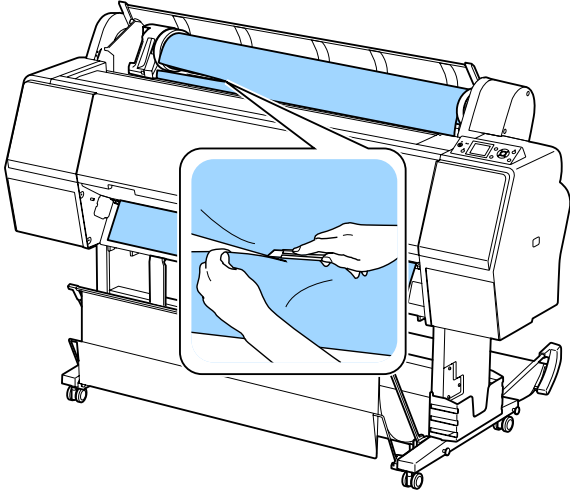
- Kağıt kağıt sepetinde toplanmıyor: Ellerinizle kullanarak kağıdı yazıcıdan çıkıncaya kadar yavaşça kağıt sepetine doğru bastırın.
- Kağıt otomatik kesildikten sonra katlanır: Manuel kesmeyi kullanın ve kesildikten sonra kağıdı iki elinizle alın.
- Kağıt buruşuyor ve kağıt sepetinde düzgün toplanmıyor: Kağıt sepetini kapattıktan sonra yazdırmayı sürdürün. Yazıcıdan çıkan kağıt yere değmeden önce, kağıt çıkarma kılavuzlarında her iki elinizle kağıdı tutun ve yazdırma tamamlanana kadar yavaşça desteklemeye devam edin.

Rulo kağıt sıkışması

Sıkışan kağıdı kaldırmak için, aşağıdaki adımları izleyin:

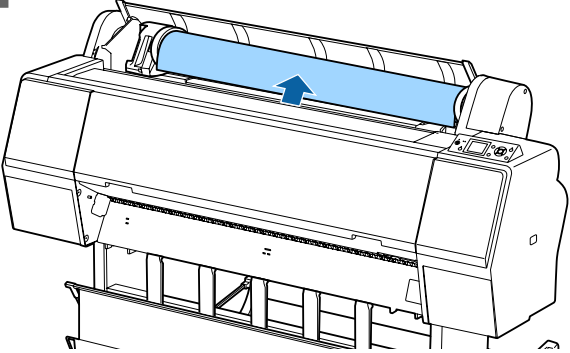
Sorun Çözücü

- 1 Rulo kağıt kapağını açın ve sonra piyasada bulunan bir kesici kullanarak kağıdı kağıt kesme yuvasının üzerinden kesin.

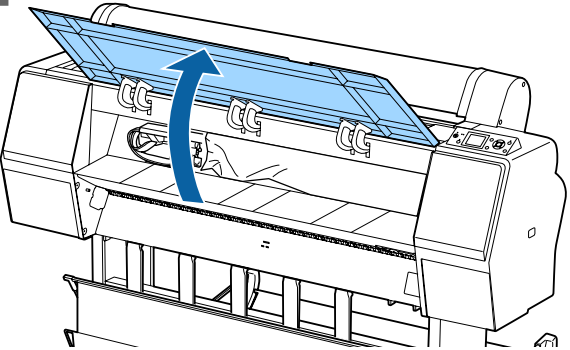


- 2 Duraklatma ışığının yanıp sönmediğini kontrol edin ve sonra basınç rulosunu serbest bırakmak için $\frac{1}{2}$ düğmesine basın.

- 3 Rulo kağıdı geri sarın.



- 4 Ön kapağı açın.



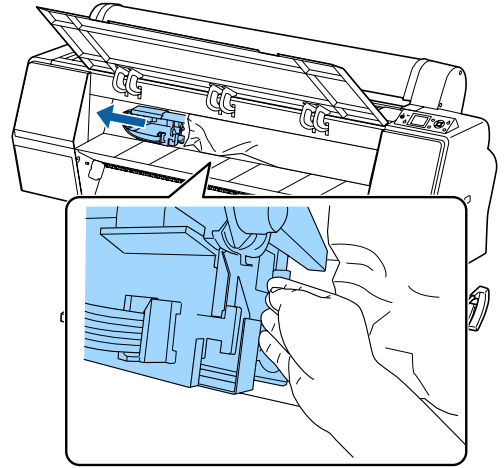
! Önemli:

Yazdırma kafasının çevresindeki kablolarla dokunmayın. Bu talimata uyulmaması yazıcıya zarar verebilir.

- 5 Elinizi kullanarak, yavaşça yazdırma kafasını kağıdın sıkışmadığı tarafa kaydırın.

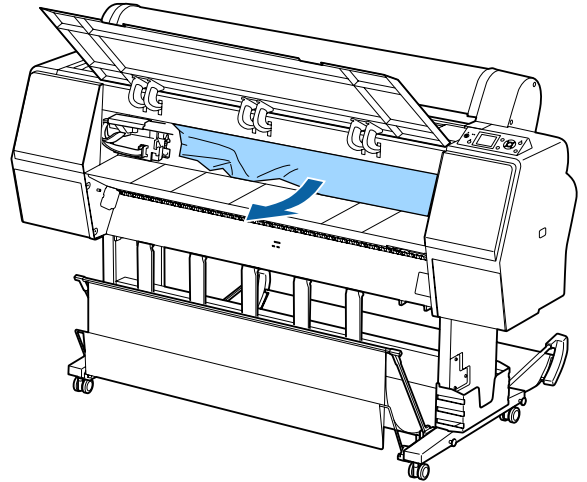
! Önemli:

Kağıt sıkışıklıklarını giderdiğiniz zaman dışında yazdırma kafasına dokunmayın. Elinizle yazdırma kafasına dokunursanız, statik elektrik bir arızaya neden olabilir.



- 6 Sıkışan kağıdı çıkarın.

Silindirlere, mürekkep emme alanlarına veya mürekkep tüplerine dokunmayın.



- 7 Ön kapağı kapatın.

Sorun Çözücü

8 Yazıcıyı kapatıp yeniden açın.

9 Kağıdı yeniden yükleyin ve yazdırmayı sürdürün.

📖 “Rulo Kağıt Yükleme” sayfa 28

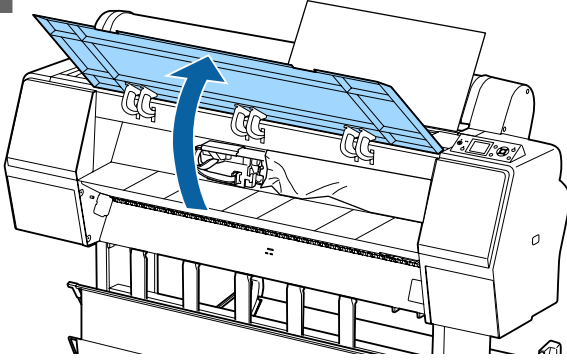
! Önemli:

Rulo kağıdı yeniden yüklemeye başlamadan önce, kenarı yatay olarak düz kesin. Dalgalı veya kırışık bölüm varsa kesin. Kenarda bir sorun varsa, azaltılmış yazdırma kalitesi ve kağıt sıkışıklığı oluşabilir.

Sayfa kesmesi sıkışması

Sıkışan kağıdı kaldırmak için, aşağıdaki adımları izleyin:

1 Ön kapağı açın.



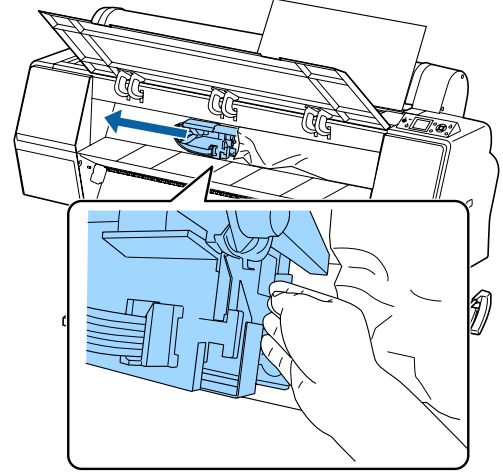
! Önemli:

Yazdırma kafasının çevresindeki kablolarla dokunmayın. Bu talimata uyulmaması yazıcıya zarar verebilir.

2 Elinizi kullanarak, yavaşça yazdırma kafasını kağıdın sıkışmadığı tarafa kaydırın.

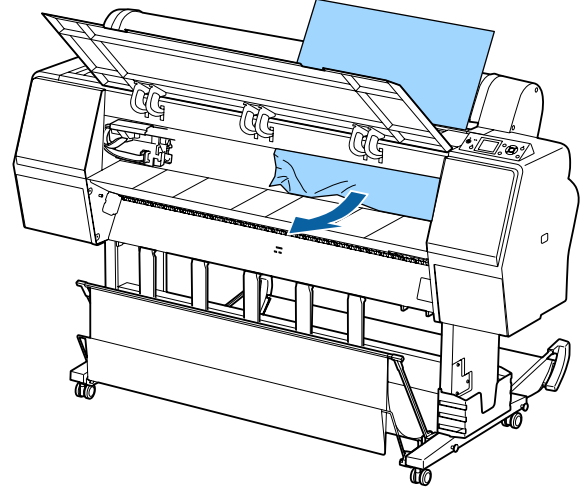
! Önemli:

Kağıt sıkışıklıklarını giderdiğiniz zaman dışarıda yazdırma kafasına dokunmayın. Elinizle yazdırma kafasına dokunursanız, statik elektrik bir arızaya neden olabilir.



3 Sıkışan kağıdı çıkarın.

Silindirlere, mürekkep emme alanlarına veya mürekkep tüplerine dokunmayın.



4 Ön kapağı kapatın.

5 Yazıcıyı kapatıp yeniden açın.

6 Kağıdı yeniden yükleyin ve yazdırmayı sürdürün.


📖 “Sayfa Kesmelerini Yükleme ve Çıkarma” sayfa 34

Sorun Çözücü

Diğerleri

Kontrol paneli ekranı sürekli kapanıyor

■ Yazıcı uyku modunda mı?

Bir yazdırma işi alınır veya kontrol panelinde  düğmesine basılırsa Uyku modundan çıkarılır. Bekleme Preferences menüsünden değiştirilebilir.

 "Preferences" sayfa 128

Renkli mürekkep Siyah Beyaz modda yazdırırken veya siyah veri yazdırırken de hızla tükenir

■ Renkli mürekkep kafa temizleme işlemi sırasında da tüketilir.

Head Cleaning veya **Powerful Cleaning** işlemi gerçekleştirirken tüm püskürtme uçları seçilirse, tüm renklerin mürekkepleri kullanılır. (Geçerli olarak siyah beyaz yazdırsanız bile bu doğrudur.)

 "Yazdırma kafasını temizleme" sayfa 132

Kağıt düzgün kesilmiyor

■ Kesiciyi değiştirin.

Kağıt düzgün kesilmezse, kesiciyi değiştirin.

 "Kesiciyi Değiştirme" sayfa 141

Yazıcının içinde bir ışık görünür

■ Bu bir arıza değildir.

Işık yazıcının içinde bir ışıktır.

Yönetici parolası kayboldu

- Yönetici parolasını unutursanız, bayinize veya Epson Desteğine başvurun.

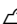
Kafa temizleme otomatik gerçekleşir

- Yazıcı, yazdırma kalitesi sağlamak için otomatik olarak kafa temizlemeyi gerçekleştirebilir.

Renk ölçümü sırasında bir hata olursa (SpectroProofer mounter kullanılırken), renk kalibrasyonu yapıldıktan sonra bile renkler eşleşmez

■ Sıcaklık ve nem yazıcı (çalışma sırası) ve kağıt için belirtilen aralık içinde mi?

Renk yönetimi çizelgesi önerilen ortam koşulları dışında yazdırılırsa, doğru renk yönetimi elde edilmez. Önerilen ortam koşulları için yazıcıyla sağlanan kılavuzlara ve kağıda bakın.

Yazıcı için önerilen ortam  "Özellikler Tablosu" sayfa 191

■ RIP veya uygulama yazdırma ayarları gerçek yazdırma koşullarından farklı mı gerçekleştiriliyor?

Kağıt türü veya siyah mürekkep türü RIP veya uygulama ayarlarından farklıysa yazdırma düzgün gerçekleştirilemez. Yazıcıda yüklü kağıt türü ve siyah mürekkep türü ayarlarının doğru olduğunu kontrol edin.

■ Renk ölçüm çizelgesi tıkalı püskürtme uçlarıyla mı yazdırıldı?

Renk ölçüm çizelgesinde görünür bir çizgi (düzenli aralıklarla yatay çizgiler) olmadığını kontrol edin. Tıkalı püskürtme uçlarıyla bir renk ölçüm çizelgesi yazdırılırsa, doğru renk ölçüm sonucu elde edilemez. Tıkalı püskürtme uçları varsa, kafa temizleme işlemi gerçekleştirin ve sonra renk ölçüm çizelgesini yeniden yazdırın.

 "Yazdırma kafasını temizleme" sayfa 131

■ Renk ölçüm çizelgenizde izler veya çizikler veya mürekkep soyulması var mı?

Renk ölçüm çizelgesinde izler veya çizikler varsa veya mürekkep soyuluyorsa, doğru renk ölçüm sonucu elde edilemez. Renk ölçüm çizelgesini yeniden yazdırın.

■ Renk ölçüm çizelgesi yeterince kuru mu?

Mürekkep yeterince kurumazsa, doğru renk ölçümü sonucu elde edilemez. Piyasada bulunan kağıt kullanılırken, kurutma süresi standart süreden fazla artırılmazsa, mürekkep yeterince kurumaz. RIP veya uygulamada, kullandığınızdan daha uzun kuruma süresi bir ayarlayın. Kuruma süresini ayarlama hakkında daha fazla bilgi için RIP veya uygulamayla sağlanan kılavuza bakın. Kuruma koşulu hakkında daha fazla bilgi için kağıtla birlikte verilen kılavuza bakın.

Sorun Çözücü

■ Özel kağıt bilgisi kayıtlı mı?

Piyasada bulunan kağıt için kalibrasyon gerçekleştirirken, özel kağıt bilgilerini kaydetmek için aşağıdaki yöntemlerden birini kullanın. Kağıt kaydedilmediyse, Epson Color Calibration Utility kağıt türlerinden seçemezsiniz.

- Yazıcı sürücüsünde kağıdı kaydedin.
Windows [🔗](#) "Kağıt Türü Ekleme" sayfa 64
Mac OS X [🔗](#) "Presets (Önayarlar)'a kaydetme" sayfa 69
- Yazıcıda kağıdı kaydedin.
Select Reference Paper'da, **No Paper Selected** hariç bir öğeyi seçin. **No Paper Selected**'ı seçerseniz, Epson Color Calibration Utility'de bir hata oluşturulur ve kalibrasyon gerçekleştirilemez.
[🔗](#) "Custom Paper Setting" sayfa 122

■ Renk ölçümü gerçekleştirilirken harici bir ışık (doğrudan güneş ışığı) yazıcıya giriyor mu?

Harici bir ışık yazıcıya giriyorsa, doğru renk ölçümü sonucu elde edilemeyebilir. Harici ışığın yazıcıya girmesini önleyin.

Yazıcı güç kesintisi nedeniyle kapandı

■ Yazıcıyı kapatın ve sonra tekrar açın.

Yazıcı normal kapatılmadığında, yazdırma kafası düzgün takılmayabilir. Yazdırma kafası kapatılmadan uzun süre bırakılırsa, yazdırma kalitesi düşebilir.

Yazıcıyı açtığınızda, kapaklama birkaç dakika sonra otomatik gerçekleştirilir.

Ayrıca, yazıcı kalibrasyon sırasında kapatılırsa, veri iletimi ve yazma ayarlama değerleri düzgün gerçekleştirilmeyebilir. Yazıcıyı açın ve sonra Printer Status menüsünden **Calibration Date** öğesini kontrol edin. Tarih başlatıldığında, ayarlama değerleri de başlatılır.

Epson Color Calibration Utility'den çıkın ve sonra yeniden başlatın. Ayarlama değerleri otomatik geri yüklenir.

[🔗](#) "Printer Status" sayfa 126

[🔗](#) "Epson Color Calibration UtilityKullanım Kılavuzu" (PDF)

Ek

Seenekler ve Sarf Malzemeleri

Ařağıdaki seenekler ve sarf malzemeleri yazıcınızla kullanılabilir (ekim 2015'ten itibaren).

En güncel bilgiler için Epson web sitesine bakınız.

Epson Özel Ortam

[“Epson Özel Ortam Tablosu” sayfa 166](#)

Mürekkep kartuşları

Epson, orijinal Epson mürekkep kartuşları kullanmanızı önerir. Epson, orijinal olmayan mürekkeplerin kalitesini ve güvenilirliğini garanti edemez. Orijinal olmayan mürekkep kullanılması Epson'ın garanti kapsamına girmeyen hasarlara neden olabilir ve bazı koşullarda yazıcının istikrarsız çalışmasına yol açabilir.

Orijinal olmayan mürekkep seviyeleriyle ilgili bilgiler gösterilemeyebilir ve orijinal olmayan mürekkep kullanımı servis desteğinde kullanmak üzere kaydedilir.

[“Mürekkep Kartuşlarını Deęiřtirme” sayfa 138](#)

SC-P9000/SC-P7000, SC-P8000/SC-P6000

Renk Adı	Para numarası		
	700 ml	350 ml	150 ml
Photo Black (Fotoęraf Siyahı)	T8041	T8241	T8341
Cyan (Deniz Mavisi)	T8042	T8242	T8342
Vivid Magenta (Canlı Eflatun)	T8043	T8243	T8343
Yellow (Sarı)	T8044	T8244	T8344
Light Cyan (Aık Deniz Mavisi)	T8045	T8245	T8345
Vivid Light Magenta (Canlı Aık Eflatun)	T8046	T8246	T8346
Light Black (Aık Siyah)	T8047	T8247	T8347
Matte Black (Mat Siyah)	T8048	T8248	T8348
Light Light Black (Aık Aık Siyah)	T8049	T8249	T8349
Orange (Turuncu)*	T804A	T824A	T834A
Green (Yeřil)*	T804B	T824B	T834B
Violet (Mor)*	T804D	T824D	T834D

Ek

* Yalnızca SC-P9000/SC-P7000 için kullanılabilir.

SC-P9070/SC-P7070, SC-P8070/SC-P6070

Renk Adı	Parça numarası		
	700 ml	350 ml	150 ml
Photo Black (Fotoğraf Siyahı)	T7681	T7691	T7701
Cyan (Deniz Mavisi)	T7682	T7692	T7702
Vivid Magenta (Canlı Eflatun)	T7683	T7693	T7703
Yellow (Sarı)	T7684	T7694	T7704
Light Cyan (Açık Deniz Mavisi)	T7685	T7695	T7705
Vivid Light Magenta (Canlı Açık Eflatun)	T7686	T7696	T7706
Light Black (Açık Siyah)	T7687	T7697	T7707
Matte Black (Mat Siyah)	T7688	T7698	T7708
Light Light Black (Açık Açık Siyah)	T7689	T7699	T7709
Orange (Turuncu)*	T768A	T769A	T770A
Green (Yeşil)*	T768B	T769B	T770B
Violet (Mor)*	T768D	T769D	T770D

* Yalnızca SC-P9070/SC-P7070 için kullanılabilir.

SC-P9080/SC-P7080, SC-P8080/SC-P6080

Renk Adı	Parça numarası		
	700 ml	350 ml	150 ml
Photo Black (Fotoğraf Siyahı)	T8061	T8261	T8361
Cyan (Deniz Mavisi)	T8062	T8262	T8362
Vivid Magenta (Canlı Eflatun)	T8063	T8263	T8363
Yellow (Sarı)	T8064	T8264	T8364
Light Cyan (Açık Deniz Mavisi)	T8065	T8265	T8365
Vivid Light Magenta (Canlı Açık Eflatun)	T8066	T8266	T8366
Light Black (Açık Siyah)	T8067	T8267	T8367
Matte Black (Mat Siyah)	T8068	T8268	T8368
Light Light Black (Açık Açık Siyah)	T8069	T8269	T8369

Ek

Renk Adı	Parça numarası		
	700 ml	350 ml	150 ml
Orange (Turuncu)*	T806A	T826A	T836A
Green (Yeşil)*	T806B	T826B	T836B
Violet (Mor)*	T806D	T826D	T836D

* Yalnızca SC-P9080/SC-P7080 için kullanılabilir.

Diğerleri

Ürün	Parça numarası	Açıklama
Maintenance Box (Bakım Kutusu)	T6997	Geçerli parça kullanım ömrü sonuna geldiğinde yedek parça. 📄 "Maintenance Boxes (Bakım Kutusu)'nı değiştirme" sayfa 140
Auto Cutter Spare Blade (Yedek Otomatik Kesici Bıçak)	C12C815331	📄 "Kesiciyi Değiştirme" sayfa 141
Roll Media Adapter (Rulo Ortam Adaptörü)	C12C811241	Rulo kağıt yüklerken, bu, kağıt çekirdeğinin her iki ucuna da eklenir. 📄 "Rulo Kağıdı Takma ve Çıkarma" sayfa 28
SpectroProofer Mounter 44**1	C12C890521	İsteğe bağlı renkli ölçüm aygıtı ILS30EP kurulduğunda ve yazıcıya takıldığında, yazdırılan malzeme için renk ölçümü otomatik gerçekleştirilir. Yükleme hakkında daha fazla bilgi için mounter ile sağlanan kılavuza bakın. mounter'ı kullanmak için piyasada bulunan bir RIP yazılımına ihtiyacınız vardır.
SpectroProofer Mounter 24**2	C12C890531	
ILS30EP	C12C932021	Mounter'da takılı renk ölçümü aygıtı. Mounter'ı takma hakkında daha fazla bilgi için renk ölçümü aygıtıyla sağlanan kılavuza bakın.
Auto Take-up Reel Unit (Otomatik alma makara ünitesi)**1	C12C815323	Yazdırılan rulo kağıdı otomatik olarak kağıt masurasına sarar. Takma hakkında daha fazla bilgi için Auto take-up reel unit (Otomatik alma makara ünitesi) ile sağlanan kılavuza bakın. 📄 "Otomatik Alma Makara Ünitesini Kullanma (yalnızca SC-P9000 Series/SC-P8000 Series)" sayfa 43 kullanın
Hard Disk Unit (Sabit Disk Ünitesi)	C12C848031	📄 "İsteğe Bağlı Sabit Disk Ünitesini Kullanma" sayfa 58
Roll Paper Belt (Rulo Kağıt Kayışı)	C12C890121	Bu tutucu rulo kağıdı yazıcıdan çıkarıldıktan sonra açıldıktan tutar. 📄 "Rulo Kağıdı Çıkarma" sayfa 32

**1 SC-P9000 Series/SC-P8000 Series için kullanılabilir.

Ek

*2 SC-P7000 Series/SC-P6000 Series için kullanılabilir.

Ek

Desteklenen Ortam

Yüksek kaliteli baskı sonuçları için, aşağıdaki Epson özel ortamlarını kullanmanızı öneririz.

Not:

Epson özel ortamından başka bir kağıda yazdırırken veya raster görüntü işleme (RIP) yazılımını kullanırken, ortam türleri ve uygun ayarlar hakkında daha fazla bilgi için kağıtla birlikte verilen belgelere başvurun veya kağıdın ya da RIP üreticisinin bayisiyle irtibata geçin.

Epson Özel Ortam Tablosu

Aşağıda desteklenen kağıt boyutları için tablo başlıklarının anlamı sağlanmaktadır.

Başlık	Açıklama
Boyut:	Sayfa kesme ortamı veya rulo kağıdı genişliğine ait boyutu açıklar.
Kenarlıksız:	Kenarlıksız yazdırmanın kullanılabilir olup olmadığını tanımlar. ✓: Önerilen kağıt, -: Kullanılmayan kağıt
Kalibrasyon:	Epson Color Calibration Utility ögesinin kullanılabilir olup olmadığını açıklar. ✓: Kullanılabilir, -: Kullanılmaz
Mounter:	İsteğe bağlı SpectroProofer mounter'ın kullanılabilir olup olmadığını açıklar. ✓: Kullanılabilir, -: Kullanılmaz
Alma:	İsteğe bağlı otomatik alma makara ünitesinin SC-P9000 Series/SC-P8000 Series için kullanılabilir olup olmadığını açıklar. (Kullanılabilir olduğunda, alma yönü de bildirilir.) F: İleri (yazdırılan taraf dışarıda), B: Geri (yazdırılan taraf), -: Kullanılmıyor

Roll Paper (Rulo Kağıt)

Premium Glossy Photo Paper (250) (Premium Parlak Fotoğraf Kağıdı (250))

Kağıt kalınlığı: 0,27 mm

Rulo çekirdeği boyutu: 3 inç

Yazıcı sürücüsü ayarları

Media Type (Ortam Türü)	Photo Paper (Fotoğraf Kağıdı) — Premium Glossy Photo Paper (250) (Premium Parlak Fotoğraf Kağıdı (250))
Siyah mürekkep türü	Photo Black (Fotoğraf Siyahı) (PK)

ICC profile

SC-P9000 Series/SC-P7000 Series	LLK mürekkep seti: SC-P9000_P7000_Series_LLK PremiumGlossyPhotoPaper250.icc V mürekkep seti: SC-P9000_P7000_Series_V PremiumGlossyPhotoPaper250.icc
SC-P8000 Series/SC-P6000 Series	SC-P8000_P6000_Series PremiumGlossyPhotoPaper250.icc

Ek

Desteklenen kağıt boyutları

Boyut	Kenarlıksız	Calibration	Mounter	Alma
406 mm/16 inç	✓	✓	✓	F/B
610 mm/24 inç				
914 mm/36 inç*				
1118 mm/44 inç*				

* SC-P7000 Series/SC-P6000 Series desteklenmez.

Premium Semigloss Photo Paper (250) (Premium Yarı Parlak Fotoğraf Kâğıdı (250))

Kağıt kalınlığı: 0,27 mm

Rulo çekirdeği boyutu: 3 inç

Yazıcı sürücüsü ayarları

Media Type (Ortam Türü)	Photo Paper (Fotoğraf Kağıdı) — Premium Semigloss Photo Paper (250) (Premium Yarı Parlak Fotoğraf Kağıdı (250))
Siyah mürekkep türü	Photo Black (Fotoğraf Siyahı) (PK)

ICC profile

SC-P9000 Series/SC-P7000 Series	LLK mürekkep seti: SC-P9000_P7000_Series_LLK PremiumSemiglossPhotoPaper250.icc V mürekkep seti: SC-P9000_P7000_Series_V PremiumSemiglossPhotoPaper250.icc
SC-P8000 Series/SC-P6000 Series	SC-P8000_P6000_Series PremiumSemiglossPhotoPaper250.icc

Desteklenen kağıt boyutları

Boyut	Kenarlıksız	Calibration	Mounter	Alma
406 mm/16 inç	✓	✓	✓	F/B
610 mm/24 inç				
914 mm/36 inç*				
1118 mm/44 inç*				

* SC-P7000 Series/SC-P6000 Series desteklenmez.

Premium Luster Photo Paper (260) (Premium Parlak Fotoğraf Kâğıdı (260))

Kağıt kalınlığı: 0,27 mm

Rulo çekirdeği boyutu: 3 inç

Yazıcı sürücüsü ayarları

Media Type (Ortam Türü)	Photo Paper (Fotoğraf Kağıdı) — Premium Luster Photo Paper (260) (Premium Parlak Fotoğraf Kâğıdı (260))
-------------------------	---

Ek

Siyah mürekkep türü	Photo Black (Fotoğraf Siyahı) (PK)
---------------------	------------------------------------

ICC profile

SC-P9000 Series/SC-P7000 Series	LLK mürekkep seti: SC-P9000_P7000_Series_LLK PremiumLusterPhotoPaper260.icc V mürekkep seti: SC-P9000_P7000_Series_V PremiumLusterPhotoPaper260.icc
SC-P8000 Series/SC-P6000 Series	SC-P8000_P6000_Series PremiumLusterPhotoPaper260.icc

Desteklenen kağıt boyutları

Boyut	Kenarlıksız	Calibration	Mounter	Alma
254 mm/10 inç	✓	-	✓	-
300 mm		✓		✓
406 mm/16 inç				
508 mm/20 inç	-			
610 mm/24 inç				
914 mm/36 inç*	✓			
1118 mm/44 inç*				

* SC-P7000 Series/SC-P6000 Series desteklenmez.

Premium Semimatte Photo Paper (260) (Premium Yarı Mat Fotoğraf Kâğıdı (260))

- Kağıt kalınlığı: 0,268 mm Rulo çekirdeği boyutu: 3 inç

Yazıcı sürücüsü ayarları

Media Type (Ortam Türü)	Photo Paper (Fotoğraf Kağıdı) — Premium Semimatte Photo Paper (260) (Premium Yarı Mat Fotoğraf Kâğıdı (260))
Siyah mürekkep türü	Photo Black (Fotoğraf Siyahı) (PK)

ICC profile

SC-P9000 Series/SC-P7000 Series	LLK mürekkep seti: SC-P9000_P7000_Series_LLK PremiumSemimattePhotoPaper260.icc V mürekkep seti: SC-P9000_P7000_Series_V PremiumSemimattePhotoPaper260.icc
SC-P8000 Series/SC-P6000 Series	SC-P8000_P6000_Series PremiumSemimattePhotoPaper260.icc

Ek

Desteklenen kağıt boyutları

Boyut	Kenarlıksız	Calibration	Mounter	Alma
406 mm/16 inç	✓	✓	✓	F/B
610 mm/24 inç				
914 mm/36 inç*				
1118 mm/44 inç*				

* SC-P7000 Series/SC-P6000 Series desteklenmez.

Premium Glossy Photo Paper (170) (Premium Parlak Fotoğraf Kâğıdı (170))

Kağıt kalınlığı: 0,18 mm

Rulo çekirdeği boyutu: 2 inç

Yazıcı sürücüsü ayarları

Media Type (Ortam Türü)	Photo Paper (Fotoğraf Kağıdı) — Premium Glossy Photo Paper (170) (Premium Parlak Fotoğraf Kâğıdı (170))
Siyah mürekkep türü	Photo Black (Fotoğraf Siyahı) (PK)

ICC profile

SC-P9000 Series/SC-P7000 Series	LLK mürekkep seti: SC-P9000_P7000_Series_LLK PremiumGlossyPhotoPaper170.icc V mürekkep seti: SC-P9000_P7000_Series_V PremiumGlossyPhotoPaper170.icc
SC-P8000 Series/SC-P6000 Series	SC-P8000_P6000_Series PremiumGlossyPhotoPaper170.icc

Desteklenen kağıt boyutları

Boyut	Kenarlıksız	Calibration	Mounter	Alma
420 mm/A2	-	✓	✓	F/B
610 mm/24 inç	✓			
728 mm/B1*				
914 mm/36 inç*				
1118 mm/44 inç*				

* SC-P7000 Series/SC-P6000 Series desteklenmez.

Premium Semigloss Photo Paper (170) (Premium Yarı Parlak Fotoğraf Kâğıdı (170))

Kağıt kalınlığı: 0,18 mm

Rulo çekirdeği boyutu: 2 inç

Ek**Yazıcı sürücüsü ayarları**

Media Type (Ortam Türü)	Photo Paper (Fotoğraf Kağıdı) — Premium Semigloss Photo Paper (170) (Premium Yarı Parlak Fotoğraf Kâğıdı (170))
Siyah mürekkep türü	Photo Black (Fotoğraf Siyahı) (PK)

ICC profile

SC-P9000 Series/SC-P7000 Series	LLK mürekkep seti: SC-P9000_P7000_Series_LLK PremiumSemiglossPhotoPaper170.icc V mürekkep seti: SC-P9000_P7000_Series_V PremiumSemiglossPhotoPaper170.icc
SC-P8000 Series/SC-P6000 Series	SC-P8000_P6000_Series PremiumSemiglossPhotoPaper170.icc

Desteklenen kağıt boyutları

Boyut	Kenarlıksız	Calibration	Mounter	Alma
420 mm/A2	-			
610 mm/24 inç	✓	✓	✓	F/B
914 mm/36 inç*				
1118 mm/44 inç*				

* SC-P7000 Series/SC-P6000 Series desteklenmez.

Photo Paper Gloss (Fotoğraf Kağıdı Parlak) 250

- Kağıt kalınlığı: 0,25 mm Rulo çekirdeği boyutu: 3 inç

Yazıcı sürücüsü ayarları

Media Type (Ortam Türü)	Photo Paper (Fotoğraf Kağıdı) — Photo Paper Gloss (Fotoğraf Kağıdı Parlak) 250
Siyah mürekkep türü	Photo Black (Fotoğraf Siyahı) (PK)

ICC profile

SC-P9000 Series/SC-P7000 Series	LLK mürekkep seti: SC-P9000_P7000_Series_LLK PhotoPaperGloss250.icc V mürekkep seti: SC-P9000_P7000_Series_V PhotoPaperGloss250.icc
SC-P8000 Series/SC-P6000 Series	SC-P8000_P6000_Series PhotoPaperGloss250.icc

Ek

Desteklenen kağıt boyutları

Boyut	Kenarlıksız	Calibration	Mounter	Alma
432 mm/17 inç	✓	✓	✓	F/B
610 mm/24 inç				
914 mm/36 inç*				
1118 mm/44 inç*				

* SC-P7000 Series/SC-P6000 Series desteklenmez.

EPSON Proofing Paper White Semimatte

- Kağıt kalınlığı: 0,2 mm Rulo çekirdeği boyutu: 3 inç

Yazıcı sürücüsü ayarları

Media Type (Ortam Türü)	Proofing Paper (Prova Kağıdı) — Epson Proofing Paper White Semimatte
Siyah mürekkep türü	Photo Black (Fotoğraf Siyahı) (PK)

ICC profile

SC-P9000 Series/SC-P7000 Series	LLK mürekkep seti: SC-P9000_P7000_Series_LLK EpsonProofingPaperWhiteSemimatte.icc V mürekkep seti: SC-P9000_P7000_Series_V EpsonProofingPaperWhiteSemimatte.icc
SC-P8000 Series/SC-P6000 Series	SC-P8000_P6000_Series EpsonProofingPaperWhiteSemimatte.icc

Desteklenen kağıt boyutları

Boyut	Kenarlıksız	Calibration	Mounter	Alma
329 mm/13 inç	-	✓	✓	-
432 mm/17 inç				F/B
610 mm/24 inç				
914 mm/36 inç*				
1118 mm/44 inç*				

* SC-P7000 Series/SC-P6000 Series desteklenmez.

EPSON Proofing Paper Commercial

- Kağıt kalınlığı: 0,196 mm Rulo çekirdeği boyutu: 3 inç

Yazıcı sürücüsü ayarları

Media Type (Ortam Türü)	Proofing Paper (Prova Kağıdı) — Epson Proofing Paper Commercial
-------------------------	---

Ek

Siyah mürekkep türü	Photo Black (Fotoğraf Siyahı) (PK)
---------------------	------------------------------------

ICC profile

SC-P9000 Series/SC-P7000 Series	LLK mürekkep seti: SC-P9000_P7000_Series_V EpsonProofingPaperCommercial.icc V mürekkep seti: SC-P9000_P7000_Series_LLK EpsonProofingPaperCommercial.icc
SC-P8000 Series/SC-P6000 Series	SC-P8000_P6000_Series EpsonProofingPaperCommercial.icc

Desteklenen kağıt boyutları

Boyut	Kenarlıksız	Calibration	Mounter	Alma
329 mm/13 inç	-	✓	✓	-
432 mm/17 inç				F/B
610 mm/24 inç				
914 mm/36 inç*				
1118 mm/44 inç*				

* SC-P7000 Series/SC-P6000 Series desteklenmez.

Singleweight Matte Paper

Kağıt kalınlığı: 0,14 mm

Rulo çekirdeği boyutu: 2 inç

Yazıcı sürücüsü ayarları

Media Type (Ortam Türü)	Matte Paper (Mat Kağıt) — Singleweight Matte Paper (Singleweight Mat Kağıt)
Siyah mürekkep türü	Matte Black (Mat Siyah) (MK)

ICC profile

SC-P9000 Series/SC-P7000 Series	SC-P9000_P7000_Series Standard.icc
SC-P8000 Series/SC-P6000 Series	SC-P8000_P6000_Series Standard.icc

Desteklenen kağıt boyutları

Boyut	Kenarlıksız	Calibration	Mounter	Alma
419 mm/16,5 inç	-	✓	-	F
432 mm/17 inç				
610 mm/24 inç	✓			F*2
914 mm/36 inç*1				
1118 mm/44 inç*1				

Ek

- *1 SC-P7000 Series/SC-P6000 Series desteklenmez.
- *2 İsteğe bağlı otomatik alma makara ünitesiyle sağlanan gerdiriciyi kullanın.

Doubleweight Matte Paper

- Kağıt kalınlığı: 0,21 mm
- Rulo çekirdeği boyutu: 2 inç

Yazıcı sürücüsü ayarları

Media Type (Ortam Türü)	Matte Paper (Mat Kağıt) — Doubleweight Matte Paper
Siyah mürekkep türü	Matte Black (Mat Siyah) (MK)

ICC profile

SC-P9000 Series/SC-P7000 Series	SC-P9000_P7000_Series Standard.icc
SC-P8000 Series/SC-P6000 Series	SC-P8000_P6000_Series Standard.icc

Desteklenen kağıt boyutları

Boyut	Kenarlıksız	Calibration	Mounter	Alma
610 mm/24 inç	✓	✓	✓*2	F
914 mm/36 inç*1				
1118 mm/44 inç*1				

- *1 SC-P7000 Series/SC-P6000 Series desteklenmez.
- *2 Yalnızca çalışması garantilenir. (Renk yönetimi garantilenmez.)

Enhanced Matte Paper (Kaliteli Mat Kâğıt)

- Kağıt kalınlığı: 0,2 mm
- Rulo çekirdeği boyutu: 3 inç

Yazıcı sürücüsü ayarları

Media Type (Ortam Türü)	Matte Paper (Mat Kağıt) — Enhanced Matte Paper (Kaliteli Mat Kağıt)
Siyah mürekkep türü	Photo Black (Fotoğraf Siyahı) (PK), Matte Black (Mat Siyah) (MK)

Ek

ICC profile

SC-P9000 Series/SC-P7000 Series	LLK mürekkep seti: <ul style="list-style-type: none"> <input type="checkbox"/> PK: SC-P9000_P7000_Series_LLK EnhancedMattePaper_PK.icc <input type="checkbox"/> MK: SC-P9000_P7000_Series_LLK EnhancedMattePaper_MK.icc V mürekkep seti: <ul style="list-style-type: none"> <input type="checkbox"/> PK: SC-P9000_P7000_Series_V EnhancedMattePaper_PK.icc <input type="checkbox"/> MK: SC-P9000_P7000_Series_V EnhancedMattePaper_MK.icc
SC-P8000 Series/SC-P6000 Series	<ul style="list-style-type: none"> <input type="checkbox"/> PK: SC-P8000_P6000_Series EnhancedMattePaper_PK.icc <input type="checkbox"/> MK: SC-P8000_P6000_Series EnhancedMattePaper_MK.icc

Desteklenen kağıt boyutları

Boyut	Kenarlıksız	Calibration	Mounter	Alma
432 mm/17 inç	-	✓	✓*2	F
610 mm/24 inç				
914 mm/36 inç*1				
1118 mm/44 inç*1				

*1 SC-P7000 Series/SC-P6000 Series desteklenmez.

*2 Yalnızca çalışması garantilenir. (Renk yönetimi garantilenmez.)

Watercolor Paper - Radiant White (Suluboya Kağıdı - Parlak Beyaz)

- Kağıt kalınlığı: 0,29 mm
- Rulo çekirdeği boyutu: 3 inç

Yazıcı sürücüsü ayarları

Media Type (Ortam Türü)	Fine Art Paper (Güzel Sanatlar Kağıdı) — Watercolor Paper - Radiant White (Suluboya Kağıdı - Parlak Beyaz)
Siyah mürekkep türü	Photo Black (Fotoğraf Siyahı) (PK), Matte Black (Mat Siyah) (MK)

ICC profile

SC-P9000 Series/SC-P7000 Series	LLK mürekkep seti: <ul style="list-style-type: none"> <input type="checkbox"/> PK: SC-P9000_P7000_Series_LLK WatercolorPaper-RadiantWhite_PK.icc <input type="checkbox"/> MK: SC-P9000_P7000_Series_LLK WatercolorPaper-RadiantWhite_MK.icc V mürekkep seti: <ul style="list-style-type: none"> <input type="checkbox"/> PK: SC-P9000_P7000_Series_V WatercolorPaper-RadiantWhite_PK.icc <input type="checkbox"/> MK: SC-P9000_P7000_Series_V WatercolorPaper-RadiantWhite_MK.icc
SC-P8000 Series/SC-P6000 Series	<ul style="list-style-type: none"> <input type="checkbox"/> PK: SC-P8000_P6000_Series WatercolorPaper-RadiantWhite_PK.icc <input type="checkbox"/> MK: SC-P8000_P6000_Series WatercolorPaper-RadiantWhite_MK.icc

Ek

Desteklenen kağıt boyutları

Boyut	Kenarlıksız	Calibration	Mounter	Alma
610 mm/24 inç	-	✓	✓*2	F/B
914 mm/36 inç*1				
1118 mm/44 inç*1				

*1 SC-P7000 Series/SC-P6000 Series desteklenmez.

*2 Yalnızca çalışması garantilenir. (Renk yönetimi garantilenmez.)

UltraSmooth Fine Art Paper (Çok Pürüzsüz Resim Kağıdı)

Kağıt kalınlığı: 0,32 mm

Rulo çekirdeği boyutu: 3 inç

Yazıcı sürücüsü ayarları

Media Type (Ortam Türü)	Fine Art Paper (Güzel Sanatlar Kağıdı) — UltraSmooth Fine Art Paper (Çok Pürüzsüz Resim Kağıdı)
Siyah mürekkep türü	Photo Black (Fotoğraf Siyahı) (PK), Matte Black (Mat Siyah) (MK)

ICC profile

SC-P9000 Series/SC-P7000 Series	LLK mürekkep seti: <ul style="list-style-type: none"> <input type="checkbox"/> PK: SC-P9000_P7000_Series_LLK UltraSmoothFineArtPaper_PK.icc <input type="checkbox"/> MK: SC-P9000_P7000_Series_LLK UltraSmoothFineArtPaper_MK.icc V mürekkep seti: <ul style="list-style-type: none"> <input type="checkbox"/> PK: SC-P9000_P7000_Series_V UltraSmoothFineArtPaper_PK.icc <input type="checkbox"/> MK: SC-P9000_P7000_Series_V UltraSmoothFineArtPaper_MK.icc
SC-P8000 Series/SC-P6000 Series	<ul style="list-style-type: none"> <input type="checkbox"/> PK: SC-P8000_P6000_Series UltraSmoothFineArtPaper_PK.icc <input type="checkbox"/> MK: SC-P8000_P6000_Series UltraSmoothFineArtPaper_MK.icc

Desteklenen kağıt boyutları

Boyut	Kenarlıksız	Calibration	Mounter	Alma
432 mm/17 inç	-	✓	✓*2	F/B
610 mm/24 inç				
1118 mm/44 inç*1				

*1 SC-P7000 Series/SC-P6000 Series desteklenmez.

*2 Yalnızca çalışması garantilenir. (Renk yönetimi garantilenmez.)

Ek

Enhanced synthetic paper

- Kağıt kalınlığı: 0,12 mm Rulo çekirdeği boyutu: 2 inç

Yazıcı sürücüsü ayarları

Media Type (Ortam Türü)	Others (Diğerleri) — Enhanced Synthetic Paper (Kaliteli Sentetik Kağıt)
Siyah mürekkep türü	Matte Black (Mat Siyah) (MK)

ICC profile

SC-P9000 Series/SC-P7000 Series	SC-P9000_P7000_Series Standard.icc
SC-P8000 Series/SC-P6000 Series	SC-P8000_P6000_Series Standard.icc

Desteklenen kağıt boyutları

Boyut	Kenarlıksız	Calibration	Mounter	Alma
610 mm/24 inç	-	✓	-	F/B
1118 mm/44 inç*				

* SC-P7000 Series/SC-P6000 Series desteklenmez.

Enhanced adhesive synthetic paper

- Kağıt kalınlığı: 0,17 mm Rulo çekirdeği boyutu: 2 inç

Yazıcı sürücüsü ayarları

Media Type (Ortam Türü)	Others (Diğerleri) — Enhanced Adhesive Synthetic Paper (Kaliteli Yapışkan Sentetik Kağıt)
Siyah mürekkep türü	Matte Black (Mat Siyah) (MK)

ICC profile

SC-P9000 Series/SC-P7000 Series	SC-P9000_P7000_Series Standard.icc
SC-P8000 Series/SC-P6000 Series	SC-P8000_P6000_Series Standard.icc

Desteklenen kağıt boyutları

Boyut	Kenarlıksız	Calibration	Mounter	Alma
610 mm/24 inç	-	✓	-	F/B
1118 mm/44 inç*				

* SC-P7000 Series/SC-P6000 Series desteklenmez.

Ek

Sayfa Kesme

Premium Glossy Photo Paper (Premium Parlak Fotoğraf Kağıdı)

Kağıt kalınlığı: 0,27 mm

Yazıcı sürücüsü ayarları

Media Type (Ortam Türü)	Photo Paper (Fotoğraf Kağıdı) — Premium Glossy Photo Paper (Premium Parlak Fotoğraf Kağıdı)
Siyah mürekkep türü	Photo Black (Fotoğraf Siyahı) (PK)

ICC profile

SC-P9000 Series/SC-P7000 Series	LLK mürekkep seti: SC-P9000_P7000_Series_LLK PremiumGlossyPhotoPaper.icc V mürekkep seti: SC-P9000_P7000_Series_V PremiumGlossyPhotoPaper.icc
SC-P8000 Series/SC-P6000 Series	SC-P8000_P6000_Series PremiumGlossyPhotoPaper.icc

Desteklenen kağıt boyutları

Boyut	Kenarlıksız	Calibration	Mounter
A3	-	✓	-
S-B/A3+			
A2			

Premium Semigloss Photo Paper (Premium Yarı Parlak Fotoğraf Kağıdı)

Kağıt kalınlığı: 0,27 mm

Yazıcı sürücüsü ayarları

Media Type (Ortam Türü)	Photo Paper (Fotoğraf Kağıdı) — Premium Semigloss Photo Paper (Premium Yarı Parlak Fotoğraf Kağıdı)
Siyah mürekkep türü	Photo Black (Fotoğraf Siyahı) (PK)

ICC profile

SC-P9000 Series/SC-P7000 Series	LLK mürekkep seti: SC-P9000_P7000_Series_LLK PremiumSemiglossPhotoPaper.icc V mürekkep seti: SC-P9000_P7000_Series_V PremiumSemiglossPhotoPaper.icc
SC-P8000 Series/SC-P6000 Series	SC-P8000_P6000_Series PremiumSemiglossPhotoPaper.icc

Ek**Desteklenen kağıt boyutları**

Boyut	Kenarlıksız	Calibration	Mounter
A3	-	✓	-
S-B/A3+			
A2			✓

Premium Luster Photo Paper

Kağıt kalınlığı: 0,27 mm

Yazıcı sürücüsü ayarları

Media Type (Ortam Türü)	Photo Paper (Fotoğraf Kağıdı) — Premium Luster Photo Paper (Premium Parlak Fotoğraf Kağıdı)
Siyah mürekkep türü	Photo Black (Fotoğraf Siyahı) (PK)

ICC profile

SC-P9000 Series/SC-P7000 Series	LLK mürekkep seti: SC-P9000_P7000_Series_LLK PremiumLusterPhotoPaper.icc V mürekkep seti: SC-P9000_P7000_Series_V PremiumLusterPhotoPaper.icc
SC-P8000 Series/SC-P6000 Series	SC-P8000_P6000_Series PremiumLusterPhotoPaper.icc

Desteklenen kağıt boyutları

Boyut	Kenarlıksız	Calibration	Mounter
S-B/A3+	-	✓	-
A2			✓

EPSON Proofing Paper White Semimatte

Kağıt kalınlığı: 0,2 mm

Yazıcı sürücüsü ayarları

Media Type (Ortam Türü)	Proofing Paper (Prova Kağıdı) — Epson Proofing Paper White Semimatte
Siyah mürekkep türü	Photo Black (Fotoğraf Siyahı) (PK)

ICC profile

SC-P9000 Series/SC-P7000 Series	LLK mürekkep seti: SC-P9000_P7000_Series_LLK EpsonProofingPaperWhiteSemimatte.icc V mürekkep seti: SC-P9000_P7000_Series_V EpsonProofingPaperWhiteSemimatte.icc
SC-P8000 Series/SC-P6000 Series	SC-P8000_P6000_Series EpsonProofingPaperWhiteSemimatte.icc

Ek

Desteklenen kağıt boyutları

Boyut	Kenarlıksız	Calibration	Mounter
S-B/A3+	-	✓	-
A3++			

Photo Quality Ink Jet Paper

- Kağıt kalınlığı: 0,12 mm

Yazıcı sürücüsü ayarları

Media Type (Ortam Türü)	Matte Paper (Mat Kağıt) — Photo Quality Ink Jet Paper (Fotoğraf Kalitesinde Mürekkep Püskürtücülü Yazıcı Kağıdı)
Siyah mürekkep türü	Matte Black (Mat Siyah) (MK)

ICC profile

SC-P9000 Series/SC-P7000 Series	SC-P9000_P7000_Series Standard.icc
SC-P8000 Series/SC-P6000 Series	SC-P8000_P6000_Series Standard.icc

Desteklenen kağıt boyutları

Boyut	Kenarlıksız	Calibration	Mounter
A3	-	-	-
S-B/A3+			
A2			

Archival Matte Paper (Arşivsel Mat Kağıt)

- Kağıt kalınlığı: 0,2 mm

Yazıcı sürücüsü ayarları

Media Type (Ortam Türü)	Matte Paper (Mat Kağıt) — Archival Matte Paper (Arşivsel Mat Kağıt)
Siyah mürekkep türü	Photo Black (Fotoğraf Siyahı) (PK), Matte Black (Mat Siyah) (MK)

ICC profile

SC-P9000 Series/SC-P7000 Series	<p>LLK mürekkep seti:</p> <ul style="list-style-type: none"> <input type="checkbox"/> PK: SC-P9000_P7000_Series_LLK ArchivalMattePaper_PK.icc <input type="checkbox"/> MK: SC-P9000_P7000_Series_LLK ArchivalMattePaper_MK.icc <p>V mürekkep seti:</p> <ul style="list-style-type: none"> <input type="checkbox"/> PK: SC-P9000_P7000_Series_V ArchivalMattePaper_PK.icc <input type="checkbox"/> MK: SC-P9000_P7000_Series_V ArchivalMattePaper_MK.icc
---------------------------------	---

Ek

SC-P8000 Series/SC-P6000 Series	<input type="checkbox"/> PK: SC-P8000_P6000_Series ArchivalMattePaper_PK.icc <input type="checkbox"/> MK: SC-P8000_P6000_Series ArchivalMattePaper_MK.icc
---------------------------------	--

Desteklenen kağıt boyutları

Boyut	Kenarlıksız	Calibration	Mounter
A3	-	✓	-
S-B/A3+			
A2			✓*2
US-C*1			

*1 SC-P7000 Series/SC-P6000 Series desteklenmez.

*2 Yalnızca çalışması garantilenir. (Renk yönetimi garantilenmez.)

Enhanced Matte Paper (Kaliteli Mat Kâğıt)

Kağıt kalınlığı: 0,2 mm

Yazıcı sürücüsü ayarları

Media Type (Ortam Türü)	Matte Paper (Mat Kağıt) — Enhanced Matte Paper (Kaliteli Mat Kağıt)
Siyah mürekkep türü	Photo Black (Fotoğraf Siyahı) (PK), Matte Black (Mat Siyah) (MK)

ICC profile

SC-P9000 Series/SC-P7000 Series	LLK mürekkep seti: <input type="checkbox"/> PK: SC-P9000_P7000_Series_LLK EnhancedMattePaper_PK.icc <input type="checkbox"/> MK: SC-P9000_P7000_Series_LLK EnhancedMattePaper_MK.icc V mürekkep seti: <input type="checkbox"/> PK: SC-P9000_P7000_Series_V EnhancedMattePaper_PK.icc <input type="checkbox"/> MK: SC-P9000_P7000_Series_V EnhancedMattePaper_MK.icc
SC-P8000 Series/SC-P6000 Series	<input type="checkbox"/> PK: SC-P8000_P6000_Series EnhancedMattePaper_PK.icc <input type="checkbox"/> MK: SC-P8000_P6000_Series EnhancedMattePaper_MK.icc

Desteklenen kağıt boyutları

Boyut	Kenarlıksız	Calibration	Mounter
A2	-	✓	✓*2
US-C*1			

*1 SC-P7000 Series/SC-P6000 Series desteklenmez.

*2 Yalnızca çalışması garantilenir. (Renk yönetimi garantilenmez.)

Ek

Watercolor Paper - Radiant White (Suluboya Kağıdı - Parlak Beyaz)

Kağıt kalınlığı: 0,29 mm

Yazıcı sürücüsü ayarları

Media Type (Ortam Türü)	Fine Art Paper (Güzel Sanatlar Kağıdı) — Watercolor Paper - Radiant White (Suluboya Kağıdı - Parlak Beyaz)
Siyah mürekkep türü	Photo Black (Fotoğraf Siyahı) (PK), Matte Black (Mat Siyah) (MK)

ICC profile

SC-P9000 Series/SC-P7000 Series	LLK mürekkep seti: <ul style="list-style-type: none"> <input type="checkbox"/> PK: SC-P9000_P7000_Series_LLK WatercolorPaper-RadiantWhite_PK.icc <input type="checkbox"/> MK: SC-P9000_P7000_Series_LLK WatercolorPaper-RadiantWhite_MK.icc V mürekkep seti: <ul style="list-style-type: none"> <input type="checkbox"/> PK: SC-P9000_P7000_Series_V WatercolorPaper-RadiantWhite_PK.icc <input type="checkbox"/> MK: SC-P9000_P7000_Series_V WatercolorPaper-RadiantWhite_MK.icc
SC-P8000 Series/SC-P6000 Series	<ul style="list-style-type: none"> <input type="checkbox"/> PK: SC-P8000_P6000_Series WatercolorPaper-RadiantWhite_PK.icc <input type="checkbox"/> MK: SC-P8000_P6000_Series WatercolorPaper-RadiantWhite_MK.icc

Desteklenen kağıt boyutları

Boyut	Kenarlıksız	Calibration	Mounter
S-B/A3+	-	✓	-

UltraSmooth Fine Art Paper (Çok Pürüzsüz Resim Kağıdı)

Kağıt kalınlığı: 0,46 mm

Yazıcı sürücüsü ayarları

Media Type (Ortam Türü)	Fine Art Paper (Güzel Sanatlar Kağıdı) — UltraSmooth Fine Art Paper (Çok Pürüzsüz Resim Kağıdı)
Siyah mürekkep türü	Photo Black (Fotoğraf Siyahı) (PK), Matte Black (Mat Siyah) (MK)

ICC profile

SC-P9000 Series/SC-P7000 Series	LLK mürekkep seti: <ul style="list-style-type: none"> <input type="checkbox"/> PK: SC-P9000_P7000_Series_LLK UltraSmoothFineArtPaper_PK.icc <input type="checkbox"/> MK: SC-P9000_P7000_Series_LLK UltraSmoothFineArtPaper_MK.icc V mürekkep seti: <ul style="list-style-type: none"> <input type="checkbox"/> PK: SC-P9000_P7000_Series_V UltraSmoothFineArtPaper_PK.icc <input type="checkbox"/> MK: SC-P9000_P7000_Series_V UltraSmoothFineArtPaper_MK.icc
SC-P8000 Series/SC-P6000 Series	<ul style="list-style-type: none"> <input type="checkbox"/> PK: SC-P8000_P6000_Series UltraSmoothFineArtPaper_PK.icc <input type="checkbox"/> MK: SC-P8000_P6000_Series UltraSmoothFineArtPaper_MK.icc

Ek

Desteklenen kağıt boyutları

Boyut	Kenarlıksız	Calibration	Mounter
S-B/A3+	-	✓	-
A2			✓*2
US-C*1			

*1 SC-P7000 Series/SC-P6000 Series desteklenmez.

*2 Yalnızca çalışması garantilenir. (Renk yönetimi garantilenmez.)

Velvet Fine Art Paper (Yumuşak Resim Kağıdı)

Kağıt kalınlığı: 0,48 mm

Yazıcı sürücüsü ayarları

Media Type (Ortam Türü)	Fine Art Paper (Güzel Sanatlar Kağıdı) — Velvet Fine Art Paper (Yumuşak Resim Kağıdı)
Siyah mürekkep türü	Photo Black (Fotoğraf Siyahı) (PK), Matte Black (Mat Siyah) (MK)

ICC profile

SC-P9000 Series/SC-P7000 Series	<p>LLK mürekkep seti:</p> <p><input type="checkbox"/> PK: SC-P9000_P7000_Series_LLK VelvetFineArtPaper_PK.icc</p> <p><input type="checkbox"/> MK: SC-P9000_P7000_Series_LLK VelvetFineArtPaper_MK.icc</p> <p>V mürekkep seti:</p> <p><input type="checkbox"/> PK: SC-P9000_P7000_Series_V VelvetFineArtPaper_PK.icc</p> <p><input type="checkbox"/> MK: SC-P9000_P7000_Series_V VelvetFineArtPaper_MK.icc</p>
SC-P8000 Series/SC-P6000 Series	<p><input type="checkbox"/> PK: SC-P8000_P6000_Series VelvetFineArtPaper_PK.icc</p> <p><input type="checkbox"/> MK: SC-P8000_P6000_Series VelvetFineArtPaper_MK.icc</p>

Desteklenen kağıt boyutları

Boyut	Kenarlıksız	Calibration	Mounter
S-B/A3+	-	✓	-
A2			✓*2
US-C*1			

*1 SC-P7000 Series/SC-P6000 Series desteklenmez.

*2 Yalnızca çalışması garantilenir. (Renk yönetimi garantilenmez.)

Ek

Enhanced Matte Poster Board (Kaliteli Mat Poster Panosu)

- ☐ Kağıt kalınlığı: 1,3 mm

Yazıcı sürücüsü ayarları

Media Type (Ortam Türü)	Fine Art Paper (Güzel Sanatlar Kağıdı) — Enhanced Matte Poster Board (Kaliteli Mat Poster Panosu)
Siyah mürekkep türü	Photo Black (Fotoğraf Siyahı) (PK), Matte Black (Mat Siyah) (MK)

ICC profile

SC-P9000 Series/SC-P7000 Series	LLK mürekkep seti: <ul style="list-style-type: none"> ☐ PK: SC-P9000_P7000_Series_LLK EnhancedMattePosterBoard_PK.icc ☐ MK: SC-P9000_P7000_Series_LLK EnhancedMattePosterBoard_MK.icc V mürekkep seti: <ul style="list-style-type: none"> ☐ PK: SC-P9000_P7000_Series_V EnhancedMattePosterBoard_PK.icc ☐ MK: SC-P9000_P7000_Series_V EnhancedMattePosterBoard_MK.icc
SC-P8000 Series/SC-P6000 Series	<ul style="list-style-type: none"> ☐ PK: SC-P8000_P6000_Series EnhancedMattePosterBoard_PK.icc ☐ MK: SC-P8000_P6000_Series EnhancedMattePosterBoard_MK.icc

Desteklenen kağıt boyutları

Boyut	Kenarlıksız	Calibration	Mounter
610 mm (24") × 762 mm (30")	-	-	-
762 mm (30") × 1016 mm (40")*	-	-	-

* SC-P7000 Series/SC-P6000 Series desteklenmez.

Desteklenen Piyasada Bulunan Kağıt

Piyasada bulunan kağıt kullanırken, kağıt bilgilerini kaydettiğinizden emin olun.

 [“Piyasada Bulunan Kağıda Yazdırmadan Önce” sayfa 185](#)

Yazıcı Epson harici ortam için aşağıdaki kağıt özelliklerini destekler.

Ek

**Önemli:**

- ❑ Kırışmış, çizilmiş, yırtılmış veya kirli kağıt kullanmayın.
- ❑ Diğer şirketler tarafından üretilen düz kağıt veya geri dönüşümlü kağıtlar, aşağıdaki özellikleri karşıladıkları sürece yazıcıya yüklenebilir ve yazıcıda beslenebilir olsalar da, Epson yazdırma kalitesini garanti edemez.
- ❑ Diğer şirketler tarafından üretilen diğer kağıt türleri, aşağıdaki özellikleri karşıladıkları sürece yazıcıya yüklenebilir ve yazıcıda beslenebilir olsalar da, Epson yazdırma kalitesini garanti edemez.
- ❑ SpectroProofer mounter'ı kullanırken, RIP yazılımımızla sağlanan belgelere bakın.

Roll Paper (Rulo Kağıt)

Rulo çekirdeği boyutu	2 inç ve 3 inç
Rulo kağıt dış çapı	2 inç çekirdek: 103 mm veya daha az 3 inç çekirdek: 150 mm veya daha az
Kağıt Genişliği	SC-P9000 Series/SC-P8000 Series: 254 mm (10 inç) ila 1,118 mm (44 inç) SC-P7000 Series/SC-P6000 Series: 254 mm (10 inç) ila 610 mm (24 inç)
Kağıt Uzunluğu	2 inç çekirdek: 45 m veya daha az 3 inç çekirdek: 202 m veya daha az
Kalınlık	0,08 mm ila 0,5 mm

Sayfa Kesme

Kağıt Genişliği	SC-P9000 Series/SC-P8000 Series: 182 mm (B5) ila 1,118 mm (44 inç) SC-P7000 Series/SC-P6000 Series: 182 mm (B5) ila 620 mm* ¹
Kağıt Uzunluğu* ²	SC-P9000 Series/SC-P8000 Series: 297 mm (A4) ila 1580 mm (B0+) SC-P7000 Series/SC-P6000 Series: 297 mm (A4) ila 914 mm (A1+)
Kalınlık	0,08 mm ila 1,5 mm (kalın kağıt için 0,5 mm ila 1,5 mm)

*1 Yazdırılabilir alan 610 mm (24 inç).

[“Sayfa Kesme Yazdırılabilir Alanı” sayfa 54](#)

*2 Kalın kağıt için 762 mm.

Ek

Kenarlıksız yazdırma için desteklenen kağıt genişlikleri (rulo kağıt ve sayfa kesme)

Tüm modeller için kullanılabilir		Yalnızca SC-P9000 Series/SC-P8000 Series için
254 mm/10 inç	US C/ 432 mm/17 inç	B1/728 mm
300 mm/11,8 inç	B2/515 mm	Süper A0/914 mm/36 inç
Süper A3/B/329 mm/13 inç	A1/594 mm	Süper B0/1118 mm/44 inç
406 mm/16 inç	Süper A1/610 mm/24 inç	

Epson Color Calibration Utility kullanırken

Belirtilen koşullar karşılanmış olsa bile aşağıdaki kağıt türlerini kullanamazsınız

- İnce ve yumuşak kağıt (düz kağıt vb.)
- Düzensiz baskı yüzeyine sahip kağıt
- Renkli veya saydam kağıt
- Yazdırırken mürekkebin bulaştığı veya taşıdığı kağıt
- Yüklerken veya yazdırırken çok fazla eğilen kağıt

Birden fazla yazıcı için kağıt kalibrasyonu gerçekleştirirken, yalnızca A3 boyutta veya daha büyük sayfa kesmeleri kullanın

Bir yazıcı için, A3 boyutta veya daha büyük rulo kağıt ve sayfa kesmeleri kullanabilirsiniz.

Piyasada Bulunan Kağıda Yazdırmadan Önce**Not:**

- Kağıtla birlikte verilen kılavuzdaki kağıt özelliklerini mutlaka kontrol edin (kağıdın parlak olup olmadığı, malzemesi, kalınlığı gibi) veya kağıdı satın aldığınız yerle temasa geçin.
- Çok miktarda kağıt satın almadan önce bu yazıcıyla baskı kalitesini test edin.

Epson olmayan ortam (Özel Kağıt) kullanırken, yazdırmadan önce kağıt yapılandırmasını kağıt özelliklerine göre yapın. Yapılandırma yapmadan yazdırma buruşma, sürtünme, homojen olmayan renkler, vb.'ne neden olabilir.

Aşağıdaki üç öğeyi ayarladığınızdan emin olun.

Ek

Select Reference Paper	Farklı türlerde Epson özel ortamın kullanılması için en uygun ayarlar bu yazıcıya kaydedilmiştir. Aşağıdakileri kontrol edin ve ardından kullanmakta olduğunuz kağıda en yakın Epson özel ortam türünü seçin. <ul style="list-style-type: none"> <input type="checkbox"/> Parlak kağıt*: Photo Paper veya Proofing Paper <input type="checkbox"/> Parlak olmayan kalın kağıt: Matte Paper <input type="checkbox"/> Parlak olmayan, ince, yumuşak kağıt: Plain Paper <input type="checkbox"/> Pürüzlü yüzeyli pamuklu kağıt: Fine Art Paper <input type="checkbox"/> Film, kumaş, posterpano ve aydınlatma kağıdı gibi özel ortam: Others
Kalınlık	Kağıdın kalınlığını ayarlayın. Tam kalınlığı bilmiyorsanız, denetim masasının Paper menüsünden Detect Paper Thickness özmesini ayarlayın. Bu, yazdırma konumu ve renkteki farklılıklarla birlikte, çıktılardaki taneli görüntüyü ve kepek izlerini azaltmanıza izin verir.
Paper Feed Adjust	Yazdırırken kağıt beslemesini en uygun hale getirir. Şeritleri (yatay çizgiler) ve homojen olmayan renkleri azaltır.

* Hangisinin seçilmesi gerektiğini kağıtla birlikte verilen kılavuzdan kontrol edin veya kağıdı satın aldığınız yerle temasa geçin.

Aşağıdaki yöntemlerden birini kullanarak ayarları yapın.

- Denetim masasının Paper menüsünden **Custom Paper Setting**'ni ayarlayın. Yukarıda belirtilen üç öğe dışındaki tüm öğeler için kağıt ayarlarını yapabilirsiniz. [“Yazıcıdan” sayfa 187](#)
- EPSON LFP Remote Panel 2'de ayarlayın (birlikte verilen yazılım) Aynı ayarları bir bilgisayarda denetim masasının Paper menüsünden yapabilirsiniz. Ayrıntılar için, EPSON LFP Remote Panel 2 yardımına bakın.
- Yazıcı sürücüsünden ayarlayın. Yazıcı sürücüsünden ayarları yapın ve bir bilgisayara kaydedin. Denetim masasının Paper menüsünde **Select Paper Type**'den **Custom Paper** seçildiğinde, denetim masasının ayarları yazıcı sürücüsü ayarları dikkate alınmaksızın etkinleştirilir. [“Yazıcı sürücüsünden” sayfa 187](#)

Ayarları yapmayı tamamladığınızda, kaydedilen ayarları kullanarak yazdırın ve sonuçları kontrol edin. Yazdırma sonuçlarından memnun değilseniz, aşağıdakileri kontrol edin ve öğeyi soruna göre ayarlayın.

[“Baskılar beklediğiniz gibi değil” sayfa 153](#)



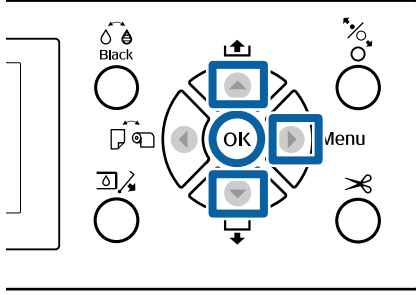
Önemli:

Paper menüsündeki bir öğenin ayarını değiştirdiğinizde, **Paper Feed Adjust**'ni tekrar yapmanız gerekir.

Ek

Yazıcıdan

Aşağıdaki ayarlarda kullanılan düğmeler



1 Ayarlar menüsünü görüntülemek için yazıcının kontrol panelinde ► düğmesine basın.

2 **Paper** ögesini seçmek için ▼/▲ düğmelerine basın ve sonra ► düğmesine basın.
Paper menüsü görüntülenecektir.

3 **Custom Paper Setting** ögesini seçmek için ▼/▲ düğmelerine basın ve sonra ► düğmesine basın.
Custom Paper Setting menüsü görüntülenir.

4 Ayarları kaydetmek istediğiniz özel kağıt numarasını (1 ila 10) seçmek için ▼/▲ düğmelerine basın ve ardından OK düğmesine basın.

Bir ayar ögesi ekranı görüntülenir. Ayarların önceden kaydedildiği bir numarayı seçmek istiyorsanız ayarların üzerine yazılır.

Aşağıdaki üç ögeyi ayarladığınızdan emin olun.

- Select Reference Paper**
- Detect Paper Thickness**
- Paper Feed Adjust**

Her ayar ögesi hakkında daha fazla bilgi almak için aşağıdakilere bakın.

[☞ “Custom Paper Setting” sayfa 122](#)

Yazıcı sürücüsünden

- Windows
Main (Ana) ekranı açın ve ardından **Paper Configuration (Kağıt Yapılandırması)**'nden

Custom Settings (Özel Ayarlar)'da ayarları kaydedin.

[☞ “Kağıt Türü Ekleme ” sayfa 64](#)

- Mac OS X
Listeden **Paper Configuration (Kağıt Yapılandırması)**'nı seçin, ayarları yapın ve ardından ayarları Presets (Önayarlar)'da kaydedin.
[☞ “Presets \(Önayarlar\)'a kaydetme” sayfa 69](#)

Yazıcıyı Taşıma veya Nakliye Notları

Bu bölümde ürünü taşırken veya naklederken alınması gereken önlemler açıklanmaktadır.

Yazıcıyı Taşımayla İlgili Notlar

Bu bölümde ürünün merdiven, rampa veya asansör kullanmadan aynı katta başka bir konuma taşındığı farz edilmektedir. Yazıcıyı katlar arasında veya başka bir binaya taşıma hakkında bilgi için aşağıdaki bölüme bakın.

📖 “Nakliye Notları” sayfa 188



Dikkat:

Taşırken ürünü 10 dereceden fazla ileri veya geri eğmeyin. Bu önleme uyulmaması yazıcının düşmesiyle sonuçlanarak kazalara neden olabilir.



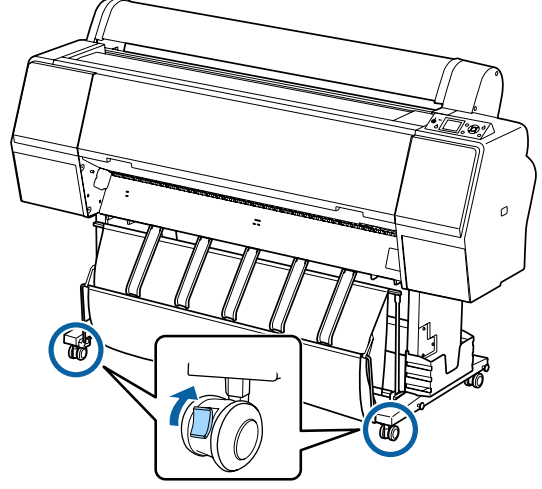
Önemli:

Mürekkep kartuşlarını çıkarmayın. Bu önleme uyulmaması yazdırma kafası uçlarının kurumasına neden olabilir.

Hazırlanma

- 1 Yazıcının kapalı olduğunu onaylayın.
- 2 Güç kablolarının ve diğer tüm kabloların bağlantısını kesin.
- 3 Kağıt sepetini depolama konumuna yerleştirin.
📖 “Depolama” sayfa 42
- 4 Takılıysa isteğe bağlı otomatik alma makara ünitesini veya SpectroProofer mounter'ı çıkarın.
📖 İsteğe bağlı öğelerle sağlanan Kurulum kılavuzu (kitapçık)

- 5 Tekerleklerin kilidini açın.



- 6 Yazıcıyı taşıyın.

Önemli:

Yazıcıyı düz bir zeminde kısa bir mesafede iç mekanda taşımak için tekerlekleri kullanın. Aktarım için kullanılamazlar.

Nakliye Notları

Yazıcıyı nakletmeden önce şu hazırlıkları yapın.

- Yazıcıyı kapatın ve tüm kabloları çıkarın.
- Tüm kağıtları çıkarın.
- Takılı isteğe bağlı bileşenler varsa çıkarın. İsteğe bağlı bileşenleri çıkarmak için, her biriyle verilen Kurulum kılavuzu'na bakın ve sonra takma prosedürünün tersini uygulayın.

Ayrıca, şok ve titreşimden korumak için orijinal kutuyu ve ambalaj malzemelerini kullanarak yeniden paketleyin.

Paketlerken, yazdırma kafasını sabitlemek için koruyucu malzemeyi taktığınızdan emin olun.

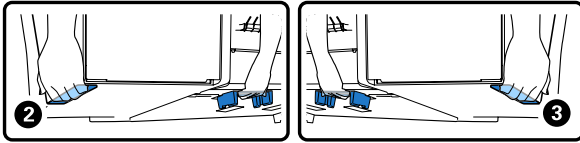
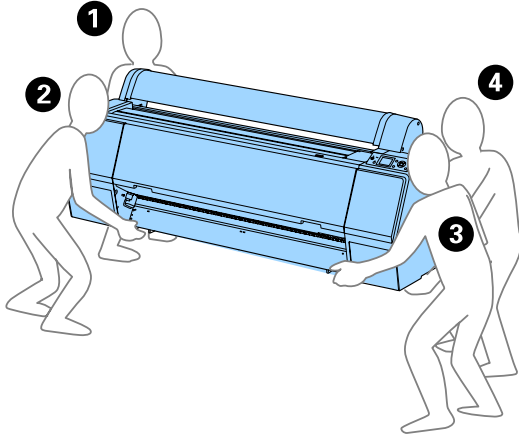
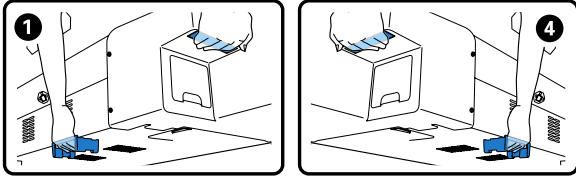
Yükleme yöntemi için yazıcıyla sağlanan “Kurulum kılavuzu” (kitapçık) içine bakın ve yazıcı taşınmadan önce orijinal konuma yükleyin.

Ek

**Dikkat:**

- ❑ Yazıcı ağır. Yazıcıyı paketlerden veya taşıırken dört veya daha fazla kişiyle taşıyın.
- ❑ Yazıcıyı kaldırdığınızda, doğal duruşunuzu koruyun.
- ❑ Yazıcıyı kaldırdığınızda, ellerinizi aşağıdaki çizimde belirtilen konumlara yerleştirin. Diğer bölümleri tutarken yazıcıyı kaldırırsanız yaralanabilirsiniz. Örneğin, yazıcıyı düşürebilirsiniz veya parmaklarınız yazıcının altına sıkışabilir.

Paketlerden yazıcıyı hareket ettirirseniz, ellerinizi çizimdeki konumlara yerleştirin ve sonra kaldırın.

**Önemli:**

- ❑ Sadece gerekli alanı tutun; aksi takdirde, yazıcı hasar görebilir. Bu talimata uyulmaması yazıcıya zarar verebilir.
- ❑ Yazıcıyı takılı mürekkep kartuşlarıyla birlikte hareket ettirin ve taşıyın. Mürekkep kartuşlarını çıkarmayın; aksi takdirde, püskürtme uçları tıkanabilir ve yazdırmak imkansızlaşır veya mürekkep sızabilir.

Yazıcının yeniden kullanımına ilişkin notlar

Yazıcıyı taşıdıktan veya nakil ettikten sonra, yazıcıyı hazır durumuna getirmek için aşağıdaki adımları izleyin.

Konumun yazıcıyı kurmak için uygun yer olduğundan emin olmak için önceden “Kurulum kılavuzu” nun (kitapçık) Yazıcı için Yer Seçme kısmına bakın.

1

Yazıcıyı kurmak için “Kurulum kılavuzu”na bakın.

📖 “Kurulum kılavuzu” (kitapçık)

**Önemli:**

Yazıcıyı kurduktan sonra tekerlekleri kilitlediğinizden emin olun.

2

Bir kontrol deseni yazdırın ve tıkalı püskürtme ucu olup olmadığını kontrol edin.

📖 “Yazıcıdan” sayfa 132

3

Head Alignment (otomatik ayarlama) işlemi gerçekleştirin.

📖 “Yazıcıdan” sayfa 132

Ek

Sistem Gereksinimleri

Yazıcı Sürücüsü İçin Sistem Gereksinimleri

Aşağıdaki çizelgede bu yazıcıyla verilen yazıcı sürücüsünü yüklemek ve kullanmak için sistem gereksinimleri gösterilmektedir. Desteklenen işletim sistemleri hakkında bilgi için, Epson web sitesine bakın.

Windows

İşletim sistemi	Windows XP/Windows XP x64 Windows Vista//Windows Vista x64 Windows 7/Windows 7 x64 Windows 8/Windows 8 x64 Windows 8.1/Windows 8.1 x64 Windows Server 2003/Windows Server 2003 x64/Windows Server 2008/Windows Server 2008 x64/ Windows Server 2008 R2/Windows Server 2012
CPU	Core 2 Duo 3,05 GHz veya daha iyisi
Bellek	1 GB veya daha fazla kullanılabilir bellek
Kullanılabilir sabit disk alanı	32 GB veya daha fazla
Arabirim	Yüksek Hızlı USB-USB 2.0 Teknik Özelliğiyle Uyumlu.*1 Ethernet 10BASE-T, 100BASE-TX/ 1000BASE-T*2
Ekran çözünürlüğü	SVGA (800 × 600) veya üstü çözünürlük

*1 USB bağlantısı sırasında bir USB hub (birden fazla USB aygıtını bağlamak için bir röle aygıtı) kullanırken, ilk sıra USB hubıyla bilgisayara doğrudan bağlantı yapmanızı öneririz. Kullandığınız USB hub'ına bağlı olarak, yazıcının çalışmasında kararsızlıklar gerçekleşebilir. Bu durumda, USB kablosunu doğrudan bilgisayarınızın USB girişine takın.

*2 Korumalı çift bükümlü kablo kullanın (Kategori 5 veya daha yükseği).

Not:

Yüklerken, computer administrator (bilgisayar yöneticisi) (Administrators group (Administrators grubu)'na dahil bir kullanıcı) olarak oturum açmanız gerekir.

Mac OS X

İşletim sistemi	Mac OS X v10.6.8 veya üstü
CPU	Core 2 Duo 3,05 GHz veya daha iyisi
Bellek	1 GB veya daha fazla kullanılabilir bellek
Kullanılabilir sabit disk alanı	32 GB veya daha fazla
Ekran çözünürlüğü	WXGA (1280 × 800) veya üstü çözünürlük
Arabirim	Yüksek Hızlı USB-USB 2.0 Teknik Özelliğiyle Uyumlu.*1 Ethernet 10BASE-T, 100BASE-TX/ 1000BASE-T*2

*1 USB bağlantısı sırasında bir USB hub (birden fazla USB aygıtını bağlamak için bir röle aygıtı) kullanırken, ilk sıra USB hubıyla bilgisayara doğrudan bağlantı yapmanızı öneririz. Kullandığınız USB hub'ına bağlı olarak, yazıcının çalışmasında kararsızlıklar gerçekleşebilir. Bu durumda, USB kablosunu doğrudan bilgisayarınızın USB girişine takın.

*2 Korumalı çift bükümlü kablo kullanın (Kategori 5 veya daha yükseği).

Ek

Özellikler Tablosu

Yazıcı Özellikleri	
Yazdırma metodu	İsteğe bağlı mürekkep püskürtme
Püskürtme konfigürasyonu	<p>SC-P9000 Series/SC-P7000 Series 360 püskürtme ucu × 10 renk (Cyan (Deniz Mavisi), Light Cyan (Açık Deniz Mavisi), Vivid Magenta (Canlı Eflatun), Vivid Light Magenta (Canlı Açık Eflatun), Yellow (Sarı), Orange (Turuncu), Green (Yeşil), Violet (Mor)*/Light Light Black (Açık Açık Siyah)*, Light Black (Açık Siyah), Photo Black (Fotoğraf Siyahı)/Matte Black (Mat Siyah))</p> <p>* Bu renklerden birini seçin.</p> <p>SC-P8000 Series/SC-P6000 Series 360 püskürtme ucu × 8 renk (Cyan (Deniz Mavisi), Light Cyan (Açık Deniz Mavisi), Vivid Magenta (Canlı Eflatun), Vivid Light Magenta (Canlı Açık Eflatun), Yellow (Sarı), Light Light Black (Açık Açık Siyah), Light Black (Açık Siyah), Photo Black (Fotoğraf Siyahı)/Matte Black (Mat Siyah))</p>
Çözünürlük (maksimum)	2880 × 1440 dpi
Kontrol kodu	ESC/P raster (gizli komut)
Ortam besleme yöntemi	Sürtünerek besleme
Dahili bellek	Ana için 1 GB Ağ için 64 MB
Ağ işlevleri	IPv4, IPv6, WSD, SSL iletişimi, IEEE802.1X
Voltaj değerleri	AC 100–240 V
Nominal frekans	50 ile 60 Hz arası
Nominal akım	2 A
Güç tüketimi	

Yazıcı Özellikleri	
Kullanımdayken	<p>SC-P9000 Series/SC-P8000 Series Yaklaşık 75 W</p> <p>SC-P7000 Series/SC-P6000 Series Yaklaşık 65 W</p>
Hazır modu	Yaklaşık 19 W
Uyku modu	Yaklaşık 2,0 W
Güç kapalı	0,5 W veya daha az
Sıcaklık	<p>Çalıştırma: 10 ila 35 °C (50 ila 95 °F) arası</p> <p>Saklama (ambalajdan çıkarmadan önce): -20 ila 60 °C (-4 ila 140 °F) (120 saat içinde 60 °C'de (140 °F), bir ay içinde 40 °C'de (104 °F))</p> <p>Saklama (ambalajından çıkardıktan sonra): -20 ila 40 °C (-4 ila 104 °F) (bir ay içinde 40 °C'de (104 °F))</p>
Nem	<p>İşletim: %20 ila %80 (yoğunlaşma olmadan)</p> <p>Saklama (ambalajından çıkarmadan önce): %5 ila %85 (yoğunlaşma olmadan)</p> <p>Depolama (ambalajından çıkardıktan sonra): %5 ila %85 (yoğunlaşma olmadan)</p>

Ek

Yazıcı Özellikleri	
Çalıştırma sıcaklığı/nem (isteğe bağlı Sabit Disk Ünitesi takılı değil)	
Çalıştırma sıcaklığı/nem (isteğe bağlı Sabit Disk Ünitesi takılı)	
Boyut	<p>SC-P9000 Series/SC-P8000 Series Kağıt sepeti kapalı: (G) 1864 × (D) 667 × (Y) 1218 mm</p> <p>Kağıt sepetini kullanma (tam açık): (G) 1864 × (D) 1318 × (Y) 1218 mm</p> <p>SC-P7000 Series/SC-P6000 Series Kağıt sepeti kapalı: (G) 1356 × (D) 667 × (Y) 1218 mm</p> <p>Kağıt sepetini kullanma (tam açık): (G) 1356 × (D) 903 × (Y) 1218 mm</p>

Yazıcı Özellikleri	
Ağırlık*	<p>SC-P9000 Series/SC-P8000 Series: Yaklaşık 135 kg</p> <p>SC-P7000 Series/SC-P6000 Series: Yaklaşık 101 kg</p>

* Mürekkep kartuşları hariç

Mürekkep Özellikleri	
Tür	Özel mürekkep kartuşları
Pigment mürekkep	<p>SC-P9000 Series/SC-P7000 Series Siyah: Light Light Black (Açık Açık Siyah), Light Black (Açık Siyah), Photo Black (Fotoğraf Siyahı), Matte Black (Mat Siyah)</p> <p>Renkli: Cyan (Deniz Mavisi), Light Cyan (Açık Deniz Mavisi), Vivid Magenta (Canlı Eflatun), Vivid Light Magenta (Canlı Açık Eflatun), Yellow (Sarı), Orange (Turuncu), Green (Yeşil), Violet (Mor)</p> <p>SC-P8000 Series/SC-P6000 Series Siyah: Light Light Black (Açık Açık Siyah), Light Black (Açık Siyah), Photo Black (Fotoğraf Siyahı), Matte Black (Mat Siyah)</p> <p>Renkli: Cyan (Deniz Mavisi), Light Cyan (Açık Deniz Mavisi), Vivid Magenta (Canlı Eflatun), Vivid Light Magenta (Canlı Açık Eflatun), Yellow (Sarı)</p>
Son kullanma tarihi	Paket üzerinde yazılı tarihe bakın (normal sıcaklıkta)
Yazdırma kalitesi garantisi bitiş tarihi	Altı ay (yazıcı kurulduktan sonra)
Saklama sıcaklığı	<p>Kurulmamış: -20 ila 40 °C (bir ay boyunca 40 °C'de)</p> <p>Yazıcıya takılı: -20 ila 40 °C (bir ay boyunca 40 °C'de)</p> <p>Nakliye: -20 ila 60 °C (72 saat içinde 60 °C, bir ay boyunca 40 °C)</p>
Kartuş boyutları	<p>700 ml: (G) 40 × (D) 320 × (Y) 107 mm</p> <p>350 ml/150 ml: (G) 40 × (D) 240 × (Y) 107 mm</p>

Ek


**Önemli:**

- ❑ Mürekkep uzun süre $-15\text{ }^{\circ}\text{C}$ 'de bırakılırsa donar. Donarsa, oda sıcaklığında ($25\text{ }^{\circ}\text{C}$) en az dört saat bırakın (yoğuşma olmadan).
- ❑ Mürekkep kartuşlarını parçalarına ayırmayın veya yeniden doldurmayın.

Standartlar ve Onaylar

Güvenlik	UL 60950-1
	CAN/CSA C22.2 No.60950-1
EMC	FCC bölüm 15 alt bölüm B Sınıf B
	CAN/CSA-CEI/IEC CISPR 22 Sınıf B
	AS/NZS CISPR 32 Sınıf B

Müşteri Bilgileri

Üretici	SEIKO EPSON CORPORATION Adres: 3-5, Owa 3-chome, Su-wa-shi, Nagano-ken 392-8502 Japan Tel: 81-266-52-3131 Web: http://www.epson.com
AEEE	AEEE Yönetmeliğine Uygundur.
WEEE	<p>Ürününüzün üzerinde bulunan çarpı işaretli tekerlekli kutu etiketi, bu ürünün normal ev atık sistemi vasıtasıyla elden çıkarılmaması gerektiğini gösterir. Çevreye ve insan sağlığına zarar vermeyi önlemek için, lütfen bu ürünü çevreye zarar vermeyecek şekilde geri dönüşüme tabi tutulmak üzere diğer atıklardan ayırın. Mevcut toplama tesisleri ile ilgili ayrıntılı bilgi edinmek için, yerel devlet makamlarıyla veya bu ürünü satın aldığınız satıcıyla irtibata geçin.</p> <p>This information only applies to customers in the European Union, according to Directive 2012/19/EU of the EUROPEAN PARLIAMENT AND OF THE COUNCIL OF 04 July 2012 on waste electrical and electronic equipment (WEEE) and legislation transposing and implementing it into various national legal systems, and to customers in countries in Europe, Middle East and Africa (EMEA) where they have implemented equivalent regulations. For other countries, please contact your local government to investigate the possibility of recycling your product.</p> 

- ❑ Ürünün Sanayi ve Ticaret Bakanlığınca tespit ve ilan edilen kullanma ömrü 5 yıldır.

Ek

- ❑ Tüketicilerin şikayet ve itirazları konusundaki başvuruları tüketici mahkemelerine ve tüketici hakem heyetlerine yapılabilir.

Nereden Yardım Alınır

Nereden Yardım Alınır

Teknik Destek Web Sitesi

Epson'un Teknik Destek Web Sitesi, ürününüzün belgelerindeki sorun giderme bilgilerini kullanarak çözilemeyen sorunlarda size yardımcı olur. Web tarayıcınız varsa ve Internet'e bağlanabiliyorsanız, siteye aşağıdaki adresten ulaşabilirsiniz:

<http://support.epson.net/>

En son sürücüler, Sık Sorulan Sorular (SSS), kullanım kılavuzları ya da indirilebilir diğer içerik için siteye aşağıdaki adresten ulaşabilirsiniz:

<http://www.epson.com>

Siteye ulaştıktan sonra, yerel Epson Web sitenizdeki destek bölümünü seçin.

Epson Desteğe Başvurma

Epson'la Bağlantı Kurmadan Önce

Epson ürününüz düzgün çalışmıyorsa ve sorunu ürünle birlikte verilen belgelerdeki sorun giderme bilgileriyle çözemiyorsanız, Epson destek hizmetleriyle bağlantı kurup yardım alın. Bölgenizdeki Epson desteği aşağıdaki listede bulunmuyorsa, ürünü satın aldığınız bayi ile irtibat kurun.

Aşağıdaki bilgileri vermeniz durumunda Epson desteği size çok daha hızlı yardımcı olacaktır:

- Ürün seri numarası
(Seri numarası etiketi genelde ürünün arka kısmında bulunur.)
- Ürün modeli
- Ürün yazılım sürümü
(Ürün yazılımında **About**, **Version Info** ya da benzeri bir düğmeyi tıklayın.)
- Bilgisayarınızın markası ve modeli
- Bilgisayarınızdaki işletim sisteminin adı ve sürümü
- Normalde ürünle birlikte kullandığınız yazılım uygulamalarının adları ve sürümleri

Nereden Yardım Alınır

Kuzey Amerika'daki Kullanıcılar için Yardım

Epson aşağıda belirtilen teknik destek hizmetlerini sunmaktadır.

İnternet Desteği

Epson'un destek web sitesini <http://epson.com/support> ziyaret edin ve ortak problemlere yönelik çözümler için ürününüzü seçin. Sürücülerini ve belgeleri indirebilir, SSS ve sorun giderme önerilerine bakabilir ya da Epson'a sorularınız için e-posta gönderebilirsiniz.

Destek Temsilcisiyle Konuşun

TL: (562) 276-1300 (ABD) veya (905) 709-9475 (Kanada), 06:00 – 18:00 arası, Pasifik Zamanı, Pazartesi'den Cuma'ya. Destek günleri ve saatleri bildirimde bulunmadan değiştirilebilir. Ücretlendirme ya da uzun mesafe masrafları geçerli olabilir.

Destek için Epson'u aramadan önce, lütfen aşağıdaki bilgileri hazır bulundurun:

- Ürün adı
- Ürün seri numarası
- Satın alma belgesi (mağaza fişi gibi) ve satın alma tarihi
- Bilgisayar yapılandırması
- Problemin tanımı

Not:

Sisteminizde başka bir yazılım kullandığımızda, yardım için bu yazılımla birlikte verilen belgelerdeki teknik destek bilgilerine bakın.

Sarf Malzemeleri ve Aksesuar Satın Alma

Orijinal Epson mürekkep kartuşlarını, şerit kartuşlarını, kağıt ve aksesuarları bir Epson yetkili satıcısından satın alabilirsiniz. Size en yakın satıcıyı öğrenmek için, 800-GO-EPSON (800-463-7766)'yı arayın. Ya da çevrimiçi ortamda <http://www.epsonstore.com> (ABD için) veya <http://www.epson.ca> (Kanada için) adreslerinden satın alabilirsiniz.

Avrupa'daki Kullanıcılar için Yardım

Epson desteğiyle irtibat bilgileri için **Tüm Avrupa Garanti Belgesi**'ne bakın.

Avustralya'daki Kullanıcılar için Yardım

Epson Avustralya, size yüksek düzeyde müşteri hizmeti sunmak için çalışmaktadır. Ürün belgelerine ek olarak, bilgi almak için aşağıdaki kaynakları sunuyoruz:

Bayiniz

Bayinizin sorunları tanımlamak ve çözmek konusunda yardımcı olabileceğini unutmayın. Sorunlar hakkında öneri almak için ilk olarak bayinizi aramalısınız; bayiler, sorunları hızlı, kolay bir biçimde çözebilir ve bir sonraki adım için öneride bulunabilirler.

İnternet URL

<http://www.epson.com.au>

Epson Avustralya World Wide Web sayfalarına erişim. Ara sıra sörf yapmak için modeminizi buraya getirmenize degecektir! Site, sürücüler için indirme bölümü, Epson iletişim noktaları, yeni ürün bilgileri ve teknik destek (e-posta) hizmetleri sağlamaktadır.

Nereden Yardım Alınır

Epson Yardım Masası

Epson Yardım Masası, müşterilerimizin bilgiye ulaşmasını sağlamak için sunulan nihai bir destektir. Yardım Masası operatörleri Epson ürününüzü kurma, yapılandırma ve çalıştırma konusunda yardımcı olabilir. Satış Öncesi Yardım Masası personeli yeni Epson ürünleri hakkındaki belgeleri sağlayabilir ve en yakın bayi ya da servis acentesinin yeri hakkında bilgi verebilir. Birçok soru burada yanıtlanmaktadır.

Yardım Masası numaraları aşağıdadır:

Telefon:	1300 361 054
Faks:	(02) 8899 3789

Aradığınızda ilgili tüm bilgilerin hazırda buldurmanızı öneririz. Ne kadar çok bilgi hazırlarsanız, sorununuzu o kadar hızlı çözebiliriz. Bu bilgiler Epson ürün belgelerini, bilgisayar türünü, işletim sistemini, uygulama programlarını ve gerekli olduğunu düşündüğünüz her türlü bilgiyi içermektedir.

Singapur'daki Kullanıcılar için Yardım

Epson Singapur'un sunduğu bilgi kaynakları, destek ve hizmetleri aşağıdadır:

World Wide Web (<http://www.epson.com.sg>)

Ürün özellikleriyle ilgili bilgiler, indirilebilen sürücüler, Sık Sorulan Sorular (SSS), Satışla İlgili Sorular ve e-postayla Teknik Destek mevcuttur.

Epson Yardım Masası (Telefon: (65) 65863111)

Yardım Masası ekibimiz size, aşağıdaki konularda telefonla yardımcı olabilir:

- Satışla ilgili sorular ve ürün bilgileri
- Ürün kullanımıyla ilgili sorular ya da sorunlar
- Onarım hizmeti ve garantiyle ilgili sorular

Tayland'daki Kullanıcılar için Yardım

Bilgi, destek ve hizmetler için bağlantılar:

World Wide Web (<http://www.epson.co.th>)

Ürün özellikleriyle ilgili bilgiler, indirilebilen sürücüler, Sık Sorulan Sorular (SSS) ve e-posta mevcuttur.

Epson Yardım Hattı (Telefon: (66) 2685-9899)

Yardım Hattı ekibimiz size aşağıdaki konularda telefonla yardımcı olabilir:

- Satışla ilgili sorular ve ürün bilgileri
- Ürün kullanımıyla ilgili sorular ya da sorunlar
- Onarım hizmeti ve garantiyle ilgili sorular

Vietnam'daki Kullanıcılar için Yardım

Bilgi, destek ve hizmetler için bağlantılar:

Epson Yardım Hattı (Tele-84-8-823-9239 fon):

Servis Merkezi: 80 Truong Dinh Street, District 1, Hochiminh City Vietnam

Endonezya'daki Kullanıcılar için Yardım

Bilgi, destek ve hizmetler için bağlantılar:

World Wide Web (<http://www.epson.co.id>)

- Ürün özellikleri hakkında bilgiler, indirilebilir sürücüler

Nereden Yardım Alınır

- ❑ Sık Sorulan Sorular (SSS), Satışla İlgili Sorular, e-postayla soru sorma

Epson Yardım Hattı

- ❑ Satışla ilgili sorular ve ürün bilgileri
- ❑ Teknik destek
 - Telefon (62) 21-572 4350
 - Faks (62) 21-572 4357

Epson Servis Merkezi

Jakarta	Mangga Dua Mall 3rd floor No 3A/B Jl. Arteri Mangga Dua, Jakarta Telefon/Faks: (62) 21-62301104
Bandung	Lippo Center 8th floor Jl. Gatot Subroto No.2 Bandung Telefon/Faks: (62) 22-7303766
Surabaya	Hitech Mall It IIB No. 12 Jl. Kusuma Bangsa 116 – 118 Surabaya Telefon: (62) 31-5355035 Faks: (62)31-5477837
Yogyakarta	Hotel Natour Garuda Jl. Malioboro No. 60 Yogyakarta Telefon: (62) 274-565478
Medan	Wisma HSBC 4th floor Jl. Diponegoro No. 11 Medan Telefon/Faks: (62) 61-4516173
Makassar	MTC Karebosi Lt. III Kav. P7-8 Jl. Ahmad Yani No.49 Makassar Telefon: (62) 411-350147/411-350148

Hong Kong'daki Kullanıcılar için Yardım

Kullanıcılar teknik destek ve satış sonrası diğer hizmetler için Epson Hong Kong Limited'e başvurabilirler.

İnternet Ana Sayfası

Epson Hong Kong, kullanıcılara aşağıdaki bilgileri sağlamak için İnternet'te Çince ve İngilizce dillerinde yerel bir ana sayfa oluşturdu:

- ❑ Ürün bilgileri
- ❑ Sık Sorulan Sorular (SSS) ve Yanıtları
- ❑ Epson ürün sürücülerinin en son sürümleri

Kullanıcılar World Wide Web ana sayfamıza aşağıdaki adresten ulaşabilirler:

<http://www.epson.com.hk>

Teknik Destek Yardım Hattı

Teknik ekibimize aşağıdaki telefon ve faks numaralarından da ulaşabilirsiniz:

Telefon: (852) 2827-8911

Faks: (852) 2827-4383

Malezya'daki Kullanıcılar için Yardım

Bilgi, destek ve hizmetler için bağlantılar:

World Wide Web

<http://www.epson.com.my>

- ❑ Ürün özellikleri hakkında bilgiler, indirilebilir sürücüler
- ❑ Sık Sorulan Sorular (SSS), Satışla İlgili Sorular, e-postayla soru sorma

Nereden Yardım Alınır

Epson Trading (M) Sdn. Bhd.

Merkez Ofis

Telefon: 603-56288288

Faks: 603-56288388/399

Epson Yardım Masası

Satışla ilgili sorular ve ürün bilgileri (Infoline)
Telefon: 603-56288222

Onarım hizmetleri ve garantiyle ilgili sorular,
ürün kullanımı ve teknik destek (Techline)
Telefon: 603-56288333

Hindistan'daki Kullanıcılar için Yardım

Bilgi, destek ve hizmetler için bağlantılar:

World Wide Web

(<http://www.epson.co.in>)

Ürün özellikleri hakkında bilgi, indirilebilir sürücüler edinilebilir ve ürünlerle ilgili sorular sorulabilir.

Epson Hindistan Merkez Ofisi — Bangalore:

Telefon: 080-30515000

Faks: 30515005

Epson Hindistan Bölge Ofisleri:

Adres	Telefon numarası	Faks numarası
Mumbai	022-28261515/ 16/17	022-28257287
Delhi	011-30615000	011-30615005
Chennai	044-30277500	044-30277575
Kolkata	033-22831589/90	033-22831591

Adres	Telefon numarası	Faks numarası
Hyderabad	040-66331738/39	040-66328633
Cochin	0484-2357950	0484-2357950
Coimbatore	0422-2380002	Yok
Pune	020-30286000/ 30286001/ 30286002	020-30286000
Ahmedabad	079-26407176/77	079-26407347

Yardım Hattı

Servis, Ürün bilgisi ya da kartuş siparişi için —
18004250011 (09:00–21:00) — Bu telefon ücretsiz hatır.

Servis için (CDMA ve Mobil Kullanıcılar) — 3900
1600 (09:00 – 18:00) Yerel ön ek STD kodu

Filipinler'deki Kullanıcılar için Yardım

Kullanıcılar, teknik destek ve satış sonrası diğer hizmetler için aşağıdaki telefon ve faks numaraları ile e-posta adresinden Epson Philippines Corporation'a ulaşabilirler:

Ana Hat: (63-2) 706 2609

Faks: (63-2) 706 2665

Yardım Masası (63-2) 706 2625

Direkt Hattı:

E-posta: epchelpdesk@epc.epson.com.ph

World Wide Web

(<http://www.epson.com.ph>)

Ürün özellikleriyle ilgili bilgiler, indirilebilir sürücüler, Sık Sorulan Sorular (SSS), E-postayla Soru Sorma.

Ücretsiz Telefon Hattı 1800-1069-EPSON(37766)

Yardım Hattı ekibimiz size aşağıdaki konularda telefonla yardımcı olabilir:

Nereden Yardım Alınır

- Satışla ilgili sorular ve ürün bilgileri
- Ürün kullanımıyla ilgili sorular ya da sorunlar
- Onarım hizmeti ve garantiyle ilgili sorular

Yazılım Lisansı Koşulları

Yazılım Lisansı Koşulları

AÇIK KAYNAKLI YAZILIM LİSANSI

- 1) Bu yazıcı ürünü, Bölüm 5'da ilgili açık kaynaklı yazılım programlarının lisans koşullarına göre listelenmiş olan açık kaynaklı yazılım programları içermektedir.
- 2) GPL Programlarının, LGPL Programlarının, Apache Lisans Programının ve ncftp Lisans Programının (her biri Bölüm 5'te tanımlanmıştır) kaynak kodlarını bu yazılım ürününün aynı modelinin üretimden kaldırılmasından beş (5) yıl sonrasına kadar sağlayacağız. Yukarıdaki kaynak kodunu almak isterseniz, lütfen Kullanım Kılavuzu'ndaki veya "Epson Teknik Destek İletişimi"ne bakın ve bölgenizdeki müşteri destek bölümüyle görüşün. Her bir açık kaynaklı yazılımın lisans koşullarına uymanız gereklidir.
- 3) Açık kaynaklı yazılım programları GARANTİSİZ olup, zımnen dahi olsa TİCARİ OLARAK SATILABİLİRLİK VE BELİRLİ BİR AMACA UYGUNLUK garantisi içermez. Daha ayrıntılı bilgi için, her ilgili açık kaynaklı yazılım programının Yazıcı Yazılım Diskinde \Manual\Data\oss.pdf belgesinde açıklanan lisans sözleşmesine bakın.
- 4) Her bir açık kaynaklı yazılım programının lisans koşulları Yazıcı Yazılım Diskinde \Manual\Data\oss.pdf belgesinde açıklanmıştır.
- 5) Bu yazıcı ürününün içerdiği açık kaynaklı yazılım programlarının listesi aşağıdadır.

GNU GPL

Bu yazıcı ürünü, GNU Genel Kamu Lisansı Sürüm 2 veya daha ileri bir sürümün kapsamındaki açık kaynaklı yazılım programlarını ("GPL Programları") içerir.

GPL Programlarının listesi:

linux-2.6.35-arm1-epson12

busybox-1.17.4

ethtool-2.6.35

e2fsprogs-1.41.14

scrub-2.4

smartmontools-5.40

WPA SupPLICANT 0.7.3

Shred(Coreutils v8.23)

GNU Kısıtlı GPL

Bu yazıcı ürünü, GNU Kısıtlı Genel Kamu Lisansı Sürüm 2 veya daha ileri bir sürümün kapsamındaki açık kaynaklı yazılım programlarını ("Kısıtlı GPL Programları") içerir.

LGPL Programlarının listesi:

uclibc-0.9.32

libusb-1.0.8

libiConv-1.14

Apache Lisansı

Bu yazıcı ürünü, Apache Lisansı Sürüm 2.0 ("Apache Lisansı Programı") kapsamındaki açık kaynaklı yazılım programı "Bonjour"u içerir.

Bonjour Lisansı

Yazılım Lisansı Koşulları

Bu yazıcı ürünü, açık kaynaklı yazılım programı “Bonjour”u içerir; program, “Bonjour” telif hakkının sahibinin belirlediği hüküm ve koşullara tabidir.

Net-SNMP lisansı

Bu yazıcı ürünü, açık kaynaklı yazılım programı “Net-SNMP”yi içerir; program, “Net-SNMP” telif hakkının sahibinin belirlediği hüküm ve koşullara tabidir.

BSD Lisansı (Berkeley Yazılım Dağıtım Lisansı)

Bu yazıcı ürünü, Berkeley Yazılım Dağıtım Lisansı (“BSD Programı”) kapsamındaki açık kaynaklı yazılım programını içerir.

BSD Lisans Programlarının listesi:

busybox-1.17.4

WPA Supplicant 0.7.3

Sun RPC Lisansı

Bu yazıcı ürünü, Sun RPC Lisansı (“Sun RPC Programı”) kapsamındaki “busybox-1.17.4” açık kaynaklı yazılım programını içerir.

ncftp lisansı

Bu yazıcı ürünü, açık kaynaklı yazılım programı “ncftp-3.2.4”ü içerir; program, “ncftp” telif hakkının sahibinin belirlediği hüküm ve koşullara tabidir.

e2fsprogs lisansı

Bu yazıcı ürünü, açık kaynaklı yazılım programı “e2fsprogs-1.41.14”ü içerir; program, “e2fsprogs” telif hakkının sahibinin belirlediği hüküm ve koşullara tabidir.

MIT lisansı

Bu yazıcı ürünü MIT Lisansına uygun açık kaynak yazılım programı “jQuery v1.8.2” içerir.

Bonjour

This printer product includes the open source software programs which apply the Apple Public Source License Version1.2 or its latest version ("Bonjour Programs").

We provide the source code of the Bonjour Programs pursuant to the Apple Public Source License Version1.2 or its latest version until five (5) years after the discontinuation of same model of this printer product. If you desire to receive the source code of the Bonjour Programs, please see the "Contacting Customer Support" in Appendix or Printing Guide of this User's Guide, and contact the customer support of your region.

You can redistribute Bonjour Programs and/or modify it under the terms of the Apple Public Source License Version1.2 or its latest version.

These Bonjour Programs are WITHOUT ANY WARRANTY; without even the implied warranty of MERCHANTABILITY AND FITNESS FOR A PARTICULAR PURPOSE.

The Apple Public Source License Version1.2 is as follows. You also can see the Apple Public Source License Version1.2 at <http://www.opensource.apple.com/apsl/>.

APPLE PUBLIC SOURCE LICENSE

Version 2.0 - August 6, 2003

Yazılım Lisansı Koşulları

1. General; Definitions. This License applies to any program or other work which Apple Computer, Inc. ("Apple") makes publicly available and which contains a notice placed by Apple identifying such program or work as "Original Code" and stating that it is subject to the terms of this Apple Public Source License version 2.0 ("License"). As used in this License:

1.1 "Applicable Patent Rights" mean: (a) in the case where Apple is the grantor of rights, (i) claims of patents that are now or hereafter acquired, owned by or assigned to Apple and (ii) that cover subject matter contained in the Original Code, but only to the extent necessary to use, reproduce and/or distribute the Original Code without infringement; and (b) in the case where You are the grantor of rights, (i) claims of patents that are now or hereafter acquired, owned by or assigned to You and (ii) that cover subject matter in Your Modifications, taken alone or in combination with Original Code.

1.2 "Contributor" means any person or entity that creates or contributes to the creation of Modifications.

1.3 "Covered Code" means the Original Code, Modifications, the combination of Original Code and any Modifications, and/or any respective portions thereof.

1.4 "Externally Deploy" means: (a) to sublicense, distribute or otherwise make Covered Code available, directly or indirectly, to anyone other than You; and/or (b) to use Covered Code, alone or as part of a Larger Work, in any way to provide a service, including but not limited to delivery of content, through electronic communication with a client other than You.

1.5 "Larger Work" means a work which combines Covered Code or portions thereof with code not governed by the terms of this License.

1.6 "Modifications" mean any addition to, deletion from, and/or change to, the substance and/or structure of the Original Code, any previous Modifications, the combination of Original Code and any previous Modifications, and/or any respective portions thereof. When code is released as a series of files, a Modification is: (a) any addition to or deletion from the contents of a file containing Covered Code; and/or (b) any new file or other representation of computer program statements that contains any part of Covered Code.

1.7 "Original Code" means (a) the Source Code of a program or other work as originally made available by Apple under this License, including the Source Code of any updates or upgrades to such programs or works made available by Apple under this License, and that has been expressly identified by Apple as such in the header file(s) of such work; and (b) the object code compiled from such Source Code and originally made available by Apple under this License

1.8 "Source Code" means the human readable form of a program or other work that is suitable for making modifications to it, including all modules it contains, plus any associated interface definition files, scripts used to control compilation and installation of an executable (object code).

1.9 "You" or "Your" means an individual or a legal entity exercising rights under this License. For legal entities, "You" or "Your" includes any entity which controls, is controlled by, or is under common control with, You, where "control" means (a) the power, direct or indirect, to cause the direction or management of such entity, whether by contract or otherwise, or (b) ownership of fifty percent (50%) or more of the outstanding shares or beneficial ownership of such entity.

2. Permitted Uses; Conditions & Restrictions. Subject to the terms and conditions of this License, Apple hereby grants You, effective on the date You accept this License and download the Original Code, a world-wide, royalty-free, non-exclusive license, to the extent of Apple's Applicable Patent Rights and copyrights covering the Original Code, to do the following:

2.1 Unmodified Code. You may use, reproduce, display, perform, internally distribute within Your organization, and Externally Deploy verbatim, unmodified copies of the Original Code, for commercial or non-commercial purposes, provided that in each instance:

Yazılım Lisansı Koşulları

(a) You must retain and reproduce in all copies of Original Code the copyright and other proprietary notices and disclaimers of Apple as they appear in the Original Code, and keep intact all notices in the Original Code that refer to this License; and

(b) You must include a copy of this License with every copy of Source Code of Covered Code and documentation You distribute or Externally Deploy, and You may not offer or impose any terms on such Source Code that alter or restrict this License or the recipients' rights hereunder, except as permitted under Section 6.

2.2 Modified Code. You may modify Covered Code and use, reproduce, display, perform, internally distribute within Your organization, and Externally Deploy Your Modifications and Covered Code, for commercial or non-commercial purposes, provided that in each instance You also meet all of these conditions:

(a) You must satisfy all the conditions of Section 2.1 with respect to the Source Code of the Covered Code;

(b) You must duplicate, to the extent it does not already exist, the notice in Exhibit A in each file of the Source Code of all Your Modifications, and cause the modified files to carry prominent notices stating that You changed the files and the date of any change; and

(c) If You Externally Deploy Your Modifications, You must make Source Code of all Your Externally Deployed Modifications either available to those to whom You have Externally Deployed Your Modifications, or publicly available. Source Code of Your Externally Deployed Modifications must be released under the terms set forth in this License, including the license grants set forth in Section 3 below, for as long as you Externally Deploy the Covered Code or twelve (12) months from the date of initial External Deployment, whichever is longer. You should preferably distribute the Source Code of Your Externally Deployed Modifications electronically (e.g. download from a web site).

2.3 Distribution of Executable Versions. In addition, if You Externally Deploy Covered Code (Original Code and/or Modifications) in object code, executable form only, You must include a prominent notice, in the code itself as well as in related documentation, stating that Source Code of the Covered Code is available under the terms of this License with information on how and where to obtain such Source Code.

2.4 Third Party Rights. You expressly acknowledge and agree that although Apple and each Contributor grants the licenses to their respective portions of the Covered Code set forth herein, no assurances are provided by Apple or any Contributor that the Covered Code does not infringe the patent or other intellectual property rights of any other entity. Apple and each Contributor disclaim any liability to You for claims brought by any other entity based on infringement of intellectual property rights or otherwise. As a condition to exercising the rights and licenses granted hereunder, You hereby assume sole responsibility to secure any other intellectual property rights needed, if any. For example, if a third party patent license is required to allow You to distribute the Covered Code, it is Your responsibility to acquire that license before distributing the Covered Code.

3. Your Grants. In consideration of, and as a condition to, the licenses granted to You under this License, You hereby grant to any person or entity receiving or distributing Covered Code under this License a non-exclusive, royalty-free, perpetual, irrevocable license, under Your Applicable Patent Rights and other intellectual property rights (other than patent) owned or controlled by You, to use, reproduce, display, perform, modify, sublicense, distribute and Externally Deploy Your Modifications of the same scope and extent as Apple's licenses under Sections 2.1 and 2.2 above.

4. Larger Works. You may create a Larger Work by combining Covered Code with other code not governed by the terms of this License and distribute the Larger Work as a single product. In each such instance, You must make sure the requirements of this License are fulfilled for the Covered Code or any portion thereof.

5. Limitations on Patent License. Except as expressly stated in Section 2, no other patent rights, express or implied, are granted by Apple herein. Modifications and/or Larger Works may require additional patent licenses from Apple which Apple may grant in its sole discretion.

Yazılım Lisansı Koşulları

6. Additional Terms. You may choose to offer, and to charge a fee for, warranty, support, indemnity or liability obligations and/or other rights consistent with the scope of the license granted herein ("Additional Terms") to one or more recipients of Covered Code. However, You may do so only on Your own behalf and as Your sole responsibility, and not on behalf of Apple or any Contributor. You must obtain the recipient's agreement that any such Additional Terms are offered by You alone, and You hereby agree to indemnify, defend and hold Apple and every Contributor harmless for any liability incurred by or claims asserted against Apple or such Contributor by reason of any such Additional Terms.

7. Versions of the License. Apple may publish revised and/or new versions of this License from time to time. Each version will be given a distinguishing version number. Once Original Code has been published under a particular version of this License, You may continue to use it under the terms of that version. You may also choose to use such Original Code under the terms of any subsequent version of this License published by Apple. No one other than Apple has the right to modify the terms applicable to Covered Code created under this License.

8. NO WARRANTY OR SUPPORT. The Covered Code may contain in whole or in part pre-release, untested, or not fully tested works. The Covered Code may contain errors that could cause failures or loss of data, and may be incomplete or contain inaccuracies. You expressly acknowledge and agree that use of the Covered Code, or any portion thereof, is at Your sole and entire risk. THE COVERED CODE IS PROVIDED "AS IS" AND WITHOUT WARRANTY, UPGRADES OR SUPPORT OF ANY KIND AND APPLE AND APPLE'S LICENSOR(S) (COLLECTIVELY REFERRED TO AS "APPLE" FOR THE PURPOSES OF SECTIONS 8 AND 9) AND ALL CONTRIBUTORS EXPRESSLY DISCLAIM ALL WARRANTIES AND/OR CONDITIONS, EXPRESS OR IMPLIED, INCLUDING, BUT NOT LIMITED TO, THE IMPLIED WARRANTIES AND/OR CONDITIONS OF MERCHANTABILITY, OF SATISFACTORY QUALITY, OF FITNESS FOR A PARTICULAR PURPOSE, OF ACCURACY, OF QUIET ENJOYMENT, AND NON-INFRINGEMENT OF THIRD PARTY RIGHTS. APPLE AND EACH CONTRIBUTOR DOES NOT WARRANT AGAINST INTERFERENCE WITH YOUR ENJOYMENT OF THE COVERED CODE, THAT THE FUNCTIONS CONTAINED IN THE COVERED CODE WILL MEET YOUR REQUIREMENTS, THAT THE OPERATION OF THE COVERED CODE WILL BE UNINTERRUPTED OR ERROR-FREE, OR THAT DEFECTS IN THE COVERED CODE WILL BE CORRECTED. NO ORAL OR WRITTEN INFORMATION OR ADVICE GIVEN BY APPLE, AN APPLE AUTHORIZED REPRESENTATIVE OR ANY CONTRIBUTOR SHALL CREATE A WARRANTY. You acknowledge that the Covered Code is not intended for use in the operation of nuclear facilities, aircraft navigation, communication systems, or air traffic control machines in which case the failure of the Covered Code could lead to death, personal injury, or severe physical or environmental damage.

9. LIMITATION OF LIABILITY. TO THE EXTENT NOT PROHIBITED BY LAW, IN NO EVENT SHALL APPLE OR ANY CONTRIBUTOR BE LIABLE FOR ANY INCIDENTAL, SPECIAL, INDIRECT OR CONSEQUENTIAL DAMAGES ARISING OUT OF OR RELATING TO THIS LICENSE OR YOUR USE OR INABILITY TO USE THE COVERED CODE, OR ANY PORTION THEREOF, WHETHER UNDER A THEORY OF CONTRACT, WARRANTY, TORT (INCLUDING NEGLIGENCE), PRODUCTS LIABILITY OR OTHERWISE, EVEN IF APPLE OR SUCH CONTRIBUTOR HAS BEEN ADVISED OF THE POSSIBILITY OF SUCH DAMAGES AND NOTWITHSTANDING THE FAILURE OF ESSENTIAL PURPOSE OF ANY REMEDY. SOME JURISDICTIONS DO NOT ALLOW THE LIMITATION OF LIABILITY OF INCIDENTAL OR CONSEQUENTIAL DAMAGES, SO THIS LIMITATION MAY NOT APPLY TO YOU. In no event shall Apple's total liability to You for all damages (other than as may be required by applicable law) under this License exceed the amount of fifty dollars (\$50.00).

10. Trademarks. This License does not grant any rights to use the trademarks or trade names "Apple", "Apple Computer", "Mac", "Mac OS", "QuickTime", "QuickTime Streaming Server" or any other trademarks, service marks, logos or trade names belonging to Apple (collectively "Apple Marks") or to any trademark, service mark, logo or trade name belonging to any Contributor. You agree not to use any Apple Marks in or as part of the name of products derived from the Original Code or to endorse or promote products derived from the Original Code other than as expressly permitted by and in strict compliance at all times with Apple's third party trademark usage guidelines which are posted at <http://www.apple.com/legal/guidelinesfor3rdparties.html>.

Yazılım Lisansı Koşulları

11. Ownership. Subject to the licenses granted under this License, each Contributor retains all rights, title and interest in and to any Modifications made by such Contributor. Apple retains all rights, title and interest in and to the Original Code and any Modifications made by or on behalf of Apple ("Apple Modifications"), and such Apple Modifications will not be automatically subject to this License. Apple may, at its sole discretion, choose to license such Apple Modifications under this License, or on different terms from those contained in this License or may choose not to license them at all.

12. Termination.

12.1 Termination. This License and the rights granted hereunder will terminate:

(a) automatically without notice from Apple if You fail to comply with any term(s) of this License and fail to cure such breach within 30 days of becoming aware of such breach;

(b) immediately in the event of the circumstances described in Section 13.5(b); or

(c) automatically without notice from Apple if You, at any time during the term of this License, commence an action for patent infringement against Apple; provided that Apple did not first commence an action for patent infringement against You in that instance.

12.2 Effect of Termination. Upon termination, You agree to immediately stop any further use, reproduction, modification, sublicensing and distribution of the Covered Code. All sublicenses to the Covered Code which have been properly granted prior to termination shall survive any termination of this License. Provisions which, by their nature, should remain in effect beyond the termination of this License shall survive, including but not limited to Sections 3, 5, 8, 9, 10, 11, 12.2 and 13. No party will be liable to any other for compensation, indemnity or damages of any sort solely as a result of terminating this License in accordance with its terms, and termination of this License will be without prejudice to any other right or remedy of any party.

13. Miscellaneous.

13.1 Government End Users. The Covered Code is a "commercial item" as defined in FAR 2.101. Government software and technical data rights in the Covered Code include only those rights customarily provided to the public as defined in this License. This customary commercial license in technical data and software is provided in accordance with FAR 12.211 (Technical Data) and 12.212 (Computer Software) and, for Department of Defense purchases, DFAR 252.227-7015 (Technical Data -- Commercial Items) and 227.7202-3 (Rights in Commercial Computer Software or Computer Software Documentation). Accordingly, all U.S. Government End Users acquire Covered Code with only those rights set forth herein.

13.2 Relationship of Parties. This License will not be construed as creating an agency, partnership, joint venture or any other form of legal association between or among You, Apple or any Contributor, and You will not represent to the contrary, whether expressly, by implication, appearance or otherwise.

13.3 Independent Development. Nothing in this License will impair Apple's right to acquire, license, develop, have others develop for it, market and/or distribute technology or products that perform the same or similar functions as, or otherwise compete with, Modifications, Larger Works, technology or products that You may develop, produce, market or distribute.

13.4 Waiver; Construction. Failure by Apple or any Contributor to enforce any provision of this License will not be deemed a waiver of future enforcement of that or any other provision. Any law or regulation which provides that the language of a contract shall be construed against the drafter will not apply to this License.

Yazılım Lisansı Koşulları

13.5 Severability. (a) If for any reason a court of competent jurisdiction finds any provision of this License, or portion thereof, to be unenforceable, that provision of the License will be enforced to the maximum extent permissible so as to effect the economic benefits and intent of the parties, and the remainder of this License will continue in full force and effect. (b) Notwithstanding the foregoing, if applicable law prohibits or restricts You from fully and/or specifically complying with Sections 2 and/or 3 or prevents the enforceability of either of those Sections, this License will immediately terminate and You must immediately discontinue any use of the Covered Code and destroy all copies of it that are in your possession or control.

13.6 Dispute Resolution. Any litigation or other dispute resolution between You and Apple relating to this License shall take place in the Northern District of California, and You and Apple hereby consent to the personal jurisdiction of, and venue in, the state and federal courts within that District with respect to this License. The application of the United Nations Convention on Contracts for the International Sale of Goods is expressly excluded.

13.7 Entire Agreement; Governing Law. This License constitutes the entire agreement between the parties with respect to the subject matter hereof. This License shall be governed by the laws of the United States and the State of California, except that body of California law concerning conflicts of law.

Where You are located in the province of Quebec, Canada, the following clause applies: The parties hereby confirm that they have requested that this License and all related documents be drafted in English.

Les parties ont exigé que le présent contrat et tous les documents connexes soient rédigés en anglais.

EXHIBIT A.

"Portions Copyright (c) 1999-2003 Apple Computer, Inc. All Rights Reserved.

This file contains Original Code and/or Modifications of Original Code as defined in and that are subject to the Apple Public Source License Version 2.0 (the 'License'). You may not use this file except in compliance with the License. Please obtain a copy of the License at <http://www.opensource.apple.com/apsl/> and read it before using this file.

The Original Code and all software distributed under the License are distributed on an 'AS IS' basis, WITHOUT WARRANTY OF ANY KIND, EITHER EXPRESS OR IMPLIED, AND APPLE HEREBY DISCLAIMS ALL SUCH WARRANTIES, INCLUDING WITHOUT LIMITATION, ANY WARRANTIES OF MERCHANTABILITY, FITNESS FOR A PARTICULAR PURPOSE, QUIET ENJOYMENT OR NON-INFRINGEMENT. Please see the License for the specific language governing rights and limitations under the License."

Diğer Yazılım Lisansları

Info-ZIP copyright and license

This is version 2007-Mar-4 of the Info-ZIP license. The definitive version of this document should be available at <ftp://ftp.info-zip.org/pub/infozip/license.html> indefinitely and a copy at <http://www.info-zip.org/pub/infozip/license.html>.

Copyright © 1990-2007 Info-ZIP. All rights reserved.

For the purposes of this copyright and license, "Info-ZIP" is defined as the following set of individuals:

Yazılım Lisansı Koşulları

Mark Adler, John Bush, Karl Davis, Harald Denker, Jean-Michel Dubois, Jean-loup Gailly, Hunter Goatley, Ed Gordon, Ian Gorman, Chris Herborth, Dirk Haase, Greg Hartwig, Robert Heath, Jonathan Hudson, Paul Kienitz, David Kirschbaum, Johnny Lee, Onno van der Linden, Igor Mandrichenko, Steve P. Miller, Sergio Monesi, Keith Owens, George Petrov, Greg Roelofs, Kai Uwe Rommel, Steve Salisbury, Dave Smith, Steven M. Schweda, Christian Spieler, Cosmin Truta, Antoine Verheijen, Paul von Behren, Rich Wales, Mike White.

Permission is granted to anyone to use this software for any purpose, including commercial applications, and to alter it and redistribute it freely, subject to the above disclaimer and the following restrictions:

1. Redistributions of source code (in whole or in part) must retain the above copyright notice, definition, disclaimer, and this list of conditions.
2. Redistributions in binary form (compiled executables and libraries) must reproduce the above copyright notice, definition, disclaimer, and this list of conditions in documentation and/or other materials provided with the distribution. The sole exception to this condition is redistribution of a standard UnZipSFX binary (including SFXWiz) as part of a self-extracting archive; that is permitted without inclusion of this license, as long as the normal SFX banner has not been removed from the binary or disabled.
3. Altered versions--including, but not limited to, ports to new operating systems, existing ports with new graphical interfaces, versions with modified or added functionality, and dynamic, shared, or static library versions not from Info-ZIP--must be plainly marked as such and must not be misrepresented as being the original source or, if binaries, compiled from the original source. Such altered versions also must not be misrepresented as being Info-ZIP releases--including, but not limited to, labeling of the altered versions with the names "Info-ZIP" (or any variation thereof, including, but not limited to, different capitalizations), "Pocket UnZip," "WiZ" or "MacZip" without the explicit permission of Info-ZIP. Such altered versions are further prohibited from misrepresentative use of the Zip-Bugs or Info-ZIP e-mail addresses or the Info-ZIP URL(s), such as to imply Info-ZIP will provide support for the altered versions.
4. Info-ZIP retains the right to use the names "Info-ZIP", "Zip", "UnZip", "UnZipSFX", "WiZ", "Pocket UnZip", "Pocket Zip", and "MacZip" for its own source and binary releases.