

EPSON®
EXCEED YOUR VISION

SC-P9000
SC-P7000
SC-P8000
SC-P6000

PL Podręcznik konfiguracji i instalacji



CS Instalační příručka

HU Üzembe helyezési útmutató

RU Руководство по установке

UK Посібник зі встановлення

KK Орнату нұсқаулығы

 8	PL	Montaż	UK	Монтаж
	CS	Sestavení	KK	Құрастыру
	HU	Összeszerelés		
	RU	Монтаж		
 19	PL	Pierwsze napełnienie tuszem	UK	Початкове заповнення системи чорнилом
	CS	Výchozí doplnění inkoustu	KK	Алғашқы сияның құйылуы
	HU	Első tintafeltöltés		
	RU	Первая заправка чернил		
 23	PL	Ładowanie papieru w rolce	UK	Завантаження рулонного паперу
	CS	Vložení role papíru	KK	Бума парағын жүктеу
	HU	Tekercspapír betöltése		
	RU	Загрузка рулонной бумаги		
 26	PL	Wyrównywanie głowicy drukującej	UK	Калібрування друкувальної головки
	CS	Nastavení tiskové hlavy	KK	Басып шығару басын туралау
	HU	Nyomtatófej igazítás		
	RU	Калибровка печатающей головки		
 28	PL	Instalacja oprogramowania	UK	Інсталяція програмного забезпечення
	CS	Instalace softwaru	KK	Бағдарламалық жасақтаманы орнату
	HU	A szoftver telepítése		
	RU	Установка программного обеспечения		
 32	PL	Wyświetlanie przewodników w wersji elektronicznej	UK	Перегляд електронних посібників
	CS	Zobrazení online příruček	KK	Онлайн нұсқаулықтарды көру
	HU	Az online útmutatók megtekintése		
	RU	Просмотр интерактивных руководств		

Ilustracje

Jeśli nie określono inaczej, na ilustracjach w tym podręczniku pokazano drukarkę serii SC-P9000.

Instrukcje dotyczące bezpieczeństwa

Niniejsze instrukcje należy dokładnie przeczytać przed zmontowaniem produktu. Podczas używania produktu należy pamiętać o przestrzeganiu instrukcji dotyczących bezpieczeństwa, wymienionych w Przewodnik użytkownika drukarki.





Podczas używania drukarki

- Nie blokować i nie zakrywać otworów w drukarce.
- Nie wkładać przedmiotów do gniazd. Należy uważać, aby nie rozlać płynu na drukarkę.
- Należy używać wyłącznie kabla zasilającego dostarczonego z drukarką. Użycie innego kabla może doprowadzić do pożaru lub porażenia prądem.
- Nie podejmować prób samodzielnego serwisowania drukarki, chyba że odpowiednia procedura została wyraźnie opisana w dokumentacji.
- Należy odłączyć drukarkę i zlecić jej serwis przeszkolonemu serwisantowi w następujących przypadkach: kabel zasilający lub jego wtyczka są uszkodzone, do wnętrza drukarki przedostał się płyn, drukarka została upuszczona lub nastąpiło uszkodzenie szafki, drukarka nie działa prawidłowo lub jej wydajność istotnie się zmieniła.
- Nie wolno wkładać ręk do wnętrza drukarki ani dotykać wkładów z tuszem podczas drukowania.

Obsługa wkładów z tuszem

- Trzymać wkłady z tuszem poza zasięgiem dzieci. Nie pić ich zawartości.
- Przechowywać wkłady z tuszem w chłodnym i ciemnym miejscu.
- Jeśli tusz dostanie się na skórę, należy go zmyć mydłem z wodą. Jeśli tusz dostanie się do oczu, należy go natychmiast spłukać wodą.
- Nie używać wkładów z tuszem po upływie terminu przydatności znajdującego się na kartonowym opakowaniu.
- W celu uzyskania najlepszych wydruków wkład z tuszem należy zużyć w ciągu sześciu miesięcy.
- Nie rozmontowywać wkładów z tuszem ani próbować ich ponownie napełnić. Może to doprowadzić do uszkodzenia głowicy drukującej.
- Nie dotykać portu zasilającego w tusz ani sąsiadującego z nim obszaru oraz zielonego układu scalonego na bocznej ścianie wkładu z tuszem. Może to doprowadzić do nieprawidłowego działania i drukowania.

Znaczenie symboli

	Ostrzeżenie	Należy przestrzegać ostrzeżeń, aby uniknąć poważnych obrażeń ciała.
	Przeostroga	Należy przestrzegać przestrog, aby uniknąć obrażeń ciała.
		Ważne: Przestrzeganie ważnych informacji pozwala uniknąć uszkodzenia produktu.
		Uwaga: Uwagi zawierają użyteczne lub dodatkowe informacje dotyczące działania tego produktu.

Obrázky

Na obrázcích v tomto manuálu jsou znázorněny modely řady SC-P9000, pokud není uvedeno jinak.

Bezpečnostní pokyny

Před sestavením tohoto produktu si v plném rozsahu přečtěte tyto pokyny a dodržujte také bezpečnostní pokyny uvedené v Uživatelská příručka tiskárny.





Během používání tiskárny

- Neblokujte ani nezakrývejte otvory tiskárny.
- Nezasunujte žádné předměty do štěrbin. Dbejte na to, aby nedošlo k rozlití tekutin na tiskárnu.
- Používejte pouze napájecí kabel dodaný s tiskárnou. Použití jiného napájecího kabelu může způsobit úraz elektrickým proudem.
- Nepokoušejte se tiskárnu sami opravovat mimo rámec výslovně uvedený v této dokumentaci.
- V následujících případech odpojte tiskárnu od napájecího napětí a obraťte se na kvalifikovaný servis s žádostí o opravu: Došlo k poškození napájecího kabelu nebo zástrčky; tiskárna byla vystavena pádu nebo došlo k poškození krytu; tiskárna vykazuje nestandardní funkci nebo zjevnou změnu provozního chování.
- Během tisku nezasunujte ruce dovnitř tiskárny, ani se nedotýkejte tiskových kazet.

Zásady manipulace s tiskovými kazetami

- Inkoustové kazety udržujte mimo dosah dětí a nepožívejte jejich obsah.
- Inkoustové kazety skladujte na chladném a tmavém místě.
- V případě styku inkoustu s pokožkou omyjte zasažené místo mýdlem a vodou. V případě vniknutí do očí je ihned vypláchněte vodou.
- Inkoustovou kazetu nepoužívejte po uplynutí data vytištěného na jejím kartónu.
- Pro dosažení nejlepších výsledků inkoustovou kazetu spotřebujte do šesti měsíců od instalace.
- Inkoustovou kazetu nerozebírejte, ani se ji nepokoušejte doplňovat. Tím by mohlo dojít k poškození tiskové hlavy.
- Nedotýkejte se přírodního portu inkoustu, ani jeho okolní oblasti nebo zeleného integrovaného čipu na boční straně inkoustové kazety. Tím by mohlo dojít k narušení normálního provozu a tisku.

Význam symbolů

	Varování	Je třeba dodržovat varování, aby nedocházelo k vážným zraněním.
	Upozornění	Je třeba dodržovat upozornění, aby nedocházelo ke zraněním.
		Důležité: Je třeba dodržovat důležité informace, aby nedocházelo k poškození tohoto produktu.
		Poznámka: Poznámky obsahují užitečné nebo doplňující informace o provozu tohoto zařízení.

Illusztrációk

Hacsak nincs erre utaló megjegyzés, az illusztrációk ebben a kézikönyvben az SC-P9000 sorozatot ábrázolják.

Biztonsági utasítások

A termék összeszerelése előtt olvassa el az összes utasítást, és bizonyosodjon meg arról, hogy a termék használatakor követi az utasításokat a nyomtató Használati útmutatójában.





A nyomtató használatakor

- Ne blokkolja vagy takarja le a nyomtató nyílásait.
- Ne helyezzen be tárgyakat a nyomtató nyílásaiba. Ügyeljen arra, hogy ne öntse le a nyomtatót folyadékkal.
- Csak a nyomtatóval szállított tápkábelt használja. Más tápkábel használata tűzesethez vagy áramütéshez vezethet.
- Hacsak ez nincs világosan elmagyarázva a dokumentációban, ne próbálja meg szétszerelni a nyomtatót.
- A következő esetekben húzza ki a nyomtató tápellátó kábelét és bízza a szerelést szakképzett személyzetre: a tápkábel sérült; a nyomtatóba folyadék került; a nyomtató leesett vagy a nyomtatóház megsérült; a nyomtató nem működik rendesen vagy jelentős változás tapasztalható a teljesítményében.
- Nyomtatás közben ne tegye a kezét a nyomtató belsejébe és ne érintse meg a tintapatronokat.

A tintapatronok kezelésekor

- A tintapatronokat gyermekektől távol tartsa és ne igya meg azok tartalmát.
- A tintapatronokat hűvös, sötét helyen tárolja.
- Ha a tinta a bőrére kerül, mossa le szappanos vízzel. Ha a tinta a szemébe kerül, azonnal öblítse ki vízzel.
- A tintapatronot ne használja a patron dobozára kinyomtatott dátum után.
- A lehető legjobb eredmények érdekében a tintapatronot a behelyezést követő hat hónapon belül használja el.
- Ne szedje szét a tintapatronokat és ne próbálja újratölteni zokat. Ezzel megsérülhet a nyomtatófej.
- Ne érintse meg a tintaadagoló portot vagy annak körnékét, és a zöld IC chipet a tintapatron oldalán. Ezzel befolyásolhatja a normál működést és a nyomtatást.

A szimbólumok jelentése

 Figyelmeztetés	A figyelmeztetések be nem tartása súlyos testi sérüléseket okozhat.
 Figyelem	A figyelemfelhívó üzenetek be nem tartása testi sérüléseket okozhat.
	Fontos: A fontos üzenetek be nem tartása a termék sérülését okozhatja.
	Megjegyzés: A megjegyzések a termék üzemeltetésével kapcsolatos hasznos vagy kiegészítő információkkal szolgálnak.

Иллюстрации

Если не указано иное, на иллюстрациях в данном руководстве изображено устройство серии SC-P9000.

Правила техники безопасности

Прежде чем приступать к сборке изделия, полностью прочтите данные правила; при эксплуатации изделия обязательно следуйте правилам техники безопасности, изложенным в Руководстве пользователя принтера.





При эксплуатации принтера

- Не блокируйте и не накрывайте отверстия в корпусе принтера.
- Не вставляйте в отверстия корпуса посторонние предметы. Следите за тем, чтобы на принтер не пролилась жидкость.
- Используйте только поставляемый в комплекте с принтером шнур электропитания. Использование другого шнура может привести к возгоранию или поражению электрическим током.
- За исключением специально оговоренных в документации случаев не пытайтесь обслуживать принтер самостоятельно.
- Отключите принтер и обратитесь к квалифицированным специалистам для выполнения его технического обслуживания в следующих случаях: повреждены шнур или вилка электропитания; внутрь принтера попала жидкость; принтер упал, или поврежден его корпус; принтер не функционирует должным образом, либо наблюдаются явные изменения его эксплуатационных характеристик.
- Во время печати руки не должны находиться внутри принтера, а также нельзя прикасаться к чернильным картриджам.

При обращении с чернильными картриджами

- Держите чернильные картриджи в недоступном для детей месте, не пейте их содержимое.
- Храните чернильные картриджи в темном прохладном месте.
- Если чернила попали вам на кожу, вымойте ее с мылом. Если чернила попали вам в глаза, немедленно промойте их водой.
- Не используйте чернильный картридж после даты, которая напечатана на его упаковке.
- Для достижения наилучших результатов старайтесь израсходовать чернильный картридж в течение шести месяцев с момента установки.
- Не разбирайте чернильные картриджи и не пытайтесь их заправлять. Это может повредить печатающую головку.
- Не прикасайтесь к области, где находятся отверстия подачи чернил, а также к зеленой микросхеме сбоку чернильного картриджа. Это может негативно повлиять на работу принтера и на процесс печати.

Значение символов

 Предупреждение	Предупреждения с пометкой "Предупреждение" необходимо соблюдать с целью исключения возможности получения тяжелых телесных повреждений.
 Внимание	Предупреждения с пометкой "Внимание" необходимо соблюдать с целью исключения возможности получения телесных повреждений.
	Важно: предупреждения с пометкой "Важно" необходимо соблюдать во избежание повреждения устройства.
	Примечание: примечания содержат полезную или дополнительную информацию по эксплуатации данного устройства.

Ілюстрації

На всіх ілюстраціях у цьому документі, де не вказана модель принтера, показаний принтер серії SC-P9000.

Інструкції з техніки безпеки

Повністю прочитайте ці інструкції перед складанням принтера і обов'язково дотримуйтесь інструкцій з техніки безпеки, викладених у Посібник користувача принтера, під час його експлуатації.





Правила безпеки під час експлуатації принтера

- Не перекривайте й не затуляйте отвори принтера.
- Не встромляйте в отвори сторонні предмети. Слідкуйте за тим, щоб на принтер не потрапила рідина.
- Користуйтеся лише шнуром живлення, який додається до принтера. Використання іншого шнура може призвести до пожежі або враження електричним струмом.
- Не намагайтеся самостійно виконувати технічне обслуговування принтера, якщо це спеціально не обумовлено в документації.
- У разі виникнення зазначених нижче проблем відключіть принтер від електричної мережі й зверніться до кваліфікованих спеціалістів: пошкодження шнура живлення або штепселя; потрапляння рідини у принтер; падіння принтера або пошкодження його корпусу; принтер працює не так як слід або його робочі характеристики значно змінилися.
- Не всовуйте руки всередину принтера і не торкайтеся чорнильних картриджів під час друкування.

Правила поводження з чорнильними картриджами

- Зберігайте чорнильні картриджі в місцях, недоступних для дітей, і не пийте їхній вміст.
- Зберігайте чорнильні картриджі в прохолодному темному місці.
- Якщо чорнило потрапить на шкіру, ретельно змийте його водою з милом. Якщо чорнило потрапить в очі, негайно промийте їх водою.
- Не використовуйте картридж після терміну, вказаного на його упаковці.
- Рекомендується використовувати картридж протягом шести місяців після встановлення.
- Не розбирайте картриджі та не намагайтеся заправляти їх чорнилом. Це може призвести до пошкодження друкувальної головки.
- Не торкайтеся отвору для подачі чорнила та ділянки довкола нього, а також інтегральної мікросхеми зеленого кольору, розташованої збоку чорнильного картриджа. Це може призвести до порушення нормальної роботи й друкування.

Умовні позначки

 Попередження	Попереджень слід дотримуватися, щоб уникнути важких травм.
 Застереження	Застережень слід дотримуватися, щоб уникнути травмування.
	Важливе зауваження: важливі зауваження слід брати до уваги, щоб уникнути пошкодження приладу.
	Примітка: примітки містять корисні поради або додаткову інформацію щодо експлуатації приладу.

Суреттер

Басқаша ескерілмесе, осы нұсқаулықтағы суреттер SC-P9000 сериясын көрсетеді.

Қауіпсіздік нұсқаулықтары

Өнімді құрастыру алдында осы нұсқаулықтарды толығымен оқып шығыңыз және өнімді пайдаланған кезде принтердің Пайдаланушы нұсқаулығы ішіндегі қауіпсіздік нұсқаулықтарын міндетті түрде орындаңыз.





Принтерді пайдалану кезінде

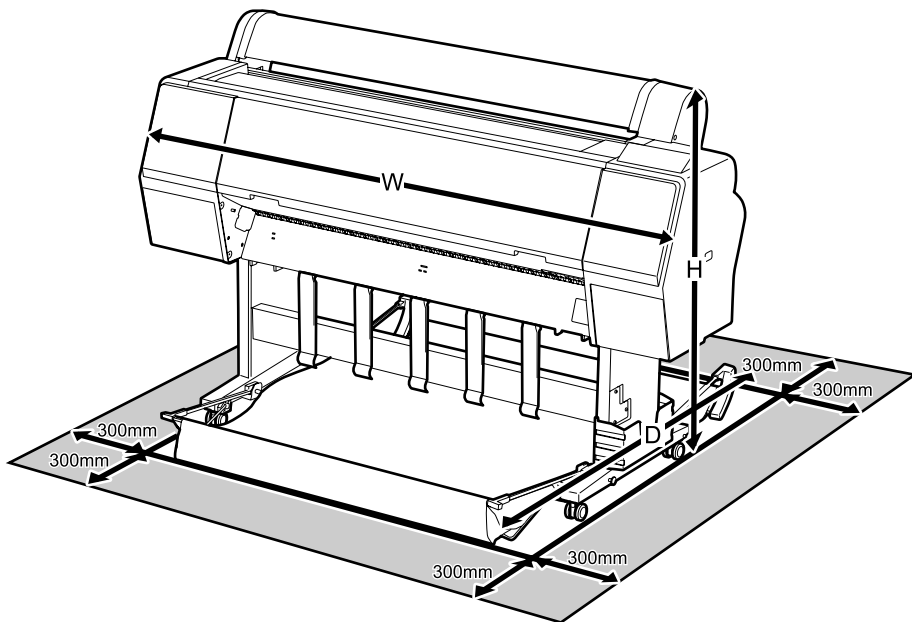
- Принтердегі саңылауларды бұғаттамаңыз немесе жаппаңыз.
- Науалар арқылы нысандарды енгізбеңіз. Принтерге сұйықтықтың төгілуінен абай болыңыз.
- Принтермен бірге келген қуаттау сымын ғана пайдаланыңыз. Басқа сымды пайдалану өрт не электр тогының соғуына әкелуі мүмкін.
- Құжаттамаңызда арнайы түсіндірілген болмаса, принтерге өздігіңізден қызмет көрсетуге әрекеттенбеңіз.
- Принтерді желіден ажыратыңыз және қызмет көрсетуді келесі жағдайларда білікті қызмет көрсетуші маманға тапсырыңыз: Қуат сымы немесе айыры зақымдалған; принтерге сұйықтық енді; принтер құлады немесе корпусы зақымдалған; принтер дұрыс жұмыс істемейді немесе өнімділігінде ерекше өзгерістер көрінеді.
- Басып шығару барысында қолыңызды принтер ішіне салмаңыз немесе сия картридждеріне тимеңіз.

Сия картридждерін қолдану кезінде

- Сия картридждерін балалардан алшақ ұстаңыз және ішіндегісін ішпеңіз.
- Сия картридждерін салқын, қараңғы жерде сақтаңыз.
- Егер сия теріңізге тисе, оны сабынмен және сумен жуып тастаңыз. Егер сия көзіңізге тисе, көзіңізді сумен дереу жуып тазартыңыз.
- Сия картриджін картридж қорабында басып шығарылған күннен кейін пайдаланбаңыз.
- Сия картриджін таңдаулы нәтижелер үшін орнатудың алты айы ішінде пайдаланыңыз.
- Сия картридждерін бөлшектемеңіз немесе қайта толтыруға әрекеттенбеңіз. Бұндай әрекет басып шығару басына зақым тигізуі мүмкін.
- Сия беру портын не оның айналасындағы аумақты және сия картриджіндегі жасыл интегралды микросхемаға тимеңіз. Осылай жасау қалыпты жұмысы мен басып шығаруға әсер етуі мүмкін.

Таңбалардың мағынасы

 Назарыңызда болсын	Ауыр дене жарақатын болдырмау үшін ескертулерді сақтау керек.
 Сақтандыру туралы ескерту	Дене дене жарақатын болдырмау үшін сақтандыруларды сақтау керек.
	Маңызды: Осы өнімнің зақымдануын болдырмау үшін маңызды ескертулер сақталуы тиіс.
	Ескерім: Ескерімдер осы өнімді қолдану туралы пайдалы немесе қосымша ақпараттарды қамтиды.



	SC-P9000 Series/SC-P8000 Series	SC-P7000 Series/SC-P6000 Series
W	1864 mm	1356 mm
D	1318 mm	903 mm
H	1218 mm	1218 mm

Instrukcje dotyczące wyboru miejsca ustawienia drukarki

- ❑ Należy wybrać płaską i równą powierzchnię, która zapewnia odpowiednio dużo miejsca do obsługi i konserwacji, jak pokazano na ilustracji.
- ❑ Drukarki zawsze należy używać ze stojakiem. Jeśli drukarka zostanie ustawiona bezpośrednio na podłodze lub biurku, może to niekorzystnie wpłynąć na jej działanie i drukowanie.
- ❑ Można używać dowolnego gniazdka spełniającego wymogi zasilania tej drukarki.
- ❑ Drukarkę należy obsługiwać w następujących warunkach:
Temperatura: od 10 do 35°C
Wilgotność: od 20% do 80%, bez skraplania
Nawet jeśli powyższe warunki zostaną spełnione, drukowanie może przebiegać nieprawidłowo, ponieważ warunki otoczenia mogą być nieodpowiednie do papieru. Bardziej szczegółowe informacje można znaleźć w instrukcjach obsługi dołączonych do papieru.
Aby utrzymać odpowiednią wilgotność, drukarkę należy trzymać z dala od suchych miejsc, bezpośredniego światła słonecznego i źródeł ciepła.

Pokyny k umístění tiskárny

- ❑ Zvolte ploché a vodorovné místo, na kterém je dostatek místa pro provoz a údržbu (viz obrázek).
- ❑ Vždy používejte tiskárnu nainstalovanou na stojan. Přímé umístění tiskárny na podlahu nebo pracovní plochu může narušit její normální provoz nebo tisk.
- ❑ Používejte pouze zásuvku, který vyhovuje požadavkům této tiskárny na síťové napětí.
- ❑ Tiskárnu provozujte za následujících podmínek:
Teplota: 10 až 35°C
Vlhkost: 20 až 80% bez kondenzace
I v případě splnění výše uvedených podmínek nemusí být možné tisknout správně, pokud okolní podmínky neodpovídají papíru. Podrobnější informace viz pokyny k papíru.
Chraňte tiskárnu před vysycháním, před přímým slunečním zářením nebo zdroji tepla a udržujte správnou vlhkost.

A nyomtató elhelyezésére vonatkozó utasítások

- ❑ Válasszon egy lapos, egyenes helyet az illusztráció szerint, amely elég nagy a működtetéshez és karbantartáshoz.
- ❑ A nyomtatót csak az állványra szerelve használja. Ha a nyomtatót közvetlenül a padlóra vagy asztalra helyezi, befolyásolhatja a normál működését vagy a nyomtatást.
- ❑ Csak a nyomtató tápkövetelményeinek megfelelő fali aljzatot használjon.
- ❑ A nyomtatót a következő feltételek mellett üzemeltesse:
Hőmérséklet: 10 - 35 °C
Páratartalom: 20 - 80% nem kondenzáló
Még ha a fenti feltételeknek eleget is tesz, lehet, hogy a nyomtatás nem lesz megfelelő, ha a környezeti feltételek nem megfelelők a papír számára. Részletesebb információkért nézze meg a papírra vonatkozó utasításokat.
A megfelelő páratartalom érdekében a nyomtatót szárító, közvetlen napfénytől vagy hőforrásoktól védett helyre tegye.

Инструкции по размещению принтера

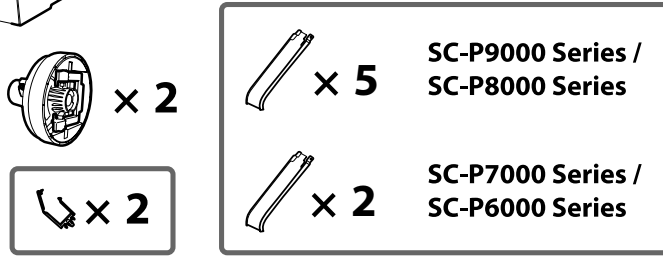
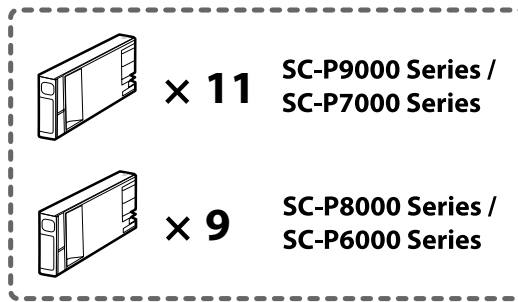
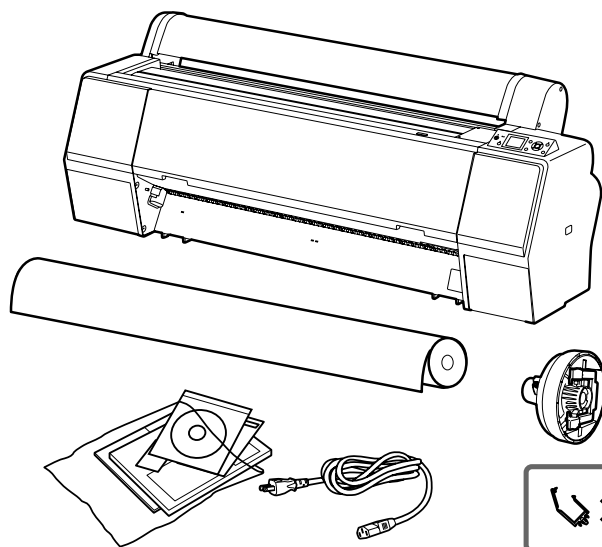
- ❑ Выберите плоскую ровную поверхность достаточно большого размера для обеспечения адекватной работы и обслуживания, как показано на иллюстрации.
- ❑ Принтеры всегда следует устанавливать на основание. Если разместить принтер непосредственно на полу или на столе, это может негативно повлиять на работу принтера или на процесс печати.
- ❑ Используйте розетку такого источника электропитания, который соответствует требованиям к электропитанию данного принтера.
- ❑ Эксплуатируйте принтер при следующих условиях.
Температура: от 10 до 35°C
Влажность: от 20 % до 80 % без образования конденсата
Даже в случае соблюдения приведенных выше условий печать может осуществляться ненадлежащим образом, если условия окружающей среды не соответствуют условиям использования бумаги. Для получения дополнительной информации см. рекомендации по использованию бумаги.
Для поддержания надлежащего уровня влажности не подвергайте принтер воздействию сушильного оборудования, прямого солнечного света или источников тепла.

Правила вибору місця для принтера

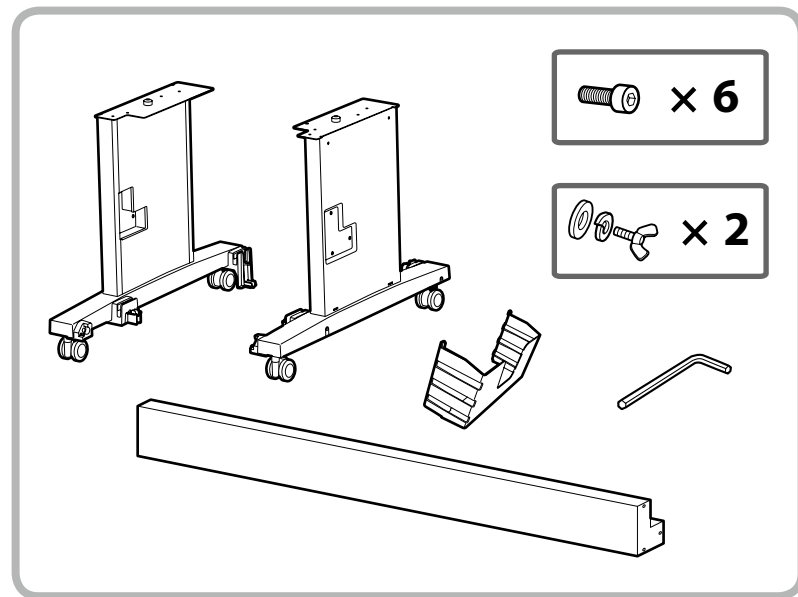
- Для забезпечення адекватного простору для роботи й обслуговування виберіть достатньо велику плоску рівну поверхню, як вказано на малюнку.
- Принтер слід встановлювати тільки на його підставці. Якщо принтер стоятиме просто на підлозі або на столі, це може призвести до порушення нормальної роботи й друкування.
- Підключайте принтер до розетки електричної мережі, яка відповідає вимогам до електроживлення, визначеним для принтера.
- Умови експлуатації принтера:
Температура: від 10 до 35°C
Вологість: від 20 до 80%, без конденсації
Навіть за виконання зазначених вище умов експлуатації, друкування може не виконуватися так, як слід, якщо умови навколишнього середовища не прийнятні для паперу. Детальні відомості див. в інструкціях до паперу.
Задля підтримання належного рівня вологості принтер слід розміщувати подалі від джерел тепла та місць, куди потрапляють прямі сонячні промені, які висушують повітря.

Принтерді орналастыруға арналған нұсқаулықтар

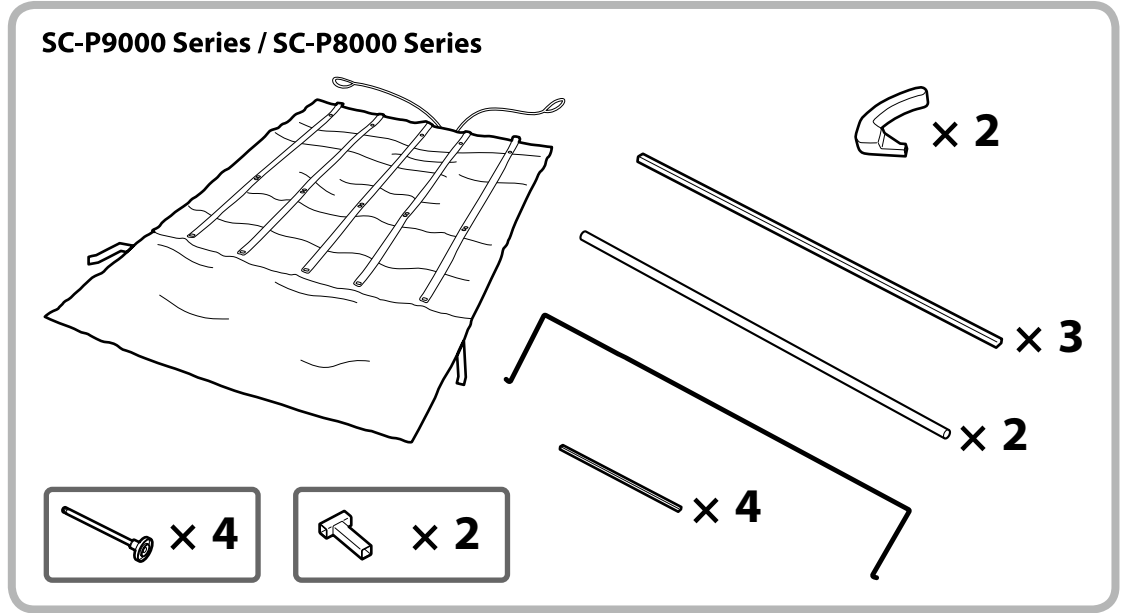
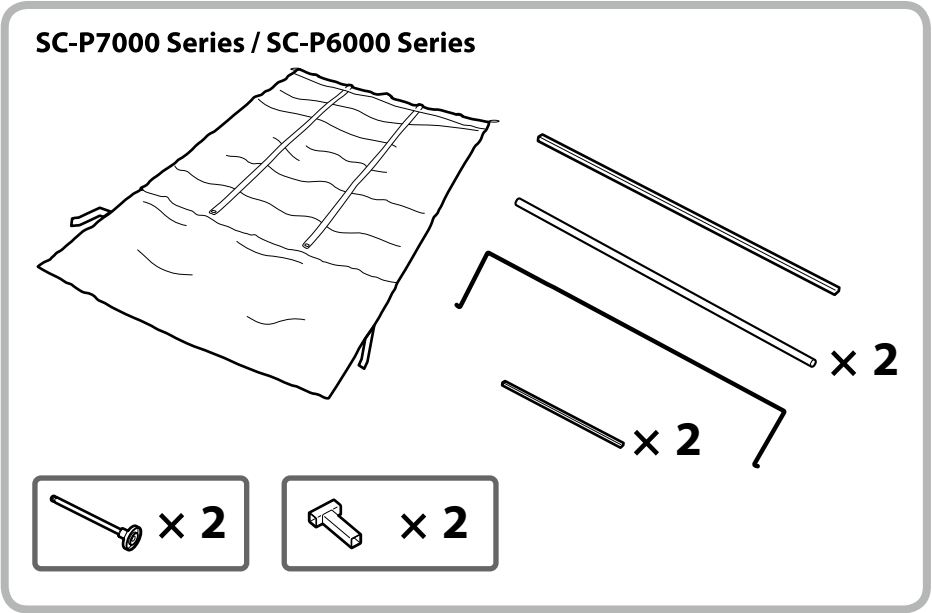
- Жұмыс істеу және техникалық қызмет көрсету үшін жеткілікті бос орын қамтамасыз ету үшін көлемі жеткілікті тегіс, көлденең орын таңдаңыз.
- Принтерді әрдайым тірекке орнытылған күйде пайдаланыңыз. Егер принтер құрылғысын еденге не үстелге тікелей орнатсаңыз, бұл басып шығарудың қалыпты жұмысына әсер етуі мүмкін.
- Осы принтердің қуат талаптарына сай келетін розетканы ғана пайдаланыңыз.
- Принтерді келесі шарттарда ғана басқарыңыз:
Температура: 10 - 35°C аралығы
Ылғалдылық: конденсациясыз 20 - 80%
Егер қоршаған орта шарттары парақ үшін тиімді болмаса, тіпті жоғарыда айтылған шарттар сақталса да, дұрыс басып шығара алмайсыз. Толық ақпарат алу үшін қағаз туралы нұсқаулықтарды қараңыз.
Сәйкес ылғалдылықты сақтау үшін принтерді құрғату, жылу көздерінен немесе күннің тік сәулесі түсетін жерлерден ары ұстаңыз.



Stojak/Stojan/Állvány/Основание/Підставка/Тірек



Kosz na papier/Koš na papír/Papírkosár/Корзина для бумаги/Кошик для паперу/Қағаз себеті



Stojak

Stojan

Állvány

Основание

Підставка

Тірек

⚠ Przewaga:

Przed zmontowaniem drukarki należy oczyścić obszar roboczy, odkładając na bok zdjęte materiały pakunkowe oraz dołączone do zestawu elementy.

⚠ Upozornění:

Před sestavením tiskárny vyklidte z pracovního místa odstraněný obalový materiál a přiložené položky.

⚠ Figyelem:

A nyomtató összeszerelése előtt tisztítsa meg a munkaterületet és távolítsa el a csomagolóanyagokat és összeszedett tárgyakat.

⚠ Внимание:

перед выполнением монтажа принтера очистите рабочую зону от упаковочных материалов и упакованных элементов.

⚠ Застереження:

Перед складанням принтера підготуйте робоче місце: приберіть зняті пакувальні матеріали і ще не розпаковані компоненти.

⚠ Сақтандыру туралы ескерту:

Принтерді құрастырмас бұрын шешілген орама материалдар мен буулы элементтерді жұмыс алаңынан ары қойып тазалаңыз.

Stojak powinien być montowany przez dwie osoby.

K montáži stojanu jsou potřeba dva lidé.



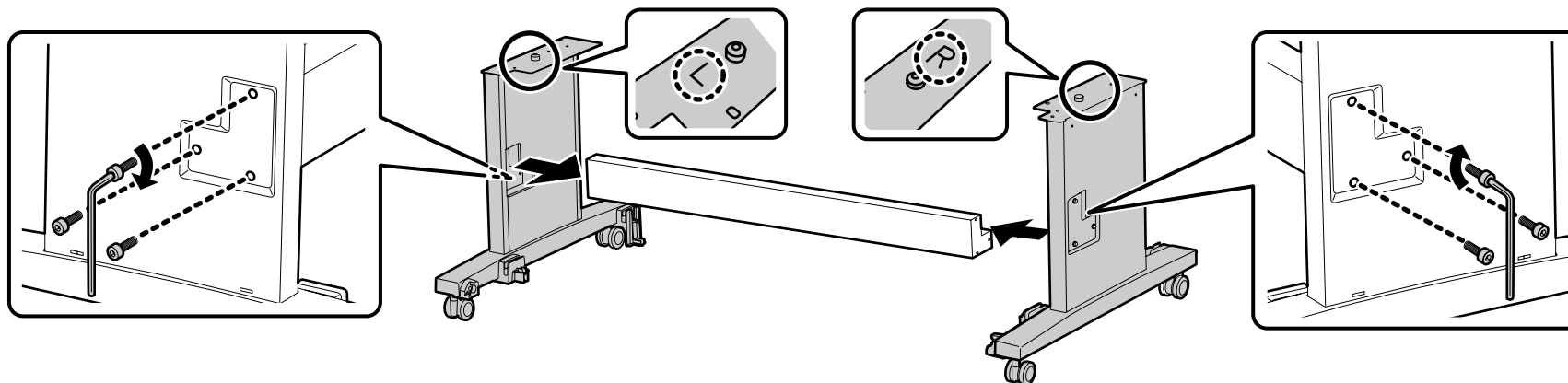
Az állvány összeszereléséhez két ember szükséges.

Сборку стойки нужно выполнять вдвоем.

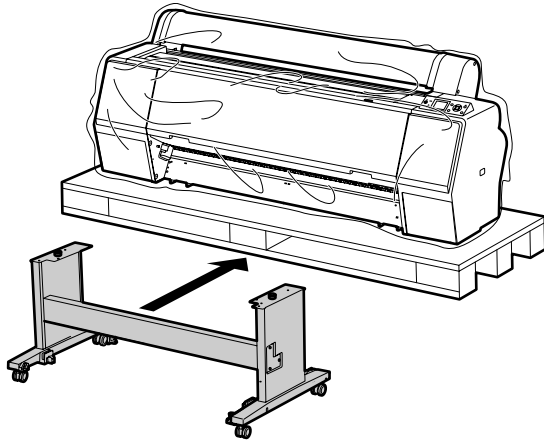
Підставку треба збирати удвох.

Тіректі екі адам құрастыруы тиіс.

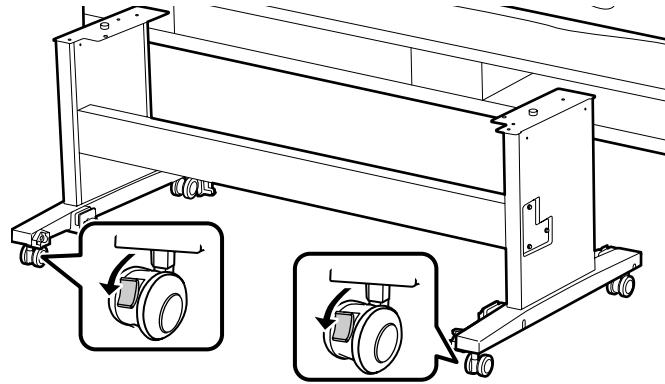
[1]



[2]



[3]



⚠ Przewaga:	Na czas przenoszenia drukarki zawsze należy zablokować kółka stojaka.
⚠ Upozornění:	Vyjma přemístování tiskárny musí být vždy zajištěna samostatná kolečka.
⚠ Figyelem:	Amikor nem mozgatja a nyomtatót, mindig biztosítsa be a kerekeket.
⚠ Внимание:	Перед использованием принтера проверьте надежность фиксации основания на месте. При перемещении разблокируйте колесные ролики.
⚠ Застереження:	Перед початком використання принтера слід обов'язково закріпити підставку. Якщо принтер потрібно перемістити, розблокуйте ролики.
⚠ Сақтандыру туралы ескерту:	Принтерді жылжытудан басқа барлық жағдайларда тіректегі шығыршықтарды әрқашан бекемдеңіз.

- Instalacja drukarki
- Instalace tiskárny
- Nyomtató telepítése
- Установка принтера
- Встановлення принтера
- Принтерді орнату

⚠ Przewaga:	Drukarka powinna być przenoszona przez co najmniej cztery osoby.
⚠ Upozornění:	K přenášení tiskárny jsou zapotřebí alespoň 4 osoby.
⚠ Figyelem:	A nyomtató áthelyezéséhez minimum 4 személy szükséges.
⚠ Внимание:	Переноску принтера должны осуществлять, как минимум, 4 человека.
⚠ Застереження:	Переносити принтер мають щонайменше 4 особи.
⚠ Сақтандыру туралы ескерту:	Принтерді тасымалдау кезінде кемінде 4 адамды пайдаланыңыз.

Podnosząc drukarkę, należy umieścić dłonie w miejscach pokazanych na ilustracjach. W przeciwnym razie może dojść do nieprawidłowego działania i drukowania.

Při zvedání uchopte tiskárnu v místech označených na obrázcích. V opačném případě může být narušen normální provoz a tisk.

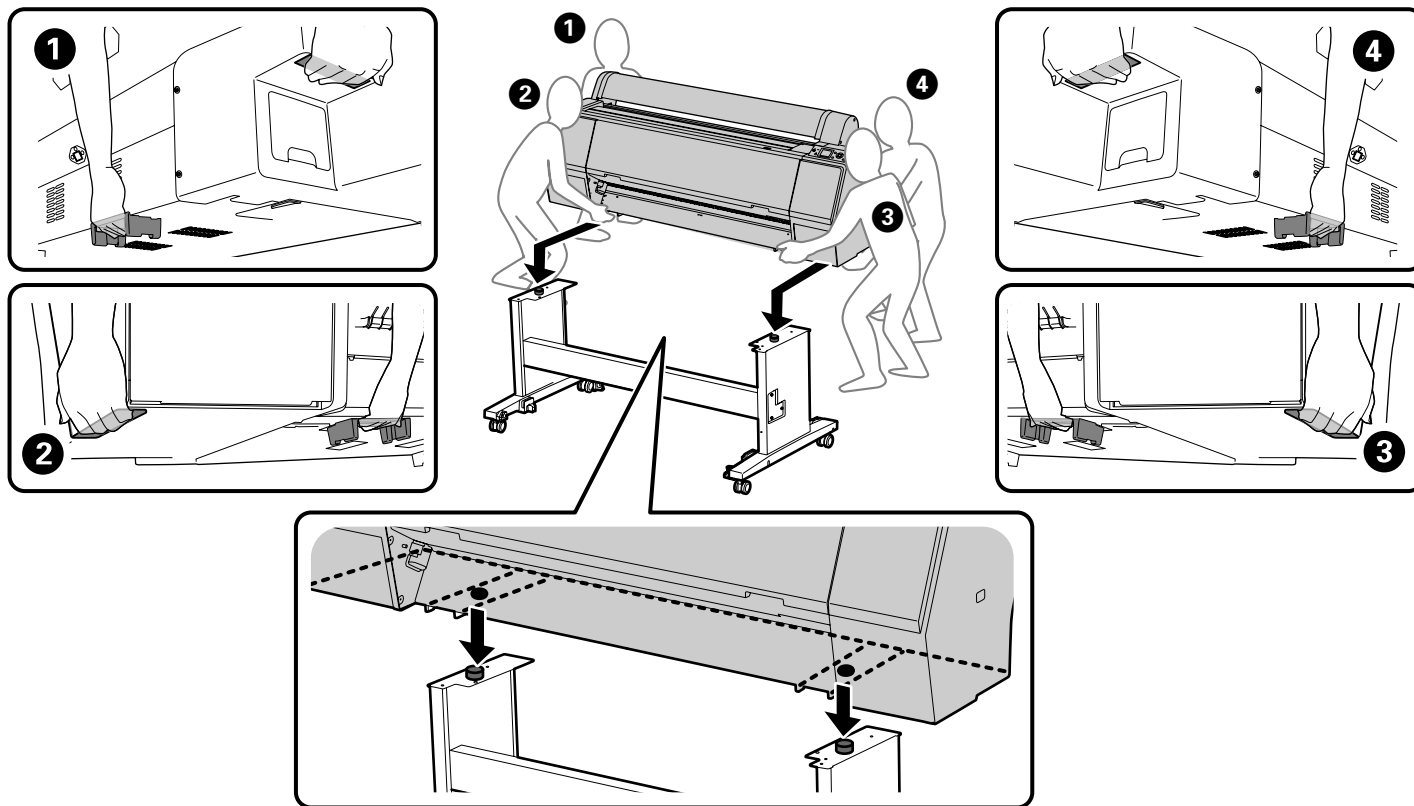
! A nyomtató felemelésekor helyezze kezeit az ábrákon jelölt helyekre. Ellenkező esetben befolyásolhatja a normál működést és a nyomtatást.

Поднимая принтер, удерживайте его только так, как показано на иллюстрациях. Невыполнение данного требования может негативно повлиять на работу принтера

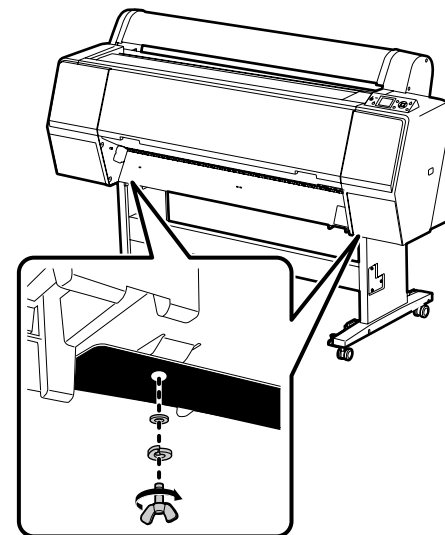
Піднімаючи принтер, тримайте його лише за позначені місця, що вказані на ілюстраціях. Невиконання цієї вказівки може призвести до порушення нормальної роботи й друкування.

Принтерді көтеру кезінде қолыңызды суреттерде көрсетілген жерлерге орнатыңыз. Әйтпесе ол қалыпты жұмысы мен басып шығаруға әсер етуі мүмкін.

[1]



[2]



SC-P9000 Series/SC-P8000 Series

Podczas instalacji opcjonalnej Automatyca jednostka nawijająca (pobierająca) nie instalować kosza na papier. Przejść do tematu „Konfigurowanie” na stronie 16.

Při instalaci volitelné Automatická navíjecí jednotka neinstalujte koš na papír; přejděte na „Nastavování” na stránce 16.

A választható Automata feltekerő egység beszerelésekor ne szerelje be a papírkosarat; ugorjon a “Üzembe helyezés” részre a(z) 16. oldalon.

Если устанавливается дополнительный Автоматический натяжной ролик, не устанавливайте корзину для бумаги; перейдите к разделу “Установка” на стр. 16.

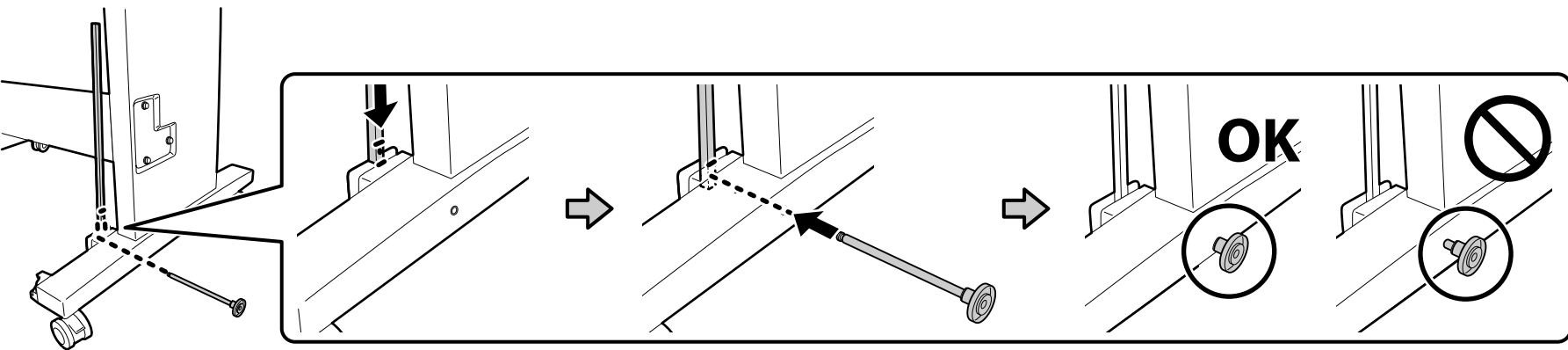
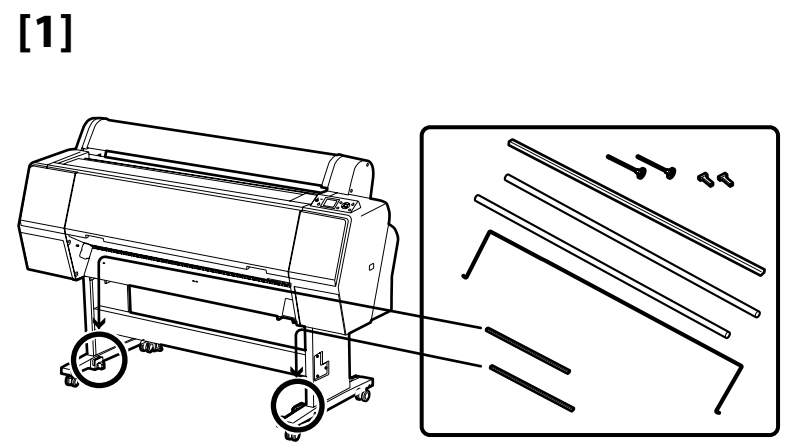
Якщо встановлюється додатковий пристрій Auto Take-up Reel Unit (Автоматичний приймач ролонних носіїв), не встановлюйте кошик для паперу; перейдіть до розділу “Налаштування” на стор. 16.

Қосымша Auto Take-up Reel Unit (Автоматты созып кигізілетін шығыршық) орнатқан кезде, қағаз себетін орнатпаңыз; 16-беттегі “Орнату” бөліміне өтіңіз.

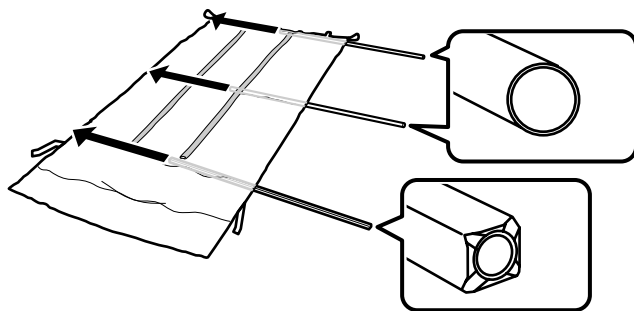
- Kosz na papier**
- Кош на папір**
- Papírkosár**
- Корзина для бумаги**
- Кошик для паперу**
- Қағаз себеті**

SC-P7000 Series / SC-P6000 Series → [1]

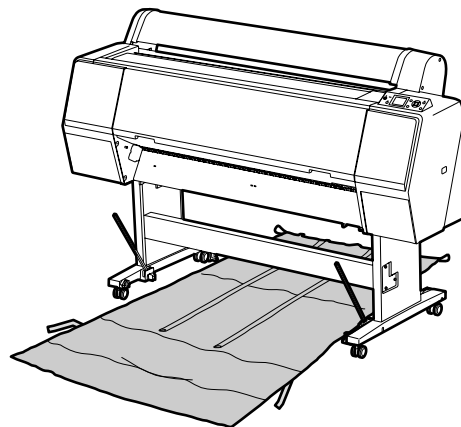
SC-P9000 Series / SC-P8000 Series → [9]



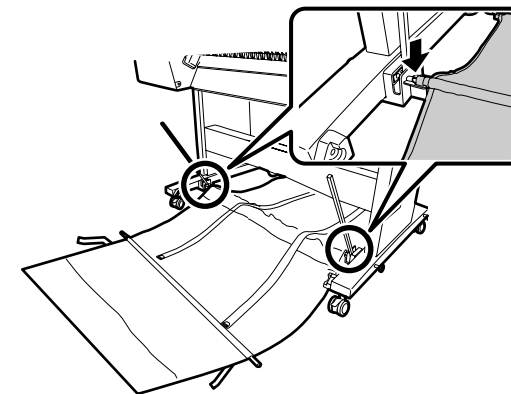
[2]



[3]



[4]



[5]

Wepchnij czarny plastikowy element całkowicie w rurkę.

Úplně zamáčkněte černý plastový díl do trubky.

Nyomja a fekete műanyag alkatrészt ütközésig a csőbe.

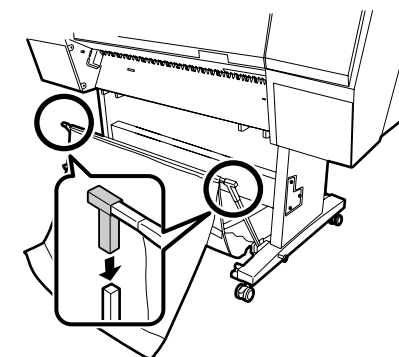
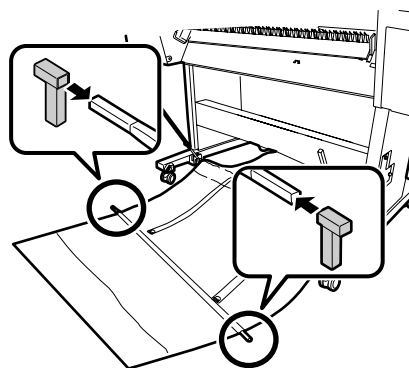


Протолкните черную пластиковую деталь на всю длину трубы.

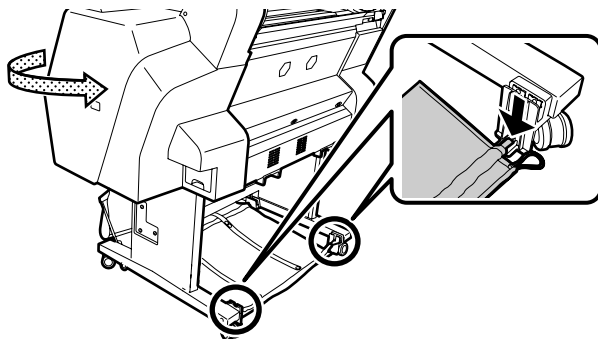
Повністю всуньте чорну пластикову деталь у трубку.

Қара пластик бөлшекті түтікке толығымен енгізіңіз.

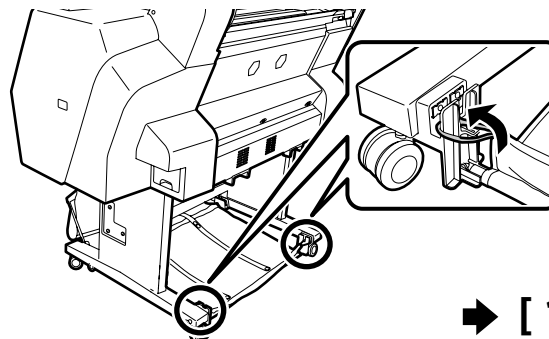
[6]



[7]

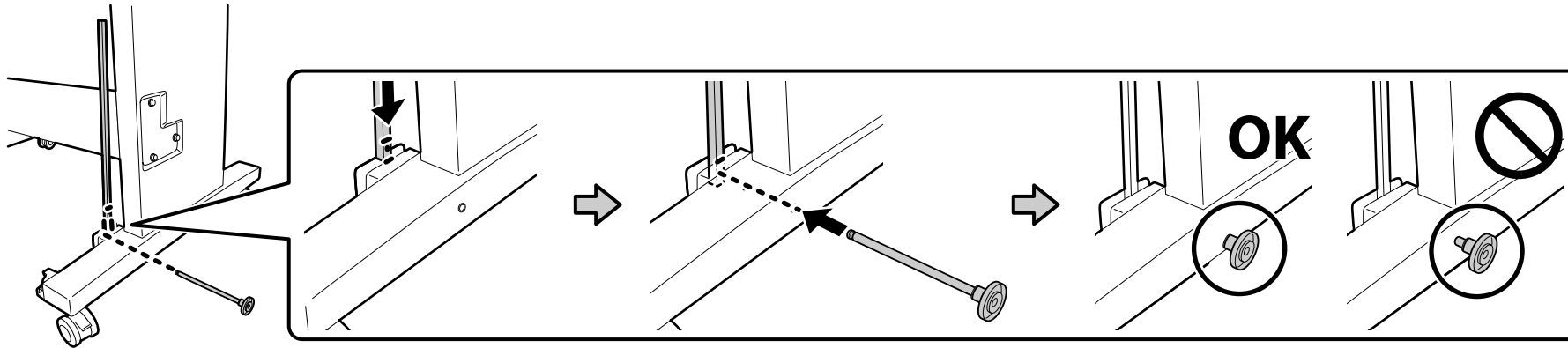
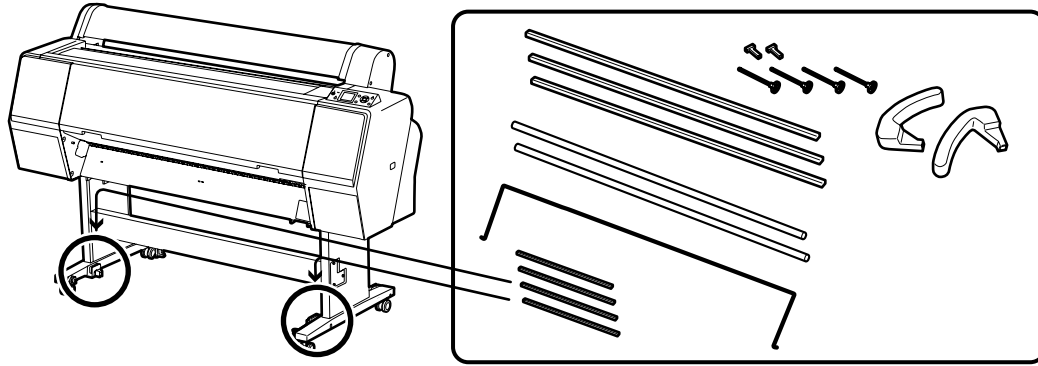


[8]

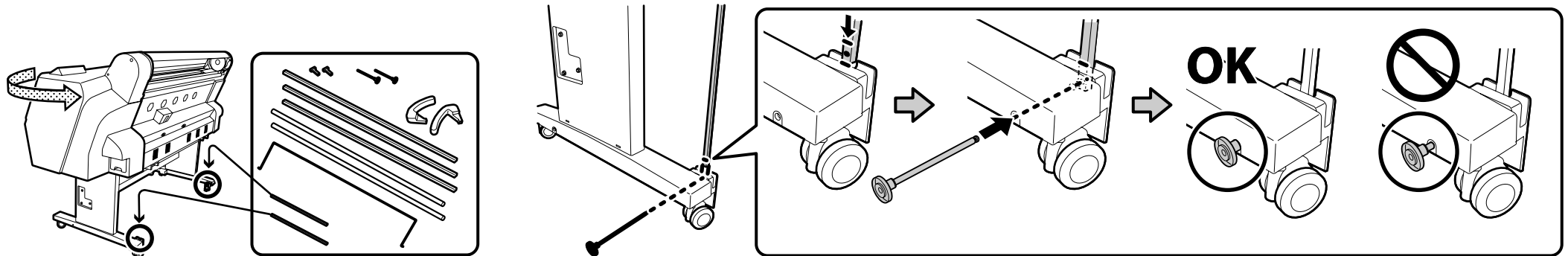


➔ [19]

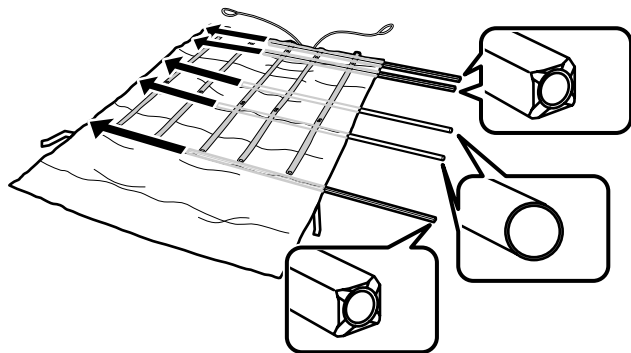
[9]



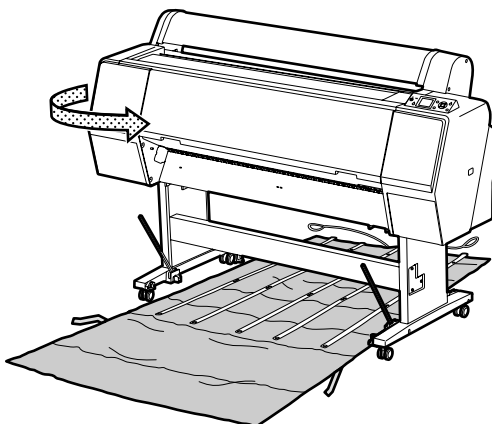
[10]



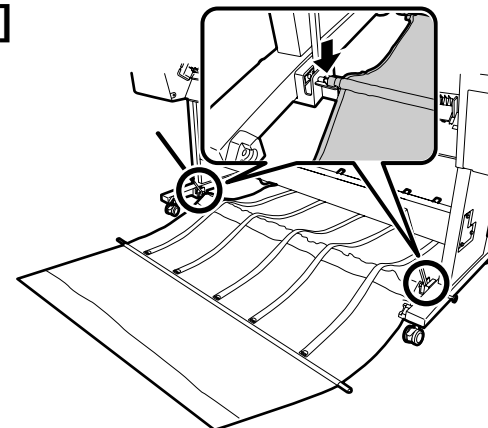
[11]



[12]



[13]



[14]

Wepchnij czarny plastikowy element całkowicie w rurkę.

Úplně zamáčkněte černý plastový díl do trubky.

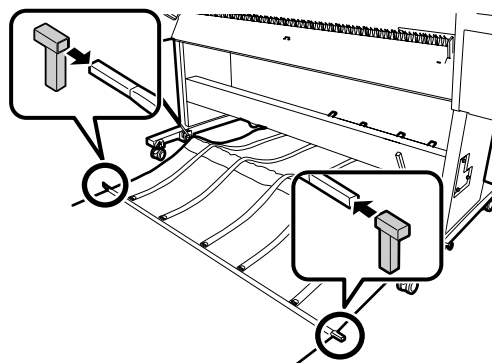


Nyomja a fekete műanyag alkatrészt ütközésig a csőbe.

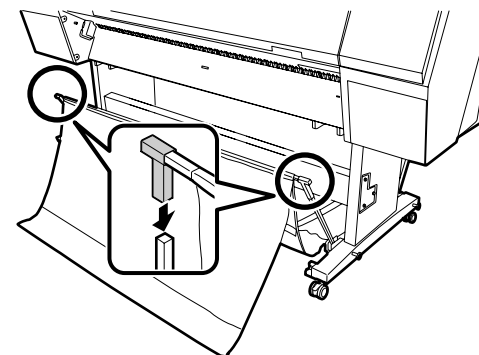
Протолкните черную пластиковую деталь на всю длину трубки.

Повністю всуньте чорну пластикову деталь у трубку.

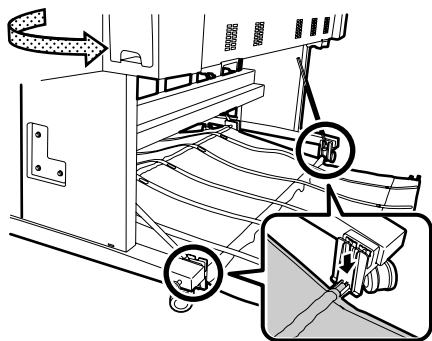
Қара пластик бөлшекті түтікке толығымен енгізіңіз.



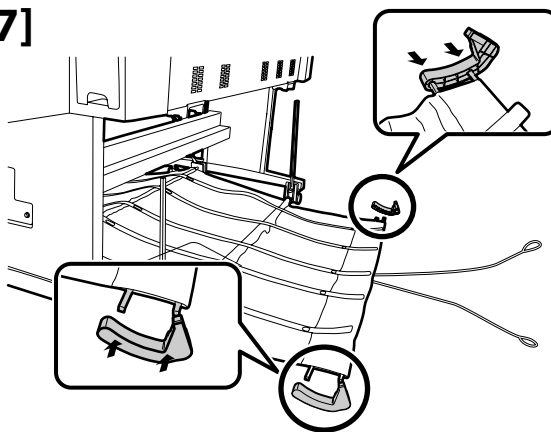
[15]



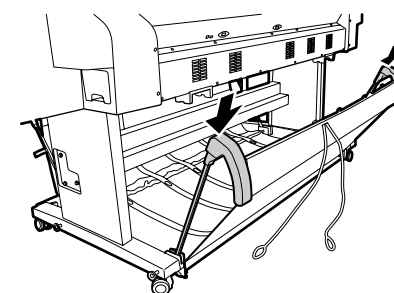
[16]



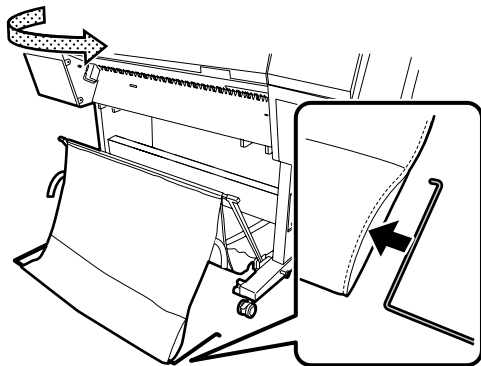
[17]



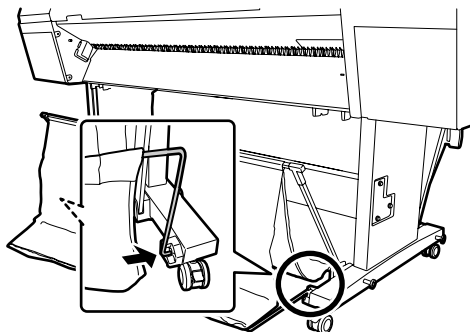
[18]



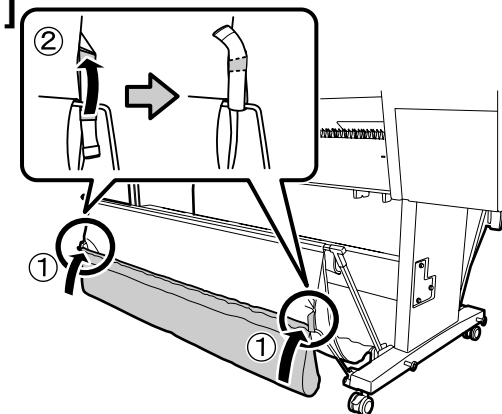
[19]



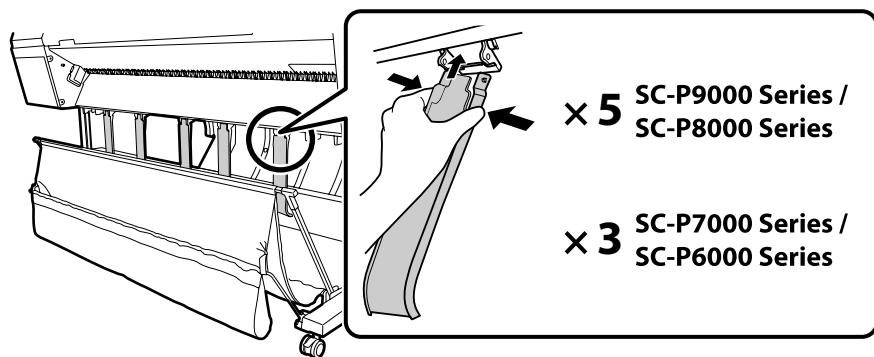
[20]



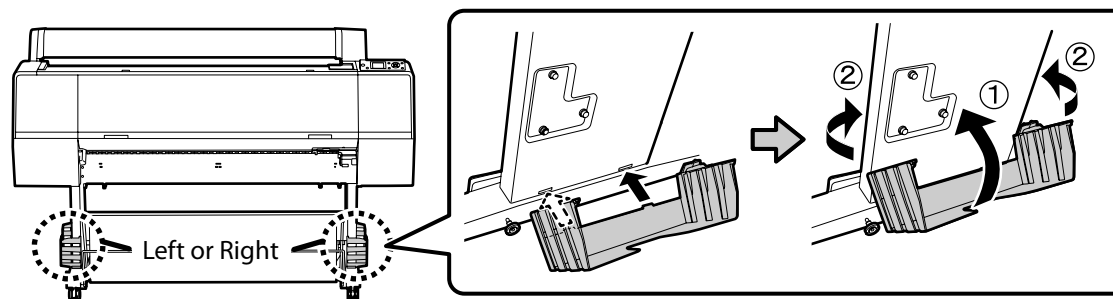
[21]



[22]



[23]



Konfigurowanie

Nastavování

Üzembe helyezés

Установка

Налаштування

Орнату

[1]

Podczas demontażu materiałów ochronnych dotknięcie metalowego elementu drukarki pozwoli zapobiec wylądowaniom elektrostatycznym.

Při odstraňování ochranných materiálů se dotkněte kovové části tiskárny, předejdete tak tvorbě statické elektřiny.

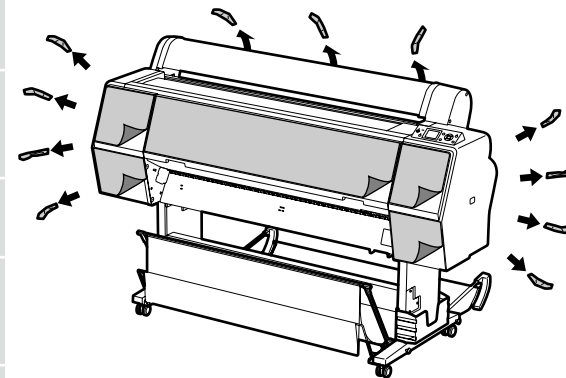
Az elektrosztatikus feltöltődés megelőzése érdekében a védőcsomagolás eltávolításakor érintse meg a nyomtató valamelyik fém alkatrészét.



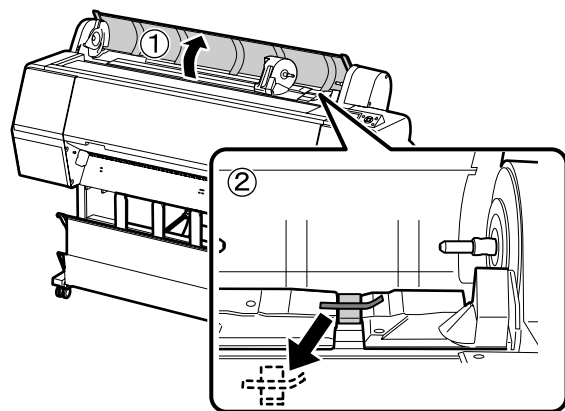
При удалении защитных материалов держитесь за металлическую часть принтера во избежание создания статического электричества.

Щоб запобігти виникненню розрядів статичної електрики під час видалення захисних матеріалів, торкайтеся металевих частин принтера.

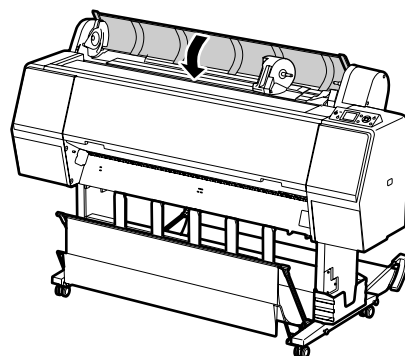
Қорғаныс материалдарын алып тастаған кезде, статикалық электр қуатын тудырмау үшін принтердің металдан жасалған бөлігінен ұстап тұрыңыз.



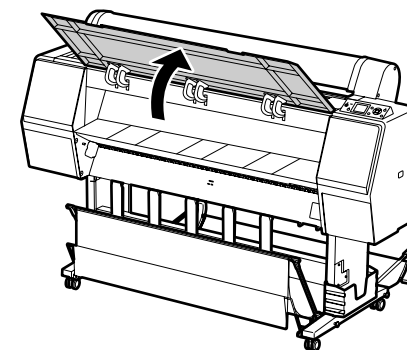
[2]



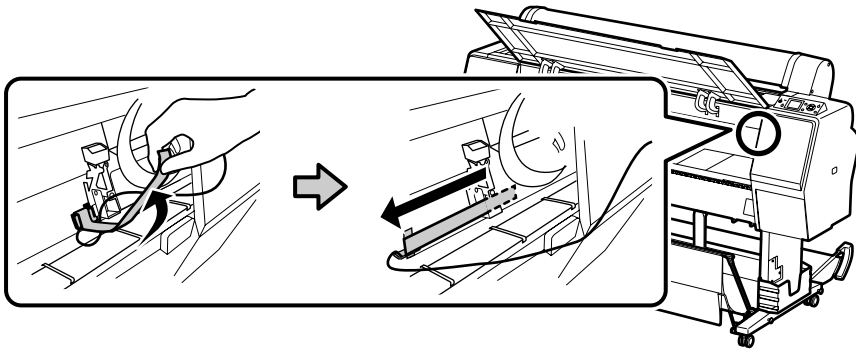
[3]



[4]



[5]



Materiał ochronny głowicy drukującej należy na razie pozostawić założony.

Ochranný materiál k fixaci tiskové hlavy uschovejte pro pozdější použití.

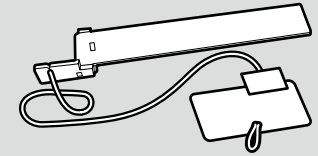
A nyomtatófej rögzítőjének védőcsomagolását tegye el, később még szükség lehet rá.



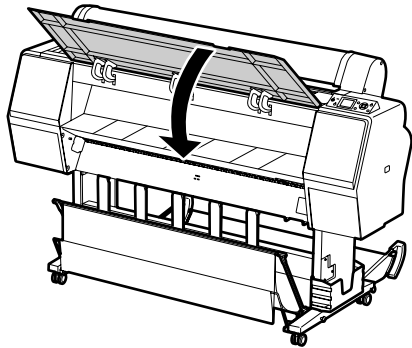
Сохраните защитные материалы для фиксации печатающей головки для последующего использования.

Збережіть для подальшого використання захисний матеріал, призначений для фіксації друкувальної головки.

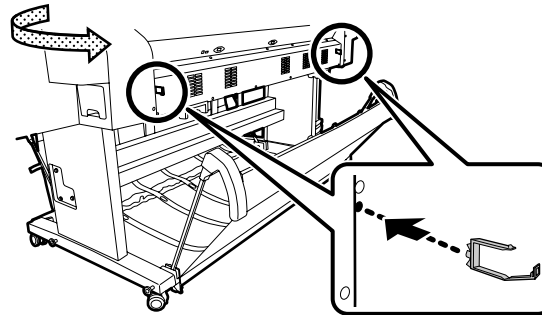
Кейін қолдану үшін басып шығару басына арналған қорғаныс материалын міндетті түрде сақтап қойыңыз.



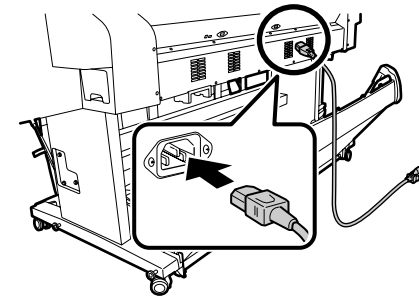
[6]



[7]



[8]



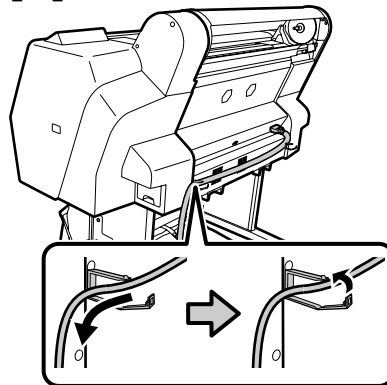
SC-P7000 Series/
SC-P6000 Series

➔ [9]

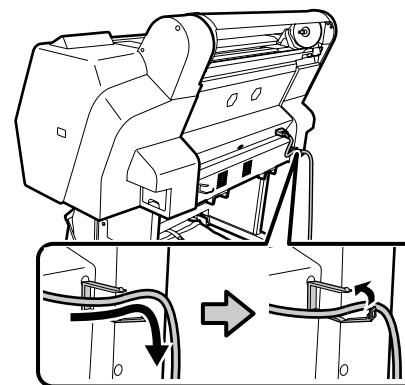
SC-P9000 Series/
SC-P8000 Series

➔ [10]

[9]

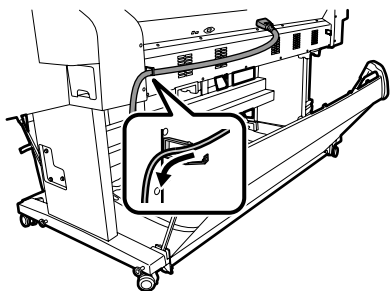


or

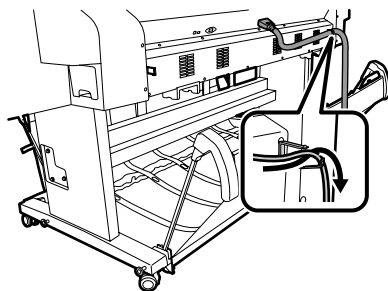


➔ [12]

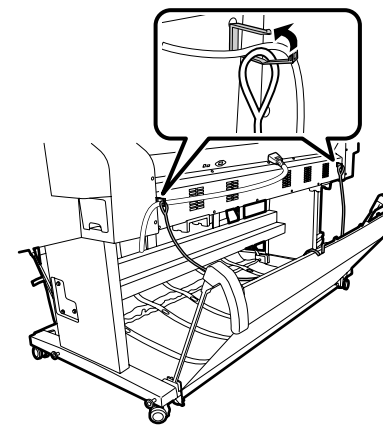
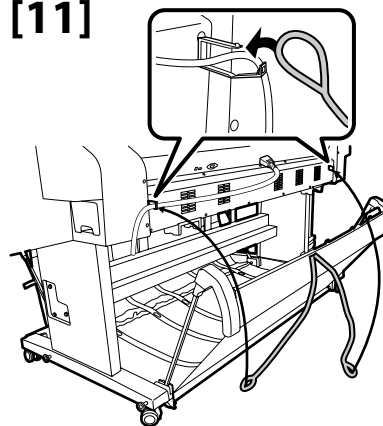
[10]









or

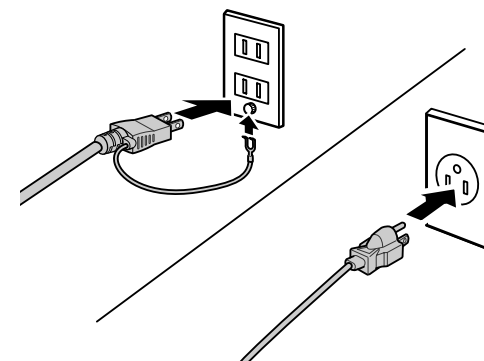


[11]



[12]

 Ostrzeżenie:	Należy używać wyłącznie źródła zasilania wskazanego na etykiecie drukarki.
 Varování:	Používejte pouze typ napájecího zdroje, který je vyznačen na štítku tiskárny.
 Figyelmeztetés:	Csak a nyomtató címkéjén feltüntetett tápforrást használjon.
 Предупреждение:	используйте только тот тип источника электропитания, который указан на этикетке принтера.
 Попередження:	Використовуйте джерело живлення лише того типу, який вказано на етикетці принтера.
 Назарыңызда болсын:	Принтер жапсырмасында көрсетілген қуат көздерін ғана пайдаланыңыз.





[1]

1. Włącz zasilanie i skonfiguruj początkowe ustawienia, takie jak język i data/godzina.
Użytkownicy drukarek serii SC-P9000/SC-P7000 powinni dodatkowo wybrać zestaw atramentów.
2. Po skonfigurowaniu ustawień początkowych należy poczekać około minuty na automatyczne otwarcie pokryw atramentów z obu stron.

1. Zapněte napájení a proveďte konfiguraci výchozích nastavení, například jazyka a data.
Uživatelé modelů řady SC-P9000/SC-P7000 musí rovněž vybrat sadu inkoustů.
2. Po nakonfigurování počátečních nastavení počkejte přibližně minutu, dokud se obě strany krytu inkoustů automaticky neotevřou.

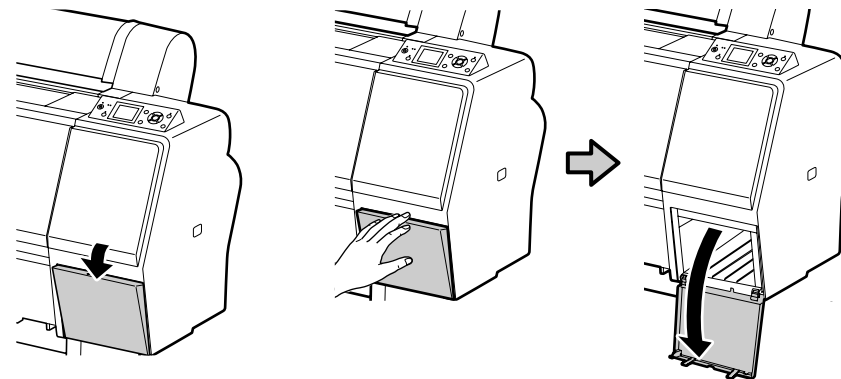
1. Kapcsolja be a tápellátást és konfigurálja a kezdeti beállításokat, mint a nyelv és a dátum.
Az SC-P9000 sorozatot / SC-P7000 sorozatot használnaknak inksetet is választaniuk kell.
2. A kezdeti beállítások konfigurálását követően várjon körülbelül egy percig, hogy a tintafedél automatikusan kinyíljon.

1. Включите электропитание и выполните начальную установку таких параметров, как язык и дата.
Пользователям устройств серии SC-P9000/серии SC-P7000 также следует выбрать набор чернил.
2. После выбора начальных установок подождите около минуты, пока автоматически не откроется крышка отсека чернил.


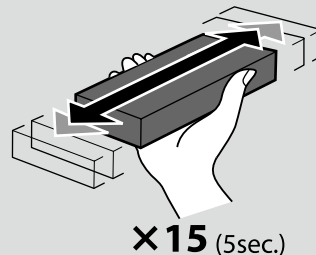
1. Увімкніть живлення і виконайте початкові настройки, такі як вибір мови й дати.
Користувачам пристроїв серії SC-P9000/серії SC-P7000 також слід вибрати набір чорнил.
2. Після вибору початкових настройок почекайте приблизно хвилину, поки з обох сторін автоматично не відкриється кришка відсіку чорнил.

1. Қуатты қосыңыз және тіл мен күні сияқты бастапқы параметрлерді теңшеңіз.
SC-P9000 сериялы/SC-P7000 сериялы принтерлердің пайдаланушылары да сия жиынтығын таңдауы қажет.
2. Бастапқы параметрлерді теңшеп болған соң, сия қақпағының екі жағы да автоматты түрде ашылуы үшін бір минуттай күтіңіз.

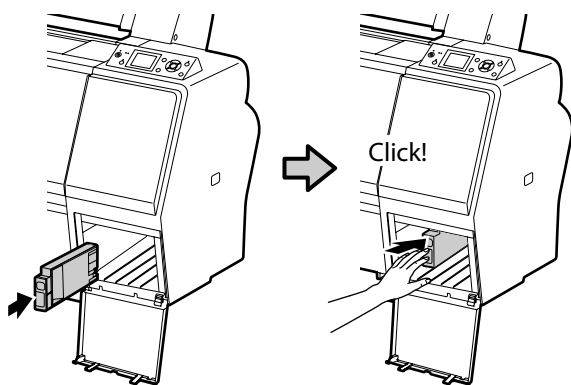
[2]



[3]

	<ul style="list-style-type: none"> <input type="checkbox"/> Po otwarciu wkładu z tuszem należy nim wstrząsnąć w sposób pokazany na ilustracji. <input type="checkbox"/> Nie wolno dotykać układu scalonego na wkładzie. Może to spowodować nieprawidłowe działanie i błędy drukowania. 	
	<ul style="list-style-type: none"> <input type="checkbox"/> Po otevření inkoustové kazety ji nezapomeňte protřepat způsobem znázorněným na obrázku. <input type="checkbox"/> Nedotýkejte se integrovaného čipu na kazetě. V opačném případě by mohlo dojít k nesprávnému fungování nebo tisku. 	
	<ul style="list-style-type: none"> <input type="checkbox"/> A festékkazetta kinyitása után az ábrán látható módon rázza fel azt. <input type="checkbox"/> Ne érintse meg a kazetta IC-csipjét. Ez hibás működést vagy nyomtatást eredményezhet. 	
	<ul style="list-style-type: none"> <input type="checkbox"/> Открыв чернильный картридж, не забудьте встряхнуть его, как показано на рисунке. <input type="checkbox"/> Не дотрагивайтесь до интегральной схемы на картридже. Это может привести к некорректной работе или печати. 	
	<ul style="list-style-type: none"> <input type="checkbox"/> Відкривши чорнильний картридж, обов'язково струсіть його, як показано на рисунку. <input type="checkbox"/> Не доторкайтесь до мікросхеми на картриджі. Це може призвести до порушення роботи принтера або збоїв під час друку. 	
	<ul style="list-style-type: none"> <input type="checkbox"/> Сия картриджін ашқан соң, оны суретте көрсетілгендей шайқап көргеніңізге көз жеткізіңіз. <input type="checkbox"/> Картридждегі интегралды микросхемаға тимеңіз. Бұны жасау дұрыс емес жұмысқа немесе басып шығаруға әкелуі мүмкін. 	

[4]



Wkłady atramentowe należy zainstalować we wszystkich gniazdach zgodnie z opisem na etykiecie znajdującej się na wewnętrznej stronie pokrywy atramentów. Użytkownicy drukarek serii SC-P9000/SC-P7000 muszą zdecydować, czy zainstalować tusz Czarny bardzo delikatny, czy Fiolet.

Nainstalujte inkoustové kazety do všech pozic podle štítku na vnitřní straně krytu inkoustů. Uživatelé modelů řady SC-P9000/SC-P7000 se musí rozhodnout, zda nainstalovat barvy Světle šedá nebo Fialová.

A tintafedél címke belsejének megfelelően valamennyi nyílásba helyezzen festékkazettát. Az SC-P9000 sorozatot / SC-P7000 sorozatot használóknak ki kell választaniuk a Világos-világosfekete vagy Violet telepítését.

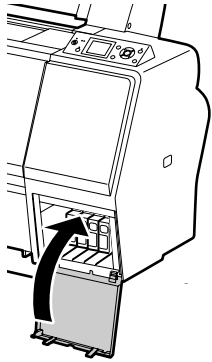
Установите чернильные картриджи во все гнезда, как описано на этикетке с внутренней стороны крышки отсека чернил. Пользователи устройств серии SC-P9000/серии SC-P7000 должны выбрать, устанавливать ли Светло-серый или Фиолетовый картридж.

Встановіть чорнильні картриджі в усі гнізда, як вказано на етикетці з внутрішньої сторони кришки відсіку чорнил. Користувачі пристроїв серії SC-P9000/серії SC-P7000 повинні вибрати, встановити Світло-сірий чи Фіолетовий картридж.

Сия қақпағының ішіндегі жапсырмада көрсетілгендей сия картриджтерін барлық ұяларға орналастырыңыз. SC-P9000 сериясы/ SC-P7000 сериялы принтерлердің пайдаланушылары Бозғылт жеңіл қара немесе Күлгін түсті сияны таңдауы қажет.

[5]

For SC-P9000 Series/ SC-P7000 Series



Symbol ❌ nad ikoną atramentu na panelu sterowania oznacza, że wybrano błędną opcję ustawienia **Select Ink Set**. Wyłącz drukarkę i ponownie ją włącz, a następnie wybierz prawidłowy zestaw atramentów.

Symbol ❌ nad ikonou inkoustu na ovládacím panelu ukazuje, že je pravděpodobně vybrána nesprávná volba pro **Select Ink Set**. Vypněte a zapněte tiskárnu a vyberte správnou sadu inkoustů.



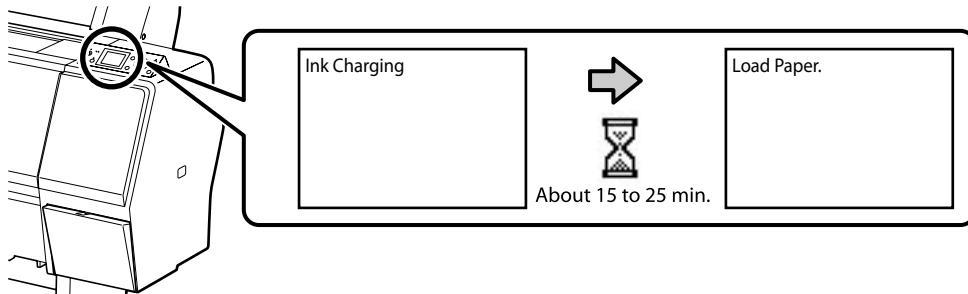
A ❌ jelzés a tinta ikon fölött a vezérlőpulton azt jelzi, hogy rossz opciót választott ki a **Select Ink Set**-nél. Kapcsolja ki, majd újra be a nyomtatót, és válassza ki a helyes inksetet.

Пометка ❌ над значком чернил на панели управления указывает на то, что могла быть выбрана некорректная установка для опции **Выберите триаду чернил**. Выключите и затем включите принтер и выберите корректный набор чернил.

Позначка ❌ над значком чорнил на панелі керування вказує на те, що була встановлена некоректна опція **Select Ink Set**. Вимкніть принтер, потім увімкніть його знов й оберіть коректний набір чорнил.

Басқару тақтасындағы сия белгішесінің үстіндегі белгішесі **Select Ink Set** үшін қате параметр таңдалуы мүмкін екендігін көрсетеді. Принтерді өшіріп қайта қосыңыз және дұрыс сия жиынтығын таңдаңыз.

[6]





Podczas napełniania tuszem należy przestrzegać poniższych środków ostrożności. Jeśli te środki ostrożności nie będą przestrzegane, operacja może zostać przerwana i może wystąpić konieczność jej ponowienia, a to kolei będzie skutkować nadmiernym zużyciem tuszu.

- Nie należy odłączać kabla zasilającego z gniazda ani wyłączać zasilania.
- Nie należy wykonywać operacji innych niż te, które są pokazywane na ekranie.

Při doplňování inkoustu dodržujte následující upozornění. Nedodržení následujících upozornění může mít za následek přerušení úlohy s nutností jejího zopakování, což se projeví v nadměrné spotřebě inkoustu.

- Neodpojujte síťový kabel ze zásuvky, ani nevypínejte napájení tiskárny.
- Provádějte pouze operace uvedené na obrazovce.

A tintafeltöltéskor kövesse az alábbi óvintézkedéseket. Ha ezeket az óvintézkedéseket nem tartja be, lehet, hogy a munka megszakad és újra el kell végeznie, ami az átlagosnál magasabb tintafogyasztást eredményez.

- Ne húzza ki a tápkábelt és ne kapcsolja ki a készüléket.
- Csak a képernyőn meghatározott műveleteket hajtsa végre.



В процессе заправки чернил соблюдайте изложенные ниже меры предосторожности. Несоблюдение данных мер может привести к прерыванию работы и необходимости ее повторного выполнения, что повлечет за собой повышенный расход чернил.

- Не вынимайте вилку электропитания из розетки и не отключайте электропитание.
- Не выполняйте действий, отличных от тех, которые отображаются на экране.

Під час заповнення системи чорнилом слід дотримуватися наведених далі правил безпеки. Невиконання цих правил може призвести до того, що операція буде перервана і її доведеться виконати заново.

- В цьому випадку витрати чорнила значно збільшаться порівняно з нормальною операцією.
- Не виймайте кабель живлення з розетки і не вимикайте живлення.

Сияны құю кезінде келесі сақтық шараларын сақтаңыз. Егер бұл шаралар сақталмаса, әдеттегі шамадан көп сия шығындалып, жұмыс тоқтатылуы және қайта істеуді талап етуі мүмкін.

- Қуат кабелін розеткадан ажыратпаңыз немесе қуатты өшірмеңіз.
- Экранда көрсетілгеннен басқа жұмыстарды орындамаңыз.

Dołączone wkłady z tuszem i zainstalowane pojemniki na zużyty tusz służą wyłącznie do pierwszego napełnienia tuszem. Może być możliwa konieczność wymiany wkładu z tuszem lub pojemnik na zużyty tusz wkrótce po pierwszym napełnieniu.

Dodávané inkoustové kazety a instalované Odpadní nádoby jsou určeny pouze pro výchozí doplnění inkoustu. Inkoustovou kazetu nebo Odpadní nádobka bude pravděpodobně nutné brzy vyměnit.

Aszálított tintapatronok és a beszerelt Karbantartó egység csak az első tintafeltöltésre szolgálnak. Lehet, hogy hamarosan ki kell cserélnie a tintapatront vagy a Karbantartó egység et.

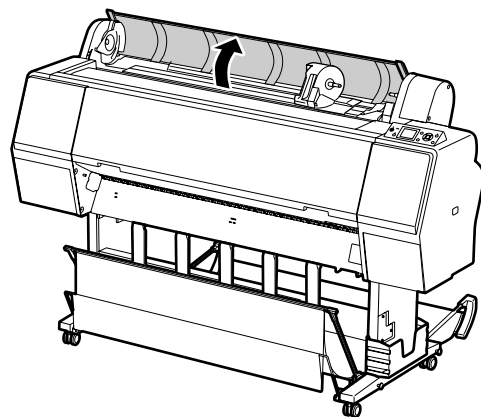


Прилагаемые чернильные картриджи и установленные емкости для отработанных чернил служат только для первой заправки чернил. Вскоре может потребоваться замена чернильного картриджа или емкость для отработанных чернил.

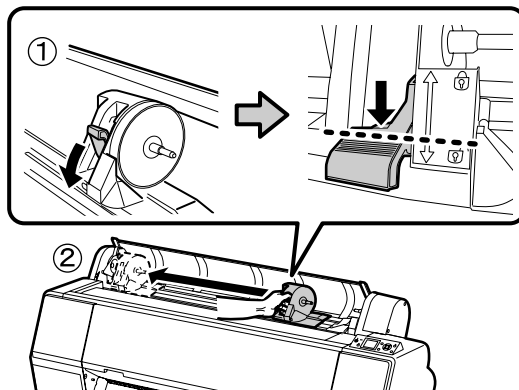
Чорнильні картриджі, які постачаються у комплекті з принтером, і встановлені в принтер службові блоки призначені лише для початкового заповнення системи чорнилом. Можливо, чорнильний картридж чи службовий блок доведеться невдовзі замінити.

Қамтылған сия картриждері және орнатылған Памперстер тек алғашқы сияның құйылуына арналған. Сия картриджін немесе Памперс ерте ауыстыруыңыз қажет болуы мүмкін.

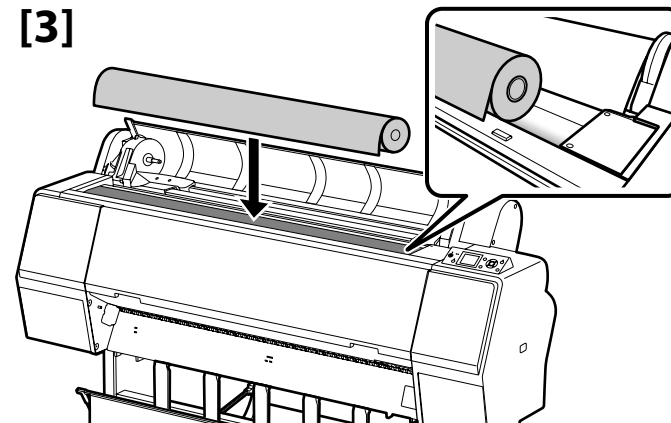
[1]



[2]

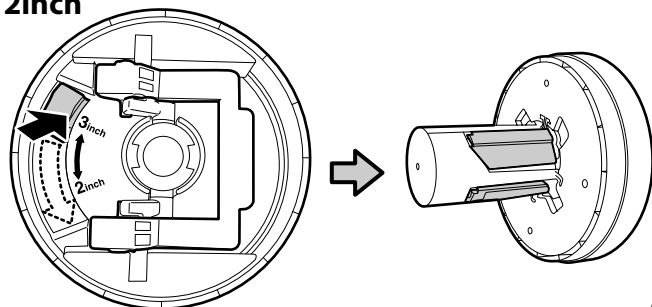


[3]

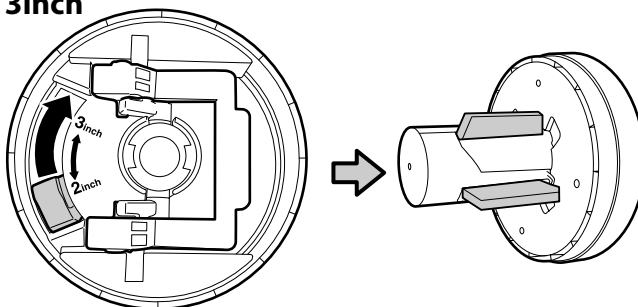


[4]

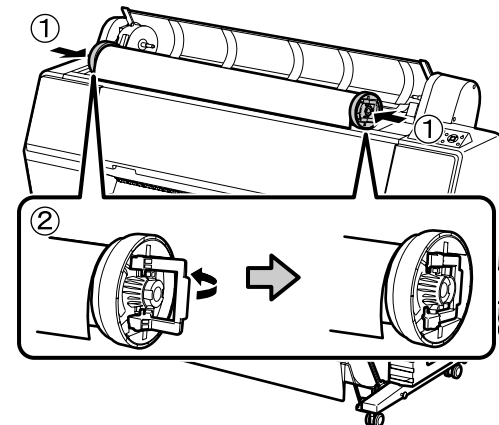
2inch



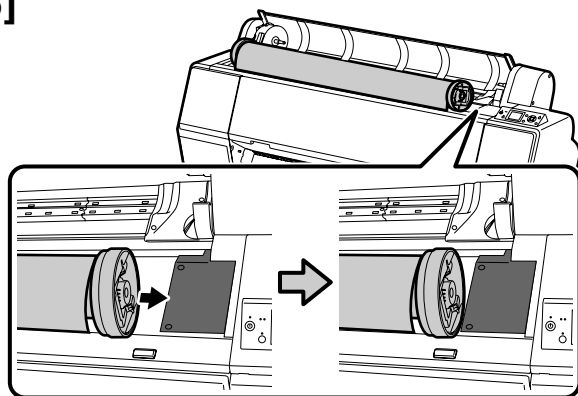
3inch



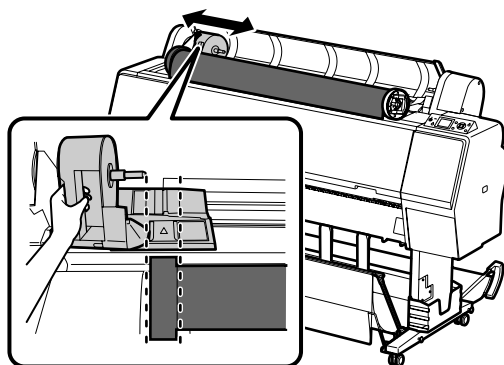
[5]



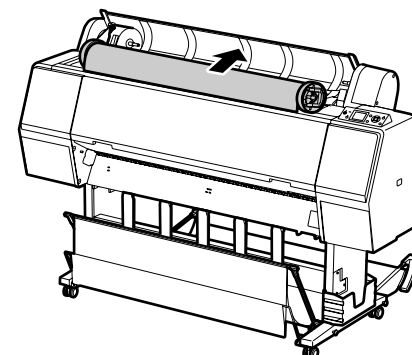
[6]



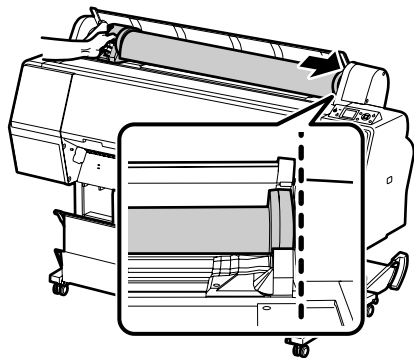
[7]



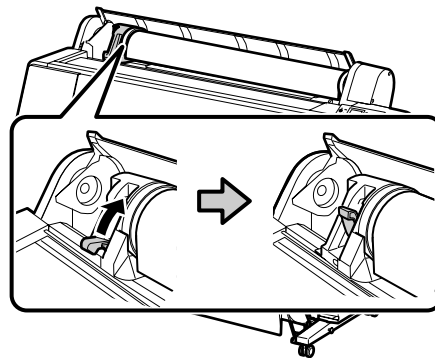
[8]



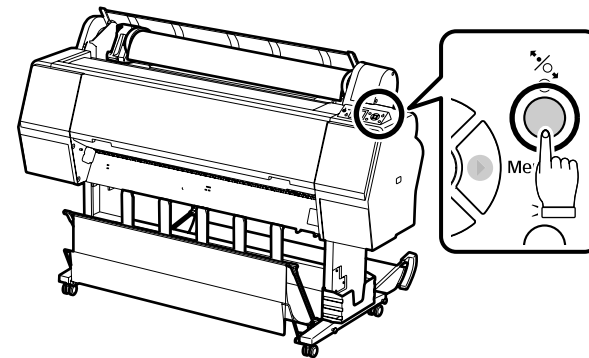
[9]



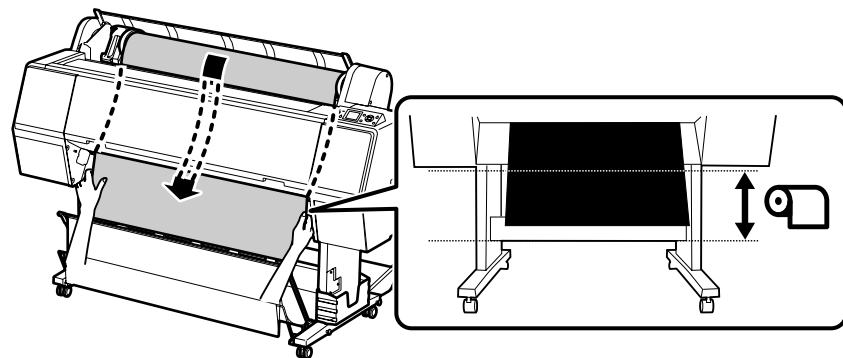
[10]



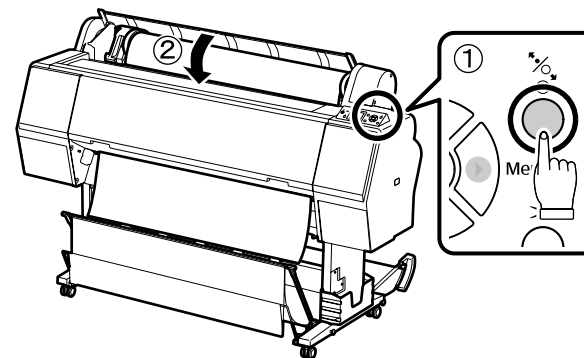
[11]



[12]



[13]



[14]

Po załadowaniu mediów zostanie wyświetlony monit o potwierdzenie opcji typu papieru. W przypadku używania dostarczonej rolki papieru naciśnij przycisk ▼, wybierz opcję **Change settings**, a następnie naciśnij przycisk OK.

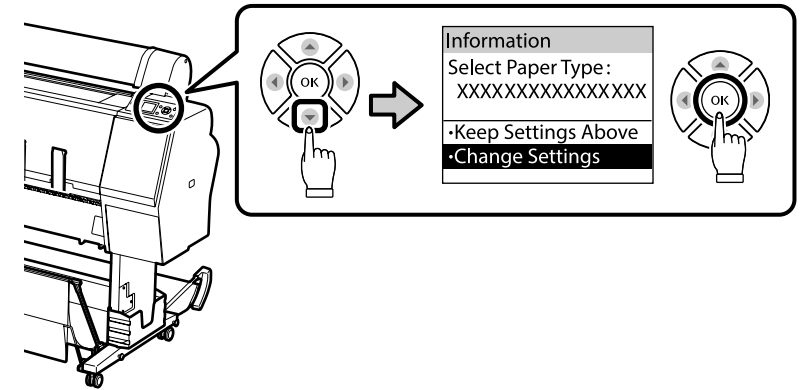
Po zavedení média budete vyzváni, abyste potvrdili typ papíru. Používáte-li dodaný nekonečný papír, stiskněte tlačítko ▼, vyberte volbu **Change Settings** a potom stiskněte tlačítko OK.

A médium betöltését követően meg kell erősítenie a papírtípus opciót. Ha a tartozék tekercspapírt használja, nyomja meg a ▼ gombot, válassza ki a **Change Settings** opciót, majd nyomja meg a OK gombot.

После загрузки носителя будет предложено подтвердить выбор типа бумаги. При выборе подачи рулонной бумаге нажмите кнопку ▼, выберите **Изменение параметров** и затем нажмите кнопку OK.

Після завантаження носія буде видано запит на настроювання параметру типу паперу. Якщо ви користуєтеся рулонним папером, що подається, натисніть кнопку ▼, виберіть **Change Settings** і потім натисніть кнопку OK.

Aқпарат жүктеліп болған соң қағаз түрінің параметрлерін растауға ұсыныс беріледі. Егер сіз жабдықталған орама қағазды қолданып жатсаңыз ▼ түймесін басыңыз, содан соң **Change Settings** таңдаңыз, содан соң OK түймесін басыңыз.



[15]

1. Za pomocą przycisków ▼/▲ wybierz opcję **Matte Paper** i naciśnij przycisk OK.
2. Za pomocą przycisków ▼/▲ wybierz opcję **Doubleweight Matte** i naciśnij przycisk OK.
3. Wybierz opcję **Keep Settings Above** i naciśnij przycisk OK.

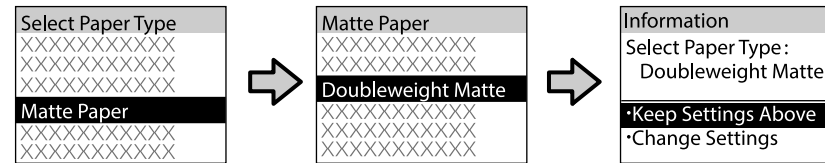
1. Stisknutím tlačítek ▼/▲ vyberte **Matte Paper** a stiskněte tlačítko OK.
2. Stisknutím tlačítek ▼/▲ vyberte **Doubleweight Matte** a stiskněte tlačítko OK.
3. Vyberte volbu **Keep Settings Above** a stiskněte tlačítko OK.

1. Nyomja meg a ▼/▲ gombokat a **Matte Paper** kiválasztásához, majd nyomja meg a OK gombot.
2. Nyomja meg a ▼/▲ gombokat a **Doubleweight Matte** kiválasztásához, majd nyomja meg a OK gombot.
3. Válassza ki a **Keep Settings Above** opciót és nyomja meg a OK gombot.

1. С помощью кнопок ▼/▲ выберите **Matte Paper** и нажмите кнопку OK.
2. С помощью кнопок ▼/▲ выберите **Doubleweight Matte** и нажмите кнопку OK.
3. Выберите **Сохранять парамет. выше** и нажмите кнопку OK.

1. За допомогою кнопок ▼/▲ виберіть **Matte Paper** і натисніть кнопку OK.
2. За допомогою кнопок ▼/▲ виберіть **Doubleweight Matte** і натисніть кнопку OK.
3. Виберіть **Keep Settings Above** і натисніть кнопку OK.

1. ▼/▲ түймелерін басып, **Matte Paper** параметрін таңдаңыз, содан соң OK түймесін басыңыз.
2. ▼/▲ түймелерін басып, **Doubleweight Matte** таңдаңыз, содан соң OK түймесін басыңыз.
3. **Keep Settings Above** таңдап, OK түймесін басыңыз.



[1]

Przed użyciem opcji **Head Alignment** przeprowadź sprawdzenie dyszy. Jeśli dysze są zatkane, głowica drukująca może nie zostać prawidłowo wyrównana. Jeśli na wydrukowanych wzorach są widoczne wyblakłe kolory lub brakuje niektórych elementów, wybierz opcję **Head Cleaning** i naciśnij przycisk OK.

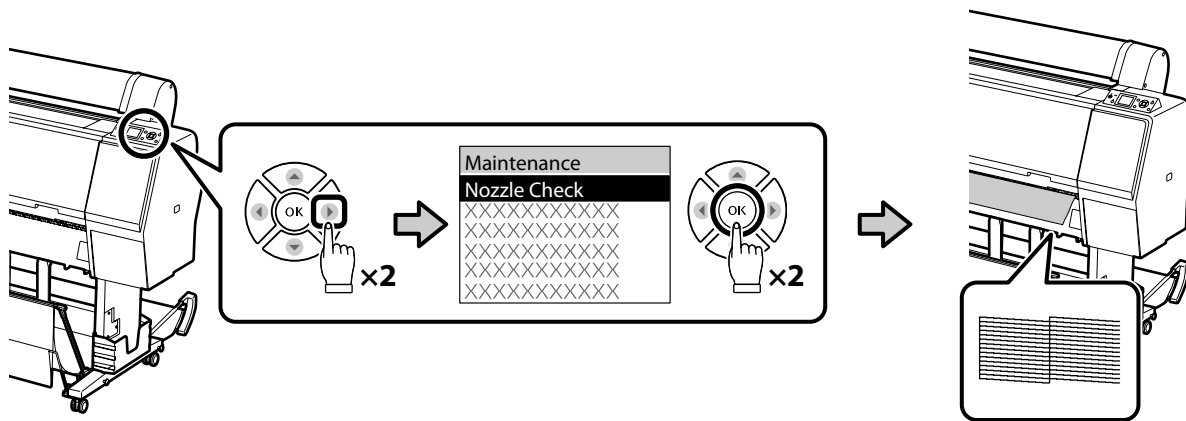
Před použitím volby **Head Alignment** proveďte kontrolu trysek. Pokud jsou trysky ucpané, tisková hlava nemusí být nastavena správně. Pokud vytištěné vzorky obsahují vybledlé nebo chybějící oblasti, vyberte volbu **Head Cleaning** a stiskněte tlačítko OK.

A **Head Alignment** opció használatá előtt hajtson végre fúvóka ellenőrzést. A nyomtatófej igazítása pontatlan lehet, ha a fúvókák el vannak tömődve. Ha a nyomtatási minta halvány vagy hiányzó részeket tartalmaz, válassza ki a **Head Cleaning** lehetőséget és nyomja meg a OK gombot.

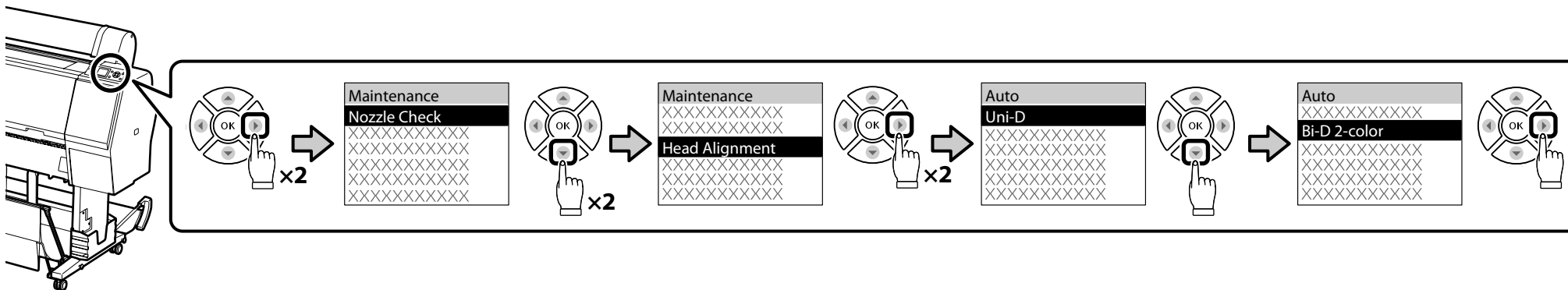
Прежде чем воспользоваться кнопкой **Калибровка головки**, выполните проверку сопел. Если сопла загрязнены, калибровка печатающей головки может быть выполнена некорректно. Если на шаблоне имеются бледно напечатанные или непропечатанные зоны, выберите опцию **Чистка головки** и нажмите кнопку OK.

Перед використанням опції **Head Alignment** виконайте перевірку сопел. Друкувальну головку неможна відкалібрувати, якщо сопла забруднені. Якщо на роздрукованих шаблонах є зони зі слабким чи зниклим зображенням, виберіть опцію **Head Cleaning** і натисніть кнопку OK.

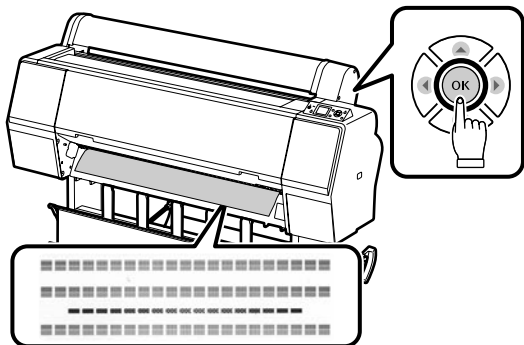
Head Alignment параметрін қолданбас бұрын, саптаманы тексеріңіз. Егер саптамалар бітеліп қалатын болса, басып шығару басы дұрыс тураланбауы мүмкін. Егер басып шығарылған үлгі қағазда бұлыңғыр немесе жетіспейтін жерлер болса, **Head Cleaning** параметрін таңдап, OK түймесін басыңыз.



[2]



[3]



Naciśnięcie przycisku OK powoduje wydrukowanie wzoru i automatyczne rozpoczęcie procesu wyrównywania trwającego około 6 minut.

Stisknutím OK se vytiskne vzorek a bude zahájeno automatické nastavení, které trvá přibližně 6 minut.

A OK megnyomásával kinyomtatja a mintát és elindítja az automatikus igazítási folyamatot, amely körülbelül 6 percet vesz igénybe.

После нажатия OK распечатывается шаблон и запускается процесс автоматической калибровки, который длится около 6 минут.

Після натиснення ОК роздруковується шаблон і починається процес автоматичного калібрування, який триває близько 6 хвилин.

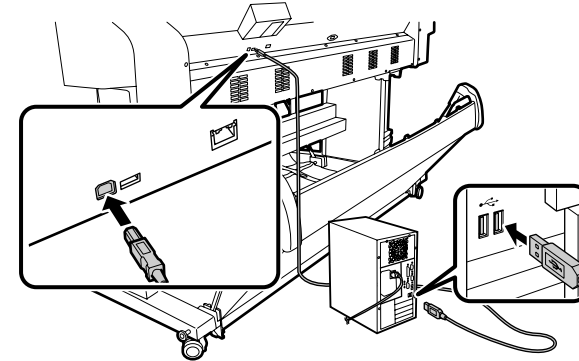
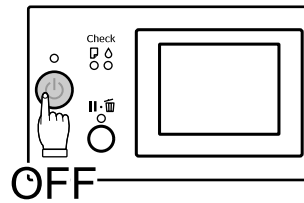
OK түймесі басы арқылы үлгіні басып шығарып, орындалуына шамамен 6 минут кететін автоматты туралау процесін бастайды.



USB ➔ [1]

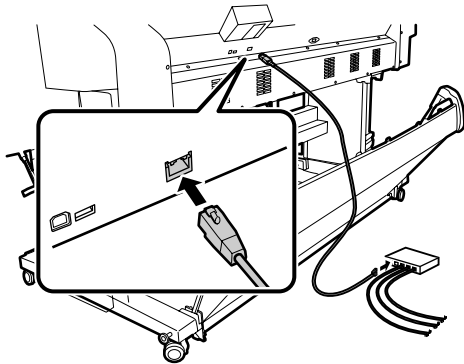
Network ➔ [2]

[1]

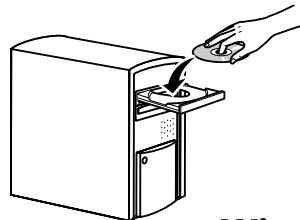


➔ [3]

[2]



[3]



Windows ➔ [4]

Mac OS X ➔ [5]

Jeśli komputer nie jest wyposażony w dysk twardy, należy pobrać najnowszą wersję podręcznika i oprogramowania z witryny internetowej firmy Epson.

Pokud váš počítač není vybaven diskovou jednotkou, stáhněte si nejnovější verze příručky a softwaru z webu společnosti Epson.

Ha számítógépe nem rendelkezik lemezmeghajtóval, töltsse le a kézikönyv és a szoftver legújabb verzióját az Epson weboldaláról.

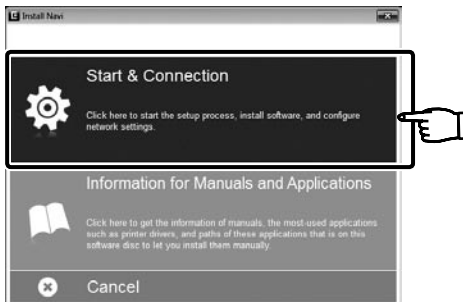
Если ваш компьютер не оснащен дисковым приводом, загрузите последние версии руководства и программного обеспечения в веб-сайта Epson.

Якщо ваш комп'ютер не споряджений дисковим приводом, завантажте останні версії посібника й програмного забезпечення з веб-сайту Epson.

Егер сіздің компьютеріңіз диск жетегі болмаса, Epson веб сайтынан нұсқаулықтар мен бағдарламалық жасақтамалардың ең жаңа нұсқаларын жүктеп алыңыз.

[4]

Windows



Dokończ instalację, postępując zgodnie z instrukcjami wyświetlanymi na ekranie.

Proveďte instalaci podle pokynů na obrazovce.

A telepítés elvégzéséhez kövesse a képernyőn megjelenő utasításokat.

Для завершения установки следуйте отображаемым на экране инструкциям.

Виконайте інсталяцію, дотримуючись указівок на екрані.

Орнатуды аяқтау үшін экрандағы нұсқаулықты орындаңыз.



Jeśli zostanie wyświetlone to okno dialogowe, upewnij się, że wydawca to SEIKO EPSON, a następnie kliknij przycisk **Unblock (Odblokuj)**.

Pokud se zobrazí toto dialogové okno, zkontrolujte, zda je vydavatelem společnost SEIKO EPSON a potom klepněte na **Unblock (Odblokovat)**.

Ha megjelenik ez a párbeszédablak, bizonyosodjon meg arról, hogy a kiadó a SEIKO EPSON, majd kattintson a **Unblock (Felold)** gombra.

В случае появления данного диалогового окна убедитесь в том, что издателем является SEIKO EPSON, а затем нажмите **Unblock (Разблокировать)**.

В разі появи цього діалогового вікна, перевірте, чи дійсно видавцем є SEIKO EPSON, і натисніть кнопку **Unblock (Розблокувати)**.

Егер осы хабар терезесі көрінсе, басып шығарушы SEIKO EPSON екеніне көз жеткізіңіз және соңынан **Unblock (Қоршаудан шығару)** пәрменін шертңіз.

[5] Mac OS X



Dokończ instalację, postępując zgodnie z instrukcjami wyświetlanymi na ekranie.

Proveďte instalaci podle pokynů na obrazovce.

A telepítés elvégzéséhez kövesse a képernyőn megjelenő utasításokat.

Для завершения установки следуйте отображаемым на экране инструкциям.

Виконайте інсталяцію, дотримуючись указівок на екрані.

Орнатуды аяқтау үшін экрандағы нұсқаулықты орындаңыз.

Network



Nie wolno usuwać zaznaczenia z pola **Narzędzia sieciowe firmy Epson** na ekranie **Lista oprogramowania**.

Neodstraňujte zaškrťovací znak z **Síťové nástroje Epson** v **Seznam softwaru**.

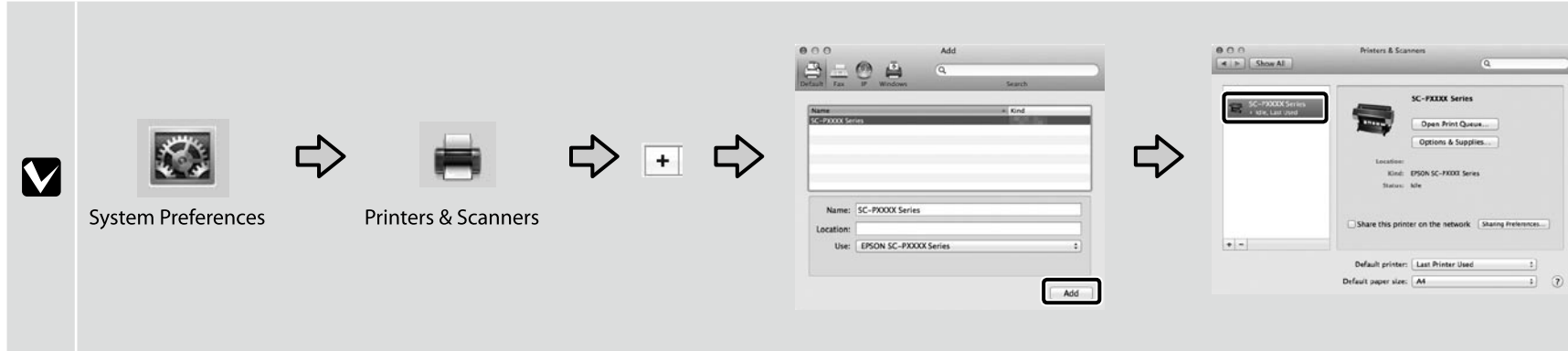
Ne távolítsa el a jelölést az **Epson hálózati segédprogramok**ról a **Szoftverlista**.

Не снимайте отметку с пункта **Сетевые утилиты Epson** в списке **Список программ**.

Не знімайте мітку з пункту **Мережні утиліти Epson** в **Список ПЗ**.

Бағдарлама тізімі ішіндегі **Epson желі утилиталары** тармағынан қанат белгісін алып тастамаңыз.

Dodawanie drukarki/Přidání tiskárny/Nyomtató hozzáadása/Добавление принтера/Додавання принтера/Принтерді қосу



Wybieranie hasła administratora

Rendszergazdajelszó választása

Вибір пароля адміністратора

Výběr hesla správce

Установка пароля администратора

Әкімші құпиясөзін таңдау

Dostęp do ustawień Network Setup i Administrator Menu można zabezpieczyć hasłem administratora.

- Nie wolno zapomnieć hasła administratora. Informacje o postępowaniu w przypadku zapomnienia hasła znajdują się w temacie „Rozwiązywanie problemów” w Przewodnik użytkownika.
- Jeśli drukarka jest podłączona do sieci, hasło można wprowadzić i zmienić przy użyciu narzędzia Remote Manager (Menedżer kontroli zdalnej).

Nastavení v nabídkách Network Setup a Administrator Menu lze chránit pomocí hesla správce.

- Heslo správce si poznamenejte. Informace o postupu v případě zapomnutí hesla naleznete v části “Řešení problémů” v Uživatelská příručka.
- Pokud je tiskárna připojena k síti, lze heslo zadat nebo změnit také pomocí nástroje Remote Manager (Nástroj pro vzdálenou správu).

A Network Setup és a Administrator Menu beállítások rendszergazdajelszóval védhetők.

- Ne felejtse el a rendszergazdajelszót. Információkat arról, mit kell tennie, ha elfelejti a jelszót, a “Problémamegoldás” részben talál a Használati útmutatóban.
- Ha a nyomtató hálózathoz csatlakozik, a jelszót a Remote Manager (Távoli kezelés) segítségével is megadható vagy módosítható.

Параметры настройки сети и меню администратора можно защитить с помощью пароля администратора.

- Не забывайте пароль администратора. Указания о том, что делать, если забыт пароль см. в разделе “Устранение неполадок” Руководства пользователя.
- Если принтер подсоединен к сети, пароль также можно ввести или изменить с помощью программы Remote Manager.

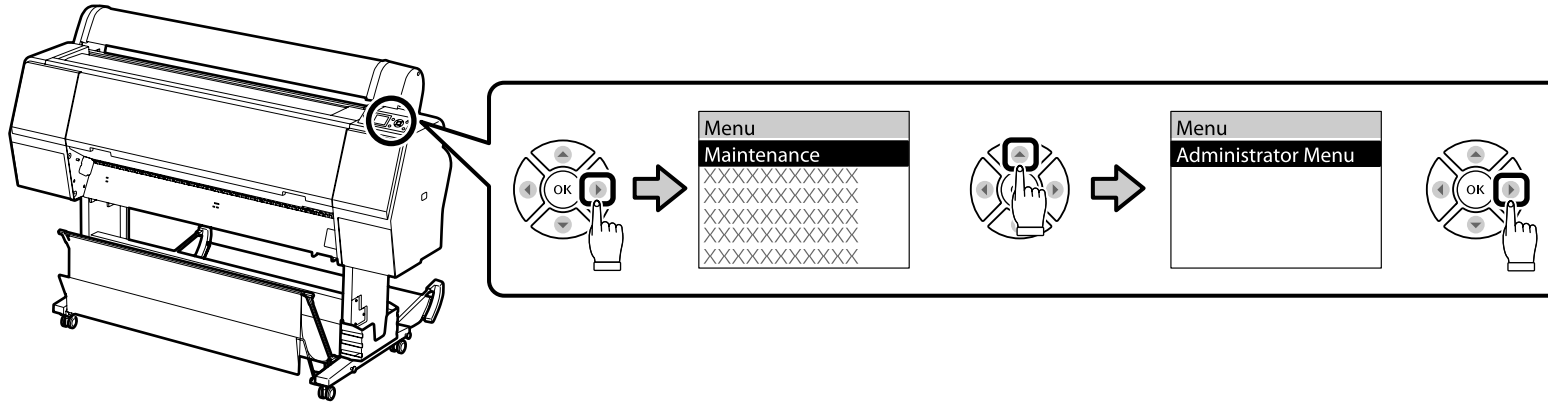
Параметри Network Setup i Administrator Menu можна захистити паролем адміністратора.

- Пароль адміністратора слід пам'ятати. Вказівки щодо процедури відновлення забутого пароля див. у розділі "Вирішення проблем" Посібник користувача.
- Якщо принтер підключений до мережі, встановити чи змінити пароль можна також за допомогою застосунку Remote Manager (Віддалений адміністратор).

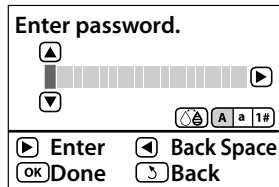
Network Setup және Administrator Menu параметрлерін әкімші құпиясөзінің көмегімен қорғауға болады.

- Әкімші құпиясөзін ұмытпаңыз. Құпиясөзді ұмытқан жағдайда орындалатын әрекеттер туралы ақпаратты Пайдаланушы нұсқаулығы “Ақаулықтарды шешу” бөлімінен қараңыз.
- Егер принтер желіге қосылған болса, құпиясөзді Remote Manager (Қашықтағы реттеуші) көмегімен де енгізуге не өзгертуге болады.

[1]



[2]



Drukarka jest dostarczana bez hasła. Naciśnij OK, aby kontynuować. Gdy zostanie wyświetlone okno Administrator Menu, wybierz opcję **Change Password** i wprowadź hasło. Po wprowadzeniu hasła naciśnij **Done**, aby zamknąć menu.

Tiskárna je dodávaná z výroby bez hesla; pokračujte stisknutím tlačítka OK. Po zobrazení Administrator Menu vyberte položku **Change Password** a zvolte požadované heslo. Po zadání hesla ukončete nabídku stisknutím tlačítka **Done**.

A nyomtató jelszó nélkül kerül szállításra, folytatáshoz nyomja meg az OK gombot. Ha megjelenik a Administrator Menu, válassza a **Change Password** lehetőséget és válasszon egy jelszót.

A jelszó beírása után nyomja meg az **Done** ikont a menüből való kilépéshez.

Принтер поставляется без установленного пароля; для продолжения нажмите на кнопку OK. В меню администратора выберите пункт **“Изменить пароль”** и установите пароль.

Чтобы выйти из меню, после ввода пароля нажмите на кнопку **Done**.

У щойно придбаному принтері пароль відсутній, тому для продовження просто натисніть OK. Коли на екрані з’явиться Administrator Menu, виберіть пункт **Change Password** і встановіть пароль.

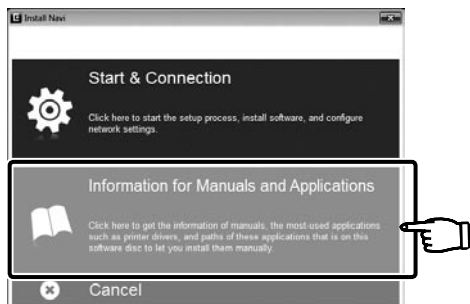
Після введення пароля натисніть **Done**, щоб вийти з меню.

Принтер құпиясөзінсіз жіберіледі; жалғастыру үшін OK түймешігін басыңыз. Administrator Menu көрсетілгенде, **Change Password** пәрменін таңдаңыз және құпиясөзді таңдаңыз.

Құпиясөзді енгізгеннен кейін, мәзірден шығу үшін **Done** түймешігін басыңыз.



Windows



Mac OS X



Na dostarczonym dysku CD z oprogramowaniem są dołączone następujące przewodniki w wersji elektronicznej. Przewodniki można wyświetlić, klikając przycisk w oknie dialogowym. Można je także skopiować na pulpit komputera, aby mieć do nich wygodny dostęp.



Przewodnik użytkownika

Przewodnik pracy w sieci

Следующие интерактивные руководства поставляются на компакт-диске с программным обеспечением. В целях обеспечения удобства доступа руководства можно просматривать, используя кнопку в диалоговом окне, и можно скопировать на рабочий стол компьютера.



Руководство пользователя

Руководство по работе в сети

Následující online příručky jsou k dispozici na dodaném disku CD se softwarem. Příručky lze zobrazit kliknutím na tlačítko v dialogovém okně a lze je zkopírovat na pracovní plochu vašeho počítače pro snadnější používání.



Uživatelská příručka

Příručka pro síť

Вказані нижче електронні посібники містяться на компакт-диску з програмним забезпеченням. Для зручності ці посібники можна проглядати клацанням кнопки в діалоговому вікні і можна скопіювати на робочий стіл комп'ютера.



Посібник користувача

Посібник по роботі в мережі

A szállított szoftver CD-n a következő online útmutatókat találhatja meg. Az útmutatók a párbeszédablakban található gombra kattintva tekinthetők meg, és hivatkozásként átmásolhatja azokat számítógépe Asztalára.



Használati útmutató

Hálózati útmutató

Төмендегі желілік нұсқаулықтар берілген бағдарламалық ықшам дискіде қамтылған. Нұсқаулықтарды диалогтік терезіндегі түймені басу арқылы көруге болады, сонымен қатар сілтемелік жеңілдік үшін оларды компьютеріңізге көшіруге болады.



Пайдаланушы нұсқаулығы

Желімен жұмыс істеуге арналған нұсқау