

EPSON®
EXCEED YOUR VISION

SC-P9000
SC-P7000
SC-P8000
SC-P6000

TR Kurulum Kılavuzu

EL Οδηγός εγκατάστασης

SL Priročnik za namestitvev

HR Vodič za postavu

MK Упатство за поставување

SR Uputstvo za postavljanje



8

TR Montaj
EL Συναρμολόγηση
SL Montaža
HR Sklapanje

MK Склопување
SR Montaža



19

TR İlk Mürekkep Doldurma
EL Αρχική φόρτωση μελάνης
SL Začetno polnjenje s črnilom
HR Početno punjenje tinte

MK Почетно полнење со мастило
SR Prvo punjenje mastilom



23

TR Rulo Kağıt Yükleme
EL Τοποθέτηση ρολού χαρτιού
SL Vstavljanje role papirja
HR Umetanje koluta papira

MK Ставање хартија во ролна
SR Postavljanje rolne papira



26

TR Yazdırma Kafası Hizalama
EL Ευθυγράμμιση κεφαλής εκτύπωσης
SL Poravnava tiskalne glave
HR Poravnavanje glave pisača

MK Порамнување на главата на печатачот
SR Poravnanje glave štampača



28

TR Yazılımın Kurulması
EL Εγκατάσταση του λογισμικού
SL Namestitvev programske opreme
HR Instaliranje softvera

MK Инсталирање на софтвер
SR Instaliranje softvera



32

TR Çevrimiçi Kılavuzların Görüntülenmesi
EL Προβολή των διαδικτυακών οδηγιών
SL Ogled spletnih navodil
HR Pregled online vodiča

MK Преглед на прирачници на интернет
SR Pregledanje vodiča na mreži

Resimler

Aksi belirtilmedikçe, bu kılavuzdaki resimlerde SC-P9000 serisi gösterilmektedir.

Güvenlik Yönergeleri

Ürünü monte etmeden önce bu yönergeleri iyice okuyun ve ürünü kullanırken yazıcı Kullanım Kılavuzu'ndaki güvenlik yönergelerini uygulayın.





Yazıcıyı kullanırken

- Yazıcıdaki açıklıkları engellemeyin veya örtmeyin.
- Nesnelere yuvalardan sokmayın. Yazıcı üzerine sıvı dökmemeye dikkat edin.
- Yalnızca yazıcıyla birlikte verilen güç kablosunu kullanın. Başka bir kablunun kullanılması yangına veya elektrik çarpmasına neden olabilir.
- Belgelerinizde özel olarak açıklananların dışında yazıcınıza kendiniz bakım yapmaya çalışmayın.
- Aşağıdaki koşullarda yazıcının fişini çekin ve kalifiye servis personelinin bakım talebinde bulunun: Güç kablosu veya fişi hasar gördü; yazıcıya sıvı girdi; yazıcı düşürüldü veya kabin zarar gördü; yazıcı normal çalışmıyor veya performansta belirgin bir değişiklik var.
- Yazdırma sırasında elinizi yazıcının içine sokmayın veya mürekkep kartuşlarına dokunmayın.

Mürekkep kartuşlarına işlem yaparken

- Mürekkep kartuşlarını çocuklardan uzak tutun ve içeriğini içmeyin.
- Mürekkep kartuşlarını serin, karanlık bir yerde depolayın.
- Yüzünüze mürekkep gelirse, sabun ve suyla yüzünüzü yıkayın. Gözlerinize mürekkep kaçarsa, derhal suyla temizleyin.
- Mürekkep kartuşunu, kartuş kutusunda basılı tarihten sonra kullanmayın.
- En iyi sonuçları elde etmek için, mürekkep kartuşunu taktikten sonra altı ay içinde bitirin.
- Mürekkep kartuşlarını sökmeyin veya yeniden doldurmaya çalışmayın. Bu, yazdırma kafasına zarar verebilir.
- Mürekkep besleme noktası veya çevresine ve mürekkep kartuşunun yanındaki yeşil IC yongasına dokunmayın. Böyle yapıldığında normal çalışma ve yazdırma etkilenebilir.

Sembollerin Anlamı

	Uyarı	Ciddi yaralanmayı önlemek için uyarılara uyulmalıdır.
	Dikkat	Yaralanmayı önlemek için Dikkat yönergelerine uyulmalıdır.
	Önemli	Önemli : Bu ürüne hasar vermemek için Önemli yönergelerine uyulmalıdır.
	Not	Not : Notlarda bu ürünün çalışmasıyla ilgili faydalı veya ilave bilgiler bulunur.

Εικόνες

Αν δεν επισημαίνεται κάτι διαφορετικό, οι εικόνες στο παρόν εγχειρίδιο δείχνουν τη σειρά SC-P9000.

Οδηγίες για θέματα ασφάλειας

Διαβάστε όλες τις οδηγίες αυτές προτού συναρμολογήσετε το προϊόν και φροντίστε να ακολουθείτε τις Οδηγίες χρήστη που παρέχονται μαζί με τον εκτυπωτή και αφορούν θέματα ασφάλειας όταν χρησιμοποιείτε το προϊόν.





Κατά τη χρήση του εκτυπωτή

- Μη φράσετε και μην καλύψετε τα ανοίγματα του εκτυπωτή.
- Μην περνάτε αντικείμενα μέσα από τις οπές. Προσέξτε να μη χυθούν υγρά πάνω στον εκτυπωτή.
- Χρησιμοποιήστε μόνο το καλώδιο τροφοδοσίας που παραλάβατε μαζί με τον εκτυπωτή. Με χρήση άλλου καλωδίου μπορεί να προκληθεί πυρκαγιά ή ηλεκτροπληξία.
- Μην επιχειρήσετε να επισκευάσετε μόνοι σας τον εκτυπωτή σας εκτός από συγκεκριμένες περιπτώσεις που εξηγούνται στην τεκμηρίωσή σας.
- Αποσυνδέστε τον εκτυπωτή και αναθέστε την επισκευή του σε έμπειρο προσωπικό συντήρησης αν προκύψει μία από τις εξής περιπτώσεις: το καλώδιο τροφοδοσίας ή το βύσμα του έχει πάθει ζημιά, πέρασε υγρό μέσα στον εκτυπωτή, ο εκτυπωτής έπεσε ή το περίβλημά του έχει πάθει ζημιά, ο εκτυπωτής δεν λειτουργεί κανονικά ή η απόδοσή του έχει αλλάξει αισθητά.
- Μη βάζετε το χέρι σας στο εσωτερικό του εκτυπωτή και μην ακουμπάτε τα δοχεία μελάνης κατά τη διάρκεια της εκτύπωσης.

Κατά την ενασχόληση με τα δοχεία μελάνης

- Φυλάσσετε τα δοχεία μελάνης σε σημεία όπου δεν μπορούν να τα φτάσουν τα παιδιά και να καταπιούν το περιεχόμενό τους.
- Διατηρείτε τα δοχεία μελάνης σε δροσερό και σκοτεινό μέρος.
- Αν η μελάνη έρθει σε επαφή με το δέρμα σας, ξεπλύνετε το με σαπούνι και νερό. Αν η μελάνη έρθει σε επαφή με τα μάτια σας, πλυθείτε αμέσως με άφθονο νερό.
- Μη χρησιμοποιείτε τα δοχεία μελάνης μετά την ημερομηνία που αναγράφεται στη χάρτινη θήκη τους.
- Για καλύτερα αποτελέσματα, φροντίστε να καταναλώνετε τα δοχεία μελάνης εντός έξι μηνών από την εγκατάστασή τους.
- Δεν πρέπει να αποσυναρμολογήσετε τα δοχεία μελάνης ούτε να επιχειρείτε να τα ξαναγεμίσετε. Μπορεί να πάθει ζημιά η κεφαλή εκτύπωσης.
- Μην αγγίζετε τη θύρα παροχής μελάνης ή την περιοχή γύρω της ούτε το πράσινο πλινθίο ολοκληρωμένου κυκλώματος στην πλαϊνή πλευρά του δοχείου μελάνης. Μπορεί να επηρεαστεί η ομαλή λειτουργία και εκτύπωση.

Τι σημαίνουν τα σύμβολα

	Προειδοποίηση	Προς αποφυγή σοβαρού σωματικού τραυματισμού πρέπει να ακολουθούνται οι προειδοποιήσεις.
	Προσοχή	Προς αποφυγή σοβαρού σωματικού τραυματισμού πρέπει να τηρούνται όλες οι οδηγίες με τον τίτλο «Προσοχή».
	Σημαντικό	Σημαντικό: Για να μην πάθει ζημιά το προϊόν, πρέπει να τηρούνται όλες οι οδηγίες με τον τίτλο «Σημαντικό».
	Σημείωση	Σημείωση: Κάθε «Σημείωση» περιέχει χρήσιμες ή πρόσθετες πληροφορίες για τη λειτουργία του προϊόντος.

Slike

Na slikah v tem priročniku je prikazana serija SC-P9000, razen če ni drugače navedeno.

Varnostna navodila

Pred montažo izdelka v celoti preberite ta navodila. Pri uporabi izdelka upoštevajte varnostna navodila v Navodila za uporabo tiskalnika.





Pri uporabi tiskalnika

- Ne blokirajte ali prekrivajte odprtih v tiskalniku.
- Ne vstavljajte predmetov skozi reže. Ne razlivajte tekočin po tiskalniku.
- Uporabljajte samo napajalni kabel, ki je priložen tiskalniku. Uporaba drugega kabla lahko povzroči požar ali električni udar.
- Tiskalnika ne poskušajte servisirati sami, razen v primerih, ki so v dokumentaciji posebej opisani.
- V naslednjih primerih odklopite tiskalnik in se za servisiranje obrnite na usposobljeno servisno osebje: napajalni kabel ali vtič je poškodovan; v tiskalnik je prišla tekočina; tiskalnik je padel na tla oziroma ima poškodovano ohišje; tiskalnik ne deluje pravilno oziroma se je pojavila opazna sprememba v delovanju.
- Med tiskanjem ne segajte z roko v tiskalnik oziroma se ne dotikajte kartuš s črnilom.

Ravnanje s kartušami

- Kartuše naj bodo spravljene izven dosega otrok in ne pijte njihove vsebine.
- Kartuše hranite na hladnem in temnem mestu.
- Če pride črnilo v stik s kožo, ga sperite z milom in vodo. Če pride črnilo v stik z očmi, jih takoj sperite z vodo.
- Ne uporabljajte kartuš, če je že potekel rok uporabe, natisnjen na embalaži.
- Za najboljše rezultate kartušo porabite v šestih mesecih po namestitvi.
- Kartuš ne razstavljajte ali poskušajte znova napolniti. To lahko poškoduje tiskalno glavo.
- Ne dotikajte se vrat za dovod črnila ali okolice in zelenega čipa IC na bočnem delu kartuše. To lahko vpliva na normalno delovanje in tiskanje.

Pomen simbolov

 Opozorilo	Sledite opozorilom, da se izognete resnim telesnim poškodbam.
 Pozor	Sledite previdnostnim ukrepom, da se izognete resnim telesnim poškodbam.
 !	Pomembno: sledite pomembnim navodilom, da se izognete poškodbam izdelka.
 ✓	Opomba: opombe vsebujejo uporabne ali dodatne informacije o delovanju izdelka.

Ilustracije

Ako nije drugačije navedeno, ilustracije u ovom priručniku prikazuju seriju SC-P9000.

Sigurnosne upute

Prije sklapanja proizvoda pročitajte sve ove upute i prilikom njegove uporabe svakako slijedite sigurnosne upute iz Korisnički vodič za pisač.





Prilikom uporabe pisača

- Ne blokirajte i ne pokrivajte otvore u pisaču.
- Ne umećite predmete kroz utore. Pazite da na pisač ne proljete tekućine.
- Koristite samo kabel napajanja koji je isporučen uz pisač. Korištenje drugog kabela može uzrokovati požar ili strujni udar.
- Ne pokušavajte sami servisirati pisač osim u slučaju ako je posebno objašnjeno u vašoj dokumentaciji.
- U sljedećim uvjetima iskopčajte pisač i servisiranje prepustite kvalificiranom servisnom osoblju: kabel za napajanje ili utikač je oštećen; tekućina je ušla u pisač; pisač je ispušten ili kućiče je oštećeno; pisač ne radi normalno ili pokazuje značajne promjene u performansama.
- Ne stavljajte ruku unutar pisača i ne dodirujte spremnike s tintom tijekom ispisa.

Prilikom rukovanja spremnicima s tintom

- Spremnike s tintom držite izvan dohvata djece i nemojte piti njihov sadržaj.
- Čuvajte spremnike s tintom na hladnom i tamnom mjestu.
- U slučaju dodira tinte s kožom, kožu operite sapunom i vodom. U slučaju ulaska tinte u oči, odmah ih isperite vodom.
- Ne rabite spremnik s tintom nakon datuma otisnutog na njegovom pakiranju.
- Kako biste dobili najbolje rezultate, iskoristite spremnik s tintom u roku od šest mjeseci od njegova postavljanja.
- Ne rastavljajte spremnike s tintom i ne pokušavajte ih nadopuniti. To bi moglo oštetiti glavu pisača.
- Ne dodirujte otvor za opskrbu tintom, područje oko njega i zeleni IC čip na bočnoj strani spremnika s tintom. To može utjecati na normalni rad i ispisivanje.

Značenje simbola

 Upozorenje	Držite se upozorenja kako bi izbjegli teške tjelesne ozljede.
 Oprez	Držite se mjere opreza kako biste izbjegli tjelesne ozljede.
 !	Važno: Uzimajte u obzir važne napomene da izbjegnute oštećenje uređaja.
 ✓	Napomene: Napomene sadrže korisne i dodatne informacije u vezi rukovanja uređajem.

Илустрации

Освен ако не е поинаку наведено, цртежите во овој прирачник ја прикажуваат серијата SC-P9000.

Упатства за безбедност

Целосно прочитајте ги овие упатства, пред да го составувате производот и секако придржувајте се кон упатствата за безбедност од Упатството за корисникот на печатачот при неговото користење.





При користење на печатачот

- Немојте да ги блокирате или покривате отворите на печатачот.
- Не ставајте предмети во отворите. Внимавајте да не истурите течност врз печатачот.
- Користете го кабелот кој ви е испратен со печатачот. Користењето друг кабел може да предизвика пожар или струен удар.
- Не обидувајте се сами да го сервисирате печатачот, освен како што е изречно објаснето во вашата документација.
- Исклучете го печатачот од струја и обратете се за помош на стручни лица за сервисирање во следниве ситуации: Кабелот за струја или приклучокот е оштетен, во печатачот влегла течност; печатачот паднал или куќиштето е оштетено, печатачот не работи нормално или покажува значителна промена во работата.
- Не ставајте ја раката во печатачот и не допирајте ги касетите со мастило при печатење.

При ракување со касетите за мастило

- Чувајте ги касетите за мастило надвор од дофат на деца и не пијте ја нивната содржина.
- Чувајте ги касетите за мастило на суво и темно место.
- Доколку ја извалкате кожата со мастило, измијте ја со сапун и вода. Доколку ви влезе мастило во очите, веднаш исплакнете ги со вода.
- Не користете ја касетата за мастило по истекот на датумот отпечатен на кутијата на касетата.
- За најдобри резултати, употребете ја касетата со мастило во рок од шест месеци по монтирањето.
- Не расклопувајте ги касетите за мастило и не обидувајте се да ги полните. Тоа може да ја оштети главата на печатачот.
- Не допирајте ги делот за дотур на мастило и просторот околу него, како и зелениот IC чип од страната на касетата за мастило. Тоа може да влијае врз нормалното работење и печатење.

Значење на симболите

 Предупредување	За да избегнеме сериозни телесни повреди треба да ги почитуваме предупредувањата.
 Опомена	За да избегнеме сериозни телесни повреди треба да ги почитуваме опомените.
	Важно : важноста мора да се почитува за да се избегне оштетување на производот.
	Напомена : напомените содржат дополнителни информации за ракувањето со производот.

Ilustracije

Osim ako nije drugačije navedeno, ilustracije u ovom priručniku pokazuju seriju SC-P9000.

Sigurnosna uputstva

Pročitajte ova uputstva u potpunosti pre montaže proizvoda i obavezno pratite sigurnosna uputstva u Korisnički vodič kada koristite proizvod.





Kada koristite štampač

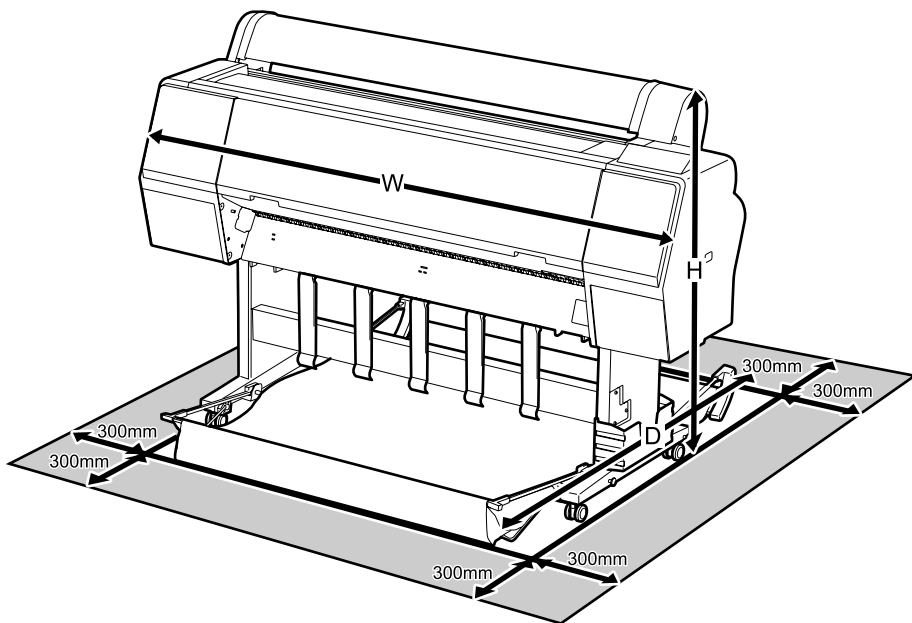
- Ne blokirajte i ne pokrivajte otvore u štampaču.
- Ne ubacujte predmete kroz proreze. Pazite da ne prolijete tečnost na štampač.
- Koristite samo kabl za napajanje koji se isporučuje sa ovim štampačem. Korišćenje nekog drugog kabla može da izazove požar ili električni udar.
- Osim ako nije posebno objašnjeno u vašoj dokumentaciji, ne pokušavajte da servisirate štampač sami.
- Iskopčajte štampač i dajte ga kvalifikovanom osoblju za servisiranje na servisiranje pod sledećim uslovima: Kabl za napajanje ili utikač je oštećen; tečnost je ušla u štampač; štampač je pao ili je kućište oštećeno; štampač ne radi normalno ili pokazuje jasnu promenu u radu.
- Ne stavljajte ruku u štampač i ne dirajte kertridže sa mastilom u toku štampanja.

Kada rukujete kertridžima sa mastilom

- Čuvajte kertridže sa mastilom van dohvata dece i ne pijte njihov sadržaj.
- Čuvajte kertridže sa mastilom na hladnom, tamnom mestu.
- Ako mastilo dođe u kontakt sa kožom, operite je sapunom i vodom. Ako mastilo uđe u oči, odmah ih isperite vodom.
- Ne koristite kertridž sa mastilom posle datuma, koji je odštampan na kartonu kertridža.
- Za najbolje rezultate, potrošite kertridž
- sa mastilom u roku od šest meseci od datuma instalacije. Ne rastavljajte kertridže sa mastilom i ne pokušavajte da ih ponovo napunite. To bi moglo da ošteti glavu štampača.
- Ne dirajte otvor za dovod mastila ili njegovu okolnu površinu i zeleni IC čip na strani kertridža sa mastilom. To može da utiče na normalan rad i štampanje.

Značenje simbola

 Upozorenje	Upozorenja se moraju poštovati da bi se izbegle telesne povrede.
 Opres	Mere opreza se moraju poštovati da bi se sprečilo oštećivanje proizvoda.
	Važno: Važne napomene se moraju poštovati da bi se izbeglo oštećenje proizvoda.
	Napomena: Napomene sadrže važne ili dodatne informacije o radu ovog proizvoda.



	SC-P9000 Series/SC-P8000 Series	SC-P7000 Series/SC-P6000 Series
W	1864 mm	1356 mm
D	1318 mm	903 mm
H	1218 mm	1218 mm

Yazıcıyı Yerleştirme Yönergeleri

- ❑ Resimde gösterildiği gibi çalışma ve bakım için yeterli alan sağlamaya yeterli büyüklükte düz, dengeli bir yer seçin.
- ❑ Yazıcıyı her zaman standı monteli durumda kullanın. Yazıcı ünitesini doğrudan zemine veya masaya yerleştirirseniz, normal çalışma veya yazdırmayı etkileyebilir.
- ❑ Yalnızca bu yazıcının güç gereksinimlerini karşılayan bir priz kullanın.
- ❑ Yazıcıyı aşağıdaki koşullarda kullanın:
Sıcaklık: 10 ila 35°C
Nem: %20 ila 80 yoğuşmasız
Çevre koşulları kağıt için uygun değilse, yukarıdaki koşullar karşılanırsa bile düzgün şekilde yazdıramayabilirsiniz. Daha ayrıntılı bilgi için kağıt talimatlarına bakın.
Uygun nemi sağlamak için yazıcıyı kuruma, doğrudan güneş ışığı veya ısı kaynaklarından uzak tutun.

Οδηγίες για την τοποθέτηση του εκτυπωτή

- ❑ Επιλέξτε ένα επίπεδο και ίσιο σημείο που να είναι αρκετά μεγάλο ώστε υπάρχει αρκετός χώρος για τη λειτουργία και τις εργασίες συντήρησης, όπως υποδεικνύεται στην εικόνα.
- ❑ Να χρησιμοποιείτε πάντα τον εκτυπωτή τοποθετημένο στη βάση του. Αν τοποθετήσετε τη μονάδα του εκτυπωτή απευθείας πάνω σε δάπεδο ή γραφείο, μπορεί να επηρεαστεί η ομαλή λειτουργία του ή η εκτύπωση.
- ❑ Χρησιμοποιήστε μόνο πρίζα που πληροί τις απαιτήσεις ισχύος για τον συγκεκριμένο εκτυπωτή.
- ❑ Ο εκτυπωτής πρέπει να λειτουργεί κάτω από τις εξής συνθήκες:
Θερμοκρασία: 10°C έως 35°C
Υγρασία: 20% έως 80% χωρίς συμπύκνωση
Ακόμη και αν πληρούνται οι προαναφερόμενες συνθήκες, ενδέχεται να μην μπορείτε να εκτυπώσετε σωστά αν οι συνθήκες του περιβάλλοντος δεν είναι αυτές που ενδείκνυται για το χαρτί. Για λεπτομερέστερες πληροφορίες, ανατρέξτε στις οδηγίες για το χαρτί.
Ο εκτυπωτής δεν πρέπει να βρίσκεται κοντά σε αεροξηραντήρες, κάτω από το φως του ήλιου ούτε κοντά σε πηγές θερμότητας για να μπορεί να διατηρεί την κατάλληλη υγρασία.

Navodila za postavitev tiskalnika

- ❑ Izberite ravno in vodoravno mesto, na katerem je dovolj prostora za delovanje in vzdrževanje, kot je prikazano na sliki.
- ❑ Tiskalnik uporabljajte samo, ko je nameščen na stojalu. Če tiskalno enoto postavite neposredno na tla ali mizo, lahko to vpliva na normalno delovanje ali tiskanje.
- ❑ Uporabljajte samo vtičnico, ki izpolnjuje zahteve za napajanje tega tiskalnika.
- ❑ Tiskalnik uporabljajte v naslednjih pogojih:
Temperatura: od 10 do 35 °C
Vlažnost: 20 do 80 % brez kondenzacije
Četudi so zgornji pogoji izpolnjeni, tiskalnik morda ne bo deloval pravilno, če pogoji niso primerni za papir. Za več informacij glejte navodila za papir.
Tiskalnik hranite stran od sušenja, neposredne sončne svetlobe ali virov toplote, da se ohrani primerna vlažnost.

Upute za postavljanje pisača

- ❑ Odaberite ravni položaj u razini, dovoljno veliki da omogućući odgovorajući prostor za rad i održavanje kako je to prikazano na slici.
- ❑ Uvijek koristite pisač postavljen na postolju. Postavite li pisač izravno na pod ili stol, to može utjecati na normalni rad ili ispisivanje.
- ❑ Koristite samo utičnicu koja ispunjava uvjete napajanja ovog pisača.
- ❑ Koristite pisač u sljedećim uvjetima:
Temperatura: 10 do 35°C
Vlažnost zraka: od 20 do 80% bez kondenzacije
Čak i ako su zadovoljeni gore navedeni uvjeti, neće biti pravilno ispisivati ako uvjeti u okolini ne odgovaraju papiru. Informacije s više pojedinosti potražite u uputama za papir.
Pisač držite dalje od sušenja, neposrednog sunčevog svjetla ili izvora topline kako biste mogli održavati propisanu vlažnost.

Упатства за поставување на печатачот

- Изберете рамна, нивелирана локација во која има доволно соодветен простор за работа и одржување, како што е прикажано на цртежот.
- Секогаш користете го печатачот монтиран на неговиот држач. Ако го поставите печатачот директно на земја или на биро, тоа може да влијае на нормалната работа на или печатењето.
- Користете само приклучок за струја којшто одговара на барањата на печатачот.
- Пуштајте го печатачот да работи во следните услови:
Температура: 10 до 35°C
Влажност: 20 до 80% без кондензација
И покрај тоа што овие услови се исполнети, можно е печатачот да не печати правилно доколку амбиенталните услови не се погодни за хартијата. За подетални информации, погледнете ги упатствата на хартијата.
За да ја задржите соодветната влажност, чувајте го печатачот подалеку од сушење, директна сончева светлина или извори на топлина.

Uputstva za postavljanje štampača

- Izaberite ravno mesto koje je dovoljno veliko tako da se omogući odgovarajući prostor za rad i održavanje, kao što je prikazano na ilustraciji.
- Uvek koristite štampač postavljen na postolju. Postavljanje štampača direktno na pod ili sto može da utiče na normalan rad ili štampanje.
- Koristite samo utičnicu koja ispunjava zahteve napajanja ovog štampača.
- Rukujte štampačom pod sledećim uslovima:
Temperatura: 10 °C do 35 °C
Vlažnost vazduha: 20 do 80%, bez kondenzacije
Čak i ako su ispunjeni ovi uslovi, moguće je da ipak nećete štampati kako valja, ako uslovi sredine ne odgovaraju papiru. Za više informacija pogledajte uputstva za papir.
Čuvajte štampač dalje od sušeće, direktne sunčane svetlosti ili od izvora toplote da biste održali odgovarajuću vlažnost.

TR Paketten Çıkarma

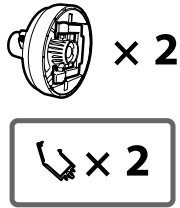
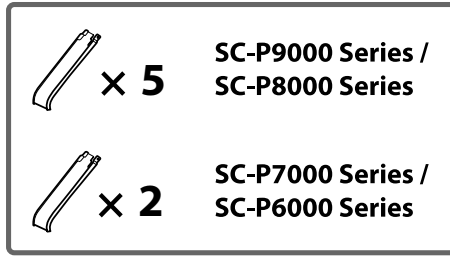
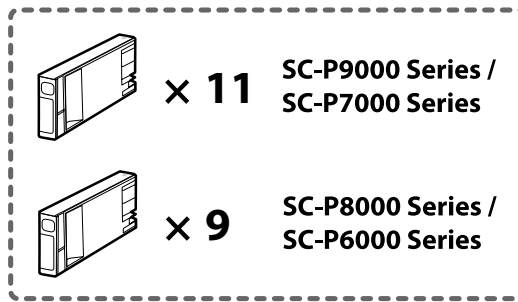
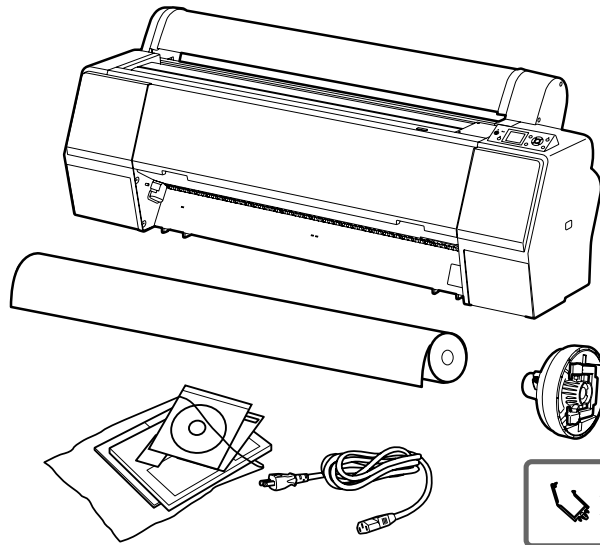
EL Αποσυσκευασία

SL Odstranjevanje iz embalaže

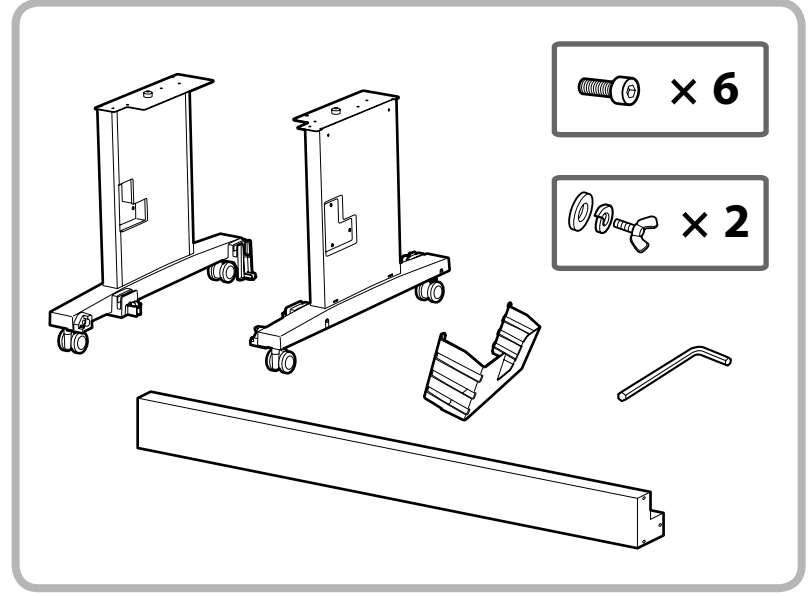
HR Raspakiranje

MK Распакување

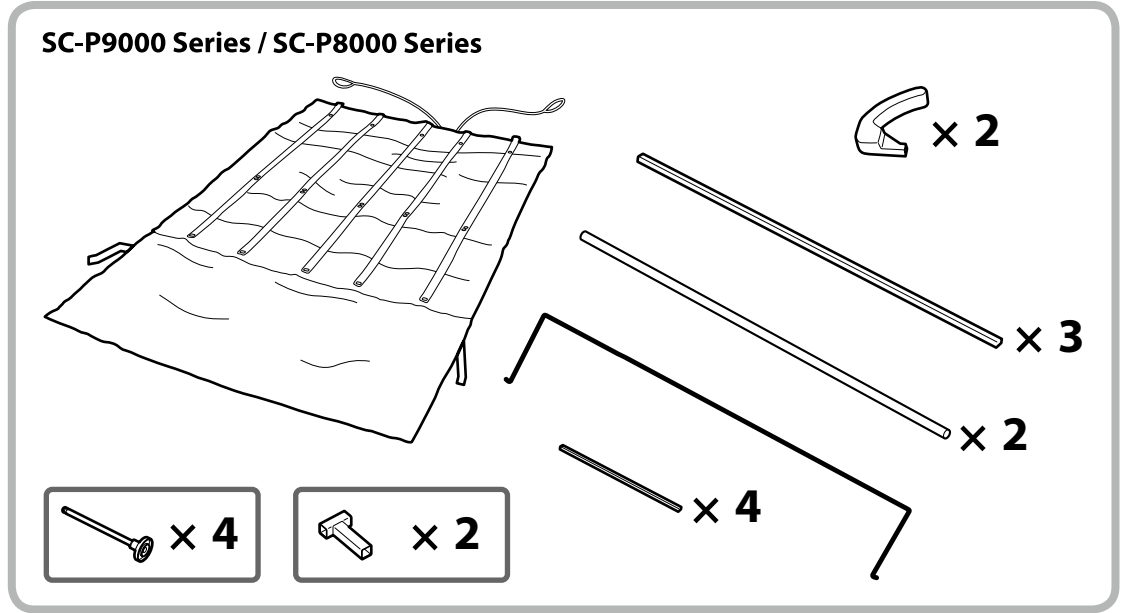
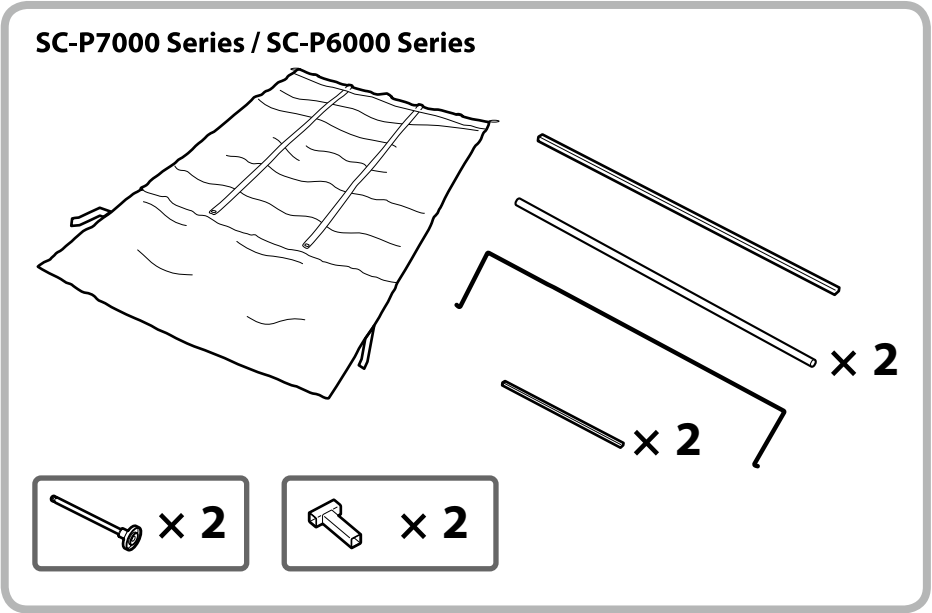
SR Raspakovanje



Altlık/Bάση/Stojalo/Postolje/Држач/Postolje



Kağıt Sepeti/Kαλάθι χαρτιού/Košara za papir/Košara za papir/Кошница за хартија/Korpa za papir



Altlık
Βάση
Stojalo
Postolje
Држач
Postolje

⚠ Dikkat:	Yazıcıyı monte etmeden önce, sökülen paketleme malzemeleri ve sarılı öğeleri bir kenara koyarak çalışma alanını temizleyin.
⚠ Προσοχή:	Προτού συναρμολογήσετε τον εκτυπωτή, καθαρίστε τον χώρο εργασίας απομακρύνοντας τα υλικά συσκευασίας που ήδη αφαιρέσατε και τα πακεταρισμένα είδη.
⚠ Pozor:	Pred montažo tiskalnika očistite delovno območje: odvrzite embalažo in spete predmete.
⚠ Opresz:	Prije sklapanja pisača, očistite radnu površinu tako da uklonite skinuti ambalažni materijal i zapakirane predmete.
⚠ Οπομενα:	Пред склопувањето на печатачот, ослободете го работниот простор отстранувајќи го материјалот за пакување и останатите делови.
⚠ Opresz:	Pre montaže štampača očistite radni prostor sklanjanjem skinute ambalaže i upakovanih delova.

Altlığı iki kişiyle monte edin.

Η συναρμολόγηση της βάσης πρέπει να γίνει από δύο άτομα.



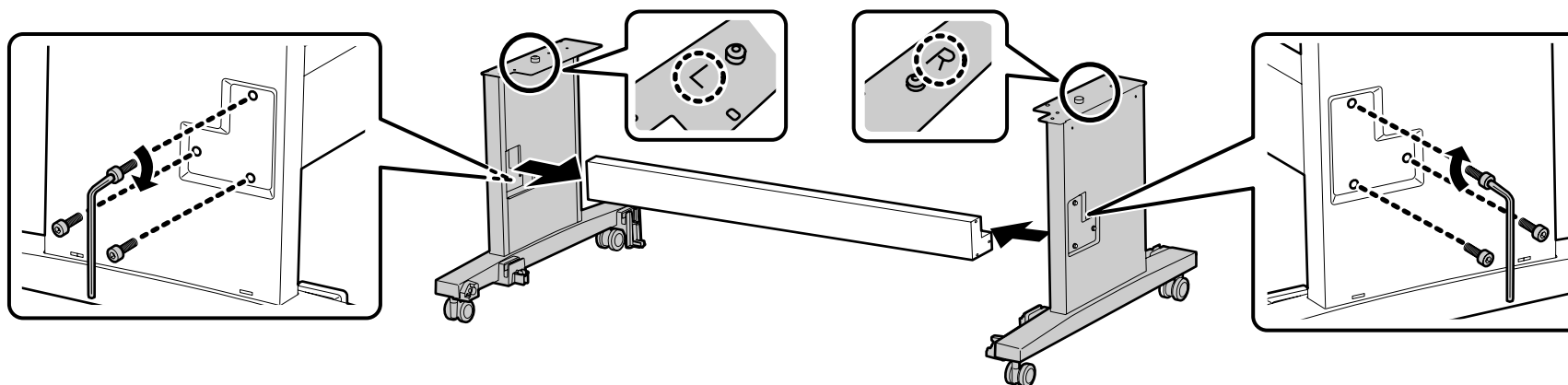
Stojalo naj sestavita dve osebi.

Odredite dvoje ljudi za sklapanje postolja.

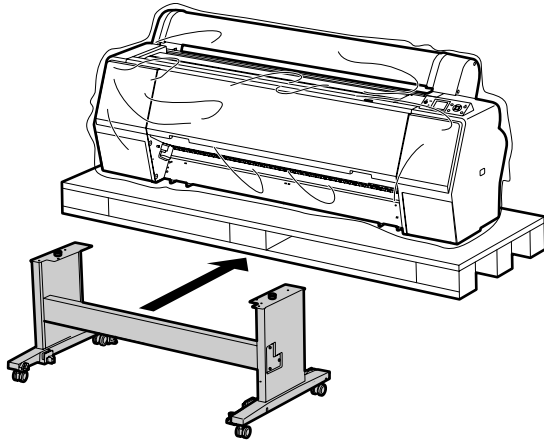
Држачот треба да го монтираат две лица.

Postarajte se da dve osobe sklope postolja.

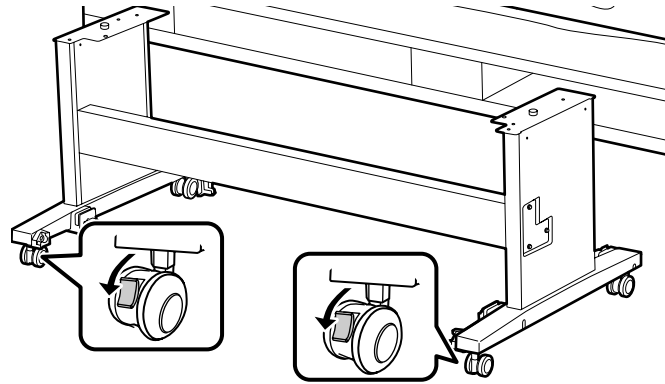
[1]



[2]



[3]



⚠ Dikkat:	Yazıcıyı taşıdığınız durumlar dışında her zaman altlığın tekerleklerini sabitleyin.
⚠ Προσοχή:	Τα ροδάκια της βάσης πρέπει να είναι πάντοτε ασφαλισμένα εκτός από τις περιπτώσεις μετακίνησης του εκτυπωτή.
⚠ Pozor:	Kolesca stojala morajo biti vedno zaklenjena, razen ko premikate tiskalnik.
⚠ Opresz:	Uvijek blokirajte kotačiće postolja osim u slučaju pomicanja pisača.
⚠ Οπομενα:	Тркалцата на држачот треба секогаш да бидат стегнати, освен кога го преместувате печатачот.
⚠ Opresz:	Uvek blokirajte točkiće, osim kada pomerate štampač.

Yazıcı Kurulumu

Εγκατάσταση εκτυπωτή

Namestitev tiskalnika

Instalacija pisača

Инсталирање на печатачот

Instaliranje štampača

⚠ Dikkat:	Yazıcıyı taşıırken en az 4 kişi kullanın.
⚠ Προσοχή:	Η μεταφορά του εκτυπωτή πρέπει να γίνεται από τουλάχιστον 4 άτομα.
⚠ Pozor:	Če je treba nesti tiskalnik, so potrebne vsaj štiri osebe.
⚠ Opresz:	Pisač moraju uvijek prenositi barem 4 osobe.
⚠ Οπομενα:	Κοга го пренесувате печатачот, потребни ви се најмалку 4 лица.
⚠ Opresz:	Štampač trebaju da nose barem 4 osobe.

Yazıcıyı kaldırırken, lütfen ellerinizi resimde gösterilen yerlere koyun. Aksi takdirde, normal çalışma ve yazdırma etkilenebilir.

Όταν πρόκειται να σηκώσετε τον εκτυπωτή, βάλτε τα χέρια σας στα σημεία που υποδεικνύονται στις εικόνες. Αλλιώς, μπορεί να επηρεαστεί η ομαλή λειτουργία και εκτύπωση.

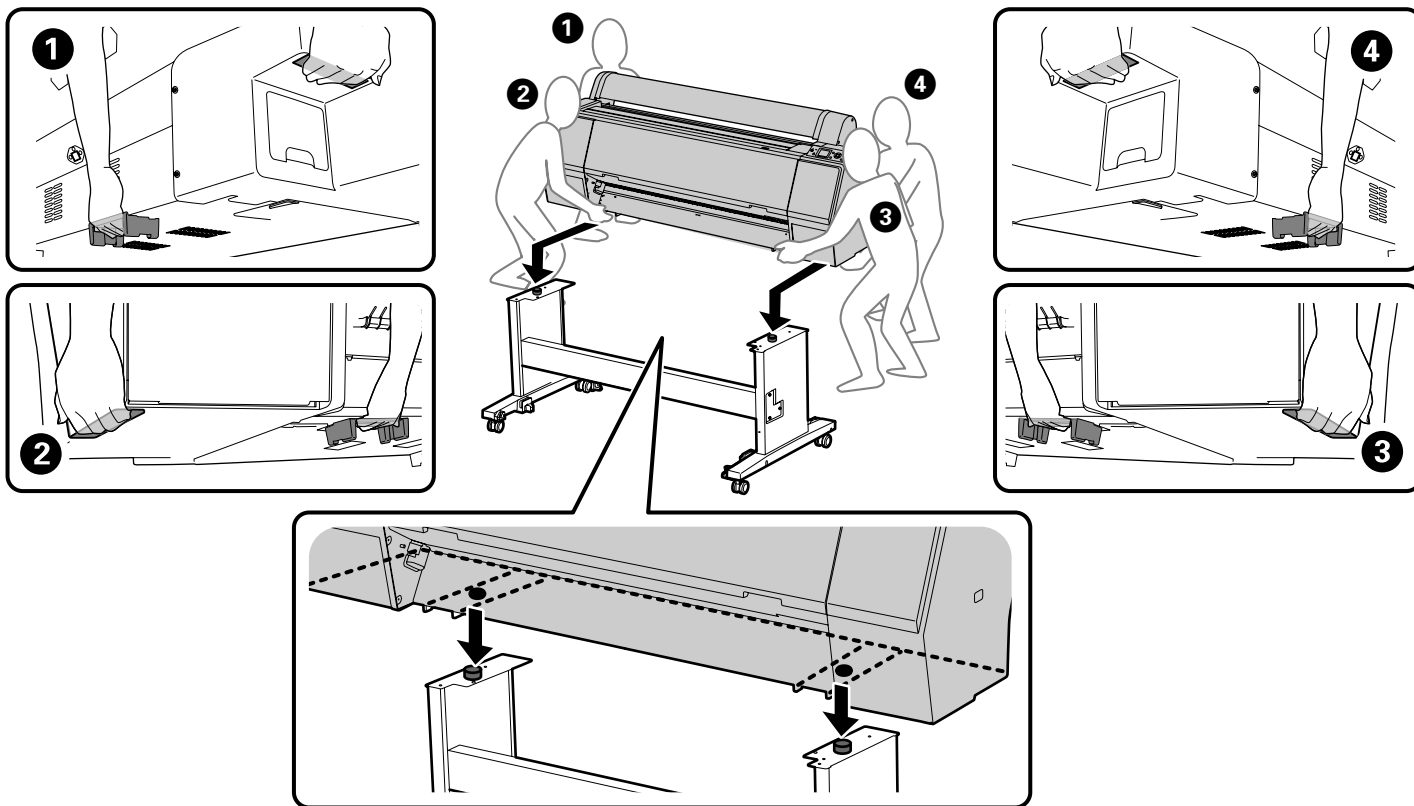
! Ko dvigate tiskalnik, ga držite na mestih, ki so prikazana na slikah. Če tega ne upoštevate, lahko to vpliva na normalno delovanje in tiskanje.

Kada podižete pisač, postavite ruke na mjesta označena na ilustracijama. U protivnom to može utjecati na normalni rad i ispisivanje.

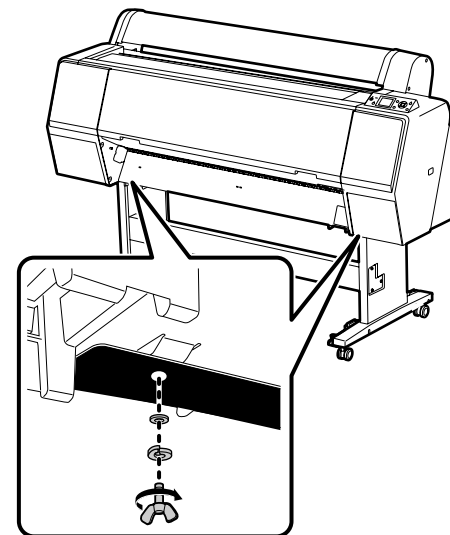
Когa гo подигaте печaтaчoт, пoстaвeтe ги длaнкитe нa мeстaтa oзнaчeни нa илyстpaциитe. Пoинaквa пoстaпкa мoжe дa влияe вpз нoрмaлнoтo рaбoтeнe и пeчaтeнe.

Kada podižete štampač, postavite ruke na mesta naznačena na ilustracijama. U suprotnom može da se utiče na normalan rad i štampanje.

[1]



[2]



SC-P9000 Series/SC-P8000 Series

İsteğe bağlı Otomatik Sarma Ünitesi'ni takarken kağıt sepetini takmayın; sayfa 16'deki "Kurulum"a atlayın.

Κατά την εγκατάσταση της προαιρετικής Μονάδα αυτόματης περιτύλιξης ρολού, παραλείψτε το καλάθι χαρτιού και προχωρήστε στην ενότητα «Ρύθμιση» στη σελίδα 16.

Pri nameščanju dodatne enote Auto Take-up Reel Unit (enota za samodejni vnos role) ne namestite košare za papir; preskočite na »Postavitev« na strani 16.

Prilikom instalacije neobaveznog Auto Take-up Reel Unit (Bubanj za preuzimanje papira), nemojte instalirati košaru za papir; preskočite na "Postavljanje" na stranici 16.

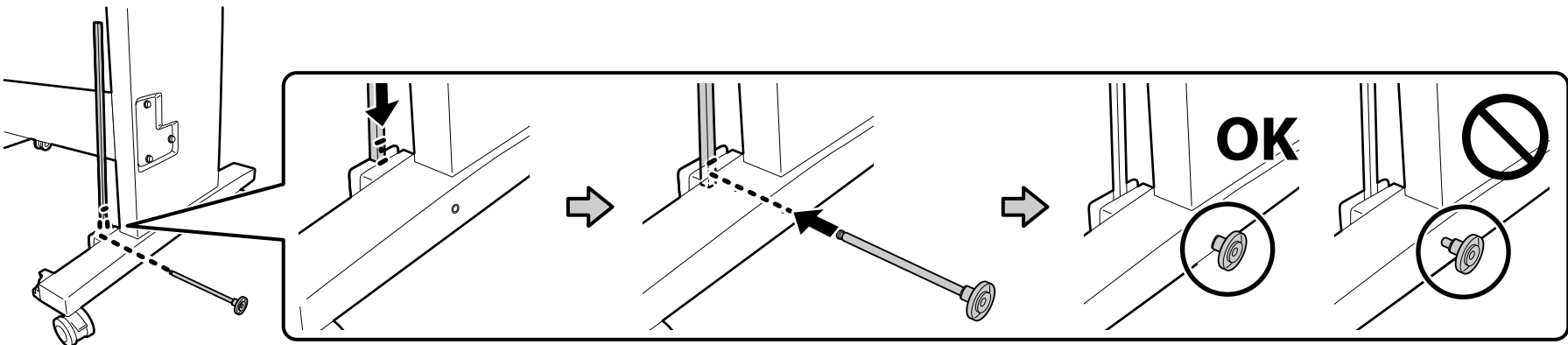
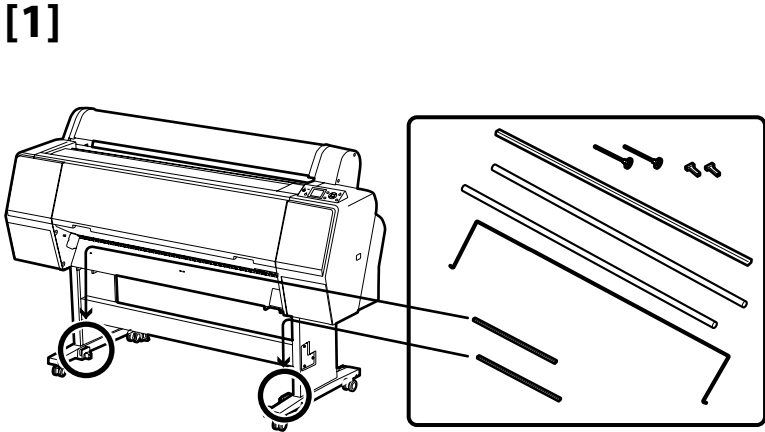
Κοга ја монтирате изборната Единица за автоматско подигање на ролна, не монтирајте ја корпата за хартија; отидете до делот „Поставување“ на страница 16.

Prilikom instaliranja izborne jedinice Auto Take-up Reel Unit (Jedinica za automatsko prihvatanje kotura), nemojte da postavljate korpu za papir; pređite na odeljak „Postavljanje“ na strani 16.

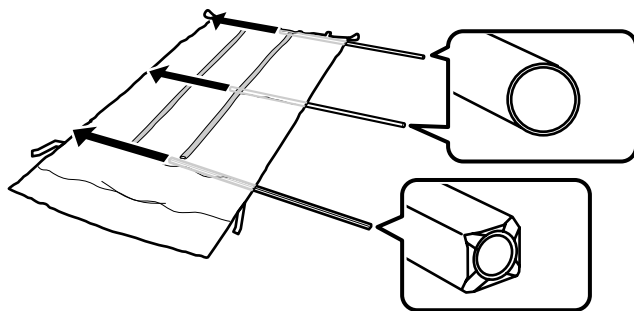
- Kağıt Sepeti**
- Καλάθι χαρτιού**
- Košara za papir**
- Košara za papir**
- Κοшница за хартија**
- Korpa za papir**

SC-P7000 Series / SC-P6000 Series → [1]

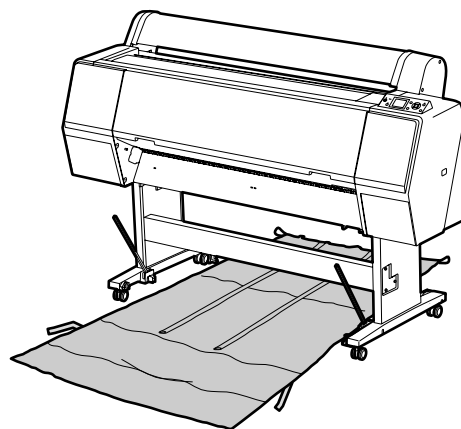
SC-P9000 Series / SC-P8000 Series → [9]



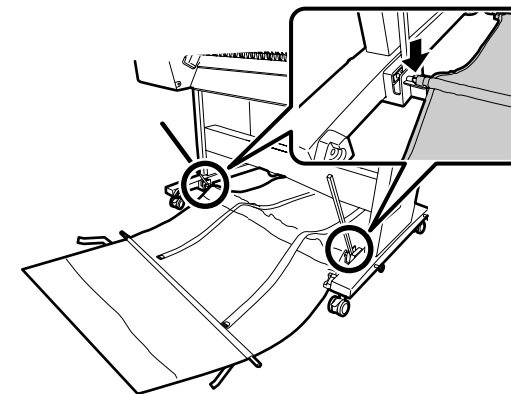
[2]



[3]



[4]



[5]

Plastik parçayı sonuna kadar borunun içine sokun.

Ωθήστε το μαύρο πλαστικό μέρος ώστε να εισαχθεί τελείως μέσα στο σωλήνα.



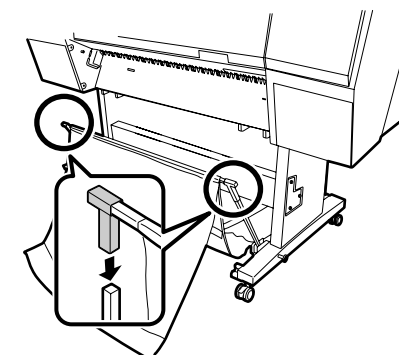
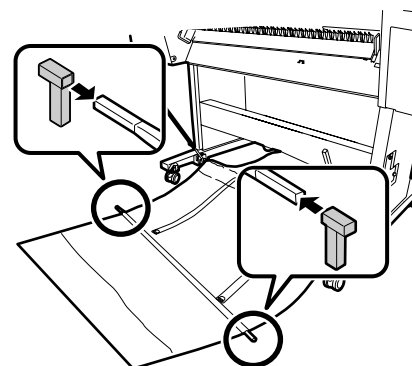
Potisnite črn plastičen del vse do konca cevi.

Gurnite crni plastični dio do kraja u cijev.

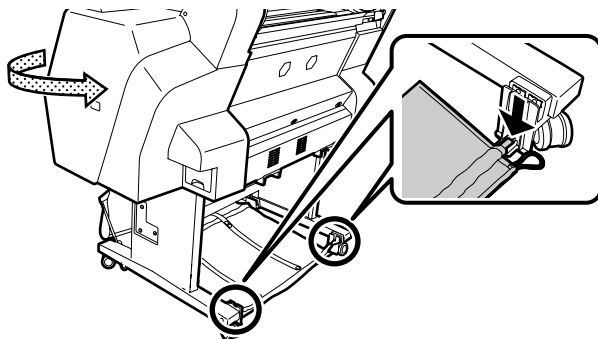
Притиснете го црниот пластичен дел до крај во цевката.

Gurnite crni plastični deo do kraja u cev.

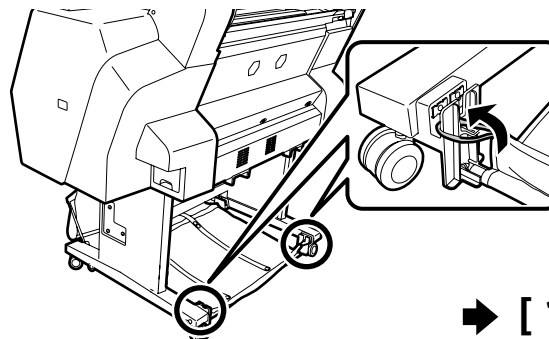
[6]



[7]

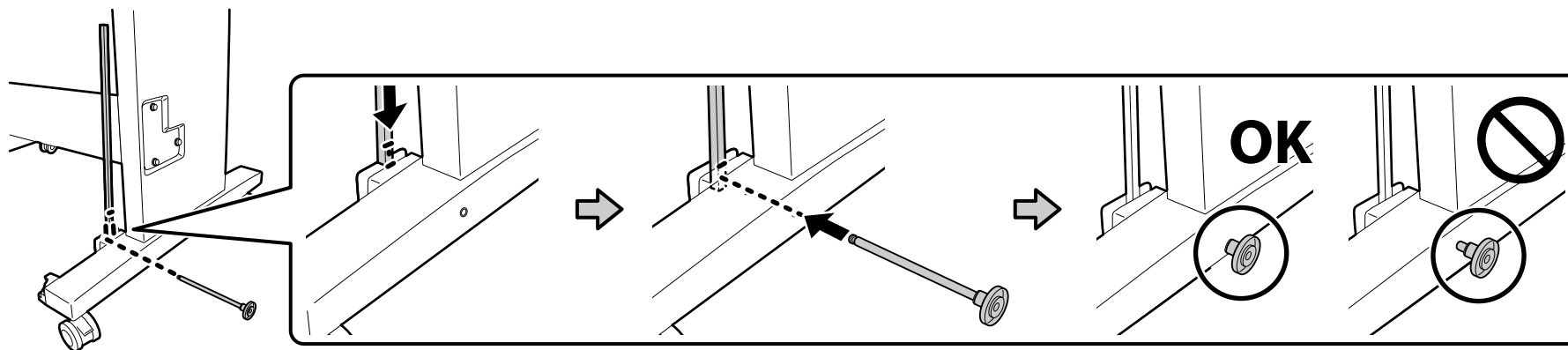
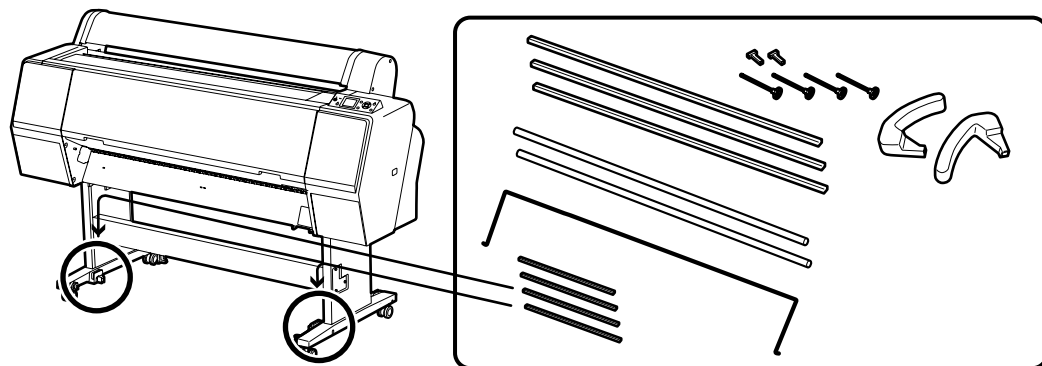


[8]

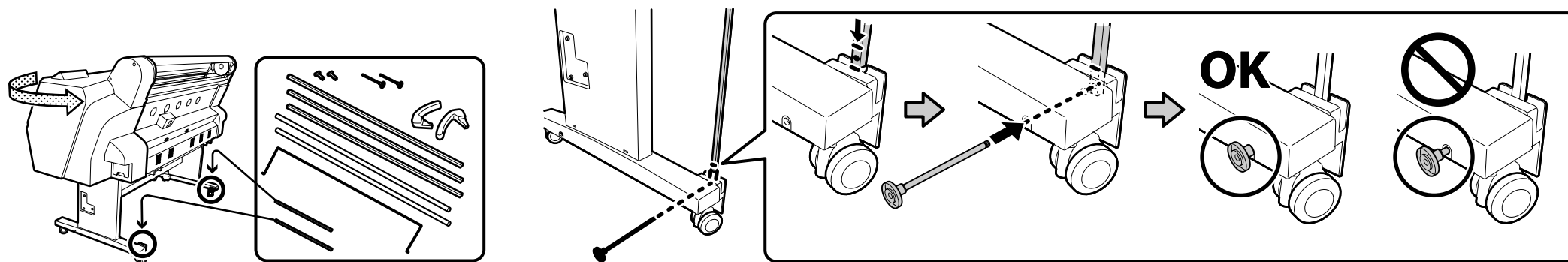


➔ [19]

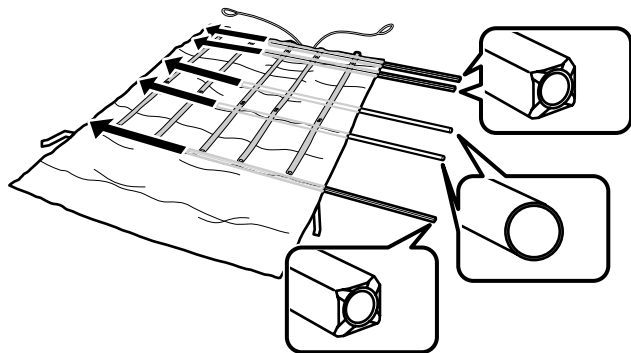
[9]



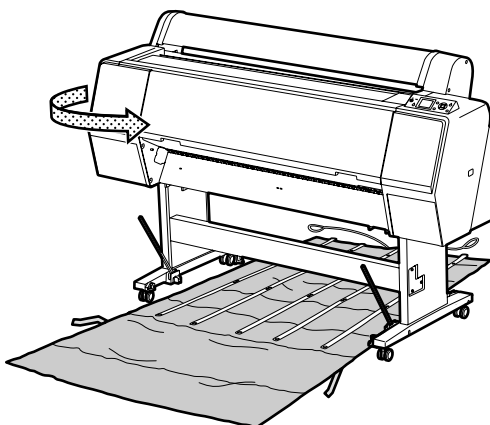
[10]



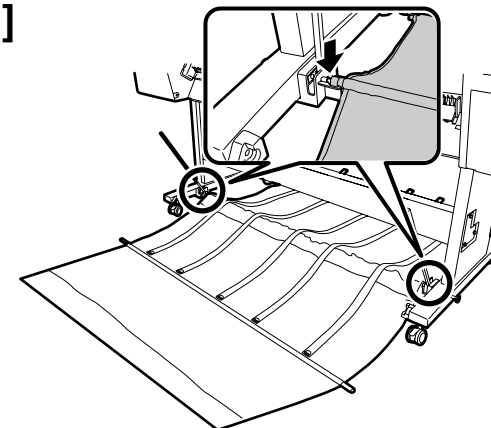
[11]



[12]



[13]



[14]

Plastik parçayı sonuna kadar borunun içine sokun.

Ωθήστε το μαύρο πλαστικό μέρος ώστε να εισαχθεί τελείως μέσα στο σωλήνα.



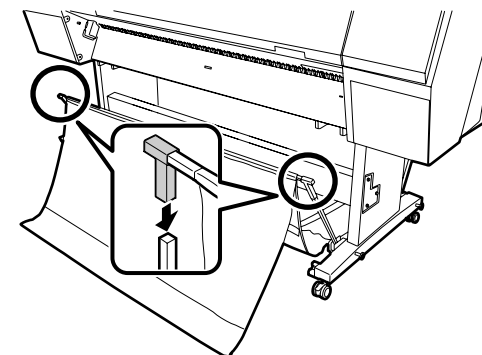
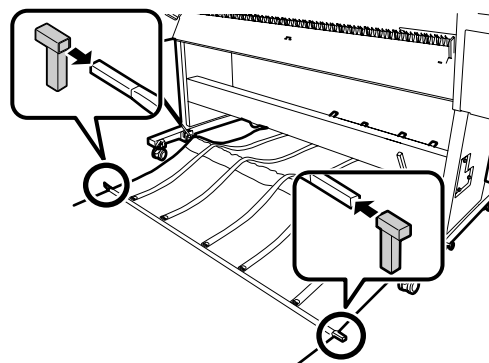
Potisnite črn plastičen del vse do konca cevi.

Gurnite crni plastični dio do kraja u cijev.

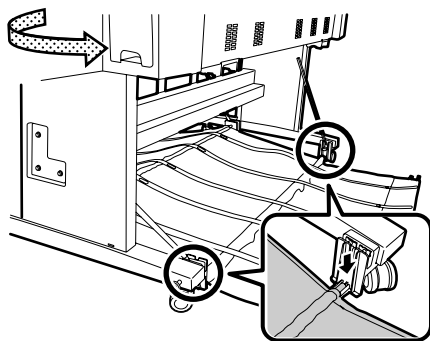
Притиснете го црниот пластичен дел до крај во цевката.

Gurnite crni plastični deo do kraja u cev.

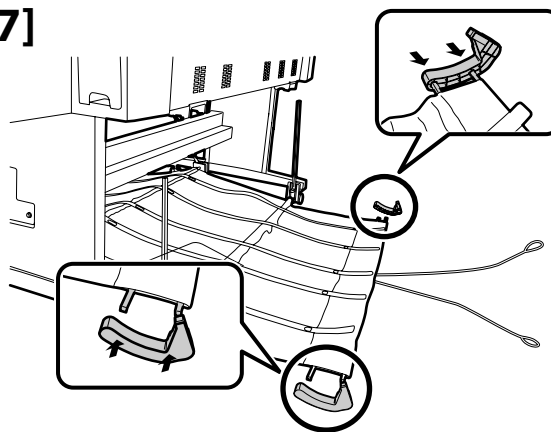
[15]



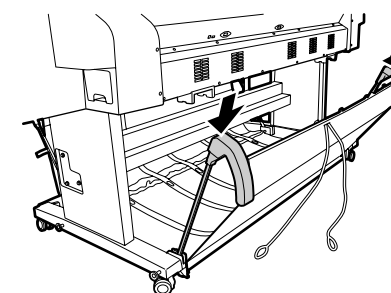
[16]



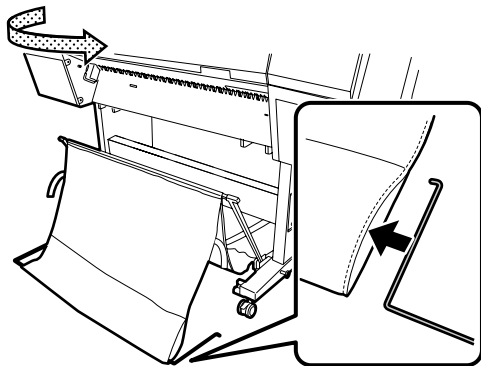
[17]



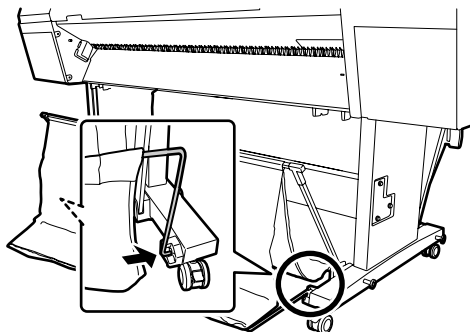
[18]



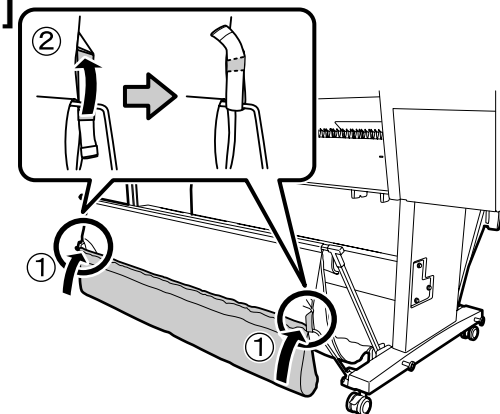
[19]



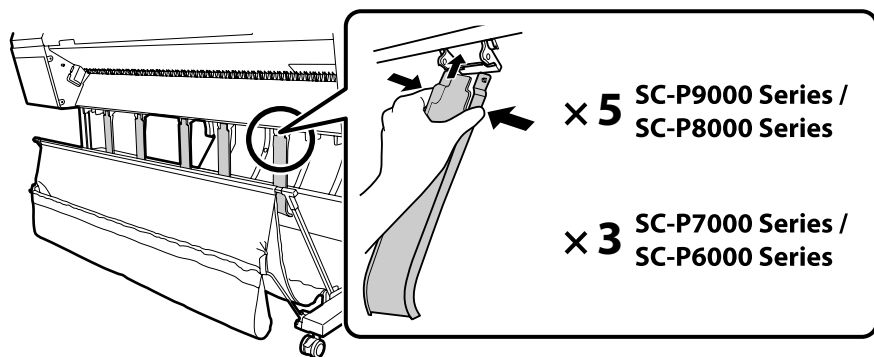
[20]



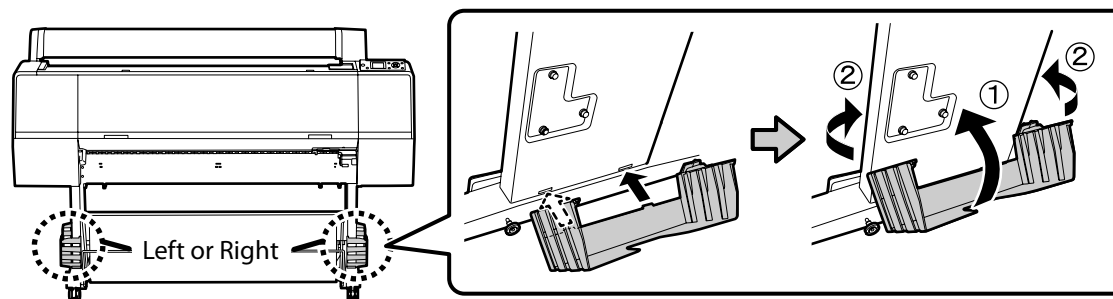
[21]



[22]



[23]



Kurulum

Ρύθμιση

Postavitev

Postavljanje

Поставување

Postavljanje

[1]

Koruyucu malzemeleri çıkarırken, statik elektrik oluşmasını engellemek için, yazıcının metal bir parçasına dokunun.

Όταν αφαιρείτε τα προστατευτικά υλικά, αγγίξτε ένα μεταλλικό μέρος του εκτυπωτή ώστε να αποτραπεί η δημιουργία στατικού ηλεκτρισμού.

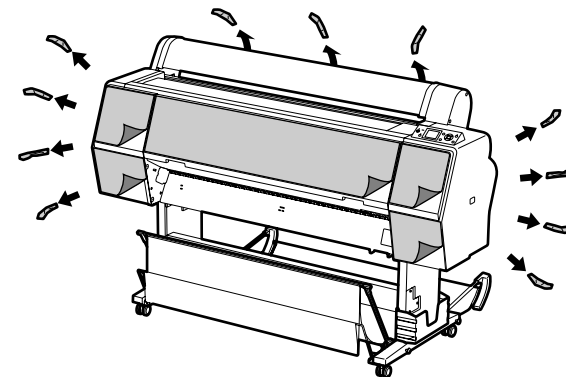


Ob odstranjevanju zaščitnega materiala, se dotaknite kovinskega dela tiskalnika, da bi preprečili nastanek statične elektrike.

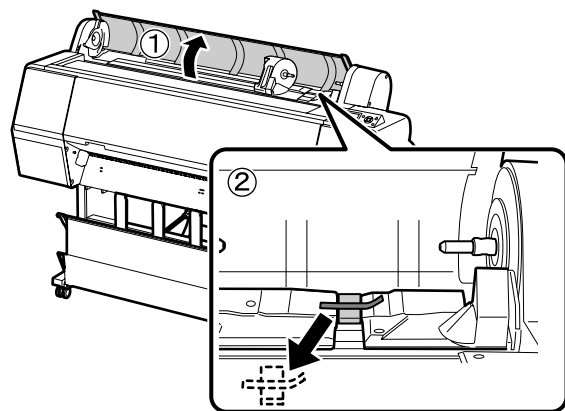
Prilikom uklanjanja zaštitnih materijala dodirnite metalni dio pisača kako biste spriječili nastajanje statičkog elektriciteta.

Кoгa ги вaдите зaштитните мaтepиjaли, дoпpeтe мeтaлeн дeл нa пeчaтaчoт зa дa cпpeчитe гeнepиpaњe cтaтичeн eлeктpицитeт.

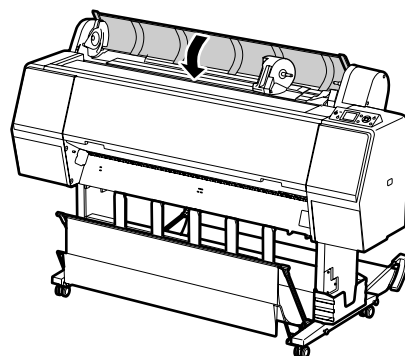
Kada odstranjujete zaštitne materijale, dodirnite metalni deo štampača da sprečite stvaranje statičkog elektriciteta.



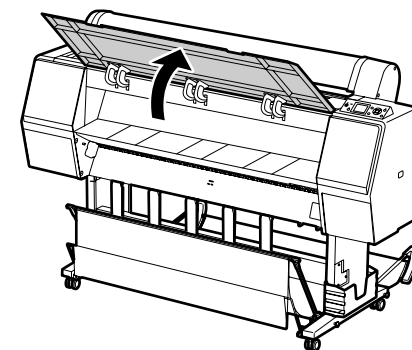
[2]



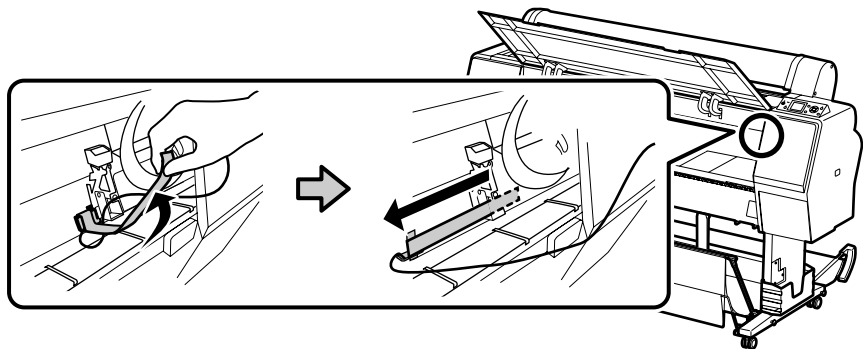
[3]



[4]



[5]



Yazdırma kafasını tutan koruyucu malzemeyi, sonradan tekrar kullanmak üzere saklayın.

Φυλάξτε το προστατευτικό υλικό ακινητοποίησης της κεφαλής εκτύπωσης γιατί μπορεί να σας χρειαστεί στο μέλλον.

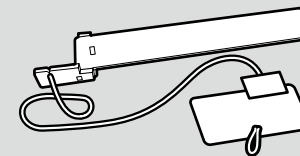
Shranite zaščitni material zapirala nosilca kartuše za kasnejšo uporabo.



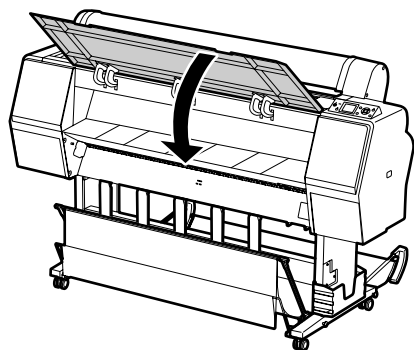
Ne zaboravite spremiti zaštitni materijal za pričvršćenje glave pisača radi kasnije uporabe.

Ποιрижете се да го кренете заштитниот материјал за главата на печатачот за подоцнежна употреба.

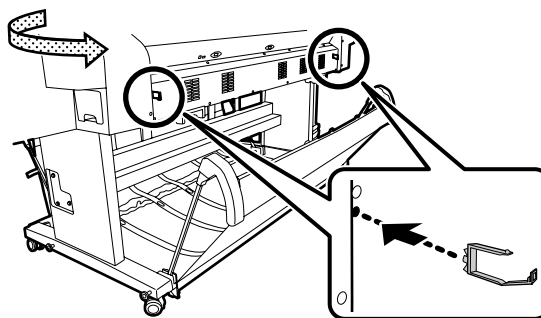
Ne zaboravite da sačuvate zaštitni materijal za učvršćivanje glave štampača za kasnije korišćenje.



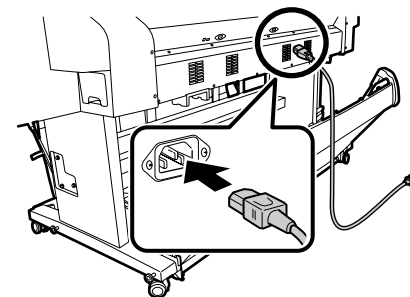
[6]



[7]

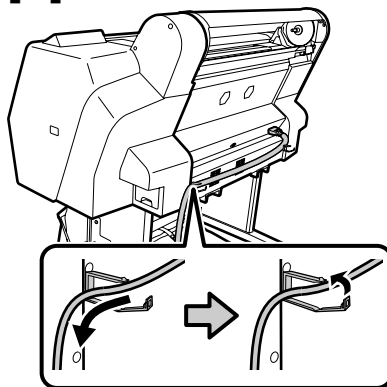


[8]

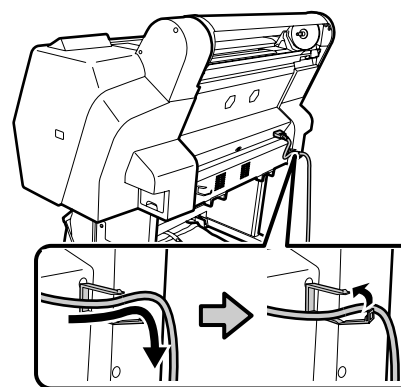


SC-P7000 Series / SC-P6000 Series ➔ [9]

[9]



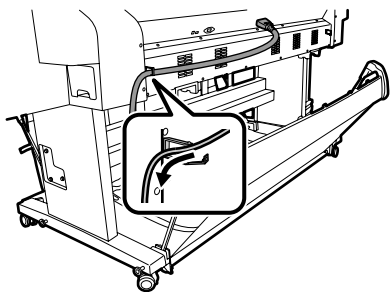
or



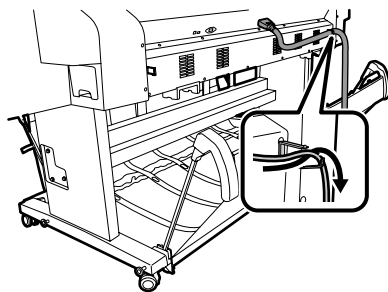
SC-P9000 Series / SC-P8000 Series ➔ [10]

➔ [12]

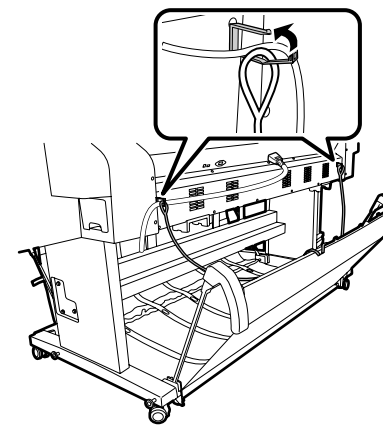
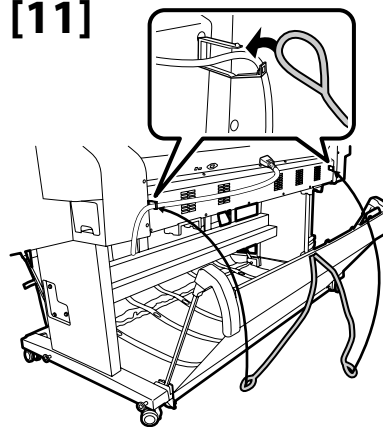
[10]



or

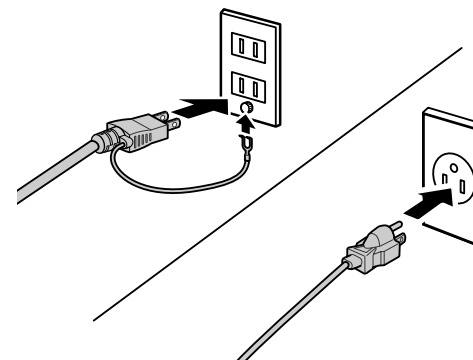


[11]



[12]

⚠ Uyarı:	Yalnızca yazıcının etiketinde belirtilen türde güç kaynağı kullanın.
⚠ Προειδοποίηση:	Χρησιμοποιήστε μόνο τον τύπο πηγής ισχύος που υποδεικνύεται στην ετικέτα του εκτυπωτή.
⚠ Opozorilo:	Uporabite vir napajanja, ki je naveden na nalepki tiskalnika.
⚠ Upozorenje:	Koristite samo onaj izvor napajanja koji je naznačen na naljepnici pisača.
⚠ Предупредување:	Користете извор на напојување кој е наведен на налепницата на печатачот.
⚠ Upozorenje:	Koristite isključivo izvor napajanja koji je naveden na nalepnici štampača.





[1]

1. Gücü açın ve dil ve tarih gibi ilk ayarları yapılandırın.
Ayrıca SC-P9000 serisi/SC-P7000 serisi kullanıcılarının da bir mürekkep seti kullanması gerekir.
2. Başlangıç ayarlarını yapılandırdıktan sonra mürekkep kapağının her iki tarafının otomatik olarak açılması için yaklaşık bir dakika bekleyin.

1. Θέστε τον εκτυπωτή σε λειτουργία και διαρθρώστε τις αρχικές ρυθμίσεις, όπως για τη γλώσσα και την ημερομηνία.
Οι χρήστες των σειρών SC-P9000/SC-P7000 πρέπει επίσης να επιλέξουν ένα σύνολο δοχείων μελάνης.
2. Αφού διαρθρώσετε τις αρχικές ρυθμίσεις, περιμένετε ένα λεπτό να ανοίξουν και οι δύο πλευρές του καλύμματος των δοχείων μελάνης.

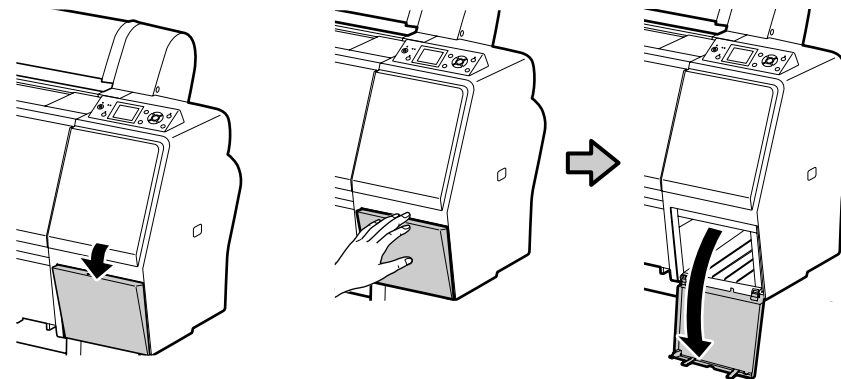
1. Vključite napajanje in nastavite začetne nastavitve, na primer jezik in datum.
Uporabniki serije SC-P9000/SC-P7000 morajo izbrati tudi črnilo.
2. Ko nastavite začetne nastavitve, počakajte približno eno minuto, da se samodejno odpreta obe strani pokrova črnila.

1. Uključite napajanje te konfigurirajte početne postavke, kao što su jezik i datum.
Korisnici serija SC-P9000 /SC-P7000 moraju također odabrati tintu.
2. Nakon konfiguriranja početnih postavki pričekajte oko jedne minute da se obje strane poklopca otvore automatski.

1. Включете го напојувањето и конфигурирајте почетните поставки, како што се јазикот и датумот.
Корисниците на сериите SC-P9000 / SC-P7000 исто така треба да изберат комплет тонер.
2. По конфигурирањето на основните поставки, почекајте околу една минута за автоматски да се отворат двете страни на капакот на тонерот.

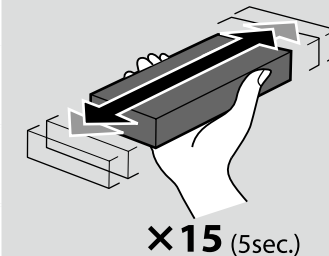
1. Uključite napajanje i konfigurirajte početne postavke, kao što su jezik i datum.
Korisnici serije SC-P9000/SC-P7000 takođe treba da izaberu skup mastila.
2. Nakon podešavanja početnih postavki, sačekajte približno minut dok se obe strane poklopca za mastilo automatski ne otvore.

[2]

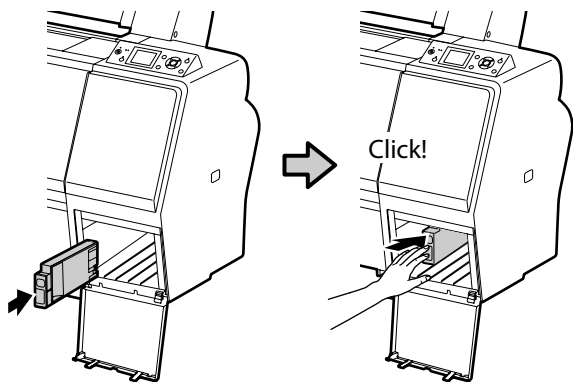


[3]

- Mürekkep kartuşunu açtıktan sonra, şekilde gösterildiği gibi sallayın.
 - Kartuştaki IC yongasına dokunmayın. Aksi takdirde hatalı çalışma veya yazdırmaya neden olabilir.
-
- Αφού ανοίξετε το δοχείο μελάνης, φροντίστε να το ανακινήσετε με τον τρόπο που υποδεικνύεται στην εικόνα.
 - Μην αγγίζετε το πλινθίο του ολοκληρωμένου κυκλώματος πάνω στην κασέτα. Μπορεί να προκληθεί εσφαλμένη λειτουργία ή εκτύπωση.
-
- Ko odprete kartušo, jo stresite, kot je prikazano na sliki.
 - Ne dotikajte se čipa IC na kartuši. Pride lahko namreč do nepravilnega delovanja ali tiskanja.
-
- Nakon otvaranja spremnika s tintom protresite je kako je prikazano na slici.
 - Nemojte dodirivati IC čip na spremniku. U suprotnom možete uzrokovati neispravan rad ili ispisivanje.
-
- Откако ќе ја отворите касетата за мастило, не заборавајте да ја протресете како што е прикажано на сликата.
 - Не го допирајте IC чипот на касетата. Во спротивно, можно е да дојде до неправилно функционирање или печатење.
-
- Kada otvorite kasetu za mastilo, dobro je protresite kao što je prikazano na slici.
 - Ne dodirujte IC čip na kaseti. Time možete izazvati nepravilan rad ili štampanje.



[4]



Mürekkep kapağının iç tarafındaki etikette açıklandığı gibi mürekkep kartuşlarını tüm yuvalara takın. SC-P9000 serisi/SC-P7000 serisi kullanıcıları Açık Açık Siyah veya Mor takılıp takılmayacağını seçmelidir.

Εγκαταστήστε δοχεία μελάνης σε όλες τις υποδοχές με βάση την περιγραφή στην ετικέτα μέσα στο κάλυμμα των δοχείων μελάνης. Οι χρήστες των σειρών SC-P9000/SC-P7000 πρέπει να επιλέξουν αν θα εγκαταστήσουν Πολύ αχνό μαύρο ή Μωβ.

Vstavite kartuše v vse reže, kot je opisano na nalepki na notranji strani pokrova črnila. Uporabniki serije SC-P9000/SC-P7000 morajo izbrati, ali želijo namestiti črnilo Svetlo svetlo črna ali Violet.

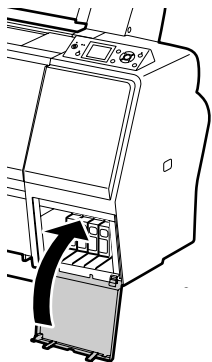
Instalirajte spremnike s tintom u sve utore kako je to opisano na naljepnici na unutarnjoj strani poklopca za tintu. Korisnici serija SC-P9000/SC-P7000 moraju odabrati Svijetlo svijetlo crna ili Violet.

Монтирајте ги картриците со тонер како што е опишано на етикетата на внатрешноста на капакот на тонерот. Корисниците на сериите SC-P9000 / SC-P7000 мора да изберат дали да инсталираат Светло светло црна или Violet.

Postavite kertridže sa mastilom u sve otvore kao što je opisano na etiketi na unutrašnjoj strani poklopca za mastilo. Korisnici serije SC-P9000/SC-P7000 moraju da izaberu da li žele da postave Svetlo svetlo crna ili Violet.

[5]

For SC-P9000 Series/ SC-P7000 Series



Kontrol panelindeki mürekkep simgesi üzerinde bulunan bir **⊗Select Ink Set** için yanlış seçenek belirlenmiş olabileceğini gösterir. Yazıcıyı kapatın ve ardından tekrar açın ve doğru mürekkep setini seçin.

Το **⊗** πάνω από το εικονίδιο μελάνης στον πίνακα ελέγχου υποδεικνύει ότι ενδέχεται να έχει επιλεγθεί λάθος δυνατότητα για την **Select Ink Set**. Απενεργοποιήστε τον εκτυπωτή και ύστερα ενεργοποιήστε τον ξανά και επιλέξτε το σωστό σύνολο δοχείων μελάνης.



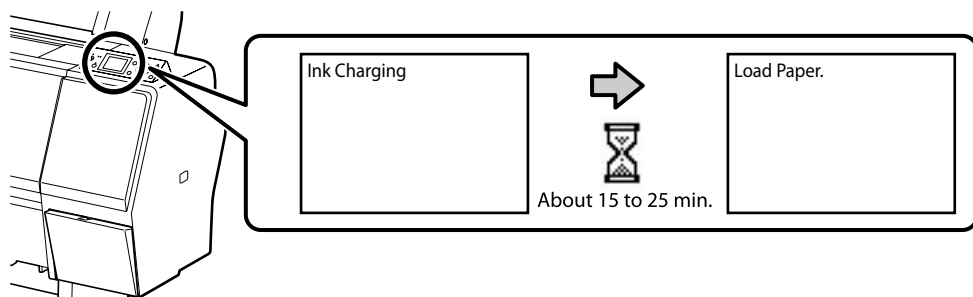
⊗ prek ikone črnila na nadzorni plošči pomeni, da je za **Select Ink Set** morda izbrana napačna možnost. Izklopite tiskalnik in ga nato znova vklopite ter izberite pravilno črnilo.

⊗ Ikona preko tinte na kontrolnoj ploči ukazuje da je možda odabrana kriva opcija za **Select Ink Set**. Isključite pisač i ponovno ga uključite i odaberite pravilnu tintu.

⊗ над иконата за тонер на контролната табла покажува дека можеби е избрана погрешна опција за **Select Ink Set**. Исклучете го па вклучете го печатачот и изберете го точниот комплет тонер.

⊗ preko ikone na kontrolnoj tabli označava da je možda izabrana pogrešna opcija za **Select Ink Set**. Isključite štampač, a zatim ga ponovo uključite i izaberite ispravni skup mastila.

[6]



Mürekkep doldururken aşağıdaki önlemlere dikkat edin. Bu önlemlere dikkat edilmezse, çalışma kesilebilir ve yeniden yapılması gerekerek normalden daha fazla mürekkep harcanmasına neden olabilir.

- Güç kablosunu prizden çekmeyin veya gücü kapatmayın.
- Ekranda belirtilenlerin dışında herhangi bir işlem yapmayın.

Κατά τη φόρτωση της μελάνης, τηρήστε τα μέτρα προφυλάξεις που ακολουθούν. Αν δεν τα τηρήσετε, μπορεί να διακοπεί η ροή της εργασίας και να χρειαστεί να την επαναλάβετε, με αποτέλεσμα την κατανάλωση μεγαλύτερης ποσότητας μελάνης από την κανονική.

- Μην αποσυνδέσετε το καλώδιο τροφοδοσίας από την πρίζα και μη σβήσετε τον εκτυπωτή.
- Μην εκτελέσετε άλλες εργασίες εκτός από αυτές που καθορίζονται στην οθόνη.

Pri polnjenju s črnilom upoštevajte naslednje varnostne ukrepe. Neupoštevanje teh ukrepov lahko privede do prekinitve dela in ponovnega izvajanja postopkov, kar lahko povzroči večjo porabo črnila kot običajno.

- Ne odklopite napajalnega kabla iz vtičnice ali izklopite tiskalnika.
- Izvajajte samo dejanja, navedena na zaslonu.



Prilikom punjenja tinte poštujujte sljedeće mjere opreza. Ako ne poštujuete te mjere opreza, posao može biti prekinut pa će ga trebati ponovno izvesti, čime se troši više tinte nego obično.

- Ne iskorčavajte kabl za napajanje iz utičnice i ne isključujte napajanje.
- Nemojte izvoditi postupke osim onih koji su navedeni na zaslonu.

Внимавајте на следниве мерки на претпазливост кога полните мастило. Доколку не се придржувате кон овие мерки на претпазливост, работата може да се прекине и ќе мора да ја започнете одново, со што се троши повеќе мастило од нормално.

- Не вадете го кабелот од струја и не гасете го напојувањето.
- Не изведувajte други операции освен оние кое се наведени на екранот.

Pridržavajte se sledećih mera predostrožnost kada punite mastilom. Ako se pridržavate ovih mera predostrožnosti, može da dođe do prekida rada i do potrebe da se postupak ponovi, čime se povećava potrošnja mastila od normalnog.

- Ne izvlačite napojni kabl iz utičnice i ne isključujte napajanje.
- Ne obavljajte druge radove, osim navedenih na ekranu.

Birlikte verilen mürekkep kartuşları ve takılan Bakım Kutuları ilk mürekkep doldurma işlemleri içindir. Mürekkep kartuşunu veya Bakım Kutusu'nu yakında deęiştirmeniz gerekebilir.

Τα περιλαμβανόμενα δοχεία μελάνης και τα εγκατεστημένα Δοχεία συντήρησης προορίζονται μόνο για την αρχική φόρτωση μελάνης. Μπορεί να χρειαστεί να αντικαταστήσετε το δοχείο μελάνης ή το Δοχείο συντήρησης σύντομα.



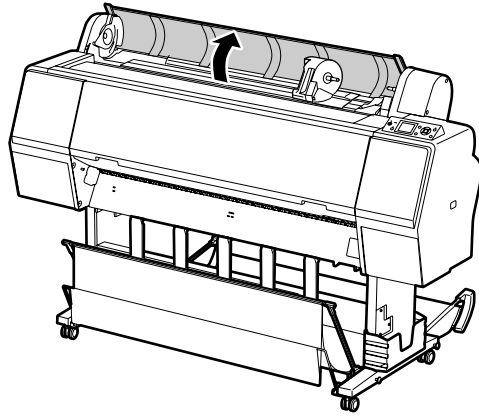
Priložene kartuše in nameščeni vzdrževalni deli so namenjeni samo za začetno polnjenje s črnilom. Kartušo ali vzdrževalni del boste morda morali kmalu zamenjati.

Isporučeni spremnici s tintom i umetnute Kutije za održavanje namijenjeni su samo početnom punjenju tinte. Nedugo nakon toga možda ćete morati zamijeniti spremnik s tintom ili Kutija za održavanje.

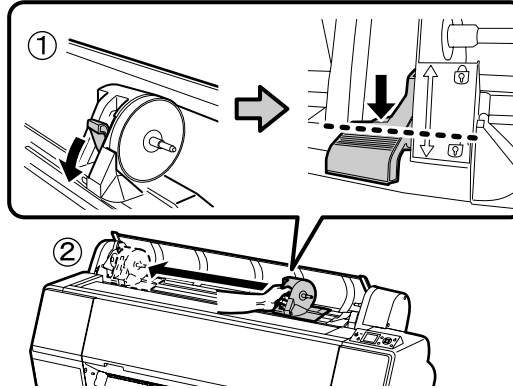
Испорачаните касети за мастило и монтираните кутии за одржување служат само за почетно полнење мастило. Наскоро ќе треба да ги замените касетата за мастило или кутија за одржување.

Uključeni kertridži sa mastilom i instalirane kutije za održavanje su samo za prvo punjenje mastilom. Biće potrebno da uskoro zamenite kertridž sa mastilom ili Kutija za održavanje.

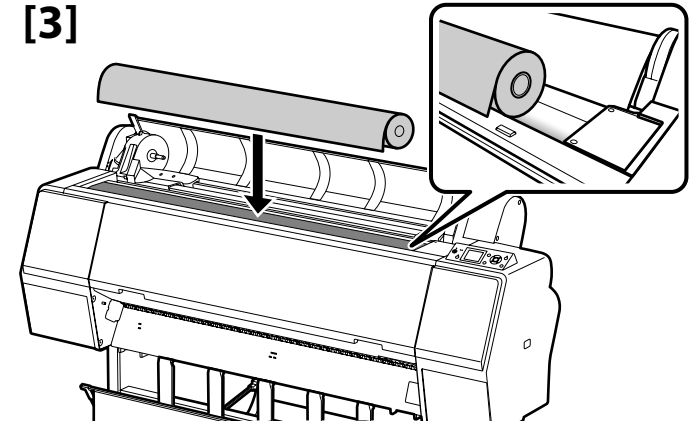
[1]



[2]

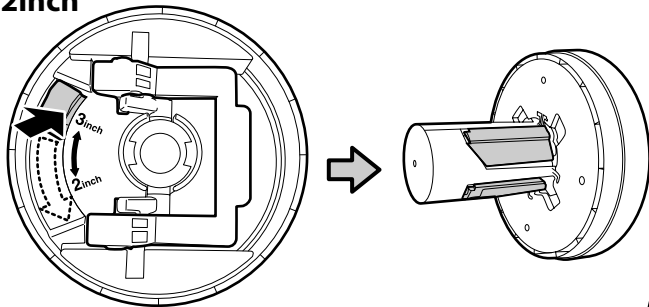


[3]

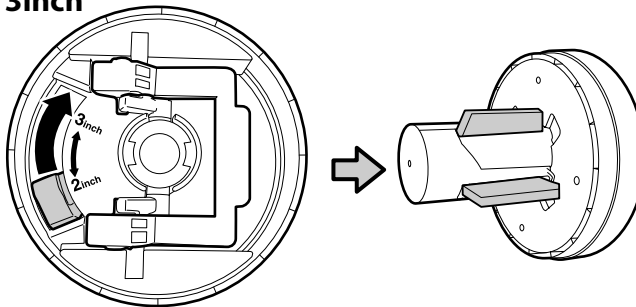


[4]

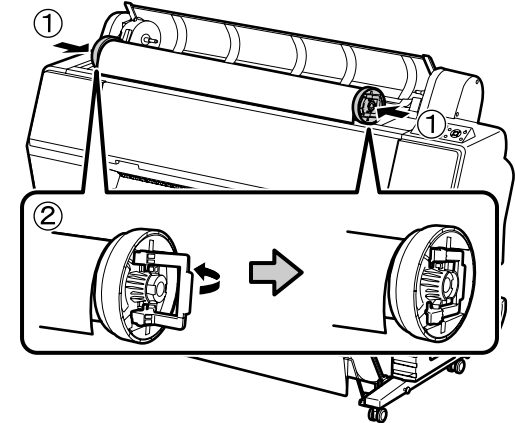
2inch



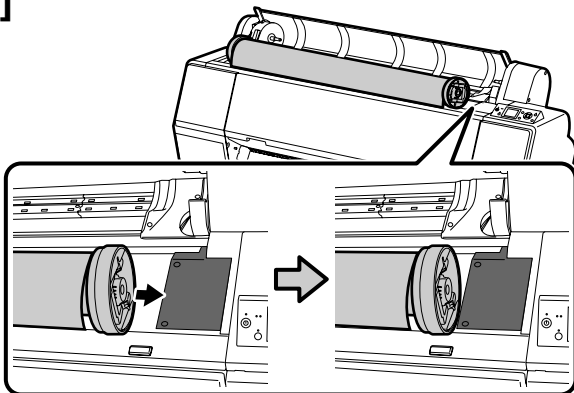
3inch



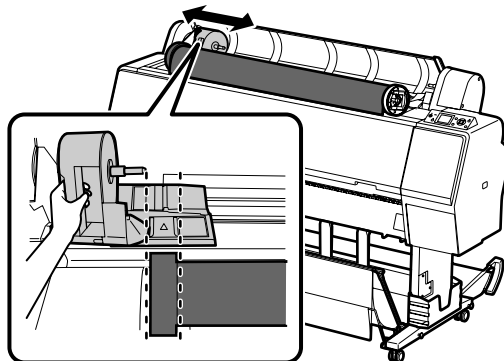
[5]



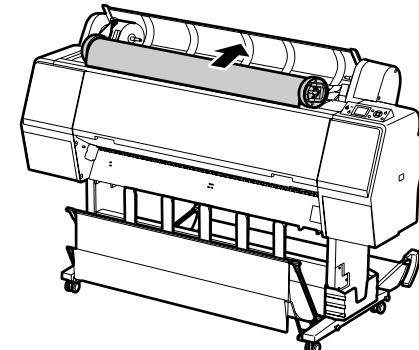
[6]



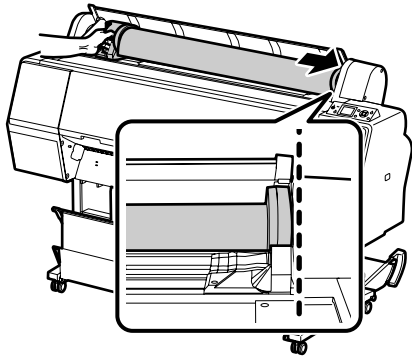
[7]



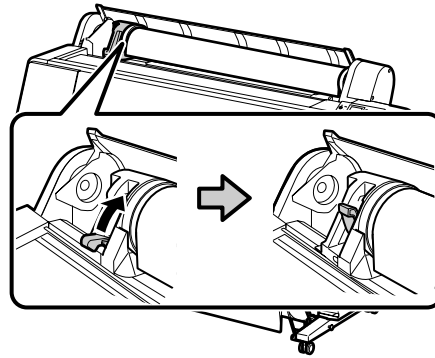
[8]



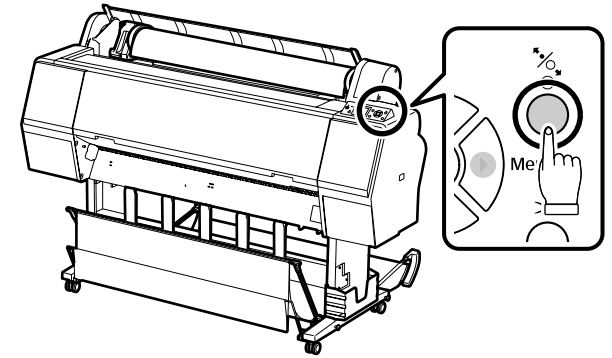
[9]



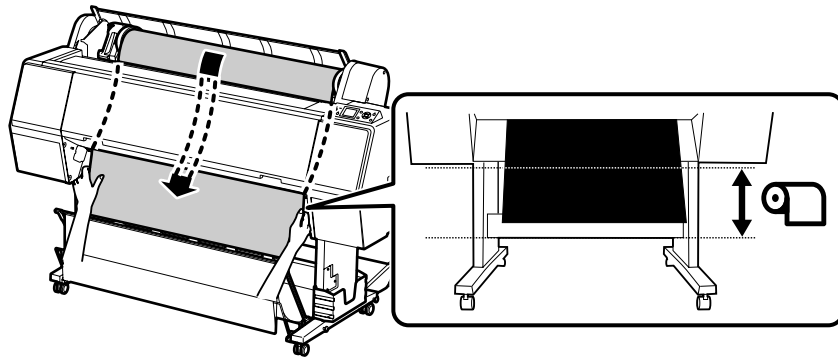
[10]



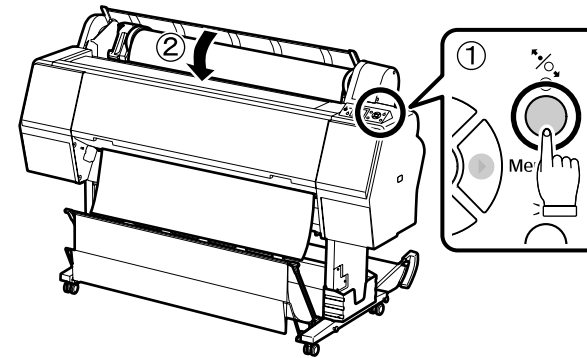
[11]



[12]



[13]



[14]

Medyayı yükledikten sonra, kağıt tipi seçeneğini onaylamanız istenecektir. Birlikte verilen rulo kağıdı kullanıyorsanız ▼ düğmesine basın, **Change Settings**'i seçin ve ardından OK düğmesine basın.

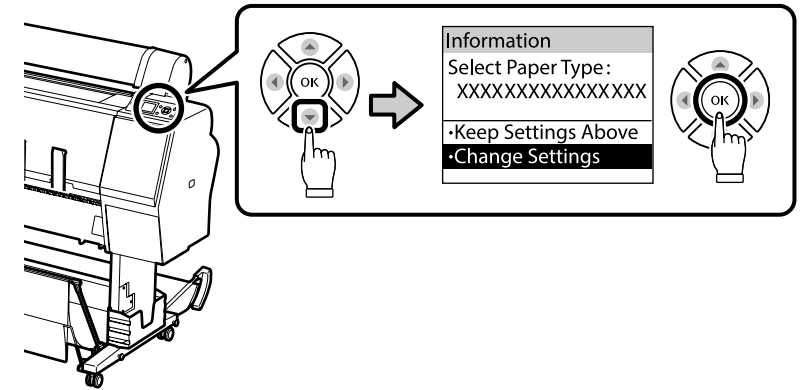
Αφού τοποθετήσετε το χαρτί, θα σας ζητηθεί να επιβεβαιώσετε την επιλογή για τον τύπο χαρτιού. Αν χρησιμοποιείτε το παρεχόμενο ρολό χαρτιού, πιάστε το κουμπί ▼, επιλέξτε τη δυνατότητα **Change Settings** και ύστερα πιάστε το κουμπί OK.

Ko vstavite medij, boste morali potrditi možnost za vrsto papirja. Če uporabljate priloženo rolo papirja, pritisnite gumb ▼, izberite **Change Settings** in nato pritisnite gumb OK.

Nakon umetanja medija trebat ćete potvrditi mogućnost vrsta papira. Ako koristite isporučene role papira, pritisnite gumb ▼, odaberite **Change Settings** i potom pritisnite gumb OK.

По полнењето на медиумите, ќе бидете потсетени да ја потврдите опцијата за видот хартија. Ако ја користите испорачаната ролна хартија, притиснете го копчето ▼, изберете **Change Settings**, а потоа притиснете го копчето OK.

Kada postavite medijum, od vas će se zahtevati da potvrdite opciju za tip papira. Ako koristite isporučenu rolnu papira, pritisnite dugme ▼, izaberite **Change Settings**, a zatim pritisnite dugme OK.



[15]

1. ▼/▲ düğmelerine basarak **Matte Paper**'i seçin ve OK düğmesine basın.
2. ▼/▲ düğmelerine basarak **Doubleweight Matte**'i seçin ve OK düğmesine basın.
3. **Keep Settings Above**'yu seçin ve OK düğmesine basın.

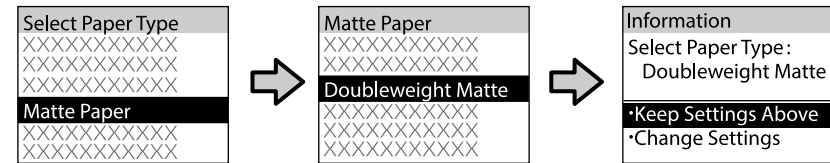
1. Πιάστε τα κουμπί ▼/▲ για να επιλέξετε τη δυνατότητα **Matte Paper** και πιάστε το κουμπί OK.
2. Πιάστε τα κουμπί ▼/▲ για να επιλέξετε τη δυνατότητα **Doubleweight Matte** και πιάστε το κουμπί OK.
3. Επιλέξτε τη δυνατότητα **Keep Settings Above** και πιάστε το κουμπί OK.

1. Pritisnite gumba ▼/▲, da izberete **Matte Paper**, in nato pritisnite gumb OK.
2. Pritisnite gumba ▼/▲, da izberete **Doubleweight Matte**, in nato pritisnite gumb OK.
3. Izberite možnost **Keep Settings Above** in pritisnite gumb OK.

1. Pritisnite ▼/▲ gumbe za odabir **Matte Paper** i pritisnite gumb OK.
2. Pritisnite ▼/▲ gumbe da odaberete **Doubleweight Matte** i pritisnite OK gumb.
3. Odaberite **Keep Settings Above** i pritisnite OK gumb.

1. Притиснете ги копчињата ▼/▲ за да изберете **Matte Paper** и притиснете го копчето OK.
2. Притиснете ги копчињата ▼/▲ за да изберете **Doubleweight Matte** и притиснете го копчето OK.
3. Изберете **Keep Settings Above** и притиснете го копчето OK.

1. Pritisnite dugmad ▼/▲ da biste izabrali **Matte Paper** i pritisnite dugme OK.
2. Pritisnite dugmad ▼/▲ da biste izabrali **Doubleweight Matte** i pritisnite dugme OK.
3. Izaberite **Keep Settings Above** i pritisnite dugme OK.



[1]

Head Alignment seçeneğini kullanmadan önce bir kafa başlığı denetlemesi yapın. Kafa başlıkları tıkalıysa yazdırma kafası hizalanmayabilir. Yazdırılan modellerde soluk ve eksik alanlar bulunuyorsa **Head Cleaning**'yi seçin ve ardından OK düğmesine basın.

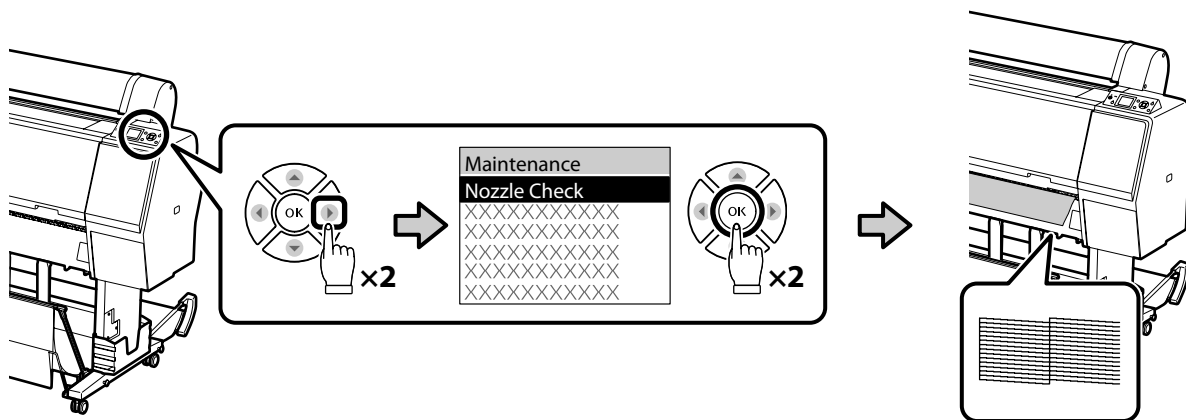
Ελέγξτε τα ακροφύσια προτού χρησιμοποιήσετε την επιλογή **Head Alignment**. Η κεφαλή εκτύπωσης ενδέχεται να μην ευθυγραμμιστεί σωστά αν είναι φραγμένα τα ακροφύσια. Αν τα εκτυπωμένα μοτίβα περιέχουν αχνά ή ελλιπή σημεία, επιλέξτε τη δυνατότητα **Head Cleaning** και πιάστε το κουμπί OK.

Preden uporabite možnost **Head Alignment**, opravite preverjanje šob. Če so šobe zamašene, tiskalna glava morda ne bo pravilno poravnana. Če natisnjeni vzorci vsebujejo nerazločna ali prazna območja, izberite možnost **Head Cleaning** in pritisnite gumb OK.

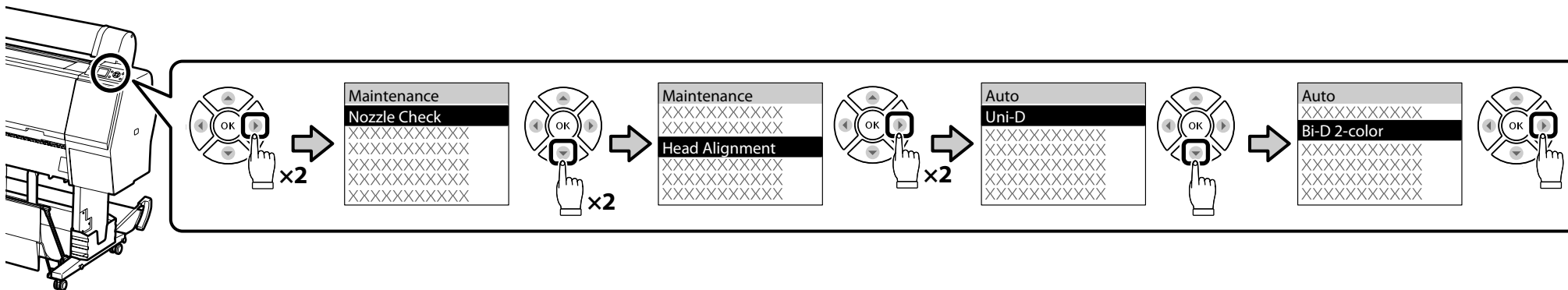
Provedite provjeru mlaznice prije uporabe opcije **Head Alignment**. Glava pisača možda neće biti ispravno poravnata ako su mlaznice začepljenje. Ako ispisan uzorci sadrže blijeda ili manjkava područja, odaberite **Head Cleaning** i pritisnite gumb OK.

Направете проверка на млазницата пред да ја користите опцијата **Head Alignment**. Главата на печатачот може да не се порамни правилно ако е затната млазницата. Ако отпечатените примероци содржат нејасни или празни делови, изберете **Head Cleaning** и притиснете го копчето OK.

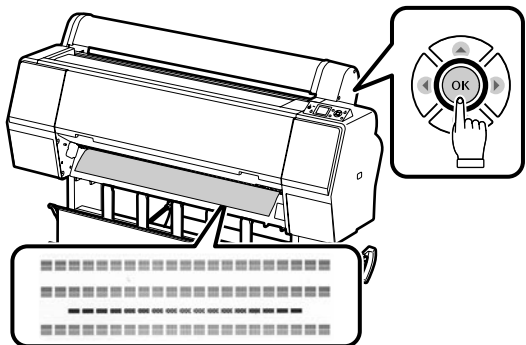
Obavite proveru mlaznica pre korišćenja opcije **Head Alignment**. Glava štampača se možda neće poravnati ispravno ako su mlaznice zapušene. Ako se na odštampanim uzorcima nalaze blede ili izostale oblasti, izaberite **Head Cleaning** i pritisnite dugme OK.



[2]



[3]



OK düğmesine basıldığında model yazdırılır ve tamamlanması yaklaşık 6 dakika süren otomatik hizalama işlemi başlatılır.

Αν πιέσετε το OK, εκτυπώνεται το μοτίβο και αρχίζει η αυτόματη διαδικασία ευθυγράμμισης που διαρκεί περίπου 6 λεπτά ωστόσο ολοκληρωθεί.

S pritiskom na OK natisnete vzorec in zaženete postopek samodejne poravnave, ki traja približno 6 minut.

Pritiskom na OK ispisuje se uzorak i započinje automatski proces poravnavanja što traje otprilike 6 minuta.

Со притискање на ОК се печати примерок и започнува процесот на автоматско порамнување, кое трае околу 6 минути.

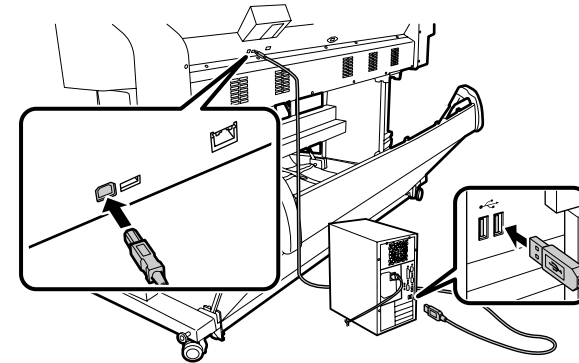
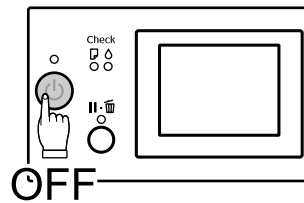
Pritiskom na OK, dolazi do štampanja uzorka i pokreće se postupak automatskog poravnanja, koji traje oko 6 minuta.



[1]

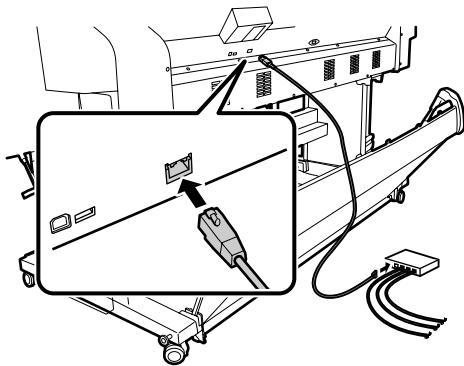
USB ➔ [1]

Network ➔ [2]

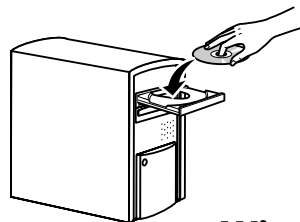


➔ [3]

[2]



[3]



Bilgisayarınız bir disk sürücüsüyle donatılmadıysa Epson web sitesinden en son kılavuz ve yazılım sürümlerini karşıdan yükleyin.

Αν ο υπολογιστής σας δεν διαθέτει μονάδα δίσκου, προχωρήστε στη λήψη των πιο πρόσφατα ενημερωμένων εκδόσεων του εγχειριδίου και του λογισμικού από τον ιστότοπο της Epson.

Če računalnik ni opremljen z diskovnim pogonom, prenesite najnovejše različice priročnika in programske opreme s spletnega mesta družbe Epson.

Ako vaše računalo nije opremljeno pogonom za disk, preuzmite najnovije verzije priručnika i softvera s web stranice tvrtke Epson.

Ако вашиот компјутер не е опремен со диск со драјвери, преземете ја последната верзија наведена во прирачникот и софтверот од веб-страницата на Epson.

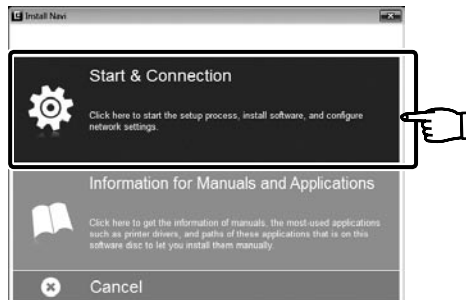
Ako vaš računar nije opremljen disk jedinicom, preuzmite najnovije verzije priručnika i softvera sa veb-sajta kompanije Epson.

Windows ➔ [4]

Mac OS X ➔ [5]

[4]

Windows



Kurulumu tamamlamak için ekrandaki talimatları uygulayın.

Ακολουθήστε τις οδηγίες που παρουσιάζονται στην οθόνη για να ολοκληρωθεί η εγκατάσταση.

Za dokončanje namestitve sledite navodilom na zaslonu.

Slijedite upute sa zaslona za dovršavanje instalacije.

Следете ги упатствата на екранот за да ја завршите инсталацијата.

Pratite uputstva na ekranu da bi ste završili instaliranje.



Bu iletişim kutusu görünürse, yayımcının SEIKO EPSON olduğundan emin olun ve ardından **Unblock (Engellemeyi Kaldır)**'i tıklayın.

An εμφανιστεί αυτό το παράθυρο διαλόγου, βεβαιωθείτε ότι το πρόγραμμα δημοσίευσης είναι το SEIKO EPSON και ύστερα κάντε κλικ στην επιλογή **Unblock (Κατάργηση αποκλεισμού)**.

Če se pojavi pogovorno okno, preverite, ali je založnik SEIKO EPSON, in nato kliknite **Unblock (odkleni)**.

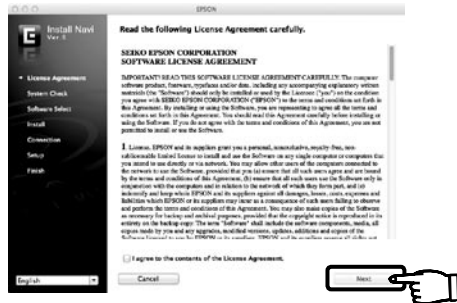
Ako se pojavi ovaj dijaloški okvir, provjerite je li izdavač SEIKO EPSON pa kliknite na **Unblock (Deblokiraj)**.

Доколку се појавува оваа дијалог-рамка, не заоравајте дека издавачот е SEIKO EPSON и потоа кликнете на **Деблокирај**.

Ako se pojavi ovaj okvir za dijalog, proverite da li je izdavač SEIKO EPSON, te kliknite na **Unblock (Deblokiraj)**.

[5]

Mac OS X



Kurulumu tamamlamak için ekrandaki talimatları uygulayın.

Ακολουθήστε τις οδηγίες που παρουσιάζονται στην οθόνη για να ολοκληρωθεί η εγκατάσταση.

Za dokončanje namestitve sledite navodilom na zaslону.

Slijedite upute sa zaslona za dovršavanje instalacije.

Следете ги упатствата на екранот за да ја завршите инсталацијата.

Pratite uputstva na ekranu da bi ste završili instaliranje.

Network



Yazılım listesi'deki **Epson Ağ Yardımcı Programları**'nda bulunan onay işaretini kaldırmayın.

Μην καταργήσετε το σημείο ελέγχου από την επιλογή **Βοηθητικά προγράμματα δικτύου της Epson** στη **Λίστα λογισμικού**.

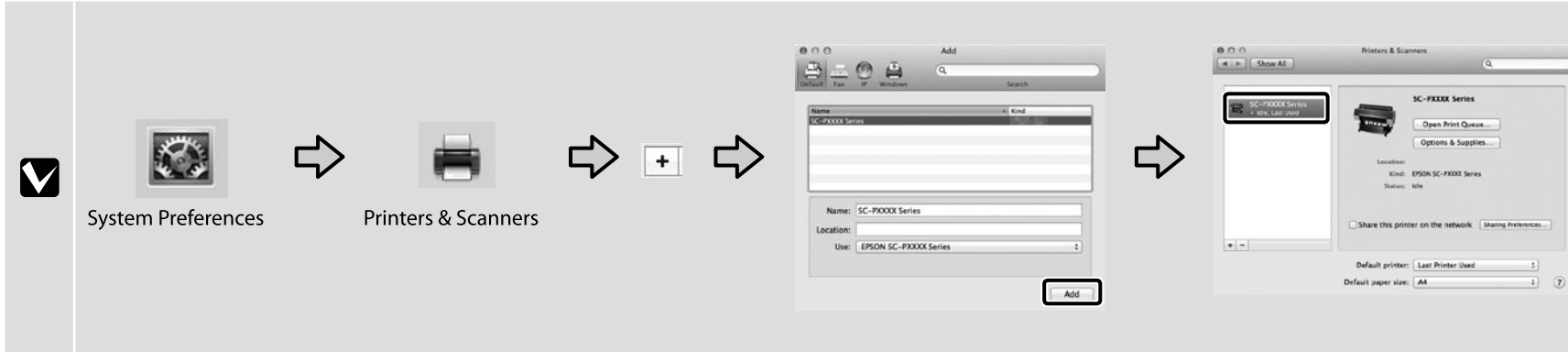
Z okenca **Mrežni pripomočki Epson v Seznam programske opreme** ne odstranite kljukice.

Ne uklanjajte znak potvrde u **Epson mrežni uslužni programi** na **Popis softvera**.

He отстранувајте ја ознаката за избор од **Мрежни алатки Epson** во **Список на софтвер**.

Nemojte ukloniti oznaku za proveru sa **Epsonovi mrežni pomoćni programi** u **Listi softvera**.

Υαζιζ Εκλεμε/Προσθήκη του εκτυπωτή/Dodajanje tiskalnika/Dodavanje pisača/Додавање на печатачот/Dodavanje papira



Yönetici Parolasını Seçme

Επιλογή κωδικού πρόσβασης διαχειριστή

Izbira skrbniškega gesla

Odabir lozinke administratora

Одбирање администраторска лозинка

Biranje lozinke administratora

Network Setup ve Administrator Menu ayarları yönetici parolasıyla korunabilir.

- Yönetici parolasını unutmayın. Parolayı unutursanız yapmanız gereken işlemlerle ilgili bilgi için, Kullanım Kılavuzu'ndaki "Sorun Çözücü"ye bakın.
- Yazıcı ağa bağlıysa, Uzaktan Yönetici ile parola girilebilir veya değiştirilebilir.

Οι ρυθμίσεις Network Setup και Administrator Menu μπορεί να προστατεύονται μέσω κωδικού πρόσβασης διαχειριστή.

- Φροντίστε να θυμάστε τον κωδικό πρόσβασης διαχειριστή. Για να μάθετε τι πρέπει να κάνετε αν ξεχάσετε τον κωδικό πρόσβασης, ανατρέξτε στην ενότητα «Οδηγός επίλυσης προβλημάτων» στις Οδηγίες χρήστη.
- Αν ο εκτυπωτής είναι συνδεδεμένος σε δίκτυο, η καταχώριση ή η αλλαγή του κωδικού πρόσβασης μπορεί να γίνει και μέσω της εφαρμογής Remote Manager (Πρόγραμμα διαχείρισης εξ αποστάσεως).

Nastavitvi Network Setup in Administrator Menu je mogoče zaščititi s skrbniškim geslom.

- Ne pozabite skrbniškega gesla. Če pozabite geslo, za navodila glejte »Reševanje težav« v Navodila za uporabo.
- Če je tiskalnik povezan z omrežjem, je geslo mogoče vnesti ali spremeniti tudi z Oddaljenim upraviteljem.

Postavke Network Setup i Administrator Menu mogu se zaštititi pomoću lozinke administratora.

- Nemojte zaboraviti lozinku administratora. Informacije o postupku koji trebate obaviti ako zaboravite lozinku potražite u dijelu "Rješavanje problema" u Korisnički vodič.
- Ako je pisač povezan s mrežom, lozinku možete unijeti i promijeniti pomoću Remote Manager (daljinskog upravitelja).

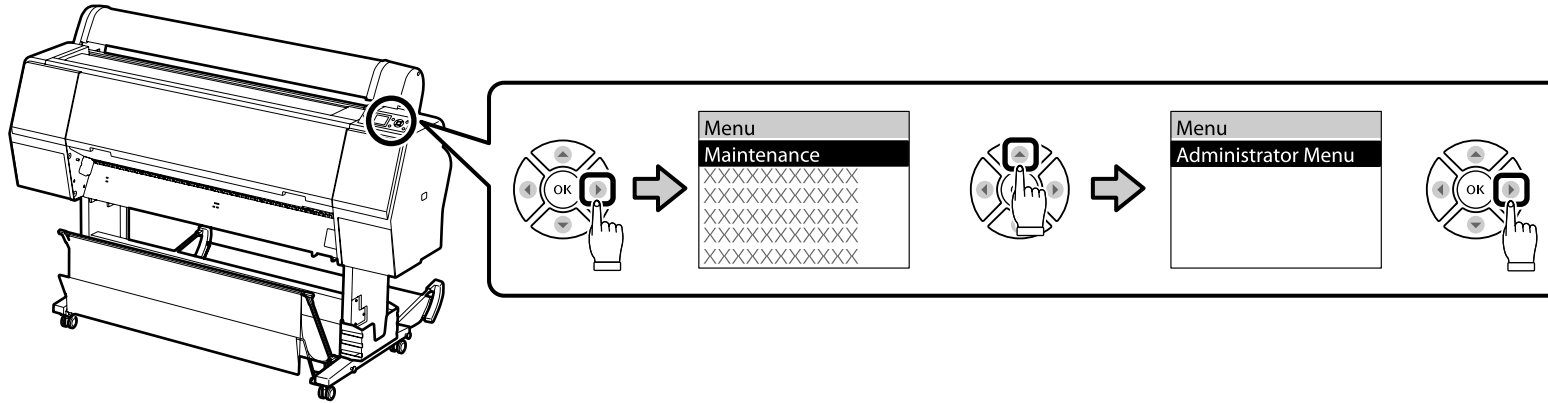
Поставките за Network Setup и Administrator Menu може да се заштитат со администраторска лозинка.

- Не заборавајте ја администраторската лозинка. Ако ја заборавите лозинката, погледнете ги информациите во делот „Решавање проблеми“, во Упатството за корисникот.
- Ако печатачот е поврзан во мрежа, лозинката може да се внесува или мену со помош на Remote Manager (далечински управител).

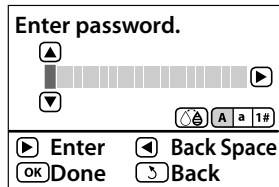
Network Setup i Administrator Menu mogu da se zaštite pomoću lozinke administratora.

- Ne zaboravite lozinku administratora. Za informacije šta da uradite ako zaboravite lozinku, pogledajte "Rešavanje problema" u Korisnički vodič.
- Ako je štampač povezan sa mrežom, lozinka može da se unese ili promeni pomoću daljinskog programa za upravljanje.

[1]



[2]



Yazıcı parola olmadan gönderilmektedir; devam etmek için OK simgesine basın. Administrator Menu gösterildiğinde, **Change Password**'i seçip bir parola belirleyin. Parolayı girdikten sonra, menüden çıkmak için **II** simgesine basın.

Όταν παραλαμβάνετε τον εκτυπωτή, δεν έχει κωδικό πρόσβασης. Πιέστε το OK για να προχωρήσετε. Όταν παρουσιαστεί το Administrator Menu, επιλέξτε τη δυνατότητα **Change Password** και διαλέξτε κωδικό πρόσβασης. Αφού καταχωρίσετε κωδικό πρόσβασης, πιέστε το **II** για έξοδο από το μενού.

Tiskalnik je odpremljen brez gesla. Za nadaljevanje pritisnite OK. Ko se prikaže Administrator Menu, izberite možnost **Change Password** in izberite geslo. Ko vnesete geslo, za izhod iz menija pritisnite **II**.

Pisač se isporučuje bez lozinke; pritisnite OK kako biste nastavili. Kada se prikaže Administrator Menu, odaberite **Change Password** te odaberite lozinku. Nakon unosa lozinke pritisnite **II** kako biste izašli iz izbornika.

Печатачот се испорачува без лозинка; притиснете на OK за да продолжите. Кога ќе се прикаже Administrator Menu, одберете **Change Password** и одберете лозинка. Откако ќе внесете лозинка, притиснете на **II** за да излезете од менито.

Štampač se isporučuje bez lozinke; pritisnite OK da nastavite. Kada se prikaže Administrator Menu, izaberite **Change Password** i izaberite lozinku. Nakon što unesete lozinku, pritisnite **II** da izađete iz menija.



TR Çevrimiçi Kılavuzların Görüntülenmesi

HR Pregled online vodiča



EL Προβολή των διαδικτυακών οδηγιών



MK Преглед на прирачници на интернет

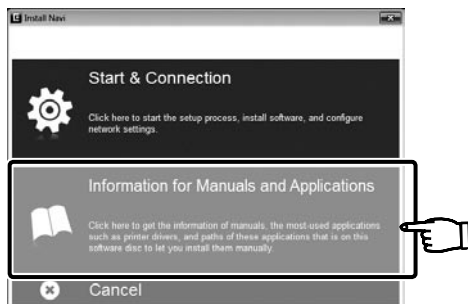


SL Ogled spletnih navodil



SR Pregledanje vodiča na mreži

Windows



Mac OS X



Sağlanan yazılım CD'sinde aşağıdaki çevrimiçi kılavuzlar bulunur. İletişim penceresindeki düğmeyi tıklatarak kılavuzlar görüntülenebilir ve kolay başvuru için bilgisayarınıza kopyalanabilir.



Kullanım Kılavuzu

Ağ Kılavuzu



Korisnički vodič

Mrežni vodič

Οι διαδικτυακοί οδηγοί που ακολουθούν περιλαμβάνονται στο παρεχόμενο CD με το λογισμικό. Μπορείτε να δείτε τους οδηγούς κάνοντας κλικ στο κουμπί στο παράθυρο διαλόγου και να τους αντιγράψετε στην επιφάνεια εργασίας του υπολογιστή σας για να μπορείτε να τους χρησιμοποιήσετε εύκολα ως υλικό αναφοράς.



Οδηγίες χρήστη

Οδηγός χρήσης σε δίκτυο



Упатство за корисникот

Мрежно упатство

Na priloženi zgoščenki s programsko opremo so priložena naslednja spletna navodila. Navodila si lahko ogledate tako, da kliknete gumb v pogovornem oknu. Za lažjo uporabo si jih lahko shranite na namizje računalnika.



Navodila za uporabo

Omrežni vodič

U isporučeni CD sa softverom spadaju sledeći direktni vodiči. Vodiči se mogu pregledati klikom na dugme u dijalogu i mogu se kopirati na vašu radnu površinu računara za lakše pozivanje.



Korisnički vodič

Mrežni vodič