

SC-F6200 Series
SC-F6000 Series

Használati útmutató

Szerzői jogok és védjegyek

Szerzői jogok és védjegyek

A Seiko Epson Corporation előzetes írásbeli engedélye nélkül e kiadványnak egyetlen része sem sokszorosítható, nem tárolható adatlekérdező rendszerben és nem továbbítható semmilyen formában és módon, beleértve az elektronikus és a mechanikus eljárásokat, valamint a fénymásolást és az adathordozón való tárolást is. Az itt található információk csak erre az Epson nyomtatóra vonatkoznak. Epson nem felel ezen információknak más nyomtatókra való alkalmazásáért.

Sem a Seiko Epson Corporation, sem annak tagjai nem felelősek ezen termék vevője vagy harmadik személyek előtt olyan károkért, veszteségekért, költségekért vagy kiadásokért, amelyeknek a vevő vagy harmadik személyek teszik ki magukat, ezen termék okozta baleset, vagy a termék nem megfelelő használata, a termékkel való visszaélés, illetve ennek jóváhagyás nélküli módosítása, javítása vagy átalakítása vagy (kivéve az Egyesült Államokat) a Seiko Epson Corporation üzemeltetési és karbantartási utasításai betartásának elmulasztása miatt.

A Seiko Epson Corporation nem tehető felelőssé semmilyen olyan kárért vagy problémáért, amely nem a Seiko Epson Corporation által Original Epson Products (Eredeti Epson termék) vagy Epson Approved Products (Az Epson által bevizsgált és jóváhagyott termék) terméknek minősített valamely kiegészítő vagy kellék (pl. tintapatron, papír stb.) használatából adódik.

Seiko Epson Corporation nem tehető felelőssé semmilyen, az elektromágneses interferencia által okozott kárért, amely bármely más interfész kábel használata következtében jött létre, mint amelyeket a Seiko Epson Corporation megjelölt, mint Epson Approved Products (Az Epson által bevizsgált és jóváhagyott termék).

Az EPSON, az EPSON EXCEED YOUR VISION, az EXCEED YOUR VISION és az emblémáik a Seiko Epson Corporation bejegyzett védjegyei vagy védjegyei.

A Microsoft®, a Windows® és a Windows Vista® a Microsoft Corporation bejegyzett védjegyei.

Az Apple®, a Macintosh®, a Mac OS®, az OS X® és a Bonjour® az Apple Inc. bejegyzett védjegyei.

Az Intel® az Intel Corporation bejegyzett védjegye.

A PowerPC® az International Business Machines Corporation bejegyzett védjegye.

Általános jellegű megjegyzés: Az itt használt egyéb terméknevek kizárólag az azonosítás célját szolgálják, és előfordulhat, hogy tulajdonosaik védjeggyel védtek azokat. Az Epson minden és mindennemű jogról lemond ezekkel a megjelölésekkel kapcsolatban.

© 2015 Seiko Epson Corporation. All rights reserved.

Tartalomjegyzék

Tartalomjegyzék**Szerzői jogok és védjegyek****Bevezetés**

Fontos biztonsági intézkedések.	5
A termék helyének kiválasztásakor.	5
A termék felállításakor.	5
A termék használatakor.	6
A tintacsomagok kezelésekor.	6
Megjegyzés ehhez az útmutatóhoz.	6
A szimbólumok jelentése.	6
A terméken található jelölések.	6
Ábrák.	7
Operációsrendszer-verziók.	7
Nyomtató alkatrészek.	8
Elülső oldal (SC-F6200 Series).	8
Elülső oldal (SC-F6000 Series).	11
Csúszka.	14
Papírtekercs-adapter.	14
Kezelőpanel.	15
Képernyőnézet.	16
Funkciók.	19
Nagy teljesítmény realizálása.	19
Mindig könnyű használat.	19
Kiváló nyomtatási minőség.	19
A kezelés és a tárolás tudnivalói.	20
Az elhelyezéshez szükséges hely.	20
Megjegyzések a nyomtató használatához.	20
Megjegyzések esetekhez, mikor nem használja a nyomtatót.	21
A tintacsomagok és a festéktartályok kezelésének tudnivalói.	21
A papír kezelésére vonatkozó utasítások.	22
Bevezetés a mellékelt szoftver használatába.	23
A szoftverlemez tartalma.	23
Szoftver eltávolítása.	24
Az használata EPSON LFP Remote Panel 2.	24
Az elindítása EPSON LFP Remote Panel 2.	25
Az bezárása EPSON LFP Remote Panel 2.	25

Alapműveletek

Papírtekercs betöltése és eltávolítása.	26
Papírtekercs betöltése.	26
A tekercspapír vágása.	28
A tekercspapír eltávolítása.	29
Papírbeállítások megtekintése és módosítása.	31

Papírbeállítások ellenőrzése.	31
Beállítások elvégzése.	32
Papírcsere.	33
Nyomtatás előtt.	33
Az optimális papírbeállítások mentése (papírbeállítások nyomtatása).	33
Egyedi papírbeállítások részletei.	34
Beállítások mentése.	34
Paper Feed Adjust.	36
Igazítási minta nyomtatása korrekcióhoz.	36
Az igazítási érték manuális módosítása.	37
Beállítások végrehajtása nyomtatás közben.	37
Nyomtatható terület.	38
Tápellátás kikapcsolása a Power Off Timer használatával.	40
A nyomtatás megszakítása.	41

A kezelőpanel menüjének használata

Menüműveletek.	42
Menülista.	43
Menüleírások.	47
Print Job menü.	47
Paper menü.	47
Maintenance menü.	50
Setup menü.	51

Karbantartás

Karbantartással kapcsolatos óvintézkedések.	57
A nyomtató tisztítása.	57
A külső részek tisztítása.	57
A belső részek tisztítása.	57
A High Density Black (Magas denzitású fekete) tinta megkeverése.	59
A Head Maintenance Kit (Fejkarbantartó készlet) használata.	61
Fogyóeszközök cseréje és utántöltése.	64
A chip egység cseréjének és a tinta feltöltésének ideje.	64
A csere és a feltöltés folyamata.	64
A hulladék tinta ártalmatlanítása.	70
A Maintenance Boxes (Karbantartó egységeket) cseréje.	72
A papírvágó cseréje.	73
A nyomtatófej beállítása.	74
Eltömődött fúvókák keresése.	75

Tartalomjegyzék

A nyomtatófej megtisztítása.	76
A nyomtató igazítási hibáinak minimalizálása (Head Alignment).	77
Használt fogyóeszközök kezelése.	78
Gyakran cserélt alkatrészek.	78

Problémamegoldás

Mi a teendő üzenet megjelenése esetén.	79
Karbantartási hívás / Szervizhívás esetén.	80
Hibaelhárítás.	81
Nem lehet nyomtatni (mert a nyomtató nem működik).	81
A nyomtató olyan hangokat ad, mintha nyomtatna, de semmit sem nyomtat.	82
A nyomtatok nem felelnek meg az elvárásoknak	82
Adagolási és kiadási problémák.	84
Egyéb.	85

Függelék

Kiegészítők és fogyóeszközök.	87
Támogatott papír.	89
Papírtekercs.	89
Áthelyezés és szállítás.	89
Áthelyezés.	89
Szállítás.	90
Rendszerkövetelmények.	90
Műszaki adatok táblázata.	91
Szabványok és engedélyek.	92

Hol kaphatok segítséget?

Terméktámogatási webhely.	93
Az Epson ügyfélszolgálat elérhetősége.	93
Epsonnal való kapcsolatfelvétel előtt.	93
Segítség észak-amerikai felhasználóknak.	94
Segítség európai felhasználóknak.	94
Segítség ausztráliai felhasználóknak.	94
Segítség szingapúri felhasználóknak.	95
Segítség thaiföldi felhasználóknak.	95
Segítség vietnámi felhasználóknak.	95
Segítség indonéziai felhasználóknak.	95
Segítség hong-kongi felhasználóknak.	96
Segítség malajziai felhasználóknak.	96
Segítség indiai felhasználóknak.	97
Segítség fülöp-szigeteki felhasználóknak.	97

A szoftver licenfeltételei

Nyílt forráskódú szoftverlicenckek.	99
Bonjour.	101
Egyéb szoftverlicenckek.	106
Info-ZIP copyright and license.	106

Bevezetés

Fontos biztonsági intézkedések

A nyomtató használat előtt olvassa el az összes utasítást. A nyomtaton megjelölt figyelmeztetéseket és utasításokat is tartsa be.

A termék helyének kiválasztásakor

- ❑ Helyezze ezt a terméket egy egyenes, szilárd felületre, ami szélesebb mint a termék. A termék nem működik megfelelően, ha meg van dőlve.
- ❑ Kerülje el az olyan helyeket, ahol a hőmérséklet és a páratartalom gyorsan változhat. A napfénytől, erős fényforrástól és hőforrásoktól is tartsa távol.
- ❑ Kerülje az olyan helyeket, ahol a terméket ütéseknek vagy rezgéseknek van kitéve.
- ❑ Tartsa távol a terméket a poros helyektől.
- ❑ Helyezze a terméket egy dugaszolóaljzat közelébe, hogy a dugót könnyen ki lehessen húzni.

A termék felállításakor

- ❑ Ne blokkolja vagy fedje le a termék szekrényének nyílásait.
- ❑ Ne helyezzen be tárgyakat a nyílásokon keresztül. Ügyeljen, hogy ne ömöljön folyadék a termékre.
- ❑ A termék hálózati csatlakozósinórját csak ezzel a termékkel szabad használni. Más berendezéssel való használata tüzet vagy áramütést okozhat.
- ❑ Kösse az egész berendezést egy megfelelően földelt dugaszolóaljzathoz. Kerülje el ugyanannak a dugaszolóaljzatnak a használatát, amelyhez fénymásológépek vagy klímaberendezések vannak kötve, amelyek rendszeresen ki-be kapcsolnak.

- ❑ Kerülje el a fali kapcsolók vagy automatikus programszabályozó berendezések által vezérelt dugaszolóaljzatok használatát.
- ❑ Tartsa távol az egész számítógép rendszert az elektromágneses interferencia lehetséges forrásaitól, mint pl. hangszóróktól vagy vezeték nélküli telefonok alapegységétől.
- ❑ Csak a termék címkéjén megjelölt áramforrást használja.
- ❑ Csak a termékkel együtt érkező hálózati csatlakozósinórt használja. Más csatlakozósinór használata tüzet vagy áramütést okozhat.
- ❑ Ne használjon sérült vagy elkopott hálózati csatlakozósinórt.
- ❑ Ha egy hosszabbítót használ a termékhez, ügyeljen arra, hogy a hosszabbítóba bedugott készülékek teljes névleges áramerőssége ne lépje túl a csatlakozósinór névleges áramerősségét. Arra is ügyeljen, hogy a dugaszolóaljzatba bedugott összes készülék teljes névleges áramerőssége nem haladja meg a dugaszolóaljzat névleges áramerősségét.
- ❑ Ne próbálja meg saját maga megjavítani a terméket.
- ❑ Húzza ki a hálózathoz a terméket és forduljon szakképzett javítószemélyzethez a következő feltételek mellett:

A hálózati csatlakozósinór sérült; folyadék került a termékbe; a terméket leejtették vagy a szekrény megsérült; a termék nem működik normálisan vagy nyilvánvalóan csökken a teljesítménye.

- ❑ Ha Németországban szándékozik használni a nyomtatót, tartsa be a következőket:

A nyomtató megfelelő rövidzárlat védelmének és túláram-védelmének a biztosítására, az épület berendezését egy 10 vagy 16 Amperes megszakítóval kell megvédeni.

- ❑ Ha a dugó megsérül, helyettesítse a csatlakozósinór készletet vagy kérjen tanácsot egy villanyszerelőtől. Ha biztosítékok vannak a dugóban, ügyeljen, hogy megfelelő méretű és névleges teljesítményű biztosítékokkal helyettesítse azokat.

Bevezetés

A termék használatakor

- Ne tegye a kezét a termék belsejébe.
- Ne kézzel mozgassa a nyomtatófejeket; mert ez károsíthatja a terméket.
- Mindig kapcsolja ki a készüléket a kezelőpanel Be-/kikapcsolás gombjával. Ezen gomb lenyomásakor a Be-/kikapcsolás lámpa röviden felvillan, majd kialszik. Ne húzza ki a hálózati csatlakozósínort, ill. ne kapcsolja ki a készüléket, amíg a Be-/kikapcsolás lámpa villogása abba nem marad.

A tintacsomagok kezelésekor




- Tartsa távol a tintacsomagokat gyermekektől és ne ígyyen belőlük.
- Karbantartás közben viseljen védőszemüveget, kesztyűt és maszkot.

Ha a tinta a bőrre, szemébe vagy a szájába kerül, azonnal tegye a következőket:

- Ha a folyadék a bőrre kerül, azonnal mossa le nagy mennyiségű szappanos vízzel. Forduljon orvoshoz, ha bőrirritációt vagy elszíneződést tapasztal.
- Ha a folyadék a szemébe kerül, azonnal öblítse ki vízzel. Ennek elmulasztása a szem bevézéséhez vagy enyhe gyulladáshoz vezethet.
- Ha a folyadék a szájába kerül, azonnal forduljon orvoshoz.
- A folyadék lenyelése esetén ne próbálja meghánytatni a személyt, hanem forduljon azonnal orvoshoz. Kényszerített hányás esetén a folyadék a légcsőbe kerülhet, ami veszélyes lehet.

Megjegyzés ehhez az útmutatóhoz

A szimbólumok jelentése

 Figyelmeztetés:	A figyelmeztető utasításokat a testi sérülések elkerülése érdekében gondosan be kell tartani.
 Vigyázat!	A Vigyázat jel a készülék vagy a felhasználó sérülését okozó veszélyekre hívja fel a figyelmet.
 Fontos:	A Fontos utasításokat a termék sérülésének elkerülése érdekében gondosan be kell tartani.
Megjegyzés:	A megjegyzések a termékkel kapcsolatos kiegészítő információkat tartalmaznak.

A terméken található jelölések

A jelen Epson terméken látható szimbólumok használata a termék biztonságos és megfelelő használatát segíti elő, és céljuk, hogy megakadályozzák az ügyfelekre és más személyekre, valamint a magántulajdonra leselkedő veszélyeket.

A szimbólumok jelentése a következő. A termék használata előtt győződjön meg arról, hogy teljes mértékben megértette a rajta látható szimbólumok jelentését.



Készenlét



Vigyázat, figyelmeztetés



Vigyázat, forró

Ábrák

A jelen útmutatóban látható ábrák csak tájékoztató jellegűek, és eltérhetnek a tényleges terméktől.

Operációsrendszer-verziók

E dokumentáció a következő rövidítéseket használja.

A Windows a Windows 8, a Windows 7, a Vista és az XP verziókat jelenti

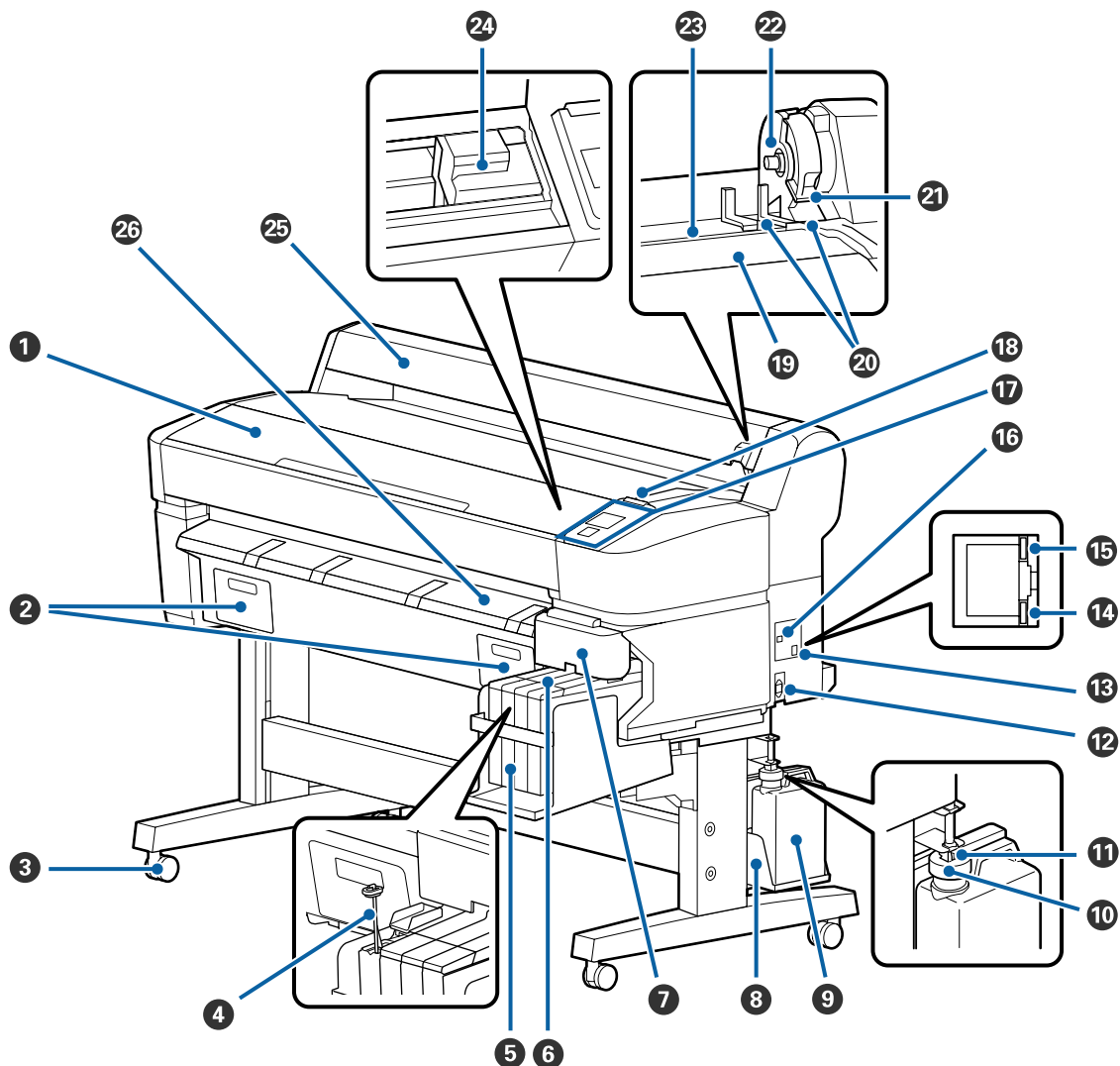
- A Windows 8 a Windows 8, a Windows 8 Pro és a Windows 8 Enterprise verziókat jelenti.
- A Windows 7 kifejezés Windows 7 Home Basic, Windows 7 Home Premium, Windows 7 Professional és Windows 7 Ultimate operációs rendszert jelent.
- A Windows Vista kifejezés Windows Vista Home Basic Edition, Windows Vista Home Premium Edition, Windows Vista Business Edition, Windows Vista Enterprise Edition és Windows Vista Ultimate Edition operációs rendszert jelent.
- A Windows XP kifejezés Windows XP Home Edition, Windows XP Professional x64 Edition és Windows XP Professional operációs rendszert jelent.

A Macintosh kifejezés Mac OS X operációs rendszert jelent

A Mac OS X kifejezés Mac OS X 10.6.8 és újabb verziójú operációs rendszer jelent.

Nyomtató alkatrészek

Elülső oldal (SC-F6200 Series)



1 Nyomtatófedél

Nyissa ki ezt a fedelet a nyomtató tisztításához vagy a papírelakadások megszüntetéséhez.

2 Karbantartó doboz fedelei

A termék használata előtt győződjön meg arról, hogy felhelyezte a mellékelt karbantartó dobozt.

3 Görgők

Mindegyik láb két görgővel rendelkezik. A görgők a nyomtató elhelyezését követően rendszerint rögzített állapotúak.

4 Keverőpálca

Csak a High Density Black (Magas denzitású fekete) tintatartályhoz használandó. Keverje meg a tintát hetente egyszer.

Bevezetés

5 Festéktartály

A nyomtatáshoz használt tintát tárolja.

6 Csúszka

 „Csúszka“ 14. oldal

7 Oldalsó fedél

Nyissa ki az oldalsó fedelet, hogy a chip egység cseréjéhez eltávolíthassa a csúszkát. A csúszka behelyezése után mindig biztonságosan zárja le az oldalsó fedelet.

8 Hulladékfesték-tartály tartó

Ebbe a tartóba helyezze a Hulladék festékgyűjtő tartály.

9 Hulladékfesték-tartály

Ebben a tartályban gyűlik össze a hulladékfesték.

Cserélje új Hulladék festékgyűjtő tartály, ha a szint eléri a vonalat.

10 Dugó

A dugó akadályozza meg, hogy kifröccsenjen a hulladékfesték a kibocsátásakor.

A dugót legtöbbször a Hulladék festékgyűjtő tartály szájához minél közelebb.

11 Hulladéktintacső

Ezen a csövön engedi le a készülék a hulladéktintát. Ügyeljen rá, hogy a nyomtató használata közben a cső vége a Hulladék festékgyűjtő tartály legyen.

12 Váltóáramú bemenet

A mellékelt tápkábel csatlakoztatására szolgál.

13 LAN port

A LAN kábel csatlakoztatására szolgál.

14 Adatforgalmi jelzőfény

A hálózati csatlakozás állapotát és az adatok vételét mutatja világító vagy villogó jelzéssel.

Bekapcsol- : Csatlakoztatva.
va

Villog : Adatfogadás.

15 Állapotjelző fény

A szín a hálózati átviteli sebességet jelzi.

Piros : 100Base-TX

Zöld : 1000Base-T

16 USB port

Az USB kábel csatlakoztatására szolgál.

17 Kezelőpanel

 „Kezelőpanel“ 15. oldal

Bevezetés

18 Figyelmeztető lámpa

Ez a jelzőfény hiba esetén világít vagy villog.

Világít : Hiba történt. A lámpa világítási vagy villogási módja a hiba típusa szerint változik. A kezelőpanel vagy villog megjeleníti a hiba leírását.

Kikapcsol- : Nincs hiba.
va

19 Tekercestartó

A papírtekercest a betöltés során helyezze erre a tartóra, majd csatlakoztassa a papírtekercs-adaptereket.

 „Papírtekercs betöltése“ 26. oldal

20 Adaptervezetők

A papírtekercs csatlakoztatására szolgáló vezetők. A tekercs ezen vezetők mentén mozgatva csatlakoztatható az adaptertartóhoz.

 „Papírtekercs betöltése“ 26. oldal

21 Tekercsrögzítő kar

Ez a kar rögzíti a papírtekercest a helyére, miután a tekercs már az adaptertartóhoz van csatlakoztatva.

22 Adaptertartó

A papírtekercs csatlakoztatása után a papírtekercs-adaptert ebbe a tartóba kell helyezni.

23 Papírnyílás

Papírtekercsre történő nyomtatás esetén használt papírnyílás.

24 Nyomtatófej

A nyomtatás során a tintát precíz fúvókákkal viszi fel a papírra, miközben balra és jobbra mozog.

25 Papírtekercs-vezető

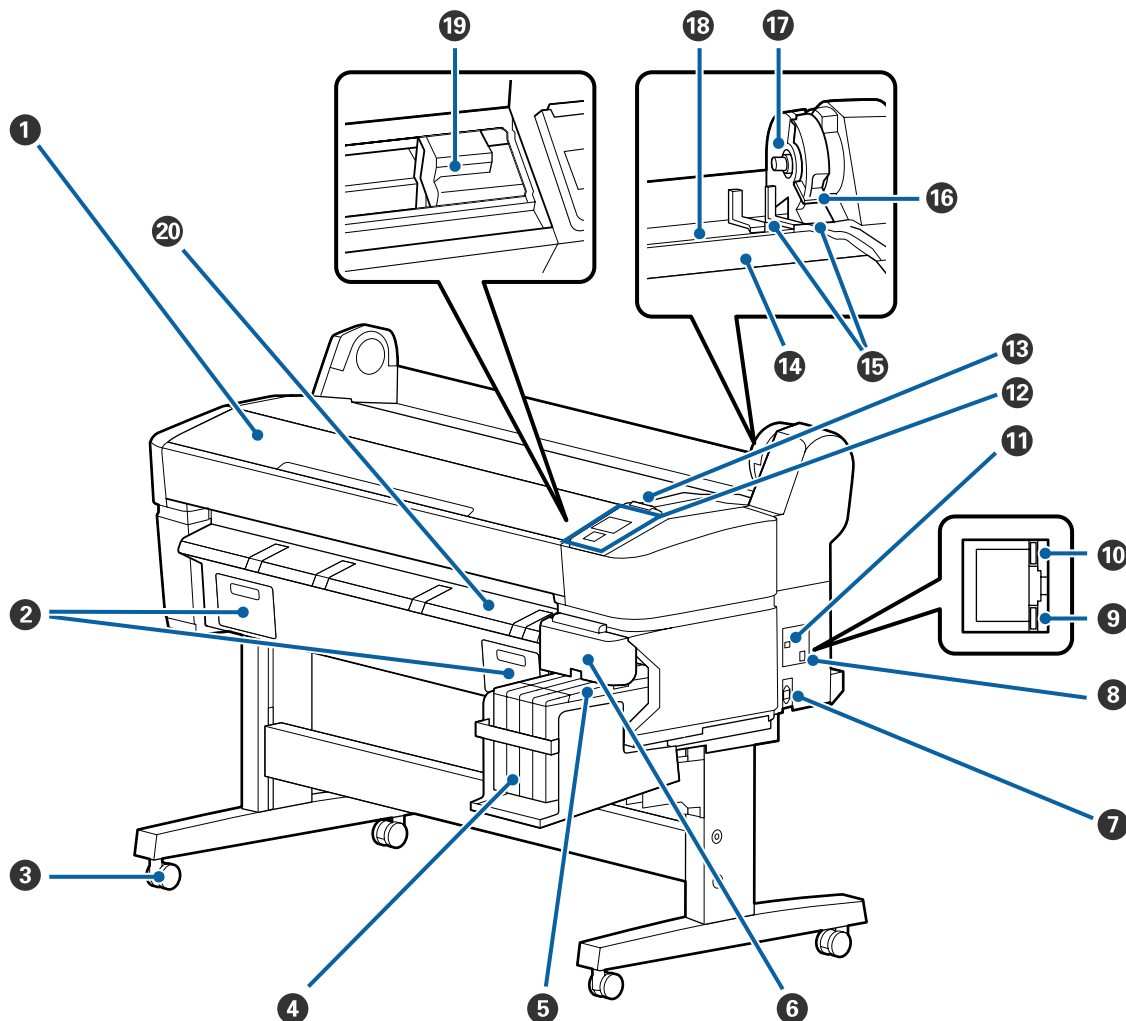
Borítás a papírtekercs védelmére. A papírtekercs betöltése vagy eltávolítása esetein kívül ennek a fedélnek csukva kell lennie a nyomtató használatakor.

26 Kimeneti papírvezető

A papír vezetésével biztosítja a papírkiadás egyenletességét.

Bevezetés

Elülső oldal (SC-F6000 Series)

**1 Nyomtatófedél**

Nyissa ki ezt a fedelet a nyomtató tisztításához vagy a papírelakadások megszüntetéséhez.

2 Karbantartó doboz fedelei

E fedeleket a Maintenance Box (Karbantartó egység) cseréjekor nyissa ki. A termék használata előtt győződjön meg arról, hogy rögzítve vannak.

 „A Maintenance Boxes (Karbantartó egységeket) cseréje“ 72. oldal

3 Görgők

Mindegyik láb két görgővel rendelkezik. A görgők a nyomtató elhelyezését követően rendszerint rögzített állapotúak.

4 Festéktartály

A nyomtatáshoz használt tintát tárolja.

5 Csúszka

 „Csúszka“ 14. oldal

Bevezetés

6 Oldalsó fedél

Nyissa ki az oldalsó fedelet, hogy a chip egység cseréjéhez eltávolíthassa a csúszkát. A csúszka behelyezése után mindig biztonságosan zárja le az oldalsó fedelet.

7 Váltóáramú bemenet

A mellékelt tápkábel csatlakoztatására szolgál.

8 LAN port

A LAN kábel csatlakoztatására szolgál.

9 Adatforgalmi jelzőfény

A hálózati csatlakozás állapotát és az adatok vételét mutatja világító vagy villogó jelzéssel.

Bekapcsol- : Csatlakoztatva.
va

Villog : Adatfogadás.

10 Állapotjelző fény

A szín a hálózati átviteli sebességet jelzi.

Piros : 100Base-T

Zöld : 1000Base-T

11 USB port

Az USB kábel csatlakoztatására szolgál.

12 Kezelőpanel

 „Kezelőpanel“ 15. oldal

13 Figyelmeztető lámpa

Ez a jelzőfény hiba esetén világít vagy villog.

Világít : Hiba történt. A lámpa világítási vagy villogási módja a hiba típusa szerint változik. A kezelőpanel vagy villog megjeleníti a hiba leírását.

Kikapcsol- : Nincs hiba.
va

14 Tekercestartó

A papírtekercest a betöltés során helyezze erre a tartóra, majd csatlakoztassa a papírtekercs-adaptereket.

 „Papírtekercs betöltése“ 26. oldal

15 Adaptervezetők

A papírtekercs csatlakoztatására szolgáló vezetők. A tekercs ezen vezetők mentén mozgatva csatlakoztatható az adaptertartóhoz.

 „Papírtekercs betöltése“ 26. oldal

16 Tekercsrögzítő kar

Ez a kar rögzíti a papírtekercest a helyére, miután a tekercs már az adaptertartóhoz van csatlakoztatva.

Bevezetés

17 **Adaptertartó**

A papírtekercs csatlakoztatása után a papírtekercs-adaptert ebbe a tartóba kell helyezni.

18 **Papírnyílás**

Papírtekercsre történő nyomtatás esetén használt papírnyílás.

19 **Nyomtatófej**

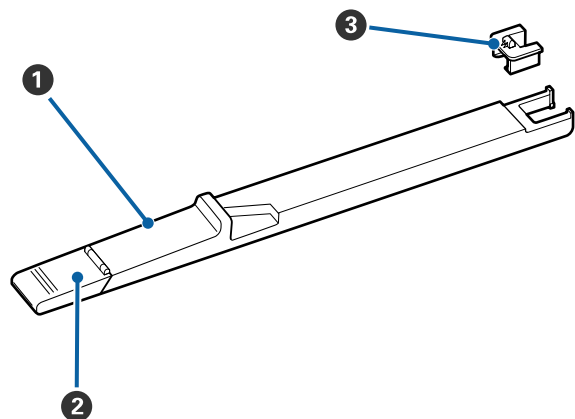
A nyomtatás során a tintát precíz fúvókákkal viszi fel a papírra, miközben balra és jobbra mozog.

20 **Kimeneti papírvezető**

A papír vezetésével biztosítja a papírkiadás egyenletességét.

Bevezetés

Csúszka



1 Csúszka

Helyezze fel a tintacsomaghoz mellékelt chipet a festék feltöltése előtt.

☞ „Fogyóeszközök cseréje és utántöltése“ 64. oldal

2 Festékbemeneti fedél

Nyissa fel ezt a fedelet a festéktartály tintával való feltöltéséhez.

3 Chip egység

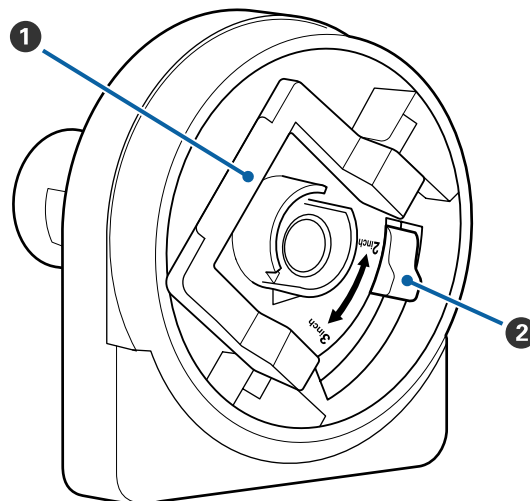
Integrált áramköri lapkát tartalmazó egység.

A tintacsomagok része.

Papírtekercs-adapter

A papírtekercs nyomtatóba töltéskor használja a mellékelt papírtekercs-adaptert.

☞ „Papírtekercs betöltése“ 26. oldal



1 Adapterrögzítő kar

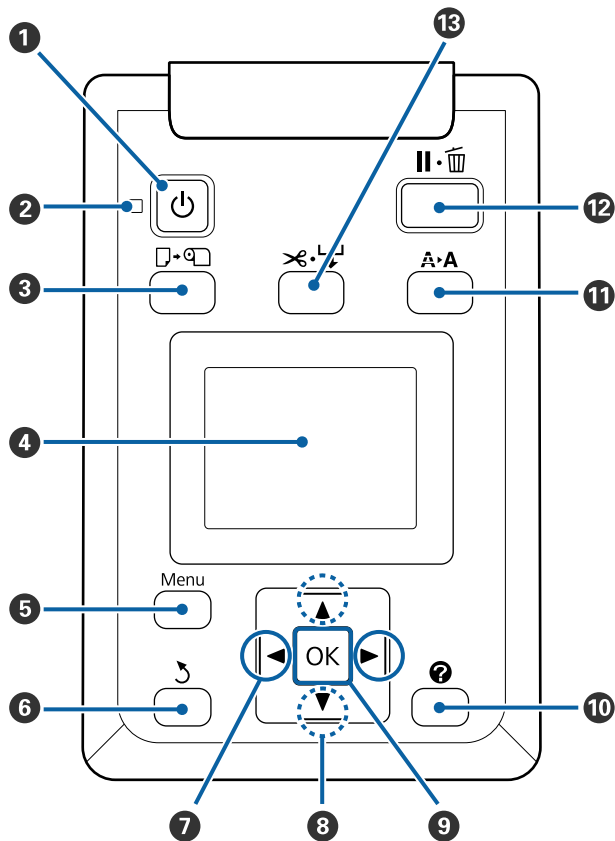
Kioldáshoz emelje fel, rögzítéshez engedje le. A papírtekercsnek az adapterhez rögzítésekor oldja ki, illetve rögzítse, ha a tekercs már csatlakoztatva van.

2 Méretező kar

Állítsa a tekercsmag méretének megfelelő helyzetbe.

Bevezetés

Kezelőpanel



1 **gomb (Be/kikapcsolás gomb)**

A nyomtató ki- és bekapcsolására szolgál.

2 **jelzőfény (Tápellátásjelző fény)**

A nyomtató tápellátásának állapotát mutatja világító vagy villogó jelzéssel.

Be- : A készülék be van kapcsolva.
kap-
csolva

Villog: A nyomtató adatokat fogad vagy a nyomtatófejet tisztítja vagy a leállításhoz kapcsolódó egyéb műveletet végez.

Ki- : A készülék ki van kapcsolva.
kap-
csolva

3 **gomb (Papír betöltése/eltávolítása gomb)**

E gomb megnyomása megjeleníti a Load/Remove Paper menüt. A papír betöltésére vagy eltávolítására vonatkozó útmutató a **Remove Paper** vagy a jelenleg betöltött papírtípus kijelölésével majd a OK gomb megnyomásával jeleníthető meg. A papír betöltéséhez vagy eltávolításához kövesse a képernyőn megjelenő útmutatót.

4 **Képernyő**

Megjeleníti a nyomtató állapotát, a menüket, a hibüzeneteket stb. „Képernyőnézet“ 16. oldal

5 **Menü gomb**

Megjeleníti a kijelzőn épp kijelölt fülhöz tartozó menüt. „A kezelőpanel menüjének használata“ 42. oldal

6 **gomb (Vissza gomb)**

Ha menük láthatók, ennek a gombnak a megnyomásával egy szinttel feljebb léphet a menühierarchiában. „Menüműveletek“ 42. oldal

7 **gombok (Bal/Jobb gombok)**

Ezek a gombok a fülök kiválasztásához használhatók. A kiválasztott fül kijelölésre kerül és az információt kijelző terület tartalma a kiválasztott fülnek megfelelően frissül.

„Képernyőnézet“ 16. oldal

Ha menük láthatók, ezeknek a gomboknak a használatával mozgatható a kurzor vagy törölhetők a karakterek például a **Setting Name** vagy az **IP Address** elemekhez történő szövegbeírás során.

8 **gombok (Fel/Le gombok)**

Ha menük láthatók, ezeknek a gomboknak a használatával jelölhetők ki az egyes elemek vagy beállítások. „Menüműveletek“ 42. oldal

9 **OK gomb**

Megjeleníti a kijelzőn épp kijelölt fülhöz tartozó menüt.


„A kezelőpanel menüjének használata“ 42. oldal

Ha menük láthatók és egy elem ki van jelölve, ennek a gombnak a megnyomása a kijelölt elemhez tartozó almenüt jeleníti meg.

Ha olyankor nyomja meg, amikor egy paraméter van kiválasztva a Menüben, akkor a paraméter beállításra vagy végrehajtásra kerül.

Bevezetés

10  **gomb**


A  fülön megjeleníti az információs területet.

11  **A gomb (Karbantartás gomb)**

Megjeleníti a Maintenance menüt, ami a fűvókák ellenőrzéséhez és a fejtisztításhoz szükséges.

 „A nyomtatófej beállítása“ 74. oldal





12  **gomb (Megállás/Mégse gomb)**


- A nyomtató szünet módba lép, ha nyomtatás közben megnyomja ezt a gombot. A szünet módból való kilépéshez nyomja meg ismét a  gombot, vagy válassza a **Pause Cancel** lehetőséget a kijelzőn, és nyomja meg az OK gombot. A feldolgozás alatt álló nyomtatási feladatok visszavonásához nyomja meg a **Job Cancel** gombot a kijelzőn, majd nyomja meg az OK gombot.
- Ha akkor nyomja meg a gombot, amikor a menü megjelenik, akkor a menü bezáródik és a nyomtató visszatér a készenléti állapotba.

13  **gomb (Adagolás/Papír levágása gomb)**

- Ez a gomb csak papírtekercssel használható.
- A papírtekercs beépített vágóval történő manuális levágására szolgál.

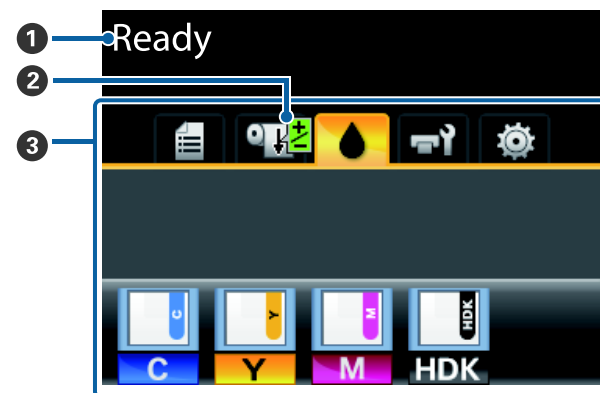
 „Kézi vágási módszer“ 29. oldal

- Ha éppen nincs folyamatban nyomtatás és a nyomtatóba papírtekercs van töltve, akkor a papír először ennek a gombnak, majd a  gombnak a megnyomásával továbbítható előre. Visszatekeréshez nyomja meg az  gombot. Legfeljebb 3 méternyi papír adagolásához tartsa lenyomva a  gombot. A papír legfeljebb 20 centiméterrel történő visszatekeréséhez tartsa lenyomva az  gombot.


Ha az  gombot használja a papír visszatekeréséhez, akkor a ha a tekercs vége elérte a nyomtatáskezdő helyzetet, a papírmozgás felfüggesztésre kerül. A folytatáshoz engedje fel ezt a gombot, majd nyomja meg ismét.

Képernyőnézet

Az ábrán a SC-F6200 Series kijelzője látható.

1 **Üzenet**

Megjeleníti a nyomtató állapotát, mutatja annak működését és a hibaüzeneteket.

 „Mi a teendő üzenet megjelenése esetén“ 79. oldal


2 **A Paper Feed Adjust adatainak kinyomtatása**

Akkor jelenik meg, ha módosított értéket adnak meg nyomtatás közben.

 „Beállítások végrehajtása nyomtatás közben“ 37. oldal

3 **Fülek/Információt kijelző terület**

Ezen a területen a következő 5 fül jelenik meg.

A fülek kiválasztásához használja a  gombokat.

A kijelölt fülön levő információ az információt kijelző területen jelenik meg.

Bevezetés

: A Nyomtatási sor fül

Ez a fül a nyomtatási feladatok állapotát jeleníti meg és a Print Job menü eléréséhez használható.

Az információt kijelző terület


A nyomtatási sor fül információt kijelző területe az aktuális nyomtatási feladat nevét mutatja.

Ha ez a fül ki van jelölve, az SC-F6000 Series használata esetén a OK vagy a Menu gomb megnyomása a Print Job menüt jeleníti meg.

: A Papír fül

Ez a fül a nyomtatóban levő papír típusát mutatja és a Paper menü eléréséhez használható.

Az információt kijelző terület

Ez a fül a jelenleg betöltött papírral kapcsolatos információkat jeleníti meg. Papírtekercs használata esetén a tekercs szélességét is kijelzi. Ezen felül, ha az **On** beállítás van kiválasztva a **Roll Paper Remaining** beállításhoz, akkor a maradék papírtekercs mennyiségét is mutatja. Ha a hátralévő hossz a **Remaining Alert** beállításánál megadott érték alá csökken, egy  ikon jelenik meg a fül ikon felett és az alább látható módon figyelmeztet, hogy a nyomtató már a tekercs vége közelében dolgozik.



Ha ez a fül ki van jelölve, a OK vagy a Menu gomb megnyomása a Paper menüt jeleníti meg.

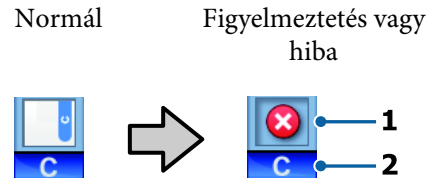
 „Paper menü“ 47. oldal

: A Tinta fül

Ez a fül a chip egység állapotát jeleníti meg.

Az információt kijelző terület

A kijelző a következők szerint változik, ha a rendszer hibát észlel egy behelyezett chip egységre vonatkozóan:



1 Állapotjelzők

A chip egység állapota az alábbiak szerint kerül jelzésre.



: Nincs hiba. A nyomtatás végrehajtható.



: Hiba történt. Hiba történt. Ellenőrizze a kijelzőn megjelenített hibaüzenetet, és szüntesse meg a hiba okát.




: A chip egység nem ismerhető fel, vagy a telepített chip egység nem kompatibilis a nyomtatóval. Vagy az is lehet, hogy a csúszka nincs lezárva.




Ellenőrizze a képernyőn megjelenő üzenetet.



: Ellenőrizze a tintaszintet a tintatartályban, majd cserélje le a chip egységet, és töltsse fel megfelelően a tintát.

 A jelzés villogni kezd olyankor, amikor közeleg a chip egység lecserélésének ideje.

 „A chip egység cseréjének és a tinta feltöltésének ideje“ 64. oldal

2 Festékszínkódok

HDK* : High Density Black (Magas denzitású fekete)

BK* : Black (Fekete)

Y : Yellow (Sárga)

Bevezetés

M : Magenta (Bíbor)

C : Cyan (Cián)

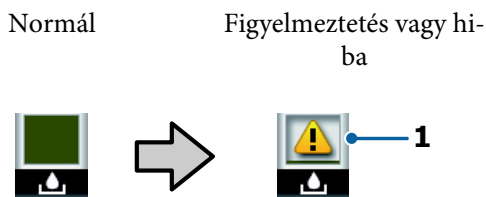
* A vásárlás során kiválasztott tinta színe jelenik meg.

A Karbantartás fül

A karbantartás fül megjeleníti a Hulladék festékgyűjtő tartály vagy a Maintenance Box (Karbantartó egység) állapotát és a Maintenance menü megjelenítéséhez használható.


Az információt kijelző terület


A karbantartás fül információt kijelző területe megjeleníti a Hulladék festékgyűjtő tartály állapotát és a Maintenance Box (Karbantartó egység) állapotát és ikonként a maradék hely közelítő mennyiségét. Az ikonok az alábbiak szerint megváltozva jelzik a hibákat, illetve figyelmeztetnek, ha a Karbantartási doboz élettartama a vége felé közelít.




1 Állapotjelzők

A Hulladék festékgyűjtő tartály és a Maintenance Box (Karbantartó egység) állapota a következőképpen jelenik meg.

 : Nincs hiba. A jelző magassága a maradék hely mennyiségének megfelelően változik.

 : A Hulladék festékgyűjtő tartály vagy a Maintenance Box (Karbantartó egység) majdnem megtelt. Készítsen elő egy új Hulladék festékgyűjtő tartály vagy Maintenance Box (karbantartó egység) elemet.

 : A Hulladék festékgyűjtő tartály vagy a Maintenance Box (Karbantartó egység) túl kicsi a nyomtató üzemeltetéséhez. Cserélje le a Hulladék festékgyűjtő tartály vagy Maintenance Box (Karbantartó egység) elemet egy újra.

Ha e fül ki van jelölve, a OK vagy a Menu gomb megnyomása a Maintenance menüt jeleníti meg.

 [„Maintenance menü“ 50. oldal](#)

A Beállítás fül

A Beállítás fül az IP címet és különféle beállítások menüit jeleníti meg.

Az információt kijelző terület

A beállítás fül információt kijelző területe a jelenleg hozzárendelt IP címet jeleníti meg, ha van.

Ha e fül ki van jelölve, a OK vagy a Menu gomb megnyomása a Setup menüt jeleníti meg.

 [„Setup menü“ 51. oldal](#)

Bevezetés

Funkciók

E nyomtató legfontosabb funkcióit és jellemzőit az alábbiakban ismertetjük.

Nagy teljesítmény realizálása

Nagy sebességű nyomtatás

A nyomtatófej és a papíradagolás sebessége a gyorsabb nyomtatás érdekében nagyobb lett.

A nyomtató gyors vágást biztosító, nagy sebességű forgó vágóval rendelkezik, ami jelentősen fokozza a termelékenységet.

Továbbfejlesztett kezelőfelület egyszerűen látható és használható színes képernyővel

Az intuitív használathoz tervezett, nagy, fényes, színes LCD kijelző használata egyszerű és könnyen megtanulható.

A nagy kijelző részletes, könnyen érthető hibaüzeneteket és a papírbetöltéshez ábrás útmutatót jelenít meg.

 „Képernyőnézet” 16. oldal

Az aktuális működési állapotot a figyelmeztető lámpák segítségével távolról is ellenőrizheti

A nagy és jól látható figyelmeztető lámpa révén a hibajelenségek azonnal, még távolabbról is észlelhetők. Mindez segít csökkenteni a tinta vagy papír kifizetésével előidézett működési holtidő hosszát.

Nagy kapacitású festéktartályok

A nyomtató a hatékonyság érdekében nagy kapacitású festéktartályokkal van felszerelve. Az utántöltéshez készült tintacsomagjaink mérete 1000 ml. Ez szükségtelessé teszi a tintapatronok gyakori cseréjét.

Hulladékfesték-tartály

Az SC-F6200 Series alapsomagban tartalmaz egy Hulladék festékgyűjtő tartály alkatrészt. Ez szükségtelessé teszi a Maintenance Box (Karbantartó egység) gyakori, kellemetlenséggel járó cseréjét. Emellett csökkenthető a műanyag hulladék mennyisége is.

Mindig könnyű használat

Az orsómentes papírtekerccs-adapter révén a papírtekerccs betöltése egyszerű

Az orsó hiánya lehetővé teszi a papírtekerccs betöltését és eltávolítását még a helyszükében levő környezetekben is.

A papírtekerccs betöltéséhez a tekerccset csak a tekerccstartóra kell helyezni és mindkét végéig csatlakoztatni kell a papírtekerccs-adaptereket. A tekerccstartó alacsony állású, így a papír betöltése még alacsonyabb dolgozók számára is egyszerű.

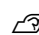
 „Papírtekerccs betöltése” 26. oldal

Könnyű karbantartás

A papírtekerccs és minden csereanyag, beleértve a tinta-utántöltőket, Maintenance Boxes (Karbantartó egységeket) és vágókat, előlről kerül telepítésre, így a nyomtató fal mellett is elhelyezhető. A hátsó hozzáféréshez a nyomtatót nem kell elmozdítani.

Készítsen elő egy Head Maintenance Kit (Fejkarbantartó készlet) egységet

Ezzel a készlettel tisztíthatja meg a nyomtatófejet. Ha a fej tisztítást követően is tinta cseppen a nyomtatokra, tisztítsa meg a nyomtatófejet a Head Maintenance Kit (Fejkarbantartó készlet) segítségével. Eltávolíthatja a nyomtatófej fűvókafelületére tapadt szösz.

 „A Head Maintenance Kit (Fejkarbantartó készlet) használata” 61. oldal

Kiváló nyomtatási minőség

Újonnan fejlesztett Black (Fekete) tinta

A High Density Black (Magas denzitású fekete) tinta kifejlesztésével javítottuk a fekete szín sűrűségét a Black (Fekete) tintához képest, és így sűrűbb, mélyebb fekete szín állítható elő. Emellett a színskála kibővült, így élénkebb színekkel biztosítható a megfelelő kontraszt.

Válassza ki a High Density Black (Magas denzitású fekete) vagy Black (Fekete) tintát Black (Fekete) tintatípusként a nyomtató vásárlása során. Amikor módosítja a használt Black (Fekete) tinta típusát, a festéktartály cseréjét szervizmérnöknek kell elvégeznie. A Black (Fekete) tinta típusának cseréjét díj ellenében végzik el.

Forduljon a forgalmazóhoz vagy az Epson terméktámogatáshoz.

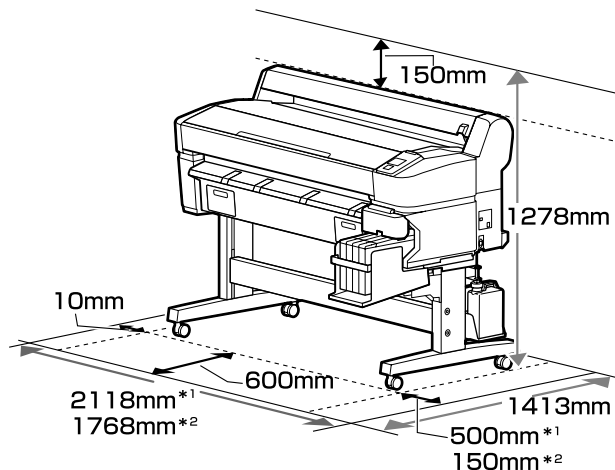
A kezelés és a tárolás tudnivalói

Az elhelyezéshez szükséges hely

Ellenőrizze, hogy az alábbiakban megadott méreteknél megfelelően úgy biztosítsa a készülék számára a szabad helyet, hogy ne legyenek a működtetést akadályozó objektumok, így a papírkiadás és a fogyóeszközök cseréje ne legyen akadályozva.

A készülék méretével kapcsolatos információkért lásd: a „Műszaki adatok táblázata” című részt.

 „Műszaki adatok táblázata” 91. oldal

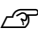


*1 Az SC-F6200 Series használata esetén

*2 Az SC-F6000 Series használata esetén

Megjegyzések a nyomtató használatához

Olvassa el az alábbi pontokat a nyomtató biztonságos, hibamentes használatához és minőségi nyomatok készítéséhez.

- A nyomtató használatakor ellenőrizze a „Műszaki adatok táblázata” című részben a működési hőmérsékletet és a páratartalmat.  „Műszaki adatok táblázata” 91. oldal

Még ha adott is az összes feltétel, a nyomtató akkor sem biztos, hogy megfelelően fog nyomtatni, ha a környezeti feltételek nem

tökéletesek a papírhoz. Ellenőrizze, hogy a nyomtatót olyan környezetben használja, ami megfelelő a papír követelményeinek. Részletes tudnivalókat a papírhoz tartozó dokumentációban talál.

Ha száraz, légkondicionált környezetben, vagy közvetlen napfénynek kitéve nyomtat, akkor gondoskodjon a megfelelő páratartalomról.

- Tartsa mindig tisztán a munkaterületet. Ha por vagy szősz kerül a nyomtatóba, az károsíthatja a készüléket, vagy eltömítheti a nyomtatófej fűvókáit.
- Ne használja a nyomtatót olyan helyeken, ahol hőforrás található, vagy amely ventilátorok vagy légkondicionálók közvetlen légáramának van kitéve. Ennek a figyelmeztetésnek a figyelmen kívül hagyása a nyomtatófej fűvókáinak kiszáradásához és eltömődéséhez vezethet.
- Olyan helyen használja a nyomtatót, amely megfelelően szellőzik.
- Hiba esetén, ha a nyomtatót a hiba előzetes elhárítása nélkül kikapcsolják, akkor a nyomtatófejek kupakkal történő lezárása (azaz a jobb szélre történő kimozgatása) nem hajtható végre. A kupakolási funkció során a készülék automatikusan kupakkal (fedővel) fedi le a nyomtatófejet, hogy megakadályozza azt a beszáradástól. Ebben az esetben kapcsolja be a készüléket, és várjon addig, amíg a kupakolási funkció automatikusan végre nem hajtódik.
- Ha a készülék be van kapcsolva, akkor ne távolítsa el a tápellátás csatlakozóját és ne szakítsa meg az áramkört a megszakítónál. Ilyenkor a nyomtató nem biztos, hogy szabályosan fogja lezárni a nyomtatófejet kupakkal. Ebben az esetben kapcsolja be a készüléket, és várjon addig, amíg a kupakolási funkció automatikusan végre nem hajtódik.

- Ne hajlítsa és ne törje meg a hulladékfesték-gyűjtő csövet. A tinta a nyomtatóba és a nyomtató köré folyhat.

- Ebben az esetben kapcsolja be a készüléket, és várjon addig, amíg a kupakolási funkció automatikusan végre nem hajtódik.

Ügyeljen rá, hogy a Hulladék festékgyűjtő tartály a helyén legyen, ha a nyomtató be van kapcsolva.

Bevezetés

- ❑ A nyomatok stabil színének biztosítása érdekében a helyiség hőmérsékletét 15 – 25°C között kell tartani.

Megjegyzések esetekhez, mikor nem használja a nyomtatót

Ha nem használja a készüléket, akkor a tárolással kapcsolatos alábbi információk a mérvadóak. Ha a készüléket helytelenül tárolja, akkor előfordulhat, hogy nem fog tudni megfelelően nyomtatni a következő használat alkalmával.

- ❑ Ha hosszabb ideig nem használja a nyomtatót, akkor eltömődhetnek a nyomtatófej fűvókái. Javasoljuk, hogy kéthetente egyszer kapcsolja be a nyomtatót a nyomtatófej eltömődésének megakadályozása érdekében.

Az áramellátás bekapcsolása, illetve a nyomtató elindulása után a fej megtisztítása automatikusan történik. Ne kapcsolja KI a nyomtatót addig, amíg a fej tisztítás be nem fejeződik.

Meghibásodást okozhat, ha a nyomtatót túl sokáig nem kapcsolja BE. A szerelés pénzbe kerül.

- ❑ Ha a nyomtatót több mint 2 hétig nem használja egy szervizmérnöknek végre kell hajtania a karbantartást a használaton kívüli időtartam előtt és után. Ez az elő- és utókarbantartás díjköteles.

Még ha meg is történik az előzetes karbantartás, javítások válhatnak szükségessé az utólagos karbantartás során a tárolás időtartamától és/vagy környezetétől függően. A szerelés pénzbe kerül.

Forduljon a forgalmazóhoz vagy az Epson terméktámogatáshoz.

- ❑ A görgő a nyomtatóban hagyott papíron benyomódást okozhat. Ez hullámos vagy gyűrött papírt eredményezhet, ami behúzási problémákhoz vezethet, vagy a nyomtatófej megsérülését okozhatja. Tároláshoz távolítsa el minden papírt a készülékből.

- ❑ A nyomtató tárolásához győződjön meg arról, hogy a nyomtatófej a kupakkal (fedővel) le lett-e fedve (a nyomtatófej a jobb oldali pozíciójában van-e). Ha a nyomtatófej hosszú ideig nincs kupakkal lefedve, akkor a nyomtatási minőség romolhat.

Megjegyzés:

Ha a nyomtatófej nincs kupakkal lefedve, akkor kapcsolja be, majd ismét ki a készüléket.

- ❑ A por és más idegen anyagok nyomtatón belüli felhalmozódásának megelőzése érdekében tárolás előtt minden fedelet zárjon le.

Ha a nyomtatót hosszabb ideig nem használja, védje antisztatikus kendővel vagy más takaróval.

A nyomtatófej fűvókái nagyon kicsik és könnyedén eltömődhetnek, ha por kerül a nyomtatófejre, ami a nyomtatási minőséget veszélyezteti.

- ❑ Hosszabb kihagyás utáni bekapcsolás esetén előfordulhat, hogy a nyomtató automatikus fej tisztítást végez a nyomtatási minőség biztosítása érdekében.

A fej tisztítás körülbelül 10–15 perc után fejeződik be.

A tintacsomagok és a festéktartályok kezelésének tudnivalói

Az alábbiakban a tintacsomagokkal és a festéktartályokkal kapcsolatos legfontosabb tudnivalók találhatók:

- ❑ Ne távolítsa el a festéktartályokat.
A festéktartályokat a rendszer behelyezésükkor kalibrálja. Az eltávolításuk negatív hatással lehet a minőségekre és a teljesítményükre.
- ❑ A tintacsomagokat szobahőmérsékleten, közvetlen napfénytől védve tárolja.
- ❑ A jó minőségű nyomatok érdekében használja fel a tintát minél hamarabb, az alább felsorolt dátumok előtt.

Bevezetés

- ❑ Javasolt felhasználási dátum a tintacsomagokon
- ❑ 25 nap a tintatartály újratöltését követően
- ❑ A hosszabb ideig alacsony hőmérsékleten tárolt tintacsomagok számára négyórás időtartamot kell biztosítani a szobahőmérsékletre melegedéshez.
- ❑ Egy festéktartály tintával való feltöltése során a tintacsomagban található összes tintát egyszerre használja fel.
- ❑ A tintacsomag felbontása után a lehető leghamarabb töltse fel a festéktartályt.
- ❑ Ne helyezzen tárgyakat a festéktartályra, és ne tegye azt ki erőhatásnak. Ellenkező esetben a festéktartály kijöhet a helyéről.

Ha a festéktartály kijött a helyéről, akkor forduljon az Epson márkakereskedőhöz vagy a terméktámogatáshoz.

- ❑ Ne használjon High Density Black (Magas denzitású fekete) és Black (Fekete) tintákat vegyesen. Amikor módosítja a használt Black (Fekete) tinta típusát, a festéktartály cseréjét szervizmérnöknek kell elvégeznie. A Black (Fekete) tinta típusának cseréjét díj ellenében végzik el.

Forduljon a forgalmazóhoz vagy az Epson terméktámogatáshoz.

A papír kezelésére vonatkozó utasítások

Az alábbiak a papír kezelésére és tárolására vonatkoznak. Ha a papír nincs jó állapotban, akkor a nyomtatási minőség sem tökéletes.

Tájékozódjon az aktuálisan használt papírtípus dokumentációjából.

A kezelés tudnivalói

- ❑ A papír nyomtatandó felületét ne érintse meg puszta kézzel. A kézzel átvihető nedvesség és olajok negatívan befolyásolhatják a nyomtatási minőséget.
- ❑ A papírt a széleinél fogja meg. Gyapjúkesztyű viselése javasolt.
- ❑ Ne nedvesítse be a papírt.
- ❑ Őrizze meg a papír csomagolását, hogy legyen miben tárolni a papírt.
- ❑ Kerülje a napsugárzás közvetlen hatásának, a túlzott hőnek vagy a nedvességnek kitett helyeket.
- ❑ A használaton kívüli papírtekerccset vegye ki a nyomtatóból. Tekerje fel azt megfelelő módon, majd tárolja a papírtekerccset eredeti csomagolásában. Ha a papírtekerccset hosszú ideig tárolja a nyomtatóban, akkor a nyomtatási minőség csökkenhet.
- ❑ A papírt nem szabad összehajtani vagy annak felületét megkarcolni.

Bevezetés

Bevezetés a mellékelt szoftver használatába

A szoftverlemez tartalma

A mellékelt szoftverlemez a következő szoftvereket tartalmazza. Telepítse őket igény szerint.

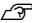
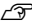
További információ a *Hálózati útmutatóban* (pdf) vagy az adott alkalmazás online súgójában található.

Megjegyzés:

- A mellékelt szoftverlemez nem tartalmaz nyomtató-illesztőprogramokat. A nyomtatáshoz szükség van egy RIP szoftverre.
- A szoftver legújabb verziója az EPSON webhelyéről tölthető le.

Windows

* Csak az SC-F6000 Series esetén.

Szoftver neve	Áttekintés
Epson Driver and Utilities (Epson meghajtók és segédprogramok)	Telepíti az Epson kommunikációs illesztőprogramot (EPSON SC-F6200 Series Comm Driver vagy EPSON SC-F6000 Series Comm Driver). Az EPSON kommunikációs illesztőprogramra olyankor van szükség, amikor az EPSON LFP Remote Panel 2 segítségével történik a papírbeállítások másolása. Ezek nem nyomtatást elősegítő nyomtató-illesztőprogramok. Emellett a RIP szoftver nem biztos, hogy megjeleníti a nyomtató állapotát, ha nincs telepítve az EPSON kommunikációs illesztőprogram, amikor a nyomtató USB-porton keresztül csatlakozik a számítógéphez. Az állapotjelzésekről lásd a RIP szoftver útmutatóját.
EPSON LFP Remote Panel 2*	A EPSON LFP Remote Panel 2 szoftver segítségével másolhatók át a papírbeállítás-készletek a számítógépen keresztül, illetve frissíthető a nyomtató firmware-e.  „Az elindítása EPSON LFP Remote Panel 2” 25. oldal  „Az bezárása EPSON LFP Remote Panel 2” 25. oldal
Epson Network Utilities (Epson hálózati segédprogramok)	Válassza ezt a lehetőséget a telepítés során, ha a nyomtató és a számítógép hálózaton keresztül csatlakozik egymáshoz. E segédprogram telepítése lehetővé teszi, hogy a hálózati kapcsolatokhoz szükséges címek beállítását egy varázsló egyszerűsíthesse.
EpsonNet Config	Ezzel a szoftverrel a nyomtató hálózati beállításait hajthatja végre a számítógépről. Különösen akkor hasznos, ha címeket és neveket kell megadni a billentyűzetet használva.

Mac

A következő szoftver csak az SC-F6200 Series modellnél érhető el.

Szoftver neve	Áttekintés
Epson Network Utilities (Epson hálózati segédprogramok)	Válassza ezt a lehetőséget a telepítés során, ha a nyomtató és a számítógép hálózaton keresztül csatlakozik egymáshoz. E segédprogram telepítése lehetővé teszi, hogy a hálózati kapcsolatokhoz szükséges címek beállítását egy varázsló egyszerűsíthesse.
EpsonNet Config	Ezzel a szoftverrel a nyomtató hálózati beállításait hajthatja végre a számítógépről. Különösen akkor hasznos, ha címeket és neveket kell megadni a billentyűzetet használva.

Bevezetés

Szoftver eltávolítása

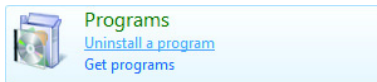
! Fontos:

- Jelentkezzen be egy „Computer administrator (Számítógép-rendszergazdai)” fiókba (administrator privilegias (rendszergazdai jogosultságokkal) rendelkező fiókba).
- Írja be a rendszergazda-jelszót, ha a rendszer kéri, majd hajtsa végre a további műveleteket.
- Zárja be az összes többi futó alkalmazást az eltávolítás során.

Windows

Ez a rész az EPSON LFP Remote Panel 2 program és az Epson kommunikációs illesztőprogram eltávolításának módját ismerteti, azokat példaként használva.

- 1 Kapcsolja ki a nyomtatót és húzza ki az interfész kábelt.
- 2 Menjen a **Control Panel (Vezérlőpult)** lehetőségre, majd kattintson az **Uninstall a program (Program eltávolítása)** lehetőségre a **Programs (Programok)** kategória alatt.



- 3 Válassza ki az eltávolítani kívánt szoftvert, majd kattintson az **Uninstall/Change (Eltávolítás/módosítás)** (vagy a **Change/Remove (Módosítás/eltávolítás)**) lehetőségre.

Válassza ki az **EPSON SC-F6200 Series Comm Driver** vagy **EPSON SC-F6000 Series Comm Driver** nyomtatóeltávolítót az Epson kommunikációs illesztőprogram eltávolításához.

Az **EPSON LFP Remote Panel 2** eltávolításához kattintson az **EPSON LFP Remote Panel 2** lehetőségre.

- 4 Válassza a célnyomtató ikont, majd kattintson az **OK** gombra.

- 5 Kövesse a képernyőn megjelenő utasításokat a folytatáshoz.

A megerősítést kérő üzenetnél kattintson a **Yes (Igen)** gombra.

Ha újratelepíti az Epson kommunikációs segédprogramot, indítsa újra a számítógépet.

Mac OS X

Az EPSON LFP Remote Panel 2 programot az alábbiak szerint kell eltávolítani.

- 1 Lépjen ki az **EPSON LFP Remote Panel 2** programból.
- 2 Húzza át az **EPSON LFP Remote Panel 2** mappát az **Applications (Alkalmazások)** mappából a **Trash (Kuka)** mappába.

Más szoftver eltávolításához használja az Uninstaller alkalmazást. Újratelepítés vagy frissítés előtt távolítsa el az érintett alkalmazásokat.

Letöltés

Az Uninstaller az Epson weboldaláról tölthető le.

URL-cím: <http://www.epson.com>

Eltávolítás

Kövesse az Uninstaller letöltési webhelyén olvasható utasításokat.

Az használata EPSON LFP Remote Panel 2

EPSON LFP Remote Panel 2 Az segítségével frissíthető a firmware egy számítógépről, és a nyomtató beállítási menüjében létrehozott papírbeállítások számítógépre másolhatók.

Az adatlapot letöltheti az Epson helyi weboldaláról.

<http://www.epson.com/>

Az elindítása EPSON LFP Remote Panel 2

Indítsa el az EPSON LFP Remote Panel 2 programot, miután meggyőződött róla, hogy a nyomtatón a **Ready** felirat jelenik meg.

Windows

- 1** A szoftvert a következő két módszer valamelyikével indíthatja el:
 - Kattintson duplán az **EPSON LFP Remote Panel 2** ikonra az asztalon. A szoftver telepítésekor létrejön az **EPSON LFP Remote Panel 2** ikon.
 - Kattintson a **Start (Indítás) > All Programs (Minden program)** (vagy a **Programs (Programok) > EPSON LFP Remote Panel 2 > EPSON LFP Remote Panel 2** elemre.
- 2** Kattintson az elemre a futtatásához az EPSON LFP Remote Panel 2 főképernyőjén.

A részletekről lásd az EPSON LFP Remote Panel 2 súgóját.

Mac OS X

Az EPSON LFP Remote Panel 2 fő ablakának megnyitásához kattintson kétszer az **Applications (Alkalmazások) > Epson Software > EPSON LFP Remote Panel 2 > EPSON LFP Remote Panel 2** elemre.

Az bezárása EPSON LFP Remote Panel 2

Kattintson a **Finish (Befejezés)** elemre a EPSON LFP Remote Panel 2 főképernyőjén.

Alapműveletek

Alapműveletek

Papírtekercs betöltése és eltávolítása

Papírtekercs betöltése

A papírtekercsbet a mellékelt papírtekercs-adapterek csatlakoztatása után töltsse be.


Fontos:

A papírt éppen a nyomtatás előtt tegye a gépbe. A görgő a nyomtatóban hagyott papíron benyomódást okozhat.

Megjegyzés:

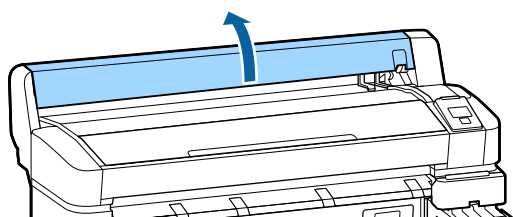
A nyomtatóban használható papír részletes leírása a következő részben található.

„Támogatott papír“ 89. oldal

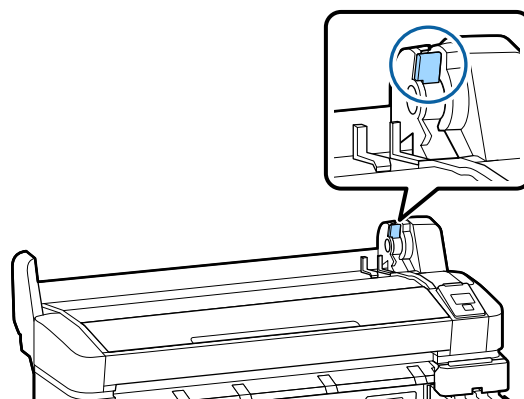
1

Kapcsolja be a nyomtatót a gomb lenyomásával.

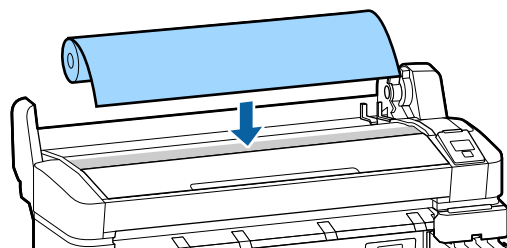
Az SC-F6200 Series esetén ezután nyissa fel a tekerccspapír borítását.


2

Ellenőrizze, hogy az adaptertartó kar fel van-e emelve.

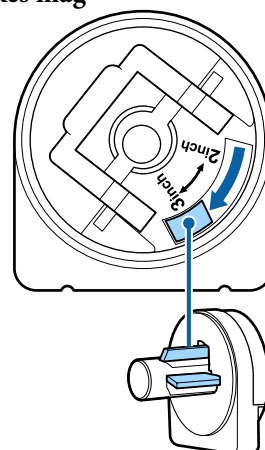

3

Helyezze a papírtekercsbet a nyomtató tetején levő tekerccstartóra.


4

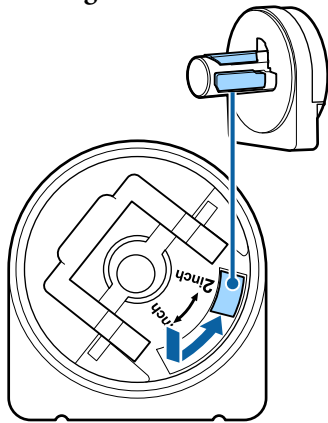
A két mellékelt papírtekercs-adaptert méretezze a tekerccsmaghoz.

3 hüvelykes mag

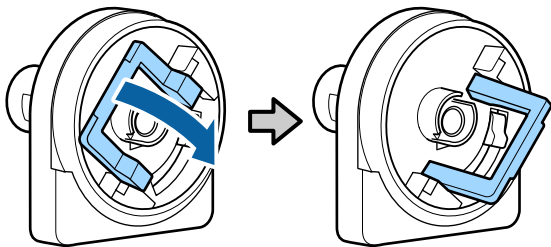


Alapműveletek

2 hüvelykes mag

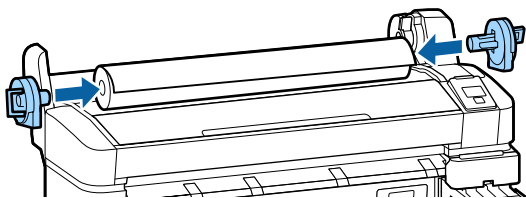


- 5** Mindkét papírtekerccs-adapter rögzítésének feloldásához emelje fel az adapterrögzítő kart.

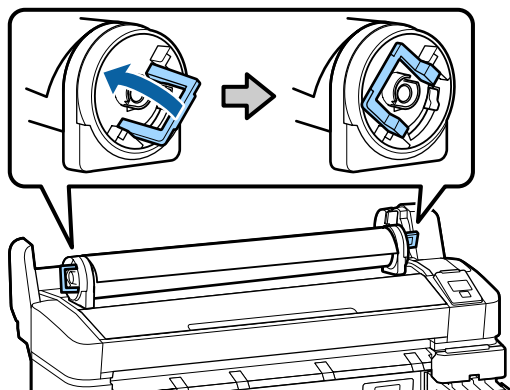


- 6** Mindkét papírtekerccs-adapter rögzítésének feloldásához emelje fel az adapterrögzítő kart.

Nyomja az adaptereket addig, amíg teljesen, résmentesen be nem illeszkednek a tekercsbe.

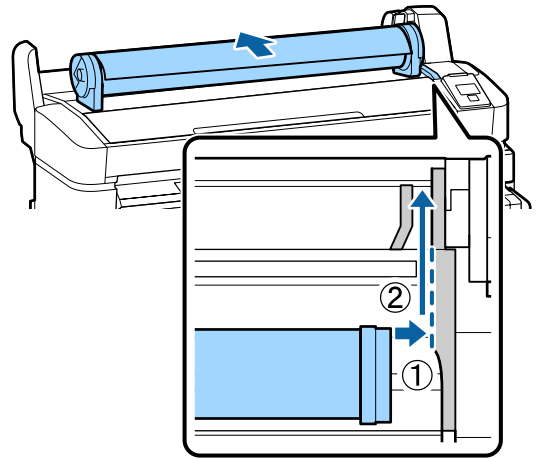


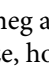
- 7** Az adapterek helyükre rögzítéséhez engedje le a rögzítőkarokat.

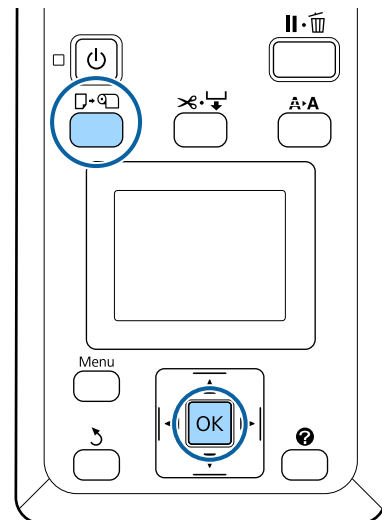


- 8** Csúsztassa a papírtekerccset jobbra, amíg hozzá nem ér az adaptervezetőkhöz.

Az adaptervezető mentén lassan csúsztassa a tekerccset az ellenkező oldalra.

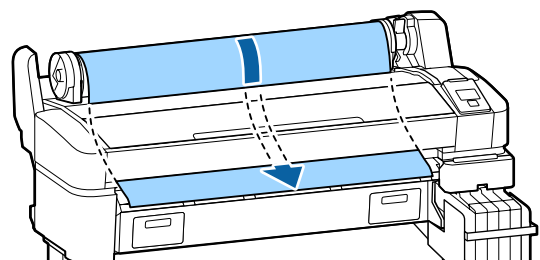


- 9** Nyomja meg a  gombot a kezelőpanelen. Ellenőrizze, hogy a **Roll Paper** a kijelzőn ki van-e jelölve, majd nyomja meg a **OK** gombot.



- 10** A papírtekerccset illessze a papírnyílásba, majd húzza át rajta.

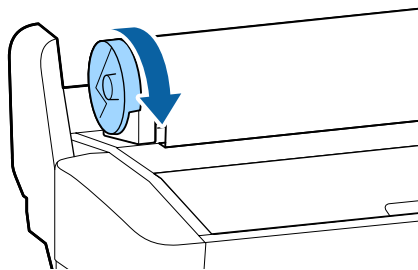
Ellenőrizze, hogy a papír nem laza-e és a vége nincs-e behajtvva.



Alapműveletek

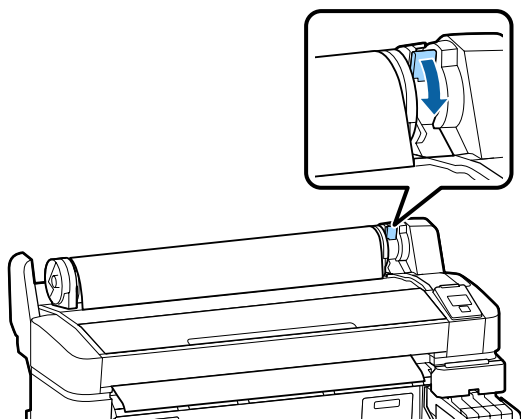
Megjegyzés:

Ne érintse meg a papírt a nyomtatandó részein. A papírtekercs betöltése után a papír keresztüladagolásához forgassa a papírtekercs-adaptereket az ábra szerint.



11

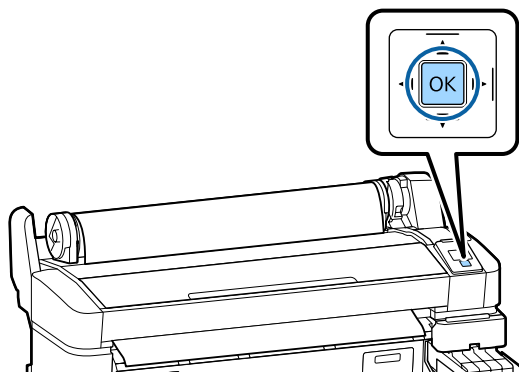
Engedje le a tekercsrögzítő kart.



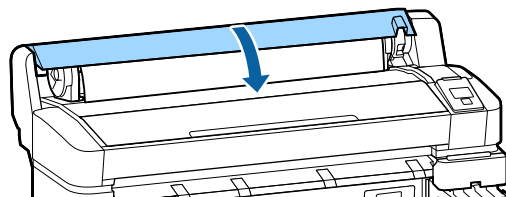
12

A képernyőn megjelenő útmutató szerint, nyomja meg a OK gombot.

A papír a nyomtatóba adagolódik.



Az SC-F6200 Series esetén ezután csukja le a tekerccspapír borítását.



13

Ellenőrizze a papírtípust.

A nyomtató megjeleníti a nyomtatóhoz aktuálisan kiválasztott papírhoz tartozó Paper Type és Roll Paper Remaining beállításokat. Az aktuális beállításokkal történő nyomtatáshoz nyomja meg a ▼/▲ gombokat a **Keep Settings Above** beállítás kijelöléséhez, majd nyomja meg a OK gombot. A beállítások módosításához jelölje ki a **Change Settings** elemet, majd nyomja meg a OK gombot.

[»Papírbeállítások megtekintése és módosítása« 31. oldal](#)

A tekerccspapír vágása

Nyomtatás után a következő két módszer egyikével vághatja a papírtekercsset.

Auto Cut:

A beépített vágó segítségével minden egyes nyomtatott oldal után automatikusan levágja a papírtekercsset.

Kézi vágás:


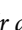
Nyomja meg a gombot a papír beépített vágó használatával történő vágásához. A kézi vágáshoz vágóvonal kerül a nyomatra, ami a beépített vágó használatával történő papírvágáskor vezetőként használható.

Alapműveletek




Megjegyzés:

- ❑ A tekerccsapír vágása egy bizonyos ideig eltarthat.
- ❑ A tekerccsapírok némelyikét nem lehet elvágni a beépített vágóval. Vegyen egy vágót a papír vágására.

Más gyártó vágóeszközének használata esetén kövesse az alábbi lépéseket.

Nyomja meg a  gombot. Tartsa lenyomva a  gombot a papír adagolásához, így a vágás helye a kimeneti papírvezető alá esik. Vágja a papírt ollóval vagy más gyártó vágóeszközével.

Beállítási módok

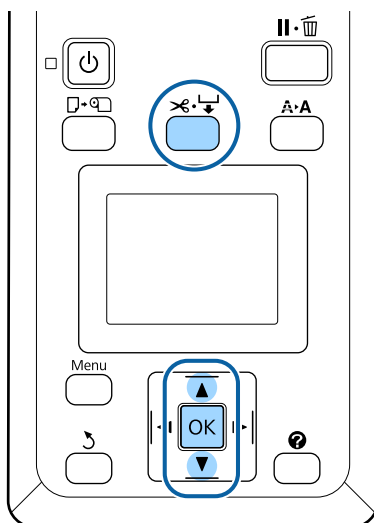
Használja a kezelőpanel   gombjait a  fül kiválasztásához, majd nyomja meg a **OK** vagy a **Menu** gombot. Megjelenik a **Setup** menü; válassza a **Printer Setup > Roll Paper Setup > Auto Cut > On** beállítást, majd nyomja meg a **OK** gombot. Kézi vágáshoz válassza a **Off** lehetőséget. Az alapbeállítás: **On**.

 „Setup menü“ 51. oldal



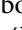
Kézi vágási módszer

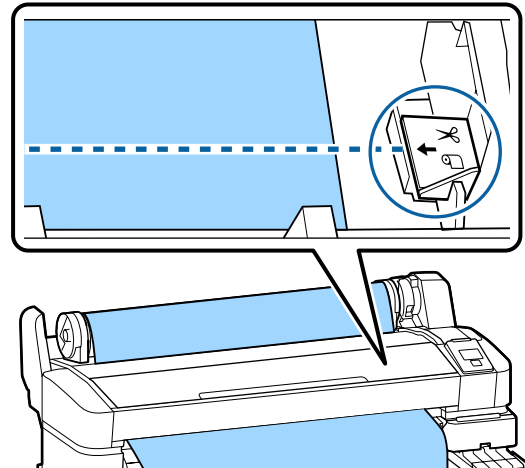
Ha az **Auto Cut Off** állapotú, akkor a nyomtatás befejezése után bármely pozíción végezhet vágást, a következő eljárás szerint.

Gombok, melyek az alábbi beállításokban használatosak



A beépített vágó használatával történő kézi papírvágás

- 1 Nyomja meg a  gombot. A nyomtató belsejének a nyomtatófedél kinyitása nélküli megtekintéséhez nyomja meg a  gombot a vágási helynek a nyomtató belsején a jobb oldalon található  jelzéshez történő igazításához.



Megjegyzés:

A beépített vágó segítségével levágható minimális papírhosszúság 60–127 mm-re van rögzítve, és nem módosítható. Ha a vágási pozíció rövidebb, mint a fenti legrövidebb hosszúság, akkor a papírt automatikusan kell behúzatni a kívánt hosszúságig, így egy margó lesz a papíron hagyva. Egy boltban kapható vágó segítségével vágja le a margót.

- 2 Nyomja meg a **OK** gombot.

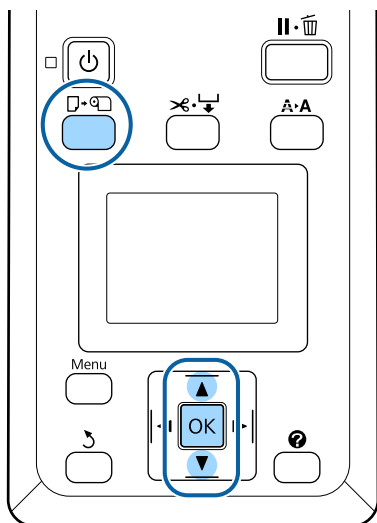
A papírt elvágja a beépített vágó.


A tekerccsapír eltávolítása

Ez a rész azt ismerteti, hogy a papírtekerccset a nyomtatás után hogyan kell eltávolítani és tárolni. A nyomógörgők a nyomtatóban hagyott papíron benyomódásokat okozhatnak.



Alapműveletek

Gombok, melyek az alábbi beállításokban használatosak

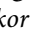


- 1 Ellenőrizze, hogy a nyomtató kész állapotú-e, majd nyomja meg a  gombot.


Megjelenik a Load/Remove Paper menü.

- 2 Nyomja le a / gombokat a **Remove Paper** lehetőség kiválasztásához, majd nyomja meg a **OK** gombot.

Megjegyzés:

A **Roll Paper Remaining** művelethez a papírtekercs beállításakor meg kell adnia a papírtekercs hosszát. A maradék papírtekercs megfelelő kezeléséhez javasoljuk, hogy a papírtekercs cseréjekor nyissa meg a  fület és jegyezze fel a maradék papírtekercs mennyiségét.

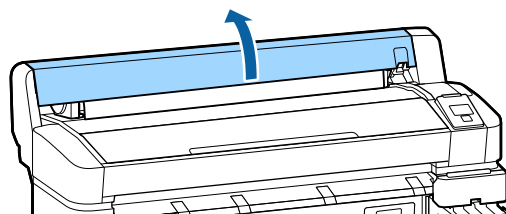
- 3 A papír automatikusan visszatekereslődik.

Ha a papír visszatekereslődött, a nyomtató a **Press  and load paper.** üzenetet jeleníti meg.

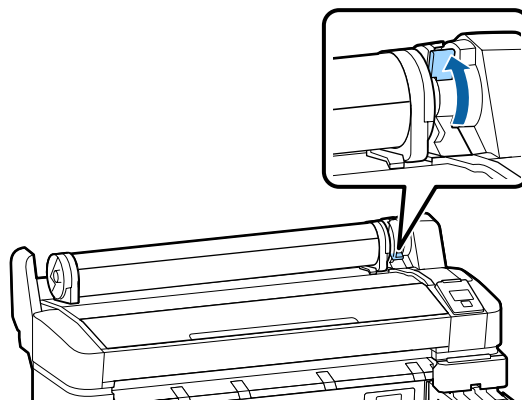
Megjegyzés:

Ha a képernyőn a **Turn roll paper adapter to wind up roll paper** üzenet jelenik meg, tekereslje vissza kézzel a papírt.

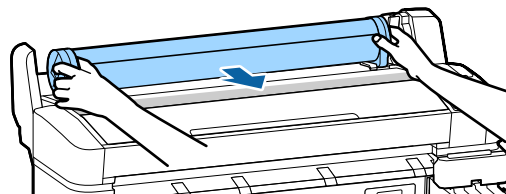
Az SC-F6200 Series esetén ezután nyissa fel a tekerespapír borítását.



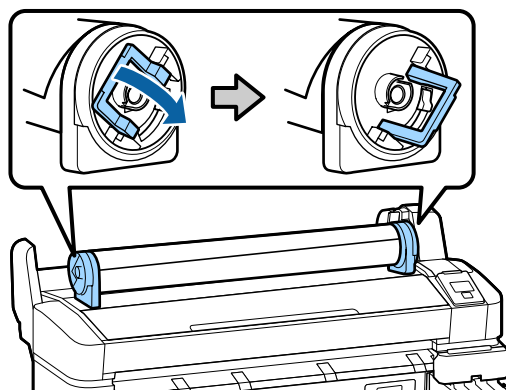
- 4 Emelje fel a tekercsrögzítő kart.



- 5 Helyezze át a tekercsset a tekercestartóra úgy, hogy a papírt a tekercsadaptereknél fogja.

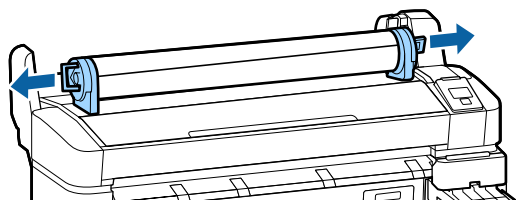


- 6 Emelje fel az adapterrögzítő karokat a papírtekercs-adapterek kioldásához.



Alapműveletek

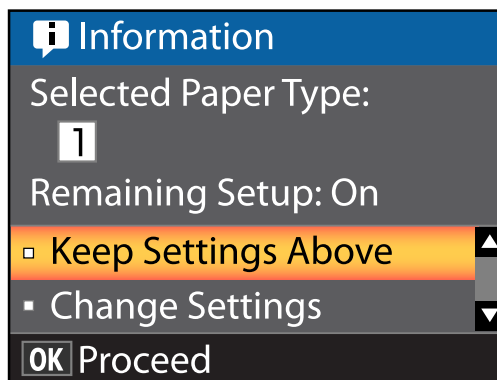
- 7 Távolítsa el a papírtekercs-adaptereket.



A papírtekercs visszatekerése után a papírtekercszet eredeti csomagolóanyagában tárolja.

Papírbeállítások megtekintése és módosítása

A papírbetöltés után a kezelőpanelen a következő jelenik meg.



Papírbeállítások ellenőrzése

A párbeszédpanel a nyomtatóba jelenleg betöltött papírhoz a következő beállításokat jeleníti meg.

Select Paper Type

A következő kijelző azt mutatja, hogy a rendszer mit használ a papírbeállítások alapjául.

XXXXXXXXXXXXXXXXXXXX: A nyomtatás a nyomtatóban eltárolt 1. sz. papírbeállítás alapján történik.

Ez a nyomtató lehetővé teszi a felhasznált papír jellemzőitől függő különféle papírbeállítások konfigurálását és elmentését. Legfeljebb 10 különböző beállítás menthető el az 1–10. beállítási tárhelyekre.

RIP Settings: A nyomtatás a RIP beállítások alapján történik.

 „Beállítások mentése“ 34. oldal

Alapműveletek

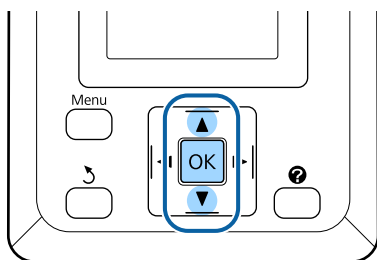
Remaining Setup

Ha ez a lehetőség **On** állapotú, akkor a nyomtató a beállított papírtekereshossz és a nyomtatásra elhasznált mennyiség alapján kiszámítja a maradék papír hozzávetőleges mennyiségét, és megjeleníti ezt az információt a **•■** fülön. Ez lehetővé teszi a nyomtatómaradék papírmennyiség nyomtatás előtti ellenőrzését a képernyőn, ami segít a papírcsere esedékességének meghatározásában. Küszöbérték is meghatározható, és ha a maradék papírmennyiség e szint alá csökken, figyelmeztető üzenet jelenik meg.

Beállítások elvégzése

A kijelölt beállítások módosításához kövesse az alábbi lépéseket.

Gombok, melyek az alábbi beállításokban használatosak



1 Válasszon egy lehetőséget.

Az aktuális beállításokkal történő nyomtatáshoz

Nyomja le a **▼/▲** gombokat a **Keep Settings Above** lehetőség kiválasztásához, majd nyomja meg a **OK** gombot.

Folytassa a 6. lépéssel.

A beállítások módosításához

Nyomja le a **▼/▲** gombokat a **Change Settings** lehetőség kiválasztásához, majd nyomja meg a **OK** gombot.

2 Jelölje ki a módosítani kívánt beállítást, majd nyomja meg a **OK** gombot.

3 Jelöljön ki egy lehetőséget, majd nyomja meg a **OK** gombot.

4 A 2. lépésben bemutatott párbeszédpanelhez történő visszalépéshez nyomja meg a **↶** gombot.

5 A beállítások elvégzése után jelölje ki a **Exit** elemet, majd nyomja meg a **OK** gombot.

6 Ha a **On** lehetőség van kiválasztva a **Remaining Setup** beállításához, akkor meg kell adnia a tekereshosszát.

Az 5,0–999,5 m közötti érték kiválasztásához nyomja meg a **▼/▲** gombokat, majd nyomja meg a **OK** gombot. A papírhossz 0,5 m értékű lépésekben adható meg.

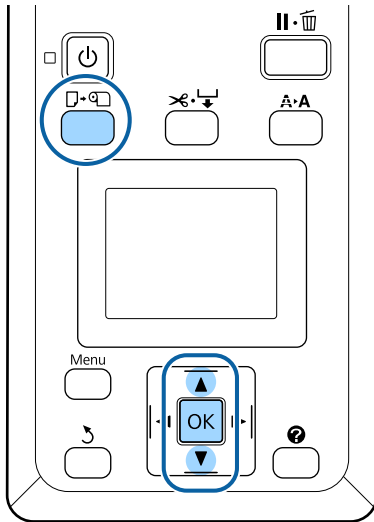
Rövid szünet után a nyomtató a **Ready** üzenetet jeleníti meg, jelezve, hogy nyomtatásra kész. A nyomtatandó adatok átküldése számítógépről.

Alapműveletek

Papírcsere

Ez a rész a papírcsere módját ismerteti. A folyamat a kezelőpanel képernyőjén jelenik meg. Kövesse az útmutatást.

Gombok, melyek az alábbi beállításokban használatosak



- 1 Ellenőrizze, hogy a nyomtató kész állapotú-e, majd nyomja meg a gombot.

Megjelenik a Load/Remove Paper menü.

- 2 Nyomja le a / gombokat a papírtekercs kiválasztásához, majd nyomja meg a OK gombot.

Megjegyzés:

A **Roll Paper Remaining** művelethez a papírtekercs beállításakor meg kell adnia a papírtekercs hosszát. A maradék papírtekercs megfelelő kezeléséhez javasoljuk, hogy a papírtekercs cseréjekor nyissa meg a fület és jegyezze fel a maradék papírtekercs mennyiségét.

- 3 A tekercs automatikusan visszatekereslődik.

Megjegyzés:

Ha a képernyőn a **Turn roll paper adapter to wind up roll paper** üzenet jelenik meg, tekereslje vissza kézzel a papírt.

- 4 A következő feladathoz történő papírtekercs-betöltéshez kövesse a képernyőn megjelenő útmutatót.

Nyomtatás előtt

Nyomtatás előtt állítsa be a felhasználandó papír jellemzői szerinti papírbeállításokat. A beállítások a következők szerint történnek.

- Válassza a **Custom Paper Setting** beállítást a Paper menüben.

„Paper menü“ 47. oldal

- EPSON LFP Remote Panel 2 A nyomtatóbeállítások menüben konfigurált papírbeállításoknak a számítógépről történő átmásolásához az egység használható.

Megjegyzés:

- Ellenőrizze a papírjellemzőket, mint amilyen a papírfehéresség, tintarögzítés, vagy papírvastagság, az egyéni papír beállítása előtt. A papírok jellemzőivel kapcsolatos bővebb információkért ellenőrizze a papír dokumentációját vagy lépjen kapcsolatba helyi forgalmazójával.
- Nagyobb mennyiségű papír vásárlása előtt ellenőrizze a nyomtatási minőséget.

Az optimális papírbeállítások mentése (papírbeállítások nyomtatása)

Számos papírbeállítást konfigurálhat és menthet a nyomtatáshoz használni kívánt papír tulajdonságainak megfelelően.

A gyakran használt papírbeállítások mentését követően könnyedén válthat a különböző beállítás csoportok között.

Legfeljebb 10 papírbeállítás-csoport menthető.


Ez a szakasz bemutatja a konfigurálható beállításokat, valamint a mentésük lépéseit.

Alapműveletek

Egyedi papírbeállítások részletei

Az egyedi papírbeállítások között a következő elemek konfigurálhatók:

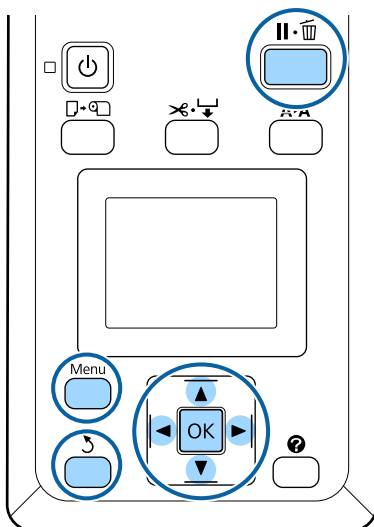
- Select Reference Paper
- Platen Gap
- Detect Paper Thickness
- Paper Feed Adjust
- Paper Suction
- Roll Paper Tension
- Remove Skew
- Setting Name

Elemek részleteinek beállítása  „Paper menü“ 47. oldal


Beállítások mentése

A papírbeállítások mentéséhez a következő eljárást kell alkalmazni.

Gombok, melyek az alábbi beállításokban használatosak



A Custom Paper Setting mentési célhelyének kiválasztása

- 1** Ellenőrizze, hogy a nyomtató nyomtatásra kész-e.
Nyomja meg a ◀▶ gombokat a  fül megnyitásához, majd nyomja meg a OK gombot.

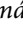
Megjelenik a Paper menü.
- 2** Nyomja meg a ▼/▲ gombokat a **Custom Paper Setting** lehetőség kiválasztásához, majd nyomja meg a OK gombot.

Megjelenik a Custom Paper Setting menü.
- 3** Nyomja meg a ▼/▲ gombokat a mentési hely (1–10) kiválasztásához, ahová az egyedi papírbeállításokat elmenteni kívánja, majd nyomja meg a OK gombot.

Megjelenik kiválasztott számhoz tartozó egyedi papírbeállítás menü.

Ügyeljen arra, hogy ha olyan számot választ, amelyhez beállítások korábban már elmentésre kerültek, akkor a korábbi beállítások felülíródnak.

Megjegyzés:

A beállítások menü a  gomb megnyomásával zárható be.

Select Reference Paper

Válassza ki a felhasznált papírhoz leginkább hasonló papírtípust.

- 1** A papírbeállítások menüben válassza a **Select Reference Paper** elemet, majd nyomja meg a OK gombot.
- 2** Nyomja meg a ▼/▲ gombokat a referenciapapír kiválasztásához, majd nyomja meg a OK gombot.
- 3** Nyomja meg a ▼/▲ gombokat a felhasznált papírhoz leginkább hasonló papírtípus kiválasztásához, majd nyomja meg a OK gombot.

Alapműveletek

- 4** A papírbeállítások menühöz a **↵** gomb kétszeri megnyomásával térhet vissza.

Platen Gap

Állítsa be az íróhenger-rést, ami a távolság a nyomtatófej és a papír között. Alaphelyzetben válassza a Standard lehetőséget. Szélesebb beállítást válasszon, ha a nyomtatott képeken elkenődést tapasztal. Ha a nyomtatófej igazítása után úgy érzi, hogy az igazítás nem volt tökéletes, akkor válassza a Narrow lehetőséget.

- 1** A papírbeállítások menüben nyomja meg a **▼/▲** gombokat a **Platen Gap** kiválasztásához, majd nyomja meg a **OK** gombot.
- 2** Nyomja le a **▼/▲** gombokat a célbeállítási érték kiválasztásához, majd nyomja meg a **OK** gombot.
- 3** A papírbeállítások menühöz a **↵** gomb megnyomásával térhet vissza.

Detect Paper Thickness

Kinyomtathat egy papírvastagságot észlelő mintát az optimális papírvastagságnak a nyomtatás alapján történő meghatározásához és beállításához.

- 1** A papírbeállítások menüben nyomja meg a **▼/▲** gombokat a **Detect Paper Thickness** kiválasztásához, majd nyomja meg a **OK** gombot.
- 2** A papírvastagságot észlelő minta nyomtatásához nyomja meg a **OK** gombot.
- 3** Nyomja meg a **▼/▲** gombokat a nyomtatási vonalai között a legkisebb eltérést mutató minta számának kiválasztásához, majd nyomja meg a **OK** gombot a nyomtatás kész állapotba történő visszaállításához.

Paper Feed Adjust

Ha a papíradagolás mennyiségének beállítása nem megfelelő, sávosság (vízszintes sávminták vagy elszíntelenedés) léphet fel. Ha a sávosság fejtisztítás vagy Head Alignment végrehajtása után sem szűnik meg, akkor állítsa be a papíradagolás korrekciós mennyiségét.

Részletekért lásd a következőket.

 „Paper Feed Adjust“ 36. oldal

Paper Suction

Vékony papír esetén a túl nagy érték növeli a papír és a nyomtatófej közötti távolságot, ami a nyomtatási minőség romlását vagy a megfelelő papíradagolás megghiúsulását okozhatja. Ha ilyet tapasztal, akkor csökkentse a papírbehúzás erejét.

- 1** A papírbeállítások menüben nyomja meg a **▼/▲** gombokat a **Paper Suction** kiválasztásához, majd nyomja meg a **OK** gombot.
- 2** Nyomja le a **▼/▲** gombokat a cél értékének kiválasztásához, majd nyomja meg a **OK** gombot.
- 3** A papírbeállítások menühöz a **↵** gomb megnyomásával térhet vissza.

Roll Paper Tension

Válassza a **High** vagy a **Extra High** értéket, ha a papír nyomtatás közben meggyűrődik.

- 1** A papírbeállítások menüben nyomja meg a **▼/▲** gombokat a **Roll Paper Tension** kiválasztásához, majd nyomja meg a **OK** gombot.
- 2** Nyomja le a **▼/▲** gombokat a célbeállítási érték kiválasztásához, majd nyomja meg a **OK** gombot.
- 3** A papírbeállítások menühöz a **↵** gomb megnyomásával térhet vissza.

Remove Skew

Ez a végrehajtott műveletet úgy állítja be, hogy a papír az adagolás során ne ferdjön el.

- 1** A papírbeállítások menüben nyomja meg a **▼/▲** gombokat a **Remove Skew** kiválasztásához, majd nyomja meg a **OK** gombot.

Alapműveletek

- 2 Nyomja meg a ▼/▲ gombokat az **On** lehetőség kiválasztásához a papír adagolás közbeni ferdeségének csökkentése érdekében, illetve az **Off** lehetőség kiválasztásához e funkció kikapcsolásához, majd nyomja meg a **OK** gombot.
- 3 A papírbeállítások menühez a ⌵ gomb megnyomásával térhet vissza.

Setting Name

Az elmentett egyedi papírbeállításokhoz név rendelhető. Válasszon könnyen megjegyezhető nevet a gyors kiválasztás érdekében.

- 1 A papírbeállítások menüben nyomja meg a ▼/▲ gombokat a beállítás nevének kiválasztásához, majd nyomja meg a **OK** gombot.
- 2 Írja be a beállítás nevét.
A különböző karaktertípusok között a Menu gomb megnyomásával váltogathat. A sorrend a következő: nagybetűk -> kisbetűk -> számok/ szimbólumok.

Nyomja meg a ▼/▲ gombokat a kiválasztott karaktertípus karakterei közötti váltogathoz.

Ha megjelenik a kívánt karakter, nyomja meg a ► gombot a megerősítéséhez.

A kurzor ezután a következő beviteli területre lép. Ismétlje ezt az eljárást, amíg nem végez a bevittel.

Ha hibázott, az előző karakter törléséhez nyomja meg a ◀ gombot.

- 3 Ha beírta a nevet, nyomja meg a **OK** gombot.
- 4 A papírbeállítások menühez a ⌵ gomb megnyomásával térhet vissza.

Paper Feed Adjust

Ha a papíradagolás mennyiségének beállítása nem megfelelő, sávosság (vízszintes sávminták vagy elszíntelenedés) léphet fel. Ha a sávosság fejtisztítás vagy fejbeállítás végrehajtása után sem szűnik meg, akkor állítsa be a papíradagolást. A Paper Feed Adjust beállítása a következő három módszer valamelyikével lehetséges:

- Vizsgálja meg vizuálisan a nyomatokat, és adja meg kézzel a javítást. A következő részből tájékozódhat a beállítási minta nyomtatásáról és a beállításról.
- Az észlelt sávosság alapján módosítsa az értéket. A korrekciós érték a 1 méterhez viszonyított arányként (-0,70% és +0,70% között) állítható be.

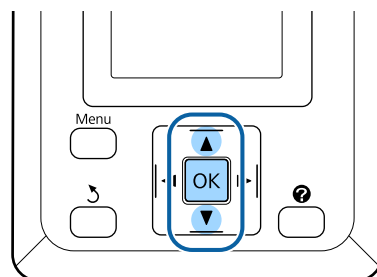
☞ „Az igazítási érték manuális módosítása“ 37. oldal

- Adja meg a javított értéket nyomtatás közben, és ellenőrizze a nyomatokat.

☞ „Beállítások végrehajtása nyomtatás közben“ 37. oldal

Igazítási minta nyomtatása korrekcióhoz

Gombok, melyek az alábbi beállításokban használatosak

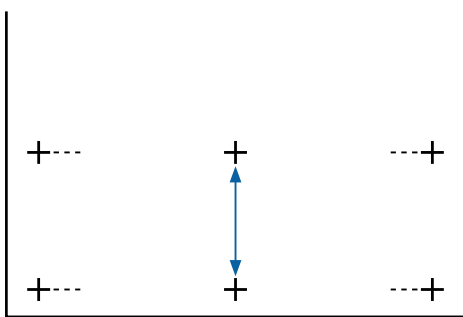


- 1 Válassza a **Custom Paper Setting** beállítást a papír menüben.
- 2 Nyomja meg a ▼/▲ gombokat a mentési hely (1–10) kiválasztásához, ahová az egyedi papírbeállításokat elmenteni kívánja, majd nyomja meg a **OK** gombot.

Alapműveletek

- 3 Nyomja meg a ▼/▲ gombokat a **Paper Feed Adjust** lehetőség kiválasztásához, majd nyomja meg a OK gombot.
- 4 Válassza a **Pattern** lehetőséget, majd nyomja meg a OK gombot.
- 5 Beállító minta nyomtatásához nyomja meg a OK gombot.
- 6 A kinyomtatott beállító mintán mérje le a „+” szimbólumok közötti távolságokat.

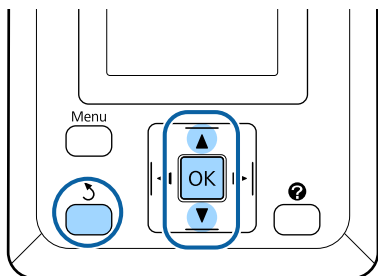
Csak a középső szimbólumok közötti távolságot vagy a bal, közép és jobb oldali szimbólumok közti távolságok átlagát használja.



- 7 A ▲/▼ gombok megnyomásával adja meg a mért értéket, majd nyomja meg a OK gombot.

Az igazítási érték manuális módosítása

Gombok, melyek az alábbi beállításokban használatosak

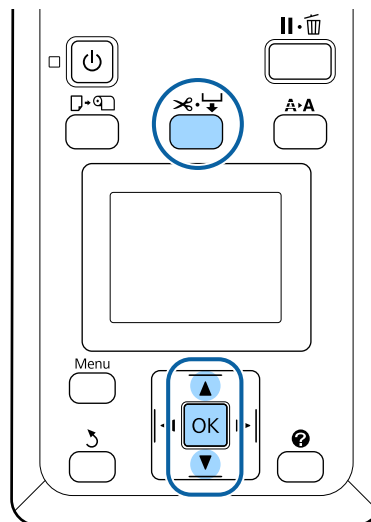


- 1 Válassza a **Custom Paper Setting** beállítást a papír menüben.

- 2 Nyomja meg a ▼/▲ gombokat a mentési hely (1–10) kiválasztásához, ahová az egyedi papírbeállításokat elmenteni kívánja, majd nyomja meg a OK gombot.
- 3 Nyomja meg a ▼/▲ gombokat a **Paper Feed Adjust** lehetőség kiválasztásához, majd nyomja meg a OK gombot.
- 4 Válassza a **Value** lehetőséget, majd nyomja meg a OK gombot.
- 5 Nyomja le a ▼/▲ gombokat a cél értékének kiválasztásához, majd nyomja meg a OK gombot.
- 6 A papírbeállítások menühöz a ↻ gomb kétszeri megnyomásával térhet vissza.

Beállítások végrehajtása nyomtatás közben

Gombok, melyek az alábbi beállításokban használatosak



- 1 Nyomja meg a ⏏ gombot nyomtatás közben.
- 2 Ekkor megjelenik egy beállítási érték. Az érték kiválasztásához használja a ▲/▼ gombokat.

Ha az adagolás mértéke túl kicsi, fekete sávok (sötét csíkok) jelennek meg. Állítsa nagyobb értékre az adagolást.

Alapműveletek

Ha azonban az adagolás mértéke túl nagy, fehér sávok (világos csíkok) jelennek meg. Állítsa kisebb értékre az adagolást.

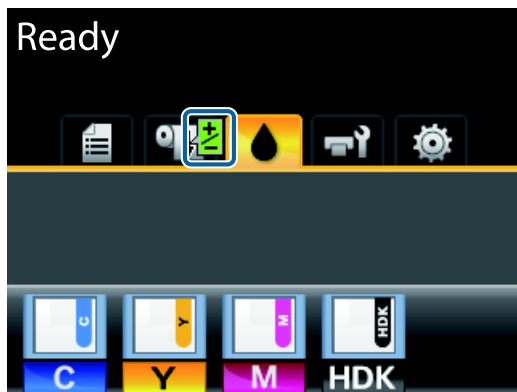
3 Ha nincs megelégedve az eredményekkel, módosítson a beállítás értékén a ▼/▲ gombokkal.

4 Ha végzett a beállítással, nyomja meg az OK gombot.

Megjegyzés:

Ha a beállítás módosult, a kezelőpanel képernyőjén megjelenik az alábbi ikon. Ennek az ikonnak a törléséhez végezze el a következő műveleteket.

- Végezze el újra a **Paper Feed Adjust** műveletet
- Végezze el a **Restore Settings** műveletet.



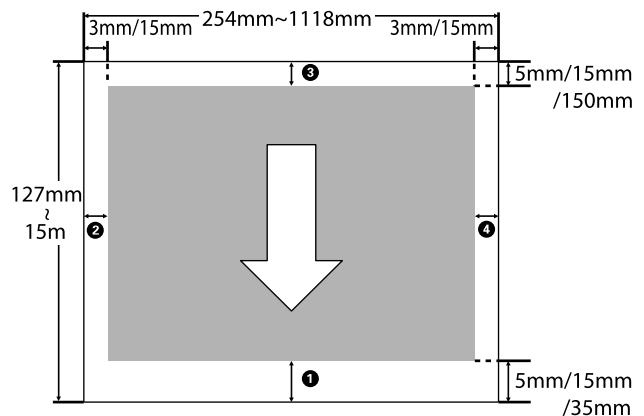
Nyomtatható terület

Ez a rész a nyomtatható területeket írja le a nyomtató esetében.

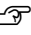
Ha egy alkalmazásban megadott margó nagyobb, mint az alábbi beállítási érték, akkor a megadott margókon túli részek nem kerülnek nyomtatásra. Például, ha a bal- és jobboldali margókat 15 mm-esre állította a nyomtató menüiben és a dokumentum kitölti az oldalt, akkor az oldal bal és jobb szélétől számított 15 mm-es sávokban nem nyomtat a nyomtató.


Az alábbi ábrán látható szürke terület a nyomtatható terület.

Az alábbi ábrán látható nyíl mutatja a papír kiadási irányát.



A papírtekerics margói a menükben a **Roll Paper Margin** beállításnál megadott értékektől függenek, az alábbi táblázat szerint.

Roll Paper Margin beállítások  „Setup menü“ 51. oldal

 A a gyári alapértékeket jelzi.

Roll Paper Margin paraméter	Margók értékei
Normal	①, ③ = 15 mm*
	②, ④ = 3 mm
Top15mm/Bottom15mm	①, ③ = 15 mm
	②, ④ = 3 mm


Alapműveletek

Roll Paper Margin paraméter	Margók értékei
Top35mm/Bottom15mm	① = 35 mm
	③ = 15 mm
	②, ④ = 3 mm
Top15mm/Bottom150mm	① = 15 mm
	③ = 150 mm
	②, ④ = 3 mm
Top5mm/Bottom5mm	①, ③ = 5 mm
	②, ④ = 3 mm
15mm	①, ②, ③, ④ = 15 mm

* Ha a **Normal** beállítás a következő papírtípusok bármelyikével együtt van kiválasztva a **Select Paper Type** részben a Paper menüben, akkor a ① értéke 20 mm.

**Premium Glossy 250/Premium Semigloss 250/
Premium Luster 260/Premium Semimatte 260**

Amikor a következő nyomtatási módokban nyomtat az SC-F6200 Series használata esetén, az alábbi tekerccspapírmargók lesznek érvényesek.

 A a gyári alapértékeket jelzi.

360 x 720 2 menet

Roll Paper Margin paraméter	Margók értékei
Normal	① = 29 mm*
	③ = 15 mm
	②, ④ = 3 mm
Top15mm/Bottom15mm	① = 29 mm
	③ = 15 mm
	②, ④ = 3 mm
Top35mm/Bottom15mm	① = 49 mm
	③ = 15 mm
	②, ④ = 3 mm

Roll Paper Margin paraméter	Margók értékei
Top15mm/Bottom150mm	① = 29 mm
	③ = 150 mm
	②, ④ = 3 mm
Top5mm/Bottom5mm	① = 19 mm
	③ = 5 mm
	②, ④ = 3 mm
15mm	① = 29 mm
	②, ③, ④ = 15 mm

360 x 720 3 menet

Roll Paper Margin paraméter	Margók értékei
Normal	① = 31 mm*
	③ = 15 mm
	②, ④ = 3 mm
Top15mm/Bottom15mm	① = 31 mm
	③ = 15 mm
	②, ④ = 3 mm
Top35mm/Bottom15mm	① = 51 mm
	③ = 15 mm
	②, ④ = 3 mm
Top15mm/Bottom150mm	① = 31 mm
	③ = 150 mm
	②, ④ = 3 mm
Top5mm/Bottom5mm	① = 21 mm
	③ = 5 mm
	②, ④ = 3 mm
15mm	① = 31 mm
	②, ③, ④ = 15 mm

Alapműveletek

- * Ha a **Normal** beállítás a következő papírtípusok bármelyikével együtt van kiválasztva a **Select Paper Type** részben a Paper menüben, akkor a ❶ margó értékéhez 5 mm hozzáadódik.

Premium Glossy 250/Premium Semigloss 250/
Premium Luster 260/Premium Semimatte 260

**Fontos:**



- ❑ *A nyomtatás torzulhat, ha a papírtekerítés kilépő éle lejön a magról. Győződjön meg arról, hogy a papírtekerítés kilépő éle ne kerüljön a nyomtatási területen belül.*
- ❑ *A nyomtatási méret még akkor sem változik, ha a margókat módosítják.*

Tápellátás kikapcsolása a Power Off Timer használatával

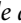
A nyomtató a következő két energiagazdálkodási lehetőséget kínálja.

❑ Alvó mód

A nyomtató alvó üzemmódba lép, ha nincs működési hiba, nincs fogadott nyomtatási feladat, és nincsen kiadott kezelőpanel vagy egyéb utasítás. Ha a nyomtató alvó üzemmódba lép, akkor a kezelőpanel, a belső motorok valamint az egyéb alkatrészek kikapcsolnak, hogy kevesebb energiát fogyasszanak.


Nyomja meg a  gombot az alvó üzemmódból való kilépéshez és a normális üzemi állapotba való visszatéréshez. A nyomtató alvó módba lépése előtti várakozás idejének értéke 5 és 240 perc között adható meg. A gyári beállításoknál a nyomtató 15 perc tétlenség után lép az alvó üzemmódba. Az időzítés a Setup menüben módosítható.  „Setup menü“ 51. oldal

Megjegyzés:

Mikor a nyomtató alvó módba lép, a kezelőpanel kijelzője elsötétül mintha a nyomtató ki lett volna kapcsolva, de a  jelzőfény égve marad.

❑ Power Off Timer

A nyomtató Power Off Timer beállítással rendelkezik, ami a nyomtatót automatikusan kikapcsolja, ha nem lép fel hiba, nem érkezik nyomtatási feladat és egy megadott időtartamon belül nem történik kezelőpaneles vagy egyéb művelet. A nyomtató automatikus kikapcsolása előtti várakozás idejének értéke 1 óras lépésekben 1 és 24 óra között adható meg.

Alapértelmezés szerint a nyomtató automatikusan kikapcsol, ha nincs működési hiba, nincs fogadott nyomtatási feladat, és nincsen kiadott kezelőpanel vagy egyéb utasítás legalább nyolc órán keresztül. A Power Off Timer beállításai a Setup menüben adhatók meg.  „Setup menü“ 51. oldal

Alapműveletek

Az energiaellátás beállításairól

Módosíthatja azt az időintervallumot, ami az energiaellátással kapcsolatos beállítások életbe lépéséhez szükségesek. Az értékek növelése befolyásolja a nyomtató energiahatékonyágát. A módosítások elvégzésekor vegye figyelembe a környezeti tényezőket is.

A nyomtatás megszakítása

Nyomja meg a **II** gombot a **Job Cancel** menüpont kiválasztásához, majd nyomja meg az **OK** gombot.


A nyomtatási feladat visszavonásra kerül akkor is, ha a nyomtatás már folyamatban volt. A feladat törlése után egy kis időbe telik amíg a nyomtató visszatér a készenléti állapotba.

A kezelőpanel menüjének használata

Menülista

A menüben elérhető elemek és beállítások leírása alább található. Lásd a referenciaoldalakat a további lehetőségekkel kapcsolatban.

Print Job menü

 „Print Job menü“ 47. oldal

A csillaggal megjelölt beállítások és beállítási értékek a következő nyomtatómodellekre érvényesek.

*1: Csak az SC-F6000 Series esetén

*2: Csak a Hulladék festékgyűjtő tartály rendelkező modelleknél érhető el

Menüelem	Leírás
Print Job Log Sheet*1	A nyomtatás indításához nyomja meg a OK gombot.

Paper menü

 „Paper menü“ 47. oldal

Menüelem	Leírás	
Load/Remove Paper	Remove Paper	Megjeleníti a papíreltávolításhoz szükséges útmutatót.
	Roll Paper	Megjeleníti a papírbetöltéshez szükséges útmutatót.
Select Paper Type	1–10 (papírbeállítás száma)	Felsorolja a felhasználó által meghatározott egyedi papírtípusok nevét.
	RIP Settings	-

A kezelőpanel menüjének használata

Menüelem		Leírás		
Custom Paper Setting	XXXXXXXXXXXX XXXXXXXXXX (egyedi papírtípus neve)	Select Reference Paper	Photo Paper	Az egyedi EPSON-papírnevet jeleníti meg.
			Matte Paper	
			Plain Paper	
			Others	
		No Paper Selected	Nincs kiválasztva papír	
	Platen Gap	Narrow, Standard, Wide, Wider		
	Detect Paper Thickness	A nyomtatás indításához nyomja meg a OK gombot.		
	Paper Feed Adjust	Pattern	A nyomtatás indításához nyomja meg a OK gombot.	
		Value	-0,70–+0,70%	
	Paper Suction	-4–0		
	Roll Paper Tension	Normal, High, Extra High		
	Remove Skew	On, Off		
	Setting Name	Legfeljebb 22 karakter (betűk, számok és szimbólumok)		
Restore Settings	Yes, No			
Print Paper List		A nyomtatás indításához nyomja meg a OK gombot.		

Maintenance menü

 „Maintenance menü“ 50. oldal

A csillaggal megjelölt beállítások és beállítási értékek a következő nyomtatómodellekre érvényesek.

*1: Csak az SC-F6000 Series esetén

*2: Csak a Hulladék festékgyűjtő tartály rendelkező modelleknél érhető el

Menüelem		Leírás
Nozzle Check		A nyomtatás indításához nyomja meg a OK gombot.
Head Cleaning	All Nozzles	Execute (Light), Execute (Medium), Execute (Heavy)
	Selected Nozzles	Execute (Light), Execute (Medium), Execute (Heavy)
Head Alignment	Manual(Uni-D)	A nyomtatás indításához nyomja meg a OK gombot.
	Manual(Bi-D)	
Cutter Maintenance	Adjust Cut Position	-3 és +3 mm között
	Replace Cutter	A mozgató indításához nyomja meg a OK gombot.
Head Maintenance		Yes, No

A kezelőpanel menüjének használata

Menüelem	Leírás
Waste Ink Counter*2	-

Setup menü

 „Setup menü“ 51. oldal

A csillaggal megjelölt beállítások és beállítási értékek a következő nyomtatómodellekre érvényesek.

*1: Csak az SC-F6000 Series esetén

*2: Csak a Hulladék festékgyűjtő tartály rendelkező modelleknél érhető el

Menüelem	Leírás			
Printer Setup	Roll Paper Setup	Auto Cut	On, Off	
		Refresh Margin	On, Off	
		Page Line	On, Off	
		Roll Paper Margin	Normal, Top15mm/Bottom15mm, Top35mm/Bottom15mm, Top15mm/Bottom150mm, Top5mm/Bottom5mm, 15mm	
		Roll Paper Remaining	On, Off	
		Remaining Alert	1–15 m (4–50 láb)	
	Advanced Settings	Roll Paper Tension	Low, Normal, High, Extra High	
		Less Head Scuffing	On, Off	
		Drying Time Per Page	Off, 0,1–60 perc	
		Paper Size Check	On, Off	
		Paper Skew Check	On, Off	
		Print Nozzle Pattern	Off, minden 1–10 oldal	
		Periodical Cleaning		
			Light	Off, 1–240 óra
			Medium	
			Heavy	
		Cleaning Cycle	Off, minden 1–10 oldal	
	Restore Settings		Yes, No	
	Printer Status	Firmware Version	xxxxxxx,x.xx,xxxx	
		Option Status	Megjeleníti a csatlakoztatott beállításokat.	
Show Total Prints*1		XXXXXXm ² (XXXXXXft ²)		
Print Status Sheet		A nyomtatás indításához nyomja meg a OK gombot.		

A kezelőpanel menüjének használata

Menüelem		Leírás	
Network Setup	IP Address Setting	Auto	-
		Panel	IP Address, Subnet Mask, Default Gateway
	Print Status Sheet	A nyomtatás indításához nyomja meg a OK gombot.	
	Restore Settings	Yes, No	
Power Settings	Sleep Mode	5–240 perc	
	Power Off Timer	Off, 1–24 óra	
	Restore Settings	Yes, No	
Preferences	Language	Felsorolja a támogatott nyelveket.	
	Unit: Length	m, ft/in	
	Alert Lamp Setting	On, Off	
Administrator Menu	Date And Time	HH/NN/ÉÉ ÓÓ:PP	
	Time Zone	Adja meg a GMT (greenwichi középido) és a jelenlegi időzóna közötti időeltérést.	
	Reset All Settings	Yes, No	

A kezelőpanel menüjének használata

Menüleírások

Print Job menü


A csillaggal megjelölt beállítások és beállítási értékek a következő nyomtatómodellekre érvényesek.

*1: Csak az SC-F6000 Series esetén

*2: Csak a Hulladék festékgyűjtő tartály rendelkező modelleknél érhető el

Menüpont	Leírás
Print Job Log Sheet* ¹	A nyomtatási feladat naplójának kinyomtatásához nyomja meg a OK gombot.

Paper menü

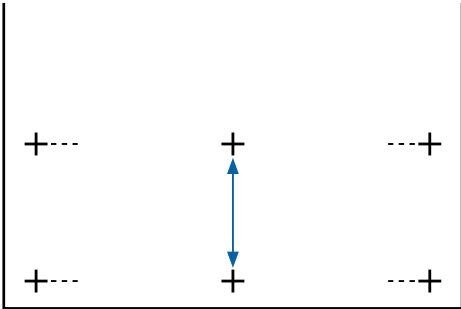
 A gyári alapértékeket jelzi.

Menüpont	Leírás			
Load/Remove Paper	Remove Paper A papíreltávolítás útmutatójának megtekintéséhez nyomja meg a OK gombot. A papír eltávolításához kövesse a képernyőn megjelenő útmutatót. Ha nincs betöltve papír, az útmutató nem jelenik meg.			
	Roll Paper A kiválasztás elvégzése után nyomja meg a OK gombot. A papír betöltéséhez kövesse a képernyőn megjelenő útmutatót. Ha a papírtekercs már be van töltve, a betöltött papírfajta eltávolításához szükséges útmutató a betöltési útmutató megjelenítése előtt jelenik meg.			
Select Paper Type	<table border="1"> <tr> <td>1–10 (papírbeállítás száma)</td> <td rowspan="2">Válassza ki a nyomtatáshoz használandó papírbeállításokat. Állítsa az értéket 1 és 10 közötti számra, az azon a tárhelyen tárolt papírbeállítás nyomtatáshoz való használatához. Papírbeállítások ilyen módon történő csoportos elmentéséhez használja a Custom Paper Setting lehetőséget. A RIP Settings kiválasztása esetén a RIP szoftverben kiválasztott papírbeállítások lesznek érvényesek.</td> </tr> <tr> <td>RIP Settings</td> </tr> </table>	1–10 (papírbeállítás száma)	Válassza ki a nyomtatáshoz használandó papírbeállításokat. Állítsa az értéket 1 és 10 közötti számra, az azon a tárhelyen tárolt papírbeállítás nyomtatáshoz való használatához. Papírbeállítások ilyen módon történő csoportos elmentéséhez használja a Custom Paper Setting lehetőséget. A RIP Settings kiválasztása esetén a RIP szoftverben kiválasztott papírbeállítások lesznek érvényesek.	RIP Settings
1–10 (papírbeállítás száma)	Válassza ki a nyomtatáshoz használandó papírbeállításokat. Állítsa az értéket 1 és 10 közötti számra, az azon a tárhelyen tárolt papírbeállítás nyomtatáshoz való használatához. Papírbeállítások ilyen módon történő csoportos elmentéséhez használja a Custom Paper Setting lehetőséget. A RIP Settings kiválasztása esetén a RIP szoftverben kiválasztott papírbeállítások lesznek érvényesek.			
RIP Settings				

A kezelőpanel menüjének használata

Menüpont		Leírás		
Custom Paper Setting	XXXXXXXXXX (egydi papírtípus neve)	Select Reference Paper	Photo Paper	Kiválaszthat egy, az ön által használt papírhoz leginkább hasonló típusú papírtípust.
			Matte Paper	
			Plain Paper	
			Others	
			No Paper Selected	
		Platen Gap	Narrow	Állítsa be az íróhenger-rést, ami a távolság a nyomtatófej és a papír között. Alaphelyzetben válassza a Standard lehetőséget. Szélesebb beállítást válasszon, ha a nyomtatott képeken elkenődést tapasztal. Ha nyomtatófej igazítása után úgy érzi, hogy az igazítás nem volt tökéletes, akkor válassza a Narrow lehetőséget.
			Standard	
			Wide	
			Wider	
		Detect Paper Thickness	A jelenlegi papír vastagságának meghatározásában segítő minta kinyomtatásához nyomja meg a OK gombot. Válassza ki a legkevesebb eltérést tartalmazó minta számát a nyomtatóról.	

A kezelőpanel menüjének használata

Menüpont		Leírás	
	Paper Feed Adjust	Pattern	<p>Használja akkor ezt a beállítást, ha a szabványos nyomtatási területen belül fellépő sávosságos probléma (vízszintes vonalak vagy egyenetlen színek) még fej tisztítás vagy fejigazítás után sem oldódik meg.</p> <p>Pattern Kiválasztva</p> <p>Beállító minta nyomtatásához nyomja meg a OK gombot. A kinyomtatott beállító mintán mérje le a „+” szimbólumok közötti távolságokat.</p> <p>Csak a középső szimbólumok közötti távolságot vagy a bal, közép és jobb oldali szimbólumok közti távolságok átlagát használja.</p>  <p>A beállító minta nyomtatása után a minta vonala megjelenik a kezelőpanelen. A ▲/▼ gombok megnyomásával adja meg a mért értéket, majd nyomja meg a OK gombot.</p>
		Value	
	Paper Suction	-4-0	Fontos, hogy megfelelő tapadási értéket válasszon a használt papírhoz, hogy a papír és a nyomtatófej között megmaradjon a kellő távolság. Vékony vagy puha papír esetén a túl nagy érték növeli a papír és a nyomtatófej közötti távolságot, ami a nyomtatási minőség romlását vagy a megfelelő papíradagolás meghiúsulását okozhatja. Ha ilyet tapasztal, akkor csökkentse a papírbehúzás erejét. A papírbehúzás ereje csökken, ha a paraméter értékét csökkenti.
	Roll Paper Tension	Normal	Válassza a High vagy a Extra High értéket, ha a papír nyomtatás közben meggyűrődik.
		High	
		Extra High	
Remove Skew	On	Válassza ki, hogy kívánja (On) vagy nem kívánja (Off) engedélyezni a papír ferdeségének csökkentését.	
	Off		
Setting Name	Adjon meg egy legfeljebb 22 karakterből álló nevet az egyedi papírbeállítások számára. Válasszon könnyen megjegyezhető nevet a gyors kiválasztás érdekében.		
Restore Settings	Yes	A kiválasztott egyedi papírbeállítás alapértékeinek visszaállítása.	
	No		

A kezelőpanel menüjének használata

Menüpont	Leírás
Print Paper List	Az egyedi papírbeállítások listájának kinyomtatásához nyomja meg a OK gombot.

Maintenance menü



A csillaggal megjelölt beállítások és beállítási értékek a következő nyomtatómodellekre érvényesek.

*1: Csak az SC-F6000 Series esetén


*2: Csak a Hulladék festékgyűjtő tartály rendelkező modelleknél érhető el

Menüpont	Leírás		
Nozzle Check	Fúvókaellenőrző minta nyomtatásához nyomja meg a OK gombot. Vizuálisan vizsgálja meg a kinyomtatott mintát és ha halvány vagy hiányos részeket észlel, hajtson végre fejtisztítást. ☞ „Eltömődött fúvókák keresése” 75. oldal		
Head Cleaning	All Nozzles Execute (Light), Execute (Medium), Execute (Heavy)	Ellenőrizze azoknak a mintáknak a számát, amelyekben halvány vagy hiányzó szegmensek találhatóak, majd határozza meg, hogy az összes fúvókát vagy csak az adott számokat tartalmazó sorokat kívánja-e megtisztítani. Az All Nozzles beállítás az összes fúvóka tisztítását elvégzi. A Selected Nozzles beállítás lehetővé teszi a tisztítandó fúvókák sorának vagy sorainak a meghatározását. A fejtisztításhoz a következő szintek közül választhat: Execute (Light) , Execute (Medium) vagy Execute (Heavy) . Először az Execute (Light) beállítást válassza ki. Ha továbbra is halvány vagy hiányos területeket észlel, akkor használja az Execute (Medium) beállítást. Ha továbbra is halvány vagy hiányos területeket észlel, akkor használja az Execute (Heavy) beállítást. ☞ „A nyomtatófej megtisztítása” 76. oldal	
	Selected Nozzles Execute (Light), Execute (Medium), Execute (Heavy)		
Head Alignment	Manual(Uni-D)	Ha a nyomtatás eredménye szemcsés vagy homályos, akkor a nyomtatófej újrabéállításához hajtson végre a fejjegesztési folyamatot. ☞ „A nyomtató igazítási hibáinak minimalizálása (Head Alignment)” 77. oldal	
	Manual(Bi-D)		
Cutter Maintenance	Adjust Cut Position	-3 és +3 mm között	A vágási pozíció 0,1 mm-es lépésenként állítható.
	Replace Cutter	A vágót a cserepozícióba mozgatja, így az kicserélhető. A vágónak a cserepozícióba mozgatásához nyomja meg a OK gombot. A vágó cseréje előtt a papírt el kell távolítani. Távolítsa el a papírt, mielőtt folytatná. ☞ „A papírvágó cseréje” 73. oldal	

A kezelőpanel menüjének használata

Menüpont		Leírás
Head Maintenance	Yes	<p>Ez jelenik meg az SC-F6000 Series esetén, amikor frissít a firmware legújabb verziójára. A firmware frissítéséhez az EPSON LFP Remote Panel 2 használható. Részletek az EPSON LFP Remote Panel 2 súgójában található.</p> <p> „Az használata EPSON LFP Remote Panel 2” 24. oldal</p> <p>A nyomtatófej megtisztítása. A funkció végrehajtásához a Head Maintenance Kit (Fejkarbantartó készlet) szükséges. A részletes ismertetést a következő részek tartalmazzák.</p> <p> „A Head Maintenance Kit (Fejkarbantartó készlet) használata” 61. oldal</p>
	No	
Waste Ink Counter ^{*2}		<p>Ha lecseréli a Hulladék festékgyűjtő tartály alkatrészt, még mielőtt megjelenne az erre vonatkozó üzenet a vezérlőpulton, futtassa a Hulladék festékgyűjtő tartály elemet ugyanitt, majd a Waste Ink Counter opciót a cserét követően.</p>

Setup menü

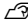
 A a gyári alapértékeket jelzi.

A csillaggal megjelölt beállítások és beállítási értékek a következő nyomtatómodellekre érvényesek.

*1: Csak az SC-F6000 Series esetén

*2: Csak a Hulladék festékgyűjtő tartály rendelkező modelleknél érhető el

A kezelőpanel menüjének használata

Menüpont		Leírás		
Printer Setup	Roll Paper Setup	Auto Cut	On	Válassza a On beállítást a papírtekercsnek a beépített vágó segítségével minden nyomtatott oldal utáni automatikusan levágásához, illetve a Off beállítást az automatikus vágás letiltásához.
			Off	
		Refresh Margin	On	Ha a szegélymentes nyomtatás során a On beállítást választotta, a nyomtató a belépő élen automatikus vágást alkalmaz az előző példány által esetleg meghagyott tintaszennyeződések eltávolítása céljából; e funkció kikapcsolásához válassza a Off beállítást. Mindazonáltal a szegélymentes nyomtatás ezen a nyomtatón nem garantálható.
			Off	
		Page Line	On	Ha az Auto Cut beállítása Off , akkor Ön döntheti el, hogy a papírtekercsre nyomtat-e (On) vágási vonalakat vagy sem (Off). A vágási vonalak nem lesznek kinyomtatva, ha az Auto Cut On állapotú.
			Off	
		Roll Paper Margin	Normal	Ha Normal értékre van beállítva, akkor a felső és az alsó margók 15 mm-esek, a bal és jobb oldali margók pedig 3 mm-esek lesznek. Kivéve a 15mm beállítást, a jobb és bal oldali margók minden esetben 3 mm-esek lesznek.  „Nyomtatható terület” 38. oldal
			Top15mm/Bottom15mm	
			Top35mm/Bottom15mm	
			Top15mm/Bottom150mm	
Top5mm/Bottom5mm				
15mm				
Roll Paper Remaining	On	Adja meg, hogy kívánja (On) vagy nem kívánja (Off) megjeleníteni/rögzíteni a megmaradt papírtekercs mennyiségét. A Roll Paper Remaining lehetőség az On beállítás kiválasztásával és a tekerchossz megadásával kapcsolható be.		
	Off			
Remaining Alert	1–15 m (4–50 láb)	Akkor jelenik meg, ha a On lehetőség van kiválasztva a Roll Paper Remaining beállításhoz. 1–15 m (4–50 láb) tartományban adhatja meg azt, hogy a készülék a maradék papírtekercs mennyiségének milyen határértéke alatt figyelmeztessen. A beállítást 1 m (4 láb) értékű lépésekben módosíthatja.		

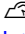
A kezelőpanel menüjének használata

Menüpont		Leírás	
Advanced Settings	Roll Paper Tension	Low	Válassza a High vagy a Extra High értéket, ha a papír nyomtatás közben meggyűrődik.
		Normal	A Roll Paper Tension minden papírtípushoz külön határozható meg, a Custom Paper Setting beállítással a Paper menüben.
		High	Ha a Custom Paper van beállítva a Select Paper Type lehetőséghez, a nyomtató a Roll Paper Tension beállításához a Custom Paper Setting részben megadott értéket fogja használni.
		Extra High	Ez a beállítás akkor lép érvénybe, ha egyedi papírtérkeres-feszültség nincs meghatározva.
	Less Head Scuffing	On	Ha a papír vastag, a nyomtatófej koptathatja a nyomtatási felületet. A kopás megelőzése érdekében válassza a On beállítást. Ez a beállítás használható a Custom Paper Setting > Platen Gap számára a Paper menüben kiválasztott érték ideiglenes módosításához. De ne feledje, hogy a On beállításnak nincs hatása, ha a Wider beállítás van kiválasztva a Platen Gap lehetőséghez.
		Off	
	Drying Time Per Page	Off, 0,1–60 perc	Adja meg, hogy a nyomtató mennyi ideig várakozzon, hogy az egyes oldalak nyomtatása után a tinta megszáradhasson; válassza az Off beállítást, vagy válasszon 0,1 és 60 perc közötti értéket. A papírtípustól és a festék sűrűségétől függően a festék különböző nagyságú időtartamok alatt szárad. Ha a tinta elmázolódik a papíron, akkor állítson be hosszabb tintaszárítási időt. Minél hosszabb a száradási idő, annál több időt igényel a nyomtatás.
	Paper Size Check	On	Ha van beadagolva papír, válassza ki, hogy a nyomtató automatikusan észlelje (On) vagy ne észlelje (Off) a papír szélességét. Általános használat esetén javasolt a beállítást On értéken használni. Próbálja a Off beállítást, ha a papír megfelelő betöltésekor papírbeállítási hiba jelenik meg. De ne feledje, hogy Off beállítás esetén a nyomtató a papíron kívülre is nyomtathat. Ha a nyomat túllóg a papír szélein, akkor a nyomtató belseje tintás lesz. A módosított beállítások akkor lépnek életbe, miután megtörtént a papír újbóli beadagolása.
		Off	
	Paper Skew Check	On	Ha az On beállítás van kiválasztva a kezelőpanelen hibüzenet jelenik meg és a nyomtatás leáll, ha a papír ferde; e funkció letiltásához válassza az Off beállítást. A legtöbb esetben az On beállítást javasoljuk, mivel a ferde papír elakadhat a nyomtatóban.
Off			
Print Nozzle Pattern	Off	Válassza ki, hogy milyen gyakran szeretne ellenőrző mintát nyomtatni. A Print Nozzle Pattern művelet nem hajtható végre, ha az Off lehetőség van kiválasztva. A minden 1–10. oldal kiválasztása esetén az eszköz az ellenőrző mintát a beállított oldal tetejére nyomtatja. Ha a nyomtatás elkészült, szemrevételezheti a mintázatot annak megállapítása érdekében, hogy vannak-e halvány vagy hiányzó színek az előző vagy a következő nyomon.	
	Minden 1–10. oldal.		

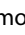
A kezelőpanel menüjének használata

Menüpont		Leírás		
	Periodical Cleaning	Light	Off, 1–240 óra	<p>Annak beállítása, hogy milyen erősséggel és gyakorisággal végzi el a nyomtató a fejtisztítást. A Periodical Cleaning művelet nem hajtható végre, ha az Off lehetőség van kiválasztva. Ha 1 és 240 óra közötti értéket választ ki, akkor a fejtisztítás automatikusan végbe megy a megadott számú óra elteltével. Ha az idő elteltével nyomtatás van folyamatban, akkor a Periodical Cleaning művelet csak a nyomtatás befejeződését követően megy végbe.</p> <p>A következő események nullázzák az időmérőt:</p> <ul style="list-style-type: none"> <input type="checkbox"/> Időbeállítás ennél az elemnél. <input type="checkbox"/> Miután fejtisztítást végzett az All Nozzles beállítással legalább az ennél a beállításnál megadott erősséggel. <p>Vegye figyelembe, hogy még amikor az Off elem is van kiválasztva a Periodical Cleaning beállításnál, a nyomtató akkor is megtisztítja szabályos időközönként a nyomtatófejet a nyomtatás után a fűvóka eltömődésének megakadályozása érdekében.</p>
		Medium		
		Heavy		
		Cleaning Cycle	Off	
		Minden 1–10. oldal.		
	Restore Settings	Yes	<p>Válassza a Yes elemet az összes nyomtatóbeállítás alapértékre történő visszaállításához.</p>	
		No		
Printer Status	Firmware Version	xxxxxxx,x.xx,xxx x	Itt megtekinthető a firmware verziószáma.	
	Option Status	Mivel a nyomtató nem rendelkezik csatlakoztatható opcionális elemekkel, nem jelenik meg a csatlakozási állapot.		
	Show Total Prints* ¹	XXXXXXm ² (XXXXXXft ²)	A teljes nyomtatott terület áttekintése (maximum hat számjegyű).	
	Print Status Sheet	<p>A jelenlegi nyomtatóbeállítások listájának kinyomtatásához nyomja meg a OK gombot.</p> <p>Ezt a lehetőséget a beállítások gyors áttekintéséhez érdemes választani.</p>		

A kezelőpanel menüjének használata

Menüpont		Leírás	
Network Setup	IP Address Setting	Auto	Adja meg, hogy DHCP-t (Auto) vagy kézi beállítást (Panel) kíván használni az IP cím konfigurálásához. Válassza a Panel elemet az IP Address , az Subnet Mask és az Default Gateway megadásához. A pontos adatokat érdeklődjön meg a rendszergazdától.
		Panel	
	Print Status Sheet	A jelenlegi hálózati beállítások listájának kinyomtatásához nyomja meg a OK gombot. Ezt a lehetőséget a hálózati beállítások gyors áttekintéséhez érdemes választani.	
	Restore Settings	Yes	Válassza a Yes elemet az összes hálózati beállítás alapértékre történő visszaállításához.
		No	
Power Settings	Sleep Mode	5–240 perc	A nyomtató automatikusan alvó üzemmódba lép, ha nincs hiba, nincs fogadott nyomtatási feladat és nincs kezelőpaneles vagy egyéb művelet a kijelölt időtartamig. Ez a beállítás a nyomtató alvó módba lépése előtti időtartam kiválasztására használható.  „Tápellátás kikapcsolása a Power Off Timer használatával” 40. oldal
	Power Off Timer	Off	A nyomtató automatikusan kikapcsol, ha nincs működési hiba, nincs fogadott nyomtatási feladat, és nincsen kiadott kezelőpanel vagy egyéb utasítás legalább nyolc órán keresztül. A nyomtató kikapcsolása előtti várakozás idejének értéke 1 órás lépésekben 1 és 24 óra között adható meg. Válassza a Off beállítást a nyomtató automatikus kikapcsolásának elkerülése érdekében.
		Off, 1–24 óra	
	Restore Settings	Yes	Válassza a Yes elemet az összes Power Settings beállítás alapértékre történő visszaállításához.
		No	
Preferences	Language	Japán, Angol, Francia, Olasz, Német, Portugál, Spanyol, Holland, Orosz, Koreai, Kínai	Adja meg a kezelőpanel kijelzőjén használni kívánt nyelvet.
	Unit: Length	m	Adja meg a hosszúság mértékegységét, mely a kezelőpanel kijelzőjén vagy a kinyomtatott mintákon lesz látható.
		ft/in	
Alert Lamp Setting	On	Válassza ki, hogy a nagy figyelmeztető lámpa hiba esetén világítson-e (On) vagy sem (Off).	
	Off		

A kezelőpanel menüjének használata

Menüpont		Leírás	
Administrator Menu	Date And Time	HH/NN/ÉÉ ÓÓ:PP	A nyomtató beépített órájának beállítása. A nyomtató órája szolgáltatja a feladatinformációk és a nyomtató állapotának nyomatain megjelenő időt.
	Time Zone	<p>Adja meg a GMT (greenwichi középidő) és a jelenlegi időzóna közötti időeltérést.</p> <p>A kiválasztott időzóna a Remote Manager által hiba esetén küldött e-mailekhez kerül felhasználásra.</p> <p>A Remote Manager segédprogram szerepel a nyomtató hálózati interfészének normál telepítőcsomagjában, és a nyomtató állapotának megtekintésére, valamint a hálózati beállítások módosítására használható. A segédprogram a nyomtató IP-címének a számítógép webböngészőjébe történő beírásával indítható el.</p> <p>A Remote Manager indításáról lásd a  Hálózati útmutatót (PDF)</p>	
	Reset All Settings	Yes	Válassza a Yes elemet az összes beállítás alapértékre történő visszaállításához, kivéve a Date And Time, a Language és a Unit: Length beállításokat a Setup menüben.
	No		

Karbantartás

Karbantartással kapcsolatos óvintézkedések

Karbantartás közben vegye figyelembe a következőket. A karbantartás végrehajtása előtt feltétlen olvassa el a biztonsági adatlapot.

Az adatlapot letöltheti az Epson helyi weboldaláról.



- ❑ *Karbantartás során viseljen védőruhát, védőszemüveggel, védőkesztyűvel és maszkkal.*

Ha a tinta vagy a hulladéktinta a bőrére, szemébe vagy a szájába kerül, tegye a következőket:

- ❑ Ha a folyadék a bőrére kerül, mossa le nagy mennyiségű szappanos vízzel. Ha bármilyen reakciót vesz észre az érintett területen, azonnal forduljon orvoshoz.
- ❑ Ha tinta kerül a szemébe, mossa ki azonnal vízzel. Ennek elmulasztása a szem bevérszéséhez vagy enyhe gyulladáshoz vezethet. Ha más tünet is jelentkezik, forduljon orvoshoz.
- ❑ Ha a folyadék a szájába kerül, forduljon orvoshoz a lehető legrövidebb időn belül.
- ❑ Lenyelés esetén ne hánytassa meg az érintett személyt. Forduljon orvoshoz a lehető legrövidebb időn belül. Hánytatás esetén a kihányt folyadék a légcsőbe kerülhet, ami veszélyes.
- ❑ A tintacsomagokat és a hulladékartályt gyermekek számára hozzáférhetetlen helyen tárolja.
- ❑ A karbantartás befejezését követően mossa meg a kezét, és öblögesse torkát alaposan.

A nyomtató tisztítása

Az optimális állapot érdekében a nyomtatás megkezdése előtt tisztítsa meg a nyomtatót.

Az eljárás megkezdése előtt feltétlenül olvassa el a következőket:

„Karbantartással kapcsolatos óvintézkedések“ 57. oldal

A külső részek tisztítása

- 1 Vegye ki a papírt a nyomtatóból.
- 2 Győződjön meg arról, hogy a nyomtató és a kijelző is ki van kapcsolva, majd húzza ki a tápkábelt az elektromos csatlakozójából.
- 3 Puha, tiszta törölronggyal gondosan távolítsa el a port és a piszkot.

Ha a szennyeződés eltávolítása ezzel a módszerrel nem sikerül, akkor a tisztítást enyhe hatású mosószeres vízbe mártott puha, tiszta törölruhával végezze. Ezután száraz, puha ronggyal törölje át a készüléket.

Fontos:

A nyomtató tisztításához soha ne használjon benzint, oldószert vagy alkoholt. Ezek az anyagok a nyomtató felszínének elszíneződését és deformálódását okozhatják.

A belső részek tisztítása

Ha a nyomatok maszatosak vagy szennyezettek, tisztítsa meg a nyomógörgőket.

Az íróhengerre tapadt tintacseppeket és papírdarabokat el kell távolítani, különben a papír szennyeződését okozhatják.

Fontos:

Ha az íróhengerről nem távolítják el a port és a papírdarabokat, az a fűvókák eltömődéséhez vagy a nyomtatófej károsodásához vezethet.

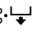
Karbantartás

A henger tisztítása

Kövesse az alábbi lépéseket a görgő papírbehúzással történő tisztításához.

- 1 Kapcsolja be a nyomtatót és töltsse be a rendelkezésére álló legszélesebb papírtekeracet.

 „Papírtekeracs betöltése és eltávolítása“ 26. oldal

- 2 Nyomja meg a  gombot, majd utána a ▼ gombot.

A papír addig adagolódik, amíg a ▼ gombot nyomva tartja. Ha a papír nem szennyezett, a tisztítási folyamat véget ért.

A tisztítás befejezését követően vágja le a papírt.

 „Kézi vágási módszer“ 29. oldal

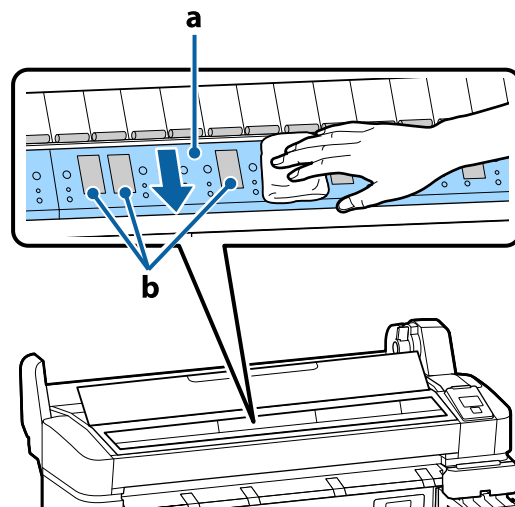
A belső rész tisztítása

- 1 Győződjön meg arról, hogy a nyomtató és a kijelző is ki van kapcsolva, majd húzza ki a tápkábelt az elektromos csatlakozóaljzatból.

- 2 Várjon rövid ideig.

- 3 Nyissa ki a nyomtató fedelét, és puha, száraz ronggyal óvatosan törölje ki a nyomtató belsejébe került port és piszkot.

Teljesen tiszta terület (a), az alábbi ábrán kék színnel jelölve. A kosz szétszóródását megelőzendő belülről kifelé haladjon. Ha a szennyeződés eltávolítása ezzel a módszerrel nem sikerül, akkor a tisztítást enyhe hatású mosószeres vízbe mártott puha, tiszta törülköhával végezze. Ezután száraz, puha ruhával törölje le a nyomtatót kívülről.

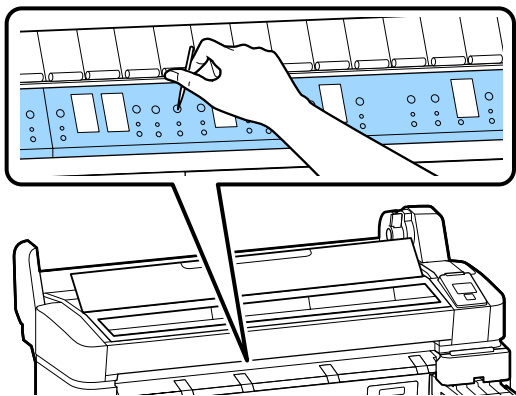


Fontos:

- ❑ *Ügyeljen arra, hogy a tisztítás közben ne érintse meg a görgőt vagy a tintafel szívót (b, szürkével ábrázolva); ellenkező esetben a nyomatok bepiszkolódhatnak.*
- ❑ *Ne érintse meg a nyomtató belsejében lévő tintacsöveket, mert ezzel kárt tehet a nyomtatóban.*

Karbantartás

- 4** Ha papírdarabkák (fehér porna) tűnő apró részek) vannak az íróhengeren, akkor egy fogpiszkáló vagy hasonló eszköz segítségével nyomja be azokat.



- 5** A tisztítás végeztével zárja le a nyomtató fedelét.

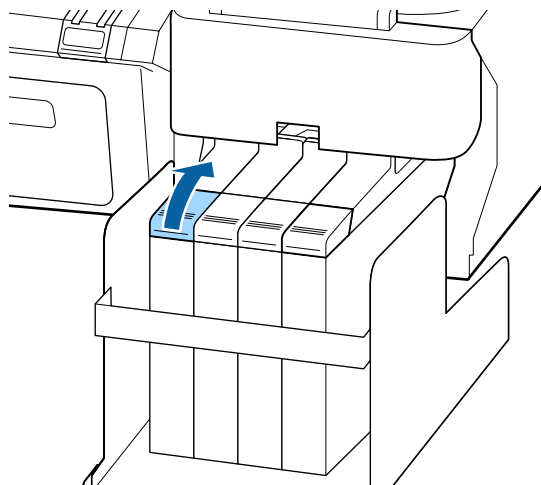
A High Density Black (Magas denzitású fekete) tinta megkeverése

A High Density Black (Magas denzitású fekete) tinta könnyen leülepedhet. Keverje meg a tintát hetente egyszer. Ilyenkor színelkülönbségek keletkezhetnek a nyomatokon.

Az eljárás megkezdése előtt feltétlenül olvassa el a következőket:

 „Karbantartással kapcsolatos óvintézkedések“ 57. oldal

- 1** Nyissa fel annak a csúszkának a festékbemeneti fedelét, amelynél a HDK tintacímke be van ragadva.



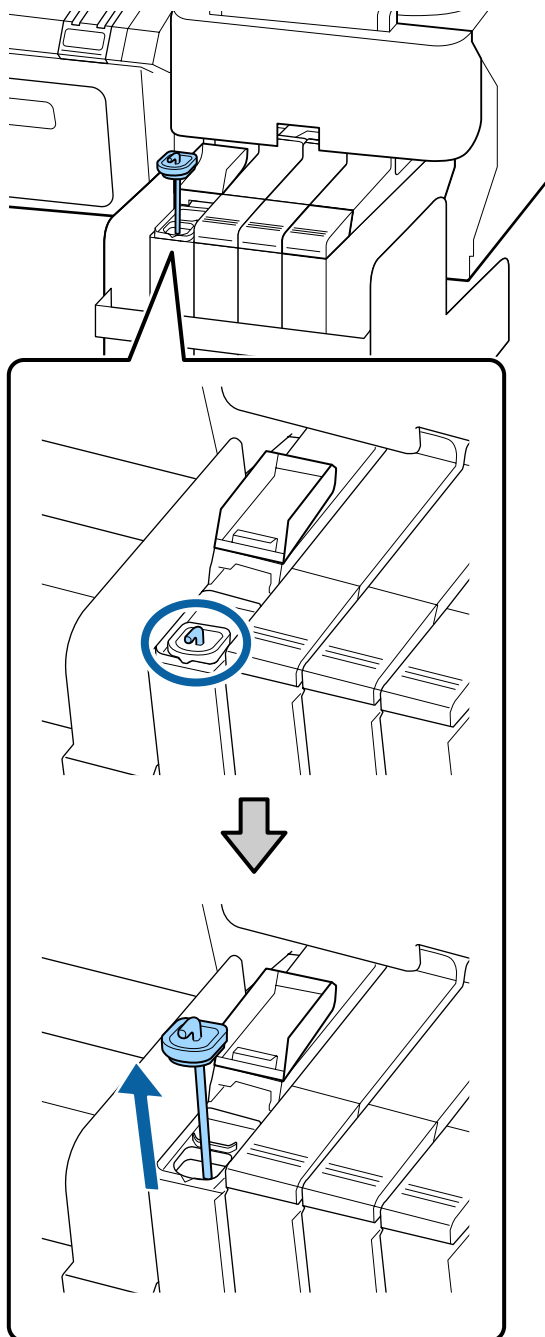
- 2** Vegye ki a festéktartály festékbemeneti kupakját.

Tartsa lenyomva az ábrán bekarikázott területen lévő részt a festékbemeneti kupak eltávolításához. Ha más résszel távolítja el a festékbemeneti kupakot, akkor a tinta ráragad a felületre.

Fontos:

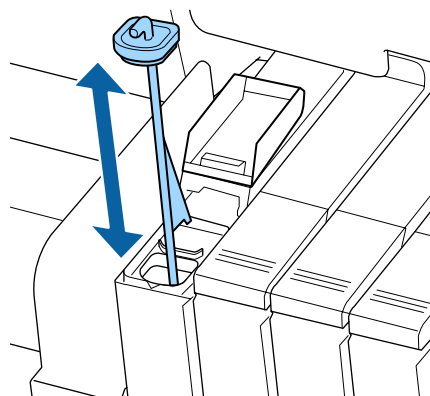
Lassan vegye le a festékbemeneti kupakot. Ha a kupakot túl gyorsan veszi le, a tinta kifröccsenhet.

Karbantartás



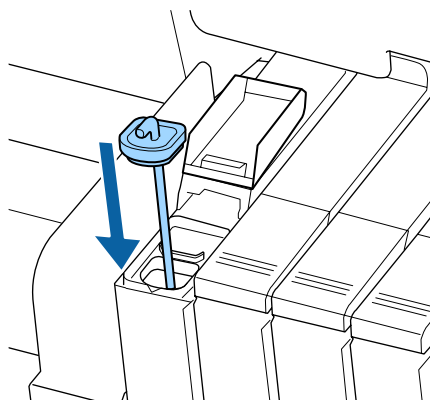
- 3** Mozgassa le-föl a keverőpálcát egy másodpercen belül, és ismételje meg a folyamatot körülbelül 15-ször.

A keverőpálca mozgatása közben érintse a festékbemeneti kupakot a festéktartály szájához, és emelje fel addig, amíg nem látja a keverőpálcán lévő kampót.



! Fontos:
Lassan mozgassa a keverőpálcát. Ha túl gyorsan mozgatja, a tinta kifröccsenhet.

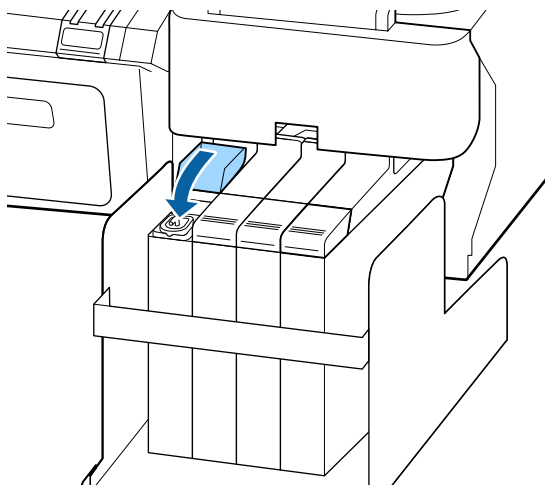
- 4** Helyezze vissza a festéktartály festékbemeneti kupakját.



! Fontos:
Nyomja le erősen a festékbemeneti kupakot, hogy ne jöhessen le. Ha a csúszka érintkezésbe kerül a festékbemeneti kupakkal a kihúzásakor, akkor a kupak megsérülhet.

Karbantartás

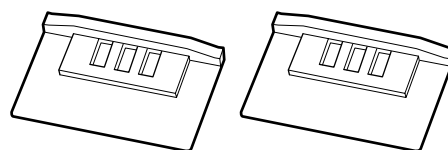
- 5** Zárja le a festékbemeneti fedelet.



A Head Maintenance Kit (Fejkarbantartó készlet) használata


Ha a fej tisztítását követően is tinta cseppen a nyomatokra, tisztítsa meg a nyomtatófejet a Head Maintenance Kit (Fejkarbantartó készlet) segítségével.

Készítse elő az alábbiakat a tisztítás előtt.



Az eljárás megkezdése előtt feltétlenül olvassa el a következőket:

 „Karbantartással kapcsolatos óvintézkedések“ 57. oldal

- 1** Ellenőrizze, hogy a nyomtató nyomtatásra kész-e. Nyomja le a ◀/▶ gombokat a  lehetőség kiválasztásához, majd nyomja meg a OK gombot.

Megjelenik a Maintenance menü.

Vegye ki a papírt a nyomtatóból.

 „A tekercspapír eltávolítása“ 29. oldal

- 2** A ▼/▲ gombok használatával jelölje ki a **Head Maintenance** elemet, majd nyomja meg a OK gombot.

Ha nem jelenik meg a **Head Maintenance** elem, frissítse a nyomtató firmware-ét. A firmware frissítéséhez az EPSON LFP Remote Panel 2 használható. A részletes ismertetést a következő részek tartalmazzák.

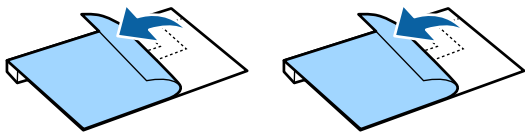
 „Az használata EPSON LFP Remote Panel 2“ 24. oldal

- 3** Ha a **Prepare head maintenance kit. Continue?** üzenet jelenik meg, nyomja meg az OK gombot.

Ekkor a nyomtatófej mozogni kezd.

Karbantartás

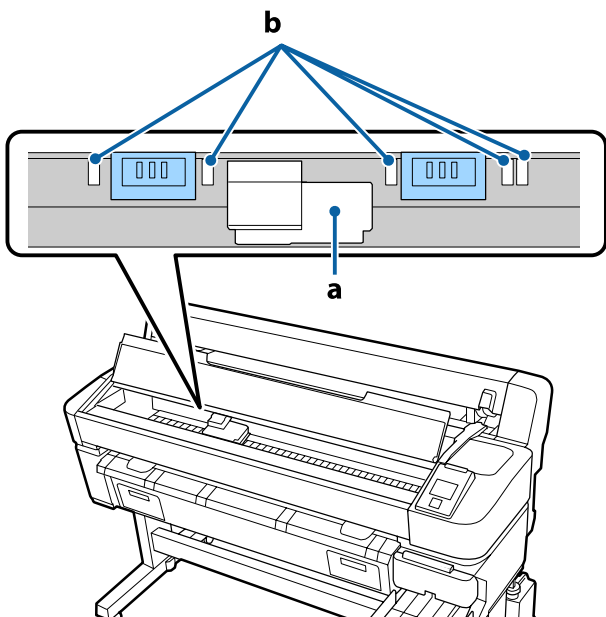
4 Szedje le a két tisztítópárna hátulját.



5 Nyissa fel a nyomtatófedelelet, majd helyezze a tisztítópárnákat az üvegtálcára a nyomtatófej (a) mindkét oldalánál.

Elhelyezési pozíció

Az elhelyezés az ábra alapján történjen.

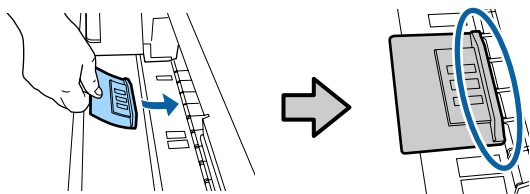


Fontos:

A tisztítópárnák elhelyezésekor győződjön meg arról, hogy azok nem takarják el a tintaenyelő területeket (b) az üveglapon. A tisztítópárnák eltávolításakor a tintaenyelő területek (b) odaragadhatnak a tisztítópárnákhoz.

Elhelyezési módszer

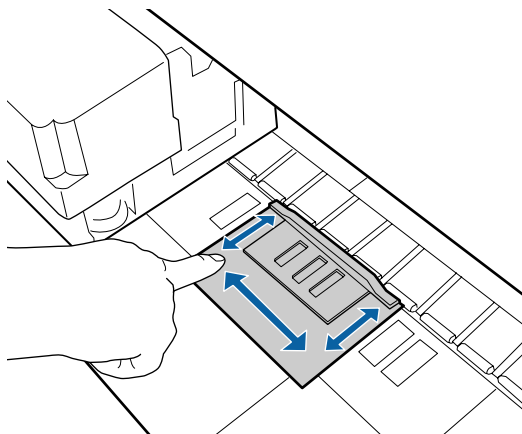
A tisztítópárnát úgy helyezze el, hogy a szélét odanyomja a görgőhöz.



Fontos:

- ❑ Győződjön meg róla, hogy nincs szabad terület a tisztítópárna és a görgő között. A tisztítópárna nem megfelelő elhelyezése esetén a tisztítás nem megy végbe megfelelően.
- ❑ Ne mozgassa kézzel a nyomtatófejet. Ez károsodást okozhat.

6 Dörzsölje végig az ujját az ábrának megfelelően a tisztítópárna rögzítéséhez.



Fontos:

Ügy rögzítse a tisztítópárnát, hogy ne jöjjön fel a ragasztós felülete. Ne nyomja le túlzott erővel a tisztítópárnát. Ez az üveglap károsodásához vezethet.

7 Zárja le a nyomtató fedelét, majd nyomja meg a OK gombot.

Elindul a nyomtatófej megtisztítása.

Fontos:

Ne nyissa fel a nyomtató fedelét tisztítás közben. A tisztítási folyamat a fedél felnyitása esetén leáll.

8 Kövesse a kezelőpanel képernyőjén megjelenő utasításokat, nyissa fel a nyomtató fedelét, majd távolítsa el mindkét tisztítópárnát.

Ne használja újra a tisztítópárnákat.

„Használt fogyóeszközök kezelése“ 78. oldal

Karbantartás



Fontos:

- ❑ Óvatosan távolítsa el a párnákat a környező terület szennyeződésének elkerülése érdekében.
- ❑ Tisztítsa meg az üveglapot, ha szemetet vagy koszt észlel rajta az ellenőrzés során.

 „A belső részek tisztítása“ 57. oldal

9

Zárja le a nyomtató fedelét, majd nyomja meg a OK gombot.


Elindul a nyomtatófej megtisztítása. Amikor véget ér a fejtisztítás, elkészül a tisztítási folyamattal.

Fogyóeszközök cseréje és utántöltése

A chip egység cseréjének és a tinta feltöltésének ideje

Ha a **Check Ink Levels** üzenet jelenik meg a kezelőpanelen, akkor hamarosan le kell cserélni a chip egységet. A lehető legrövidebb időn belül szerezzen be egy csere-tintacsomagot a megfelelő színből.

A továbbiakban akkor sem tud nyomtatni, ha csak egy szín lépte túl a chip egység cseréjének időpontját. Ha nyomtatás közben megjelenik a **Check Ink Levels** üzenet, a chip egységet kicserélheti és a festéket feltöltheti, miközben a nyomtatás folytatódik.

Támogatott tintacsomagok  „Kiegészítők és fogyóeszközök“ 87. oldal

Fontos:

Ez a nyomtató maradék tintára figyelmeztető rendszerrel van felszerelve. A következő csere- és újratöltési módszerekkel cserélhető le a chip egység, illetve tölthető újra a tinta megfelelően.

A rendszer nem észleli közvetlenül a festéktartályban lévő maradék tintamennyiséget, hanem a felhasznált tinta mennyiségének függvényében megbecsüli a fennmaradó tinta mennyiségét, és szükség esetén figyelmeztető üzenetet jelenik meg. A rendszer pontosságának fenntartása érdekében a lehető leghamarabb cserélje a chipet és töltsse fel a festéket, amikor a maradék tintaszint magassága a festéktartály aljától mért 70 mm-re vagy az alá süllyed.

A csere és a feltöltés folyamata

A feltöltési módszer a tinta típusától függően változó. Használja a tintatípusnak megfelelő feltöltési módszert.

A műveletek megkezdése előtt ellenőrizze a biztonsági adatlapot és a következő megjegyzéseket.

[You can download it at your local Epson Web site.](#)

Vigyázat!

- A tintacsomagokat és a hulladéktartályt gyermekek számára hozzáférhetetlen helyen tárolja.
- Karbantartás közben viseljen védőszemüveget, kesztyűt és maszkot.
Ha a tinta vagy a hulladéktinta a bőrére, szemébe vagy a szájába kerül, tegye a következőket:
 - Ha a folyadék a bőrére kerül, mossa le nagy mennyiségű szappanos vízzel. Ha bármilyen reakciót vesz észre az érintett területen, azonnal forduljon orvoshoz.
 - Ha tinta kerül a szemébe, mossa ki azonnal vízzel. Ennek elmulasztása a szem bevézéséhez vagy enyhe gyulladáshoz vezethet. Ha más tünet is jelentkezik, forduljon orvoshoz.
 - Ha a folyadék a szájába kerül, forduljon orvoshoz a lehető legrövidebb időn belül.
 - Lenyelés esetén ne hánytassa meg az érintett személyt. Forduljon orvoshoz a lehető legrövidebb időn belül. Hánytatás esetén a kihányt folyadék a légszóba kerülhet, ami veszélyes.
- A tinta feltöltésekor vegye figyelembe a következőket.
- Óvatosan vágja ki a tintacsomagon lévő csövet. Ha ezt túl hirtelen teszi, a tinta kifröccsenhet.
- A kinyitását követően ne fogja meg túl erősen a tintacsomagot. Ellenkező esetben kinyomhatja a tintát a csomagból.
- Amikor a tintát a festéktartályba önti, lassan döntse meg a tintacsomagot az öntés során.

Karbantartás

! Fontos:

- ❑ Az Epson eredeti Epson tintacsomagok használatát javasolja.

Az Epson nem garantálhatja a nem eredeti tintapatronok minőségét és megbízhatóságát. A nem eredeti tintapatronok olyan károkat okozhatnak, amelyekre az Epson garanciája nem vonatkozik. Bizonyos körülmények között a nyomtató működése kiszámíthatatlanná válhat.

Lehetséges, hogy a nem eredeti chip egység állapotáról szóló információk nem jelennek meg, és a nem eredeti tinta használatának ténye rögzítésre kerül, hogy a javítással foglalkozó szakemberek felhasználhassák azt.

- ❑ Az itt megadottaktól eltérő eredeti Epson tintacsomagok is olyan károkat okozhatnak a készülékben, amire az Epson garancia nem vonatkozik.

🔗 „Kiegészítők és fogyóeszközök“ 87. oldal

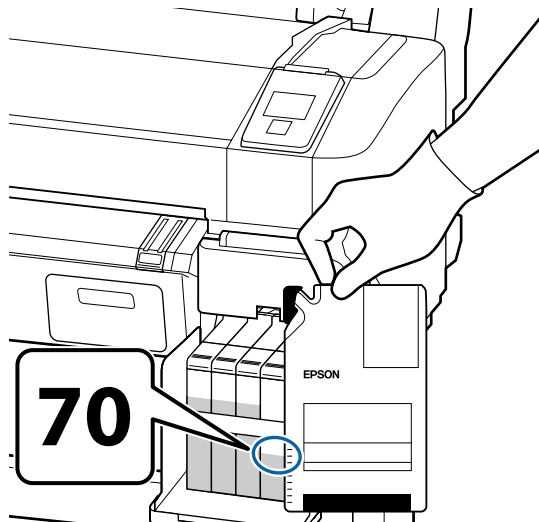
- ❑ Ne helyezzen tárgyakat a festéktartályra, és ne tegye azt ki erőhatásnak. Ellenkező esetben a festéktartály leválhat.

Forduljon a forgalmazóhoz vagy az Epson terméktámogatáshoz.

- ❑ Ne használjon High Density Black (Magas denzitású fekete) és Black (Fekete) tintákat vegyesen. Amikor módosítja a használt Black (Fekete) tinta típusát, a festéktartály cseréjét szervizmérnöknek kell elvégeznie. A Black (Fekete) tinta típusának cseréjét díj ellenében végzik el. Forduljon a forgalmazóhoz vagy az Epson terméktámogatáshoz.

1

Ha a kezelőpanel képernyőjén megjelenik a **Check Ink Levels** üzenet, a tintacsomagon lévő mérce alapján ellenőrizze a maradék tinta szintjét.



Ha a fennmaradó tintamennyiség több mint 70 mm a festéktartály aljától számítva

Javasoljuk, hogy folytassa a nyomtató használatát addig, amíg a fennmaradó tinta mennyisége a festéktartályban 70 mm-re vagy az alá esik a festéktartály aljától számítva, hiszen így az új tintacsomagból fel tudja majd használni a teljes tintamennyiséget egyetlen utántöltéssel.

Ha a maradék tinta szintje 70 mm vagy kevesebb:

Folytassa a 2. lépéssel.

! Fontos:

Ha a fennmaradó tinta mennyisége több mint 70 mm a festéktartály aljától számítva, és megjelenik a **Refill Ink Tank** üzenet, ideje lecserélni a festéktartályt. Javasoljuk, hogy ekkor cserélje le a festéktartályt. A csere és a szerelés pénzbe kerül.

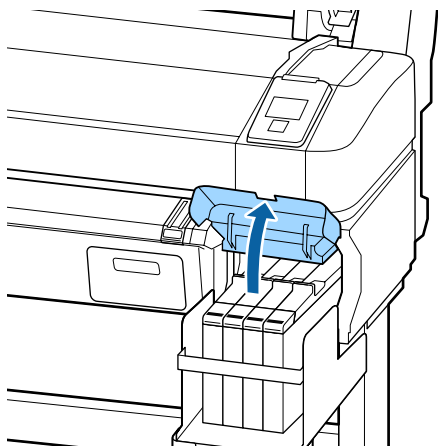
A csere vagy szerelés során nem kerül felhasználásra a festéktartályban lévő maradék tinta. Ez azért szükséges, mert a festéktartályba kerülő finom por, szennyeződések és egyéb idegen testek a festéktartály hibás működéséhez vezethetnek.

A festéktartály csereidőtartama a használat környezetétől és feltételeitől függ.

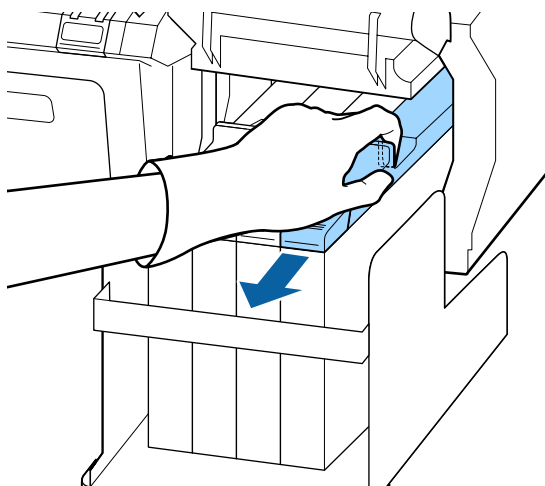
Forduljon a forgalmazóhoz vagy az Epson terméktámogatáshoz.

Karbantartás

- 2** Nyissa fel az oldalsó fedelet.



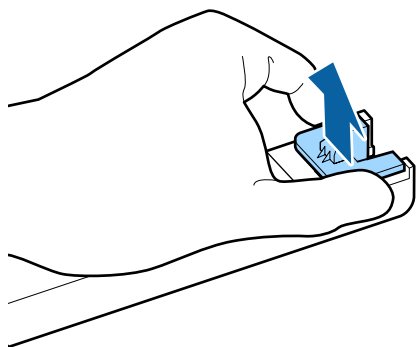
- 3** Akassza be ujját a felső csúszka mélyedésébe, és húzza azt ki.



Fontos:

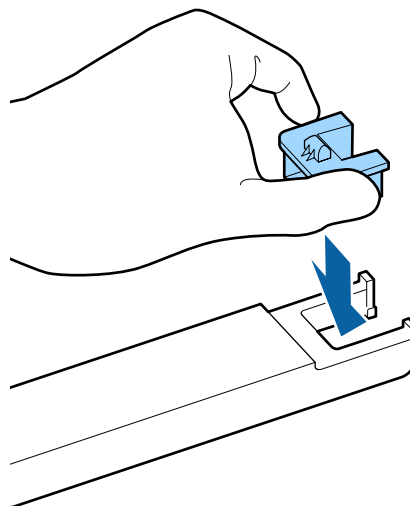
Ne döntse meg a csúszkát. A chip egység leejtés esetén megsérülhet.

- 4** Távolítsa el a chip egységet a csúszkáról.

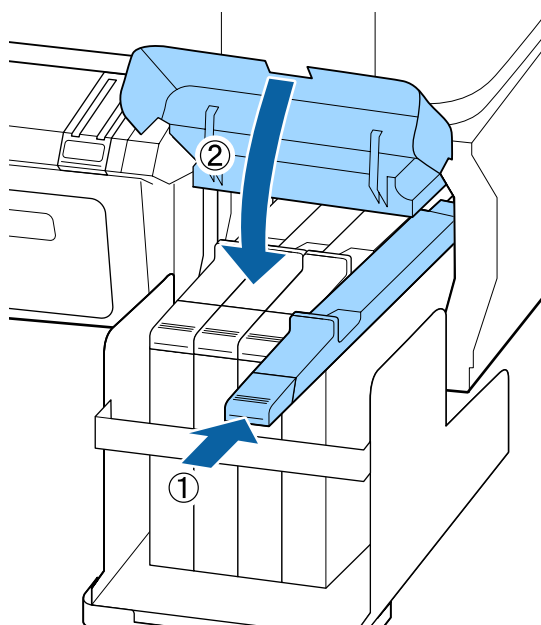


- 5** Helyezze fel az új tintacsomaghoz mellékelt chipet.

A felhelyezés közben biztosítsa, hogy a csúszkán és a chip egységen lévő címkék azonos színűek legyenek.



- 6** Tartsa vízszintesen a csúszkát és helyezze be. Zárja le az oldalsó fedelet.

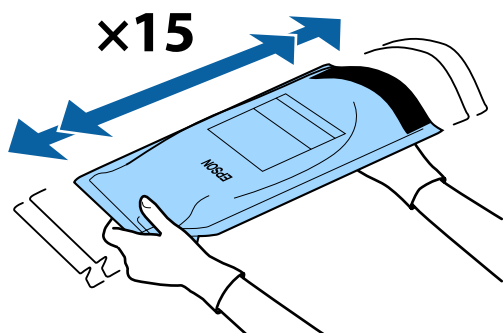


Fontos:

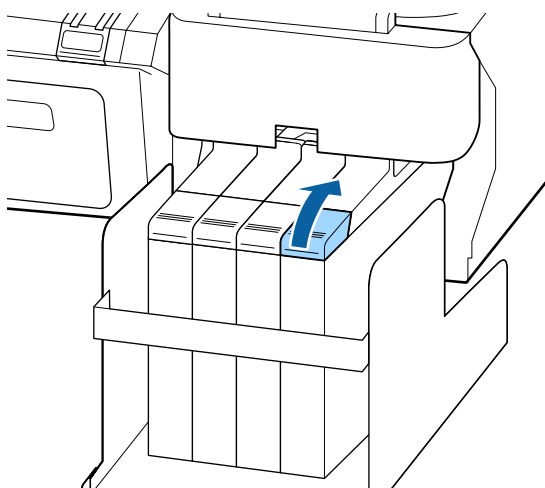
A csúszkát ne nyomja be túl erősen. Ez károsodást okozhat.

Karbantartás

- 7** Az új tintacsomagot rázza vízszintesen balra és jobbra körülbelül 5 cm-es kitéréssel, 5 másodpercig, körülbelül 15-ször.



- 8** Nyissa fel a csúszka festékbemeneti fedelét.



- 9** Vegye ki a festéktartály festékbemeneti kupakját.

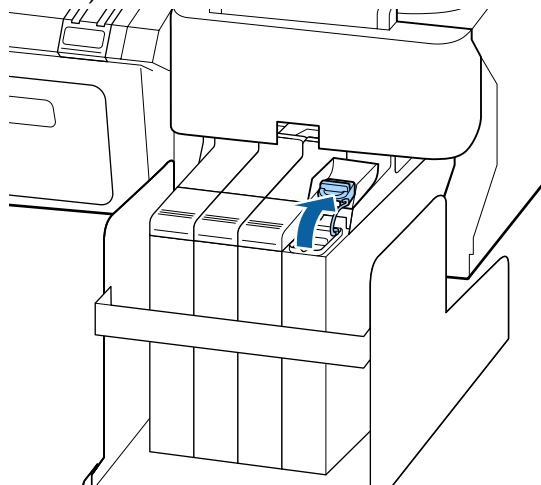
A festékbemeneti kupak eltávolítási módszere eltérő a betöltendő tinta típusától függően.



Fontos:

Lassan vegye le a festékbemeneti kupakot. Ha a kupakot túl gyorsan veszi le, a tinta kifröccsenhet.

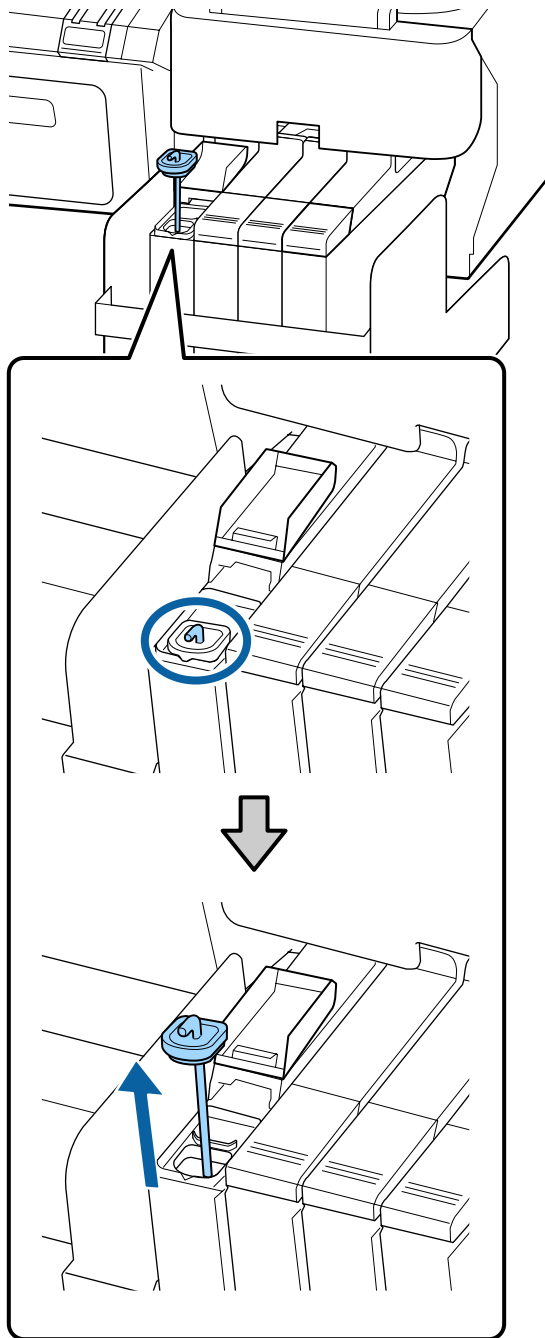
A High Density Black (Magas denzitású fekete) tinta kivételével



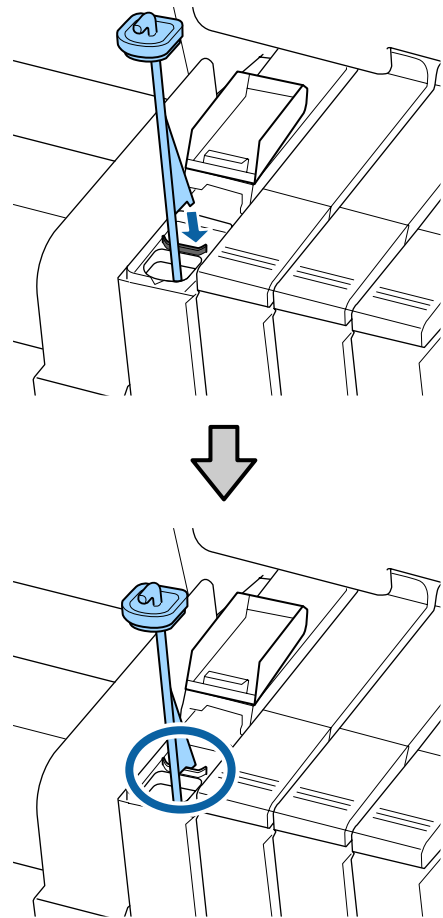
A High Density Black (Magas denzitású fekete) tinta esetén

- (1) Tartsa lenyomva az ábrán bekarikázott területen lévő részt a festékbemeneti kupak eltávolításához. Ha más résszel távolítja el a festékbemeneti kupakot, akkor a tinta ráragad a felületre.

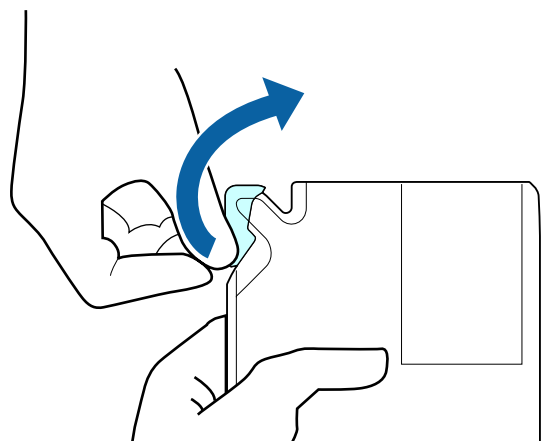
Karbantartás



(2) Akassza a keverőpálcát a festéktartály kinyúló része fölé.



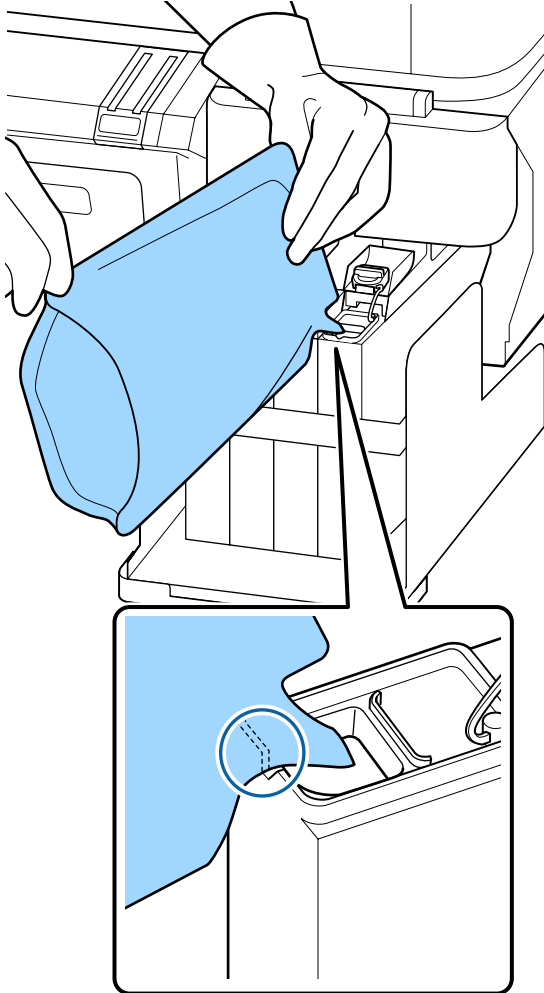
10 Tépje fel a tintacsomag kiöntőnyílását.



Karbantartás

11 Töltse fel a festéktartályt a tintacsomagban lévő tintával.

Helyezze a tintacsomag kifolyócsövét a tintatartály festékbetöltő vájzatába, és lassan döntse meg a csomagot a festék kiöntéséhez.



! Fontos:

A tintacsomagban lévő összes tintát egyszerre használja fel.

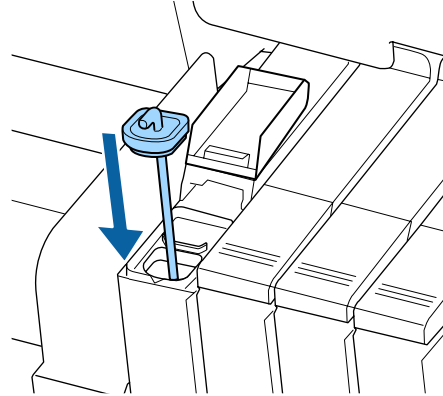
Ne használjon egy tintacsomagban lévő tintát különböző festéktartályok feltöltésére.

Ellenkező esetben helytelenül jelenhetnek meg a maradék tintát figyelő rendszer üzenetei.

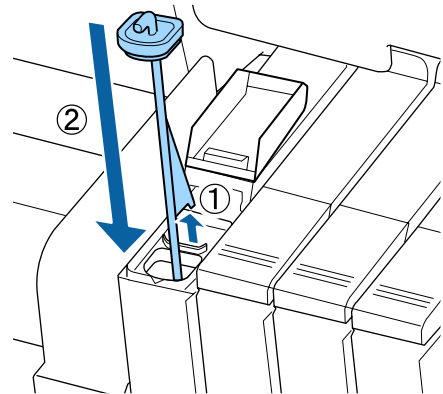
12 Helyezze vissza a festéktartály festékbemeneti kupakját.

A festékbemeneti kupak rögzítési módszere eltérő a betöltendő tinta típusától függően.

A High Density Black (Magas denzitású fekete) tinta kivételével



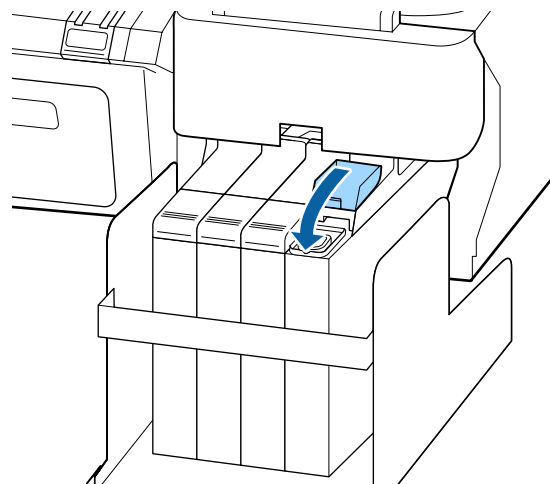
A High Density Black (Magas denzitású fekete) tinta esetén



! Fontos:

Nyomja le erősen a festékbemeneti kupakot, hogy ne jöhessen le. Ha a csúszka érintkezésbe kerül a festékbemeneti kupakkal a kihúzásakor, akkor a kupak megsérülhet.

13 Zárja le a festékbemeneti fedelet.



Karbantartás

A hulladék tinta ártalmatlanítása

Mindenképp cserélje le a Hulladék festékgyűjtő tartály alkatrészt, amennyiben a következő üzenet jelenik meg a kezelőpanelen.

- Prepare empty waste ink bottle.
- Replace waste ink bottle and press OK.

Hagyja a hulladék tintát a Hulladék festékgyűjtő tartály belsejében az ártalmatlanításhoz. Ne öntse át másik tartályba.



Fontos:

Soha ne távolítsa el a Hulladék festékgyűjtő tartály elemet, amikor fejtisztítás vagy nyomtatás van folyamatban. A hulladéktinta kifolyhat.

Hulladékfesték-számláló

A nyomtató egy hulladék tinta számlálót alkalmaz a hulladéktinta méréséhez, és üzenetet jelenít meg, ha a számláló eléri a figyelmeztetési szintet. Amennyiben betartja az üzenetben megjelenő utasításokat, és kicseréli a Hulladék festékgyűjtő tartály elemet, akkor a számláló automatikusan nullázódik.

Ha lecseréli a Hulladék festékgyűjtő tartály alkatrészt, még mielőtt megjelenne az erre vonatkozó üzenet, futtassa a Waste Ink Counter elemet a Maintenance menüben a cserét követően.

 „Maintenance menü“ 50. oldal



Fontos:

Amennyiben a Hulladék festékgyűjtő tartály alkatrészt az üzenet megjelenése előtt cseréli ki, minden esetben nullázza a hulladékfesték számlálóját. Ellenkező esetben a Hulladék festékgyűjtő tartály lecserélésének ideje nem lesz helyes a következő üzenetben.

A Waste Ink Bottle (Hulladékfesték-tartály) cseréje

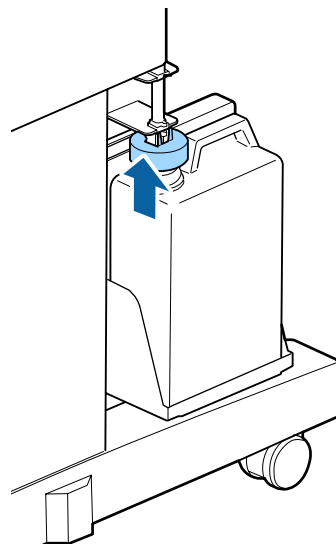
Az alkatrészek cseréjéhez kövesse az alábbi eljárást.

Az eljárás megkezdése előtt feltétlenül olvassa el a következőket:

 „Karbantartással kapcsolatos óvintézkedések“ 57. oldal

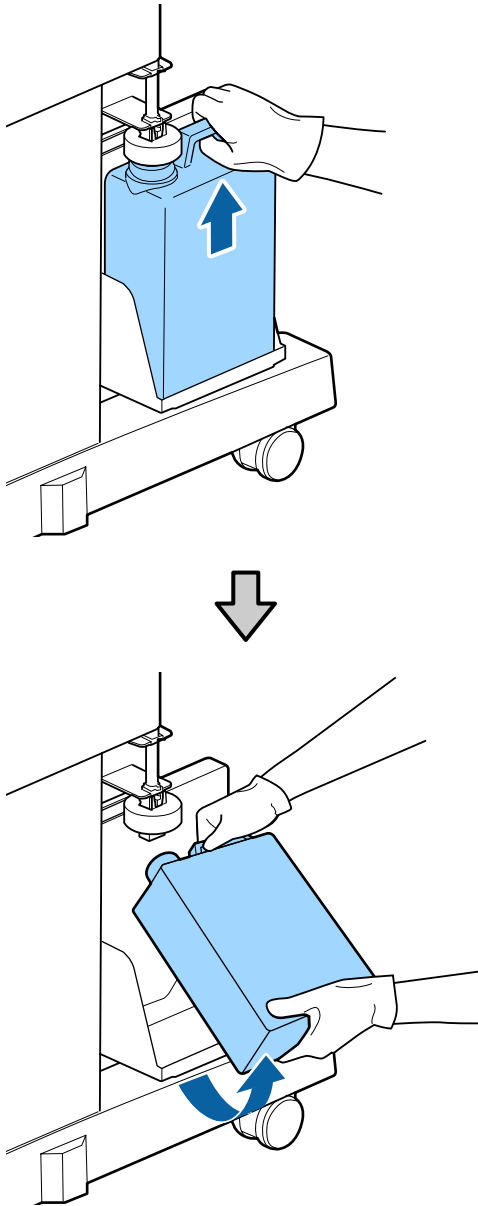
1

Emelje fel a dugót.



Karbantartás

- 2** Vegye ki a Hulladék festékgyűjtő tartály hulladékfesték-tartályt Hulladék festékgyűjtő tartály tartójából.



Megjegyzés:
Ha foltos a dugó hátulja, törölje le.

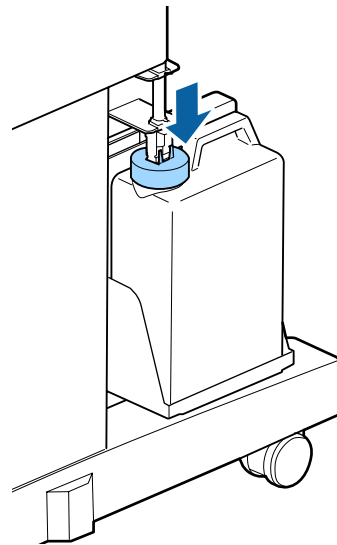
- 3** Helyezze a hulladékfesték-gyűjtő csövet az új Hulladék festékgyűjtő tartály, és helyezze a Hulladék festékgyűjtő tartály a tartóba.

Szorítsa rá a fedélt a Hulladék festékgyűjtő tartály.

! Fontos:

- ❑ Ellenőrizze, hogy a hulladékfesték-gyűjtő cső a hulladékfesték-gyűjtő tartály nyílásába legyen helyezve. Ha a cső nincs behelyezve a tartályba, tinta folyik ki a környező területre.
- ❑ A hulladéktinta ártalmatlanításakor szükség lesz a Hulladék festékgyűjtő tartály fedelére. Tartsa biztonságos helyen a fedelet, és ne dobja el.

- 4** Engedje le a dugót.




! Fontos:

- ❑ Ellenőrizze, hogy a dugó szorosan illeszkedjen a tartály szájához. Ha a dugó nem zár megfelelően, akkor hulladéktinta fröccsenhet a környező területre.

- 5** Nyomja meg a OK gombot.

- 6** Ellenőrizze ismét, hogy a hulladék festékgyűjtő tartály behelyezése megfelelően történt meg. Ezt követően nyomja le a OK gombot a hulladékfesték-számláló lenullázásához.

 „Használt fogyóeszközök kezelése“ 78. oldal

Karbantartás

A Maintenance Boxes (Karbantartó egységeket) cseréje

Ha megjelenik a **No Enough Space** üzenet, cserélje ki az adott Maintenance Box (Karbantartó egység) egységet.

Támogatott Maintenance Boxes (Karbantartó egységeket) egységek

☞ „Kiegészítők és fogyóeszközök“ 87. oldal

! Fontos:

Az eltávolított és hosszabb ideig szabadon hagyott karbantartó dobozt ne használja újra. A belső felületén lévő tinta megszáradhat és megkeményedhet, így téve lehetetlenné elégséges mennyiségű tinta felszívását.

Az eljárás megkezdése előtt feltétlenül olvassa el a következőket:

☞ „Karbantartással kapcsolatos óvintézkedések“ 57. oldal

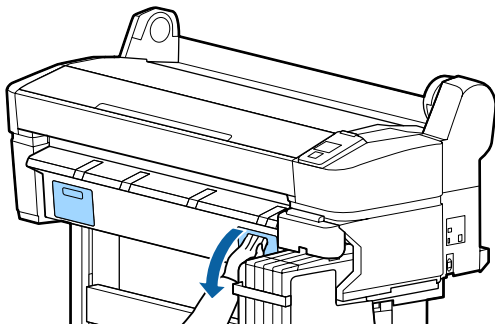
A Maintenance Boxes (Karbantartó egységeket) cseréjének módja

A Maintenance Boxes (Karbantartó egységeket) a nyomtató bal és jobb oldalán található, de az eljárás minden esetben ugyanaz.

! Fontos:

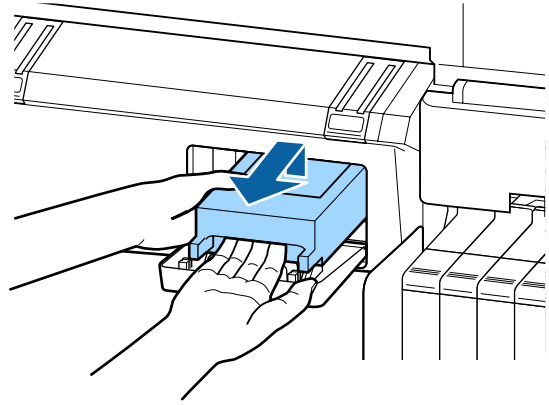
Nyomtatás közben ne cseréljen Maintenance Box (Karbantartó egység) egységet. A hulladéktinta kifolyhat.

- 1** Nyissa ki a karbantartó doboz fedelét.

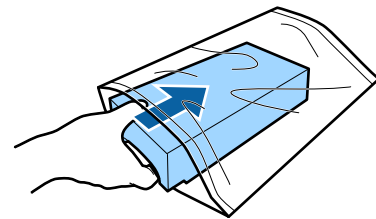


- 2** Húzza ki a Maintenance Box (Karbantartó egység) egységet.

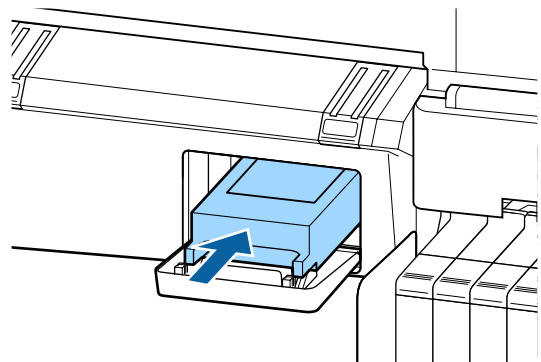
A Maintenance Box (Karbantartó egység) megemelésével kienged a zár, és így az egység könnyedén kiemelhető.



- 3** A használt Maintenance Box (Karbantartó egység) egységet helyezze az új Maintenance Box (Karbantartó egység) egységhez mellékel tiszta zacskóba és a cipzárat gondosan, szorosan húzza be.



- 4** Telepítse az új Maintenance Box (Karbantartó egység) egységet.



! Fontos:

Ne érintse meg a Maintenance Box (Karbantartó egység) oldalán levő IC lapkát. Máskülönben megakadályozhatja a normá működést és a nyomtatást.

Karbantartás

- 5** Csukja be a karbantartó doboz fedelét.

A papírvágó cseréje

Cserélje a papírvágó egységet, ha probléma van a papír vágásával.

Támogatott papírvágó

 „Kiegészítők és fogyóeszközök“ 87. oldal

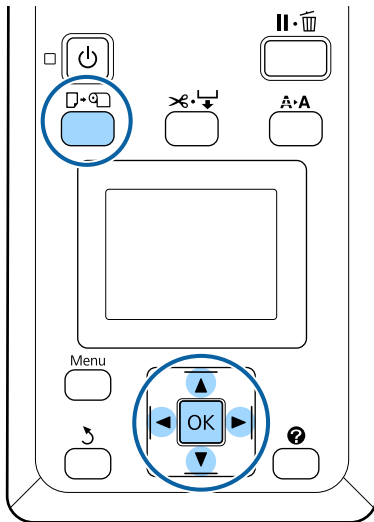
A papírvágó cseréjéhez keresztfejű csavarhúzózt használjon. A papírvágó egység cseréje előtt szerezzen be egy keresztfejű csavarhúzózt.



Fontos:


Vigyázzon, nehogy megrongálja a papírvágó pengéjét. A penge kicsorbulhat, ha leejtik vagy kemény tárgynak ütik azt.

Gombok, melyek az alábbi beállításokban használatosak



- 1** Vegye ki a papírt a nyomtatóból.

 „A tekerccsapír eltávolítása“ 29. oldal

- 2** Ellenőrizze, hogy a nyomtató nyomtatásra kész-e. Nyomja le a ◀/▶ gombokat a  lehetőség kiválasztásához, majd nyomja meg a OK gombot.

Megjelenik a Maintenance menü.

- 3** Nyomja meg a ▼/▲ gombokat a **Cutter Maintenance** lehetőség kiválasztásához, majd nyomja meg a OK gombot.

- 4** Nyomja le a ▼/▲ gombokat a **Replace Cutter** lehetőség kiválasztásához, majd nyomja meg a OK gombot.

- 5** A vágó a cserepozícióba helyeződik át.

- 6** Óvatosan vegye ki a régi vágót a nyomtatóból.

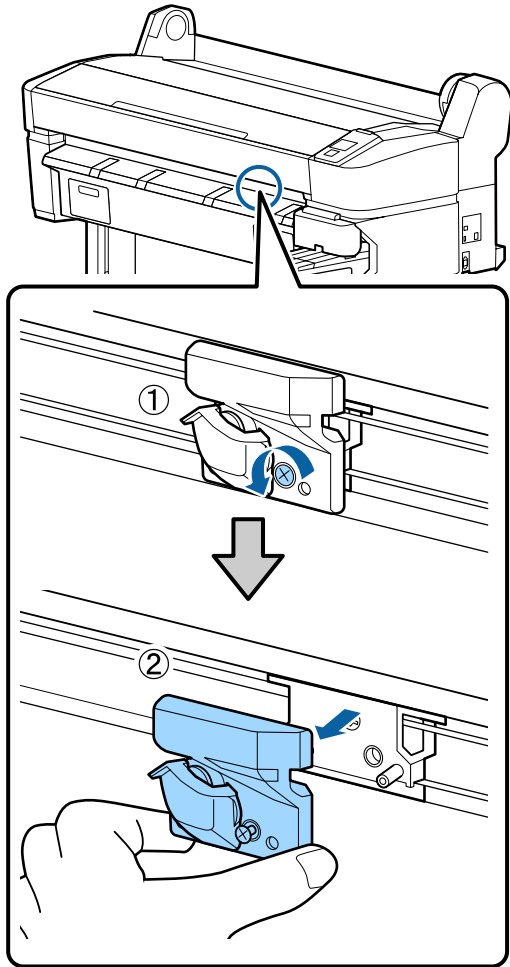
Csavarja ki a papírvágót tartó csavarokat a keresztfejű csavarhúzó segítségével, majd húzza ki a papírvágót a készülékből.



Vigyázat!

A papírvágót gyermekektől elzárva tartsa. A vágóélek sérüléseket okozhatnak. A vágó cseréjekor óvatosan járjon el.

Karbantartás



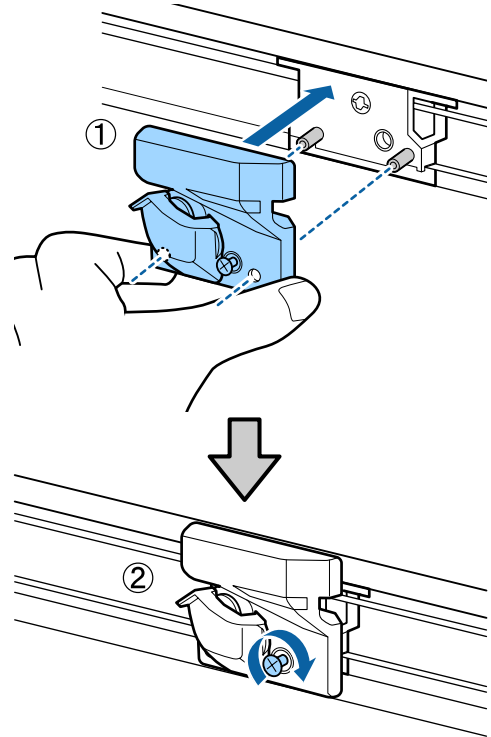
7 Szerelje be az új papírvágót.

Helyezze be a papírvágót úgy, hogy a nyomtató tuskéje illeszkedjen a papírvágó mélyedésébe.



Fontos:

Használja a keresztfejú csavarhúzózt a csavar megszorításához, így a vágó rögzítéséhez. A papírvágót erősen kell a helyére csavarozni, mert máskülönben a vágási pozíció kissé eltolódhat vagy elferdülhet.



8 A vágó cseréje után nyomja meg a OK gombot.

A vágó visszatér eredeti helyzetébe.

Ha a folyamat befejeződött, a kezelőpanelen megjelenik a **Ready** üzenet.

A nyomtatófej beállítása

Adott esetben be kell szabályozni a nyomtatófejet, amennyiben fehér vonalak jelennek meg a nyomaton, vagy ha a nyomtatási minőség romlását észleli. A maximálisan jó nyomtatási minőség biztosítása érdekében a nyomtatón a következő karbantartási műveleteket lehet végrehajtani a nyomtatófej jó állapotának megőrzéséhez.

A nyomtatási minőség alakulása és az adott helyzet függvényében végezze mindig a karbantartási feladatokat.

Eltömődött fúvókák keresése

Ha a nyomtató hosszabb ideig használaton kívül volt vagy ha fontos nyomtatási feladatról van szó, ellenőrizze, hogy a fúvókák nem tömödtek-e el. Vizuálisan vizsgálja meg a kinyomtatott ellenőrző mintát és ha halvány vagy hiányos részeket észlel, tisztítsa meg a nyomtatófejet.

Kétféleképpen ellenőrizheti az esetleges eltömődéseket.

Karbantartás

❑ Tesztmintázat igény szerint

A tesztmintázatok igény szerint is kinyomtathatók és szemrevételezhetők a fűvókák eltömődésének megállapítása érdekében.

❑ Print Nozzle Pattern

A nyomtató tesztmintát nyomtat a megfelelő oldalszámoknál a normál nyomtatás megkezdése előtt. Ha a nyomtatás elkészült, szemrevételezheti a mintázatot annak megállapítása érdekében, hogy vannak-e halvány vagy hiányzó színek az előző vagy a következő nyomaton.

 „Setup menü“ 51. oldal

A nyomtatófej megtisztítása


Ha a nyomtatott dokumentumokban halvány vagy hiányos részeket észlel, tisztítsa meg a nyomtatófejet. Megtisztítja a nyomtatófej felületét a nyomtatási minőség javítása céljából. Fejtisztításhoz három különböző szint közül lehet választani.

 „A nyomtatófej megtisztítása“ 76. oldal

Először az **Execute (Light)** beállítást válassza ki. Ha továbbra is halvány vagy hiányos területeket észlel, akkor használja az **Execute (Medium)** vagy az **Execute (Heavy)** beállítást.

A nyomtatófej pozíciójának igazítása (Nyomtatófej beigazítása)

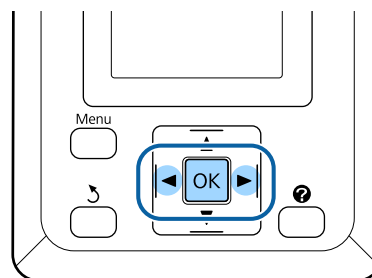
Végezze el a Head Alignment műveletet, ha a vonalak rosszul igazodnak vagy a nyomatok szemcsések. A Head Alignment funkció kijavítja a nyomtatás igazítási hibáit.

 „A nyomtató igazítási hibáinak minimalizálása (Head Alignment)“ 77. oldal

Eltömődött fűvókák keresése

Ebben a szakaszban bemutatjuk, hogy miként nyomtatható ellenőrző minta az eltömődött fűvókák ellenőrzése érdekében.

Gombok, melyek az alábbi beállításokban használatosak



1

Töltsön papírtekerccset a nyomtatóba.

Válasszon papírtípust, amely megfelel a nyomtatóba töltött papírnak.

2

Ellenőrizze, hogy a nyomtató nyomtatásra kész-e. Nyomja meg a **▶▶** gombot.

Megjelenik a Maintenance menü.

3

Ellenőrizze, hogy a **Nozzle Check** ki van-e jelölve, majd nyomja meg a **OK** gombot.

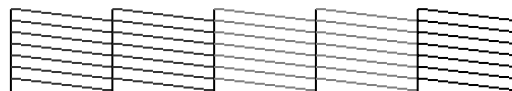
Megerősítést kérő párbeszédpanel jelenik meg.

4

Ellenőrző minta nyomtatásához nyomja meg a **OK** gombot.

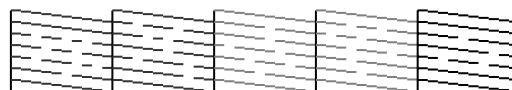
Tekintse át a kinyomtatott ellenőrző mintázatot és olvassa el az alábbi részeket.

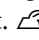
Példa tiszta, problémamentes fűvókákra



Nincsenek rések a fűvókaellenőrző mintán.

Példa eltömődött fűvókákra



Ha a mintában hiányos részeket észlel, válassza a **Head Cleaning** lehetőséget és tisztítsa meg a nyomtatófejet.  „A nyomtatófej megtisztítása“ 76. oldal

Karbantartás

A nyomtatófej megtisztítása

A kezelőpanelről kitisztíthatja az összes fűvókát vagy tisztíthatja csak azokat, amelyek esetén a kinyomtatott fűvókaellenőrző minta problémát jelez.

Megjegyzések a fejtisztítással kapcsolatban

Olvassa át az alábbiakat, mielőtt fejtisztítást végez a készüléken.

- ❑ Csak akkor végezzen nyomtatófej-tisztítást, ha romlik a nyomtatás minősége, például elkenődik a tinta, módosulnak vagy hiányosak a színek. A fejtisztítás tintahasználatot igényel.
- ❑ Az összes fűvóka kitisztítása mindegyik tintából bizonyos mennyiség felhasználását igényli. A színes tinták akkor is használatra kerülnek a művelet során, ha csak fekete tintákat használ a fekete-fehér nyomtatáshoz.
- ❑ Ha rövid időn belül akár többször is megismétli a fejtisztítást, akkor a Maintenance Box (Karbantartó egység) gyorsan megtelhet, mert ilyenkor a Maintenance Box (Karbantartó egység) tárolóhelyéből csak kevés tinta tud elpárologni. Készítsen elő egy tartalék karbantartó egységet, ha nincs már benne elég szabad tárolóhely.
- ❑ Ha a fűvókák a fejtisztítási folyamat után is el vannak tömődve, akkor kapcsolja ki a nyomtatót, és hagyja úgy legalább egy éjszakára, vagy tovább. Kikapcsolt állapotban egy idő után az eltömődést okozó tinta elpárologhat.

Ha a fűvókák még ezután is el vannak tömődve, akkor forduljon az Epson márkakereskedőhöz vagy a terméktámogatáshoz.

Nyomtatófej-tisztítási szint

Head Cleaning három különböző szint közül lehet választani.

Először válassza a **Light** szintet. Ha a minta az első fejtisztítást követően továbbra is tartalmaz halvány vagy hiányzó részeket, próbálkozzon újra a **Medium** vagy **Heavy** szint használatával.

Automatikus karbantartási beállítások

A nyomtató automatikus karbantartási beállításokat tartalmaz, amelyekkel meghatározott időközönként rendszeres fejtisztítás végezhető el az alábbiak szerint.

❑ Periodical Cleaning

A nyomtatófej tisztítása automatikusan megtörténik 1 és 240 óra között megadott időközönként.

☞ „Setup menü“ 51. oldal

❑ Cleaning Cycle

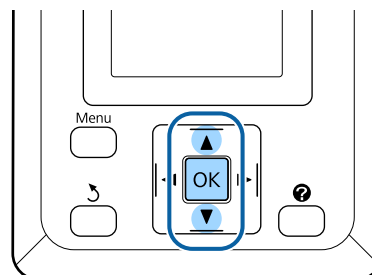
A nyomtatófej tisztítása automatikusan megtörténik 1 és 10 oldal között megadott időközönként.

☞ „Setup menü“ 51. oldal

A nyomtatófej megtisztítása

Ez a szakasz bemutatja, hogy miként tisztíthatja meg a nyomtatófejet, amennyiben a kinyomtatott tesztminta szerint eltömődtek a fűvókák.

Gombok, melyek az alábbi beállításokban használatosak



- 1 Ellenőrizze, hogy a nyomtató nyomtatásra kész-e. Nyomja meg a **▲▲** gombot.

Megjelenik a Maintenance menü.

- 2 Nyomja le a **▼/▲** gombokat a **Head Cleaning** lehetőség kiválasztásához, majd nyomja meg a **OK** gombot.

- 3 Válassza ki a kitisztítandó fűvókasorok meghatározásának módját.

All Nozzles

Vizsgálja meg a kinyomtatott mintát és válassza ezt a módszert, ha az összes mintában halvány vagy hiányos területek észlelhetők. Ha az **All Nozzles** lehetőséget választotta, folytassa az 5. lépéssel.

Karbantartás

Selected Nozzles

Vizsgálja meg a kinyomtatott mintát és válassza ezt a módszert, ha csak egyes mintaszámokban (fúvókasorokban) észlelhetők halvány vagy hiányos területek. Több fúvókasort is kijelölhet.

4 Jelölje ki a kitisztítandó fúvókasorokat.

- Nyomja meg a ▼/▲ gombokat a halvány vagy hiányos szegmenseket mutató ellenőrzőmintákhoz tartozó számok kijelöléséhez, majd a kiválasztáshoz nyomja meg a OK gombot.
- Ha kiválasztotta az összes fúvókasort a fejtisztításhoz, jelölje ki a **Proceed** elemet, majd nyomja meg a OK gombot.

5 Válassza ki a tisztítási szintet, majd nyomja meg a OK gombot.

6 Végrehajtódik a nyomtatófej tisztítása.

Ha a fejtisztítás befejeződött, a beállítási menü bezáródik. Tekintse át a kinyomtatott ellenőrző mintázatot, hogy meggyőződjön az összes fej megtisztításáról.

 „Eltömődött fúvókák keresése“ 75. oldal

A nyomtató igazítási hibáinak minimalizálása (Head Alignment)

A nyomtató működéséből kifolyólag egy meghatározott távolság van a papír és a nyomtatófej között, ami a páratartalom, a hőmérséklet, a nyomtatófej mozgása miatt kifejtett erőhatások vagy a nyomtatófej kétirányú mozgása miatt elállítható, így nyomtatási hibákat okozhat. Ez szemcsés nyomtatásokat vagy helytelen elhelyezésű vonalakat eredményezhet. Ha ilyet tapasztal, akkor végezze el a Head Alignment folyamatát.

A Head Alignment funkció használatához a felhasználónak kell ellenőriznie a mintát, majd az alapján megadni az optimális értéket az igazításhoz.

A Head Alignment a következő kétféle beállítás mellett végezhető el.

Kétirányú nyomtatás esetén

Válassza ki a **Manual(Bi-D)** lehetőséget. Ha a szemcsés vagy a hiányos nyomtatás a **Manual(Bi-D)** elvégzését követően sem javul, hajtsa végre a **Manual(Uni-D)** folyamatát.

Egyirányú nyomtatás esetén

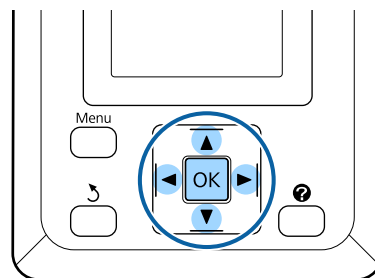
Hajtsa végre a **Manual(Uni-D)** folyamatot.

Megjegyzés:

A Head Alignment beállítása a nyomtatóba épp betöltött papírnak megfelelően történik. Olyan papírt töltsön be, amelyhez fejigazításra van szükség.


A Head Alignment eltömődött fúvókák esetén szintén eredménytelen lehet. Folytatás előtt végezzen fejtisztítást és szüntessen meg minden eltömődést.

Gombok, melyek az alábbi beállításokban használatosak



1 Töltsön papírtekerccset a nyomtatóba.

Válasszon papírtípust, amely megfelel a nyomtatóba töltött papírnak.

2 Ellenőrizze, hogy a nyomtató nyomtatásra kész-e. Nyomja le a ◀/▶ gombokat a  lehetőség kiválasztásához, majd nyomja meg a OK gombot.

Megjelenik a Maintenance menü.

3 Nyomja le a ▼/▲ gombokat a **Head Alignment** opció kiválasztásához, majd nyomja le a OK gombot.

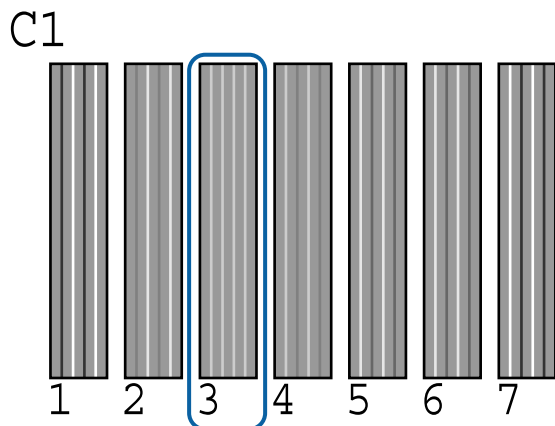
4 A fejigazítási lehetőség kiválasztásához nyomja meg a ▼/▲ gombokat.

5 Beállító minta nyomtatásához nyomja meg a OK gombot.

Karbantartás

- 6** Jegyezze meg azoknak a mintáknak a számát, amelyeknél a legkevesebb fehér vonal található vagy amelyeknél a fehér vonalak eloszlása a legegyenletesebb.

Az ábrán látható példa esetén ez a 3. számú minta lesz.



- 7** Miután megerősítette, hogy a C1 megjelent a kezelőpanel képernyőjén, nyomja meg a ▼/▲ gombokat a 6. lépésben megjegyzett számok kijelöléséhez, majd nyomja meg a OK gombot.
- 8** Válassza ki a számokat mindegyik színnél, és nyomja meg a OK gombot.
- 9** A nyomtató visszatér a nyomtatásra kész állapotba, miután a legutolsó szín beállításra került.

Használt fogyóeszközök kezelése

A használt tintacsomagok, chip egységek, hulladék festékgyűjtő tartály és a nyomtatás után hátramaradó papírlapok ipari hulladéknak minősülnek.

Ezeket a tárgyakat a helyi törvényeknek és jogszabályoknak megfelelően ártalmatlanítsa. Az ártalmatlanítás érdekében például vegye fel a kapcsolatot egy ipari hulladékokkal foglalkozó vállalattal. Ezekben az esetekben a „Biztonsági adatlap”-ot is mellékelje az ipari hulladékot ártalmatlanító vállalatnak.

Az adatlapot letöltheti az Epson helyi weboldaláról.

Gyakran cserélt alkatrészek

A következő alkatrészeket rendszeresen le kell cserélni (2015. április).







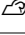
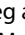
Festékkészlet tartalva: A cseréig hátralévő idő a használati feltételektől függ.

Az ilyen alkatrészek élettartama a használati környezettől függ. Ellenőrizze a nyomatok minőségét annak meghatározása érdekében, hogy mikor válik szükségessé a csere.


Problémamegoldás

Mi a teendő üzenet megjelenése esetén

Ha a nyomtató az alábbi üzenetek egyikét jeleníti meg, tekintse át a felsorolt megoldásokat és tegye meg a szükséges intézkedéseket.

Üzenet	Teendő
Prepare empty waste ink bottle.	A Hulladék festékgyűjtő tartály kezd megtelni. Készítsen elő egy új Hulladék festékgyűjtő tartály.  „Kiegészítők és fogyóeszközök” 87. oldal
Chip Unit Error Chip unit not recognized. Reattach or replace.	<input type="checkbox"/> Csatlakoztassa vissza a chip egységet. Ha az üzenet továbbra is megjelenik, cserélje ki a chip egységet egy újra.  „Fogyóeszközök cseréje és utántöltése” 64. oldal <input type="checkbox"/> Pára csapódhatott le a tartály belsejében. Használat előtt legalább 4 órán keresztül tartsa szobahőmérsékleten.  „A tintacsomagok és a festéktartályok kezelésének tudnivalói” 21. oldal
Chip Unit Error Chip unit not recognized. Refill after matching ink pack with label?	Helyezze fel a meghatározott eredeti Epson tintacsomaghoz mellékelt chip egységet. A meghatározotton kívül más eredeti Epson tintacsomag nem használható.  „Kiegészítők és fogyóeszközök” 87. oldal
Check Ink Levels	A chip egység élettartama a végéhez közeledik és cseréje szükséges. A lehető legrövidebb időn belül szerezzen be egy csere-tintacsomagot a megfelelő színből. Ellenőrizze a fennmaradó tintát a festéktartályban a tintacsomagon található skála segítségével. Ha a fennmaradó tinta mennyisége a festéktartály aljától számított 70 mm vagy annál kevesebb, akkor cserélje le a chip egységet, és töltsen fel a tintát. Ha a maradék tintaszint magassága a festéktartály aljától mért 70 mm-nél nagyobb, használja tovább a tartályt addig, amíg a maradék tinta szintje 70 mm-ig esik vissza.  „Kiegészítők és fogyóeszközök” 87. oldal  „A tintacsomagok és a festéktartályok kezelésének tudnivalói” 21. oldal  „A chip egység cseréjének és a tinta feltöltésének ideje” 64. oldal
F/W Install Error Firmware update failed. Restart the printer.	Kapcsolja ki a nyomtatót, várjon pár percig, majd kapcsolja ismét be. Az EPSON LFP Remote Panel 2 segítségével frissítse újból a firmware-t. Ha ez az üzenet ismét megjelenik az LCD panelen, akkor vegye fel a kapcsolatot az Epson terméktámogatással.
Command Error Check print settings on RIP.	Nyomja meg a  gombot, majd a nyomtatás leállításához válassza a Job Cancel parancsot. Megerősítés céljából ellenőrizze, hogy a telepített RIP szoftver kompatibilis-e a nyomtatóval.
Paper Cut Error Remove uncut paper.	Miután megnyomta a OK gombot, húzza ki a papírt és a hibás vágás vonala mentén vágja el ollóval vagy más gyártó vágójával. Húzza ki a papír végét a nyomtatóból, majd nyomja meg a OK gombot.

Problémamegoldás

Üzenet	Teendő
Paper Size Error Loaded paper is not supported si- ze.	<p>A betöltött papír szélessége nem támogatott. Nyomja meg a OK gombot és távolítsa el az elakadt papírt.</p> <p>Ebben a nyomtatóban legalább 254 mm széles papírt kell használni. Használjon legalább 254 mm széles papírt.</p> <p>Ha ez az üzenet a nyomtatóval használható papír esetén jelenik meg, a nyomtatás akkor lehetséges, ha a Off beállítást választja a Paper Size Check lehetőségénél a Setup menüben.</p> <p> „Setup menü” 51. oldal</p>

Karbantartási hívás / Szervizhívás esetén

Hibaüzenet	Teendő
Maintenance Request Replace Part Soon/Replace Part Now XXXXXXXX	<p>A nyomtató valamelyik egysége élettartama végéhez közelít.</p> <p>Vegye fel a kapcsolatot az Epson terméktámogatással, és közölje velük a karbantartási hívás kódját.</p> <p>Nem törölheti a karbantartási hívást, amíg a szóban forgó egység cserére nem kerül. A készülék szervizhívást kezdeményez, ha folytatja a használatot.</p>
Call For Service XXXX Error XXXX Power off and then on. If this doesn't work, note the code and call for service.	<p>Szervizhívás akkor történik, ha:</p> <ul style="list-style-type: none"> <input type="checkbox"/> A tápkábel nincs megfelelően csatlakoztatva <input type="checkbox"/> Nem megszüntethető hiba lépett fel <p>Ha szervizhívás történik, akkor a készülék automatikusan leállítja a nyomtatást. Kapcsolja ki a nyomtatót, csatlakoztassa le a tápkábelt a fali csatlakozóaljzatról és a nyomtató AC bemenetéről, majd csatlakoztassa vissza. Kapcsolja ismét be a készüléket, többször is.</p> <p>Segítségért forduljon az Epson terméktámogatáshoz, ha ugyanaz a szervizhívás-üzenet megjelenik az LCD panelen. A szakemberekkel közölje a szervizhívás kódját: „XXXX”.</p>

Problémamegoldás

Hibaelhárítás


Nem lehet nyomtatni (mert a nyomtató nem működik)

A nyomtató nem kapcsolódik be

- **Be van dugva a tápkábel csatlakozódugója az elektromos csatlakozóaljzatba vagy a nyomtatóba?**
Győződjön meg róla, hogy a tápkábel megbízhatóan be van dugva a nyomtatóba.


- **Valamilyen probléma van az elektromos csatlakozóaljzattal?**
Ellenőrizze, hogy a csatlakozóaljzat működik-e; ehhez csatlakoztassa a tápkábelt egy másik elektromos készülékhez.

A nyomtató automatikusan kikapcsol

- **A Power Off Timer engedélyezve van?**
A nyomtató automatikus kikapcsolásának elkerülése érdekében válassza a **Off** beállítást.
 „Setup menü” 51. oldal

A nyomtató nem képes kommunikálni a számítógéppel

- **Megfelelően van bedugva a kábel csatlakozódugója?**
Ellenőrizze, hogy az illesztőkábel megfelelően csatlakozik-e a nyomtatóporthoz és a számítógéphez. Azt is ellenőrizze, hogy nem szakadt-e el vagy nem hajlik-e meg túlzottan a kábel. Ha van tartalék kábele, akkor próbálkozzon azzal.

- **Megfelelnek-e az interfész kábel specifikációi a számítógép műszaki adatainak?**
Ellenőrizze, hogy az interfészkábel műszaki adatai megfelelnek-e a nyomtató és a számítógép követelményeinek.
 „Rendszerkövetelmények” 90. oldal

- **Szabályosan használják az USB hub hálózati kapcsolóelemet?**
Az USB specifikációja szerint 5 USB hub hálózati kapcsolóelemet lehet láncba kapcsolni. Ajánlatos azonban a nyomtatót a számítógéphez közvetlenül csatlakozó első hub hálózati kapcsolóelemhez bekötni. A használt hub-tól függően előfordulhat, hogy a nyomtató működése instabil lesz. Ha ezt tapasztalja, akkor csatlakoztassa az USB kábelt közvetlenül a számítógép USB portjába.



- **A rendszer szabályosan felismerte az USB hub hálózati kapcsolóelemet?**
Győződjön meg róla, hogy a számítógép szabályosan felismerte az USB hub hálózati kapcsolóelemet. Ha a számítógép megfelelően felismeri az USB hubot, akkor válassza le az összes USB hubot a számítógépről és csatlakoztassa a nyomtatót közvetlenül a számítógép USB portjába. Az USB hub hálózati kapcsolóelem működéséről érdeklődjön a gyártónál.

Nem tud nyomtatni az adott hálózati környezetben

- **Szabályosak a hálózati beállítások?**
A hálózati beállításokat érdeklődjön meg a rendszergazdától.

- **USB kábellel csatlakoztassa a nyomtatót közvetlenül a számítógéphez, majd próbáljon nyomtatni.**
Ha USB-n keresztül tud nyomtatni, akkor a hálózati beállításokkal van probléma. Forduljon a rendszergazdához vagy olvassa el a hálózati rendszer dokumentációját. Ha nem tud nyomtatni az USB kábelt használva, akkor lásd a Használati útmutató megfelelő fejezetét.


A nyomtató hibát jelez

- **Olvassa el a kezelőpanelen megjelenő üzenetet.**
 „Kezelőpanel” 15. oldal
 „Mi a teendő üzenet megjelenése esetén” 79. oldal

Problémamegoldás


A nyomtató olyan hangokat ad, mintha nyomtatna, de semmit sem nyomtat

A nyomtatófej mozog, de semmit sem nyomtat

- **Nyugtázza a nyomtató működését.**
Nyomtasson ki fúvókaellenőrzési mintát. Mivel a fúvóka-ellenőrző mintázat a számítógép csatlakoztatása nélkül kinyomtatható, ezért ellenőrizheti a nyomtató működését és aktuális állapotát.  „Eltömődött fúvókák keresése” 75. oldal
Olvassa át a következő fejezetet, ha a fúvókaellenőrző mintázat nem kerül megfelelően kinyomtatásra.

- **A Motor Self Adjustment üzenet jelent meg a kezelőpanel kijelzőjén?**
A nyomtató a belső motort konfigurálja. Egy ideig ne kapcsolja ki a nyomtatót.

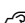
A fúvókaellenőrzési minta nem megfelelően került kinyomtatásra


- **Végezze el a fej tisztítását.**
A fúvókák el lehetnek tömődve. A fejtisztítás után nyomtassa ki ismét a fúvókaellenőrző mintázatot.
 „A nyomtatófej megtisztítása” 76. oldal

- **Hosszú ideig nem használták a nyomtatót?**
Amennyiben a nyomtatót hosszú ideig nem használták, úgy a fúvókák beszáradhattak és eltömődhetnek.

A nyomtatások nem felelnek meg az elvárásoknak

Gyenge a nyomtatás minősége, a nyomtatási kép nem egyenetlen, túl világos vagy túl sötét

- **Eltömődtek a nyomtatófej fúvókái?**
Ha a fúvókák el vannak tömődve, akkor adott fúvókák nem képesek a tinta kibocsátására, és a nyomtatási minőség csökken. Nyomtasson ki fúvókaellenőrzési mintát.
 „Eltömődött fúvókák keresése” 75. oldal

- **Végrehajtotta a Head Alignment folyamatát?**
Kétirányú nyomtatáskor a nyomtatófej nyomtat, miközben balra és jobbra mozog. Ha a nyomtatófej rosszul van beigazítva, akkor nyomtatáskor az előnyomott vonalak nem fognak illeszkedni. Ha a függőleges előnyomott vonalak nem esnek egybe kétirányú nyomtatáskor, akkor végezze el a Head Alignment folyamatát.
 „A nyomtató igazítási hibáinak minimalizálása (Head Alignment)” 77. oldal

- **Eredeti Epson tintacsomagot használ?**
Ezt a nyomtatót Epson tintacsomagokkal történő használatra tervezték. A nyomtatási minőség csökkenhet, ha a meghatározott tintacsomagoktól eltérő tintát használnak.
Javasoljuk, hogy a jelen útmutatóban megadott, eredeti tintacsomagokat használja.

- **Régi tintacsomagot használ?**
Régi tintacsomag használatakor a nyomtatás minősége romlik. Mindig új tintacsomagokat használjon. A tintát mindig a tintacsomagon feltüntetett ajánlott felhasználási dátum előtt használja fel.

- **Szabályosak a papírtípus beállításai?**
A nyomtatási minőséget hátrányosan befolyásolhatja, ha a RIP szoftver beállítások vagy a **Select Paper Type** beállítás a nyomtatón nem egyezik meg a nyomtatáshoz ténylegesen használt papírral. Gondoskodjon arról, hogy a papír típusának beállítása megegyezzen a nyomtatóba töltött papírral.

- **Összehasonlította a nyomtatási eredményt a monitoron látható képpel?**
Mivel a monitorok és a nyomtatók különböző módon állítják elő a színeket, ezért a nyomtatott színek nem mindig lesznek azonosak a képernyőn láthatókkal.

- **Felnyitotta a nyomtató fedelét nyomtatás közben?**
Ha felnyitották a nyomtató fedelet nyomtatás közben, akkor a nyomtatófej hirtelen leáll, egyenetlenséget okozva a színekben. Ne nyissa fel a nyomtató fedelét nyomtatás közben.

Problémamegoldás

A nyomat nem a megfelelő pozícióban helyezkedik el a papíron

■ **Meghatározta ön a nyomtatási területet?**

Ellenőrizze a nyomtatási területet a program és a nyomtató beállításainál.

■ **Ferdén áll a papír?**

Ha a **Off** beállítást választotta a **Paper Skew Check** lehetőséghez a Setup menüben, akkor a nyomtatás még ferde papír esetén is folytatódik, ami az adatok papíron kívülre nyomtatását eredményezheti. Válassza a **On** beállítást a **Paper Skew Check** számára a Setup menüben.

☞ „Setup menü” 51. oldal

■ **Illeszkednek a nyomtatási adatok a papírszélességhez?**

Bár normál körülmények között a nyomtatás leáll, ha a nyomatkép szélesebb a papírnál, előfordulhat, hogy a nyomtató a papír határain túlra nyomtat, ha a **Off** beállítás van kiválasztva a **Paper Size Check** lehetőséghez a Setup menüben. Ha a nyomat túllóg a papír szélein, akkor a nyomtató belseje tintás lesz.

A módosított beállítások akkor lépnek életbe, miután megtörtént a papír újbóli beadagolása.

☞ „Setup menü” 51. oldal

■ **A tekerccpapír margója 15 vagy 35 mm-re van állítva?**

Ha a **Roll Paper Margin** beállítás értéke a Setup menüben szélesebb az alkalmazásban megadott margóknál, akkor a **Roll Paper Margin** beállításhoz megadott érték élvez elsőbbséget. Például, ha a bal- és jobboldali margókat 15 mm-esre állította a nyomtató menüiben és a dokumentum kitölti az oldalt, akkor az oldal bal és jobb szélétől számított 15 mm-es sávokban nem nyomtat a nyomtató.

☞ „Nyomtatható terület” 38. oldal

A függőleges vezetővonalak rosszul illeszkednek

■ **A nyomtatófej nincs beigazítva? (kétirányú nyomtatás esetén)**

Kétirányú nyomtatáskor a nyomtatófej nyomtat, miközben balra és jobbra mozog. Ha a nyomtatófej rosszul van beigazítva, akkor nyomtatáskor az előnyomott vonalak nem fognak illeszkedni. Ha a függőleges előnyomott vonalak nem esnek egybe kétirányú nyomtatáskor, akkor végezze el a Head Alignment folyamatát.

☞ „A nyomtató igazítási hibáinak minimalizálása (Head Alignment)” 77. oldal

A nyomtatott felület kopott vagy szennyezett

■ **Túl vastag vagy túl vékony a papír?**

Ellenőrizze, hogy a papír kompatibilis-e a nyomtatóval. A papírtípusokra és a RIP szoftver használata esetén megfelelő nyomtatási beállításokra vonatkozó információért forduljon a RIP gyártójához.

■ **Redős vagy gyűrött a papír?**

Ne használjon régi vagy hajtogatott papírt. Minden esetben használjon új papírt.

■ **A nyomtató fej karcolja a nyomtatandó felületet?**

Ha a papír felszíne kopott, válasszon **Platen Gap** beállítást **Wide** és **Wider** között a Paper menüben.

☞ „Paper menü” 47. oldal

■ **A nyomtatófej karcolja a papír élét?**

Válassza a **Top35mm/Bottom15mm** beállítást a **Roll Paper Margin** számára a Setup menüben.

☞ „Setup menü” 51. oldal

■ **Az alsó margó növelése**

A nyomtatási adatok tartalmától függően a papír alsó éle kopottá válhat a nyomtatáskor. Ilyen esetben a legjobb, ha a nyomtatást 150 mm-es alsó margóval végzi el.

■ **A nyomtató belseje tisztítást igényel?**

A görgők esetleg tisztítást igényelnek. Tisztítsa meg a görgőket a papír adagolásával és kiadásával.

☞ „A belső részek tisztítása” 57. oldal

Problémamegoldás

A nyomtatott papír hátulja piszkos

- Válassza a On beállítást a Paper Size Check számára a menükben.**
Bár normál körülmények között a nyomtatás leáll, ha a nyomatkép szélesebb a papírnál, előfordulhat, hogy a nyomtató a papír határain túlra nyomtat, ha a **Off** beállítás van kiválasztva a **Paper Size Check** lehetőséghez a Setup menüben. Ha a nyomtatás túllóg a papír szélein, akkor a nyomtató belseje tintás lesz.

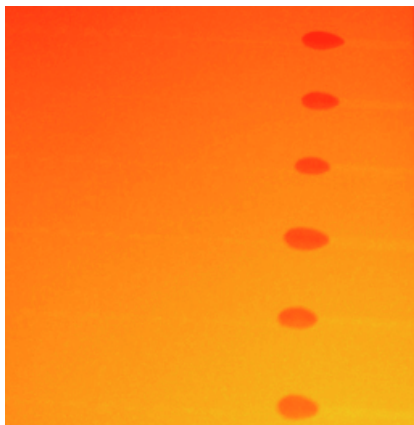
A módosított beállítások akkor lépnek életbe, miután megtörtént a papír újbóli beadagolása.

 „Setup menü” 51. oldal

- Száraz a tinta a nyomtatott felületen?**
A papírtípustól és a festék sűrűségétől függően a festék különböző nagyságú időtartamok alatt szárad. Ne kötegelje a papírt addig, amíg a felülete meg nem szárad.

 „A belső részek tisztítása” 57. oldal

Tintacseppek



- Megfelelő a papírkezelés?**
Ha nem tartja be a következő pontokat a papír kezelése közben, kisebb mennyiségű por és szősz ragadhat a papírfelületre, és tintacseppek jelenhetnek meg a nyomtatásokon.

 - Ne helyezze a csomagolásból kiszedett papírt közvetlenül a padlóra. Tárolás esetén helyezze vissza a papírt az eredeti csomagolásba.
 - Ne vigyen magával papírt úgy, hogy a papír felülete a ruházatához nyomódik. Hagyja a papírt a saját csomagolásában mindaddig, amíg be nem tölti azt a nyomtatóba.

- Tapadt a nyomtatófej fúvókafelületére szősz?**

Ha szősz tapad a nyomtatófej fúvókafelületére, a tinta lecsöpöghet a szőszről. Ha a fej tisztítást követően is tinta cseppen a nyomtatásokra, tisztítsa meg a nyomtatófejet a Head Maintenance Kit (Fejkarbantartó készlet) segítségével.

 „A Head Maintenance Kit (Fejkarbantartó készlet) használata” 61. oldal

Adagolási és kiadási problémák

A nyomtató nem képes adagolni vagy kiadni a papírt

- Megfelelő helyzetben tették be a papírt?**
A megfelelő papírbetöltéssel kapcsolatban lásd az alábbiakat.

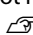
 „Papírtekercs betöltése” 26. oldal

Ha a papírt szabályosan töltötték be, akkor ellenőrizze a használt papír állapotát.

- Redős vagy gyűrött a papír?**
Ne használjon régi vagy hajtogatott papírt. Minden esetben használjon új papírt.

- Túl vastag vagy túl vékony a papír?**
Ellenőrizze, hogy a papír kompatibilis-e a nyomtatóval. A papírtípusokra és a megfelelő beállításokra vonatkozó információkért olvassa el a papírhoz mellékelte dokumentációt vagy forduljon a papír forgalmazójához vagy a RIP gyártójához.

- Papír akadt el a nyomtatóban?**
Nyissa fel a nyomtató fedelét és ellenőrizze, hogy nem akadt-e el a papír, illetve hogy nincsenek-e idegen tárgyak a nyomtatóban. Ha elakadt a papír, akkor az elakadás megszüntetésével kapcsolatos részletekért lásd a „Papírelakadások” című részt.

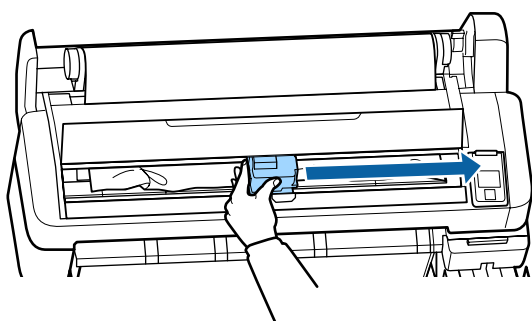
- A papírbehúzás ereje túl nagy?**
Ha továbbra is problémákkal szembesül a kiadott papírral kapcsolatban, akkor próbálja csökkenteni a papír behúzásának erejét (a behúzás ereje azt határozza meg, hogy a nyomtató mekkora erőt használ a papír nyomtatási útvonalon tartásához).  „Paper menü” 47. oldal

Problémamegoldás

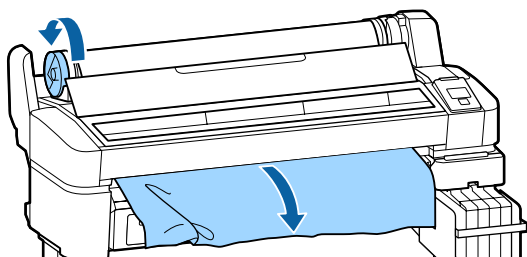
Papírtekercs-elakadás

Az alábbi lépések szerint távolítsa el az elakadt papírt:

- 1 Kapcsolja ki a nyomtatót.
- 2 Kapcsolja be a nyomtatót.
Némi időt követően a kijelzőn megjelenik a **Open printer cover then tear off and remove** üzenet.
- 3 Nyissa fel a nyomtató fedelét és mozgassa el a nyomtatófejet a papírelakadástól.



- 4 Húzza túl a papírt az esetleges szakadt vagy gyűrődött részeken, majd vágja le ollóval vagy más gyártó vágóeszközével.
- 5 Távolítsa el a papírt a papíradagoló nyíláson vagy a kiadó nyíláson keresztül.



- 6 A papír eltávolítása után csukja be a nyomtató fedelét, majd nyomja meg a OK gombot.
- 7 Végezzen fűvókaellenőrzést.
Vizsgálja meg a kinyomtatott mintát és szükség esetén végezzen fejtisztítást.

„Eltömődött fűvókák keresése“ 75. oldal

Töltse be újra a papírt, és folytassa a nyomtatást.

„Papírtekercs betöltése“ 26. oldal

Egyéb

A kezelőpanel kijelzője mindig kikapcsol

■ A nyomtató alvó módban van?

Nyomja meg a gombot az alvó üzemmódból való kilépéshez és a normális üzemi állapotba való visszatéréshez. A nyomtató alvó módba lépése előtti várakozás idejének értéke a Setup menüben adható meg.

„Setup menü“ 51. oldal

A színes tinta hamar elfogy, még akkor is, ha fekete adatokat nyomtat

■ A színes tinta a nyomtatófej tisztítása miatt fogy.

Ha a **Head Cleaning** végrehajtása során az összes fűvókát kijelöli, a művelet az összes szín tintáját használni fogja.

„A nyomtatófej megtisztítása“ 76. oldal

A papír nem tisztán van levágva

■ Cserélje ki a papírvágót.

Ha a papír nem megfelelően kerül levágásra, akkor cserélje a vágót.

„A papírvágó cseréje“ 73. oldal

Fény érzelhető a nyomtató belsejében

■ Ez nem jelent meghibásodást.

A fény egy jelzőfény a nyomtató belsejében.

A rendszergazdai jelszó elkallódott

- Ha elfelejtette a rendszergazdai jelszót, forduljon a viszonteladójához vagy az Epson terméktámogatáshoz.

Problémamegoldás

A fejtisztítás a nyomtató bekapcsolásakor kezdődik

- Hosszabb kihagyás utáni bekapcsolás esetén előfordulhat, hogy a nyomtató automatikus fejtisztítást végez a nyomtatási minőség biztosítása érdekében.
A fejtisztítás körülbelül 10–15 perc után fejeződik be.

Függelék

Kiegészítők és fogyóeszközök

A nyomtatóval a következő kiegészítők és fogyóeszközök használhatók (2015. április).

A legújabb információkat lásd az Epson weblapján.

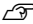


Fontos:

Nem meghatározott tintacsomagból származó tinta használata meghibásodást okozhat.




Az Epson nem felelős a nyomtató olyan károsodásáért vagy problémáiért, amelyek a meghatározottaktól eltérő, nem eredeti tintacsomagok használatából erednek.

Tintacsomagok

Nyomtató típus-száma	Termék neve		Termék-szám	Magyarázat
SC-F6200/ SC-F6270 SC-F6000/ SC-F6070	Tintacso- magok	High Den- sity Black (Magas denzitású fekete)	T741X	Az Epson eredeti Epson tintacsomagok használatát java- solja. Az Epson nem garantálhatja a nem eredeti tintapat- ronok minőségét és megbízhatóságát. A nem eredeti tin- tapatronok olyan károkat okozhatnak, amelyekre az Ep- son garanciája nem vonatkozik. Bizonyos körülmények között a nyomtató működése kiszámíthatatlanná válhat. Lehetséges, hogy a nem eredeti chip egység állapotáról szóló információk nem jelennek meg, és a nem eredeti tinta használatának ténye rögzítésre kerül, hogy a javítás- sal foglalkozó szakemberek felhasználhassák azt.  „Fogyóeszközök cseréje és utántöltése” 64. oldal
		Black (Fe- kete)	T7411	
		Cyan (Cián)	T7412	
		Magenta (Bíbor)	T7413	
		Yellow (Sárga)	T7414	
SC-F6280 SC-F6080	Tintacso- magok	High Den- sity Black (Magas denzitású fekete)	T742X	
		Black (Fe- kete)	T7421	
		Cyan (Cián)	T7422	
		Magenta (Bíbor)	T7423	
		Yellow (Sárga)	T7424	

Függelék

Egyéb

Termék neve	Termékszám	Magyarázat
Maintenance Box (Karbantartó egység)	T6193	Csere Maintenance Box (Karbantartó egység) a Maintenance Box (Karbantartó egység) számára, ami elérte élettartama végét.  „A Maintenance Boxes (Karbantartó egységeket) cseréje” 72. oldal
Auto Cutter Spare Blade (Tartalék penge az automatikus vágóegységhez)	C13S902006	A vágó cseréjét illetően lásd a következő fejezetet.  „A papírvágó cseréje” 73. oldal
Roll Adapter (Tekercsadapter)	C12C811391	Ez ugyanaz, mint a nyomtatóhoz mellékelt tekercsadapter.
Hulladékfesték-tartály	T7240	Megegyezik a nyomtatóhoz mellékelt Hulladék festékgyűjtő tartály.
Head Maintenance Kit (Fejkarbantartó készlet) (kivéve az SC-F6280/SC-F6080 esetén)	C13S210042	Ezzel tisztíthatja meg a nyomtatófejet.  „A Head Maintenance Kit (Fejkarbantartó készlet) használata” 61. oldal
Head Maintenance Kit (Fejkarbantartó készlet) (kivéve az SC-F6280/SC-F6080 esetén)	C13S210043	

Támogatott papír

Ez a nyomtató a következő papírspecifikációkat támogatja. A papír típusa és minősége a nyomtatási minőséget jelentősen befolyásolja. Ügyeljen rá, hogy igényeinek megfelelő papírt használjon. Az adott papír használatakor figyelembe veendő óvintézkedésekre vagy figyelmeztetésekre vonatkozó részletek a papírhoz mellékelt útmutatóban találhatóak vagy a gyártótól szerezhető be. Nagyobb mennyiségű papír vásárlása előtt ellenőrizze a nyomtatási minőséget.



Fontos:

Ne használjon gyűrött, kopott, szakadozott, vagy piszkos papírt.

Papírtekercs

Papír magmérete	2 hüvelyk és 3 hüvelyk
Papírtekercs külső átmérő	150 mm vagy kisebb
Szélesség	254 mm (10 hüvelyk)–1118 mm (44 hüvelyk)
Papírvastagság	0,08–0,5 mm

Áthelyezés és szállítás

Ez a rész azt írja le, hogyan kell áthelyezni és szállítani a nyomtatót.

Áthelyezés

Ebben a szakaszban bemutatjuk, hogy miként helyezhető át a nyomtató azonos szinten, sík felületek között. A különböző szintek vagy felületek közötti áthelyezésről a következő szakaszban lesz szó.

 „Szállítás” 90. oldal



Vigyázat!

Amikor áthelyezi a nyomtatót, ne döntse azt meg 10 százaléknál jobban egyik irányba sem. Ellenkező esetben a nyomtató felborulhat.

Az áthelyezés előkészületei

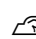
A nyomtató mozgatása előtt végezze el az alábbi előkészületeket.

- Kapcsolja ki a nyomtatót és távolítson el minden kábelt.
- A Hulladék festékgyűjtő tartály felszerelt modellek esetén távolítsa el a Hulladék festékgyűjtő tartály.
- Vegye ki a papírt.
- Távolítson el minden, esetlegesen telepített opcionális egységet.
- Oldja ki a kitámasztó zárjait.

A nyomtató beállítása az áthelyezés után

A nyomtató áthelyezése után a nyomtató a használatra a következő beállítások konfigurálásával tehető alkalmassá.

- Ellenőrizze, hogy a hely megfelelő a telepítéshez, majd telepítse a nyomtatót.

 Üzembe helyezési útmutató (Füzet)

- Csatlakoztassa a tápkábelt a fali aljzathoz, és kapcsolja be a nyomtatót.


 Üzembe helyezési útmutató (Füzet)

Függelék

- ❑ Hajtsa végre a fúvókák ellenőrzését, és győződjön meg arról, hogy nem tömődtek el a fúvókák.

 „Eltömődött fúvókák keresése“ 75. oldal

- ❑ Hajtsa végre a Head Alignment parancsot, és ellenőrizze a nyomtatás minőségét.

 „A nyomtató igazítási hibáinak minimalizálása (Head Alignment)“ 77. oldal

Szállítás

A nyomtató szállítása előtt lépjen kapcsolatba a forgalmazóval vagy az Epson terméktámogatással.

Rendszerkövetelmények

Olvassa el a RIP szoftver útmutatóját.

Függelék

Műszaki adatok táblázata

A nyomtató műszaki adatai	
Nyomtatási mód-szer	Igény szerinti tintasugaras nyomtatás
Fúvókák	360 fúvóka × 2 sor × 4 szí (Black (Fekete) ^{*1} , Cyan (Cián), Magenta (Bíbor), Yellow (Sárga))
Felbontás (maximum)	720 × 1440 dpi
Vezérlőkód	ESC/P raszter (nem dokumentált parancs)
Papírbetöltési módszer	Dörzsfelületes behúzás
Beépített memória	512 MB fő memória 128 MB a hálózat számára
Interfész	Gyors USB kompatibilitás (USB 2.0 szabvány). 100Base-TX/1000Base-T ^{*2}
Névleges feszültség	100 és 240 V közötti váltóáram (AC)
Névleges frekvenciatartomány	50–60 GHz
Névleges áramfelvétel	1,0–0,5 A
Teljesítményfelvétel	
Használat közben	Közelítőleg 65 W
Alvó mód	3,0 W vagy kevesebb
Kikapcsolva	0,4 W vagy kevesebb
Hőmérséklet	Üzemi: 15 – 35°C (15 – 25°C ajánlott) Tárolás (kicsomagolás előtt): -20 – 60°C (120 órán belül 60°C, egy hónapon belül 40°C) Tárolási (a tintával való feltöltés előtt): -20 – 40°C (egy hónapon belül 40°C)

A nyomtató műszaki adatai	
Páratartalom	Működés közben: 20–80% (kondenzáció nélkül) Tárolás (kicsomagolás előtt): 5–85% (kondenzáció nélkül) Tárolás (kicsomagolás után): 5–85% (kondenzáció nélkül)
Üzemi hőmérséklet/páratartalom (az átlós vonalakkal megjelölt terület ajánlott)	
Külső méretek	SC-F6200 Series (Szélesség) 1608 × (Mélység) 914 × (Magasság) 1128 mm SC-F6000 Series (Szélesség) 1608 × (Mélység) 917 × (Magasság) 1128 mm
Súly ^{*3}	SC-F6200 Series: 94 kg SC-F6000 Series: 90 kg

1 High Density Black (Magas denzitású fekete) vagy Black.

*2 Árnyékolt, csavart érpár használata (Cat 5 vagy magasabb kategóriájú).

*3 Tinta nélkül.

Függelék

Tinta műszaki adatok	
Típus	Különleges tintacsomagok
Szublimációs tinta	High Density Black (Magas denzitású fekete), Black (Fekete), Cyan (Cian), Magenta (Bíbor), Yellow (Sárga)
Felhasználható	5 – 35°C
A nyomtatási minőségre vállalt garancia lejáratási ideje	25 nap a festéktartály tintacsomagból történő újratöltését követően
Tárolási hőmérséklet	15–35°C
Kapacitás	1000 ml

Megjegyzés:

A nyomatok stabil színének biztosítása érdekében a helyiség hőmérsékletét 15 – 25°C között kell tartani.

Szabványok és engedélyek

Biztonság	UL 60950-1
	CAN/CSA C22.2, 60950-1 sz.
EMC	FCC 15. fejezet, B alfejezet, A kategória
	CAN/CAS-CEI/IEC CISPR 22 A kategória
	AS/NZS CISPR 22 A kategória

**Figyelmeztetés:**

Ez egy A kategóriájú termék. Lakókörnyezetben a termék rádiózavarást okozhat, amely esetben a felhasználót kötelezhetik a megfelelő intézkedések megtételére.

Hol kaphatok segítséget?

Hol kaphatok segítséget?

Terméktámogatási webhely

Az Epson terméktámogatási webhelye az olyan problémák megoldásában segít, amelyeket a nyomtató dokumentációjában lévő hibaelhárítási információk alapján nem sikerült megoldani. Ha van böngészőprogramja és csatlakozni tud az Internethez, lépjen be a webhelyre:

<http://support.epson.net/>

Ha a legújabb illesztőkre, GYIK-re, útmutatókra, vagy egyéb letölthető programokra van szüksége, akkor látogasson el a következő webhelyre:

<http://www.epson.com>

Ezután, válassza ki a helyi Epson webhelyének a támogatás lapját.

Az Epson ügyfélszolgálat elérhetősége

Epsonnal való kapcsolatfelvétel előtt

Ha az Epson termék nem működik megfelelően és a termék dokumentációjához adott hibaelhárítási információkkal nem tudja megoldani a problémát, akkor kérjen segítséget az Epson ügyfélszolgálatától. Ha nem szerepel a listán az ön környékén levő Epson ügyfélszolgálat, lépjen kapcsolatba azzal a forgalmazóval, akitől beszerezte a terméket.

Az Epson ügyfélszolgálat sokkal gyorsabban tud segíteni, ha megadja nekik a következő információkat:

- A termék gyári száma
(A gyári szám címkéje általában a termék hátoldalán található.)
- Termékmodell
- A termék szoftververziója
(Kattintson a termék szoftverében az **About, Version Info** vagy más ehhez hasonló menüsorra.)
- A számítógép márkája és modellje
- A számítógép operációs rendszerének neve és verziószáma
- A termékkel általában használt szoftverek neve és verziószáma

Hol kaphatok segítséget?

Segítség észak-amerikai felhasználóknak

Epson az alább felsorolt terméktámogatási szolgáltatásokat nyújtja.

Internet támogatás

Látogasson el Epson támogatási weboldalra <http://epson.com/support> és válassza ki a termékét érintő gyakori problémákra vonatkozó megoldásokat. Meghajtókat és dokumentációt lehet letölteni, Gyakran feltett kérdések és hibaelhárításra vonatkozóan kaphat tanácsokat, vagy íe-mail-ben forduljon Epson-hoz a kérdéseivel.

Beszéljen egy Támogatási képviselővel

Telefon: (562) 276-1300 (USA), vagy (905) 709-9475 (Kanada), reggel 6-tól este 6-ig, csendes-óceáni idő, hétfőtől péntekig. A támogatási időpontok napjai és órai előzetes értesítés nélkül módosíthatók. A hívás vagy a távolsági hívás díja felszámolásra kerülhet.

Mielőtt Epsont felhívná, készítse elő a következő információkat.

- Termék neve
- A termék gyári száma
- A vétel bizonyítéka (pl. számla) és a vásárlás dátuma
- Számítógép konfiguráció
- A probléma leírása

Megjegyzés:

Rendszerének bármely más szoftveréhez való segítségért, lásd a szoftver dokumentációját terméktámogatásra vonatkozó információkért.

Készlet és tartozékok vásárlása

Eredeti Epson tintapatronokat, szalagkazettákat, papírt és tartozékokat egy arra felhatalmazott Epson viszonteladótól szerezhet be. A legközelebbi eladó hollétére vonatkozó információért, hívja 800-GO-EPSON (800-463-7766) telefonszámot. Vagy online is vásárolhat: <http://www.epsonstore.com> (Egyesült Államokbeli vevők) vagy <http://www.epson.ca> (Kanadai vevők).

Segítség európai felhasználóknak

Az EPSON támogatás eléréséről bővebb információ a **Pán-európai jótállási dokumentumban** található.

Segítség ausztráliai felhasználóknak

Az ausztráliai Epson magas szintű ügyfélszolgálatot szeretne biztosítani. A termékdokumentáció mellett, a következő forrásokból szerezhet információt:

Forgalmazó

Ne fejtse, hogy a forgalmazója gyakran azonosítani tudja a hibát és meg tudja oldani a problémákat. Először mindig a forgalmazót hívja fel tanácsért, gyakran gyorsan és könnyedén meg tudják oldani a problémákat, és tanácsot tudnak adni a következő lépésre nézve.

Internetcím

<http://www.epson.com.au>

Lépjen be az Epson ausztráliai weblapjaira. Az alkalmi böngészés itt kifizetődik! Erről a webhelyről illesztőket tölthet le, Epson kirendeltségekre vonatkozó információkat, új termékinformációkat és terméktámogatást kaphat (e-mail).

Hol kaphatok segítséget?**Epson Forródrót**

Végső esetben az Epson forródrót segít abban, hogy bizonyosak lehessünk, hogy ügyfeleink hozzájutnak a tanácshoz. A forródrót kezelői segíteni tudnak az Epson termékek telepítésében, konfigurálásában és üzemeltetésében. Az eladás-előtti forródrót csapatunk információval lát el az új Epson termékekről, és tanácsokkal a legközelebbi forgalmazó vagy javítógépgyártó helyéről. Itt számos kérésére választ kap.

A Forródrót számok:

Telefon: 1300 361 054
Fax: (02) 8899 3789

Ha felvív, ajánlatos, ha rendelkezik az összes ide vonatkozó információval. Minél több információt készít elő, annál gyorsabban tudjuk megoldani a problémát. Az információk között kell lenni az Epson termékdokumentációnak, a számítógép típusának, az operációs rendszernek, és minden olyan információnak, amire úgy érzi, hogy szüksége lehet.

Segítség szingapúri felhasználóknak

A szingapúri Epson információforrásai, támogatása és szolgáltatásai:

World Wide Web
(<http://www.epson.com.sg>)

A termékspecifikációkra, letölthető illesztőkre, Gyakran feltett kérdésekre, vásárlói kérdésekre, és terméktámogatásra vonatkozó információk e-mailen keresztül érhetőek el.

Epson Forródrót
(Telefon: (65) 65863111)

Forródrót csapatunk telefonon keresztül a következőkben nyújthat segítséget:

- Vásárlói kérdések és termékinformációk
- Termék használatára vonatkozó kérdés vagy probléma
- Javításra és garanciára vonatkozó kérdések

Segítség thaiföldi felhasználóknak

Az információk, a támogatás és szolgáltatások elérhetőségei a következők:

World Wide Web
(<http://www.epson.co.th>)

A termékspecifikációkra, letölthető illesztőkre, Gyakran feltett kérdésekre, vonatkozó információk és e-mail rendelkezésre állnak.

Epson Forródrót
(Telefon: (66) 2685-9899)

Forródrót csapatunk telefonon keresztül a következőkben nyújthat segítséget:

- Vásárlói kérdések és termékinformációk
- Termék használatára vonatkozó kérdés vagy probléma
- Javításra és garanciára vonatkozó kérdések

Segítség vietnámi felhasználóknak

Az információk, a támogatás és szolgáltatások elérhetőségei a következők:

Epson Forródrót (Telefon): 84-8-823-9239

Javítóközpont: 80 Truong Dinh Street, District 1, Hochiminh City Vietnam

Segítség indonéziai felhasználóknak

Az információk, a támogatás és szolgáltatások elérhetőségei a következők:

Hol kaphatok segítséget?**World Wide Web****(<http://www.epson.co.id>)**

- Termékspecifikációkra és letölthető illesztőkre vonatkozó információk
- Gyakran feltett kérdések, vásárlói kérdések, kérdések e-mailen keresztül

Epson Forródrót

- Vásárlói kérdések és termékinformációk
- Terméktámogatás

Telefon: (62) 21-572 4350

Fax: (62) 21-572 4357

Epson javítóközpont

Jakarta Mangga Dua Mall 3rd floor No. 3A/B
Jl. Arteri Mangga Dua,
Jakarta

Telefon/fax: (62) 21-62301104

Bandung Lippo Center 8th floor
Jl. Gatot Subroto No. 2
Bandung

Telefon/fax: (62) 22-7303766

Surabaya Hitech Mall It IIB No. 12
Jl. Kusuma Bangsa 116 – 118
Surabaya

Telefon: (62) 31-5355035

Fax: (62) 31-5477837

Yogyakarta Hotel Natour Garuda
Jl. Malioboro No. 60
Yogyakarta

Telefon: (62) 274-565478

Medan Wisma HSBC 4th floor
Jl. Diponegoro No. 11
Medan

Telefon/fax: (62) 61-4516173

Makassar MTC Karebosi Lt. III Kav. P7-8
Jl. Ahmad Yani No. 49
Makassar

Telefon: (62) 411-350147/411-350148

Segítség hong-kongi felhasználóknak

Terméktámogatás és egyéb vevőszolgáltatásokhoz a felhasználók vegyék fel a kapcsolatot az Epson Hong Kong Limited-del.

Honlap

Epson Hong Kong egy helyi honlapot működtet kínai és angol nyelven, hogy a következő információkkal lássa el a felhasználókat:

- Termékinformáció
- Válaszok a Gyakran feltett kérdésekre
- Az Epson illesztőnyomtatók legújabb verziói

Honlapunk a világhálón:

<http://www.epson.com.hk>**Terméktámogatás forródrót**

Műszaki csapatunk telefon- és faxszámai:

Telefon: (852) 2827-8911

Fax: (852) 2827-4383

Segítség malajziai felhasználóknak

Az információk, a támogatás és szolgáltatások elérhetőségei a következők:

World Wide Web**(<http://www.epson.com.my>)**

- Termékspecifikációkra és letölthető illesztőkre vonatkozó információk

Hol kaphatok segítséget?

- Gyakran feltett kérdések, vásárlói kérdések, kérdések e-mailen keresztül

Epson Trading (M) Sdn. Bhd.

Központi iroda.

Telefon: 603-56288288

Fax: 603-56288388/399

Epson Forródrót

- Vásárlói kérdések és termékinformációk (információs vonal)

Telefon: 603-56288222

- Javítási szolgáltatásokra és garanciára, termékhasználatra és terméktámogatásra vonatkozó kérdések (műszaki vonal)

Telefon: 603-56288333

Segítség indiai felhasználóknak

Az információk, a támogatás és szolgáltatások elérhetőségei a következők:

World Wide Web

(<http://www.epson.co.in>)

Termék specifikációkra, letölthető illesztőkre, és termék kérdésekre vonatkozó információk állnak rendelkezésre.

Epson India központi iroda — Bangalore

Telefon: 080-30515000

Fax: 30515005

Epson India regionális irodák:

Hely	Telefonszám	Fax-szám
Mumbai	022-28261515/16/17	022-28257287
Delhi	011-30615000	011-30615005
Chennai	044-30277500	044-30277575
Kolkata	033-22831589/90	033-22831591
Hyderabad	040-66331738/39	040-66328633
Cochin	0484-2357950	0484-2357950
Coimbatore	0422-2380002	NA
Pune	020-30286000/ 30286001/ 30286002	020-30286000
Ahmedabad	079-26407176/77	079-26407347

Segélyvonal

Javítási vagy termékinformációkra, vagy patron rendeléséhez — 18004250011 (9AM–9PM) — Ez ingyenes szám.

Javításhoz (CDMA & mobil felhasználók) — 3900 1600 (9AM–6PM) Helyi előképző STD kód

Segítség fülöp-szigeteki felhasználóknak

Terméktámogatásért vagy egyéb vétel utáni szolgáltatásért, a felhasználók lépjenek kapcsolatba az Epson Philippines Corporation az alábbi telefon- és fax-számokon vagy e-mail címen.

Fővonal: (63-2) 706 2609

Fax: (63-2) 706 2665

Közvetlen ügy- (63-2) 706 2625
félszolgálati telefonvonal:

E-mail: epchelpdesk@epc.epson.com.ph

World Wide Web

(<http://www.epson.com.ph>)

Hol kaphatok segítséget?

A termékspecifikációkra, letölthető illesztőkre, Gyakran feltett kérdésekre, és E-mailben feltett kérdésekre vonatkozó információk rendelkezésre állnak.

Ingyenes telefonszám: 1800-1069-EPSON(37766)

Forródrót csapatunk telefonon keresztül a következőkben nyújthat segítséget:

- Vásárlói kérdések és termékinformációk
- Termék használatára vonatkozó kérdés vagy probléma
- Javításra és garanciára vonatkozó kérdések

A szoftver licencfeltételei

Nyílt forráskódú szoftverlicenck

NYÍLT FORRÁSKÓDÚ SZOFTVERLICENC

1) Ez a nyomtatótermék a 6. fejezetben felsorolt nyílt forráskódú szoftverprogramokat tartalmaz, az egyes nyílt forráskódú szoftverprogramok licencfeltételeinek megfelelően.

2) A GPL programok, az LGPL programok, az Apache licenc program és az ncftp licenc program (mindegyik leírása a 6. szakaszban található) forráskódját az azonos típusú nyomtatótermék gyártásának megszüntetését követő öt (5) évig rendelkezésre bocsátjuk. Ha Ön szeretné megkapni a fenti forráskódot, olvassa el a Felhasználói útmutató „Kapcsolatfelvétel az Epson terméktámogatással” című részét és forduljon a területileg illetékes terméktámogatási képviselőhöz. Önnek minden egyes nyílt forráskódú szoftverprogram licencfeltételeinek meg kell felelnie.

3) A nyílt forráskódú szoftverprogramokhoz SEMMILYEN GARANCIA nem tartozik; még A FORGALOMKÉPESSÉG VAGY EGY ADOTT CÉLRA VALÓ ALKALMASSÁG vélelmezett garanciája sem. További információkért olvassa el a nyílt forráskódú szoftverprogramok licenszszereződését, amelyek leírása a nyomtatószoftver lemezen a \Manual\DATA\oss.pdf fájlban található.

4) OpenSSL eszközkészlet

Ez a nyomtatótermék az OpenSSL projekt által az OpenSSL Toolkit (<http://www.openssl.org/>) eszközkészletben történő felhasználásra fejlesztett szoftvert tartalmaz.

Ez a termék Eric Young (eay@cryptsoft.com) által írt kriptográfiai szoftvert tartalmaz.

5) Az egyes nyílt forráskódú szoftverprogramok licencfeltételeinek leírása a nyomtatószoftver lemezen a \Manual\DATA\oss.pdf fájlban található.

6) Ez a nyomtatótermék a következőkben felsorolt nyílt forráskódú szoftverprogramokat tartalmazza.

GNU GPL

Ez a nyomtatótermék nyílt forráskódú szoftverprogramokat tartalmaz, amelyekre a GNU General Public License Version 2 vagy későbbi változata vonatkozik („GPL programok”).

A GPL programok listája:

linux-2.6.35-arm1-epson12

busybox-1.17.4

udhcp 0.9.8cvs20050124-5

ethtool-2.6.35

e2fsprogs-1.41.14

scrub-2.4

smartmontools-5.40

GNU Lesser GPL

Ez a nyomtatótermék nyílt forráskódú szoftverprogramokat tartalmaz, amelyekre a GNU Lesser General Public License Version 2 vagy későbbi változata vonatkozik („Lesser GPL programok”).

A szoftver licencfeltételei

Az LGPL programok listája:

uclibc-0.9.32
libusb-1.0.8
zeroconf 0.6.1-1
iksemel-rev25
e2fsprogs-1.41.14

Apache licenc

Ez a nyomtatótermék tartalmazza a „Bonjour” nyílt forráskódú szoftverprogramot, amelyre az Apache License Version 2.0 vonatkozik („Apache licenc program”).

Bonjour licenc

Ez a nyomtatótermék tartalmazza a „Bonjour” nyílt forráskódú szoftverprogramot, amelyre a „Bonjour” szerzői jogainak tulajdonosa által rendelkezésre bocsátott feltételek vonatkoznak.

Net-SNMP licenc

Ez a nyomtatótermék tartalmazza a „Net-SNMP” nyílt forráskódú szoftverprogramot, amelyre a „Net-SNMP” szerzői jogainak tulajdonosa által rendelkezésre bocsátott feltételek vonatkoznak.

OpenSSL licenc / Eredeti SSLeay licenc

Ez a nyomtatótermék tartalmazza a „OpenSSL toolkit” nyílt forráskódú szoftverprogramot, amelyre az OpenSSL licenc és az Eredeti SSLeay licenc licencfeltételei vonatkoznak.

BSD licenc (Berkeley Software Distribution licenc)

Ez a nyomtatótermék tartalmazza a „busybox-1.17.4” nyílt forráskódú szoftverprogramot, amelyre a Berkeley Software Distribution licenc vonatkozik („BSD program”).

Sun RPC licenc

Ez a nyomtatótermék tartalmazza a „busybox-1.17.4” nyílt forráskódú szoftverprogramot, amelyre a Sun RPC licenc vonatkozik („Sun RPC program”).

ncftp licenc

Ez a nyomtatótermék tartalmazza az „ncftp-3.2.4” nyílt forráskódú szoftverprogramot, amelyre az „ncftp” szerzői jogainak tulajdonosa által rendelkezésre bocsátott feltételek vonatkoznak.

sdparm licenc

Ez a nyomtatótermék tartalmazza az „sdparm-1.06” nyílt forráskódú szoftverprogramot, amelyre az „sdparm” szerzői jogainak tulajdonosa által rendelkezésre bocsátott feltételek vonatkoznak.

e2fsprogs licenc

Ez a nyomtatótermék tartalmazza az „e2fsprogs-1.41.14” nyílt forráskódú szoftverprogramot, amelyre az „e2fsprogs” szerzői jogainak tulajdonosa által rendelkezésre bocsátott feltételek vonatkoznak.

A szoftver licencfeltételei

Bonjour

This printer product includes the open source software programs which apply the Apple Public Source License Version1.2 or its latest version ("Bonjour Programs").

We provide the source code of the Bonjour Programs pursuant to the Apple Public Source License Version1.2 or its latest version until five (5) years after the discontinuation of same model of this printer product. If you desire to receive the source code of the Bonjour Programs, please see the "Contacting Customer Support" in Appendix or Printing Guide of this User's Guide, and contact the customer support of your region.

You can redistribute Bonjour Programs and/or modify it under the terms of the Apple Public Source License Version1.2 or its latest version.

These Bonjour Programs are WITHOUT ANY WARRANTY; without even the implied warranty of MERCHANTABILITY AND FITNESS FOR A PARTICULAR PURPOSE.

The Apple Public Source License Version1.2 is as follows. You also can see the Apple Public Source License Version1.2 at <http://www.opensource.apple.com/apsl/>.

APPLE PUBLIC SOURCE LICENSE

Version 2.0 - August 6, 2003

1. General; Definitions. This License applies to any program or other work which Apple Computer, Inc. ("Apple") makes publicly available and which contains a notice placed by Apple identifying such program or work as "Original Code" and stating that it is subject to the terms of this Apple Public Source License version 2.0 ("License"). As used in this License:

1.1 "Applicable Patent Rights" mean: (a) in the case where Apple is the grantor of rights, (i) claims of patents that are now or hereafter acquired, owned by or assigned to Apple and (ii) that cover subject matter contained in the Original Code, but only to the extent necessary to use, reproduce and/or distribute the Original Code without infringement; and (b) in the case where You are the grantor of rights, (i) claims of patents that are now or hereafter acquired, owned by or assigned to You and (ii) that cover subject matter in Your Modifications, taken alone or in combination with Original Code.

1.2 "Contributor" means any person or entity that creates or contributes to the creation of Modifications.

1.3 "Covered Code" means the Original Code, Modifications, the combination of Original Code and any Modifications, and/or any respective portions thereof.

1.4 "Externally Deploy" means: (a) to sublicense, distribute or otherwise make Covered Code available, directly or indirectly, to anyone other than You; and/or (b) to use Covered Code, alone or as part of a Larger Work, in any way to provide a service, including but not limited to delivery of content, through electronic communication with a client other than You.

1.5 "Larger Work" means a work which combines Covered Code or portions thereof with code not governed by the terms of this License.

1.6 "Modifications" mean any addition to, deletion from, and/or change to, the substance and/or structure of the Original Code, any previous Modifications, the combination of Original Code and any previous Modifications, and/or any respective portions thereof. When code is released as a series of files, a Modification is: (a) any addition to or deletion from the contents of a file containing Covered Code; and/or (b) any new file or other representation of computer program statements that contains any part of Covered Code.

A szoftver licencfeltételei

1.7 "Original Code" means (a) the Source Code of a program or other work as originally made available by Apple under this License, including the Source Code of any updates or upgrades to such programs or works made available by Apple under this License, and that has been expressly identified by Apple as such in the header file(s) of such work; and (b) the object code compiled from such Source Code and originally made available by Apple under this License

1.8 "Source Code" means the human readable form of a program or other work that is suitable for making modifications to it, including all modules it contains, plus any associated interface definition files, scripts used to control compilation and installation of an executable (object code).

1.9 "You" or "Your" means an individual or a legal entity exercising rights under this License. For legal entities, "You" or "Your" includes any entity which controls, is controlled by, or is under common control with, You, where "control" means (a) the power, direct or indirect, to cause the direction or management of such entity, whether by contract or otherwise, or (b) ownership of fifty percent (50%) or more of the outstanding shares or beneficial ownership of such entity.

2. Permitted Uses; Conditions & Restrictions. Subject to the terms and conditions of this License, Apple hereby grants You, effective on the date You accept this License and download the Original Code, a world-wide, royalty-free, non-exclusive license, to the extent of Apple's Applicable Patent Rights and copyrights covering the Original Code, to do the following:

2.1 Unmodified Code. You may use, reproduce, display, perform, internally distribute within Your organization, and Externally Deploy verbatim, unmodified copies of the Original Code, for commercial or non-commercial purposes, provided that in each instance:

(a) You must retain and reproduce in all copies of Original Code the copyright and other proprietary notices and disclaimers of Apple as they appear in the Original Code, and keep intact all notices in the Original Code that refer to this License; and

(b) You must include a copy of this License with every copy of Source Code of Covered Code and documentation You distribute or Externally Deploy, and You may not offer or impose any terms on such Source Code that alter or restrict this License or the recipients' rights hereunder, except as permitted under Section 6.

2.2 Modified Code. You may modify Covered Code and use, reproduce, display, perform, internally distribute within Your organization, and Externally Deploy Your Modifications and Covered Code, for commercial or non-commercial purposes, provided that in each instance You also meet all of these conditions:

(a) You must satisfy all the conditions of Section 2.1 with respect to the Source Code of the Covered Code;

(b) You must duplicate, to the extent it does not already exist, the notice in Exhibit A in each file of the Source Code of all Your Modifications, and cause the modified files to carry prominent notices stating that You changed the files and the date of any change; and

(c) If You Externally Deploy Your Modifications, You must make Source Code of all Your Externally Deployed Modifications either available to those to whom You have Externally Deployed Your Modifications, or publicly available. Source Code of Your Externally Deployed Modifications must be released under the terms set forth in this License, including the license grants set forth in Section 3 below, for as long as you Externally Deploy the Covered Code or twelve (12) months from the date of initial External Deployment, whichever is longer. You should preferably distribute the Source Code of Your Externally Deployed Modifications electronically (e.g. download from a web site).

2.3 Distribution of Executable Versions. In addition, if You Externally Deploy Covered Code (Original Code and/or Modifications) in object code, executable form only, You must include a prominent notice, in the code itself as well as in related documentation, stating that Source Code of the Covered Code is available under the terms of this License with information on how and where to obtain such Source Code.

A szoftver licencfeltételei

2.4 Third Party Rights. You expressly acknowledge and agree that although Apple and each Contributor grants the licenses to their respective portions of the Covered Code set forth herein, no assurances are provided by Apple or any Contributor that the Covered Code does not infringe the patent or other intellectual property rights of any other entity. Apple and each Contributor disclaim any liability to You for claims brought by any other entity based on infringement of intellectual property rights or otherwise. As a condition to exercising the rights and licenses granted hereunder, You hereby assume sole responsibility to secure any other intellectual property rights needed, if any. For example, if a third party patent license is required to allow You to distribute the Covered Code, it is Your responsibility to acquire that license before distributing the Covered Code.

3. Your Grants. In consideration of, and as a condition to, the licenses granted to You under this License, You hereby grant to any person or entity receiving or distributing Covered Code under this License a non-exclusive, royalty-free, perpetual, irrevocable license, under Your Applicable Patent Rights and other intellectual property rights (other than patent) owned or controlled by You, to use, reproduce, display, perform, modify, sublicense, distribute and Externally Deploy Your Modifications of the same scope and extent as Apple's licenses under Sections 2.1 and 2.2 above.

4. Larger Works. You may create a Larger Work by combining Covered Code with other code not governed by the terms of this License and distribute the Larger Work as a single product. In each such instance, You must make sure the requirements of this License are fulfilled for the Covered Code or any portion thereof.

5. Limitations on Patent License. Except as expressly stated in Section 2, no other patent rights, express or implied, are granted by Apple herein. Modifications and/or Larger Works may require additional patent licenses from Apple which Apple may grant in its sole discretion.

6. Additional Terms. You may choose to offer, and to charge a fee for, warranty, support, indemnity or liability obligations and/or other rights consistent with the scope of the license granted herein ("Additional Terms") to one or more recipients of Covered Code. However, You may do so only on Your own behalf and as Your sole responsibility, and not on behalf of Apple or any Contributor. You must obtain the recipient's agreement that any such Additional Terms are offered by You alone, and You hereby agree to indemnify, defend and hold Apple and every Contributor harmless for any liability incurred by or claims asserted against Apple or such Contributor by reason of any such Additional Terms.

7. Versions of the License. Apple may publish revised and/or new versions of this License from time to time. Each version will be given a distinguishing version number. Once Original Code has been published under a particular version of this License, You may continue to use it under the terms of that version. You may also choose to use such Original Code under the terms of any subsequent version of this License published by Apple. No one other than Apple has the right to modify the terms applicable to Covered Code created under this License.

A szoftver licencfeltételei

8. NO WARRANTY OR SUPPORT. The Covered Code may contain in whole or in part pre-release, untested, or not fully tested works. The Covered Code may contain errors that could cause failures or loss of data, and may be incomplete or contain inaccuracies. You expressly acknowledge and agree that use of the Covered Code, or any portion thereof, is at Your sole and entire risk. THE COVERED CODE IS PROVIDED "AS IS" AND WITHOUT WARRANTY, UPGRADES OR SUPPORT OF ANY KIND AND APPLE AND APPLE'S LICENSOR(S) (COLLECTIVELY REFERRED TO AS "APPLE" FOR THE PURPOSES OF SECTIONS 8 AND 9) AND ALL CONTRIBUTORS EXPRESSLY DISCLAIM ALL WARRANTIES AND/OR CONDITIONS, EXPRESS OR IMPLIED, INCLUDING, BUT NOT LIMITED TO, THE IMPLIED WARRANTIES AND/OR CONDITIONS OF MERCHANTABILITY, OF SATISFACTORY QUALITY, OF FITNESS FOR A PARTICULAR PURPOSE, OF ACCURACY, OF QUIET ENJOYMENT, AND NONINFRINGEMENT OF THIRD PARTY RIGHTS. APPLE AND EACH CONTRIBUTOR DOES NOT WARRANT AGAINST INTERFERENCE WITH YOUR ENJOYMENT OF THE COVERED CODE, THAT THE FUNCTIONS CONTAINED IN THE COVERED CODE WILL MEET YOUR REQUIREMENTS, THAT THE OPERATION OF THE COVERED CODE WILL BE UNINTERRUPTED OR ERROR-FREE, OR THAT DEFECTS IN THE COVERED CODE WILL BE CORRECTED. NO ORAL OR WRITTEN INFORMATION OR ADVICE GIVEN BY APPLE, AN APPLE AUTHORIZED REPRESENTATIVE OR ANY CONTRIBUTOR SHALL CREATE A WARRANTY. You acknowledge that the Covered Code is not intended for use in the operation of nuclear facilities, aircraft navigation, communication systems, or air traffic control machines in which case the failure of the Covered Code could lead to death, personal injury, or severe physical or environmental damage.

9. LIMITATION OF LIABILITY. TO THE EXTENT NOT PROHIBITED BY LAW, IN NO EVENT SHALL APPLE OR ANY CONTRIBUTOR BE LIABLE FOR ANY INCIDENTAL, SPECIAL, INDIRECT OR CONSEQUENTIAL DAMAGES ARISING OUT OF OR RELATING TO THIS LICENSE OR YOUR USE OR INABILITY TO USE THE COVERED CODE, OR ANY PORTION THEREOF, WHETHER UNDER A THEORY OF CONTRACT, WARRANTY, TORT (INCLUDING NEGLIGENCE), PRODUCTS LIABILITY OR OTHERWISE, EVEN IF APPLE OR SUCH CONTRIBUTOR HAS BEEN ADVISED OF THE POSSIBILITY OF SUCH DAMAGES AND NOTWITHSTANDING THE FAILURE OF ESSENTIAL PURPOSE OF ANY REMEDY. SOME JURISDICTIONS DO NOT ALLOW THE LIMITATION OF LIABILITY OF INCIDENTAL OR CONSEQUENTIAL DAMAGES, SO THIS LIMITATION MAY NOT APPLY TO YOU. In no event shall Apple's total liability to You for all damages (other than as may be required by applicable law) under this License exceed the amount of fifty dollars (\$50.00).

10. Trademarks. This License does not grant any rights to use the trademarks or trade names "Apple", "Apple Computer", "Mac", "Mac OS", "QuickTime", "QuickTime Streaming Server" or any other trademarks, service marks, logos or trade names belonging to Apple (collectively "Apple Marks") or to any trademark, service mark, logo or trade name belonging to any Contributor. You agree not to use any Apple Marks in or as part of the name of products derived from the Original Code or to endorse or promote products derived from the Original Code other than as expressly permitted by and in strict compliance at all times with Apple's third party trademark usage guidelines which are posted at <http://www.apple.com/legal/guidelinesfor3rdparties.html>.

11. Ownership. Subject to the licenses granted under this License, each Contributor retains all rights, title and interest in and to any Modifications made by such Contributor. Apple retains all rights, title and interest in and to the Original Code and any Modifications made by or on behalf of Apple ("Apple Modifications"), and such Apple Modifications will not be automatically subject to this License. Apple may, at its sole discretion, choose to license such Apple Modifications under this License, or on different terms from those contained in this License or may choose not to license them at all.

12. Termination.

12.1 Termination. This License and the rights granted hereunder will terminate:

(a) automatically without notice from Apple if You fail to comply with any term(s) of this License and fail to cure such breach within 30 days of becoming aware of such breach;

(b) immediately in the event of the circumstances described in Section 13.5(b); or

A szoftver licencfeltételei

(c) automatically without notice from Apple if You, at any time during the term of this License, commence an action for patent infringement against Apple; provided that Apple did not first commence an action for patent infringement against You in that instance.

12.2 Effect of Termination. Upon termination, You agree to immediately stop any further use, reproduction, modification, sublicensing and distribution of the Covered Code. All sublicenses to the Covered Code which have been properly granted prior to termination shall survive any termination of this License. Provisions which, by their nature, should remain in effect beyond the termination of this License shall survive, including but not limited to Sections 3, 5, 8, 9, 10, 11, 12.2 and 13. No party will be liable to any other for compensation, indemnity or damages of any sort solely as a result of terminating this License in accordance with its terms, and termination of this License will be without prejudice to any other right or remedy of any party.

13. Miscellaneous.

13.1 Government End Users. The Covered Code is a "commercial item" as defined in FAR 2.101. Government software and technical data rights in the Covered Code include only those rights customarily provided to the public as defined in this License. This customary commercial license in technical data and software is provided in accordance with FAR 12.211 (Technical Data) and 12.212 (Computer Software) and, for Department of Defense purchases, DFAR 252.227-7015 (Technical Data -- Commercial Items) and 227.7202-3 (Rights in Commercial Computer Software or Computer Software Documentation). Accordingly, all U.S. Government End Users acquire Covered Code with only those rights set forth herein.

13.2 Relationship of Parties. This License will not be construed as creating an agency, partnership, joint venture or any other form of legal association between or among You, Apple or any Contributor, and You will not represent to the contrary, whether expressly, by implication, appearance or otherwise.

13.3 Independent Development. Nothing in this License will impair Apple's right to acquire, license, develop, have others develop for it, market and/or distribute technology or products that perform the same or similar functions as, or otherwise compete with, Modifications, Larger Works, technology or products that You may develop, produce, market or distribute.

13.4 Waiver; Construction. Failure by Apple or any Contributor to enforce any provision of this License will not be deemed a waiver of future enforcement of that or any other provision. Any law or regulation which provides that the language of a contract shall be construed against the drafter will not apply to this License.

13.5 Severability. (a) If for any reason a court of competent jurisdiction finds any provision of this License, or portion thereof, to be unenforceable, that provision of the License will be enforced to the maximum extent permissible so as to effect the economic benefits and intent of the parties, and the remainder of this License will continue in full force and effect. (b) Notwithstanding the foregoing, if applicable law prohibits or restricts You from fully and/or specifically complying with Sections 2 and/or 3 or prevents the enforceability of either of those Sections, this License will immediately terminate and You must immediately discontinue any use of the Covered Code and destroy all copies of it that are in your possession or control.

13.6 Dispute Resolution. Any litigation or other dispute resolution between You and Apple relating to this License shall take place in the Northern District of California, and You and Apple hereby consent to the personal jurisdiction of, and venue in, the state and federal courts within that District with respect to this License. The application of the United Nations Convention on Contracts for the International Sale of Goods is expressly excluded.

13.7 Entire Agreement; Governing Law. This License constitutes the entire agreement between the parties with respect to the subject matter hereof. This License shall be governed by the laws of the United States and the State of California, except that body of California law concerning conflicts of law.

Where You are located in the province of Quebec, Canada, the following clause applies: The parties hereby confirm that they have requested that this License and all related documents be drafted in English.

A szoftver licencfeltételei

Les parties ont exigé que le présent contrat et tous les documents connexes soient rédigés en anglais.

EXHIBIT A.

"Portions Copyright (c) 1999-2003 Apple Computer, Inc. All Rights Reserved.

This file contains Original Code and/or Modifications of Original Code as defined in and that are subject to the Apple Public Source License Version 2.0 (the 'License'). You may not use this file except in compliance with the License. Please obtain a copy of the License at <http://www.opensource.apple.com/apsl/> and read it before using this file.

The Original Code and all software distributed under the License are distributed on an 'AS IS' basis, WITHOUT WARRANTY OF ANY KIND, EITHER EXPRESS OR IMPLIED, AND APPLE HEREBY DISCLAIMS ALL SUCH WARRANTIES, INCLUDING WITHOUT LIMITATION, ANY WARRANTIES OF MERCHANTABILITY, FITNESS FOR A PARTICULAR PURPOSE, QUIET ENJOYMENT OR NON-INFRINGEMENT. Please see the License for the specific language governing rights and limitations under the License."

Egyéb szoftverlicenkek

Info-ZIP copyright and license

This is version 2007-Mar-4 of the Info-ZIP license. The definitive version of this document should be available at <ftp://ftp.info-zip.org/pub/infozip/license.html> indefinitely and a copy at <http://www.info-zip.org/pub/infozip/license.html>.

Copyright © 1990-2007 Info-ZIP. All rights reserved.

For the purposes of this copyright and license, "Info-ZIP" is defined as the following set of individuals:

Mark Adler, John Bush, Karl Davis, Harald Denker, Jean-Michel Dubois, Jean-loup Gailly, Hunter Goatley, Ed Gordon, Ian Gorman, Chris Herborth, Dirk Haase, Greg Hartwig, Robert Heath, Jonathan Hudson, Paul Kienitz, David Kirschbaum, Johnny Lee, Onno van der Linden, Igor Mandrichenko, Steve P. Miller, Sergio Monesi, Keith Owens, George Petrov, Greg Roelofs, Kai Uwe Rommel, Steve Salisbury, Dave Smith, Steven M. Schweda, Christian Spieler, Cosmin Truta, Antoine Verheijen, Paul von Behren, Rich Wales, Mike White.

Permission is granted to anyone to use this software for any purpose, including commercial applications, and to alter it and redistribute it freely, subject to the above disclaimer and the following restrictions:

1. Redistributions of source code (in whole or in part) must retain the above copyright notice, definition, disclaimer, and this list of conditions.
2. Redistributions in binary form (compiled executables and libraries) must reproduce the above copyright notice, definition, disclaimer, and this list of conditions in documentation and/or other materials provided with the distribution. The sole exception to this condition is redistribution of a standard UnZipSFX binary (including SFXWiz) as part of a self-extracting archive; that is permitted without inclusion of this license, as long as the normal SFX banner has not been removed from the binary or disabled.

A szoftver licencfeltételei

3. Altered versions--including, but not limited to, ports to new operating systems, existing ports with new graphical interfaces, versions with modified or added functionality, and dynamic, shared, or static library versions not from Info-ZIP--must be plainly marked as such and must not be misrepresented as being the original source or, if binaries, compiled from the original source. Such altered versions also must not be misrepresented as being Info-ZIP releases--including, but not limited to, labeling of the altered versions with the names "Info-ZIP" (or any variation thereof, including, but not limited to, different capitalizations), "Pocket UnZip", "WiZ" or "MacZip" without the explicit permission of Info-ZIP. Such altered versions are further prohibited from misrepresentative use of the Zip-Bugs or Info-ZIP e-mail addresses or the Info-ZIP URL(s), such as to imply Info-ZIP will provide support for the altered versions.
4. Info-ZIP retains the right to use the names "Info-ZIP", "Zip", "UnZip", "UnZipSFX", "WiZ", "Pocket UnZip", "Pocket Zip", and "MacZip" for its own source and binary releases.