

# Käyttöopas

---

---

## **Tekijänoikeus ja tavaramerkit**

# **Tekijänoikeus ja tavaramerkit**

Mitään tämän julkaisun osaa ei saa toisintaa, tallentaa tietojenhakujärjestelmään tai siirtää missään muodossa tai millään tavoin, elektronisesti, mekaanisesti, valokopioimalla, nauhoittamalla tai muuten ilman Seiko Epson Corporationin etukätein antamaa kirjallista suostumusta. Julkaisija ei vastaa julkaisun sisältämien tietojen käytöstä. Julkaisija ei myöskään vastaa julkaisun sisältämien tietojen käytön seurauksista. Tässä oppaassa annettuja tietoja on tarkoitus käyttää vain tämän Epson-tulostimen yhteydessä. Epson ei vastaa vahingoista, jotka aiheutuvat näiden tietojen soveltamisesta muihin tulostimiin.

Seiko Epson Corporation tai sen tytäryhtiöt eivät ole vastuussa tämän tuotteen hankkijalle tai kolmansille osapuolille mahdollisesti aiheutuvista vahingoista, menetyksistä, kustannuksista tai kuluista, jotka aiheutuvat onnettomuudesta, tämän tuotteen väärinkäytöstä tai siihen tehdyistä luvattomista muunnoksista, korjauksista tai muutoksista tai (Yhdysvaltoja lukuun ottamatta) siitä, että Seiko Epson Corporationin antamia käyttö- ja huolto-ohjeita ei noudateta tarkoin.

Seiko Epson Corporation ja sen tytäryhtiöt eivät ole vastuussa vahingoista tai vaikeuksista, jotka aiheutuvat muiden lisävarusteiden tai tarvikkeiden kuin Seiko Epson Corporationin ilmoittamien alkuperäisten Epson-tuotteiden tai Epson-hyväksynnän saaneiden tuotteiden käytöstä.

Seiko Epson Corporation ei vastaa mistään sähkömagneettisista häiriöistä johtuvista vahingoista, mikäli niihin on syytä muiden kuin Epson-hyväksynnän saaneiden liitäntäkaapeleiden käyttö.

EPSON® on rekisteröity tavaramerkki ja EPSON EXCEED YOUR VISION tai EXCEED YOUR VISION on Seiko Epson Corporationin tavaramerkki.

PRINT Image Matching™ ja PRINT Image Matching -merkki ovat Seiko Epson Corporationin tavaramerkkejä. Copyright © 2001 Seiko Epson Corporation. All rights reserved.

Intel® on Intel Corporationin rekisteröity tavaramerkki.

PowerPC® on International Business Machines Corporationin rekisteröity tavaramerkki.

Microsoft®, Windows®, ja Windows Vista® ovat Microsoft Corporationin rekisteröityjä tavaramerkkejä.

Apple®, Macintosh®, Mac OS®, ja OS X® ovat Apple Inc. rekisteröityjä tavaramerkkejä.

Adobe, Adobe Reader ja Acrobat ovat Adobe Systems Incorporatedin rekisteröityjä tavaramerkkejä, ja ne voivat olla rekisteröityjä joissakin maissa.

*Yleinen ilmoitus: Muut julkaisussa käytetyt tuotenimet on mainittu vain tunnistamistarkoituksessa ja saattavat olla vastaavien omistajiensa tavaramerkkejä. Epson ei vaadi itselleen mitään oikeuksia näihin tuotenimiin.*

Copyright © 2013 Seiko Epson Corporation. All rights reserved.

Käyttöohjeen sisältö ja tuotteen määrittelyt saattavat muuttua ilman erillistä ilmoitusta.

## Sisältö

### Tekijänoikeus ja tavaramerkit

Tekijänoikeus ja tavaramerkit. . . . . 2

### Esittely

Mistä tiedot löytyvät. . . . . 5

Varoitukset, muistutukset ja huomautukset. . . . . 5

Käyttöjärjestelmäversiot. . . . . 5

### Tärkeitä ohjeita

Turvallisuusohjeet. . . . . 7

Tuotetta koskevia turvallisuusohjeita ja varoituksia. . . . . 7

Laitteen asentaminen ja käyttö. . . . . 7

Musteen käsittely. . . . . 8

### Laitteeseen tutustuminen

Tulostimen osat. . . . . 9

Ohjauspaneelin opas. . . . . 11

Painikkeet. . . . . 11

Valot. . . . . 11

### Paperin käsitteleminen

Tulostusmateriaalin käyttö, lisääminen ja varastointi. . . . . 12

Paperin säilyttäminen. . . . . 12

Paperin valitseminen. . . . . 12

Tulostinohjaimen paperityyppiasetukset. . . . . 13

Paperin lisääminen. . . . . 14

Kirjekuorien lisääminen. . . . . 16

### Tulostus

Tulostinohjain ja Status Monitor. . . . . 19

Windows-tulostinohjaimen käynnistäminen

. . . . . 19

Mac OS X -tulostinohjaimen käynnistäminen

. . . . . 20

Perustoiminnot. . . . . 21

Tavalliset tulostustoiminnot. . . . . 21

Tulostuksen peruuttaminen. . . . . 24

Muut asetukset. . . . . 26

Esimääritetyt asetukset (vain Windows). . . . . 26

2-puolinen tulostus (vain Windows). . . . . 26

Sovita sivulle -tulostus. . . . . 28

Pages per sheet (Sivua arkille) -tulostaminen

. . . . . 29

Laitteen käyttäminen jaettuna tulostimena. . . . . 30

Asetukset Windows-käyttöjärjestelmässä. . . . . 30

Asetukset Mac OS X-käyttöjärjestelmässä. . . . . 33

### Mustepullotiedot

#### Musteen täyttäminen

Mustepulloja koskevat turvallisuusohjeet, varoitukset ja tekniset tiedot. . . . . 35

Turvallisuusohjeet. . . . . 35

Varoitoimet musteen täyttämisessä. . . . . 35

Mustepullon määrittely. . . . . 36

Mustetasojen tarkistus. . . . . 36

Mustesäiliöiden täyttäminen. . . . . 37

#### Laitteen ja ohjelmiston kunnossapito

Tulostuspään suutinten tarkistus. . . . . 41

Nozzle Check (Suutintesti) -apuohjelman käyttö (Windows). . . . . 41

Nozzle Check (Suutintesti) -apuohjelman käyttö (Mac OS X). . . . . 41

Hallintapaneelin käyttäminen. . . . . 42

Tulostuspään puhdistus. . . . . 42

Head Cleaning (Tulostuspäiden puhdistus) -apuohjelman käyttö (Windows). . . . . 43

Head Cleaning (Tulostuspäiden puhdistus) -apuohjelman käyttö (Mac OS X). . . . . 43

Hallintapaneelin käyttäminen. . . . . 44

Tulostuspään kohdistus. . . . . 44

Print Head Alignment (Tulostuspäiden kohdistus) -apuohjelman käyttö (Windows). . . . . 44

Print Head Alignment (Tulostuspään kohdistus) -apuohjelman käyttö (Mac OS X)

. . . . . 45

Musteputkien sisältämän musteen vaihtaminen

. . . . . 45

Power Ink Flushing (Musteen tehohuuhtelu) -apuohjelman käyttö Windows-

käyttöjärjestelmässä. . . . . 46

Power Ink Flushing (Musteen tehohuuhtelu) - apuohjelman käyttö Mac OS X - käyttöjärjestelmässä. . . . .	46
Virransäästö. . . . .	47
Windows. . . . .	47
Mac OS X. . . . .	47
Hiljaisemmat tulostintoiminnot. . . . .	48
Windows. . . . .	48
Mac OS X. . . . .	48
Syötettyjen paperiarkkien määrän tarkistus. . . . .	48
Laitteen puhdistaminen. . . . .	48
Laitteen ulkopinnan puhdistaminen. . . . .	48
Laitteen sisäosien puhdistaminen. . . . .	49
Laitteen kuljettaminen. . . . .	49
Ohjelmiston tarkistaminen ja asentaminen. . . . .	51
Tietokoneeseen asennetun ohjelmiston tarkistaminen. . . . .	51
Ohjelmiston asentaminen. . . . .	52
Ohjelmiston asennuksen poistaminen. . . . .	52
Windows. . . . .	53
Mac OS X. . . . .	54

## Virheilmaisimet

### Tulostuksen vianetsintä

Ongelman määrittäminen. . . . .	56
Laitteen tilan tarkistaminen. . . . .	56
Paperitukokset. . . . .	58
Paperitukoksen poistaminen laitteen sisältä. . . . .	58
Paperitukosten välttäminen. . . . .	60
Tulostuslaatu. . . . .	60
Vaakasuuntaiset raidat. . . . .	61
Pystysuuntaiset raidat tai kohdistusvirhe. . . . .	62
Vääristyneet tai puuttuvat värit. . . . .	62
Epäselvä tai tuhuinen tuloste. . . . .	63
Sekalaiset tulosteisiin liittyvät ongelmat. . . . .	63
Virheelliset tai käsittämättömät merkit. . . . .	63
Virheelliset marginaalit. . . . .	64
Tuloste on hieman vinossa. . . . .	64
Käänteinen kuva. . . . .	64
Tyhjien sivujen tulostuminen. . . . .	64
Tulostettu puoli on tuhuinen tai himmeä. . . . .	65
Tulostus on liian hidas. . . . .	65
Paperi ei syöty oikein. . . . .	66
Paperinsyöttö tulostimeen ei onnistu. . . . .	66
Tulostimeen syötetään monta paperia kerrallaan. . . . .	66

Paperi on lisätty väärin. . . . .	67
Tuloste ei poistu kokonaan tulostimesta tai on rypistynyt. . . . .	67
Laite ei tulosta. . . . .	67
Kaikki valot ovat sammuneet. . . . .	67
Valot syttyivät ja sammuiivat. . . . .	67
Vain virtavallo palaa. . . . .	67

## Tuotetietoja

Järjestelmävaatimukset. . . . .	69
Windows. . . . .	69
Mac OS X. . . . .	69
Tekniset tiedot. . . . .	69
Tulostimen tekniset tiedot. . . . .	69
Mekaaniset ominaisuudet. . . . .	72
Sähköominaisuudet. . . . .	72
Ympäristö. . . . .	72
Standardit ja hyväksynyt. . . . .	73
Liitännät. . . . .	73

## Asiakastukipalvelut

Teknisen tuen verkkosivusto. . . . .	74
Yhteydenotto Epsonin tukeen. . . . .	74
Ennen yhteyden ottamista Epsoniin. . . . .	74
Eurooppa. . . . .	75
Thaimaa. . . . .	75
Singapore. . . . .	76
Thaimaa. . . . .	76
Vietnam. . . . .	77
Indonesia. . . . .	77
Hong Kong. . . . .	77
Malesia. . . . .	78
Intia. . . . .	78
Filippiinit. . . . .	79

## Hakemisto

## Esittely

# Mistä tiedot löytyvät

Seuraavien oppaiden uusimmat versiot ovat saatavana Epsonin tukisivustosta.

<http://www.epson.eu/Support> (Eurooppa)

<http://support.epson.net/> (Euroopan ulkopuolelta)

### Aloita tästä (paperi):

Antaa tiedot laitteen asetuksista ja ohjelmiston asentamisesta.

### Käyttöopas (PDF):

Sisältää tarkat käyttö-, turvallisuus- ja vianmäärittämissuhteet. Käytä tätä opasta, kun käytät laitetta tietokoneen kanssa.

PDF-muodossa olevan käyttöohjeen lukeminen edellyttää Adobe Acrobat Reader 5.0 -versiota tai Adobe Reader -ohjelmaa.

## Varoitukset, muistutukset ja huomautukset

Tässä esitellään tämän ohjekirjan varoitukset, muistutukset ja huomautukset sekä niiden tarkoitukset.



### **Varoitus**

*varoittavat henkilövahinkojen vaarasta.*



### **Muistutus**

*on pantava merkille laitteiston vahingoittumisen välttämiseksi.*

### **Huomautus**

*tuotteen käyttöä koskevia rajoituksia ja hyödyllisiä vihjeitä.*

## Käyttöjärjestelmäversiot

Tässä oppaassa on käytetty seuraavia lyhenteitä.

- Windows 8 viittaa käyttöjärjestelmiin Windows 8, Windows 8 Pro ja Windows 8.1.
- Windows 7 viittaa käyttöjärjestelmiin Windows 7 Home Basic, Windows 7 Home Premium, Windows 7 Professional ja Windows 7 Ultimate.
- Windows Vista merkitsee versioita Windows Vista Home Basic Edition, Windows Vista Home Premium Edition, Windows Vista Business Edition, Windows Vista Enterprise Edition ja Windows Vista Ultimate Edition.

## Esittely

- ❑ Windows XP tarkoittaa versioita Windows XP Home Edition, Windows XP Professional x64 Edition ja Windows XP Professional.
- ❑ Tässä käyttöoppaassa Mac OS X 10.9.x viittaa käyttöjärjestelmään OS X Mavericks ja Mac OS X 10.8.x viittaa käyttöjärjestelmään OS X Mountain Lion. Lisäksi Mac OS X viittaa käyttöjärjestelmiin Mac OS X 10.9.x, Mac OS X 10.8.x, Mac OS X 10.7.x, Mac OS X 10.6.x ja Mac OS X 10.5.8.

---

## Tärkeitä ohjeita

### Turvallisuusohjeet

Lue seuraavat ohjeet ja noudata niitä, jotta laitteen käyttö on turvallista. Säilytä tämä opas myöhempää käyttöä varten. Noudata ehdottomasti kaikkia laitteeseen merkittyjä varoituksia ja ohjeita.

- Käytä vain laitteen mukana toimitettua virtajohtoa. Älä käytä virtajohtoa muissa laitteissa. Muiden virtajohtojen käyttäminen laitteessa tai laitteen mukana toimitetun virtajohdon käyttäminen muissa laitteissa voi aiheuttaa tulipalon tai sähköiskun vaaran.
- Varmista, että virtajohto on paikallisten turvallisuussäädösten mukainen.
- Älä pura, muuta tai yritä korjata virtajohtoa, pistoketta, tulostinyksikköä tai lisävarusteita itse muutoin kuin laitteen ohjeissa mainituin tavoin.
- Irrota laite sähköverkosta ja vie se ammattitaitoiseen huoltoon seuraavissa tilanteissa:  
Jos verkkojohto tai -pistoke on vahingoittunut, laitteeseen on päässyt nestettä, laite on pudonnut tai sen kotelo on vahingoittunut, laite ei toimi normaalisti tai sen toiminta on muuttunut huomattavasti. Muuta ainoastaan käyttöohjeissa mainittuja säätöjä.
- Sijoita laite lähelle pistorasiaa niin, että sen verkkopistoke on helppo irrottaa.
- Älä sijoita tai säilytä laitetta ulkotiloissa, likaisten tai pölyisten paikkojen, veden, lämmönlähteiden tai sellaisten paikkojen läheisyydessä, joissa se voi altistua iskuille, tärinälle, korkeille lämpötiloille tai kosteudelle.
- Älä kaada tai läikytä nestettä laitteen päälle äläkä käsittele laitetta märin käsin.

### Tuotetta koskevia turvallisuusohjeita ja varoituksia

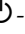

Lue ohjeet ja noudata niitä tuotteen tai muun omaisuutesi vahingoittumisen välttämiseksi. Säilytä tämä opas myöhempää käyttöä varten.

---

### Laitteen asentaminen ja käyttö

- Älä tuki tai peitä laitteessa olevia aukkoja.
- Käytä vain laitteen tyyppikilven mukaista virtalähdettä.
- Vältä käyttämästä sellaisissa virtapiireissä olevia pistorasioita, joihin on jo kytketty kopiokoneita tai jatkuvasti käynnistyviä ja sammuvia laitteita, esimerkiksi ilmastointilaitteita.
- Vältä käyttämästä pistorasioita, jotka on varustettu seinäkatkaisimella tai automaattiajastimella.
- Pidä koko tietokonejärjestelmä riittävän etäällä mahdollisista sähkömagneettisten häiriöiden lähteistä, kuten kaiuttimista ja langattomien puhelinten pöytäyksiköistä.

## Tärkeitä ohjeita

- ❑ Aseta virtajohto niin, että se on suojassa kulumiselta, teräviltä kulmilta ja taittumiselta. Älä sijoita esineitä virtajohdon päälle ja siirrä virtajohto syrjään kulkureitiltä. Huolehdi siitä, että virtajohto on suorassa kummastakin päästään ja verkkolaitteen kiinnityskohdasta.
- ❑ Jos kytket laitteen sähköverkkoon jatkojohdon kautta, varmista, ettei jatkojohtoon kytkettyjen laitteiden yhteenlaskettu ampeeriarvo ylitä johdolle määritettyä ampeeriarvoa. Varmista myös, ettei kaikkien samaan pistorasiaan kytkettyjen laitteiden yhteenlaskettu ampeerimäärä ylitä pistorasialle määritettyä ampeeriarvoa.
- ❑ Jos käytät laitetta Saksassa, talokytkenä tulee suojata 10 tai 16 ampeerin virrankatkaisijalla, joka suojaa tulostinta oikosuluilta ja ylivirtapiikeiltä.
- ❑ Kun liität laitteen tietokoneeseen tai muuhun laitteeseen kaapelilla, varmista liitinten suunta. Kukin liitin voidaan liittää ainoastaan yhdellä tavalla. Liittimen kytkeminen väärin voi vahingoittaa molempia kaapelilla liitettäviä laitteita.
- ❑ Sijoita laite tasaiselle, tukevalle alustalle, joka on joka suuntaan laitetta leveämpi. Jos sijoitat laitteen seinän viereen, jätä laitteen takaosan ja seinän väliin enemmän kuin 10 cm tilaa. Laite ei toimi oikein, jos se on vinossa kulmassa.
- ❑ Vältä säilytyksen tai kuljetuksen aikana kallistamasta laitetta, nostamasta sitä pystyasentoon tai ylösalaisin, muuten siitä voi vuotaa väriä.
- ❑ Jätä laitteen taakse tilaa johdoille ja yläpuolelle tilaa tulostimen kannen avaamista varten.
- ❑ Vältä paikkoja, joissa lämpötila ja kosteus vaihtelevat nopeasti. Älä sijoita laitetta alttiiksi suoralle auringonvalolle, muulle voimakkaalle valolle tai lämmönlähteille.
- ❑ Älä työnnä mitään esineitä laitteen sisään sen aukoista.
- ❑ Älä aseta kättäsi tuotteen sisään tulostuksen aikana.
- ❑ Älä kosketa laitteen sisällä olevaa valkoista litteää kaapelia ja musteputkia.
- ❑ Älä suihkuta laitteen sisälle tai laitteen läheisyydessä aerosoleja, jotka sisältävät syttyviä kaasuja. Muutoin voi syttyä tulipalo.
- ❑ Älä siirrä tulostuspäätä käsin; muuten voit vahingoittaa laitetta.
- ❑ Katkaise laitteesta virta aina painamalla -painiketta. Älä irrota laitetta pistorasiasta tai katkaise virtaa pistokkeesta, ennen kuin -valo on lopettanut vilkkumisen.
- ❑ Varmista ennen laitteen kuljettamista, että tulostuspää on alkuasennossa (täysin oikealla).
- ❑ Jos jokin mustesäiliö ei ole täytynyt alarajaan asti, lisää muste pian uudestaan. Laite voi vahingoittua, jos sen käyttöä jatketaan kun mustetaso on säiliöiden alarajojen alapuolella.
- ❑ Jos laite on pitkän aikaa käyttämättömänä, irrota virtajohto pistorasiasta.

---

## Musteen käsittely

Musteen käyttöön liittyviä turvallisuusohjeita sekä laitteen käyttöä koskevia ohjeita ja varoituksia on linkin osoittamassa osassa.

➔ ”Musteen täyttäminen” sivulla 35

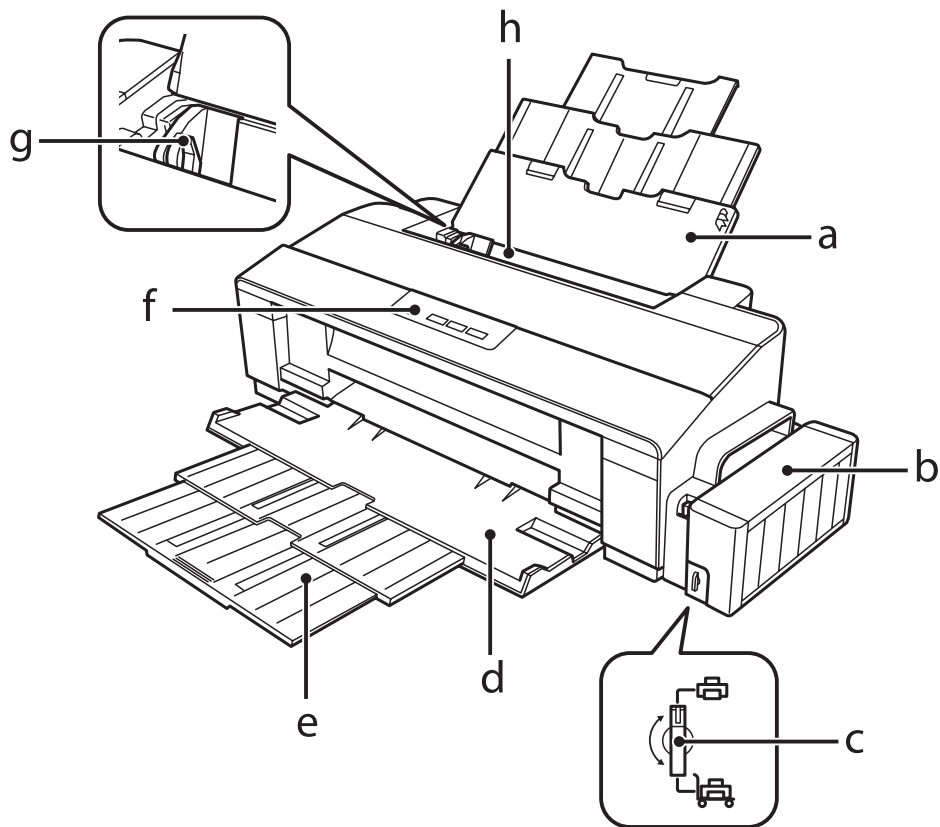


# Laitteeseen tutustuminen

## Tulostimen osat

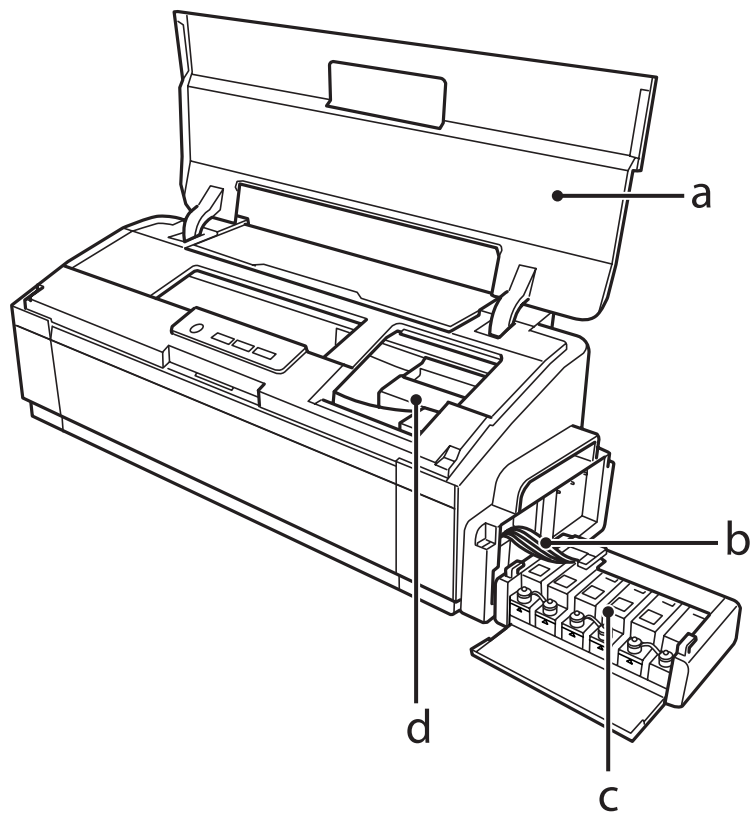
**Huomautus:**

Tässä käyttöohjeessa olevat kuvat esittävät samanlaista tuotemallia. Vaikka ne voivat erota varsinaisesta tuotteesta, käyttötapa on sama.

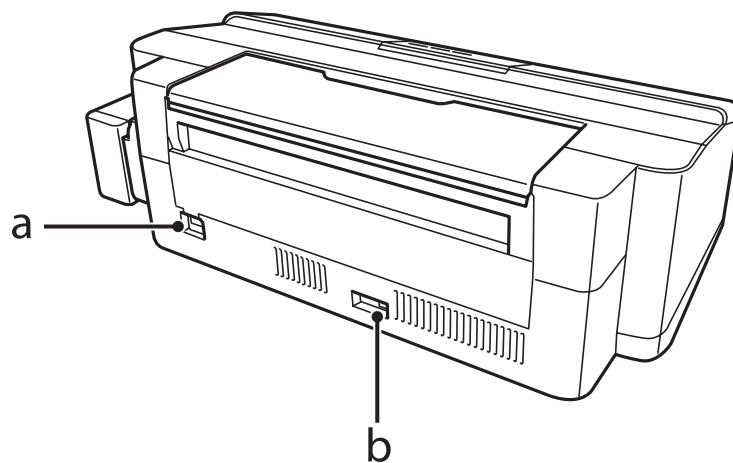


a.	Paperituki
b.	Mustesäiliöyksikkö
c.	Kuljetuslukko
d.	Luovutustaso
e.	Luovutustason jatke
f.	Ohjauspaneeli
g.	Reunaohjain
h.	Paperin syöttö takaa

Laitteeseen tutustuminen

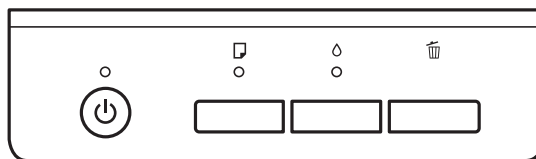


a.	Tulostimen kansi
b.	Musteputket
c.	Musteen varastosäiliöt (mustesäiliöt)
d.	Tulostuspää (osan alla)








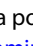
a.	Virtajohdon liitäntä
b.	USB-portti

## Ohjauspaneelin opas






### Painikkeet

Painikkeet	Toiminnot
	Kytkee laitteen päälle ja pois päältä.
 *	Syöttää paperin tuotteeseen ja poistaa sen puhdistamista varten. ➔ <a href="#">"Laitteen sisäosien puhdistaminen" sivulla 49</a>
	Jos haluat puhdistaa tulostuspään, paina kolmen sekunnin ajan, kunnes  -merkkivalo alkaa vilkkua. ➔ <a href="#">"Tulostuspään puhdistus" sivulla 42</a>
	Peruuttaa tai lopettaa tulostamisen.

\* Voit myös tulostaa suutinten testikuvion pitämällä painikkeen  painettuna kytkiessäsi laitteeseen virran.

➔ ["Tulostuspään suutinten tarkistus" sivulla 41](#)

### Valot

Valot	Toiminnot
	Päällä, kun laite on päällä. Vilkkuu, kun laite käynnistyy, sammuu, vastaanottaa tietoja, tulostaa, lataa mustetta, lataa tai poistaa paperia tai puhdistaa tulostuspäätä.
	➔ <a href="#">"Virheilmaisimet" sivulla 55</a>
	➔ <a href="#">"Virheilmaisimet" sivulla 55</a>

---

# Paperin käsitteleminen

---

## Tulostusmateriaalin käyttö, lisääminen ja varastointi

Saat hyviä tuloksia käyttämällä tavallista paperia. Käyttämällä pinnoitettua paperia saat kuitenkin paremman tuloksen, koska se imee vähemmän mustetta.

Epson tarjoaa Epsonin mustesuihkulaitteiden käyttämälle musteelle suunniteltuja erikoispapereita ja suosittelee niiden käyttöä laadukkaiden tulosteiden varmistamiseksi.

Kun asetat tulostimeen Epson-erikoispaperia, lue ensin paperipakkauksessa olevat ohjeet ja pidä mielessäsi seuraavat seikat.

**Huomautus:**

- ❑ *Aseta paperi takasyöttölaitteeseen tulostuspuoli ylöspäin. Tulostuspuoli on yleensä valkoisempi tai kiiltävämpi. Lisätietoja on paperin mukana toimitetuissa ohjeissa. Joissakin papereissa on oikean asetussuunnan tunnistamista helpottava leikattu kulma.*
- ❑ *Jos paperi on taittunut, suorista se tai taita sitä kevyesti vastakkaiseen suuntaan ennen sen lataamista. Jos tulostat käpristyneelle paperille, tulosteen muste saattaa tahriintua.*



---

## Paperin säilyttäminen

Aseta käyttämätön paperi alkuperäiseen pakkaukseensa välittömästi tulostuksen lopettamisen jälkeen. Epson suosittelee erikoispaperitulosteiden säilyttämistä uudelleen suljettavissa muovipusseissa. Suojaa käyttämätön paperi ja tulosteet kuumuudelta, kosteudelta ja suoralta auringonvalolta.

## Paperin valitseminen

Katso alla olevasta taulukosta paperin ja muiden tulostusmateriaalien latauskapasiteetit.

## Paperin käsitteleminen

Tulostusmateriaali	Koko	Latauskapasiteetti (arkkia)
Tavallinen paperi*1	Letter*2	Korkeintaan 12 mm
	A3*2	Korkeintaan 5 mm
	B4*2	Korkeintaan 5 mm
	A4*2	Korkeintaan 12 mm
	B5*2	Korkeintaan 12 mm
	A5*2	Korkeintaan 12 mm
	A6*2	Korkeintaan 12 mm
	Legal*2	Arkki kerrallaan
	Käyttäjän määrittämä koko*3	Arkki kerrallaan
Kirjekuori	#10	10
	DL	10
	C4	10
	C6	10
Epson Bright White Ink Jet Paper (Kirkkaan valkoinen, pinnoittamaton yleispaperi)	A4*3	Korkeintaan 80 arkkia
Epson Matte Paper - Heavyweight (Tukeva mattapintainen paperi)	A3+	Korkeintaan 10 arkkia
	A3	Korkeintaan 10 arkkia
	A4	Korkeintaan 30 arkkia
Epson Premium Glossy Photo Paper (Ensiluokkainen kiiltävä valokuvapaperi)	A3+	Korkeintaan 10 arkkia
	A3	Korkeintaan 10 arkkia
	A4	Korkeintaan 30 arkkia
	10 × 15 cm (4 × 6")	Korkeintaan 30 arkkia
	13 × 18 cm (5 × 7")	Korkeintaan 20 arkkia
	Koko 16:9	Korkeintaan 20 arkkia

\*1 Paperi, joka painaa 64–90 g/m<sup>2</sup>.

\*2 Kun käytössä on manuaalinen kaksipuolinen tulostus, latauskapasiteetti on 30 arkkia.

\*3 Kun käytössä on manuaalinen kaksipuolinen tulostus, latauskapasiteetti on 1 arkki.

## Tulostinohjaimen paperityyppiasetukset

Laite säätää itsensä automaattisesti tulostusasetuksissa valitun paperityypin mukaan. Siksi paperityypin asetus on niin tärkeää. Se kertoo laitteelle, minkä tyyppistä paperia käytät, ja musteen peittoaste säädetään sen mukaisesti. Alla oleva taulukko määrittelee suositeltavat paperiasetukset.

## Paperin käsitteleminen

Tätä paperia varten	Tulostinohjaimen paperityyppi
Tavallinen paperi*	plain papers (tavalliset paperit)
Epson Bright White Ink Jet Paper (Kirkkaan valkoinen, pinnoittamaton yleispaperi)*	plain papers (tavalliset paperit)
Epson Iron-On Cool Peel Transfer Paper (Silitettävä ja kylmäpoistettava siirtoarkki)	plain papers (tavalliset paperit)
Epson Ultra Glossy Photo Paper (Erikoiskiiltävä valokuvapaperi)	Epson Ultra Glossy
Epson Premium Glossy Photo Paper (Ensiluokkainen kiiltävä valokuvapaperi)*	Epson Premium Glossy
Epson Premium Semigloss Photo Paper (Ensiluokkainen puolikiiltävä valokuvapaperi)	Epson Premium Semigloss
Epson Photo Paper Glossy (Kiiltävä valokuvapaperi)	Photo Paper Glossy
Epson Matte Paper - Heavyweight (Tukeva mattapintainen paperi)*	Epson Matte
Epson Double-Sided Matte Paper (Kaksipuolisesti pinnoitettu mattapintainen paperi)	Epson Matte
Epson Photo Quality Ink Jet Paper (Valokuvalaatuinen yleispaperi)*	Epson Photo Quality Ink Jet Paper
Photo Stickers 16 (Valokuvatarrat 16)	Epson Photo Stickers
Kirjekuoret	Envelope (Kirjekuori)

\* Nämä paperityypit ovat yhteensopivia Exif Print- ja PRINT Image Matching -ohjelman kanssa. Katso lisätietoja Exif Print- tai PRINT Image Matching -yhteensopivan digitaalikameran käyttöohjeesta.

**Huomautus:**

Erikoistulostustarvikkeiden saatavuus vaihtelee eri maissa. Epson-tuen verkkosivustosta saat uusimmat tiedot tulostustarvikkeista, joita on saatavana omassa maassasi.

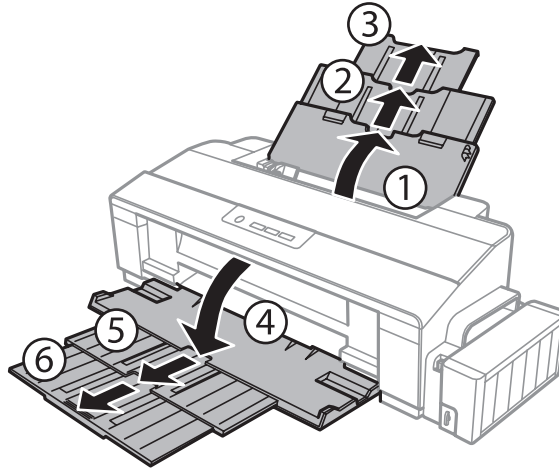
➔ ["Teknisen tuen verkkosivusto" sivulla 74](#)

## Paperin lisääminen

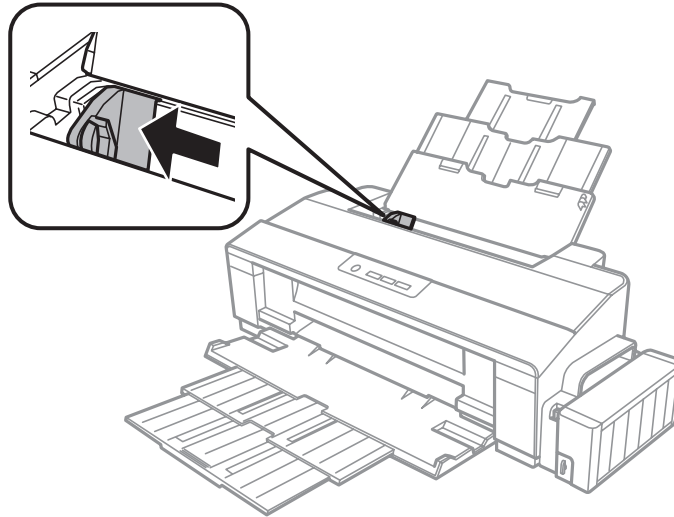
Lisää paperiarkit laitteeseen seuraavasti:

## Paperin käsitteleminen

- 1 Liu'uta paperituki ja luovutustaso ulos laitteesta.

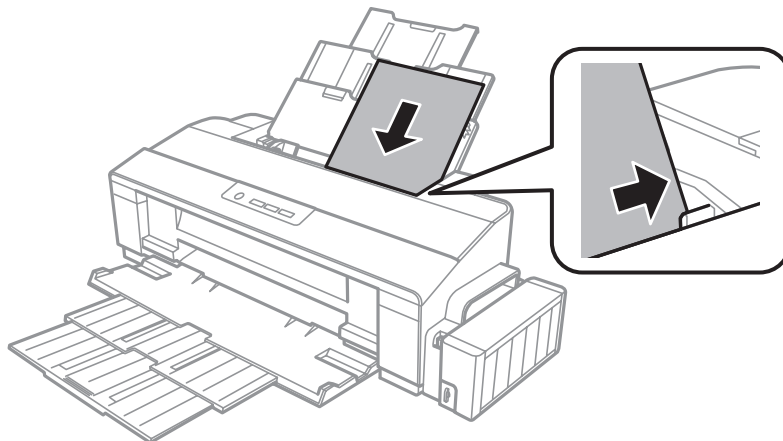


- 2 Liu'uta reunaohjain vasemmalle.



- 3 Ilmaa paperinippu ja tasa arkkien reunat tasaista pintaa vasten.

- 4 Lisää paperi tulostuspuoli ylöspäin takasyöttölaitteen oikeaa reunaa vasten. Tulostuspuoli on yleensä valkoisempi tai kiiltävämpi kuin toinen puoli.



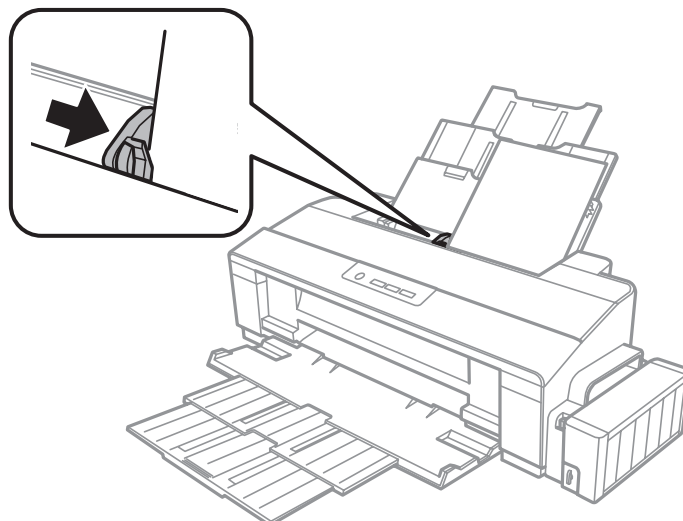
## Paperin käsitteleminen

**Huomautus:**

Lisää paperi takasyöttölaitteeseen aina lyhyt reuna edellä (myös vaakasuuntaisia kuvia tulostettaessa).

5

Siirrä reunaohjain vasempaan reunaan paperin reunaa vasten, mutta ei liian tiukkaan.



**Huomautus:**

- ❑ Jätä laitteen eteen tarpeeksi tilaa, jotta tulosteet mahtuvat tulemaan kokonaan ulos.
- ❑ Kun käytät tavallista paperia, älä aseta paperia reunaohjaimen sisäpuolen  $\neq$ -nuolimerkin yläpuolelle. Kun käytetään Epson-erikoispaperia, varmista, että arkkien määrä on pienempi kuin tulostusmateriaalille määritetty enimmäismäärä.

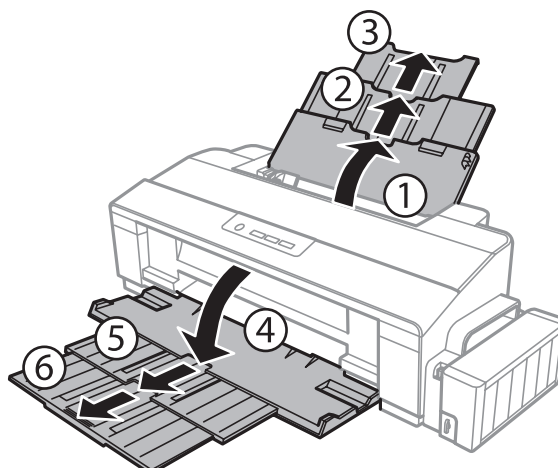
➔ ”Paperin valitseminen” sivulla 12

## Kirjekuorien lisääminen

Lisää kirjekuoret laitteeseen seuraavasti:

1

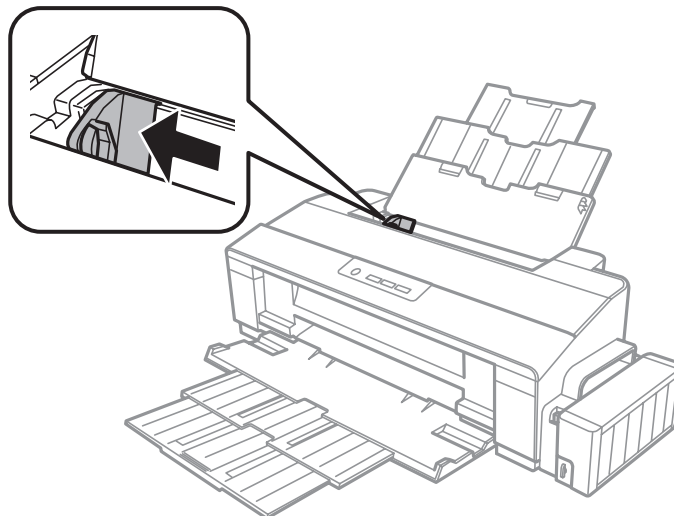
Liu'uta paperituki ja luovutustaso ulos laitteesta.



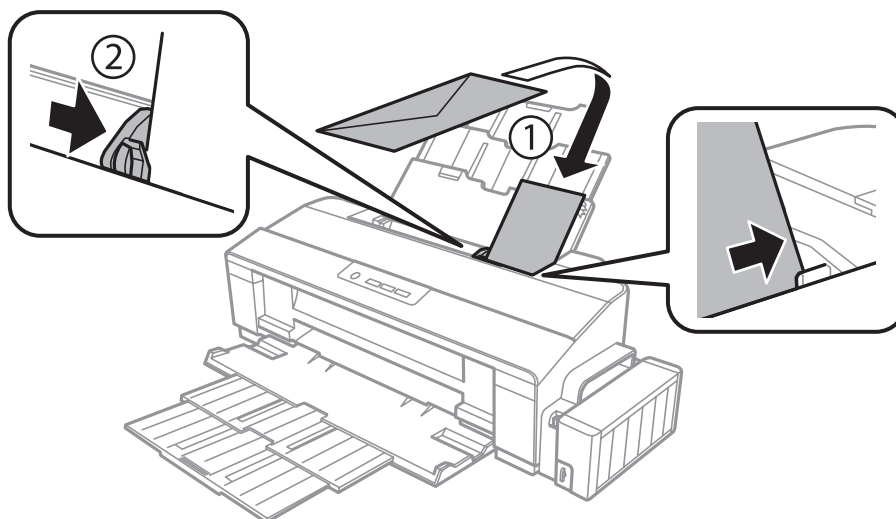


Paperin käsitteleminen

- 2** Liu'uta reunaohjain vasemmalle.



- 3** Lisää kirjeet lyhyt reuna ensin takasyöttölaiteen oikeaa reunaa vasten niin, että läppä on alaspäin. Siirrä sitten reunaohjain kirjekuorten vasenta reunaa vasten, mutta ei liian tiukkaan.



## Paperin käsitteleminen

**Huomautus:**

- Kirjekuorten paksuus ja taipuisuus vaihtelevat paljon. Jos kirjekuorinipun paksuus ylittää tavallisen paperin syöttörajan, tiivistä kirjekuoripinoa painamalla sitä. Jos tulostuslaatu heikkenee, kun kirjekuoret lisätään nippuna, lisää yksi kirjekuori kerrallaan.
- Älä käytä käpristyneitä tai taittuneita kirjekuoria.
- Paina kirjekuorten läpät litteiksi ennen lataamista.



- Litistä kirjekuoren etureuna ennen lataamista.
- Älä käytä liian ohuita kirjekuoria, sillä ne voivat rypistyä tulostuksen aikana.
- Tasa kirjekuorten reunat ennen niiden lisäämistä laitteeseen.

---

# Tulostus

---

## Tulostinohjain ja Status Monitor

Tulostinohjaimen avulla voit määrittää erilaisia asetuksia, joiden avulla voit mukauttaa laitteen toimintaa parhaan tulostuslaadun saavuttamiseksi. Status Monitor -apuohjelman ja tulostimen apuohjelmien avulla voit tarkistaa laitteen tilan ja pitää sen hyvässä toimintakunnossa.

**Huomautus Windows-käyttäjille:**

- Tulostinohjain etsii ja asentaa automaattisesti uusimman tulostinohjaimen version Epsonin verkkosivuilta. Napsauta **Software Update (Ohjelmistopäivitys)** -painiketta tulostinohjaimen **Maintenance (Huolto)** -ikkunassa ja seuraa näytössä näkyviä ohjeita. Jos painike ei ilmesty **Maintenance (Huolto)** -ikkunaan, valitse Windows-käynnistä-valikosta **All Programs (Kaikki ohjelmat)** tai **Programs (Ohjelmat)** ja valitse sitten **EPSON**-kansio.
- Jos haluat vaihtaa ohjaimessa käytettävää kieltä, valitse haluamasi kieli tulostinohjaimen **Maintenance (Huolto)** -ikkunan **Language (Kieli)** -asetuksista. Asuinmaastasi riippuen tämän toiminto ei ehkä ole käytettävissä.

---

## Windows-tulostinohjaimen käynnistäminen

Voit käyttää tulostinohjainta useimmista Windows-sovelluksista, Windows-käyttöjärjestelmän Start (Käynnistä)-valikosta tai näytön alareunassa olevasta palkista (taskbar (tehtäväpalkki)).

Jos haluat määrittää asetuksia, jotka vaikuttavat ainoastaan käyttämäsi ohjelmaan, käytä tulostinohjainta kyseisestä sovelluksesta.

Jos haluat määrittää asetuksia, jotka vaikuttavat kaikkiin Windows-sovelluksiin, käytä tulostinohjainta työpöydältä tai näytön alareunassa olevasta taskbar (tehtäväpalkki) -palkista.

Katso ohjeet tulostinohjaimen käyttöön seuraavista osista.

**Huomautus:**

Tulostusohjaimen tässä Käyttöopas käytetyt näyttöruutukuvat ovat Windows 7 -käyttöjärjestelmästä.

## Windows-sovelluksista

- 1 Valitse File (Tiedosto) -valikosta **Print (Tulosta)** tai **Print Setup (Tulostimen asetukset)**.
- 2 Valitse näkyviin tulevassa ikkunassa **Printer (Tulostin)**, **Setup (Asennus)**, **Options (Asetukset)**, **Preferences (Määrittelyt)** tai **Properties (Ominaisuudet)**. (Sovelluksen mukaan sinun ehkä napsautettava yhtä tai useampaa painikkeiden yhdistelmää.)

## Työpöydältä käsin

- ❑ **Windows 8:**  
Valitse **Desktop (Työpöytä)**, **Settings (Asetukset)** -oikopolku ja **Control Panel (Ohjauspaneeli)**. Valitse sitten **Devices and Printers (Laitteet ja tulostimet)** kategoriasta **Hardware and Sound (Laitteisto ja äänet)**. Napsauta tuotetta hiiren oikealla painikkeella tai paina tuotetta ja pidä sitä pohjassa, ja valitse sitten **Printing preferences (Tulostusasetukset)**.
- ❑ **Windows 7:**  
Napsauta käynnistyspainiketta ja valitse **Devices and Printers (Laitteet ja tulostimet)**. Napsauta sitten laitetta hiiren kakkospainikkeella ja valitse **Printing preferences (Tulostusasetukset)**.
- ❑ **Windows Vista:**  
Napsauta käynnistyspainiketta, valitse **Control Panel (Ohjauspaneeli)** ja valitse sitten **Hardware and Sound (Laitteisto ja äänet)** -luokasta **Printer (Tulostin)**. Valitse laite ja valitse sitten **Select printing preferences (Valitse tulostusmääritykset)**.
- ❑ **Windows XP:**  
Valitse **Start (Käynnistä)**, valitse **Control Panel (Ohjauspaneeli)**, (**Printers and Other Hardware (Tulostimet ja muut laitteet)**) ja valitse sitten **Printers and Faxes (Tulostimet ja faksit)**. Valitse laite ja valitse sitten **File (Tiedosto)** -valikosta **Printing Preferences (Tulostusmääritykset)**.


## Näytön alareunassa olevassa palkissa taskbar (tehtäväpalkki) olevasta pikakuvakkeesta

Napsauta laitteen kuvaketta hiiren kakkospainikkeella näytön alareunassa olevassa palkissa taskbar (tehtäväpalkki) ja valitse sitten **Printer Settings (Tulostinasetukset)**.

Jos haluat lisätä pikavalintakuvakkeen näytön alareunassa olevaan palkkiin (Windows taskbar (tehtäväpalkki)), avaa tulostinohjain ensin **Start (Käynnistä)** -valikon kautta yllä kuvatulla tavalla. Napsauta sitten **Maintenance (Huolto)** -välilehden **Monitoring Preferences (Tilanvalvonta-asetukset)** -painiketta. Valitse **Monitoring Preferences (Tilanvalvonta-asetukset)** -ikkunasta **Shortcut Icon (Pikakuvake)** -valintaruutu.

## Käytönaikaisen ohjeen käyttäminen

Kokeile jotakin seuraavista toimenpiteistä tulostinohjaimen ikkunassa.

- ❑ Napsauta haluamaasi kohdetta hiiren kakkospainikkeella ja valitse sitten **Help (Ohje)**.
- ❑ Napsauta ikkunan oikeanpuoleisessa yläkulmassa olevaa  -painiketta ja valitse sitten haluamasi kohde (vain Windows XP).

---

## Mac OS X -tulostinohjaimen käynnistäminen

Seuraavassa taulukossa kuvataan tulostinohjelmiston valintaikkunoiden käyttö.

Valintataulu	Siirtyminen siihen
Page Setup (Sivun asetukset)	Valitse sovelluksen <b>File (Tiedosto)</b> -valikossa <b>Page Setup (Sivun asetukset)</b> . <b>Huomautus:</b> Sovelluksesta riippuen <b>Page Setup (Sivun asetukset)</b> -valikko ei välttämättä näy <b>File (Tiedosto)</b> -valikossa.

## Tulostus

Print (Tulosta)	Valitse sovelluksen File (Tiedosto) -valikossa <b>Print (Tulosta)</b> .
Epson Printer Utility 4	<p>Kun käytössäsi on <b>Mac OS X 10.9, 10.8</b> tai <b>10.7</b>, napsauta <b>System Preferences (Järjestelmäasetukset)</b> Apple-valikosta ja napsauta sitten <b>Printers &amp; Scanners (Tulostimet ja skannerit)</b> (Mac OS X 10.9) tai <b>Print &amp; Scan (Tulostus ja skannaus)</b> (Mac OS X 10.8 tai 10.7). Valitse laite Printers (Tulostimet) -luettelosta, valitse <b>Options &amp; Supplies (Vaihtoehdot ja tarvikkeet)</b>, valitse <b>Utility (Työkalu)</b> ja valitse sitten <b>Open Printer Utility (Avaa tulostintyökalu)</b>.</p> <p>Mac OS X 10.6: osoita <b>System Preferences (Järjestelmäasetukset)</b> Apple -valikossa ja osoita <b>Print &amp; Fax (Tulostus ja faksaus)</b>. Valitse laite Printers (Tulostimet) -luettelosta, valitse <b>Options &amp; Supplies (Vaihtoehdot ja tarvikkeet)</b>, valitse <b>Utility (Työkalu)</b> ja valitse sitten <b>Open Printer Utility (Avaa tulostintyökalu)</b>.</p> <p>Mac OS X 10.5: osoita <b>System Preferences (Järjestelmäasetukset)</b> Apple -valikossa ja osoita <b>Print &amp; Fax (Tulostus ja faksaus)</b>. Valitse laite Printers (Tulostimet) -luettelosta, valitse <b>Open Print Queue (Avaa tulostusjono)</b> ja napsauta sitten <b>Utility (Työkalu)</b> -painiketta.</p>

## Perustoiminnot

### Tavalliset tulostustoiminnot

**Huomautus:**

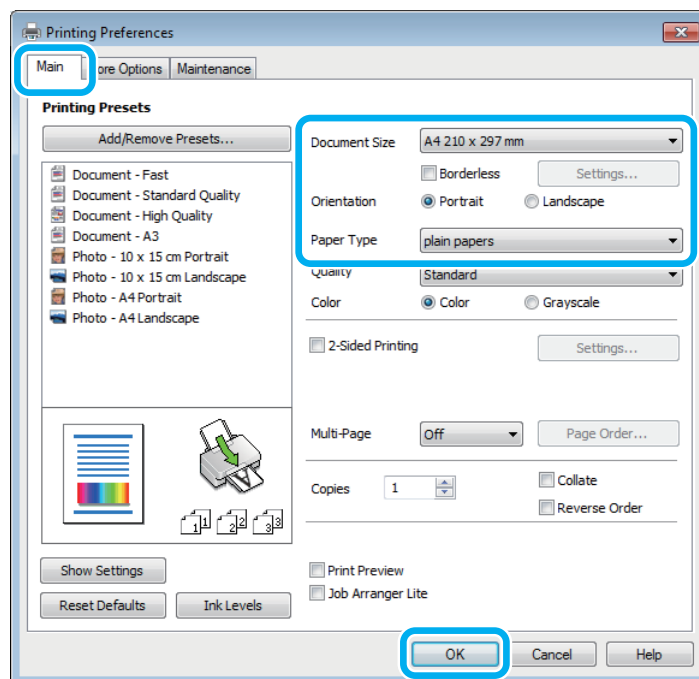
- Tämän käyttöohjeen näyttökuvat voivat vaihdella käytettävän laitemallin mukaan.
- Varmista ennen tulostamista, että paperi on asetettu oikein.
  - ➔ ”Paperin lisääminen” sivulla 14
  - ➔ ”Kirjekuorien lisääminen” sivulla 16
- Tulostusalue on seuraavassa osassa.
  - ➔ ”Tulostusalue” sivulla 70
- Asetusten määrittämisen jälkeen tulosta yksi testikopio ja tutki tulokset ennen koko työn tulostamista.

### Perusasetukset (Windows)

- 1 Avaa tiedosto, jonka haluat tulostaa.

## Tulostus

- 2 Siirry tulostinasetuksiin.  
 ➔ ”Windows-tulostinohjaimen käynnistäminen” sivulla 19

**Huomautus:**

Reunuksetonta tulostaminen ei ole käytettävissä tällä tulostimella.

- 3 Napsauta **Main (Yleiset)** -välilehteä.
- 4 Valitse oikea Document Size (Asiakirjan koko) -asetus. Voit määrittää myös mukautetun paperikoon. Katso lisätiedot käytönaikaisesta ohjeesta.
- 5 Voit määrittää tulosteen suunnan valitsemalla **Portrait (Pysty)** (korkea) tai **Landscape (Vaaka)** (leveä).

**Huomautus:**

Valitse kirjekuorien tulostukseen **Landscape (Vaaka)**.

- 6 Valitse oikea Paper Type (Paperityyppi) -asetus.  
 ➔ ”Tulostinohjaimen paperityyppiasetukset” sivulla 13

**Huomautus:**

Tulostuslaatu säädetään automaattisesti valitun Paper Type (Paperityyppi) -asetuksen mukaan.

- 7 Sulje tulostinasetusikkuna napsauttamalla **OK**.

**Huomautus:**

Katso ohjeet lisäasetusten muuttamisesta vastaavasta osasta.

## 8 Tulosta tiedosto.

### Perusasetukset (Mac OS X)

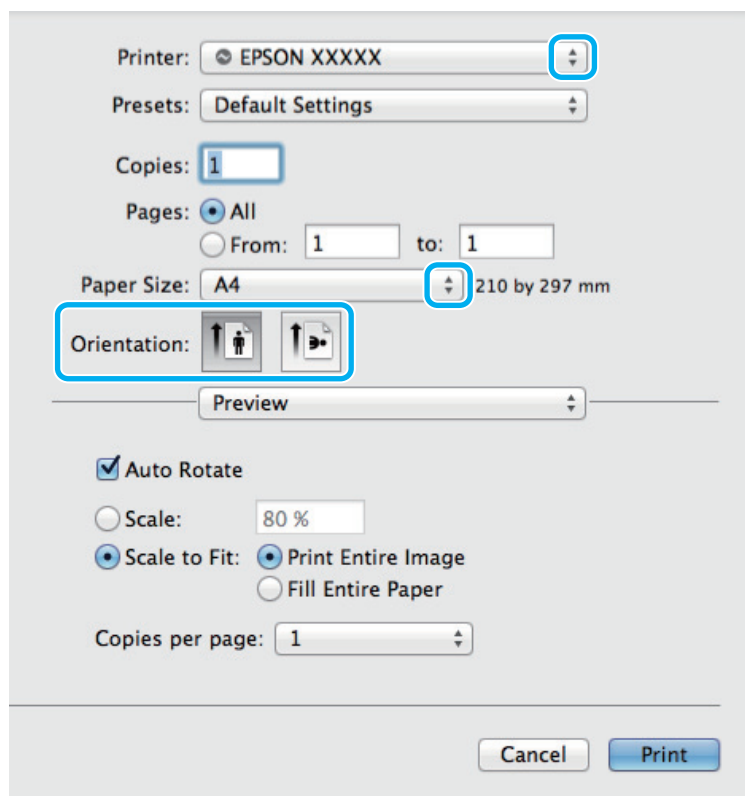
**Huomautus:**

Tämän osion näyttökuvat tulostinohjaimen ikkunoista ovat Mac OS X -versiosta 10.7.

1 Avaa tiedosto, jonka haluat tulostaa.

2 Siirry Print (Tulosta)-valintaikkunaan.

➔ ”Mac OS X -tulostinohjaimen käynnistäminen” sivulla 20



**Huomautus:**

Jos näytölle tulee yksinkertainen valintalaatikko, napsauta painiketta **Show Details (Näytä yksityiskohdat)** (Mac OS X 10.9, 10.8 tai 10.7) tai ▼-painiketta (Mac OS X 10.6 tai 10.5) laajentaaksesi tämän valintalaatikon.

3 Valitse käyttämäsi laite Printer (Tulostin) -asetukseksi.

**Huomautus:**

Sovelluksesta riippuen saattaa olla, että et pysty valitsemaan joitakin tämän valintaikkunan kohtia. Jos näin on, osoita sovelluksen File (Tiedosto) -valikossa **Page Setup (Sivun asetukset)** ja tee tarvittavat asetukset.

4 Valitse asianmukainen Paper Size (Paperikoko) -asetus.

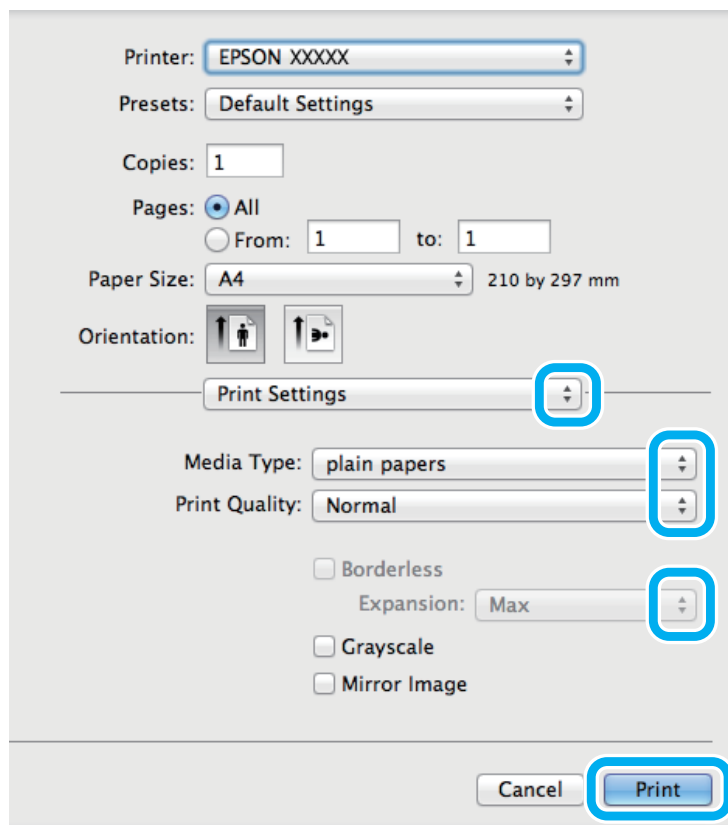
## Tulostus

- 5 Valitse haluamasi Orientation (Suunta) -asetus.

**Huomautus:**

Jos tulostat kirjekuoriin, valitse vaakasuunta.

- 6 Valitse ponnahdusvalikosta **Print Settings (Tulostusasetukset)**.

**Huomautus:**

Reunuksetonta tulostaminen ei ole käytettävissä tällä tulostimella.

- 7 Valitse haluamasi Media Type (Tulostusmateriaali) -asetus.  
 ➔ ["Tulostinohjaimen paperityyppiasetukset"](#) sivulla 13


- 8 Aloita tulostus valitsemalla **Print (Tulosta)**.

---

## Tulostuksen peruuttaminen

Voit tarvittaessa peruuttaa tulostuksen noudattamalla alla olevia ohjeita.

### Laitepainikkeen käyttäminen

Peruuta käynnissä oleva tulostustyö painamalla -painiketta.



## Windows

**Huomautus:**

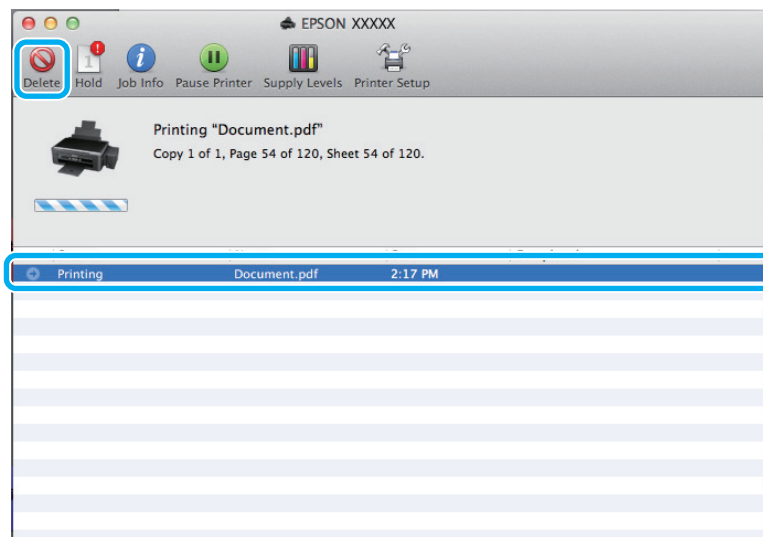
Tulostimeen kokonaan lähetettyä työtä ei voi peruuttaa. Tässä tapauksessa peruuta tulostustyö tulostimesta.

- 1 Siirry EPSON Status Monitor 3 -valintaikkunaan.  
➔ ”Windows” sivulla 56
- 2 Napsauta **Print Queue (Tulostusjono)** -painiketta. Windows Spooler (Windows Taustatulostusohjain) tulee näkyviin.
- 3 Napsauta hiiren kakkospainikkeella työtä, jonka haluat peruuttaa, ja valitse sitten **Cancel (Peruuta)**.


## Mac OS X

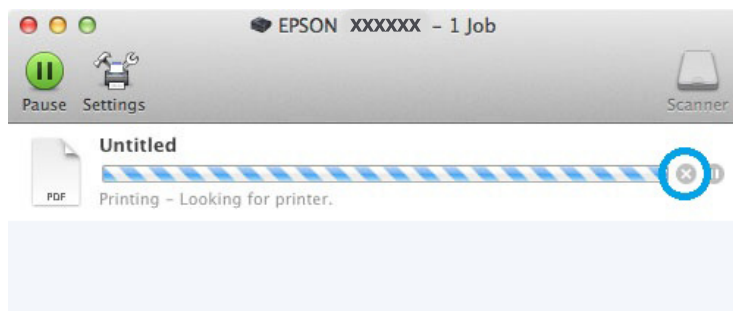
Peruuta tulostustyö noudattamalla seuraavia ohjeita.

- 1 Napsauta laitteen kuvaketta valikkopalkissa (Dock (Telakka)).
- 2 Valitse Document Name (Asiakirjan nimi) -luettelosta asiakirja, joka tulostuu parhaillaan.
- 3 Peruuta tulostustyö napsauttamalla **Delete (Poista)** -painiketta.



## Tulostus

Käyttöjärjestelmille Mac OS X 10.9 tai 10.8:  
Peruuta tulostustyö napsauttamalla  -painiketta.



## Muut asetukset

### Esimääritetyt asetukset (vain Windows)

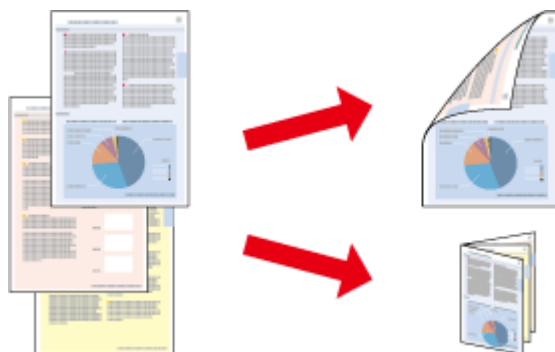
Tulostinohjaimen esimääriykset nopeuttavat tulostusta. Voit myös luoda omia esimääriyksiä.

### Tuoteasetukset (Windows)

- 1 Siirry tulostinasetuksiin.  
➔ [”Windows-tulostinohjaimen käynnistäminen”](#) sivulla 19
- 2 Valitse Main (Yleiset) -välilehdestä Printing Presets (Tulostuksen esiasetukset). Laitteasetukset määritetään automaattisesti ponnahdusvalikossa näkyviin arvoihin.

### 2-puolinen tulostus (vain Windows)

Voit tulostaa paperin molemmille puolille tulostinohjaimen asetuksen avulla.



Käytettävissä on kaksi erilaista Kaksipuolinen tulostus -toimintoa: tavallinen ja taitettu lehtinen.

Kaksipuolinen tulostus on käytettävissä vain seuraavien paperien ja kokojen yhteydessä.

## Tulostus

Paperi	Koko
Tavallinen paperi	Legal, Letter, A3, A4, B4, B5, A5, A6, käyttäjän määrittelemä koko
Epson Bright White Ink Jet Paper (Kirkkaan valkoinen, pinnoittamaton yleispaperi)	A4
Epson Double-Sided Matte Paper (Kaksipuolisesti pinnoitettu mattapintainen paperi)	A4

**Huomautus:**

- Ominaisuus ei ole käytettävissä Mac OS X -järjestelmissä.
- Ominaisuus ei ehkä ole käytettävissä kaikilla asetuksilla.
- Ominaisuus ei ehkä ole käytettävissä, jos laitetta käytetään verkkotulostimena tai jaettuna tulostimena.
- Kapasiteetti vaihtelee, kun kaksipuolinen tulostus on käytössä.  
➔ ”Paperin valitseminen” sivulla 12
- Käytä vain kaksipuoliseen tulostukseen sopivia paperityyppejä. Muutoin tulostuslaatu saattaa huonontua.
- Paperin tyyppin ja tekstin tulostuksessa käytettävän musteen määrän mukaan voi olla, että mustetta imeytyy paperin läpi sen toiselle puolelle.
- Kaksipuolisen tulostuksen aikana muste saattaa levitä paperin pintaan.
- Ominaisuus on käytössä vain, jos EPSON Status Monitor 3 on käytössä. Ota status monitor -ohjelma käyttöön avaamalla tulostinohjain ja napsauta **Maintenance (Huolto)**-välilehteä ja sitten **Extended Settings (Laajennusasetukset)** -painiketta. Valitse Extended Settings (Laajennusasetukset) -ikkunassa **Enable EPSON Status Monitor 3 (Ota käyttöön EPSON Status Monitor 3)** -valintaruutu.

**Tuoteasetukset (Windows)**

- 1** Siirry tulostinasetuksiin.  
➔ ”Windows-tulostinohjaimen käynnistäminen” sivulla 19
- 2** Valitse **2-Sided Printing (Kaksipuolinen tulostus)** -valintaruutu.
- 3** Valitse **Settings (Asetukset)** ja määritä tarvittavat asetukset.

**Huomautus:**

Jos haluat tulostaa taitetun lehtisen, valitse **Booklet (Lehtinen)**.

- 4** Tarkista muut asetukset ja tulosta.

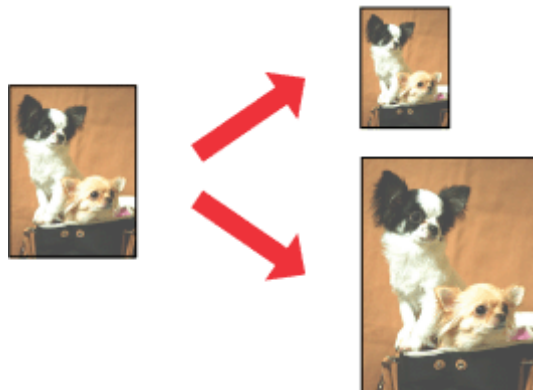
**Huomautus:**

- Todellinen sidontareuna saattaa erota määritysasetuksesta käytettävän sovelluksen mukaan. Tee koe muutamalla arkilla ja varmista todellinen lopputulos ennen koko työn tulostamista.
- Varmista, että muste on kuivunut kokonaan, ennen kuin syötät paperin uudelleen.

---

## Sovita sivulle -tulostus

Voit automaattisesti suurentaa tai pienentää asiakirjan niin, että se sopii valitun kokoiselle paperille.

**Huomautus:**

Ominaisuus ei ehkä ole käytettävissä kaikilla asetuksilla.

### Tuoteasetukset (Windows)

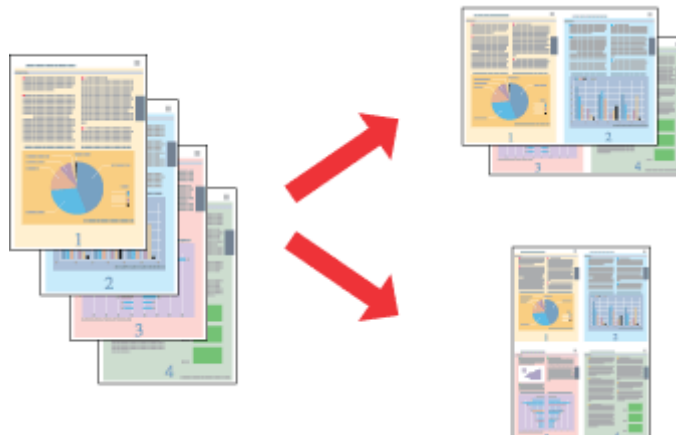
- 1 Siirry tulostinasetuksiin.  
➔ [”Windows-tulostinohjaimen käynnistäminen”](#) sivulla 19
- 2 Valitse More Options (Lisää asetuksia) -välilehdeltä **Reduce/Enlarge Document (Suurennä/Pienennä asiakirjaa)**, valitse **Fit to Page (Sovita sivulle)** ja valitse sitten käytettävä Output Paper (Tulostepaperi) -koko.
- 3 Tarkista muut asetukset ja tulosta.

### Tuoteasetukset (Mac OS X)

- 1 Siirry Print (Tulosta)-valintaikkunaan.  
➔ [”Mac OS X -tulostinohjaimen käynnistäminen”](#) sivulla 20
- 2 Valitse Paper Handling (Paperin käsitteleminen) -ruudun Destination Paper Size (Kohdepaperikoko) -asetukseksi **Scale to fit paper size (Sovita vastaamaan paperikokoa)** ja valitse haluamasi paperikoko ponnahdusvalikosta.
- 3 Tarkista muut asetukset ja tulosta.

## Pages per sheet (Sivua arkille) -tulostaminen

Kahden tai neljän sivun tulostaminen yhdelle arkille tulostinohjaimen avulla.

**Huomautus:**

*Ominaisuus ei ehkä ole käytettävissä kaikilla asetuksilla.*

### Tuoteasetukset (Windows)

- 1 Siirry tulostinasetuksiin.  
➔ [”Windows-tulostinohjaimen käynnistäminen”](#) sivulla 19
- 2 Valitse Main (Yleiset) -välilehden Multi-Page (Monisivuinen) -asetukseksi **2-Up (2 sivua arkille)** tai **4-Up (4 sivua arkille)**.
- 3 Valitse **Page Order (Sivujärjestys)** ja määritä tarvittavat asetukset.
- 4 Tarkista muut asetukset ja tulosta.

### Tuoteasetukset (Mac OS X)

- 1 Siirry Print (Tulosta)-valintaikkunaan.  
➔ [”Mac OS X -tulostinohjaimen käynnistäminen”](#) sivulla 20
- 2 Valitse haluttu Pages per Sheet (Sivuja arkille) -määrä ja Layout Direction (Asemointi) (sivujen järjestys) Layout (Taitto) -ruudussa.
- 3 Tarkista muut asetukset ja tulosta.

# Laitteen käyttäminen jaettuna tulostimena

## Asetukset Windows-käyttöjärjestelmässä

Näissä ohjeissa kuvataan, kuinka asennat laitteen siten, että muut verkon käyttäjät voivat käyttää sitä.

Määritä laite ensin jaetuksi tulostimeksi siinä tietokoneessa, johon tulostin on kytketty. Lisää laite sen jälkeen kaikkiin niihin verkossa oleviin tietokoneisiin, joista tulostinta on tarkoitus käyttää.

**Huomautus:**

- Nämä ohjeet on tarkoitettu ainoastaan pieniä verkkoja varten. Jos haluat jakaa laitteen suuremmassa verkossa, ota yhteys järjestelmänvalvojaan.
- Seuraavan osion näyttökuvat ovat Windows 7 -käyttöjärjestelmästä.

## Laitteen asentaminen jaetuksi tulostimeksi

**Huomautus:**

- Jos haluat määrittää laitteen jaetuksi tulostimeksi Windows 8, 7 tai Vistakäyttöjärjestelmässä ja olet kirjautunut sisään peruskäyttäjänä, tarvitset käyttäjätunnuksen jolla on järjestelmänvalvojan käyttöoikeudet ja salasana.
- Jos haluat määrittää laitteen jaetuksi tulostimeksi Windows XP -käyttöjärjestelmässä, sinun on kirjauduttava Computer Administrator (Tietokoneen järjestelmänvalvoja) -käyttäjätunnuksella.

Suurita seuraavat toimenpiteet suoraan laitteeseen kytketyllä tietokoneella:

**1****Windows 8:**

Valitse **Desktop (Työpöytä)**, **Settings (Asetukset)** -oikopolku ja **Control Panel (Ohjauspaneeli)**. Valitse sitten **Devices and Printers (Laitteet ja tulostimet)** kategoriasta **Hardware and Sound (Laitteisto ja äänet)**.

**Windows 7:**

Napsauta käynnistyspainiketta ja valitse **Devices and Printers (Laitteet ja tulostimet)**.

**Windows Vista:**

Napsauta käynnistyspainiketta, valitse **Control Panel (Ohjauspaneeli)** ja valitse sitten **Hardware and Sound (Laitteisto ja äänet)** -luokasta **Printer (Tulostin)**.

**Windows XP:**

Valitse ensin **Start (Käynnistä)**, **Control Panel (Ohjauspaneeli)** ja **Printers and Faxes (Tulostimet ja faksit)** luokasta **Printers and Other Hardware (Tulostimet ja muut laitteet)**.

**2****Windows 8 ja 7:**

Napsauta tuotetta hiiren oikealla painikkeella tai paina tuotetta ja pidä sitä pohjassa, ja valitse sitten **Printer properties (Tulostimen ominaisuudet)** ja **Sharing (Jakaminen)**. Valitse sitten **Change Sharing Options (Muuta jakoasetuksia)** -painike.

**Windows Vista:**

Napsauta laitteen kuvaketta hiiren kakkospainikkeella ja valitse sitten **Sharing (Jakaminen)**. Napsauta **Change sharing options (Muuta jakoasetuksia)** -painiketta ja valitse sitten **Continue (Jatka)**.

## Tulostus

### Windows XP:

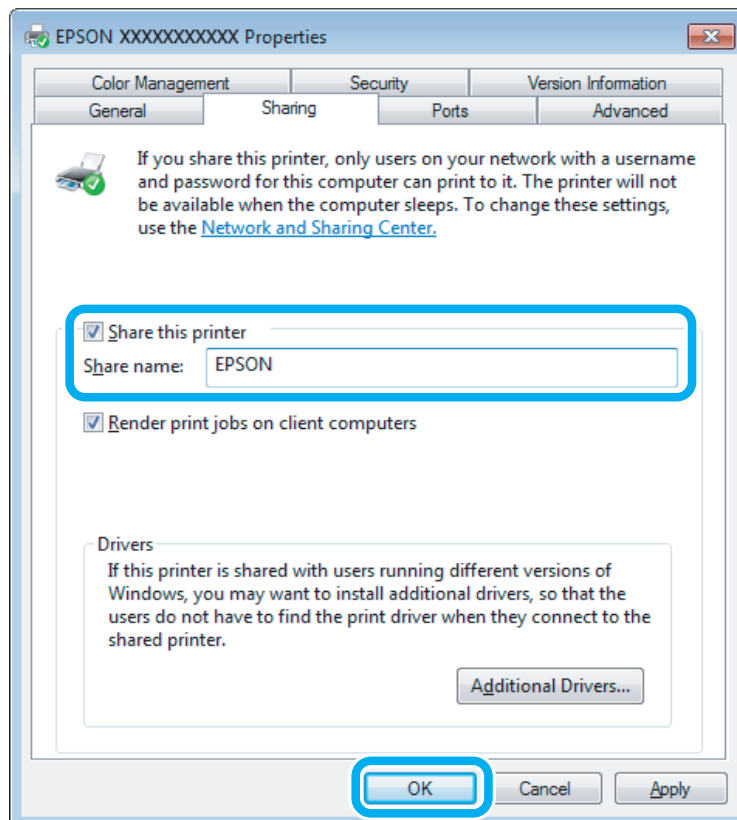
Napsauta laitteen kuvaketta hiiren kakkospainikkeella ja valitse **Sharing (Jakaminen)**.

3

Valitse **Share this printer (Jaa tämä tulostin)** ja anna sitten jaetun tulostimen nimi.

**Huomautus:**

Älä käytä jaetun tulostimen nimessä välilyöntejä tai yhdysmerkkejä.



Jos haluat ladata eri Windows-versioita käyttävien tietokoneiden tulostinohjaimet automaattisesti, valitse ensin **Additional Drivers (Lisäohjaimet)** ja sitten ympäristö sekä lopuksi toisten tietokoneiden käyttöjärjestelmät. Valitse **OK** ja aseta tuotteen ohjelmistolevy asemaan.

4

Valitse **OK** tai **Close (Sulje)** (jos asensit lisäohjaimia).

## Laitteen lisääminen muihin verkossa oleviin tietokoneisiin

Lisää laite seuraavien ohjeiden mukaisesti kaikkiin niihin verkossa oleviin tietokoneisiin, joista tulostinta on tarkoitus käyttää.

**Huomautus:**

Laitte on määritettävä jaetuksi siinä tietokoneessa, johon se on liitetty, ennen kuin sitä voidaan käyttää toiselta tietokoneelta.

➔ "Laitteen asentaminen jaetuksi tulostimeksi" sivulla 30.

## Tulostus

1

**Windows 8:**

Valitse **Desktop (Työpöytä)**, **Settings (Asetukset)** -oikopolku ja **Control Panel (Ohjauspaneeli)**. Valitse sitten **Devices and Printers (Laitteet ja tulostimet)** kategoriasta **Hardware and Sound (Laitteisto ja äänet)**.

**Windows 7:**

Napsauta käynnistyspainiketta ja valitse **Devices and Printers (Laitteet ja tulostimet)**.

**Windows Vista:**

Napsauta käynnistyspainiketta, valitse **Control Panel (Ohjauspaneeli)** ja valitse sitten **Hardware and Sound (Laitteisto ja äänet)** -luokasta **Printer (Tulostin)**.

**Windows XP:**

Valitse ensin **Start (Käynnistä)**, **Control Panel (Ohjauspaneeli)** ja **Printers and Faxes (Tulostimet ja faksit)** luokasta **Printers and Other Hardware (Tulostimet ja muut laitteet)**.

2

**Windows 8, 7 ja Vista:**

Valitse **Add a printer (Lisää tulostin)** -painike.

**Windows XP:**

Napsauta **Add a printer (Lisää tulostin)**-painiketta. Näyttöön ilmestyy Add Printer Wizard (Ohjattu tulostimen asennus). Napsauta **Next (Seuraava)**-painiketta.

3

**Windows 8:**

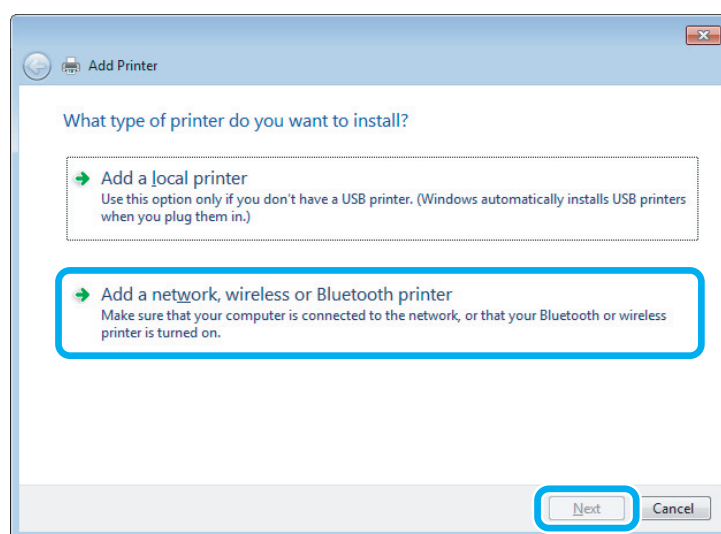
Siirry askeleeseen 4.

**Windows 7 ja Vista:**

Osoita **Add a network, wireless or Bluetooth printer (Lisää verkkotulostin, langaton tulostin tai Bluetooth-tulostin)** ja sitten **Next (Seuraava)**.

**Windows XP:**

Valitse **A network printer, or a printer attached to another computer (Verkkotulostin tai toiseen tietokoneeseen kytketty tulostin)** ja osoita sitten **Next (Seuraava)**.



4

Valitse oikea laite noudattamalla näytössä näkyviä ohjeita.



**Huomautus:**

*Add Printer Wizard (Ohjattu tulostimen asennus) -toiminto voi pyytää sinua asentamaan tulostinohjaimen laitteen mukana toimitetulta CD-levyltä. Tämä riippuu siitä, mikä käyttöjärjestelmä ja kokoonpano on siinä tietokoneessa, johon laite on liitetty. Napsauta **Have Disk (Levy)** -painiketta ja noudata näyttöön tulevia ohjeita.*

---

## Asetukset Mac OS X-käyttöjärjestelmässä

Jos haluat määrittää tuotteen Mac OS X -verkkoon, käytä Printer Sharing (Kirjoitinjako) -asetuksia. Lisätietoja on Macintosh-ohjeissa.

# Mustepullotiedot

Tässä tuotteessa voidaan käyttää seuraavia mustepulloja:

Mustepullot	Tuotenumerot
Black (Musta)	664
Cyan (Syaani)	664
Magenta	664
Yellow (Keltainen)	664

**Muistutus:**

*Muut kuin tässä mainitut alkuperäiset Epson-musteet voivat aiheuttaa vaurioita, joita Epsonin takuut eivät kata.*

**Huomautus:**

*Kaikki mustepullot eivät ole saatavilla kaikilla alueilla.*

Väri	Black (Musta), Magenta, Cyan (Syaani), Yellow (Keltainen)
Lämpötila	Varastointi: -20–40 °C (-4–104 °F) 1 kuukausi 40 °C (104 °F) Jäätyminen: * -16 °C (3,2 °F)

\* Muste sulaa ja sitä voi käyttää, kun se on ollut noin 3 tuntia 25 °C:n (77 °F) lämmössä.

---

# Musteen täyttäminen

---

## Mustepulloja koskevat turvallisuusohjeet, varoitukset ja tekniset tiedot

---

### Turvallisuusohjeet

Ota huomioon seuraavaa musteen käsittelyssä:

- Pidä mustepullot ja mustesäiliöyksikkö poissa lasten ulottuvilta. Älä anna lasten juoda mustepulloista ja mustepullon korkista tai käsitellä niitä.
- Älä kallista tai ravista mustepulloa sinetin poistamisen jälkeen; tämä voi aiheuttaa vuodon.
- Ole varovainen, ettet kosketa mustetta, kun käsittelet mustesäiliöitä, mustesäiliön korkkeja sekä avattuja mustepulloja tai mustepullon korkkeja.  
Jos mustetta pääsee iholle, muste on pestävä perusteellisesti pois vedellä ja saippualla.  
Jos mustetta joutuu silmiin, huuhtelee ne välittömästi vedellä. Jos huolellisen huuhtelun jälkeen silmissä on ärsytystä tai näköhäiriöitä, mene välittömästi lääkäriin.  
Jos väriä joutuu suuhun, sylje väri pois välittömästi ja ota viipymättä yhteys lääkäriin.

---

### Varotoimet musteen täyttämisessä

Lue kaikki tämän luvun ohjeet ennen musteen täyttämistä.

- Käytä mustepulloja, joilla on tälle laitteelle tarkoitettu osanumero.  
➔ ”Mustepullotiedot” sivulla 34
- Epson suosittelee vain aitojen Epson-mustepullojen käyttöä. Epson ei voi taata epäaitojen värikasettien laatua. Epäaidot värikasetit saattavat aiheuttaa laitteelle vahinkoja, jotka eivät kuulu Epsonin myöntämän takuun piiriin ja tietyissä tilanteissa saattavat johtaa laitteen virheelliseen toimintaan.
- Muut kuin Epsonin valmistamat tuotteet voivat aiheuttaa vahinkoja, jotka eivät kuulu Epsonin myöntämän takuun piiriin, ja saattavat johtaa laitteen virheelliseen toimintaan tietyissä tilanteissa.
- Tämä laite edellyttää musteen varovaista käsittelyä. Muste saattaa roiskua, kun mustesäiliöt täytetään tai kun niitä täytetään uudelleen. Jos mustetta pääsee vaatteille tai esineisiin, niiden puhdistaminen saattaa olla vaikeaa.
- Jotta tulostuspään toimintakyky säilyisi parhaana mahdollisena, jonkin verran kaikkien mustesäiliöiden mustetta käytetään tulostuksen lisäksi myös ylläpitotoimissa, kuten tulostuspäiden puhdistuksessa.
- Älä avaa mustepulloa, ennen kuin olet valmis mustesäiliön täyttämiseen. Mustepullo on tyhjiöpakattu luotettavuuden säilyttämiseksi. Jos avaat mustepullon pakkauksen paljon aikaisemmin kuin käytät sitä, normaali tulostus ei ehkä onnistu.
- Jos jokin mustesäiliö ei ole täytynyt alarajaan asti, lisää muste pian uudestaan. Laite voi vahingoittua, jos sen käyttöä jatketaan kun mustetaso on säiliöiden alarajojen alapuolella.

## Musteen täyttäminen

- ❑ Jos tuot mustepullon kylmästä ympäristöstä lämpimään, anna sen lämmetä huoneenlämpötilaan vähintään kolme tuntia ennen käyttöä.
- ❑ Säilytä mustepullot viileässä, pimeässä paikassa.
- ❑ Säilytä mustepullot samassa ympäristössä kuin laite. Kun mustepullo säilytetään tai sitä kuljetetaan sinetin poistamisen jälkeen, älä kallista pulloa äläkä altista sitä iskuille tai lämpötilamuutoksille. Muuten muste voi vuotaa, vaikka mustepullon korkki olisi kiristetty tiiviisti. Varmista, että mustepullo on pystyasennossa korkkia kiristettäessä, ja tee riittävät toimet, joilla estetään musteen vuotaminen pullon kuljetuksen aikana.

## Mustepullon määritykset

- ❑ Epson suosittelee mustepullon käyttämistä ennen pakkaukseen painettua päivämäärää.
- ❑ Laitteen mukana toimitettuja mustepulloja käytetään osittain alkuasennuksessa. Jotta tulosteet olisivat mahdollisimman laadukkaita, laitteen tulostuspäät täytetään musteella. Tämä yhden kerran tehtävä toimenpide kuluttaa jonkin verran mustetta, ja siksi nämä mustepullot tulostavat ehkä vähemmän sivuja kuin seuraavat mustepullot.
- ❑ Annetut musteiden kestot vaihtelevat tulostettavien kuvien, paperityypin, tulostusmäärän ja ympäristöolojen kuten lämpötilan mukaan.
- ❑ Vaikka mustepulloissa saattavat sisältää kierrätysmateriaaleja, tämä ei vaikuta tuotteen toimintaan tai suorituskykyyn.
- ❑ Mustavalkoista tai harmaasävyistä tulostettaessa mustan musteen asemesta voidaan käyttää värejä paperityypin ja tulostuslaatuasetusten mukaan. Tässä värillisten musteiden sekoituksella luodaan musta väri.

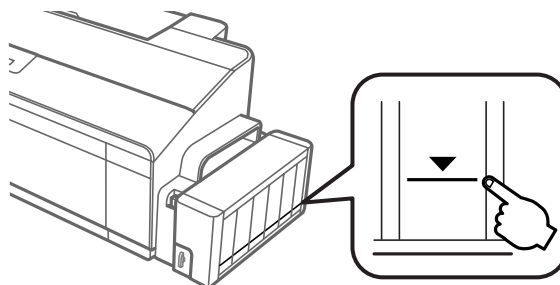
## Mustetasojen tarkistus

Voit varmistaa todellisen jäljellä olevan musteen määrän tarkistamalla laitteen kaikkien säiliöiden mustetasot silmämääräisesti.



### **Muistutus:**

- ❑ Jos jokin mustesäiliö ei ole täytynyt alarajaan asti, lisää mustetta mustesäiliön ylärajaan asti. Laite voi vahingoittua, jos sen käyttöä jatketaan kun mustetaso on säiliöiden alarajojen alapuolella.



- ❑ Tulostimessa on kaksi mustaa mustesäiliötä. Varmista, että kummankin mustesäiliön mustetaso on alarajan yläpuolella.

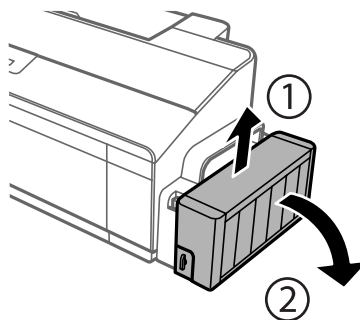
## Mustesäiliöiden täyttäminen

**Huomautus:**

Kuvat näyttävät, kuinka eniten vasemmalla oleva mustesäiliö täytetään. Ohjeet ovat kuitenkin samat kaikille musteille.

Muste voidaan täyttää milloin tahansa.

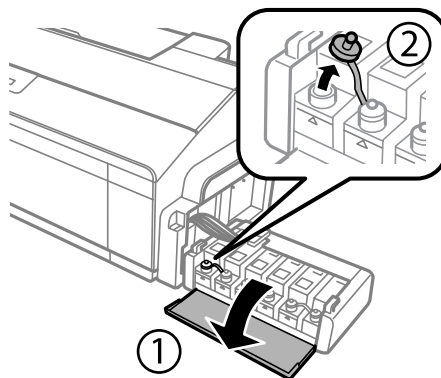
- 1** Irrota mustesäiliö laitteesta ja aseta se sivuttaisen.



**Huomautus:**

Älä vedä putkia.

- 2** Avaa mustesäiliön kansi ja poista sitten mustesäiliön korkki.

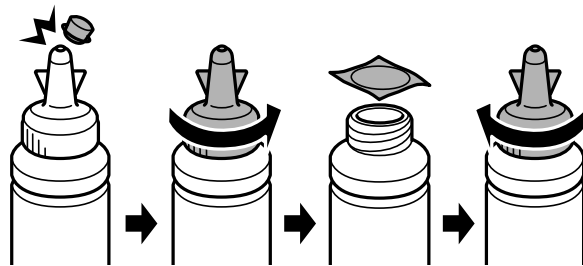


**Huomautus:**

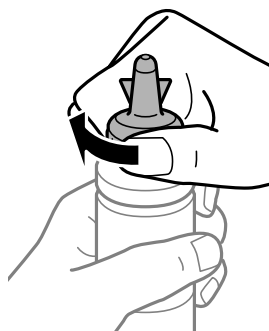
- Ole varovainen, ettet läikytä mustetta.
- Varmista, että mustesäiliön väri vastaa täytettävän musteen väriä.

## Musteen täyttäminen

- 3** Katkaise korkin pää, irrota mustepullon korkki, poista pullosta sinetti ja asenna sitten korkki.

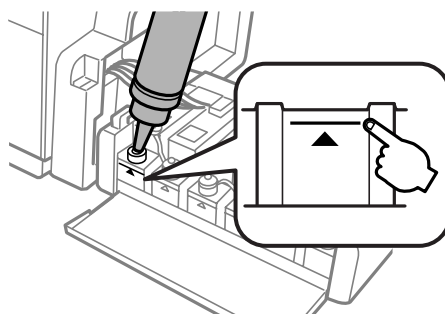


**!** **Muistutus:**  
*Sulje mustepullon korkki tiiviisti; muuten mustetta voi valua.*



**Huomautus:**  
*Älä hävitä korkin päätä. Jos mustepulloon jää mustetta säiliön täyttämisen jälkeen, sulje mustepullon korkki korkin pään avulla.*

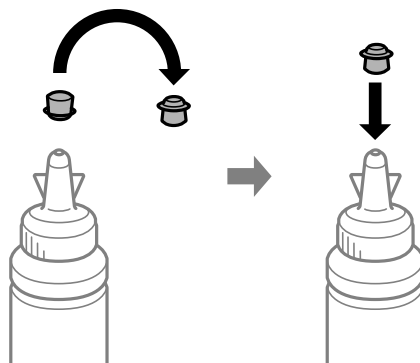
- 4** Täytä mustesäiliö oikeanvärisellä musteella mustesäiliön ylemmän viivaan saakka.



## Musteen täyttäminen

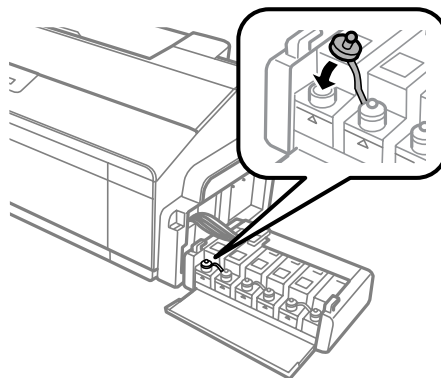
**Huomautus:**

Jos mustepulloon jää mustetta sen jälkeen, kun mustesäiliö on täytetty ylempään viivaan saakka, asenna korkki tiiviisti ja säilytä mustepulloa pystyasennossa myöhempää käyttöä varten.



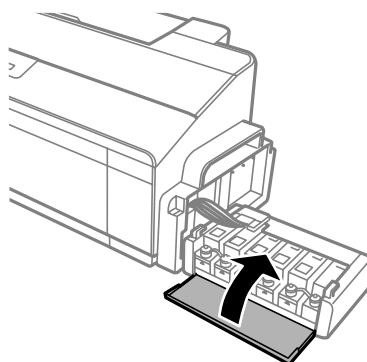
5

Kierrä korkki mustesäiliöön tiiviisti.



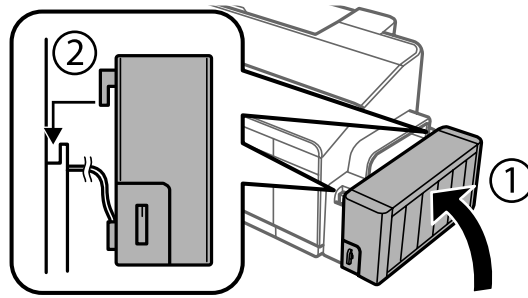
6

Sulje musteyksikön kansi.



## Musteen täyttäminen

- 7** Kiinnitä musteyksikkö laitteeseen.





---

# Laitteen ja ohjelmiston kunnossapito

---

## Tulostuspään suutinten tarkistus

Jos tulosteet ovat himmeitä tai niistä puuttuu pisteitä, vika saattaa olla tulostuspään mustesuuttimissa.

Voit puhdistaa tulostuspään mustesuuttimet tietokoneen avulla käyttäen Nozzle Check (Suutintesti) -apuohjelmaa tai itse laitteesta käyttämällä sen näppäimiä.

---

### Nozzle Check (Suutintesti) -apuohjelman käyttö (Windows)

Käytä Nozzle Check (Suutintesti) -apuohjelmaa noudattamalla seuraavia vaiheita.

- 1 Varmista, ettei ohjauspaneelissa ole varoituksia tai virheilmoituksia.
- 2 Varmista, että takasyöttölaitteeseen on ladattu A4-kokoista paperia.
- 3 Napsauta laitteen kuvaketta hiiren kakkospainikkeella näytön alareunassa olevassa palkissa taskbar (tehtäväpalkki) ja valitse sitten **Nozzle Check (Suutintesti)**.  
  
Jos laitteen kuvake ei näy, katso ohjeet kuvakkeen lisäämiseksi seuraavasta osasta.  
➔ [”Näytön alareunassa olevassa palkissa taskbar \(tehtäväpalkki\) olevasta pikakuvakkeesta” sivulla 20](#)
- 4 Toimi näytön ohjeiden mukaan.

---

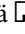

### Nozzle Check (Suutintesti) -apuohjelman käyttö (Mac OS X)

Käytä Nozzle Check (Suutintesti) -apuohjelmaa noudattamalla seuraavia vaiheita.

- 1 Varmista, ettei ohjauspaneelissa ole varoituksia tai virheilmoituksia.
- 2 Varmista, että takasyöttölaitteeseen on ladattu A4-kokoista paperia.
- 3 Siirry Epson Printer Utility 4-valintaikkunaan.  
➔ [”Mac OS X -tulostinohjaimen käynnistäminen” sivulla 20](#)
- 4 Napsauta **Nozzle Check (Suutintesti)** -kuvaketta.
- 5 Toimi näytön ohjeiden mukaan.

## Hallintapaneelin käyttäminen

Noudata alla olevia askeleita tarkistaaksesi tulostinpään suuttimet tuotepainikkeilla.

- 1 Varmista, että valot eivät näytä virheitä.
- 2 Sammuta laite.
- 3 Varmista, että takasyöttölaitteeseen on ladattu A4-paperia tai kirjekuoren kokoista paperia.
- 4 Pidä -painiketta pohjassa ja paina samalla -painiketta käynnistääksesi tuotteen.
- 5 Kun tuote käynnistyy, vapauta molemmat painikkeet. Tuote tulostaa suuttimen tarkistuskuvion.

Alla on kaksi esimerkkiä suuttimen tarkistuskuvioista.

Vertaile tulostetun tarkistussivun laatua alla olevan näytteen kanssa. Jos et näe tulostuslaatuongelmia, kuten aukkoja ja puuttuvia segmenttejä testilinjoiissa, tulostinpää toimii oikein.



Jos tulostettujen kuvioiden jokin segmentti puuttuu alla olevalla tavalla, tämä saattaa tarkoittaa sitä, että mustesuutin on tukkeutunut tai tulostinpää kohdistunut huonosti.



- ➔ ["Tulostuspään puhdistus" sivulla 42](#)
- ➔ ["Tulostuspään kohdistus" sivulla 44](#)

## Tulostuspään puhdistus

Jos toteat, että tuloste on odottamattoman vaalea tai että siitä puuttuu pisteitä, voit todennäköisesti korjata vian puhdistamalla tulostuspään niin, että suuttimet suihkuttavat mustetta asianmukaisella tavalla.

Voit puhdistaa tulostuspään mustesuuttimet tietokoneen avulla tulostinohjaimen Head Cleaning (Tulostuspäiden puhdistus) -apuohjelman avulla tai itse laitteesta käyttämällä sen näppäimiä.

## Laitteen ja ohjelmiston kunnossapito

**Muistutus:**

- Älä avaa tulostimen kantta tai katkaise laitteen virtaa tulostuspään puhdistuksen ollessa meneillään. Jos tulostuspään puhdistus on jäänyt kesken, tulostimella ei ehkä voi tulostaa.
- Jos tulostuslaatu ei parane suoritettuasi toimenpiteen kolme kertaa, sammuta tuote ja odota ainakin kaksitoista tuntia. Suorita tämän jälkeen suutintarkastus uudestaan ja toista tulostinpään puhdistaminen, jos se on tarpeen. Jos tulostuslaatu ei ole tämänkään jälkeen parantunut, ota yhteyttä Epson-tukeen.


**Huomautus:**

- Koska tulostuspäiden puhdistus kuluttaa jonkin verran kaikkien mustesäiliöiden mustetta, puhdista tulostuspää vasta, kun tulostuslaatu heikkenee eli jos tuloste on esimerkiksi sumea, väriltään väärä tai osa siitä puuttuu.
- Tarkista ensin Nozzle Check (Suutintesti) -apuohjelman avulla, tarvitaanko tulostuspäiden puhdistusta. Näin säästät mustetta.
- Jos värikasetti on lähes tyhjä, tulostuspään puhdistusta ei ehkä voida suorittaa. Valmistelemme uusi mustepullo.
- Tulostuslaadun ylläpitämiseksi on suositeltavaa tulostaa muutamia sivuja säännöllisesti.

---

## Head Cleaning (Tulostuspäiden puhdistus) -apuohjelman käyttö (Windows)


Voit puhdistaa tulostuspäät Head Cleaning (Tulostuspäiden puhdistus) -apuohjelmalla noudattamalla seuraavia vaiheita.

- 1** Varmista, että kuljetuslukko on auki eli asennossa .
- 2** Varmista, ettei ohjauspaneelissa ole varoituksia tai virheilmoituksia.
- 3** Napsauta laitteen kuvaketta hiiren kakkospainikkeella näytön alareunassa olevassa palkissa taskbar (tehtäväpalkki) ja valitse sitten **Head Cleaning (Tulostuspäiden puhdistus)**.  
 Jos laitteen kuvake ei näy, katso ohjeet kuvakkeen lisäämiseksi seuraavasta osasta.  
 ➔ ”Näytön alareunassa olevassa palkissa taskbar (tehtäväpalkki) olevasta pikakuvakkeesta” sivulla 20
- 4** Toimi näytön ohjeiden mukaan.

---

## Head Cleaning (Tulostuspäiden puhdistus) -apuohjelman käyttö (Mac OS X)

Voit puhdistaa tulostuspäät Head Cleaning (Tulostuspäiden puhdistus) -apuohjelmalla noudattamalla seuraavia vaiheita.

- 1** Varmista, että kuljetuslukko on auki eli asennossa .
- 2** Varmista, ettei ohjauspaneelissa ole varoituksia tai virheilmoituksia.





## Laitteen ja ohjelmiston kunnossapito

- 3 Siirry Epson Printer Utility 4-valintaikkunaan.  
➔ ”Mac OS X -tulostinohjaimen käynnistäminen” sivulla 20
- 4 Napsauta **Head Cleaning (Tulostuspäiden puhdistus)** -kuvaketta.
- 5 Toimi näytön ohjeiden mukaan.

---

## Hallintapaneelin käyttäminen

Noudata alla olevia askeleita puhdistaksesi tulostinpäät tuotepainikkeilla.


- 1 Varmista, että kuljetuslukko on auki eli asennossa .
- 2 Varmista, että valot eivät näytä virheitä.
- 3 Pidä -painiketta pohjassa kolme sekuntia.  
Tuote alkaa puhdistaa tulostuspäätä ja -valo alkaa välkkyä.
- 4 Kun -valo lopettaa välkymisen, tulosta suutinten tarkistuskuvio varmistaaksesi, että suutinpää on puhdas.  
➔ ”Tulostuspään suutinten tarkistus” sivulla 41

## Tulostuspään kohdistus

Jos tulosteen pystysuuntaiset viivat eivät ole suoria tai tulosteessa on vaakasuuntaisia raitoja, voit todennäköisesti korjata vian käyttämällä Print Head Alignment (Tulostuspäiden kohdistus) -apuohjelmaa tulostinohjaimen avulla.

Katso lisätiedot jäljempänä olevasta osasta.

**Huomautus:**

Älä peruuta tulostusta painamalla -painiketta, jos testikuvion tulostus Print Head Alignment (Tulostuspäiden kohdistus) -ohjelmalla on meneillään.

---

## Print Head Alignment (Tulostuspäiden kohdistus) -apuohjelman käyttö (Windows)

Voit kohdistaa tulostuspäät Print Head Alignment (Tulostuspäiden kohdistus) -apuohjelmalla noudattamalla seuraavia vaihteita.

- 1 Varmista, ettei ohjauspaneelissa ole varoituksia tai virheilmoituksia.
- 2 Varmista, että takasyöttölaitteeseen on ladattu A4-kokoista paperia.

## Laitteen ja ohjelmiston kunnossapito

- 3 Napsauta laitteen kuvaketta hiiren kakkospainikkeella näytön alareunassa olevassa palkissa taskbar (tehtäväpalkki) ja valitse sitten **Print Head Alignment (Tulostuspäiden kohdistus)**.  
Jos laitteen kuvake ei näy, katso ohjeet kuvakkeen lisäämiseksi seuraavasta osasta.  
➔ ”Näytön alareunassa olevassa palkissa taskbar (tehtäväpalkki) olevasta pikakuvakkeesta” sivulla 20
- 4 Kohdista tulostuspää noudattamalla näyttöön tulevia ohjeita.

---

## Print Head Alignment (Tulostuspään kohdistus) -apuohjelman käyttö (Mac OS X)

Voit kohdistaa tulostuspäät Print Head Alignment (Tulostuspään kohdistus) -apuohjelmalla noudattamalla seuraavia vaihteita.

- 1 Varmista, ettei ohjauspaneelissa ole varoituksia tai virheilmoituksia.
- 2 Varmista, että takasyöttölaitteeseen on ladattu A4-kokoista paperia.
- 3 Siirry Epson Printer Utility 4-valintaikkunaan.  
➔ ”Mac OS X -tulostinohjaimen käynnistäminen” sivulla 20
- 4 Napsauta **Print Head Alignment (Tulostuspään kohdistus)** -kuvaketta.
- 5 Kohdista tulostuspää noudattamalla näyttöön tulevia ohjeita.

## Musteputkien sisältämän musteen vaihtaminen

Jos et ole käyttänyt tuotetta pitkään aikaan ja huomaat että tulosteissa on raitoja tai puuttuvia värejä, musteputkien sisällä oleva muste on mahdollisesti korvattava ongelman ratkaisemiseksi.

Power Ink Flushing (Musteen tehohuuhtelu) -apuohjelman avulla voit vaihtaa kaiken musteputkien sisältämän musteen.

**Muistutus:**

Tämä toiminto kuluttaa paljon mustetta. Varmista ennen tämän toiminnon käyttöä, että laitteen mustesäiliöissä on tarpeeksi mustetta. Jos mustetta ei ole tarpeeksi, täytä mustesäiliöt.


## Laitteen ja ohjelmiston kunnossapito

**Huomautus:**

- ❑ Tämä toiminto vaikuttaa mustetyynyjen käyttöikään. Mustetyynyt saavuttavat kapasiteettinsa aikaisemmin, kun tämä toiminto suoritetaan. Ota yhteys Epsonin tukeen tai valtuutettuun Epson-huoltoliikkeeseen pyytääksesi niiden korvaamista ennen niiden käyttöä loppua. Käyttäjää ei voi vaihtaa osaa.
- ❑ Sammuta tuote ja odota ainakin kaksitoista tuntia Power Ink Flushing (Musteen tehohuuhtelu) -ominaisuuden käyttämisen jälkeen. Tämän toiminnon käyttäminen parantaa tulostuslaatua kahdentoista tunnin jälkeen, mutta sitä ei voida käyttää uudelleen kahdentoista tunnin sisällä viimeisestä käyttökerrasta. Jos et pysty ratkaisemaan ongelmaa sen jälkeen, kun olet yrittänyt yllä olevia menetelmiä, ota yhteys Epsonin tukeen.


## Power Ink Flushing (Musteen tehohuuhtelu) -apuohjelman käyttö Windows-käyttöjärjestelmässä

Käytä Power Ink Flushing (Musteen tehohuuhtelu) -apuohjelmaa alla olevien ohjeiden mukaan.

- 1 Varmista, että kuljetuslukko on auki eli asennossa .
- 2 Varmista, ettei ohjauspaneelissa ole varoituksia tai virheilmoituksia.
- 3 Siirry tulostinohjaimen.  
➔ ”Windows-tulostinohjaimen käynnistäminen” sivulla 19
- 4 Napsauta Maintenance (Huolto) -välilehteä, napsauta sitten Power Ink Flushing (Musteen tehohuuhtelu) -painiketta.
- 5 Toimi näytön ohjeiden mukaan.

## Power Ink Flushing (Musteen tehohuuhtelu) -apuohjelman käyttö Mac OS X -käyttöjärjestelmässä

Käytä Power Ink Flushing (Musteen tehohuuhtelu) -apuohjelmaa alla olevien ohjeiden mukaan.

- 1 Varmista, että kuljetuslukko on auki eli asennossa .
- 2 Varmista, ettei ohjauspaneelissa ole varoituksia tai virheilmoituksia.
- 3 Siirry Epson Printer Utility 4-valintaikkunaan.  
➔ ”Mac OS X -tulostinohjaimen käynnistäminen” sivulla 20
- 4 Osoita Power Ink Flushing (Musteen tehohuuhtelu) -kuvaketta.
- 5 Toimi näytön ohjeiden mukaan.

## Virransäästö

Laite kytkeytyy pois päältä automaattisesti, ellei laitteella suoriteta toimintoja määrätyn ajan kuluessa.

Voit säätää ajan, joka kuluu ennen kuin virran hallintaa käytetään. Mahdollinen lisäys vaikuttaa laitteen energiatehokkuuteen. Ota ympäristö huomioon ennen muutosten tekemistä.

Säädä aikaa noudattamalla seuraavia vaiheita.

---

### Windows

- 1 Siirry tulostinasetuksiin.  
➔ [”Windows-tulostinohjaimen käynnistäminen”](#) sivulla 19
- 2 Valitse **Maintenance (Huolto)** -välilehti ja napsauta **Printer and Option Information (Tulostin- ja asetustiedot)** -painiketta.
- 3 Valitse Power Off Timer (Virran sammutuksen ajastin)-asetukseksi **Off (Ei käytössä)**, **30 minutes (30 minuuttia)**, **1 hour (1 tunti)**, **2 hours (2 tuntia)**, **4 hours (4 tuntia)**, **8 hours (8 tuntia)** tai **12 hours (12 tuntia)**, ja napsauta **Send (Lähetä)** -painiketta.
- 4 Valitse Sleep Timer (Lepoajastin) -asetukseksi **3 minutes (3 minuuttia)**, **5 minutes (5 minuuttia)**, **10 minutes (10 minuuttia)** tai **15 minutes (15 minuuttia)**, ja napsauta **Send (Lähetä)** -painiketta.
- 5 Napsauta **OK**-painiketta.

---

### Mac OS X

- 1 Siirry Epson Printer Utility 4-valintaikkunaan.  
➔ [”Mac OS X -tulostinohjaimen käynnistäminen”](#) sivulla 20
- 2 Osoita **Printer Settings (Tulostinasetukset)**-symbolia. Printer Settings (Tulostinasetukset) -ruutu tulee näkyviin.
- 3 Voit valita Power Off Timer (Virrankatkaisuaajastin) -asetukseksi **Off (Ei käytössä)**, **30 minutes (30 minuuttia)**, **1 hour (1 tunti)**, **2 hours (2 tuntia)**, **4 hours (4 tuntia)**, **8 hours (8 tuntia)** tai **12 hours (12 tuntia)**.
- 4 Valitse Sleep Timer (Lepoajastin) -asetukseksi **3 minutes (3 minuuttia)**, **5 minutes (5 minuuttia)**, **10 minutes (10 minuuttia)** tai **15 minutes (15 minuuttia)**.
- 5 Napsauta **Apply (Käytä)** -painiketta.

## Hiljaisemmat tulostintoiminnot

Voit hiljentää tulostimen toiminnot ilman tulosteen laadun muuttamista. Tulostusnopeus saattaa kuitenkin vähentyä.

---

### Windows

- 1 Siirry tulostinasetuksiin.  
➔ ”Windows-tulostinohjaimen käynnistäminen” sivulla 19
- 2 Ollessasi **Main (Yleiset)**-ikkunassa, valitse **Off (Ei käytössä)** tai **On (Käytössä)** kohtaan **Quiet Mode (Hiljainen tila)**.

---

### Mac OS X

- 1 Napsauta **System Preferences (Järjestelmäasetukset)** Apple-valikossa.
- 2 Napsauta **Printers & Scanners (Tulostimet ja skannerit)** (Mac OS X 10.9), **Print & Scan (Tulostus ja skannaus)** (Mac OS X 10.8 tai 10.7) tai **Print & Fax (Tulostus ja faksaus)** (Mac OS X 10.6 tai 10.5) ja valitse sitten tuotteesi **Printers (Tulostimet)** -listalaatikosta.
- 3 Napsauta **Options & Supplies (Vaihtoehdot ja tarvikkeet)** ja sitten **Driver (Ohjain)**.
- 4 Valitse **Off (Ei käytössä)** tai **On (Käytössä)** kohdassa **Quiet Mode (Hiljainen tila)**.

## Syötettyjen paperiarkkien määrän tarkistus

Voit tarkistaa syötettyjen paperiarkkien määrän tulostinohjaimesta.

Napsauta **Printer and Option Information (Tulostin- ja asetustiedot)** -painiketta tulostinohjaimen **Maintenance (Huolto)** -ikkunassa (Windows) tai **Epson Printer Utility 4** -apuohjelmassa (Mac OS X).

## Laitteen puhdistaminen

---

### Laitteen ulkopinnan puhdistaminen

Laite pysyy hyvässä kunnossa, kun puhdistat sen kunnolla muutaman kerran vuodessa seuraavia ohjeita noudattamalla.

**Muistutus:**

Älä käytä koskaan alkoholia tai liuottimia laitteen puhdistamiseen. Nämä kemikaalit voivat vaurioittaa laitetta.



## Laitteen ja ohjelmiston kunnossapito

**Huomautus:**

Suojaa laite pölyltä sulkemalla paperituki ja luovutustaso, kun et käytä laitetta.

## Laitteen sisäosien puhdistaminen

**Muistutus:**

Varo koskemasta laitteen sisäosiin.

**Muistutus:**

- Älä päästä vettä sähkökomponentteihin.
- Älä suihkuta laitteen sisälle voiteluaineita.
- Sopimattomat öljyt voivat vahingoittaa mekanisme. Jos tulostin vaatii voitelua, ota yhteys sen jälleenmyyjään tai asiantuntevaan huoltoon.

1

Varmista, että valot eivät näytä virheitä.

2

Lisää laitteeseen useita arkkeja tavallista A4/Letter-kokoista tai suurempaa paperia.

3

Paina □-painiketta syöttääksesi ja poistaaksesi paperia.

4

Toista askel 3 tarpeen vaatiessa.

## Laitteen kuljettaminen

Jos laitetta kuljetetaan pidempiä matkoja, tulostin pitää pakata kuljetusta varten alkuperäiseen tai vastaavan kokoiseen laatikkoon.

**Muistutus:**

- Vältä säilytyksen tai kuljetuksen aikana kallistamasta laitetta, nostamasta sitä pystyasentoon tai ylösalaisin, muuten siitä voi vuotaa väriä.
- Kun mustepullo säilytetään tai sitä kuljetetaan sinetin poistamisen jälkeen, älä kallista pulloa äläkä altista sitä iskuille tai lämpötilamuutoksille. Muuten muste voi vuotaa, vaikka mustepullon korkki olisi kiristetty tiiviisti. Varmista, että mustepullo on pystyasennossa korkkia kiristettäessä, ja tee riittävät toimet, joilla estetään musteen vuotaminen pullon kuljetuksen aikana.

1

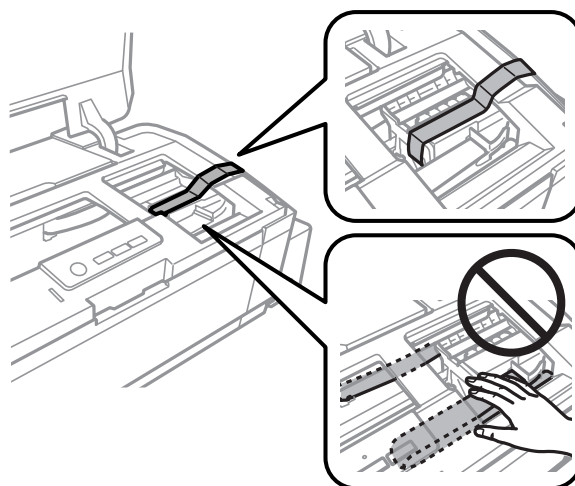
Avaa tulostimen suojus ja varmista, että tulostinpää on aloitusasennossaan oikealla.

**Huomautus:**

Jos tulostinpää ei ole aloitusasennossa, käynnistä tuote ja odota että tulostinpää siirtyy oikeanpuolimmaiseen asentoon. Sammuta sitten laite.

## Laitteen ja ohjelmiston kunnossapito

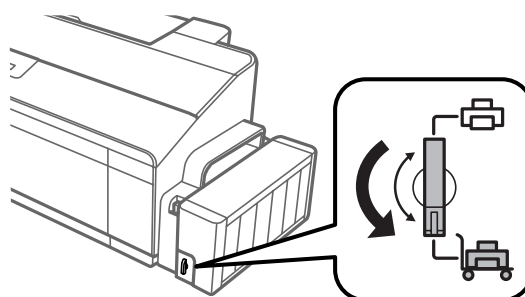
- 2 Sammuta laitteen virta ja irrota virtajohto.
- 3 Irrota liitäntäkaapeli laitteesta.
- 4 Poista kaikki paperi takasyöttölaitteesta.
- 5 Avaa tulostimen kansi. Kiinnitä tulostuspää teipillä seuraavassa kuvassa näytetyllä tavalla ja sulje sitten tulostimen kansi.



**Huomautus:**

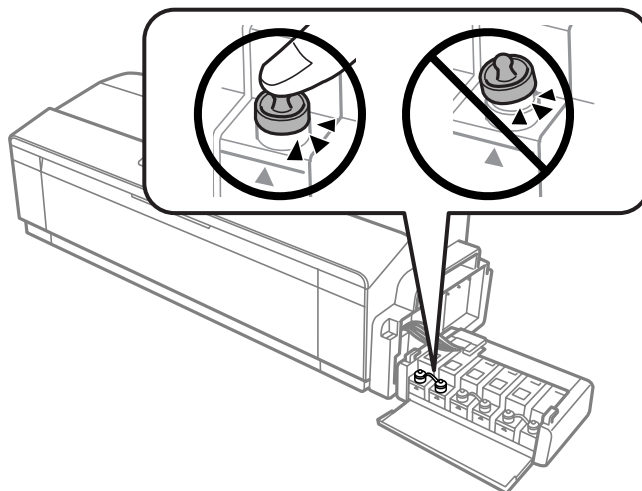
Älä kosketa laitteen sisällä olevaa valkoista litteää kaapelia ja musteputkia.

- 6 Lukitse kuljetuslukko.

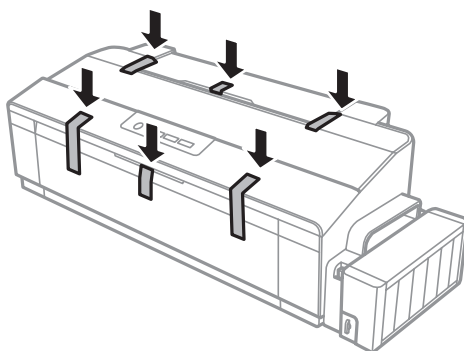


## Laitteen ja ohjelmiston kunnossapito

- 7** Irrota mustesäiliö laitteesta ja aseta se sivuttain, ja varmista sitten, että suljet korkin mustesäiliöön tiiviisti. Kiinnitä musteyksikkö laitteeseen.




- 8** Jos sekä luovutustaso että paperituki ovat laajennettuja, sulje ne. Kiinnitä kumpikin luovutustason puoli ja paperituki tuotteen ulkoreunoihin teipillä, kuten seuraavassa kuvassa näytetään.



- 9** Suojaa laite sen mukana tulleilla suojamateriaaleilla ja pakkaa laite laatikkoon.

**!** **Muistutus:**

- Pidä laite vaakatasossa kuljetuksen aikana. Muuten mustetta voi valua.
- Kun laite on siirretty, poista teippi, joka pitää tulostuspään ja mustesäiliöiden kannet paikallaan, ja avaa  kuljetuslukko. Jos havaitset tulostuslaadun heikkenemistä, suorita puhdistusjakso tai kohdistat tulostuspää.
- Älä aseta avattuja mustepulloja laatikkoon laitteen kanssa.

## Ohjelmiston tarkistaminen ja asentaminen

### Tietokoneeseen asennetun ohjelmiston tarkistaminen

Tässä Käyttöopas kuvattujen toimintojen käyttämistä varten täytyy asentaa seuraava ohjelmisto.

- Epson Driver and Utilities (Epson-ohjain ja apuohjelmat)

## Laitteen ja ohjelmiston kunnossapito

Suorita seuraavat toimenpiteet, kun haluat tarkistaa että ohjelmisto on asennettu tietokoneeseen.

### Windows

- 1 **Windows 8:** Valitse **Desktop (Työpöytä)**, **Settings (Asetukset)** -oikopolku ja **Control Panel (Ohjauspaneeli)**.  
**Windows 7 ja Vista:** Napsauta aloituspainiketta ja valitse **Control Panel (Ohjauspaneeli)**.  
**Windows XP:** Valitse **Start (Käynnistä)** ja valitse **Control Panel (Ohjauspaneeli)**.
- 2 **Windows 8, 7 ja Vista:** Napsauta **Uninstall a program (Poista ohjelman asennus)** Programs (Ohjelmat) -kategoriasta.  
**Windows XP:** Kaksoisnapsauta **Add or Remove Programs (Lisää tai poista sovellus)** -kuvaketta.
- 3 Tarkista nyt asennettuna olevien ohjelmien luettelo.

### Mac OS X

- 1 Kaksoisosoita **Macintosh HD**.
- 2 Kaksoisnapsauta **Epson Software** -kansiota Applications (Sovellukset) -kansiossa ja tarkista sen sisältö.

#### **Huomautus:**

- Applications (Sovellukset) -kansio sisältää kolmansien osapuolten tarjoamia ohjelmia.*
- Varmistaaksesi, että tulostimen ajuri on asennettu, napsauta **System Preferences (Järjestelmäasetukset)** Apple-valikosta ja napsauta sitten **Printers & Scanners (Tulostimet ja skannerit)** (Mac OS X 10.9), **Print & Scan (Tulostus ja skannaus)** (Mac OS X 10.8 tai 10.7) tai **Print & Fax (Tulostus ja faksaus)** (Mac OS X 10.6 tai 10.5). Etsi sitten laite **Printers (Tulostimet)** -luetteloruudusta.*

## Ohjelmiston asentaminen

Aseta laitteen mukana tullut tulostinohjelmistolevy CD-asemaan ja valitse asennettava ohjelmisto Software Select (Ohjelmiston valinta).

Jos käyttöjärjestelmäsi on Mac OS X tai jos tietokoneessasi ei ole CD/DVD-asemaa, siirry seuraavalle Epson-verkkosivulle ladataksesi ja asentaaksesi ohjelmiston.

<http://support.epson.net/setupnavi/>

## Ohjelmiston asennuksen poistaminen

Ohjelmiston asennuksen poistaminen ja ohjelmiston asentaminen uudelleen voi olla välttämätöntä eräiden ongelmien korjaamiseksi tai jos päivität käyttöjärjestelmän.

Lisätietoja asennettujen sovellusten tarkastelemisesta on seuraavassa osiossa.

➔ ”Tietokoneeseen asennetun ohjelmiston tarkistaminen” sivulla 51

## Windows

**Huomautus:**

- Windows 8, 7 ja Vista-järjestelmissä tarvitset järjestelmänvalvojan käyttäjätunnuksen ja salasanan, jos kirjaudut järjestelmään tavallisena käyttäjänä.
- Windows XP-järjestelmässä sinun on kirjauduttava tietokoneeseen Computer Administrator (Tietokoneen järjestelmänvalvoja) -käyttäjätunnuksella.

**1** Sammuta laite.

**2** Irrota laitteen liitäntäkaapeli tietokoneesta.

**3** Tee jokin seuraavista toimenpiteistä.

**Windows 8:** Valitse **Desktop (Työpöytä)**, **Settings (Asetukset)** -oikopolku ja **Control Panel (Ohjauspaneeli)**.

**Windows 7 ja Vista:** Napsauta aloituspainiketta ja valitse **Control Panel (Ohjauspaneeli)**.

**Windows XP:** Valitse **Start (Käynnistä)** ja valitse **Control Panel (Ohjauspaneeli)**.

**4** Tee jokin seuraavista toimenpiteistä.

**Windows 8, 7 ja Vista:** Napsauta **Uninstall a program (Poista ohjelman asennus)** Programs (Ohjelmat) -kategoriasta.

**Windows XP:** Kaksoisnapsauta **Add or Remove Programs (Lisää tai poista sovellus)** -kuvaketta.

**5** Valitse näytetystä luettelosta ohjelmisto, jonka asennuksen haluat poistaa, esimerkiksi laitteen ohjaimen ja sovelluksen.

**6** Tee jokin seuraavista toimenpiteistä.

**Windows 8 ja 7:** Valitse **Uninstall/Change (Poista tai muuta)** tai **Uninstall (Poista asennus)**.

**Windows Vista:** Napsauta **Uninstall/Change (Poista tai muuta)** tai **Uninstall (Poista asennus)**, ja napsauta sitten **Continue (Jatka)** User Account Control (Käyttäjätilien valvonta) -ikkunassa.

**Windows XP:** Valitse **Change/Remove (Muuta tai poista)** tai **Remove (Poista)**.

**Huomautus:**

*Jos valitset tulostinohjaimen asennuksen poistamisen vaiheessa 5, valitse laitteen kuvake ja napsauta **OK**.*

**7** Kun vahvistusnäyttö näytetään, napsauta **Yes (Kyllä)** tai **Next (Seuraava)**.

**8** Toimi näytön ohjeiden mukaan.

## Laitteen ja ohjelmiston kunnossapito

Jossain tapauksissa näkyviin saattaa tulla viesti, joka pyytää käynnistämään tietokoneen uudelleen. Jos näin tapahtuu, tarkista että **I want to restart my computer now** (Kyllä, haluan käynnistää tietokoneen uudelleen nyt) on valittu ja napsauta **Finish** (Valmis).

---

## Mac OS X

**Huomautus:**

- Ohjelmiston asennuksen poistamista varten on ladattava Uninstaller.  
Siirry sivustoon:  
<http://www.epson.com>  
Valitse sitten paikallisen Epson-verkkosivuston tukiosa.
- Poista sovellusten asennus kirjautumalla Computer Administrator (Tietokoneen ylläpitäjä) -tilille. Ohjelmien asennusta ei voi poistaa, jos järjestelmään on kirjaututtu käyttäjänimellä, jonka käyttöoikeudet ovat rajoitetut.
- Joissain sovelluksissa asennusohjelma ja asennuksen poisto-ohjelma voivat olla erillisiä.

- 1 Sulje kaikki käynnissä olevat sovellukset.
- 2 Kaksoisnapsauta **Uninstaller** -kuvaketta Mac OS X -kiintolevyllä.
- 3 Valitse luettelosta poistettavien ohjelmistojen, kuten esimerkiksi tulostinohjaimen ja sovelluksen, valintaruudut.
- 4 Valitse **Uninstall (Asennuksen poisto)**.
- 5 Toimi näytön ohjeiden mukaan.

Jos et löydä poistettavaa ohjelmaa Uninstaller-ikkunasta, kaksoisosoita **Applications (Sovellukset)** -kansiota Mac OS X -kiintolevyllä, valitse poistettava sovellus, ja vedä se **Trash (Roskakori)** -symboliin.









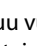








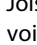
**Huomautus:**

*Jos poistat tulostinajurin asennuksen ja tuotteesi nimi on edelleen kohdassa Printers & Scanners (Tulostimet ja skannerit) (Mac OS X 10.9), Print & Scan (Tulostus ja skannaus) (Mac OS X 10.8 tai 10.7) tai Print & Fax (Tulostus ja faksaus) (Mac OS X 10.6 tai 10.5) -ikkunassa, valitse tuotteesi nimi ja napsauta - **remove (poista)** -painiketta.*

# Virheilmaisimet

Voit paikallistaa monta yleistä tuoteongelmaa tuotteessasi olevien valojen avulla. Jos tuote lakkaa toimimasta ja valot ovat päällä tai vilkkuvat, käytä seuraavaa taulukkoa ongelman diagnosoimiseen ja noudata sitten suositeltuja korjaustoimintoja.

● = päällä, ○ = pois päältä, ● = vilkkuu hitaasti, ☀ = vilkkuu nopeasti

Valot	Ongelma ja ratkaisu	
 ●	<b>Paperi loppu</b>	
	Paperia ei ole ladattu laitteeseen.	Lataa paperi takasyöttimeen ja paina sitten  -painiketta. Tuote jatkaa tulostamista ja valo sammuu.
	<b>Tulostimeen syötetään monta paperia kerrallaan</b>	
	Kerralla on syötetty yli yksi arkki.	Lataa paperi takasyöttimeen oikein ja paina  -painiketta. Jos paperi on edelleen tuotteessa, katso " <a href="#">Paperitukokset</a> " sivulla 58.
 ●	<b>Paperitukos</b>	
	Paperi on tukkinut laitteen.	➔ " <a href="#">Paperitukokset</a> " sivulla 58
	<b>Kansi auki</b>	
	Kun aloitat tulostamisen, tulostimen kansi on auki.	Sulje tulostimen kansi. Voit peruuttaa tulostamisen painamalla  -painiketta.
 ○	<b>Huolto</b>	
	  ● ● Vilkkuu vuorot- tain	Tuotteen mustetyyny ovat käyttökänsä lopussa tai lähellä loppua. *1 Ota yhteyttä Epsoniin tai valtuutettuun Epson-huoltoliikkeeseen. Jos mustetyyny ei ole käyttökänsä lopussa, voit jatkaa tulostamista painamalla  -painiketta. Käyttäjä ei voi vaihtaa osaa.
 ○	<b>Vakava virhe</b>	
	  ● ●	On tapahtunut tuntematon tuotevirhe. Sammuta laite. Poista tämän jälkeen paperitukos. ➔ " <a href="#">Paperitukokset</a> " sivulla 58 Käynnistä laite sitten uudestaan. Jos virhe ei selviä, ota yhteyttä jälleenmyyjäsi.
 ●	<b>Odotetaan musteen latautumista (ei valmis tulostamaan)</b>	
	  ○ ●	Muste ei välttämättä ole latautunut kokonaan. Täytä mustetankit käyttämällä kaikkia tarjottuja mustepulloja. Käynnistä tämän jälkeen tuote ja paina  -painiketta kolme sekuntia, kunnes  -valo alkaa vilkkua, musteen lataamisen aloittamiseksi. Musteen lataaminen vie 20 minuuttia. Odota, kunnes  -valo on päällä.

\*1 Joissain tulostussykleissä mustetyynyyn saattaa kerääntyä pieni määrä ylimääräistä mustetta. Jotta valuminen tyynystä voidaan estää, tuote on suunniteltu lopettamaan tulostaminen kun tyynyn rajat on saavutettu. Vaihdamistarve ja vaihtamisväli riippuvat laitteella tulostettujen sivujen tyypistä, käytetyistä tulostusmateriaaleista ja laitteen suorittamista puhdistuskerroista. Mustetyynyn vaihtotarve ei tarkoita, että tuote ei toimi enää oikein. Tuote kertoo sinulle milloin tyyny on vaihdettava. Tämän voi suorittaa vain valtuutettu Epson-huoltoliike. Epson-takuu ei kata mustetyynyn vaihtokustannuksia.

---

# Tulostuksen vianetsintä

---

## Ongelman määrittäminen

Laitteen vianmäärittäminen kannattaa tehdä kaksivaiheisesti. Etsi ensin ongelma ja kokeile sitten todennäköisimpiä ratkaisuja, kunnes ongelma korjaantuu.

Voit käyttää yleisimpien ongelmien vianmäärittämisessä ja ratkaisemisessa apuna ongelmien käytönaikaisia ratkaisuohejeita, ohjauspaneelia ja tilanäyttöä. Katso lisätiedot jäljempänä olevasta osasta.

Jos kyseessä on tulostuslaatuun liittyvä ongelma, tulostukseen liittyvä muu ongelma, paperinsyöttöongelma tai laitteen toimimattomuus, katso lisätietoja tämän kappaleen vastaavasta kohdasta.

Ongelman ratkaisemiseksi voit joutua peruuttamaan tulostuksen.

➔ ”Tulostuksen peruuttaminen” sivulla 24

---

## Laitteen tilan tarkistaminen

Jos tulostuksen aikana havaitaan ongelma, Status Monitor -ikkunaan tulee virhesanoma.

Jos näyttöön ilmestyy virheilmoitus siitä, että laitteen mustetyyny on lähellä käyttöikänsä loppua, ota yhteys Epsonin asiakaspalveluun mustetyynyjen vaihtamista varten. Viesti näkyy säännöllisin väliajoin, kunnes mustetyyny on vaihdettu. Jos mustetyyny on täyttyvä, laite lakkaa toimimasta ja tulostuksen jatkamiseksi on otettava yhteys Epsonin tukeen.

## Windows

On kaksi tapaa käyttää EPSON Status Monitor 3 -ohjelmaa:

- Kaksoisnapsauta laitteen kuvaketta Windows-järjestelmän tehtäväpalkissa. Jos haluat lisätä pikakuvakkeen tehtäväpalkkiin, katso ohjeet seuraavasta osasta:

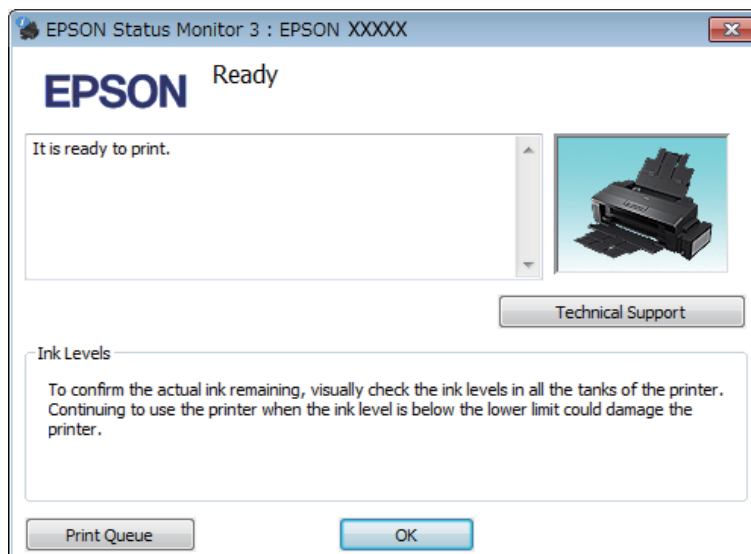
➔ ”Näytön alareunassa olevassa palkissa taskbar (tehtäväpalkki) olevasta pikakuvakkeesta” sivulla 20

- Avaa tulostinohjain, napsauta **Maintenance (Huolto)** -välilehteä ja napsauta sitten **EPSON Status Monitor 3** -painiketta.



## Tulostuksen vianetsintä

Kun EPSON Status Monitor 3 käynnistyy, seuraava ikkuna tulee esiin:



### **Huomautus:**

Jos EPSON Status Monitor 3 ei tule näkyviin, avaa tulostinohjain ja napsauta **Maintenance (Huolto)** -välilehteä ja sitten **Extended Settings (Laajennusasetukset)** -painiketta. Valitse **Extended Settings (Laajennusasetukset)** -ikkunassa **Enable EPSON Status Monitor 3 (Ota käyttöön EPSON Status Monitor 3)** -valintaruutu.

EPSON Status Monitor 3 näyttää seuraavat tiedot:

- Technical Support (Tekninen tuki):**  
Voit avata Epsonin teknisen tukisivuston valitsemalla **Technical Support (Tekninen tuki)**.
- Print Queue (Tulostusjono):**  
Voit tarkastella Windows Spooler (Windows Taustatulostusohjain) -jonoa valitsemalla **Print Queue (Tulostusjono)**.

## Mac OS X

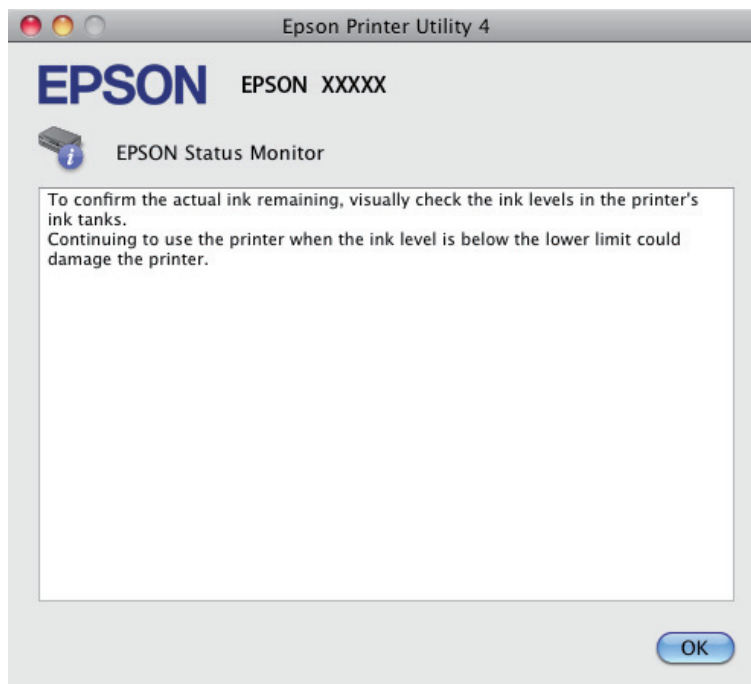
Avaa EPSON Status Monitor noudattamalla seuraavia vaiheita.

- 1 Siirry Epson Printer Utility 4-valintaikkunaan.  
➔ ["Mac OS X -tulostinohjaimen käynnistäminen"](#) sivulla 20

## Tulostuksen vianetsintä

2

Napsauta **EPSON Status Monitor** -kuvaketta. EPSON Status Monitor tulee näkyviin.



## Paperitukokset



### **Muistutus:**

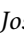
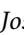
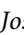
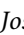
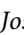
Älä koskaan kosketa ohjauspaneelin painikkeita, kun kätesi on laitteen sisällä.



### **Muistutus:**

Ole varovainen, ettet vedä kaapeleita tai musteputkia tai kosketa muita laitteen sisäisiä komponentteja tarpeettomasti. Muuten mustetta voi vuotaa tai laite voi vahingoittua.

### **Huomautus:**

- Jos tulostinohjain neuvoo sinua peruuttamaan tulostustyön, peruuta työ.
- Jos - ja -valot vilkkuvat, paina -painiketta käynnistääksesi ja sammuttaaksesi tuotteen. Jos vain -valo vilkkuu, paina -painiketta.

## Paperitukoksen poistaminen laitteen sisältä

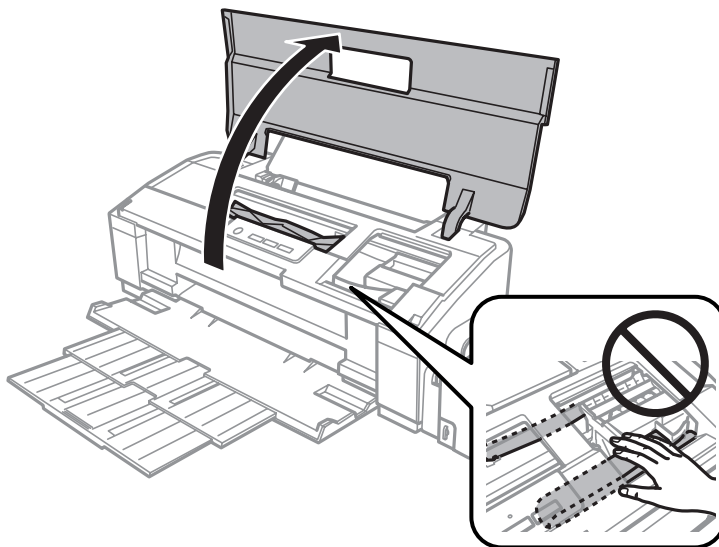
1

Avaa tulostimen kansi.

## Tulostuksen vianetsintä

2

Poista kaikki paperit sekä repeytyneet palaset sisältä.

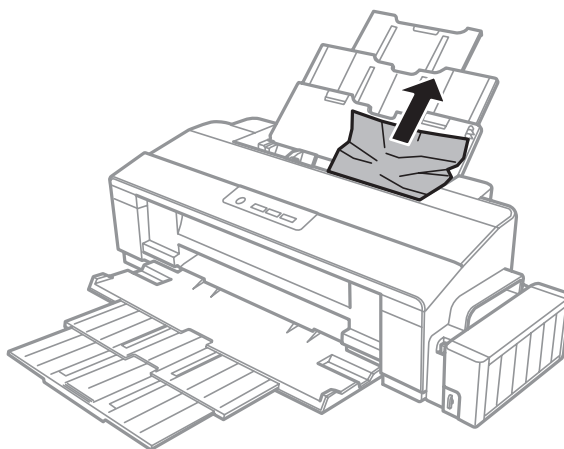


**Huomautus:**

Älä kosketa laitteen sisällä olevaa valkoista litteää kaapelia ja musteputkia.

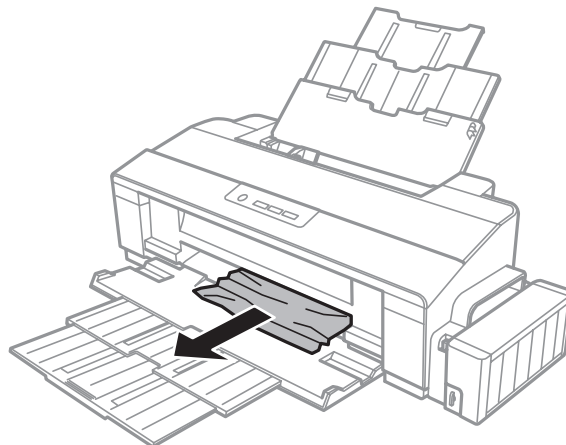
3


Sulje tulostimen kansi. Jos juuttunut paperi on luovutustason lähellä, poista paperi varovasti.



## Tulostuksen vianetsintä

- 4** Jos juuttunut paperi on luovutustason sisällä, poista paperi varovasti.




- 5** Lataa paperi varovasti ja paina -painiketta jatkaaksesi tulostamista.

---

## Paperitukosten välttäminen






Jos paperitukoksia esiintyy jatkuvasti, tarkista seuraavat seikat.

- Paperi on sileää eikä käpristynyttä tai rypistynyttä.
- Käytät korkealaatuista paperia.
- Paperi on asetettu takasyöttölaitteeseen tulostuspuoli ylöspäin.
- Paperinippu on ilmattu ennen tulostimeen asettamista.
- Kun käytät tavallista paperia, älä aseta paperia reunaohjaimen sisäpuolen -nuolimerkin alla olevan viivan yli. Kun käytetään Epson-erikoispaperia, varmista, että arkkien määrä on pienempi kuin tulostusmateriaalille määritetty enimmäismäärä.  
➔ ”Paperin valitseminen” sivulla 12
- Reunaohjaimet ovat tiiviisti kiinni paperin vasemmassa reunassa.
- Laite on sijoitettu tasaiselle ja vakaalle alustalle, joka on kaikissa suunnissa tulostinta suurempi. Laite ei toimi oikein, jos se on vinossa.

## Tulostuslaatu

Jos sinulla on tulostuslaatuun liittyviä ongelmia, vertaa ongelmaa alla oleviin kuviin. Napsauta kuvatekstiä sen kuvan alla, joka muistuttaa eniten testisivua.

Tulostuksen vianetsintä

<p>enthalten alle Aufdruck. W 5008 "Regel"</p> <p>Hyvä näyte</p>	 <p>Hyvä näyte</p>
<p>enthalten alle Aufdruck. W 5008 "Regel"</p> <p>→ "Vaakasuuntaiset raidat" sivulla 61</p>	<p>enthalten alle Aufdruck. W 5008 "Regel"</p> <p>→ "Pystysuuntaiset raidat tai kohdistusvirhe" sivulla 62</p>
 <p>→ "Vaakasuuntaiset raidat" sivulla 61</p>	 <p>→ "Pystysuuntaiset raidat tai kohdistusvirhe" sivulla 62</p>
 <p>→ "Vääristyneet tai puuttuvat värit" sivulla 62</p>	 <p>→ "Epäselvä tai tuhuinen tuloste" sivulla 63</p>

## Vaakasuuntaiset raidat

- Varmista, että paperi on asetettu takasyöttölaitteeseen tulostuspuoli (valkoisempi tai kiiltävämpi puoli) ylöspäin.
- Avaa tukkeutuneet mustesuuttimet suorittamalla Head Cleaning (Tulostuspäiden puhdistus).  
→ "Tulostuspään puhdistus" sivulla 42
- Jos et ole käyttänyt laitetta pitkään aikaan, käytä tulostinohjaimen Power Ink Flushing (Musteen tehohuuhtelu) -apuohjelmaa.  
→ "Musteputkien sisältämän musteen vaihtaminen" sivulla 45
- Pyri käyttämään alkuperäisiä Epson-mustepulloja.
- Varmista, että tulostinohjaimen määritetty paperityyppi vastaa laitteeseen ladattua paperityyppiä.  
→ "Tulostinohjaimen paperityyppiasetukset" sivulla 13

---

## Pystysuuntaiset raidat tai kohdistusvirhe

- Varmista, että paperi on asetettu takasyöttölaitteeseen tulostuspuoli (valkoisempi tai kiiltävämpi puoli) ylöspäin.
- Avaa tukkeutuneet mustesuuttimet suorittamalla Head Cleaning (Tulostuspäiden puhdistus).  
➔ ”Tulostuspään puhdistus” sivulla 42
- Jos et ole käyttänyt laitetta pitkään aikaan, käytä tulostinohjaimen Power Ink Flushing (Musteen tehohuuhtelu) -apuohjelmaa.  
➔ ”Musteputkien sisältämän musteen vaihtaminen” sivulla 45
- Käynnistä Print Head Alignment (Tulostuspäiden kohdistus) -apuohjelma.  
➔ ”Tulostuspään kohdistus” sivulla 44
- Windows: poista tulostusohjaimen **High Speed (Nopea tulostus)** -valintaruutu More Options (Lisää asetuksia) -valintaruudun valinta. Katso lisätietoja käytönaikaisista ohjeista.  
Mac OS X: valitse High Speed Printing (Nopea tulostus) -asetukseksi **Off (Ei käytössä)**. Näyttääksesi kohdan High Speed Printing (Nopea tulostus) siirry seuraavien valikkojen läpi: **System Preferences (Järjestelmäasetukset)**, **Printers & Scanners (Tulostimet ja skannerit)** (Mac OS X 10.9) tai **Print & Scan (Tulostus ja skannaus)** (Mac OS X 10.8 tai 10.7) tai **Print & Fax (Tulostus ja faksaus)** (Mac OS X 10.6 tai 10.5), tuotteesi (Printers (Tulostimet) listalaatikossa), **Options & Supplies (Vaihtoehdot ja tarvikkeet)** ja sitten **Driver (Ohjain)**.
- Varmista, että tulostinohjaimen määritetty paperityyppi vastaa laitteeseen ladattua paperityyppiä.  
➔ ”Tulostinohjaimen paperityyppiasetukset” sivulla 13

---

## Vääristyneet tai puuttuvat värit

- Varmista, että alustava musteen lataus on valmis.
- Tarkista mustesäiliöt. Jos säiliö on tyhjä, täytä säiliö välittömästi ja suorita Head Cleaning (Tulostuspäiden puhdistus) -ohjelma.  
➔ ”Tulostuspään puhdistus” sivulla 42
- Varmista, että kuljetuslukko on auki.
- Windows: poista **Grayscale (Harmaasävy)** -asetus tulostinohjaimen Main (Yleiset)-ikkunassa.  
Mac OS X: poista **Grayscale (Harmaasävy)** -asetuksen valinta tulostinohjaimen Print (Tulosta) -valintaikkunan Print Settings (Tulostusasetukset) -kohdassa.  
Katso lisätietoja käytönaikaisista ohjeista.
- Säädä väriasetuksia sovelluksessa tai tulostinohjaimen asetuksissa.  
Windows, valitse More Options (Lisää asetuksia) -ikkuna.  
Mac OS X: tarkista Print (Tulosta) -valintaikkunassa oleva Color Options (Värien asetukset) -asetus.  
Katso lisätietoja käytönaikaisista ohjeista.
- Avaa tukkeutuneet mustesuuttimet suorittamalla Head Cleaning (Tulostuspäiden puhdistus).  
➔ ”Tulostuspään puhdistus” sivulla 42
- Jos et ole käyttänyt laitetta pitkään aikaan, käytä tulostinohjaimen Power Ink Flushing (Musteen tehohuuhtelu) -apuohjelmaa.  
➔ ”Musteputkien sisältämän musteen vaihtaminen” sivulla 45

## Tulostuksen vianetsintä

- Pyri käyttämään alkuperäisiä Epson-mustepulloja ja Epsonin suosittelemaa paperia.

---

## Epäselvä tai tuhrainen tuloste

- Pyri käyttämään alkuperäisiä Epson-mustepulloja ja Epsonin suosittelemaa paperia.
- Varmista, että laite on sijoitettu tasaiselle ja vakaalle alustalle, joka on kaikissa suunnissa tulostinta suurempi. Laite ei toimi oikein, jos se on vinossa.
- Varmista, että paperi on ehjä, puhdas ja riittävän uusi.
- Varmista, että paperi on kuivaa ja että se on asetettu takasyöttölaitteeseen tulostuspuoli (valkoisempi tai kiiltävämpi puoli) ylöspäin.
- Jos paperi on käpristynyt, yritä oikaista se.
- Varmista, että tulostinohjaimen määritetty paperityyppi vastaa laitteeseen ladattua paperityyppiä.  
➔ [”Tulostinohjaimen paperityyppiasetukset” sivulla 13](#)
- Poista arkit ulossyöttölokerosta sitä mukaa, kun ne tulostuvat.
- Älä kosketa kiiltäväpintaisten paperien tulostuspuolta. Katso tulosteiden käsittelemistä koskevat ohjeet paperin käyttöohjeista.
- Avaa tukkeutuneet mustesuuttimet suorittamalla Head Cleaning (Tulostuspäiden puhdistus).  
➔ [”Tulostuspään puhdistus” sivulla 42](#)
- Jos et ole käyttänyt laitetta pitkään aikaan, käytä tulostinohjaimen Power Ink Flushing (Musteen tehohuuhtelu) -apuohjelmaa.  
➔ [”Musteputkien sisältämän musteen vaihtaminen” sivulla 45](#)
- Käynnistä Print Head Alignment (Tulostuspäiden kohdistus) -apuohjelma.  
➔ [”Tulostuspään kohdistus” sivulla 44](#)
- Jos paperi on tulostuksen jälkeen värin tuhrima, puhdista laite sisältä.  
➔ [”Laitteen sisäosien puhdistaminen” sivulla 49](#)

## Sekalaiset tulosteisiin liittyvät ongelmat

---

### Virheelliset tai käsittämättömät merkit

- Tyhjennä kaikki pysähtyneet tulostustyöt.  
➔ [”Tulostuksen peruuttaminen” sivulla 24](#)
- Katkaise virta laitteesta ja tietokoneesta. Varmista, että laitteen liitântäkaapeli on kunnolla paikallaan.
- Poista tulostinohjaimen asennus ja asenna se uudelleen.  
➔ [”Ohjelmiston asennuksen poistaminen” sivulla 52](#)

## Tulostuksen vianetsintä

- ❑ Jos asetat tietokoneen tilaksi Hibernate (Horrostila) tai Sleep mode (Lepotila) manuaalisesti tietokoneen lähettäessä tulostustöitä, seuraavan kerran tietokoneen käynnistäessäsi tulostimesta saattaa tulla sivukaupalla sekavaa tekstiä.

---

## Virheelliset marginaalit

- ❑ Varmista, että paperi on lisätty oikein takasyöttölaitteeseen.
  - ➔ ”Paperin lisääminen” sivulla 14
  - ➔ ”Kirjekuorien lisääminen” sivulla 16
- ❑ Tarkista sovelluksessa määritetty reunusasetus. Varmista, että reunukset ovat sivun tulostusalueella.
  - ➔ ”Tulostusalue” sivulla 70
- ❑ Varmista, että asetukset vastaavat tulostimeen ladatun paperin kokoa.  
Windows: tarkista Main (Yleiset) -ikkuna.  
Mac OS X: tarkista Page Setup (Sivun asetukset) -valintaikkuna tai Print (Tulosta)-valintaikkuna.
- ❑ Poista tulostinohjaimen asennus ja asenna se uudelleen.
  - ➔ ”Ohjelmiston asennuksen poistaminen” sivulla 52

---

## Tuloste on hieman vinossa

- ❑ Varmista, että paperi on lisätty oikein takasyöttölaitteeseen.
  - ➔ ”Paperin lisääminen” sivulla 14
  - ➔ ”Kirjekuorien lisääminen” sivulla 16
- ❑ Jos **Draft (Vedos)** on valittuna Quality (Hyvä laatu) -asetukseksi tulostinohjaimen Main (Yleiset) -ikkunassa (Windows) tai **Fast Economy (Nopea taloudellinen)** on valittuna Print Quality (Tulostuslaatu) -asetukseksi Print Settings (Tulostusasetukset) -ikkunassa (Mac OS X), valitse jokin muu asetus.

---

## Käänteinen kuva

- ❑ Windows, tyhjennä **Mirror Image (Peilikuva)** -valintaruutu tulostinohjaimen More Options (Lisää asetuksia) -ikkunasta tai kytke sovelluksen Mirror Image (Peilikuva) -asetus pois.  
Mac OS X: poista **Mirror Image (Peilikuva)** -valintaruudun valinta tulostinohjaimen Print (Tulosta) -valintaikkunan **Print Settings (Tulostusasetukset)** -kohdasta tai poista Mirror Image (Peilikuva) -asetus käytöstä sovelluksessa, josta tulostat.  
Lisätietoja on tulostinohjaimen tai sovelluksen käytönaikaisessa ohjeessa.
- ❑ Poista tulostinohjaimen asennus ja asenna se uudelleen.
  - ➔ ”Ohjelmiston asennuksen poistaminen” sivulla 52

---

## Tyhjien sivujen tulostuminen

- ❑ Tarkista mustesäiliöt. Jos säiliö on tyhjä, täytä säiliö välittömästi ja suorita Head Cleaning (Tulostuspäiden puhdistus) -toiminto.
  - ➔ ”Tulostuspään puhdistus” sivulla 42



## Tulostuksen vianetsintä

- ❑ Varmista, että asetukset vastaavat tulostimeen ladatun paperin kokoa.  
Windows: tarkista Main (Yleiset) -ikkuna.  
Mac OS X: tarkista Page Setup (Sivun asetukset) -valintaikkuna tai Print (Tulosta)-valintaikkuna.
- ❑ Windows: tarkista **Skip Blank Page (Ohita tyhjä sivu)**-asetus napsauttamalla tulostinohjaimen Maintenance (Huolto)-ikkunan **Extended Settings (Laajennusasetukset)** -painiketta.  
Mac OS X: valitse Skip Blank Page (Ohita tyhjä sivu) -asetukseksi **On (Käytössä)**. Näyttääksesi kohdan Skip Blank Page (Ohita tyhjä sivu), liiku seuraavien valikkojen läpi: **System Preferences (Järjestelmäasetukset)**, **Printers & Scanners (Tulostimet ja skannerit)** (Mac OS X 10.9) tai **Print & Scan (Tulostus ja skannaus)** (Mac OS X 10.8 tai 10.7) tai **Print & Fax (Tulostus ja faksaus)** (Mac OS X 10.6 tai 10.5), tuotteesi (Printers (Tulostimet) listalaatikossa), **Options & Supplies (Vaihtoehdot ja tarvikkeet)** ja sitten **Driver (Ohjain)**.
- ❑ Poista tulostinohjaimen asennus ja asenna se uudelleen.  
➔ [”Ohjelmiston asennuksen poistaminen” sivulla 52](#)

---

## Tulostettu puoli on tuhrainen tai himmeä

- ❑ Jos paperi on käpristynyt, yritä oikaista se.
- ❑ Windowsin kohdalla valitse **Thick paper and envelopes (Paksu paperi ja kirjekuoret)** kohdasta Extended Settings (Laajennusasetukset) tulostinajurisi Maintenance (Huolto) -välilehdestä.  
  
Kun käyttöjärjestelmäsi on Mac OS X 10.5.8, valitse **On (Käytössä)** kohdasta Thick paper and envelopes (Paksu paperi ja kirjekuoret). Näyttääksesi kohdan Thick Paper and Envelopes (Paksu paperi ja kirjekuoret) siirry seuraavien valikkojen läpi: **System Preferences (Järjestelmäasetukset)**, **Printers & Scanners (Tulostimet ja skannerit)** (Mac OS X 10.9) tai **Print & Scan (Tulostus ja skannaus)** (Mac OS X 10.8 tai 10.7) tai **Print & Fax (Tulostus ja faksaus)** (Mac OS X 10.6 tai 10.5.8), tuotteesi (Printers (Tulostimet) listalaatikossa), **Options & Supplies (Vaihtoehdot ja tarvikkeet)** ja sitten **Driver (Ohjain)**.
- ❑ Lisää ja poista tavallista paperia useita kertoja.  
➔ [”Laitteen sisäosien puhdistaminen” sivulla 49](#)
- ❑ Poista tulostinohjaimen asennus ja asenna se uudelleen.  
➔ [”Ohjelmiston asennuksen poistaminen” sivulla 52](#)

---

## Tulostus on liian hidas

- ❑ Varmista, että tulostinohjaimen määritetty paperityyppi vastaa laitteeseen ladattua paperityyppiä.  
➔ [”Tulostinohjaimen paperityyppiäsetukset” sivulla 13](#)
- ❑ Windows, valitse alhaisempi **Quality (Hyvä laatu)** -asetus tulostinohjaimen Main (Yleiset) -ikkunassa.  
Mac OS X: valitse pienempi Print Quality (Tulostuslaatu) -asetus tulostinohjaimen Print (Tulosta) -valintaikkunan Print Settings (Tulostusasetukset) -kohdassa.  
➔ [”Windows-tulostinohjaimen käynnistäminen” sivulla 19](#)  
➔ [”Mac OS X -tulostinohjaimen käynnistäminen” sivulla 20](#)
- ❑ Sulje kaikki tarpeettomat sovellukset.

## Tulostuksen vianetsintä

- Jos tulostat pitkän aikaa ilman keskeytystä, tulostus saattaa olla erittäin hidasta. Näin tulostusnopeutta pienennetään laitteen mekanismin ylikuumentumisen ja vahingoittumisen estämiseksi. Jos näin käy, voit jatkaa tulostusta, mutta suosittelemme, että lopetat tulostuksen ja annat laitteen olla käyttämättömänä virta päällä yli 30 minuuttia. (Laitte ei palaudu, jos virta on katkaistu.) Kun aloitat uudelleen, laite tulostaa normaalilla nopeudella.
- Poista tulostinohjaimen asennus ja asenna se uudelleen.
  - ➔ ”[Ohjelmiston asennuksen poistaminen](#)” sivulla 52

## Paperi ei syöty oikein

---

### Paperinsyöttö tulostimeen ei onnistu

Poista paperinippu tulostimesta ja tarkista seuraavat seikat:

- Paperi ei ole käpristynyttä tai taittunutta.
- Paperi ei ole liian vanhaa. Lisätietoja on paperin mukana toimitetuissa ohjeissa.
- Kun käytät tavallista paperia, älä aseta paperia reunaohjaimen sisäpuolen ≡-nuolimerkin alla olevan viivan yli. Kun käytetään Epson-erikoispaperia, varmista, että arkkien määrä on pienempi kuin tulostusmateriaalille määritetty enimmäismäärä.
  - ➔ ”[Paperin valitseminen](#)” sivulla 12
- Laitteessa ei ole paperitukoksia. Jos tulostimessa on paperitukos, poista se.
  - ➔ ”[Paperitukokset](#)” sivulla 58
- Olet noudattanut paperin mukana toimitettuja lataamiseen liittyviä erityisohjeita.
- Paperissa ei ole kansiointireikiä.

---

### Tulostimeen syötetään monta paperia kerrallaan

- Kun käytät tavallista paperia, älä aseta paperia reunaohjaimen sisäpuolen ≡-nuolimerkin alla olevan viivan yli. Kun käytetään Epson-erikoispaperia, varmista, että arkkien määrä on pienempi kuin tulostusmateriaalille määritetty enimmäismäärä.
  - ➔ ”[Paperin valitseminen](#)” sivulla 12
- Varmista, että reunaohjaimet ovat tiiviisti kiinni paperin vasemmassa reunassa.
- Varmista, että paperi ei ole käpristynyt tai taittunut. Suorista tarvittaessa paperi tai taita sitä kevyesti vastakkaiseen suuntaan ennen sen lataamista.
- Poista paperinippu tulostimesta ja varmista, että paperi ei ole liian ohutta.
  - ➔ ”[Paperi](#)” sivulla 70
- Erotta arkit toisistaan ilmaamalla paperinippu ja lataa paperi uudelleen tulostimeen.

## Tulostuksen vianetsintä

- ❑ Jos tiedostosta tulostuu liian monta kopiota, tarkista tulostinohjaimen Copies (Kopiot) -asetus seuraavasti. Tarkista myös sovelluksen asetukset.  
Windows: tarkista Copies (Kopiot)-asetus Main (Yleiset) -ikkunassa.  
Mac OS X: tarkista Print (Tulosta) -valintaikkunan Copies (Kopioita) -asetus.

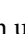
---

## Paperi on lisätty väärin

Jos paperi on työnnetty liian pitkälle laitteeseen, laite ei voi syöttää paperia oikein. Kytke laitteen virta pois päältä ja poista paperi varovasti. Kytke sen jälkeen laite päälle ja lisää paperi oikein laitteeseen.

---

## Tuloste ei poistu kokonaan tulostimesta tai on rypistynyt

- ❑ Jos paperi ei tule kokonaan ulos, poista paperi painamalla -painiketta. Jos paperi on juuttunut laitteen sisälle, poista paperi seuraavan osan ohjeiden mukaisesti.  
➔ ”Paperitukokset” sivulla 58
- ❑ Jos tuloste on rypistynyt, paperi saattaa olla kostea tai liian ohutta. Lisää uusi paperinippu.

**Huomautus:**


Säilytä käyttämätöntä paperia kuivassa paikassa alkuperäisessä pakkauksessaan.

---

## Laite ei tulosta

---

### Kaikki valot ovat sammuneet

- ❑ Varmista, että laite on päällä painamalla -painiketta.
- ❑ Varmista, että virtajohto on liitetty laitteeseen kunnolla.
- ❑ Varmista, että pistorasia toimii ja ettei seinäkatkaisin tai ajastin ole päällä.

---

### Valot syttyivät ja sammuivat

Tuotteen jännite ei välttämättä sovi yhteen rasian arvon kanssa. Sammuta tuote ja ota se seinästä välittömästi. Tarkista tämän jälkeen tuotteen takana oleva merkki.

**Muistutus:**

Jos jännite ei ole yhteensopiva, ÄLÄ LAITA TUOTETTA TAKAISIN PISTORASIAAN. Ota yhteyttä jälleenmyyjään.

---

### Vain virtavallo palaa

- ❑ Katkaise virta laitteesta ja tietokoneesta. Varmista, että laitteen liitântäkaapeli on kunnolla paikallaan.
- ❑ Jos käytät USB-liitântää, varmista, että kaapelisi on USB-standardien mukainen.

## Tulostuksen vianetsintä

- ❑ Jos kytket laitteen tietokoneeseen USB-keskittimen kautta, kytke laite tietokoneesta ensimmäisen hierarkiatason keskittimeen. Jos tietokone ei edelleenkään tunnista tulostinohjainta, kokeile kytkeä laite tietokoneeseen suoraan ilman keskitintä.
- ❑ Jos kytket laitteen tietokoneeseen USB-keskittimen kautta, varmista, että tietokone tunnistaa USB-keskittimeen.
- ❑ Jos yrität tulostaa suurta kuvatiedostoa, tietokoneen muisti ei ehkä riitä sen tulostamiseen. Yritä vähentää kuvasi erottelutarkkuutta tai tulostaa kuvan pienemmässä koossa. Joudut mahdollisesti hankkimaan tietokoneeseen lisää muistia.
- ❑ Windows-käyttäjät voivat peruuttaa kaikki keskeytyneet tulostustyöt Windows Spooler (Windows Taustatulostusohjain) -ohjelmasta.
  - ➔ ”Tulostuksen peruuttaminen” sivulla 24
- ❑ Poista tulostinohjaimen asennus ja asenna se uudelleen.
  - ➔ ”Ohjelmiston asennuksen poistaminen” sivulla 52

---

# Tuotetietoja

---

## Järjestelmävaatimukset

---

### Windows

Järjestelmä	PC-liitäntä
Windows 8.1 (32-bittinen, 64-bittinen), Windows 8 (32-bittinen, 64-bittinen), 7 (32-bittinen, 64-bittinen), Vista (32-bittinen, 64-bittinen), XP SP1 tai korkeampi (32-bittinen) tai XP Professional x64 Edition	USB

---

### Mac OS X

Järjestelmä	PC-liitäntä
Mac OS X 10.5.8, 10.6.x, 10.7.x, 10.8.x, 10.9.x	USB

**Huomautus:**

UNIX-tiedostojärjestelmää (UFS) Mac OS X -käyttöjärjestelmälle ei tueta.

## Tekniset tiedot

**Huomautus:**

Oikeudet tietojen muutoksiin pidätetään.

---

### Tulostimen tekniset tiedot

<b>Paperirata</b>	Takasyöttölaite, syöttö yläpuolelta
<b>Kapasiteetti</b>	12 mm (0,5")

## Paperi

**Huomautus:**

- Koska paperinvalmistaja voi muuttaa tietynmerkkisen tai -tyyppisen paperin laatua, Epson ei voi taata muiden valmistajien paperimerkkien tai -tyyppien laatua. Testaa paperin sopivuus ennen suurten erien ostoa tai suuria tulostustöitä.
- Huonolaatuinen paperi voi huonontaa tulostuslaatua sekä aiheuttaa paperitukoksia ja muita ongelmia. Jos kohtaat paperiin liittyviä tulostusongelmia, ota käyttöön laadukkaampaa paperia.

**Yksittäiset arkit:**

<b>Koko</b>	A3 297 × 420 mm A4 210 × 297 mm 10 × 15 cm (4 × 6") 13 × 18 cm (5 × 7") A6 105 × 148 mm A5 148 × 210 mm B5 182 × 257 mm 9 × 13 cm (3,5 × 5") 13 × 20 cm (5 × 8") 20 × 25 cm (8 × 10") 16:9 laajakuva (102 × 181 mm) 100 × 148 mm Letter 8 1/2 × 11" Legal 8 1/2 × 14"
<b>Paperityypit</b>	Tavallinen tulostuspaperi tai Epson-erikoispaperi
<b>Paksuus (tavallinen paperi)</b>	0,08–0,11 mm (0,003–0,004")
<b>Paino (tavallinen paperi)</b>	64 g/m <sup>2</sup> (17 lb)–90 g/m <sup>2</sup> (24 lb)

**Kirjekuoret:**

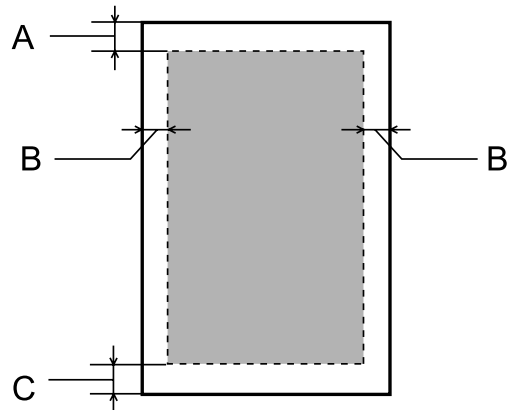
<b>Koko</b>	Kirjekuori #10 4 1/8 × 9 1/2 in Kirjekuori DL 110 × 220 mm Kirjekuori C4 229 × 324 mm Kirjekuori C6 114 × 162 mm
<b>Paperityypit</b>	Tavallinen paperi
<b>Paino</b>	75 g/m <sup>2</sup> (20 lb)–90 g/m <sup>2</sup> (24 lb)

## Tulostusalue

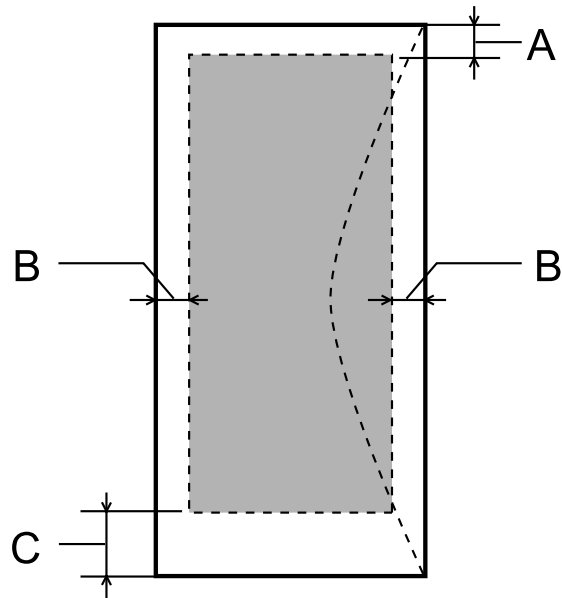
Tulostusalue on korostettu.

**Tuotetietoja**

*Yksittäiset arkit*



*Kirjekuoret:*



Tulostusmateriaali	Vähimmäismarginaali	
	Yksittäiset arkit	Kirjekuoret
A	3,0 mm (0,12")	3,0 mm (0,12")
B	3,0 mm (0,12")	5,0 mm (0,20")
C	3,0 mm (0,12")	20 mm (0,78")

**Huomautus:**

*Tulostusmateriaalin mukaan tulostuslaatu voi olla heikko tulosteen ylä- ja alaosassa, tai nämä alueet voivat olla tahriintuneita.*

## Mekaaniset ominaisuudet

<b>Mitat</b>	Varastointi Leveys: 705 mm (27,8") Syvyys: 322 mm (12,7") Korkeus: 215 mm (8,5")
	Tulostus* Leveys: 705 mm (27,8") Syvyys: 798 mm (31,4") Korkeus: 415 mm (16,3")
<b>Paino</b>	Noin 12,2 kg (26,9 lb) ilman mustetta ja virtajohtoa.

\* Luovutustaso, luovutustason jatke ja paperituki avattuina.

## Sähköominaisuudet

		100–120 V malli	220–240 V malli
<b>Tulojännite</b>		90–132 V	198–264 V
<b>Nimellistaajuusalue</b>		50–60 Hz	50–60 Hz
<b>Tulotaajuus</b>		49,5–60,5 Hz	49,5–60,5 Hz
<b>Nimellisvirta</b>		0,7 A	0,4 A
<b>Virrankulutus</b>	<b>Tulostus</b>	Noin 19 W (ISO/IEC24712)	Noin 20 W (ISO/IEC24712)
	<b>Valmiustila</b>	Noin 6,4 W	Noin 6,9 W
	<b>Lepotila</b>	Noin 1,4 W	Noin 1,6 W
	<b>Virta kytketty pois päältä</b>	Noin 0,4 W	Noin 0,4 W

**Huomautus:**

Katso jännitetiedot laitteen takaosassa olevasta tyyppikilvestä.

## Ympäristö

<b>Lämpötila</b>	Käytön aikana: 10–35 °C (50–95 °F) Varastointi: –20–40 °C (–4–104 °F) 1 kuukausi 40 °C (104 °F)
------------------	---



## Tuotetietoja

<b>Ilmankosteus</b>	Käytön aikana:* Suhteellinen kosteus 20–80 %  Varastointi:* Suhteellinen kosteus 5–85 %
---------------------	---

\* Ei tiivistymistä

---

## Standardit ja hyväksynät

Eurooppalainen malli:

<b>Pienjännitedirektiivi 2006/95/EY</b>	EN60950-1
<b>EMC-direktiivi 2004/108/EY</b>	EN55022 Class B EN61000-3-2 EN61000-3-3 EN55024

---

## Liitännät

USB: USB 2.0 -yhteensopiva
----------------------------

---

# Asiakastukipalvelut

---

## Teknisen tuen verkkosivusto

Epsonin teknisen tuen verkkosivusto auttaa ongelmissa, joita ei voi ratkaista käyttämällä tulostimen mukana tulevia vianmäärittämissuhteita. Jos käytössäsi on verkkoselain ja Internet-yhteys, löydät tukisivuston seuraavasta osoitteesta:

<http://support.epson.net/>  
<http://www.epson.eu/Support> (Eurooppa)

Jos tarvitset uusimmat ohjaimet, haluat lukea usein kysytyjä kysymyksiä (FAQ), ladata käyttöoppaita tai muuta ladattavaa, mene sivustolle:

<http://www.epson.com>  
<http://www.epson.eu/Support> (Eurooppa)

Valitse sitten paikallisen Epson-verkkosivuston tukiosa.

## Yhteydenotto Epsonin tukeen

---

### Ennen yhteyden ottamista Epsoniin

Jos Epson-tuote ei toimi oikein etkä pysty ratkaisemaan ongelmaa tuotteen mukana tulevien vianmäärittämissuhteiden avulla, pyydä Epson-tuesta lisätietoja. Jos alueesi Epson-tukea ei ole seuraavassa luettelossa, ota yhteys jälleenmyyjään, jolta ostit laitteen.

Epsonin tuki pystyy ratkaisemaan ongelmiasi nopeammin, jos annat seuraavat tiedot:

- Tuotteen sarjanumero  
(sarjanumerotarra on yleensä tuotteen takana)
- Tuotteen malli
- Tuotteen ohjelmistoversio  
(Napsauta **About**- tai **Version Info** -painiketta tai vastaavaa painiketta laiteohjelmistossa.)
- Tietokoneen merkki ja malli
- Tietokoneen käyttöjärjestelmän nimi ja versio
- Laitteen yhteydessä yleensä käytettävien ohjelmien nimet ja versiot.
- Syötettyjen paperiarkkien määrä  
➔ ”Syötettyjen paperiarkkien määrän tarkistus” sivulla 48

## Eurooppa

Lisätietoja yhteyden ottamisesta Epson-tukeen on **Euroopan takuuasiakirjassa**.

## Thaimaa

Seuraavista lähteistä saa tietoa, tuotetukea ja palvelua:

### Verkkosivusto (<http://www.epson.com.tw>)

Täältä löytyy tuotteiden teknisiä tietoja, ladattavia ohjaimia sekä mahdollisuus tiedustella tuotteista.

### Epson HelpDesk (Puhelin: +02-80242008)

Tuotetuen tiimi auttaa seuraavissa asioissa puhelimitse:

- Myyntitiedustelut ja tuotetieto
- Tuotteen käyttöön liittyvät kysymykset tai ongelmat
- Tuotteen korjaukseen ja takuuseen liittyvät kysymykset

### Huollon tuki:

Puhelinnumero	Faksinumero	Osoite
02-23416969	02-23417070	No. 20, Beiping E. Rd., Zhongzheng Dist., Taipei City 100, Taiwan
02-27491234	02-27495955	1F., No. 16, Sec. 5, Nanjing E. Rd., Songshan Dist., Taipei City 105, Taiwan
02-32340688	02-32345299	No. 1, Ln. 359, Sec. 2, Zhongshan Rd., Zhonghe City, Taipei County 235, Taiwan
039-605007	039-600969	No. 342-1, Guangrong Rd., Luodong Township, Yilan County 265, Taiwan
038-312966	038-312977	No. 87, Guolian 2nd Rd., Hualien City, Hualien County 970, Taiwan
03-2810606	03-2810707	No. 413, Huannan Rd., Pingzhen City, Taoyuan County 324, Taiwan
03-5325077	03-5320092	1F., No. 9, Ln. 379, Sec. 1, Jingguo Rd., North Dist., Hsinchu City 300, Taiwan
04-23291388	04-23291338	3F., No. 510, Yingcai Rd., West Dist., Taichung City 403, Taiwan
04-2338-0879	04-2338-6639	No.209, Xinxing Rd., Wuri Dist., Taichung City 414, Taiwan (Kiinan tasavalta)
05-2784222	05-2784555	No. 463, Zhongxiao Rd., East Dist., Chiayi City 600, Taiwan
06-2221666	06-2112555	No. 141, Gongyuan N. Rd., North Dist., Tainan City 704, Taiwan

## Asiakastukipalvelut

Puhelinnumero	Faksinumero	Osoite
07-5520918	07-5540926	1F., No. 337, Minghua Rd., Gushan Dist., Kaohsiung City 804, Taiwan
07-3222445	07-3218085	No. 51, Shandong St., Sanmin Dist., Kaohsiung City 807, Taiwan
08-7344771	08-7344802	1F., No. 113, Shengli Rd., Pingtung City, Pingtung County 900, Taiwan

---

## Singapore

Epson Singaporen tarjoamat tietolähteet ja tukipalvelut ovat:

### Verkkosivusto (<http://www.epson.com.sg>)

Tuotetietoja, ajureita, usein kysytyjä kysymyksiä vastauksineen (FAQ), myyntipalveluja ja teknisen tuen palveluja on saatavana myös.

### Epson HelpDesk -puhelinpalvelusta numerosta (65) 6586 3111

Tuotetuen tiimi auttaa seuraavissa asioissa puhelimitse:

- Myyntitiedustelut ja tuotetieto
- Tuotteen käyttöön liittyvät kysymykset tai ongelmat
- Tuotteen korjaukseen ja takuuseen liittyvät kysymykset

---

## Thaimaa

Seuraavista lähteistä saa tietoa, tuotetukea ja palvelua:

### Verkkosivusto (<http://www.epson.co.th>)

Täältä löytyy tuotteiden teknisiä tietoja, ladattavia ohjaimia, usein kysytyjä kysymyksiä (FAQ) sekä mahdollisuus kysyä sähköpostitse.

### Epson Hotline (puhelin: (66) 2685-9899)

Hotline-tiimi auttaa seuraavissa asioissa puhelimitse:

- Myyntitiedustelut ja tuotetieto
- Tuotteen käyttöön liittyvät kysymykset tai ongelmat
- Tuotteen korjaukseen ja takuuseen liittyvät kysymykset

---

## Vietnam

Seuraavista lähteistä saa tietoa, tuotetukea ja palvelua:

Epson Hotline (puhelin): 84-8-823-9239

Asiakastuki: 59 Truong Dinh Street, District 1, H Chí Minh  
Vietnam

---

## Indonesia

Seuraavista lähteistä saa tietoa, tuotetukea ja palvelua:

### Verkkosivusto (<http://www.epson.co.id>)

- Tuotteiden teknisiä tietoja, ladattavia ohjaimia
- Usein kysytyjä kysymyksiä (FAQ), myyntitiedusteluja, tiedusteluja sähköpostitse

### Epson Hotline

- Myyntitiedustelut ja tuotetieto
- Tekninen tuki

Puhelin: +62-21-572 4151

Faksi: +62-21-572 4357

---

## Hong Kong

Epson Hong Kong Limited tarjoaa mielellään teknistä tukea sekä muita myynnin jälkeisiä palveluja käyttäjilleen.

### Kotisivu

Epson Hong Kong ylläpitää sekä kiinan- että englanninkielisiä kotisivuja käyttäjilleen. Sivuilta löytyy seuraavia tietoja.

- Tuotetietoja
- Usein kysytyjä kysymyksiä (FAQs)
- Epsonin uusimmat ohjainversiot

Verkkosivuston osoite on:

<http://www.epson.com.hk>

## Tekninen tuki Hotline

Tekniset asiantuntijamme ovat myös tavoitettavissa seuraavista puhelin- ja faksinumeroista.

Puhelin: +852-2827-8911

Faksi: +852-2827-4383

---

## Malesia

Seuraavista lähteistä saa tietoa, tuotetukea ja palvelua:

### Verkkosivusto (<http://www.epson.com.my>)

- Tuotteiden teknisiä tietoja, ladattavia ohjaimia
- Usein kysytyjä kysymyksiä (FAQ), myyntitiedusteluja, tiedusteluja sähköpostitse

### Epson Trading (M) Sdn. Bhd.

Pääkonttori.

Puhelin: 603-55-215 888

Faksi: 603-56288388/399

### *Epson-tuotetuki*

- Myyntiin ja tuotetietoon liittyvät asiat (Infoline)

Puhelin: +603-56288222

- Korjaustoimiin ja takuuseen, tuotteen käyttöön sekä tekniseen tukeen liittyvät asiat (Techline)

Puhelin: +603-56288333

---

## Intia

Seuraavista lähteistä saa tietoa, tuotetukea ja palvelua:

### Verkkosivusto (<http://www.epson.co.in>)

Täältä löytyy tuotteiden teknisiä tietoja, ladattavia ohjaimia sekä mahdollisuus tiedustella tuotteista.

**Epsonin Intian pääkonttori — Bangalore**

Puhelin: 080-30515000

Faksi: 30515005

**Epsonin Intian aluekonttorit:**

Sijainti	Puhelinnumero	Faksinumero
Mumbai	022-28261515/16/17	022-28257287
Delhi	011-30615000	011-30615005
Chennai	044-30277500	044-30277575
Kolkata	033-22831589/90	033-22831591
Hyderabad	040-66331738/39	040-66328633
Cochin	0484-2357950	0484-2357950
Coimbatore	0422-2380002	NA
Pune	020-30286000/30286001/30286002	020-30286000
Ahmedabad	079-26407176/77	079-26407347

**Helpline**

Huolto, tuotetieto tai värikasetin tilaus — 18004250011 (9.00–21.00) — Tämä on ilmainen numero.

Huolto (CDMA- & GSM -puhelimet) — 3900 1600 (9.00–18.00) Eteen syötetään paikallinen STD-koodi.

**Filippiinit**

Epson Philippines Corporation tarjoaa asiakkailleen teknistä tukea sekä myynnin jälkeistä tukea alla mainitussa puhelin- ja faksinumerossa sekä sähköpostiosoitteessa:

Kaukolinja: (63-2) 706 2609

Faksi: (63-2) 706 2665

Tuotetuen suoranumero: (63-2) 706 2625

Sähköposti: epchelpdesk@epc.epson.com.ph

**Verkkosivusto** (<http://www.epson.com.ph>)

Täältä löytyy tuotteiden teknisiä tietoja, ladattavia ohjaimia, usein kysytyjä kysymyksiä (FAQ) sekä mahdollisuus kysyä sähköpostitse.

## Asiakastukipalvelut

### Maksuton palvelunumero 1800-1069-EPSON(37766)

Hotline-tiimi auttaa seuraavissa asioissa puhelimitse:

- Myyntitiedustelut ja tuotetieto
- Tuotteen käyttöön liittyvät kysymykset tai ongelmat
- Tuotteen korjaukseen ja takuuseen liittyvät kysymykset



## Hakemisto

### 2

2-puolinen tulostus.....26

### A

Asiakirjat  
tulostus.....21

### E

Epson  
paperi.....12  
Epäselvät tulosteet.....63

### H

Huolto.....74

### J

Järjestelmävaatimukset.....69

### K

Kirjekuoret  
lisääminen.....16  
tulostusalue.....71  
Kohdistusvirhe.....62

### L

Laite  
kuljettaminen.....49  
puhdistaminen.....48  
tilan tarkistus.....56  
Laitteasetukset  
Mac OS X -käynnistäminen.....20  
Windows-käynnistäminen.....19  
Laitteen asetukset  
virran sammutuksen ajastin.....47  
Laitteen kuljettaminen.....49  
Laitteen siirtäminen.....49  
Liitäntäkaapelit.....73  
Lisääminen  
kirjekuoret.....16  
paperi.....12, 14

### M

Mac OS X  
laiteasetusten käynnistäminen.....20  
laitteen tilan tarkistaminen.....57

Marginaalit  
ongelmat.....64  
Mustesäiliöiden täyttäminen.....37  
Määrytykset  
mekaaniset ominaisuudet.....72  
paperi.....70

### N

Nopeus  
lisääminen.....65

### O

Ohjain  
asennuksen poisto.....52  
Mac OS X -käynnistäminen.....20  
Windows-käynnistäminen.....19  
Ohjauspaneeli.....11  
Ohje  
Epson.....74  
Ohjelmisto  
asennuksen poisto.....52  
Ongelmat  
epäselvät tulosteet.....63  
laite ei tulosta.....67  
marginaalit.....64  
paperinsyöttö.....66  
paperitukokset.....58  
peilikuva.....64  
raidat.....61, 62  
ratkaiseminen.....74  
tuhruiset tulosteet.....63, 65  
tulostaminen.....56  
tulostusnopeus.....65  
tyhjät sivut.....64  
vianmääritys.....56  
virheelliset merkit.....63  
vääristyneet värit.....62  
yhteyden ottaminen Epsoniin.....74

### P

Painikkeet  
ohjauspaneeli.....11  
Paperi  
Epson-erikoispaperi.....12  
latauskapasiteetti.....12  
lisääminen.....14  
määrytykset.....70  
rypistyminen.....67  
syöttöongelmat.....66  
tukokset.....58  
tulostusalue.....70  
Peilikuva.....64  
Puhdistus  
tulostuspää.....42

## Hakemisto

**R**

Raidat.....61, 62

**S**

Sivua arkille -tulostus.....29  
 Sivujen suurentaminen.....28  
 Sivukoon muuttaminen.....28  
 Sivukoon pienentäminen.....28  
 Sovita sivulle -tulostus.....28  
 Status Monitor  
   Mac OS X.....57  
 Suutintesti.....41  
   Mac OS X.....41  
   Windows.....41  
 Suuttimen tarkistus  
   tuotepainikkeet.....42

**T**

Tavaramerkit.....2  
 Tekijänoikeus.....2  
 Tekninen tuki.....74  
 Tekniset tiedot  
   standardit ja hyväksynnät.....73  
   tulostin.....69  
 Teksti  
   asiakirjojen tulostus.....21  
 Tuhruiset tulosteet.....63, 65  
 Tulostimen jakaminen  
   Mac OS X.....33  
   Windows.....30  
 Tulostin  
   osat.....9  
 Tulostuksen peruuttaminen.....24  
   Mac OS X.....25  
   Windows.....25  
 Tulostus  
   2-puolinen.....26  
   esimäärittäminen.....26  
   peruuttaminen.....24  
   pikavalinta.....26  
   sovita sivulle.....28  
   teksti.....21  
   useita sivuja arkille.....29  
 Tulostusalueen määrittäminen.....71  
 Tulostuslaatu  
   parantaminen.....60  
 Tulostusnopeus  
   lisääminen.....65  
 Tulostuspää  
   kohdistus.....44  
   puhdistus.....42  
   tarkistus.....41  
 Tulostuspään kohdistus.....44  
 Tulostuspään puhdistaminen  
   tuotepainikkeet.....44  
 Tulostuspään puhdistus  
   Mac OS X.....43  
   Windows.....43

Tulostustöiden hallinta  
   Windows.....56  
 Turvallisuusohjeet.....7  
 Tyhjät sivut.....64

**U**

USB  
   liitin.....73  
 Useita sivuja arkille.....29

**V**

Vaakasuuntaiset raidat.....61  
 Valot  
   ohjauspaneeli.....11

**W**

Windows  
   laiteasetusten käynnistäminen.....19  
   laitteen tilan tarkistus.....56  
   tulostustöiden hallinta.....56

**V**

Virheelliset merkit.....63  
 Virheet  
   tulostaminen.....56  
 Väri  
   varoitukset.....35  
 Väriongelmat.....62

**Y**

Yhteyden ottaminen Epsoniin.....74