

Guia do Utilizador

Direitos Reservados e Marcas Registadas

Direitos Reservados e Marcas Registadas

Esta publicação não pode ser integral ou parcialmente reproduzida, arquivada nem transmitida por qualquer processo electrónico, mecânico, fotocópia, gravação ou outro, sem a prévia autorização por escrito da Seiko Epson Corporation. Não é assumida nenhuma responsabilidade de patente no que respeita ao uso das informações aqui contidas. De igual modo, não é assumida nenhuma responsabilidade por danos resultantes da utilização das informações aqui contidas. As informações aqui contidas destinam-se apenas à utilização deste produto Epson. A Epson não se responsabiliza pela aplicação das informações aqui contidas a outros produtos.

O comprador deste produto ou terceiros não podem responsabilizar a Seiko Epson Corporation, ou as suas filiais, por quaisquer danos, perdas, custos ou despesas incorridos por ele ou por terceiros, resultantes de acidentes, abusos ou má utilização do produto, de modificações não autorizadas, reparações ou alterações do produto, ou que resultem ainda (excluindo os E.U.A.) da inobservância estrita das instruções de utilização e de manutenção estabelecidas pela Seiko Epson Corporation.

A Seiko Epson Corporation e as respectivas filiais não se responsabilizam por nenhuns danos ou problemas decorrentes da utilização de opções ou consumíveis não reconhecidos como sendo produtos originais Epson ou produtos aprovados pela Seiko Epson Corporation.

A Seiko Epson Corporation não se responsabiliza por quaisquer avarias provocadas por interferências electromagnéticas resultantes da utilização de quaisquer cabos de interface não reconhecidos como sendo produtos aprovados pela Seiko Epson Corporation.

EPSON® é uma marca registada e EPSON EXCEED YOUR VISION ou EXCEED YOUR VISION é uma marca comercial da Seiko Epson Corporation.

PRINT Image Matching™ e o logótipo PRINT Image Matching são designações comerciais da Seiko Epson Corporation. Copyright © 2001 Seiko Epson Corporation. All rights reserved.

Intel® é uma marca registada da Intel Corporation.

PowerPC® é uma marca registada da International Business Machines Corporation.

Microsoft®, Windows® e Windows Vista® são marcas registadas da Microsoft Corporation.

Apple®, Macintosh®, Mac OS®, e OS X® são marcas registadas da Apple Inc.

Adobe, Adobe Reader, Acrobat e Photoshop são marcas comerciais da Adobe Systems Incorporated e podem estar registadas em algumas jurisdições.

Aviso Geral: Todos os outros nomes de produtos referidos ao longo do manual têm uma finalidade meramente informativa, podendo ser designações comerciais dos respectivos proprietários. A Epson não detém quaisquer direitos sobre essas marcas.

Copyright © 2013 Seiko Epson Corporation. All rights reserved.

O conteúdo deste manual e as especificações deste produto estão sujeitas a alterações sem aviso prévio.

Índice de Conteúdo

Direitos Reservados e Marcas Registradas

Direitos Reservados e Marcas Registradas. 2

Introdução

Onde Obter Informações. 5

Atenção, Importante e Nota. 5

Versões do Sistema Operativo. 5

Instruções Importantes

Instruções de Segurança. 7

Avisos sobre o Produto. 7

 Instalar/utilizar o produto. 7

 Utilização da tinta. 9

Informações Sobre o Produto

Descrição do Produto. 10

Guia do Painel de Controlo. 12

 Botões. 12

 Indicadores luminosos. 12

Manuseamento de papel

Introdução à Utilização, Alimentação e Armazenamento do Papel. 13

 Guardar papel. 13

Seleccionar Papel. 13

 Definições do tipo de papel no controlador de impressão. 14

Colocar o papel. 15

Carregar envelopes. 17

Impressão

Controlador de Impressão e Status Monitor. 20

 Aceder ao controlador de impressão em Windows. 20

 Aceder ao controlador de impressão em Mac OS X. 21

Operações Básicas. 22

 Impressão básica. 22

 Cancelar a impressão. 25

Outras Opções. 27

 Predefinições do produto (apenas em Windows). 27

 Impressão dos 2 lados (apenas em Windows) 27

 Impressão com ajuste à página. 29

 Impressão Pages per sheet (Páginas por Folha) 30

Partilhar o Produto para Impressão. 31

 Configuração em Windows. 31

 Configuração em Mac OS X. 34

Informação do frasco de tinta

Reabastecer a tinta

Instruções de segurança, Precauções e Especificações dos Tinteiros. 36

 Instruções de segurança. 36

 Precauções para reabastecer a tinta. 36

 Indicações do frasco de tinta. 37

Verificar os níveis de tinta. 37

Voltar a encher os depósitos de tinta. 38

Manutenção do Produto e do Software

Verificar os Jactos das Cabeças de Impressão. 42

 Utilizar o utilitário Nozzle Check (Verificação dos Jactos) em Windows. 42

 Utilizar o utilitário Nozzle Check (Verificação dos Jactos) em Mac OS X. 42

 Utilizar o painel de controlo. 43

Limpar as Cabeças de Impressão. 43

 Utilizar o utilitário Head Cleaning (Limpeza das Cabeças) em Windows. 44

 Utilizar o utilitário Head Cleaning (Limpeza das Cabeças) em Mac OS X. 44

 Utilizar o painel de controlo. 45

Alinhar as Cabeças de Impressão. 45

 Utilizar o utilitário Print Head Alignment (Alinhamento das Cabeças) em Windows. 45

 Utilizar o utilitário Print Head Alignment (Alinhamento das Cabeças) em Mac OS X. 46

Substituir a tinta no interior dos tubos de tinta. 46

 Utilizar a função Power Ink Flushing (Superdescarga de Tinta) para Windows. 47

 Utilizar a função Power Ink Flushing (Superdescarga de Tinta) para Mac OS X. 47

Índice de Conteúdo

Poupar Energia.	48
Em Windows.	48
Em Mac OS X.	48
Operações de impressora mais silenciosa.	49
Em Windows.	49
Em Mac OS X.	49
Verificar o número de folhas no alimentador de papel.	49
Limpar o Produto.	49
Limpar o exterior do produto.	49
Limpar o interior do produto.	50
Transportar o Produto.	50
Verificar e Instalar o Software.	52
Verificar o software instalado no computador	52
Instalar o software.	53
Desinstalar o Software.	53
Em Windows.	54
Em Mac OS X.	55

Indicadores de Erro

Resolução de problemas de impressão

Diagnosticar o Problema.	58
Verificar o estado do produto.	58
Encravamentos de papel.	60
Retirar papel encravado do interior do produto	60
Evitar encravamentos de papel.	62
Ajuda sobre Qualidade de Impressão.	62
Faixas horizontais.	63
Faixas ou desalinhamento vertical.	64
Cores incorrectas ou em falta.	64
Impressão esbatida ou esborratada.	65
Diversos Problemas de Impressão.	65
Caracteres incorrectos ou cortados.	65
Margens incorrectas.	66
A impressão tem uma ligeira inclinação.	66
Imagem invertida.	66
Impressão de páginas em branco.	67
A face impressa está esbatida ou com vergões	67
A impressão está demasiado lenta.	67
O Papel Não é Alimentado Correctamente.	68
O papel não é alimentado.	68
São alimentadas várias folhas.	68
O papel não é alimentado correctamente.	69

O papel não é completamente ejectado ou está amarrado.	69
O Produto Não Imprime.	69
Todos os indicadores luminosos estão apagados.	69
As luzes acendem-se e depois apagam-se.	69
Está aceso apenas o indicador luminoso de funcionamento.	70

Informações Sobre o Produto

Requisitos de Sistema.	71
Em Windows.	71
Em Mac OS X.	71
Características Técnicas.	71
Características da impressora.	71
Mecânicas.	74
Características eléctricas.	74
Condições ambientais.	74
Normas e certificações.	75
Interface.	75

Onde Obter Ajuda

Sítio Web de Assistência Técnica.	76
Contactar a Assistência Epson.	76
Antes de contactar a Epson.	76
Ajuda para Utilizadores da Europa.	77
Ajuda para Utilizadores de Taiwan.	77
Ajuda para Utilizadores de Singapura.	78
Assistência a utilizadores na Tailândia.	78
Assistência a utilizadores no Vietname.	79
Assistência a utilizadores na Indonésia.	79
Ajuda para Utilizadores de Hong Kong.	79
Assistência a utilizadores na Malásia.	80
Assistência a utilizadores na Índia.	80
Assistência a utilizadores nas Filipinas.	81

Índice

Introdução

Onde Obter Informações

A versão mais recente dos manuais indicados em seguida está disponível no sítio Web de assistência da Epson.

<http://www.epson.eu/Support> (Europa)

<http://support.epson.net/> (fora da Europa)

Começar por aqui (papel):

Fornece informações sobre como montar o produto e instalar o software.

Guia do Utilizador (PDF):

Fornece instruções detalhadas sobre funcionamento, segurança e resolução de problemas. Consulte este guia quando utilizar este produto com um computador.

Para visualizar o manual PDF, necessita do Adobe Acrobat Reader 5.0 ou posterior, ou do Adobe Reader.

Atenção, Importante e Nota

As convenções utilizadas neste manual são indicadas em seguida, assim como o respectivo significado.



Atenção

Mensagens que têm de ser rigorosamente cumpridas a fim de evitar danos para o utilizador.



Importante

Mensagens que têm de ser cumpridas para evitar danos no equipamento.

Nota

Mensagens que contêm conselhos úteis e restrições sobre o funcionamento do produto.

Versões do Sistema Operativo

Neste manual, são utilizadas as seguintes abreviaturas:

- Windows 8 refere-se ao Windows 8, Windows 8 Pro e Windows 8.1.
- Windows 7 refere-se ao Windows 7 Home Basic, Windows 7 Home Premium, Windows 7 Professional e Windows 7 Ultimate.
- Windows Vista refere-se a Windows Vista Home Basic Edition, Windows Vista Home Premium Edition, Windows Vista Business Edition, Windows Vista Enterprise Edition e Windows Vista Ultimate Edition.
- Windows XP refere-se a Windows XP Home Edition, Windows XP Professional x64 Edition e Windows XP Professional.

Introdução

- ❑ Neste manual, Mac OS X 10.9.x refere-se ao OS X Mavericks e Mac OS X 10.8.x refere-se ao OS X Mountain Lion. Para além disso, Mac OS X refere-se ao Mac OS X 10.9.x, Mac OS X 10.8.x, Mac OS X 10.7.x, Mac OS X 10.6.x, e Mac OS X 10.5.8.

Instruções Importantes

Instruções de Segurança

Leia e siga estas instruções para garantir a utilização segura do produto. Certifique-se de que guarda este guia para consulta futura. Certifique-se igualmente de que lê todos os avisos e instruções indicados no produto.

- Utilize apenas o cabo de corrente fornecido com o produto e não utilize o cabo com nenhum outro equipamento. Se utilizar outros cabos neste produto ou se utilizar o cabo de corrente fornecido com outro equipamento, poderão ocorrer incêndios ou choques eléctricos.
- Certifique-se de que o cabo de corrente CA está de acordo com as normas de segurança locais.
- Nunca desmonte, modifique nem tente reparar o cabo de alimentação, a ficha, a unidade de impressão, ou as opções por si mesmo, excepto quando especificamente indicado nos guias do produto.
- Desligue o produto da tomada e recorra aos serviços de um técnico qualificado nas seguintes condições: Se o cabo de corrente ou a ficha estiverem danificados; se se infiltrar algum líquido no produto; se o produto tiver caído ou se a caixa exterior estiver danificada; se o produto não funcionar correctamente ou apresentar uma diminuição de rendimento notória. Não ajuste controlos que não sejam referidos nas instruções de funcionamento.
- Coloque o produto junto a uma tomada de parede, de modo a que a respectiva ficha possa ser retirada facilmente.
- Não coloque nem guarde o produto no exterior, perto de água ou fontes de calor, ou em locais sujeitos a sujidade ou pó excessivos, choques, vibrações, temperaturas ou humidade elevadas.
- Tenha cuidado para não derramar líquidos sobre o produto e não manuseie o produto com as mãos molhadas.


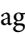
Avisos sobre o Produto

Leia e siga estas instruções para evitar danificar o produto ou os seus bens materiais. Certifique-se de que guarda este guia para consulta futura.

Instalar/utilizar o produto

- Não bloqueie nem tape as saídas de ventilação e as aberturas existentes no produto.
- Utilize apenas o tipo de fonte de energia indicado na etiqueta do produto.
- Evite utilizar tomadas no mesmo circuito de fotocopiadoras ou sistemas de ar condicionado que estão constantemente a ser ligados e desligados.
- Evite utilizar tomadas eléctricas que sejam controladas por interruptores de parede ou temporizadores automáticos.
- Mantenha o sistema informático afastado de potenciais fontes de interferência electromagnética, tais como, altifalantes ou bases de telefones sem fio.

Instruções Importantes

- ❑ Os cabos de corrente devem ser colocados de forma a evitar danos, cortes, desgaste ou dobras e locais onde possam ser pisados. Não coloque objectos em cima dos cabos de corrente, nem permita que estes sejam pisados ou danificados. Certifique-se de que todos os cabos de corrente não ficam enrolados nas extremidades nem nos pontos de entrada e saída do transformador.
- ❑ Se utilizar uma extensão com o produto, certifique-se de que a soma total da amperagem dos dispositivos ligados à extensão não excede a amperagem total da própria extensão. Certifique-se também de que a amperagem total de todos os dispositivos ligados à tomada de parede não excede a amperagem da tomada.
- ❑ Se pretender utilizar o produto na Alemanha, tenha em atenção que, para proteger o produto de curto-circuitos e sobrecargas, a instalação eléctrica do edifício deve estar protegida por um disjuntor de 10 ou 16 A.
- ❑ Quando ligar o produto a um computador ou a outro dispositivo através de um cabo, certifique-se que os conectores ficam na posição correcta. Cada conector tem apenas uma posição correcta. Se inserir incorrectamente um conector, poderá danificar os dispositivos ligados através do cabo.
- ❑ Coloque o produto sobre uma superfície plana, estável e ampla. Se colocar o produto perto da parede, certifique-se de que existe um espaço superior a 10 cm entre o painel posterior do produto e a parede. O produto não funcionará correctamente se estiver inclinado.
- ❑ Quando guardar ou transportar o produto, evite incliná-lo, colocá-lo na vertical ou virá-lo ao contrário. Se o fizer, a tinta pode verter.
- ❑ Atrás do produto deve existir espaço suficiente para os cabos; o mesmo deve acontecer por cima do produto para que possa abrir totalmente a tampa.
- ❑ Evite colocar a impressora em locais sujeitos a variações bruscas de temperatura e humidade. Mantenha também o produto afastado de luz solar directa, luzes intensas ou fontes de calor.
- ❑ Não introduza objectos nas ranhuras existentes no produto.
- ❑ Não coloque a mão no interior do produto durante a impressão.
- ❑ Não toque no cabo-fita branco ou tubos de tinta existentes no interior do produto.
- ❑ Não utilize aerossóis que contenham gases inflamáveis no interior ou à volta do produto. Se o fizer, poderá provocar um incêndio.
- ❑ Não desloque manualmente as cabeças de impressão; se o fizer, poderá danificar o produto.
- ❑ Desligue sempre o produto através do botão . Não desligue o produto da ficha nem desligue a alimentação na tomada até que luz  esteja totalmente apagada.
- ❑ Antes de transportar o produto, certifique-se de que a cabeça de impressão está na posição inicial (encostada totalmente à direita).
- ❑ Se algum dos tinteiros não tiver o mínimo de tinta (linha mais baixa), volte a encher o tinteiro. A utilização continuada do produto com o nível de tinta abaixo da última linha pode danificar o produto.
- ❑ Se não pretender utilizar o produto durante um longo período de tempo, certifique-se de que desliga o cabo de corrente da tomada eléctrica.

Instruções Importantes

Utilização da tinta

Apresenta instruções de segurança referentes a tinta e conselhos/avisos do produto na secção indexada.

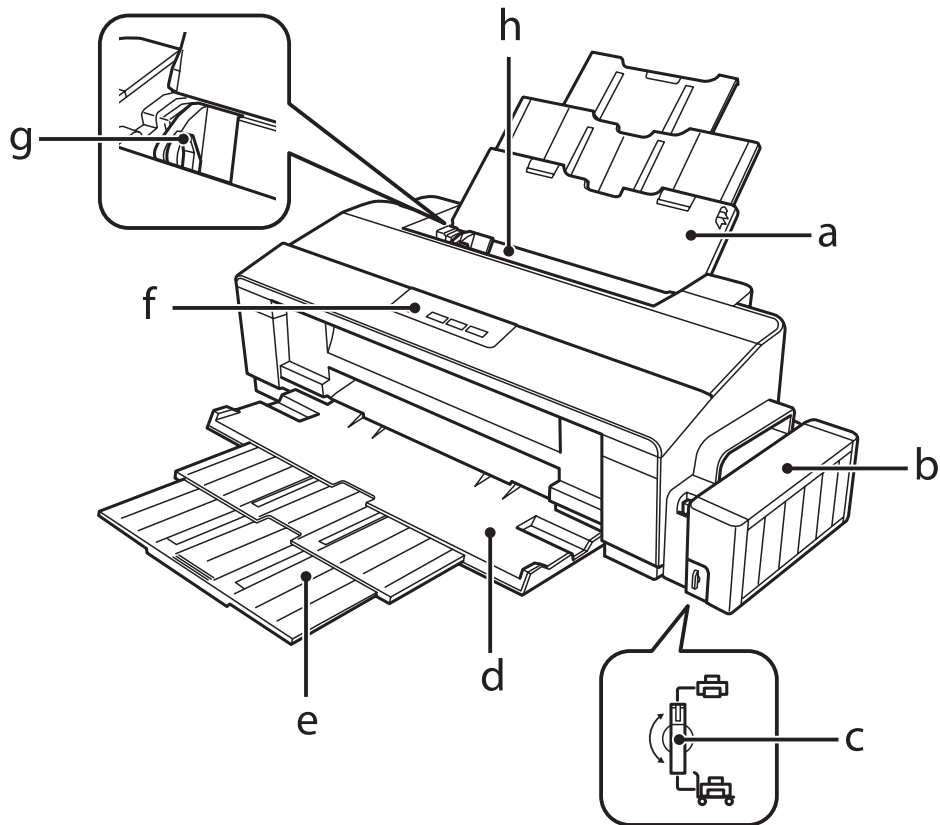
➔ [“Reabastecer a tinta” na página 36](#)

Informações Sobre o Produto

Descrição do Produto

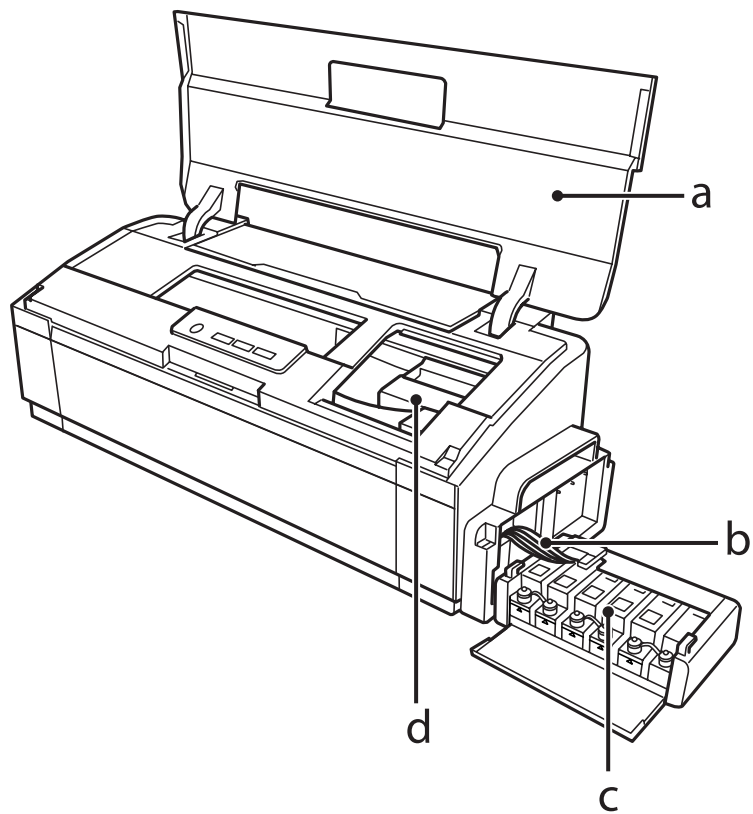
Nota:

As figuras deste manual referem-se a um modelo de produto semelhante. Embora possam diferir do seu produto real, o método de utilização é o mesmo.

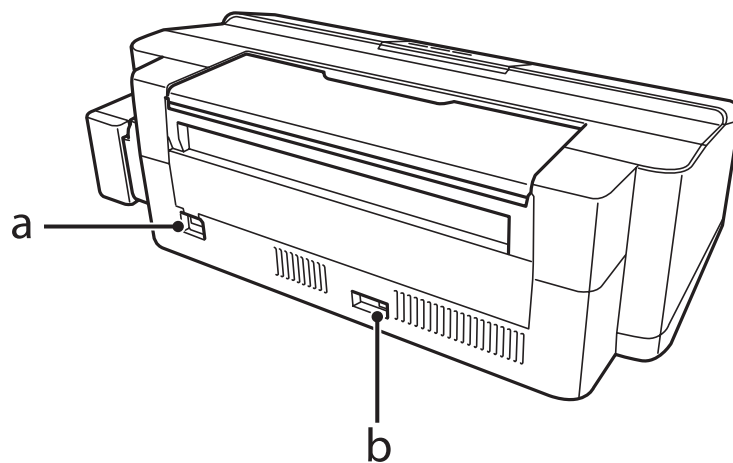


a.	Suporte de papel
b.	Unidade do depósito de tinta
c.	Bloqueio de transporte
d.	Receptor
e.	Extensão do receptor
f.	Painel de controlo
g.	Guia de margem
h.	Alimentação Posterior

Informações Sobre o Produto

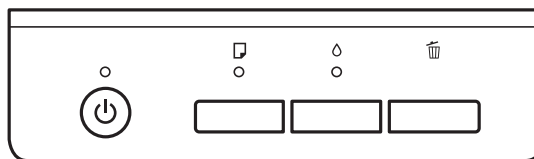


a.	Tampa da impressora
b.	Tubos de tinta
c.	Depósitos de reserva de tinta (depósitos de tinta)
d.	Cabeça de impressão (nesta secção)



a.	Tomada CA
b.	Porta USB

Guia do Painel de Controlo



Botões

Botões	Funções
	Liga ou desliga o produto.
	Coloca o papel no produto e a seguir ejecta-o para limpar. ➔ "Limpar o interior do produto" na página 50
	Para fazer uma impressão de limpeza da cabeça, pressione durante três segundos até que a luz começar a piscar. ➔ "Limpar as Cabeças de Impressão" na página 43
	Cancela uma tarefa de impressão ou pára a impressão.

* Enquanto pressiona o botão , ligue o produto para imprimir a verificação dos jactos.

➔ ["Verificar os Jactos das Cabeças de Impressão" na página 42](#)

Indicadores luminosos

Indicadores luminosos	Funções
	Aceso quando o produto estiver ligado. Fica intermitente quando o produto estiver a iniciar, a desligar, a receber dados, a imprimir, ao carregar a tinta, ao carregar e ejectar papel, ou ao limpar a cabeça de impressão.
	➔ "Indicadores de Erro" na página 56
	➔ "Indicadores de Erro" na página 56

Manuseamento de papel

Introdução à Utilização, Alimentação e Armazenamento do Papel

Pode obter bons resultados com a maioria dos tipos de papel normal. No entanto, o papel com revestimento proporciona impressões de qualidade superior porque absorve menos tinta.

A Epson disponibiliza papéis especiais concebidos para as tintas utilizadas nos produtos de jacto de tinta Epson e recomenda a sua utilização para garantir resultados de elevada qualidade.

Quando utilizar papel especial Epson, leia as folhas de instruções incluídas na embalagem e tenha em atenção as indicações apresentadas em seguida.

Nota:

- Coloque o papel na entrada de alimentação posterior com a face imprimível voltada para cima. Normalmente, a face imprimível do papel é mais branca ou mais brilhante. Para mais informações, consulte as folhas de instruções fornecidas com o papel. Alguns tipos de papéis têm cantos cortados para ajudar a identificar a posição correcta da folha.
- Se o papel estiver enrolado, alise-o ou enrole-o ligeiramente no sentido contrário antes de o colocar no alimentador. Se imprimir em papel enrolado, as impressões podem ficar esborratadas.



Guardar papel

Volte a colocar o papel não utilizado na embalagem original, assim que terminar a impressão. Quando utilizar papel especial, a Epson recomenda que guarde as impressões num saco de plástico hermeticamente fechado. Mantenha o papel não utilizado e as impressões num local que não esteja sujeito a temperaturas elevadas, humidade ou luz solar directa.

Seleccionar Papel

Consulte a tabela abaixo para ver as capacidades de carregamento de papel e outros dispositivos.

Manuseamento de papel

Papel	Formato	Capacidade de alimentação (folhas)
Papel normal*1	Carta*2	Até 12 mm
	A3*2	Até 5 mm
	B4*2	Até 5 mm
	A4*2	Até 12 mm
	B5*2	Até 12 mm
	A5*2	Até 12 mm
	A6*2	Até 12 mm
	Legal*2	Uma folha de cada vez
	Utilizar tamanho definido*3	Uma folha de cada vez
Envelope	#10	10
	DL	10
	C4	10
	C6	10
Epson Bright White Ink Jet Paper (Papel Branco Brilhante para Jacto de Tinta)	A4*3	Até 80 folhas
Epson Matte Paper - Heavyweight (Papel Mate - Gramagem Elevada)	A3+	Até 10 folhas
	A3	Até 10 folhas
	A4	Até 30 folhas
Epson Premium Glossy Photo Paper (Papel Fotográfico Brilhante Premium)	A3+	Até 10 folhas
	A3	Até 10 folhas
	A4	Até 30 folhas
	10 × 15 cm (4 × 6 pol.)	Até 30 folhas
	13 × 18 cm (5 × 7 pol.)	Até 20 folhas
	16:9 grande formato	Até 20 folhas

*1 Papel com uma gramagem de 64 g/m2 (17 lb) a 90 g/m2 (24 lb).

*2 A capacidade de alimentação para impressão dos 2 lados manual é de 30 folhas.

*3 A capacidade de alimentação para impressão dos 2 lados manual é de 1 folha.

Definições do tipo de papel no controlador de impressão

O produto ajusta-se automaticamente de acordo com o tipo de papel seleccionado nas definições de impressão. Por isso mesmo, a definição de tipo de papel é muito importante. Esta definição indica ao produto o tipo de papel que está a utilizar e ajusta a cobertura de tinta de acordo com o papel. A tabela apresentada em seguida indica as definições que deve seleccionar para o papel que está a utilizar.

Manuseamento de papel

Para este papel	Tipo de papel no controlador de impressão
Papel normal*	plain papers (Papel Normal)
Epson Bright White Ink Jet Paper (Papel Branco Brilhante para Jacto de Tinta)*	plain papers (Papel Normal)
Epson Iron-On Cool Peel Transfer Paper (Papel de Transferência)	plain papers (Papel Normal)
Epson Ultra Glossy Photo Paper (Papel Fotográfico Ultrabrilhante)	Epson Ultra Glossy
Epson Premium Glossy Photo Paper (Papel Fotográfico Brilhante Premium)*	Epson Premium Glossy
Epson Premium Semigloss Photo Paper (Papel Fotográfico Semibrilhante Premium)	Epson Premium Semigloss
Epson Photo Paper Glossy (Papel Brilhante de Grau Fotográfico)	Photo Paper Glossy
Epson Matte Paper – Heavyweight (Papel Mate - Gramagem Elevada)*	Epson Matte
Epson Double-Sided Matte Paper (Papel Mate de Dupla Face)	Epson Matte
Epson Photo Quality Ink Jet Paper (Papel de Qualidade Fotográfica para Jacto de Tinta)*	Epson Photo Quality Ink Jet
Photo Stickers 16 (Papel Autocolante de Qualidade Fotográfica 16)	Epson Photo Stickers
Envelopes	Envelope

* Estes tipos de papel são compatíveis com Exif Print e PRINT Image Matching. Para mais informações, consulte a documentação fornecida com a câmara digital compatível com Exif Print ou PRINT Image Matching.

Nota:

A disponibilidade dos papéis especiais varia consoante o país. Para obter as informações mais recentes sobre o papel disponível na sua área, contacte o serviço de assistência da Epson.

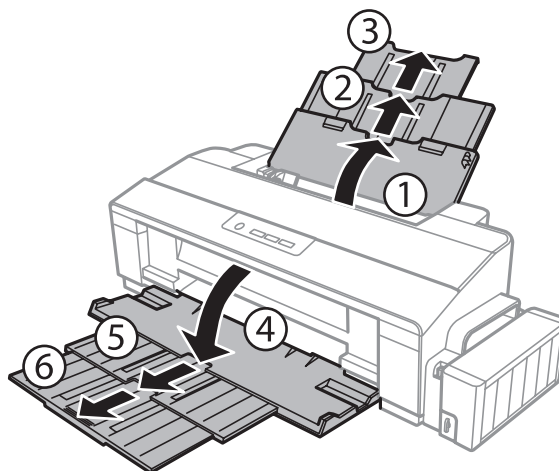
➔ [“Sítio Web de Assistência Técnica” na página 76](#)

Colocar o papel

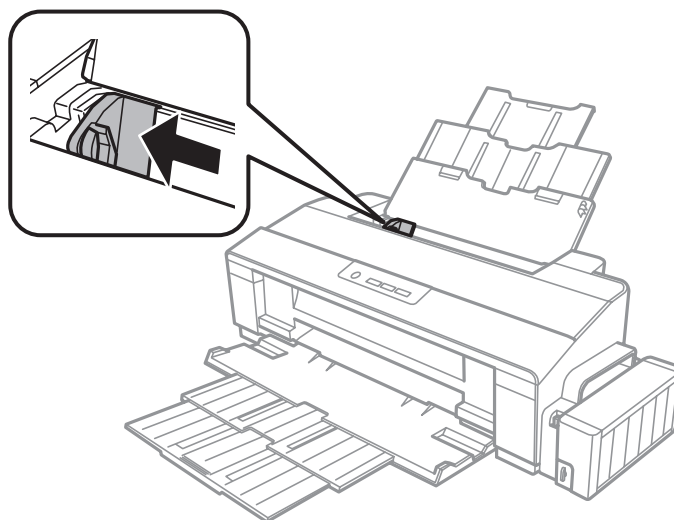
Para colocar papel no alimentador, execute as seguintes operações:

Manuseamento de papel

- 1 Deslize o suporte de papel e o receptor.

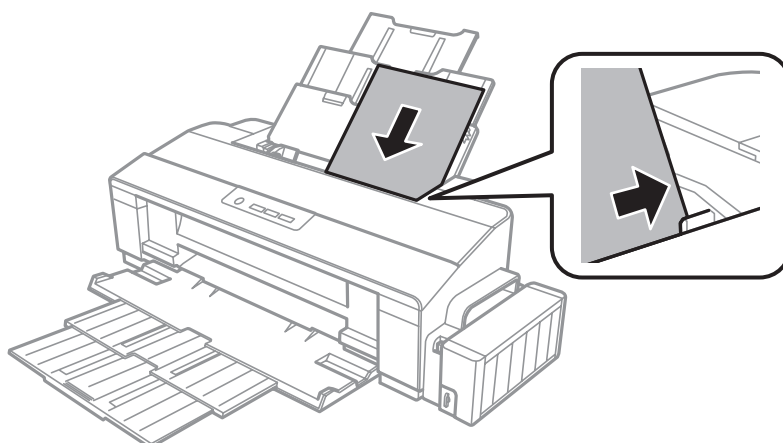


- 2 Faça deslizar o guia de margem para a esquerda.



- 3 Folheie uma resma de papel, alinhe os originais numa superfície plana.

- 4 Coloque o papel com a face a imprimir voltada para cima à direita do alimentador posterior. A face imprimível é geralmente mais branca ou mais brilhante do que a outra face.



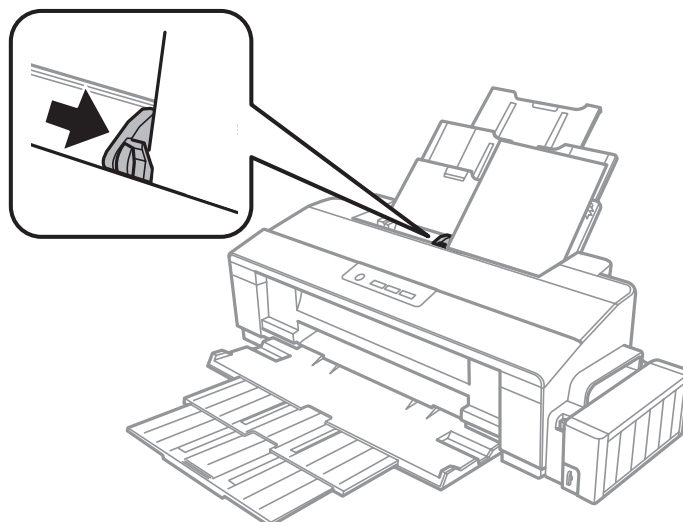
Manuseamento de papel

Nota:

Coloque sempre o papel no alimentador posterior com a margem curta primeiro, mesmo quando imprime imagens com orientação horizontal (paisagem).

5

Encoste o guia de margem à margem esquerda do papel, mas não o aperte.



Nota:

- ❑ Deixe espaço suficiente na parte frontal do produto para permitir que o papel seja totalmente ejetado.
- ❑ No caso do papel normal, não coloque o papel acima do símbolo da seta \neq situado no interior do guia de margem. No caso de papéis especiais Epson, certifique-se de que o número de folhas é inferior ao limite especificado para o tipo de papel.

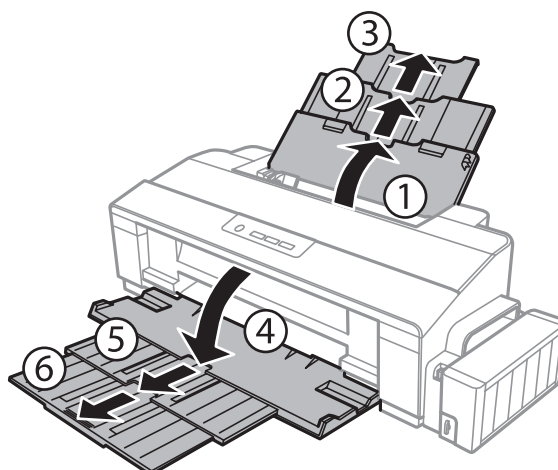
➔ [“Seleccionar Papel” na página 13](#)

Carregar envelopes

Para colocar envelopes no alimentador, execute as seguintes operações:

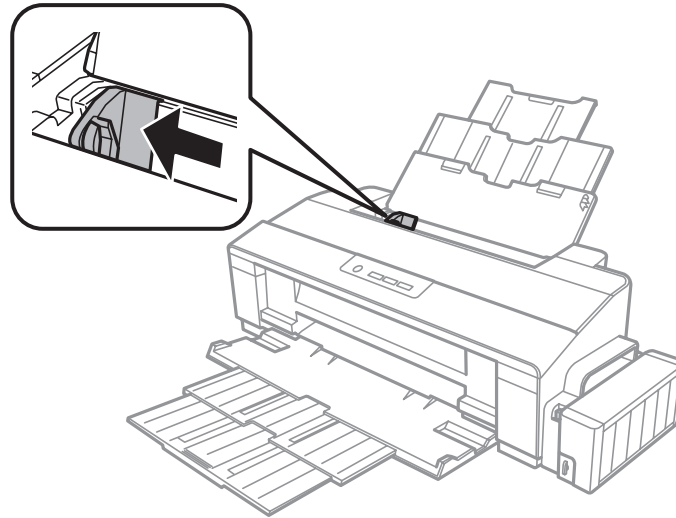
1

Deslize o suporte de papel e o receptor.

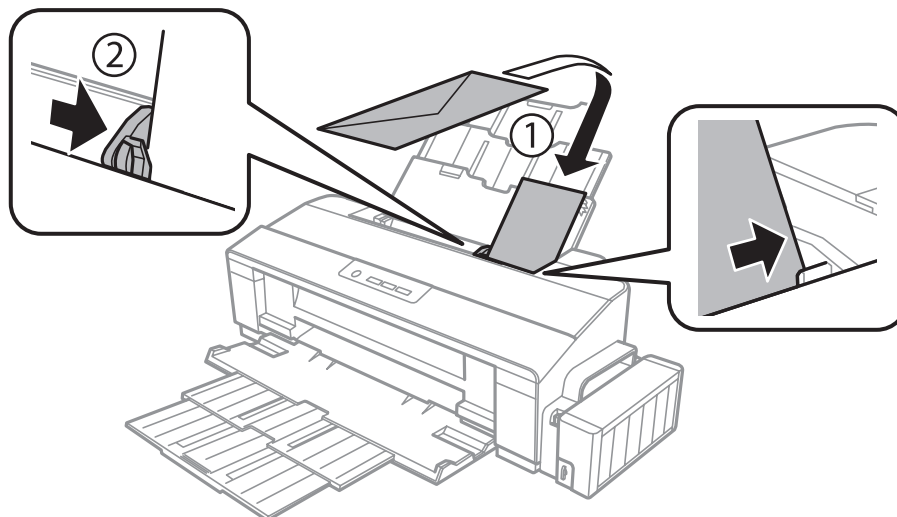


Manuseamento de papel

- 2** Faça deslizar o guia de margem para a esquerda.



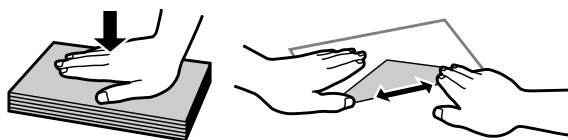
- 3** Colocar os envelopes com a margem mais curta primeiro e a aba virada para baixo, à direita do alimentador posterior. A seguir, encoste o guia de margem à margem esquerda do envelope, mas não o aperte.



Manuseamento de papel

Nota:

- A espessura dos envelopes e o modo de os dobrar variam muito. Se a espessura total da pilha de envelopes exceder o limite de papel normal, prima sobre os envelopes para os comprimir antes de os carregar. Se a qualidade da impressão diminuir quando uma pilha de envelopes é carregada, carregue um envelope de cada vez.
- Não utilize envelopes enrolados ou dobrados.
- Alise os envelopes e as respectivas abas antes de os colocar no alimentador.



- Alise a margem pela qual o envelope é alimentado antes de o colocar no alimentador.
- Evite utilizar envelopes demasiado finos porque podem enrolar-se durante a impressão.
- Alinhe as margens dos envelopes antes de os colocar.

Impressão

Controlador de Impressão e Status Monitor

O controlador de impressão permite seleccionar várias definições para obter os melhores resultados de impressão. O Status Monitor e os utilitários da impressora ajudam a verificar o produto e a mantê-lo nas melhores condições de funcionamento.

Nota para utilizadores de Windows:

- ❑ O controlador de impressão detecta e instala automaticamente a última versão do controlador da impressora a partir do sítio Web da Epson. Clique no botão **Software Update (Actualização de Software)** na janela **Maintenance (Manutenção)** do controlador da impressora e siga as instruções apresentadas no ecrã. Se o botão não aparecer na janela **Maintenance (Manutenção)**, seleccione **All Programs (Todos os Programas)** ou **Programs (Programas)** no menu de Início do Windows, e verifique a pasta **EPSON**.
- ❑ Se pretender alterar o idioma do controlador, seleccione o idioma que pretende utilizar na definição **Language (Idioma)** na janela **Maintenance (Manutenção)** do controlador da impressora. Consoante o país, esta função pode não estar disponível.

Aceder ao controlador de impressão em Windows

Pode aceder ao controlador da impressora a partir da maioria das aplicações Windows, o menu do Windows Start (Iniciar), ou na taskbar (barra de tarefas).

Para efectuar definições que se aplicam apenas à aplicação que estiver a utilizar, aceda ao controlador de impressão a partir dessa aplicação.

Para efectuar definições que se apliquem a todas as aplicações do Windows, aceda ao controlador de impressão a partir da taskbar (barra de tarefas).

Para saber como aceder ao controlador de impressão, consulte as secções apresentadas em seguida.

Nota:

As imagens das janelas do controlador de impressão apresentadas neste Guia do Utilizador são do Windows 7.

A partir de aplicações do Windows

1

Clique em **Print (Imprimir)** ou **Print Setup (Configurar Impressão)** no menu File (Ficheiro).

2

Na janela que é apresentada, clique em **Printer (Impressora)**, **Setup (Configuração)**, **Options (Opções)**, **Preferences (Preferências)** ou **Properties (Propriedades)**. (Consoante a aplicação que estiver a utilizar, poderá ter de seleccionar uma destas teclas ou uma combinação das mesmas.)

A partir do ambiente de trabalho

- ❑ **Windows 8:**
 Seleccione **Desktop (Ambiente de Trabalho)**, **Settings (Definições)** charm (atalho) e **Control Panel (Painel de Controlo)**. Em seguida, seleccione **Devices and Printers (Dispositivos e Impressoras)** na categoria **Hardware and Sound (Hardware e Som)**. Clique com o botão direito do rato no produto ou mantenha premido sobre o produto e seleccione **Printing preferences (Preferências de impressão)**.
- ❑ **Windows 7:**
 Clique no botão **Start (Iniciar)** e seleccione **Devices and Printers (Dispositivos e Impressoras)**. Em seguida, clique com o botão direito do rato no produto e seleccione **Printing preferences (Preferências de impressão)**.
- ❑ **Windows Vista:**
 Clique no botão **Start (Iniciar)**, seleccione **Control Panel (Painel de Controlo)** e, em seguida, seleccione **Printer (Impressora)** na categoria **Hardware and Sound (Hardware e Som)**. Em seguida, seleccione o produto e clique em **Select printing preferences (Seleccionar as preferências de impressão)**.
- ❑ **Windows XP:**
 Clique em **Start (Iniciar)**, **Control Panel (Painel de Controlo)**, **(Printers and Other Hardware (Impressoras e outro hardware))** e **Printers and Faxes (Impressoras e Faxes)**. Seleccione o produto e clique em **Printing Preferences (Preferências de impressão)** no menu **File (Ficheiro)**.


A partir do ícone de atalho de taskbar (barra de tarefas)

Clique com o botão direito do rato no ícone do produto em taskbar (barra de tarefas) e seleccione **Printer Settings (Definições da Impressora)**.

Para adicionar um ícone de atalho na taskbar (barra de tarefas) do Windows, aceda primeiro ao controlador da impressora a partir do menu **Start (Iniciar)** como descrito anteriormente. A seguir, clique no separador **Maintenance (Manutenção)**, e a seguir no botão **Monitoring Preferences (Preferências)**. Na janela **Monitoring Preferences (Preferências)**, seleccione a caixa de verificação **Shortcut Icon (Ícone de Atalho)**.

Obter informações da ajuda interactiva

Na janela do controlador de impressão, experimente uma das seguintes operações:

- ❑ Clique com o botão direito do rato no item e, em seguida, clique em **Help (Ajuda)**.
- ❑ Clique no  botão no canto superior direito da janela, a seguir clique no item (apenas para o Windows XP).

Aceder ao controlador de impressão em Mac OS X

A tabela seguinte explica como aceder à caixa de diálogo do controlador de impressão.

Caixa de diálogo	Como aceder
Page Setup (Configurar Página)	Clique em Page Setup (Definição de Página) no menu File (Ficheiro) da aplicação. <i>Nota:</i> <i>Dependendo da aplicação, o menu Page Setup (Configurar página) pode não aparecer no menu File (Ficheiro).</i>
Print (Imprimir)	Clique em Print (Imprimir) no menu File (Ficheiro) da aplicação.

Impressão

<p>Epson Printer Utility 4</p>	<p>Para Mac OS X 10.9, 10.8 ou 10.7, clique em System Preferences (Preferências do Sistema) no menu Apple e a seguir clique em Printers & Scanners (Impressoras & Scanners) (para Mac OS X 10.9) ou Print & Scan (Impressão & Digitalização) (para Mac OS X 10.8 ou 10.7). Seleccione o produto na caixa Printers (Impressoras), clique em Options & Supplies (Opções e Acessórios), Utility (Utilitário), e depois clique em Open Printer Utility (Abrir Utilitário de Impressoras).</p> <p>Para Mac OS X 10.6, clique em System Preferences (Preferências do Sistema) no menu Apple e a seguir clique em Print & Fax (Impressão & Fax). Seleccione o produto na caixa Printers (Impressoras), clique em Options & Supplies (Opções e Acessórios), Utility (Utilitário), e depois clique em Open Printer Utility (Abrir Utilitário de Impressoras).</p> <p>Para Mac OS X 10.5, clique em System Preferences (Preferências do Sistema) no menu Apple e a seguir clique em Print & Fax (Impressão & Fax). Seleccione o produto que está a utilizar na lista Printers (Impressoras), clique em Open Print Queue (Abrir fila de impressão) e, em seguida, clique no botão Utility (Utilitário).</p>
--------------------------------	---

Operações Básicas

Impressão básica

Nota:

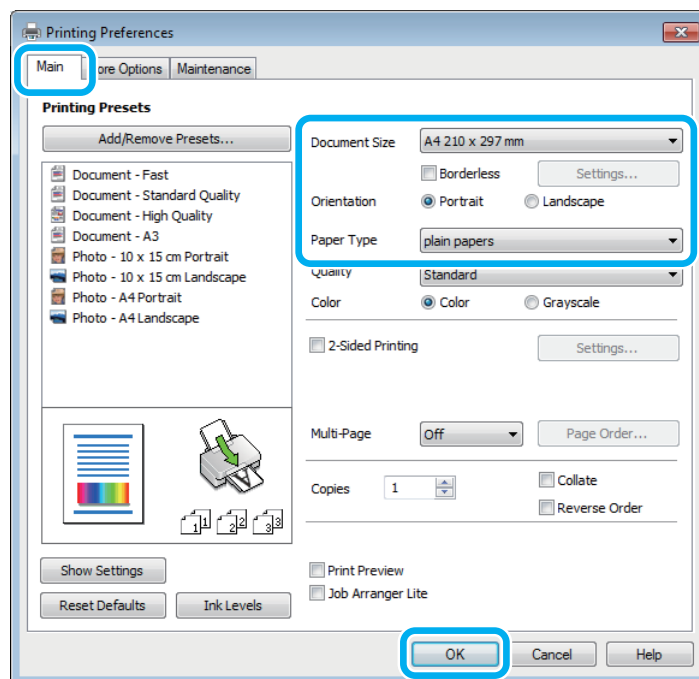
- As imagens de ecrã deste manual podem variar consoante o modelo.*
- Antes de imprimir, coloque papel correctamente.*
 - ➔ *“Colocar o papel” na página 15*
 - ➔ *“Carregar envelopes” na página 17*
- Para saber qual a área de impressão, consulte a secção:*
 - ➔ *“Área de impressão” na página 72*
- Depois de concluir as definições, efectue um teste de impressão e verifique os resultados antes de imprimir uma tarefa completa.*

Definições básicas do produto em Windows

- 1** Abra o ficheiro que pretende imprimir.

Impressão

- 2** Aceda às definições da impressora.
 ➔ “Aceder ao controlador de impressão em Windows” na página 20



Nota:

A impressão sem margens não está disponível para esta impressora.

- 3** Clique no separador **Main (Principal)**.

- 4** Selecciona a definição **Document Size (Formato)** adequada. Pode também definir um formato de papel personalizado. Para mais informações, consulte a ajuda interactiva.

- 5** Selecciona **Portrait (Vertical)** (altura) ou **Landscape (Horizontal)** (largura) para alterar a orientação da impressão.

Nota:

Seleccione **Landscape (Horizontal)** quando imprimir em envelopes.

- 6** Selecciona a definição **Paper Type (Tipo de Papel)** adequada.
 ➔ “Definições do tipo de papel no controlador de impressão” na página 14

Nota:

A qualidade de impressão é ajustada automaticamente para o **Paper Type (Tipo de Papel)** seleccionado.

- 7** Clique em **OK** para fechar a janela de definições da impressora.

Nota:

Para efectuar alterações nas definições avançadas, consulte a respectiva secção.

Impressão

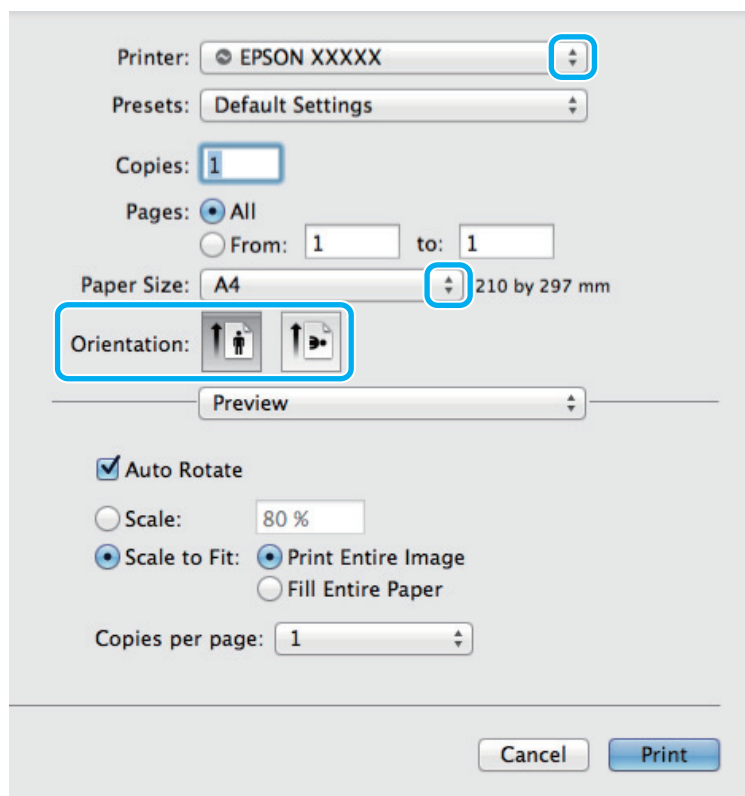
- 8** Imprima o ficheiro.

Definições básicas do produto em Mac OS X

Nota:

As imagens de ecrã das janelas do controlador da impressora neste manual são do Mac OS X 10.7.

- 1** Abra o ficheiro que pretende imprimir.
- 2** Aceda à caixa de diálogo Print (Imprimir).
 ➔ “Aceder ao controlador de impressão em Mac OS X” na página 21



Nota:

Se for apresentado uma caixa de diálogo simplificada, clique no botão **Show Details (Mostrar detalhes)** (para Mac OS X 10.9, 10.8 ou 10.7) ou o botão ▼ (para Mac OS X 10.6 ou 10.5) para aumentar esta caixa de diálogo.

- 3** Seleccione o produto que está a utilizar para a definição Printer (Impressora).

Nota:

Dependendo da aplicação que está a utilizar, pode não ser possível seleccionar alguns dos itens nesta caixa de diálogo. Se for este o caso, clique em **Page Setup (Configurar página)** no menu File (Ficheiro) da aplicação e, em seguida, efectue as definições adequadas.

Impressão

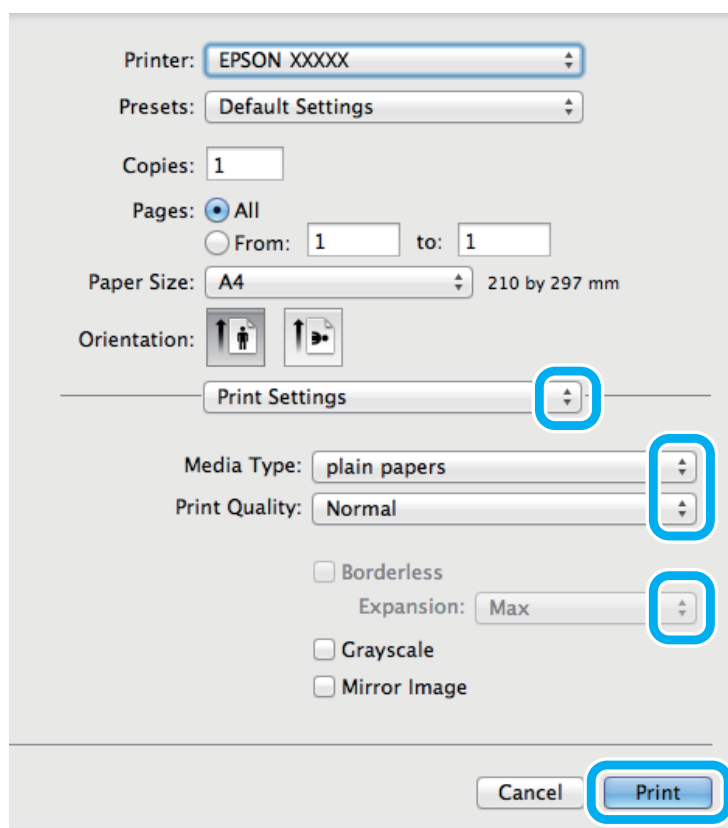
4 Selecciona a definição Paper Size (Formato) adequada.

5 Selecciona a definição Orientation (Orientação) adequada.

Nota:

Selecciona a orientação horizontal quando imprimir em envelopes.

6 Selecciona **Print Settings (Definições de Impressão)** a partir do menu emergente.



Nota:

A impressão sem margens não está disponível para esta impressora.


7 Selecciona a definição Media Type (Papel) adequada.
➔ “Definições do tipo de papel no controlador de impressão” na página 14

8 Clique em **Print (Imprimir)** para iniciar a impressão.

Cancelar a impressão

Se tiver de cancelar a impressão, siga as instruções apresentadas na secção adequada.

Utilizar o botão do produto

Pressione o botão  para cancelar um trabalho de impressão a decorrer.

Em Windows

Nota:

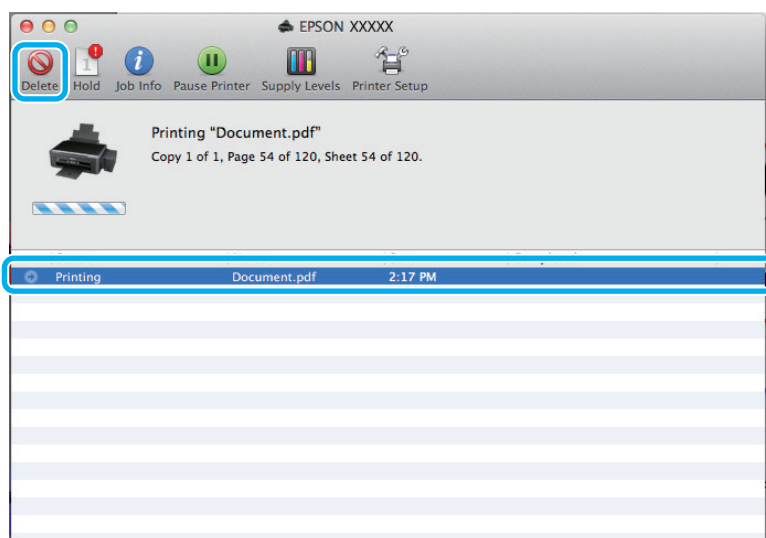
Não pode cancelar uma tarefa de impressão que foi enviada completamente para o produto. Neste caso, cancele o trabalho de impressão através do produto.

- 1 Aceda ao EPSON Status Monitor 3.
➔ [“Em Windows” na página 58](#)
- 2 Clique no botão **Print Queue (Fila de impressão)**. É apresentado o Windows Spooler (Controlador de spooler do Windows).
- 3 Clique com o botão direito do rato no trabalho que pretende cancelar e depois seleccione **Cancel (Cancelar)**.

Em Mac OS X


Siga as instruções apresentadas em seguida para cancelar uma tarefa de impressão.

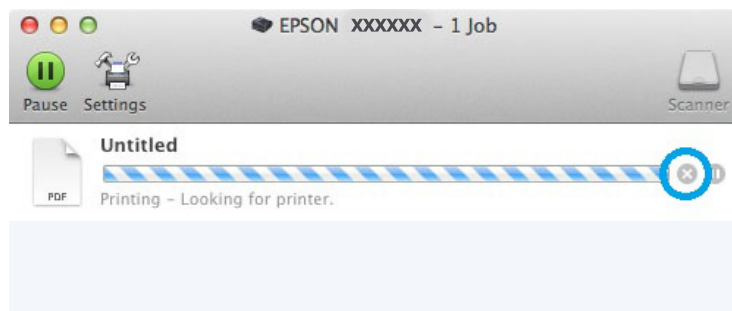
- 1 Clique no ícone do produto em Dock.
- 2 Na lista Nome do Documento, seleccione o documento que está a imprimir.
- 3 Clique no botão **Delete (Apagar)** para cancelar a tarefa de impressão.



Impressão

Para Mac OS X 10.9 ou 10.8:

Clique no botão  para cancelar o trabalho de impressão.



Outras Opções

Predefinições do produto (apenas em Windows)

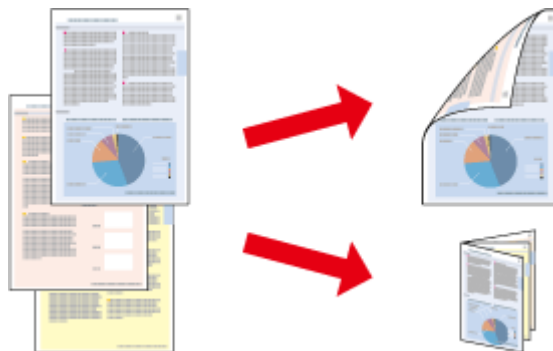
As predefinições do controlador de impressão fazem com que a impressão seja extremamente fácil e rápida. Pode também criar as suas próprias predefinições.

Definições do produto em Windows

- 1 Aceda às definições da impressora.
 ➔ [“Aceder ao controlador de impressão em Windows” na página 20](#)
- 2 Seleccione uma Printing Presets (Predefinições Impressão) no separador Main (Principal). As definições do produto são configuradas automaticamente para os valores apresentados na janela emergente.

Impressão dos 2 lados (apenas em Windows)

Utilize o controlador de impressão para imprimir em ambos os lados do papel.



Estão disponíveis dois tipos de impressão dos 2 lados: normal e livro dobrado.

A impressão dos 2 lados apenas está disponível para os seguintes tipos e formatos de papel.

Impressão

Papel	Formato
Papel normal	Legal, Carta, A3, A4, B4, B5, A5, A6, Utilizar tamanho definido
Epson Bright White Ink Jet Paper (Papel Branco Brilhante para Jacto de Tinta)	A4
Epson Double-Sided Matte Paper (Papel Mate de Dupla Face)	A4

Nota:

- Esta função não está disponível para Mac OS X.
- Esta função pode não estar disponível com algumas definições.
- Esta função pode não estar disponível quando aceder ao produto a partir de uma rede ou quando o utilizar como uma impressora partilhada.
- A capacidade de alimentação difere durante a impressão dos 2 lados.
➔ [“Seleccionar Papel” na página 13](#)
- Utilize apenas papel adequado à impressão dos 2 lados. caso contrário, a qualidade de impressão poderá diminuir.
- Consoante o tipo de papel e a quantidade de tinta utilizada para imprimir texto e imagens, é possível que a tinta passe de um lado para o outro do papel.
- Durante a impressão dos 2 lados, a superfície do papel poderá ficar esborratada.
- Esta função está disponível apenas quando o EPSON Status Monitor 3 está activado. Para activar o monitor de estado, aceda ao controlador de impressão, clique no separador **Maintenance (Manutenção)** e, em seguida, clique no botão **Extended Settings (Definições Aumentadas)**. Na janela **Extended Settings (Definições Aumentadas)**, seleccione a caixa de verificação **Enable EPSON Status Monitor 3 (Activar EPSON Status Monitor 3)**.

Definições do produto em Windows

- 1** Aceda às definições da impressora.
➔ [“Aceder ao controlador de impressão em Windows” na página 20](#)
- 2** Selecciona a caixa de verificação **2-Sided Printing (Impressão dos 2 lados)**.
- 3** Clique em **Settings (Definições)** e efectue as definições apropriadas.

Nota:

Se pretender imprimir um panfleto dobrável, seleccione **Booklet (Livro)**.

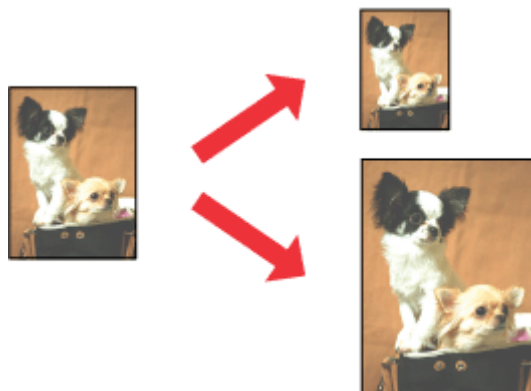
- 4** Verifique as outras definições e imprima.

Nota:

- A margem de união real pode variar consoante as definições especificadas na aplicação que está a utilizar. Antes de imprimir uma tarefa de impressão completa, imprima algumas folhas para verificar os resultados.
- Certifique-se de que a tinta está completamente seca antes de voltar a colocar o papel.

Impressão com ajuste à página

Permite aumentar ou reduzir automaticamente o tamanho do documento de forma a ajustá-lo ao formato de papel seleccionado no controlador de impressão.



Nota:

Esta função pode não estar disponível com algumas definições.

Definições do produto em Windows

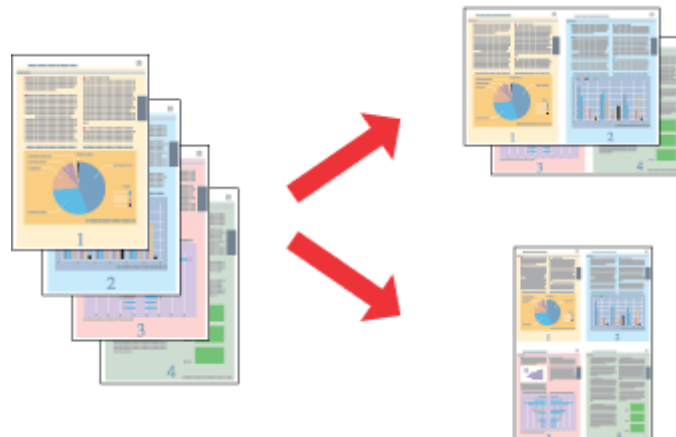
- 1 Aceda às definições da impressora.
➔ [“Aceder ao controlador de impressão em Windows” na página 20](#)
- 2 Selecciona **Reduce/Enlarge Document (Reduzir/Aumentar Documento)** e **Fit to Page (Ajustar à Página)** no separador **More Options (Mais Opções)**, e seccione o tamanho do papel que está a utilizar em **Output Paper (Ejectar Papel)**.
- 3 Verifique as outras definições e imprima.

Definições do produto em Mac OS X

- 1 Aceda à caixa de diálogo **Print (Imprimir)**.
➔ [“Aceder ao controlador de impressão em Mac OS X” na página 21](#)
- 2 Escolha **Scale to fit paper size (Escala de acordo com Definição do Papel)** para **Destination Paper Size (Formato do Papel Alvo)** no painel **Paper Handling (Gestão do Papel)** e seccione o tamanho de papel pretendido no menu pendente.
- 3 Verifique as outras definições e imprima.

Impressão Pages per sheet (Páginas por Folha)

Permite utilizar o controlador de impressão para imprimir duas ou quatro páginas numa única folha de papel.



Nota:

Esta função pode não estar disponível com algumas definições.

Definições do produto em Windows

- 1 Aceda às definições da impressora.
➔ [“Aceder ao controlador de impressão em Windows” na página 20](#)
- 2 Selecciona **2-Up (2 Cima)** ou **4-Up (4 Cima)** como **Multi-Page (Multi-Páginas)** no separador **Main (Principal)**.
- 3 Clique em **Page Order (Ordem das Páginas)** e efectue as definições apropriadas.
- 4 Verifique as outras definições e imprima.

Definições do produto em Mac OS X

- 1 Aceda à caixa de diálogo **Print (Imprimir)**.
➔ [“Aceder ao controlador de impressão em Mac OS X” na página 21](#)
- 2 Selecciona o número pretendido de **Pages per Sheet (Páginas por folha)** e **Layout Direction (Direcção)** (ordem das páginas) no painel **Layout (Disposição)**.
- 3 Verifique as outras definições e imprima.

Partilhar o Produto para Impressão

Configuração em Windows

Estas instruções explicam como configurar o produto para que possa ser partilhado por outros utilizadores na rede.

Em primeiro lugar, terá de configurar o produto como uma impressora partilhada no computador ligado directamente ao produto. Em seguida, adicione o produto a cada um dos computadores da rede que terá acesso a ele.

Nota:

- Estas instruções destinam-se apenas a pequenas redes. Para partilhar o produto numa rede de grande porte, consulte o administrador da rede.
- As imagens de ecrãs desta secção referem-se ao Windows 7.

Configurar o produto como uma impressora partilhada

Nota:

- Para configurar o produto como impressora partilhada no Windows 8, 7 ou Vista, é necessária uma conta com privilégios de administrador e a respectiva palavra-passe caso inicie sessão como utilizador normal.
- Para configurar o produto como uma impressora partilhada em Windows XP, tem de iniciar sessão com uma conta de Computer Administrator (Administrador de computador).

Execute as operações seguintes no computador que está ligado directamente ao produto:

1**Windows 8:**

Selecione **Desktop (Ambiente de Trabalho)**, **Settings (Definições)** charm (atalho) e **Control Panel (Painel de Controlo)**. Em seguida, selecione **Devices and Printers (Dispositivos e Impressoras)** na categoria **Hardware and Sound (Hardware e Som)**.

Windows 7:

Clique no botão **Start (Iniciar)** e selecione **Devices and Printers (Dispositivos e Impressoras)**.

Windows Vista:

Clique no botão **Start (Iniciar)**, selecione **Control Panel (Painel de Controlo)** e, em seguida, selecione **Printer (Impressora)** na categoria **Hardware and Sound (Hardware e Som)**.

Windows XP:

Clique em **Start (Iniciar)**, selecione **Control Panel (Painel de Controlo)** e, em seguida, selecione **Printers and Faxes (Impressoras e Faxes)** na categoria **Printers and Other Hardware (Impressoras e outro hardware)**.

Impressão

2

Windows 8 e 7:

Clique com o botão direito do rato no produto ou prima sem soltar o produto, seleccione **Printer properties (Propriedades da impressora)** e, em seguida, seleccione **Sharing (Partilha)**. Em seguida, seleccione o botão **Change Sharing Options (Alterar Opções de Partilha)**.

Windows Vista:

Clique com o botão direito do rato no ícone do produto e clique em **Sharing (Partilha)**. Clique no botão **Change sharing options (Alterar Opções de Partilha)** e, em seguida, clique em **Continue (Continuar)**.

Windows XP:

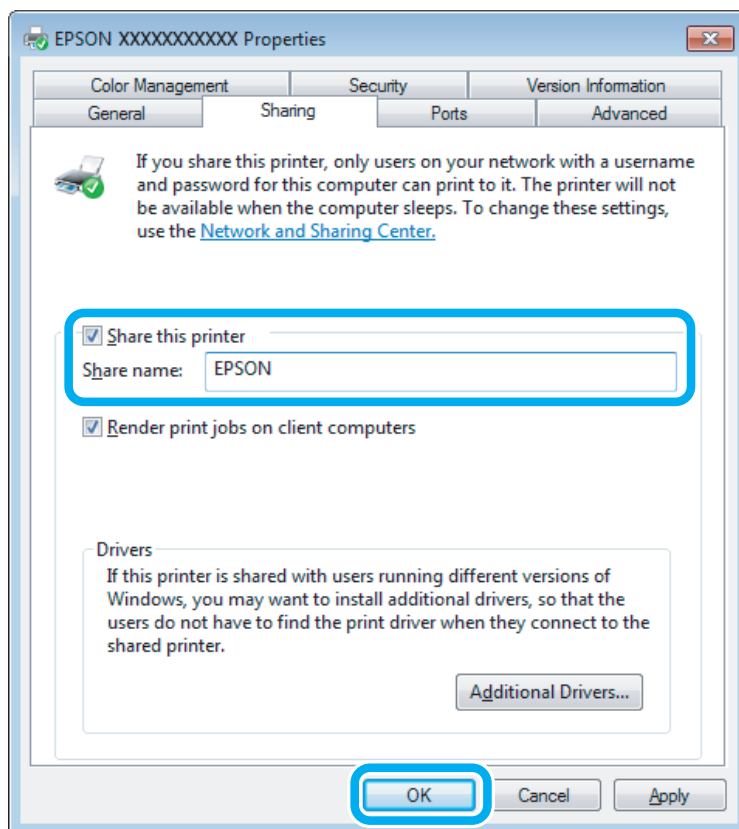
Clique com o botão direito do rato no ícone do produto e clique em **Sharing (Partilha)**.

3

Selecione **Share this printer (Partilhar esta impressora)** e, em seguida, introduza um nome de partilha.

Nota:

Não utilize espaços nem hífenes no nome de partilha.



Se pretender transferir automaticamente os controladores da impressora para computadores com diferentes versões do Windows, clique em **Additional Drivers (Controladores adicionais)** e seleccione o ambiente e os sistemas operativos dos outros computadores. Clique em **OK** e insira o disco com o software do produto.

4

Clique em **OK** ou **Close (Fechar)** (se tiver instalado controladores adicionais).

Adicionar o produto aos outros computadores da rede

Execute as operações seguintes para adicionar o produto a cada computador da rede que terá acesso ao produto.

Impressão

Nota:

O produto tem de estar configurado como uma impressora partilhada no computador ao qual está ligado, para que possa ser acedido a partir de outro computador.

➔ “Configurar o produto como uma impressora partilhada” na página 31.

1

Windows 8:

Selecione **Desktop (Ambiente de Trabalho)**, **Settings (Definições)** charm (atalho) e **Control Panel (Painel de Controlo)**. Em seguida, selecione **Devices and Printers (Dispositivos e Impressoras)** na categoria **Hardware and Sound (Hardware e Som)**.

Windows 7:

Clique no botão **Start (Iniciar)** e selecione **Devices and Printers (Dispositivos e Impressoras)**.

Windows Vista:

Clique no botão **Start (Iniciar)**, selecione **Control Panel (Painel de Controlo)** e, em seguida, selecione **Printer (Impressora)** na categoria **Hardware and Sound (Hardware e Som)**.

Windows XP:

Clique em **Start (Iniciar)**, selecione **Control Panel (Painel de Controlo)** e, em seguida, selecione **Printers and Faxes (Impressoras e Faxes)** na categoria **Printers and Other Hardware (Impressoras e outro hardware)**.

2

Windows 8, 7 e Vista:

Selecione o botão **Add a printer (Adicione uma Impressora)**.

Windows XP:

Clique no botão **Add a printer (Adicione uma Impressora)**. É apresentado o **Add Printer Wizard (Assistente para adicionar impressoras)**. Clique no botão **Next (Seguinte)**.

3

Windows 8:

Avance para o ponto 4.

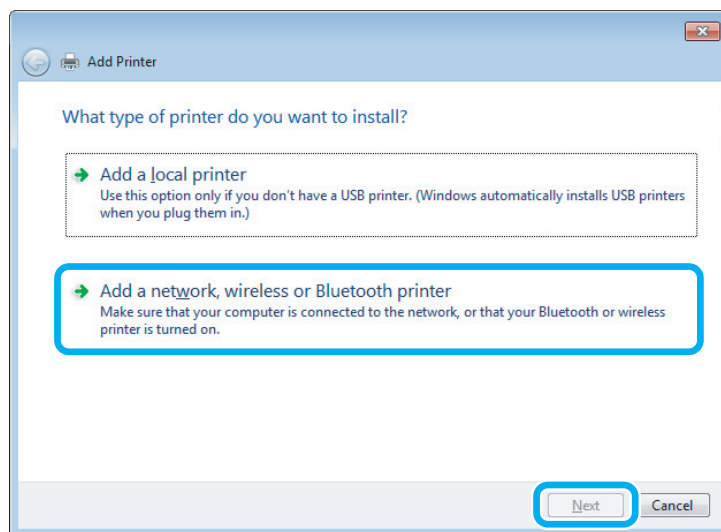
Windows 7 e Vista:

Clique em **Add a network, wireless or Bluetooth printer (Adicionar uma impressora de rede, sem fios ou Bluetooth)** e, em seguida, clique em **Next (Seguinte)**.

Impressão

Windows XP:

Selecione **A network printer, or a printer attached to another computer (Uma impressora de rede ou uma impressora ligada a outro computador)** e, em seguida, clique em **Next (Seguinte)**.



4

Siga as instruções apresentadas no ecrã para seleccionar o produto que pretende utilizar.

Nota:

Dependendo do sistema operativo e da configuração do computador ao qual o produto está ligado, o *Add Printer Wizard* (Assistente para adicionar impressoras) pode solicitar a instalação do controlador de impressão a partir do disco que contém o software do produto. Clique no botão **Have Disk (Disco)** e siga as instruções apresentadas no ecrã.

Configuração em Mac OS X

Para configurar o produto numa rede Mac OS X, utilize a definição *Printer Sharing* (Partilha de Impressoras). Para mais informações, consulte a documentação do Macintosh.

Informação do frasco de tinta

Pode utilizar os seguintes frascos de tinta neste produto:

Frascos de tinta	Referências
Black (Preto)	664
Cyan (Ciano)	664
Magenta	664
Yellow (Amarelo)	664



Importante:

A utilização de outros tinteiros genuínos da Epson para além dos indicados, pode causar danos que não estão cobertos pelas garantias da Epson.

Nota:

Nem todos os frascos de tinta estão disponíveis em todas as regiões.

Cor	Black (Preto), Magenta, Cyan (Ciano), Yellow (Amarelo)
Temperatura	Conservação: -20 a 40 °C (-4 a 104 °F) 1 mês a 40 °C (104 °F) Congelação:* -16 °C (3,2 °F)

* A tinta descongela e é utilizável após cerca de 3 horas a 25 °C (77 °F).

Reabastecer a tinta

Instruções de segurança, Precauções e Especificações dos Tinteiros

Instruções de segurança

Quando manusear tinteiros, tenha em atenção o seguinte:

- Guarde os tinteiros e a unidade de depósito de tinta fora do alcance das crianças. Não permitir que as crianças bebam ou manuseiem frascos de tinta e tampas dos mesmos.
- Não agitar ou rodar um frasco de tinta após a remoção da tampa; se o fizer pode derramar a tinta.
- Tenha cuidado para não tocar na tinta quando lidar com os depósitos de tinta, tampas dos depósitos de tinta, e frascos de tinta abertos ou tampas.
Se a tinta entrar em contacto com a pele, lave a área com água e sabão.
Se a tinta entrar em contacto com os olhos, lave-os imediatamente com água. Recorra a um médico se os problemas de visão não desaparecerem ao fim de algum tempo.
Se a tinta entrar para a boca, cuspa-a de imediato e consulte um médico com urgência.

Precauções para reabastecer a tinta

Antes de substituir tinteiros, leia todas as instruções desta secção.

- Utilize frascos de tinta com a referência correcta para este produto.
➔ [“Informação do frasco de tinta” na página 35](#)
- A Epson recomenda a utilização de tinteiros Epson genuínos. A Epson não pode garantir a qualidade ou fiabilidade de tinteiros que não sejam tinteiros Epson genuínos. A utilização de tinta não genuína pode causar danos não cobertos pelas garantias Epson e, em determinadas circunstâncias, provocar um funcionamento irregular do produto.
- A utilização de tinta de outros fabricantes pode causar danos que não são cobertos pelas garantias Epson e, em determinadas circunstâncias, provocar o funcionamento irregular do produto.
- Este produto requer manuseamento cuidadoso da tinta. A tinta pode salpicar quando os depósitos de tinta ficarem cheios ou ao encher novamente com tinta. Se a tinta entrar em contacto com as suas roupas ou pertences, pode nunca mais sair.
- Para manter o desempenho óptimo da cabeça de impressão, é gasta alguma tinta de todos os tinteiros, não apenas durante a impressão, mas também durante operações de manutenção tais como a substituição de tinteiros e limpeza da cabeça de impressão.
- Não abrir a embalagem do tinteiro até estar pronto encher o depósito. O tinteiro foi embalado em vácuo para manter a sua fiabilidade. Se deixar o tinteiro fora da embalagem durante um longo período de tempo antes de o utilizar, não será possível imprimir normalmente.

Reabastecer a tinta

- ❑ Se algum dos tinteiros não tiver o mínimo de tinta (linha mais baixa), volte a encher o tinteiro. A utilização continuada do produto com o nível de tinta abaixo da última linha pode danificar o produto.
- ❑ Depois de retirar o tinteiro de um local frio, deixe-o aquecer à temperatura ambiente pelo menos durante três horas antes de o utilizar.
- ❑ Guarde os tinteiros num local fresco e escuro.
- ❑ Guardar o tinteiro no mesmo ambiente onde se encontra o produto. Ao transportar ou armazenar um frasco de tinta depois de retirar o seu selo, não incline a garrafa e não a submeta a impactos ou mudanças de temperatura. Se o fizer, a tinta pode verter mesmo que a tampa esteja bem apertada. Certifique-se que mantém o frasco de tinta na posição vertical quando apertar a tampa, e tome medidas para evitar que a tinta verta durante o transporte da garrafa.

Indicações do frasco de tinta

- ❑ A Epson recomenda a utilização do tinteiro antes da data indicada na embalagem.
- ❑ Os tinteiros embalados com o produto são parcialmente utilizados durante a configuração inicial. Para produzir impressões de elevada qualidade, a cabeça de impressão do produto será totalmente carregada com tinta. Este processo só ocorre uma vez e consome alguma tinta, pelo que estes tinteiros podem imprimir menos páginas do que os tinteiros posteriores.
- ❑ Os rendimentos apresentados podem variar consoante as imagens impressas, o tipo de papel utilizado, a frequência de impressão e as condições ambientais, tais como a temperatura.
- ❑ Embora os tinteiros possam conter materiais reciclados, isso não afecta a função ou o desempenho do produto.
- ❑ Quando imprimir a preto e branco (monocromático) ou em escala de cinzentos, poderão ser utilizadas tintas de cor em vez de tinta preta dependendo das definições de tipo de papel ou qualidade de impressão. Isto deve-se ao facto de ser utilizada uma mistura de tintas de cor para criar o preto.

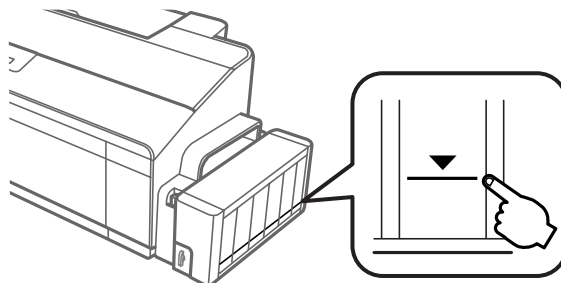
Verificar os níveis de tinta

Para confirmar a tinta restante, verifique visualmente os níveis de tinta em todos os depósitos de tinta.

Reabastecer a tinta

! **Importante:**

- ❑ Se alguns dos depósitos de tinta não estiverem cheios até à linha mínima, encha-os até à linha superior do depósito de tinta. A utilização continuada do produto com o nível de tinta abaixo da última linha pode danificar o produto.



- ❑ Esta impressora tem dois depósitos de tinta preta. Certifique-se que o nível de tinta em ambos os depósitos se encontra acima da linha inferior.

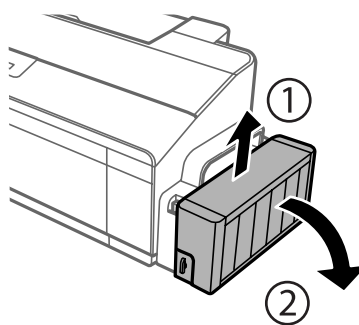
Voltar a encher os depósitos de tinta

Nota:

As imagens mostram como voltar a encher o depósito de tinta à esquerda. No entanto, as instruções são as mesmas para todas as tintas.

A tinta pode ser recarregada a qualquer momento.

- 1 Solte a unidade do depósito de tinta do produto e pouse-a.

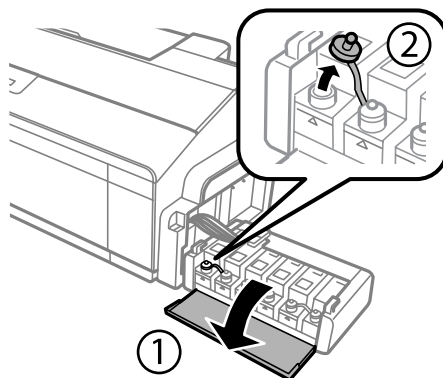


Nota:

Não puxar os tubos.

Reabastecer a tinta

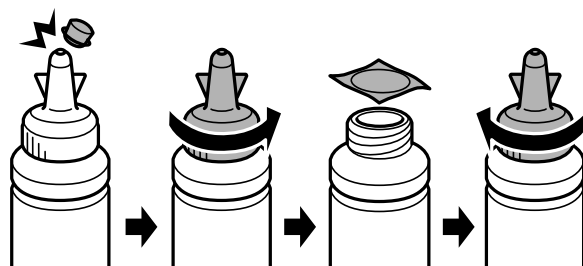
- 2** Abrir a tampa do depósito da tinta e a seguir retire a tampa do depósito de tinta.



Nota:

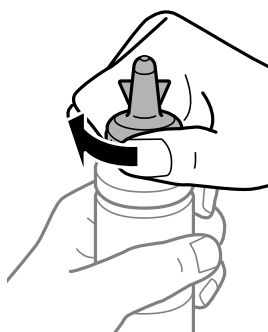
- Tenha cuidado para não verter a tinta.
- Certifique-se que a cor do depósito de tinta coincide com a cor que pretende reabastecer.

- 3** Solte a parte superior da tampa, remova a tampa do frasco de tinta, remova o selo do frasco, e a seguir instale a tampa.



! Importante:

Aperte a tampa do frasco; se não o fizer a tinta pode verter.

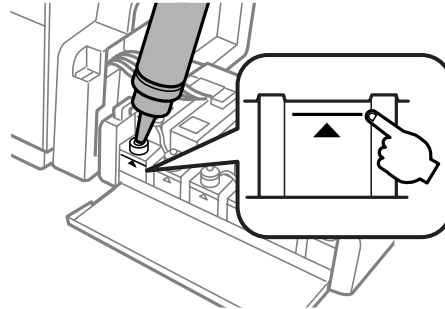


Nota:

Não elimine a tampa. Se houver tinta no frasco de tinta depois de reabastecer o depósito, utilize a tampa do selo do frasco da tinta.

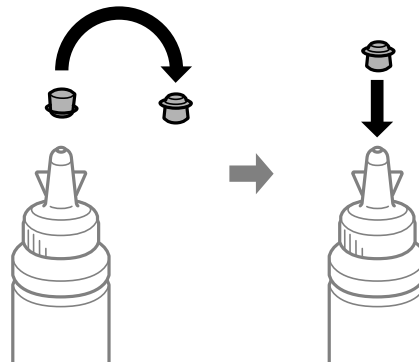
Reabastecer a tinta

- 4** Reabasteça o depósito de tinta com a tinta de cor correcta até à linha superior do depósito de tinta.

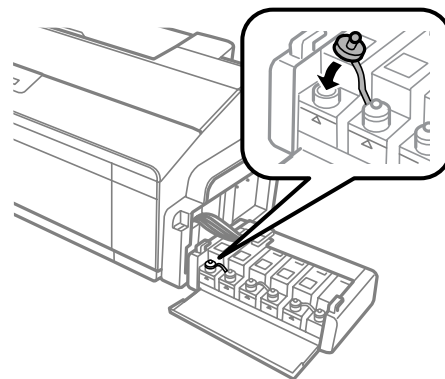


Nota:

Se houver tinta no frasco de tinta depois de reabastecer o depósito até à linha superior, instale a tampa de forma segura e guarde o frasco de tinta na vertical para utilizar mais tarde.

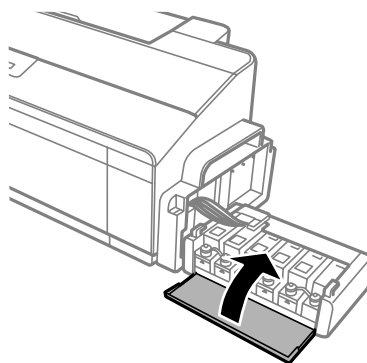


- 5** Feche a tampa do depósito de tinta de forma segura.

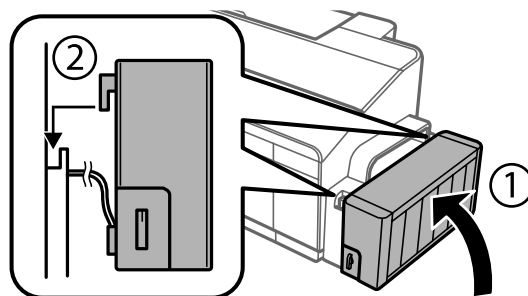


Reabastecer a tinta

- 6** Feche a tampa da unidade do tinteiro.



- 7** Prenda a unidade do depósito de tinta ao produto.



Manutenção do Produto e do Software

Verificar os Jactos das Cabeças de Impressão

Se a impressão ficar demasiado ténue ou faltarem pontos, pode identificar o problema através da verificação dos jactos da cabeça de impressão.

Pode verificar os jactos da cabeça de impressão a partir do computador recorrendo ao utilitário Nozzle Check (Verificação dos Jactos) ou a partir do produto utilizando as teclas.

Utilizar o utilitário Nozzle Check (Verificação dos Jactos) em Windows

Execute as operações seguintes para executar o utilitário Nozzle Check (Verificação dos Jactos).

- 1 Certifique-se de que não são indicados nenhuns avisos ou erros no painel de controlo.
- 2 Certifique-se de que coloca papel de formato A4 no alimentador de papel posterior.
- 3 Clique com o botão direito do rato no ícone do produto em taskbar (barra de tarefas) e seleccione **Nozzle Check (Verificação dos Jactos)**.

Se o ícone do produto não aparecer, consulte a secção seguinte para saber como adicionar o ícone.

➔ [“A partir do ícone de atalho de taskbar \(barra de tarefas\)” na página 21](#)

- 4 Siga as instruções apresentadas no ecrã.

Utilizar o utilitário Nozzle Check (Verificação dos Jactos) em Mac OS X



Execute as operações seguintes para executar o utilitário Nozzle Check (Verificação dos Jactos).

- 1 Certifique-se de que não são indicados nenhuns avisos ou erros no painel de controlo.
- 2 Certifique-se de que coloca papel de formato A4 no alimentador de papel posterior.
- 3 Aceda ao Epson Printer Utility 4.
➔ [“Aceder ao controlador de impressão em Mac OS X” na página 21](#)
- 4 Clique no ícone **Nozzle Check (Verificação dos Jactos)**.

- 5 Siga as instruções apresentadas no ecrã.

Utilizar o painel de controlo

Execute as operações seguintes para verificar os jactos da cabeça de impressão utilizando os botões do produto.

- 1 Certifique-se que não existem luzes que indiquem erros.
- 2 Desligue o produto.
- 3 Certifique-se de que coloca papel de formato carta ou A4 no alimentador de papel posterior.
- 4 Enquanto pressiona o botão , pressione o botão  para rodar o produto.
- 5 Quando o produto estiver ligado, liberte ambos os botões. O produto imprime o modelo de verificação dos jactos.

Em seguida, são apresentados dois modelos de verificação dos jactos.

Compare a qualidade da página de verificação impressa com a amostra apresentada em seguida. Se não existirem problemas de qualidade de impressão, tais como falhas ou segmentos em falta nas linhas de teste, isso significa que a cabeça de impressão está boa.



Se faltar qualquer segmento das linhas impressas, tal como apresentado em seguida, isso pode significar que existe um jacto de tinta obstruído ou um desalinhamento da cabeça de impressão.



- ➔ [“Limpar as Cabeças de Impressão” na página 43](#)
- ➔ [“Alinhar as Cabeças de Impressão” na página 45](#)

Limpar as Cabeças de Impressão

Se a impressão ficar demasiado ténue ou faltarem pontos, pode resolver estes problemas efectuando uma limpeza da cabeça de impressão, que garante um funcionamento adequado dos jactos de tinta.

Pode limpar a cabeça de impressão a partir do computador recorrendo ao utilitário Head Cleaning (Limpeza das Cabeças) existente no controlador de impressão, ou a partir do produto, utilizando as teclas.

Manutenção do Produto e do Software

Importante:


- ❑ Não abra a tampa da impressora ou desligue o produto durante a limpeza da cabeça de impressão. Se a limpeza da cabeça ficar incompleta, poderá não conseguir imprimir.
- ❑ Se a qualidade não tiver melhorado após a repetição deste procedimento três vezes, desligue o produto e aguarde pelo menos doze horas. Depois, execute novamente uma verificação dos jactos e repita a limpeza da cabeça de impressão, se necessário. Se mesmo assim a qualidade de impressão não melhorar, contacte a Assistência Técnica da Epson.

Nota:

- ❑ Como a limpeza da cabeça de impressão utiliza alguma tinta dos depósitos, limpe apenas a cabeça de impressão se a qualidade diminuir, por exemplo, se a impressão for esborratada ou a se a cor for incorrecta ou faltar.
- ❑ Execute primeiro o utilitário Nozzle Check (Verificação dos Jactos) para confirmar se as cabeças de impressão necessitam de ser limpas. Desta forma, poderá poupar tinta.
- ❑ Quando houver pouca tinta, é possível que não consiga limpar a cabeça de impressão. Prepare um frasco novo de tinta.
- ❑ Para manter a qualidade de impressão, recomendamos que imprima algumas páginas regularmente.

Utilizar o utilitário Head Cleaning (Limpeza das Cabeças) em Windows

Execute as operações seguintes para limpar a cabeça de impressão através do utilitário Head Cleaning (Limpeza das Cabeças).

- 1** Certifique-se que o bloqueio de transporte se encontra na posição  desbloqueado.
- 2** Certifique-se de que não são indicados nenhuns avisos ou erros no painel de controlo.
- 3** Clique com o botão direito do rato no ícone do produto em taskbar (barra de tarefas) e seleccione **Head Cleaning (Limpeza das Cabeças)**.


Se o ícone do produto não aparecer, consulte a secção seguinte para saber como adicionar o ícone.

➔ [“A partir do ícone de atalho de taskbar \(barra de tarefas\)” na página 21](#)

- 4** Siga as instruções apresentadas no ecrã.

Utilizar o utilitário Head Cleaning (Limpeza das Cabeças) em Mac OS X

Execute as operações seguintes para limpar a cabeça de impressão através do utilitário Head Cleaning (Limpeza das Cabeças).


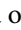
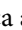

- 1** Certifique-se que o bloqueio de transporte se encontra na posição  desbloqueado.
- 2** Certifique-se de que não são indicados nenhuns avisos ou erros no painel de controlo.

Manutenção do Produto e do Software

- 3 Aceda ao Epson Printer Utility 4.
➔ [“Aceder ao controlador de impressão em Mac OS X” na página 21](#)
- 4 Clique no ícone **Head Cleaning (Limpeza das Cabeças)**.
- 5 Siga as instruções apresentadas no ecrã.

Utilizar o painel de controlo

Execute as operações seguintes para limpar a cabeça de impressão utilizando os botões do produto.


- 1 Certifique-se que o bloqueio de transporte se encontra na posição  desbloqueado.
- 2 Certifique-se que não existem luzes que indiquem erros.
- 3 Mantenha o botão  pressionado durante três segundos.
O produto começa a limpar a cabeça de impressão e o indicador luminoso  fica intermitente.
- 4 Quando o indicador luminoso  deixar de estar intermitente, imprima um modelo de verificação dos jactos para confirmar se a cabeça está limpa.
➔ [“Verificar os Jactos das Cabeças de Impressão” na página 42](#)

Alinhar as Cabeças de Impressão

Se notar desalinhamento das linhas verticais ou das bandas horizontais, poderá resolver o problema através do utilitário Print Head Alignment (Alinhamento das Cabeças) no controlador da impressora.

Consulte a secção adequada apresentada em seguida.

Nota:

Não pressione o botão  para cancelar a impressão durante a impressão de um teste com a funcionalidade Print Head Alignment (Alinhamento das Cabeças).

Utilizar o utilitário Print Head Alignment (Alinhamento das Cabeças) em Windows

Execute as operações seguintes para alinhar a cabeça de impressão através do utilitário Print Head Alignment (Alinhamento das Cabeças).

- 1 Certifique-se de que não são indicados nenhuns avisos ou erros no painel de controlo.
- 2 Certifique-se de que colocou papel de formato A4 no alimentador posterior de papel.

Manutenção do Produto e do Software

- 3 Clique com o botão direito do rato no ícone do produto em taskbar (barra de tarefas) e seleccione **Print Head Alignment (Alinhamento das Cabeças)**.

Se o ícone do produto não aparecer, consulte a secção seguinte para saber como adicionar o ícone.

➔ “[A partir do ícone de atalho de taskbar \(barra de tarefas\)](#)” na página 21

- 4 Siga as instruções apresentadas no ecrã para alinhar a cabeça de impressão.

Utilizar o utilitário Print Head Alignment (Alinhamento das Cabeças) em Mac OS X

Execute as operações seguintes para alinhar a cabeça de impressão através do utilitário Print Head Alignment (Alinhamento das Cabeças).

- 1 Certifique-se de que não são indicados nenhuns avisos ou erros no painel de controlo.

- 2 Certifique-se de que colocou papel de formato A4 no alimentador posterior de papel.

- 3 Aceda ao Epson Printer Utility 4.
➔ “[Aceder ao controlador de impressão em Mac OS X](#)” na página 21

- 4 Clique no ícone **Print Head Alignment (Alinhamento das Cabeças)**.

- 5 Siga as instruções apresentadas no ecrã para alinhar a cabeça de impressão.

Substituir a tinta no interior dos tubos de tinta

Se não utilizou o produto durante algum tempo e notar que as impressões apresentam resultados com falhas de cor, pode ser necessário substituir os tubos de tinta para resolver o problema.

A funcionalidade Power Ink Flushing (Superdescarga de Tinta) permite-lhe substituir a tinta no interior dos tubos de tinta.



Importante:

Esta função consome imensa tinta. Antes de utilizar esta função, certifique-se que existe tinta suficiente nos depósitos do produto. Se não existir tinta suficiente, volte a encher os depósitos de tinta.


Manutenção do Produto e do Software

Nota:

- ❑ *Esta função afecta o tempo de vida útil das almofadas de tinta. As almofadas de tinta atingem o seu limite de capacidade mais rápido se utilizar esta função. Contacte a assistência da Epson ou um fornecedor autorizado de assistência da Epson para solicitar a substituição antes do final da sua vida de serviço. A almofada não pode ser substituída pelo próprio utilizador.*
- ❑ *Após a utilização da função Power Ink Flushing (Superdescarga de Tinta), desligue o produto e aguarde pelo menos doze horas. A utilização desta função melhora a qualidade de impressão doze horas depois, no entanto, não pode voltar a ser utilizada durante as doze horas seguintes. Se não conseguir resolver o problema depois de utilizar os métodos anteriores, contacte o suporte da Epson.*


Utilizar a função Power Ink Flushing (Superdescarga de Tinta) para Windows

Siga os passos seguintes para utilizar o utilitário Power Ink Flushing (Superdescarga de Tinta).

- 1 Certifique-se que o bloqueio de transporte se encontra na posição  desbloqueado.
- 2 Certifique-se de que não são indicados nenhuns avisos ou erros no painel de controlo.
- 3 Aceda ao controlador da impressora.
➔ [“Aceder ao controlador de impressão em Windows” na página 20](#)
- 4 Clique no separador **Maintenance (Manutenção)**, a seguir clique no botão **Power Ink Flushing (Superdescarga de Tinta)**.
- 5 Siga as instruções apresentadas no ecrã.

Utilizar a função Power Ink Flushing (Superdescarga de Tinta) para Mac OS X

Siga os passos seguintes para utilizar o utilitário Power Ink Flushing (Superdescarga de Tinta).

- 1 Certifique-se que o bloqueio de transporte se encontra na posição  desbloqueado.
- 2 Certifique-se de que não são indicados nenhuns avisos ou erros no painel de controlo.
- 3 Aceda ao Epson Printer Utility 4.
➔ [“Aceder ao controlador de impressão em Mac OS X” na página 21](#)
- 4 Clique no ícone **Power Ink Flushing (Superdescarga de Tinta)**.
- 5 Siga as instruções apresentadas no ecrã.

Poupar Energia

O produto entra em modo de repouso ou desliga-se automaticamente se não for efectuada nenhuma operação durante um período de tempo definido.

É possível ajustar o período de tempo antes de ser aplicada a função de gestão de energia. Qualquer aumento irá afectar a eficiência energética do produto. Tenha sempre em atenção o ambiente antes de efectuar qualquer alteração.

Execute as operações apresentadas em seguida para ajustar o período de tempo.

Em Windows

- 1 Aceda às definições da impressora.
➔ [“Aceder ao controlador de impressão em Windows” na página 20](#)
- 2 Clique no separador **Maintenance (Manutenção)** e clique no botão **Printer and Option Information (Dados s/ a Impressora e Opções)**.
- 3 Seccione **Off (Não)**, **30 minutes (30 minutos)**, **1 hour (1 hora)**, **2 hours (2 horas)**, **4 hours (4 horas)**, **8 hours (8 horas)** ou **12 hours (12 horas)** para a definição Power Off Timer (Temporizador de desligamento) e clique no botão **Send (Enviar)**.
- 4 Seccione **3 minutes (3 minutos)**, **5 minutes (5 minutos)**, **10 minutes (10 minutos)**, ou **15 minutes (15 minutos)** como definição do Sleep Timer (Temporizador de suspensão), e clique no botão **Send (Enviar)**.
- 5 Clique no botão **OK**.

Em Mac OS X

- 1 Aceda ao Epson Printer Utility 4.
➔ [“Aceder ao controlador de impressão em Mac OS X” na página 21](#)
- 2 Clique no botão **Printer Settings (Definições da Impressora)**. Aparece o ecrã Printer Settings (Definições da Impressora).
- 3 Seccione **Off (Não)**, **30 minutes (30 minutos)**, **1 hour (1 hora)**, **2 hours (2 horas)**, **4 hours (4 horas)**, **8 hours (8 horas)** ou **12 hours (12 horas)** para a definição Power Off Timer (Temporiz. deslig.).
- 4 Seccione **3 minutes (3 minutos)**, **5 minutes (5 minutos)**, **10 minutes (10 minutos)** ou **15 minutes (15 minutos)** para a definição Sleep Timer (Temporizador de suspensão).
- 5 Clique no botão **Apply (Aplicar)**.

Operações de impressora mais silenciosa

Pode tornar as operações da impressora mais silenciosas sem afectar a qualidade da impressão. No entanto, a velocidade de impressão pode tornar-se mais lenta.

Em Windows

- 1 Aceda às definições da impressora.
→ “[Aceder ao controlador de impressão em Windows](#)” na página 20
- 2 Na janela **Main (Principal)**, seleccione **Off (Não)** ou **On (Sim)** como **Quiet Mode (Modo Silencioso)**.

Em Mac OS X

- 1 Clique em **System Preferences (Preferências do Sistema)** no menu Apple.
- 2 Clique em **Printers & Scanners (Impressoras & Scanners)** (para Mac OS X 10.9), **Print & Scan (Impressão & Digitalização)** (para Mac OS X 10.8 ou 10.7) ou **Print & Fax (Impressão & Fax)** (para Mac OS X 10.6 ou 10.5), e a seguir seleccione o seu produto na lista de verificação Printers (Impressoras).
- 3 Clique em **Options & Supplies (Opções e Acessórios)**, e a seguir em **Driver (Recurso)**.
- 4 Seleccione **Off (Não)** ou **On (Sim)** como Modo Silencioso.

Verificar o número de folhas no alimentador de papel

Pode verificar o número de folhas de papel do alimentador da impressora.

Clique no botão **Printer and Option Information (Dados s/ a Impressora e Opções)** na janela Maintenance (Manutenção) do controlador da sua impressora (no Windows) ou em Epson Printer Utility 4 (no Mac OS X).

Limpar o Produto

Limpar o exterior do produto

Para manter o produto nas melhores condições de funcionamento, deve limpá-lo cuidadosamente várias vezes por ano de acordo com as instruções indicadas em seguida.

**Importante:**

Nunca utilize álcool ou diluente para limpar o produto. Estes produtos químicos podem danificar o produto.

Manutenção do Produto e do Software

Nota:

Feche o suporte de papel e o receptor quando não estiver a utilizar o produto para o proteger do pó.

Limpar o interior do produto



Importante:

Tenha o cuidado de não tocar nas peças situadas no interior do produto.



Importante:

- Não deixe os componentes electrónicos entrarem em contacto com água.
- Não utilize lubrificantes em spray no interior do produto.
- A utilização de lubrificantes inadequados pode danificar o mecanismo. Se for necessário efectuar a lubrificação, contacte o seu fornecedor ou recorra aos serviços de um técnico qualificado.


1

Certifique-se que não existem luzes que indiquem erros.

2

Carregar várias folhas de papel tamanho A4/Carta ou maior.

3

Pressione o botão  para colocar e ejectar papel.

4

Repita o passo 3 se necessário.

Transportar o Produto

Se deslocar o produto ao longo de uma distância considerável, deve acondicioná-lo para transporte dentro da sua caixa original ou em outra de tamanho semelhante.



Importante:

- Quando guardar ou transportar o produto, evite incliná-lo, colocá-lo na vertical ou virá-lo ao contrário. Se o fizer, a tinta pode verter.
- Ao transportar ou armazenar um frasco de tinta depois de retirar o seu selo, não incline a garrafa e não a submeta a impactos ou mudanças de temperatura. Se o fizer, a tinta pode verter mesmo que a tampa esteja bem apertada. Certifique-se que mantém o frasco de tinta na posição vertical quando apertar a tampa, e tome medidas para evitar que a tinta verta durante o transporte da garrafa.

1

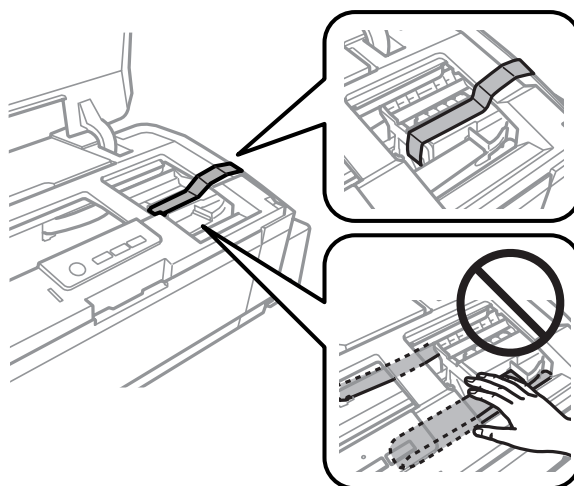
Abra a tampa da impressora e certifique-se que a cabeça de impressão está na posição inicial à direita.

Nota:

Se a cabeça de impressão não estiver na posição inicial, ligue o produto e aguarde até que a cabeça de impressão deslize para a direita. Em seguida, desligue o produto.

Manutenção do Produto e do Software

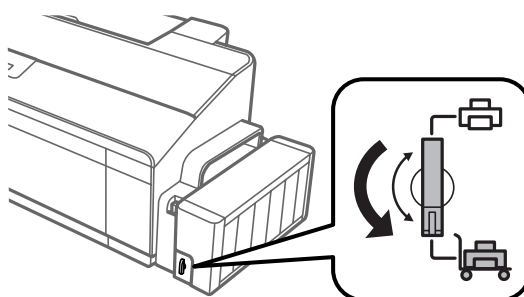
- 2 Desligue o produto e desligue o cabo de alimentação.
- 3 Desligue o cabo da interface do produto.
- 4 Retire todo o papel da entrada do alimentador posterior.
- 5 Abra a tampa da impressora. Prenda a cabeça de impressão com fita adesiva como mostrado abaixo e feche a tampa da impressora.



Nota:

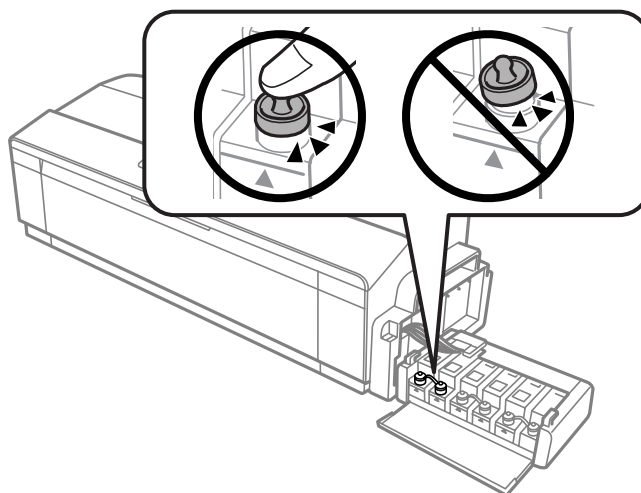
Não toque no cabo-fita branco ou tubos de tinta existentes no interior do produto.

- 6 Coloque o bloqueio de transporte na posição bloqueado.

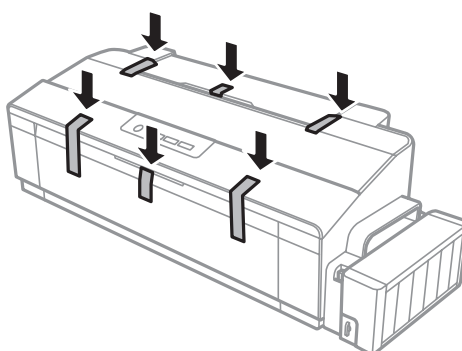


Manutenção do Produto e do Software

- 7** Desbloqueie a unidade do depósito de tinta e coloque-o numa superfície plana, a seguir certifique-se que fecha a tampa do depósito de tinta de forma segura. Prenda a unidade do depósito de tinta ao produto.




- 8** Se o tabuleiro de saída e o suporte de papel estiverem estendidos, feche-os. Prenda ambos os lados do tabuleiro de saída e o suporte de papel à embalagem externa do produto com fita adesiva como mostrado na imagem a seguinte.



- 9** Volte a embalar o produto na caixa, utilizando os materiais de protecção fornecidos originalmente.

! **Importante:**

- Mantenha o produto na horizontal durante o transporte. Se não o fizer, e tinta pode verter.
- Depois de o mexer, remova a fita segurando a cabeça de impressão e as tampas dos depósitos de tinta, a seguir defina o bloqueio de transporte para a posição  unlocked (Desbloqueado). Se verificar uma diminuição da qualidade da impressão, realize um ciclo de limpeza ou alinhe a cabeça de impressão.
- Não colocar os frascos de tinta abertos na caixa com o produto.

Verificar e Instalar o Software

Verificar o software instalado no computador

Para utilizar as funções descritas neste Guia do Utilizador, tem de instalar o software seguinte.

Manutenção do Produto e do Software

- ❑ Epson Driver and Utilities (Controlador e Utilitários Epson)

Execute as operações apresentadas em seguida para verificar se o software está instalado no computador.

Em Windows

- 1** **Windows 8:** Seleccione **Desktop (Ambiente de Trabalho)**, **Settings (Definições)** charm (atalho) e **Control Panel (Painel de Controlo)**.

Windows 7 e Vista: Clique no botão de início e seleccione **Control Panel (Painel de Controlo)**.

Windows XP: Clique em **Start (Iniciar)** e seleccione **Control Panel (Painel de Controlo)**.

- 2** **Windows 8, 7 e Vista:** Clique em **Uninstall a program (Desinstalar um programa)** na categoria Programs (Programas).

Windows XP: Clique duas vezes no ícone **Add or Remove Programs (Adicionar ou Remover Programas)**.

- 3** Verifique a lista dos programas actualmente instalados.

Em Mac OS X

- 1** Faça duplo clique em **Macintosh HD**.

- 2** Faça duplo clique na pasta **Epson Software** na pasta Applications (Aplicações) e verifique o conteúdo.

Nota:

- ❑ A pasta Applications (Aplicações) contém software fornecido por terceiros.
- ❑ Para verificar que o controlador da impressora está instalado, clique em **System Preferences (Preferências do Sistema)** no menu Apple e a seguir clique em **Printers & Scanners (Impressoras & Scanners)** (para Mac OS X 10.9), **Print & Scan (Impressão & Digitalização)** (para Mac OS X 10.8 ou 10.7) ou **Print & Fax (Impressão & Fax)** (para Mac OS X 10.6 ou 10.5). Em seguida, localize o produto na lista Printers (Impressoras).

Instalar o software

Insira o disco com o software do produto fornecido com o produto e seleccione o software que pretende instalar no ecrã Software Select (Seleção de software).

Se estiver a utilizar o Mac OS X, ou se o seu computador não tiver um leitor de CD/DVD, visite o sítio Web da Epson seguinte para transferir e instalar o software.

<http://support.epson.net/setupnavi/>

Desinstalar o Software

Poderá ter de desinstalar e reinstalar o software para resolver determinados problemas ou se actualizar o sistema operativo.

Manutenção do Produto e do Software

Consulte a secção seguinte para mais informações sobre como determinar as aplicações que estão instaladas.

➔ [“Verificar o software instalado no computador” na página 52](#)

Em Windows

Nota:

- No Windows 8, 7 e Vista, é necessária uma conta de administrador e a respectiva palavra-passe caso inicie sessão como utilizador normal.
- No Windows XP, tem de iniciar a sessão numa conta de Computer Administrator (Administrador de computador).

1 Desligue o produto.

2 Desligue o cabo de interface do produto do computador.

3 Execute uma das operações apresentadas em seguida.

Windows 8: Seleccione **Desktop (Ambiente de Trabalho)**, **Settings (Definições)** charm (atalho) e **Control Panel (Painel de Controlo)**.

Windows 7 e Vista: Clique no botão de início e seleccione **Control Panel (Painel de Controlo)**.

Windows XP: Clique em **Start (Iniciar)** e seleccione **Control Panel (Painel de Controlo)**.

4 Execute uma das operações apresentadas em seguida.

Windows 8, 7 e Vista: Clique em **Uninstall a program (Desinstalar um programa)** na categoria Programs (Programas).

Windows XP: Clique duas vezes no ícone **Add or Remove Programs (Adicionar ou Remover Programas)**.

5 Seleccione o software que pretende desinstalar, como, por exemplo, o controlador e a aplicação do produto na lista que aparece.

6 Execute uma das operações apresentadas em seguida.

Windows 8 e 7: Seleccione **Uninstall/Change (Desinstalar/Alterar)** ou **Uninstall (Desinstalar)**.

Windows Vista: Clique em **Uninstall/Change (Desinstalar/Alterar)** ou **Uninstall (Desinstalar)** e, em seguida, clique em **Continue (Continuar)** na janela User Account Control (Controlo de Conta de Utilizador).

Windows XP: Clique em **Change/Remove (Alterar/Remover)** ou **Remove (Remover)**.

Nota:

*Se pretender desinstalar o controlador da impressora do produto no ponto 5, seleccione o ícone do produto e clique em **OK**.*

7 Quando aparecer a janela de confirmação, clique em **Yes (Sim)** ou **Next (Seguinte)**.

Manutenção do Produto e do Software

- 8** Siga as instruções apresentadas no ecrã.

Em alguns casos, poderá aparecer uma mensagem a pedir que reinicie o computador. Se aparecer, certifique-se de que a opção **I want to restart my computer now (Pretendo reiniciar o meu computador agora)** está seleccionada e clique em **Finish (Terminar)**.

Em Mac OS X

Nota:

- Para desinstalar o software, tem de transferir o Uninstaller.
Aceda ao sítio em:
<http://www.epson.com>
Em seguida, seleccione a secção de assistência do sítio Web local da Epson.
- Para desinstalar aplicações, tem de iniciar sessão com uma conta de Computer Administrator (Administrador de computador).
Não é possível desinstalar programas se iniciar sessão como um utilizador de conta limitada.
- Consoante a aplicação, o programa de instalação pode estar separado do programa de desinstalação.

- 1** Feche todas as aplicações abertas.
- 2** Faça duplo clique no ícone **Uninstaller** no disco rígido do Mac OS X.
- 3** Seleccione as caixas de verificação do software que pretende desinstalar, como, por exemplo, o controlador de impressão e a aplicação, na lista que aparece.
- 4** Clique em **Uninstall (Desinstalar)**.
- 5** Siga as instruções apresentadas no ecrã.

Se não conseguir encontrar o software que pretende desinstalar na janela Uninstaller, faça duplo clique na pasta **Applications (Aplicações)** do disco rígido do Mac OS X, seleccione a aplicação que pretende desinstalar e, em seguida, arraste-a para o ícone **Trash (Lixo)**.



















Nota:

Se desinstalar o controlador da impressora e o nome do produto permanecer na janela **Printers & Scanners (Impressoras & Scanners)** (para Mac OS X 10.9), **Print & Scan (Impressão & Digitalização)** (para Mac OS X 10.8 ou 10.7) ou **Print & Fax (Impressão & Fax)** (para Mac OS X 10.6 ou 10.5), seleccione o nome do seu produto e clique no botão **remove (remover)**.



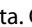
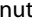
Indicadores de Erro

Pode identificar muitos dos problemas comuns do produto através dos indicadores luminosos do mesmo. Se o produto parar de funcionar e os indicadores luminosos estiverem acesos ou intermitentes, utilize a tabela seguinte para diagnosticar o problema e adopte as medidas correctivas recomendadas.

● = on, ○ = off, ● = intermitente lenta, ● = intermitente rápida

Indicadores luminosos	Problema e solução	
 	Sem papel	
	Não está colocado papel.	Coloque papel no alimentador posterior e pressione o botão  . O produto retoma a impressão e o indicador luminoso apaga.
	Alimentação de várias folhas	
Foi alimentada mais do que uma folha de cada vez.	Coloque correctamente o papel no alimentador posterior e pressione o botão  . Se continuar a estar papel no produto, consulte “Encravamentos de papel” na página 60 .	
 	Encravamento de papel	
	O papel encravou no produto.	➔ “Encravamentos de papel” na página 60
	Tampa aberta	
Ao começar a impressão, a tampa da impressora está aberta.	Feche a tampa da impressora. Pode cancelar a tarefa de impressão pressionando o botão  .	
     Intermitente alternadamente	Manutenção	
	As almofadas de tinta do produto estão no final da vida útil ou quase a lá chegar. *1	Contacte a assistência da Epson ou um fornecedor autorizado de assistência da Epson para substituição de almofadas de tinta. Se a almofada de impressão ainda não tiver atingido o fim do seu período de vida útil, pode retomar a impressão se pressionar o botão  . A almofada não pode ser substituída pelo próprio utilizador.
    	Erro fatal	
	Ocorreu um erro do produto desconhecido.	Desligue o produto. Em seguida, retire o papel encravado. ➔ “Encravamentos de papel” na página 60 Em seguida, volte a ligar o produto. Se o erro não desaparecer, contacte o seu fornecedor.

Indicadores de Erro

Indicadores luminosos	Problema e solução	
	À espera do carregamento de tinta inicial (não está pronto para imprimir)	
	<p>O carregamento de tinta inicial pode ainda não estar completo.</p>	<p>Encha os depósitos de tinta utilizando todos os frascos de tinta fornecidos. A seguir, ligue o produto e pressione o botão  durante 3 segundos até a luz  começar a piscar para iniciar o carregamento de tinta. O carregamento de tinta demora cerca de 20 minutos. Aguarde até a luz  ficar acesa.</p>

*1 Em alguns ciclos de impressão, a almofada de tinta pode recolher uma pequena quantidade de excesso de tinta. Para evitar a fuga de tinta da almofada, o produto está concebido para parar a impressão quando a capacidade absorvente da almofada atingir o seu limite. Quando e com que frequência isto será necessário varia de acordo com o número de páginas que imprime, o tipo de material que imprime e o número de ciclos de limpeza que o produto efectua. A necessidade de substituir a almofada não significa que o produto tenha deixado de funcionar de acordo com as respectivas especificações. O produto avisará quando for necessário substituir a almofada e esta acção apenas pode ser realizada por um fornecedor de assistência da Epson. Como tal, a garantia Epson não abrange o custo desta substituição.

Resolução de problemas de impressão

Diagnosticar o Problema

A resolução de problemas do produto pode ser efectuada em duas operações simples: primeiro diagnostique o problema e, em seguida, aplique as soluções prováveis até resolver o problema.

As informações necessárias para diagnosticar e resolver os problemas mais comuns são fornecidas pela ajuda interactiva, pelo painel de controlo ou pelo utilitário Status Monitor. Consulte a secção adequada apresentada em seguida.

Se ocorrer um problema relacionado com a qualidade de impressão, um problema de impressão não relacionado com a qualidade, um problema de alimentação de papel ou se o produto não imprimir nada, consulte a secção adequada.

Para resolver um problema, pode ter de cancelar a impressão.

➔ [“Cancelar a impressão” na página 25](#)

Verificar o estado do produto

Se ocorrer um problema durante a impressão, aparece uma mensagem de erro na janela do Status Monitor.

Se aparecer uma mensagem de erro a indicar que as almofadas de tinta do produto estão quase a chegar ao fim da sua vida útil, contacte a assistência Epson para as substituir. A mensagem irá aparecer em intervalos regulares até que as almofadas de tinta sejam substituídas. Quando as almofadas de tinta estiverem saturadas, o produto pára e é necessária a assistência Epson para poder continuar a imprimir.

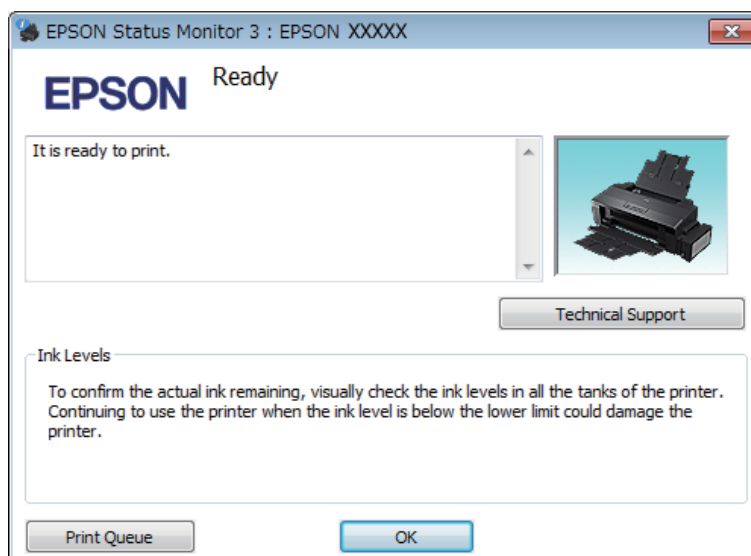
Em Windows

Existem duas formas de aceder ao EPSON Status Monitor 3:

- Faça duplo clique no ícone de atalho do produto situado na barra de tarefas do Windows. Para saber como adicionar um ícone de atalho à barra de tarefas, consulte a secção seguinte:
 - ➔ [“A partir do ícone de atalho de taskbar \(barra de tarefas\)” na página 21](#)
- Abra o controlador de impressão, clique no separador **Maintenance (Manutenção)** e clique no botão **EPSON Status Monitor 3**.

Resolução de problemas de impressão

Quando acede ao EPSON Status Monitor 3, aparece a seguinte janela:



Nota:

Se a opção EPSON Status Monitor 3 não aparecer, aceda ao controlador de impressão, clique no separador **Maintenance (Manutenção)** e, em seguida, clique no botão **Extended Settings (Definições Aumentadas)**. Na janela **Extended Settings (Definições Aumentadas)**, seleccione a caixa de verificação **Enable EPSON Status Monitor 3 (Activar EPSON Status Monitor 3)**.

O EPSON Status Monitor 3 fornece as seguintes informações:

- Technical Support (Assistência Técnica):**
Para aceder ao sítio Web de assistência técnica da Epson, clique em **Technical Support (Assistência Técnica)**.
- Print Queue (Fila de impressão):**
Pode visualizar o Windows Spooler (Controlador de spooler do Windows), clicando em **Print Queue (Fila de impressão)**.

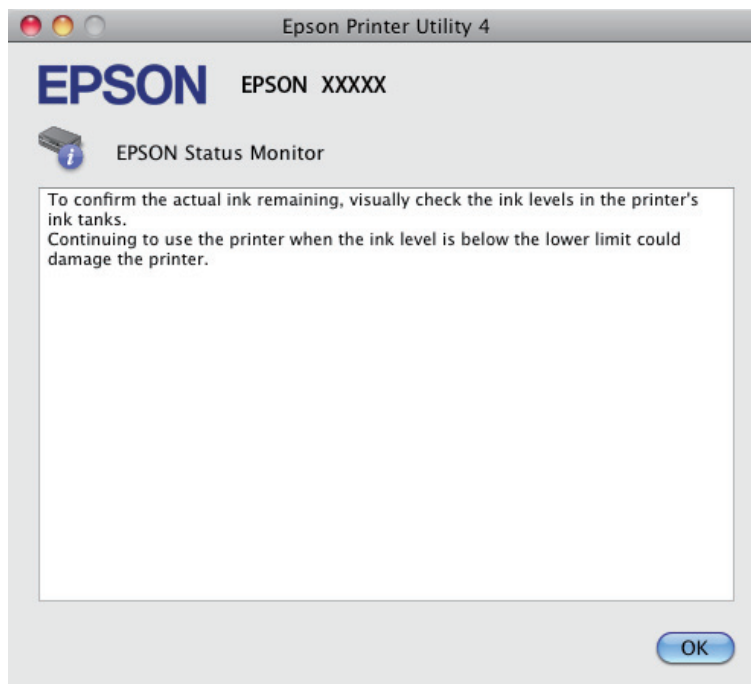
Em Mac OS X

Para aceder ao EPSON Status Monitor, execute as seguintes operações:

- 1** Aceda ao Epson Printer Utility 4.
➔ [“Aceder ao controlador de impressão em Mac OS X” na página 21](#)

Resolução de problemas de impressão

- 2** Clique no ícone do **EPSON Status Monitor**. É apresentado o EPSON Status Monitor.



Encravamentos de papel



Importante:



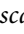
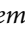

Nunca toque nos botões do painel de controlo enquanto tiver a mão no interior do produto.



Importante:

Cuidado para não puxar os cabos ou tubos de tinta, ou tocar outros componentes no interior do produto desnecessariamente. Se o fizer, a tinta pode verter ou danificar o produto.

Nota:

- Cancele o trabalho de impressão se receber uma mensagem do controlador de impressão.
- Se as luzes  e  piscarem, pressione o botão  para desligar o produto e depois ligar novamente. Se só a luz  piscar, pressione o botão .

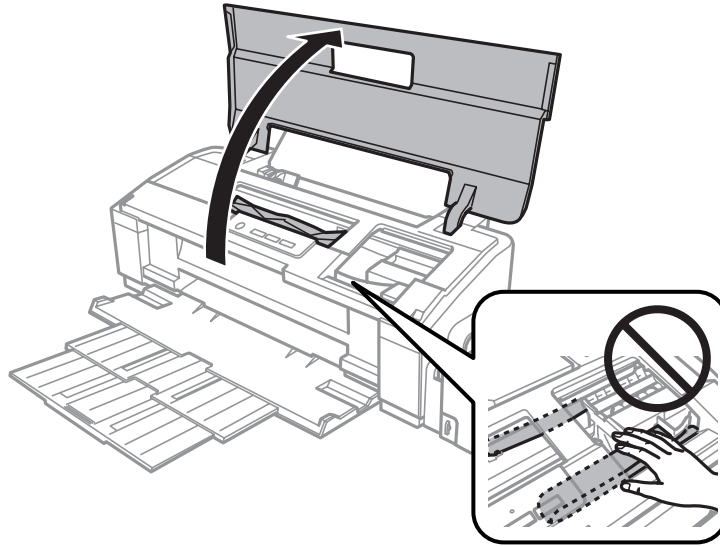
Retirar papel encravado do interior do produto

- 1** Abra a tampa da impressora.

Resolução de problemas de impressão

2

Retire todo o papel do interior, incluindo bocados rasgados.

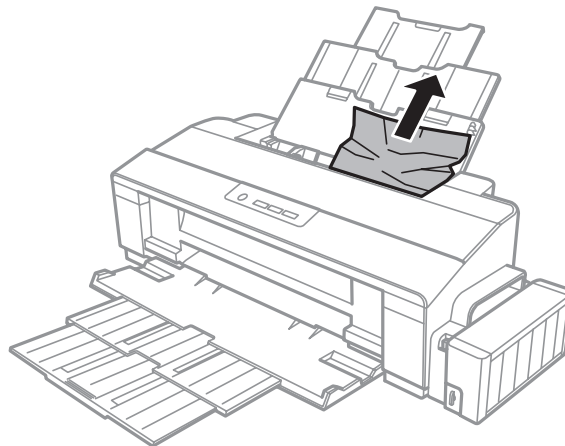


Nota:

Não toque no cabo-fita branco ou tubos de tinta existentes no interior do produto.

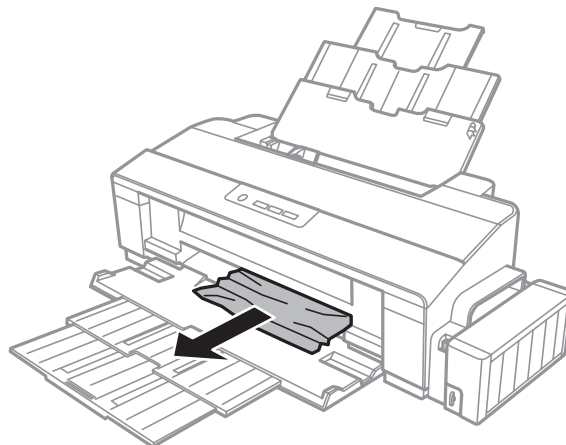
3


Feche a tampa da impressora. Se o papel encravado permanecer próximo do tabuleiro posterior, retire o papel cuidadosamente.



Resolução de problemas de impressão

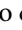
- 4** Se o papel encravado permanecer dentro do tabuleiro de saída, retire o papel cuidadosamente.



- 5** Coloque o papel cuidadosamente e pressione o botão  para retomar a impressão.

Evitar encravamentos de papel






Se o papel encravar frequentemente, verifique o seguinte:

- O papel é macio, não está enrolado nem amarrotado.
- Está a utilizar papel de elevada qualidade.
- O lado de impressão do papel é com a face para cima na entrada do alimentador de papel posterior.
- Folheia a resma de papel antes de a colocar no alimentador.
- No caso de papel normal, não coloque papel acima da linha situada por baixo do símbolo da seta  existente no interior do guia de margem.
No caso de papéis especiais Epson, certifique-se de que o número de folhas é inferior ao limite especificado para o tipo de papel.
➔ [“Seleccionar Papel” na página 13](#)
- O guia de margem está encostado à margem do papel.
- O produto está sobre uma superfície plana, estável e ampla em todas as direcções. O produto não funcionará correctamente se estiver inclinado.

Ajuda sobre Qualidade de Impressão

Se tiver problemas com a qualidade de impressão, compare o problema com as figuras apresentadas em seguida. Clique na legenda da figura que mais se assemelha às suas impressões.

Resolução de problemas de impressão

<p>enthalten alle Aufdruck. W 5008 "Regel</p> <p>Amostra correcta</p>	 <p>Amostra correcta</p>
<p>enthalten alle Aufdruck. W 5008 "Regel</p> <p>→ "Faixas horizontais" na página 63</p>	<p>enthalten alle Aufdruck. W 5008 "Regel</p> <p>→ "Faixas ou desalinhamento vertical" na página 64</p>
 <p>→ "Faixas horizontais" na página 63</p>	 <p>→ "Faixas ou desalinhamento vertical" na página 64</p>
 <p>→ "Cores incorrectas ou em falta" na página 64</p>	 <p>→ "Impressão esbatida ou esborratada" na página 65</p>

Faixas horizontais

- Certifique-se de que o lado de impressão (o lado mais branco ou brilhante) do papel está com a face para cima na entrada do alimentador de papel posterior.
- Execute o utilitário Head Cleaning (Limpeza das Cabeças) para limpar os jactos obstruídos.
 - "Limpar as Cabeças de Impressão" na página 43
- Se não utiliza o produto há já muito tempo, utilize a função Power Ink Flushing (Superdescarga de Tinta) do controlador da impressora.
 - "Substituir a tinta no interior dos tubos de tinta" na página 46
- Tente utilizar frascos de tinta Epson genuínos.
- Certifique-se de que o tipo de papel seleccionado no controlador da impressora é apropriado para o tipo de papel carregado no produto.
 - "Definições do tipo de papel no controlador de impressão" na página 14

Faixas ou desalinhamento vertical

- ❑ Certifique-se de que o lado de impressão (o lado mais branco ou brilhante) do papel está com a face para cima na entrada do alimentador de papel posterior.
- ❑ Execute o utilitário Head Cleaning (Limpeza das Cabeças) para limpar os jactos obstruídos.
➔ [“Limpar as Cabeças de Impressão” na página 43](#)
- ❑ Se não utiliza o produto há já muito tempo, utilize a função Power Ink Flushing (Superdescarga de Tinta) do controlador da impressora.
➔ [“Substituir a tinta no interior dos tubos de tinta” na página 46](#)
- ❑ Execute o utilitário Print Head Alignment (Alinhamento das Cabeças).
➔ [“Alinhar as Cabeças de Impressão” na página 45](#)
- ❑ Em Windows, retire a selecção de **High Speed (Velocidade)** na janela More Options (Mais Opções) do controlador da sua impressora. Para mais informações, consulte a ajuda interactiva.
No Mac OS X, seleccione **Off (Não)** em High Speed Printing (Impressão de Alta Velocidade). Para exibir High Speed Printing (Impressão de Alta Velocidade), utilize os seguintes menus: **System Preferences (Preferências do Sistema)**, **Printers & Scanners (Impressoras & Scanners)** (no Mac OS X 10.9) ou **Print & Scan (Impressão & Digitalização)** (no Mac OS X 10.8 ou 10.7) ou **Print & Fax (Impressão & Fax)** (no Mac OS X 10.6 ou 10.5), o seu produto (na lista Printers (Impressoras)), **Options & Supplies (Opções e Acessórios)**, e a seguir em **Driver (Recurso)**.
- ❑ Certifique-se de que o tipo de papel seleccionado no controlador da impressora é apropriado para o tipo de papel carregado no produto.
➔ [“Definições do tipo de papel no controlador de impressão” na página 14](#)

Cores incorrectas ou em falta

- ❑ Certifique-se que o carregamento de tinta inicial está completo.
- ❑ Verifique o depósito de tinta. Se o depósito estiver vazio, encha o tanque imediatamente e execute a função Head Cleaning (Limpeza das Cabeças).
➔ [“Limpar as Cabeças de Impressão” na página 43](#)
- ❑ Certifique-se que o bloqueio de transporte se encontra na posição desbloqueado.
- ❑ No Windows, desactive a definição **Grayscale (Escala de Cinzentos)** na janela Main (Principal) do controlador de impressão.
Em Mac OS X, desactive a definição **Grayscale (Escala de Cinzentos)** em Print Settings (Definições de Impressão) na caixa de diálogo Print (Imprimir) do controlador de impressão.
Para mais informações, consulte a ajuda interactiva.
- ❑ Ajuste as definições de cor na aplicação ou nas definições do controlador de impressão.
No Windows, verifique a janela More Options (Mais Opções).
Em Mac OS X, seleccione a caixa de diálogo Color Options (Opções de Cor) na caixa de diálogo Print (Imprimir).
Para mais informações, consulte a ajuda interactiva.
- ❑ Execute o utilitário Head Cleaning (Limpeza das Cabeças) para limpar os jactos obstruídos.
➔ [“Limpar as Cabeças de Impressão” na página 43](#)

Resolução de problemas de impressão

- Se não utiliza o produto há já muito tempo, utilize a função Power Ink Flushing (Superdescarga de Tinta) do controlador da impressora.
 - ➔ [“Substituir a tinta no interior dos tubos de tinta” na página 46](#)
- Tente utilizar tinteiros Epson genuínos e o papel recomendado pela Epson.

Impressão esbatida ou esborratada

- Tente utilizar tinteiros Epson genuínos e o papel recomendado pela Epson.
- Certifique-se de que o produto está sobre uma superfície plana, estável e ampla em todas as direcções. O produto não funcionará correctamente se estiver inclinado.
- Certifique-se de que o papel não está danificado, sujo nem demasiado velho.
- Certifique-se de que o lado de impressão (o lado mais branco ou brilhante) do papel está com a face para cima na entrada do alimentador de papel posterior.
- Se o papel estiver enrolado na direcção da face imprimível, alise-o ou enrole-o ligeiramente no sentido contrário.
- Certifique-se de que o tipo de papel seleccionado no controlador da impressora é apropriado para o tipo de papel carregado no produto.
 - ➔ [“Definições do tipo de papel no controlador de impressão” na página 14](#)
- Retire as folhas do receptor à medida que forem sendo impressas.
- Não toque nem permita que nada entre em contacto com a face impressa do papel com acabamento brilhante. Para manusear as impressões, siga as instruções do papel.
- Execute o utilitário Head Cleaning (Limpeza das Cabeças) para limpar os jactos obstruídos.
 - ➔ [“Limpar as Cabeças de Impressão” na página 43](#)
- Se não utiliza o produto há já muito tempo, utilize a função Power Ink Flushing (Superdescarga de Tinta) do controlador da impressora.
 - ➔ [“Substituir a tinta no interior dos tubos de tinta” na página 46](#)
- Execute o utilitário Print Head Alignment (Alinhamento das Cabeças).
 - ➔ [“Alinhar as Cabeças de Impressão” na página 45](#)
- Se o papel estiver esborratado com tinta após a impressão, limpe o interior do produto.
 - ➔ [“Limpar o interior do produto” na página 50](#)

Diversos Problemas de Impressão

Caracteres incorrectos ou cortados

- Apague todas as tarefas de impressão retidas.
 - ➔ [“Cancelar a impressão” na página 25](#)
- Desligue o produto e o computador. Certifique-se de que o cabo de interface do produto está devidamente ligado.

Resolução de problemas de impressão

- ❑ Desinstale o controlador de impressão e volte a instalá-lo.
 - ➔ “Desinstalar o Software” na página 53
- ❑ Se colocar o seu computador em Hibernate (Hibernar) ou Sleep mode (Modo de suspensão) manualmente enquanto o computador está a enviar uma tarefa de impressão, podem ser impressas páginas com texto incorrecto na próxima vez que iniciar o seu computador.

Margens incorrectas

- ❑ Certifique-se de que o papel está colocado correctamente no alimentador posterior.
 - ➔ “Colocar o papel” na página 15
 - ➔ “Carregar envelopes” na página 17
- ❑ Verifique as definições das margens na aplicação. Certifique-se de que as margens não ultrapassam a área de impressão da página.
 - ➔ “Área de impressão” na página 72
- ❑ Certifique-se de que as definições do controlador de impressão são adequadas ao formato de papel que está a utilizar.
 - Em Windows, seleccione a janela Main (Principal).
 - Em Mac OS X, verifique a caixa de diálogo Page Setup (Configurar página) ou a caixa de diálogo Print (Imprimir).
- ❑ Desinstale o controlador de impressão e volte a instalá-lo.
 - ➔ “Desinstalar o Software” na página 53

A impressão tem uma ligeira inclinação

- ❑ Certifique-se de que o papel está colocado correctamente no alimentador posterior.
 - ➔ “Colocar o papel” na página 15
 - ➔ “Carregar envelopes” na página 17
- ❑ Se seleccionar **Draft (Prova)** como Quality (Qualidade) na janela Main (Principal) do controlador da sua impressora (no Windows), ou **Fast Economy (Economia Rápida)** como Print Quality (Resolução) nas Print Settings (Definições de Impressão) (no Mac OS X), seleccione outra definição.

Imagem invertida

- ❑ No Windows, retire a selecção **Mirror Image (Espelho)** na janela More Options (Mais Opções) do controlador da sua impressora, ou desactive a definição Mirror Image (Espelho) da aplicação.
 - Em Mac OS X, desactive a caixa de verificação **Mirror Image (Espelho)** em **Print Settings (Definições de Impressão)** na caixa de diálogo Print (Imprimir) do controlador de impressão ou desactive a definição Mirror Image (Espelho) na aplicação.
 - Consulte as instruções na ajuda interactiva do controlador de impressão ou da aplicação.
- ❑ Desinstale o controlador de impressão e volte a instalá-lo.
 - ➔ “Desinstalar o Software” na página 53

Impressão de páginas em branco

- ❑ Verifique o depósito de tinta. Se o depósito estiver vazio, encha o tanque imediatamente e execute a função Limpeza das Cabeças.
 - ➔ [“Limpar as Cabeças de Impressão” na página 43](#)
- ❑ Certifique-se de que as definições do controlador de impressão são adequadas ao formato de papel que está a utilizar.

Em Windows, seleccione a janela Main (Principal).
Em Mac OS X, verifique a caixa de diálogo Page Setup (Configurar página) ou a caixa de diálogo Print (Imprimir).
- ❑ Em Windows, seleccione a definição **Skip Blank Page (Saltar Pág Br.)** clicando no botão **Extended Settings (Definições Aumentadas)** da janela Maintenance (Manutenção) do controlador de impressão.

No Mac OS X, seleccione **On (Sim)** em Skip Blank Page (Saltar Pág Br.). Para exibir Skip Blank Page (Saltar Pág Br.), utilize os seguintes menus: **System Preferences (Preferências do Sistema)**, **Printers & Scanners (Impressoras & Scanners)** (no Mac OS X 10.9) ou **Print & Scan (Impressão & Digitalização)** (no Mac OS X 10.8 ou 10.7) ou **Print & Fax (Impressão & Fax)** (no Mac OS X 10.6 ou 10.5), o seu produto (na lista Printers (Impressoras)), **Options & Supplies (Opções e Acessórios)**, e a seguir em **Driver (Recurso)**.
- ❑ Desinstale o controlador de impressão e volte a instalá-lo.
 - ➔ [“Desinstalar o Software” na página 53](#)

A face impressa está esbatida ou com vergões

- ❑ Se o papel estiver enrolado na direcção da face imprimível, alise-o ou enrole-o ligeiramente no sentido contrário.
- ❑ No Windows, seleccione **Thick paper and envelopes (Papel grosso e envelopes)** em Extended Settings (Definições Aumentadas) do separador Maintenance (Manutenção) do controlador da impressora.

No Mac OS X 10.5.8, seleccione **On (Sim)** em Thick paper and envelopes (Papel grosso e envelopes). Para exibir Thick Paper and Envelopes (Papel grosso e envelopes), clique nos seguintes menus: **System Preferences (Preferências do Sistema)**, **Printers & Scanners (Impressoras & Scanners)** (no Mac OS X 10.9) ou **Print & Scan (Impressão & Digitalização)** (no Mac OS X 10.8 ou 10.7) ou **Print & Fax (Impressão & Fax)** (no Mac OS X 10.6 ou 10.5.8), o seu produto (na Printers list box (lista de impressoras), **Options & Supplies (Opções e Acessórios)**, e a seguir no **Driver (Recurso)**.
- ❑ Alimente e ejecte papel normal várias vezes.
 - ➔ [“Limpar o interior do produto” na página 50](#)
- ❑ Desinstale o controlador de impressão e volte a instalá-lo.
 - ➔ [“Desinstalar o Software” na página 53](#)

A impressão está demasiado lenta

- ❑ Certifique-se de que o tipo de papel seleccionado no controlador da impressora é apropriado para o tipo de papel carregado no produto.
 - ➔ [“Definições do tipo de papel no controlador de impressão” na página 14](#)

Resolução de problemas de impressão

- No Windows, escolha uma **Quality (Qualidade)** inferior na janela Main (Principal) do controlador da impressora.
Em Mac OS X, seleccione uma definição Print Quality (Resolução) inferior na caixa de diálogo Print Settings (Definições de Impressão) da caixa de diálogo Print (Imprimir) do controlador de impressão.
 - ➔ [“Aceder ao controlador de impressão em Windows” na página 20](#)
 - ➔ [“Aceder ao controlador de impressão em Mac OS X” na página 21](#)
- Feche todas as aplicações que não sejam necessárias.
- Se imprimir sem parar durante um longo período, a impressão pode ficar extremamente lenta. O objectivo é reduzir a velocidade de impressão e evitar danificar o mecanismo do produto devido a um sobreaquecimento. Se isto acontecer, pode continuar a imprimir; no entanto, recomenda-se que interrompa a impressão e deixe o produto ligado mas em repouso, no mínimo, durante 30 minutos. (O produto não regressa ao estado normal se estiver desligado.) Depois de reiniciar a impressão, o produto imprime à velocidade normal.
- Desinstale o controlador de impressão e volte a instalá-lo.
 - ➔ [“Desinstalar o Software” na página 53](#)

O Papel Não é Alimentado Correctamente

O papel não é alimentado

Retire a resma de papel e certifique-se de que:

- O papel não está enrolado nem amarrotado.
- O papel é novo. Para mais informações, consulte as instruções fornecidas com o papel.
- No caso de papel normal, não coloque papel acima da linha situada por baixo do símbolo da seta \equiv existente no interior do guia de margem.
No caso de papéis especiais Epson, certifique-se de que o número de folhas é inferior ao limite especificado para o tipo de papel.
 - ➔ [“Seleccionar Papel” na página 13](#)
- O papel não está encravado dentro do produto. Se estiver, retire-o.
 - ➔ [“Encravamentos de papel” na página 60](#)
- Seguiu todas as instruções fornecidas com o papel.
- O papel não tem afuros de união.

São alimentadas várias folhas

- No caso de papel normal, não coloque papel acima da linha situada por baixo do símbolo da seta \equiv existente no interior do guia de margem.
No caso de papéis especiais Epson, certifique-se de que o número de folhas é inferior ao limite especificado para o tipo de papel.
 - ➔ [“Seleccionar Papel” na página 13](#)
- Certifique-se de que o guia de margem está encostado às margens do papel.

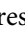
Resolução de problemas de impressão

- ❑ Certifique-se de que o papel não está amarrotado ou dobrado. Se estiver, alise-o ou enrole-o ligeiramente no sentido contrário.
- ❑ Remova a resma de papel e certifique-se de que o papel não é demasiado fino.
➔ [“Papel” na página 71](#)
- ❑ Folheie a resma de papel para separar as folhas e, em seguida, volte a colocar o papel no alimentador.
- ❑ Se estiver a imprimir demasiadas cópias de um ficheiro, seleccione a definição Copies (Cópias) no controlador de impressão, conforme se indica em seguida, e também na aplicação.
No Windows, verifique as definições das Copies (Cópias) na janela Main (Principal).
Em Mac OS X, seleccione a definição Copies (Cópias) na caixa de diálogo Print (Imprimir).

O papel não é alimentado correctamente

Se tiver colocado o papel demasiado para dentro do produto, este não consegue alimentar o papel correctamente. Desligue o produto e retire o papel com cuidado. Em seguida, ligue o produto e volte a colocar o papel correctamente.

O papel não é completamente ejectado ou está amarrotado


- ❑ Se o papel não for totalmente ejectado, pressione o botão  para ejectar o papel. Se o papel estiver encravado no interior do produto, retire-o consultando a secção seguinte.
➔ [“Encravamentos de papel” na página 60](#)
- ❑ Se o papel sair amarrotado, isso poderá dever-se ao facto de estar húmido ou ser demasiado fino. Coloque uma nova resma de papel no alimentador.

Nota:

Guarde o papel não utilizado na embalagem original e num local seco.

O Produto Não Imprime

Todos os indicadores luminosos estão apagados

- ❑ Pressione o botão  para se certificar de que o produto está ligado.
- ❑ Certifique-se de que o cabo de corrente está devidamente ligado.
- ❑ Certifique-se de que a tomada eléctrica está a funcionar e que não é controlada por um interruptor de parede nem por um temporizador.

As luzes acendem-se e depois apagam-se

A tensão do produto pode não corresponder à tensão da tomada. Desligue o produto e desligue o cabo de alimentação imediatamente. Em seguida, verifique a etiqueta na parte posterior do produto.

Resolução de problemas de impressão



Importante:

Se a tensão não coincidir, NÃO VOLTE A LIGAR O PRODUTO. Contacte o seu fornecedor.

Está aceso apenas o indicador luminoso de funcionamento

- Desligue o produto e o computador. Certifique-se de que o cabo de interface do produto está devidamente ligado.
- Se estiver a utilizar a interface USB, certifique-se de que o cabo está em conformidade com as normas USB.
- Se ligar o produto ao computador através de um concentrador USB, ligue o produto ao hub que está mais próximo do computador. Se mesmo assim o controlador de impressão não for reconhecido no computador, tente ligar directamente o produto ao computador sem o concentrador USB.
- Se pretender ligar o produto ao computador através de um concentrador USB, certifique-se de que o computador reconhece o concentrador USB.
- Se tentar imprimir uma imagem de grandes dimensões, o computador poderá não ter memória suficiente. Experimente reduzir a resolução da imagem ou imprimi-la com um formato inferior. Poderá ter de instalar memória adicional no computador.
- Os utilizadores de Windows podem eliminar todas as tarefas de impressão retidas no Windows Spooler (Controlador de spooler do Windows).
 - ➔ [“Cancelar a impressão” na página 25](#)
- Desinstale o controlador de impressão e volte a instalá-lo.
 - ➔ [“Desinstalar o Software” na página 53](#)

Informações Sobre o Produto

Requisitos de Sistema

Em Windows

Sistema	Interface do computador
Windows 8.1 (32-bit, 64-bit), Windows 8 (32-bit, 64-bit), 7 (32-bit, 64-bit), Vista (32-bit, 64-bit), XP SP1 ou superior (32-bit), ou XP Professional x64 Edition	USB

Em Mac OS X

Sistema	Interface do computador
Mac OS X 10.5.8, 10.6.x, 10.7.x, 10.8.x, 10.9.x	USB

Nota:

O sistema de ficheiros UNIX (UFS) para Mac OS X não é suportado.

Características Técnicas

Nota:

As especificações estão sujeitas a alteração sem aviso prévio.

Características da impressora

Trajectória de alimentação	Entrada do alimentador de papel traseiro, entrada superior
Capacidade	12 mm (0,5 pol.)

Papel

Nota:

- Dado que as características do papel estão sujeitas a constantes mudanças por parte dos fabricantes, a Epson não pode garantir a qualidade de nenhuma marca ou tipo de papel que não seja da marca Epson. Efectue sempre um teste antes de adquirir papel em grandes quantidades ou de imprimir trabalhos extensos.
- A utilização de papel de fraca qualidade pode reduzir a qualidade de impressão e provocar encravamentos de papel ou outros problemas. Se tiver problemas, mude para um papel de melhor qualidade.

Informações Sobre o Produto

Folhas soltas:

Formato	<p>A3 297 × 420 mm</p> <p>A4 210 × 297 mm</p> <p>10 × 15 cm (4 × 6 pol.)</p> <p>13 × 18 cm (5 × 7 pol.)</p> <p>A6 105 × 148 mm</p> <p>A5 148 × 210 mm</p> <p>B5 182 × 257 mm</p> <p>9 × 13 cm (3,5 × 5 pol.)</p> <p>13 × 20 cm (5 × 8 pol.)</p> <p>20 × 25 cm (8 × 10 pol.)</p> <p>16:9 wide size (102 × 181 mm)</p> <p>100 × 148 mm</p> <p>Letter 8½ × 11 pol.</p> <p>Legal 8½ × 14 pol.</p>
Tipos de papel	Papel normal ou papel especial distribuído pela Epson
Espessura (para papel normal)	0,08 a 0,11 mm (0,003 a 0,004 pol.)
Gramagem (para papel normal)	64 g/m ² (17 lb) a 90 g/m ² (24 lb)

Envelopes:

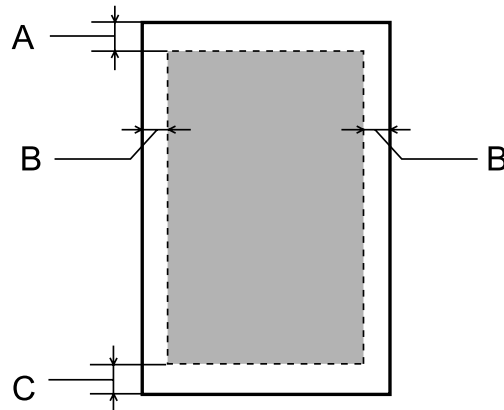
Formato	<p>Envelopes #10 4 1/8 × 9 1/2 pol.</p> <p>Envelopes DL 110 × 220 mm</p> <p>Envelope C4 229 × 324 mm</p> <p>Envelopes C6 114 × 162 mm</p>
Tipos de papel	Papel normal
Gramagem	75 g/m ² (20 lb) a 90 g/m ² (24 lb)

Área de impressão

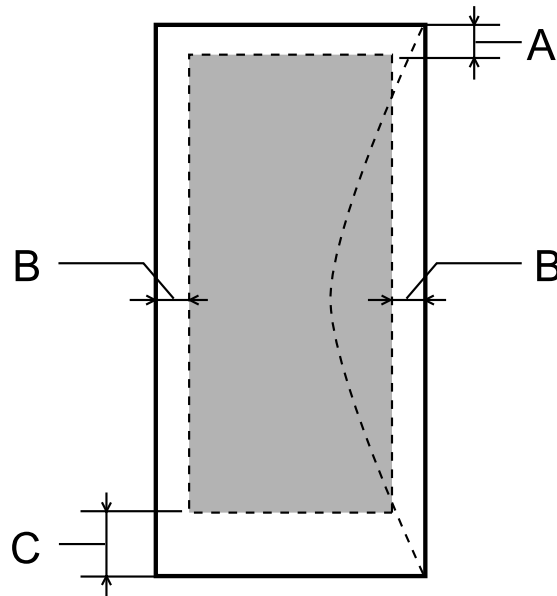
As secções destacadas representam a área de impressão.

Informações Sobre o Produto

Folhas soltas:



Envelopes:



Papel	Margem mínima	
	Folhas soltas	Envelopes
A	3,0 mm (0,12 pol.)	3,0 mm (0,12 pol.)
B	3,0 mm (0,12 pol.)	5,0 mm (0,20 pol.)
C	3,0 mm (0,12 pol.)	20 mm (0,78 pol.)

Nota:

Consoante o tipo de papel, a qualidade de impressão das áreas superior e inferior poderá diminuir ou a área ficar esborratada.

Informações Sobre o Produto

Mecânicas

Dimensões	Conservação Largura: 705 mm (27,8 pol.) Profundidade: 322 mm (12,7 pol.) Altura: 215 mm (8,5 pol.)
	Impressão* Largura: 705 mm (27,8 pol.) Profundidade: 798 mm (31,4 pol.) Altura: 415 mm (16,3 pol.)
Gramagem	Aprox. 12,2 kg (26,9 lb) sem tinta e cabo de alimentação.

* Com o tabuleiro de saída, extensão do tabuleiro de saída, e o suporte de papel esticado.

Características eléctricas

		Modelo de 100–120 V	Modelo de 220–240 V
Variação da voltagem		90 a 132 V	198 a 264 V
Frequência		50 a 60 Hz	50 a 60 Hz
Variação da frequência		49,5 a 60,5 Hz	49,5 a 60,5 Hz
Corrente		0,7 A	0,4 A
Consumo	Impressão	Aprox. 19 W (ISO/IEC24712)	Aprox. 20 W (ISO/IEC24712)
	Modo operacional	Aprox. 6,4 W	Aprox. 6,9 W
	Modo de repouso	Aprox. 1,4W	Aprox. 1,6 W
	Produto desligado	Aprox. 0,4 W	Aprox. 0,4 W

Nota:

Para saber qual a voltagem do produto, verifique a etiqueta situada no painel posterior.

Condições ambientais

Temperatura	Funcionamento: 10 a 35 °C (50 a 95 °F) Conservação: -20 a 40 °C (-4 a 104 °F) 1 mês a 40 °C (104 °F)
--------------------	--

Informações Sobre o Produto

Humidade relativa	Funcionamento:* 20 a 80% HR Conservação:* 5 a 85% HR
--------------------------	---

* Sem condensação

Normas e certificações

Modelo europeu:

Directiva de baixa tensão 2006/95/CE	EN60950-1
Directiva 2004/108/CE relativa à compatibilidade electromagnética (EMC)	EN55022 Classe B EN61000-3-2 EN61000-3-3 EN55024

Interface

USB — Compatível com USB 2.0

Onde Obter Ajuda

Sítio Web de Assistência Técnica

O Sítio Web de Assistência Técnica da Epson ajuda a resolver os problemas que não podem ser solucionados com as informações de resolução de problemas fornecidas na documentação do produto. Se possui um programa de acesso à Internet, pode visitar o sítio em:

<http://support.epson.net/>
<http://www.epson.eu/Support> (Europa)

Se necessitar de versões mais recentes dos controladores, de consultar as respostas às perguntas mais frequentes (FAQ's), de manuais ou de outros ficheiros descarregáveis, aceda ao sítio em:

<http://www.epson.com>
<http://www.epson.eu/Support> (Europa)

Depois, seleccione a secção de assistência a clientes do sítio de Web da Epson do seu local.

Contactar a Assistência Epson

Antes de contactar a Epson

Se o produto Epson não funcionar correctamente e não for possível resolver o problema com as informações de resolução de problemas fornecidas na documentação do produto, contacte o serviço de assistência técnica da Epson. Se a assistência Epson da sua área não for apresentada em seguida, contacte o fornecedor onde adquiriu o produto.

A assistência Epson poderá ajudá-lo rapidamente se fornecer as seguintes informações:

- Número de série do produto
(A etiqueta do número de série está normalmente situada na parte posterior do produto.)
- Modelo do produto
- Versão do software do produto
(Clique no botão **About**, **Version Info** ou num botão semelhante no software do produto.)
- Marca e modelo do computador
- Nome e versão do sistema operativo do computador
- Nomes e versões das aplicações utilizadas geralmente com o produto
- Número de folhas no alimentador de papel
➔ “Verificar o número de folhas no alimentador de papel” na página 49

Onde Obter Ajuda

Ajuda para Utilizadores da Europa

Consulte o seu **Documento de Garantia Pan-Europeia** para obter informações sobre como contactar a assistência Epson.

Ajuda para Utilizadores de Taiwan

As informações de contacto e de assistência e serviços são:

World Wide Web (<http://www.epson.com.tw>)

Estão disponíveis informações sobre especificações de produtos, controladores para transferência e informações sobre produtos.

Epson Hotline (Telefone: +02-80242008)

A nossa equipa do HelpDesk pode ajudá-lo com o seguinte através do telefone:

- Informações sobre vendas e produtos
- Questões ou problemas relacionados com a utilização do produto
- Questões sobre garantia e serviços de reparação

Centro de assistência para reparações:

Número de telefone	Número de fax	Endereço
02-23416969	02-23417070	No. 20, Beiping E. Rd., Zhongzheng Dist., Taipei City 100, Taiwan
02-27491234	02-27495955	1F., No. 16, Sec. 5, Nanjing E. Rd., Songshan Dist., Taipei City 105, Taiwan
02-32340688	02-32345299	No. 1, Ln. 359, Sec. 2, Zhongshan Rd., Zhonghe City, Taipei County 235, Taiwan
039-605007	039-600969	No. 342-1, Guangrong Rd., Luodong Township, Yilan County 265, Taiwan
038-312966	038-312977	No. 87, Guolian 2nd Rd., Hualien City, Hualien County 970, Taiwan
03-2810606	03-2810707	No. 413, Huannan Rd., Pingzhen City, Taoyuan County 324, Taiwan
03-5325077	03-5320092	1F., No. 9, Ln. 379, Sec. 1, Jingguo Rd., North Dist., Hsinchu City 300, Taiwan
04-23291388	04-23291338	3F., No. 510, Yingcai Rd., West Dist., Taichung City 403, Taiwan
04-2338-0879	04-2338-6639	No. 209, Xinxing Rd., Wuri Dist., Taichung City 414, Taiwan (R.O.C.)
05-2784222	05-2784555	No. 463, Zhongxiao Rd., East Dist., Chiayi City 600, Taiwan

Onde Obter Ajuda

Número de telefone	Número de fax	Endereço
06-2221666	06-2112555	No. 141, Gongyuan N. Rd., North Dist., Tainan City 704, Taiwan
07-5520918	07-5540926	1F., No. 337, Minghua Rd., Gushan Dist., Kaohsiung City 804, Taiwan
07-3222445	07-3218085	No. 51, Shandong St., Sanmin Dist., Kaohsiung City 807, Taiwan
08-7344771	08-7344802	1F., No. 113, Shengli Rd., Pingtung City, Pingtung County 900, Taiwan

Ajuda para Utilizadores de Singapura

As fontes de informação, assistência e serviços disponibilizados pela Epson Singapore são os seguintes:

World Wide Web (<http://www.epson.com.sg>)

Estão disponíveis informações sobre especificações de produtos, controladores para transferência, perguntas mais frequentes (FAQ), informações sobre vendas e assistência técnica por correio electrónico.

Epson HelpDesk (Telefone: (65) 6586 3111)

A nossa equipa do HelpDesk pode ajudá-lo com o seguinte através do telefone:

- Informações sobre vendas e produtos
- Questões ou problemas relacionados com a utilização do produto
- Questões sobre garantia e serviços de reparação

Assistência a utilizadores na Tailândia

As informações de contacto e de assistência e serviços são:

World Wide Web (<http://www.epson.co.th>)

Estão disponíveis informações sobre especificações de produtos, controladores para descarregamento, Perguntas Mais Frequentes (FAQ) e e-mail.

Epson Hotline (Telefone: (66)2685-9899)

A nossa equipa pode, por telefone, atendê-lo sobre:

- Informações sobre vendas e produtos
- Questões ou problemas relacionados com a utilização do produto
- Questões sobre garantia e serviços de reparação

Assistência a utilizadores no Vietname

As informações de contacto e de assistência e serviços são:

Epson Hotline (Telefone): 84-8-823-9239

Centro de assistência: 59, Truong Dinh Street, District 1, Hochiminh City,
Vietname

Assistência a utilizadores na Indonésia

As informações de contacto e de assistência e serviços são:

World Wide Web (<http://www.epson.co.id>)

- Informações sobre especificações de produtos, controladores para descarregamento
- Perguntas mais frequentes (FAQ), Perguntas sobre vendas, perguntas por e-mail

Epson Hotline

- Informações sobre vendas e produtos
- Assistência Técnica

Telefone: (62) 21-572 4151

Fax: (62) 21-572 4357

Ajuda para Utilizadores de Hong Kong

Para obter assistência técnica, assim como outros serviços de pós-venda, os utilizadores podem contactar a Epson Hong Kong Limited.

Página na Internet

A Epson Hong Kong possui uma página local na Internet em chinês e inglês para fornecer as seguintes informações aos utilizadores:

- Informações sobre o produto
- Respostas a perguntas mais frequentes (FAQ)
- Versões mais recentes de controladores de produtos Epson

Os utilizadores podem aceder à nossa página na World Wide Web em:

<http://www.epson.com.hk>

Onde Obter Ajuda

Linha Directa de Assistência Técnica

Também pode entrar em contacto com a nossa equipa de assistência técnica através dos seguintes números de telefone e de fax:

Telefone: (852) 2827-8911

Fax: (852) 2827-4383

Assistência a utilizadores na Malásia

As informações de contacto e de assistência e serviços são:

World Wide Web (<http://www.epson.com.my>)

- Informações sobre especificações de produtos, controladores para descarregamento
- Perguntas mais frequentes (FAQ), Perguntas sobre vendas, perguntas por e-mail

Epson Trading (M) Sdn. Bhd.

Sede.

Telefone: 603-55-215 888

Fax: 603-56288388/399

Epson Helpdesk

- Informações sobre vendas e produtos (Infoline)

Telefone: 603-56288222

- Perguntas sobre serviços de reparação e garantias, utilização de produtos e assistência técnica (Techline)

Telefone: 603-56288333

Assistência a utilizadores na Índia

As informações de contacto e de assistência e serviços são:

World Wide Web (<http://www.epson.co.in>)

Estão disponíveis informações sobre especificações de produtos, controladores para transferência e informações sobre produtos.

Onde Obter Ajuda**Sede da Epson Índia — Bangalore**

Telefone: 080-30515000

Fax: 30515005

Divisões Regionais da Epson Índia:

Localização	Número de telefone	Número de fax
Mumbai	022-28261515/16/17	022-28257287
Delhi	011-30615000	011-30615005
Chennai	044-30277500	044-30277575
Kolkata	033-22831589/90	033-22831591
Hyderabad	040-66331738/39	040-66328633
Cochin	0484-2357950	0484-2357950
Coimbatore	0422-2380002	NA
Pune	020-30286000/30286001/30286002	020-30286000
Ahmedabad	079-26407176/77	079-26407347

Linha de ajuda

Para assistência e informações, ou para encomendar tinteiros — 18004250011 (9AM – 9PM) — Chamada gratuita.

Para assistência técnica (CDMA e por telemóvel) — 3900 1600 (9AM – 6PM) Prefixo e código STD local

Assistência a utilizadores nas Filipinas

Para obter assistência técnica e outros serviços pós-venda, deve contactar a Epson Philippines Corporation, pelos seguintes números de telefone e fax e endereço de e-mail:

Trunk Line: (63-2) 706 2609

Fax: (63-2) 706 2665

Linha de atendimento
directo: (63-2) 706 2625

E-mail: epchelpdesk@epc.epson.com.ph

World Wide Web (<http://www.epson.com.ph>)

Estão disponíveis informações sobre especificações de produtos, controladores para descarregamento, Perguntas Mais Frequentes (FAQ) e perguntas por e-mail.

Onde Obter Ajuda

N.º gratuito 1800-1069-EPSON(37766)

A nossa equipa pode, por telefone, atendê-lo sobre:

- Informações sobre vendas e produtos
- Questões ou problemas relacionados com a utilização do produto
- Questões sobre garantia e serviços de reparação

Índice

A

Ajuda	
Epson.....	76
Alimentação	
papel.....	13
Alinhar as cabeças de impressão.....	45
Ampliar páginas.....	29
Assistência.....	76
Assistência Técnica.....	76

B

Botões	
painel de controlo.....	12

C

Cabeça de impressão	
limpar.....	43
verificar.....	42
Cabeças de impressão	
alinhar.....	45
Cabos de interface.....	75
Cancelar a impressão.....	25
Mac OS X.....	26
Windows.....	26
Caracteres incorrectos.....	65
Características	
impressora.....	71
mecânicas.....	74
papel.....	71
Características da área de impressão.....	73
Colocar	
papel.....	15
Colocar envelopes.....	17
Contactar a Epson.....	76
Controlador	
acesso para Mac OS X.....	21
acesso para Windows.....	20
desinstalar.....	53

D

Definições do produto	
acesso para Mac OS X.....	21
acesso para Windows.....	20
desligar temporizador.....	48
Desalinhamento.....	64
Direitos Reservados.....	2
Documentos	
imprimir.....	22

E

Efeito de faixa.....	63, 64
Envelopes	
área de impressão.....	73
colocar.....	17
Enviar produto.....	50
Epson	
papel.....	13
Erros	
imprimir.....	58
Especificações	
normas e certificações.....	75
Espelho.....	66

F

Faixas horizontais.....	63
-------------------------	----

G

Gerir tarefas de impressão	
Windows.....	58

I

Impressão	
ajustar à página.....	29
cancelar.....	25
várias páginas por folha.....	30
Impressão com a Opção Ajustar à Página.....	29
Impressão com páginas por folha.....	30
Impressão dos 2 lados.....	27
Impressões esbatidas.....	65, 67
Impressões esborratadas.....	65
Imprimir	
2 lados.....	27
atalho.....	27
predefinição.....	27
texto.....	22
Informações de segurança.....	7

L

Limpar	
cabeça de impressão.....	43
Limpeza das cabeças	
botões do produto.....	45
Mac OS X.....	44
Windows.....	44
Luzes	
painel de controlo.....	12

Índice

M

Mac OS X	
acesso às definições do produto.....	21
verificar o estado do produto.....	59
Marcas Registadas.....	2
Margens	
problemas.....	66

P

Páginas em branco.....	67
Painel de controlo.....	12
Papel	
amarrotamento.....	69
área de impressão.....	72
capacidade de alimentação.....	13
características.....	71
colocar.....	15
encravamentos.....	60
papel especial Epson.....	13
problemas de alimentação.....	68
Partilhar a impressora	
Mac OS X.....	34
Windows.....	31
Problemas	
alimentação do papel.....	68
caracteres incorrectos.....	65
contactar Epson.....	76
cores incorrectas.....	64
diagnosticar.....	58
efeito de faixa.....	63, 64
encravamentos de papel.....	60
espelho.....	66
impressões esbatidas.....	65, 67
impressões esborratadas.....	65
imprimir.....	58
margens.....	66
páginas em branco.....	67
produto não imprime.....	69
resolver.....	76
velocidade de impressão.....	67
Problemas de cor.....	64
Produto	
descrição.....	10
limpeza.....	49
transporte.....	50
verificar o estado.....	58

Q

Qualidade de impressão	
melhorar.....	62

R

Redimensionar páginas.....	29
Reduzir o formato da página.....	29
Requisitos de Sistema.....	71

S

Software	
desinstalar.....	53
Status Monitor	
Mac OS X.....	59

T

Texto	
imprimir documentos.....	22
Tinta	
precaução.....	36
Transporte do produto.....	50

U

USB	
ficha.....	75

V

Várias páginas por folha.....	30
Velocidade	
aumentar.....	67
Velocidade de impressão	
aumentar.....	67
Verificação dos jactos.....	42
botões do produto.....	43
Mac OS X.....	42
Windows.....	42
Voltar a encher os depósitos de tinta.....	38

W

Windows	
acesso às definições do produto.....	20
gerir tarefas de impressão.....	58
verificar o estado do produto.....	58