

دليل المستخدم

حقوق النشر

لا يجوز إعادة نسخ أي جزء من هذا المنشور أو تخزينه في نظام استرداد أو نقله بأي شكل أو بأية وسيلة إلكترونية أو ميكانيكية أو عن طريق التصوير أو التسجيل، أو خلاف ذلك دون الحصول على إذن كتابي مسبق من شركة Seiko Epson Corporation. ولا توجد أي مسؤولية قانونية تجاه أي براءة اختراع في ما يخص استخدام المعلومات الواردة في هذه الوثيقة. ولا توجد أيضاً أي مسؤولية قانونية تجاه التلفيات الناجمة عن استخدام المعلومات الواردة في هذه الوثيقة. المعلومات المذكورة في هذه الوثيقة مُعدة للاستخدام مع منتج Epson هذا فقط. ولا تتحمل Epson مسؤولية استخدام أي من هذه المعلومات وتطبيقها على أي منتجات أخرى.

لن تتحمل Seiko Epson Corporation أو أي من الشركات التابعة لها تجاه مشتري هذا المنتج أو أطراف أخرى المسؤولية عن الأضرار أو الخسائر أو التكاليف أو النفقات التي يتعرض لها المشتري أو أطراف أخرى كنتيجة لحادث أو سوء استخدام أو العبث بهذا المنتج أو التعديلات أو الإصلاحات أو التغييرات غير المصرح بها لهذا المنتج، أو (باستثناء الولايات المتحدة) الفشل في الالتزام الكامل بإرشادات الصيانة والتشغيل الخاصة بشركة Seiko Epson Corporation.

لن تتحمل شركة Seiko Epson Corporation والشركات التابعة لها مسؤولية أي أضرار أو مشاكل تنجم عن استخدام أية وحدات اختيارية أو أية منتجات استهلاكية غير تلك المعينة كمنتجات Epson الأصلية أو المنتجات المعتمدة من Epson بواسطة شركة Seiko Epson Corporation.

لن تتحمل شركة Seiko Epson Corporation مسؤولية أي ضرر ناجم عن التشويش الكهرومغناطيسي الذي يحدث نتيجة استخدام أي كابلات توصيل غير تلك المعينة كمنتجات معتمدة من Epson بواسطة شركة Seiko Epson Corporation.

© 2014 Seiko Epson Corporation. All rights reserved.

تكون محتويات هذا الدليل والمواصفات عُرضة للتغيير دون إشعار.

العلامات التجارية

العلامات التجارية

تعدّ علامة يراجطة ملاء EXCEED YOUR VISION و EPSON EXCEED YOUR VISION مدعة مانيد، لجسمه يراجطة ملاء EPSON®
Seiko Epson Corporation. كشر ح لاصل

Microsoft®, Windows®, and Windows Vista® are registered trademarks of Microsoft Corporation.

Apple, Macintosh, Mac OS, OS X, Bonjour, Safari, iPad, iPhone, iPod touch, and iTunes are trademarks of Apple Inc.,
registered in the U.S. and other countries. AirPrint and the AirPrint logo are trademarks of Apple Inc.

Apple Chancery, Chicago, Geneva, Hoefler Text, Monaco and New York are trademarks or registered trademarks of
Apple Inc.

Google Cloud Print™, Chrome™, Chrome OS™, and Android™ are trademarks of Google Inc.

Monotype is a trademark of Monotype Imaging, Inc. registered in the United States Patent and Trademark Office and
may be registered in certain jurisdictions.

Albertus, Arial, Gill Sans, Joanna and Times New Roman are trademarks of The Monotype Corporation.

ITC Avant Garde, ITC Bookman, ITC Lubalin, ITC Mona Lisa Recut, ITC Symbol, ITC Zapf-Chancery, and ITC Zapf
Dingbats are trademarks of International Typeface Corporation registered in the United States Patent and Trademark
Office and may be registered in certain jurisdictions.

Clarendon, Helvetica, New Century Schoolbook, Optima, Palatino, Stempel Garamond, Times and Univers are
registered trademarks of Heidelberger Druckmaschinen AG, which may be registered in certain jurisdictions,
exclusively licensed through Linotype Library GmbH, a wholly owned subsidiary of Heidelberger Druckmaschinen
AG.

Wingdings is a registered trademark of Microsoft Corporation in the United States and other countries.

Antique Olive is a registered trademark of Marcel Olive and may be registered in certain jurisdictions.

Adobe SansMM, Adobe SerifMM, Carta, and Tekton are registered trademarks of Adobe Systems Incorporated.

Marigold and Oxford are trademarks of AlphaOmega Typography.

Coronet is a registered trademark of Ludlow Type Foundry.

Eurostile is a trademark of Nebiolo.

Bitstream is a registered trademark of Bitstream Inc. registered in the United States Patent and Trademark Office and
may be registered in certain jurisdictions.

Swiss is a trademark of Bitstream Inc. registered in the United States Patent and Trademark Office and may be registered
in certain jurisdictions.

PCL is the registered trademark of Hewlett-Packard Company.

Adobe, Adobe Reader, PostScript3, Acrobat, and Photoshop are trademarks of Adobe systems Incorporated, which may
be registered in certain jurisdictions.

العلامات التجارية

Getopt

Copyright © 1987, 1993, 1994 The Regents of the University of California. All rights reserved.

Redistribution and use in source and binary forms, with or without modification, are permitted provided that the following conditions are met:

1. Redistributions of source code must retain the above copyright notice, this list of conditions and the following disclaimer.
2. Redistributions in binary form must reproduce the above copyright notice, this list of conditions and the following disclaimer in the documentation and/or other materials provided with the distribution.
4. Neither the name of the University nor the names of its contributors may be used to endorse or promote products derived from this software without specific prior written permission.

THIS SOFTWARE IS PROVIDED BY THE REGENTS AND CONTRIBUTORS "AS IS" AND ANY EXPRESS OR IMPLIED WARRANTIES, INCLUDING, BUT NOT LIMITED TO, THE IMPLIED WARRANTIES OF MERCHANTABILITY AND FITNESS FOR A PARTICULAR PURPOSE ARE DISCLAIMED. IN NO EVENT SHALL THE REGENTS OR CONTRIBUTORS BE LIABLE FOR ANY DIRECT, INDIRECT, INCIDENTAL, SPECIAL, EXEMPLARY, OR CONSEQUENTIAL DAMAGES (INCLUDING, BUT NOT LIMITED TO, PROCUREMENT OF SUBSTITUTE GOODS OR SERVICES; LOSS OF USE, DATA, OR PROFITS; OR BUSINESS INTERRUPTION) HOWEVER CAUSED AND ON ANY THEORY OF LIABILITY, WHETHER IN CONTRACT, STRICT LIABILITY, OR TORT (INCLUDING NEGLIGENCE OR OTHERWISE) ARISING IN ANY WAY OUT OF THE USE OF THIS SOFTWARE, EVEN IF ADVISED OF THE POSSIBILITY OF SUCH DAMAGE.

Arcfour

This code illustrates a sample implementation of the Arcfour algorithm.

Copyright © April 29, 1997 Kalle Kaukonen. All Rights Reserved.

Redistribution and use in source and binary forms, with or without modification, are permitted provided that this copyright notice and disclaimer are retained.

THIS SOFTWARE IS PROVIDED BY KALLE KAUKONEN AND CONTRIBUTORS "AS IS" AND ANY EXPRESS OR IMPLIED WARRANTIES, INCLUDING, BUT NOT LIMITED TO, THE IMPLIED WARRANTIES OF MERCHANTABILITY AND FITNESS FOR A PARTICULAR PURPOSE ARE DISCLAIMED. IN NO EVENT SHALL KALLE KAUKONEN OR CONTRIBUTORS BE LIABLE FOR ANY DIRECT, INDIRECT, INCIDENTAL, SPECIAL, EXEMPLARY, OR CONSEQUENTIAL DAMAGES (INCLUDING, BUT NOT LIMITED TO, PROCUREMENT OF SUBSTITUTE GOODS OR SERVICES; LOSS OF USE, DATA, OR PROFITS; OR BUSINESS INTERRUPTION) HOWEVER CAUSED AND ON ANY THEORY OF LIABILITY, WHETHER IN CONTRACT, STRICT LIABILITY, OR TORT (INCLUDING NEGLIGENCE OR OTHERWISE) ARISING IN ANY WAY OUT OF THE USE OF THIS SOFTWARE, EVEN IF ADVISED OF THE POSSIBILITY OF SUCH DAMAGE.

microSDHC Logo is a trademark of SD-3C, LLC.

ملاحظة: بطاقة microSDHC مدمجة في المنتج ولا يمكن إزالتها.

Intel® is a registered trademark of Intel Corporation.

ملاحظة عامة: أسماء المنتجات الأخرى المستخدمة في هذا الدليل هي لأغراض التعريف فقط وقد تكون علامات تجارية تخص مالكيها. تخلي Epson مسؤوليتها تجاه كل الحقوق في هذه العلامات.

المحتويات

حقوق النشر

العلامات التجارية

حول هذا الدليل

8. مقدمة حول أدلة الاستخدام.
8. العلامات والرموز.
8. الأوصاف المستخدمة في هذا الدليل.
9. مراجع أنظمة التشغيل.

تعليمات هامة

10. إرشادات السلامة.
11. التحذيرات والتنبيهات الخاصة بالطابعة.
التنبيهات والتحذيرات الخاصة ببدء تشغيل/استخدام
الطابعة.
11. التحذيرات والتنبيهات الخاصة باستخدام الطابعة عن
طريق الاتصال اللاسلكي.
12. التحذيرات والتنبيهات الخاصة باستخدام شاشة LCD.
12. حماية المعلومات الشخصية.

إعدادات المسؤول

13. قفل إعدادات الطابعة باستخدام كلمة مرور المسؤول.
13. فتح إعدادات الطابعة.

أساسيات الطابعة

14. أسماء الأجزاء ووظائفها.
16. لوحة التحكم.
16. الأزرار والمصاييح.
16. الرموز المعروضة على شاشة LCD.
17. خيارات القائمة.
17. القائمة.

تحميل الورق

23. احتياطات التعامل مع الورق.
24. الورق والسعات المتوفرة.
26. قائمة أنواع الورق.
27. تحميل الورق في درج الورق.
29. تحميل الورق في تغذية خلفية للورق.

الطباعة

32. الطباعة من كمبيوتر.

32. أساسيات الطباعة - Windows.
33. أساسيات الطباعة - Mac OS X.
35. الطباعة على الوجهين.
38. طباعة صفحات متعددة على ورقة واحدة.
39. الطباعة لملائمة حجم الورق.
طباعة ملفات متعددة معاً (بالنسبة لـ Windows فقط)
40. .
41. الطباعة المكبرة وعمل ملصقات (لـ Windows فقط).
47. الطباعة باستخدام ميزات متقدمة.
49. الطباعة باستخدام برنامج تشغيل الطابعة PostScript.
الطباعة باستخدام برنامج تشغيل الطابعة - PostScript
Windows49.
- الطباعة باستخدام برنامج تشغيل الطابعة - PostScript
Mac OS X51.
54. عناصر إعداد برنامج تشغيل الطابعة PostScript.
54. الطباعة من الأجهزة الذكية.
54. باستخدام Epson iPrint.
56. باستخدام AirPrint.
56. إلغاء الطباعة.
56. إلغاء الطباعة - زر الطابعة.
56. إلغاء الطباعة - Windows.
57. إلغاء الطباعة - Mac OS X.

استبدال وحدات تزويد الحبر والأجزاء الأخرى
القابلة للاستهلاك

58. فحص حالة الحبر المتبقي وعلبة الصيانة.
58. فحص حالة الحبر المتبقي وعلبة الصيانة - لوحة التحكم.
58. فحص حالة الحبر المتبقي وعلبة الصيانة - أنظمة التشغيل
Windows.
58. فحص حالة الحبر المتبقي وعلبة الصيانة - أنظمة التشغيل
Mac OS X.
59. رموز وحدة تزويد الحبر.
59. احتياطات التعامل مع وحدة تزويد الحبر.
61. استبدال وحدات تزويد الحبر.
64. رمز علبة الصيانة.
64. احتياطات التعامل مع علبة الصيانة.
64. استبدال علبة الصيانة.
66. الطباعة بالحبر الأسود بشكل مؤقت.
67. الطباعة بالحبر الأسود بشكل مؤقت - Windows.
68. الطباعة بالحبر الأسود بشكل مؤقت - Mac OS X.
الحفاظ على الحبر الأسود عندما يكون مستوى الحبر الأسود
منخفضاً (في أنظمة التشغيل Windows فقط).

تحسين جودة الطباعة

70. فحص رأس الطباعة وتنظيفه.

المحتويات

92. عدم إيقاف تشغيل التيار الكهربائي.
92. ظلام شاشة LCD.
93. الطابعة لا تطبع.
93. مشكلات المطبوعات.
93. جودة الطابعة سيئة.
94. وضع المطبوعات أو حجمها أو هوامشها غير صحيحة.
95. تلتخ الورق أو تلاشيه.
95. الحروف المطبوعة غير صحيحة أو مشوهة.
96. الصورة المطبوعة معكوسة.
96. مشكلة المطبوعات لا يمكن حلها.
96. الطابعة بطيئة جداً.
97. مشاكل برنامج تشغيل الطابعة PostScript.
97. الطابعة لا تقوم بالطباعة أثناء استخدام برنامج تشغيل الطابعة PostScript.
97. الطابعة لا تقوم بالطباعة بالشكل الصحيح أثناء استخدام برنامج تشغيل الطابعة PostScript.
97. درجة جودة الطابعة منخفضة أثناء استخدام برنامج تشغيل الطابعة PostScript.
97. الطابعة بطيئة جداً أثناء استخدام برنامج تشغيل الطابعة PostScript.
97. مشكلات أخرى.
97. صدمة كهربائية خفيفة عند لمس الطابعة.
98. أصوات التشغيل عالية.
98. هل نسيت كلمة المرور.
98. تم حجب التطبيق بواسطة جدار حماية (لنظام التشغيل Windows فقط).

الملحق

99. المواصفات الفنية.
99. مواصفات الطابعة.
99. مواصفات الواجهة.
100. مواصفات Wi-Fi.
100. مواصفات الإنترنت.
100. بروتوكول الأمان.
100. خدمات الطرف الثالث المدعومة.
101. الأبعاد.
101. المواصفات الكهربائية.
102. المواصفات البيئية.
102. متطلبات النظام.
103. بيانات الخط.
103. الخطوط المتاحة عند استخدام PostScript.
104. الخطوط المتاحة عند استخدام (PCL 5 Bitstream104).
106. الخطوط المتاحة عند استخدام (PCL 6 Bitstream106).
107. الخطوط المتاحة عند استخدام (PCL URW107).
109. قائمة مجموعات الرموز.
116. معلومات تنظيمية.
116. المقاييس والاعتمادات.
117. قيود النسخ.
118. نقل الطابعة.

70. فحص رأس الطابعة وتنظيفها - لوحة التحكم.
71. فحص رأس الطابعة وتنظيفها - Windows.
71. فحص رأس الطابعة وتنظيفها - Mac OS X.
71. تشغيل طاقة تنظيف الحبر.
72. محاذاة رأس الطابعة.
72. محاذاة رأس الطابعة - لوحة التحكم.
73. محاذاة رأس الطابعة - Windows.
73. محاذاة رأس الطابعة - Mac OS X.
74. تحسين الأشرطة الأفقية.
74. تنظيف مسار الورق عند تلتخ الحبر.
74. تنظيف مسار الورق عند حدوث مشكلات في تغذية الورق.

التطبيقات ومعلومات خدمة الشبكة

76. خدمة Epson Connect.
76. Web Config.
76. تشغيل Web Config في متصفح ويب.
77. تشغيل Web Config في Windows.
77. تشغيل Web Config على Mac OS X.
77. التطبيقات الضرورية.
77. برنامج تشغيل طابعة Windows.
79. برنامج تشغيل طابعة Mac OS X.
80. E-Web Print (لنظام التشغيل Windows فقط).
80. EPSON Software Updater.
81. EpsonNet Config.
81. إلغاء تثبيت التطبيقات.
81. إلغاء تثبيت التطبيقات - Windows.
82. إلغاء تثبيت التطبيقات - Mac OS X.
83. تثبيت التطبيقات.
83. تثبيت برنامج تشغيل الطابعة PostScript.
83. تثبيت برنامج تشغيل طابعة Epson العالمية (في أنظمة التشغيل Windows86 فقط).
86. تحديث التطبيقات والبرامج الثابتة.

حل المشكلات

87. فحص حالة الطابعة.
87. فحص الرسائل المعروضة على شاشة LCD.
87. فحص حالة الطابعة - Windows.
88. فحص حالة الطابعة - Mac OS X.
88. إزالة الورق المحشور.
88. إزالة الورق المحشور من الغطاء الأمامي.
89. إزالة الورق المحشور من تغذية خلفية للورق.
89. إزالة الورق المحشور من درج الورق.
91. إزالة الورق المحشور من الغطاء الخلفي.
91. لا تتم تغذية الورق على النحو الصحيح.
92. مشكلات الطاقة ولوحة التحكم.
92. عدم تشغيل التيار الكهربائي.

المحتويات

أين تجد المساعدة.	120
موقع الويب للدعم الفني.	120
الاتصال بدعم شركة Epson.	121

حول هذا الدليل

مقدمة حول أدلة الاستخدام

تتوفر أحدث الإصدارات من أدلة الاستخدام التالية على موقع ويب دعم Epson.

<http://www.epson.eu/Support> (أوروبا)

<http://support.epson.net/> (خارج أوروبا)

☐ تعليمات أمان هامة (الدليل المطبوع)

يوفر لك الإرشادات اللازمة لضمان الاستخدام الآمن لهذه الطابعة. قد لا يتم إرفاق هذا الدليل حسب الطراز والمنطقة.

☐ ابدأ من هنا (الدليل المطبوع)

يوفر لك معلومات حول إعداد الطابعة وتثبيت البرامج.

☐ دليل المستخدم (دليل PDF)

هذا الدليل. يقدم تعليمات حول استخدام الطابعة واستبدال وحدات تزويد الحبر والصيانة وحل المشكلات.

☐ دليل شبكة الاتصال (دليل PDF)

يوفر معلومات حول إعدادات الشبكة وحل أية مشكلات قد تظهر عند استخدام الطابعة على شبكة.

☐ دليل المسؤول (دليل PDF)

يزود مسؤولي الشبكة بمعلومات عن إعدادات الطابعة وإدارتها.

إضافة إلى الأدلة السابقة، تحقق من الأنواع المختلفة من معلومات التعليمات المتوفرة من الطابعة نفسها أو من التطبيقات.

العلامات والرموز



تنبيه:

التعليمات التي يتعين اتباعها بعناية لتجنب الإصابة.



هام:

التعليمات التي يتعين اتباعها لتجنب تلف الجهاز.

ملاحظة:

التعليمات التي تشتمل على تلميحات مفيدة وقيود حول تشغيل الطابعة.

← معلومات ذات صلة

روابط للأقسام ذات الصلة.

الأوصاف المستخدمة في هذا الدليل

☐ لقطات الشاشة الخاصة بشاشات برنامج تشغيل الطابعة من Windows 8.1 أو Mac OS X v10.9.x. يختلف المحتوى المعروض على الشاشات حسب الطراز والموقف.

حول هذا الدليل

- تعد الأشكال التوضيحية للطابعة المستخدمة في هذا الدليل مجرد أمثلة فقط. بالرغم من وجود اختلافات طفيفة بناءً على الطراز المستخدم لديك، إلا أن طريقة التشغيل تظل واحدة.
- تختلف بعض عناصر القائمة الموجودة على شاشة LCD بناءً على الطراز والإعدادات.

مراجع أنظمة التشغيل

Windows

في هذا الدليل، تشير مصطلحات مثل "Windows 8.1" و"Windows 8" و"Windows 7" و"Windows Vista" و"Windows XP" و"Windows" و"Windows Server 2012 R2" و"Windows Server 2012" و"Windows Server 2008 R2" و"Windows Server 2008" و"Windows Server 2003" و"R2" و"Windows Server 2003" إلى أنظمة التشغيل التالية. إضافة إلى ذلك، يُستخدم مصطلح "Windows" للإشارة إلى كل الإصدارات.

- نظام التشغيل Microsoft® Windows® 8.1
- نظام التشغيل Microsoft® Windows® 8
- نظام التشغيل Microsoft® Windows® 7
- نظام التشغيل Microsoft® Windows Vista®
- نظام التشغيل Microsoft® Windows® XP
- نظام التشغيل Microsoft® Windows® XP Professional x64 Edition
- نظام التشغيل Microsoft® Windows Server® 2012 R2
- نظام التشغيل Microsoft® Windows Server® 2012
- نظام التشغيل Microsoft® Windows Server® 2008 R2
- نظام التشغيل Microsoft® Windows Server® 2008
- نظام التشغيل Microsoft® Windows Server® 2003 R2
- نظام التشغيل Microsoft® Windows Server® 2003

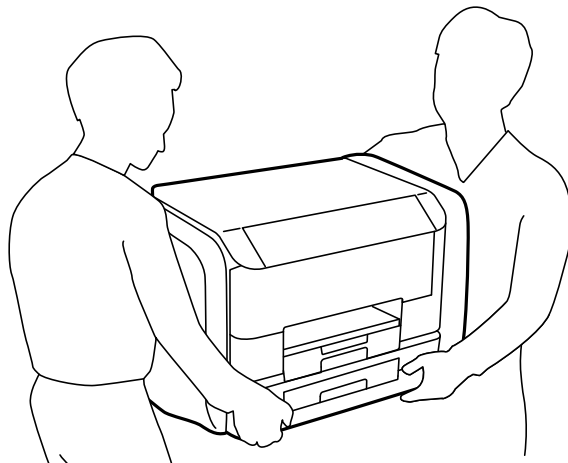
Mac OS X

في هذا الدليل، يشير "Mac OS X v10.9.x" إلى "OS X Mavericks" ويشير "Mac OS X v10.8.x" إلى "OS X Mountain Lion". إضافة إلى ذلك، يستخدم "Mac OS X" للإشارة إلى "Mac OS X v10.9.x" و"Mac OS X v10.8.x" و"Mac OS X v10.7.x" و"Mac OS X v10.6.x" و"Mac OS" و"X v10.5.8".

تعليمات هامة

إرشادات السلامة

- اقرأ الإرشادات التالية واتبعها لضمان الاستخدام الآمن لهذه الطابعة. تأكد من الحفاظ على هذا الدليل للرجوع إليه في المستقبل. تأكد أيضاً من اتباع جميع التحذيرات والتعليمات الموضحة على الطابعة.
- ❑ استخدم سلك التيار المرفق مع الطابعة فقط ولا تستخدم السلك الموجود مع أي جهاز آخر. فقد يتسبب استخدام أسلاك أخرى مع هذه الطابعة أو استخدام سلك التيار المرفق مع جهاز آخر في نشوب حريق أو التعرض لصدمة كهربائية.
 - ❑ تأكد من توافق سلك التيار الكهربائي المتردد مع مقاييس السلامة المحلية.
 - ❑ لا تقم مطلقاً بفك سلك التيار أو تقم بتعديله أو تحاول إصلاحه، هو أو القابس أو وحدة الطابعة أو الوحدات الاختيارية بنفسك، إلا إذا قمت بذلك وفقاً لما هو موضح تحديداً في أدلة الطابعة.
 - ❑ أفضل الطابعة واستشر فني صيانة مؤهلاً حال التعرض للحالات التالية:
تلف سلك أو قابس التيار الكهربائي أو انسكاب سائل في الطابعة أو سقوط الطابعة أو تحطم جسمها الخارجي أو عمل الطابعة بشكل غير طبيعي أو ظهور تغير واضح في أدائها. لا تقم بضبط عناصر التحكم التي لم يتم تناولها في إرشادات التشغيل.
 - ❑ ضع الطابعة بالقرب من منفذ تيار كهربائي بالجدار بحيث يسهل فصل القابس.
 - ❑ لا تضع الطابعة أو تخزنها بالخارج أو بالقرب من مصادر الحرارة أو الماء أو الأتربة أو الأوساخ، أو في مواضع تكون فيها الطابعة عرضة للصدمات أو الاهتزازات أو درجات الحرارة أو الرطوبة العالية.
 - ❑ احرص على عدم سكب أي سائل على الطابعة وعدم التعامل مع الطابعة بيدين مبتلتين.
 - ❑ يجب حفظ الطابعة بعيداً عن أجهزة تنظيم ضربات القلب بمسافة 22 سم على الأقل. قد تؤثر موجات الراديو الصادرة عن هذه الطابعة سلبياً على عمل أجهزة تنظيم ضربات القلب.
 - ❑ إذا كانت شاشة LCD تالفة، فاتصل بالموزع. إذا لامس محلول الكريستال السائل يديك، فاغسلهما بالكامل بالماء والصابون. وإذا لامس محلول الكريستال السائل عينيك، فاغسلهما فوراً بالماء. وفي حالة استمرار الشعور بعدم الارتياح أو الشعور بمشكلات في الرؤية بعد غسل العينين جيداً بالماء، سارع بزيارة الطبيب.
 - ❑ الطابعة ثقيلة وينبغي رفعها أو حملها بواسطة شخصين على الأقل. عند رفع الطابعة، يجب أن يأخذ شخصان أو أكثر الأوضاع الصحيحة كما هو موضح أدناه.



تعليمات هامة

- ❑ كن حريصاً عند التعامل مع وحدات تزويد الحبر المستخدمة، حيث من المحتمل وجود بعض الحبر حول منفذ تزويد الحبر.
- ❑ وإذا لامس الحبر جلدك، فعليك غسل المنطقة التي وصل إليها جيداً بالماء والصابون.
- ❑ وإذا وصل الحبر إلى عينيك، فعليك غسلها فوراً بالماء. وفي حالة استمرار الشعور بعدم الارتياح أو وجود مشاكل في الرؤية بعد غسل العينين جيداً بالماء، فقم بزيارة الطبيب على الفور.
- ❑ كذلك، إذا دخل الحبر إلى فمك، فقم بزيارة الطبيب على الفور.
- ❑ لا تفك وحدة تزويد الحبر وصندوق الصيانة، فقد يدخل الحبر في عينيك أو يقع على جلدك.
- ❑ لا تهز وحدات تزويد الحبر بقوة مبالغ فيها، وإلا فقد يتسرب الحبر من وحدات تزويد الحبر.
- ❑ حافظ على وحدات تزويد الحبر وصندوق الصيانة بعيداً عن متناول الأطفال.



التحذيرات والتنبيهات الخاصة بالطابعة

اقرأ هذه التعليمات واتبعها لتجنب تلف الطابعة أو ممتلكاتك. تأكد من الاحتفاظ بهذا الدليل للرجوع إليه مستقبلاً.

التنبيهات والتحذيرات الخاصة ببدء تشغيل/استخدام الطابعة

- ❑ لا تقم بسد أو تغطية الثقوب والفتحات الموجودة بالطابعة.
- ❑ استخدم نوع مصدر التيار الكهربائي الموضح على ملصق الطابعة فقط.
- ❑ تجنب استخدام مأخذ التيار الكهربائي الموجودة على نفس الدائرة الكهربائية مثل آلات النسخ الفوتوغرافي أو أنظمة التحكم في الهواء التي يتم تشغيلها وإيقافها باستمرار.
- ❑ تجنب مأخذ التيار الكهربائي التي يتم التحكم فيها عن طريق مفاتيح الحائط أو المؤقتات التلقائية.
- ❑ احتفظ بنظام الكمبيوتر بالكامل بعيداً عن المصادر المحتملة للتشويش الكهرومغناطيسي، مثل مكبرات الصوت أو وحدات القواعد في الهواتف اللاسلكية.
- ❑ يجب وضع أسلاك مصدر الإمداد بالتيار بطريقة تحميها من الكشط والقطع والبلى والثني والالتواء. لا تضع أشياء على أسلاك مصدر الإمداد بالتيار ولا تسمح بالسير عليها أو الجري فوقها. احرص بشكل خاص على المحافظة على كافة أسلاك مصدر الإمداد بالتيار مستقيمة في الأطراف وفي مواضع اتصالها بالمحول وإخراجها منه.
- ❑ إذا كنت تستخدم سلك توصيل فرعياً مع الطابعة، فتأكد من أن إجمالي معدل التيار بالأمبير للأجهزة المتصلة بسلك التوصيل الفرعي لا يتجاوز معدل التيار بالأمبير للسلك. تأكد أيضاً من أن إجمالي معدل الأجهزة الموصلة بمأخذ الحائط لا يتجاوز معدل أمبير مأخذ الحائط.
- ❑ إذا كنت تعتزم استخدام الطابعة في ألمانيا، فيجب حماية التوصيلات الكهربائية للمبنى بواسطة استخدام دائرة قاطع تيار بقوة 10 إلى 16 أمبير لتوفير الحماية الكافية لهذه الطابعة من دوائر القصر وزيادة التيار الكهربائي.
- ❑ عند توصيل الطابعة بكمبيوتر أو جهاز آخر باستخدام كابل، تأكد من التوجيه الصحيح للموصلات. وذلك لأن كل موصل له اتجاه صحيح واحد فقط. وقد يؤدي إدخال الموصل في الاتجاه الخاطئ إلى تلف كلا الجهازين المتصلين بالكابل.
- ❑ ضع الطابعة على سطح مستو وثابت تتجاوز مساحته قاعدة الطابعة في كل الاتجاهات. ولن تعمل الطابعة على نحو صحيح إذا كانت مائلة بزاوية.
- ❑ عند تخزين الطابعة أو نقلها، تجنب إمالتها أو وضعها بشكل رأسي أو قلبها رأساً على عقب، وإلا فقد يتسرب الحبر.
- ❑ اترك مساحة كافية أمام الطابعة لإخراج الورق بالكامل.
- ❑ تجنب الأماكن المعرضة لتغيرات شديدة في درجة الحرارة والرطوبة. أيضاً، ضع الطابعة بعيداً عن أشعة الشمس المباشرة أو الضوء الشديد أو أي مصدر حرارة.
- ❑ لا تدخل أي شيء في فتحات الطابعة.

تعليمات هامة

- ❑ لا تضع يدك داخل الطابعة أثناء الطباعة.
- ❑ لا تلمس الكابل الأبيض المسطح الموجود داخل الطابعة.
- ❑ لا تستخدم منتجات الهباء الجوي التي تشتمل على غازات قابلة للاشتعال داخل الطابعة أو حولها. قد ينتج عن ذلك نشوب حريق.
- ❑ لا تحرك رأس الطباعة يدوياً، فقد يؤدي القيام بذلك إلى تلف الطابعة.
- ❑ قم دوماً بإيقاف تشغيل الطابعة باستخدام الزر . لا تفصل الطابعة أو توقف تشغيل التيار الكهربائي عن المأخذ حتى يتوقف المصباح  عن الوميض.
- ❑ قبل نقل الطابعة، تأكد من وجود رأس الطباعة في الموضع الرئيسي (أقصى اليمين) ومن فك وحدات تزويد الحبر.
- ❑ إذا كنت تنوي عدم استخدام الطابعة لفترة طويلة، فتأكد من فصل سلك التيار عن مأخذ التيار الكهربائي.

التحذيرات والتنبيهات الخاصة باستخدام الطابعة عن طريق الاتصال اللاسلكي.

- ❑ قد تؤثر موجات الراديو الصادرة عن هذه الطابعة سلباً على عمل الأجهزة الطبية الإلكترونية، مما يتسبب في تعطيلها. عند استخدام هذه الطابعة داخل المرافق الطبية أو بالقرب من الأجهزة الطبية، اتبع إرشادات الموظفين المعتمدين الذين يمثلون المرافق الطبية، واتبع جميع الإرشادات والتحذيرات المنشورة على الأجهزة الطبية.
- ❑ قد تؤثر موجات الراديو الصادرة عن هذه الطابعة سلباً على عمل الأجهزة التي يتم التحكم فيها أو توماتيكياً مثل الأبواب الأوتوماتيكية أو أجهزة إنذار الحريق، ويمكن أن تؤدي إلى حوادث بسبب تعطل عملها. عند استخدام هذه الطابعة بالقرب من الأجهزة التي يتم التحكم فيها أوماتيكياً، اتبع جميع الإرشادات والتحذيرات المنشورة على هذه الأجهزة.

التحذيرات والتنبيهات الخاصة باستخدام شاشة LCD

- ❑ قد تشتمل شاشة LCD على بضع نقاط ساطعة أو مظلمة صغيرة. ونظراً لميزاتها، فقد تشتمل على مستويات سطوع غير متساوية. تعتبر هذه النقاط طبيعية ولا تشير إلى تلفها بأي حال من الأحوال.
- ❑ استخدم فقط قطعة قماش جافة وناعمة للتنظيف. لا تستخدم منظفات كيميائية أو سائلة.
- ❑ فقد ينكسر الغطاء الخارجي لشاشة LCD في حالة تعرضه لصدمة قوية. اتصل بالوكيل في حالة وجود خدوش أو كسر في الشاشة، وتجنب لمس الأجزاء المكسورة أو محاولة إزالتها.

حماية المعلومات الشخصية

إذا أعطيت الطابعة لشخص آخر أو تخلصت منها، فامسح جميع المعلومات الشخصية المخزنة في ذاكرة الطابعة عن طريق تحديد **Menu** < **Clear All Data and Settings** < **Restore Default Settings** < **System Administration** بلوحة التحكم.

إعدادات المسؤول

قفل إعدادات الطابعة باستخدام كلمة مرور المسؤول

يمكنك ضبط كلمة مرور المسؤول لقفل إعدادات الطابعة حتى لا يتم تغييرها من قبل المستخدمين الآخرين. يمكنك قفل الإعدادات التالية.

System Administration

Eco Mode

لا يمكنك تغيير الإعدادات دون إدخال كلمة المرور. ستحتاج إلى كلمة المرور كذلك عند الحاجة إلى ضبط الإعدادات باستخدام Web Config أو EpsonNet Config.

هام! 

لا تنس كلمة المرور. في حالة نسيان كلمة المرور، اتصل بدعم *Epson*.

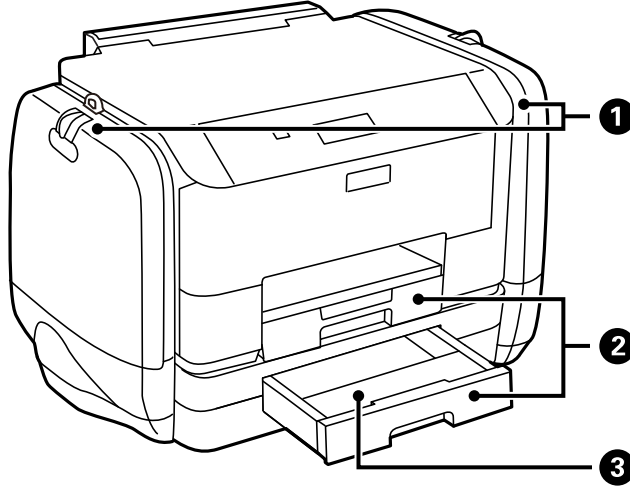
1. ادخل إلى **Menu** من الشاشة الرئيسية.
2. حدد **Admin Settings < Admin Password**.
3. حدد **Register** ثم أعد إدخال كلمة المرور.
4. أعد إدخال كلمة المرور.
5. حدد **Lock Setting**، وقم بتفعيلها بعد ذلك.

فتح إعدادات الطابعة

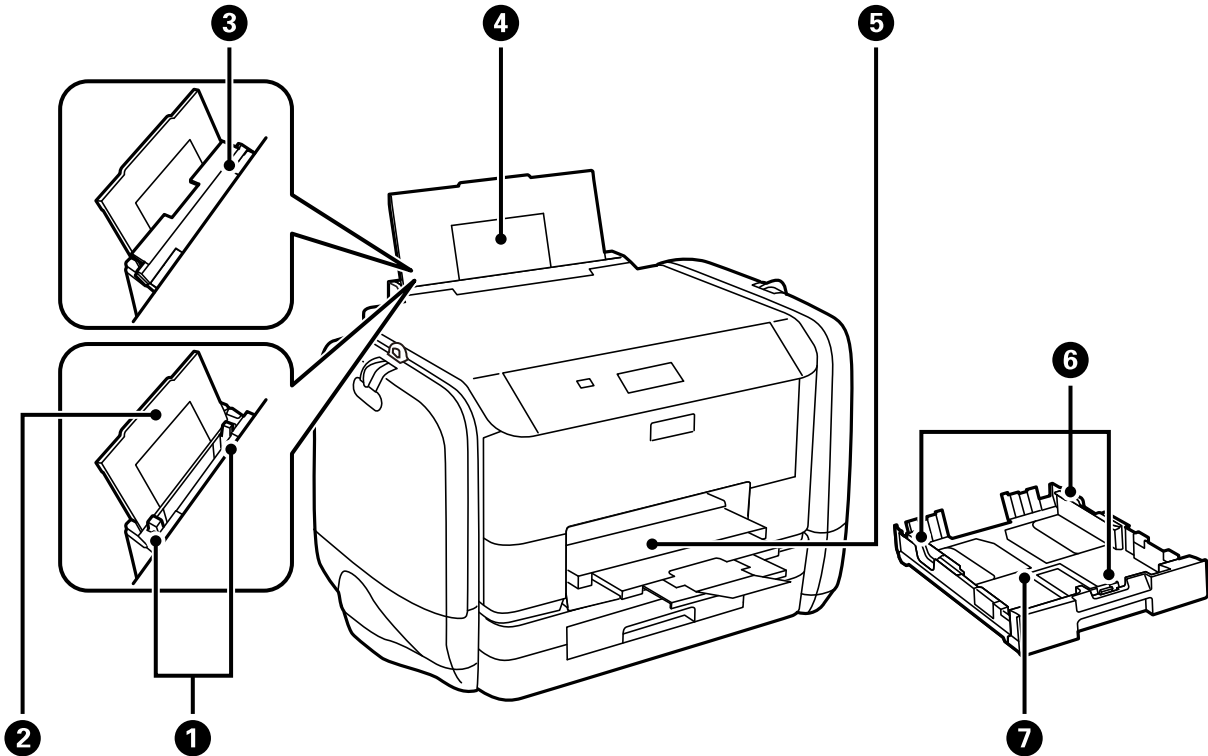
1. ادخل إلى **Menu** من الشاشة الرئيسية.
2. حدد **Admin Settings**.
3. قم بإدخال كلمة مرور المسؤول.
4. حدد **Lock Setting** وقم بتعطيلها بعد ذلك.

أساسيات الطابعة

أسماء الأجزاء ووظائفها

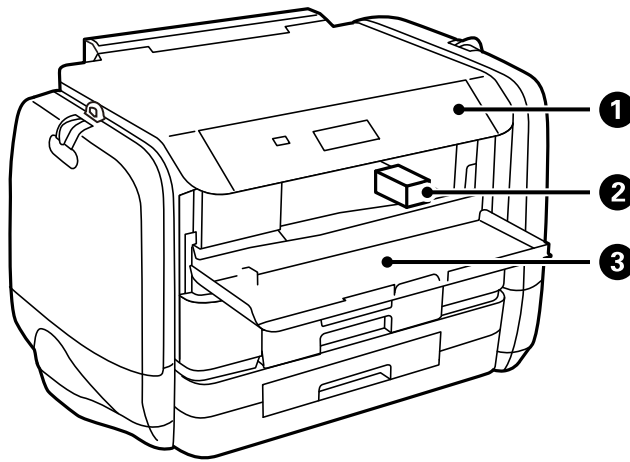


أدخل وحدات تزويد الحبر.	علب الحبر	1
لتحميل الورق.	درج الورق 1, درج الورق 2	2
للإفراق مع درج الورق 2.	غطاء وحدة درج الأوراق	3

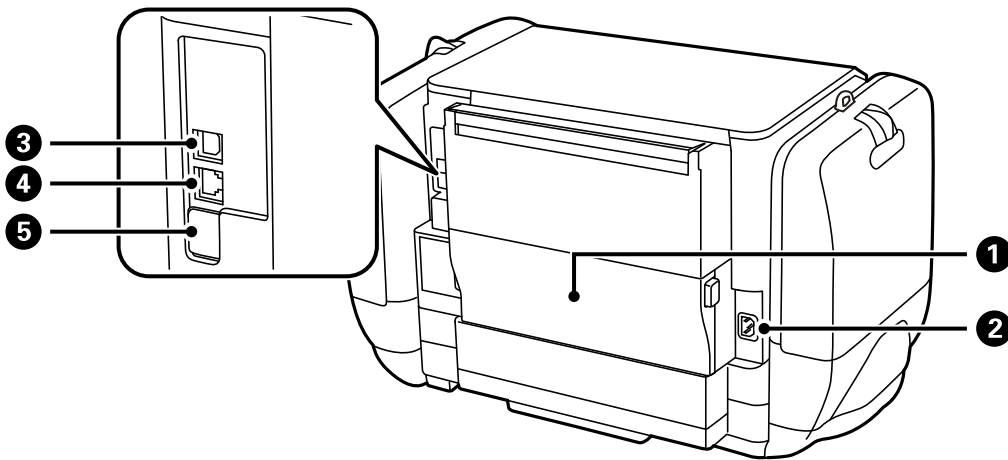


أساسيات الطابعة

1	موجهات الحافة	لتغذية الورق داخل الطابعة مباشرة. حرك تجاه حواف الورقة.
2	دعامة الورق	لدعم الورق المحمل.
3	واقى وحدة التغذية	لمنع مادة غريبة من الدخول إلى الطابعة. اجعل هذا الواقى مغلقاً عادة.
4	تغذية خلفية للورق	لتحميل الورق.
5	درج الإخراج	لإمسك الورق الخارج.
6	موجهات الحافة	لتغذية الورق داخل الطابعة مباشرة. حرك تجاه حواف الورقة.
7	درج الورق	لتحميل الورق.



1	لوحة التحكم	لتشغيل الطابعة.
2	رأس الطباعة	لفصل الحبر.
3	غطاء أمامي	للفتح عند إزالة المستندات الأصلية المحشورة بالطابعة



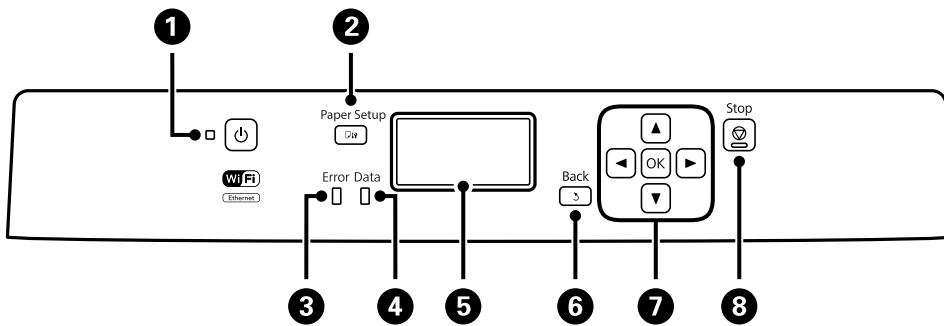
1	الغطاء الخلفي	افتحه عند استبدال علبة الصيانة أو عند إزالة الورق المحشور.
2	مدخل التيار المتردد	لتوصيل سلك الطاقة.

أساسيات الطباعة

3	منفذ USB	للاتصال بكبل USB.
4	منفذ LAN	للاتصال بكبل LAN.
5	منفذ USB للخدمة	منفذ USB للاستخدام المستقبلي. لا تزال البطاقة اللاصقة.

لوحة التحكم

الأزرار والمصابيح









1	تشغيل الطابعة أو إيقاف تشغيلها. افصل سلك التيار الكهربائي عند انقطاع التيار.	⏻
2	لعرض شاشة Paper Setup . يمكنك تحديد إعدادات حجم الورق ونوع الورق بالنسبة لكل مصدر ورق.	📄
3	يومض أو يضيء عند حدوث خطأ.	خطأ
4	يومض أثناء معالجة الطباعة للبيانات. يضيء عند وجود مهام في قائمة الانتظار.	البيانات
5	لعرض القوائم والرسائل.	-
6	للعودة إلى الشاشة السابقة.	↶
7	اضغط على ▲ , ▶ , ▼ و ◀ لتحديد قوائم. اضغط على OK لتأكيد الخيار الذي قمت بتعيينه أو تشغيل الميزة المحددة. عند إدخال الحروف، اضغط على ▲ , ▶ , ▼ و ◀ لتحديد الحروف.	▲, ▶, ▼, ◀, OK
8	لإيقاف العملية الحالية. عند إدخال الحروف، اضغط على هذا الزر لتغيير نوع الحروف.	⏹

الرموز المعروضة على شاشة LCD

تظهر الرموز التالية على شاشة LCD وفقاً لحالة الطابعة.

يضيء عندما تكون الشبكة متصلة بشبكة سلكية (Ethernet).	🌐
يضيء عند تعطل شبكة (Ethernet) السلكية وعدم توصيل كابل Ethernet.	🌐

أساسيات الطباعة

يضيء عندما تكون الشبكة متصلة بشبكة لاسلكية (Wi-Fi). عدد الأشرطة يوضح قوة إشارة الاتصال. كلما زاد عدد الأشرطة؛ زادت قوة الاتصال.	
يوضح وجود مشكلة في اتصال الطباعة بالشبكة اللاسلكية (Wi-Fi)، أو أن الطباعة تبحث عن اتصال بالشبكة اللاسلكية (Wi-Fi).	
يوضح أن الطباعة متصلة بشبكة لاسلكية (Wi-Fi) في الوضع المؤقت.	
يوضح أن الطباعة متصلة بشبكة لاسلكية (Wi-Fi) في وضع (Wi-Fi) المباشر.	
يوضح أن الطباعة متصلة بشبكة لاسلكية (Wi-Fi) في وضع (AP) البسيط.	
يضيء عند تفعيل الوضع الاقتصادي.	

خيارات القائمة

القائمة

القائمة	الإعدادات والشرح
Ink Levels	عرض المستويات التقريبية للحبر وعلبة الصيانة. في حالة ظهور علامة التعجب، يشير ذلك إلى انخفاض طاقة تشغيل خرطوشة الحبر أو امتلاء علبة الصيانة تقريباً. عند ظهور رمز x، يشير ذلك إلى نفاذ الحبر أو امتلاء علبة الصيانة.
Maintenance	لطباعة نموذج لمعرفة ما إذا كانت فوهات رأس الطباعة مسدودة أم لا. Print Head Nozzle Check
	لتنظيف الفوهات المسدودة في رأس الطباعة. Print Head Cleaning
	لضبط رأس الطباعة لتحسين جودة الطباعة. شغّل Vertical Alignment إذا بدت المطبوعات غير واضحة. شغّل Horizontal Alignment إذا كانت مطبوعاتك تظهر بها أشرطة أفقية تفصل بينها مسافات متساوية. شغّل Ruled Line Alignment في حالة وجود خطأ في محاذاة النص والأسطر.
	استخدم هذه الميزة إذا كانت المطبوعات تحتوي على أشرطة أفقية بعد تجربة Horizontal Alignment و Print Head Cleaning . توفر هذه الميزة ضبطاً أدق من Horizontal Alignment .
Thick Paper	لتقليل بقع الحبر عند الطباعة. لا تمكّن هذه الميزة إلا عند ظهور بقع حبر على مطبوعاتك؛ لأن تمكينها قد يؤدي إلى تقليل سرعة الطباعة.
Paper Guide Cleaning	استخدم هذه الميزة لإضافة الورق للتنظيف في حالة وجود بقع حبر على البكرات الداخلية أو عند حدوث مشكلة في تغذية الورق.
Paper Setup	حدد حجم ونوع الورق الذي حمّته في مصدر الورق.

أساسيات الطباعة

القائمة	الإعدادات والشرح
Print Status Sheet	طباعة تقرير بيانات يوضح حالة الطباعة والإعدادات الحالية. Configuration Status Sheet
	طباعة تقرير بيانات يوضح حالة المواد القابلة للاستهلاك. Supply Status Sheet
	طباعة تقرير بيانات يوضح سجل استخدام الطباعة. Usage History Sheet
	طباعة تقرير بيانات عند استخدامك للطباعة كطباعة PostScript. PS3 Status Sheet
	طباعة قائمة بالخطوط المتوفرة لطباعة PostScript. PS3 Font List
	طباعة قائمة بالخطوط المتاحة لطباعة PCL. PCL Font List
Network Status	لعرض أو طباعة إعدادات الشبكة الحالية. Wi-Fi/Network Status
	Wi-Fi Direct Status
	لمعرفة ما إذا كانت الطباعة مسجلة ومتصلة بـ Epson Connect أو بخدمة الطباعة السحابية من جوجل (Google Cloud Print) أم لا. Epson Connect Status
	راجع موقع بوابة Epson Connect الإلكترونية على الويب للاطلاع على مزيد من التفاصيل. https://www.epsonconnect.com/ http://www.epsonconnect.eu (أوروبا فقط)
Confidential Job	لعرض قائمة بالمهام التي تم تحديد كلمات مرور لها. لطباعة مهمة، حدد المهمة وأدخل كلمة المرور.
Admin Settings	تسمح تلك القوائم للمسؤول بتسجيل كلمة مرور خاصة بالمسؤول لحماية إعدادات الطباعة حتى لا يتم تغييرها من قبل المستخدمين الآخرين.
	عين كلمة مرور المسؤول أو غيها أو أعد تعيينها. إذا نسيت كلمة المرور، فاتصل بدعم Epson. Admin Password
	يجب إدخال كلمة مرور مسؤول عند إدخال إعدادات System Administration . Lock Setting
System Administration	راجع الصفحات التي تصف تلك الميزات للاطلاع على المزيد من التفاصيل.

معلومات ذات صلة

← "System Administration" في الصفحة 18

System Administration

حدد Menu من الشاشة الرئيسية، ثم حدد System Administration.

أساسيات الطباعة

الإعدادات والشرح		القائمة
لتغذية الورق من تغذية خلفية للورق على سبيل الأولوية.	Rear Paper Feed Priority	Printer Settings
لتغذية الورق من مصدر ورق مضبوط على الحجم A4 في حالة عدم وجود مصدر ورق مضبوط على الحجم Letter، أو لتغذية الورق من مصدر ورق مضبوط على الحجم Letter في حالة عدم وجود مصدر ورق مضبوط على الحجم A4.	A4/Letter Auto Switching	
حدد مصدر الورق الذي تريد استخدامه للتغذية. في حالة توافر عدة مصادر للورق، تتم تغذية الورق من مصدر الورق الذي تتوافق إعدادات الورق به مع مهمة الطباعة.	Auto Select Settings	
لعرض رسالة خطأ في حالة عدم توافق إعدادات حجم ونوع الورق في Paper Setup وإعدادات الطباعة كذلك.	Error Notice	
حدد المدة الزمنية بالثانية التي يجب أن تنتقضي قبل إنهاء اتصال USB بجهاز الكمبيوتر بعد تلقي الطباعة لأمر الطباعة من برنامج تشغيل طباعة PostScript أو برنامج تشغيل طباعة PCL. إذا كانت المهمة المنتهية غير محددة بوضوح من جانب برنامج تشغيل طباعة PostScript أو برنامج تشغيل طباعة PCL، قد يؤدي ذلك إلى اتصال USB إلى ما لا نهاية. في حالة حدوث ذلك، تنهي الطباعة الاتصال بعد انقضاء الوقت المحدد. أدخل القيمة 0 (صفر) إذا كنت لا ترغب في إنهاء الاتصال.	USB I/F Timeout Setting	Common Settings
حدد لغة الطباعة بالنسبة لواجهة USB أو واجهة الشبكة.	Printing Language	
حدد إجراء للتنفيذ في حالة حدوث خطأ في مهمة الطباعة على الوجهين أو حدوث خطأ في حالة امتلاء الذاكرة. <input type="checkbox"/> خطأ في مهمة الطباعة على الوجهين ممكّن: في حالة إعطاء أمر بالطباعة على الوجهين مع عدم توافر الورق الذي يدعم الطباعة على الوجهين، تعرض الطباعة رسالة خطأ، وتطبع تلقائياً على وجه واحد فقط من الورقة. معطل: تعرض الطباعة رسالة خطأ وتلغي أمر الطباعة. <input type="checkbox"/> خطأ بسبب امتلاء الذاكرة ممكّن: في حالة امتلاء ذاكرة الطباعة أثناء الطباعة، تعرض الطباعة رسالة خطأ، ثم تطبع الجزء الذي تستطيع الطباعة معالجته فقط. معطل: تعرض الطباعة رسالة خطأ وتلغي أمر الطباعة.	Auto Error Solver	
لتمكين الطباعة المتصلة بجهاز الكمبيوتر عبر وصلة منفذ USB. في حالة تعطيل تلك الميزة، لا يتعرف جهاز الكمبيوتر على الطابعات المتصلة عبر وصلة منفذ USB.	PC Connection via USB	
حدد الفترة الزمنية المسموح بها قبل دخول الطباعة في وضع السكون (وضع توفير الطاقة) في حالة عدم إجراء أي عمليات. تتحول شاشة LCD إلى اللون الأسود بعد انتهاء الفترة المحددة.	Sleep Timer	Common Settings
يمكنك ضبط الوقت قبل تطبيق إدارة الطاقة. أي زيادة ستؤثر على فعالية استهلاك المنتج للطاقة. يرجى مراعاة البيئة المحيطة قبل إجراء أية تعديلات.	Power Off Timer	
اضبط درجة سطوع شاشة LCD.	LCD Contrast	
أدخل التاريخ والوقت الحاليين.	Date/Time	
حدد لضبط التوقيت الصيفي.	Daylight Saving Time	Date/Time Settings
أدخل فارق التوقيت بين التوقيت المحلي الخاص بمنطقتك و UTC (التوقيت العالمي المتفق عليه).	Time Difference	
حدد لغة العرض.	Language	
حدد سرعة تصفح شاشة LCD.	Scroll Speed	

أساسيات الطباعة

الإعدادات والشرح		القائمة
عرض أو طباعة إعدادات الشبكة وحالة الاتصال.		Wi-Fi/Network Status
راجع دليل شبكة الاتصال لمزيد من التفاصيل.	Wi-Fi Setup Wizard	Wi-Fi Setup
	Push Button Setup (WPS)	
	PIN Code Setup (WPS)	
	Wi-Fi Auto Connect	
قد يكون بإمكانك حل مشكلات الشبكة من خلال تعطيل إعدادات Wi-Fi أو ضبط إعدادات Wi-Fi مرة أخرى. راجع دليل شبكة الاتصال لمزيد من التفاصيل.	Disable Wi-Fi	
راجع دليل شبكة الاتصال لمزيد من التفاصيل.	Wi-Fi Direct Setup	
لمراجعة حالة اتصال الشبكة وطباعة تقرير مراجعة اتصال الشبكة. في حال واجهتك أية مشكلات مع الاتصال، راجع تقرير الفحص لحل تلك المشكلات.		Connection Check
راجع دليل شبكة الاتصال لمزيد من التفاصيل.		Advanced Setup
يمكنك تعليق أو استئناف خدمة Epson Connect أو خدمة الطباعة السحابية من جوجل (Google Cloud Print) أو إلغاء استخدام تلك الخدمات (استعادة الإعدادات الافتراضية). راجع موقع بوابة Epson Connect الإلكترونية على الويب للاطلاع على مزيد من التفاصيل. https://www.epsonconnect.com/ http://www.epsonconnect.eu (أوروبا فقط)		Epson Connect Services
		Google Cloud Print Services
يتم تطبيق إعدادات الطباعة التالية عند الطباعة من جهاز خارجي دون استخدام برنامج تشغيل الطابعة، أو عند الطباعة من برنامج تشغيل الطابعة PostScript أو برنامج PCL.		Universal Print Settings
اضبط الهامش العلوي أو الأيسر للورقة.	Top Offset	
	Left Offset	
اضبط الهامش العلوي أو الهامش الأيسر لظهر الصفحة عند الطباعة على الوجهين.	Top Offset in Back	
	Left Offset in Back	
لمراجعة عرض الورقة قبل بدء الطباعة في تنفيذ مهمة الطباعة. يساعد هذا الأمر على منع الطباعة خارج حواف الورقة حينما تكون إعدادات حجم الورقة غير صحيحة، ولكن قد يزيد وقت الطباعة قليلاً.		Check Paper Width
حدد وقت التجفيف عند إجراء الطباعة على الوجهين.		Dry Time
لتخطي الصفحات الفارغة في بيانات الطباعة بشكل تلقائي.		Skip Blank Page
راجع مجموعة القوائم في PDL Print Configuration .		PDL Print Configuration
لحذف كل المهام السرية المحفوظة.		Delete All Confidential Jobs
		Security Settings

أساسيات الطابعة

القائمة	الإعدادات والشرح				
Eco Mode	إعدادات الوضع الاقتصادي التالية متوفرة. عندما تكون تلك الإعدادات معطلة، يتم تطبيق الإعدادات التي تم ضبطها في Common Settings .				
	<table border="1"> <tr> <td>Sleep Timer</td> <td>حدد الفترة الزمنية المسموح بها قبل دخول الطابعة في وضع السكون (وضع توفير الطاقة) في حالة عدم إجراء أي عمليات. تتحول شاشة LCD إلى اللون الأسود بعد انتهاء الفترة المحددة.</td> </tr> <tr> <td>Power Off Timer</td> <td>حدد الفترة الزمنية التي يتم بعدها إيقاف تشغيل الطابعة بشكل تلقائي. يمكنك ضبط الوقت قبل تطبيق إدارة الطاقة.</td> </tr> </table>	Sleep Timer	حدد الفترة الزمنية المسموح بها قبل دخول الطابعة في وضع السكون (وضع توفير الطاقة) في حالة عدم إجراء أي عمليات. تتحول شاشة LCD إلى اللون الأسود بعد انتهاء الفترة المحددة.	Power Off Timer	حدد الفترة الزمنية التي يتم بعدها إيقاف تشغيل الطابعة بشكل تلقائي. يمكنك ضبط الوقت قبل تطبيق إدارة الطاقة.
	Sleep Timer	حدد الفترة الزمنية المسموح بها قبل دخول الطابعة في وضع السكون (وضع توفير الطاقة) في حالة عدم إجراء أي عمليات. تتحول شاشة LCD إلى اللون الأسود بعد انتهاء الفترة المحددة.			
Power Off Timer	حدد الفترة الزمنية التي يتم بعدها إيقاف تشغيل الطابعة بشكل تلقائي. يمكنك ضبط الوقت قبل تطبيق إدارة الطاقة.				
لحذف إعدادات الطابعة بالنسبة لبرنامج تشغيل الطابعة PostScript وبرنامج تشغيل الطابعة PCL. حدد Clear All لحذف كل البيانات الخاصة ببرنامج تشغيل الطابعة PostScript وبرنامج تشغيل الطابعة PCL والمحفوظة في ذاكرة الطابعة.					
Restore Default Settings	إعادة ضبط الإعدادات المحددة على قيمها الافتراضية.				

معلومات ذات صلة

← "PDL Print Configuration" في الصفحة 21

PDL Print Configuration

حدد **Menu < System Administration < Universal Print Settings < PDL Print Configuration** من الشاشة الرئيسية.

القائمة	الإعدادات والشرح	
Common Settings	Paper Size	حدد حجم الورق.
	Paper Type	حدد نوع الورق.
	Orientation	حدد اتجاه الطابعة.
	Quality	حدد درجة جودة الطابعة.
	Ink Save Mode	لتوفير الحبر من خلال تقليل درجة كثافة الطابعة.
	Print Order	Last Page on Top: للطباعة من أول صفحة في الملف. First Page on Top: للطباعة من آخر صفحة في الملف.
	Number of Copies	حدد عدد النسخ.
	Binding Margin	حدد موضع التجميع.
	Auto Paper Ejection	لإخراج الورق بشكل تلقائي عند توقف عملية الطابعة أثناء تنفيذ مهمة طباعة.
	2-Sided Printing	لإجراء الطباعة على الوجهين.

أساسيات الطباعة

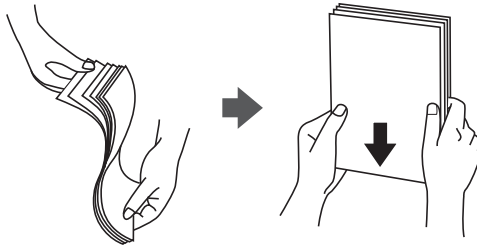
القائمة	الإعدادات والشرح
PCL Menu	Font Source Resident: حدد لاستخدام خط مثبت مسبقاً على الطباعة. Download: حدد لاستخدام خط قمت بتنزيله.
	Font Number حدد رقم الخط الافتراضي لمصدر الخط الافتراضي. يختلف الرقم المتاح وفقاً للإعدادات التي قمت بضبطها.
Pitch	اضبط حجم الخط الافتراضي إذا كان الخط قابلاً للتحميل وثابت الحجم. يمكنك تحديد قيمة تبدأ من 0.44 إلى 99.99 حرفاً لكل بوصة (cpi)، و 0.01 زيادات. قد لا يظهر هذا العنصر وفقاً لإعدادات مصدر الخط أو رقم الخط.
	Height اضبط ارتفاع الخط الافتراضي إذا كان الخط قابلاً للتحميل وتناسيباً. يمكنك تحديد قيمة تبدأ من 4.00 إلى 999.75 نقطة، و 0.25 زيادات. قد لا يظهر هذا العنصر وفقاً لإعدادات مصدر الخط أو رقم الخط.
Symbol Set	حدد مجموعة الرموز الافتراضية. إذا كان الخط الذي حددته في إعدادات مصدر الخط ورقم الخط غير متوافر في إعدادات مجموعة الرموز الجديدة، يتم إحلال القيمة الافتراضية محل إعدادات مصدر الخط ورقم الخط بشكل تلقائي، IBM-US.
Form	اضبط عدد الأسطر بالنسبة لحجم وتوجيه الورق المحدد. كما يؤدي هذا الإجراء إلى تغيير تباعد الأسطر (VMI)، ويتم تخزين قيمة تباعد الأسطر (VMI) الجديدة في الطباعة. ويعني ذلك أن التغييرات اللاحقة في إعدادات حجم وتوجيه الورق تؤدي إلى تغييرات في قيمة Form على أساس قيمة تباعد الأسطر (VMI) المخزنة.
CR Function LF Function	حدد أمر تغذية الأسطر عن الطباعة باستخدام برنامج تشغيل من نظام تشغيل معين.
	Paper Source Assign حدد تخصيص لأمر تحديد مصدر الورق. عند تحديد 4 ، يتم ضبط الأوامر باعتبارها متوافقة مع الطباعة HP LaserJet 4. عند تحديد 4K ، يتم ضبط الأوامر باعتبارها متوافقة مع الطرازات 4000، و 5000، و 8000 من الطباعة HP LaserJet 5S. عند تحديد 5S ، يتم ضبط الأوامر باعتبارها متوافقة مع الطباعة HP LaserJet 5S.
PS3 Menu	Error Sheet طباعة تقرير يوضح حالة الخطأ في حالة حدوث أي أخطاء PostScript أثناء الطباعة وحدث أي أخطاء أثناء طباعة ملف PDF.
	Coloration حدد وضع اللون بالنسبة لطباعة PostScript.
	Image Protect قم بتعطيل تلك الميزة لتقليل جودة الطباعة بشكل تلقائي في حالة امتلاء ذاكرة الطباعة.
	Binary قم بتفعيل تلك الميزة عند طباعة البيانات التي تتضمن صوراً ثنائية. رهما يقوم التطبيق بإرسال البيانات الثنائية حتى لو كانت إعدادات برنامج تشغيل الطباعة مضبوطة على قاعدة المعايير الأمريكية لتبادل المعلومات (ASCII)، ولكن يمكنك طباعة البيانات عندما تكون تلك الميزة مفعلة.
	Text Detection لتحويل الملف النصي إلى ملف PostScript عند الطباعة. تتوافر تلك الميزة عند ضبط Printing Language على PS3.
	PDF Page Size حدد حجم الورق عند طباعة ملف PDF. عند تحديد Auto ، يتم تحديد حجم الورق على أساس حجم الصفحة الأولى التي تمت طباعتها.

تحميل الورق

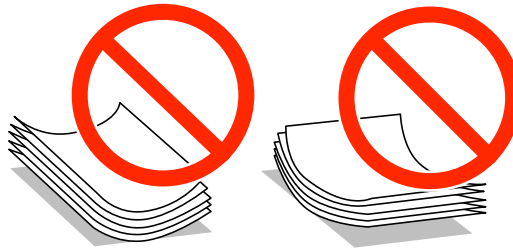
احتياطات التعامل مع الورق

❑ اقرأ الإرشادات المرفقة مع الورق.

❑ قم بتذرية ومحاذة حواف الورق قبل التحميل. لا تقم بتذرية أو طي ورق الصور الفوتوغرافية. فقد ينجم عن ذلك تلف الجانب القابل للطباعة.

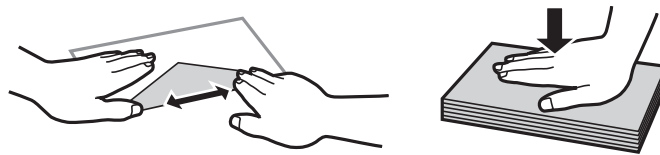


❑ إذا كان الورق مجعداً، فقم بتسويته أو لفه برفق في الاتجاه المعاكس قبل التحميل. قد ينتج عن الطباعة على ورق مجعد انحشار الورق وتلطيخ الحبر على المطبوعات.



❑ لا تستخدم الورق المجعد أو الممزق أو المقطوع أو الملفوف أو المبلل أو السميك للغاية أو الرفيع للغاية أو الورق الذي يحتوي على ملصقات. قد ينتج عن استخدام هذه الأنواع من الورق انحشار الورق وتلطيخ الحبر على المطبوعات.

❑ قم بتذرية ومحاذة حواف الأظرف قبل التحميل. عندما تكون الأظرف المرصوة منتفخة بالهواء، اضغط عليها لأسفل لتسويتها قبل التحميل.



❑ لا تستخدم أظرفاً مجعدة أو مطوية. قد ينتج عن استخدام هذه الأنواع من الأظرف انحشار الورق وتلطيخ الحبر على المطبوعات.

❑ لا تستخدم الأظرف التي توجد بها مواد لاصقة على الألسنة أو الأظرف ذات الفتحات.

❑ تجنب استخدام الأظرف الرقيقة جداً، حيث قد تتجدد أثناء الطباعة.

معلومات ذات صلة

← "مواصفات الطباعة" في الصفحة 99

تحميل الورق

الورق والسعات المتوفرة

توصي Epson باستخدام ورق Epson الأصلي لضمان الحصول على مطبوعات عالية الجودة.

ورق Epson الأصلي

ملاحظة:

لا يتوفر ورق Epson الأصلي عند الطباعة باستخدام برنامج تشغيل طابعة PostScript وبرنامج تشغيل طابعة Epson العالمية.

الطباعة على الوجهين	سعة التحميل (الورق)			الحجم	اسم الوسائط
	تغذية خلفية للورق	درج الورق 2	درج الورق 1		
تلقائي، يدوي ^{1*}	50	200	200	A4	Epson Bright White Ink Jet Paper
-	20 ^{2*}	-	-	A4، 13 × 18 سم (7 × 5 بوصات)، 15 × 10 سم (6 × 4 بوصات)	Epson Ultra Glossy Photo Paper
-	20 ^{2*}	-	-	A4، 13 × 18 سم (7 × 5 بوصات)، العرض 16:9 (181 × 102 مم)، 15 × 10 سم (6 × 4 بوصات)	Epson Premium Glossy Photo Paper
-	20 ^{2*}	-	-	A4، 10 × 15 سم (6 × 4 بوصات)	Premium Semigloss Photo Paper
-	20 ^{2*}	-	-	A4، 13 × 18 سم (7 × 5 بوصات)، 15 × 10 سم (6 × 4 بوصات)	Epson Photo Paper Glossy
-	20	-	-	A4	Matte Paper- Epson Heavyweight
-	80	-	-	A4	Epson Photo Quality Ink Jet Paper

^{1*} استخدم فقط تغذية خلفية للورق لتنفيذ مهام الطباعة على الوجهين يدوياً. يمكنك تحميل عدد يصل إلى 20 ورقة بالنسبة للورق المطبوع بالفعل على أحد وجهيه.

^{2*} حمل ورقة واحدة في كل مرة إذا لم تتم تغذية الورق بشكل صحيح أو إذا كانت المطبوعات تشتمل على بقع أو ألوان غير متساوية.

ملاحظة:

يختلف توفر الورق حسب الموقع. للاطلاع على أحدث المعلومات حول الورق المتوفر في منطقتك، اتصل بدعم Epson.

عند الطباعة على ورق Epson أصلي بحجم محدد من قبل المستخدم، تتوفر إعدادات جودة الطباعة قياسي أو عادي فقط. على الرغم من أن بعض برامج تشغيل الطابعة تسمح لك بتحديد جودة طباعة أفضل، تتم طباعة المطبوعات باستخدام قياسي أو عادي

تحميل الورق

الورق المتوفر تجاريًا

الطباعة على الوجهين	سعة التحميل (ورق أو أطرف)			الحجم	اسم الوسائط
	تغذية خلفية للورق	درج الورق 2	درج الورق 1		
يدوي ^{1*}	1	حتى الخط أسفل الرمز ▼ داخل دليل الحواف.		Legal	ورق عادي ورق نسخ ورق ذو رأسية ورق معاد تصنيعه ورق ملون ورق مطبوع مسبقًا
تلقائي، يدوي ^{2*1*}	80	حتى الخط أسفل الرمز ▼ داخل دليل الحواف.		Letter, A4, B5	
يدوي ^{2*1*}	80	-	حتى الخط أسفل الرمز ▼ داخل دليل الحواف.	A5	
يدوي ^{2*}	80	-	-	A6 Executive	
تلقائي، يدوي ^{2*}	80	-	-	معرف من قبل المستخدم (مم) 257×182 إلى 297×215.9	
يدوي	1	-	-	معرف من قبل المستخدم ماعدًا الأجزاء العليا	
يدوي	1	-	-	Legal	ورق سميك
يدوي ^{3*}	10	-	-	Letter و A4 و B5 و A5 و Executive و A6	
يدوي ^{3*}	10	-	-	معرف من قبل المستخدم (مم) 257×182 إلى 297×215.9	
يدوي	1	-	-	معرف من قبل المستخدم ماعدًا الأجزاء العليا	
-	10	-	-	Envelope #10 Envelope DL و Envelope C6 و	ظرف
-	1	-	-	Envelope C4	

1* استخدم فقط تغذية خلفية للورق لتنفيذ مهام الطباعة على الوجهين يدويًا.

2* يمكنك تحميل عدد يصل إلى 30 ورقة بالنسبة للورق المطبوع بالفعل على أحد وجهيه.

3* يمكنك تحميل عدد يصل إلى 5 ورقات بالنسبة للورق المطبوع بالفعل على أحد وجهيه.

معلومات ذات صلة

← "أسماء الأجزاء ووظائفها" في الصفحة 14

تحميل الورق

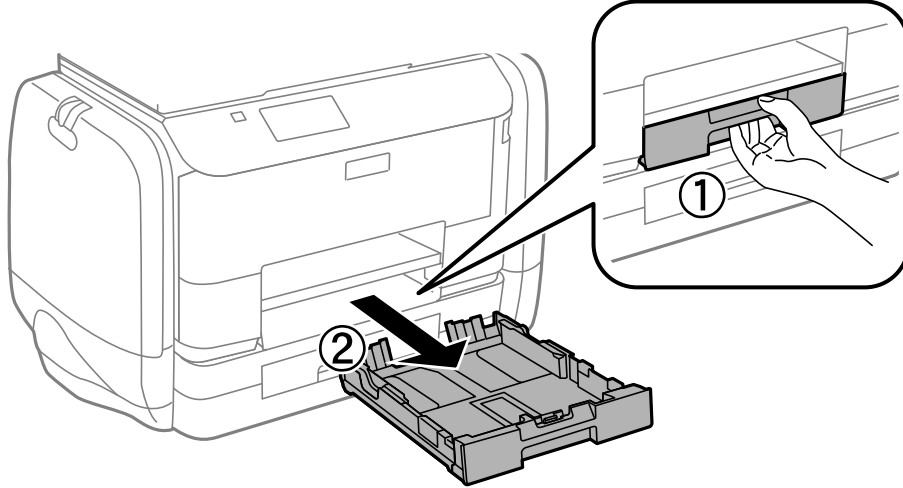
قائمة أنواع الورق

للحصول على نتائج طباعة مثلى، حدد نوع الورق المناسب.

نوع الوسائط				اسم الوسائط
برنامج تشغيل الطباعة Epson العالمي.	برنامج تشغيل الطباعة PostScript	برنامج تشغيل الطباعة	لوحة التحكم	
مستو	Plain	ورق عادي	plain papers	ورق نسخ، ورق عادي Epson Bright White Ink Jet Paper
ورقة ذات رأسية	Letterhead	ورقة ذات رأسية	Letterhead	ورق ذو رأسية
معاد تدويره	Recycled	معاد تدويره	Recycled	ورق معاد تصنيعه
اللون	Color	اللون	Color	ورق ملون
مطبوع مسبقاً	Preprinted	مطبوع مسبقاً	Preprinted	ورق مطبوع مسبقاً
-	-	Epson Ultra Glossy	Ultra Glossy	Epson Ultra Glossy Photo Paper
-	-	Epson Premium Glossy	Prem. Glossy	Epson Premium Glossy Photo Paper
-	-	Epson Premium Semigloss	Prem. Semigloss	Epson Premium Semigloss Photo Paper
-	-	Photo Paper Glossy	Glossy	Epson Photo Paper Glossy
-	-	Epson Matte	Matte	Matte Paper- Epson Heavyweight Epson Photo Quality Ink Jet Paper
سميك	Thick	الورق السميك	Thick-Paper	ورق سميك
مظروف	Envelope	ظرف	Envelope	ظرف

تحميل الورق في درج الورق

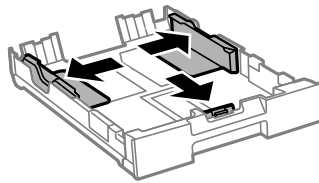
1. تأكد من أن الطابعة لا تعمل، ثم سحب درج الورق.



ملاحظة:

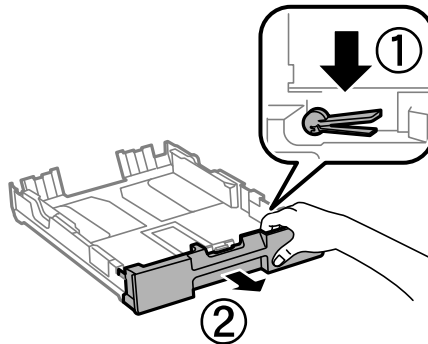
أزل غطاء درج الورق من درج الورق 2.

2. حرك موجبات الحافة إلى أقصى موضع لها.



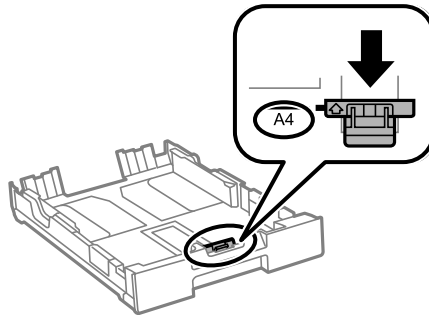
ملاحظة:

عند استخدام ورق أكبر من حجم A4، أطل درج الورق.

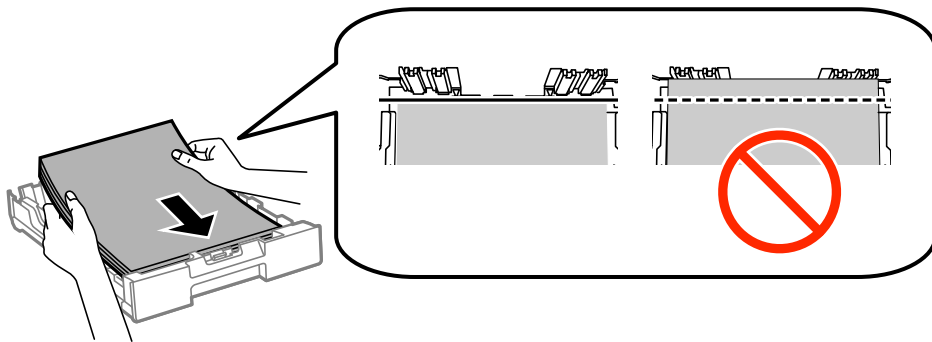


تحميل الورق

3. حرك موجه الحافة الأمامي لضبط مقاس الورق الذي ترغب في استخدامه.



4. حمل ورقة قبالة موجه الحافة الأمامي بحيث يكون الوجه القابل للطباعة متجهًا لأسفل.

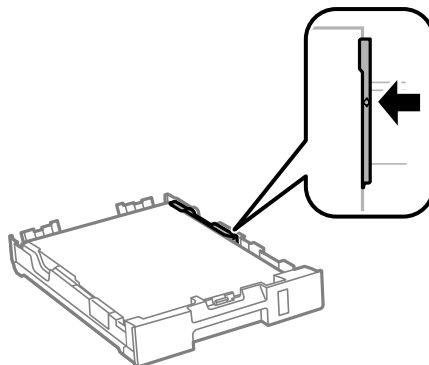


هام: 

❑ تحقق من عدم تخطي الورق للعلامة ▼ في نهاية درج الورق.

❑ لا تحمل عددًا من الورق يزيد عن الحد الأقصى لعدد الورقات المحدد. بالنسبة للورق العادي، لا تحمل ورقًا أعلى الخط الموجود أسفل العلامة ▼ داخل موجه الحافة.

5. حرك موجات الحواف الجانبية تجاه حواف الورق.



6. أدخل درج الورق بالكامل.

ملاحظة:

بالنسبة إلى درج الورق 2، أعد تركيب غطاء درج الورق قبل الإدخال.

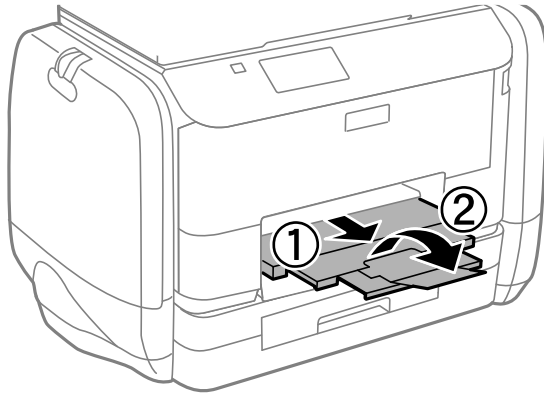
تحميل الورق

7. في لوحة التحكم، اضبط حجم ونوع الورق الذي حَمَّته في درج الورق.

ملاحظة:

يمكنك عرض شاشة إعدادات مقاس الورق ونوعه عبر تحديد **Paper Setup < Menu**.

8. حرك درج الإخراج للخارج.



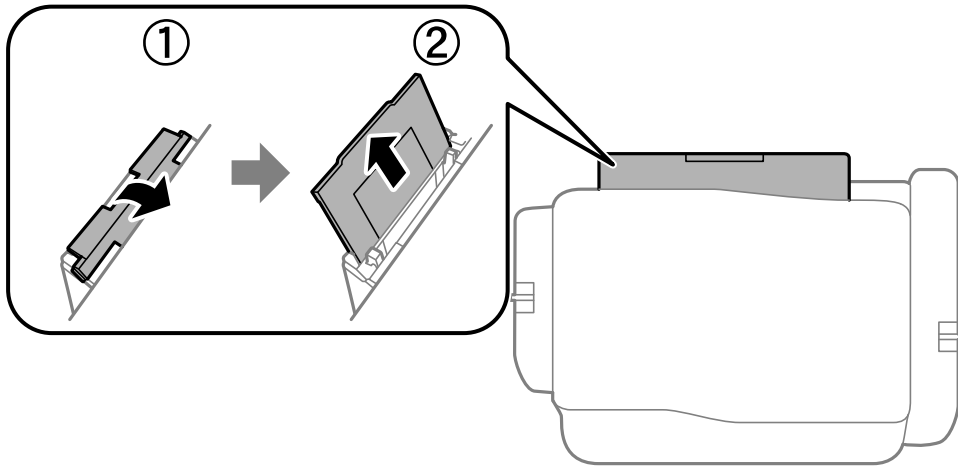
معلومات ذات صلة

← "احتياطات التعامل مع الورق" في الصفحة 23

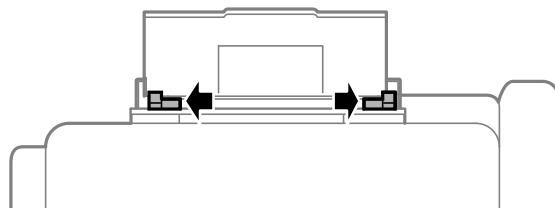
← "الورق والسعات المتوفرة" في الصفحة 24

تحميل الورق في تغذية خلفية للورق

1. افتح واقي وحدة التغذية واسحب دعامة الورق.

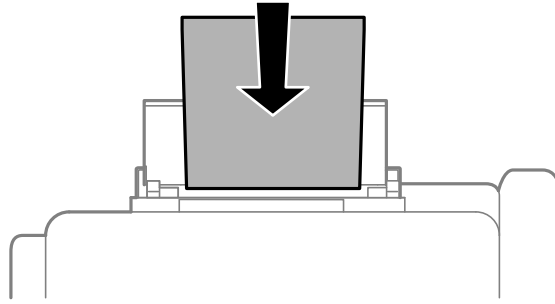


2. حرك موجّهات الحافة.



تحميل الورق

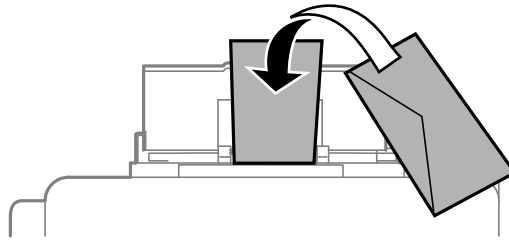
3. حمّل الورق في منتصف تغذية خلفية للورق مع توجيه الجانب القابل للطباعة لأعلى.



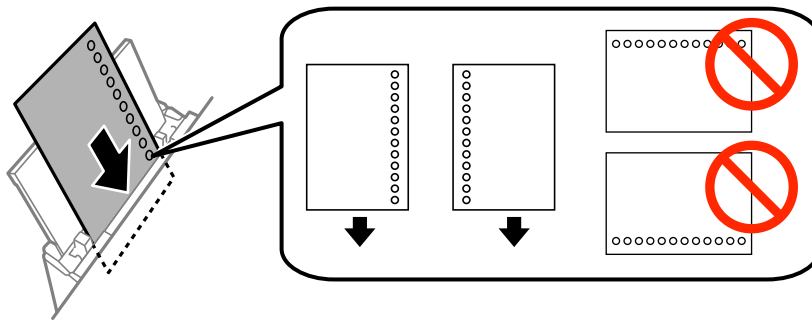
هام: !

- لا تحمل عددًا من الورق يزيد عن الحد الأقصى لعدد الورقات المحدد. بالنسبة للورق العادي، لا تحمل ورقًا أعلى الخط الموجود أسفل العلامة ▼ داخل موجه الحافة.
- حمل الحافة القصيرة للورقة أولاً. ولكن، في حالة تحديدك للحافة الطويلة كحجم العرض المعرف من قبل المستخدم، حمل الحافة الطويلة للورقة أولاً.

طرف



الورق المثقوب مسبقًا



ملاحظة:

يمكنك استخدام الورق المثقوب مسبقًا بالشروط التالية. الطباعة التلقائية على الوجهين غير متوفرة بالنسبة للورق المثقوب مسبقًا.

سعة التحميل: ورقة واحدة

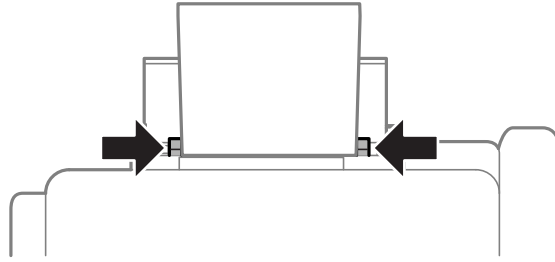
الأحجام المتوافرة: A4, B5, A5, A6, Letter, Legal

فتحات التجميع: لا تحمل الورق الذي توجد فتحات التجميع به في الجزء العلوي أو الجزء السفلي.

اضبط وضع الطباعة الخاص بملفك لتجنب الطباعة فوق الفتحات.

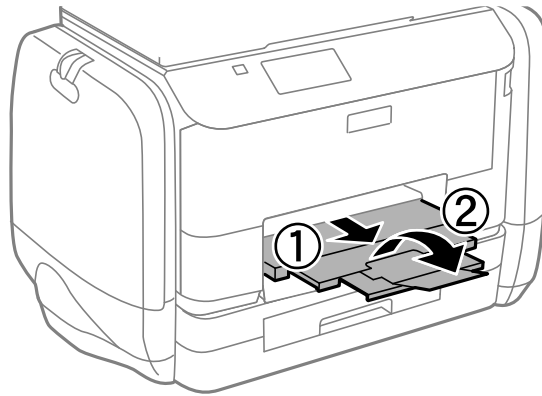
تحميل الورق

4. حرك موجّهات الحواف تجاه حواف الورق.



5. في لوحة التحكم، حدد **Menu < Paper Setup < Rear Paper Feed**، ثم اضبط مقاس ونوع الورق الذي حمّته في وحدة التغذية الخلفية بالورق.

6. حرك درج الإخراج للخارج.



ملاحظة:

أعد الورق المتبقي إلى عبوته. في حالة ترك الورق المتبقي في الطابعة، فإنه قد ينثني أو قد تنخفض جودة الطباعة.

معلومات ذات صلة

← "احتياطات التعامل مع الورق" في الصفحة 23

← "الورق والسعات المتوفرة" في الصفحة 24

الطباعة

الطباعة من كمبيوتر

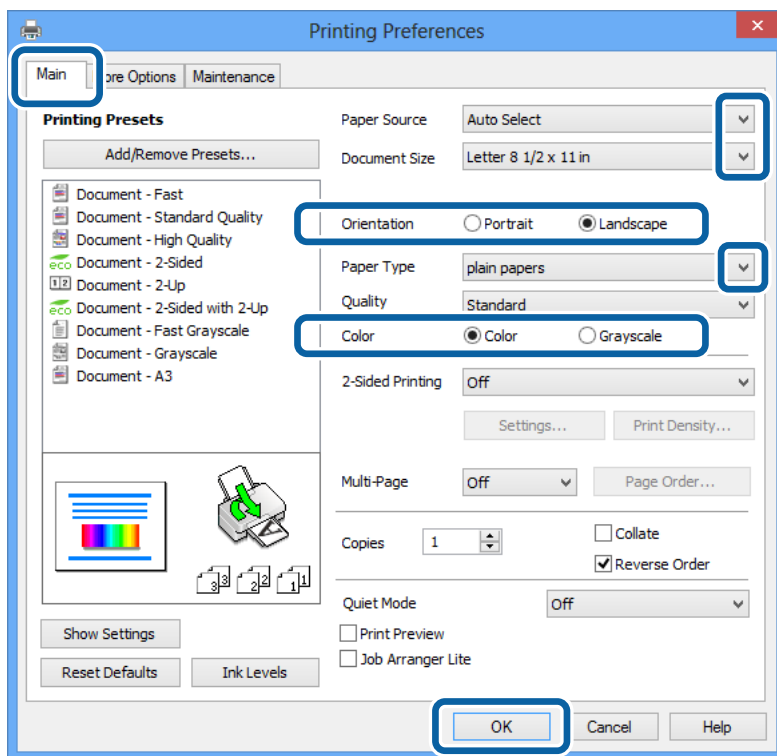
إذا لم يكن بإمكانك تغيير إعدادات برنامج تشغيل الطباعة، فقد تكون محظورة من قبل المسؤول. اتصل بمسؤول الطباعة الذي تتبعه لطلب المساعدة.

أساسيات الطباعة - Windows

ملاحظة:

- انظر التعليمات عبر الإنترنت للحصول على شرح لعناصر الإعداد. انقر بزر الماوس الأيمن فوق عنصر، ثم انقر فوق تعليمات.
- قد تختلف العمليات حسب التطبيق. انظر تعليمات التطبيق للتعرف على التفاصيل.

1. قم بتحميل الورق في الطباعة.
2. افتح الملف الذي تريد طباعته.
3. حدد طباعة أو إعداد الطباعة من القائمة ملف.
4. حدد الطباعة الخاصة بك.
5. حدد التفضيلات أو الخصائص للوصول إلى إطار برنامج تشغيل الطباعة.



6. قم بضبط الإعدادات التالية.

□ مصدر الورق: حدد مصدر الورق الذي قمت بتحميل الورق به.

الطباعة

□ حجم المستند: حدد حجم الورق الذي قمت بإعداده في التطبيق.

□ الاتجاه: حدد التوجيه الذي قمت بإعداده في التطبيق.

□ نوع الورق: حدد نوع الورق الذي قمت بتحميله.

□ اللون: حدد الطباعة بالأسود فقط عندما تريد الطباعة بالأسود أو بظلال الرمادي.

ملاحظة:

□ عند قيامك بطباعة بيانات عالية الكثافة على ورق عادي، ورق ذي رأسية، أو ورق مطبوع مسبقًا، حدد زاهي-قياسي كإعداد الجودة لجعل مطبوعاتك زاهية.

□ حدد عرضي عند الطباعة على الأطراف ليكون ذلك بمثابة إعداد لـ الاتجاه.

7. انقر فوق موافق لإغلاق إطار برنامج تشغيل الطباعة.

8. انقر فوق طباعة.

معلومات ذات صلة

← "الورق والسعات المتوفرة" في الصفحة 24

← "تحميل الورق في درج الورق" في الصفحة 27

← "تحميل الورق في تغذية خلفية للورق" في الصفحة 29

← "قائمة أنواع الورق" في الصفحة 26

أساسيات الطباعة - Mac OS X

ملاحظة:

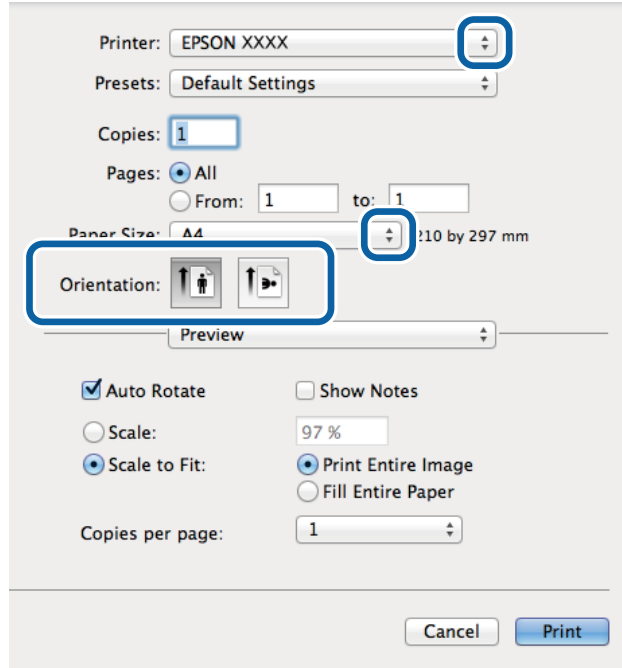
تختلف العمليات حسب التطبيق. انظر تعليمات التطبيق للتعرف على التفاصيل.

1. قم بتحميل الورق في الطابعة.

2. افتح الملف الذي تريد طباعته.

الطباعة

3. حدد طباعة من القائمة ملف أو أمراً آخر للوصول إلى مربع حوار الطباعة.
إذا لزم الأمر، انقر فوق إظهار التفاصيل أو ▼ لتوسيع إطار الطباعة.



4. قم بضبط الإعدادات التالية.
- الطباعة: حدد الطباعة الخاصة بك.
 - ضبط مسبق: حدد هذا الإعداد عندما تريد استخدام الإعدادات المسجلة.
 - حجم الورق: حدد حجم الورق الذي قمت بإعداده في التطبيق.
 - التوجيه: حدد التوجيه الذي قمت بإعداده في التطبيق.
- ملاحظة:**
عند الطباعة على الأطراف، حدد الاتجاه العرضي.

الطباعة

5. حدد إعدادات الطباعة من القائمة المنبثقة.

ملاحظة:

في الإصدار *Mac OS X v10.8.x* أو الإصدارات الأحدث، إذا لم يتم عرض القائمة إعدادات الطباعة، يعني ذلك عدم تثبيت برنامج تشغيل طابعة *Epson* بشكل صحيح.

حدد تفضيلات النظام من القائمة > الطابعات والمساحات الضوئية (أو طباعة ومسح ضوئي، طباعة وفاكس)، ثم احذف الطابعة وأضفها مرةً أخرى. راجع ما يلي لإضافة طابعة.

<http://epson.sn>

6. قم بضبط الإعدادات التالية.

- مصدر الورق: حدد مصدر الورق الذي قمت بتحميل الورق به.
- نوع الوسائط: حدد نوع الورق الذي قمت بتحميله.
- الطباعة بالأسود فقط: حدد الطباعة بالأسود أو بظلال الرمادي.

7. انقر فوق طباعة.

معلومات ذات صلة

- ← "الورق والسعات المتوفرة" في الصفحة 24
- ← "تحميل الورق في درج الورق" في الصفحة 27
- ← "تحميل الورق في تغذية خلفية للورق" في الصفحة 29
- ← "قائمة أنواع الورق" في الصفحة 26

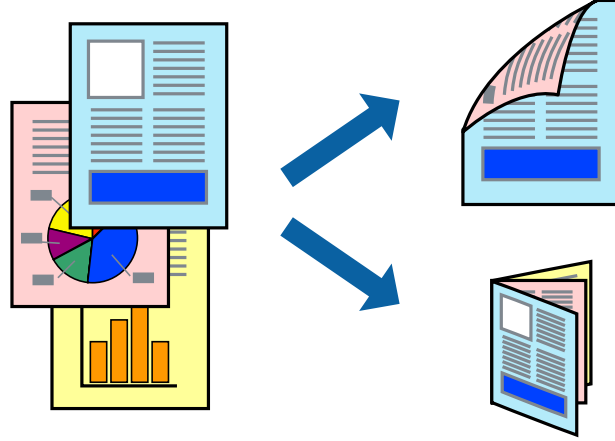
الطباعة على الوجهين

يمكنك استخدام أي من الطرق التالية للطباعة على كلا جانبي الورق.

- الطباعة التلقائية على الوجهين

الطباعة

- الطباعة اليدوية على الوجهين (لنظام التشغيل Windows فقط) عندما تنتهي الطباعة من الطباعة على الوجه الأول، اقلب الورقة للطباعة على الجانب الآخر. كما يمكنك طباعة الكتيبات التي يتم إعدادها من خلال ثني المطبوعات. (لنظام التشغيل Windows فقط)



ملاحظة:

- إذا كنت لا تستخدم الورق المناسب للطباعة على الوجهين، فقد تنخفض جودة الطباعة وقد ينحشر الورق.
- قد يفيض الحبر إلى الوجه الآخر من الورق اعتماداً على نوع الورق والبيانات.

معلومات ذات صلة

← "الورق والسعات المتوفرة" في الصفحة 24

الطباعة على الوجهين - Windows

ملاحظة:

- تتوفر الطباعة اليدوية على الوجهين عند تمكين *EPSON Status Monitor 3*. إذا تم تعطيل *EPSON Status Monitor 3*، فقم بالوصول إلى برنامج تشغيل الطابعة وانقر فوق إعدادات موسعة بعلامة التبويب الصيانة ثم حدد تمكين *EPSON Status Monitor 3*.
 - قد لا تتوفر (الطباعة اليدوية على الوجهين) عند الوصول إلى الطابعة عبر الشبكة أو عند استخدام الطابعة كطابعة مشتركة.
1. قم بتحميل الورق في الطابعة.
 2. افتح الملف الذي تريد طباعته.
 3. قم بالوصول إلى إطار برنامج تشغيل الطابعة.
 4. حدد تلقائي (ربط الحافة الطويلة)، تلقائي (ربط الحافة القصيرة)، يدوي (ربط الحافة الطويلة) أو يدوي (ربط الحافة القصيرة) من الطباعة على الوجهين بعلامة التبويب الرئيسي.
 5. انقر فوق إعدادات، واضبط الإعدادات المناسبة، ثم انقر فوق موافق.

ملاحظة:

- لطباعة كتيب مطوي، حدد كتيب.
- 6. انقر فوق كثافة الطباعة، وحدد نوع المستند من حدد "نوع المستند"، ثم انقر فوق موافق. يقوم برنامج تشغيل الطابعة بضبط خيارات عمليات الضبط تلقائياً لهذا النوع من المستندات.

الطباعة

ملاحظة:

□ قد تكون الطباعة بطيئة حسب مجموعة الخيارات المحددة لـ حدد "نوع المستند" في إطار ضبط كثافة الطباعة ولـ الجودة بعلامة التبويب رئيسي.

□ لا يتوفر إعداد ضبط كثافة الطباعة للطباعة اليدوية على الوجهين

7. اضبط العناصر الأخرى الموجودة على علامتي التبويب رئيسي ومزيد من الخيارات إذا لزم الأمر، ثم انقر فوق موافق.

8. انقر فوق طباعة.

للطباعة اليدوية على الوجهين، يظهر إطار منبثق على شاشة الكمبيوتر عند انتهاء الطباعة على الجانب الأول. اتبع التعليمات المعروضة على الشاشة.

معلومات ذات صلة

← "تحميل الورق في درج الورق" في الصفحة 27

← "تحميل الورق في تغذية خلفية للورق" في الصفحة 29

← "أساسيات الطباعة - Windows" في الصفحة 32

الطباعة على الوجهين - Mac OS X

1. قم بتحميل الورق في الطابعة.

2. افتح الملف الذي تريد طباعته.

3. ادخل إلى مربع حوار الطباعة.

4. حدد إعدادات الطباعة على الوجهين من القائمة المنبثقة.

5. حدد الروابط ونوع المستند.

ملاحظة:

□ قد تكون عملية الطباعة بطيئة على حسب إعداد نوع المستند .

□ إذا كنت تقوم بطباعة بيانات عالية الكثافة مثل الصور أو الرسومات، فحدد النصوص والصور أو النصوص والصور الفوتوغرافية كإعداد لـ نوع المستند. إذا حدث خدش أو فاض الحبر من الجانب المقابل، فاضبط كثافة الطباعة ووقت جفاف الحبر بالنقر فوق علامة السهم بجانب عمليات الضبط.

6. اضبط العناصر الأخرى حسب الضرورة.

7. انقر فوق طباعة.

معلومات ذات صلة

← "تحميل الورق في درج الورق" في الصفحة 27

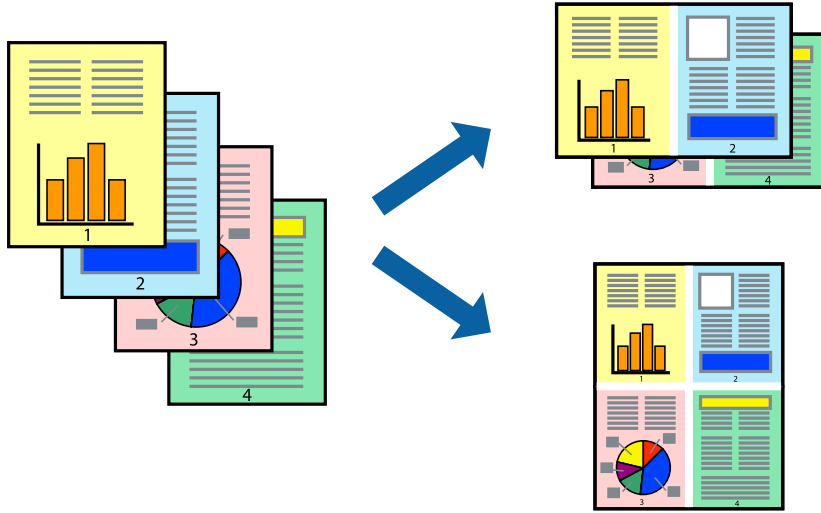
← "تحميل الورق في تغذية خلفية للورق" في الصفحة 29

← "أساسيات الطباعة - Mac OS X" في الصفحة 33

الطباعة

طباعة صفحات متعددة على ورقة واحدة

يمكنك طباعة صفحتين أو أربع صفحات من البيانات على ورقة واحدة.



طباعة صفحات متعددة على ورقة واحدة - Windows

1. قم بتحميل الورق في الطابعة.
2. افتح الملف الذي تريد طباعته.
3. قم بالوصول إلى إطار برنامج تشغيل الطابعة.
4. حدد صفحتان على ورقة أو 4 صفحات في ورقة كإعداد متعدد الصفحات على علامة التبويب رئيسي.
5. انقر فوق ترتيب الصفحات وقم بضبط الإعدادات المناسبة ثم انقر فوق موافق لإغلاق الإطار.
6. اضبط العناصر الأخرى الموجودة على علامتي التبويب رئيسي ومزيد من الخيارات إذا لزم الأمر، ثم انقر فوق موافق.
7. انقر فوق طباعة.

معلومات ذات صلة

- ← "تحميل الورق في درج الورق" في الصفحة 27
- ← "تحميل الورق في تغذية خلفية للورق" في الصفحة 29
- ← "أساسيات الطباعة - Windows" في الصفحة 32

طباعة صفحات متعددة على ورقة واحدة - Mac OS X

1. قم بتحميل الورق في الطابعة.
2. افتح الملف الذي تريد طباعته.
3. قم بالوصول إلى مربع حوار الطباعة.
4. حدد تخطيط من القائمة المنبثقة.
5. اضبط عدد الصفحات في عدد الصفحات لكل ورقة، واتجاه المخطط (ترتيب الصفحات)، و الحد.

الطباعة

6. اضبط العناصر الأخرى حسب الضرورة.

7. انقر فوق طباعة.

معلومات ذات صلة

- ← "تحميل الورق في درج الورق" في الصفحة 27
- ← "تحميل الورق في تغذية خلفية للورق" في الصفحة 29
- ← "أساسيات الطباعة - Mac OS X" في الصفحة 33

الطباعة لملائمة حجم الورق

يمكنك الطباعة لملائمة حجم الورق الذي قمت بتحميله في الطابعة.



الطباعة لملائمة حجم الورق - Windows

1. قم بتحميل الورق في الطابعة.
 2. افتح الملف الذي تريد طباعته.
 3. قم بالوصول إلى إطار برنامج تشغيل الطابعة.
 4. قم بضبط الإعدادات التالية على علامة التبويب مزيد من الخيارات.
 - حجم المستند: حدد حجم الورق الذي قمت بإعداده في التطبيق.
 - ورق الإخراج: حدد حجم الورق الذي قمت بتحميله في الطابعة. يتم تحديد ملاءمة الصفحة تلقائيًا.
- ملاحظة:**
إذا كنت ترغب في طباعة صورة مصغرة الحجم في منتصف الصفحة، حدد مركز.
5. اضبط العناصر الأخرى الموجودة على علامتي التبويب رئيسي ومزيد من الخيارات إذا لزم الأمر، ثم انقر فوق موافق.
 6. انقر فوق طباعة.

معلومات ذات صلة

- ← "تحميل الورق في درج الورق" في الصفحة 27
- ← "تحميل الورق في تغذية خلفية للورق" في الصفحة 29
- ← "أساسيات الطباعة - Windows" في الصفحة 32

الطباعة

الطباعة لملائمة حجم الورق - Mac OS X

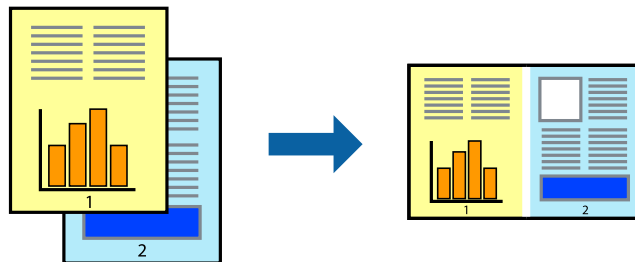
1. قم بتحميل الورق في الطابعة.
2. افتح الملف الذي تريد طباعته.
3. قم بالوصول إلى مربع حوار الطباعة.
4. حدد حجم الورق الذي قمت بإعداده في التطبيق كإعداد حجم الورق.
5. حدد التعامل مع الورق من القائمة المنبثقة.
6. حدد تغيير الحجم لملائمة حجم الورق.
7. حدد حجم الورق الذي قمت بتحميله في الطابعة كإعداد حجم ورق الوجهة.
8. اضبط العناصر الأخرى حسب الضرورة.
9. انقر فوق طباعة.

معلومات ذات صلة

- ← "تحميل الورق في درج الورق" في الصفحة 27
- ← "تحميل الورق في تغذية خلفية للورق" في الصفحة 29
- ← "أساسيات الطباعة - Mac OS X" في الصفحة 33

طباعة ملفات متعددة معاً (بالنسبة لـ Windows فقط)

منظم المهام البسيط يسمح لك بجمع ملفات متعددة تم إنشاؤها بواسطة تطبيقات مختلفة وطباعتها كمهمة طباعة واحدة. يمكنك تخصيص إعدادات الطباعة للملفات المجمعة، مثل المخطط، ترتيب الطباعة، والتوجيه.



ملاحظة:

لفتح مشروع طباعة المحفوظ في منظم المهام البسيط، انقر فوق منظم المهام البسيط بعلامة التبويب الصيانة الخاصة ببرنامج تشغيل الطابعة. ثم حدد فتح من القائمة ملف لتحديد الملف. امتداد الملفات المحفوظة هو ".ecl".

1. قم بتحميل الورق في الطابعة.
2. افتح الملف الذي تريد طباعته.
3. قم بالوصول إلى إطار برنامج تشغيل الطابعة.
4. حدد منظم المهام البسيط بعلامة التبويب رئيسي.
5. انقر فوق موافق لإغلاق إطار برنامج تشغيل الطابعة.

الطباعة

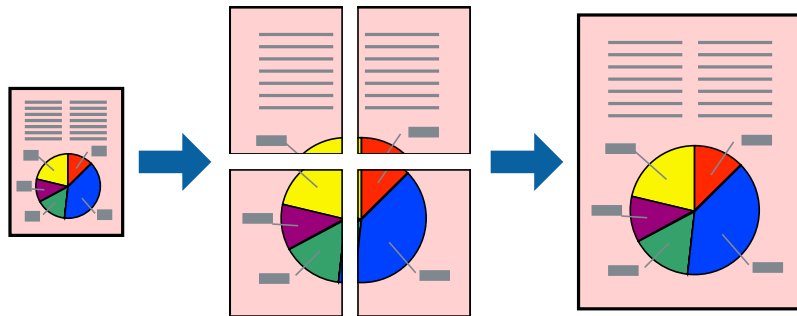
6. انقر فوق طباعة.
- يظهر إطار منظم المهام البسيط وتتم إضافة مهمة الطباعة إلى مشروع طباعة.
7. مع فتح الإطار منظم المهام البسيط، افتح الملف الذي تريد جمعه مع الملف الحالي، ثم كرر الخطوات من 3 إلى 6.
- ملاحظة:
في حالة إغلاق الإطار منظم المهام البسيط، يتم حذف مشروع طباعة غير المحفوظ. للطباعة لاحقاً، حدد حفظ من القائمة ملف.
8. حدد القائمتين مخطط وتحرير في منظم المهام البسيط لتحرير مشروع طباعة حسب الضرورة.
9. حدد طباعة من القائمة ملف .

معلومات ذات صلة

- ← "تحميل الورق في درج الورق" في الصفحة 27
- ← "تحميل الورق في تغذية خلفية للورق" في الصفحة 29
- ← "أساسيات الطباعة - Windows" في الصفحة 32

الطباعة المكبرة وعمل ملصقات (لـ Windows فقط)

يمكنك طباعة صورة واحدة على عدة صفحات من الورق لعمل ملصق أكبر حجماً. يمكنك طباعة علامات محاذاة التي تساعدك على لصق الصفحات.



1. قم بتحميل الورق في الطباعة.
2. افتح الملف الذي تريد طباعته.
3. قم بالوصول إلى إطار برنامج تشغيل الطباعة.
4. حدد ملصق 2x1، ملصق 2x2، ملصق 3x3، أو ملصق 4x4 من متعدد الصفحات بعلامة التبويب رئيسي .
5. انقر فوق إعدادات، واضبط الإعدادات المناسبة، ثم انقر فوق موافق.
6. اضبط العناصر الأخرى الموجودة على علامتي التبويب رئيسي ومزيد من الخيارات إذا لزم الأمر، ثم انقر فوق موافق.
7. انقر فوق طباعة.

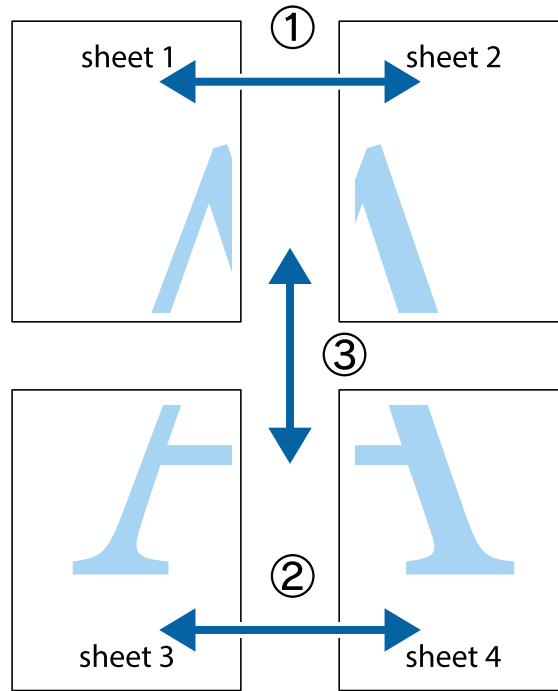
معلومات ذات صلة

- ← "تحميل الورق في درج الورق" في الصفحة 27
- ← "تحميل الورق في تغذية خلفية للورق" في الصفحة 29
- ← "أساسيات الطباعة - Windows" في الصفحة 32

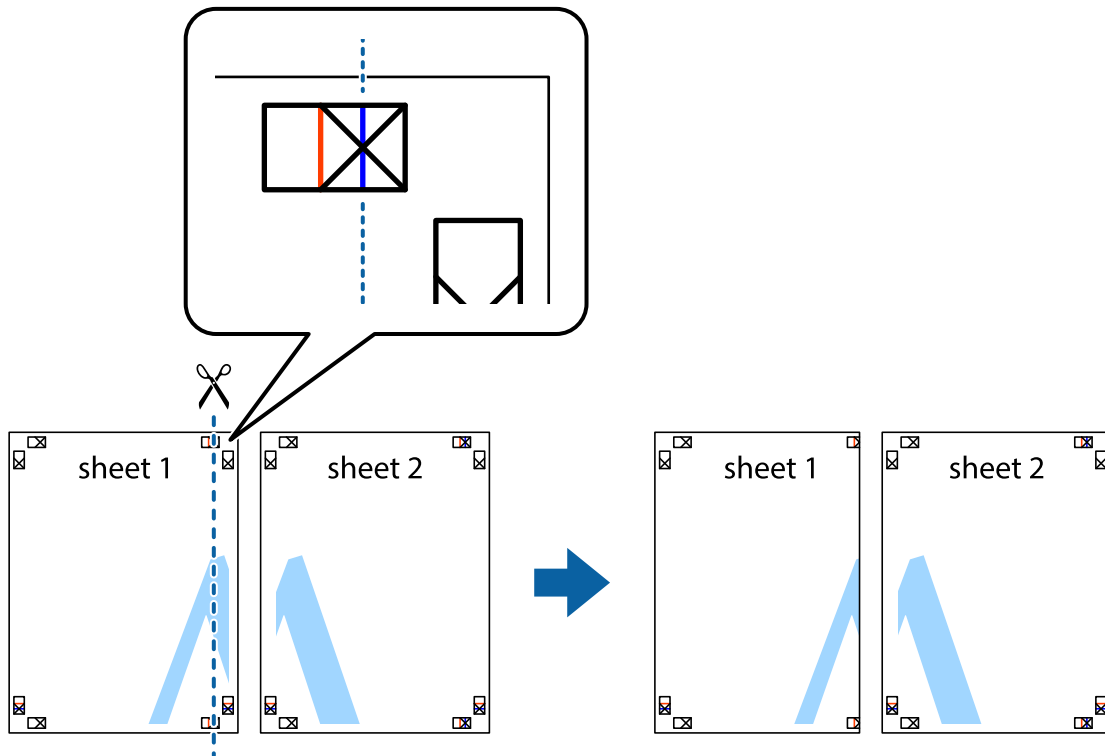
الطباعة

عمل ملصقات باستخدام علامات محاذاة متراكبة

إليك مثالاً لكيفية عمل ملصق عندما يتم تحديد ملصق 2x2 ، وتحديد علامات محاذاة متراكبة في طباعة موجّهات القطع.

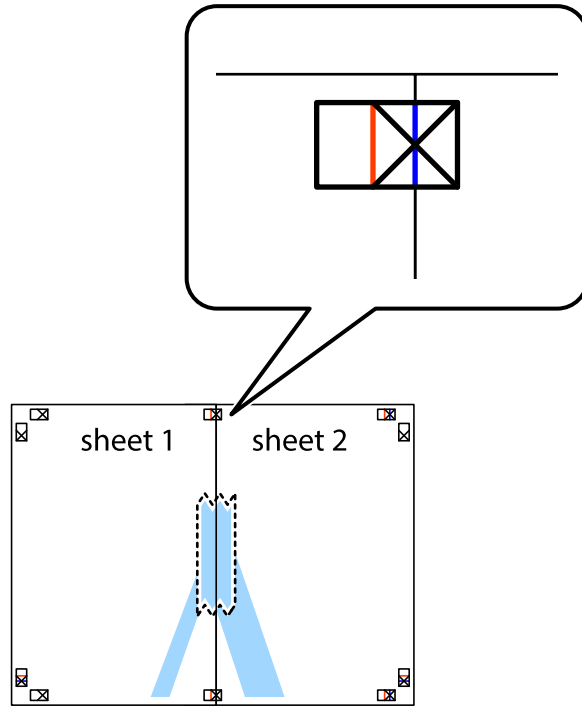


1. قم بإعداد Sheet 1 و Sheet 2. اقطع هوامش Sheet 1 بطول الخط الأزرق الرأسى ومروراً بمنتصف العلامتين المتصالبتين العلوية والسفلية.

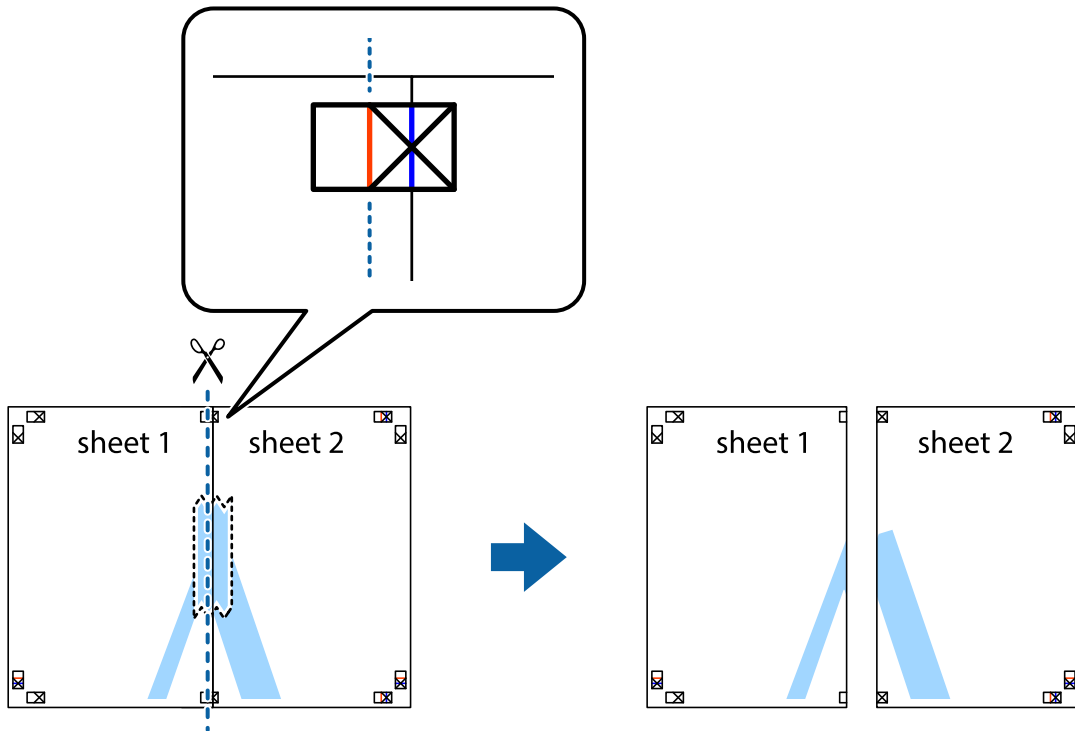


الطباعة

2. ضع حافة Sheet 1 فوق Sheet 2 وقم بمحاذاة العلامات المتصالبة، ثم قم بتثبيت الورقتين معاً من الخلف مؤقتاً.

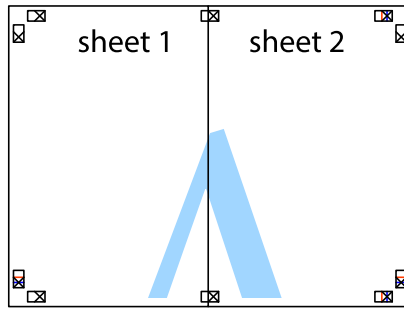


3. اقطع الورقتين اللتين قمت بتثبيتهما معاً إلى ورقتين في الخط الطولي الأحمر عبر علامات المحاذاة (الخط إلى يسار العلامات المتصالبة في هذه المرة).



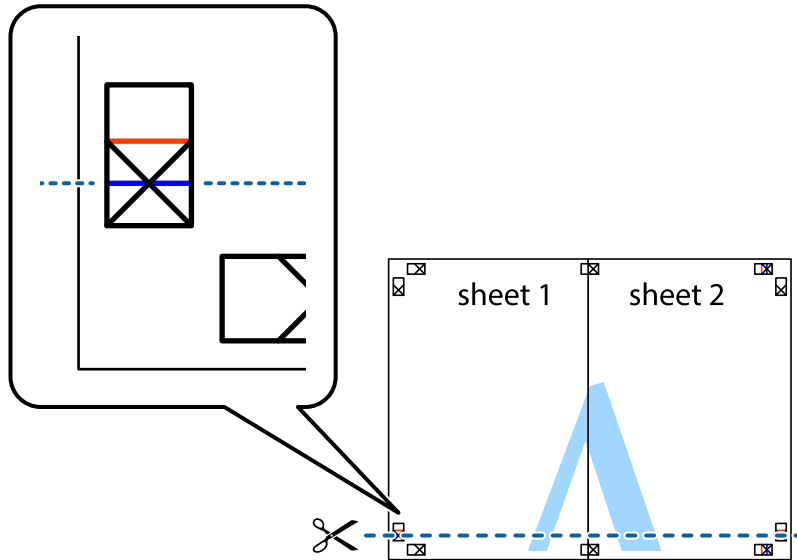
الطباعة

4. قم بتثبيت الورقتين معاً من الخلف.



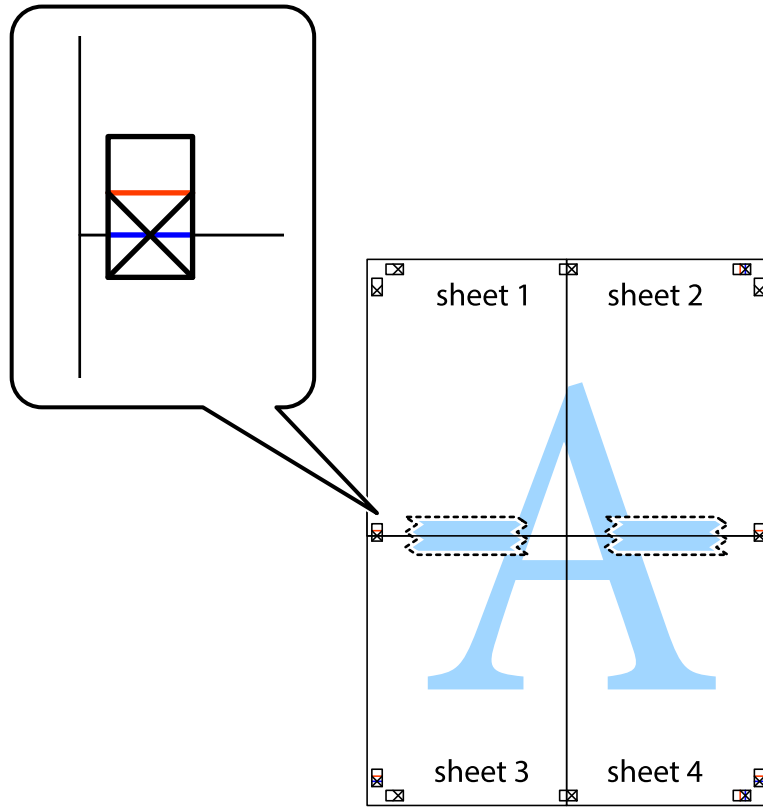
5. كرر الخطوات من 1 إلى 4 لتثبيت Sheet 3 و Sheet 4 معاً.

6. اقطع هوامش Sheet 1 و Sheet 2 بطول الخط الأزرق الأفقي ومروراً بمنتصف العلامتين المتصالبتين اليسرى واليمنى.



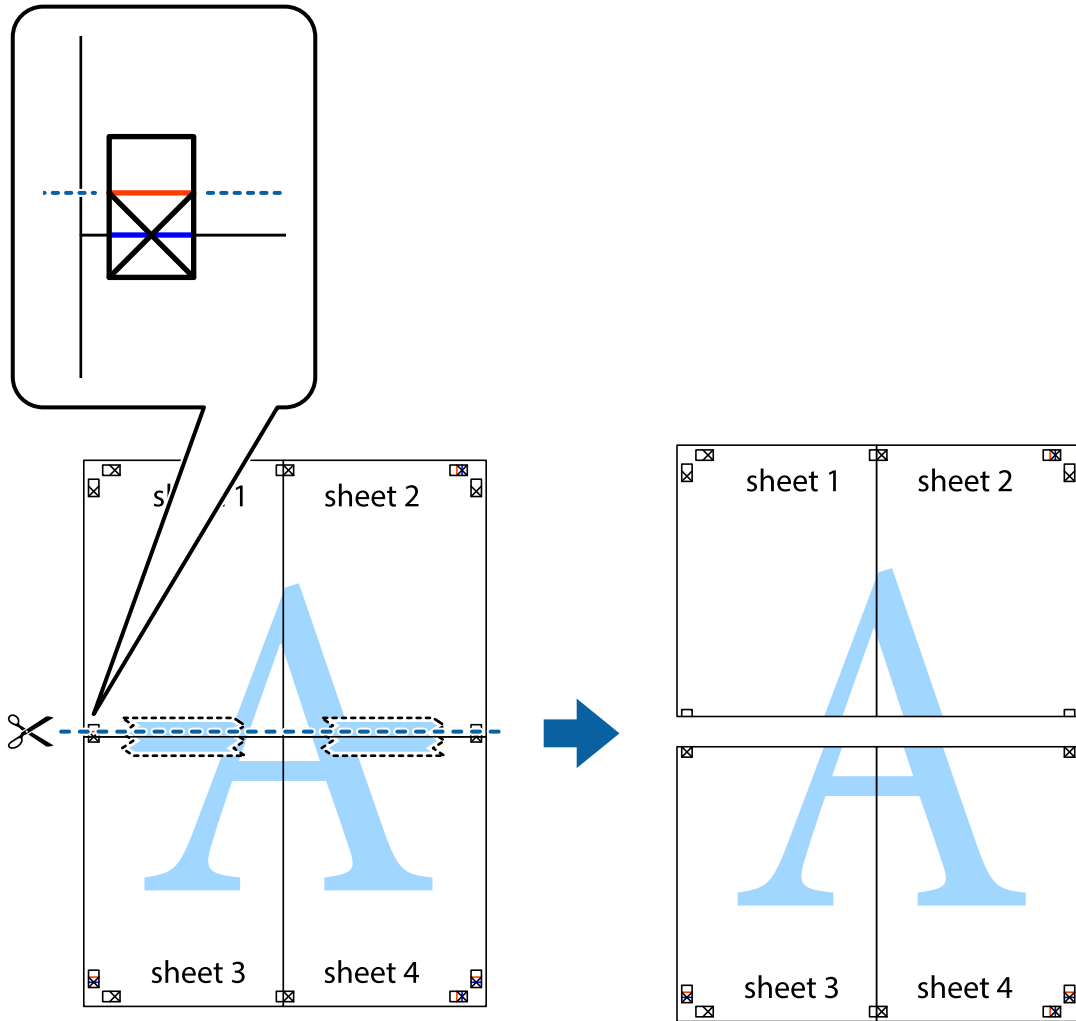
الطباعة

7. ضع حافة الورقة Sheet 1 و Sheet 2 فوق Sheet 3 و Sheet 4 وقم بمحاذاة العلامتين المتصالبتين، ثم قم بتثبيتهم معاً من الخلف مؤقتاً.

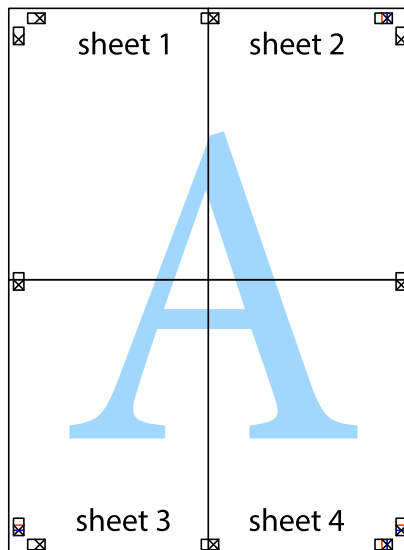


الطباعة

8. اقطع الورقتين اللتين قمت بتثبيتهما معاً إلى ورقتين في الخط الأفقي الأحمر عبر علامات المحاذاة (الخط إلى أعلى العلامات المتصلة في هذه المرة).

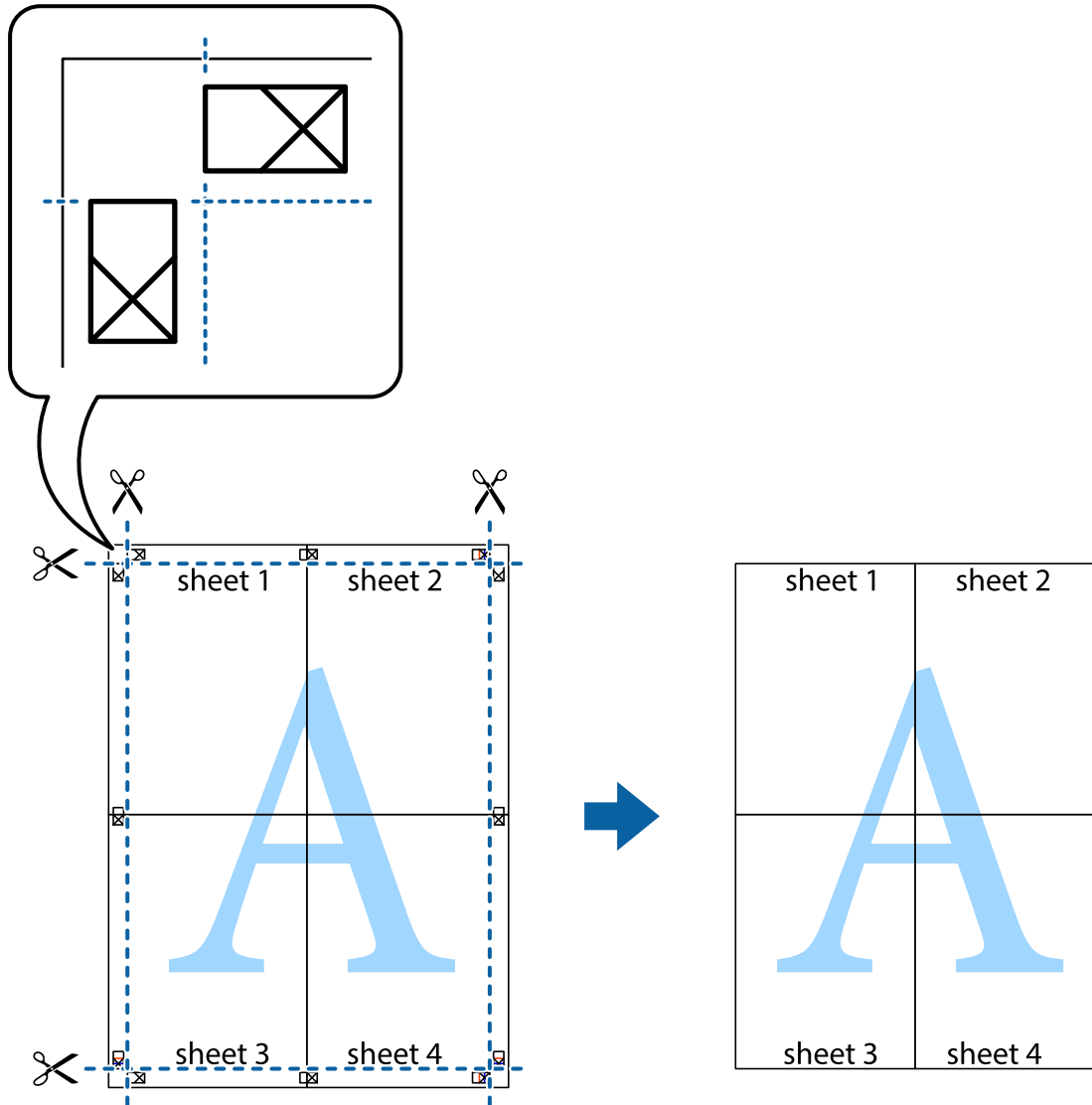


9. قم بتثبيت الورقتين معاً من الخلف.



الطباعة

10. اقطع الهوامش المتبقية في الموجه الخارجي.



الطباعة باستخدام ميزات متقدمة

يقدم هذا القسم العديد من ميزات التخطيط والطباعة الإضافية المتاحة على برنامج تشغيل الطباعة.

معلومات ذات صلة

← "برنامج تشغيل طباعة Windows" في الصفحة 77

← "برنامج تشغيل طباعة Mac OS X" في الصفحة 79

إضافة إعدادات طباعة مسبق

إذا قمت بإنشاء إعدادات المسبق لأكثر إعدادات الطباعة المستخدمة والشائعة على برنامج تشغيل الطباعة، يمكنك الطباعة بسهولة عن طريق تحديد الإعدادات المسبق من القائمة.

الطباعة

Windows

لإضافة إعدادك المسبق، اضبط العناصر مثل حجم المستند و نوع الورق من علامة التبويب رئيسي أو مزيد من الخيارات ، ثم انقر فوق إضافة/إزالة إعدادات مسبقة الضبط في إعدادات طباعة مسبقة الضبط.

Mac OS X

ادخل إلى مربع حوار الطباعة. لإضافة الإعداد المسبق الخاص بك، اضبط العناصر مثل حجم الورق و نوع الوسائط، ثم احفظ الإعدادات الحالية والإعداد المسبق في الإعدادات المسبقة .

طباعة مستند مصغر أو مكبر

يمكنك تصغير حجم مستند أو تكبيره بنسبة مئوية معينة.

Windows

اضبط حجم المستند بعلامة التبويب مزيد من الخيارات. حدد تصغير/تكبير المستند، تكبير/تصغير إلى، ثم أدخل نسبة مئوية.

Mac OS X

حدد إعداد الصفحة من القائمة ملف. حدد إعدادات تنسيق من أجل وحجم الصفحة، ثم أدخل نسبة مئوية في تغيير الحجم. أغلق الإطار، ثم قم بالطباعة متبعاً إرشادات الطباعة الأساسية.

معلومات ذات صلة

← "أساسيات الطباعة - Mac OS X" في الصفحة 33

ضبط لون الطباعة

يمكنك ضبط الألوان المستخدمة في مهمة الطباعة.

تنتج **PhotoEnhance** صوراً أوضح وألوان أكثر إشراقاً عن طريق ضبط تباين وإشباع وسطوع بيانات الصورة الأصلية تلقائياً.

ملاحظة:

لا يتم تطبيق هذه التعديلات على البيانات الأصلية.

يضبط **PhotoEnhance** اللون عن طريق تحليل موقع الهدف. لذلك، إذا غيّبت موقع الهدف عن طريق تصغير الصورة أو تكبيرها أو قصها أو تدويرها، فقد يتغير اللون بشكل غير متوقع. إذا كانت الصورة خارج نطاق التركيز، فربما تصبح درجة اللون غير طبيعية. إذا تغير اللون أو أصبح غير طبيعي، فاطبع باستخدام وضع آخر غير **PhotoEnhance**.

Windows

حدد مخصص إعدادات تصحيح الألوان على علامة التبويب مزيد من الخيارات. انقر فوق متقدم وحدد إعداد إدارة الألوان، ثم قم بضبط الإعدادات المناسبة.

Mac OS X

ادخل إلى مربع حوار الطباعة. حدد مطابقة الألوان من القائمة المنبثقة، ثم حدد عناصر تحكم ألوان EPSON. حدد خيارات الألوان من القائمة المنبثقة، ثم حدد أحد الخيارات المتوفرة. انقر فوق السهم إلى جوار إعدادات متقدمة واضبط الإعدادات المناسبة.

طباعة نموذج غير قابل للنسخ (لنظام التشغيل Windows فقط)

يمكنك طباعة مستندات بحروف غير مرئية مثل كلمة "نسخة" على سبيل المثال. وتظهر تلك الحروف في حالة نسخ المستندات ضوئياً مما يساعد على التمييز بين النسخ والمستندات الأصلية. يمكنك أيضاً إضافة النموذج غير القابل للنسخ الخاص بك.

الطباعة

ملاحظة:

تتوافر تلك الميزة فقط عند تحديد تلك الإعدادات.

نوع الورق: ورق عادي

الجودة: قياسي

الطباعة التلقائية على الوجهين: معطل

تصحيح الألوان: تلقائي

انقر فوق ميزات العلامة المائية في علامة التبويب مزيد من الخيارات ، ثم حدد نموذج غير قابل للنسخ. انقر فوق إعدادات لتغيير التفاصيل مثل الحجم ودرجة الكثافة.

طباعة علامة مائية (لـ Windows فقط)

يمكنك طباعة علامة مائية مثل كلمة "سري" على مطبوعاتك. يمكنك أيضاً إضافة العلامة المائية الخاصة بك.

انقر فوق ميزات العلامة المائية في علامة التبويب مزيد من الخيارات ، ثم حدد علامة مائية. انقر فوق إعدادات لتغيير التفاصيل مثل لون العلامة المائية ووضعها.

طباعة الترويسة وتذييل الصفحة (لنظام التشغيل Windows فقط)

يمكنك طباعة معلومات مثل اسم المستخدم وتاريخ الطباعة كترويسة أو تذييل للصفحة.

انقر فوق ميزات العلامة المائية في علامة التبويب مزيد من الخيارات ، ثم حدد العنوان/التذييل. انقر فوق إعدادات وحدد العناصر الضرورية من القائمة المنسدلة.

تحديد كلمة مرور لمهمة طباعة (لنظام التشغيل Windows فقط)

يمكنك تحديد كلمة مرور لمهمة طباعة لمنع الطباعة حتى يتم إدخال كلمة المرور من خلال لوحة التحكم الخاصة بالطابعة.

حدد مهمة سرية في علامة التبويب مزيد من الخيارات ، ثم قم بإدخال كلمة المرور.

لتنفيذ مهمة الطباعة، ادخل إلى Menu من خلال الشاشة الرئيسية للطابعة، ثم حدد Confidential Job. حدد المهمة وقم بإدخال كلمة المرور.

الطباعة باستخدام برنامج تشغيل الطباعة PostScript

الطباعة باستخدام برنامج تشغيل الطباعة PostScript - Windows

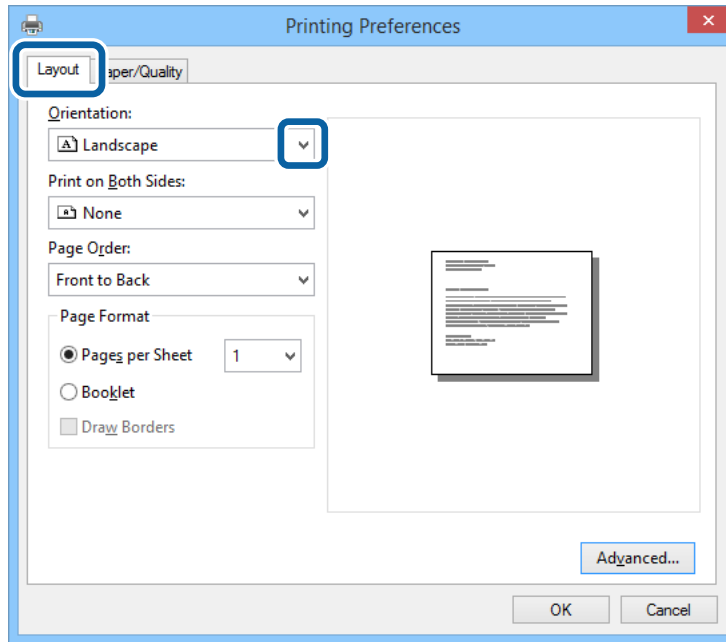
1. قم بتحميل الورق في الطابعة.

2. افتح الملف الذي تريد طباعته.

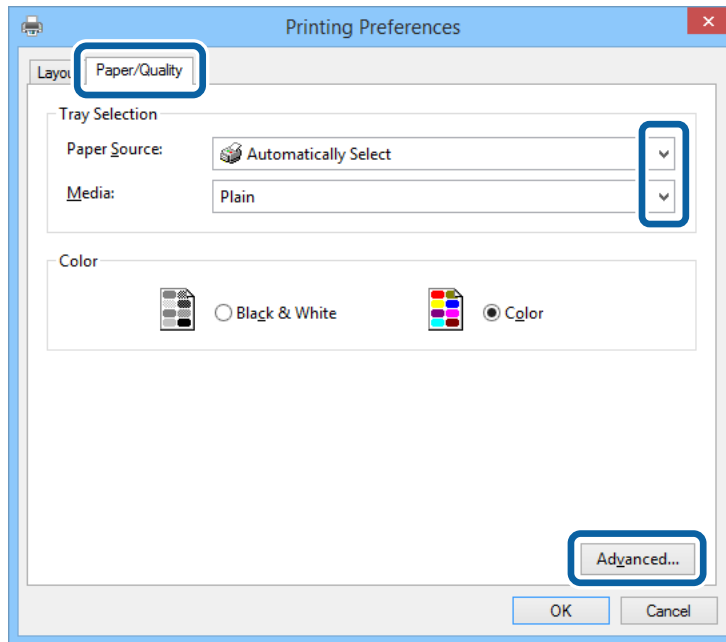
3. قم بالوصول إلى إطار برنامج تشغيل الطباعة PostScript.

الطباعة

4. حدد التوجيه الذي قمت بإعداده في التطبيق كإعداد التوجيه بعلامة تبويب المخطط .



5. قم بضبط الإعدادات التالية بعلامة التبويب الورق/درجة الجودة .

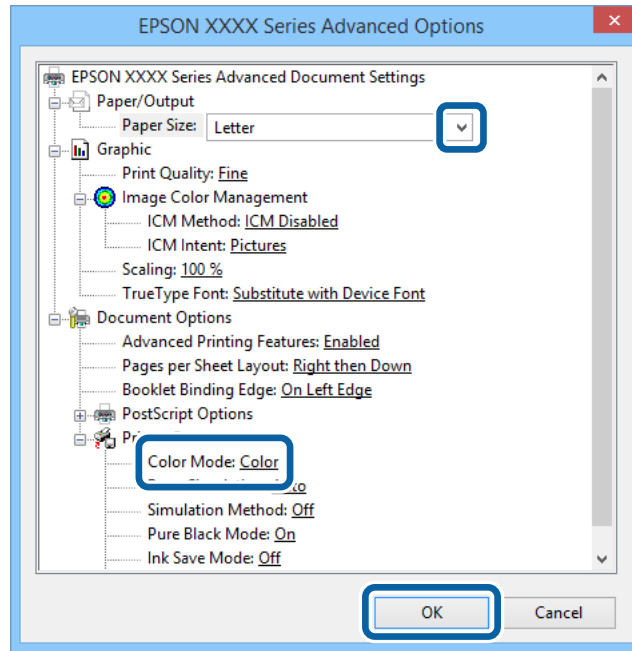


☐ مصدر الورق: حدد مصدر الورق الذي قمت بتحميل الورق به.

☐ الوسائط: حدد نوع الورق الذي قمت بتحميله.

الطباعة

6. انقر فوق متقدم, واضبط الإعدادات التالية، ثم انقر فوق موافق.



□ حجم الورق: حدد حجم الورق الذي قمت بإعداده في التطبيق.

□ Color Mode: حدد للطباعة بكل الألوان أو بلون واحد.

7. انقر فوق موافق.

8. انقر فوق طباعة.

الطباعة باستخدام برنامج تشغيل الطباعة PostScript - Mac OS X

1. قم بتحميل الورق في الطباعة.

2. افتح الملف الذي تريد طباعته.

الطباعة

3. ادخل إلى مربع حوار الطباعة.

Printer: EPSON XXXX

Presets: Default Settings

Copies: 1 Two-Sided

Pages: All
 From: 1 to: 1

Paper Size: A4 :10 by 297 mm

Orientation: Portrait Landscape

Preview

Auto Rotate

Scale: 96 %

Scale to Fit: Print Entire Image
 Fill Entire Paper

Copies per page: 1

Cancel Print

4. قم بضبط الإعدادات التالية.

الطباعة: حدد الطباعة الخاصة بك.

حجم الورق: حدد حجم الورق الذي قمت بإعداده في التطبيق.

التوجيه: حدد التوجيه الذي قمت بإعداده في التطبيق.

5. حدد تغذية الورق من القائمة المنبثقة، ثم حدد مصدر الورق الذي قمت بتحميل الورق فيه.

Printer: EPSON XXXX

Presets: Default Settings

Copies: 1 Two-Sided

Pages: All
 From: 1 to: 1

Paper Size: A4 210 by 297 mm

Orientation: Portrait Landscape

Paper Feed

All Pages From: Auto Select

First Page From: Rear Paper Feed

Remaining From: Rear Paper Feed

Cancel Print

الطباعة

6. حدد مميزات الطباعة من القائمة المنبثقة، وحدد **Quality** كإعداد مجموعات الميزات ، ثم حدد نوع الورق الذي قمت بتحميله كإعداد **MediaType**.

Printer: EPSON XXXX

Presets: Default Settings

Copies: 1 Two-Sided

Pages: All
 From: 1 to: 1

Paper Size: A4 210 by 297 mm

Orientation: Portrait Landscape

Printer Features

Feature Sets: Quality

MediaType: Plain

Print Quality: Fine

Cancel Print

7. حدد **Color** كإعداد مجموعات الميزات ، ثم حدد إعداد **Color Mode**.

Printer: EPSON XXXX

Presets: Default Settings

Copies: 1 Two-Sided

Pages: All
 From: 1 to: 1

Paper Size: A4 210 by 297 mm

Orientation: Portrait Landscape

Printer Features

Feature Sets: Color

Color Mode: Color

Press Simulation: Auto

Simulation Method: Off

Pure Black Mode: On

Cancel Print

8. انقر فوق طباعة.

الطباعة

عناصر إعداد برنامج تشغيل الطباعة PostScript.

ملاحظة:

يختلف توافر هذه الإعدادات حسب الطراز.

حدد ما إذا كنت ترغب في الطباعة بالألوان أم الطباعة أحادية اللون.	Color Mode
يمكنك تحديد الحبر بألوان CMYK (السماوي والأرجواني والأصفر والأسود) للمحاكاة عند قيامك بالطباعة من خلال إعادة تجهيز الحبر بألوان CMYK (السماوي والأرجواني والأصفر والأسود) الخاصة بطباعة الأوفست.	Press Simulation
حدد طريقة تحويل الألوان لمحاكاة CMYK (السماوي، والأرجواني، والأصفر والأسود).	Simulation Method
حدد ما إذا كنت تريد طباعة بيانات النصوص المكتوبة باللون الأسود أو بيانات رسم الخطوط باستخدام الحبر الأسود فقط. ولكن، قد يتم استهلاك الأحبار الملونة الأخرى وفقاً للورق المستخدم، حتى في حالة ضبط تلك الميزة.	Pure Black Mode
لتوفير الحبر من خلال تقليل درجة كثافة الطباعة.	Ink Save Mode
لتدوير البيانات بزوايا مقدارها 180 درجة قبل الطباعة.	Rotate by 180°

الطباعة من الأجهزة الذكية

باستخدام Epson iPrint

Epson iPrint هو تطبيق يتيح لك طباعة الصور الفوتوغرافية والمستندات وصفحات الويب من جهاز ذكي مثل الهاتف الذكي أو الكمبيوتر اللوحي. يمكنك استخدام الطباعة المحلية للطباعة من الجهاز الذكي المتصل بنفس الشبكة اللاسلكية، أو الطباعة عن بُعد للطباعة خارجياً عبر الإنترنت. لاستخدام الطباعة عن بُعد، قم بتسجيل الطباعة لديك في خدمة Epson Connect.



يمكنك تثبيت Epson iPrint على جهازك الذكي من URL أو رمز QR.

<http://ipr.to/c>

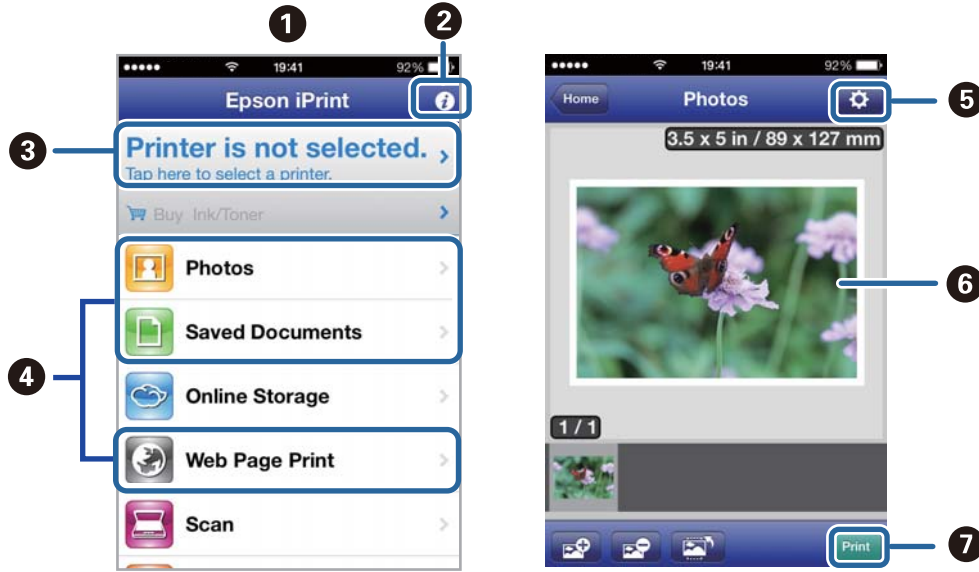


باستخدام Epson iPrint

ابدأ Epson iPrint من جهازك الذكي وحدد العنصر الذي تريد استخدامه من الشاشة الرئيسية.

الطباعة

تخضع الشاشات التالية للتغيير دون إشعار.



تظهر الشاشة الرئيسية عند بدء التطبيق.	1
لعرض معلومات عن كيفية إعداد الطباعة والأسئلة الشائعة.	2
لعرض الشاشة حيث يمكنك تحديد الطباعة وضبط إعدادات الطباعة. بمجرد تحديد الطباعة، لن تكون بحاجة إلى تحديدها مرة أخرى في المرة التالية.	3
حدد ما تريد طباعته مثل الصور الفوتوغرافية والمستندات وصفحات الويب.	4
لعرض الشاشة لضبط إعدادات الطباعة مثل حجم الورق ونوع الورق.	5
لعرض الصور الفوتوغرافية والمستندات التي قمت بتحديدتها.	6
لبداء الطباعة.	7

ملاحظة:

للطباعة من قائمة المستندات باستخدام iPhone، iPad، و iPod touch التي تعمل بنظام iOS، ابدأ Epson iPrint بعد نقل المستند الذي تريد طباعته باستخدام وظيفة مشاركة الملفات في iTunes.

معلومات ذات صلة

← "خدمة Epson Connect" في الصفحة 76

الطباعة

باستخدام AirPrint

AirPrint تتيح لك الطباعة لاسلكياً إلى الطابعة المزودة بوظيفة AirPrint من جهاز iOS لديك باستخدام أحدث إصدار من iOS ومن Mac OS X v10.7.x أو الإصدارات الأحدث.



ملاحظة:

انظر صفحة *AirPrint* على موقع ويب *Apple* للمزيد من التفاصيل.

1. قم بتحميل الورق في الطابعة.
2. قم بتوصيل جهازك بنفس الشبكة اللاسلكية التي تستخدمها الطابعة لديك.
3. الطباعة من جهازك إلى الطابعة لديك.

معلومات ذات صلة

- ◀ "تحميل الورق في درج الورق" في الصفحة 27
- ◀ "تحميل الورق في تغذية خلفية للورق" في الصفحة 29

إلغاء الطباعة


ملاحظة:

في أنظمة التشغيل *Windows*، لا يمكنك إلغاء مهمة طباعة من جهاز الكمبيوتر بمجرد إرسالها بشكل كامل إلى الطابعة. في تلك الحالة، ألغ مهمة الطباعة باستخدام لوحة تحكم الطابعة.

عند طباعة صفحات متعددة من *Mac OS X*، لا يمكنك إلغاء جميع المهام باستخدام لوحة التحكم. في تلك الحالة، ألغ مهمة الطباعة من الكمبيوتر.

إذا أرسلت مهمة طباعة من *Mac OS X v10.6.x* أو *v10.5.8* عبر الشبكة، فقد لا تتمكن من إلغاء الطباعة من جهاز الكمبيوتر. في تلك الحالة، ألغ مهمة الطباعة باستخدام لوحة تحكم الطابعة. يجب تغيير الإعدادات في *Web Config* لإلغاء الطباعة من الكمبيوتر. راجع دليل شبكة الاتصال لمزيد من التفاصيل.

إلغاء الطباعة - زر الطباعة

اضغط على  لإلغاء مهمة الطباعة قيد التنفيذ.

إلغاء الطباعة - Windows

1. قم بالوصول إلى إطار برنامج تشغيل الطابعة.

الطباعة

2. حدد علامة التبويب **الصيانة**.
3. انقر فوق قائمة **الطباعة**.
4. انقر بزر الماوس الأيمن فوق المهمة التي تريد إلغاؤها ثم حدد **إلغاء**.

معلومات ذات صلة

← "برنامج تشغيل طباعة Windows" في الصفحة 77

إلغاء الطباعة - Mac OS X

1. انقر فوق رمز الطابعة في **المرسى**.
 2. حدد المهمة التي تريد إلغاؤها.
 3. قم بإلغاء المهمة.
- Mac OS X v10.8.x إلى Mac OS X v10.9.x
- انقر فوق  بجانب عداد التقدم.
- Mac OS X v10.5.8 إلى v10.7.x
- انقر فوق **حذف**.

استبدالوحدات تزويد الحبر والأجزاء الأخرى القابلة للاستهلاك

فحص حالة الحبر المتبقي وعلبة الصيانة

يمكنك التحقق من المستويات التقريبية للحبر ومدة الخدمة التقريبية لعلبة الصيانة من لوحة التحكم أو من الكمبيوتر.

فحص حالة الحبر المتبقي وعلبة الصيانة - لوحة التحكم

1. ادخل إلى Menu من الشاشة الرئيسية.

2. حدد Ink Levels.

ملاحظة:

يوضح المؤشر في أقصى اليمين المساحة المتاحة في علبة الصيانة.

فحص حالة الحبر المتبقي وعلبة الصيانة - أنظمة التشغيل Windows

1. قم بالوصول إلى إطار برنامج تشغيل الطابعة.

2. انقر فوق EPSON Status Monitor 3 في علامة التبويب الصيانة ، ثم انقر فوق تفاصيل.

ملاحظة:

إذا تم تعطيل EPSON Status Monitor 3، فانقر فوق إعدادات موسعة بعلامة التبويب الصيانة ، ثم حدد تمكين EPSON Status Monitor.

3.


معلومات ذات صلة

← "برنامج تشغيل طابعة Windows" في الصفحة 77


فحص حالة الحبر المتبقي وعلبة الصيانة - أنظمة التشغيل Mac OS X

1. ابدأ برنامج تشغيل الطابعة المساعد:

Mac OS X v10.6.x إلى v10.9.x

حدد تفضيلات النظام من القائمة  > الطابعات والمساحات الضوئية (أو طباعة ومسح ضوئي، طباعة وفاكس) ثم حدد الطابعة. انقر فوق خيارات وتجهيزات > البرنامج المساعد > فتح برنامج الطابعة المساعد.

Mac OS X v10.5.8

حدد تفضيلات النظام من القائمة  > طباعة وفاكس، ثم حدد الطابعة. انقر فوق فتح قائمة انتظار الطابعة > برنامج مساعد.

2. انقر فوق EPSON Status Monitor.

رموز وحدة تزويد الحبر

توصي Epson باستخدام وحدات تزويد الحبر الأصلية من إنتاج Epson. لا تضمن Epson جودة أو موثوقية الحبر غير الأصلي. قد يسبب استخدام منتجات الحبر غير الأصلي إحداث ضرر لا تغطيه ضمانات Epson، بل وقد يتسبب في عمل الطابعة بشكل غريب في ظل ظروف معينة. قد لا يتم عرض معلومات حول مستويات الحبر غير الأصلي.

في ما يلي رموز وحدات تزويد الحبر الأصلية من Epson.

Black (أسود)	Cyan (سماوي)	Magenta (أرجواني)	Yellow (أصفر)
T8781	T8782	T8783	T8784
T8381	T8382	T8383	T8384

ملاحظة:

لا تتوفر جميع وحدات تزويد الحبر في كل المناطق.

بالنسبة للمستخدمين في أوروبا، يوصى بزيارة موقع الويب التالي للحصول على معلومات حول إنتاجيات وحدة تزويد الحبر Epson.

<http://www.epson.eu/pageyield>

لاسترااليا/نيوزيلندا

Black (أسود)	Cyan (سماوي)	Magenta (أرجواني)	Yellow (أصفر)
R14X	R14X	R14X	R14X

احتياطات التعامل مع وحدة تزويد الحبر

اقرأ الإرشادات التالية قبل استبدال وحدات تزويد الحبر.

احتياطات التعامل

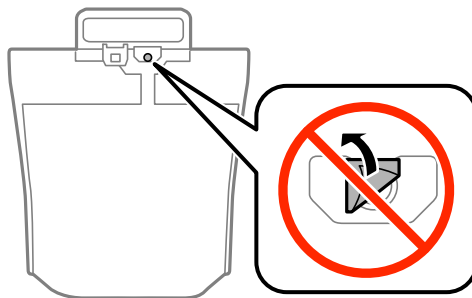
قم بتخزين وحدات تزويد الحبر في درجة الحرارة الطبيعية للغرفة واحفظها بعيداً عن أشعة الشمس المباشرة.

توصي Epson باستخدام وحدة تزويد الحبر قبل التاريخ المطبوع على العبوة.

للحصول على أفضل النتائج، خزن وحدة تزويد الحبر بحيث تكون قاعدتها لأسفل.

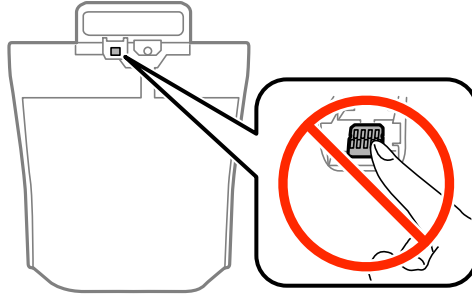
بعد إحضار وحدة تزويد الحبر من موضع تخزين بارد، اترك الوحدة لمدة 12 ساعة على الأقل حتى تدفأ وتصل إلى درجة حرارة الغرفة قبل استخدامها.

لا تقم بإزالة السدادة الشفافة من منطقة تزويد الحبر، وإلا فقد تصبح وحدة تزويد الحبر غير قابلة للاستخدام.



استبدال وحدات تزويد الحبر والأجزاء الأخرى القابلة للاستهلاك

❑ لا تلمس الأجزاء الموضحة بالرسم التخطيطي. فقد يحول ذلك دون التشغيل والطباعة بصورة طبيعية.



❑ قم بتركيب جميع وحدات تزويد الحبر، وإلا فلن تتمكن من الطباعة.

❑ لا تقم بإيقاف تشغيل الطابعة أثناء شحن الحبر. إذا كان شحن الحبر غير مكتمل، فقد يتعذر عليك الطباعة.

❑ لا تترك الطابعة مع إزالة وحدات تزويد الحبر، وإلا، فسيجف الحبر المتبقي في فوهات رأس الطابعة وقد لا تتمكن من الطباعة.

❑ إذا أردت فك وحدة تزويد الحبر بشكل مؤقت، فتأكد من حماية منطقة تزويد الحبر من الأوساخ والتربة. خزّن وحدة تزويد الحبر في نفس بيئة الطابعة. نظراً لأن منفذ تزويد الحبر مزود بصمام لتصريف الحبر الزائد؛ فليست هناك حاجة لتوفير أغطية أو سدادات خاصة بك.

❑ قد تحتوي وحدات تزويد الحبر التي تمت إزالتها على حبر حول منفذ تزويد الحبر، لذلك توخّ الحذر حتى لا تدخل أي حبر في المنطقة المحيطة عند إزالة وحدات تزويد الحبر.

❑ تستخدم هذه الطابعة وحدة تزويد الحبر مزودة بشريحة خضراء تُراقب معلومات مثل كمية الحبر المتبقية لكل وحدة تزويد الحبر. يعني هذا أنه حتى في حالة فك وحدة تزويد الحبر قبل نفاذها من الطابعة، فسيظل بإمكانك استخدام وحدة تزويد الحبر بعد إعادة تركيبها في الطابعة مرةً أخرى.

❑ لضمان الحصول على جودة طباعة فائقة وللمساعدة في حماية رأس الطابعة، يبقى مخزون أمان مختلف من الحبر في وحدة تزويد الحبر عندما تشير الطابعة إلى استبدال وحدة تزويد الحبر. لا تتضمن نسب الإنتاجية المحددة هذا المخزون.

❑ على الرغم من إمكانية احتواء وحدات تزويد الحبر على مواد مُعاد تصنيعها، إلا أن ذلك ليس له تأثير على وظيفة الطابعة أو أدائها.

❑ من الممكن حدوث تغيير في مواصفات وحدة تزويد الحبر ومظهرها دون إخطار مسبق بالتطوير.

❑ لا تقم بفك وحدة تزويد الحبر أو تعديلها، وإلا فقد لا تتمكن من الطباعة بشكل طبيعي.

❑ لا تسقط وحدة تزويد الحبر أو تجعلها ترتطم بأجسام صلبة، وإلا فقد يتسرب الحبر.

❑ لا يمكنك استخدام وحدات تزويد الحبر المرفقة مع الطابعة كبديل.

❑ قد تختلف نسب الإنتاجية على حسب الصور التي تطبعها ونوع الورق الذي تستخدمه وتكرار المطبوعات والظروف البيئية مثل درجة الحرارة.

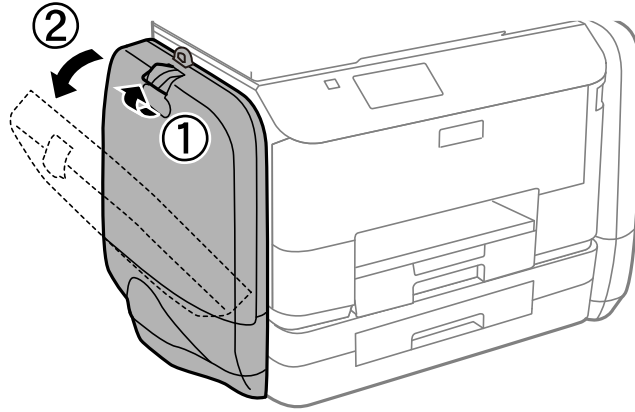
استهلاك الحبر

❑ للحفاظ على أفضل أداء لرأس الطابعة، يُستهلك بعض الحبر من جميع وحدات تزويد الحبر ليس فقط أثناء الطباعة ولكن أيضاً أثناء عمليات الصيانة مثل تنظيف رأس الطابعة.

❑ عند الطباعة أحادية اللون أو بتدرج الرمادي، يمكن استخدام الأحبار الملونة بدلاً من الحبر الأسود على حسب نوع الورق أو إعدادات جودة الطباعة. وذلك بسبب استخدام مزيج من الأحبار الملونة للحصول على اللون الأسود.

استبدال وحدات تزويد الحبر

1. افتح علبة الحبر.

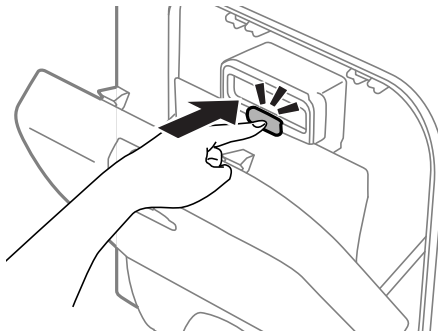


ملاحظة:

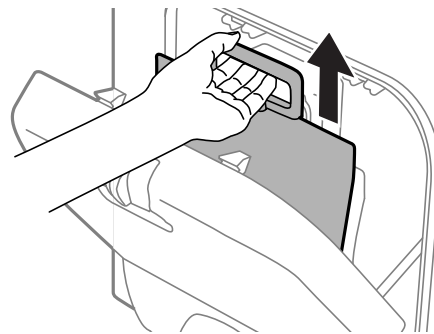
يشرح هذا الإجراء طريقة استبدال وحدة تزويد الحبر الأسود لاستبدال لون، ووحدة تزويد الحبر، افتح علبة الحبر بالجانب الآخر من الطباعة تتشابه جميع طرق الاستبدال

2. اضغط على يد وحدة تزويد الحبر التي تريد استبدالها.

وستخرج وحدة تزويد الحبر



3. ارفع وحدة تزويد الحبر.

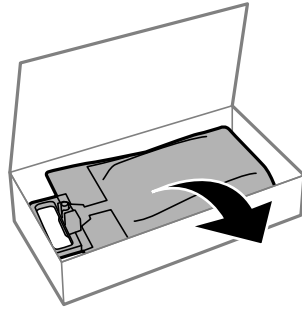


ملاحظة:

وإذ لم تستطع رفع وحدة تزويد الحبر، فحرك اليد إلى الأمام.

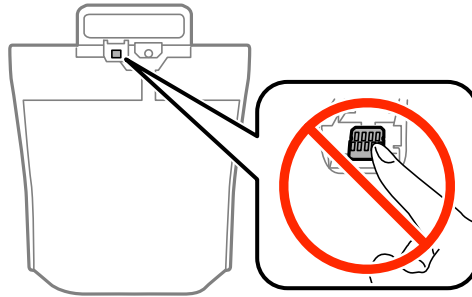
استبدال الوحدات تزويد الحبر والأجزاء الأخرى القابلة للاستهلاك

4. أخرج وحدة تزويد الحبر من عبوتها.



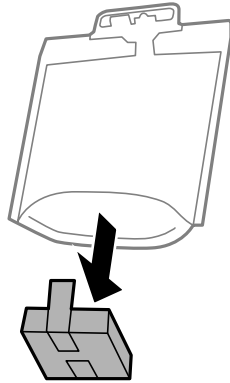
هام: !

لا تلمس الأجزاء الموضحة بالرسم التخطيطي. فقد يحول ذلك دون التشغيل والطباعة بصورة طبيعية.



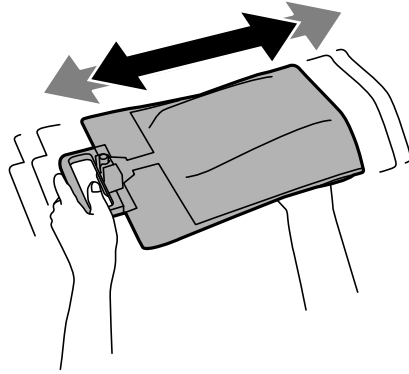
ملاحظة:

وإذا كانت هناك مواد واقية أسفل وحدة تزويد الحبر، فأزّلها. يمكن تغيير رقم وشكل المواد الواقية دون أي إشعار وكذلك مكان هذه المواد

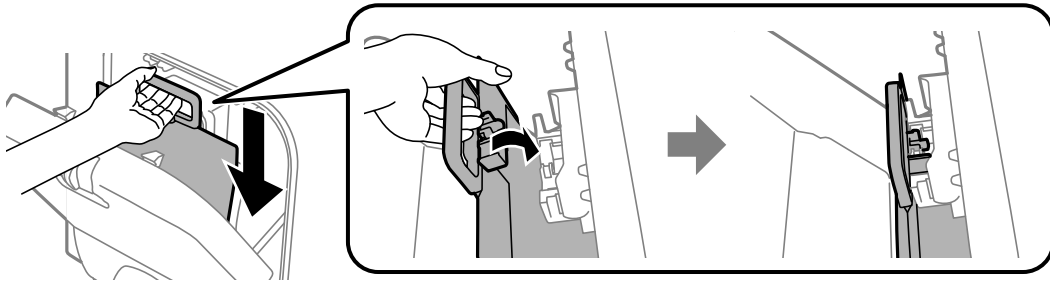


استبدال الوحدات تزويد الحبر والأجزاء الأخرى القابلة للاستهلاك

5. رج وحدة تزويد الحبر جيداً لمدة 20 دقيقة.

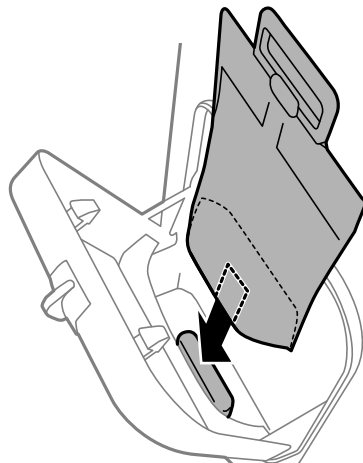


6. أدخل وحدة تزويد الحبر في علبة الحبر بحيث تتناسب مع الطابعة.



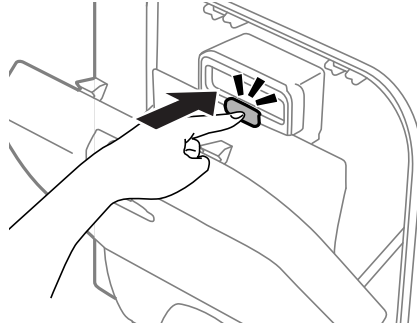
ملاحظة:

- إذا تغير شكل وحدة تزويد الحبر نتيجة سقوطها وما إلى ذلك، فقم بإصلاح شكلها قبل إدخالها في الطابعة، وإلا فقد لا يتم وضعها بصورة صحيحة أو قد لا يتم عرض مستويات الحبر بصورة صحيحة.
- إذا كانت وحدة تزويد الحبر ذات قاعدة تمتد إلى الخارج فابسطها ثم ضعها في قسم الإسقاط في علبة الحبر. لا تشمل بعض وحدات تزويد الحبر على القاعدة القابلة للامتداد.



استبدالوحدات تزويد الحبر والأجزاء الأخرى القابلة للاستهلاك

7. اضغط على مقبض وحدة تزويد الحبر إلى أن يثبت في موضعه.



ملاحظة:

في حالة تم عرض كلمة **Check** في لوحة التحكم، اضغط على زر **OK** للتأكد من صحة تركيب وحدات تزويد الحبر.

8. أغلق علبة الحبر.

معلومات ذات صلة

- ← "رموز وحدة تزويد الحبر" في الصفحة 59
- ← "احتياطات التعامل مع وحدة تزويد الحبر" في الصفحة 59

رمز علبة الصيانة

توصي Epson باستخدام علبة صيانة Epson الأصلية.

الرمز التالي هو رمز علبة صيانة Epson الأصلية.

T6710

احتياطات التعامل مع علبة الصيانة

الرجاء قراءة التعليمات التالية قبل استبدال علبة الصيانة.

- لا تلمس الشريحة الخضراء الموجودة على جانب علبة الصيانة. فقد يحول ذلك دون التشغيل والطباعة بصورة طبيعية.
- لا تقم بإزالة علبة الصيانة المستخدمة حتى يتم إحكام قفلها في كيس البلاستيك؛ وإلا فقد يتسرب الحبر.
- احتفظ بعلبة الصيانة بعيداً عن أشعة الشمس المباشرة.
- لا تقم باستبدال علبة الصيانة أثناء الطباعة؛ وإلا فقد يتسرب الحبر.
- لا تُعد استخدام علبة صيانة تمت إزالتها وتتركها مفصولة لفترة طويلة. فسيصبح الحبر بداخل العلبة متيبساً وبالتالي سيتعذر امتصاص مزيد من الحبر.

استبدال علبة الصيانة

في بعض دوائر الطباعة، قد يتم تجميع كمية صغيرة جداً من الحبر الفائض في علبة الصيانة. لمنع تسرب الحبر من علبة الصيانة، يتم تصميم الطباعة بحيث يمكنها التوقف عن الطباعة عندما تصل سعة امتصاص علبة الصيانة بها إلى حدها. وستتوقف المطالبة بذلك وعدد مرات تلك المطالبة على عدد الصفحات التي تقوم بطاعتها ونوع المادة التي تطبعها وعدد دوائر التنظيف التي تقوم بالطباعة بإجرائها. استبدل علبة الصيانة عند مطالبتك القيام بذلك. سوف تنصحك Epson Status Monitor أو شاشة LCD أو المصابيح الموجودة بلوحة التحكم عندما يحتاج هذا الجزء إلى الاستبدال. لا تعني

استبدال الوحدات تزويد الحبر والأجزاء الأخرى القابلة للاستهلاك

الحاجة إلى استبدال العلبة أن طابعتك لم تعد تعمل وفقاً للمواصفات. لا يغطي ضمان Epson تكلفة هذا الاستبدال. فهو جزء مخصص لتقديم خدمات للمستخدم.

1. أخرج علبة الصيانة الجديدة من عبوتها.

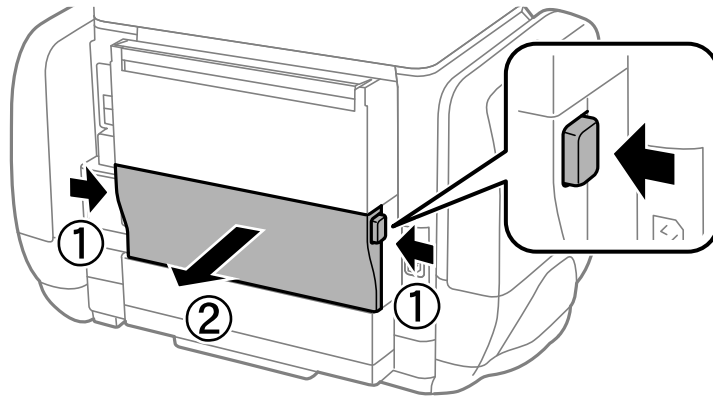
هام: 

لا تلمس الشريحة الخضراء الموجودة على جانب علبة الصيانة. فقد يحول ذلك دون التشغيل والطباعة بصورة طبيعية.

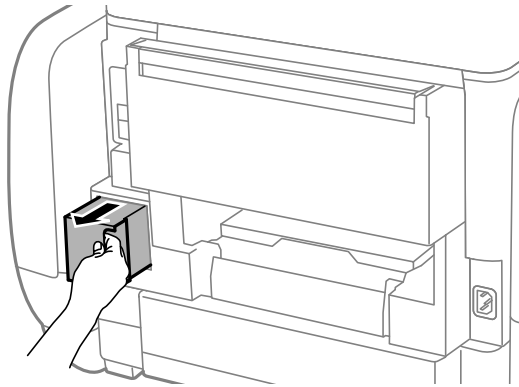
ملاحظة:

يتوافر كيس شفاف لعلبة الصيانة الجديدة، وذلك لوضع علبة الصيانة المستخدمة به

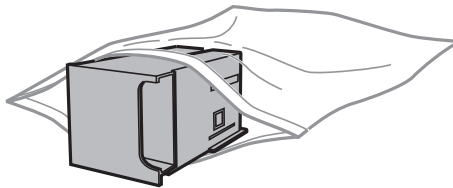
2. أزل الغطاء الخلفي.



3. أزل علبة الصيانة المستخدمة.



4. ضع علبة الصيانة المستخدمة في الكيس الشفاف المرفق بعلبة الصيانة الجديدة وأغلقه بإحكام.



هام: 

لا تقم بإمالة علبة الصيانة المستخدمة حتى يتم إحكام قفلها في كيس البلاستيك؛ وإلا فقد يتسرب الحبر.

استبدالوحدات تزويد الحبر والأجزاء الأخرى القابلة للاستهلاك

5. أدخل علبة الصيانة الجديدة في الطابعة بالكامل.

6. أدخل الغطاء الخلفي.

7. اضغط على الزر OK.

معلومات ذات صلة

← "رمز علبة الصيانة" في الصفحة 64

← "احتياطات التعامل مع علبة الصيانة" في الصفحة 64

الطباعة بالحبر الأسود بشكل مؤقت

ويمكنك استخدام هذا الإعداد عند نفاذ الحبر الملون، وبقاء الحبر الأسود، وذلك للطباعة باللون الأسود فقط لفترة قصيرة

نوع الورق: ورق عادي، طرف

اللون: الطباعة بالأسود فقط

EPSON Status Monitor 3: ممكّن (لـ Windows فقط)

استبدل وحدة تزويد الحبر المستنفذة بأسرع ما يمكن، وذلك لأن الخاصية السابقة صالحة للعمل لمدة خمسة أيام تقريباً فقط .

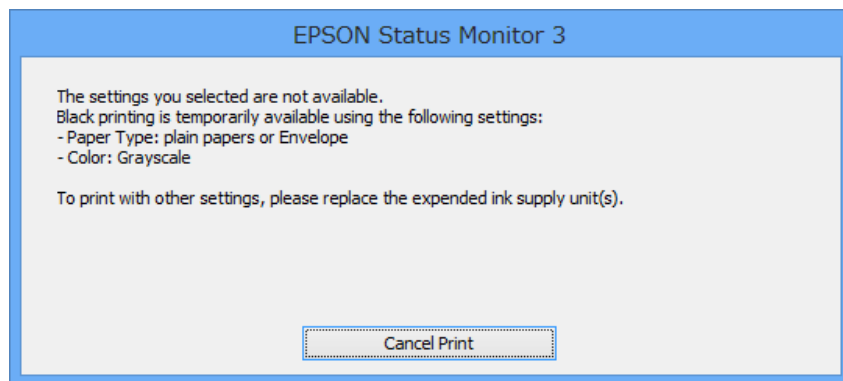
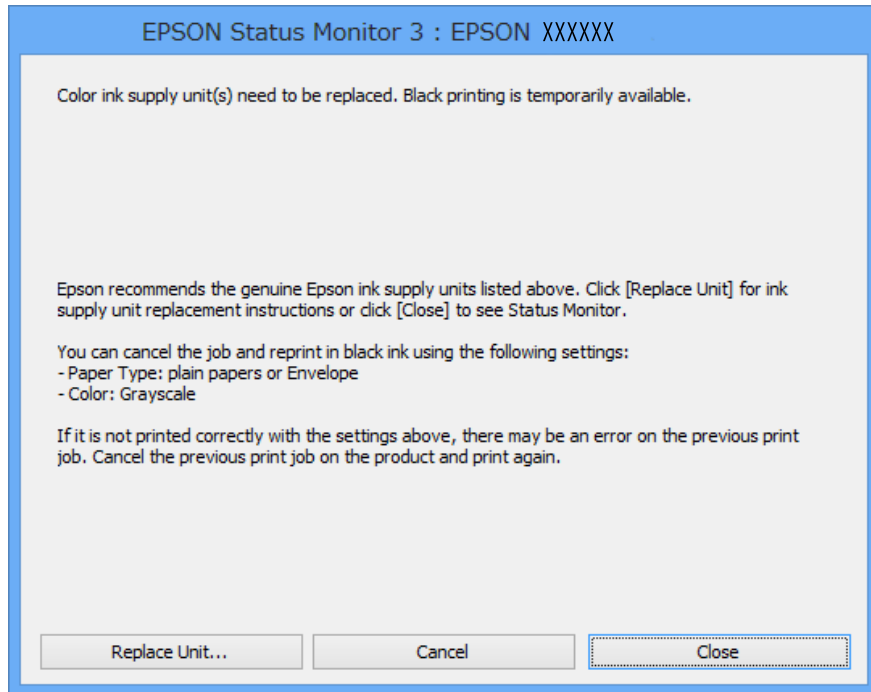
ملاحظة:

في حالة تعطيل *EPSON Status Monitor 3*، ادخل إلى برنامج تشغيل الطابعة، وانقر فوق إعدادات موسعة من علامة التبويب الصيانة، ثم حدد *EPSON Status Monitor 3* تمكين.

تختلف الفترة المتوفرة حسب ظروف الاستخدام.

الطباعة بالحبر الأسود بشكل مؤقت - Windows

1. عند ظهور الإطار التالي، قم بإلغاء الطباعة.



ملاحظة:

1. إذا لم تستطع إلغاء الطباعة من الكمبيوتر، فقم بإلغاء باستخدام لوحة تحكم الطابعة.
2. قم بالوصول إلى إطار برنامج تشغيل الطابعة.
3. حدد ورق عادي أو ظرف لتكون إعداد نوع الورق بعلامة التبويب رئيسي.
4. حدد الطباعة بالأسود فقط.
5. اضبط العناصر الأخرى الموجودة على علامتي التبويب رئيسي ومزيد من الخيارات إذا لزم الأمر، ثم انقر فوق موافق.
6. انقر فوق طباعة.
7. انقر فوق طباعة بالحبر الأسود في الإطار المعروض.

استبدالوحدات تزويد الحبر والأجزاء الأخرى القابلة للاستهلاك

معلومات ذات صلة

- ← "تحميل الورق في درج الورق" في الصفحة 27
- ← "تحميل الورق في تغذية خلفية للورق" في الصفحة 29
- ← "أساسيات الطباعة - Windows" في الصفحة 32

الطباعة بالحبر الأسود بشكل مؤقت - Mac OS X


ملاحظة:

لاستخدام هذه الميزة عبر شبكة ما، اتصل بـ Bonjour.

1. انقر فوق رمز الطابعة في المرسي.

2. قم بإلغاء المهمة.

Mac OS X v10.8.x إلى Mac OS X v10.9.x

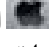
انقر فوق  بجانب عداد التقدم.

Mac OS X v10.5.8 إلى v10.7.x

انقر فوق حذف.

ملاحظة:

إذا لم تستطع إلغاء الطباعة من الكمبيوتر، فقم بالإلغاء باستخدام لوحة تحكم الطابعة.

3. حدد تفضيلات النظام من  القائمة < الطابعات والمساحات الضوئية (أو طباعة ومسح ضوئي، طباعة وفاكس)، ثم حدد الطابعة. انقر فوق خيارات وتجهيزات < خيارات (أو برنامج التشغيل).
4. حدد تشغيل ليكون إعداد السماح بالطباعة باللون الأسود مؤقتاً.
5. قم بالوصول إلى إطار برنامج تشغيل الطابعة.
6. حدد إعدادات الطباعة من القائمة المنبثقة.
7. حدد ورق عادي أو ظرف ليكون إعداد نوع الوسائط.
8. حدد الطباعة بالأسود فقط.
9. اضبط العناصر الأخرى حسب الضرورة.
10. انقر فوق طباعة.

معلومات ذات صلة

- ← "تحميل الورق في درج الورق" في الصفحة 27
- ← "تحميل الورق في تغذية خلفية للورق" في الصفحة 29
- ← "أساسيات الطباعة - Mac OS X" في الصفحة 33

الحفاظ على الحبر الأسود عندما يكون مستوى الحبر الأسود منخفضاً (في أنظمة التشغيل Windows فقط)

عندما يوشك الحبر الأسود على النفاد وهناك ما يكفي من ألوان الحبر المتبقية، يمكنك استخدام خليط من الأحبار الملونة لإنشاء اللون الأسود. يمكنك متابعة الطباعة أثناء التجهيز لاستبدال وحدة تزويد الحبر.

استبدالوحدات تزويد الحبر والأجزاء الأخرى القابلة للاستهلاك

لا تتوفر هذه الميزة إلا عندما تحدد الإعدادات التالية في برنامج تشغيل الطابعة.

نوع الورق: ورق عادي

الجودة: قياسي

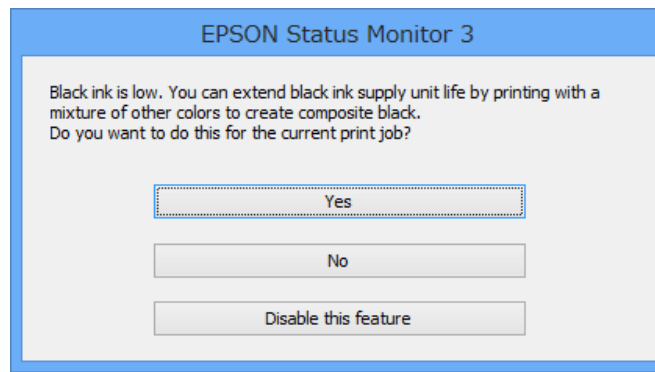
EPSON Status Monitor 3: ممكّن

ملاحظة:

في حالة تعطيل **EPSON Status Monitor 3**، ادخل إلى برنامج تشغيل الطابعة، وانقر فوق إعدادات موسعة من علامة التبويب **الصيانة**، ثم حدد **تمكين EPSON Status Monitor 3**.

تبدو ألوان الأسود المركب مختلفة قليلاً عن الأسود النقي. وتنخفض كذلك سرعة الطابعة.

للحفاظ على جودة رأس الطابعة، يتم استهلاك الحبر الأسود.



الوصف	الخيارات
حدد هذا الخيار لاستخدام خليط من الأحبار الملونة لإنشاء اللون الأسود. يتم عرض هذه النافذة في المرة القادمة التي يتم فيها تنفيذ مهمة طباعة مماثلة.	نعم
حدد هذا الخيار للاستمرار في استخدام الحبر الأسود المتبقي. يتم عرض هذه النافذة في المرة القادمة التي يتم فيها تنفيذ مهمة طباعة مماثلة.	لا
حدد هذا الخيار للاستمرار في استخدام الحبر الأسود المتبقي. لن يتم عرض هذه النافذة حتى تستبدل وحدة تزويد الحبر الأسود ثم تنخفض مرة أخرى.	تعطيل هذه الميزة

تحسين جودة الطباعة


فحص رأس الطباعة وتنظيفه

إذا انسدت الفوهات، فسوف تصبح المطبوعات باهتة أو تظهر أشرطة مرئية أو ألوان غير متوقعة. عند انخفاض جودة الطباعة، استخدم ميزة فحص رأس الطباعة وتحقق من انسداد الفوهات. في حالة انسداد الفوهات، نظف رأس الطباعة. يمكنك فحص الفوهة وتنظيف الرأس من لوحة التحكم أو الكمبيوتر.

هام!

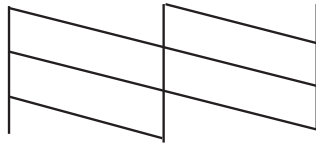
لا تفتح علبة الحبر أو توقف تشغيل الطابعة أثناء تنظيف الرأس. في حالة عدم اكتمال تنظيف الرأس، قد لا تتمكن من الطباعة.

ملاحظة:

- نظراً لأن تنظيف رأس الطباعة يستهلك بعض الحبر، لا تقم بتنظيف رأس الطباعة إلا إذا انخفضت الجودة.
- في حالة انخفاض مستوى الحبر، قد لا تتمكن من تنظيف رأس الطباعة. قم بتركيب وحدة تزويد الحبر المناسبة أولاً.
- إذا لم تتحسن جودة الطباعة بعد تكرار فحص الفوهة وتنظيف الرأس أربع مرات تقريباً، فشغّل التنظيف الكهربائي مرة واحدة. إذا لم تتحسن جودة الطباعة على الرغم من ذلك، فانتظر لمدة ست ساعات على الأقل دون طباعة، ثم افحص الفوهة مجدداً وتنظيف الرأس كذلك عند الضرورة. نوصي بإيقاف تشغيل الطابعة. وفي حالة استمرار عدم تحسن جودة الطباعة، اتصل بدعم *Epson*.
- لمنع جفاف رأس الطباعة، احرص دائماً على إيقاف تشغيل الطابعة بالضغط على الزر .
- للحفاظ على تشغيل رأس الطباعة بأفضل جودة، نوصي بطباعة صفحات قليلة بشكل منتظم.

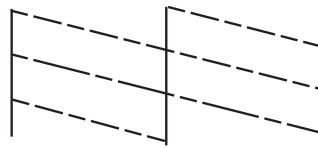
فحص رأس الطباعة وتنظيفها - لوحة التحكم

1. قم بتحميل ورق عادي بحجم A4 في الطابعة.
 2. ادخل إلى **Menu** من الشاشة الرئيسية.
 3. حدد **Print Head Nozzle Check < Maintenance**.
 4. اتبع التعليمات المعروضة على الشاشة لطباعة نموذج فحص الفوهة.
- ملاحظة:**
قد يختلف نموذج الاختبار حسب الطراز.
5. قارن نموذج الفحص المطبوع بالعينة المعروضة أدناه.
- تمت طباعة كل الخطوط: فوهات رأس الطباعة غير مسدودة. أغلق ميزة فحص الفوهة.



تحسين جودة الطباعة

□ توجد سطور متقطعة أو أجزاء مفقودة: قد تكون فوهات رأس الطباعة مسدودة. انتقل إلى الخطوة التالية.



6. اتبع الإرشادات المعروضة على الشاشة لتنظيف رأس الطباعة.
7. عند انتهاء عملية التنظيف، قم بطباعة نموذج فحص الفوهة مرة أخرى. كرر عملية التنظيف وطباعة النموذج حتى تتم طباعة كل السطور بشكل كامل.



فحص رأس الطباعة وتنظيفها - Windows

1. قم بتحميل ورق عادي بحجم A4 في الطباعة.
2. قم بالوصول إلى إطار برنامج تشغيل الطباعة.
3. انقر فوق فحص رأس الطباعة بعلامة التبويب الصيانة.
4. اتبع التعليمات المعروضة على الشاشة.

معلومات ذات صلة

◀ "برنامج تشغيل طباعة Windows" في الصفحة 77

فحص رأس الطباعة وتنظيفها - Mac OS X



1. تأكد من تحميل ورق عادي بحجم A4 في الطباعة.
2. ابدأ برنامج تشغيل الطباعة المساعد:
□ Mac OS X v10.6.x إلى v10.9.x
حدد تفضيلات النظام من القائمة  القائمة < الطابعات والماسحات الضوئية (أو طباعة ومسح ضوئي، طباعة وفاكس)، ثم حدد الطباعة. انقر فوق خيارات وتجهيزات < برنامج مساعد < فتح برنامج الطباعة المساعد.
- Mac OS X v10.5.8
حدد تفضيلات النظام من القائمة  < طباعة وفاكس، ثم حدد الطباعة. انقر فوق فتح قائمة انتظار الطباعة < برنامج مساعد.
3. انقر فوق فحص رأس الطباعة.
4. اتبع التعليمات المعروضة على الشاشة.

تشغيل طاقة تنظيف الحبر

ملاحظة:

تصل علبة الصيانة إلى قدرتها التشغيلية مبكراً من خلال تشغيل هذه الميزة. استبدل علبة الصيانة حين تصل سعة امتصاصها إلى حدها

تحسين جودة الطباعة

1. افصل الطابعة ثم اضغط على زر  وعلى زر  بالتزامن وذلك لعرض نافذة التأكيد
2. اتبع التعليمات التي تظهر على الشاشة لتشغيل خاصية طاقة تنظيف الحبر
ملاحظة:
إذا تعذر عليك تشغيل هذه الخاصية، فعليك بحل المشكلات المعروضة في النافذة. وأوقف تشغيل الطابعة بعد ذلك وأعد تشغيل تلك الخاصية.
3. وبعد تشغيل الخاصية تلك، تحقق من الفوهات للتأكد من عدم انسدادها.

معلومات ذات صلة

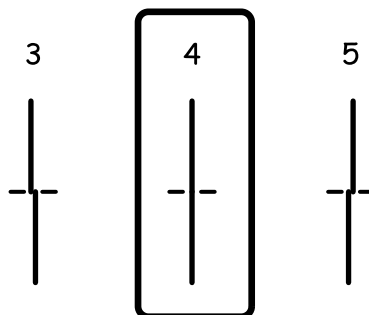
← "استبدال علبة الصيانة" في الصفحة 64

محاذاة رأس الطباعة

إذا لاحظت عدم محاذاة الخطوط الأفقية أو وجود صور مموهة، فاضبط محاذاة رأس الطباعة.

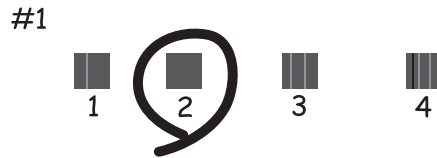
محاذاة رأس الطباعة - لوحة التحكم

1. حمل ورقًا عاديًا بمقاس A4 في الطابعة.
 2. ادخل إلى **Menu** من الشاشة الرئيسية.
 3. حدد **Print Head Alignment < Maintenance**.
 4. حدد إحدى قوائم المحاذاة واتبع التعليمات المعروضة على الشاشة لطباعة نمط للمحاذاة.
 Ruled Line Alignment: حدد هذا الخيار عند وجود خطأ في محاذاة الخطوط الرأسية.
 Vertical Alignment: حدد هذا الخيار عندما تبدو المطبوعات غير واضحة.
 Horizontal Alignment: حدد هذا الخيار عند رؤية أشرطة أفقية تفصل بينها مسافات متساوية.
 5. اتبع الإرشادات المعروضة على الشاشة لمحاذاة رأس الطباعة.
ملاحظة:
قد تكون أنماط المحاذاة مختلفة قليلاً عن الحقيقية، ولكن الإجراءات كما هي.
- Ruled Line Alignment: ابحث عن رقم النمط الذي يشتمل على أقل الخطوط خطأ في المحاذاة وأدخله.



تحسين جودة الطباعة

Vertical Alignment: ابحث عن رقم النمط الأكثر صلابة في كل مجموعة وأدخله. □



Horizontal Alignment: ابحث عن رقم نمط الفواصل والتشابك الأقل في كل مجموعة وأدخله. □



محاذاة رأس الطباعة - Windows

1. قم بتحميل ورق عادي بحجم A4 في الطباعة.
2. قم بالوصول إلى إطار برنامج تشغيل الطباعة.
3. انقر فوق محاذاة رأس الطباعة بعلامة التبويب الصيانة.
4. اتبع التعليمات المعروضة على الشاشة.

معلومات ذات صلة

◀ "برنامج تشغيل طباعة Windows" في الصفحة 77


محاذاة رأس الطباعة - Mac OS X

1. تأكد من تحميل ورق عادي بحجم A4 في الطباعة.
2. ابدأ برنامج تشغيل الطباعة المساعد:
□ Mac OS X v10.6.x إلى v10.9.x

حدد تفضيلات النظام من القائمة > الطابعات والمساحات الضوئية (أو طباعة ومسح ضوئي، طباعة وفاكس)، ثم حدد الطباعة. انقر فوق خيارات وتجهيزات > برنامج مساعد > فتح برنامج الطباعة المساعد.

□ Mac OS X v10.5.8

تحسين جودة الطباعة

حدد تفضيلات النظام من القائمة  < طباعة وفاكس، ثم حدد الطباعة. انقر فوق فتح قائمة انتظار الطباعة < برنامج مساعد.

3. انقر فوق محاذاة رأس الطباعة.

4. اتبع التعليمات المعروضة على الشاشة.

تحسين الأشرطة الأفقية

إذا كانت المطبوعات تحتوي على أشرطة أفقية بعد تجربة **Print Head Cleaning** و **Horizontal Alignment**، فاضبط المحاذاة الأفقية.

1. ادخل إلى Menu من الشاشة الرئيسية.

2. حدد **Improve Horizontal Streaks < Maintenance**.

3. اتبع الإرشادات المعروضة على الشاشة لضبط المحاذاة الأفقية.

تنظيف مسار الورق عند تلطخ الحبر

في حال استمر التلطيخ ببقع الحبر أو الخدوش، نظّف الأسطوانة الداخلية.

هام: 

لا تستخدم المناديل الورقية لتنظيف الطباعة من الداخل. فقد يؤدي ذلك إلى انسداد فوهات رأس الطباعة بالنسالة.

1. حملّ الورق الأبيض حجم A4- في مصدر الورق الذي تريد تنظيفه.

2. ادخل إلى Menu من الشاشة الرئيسية.

3. حدد **Paper Guide Cleaning < Maintenance**.

4. حدد مصدر الورق، ثم اتبع التعليمات المعروضة على الشاشة لتنظيف مسار الورق.

ملاحظة:

كرر هذا الإجراء حتى يخرج الورق غير ملطخ بالحبر. في حال استمر التلطيخ ببقع الحبر أو الخدوش، نظّف مصادر الورق الأخرى.

تنظيف مسار الورق عند حدوث مشكلات في تغذية الورق

عندما لا تتم تغذية الورق من تغذية خلفية للورق بشكل صحيح، نظّف الاسطوانة الداخلية.

هام: 

لا تستخدم المناديل الورقية لتنظيف الطباعة من الداخل. فقد يؤدي ذلك إلى انسداد فوهات رأس الطباعة بالنسالة.

1. حملّ ورقة التنظيف المرفقة بورق Epson الأصلي في تغذية خلفية للورق.

2. ادخل إلى Menu من الشاشة الرئيسية.

3. حدد **Paper Guide Cleaning < Maintenance**.

4. حدد تغذية خلفية للورق، ثم اتبع التعليمات المعروضة على الشاشة لتنظيف مسار الورق.

تحسين جودة الطباعة

5. كرّر هذا الإجراء مرتين أو ثلاثة.

ملاحظة:

تفقد ورقة التنظيف تأثيرها عند استخدامها مرتين أو أكثر.

التطبيقات ومعلومات خدمة الشبكة

خدمة Epson Connect

باستخدام خدمة Epson Connect المتوفرة على الإنترنت، يمكنك الطباعة من هاتفك الذكي أو جهاز الكمبيوتر اللوحي أو الكمبيوتر المحمول، في أي وقت وبشكل عملي في أي مكان. الميزات المتوفرة على الإنترنت على النحو التالي.

Remote Print Driver	Scan to Cloud	الطباعة عن بُعد Epson iPrint	Email Print
✓	-	✓	✓

انظر موقع ويب المدخل Epson Connect للتعرف على التفاصيل.

<https://www.epsonconnect.com/>

<http://www.epsonconnect.eu> (أوروبا فقط)

Web Config

يتمثل Web Config في تطبيق يعمل على مستعرض ويب، مثل Internet Explorer و Chrome، من جهاز كمبيوتر أو جهاز ذكي. يمكنك تأكيد حالة الطباعة أو تغيير خدمة الشبكة وإعدادات الطباعة. لاستخدام Web Config، قم بتوصيل الكمبيوتر أو الجهاز بنفس الشبكة التي تم توصيل الطباعة بها.

ملاحظة:

يتم دعم المستعرضات التالية.

المستعرض	نظام التشغيل
Firefox [*] , Chrome [*] أو أحدث، Internet Explorer 8 أو أحدث	Windows XP أو أحدث
Safari [*] , Firefox [*] , Chrome [*]	Mac OS X v10.5.8 أو أحدث
Safari [*]	iOS [*]
المستعرض الافتراضي	Android 2.3 أو أحدث
المستعرض الافتراضي	Chrome OS [*]

* استخدام أحدث إصدار.

تشغيل Web Config في متصفح ويب

1. تحقق من عنوان IP للطابعة.
حدد **Wi-Fi/Network Status < Network Status < Menu** من الشاشة الرئيسية ثم تحقق من عنوان IP للطابعة.

2. شغل متصفح ويب من كمبيوتر أو جهاز ذكي، ثم أدخل عنوان IP للطابعة
التنسيق:

http://IPv4:IP عنوان للطابعة/

التطبيقات ومعلومات خدمة الشبكة

http://[عنوان IP للطابعة]:IPv6

أمثلة:

/IPv4: http://192.168.100.201

/IPv6: http://[2001:db8::1000:1

ملاحظة:

باستخدام الجهاز الذي يمكنك أيضاً تشغيل Web Config من شاشة صيانة Epson iPrint.

معلومات ذات صلة

← "باستخدام Epson iPrint" في الصفحة 54

تشغيل Web Config في Windows

عند توصيل كمبيوتر بالطابعة باستخدام WSD، اتبع الخطوات التالية لتشغيل تهيئة الويب.

1. ادخل إلى شاشة الأجهزة والطابعات في Windows.

Windows 8.1/Windows 8/Windows Server 2012 R2/Windows Server 2012

حدد سطح المكتب > الإعدادات > لوحة التحكم > عرض الأجهزة والطابعات في الأجهزة والصوت (أو الأجهزة).

Windows 7/Windows Server 2008 R2

انقر فوق زر البدء، ثم حدد لوحة التحكم > عرض الأجهزة والطابعات في الأجهزة والصوت.

Windows Vista/Windows Server 2008

انقر فوق زر البدء، ثم حدد لوحة التحكم > الطابعات في الأجهزة والصوت.

2. انقر بزر الماوس الأيمن فوق طابعتك، وحدد خصائص.

3. حدد علامة التبويب خدمة ويب ثم انقر فوق عنوان URL.

تشغيل Web Config على Mac OS X

1. حدد تفضيلات النظام من  القائمة > الطابعات والمساحات الضوئية (أو الطباعة والمسح الضوئي، Print & Fax)، ثم حدد الطابعة.

2. انقر فوق خيارات وتجهيزات > إظهار صفحة ويب الطابعة.

التطبيقات الضرورية

برنامج تشغيل طابعة Windows

برنامج تشغيل الطابعة عبارة عن تطبيق يتحكم بالطابعة وفقاً لأوامر الطابعة التي تصدرها تطبيقات أخرى. يعمل ضبط إعدادات برنامج تشغيل الطابعة على تقديم أفضل نتائج للطباعة. يمكنك أيضاً التحقق من حالة الطابعة أو وضعها في حالة التشغيل القصوى باستخدام برنامج تشغيل الطابعة المساعد.

ملاحظة:

يمكنك تغيير لغة برنامج تشغيل الطابعة. حدد اللغة التي ترغب في استخدامها من الإعداد اللغة بعلامة التبويب الصيانة.

التطبيقات ومعلومات خدمة الشبكة

الوصول إلى برنامج تشغيل الطابعة من التطبيقات

لضبط الإعدادات التي لا تنطبق سوى على التطبيق الذي تستخدمه، قم بالوصول من هذا التطبيق. حدد طباعة أو إعداد الطابعة من القائمة ملف. حدد الطابعة، ثم انقر فوق تفضيلات أو خصائص.

ملاحظة:

تختلف العمليات حسب التطبيق. انظر تعليمات التطبيق للتعرف على التفاصيل.

الوصول إلى برنامج تشغيل الطابعة من لوحة التحكم

لضبط الإعدادات التي تنطبق على كافة التطبيقات، قم بالوصول من لوحة التحكم.

Windows 8.1/Windows 8/Windows Server 2012 R2/Windows Server 2012

حدد سطح المكتب < الإعدادات < لوحة التحكم < عرض الأجهزة والطابعات في الأجهزة والصوت. انقر بزر الماوس الأيمن فوق الطابعة أو اضغط عليها مع الاستمرار ثم حدد تفضيلات الطابعة.

Windows 7/Windows Server 2008 R2

انقر فوق زر البدء، ثم حدد لوحة التحكم < عرض الأجهزة والطابعات في الأجهزة والصوت. انقر بزر الماوس الأيمن فوق طابعتك، ثم حدد تفضيلات الطابعة.

Windows Vista/Windows Server 2008

انقر فوق زر البدء، ثم حدد لوحة التحكم < الطابعات والأجهزة والصوت. انقر بزر الماوس الأيمن فوق طابعتك، ثم حدد تحديد تفضيلات الطابعة.

Windows XP/Windows Server 2003 R2/Windows Server 2003

انقر فوق زر البدء، ثم حدد لوحة التحكم < الطابعات والأجهزة الأخرى < الطابعات والفاكسات. انقر بزر الماوس الأيمن فوق طابعتك، ثم حدد تفضيلات الطابعة.

بدء البرنامج المساعد

قم بالوصول إلى إطار برنامج تشغيل الطابعة. انقر فوق علامة التبويب الصيانة .

حظر الإعدادات المتاحة بالنسبة لبرنامج تشغيل الطابعة الخاص بنظام التشغيل Windows

يمكن للمسؤولين حظر إعدادات برنامج تشغيل الطابعة التالية بالنسبة لكل مستخدم لمنع التغييرات غير المتعمدة للإعدادات.

نموذج غير قابل للنسخ

علامة مائية

العنوان/التذييل

اللون

الطباعة على الوجهين

متعدد الصفحات

ملاحظة:

سجل دخولك إلى جهاز الكمبيوتر الخاص بك كمسؤول.

1. افتح علامة التبويب إعدادات اختيارية في خصائص الطابعة.


Windows 8.1/Windows 8/Windows Server 2012 R2/Windows Server 2012

حدد سطح المكتب < الإعدادات < لوحة التحكم < عرض الأجهزة والطابعات في الأجهزة والصوت. انقر بزر الماوس الأيمن فوق الطابعة أو اضغط عليها مع الاستمرار ثم حدد خصائص الطابعة. انقر فوق علامة التبويب إعدادات اختيارية .

Windows 7/Windows Server 2008 R2

التطبيقات ومعلومات خدمة الشبكة

انقر فوق زر البدء، ثم حدد لوحة التحكم > عرض الأجهزة والطابعات في الأجهزة والصوت. انقر بزر الماوس الأيمن فوق طابعتك، وحدد خصائص الطابعة. انقر فوق علامة التبويب إعدادات اختيارية .

Windows Vista/Windows Server 2008 

انقر فوق زر البدء، ثم حدد لوحة التحكم > الطابعات في الأجهزة والصوت. انقر بزر الماوس الأيمن فوق طابعتك، وحدد الخصائص. انقر فوق علامة التبويب إعدادات اختيارية .

Windows XP/Windows Server 2003 R2/Windows Server 2003 

انقر فوق زر البدء، ثم حدد لوحة التحكم > الطابعات والأجهزة الأخرى > الطابعات والفاكسات. انقر بزر الماوس الأيمن فوق طابعتك، وحدد الخصائص. انقر فوق علامة التبويب إعدادات اختيارية .

2. انقر فوق إعدادات برنامج التشغيل.

3. حدد الميزة التي تريد حظرها.

انظر التعليمات عبر الإنترنت للحصول على شرح لعناصر الإعداد.

4. انقر فوق موافق.

ضبط إعدادات تشغيل برنامج تشغيل الطابعة الخاص بنظام التشغيل Windows

يمكنك إجراء بعض الإعدادات مثل تمكين 3 EPSON Status Monitor.

1. قم بالوصول إلى إطار برنامج تشغيل الطابعة.

2. انقر فوق إعدادات موسعة بعلامة التبويب الصيانة.

3. قم بضبط الإعدادات المناسبة، ثم انقر فوق موافق.

انظر التعليمات عبر الإنترنت للحصول على شرح لعناصر الإعداد.

معلومات ذات صلة

← "برنامج تشغيل طابعة Windows" في الصفحة 77

برنامج تشغيل طابعة Mac OS X

برنامج تشغيل الطابعة عبارة عن تطبيق يتحكم بالطابعة وفقاً لأوامر الطابعة التي تصدرها تطبيقات أخرى. يعمل ضبط إعدادات برنامج تشغيل الطابعة على تقديم أفضل نتائج للطباعة. يمكنك أيضاً التحقق من حالة الطابعة أو وضعها في حالة التشغيل القصوى باستخدام برنامج تشغيل الطابعة المساعد.


الوصول إلى برنامج تشغيل الطابعة من التطبيقات

حدد طباعة من القائمة ملف. إذا لزم الأمر، انقر فوق إظهار التفاصيل (أو ▼) لتوسيع إطار الطباعة.

ملاحظة:

تختلف العمليات حسب التطبيق. انظر تعليمات التطبيق للتعرف على التفاصيل.

بدء البرنامج المساعد

Mac OS X v10.6.x إلى v10.9.x 

حدد تفضيلات النظام من القائمة > الطابعات والمساحات الضوئية (أو طباعة ومسح ضوئي، طباعة وفاكس)، ثم حدد الطابعة. انقر فوق خيارات وتجهيزات > برنامج مساعد > فتح برنامج الطابعة المساعد.

التطبيقات ومعلومات خدمة الشبكة

Mac OS X v10.5.8

حدد تفضيلات النظام من القائمة > طباعة وفاكس, ثم حدد الطباعة. انقر فوق فتح قائمة انتظار الطباعة > برنامج مساعد.

ضبط إعدادات تشغيل برنامج تشغيل الطباعة الخاص بنظام التشغيل Mac OS X

يمكنك ضبط إعدادات مختلفة مثل تخطي الصفحات الفارغة وتمكين/تعطيل الطباعة بسرعة عالية.

1. حدد تفضيلات النظام من القائمة > الطابعات والمساحات الضوئية (أو طباعة ومسح ضوئي, طباعة وفاكس), ثم حدد الطباعة. انقر فوق خيارات وتجهيزات > خيارات (أو برنامج التشغيل).

2. قم بضبط الإعدادات المناسبة, ثم انقر فوق موافق.

الورق السميك والأظرف: لمنع ظهور بقع الحبر عند الطباعة على ورق سميك. ولكن, قد تكون سرعة الطباعة أقل.

تجاوز الصفحة الفارغة: لتجنب طباعة الصفحات الفارغة.

وضع الهدوء: للطباعة بهدوء. ولكن, قد تكون سرعة الطباعة أقل.

السماح بالطباعة باللون الأسود مؤقتاً: للطباعة بالحبر الأسود فقط بشكل مؤقت.

الطباعة بسرعة عالية: للطباعة عندما تتحرك رأس الطباعة في كلا الاتجاهين. تزيد سرعة الطباعة, لكن تنخفض الجودة.

الإشعارات التحذيرية: للسماح لبرنامج تشغيل الطباعة بعرض إشعارات تحذيرية.

تأسيس اتصال ثنائي الاتجاه: في المعتاد, يجب ضبط هذا الخيار على تشغيل. حدد إيقاف التشغيل عندما يكون من المستحيل الحصول على معلومات الطباعة لأن الطباعة مشتركة مع أجهزة كمبيوتر تستخدم نظام التشغيل Windows على الشبكة أو لأي سبب آخر.

الدرج السفلي: قم بإضافة وحدات درج الورق الاختيارية إلى مصدر الورق.

ملاحظة:

يختلف توفر هذه الإعدادات حسب الطراز.

معلومات ذات صلة

← "الطباعة بالحبر الأسود بشكل مؤقت" في الصفحة 66

E-Web Print (نظام التشغيل Windows فقط)

E-Web Print هو تطبيق يتيح لك طباعة صفحات الويب بسهولة بتخطيطات متنوعة. انظر تعليمات التطبيق لمعرفة التفاصيل. يمكنك الوصول إلى التعليمات من القائمة E-Web Print بشريط أدوات E-Web Print.

ملاحظة:

Windows Server تعتبر أنظمة تشغيل غير مدعومة.

البدء

عند قيامك بتثبيت E-Web Print, سيظهر في المتصفح الخاص بك. انقر فوق Print أو Clip.

EPSON Software Updater

EPSON Software Updater عبارة عن تطبيق يبحث عن البرامج الجديدة أو التي تم تحديثها على الإنترنت ويقوم بتثبيتها. يمكنك أيضاً تحديث البرامج الثابتة للطابعة والدليل.

ملاحظة:

Windows Server تعتبر أنظمة تشغيل غير مدعومة.

التطبيقات ومعلومات خدمة الشبكة

البدء على Windows

Windows 8.1/Windows 8

أدخل اسم التطبيق في رمز البحث، ثم حدد الرمز المعروض.

Windows 7/Windows Vista/Windows XP

انقر فوق زر البدء، ثم حدد كافة البرامج (أو البرامج) < Epson Software < EPSON Software Updater.

البدء على Mac OS X

حدد الانتقال إلى < التطبيقات < Epson Software < EPSON Software Updater.

EpsonNet Config

EpsonNet Config هو تطبيق يسمح لك بتحديد عناوين وبروتوكولات واجهة الشبكة. انظر دليل العمليات لـ EpsonNet Config أو تعليمات التطبيق لمعرفة المزيد من التفاصيل.

البدء على Windows

Windows 8.1/Windows 8/Windows Server 2012 R2/Windows Server 2012

أدخل اسم التطبيق في رمز البحث، ثم حدد الرمز المعروض.

Windows 8.1/Windows 8/Windows Server 2012 R2/Windows Server 2012

انقر فوق زر البدء، ثم حدد كافة البرامج (أو البرامج) < EpsonNet < EpsonNet Config V4 < EpsonNet Config.

البدء على Mac OS X

حدد الانتقال إلى < التطبيقات < Epson Software < EpsonNet < EpsonNet Config V4 < EpsonNet Config.

إلغاء تثبيت التطبيقات

ملاحظة:

سجل دخولك إلى جهاز الكمبيوتر الخاص بك كمسؤول. أدخل كلمة مرور المسؤول إذا طالبك الكمبيوتر بذلك.

إلغاء تثبيت التطبيقات - Windows

1. اضغط على الزر  لإيقاف تشغيل الطابعة.

2. قم بإنهاء كل التطبيقات الجاري تشغيلها.

3. افتح لوحة التحكم:

Windows 8.1/Windows 8/Windows Server 2012 R2/Windows Server 2012

حدد سطح المكتب < الإعدادات < لوحة التحكم.

Windows 8.1/Windows 8/Windows Server 2012 R2/Windows Server 2012

انقر فوق زر البدء وحدد لوحة التحكم.

التطبيقات ومعلومات خدمة الشبكة

4. افتح إلغاء تثبيت برنامج (أو إضافة برامج أو إزالتها):

Windows 8.1/Windows 8/Windows 7/Windows Vista/Windows Server 2012 R2/Windows Server 2012/Windows Server 2008 R2/Windows Server 2008

حدد إلغاء تثبيت برنامج في البرامج.

Windows XP/Windows Server 2003 R2/Windows Server 2003

انقر فوق إضافة برامج أو إزالتها.

5. حدد التطبيق الذي تريد إلغاء تثبيته.

6. إلغاء تثبيت التطبيقات:

Windows 8.1/Windows 8/Windows 7/Windows Vista/Windows Server 2012 R2/Windows Server 2012/Windows Server 2008 R2/Windows Server 2008

انقر فوق إلغاء تثبيت/تغيير أو إلغاء تثبيت.

Windows XP/Windows Server 2003 R2/Windows Server 2003

انقر فوق تغيير/إزالة أو إزالة.

ملاحظة:

إذا تم عرض الإطار التحكم في حساب المستخدم، انقر فوق متابعة.

7. اتبع التعليمات المعروضة على الشاشة.

إلغاء تثبيت التطبيقات - Mac OS X

1. قم بتنزيل Uninstaller باستخدام EPSON Software Updater.

بمجرد تنزيل برنامج Uninstaller، فلن تكون بحاجة إلى تنزيله ثانية في كل مرة تقوم فيها بإلغاء تثبيت التطبيق.

2. اضغط على الزر  لإيقاف تشغيل الطابعة.

3. لإلغاء تثبيت برنامج تشغيل الطابعة، حدد تفضيلات النظام من القائمة > الطابعات والمسحات الضوئية (أو طباعة ومسح ضوئي، طباعة وفاكس)، ثم قم بإزالة الطابعة من قائمة الطابعات المفعلة.

4. قم بإنهاء كل التطبيقات الجاري تشغيلها.

5. حدد الانتقال إلى < التطبيقات < Epson Software < Uninstaller.

6. حدد التطبيق الذي تريد إلغاء تثبيته، ثم انقر فوق Uninstall.

هام: 

يقوم تطبيق Uninstaller بإزالة كافة برامج تشغيل الطابعات Epson inkjet المثبتة على جهاز الكمبيوتر. إذا كنت تستخدم عدة طابعات من طراز Epson inkjet وكنتم ترغب في إزالة بعض برامج التشغيل فقط، قم بإزالة كافة برامج التشغيل أولاً، ثم قم بتثبيت برنامج تشغيل الطابعة الضروري مرة أخرى.

ملاحظة:

إذا لم تتمكن من العثور على التطبيق الذي تريد إلغاء تثبيته في قائمة التطبيقات، لا يمكنك إلغاء التثبيت باستخدام تطبيق Uninstaller. في تلك الحالة، حدد الانتقال إلى < التطبيقات < Epson Software، ثم حدد التطبيق الذي ترغب في إلغاء تثبيته، ثم اسحبه باتجاه رمز المهملات.

معلومات ذات صلة

← "EPSON Software Updater" في الصفحة 80

تثبيت التطبيقات

إذا كان الكمبيوتر متصلاً بشبكة، فثبتت أحدث التطبيقات المتوفرة على موقع الويب. إذا تعذر عليك تنزيل التطبيقات من موقع الويب، فثبته من قرص البرامج المرفق بالطابعة.

ملاحظة:

□ سجل دخولك إلى جهاز الكمبيوتر الخاص بك كمسؤول. أدخل كلمة مرور المسؤول إذا طالبك الكمبيوتر بذلك.

□ عند إعادة تثبيت تطبيق، يجب عليك إلغاء تثبيته أولاً.

1. قم بإنهاء كل التطبيقات الجاري تشغيلها.
2. عند تثبيت برنامج تشغيل الطابعة، قم بفصل الطابعة وجهاز الكمبيوتر بشكل مؤقت.

ملاحظة:

لا تقم بتوصيل الطابعة وجهاز الكمبيوتر حتى تتم مطالبتك بذلك.

3. قم بتثبيت التطبيقات عن طريق اتباع التعليمات الموجودة على موقع الويب أدناه.

<http://epson.sn>

معلومات ذات صلة

← "إلغاء تثبيت التطبيقات" في الصفحة 81

تثبيت برنامج تشغيل الطابعة PostScript

تثبيت برنامج تشغيل الطابعة PostScript باستخدام واجهة USB - Windows

1. قم بإيقاف تشغيل كافة تطبيقات الحماية ضد الفيروسات.

2. أدخل قرص البرامج المرفق بالطابعة في الكمبيوتر، ونزل الملف "Driver/PostScript/eppsnt.inf".

ملاحظة:

إذا كان جهاز الكمبيوتر الخاص بك غير مزود بمحرك أقراص CD/DVD، قم بتنزيل برنامج تشغيل الطابعة من موقع الويب الخاص بدعم منتجات Epson.

<http://www.epson.eu/Support> (أوروبا)

<http://support.epson.net/> (خارج أوروبا)

3. قم بتوصيل الطابعة بجهاز الكمبيوتر باستخدام كابل USB، ثم قم بتشغيل الطابعة.

ملاحظة:

بالنسبة لأنظمة التشغيل Windows Vista/Windows XP، عند ظهور شاشة تم العثور على أجهزة جديدة، انقر فوق السؤال مرة أخرى لاحقاً.

4. إضافة طابعة.

□ Windows 8.1/Windows 8/Windows Server 2012 R2/Windows Server 2012

حدد سطح المكتب > الإعدادات > لوحة التحكم > عرض الأجهزة والطابعات في الأجهزة والصوت، ثم انقر فوق إضافة طابعة.

□ Windows 7/Windows Server 2008 R2

انقر فوق زر البدء، ثم حدد لوحة التحكم > عرض الأجهزة والطابعات في الأجهزة والصوت، ثم انقر فوق إضافة طابعة.

□ Windows Vista/Windows Server 2008

انقر فوق زر البدء، ثم حدد لوحة التحكم > الطابعات في الأجهزة والصوت، ثم انقر فوق إضافة طابعة.

التطبيقات ومعلومات خدمة الشبكة

Windows XP/Windows Server 2003 R2/Windows Server 2003 □

انقر فوق زر البدء، ثم حدد لوحة التحكم > الطابعات والأجهزة الأخرى > الطابعات والفاكسات > إضافة طابعة، ثم انقر فوق التالي.

5. إضافة طابعة محلية.

Windows 8.1/Windows 8/Windows Server 2012 R2/Windows Server 2012 □

انقر فوق الطابعة التي تريدها غير مدرجة، حدد إضافة طابعة محلية أو طابعة على الشبكة بإعدادات يدوية، ثم انقر فوق التالي.

Windows 7/Windows Vista/Windows Server 2008 R2/Windows Server 2008 □

انقر فوق إضافة طابعة محلية.

Windows XP/Windows Server 2003 R2/Windows Server 2003 □

حدد الطابعة المحلية الملحقة بهذا الكمبيوتر، قم بإلغاء تحديد اكتشاف الطابعة التي تعتمد التوصيل والتشغيل وتثبيتها تلقائياً، ثم انقر فوق التالي.

6. حدد استخدام منفذ موجود، حدد USB001 (منفذ الطابعة الظاهرية لمنفذ USB)، ثم انقر فوق التالي.

7. انقر فوق تحديد قرص، حدد ملف "eppsnt.inf" الموجود على قرص البرامج أو الذي قمت بتنزيله من موقع الويب، ثم انقر فوق موافق.

8. حدد الطابعة الخاصة بك، ثم انقر فوق التالي.

9. اتبع التعليمات المعروضة على الشاشة لإتمام باقي عملية التثبيت.

تثبيت برنامج تشغيل الطابعة PostScript باستخدام واجهة شبكة - Windows

1. حدد Menu < Network Status < Wi-Fi/Network Status في لوحة التحكم، ثم أكد عنوان IP.

2. قم بإيقاف تشغيل كافة تطبيقات الحماية ضد الفيروسات.

3. قم بتشغيل الطابعة.

4. أدخل قرص البرامج المرفق بالطابعة في الكمبيوتر، ونزّل الملف "Driver/PostScript/eppsnt.inf".

ملاحظة:

إذا كان جهاز الكمبيوتر الخاص بك غير مزود بمحرك أقراص CD/DVD، قم بتنزيل برنامج تشغيل الطابعة من موقع الويب الخاص بدعم منتجات Epson.

<http://www.epson.eu/Support> (أوروبا)

<http://support.epson.net/> (خارج أوروبا)

5. إضافة طابعة.

Windows 8.1/Windows 8/Windows Server 2012 R2/Windows Server 2012 □

حدد سطح المكتب > الإعدادات > لوحة التحكم > عرض الأجهزة والطابعات في الأجهزة والصوت، ثم انقر فوق إضافة طابعة.

Windows 7/Windows Server 2008 R2 □

انقر فوق زر البدء، ثم حدد لوحة التحكم > عرض الأجهزة والطابعات في الأجهزة والصوت، ثم انقر فوق إضافة طابعة.

Windows Vista/Windows Server 2008 □

انقر فوق زر البدء، ثم حدد لوحة التحكم > الطابعات في الأجهزة والصوت، ثم انقر فوق إضافة طابعة.

Windows XP/Windows Server 2003 R2/Windows Server 2003 □

التطبيقات ومعلومات خدمة الشبكة

انقر فوق زر البدء، ثم حدد لوحة التحكم < الطابعات والأجهزة الأخرى < الطابعات والفاكسات < إضافة طابعة، ثم انقر فوق التالي.

6. إضافة طابعة محلية.

Windows 8.1/Windows 8/Windows Server 2012 R2/Windows Server 2012

انقر فوق الطابعة التي تريدها غير مدرجة، حدد إضافة طابعة محلية أو طابعة على الشبكة بإعدادات يدوية، ثم انقر فوق التالي.

Windows 7/Windows Vista/Windows Server 2008 R2/Windows Server 2008

انقر فوق إضافة طابعة محلية.

Windows XP/Windows Server 2003 R2/Windows Server 2003

حدد الطابعة المحلية الملحقة بهذا الكمبيوتر، قم بإلغاء تحديد اكتشاف الطابعة التي تعتمد التوصيل والتشغيل وتثبيتها تلقائياً، ثم انقر فوق التالي.

7. حدد إنشاء منفذ جديد، حدد منفذ TCP/IP القياسي، ثم انقر فوق التالي.

ملاحظة:

بالنسبة لأنظمة التشغيل Windows XP/Windows Server 2003 R2/Windows Server 2003، عند ظهور شاشة إضافة معالج منفذ طابعة TCP/IP القياسي، انقر فوق التالي.

8. قم بإدخال عنوان IP (بروتوكول الإنترنت)، ثم انقر فوق التالي.

ملاحظة:

بالنسبة لأنظمة التشغيل Windows XP/Windows Server 2003 R2/Windows Server 2003، عند ظهور شاشة إضافة معالج منفذ طابعة TCP/IP القياسي، انقر فوق إنهاء.

9. انقر فوق تحديد قرص. حدد ملف "eppsnt.inf" الموجود على قرص البرامج أو الذي قمت بتنزيله من موقع الويب، ثم انقر فوق موافق.

10. حدد الطابعة الخاصة بك، ثم انقر فوق التالي.

11. اتبع التعليمات المعروضة على الشاشة لإتمام باقي عملية التثبيت.

تثبيت برنامج تشغيل الطابعة PostScript - Mac OS X


قم بتنزيل برنامج تشغيل الطابعة من موقع الويب الخاص بدعم منتجات Epson، ثم قم بتثبيته.

<http://www.epson.eu/Support> (أوروبا)

<http://support.epson.net/> (خارج أوروبا)

ستحتاج إلى عنوان IP (بروتوكول الإنترنت) الخاص بالطابعة عند تثبيت برنامج تشغيل الطابعة. قم بتأكيد عنوان IP (بروتوكول الإنترنت) من خلال تحديد Wi-Fi/Network Status < Network Status < Menu بلوحة التحكم.

إضافة برنامج تشغيل الطابعة (في نظام التشغيل Mac OS X فقط)

1. حدد تفضيلات النظام من القائمة  < الطابعات والمساحات الضوئية (أو طباعة ومسح ضوئي، طباعة وفاكس).

2. انقر فوق +، ثم حدد إضافة طابعة أو مساحة ضوئية أخرى.

3. حدد طابعتك، ثم انقر فوق إضافة.

ملاحظة:

إذا كانت طابعتك غير مدرجة، فتأكد من صحة توصيلها بالكمبيوتر ووجودها في وضع التشغيل.

تثبيت برنامج تشغيل طابعة Epson العالمية (في أنظمة التشغيل Windows فقط)

يتوافق برنامج تشغيل طابعة Epson العالمية مع برنامج تشغيل الطباعة العالمي PCL6 المزود بالمميزات التالية:

□ يدعم وظائف الطباعة الأساسية المطلوبة في نطاق العمل.

□ يدعم مجموعة من طابعات Epson المخصصة للأعمال علاوة على هذه الطابعة.

□ يدعم معظم اللغات المستخدمة في برامج التشغيل المخصصة لهذه الطابعة.

قد تحتاج إلى عنوان IP للطابعة أثناء تثبيت برنامج تشغيلها. تحقق من عنوان IP من خلال تحديد **Network Status < Menu** في لوحة التحكم **Wi-Fi/Network Status**.

1. نزل ملف برنامج التشغيل القابل للتنفيذ من موقع ويب دعم Epson.

(أوروبا) <http://www.epson.eu/Support>

(خارج أوروبا) <http://support.epson.net/>

ملاحظة:

ونوصي بتنزيل أحدث برنامج تشغيل من الموقع. لكنه يوجد أيضاً في قرص البرامج المرفق بالطابعة. ادخل إلى "Driver\PCLUniversal" أو "Driver Universal".

2. انقر نقرا مزدوجا فوق الملف القابل للتنفيذ الذي نزلته من موقع الويب أو الموجود على قرص البرامج.

3. اتبع التعليمات المعروضة على الشاشة لإتمام باقي عملية التثبيت.

تحديث التطبيقات والبرامج الثابتة

قد تكون قادراً على حل مشكلات معينة وتحسين أو إضافة وظائف من خلال تحديث التطبيقات والبرامج الثابتة. تأكد من استخدام أحدث إصدار من التطبيقات والبرامج الثابتة.

1. تأكد من توصيل الطابعة بالكمبيوتر ومن أن الكمبيوتر متصل بالإنترنت.

2. ابدأ EPSON Software Updater، وقم بتحديث التطبيقات والبرامج الثابتة.

هام: 

يرجى عدم إيقاف تشغيل جهاز الكمبيوتر أو الطابعة أثناء التحديث.

ملاحظة:

إذا لم تستطع العثور على التطبيق الذي تريد تحديثه في القائمة، فإنه لا يمكنك التحديث باستخدام EPSON Software Updater. افحص أحدث إصدارات التطبيقات من موقع ويب Epson المحلي.

<http://www.epson.com>

معلومات ذات صلة

← "EPSON Software Updater" في الصفحة 80

حل المشكلات

فحص حالة الطابعة

يمكنك فحص رسائل الخطأ ومستويات الحبر التقريبية المعروضة على شاشة LCD أو على الكمبيوتر.

فحص الرسائل المعروضة على شاشة LCD

إذا تم عرض رسالة خطأ على شاشة LCD، فاتبع الإرشادات المعروضة على الشاشة أو الحلول أدناه لحل المشكلة.

رسائل الخطأ	الحلول
Printer Error 0xXX Turn the power off and on again. For details, see your documentation.	أزِل أي ورق أو مواد واقية من الطابعة. في حالة استمرار ظهور رسالة الخطأ، اتصل بالموزع الذي تتبعه.
You need to replace the following ink supply unit(s).	لضمان الحصول على جودة طباعة فائقة وللمساعدة في حماية رأس الطابعة، يبقى مخزون أمان مختلف من الحبر في وحدة التزود بالحبر عند إشارة الطابعة إلى أن وقت استبدال وحدة التزود بالحبر قد حان. استخدم وحدات تزويد الحبر جديدة بدلاً منها.
Memory full.	جرب الطرق الموضحة أدناه لتقليل حجم مهمة الطباعة. <input type="checkbox"/> قلل جودة الطباعة ودقتها. <input type="checkbox"/> غيّر إعداد التنسيق. <input type="checkbox"/> قلل عدد الصور أو الحروف أو الخطوط المستخدمة في مهمة الطباعة.
Invalid IP address and subnet mask. Enter them correctly. See your documentation.	راجع دليل شبكة الاتصال.
Recovery Mode	بدأ تشغيل الطابعة في وضع الاستعادة نظراً لتعذر تحديث البرامج الثابتة. اتبع الخطوات أدناه لتحديث البرامج الثابتة مرة أخرى. 1. وصل لكمبيوتر بالطابعة باستخدام كبل USB. (أثناء وضع الاستعادة، لا يمكنك تحديث البرامج الثابتة خلال اتصال شبكة). 2. تفضل بزيارة موقع ويب Epson المحلي للحصول على المزيد من الإرشادات.

معلومات ذات صلة

- ← "الاتصال بدعم شركة Epson" في الصفحة 121
- ← "استبدال وحدات تزويد الحبر" في الصفحة 61
- ← "تحديث التطبيقات والبرامج الثابتة" في الصفحة 86

فحص حالة الطابعة - Windows

1. قم بالوصول إلى إطار برنامج تشغيل الطابعة.

2. انقر فوق EPSON Status Monitor 3 في علامة التبويب الصيانة، ثم انقر فوق تفاصيل.

ملاحظة:

إذا تم تعطيل EPSON Status Monitor 3، فانقر فوق إعدادات موسعة بعلامة التبويب الصيانة، ثم حدد تمكين EPSON Status Monitor.

3.

حل المشكلات

معلومات ذات صلة

← "برنامج تشغيل طابعة Windows" في الصفحة 77

فحص حالة الطابعة - Mac OS X

1. ابدأ برنامج تشغيل الطابعة المساعد:

Mac OS X v10.6.x إلى v10.9.x □

حدد تفضيلات النظام من القائمة > الطابعات والماسحات الضوئية (أو طباعة ومسح ضوئي، طباعة وفاكس)، ثم حدد الطابعة. انقر فوق خيارات وتجهيزات > برنامج مساعد > فتح برنامج الطابعة المساعد.

Mac OS X v10.5.8 □

حدد تفضيلات النظام من القائمة > طباعة وفاكس، ثم حدد الطابعة. انقر فوق فتح قائمة انتظار الطابعة > برنامج مساعد.

2. انقر فوق EPSON Status Monitor.

إزالة الورق المحشور

تحقق من رسالة الخطأ المعروضة على لوحة التحكم واتبع الإرشادات الخاصة بإزالة الورق المحشور بما في ذلك أي قطع ممزقة. ثم امسح رسالة الخطأ.

هام! ⚠

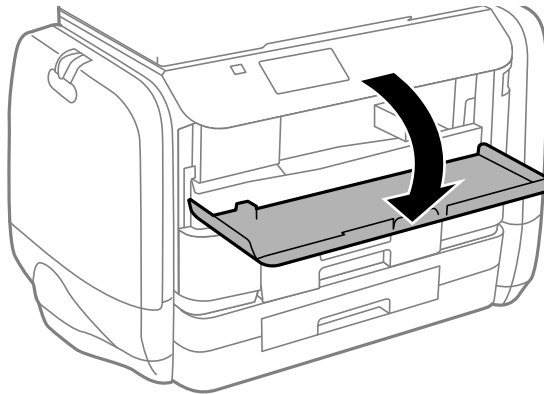
أزل الورق المحشور بحرص. قد تؤدي إزالة الورق بعنف إلى تلف الطابعة.

إزالة الورق المحشور من الغطاء الأمامي

تنبيه! ⚠

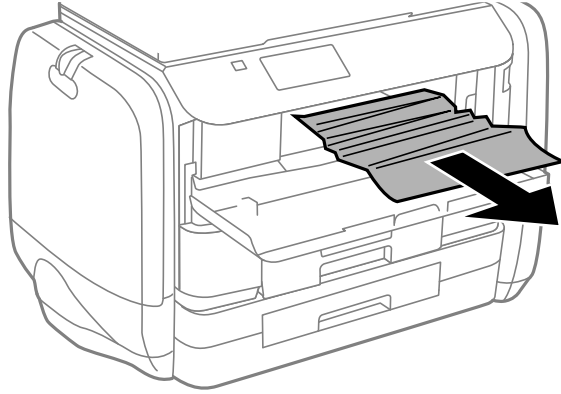
لا تلمس مطلقاً الأزرار الموجودة على لوحة التحكم ويدك داخل الطابعة. إذا بدأ تشغيل الطابعة، فقد يؤدي ذلك إلى التعرض لإصابة. تجنب لمس الأجزاء البارزة تجنباً للإصابة.

1. افتح الغطاء الأمامي.



حل المشكلات

2. أزل الورق المحشور.



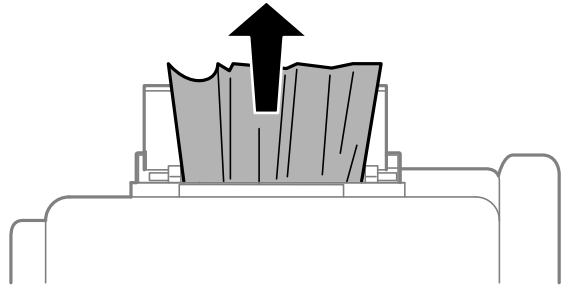
هام: !

لا تلمس الأجزاء الموجودة داخل الطابعة. فقد ينتج عن ذلك حدوث أعطال.

3. أغلق الغطاء الأمامي.

إزالة الورق المحشور من تغذية خلفية للورق

قم بإزالة الورق المحشور.

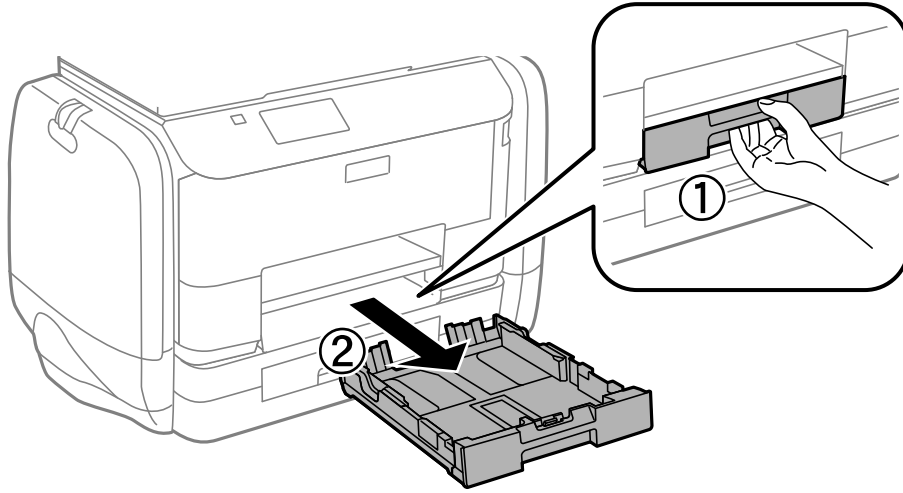


إزالة الورق المحشور من درج الورق

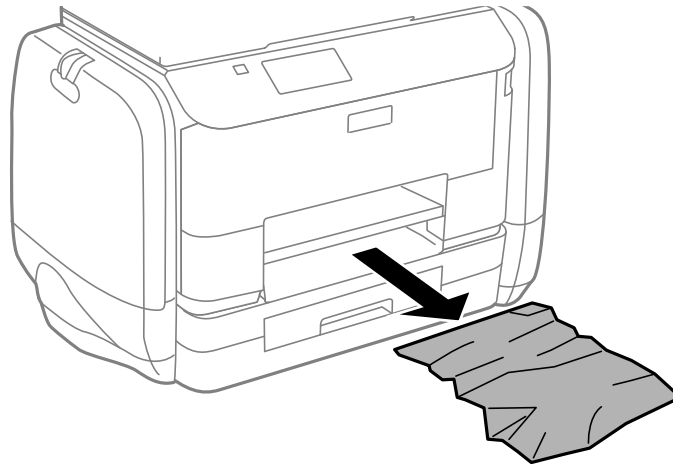
1. أغلق درج الإخراج

حل المشكلات

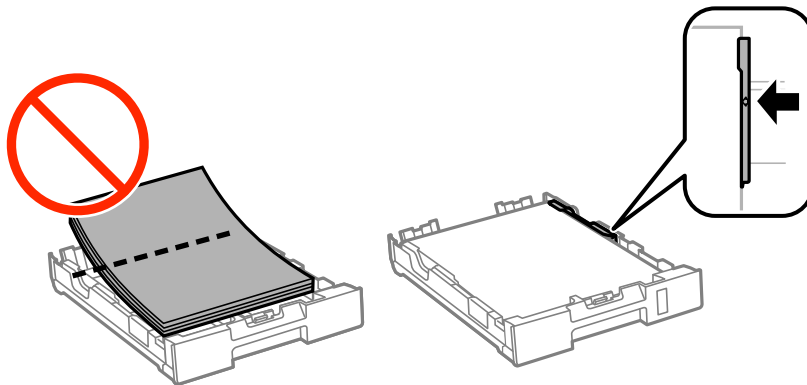
2. اسحب درج الورق للخارج.



3. أزل الورق المحشور.



4. احرص على محاذاة حواف الورق، وحرك موجهاً الحافة إلى حافة الورق.

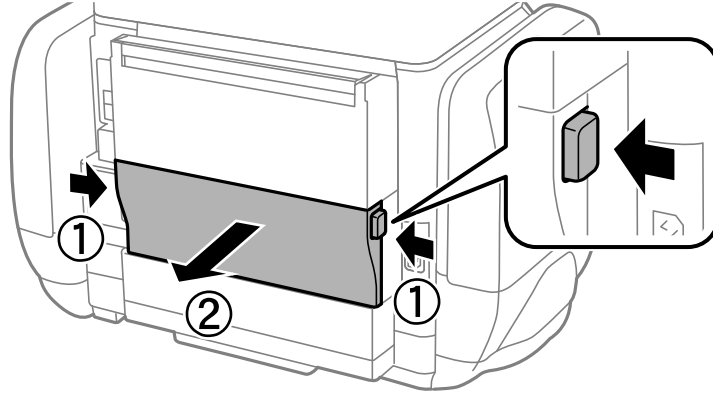


5. أدخل درج الورق في الطابعة.

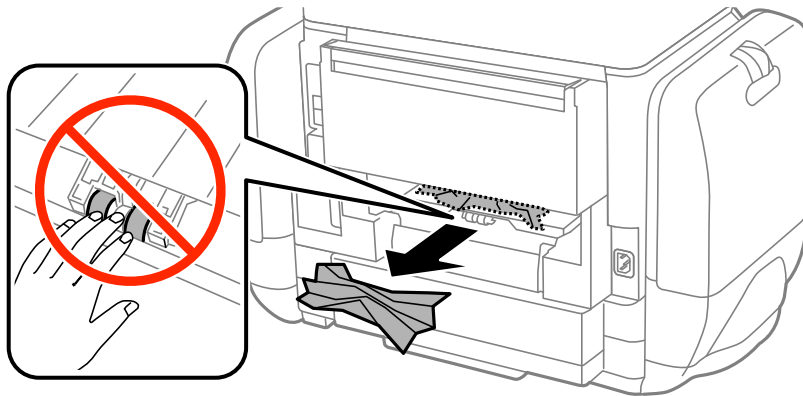
حل المشكلات

إزالة الورق المحشور من الغطاء الخلفي

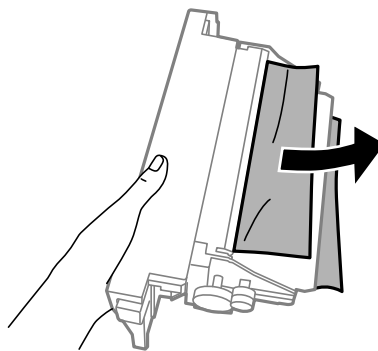
1. أزل الغطاء الخلفي.



2. أزل الورق المحشور.



3. أزل الورق المحشور من الغطاء الخلفي.



4. أدخل الغطاء الخلفي في الطابعة.

لا تتم تغذية الورق على النحو الصحيح

افحص التالي لمعرفة ما إذا كان هناك ورق محشور، أو ما إذا كانت تغذية الورق تتم بميل، أو ما إذا كانت التغذية تتم بصفحات متعددة في المرة الواحدة، أو ما إذا كانت تغذية الورق لا تتم، أو ما إذا كان الورق يخرج.

حل المشكلات

- ضع الطابعة على سطح مستوٍ وشغّل الطابعة في الظروف البيئية الموصى بها.
- استخدم الورق المعتمد لهذه الطابعة.
- اتبع احتياطات التعامل مع الورق.
- حمّل الورق في الاتجاه الصحيح، وحرك موجهات الحافة عكس حافة الورق.
- لا تحمّل عددًا من الورق يزيد عن الحد الأقصى لعدد الورقات المحدد. بالنسبة للورق العادي، لا تحمّل ورقًا أعلى الخط الموجود أسفل العلامة ▼ داخل موجه الحافة.
- أدخل درج الورق بالكامل.
- في حالة حدوث الخطأ الخاص بعدم وجود ورق بالرغم من تحميل الورق في تغذية خلفية للورق، حمّل الورق مرة أخرى في منتصف تغذية خلفية للورق.
- عند تغذية الورق بعدة صفحات في المرة الواحدة أثناء الطباعة اليدوية على الوجهين، أزل أي ورق تم تحميله في مصدر الورق قبل إعادة تحميل الورق.
- حمّل الورق وأخرجه دون إجراء الطباعة لتنظيف مسار الطباعة.
- أغلق علبة الحبر فوراً إذا فتحتها أثناء الطباعة، فبقاء علبة الحبر مفتوحة أثناء الطباعة يعمل على إيقاف مهمة الطباعة مؤقتاً.
- تأكد من صحة إعدادات حجم ونوع الورق الخاص بمصدر الورق.

معلومات ذات صلة

- ← "المواصفات البيئية" في الصفحة 102
- ← "الورق والسعات المتوفرة" في الصفحة 24
- ← "احتياطات التعامل مع الورق" في الصفحة 23
- ← "تحميل الورق في درج الورق" في الصفحة 27
- ← "تحميل الورق في تغذية خلفية للورق" في الصفحة 29
- ← "تنظيف مسار الورق عند حدوث مشكلات في تغذية الورق" في الصفحة 74

مشكلات الطاقة ولوحة التحكم

عدم تشغيل التيار الكهربائي

- اضغط مع الاستمرار على الزر ⏻ لفترة أطول قليلاً.
- تأكد من توصيل سلك الطاقة بإحكام.

عدم إيقاف تشغيل التيار الكهربائي

- اضغط مع الاستمرار على الزر ⏻ لفترة أطول قليلاً. أفضل سلك الطاقة إذا لم يعد بإمكانك إيقاف تشغيل الطابعة. لمنع جفاف رأس الطباعة، قم بتشغيل الطابعة مرة أخرى ثم أوقف تشغيلها بالضغط على الزر ⏻.

ظلام شاشة LCD

عندما تكون الطابعة في وضع السكون، اضغط على أي زر بلوحة التحكم لإعادة الشاشة LCD إلى حالتها السابقة.

الطابعة لا تطبع

- تحقق مما يلي إذا كانت الطابعة لا تعمل أو تعمل دون أن تطبع.
 - ❑ وصل كبل الواجهة بإحكام بالطابعة وجهاز الكمبيوتر.
 - ❑ إذا كنت تستخدم محور USB، فحاول توصيل الطابعة بجهاز الكمبيوتر مباشرة.
 - ❑ إذا كنت تستخدم الطابعة عبر شبكة، تأكد من توصيل الطابعة بالشبكة. يمكنك فحص الحالة من خلال التحقق من المؤشرات الموجودة بلوحة التحكم أو بطباعة ورقة حالة الشبكة إذا لم تكن الطابعة متصلة بالشبكة فراجع دليل شبكة الاتصال.
 - ❑ إذا كنت تحاول طباعة صورة كبيرة، فربما يكون الكمبيوتر لا يحتوي على مساحة الذاكرة الكافية. اطبع الصورة بدقة أقل أو بحجم أصغر.
 - ❑ في نظام Windows، انقر فوق قائمة الطابعة بعلامة التبويب الصيانة الخاصة ببرنامج تشغيل الطابعة، ثم تحقق مما يلي.
 - ❑ تحقق مما إذا كانت هناك أي مهام طباعة موقوفة مؤقتاً.
 - ❑ ألغ الطابعة إذا لزم الأمر.
 - ❑ تأكد أن الطابعة غير متصلة أو معلقة.
 - ❑ إذا كانت الطابعة غير متصلة أو معلقة، فامسح الإعداد "غير متصلة" أو "معلقة" من القائمة الطابعة.
 - ❑ تأكد من تحديد الطابعة بوصفها الطابعة الافتراضية في القائمة الطابعة (يجب أن يكون هناك علامة اختيار على عنصر القائمة).
 - ❑ إذا لم يتم تحديد الطابعة كطابعة افتراضية، فاضبطها بوصفها الطابعة الافتراضية.
 - ❑ في نظام التشغيل Mac OS X، تأكد أن حالة الطابعة ليست إيقاف مؤقت.
 - ❑ حدد تفضيلات النظام من القائمة < الطابعات والمساحات الضوئية (أو طباعة ومسح ضوئي، طباعة وفاكس)، ثم انقر نقرًا مزدوجًا فوق الطابعة. في حالة إيقاف الطابعة بشكل مؤقت، انقر فوق استئناف (أو استئناف الطابعة).
 - ❑ شغل فحص الفوهة ثم نظف رأس الطابعة في حالة انسداد أي من فوهات رأس الطابعة.
 - ❑ قد لا تتمكن من استخدام الطابعة من خلال AirPrint في حالة تعطل الإعدادات والبروتوكولات اللازمة. مكّن AirPrint باستخدام Web Config.

معلومات ذات صلة

- ← "إلغاء الطباعة" في الصفحة 56
- ← "فحص رأس الطباعة وتنظيفه" في الصفحة 70

مشكلات المطبوعات

جودة الطباعة سيئة

- تحقق مما يلي إذا كانت جودة الطباعة سيئة نتيجة وجود طبقات مموهة، وأشرطة، وألوان مفقودة، وألوان باهتة، وعدم محاذاة، ونقوش تشبه الفسيفساء في المطبوعات.
 - ❑ استخدم الورق المعتمد لهذه الطابعة.
 - ❑ لا تطبع على ورق مبلل أو تالف أو قديم للغاية.
 - ❑ إذا كان الورق ملتويًا أو الطرف منتفخًا، فاحرص على تسويته.
 - ❑ عند طباعة صور مرسومة أو صور فوتوغرافية، فاطبعها باستخدام بيانات عالية الدقة. غالبًا ما تكون الصور الموجودة على مواقع الويب منخفضة الدقة على الرغم من أنها قد تبدو جيدة على الشاشة، لذلك فقد تنخفض جودة طباعتها.
 - ❑ حدد إعداد نوع الورق المناسب في برنامج تشغيل الطابعة لنوع الورق المحمل في الطابعة.

حل المشكلات

- اطبع باستخدام إعداد جودة عالية في برنامج تشغيل الطابعة.
 - إذا حددت زاهي-قياسي كإعداد لدرجة الجودة في برنامج تشغيل الطابعة بنظام التشغيل Windows، فغيّبه إلى قياسي. إذا حددت زاهي-عادي كإعداد لدرجة الجودة في برنامج تشغيل الطابعة بنظام التشغيل Mac OS X، فغيّبه إلى عادي.
 - عند استخدام ميزات معينة لضبط الألوان، قد تتغير الألوان أو قد تكون الدرجة غير طبيعية. حاول تعطيل تلك الميزات.
- Windows □
- حدد مخصص كإعداد لـ **تصحيح الألوان** بعلامة التبويب **مزيد من الخيارات الخاصة** ببرنامج تشغيل الطابعة. انقر فوق **متقدم**، ثم حدد أي خيار آخر بخلاف **PhotoEnhance** كإعداد لـ **إدارة الألوان**.
- Mac OS X □
- حدد **مطابقة الألوان** من القائمة المنبثقة لمربع حوار الطابعة، ثم حدد **عناصر تحكم ألوان EPSON**. حدد خيارات الألوان من القائمة المنبثقة، ثم حدد أي خيار آخر بخلاف **PhotoEnhance**.
 - قم بتعطيل إعداد الاتجاه الثنائي (أو السرعة العالية). عند تمكين هذا الإعداد، يجري رأس الطباعة عملية الطباعة في الاتجاهين، وتتم محاذاة الخطوط الرأسية على نحو خاطئ. عند تعطيل هذه الميزة، قد تنخفض سرعة الطباعة.
- Windows □
- امسح سرعة عالية من علامة التبويب **مزيد من الخيارات الخاصة** ببرنامج تشغيل الطابعة.
- Mac OS X □
- حدد **تفضيلات النظام** من القائمة > القائمة > الطابعات والمساحات الضوئية (أو طباعة ومسح ضوئي، طباعة وفاكس)، ثم حدد الطابعة. انقر فوق **خيارات وتجهيزات** > **خيارات** (أو برنامج التشغيل). حدد إيقاف التشغيل ليكون إعداد الطباعة بسرعة عالية.
 - شغّل فحص الفوهة ثم نظّف رأس الطباعة في حالة انسداد أي من فوهات رأس الطباعة.
 - احرص على محاذاة رأس الطباعة. إذا كانت المطبوعات تحتوي على أشرطة أو خطوط أفقية بعد تجربة **Print Head Cleaning** و **Horizontal Alignment**، فحدد **Horizontal Alignment < Maintenance < Menu** لضبط المحاذاة الأفقية.
 - لا تكدس الورق فوق بعضه البعض بعد طباعته على الفور.
 - جفف المطبوعات تماماً قبل حفظها في ملف أو عرضها. عند تجفيف المطبوعات، تجنب تعريضها لضوء الشمس المباشر، ولا تستخدم مجففاً، ولا تلمس الوجه المطبوع من الورق.
 - حاول استخدام وحدات تزويد الحبر الأصلية من Epson. تم تصميم هذا المنتج لضبط الألوان حسب استخدام وحدات تزويد الحبر الأصلية من Epson. قد يؤدي استخدام وحدات تزويد الحبر غير الأصلية إلى انخفاض جودة الطباعة.
 - توصي Epson باستخدام وحدة تزويد الحبر قبل التاريخ المطبوع على العبوة.
 - عند طباعة صور مرسومة أو صور فوتوغرافية، توصي Epson باستخدام ورق Epson الأصلي بدلاً من الورق العادي. اطبع على الوجه القابل للطباعة لورق Epson الأصلي.

معلومات ذات صلة

- ← "احتياطات التعامل مع الورق" في الصفحة 23
- ← "قائمة أنواع الورق" في الصفحة 26
- ← "فحص رأس الطباعة وتنظيفه" في الصفحة 70
- ← "محاذاة رأس الطباعة" في الصفحة 72
- ← "تحسين الأشرطة الأفقية" في الصفحة 74
- ← "الورق والسعات المتوفرة" في الصفحة 24

وضع المطبوعات أو حجمها أو هوامشها غير صحيحة

- قم بتحميل الورق في الاتجاه الصحيح وحرك موجهاً الحافة عكس اتجاه حواف الورق.

حل المشكلات

- حدد إعداد حجم الورق المناسب من لوحة التحكم أو برنامج تشغيل الطابعة.
- اضبط إعداد الهامش في التطبيق حتى يدخل في حيز المنطقة القابلة للطباعة.

معلومات ذات صلة

- ← "تحميل الورق في درج الورق" في الصفحة 27
- ← "تحميل الورق في تغذية خلفية للورق" في الصفحة 29
- ← "المنطقة القابلة للطباعة" في الصفحة 99

تلطخ الورق أو تلاشيه

تحقق من التالي إذا كان الورق ملطخاً أو متلاشياً أثناء الطباعة.

- قم بتنظيف مسار الورق
- قم بتحميل الورق في الاتجاه الصحيح.
- عند الطباعة اليدوية على الوجهين، تأكد من جفاف الحبر تماماً قبل إعادة تحميل الورق.
- قم بتفعيل إعداد تقليل البقع بالنسبة للورق السميك. إذا قمت بتفعيل تلك الميزة، قد تقل درجة جودة الطباعة أو قد تنخفض سرعة الطباعة. لذلك، يتعين عليك عادةً تعطيل تلك الميزة.
- لوحة التحكم
- حدد **Maintenance < Menu** من الشاشة الرئيسية، ثم مكّن **Thick Paper**.

Windows □

انقر فوق إعدادات موسعة بعلامة التبويب الصيانة الخاصة ببرنامج تشغيل الطابعة، ثم حدد الورق السميك والأظرف.

Mac OS X □

حدد تفضيلات النظام من القائمة > الطابعات والمساحات الضوئية (أو طباعة ومسح ضوئي، طباعة وفاكس)، ثم حدد الطابعة. انقر فوق خيارات وتجهيزات < خيارات (أو برنامج التشغيل). حدد تشغيل ليكون إعداد الورق السميك والأظرف.

□ عند طباعة بيانات عالية الكثافة مثل الصور أو الرسومات باستخدام الطباعة التلقائية على الوجهين، قم بخفض إعداد كثافة الطباعة واختر وقت تجفيف أطول.

معلومات ذات صلة

- ← "تنظيف مسار الورق عند تلطخ الحبر" في الصفحة 74
- ← "تحميل الورق في درج الورق" في الصفحة 27
- ← "تحميل الورق في تغذية خلفية للورق" في الصفحة 29
- ← "الطباعة على الوجهين" في الصفحة 35
- ← "جودة الطباعة سيئة" في الصفحة 93

الحروف المطبوعة غير صحيحة أو مشوهة

- قم بتوصيل كابل الواجهة بإحكام بالطابعة وجهاز الكمبيوتر.
- قم بإلغاء أي مهام طباعة متوقفة مؤقتاً.
- لا تقم بضبط جهاز الكمبيوتر يدوياً على وضع الإسبات أو وضع السكون أثناء الطباعة. الصفحات التي تظهر بها نصوص مشوهة قد تتم طباعتها عندما تقوم بتشغيل جهاز الكمبيوتر في المرة القادمة.

حل المشكلات

معلومات ذات صلة

← "إلغاء الطباعة" في الصفحة 56

الصورة المطبوعة معكوسة

امسح أي إعداد للصورة المعكوسة في برنامج تشغيل الطابعة أو التطبيق.

Windows

امسح نسخة مطابقة للصورة من على علامة التبويب مزيد من الخيارات الخاصة ببرنامج تشغيل الطابعة.

Mac OS X

امسح نسخة مطابقة للصورة من القائمة إعدادات الطباعة الخاصة بمربع حوار الطباعة.

مشكلة المطبوعات لا يمكن حلها

إذا قمت بتجربة كل الحلول ولم يتم حل المشكلة، فحاول إلغاء تثبيت ثم إعادة تثبيت برنامج تشغيل الطابعة.

معلومات ذات صلة

← "إلغاء تثبيت التطبيقات" في الصفحة 81

← "تثبيت التطبيقات" في الصفحة 83

الطباعة بطيئة جداً

 عند الطباعة باستمرار لمدة تزيد عن 10، تنخفض سرعة الطباعة لحماية آلية الطباعة من السخونة الزائدة والتلف. ومع ذلك، يمكنك متابعة الطباعة. للعودة إلى السرعة الطبيعية للطباعة اترك الطباعة حاملة لمدة 30 دقيقة على الأقل. لن تتم العودة إلى سرعة الطباعة الطبيعية إذا لم توقف تشغيل الطابعة. أغلق كل التطبيقات غير الضرورية. قلل إعداد الجودة من برنامج تشغيل الطابعة. فالطباعة عالية الجودة تبطئ سرعة الطباعة. مكّن إعداد الاتجاه الثنائي (أو السرعة العالية). عند تمكين هذا الإعداد، يجري رأس الطباعة عملية الطباعة أثناء التحرك في الاتجاهين، وتزيد سرعة الطباعة.Windows

حدد سرعة عالية من علامة التبويب مزيد من الخيارات الخاصة ببرنامج تشغيل الطابعة.

Mac OS X

حدد تفضيلات النظام من القائمة > الطابعات والمساحات الضوئية (أو طباعة ومسح ضوئي، طباعة وفاكس)، ثم حدد الطابعة. انقر فوق خيارات وتجهيزات > خيارات (أو برنامج التشغيل). حدد تشغيل ليكون إعداد الطباعة بسرعة عالية.

 عطّل الوضع الصامت. تعمل هذه الميزة على خفض سرعة الطباعة.Windows

حدد إيقاف تشغيل كإعداد لوضع الهدوء بعلامة التبويب رئيسي الخاصة ببرنامج تشغيل الطابعة.

Mac OS X

حدد تفضيلات النظام من القائمة > الطابعات والمساحات الضوئية (أو طباعة ومسح ضوئي، طباعة وفاكس)، ثم حدد الطابعة. انقر فوق خيارات وتجهيزات > خيارات (أو برنامج التشغيل). حدد إيقاف التشغيل ليكون إعداد وضع الهدوء.

مشاكل برنامج تشغيل الطابعة PostScript

ملاحظة:

تختلف عناصر القائمة والنص ببرنامج تشغيل الطابعة حسب بيئة جهاز الكمبيوتر الخاص بك.

الطابعة لا تقوم بالطباعة أثناء استخدام برنامج تشغيل الطابعة PostScript

❑ اضبط إعداد **Printing Language** على **Auto** أو **PS3** بلوحة التحكم.

❑ إذا لم يكن مقدورك طباعة البيانات النصية، حتى بعد تفعيل **Text Detection** من لوحة التحكم، اضبط إعداد **Printing Language** على **PS3**.

❑ في نظام التشغيل Windows، قد لا تقوم الطابعة بإجراء الطباعة عند إرسال عدد كبير من المهام. حدد الطباعة مباشرة إلى الطابعة بعلامة التبويب متقدم في خصائص الطابعة.

معلومات ذات صلة

← "System Administration" في الصفحة 18

الطابعة لا تقوم بالطباعة بالشكل الصحيح أثناء استخدام برنامج تشغيل الطابعة PostScript

❑ في حالة إنشاء ملف في تطبيق يسمح لك بتغيير تنسيق البيانات، مثل Adobe Photoshop، تأكد من تطابق الإعدادات في التطبيق مع الإعدادات في برنامج تشغيل الطابعة.

❑ ملفات EPS التي يتم إعدادها بتنسيق ثنائي قد لا تتم طباعتها بالشكل الصحيح. اضبط التنسيق على ASCII عند إعداد ملفات EPS في تطبيق ما.

❑ بالنسبة لنظام التشغيل Windows، لا تتمكن الطابعة من طباعة البيانات الثنائية عندما تكون متصلة بجهاز الكمبيوتر باستخدام واجهة USB. اضبط إعداد بروتوكول الإخراج بعلامة التبويب إعدادات الجهاز في خصائص الطابعة على ASCII أو TBCP.

❑ بالنسبة لنظام التشغيل Windows، حدد خطوط الإحلال المناسبة بعلامة التبويب إعدادات الجهاز في خصائص الطابعة.

درجة جودة الطباعة منخفضة أثناء استخدام برنامج تشغيل الطابعة PostScript

لا يمكنك ضبط إعدادات الألوان بعلامة التبويب الورق/درجة الجودة في برنامج تشغيل الطابعة. انقر فوق متقدم، ثم اضبط إعداد **Color Mode**.

الطباعة بطيئة جداً أثناء استخدام برنامج تشغيل الطابعة PostScript

اضبط إعداد **Print Quality** على **Fast** في برنامج تشغيل الطابعة.

مشكلات أخرى

صدمة كهربائية خفيفة عند لمس الطابعة

إذا تم توصيل العديد من الأجهزة الطرفية بالكمبيوتر، فإنك قد تشعر بصدمة كهربائية خفيفة عند لمس الطابعة. قم بتثبيت سلك أرضي بالكمبيوتر المتصل بالطابعة.

حل المشكلات

أصوات التشغيل عالية

إذا كانت أصوات التشغيل عالية للغاية، فمكّن الوضع الصامت. ومع ذلك، قد يعمل هذا على إبطاء عمليات تشغيل الطابعة.

□ برنامج تشغيل الطابعة في أنظمة التشغيل Windows

حدد تشغيل كإعداد وضع الهدوء في علامة التبويب رئيسي.

□ برنامج تشغيل الطابعة في أنظمة التشغيل Mac OS X

حدد تفضيلات النظام من القائمة > الطابعات والمساحات الضوئية (أو طباعة ومسح ضوئي، طباعة وفاكس)، ثم حدد الطابعة. انقر فوق خيارات وتجهيزات > خيارات (أو برنامج التشغيل). حدد تشغيل ليكون إعداد وضع الهدوء.

هل نسيت كلمة المرور

إذا نسيت كلمة مرور المسؤول، فاتصل بدعم Epson؟

معلومات ذات صلة

← "الاتصال بدعم شركة Epson" في الصفحة 121

تم حجب التطبيق بواسطة جدار حماية (لنظام التشغيل Windows فقط)

أضف التطبيق إلى برنامج جدار حماية Windows المسموح به في إعدادات الأمان في لوحة التحكم.

الملحق

الملحق

المواصفات الفنية

مواصفات الطباعة

استبدال فوهات رأس الطباعة	فوهات الحبر الأسود: 2 × 400 صف فوهات الحبر الملون: 2 × 400 صف لكل لون
وزن الورق	ورق عادي ورق سميك ظرف
	64 إلى 90 ج/م ² (17 إلى 24 رطل) 91 إلى 256 ج/م ² (25 إلى 68 رطل) الظرف #10، C6: 75، DL، إلى 90 ج/م ² (20 إلى 24 رطل) ظرف C4: 80 إلى 100 ج/م ² (21 إلى 26 رطل)

المنطقة القابلة للطباعة

قد تنخفض جودة الطباعة في المناطق المظلمة نتيجة آلية الطباعة.

الأوراق الفردية

3.0 مم (0.12 بوصة)	A	
3.0 مم (0.12 بوصة)	B	
45.0 مم (1.77 بوصة)	C	
50.0 مم (1.97 بوصة)	D	

الأطراف

3.0 مم (0.12 بوصة)	A	
5.0 مم (0.20 بوصة)	B	
18.0 مم (0.71 بوصة)	C	
45.0 مم (1.77 بوصة)	D	

مواصفات الواجهة

لجهاز الكمبيوتر	USB عال السرعة
-----------------	----------------

الملحق

مواصفات Wi-Fi

المقاييس	IEEE802.11b/g/n
نطاق التردد	2.4 جيجا هرتز
أوضاع التنسيق	البنية الأساسية، المؤقت ^{1*} ، Wi-Fi Direct ^{2*3}
وسائل أمان اللاسلكي	WEP (64/128bit), WPA2-PSK (AES) ^{4*} , WPA2-Enterprise

1* غير مدعوم للتوافق مع IEEE 802.11n.

2* غير مدعوم للتوافق مع IEEE 802.11b.

3* يتوافق وضع (AP) البسيط مع اتصال Ethernet.

4* متوافق مع مقاييس WPA2 مع دعم لمقاييس WPA/WPA2 Personal.

مواصفات الإيثرنت

المقاييس	IEEE802.3i (10BASE-T) IEEE802.3u (100BASE-TX) IEEE802.3ab (1000BASE-T) ^{1*} IEEE802.3az (اتصال Ethernet الذي يتميز بالفعالية في استهلاك الطاقة) ^{2*}
وضع الاتصال	تلقائي، 10Mbps Full duplex, 10Mbps Half duplex, 100Mbps Full duplex, 100Mbps Half duplex (duplex)
الموصل	RJ-45

1* استخدم كبلًا مزدوجًا مجدولًا مصفحًا (STP) من الفئة 5e أو أعلى لمنع مخاطر تداخل الموجات اللاسلكية.

2* يجب أن يكون الجهاز المتصل متوافق مع مقاييس IEEE802.3az.

بروتوكول الأمان

IEEE802.1X [*]	
IPsec/IP Filtering	
SSL/TLS	خادم/عميل HTTPS
	IPPS
SNMPv3	

* ستحتاج إلى استخدام جهاز للاتصال يتوافق مع المقاييس IEEE802.1X.

خدمات الطرف الثالث المدعومة

AirPrint	الطباعة	نظام التشغيل iOS 5 أو أحدث / نظام التشغيل Mac OS X v10.7.x أو أحدث
----------	---------	--

الملحق

Google Cloud Print

الأبعاد

التخزين	الأبعاد
<input type="checkbox"/> العرض: 664 مم (26.1 بوصة)	
<input type="checkbox"/> العمق: 435 مم (17.1 بوصة)	
<input type="checkbox"/> الارتفاع: 413 مم (16.3 بوصة)	
الطباعة	
<input type="checkbox"/> العرض: 664 مم (26.1 بوصة)	
<input type="checkbox"/> العمق: 655 مم (25.8 بوصة)	
<input type="checkbox"/> الارتفاع: 512 مم (20.2 بوصة)	
حوالي 20.9 كجم (46.1 رطل)	الوزن*

* بدون وحدات تزويد الحبر وكبل الطاقة.

المواصفات الكهربائية

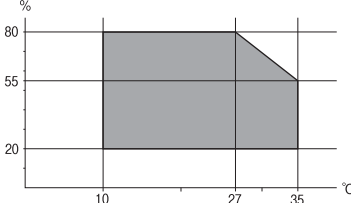
الطراز	من 100 إلى 240 فولت	من 220 إلى 240 فولت
نطاق التردد المحدد	من 50 إلى 60 هرتز	من 50 إلى 60 هرتز
التيار المحدد	0.8 إلى 0.4 أمبير	0.4 أمبير
استهلاك الطاقة (من خلال وصلة USB)	الطباعة: حوالي 25 واط (ISO/IEC24712) وضع الاستعداد: حوالي 6.8 واط وضع السكون: حوالي 2.4 واط وضع إيقاف الطاقة: حوالي 0.4 واط	الطباعة: حوالي 25 واط (ISO/IEC24712) وضع الاستعداد: حوالي 6.9 واط وضع السكون: حوالي 2.6 واط وضع إيقاف الطاقة: حوالي 0.4 واط

ملاحظة:

 افحص الملصق الموجود على الطابعة لمعرفة جهدها الكهربائي. بالنسبة للمستخدمين في بلجيكا، قد يختلف استهلاك الطاقة عند النسخ.راجع <http://www.epson.be> لمعرفة أحدث المواصفات.

الملحق

المواصفات البيئية

<p>استخدم الطابعة في النطاق الموضح في الرسم البياني التالي.</p>  <p>درجة الحرارة: 10 إلى 35 درجة مئوية (50 إلى 95 درجة فهرنهايت) الرطوبة: 20 إلى 80% رطوبة نسبية (بدون تكاثف)</p>	التشغيل
<p>درجة الحرارة: -20 إلى 40 درجة مئوية (-4 إلى 104 درجة فهرنهايت)* الرطوبة: 5 إلى 85% رطوبة نسبية (بدون تكاثف)</p>	التخزين

* يمكنك التخزين لمدة شهر واحد بدرجة حرارة 40 درجة مئوية (104 درجة فهرنهايت)..

المواصفات البيئية بشأن وحدات تزويد الحبر

<p>- 20 إلى 40 درجة مئوية (-4 إلى 104 درجة فهرنهايت)*</p>	درجة حرارة التخزين
<p>- 23 درجة مئوية (-9.4 درجة فهرنهايت) يذوب الحبر ويصبح قابلاً للاستخدام بعد 12 ساعة تقريباً في درجة حرارة 25 درجة مئوية (77 درجة فهرنهايت).</p>	درجة حرارة التجمد

* يمكنك تخزينه لمدة شهر واحد في درجة حرارة 40 درجة مئوية (104 درجة فهرنهايت).

متطلبات النظام

Windows 8.1 (32-bit, 64-bit)/Windows 8 (32-bit, 64-bit)/Windows 7 (32-bit, 64-bit)/Windows Vista (32-bit, 64-bit)/
Windows XP Professional x64 Edition/Windows XP (32-bit)/Windows Server 2012 R2/Windows Server 2012/
Windows Server 2008 R2/Windows Server 2008 (32-bit, 64-bit)/Windows Server 2003 R2 (32-bit, 64-bit)/Windows
Server 2003 (32-bit, 64-bit)

Mac OS X v10.9.x/Mac OS X v10.8.x/Mac OS X v10.7.x/Mac OS X v10.6.x/Mac OS X v10.5.8

ملاحظة:

قد لا يدعم نظام التشغيل *Mac OS X* بعض التطبيقات والميزات.

نظام الملفات (*UNIX (UFS)*) الخاص بنظام التشغيل *Mac OS X* غير معتمد.

بيانات الخط

الخطوط المتاحة عند استخدام PostScript

الخطوط الرومانية

اسم الخط
, Albertus Italic, Albertus LightAlbertus
, AntiqueOlive Italic, AntiqueOlive Bold, AntiqueOlive CompactAntiqueOlive Roman
Apple Chancery
, ITC AvantGarde Gothic Book Oblique, ITC AvantGarde Gothic Demi, ITC AvantGarde Gothic DemiITC AvantGarde Gothic Book Oblique
, Bodoni Italic, Bodoni Bold, Bodoni Bold Italic, Bodoni Poster, Bodoni Poster CompressedBodoni
, ITC Bookman Light Italic, ITC Bookman Demi, ITC Bookman Demi ItalicITC Bookman Light
Carta
Chicago
, Clarendon Light, Clarendon BoldClarendon
, CooperBlack ItalicCooperBlack
, Copperplate Gothic 33BCcopperplate Gothic 32BC
Coronet
, Courier Oblique, Courier Bold, Courier Bold ObliqueCourier
, GillSans Italic, GillSans Bold, GillSans Bold Italic, GillSans Condensed, GillSans Condensed Bold, GillSans Light, GillSans LightGillSans Italic, GillSans Extra Bold
, Eurostile Bold, Eurostile Extended Two, Eurostile Bold Extended TwoEurostile
Geneva
, Goudy Oldstyle Italic, Goudy Bold, Goudy BoldItalic, Goudy ExtraBoldGoudy Oldstyle
, Helvetica Oblique, Helvetica Bold, Helvetica Bold Oblique, Helvetica Condensed, Helvetica Condensed Oblique, HelveticaHelvetica Condensed Bold, Helvetica Condensed Bold Oblique, Helvetica Narrow, Helvetica Narrow Oblique, Helvetica Narrow Bold, Helvetica Narrow Bold Oblique
, Hoefler Text Italic, Hoefler Text Black, Hoefler Text Black Italic, Hoefler Text OrnamentsHoefler Text
, Joanna Italic, Joanna Bold, Joanna Bold ItalicJoanna
, LetterGothic Slanted, LetterGothic Bold, LetterGothic Bold SlantedLetterGothic
, ITC Lubalin Graph Book Oblique, ITC Lubalin Graph Demi, ITC Lubalin Graph Demi ObliqueITC Lubalin Graph Book
Marigold
Monaco

الملحق

اسم الخط
ITC Mona Lisa Recut
, New Century Schoolbook Italic, New Century Schoolbook Bold, New Century Schoolbook Bold ItalicNew Century Schoolbook Roman
New York
, Optima Italic, Optima Bold, Optima Bold ItalicOptima
Oxford
, Palatino Italic, Palatino Bold, Palatino Bold ItalicPalatino Roman
, Stempel Garamond Italic, Stempel Garamond Bold, Stempel Garamond Bold ItalicStempel Garamond Roman
Symbol
Tekton
, Times Italic, Times Bold, Times Bold ItalicTimes Roman
, Univers Oblique, Univers Bold, Univers Bold Oblique, Univers Light, Univers Light ObliqueUnivers
, UniversCondensed Oblique, UniversCondensed Bold, UniversCondensed Bold ObliqueUniversCondensed
, UniversExtended Oblique, UniversExtended Bold, UniversExtended Bold ObliqueUniversExtended
Wingdings
ITC Zapf Chancery Medium Italic
ITC Zapf Dingbats
, Arial Italic, Arial Bold, Arial Bold ItalicArial
, Times New Roman Italic, Times New Roman Bold, Times New Roman Bold ItalicTimes New Roman

الخطوط المتاحة عند استخدام Bitstream (PCL 5)

خط قابل للتحميل

اسم الخط	المجموعة	المكافئ من HP	مجموعة الرموز
Fixed Pitch 810	, Bold, Italic, Bold ItalicMedium	Courier	1
Fixed Pitch 850	, Bold, ItalicRegular	Letter Gothic	1
Fixed Pitch 810 Dark	, Bold, Italic, Bold ItalicMedium	CourierPS	3
Dutch 801	, Bold, Italic, Bold ItalicMedium	CG Times	2
Zapf Humanist 601	, Bold, Italic, Bold ItalicMedium	CG Omega	3
Ribbon 131	-	Coronet	3
Clarendon 701	-	Clarendon Condensed	3
Swiss 742	, Bold, Italic, Bold ItalicMedium	Univers	2

الملحق

اسم الخط	المجموعة	المكافئ من HP	مجموعة الرموز
Swiss 742 Condensed	, Bold, Italic, Bold ItalicMedium	Univrs Condensed	3
Incised 901	, Bold, ItalicMedium	Antique Olive	3
Aldine 430	, Bold, Italic, Bold ItalicMedium	Garamond	3
Calligraphic 401	-	Marigold	3
Fla serif 821	, Extra BoldMedium	Albertus	3
Swiss 721 SWM	, Bold, Italic, Bold ItalicMedium	Arial	3
Dutch 801 SWM	, Bold, Italic, Bold ItalicMedium	Times New	3
Swiss 721 SWA	, Bold, Oblique, Bold ObliqueMedium	Helvetica	3
Swiss 721 Narrow SWA	, Bold, Oblique, Bold ObliqueMedium	Helvetica Narrow	3
Zapf Calligraphic 801 SWA	, Bold, Italic, Bold ItalicMedium	Palatino	3
Geometric 711 SWA	, Bold, Oblique, Bold ItalicMedium	ITC Avant Garde Gothic	3
Revival 711 SWA	, Demi Bold, Light Italic, Demi Bold ItalicLight	ITC Bookman	3
Century 702 SWA	, Bold, Italic, Bold ItalicMedium	New Century Schoolbook	3
Dutch 801 SWA	, Bold, Italic, Bold ItalicMedium	Times	3
Chancery 801 Medium SWA Italic	-	ITC Zapf Chancery Medium Italic	3
Symbol SWM	-	Symbol	4
More WingBats SWM	-	Wingdings	5
Ding Dings SWA	-	ITC Zapf Dingbats	6
Symbol SWA	-	SymbolPS	4
David BT	, BoldMedium	David	7
Narkis Tam BT	, BoldMedium	Narkis	7
Miryam BT	, Bold, ItalicMedium	Miryam	7
Koufi BT	, BoldMedium	Koufi	8
Naskh BT	, BoldMedium	Naskh	8
Ryadh BT	, BoldMedium	Ryadh	8

الخط النقطي

اسم الخط	مجموعة الرموز
Line Printer	9

الملحق

الخط النقطي OCR/Barcode

اسم الخط	المجموعة	مجموعة الرموز
OCR A	-	10
OCR B	-	11
Code39	، 4.68cpi9.37cpi	12
EAN/UPC	، BoldMedium	13

ملاحظة:

حسب درجة كثافة الطباعة، او درجة الجودة أو لون الورق، قد يكون الخط *OCR A*، *Code39*، *OCR B*، و *EAN/UPC* غير مقروء. قم بطباعة عينة وتأكد من أن الخطوط مقروءة قبل الطباعة بكميات كبيرة.

معلومات ذات صلة

← "قائمة مجموعات الرموز الخاصة باستخدام PCL 5" في الصفحة 109

الخطوط المتاحة عند استخدام (PCL 6 Bitstream)

خط قابل للتحجيم

اسم الخط	المجموعة	المكافئ من HP	مجموعة الرموز
FixedPitch 810	، Bold, Italic, Bold ItalicMedium	Courier	1
FixedPitch 850	، Bold, ItalicRegular	Letter Gothic	1
FixedPitch 810 Dark	، Bold, Italic, Bold ItalicMedium	CourierPS	3
Dutch 801	، Bold, Italic, Bold ItalicMedium	CG Times	2
Zapf Humanist 601	، Bold, Italic, Bold ItalicMedium	CG Omega	3
Ribbon 131	-	Coronet	3
Clarendon 701	-	Clarendon Condensed	3
Swiss 742	، Bold, Italic, Bold ItalicMedium	Univers	2
Swiss 742 Condensed	، Bold, Italic, Bold ItalicMedium	Univers Condensed	3
Incised 901	، Bold, ItalicMedium	Antique Olive	3
Aldine 430	، Bold, Italic, Bold ItalicMedium	Garamond	3
Calligraphic 401	-	Marigold	3
Flareserif 821	، Extra BoldMedium	Albertus	3
Swiss 721 SWM	، Bold, Italic, Bold ItalicMedium	Arial	3
Dutch 801 SWM	، Bold, Italic, Bold ItalicMedium	Times New	3
Swiss 721 SWA	، Bold, Oblique, Bold ObliqueMedium	Helvetica	3

الملحق

اسم الخط	المجموعة	المكافئ من HP	مجموعة الرموز
Swiss 721 Narrow SWA	, Bold, Oblique, Bold ObliqueMedium	Helvetica Narrow	3
Zapf Calligraphic 801 SWA	, Bold, Italic, Bold ItalicMedium	Palatino	3
Geometric 711 SWA	, Bold, Oblique, Bold ItalicMedium	ITC Avant Garde Gothic	3
Revival 711 SWA	, Demi Bold, Light Italic, Demi Bold ItalicLight	ITC Bookman	3
Century 702 SWA	, Bold, Italic, Bold ItalicMedium	New Century Schoolbook	3
Dutch 801 SWA	, Bold, Italic, Bold ItalicMedium	Times	3
Chancery 801 Medium SWA Italic	-	ITC Zapf Chancery Medium Italic	3
Symbol SWM	-	Symbol	4
More WingBats SWM	-	Wingdings	5
Ding Dings SWA	-	ITC Zapf Dingbats	6
Symbol SWA	-	SymbolPS	4
David BT	, BoldMedium	David	7
Narkis Tam BT	, BoldMedium	Narkis	7
Miryam BT	, Bold, ItalicMedium	Miryam	7
Koufi BT	, BoldMedium	Koufi	8
Naskh BT	, BoldMedium	Naskh	8
Ryadh BT	, BoldMedium	Ryadh	8

الخط النقطي

اسم الخط	مجموعة الرموز
Line Printer	9

معلومات ذات صلة

← قائمة مجموعات الرموز الخاصة باستخدام (PCL 6 " في الصفحة 112 Bitstream)

الخطوط المتاحة عند استخدام (PCL (URW

خط قابل للتحميل

اسم الخط	المجموعة	المكافئ من HP	مجموعة الرموز
Nimbus Mono	, Bold, Italic, Bold ItalicMedium	Courier	1

الملحق

اسم الخط	المجموعة	المكافئ من HP	مجموعة الرموز
Letter Gothic	, Bold, ItalicMedium	Letter Gothic	1
Nimbus Mono PS	, Bold, Oblique, Bold ObliqueRegular	CourierPS	3
Nimbus Roman No4	, Bold, Italic, Bold ItalicMedium	CG Times	2
URW Classico	, Bold, Italic, Bold ItalicMedium	CG Omega	3
URW Coronet	-	Coronet	3
URW Clarendon Condensed	-	Clarendon Condensed	3
URW Classic Sans	, Bold, Italic, Bold ItalicMedium	Univers	2
URW Classic Sans Condensed	, Bold, Italic, Bold ItalicMedium	Univers Condensed	3
Antique Olive	, Bold, ItalicMedium	Antique Olive	3
Garamond	, Halbfett, Kursiv, Kursiv HalbfettAntiqua	Garamond	3
Mauritius	-	Marigold	3
Algiers	, Extra BoldMedium	Albertus	3
NimbusSansNo2	, Bold, Italic, Bold ItalicMedium	Arial	3
Nimbus Roman No9	, Bold, Italic, Bold ItalicMedium	Times New	3
Nimbus Sans	, Bold, Oblique, Bold ObliqueMedium	Helvetica	3
Nimbus Sans Narrow	, Bold, Oblique, Bold ObliqueMedium	Helvetica Narrow	3
Palladio	, Bold, Italic, Bold ItalicRoman	Palatino	3
URW Gothic	, Demi, Book Oblique, Demi ObliqueBook	ITC Avant Garde	3
URW Bookman	, Demi, Light Italic, Demi ItalicLight	ITC Bookman	3
URW Century Schoolbook	, Bold, Italic, Bold ItalicRoman	New Century Schoolbook	3
Nimbus Roman	, Bold, Italic, Bold ItalicMedium	Times	3
URW Chancery Medium Italic	-	ITC Zapf Chancery Italic	3
Symbol	-	Symbol	4
URW Dingbats	-	Wingdings	5
Dingbats	-	ITC Zapf Dingbats	6
Standard Symbol	-	SymbolPS	4
URW David	, BoldMedium	HP David	7
URW Narkis	, BoldMedium	HP Narkis Tam	7
URW Miryam	, Bold, ItalicMedium	HP Miryam	7
URW Koufi	, BoldMedium	Koufi	8
URW Naskh	, BoldMedium	Naskh	8

الملحق

اسم الخط	المجموعة	المكافئ من HP	مجموعة الرموز
URW Ryadh	, BoldMedium	Ryadh	8

الخط النقطي

اسم الخط	مجموعة الرموز
Line Printer	9

الخط النقطي OCR/Barcode (عند استخدام PCL5 فقط)

اسم الخط	المجموعة	مجموعة الرموز
OCR A	-	10
OCR B	-	11
Code39	, 4.68cpi9.37cpi	12
EAN/UPC	, BoldMedium	13

ملاحظة:

وفقاً لكثافة الطباعة أو الجودة أو لون الورق، فقد لا تكون الخطوط OCR A و OCR B و Code39 و EAN/UPC مقروءة. قم بطباعة نموذج والتأكد من أن الخطوط مقروءة قبل طباعة كميات كبيرة.

معلومات ذات صلة

- ◀ قائمة مجموعات الرموز الخاصة باستخدام PCL 5 في الصفحة 109
- ◀ قائمة مجموعات الرموز الخاصة باستخدام PCL 6 (في الصفحة URW114)

قائمة مجموعات الرموز

يمكن للطباعة الخاصة بك الوصول إلى مجموعات متنوعة من الرموز. وتختلف العديد من تلك المجموعات من حيث الحروف الدولية المحددة لكل لغة.

عند التفكير في الخط الذي ستستخدمه، ينبغي عليك كذلك مراعاة مجموعة الرموز المرتبطة مع الخط.

ملاحظة:

بما أن معظم البرامج تتعامل مع الخطوط والرموز بشكل تلقائي، ربما لا تحتاج مطلقاً على ضبط إعدادات الطباعة. ولكن، إذا كنت تقوم بكتابة برامج التحكم في الطباعة الخاصة بك، أو إذا كنت تستخدم برامج قديمة لا يمكنها التحكم في الخطوط، يرجى الرجوع إلى الأقسام التالية للتعرف على التفاصيل المتعلقة بمجموعة الرموز.

قائمة مجموعات الرموز الخاصة باستخدام PCL 5

اسم مجموعة الرموز	الخاصية	تصنيف الخط														
		1	2	3	4	5	6	7	8	9	10	11	12	13		
ISO 60: Danish/ Norwegian	0D	✓	✓	✓	-	-	-	-	-	-	-	-	-	-	-	-

الملحق

تصنيف الخط													الخاصية	اسم مجموعة الرموز
13	12	11	10	9	8	7	6	5	4	3	2	1		
-	-	-	-	✓	-	-	-	-	-	-	-	-	0E	Roman Extension
-	-	-	-	-	-	-	-	-	-	✓	✓	✓	0I	ISO 15: Italian
-	-	-	-	✓	-	-	-	-	-	✓	✓	✓	0N	ISO 8859/1 Latin 1
-	-	-	-	-	-	-	-	-	-	✓	✓	✓	0S	ISO 11: Swedish
-	-	-	-	-	✓	✓	-	-	-	✓	✓	✓	0U	ISO 6: ASCII
-	-	-	-	-	-	-	-	-	-	✓	✓	✓	1E	ISO 4: United Kingdom
-	-	-	-	-	-	-	-	-	-	✓	✓	✓	1F	ISO 69: French
-	-	-	-	-	-	-	-	-	-	✓	✓	✓	1G	ISO 29: German
-	-	-	-	✓	-	-	-	-	-	✓	✓	✓	1U	Legal
-	-	-	-	✓	-	-	-	-	-	✓	✓	✓	2N	ISO 8859/2 Latin 2
-	-	-	-	-	-	-	-	-	-	✓	✓	✓	2S	ISO 17: Spanish
-	-	-	-	-	-	-	-	-	-	✓	✓	✓	4N	ISO 8859/4 Latin 4
-	-	-	-	-	-	-	-	-	-	✓	✓	✓	4U	Roman-9
-	-	-	-	-	✓	✓	-	-	-	✓	✓	✓	5M	PS Math
-	-	-	-	✓	-	-	-	-	-	✓	✓	✓	5N	ISO 8859/9 Latin 5
-	-	-	-	-	-	-	-	-	-	✓	✓	✓	5T	Windows 3.1 Latin 5
-	-	-	-	-	-	-	-	-	-	✓	✓	✓	6J	Microsoft Publishing
-	-	-	-	-	-	-	-	-	-	✓	✓	✓	6M	Ventura Math
-	-	-	-	✓	-	-	-	-	-	✓	✓	✓	6N	ISO 8859/10 Latin 6
-	-	-	-	-	-	-	-	-	-	✓	✓	✓	7J	DeskTop
-	-	-	-	-	✓	✓	-	-	-	✓	✓	✓	8M	Math-8
-	-	-	-	✓	-	-	-	-	-	✓	✓	✓	8U	Roman-8
-	-	-	-	-	-	-	-	-	-	✓	✓	✓	9E	Windows 3.1 Latin 2
-	-	-	-	-	-	-	-	-	-	✓	✓	✓	9J	Pc1004
-	-	-	-	✓	-	-	-	-	-	✓	✓	✓	9N	ISO 8859/15 Latin 9

الملحق

تصنيف الخط													الخاصية	اسم مجموعة الرموز
13	12	11	10	9	8	7	6	5	4	3	2	1		
-	-	-	-	-	-	-	-	-	-	✓	✓	✓	9T	PC-8 Turkish
-	-	-	-	-	-	-	-	-	-	✓	✓	✓	9U	Windows 3.0 Latin 1
-	-	-	-	-	-	-	-	-	-	✓	✓	✓	10J	PS Text
-	-	-	-	✓	-	-	-	-	-	✓	✓	✓	10U	PC-8, Code Page 437
-	-	-	-	✓	-	-	-	-	-	✓	✓	✓	11U	PC-8, D/N, Danish/Norwegian
-	-	-	-	-	-	-	-	-	-	✓	✓	✓	12J	MC Text
-	-	-	-	✓	-	-	-	-	-	✓	✓	✓	12U	PC-850, Multilingual
-	-	-	-	-	-	-	-	-	-	✓	✓	✓	13J	Ventura International
-	-	-	-	-	-	-	-	-	-	✓	✓	✓	13U	PcEur858
-	-	-	-	-	-	-	-	-	-	✓	✓	✓	14J	Ventura US
-	-	-	-	-	-	-	-	-	-	✓	✓	✓	15U	Pi Font
-	-	-	-	-	-	-	-	-	-	✓	✓	✓	17U	PC852, Latin 2
-	-	-	-	-	✓	✓	-	-	-	✓	✓	✓	18N	Unicode 3.0
-	-	-	-	-	-	-	-	-	-	✓	✓	✓	19L	Windows Baltic
-	-	-	-	-	-	-	-	-	-	✓	✓	✓	19U	Windows 3.1 Latin/Arabic
-	-	-	-	-	-	-	-	-	-	✓	✓	✓	26U	PC-755
-	-	-	-	-	-	-	-	-	-	-	✓	✓	3R	PC-866, Cyrillic
-	-	-	-	-	-	-	-	-	-	-	✓	✓	8G	Greek8
-	-	-	-	-	-	-	-	-	-	-	✓	✓	9G	Windows Greek
-	-	-	-	-	-	-	-	-	-	-	✓	✓	9R	Windows Cyrillic
-	-	-	-	-	-	-	-	-	-	-	✓	✓	10G	PC-851, Greek
-	-	-	-	✓	-	-	-	-	-	-	✓	✓	10N	ISO 8859/5 Cyrillic
-	-	-	-	-	-	-	-	-	-	-	✓	✓	12G	PC-8, Greek
-	-	-	-	-	-	-	-	-	-	-	✓	✓	12N	ISO 8859/7 Greek
-	-	-	-	-	-	-	-	-	-	-	✓	✓	14R	PC-866 UKR

الملحق

تصنيف الخط													الخاصية	اسم مجموعة الرموز
13	12	11	10	9	8	7	6	5	4	3	2	1		
-	-	-	-	-	-	✓	-	-	-	-	-	✓	0H	Hebrew7
-	-	-	-	-	-	✓	-	-	-	-	-	✓	7H	ISO 8859/8 Hebrew
-	-	-	-	-	-	✓	-	-	-	-	-	✓	8H	Hebrew8
-	-	-	-	-	-	✓	-	-	-	-	-	✓	15H	PC-862, Hebrew
-	-	-	-	-	-	✓	-	-	-	-	-	✓	15Q	PC-862, Hebrew
-	-	-	-	-	✓	-	-	-	-	-	-	-	8V	Arabic8
-	-	-	-	-	✓	-	-	-	-	-	-	-	9V	HPWARA
-	-	-	-	-	✓	-	-	-	-	-	-	-	10V	PC-864, Arabic
-	-	-	-	-	-	-	-	-	✓	-	-	-	19M	Symbol
-	-	-	-	-	-	-	-	✓	-	-	-	-	579L	Wingdings
-	-	-	-	-	-	-	✓	-	-	-	-	-	14L	ZapfDingbats
-	-	-	✓	-	-	-	-	-	-	-	-	-	0O	OCR A
-	-	✓	-	-	-	-	-	-	-	-	-	-	1O	OCR B
-	-	✓	-	-	-	-	-	-	-	-	-	-	3Q	OCR B Extension
-	✓	-	-	-	-	-	-	-	-	-	-	-	0Y	Code3-9
✓	-	-	-	-	-	-	-	-	-	-	-	-	8Y	EAN/UPC

قائمة مجموعات الرموز الخاصة باستخدام (PCL 6 Bitstream)

تصنيف الخط									الخاصية	اسم مجموعة الرموز
9	8	7	6	5	4	3	2	1		
-	-	-	-	-	-	✓	✓	✓	4	ISO Norwegian
-	-	-	-	-	-	✓	✓	✓	9	ISO Italian
✓	-	-	-	-	-	✓	✓	✓	14	ISO 8859-1 Latin 1
-	-	-	-	-	-	✓	✓	✓	19	ISO Swedish
-	✓	✓	-	-	-	✓	✓	✓	21	ASCII
-	-	-	-	-	-	✓	✓	✓	37	ISO United Kingdom
-	-	-	-	-	-	✓	✓	✓	38	ISO French
-	-	-	-	-	-	✓	✓	✓	39	ISO German
✓	-	-	-	-	-	✓	✓	✓	53	Legal

الملحق

تصنيف الخط									الخاصية	اسم مجموعة الرموز
9	8	7	6	5	4	3	2	1		
✓	-	-	-	-	-	✓	✓	✓	78	ISO 8859-2 Latin 2
-	-	-	-	-	-	✓	✓	✓	83	ISO Spanish
-	-	-	-	-	-	✓	✓	✓	149	Roman-9
-	✓	✓	-	-	-	✓	✓	✓	173	PS Math
✓	-	-	-	-	-	✓	✓	✓	174	ISO 8859-9 Latin 5
-	-	-	-	-	-	✓	✓	✓	180	Windows 3.1 Latin 5
-	-	-	-	-	-	✓	✓	✓	202	Microsoft Publishing
✓	-	-	-	-	-	✓	✓	✓	206	ISO 8859/10 Latin 6
-	-	-	-	-	-	✓	✓	✓	234	DeskTop
-	✓	✓	-	-	-	✓	✓	✓	269	Math-8
✓	-	-	-	-	-	✓	✓	✓	277	Roman-8
-	-	-	-	-	-	✓	✓	✓	293	Windows 3.1 Latin 2
-	-	-	-	-	-	✓	✓	✓	298	Pc1004
-	-	-	-	-	-	✓	✓	✓	302	ISO 8859-15 Latin 9
-	-	-	-	-	-	✓	✓	✓	308	PC-Turkish
-	-	-	-	-	-	✓	✓	✓	309	Windows 3.0
-	-	-	-	-	-	✓	✓	✓	330	PS Text
✓	-	-	-	-	-	✓	✓	✓	341	PC-8
✓	-	-	-	-	-	✓	✓	✓	373	PC-8 D/N
-	-	-	-	-	-	✓	✓	✓	394	MC Text
✓	-	-	-	-	-	✓	✓	✓	405	PC-850
-	-	-	-	-	-	✓	✓	✓	437	PcEur858
-	-	-	-	-	-	✓	✓	✓	501	Pi Font
-	-	-	-	-	-	✓	✓	✓	565	PC852
-	✓	✓	-	-	-	✓	✓	✓	590	Unicode 3.0
-	-	-	-	-	-	✓	✓	✓	620	WBALT
-	-	-	-	-	-	✓	✓	✓	629	Windows 3.1 Latin 1
-	-	-	-	-	-	✓	✓	✓	853	PC-755
-	-	-	-	✓	-	-	-	-	18540	Wingdings
-	-	-	-	-	✓	-	-	-	621	Symbol

الملحق

تصنيف الخط									الخاصية	اسم مجموعة الرموز
9	8	7	6	5	4	3	2	1		
-	-	-	✓	-	-	-	-	-	460	ZapfDingbats
-	-	-	-	-	-	-	✓	✓	114	PC-866, Cyrillic
-	-	-	-	-	-	-	✓	✓	263	Greek8
-	-	-	-	-	-	-	✓	✓	295	Windows Greek
-	-	-	-	-	-	-	✓	✓	306	Windows Cyrillic
-	-	-	-	-	-	-	✓	✓	327	PC-851, Greek
-	-	-	-	-	-	-	✓	✓	334	ISO 8859/5 Cyrillic
-	-	-	-	-	-	-	✓	✓	391	PC-8, Greek
-	-	-	-	-	-	-	✓	✓	398	ISO 8859/7 Greek
-	-	-	-	-	-	-	✓	✓	466	PC-866 UKR
-	-	✓	-	-	-	-	-	✓	8	Hebrew7
-	-	✓	-	-	-	-	-	✓	232	ISO 8859/8 Hebrew
-	-	✓	-	-	-	-	-	✓	264	Hebrew8
-	-	✓	-	-	-	-	-	✓	488	PC-862, Hebrew
-	✓	-	-	-	-	-	-	-	278	Arabic8
-	✓	-	-	-	-	-	-	-	310	HPWARA
-	✓	-	-	-	-	-	-	-	342	PC-864, Arabic

قائمة مجموعات الرموز الخاصة باستخدام (URW PCL 6)

تصنيف الخط									الخاصية	اسم مجموعة الرموز
9	8	7	6	5	4	3	2	1		
-	-	-	-	-	-	✓	✓	✓	4	ISO Norwegian
-	-	-	-	-	-	✓	✓	✓	9	ISO Italian
✓	-	-	-	-	-	✓	✓	✓	14	ISO 8859-1 Latin 1
-	-	-	-	-	-	✓	✓	✓	19	ISO Swedish
-	✓	✓	-	-	-	✓	✓	✓	21	ASCII
-	-	-	-	-	-	✓	✓	✓	37	ISO United Kingdom
-	-	-	-	-	-	✓	✓	✓	38	ISO French
-	-	-	-	-	-	✓	✓	✓	39	ISO German
✓	-	-	-	-	-	✓	✓	✓	53	Legal

الملحق

تصنيف الخط									الخاصية	اسم مجموعة الرموز
9	8	7	6	5	4	3	2	1		
✓	-	-	-	-	-	✓	✓	✓	78	ISO 8859-2 Latin 2
-	-	-	-	-	-	✓	✓	✓	83	ISO Spanish
-	-	-	-	-	-	✓	✓	✓	149	Roman-9
-	✓	✓	-	-	-	✓	✓	✓	173	PS Math
✓	-	-	-	-	-	✓	✓	✓	174	ISO 8859-9 Latin 5
-	-	-	-	-	-	✓	✓	✓	180	Windows 3.1 Latin 5
-	-	-	-	-	-	✓	✓	✓	202	Microsoft Publishing
✓	-	-	-	-	-	✓	✓	✓	206	ISO 8859/10 Latin 6
-	-	-	-	-	-	✓	✓	✓	234	DeskTop
-	✓	✓	-	-	-	✓	✓	✓	269	Math-8
✓	-	-	-	-	-	✓	✓	✓	277	Roman-8
-	-	-	-	-	-	✓	✓	✓	293	Windows 3.1 Latin 2
-	-	-	-	-	-	✓	✓	✓	298	Pc1004
✓	-	-	-	-	-	✓	✓	✓	302	ISO 8859-15 Latin 9
-	-	-	-	-	-	✓	✓	✓	308	PC-Turkish
-	-	-	-	-	-	✓	✓	✓	309	Windows 3.0
-	-	-	-	-	-	✓	✓	✓	330	PS Text
✓	-	-	-	-	-	✓	✓	✓	341	PC-8
✓	-	-	-	-	-	✓	✓	✓	373	PC-8 D/N
-	-	-	-	-	-	✓	✓	✓	394	MC Text
✓	-	-	-	-	-	✓	✓	✓	405	PC-850
-	-	-	-	-	-	✓	✓	✓	437	PcEur858
-	-	-	-	-	-	✓	✓	✓	501	Pi Font
-	-	-	-	-	-	✓	✓	✓	565	PC852
-	✓	✓	-	-	-	✓	✓	✓	590	Unicode 3.0
-	-	-	-	-	-	✓	✓	✓	620	WBALT
-	-	-	-	-	-	✓	✓	✓	629	Windows 3.1 Latin 1
-	-	-	-	-	-	✓	✓	✓	853	PC-755
-	-	-	-	✓	-	-	-	-	18540	Wingdings
-	-	-	-	-	✓	-	-	-	621	Symbol

الملحق

تصنيف الخط									الخاصية	اسم مجموعة الرموز
9	8	7	6	5	4	3	2	1		
-	-	-	✓	-	-	-	-	-	460	ZapfDigsbats
-	-	-	-	-	-	-	✓	✓	114	PC-866, Cyrillic
-	-	-	-	-	-	-	✓	✓	263	Greek8
-	-	-	-	-	-	-	✓	✓	295	Windows Greek
-	-	-	-	-	-	-	✓	✓	306	Windows Cyrillic
-	-	-	-	-	-	-	✓	✓	327	PC-851, Greek
✓	-	-	-	-	-	-	✓	✓	334	ISO 8859/5 Cyrillic
-	-	-	-	-	-	-	✓	✓	391	PC-8, Greek
-	-	-	-	-	-	-	✓	✓	398	ISO 8859/7 Greek
-	-	-	-	-	-	-	✓	✓	466	PC-866 UKR
-	-	✓	-	-	-	-	-	✓	8	Hebrew7
-	-	✓	-	-	-	-	-	✓	232	ISO 8859/8 Hebrew
-	-	✓	-	-	-	-	-	✓	264	Hebrew8
-	-	✓	-	-	-	-	-	✓	488	PC-862, Hebrew
-	✓	-	-	-	-	-	-	-	278	Arabic8
-	✓	-	-	-	-	-	-	-	310	HPWARA
-	✓	-	-	-	-	-	-	-	342	PC-864, Arabic

معلومات تنظيمية

المقاييس والاعتمادات

المقاييس والمواصفات الخاصة بطراز الولايات المتحدة

UL60950-1 CAN/CSA-C22.2 No.60950-1	السلامة
لجنة الاتصالات الفيدرالية (FCC) الجزء 15 من الجزء الفرعي ب من الفئة ب CAN/CSA-CEI/IEC CISPR 22 الفئة ب	التوافق الكهرومغناطيسي

يحتوي هذا الجهاز على الوحدة اللاسلكية التالية.

الجهة المصنعة: Askey Computer Corporation

النوع: (WLU6117-D69(RoHS)

الملحق

يتوافق هذا المنتج مع الجزء 15 من قواعد لجنة الاتصالات الفيدرالية FCC و RSS-210 من قواعد IC. لن تتحمل شركة Epson مسؤولية أي فشل في تحقيق متطلبات الحماية نتيجة إجراء أية تعديلات غير موصى بها على المنتج. يخضع التشغيل للشروط التالية: (1) لا يتسبب هذا الجهاز في تشويش أو تداخل ضار و(2) يقبل هذا الجهاز أي تشويش أو موجات متداخلة قد تصل إليه بما في ذلك الموجات التي قد تؤثر بالسلب على تشغيله. لمنع تشويش موجات الراديو على الخدمة المرخصة، تم تصميم هذا الجهاز ليتم استخدامه داخل المنشآت والمنازل وبعيداً عن النواذ ل ضمان الحصول على أقصى درجات الحماية. ويخضع الجهاز (أو هوائي الإرسال الخاصة به) المثبت خارج المنشآت والمنازل للحصول على ترخيص.

المقاييس والمواصفات الخاصة بالطراز الأوروبي

EN60950-1	توجيهات الجهد المنخفض 2006/95/EC
EN55022 الفئة ب EN61000-3-2 EN61000-3-3 EN55024	توجيهات التوافق الكهرومغناطيسي 2004/108/EC
EN300 328 EN301 489-1 EN301 489-17 EN60950-1	توجيهات R&TTE 1999/5/EC

للمستخدم الأوروبي

تقر شركة Seiko Epson Corporation، بموجب هذا المستند أن الطراز التالي من الأجهزة يتوافق مع المتطلبات الأساسية والقوانين ذات الصلة في توجيهات 1999/5/EC:

B561C

يستخدم فقط في أيرلندا والمملكة المتحدة والنمسا وألمانيا وليختنتشتاين وسويسرا وفرنسا وبلجيكا ولوكسمبرج وهولندا وإيطاليا والبرتغال وأسبانيا والدانمارك وفنلندا والنرويج والسويد وأيسلندا وقبرص وكرواتيا واليونان وسلوفينيا ومالطا وبلغاريا والتشيك وإستونيا والمجر ولاتفيا وليتوانيا وبولندا ورومانيا وسلوفاكيا.

لن تتحمل شركة Epson مسؤولية أي فشل في تحقيق متطلبات الحماية نتيجة إجراء أية تعديلات غير موصى بها على المنتج.



المقاييس والمواصفات الخاصة بالطراز الأسترالي

AS/NZS CISPR22 Class B	التوافق الكهرومغناطيسي
------------------------	------------------------

تقر شركة Epson، بموجب هذا المستند أن الطراز التالية من الأجهزة تتوافق مع المتطلبات الأساسية والقوانين الأخرى ذات الصلة في AS/NZS4268:

B561C

لن تتحمل شركة Epson مسؤولية أي فشل في تحقيق متطلبات الحماية نتيجة إجراء أية تعديلات غير موصى بها على المنتج.

قيود النسخ

انتبه إلى القيود التالية للتأكد من الاستخدام القانوني والمسؤول للطابعة.

يحظر القانون نسخ العناصر التالية:

الملحق

- ❑ الفواتير البنكية والعملات والأوراق المالية الحكومية وسندات الموائيق الحكومية والأوراق المالية المحلية
 - ❑ الطوابع البريدية غير المستخدمة والبطاقات البريدية ذات الطوابع الملصقة بشكل مسبق والعناصر البريدية الرسمية الأخرى التي تحمل طوابع بريدية صالحة
 - ❑ الدمغات الحكومية والأوراق المالية الصادرة وفقاً لإجراء قانوني
- توخَّ الحرس عند نسخ العناصر التالية:
- ❑ الأوراق المالية الخاصة (شهادات الأسهم والأوراق النقدية القابلة للتداول والشيكات وغير ذلك)، الإجازات الشهرية وإيصالات التنازل وغير ذلك.
 - ❑ جوازات السفر وتراخيص القيادة وشهادات الملاءمة وجوازات عبور الطرق وكوبونات الأطعمة والتذاكر وغير ذلك.
- ملاحظة:**
قد يحظر القانون أيضاً نسخ هذه العناصر.

الاستخدام المسؤول للمواد المحمية بموجب حقوق الطبع والنشر:

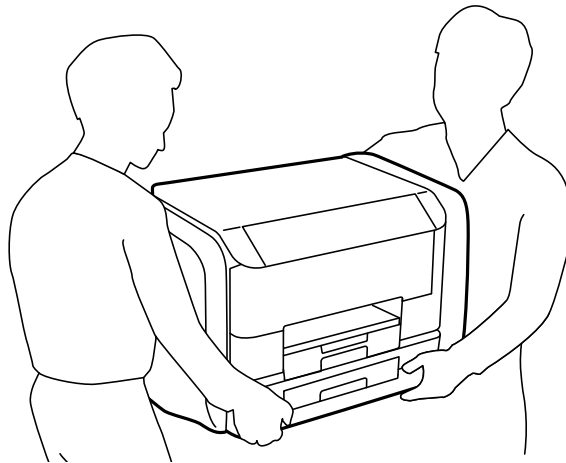
يمكن إساءة استخدام الطابعات عن طريق النسخ غير الملائم لمواد محمية بموجب حقوق نشر. ما لم تكن تتصرف بناءً على نصائح محام يتمتع بخبرة جيدة، فيجب أن تكون على قدر من المسؤولية والاحترام وذلك من خلال الحصول على إذن من حامل حقوق الطبع والنشر قبل نسخ أية مواد منشورة.

نقل الطابعة

يتم تجهيز الطابعة قبل نقلها كما هو موضح هنا

تنبيه: ⚠

- ❑ عند حمل الطابعة، ارفعها في وضع متوازن. رفع الطابعة في وضع غير متوازن قد يعرضك لخطر الإصابة.
- ❑ نظر لثقل وزن الطابعة، يجب الاستعانة بشخصين لحملها عند النقل أو نزع مواد التغليف.
- ❑ عند رفع الطابعة، ضع يديك في المواضع الموضحة أدناه. إذا رفعت الطابعة مع وضع يديك في مواضع أخرى، فقد تسقط الطابعة أو قد تنحسر أصابعك عند وضع الطابعة.




- ❑ عند حمل الطابعة، احرص على عدم إمالتها بزاوية أكبر من 10 درجات؛ وإلا، فقد تسقط الطابعة.

الملحق

هام!

- ❑ عند تخزين الطابعة أو نقلها، تجنب إمالتها أو وضعها بشكل رأسي أو قلبها رأساً على عقب، وإلا فقد يتسرب الحبر.
- ❑ قم بفك وحدات تزويد الحبر قبل نقل الطابعة، وإلا فقد يتسرب الحبر أثناء النقل. بعد النقل، أعد تركيب وحدات تزويد الحبر في أسرع وقتٍ ممكن لمنع جفاف رأس الطابعة.
- ❑ اترك علبة الصيانة مثبتة؛ وإلا فقد يتسرب الحبر أثناء النقل.

1. أوقف تشغيل الطابعة بالضغط على الزر .

2. تأكد من انطفاء مصباح الطاقة، ثم افصل سلك الطاقة.

هام!

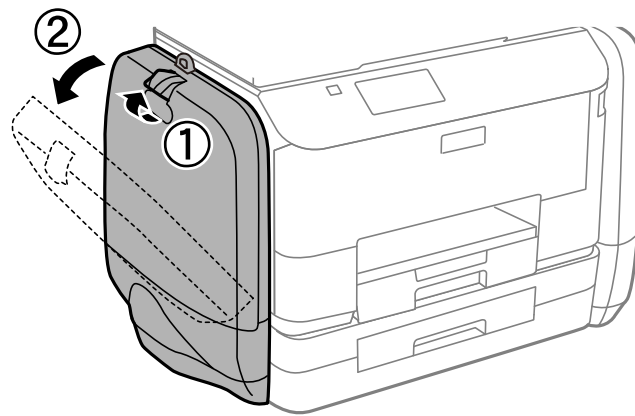
افصل سلك الطاقة عند انقطاع الطاقة. وإلا، فلن يعود رأس الطابعة إلى الوضع الرئيسي مما يتسبب في جفاف الحبر، وقد تصبح الطابعة مستحيلة.

3. افصل جميع الكبلات، مثل سلك الطاقة وكبل USB.

4. أزل كل الورق من الطابعة.

5. خزّن وحدة دعم الورق، ودرج الإخراج.

6. افتح علبة الحبر.



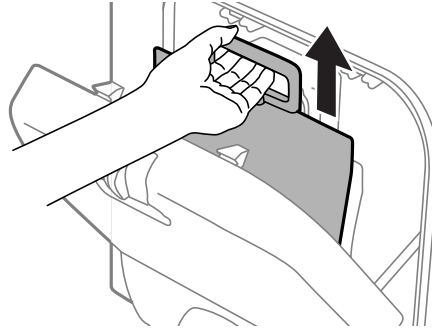
7. اضغط على اليد الموجودة على وحدة تزويد الحبر.

وستخرج وحدة تزويد الحبر



الملحق

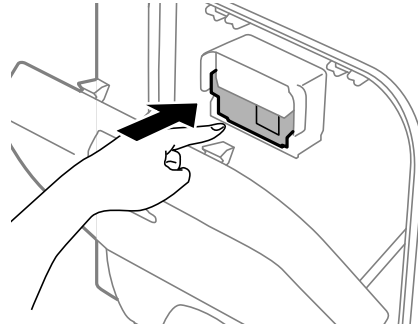
8. ارفع وحدة تزويد الحبر.



ملاحظة:

- ❑ وإذا لم تستطع رفع وحدة تزويد الحبر، فحرك اليد إلى الأمام.
- ❑ انقل وحدات تزويد الحبر المفكوكة بحيث يكون منفذ تزويد الحبر مواجهاً لأعلى و وحدات تزويد الحبر مثبتة.
- ❑ لا تسقط وحدة تزويد الحبر أو تجعلها ترتطم بأجسام صلبة، وإلا فقد يتسرب الحبر.

9. اضغط على القسم الظاهر إلى الخارج



10. أغلق علبة الحبر.

11. افتح علبة الحبر الموجودة في الجهة الأخرى من الطابعة ثم انزع كل وحدات تزويد الحبر.

12. ضع الطابعة في علبتها باستخدام المواد الواقية.

إذا انخفضت جودة الطباعة في مرة الطباعة التالية، فنظف رأس الطباعة واضبط محاذاته.

معلومات ذات صلة

- ← "أسماء الأجزاء ووظائفها" في الصفحة 14
- ← "فحص رأس الطباعة وتنظيفه" في الصفحة 70
- ← "محاذاة رأس الطباعة" في الصفحة 72

أين تجد المساعدة

موقع الويب للدعم الفني

إذا كنت بحاجة إلى تعليمات إضافية، قم بزيارة موقع دعم الويب الخاص بشركة Epson الموضح أدناه. حدد البلد أو المنطقة ثم انتقل إلى قسم الدعم لموقع ويب Epson المحلي. تتوفر أيضاً أحدث برامج التشغيل أو الأسئلة الشائعة أو الأدلة أو مواد التنزيل الأخرى من الموقع.

الملحق

<http://support.epson.net/>

<http://www.epson.eu/Support> (أوروبا)

إذا كان منتج Epson لديك لا يعمل بشكل صحيح ولا يمكنك حل المشكلة، فاتصل بخدمات دعم شركة Epson للحصول على المساعدة.

الاتصال بدعم شركة Epson

قبل الاتصال بشركة Epson

إذا كان منتج Epson لديك لا يعمل بشكل صحيح ولا يمكنك حل المشكلة باستخدام معلومات استكشاف الأخطاء وإصلاحها الموجودة في أدلة المنتج، فاتصل بخدمات دعم شركة Epson للحصول على المساعدة. إذا كان دعم شركة Epson في منطقتك غير مضمن في القائمة التالية، فاتصل بالموزع حيث اشتريت المنتج.

سيكون دعم شركة Epson قادرًا على المساعدة بسرعة أكبر في حالة توفير المعلومات التالية:

الرقم التسلسلي للمنتج

(عادةً ما يوجد ملصق الرقم التسلسلي في الجزء الخلفي للمنتج.)

طراز المنتج

إصدار برنامج المنتج

(انقر فوق حول، معلومات الإصدار، أو الزر المماثل في برنامج المنتج.)

ماركة الكمبيوتر ونوعه

اسم نظام تشغيل الكمبيوتر وإصداره

أسماء وإصدارات تطبيقات البرامج التي تستخدمها عادةً مع المنتج

ملاحظة:

استنادًا إلى المنتج، قد يتم تخزين بيانات قائمة الاتصال للفاكس و/أو إعدادات الشبكة في ذاكرة المنتج. قد يتم فقد البيانات و/أو الإعدادات، بسبب عطل المنتج أو إصلاحه. لن تتحمل Epson المسؤولية عند فقدان البيانات، لعمل نسخة احتياطية أو استعادة البيانات و/أو الإعدادات حتى أثناء فترة الضمان. نوصي بإجراء نسخ احتياطي للبيانات أو تدوين ملاحظات.

تعليمات للمستخدمين في أوروبا

راجع مستند الضمان في أوروبا للحصول على معلومات حول طريقة الاتصال بدعم شركة Epson.

تعليمات للمستخدمين في أستراليا

يتمنى فرع شركة Epson في أستراليا توفير مستوى عالٍ من خدمة العملاء. بالإضافة إلى أدلة المنتج، نحن نوفر المصادر التالية للحصول على معلومات:

عنوان URL على شبكة الإنترنت

<http://www.epson.com.au>

قم بالوصول لصفحات الويب العالمية الخاصة بفرع شركة Epson في أستراليا. موقع يستحق استخدام المودم لتصفحه! يوفر الموقع منطقة تنزيل لبرامج التشغيل وجهات الاتصال بشركة Epson ومعلومات المنتجات الجديدة والدعم الفني (البريد الإلكتروني).

مكتب الدعم الفني بشركة Epson

يعتبر مكتب الدعم الفني بشركة Epson آخر إجراء احتياطي للتأكد من وصول العملاء للنصائح المطلوبة. يستطيع العاملون في مكتب الدعم الفني المساعدة في تثبيت منتجات Epson وتكوينها وتشغيلها. يستطيع أفراد الدعم الفني لما قبل المبيعات توفير الوثائق حول منتجات Epson الجديدة وتقديم النصيحة حول مكان أقرب موزع أو وكيل صيانة. تتم الإجابة على أنواع عديدة من الاستعلامات هنا.

أرقام مكتب الدعم الفني هي:

الملحق

هاتف: 054 361 1300

نحن نشجعك على الحصول على كل المعلومات المطلوبة عند الاتصال. كلما قمت بإعداد المزيد من المعلومات، زادت سرعتنا في مساعدتك على حل المشكلة. تتضمن هذه المعلومات أدلة منتج Epson ونوع الكمبيوتر ونظام التشغيل وبرامج التطبيق وأي معلومات تشعر بأنها مطلوبة.