

Manual de usuario

Copyright

Ninguna parte de esta publicación se puede reproducir, almacenar en un sistema de recuperación, ni transmitir, de ninguna forma ni por ningún medio, ya sea electrónicamente, mecánicamente, por fotocopia, grabación ni de ninguna otra forma sin el consentimiento expreso y por escrito de Seiko Epson Corporation. No se asume ninguna responsabilidad de patente con respecto al uso de la información aquí contenida. Tampoco se asume ninguna responsabilidad por los daños causados por el uso de la información aquí contenida. La información aquí contenida solamente está diseñada para utilizarse con este producto Epson. Epson no asume ninguna responsabilidad por ningún uso de esta información cuando se aplica a otros productos.

Ni Seiko Epson Corporation ni sus filiales se responsabilizarán ante el comprador del producto o ante terceras personas de los daños, las pérdidas, los costes o gastos derivados de accidentes, usos incorrectos o no previstos, modificaciones no autorizadas, reparaciones o alteraciones del producto por parte del comprador o de terceros, o derivados (excepto en Estados Unidos) del incumplimiento de las instrucciones de uso y mantenimiento facilitadas por Seiko Epson Corporation.

Seiko Epson Corporation y sus afiliados no asumen la responsabilidad por daños o problemas derivados del uso de cualquiera de las opciones o accesorios que no sean productos originales Epson u homologados por Seiko Epson Corporation.

Seiko Epson Corporation no se responsabiliza de ningún daño provocado por interferencias electromagnéticas producidas al utilizar cables de interfaz que no sean productos originales u homologados Epson.

© 2014 Seiko Epson Corporation. All rights reserved.

El contenido de este manual y las especificaciones de este producto están sujetas a cambio sin previo aviso.

Marcas comerciales

- ❑ EPSON® es una marca comercial registrada y EPSON EXCEED YOUR VISION o EXCEED YOUR VISION es una marca comercial de Seiko Epson Corporation.
- ❑ Microsoft®, Windows®, and Windows Vista® are registered trademarks of Microsoft Corporation.
- ❑ Apple, Macintosh, Mac OS, OS X, Bonjour, Safari, iPad, iPhone, iPod touch, and iTunes are trademarks of Apple Inc., registered in the U.S. and other countries. AirPrint and the AirPrint logo are trademarks of Apple Inc.
- ❑ Apple Chancery, Chicago, Geneva, Hoefler Text, Monaco and New York are trademarks or registered trademarks of Apple Inc.
- ❑ Google Cloud Print™, Chrome™, Chrome OS™, and Android™ are trademarks of Google Inc.
- ❑ Monotype is a trademark of Monotype Imaging, Inc. registered in the United States Patent and Trademark Office and may be registered in certain jurisdictions.
- ❑ Albertus, Arial, Gill Sans, Joanna and Times New Roman are trademarks of The Monotype Corporation.
- ❑ ITC Avant Garde, ITC Bookman, ITC Lubalin, ITC Mona Lisa Recut, ITC Symbol, ITC Zapf-Chancery, and ITC Zapf Dingbats are trademarks of International Typeface Corporation registered in the United States Patent and Trademark Office and may be registered in certain jurisdictions.
- ❑ Clarendon, Helvetica, New Century Schoolbook, Optima, Palatino, Stempel Garamond, Times and Univers are registered trademarks of Heidelberger Druckmaschinen AG, which may be registered in certain jurisdictions, exclusively licensed through Linotype Library GmbH, a wholly owned subsidiary of Heidelberger Druckmaschinen AG.
- ❑ Wingdings is a registered trademark of Microsoft Corporation in the United States and other countries.
- ❑ Antique Olive is a registered trademark of Marcel Olive and may be registered in certain jurisdictions.
- ❑ Adobe SansMM, Adobe SerifMM, Carta, and Tekton are registered trademarks of Adobe Systems Incorporated.
- ❑ Marigold and Oxford are trademarks of AlphaOmega Typography.
- ❑ Coronet is a registered trademark of Ludlow Type Foundry.
- ❑ Eurostile is a trademark of Nebiolo.
- ❑ Bitstream is a registered trademark of Bitstream Inc. registered in the United States Patent and Trademark Office and may be registered in certain jurisdictions.
- ❑ Swiss is a trademark of Bitstream Inc. registered in the United States Patent and Trademark Office and may be registered in certain jurisdictions.
- ❑ PCL is the registered trademark of Hewlett-Packard Company.
- ❑ Adobe, Adobe Reader, PostScript3, Acrobat, and Photoshop are trademarks of Adobe systems Incorporated, which may be registered in certain jurisdictions.

Marcas comerciales

Getopt

Copyright © 1987, 1993, 1994 The Regents of the University of California. All rights reserved.

Redistribution and use in source and binary forms, with or without modification, are permitted provided that the following conditions are met:

1. Redistributions of source code must retain the above copyright notice, this list of conditions and the following disclaimer.
2. Redistributions in binary form must reproduce the above copyright notice, this list of conditions and the following disclaimer in the documentation and/or other materials provided with the distribution.
4. Neither the name of the University nor the names of its contributors may be used to endorse or promote products derived from this software without specific prior written permission.

THIS SOFTWARE IS PROVIDED BY THE REGENTS AND CONTRIBUTORS "AS IS" AND ANY EXPRESS OR IMPLIED WARRANTIES, INCLUDING, BUT NOT LIMITED TO, THE IMPLIED WARRANTIES OF MERCHANTABILITY AND FITNESS FOR A PARTICULAR PURPOSE ARE DISCLAIMED. IN NO EVENT SHALL THE REGENTS OR CONTRIBUTORS BE LIABLE FOR ANY DIRECT, INDIRECT, INCIDENTAL, SPECIAL, EXEMPLARY, OR CONSEQUENTIAL DAMAGES (INCLUDING, BUT NOT LIMITED TO, PROCUREMENT OF SUBSTITUTE GOODS OR SERVICES; LOSS OF USE, DATA, OR PROFITS; OR BUSINESS INTERRUPTION) HOWEVER CAUSED AND ON ANY THEORY OF LIABILITY, WHETHER IN CONTRACT, STRICT LIABILITY, OR TORT (INCLUDING NEGLIGENCE OR OTHERWISE) ARISING IN ANY WAY OUT OF THE USE OF THIS SOFTWARE, EVEN IF ADVISED OF THE POSSIBILITY OF SUCH DAMAGE.

Arcfour

This code illustrates a sample implementation of the Arcfour algorithm.

Copyright © April 29, 1997 Kalle Kaukonen. All Rights Reserved.

Redistribution and use in source and binary forms, with or without modification, are permitted provided that this copyright notice and disclaimer are retained.

THIS SOFTWARE IS PROVIDED BY KALLE KAUKONEN AND CONTRIBUTORS "AS IS" AND ANY EXPRESS OR IMPLIED WARRANTIES, INCLUDING, BUT NOT LIMITED TO, THE IMPLIED WARRANTIES OF MERCHANTABILITY AND FITNESS FOR A PARTICULAR PURPOSE ARE DISCLAIMED. IN NO EVENT SHALL KALLE KAUKONEN OR CONTRIBUTORS BE LIABLE FOR ANY DIRECT, INDIRECT, INCIDENTAL, SPECIAL, EXEMPLARY, OR CONSEQUENTIAL DAMAGES (INCLUDING, BUT NOT LIMITED TO, PROCUREMENT OF SUBSTITUTE GOODS OR SERVICES; LOSS OF USE, DATA, OR PROFITS; OR BUSINESS INTERRUPTION) HOWEVER CAUSED AND ON ANY THEORY OF LIABILITY, WHETHER IN CONTRACT, STRICT LIABILITY, OR TORT (INCLUDING NEGLIGENCE OR OTHERWISE) ARISING IN ANY WAY OUT OF THE USE OF THIS SOFTWARE, EVEN IF ADVISED OF THE POSSIBILITY OF SUCH DAMAGE.

microSDHC Logo is a trademark of SD-3C, LLC.

Nota: la tarjeta microSDHC está integrada en el producto y no se puede extraer.



Intel® is a registered trademark of Intel Corporation.

Aviso general: los nombres de otros productos utilizados en esta documentación se citan con el mero fin de su identificación y son marcas comerciales de sus propietarios respectivos. Epson renuncia a cualquier derecho sobre esas marcas.

Índice

Copyright

Marcas comerciales

Acerca de este manual

Introducción a los manuales.	8
Marcas y símbolos.	8
Descripciones utilizadas en este manual.	9
Referencias a sistemas operativos.	9

Instrucciones importantes

Instrucciones de seguridad.	10
Advertencias y avisos de la impresora.	11
Advertencias y avisos para la configuración y el uso de la impresora.	11
Advertencias y avisos para el uso de la impresora con una conexión inalámbrica.	12
Advertencias y avisos para el uso de la pantalla LCD.	12
Protección de la información personal.	12

Configuración de administrador

Bloqueo de la configuración de la impresora mediante una contraseña de administrador.	13
Desbloqueo de la configuración de la impresora.	13

Elementos básicos de la impresora

Nombres y funciones de las piezas.	14
Panel de control.	16
Botones y luces.	16
Iconos que aparecen en la pantalla LCD.	17
Opciones de menú.	17
Menú.	17

Carga del papel

Precauciones en la manipulación del papel.	26
Papel disponible y capacidades.	27
Lista de tipos de papel.	29
Cargue papel en la Cassette de papel.	30
Cargue papel en la Aliment papel posterior.	32

Impresión

Impresión desde un ordenador.	35
Elementos básicos de la impresión - Windows.	35
Elementos básicos de la impresión - Mac OS X.	36
Impresión a doble cara.	38
Impresión de varias páginas en una hoja.	41
Impresión ajustada al tamaño del papel.	42
Impresión de varios archivos juntos (solo para Windows).	43
Impresión ampliada y creación de afiches (solo para Windows).	44
Impresión mediante funciones avanzadas.	50
Impresión con un controlador de impresora PostScript.	52
Impresión con un controlador de impresora PostScript - Windows.	52
Impresión con un controlador de impresora PostScript - Mac OS X.	54
Elementos de configuración del controlador de impresora PostScript.	57
Impresión desde dispositivos inteligentes.	57
Mediante Epson iPrint.	57
Mediante AirPrint.	59
Cancelar la impresión.	59
Cancelación de la impresión - Botón de la impresora.	59
Cancelación de impresión - Windows.	59
Cancelación de impresión - Mac OS X.	60

Reemplazar Unidades de Suministro de Tinta y otros consumibles

Comprobación del estado de la tinta restante y la caja de mantenimiento.	61
Comprobación del estado de la tinta restante y la caja de mantenimiento - Panel de control.	61
Comprobación del estado de la tinta restante y la caja de mantenimiento - Windows.	61
Comprobación del estado de la tinta restante y la caja de mantenimiento - Mac OS X.	61
Códigos de los Unidad de suministro de tinta.	62
Precauciones de manipulación Unidad de suministro de tinta.	62
Reemplazar Unidades de Suministro de Tinta.	64
Código de la caja de mantenimiento.	67
Precauciones al manipular la caja de mantenimiento.	68

Índice

Reemplazar una caja de mantenimiento.	68
Impresión temporal con tinta negra.	69
Impresión temporal con tinta negra - Windows.	70
Impresión temporal con tinta negra - Mac OS X.	71
Conservación de la tinta negra cuando se está agotando (solo Windows).	72

Mejora de la calidad de impresión

Comprobación y limpieza del cabezal de impresión.	73
Comprobación y limpieza del cabezal de impresión - Panel de control.	73
Comprobación y limpieza del cabezal de impresión - Windows.	74
Comprobación y limpieza del cabezal de impresión - Mac OS X.	74
Ejecución de vaciado de tinta.	75
Alineación del cabezal de impresión.	75
Alineación del cabezal de impresión - Panel de control.	75
Alineación del cabezal de impresión - Windows.	76
Alineación del cabezal de impresión - Mac OS X.	77
Mejora de las rayas horizontales.	77
Limpieza de la trayectoria de papel por manchas de tinta.	77
Limpieza de la trayectoria de papel por problemas de alimentación del papel.	78

Información sobre aplicaciones y servicio de red

Servicio Epson Connect.	79
Web Config.	79
Ejecución de Web Config en un navegador web.	79
Ejecución de Web Config en Windows.	80
Ejecución de Web Config en Mac OS X.	80
Aplicaciones necesarias.	81
Controlador de la impresora para Windows.	81
Controlador de la impresora para Mac OS X.	83
E-Web Print (solo Windows).	84
EPSON Software Updater.	84
EpsonNet Config.	84
Desinstalación de aplicaciones.	85
Desinstalación de aplicaciones - Windows.	85
Desinstalación de aplicaciones - Mac OS X.	85
Instalación de aplicaciones.	86
Instalación de un controlador de impresora PostScript.	87

Instalación del controlador de impresora universal Epson (solo Windows).	89
Actualización de aplicaciones y firmware.	90

Resolución de problemas

Comprobación del estado de la impresora.	91
Consulta de mensajes en la pantalla LCD.	91
Comprobación del estado de la impresora - Windows.	92
Comprobación del estado de la impresora - Mac OS X.	92
Extracción de papel atascado.	92
Extracción de papel atascado desde la cubierta frontal.	92
Extracción de papel atascado de la Aliment papel posterior.	93
Extracción de papel atascado de la Cassette de papel.	94
Extracción de papel atascado de la Cubierta posterior.	95
El papel no avanza correctamente.	96
Problemas de alimentación y del panel de control.	96
No se produce el encendido.	96
No se produce el apagado.	96
La pantalla LCD se oscurece.	97
La impresora no imprime.	97
Problemas de impresión.	98
La calidad de impresión es baja.	98
La posición, el tamaño o los márgenes de la impresión son incorrectos.	99
El papel está corrido o rayado.	99
Los caracteres impresos son incorrectos o ilegibles.	100
La imagen impresa aparece invertida.	100
El problema de impresión no se ha resuelto.	101
La impresión es demasiado lenta.	101
Problemas de controlador de impresora PostScript	101
La impresora no imprime si se usa un controlador de impresora PostScript.	102
La impresora no imprime correctamente si se usa un controlador de impresora PostScript.	102
La calidad de impresión es baja si se usa un controlador de impresora PostScript.	102
La impresión es demasiado lenta si se usa un controlador de impresora PostScript.	102
Otros problemas.	102
Ligera descarga eléctrica al tocar la impresora.	102
Ruido durante el funcionamiento.	103
Ha olvidado la contraseña.	103

La aplicación está bloqueada por un firewall
(solo Windows). 103

Apéndice

Especificaciones técnicas.	104
Especificaciones de la impresora.	104
Especificaciones de interfaz.	104
Especificaciones Wi-Fi.	105
Especificaciones sobre Ethernet.	105
Protocolo de seguridad.	105
Servicios de terceros admitidos.	105
Dimensiones.	106
Especificaciones eléctricas.	106
Especificaciones ambientales.	107
Requisitos del sistema.	107
Información sobre fuentes.	108
Fuentes disponibles para PostScript.	108
Fuentes disponibles para PCL 5 (Bitstream).	109
Fuentes disponibles para PCL 6 (Bitstream).	111
Fuentes disponibles para PCL (URW).	113
Lista de juegos de símbolos.	114
Información sobre regulaciones.	122
Normas y homologaciones.	122
Restricciones de copiado.	123
Transporte de la impresora.	123
Dónde obtener ayuda.	126
Sitio web de soporte técnico.	126
Cómo ponerse en contacto con el servicio técnico de Epson.	126

Acerca de este manual

Introducción a los manuales

Las versiones más recientes de los manuales siguientes están disponibles en el sitio web de soporte de Epson.

<http://www.epson.eu/Support> (Europa)

<http://support.epson.net/> (fuera de Europa)

Instrucciones importantes de seguridad (manual en papel)

Proporciona instrucciones para garantizar el uso seguro de esta impresora. Puede que este manual no se incluya, según el modelo y la región.

Para empezar (manual en papel)

Proporciona información sobre la configuración de la impresora y la instalación del software.

Manual de usuario (manual en PDF)

Este manual. Proporciona instrucciones sobre el uso de la impresora, el cambio de unidades de suministro de tinta, el mantenimiento y la resolución de problemas.

Manual de red (manual en PDF)

Proporciona información sobre la configuración de redes y sobre la resolución de problemas cuando la impresora se usa en una red.

Manual del administrador (manual en PDF)

Proporciona a los administradores de red información acerca de la administración y configuración de impresoras.

Además de los manuales que se mencionan arriba, consulte los diferentes tipos de información de ayuda disponibles en la propia impresora o en las aplicaciones.

Marcas y símbolos



Precaución:

Instrucciones que deben seguirse estrictamente para evitar daños físicos.



Importante:

Instrucciones que deben seguirse para evitar daños materiales en el equipo.

Nota:

Instrucciones que contienen sugerencias prácticas y restricciones sobre el funcionamiento de la impresora.

➔ Información relacionada

Vínculos a secciones relacionadas.

Descripciones utilizadas en este manual

- Los volcados de pantalla sobre el controlador de la impresora son de Windows 8.1 o Mac OS X v10.9.x. El contenido que aparece en las pantallas varía según el modelo y la situación.
- Las ilustraciones de la impresora que se utilizan en este manual son solo ejemplos. Aunque puede haber ligeras diferencias según el modelo, el método de funcionamiento es el mismo.
- Algunos de los elementos de menús en la pantalla LCD varían según el modelo y la configuración.

Referencias a sistemas operativos

Windows

En este manual, los términos como "Windows 8.1", "Windows 8", "Windows 7", "Windows Vista", "Windows XP", "Windows Server 2012 R2", "Windows Server 2012", "Windows Server 2008 R2", "Windows Server 2008", "Windows Server 2003 R2" y "Windows Server 2003" hacen referencia a los siguientes sistemas operativos. Además, "Windows" se usa para hacer referencia a todas las versiones.

- Sistema operativo Microsoft® Windows® 8.1
- Sistema operativo Microsoft® Windows® 8
- Sistema operativo Microsoft® Windows® 7
- Sistema operativo Microsoft® Windows Vista®
- Sistema operativo Microsoft® Windows® XP
- Sistema operativo Microsoft® Windows® XP Professional x64 Edition
- Sistema operativo Microsoft® Windows Server® 2012 R2
- Sistema operativo Microsoft® Windows Server® 2012
- Sistema operativo Microsoft® Windows Server® 2008 R2
- Sistema operativo Microsoft® Windows Server® 2008
- Sistema operativo Microsoft® Windows Server® 2003 R2
- Sistema operativo Microsoft® Windows Server® 2003

Mac OS X

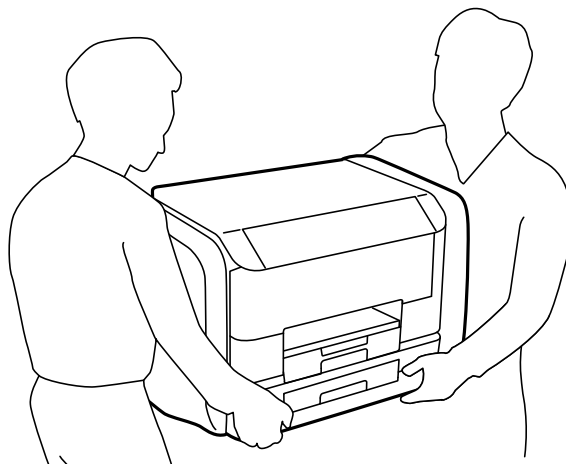
En este manual, "Mac OS X v10.9.x" hace referencia a "OS X Mavericks" y "Mac OS X v10.8.x" hace referencia a "OS X Mountain Lion". Además, "Mac OS X" se usa para hacer referencia a "Mac OS X v10.9.x", "Mac OS X v10.8.x", "Mac OS X v10.7.x", "Mac OS X v10.6.x" y "Mac OS X v10.5.8".

Instrucciones importantes

Instrucciones de seguridad

Lea y siga estas instrucciones para garantizar el uso seguro de esta impresora. Conserve este manual para referencias futuras. Siga también todos los avisos y las instrucciones en la impresora.

- Utilice únicamente el cable de alimentación que incluye la impresora y no lo use con ningún otro equipo. El uso de otros cables con esta impresora o el uso del cable de alimentación incluido con otros equipos podría provocar un incendio o una descarga eléctrica.
- Confirme que su cable de CA cumple la norma de seguridad local pertinente.
- Nunca desmonte, modifique ni intente reparar el cable de alimentación, el enchufe, la unidad de la impresora ni sus accesorios, salvo como se describe específicamente en los manuales de la impresora.
- Desenchufe la impresora y póngase en contacto con personal técnico cualificado ante las siguientes situaciones:
El cable o el enchufe están estropeados; ha entrado líquido en la impresora; esta se ha caído o se ha dañado la carcasa; la impresora no funciona con normalidad o muestra un cambio en su rendimiento. No ajuste ningún control que no figure en las instrucciones de uso.
- Coloque la impresora cerca de una toma de pared de la que pueda desenchufarla con facilidad.
- No coloque ni deje la impresora al aire libre, cerca de suciedad o polvo, agua, fuentes de calor o en lugares sometidos a golpes, vibraciones, altas temperaturas o humedad.
- Procure que no se vierta ningún líquido dentro de la impresora y no utilizar esta con las manos mojadas.
- Mantenga la impresora alejada como mínimo 22 cm de estimuladores cardíacos. Las ondas de radio de esta impresora pueden afectar negativamente al funcionamiento de los estimuladores cardíacos.
- Si la pantalla LCD está dañada, póngase en contacto con su proveedor. Si la solución de cristal líquido entra en contacto con las manos, láveselas con abundante agua y jabón. Si la solución de cristal líquido entra en contacto con los ojos, enjuáguelos inmediatamente con abundante agua. Si, aun después de lavarse a conciencia, sigue notando molestias o problemas de vista, acuda a un médico de inmediato.
- La impresora es pesada y no debe ser cargada ni transportada por menos de dos personas. Al levantar la impresora, dos o más personas deben colocarse en las posiciones correctas como se muestra abajo.



Instrucciones importantes

- Tenga cuidado al manipular las unidades de suministro de tinta, ya que podrían quedar restos de tinta alrededor del puerto de suministro de tinta.
 - Si se mancha la piel de tinta, lávese a conciencia con agua y jabón.
 - Si le entra tinta en los ojos, láveselos inmediatamente con agua. Si, aun después de lavarse a conciencia, sigue notando molestias o problemas de vista, acuda a un médico de inmediato.
 - Si le entra tinta en la boca, acuda al médico enseguida.
- No desmonte la unidad de suministro de tinta y la caja de mantenimiento; de lo contrario, podría salpicarle tinta a la piel o los ojos.
- No sacuda las unidades de suministro de tinta demasiado vigorosamente; de lo contrario, podría derramarse tinta de las unidades de suministro de tinta.
- Mantenga las unidades de suministro de tinta y la caja de mantenimiento fuera del alcance de los niños.



Advertencias y avisos de la impresora

Lea y siga estas instrucciones para evitar daños en su propiedad o en la impresora. Asegúrese de conservar este manual para futuras consultas.

Advertencias y avisos para la configuración y el uso de la impresora

- No tape ni obstruya los orificios de ventilación o las entradas de aire de la impresora.
- Utilice solo el tipo de corriente indicado en la etiqueta de la impresora.
- No utilice enchufes montados en el mismo circuito que aparatos tales como fotocopiadoras o sistemas de aire acondicionado que se apaguen y enciendan regularmente.
- No utilice tomas de corriente controladas por interruptores de pared o temporizadores automáticos.
- Mantenga alejado el ordenador de fuentes potenciales de interferencia electromagnética, tales como altavoces o receptores de teléfonos inalámbricos.
- Los cables del sistema de alimentación no se deben colocar en lugares donde se puedan quemar, cortar, desgastar, enredar o enmarañar. No coloque ningún objeto sobre los cables de suministro de corriente, ni los coloque allí donde se puedan pisar o aplastar. Tenga especial cuidado de que todos los cables del sistema de alimentación permanezcan rectos en los extremos y en los puntos de entrada y salida del transformador.
- Si utiliza un cable alargador con la impresora, asegúrese de que el amperaje total de los dispositivos conectados al alargador no supere la capacidad total del cable. Compruebe también que el amperaje total de los dispositivos enchufados a la toma de pared no supere la capacidad total de esta.
- Si tiene previsto utilizar la impresora en Alemania, la instalación del edificio debe estar protegida por un disyuntor de 10 o 16 amperios para proporcionar una protección contra cortocircuitos y sobrecargas de corriente adecuada para la impresora.
- Cuando conecte la impresora a un ordenador o a otro dispositivo con un cable, compruebe que los conectores tengan la orientación correcta. Cada conector tiene una única orientación correcta. Si inserta un conector con la orientación errónea, puede dañar los dos dispositivos conectados por el cable.
- Coloque la impresora sobre una superficie plana y estable que sea mayor que la base de la impresora en todas las direcciones. La impresora no funcionará correctamente si está inclinada en un ángulo.
- Cuando guarde o transporte la impresora, no la incline, no la coloque verticalmente ni le dé la vuelta; de lo contrario, podría derramarse tinta.
- Deje suficiente espacio suficiente delante de la impresora para que el papel salga por completo.

Instrucciones importantes

- Evite los lugares expuestos a cambios súbitos de temperatura y humedad. Mantenga la impresora alejada de la luz directa del sol, de una luz fuerte o de fuentes de calor.
- No introduzca objetos por las ranuras de la impresora.
- No introduzca la mano en la impresora durante la impresión.
- No toque el cable plano blanco situado dentro de la impresora.
- No utilice aerosoles que contengan gases inflamables en el interior o las proximidades de la impresora. Podría provocar un incendio.
- No desplace el cabezal de impresión con la mano, ya que podría dañar la impresora.
- Para apagar la impresora, utilice siempre el botón . No desenchufe la impresora ni apague el interruptor hasta que el indicador luminoso  deje de parpadear.
- Antes de trasladar la impresora, compruebe que el cabezal de impresión esté en la posición de reposo (a la derecha del todo) y que las unidades de suministro de tinta estén en su lugar.
- Cuando no vaya a utilizar la impresora durante mucho tiempo, desenchufe el cable de alimentación de la toma eléctrica de la pared.

Advertencias y avisos para el uso de la impresora con una conexión inalámbrica

- Las ondas de radio de esta impresora pueden afectar negativamente al funcionamiento de los aparatos médicos. Si utiliza esta impresora en el interior de instalaciones médicas o cerca de aparatos médicos, siga las instrucciones del personal autorizado representante del centro sanitario y todas las advertencias e instrucciones anunciadas en los aparatos médicos.
- Las ondas de radio de esta impresora pueden afectar negativamente a dispositivos controlados automáticamente (puertas automáticas o alarmas de incendios, por ejemplo), y podrían provocar accidentes debido a un mal funcionamiento. Si utiliza esta impresora cerca de dispositivos controlados automáticamente, siga todas las advertencias e instrucciones escritas en los dispositivos.

Advertencias y avisos para el uso de la pantalla LCD

- La pantalla LCD puede mostrar algunos puntos claros u oscuros, y por eso el brillo puede ser irregular. Esto es normal y no indica que esté estropeada.
- Solo use un paño suave y seco para la limpieza. No utilice productos de limpieza líquidos ni químicos.
- La tapa exterior de la pantalla LCD podría romperse si recibe un golpe fuerte. Póngase en contacto con su distribuidor si la superficie de la pantalla se rompe o agrieta, y no toque ni intente retirar los pedazos rotos.

Protección de la información personal

Si le regala la impresora a alguien o se deshace de ella, borre la memoria seleccionando **Menú > Admin. del sistema > Restaurar config pred. > Borrar todos los datos y la config.** en el panel de control.

Configuración de administrador

Bloqueo de la configuración de la impresora mediante una contraseña de administrador

Puede definir una contraseña de administrador para bloquear la configuración de la impresora, de forma que otros usuarios no la puedan cambiar. Puede bloquear los parámetros siguientes.

- Admin. del sistema
- Modo ah.o de energía

No se pueden cambiar parámetros sin especificar la contraseña. La contraseña también es necesaria al realizar la configuración mediante Web Config o EpsonNet Config.

**Importante:**

No olvide la contraseña. Si se le olvida la contraseña, póngase en contacto con el servicio de soporte técnico de Epson.

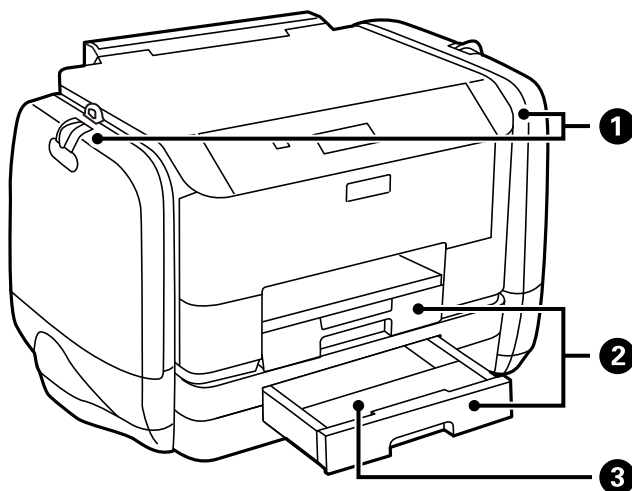
1. Acceda a **Menú** desde la pantalla de inicio.
2. Seleccione **Configuración admin. > Contraseña admin.**
3. Seleccione **Registrar** y escriba una contraseña.
4. Vuelva a escribir la contraseña.
5. Seleccione la opción **Configuración bloqueo** y actívela.

Desbloqueo de la configuración de la impresora

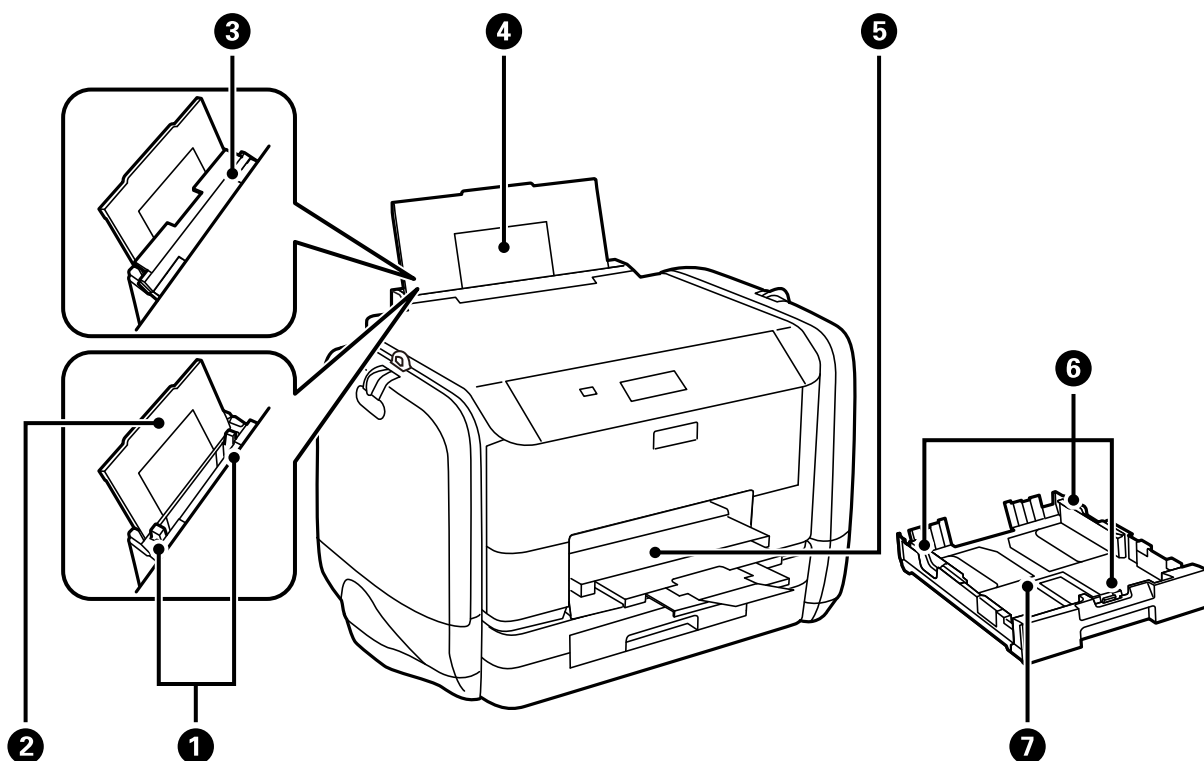
1. Acceda a **Menú** desde la pantalla de inicio.
2. Seleccione **Configuración admin.**
3. Escriba la contraseña de administrador.
4. Seleccione la opción **Configuración bloqueo** y desactívela.

Elementos básicos de la impresora

Nombres y funciones de las piezas

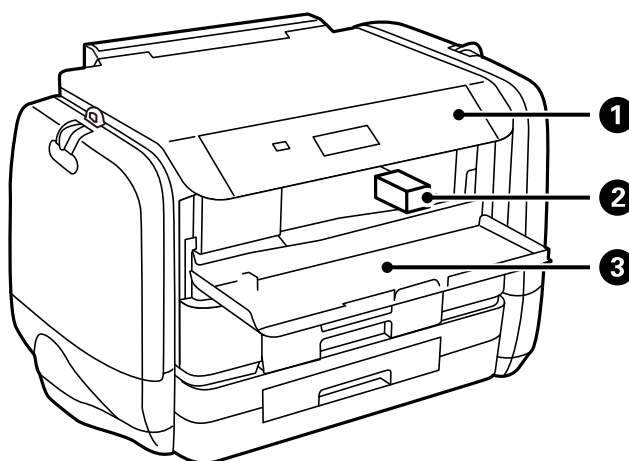


1	Compartimentos de tinta	Inserte la unidades de suministro de tinta.
2	Cassette de papel 1, Cassette de papel 2	Carga papel.
3	Cubierta para la unidad de cassette de papel	Fijela a la cassette de papel 2.

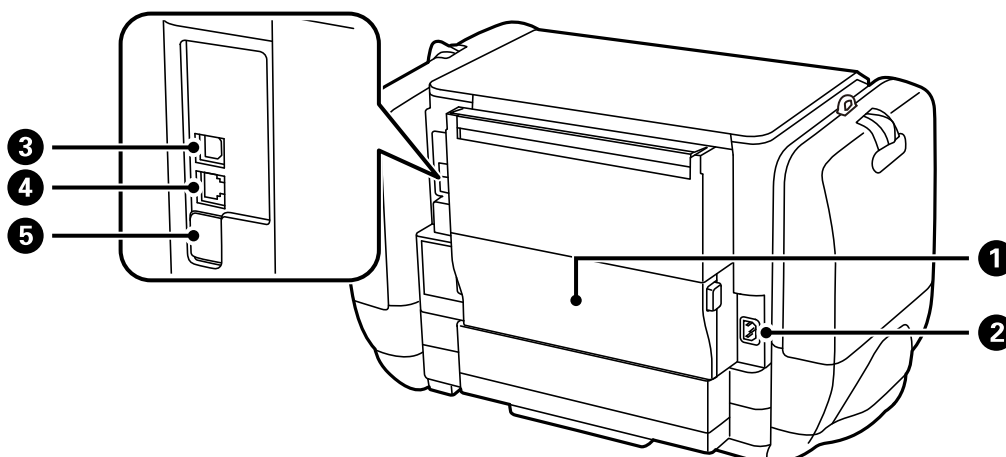


Elementos básicos de la impresora

①	Guías laterales	Proporciona el papel directamente a la impresora. Deslice hasta los bordes del papel.
②	Soporte del papel	Soporta el papel cargado.
③	Protector del alimentador	Impide que entren sustancias ajenas a la impresora. Esta protección generalmente debe mantenerse cerrada.
④	Aliment papel posterior	Carga papel.
⑤	Bandeja de salida	Retiene el papel expulsado.
⑥	Guías laterales	Proporciona el papel directamente a la impresora. Deslice hasta los bordes del papel.
⑦	Cassette de papel	Carga papel.



①	Panel de control	Controla el funcionamiento de la impresora.
②	Cabezal de impresión	Proporciona tinta.
③	Cubierta frontal	Se debe abrir para retirar los originales atascados dentro de la impresora.

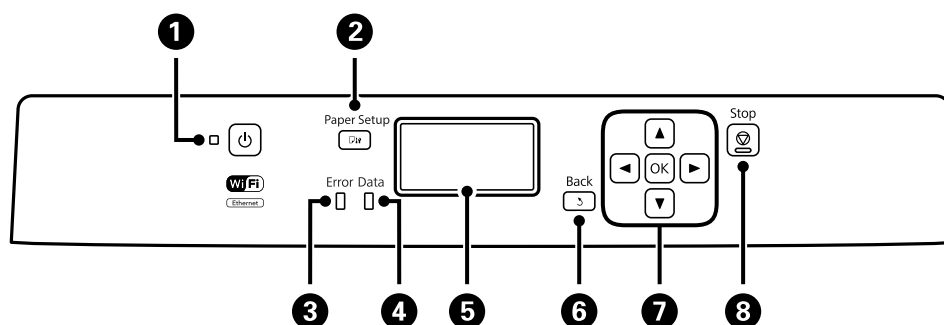


Elementos básicos de la impresora

①	Cubierta posterior	Ábrala al sustituir la caja de mantenimiento o al retirar el papel atascado.
②	Entrada de CA	Permite la conexión del cable de alimentación.
③	Puerto USB	Permite la conexión de un cable USB.
④	Puerto LAN	Permite la conexión de un cable LAN.
⑤	Puerto USB de servicio	Puerto USB para un uso futuro. No quite la pegatina

Panel de control

Botones y luces

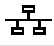









①		Enciende y apaga la impresora. Desenchufe el cable de alimentación cuando la luz de encendido esté apagada.
②		Muestra la pantalla Config. papel . Puede seleccionar la configuración de tamaño y tipo del papel para cada fuente de papel.
③	Error	Parpadea o se enciende si se produce un error.
④	Datos	Parpadea cuando la impresora está procesando datos. Se enciende cuando hay trabajos en cola.
⑤	-	Muestra menús y mensajes.
⑥		Vuelve a la pantalla anterior.
⑦		Pulse y para seleccionar menús. Pulse OK para confirmar la selección o ejecutar la función seleccionada. Al escribir caracteres, pulse y para seleccionar caracteres.
⑧		Detiene la operación actual. Al escribir caracteres, pulse este botón para cambiar el tipo de carácter.

Elementos básicos de la impresora

Iconos que aparecen en la pantalla LCD

Los iconos siguientes se muestran en la pantalla LCD en función del estado de la impresora.

	Se enciende cuando la impresora está conectada a una red con cable (Ethernet).
	Se enciende cuando la red con cable (Ethernet) está desactivada y no hay conectado un cable Ethernet.
	Se enciende cuando la impresora está conectada a una red inalámbrica (Wi-Fi). El número de barras indica la intensidad de la señal de conexión. Cuantas más barras hay, más intensa es la señal de conexión.
	Indica que hay un problema de conexión a la red inalámbrica (Wi-Fi), o que la impresora está buscando una conexión de red inalámbrica (Wi-Fi).
	Indica que la impresora está conectada a una red inalámbrica (Wi-Fi) en modo ad hoc.
	Indica que la impresora está conectada a una red inalámbrica (Wi-Fi) en modo Wi-Fi Direct.
	Indica que la impresora está conectada a una red inalámbrica (Wi-Fi) en modo AP simple.
	Se enciende cuando está activado el modo Eco.

Opciones de menú

Menú

Menú	Configuración y explicaciones
Niveles de tinta	<p>Muestra los niveles aproximados de los cartuchos de tinta y la caja de mantenimiento.</p> <p>Si se muestra un signo de exclamación, la tinta se está agotando o la caja de mantenimiento está casi llena.</p> <p>Cuando se muestra un icono x, la tinta se ha agotado o la caja de mantenimiento está llena.</p>

Elementos básicos de la impresora

Menú	Configuración y explicaciones	
Mantenimiento	Com. boquilla cab. imp.	Imprime un patrón para comprobar si las boquillas del cabezal de impresión están obstruidas.
	Limpieza cabezal impr.	Limpia los inyectores del cabezal de impresión obstruidos.
	Alineación de cabezal	Ajusta el cabezal de impresión para mejorar la calidad de la impresión. Ejecute Alineación vertical si las copias impresas están borrosas. Ejecute Alineación horizontal si en las impresiones hay bandas horizontales a intervalos regulares. Ejecute Alineac. línea recta si el texto y las líneas están mal alineados.
	Mejorar rayas horizontales	Utilice esta característica cuando las impresiones presenten bandas horizontales después de probar Limpieza cabezal impr. y Alineación horizontal . Esta característica proporciona un ajuste más preciso que Alineación horizontal .
	Papel grueso	Reduce las manchas de tinta al imprimir. Active esta característica solo si ve manchas de tinta en las impresiones, ya que podría reducir la velocidad de impresión.
	Limpieza de guía papel	Use esta función para introducir papel para realizar una limpieza si aparecen manchas de tinta, o si ha habido un problema con los rodillos internos o el alimentador de papel.
Config. papel	Seleccione el tamaño y tipo de papel que cargó en la fuente de papel.	
Hoja estado impresión	Hoja de estado configuración	Imprime una hoja de información sobre el estado y la configuración actuales de la impresora.
	Hoja de estado de suministros	Imprime una hoja de información sobre el estado de los consumibles.
	Hoja de historial de uso	Imprime una hoja de información con el historial de uso de la impresora.
	Hoja Status PS3	Imprime una hoja de información si esta impresora se usa como impresora PostScript.
	Lista Fuentes PS3	Imprime la lista de fuentes disponibles para una impresora PostScript.
	Lista de fuentes PCL	Imprime la lista de fuentes disponibles para una impresora PCL.
Estado de la red	Estado Wi-Fi/Red	Muestra o imprime la configuración actual de la red.
	Estado de Wi-Fi Direct	
	Estado Epson Connect	Indica si la impresora está registrada y conectada al servicio Epson Connect o Google Cloud Print.
	Est. Google Cloud Print	Consulte el sitio web del portal de Epson Connect para obtener información detallada. https://www.epsonconnect.com/ http://www.epsonconnect.eu (solo Europa)

Elementos básicos de la impresora

Menú	Configuración y explicaciones	
Trabajo confidencial	Muestra la lista de trabajos que tienen contraseña. Para imprimir un trabajo, selecciónelo y especifique la contraseña.	
Configuración admin.	Estos menús permiten al administrador registrar una contraseña de administrador para impedir que otros usuarios cambien la configuración de la impresora.	
	Contraseña admin	Establezca, cambie o restablezca la contraseña de administrador. Si se le olvida la contraseña, póngase en contacto con el servicio de soporte técnico de Epson.
	Configuración bloqueo	Debe introducir la contraseña de administrador cuando introduzca la configuración de Admin. del sistema .
Admin. del sistema	Consulte las páginas en las que se describen estas funciones para obtener información detallada.	

Información relacionada

➔ [“Admin. del sistema” de la página 19](#)

Admin. del sistema

Seleccione **Menú** en la pantalla de inicio y luego seleccione **Admin. del sistema**.

Elementos básicos de la impresora

Menú	Configuración y explicaciones		
Config. de la impresora	Conf. origen de papel	Prio. alim. papel post.	Proporciona papel desde el aliment papel posterior con prioridad.
		Cambio auto. A4/ carta	Proporciona papel desde la fuente de papel configurada para tamaño A4 si no hay fuente de papel configurada para Carta. Proporciona papel desde la fuente de papel configurada para tamaño Carta si no hay fuente de papel configurada para A4.
		Selec. config. auto.	Especifique la fuente desde la que se debe proporcionar papel. Si hay varias fuentes de papel disponibles, el papel se proporciona desde la fuente cuya configuración de papel corresponde al trabajo de impresión.
		Aviso error	Muestra un mensaje de error si la configuración de tamaño o tipo de papel de Config. papel y la configuración de impresión no coinciden.
	Config. tiempo esp I/F USB	Especifique el tiempo, en segundos, que debe transcurrir antes de finalizar la comunicación USB con un ordenador una vez que la impresora recibe un trabajo de impresión desde un controlador de impresora PostScript o un controlador de impresora PCL. Si la finalización del trabajo no se define claramente desde un controlador de impresora PostScript o un controlador de impresora PCL, la comunicación USB puede ser indefinida. Si sucede así, la impresora finaliza la comunicación cuando transcurre el tiempo especificado. Especifique 0 (cero) si no desea finalizar la comunicación.	
	Idioma de impresión	Seleccione el idioma de impresión para la interfaz USB o la interfaz de red.	
	Soluc. autom. de errores	<p>Seleccione qué medida se debe tomar si se produce un error de impresión a doble cara o de memoria llena.</p> <p><input type="checkbox"/> Error de impresión a doble cara</p> <p>Activado: Si se envía un trabajo de impresión a doble cara y no hay disponible papel compatible con la impresión a doble cara, aparece un mensaje de error en la impresora y después se imprime automáticamente solo en una cara del papel.</p> <p>Desactivado: En la impresora aparece un mensaje de error y se cancela la impresión.</p> <p><input type="checkbox"/> Error de memoria llena</p> <p>Activado: Si la memoria de la impresora se llena durante la impresión, en la impresora aparece un mensaje de error y luego se imprime solo la parte de los datos que la impresora ha podido procesar.</p> <p>Desactivado: En la impresora aparece un mensaje de error y se cancela la impresión.</p>	
	Conex. PC a través USB	Activa la impresora conectada al ordenador mediante una conexión USB. Si esta función está desactivada, el ordenador no reconoce las impresoras que tienen una conexión USB.	

Elementos básicos de la impresora

Menú	Configuración y explicaciones			
Config. común	Tempor apagado	<p>Seleccione el plazo de tiempo que debe transcurrir para que la impresora pase al modo de reposo (modo de ahorro de energía) cuando no se está realizando ninguna operación.</p> <p>Transcurrido ese plazo, la pantalla LCD se pone en negro.</p>		
	Temporizador apagado	<p>Se puede ajustar la hora antes de aplicar la gestión de energía. Cualquier incremento afectará a la eficacia energética del producto. Antes de modificar el valor, piense en las implicaciones medioambientales.</p>		
	Contraste LCD	<p>Permite ajustar el brillo de la pantalla LCD.</p>		
	Conf. de fecha y hora	Fecha y hora	<p>Especifique la fecha y hora actuales.</p>	
		Horario de verano	<p>Seleccione esta opción para definir el horario de verano.</p>	
		Diferencia horaria	<p>Especifique la diferencia entre la hora local y UTC (Tiempo universal coordinado).</p>	
	Idioma/Language	<p>Seleccione el idioma de visualización.</p>		
Velocidad desplazamiento	<p>Seleccione la velocidad de desplazamiento de la pantalla LCD.</p>			
Config. de Wi-Fi/Red	Estado Wi-Fi/Red	<p>Muestra o imprime la configuración de red y el estado de conexión.</p>		
	Config. Wi-Fi	Asistente de instalación Wi-Fi	<p>Consulte la <i>Manual de red</i> para obtener información detallada.</p>	
		Configuración de pulsador (WPS)		
		Conf. código PIN (WPS)		
		Conexión autom. Wi-Fi		
	Deshabilitar Wi-Fi	<p>Quizás pueda solucionar problemas de red desactivando la configuración de Wi-Fi o volviendo a configurarla. Consulte la <i>Manual de red</i> para obtener información detallada.</p>		
	Config. de Wi-Fi Direct	<p>Consulte la <i>Manual de red</i> para obtener información detallada.</p>		
Comprobar conexión	<p>Comprueba el estado de la conexión de red e imprime el informe de comprobación de conexión de red. Si existe algún problema de conexión, revise el informe de comprobación para solucionarlo.</p>			
Configuración avanzada	<p>Consulte la <i>Manual de red</i> para obtener información detallada.</p>			
Servicios Epson Connect	<p>Puede suspender o reanudar el servicio de Epson Connect o de Google Cloud Print, o cancelar el uso de los servicios (restaurar la configuración predeterminada).</p>			
Ser. Google Cloud Print	<p>Consulte el sitio web del portal de Epson Connect para obtener información detallada.</p> <p>https://www.epsonconnect.com/</p> <p>http://www.epsonconnect.eu (solo Europa)</p>			

Elementos básicos de la impresora

Menú	Configuración y explicaciones	
Config. universal impres.	Esta configuración de impresión se aplica al imprimir desde un dispositivo externo sin usar el controlador de impresora, o al imprimir desde un controlador de impresora PostScript o PCL.	
	Offset superior	Permite ajustar el margen superior o izquierdo del papel.
	Offset izquierda	
	Offset superior posterior	Ajuste el margen superior o izquierdo del reverso de la página si va a imprimir a doble cara.
	Offset izquierda posterior	
	Comprobar anchura papel	Comprueba la anchura del papel antes de que la impresora empiece a imprimir. Así se evita que se imprima fuera de los bordes del papel si el tamaño del papel no es correcto, pero la impresión puede tardar un poco más.
	Tiempo de secado	Seleccione el tiempo de secado cuando se esté imprimiendo a doble cara.
	Saltar página en blanco	Omite automáticamente las páginas en blanco de los datos de impresión.
	Config. de impresión PDL	Consulte la lista de menús de Config. de impresión PDL .
Config de seg.	Borrar todo los trab confiden	Elimina todos los trabajos confidenciales guardados.
Modo ah.o de energía	Están disponibles los siguientes parámetros del modo Eco. Cuando estos parámetros están desactivados, se aplican los configurados en Config. común .	
	Tempor apagado	Seleccione el plazo de tiempo que debe transcurrir para que la impresora pase al modo de reposo (modo de ahorro de energía) cuando no se está realizando ninguna operación. Transcurrido ese plazo, la pantalla LCD se pone en negro.
	Temporizador apagado	Seleccione el plazo de tiempo que debe transcurrir para que la impresora se apague automáticamente. Se puede ajustar la hora antes de aplicar la gestión de energía.
Borrar datos mem. interna	Elimina la configuración de impresión de un controlador de impresora PostScript y un controlador de impresora PCL. Seleccione Borrar todo para eliminar todos los datos de un controlador de impresora PostScript y un controlador de impresora PCL guardados en la memoria de la impresora.	
Restaurar config pred.	Restablece los ajustes seleccionados a sus valores predeterminados.	

Información relacionada

➔ [“Config. de impresión PDL” de la página 22](#)

Config. de impresión PDL

Seleccione Menú > Admin. del sistema > Config. universal impres. > Config. de impresión PDL desde la pantalla de inicio.

Elementos básicos de la impresora

Menú	Configuración y explicaciones	
Config. común	Tamaño papel	Seleccione el tamaño de papel.
	Tipo de papel	Seleccione el tipo de papel.
	Orientación	Seleccione la dirección de impresión.
	Calidad	Seleccione la calidad de impresión.
	Modo ahorro tinta	Ahorra tinta reduciendo la densidad de impresión.
	Orden de impresión	Última página arriba: Imprime desde la primera página de un archivo. Primera página arriba: Imprime desde la última página de un archivo.
	Nº de copias	Establezca el número de copias.
	Margen de encua.	Seleccione la posición de encuadernación.
	Expul. autom. papel	Expulsa el papel automáticamente si la impresión se detiene durante un trabajo de impresión.
	Impresión dos caras	Imprime a doble cara

Elementos básicos de la impresora

Menú	Configuración y explicaciones	
MENÚ PCL	Origen de fuente	Residente: seleccione esta opción para usar una fuente preinstalada en la impresora. Descargar: seleccione esta opción para usar una fuente que haya descargado.
	Número Fuentes	Seleccione el número de fuente predeterminado para el origen de fuentes predeterminado. El número disponible varía en función de las opciones que se seleccionen.
	Tono	Establezca el espacio de fuente predeterminado si la fuente es escalable y de tipo monoespaciado. Puede seleccionar de 0,44 a 99,99 cpp (caracteres por pulgada), en incrementos de 0,01. Este elemento podría no aparecer dependiendo del origen de la fuente o el número de la fuente.
	Tamaño de punto	Establezca la altura de fuente predeterminada si la fuente es escalable y proporcional. Puede seleccionar de 4,00 a 999,75 puntos, en incrementos de 0,25. Este elemento podría no aparecer dependiendo del origen de la fuente o el número de la fuente.
	Símbolos	Seleccione el juego de símbolos predeterminado. Si la fuente que ha seleccionado en el origen de fuente y el parámetro de número de fuente no están disponibles en el nuevo juego de símbolos, el origen de fuente y el parámetro de número de fuente se sustituyen automáticamente con el valor predeterminado, IBM-US .
	Líneas	Establezca el número de líneas para el tamaño y la orientación de papel seleccionados. Esto genera también un cambio de interlineado (VMI). El nuevo VMI se almacena en la impresora. Por ello, cambios posteriores de los parámetros de tamaño u orientación de página generan cambios del valor Líneas en función del VMI almacenado.
	FuncCR RetornCarro	Seleccione el comando de avance de línea al imprimir con un controlador de un sistema operativo específico.
	Func LF AvancLínea	
Asign. fuente papel	Establezca la asignación del comando de selección de fuente de papel. Si se selecciona 4 , los comandos se configuran como compatibles con HP LaserJet 4. Si se selecciona 4K , los comandos se configuran como compatibles con HP LaserJet 4000, 5000 y 8000. Si se selecciona 5S , los comandos se configuran como compatibles con HP LaserJet 5S.	

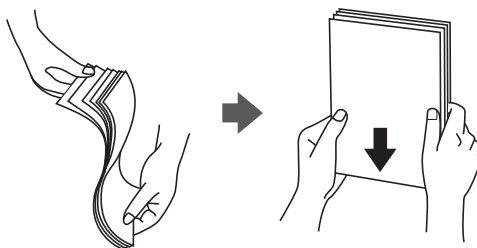
Elementos básicos de la impresora

Menú	Configuración y explicaciones	
MENÚ PS3	Hoja de Errores	Imprime una hoja en la que se muestra el estado de error si se produce un error de PostScript al imprimir y todos los errores que se produzcan al imprimir un archivo PDF.
	Coloración	Seleccione el modo de color de impresión PostScript.
	Protect. Imagen	Desactive esta característica para reducir la calidad de impresión automáticamente si se llena la memoria de la impresora.
	Binario	Actívela al imprimir datos con imágenes binarias. La aplicación podría enviar los datos binarios incluso si el controlador de impresora está definido en ASCII, pero los datos se pueden imprimir cuando esta característica está activada.
	DetecciónTexto	Convierte el archivo de texto en archivo de PostScript al imprimir. Esta característica está disponible cuando Idioma de impresión está definido en PS3 .
	Tamaño página PDF	Seleccione el tamaño de papel para imprimir archivos PDF. Si está seleccionado Automático , el tamaño del papel se determina en función del tamaño de la primera página que se imprime.

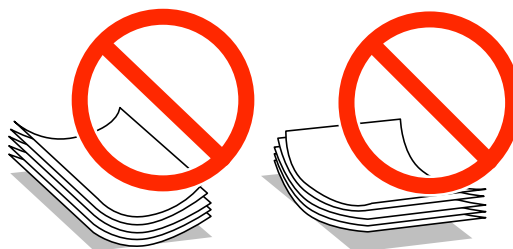
Carga del papel

Precauciones en la manipulación del papel

- ❑ Consulte las hojas de instrucciones suministradas junto con el papel.
- ❑ Airee y alinee los bordes del papel antes de cargarlo. No airee ni curve el papel fotográfico. Podría averiar la cara imprimible.



- ❑ Si el papel está curvado, alíselo o enróllelo ligeramente en dirección contraria antes de cargarlo. La impresión en papel curvado puede causar atascos de papel y manchas de tinta en la impresión.



- ❑ No utilice papel ondulado, rasgado, cortado, doblado, húmedo, demasiado grueso, demasiado fino, o con adhesivos pegados. El uso de estos tipos de papel causa atascos de papel y manchas de tinta en la impresión.
- ❑ Airee y alinee los bordes de los sobres antes de cargarlos. Cuando los sobres apilados contengan aire, presiónelos para aplastarlos antes de cargarlos.



- ❑ No utilice sobres que estén curvados o doblados. El uso de estos sobres causa atascos de papel y manchas de tinta en la impresión.
- ❑ No use sobres con superficies adhesivas en las solapas ni sobres con ventana.
- ❑ No use sobres demasiado finos, ya que pueden curvarse durante la impresión.

Información relacionada

- ➔ [“Especificaciones de la impresora” de la página 104](#)

Papel disponible y capacidades

Epson recomienda el uso de papel Epson original para garantizar impresiones de alta calidad.

Papel genuino de Epson

Nota:

El papel Epson original no está disponible al imprimir con un controlador PostScript y el controlador de impresora universal Epson.

Nombre del papel	Tamaño	Capacidad de carga (hojas)			Impresión a doble cara
		Cassette de papel 1	Cassette de papel 2	Aliment papel posterior	
Epson Bright White Ink Jet Paper	A4	200	200	50	Auto, Manual*1
Epson Ultra Glossy Photo Paper	A4, 13 × 18 cm (5 × 7 pulg.), 10 × 15 cm (4 × 6 pulg.)	-	-	20*2	-
Epson Premium Glossy Photo Paper	A4, 13 × 18 cm (5 × 7 pulg.), 16:9 grande (102 × 181 mm), 10 × 15 cm (4 × 6 pulg.)	-	-	20*2	-
Premium Semigloss Photo Paper	A4, 10 × 15 cm (4 × 6 pulg.)	-	-	20*2	-
Epson Photo Paper Glossy	A4, 13 × 18 cm (5 × 7 pulg.), 10 × 15 cm (4 × 6 pulg.)	-	-	20*2	-
Epson Matte Paper-Heavyweight	A4	-	-	20	-
Epson Photo Quality Ink Jet Paper	A4	-	-	80	-

*1 Use solo el aliment papel posterior en los trabajos de impresión a doble cara manuales. Puede cargar hasta 20 hojas de papel con una cara ya impresa.

*2 Cargue una hoja de papel a la vez si el papel no avanza correctamente o si la impresión tiene colores desiguales o manchas.

Nota:

- La disponibilidad de papeles depende del país. Póngase en contacto con el servicio técnico de Epson para obtener información actualizada sobre el papel disponible en su zona.
- Cuando se imprime en papel Epson original con un tamaño definido por el usuario, solo están disponibles los parámetros de calidad de impresión **Estándar** o **Normal**. Aunque algunos controladores de impresoras permiten seleccionar una calidad de impresión superior, las impresiones se realizan utilizando **Estándar** o **Normal**.

Carga del papel

Papel disponible comercialmente

Nombre del papel	Tamaño	Capacidad de carga (hojas o sobres)			Impresión a doble cara
		Cassette de papel 1	Cassette de papel 2	Aliment papel posterior	
Papel normal Papel de copia Membrete Papel reciclado Papel de color Papel preimpreso	Legal	Hasta la línea debajo del símbolo ▼ en el interior de la guía lateral.		1	Manual*1
	Carta, A4, B5	Hasta la línea debajo del símbolo ▼ en el interior de la guía lateral.		80	Auto, Manual*1*2
	A5	Hasta la línea debajo del símbolo ▼ en el interior de la guía lateral.	-	80	Manual*1*2
	A6 Ejecutivo	-	-	80	Manual*2
	Definido por el usuario (mm) De 182 × 257 a 215,9 × 297	-	-	80	Auto, Manual*2
	Definido por el usuario Excepto los anteriores	-	-	1	Manual
Papel grueso	Legal	-	-	1	Manual
	Carta, A4, B5, A5, A6, Ejecutivo	-	-	10	Manual*3
	Definido por el usuario (mm) De 182 × 257 a 215,9 × 297	-	-	10	Manual*3
	Definido por el usuario Excepto los anteriores	-	-	1	Manual
Sobre	Sobre #10, DL, C6	-	-	10	-
	Sobre C4	-	-	1	-

*1 Use solo el aliment papel posterior en los trabajos de impresión a doble cara manuales.

*2 Puede cargar hasta 30 hojas de papel con una cara ya impresa.

*3 Puede cargar hasta 5 hojas de papel con una cara ya impresa.

Carga del papel

Información relacionada

➔ [“Nombres y funciones de las piezas” de la página 14](#)

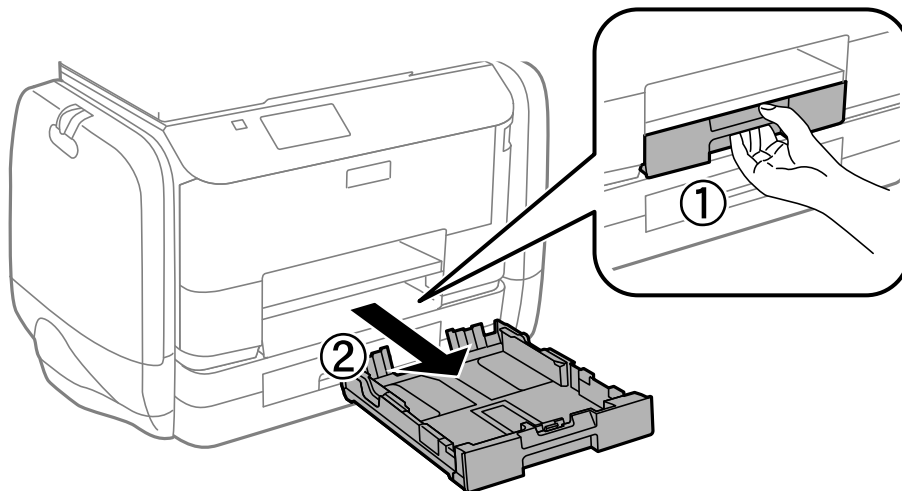
Lista de tipos de papel

Para obtener unos resultados de impresión óptimos, seleccione el tipo de papel pertinente.

Nombre del papel	Tipo papel			
	Panel de control	Controlador de impresora	Controlador de impresora PostScript	Controlador universal de impresora Epson
Papel de copia, papel normal Epson Bright White Ink Jet Paper	Papel Normal	Papel Normal	llano	Normal
Membrete	Encabezado	Encabezado	Encabezado	Encabezado
Papel reciclado	Reciclado	Reciclado	Reciclado	Reciclado
Papel de color	Color	Color	Color	Color
Papel preimpreso	Preimpreso	Preimpreso	Preimpreso	Preimpreso
Epson Ultra Glossy Photo Paper	Epson Ultra Glossy	Epson Ultra Glossy	-	-
Epson Premium Glossy Photo Paper	Epson Premium Glossy	Epson Premium Glossy	-	-
Epson Premium Semigloss Photo Paper	Epson Premium Semigloss	Epson Premium Semigloss	-	-
Epson Photo Paper Glossy	Photo Paper Glossy	Photo Paper Glossy	-	-
Epson Matte Paper-Heavyweight Epson Photo Quality Ink Jet Paper	Epson Matte	Epson Matte	-	-
Papel grueso	Papel grueso	Papel grueso	Grueso	Grueso
Sobre	Sobre	Sobre	Sobre	Sobre

Cargue papel en la Cassette de papel

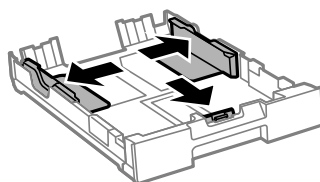
1. Compruebe que la impresora no esté en funcionamiento y luego extraiga la cassette de papel.



Nota:

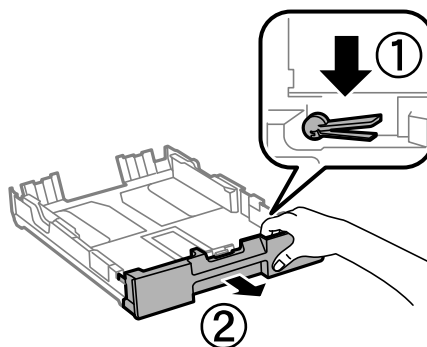
Saque la cubierta de la cassette de papel 2.

2. Deslice las guías laterales hasta su posición máxima.



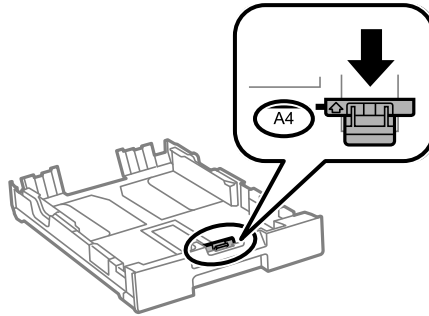
Nota:

Cuando utilice papel con un tamaño superior a A4, extienda la cassette de papel.

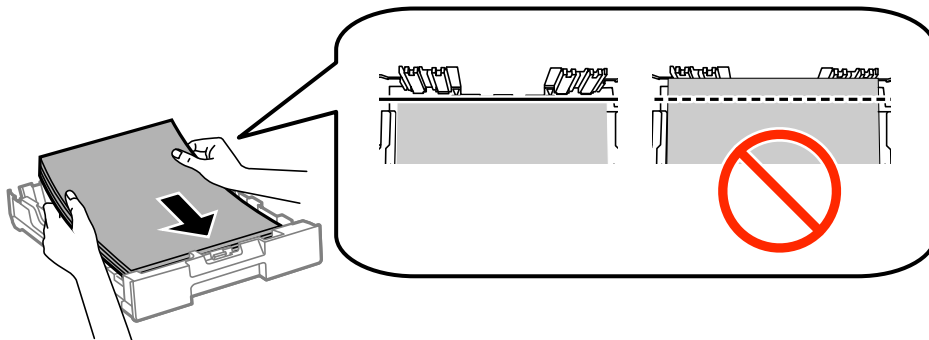


Carga del papel

3. Deslice la guía del borde delantero para ajustarla al tamaño de papel que desea usar.



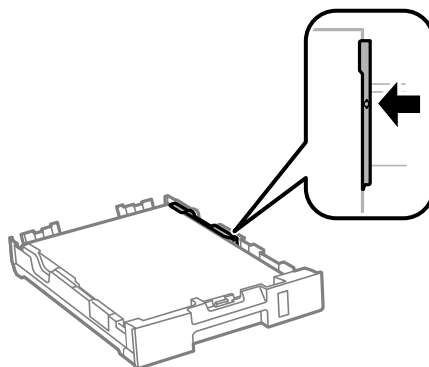
4. Con la cara imprimible boca abajo, cargue el papel contra la guía del borde delantero.



! **Importante:**

- Asegúrese de que el papel no sobrepase el símbolo ▼ en el extremo de la cassette de papel.
- No cargue más hojas que el número máximo especificado para el papel. Si es papel normal, no lo cargue por encima de la línea que hay justo debajo del símbolo ▼ del interior de la guía lateral.

5. Deslice las guías laterales hasta los bordes del papel.



6. Inserte la cassette de papel completamente.

Nota:

Para la cassette de papel 2, vuelva a fijar la cubierta de la cassette de papel antes de insertarla.

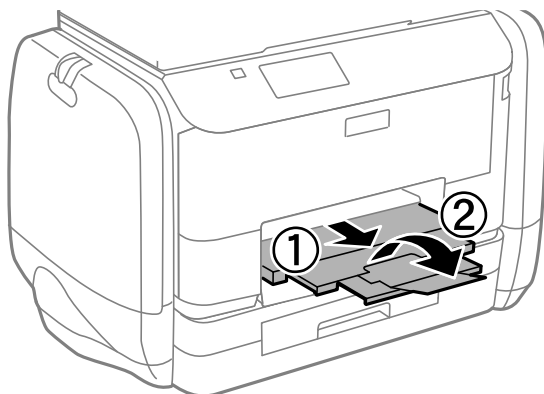
Carga del papel

7. En el panel de control, establezca el tamaño y tipo del papel que haya cargado en la cassette de papel.

Nota:

También puede mostrar la pantalla con los parámetros de tamaño y tipo de papel seleccionando **Menú > Config. papel**.

8. Despliegue la bandeja de salida.

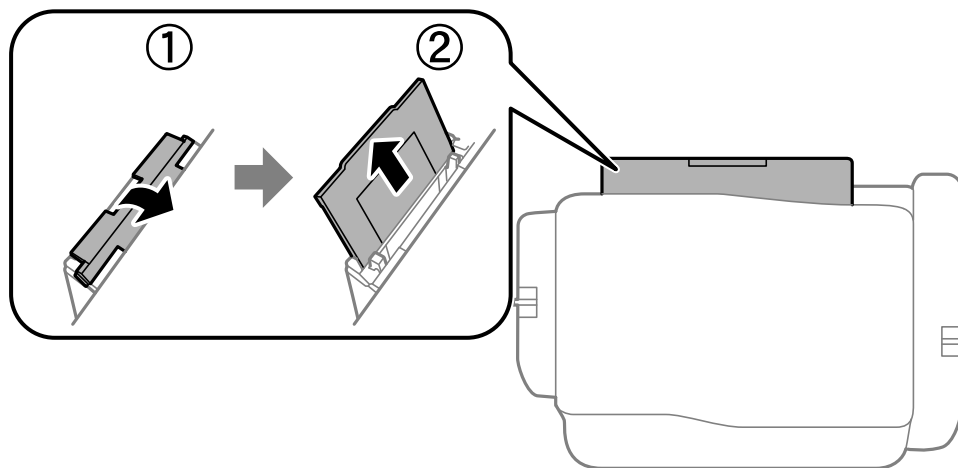


Información relacionada

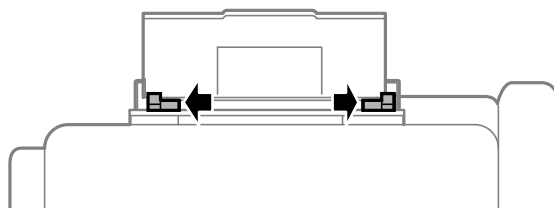
- ➔ [“Precauciones en la manipulación del papel” de la página 26](#)
- ➔ [“Papel disponible y capacidades” de la página 27](#)

Cargue papel en la Alimentación posterior

1. Abra la protección del alimentador y extraiga el soporte del papel.

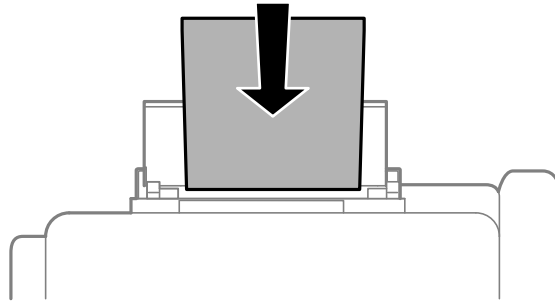


2. Deslice las guías laterales.



Carga del papel

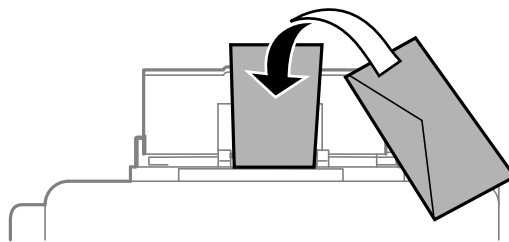
3. Cargue el papel en el centro de la aliment paper posterior con la cara imprimible hacia arriba.



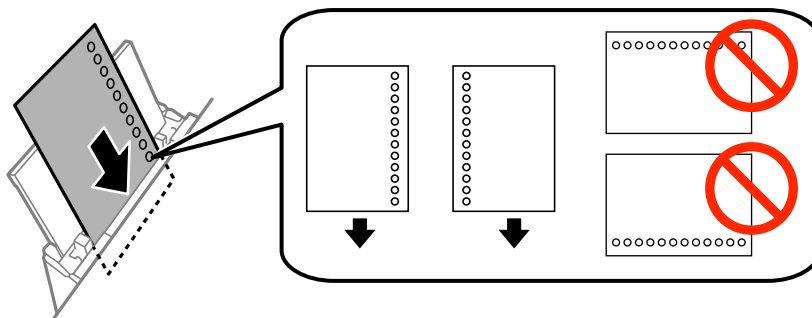
! *Importante:*

- No cargue más hojas que el número máximo especificado para el papel. Si es papel normal, no lo cargue por encima de la línea que hay justo debajo del símbolo ▼ del interior de la guía lateral.
- Cargue el papel por el lado corto. Con todo, si ha definido el lado largo como anchura del tamaño definido por el usuario, cargue el papel por el lado largo.

Sobre



Papel preperforado



Nota:

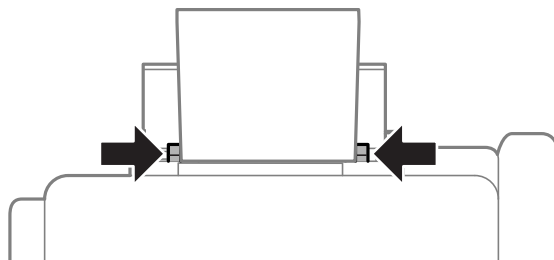
Puede usar papel preperforado en las condiciones que se indican abajo. La impresión automática a dos caras no se puede utilizar con papel preperforado.

- Capacidad de carga: Una hoja
- Tamaño disponible: A4, B5, A5, A6, Carta, Legal
- Perforaciones de encuadernación: No cargue el papel con las perforaciones de encuadernación en la parte superior o inferior.

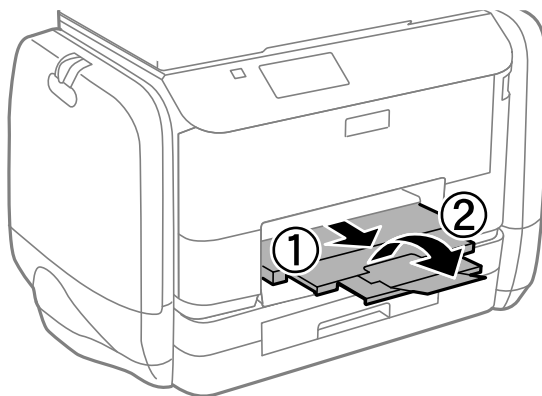
Ajuste la posición de impresión del archivo para que no se imprima sobre las perforaciones.

Carga del papel

4. Deslice las guías laterales hasta los bordes del papel.



5. En el panel de control, seleccione **Menú > Config. papel > Aliment papel posterior**, y a continuación establezca el tamaño y tipo de papel que ha cargado en la unidad de alimentación trasera.
6. Despliegue la bandeja de salida.



Nota:

Vuelva a colocar en su paquete el papel restante. Si lo deja en la impresora, el papel podría combarse o la calidad de impresión podría decaer.

Información relacionada

- ➔ [“Precauciones en la manipulación del papel” de la página 26](#)
- ➔ [“Papel disponible y capacidades” de la página 27](#)

Impresión

Impresión desde un ordenador

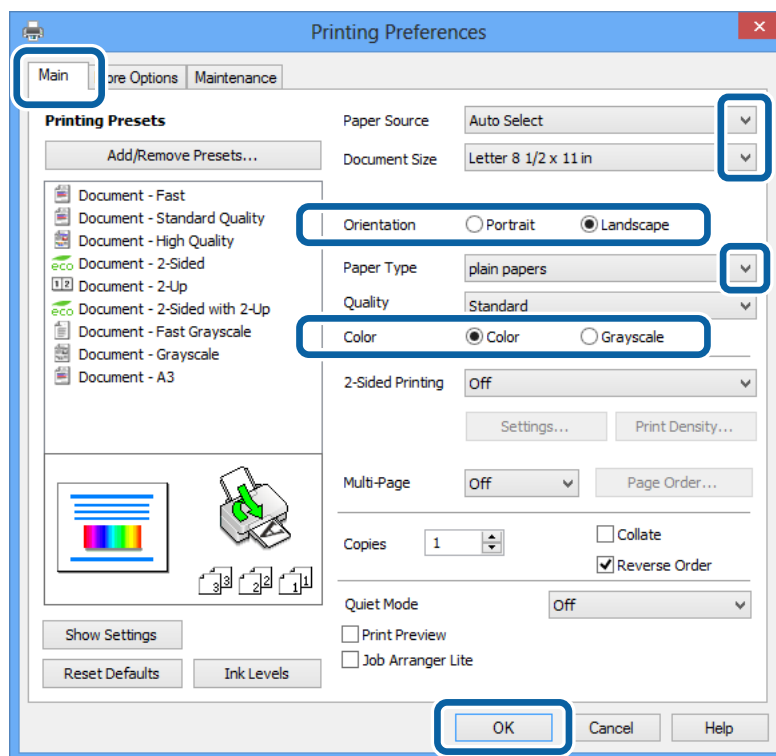
Si no puede cambiar alguno de los ajustes del controlador de impresora, es posible que los haya restringido el administrador. Obtenga la información necesaria del administrador de la impresora.

Elementos básicos de la impresión - Windows

Nota:

- ❑ Consulte la ayuda en línea para ver las explicaciones de los elementos de configuración. Haga clic con el botón secundario en un elemento y luego haga clic en **Ayuda**.
- ❑ Las operaciones pueden variar según la aplicación. Si desea más información, consulte la ayuda de la aplicación.

1. Cargue papel en la impresora.
2. Abra el archivo que desee imprimir.
3. Seleccione **Imprimir** o **Configurar impresión** en el menú **Archivo**.
4. Seleccione la impresora.
5. Seleccione **Preferencias** o **Propiedades** para acceder a la ventana del controlador de la impresora.



6. Defina los parámetros siguientes.
 - ❑ Fuente Papel: Seleccione la fuente de papel en la que cargó el papel.

Impresión

- Tamaño de Documento: Seleccione el tamaño del papel que definió en la aplicación.
- Orientación: Seleccione la orientación que definió en la aplicación.
- Tipo de Papel: Seleccione el tipo de papel que haya cargado.
- Color: Seleccione **Escala de Grises** cuando desee imprimir en negro o escala de grises.

Nota:

- Si va a imprimir datos de alta densidad en papel normal, papel con membrete o papel preimpreso, seleccione Estándar-Vivo como valor de Calidad para que la impresión sea más intensa.*
- Al imprimir en sobres, seleccione Horizontal como valor de **Orientación**.*

7. Haga clic en **Aceptar** para cerrar la ventana del controlador de la impresora.

8. Haga clic en **Imprimir**.

Información relacionada

- ➔ [“Papel disponible y capacidades” de la página 27](#)
- ➔ [“Cargue papel en la Cassette de papel” de la página 30](#)
- ➔ [“Cargue papel en la Alimentación de papel posterior” de la página 32](#)
- ➔ [“Lista de tipos de papel” de la página 29](#)

Elementos básicos de la impresión - Mac OS X

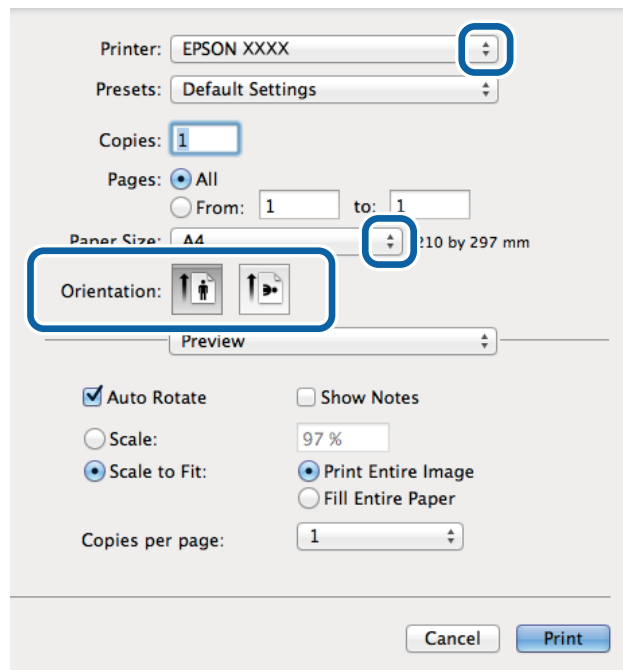
Nota:

Las operaciones varían según la aplicación. Si desea más información, consulte la ayuda de la aplicación.

1. Cargue papel en la impresora.
2. Abra el archivo que desee imprimir.

Impresión

3. Seleccione **Imprimir** en el menú **Archivo** u otro comando para acceder a la ventana del diálogo de impresión. Si es preciso, haga clic en **Mostrar detalles** o ▼ para expandir la ventana de impresión.



4. Defina los parámetros siguientes.

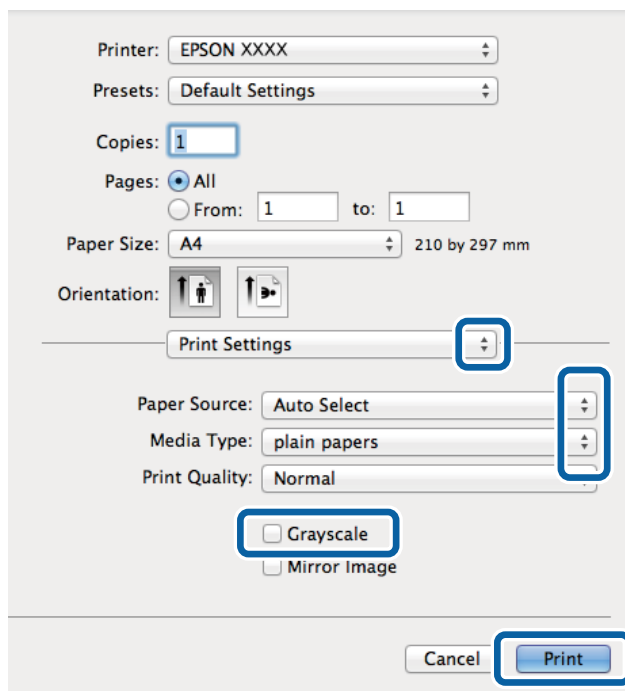
- Impresora: Seleccione la impresora.
- Predeterminada: Seleccione esta opción cuando desee usar la configuración registrada.
- Tamaño papel: Seleccione el tamaño del papel que definió en la aplicación.
- Orientación: Seleccione la orientación que definió en la aplicación.

Nota:

Seleccione la orientación horizontal cuando imprima sobres.

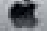
Impresión

5. Seleccione **Ajustes Impresión** en el menú emergente.



Nota:

En Mac OS X v10.8.x o posterior, si no aparece el menú **Ajustes Impresión**, el controlador de la impresora Epson no se ha instalado correctamente.

Seleccione **Preferencias del sistema** en el menú  > **Impresoras y escáneres** (o **Impresión y Escaneado**, **Impresión y Fax**), quite la impresora y vuelva a agregarla. Consulte la sección siguiente para agregar una impresora.

<http://epson.sn>

6. Defina los parámetros siguientes.
- Origen de papel: Seleccione la fuente de papel en la que cargó el papel.
 - Tipo papel: Seleccione el tipo de papel que haya cargado.
 - Escala de Grises: Seleccione esta opción cuando desee imprimir en negro o escala de grises.
7. Haga clic en **Imprimir**.

Información relacionada

- ➔ “Papel disponible y capacidades” de la página 27
- ➔ “Cargue papel en la Cassette de papel” de la página 30
- ➔ “Cargue papel en la Aliment paper posterior” de la página 32
- ➔ “Lista de tipos de papel” de la página 29

Impresión a doble cara

Puede usar cualquiera de los dos métodos siguientes para imprimir por ambas caras del papel.

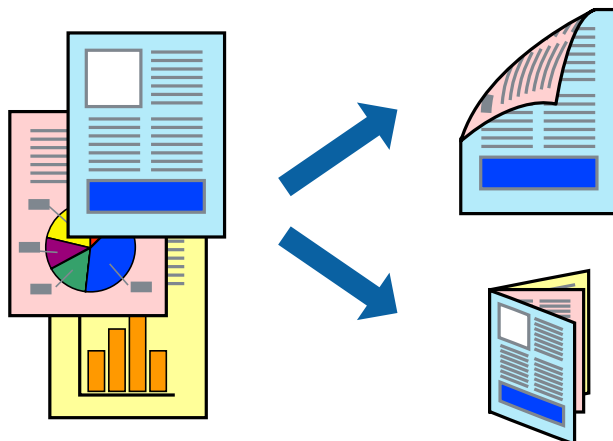
- Impresión automática a doble cara

Impresión

Impresión manual a doble cara (solo Windows)

Cuando la impresora haya terminado de imprimir la primera cara, voltee el papel para imprimir por la otra.

También puede imprimir un folleto, que se puede obtener plegando la copia impresa (solo Windows).



Nota:

- Si no utiliza papel apropiado para la impresión a doble cara, la calidad podría mermar y podrían producirse atascos de papel.
- Según el papel y los datos, puede que la tinta traspase el papel y se vea por la otra cara.

Información relacionada

➔ [“Papel disponible y capacidades” de la página 27](#)

Impresión a doble cara - Windows

Nota:

- La impresión manual a doble cara está disponible cuando se ha activado **EPSON Status Monitor 3**. Si se ha desactivado **EPSON Status Monitor 3**, acceda al controlador de la impresora, haga clic en **Más ajustes** en la ficha **Utilidades** y seleccione **Activar EPSON Status Monitor 3**.
- La impresión a doble cara manual puede no estar disponible si se accede a la impresora a través de una red, o si la impresora es de uso compartido.

1. Cargue papel en la impresora.
2. Abra el archivo que desee imprimir.
3. Acceda a la ventana del controlador de la impresora.
4. Seleccione **Automática (Encuadernación borde largo)**, **Automática (Encuadernación borde corto)**, **Manual (Encuadernación borde largo)**, o **Manual (Encuadernación borde corto)** en **Impresión a 2 caras** en la ficha **Principal**.
5. Haga clic en **Ajustes**, realice los ajustes pertinentes y haga clic en **Aceptar**.

Nota:

Para imprimir un folleto plegado, seleccione **Folleto**.

Impresión

- Haga clic en **Densidad impresión**, seleccione el tipo de documento en **Seleccione el tipo de documento.**, y luego haga clic en **Aceptar**.

El controlador de la impresora establece automáticamente las opciones de **Ajustes** para ese tipo de documento.

Nota:

- La impresión puede resultar lenta según la combinación de opciones seleccionadas para **Seleccione el tipo de documento** en la ventana **Ajuste de la densidad de impresión** y para **Calidad** en la ficha **Principal**.*
- Para la impresión a dos caras manual, el parámetro **Ajuste de la densidad de impresión** no está disponible.*

- Establezca el resto de los elementos en las fichas **Principal** y **Más Opciones** según sea preciso, y haga clic en **Aceptar**.

- Haga clic en **Imprimir**.

En el caso de la impresión manual a doble cara, cuando ha terminado de imprimirse la primera cara, aparece una ventana emergente en el ordenador. Siga las instrucciones en pantalla.

Información relacionada

- ➔ [“Cargue papel en la Cassette de papel” de la página 30](#)
- ➔ [“Cargue papel en la Aliment papel posterior” de la página 32](#)
- ➔ [“Elementos básicos de la impresión - Windows” de la página 35](#)

Impresión a doble cara - Mac OS X

- Cargue papel en la impresora.
- Abra el archivo que desee imprimir.
- Acceda al diálogo de impresión.
- Seleccione **Ajustes de la impresión a dos caras** en el menú emergente.
- Seleccione la encuadración y el **Tipo de documento**.

Nota:

- La impresión puede resultar lenta según el valor de **Tipo de documento**.*
- Si va a imprimir datos de alta densidad, como fotos o gráficos, seleccione **Texto y gráficos** o **Texto y fotos** como valor de **Tipo de documento**. Si se producen marcas o si la tinta traspasa el papel y se ve por la otra cara, ajuste la densidad de la impresión y el tiempo del secado de la tinta haciendo clic en la marca de flecha que hay al lado de **Ajustes**.*

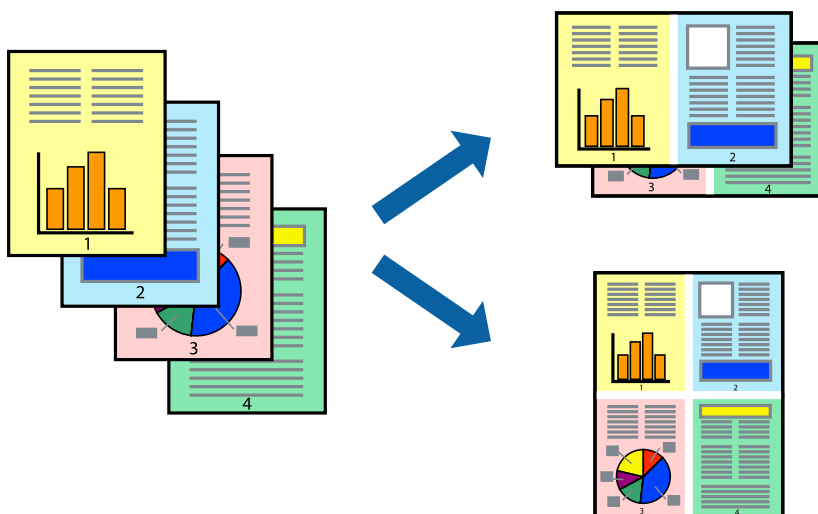
- Establezca los otros elementos según sea preciso.
- Haga clic en **Imprimir**.

Información relacionada

- ➔ [“Cargue papel en la Cassette de papel” de la página 30](#)
- ➔ [“Cargue papel en la Aliment papel posterior” de la página 32](#)
- ➔ [“Elementos básicos de la impresión - Mac OS X” de la página 36](#)

Impresión de varias páginas en una hoja

Puede imprimir dos o cuatro páginas de datos en una misma hoja de papel.



Impresión de varias páginas en una hoja - Windows

1. Cargue papel en la impresora.
2. Abra el archivo que desee imprimir.
3. Acceda a la ventana del controlador de la impresora.
4. Seleccione **2-Up** o **4-Up** como valor del parámetro **Multi páginas** en la ficha **Principal**.
5. Haga clic en **Orden de página**, realice los ajustes pertinentes y haga clic en **Aceptar** para cerrar la ventana.
6. Establezca el resto de los elementos en las fichas **Principal** y **Más Opciones** según sea preciso, y haga clic en **Aceptar**.
7. Haga clic en **Imprimir**.

Información relacionada

- ➔ “Cargue papel en la Cassette de papel” de la página 30
- ➔ “Cargue papel en la Aliment papel posterior” de la página 32
- ➔ “Elementos básicos de la impresión - Windows” de la página 35

Impresión de varias páginas en una hoja - Mac OS X

1. Cargue papel en la impresora.
2. Abra el archivo que desee imprimir.
3. Acceda al diálogo de impresión.
4. Seleccione **Layout** en el menú emergente.

Impresión

5. Establezca el número de páginas en **Páginas por hoja**, la **Orientación** (orden de página), y **Borde**.
6. Establezca los otros elementos según sea preciso.
7. Haga clic en **Imprimir**.

Información relacionada

- ➔ “Cargue papel en la Cassette de papel” de la página 30
- ➔ “Cargue papel en la Alimentación de papel posterior” de la página 32
- ➔ “Elementos básicos de la impresión - Mac OS X” de la página 36

Impresión ajustada al tamaño del papel

Puede imprimir ajustándose al tamaño del papel que cargó en la impresora.



Impresión ajustada al tamaño del papel - Windows

1. Cargue papel en la impresora.
 2. Abra el archivo que desee imprimir.
 3. Acceda a la ventana del controlador de la impresora.
 4. Realice los ajustes siguientes en la ficha **Más Opciones**.
 - Tamaño de Documento: Seleccione el tamaño del papel que definió en la aplicación.
 - Salida de Papel: Seleccione el tamaño del papel que cargó en la impresora.
Ajustar a Página se selecciona automáticamente.
- Nota:**
*Si desea imprimir una imagen reducida en el centro de la página, seleccione **Centro**.*
5. Establezca el resto de los elementos en las fichas **Principal** y **Más Opciones** según sea preciso, y haga clic en **Aceptar**.
 6. Haga clic en **Imprimir**.

Impresión

Información relacionada

- ➔ “Cargue papel en la Cassette de papel” de la página 30
- ➔ “Cargue papel en la Aliment papel posterior” de la página 32
- ➔ “Elementos básicos de la impresión - Windows” de la página 35

Impresión ajustada al tamaño del papel - Mac OS X

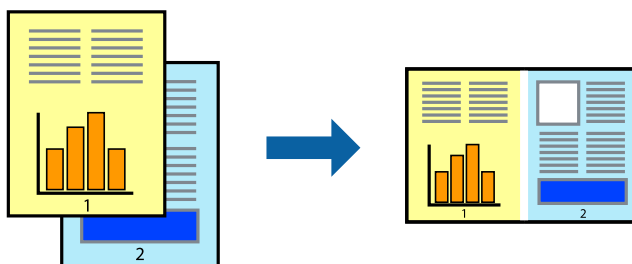
1. Cargue papel en la impresora.
2. Abra el archivo que desee imprimir.
3. Acceda al diálogo de impresión.
4. Seleccione el tamaño del papel que definió en la aplicación como valor del parámetro **Tamaño papel**.
5. Seleccione **Gestión del papel** en el menú emergente.
6. Seleccione **Ajustar al tamaño del papel**.
7. Seleccione el tamaño de papel que cargó en la impresora como valor del parámetro **Tamaño del papel de destino**.
8. Establezca los otros elementos según sea preciso.
9. Haga clic en **Imprimir**.

Información relacionada

- ➔ “Cargue papel en la Cassette de papel” de la página 30
- ➔ “Cargue papel en la Aliment papel posterior” de la página 32
- ➔ “Elementos básicos de la impresión - Mac OS X” de la página 36

Impresión de varios archivos juntos (solo para Windows)

Organizador simple de trabajos permite combinar varios archivos creados por diferentes aplicaciones e imprimirlos como un solo trabajo de impresión. Puede especificar la configuración de impresión de archivos combinados, por ejemplo el diseño, el orden de impresión y la orientación.



Nota:

Para abrir un **Proyecto de impresión** guardado en **Organizador simple de trabajos**, haga clic en **Organizador simple de trabajos** en la ficha **Utilidades** del controlador de la impresora. A continuación, seleccione **Abrir** en el menú **Archivo** para seleccionar el archivo. Los archivos se guardan con la extensión ".ecl".

Impresión

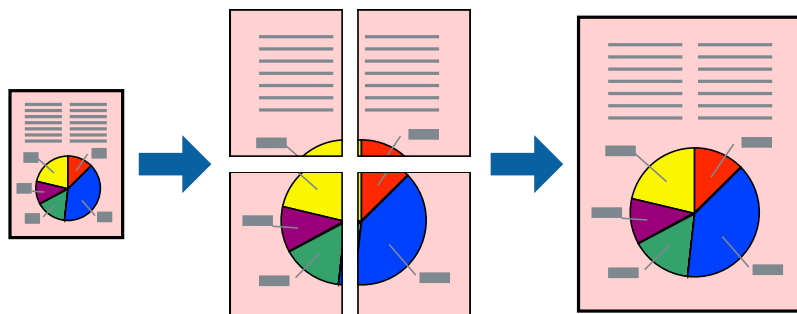
1. Cargue papel en la impresora.
2. Abra el archivo que desee imprimir.
3. Acceda a la ventana del controlador de la impresora.
4. Seleccione **Organizador simple de trabajos** en la ficha **Principal**.
5. Haga clic en **Aceptar** para cerrar la ventana del controlador de la impresora.
6. Haga clic en **Imprimir**.
Aparece la ventana **Organizador simple de trabajos** y se agrega el trabajo de impresión al **Proyecto de impresión**.
7. Con la ventana **Organizador simple de trabajos** abierta, abra el archivo que desee combinar con el actual y repita los pasos 3 al 6.
Nota:
*Si cierra la ventana **Organizador simple de trabajos**, se elimina el **Proyecto de impresión** que no se haya guardado. Para imprimir posteriormente, seleccione **Guardar** en el menú **Archivo**.*
8. Seleccione los menús **Composición** y **Editar** en **Organizador simple de trabajos** para editar el **Proyecto de impresión** según sea preciso.
9. Seleccione **Imprimir** en el menú **Archivo**.

Información relacionada

- ➔ “Cargue papel en la Cassette de papel” de la página 30
- ➔ “Cargue papel en la Aliment papel posterior” de la página 32
- ➔ “Elementos básicos de la impresión - Windows” de la página 35

Impresión ampliada y creación de afiches (solo para Windows)

Puede imprimir una imagen en varias hojas de papel para crear un póster de gran tamaño. Se pueden imprimir marcas de alineación que ayudan a unir las hojas.



1. Cargue papel en la impresora.
2. Abra el archivo que desee imprimir.
3. Acceda a la ventana del controlador de la impresora.

Impresión

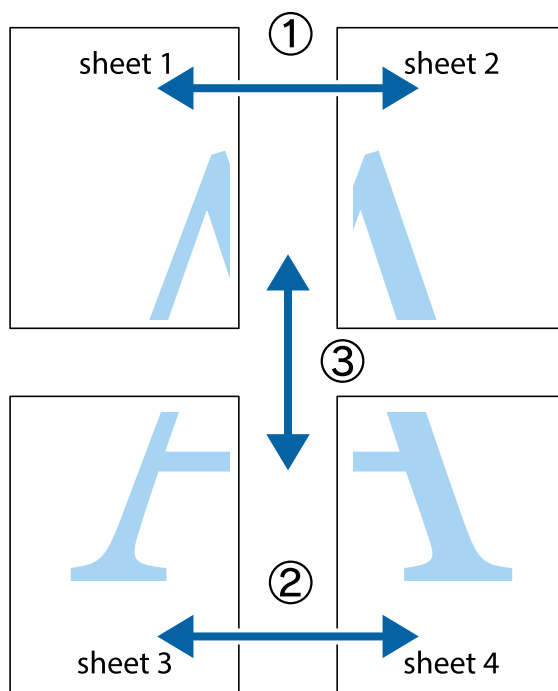
4. Seleccione **2x1 Póster**, **2x2 Póster**, **3x3 Póster** o **4x4 Póster** en **Multi páginas**, en la ficha **Principal**.
5. Haga clic en **Ajustes**, realice los ajustes pertinentes y haga clic en **Aceptar**.
6. Establezca el resto de los elementos en las fichas **Principal** y **Más Opciones** según sea preciso, y haga clic en **Aceptar**.
7. Haga clic en **Imprimir**.

Información relacionada

- ➔ “Cargue papel en la Cassette de papel” de la página 30
- ➔ “Cargue papel en la Alimentación de papel posterior” de la página 32
- ➔ “Elementos básicos de la impresión - Windows” de la página 35

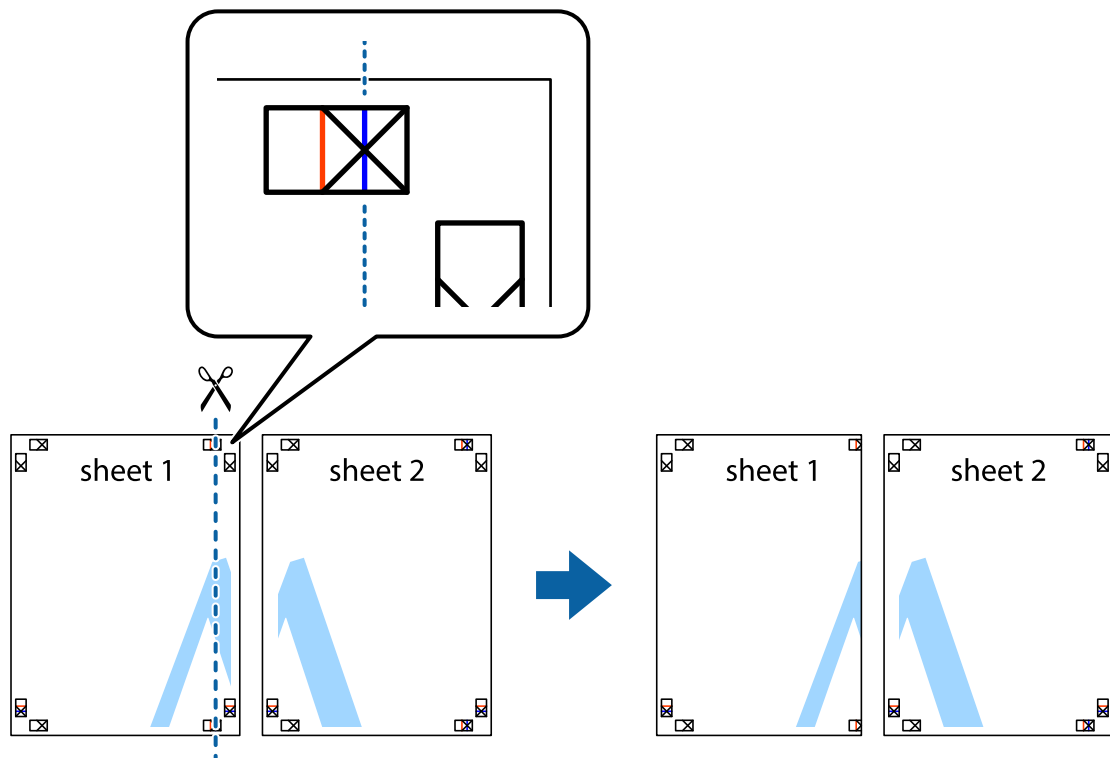
Creación de afiches mediante Superposición de Marcas de Alineación

A continuación presentamos un ejemplo de cómo crear un póster cuando se ha seleccionado **2x2 Póster** y se ha seleccionado **Superposición de Marcas de Alineación** en **Imprimir Líneas de Corte**.

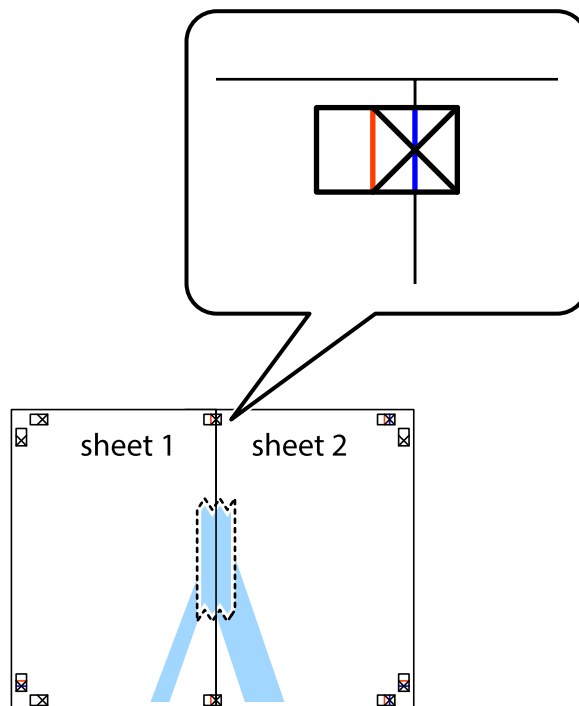


Impresión

1. Prepare Sheet 1 y Sheet 2. Recorte los márgenes de la Sheet 1 por la línea vertical azul, atravesando el centro de las marcas de cruz superior e inferior.

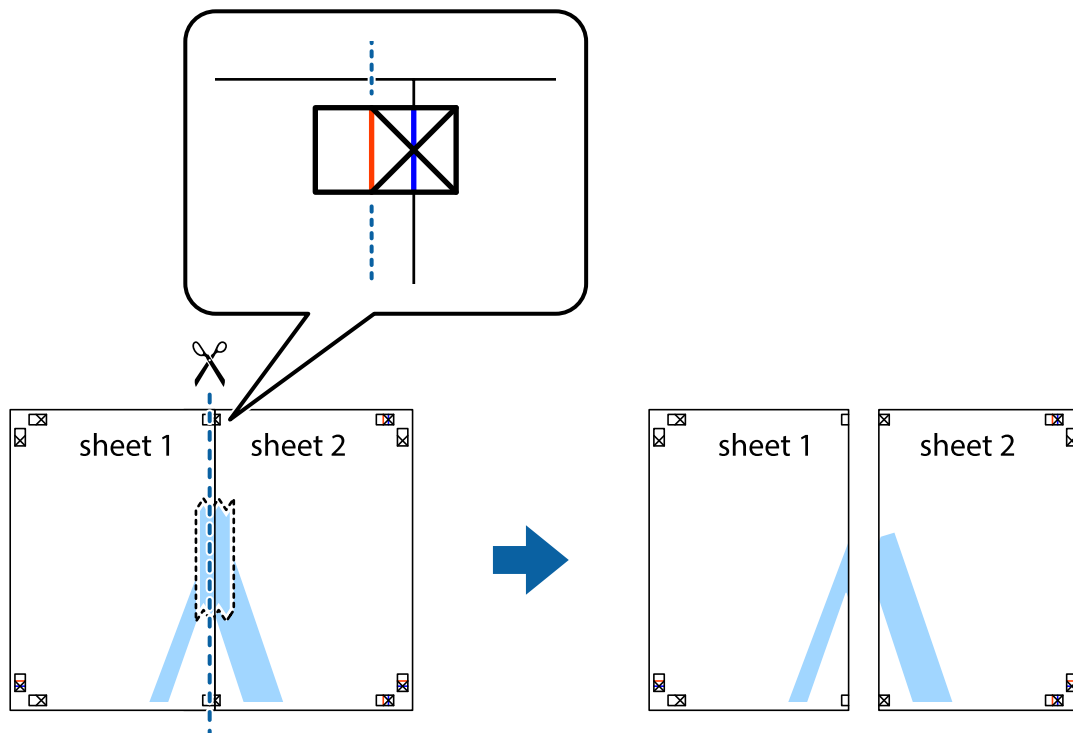


2. Coloque el borde de la Sheet 1 encima de la Sheet 2 y luego pegue temporalmente las hojas por la parte de atrás con cinta adhesiva.

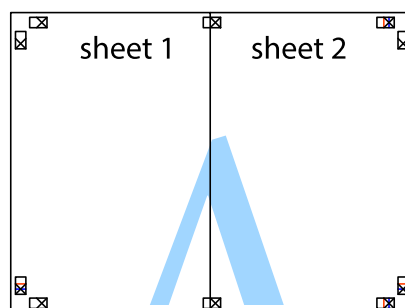


Impresión

3. Corte en dos las hojas pegadas con cinta por la línea vertical roja atravesando los marcadores de alineación (esta vez, la línea a la izquierda de las marcas de cruz).



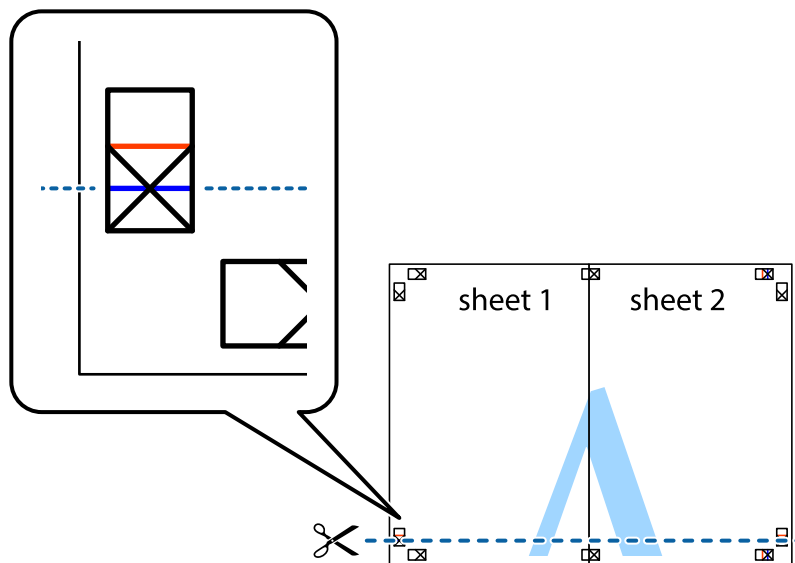
4. Una las hojas por la parte de atrás con cinta adhesiva.



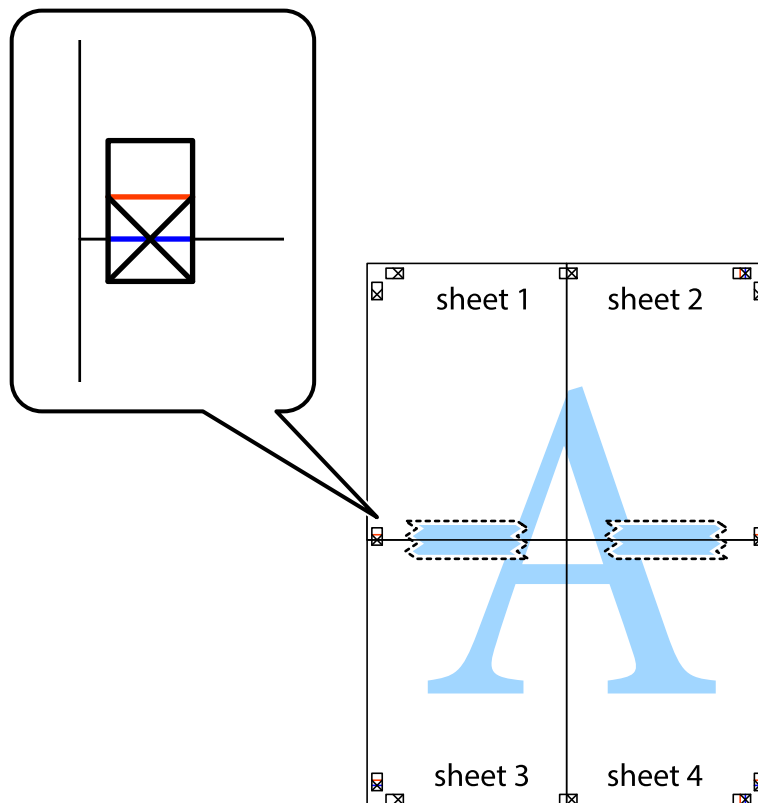
5. Repita los pasos 1 a 4 para unir con cinta adhesiva la Sheet 3 y la Sheet 4.

Impresión

- Recorte los márgenes de la Sheet 1 y la Sheet 2 por la línea horizontal azul, atravesando el centro de las marcas de cruz izquierda y derecha.

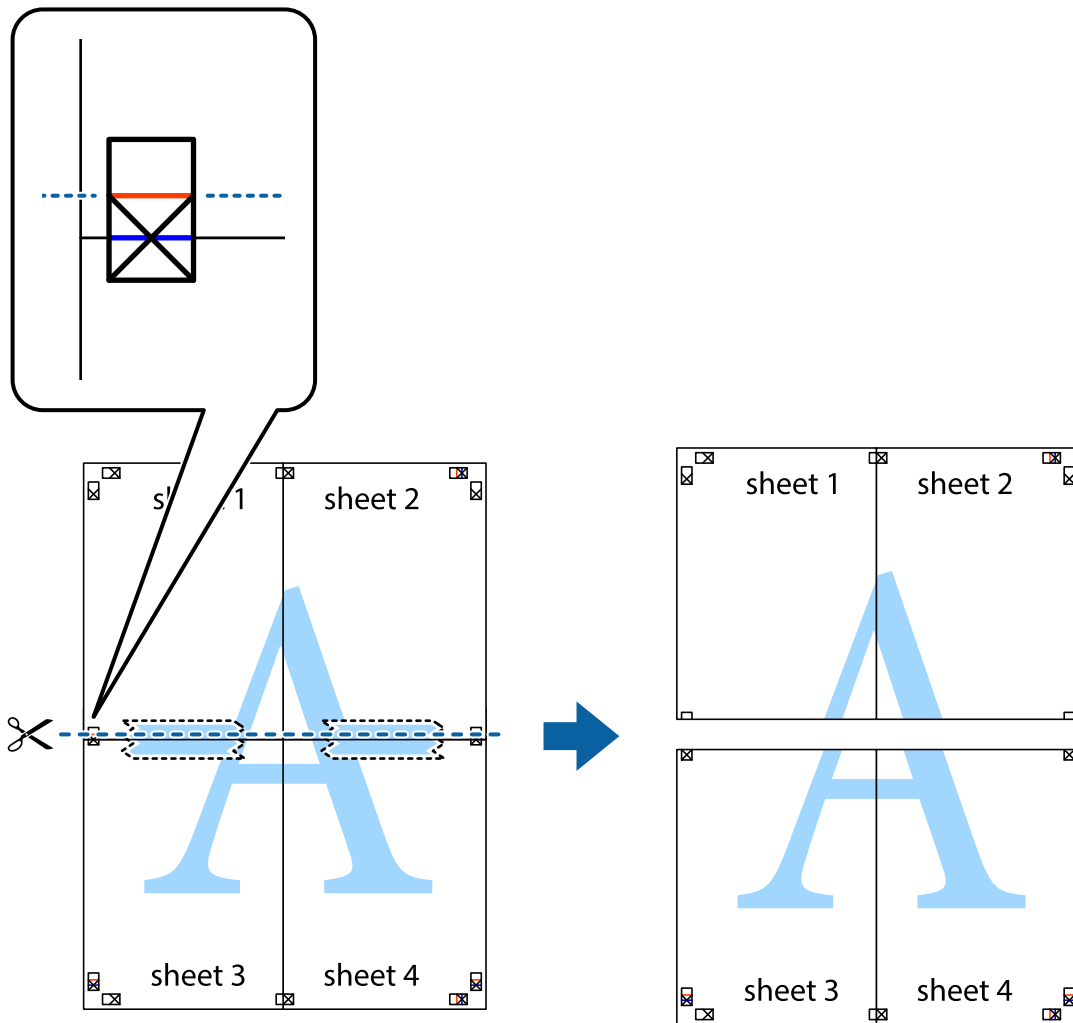


- Coloque el borde de la Sheet 1 y la Sheet 2 encima de la Sheet 3 y la Sheet 4 y alinee las marcas de cruz. A continuación, pegue temporalmente las hojas por la parte de atrás.

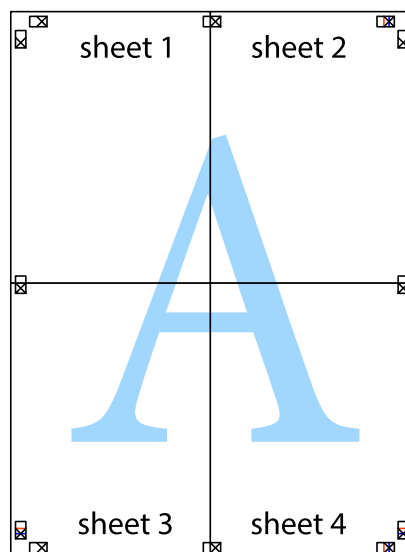


Impresión

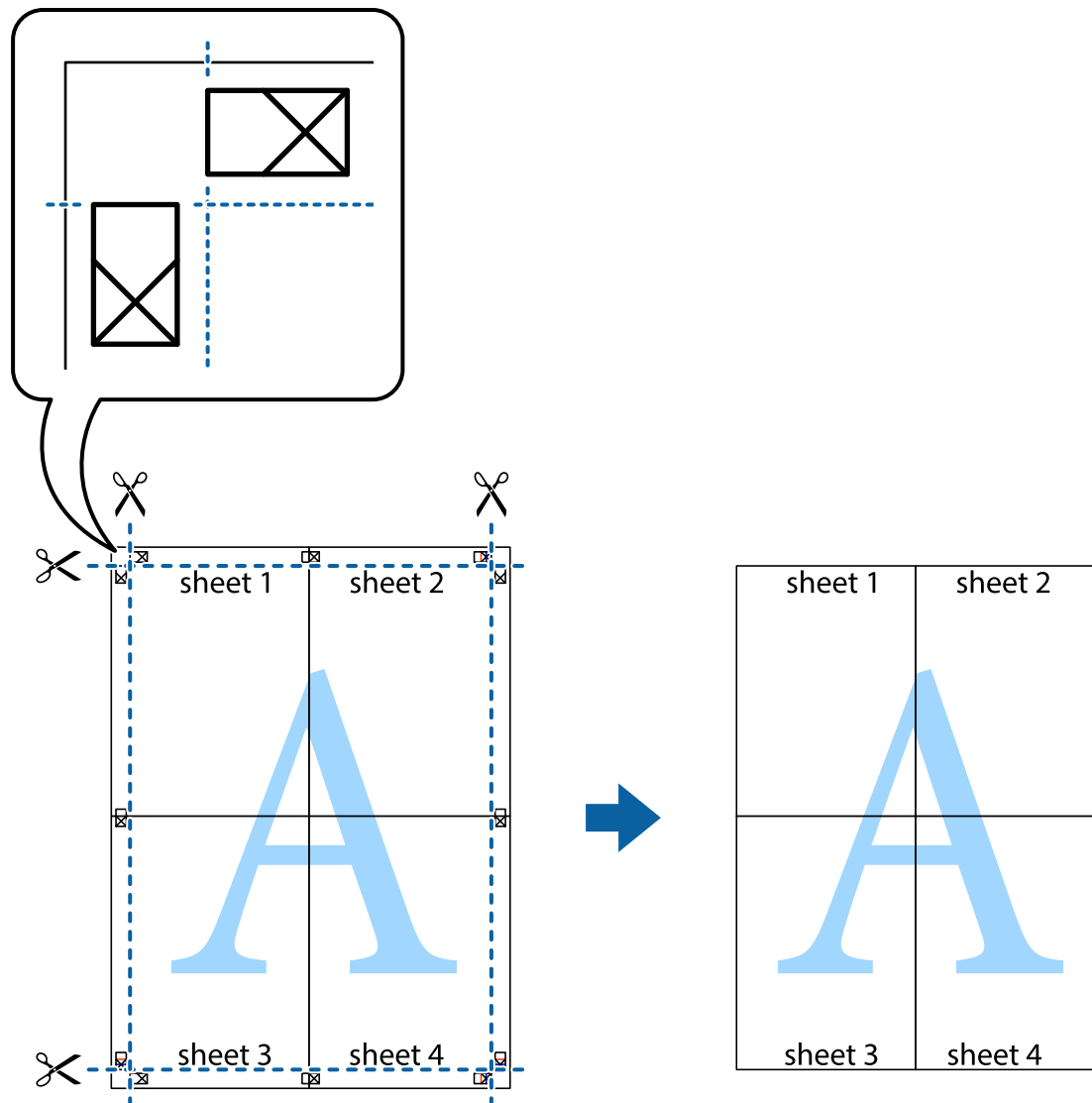
- Corte en dos las hojas pegadas con cinta por la línea horizontal roja atravesando los marcadores de alineación (esta vez, la línea arriba de las marcas de cruz).



- Una las hojas por la parte de atrás con cinta adhesiva.



10. Recorte los márgenes restantes por la guía exterior.



Impresión mediante funciones avanzadas

Esta sección describe varias funciones adicionales de diseño e impresión disponibles en el controlador de la impresora.

Información relacionada

- ➔ [“Controlador de la impresora para Windows” de la página 81](#)
- ➔ [“Controlador de la impresora para Mac OS X” de la página 83](#)

Adición de un valor preestablecido de impresión

Si crea un valor preestablecido con la configuración de la impresora que utiliza con frecuencia en el controlador de impresora, puede imprimir fácilmente seleccionando en la lista el valor preestablecido.

Impresión

Windows

Para agregar un valor preestablecido, establezca elementos como **Tamaño de Documento** y **Tipo de Papel** en la ficha **Principal** o **Más Opciones**, y luego haga clic en **Añadir/Quitar predefinidos** en **Predefinidos impresión**.

Mac OS X

Acceda al diálogo de impresión. Para agregar un valor preestablecido, establezca elementos como **Tamaño papel** y **Tipo papel**, y luego guarde la configuración actual como valor preestablecido en el parámetro **Presets**.

Impresión de un documento reducido o ampliado

Puede reducir o ampliar el tamaño de un documento en un porcentaje específico.

Windows

Establezca el **Tamaño de Documento** en la ficha **Más Opciones**. Seleccione **Reducir/Ampliar Documento**, **Ampliar a** e introduzca un porcentaje.

Mac OS X

Seleccione **Ajustar página** desde el menú **Archivo**. Seleccione la configuración de **Formato Para** y **Tamaño de papel**, y luego introduzca un porcentaje **Escala**. Cierre la ventana, y luego imprima siguiendo las instrucciones básicas de impresión.

Información relacionada

➔ [“Elementos básicos de la impresión - Mac OS X” de la página 36](#)

Ajuste de los colores de la impresión

Puede ajustar los colores que se utilizan en el trabajo de impresión.

PhotoEnhance produce imágenes más nítidas y colores más vivos al ajustar automáticamente el contraste la saturación y el brillo de los datos de la imagen original.

Nota:

- Estos ajustes no se aplican a los datos originales.*
- PhotoEnhance** ajusta el color analizando la ubicación del objetivo. Por consiguiente, si ha cambiado la ubicación del objetivo al reducir, ampliar, recortar o girar la imagen, el color puede cambiar inesperadamente. Si la imagen está mal enfocada, los tonos pueden no parecer naturales. Si el color cambia o no es natural, imprima en un modo que no sea **PhotoEnhance**.*

Windows

Seleccione **Personaliz** como valor del parámetro **Corrección del color** en la ficha **Más Opciones**. Haga clic en **Más opciones**, seleccione el parámetro **Color** y realice los ajustes pertinentes.

Mac OS X

Acceda al diálogo de impresión. Seleccione **Ajuste de color** en el menú emergente y luego seleccione **EPSON Ajuste Color**. Seleccione **Opciones de color** en el menú emergente y luego seleccione una de las opciones disponibles. Haga clic en la flecha junto a **Más Ajustes** y realice los ajustes necesarios.

Impresión

Impresión de un patrón contra copia (solo Windows)

Los documentos se pueden imprimir con letras invisibles, por ejemplo "Copia". Estas letras aparecen cuando se fotocopia el documento, de forma que las copias se distinguen del original. También puede agregar un patrón contra copia propio.

Nota:

Esta característica solo está disponible si se han seleccionado los parámetros siguientes.

- Tipo de Papel: Papel Normal*
- Calidad: Estándar*
- Impresión a doble cara automática Desactivado:*
- Corrección del color: Automático*

Haga clic en **Características de la marca de fondo** en la ficha **Más Opciones** y seleccione un patrón contra copia. Haga clic en **Ajustes** para cambiar detalles como el tamaño y la densidad.

Impresión de una marca de agua (solo para Windows)

Puede imprimir una marca de agua, por ejemplo "Confidencial", en las impresiones. También puede agregar sus propias marcas de agua.

Haga clic en **Características de la marca de fondo** en la ficha **Más Opciones** y seleccione una marca de agua. Haga clic en **Ajustes** para cambiar detalles como el color y la posición de la marca de agua.

Impresión de un encabezado y pie de página (solo Windows)

Puede imprimir información como un nombre de usuario y la fecha de impresión como encabezados o pies de página.

Haga clic en **Características de la marca de fondo** en la ficha **Más Opciones** y luego seleccione **Encabezado y pie**. Haga clic en **Ajustes** y seleccione los elementos necesarios en la lista desplegable.

Establecimiento de una contraseña para un trabajo de impresión (solo Windows)

Puede establecer una contraseña para un trabajo de impresión, con objeto de que no se pueda imprimir hasta que se especifique la contraseña en el panel de control de la impresora.

Seleccione **Trabajo Confidencial** en la ficha **Más Opciones**, y luego especifique una contraseña.

Para imprimir el trabajo, acceda a **Menú** desde la pantalla de inicio de la impresora, y luego seleccione **Trabajo confidencial**. Seleccione el trabajo y especifique la contraseña.

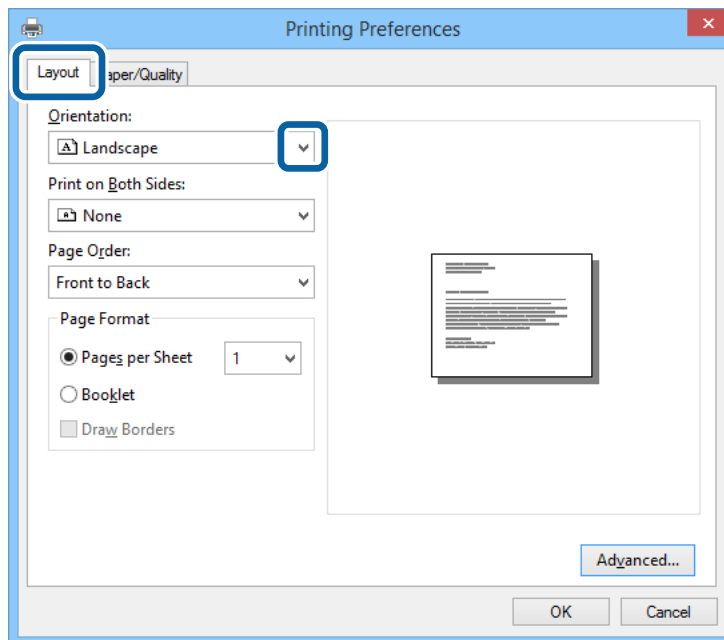
Impresión con un controlador de impresora PostScript

Impresión con un controlador de impresora PostScript - Windows

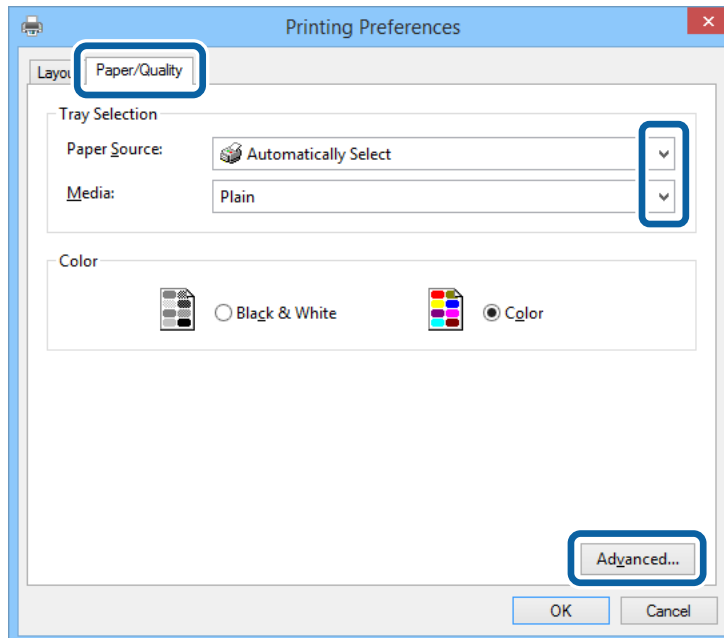
1. Cargue papel en la impresora.
2. Abra el archivo que desee imprimir.

Impresión

3. Acceda a la ventana del controlador de impresora PostScript.
4. Seleccione la orientación que estableció en la aplicación como **Orientación** en la ficha **Diseño**.



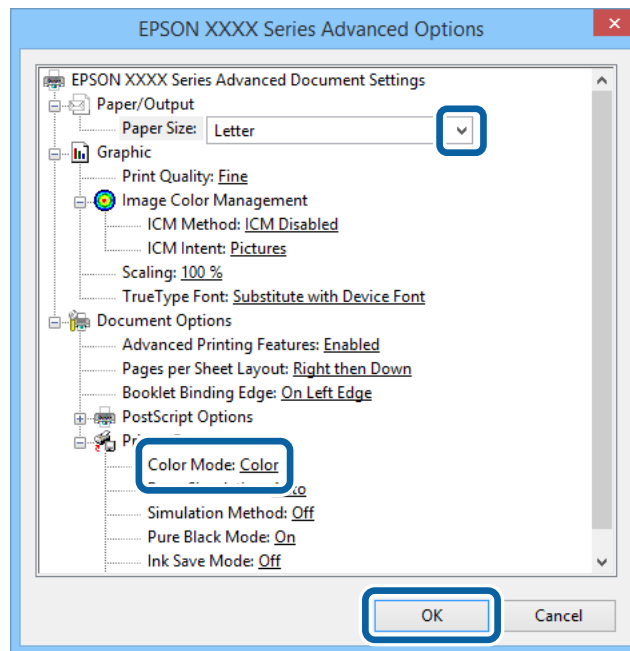
5. Realice los ajustes siguientes en la ficha **Papel/calidad**.



- ❑ Fuente de papel: Seleccione la fuente de papel en la que cargó el papel.
- ❑ Papel: Seleccione el tipo de papel que haya cargado.

Impresión

- Haga clic en **Avanzadas**, realice los ajustes siguientes y haga clic en **Aceptar**.



- Tamaño de papel: Seleccione el tamaño del papel que definió en la aplicación.
- Color: Seleccione si la impresión será en color o monocroma.

- Haga clic en **Aceptar**.

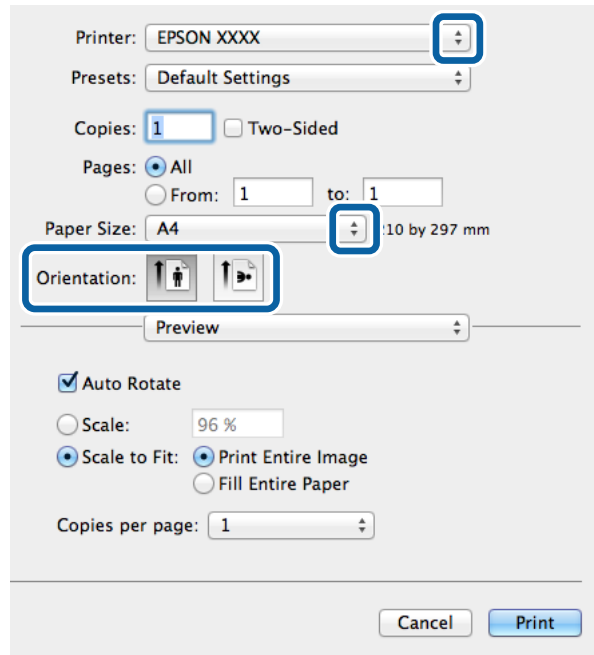
- Haga clic en **Imprimir**.

Impresión con un controlador de impresora PostScript - Mac OS X

- Cargue papel en la impresora.
- Abra el archivo que desee imprimir.

Impresión

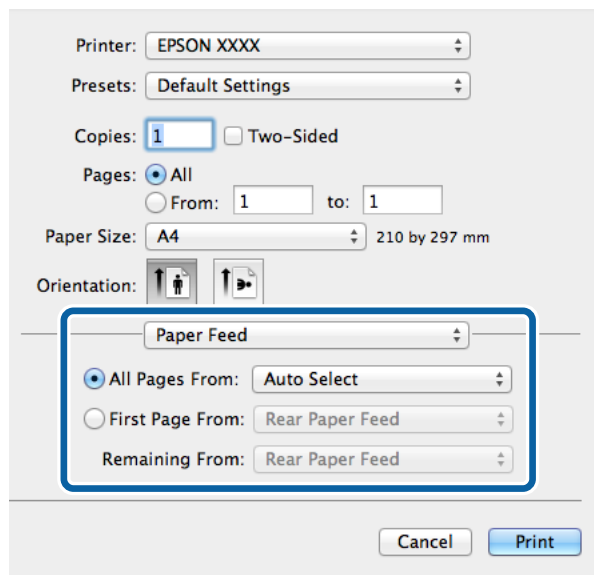
3. Acceda al diálogo de impresión.



4. Defina los parámetros siguientes.

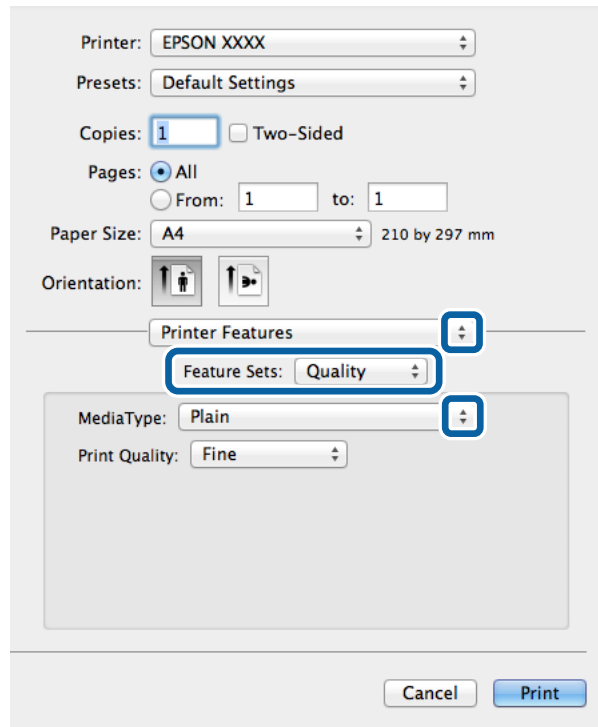
- Impresora: Seleccione la impresora.
- Tamaño papel: Seleccione el tamaño del papel que definió en la aplicación.
- Orientación: Seleccione la orientación que definió en la aplicación.

5. Seleccione **Alimentación de papel** en el menú emergente y luego seleccione la fuente de papel en la que cargó el papel.

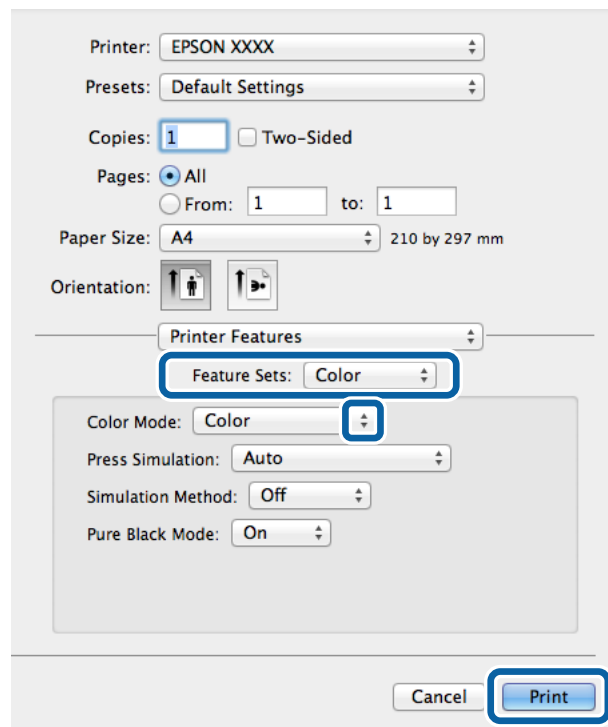


Impresión

6. Seleccione **Características de impresora** en el menú emergente, seleccione **Resolución** como valor de **Conjuntos de características** y luego seleccione el tipo de papel que cargó como valor de **Tipo Papel**.



7. Seleccione **Ajuste del color** como valor de **Conjuntos de características** y luego seleccione un valor para **Color**.



8. Haga clic en **Imprimir**.

Elementos de configuración del controlador de impresora PostScript

Nota:

La disponibilidad de estos parámetros depende del modelo.

Color	Seleccione si la impresión será en color o monocroma.
Simulación de imprenta	Puede seleccionar un color de tinta CMYK para simularlo al imprimir reproduciendo el color de tinta CMYK de la imprenta offset.
Método de simulación	Seleccione el método de conversión de color para la simulación de CMYK.
Modo Negro Puro	Seleccione si los datos de texto en negro o los datos de dibujo de línea se deben imprimir usando solo tinta negra o no. Con todo, podrían usarse tintas de otros colores en función del papel, incluso si está configurada esta característica.
Ink Save Mode	Ahorra tinta reduciendo la densidad de impresión.
Girar en 180°	Gira los datos 180 grados antes de imprimirlos.

Impresión desde dispositivos inteligentes

Mediante Epson iPrint

Epson iPrint es una aplicación que permite imprimir fotos, documentos y páginas web desde un dispositivo inteligente, como un smartphone o tablet. Puede usar la impresión local, desde un dispositivos inteligente conectado a la misma red inalámbrica de la impresora, o una impresora remota, por Internet. Para usar la impresión remota, registre su impresora en el servicio Epson Connect.



Puede instalar Epson iPrint en su dispositivo inteligente mediante la URL o el código QR siguiente.

<http://ipr.to/c>

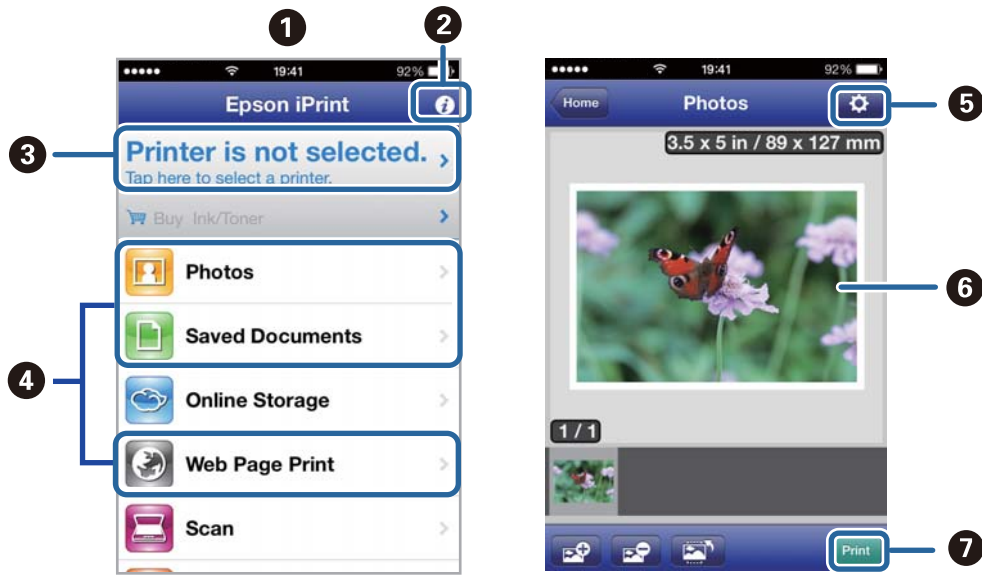


Mediante Epson iPrint

Inicie Epson iPrint desde su dispositivo inteligente y seleccione el elemento que desee usar en la pantalla de inicio.

Impresión

Las pantallas siguientes están sujetas a cambios sin previo aviso.



1	Pantalla de inicio que aparece al iniciarse la aplicación.
2	Muestra información sobre la configuración de la impresora, así como preguntas más frecuentes (FAQ).
3	Muestra la pantalla donde se puede seleccionar y configurar la impresora. Una vez seleccionada la impresora, no necesitará volver a seleccionarla.
4	Seleccione lo que desea imprimir, como fotos, documentos y páginas web.
5	Muestra la pantalla para la configuración de parámetros de la impresora, como el tamaño y tipo del papel.
6	Muestra fotos y documentos que ha seleccionado.
7	Inicia la impresión.

Nota:

Para imprimir desde el menú de documento mediante iPhone, iPad, y iPod touch con iOS, inicie Epson iPrint después de transferir el documento que desee imprimir utilizando la función para compartir archivos en iTunes.

Información relacionada

➔ [“Servicio Epson Connect” de la página 79](#)

Impresión

Mediante AirPrint

AirPrint permite imprimir de forma inalámbrica en una impresora con tecnología AirPrint-desde un dispositivo iOS mediante la versión más reciente de iOS y desde Mac OS X v10.7.x o posterior.



Nota:

Consulte la página AirPrint del sitio web de Apple para obtener más información.

1. Cargue papel en la impresora.
2. Conecte el dispositivo a la misma red inalámbrica que esté utilizando la impresora.
3. Imprima en la impresora desde el dispositivo.

Información relacionada


- ➔ [“Cargue papel en la Cassette de papel” de la página 30](#)
- ➔ [“Cargue papel en la Aliment papel posterior” de la página 32](#)

Cancelar la impresión

Nota:

- En Windows, no se puede cancelar un trabajo de impresión desde el ordenador una vez que se ha enviado por completo a la impresora. En ese caso, cancele el trabajo de impresión desde el panel de control de la impresora.
- Al imprimir varias páginas desde Mac OS X, no se pueden cancelar todos los trabajos mediante el panel de control. En ese caso, cancele el trabajo de impresión desde el ordenador.
- Si ha enviado un trabajo de impresión desde Mac OS X v10.6.x o v10.5.8 a través de la red, quizás no pueda cancelar la impresión desde el ordenador. En ese caso, cancele el trabajo de impresión desde el panel de control de la impresora. Necesita cambiar la configuración en Web Config para cancelar la impresión desde el ordenador. Consulte la Manual de red para obtener información detallada.

Cancelación de la impresión - Botón de la impresora

Pulse el botón  para cancelar el trabajo de impresión en curso.

Cancelación de impresión - Windows

1. Acceda a la ventana del controlador de la impresora.


Impresión

2. Seleccione la ficha **Utilidades**.
3. Haga clic en **Cola de impresión**.
4. Haga clic con el botón secundario en el trabajo que desee cancelar y seleccione **Cancelar**.

Información relacionada

➔ [“Controlador de la impresora para Windows” de la página 81](#)

Cancelación de impresión - Mac OS X

1. Haga clic en el icono de impresora en el **Dock**.
2. Seleccione el trabajo que desee cancelar.
3. Cancele el trabajo.
 - Mac OS X v10.8.x a Mac OS X v10.9.x
Haga clic en  junto al indicador de progreso.
 - Mac OS X v10.5.8 a v10.7.x
Haga clic en **Eliminar**.

Reemplazar Unidades de Suministro de Tinta y otros consumibles

Comprobación del estado de la tinta restante y la caja de mantenimiento

Puede comprobar los niveles aproximados de tinta y la vida útil aproximada de la caja de mantenimiento desde el panel de control o el ordenador.

Comprobación del estado de la tinta restante y la caja de mantenimiento - Panel de control

1. Acceda a **Menú** desde la pantalla de inicio.
2. Seleccione **Niveles de tinta**.

Nota:

El indicador del extremo derecho indica el espacio que queda disponible en la caja de mantenimiento.

Comprobación del estado de la tinta restante y la caja de mantenimiento - Windows

1. Acceda a la ventana del controlador de la impresora.
2. Haga clic en **EPSON Status Monitor 3** en la ficha **Utilidades**, y luego haga clic en **Detalles**.

Nota:

*Si se ha desactivado **EPSON Status Monitor 3**, haga clic en **Más ajustes** en la ficha **Utilidades** y seleccione **Activar EPSON Status Monitor 3**.*


Información relacionada

➔ [“Controlador de la impresora para Windows” de la página 81](#)

Comprobación del estado de la tinta restante y la caja de mantenimiento - Mac OS X

1. Inicie la utilidad del controlador de la impresora:

- Mac OS X v10.6.x a v10.9.x

Seleccione **Preferencias del sistema** en el menú  > **Impresoras y escáneres** (o **Impresión y escaneado, Impresión y fax**), y luego seleccione la impresora. Haga clic en **Opciones y recambios** > **Utilidad** > **Abrir Utilidad Impresoras**.

- Mac OS X v10.5.8

Reemplazar Unidades de Suministro de Tinta y otros consumibles

Seleccione **Preferencias del sistema** en el menú  > **Impresoras y escáneres**, y luego seleccione la impresora. Haga clic en **Abrir cola de impresión** > **Utilidad**.

- Haga clic en **EPSON Status Monitor**.

Códigos de los Unidad de suministro de tinta

Epson recomienda la utilización de unidades de suministro de tinta Epson originales. Epson no puede garantizar la calidad o fiabilidad de otras tintas no originales. El uso de tintas no originales puede causar daños que no están cubiertos por las garantías de Epson y, en determinadas circunstancias, puede causar un comportamiento errático de la impresora. Podría no mostrarse la información acerca del nivel de tinta para tintas no originales.

Los códigos de los unidades de suministro de tinta Epson originales son los siguientes.

Black (Negro)	Cyan (Cian)	Magenta	Yellow (Amarillo)
T8781	T8782	T8783	T8784
T8381	T8382	T8383	T8384

Nota:

- No todas las unidades de suministro de tinta están disponibles en todas las regiones.
- Si se encuentra en Europa, en la siguiente web encontrará información sobre la duración de la unidad de suministro de tinta de Epson.

<http://www.epson.eu/pageyield>

Para Australia/Nueva Zelanda

Black (Negro)	Cyan (Cian)	Magenta	Yellow (Amarillo)
R14X	R14X	R14X	R14X

Precauciones de manipulación Unidad de suministro de tinta

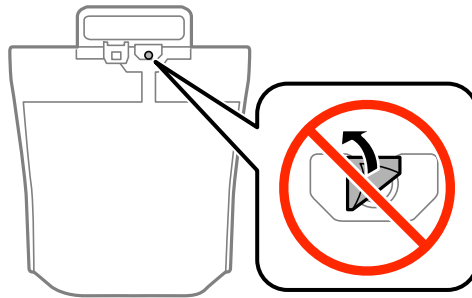
Lea las instrucciones siguientes antes de sustituir los unidades de suministro de tinta.

Precauciones de manipulación

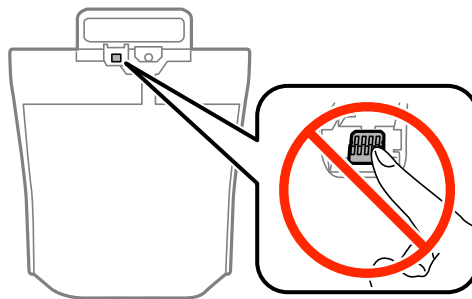
- Guarde las unidades de suministro de tinta a temperatura ambiente normal y protéjalas de la luz directa del sol.
- Epson le recomienda usar la unidad de suministro de tinta antes de la fecha impresa en el paquete.
- Para obtener unos resultados óptimos, guarde los paquetes de la unidad de suministro de tinta con la parte inferior hacia abajo.
- Si trae una unidad de suministro de tinta desde un almacén muy frío, déjela que se entibie a temperatura ambiente durante al menos 12 horas antes de usarlo.

Reemplazar Unidades de Suministro de Tinta y otros consumibles

- ❑ No retire el precinto transparente de la parte inferior de la unidad de suministro de tinta; de lo contrario, puede que este quede inutilizable.



- ❑ No toque las secciones que se muestran en la ilustración. Podría afectar al funcionamiento y la impresión normales.



- ❑ Instale todas las unidades de suministro de tinta; de lo contrario no podrá imprimir.
- ❑ No apague la impresora durante la carga de tinta. Si la carga de tinta no se ha completado, no se podrá imprimir.
- ❑ No deje la impresora sin unidades de suministro de tinta; de lo contrario, la tinta que queda en los inyectores del cabezal de impresión se secará e impedirá la impresión.
- ❑ Si tiene que extraer una unidad de suministro de tinta temporalmente, proteja la zona de suministro de tinta contra la suciedad y el polvo. Almacene la unidad de suministro de tinta en el mismo entorno que la impresora. Como el puerto de suministro de tinta lleva incorporada una válvula diseñada para contener el exceso de tinta, no es necesario que utilice sus propias tapas ni enchufes.
- ❑ Los unidades de suministro de tinta retirados pueden tener restos de tinta alrededor del puerto, así que tenga cuidado de no manchar nada al sacar la unidades de suministro de tinta.
- ❑ Esta impresora utiliza una unidad de suministro de tinta que lleva incorporado un chip verde para supervisar información como la cantidad de tinta que queda en cada unidad de suministro de tinta. Esto significa que, si retira la unidad de suministro de tinta de la impresora antes de que se agote, puede seguir utilizándolo si lo vuelve a introducir dicha unidad de suministro de tinta en la impresora.
- ❑ Para garantizar la mejor calidad de impresión y proteger el cabezal, la unidad de suministro de tinta cuenta con una reserva de tinta variable disponible cuando la impresora avisa para cambiar dicha unidad de suministro de tinta. El rendimiento que se menciona no incluye esta reserva.
- ❑ Aunque las unidades de suministro de tinta pueden contener materiales reciclados, esto no afecta a la funcionalidad o rendimiento de la impresora.
- ❑ Las especificaciones y el aspecto de la unidad de suministro de tinta están sujetos a cambio sin aviso previo para su mejora.
- ❑ No desmonte o modifique la unidad de suministro de tinta; de lo contrario podría no imprimir de forma normal.

Reemplazar Unidades de Suministro de Tinta y otros consumibles

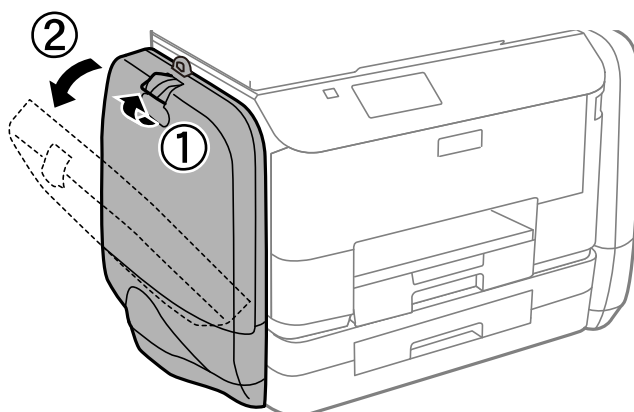
- ❑ No deje caer ni golpee la unidad de suministro de tinta contra objetos duros; de lo contrario, la tinta podría derramarse.
- ❑ No puede usar las unidades de suministro de tinta que venía con la impresora como recambio.
- ❑ Las siguientes cifras son variables, dependen de las imágenes que se impriman, del tipo de papel, de la frecuencia de las impresiones y de las condiciones ambientales tales como la temperatura.

Consumo de tinta

- ❑ Para garantizar el rendimiento óptimo del cabezal de impresión, se consume algo de tinta de todos las unidades de suministro de tinta no solo durante la impresión, sino también durante labores de mantenimiento como la sustitución de cartuchos de tinta y la limpieza del cabezal de impresión.
- ❑ Al imprimir en monocromo o escala de grises, pueden utilizarse tintas de color en vez de tinta negra en función de los ajustes de la calidad de impresión o el tipo de papel. Ello se debe a que se utiliza una mezcla de tintas de color para crear el negro.

Reemplazar Unidades de Suministro de Tinta

1. Abra la compartimento de tinta.



Nota:

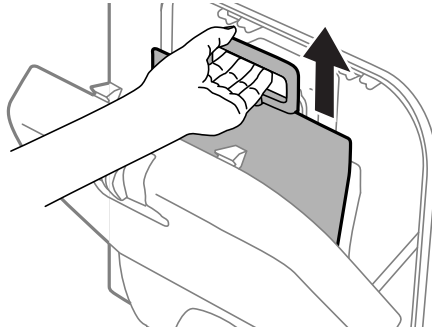
Este proceso explica cómo reemplazar la unidad de suministro de tinta negra. Para reemplazar las unidades de suministro de tinta de color, abra la compartimento de tinta en el otro lado de la impresora. El método de recambio es el mismo.

2. Empuje el asa en la unidad de suministro de tinta que desee reemplazar.
La unidad de suministro de tinta saldrá de su sitio.



Reemplazar Unidades de Suministro de Tinta y otros consumibles

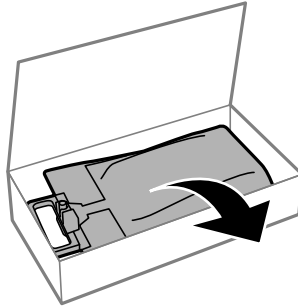
3. Levante la unidad de suministro de tinta.



Nota:

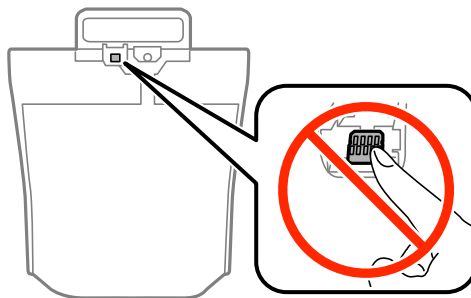
Si no puede levantar la unidad de suministro de tinta, tire del asa hacia delante.

4. Retire de su paquete la nueva unidad de suministro de tinta.



! **Importante:**

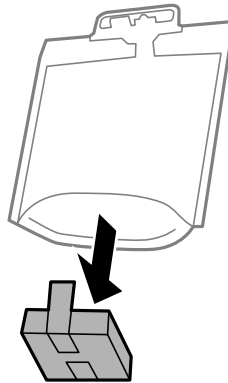
No toque las secciones que se muestran en la ilustración. Podría afectar al funcionamiento y la impresión normales.



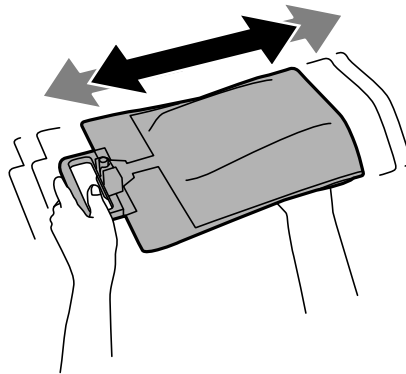
Reemplazar Unidades de Suministro de Tinta y otros consumibles

Nota:

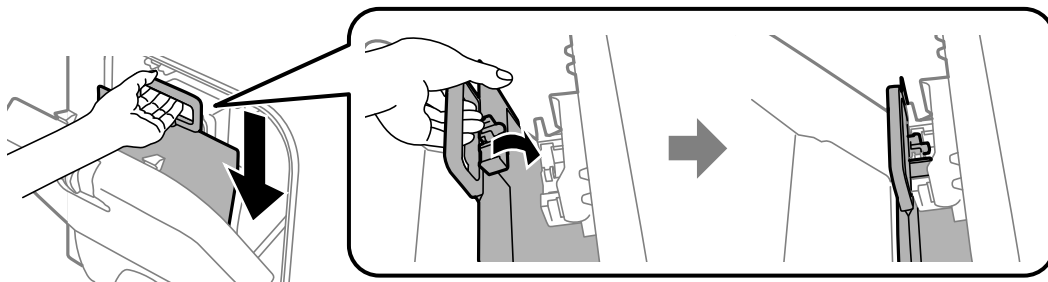
Si queda algún material protector pegado a la parte inferior de la unidad de suministro de tinta, quítelo. La forma y número de materiales protectores y las superficies a las que están pegados puede cambiar sin previo aviso.



5. Agite bien la unidad de suministro de tinta 20 veces.



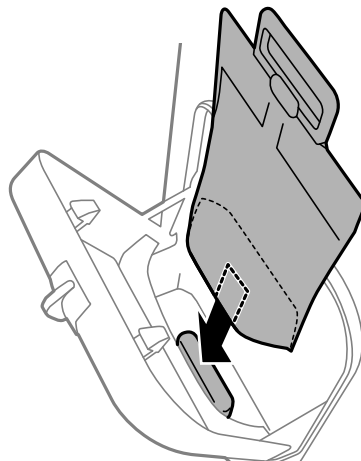
6. Inserte la unidad de suministro de tinta en la compartimento de tinta de forma que encaje en la impresora.



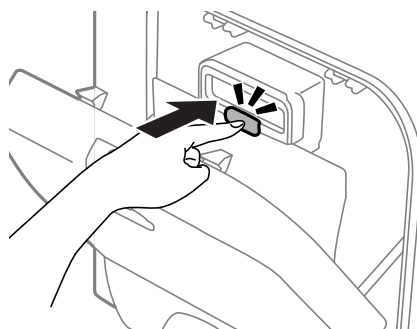
Reemplazar Unidades de Suministro de Tinta y otros consumibles

Nota:

- ❑ Si la unidad de suministro de tinta se ha deformado debido a caídas y eventos similares, arréglole antes de insertarlo en la impresora; de lo contrario, podría no quedar correctamente situado o los niveles de tinta podrían mostrarse incorrectamente.
- ❑ Si la unidad de suministro de tinta tiene una base desplegable, despléguela y colóquela sobre la sección de proyección en el compartimento de tinta. Algunas unidades de suministro de tinta no tienen base desplegable.



7. Empuje el asa de la unidad de suministro de tinta hasta que encaje.



Nota:

Si se muestra **Comprobar** en el panel de control, pulse el botón OK para comprobar si las unidades de suministro de tinta están correctamente instalados.

8. Cierre el compartimento de tinta.

Información relacionada

- ➔ [“Códigos de los Unidad de suministro de tinta” de la página 62](#)
- ➔ [“Precauciones de manipulación Unidad de suministro de tinta” de la página 62](#)

Código de la caja de mantenimiento

Epson recomienda la utilización de una caja de mantenimiento Epson original.

El código de la caja de mantenimiento Epson original es el siguiente.

T6710

Precauciones al manipular la caja de mantenimiento

Lea las instrucciones siguientes antes de sustituir la caja de mantenimiento.

- ❑ No toque el chip verde situado en el lateral de la caja de mantenimiento. Podría afectar al funcionamiento y la impresión normales.
- ❑ No incline la caja de mantenimiento usada mientras no esté precintada en la funda de plástico; de lo contrario, podría derramarse tinta.
- ❑ Conserve la caja de mantenimiento alejada de la luz directa del sol.
- ❑ No sustituya la caja de mantenimiento durante la impresión; de lo contrario, podría derramarse tinta.
- ❑ No reutilice una caja de mantenimiento que haya sido retirada y haya permanecido desconectada durante un largo periodo de tiempo. La tinta dentro de la caja se habrá solidificado y no se podrá absorber más tinta.

Reemplazar una caja de mantenimiento

En algunos ciclos de impresión puede recogerse en la caja de mantenimiento una pequeña cantidad de tinta excedente. Para impedir el derrame de tinta de la caja de mantenimiento, la impresora se ha diseñado para que deje de imprimir cuando la capacidad de absorción de la caja de mantenimiento alcanza su límite. Si esto es necesario, y con qué frecuencia lo es, dependerá del número de páginas que imprima, el tipo de material que desee imprimir y el número de ciclos de limpieza que realice la impresora. Sustituya la caja de mantenimiento cuando se le pida. El Epson Status Monitor, la pantalla LCD o las luces del panel de control le avisarán cuando sea necesaria la sustitución de esta pieza. La necesidad de sustituir la caja no significa que la impresora haya dejado de funcionar de acuerdo con las especificaciones. La garantía de Epson no se hace cargo del coste de esta sustitución. Se trata de una pieza cuyo mantenimiento es responsabilidad del usuario.

1. Retire la nueva caja de mantenimiento del paquete.



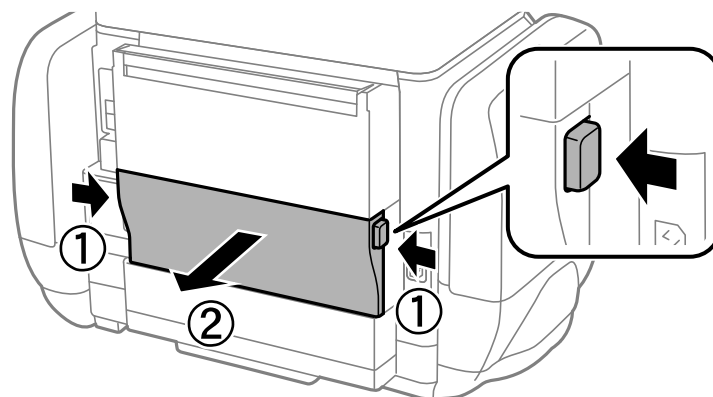
Importante:

No toque el chip verde situado en el lateral de la caja de mantenimiento. Podría afectar al funcionamiento y la impresión normales.

Nota:

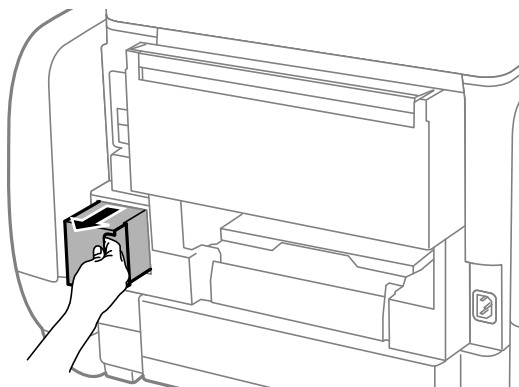
Con la nueva caja de mantenimiento se proporciona una bolsa transparente para la caja de mantenimiento usada.

2. Retire la cubierta posterior.

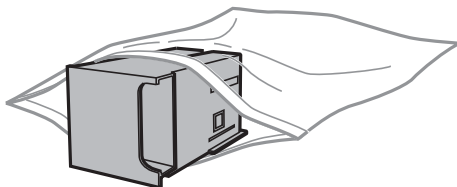


Reemplazar Unidades de Suministro de Tinta y otros consumibles

3. Retire la caja de mantenimiento usada.



4. Coloque la caja de mantenimiento usada en la bolsa transparente que se entrega con la nueva y cierre la bolsa.



! **Importante:**

No incline la caja de mantenimiento usada mientras no esté precintada en la funda de plástico; de lo contrario, podría derramarse tinta.

5. Inserte totalmente la nueva caja de mantenimiento en la impresora.
6. Inserte la cubierta posterior.
7. Pulse el botón OK.

Información relacionada

- ➔ [“Código de la caja de mantenimiento” de la página 67](#)
- ➔ [“Precauciones al manipular la caja de mantenimiento” de la página 68](#)

Impresión temporal con tinta negra

Cuando la tinta de color se gaste pero aún quede tinta negra, puede usar la siguiente configuración para seguir imprimiendo usando solo tinta negra.

- Tipo de papel: Papel Normal, Sobre
- Color: **Escala de Grises**
- EPSON Status Monitor 3: Activada (solo Windows)

Como esta función solo está disponible unos cinco días, sustituya la unidad de suministro de tinta agotada a la mayor brevedad posible

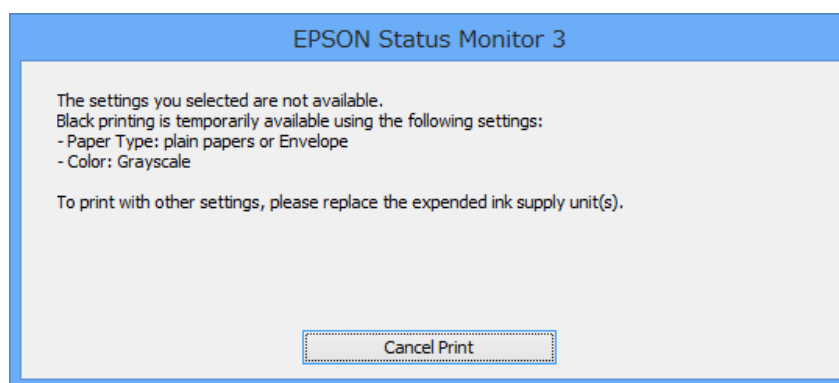
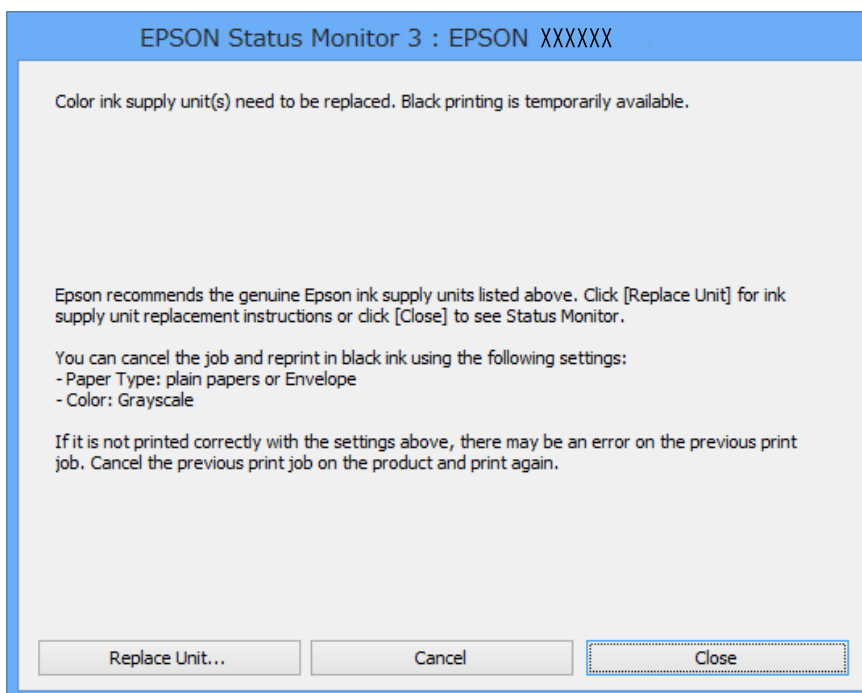
Reemplazar Unidades de Suministro de Tinta y otros consumibles

Nota:

- ❑ Si se ha desactivado **EPSON Status Monitor 3**, acceda al controlador de la impresora, haga clic en **Más ajustes** en la ficha **Utilidades** y seleccione **Activar EPSON Status Monitor 3**.
- ❑ La duración de la disponibilidad de esta función varía según las condiciones de uso.

Impresión temporal con tinta negra - Windows

1. Cuando se muestre la ventana siguiente, cancele la impresión.



Nota:

Si no puede cancelar la impresión desde el ordenador, cáncélela utilizando el panel de control de la impresora.

2. Acceda a la ventana del controlador de la impresora.
3. Seleccione **Papel Normal** o **Sobre** como valor del parámetro **Tipo de Papel** en la ficha **Principal**.
4. Seleccione **Escala de Grises**.

Reemplazar Unidades de Suministro de Tinta y otros consumibles

5. Establezca el resto de los elementos en las fichas **Principal** y **Más Opciones** según sea preciso, y haga clic en **Aceptar**.
6. Haga clic en **Imprimir**.
7. Haga clic en **Imprimir en negro** en la ventana que se muestra.

Información relacionada

- ➔ “Cargue papel en la Cassette de papel” de la página 30
- ➔ “Cargue papel en la Aliment papel posterior” de la página 32
- ➔ “Elementos básicos de la impresión - Windows” de la página 35

Impresión temporal con tinta negra - Mac OS X


Nota:

Para usar esta función en una red, realice la conexión con **Bonjour**.

1. Haga clic en el icono de impresora en el **Dock**.

2. Cancele el trabajo.

- Mac OS X v10.8.x a Mac OS X v10.9.x


Haga clic en  junto al indicador de progreso.

- Mac OS X v10.5.8 to v10.7.x

Haga clic en **Eliminar**.

Nota:

Si no puede cancelar la impresión desde el ordenador, cáncélela utilizando el panel de control de la impresora.

3. Seleccione **Preferencias del sistema** en el  menú > **Impresoras y escáneres** (o **Impresión y Escaneado**, **Impresión y Fax**), y luego seleccione la impresora. Haga clic en **Opciones y recambios** > **Opciones** (o **Controlador**).
4. Seleccione **Activado** como valor del parámetro **Permitir temporalmente la impresión en negro**.
5. Acceda a la ventana del controlador de la impresora.
6. Seleccione **Ajustes Impresión** en el menú emergente.
7. Seleccione **Papel Normal** o **Sobre** como valor del parámetro **Tipo papel**.
8. Seleccione **Escala de Grises**.
9. Establezca los otros elementos según sea preciso.
10. Haga clic en **Imprimir**.

Información relacionada

- ➔ “Cargue papel en la Cassette de papel” de la página 30
- ➔ “Cargue papel en la Aliment papel posterior” de la página 32

Reemplazar Unidades de Suministro de Tinta y otros consumibles

➔ “Elementos básicos de la impresión - Mac OS X” de la página 36

Conservación de la tinta negra cuando se está agotando (solo Windows)

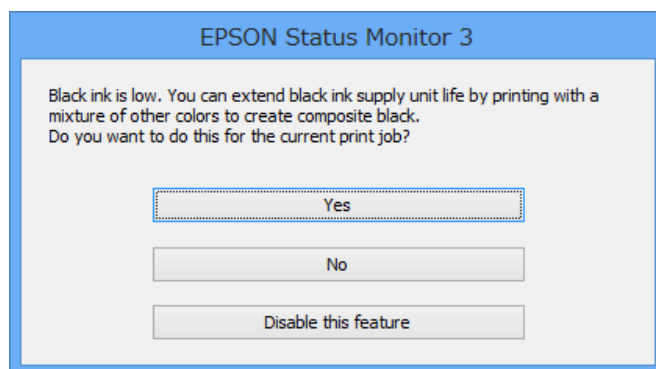
Cuando la tinta negra se esté agotando y quede suficiente tinta de color, puede usar una mezcla de tintas de color para crear tinta negra. Puede seguir imprimiendo mientras prepara una unidad de suministro de tinta negra de recambio.

Esta característica solo está disponible cuando se seleccionan los parámetros siguientes en el controlador de la impresora.

- Tipo de Papel: **Papel Normal**
- Calidad: **Estándar**
- EPSON Status Monitor 3: Activado

Nota:

- Si se ha desactivado **EPSON Status Monitor 3**, acceda al controlador de la impresora, haga clic en **Más ajustes** en la ficha **Utilidades** y seleccione **Activar EPSON Status Monitor 3**.
- El negro compuesto tiene un aspecto ligeramente distinto del negro puro. Además, la velocidad de impresión se verá reducida.
- Para mantener la calidad del cabezal de impresión, también se consume tinta negra.



Opciones	Descripción
Sí	Seleccione usar una mezcla de tintas de color para crear tinta negra. Esta ventana se mostrará la próxima vez que imprima un trabajo similar.
No	Seleccione para continuar usando la tinta negra restante. Esta ventana se mostrará la próxima vez que imprima un trabajo similar.
Desactive esta opción	Seleccione para continuar usando la tinta negra restante. Esta ventana no se muestra hasta que reemplace la unidad de suministro de tinta negra y vuelva a agotarse.

Mejora de la calidad de impresión


Comprobación y limpieza del cabezal de impresión

Si los inyectores están obstruidos, las impresiones se debilitan, aparecen bandas o colores inesperados. Cuando la calidad de impresión ha decaído, utilice la función de test de inyectores y compruebe si estos están obstruidos. Si los inyectores están obstruidos, limpie el cabezal de impresión. Puede realizar un test de inyectores y una limpieza de cabezales desde el panel de control del ordenador.

 **Importante:**

No abra la compartimento de tinta ni apague la impresora durante la limpieza de los cabezales. Si la limpieza del cabezal no se ha completado, no se podrá imprimir.

Nota:

- Como la limpieza del cabezal de impresión consume algo de tinta, limpie el cabezal solo si la calidad decae.
- Cuando el nivel de tinta sea bajo podría no poder limpiar los cabezales. Cambie primero la unidad de suministro de tinta correspondiente.
- Si la calidad de impresión no mejora tras comprobar los inyectores y limpiar los cabezales unas cuatro veces, ejecute el power cleaning. Si la calidad de impresión sigue sin mejorar, no imprima nada en seis horas como mínimo y, después, vuelva a realizar la comprobación de inyectores y la limpieza de cabezales si es necesario. Se recomienda apagar la impresora. Si la calidad sigue sin mejorar, diríjase al Soporte Técnico de Epson.
- Para impedir que el cabezal se seque, siempre apague las impresora pulsando el botón .
- Para mantener la calidad de impresión, recomendamos imprimir unas cuantas páginas con frecuencia.

Comprobación y limpieza del cabezal de impresión - Panel de control

1. Cargue papel normal tamaño A4 en la impresora.
2. Acceda a **Menú** desde la pantalla de inicio.
3. Seleccione **Mantenimiento > Com. boquilla cab. imp.**.
4. Siga las instrucciones en pantalla para imprimir el patrón de comprobación del inyector.

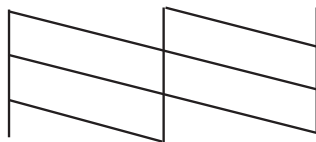
Nota:

El patrón de test puede variar por modelo.

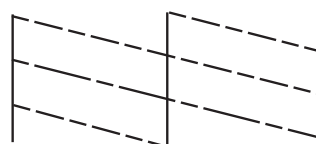
Mejora de la calidad de impresión

5. Compare el patrón de comprobación impreso con la muestra que aparece abajo.

- Se imprimen todas las líneas: Los inyectores del cabezal de impresión no están obstruidos. Cierre la función de comprobación de inyectores.



- Hay líneas segmentas o faltan segmentos: Los inyectores del cabezal de impresión pueden estar obstruidos. Vaya al paso siguiente.



6. Siga las instrucciones que aparecen en pantalla para limpiar el cabezal de impresión.

7. Cuando haya terminado la limpieza, vuelva a imprimir el patrón de comprobación de los inyectores. Repita la limpieza y la impresión del patrón hasta que todas las líneas se impriman correctamente.

Comprobación y limpieza del cabezal de impresión - Windows

1. Cargue papel normal tamaño A4 en la impresora.
2. Acceda a la ventana del controlador de la impresora.
3. Haga clic en **Test de inyectores** en la ficha **Utilidades**.
4. Siga las instrucciones en pantalla.


Información relacionada

➔ [“Controlador de la impresora para Windows” de la página 81](#)

Comprobación y limpieza del cabezal de impresión - Mac OS X

1. Cerciórese de que se haya cargado papel normal de tamaño A4 en la impresora.
2. Inicie la utilidad del controlador de la impresora:

- Mac OS X v10.6.x a v10.9.x

Seleccione **Preferencias del sistema** en el  menú > **Impresoras y escáneres** (o **Impresión y Escaneado, Impresión y Fax**), y luego seleccione la impresora. Haga clic en **Opciones y recambios** > **Utilidad** > **Abrir Utilidad Impresoras**.

Mejora de la calidad de impresión

- Mac OS X v10.5.8



Seleccione **Preferencias del Sistema** en el menú  > **Impresión y Fax**, y luego seleccione la impresora. Haga clic en **Abrir cola de impresión** > **Utilidad**.

- Haga clic en **Test de inyectores**.
- Siga las instrucciones en pantalla.

Ejecución de vaciado de tinta

Nota:

La caja de mantenimiento alcanza su capacidad antes si se usa esta función. Reemplace la caja de mantenimiento cuando la capacidad de absorción de la misma haya alcanzado su límite.

- Apague la impresora, pulse simultáneamente el botón  y el botón  para mostrar la ventana de confirmación.
- Siga las instrucciones en pantalla para ejecutar la función de vaciado de tinta.

Nota:

Si no puede ejecutar esta función, resuelva los problemas que se muestran en la ventana. A continuación, apague la impresora y vuelva a ejecutar esta función de nuevo.

- Tras ejecutar esta función, ejecute la comprobación de inyectores para asegurarse de que los inyectores no estén obstruidos.

Información relacionada

- ➔ [“Reemplazar una caja de mantenimiento” de la página 68](#)

Alineación del cabezal de impresión

Ni nota que las líneas verticales no están bien alineadas, o imágenes borrosas, alinee el cabezal de impresión.

Alineación del cabezal de impresión - Panel de control

- Cargue papel normal tamaño A4 en la impresora.
- Acceda a **Menú** desde la pantalla de inicio.
- Seleccione **Mantenimiento** > **Alineación de cabezal**.
- Seleccione uno de los menús de alineación y siga las instrucciones en pantalla para imprimir un patrón para la alineación.
 - Alineac. línea recta: Seleccione esta opción si las líneas verticales se ven desalineadas.
 - Alineación vertical: Seleccione esta opción si las impresiones se ven borrosas.
 - Alineación horizontal: Seleccione esta opción si hay bandas horizontales a distancias regulares.

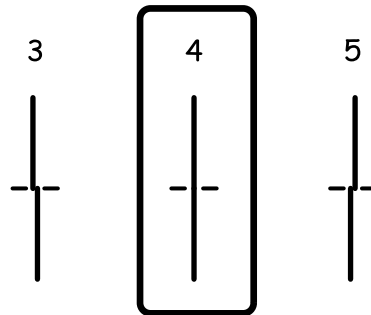
Mejora de la calidad de impresión

5. Siga las instrucciones que aparecen en pantalla para alinear el cabezal de impresión.

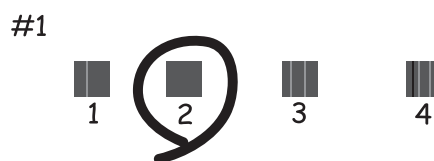
Nota:

Los patrones de alineación podrían ser levemente diferentes de los reales, pero los procedimientos son iguales.

- Alineac. línea recta: Busque e introduzca el número de patrón que posea la línea vertical menos desalineada.



- Alineación vertical: Introduzca el número del patrón más sólido en cada grupo.



- Alineación horizontal: Busque y especifique el número del patrón menos separado o solapado de cada grupo.



Alineación del cabezal de impresión - Windows

1. Cargue papel normal tamaño A4 en la impresora.
2. Acceda a la ventana del controlador de la impresora.
3. Haga clic en **Alineación de cabezales** en la ficha **Utilidades**.



Mejora de la calidad de impresión

4. Siga las instrucciones en pantalla.

Información relacionada

➔ [“Controlador de la impresora para Windows” de la página 81](#)

Alineación del cabezal de impresión - Mac OS X

1. Cerciórese de que se haya cargado papel normal de tamaño A4 en la impresora.
2. Inicie la utilidad del controlador de la impresora:
 - Mac OS X v10.6.x a v10.9.x
Seleccione **Preferencias del sistema** en el  menú > **Impresoras y escáneres** (o **Impresión y Escaneado, Impresión y Fax**), y luego seleccione la impresora. Haga clic en **Opciones y recambios** > **Utilidad** > **Abrir Utilidad Impresoras**.
 - Mac OS X v10.5.8
Seleccione **Preferencias del Sistema** en el menú  > **Impresión y Fax**, y luego seleccione la impresora. Haga clic en **Abrir cola de impresión** > **Utilidad**.
3. Haga clic en **Alineación de cabezales**.
4. Siga las instrucciones en pantalla.

Mejora de las rayas horizontales

Si sus impresiones presentan bandas o rayas horizontales después de probar **Limpieza cabezal impr.** y **Alineación horizontal**, realice un ajuste preciso de la alineación horizontal.

1. Acceda a **Menú** desde la pantalla de inicio.
2. Seleccione **Mantenimiento** > **Mejorar rayas horizontales**.
3. Siga las instrucciones en pantalla para realizar la alineación horizontal.

Limpieza de la trayectoria de papel por manchas de tinta

Cuando las impresiones tengan manchas o arañazos, limpie el rodillo en el interior.



Importante:

No utilice papel para limpiar el interior de la impresora. Los inyectores del cabezal de impresión pueden obstruirse con hilas.

1. Cargue papel normal de tamaño A4 en la fuente de papel que desee limpiar.
2. Acceda a **Menú** desde la pantalla de inicio.

Mejora de la calidad de impresión

3. Seleccione **Mantenimiento** > **Limpieza de guía papel**.
4. Seleccione la fuente de papel y siga las instrucciones en pantalla para limpiar el recorrido del papel.

Nota:

Repita este procedimiento hasta que el papel no quede manchado de tinta. Si las impresiones siguen teniendo manchas o arañazos, limpie las demás fuentes de papel.

Limpieza de la trayectoria de papel por problemas de alimentación del papel

Cuando no se alimenta papel correctamente desde la aliment papel posterior, limpie el rodillo en el interior.



Importante:

No utilice papel para limpiar el interior de la impresora. Los inyectores del cabezal de impresión pueden obstruirse con hilas.

1. Cargue la hoja de limpieza incluida con el papel Epson original en la aliment papel posterior.
2. Acceda a **Menú** desde la pantalla de inicio.
3. Seleccione **Mantenimiento** > **Limpieza de guía papel**.
4. Seleccione la aliment papel posterior y siga las instrucciones en pantalla para limpiar el recorrido del papel.
5. Repita este procedimiento 2 o 3 veces.

Nota:

La hoja de limpieza pierde su capacidad cuando se utiliza 3 veces o más.

Información sobre aplicaciones y servicio de red

Servicio Epson Connect

Si usa el servicio Epson Connect (disponible en Internet), puede imprimir desde un smartphone, tablet PC o portátil, en todo momento y prácticamente desde cualquier lugar.

Estas son las funciones disponibles en Internet.

Email Print	Impresión remota con Epson iPrint	Scan to Cloud	Remote Print Driver
✓	✓	-	✓

Consulte el sitio web del portal de Epson Connect para obtener información detallada.

<https://www.epsonconnect.com/>

<http://www.epsonconnect.eu> (solo Europa)

Web Config

Web Config es una aplicación que se ejecuta en un navegador web, como Internet Explorer y Chrome, desde un ordenador o un dispositivo inteligente. Se puede confirmar el estado de la impresora o cambiar la configuración de la red e impresora. Para usar Web Config, conecte la impresora o el dispositivo a la misma red que la impresora.

Nota:

Se admiten los siguientes navegadores.

Sistema operativo	Navegador
Windows XP o posterior	Internet Explorer 8 o posterior, Firefox*, Chrome*
Mac OS X v10.5.8 o posterior	Safari*, Firefox*, Chrome*
iOS*	Safari*
Android 2.3 o posterior	Navegador predeterminado
Chrome OS*	Navegador predeterminado

* Use la versión más reciente.

Ejecución de Web Config en un navegador web

1. Compruebe la dirección IP de la impresora.

Seleccione **Menú > Estado de la red > Estado Wi-Fi/Red** en la pantalla de inicio y consulte la dirección IP de la impresora.

Información sobre aplicaciones y servicio de red

2. Inicie un navegador web desde un ordenador o dispositivo inteligente. A continuación, introduzca la dirección IP de la impresora.

Formato:

IPv4: http://la dirección IP de la impresora/

IPv6: http://[la dirección IP de la impresora]/

Ejemplos:

IPv4: http://192.168.100.201/

IPv6: http://[2001:db8::1000:1]/

Nota:

Mediante el dispositivo inteligente también puede ejecutar Web Config desde la pantalla de mantenimiento de Epson iPrint.

Información relacionada


➔ [“Mediante Epson iPrint” de la página 57](#)

Ejecución de Web Config en Windows

Al conectar un ordenador a la impresora a través de WSD, siga los pasos que se detallan a continuación para ejecutar Web Config.

1. Acceda a la pantalla de dispositivos e impresoras en Windows.
 - Windows 8.1/Windows 8/Windows Server 2012 R2/Windows Server 2012
Seleccione **Escritorio** > **Configuración** > **Panel de control** > **Ver dispositivos e impresoras en Hardware y sonido** (o **Hardware**).
 - Windows 7/Windows Server 2008 R2
Haga clic en el botón de inicio, seleccione **Panel de control** > **Ver dispositivos e impresoras en Hardware y sonido**.
 - Windows Vista/Windows Server 2008
Haga clic en el botón de inicio y seleccione **Control Panel** > **Impresoras en Hardware y sonido**.
2. Haga clic con el botón secundario en la impresora y seleccione **Propiedades**.
3. Seleccione la ficha **Servicio web** y haga clic en la URL.

Ejecución de Web Config en Mac OS X

1. Seleccione **Preferencias del sistema** en el menú  > **Impresoras y escáneres** (o **Impresión y escaneado**, **Impresión y fax**), y luego seleccione la impresora.
2. Haga clic en **Opciones y recambios** > **Mostrar página web de la impresora**.

Aplicaciones necesarias

Controlador de la impresora para Windows

El controlador de la impresora es una aplicación que controla la impresora acorde con los comandos de impresión de otras aplicaciones. La configuración del controlador de la impresora produce los mejores resultados de impresión. También puede comprobar el estado de la impresora o mantenerla en perfectas condiciones de funcionamiento mediante la utilidad de su controlador.

Nota:

Puede cambiar el idioma del controlador de la impresora. Seleccione el idioma que desee usar en el parámetro **Idioma** que se encuentra en la ficha **Utilidades**.

Acceso al controlador de la impresora desde aplicaciones

Para configurar ajustes que únicamente se apliquen en la aplicación que está en uso, acceda al controlador de la impresora desde esa aplicación.

Seleccione **Imprimir** o **Configurar impresión** en el menú **Archivo**. Seleccione la impresora y haga clic en **Preferencias** o **Propiedades**.

Nota:

Las operaciones varían según la aplicación. Si desea más información, consulte la ayuda de la aplicación.

Acceso al controlador de la impresora desde el panel de control

Para realizar ajustes que afecten a todas las aplicaciones, acceda desde el panel de control.

- Windows 8.1/Windows 8/Windows Server 2012 R2/Windows Server 2012

Seleccione **Escritorio** > **Configuración** > **Panel de control** > **Ver dispositivos e impresoras** en **Hardware y sonido**. Haga clic con el botón secundario en la impresora, o pulse y mantenga la pulsación, y seleccione **Preferencias de impresión**.

- Windows 7/Windows Server 2008 R2

Haga clic en el botón de inicio, seleccione **Panel de control** > **Ver dispositivos e impresoras** en **Hardware y sonido**. Haga clic con el botón secundario en la impresora y seleccione **Preferencias de impresión**.

- Windows Vista/Windows Server 2008

Haga clic en el botón de inicio y seleccione **Control Panel** > **Printers** en **Hardware and Sound**. Haga clic con el botón secundario en la impresora y seleccione **Seleccionar preferencias de impresión**.

- Windows XP/Windows Server 2003 R2/Windows Server 2003

Haga clic en el botón de inicio y seleccione **Panel de control** > **Impresoras y otro hardware** > **Impresoras y faxes**. Haga clic con el botón secundario en la impresora y seleccione **Preferencias de impresión**.

Inicio de la utilidad

Acceda a la ventana del controlador de la impresora. Haga clic en la ficha **Utilidades**.

Restricción de los parámetros disponibles para el controlador de impresora de Windows

Los administradores pueden restringir los siguientes parámetros del controlador de impresora para cada usuario, y así evitar cambios de la configuración no deseados.

- Patrón anti-copia

Información sobre aplicaciones y servicio de red

- Marca de fondo
- Encabezado y pie
- Color
- Impresión a 2 caras
- Multi páginas

Nota:

Inicie sesión en el ordenador como administrador.

1. Abra la ficha **Ajustes opcionales** en las propiedades de la impresora.
 - Windows 8.1/Windows 8/Windows Server 2012 R2/Windows Server 2012
Seleccione **Escritorio > Configuración > Panel de control > Ver dispositivos e impresoras en Hardware y sonido**. Haga clic con el botón secundario en la impresora, o pulse y mantenga la pulsación, y seleccione **Printer properties**. Haga clic en la ficha **Ajustes opcionales**.
 - Windows 7/Windows Server 2008 R2
Haga clic en el botón de inicio, seleccione **Panel de control > Ver dispositivos e impresoras en Hardware y sonido**. Haga clic con el botón secundario en la impresora y seleccione **Printer properties**. Haga clic en la ficha **Ajustes opcionales**.
 - Windows Vista/Windows Server 2008
Haga clic en el botón de inicio y seleccione **Control Panel > Printers en Hardware and Sound**. Haga clic con el botón secundario en la impresora y seleccione **Properties**. Haga clic en la ficha **Ajustes opcionales**.
 - Windows XP/Windows Server 2003 R2/Windows Server 2003
Haga clic en el botón de inicio y seleccione **Panel de control > Impresoras y otro hardware > Impresoras y faxes**. Haga clic con el botón secundario en la impresora y seleccione **Properties**. Haga clic en la ficha **Ajustes opcionales**.
2. Haga clic en **Ajustes del controlador**.
3. Seleccione la característica que desee restringir.
Consulte la ayuda en línea para ver las explicaciones de los elementos de configuración.
4. Haga clic en **Aceptar**.

Configuración del funcionamiento del controlador de impresora para Windows

Puede realizar ajustes, como la activación de **EPSON Status Monitor 3**.

1. Acceda a la ventana del controlador de la impresora.
2. Haga clic en **Más ajustes** en la ficha **Utilidades**.
3. Realice los ajustes pertinentes y haga clic en **Aceptar**.
Consulte la ayuda en línea para ver las explicaciones de los elementos de configuración.

Información relacionada

➔ [“Controlador de la impresora para Windows” de la página 81](#)

Controlador de la impresora para Mac OS X

El controlador de la impresora es una aplicación que controla la impresora acorde con los comandos de impresión de otras aplicaciones. La configuración del controlador de la impresora produce los mejores resultados de impresión. También puede comprobar el estado de la impresora o mantenerla en perfectas condiciones de funcionamiento mediante la utilidad de su controlador.

Acceso al controlador de la impresora desde aplicaciones


Seleccione **Impresora** en el menú **Archivo**. Si es necesario, haga clic en **Mostrar detalles** o ▼ para expandir la ventana de impresión.

Nota:


Las operaciones varían según la aplicación. Si desea más información, consulte la ayuda de la aplicación.

Inicio de la utilidad

- Mac OS X v10.6.x a v10.9.x


Seleccione **Preferencias del sistema** en el  menú > **Impresoras y escáneres** (o **Impresión y Escaneado, Impresión y Fax**), y luego seleccione la impresora. Haga clic en **Opciones y recambios** > **Utilidad** > **Abrir Utilidad Impresoras**.

- Mac OS X v10.5.8

Seleccione **Preferencias del sistema** en el  menú > **Imprimir y enviar por fax**, y luego seleccione la impresora. Haga clic en **Abrir cola de impresión** > **Utilidad**.

Configuración del funcionamiento del controlador de impresora para Mac OS X

Se pueden configurar varios parámetros, como omitir las páginas en blanco y activar/desactivar la impresión rápida.

1. Seleccione **Preferencias del sistema** en el  menú > **Impresoras y escáneres** (o **Impresión y Escaneado, Impresión y Fax**), y luego seleccione la impresora. Haga clic en **Opciones y recambios** > **Opciones** (o **Controlador**).
2. Realice los ajustes pertinentes y haga clic en **Aceptar**.
 - Papel Grueso y sobres:** Evita que aparezcan manchas de tinta al imprimir en papel grueso. Con todo, la impresión puede ser más lenta.
 - Omitir Pag en Blanco:** Evita la impresión de páginas en blanco.
 - Modo silencioso:** Imprime casi en silencio. Con todo, la impresión puede ser más lenta.
 - Permitir temporalmente la impresión en negro:** Imprime solo con tinta negra temporalmente.
 - Impresión alta velocidad:** Imprime cuando el cabezal de impresión se mueve en ambas direcciones. La velocidad de impresión es mayor, pero la calidad puede mermar.
 - Notificaciones de advertencia:** Permite que el controlador de la impresora muestre notificaciones de advertencia.
 - Establecer comunicación en dos sentidos:** Por lo general, se debe establecer en **Activado**. Seleccione **Desactivado** cuando no se pueda obtener la información de la impresora porque se comparte con otros ordenadores Windows en una red o por la causa que sea.
 - Casete inferior:** Agregue las unidades de cassette de papel opcionales a la fuente de papel.

Información sobre aplicaciones y servicio de red

Nota:

La disponibilidad de este parámetro depende del modelo.

Información relacionada

➔ [“Impresión temporal con tinta negra” de la página 69](#)

E-Web Print (solo Windows)

E-Web Print es una aplicación que permite imprimir fácilmente páginas web con varios diseños. Si desea más información, consulte la ayuda de la aplicación. Puede acceder a la ayuda desde el menú **E-Web Print** en la barra de herramientas **E-Web Print**.

Nota:

Los sistemas operativos Windows Server no son compatibles.

Inicio

Cuando se instala E-Web Print, se muestra en el navegador. Haga clic en **Imprimir** o **Sujetador**.

EPSON Software Updater

EPSON Software Updater es una aplicación que busca software nuevo o actualizado en Internet y lo instala. También se puede actualizar el firmware y el manual de la impresora.

Nota:

Los sistemas operativos Windows Server no son compatibles.

Inicio en Windows

- Windows 8.1/Windows 8

Introduzca el nombre de la aplicación en el símbolo de búsqueda y luego seleccione el icono que aparece.

- Windows 7/Windows Vista/Windows XP

Haga clic en el botón de inicio y seleccione **Todos los programas** o **Programas** > **Epson Software** > **EPSON Software Updater**.

Inicio en Mac OS X

Seleccione **Ir** > **Aplicaciones** > **Epson Software** > **EPSON Software Updater**.

EpsonNet Config

EpsonNet Config es una aplicación que permite establecer las direcciones y los protocolos de la interfaz de red. Consulte el manual de funcionamiento de EpsonNet Config o la ayuda de la aplicación para obtener más detalles.

Inicio en Windows

- Windows 8.1/Windows 8/Windows Server 2012 R2/Windows Server 2012

Introduzca el nombre de la aplicación en el símbolo de búsqueda y luego seleccione el icono que aparece.

- Excepto en Windows 8.1/Windows 8/Windows Server 2012 R2/Windows Server 2012

Haga clic en el botón de inicio y seleccione **Todos los programas** o **Programas** > **EpsonNet** > **EpsonNet Config V4** > **EpsonNet Config**.

Inicio en Mac OS X

Seleccione Ir > Aplicaciones > Epson Software > EpsonNet > EpsonNet Config V4 > EpsonNet Config.

Desinstalación de aplicaciones

Nota:

Inicie sesión en el ordenador como administrador. Introduzca la contraseña del administrador si el ordenador lo pide.



Desinstalación de aplicaciones - Windows

1. Pulse el botón  para apagar la impresora.
 2. Salga de todas las aplicaciones en ejecución.
 3. Abra el **Panel de control**:
 - Windows 8.1/Windows 8/Windows Server 2012 R2/Windows Server 2012
Seleccione **Escritorio > Configuración > Panel de control**.
 - Excepto en Windows 8.1/Windows 8/Windows Server 2012 R2/Windows Server 2012
Haga clic en el botón de inicio y seleccione **Panel de control**.
 4. Abra **Desinstalar un programa** (o **Agregar o quitar programas**):
 - Windows 8.1/Windows 8/Windows 7/Windows Vista/Windows Server 2012 R2/Windows Server 2012/
Windows Server 2008 R2/Windows Server 2008
Seleccione **Desinstalar un programa** en **Programas**.
 - Windows XP/Windows Server 2003 R2/Windows Server 2003
Haga clic en **Agregar o quitar programas**.
 5. Seleccione la aplicación que desee desinstalar.
 6. Desinstale las aplicaciones:
 - Windows 8.1/Windows 8/Windows 7/Windows Vista/Windows Server 2012 R2/Windows Server 2012/
Windows Server 2008 R2/Windows Server 2008
Haga clic en **Desinstalar o cambiar** o **Desinstalar**.
 - Windows XP/Windows Server 2003 R2/Windows Server 2003
Haga clic en **Cambiar o quitar** o **Quitar**.
- Nota:*
*Si aparece la ventana **Control de cuentas de usuario**, haga clic en **Continuar**.*
7. Siga las instrucciones en pantalla.

Desinstalación de aplicaciones - Mac OS X

1. Descargue el Uninstaller mediante EPSON Software Updater.
Cuando haya descargado el Uninstaller, no necesitará volver a descargarlo cada vez que desinstale la aplicación.

Información sobre aplicaciones y servicio de red

2. Pulse el botón  para apagar la impresora.
3. Para desinstalar el controlador de impresora, seleccione **Preferencias del sistema** en el  menú > **Impresoras y escáneres** (o **Impresión y Escaneado**, **Impresión y Fax**), y luego quite la impresora de la lista de impresoras activadas.
4. Salga de todas las aplicaciones en ejecución.
5. Seleccione **Ir > Aplicaciones > Epson Software > Uninstaller**.
6. Seleccione la aplicación que desee desinstalar y haga clic en **Eliminar**.



Importante:

El Uninstaller quita del ordenador todos los controladores de impresoras de inyección de tinta Epson. Si usa varias impresoras de inyección de tinta Epson y desea quitar solo alguno de los controladores, elimínelos todos primero y, después, vuelva a instalar el controlador necesario.

Nota:

*Si no puede encontrar la aplicación que desea desinstalar en la lista de aplicaciones, no podrá desinstalarla mediante el Uninstaller. En este caso, seleccione **Ir > Aplicaciones > Epson Software**, seleccione la aplicación que desea desinstalar y arrástrela al icono de papelera.*

Información relacionada

➔ [“EPSON Software Updater” de la página 84](#)

Instalación de aplicaciones

Si el ordenador no está conectado a una red, instale las aplicaciones más recientes disponibles en el sitio web. Si no puede descargar las aplicaciones desde el sitio web, instálas desde el disco de software que recibió con la impresora.

Nota:

- Inicie sesión en el ordenador como administrador. Introduzca la contraseña del administrador si el ordenador lo pide.*
- Cuando vaya a volver a instalar una aplicación, deberá desinstalarla primero.*

1. Salga de todas las aplicaciones en ejecución.
2. Al instalar el controlador de impresora, desconecte la impresora y el ordenador temporalmente.

Nota:

No conecte la impresora y el ordenador hasta que se le indique.

3. Instale las aplicaciones siguiendo las instrucciones en el sitio web de abajo.

<http://epson.sn>

Información relacionada

➔ [“Desinstalación de aplicaciones” de la página 85](#)

Instalación de un controlador de impresora PostScript

Instalación de un controlador de impresora PostScript mediante una interfaz USB - Windows

1. Desactive todas las aplicaciones antivirus.
2. Introduzca el disco de software que se suministra con la impresora y descargue el archivo "Driver/PostScript/eppsnt.inf".

Nota:

Si el ordenador no dispone de unidad de CD/DVD, descargue el controlador de impresora desde el sitio web de soporte de Epson.

<http://www.epson.eu/Support> (Europa)

<http://support.epson.net/> (fuera de Europa)

3. Conecte la impresora al ordenador con un cable USB y luego encienda la impresora.

Nota:

En el caso de Windows Vista/Windows XP, cuando aparezca la pantalla **Nuevo hardware encontrado**, haga clic en **Volver a preguntarme más tarde**.

4. Agregue una impresora.
 - Windows 8.1/Windows 8/Windows Server 2012 R2/Windows Server 2012
Seleccione **Escritorio > Configuración > Panel de control > Ver dispositivos e impresoras en Hardware y sonido**, y luego haga clic en **Agregar una impresora**.
 - Windows 7/Windows Server 2008 R2
Haga clic en el botón de inicios, seleccione **Panel de control > Ver dispositivos e impresoras en Hardware y sonido**, y luego haga clic en **Agregar impresora**.
 - Windows Vista/Windows Server 2008
Haga clic en el botón de inicio, seleccione **Panel de control > Impresoras en Hardware y sonido**, y luego haga clic en **Agregar una impresora**.
 - Windows XP/Windows Server 2003 R2/Windows Server 2003
Haga clic en el botón de inicio, seleccione **Panel de control > Impresoras y otro hardware > Impresoras y faxes > Agregar una impresora**, y luego haga clic en **Siguiente**.
5. Agregue una impresora local.
 - Windows 8.1/Windows 8/Windows Server 2012 R2/Windows Server 2012
Haga clic en **La impresora que necesito no aparece**, seleccione **Agregar una impresora local o de red con configuración manual**, y luego haga clic en **Siguiente**.
 - Windows 7/Windows Vista/Windows Server 2008 R2/Windows Server 2008
Haga clic en **Agregar una impresora local**.
 - Windows XP/Windows Server 2003 R2/Windows Server 2003
Seleccione **Impresora local conectada a este equipo**, desactive **Detectar e instalar mi impresora Plug and Play automáticamente**, y luego haga clic en **Siguiente**.
6. Seleccione **Usar un puerto existente y USB001 (Puerto de impresora virtual para USB)**, y luego haga clic en **Siguiente**.

Información sobre aplicaciones y servicio de red

7. Haga clic en **Usar disco**, especifique el archivo "eppsnt.inf" del disco de software o que ha descargado del sitio web, y luego haga clic en **Aceptar**.
8. Seleccione la impresora y haga clic en **Siguiente**.
9. Siga las instrucciones en pantalla para finalizar la instalación.

Instalación de un controlador de impresora PostScript mediante una interfaz de red - Windows

1. Seleccione **Menú > Estado de la red > Estado Wi-Fi/Red** en el panel de control y luego confirme la dirección IP.
2. Desactive todas las aplicaciones antivirus.
3. Encienda la impresora.
4. Introduzca el disco de software que se suministra con la impresora y descargue el archivo "Driver/PostScript/eppsnt.inf".

Nota:

Si el ordenador no dispone de unidad de CD/DVD, descargue el controlador de impresora desde el sitio web de soporte de Epson.

<http://www.epson.eu/Support> (Europa)

<http://support.epson.net/> (fuera de Europa)

5. Agregue una impresora.
 - Windows 8.1/Windows 8/Windows Server 2012 R2/Windows Server 2012
Seleccione **Escritorio > Configuración > Panel de control > Ver dispositivos e impresoras en Hardware y sonido**, y luego haga clic en **Agregar una impresora**.
 - Windows 7/Windows Server 2008 R2
Haga clic en el botón de inicios, seleccione **Panel de control > Ver dispositivos e impresoras en Hardware y sonido**, y luego haga clic en **Agregar impresora**.
 - Windows Vista/Windows Server 2008
Haga clic en el botón de inicio, seleccione **Panel de control > Impresoras en Hardware y sonido**, y luego haga clic en **Agregar una impresora**.
 - Windows XP/Windows Server 2003 R2/Windows Server 2003
Haga clic en el botón de inicio, seleccione **Panel de control > Impresoras y otro hardware > Impresoras y faxes > Agregar una impresora**, y luego haga clic en **Siguiente**.
6. Agregue una impresora local.
 - Windows 8.1/Windows 8/Windows Server 2012 R2/Windows Server 2012
Haga clic en **La impresora que necesito no aparece**, seleccione **Agregar una impresora local o de red con configuración manual**, y luego haga clic en **Siguiente**.
 - Windows 7/Windows Vista/Windows Server 2008 R2/Windows Server 2008
Haga clic en **Agregar una impresora local**.
 - Windows XP/Windows Server 2003 R2/Windows Server 2003

Información sobre aplicaciones y servicio de red

Seleccione **Impresora local conectada a este equipo**, desactive **Detectar e instalar mi impresora Plug and Play automáticamente**, y luego haga clic en **Siguiente**.

7. Seleccione **Crear un nuevo puerto**, seleccione **Puerto TCP/IP estándar**, y luego haga clic en **Siguiente**.

Nota:

*En el caso de Windows XP/Windows Server 2003 R2/Windows Server 2003, cuando aparezca la pantalla **Asistente para agregar puerto de impresora estándar TCP/IP**, haga clic en **Siguiente**.*

8. Introduzca la dirección IP de la impresora y haga clic en **Siguiente**.

Nota:

*En el caso de Windows XP/Windows Server 2003 R2/Windows Server 2003, cuando aparezca la pantalla **Asistente para agregar puerto de impresora estándar TCP/IP**, haga clic en **Finalizar**.*

9. Haga clic en **Usar disco**, especifique el archivo "eppsnt.inf" del disco de software o que ha descargado del sitio web, y luego haga clic en **Aceptar**.
10. Seleccione la impresora y haga clic en **Siguiente**.
11. Siga las instrucciones en pantalla para finalizar la instalación.

Instalación de un controlador de impresora PostScript - Mac OS X


Descargue el controlador de impresora del sitio web de soporte de Epson e instálelo.

<http://www.epson.eu/Support> (Europa)

<http://support.epson.net/> (fuera de Europa)

Durante la instalación del controlador de impresora necesita la dirección IP de la impresora. Confirme la dirección IP seleccionando **Menú > Estado de la red > Estado Wi-Fi/Red** en el panel de control.

Adición del controlador de impresora (solo Mac OS X)

1. Seleccione **Preferencias del sistema** en el menú  > **Impresoras y escáneres** (o **Impresión y Escaneado, Impresión y Fax**).
2. Haga clic en +, y luego seleccione **Agregar otra impresora o escáner**.
3. Seleccione la impresora y haga clic en **Agregar**.

Nota:

Si su impresora no está en la lista, compruebe que está bien conectada al ordenador y que está encendida.

Instalación del controlador de impresora universal Epson (solo Windows)

El controlador de impresora universal Epson es un controlador de impresora compatible con PCL6 universal que cuenta con las características siguientes.

- Admite funciones de impresión básicas necesarias en entornos empresariales.
- Es compatible con muchas impresoras Epson para la empresa, además de esta impresora.
- Admite casi todos los idiomas de los controladores de impresora de esta impresora.

Información sobre aplicaciones y servicio de red

Puede que necesite la dirección IP de la impresora durante la instalación de la misma. Confirme la dirección IP seleccionando **Menú > Estado de la red > Estado Wi-Fi/Red** en el panel de control.

1. Descargue el archivo ejecutable del controlador desde el sitio web de soporte técnico de Epson.

<http://www.epson.eu/Support> (Europa)

<http://support.epson.net/> (fuera de Europa)

Nota:

Le recomendamos que descargue el controlador más reciente del sitio web. Sin embargo, también puede encontrarlo en el disco de software que se suministra con la impresora. Acceda a "Driver\PCLUniversal" o "Driver\Universal".

2. Haga doble clic en el archivo ejecutable que ha descargado del sitio o web o que puede encontrar en el disco de software.
3. Siga las instrucciones en pantalla para finalizar la instalación.

Actualización de aplicaciones y firmware

Quizás pueda eliminar ciertos problemas, y mejorar o agregar funciones, actualizando las aplicaciones y el firmware. Cerciórese de utilizar la versión más reciente de las aplicaciones y del firmware.

1. Cerciórese de que la impresora y el ordenador estén conectados, y de que el último esté conectado a Internet.
2. Inicie EPSON Software Updater, y actualice las aplicaciones o el firmware.



Importante:

No apague el ordenador ni la impresora durante la actualización.

Nota:

Si no puede encontrar la aplicación que desea actualizar en la lista, no podrá actualizarla mediante el EPSON Software Updater. Busque las versiones más recientes de las aplicaciones en el sitio web local de Epson.

<http://www.epson.com>

Información relacionada

- ➔ [“EPSON Software Updater” de la página 84](#)

Resolución de problemas

Comprobación del estado de la impresora

Puede consultar los mensajes de error y los niveles aproximados de tinta en la pantalla LCD o el ordenador.

Consulta de mensajes en la pantalla LCD

Si aparece un mensaje de error en la pantalla LCD, siga las instrucciones en pantalla o las soluciones de abajo para solucionar el problema.

Mensajes de error	Soluciones
Error impresora 0xXX Apague la alimentación y vuelva a encenderla. Para más detalles, consulte la documentación.	Quite todo papel o material protector de la impresora. Si sigue apareciendo el mensaje de error, póngase en contacto con su proveedor.
Necesita sustituir la(s) siguiente(s) unidad(es) de suministro de tinta.	Para garantizar la mejor calidad de impresión y proteger el cabezal, la unidad de suministro de tinta cuenta con una reserva de tinta variable disponible cuando la impresora avisa para cambiarlo. Reemplácela con una nueva unidades de suministro de tinta.
Memoria llena.	Pruebe los métodos siguientes para reducir el tamaño del trabajo de impresión. <ul style="list-style-type: none"> <input type="checkbox"/> Reduzca la calidad y la resolución de la impresión. <input type="checkbox"/> Cambie el parámetro de formato. <input type="checkbox"/> Reduzca el número de imágenes, letras o fuentes utilizadas en el trabajo de impresión.
Dirección IP y máscara de subred no válidas. Introdúzcalas correctamente. Consulte la documentación.	Consulte la <i>Manual de red</i> .
Recovery Mode	La impresora se ha iniciado en modo de recuperación porque se produjo un error en la actualización del firmware. Siga los pasos de abajo para intentar actualizar de nuevo el firmware. <ol style="list-style-type: none"> 1. Conecte el ordenador a la impresora mediante un cable USB. (Durante el modo de recuperación, no puede actualizar el firmware en una conexión de red.) 2. Visite el sitio web local de Epson para obtener más instrucciones.

Información relacionada

- ➔ [“Cómo ponerse en contacto con el servicio técnico de Epson” de la página 126](#)
- ➔ [“Reemplazar Unidades de Suministro de Tinta” de la página 64](#)
- ➔ [“Actualización de aplicaciones y firmware” de la página 90](#)

Comprobación del estado de la impresora - Windows

1. Acceda a la ventana del controlador de la impresora.
2. Haga clic en **EPSON Status Monitor 3** en la ficha **Utilidades**, y luego haga clic en **Detalles**.

Nota:

Si se ha desactivado **EPSON Status Monitor 3**, haga clic en **Más ajustes** en la ficha **Utilidades** y seleccione **Activar EPSON Status Monitor 3**.


Información relacionada

➔ [“Controlador de la impresora para Windows” de la página 81](#)

Comprobación del estado de la impresora - Mac OS X

1. Inicie la utilidad del controlador de la impresora:

- Mac OS X v10.6.x a v10.9.x

Seleccione **Preferencias del sistema** en el  menú > **Impresoras y escáneres** (o **Impresión y Escaneado**, **Impresión y Fax**), y luego seleccione la impresora. Haga clic en **Opciones y recambios** > **Utilidad** > **Abrir Utilidad Impresoras**.

- Mac OS X v10.5.8

Seleccione **Preferencias del Sistema** en el menú  > **Impresión y Fax**, y luego seleccione la impresora. Haga clic en **Abrir cola de impresión** > **Utilidad**.

2. Haga clic en **EPSON Status Monitor**.

Extracción de papel atascado

Consulte el error que aparece en el panel de control y siga las instrucciones para retirar el papel atascado, incluidos los trozos rotos. A continuación, borre el error.

 **Importante:**

Extraiga con cuidado el papel atascado. Si lo hace con fuerza, puede dañar la impresora.

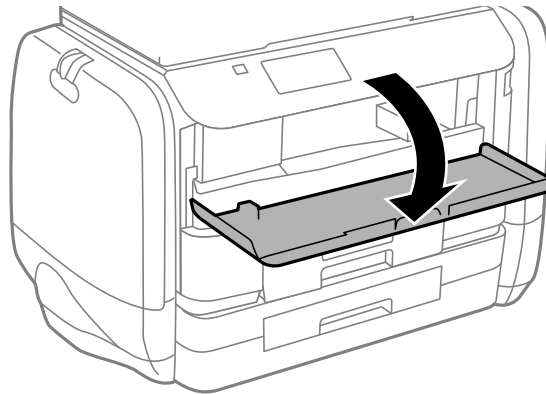
Extracción de papel atascado desde la cubierta frontal

 **Precaución:**

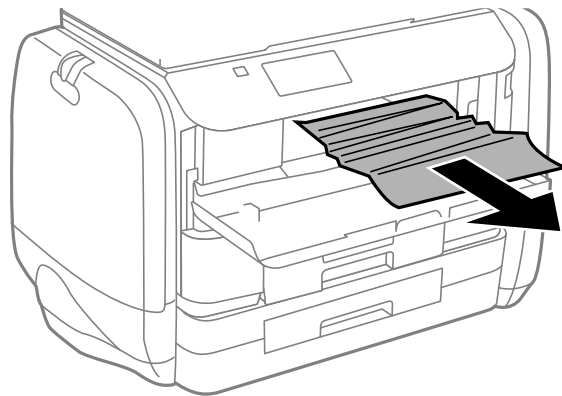
No toque nunca los botones del panel de control si tiene la mano dentro de la impresora. Si la impresora se pone en funcionamiento, podría causar lesiones. No toque las piezas sobresalientes para evitar lesiones.

Resolución de problemas

1. Abra la cubierta anterior.



2. Extraiga el papel atascado.



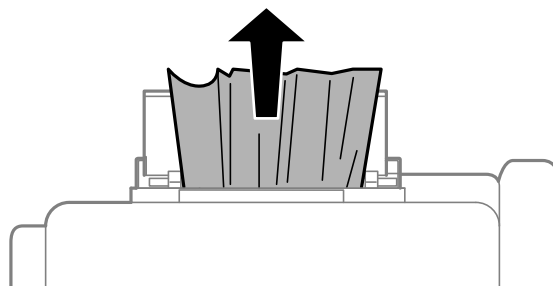
Importante:

No toque las partes interiores de la impresora. Podría provocar un funcionamiento inadecuado.

3. Cierre la cubierta anterior.

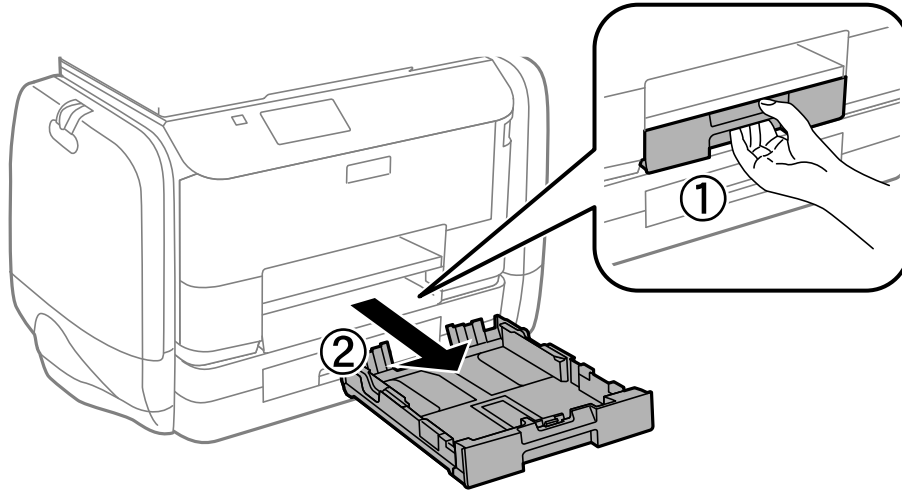
Extracción de papel atascado de la Aliment papel posterior

Extraiga el papel atascado.

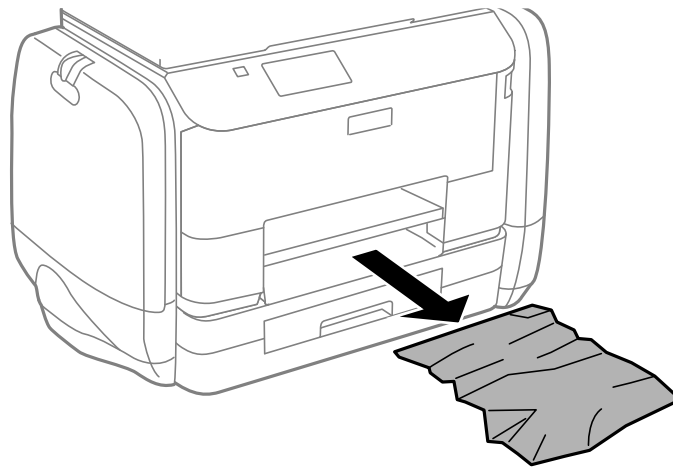


Extracción de papel atascado de la Cassette de papel

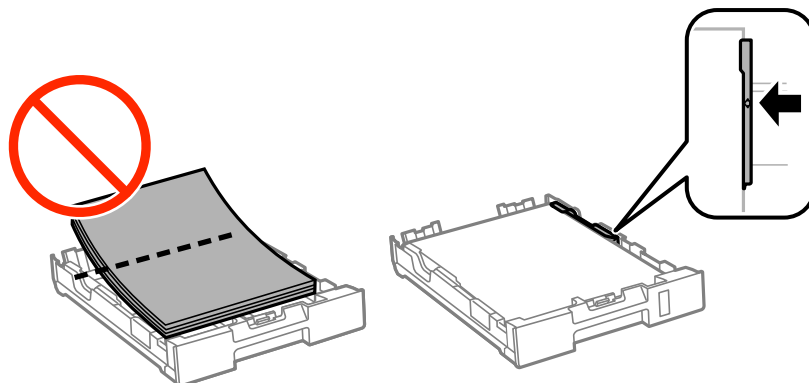
1. Cierre la bandeja de salida.
2. Extraiga la cassette de papel.



3. Extraiga el papel atascado.



4. Alinee los bordes del papel y deslice las guías laterales hasta ellos.

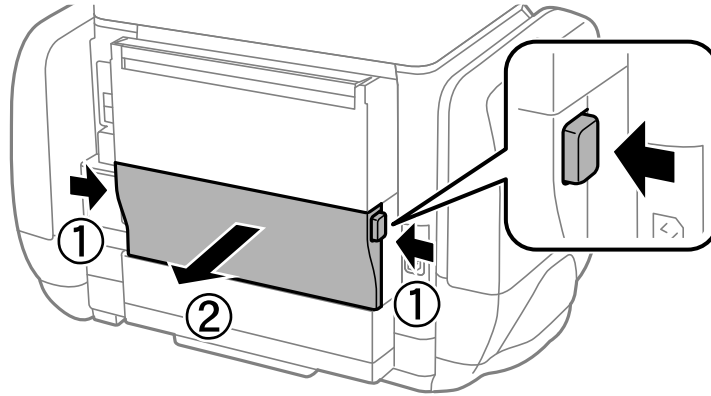


Resolución de problemas

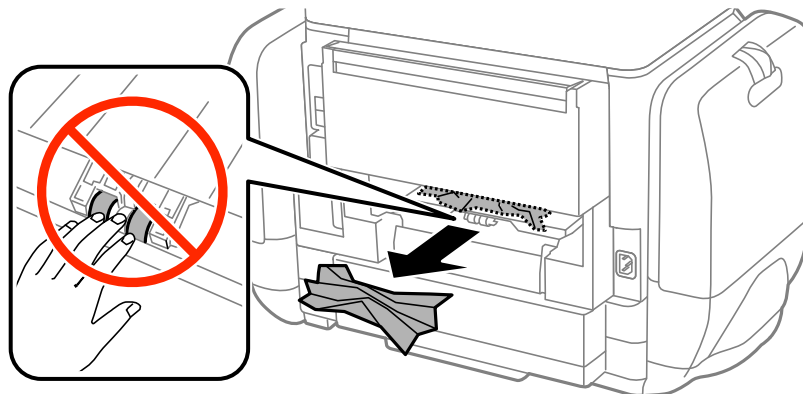
5. Inserte la cassette de papel en la impresora.

Extracción de papel atascado de la Cubierta posterior

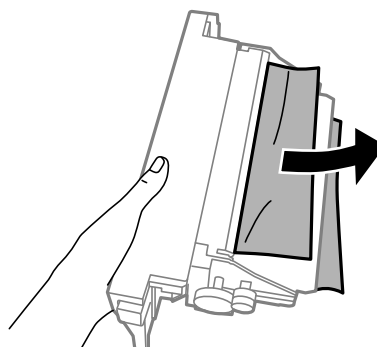
1. Retire la cubierta posterior.



2. Extraiga el papel atascado.



3. Extraiga el papel atascado de la cubierta posterior.



4. Inserte la cubierta posterior en la impresora.

El papel no avanza correctamente

Compruebe lo siguiente si el papel se atasca, avanza inclinado, si lo hace en varias hojas a la vez, si no avanza o si se expulsa.


- Coloque la impresora en una superficie plana y utilícela en las condiciones ambientales recomendadas.
- Use papel admitido por esta impresora.
- Siga las precauciones en la manipulación del papel.
- Cargue papel en la dirección correcta y deslice las guías laterales hasta los bordes del papel.
- No cargue más hojas que el número máximo especificado para el papel. Si es papel normal, no lo cargue por encima de la línea que hay justo debajo del símbolo ▼ del interior de la guía lateral.
- Inserte la cassette de papel completamente.
- Si un error indica que no hay papel cuando hay papel cargado en el aliment paper posterior, vuelva a cargar papel en el centro del aliment paper posterior.
- Cuando se proporcionan varias hojas de papel a la vez durante la impresión manual a doble cara, retire todo el papel que haya en fuente antes de volver a cargarlo.
- Cargue y expulse papel sin imprimir para limpiar el recorrido del papel.
- Cierre la compartimento de tinta inmediatamente si la abrió durante la impresión. Si se tiene abierta la compartimento de tinta durante la impresión, el trabajo de impresión se pone en pausa.
- Asegúrese de que los ajustes de tamaño y tipo de papel de la fuente de papel son correctos.

Información relacionada



- ➔ [“Especificaciones ambientales” de la página 107](#)
- ➔ [“Papel disponible y capacidades” de la página 27](#)
- ➔ [“Precauciones en la manipulación del papel” de la página 26](#)
- ➔ [“Cargue papel en la Cassette de papel” de la página 30](#)
- ➔ [“Cargue papel en la Aliment paper posterior” de la página 32](#)
- ➔ [“Limpieza de la trayectoria de papel por problemas de alimentación del papel” de la página 78](#)

Problemas de alimentación y del panel de control

No se produce el encendido

- Mantenga presionado el botón  durante un rato más.
- Compruebe que el cable de alimentación esté bien enchufado.

No se produce el apagado


Mantenga presionado el botón  durante un rato más. Si aún no puede apagar la impresora, desconecte el cable de alimentación. Para que no se seque el cabezal de impresión, vuelva a encender y apagar la impresora pulsando el botón .

La pantalla LCD se oscurece

La impresora está en modo de reposo. Pulse cualquier botón en el panel de control para que la pantalla LCD regrese a su estado anterior.

La impresora no imprime

Compruebe lo siguiente si la impresora no funciona o no imprime nada.

- Conecte bien el cable de interfaz a la impresora y al ordenador.
- Si usa un concentrador USB, pruebe conectando la impresora directamente al ordenador.
- Si usa la impresora a través de una red, asegúrese de que la impresora está conectada a la red. Puede comprobar el estado mediante los indicadores en el panel de control o imprimiendo la hoja de estado de red. Si la impresora no está conectada a la red, consulte el *Manual de red*.
- Si intenta imprimir una imagen de gran tamaño, es posible que el ordenador no disponga de suficiente memoria. Imprima la imagen con una resolución inferior o en un tamaño menor.
- En Windows, haga clic en **Cola de impresión** en la ficha **Utilidades** del controlador de la impresora y compruebe lo siguiente.
 - Compruebe si hay trabajos de impresión en pausa.
Cancele la impresión si es preciso.
 - Cerciórese de que la impresora no esté desconectada o no configurada.
Si la impresora está desconectada o no configurada, borre este valor en el menú **Impresora**.
 - Compruebe que la impresora esté seleccionada como predeterminada en el menú **Impresora** (debe haber una marca de verificación en el elemento de menú).
Si la impresora no aparece seleccionada como predeterminada, selecciónela.
- En Mac OS X, asegúrese de que el estado de la impresora no sea **Pausa**.
Seleccione **Preferencias del sistema** en el  menú > **Impresoras y escáneres** (o **Impresión y Escaneado, Impresión y fax**), y haga doble clic en la impresora. Si la impresora está en pausa, haga clic en **Reanudar** (o **Reanudar impresora**).
- Realice un test de inyectores y luego limpie el cabezal de impresión si alguno de los inyectores del cabezal de impresión está obstruido.
- Quizás no pueda usar la impresora mediante AirPrint si se han desactivado los protocolos y parámetros necesarios. Active AirPrint mediante Web Config.

Información relacionada

- ➔ [“Cancelar la impresión” de la página 59](#)
- ➔ [“Comprobación y limpieza del cabezal de impresión” de la página 73](#)

Problemas de impresión

La calidad de impresión es baja


Compruebe lo siguiente si la calidad de impresión es baja debido a la presencia de imágenes borrosas, bandas, colores ausentes o desvaídos, desalineación y patrones tipo mosaico.

- Use papel admitido por esta impresora.
- No imprima en papel húmedo, dañado o demasiado viejo.
- Si el papel está curvado o el sobre contiene aire, alíselo.
- Al imprimir imágenes o fotos, hágalo con datos de alta resolución. Las imágenes en los sitios web normalmente son de baja resolución aunque se vean bien en pantalla. Por ello su calidad de impresión puede ser inferior.
- Seleccione el tipo de papel adecuado en el controlador de la impresora para el tipo de papel cargado en esta última.
- Imprima con un valor de alta calidad en el controlador de la impresora.
- Si ha seleccionado **Estándar-Vivo** como parámetro de calidad en el controlador de impresora de Windows, cámbielo a **Estándar**. Si ha seleccionado **Normal-Vivo** como parámetro de calidad en el controlador de impresora de Mac OS X, cámbielo a **Normal**.
- Al usar ciertas características de ajuste de color, los colores pueden cambiar o el tono puede resultar poco natural. Pruebe desactivando alguna característica.
 - Windows

Seleccione **Personaliz** como valor del parámetro **Corrección del color** en la ficha **Más Opciones** del controlador de la impresora. Haga clic en **Más opciones**, y luego seleccione cualquier valor excepto **PhotoEnhance** como valor de **Color**.
 - Mac OS X

Seleccione **Ajuste de color** en el menú emergente del controlador de la impresora y luego seleccione **EPSON Ajuste Color**. Seleccione **Opciones de color** en el menú emergente y luego seleccione cualquier valor excepto **PhotoEnhance**.
- Desactive el parámetro bidireccional (o alta velocidad). Cuando se activa este parámetro, el cabezal imprime mientras se mueve en ambas direcciones, y las líneas verticales pueden estar mal alineadas. Si desactiva esta función, la impresión puede ralentizarse.
 - Windows

Anule la selección de **Bidireccional** en la ficha **Más Opciones** del controlador de la impresora.
 - Mac OS X

Seleccione **Preferencias del sistema** en el menú  > **Impresoras y escáneres** (o **Impresión y escaneado, Impresión y fax**), y seleccione la impresora. Haga clic en **Opciones y recambios** > **Opciones** (o **Controlador**). Seleccione **Desactivado** como valor del parámetro **Impresión alta velocidad**.
- Realice un test de inyectores y luego limpie el cabezal de impresión si alguno de los inyectores del cabezal de impresión está obstruido.
- Alinee el cabezal de impresión. Si sus impresiones presentan bandas o rayas horizontales después de probar **Limpieza cabezal impr.** y **Alineación horizontal**, seleccione **Menú** > **Mantenimiento** > **Mejorar rayas horizontales** para realizar un ajuste preciso de la alineación horizontal.
- No apile el papel inmediatamente después de imprimir.
- Seque completamente las impresiones antes de archivarlas o mostrarlas. Al secar las impresiones, evite la luz solar directa, no use un secador y no toque la cara impresa del papel.

Resolución de problemas

- Intente usar siempre unidades de suministro de tinta originales de Epson. Este producto está diseñado para ajustar los colores basándose en el uso de unidades de suministro de tinta Epson originales. El uso de unidades de suministro de tinta no originales puede causar una disminución de la calidad de impresión.
- Epson le recomienda usar la unidad de suministro de tinta antes de la fecha impresa en el paquete.
- Al imprimir imágenes o fotos, Epson recomienda el uso de papel Epson original en vez de papel normal. Imprima en la cara imprimible del papel Epson original.

Información relacionada

- ➔ [“Precauciones en la manipulación del papel” de la página 26](#)
- ➔ [“Lista de tipos de papel” de la página 29](#)
- ➔ [“Comprobación y limpieza del cabezal de impresión” de la página 73](#)
- ➔ [“Alineación del cabezal de impresión” de la página 75](#)
- ➔ [“Mejora de las rayas horizontales” de la página 77](#)
- ➔ [“Papel disponible y capacidades” de la página 27](#)

La posición, el tamaño o los márgenes de la impresión son incorrectos

- Cargue el papel en la dirección correcta y deslice las guías laterales hasta que topen con los bordes del papel.
- Seleccione el ajuste de tamaño adecuado para el original en el panel de control o en el controlador de la impresora.
- Ajuste la configuración de los márgenes en la aplicación para que se encuentren dentro del área imprimible

Información relacionada


- ➔ [“Cargue papel en la Cassette de papel” de la página 30](#)
- ➔ [“Cargue papel en la Alimentación de papel posterior” de la página 32](#)
- ➔ [“Área imprimible” de la página 104](#)

El papel está corrido o rayado

Compruebe lo siguiente si el papel aparece corrido o rayado al imprimir.

- Limpie el recorrido del papel.
- Cargue papel en la dirección correcta.
- Cuando realice una impresión manual a doble cara, compruebe que la tinta esté completamente seca antes de volver a cargar el papel.

Resolución de problemas

- Active el parámetro de reducción de manchas para papel grueso. Si activa esta característica, la calidad de impresión puede reducirse o la impresión puede ralentizarse. Por ello, esta característica debe estar desactivada normalmente.
 - Panel de control
Seleccione **Menú > Mantenimiento** en la pantalla de inicio, y luego active **Papel grueso**.
 - Windows
Haga clic en **Más ajustes** en la ficha **Utilidades** del controlador de la impresora, y luego seleccione **Papel Grueso y sobres**.
 - Mac OS X
Seleccione **Preferencias del sistema** en el menú  > **Impresoras y escáneres** (o **Impresión y escaneado, Impresión y fax**), y seleccione la impresora. Haga clic en **Opciones y recambios > Opciones** (o **Controlador**). Seleccione **Activado** como valor del parámetro **Papel Grueso y sobres**.
- Al imprimir datos de alta densidad como imágenes o gráficos utilizando la impresión automática a doble cara, reduzca el parámetro de densidad de impresión y elija un tiempo de secado más largo.

Información relacionada

- ➔ [“Limpieza de la trayectoria de papel por manchas de tinta” de la página 77](#)
- ➔ [“Cargue papel en la Cassette de papel” de la página 30](#)
- ➔ [“Cargue papel en la Alimentación de papel posterior” de la página 32](#)
- ➔ [“Impresión a doble cara” de la página 38](#)
- ➔ [“La calidad de impresión es baja” de la página 98](#)

Los caracteres impresos son incorrectos o ilegibles

- Conecte bien el cable de interfaz a la impresora y al ordenador.
- Cancele todos los trabajos de impresión en pausa.
- No ponga el ordenador en modo **Hibernar** o **Suspender** manualmente mientras se imprime. Se podrían imprimir páginas con texto ilegible la próxima vez que inicie el ordenador.

Información relacionada

- ➔ [“Cancelar la impresión” de la página 59](#)

La imagen impresa aparece invertida

Borre cualquier parámetro de imagen invertida en el controlador de la impresora o en la aplicación.

- Windows
Anule la selección de **Espejo** en la ficha **Más Opciones** del controlador de la impresora.
- Mac OS X
Anule la selección de **Espejo** en el menú **Ajustes Impresión** del controlador de la impresora.



El problema de impresión no se ha resuelto

Si ha probado todas las soluciones y no ha resuelto el problema, intente desinstalar y volver a instalar el controlador de la impresora.

Información relacionada

- ➔ [“Desinstalación de aplicaciones” de la página 85](#)
- ➔ [“Instalación de aplicaciones” de la página 86](#)

La impresión es demasiado lenta

- Cuando imprima de forma continua durante más de 10 minutos, la impresión se hace más lenta para impedir que el mecanismo de la impresora se recaliente y se dañe. Sin embargo, puede seguir imprimiendo. Para regresar a la velocidad de impresión normal, deje de utilizar esta durante al menos 30 minutos. La impresión no regresa al estado normal si se apaga la alimentación.
- Cierre todas las aplicaciones que no necesite.
- Reduzca el valor de la calidad en el controlador de la impresora. La impresión de alta calidad reduce la velocidad de impresión.
- Active el parámetro bidireccional (o alta velocidad). Cuando se activa este parámetro, el cabezal imprime mientras se mueve en ambas direcciones, y la velocidad de impresión aumenta.
 - Windows
Seleccione **Bidireccional** en la ficha **Más Opciones** del controlador de la impresora.
 - Mac OS X
Seleccione **Preferencias del sistema** en el menú  > **Impresoras y escáneres** (o **Impresión y escaneado, Impresión y fax**), y seleccione la impresora. Haga clic en **Opciones y recambios** > **Opciones** (o **Controlador**). Seleccione **Activado** como valor del parámetro **Impresión alta velocidad**.
- Desactive el modo silencioso. Esta función reduce la velocidad de impresión.
 - Windows
Seleccione **Desactivada** como valor del parámetro **Modo silencioso** en la ficha **Principal** del controlador de la impresora.
 - Mac OS X
Seleccione **Preferencias del sistema** en el menú  > **Impresoras y escáneres** (o **Impresión y escaneado, Impresión y fax**), y seleccione la impresora. Haga clic en **Opciones y recambios** > **Opciones** (o **Controlador**). Seleccione **Desactivado** como valor del parámetro **Modo silencioso**.

Problemas de controlador de impresora PostScript

Nota:

Los elementos de menú y el texto del controlador de impresora varían en función del entorno informático.

La impresora no imprime si se usa un controlador de impresora PostScript

- ❑ Establezca el parámetro **Idioma de impresión** en **Automático** o **PS3** en el panel de control.
- ❑ Si no puede imprimir datos de texto, incluso cuando la **Detección de texto** está desactivada en el panel de control, establezca el parámetro **Idioma de impresión** en **PS3**.
- ❑ En Windows, si se envía un gran número de trabajos de impresión, la impresora podría no imprimir. Seleccione **Imprimir directamente en la impresora** en la ficha **Avanzadas** de las propiedades de la impresora.

Información relacionada

➔ [“Admin. del sistema” de la página 19](#)

La impresora no imprime correctamente si se usa un controlador de impresora PostScript

- ❑ Si el archivo se crea en una aplicación que permite cambiar el formato de los datos, como Adobe Photoshop, asegúrese de que los parámetros de la aplicación coinciden con los del controlador de impresora.
- ❑ Los archivos EPS creados en formato binario podrían no imprimirse correctamente. Establezca el formato en ASCII al crear archivos EPS en una aplicación.
- ❑ En Windows, la impresora no imprime datos binarios cuando está conectada al ordenador mediante una interfaz USB. Establezca el parámetro **Protocolo de salida** de la ficha **Configuración de dispositivo** de las propiedades de la impresora en **ASCII** o **TBCP**.
- ❑ En Windows, seleccione las fuentes de sustitución adecuadas en la ficha **Configuración de dispositivo** de las propiedades de la impresora.

La calidad de impresión es baja si se usa un controlador de impresora PostScript

En la ficha **Papel/Calidad** del controlador de impresora no se pueden hacer ajustes de color. Haga clic en **Avanzadas** y luego establezca el parámetro **Color**.

La impresión es demasiado lenta si se usa un controlador de impresora PostScript

Establezca el parámetro **Modo Gráfico** en **Rápida** en el controlador de la impresora.

Otros problemas

Ligera descarga eléctrica al tocar la impresora

Si hay muchos periféricos conectados al ordenador, quizás sienta una ligera descarga eléctrica al tocar la impresora. Instale un cable a tierra desde el ordenador que está conectado a la impresora.

Ruido durante el funcionamiento

Si se escucha mucho ruido durante el funcionamiento, active el modo silencioso. Sin embargo, esto podría ralentizar el funcionamiento de la impresora.

- Controlador de la impresora para Windows

Seleccione **Activada** como valor de **Modo silencioso** en la ficha **Principal**.

- Controlador de la impresora para Mac OS X

Seleccione **Preferencias del sistema** en el menú  > **Impresoras y escáneres** (o **Impresión y escaneado**, **Impresión y fax**), y seleccione la impresora. Haga clic en **Opciones y recambios** > **Opciones** (o **Controlador**). Seleccione **Activado** como valor del parámetro **Modo silencioso**.

Ha olvidado la contraseña

Si se le olvida la contraseña de administrador, póngase en contacto con el servicio de soporte técnico de Epson.

Información relacionada

➔ [“Cómo ponerse en contacto con el servicio técnico de Epson” de la página 126](#)

La aplicación está bloqueada por un firewall (solo Windows)

Agregue la aplicación como programa admitido por el servidor de seguridad de Windows en la configuración de seguridad, en el **Panel de control**.

Apéndice

Especificaciones técnicas

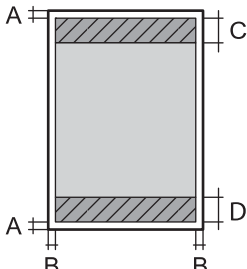
Especificaciones de la impresora

Colocación del inyector del cabezal de impresión		Inyectores de tinta negra: 400 × 2 filas Inyectores de tinta de color: 400 × 2 filas para cada color
Gramaje del papel	Papel normal	64 to 90 g/m ² (17 to 24 lb)
	Papel grueso	91 to 256 g/m ² (25 to 68 lb)
	Sobre	Sobre #10, DL, C6: 75 to 90 g/m ² (20 to 24 lb) Sobre C4: 80 to 100 g/m ² (21 to 26 lb)

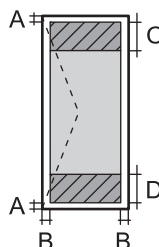
Área imprimible

La calidad de impresión puede decaer en áreas sombreadas debido al mecanismo de la impresora.

Hojas únicas

	A	3.0 mm (0.12 pulg.)
	B	3.0 mm (0.12 pulg.)
	C	45.0 mm (1.77 pulg.)
	D	50.0 mm (1.97 pulg.)

Sobres

	A	3.0 mm (0.12 pulg.)
	B	5.0 mm (0.20 pulg.)
	C	18.0 mm (0.71 pulg.)
	D	45.0 mm (1.77 pulg.)

Especificaciones de interfaz

Para ordenador	USB de alta velocidad
----------------	-----------------------

Apéndice

Especificaciones Wi-Fi

Normas	IEEE802.11b/g/n
Intervalo de frecuencias	2,4 GHz
Modos de coordinación	Infraestructura, ad hoc ^{*1} , Wi-Fi Direct ^{*2 *3}
Seguridades inalámbricas	WEP (64/128 bits), WPA-PSK (AES) ^{*4} , WPA2-Enterprise

*1 No se admite en IEEE 802.11n.

*2 No se admite en IEEE 802.11b.

*3 El modo AP simple es compatible con la conexión Ethernet.

*4 Cumple normas WPA2 y admite WPA/WPA2 Personal.

Especificaciones sobre Ethernet

Normas	IEEE802.3i (10BASE-T) IEEE802.3u (100BASE-TX) IEEE802.3ab (1000BASE-T) ^{*1} IEEE802.3az (Ethernet con eficiencia energética) ^{*2}
Modo de comunicación	Auto, dúplex completo a 10 Mbps, medio dúplex a 10 Mbps, dúplex completo a 100 Mbps, dúplex medio a 100 Mbps
Conector	RJ-45

*1 Use un cable STP (Shielded Twisted Pair, o de par trenzado blindado) de categoría 5e o superior para evitar el riesgo de interferencias radiales.

*2 El dispositivo conectado debe cumplir las normas IEEE802.3az.

Protocolo de seguridad

IEEE802.1X*	
Filtrado IPsec/IP	
SSL/TLS	HTTPS Servidor/cliente
	IPPS
SNMPv3	

* Es necesario usar un dispositivo de conexión que cumpla la norma IEEE802.1X.

Servicios de terceros admitidos

AirPrint	Impresión	iOS 5 o posterior/Mac OS X v10.7.x o posterior
----------	-----------	--

Apéndice

Google Cloud Print

Dimensiones

Dimensiones	<p>Almacenamiento</p> <ul style="list-style-type: none"> <input type="checkbox"/> Ancho: 664 mm (26.1 pulg.) <input type="checkbox"/> Profundidad: 435 mm (17.1 pulg.) <input type="checkbox"/> Alto: 413 mm (16.3 pulg.) <p>Impresión</p> <ul style="list-style-type: none"> <input type="checkbox"/> Ancho: 664 mm (26.1 pulg.) <input type="checkbox"/> Profundidad: 655 mm (25.8 pulg.) <input type="checkbox"/> Alto: 512 mm (20.2 pulg.)
Gramaje*	Aprox. 20.9 kg (46.1 lb)

* Sin las unidades de suministro de tinta ni el cable de alimentación.

Especificaciones eléctricas

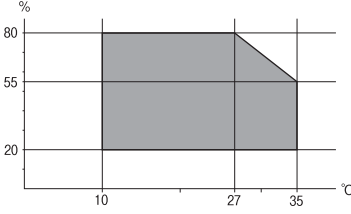
Modelo	Modelo de 100 a 240 V	Modelo de 220 a 240 V
Intervalo de frecuencia nominal	de 50 a 60 Hz	de 50 a 60 Hz
Intensidad nominal	0.8 a 0.4 A	0.4 A
Consumo energético (con conexión USB)	<p>Impresión: Aprox. 25 W (ISO/IEC24712)</p> <p>Modo activa: Aprox. 6.8 W</p> <p>Modo latente: Aprox. 2.4 W</p> <p>Apagada: Aprox. 0.4 W</p>	<p>Impresión: Aprox. 25 W (ISO/IEC24712)</p> <p>Modo activa: Aprox. 6.9 W</p> <p>Modo latente: Aprox. 2.6 W</p> <p>Apagada: Aprox. 0.4 W</p>

Nota:

- Consulte el voltaje de la impresora en su etiqueta.
- En Bélgica, el consumo de energía durante la copia puede variar.
Puede consultar las especificaciones más recientes en <http://www.epson.be>.

Apéndice

Especificaciones ambientales

Funcionamiento	<p>Use la impresora dentro del intervalo que se muestra en el gráfico siguiente.</p>  <p>Temperatura: 10 a 35°C Humedad: 20 a 80% HR (sin condensación)</p>
Almacenamiento	<p>Temperatura: -20 a 40°C* Humedad: 5 a 85% HR (sin condensación)</p>

* Se puede almacenar durante un mes a 40°C.

Especificaciones medioambientales para Unidades de Suministro de Tinta

Temperatura de almacenamiento	- 20 a 40 °C (- 4 a 104 °F)*
Temperatura de congelación	- 23 °C (- 9.4 °F) La tinta se descongela y se puede usar después de unas 12 horas a 25 °C (77 °F).

* Se puede almacenar durante un mes a 40 °C (104 °F).

Requisitos del sistema

- Windows 8.1 (32-bit, 64-bit)/Windows 8 (32-bit, 64-bit)/Windows 7 (32-bit, 64-bit)/Windows Vista (32-bit, 64-bit)/Windows XP Professional x64 Edition/Windows XP (32-bit)/Windows Server 2012 R2/Windows Server 2012/Windows Server 2008 R2/Windows Server 2008 (32-bit, 64-bit)/Windows Server 2003 R2 (32-bit, 64-bit)/Windows Server 2003 (32-bit, 64-bit)
- Mac OS X v10.9.x/Mac OS X v10.8.x/Mac OS X v10.7.x/Mac OS X v10.6.x/Mac OS X v10.5.8

Nota:

- Mac OS X podría no ser compatible con algunas de las aplicaciones y funciones.*
- El sistema de archivos UNIX (UFS) para Mac OS X no es compatible.*

Información sobre fuentes

Fuentes disponibles para PostScript

Fuentes latinas

Nombre de fuente
Albertus, Albertus Italic, Albertus Light
AntiqueOlive Roman, AntiqueOlive Italic, AntiqueOlive Bold, AntiqueOlive Compact
Apple Chancery
ITC AvantGarde Gothic Book, ITC AvantGarde Gothic Book Oblique, ITC AvantGarde Gothic Demi, ITC AvantGarde Gothic Demi Oblique
Bodoni, Bodoni Italic, Bodoni Bold, Bodoni Bold Italic, Bodoni Poster, Bodoni Poster Compressed
ITC Bookman Light, ITC Bookman Light Italic, ITC Bookman Demi, ITC Bookman Demi Italic
Carta
Chicago
Clarendon, Clarendon Light, Clarendon Bold
CooperBlack, CooperBlack Italic
Copperplate Gothic 32BC, Copperplate Gothic 33BC
Coronet
Courier, Courier Oblique, Courier Bold, Courier Bold Oblique
GillSans, GillSans Italic, GillSans Bold, GillSans Bold Italic, GillSans Condensed, GillSans Condensed Bold, GillSans Light, GillSans Light Italic, GillSans Extra Bold
Eurostile, Eurostile Bold, Eurostile Extended Two, Eurostile Bold Extended Two
Geneva
Goudy Oldstyle, Goudy Oldstyle Italic, Goudy Bold, Goudy BoldItalic, Goudy ExtraBold
Helvetica, Helvetica Oblique, Helvetica Bold, Helvetica Bold Oblique, Helvetica Condensed, Helvetica Condensed Oblique, Helvetica Condensed Bold, Helvetica Condensed Bold Oblique, Helvetica Narrow, Helvetica Narrow Oblique, Helvetica Narrow Bold, Helvetica Narrow Bold Oblique
Hoefler Text, Hoefler Text Italic, Hoefler Text Black, Hoefler Text Black Italic, Hoefler Text Ornaments
Joanna, Joanna Italic, Joanna Bold, Joanna Bold Italic
LetterGothic, LetterGothic Slanted, LetterGothic Bold, LetterGothic Bold Slanted
ITC Lubalin Graph Book, ITC Lubalin Graph Book Oblique, ITC Lubalin Graph Demi, ITC Lubalin Graph Demi Oblique
Marigold
Monaco

Apéndice

Nombre de fuente
ITC Mona Lisa Recut
New Century Schoolbook Roman, New Century Schoolbook Italic, New Century Schoolbook Bold, New Century Schoolbook Bold Italic
New York
Optima, Optima Italic, Optima Bold, Optima Bold Italic
Oxford
Palatino Roman, Palatino Italic, Palatino Bold, Palatino Bold Italic
Stempel Garamond Roman, Stempel Garamond Italic, Stempel Garamond Bold, Stempel Garamond Bold Italic
Symbol
Tekton
Times Roman, Times Italic, Times Bold, Times Bold Italic
Univers, Univers Oblique, Univers Bold, Univers Bold Oblique, Univers Light, Univers Light Oblique
UniversCondensed, UniversCondensed Oblique, UniversCondensed Bold, UniversCondensed Bold Oblique
UniversExtended, UniversExtended Oblique, UniversExtended Bold, UniversExtended Bold Oblique
Wingdings
ITC Zapf Chancery Medium Italic
ITC Zapf Dingbats
Arial, Arial Italic, Arial Bold, Arial Bold Italic
Times New Roman, Times New Roman Italic, Times New Roman Bold, Times New Roman Bold Italic

Fuentes disponibles para PCL 5 (Bitstream)

Fuente escalable

Nombre de fuente	Familia	Equivalente de HP	Juego de símbolos
Fixed Pitch 810	Medium, Bold, Italic, Bold Italic	Courier	1
Fixed Pitch 850	Regular, Bold, Italic	Letter Gothic	1
Fixed Pitch 810 Dark	Medium, Bold, Italic, Bold Italic	CourierPS	3
Dutch 801	Medium, Bold, Italic, Bold Italic	CG Times	2
Zapf Humanist 601	Medium, Bold, Italic, Bold Italic	CG Omega	3
Ribbon 131	-	Coronet	3
Clarendon 701	-	Clarendon Condensed	3
Swiss 742	Medium, Bold, Italic, Bold Italic	Univers	2

Apéndice

Nombre de fuente	Familia	Equivalente de HP	Juego de símbolos
Swiss 742 Condensed	Medium, Bold, Italic, Bold Italic	Univers Condensed	3
Incised 901	Medium, Bold, Italic	Antique Olive	3
Aldine 430	Medium, Bold, Italic, Bold Italic	Garamond	3
Calligraphic 401	-	Marigold	3
Flareserif 821	Medium, Extra Bold	Albertus	3
Swiss 721 SWM	Medium, Bold, Italic, Bold Italic	Arial	3
Dutch 801 SWM	Medium, Bold, Italic, Bold Italic	Times New	3
Swiss 721 SWA	Medium, Bold, Oblique, Bold Oblique	Helvetica	3
Swiss 721 Narrow SWA	Medium, Bold, Oblique, Bold Oblique	Helvetica Narrow	3
Zapf Calligraphic 801 SWA	Medium, Bold, Italic, Bold Italic	Palatino	3
Geometric 711 SWA	Medium, Bold, Oblique, Bold Italic	ITC Avant Garde Gothic	3
Revival 711 SWA	Light, Demi Bold, Light Italic, Demi Bold Italic	ITC Bookman	3
Century 702 SWA	Medium, Bold, Italic, Bold Italic	New Century Schoolbook	3
Dutch 801 SWA	Medium, Bold, Italic, Bold Italic	Times	3
Chancery 801 Medium SWA Italic	-	ITC Zapf Chancery Medium Italic	3
Symbol SWM	-	Symbol	4
More WingBats SWM	-	Wingdings	5
Ding Dings SWA	-	ITC Zapf Dingbats	6
Symbol SWA	-	SymbolPS	4
David BT	Medium, Bold	David	7
Narkis Tam BT	Medium, Bold	Narkis	7
Miryam BT	Medium, Bold, Italic	Miryam	7
Koufi BT	Medium, Bold	Koufi	8
Naskh BT	Medium, Bold	Naskh	8
Ryadh BT	Medium, Bold	Ryadh	8

Fuente de mapa de bits

Nombre de fuente	Juego de símbolos
Line Printer	9

Apéndice

Fuente de mapa de bits de OCR/código de barras

Nombre de fuente	Familia	Juego de símbolos
OCR A	-	10
OCR B	-	11
Code39	9.37cpi, 4.68cpi	12
EAN/UPC	Medium, Bold	13

Nota:

En función de la densidad de impresión, o de la calidad o el color del papel, las fuentes OCR A, OCR B, Code39 y EAN/UPC podrían no estar disponibles. Imprima una muestra y asegúrese de que las fuentes son legibles antes de imprimir grandes volúmenes.

Información relacionada

➔ [“Lista de juegos de símbolos para PCL 5” de la página 115](#)

Fuentes disponibles para PCL 6 (Bitstream)**Fuente escalable**

Nombre de fuente	Familia	Equivalente de HP	Juego de símbolos
FixedPitch 810	Medium, Bold, Italic, Bold Italic	Courier	1
FixedPitch 850	Regular, Bold, Italic	Letter Gothic	1
FixedPitch 810 Dark	Medium, Bold, Italic, Bold Italic	CourierPS	3
Dutch 801	Medium, Bold, Italic, Bold Italic	CG Times	2
Zapf Humanist 601	Medium, Bold, Italic, Bold Italic	CG Omega	3
Ribbon 131	-	Coronet	3
Clarendon 701	-	Clarendon Condensed	3
Swiss 742	Medium, Bold, Italic, Bold Italic	Univers	2
Swiss 742 Condensed	Medium, Bold, Italic, Bold Italic	Univers Condensed	3
Incised 901	Medium, Bold, Italic	Antique Olive	3
Aldine 430	Medium, Bold, Italic, Bold Italic	Garamond	3
Calligraphic 401	-	Marigold	3
Flareserif 821	Medium, Extra Bold	Albertus	3
Swiss 721 SWM	Medium, Bold, Italic, Bold Italic	Arial	3
Dutch 801 SWM	Medium, Bold, Italic, Bold Italic	Times New	3

Apéndice

Nombre de fuente	Familia	Equivalente de HP	Juego de símbolos
Swiss 721 SWA	Medium, Bold, Oblique, Bold Oblique	Helvetica	3
Swiss 721 Narrow SWA	Medium, Bold, Oblique, Bold Oblique	Helvetica Narrow	3
Zapf Calligraphic 801 SWA	Medium, Bold, Italic, Bold Italic	Palatino	3
Geometric 711 SWA	Medium, Bold, Oblique, Bold Italic	ITC Avant Garde Gothic	3
Revival 711 SWA	Light, Demi Bold, Light Italic, Demi Bold Italic	ITC Bookman	3
Century 702 SWA	Medium, Bold, Italic, Bold Italic	New Century Schoolbook	3
Dutch 801 SWA	Medium, Bold, Italic, Bold Italic	Times	3
Chancery 801 Medium SWA Italic	-	ITC Zapf Chancery Medium Italic	3
Symbol SWM	-	Symbol	4
More WingBats SWM	-	Wingdings	5
Ding Dings SWA	-	ITC Zapf Dingbats	6
Symbol SWA	-	SymbolPS	4
David BT	Medium, Bold	David	7
Narkis Tam BT	Medium, Bold	Narkis	7
Miryam BT	Medium, Bold, Italic	Miryam	7
Koufi BT	Medium, Bold	Koufi	8
Naskh BT	Medium, Bold	Naskh	8
Ryadh BT	Medium, Bold	Ryadh	8

Fuente de mapa de bits

Nombre de fuente	Juego de símbolos
Line Printer	9

Información relacionada

➔ [“Lista de juegos de símbolos para PCL 6 \(Bitstream\)”](#) de la página 117

Apéndice

Fuentes disponibles para PCL (URW)

Fuente escalable

Nombre de fuente	Familia	Equivalente de HP	Juego de símbolos
Nimbus Mono	Medium, Bold, Italic, Bold Italic	Courier	1
Letter Gothic	Medium, Bold, Italic	Letter Gothic	1
Nimbus Mono PS	Regular, Bold, Oblique, Bold Oblique	CourierPS	3
Nimbus Roman No4	Medium, Bold, Italic, Bold Italic	CG Times	2
URW Classico	Medium, Bold, Italic, Bold Italic	CG Omega	3
URW Coronet	-	Coronet	3
URW Clarendon Condensed	-	Clarendon Condensed	3
URW Classic Sans	Medium, Bold, Italic, Bold Italic	Univers	2
URW Classic Sans Condensed	Medium, Bold, Italic, Bold Italic	Univers Condensed	3
Antique Olive	Medium, Bold, Italic	Antique Olive	3
Garamond	Antiqua, Halbfett, Kursiv, Kursiv Halbfett	Garamond	3
Mauritius	-	Marigold	3
Algiers	Medium, Extra Bold	Albertus	3
NimbusSansNo2	Medium, Bold, Italic, Bold Italic	Arial	3
Nimbus Roman No9	Medium, Bold, Italic, Bold Italic	Times New	3
Nimbus Sans	Medium, Bold, Oblique, Bold Oblique	Helvetica	3
Nimbus Sans Narrow	Medium, Bold, Oblique, Bold Oblique	Helvetica Narrow	3
Palladio	Roman, Bold, Italic, Bold Italic	Palatino	3
URW Gothic	Book, Demi, Book Oblique, Demi Oblique	ITC Avant Garde	3
URW Bookman	Light, Demi, Light Italic, Demi Italic	ITC Bookman	3
URW Century Schoolbook	Roman, Bold, Italic, Bold Italic	New Century Schoolbook	3
Nimbus Roman	Medium, Bold, Italic, Bold Italic	Times	3
URW Chancery Medium Italic	-	ITC Zapf Chancery Italic	3
Symbol	-	Symbol	4
URW Dingbats	-	Wingdings	5
Dingbats	-	ITC Zapf Dingbats	6
Standard Symbol	-	SymbolPS	4

Apéndice

Nombre de fuente	Familia	Equivalente de HP	Juego de símbolos
URW David	Medium, Bold	HP David	7
URW Narkis	Medium, Bold	HP Narkis Tam	7
URW Miryam	Medium, Bold, Italic	HP Miryam	7
URW Koufi	Medium, Bold	Koufi	8
URW Naskh	Medium, Bold	Naskh	8
URW Ryadh	Medium, Bold	Ryadh	8

Fuente de mapa de bits

Nombre de fuente	Juego de símbolos
Line Printer	9

Fuente de mapa de bits de OCR/código de barras (solamente para PCL5)

Nombre de fuente	Familia	Juego de símbolos
OCR A	-	10
OCR B	-	11
Code39	9.37cpi, 4.68cpi	12
EAN/UPC	Medium, Bold	13

Nota:

En función de la densidad de impresión, o de la calidad o el color del papel, las fuentes OCR A, OCR B, Code39 y EAN/UPC podrían no estar disponibles. Imprima una muestra y asegúrese de que las fuentes son legibles antes de imprimir grandes volúmenes.

Información relacionada

- ➔ [“Lista de juegos de símbolos para PCL 5” de la página 115](#)
- ➔ [“Lista de juegos de símbolos para PCL 6 \(URW\)” de la página 119](#)

Lista de juegos de símbolos

La impresora puede acceder a diversos juegos de símbolos. Muchos de ellos solo difieren en los caracteres internacionales específicos de cada idioma.

Al decidir qué fuente usar, también debe decidir qué juego de símbolos se va a combinar con la fuente.

Nota:

Puesto que casi todos los programas de software controlan las fuentes y los símbolos automáticamente, es probable que nunca tenga que configurar los parámetros de la impresora. Con todo, si va a escribir sus propios programas de control de impresora, o si usa programas antiguos que no controlan las fuentes, consulte las secciones siguientes para obtener información detallada sobre los juegos de símbolos.

Apéndice

Lista de juegos de símbolos para PCL 5

Nombre de juego de símbolos	Atributo	Clasificación de fuentes												
		1	2	3	4	5	6	7	8	9	10	11	12	13
ISO 60: Danish/ Norwegian	0D	✓	✓	✓	-	-	-	-	-	-	-	-	-	-
Roman Extension	0E	-	-	-	-	-	-	-	-	✓	-	-	-	-
ISO 15: Italian	0I	✓	✓	✓	-	-	-	-	-	-	-	-	-	-
ISO 8859/1 Latin 1	0N	✓	✓	✓	-	-	-	-	-	✓	-	-	-	-
ISO 11: Swedish	0S	✓	✓	✓	-	-	-	-	-	-	-	-	-	-
ISO 6: ASCII	0U	✓	✓	✓	-	-	-	✓	✓	-	-	-	-	-
ISO 4: United Kingdom	1E	✓	✓	✓	-	-	-	-	-	-	-	-	-	-
ISO 69: French	1F	✓	✓	✓	-	-	-	-	-	-	-	-	-	-
ISO 29: German	1G	✓	✓	✓	-	-	-	-	-	-	-	-	-	-
Legal	1U	✓	✓	✓	-	-	-	-	-	✓	-	-	-	-
ISO 8859/2 Latin 2	2N	✓	✓	✓	-	-	-	-	-	✓	-	-	-	-
ISO 17: Spanish	2S	✓	✓	✓	-	-	-	-	-	-	-	-	-	-
ISO 8859/4 Latin 4	4N	✓	✓	✓	-	-	-	-	-	-	-	-	-	-
Roman-9	4U	✓	✓	✓	-	-	-	-	-	-	-	-	-	-
PS Math	5M	✓	✓	✓	-	-	-	✓	✓	-	-	-	-	-
ISO 8859/9 Latin 5	5N	✓	✓	✓	-	-	-	-	-	✓	-	-	-	-
Windows 3.1 Latin 5	5T	✓	✓	✓	-	-	-	-	-	-	-	-	-	-
Microsoft Publishing	6J	✓	✓	✓	-	-	-	-	-	-	-	-	-	-
Ventura Math	6M	✓	✓	✓	-	-	-	-	-	-	-	-	-	-
ISO 8859/10 Latin 6	6N	✓	✓	✓	-	-	-	-	-	✓	-	-	-	-
DeskTop	7J	✓	✓	✓	-	-	-	-	-	-	-	-	-	-
Math-8	8M	✓	✓	✓	-	-	-	✓	✓	-	-	-	-	-
Roman-8	8U	✓	✓	✓	-	-	-	-	-	✓	-	-	-	-

Apéndice

Nombre de juego de símbolos	Atributo	Clasificación de fuentes												
		1	2	3	4	5	6	7	8	9	10	11	12	13
Windows 3.1 Latin 2	9E	✓	✓	✓	-	-	-	-	-	-	-	-	-	-
Pc1004	9J	✓	✓	✓	-	-	-	-	-	-	-	-	-	-
ISO 8859/15 Latin 9	9N	✓	✓	✓	-	-	-	-	-	✓	-	-	-	-
PC-8 Turkish	9T	✓	✓	✓	-	-	-	-	-	-	-	-	-	-
Windows 3.0 Latin 1	9U	✓	✓	✓	-	-	-	-	-	-	-	-	-	-
PS Text	10J	✓	✓	✓	-	-	-	-	-	-	-	-	-	-
PC-8, Code Page 437	10U	✓	✓	✓	-	-	-	-	-	✓	-	-	-	-
PC-8, D/N, Danish/Norwegian	11U	✓	✓	✓	-	-	-	-	-	✓	-	-	-	-
MC Text	12J	✓	✓	✓	-	-	-	-	-	-	-	-	-	-
PC-850, Multilingual	12U	✓	✓	✓	-	-	-	-	-	✓	-	-	-	-
Ventura International	13J	✓	✓	✓	-	-	-	-	-	-	-	-	-	-
PcEur858	13U	✓	✓	✓	-	-	-	-	-	-	-	-	-	-
Ventura US	14J	✓	✓	✓	-	-	-	-	-	-	-	-	-	-
Pi Font	15U	✓	✓	✓	-	-	-	-	-	-	-	-	-	-
PC852, Latin 2	17U	✓	✓	✓	-	-	-	-	-	-	-	-	-	-
Unicode 3.0	18N	✓	✓	✓	-	-	-	✓	✓	-	-	-	-	-
Windows Baltic	19L	✓	✓	✓	-	-	-	-	-	-	-	-	-	-
Windows 3.1 Latin/Arabic	19U	✓	✓	✓	-	-	-	-	-	-	-	-	-	-
PC-755	26U	✓	✓	✓	-	-	-	-	-	-	-	-	-	-
PC-866, Cyrillic	3R	✓	✓	-	-	-	-	-	-	-	-	-	-	-
Greek8	8G	✓	✓	-	-	-	-	-	-	-	-	-	-	-
Windows Greek	9G	✓	✓	-	-	-	-	-	-	-	-	-	-	-
Windows Cyrillic	9R	✓	✓	-	-	-	-	-	-	-	-	-	-	-
PC-851, Greek	10G	✓	✓	-	-	-	-	-	-	-	-	-	-	-

Apéndice

Nombre de juego de símbolos	Atributo	Clasificación de fuentes												
		1	2	3	4	5	6	7	8	9	10	11	12	13
ISO 8859/5 Cyrillic	10N	✓	✓	-	-	-	-	-	-	✓	-	-	-	-
PC-8, Greek	12G	✓	✓	-	-	-	-	-	-	-	-	-	-	-
ISO 8859/7 Greek	12N	✓	✓	-	-	-	-	-	-	-	-	-	-	-
PC-866 UKR	14R	✓	✓	-	-	-	-	-	-	-	-	-	-	-
Hebrew7	0H	✓	-	-	-	-	-	✓	-	-	-	-	-	-
ISO 8859/8 Hebrew	7H	✓	-	-	-	-	-	✓	-	-	-	-	-	-
Hebrew8	8H	✓	-	-	-	-	-	✓	-	-	-	-	-	-
PC-862, Hebrew	15H	✓	-	-	-	-	-	✓	-	-	-	-	-	-
PC-862, Hebrew	15Q	✓	-	-	-	-	-	✓	-	-	-	-	-	-
Arabic8	8V	-	-	-	-	-	-	-	✓	-	-	-	-	-
HPWARA	9V	-	-	-	-	-	-	-	✓	-	-	-	-	-
PC-864, Arabic	10V	-	-	-	-	-	-	-	✓	-	-	-	-	-
Symbol	19M	-	-	-	✓	-	-	-	-	-	-	-	-	-
Wingdings	579L	-	-	-	-	✓	-	-	-	-	-	-	-	-
ZapfDingbats	14L	-	-	-	-	-	✓	-	-	-	-	-	-	-
OCR A	00	-	-	-	-	-	-	-	-	-	✓	-	-	-
OCR B	10	-	-	-	-	-	-	-	-	-	-	✓	-	-
OCR B Extension	3Q	-	-	-	-	-	-	-	-	-	-	✓	-	-
Code3-9	0Y	-	-	-	-	-	-	-	-	-	-	-	✓	-
EAN/UPC	8Y	-	-	-	-	-	-	-	-	-	-	-	-	✓

Lista de juegos de símbolos para PCL 6 (Bitstream)

Nombre de juego de símbolos	Atributo	Clasificación de fuentes								
		1	2	3	4	5	6	7	8	9
ISO Norwegian	4	✓	✓	✓	-	-	-	-	-	-
ISO Italian	9	✓	✓	✓	-	-	-	-	-	-
ISO 8859-1 Latin 1	14	✓	✓	✓	-	-	-	-	-	✓

Apéndice

Nombre de juego de símbolos	Atributo	Clasificación de fuentes								
		1	2	3	4	5	6	7	8	9
ISO Swedish	19	✓	✓	✓	-	-	-	-	-	-
ASCII	21	✓	✓	✓	-	-	-	✓	✓	-
ISO United Kingdom	37	✓	✓	✓	-	-	-	-	-	-
ISO French	38	✓	✓	✓	-	-	-	-	-	-
ISO German	39	✓	✓	✓	-	-	-	-	-	-
Legal	53	✓	✓	✓	-	-	-	-	-	✓
ISO 8859-2 Latin 2	78	✓	✓	✓	-	-	-	-	-	✓
ISO Spanish	83	✓	✓	✓	-	-	-	-	-	-
Roman-9	149	✓	✓	✓	-	-	-	-	-	-
PS Math	173	✓	✓	✓	-	-	-	✓	✓	-
ISO 8859-9 Latin 5	174	✓	✓	✓	-	-	-	-	-	✓
Windows 3.1 Latin 5	180	✓	✓	✓	-	-	-	-	-	-
Microsoft Publishing	202	✓	✓	✓	-	-	-	-	-	-
ISO 8859/10 Latin 6	206	✓	✓	✓	-	-	-	-	-	✓
DeskTop	234	✓	✓	✓	-	-	-	-	-	-
Math-8	269	✓	✓	✓	-	-	-	✓	✓	-
Roman-8	277	✓	✓	✓	-	-	-	-	-	✓
Windows 3.1 Latin 2	293	✓	✓	✓	-	-	-	-	-	-
Pc1004	298	✓	✓	✓	-	-	-	-	-	-
ISO 8859-15 Latin 9	302	✓	✓	✓	-	-	-	-	-	-
PC-Turkish	308	✓	✓	✓	-	-	-	-	-	-
Windows 3.0	309	✓	✓	✓	-	-	-	-	-	-
PS Text	330	✓	✓	✓	-	-	-	-	-	-
PC-8	341	✓	✓	✓	-	-	-	-	-	✓
PC-8 D/N	373	✓	✓	✓	-	-	-	-	-	✓
MC Text	394	✓	✓	✓	-	-	-	-	-	-
PC-850	405	✓	✓	✓	-	-	-	-	-	✓
PcEur858	437	✓	✓	✓	-	-	-	-	-	-
Pi Font	501	✓	✓	✓	-	-	-	-	-	-
PC852	565	✓	✓	✓	-	-	-	-	-	-

Apéndice

Nombre de juego de símbolos	Atributo	Clasificación de fuentes								
		1	2	3	4	5	6	7	8	9
Unicode 3.0	590	✓	✓	✓	-	-	-	✓	✓	-
WBALT	620	✓	✓	✓	-	-	-	-	-	-
Windows 3.1 Latin 1	629	✓	✓	✓	-	-	-	-	-	-
PC-755	853	✓	✓	✓	-	-	-	-	-	-
Wingdings	18540	-	-	-	-	✓	-	-	-	-
Symbol	621	-	-	-	✓	-	-	-	-	-
ZapfDingbats	460	-	-	-	-	-	✓	-	-	-
PC-866, Cyrillic	114	✓	✓	-	-	-	-	-	-	-
Greek8	263	✓	✓	-	-	-	-	-	-	-
Windows Greek	295	✓	✓	-	-	-	-	-	-	-
Windows Cyrillic	306	✓	✓	-	-	-	-	-	-	-
PC-851, Greek	327	✓	✓	-	-	-	-	-	-	-
ISO 8859/5 Cyrillic	334	✓	✓	-	-	-	-	-	-	-
PC-8, Greek	391	✓	✓	-	-	-	-	-	-	-
ISO 8859/7 Greek	398	✓	✓	-	-	-	-	-	-	-
PC-866 UKR	466	✓	✓	-	-	-	-	-	-	-
Hebrew7	8	✓	-	-	-	-	-	✓	-	-
ISO 8859/8 Hebrew	232	✓	-	-	-	-	-	✓	-	-
Hebrew8	264	✓	-	-	-	-	-	✓	-	-
PC-862, Hebrew	488	✓	-	-	-	-	-	✓	-	-
Arabic8	278	-	-	-	-	-	-	-	✓	-
HPWARA	310	-	-	-	-	-	-	-	✓	-
PC-864, Arabic	342	-	-	-	-	-	-	-	✓	-

Lista de juegos de símbolos para PCL 6 (URW)

Nombre de juego de símbolos	Atributo	Clasificación de fuentes								
		1	2	3	4	5	6	7	8	9
ISO Norwegian	4	✓	✓	✓	-	-	-	-	-	-
ISO Italian	9	✓	✓	✓	-	-	-	-	-	-
ISO 8859-1 Latin 1	14	✓	✓	✓	-	-	-	-	-	✓

Apéndice

Nombre de juego de símbolos	Atributo	Clasificación de fuentes								
		1	2	3	4	5	6	7	8	9
ISO Swedish	19	✓	✓	✓	-	-	-	-	-	-
ASCII	21	✓	✓	✓	-	-	-	✓	✓	-
ISO United Kingdom	37	✓	✓	✓	-	-	-	-	-	-
ISO French	38	✓	✓	✓	-	-	-	-	-	-
ISO German	39	✓	✓	✓	-	-	-	-	-	-
Legal	53	✓	✓	✓	-	-	-	-	-	✓
ISO 8859-2 Latin 2	78	✓	✓	✓	-	-	-	-	-	✓
ISO Spanish	83	✓	✓	✓	-	-	-	-	-	-
Roman-9	149	✓	✓	✓	-	-	-	-	-	-
PS Math	173	✓	✓	✓	-	-	-	✓	✓	-
ISO 8859-9 Latin 5	174	✓	✓	✓	-	-	-	-	-	✓
Windows 3.1 Latin 5	180	✓	✓	✓	-	-	-	-	-	-
Microsoft Publishing	202	✓	✓	✓	-	-	-	-	-	-
ISO 8859/10 Latin 6	206	✓	✓	✓	-	-	-	-	-	✓
DeskTop	234	✓	✓	✓	-	-	-	-	-	-
Math-8	269	✓	✓	✓	-	-	-	✓	✓	-
Roman-8	277	✓	✓	✓	-	-	-	-	-	✓
Windows 3.1 Latin 2	293	✓	✓	✓	-	-	-	-	-	-
Pc1004	298	✓	✓	✓	-	-	-	-	-	-
ISO 8859-15 Latin 9	302	✓	✓	✓	-	-	-	-	-	✓
PC-Turkish	308	✓	✓	✓	-	-	-	-	-	-
Windows 3.0	309	✓	✓	✓	-	-	-	-	-	-
PS Text	330	✓	✓	✓	-	-	-	-	-	-
PC-8	341	✓	✓	✓	-	-	-	-	-	✓
PC-8 D/N	373	✓	✓	✓	-	-	-	-	-	✓
MC Text	394	✓	✓	✓	-	-	-	-	-	-
PC-850	405	✓	✓	✓	-	-	-	-	-	✓
PcEur858	437	✓	✓	✓	-	-	-	-	-	-
Pi Font	501	✓	✓	✓	-	-	-	-	-	-
PC852	565	✓	✓	✓	-	-	-	-	-	-

Apéndice

Nombre de juego de símbolos	Atributo	Clasificación de fuentes								
		1	2	3	4	5	6	7	8	9
Unicode 3.0	590	✓	✓	✓	-	-	-	✓	✓	-
WBALT	620	✓	✓	✓	-	-	-	-	-	-
Windows 3.1 Latin 1	629	✓	✓	✓	-	-	-	-	-	-
PC-755	853	✓	✓	✓	-	-	-	-	-	-
Wingdings	18540	-	-	-	-	✓	-	-	-	-
Symbol	621	-	-	-	✓	-	-	-	-	-
ZapfDingbats	460	-	-	-	-	-	✓	-	-	-
PC-866, Cyrillic	114	✓	✓	-	-	-	-	-	-	-
Greek8	263	✓	✓	-	-	-	-	-	-	-
Windows Greek	295	✓	✓	-	-	-	-	-	-	-
Windows Cyrillic	306	✓	✓	-	-	-	-	-	-	-
PC-851, Greek	327	✓	✓	-	-	-	-	-	-	-
ISO 8859/5 Cyrillic	334	✓	✓	-	-	-	-	-	-	✓
PC-8, Greek	391	✓	✓	-	-	-	-	-	-	-
ISO 8859/7 Greek	398	✓	✓	-	-	-	-	-	-	-
PC-866 UKR	466	✓	✓	-	-	-	-	-	-	-
Hebrew7	8	✓	-	-	-	-	-	✓	-	-
ISO 8859/8 Hebrew	232	✓	-	-	-	-	-	✓	-	-
Hebrew8	264	✓	-	-	-	-	-	✓	-	-
PC-862, Hebrew	488	✓	-	-	-	-	-	✓	-	-
Arabic8	278	-	-	-	-	-	-	-	✓	-
HPWARA	310	-	-	-	-	-	-	-	✓	-
PC-864, Arabic	342	-	-	-	-	-	-	-	✓	-

Información sobre regulaciones

Normas y homologaciones

Normas y homologaciones del modelo de EE. UU.

Seguridad	UL60950-1 CAN/CSA-C22.2 Núm. 60950-1
EMC	FCC parte 15 subapartado B clase B CAN/CSA-CEI/IEC CISPR 22 clase B

Este equipo contiene el módulo inalámbrico siguiente.

Fabricante: Askey Computer Corporation

Tipo: WLU6117-D69(RoHS)

Este producto se ajusta a la parte 15 de las normas de la FCC y RSS-210 de las normas de IC. Epson no puede aceptar ninguna responsabilidad por el no cumplimiento de los requisitos de protección que sea resultado de una modificación no recomendada del producto. La utilización de este aparato está sujeta a las dos condiciones siguientes: (1) este dispositivo no debe causar interferencias perjudiciales, y (2) este dispositivo debe aceptar toda interferencia recibida, incluidas las provocadas por un manejo erróneo del dispositivo.

Para evitar interferencias de radio, este dispositivo se ha diseñado para su uso en interiores y alejado de ventanas para ofrecer el máximo blindaje. El equipo (o su antena transmisora) que se instale en exteriores estará sujeto a la concesión de una licencia.

Normas y homologaciones del modelo europeo

Directiva de bajo voltaje 2006/95/CE	EN60950-1
Directiva de CEM 2004/108/CE	EN55022 clase B EN61000-3-2 EN61000-3-3 EN55024
Directiva de R&TTE 1999/5/CE	EN300 328 EN301 489-1 EN301 489-17 EN60950-1

Para los usuarios europeos:

Seiko Epson Corporation declara por la presente que el modelo de equipo siguiente cumple los requisitos fundamentales y otras disposiciones relevantes de la Directiva 1999/5/EC:

B561C

Para uso únicamente en Irlanda, Reino Unido, Austria, Alemania, Liechtenstein, Suiza, Francia, Bélgica, Luxemburgo, Holanda, Italia, Portugal, España, Dinamarca, Finlandia, Noruega, Suecia, Islandia, Croacia, Chipre,

Apéndice

Grecia, Eslovenia, Malta, Bulgaria, República Checa, Estonia, Hungría, Letonia, Lituania, Polonia, Rumanía, Eslovaquia.

Epson no puede aceptar ninguna responsabilidad por el no cumplimiento de los requisitos de protección que sea resultado de una modificación no recomendada de los productos.



Normas y homologaciones del modelo australiano

EMC	AS/NZS CISPR22 clase B
-----	------------------------

Epson declara por la presente que los siguientes modelos de equipos cumplen los requisitos fundamentales y otras disposiciones pertinentes de AS/NZS4268:

B561C

Epson no puede aceptar ninguna responsabilidad por el no cumplimiento de los requisitos de protección que sea resultado de una modificación no recomendada de los productos.

Restricciones de copiado

Observe las siguientes restricciones para realizar un uso responsable y legal de la impresora.

Está prohibida por ley la copia de los documentos siguientes:

- Billetes bancarios, monedas, valores cotizables emitidos por el gobierno, bonos garantizados emitidos por el gobierno y obligaciones municipales
- Sellos de correo sin usar, tarjetas postales de franqueo pagado y otros documentos postales oficiales franqueados
- Timbres fiscales y bonos emitidos por el gobierno según el procedimiento legal

Sea prudente a la hora de copiar los documentos siguientes:

- Valores cotizables privados (títulos de acciones, títulos negociables, cheques, etc.), abonos mensuales, billetes de tarifa reducida, etc.
- Pasaportes, carnés de conducir, certificados médicos, tarjetas de peaje, cupones de comida, tickets, etc.

Nota:

También puede estar prohibida por ley la copia de estos artículos.

Uso responsable de materiales con copyright:

Las impresoras no deberían utilizarse incorrectamente copiando materiales sujetos a copyright. A menos que actúe por consejo de un abogado bien informado, sea responsable y respetuoso y obtenga el permiso del titular del copyright antes de copiar material publicado.

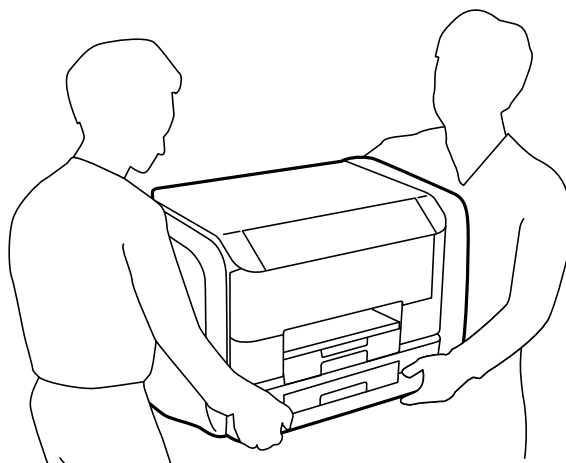
Transporte de la impresora

Prepare la impresora para su transporte tal y como se describe aquí.

Apéndice

Precaución:


- Cuando mueva la impresora, téngala en una posición estable. Si no lo hace así podría sufrir lesiones físicas.
- Ya que la impresora es pesada, debería ser transportada siempre por dos o más personas al desembalarla y cambiarla de sitio.
- Cuando levante la impresora, ponga las manos en las posiciones que se indican a continuación. Si no lo hace así, la impresora podría caerse o usted podría pillarse los dedos al volver a colocarla.



- Cuando transporte la impresora, no la incline más de 10 grados, ya que de lo contrario la impresora podría caerse.

Importante:

- Cuando guarde o transporte la impresora, no la incline, no la coloque verticalmente ni le dé la vuelta; de lo contrario, podría derramarse tinta.
- Retire las unidades de suministro de tinta antes de transportar la impresora; de lo contrario, la tinta podría derramarse durante el transporte. Tras su transporte, reinstale las unidades de suministro de tinta lo antes posible para evitar que el cabezal de impresión se seque.
- Deje instalada la caja de mantenimiento; de lo contrario, puede derramarse tinta durante el transporte.

1. Apague la impresora pulsando el botón .
2. Cerciérese de que el indicador luminoso de la alimentación no esté iluminado y desconecte el cable de alimentación.

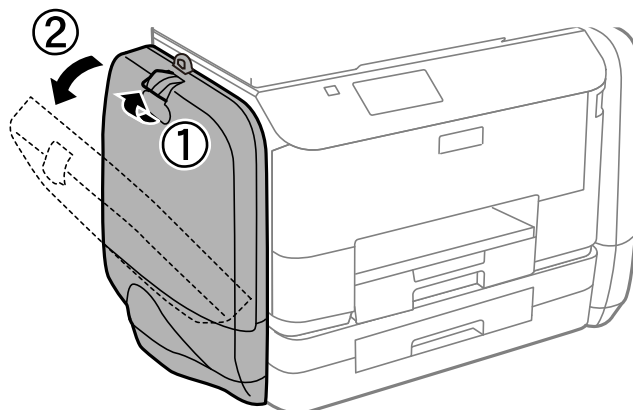
Importante:

Desenchufe el cable de alimentación cuando la luz de encendido esté apagada. De lo contrario, el cabezal de impresión no regresará a la posición de reposo, hará que la tinta se seque e imposibilitará la impresión.

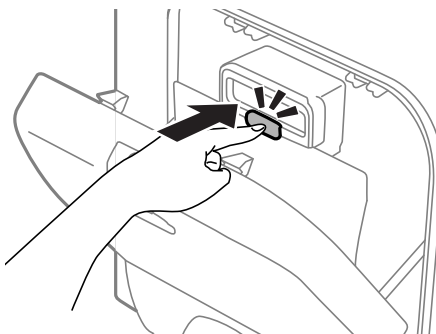
3. Desconecte todos los cables, como el de alimentación y el USB.
4. Retire todo el papel de la impresora.
5. Almacene el soporte para papel y la bandeja de salida.

Apéndice

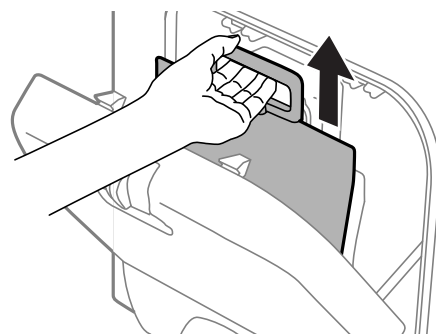
6. Abra la compartimento de tinta.



7. Empuje el asa de la unidad de suministro de tinta.
La unidad de suministro de tinta saldrá de su sitio.



8. Levante la unidad de suministro de tinta.

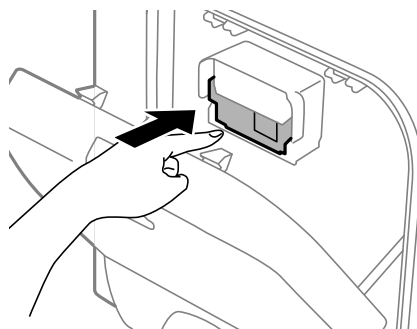


Nota:

- ❑ Si no puede levantar la unidad de suministro de tinta, tire del asa hacia delante.
- ❑ Transporte las unidades de suministro de tinta extraídas con el puerto de tinta hacia arriba y las unidades de suministro de tinta hacia abajo.
- ❑ No deje caer ni golpee la unidad de suministro de tinta contra objetos duros; de lo contrario, la tinta podría derramarse.

Apéndice

9. Haga presión sobre la sección que sobresale.



10. Cierre la compartimento de tinta.
11. Abra la compartimento de tinta en el lado opuesto de la impresora, y a continuación extraiga todas las unidades de suministro de tinta.
12. Embale la impresora en su caja, con materiales protectores.

Si la calidad de impresión ha disminuido la próxima vez que imprima, limpie y alinee el cabezal de impresión.

Información relacionada

- ➔ “Nombres y funciones de las piezas” de la página 14
- ➔ “Comprobación y limpieza del cabezal de impresión” de la página 73
- ➔ “Alineación del cabezal de impresión” de la página 75

Dónde obtener ayuda

Sitio web de soporte técnico

Si necesita más ayuda, visite el sitio web de servicio técnico de Epson que se muestra abajo. Seleccione su país o región, y vaya a la sección de servicio técnico del sitio web local de Epson. Los controladores más recientes, las preguntas más frecuentes, los manuales y otras descargas también están disponibles en el sitio.

<http://support.epson.net/>

<http://www.epson.eu/Support> (Europa)

Si su producto EPSON no funciona correctamente y no consigue resolver el problema, póngase en contacto con el servicio técnico de EPSON para obtener asistencia.

Cómo ponerse en contacto con el servicio técnico de Epson

Antes de dirigirse a Epson

Si su producto EPSON no funciona correctamente y no consigue resolver el problema haciendo uso de los manuales para la solución de problemas del producto, póngase en contacto con el servicio técnico de EPSON para obtener asistencia. Si no figura ningún servicio técnico de Epson para su zona en la lista siguiente, póngase en contacto con el distribuidor de su producto.

En el servicio técnico de Epson podrán ayudarle con mayor rapidez si les proporciona los siguientes datos:

Apéndice

- Número de serie del producto
(La etiqueta del número de serie suele encontrarse en la parte posterior del producto.)
- Modelo del producto
- Versión del software del producto
(Haga clic en **About**, **Version Info** o en un botón similar del software del producto.)
- Marca y modelo del ordenador
- El nombre y la versión del sistema operativo de su ordenador
- Los nombres y las versiones de las aplicaciones que suele usar con el producto

Nota:

En función del producto, los datos de la lista de marcación para los ajustes de fax y/o red pueden estar almacenados en la memoria del producto. Debido a una avería o reparación de un producto se pueden perder datos y/o ajustes. Epson no se responsabilizará de la pérdida de ningún dato, de la copia de seguridad ni de la recuperación de datos y/o ajustes durante el periodo de garantía. Recomendamos que realice sus propias copias de seguridad de datos o tome nota de los ajustes.

Ayuda para los usuarios en Europa

En su Documento de Garantía Paneuropea encontrará los datos de contacto del servicio técnico de Epson.

Ayuda para los usuarios en Australia

Epson Australia desea ofrecerle al cliente un servicio de alto nivel. Además de los manuales de su producto, le ofrecemos las fuentes de información siguientes:

Dirección URL en Internet

<http://www.epson.com.au>

Visite las páginas web de Epson Australia. ¡Merece la pena traer su módem hasta aquí para hacer algo de surf! Este sitio ofrece una zona de descarga de controladores, puntos de encuentro con Epson, información nueva sobre productos y asistencia técnica (por correo electrónico).

Servicio de información Epson (Epson Helpdesk)

El objetivo del Servicio de información de Epson (Epson Helpdesk) es garantizar que nuestros clientes tengan acceso a asesoramiento. Los operadores del Servicio de información pueden ayudarle a instalar, configurar y trabajar con su producto Epson. El personal de nuestro Servicio de información preventa puede proporcionarle documentación sobre los productos Epson más recientes e informarle sobre dónde se encuentra el distribuidor o el agente del servicio más cercano. Aquí encontrará respuestas a preguntas de muchos tipos.

Números del Servicio de información:

Teléfono: 1300 361 054

Le aconsejamos que tenga a mano todos los datos necesarios cuando llame por teléfono. Cuanta más información tenga preparada, más rápido podremos ayudarle a resolver el problema. Esta información incluye los manuales de su producto Epson, el tipo de ordenador, el sistema operativo, las aplicaciones de software y cualquier dato que usted estime preciso.