

# Használati útmutató

# Copyright

A jelen kiadvány semmiféle része sem reprodukálható, tárolható visszakereső-rendszerben vagy vihető át bármiféle eszközzel, elektronikusan, mechanikusan, fénymásolással, felvétellel vagy bármilyen más módszerrel a Seiko Epson Corporation előzetes írásbeli engedélye nélkül. A dokumentum tartalmának felhasználására vonatkozóan nem vállalunk felelősséget. A dokumentum tartalmának felhasználásából származó károkért sem vállalunk semmiféle felelősséget. A jelen dokumentumban lévő információk csak az ezzel az Epson termékkel történő felhasználásra vonatkoznak. Az Epson nem felelős az olyan esetekért, amikor ezeket az információkat más termékekre alkalmazzák.

Sem a Seiko Epson Corporation, sem bármely leányvállalata nem vállal felelősséget a termék megvásárlójának vagy harmadik félnek olyan karáért, veszteségéért, költségéért vagy kiadásáért, amely a következőkből származik: baleset, a termék nem rendeltetésszerű vagy helytelen használata, a termék jogosulatlan módosítása, javítása vagy megváltoztatása, illetve (az Egyesült Államok kivételével) a Seiko Epson Corporation üzemeltetési és karbantartási utasításainak nem pontos betartása.

A Seiko Epson Corporation nem vállal felelősséget az olyan károkért és problémákért, amelyek a Seiko Epson Corporation által Eredeti Epson terméknek, vagy az Epson által jóváhagyott terméknek nem minősített kiegészítők vagy fogyóeszközök használatából származnak.

A Seiko Epson Corporation nem tehető felelőssé az olyan károkért, amelyek a Seiko Epson Corporation által EPSON jóváhagyott terméknek nem minősített bármely csatlakozókábel használatából következő elektromágneses interferenciából származnak.

© 2014 Seiko Epson Corporation. All rights reserved.

A kézikönyv tartalma és a termékspecifikációk minden külön figyelmeztetés nélkül módosulhatnak.

# Védjegyek

- ❑ Az EPSON® bejegyzett védjegy, az EPSON EXCEED YOUR VISION vagy az EXCEED YOUR VISION pedig a Seiko Epson Corporation védjegyei.
- ❑ Microsoft®, Windows®, and Windows Vista® are registered trademarks of Microsoft Corporation.
- ❑ Apple, Macintosh, Mac OS, OS X, Bonjour, Safari, iPad, iPhone, iPod touch, and iTunes are trademarks of Apple Inc., registered in the U.S. and other countries. AirPrint and the AirPrint logo are trademarks of Apple Inc.
- ❑ Apple Chancery, Chicago, Geneva, Hoefler Text, Monaco and New York are trademarks or registered trademarks of Apple Inc.
- ❑ Google Cloud Print™, Chrome™, Chrome OS™, and Android™ are trademarks of Google Inc.
- ❑ Monotype is a trademark of Monotype Imaging, Inc. registered in the United States Patent and Trademark Office and may be registered in certain jurisdictions.
- ❑ Albertus, Arial, Gill Sans, Joanna and Times New Roman are trademarks of The Monotype Corporation.
- ❑ ITC Avant Garde, ITC Bookman, ITC Lubalin, ITC Mona Lisa Recut, ITC Symbol, ITC Zapf-Chancery, and ITC Zapf Dingbats are trademarks of International Typeface Corporation registered in the United States Patent and Trademark Office and may be registered in certain jurisdictions.
- ❑ Clarendon, Helvetica, New Century Schoolbook, Optima, Palatino, Stempel Garamond, Times and Univers are registered trademarks of Heidelberger Druckmaschinen AG, which may be registered in certain jurisdictions, exclusively licensed through Linotype Library GmbH, a wholly owned subsidiary of Heidelberger Druckmaschinen AG.
- ❑ Wingdings is a registered trademark of Microsoft Corporation in the United States and other countries.
- ❑ Antique Olive is a registered trademark of Marcel Olive and may be registered in certain jurisdictions.
- ❑ Adobe SansMM, Adobe SerifMM, Carta, and Tekton are registered trademarks of Adobe Systems Incorporated.
- ❑ Marigold and Oxford are trademarks of AlphaOmega Typography.
- ❑ Coronet is a registered trademark of Ludlow Type Foundry.
- ❑ Eurostile is a trademark of Nebiolo.
- ❑ Bitstream is a registered trademark of Bitstream Inc. registered in the United States Patent and Trademark Office and may be registered in certain jurisdictions.
- ❑ Swiss is a trademark of Bitstream Inc. registered in the United States Patent and Trademark Office and may be registered in certain jurisdictions.
- ❑ PCL is the registered trademark of Hewlett-Packard Company.
- ❑ Adobe, Adobe Reader, PostScript3, Acrobat, and Photoshop are trademarks of Adobe systems Incorporated, which may be registered in certain jurisdictions.

## Védjegyek

### Getopt

Copyright © 1987, 1993, 1994 The Regents of the University of California. All rights reserved.

Redistribution and use in source and binary forms, with or without modification, are permitted provided that the following conditions are met:

1. Redistributions of source code must retain the above copyright notice, this list of conditions and the following disclaimer.
2. Redistributions in binary form must reproduce the above copyright notice, this list of conditions and the following disclaimer in the documentation and/or other materials provided with the distribution.
4. Neither the name of the University nor the names of its contributors may be used to endorse or promote products derived from this software without specific prior written permission.

THIS SOFTWARE IS PROVIDED BY THE REGENTS AND CONTRIBUTORS "AS IS" AND ANY EXPRESS OR IMPLIED WARRANTIES, INCLUDING, BUT NOT LIMITED TO, THE IMPLIED WARRANTIES OF MERCHANTABILITY AND FITNESS FOR A PARTICULAR PURPOSE ARE DISCLAIMED. IN NO EVENT SHALL THE REGENTS OR CONTRIBUTORS BE LIABLE FOR ANY DIRECT, INDIRECT, INCIDENTAL, SPECIAL, EXEMPLARY, OR CONSEQUENTIAL DAMAGES (INCLUDING, BUT NOT LIMITED TO, PROCUREMENT OF SUBSTITUTE GOODS OR SERVICES; LOSS OF USE, DATA, OR PROFITS; OR BUSINESS INTERRUPTION) HOWEVER CAUSED AND ON ANY THEORY OF LIABILITY, WHETHER IN CONTRACT, STRICT LIABILITY, OR TORT (INCLUDING NEGLIGENCE OR OTHERWISE) ARISING IN ANY WAY OUT OF THE USE OF THIS SOFTWARE, EVEN IF ADVISED OF THE POSSIBILITY OF SUCH DAMAGE.

### Arcfour

This code illustrates a sample implementation of the Arcfour algorithm.

Copyright © April 29, 1997 Kalle Kaukonen. All Rights Reserved.

Redistribution and use in source and binary forms, with or without modification, are permitted provided that this copyright notice and disclaimer are retained.

THIS SOFTWARE IS PROVIDED BY KALLE KAUKONEN AND CONTRIBUTORS "AS IS" AND ANY EXPRESS OR IMPLIED WARRANTIES, INCLUDING, BUT NOT LIMITED TO, THE IMPLIED WARRANTIES OF MERCHANTABILITY AND FITNESS FOR A PARTICULAR PURPOSE ARE DISCLAIMED. IN NO EVENT SHALL KALLE KAUKONEN OR CONTRIBUTORS BE LIABLE FOR ANY DIRECT, INDIRECT, INCIDENTAL, SPECIAL, EXEMPLARY, OR CONSEQUENTIAL DAMAGES (INCLUDING, BUT NOT LIMITED TO, PROCUREMENT OF SUBSTITUTE GOODS OR SERVICES; LOSS OF USE, DATA, OR PROFITS; OR BUSINESS INTERRUPTION) HOWEVER CAUSED AND ON ANY THEORY OF LIABILITY, WHETHER IN CONTRACT, STRICT LIABILITY, OR TORT (INCLUDING NEGLIGENCE OR OTHERWISE) ARISING IN ANY WAY OUT OF THE USE OF THIS SOFTWARE, EVEN IF ADVISED OF THE POSSIBILITY OF SUCH DAMAGE.

### microSDHC Logo is a trademark of SD-3C, LLC.

Megjegyzés: A termék beépített microSDHC-kártyával rendelkezik, amely nem távolítható el.



### Intel® is a registered trademark of Intel Corporation.

### Általános megjegyzés: Az itt használt egyéb terméknevek kizárólag az azonosítás célját szolgálják, és előfordulhat, hogy tulajdonosaik védjeggyel védték azokat. Az Epson ezekkel a védjegyekkel kapcsolatban semmiféle jogra nem tart igényt.

## Tartalomjegyzék

### Copyright

### Védjegyek

### A Kézikönyvről

A kézikönyvek bemutatása. . . . .	8
Jelek és szimbólumok. . . . .	8
A kézikönyvben szereplő leírások. . . . .	9
Operációs rendszerre vonatkozó hivatkozások. . . . .	9

### Fontos utasítások

Biztonsági utasítások. . . . .	10
A nyomtatóval kapcsolatos tanácsok és figyelmeztetések. . . . .	11
A nyomtató beállításával és használatával kapcsolatos tanácsok és figyelmeztetések. . . . .	11
Tanácsok és figyelmeztetések a nyomtató használatára vezeték nélküli kapcsolat esetén. . . . .	12
LCD képernyő használatával kapcsolatos tanácsok és figyelmeztetések. . . . .	12
Személyes információk védelme. . . . .	12

### Rendszergazda beállítások

A nyomtató beállításainak zárolása rendszergazda jelszó használatával. . . . .	13
A nyomtató beállításainak feloldása. . . . .	13

### A nyomtató alapjai

Részek nevei és funkciói. . . . .	14
Vezérlőpult. . . . .	16
Gombok és jelzőfények. . . . .	16
Az LCD képernyőn megjelenő ikonok. . . . .	17
Menübeállítások. . . . .	17
Menü. . . . .	17

### Papír betöltése

A papír kezelésére vonatkozó óvintézkedések. . . . .	25
A használható papírok és a kapacitás. . . . .	26
Papírtípusok listája. . . . .	28
Papír betöltése Papírkazetta használata esetén. . . . .	29
Papír betöltése Hátsó papír adagolás használata esetén. . . . .	31

### Nyomtatás

Nyomtatás a számítógépről. . . . .	34
A nyomtatás alapjai – Windows. . . . .	34
A nyomtatás alapjai – Mac OS X. . . . .	35
Kétoldalas nyomtatás. . . . .	37
Több oldal nyomtatása egy lapra. . . . .	40
Nyomtatás a papírmérethez igazítva. . . . .	41
Több fájl nyomtatása együtt (csak Windows esetén). . . . .	42
Nagyított nyomtatás és poszter készítése (csak Windows esetén). . . . .	43
Nyomtatás speciális funkciók használatával. . . . .	49
Nyomtatás PostScript nyomtatómeghajtó használatával. . . . .	51
Nyomtatás PostScript nyomtatómeghajtó használatával - Windows. . . . .	51
Nyomtatás PostScript nyomtatómeghajtó használatával - Mac OS X. . . . .	53
Beállítások elvégzése PostScript nyomtatómeghajtóhoz. . . . .	56
Nyomtatás okos eszközökről. . . . .	56
A Epson iPrint használata. . . . .	56
A AirPrint használata. . . . .	58
Nyomtatás visszavonása. . . . .	58
Nyomtatás megszakítása – Nyomtató gomb. . . . .	58
Nyomtatás megszakítása – Windows. . . . .	59
Nyomtatás megszakítása – Mac OS X. . . . .	59

### A Tinta-adagoló Egységek és egyéb fogyóeszközök cseréje

A maradék tinta és a karbantartódoboz állapotának ellenőrzése. . . . .	60
A maradék tinta és a karbantartódoboz állapotának ellenőrzése - Vezérlőpult. . . . .	60
A maradék tinta és a karbantartódoboz állapotának ellenőrzése - Windows. . . . .	60
A maradék tinta és a karbantartódoboz állapotának ellenőrzése - Mac OS X. . . . .	60
Tinta-adagoló Egység kódjai. . . . .	61
Óvintézkedések a Tinta-adagoló Egység kezeléséhez. . . . .	61
A Tinta-adagoló Egységek cseréje. . . . .	63
Karbantartódoboz kód. . . . .	66
A karbantartódoboz kezelésével kapcsolatos óvintézkedések. . . . .	67
A karbantartódoboz cseréje. . . . .	67

## Tartalomjegyzék

Ideiglenes nyomtatás fekete tintával. . . . .	68
Ideiglenes nyomtatás fekete tintával – Windows. . . . .	69
Ideiglenes nyomtatás fekete tintával – Mac OS X. . . . .	70
Takarékosság a fekete tintával, kevés fekete tinta esetén (csak Windows esetén). . . . .	71

**A nyomtatási minőség javítása**

A nyomtatófej ellenőrzése és tisztítása. . . . .	72
A nyomtatófej ellenőrzése és tisztítása – Vezérlőpult. . . . .	72
A nyomtatófej ellenőrzése és tisztítása – Windows. . . . .	73
A nyomtatófej ellenőrzése és tisztítása – Mac OS X. . . . .	73
Erőteljes tintaöblítés. . . . .	74
Nyomtatófej igazítása. . . . .	74
A nyomtatófej igazítása – Vezérlőpult. . . . .	74
Nyomtatófej igazítása – Windows. . . . .	75
Nyomtatófej igazítása – Mac OS X. . . . .	76
Vízszintes csíkok korrigálása. . . . .	76
A papír útvonalának tisztítása az elkenődött tinta eltávolításához. . . . .	76
A papír útvonalának tisztítása a papírbetöltési hibák megszüntetéséhez. . . . .	77

**Alkalmazásokra és hálózati szolgáltatásokra vonatkozó információk**

Epson Connect szolgáltatás. . . . .	78
Web Config. . . . .	78
A Web Config futtatása webböngészőben. . . . .	78
A Web Config futtatása Windows rendszerben. . . . .	79
A Web Config futtatása Mac OS X rendszeren. . . . .	79
Szükséges alkalmazások. . . . .	80
Windows nyomtatómeghajtó. . . . .	80
Mac OS X nyomtatómeghajtó. . . . .	82
E-Web Print (csak Windows esetén). . . . .	83
EPSON Software Updater. . . . .	83
EpsonNet Config. . . . .	83
Alkalmazások eltávolítása. . . . .	84
Alkalmazások eltávolítása – Windows. . . . .	84
Alkalmazások eltávolítása – Mac OS X. . . . .	85
Az alkalmazások telepítése. . . . .	85
PostScript nyomtatómeghajtó telepítése. . . . .	86
Az Epson univerzális nyomtató- illesztőprogram telepítése (csak Windows). . . . .	88

Az alkalmazások és a belső vezérlőprogram frissítése. . . . .	89
--	----

**Problémamegoldás**

A nyomtató állapotának ellenőrzése. . . . .	90
Az LCD képernyőn megjelenő üzenetek ellenőrzése. . . . .	90
A nyomtató állapotának ellenőrzése – Windows. . . . .	91
A nyomtató állapotának ellenőrzése – Mac OS X. . . . .	91
Az elakadt papír eltávolítása. . . . .	91
Elakadt papír eltávolítása az elülső fedélből. . . . .	91
Elakadt papír eltávolítása a Hátsó papír adagolásnál. . . . .	92
Elakadt papír eltávolítása a Papírkazettánál. . . . .	93
A Hátsó fedelet elakadt papírlapjainak eltávolítása. . . . .	94
A papír adagolása nem megfelelő. . . . .	95
Áramellátással és a vezérlőpulttal kapcsolatos problémák. . . . .	95
A készülék nem kapcsol be. . . . .	95
A készülék nem kapcsol ki. . . . .	96
Az LCD képernyő elsötétül. . . . .	96
A nyomtató nem nyomtat. . . . .	96
Nyomattal kapcsolatos problémák. . . . .	97
Rossz minőségű nyomatok. . . . .	97
A nyomatok elhelyezkedése, mérete vagy margói nem megfelelőek. . . . .	98
Elmosódott vagy kopott papír. . . . .	98
A nyomtatott karakterek hibásak vagy olvashatatlanok. . . . .	99
A nyomtatott kép tükrözött. . . . .	99
A nyomtatási probléma nem szüntethető meg. . . . .	100
A nyomtatás túl lassú. . . . .	100
PostScript nyomtatómeghajtó problémák. . . . .	100
PostScript nyomtatómeghajtó használatakor a nyomtató nem nyomtat. . . . .	101
PostScript nyomtatómeghajtó használatakor a nyomtató nem nyomtat megfelelően. . . . .	101
PostScript nyomtatómeghajtó használatakor a nyomtatási minőség nem megfelelő. . . . .	101
PostScript nyomtatómeghajtó használatakor a nyomtatási túl lassú. . . . .	101
Egyéb problémák. . . . .	101
Enyhe áramütés a nyomtató megérintésekor. . . . .	101
Hangos működés. . . . .	102
Elfelejtett jelszó. . . . .	102
Az alkalmazást tűzfal blokkolja (csak Windows esetén). . . . .	102

**Függelék**

Műszaki adatok. . . . .	103
A nyomtató műszaki adatai. . . . .	103
Csatlakozófelületek. . . . .	103
Wi-Fi műszaki adatai. . . . .	104
Ethernet specifikációk. . . . .	104
Biztonsági protokoll. . . . .	104
Harmadik felek támogatott szolgáltatásai. . . . .	104
Méretetek. . . . .	105
Elektromos jellemzők. . . . .	105
Környezeti specifikációk. . . . .	105
Rendszerkövetelmények. . . . .	106
Betűkészlet információk. . . . .	106
A PostScript-hez elérhető betűkészletek. . . . .	106
PCL 5-hoz elérhető betűkészletek (Bitstream). . . . .	108
PCL 6-hoz elérhető betűkészletek (Bitstream). . . . .	110
PCL-hez elérhető betűkészletek (URW). . . . .	111
Szimbólumkészletek listája. . . . .	113
Szabályozási információ. . . . .	120
Szabványok és engedélyek. . . . .	120
A másolásra vonatkozó korlátozások. . . . .	121
A nyomtató szállítása. . . . .	122
Segítségkérés. . . . .	125
Technikai támogatási webhely. . . . .	125
Kapcsolatfelvétel az Epson ügyfélszolgálattal. . . . .	125

# A Kézikönyvről

---

## A kézikönyvek bemutatása

A következő használati útmutatók legújabb verzióit az Epson weboldalán érheti el.

<http://www.epson.eu/Support> (Európa)

<http://support.epson.net/> (Európán kívül)

Fontos biztonsági előírások (nyomtatott kézikönyv)

Utasításokkal látja el Önt a nyomtató biztonságos használatát illetően. Előfordulhat, hogy ezt a kézikönyvet készüléktípustól és térségtől függően nem tartalmazza.

Itt kezdje (nyomtatott kézikönyv)

Az útmutatóban a nyomtató üzembe helyezésével és a szoftver telepítésével kapcsolatos tudnivalókat találja.

Használati útmutató (PDF formátumú kézikönyv)

Ez a kézikönyv. A nyomtató használatával, a tinta-adagoló egységek cseréjével, a karbantartással és a problémák elhárításával kapcsolatos tudnivalókat tartalmazza.

Hálózati útmutató (PDF formátumú kézikönyv)

A hálózati beállításokkal és problémák megoldásával kapcsolatban nyújt információt, ha a nyomtatót hálózaton keresztül használják.

Rendszergazdai kézikönyv (PDF formátumú kézikönyv)

A hálózati rendszergazdákat látja el információkkal a nyomtató kezelését és beállításait illetően.

A fenti kézikönyveken túl olvassa el a nyomtatóból és a alkalmazásokról elérhető egyéb segítségüket is.

---

## Jelek és szimbólumok

 **Figyelem!**

Utasítások, melyeket a testi sérülések elkerülése érdekében pontosan be kell tartani.

 **Fontos:**

Utasítások, melyeket a berendezés sérüléseinek elkerülése érdekében kell betartani.

**Megjegyzés:**

Az utasítások a nyomtató használatával kapcsolatos hasznos tanácsokat és korlátozásokat tartalmaznak.

 Kapcsolódó információ

Hivatkozások a kapcsolódó fejezetekhez.



---

## A kézikönyvben szereplő leírások

- A nyomtatómeghajtó képernyőfelvételei Windows 8.1 vagy Mac OS X v10.9.x rendszeren készültek. A képernyőkön megjelenő tartalom a készülék típusától és az adott helyzettől függően változik.
- A kézikönyvben szereplő nyomtató képei csak példaként szolgálnak. Ugyan az egyes modellek esetében lehetnek különbségek, de a készüléket ugyanúgy kell működtetni.
- Az LCD képernyőn megjelenő menük a modelltől és a beállításoktól függően eltérő elemeket tartalmazhatnak.

---

## Operációs rendszerre vonatkozó hivatkozások

### Windows

A kézikönyvben a "Windows 8.1", "Windows 8", "Windows 7", "Windows Vista", "Windows XP", "Windows Server 2012 R2", "Windows Server 2012", "Windows Server 2008 R2", "Windows Server 2008", "Windows Server 2003 R2", és "Windows Server 2003" kifejezések az alábbi operációs rendszerekre vonatkoznak. Továbbá, a "Windows" kifejezés valamennyi verzióra vonatkozik.

- Microsoft® Windows® 8.1 operációs rendszer
- Microsoft® Windows® 8 operációs rendszer
- Microsoft® Windows® 7 operációs rendszer
- Microsoft® Windows Vista® operációs rendszer
- Microsoft® Windows® XP operációs rendszer
- Microsoft® Windows® XP Professional x64 Edition operációs rendszer
- Microsoft® Windows Server® 2012 R2 operációs rendszer
- Microsoft® Windows Server® 2012 operációs rendszer
- Microsoft® Windows Server® 2008 R2 operációs rendszer
- Microsoft® Windows Server® 2008 operációs rendszer
- Microsoft® Windows Server® 2003 R2 operációs rendszer
- Microsoft® Windows Server® 2003 operációs rendszer

### Mac OS X

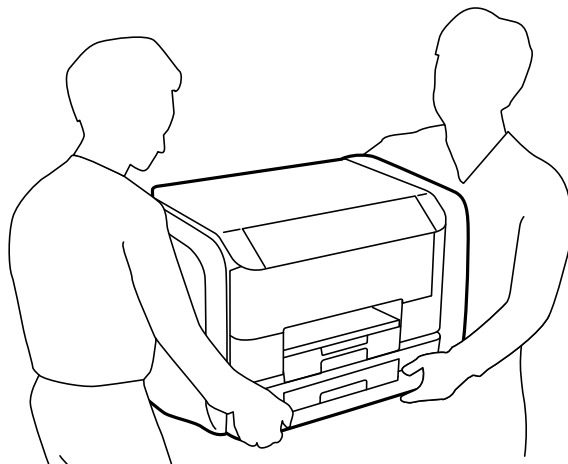
A kézikönyvben a "Mac OS X v10.9.x" kifejezés az "OS X Mavericks" operációs rendszerre, míg a "Mac OS X v10.8.x" kifejezés az "OS X Mountain Lion" operációs rendszerre vonatkozik. Továbbá, a "Mac OS X" kifejezés a "Mac OS X v10.9.x", "Mac OS X v10.8.x", "Mac OS X v10.7.x", "Mac OS X v10.6.x" és "Mac OS X v10.5.8" operációs rendszerekre vonatkozik.

# Fontos utasítások

## Biztonsági utasítások

A nyomtató biztonságos használatának érdekében olvassa el és tartsa be ezeket az utasításokat. Őrizze meg a kézikönyvet, hogy később is használni tudja. Továbbá kövesse a nyomtatón található figyelmeztetéseket és utasításokat is.

- ❑ Csak a nyomtatóhoz kapott tápkábelt használja, és azt ne használja más készülékkel. Ha más kábellel használja a nyomtatót, vagy más készülékkel használja a mellékelt tápkábelt, az tüzet és áramütést okozhat.
- ❑ Győződjön meg róla, hogy a váltóáramú tápkábel megfelel a helyi biztonsági szabványoknak.
- ❑ Semmilyen körülmények között se szedje szét, alakítsa át, vagy próbálja meg megjavítani a tápkábelt, a kábelcsatlakozót, a nyomtatóegységet vagy valamely kiegészítőjét, kivéve ha az eljárások részletesen le vannak írva a nyomtató használati útmutatóiban.
- ❑ Ha a következő helyzetek bármelyike előállna, húzza ki a nyomtatót a konnektorból, majd forduljon a szakképzett szakemberhez:  
A tápvezeték vagy csatlakozója megsérült; folyadék került a nyomtatóba; a nyomtatót leejtették, vagy borítása megsérült; a nyomtató nem a megszokott módon működik, vagy feltűnően megváltozott a teljesítménye. Ne módosítsa olyan vezérlőeszközök beállításait, amelyeket a használati utasítások nem ismertetnek.
- ❑ A nyomtatót olyan fali konnektor közelébe helyezze, ahonnan könnyen ki lehet húzni a tápkábelt.
- ❑ Ne helyezze vagy tárolja a nyomtatót szabadban, szennyezett vagy poros területen, víz közelében, hőforrás mellett, illetve ütés-, és rázkódásveszélyes, túl meleg vagy magas páratartalmú helyeken.
- ❑ Ügyeljen rá, nehogy folyadék ömöljön a nyomtatóra, és ne használja a nyomtatót nedves kézzel.
- ❑ A szívritmus-szabályozók és a nyomtató között legalább 22 cm távolságot kell tartani. A nyomtató által kibocsátott rádióhullámok zavarhatják a szívritmus-szabályozók működését.
- ❑ Ha az LCD képernyő meghibásodik, forduljon a forgalmazóhoz. Ha folyadékkristály oldat kerül a kezére, mossa le alaposan vízzel és szappannal. Ha folyadékkristály oldat kerül a szemébe, azonnal öblítse ki a szemét vízzel. Ha továbbra is kellemetlen érzései vannak, vagy látási problémákat tapasztal, azonnal forduljon orvoshoz.
- ❑ A nyomtató nehéz, ezért megemeléséhez, illetve szállításához legalább két ember szükséges. A nyomtató megemelését az alább ábrázolt helyes pozícióban legalább két ember végezze.



## Fontos utasítások

- Legyen óvatos a használt tinta-adagoló egységek kezelése során, mert a tinta-adagoló port körüli terület esetleg festékes lehet.
  - Ha festék kerül a bőrére, szappannal és vízzel azonnal mossa le.
  - Ha a tinta a szemébe kerül, azonnal öblítse ki bő vízzel. Ha továbbra is bántó érzés marad a szemében, vagy rosszul lát, azonnal forduljon orvoshoz.
  - Ha tinta kerül a szájába, azonnal köpje ki, és haladéktalanul forduljon orvoshoz.
- Ne szerelje szét a tinta-adagoló egységet és a karbantartó dobozt; különben festék kerülhet a szemébe vagy a bőrére.
- Ne rázza túl erősen a tinta-adagoló egységeket; különben a festék kifolyhat a tinta-adagoló egységekből.
- A tinta-adagoló egységeket és a karbantartó dobozt gyermekek elől elzárt helyen tartsa.

---



## A nyomtatóval kapcsolatos tanácsok és figyelmeztetések

A nyomtató és környezete sérülésének elkerülése érdekében olvassa el, és kövesse az ebben a részben található utasításokat. Őrizze meg ezt a kézikönyvet későbbi felhasználásra.

## A nyomtató beállításával és használatával kapcsolatos tanácsok és figyelmeztetések

- Ne zárja el és ne fedje le a nyomtató nyílásait.
- Csak a nyomtatón feltüntetett típusú tápforrást használja.
- Ne használjon olyan konnektort, amely gyakran ki- és bekapcsolódó készülékekkel (például fénymásolókkal vagy légkondicionáló rendszerekkel) azonos áramkörön van.
- Ne használjon fali kapcsolóról vagy automatikus időzítőről vezérelt konnektorokat.
- Az egész számítógépes rendszert tartsa távol olyan készülékektől, amelyek elektromágneses interferenciát okozhatnak.
- A tápkábeleket úgy kell elhelyezni, hogy elkerüljük dörzsölődésüket, elvágásukat, kopásukat, összetekeredésüket és gubancolódásukat. Ne tegyen rá semmit a tápkábelekre, helyezze el őket úgy, hogy ne lehessen rájuk lépni vagy beléjük botlani. Különösen ügyeljen rá, hogy a tápkábelek ne törjenek meg azon a ponton, ahol csatlakoznak a transzformátorra.
- Ha hosszabbító kábellel használja a nyomtatót, ügyeljen rá, hogy az összes csatlakoztatott berendezés amperben mért áramfelvétele ne haladja meg a hosszabbító kábelének engedélyezett áramerősségét. Arra is ügyeljen, hogy a fali konnektorba csatlakozó összes készülék együttes áramfelvétele ne haladja meg a konnektor engedélyezett áramleadását.
- Ha a nyomtatót Németországban kívánja használni, a rövidzárlat és túláram elleni megfelelő védelem érdekében az áramkört 10 vagy 16 amperes kismegszakítóval kell ellátni.
- Ha ezt a nyomtatót a kábellel számítógéphez vagy más eszközhöz csatlakoztatja, ügyeljen a csatlakozók helyes irányára. Az egyes csatlakozók csak egyetlen helyes behelyezési iránnyal rendelkeznek. Ha egy csatlakozót rossz irányban dug be, a kábellel összekötött mindkét eszköz megsérülhet.
- Helyezze stabil, sík felületre, amely minden oldalról szélesebb a nyomtatónál. A nyomtató nem működik normálisan, ha meg van döntve.
- Tároláskor vagy szállításkor ne döntse meg, ne tárolja függőlegesen vagy fejjel lefelé a nyomtatót, mert így tinta szivároghat ki.

## Fontos utasítások

- A nyomtató előtt hagyjon elég helyet a papírlapok teljes kiadásához.
- Kerülje az olyan helyet, ahol gyors változások következhetnek be a hőmérsékletben vagy a páratartalomban. Ne helyezze a nyomtatót oda, ahol közvetlen napsugárzásnak, erős fénynek vagy magas hőmérsékletnek lehet kitéve.
- Ne helyezzen tárgyakat a nyomtató nyílásaiba.
- Nyomtatás közben ne nyúljon bele a nyomtatóba.
- Ne érintse meg a fehér lapos kábelt a nyomtató belsejében.
- Ne használjon a nyomtató belsejében vagy annak közelében gyúlékony gázokat tartalmazó aeroszolos termékeket. Az ilyen termékek használata tüzet idézhet elő.
- Ne mozgassa kézzel a nyomtatófejet, mert ez károsíthatja a nyomtatót.
- A nyomtatót mindig a  gomb megnyomásával kapcsolja ki. Addig ne húzza ki a nyomtató tápkábelét, illetve ne kapcsolja le a tápellátást, amíg a  gomb jelzőfénye villog.
- A nyomtató szállítása előtt figyeljen arra, hogy a nyomtatófej alaphelyzetben (a jobb szélén) legyen és a tinta-adagoló egységek el legyenek távolítva.
- Ha hosszabb ideig nem szándékozik használni a nyomtatót, húzza ki a tápkábelt a konnektorból.

## Tanácsok és figyelmeztetések a nyomtató használatára vezeték nélküli kapcsolat esetén

- A nyomtató által kibocsátott rádióhullámok negatívan befolyásolhatják az elektromos orvosi berendezések működését, melyek ettől akár meg is hibásodhatnak. Ha ezt a nyomtatót egészségügyi létesítményekben vagy orvosi berendezések közelében használja, kövesse az egészségügyi létesítményeket képviselő szakemberek utasításait, valamint kövesse az orvosi berendezésen olvasható figyelmeztetéseket és utasításokat.
- A nyomtató által kibocsátott rádióhullámok negatívan befolyásolhatják az olyan automatikus vezérlésű berendezések működését, mint az automata ajtók vagy tűzjelzők, melyek meghibásodása balesethez vezethet. Ha ezt a nyomtatót automatikus vezérlésű berendezések közelében használja, tartsa be a berendezéseken olvasható valamennyi figyelmeztetést és utasítást.

## LCD képernyő használatával kapcsolatos tanácsok és figyelmeztetések

- Az LCD képernyőn lehet néhány fényes vagy sötét folt, és a tulajdonságai miatt lehet, hogy a fényessége nem egyenletes. Ezek természetesek, és nem hibára vagy sérülésre utalnak.
- Az LCD képernyőt csak száraz, puha ruhával tisztítsa. Ne használjon folyadékot vagy vegyszert.
- Az LCD-kijelző külső burkolata eltörhet, ha nagy erőhatás éri. Ha a képernyő felülete betörött vagy berepedt, vegye fel a kapcsolatot a viszonteladóval, és ne érjen hozzá, valamint ne is próbálja meg eltávolítani a törött részeket.

---

## Személyes információk védelme

Ha a nyomtatót másnak adja vagy hulladékként leselejtezi, törölje a nyomtató memóriájában tárolt személyes adatokat oly módon, hogy kiválasztja a **Menü > Rendszerfelügyelet > Alapértékek visszaállít > Össz. adat és beáll. törl.** lehetőséget a kezelőpanelen.

# Rendszergazda beállítások

---

## A nyomtató beállításainak zárolása rendszergazda jelszó használatával

Rendszergazda jelszó beállításával zárolhatja a nyomtató beállításait, hogy más felhasználók ne módosíthassák azokat. Az alábbi beállítások zárolására van lehetőség.

- Rendszerfelügyelet
- Öko mód

A jelszó megadása nélkül ezek a beállítások nem módosíthatók. Ezt a jelszót kell megadni akkor is, amikor a Web Config vagy az EpsonNet Config használatával végez el beállításokat.

**Fontos:**

Jegyezze meg a jelszót. Ha elfelejti a jelszót, vegye fel a kapcsolatot az Epson ügyfélszolgálatával.

1. Lépjen be a **Menü** menübe a főképernyőről.
2. Válassza ki az **Rendszergazdai beáll. > Rendszergazdai jelszó** lehetőséget.
3. Jelölje ki a **Regisztrálás** lehetőséget, majd adja meg a jelszót.
4. Adja meg ismét a jelszót.
5. Válassza ki a **Beállítás zárolása** lehetőséget, és engedélyezze azt.

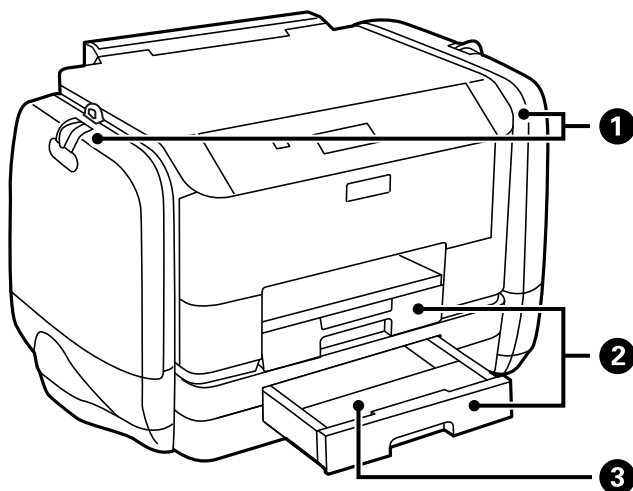
---

## A nyomtató beállításainak feloldása

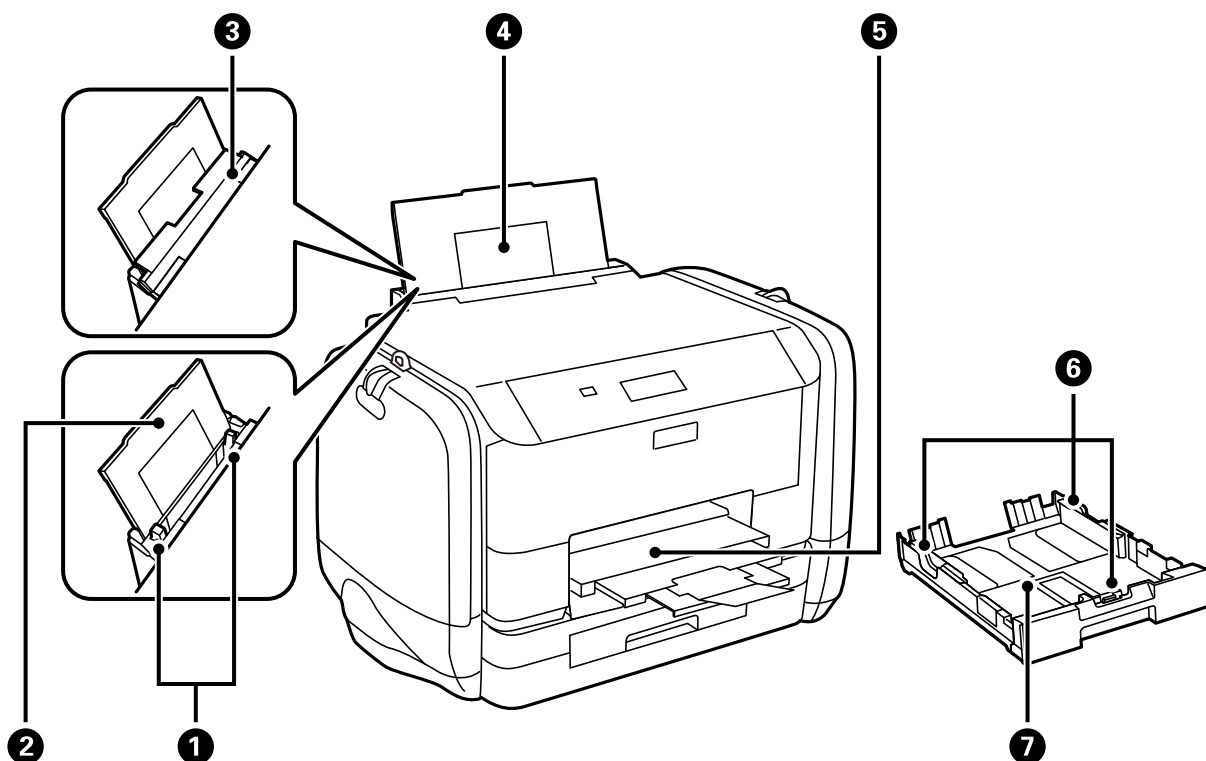
1. Lépjen be a **Menü** menübe a főképernyőről.
2. Jelölje ki az **Rendszergazdai beáll.** lehetőséget.
3. Adja meg a rendszergazda jelszót.
4. Válassza ki a **Beállítás zárolása** lehetőséget, és tiltsa le azt.

# A nyomtató alapjai

## Részek nevei és funkciói

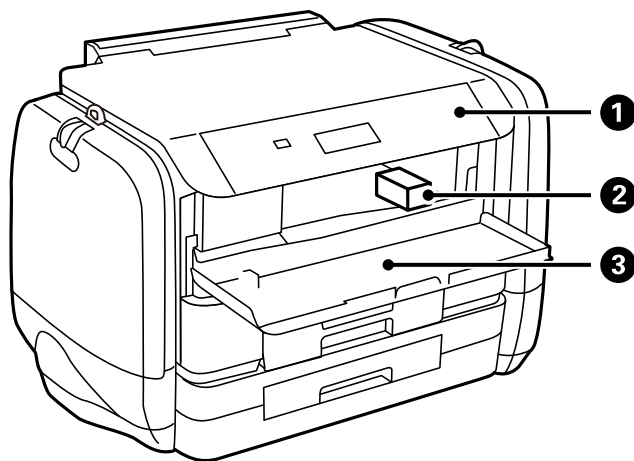


❶	tintatartók	Helyezze be a tinta-adagoló egységek egységét.
❷	1. papírkazetta, 2. papírkazetta	Papír betöltése.
❸	Papírkazetta fedele	Rögzítse a 2. papírkazetta egységre.

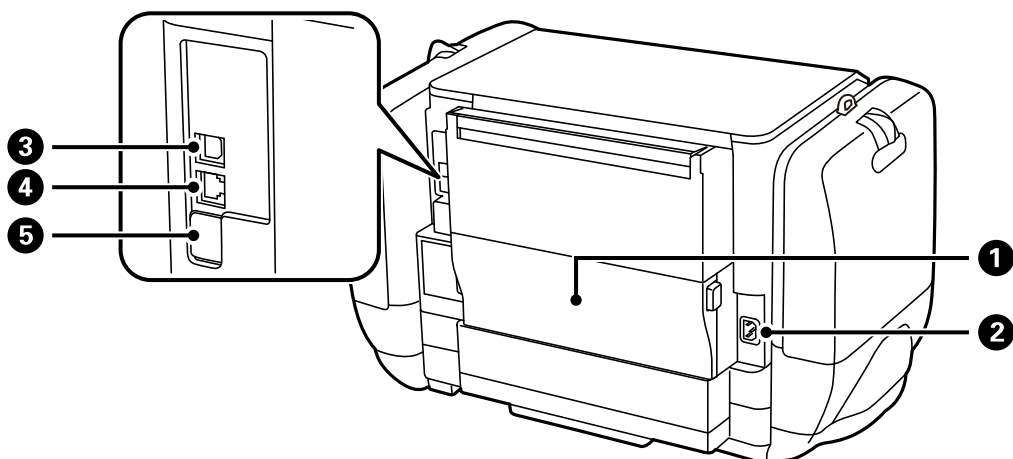


### A nyomtató alapjai

1	Élvezetők	A papírt közvetlenül a nyomtatóba adagolja. Csúsztassa a papírlap széleihez.
2	Papírtámasz	A betöltött papírt támasztja alá.
3	Adagolóvezető	Megakadályozza, hogy idegen anyag kerüljön a nyomtatóba. Általában ezt a vezetőt tartsa zárva.
4	Hátsó papír adagolás	Papír betöltése.
5	Kiadó tálca	A kiadott papírt tartja.
6	Élvezetők	A papírt közvetlenül a nyomtatóba adagolja. Csúsztassa a papírlap széleihez.
7	Papírkazetta	Papír betöltése.



1	Vezérlőpult	A nyomtatót működteti.
2	Nyomtatófej	Kilövi a tintát.
3	Elülső fedél	Nyissa ki, ha elakadt papírt távolít el a nyomtató belsejéből.

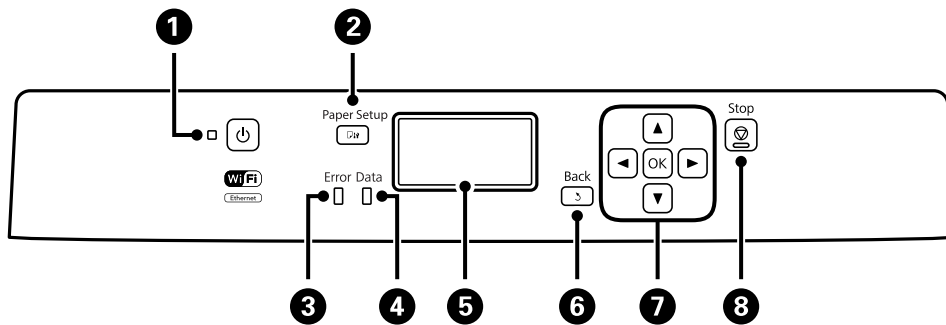


## A nyomtató alapjai

1	Hátsó fedél	Nyissa ki, ha a karbantartódobozt cseréli ki, vagy elakadt papírt távolít el.
2	AC (váltóáramú) bemenet	A hálózati kábel csatlakoztatása.
3	USB-port	Az USB-kábelt csatlakoztatja.
4	LAN-port	A LAN-kábelt csatlakoztatja.
5	Szerviz USB-port	USB-port későbbi használathoz. Ne távolítsa el a matricát.

## Vezérlőpult

### Gombok és jelzőfények



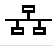







1		A nyomtató ki- és bekapcsoló gombja. Húzza ki a tápkábelt, amikor a jelzőfény kialszik.
2		<b>Papírbeállítás</b> képernyő megjelenítése. Minden papírforráshoz kiválaszthatja a papírméretet és a papírtípust.
3	Hiba	Hiba esetén felvillan vagy villog.
4	Adat	Adatfeldolgozás közben villog. Akkor kapcsol be, ha több munka áll sorban.
5	-	Menük és üzenetek megjelenítése.
6		Visszatér az előző képernyőre.
7		A menüpontok kiválasztásához nyomja meg a , ,  és  gombokat. A kiválasztás jóváhagyásához vagy a kiválasztott funkció elindításához nyomja meg az OK gombot. Karakterek bevitelekor a , ,  és  gombokat használja a karakterek kiválasztásához.
8		Megszakítja a jelenlegi működést. Karakterek bevitelekor használja ezt a gombot a karaktertípus módosításához.



## A nyomtató alapjai

### Az LCD képernyőn megjelenő ikonok

A nyomtató állapotától függően az alábbi ikonok jelenhetnek meg az LCD kijelzőn.

	Akkor jelenik meg, amikor a nyomtató vezetékes (Ethernet) hálózathoz csatlakozik.
	Akkor jelenik meg, amikor a vezetékes (Ethernet) hálózat ki van kapcsolva és nincs Ethernet kábel csatlakoztatva.
	Akkor jelenik meg, amikor a nyomtató vezeték nélküli (Wi-Fi) hálózathoz csatlakozik. A sávok száma a kapcsolat jelerősségét jelöli. Minél több sáv jelenik meg, annál erősebb a kapcsolat.
	Azt jelzi, hogy probléma van a nyomtató vezeték nélküli (Wi-Fi) hálózati kapcsolatával, vagy hogy a nyomtató vezeték nélküli (Wi-Fi) hálózati kapcsolatot keres.
	Azt jelzi, hogy a nyomtató vezeték nélküli (Wi-Fi) hálózathoz kapcsolódik Ad Hoc módban.
	Azt jelzi, hogy a nyomtató vezeték nélküli (Wi-Fi) hálózathoz kapcsolódik Wi-Fi Direct módban.
	Azt jelzi, hogy a nyomtató vezeték nélküli (Wi-Fi) hálózathoz kapcsolódik Simple AP módban.
	Akkor jelenik meg, amikor az Öko mód engedélyezve van.

## Menübeállítások

### Menü

Menü	Beállítások és magyarázatok
Tintaszintek	<p>A tinta és a karbantartódoboz hozzávetőleges szintjét jeleníti meg.</p> <p>Ha egy ! ikon jelenik meg, akkor a tinta kezd kifogyni, vagy a karbantartódoboz már majdnem megtelt.</p> <p>Ha egy x ikon jelenik meg, a tinta kifogyott, vagy a karbantartódoboz megtelt.</p>

## A nyomtató alapjai

Menü	Beállítások és magyarázatok	
Karbantartás	Fúvóka-ellenőrzés	Minta nyomtatása annak ellenőrzésére, hogy a nyomtatófej fúvókái nem tömődtek-e el.
	Nyomtatófej tisztítása	Megtisztítja a nyomtatófej eltömődött fúvókáit.
	Nyomtatófej-igazítás	Beállítja a nyomtatófejet a nyomtatási minőség javításához. Futtassa a <b>Függőleges igazítás</b> funkciót, ha a kinyomtatott oldalak homályosak. Ha a nyomatokon egyenlő távolságonként vízszintes csíkok jelennek meg, indítsa el a <b>Vízszintes igazítás</b> funkciót. Futtassa a <b>Vonalak igazítása</b> funkciót, ha a szövegek és vonalak nem megfelelően vannak igazítva.
	Vízszintes sávok korrigálása	Akkor használja ezt a funkciót, ha a nyomatokon vízszintes csíkokat lát, miután kipróbálta a <b>Nyomtatófej tisztítása</b> és <b>Vízszintes igazítás</b> műveletet. Ez a funkció precízebb beállítást tesz lehetővé, mint a <b>Vízszintes igazítás</b> .
	Vastag papír	Csökkenti az elkenődést nyomtatás közben. Csak akkor engedélyezze ezt a funkciót, ha a tinta elkenődik a nyomatokon, ugyanis a funkció használatakor jelentősen lecsökkenhet a nyomtatási sebesség.
	Papírvezető tisztítása	Akkor használja ezt a funkciót, ha a belső hengereken lévő tintafoltok tisztításához papírt tölt be, vagy ha papírbetöltési probléma történik.
Papírbeállítás	Válassza ki a papírforrásba betöltött papír méretét és típusát.	
Állapotjelen.nyomt.	Konfigurációs állapotjelentés	Az aktuális nyomtató állapotot és beállításokat megjelenítő összesítő nyomtatása.
	Kellék-állapotjelentés	A fogyóeszközök állapotát megjelenítő összesítő nyomtatása.
	Használati előzménylap	A nyomtató előzményeit megjelenítő összesítő nyomtatása.
	PS3 Állapotjelentés	Összesítő nyomtatása a nyomtató PostScript nyomtatóként való használatakor.
	PS3 Betűkészlet Lista	A PostScript-nyomtatóhoz rendelkezésre álló betűtípusok listájának nyomtatása.
	PCL Betűkészlet Lista	Kinyomtathatja a PCL-nyomtatóhoz rendelkezésre álló betűtípusok listáját.
Hálózat állapota	Wi-Fi/Hálózat állapota	Az aktuális hálózati beállítások megjelenítése vagy nyomtatása.
	Wi-Fi Direct állapota	
	Epson Connect állapota	Azt jeleníti meg, hogy a nyomtató regisztrálva van-e és csatlakozik-e az Epson Connect vagy Google Cloud Print szolgáltatáshoz.
	Google Cloud Print állapot	További részletekért látogasson el az Epson Connect weboldalra. <a href="https://www.epsonconnect.com/">https://www.epsonconnect.com/</a> <a href="http://www.epsonconnect.eu">http://www.epsonconnect.eu</a> (csak Európában)

## A nyomtató alapjai

Menü	Beállítások és magyarázatok	
Bizalmas feladat	A jelszóval védett feladatok listájának megjelenítése. Egy feladat kinyomtatásához válassza ki a feladatot és adja meg a jelszót.	
Rendszergazdai beáll.	Ezekkel a menüpontokkal a rendszergazda rendszergazda-jelszót állíthat be a nyomtató beállításainak védelme érdekében.	
	Rendszergazdai jelszó	A rendszergazda jelszó beállítása, módosítása vagy visszaállítása. Ha elfelejti a jelszót, vegye fel a kapcsolatot az Epson ügyfélszolgálatával.
	Beállítás zárolása	Rendszergazdai jelszót kell megadni a <b>Rendszerfelügyelet</b> beállítások megadásakor.
Rendszerfelügyelet	A részletekért tekintse meg az ezeket a funkciókat részletező oldalakat.	

### Kapcsolódó információ

➔ [„Rendszerfelügyelet“ 19. oldal](#)

## Rendszerfelügyelet

Válassza ki a főképernyőn a **Menü**, majd a **Rendszerfelügyelet** elemet.

## A nyomtató alapjai

Menü	Beállítások és magyarázatok			
Nyomtatóbeállítások	Papírforrás-beállítások	Hátsó adag. elsőbbsége	Elsőbbségi alapon a hátsó papír adagolásból tölti be a papírt.	
		A4/Letter auto. váltás	Az A4-es méretre beállított papírforrásból tölti be a papírt, ha nincs Letter méretűre beállított papírforrás, vagy a Letter méretűre beállított papírforrásból tölti be a papírt, ha nincs A4-es méretű papírforrás.	
		Beáll. auto. választása	Válassza ki a papírforrást. Ha több papírforrás is elérhető, a gép abból a papírforrásból tölti be a papírt, amelyik papírforrás beállításai megfelelnek az adott nyomtatási feladathoz.	
		Hibaértesítés	Hibaüzenetet jelenít meg, ha a papírméret vagy papírtípus beállítások nem egyeznek a <b>Papírbeállítás</b> és a nyomtatási beállításokban.	
	USB interfész időtúllépése	Adja meg másodpercekben azt az időt, amelynek el kell telnie a számítógéppel való USB-kapcsolat befejezése előtt, miután a nyomtató PostScript nyomtató-illesztőprogramról vagy PCL nyomtató-illesztőprogramról kap nyomtatási feladatot. Ha a feladat befejezése nincs egyértelműen meghatározva a PostScript nyomtató-illesztőprogramról vagy a PCL nyomtató-illesztőprogramról, az végtelen USB-kommunikációhoz vezethet. Ilyen esetben a nyomtató a meghatározott idő elteltével leállítja a kommunikációt. Ha nem szeretné befejezni a kommunikációt, 0 (nulla) értéket adjon meg.		
	Nyomtatónyelv	Az USB interfész vagy a hálózati interfész nyomtatási nyelvének kiválasztása.		
	Auto. hibamegoldó	<p>Válassza ki a kétoldalas nyomtatási hiba vagy megtelt memória esetén elvégzendő műveletet.</p> <p><input type="checkbox"/> Kétoldalas nyomtatási hiba</p> <p>Engedélyezve: Ha kétoldalas nyomtatást indít és nem áll rendelkezésre kétoldalas nyomtatást támogató papír, a nyomtató hibaüzenetet jelenít meg és automatikusan csak a papír egyik oldalára nyomtat.</p> <p>Kikapcsolva: A nyomtató hibaüzenetet jelenít meg és leállítja a nyomtatást.</p> <p><input type="checkbox"/> Memória megtelt hiba</p> <p>Engedélyezve: Ha a nyomtató memóriája nyomtatás közben megtelik, a nyomtató hibaüzenetet jelenít meg, és csak azt a részt nyomtatja ki, amit a nyomtató fel tudott dolgozni.</p> <p>Kikapcsolva: A nyomtató hibaüzenetet jelenít meg és leállítja a nyomtatást.</p>		
	PC kapcsolat USB-n	Engedélyezi az USB kapcsolaton keresztül a számítógéphez kapcsolódó nyomtatót. Ha a funkció ki van kapcsolva, a számítógép nem ismeri fel az USB kapcsolaton keresztül csatlakoztatott nyomtatókat.		

## A nyomtató alapjai

Menü	Beállítások és magyarázatok		
Általános beállítások	Elalv. időzítő	Válassza ki az időtartamot, amennyi idő elteltével a nyomtató alvó üzemmódba (energiatakarékos üzemmódba) lép, ha nem végez semmilyen műveletet.  Amikor a letelik a beállított idő, az LCD képernyő elsötétül.	
	Kikapcsolási időzítő	Beállíthatja az energiagazdálkodás alkalmazását megelőző időt. Az idő növelése befolyásolja a termék energia hatékonyságát. Kérjük, minden módosítás előtt gondoljon a környezetére.	
	LCD-kontraszt	Az LCD képernyő fényerejének beállítása.	
	Dátum/idő beállításai	Dátum/idő	Az aktuális dátum és idő beállítása.
		Téli/nyári időszámítás	A nyári időszámítás beállítása.
		Időeltolódás	A helyi idő és az UTC (egyezményes koordinált világidő) közötti időeltérés beállítása.
Nyelv/Language	A kijelző nyelvének beállítása.		
Görgetési sebesség	Az LCD görgetési sebességének beállítása.		
Wi-Fi/Hálózati beállítások	Wi-Fi/Hálózat állapota	A hálózati beállítások és a kapcsolat állapotának megjelenítése vagy nyomtatása.	
	Wi-Fi beáll	Wi-Fi beáll varázsló	További részletekért lásd a <i>Hálózati útmutatót</i> .
		Nyomógombos beáll. (WPS)	
		PIN-kód beáll (WPS)	
		Wi-Fi auto. Csatlakozt	
	Wi-Fi letiltása	A Wi-Fi beállítások kikapcsolásával vagy a Wi-Fi beállítások ismételt elvégzésével megoldhatók lehetnek a hálózati problémák. További részletekért lásd a <i>Hálózati útmutatót</i> .	
	Wi-Fi Direct beállítás	További részletekért lásd a <i>Hálózati útmutatót</i> .	
Kapcsolat ellenőrzése	A hálózati kapcsolat állapotának ellenőrzése és a hálózati kapcsolat ellenőrzésére vonatkozó jelentés nyomtatása. Ha bármilyen probléma áll fenn a kapcsolattal, a probléma megoldásához ellenőrizze a jelentést.		
Speciális beállítás	További részletekért lásd a <i>Hálózati útmutatót</i> .		
Epson Connect szolgáltatás	Felfüggesztheti vagy folytathatja az Epson Connect vagy a Google Cloud Print szolgáltatást, vagy abbahagyhatja azok használatát (alapértelmezett beállítások visszaállítása).		
Google Cloud nyomt. szolg.	További részletekért látogasson el az Epson Connect weboldalra. <a href="https://www.epsonconnect.com/">https://www.epsonconnect.com/</a> <a href="http://www.epsonconnect.eu">http://www.epsonconnect.eu</a> (csak Európában)		

## A nyomtató alapjai

Menü	Beállítások és magyarázatok		
Univerz. nyomt. beáll.	Ezek a beállítások akkor használhatók, amikor a nyomtató-illesztőprogram használata nélkül külső eszköztől vagy PostScript, illetve PCL nyomtató-illesztőprogramról végez nyomtatást.		
	Eltolás fent	A papír felső vagy bal margójának beállítása.	
	Eltolás balra		
	Eltolás fent hátul	A lap hátoldalán a felső vagy bal margó beállítása kétoldalas nyomtatás esetén.	
	Eltolás balra hátul		
	Papírszélesség ellenőrz.	Papír ellenőrzése a nyomtatás megkezdése előtt. Ezzel megakadályozható, hogy nem megfelelő papírméret beállítás esetén a nyomtatás túlnyúljon a papír szélein, de a nyomtatási idő kissé hosszabb lehet.	
	Száradási idő	Száradási idő kiválasztása kétoldalas nyomtatáshoz.	
	Üres oldal kihagyása	Üres oldalak automatikus átugrása.	
	PDL nyomt. konfiguráció	A menük listáját lásd: <b>PDL nyomt. konfiguráció</b> .	
Biztonsági beállítások	Össz. bizalm. feladat törlése	Az összes bizalmas feladat törlése.	
Öko mód	Az alábbi Öko mód beállítások érhetőek el. Ha ezek a beállítások nincsenek engedélyezve, az <b>Általános beállítások</b> beállításai érvényesek.		
	Elalv. időzítő	Válassza ki az időtartamot, amennyi idő elteltével a nyomtató alvó üzemmódba (energiatakarékos üzemmódba) lép, ha nem végez semmilyen műveletet.  Amikor a letelik a beállított idő, az LCD képernyő elsötétül.	
	Kikapcsolási időzítő	A nyomtató automatikus kikapcsolási idejének beállítása. Beállíthatja az energiagazdálkodás alkalmazását megelőző időt.	
Belső memória törlése	A PostScript nyomtató-illesztőprogram vagy a PCL nyomtató-illesztőprogram nyomtatási beállításainak törlése.  Ha a PostScript nyomtató-illesztőprogram vagy a PCL nyomtató-illesztőprogram összes olyan adatát törölni szeretné, amely a nyomtató memóriájába van elmentve, válassza ki a <b>Összes törlése</b> lehetőséget.		
Alapértékek visszaállít	A kiválasztott beállításokat az alapértékre állítja vissza.		

### Kapcsolódó információ

➔ [„PDL nyomt. konfiguráció“ 22. oldal](#)

### **PDL nyomt. konfiguráció**

Válassza ki a főképernyőről a **Menü > Rendszerfelügyelet > Univerz. nyomt. beáll. > PDL nyomt. konfiguráció** elemet.

## A nyomtató alapjai

Menü	Beállítások és magyarázatok	
Általános beállítások	Papírméret	A papírméret kiválasztása.
	Papírtípus	A papírtípus kiválasztása.
	Írásirány	A nyomtatási irány kiválasztása.
	Minőség	A nyomtatási minőség kiválasztása.
	Festéktakarékos mód	Takarékoskodás a tintával a nyomtatási erősség csökkentésével.
	Nyomatrendelés	Utolsó oldal felül: Nyomtatás a fájl első oldalától. Első oldal felül: Nyomtatás a fájl utolsó oldalától.
	Példányszám	A másolatok számának beállítása.
	Kötési szegély	A kötési pozíció beállítása.
	Auto. papírkidás	Papír automatikus kiadása a nyomtatás leállításakor.
	Kétold. nyomtatás	Automatikus, kétoldalas nyomtatást végez.

## A nyomtató alapjai

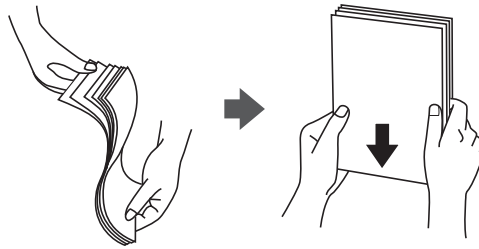
Menü	Beállítások és magyarázatok	
PCL Menü	Betűkészlet forrás	Rezidens: A nyomtatóra előre telepített betűtípus használata. Letöltés: Letöltött betűtípus használata.
	Betűkészlet száma	Alapértelmezett betűtípus szám kiválasztása az alapértelmezett betűtípus forráshoz. Az elérhető szám az elvégzett beállításoktól függ.
	Betűtávolság	Alapértelmezett betűtípus szélesség beállítása, ha a betűtípus méretezhető és fix szélességű. 0,44 és 99,99 cpi (karakter/hüvelyk) közötti értéket választhat ki, 0,01-es lépésekben.  A betűtípus forrás vagy a betűtípus szám beállításoktól függően elképzelhető, hogy ez az elem nem jelenik meg.
	Betűméret	Alapértelmezett betűtípus magasság beállítása, ha a betűtípus méretezhető és fix szélességű és arányos. 4,00 és 999,75 pont közötti értéket választhat ki, 0,25-ös lépésekben.  A betűtípus forrás vagy a betűtípus szám beállításoktól függően elképzelhető, hogy ez az elem nem jelenik meg.
	Szimb. készlet	Az alapértelmezett szimbólum készlet kiválasztása. Ha a betűtípus forrás és betűtípus szám beállításokban kiválasztott betűtípus nem elérhető az új szimbólum készlet beállításban, a betűtípus forrás és betűtípus szám beállítások automatikusan az <b>IBM-US</b> alapértelmezett értékre váltanak.
	Sorok száma	Sorok számának beállítása a kiválasztott papírmérethez és tájoláshoz. Ez a sorköz (VMI) beállításait is módosítja, és az új VMI értéket eltárolja a nyomtató. Ez azt jelenti, hogy a papírméret és tájolás beállítások későbbi módosítása a <b>Sorok száma</b> értéket a tárolt VMI alapján módosítja.
	CR Funkció	Válassza a soremelés parancsot, amikor egy adott operációs rendszer meghajtójával nyomtat.
	LF Funkció	
Papírforr hozzárend	Papírforrás hozzárendelése parancs beállítása. Ha a <b>4</b> lehetőséget választja, a parancsok a HP LaserJet 4 nyomtatóval kompatibilisek. Ha a <b>4K</b> lehetőséget választja, a parancsok a HP LaserJet 4000, 5000 és 8000 nyomtatókkal kompatibilisek. Ha az <b>5S</b> lehetőséget választja, a parancsok a HP LaserJet 5S nyomtatóval kompatibilisek.	
PS3 Menü	Hibajelentés	A hiba állapotát megjelenítő lap nyomtatása, amikor nyomtatás közben PostScript hiba történik, vagy PDF fájl nyomtatásakor bármilyen hiba történik.
	Színezet	A PostScript nyomtatás színmódjának kiválasztása.
	Képvédelem	Ha a funkciót kikapcsolja, a nyomtató automatikusan csökkenti a nyomtatás minőségét, amikor a memória megtelik.
	Bináris	Kapcsolja be a funkciót bináris képeket tartalmazó adatok nyomtatásakor.  Az alkalmazás akkor is elküldheti a bináris adatokat, ha a nyomtatómeghajtó beállítása ASCII lehetőségre van állítva, de kinyomtathajta az adatokat, ha ez a funkció be van kapcsolva.
	Szövegészlelés	Nyomtatáskor PostScript fájlá alakítja a szöveges fájlt.  Ez a funkció akkor érhető el, ha a <b>Nyomtatónyelv PS3</b> lehetőségre van állítva.
	PDF Oldalméret	Papírméret kiválasztása PDF fájl nyomtatásakor. Ha az <b>Auto.</b> lehetőség van kiválasztva, a nyomtató az első kinyomtatott oldal alapján határozza meg a papírméretet.



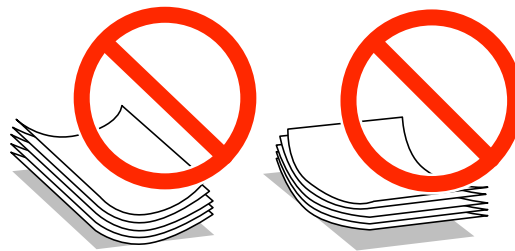
# Papír betöltése

## A papír kezelésére vonatkozó óvintézkedések

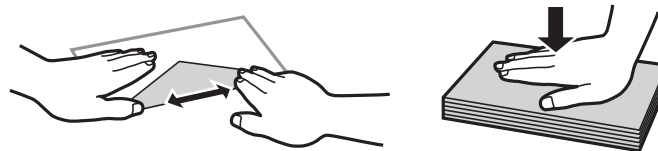
- ❑ Olvassa el a papírhoz kapott tájékoztatót.
- ❑ Betöltés előtt pörgesse át a köteget és igazítsa össze a papír széleit, hogy azok egy vonalban legyenek. A fényképpapírt ne pörgesse át és ne hajlítsa meg. Ha mégis így tenne, a nyomtatható oldala megsérülhet.



- ❑ Ha a papír felhajlott, betöltés előtt simítsa ki vagy kicsit hajtsa át a másik oldalra. Ha hullámos papírra nyomtat, akkor az papírelakadást okozhat és elkenődhet a nyomat is.



- ❑ Ne használjon hullámos, szakadt, elvágott, összehajtott, nedves, túl vékony, túl vastag papírt, vagy olyan papírt, amire matricák vannak ragasztva. Az ilyen papírok használata papírelakadást és a nyomat elkenődését okozza.
- ❑ Betöltés előtt pörgesse át a borítékokat és igazítsa össze a széleiket, hogy azok egy vonalban legyenek. Ha a boríték köteg levegővel van tele, betöltés előtt nyomja össze őket.



- ❑ Ne használjon hullámos vagy összehajtott borítékokat. Az ilyen borítékok használata papírelakadást és a nyomat elkenődését okozza.
- ❑ Ne használjon ragasztócsíkkal ellátott vagy ablakos borítékokat.
- ❑ Kerülje a túl vékony borítékok használatát, mert azok nyomtatás közben hajlamosak hullámossá válni.

### Kapcsolódó információ

➔ „A nyomtató műszaki adatai“ 103. oldal

## A használható papírok és a kapacitás

Magas minőségű nyomatok előállításához az Epson eredeti Epson papír használatát javasolja.

### Eredeti Epson papír

**Megjegyzés:**

Az eredeti Epson papír nem használható, ha Epson PostScript nyomtató-illesztőprogrammal és Epson univerzális nyomtató-illesztőprogrammal végez nyomtatást.

Papír neve	Méret	Betöltési kapacitás (lap)			Kétoldalas nyomtatás
		1. papírkazetta	2. papírkazetta	Hátsó papír adagolás	
Epson Bright White Ink Jet Paper	A4	200	200	50	Auto., Manuális*1
Epson Ultra Glossy Photo Paper	A4, 13 × 18 cm (5 × 7 hüv.), 10 × 15 cm (4 × 6 hüv.)	-	-	20*2	-
Epson Premium Glossy Photo Paper	A4, 13 × 18 cm (5 × 7 hüv.), 16:9 széles méret (102 × 181 mm), 10 × 15 cm (4 × 6 hüv.)	-	-	20*2	-
Premium Semigloss Photo Paper	A4, 10 × 15 cm (4 × 6 hüv.)	-	-	20*2	-
Epson Photo Paper Glossy	A4, 13 × 18 cm (5 × 7 hüv.), 10 × 15 cm (4 × 6 hüv.)	-	-	20*2	-
Epson Matte Paper-Heavyweight	A4	-	-	20	-
Epson Photo Quality Ink Jet Paper	A4	-	-	80	-

\*1 kétoldalas manuális nyomtatáshoz csak a hátsó papír adagolást használja. Maximum 20, az egyik oldalán már nyomtatott papírt tölthet be.

\*2 Ha a lapok adagolása nem megfelelő, illetve a kinyomtatott oldalakon a színek nem egyenletesek vagy elkenődtek, akkor egyesével töltsé be a lapokat.

**Megjegyzés:**

- Ez a papír nem érhető el mindenhol. Az Ön lakhelyén elérhető papírokról az Epson ügyfélszolgálatánál érdeklődhet.
- Ha felhasználó által megadott méretben nyomtat eredeti Epson papírra, akkor a nyomtatási minőség beállításaként csak a **Szokásos** vagy a **Normal** opció használható. Egyes nyomtató-illesztőprogramok lehetővé teszik egy jobb nyomtatási minőség kiválasztását, ennek ellenére a nyomtatás a **Szokásos** vagy a **Normal** beállítás használatával történik.

## Papír betöltése

### Kereskedelmi forgalomban elérhető papír

Papír neve	Méret	Betöltési kapacitás (lapok vagy borítékok)			Kétoldalas nyomtatás
		1. papírkazetta	2. papírkazetta	Hátsó papír adagolás	
Sima papír Másolópapír	Legal	A papírvezető belsején lévő ▼ szimbólum alatti vonalig.		1	Manuális <sup>*1</sup>
Levélpapír Újrahasznosított papír	Letter, A4, B5	A papírvezető belsején lévő ▼ szimbólum alatti vonalig.		80	Automatikus, Manuális <sup>*1*2</sup>
Színes papír Előre nyomtatott papír	A5	A papírvezető belsején lévő ▼ szimbólum alatti vonalig.	-	80	Manuális <sup>*1*2</sup>
	A6 Executive	-	-	80	Manuális <sup>*2</sup>
	Egyéni méret (mm) 182 × 257 - 215,9 × 297	-	-	80	Auto., Manuális <sup>*2</sup>
	Egyéni méret A fenti kivételével	-	-	1	Manuális
Vastag papír	Legal	-	-	1	Manuális
	Letter, A4, B5, A5, A6, Executive	-	-	10	Manuális <sup>*3</sup>
	Egyéni méret (mm) 182 × 257 - 215,9 × 297	-	-	10	Manuális <sup>*3</sup>
	Egyéni méret A fenti kivételével	-	-	1	Manuális
Boríték	Boríték #10, Boríték DL, Boríték C6	-	-	10	-
	Boríték C4	-	-	1	-

\*1 kétoldalas manuális nyomtatáshoz csak a hátsó papír adagolást használja.

\*2 Maximum 30, az egyik oldalán már nyomtatott papírt tölthet be.

\*3 Maximum 5, az egyik oldalán már nyomtatott papírt tölthet be.

### Kapcsolódó információ

➔ „Részek nevei és funkciói“ 14. oldal

## Papír betöltése

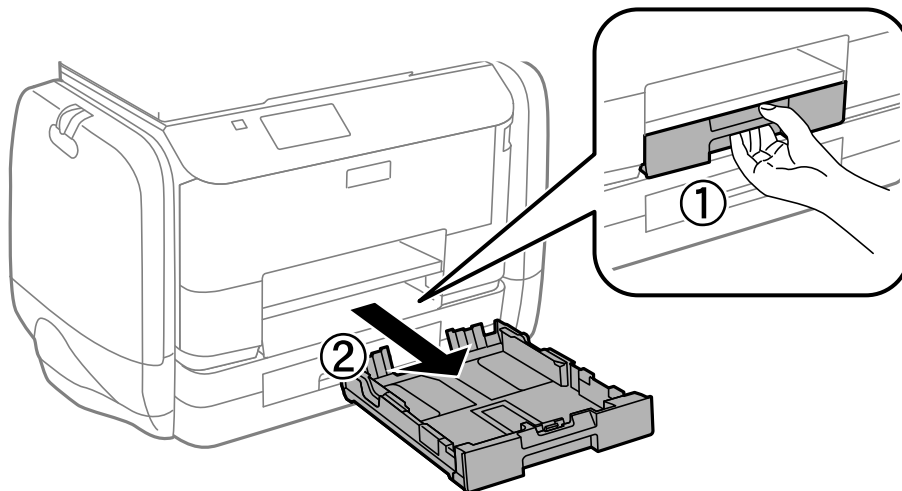
## Papírtípusok listája

Ha optimális nyomtatási eredményeket szeretne elérni, jelölje ki a papír típusát.

Papír neve	Típus			
	Vezérlőpult	Nyomtatómeghajtó	PostScript nyomtatómeghajtó	Epson univerzális nyomtató-illesztőprogram
Másoló papír, normál papír Epson Bright White Ink Jet Paper	Normál papírok	Normál papírok	Plain	Normál
Levélpapír	Cégjelzéses	Cégjelzéses	Letterhead	Cégjelzéses
Újrahasznosított papír	Újrafelhasznált	Újrafelhasznált	Recycled	Újrafelhasznált
Színes papír	Színes	Színes	Color	Színes
Előre nyomtatott papír	Előnyomott	Előnyomott	Preprinted	Előnyomott
Epson Ultra Glossy Photo Paper	Epson Ultra Glossy	Epson Ultra Glossy	-	-
Epson Premium Glossy Photo Paper	Epson Premium Glossy	Epson Premium Glossy	-	-
Epson Premium Semigloss Photo Paper	Epson Premium Semigloss	Epson Premium Semigloss	-	-
Epson Photo Paper Glossy	Photo Paper Glossy	Photo Paper Glossy	-	-
Epson Matte Paper-Heavyweight Epson Photo Quality Ink Jet Paper	Epson Matte	Epson Matte	-	-
Vastag papír	Vastag papír	Vastag papír	Thick	Vastag
Boríték	Boríték	Boríték	Envelope	Boríték

## Papír betöltése Papírkazetta használata esetén

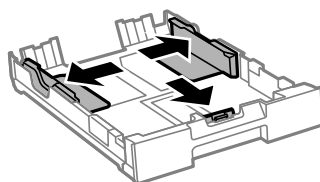
1. Győződjön meg arról, hogy a nyomtató nem üzemel, és húzza ki a papírkazetta egységet.



**Megjegyzés:**

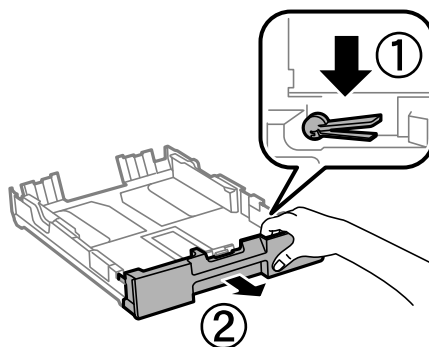
Vegye le a papírkazetta fedelét a 2. papírkazetta egységről.

2. Csúsztassa maximális helyzetbe a papírvezetőket.



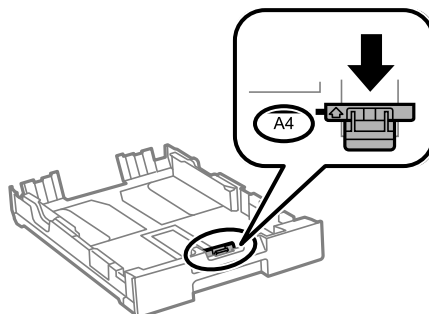
**Megjegyzés:**

A4-es méretnél nagyobb papír használata esetén húzza ki a papírkazetta egységet.

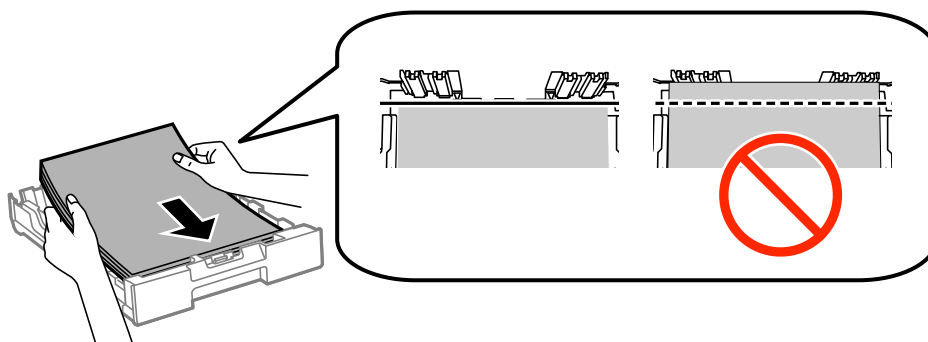


## Papír betöltése

3. Állítsa be az elülső élvezetőt a kívánt papírméret szerint.



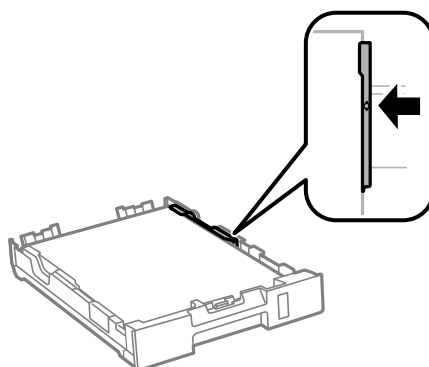
4. A papírt a nyomtatandó oldalával lefelé töltsse be az elülső papírvezető felé.



**Fontos:**

- Ügyeljen arra, hogy a papír ne nyúljon túl a ▼ szimbólumon, ami a papírkazetta végén található.
- Mindig csak a papírhoz meghatározott számú lapot töltsön be. Normál papír esetén ne töltsön papírt a vonal fölé, mely közvetlen a ▼ jel alatt található az élvezető belsejében.

5. Az oldalsó élvezetőket csúsztassa a papír széleihez.



6. Helyezze be teljesen a papírkazetta egységet.

**Megjegyzés:**

A 2. papírkazetta esetében helyezze vissza a papírkazetta fedelét, mielőtt az egységet a nyomtatóba illesztené.

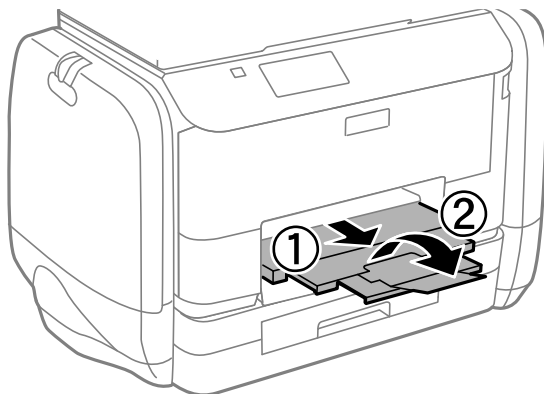
## Papír betöltése

7. A vezérlőpulton állítsa be a papírkazetta egységbe töltött papír méretét és típusát.

**Megjegyzés:**

A papírméret és papírtípus beállításait tartalmazó képernyőt a **Menü > Papírbeállítás** kiválasztásával is megjelenítheti.

8. Csúsztassa ki a kimeneti tálcát.



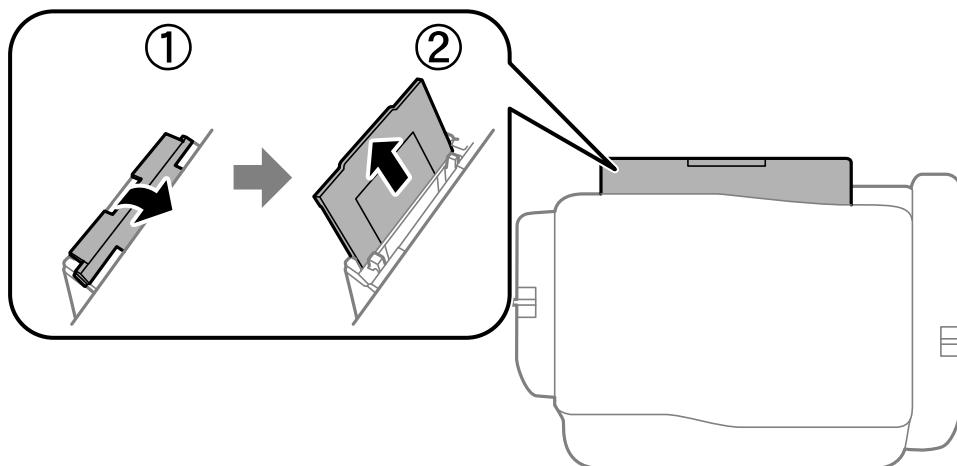
### Kapcsolódó információ

- ➔ „A papír kezelésére vonatkozó óvintézkedések“ 25. oldal
- ➔ „A használható papírok és a kapacitás“ 26. oldal

---

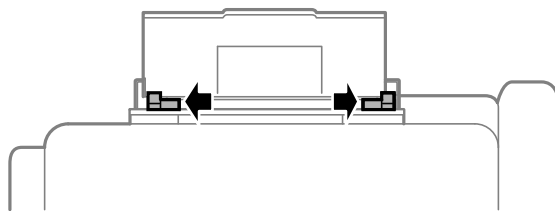
## Papír betöltése Hátsó papír adagolás használata esetén

1. Nyissa ki az adagolóvezetőt és húzza ki a papírtámaszt.

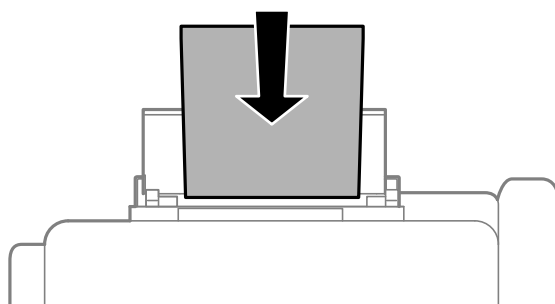


## Papír betöltése

2. Igazítsa be a papírvezetőket.



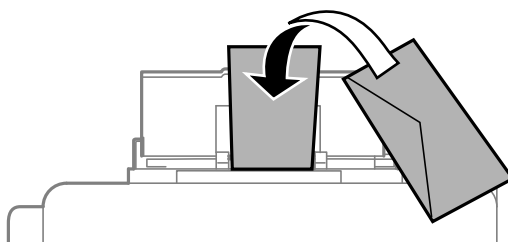
3. Töltse a hátsó papír adagolás egység közepébe a papírt a nyomtatható oldalával felfelé.



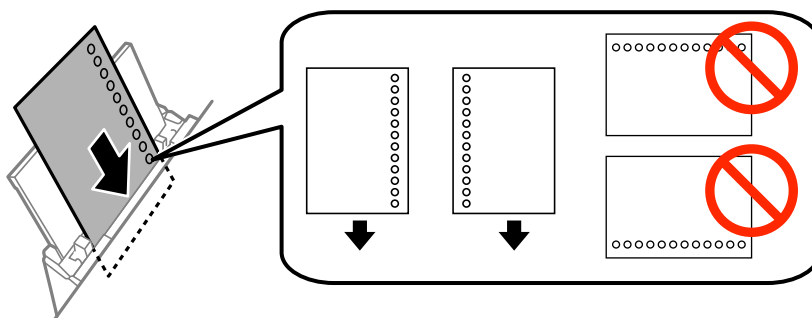
**Fontos:**

- Mindig csak a papírhoz meghatározott számú lapot töltsön be. Normál papír esetén ne töltsön papírt a vonal fölé, mely közvetlen a ▼ jel alatt található az élvezető belsejében.
- Először a papír rövidebb élét töltsse be. Ha azonban a hosszabb élét állította be az egyéni méret szélességeként, a papír hosszabb élét töltsse be először.

- Boríték



- Előre lyukasztott papír





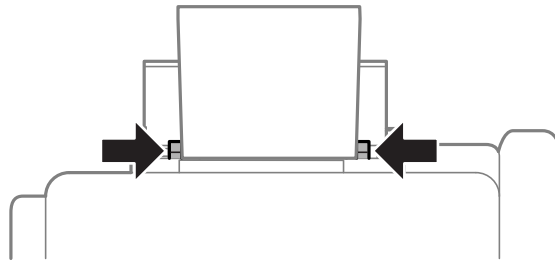
## Papír betöltése

### **Megjegyzés:**

Előre lyukasztott papírokat az alábbi feltételek mellett használhat. Előre lyukasztott papír esetén nem érhető el az automatikus kétoldalas nyomtatás.

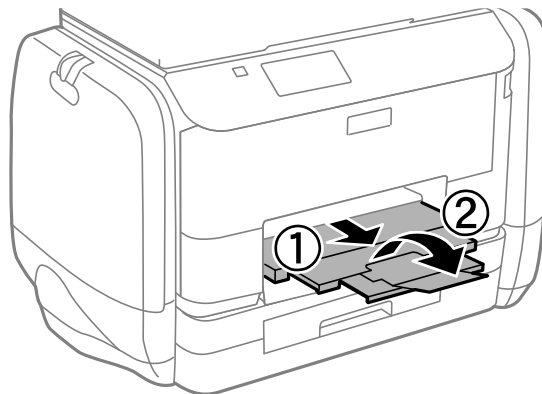
- Betöltési kapacitás: Egy lap
- Elérhető méret: A4, B5, A5, A6, Letter, Legal
- Lefűző lyukak: Ne használjon olyan papírt, amelyen alul vagy fölül vannak a lefűző lyukak.  
Úgy állítsa be a fájlt, hogy a lyukak fölé ne essen nyomtatandó anyag.

4. Az élvezetőket csúsztassa a papír széleihez.



5. A vezérlőpulton válassza a **Menü > Papírbeállítás > Hátsó papír adagolás** elemet, majd állítsa be a hátsó papíradagolóba töltött papír méretét és típusát.

6. Csúsztassa ki a kimeneti tálcát.



### **Megjegyzés:**

A maradék papírt tegye vissza a csomagba. Ha a nyomtatóban hagyja, a papír hullámossá válhat, vagy romolhat a nyomtatási minőség.

### **Kapcsolódó információ**

- ➔ „A papír kezelésére vonatkozó óvintézkedések“ 25. oldal
- ➔ „A használható papírok és a kapacitás“ 26. oldal

# Nyomtatás

## Nyomtatás a számítógépről

Ha bizonyos nyomtatómeghajtó beállításokat nem tud módosítani, elképzelhető, hogy azokat a rendszergazda korlátozta. Vegye fel a kapcsolatot a nyomtató rendszergazdával.

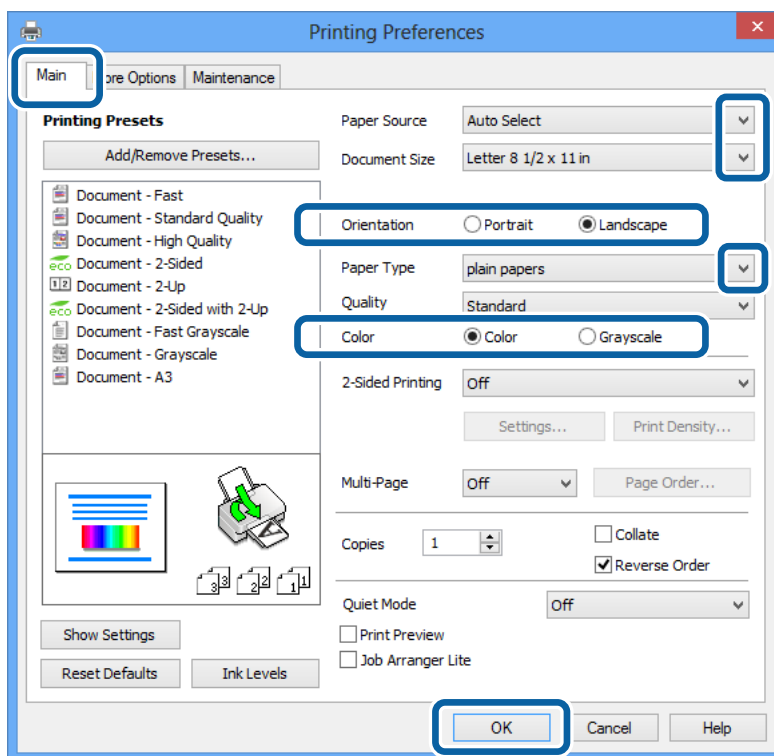
### A nyomtatás alapjai – Windows

**Megjegyzés:**

A beállítás részletes leírását az online súgóban találja. Kattintson jobb gombbal az adott elemre, majd válassza ki a **Súgó** lehetőséget.

Az alkalmazástól függően a műveletek eltérhetnek. További részleteket az alkalmazás súgójában talál.

1. Töltse be a papírt a nyomtatóba.
2. Nyissa meg a kinyomtatni kívánt fájlt.
3. Jelölje ki a **Nyomtatás** vagy a **Nyomtatóbeállítás** lehetőségeket a **Fájl** menüből.
4. Jelölje ki a nyomtatót.
5. A nyomtatómeghajtó-ablak hozzáféréséhez jelölje ki a **Beállítások** vagy a **Tulajdonságok** elemeket.



6. Adja meg az alábbi beállításokat.
  - Papírforrás: Jelölje ki a papírforrást, melybe betöltötte a papírt.

## Nyomtatás

- Papírméret: Jelölje ki a papír méretét, melyet az alkalmazásban beállított.
- Írásirány: Jelölje ki az alkalmazásban megadott tájolást.
- Papírtípus: Jelölje ki a betöltött papír típusát.
- Színes: Ha feketén vagy a szürke valamely árnyalatában szeretne nyomtatni, jelölje ki a **Szürkeárnyalatos** lehetőséget.

### **Megjegyzés:**

- Ha nagy részletgazdagságú adatot nyomtat normál papírra, levélpapírra vagy előre nyomtatott papírra, az élénk nyomatok érdekében a Normál-élénk lehetőséget válassza ki a Minőség menüpontban.*
- Ha borítékokra nyomtat, akkor a Fekvő elemet válassza a **Írásirány** beállításaként.*

7. A nyomtatómeghajtó-ablak bezárásához kattintson az **OK** elemre.

8. Kattintson a **Nyomtatás** lehetőségre.

### **Kapcsolódó információ**

- ➔ [„A használható papírok és a kapacitás“ 26. oldal](#)
- ➔ [„Papír betöltése Papírkazetta használata esetén“ 29. oldal](#)
- ➔ [„Papír betöltése Hátsó papír adagolás használata esetén“ 31. oldal](#)
- ➔ [„Papírtípusok listája“ 28. oldal](#)

## **A nyomtatás alapjai – Mac OS X**

### **Megjegyzés:**

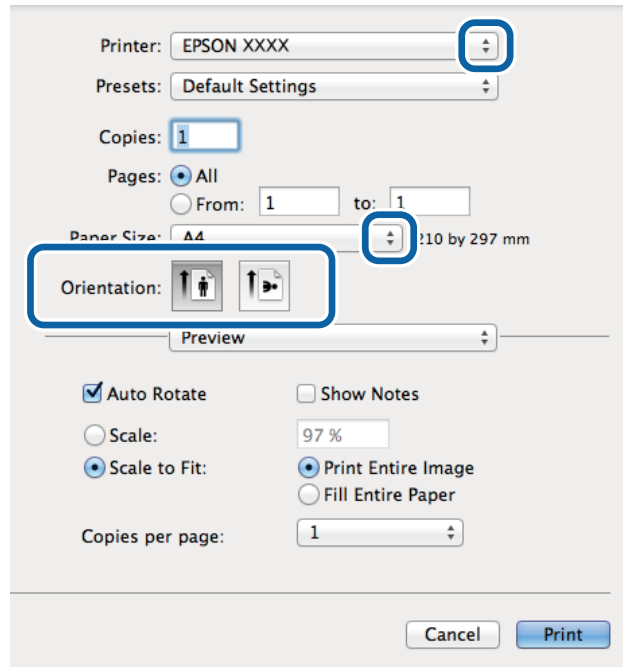
*Az alkalmazástól függően a műveletek eltérhetnek. További részleteket az alkalmazás súgójában talál.*

1. Töltse be a papírt a nyomtatóba.
2. Nyissa meg a kinyomtatni kívánt fájlt.

## Nyomtatás

3. Válassza ki a **Nyomtatás** lehetőséget a **Fájl** menüből, vagy egy másik parancsot, ha szeretne hozzáférni a nyomtatási párbeszédpanelhez.

A nyomtatási ablak nagyításához, ha szükséges, kattintson a **Részletek megjelenítése** vagy a ▼ lehetőségre.



4. Adja meg az alábbi beállításokat.

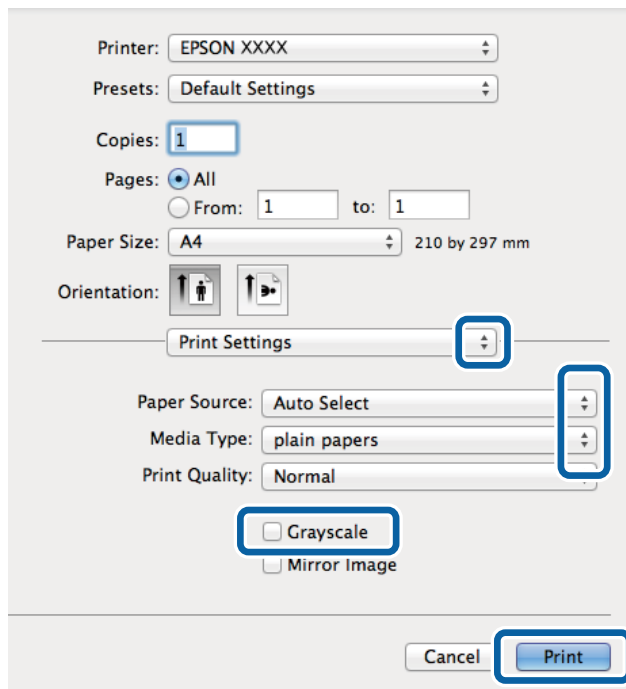
- Nyomtató: Jelölje ki a nyomtatót.
- Preset: Akkor válassza ki, ha az elmentett beállításokat kívánja használni.
- Papírméret: Jelölje ki a papír méretét, melyet az alkalmazásban beállított.
- Tájolás: Jelölje ki az alkalmazásban megadott tájolást.

**Megjegyzés:**

*Ha borítékokra nyomtat, akkor a fekvő tájolást válassza.*


## Nyomtatás

5. Jelölje ki a **Nyomtatási beállítások** lehetőséget a felugró menüből.



### Megjegyzés:

Mac OS X v10.8.x vagy újabb esetében, ha a **Nyomtatási beállítások** menü nem jelenik meg, akkor az Epson nyomtatómeghajtó nem megfelelően került telepítésre.

Válasza ki a **Rendszerbeállítások** lehetőséget az  menü > **Nyomtatók és szkennerek** (vagy **Nyomtatás és szkennelés, Nyomtatás és faxolás**) menüpontban, távolítsa el a nyomtatót, majd adja újra hozzá a nyomtatót. Nyomtató hozzáadásához lásd a következőt.

<http://epson.sn>

6. Adja meg az alábbi beállításokat.
- Papírforrás: Jelölje ki a papírforrást, melybe betöltötte a papírt.
  - Hordozótípus: Jelölje ki a betöltött papír típusát.
  - Szürkeárnyaltos: Jelölje ki, ha feketén vagy a szürke valamely árnyalatában szeretne nyomtatni.
7. Kattintson a **Nyomtatás** lehetőségre.

### Kapcsolódó információ

- ➔ „A használható papírok és a kapacitás“ 26. oldal
- ➔ „Papír betöltése Papírkazetta használata esetén“ 29. oldal
- ➔ „Papír betöltése Hátsó papír adagolás használata esetén“ 31. oldal
- ➔ „Papírtípusok listája“ 28. oldal

## Kétoldalas nyomtatás

A következő módok valamelyikével a papír mindkét oldalára nyomtathat.

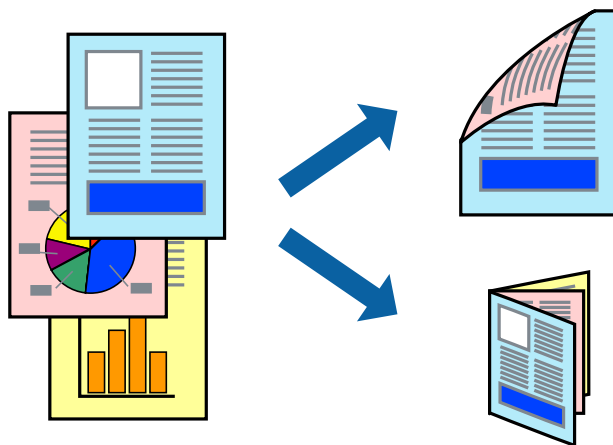
- Automatikus, kétoldalas nyomtatás

## Nyomtatás

- Kézi, kétoldalas nyomtatás (csak Windows esetén)

Amikor a nyomtató befejezte az első oldal nyomtatását, fordítsa meg a papírt, hogy a másik oldalára nyomtasson.

A nyomtatás összehajtásával füzetet is másolhat. (Csak Windows esetén)



### Megjegyzés:

- Ha nem használ kétoldalas nyomtatáshoz való papírt, a nyomtatási minőség romolhat és papírbeakadás történhet.
- A papírtól és a nyomtatási adattól függően előfordulhat, hogy a tinta átüt a papír másik oldalára.

### Kapcsolódó információ

➔ „A használható papírok és a kapacitás“ 26. oldal

## Kétoldalas nyomtatás – Windows

### Megjegyzés:

- A kézi, kétoldalas nyomtatási funkció elérhető, ha az **EPSON Status Monitor 3** funkció engedélyezve van. Ha az **EPSON Status Monitor 3** funkció nincs engedélyezve, a nyomtatómeghajtóban kattintson a **Kiegészítő beállítások** lehetőségre, a **Karbantartás** fülön, majd jelölje ki az **Az EPSON Status Monitor 3 engedélyezése** lehetőséget.
- A kézi, kétoldalas nyomtatás funkció lehet, hogy nem használható, ha a nyomtatót hálózaton keresztül érik el, illetve megosztott nyomtatóként használják.

1. Töltse be a papírt a nyomtatóba.
2. Nyissa meg a kinyomtatni kívánt fájlt.
3. Nyissa meg a nyomtatómeghajtó ablakát.
4. Válassza az **Automatikus (hosszú oldal menti kötés)**, **Automatikus (rövid oldal menti kötés)**, **Kézi (hosszú oldal menti kötés)** vagy a **Kézi (rövid oldal menti kötés)** lehetőséget a **Kétoldalas nyomtatás** területen, a **Fő** lapon.
5. Kattintson a **Beállítások** gombra, végezze el a szükséges beállításokat, majd kattintson az **OK** elemre.

### Megjegyzés:

Két rétre hajtott brosúra nyomtatásához jelölje ki a **Brosúra** elemet.

## Nyomtatás

6. Kattintson a **Nyomtatási fényerő** elemre, válassza ki a dokumentumtípust a **Adja meg a dokumentum típusát** menüben, majd kattintson az **OK** gombra.

A nyomtatómező automatikusan beállítja az adott dokumentumtípus **Beállítások** beállításait.

### **Megjegyzés:**

- A nyomtatás funkció használata során előfordulhat, hogy a **Adja meg a dokumentum típusát** elemhez a **Nyomtatási fényerő beállítása** ablakban, valamint a **Minőség** elemhez a **Fő** lapon kiválasztott beállításoktól függően lelassul a nyomtatás.*
- Manuális kétoldalas nyomtatás esetén a **Nyomtatási fényerő beállítása** beállítás nem elérhető.*

7. Állítsa be a többi elemet a **Fő** és a **További beállítások** lapon, ahogy szükséges, majd kattintson az **OK** elemre.

8. kattintson a **Print** lehetőségre.

Kézi, kétoldalas nyomtatás esetén, ha az első oldal nyomtatása befejeződött, egy felugró ablak jelenik meg a számítógépen. Kövesse a képernyőn megjelenő utasításokat.

### **Kapcsolódó információ**

- ➔ [„Papír betöltése Papírkazetta használata esetén“ 29. oldal](#)
- ➔ [„Papír betöltése Hátsó papír adagolás használata esetén“ 31. oldal](#)
- ➔ [„A nyomtatás alapjai – Windows“ 34. oldal](#)

## **Kétoldalas nyomtatás – Mac OS X**

1. Töltse be a papírt a nyomtatóba.
2. Nyissa meg a kinyomtatni kívánt fájlt.
3. Nyissa meg a nyomtatási párbeszédpanelt.
4. Jelölje ki a **Kétoldalas nyomtatás beállításai** lehetőséget a felugró menüből.
5. Jelölje ki a kötéseket és a **Dokumentumtípus** elemet.

### **Megjegyzés:**

- A nyomtatás lassabb lehet a **Dokumentumtípus** beállításától függően.*
- Ha nagy részletgazdagságú adatot nyomtat, mint például fotók és diagramok, jelölje ki a **Szöveg és Grafika** vagy a **Szöveg és Fotók** elemeket a **Dokumentumtípus** beállításaként. Ha kopott nyomtat jelentkezik, vagy a kép átiüt a másik oldalra, állítsa be a nyomtatás erősségét és a tinta száradási idejét a **Beállítások** mellett található nyíl jelre kattintva.*

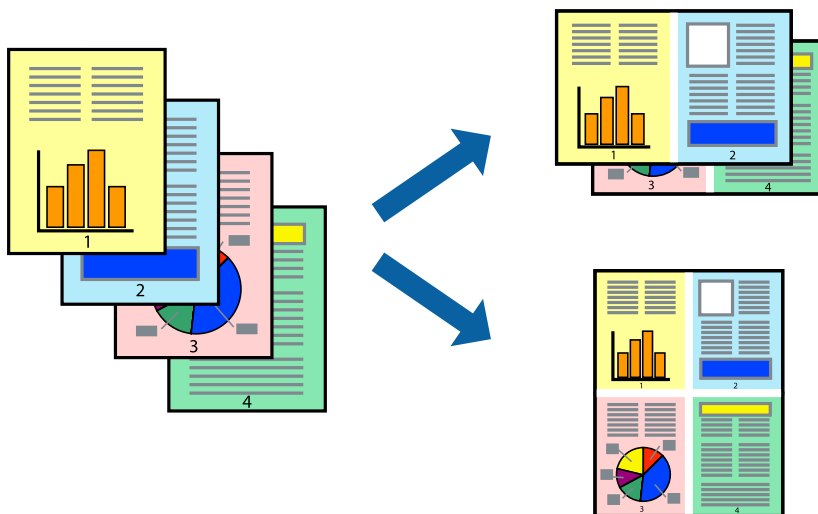
6. Állítsa be a többi elemet is, szükség szerint.
7. Kattintson a **Nyomtatás** lehetőségre.

### **Kapcsolódó információ**

- ➔ [„Papír betöltése Papírkazetta használata esetén“ 29. oldal](#)
- ➔ [„Papír betöltése Hátsó papír adagolás használata esetén“ 31. oldal](#)
- ➔ [„A nyomtatás alapjai – Mac OS X“ 35. oldal](#)

## Több oldal nyomtatása egy lapra

Ezzel a beállítással egy vagy kettő lapra, kettő vagy négy oldal nyomtatható.



### Több oldal nyomtatása egy lapra – Windows

1. Töltse be a papírt a nyomtatóba.
2. Nyissa meg a kinyomtatni kívánt fájlt.
3. Nyissa meg a nyomtatómeghajtó ablakát.
4. Jelölje ki a **2 oldal / lap** vagy a **4 oldal / lap** elemeket a **Több oldal** beállítás lehetőségeként a **Fő** lapon.
5. Kattintson a **Oldalak sorrendje** elemre, hajtsa végre a szükséges változtatásokat, majd az ablak bezárásához, kattintson az **OK** elemre.
6. Állítsa be a többi elemet a **Fő** és a **További beállítások** lapon, ahogy szükséges, majd kattintson az **OK** elemre.
7. Kattintson a **Nyomtatás** lehetőségre.

#### Kapcsolódó információ

- ➔ „Papír betöltése Papírkazetta használata esetén“ 29. oldal
- ➔ „Papír betöltése Hátsó papír adagolás használata esetén“ 31. oldal
- ➔ „A nyomtatás alapjai – Windows“ 34. oldal

### Több oldal nyomtatása egy lapra – Mac OS X

1. Töltse be a papírt a nyomtatóba.
2. Nyissa meg a kinyomtatni kívánt fájlt.
3. Nyissa meg a nyomtatási párbeszédpanelt.
4. Jelölje ki a felugró menü **Elrendezés** elemét.



## Nyomtatás

5. Az **Oldalak laponként**, az **Elrendezés iránya** (oldalsorrend), és a **Szegélyek** lehetőségekben állítsa be az oldalak számát.
6. Állítsa be a többi elemet is, szükség szerint.
7. Kattintson a **Nyomtatás** lehetőségre.

### Kapcsolódó információ

- ➔ „Papír betöltése Papírkazetta használata esetén“ 29. oldal
- ➔ „Papír betöltése Hátsó papír adagolás használata esetén“ 31. oldal
- ➔ „A nyomtatás alapjai – Mac OS X“ 35. oldal

## Nyomtatás a papírmérethez igazítva

A nyomtatóba töltött papírmérethez igazítva végezheti el a nyomtatást.



## Nyomtatás a papírmérethez igazítva – Windows

1. Töltse be a papírt a nyomtatóba.
  2. Nyissa meg a kinyomtatni kívánt fájlt.
  3. Nyissa meg a nyomtatómeghajtó ablakát.
  4. Tegye meg a következő beállításokat a **További beállítások** lapon.
    - Papírméret: Jelölje ki a papír méretét, melyet az alkalmazásban beállított.
    - Kimeneti papír: Jelölje ki a papír méretét, melyet a nyomtatóba töltött.  
Az **Igazítás laphoz** automatikusan be van jelölve.
- Megjegyzés:**  
Ha kicsinyített képet szeretne nyomtatni a lap közepén, válassza ki a **Középre** lehetőséget.
5. Állítsa be a többi elemet a **Fő** és a **További beállítások** lapon, ahogy szükséges, majd kattintson az **OK** elemre.
  6. Kattintson a **Nyomtatás** lehetőségre.

## Nyomtatás

### Kapcsolódó információ

- ➔ „Papír betöltése Papírkazetta használata esetén“ 29. oldal
- ➔ „Papír betöltése Hátsó papír adagolás használata esetén“ 31. oldal
- ➔ „A nyomtatás alapjai – Windows“ 34. oldal

### Nyomtatás a papírmérethez igazítva – Mac OS X

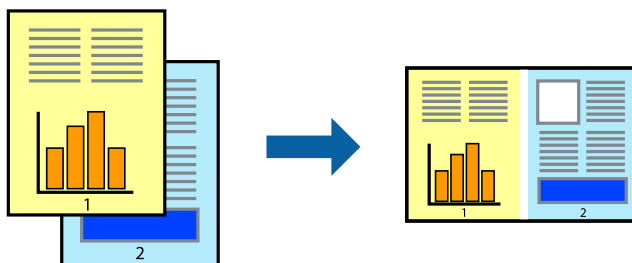
1. Töltse be a papírt a nyomtatóba.
2. Nyissa meg a kinyomtatni kívánt fájlt.
3. Nyissa meg a nyomtatási párbeszédpanelt.
4. Jelölje ki az alkalmazásban megadott papír méretét a **Papírméret** beállításként.
5. Jelölje ki a **Papírkezelés** elemet a felugró menüben.
6. Jelölje ki a **Arányos papírméret-igazítás** elemet.
7. Jelölje ki a nyomtatóba betöltött papír méretét a **Cél papírmérete** beállításként.
8. Állítsa be a többi elemet is, szükség szerint.
9. Kattintson a **Nyomtatás** lehetőségre.

### Kapcsolódó információ

- ➔ „Papír betöltése Papírkazetta használata esetén“ 29. oldal
- ➔ „Papír betöltése Hátsó papír adagolás használata esetén“ 31. oldal
- ➔ „A nyomtatás alapjai – Mac OS X“ 35. oldal

### Több fájl nyomtatása együtt (csak Windows esetén)

A **Nyomtatási feladatrendező Lite** lehetőséget biztosít különféle alkalmazások által létrehozott fájlok összefűzésére és azok egyszerre történő kinyomtatásához. Megadhatja az összefűzött fájlok nyomtatási beállításait, például az elrendezést, a nyomtatást sorrendet és a tájolást.



#### Megjegyzés:

A **Nyomtatás alatt álló projekt** lehetőségen elmentett **Nyomtatási feladatrendező Lite** megnyitásához, a nyomtatómeghajtó **Nyomtatási feladatrendező Lite** lapján kattintson a **Karbantartás** lehetőségre. Ezután, a fájl kijelöléséhez, jelölje ki a **Megnyitás** elemet a **Fájl** menüből. A mentett fájlok "ecl" kiterjesztésűek lesznek.

## Nyomtatás

1. Töltse be a papírt a nyomtatóba.
2. Nyissa meg a kinyomtatni kívánt fájlt.
3. Nyissa meg a nyomtatómeghajtó ablakát.
4. Jelölje ki a **Nyomtatási feladatrendező Lite** lehetőséget a **Fő** lapon.
5. A nyomtatómeghajtó-ablak bezárásához kattintson az **OK** elemre.
6. Kattintson a **Nyomtatás** lehetőségre.

A **Nyomtatási feladatrendező Lite** ablak megjelenik és a nyomtatási munka a **Nyomtatás alatt álló projekt** helyre kerül.

7. Ha a **Nyomtatási feladatrendező Lite** ablak nyitva van, nyissa meg azt a fájlt, melyet a mostani fájllal össze akar fűzni, és ismétlje meg a 3-6. lépéseket.

### *Megjegyzés:*

*Ha bezárja a **Nyomtatási feladatrendező Lite** ablakot, az el nem mentett **Nyomtatás alatt álló projekt** törlésre kerül. Ha később kíván nyomtatni, válassza ki a **Mentés** elemet a **Fájl** menüben.*

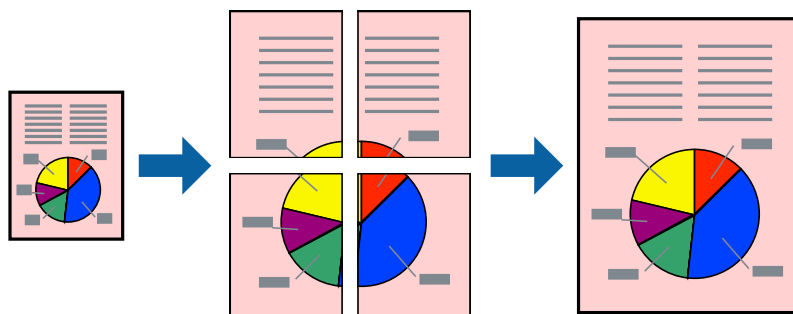
8. Válassza ki az **Elrendezés** és a **Szerkesztés** menüket a **Nyomtatási feladatrendező Lite** alatt, ha szükséges a **Nyomtatás alatt álló projekt** szerkesztése.
9. Jelölje ki a **Nyomtatás** lehetőséget a **Fájl** menüből.

### Kapcsolódó információ

- ➔ „Papír betöltése Papírkazetta használata esetén“ 29. oldal
- ➔ „Papír betöltése Hátsó papír adagolás használata esetén“ 31. oldal
- ➔ „A nyomtatás alapjai – Windows“ 34. oldal

## Nagyított nyomtatás és poszter készítése (csak Windows esetén)

Egy képet több lapra nyomtatva nagyméretű posztereket hozhat létre. Beigazító jeleket is nyomtathat, melyek segítenek a lapok összeragasztásában.



1. Töltse be a papírt a nyomtatóba.
2. Nyissa meg a kinyomtatni kívánt fájlt.
3. Nyissa meg a nyomtatómeghajtó ablakát.

## Nyomtatás

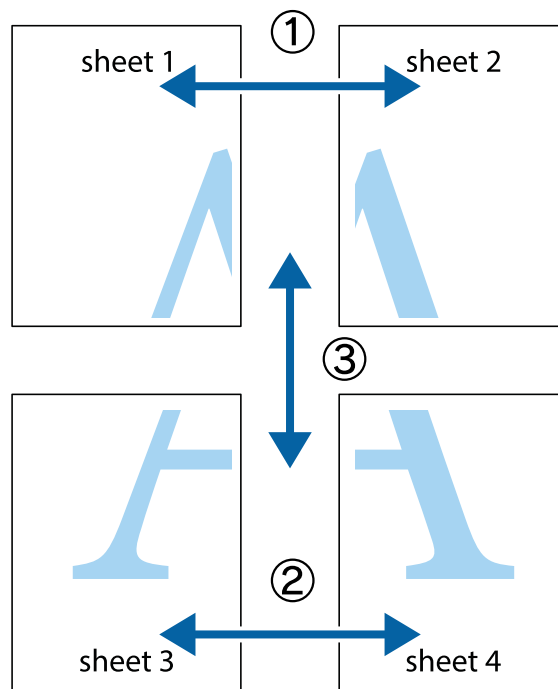
4. Válassza ki a **2x1 Poszter**, **2x2 Poszter**, **3x3 Poszter** vagy **4x4 Poszter** lehetőséget a **Több oldal** menüpontból a **Fő** lapon.
5. Kattintson a **Beállítások** gombra, végezze el a szükséges beállításokat, majd kattintson az **OK** elemre.
6. Állítsa be a többi elemet a **Fő** és a **További beállítások** lapon, ahogy szükséges, majd kattintson az **OK** elemre.
7. Kattintson a **Nyomtatás** lehetőségre.

### Kapcsolódó információ

- ➔ „Papír betöltése Papírkazetta használata esetén“ 29. oldal
- ➔ „Papír betöltése Hátsó papír adagolás használata esetén“ 31. oldal
- ➔ „A nyomtatás alapjai – Windows“ 34. oldal

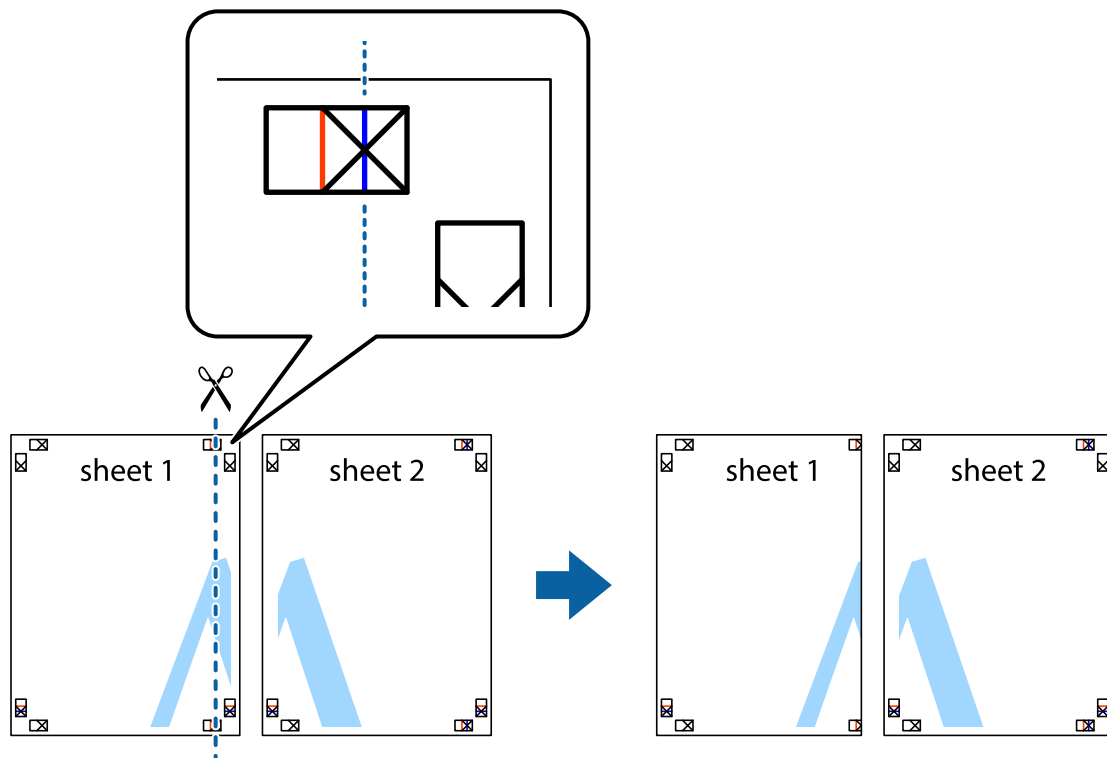
### Poszterek készítése az Egymást átfedő igazítási jelek használatával

Itt egy példát talál arra, hogyan készíthet posztert, ha a **2x2 Poszter** lehetőség van kiválasztva, és az **Egymást átfedő igazítási jelek** van kiválasztva a **Vágásjelek nyomtatása** menüben.

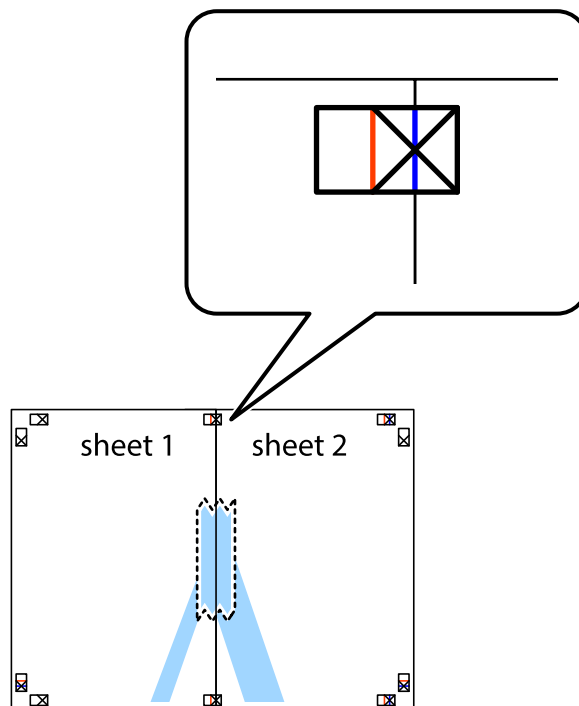


**Nyomtatás**

1. Készítse el Sheet 1ot és a Sheet 2ot. Vágja le az Sheet 1 margóit a függőleges kék vonal mentén, a felső és alsó keresztek középvonalában.

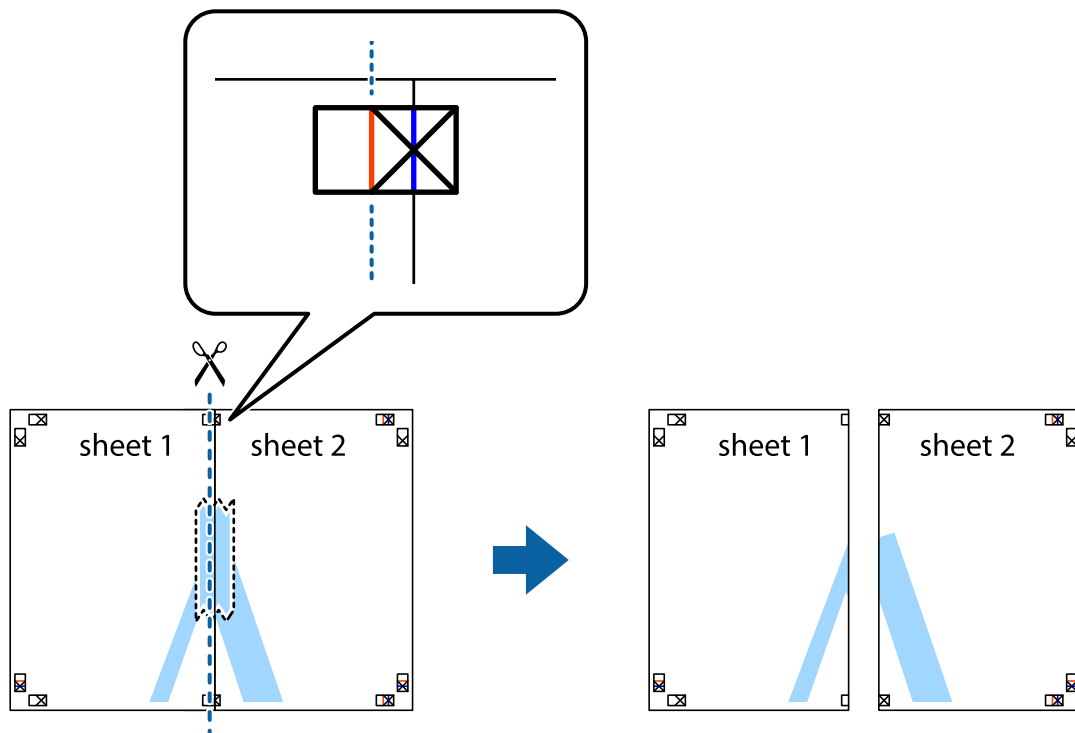


2. Helyezze az Sheet 1 szélét a Sheet 2ra, igazítsa össze a jelzéseket, majd hátulról ideiglenesen rögzítse ragasztószalaggal a két lapot egymáshoz.

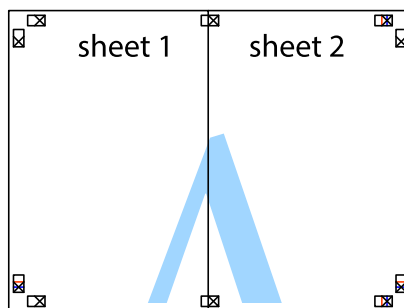


**Nyomtatás**

3. A ragasztószalaggal egymáshoz rögzített lapokat vágja el függőlegesen a piros igazításjelek vonalában (most a kereszttektől balra eső vonal mentén).



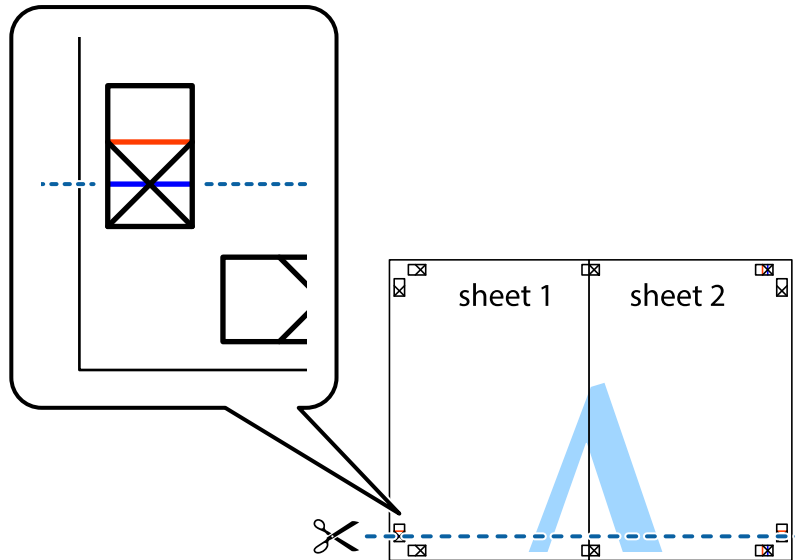
4. Hátulról ragassza össze a lapokat.



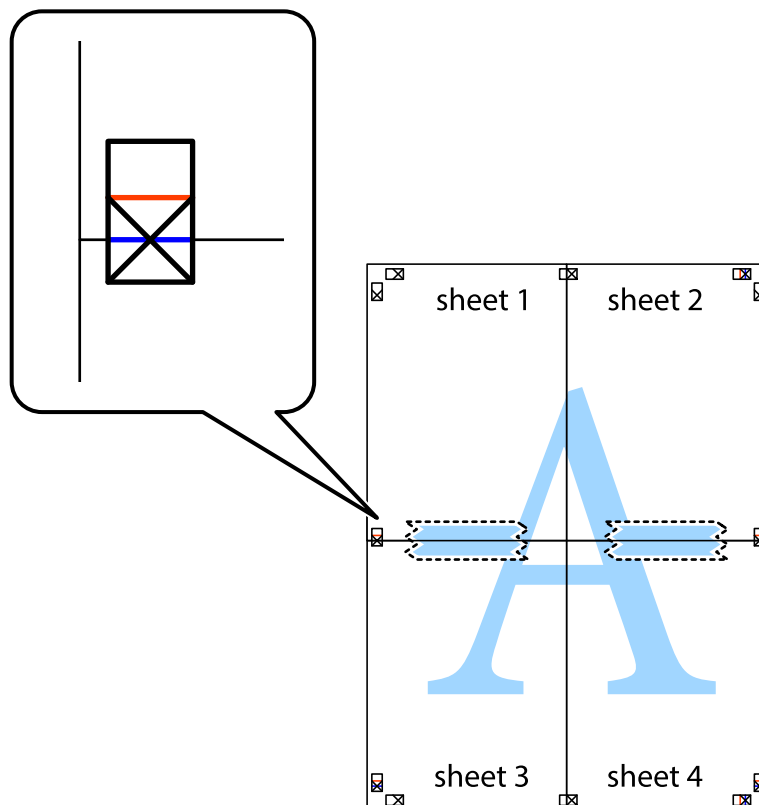
5. Ismételje meg az 1-4. lépéseket a Sheet 3 és a Sheet 4 egymáshoz ragasztásához.

**Nyomtatás**

6. Vágja le az Sheet 1 és a Sheet 2 margóját a vízszintes kék vonal mentén a bal és a jobb oldalak keresztjelein át.

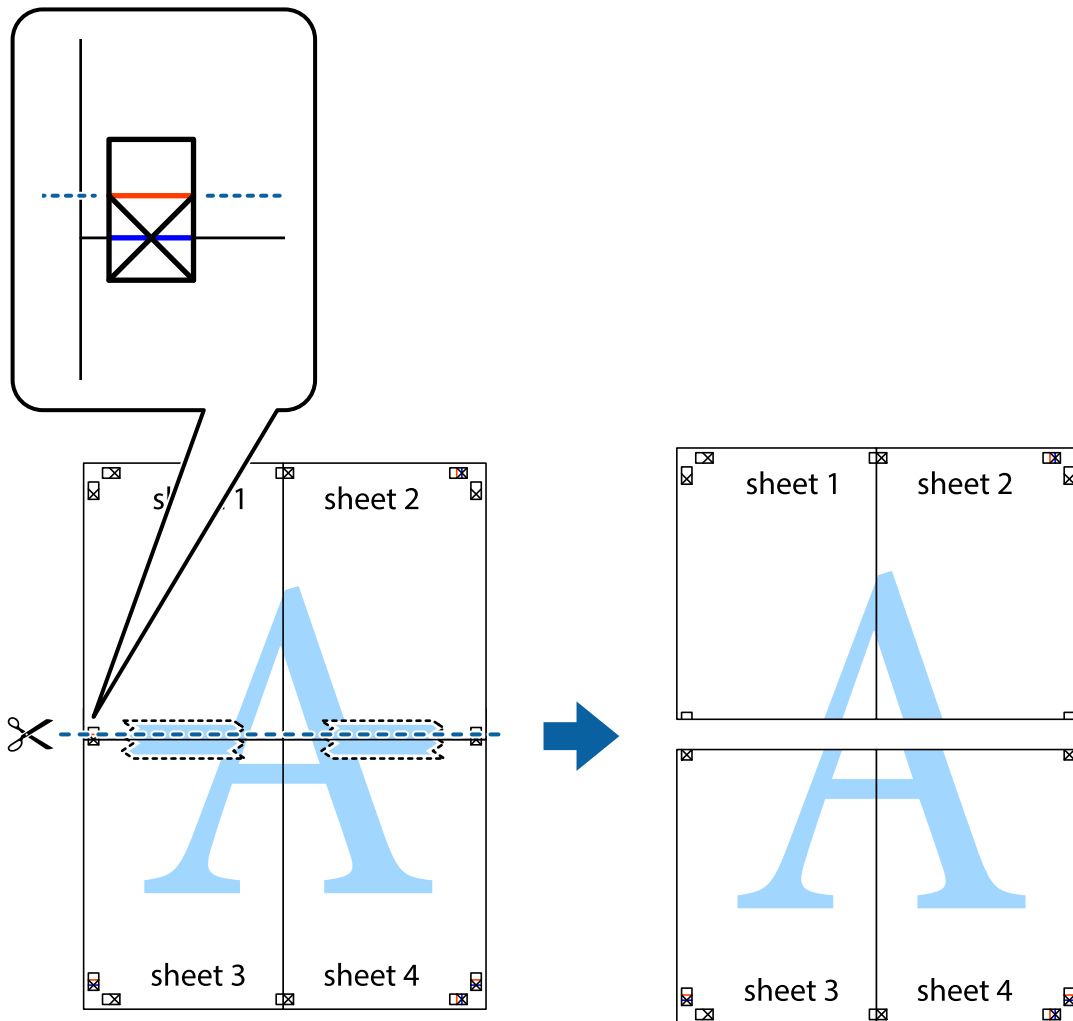


7. Helyezze az Sheet 1 és a Sheet 2 szélét a Sheet 3 és a Sheet 4 tetejére, igazítsa össze a keresztjelzéseket, majd hátulról ideiglenesen rögzítse ragasztószalaggal a lapokat egymáshoz.

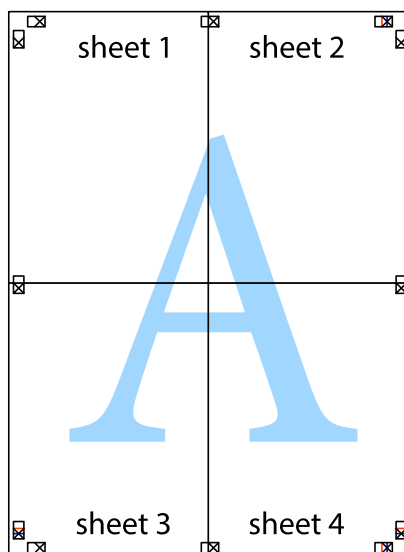


**Nyomtatás**

8. A ragasztószalaggal egymáshoz rögzített lapokat vágja el a piros vonal mentén az igazítás jeleken át (ebben az esetben a kereszték felé eső vonal mentén).

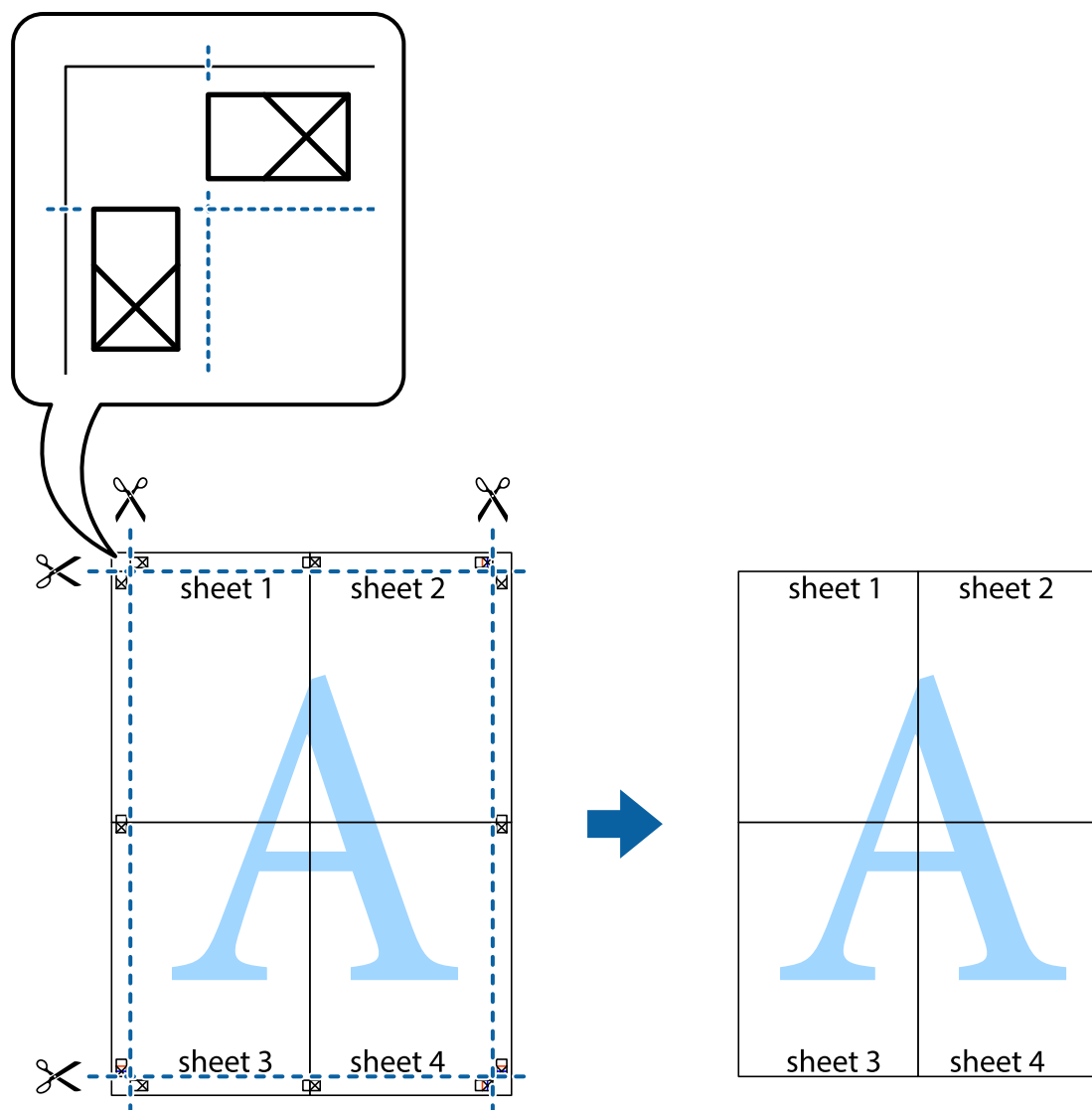


9. Hátulról ragassza össze a lapokat.





10. Vágja le a maradék margókat a külső vezető mentén.



## Nyomtatás speciális funkciók használatával

Ez a rész a nyomtatómeghajtón található sokféle kiegészítő elrendezéseket és nyomtatási funkciókat mutatja be.

### Kapcsolódó információ

- ➔ [„Windows nyomtatómeghajtó“ 80. oldal](#)
- ➔ [„Mac OS X nyomtatómeghajtó“ 82. oldal](#)

### Nyomtatási előbeállítás hozzáadása

Megkönnyíti a nyomtatást, ha a nyomtatómeghajtón gyakran használt nyomtatási beállításokat létrehozza sajátjaként és azokat választja ki a listáról.

## Nyomtatás

### Windows

Saját előbeállítás hozzáadásához állítsa be a **Papírméret** és **Papírtípus** elemeket a **Fő** vagy a **További beállítások** lapon, majd kattintson az **Beállítások Hozzáadás/Eltávolítása** elemre a **Nyomtatási beállítások** részben.

### Mac OS X

Nyissa meg a nyomtatási párbeszédpanelt. Saját előbeállítás hozzáadásához állítsa be a **Papírméret** és **Hordozótípus** elemeket, majd mentse el az aktuális beállításokat előbeállításoként az **Előbeállítások** menüpontban.

## Kicsinyített vagy nagyított dokumentum nyomtatása

Felnagyíthatja és lekicsinyítheti a dokumentumokat egy bizonyos százalékkal.

### Windows

Állítsa be a **Papírméret** elemet a **További beállítások** lapon. Jelölje ki a **Kicsinyítés/Nagyítás, Nagyítás** parancsokat, majd adja meg a százalékot.

### Mac OS X

Válassza ki az **Oldalbeállítás** lehetőséget a **Fájl** menüből. Válassza ki a **Formátum** és a **Papírméret** beállításait, majd adjon meg egy százalékos értéket a **Méretezés** mezőben. Zárja be az ablakot, majd kövesse az alapvető nyomtatási utasításokat.

### Kapcsolódó információ

➔ [„A nyomtatás alapjai – Mac OS X“ 35. oldal](#)

## A kép színének beállítása

Beállíthatja a nyomtatási munkában használt színeket.

A **PhotoEnhance** alkalmazás élesebb és élénkebb képeket eredményez az eredeti kép kontrasztjának, telítettségének és fényerejének módosítása révén.

#### Megjegyzés:

- Ezek a változtatások nem kerülnek alkalmazásra az eredeti adaton.
- A **PhotoEnhance** segítségével változtathatja a színeket a tárgy helyének meghatározásával. Így, ha megváltoztatta a tárgy helyét, akár a kép kicsinyítésével, nagyításával, kivágásával vagy elforgatásával, a szín váratlanul megváltozhat. Ha a kép homályos, a tónus nem lesz természetes. Ha a szín megváltozott vagy nem természetes, nyomtasson valamelyik módban és ne a **PhotoEnhance** segítségével.

### Windows

Jelölje ki a(z) **Egyéni** elemet a **Színkorrekció** beállításaként a **További beállítások** lapon. Kattintson a **Speciális** parancsra és jelölje ki a **Színkezelés** beállítást, majd hajtsa végre a megfelelő beállításokat.

### Mac OS X

Nyissa meg a nyomtatási párbeszédpanelt. Jelölje ki a **Color Matching** lehetőséget a felugró menüben, majd válassza ki az **EPSON Color Controls** elemet. Jelölje ki a **Szín opciók** elemet a felugró menüből, majd válassza ki az egyik elérhető opciót. Kattintson a **Speciális beállítások** melletti nyílra, és végezze el a szükséges beállításokat.

## Másolás elleni minta nyomtatása (csak Windows esetén)

A dokumentumokra láthatatlan betűket (pl. "Másolat") nyomtathat. Ezek a betűk fénymásolásakor láthatóvá válnak, így az eredeti példány megkülönböztethető a másolattól. Akár saját másolás elleni mintát is hozzáadhat.

### **Megjegyzés:**

*Ez a funkció csak akkor érhető el, ha az alábbi beállítások vannak kiválasztva.*

- Papírtípus: Normál papírok*
- Minőség: Szokásos*
- Automatikus kétoldalas nyomtatás: Kikapcsolva*
- Színkorrekció: Automatikus*

Kattintson a **Vízjel funkciók** elemre a **További beállítások** lapon, majd válasszon ki egy másolás elleni mintát. A szín és az erősség beállításához kattintson a **Beállítások** elemre.

## Vízjel nyomtatása (csak Windows esetén)

Nyomataira vízjeleket, mint például „Bizalmas”, nyomtathat. Akár saját vízjelet is hozzáadhat.

Kattintson a **Vízjel funkciók** elemre a **További beállítások** lapon, majd válasszon ki egy vízjelet. A vízjel színének, helyének és egyéb beállításának megváltoztatásához kattintson a **Beállítások** elemre.

## Fejléc és lábléc nyomtatása (csak Windows esetén)

A fejlécbe vagy a láblécbe olyan információkat nyomtathat, mint a felhasználónév és a nyomtatási dátum.

Kattintson a **Vízjel funkciók** elemre a **További beállítások** lapon, majd válassza ki a **Fejléc/Lábléc** lehetőséget. Kattintson a **Beállítások** elemre és válassza ki a szükséges elemeket a legördülő listából.

## Jelszó beállítása nyomtatási feladathoz (csak Windows esetén)

A nyomtatási feladatokhoz jelszót állíthat be, így a nyomtatás csak az után válik lehetségessé, hogy megadta a jelszót a nyomtató vezérlőpultján.

Kattintson a **Titkosított feladat** elemre a **További beállítások** lapon, majd adjon meg egy jelszót.

A feladat nyomtatásához lépjen be a **Menü** menübe a nyomtató főképernyőjéről, majd válassza ki a **Bizalmas feladat** elemet. Válassza ki a feladatot és adjon meg hozzá jelszót.

---

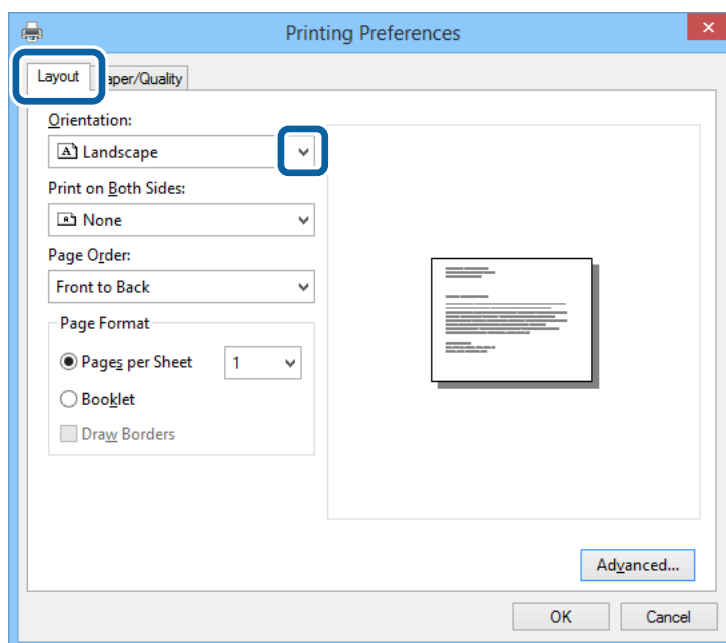
# Nyomtatás PostScript nyomtatómeghajtó használatával

## Nyomtatás PostScript nyomtatómeghajtó használatával - Windows

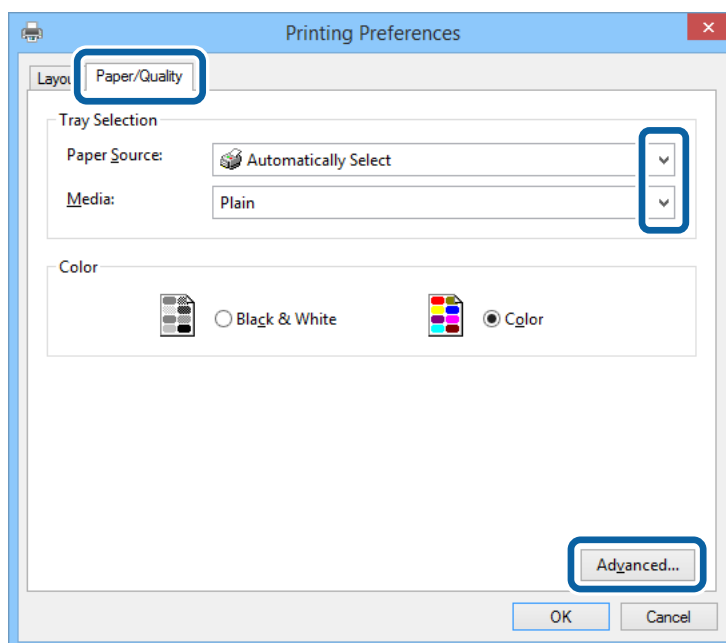
1. Töltse be a papírt a nyomtatóba.
2. Nyissa meg a kinyomtatni kívánt fájlt.
3. Nyissa meg a PostScript nyomtatómeghajtó ablakát.

## Nyomtatás

4. Válassza ki az **Elrendezés** lapon az alkalmazásban beállított **Tájolást**.



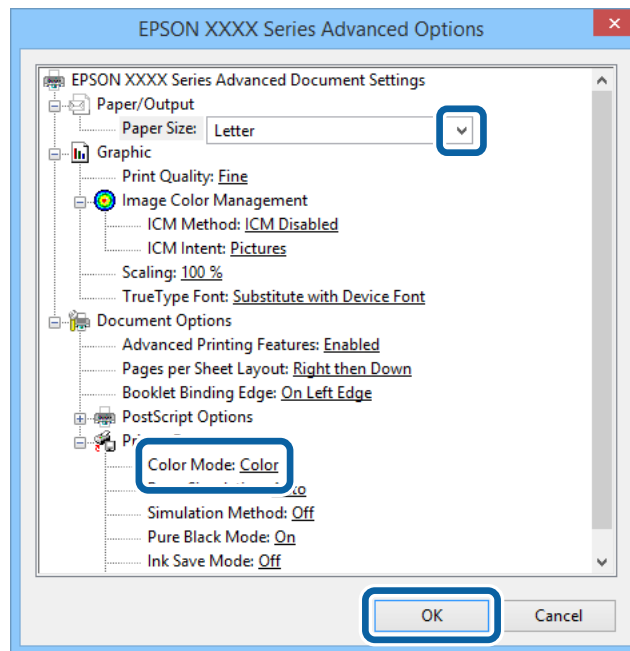
5. Végezze el a következő beállításokat a **Papír/Minőség** lapon.



- Papírforrás: Jelölje ki a papírforrást, melybe betöltötte a papírt.
- Papír: Jelölje ki a betöltött papír típusát.

## Nyomtatás

6. Kattintson a **Haladó** lehetőségre, végezze el az alábbi beállításokat, majd kattintson az **OK** gombra.



- Papírméret: Jelölje ki a papír méretét, melyet az alkalmazásban beállított.
- Color Mode: Válassza ki a színes vagy fekete-fehér nyomtatást.

7. Kattintson az **OK** elemre.

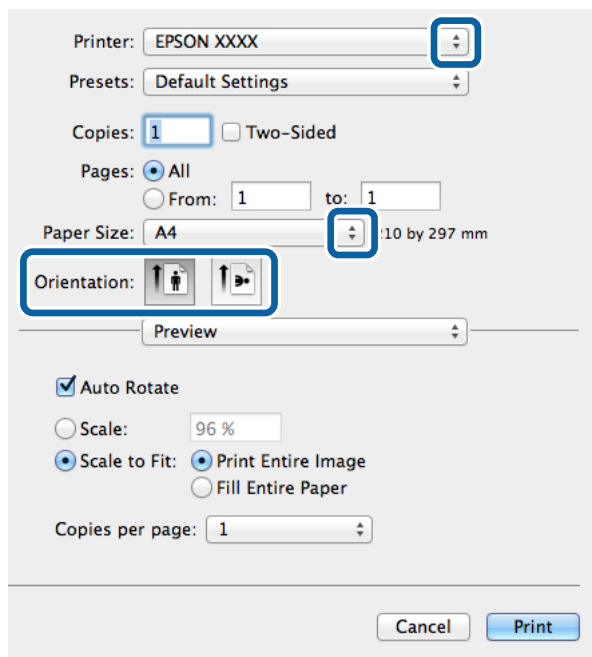
8. Kattintson a **Nyomtatás** lehetőségre.

## Nyomtatás PostScript nyomtatómeghajtó használatával - Mac OS X

1. Töltse be a papírt a nyomtatóba.
2. Nyissa meg a kinyomtatni kívánt fájlt.

## Nyomtatás

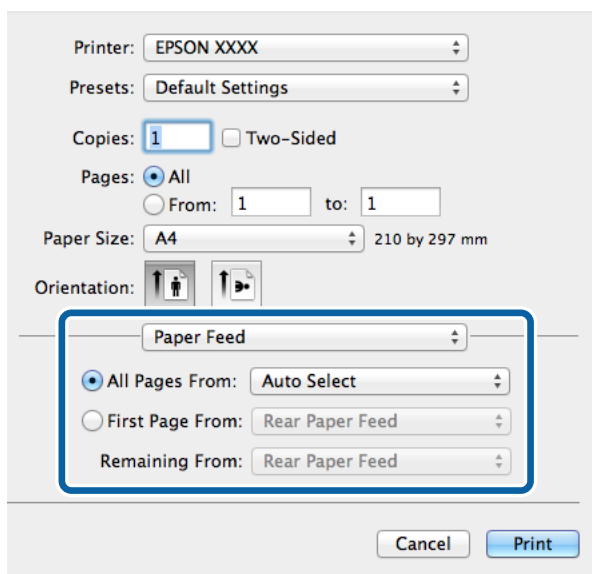
3. Nyissa meg a nyomtatási párbeszédpanelt.



4. Adja meg az alábbi beállításokat.

- Nyomtató: Jelölje ki a nyomtatót.
- Papírméret: Jelölje ki a papír méretét, melyet az alkalmazásban beállított.
- Tájolás: Jelölje ki az alkalmazásban megadott tájolást.

5. Válassza ki a legördülő menüből a **Papír betöltés** lehetőséget, majd válassza ki a papírforrást, amelybe a papírt betöltötte.



## Nyomtatás

6. Válassza ki a **Nyomtató tulajdonságok** lehetőséget a legördülő menüből, válassza ki a **Quality** lehetőséget a **Tulajdonság készletek** beállításban, majd a **MediaType** beállításban válassza ki a betöltött papírtípust.

The screenshot shows a printer settings dialog box for an EPSON XXXX printer. The 'Printer Features' section is expanded, and the 'Feature Sets' dropdown menu is set to 'Quality'. The 'MediaType' dropdown is set to 'Plain'. Other settings include 'Copies: 1', 'Pages: All', 'Paper Size: A4', and 'Orientation: Portrait'. The 'Print' button is highlighted.

7. Válassza ki a **Color** lehetőséget a **Tulajdonság készletek** beállításban, majd végezze el a **Color Mode** beállításokat.

The screenshot shows the same printer settings dialog box, but with the 'Feature Sets' dropdown set to 'Color'. The 'Color Mode' dropdown is set to 'Color'. Other settings remain the same as in the previous screenshot. The 'Print' button is highlighted.

8. Kattintson a **Nyomtatás** lehetőségre.

## Beállítások elvégzése PostScript nyomtatómeghajtóhoz

### Megjegyzés:

Ez a lehetőség nem minden készüléktípusnál elérhető.

Color Mode	Válassza ki, hogy színesben vagy fekete-fehérben kíván-e nyomtatni.
Press Simulation	Az ofszet nyomtatás CMYK tintaszínének reprodukálásával egy CMYK tintaszínt utánozhat nyomtatáskor.
Simulation Method	Válassza ki a CMYK szimulációhoz használt színkonverzió módszerét.
Pure Black Mode	Válassza ki, hogy csak fekete tinta használatával történjen-e a fekete szöveges adatok vagy rajzok nyomtatása. Azonban a papírtól függően még emellett a funkció mellett is fogyaszthat a nyomtató más színeket is.
Ink Save Mode	Takarékoskodás a tintával a nyomtatási erősség csökkentésével.
Rotate by 180°	Az adatok elforgatása 180 fokkal nyomtatás előtt.

## Nyomtatás okos eszközökről

### A Epson iPrint használata

Az Epson iPrint egy olyan alkalmazás, mellyel fényképeket, dokumentumokat, weboldalakat nyomtathat okos eszközéről, így például okostelefonjáról vagy táblagépéről. Választhatja a helyi nyomtatást, amikor egy olyan okos eszközről nyomtat, amely a nyomtatóéval azonos hálózathoz csatlakozik, vagy választhatja a távoli nyomtatást, amikor távolról nyomtat az interneten keresztül. A távoli nyomtatás használatához regisztrálja nyomtatóját az Epson Connect szolgáltatásban.



Az Epson iPrint alkalmazást a következő URL vagy QR kód használatával telepítheti okos eszközére.

<http://ipr.to/c>



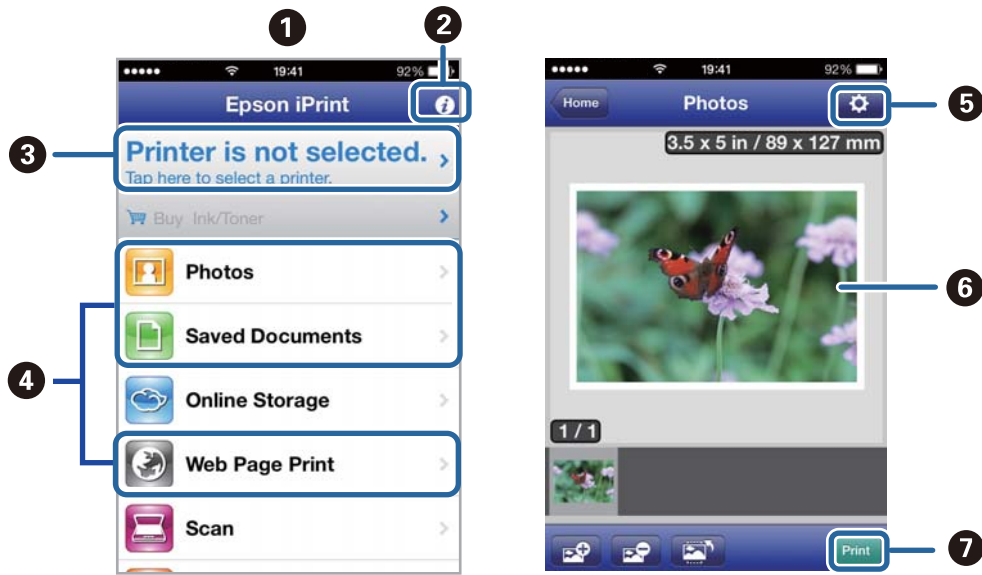
### A Epson iPrint használata

Indítsa el az Epson iPrint alkalmazást az okos eszközről és válassza ki a használni kívánt elemet a főképernyőről.



## Nyomtatás

A következő képernyők előzetes értesítés nélkül is megváltozhatnak.



1	Az alkalmazás indításakor megjelenített főképernyő.
2	A nyomtató beállításával kapcsolatos információkat és a GYIK-et jeleníti meg.
3	Azt a képernyőt jeleníti meg, ahol kiválaszthatja a nyomtatót és elvégezheti a nyomtató beállítását. Ha már kiválasztotta a nyomtatót, legközelebb nem kell majd újra kiválasztania.
4	Válassza ki, hogy mit kíván nyomtatni, lehet fényképeket, dokumentumokat és weboldalakat.
5	Megjeleníti az a képernyőt, ahol olyan nyomtatási beállításokat végezhet el, mint a papírméret és a papírtípus megadása.
6	Megjeleníti a kiválasztott fényképeket és dokumentumokat.
7	Indítja a nyomtatást.

### Megjegyzés:

Ha a dokumentum menüből szeretne nyomtatni olyan iPhone, iPad, és iPod touch készüléken, amin iOS fut, indítsa el az Epson iPrint alkalmazást, miután az iTunes fájlmegosztó funkcióját használva átvitte a nyomtatni kívánt dokumentumot.

### Kapcsolódó információ

➔ „Epson Connect szolgáltatás“ 78. oldal

## A AirPrint használata

Az AirPrint lehetővé teszi a vezeték nélküli nyomtatást az AirPrint-kompatibilis nyomtatójára az iOS eszközről, ha azon a legújabb iOS fut, valamint a Mac OS X v10.7.x-ről vagy újabbról.

**Megjegyzés:**

További részletekért látogasson el az [Apple AirPrint weboldalra](#).

1. Töltse be a papírt a nyomtatóba.
2. Az eszközt ugyanahhoz a vezeték nélküli hálózathoz csatlakoztassa, mint amit a nyomtató is használ.
3. Nyomtasson az eszközről a nyomtatóra.

**Kapcsolódó információ**

- ➔ [„Papír betöltése Papírkazetta használata esetén“ 29. oldal](#)
- ➔ [„Papír betöltése Hátsó papír adagolás használata esetén“ 31. oldal](#)


---

## Nyomtatás visszavonása

**Megjegyzés:**

- Windows, rendszerben nem szakíthatja meg a nyomtatási feladatot a számítógépen, ha a feladat már teljes egészében el lett küldve a nyomtatóra. Ebben az esetben a nyomtatón található vezérlőpanellel kell visszavonni a nyomtatási feladatot.
- Ha több oldalt nyomtat Mac OS X rendszerből, az összes munka megszakítása nem lehetséges a vezérlőpult használatával. Ebben az esetben a számítógépről kell visszavonni a nyomtatási feladatokat.
- Ha Mac OS X v10.6.x vagy v10.5.8 rendszerről küldte nyomtatási munkáját a hálózaton keresztül, előfordulhat, hogy a nyomtatást nem lehet a számítógépről megszakítani. Ebben az esetben a nyomtatón található vezérlőpanellel kell visszavonni a nyomtatási feladatot. A beállításokat módosítania kell a Web Config alatt, hogy számítógépről is törölhessen nyomtatást. További részletekért lásd a Hálózati útmutatót.

## Nyomtatás megszakítása – Nyomtató gomb

A folyamatban lévő nyomtatás leállításához nyomja meg a  gombot.


## **Nyomtatás megszakítása – Windows**

1. Nyissa meg a nyomtatómeghajtó ablakát.
2. Jelölje ki a **Karbantartás** lapot.
3. Kattintson az **Nyomtatási sor** lehetőségre.
4. Kattintson jobb gombbal a visszavonni kívánt feladatra, majd a **Mégse** gombra.

### **Kapcsolódó információ**

➔ [„Windows nyomtatómeghajtó“ 80. oldal](#)

## **Nyomtatás megszakítása – Mac OS X**

1. A **Rögzítés** ablakban kattintson a nyomtató ikonjára.
2. Jelölje ki a visszavonni kívánt munkát.
3. Törölje a feladatot.
  - Mac OS X v10.8.x – Mac OS X v10.9.x  
Kattintson az  elemre a folyamatsáv mellett.
  - Mac OS X v10.5.8 – v10.7.x  
Kattintson a **Törlés** gombra.

# A Tinta-adagoló Egységek és egyéb fogyóeszközök cseréje

## A maradék tinta és a karbantartódoboz állapotának ellenőrzése

A vezérlőpultról vagy a számítógépről ellenőrizheti a körülbelüli tintaszintet és a karbantartódoboz hasznos élettartamát.

### A maradék tinta és a karbantartódoboz állapotának ellenőrzése - Vezérlőpult

1. Lépjen be a **Menü** menübe a főképernyőről.
2. Jelölje ki a **Tintaszintek** lehetőséget.

**Megjegyzés:**

A jobb oldali indikátor a karbantartódobozban elérhető helyet jelöli.

### A maradék tinta és a karbantartódoboz állapotának ellenőrzése - Windows

1. Nyissa meg a nyomtatómeghajtó ablakát.
2. Kattintson az **EPSON Status Monitor 3** elemre a **Karbantartás** lapon, majd válassza ki a **Részletek** lehetőséget.

**Megjegyzés:**

Ha az **EPSON Status Monitor 3** funkció nincs engedélyezve, kattintson a **Kiegészítő beállítások** lehetőségre, a **Karbantartás** lapon, majd jelölje ki az **Az EPSON Status Monitor 3 engedélyezése** lehetőséget.


#### Kapcsolódó információ

➔ [„Windows nyomtatómeghajtó“ 80. oldal](#)

### A maradék tinta és a karbantartódoboz állapotának ellenőrzése - Mac OS X


1. Indítsa el a nyomtatómeghajtó programot:

- Mac OS X v10.6.x – v10.9.x

Válassza a **Rendszerbeállítások** elemet a  menü > **Nyomtatók és szkennerek** (vagy **Nyomtatás és szkennelés, Nyomtatás és faxolás**) menüpontnál, majd válassza ki a nyomtatót. Kattintson a **Beállítások és kellékanyagok** > **Segédprogram** > **Nyomtató segédprogram megnyitása** lehetőségre.

- Mac OS X v10.5.8

## A Tinta-adagoló Egységek és egyéb fogyóeszközök cseréje

Válassza a **Rendszerbeállítások** elemet a  menü > **Nyomatás és faxolás** menüpontnál, majd válassza ki a nyomtatót Kattintson a **Nyomatási sor megnyitása** > **Segédprogram** lehetőségre.

2. Kattintson a **EPSON Status Monitor** lehetőségre.

## Tinta-adagoló Egység kódjai

Az Epson eredeti Epson tinta-adagoló egységek használatát javasolja. Az Epson nem tudja garantálni a nem eredeti tinta minőségét vagy megbízhatóságát. Nem eredeti tinta használata olyan károkat okozhat, amire nem érvényes az Epson garanciája, és bizonyos körülmények között a nyomtató viselkedése is kiszámíthatatlanná válhat. Elképzelhető, hogy a nem eredeti festékek tintaszintjei nem kerülnek megjelenítésre.

Az alábbiakban megtekintheti az eredeti Epson tinta-adagoló egységek kódjait.

Black (Fekete)	Cyan (Cián)	Magenta (Bíbor)	Yellow (Sárga)
T8781	T8782	T8783	T8784
T8381	T8382	T8383	T8384

### Megjegyzés:

- Nem minden régióban érhető el a tinta-adagoló egységek teljes választéka.
- Az európai felhasználók látogassák meg a következő weboldalt a következőkkel kapcsolatos információkért: Epson tinta-adagoló egység.

<http://www.epson.eu/pageyield>

Ausztrália/Új-Zéland

Black (Fekete)	Cyan (Cián)	Magenta (Bíbor)	Yellow (Sárga)
R14X	R14X	R14X	R14X

## Óvintézkedések a Tinta-adagoló Egység kezeléséhez

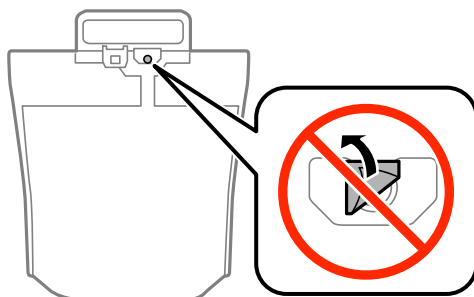
A tinta-adagoló egységek cseréje előtt olvassa el a következő utasításokat.

### A kezelésre vonatkozó óvintézkedések

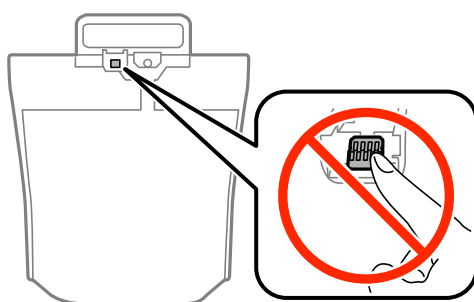
- A tinta-adagoló egységeket normál szobahőmérsékleten, közvetlen napfénytől óvva tárolja.
- Az Epson azt ajánlja, hogy a tinta-adagoló egységet a csomagolásra nyomtatott dátum előtt használja fel.
- Az a legjobb, ha a becsomagolt tinta-adagoló egységet aljával lefelé tárolja.
- Ha egy tinta-adagoló egységet hideg tárolóhelyről hoz be, várja meg, hogy szobahőmérsékleten felmelegedjen, és csak legalább 12 óra eltelte után kezdje el használni.

## A Tinta-adagoló Egységek és egyéb fogyóeszközök cseréje

- ❑ Ne távolítsa el az átlátszó zárófoliát a tinta-adagoló területről, mert ellenkező esetben a tinta-adagoló egységek használhatatlanná válhatnak.



- ❑ Ne érjen hozzá a képen mutatott részhez. Ellenkező esetben problémák jelentkezhetnek nyomtatáskor.



- ❑ Helyezze be a tinta-adagoló egységeket; különben nem fog tudni nyomtatni.
- ❑ A tintafeltöltés alatt ne kapcsolja ki a nyomtatót. Előfordulhat, hogy nem tud nyomtatni, ha a tintatöltés nem fejeződik be.
- ❑ Ne hagyja állni a nyomtatót a tinta-adagoló egységek nélkül, mert különben a nyomtatófej fúvókáiban maradó festék beszárad és nem fog tudni majd nyomtatni.
- ❑ Ha ideiglenesen el kell távolítania egy tinta-adagoló egységet, ügyeljen arra, hogy a tinta-adagoló területet ne érje por és szennyeződés. A tinta-adagoló egységet ugyanolyan környezeti körülmények között tárolja, mint a nyomtatót. Mivel a tinta-adagoló portot elláttuk egy olyan szeleppel, amely begyűjti az esetlegesen kifolyt festéket, így nem kell külön fedelet vagy dugót alkalmaznia.
- ❑ Az eltávolított tinta-adagoló egységek tinta-adagoló portja körül lehet némi festék, ezért legyen óvatos, nehogy összefestékezze a környező területeket a tinta-adagoló egységek eltávolításakor.
- ❑ A nyomtató olyan tinta-adagoló egységet használ, melyeken található egy zöld chip, ami az olyan információkat figyeli, mint pl. az egyes tinta-adagoló egységekben hátralévő tinta mennyisége. Ez azt jelenti, hogy még ha a kifogyás előtt távolítják is el a tinta-adagoló egységet a nyomtatóból, később visszateheti a tinta-adagoló egységet a nyomtatóba és ugyanúgy használhatja.
- ❑ A kiváló nyomtatási minőség fenntartása és a nyomtatófej megóvása érdekében egy kis biztonsági tintamennyiség marad még a tinta-adagoló egységben, amikor a nyomtató jelzi, hogy ideje kicserélni a tinta-adagoló egységet. Az említett hozamok nem tartalmazzák ezt a tartalék mennyiséget.
- ❑ Ugyan a tinta-adagoló egységek tartalmazhatnak újrafelhasznált anyagokat, ez nem befolyásolja a nyomtató funkcióit vagy működését.
- ❑ A tinta-adagoló egység műszaki adatai és kinézete előzetes bejelentés nélkül is változhat a termékfejlesztés eredményeképpen.
- ❑ Ne szerelje szét és ne alakítsa át a tinta-adagoló egységet, különben lehet, hogy nem fog tudni megfelelően nyomtatni.
- ❑ Ne ejtse le és ne üsse kemény tárgyakkal a tinta-adagoló egységet, mert a tinta kiszivároghat.

## A Tinta-adagoló Egységek és egyéb fogyóeszközök cseréje

- ❑ A nyomtatóhoz kapott tinta-adagoló egységeket nem használhatja fel a cseréhez.
- ❑ A kinyomtatható lapok száma függ a nyomtatandó képektől, a használt papírtípustól, a nyomtatás gyakoriságától és a környezeti feltételektől, például a hőmérséklettől.

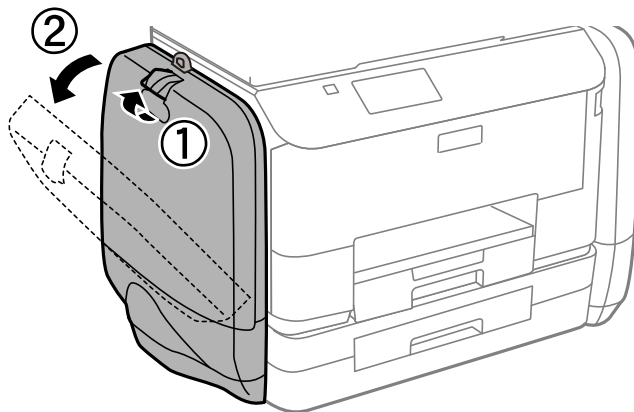
### Tinta fogyasztás

- ❑ A nyomtatófej optimális teljesítményének fenntartása miatt némi festék felhasználásra kerül a tinta-adagoló egységekből a nyomtatáson kívül a karbantartási műveletek, így pl. a nyomtatófej tisztítása során is.
- ❑ Monokróm vagy szürkeárnyaltos nyomtatás esetén a papírtípus vagy nyomtatási minőség beállításaitól függően a készülék lehet, hogy színes tintát használ fekete helyett. Ennek az az oka, hogy a fekete szín létrehozásához színes tintát használ.

---

## A Tinta-adagoló Egységek cseréje

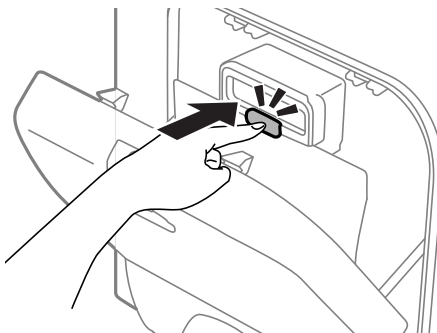
1. Nyissa ki a tintatartó egységet.



### **Megjegyzés:**

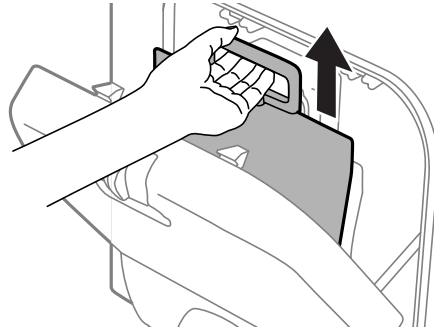
Ez az eljárás a fekete tinta-adagoló egység cseréjének menetét ismerteti. A színes tinta-adagoló egységek cseréjéhez a nyomtató másik oldalán lévő tintatartó kinyitása szükséges. A csere menete megegyezik.

2. Nyomja meg a kart azon az tinta-adagoló egység egységen, amelyet ki szeretne cserélni.  
A tinta-adagoló egység előugrik.



## A Tinta-adagoló Egységek és egyéb fogyóeszközök cseréje

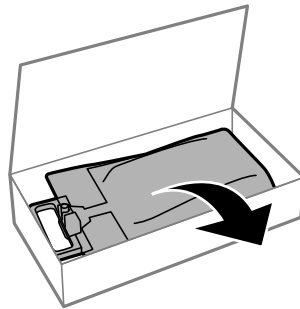
- Emelje fel az tinta-adagoló egység egységet.



**Megjegyzés:**

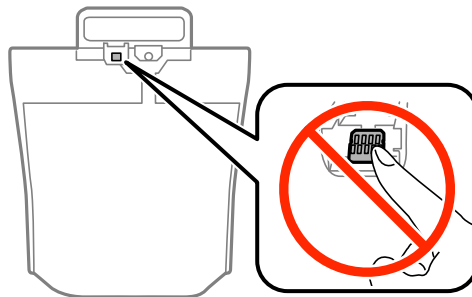
*Ha nem tudja felemelni az tinta-adagoló egység egységet, húzza előre a kart.*

- Csomagolja ki az új tinta-adagoló egység egységet.



**! Fontos:**

*Ne érjen hozzá a képen mutatott részhez. Ellenkező esetben problémák jelentkezhetnek nyomtatáskor.*

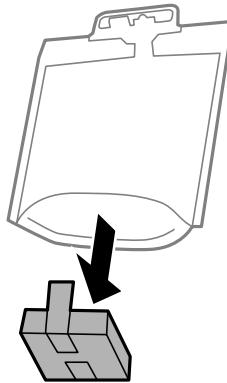




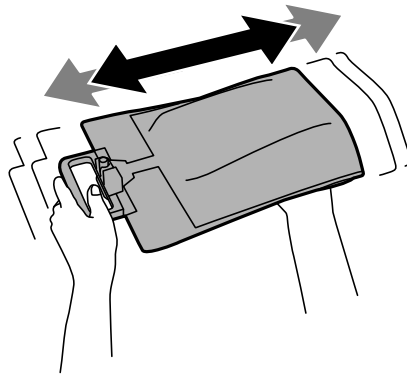
## A Tinta-adagoló Egységek és egyéb fogyóeszközök cseréje

**Megjegyzés:**

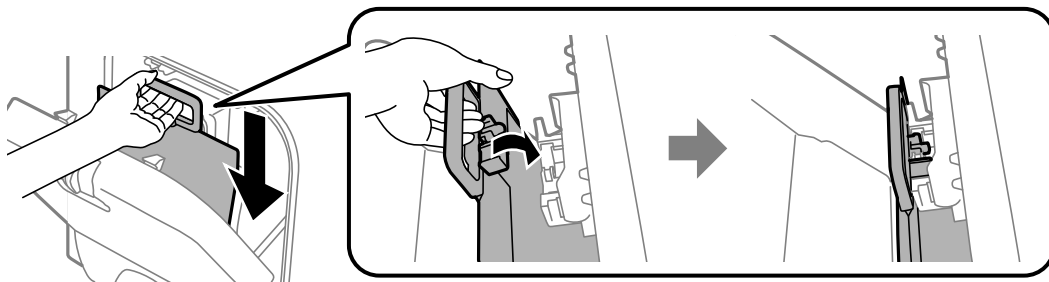
Ha védőcsomagolás van az tinta-adagoló egység aljához rögzítve, távolítsa el. A védőcsomagolás alakja, száma, illetve rögzítési helye előzetes értesítés nélkül változhat.



5. Rázza meg alaposan az tinta-adagoló egység egységet 20-szor.



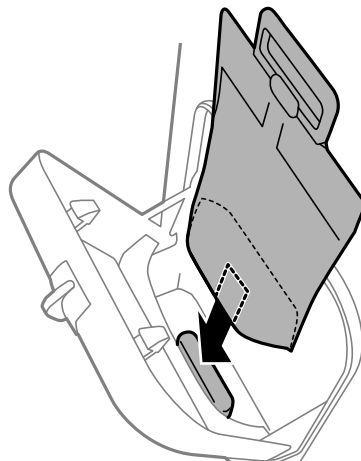
6. Helyezze a tinta-adagoló egység egységet az tintatartó egységbe, hogy a nyomtatóba illeszkedjen.



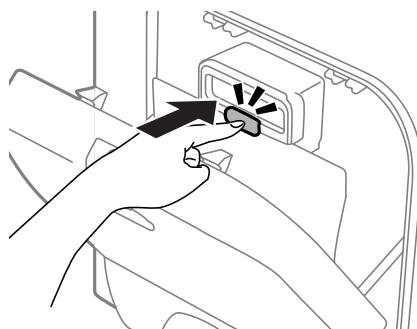
## A Tinta-adagoló Egységek és egyéb fogyóeszközök cseréje

### Megjegyzés:

- ❑ Ha egy tinta-adagoló egység alakja leejtés vagy hasonló miatt megváltozott, állítsa vissza az alakját, mielőtt behelyezné a nyomtatóba, mert különben nem lehet majd megfelelően beállítani, vagy a tintaszintek nem megfelelően kerülnek kijelzésre.
- ❑ Ha a tinta-adagoló egység szétnyíló alappal rendelkezik, nyissa szét az alapzatot, és tegye a tintatartó kiálló részére. Egyes tinta-adagoló egységek nem rendelkeznek szétnyíló alappal.



7. Nyomja le a tinta-adagoló egység karját, amíg a helyére nem kattann.



### Megjegyzés:

Ha a **Ellenőrizze** látható a vezérlőpulton, nyomja meg az OK gombot annak ellenőrzéséhez, hogy a tinta-adagoló egységek helyesen vannak-e beszerelve.

8. Zárja le a tintatartó egységet.

### Kapcsolódó információ

- ➔ „Tinta-adagoló Egység kódjai“ 61. oldal
- ➔ „Óvintézkedések a Tinta-adagoló Egység kezeléséhez“ 61. oldal

---

## Karbantartódoboz kód

Az Epson eredeti Epson karbantartódoboz használatát javasolja.

Az eredeti Epson karbantartódoboz kódja alább olvasható.

T6710

## A karbantartódoboz kezelésével kapcsolatos óvintézkedések

A karbantartódoboz cseréje előtt olvassa el a következő utasításokat.

- ❑ Ne érintse meg a karbantartódoboz oldalán lévő zöld chipet. Ellenkező esetben problémák jelentkezhetnek nyomtatáskor.
- ❑ Ne döntse meg a használt karbantartódobozt, amíg le nem zárta a műanyag tasakot, melybe belehelyezte. Ellenkező esetben a tinta kiszivároghat.
- ❑ A karbantartódobozt ne tegye ki közvetlen napfénynek.
- ❑ Ne helyezze át a karbantartódobozt nyomtatás közben, mert az tintaszivárgást okozhat.
- ❑ Nem használja újra a már kiszertelt és hosszabb ideig külön tárolt karbantartódobozt. A dobozban lévő tinta besűrűsödhet és a doboz több tintát nem tud elnyelni.

## A karbantartódoboz cseréje

Néhány nyomtatási ciklus során kis mennyiségű, felesleges tinta gyűlik össze a karbantartódobozban. Hogy megakadályozza a tinta szivárgását a karbantartódobozból, a nyomtató úgy lett megtervezve, hogy a nyomtatás leálljon ha a karbantartódoboz eléri a szivárgási kapacitásának határát. A kinyomtatott oldalak számától, a kinyomtatott anyagok típusától és a nyomtató által elvégzett tisztítási műveletek számától függ, hogy erre szükség van-e, és ha igen, milyen gyakran. Cserélje ki a karbantartódobozt, ha azt a rendszer kéri. Az Epson Status Monitor, az LCD kijelző vagy a vezérlőpulton található fények segítséget nyújtanak abban, hogy tudja, mikor szükséges ennek az alkatrésznek a cseréje. A doboz cseréjének szükségessége nem jelenti azt, hogy a nyomtató meghibásodott. Az Epson által vállalt garancia nem terjed ki a csere költségére. Ez egy felhasználó által cserélhető alkatrész.

1. Vegye ki az új karbantartódobozt a csomagolásból.



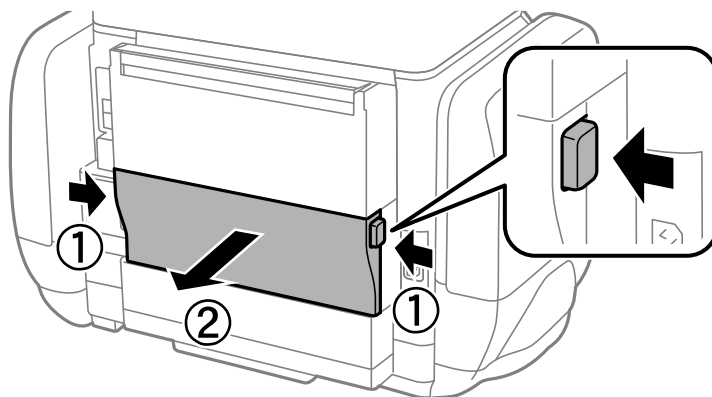
**Fontos:**

*Ne érintse meg a karbantartódoboz oldalán lévő zöld chipet. Ellenkező esetben problémák jelentkezhetnek nyomtatáskor.*

**Megjegyzés:**

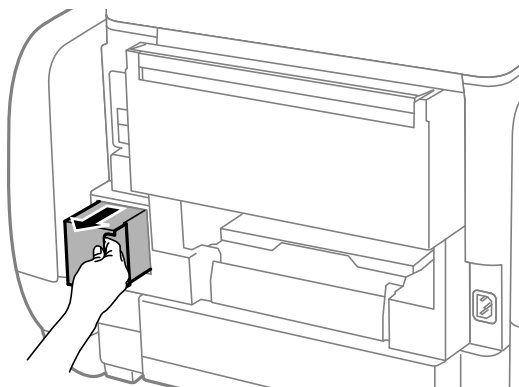
*Az új karbantartódobozhoz egy átlátszó zacskót mellékelünk, amelyben elhelyezheti az elhasznált karbantartódobozt.*

2. A hátsó fedél eltávolítása szükséges.

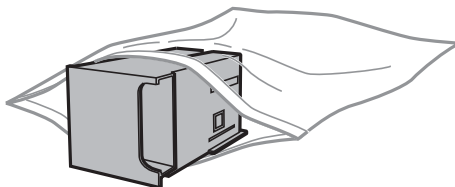


## A Tinta-adagoló Egységek és egyéb fogyóeszközök cseréje

3. Távolítsa el a használt karbantartódobozt.



4. Tegye a használt karbantartódobozt az átlátszó zacskóba, melyet az új karbantartódobozhoz kapott, és zárja le.



**Fontos:**

*Ne döntse meg a használt karbantartódobozt, amíg le nem zárta a műanyag tasakot, melybe belehelyezte. Ellenkező esetben a tinta kiszivároghat.*

5. Helyezze be teljesen az új karbantartódobozt a nyomtatóba.
6. Helyezze be a hátsó fedél egységet.
7. Nyomja meg az OK gombot.

### Kapcsolódó információ

➔ [„Karbantartódoboz kód“ 66. oldal](#)

➔ [„A karbantartódoboz kezelésével kapcsolatos óvintézkedések“ 67. oldal](#)

---

## Ideiglenes nyomtatás fekete tintával

Ha kifogyott a színes tinta, és még maradt fekete tinta, a fekete tintával rövid időre folytathatja a nyomtatást, ha az alábbi beállításokat használja.

- A papír típusa: Normál papírok, Boríték
- Szín: **Szürkeárnyalatos**
- EPSON Status Monitor 3: Engedélyezés (csak Windows esetén)

Mivel ez a funkció csak kb. öt napig érhető el, cserélje le a kifogyott tinta-adagoló egység egységet, amilyen hamar lehetséges.

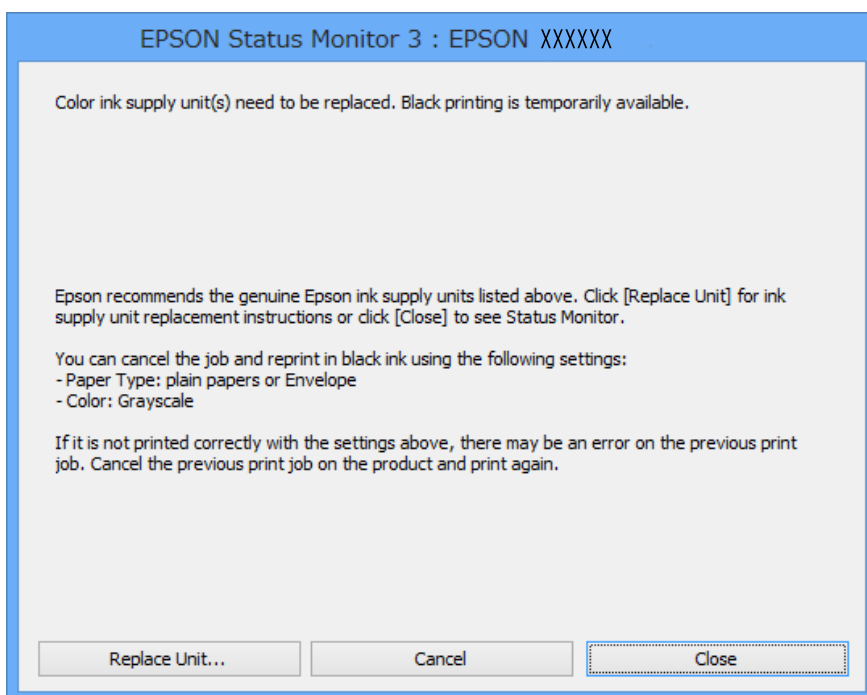
## A Tinta-adagoló Egységek és egyéb fogyóeszközök cseréje

### Megjegyzés:

- Ha az **EPSON Status Monitor 3** funkció nincs engedélyezve, nyissa meg a nyomtatómeghajtót, kattintson a **Kiegészítő beállítások** lehetőségre a **Karbantartás** lapon, majd válassza ki az **Az EPSON Status Monitor 3 engedélyezése** lehetőséget.
- Az elérhetőség időtartama a felhasználási feltételektől függ.

## Ideiglenes nyomtatás fekete tintával – Windows

1. Amikor az alábbi ablak jelenik meg, függesse fel a nyomtatást.



### Megjegyzés:

Ha nem tudja a nyomtatást a számítógépről törölni, használja a nyomtató vezérlőpultját.

2. Nyissa meg a nyomtatómeghajtó ablakát.
3. Jelölje ki a **Normál papírok** vagy a **Boríték** elemeket a **Papírtípus** beállítás lehetőségeként a **Fő** lapon.
4. Jelölje ki a **Szürkeárnyaltos** lehetőséget.

## A Tinta-adagoló Egységek és egyéb fogyóeszközök cseréje

5. Állítsa be a többi elemet a **Fő** és a **További beállítások** lapon, ahogy szükséges, majd kattintson az **OK** elemre.
6. Kattintson a **Nyomtatás** lehetőségre.
7. A megjelenő ablakban kattintson a **Nyomtatás feketében** lehetőségre.

### Kapcsolódó információ


- ➔ „Papír betöltése Papírkazetta használata esetén“ 29. oldal
- ➔ „Papír betöltése Hátsó papír adagolás használata esetén“ 31. oldal
- ➔ „A nyomtatás alapjai – Windows“ 34. oldal

## Ideiglenes nyomtatás fekete tintával – Mac OS X

### Megjegyzés:

Ha szeretné a funkciót hálózaton keresztül használni, kapcsolódjon a **Bonjour** hoz.


1. A **Rögzítés** ablakban kattintson a nyomtató ikonjára.
2. Törölje a feladatot.
  - Mac OS X v10.8.x – Mac OS X v10.9.x

Kattintson a  elemre a folyamatsáv mellett.

- Mac OS X v10.5.8 – v10.7.x
- Kattintson a **Törlés** gombra.

### Megjegyzés:

Ha nem tudja a nyomtatást a számítógépről törölni, használja a nyomtató vezérlőpultját.

3. Válassza ki a **Rendszerbeállítások** elemet a  menü > **Nyomtatók és szkennerek** (vagy **Nyomtatás és szkennelés, Nyomtatás és fax**) menüpontban, majd válassza ki a nyomtatót. Kattintson a **Beállítások és kellékanyagok** > **Beállítások** (vagy **Illesztőprogram**) elemre.
4. Jelölje ki a(z) **Be** elemet a(z) **Fekete nyomt. ideigl. eng.** beállításnál.
5. Nyissa meg a nyomtatómeghajtó ablakát.
6. Jelölje ki a **Nyomtatási beállítások** lehetőséget a felugró menüből.
7. Válassza a **Normál papírok** vagy a **Boríték** elemeket a **Hordozótípus** beállításban.
8. Jelölje ki a **Szürkeárnyaltos** lehetőséget.
9. Állítsa be a többi elemet is, szükség szerint.
10. Kattintson a **Nyomtatás** lehetőségre.

### Kapcsolódó információ

- ➔ „Papír betöltése Papírkazetta használata esetén“ 29. oldal
- ➔ „Papír betöltése Hátsó papír adagolás használata esetén“ 31. oldal
- ➔ „A nyomtatás alapjai – Mac OS X“ 35. oldal

## Takarékosság a fekete tintával, kevés fekete tinta esetén (csak Windows esetén)

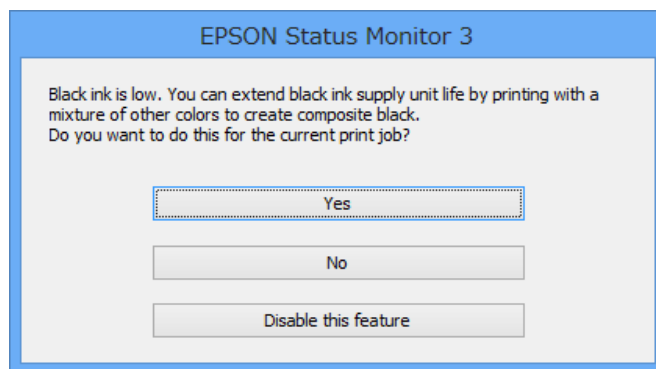
Ha a fekete tinta fogytán van, és elegendő színes tinta maradt a készülékben, a színes tintákból feketét állíthat elő. A nyomtatást tetszés szerint folytathatja, amíg előkészít egy fekete tinta-adagoló egység egységet.

A funkció csak akkor érhető el, ha a nyomtatómeghajtóban kijelölte a következő beállításokat.

- Papírtípus: **Normál papírok**
- Minőség: **Szokásos**
- EPSON Status Monitor 3: Engedélyezve

**Megjegyzés:**

- Ha az **EPSON Status Monitor 3** funkció nincs engedélyezve, nyissa meg a nyomtatómeghajtót, kattintson a **Kiegészítő beállítások** lehetőségre a **Karbantartás** lapon, majd válassza ki az **Az EPSON Status Monitor 3 engedélyezése** lehetőséget.
- A kompozit fekete kissé eltér a tiszta feketétől. Ezenkívül a nyomtatási sebesség is kisebb.
- A nyomtatófej minőségének megőrzése érdekében a készülék fekete tintát is használ.



Opciók	Leírás
Igen	Válassza ki, hogy a nyomtató a színes tintákból feketét állítson elő. Amikor legközelebb hasonló nyomtatási feladatot végez, ugyanezt az ablakot fogja látni.
Nem	Akkor válassza ezt a beállítást, ha a megmaradt fekete tintát szeretné használni. Amikor legközelebb hasonló nyomtatási feladatot végez, ugyanezt az ablakot fogja látni.
A funkció letiltása	Akkor válassza ezt a beállítást, ha a megmaradt fekete tintát szeretné használni. Ez az ablak nem jelenik meg, amíg ki nem cseréli a fekete tinta-adagoló egység egységet, és az ismét kifogyóban lesz.

# A nyomtatási minőség javítása


## A nyomtatófej ellenőrzése és tisztítása

Ha a fúvókák el vannak tömődve, a nyomatok halványak lesznek, csíkozódás, vagy nem várt színek jelennek meg. Ha nyomtatási minőség romlik, használja a fúvókaellenőrző funkciót és ellenőrizze, hogy a fúvókák el vannak-e tömődve. Ha el vannak tömődve, tisztítsa meg a nyomtatófejet. Fúvókaellenőrzést és fejtisztítást végrehajthat a vezérlőpultról vagy a számítógépről is.

**Fontos:**

*Fejtisztítás közben ne nyissa fel a tintatartókat, és ne kapcsolja ki a nyomtatót. Ha a fejtisztítás még nem fejeződött be, akkor lehet, hogy nem fog tudni nyomtatni.*

**Megjegyzés:**

- Mivel a nyomtatófej tisztításához egy kevés tinta szükséges, csak akkor tisztítsa a nyomtatófejet, ha a nyomtatási minőség romlik.
- Ha a festékszint alacsony, akkor lehet, hogy nem fogja tudni megtisztítani a nyomtatófejet. Először cserélje ki a megfelelő tinta-adagoló egységet.
- Ha a nyomtatási minőség a fúvókaellenőrzés megismétlése és körülbelül négy fejtisztítás után sem javul, indítsa el egyszer az erőteljes tisztítást. Ha a nyomtatási minőség továbbra sem javul, várjon legalább hat órát nyomtatás nélkül, majd indítsa el ismét a fúvókaellenőrzést és szükség esetén ismétlje meg a fejtisztítást. Azt javasoljuk, hogy kapcsolja ki a nyomtatót. Ha a nyomtatási minőség nem javul, vegye fel a kapcsolatot az Epson szakembereivel.
- A nyomtatófej kiszáradásának elkerülése érdekében mindig kapcsolja ki a nyomtatót a  gombbal.
- Annak érdekében, hogy a nyomtatófej a lehető legjobban tudjon működni, azt ajánljuk, hogy rendszeresen nyomtasson vele néhány oldalt.

## A nyomtatófej ellenőrzése és tisztítása – Vezérlőpult

1. Töltsön be sima A4-es papírt a nyomtatóba.
2. Lépjen be a **Menü** menübe a főképernyőről.
3. Válassza ki a **Karbantartás > Fúvóka-ellenőrzés** lehetőséget.
4. A fúvóka ellenőrző minta nyomtatásához kövesse a képernyőn megjelenő utasításokat.

**Megjegyzés:**

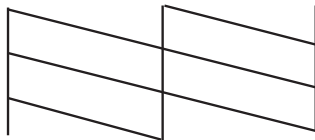
*A tesztminták készüléktípusonként eltérhetnek.*



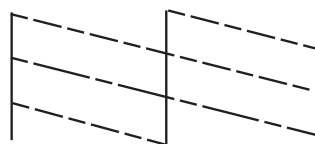
## A nyomtatási minőség javítása

5. Hasonlítsa össze a kinyomtatott ellenőrző mintát az alábbi mintával.

- Minden sor kinyomtatásra került: A nyomtatófej fűvókái nincsenek eltömődve. Zárja be a fűvókaellenőrző funkciót.



- Törött sorok vagy hiányzó szegmensek: Lehet, hogy a nyomtatófej fűvókái eltömődtek. Menjen a következő lépésre.



6. A nyomtatófej tisztításához kövesse a képernyőn megjelenő utasításokat.

7. Ha a nyomtató befejezte a tisztítást, nyomtassa ki ismét a fűvóka-ellenőrző mintázatot. Addig ismétlje a tisztítást és a minta a nyomtatását, amíg minden sor teljesen kinyomtatásra nem kerül.

## A nyomtatófej ellenőrzése és tisztítása – Windows

- Töltsön be sima A4-es papírt a nyomtatóba.
- Nyissa meg a nyomtatómeghajtó ablakát.
- Kattintson a **Fűvókák ellenőrzése** lehetőségre a **Karbantartás** lapon.
- Kövesse a képernyőn megjelenő utasításokat.


### Kapcsolódó információ

➔ [„Windows nyomtatómeghajtó“ 80. oldal](#)

## A nyomtatófej ellenőrzése és tisztítása – Mac OS X


- Győződjön meg arról, hogy A4-es méretű, normál lap van betöltve a nyomtatóba.
- Indítsa el a nyomtatómeghajtó programot:

- Mac OS X v10.6.x – v10.9.x

Válassza ki a **Rendszerbeállítások** elemet a  menü > **Nyomtatók és szkennerek** (vagy **Nyomtatás és szkennelés, Nyomtatás és fax**) menüpontban, majd válassza ki a nyomtatót. Kattintson a **Beállítások és kellékanyagok** > **Segédprogram** > **Nyomtató segédprogram megnyitása** lehetőségre.

## A nyomtatási minőség javítása

- Mac OS X v10.5.8



Jelölje ki a **Rendszerbeállítások** lehetőséget:  menü > **Nyomtatás és faxolás**, majd jelölje ki a nyomtatót. Kattintson a **Nyomtatási sor megnyitása** > **Segédprogram** lehetőségre.

- Kattintson a **Fúvókák ellenőrzése** lehetőségre.
- Kövesse a képernyőn megjelenő utasításokat.

## Erőteljes tintaöblítés

### Megjegyzés:

Ezzel a funkcióval a karbantartódoboz hamarabb eléri kapacitásának felső korlátját. Ha a karbantartódoboz eléri szivárgási kapacitásának határát, cserélje ki a karbantartódobozt.

- Kapcsolja ki a nyomtatót, majd nyomja meg egyszerre a  és  gombot a megerősítést kérő ablak megjelenítéséhez.
- Kövesse a képernyőn megjelenő utasításokat az erőteljes tintaöblítés végrehajtásához.

### Megjegyzés:

Amennyiben nem tudja futtatni ezt a funkciót, szüntesse meg az ablakban megjelenített problémákat. Ezután kapcsolja ki a nyomtatót, majd futtassa újra a funkciót.

- A funkció futtatása után végezzen fúvókatesztet annak ellenőrzésére, hogy nincsenek-e eltömődve a fúvókák.

### Kapcsolódó információ

➔ „A karbantartódoboz cseréje“ 67. oldal

---

## Nyomtatófej igazítása

Ha a függőleges vonalak elcsúszását vagy a képek elmosódását tapasztalja, végezze el a nyomtatófej igazítását.

### A nyomtatófej igazítása – Vezérlőpult

- Töltsön be sima A4-es papírt a nyomtatóba.
- Lépjen be a **Menü** menübe a főképernyőről.
- Válassza a **Karbantartás** > **Nyomtatófej-igazítás** elemet.
- Válassza ki az igazítási menük egyikét, majd kövesse a képernyőn megjelenő utasításokat az igazítási minta nyomtatásához.
  - Vonalak igazítása: Ezt a beállítást akkor válassza, ha a függőleges vonalak elcsúsznak.
  - Függőleges igazítás: Ezt a beállítást akkor válassza, ha a nyomatok homályosak.
  - Vízszintes igazítás: Akkor válassza ezt az opciót, ha egyenlő távolságonként vízszintes csíkok jelennek meg.

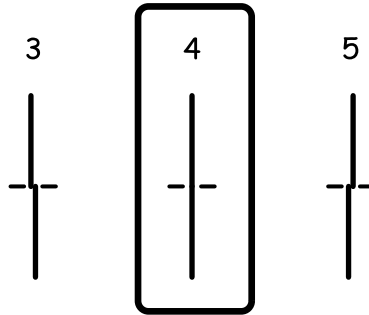
### A nyomtatási minőség javítása

5. A nyomtatófej igazításához kövesse a képernyőn megjelenő utasításokat.

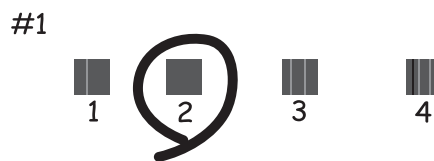
**Megjegyzés:**

A tesztminták a tényleges mintáktól kissé eltérhetnek, az eljárások azonban megegyeznek.

- Vonalak igazítása: Keresse meg és adja meg a legkevésbé elkülönülő függőleges vonalnak megfelelő minta számát.



- Függőleges igazítás: Keresse meg és adja meg legegyszerűsebb minta számát.



- Vízszintes igazítás: Keresse meg és adja meg a legkevésbé elkülönülő vagy átfedésben lévő minta számát az egyes csoportokban.



## Nyomtatófej igazítása – Windows

1. Töltsön be sima A4-es papírt a nyomtatóba.
2. Nyissa meg a nyomtatómeghajtó ablakát.
3. Kattintson a **Nyomtatófej beigazítása** lehetőségre a **Karbantartás** lapon.

## A nyomtatási minőség javítása

4. Kövesse a képernyőn megjelenő utasításokat.

### Kapcsolódó információ


➔ „Windows nyomtatómeghajtó“ 80. oldal

## Nyomtatófej igazítása – Mac OS X


1. Győződjön meg arról, hogy A4-es méretű, normál lap van betöltve a nyomtatóba.

2. Indítsa el a nyomtatómeghajtó programot:

Mac OS X v10.6.x – v10.9.x

Válassza ki a **Rendszerbeállítások** elemet a  menü > **Nyomtatók és szkennerek** (vagy **Nyomtatás és szkennelés, Nyomtatás és fax**) menüpontban, majd válassza ki a nyomtatót. Kattintson a **Beállítások és kellékanyagok > Segédprogram > Nyomtató segédprogram megnyitása** lehetőségre.

Mac OS X v10.5.8

Jelölje ki a **Rendszerbeállítások** lehetőséget:  menü > **Nyomtatás és faxolás**, majd jelölje ki a nyomtatót. Kattintson a **Nyomtatási sor megnyitása > Segédprogram** lehetőségre.

3. Kattintson a **Nyomtatófej beigazítása** lehetőségre.

4. Kövesse a képernyőn megjelenő utasításokat.

---

## Vízszintes csíkok korrigálása

Ha a nyomtatokon vízszintes sávokat vagy csíkokat lát, miután kipróbálta a **Nyomtatófej tisztítása** és **Vízszintes igazítás** műveletet, akkor állítsa be precízen a vízszintes igazítást.

1. Lépjen be a **Menü** menübe a kezdőképernyőről.
2. Válassza a következőt: **Karbantartás > Vízszintes sávok korrigálása**.
3. A vízszintes igazításhoz kövesse a képernyőn megjelenő utasításokat.

---

## A papír útvonalának tisztítása az elkenődött tinta eltávolításához

Ha a kinyomtatott oldalak elkenődtek vagy kopottak, tisztítsa meg a görgőt belül.



### Fontos:

*Ne használjon törölkendőt a nyomtató belsejének tisztításához. A nyomtatófej fűvókái eltömődhetnek a rongyból származó anyagdarabokkal.*

1. Töltsön be A4-es méretű normál papírt abba a papírforrásba, amelyet meg szeretne tisztítani.
2. Lépjen be a **Menü** menübe a főképernyőről.

## A nyomtatási minőség javítása

3. Válassza a **Karbantartás > Papírvezető tisztítása** elemet.
4. Válassza ki a papírforrást, majd kövesse a képernyőn megjelenő utasításokat a papírvezető tisztításához.

**Megjegyzés:**

*Ismételje meg a folyamatot, amíg a papíron már nem kenődik el a tinta. Ha a kinyomtatott oldalak továbbra is elkenődtek vagy kopottak, tisztítsa meg a többi papírforrást is.*

---

## A papír útvonalának tisztítása a papírbetöltési hibák megszüntetéséhez

Ha a papír betöltése nem történik megfelelően a hátsó papír adagolás nyílásból, tisztítsa meg a görgőt belül.



**Fontos:**

*Ne használjon törülköződöt a nyomtató belsejének tisztításához. A nyomtatófej fúvókái eltömődhetnek a rongyból származó anyagdarabokkal.*

1. Töltse be az eredeti Epson papírhoz kapott tisztítólapot a hátsó papír adagolás nyílásba.
2. Lépjen be a **Menü** menübe a főképernyőről.
3. Válassza a **Karbantartás > Papírvezető tisztítása** elemet.
4. Válassza ki a hátsó papír adagolás elemet, majd kövesse a képernyőn megjelenő utasításokat a papírvezető megtisztításához.
5. Ismételje meg a műveletet két-három alkalommal.

**Megjegyzés:**

*A tisztítólap három használat után már elveszíti a hatékonyságát.*

# Alkalmazásokra és hálózati szolgáltatásokra vonatkozó információk

## Epson Connect szolgáltatás

Az interneten keresztül elérhető Epson Connect szolgáltatás használatával bármikor és gyakorlatilag bárhol nyomtathat okostelefonjáról, táblagépéről vagy laptopjáról.

Az interneten keresztül az alábbi funkciók érhetők el.

Email Print	Epson iPrint távoli nyomtatás	Scan to Cloud	Remote Print Driver
✓	✓	–	✓

További részleteket az Epson Connect weboldalon talál.

<https://www.epsonconnect.com/>

<http://www.epsonconnect.eu> (csak Európában)

## Web Config

A Web Config egy böngészőben (például Internet Explorer és Chrome), számítógépről vagy okoskészületről futtatható alkalmazás. Megerősítheti a nyomtató állapotát, vagy módosíthatja a hálózati szolgáltatás vagy a nyomtató beállításait. A Web Config használatához a számítógépet vagy a készüléket ugyanahhoz a hálózathoz csatlakoztassa, amelyhez a nyomtató is kapcsolódik.

### Megjegyzés:

A következő böngészők támogatottak.

Operációs rendszer	Böngésző
Windows XP vagy újabb verzió	Internet Explorer 8 vagy újabb verzió, Firefox*, Chrome*
Mac OS X v10.5.8 vagy újabb verzió	Safari*, Firefox*, Chrome*
iOS*	Safari*
Android 2.3 vagy újabb verzió	Alapértelmezett böngésző
Chrome OS*	Alapértelmezett böngésző

\* A legújabb verziót használja.

## A Web Config futtatása webböngészőben

1. Ellenőrizze a nyomtató IP-címét.

Válassza ki a főképernyőről a **Menü > Hálózat állapota > Wi-Fi/Hálózat állapota** lehetőséget, és ellenőrizze a nyomtató IP-címét.

## Alkalmazásokra és hálózati szolgáltatásokra vonatkozó információk

2. Indítsa el a böngészőprogramot egy számítógépen vagy intelligens eszközön, majd írja be a nyomtató IP-címét.

Formátum:

IPv4: http://a nyomtató IP-címe/

IPv6: http://[a nyomtató IP-címe]/

Példák:

IPv4: http://192.168.100.201/

IPv6: http://[2001:db8::1000:1]/

**Megjegyzés:**

*Az intelligens eszköz használatával a Web Config alkalmazást az Epson iPrint karbantartó képernyőjéről is futtathatja.*

### Kapcsolódó információ


➔ [„A Epson iPrint használata“ 56. oldal](#)

## A Web Config futtatása Windows rendszerben

Ha WSD segítségével csatlakoztat számítógépet a nyomtatóhoz, kövesse az alábbi lépéseket a Web Config futtatásához.

1. Nyissa meg az eszközöket és nyomtatókat megjelenítő képernyőt a Windows rendszerben.
  - Windows 8.1/Windows 8/Windows Server 2012 R2/Windows Server 2012  
Válassza az **Asztal > Beállítások > Vezérlőpult > Eszközök és nyomtatók megtekintése** parancsot a **Hardver és hang** (vagy **Hardver**) menüpontnál.
  - Windows 7/Windows Server 2008 R2  
Kattintson az indítás gombra, majd válassza ki a **Vezérlőpult > Eszközök és nyomtatók megjelenítése** parancsot a **Hardver és hang** menüpontban.
  - Windows Vista/Windows Server 2008  
Kattintson az indítás gombra, majd válassza ki a **Vezérlőpult > Nyomtatók** lehetőséget a **Hardver és hang** menüpontban.
2. Jobb gombbal kattintson a nyomtatóra, és válassza a **Tulajdonságok** elemet.
3. Válassza ki a **Webes szolgáltatás** lapot, majd kattintson az URL-re.

## A Web Config futtatása Mac OS X rendszeren

1. Válassza ki a **Rendszerbeállítások** elemet az  menü > **Nyomtatók és szkennerek** (vagy **Nyomtatás és szkennelés, Print & Fax**) menüpontban, majd válassza ki a nyomtatót.
2. Kattintson az **Opciók és tartozékok > Nyomtató weboldalának megjelenítése** elemre.

---

# Szükséges alkalmazások

## Windows nyomtatómeghajtó

A nyomtatómeghajtó olyan alkalmazás, mely a nyomtatót ellenőrzi, a más alkalmazásoktól érkező nyomtatási parancsoknak megfelelően. A nyomtatómeghajtón végrehajtott beállítások segítségével a legjobb nyomtatási eredmények érhetőek el. A nyomtatómeghajtó program használatával, ezek mellett a nyomtató állapotát is ellenőrizheti és a legjobb működési feltételeket biztosíthatja.

### *Megjegyzés:*

Módosíthatja a nyomtatómeghajtó program nyelvét. Jelölje ki a használni kívánt nyelvet a **Nyelv** beállításban, a **Karbantartás** lapon.

### A nyomtatómeghajtó elérése más alkalmazásból

Ha csak a használt alkalmazásra vonatkozó beállításokat kíván megadni, a nyomtatómeghajtót az adott alkalmazásból nyissa meg.

Jelölje ki a **Nyomtatás** vagy a **Nyomtatóbeállítás** lehetőségeket a **Fájl** menüből. Jelölje ki a nyomtatót, majd kattintson a **Beállítások** vagy a **Tulajdonságok** elemre.

### *Megjegyzés:*

Az alkalmazástól függően a műveletek eltérhetnek. További részleteket az alkalmazás súgójában talál.

### A nyomtatómeghajtó elérése a vezérlőpultról

Ha olyan beállítást szeretne végrehajtani, mely minden alkalmazásra érvényes, a nyomtatómeghajtóhoz a vezérlőpulton keresztül kell hozzáférnie.

- Windows 8.1/Windows 8/Windows Server 2012 R2/Windows Server 2012

Válassza ki az **Asztal > Beállítások > Vezérlőpult > Eszközök és nyomtatók megtekintése** parancsot a **Hardver és hang** menüpontból. Kattintson jobb gombbal a nyomtatóra, vagy tartsa lenyomva a gombot, majd jelölje ki a **Nyomtatási beállítások** elemet.

- Windows 7/Windows Server 2008 R2

Kattintson az indítás gombra, majd válassza ki a **Vezérlőpult > Eszközök és nyomtatók megjelenítése** parancsot a **Hardver és hang** menüpontban. Kattintson jobb gombbal a nyomtatóra, majd jelölje ki a **Nyomtatási beállítások** elemet.

- Windows Vista/Windows Server 2008

Kattintson az indítás gombra, majd válassza ki a **Vezérlőpult > Nyomtatók** lehetőséget a **Hardver és hang** menüpontban. Kattintson jobb gombbal a nyomtatóra, majd jelölje ki a **Nyomtatási beállítások megadása** lehetőséget.

- Windows XP/Windows Server 2003 R2/Windows Server 2003

Kattintson az indítás gombra, majd válassza ki a **Vezérlőpult > Nyomtatók és egyéb hardverek > Nyomtatók és faxok** elemet. Kattintson jobb gombbal a nyomtatóra, majd jelölje ki a **Nyomtatási beállítások** elemet.

### A segédprogram elindítása

Nyissa meg a nyomtatómeghajtó ablakát. Kattintson a **Karbantartás** lapra.

## A Windows nyomtatómeghajtó elérhető beállításainak korlátozása

A rendszergazdák a nem kívánt módosítások elkerülése érdekében korlátozhatják az egyes felhasználókhöz az alábbi nyomtatómeghajtó beállításokat.



## Alkalmazásokra és hálózati szolgáltatásokra vonatkozó információk

- Másolás elleni mintázat
- Vízjel
- Fejléc/Lábléc
- Színes
- Kétoldalas nyomtatás
- Több oldal

### **Megjegyzés:**

Jelentkezzen be a számítógépre rendszergazdaként.

1. Nyissa meg az **Opcionális beállítások** lapot a nyomtató tulajdonságok menüpontban.
  - Windows 8.1/Windows 8/Windows Server 2012 R2/Windows Server 2012  
Válassza ki az **Asztal > Beállítások > Vezérlőpult > Eszközök és nyomtatók megtekintése** parancsot a **Hardver és hang** menüpontból. Kattintson jobb gombbal a nyomtatóra, vagy tartsa lenyomva a gombot, majd jelölje ki a **Nyomtató tulajdonságok** elemet. Kattintson az **Opcionális beállítások** lapra.
  - Windows 7/Windows Server 2008 R2  
Kattintson az indítás gombra, majd válassza ki a **Vezérlőpult > Eszközök és nyomtatók megjelenítése** parancsot a **Hardver és hang** menüpontban. Kattintson jobb gombbal a nyomtatóra, majd jelölje ki a **Nyomtató tulajdonságok** elemet. Kattintson az **Opcionális beállítások** lapra.
  - Windows Vista/Windows Server 2008  
Kattintson az indítás gombra, majd válassza ki a **Vezérlőpult > Nyomtatók** lehetőséget a **Hardver és hang** menüpontban. Kattintson jobb gombbal a nyomtatóra, majd jelölje ki a **Tulajdonságok** elemet. Kattintson az **Opcionális beállítások** lapra.
  - Windows XP/Windows Server 2003 R2/Windows Server 2003  
Kattintson az indítás gombra, majd válassza ki a **Vezérlőpult > Nyomtatók és egyéb hardverek > Nyomtatók és faxok** elemet. Kattintson jobb gombbal a nyomtatóra, majd jelölje ki a **Tulajdonságok** elemet. Kattintson az **Opcionális beállítások** lapra.
2. Kattintson a **Nyomtatóillesztő beállítások** lehetőségre.
3. Jelölje ki a korlátozni kívánt funkciót.  
A beállítás részletes leírását az online súgóban találja.
4. Kattintson az **OK** lehetőségre.

## Működési beállítások a Windows nyomtatómeghajtón

Elvégezhet olyan beállításokat, mint az **EPSON Status Monitor 3** engedélyezése.

1. Nyissa meg a nyomtatómeghajtó ablakát.
2. Kattintson a **Kiegészítő beállítások** lehetőségre a **Karbantartás** lapon.
3. Hajtsa végre a megfelelő beállításokat majd kattintson az **OK** gombra.  
A beállítás részletes leírását az online súgóban találja.

### **Kapcsolódó információ**

➔ „Windows nyomtatómeghajtó“ 80. oldal

## Mac OS X nyomtatómeghajtó

A nyomtatómeghajtó olyan alkalmazás, mely a nyomtatót ellenőrzi, a más alkalmazásoktól érkező nyomtatási parancsoknak megfelelően. A nyomtatómeghajtón végrehajtott beállítások segítségével a legjobb nyomtatási eredmények érhetőek el. A nyomtatómeghajtó program használatával, ezek mellett a nyomtató állapotát is ellenőrizheti és a legjobb működési feltételeket biztosíthatja.

### A nyomtatómeghajtó elérése más alkalmazásból


Jelölje ki a **Nyomtatás** lehetőséget a **Fájl** menüből. Szükség esetén kattintson a **Részletek megjelenítése** (vagy a ▼) lehetőségre a nyomtatási ablak nagyításához.

#### Megjegyzés:


Az alkalmazástól függően a műveletek eltérhetnek. További részleteket az alkalmazás súgójában talál.

### A segédprogram elindítása

- Mac OS X v10.6.x – v10.9.x


Válassza ki a **Rendszerbeállítások** elemet a  menü > **Nyomtatók és szkennerek** (vagy **Nyomtatás és szkennelés, Nyomtatás és fax**) menüpontban, majd válassza ki a nyomtatót. Kattintson a **Beállítások és kellékanyagok** > **Segédprogram** > **Nyomtató segédprogram megnyitása** lehetőségre.

- Mac OS X v10.5.8

Válassza ki a **Rendszerbeállítások** elemet a  menü > **Nyomtató és fax** menüpontban, majd válassza ki a nyomtatót. Kattintson a **Nyomtatási sor megnyitása** > **Segédprogram** lehetőségre.

## Működési beállítások a Mac OS X nyomtatómeghajtón

Többféle beállítást végrehajthat, például az üres oldalak átugrását és a nagysebességű nyomtatás engedélyezését/letiltását.

1. Válassza ki a **Rendszerbeállítások** elemet a  menü > **Nyomtatók és szkennerek** (vagy **Nyomtatás és szkennelés, Nyomtatás és fax**) menüpontban, majd válassza ki a nyomtatót. Kattintson a **Beállítások és kellékanyagok** > **Beállítások** (vagy **Illesztőprogram**) elemre.
2. Hajtsa végre a megfelelő beállításokat majd kattintson az **OK** gombra.
  - Vastag papír és borítékok: Megakadályozza a tinta elkenődését vastag papír használata esetén. A nyomtatási sebesség azonban lelassulhat.
  - Üres oldal kihagyása: Kerülje el az üres lapok nyomtatását.
  - Csendes mód: Csendes nyomtatás történik. A nyomtatási sebesség azonban lelassulhat.
  - Fekete nyomt. ideigl. eng.: Ideiglenesen csak fekete tintával nyomtat.
  - Gyors nyomtatás: Nyomtatáskor a nyomtatófej mindkét irányba mozog. A nyomtatási sebesség nagyobb de a minőség romolhat.
  - Figyelmeztető értesítések: Lehetővé teszi a nyomtatómeghajtó figyelmeztető jelzéseinek megjelenítését.
  - Kétirányú kommunikáció létrehozása: Ezt a funkciót általában a **Be** lehetőségre kell állítani. Akkor válassza a **Ki** opciót, ha a nyomtató információk elérése bármilyen okból nem lehetséges, vagy a nyomtatón egy hálózat több Windows alapú számítógépe osztozik.
  - Alsó kazetta: Opcionális papírkazetta egységek hozzáadása a papírforráshoz.

#### Megjegyzés:

Ez a lehetőség nem minden készüléktípusnál elérhető.

## Alkalmazásokra és hálózati szolgáltatásokra vonatkozó információk

### Kapcsolódó információ

➔ „Ideiglenes nyomtatás fekete tintával“ 68. oldal

## E-Web Print (csak Windows esetén)

Az E-Web Print egy olyan alkalmazás, melynek segítségével könnyen ki tudja nyomtatni a weboldalakat különféle elrendezésekben. További részleteket az alkalmazás súgójában talál. A súgót az **E-Web Print** eszköztárban találja.

#### *Megjegyzés:*

*A Windows Server operációs rendszerek nem támogatottak.*

### Indítás

Ha telepíti az E-Web Print alkalmazást, az eszköztára megjelenik a böngészőben. Kattintson a **Print** vagy **Clip** elemre.

## EPSON Software Updater

Az EPSON Software Updater egy olyan alkalmazás, mely az interneten új és frissített szoftvereket keres, melyeket telepít is. A nyomtató belső vezérlőprogramja és kézikönyve is frissíthető.

#### *Megjegyzés:*

*A Windows Server operációs rendszerek nem támogatottak.*

### Indítás Windows rendszerben

- Windows 8.1/Windows 8

Adja meg az alkalmazás nevét a keresésben, majd válassza ki a megjelenő ikont.

- Windows 7/Windows Vista/Windows XP

Kattintson az indítás gombra, majd válassza ki a **Minden program** vagy **Programok > Epson Software > EPSON Software Updater** lehetőséget.

### Indítás Mac OS X rendszerben

Válassza ki az **Ugrás > Alkalmazások > Epson Software > EPSON Software Updater** elemet.

## EpsonNet Config

Az EpsonNet Config egy alkalmazás, mellyel a hálózati interfész címeit és protokollokat állíthatja be. További részletekért lásd az EpsonNet Config kezelési útmutatóját vagy az alkalmazás súgóját.

### Indítás Windows rendszerben

- Windows 8.1/Windows 8/Windows Server 2012 R2/Windows Server 2012

Adja meg az alkalmazás nevét a keresésben, majd válassza ki a megjelenő ikont.

- Kivéve a Windows 8.1/Windows 8/Windows Server 2012 R2/Windows Server 2012 esetében

Kattintson az indítás gombra, majd válassza ki a **Minden program** vagy **Programok > EpsonNet > EpsonNet Config V4 > EpsonNet Config** lehetőséget.

## Alkalmazásokra és hálózati szolgáltatásokra vonatkozó információk

### Indítás Mac OS X rendszerben

Válassza ki az **Ugrás > Alkalmazások > Epson Software > EpsonNet > EpsonNet Config V4 > EpsonNet Config** elemet.


---

## Alkalmazások eltávolítása



### *Megjegyzés:*

*Jelentkezzen be a számítógépre rendszergazdaként. Adja meg az adminisztrátori jelszót, ha számítógép kéri.*

### Alkalmazások eltávolítása – Windows

1. A nyomtató kikapcsolásához nyomja meg a  gombot.
  2. Az összes futó alkalmazásból lépjen ki.
  3. Nyissa meg a **Vezérlőpultot**:
    - Windows 8.1/Windows 8/Windows Server 2012 R2/Windows Server 2012  
Jelölje ki a következőt: **Asztal > Beállítások > Vezérlőpult**.
    - Kivéve a Windows 8.1/Windows 8/Windows Server 2012 R2/Windows Server 2012 esetében  
Kattintson az indítás gombra, majd jelölje ki a **Vezérlőpult** parancsot.
  4. Nyissa meg a **Program eltávolítása** (vagy a **Programok hozzáadása/eltávolítása** lehetőséget):
    - Windows 8.1/Windows 8/Windows 7/Windows Vista/Windows Server 2012 R2/Windows Server 2012/  
Windows Server 2008 R2/Windows Server 2008  
A **Programok** lehetőségben jelölje ki a **Program eltávolítása** elemet.
    - Windows XP/Windows Server 2003 R2/Windows Server 2003  
Kattintson a **Programok hozzáadása/eltávolítása** elemre.
  5. Jelölje ki az eltávolítandó alkalmazást.
  6. Távolítsa el az alkalmazásokat:
    - Windows 8.1/Windows 8/Windows 7/Windows Vista/Windows Server 2012 R2/Windows Server 2012/  
Windows Server 2008 R2/Windows Server 2008  
Kattintson az **Eltávolítás/módosítás** vagy az **Eltávolítás** lehetőségre.
    - Windows XP/Windows Server 2003 R2/Windows Server 2003  
Kattintson a **Módosítás/eltávolítás** vagy az **Eltávolítás** lehetőségre.
- Megjegyzés:*  
*Ha a **Felhasználóiok kezelése** ablak megjelenik, kattintson a **Folytatásra**.*
7. Kövesse a képernyőn megjelenő utasításokat.

## Alkalmazások eltávolítása – Mac OS X

1. Töltse le az Uninstaller programot az EPSON Software Updater használatával.  
Ha letöltötte az Uninstaller programot, nem kell azt minden alkalommal újra letöltenie, ha egy alkalmazást törölni szeretne.
2. A nyomtató kikapcsolásához nyomja meg a  gombot.
3. A nyomtatómeghajtó eltávolításához válassza ki a **Rendszerbeállítások** lehetőséget a  menü > **Nyomtatók és szkennerek** (vagy **Nyomtatás és szkennelés, Nyomtatás és fax**) menüpontban, majd távolítsa el a nyomtatót az engedélyezett nyomtatók listájából.
4. Az összes futó alkalmazásból lépjen ki.
5. Válassza ki az **Ugrás > Alkalmazások > Epson Software > Uninstaller** elemet.
6. Jelölje ki az eltávolítani kívánt alkalmazást, majd kattintson az **Uninstall** elemre.



### Fontos:

Az Uninstaller eltávolít minden, Epson tintasugaras nyomtatóhoz tartozó nyomtatómeghajtót a számítógépéről. Ha több Epson tintasugaras nyomtatót használ, és nem szeretné valamennyi illesztőprogramot törölni, először távolítsa valamennyit, majd telepítse újra a szükséges illesztőprogramot.

### Megjegyzés:

Ha nem találja az eltávolítani kívánt alkalmazást az alkalmazások listáján, nem tudja azt eltávolítani az Uninstaller segítségével. Ebben az esetben jelölje ki az **Ugrás > Alkalmazások > Epson Software** lehetőséget, jelölje ki az eltávolítandó alkalmazást, és húzza azt a kuka ikonra.

### Kapcsolódó információ

➔ „EPSON Software Updater“ 83. oldal

## Az alkalmazások telepítése

Ha számítógépe csatlakoztatva van egy hálózathoz, telepítse a weboldalon elérhető legújabb alkalmazásokat. Ha nem tudja letölteni az alkalmazásokat a weboldalról, telepítse őket a szoftverlemezeről, amit a nyomtatóhoz kapott.

### Megjegyzés:

- Jelentkezzen be a számítógépre rendszergazdaként. Adja meg az adminisztrátori jelszót, ha számítógép kéri.
- Ha egy alkalmazást újratelepít, első lépésben el kell távolítania azt.

1. Az összes futó alkalmazásból lépjen ki.
2. A nyomtatómeghajtó telepítésekor szüntesse meg átmenetileg a nyomtató és a számítógép közötti kapcsolatot.

### Megjegyzés:

Ne csatlakoztassa a nyomtatót és a számítógépet addig, amíg arra a program nem kéri.

3. Az alkalmazás telepítéséhez kövesse az alább látható webhelyen található utasításokat.

<http://epson.sn>

## Alkalmazásokra és hálózati szolgáltatásokra vonatkozó információk

### Kapcsolódó információ

➔ „Alkalmazások eltávolítása“ 84. oldal

## PostScript nyomtatómeghajtó telepítése

### PostScript nyomtatómeghajtó telepítése USB interfész használatával - Windows

1. Kapcsoljon ki minden vírusirtó alkalmazást.
2. Helyezze be a számítógépbe a nyomtatóhoz mellékelt lemezt, majd töltsse le a „Driver/PostScript/eppsnt.inf” fájlt.

#### **Megjegyzés:**

Ha a számítógép nem rendelkezik CD/DVD meghajtóval, töltsse le a nyomtatómeghajtót az Epson weboldaláról.

<http://www.epson.eu/Support> (Európa)

<http://support.epson.net/> (Európán kívül)

3. Csatlakoztassa a nyomtatót a számítógéphez egy USB kábel használatával, majd kapcsolja be a nyomtatót.

#### **Megjegyzés:**

Windows Vista/Windows XP rendszerben az **Új hardver** képernyő megjelenésekor kattintson a **Rákérdezés később** lehetőségre.

4. Adja hozzá a nyomtatót.

- Windows 8.1/Windows 8/Windows Server 2012 R2/Windows Server 2012

Jelölje ki az **Asztal > Beállítások > Vezérlőpult > Eszközök és nyomtatók megtekintése** parancsot a **Hardver és hang** menüpontban, majd kattintson a **Nyomtató hozzáadása** lehetőségre.

- Windows 7/Windows Server 2008 R2

Kattintson az indítás gombra, válassza ki a **Vezérlőpult > Eszközök és nyomtatók megtekintése** elemet a **Hardver és hang** menüpontban, majd kattintson a **Nyomtató hozzáadása** lehetőségre.

- Windows Vista/Windows Server 2008

Kattintson az indítás gombra, válassza ki a **Vezérlőpult > Nyomtatók** elemet a **Hardver és hang** menüpontban, majd kattintson a **Nyomtató hozzáadása** lehetőségre.

- Windows XP/Windows Server 2003 R2/Windows Server 2003

Kattintson az indítás gombra, válassza ki a **Vezérlőpult > Nyomtatók és egyéb hardverek > Nyomtatók és faxok > Nyomtató hozzáadása** elemet, majd kattintson a **Következő** gombra.

5. Adjon hozzá egy helyi nyomtatót.

- Windows 8.1/Windows 8/Windows Server 2012 R2/Windows Server 2012

Kattintson a **Nyomtató nem található a listában** elemre, válassza ki a **Helyi nyomtató vagy hálózati nyomtató hozzáadása manuális beállításokkal** lehetőséget, majd kattintson a **Következő** gombra.

- Windows 7/Windows Vista/Windows Server 2008 R2/Windows Server 2008

Kattintson a **Helyi nyomtató hozzáadása** lehetőségre.

- Windows XP/Windows Server 2003 R2/Windows Server 2003

Válassza ki a **Helyi nyomtató a számítógéphez csatlakoztatva** elemet, törölje ki a **Plug and Play nyomtató automatikus felismerése és telepítése** lehetőséget, majd kattintson a **Következő** gombra.

## Alkalmazásokra és hálózati szolgáltatásokra vonatkozó információk

6. Válassza ki a **Meglévő port használata**, majd az **USB001 (Virtuális USB rendszerű nyomtatóport)** lehetőséget, és kattintson a **Következő** gombra.
7. Kattintson a **Saját lemez** elemre, adja meg a lemezen található vagy a weboldaltól letöltött "eppsnt.inf" fájlt, majd kattintson az **OK** gombra.
8. Válassza ki a nyomtatót, majd kattintson a **Következő** gombra.
9. A telepítés fennmaradó részében kövesse a képernyőn megjelenő utasításokat.

## PostScript nyomtatómeghajtó telepítése hálózati interfész használatával - Windows

1. Válassza ki a vezérlőpulton a **Menü > Hálózat állapota > Wi-Fi/Hálózat állapota** lehetőséget, és ellenőrizze az IP-címet.
2. Kapcsoljon ki minden vírusirtó alkalmazást.
3. Kapcsolja be a nyomtatót.
4. Helyezze be a számítógépbe a nyomtatóhoz mellékelt lemezt, majd töltsse le a „Driver/PostScript/eppsnt.inf” fájlt.

### Megjegyzés:

Ha a számítógép nem rendelkezik CD/DVD meghajtóval, töltsse le a nyomtatómeghajtót az Epson weboldaláról.

<http://www.epson.eu/Support> (Európa)

<http://support.epson.net/> (Európán kívül)

5. Adja hozzá a nyomtatót.
  - Windows 8.1/Windows 8/Windows Server 2012 R2/Windows Server 2012  
Jelölje ki az **Asztal > Beállítások > Vezérlőpult > Eszközök és nyomtatók megtekintése** parancsot a **Hardver és hang** menüpontban, majd kattintson a **Nyomtató hozzáadása** lehetőségre.
  - Windows 7/Windows Server 2008 R2  
Kattintson az indítás gombra, válassza ki a **Vezérlőpult > Eszközök és nyomtatók megtekintése** elemet a **Hardver és hang** menüpontban, majd kattintson a **Nyomtató hozzáadása** lehetőségre.
  - Windows Vista/Windows Server 2008  
Kattintson az indítás gombra, válassza ki a **Vezérlőpult > Nyomtatók** elemet a **Hardver és hang** menüpontban, majd kattintson a **Nyomtató hozzáadása** lehetőségre.
  - Windows XP/Windows Server 2003 R2/Windows Server 2003  
Kattintson az indítás gombra, válassza ki a **Vezérlőpult > Nyomtatók és egyéb hardverek > Nyomtatók és faxok > Nyomtató hozzáadása** elemet, majd kattintson a **Következő** gombra.
6. Adjon hozzá egy helyi nyomtatót.
  - Windows 8.1/Windows 8/Windows Server 2012 R2/Windows Server 2012  
Kattintson a **Nyomtató nem található a listában** elemre, válassza ki a **Helyi nyomtató vagy hálózati nyomtató hozzáadása manuális beállításokkal** lehetőséget, majd kattintson a **Következő** gombra.
  - Windows 7/Windows Vista/Windows Server 2008 R2/Windows Server 2008  
Kattintson a **Helyi nyomtató hozzáadása** lehetőségre.
  - Windows XP/Windows Server 2003 R2/Windows Server 2003

## Alkalmazásokra és hálózati szolgáltatásokra vonatkozó információk

Válassza ki a **Helyi nyomtató a számítógéphez csatlakoztatva** elemet, törölje ki a **Plug and Play nyomtató automatikus felismerése és telepítése** lehetőséget, majd kattintson a **Következő** gombra.

7. Válassza ki az **Új port létrehozása**, majd a **Szabvány TCP/IP Port** elemet, és kattintson a **Következő** gombra.

**Megjegyzés:**

*Windows XP/Windows Server 2003 R2/Windows Server 2003 operációs rendszer esetén a Szabványos TCP/IP-nyomtatóport hozzáadása varázsló képernyő megjelenésekor kattintson a **Következő** gombra.*

8. Adja meg a nyomtató IP-címét, majd kattintson a **Következő** gombra.

**Megjegyzés:**

*Windows XP/Windows Server 2003 R2/Windows Server 2003 operációs rendszer esetén a Szabványos TCP/IP-nyomtatóport hozzáadása varázsló képernyő megjelenésekor kattintson a **Befejezés** gombra.*

9. Kattintson a **Saját lemez** elemre, adja meg a lemezen található vagy a weboldalról letöltött "epsnt.inf" fájlt, majd kattintson az **OK** gombra.

10. Válassza ki a nyomtatót, majd kattintson a **Következő** gombra.

11. A telepítés fennmaradó részében kövesse a képernyőn megjelenő utasításokat.

## PostScript nyomtatómeghajtó telepítése - Mac OS X


Töltse le a nyomtatómeghajtót az Epson weboldaláról, és telepítse azt.

<http://www.epson.eu/Support> (Európa)

<http://support.epson.net/> (Európán kívül)

A nyomtatómeghajtó telepítésekor meg kell adnia a nyomtató IP-címét. Az IP-cím ellenőrzéséhez válassza ki a vezérlőpulton a **Menü > Hálózat állapota > Wi-Fi/Hálózat állapota** elemet.

### Nyomtatómeghajtó hozzáadása (csak Mac OS X esetén)

1. Válassza ki a **Rendszerbeállítások** elemet a  menü > **Nyomtatók és szkennerek** (vagy **Nyomtatás és szkennelés, Nyomtatás és faxolás**) menüpontban.
2. Kattintson a **+** gombra, majd válassza ki a **További nyomtató vagy szkennер hozzáadása** lehetőséget.
3. Válassza ki a nyomtatót, majd kattintson a **Hozzáadás** gombra.

**Megjegyzés:**

*Ha a nyomtató nem szerepel a listában, ellenőrizze, hogy a nyomtató megfelelően csatlakoztatva van-e a számítógéphez és be van-e kapcsolva.*

## Az Epson univerzális nyomtató-illesztőprogram telepítése (csak Windows)

Az Epson univerzális nyomtató-illesztőprogram egy univerzális, PCL6-kompatibilis nyomtató-illesztőprogram, amely az alábbi funkciókkal rendelkezik:

- Támogatja az üzleti helyzetekhez szükséges alapvető nyomtatási funkciókat.
- Számos Epson üzleti nyomtatót, többek között ezt a nyomtatót is támogatja.
- Ehhez a nyomtatóhoz a nyomtatómeghajtó legtöbb nyelvét támogatja.



## Alkalmazásokra és hálózati szolgáltatásokra vonatkozó információk

Elképzelhető, hogy a nyomtató-illesztőprogram telepítésekor meg kell adnia a nyomtató IP-címét. Ellenőrizze az IP-címet. Ehhez válassza ki a **Menü > Hálózat állapota > Wi-Fi/Hálózat állapota** elemet a vezérlőpulton.

1. Töltse le az illesztőprogram végrehajtható fájlját az Epson támogatási weboldaláról.

<http://www.epson.eu/Support> (Európa)

<http://support.epson.net/> (Európán kívül)

**Megjegyzés:**

*Azt javasoljuk, hogy töltsse le a legfrissebb illesztőprogramot a weboldalról. A fájlt ezenkívül a nyomtatóhoz mellékelt szoftverlemezen is megtalálja. Nyissa meg a „Driver\PCLUniversal” vagy „Driver\Universal” mappát.*

2. Kattintson duplán a weboldalról letöltött vagy a szoftverlemezen lévő végrehajtható fájlra.
3. A telepítés fennmaradó részében kövesse a képernyőn megjelenő utasításokat.

---

## Az alkalmazások és a belső vezérlőprogram frissítése

Az alkalmazások és a belső vezérlőprogram frissítésével eltávolíthat bizonyos hibákat, javíthatja a funkciókat, valamint új funkciókat adhat hozzá. Győződjön meg róla, hogy az alkalmazások és a belső vezérlőprogram legújabb verzióját használja.

1. Győződjön meg róla, hogy a nyomtató és a számítógép össze vannak kapcsolva és a számítógép csatlakozott az internethez.
2. Indítsa el az EPSON Software Updater programot, majd frissítse az alkalmazásokat és a belső vezérlőprogramot.



**Fontos:**

*Frissítés közben ne kapcsolja ki a számítógépet és a nyomtatót.*

**Megjegyzés:**

*Ha nem találja a frissíteni kívánt alkalmazást a listán, nem tudja azt frissíteni az EPSON Software Updater segítségével. Keresse meg az alkalmazás legújabb verzióját a helyi Epson webhelyen.*

<http://www.epson.com>

### Kapcsolódó információ

➔ „EPSON Software Updater“ 83. oldal

# Problémamegoldás

## A nyomtató állapotának ellenőrzése

Ellenőrizheti a hibaüzeneteket és a körülbelüli tintaszinteket az LCD képernyőn vagy a számítógépen.

## Az LCD képernyőn megjelenő üzenetek ellenőrzése

Ha hibaüzenet jelenik meg az LCD képernyőn, kövesse a megjelenő utasításokat vagy az alábbi megoldások valamelyikével oldja meg a problémát.

Hibaüzenetek	Megoldások
Nyomtatóhiba 0xXX Kapcsolja ki, majd be a készüléket. Részletek a dokumentációban.	Távolítson el a nyomtatóból minden papírt vagy védőanyagot. Ha a hibaüzenet nem tűnik el, forduljon a forgalmazóhoz.
A következő tinta-adagoló egység(ek)et kell cserélnie.	A kiváló nyomtatási minőség és a nyomtatófej megóvása érdekében egy kis tinta marad a tintaellátó egységben, amikor a nyomtató jelzi, hogy ideje kicserélni a tintaellátó egységet. Cserélje ki új tinta-adagoló egységekre.
A memória megtelt.	Próbálja ki az alábbi módszereket a nyomtatási feladat méretének csökkentésére. <ul style="list-style-type: none"> <li><input type="checkbox"/> Csökkentse a nyomtatási minőséget és a felbontást.</li> <li><input type="checkbox"/> Módosítsa a formátum beállításokat.</li> <li><input type="checkbox"/> Csökkentse a képek, betűk és használt betűtípusok számát a nyomtatási feladatban.</li> </ul>
Érvénytelen IP-cím és alhálózati maszk. Helyesen adja meg. Tekintse meg a dokumentációt.	Lásd a <i>Hálózati útmutatót</i> .
Recovery Mode	A nyomtató helyreállítási módban indult el, mert a belső vezérlőprogram frissítése sikertelen volt. Kövesse az alább található lépéseket, hogy ismét megpróbálhassa a belső vezérlőprogram frissítését. <ol style="list-style-type: none"> <li>1. Kapcsolja össze a számítógépet és a nyomtatót egy USB-kábellel. (Helyreállítási módban a belső vezérlőprogram frissítése a hálózaton keresztül nem lehetséges.)</li> <li>2. További útmutatásért látogassa meg a tartózkodási helyéhez tartozó Epson webhelyet.</li> </ol>

### Kapcsolódó információ

- ➔ [„Kapcsolatfelvétel az Epson ügyfélszolgálattal“ 125. oldal](#)
- ➔ [„A Tinta-adagoló Egységek cseréje“ 63. oldal](#)
- ➔ [„Az alkalmazások és a belső vezérlőprogram frissítése“ 89. oldal](#)

## A nyomtató állapotának ellenőrzése – Windows

1. Nyissa meg a nyomtatómeghajtó ablakát.
2. Kattintson az **EPSON Status Monitor 3** elemre a **Karbantartás** lapon, majd válassza ki a **Részletek** lehetőséget.

### **Megjegyzés:**

Ha az **EPSON Status Monitor 3** funkció nincs engedélyezve, kattintson a **Kiegészítő beállítások** lehetőségre, a **Karbantartás** lapon, majd jelölje ki az **Az EPSON Status Monitor 3 engedélyezése** lehetőséget.


### Kapcsolódó információ

➔ „Windows nyomtatómeghajtó“ 80. oldal


## A nyomtató állapotának ellenőrzése – Mac OS X

1. Indítsa el a nyomtatómeghajtó programot:

- Mac OS X v10.6.x – v10.9.x

Válassza ki a **Rendszerbeállítások** elemet a  menü > **Nyomtatók és szkennerek** (vagy **Nyomtatás és szkennelés, Nyomtatás és fax**) menüpontban, majd válassza ki a nyomtatót. Kattintson a **Beállítások és kellékanyagok > Segédprogram > Nyomtató segédprogram megnyitása** lehetőségre.

- Mac OS X v10.5.8

Jelölje ki a **Rendszerbeállítások** lehetőséget:  menü > **Nyomtatás és faxolás**, majd jelölje ki a nyomtatót. Kattintson a **Nyomtatási sor megnyitása > Segédprogram** lehetőségre.

2. Kattintson az **EPSON Status Monitor** lehetőségre.

---

## Az elakadt papír eltávolítása

Nézze meg a vezérlőpulton megjelenő hibaüzenetet és kövesse az utasításokat az elakadt papír és az elszakadt papírdarabok eltávolításához. Ezután hárítsa el a hibát.



### **Fontos:**

Óvatosan távolítsa el az elakadt papírt. Ha erőteljes mozdulattal távolítja el a papírt, azzal károsíthatja a nyomtatót.

## Elakadt papír eltávolítása az elülső fedélből

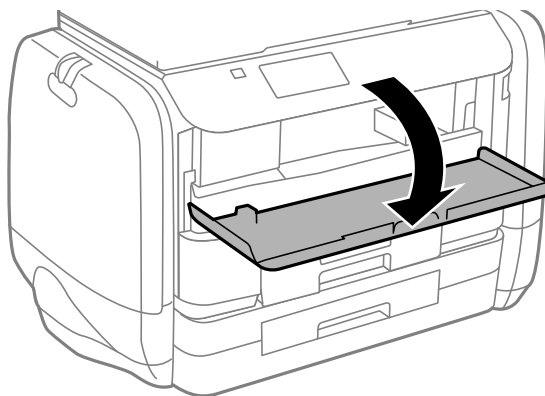


### **Figyelem!**

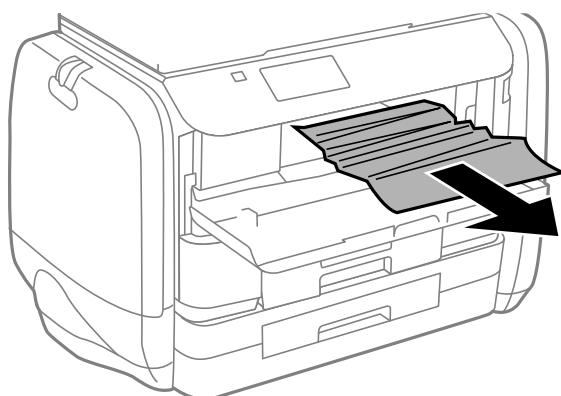
Soha ne nyúljon a vezérlőpult gombjaihoz, amíg a keze a nyomtató belsejében van. Ha a nyomtató elkezd a működést, megsérülhet. Ügyeljen arra, hogy a sérülés elkerülése érdekében ne érjen a kiálló részekhez.

## Problémamegoldás

1. Nyissa ki az elülső fedelet.



2. Távolítsa el az elakadt papírt.



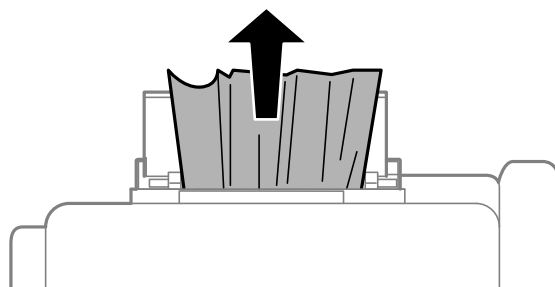
**Fontos:**

*Ne érjen hozzá a nyomtató belsejében lévő alkatrészekhez. Ha mégis így tenne, azzal működésavart idézhet elő.*

3. Zárja le az első fedelet.

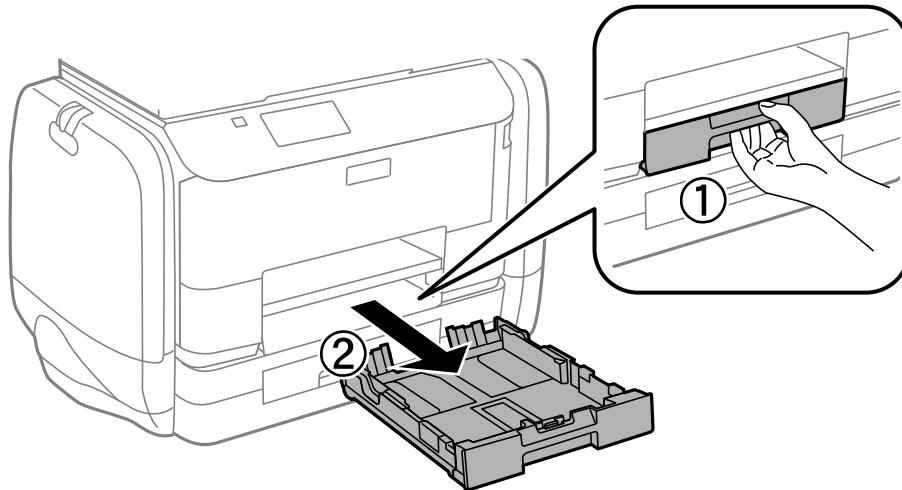
## Elakadt papír eltávolítása a Hátsó papír adagolásnál

Távolítsa el az elakadt papírt.

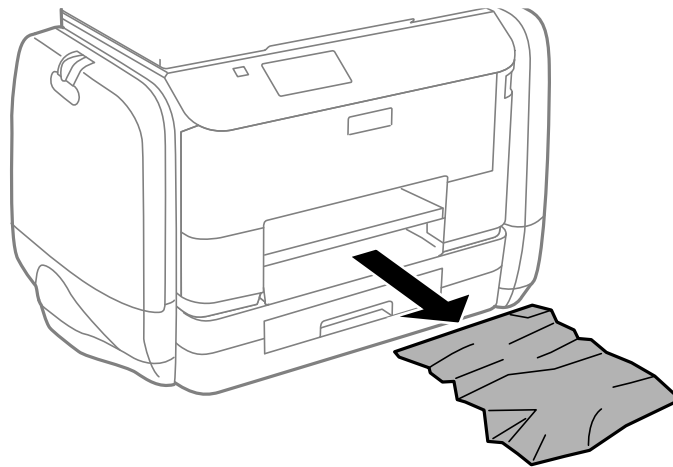


## Elakadt papír eltávolítása a Papírkazettánál

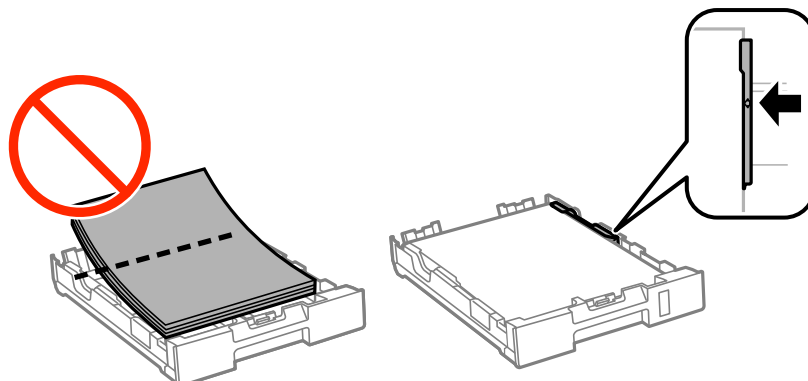
1. Csukja le a lapkiadó tálcát.
2. Húzza ki a papírkazetta egységet.



3. Távolítsa el az elakadt papírt.



4. Egyengesse el a papír széleit, majd csúsztassa az élvezetőket a papír széleihez.

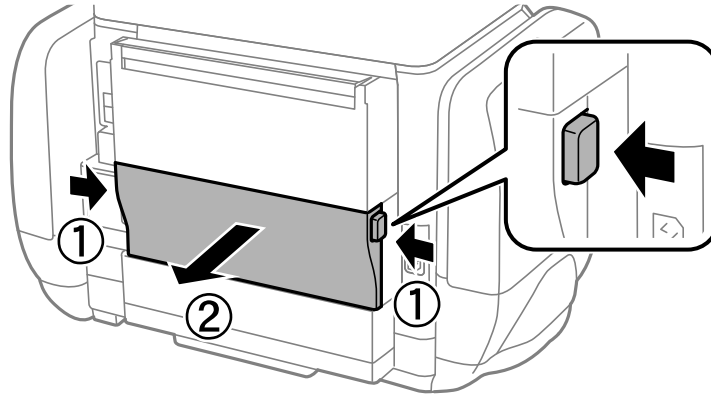


## Problémamegoldás

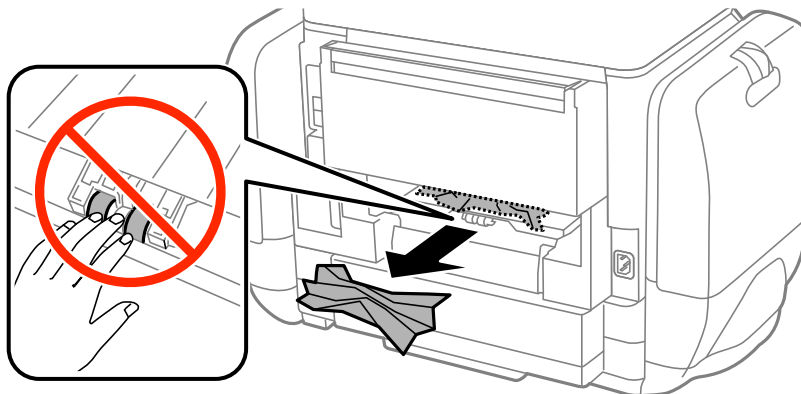
5. Helyezze a papírkazetta egységet a nyomtatóba.

### A Hátsó fedelet elakadt papírlapjainak eltávolítása

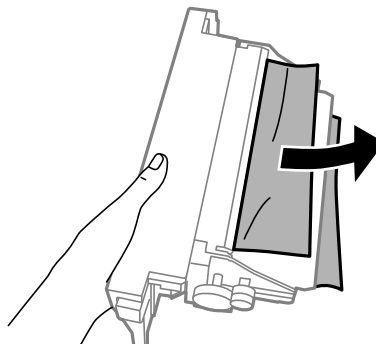
1. A hátsó fedél eltávolítása szükséges.



2. Távolítsa el az elakadt papírt.



3. Távolítsa el a hátsó fedél elakadt papírlapjait.



4. Helyezze a hátsó fedél egységet a nyomtatóba.

---

## A papír adagolása nem megfelelő

Ellenőrizze a következőket, ha a papír elakad, a papír betöltése ferde, ha több papírlap töltődik be egyszerre, ha nincs papírbetöltés vagy ha a papírt a készülék kiadja.

- A nyomtatót vízszintes felületre tegye, és az ajánlott környezeti körülmények között üzemeltesse.
- A nyomtató által támogatott papírt használjon.
- Kövesse a papírkezeléssel kapcsolatos óvintézkedéseket.
- Töltse be a papírt a megfelelő irányba, majd csúsztassa az élvezetőt a papír széléhez.
- Mindig csak a papírhoz meghatározott számú lapot töltsön be. Normál papír esetén ne töltsön papírt a vonal fölé, mely közvetlen a ▼ jel alatt található az élvezető belsejében.
- Helyezze be teljesen a papírkazetta egységet.
- Ha a nyomtató nem érzékeli a papírt annak ellenére, hogy a papír be van töltve a hátsó papír adagolásba, töltsön be ismét a papírt a hátsó papír adagolás közepére.
- Ha kézi, kétoldalas nyomtatás során több papírt tölt be a készülék, a papír újra betöltése előtt távolítsa el a papírforrásokba töltött minden papírt.
- A papírvezető megtisztításához töltsön be papírt, majd nyomtatás nélkül várja meg, hogy kiadja a készülék.
- Zárja be azonnal az tintatartó egységet, ha azt nyomtatás közben kinyitotta. Ha az tintatartó nyitva van nyomtatás közben, a nyomtatási feladat szünetel.
- Ellenőrizze, hogy helyesek-e a papírforrás papírméret és papírtípus beállításai.


### Kapcsolódó információ

- ➔ [„Környezeti specifikációk“ 105. oldal](#)
- ➔ [„A használható papírok és a kapacitás“ 26. oldal](#)
- ➔ [„A papír kezelésére vonatkozó óvintézkedések“ 25. oldal](#)
- ➔ [„Papír betöltése Papírkazetta használata esetén“ 29. oldal](#)
- ➔ [„Papír betöltése Hátsó papír adagolás használata esetén“ 31. oldal](#)
- ➔ [„A papír útvonalának tisztítása a papírbetöltési hibák megszüntetéséhez“ 77. oldal](#)



---

## Áramellátással és a vezérlőpulttal kapcsolatos problémák

### A készülék nem kapcsol be

- Tartsa lenyomva a  gombot egy kicsit hosszabban.
- Győződjön meg, hogy a tápkábel megfelelően csatlakoztatva van-e.

## A készülék nem kapcsol ki

Tartsa lenyomva a  gombot egy kicsit hosszabban. Ha továbbra sem tudja kikapcsolni a nyomtatót, húzza ki a hálózati csatlakozózsínort. A nyomtatófej kiszáradásának megakadályozása érdekében kapcsolja vissza a nyomtatót és a  gomb lenyomásával kapcsolja ki újra.


## Az LCD képernyő elsötétül

A nyomtató alvó üzemmódban van. Ha szeretne visszatérni az LCD képernyő előző állapotához, nyomja meg bármelyik gombot a vezérlőpulton.

---

## A nyomtató nem nyomtat

Nézze át a következőket, ha a nyomtató nem működik vagy semmit sem nyomtat.

- Csatlakoztassa megfelelően az interfész kábelt a nyomtatóhoz és a számítógéphez.
- Ha USB hubot használ, próbálja a nyomtató közvetlenül a számítógéphez csatlakoztatni.
- Ha hálózaton keresztül használja a nyomtatót, ellenőrizze, hogy a nyomtató megfelelően csatlakozik-e a hálózathoz. Az állapotot a vezérlőpult jelzőfényei ellenőrzésével vagy hálózati állapotjelentés nyomtatásával ellenőrizheti. Ha a nyomtató nem kapcsolódik a hálózathoz, lásd: *Hálózati útmutató*.
- Ha nagy képet nyomtat, lehet, hogy a számítógépen nem áll rendelkezésre elegendő memória. Nyomtassa ki a képet alacsonyabb felbontásban vagy kisebb méretben.
- Windows alatt kattintson a **Nyomatási sor** lehetőségre a nyomtatómeghajtó **Karbantartás** fülén, majd ellenőrizze a következőket.
  - Ellenőrizze, hogy nincs-e szüneteltetett nyomtatási feladat.  
Szakítsa meg a nyomtatást, ha szükséges.
  - Győződjön meg róla, hogy a nyomtató nincs kikapcsolva vagy függő állapotban.  
Ha a nyomtató ki van kapcsolva vagy függő állapotban van, törölje a kikapcsolt vagy függő állapot beállítását a **Nyomtató** menüjéből.
  - Győződjön meg róla, hogy a nyomtató alapértelmezett nyomtatóként van beállítva a **Nyomtató** menüben (a menüelemben egy pipának kell lennie).  
Ha a nyomtató nem alapértelmezett nyomtatónak van beállítva, állítsa be annak.
- Mac OS X rendszer esetén győződjön meg róla, hogy a nyomtató **Szünet** állapotban legyen.  
Válassza ki a **Rendszerbeállítások** elemet az  menü > **Nyomtatók és szkennerek** (vagy **Nyomtatás és szkennelés, Nyomtatás és faxolás**) menüpontban, majd kattintson duplán a nyomtatóra. Ha a nyomtató szüneteltetve van, kattintson a **Folytatás** (vagy **Nyomtató folytatása**) lehetőségre.
- Végezzen fúvókatesztet, majd tisztítsa meg a nyomtatófejet, ha a nyomtatófej fúvókái közül akár csak egy is el van tömődve.
- Előfordulhat, hogy nem tudja használni a nyomtatót az AirPrint szolgáltatáson keresztül, ha a szükséges protokollokat vagy beállításokat letiltották. Engedélyezze az AirPrint szolgáltatást a Web Config segítségével.

### Kapcsolódó információ

- ➔ „Nyomtatás visszavonása“ 58. oldal
- ➔ „A nyomtatófej ellenőrzése és tisztítása“ 72. oldal



## Nyomattal kapcsolatos problémák

### Rossz minőségű nyomatok


Ellenőrizze le a következő pontokban felsoroltakat, ha a nyomtatási minőség nem elfogadható, tehát ha a nyomatok elmosódottak, csíkozódást, hiányzó vagy fakó színeket észlelt, nem megfelelő a színillesztés vagy mozaikszerű mintázatok vannak a nyomaton.

- A nyomtató által támogatott papírt használjon.
- Ne nyomtasson nedves, sérült vagy túl régi papírra.
- Ha a papír hullámos vagy a boríték fel van fújódva, simítsa ki.
- Ha képet vagy fényképet nyomtat, a nyomtatáshoz magas felbontású adatot használjon. A weboldalakon a képek gyakran alacsony felbontásúak, annak ellenére, hogy a képernyőn jól néznek ki, de nyomtatásban már nem biztos.
- Válassza ki a vezérlőpulton a nyomtatóba töltött papírnak megfelelő papírtípus beállítását.
- A nyomtatáshoz magas minőségű beállítást állítson be a nyomtatómeghajtón.
- Ha a **Normál-élénk** minőségi beállítás van kiválasztva a Windows nyomtatómeghajtón, módosítsa a beállítást a **Szokásos** lehetőségre. Ha a **Normál-Élénk** minőségi beállítás van kiválasztva a Mac OS X nyomtatómeghajtón, módosítsa a beállítást a **Normal** lehetőségre.
- Bizonyos színbeállítási funkciók használatakor a színek megváltozhatnak vagy a tónus nem lesz természetes. Próbálja meg letiltani a funkciókat.
  - Windows

Jelölje ki az **Egyéni** lehetőséget a **Színkorrekció** beállításban a nyomtatómeghajtó **További beállítások** lapján. Kattintson a **Speciális** lehetőségre, és a **PhotoEnhance** beállításban válassza ki bármelyik opciót a **Színkezelés** lehetőség kivételével.
  - Mac OS X

Válassza a **Színegyeztetés** lehetőséget a nyomtatási párbeszédpanel előugró menüjéből, majd válassza az **EPSON Color Controls** elemet. Válassza ki a **Szín opciók** elemet a felugró menüből, majd válassza ki bármelyik opciót a **PhotoEnhance** lehetőség kivételével.
- Tiltsa le a kétirányú (vagy nagy sebességű) beállítást. Ha ez a beállítás engedélyezve van, a nyomtatófej úgy nyomtat, hogy mindkét irányba mozog, így a függőleges vonalak elcsúszhatnak. Ha letiltja ezt a funkciót, a nyomtatás lelassulhat.
  - Windows

Szüntesse meg a **Gyors** bejelölését a nyomtatómeghajtó **További beállítások** fülén.
  - Mac OS X

Válassza ki a **Rendszerbeállítások** elemet az  menü > **Nyomtatók és szkennerek** (vagy **Nyomtatás és szkennelés, Nyomtatás és faxolás**) menüpontban, majd válassza ki a nyomtatót. Kattintson a **Beállítások és kellékanyagok** > **Beállítások** (vagy **Illesztőprogram**) elemre. Válassza ki a **Ki** lehetőséget a **Gyors nyomtatás** beállításnál.
- Végezzen fúvókatesztet, majd tisztítsa meg a nyomtatófejet, ha a nyomtatófej fúvókái közül akár csak egy is el van tömődve.
- Végezze el a nyomtatófej igazítását. Ha a nyomatokon vízszintes sávokat vagy csíkokat lát, miután kipróbálta a **Nyomtatófej tisztítása** és **Vízszintes igazítás** műveletet, akkor válassza ki a **Menü** > **Karbantartás** > **Vízszintes sávok korrigálása** elemet a vízszintes igazítás precíz beállításához.
- Nyomtatás után ne tegye rögtön egymásra a fényképeket.

## Problémamegoldás

- Várja meg a nyomatok teljes száradását, mielőtt mappába tenné vagy megmutatná őket. A nyomatok szárításához kerülsz a közvetlen napsugárzást, ne használjon hajszárítót és ne is érjen a papír nyomtatott feléhez.
- Próbáljon eredeti Epson tinta-adagoló egységeket használni. A terméket úgy tervezték, hogy a színek eredeti Epson tinta-adagoló egységek használatával kerülnek beállításra. Nem eredeti tinta-adagoló egységek használata esetén a nyomtatási minőség romolhat.
- Az Epson azt ajánlja, hogy a tinta-adagoló egységet a csomagolásra nyomtatott dátum előtt használja fel.
- A képek és fényképek nyomtatáshoz az Epson eredeti Epson papír használatát ajánlja, nem a sima papírt. Az eredeti Epson papír nyomtatható oldalára nyomtasson.

### Kapcsolódó információ

- ➔ [„A papír kezelésére vonatkozó óvintézkedések“ 25. oldal](#)
- ➔ [„Papírtípusok listája“ 28. oldal](#)
- ➔ [„A nyomtatófej ellenőrzése és tisztítása“ 72. oldal](#)
- ➔ [„Nyomtatófej igazítása“ 74. oldal](#)
- ➔ [„Vízszintes csíkok korrigálása“ 76. oldal](#)
- ➔ [„A használható papírok és a kapacitás“ 26. oldal](#)

## A nyomatok elhelyezkedése, mérete vagy margói nem megfelelőek

- A papírt a megfelelő irányból töltsz be és a papírvezetőket a papír sarkaihoz csúsztassa.
- Válassza ki a megfelelő papírméret beállítást a vezérlőpulton vagy a nyomtatómeghajtóban.
- Állítsa be a margókat az alkalmazásban úgy, hogy azok a nyomtatási területen belülre essenek.

### Kapcsolódó információ


- ➔ [„Papír betöltése Papírkazetta használata esetén“ 29. oldal](#)
- ➔ [„Papír betöltése Hátsó papír adagolás használata esetén“ 31. oldal](#)
- ➔ [„Nyomtatható terület“ 103. oldal](#)

## Elmosódott vagy kopott papír

Ellenőrizze a következőket, ha a papír nyomtatásnál elmosódott vagy kopott.

- Tisztítsa meg a papírvezetőt.
- Töltsz be a papírt a megfelelő irányba.
- Manuális, két oldalas nyomtatáskor a papír újbóli betöltése előtt győződjön meg arról, hogy a tinta teljesen megszáradt.

## Problémamegoldás

- Vastag papír esetén engedélyezze az elkenődést csökkentő beállítást. Ha engedélyezi ezt a funkciót, romolhat a nyomtatás minősége vagy lelassulhat a nyomtatás. Ezért ezt a funkciót normál esetben mindig kapcsolja ki.
  - Vezérlőpult  
Válassza ki a főképernyőn a **Menü > Karbantartás** elemet, majd engedélyezze a **Vastag papír** lehetőséget.
  - Windows  
Kattintson a **Kiegészítő beállítások** lehetőségre a nyomtatómeghajtó **Karbantartás** lapján, majd jelölje ki a **Vastag papír és borítékok** parancsot.
  - Mac OS X  
Válassza ki a **Rendszerbeállítások** elemet az  menü > **Nyomtatók és szkennerek** (vagy **Nyomtatás és szkennelés, Nyomtatás és faxolás**) menüpontban, majd válassza ki a nyomtatót. Kattintson a **Beállítások és kellékanyagok > Beállítások** (vagy **Illesztőprogram**) elemre. Válassza ki a **Be** lehetőséget a **Vastag papír és borítékok** beállításnál.
- Nagy részletgazdagságú adatok, mint képek vagy grafikonok automatikus, két oldalú nyomtatása esetén csökkentse a nyomtatási fényerőt és válasszon hosszabb száradási időt.

### Kapcsolódó információ

- ➔ [„A papír útvonalának tisztítása az elkenődött tinta eltávolításához“ 76. oldal](#)
- ➔ [„Papír betöltése Papírkazetta használata esetén“ 29. oldal](#)
- ➔ [„Papír betöltése Hátsó papír adagolás használata esetén“ 31. oldal](#)
- ➔ [„Kétoldalas nyomtatás“ 37. oldal](#)
- ➔ [„Rossz minőségű nyomatok“ 97. oldal](#)

## A nyomtatott karakterek hibásak vagy olvashatatlanok

- Csatlakoztassa megfelelően az interfész kábelt a nyomtatóhoz és a számítógéphez.
- Vonjon vissza minden szüneteltetett nyomtatási feladatot.
- Nyomtatás közben ne állítsa a számítógépet manuálisan **Hibernálás** vagy **Alvó** üzemmódba. A számítógép következő indításakor olvashatatlan szöveget tartalmazó lapokat nyomtathat ki a gép.

### Kapcsolódó információ

- ➔ [„Nyomtatás visszavonása“ 58. oldal](#)

## A nyomtatott kép tükrözött

Töröljön minden tükörkép beállítást a nyomtatómeghajtóban vagy az alkalmazásban.

- Windows  
Törölje a **Tükörkép** beállítást a nyomtatómeghajtó **További beállítások** lapján.
- Mac OS X  
Szüntesse meg a **Tükörkép** elem bejelölését a nyomtatómeghajtó **Nyomtatási beállítások** menüjében.

## A nyomtatási probléma nem szüntethető meg

Ha az összes megoldást kipróbálta és nem tudta megoldani a problémát, próbálja meg eltávolítani, majd újra telepíteni a nyomtatómeghajtót.



### Kapcsolódó információ

➔ „Alkalmazások eltávolítása“ 84. oldal

➔ „Az alkalmazások telepítése“ 85. oldal

---

## A nyomtatás túl lassú

- Ha 10 percet meghaladó ideig nyomtat folyamatosan, a nyomtatás sebessége lelassul, a nyomtató túlhevülésének és sérülésének elkerülése érdekében. Ettől függetlenül a nyomtatás folytatható. Ha azt szeretné, hogy a nyomtató normál sebességgel működjön, hagyja a nyomtatót üresjáratban legalább 30 percig. Ha a nyomtató ki van kapcsolva, a nyomtatási sebesség nem áll vissza normál üzemmódba.
- Zárjon be minden fölösleges alkalmazást.
- Csökkentse a minőség beállítását a nyomtatómeghajtóban. A magas minőségű nyomtatás lelassítja a nyomtatási sebességet.
- Engedélyezze a kétirányú (vagy nagysebességű) beállítást. Ha ez a beállítás engedélyezve van, a nyomtatófej úgy nyomtat, hogy mindkét irányba mozog, így nő a nyomtatási sebesség.
  - Windows  
Válassza ki a **Gyors** lehetőséget a nyomtatómeghajtó **További beállítások** fülén.
  - Mac OS X  
Válassza ki a **Rendszerbeállítások** elemet az  menü > **Nyomtatók és szkennerek** (vagy **Nyomtatás és szkennelés, Nyomtatás és faxolás**) menüpontban, majd válassza ki a nyomtatót. Kattintson a **Beállítások és kellékanyagok** > **Beállítások** (vagy **Illesztőprogram**) elemre. Válassza ki a **Be** lehetőséget a **Gyors nyomtatás** beállításnál.
- Kapcsolja ki a csendes üzemmódot. Ez a funkció lelassítja a nyomtatási sebességet.
  - Windows  
Jelölje ki az **Ki** lehetőséget a **Csendes mód** beállításban a nyomtatómeghajtó **Fő** lapján.
  - Mac OS X  
Válassza ki a **Rendszerbeállítások** elemet az  menü > **Nyomtatók és szkennerek** (vagy **Nyomtatás és szkennelés, Nyomtatás és faxolás**) menüpontban, majd válassza ki a nyomtatót. Kattintson a **Beállítások és kellékanyagok** > **Beállítások** (vagy **Illesztőprogram**) elemre. Válassza ki a **Ki** lehetőséget a **Csendes mód** beállításnál.

---

## PostScript nyomtatómeghajtó problémák

### Megjegyzés:

A nyomtatómeghajtóban megjelenő menüpontok és szövegek a számítógép környezetétől függően eltérőek lehetnek.

## PostScript nyomtatómeghajtó használatakor a nyomtató nem nyomtat

- Állítsa a **Nyomtatónyelv** elemet **Auto.** vagy **PS3** értékre a vezérlőpulton.
- Ha akkor sem tudja kinyomtatni a szöveges adatokat, ha a vezérlőpulton engedélyezve van a **Szövegészlelés** lehetőség, állítsa a **Nyomtatónyelv** beállítást a **PS3** opcióra.
- Windows rendszerben sok feladat elküldése esetén előfordulhat, hogy a nyomtató nem nyomtat. Válassza ki a **Nyomtatás közvetlenül a nyomtatóra** lehetőséget a nyomtató tulajdonságok **Speciális** lapján.

### Kapcsolódó információ

➔ „Rendszerfelügyelet“ 19. oldal

## PostScript nyomtatómeghajtó használatakor a nyomtató nem nyomtat megfelelően

- Ha egy fájl az adatformátum módosítását lehetővé tevő alkalmazással, például Adobe Photoshoppal hozott létre, ügyeljen arra, hogy az alkalmazás beállításai megfeleljenek a nyomtatómeghajtó beállításainak.
- Előfordulhat, hogy a bináris formátumú EPS fájlokat a nyomtató nem megfelelően nyomtatja ki. Amikor EPS fájlokat hoz létre egy alkalmazásban, állítsa a formátumot ASCII lehetőségre.
- Windows esetén a nyomtató nem tudja kinyomtatni a bináris adatokat, ha USB interfészen keresztül csatlakozik a számítógéphez. Állítsa a **Kimeneti protokoll** beállítást a nyomtató tulajdonságok **Eszköz beállítások** lapján az **ASCII** vagy a **TBCP** lehetőségre.
- Windows esetén válassza ki a megfelelő helyettesítő betűkészletet a nyomtató tulajdonságok **Eszköz beállítások** lapján.

## PostScript nyomtatómeghajtó használatakor a nyomtatási minőség nem megfelelő

A nyomtatómeghajtó **Papír/Minőség** lapján nem végezhető el színbeállítások. Kattintson a **Speciális** lehetőségre, majd végezze el a **Color Mode** beállításokat.

## PostScript nyomtatómeghajtó használatakor a nyomtatási túl lassú

Állítsa a **Print Quality** beállítást a **Fast** lehetőségre a nyomtatómeghajtóban.

---

## Egyéb problémák

### Enyhe áramütés a nyomtató megérintésekor

Ha sok periféria van a számítógéphez csatlakoztatva, a nyomtató megérintésekor enyhe áramütést érezhet. Szereljen egy földelő vezetékét a nyomtatóhoz kapcsolt számítógépre.

## Problémamegoldás


### Hangos működés

Ha a gép működése túl hangos, engedélyezze a csendes üzemmódot. Ez azonban lelassíthatja a nyomtató működését.

Windows nyomtató-illesztőprogram

Jelölje ki a **Be** elemet a **Csendes mód** beállításaként a **Fő** lapon.

Mac OS X nyomtató-illesztőprogram

Válassza ki a **Rendszerbeállítások** elemet az  menü > **Nyomtatók és szkennerek** (vagy **Nyomtatás és szkennelés, Nyomtatás és faxolás**) menüpontban, majd válassza ki a nyomtatót. Kattintson a **Beállítások és kellékanyagok** > **Beállítások** (vagy **Illesztőprogram**) elemre. Válassza ki a **Be** lehetőséget a **Csendes mód** beállításnál.

### Elfelejtett jelszó

Ha elfelejtette a rendszergazdai jelszót, vegye fel a kapcsolatot az Epson ügyfélszolgálatával.

#### Kapcsolódó információ

➔ [„Kapcsolatfelvétel az Epson ügyfélszolgálatával“ 125. oldal](#)

### Az alkalmazást tűzfal blokkolja (csak Windows esetén)

Adja hozzá az alkalmazást a Windows tűzfala által engedélyezett programokhoz a **Vezérlőpult** biztonsági beállításainál.

# Függelék

## Műszaki adatok

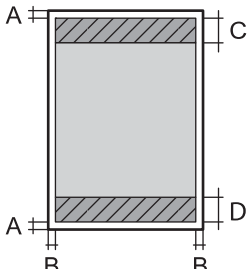
### A nyomtató műszaki adatai

Nyomtatófej fúvókájának elhelyezése		Fekete tinta fúvókák: 400 × 2 sor Színes tinta fúvókák: 400 × 2 sor minden színre
Papír súlya	Normál papír	64 – 90 g/m <sup>2</sup> (17 – 24 lb)
	Vastag papír	91 – 256 g/m <sup>2</sup> (25 – 68 lb)
	Boríték	#10 boríték, DL, C6: 75 – 90 g/m <sup>2</sup> (20 – 24 lb) C4 boríték: 80 – 100 g/m <sup>2</sup> (21 – 26 lb)

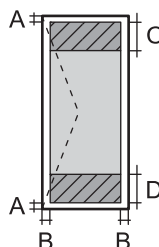
### Nyomtatható terület

A nyomtatás minősége romolhat a satírozott területeken a nyomtató műszaki paramétere miatt.

### Különálló lapok

	A	3.0 mm (0.12 hüv.)
	B	3.0 mm (0.12 hüv.)
	C	45.0 mm (1.77 hüv.)
	D	50.0 mm (1.97 hüv.)

### Borítékok

	A	3.0 mm (0.12 hüv.)
	B	5.0 mm (0.20 hüv.)
	C	18.0 mm (0.71 hüv.)
	D	45.0 mm (1.77 hüv.)

### Csatlakozófelületek

Számítógéphez	Nagysebességű USB
---------------	-------------------

## Függelék

### Wi-Fi műszaki adatai

Szabványok	IEEE802.11b/g/n
Frekvencia tartomány	2,4 GHz
Koordinációs módok	Infrastruktúra, Ad hoc <sup>*1</sup> , Wi-Fi Direct <sup>*2 *3</sup>
Vezeték nélküli biztonság	WEP (64/128bit), WPA2-PSK (AES) <sup>*4</sup> , WPA2-Enterprise

\*1 IEEE 802.11n esetén nem támogatott.

\*2 IEEE 802.11b esetén nem támogatott.

\*3 A Simple AP mód Ethernet kapcsolat kompatibilis.

\*4 Megfelel a WPA2 szabványnak WPA/WPA2 Personal támogatással.

### Ethernet specifikációk

Szabványok	IEEE802.3i (10BASE-T) IEEE802.3u (100BASE-TX) IEEE802.3ab (1000BASE-T) <sup>*1</sup> IEEE802.3az (Energiahatékony Ethernet) <sup>*2</sup>
Kommunikációs mód	Auto, 10Mbps Full duplex, 10Mbps Half duplex, 100Mbps Full duplex, 100Mbps Half duplex
Csatlakozó	RJ-45

\*1 A rádiófrekvenciás zavar elkerülése érdekében legalább 5e kategóriájú STP- (árnyékolt, csavart érpáras) kábelt használjon.

\*2 A csatlakoztatott eszköznek kompatibilisnek kell lennie az IEEE802.3az szabvánnyal.

### Biztonsági protokoll

IEEE802.1X*	
IPsec/IP szűrés	
SSL/TLS	HTTPS szerver/kliens
	IPPS
SNMPv3	

\* A IEEE802.1X szabványnak megfelelő eszközt használjon a csatlakozáshoz.

### Harmadik felek támogatott szolgáltatásai

AirPrint	Nyomtatás	iOS 5 vagy újabb /Mac OS X v10.7.x vagy újabb
Google Cloud Print		



## Függelék

### Méretetek

Méretetek	<p>Tárolás</p> <ul style="list-style-type: none"> <li><input type="checkbox"/> Szélesség: 664 mm (26.1 hüv.)</li> <li><input type="checkbox"/> Mélység: 435 mm (17.1 hüv.)</li> <li><input type="checkbox"/> Magasság: 413 mm (16.3 hüv.)</li> </ul> <p>Nyomatás</p> <ul style="list-style-type: none"> <li><input type="checkbox"/> Szélesség: 664 mm (26.1 hüv.)</li> <li><input type="checkbox"/> Mélység: 655 mm (25.8 hüv.)</li> <li><input type="checkbox"/> Magasság: 512 mm (20.2 hüv.)</li> </ul>
Súly*	Kb. 20.9 kg (46.1 font)

\* Az tinta-adagoló egységek és a tápkábel nélkül.

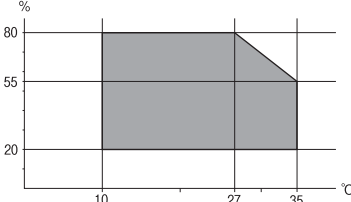
### Elektromos jellemzők

Modell	100 - 240 voltos modell	220 - 240 voltos modell
Névleges frekvenciatartomány	50 és 60 Hz között	50 és 60 Hz között
Névleges áramerősség	0.8–0.4 A	0.4 A
Energiafogyasztás (USB kapcsolattal)	<p>Nyomatás: Kb. 25 W (ISO/IEC24712)</p> <p>Készenléti üzemmód: Megközelítőleg 6.8 W</p> <p>Alvó üzemmód: Megközelítőleg 2.4 W</p> <p>Kikapcsolás: Megközelítőleg 0.4 W</p>	<p>Nyomatás: Kb. 25 W (ISO/IEC24712)</p> <p>Készenléti üzemmód: Megközelítőleg 6.9 W</p> <p>Alvó üzemmód: Megközelítőleg 2.6 W</p> <p>Kikapcsolás: Megközelítőleg 0.4 W</p>

#### Megjegyzés:

- Nézze meg a nyomtatóra ragasztott címkén a névleges feszültséget.
- Belgiumi felhasználók esetén az áramfogyasztás másolás esetén eltérhet.  
Lásd a <http://www.epson.be> weboldalt a legfrissebb műszaki adatokért.

### Környezeti specifikációk

Működés	<p>A nyomtatót a következő ábrán látható tartományban használja.</p>  <p>Hőmérséklet: 10–35°C (50–95°F)</p> <p>Páratartalom: 20–80% RH (kicsapódás nélkül)</p>
---------	--

## Függelék

Tárolás	Hőmérséklet: -20–40°C (-4–104°F)* Páratartalom: 5–85% RH (kicsapódás nélkül)
---------	---

\* Egy hónapig tárolhatja 40°C-on (104°F).

### Az Tinta-adagoló Egységek környezetvédelmi adatai.

Tárolási hőmérséklet	- 20 - 40 °C (- 4 - 104 °F)*
Fagyasztási hőmérséklet	- 23 °C (- 9.4 °F) A tinta 25 °C (77 °F) hőmérsékleten kiolvastva körülbelül 12 óra múlva használható.

\* Egy hónapig tárolhatja 40 °C-on (104 °F).

### Rendszerkövetelmények

- Windows 8.1 (32-bit, 64-bit)/Windows 8 (32-bit, 64-bit)/Windows 7 (32-bit, 64-bit)/Windows Vista (32-bit, 64-bit)/Windows XP Professional x64 Edition/Windows XP (32-bit)/Windows Server 2012 R2/Windows Server 2012/Windows Server 2008 R2/Windows Server 2008 (32-bit, 64-bit)/Windows Server 2003 R2 (32-bit, 64-bit)/Windows Server 2003 (32-bit, 64-bit)
- Mac OS X v10.9.x/Mac OS X v10.8.x/Mac OS X v10.7.x/Mac OS X v10.6.x/Mac OS X v10.5.8

**Megjegyzés:**

- Lehet, hogy a Mac OS X nem fog támogatni néhány alkalmazást és funkciót.*
- A UNIX File System (UFS) for Mac OS X nem támogatott.*

---

## Betűkészlet információk

### A PostScript-hez elérhető betűkészletek

#### Római betűkészletek

Betűtípus neve
Albertus, Albertus Italic, Albertus Light
AntiqueOlive Roman, AntiqueOlive Italic, AntiqueOlive Bold, AntiqueOlive Compact
Apple Chancery
ITC AvantGarde Gothic Book, ITC AvantGarde Gothic Book Oblique, ITC AvantGarde Gothic Demi, ITC AvantGarde Gothic Demi Oblique
Bodoni, Bodoni Italic, Bodoni Bold, Bodoni Bold Italic, Bodoni Poster, Bodoni Poster Compressed
ITC Bookman Light, ITC Bookman Light Italic, ITC Bookman Demi, ITC Bookman Demi Italic
Carta

## Függelék

Betűtípus neve
Chicago
Clarendon, Clarendon Light, Clarendon Bold
CooperBlack, CooperBlack Italic
Copperplate Gothic 32BC, Copperplate Gothic 33BC
Coronet
Courier, Courier Oblique, Courier Bold, Courier Bold Oblique
GillSans, GillSans Italic, GillSans Bold, GillSans Bold Italic, GillSans Condensed, GillSans Condensed Bold, GillSans Light, GillSans Light Italic, GillSans Extra Bold
Eurostile, Eurostile Bold, Eurostile Extended Two, Eurostile Bold Extended Two
Geneva
Goudy Oldstyle, Goudy Oldstyle Italic, Goudy Bold, Goudy BoldItalic, Goudy ExtraBold
Helvetica, Helvetica Oblique, Helvetica Bold, Helvetica Bold Oblique, Helvetica Condensed, Helvetica Condensed Oblique, Helvetica Condensed Bold, Helvetica Condensed Bold Oblique, Helvetica Narrow, Helvetica Narrow Oblique, Helvetica Narrow Bold, Helvetica Narrow Bold Oblique
Hoefler Text, Hoefler Text Italic, Hoefler Text Black, Hoefler Text Black Italic, Hoefler Text Ornaments
Joanna, Joanna Italic, Joanna Bold, Joanna Bold Italic
LetterGothic, LetterGothic Slanted, LetterGothic Bold, LetterGothic Bold Slanted
ITC Lubalin Graph Book, ITC Lubalin Graph Book Oblique, ITC Lubalin Graph Demi, ITC Lubalin Graph Demi Oblique
Marigold
Monaco
ITC Mona Lisa Recut
New Century Schoolbook Roman, New Century Schoolbook Italic, New Century Schoolbook Bold, New Century Schoolbook Bold Italic
New York
Optima, Optima Italic, Optima Bold, Optima Bold Italic
Oxford
Palatino Roman, Palatino Italic, Palatino Bold, Palatino Bold Italic
Stempel Garamond Roman, Stempel Garamond Italic, Stempel Garamond Bold, Stempel Garamond Bold Italic
Symbol
Tekton
Times Roman, Times Italic, Times Bold, Times Bold Italic
Univers, Univers Oblique, Univers Bold, Univers Bold Oblique, Univers Light, Univers Light Oblique
UniversCondensed, UniversCondensed Oblique, UniversCondensed Bold, UniversCondensed Bold Oblique

## Függelék

Betűtípus neve
UniversExtended, UniversExtended Oblique, UniversExtended Bold, UniversExtended Bold Oblique
Wingdings
ITC Zapf Chancery Medium Italic
ITC Zapf Dingbats
Arial, Arial Italic, Arial Bold, Arial Bold Italic
Times New Roman, Times New Roman Italic, Times New Roman Bold, Times New Roman Bold Italic

## PCL 5-hoz elérhető betűkészletek (Bitstream)

### Méretezhető betűkészletek

Betűtípus neve	Család	HP megfelelő	Szimbólumkészlet
Fixed Pitch 810	Medium, Bold, Italic, Bold Italic	Courier	1
Fixed Pitch 850	Regular, Bold, Italic	Letter Gothic	1
Fixed Pitch 810 Dark	Medium, Bold, Italic, Bold Italic	CourierPS	3
Dutch 801	Medium, Bold, Italic, Bold Italic	CG Times	2
Zapf Humanist 601	Medium, Bold, Italic, Bold Italic	CG Omega	3
Ribbon 131	-	Coronet	3
Clarendon 701	-	Clarendon Condensed	3
Swiss 742	Medium, Bold, Italic, Bold Italic	Univers	2
Swiss 742 Condensed	Medium, Bold, Italic, Bold Italic	Univers Condensed	3
Incised 901	Medium, Bold, Italic	Antique Olive	3
Aldine 430	Medium, Bold, Italic, Bold Italic	Garamond	3
Calligraphic 401	-	Marigold	3
Flareserif 821	Medium, Extra Bold	Albertus	3
Swiss 721 SWM	Medium, Bold, Italic, Bold Italic	Arial	3
Dutch 801 SWM	Medium, Bold, Italic, Bold Italic	Times New	3
Swiss 721 SWA	Medium, Bold, Oblique, Bold Oblique	Helvetica	3
Swiss 721 Narrow SWA	Medium, Bold, Oblique, Bold Oblique	Helvetica Narrow	3
Zapf Calligraphic 801 SWA	Medium, Bold, Italic, Bold Italic	Palatino	3
Geometric 711 SWA	Medium, Bold, Oblique, Bold Italic	ITC Avant Garde Gothic	3
Revival 711 SWA	Light, Demi Bold, Light Italic, Demi Bold Italic	ITC Bookman	3

## Függelék

Betűtípus neve	Család	HP megfelelő	Szimbólumkészlet
Century 702 SWA	Medium, Bold, Italic, Bold Italic	New Century Schoolbook	3
Dutch 801 SWA	Medium, Bold, Italic, Bold Italic	Times	3
Chancery 801 Medium SWA Italic	-	ITC Zapf Chancery Medium Italic	3
Symbol SWM	-	Symbol	4
More WingBats SWM	-	Wingdings	5
Ding Dings SWA	-	ITC Zapf Dingbats	6
Symbol SWA	-	SymbolPS	4
David BT	Medium, Bold	David	7
Narkis Tam BT	Medium, Bold	Narkis	7
Miryam BT	Medium, Bold, Italic	Miryam	7
Koufi BT	Medium, Bold	Koufi	8
Naskh BT	Medium, Bold	Naskh	8
Ryadh BT	Medium, Bold	Ryadh	8

### Bitképes betűkészletek

Betűtípus neve	Szimbólumkészlet
Line Printer	9

### OCR/vonalkód bitkép betűkészletek

Betűtípus neve	Család	Szimbólumkészlet
OCR A	-	10
OCR B	-	11
Code39	9.37cpi, 4.68cpi	12
EAN/UPC	Medium, Bold	13

#### Megjegyzés:

A nyomtatási erősségtől, valamint a papír minőségétől és színétől függően elképzelhető, hogy az OCR A, OCR B, Code39 és EAN/UPC betűtípusok nem lesznek olvashatók. Mielőtt nagy mennyiséget nyomtatna, nyomtasson egy mintát és ellenőrizze, hogy a betűk olvashatók-e.

#### Kapcsolódó információ

➔ „Szimbólumkészletek listája PCL 5-höz“ 113. oldal

Függelék

## PCL 6-hoz elérhető betűkészletek (Bitstream)

### Méretezhető betűkészletek

Betűtípus neve	Család	HP megfelelő	Szimbólumkészlet
FixedPitch 810	Medium, Bold, Italic, Bold Italic	Courier	1
FixedPitch 850	Regular, Bold, Italic	Letter Gothic	1
FixedPitch 810 Dark	Medium, Bold, Italic, Bold Italic	CourierPS	3
Dutch 801	Medium, Bold, Italic, Bold Italic	CG Times	2
Zapf Humanist 601	Medium, Bold, Italic, Bold Italic	CG Omega	3
Ribbon 131	-	Coronet	3
Clarendon 701	-	Clarendon Condensed	3
Swiss 742	Medium, Bold, Italic, Bold Italic	Univers	2
Swiss 742 Condensed	Medium, Bold, Italic, Bold Italic	Univers Condensed	3
Incised 901	Medium, Bold, Italic	Antique Olive	3
Aldine 430	Medium, Bold, Italic, Bold Italic	Garamond	3
Calligraphic 401	-	Marigold	3
Flareserif 821	Medium, Extra Bold	Albertus	3
Swiss 721 SWM	Medium, Bold, Italic, Bold Italic	Arial	3
Dutch 801 SWM	Medium, Bold, Italic, Bold Italic	Times New	3
Swiss 721 SWA	Medium, Bold, Oblique, Bold Oblique	Helvetica	3
Swiss 721 Narrow SWA	Medium, Bold, Oblique, Bold Oblique	Helvetica Narrow	3
Zapf Calligraphic 801 SWA	Medium, Bold, Italic, Bold Italic	Palatino	3
Geometric 711 SWA	Medium, Bold, Oblique, Bold Italic	ITC Avant Garde Gothic	3
Revival 711 SWA	Light, Demi Bold, Light Italic, Demi Bold Italic	ITC Bookman	3
Century 702 SWA	Medium, Bold, Italic, Bold Italic	New Century Schoolbook	3
Dutch 801 SWA	Medium, Bold, Italic, Bold Italic	Times	3
Chancery 801 Medium SWA Italic	-	ITC Zapf Chancery Medium Italic	3
Symbol SWM	-	Symbol	4
More WingBats SWM	-	Wingdings	5
Ding Dings SWA	-	ITC Zapf Dingbats	6
Symbol SWA	-	SymbolPS	4

## Függelék

Betűtípus neve	Család	HP megfelelő	Szimbólumkészlet
David BT	Medium, Bold	David	7
Narkis Tam BT	Medium, Bold	Narkis	7
Miryam BT	Medium, Bold, Italic	Miryam	7
Koufi BT	Medium, Bold	Koufi	8
Naskh BT	Medium, Bold	Naskh	8
Ryadh BT	Medium, Bold	Ryadh	8

### Bitképes betűkészletek

Betűtípus neve	Szimbólumkészlet
Line Printer	9

### Kapcsolódó információ

➔ [„Szimbólumkészletek listája PCL 6-hoz \(Bitstream\)“ 116. oldal](#)

## PCL-hez elérhető betűkészletek (URW)

### Méretezhető betűkészletek

Betűtípus neve	Család	HP megfelelő	Szimbólumkészlet
Nimbus Mono	Medium, Bold, Italic, Bold Italic	Courier	1
Letter Gothic	Medium, Bold, Italic	Letter Gothic	1
Nimbus Mono PS	Regular, Bold, Oblique, Bold Oblique	CourierPS	3
Nimbus Roman No4	Medium, Bold, Italic, Bold Italic	CG Times	2
URW Classico	Medium, Bold, Italic, Bold Italic	CG Omega	3
URW Coronet	-	Coronet	3
URW Clarendon Condensed	-	Clarendon Condensed	3
URW Classic Sans	Medium, Bold, Italic, Bold Italic	Univers	2
URW Classic Sans Condensed	Medium, Bold, Italic, Bold Italic	Univers Condensed	3
Antique Olive	Medium, Bold, Italic	Antique Olive	3
Garamond	Antiqua, Halbfett, Kursiv, Kursiv Halbfett	Garamond	3
Mauritius	-	Marigold	3

## Függelék

Betűtípus neve	Család	HP megfelelő	Szimbólu mkészlet
Algiers	Medium, Extra Bold	Albertus	3
NimbusSansNo2	Medium, Bold, Italic, Bold Italic	Arial	3
Nimbus Roman No9	Medium, Bold, Italic, Bold Italic	Times New	3
Nimbus Sans	Medium, Bold, Oblique, Bold Oblique	Helvetica	3
Nimbus Sans Narrow	Medium, Bold, Oblique, Bold Oblique	Helvetica Narrow	3
Palladio	Roman, Bold, Italic, Bold Italic	Palatino	3
URW Gothic	Book, Demi, Book Oblique, Demi Oblique	ITC Avant Garde	3
URW Bookman	Light, Demi, Light Italic, Demi Italic	ITC Bookman	3
URW Century Schoolbook	Roman, Bold, Italic, Bold Italic	New Century Schoolbook	3
Nimbus Roman	Medium, Bold, Italic, Bold Italic	Times	3
URW Chancery Medium Italic	-	ITC Zapf Chancery Italic	3
Symbol	-	Symbol	4
URW Dingbats	-	Wingdings	5
Dingbats	-	ITC Zapf Dingbats	6
Standard Symbol	-	SymbolPS	4
URW David	Medium, Bold	HP David	7
URW Narkis	Medium, Bold	HP Narkis Tam	7
URW Miryam	Medium, Bold, Italic	HP Miryam	7
URW Koufi	Medium, Bold	Koufi	8
URW Naskh	Medium, Bold	Naskh	8
URW Ryadh	Medium, Bold	Ryadh	8

### Bitképes betűkészletek

Betűtípus neve	Szimbólu mkészlet
Line Printer	9

### OCR/Vonalkód bitképes betűkészlet (csak PCL5 esetén)

Betűtípus neve	Család	Szimbólu mkészlet
OCR A	-	10
OCR B	-	11



## Függelék

Betűtípus neve	Család	Szimbólumkészlet
Code39	9.37cpi, 4.68cpi	12
EAN/UPC	Medium, Bold	13

### Megjegyzés:

A nyomtatási erősségtől, valamint a papír minőségétől és színétől függően elképzelhető, hogy az OCR A, OCR B, Code39 és EAN/UPC betűtípusok nem lesznek olvashatók. Mielőtt nagy mennyiséget nyomtatna, nyomtasson egy mintát és ellenőrizze, hogy a betűk olvashatók-e.

### Kapcsolódó információ

- ➔ „Szimbólumkészletek listája PCL 5-höz“ 113. oldal
- ➔ „A szimbólumkészletek listája PCL 6-hoz (URW)“ 118. oldal

## Szimbólumkészletek listája

A nyomtató számos szimbólumkészletet tud használni. A szimbólumkészletek többsége csak az egyes nyelvekre jellemző nemzetközi karakterekben tér el.

Amikor kiválasztja a használandó betűkészletet, azt is el kell döntenie, hogy melyik szimbólumkészletet kombinálja az adott betűkészlettel.

### Megjegyzés:

Mivel a legtöbb szoftver automatikusan kezeli a betűkészleteket és szimbólumokat, valószínűleg soha nem lesz szükség a nyomtató beállításainak módosítására. Ha azonban saját nyomtatóvezérlő programot használ, vagy olyan régebbi szoftvert használ, amii nem tudja szabályozni a betűkészleteket, tekintse meg a következő fejezeteket a szimbólumkészletekkel kapcsolatos részletekért.

## Szimbólumkészletek listája PCL 5-höz

Szimbólumkészlet neve	Tulajdonság	Betűkészlet osztályozás												
		1	2	3	4	5	6	7	8	9	10	11	12	13
ISO 60: Danish/ Norwegian	0D	✓	✓	✓	-	-	-	-	-	-	-	-	-	-
Roman Extension	0E	-	-	-	-	-	-	-	-	✓	-	-	-	-
ISO 15: Italian	0I	✓	✓	✓	-	-	-	-	-	-	-	-	-	-
ISO 8859/1 Latin 1	0N	✓	✓	✓	-	-	-	-	-	✓	-	-	-	-
ISO 11: Swedish	0S	✓	✓	✓	-	-	-	-	-	-	-	-	-	-
ISO 6: ASCII	0U	✓	✓	✓	-	-	-	✓	✓	-	-	-	-	-
ISO 4: United Kingdom	1E	✓	✓	✓	-	-	-	-	-	-	-	-	-	-
ISO 69: French	1F	✓	✓	✓	-	-	-	-	-	-	-	-	-	-

Függelék

Szimbólumké- szlet neve	Tulajdons- ág	Betűkészlet osztályozás												
		1	2	3	4	5	6	7	8	9	10	11	12	13
ISO 29: German	1G	✓	✓	✓	-	-	-	-	-	-	-	-	-	-
Legal	1U	✓	✓	✓	-	-	-	-	-	✓	-	-	-	-
ISO 8859/2 Latin 2	2N	✓	✓	✓	-	-	-	-	-	✓	-	-	-	-
ISO 17: Spanish	2S	✓	✓	✓	-	-	-	-	-	-	-	-	-	-
ISO 8859/4 Latin 4	4N	✓	✓	✓	-	-	-	-	-	-	-	-	-	-
Roman-9	4U	✓	✓	✓	-	-	-	-	-	-	-	-	-	-
PS Math	5M	✓	✓	✓	-	-	-	✓	✓	-	-	-	-	-
ISO 8859/9 Latin 5	5N	✓	✓	✓	-	-	-	-	-	✓	-	-	-	-
Windows 3.1 Latin 5	5T	✓	✓	✓	-	-	-	-	-	-	-	-	-	-
Microsoft Publishing	6J	✓	✓	✓	-	-	-	-	-	-	-	-	-	-
Ventura Math	6M	✓	✓	✓	-	-	-	-	-	-	-	-	-	-
ISO 8859/10 Latin 6	6N	✓	✓	✓	-	-	-	-	-	✓	-	-	-	-
DeskTop	7J	✓	✓	✓	-	-	-	-	-	-	-	-	-	-
Math-8	8M	✓	✓	✓	-	-	-	✓	✓	-	-	-	-	-
Roman-8	8U	✓	✓	✓	-	-	-	-	-	✓	-	-	-	-
Windows 3.1 Latin 2	9E	✓	✓	✓	-	-	-	-	-	-	-	-	-	-
Pc1004	9J	✓	✓	✓	-	-	-	-	-	-	-	-	-	-
ISO 8859/15 Latin 9	9N	✓	✓	✓	-	-	-	-	-	✓	-	-	-	-
PC-8 Turkish	9T	✓	✓	✓	-	-	-	-	-	-	-	-	-	-
Windows 3.0 Latin 1	9U	✓	✓	✓	-	-	-	-	-	-	-	-	-	-
PS Text	10J	✓	✓	✓	-	-	-	-	-	-	-	-	-	-
PC-8, Code Page 437	10U	✓	✓	✓	-	-	-	-	-	✓	-	-	-	-
PC-8, D/N, Danish/ Norwegian	11U	✓	✓	✓	-	-	-	-	-	✓	-	-	-	-
MC Text	12J	✓	✓	✓	-	-	-	-	-	-	-	-	-	-

Függelék

Szimbólumké- szlet neve	Tulajdons- ág	Betűkészlet osztályozás												
		1	2	3	4	5	6	7	8	9	10	11	12	13
PC-850, Multilingual	12U	✓	✓	✓	-	-	-	-	-	✓	-	-	-	-
Ventura International	13J	✓	✓	✓	-	-	-	-	-	-	-	-	-	-
PcEur858	13U	✓	✓	✓	-	-	-	-	-	-	-	-	-	-
Ventura US	14J	✓	✓	✓	-	-	-	-	-	-	-	-	-	-
Pi Font	15U	✓	✓	✓	-	-	-	-	-	-	-	-	-	-
PC852, Latin 2	17U	✓	✓	✓	-	-	-	-	-	-	-	-	-	-
Unicode 3.0	18N	✓	✓	✓	-	-	-	✓	✓	-	-	-	-	-
Windows Baltic	19L	✓	✓	✓	-	-	-	-	-	-	-	-	-	-
Windows 3.1 Latin/Arabic	19U	✓	✓	✓	-	-	-	-	-	-	-	-	-	-
PC-755	26U	✓	✓	✓	-	-	-	-	-	-	-	-	-	-
PC-866, Cyrillic	3R	✓	✓	-	-	-	-	-	-	-	-	-	-	-
Greek8	8G	✓	✓	-	-	-	-	-	-	-	-	-	-	-
Windows Greek	9G	✓	✓	-	-	-	-	-	-	-	-	-	-	-
Windows Cyrillic	9R	✓	✓	-	-	-	-	-	-	-	-	-	-	-
PC-851, Greek	10G	✓	✓	-	-	-	-	-	-	-	-	-	-	-
ISO 8859/5 Cyrillic	10N	✓	✓	-	-	-	-	-	-	✓	-	-	-	-
PC-8, Greek	12G	✓	✓	-	-	-	-	-	-	-	-	-	-	-
ISO 8859/7 Greek	12N	✓	✓	-	-	-	-	-	-	-	-	-	-	-
PC-866 UKR	14R	✓	✓	-	-	-	-	-	-	-	-	-	-	-
Hebrew7	0H	✓	-	-	-	-	-	✓	-	-	-	-	-	-
ISO 8859/8 Hebrew	7H	✓	-	-	-	-	-	✓	-	-	-	-	-	-
Hebrew8	8H	✓	-	-	-	-	-	✓	-	-	-	-	-	-
PC-862, Hebrew	15H	✓	-	-	-	-	-	✓	-	-	-	-	-	-
PC-862, Hebrew	15Q	✓	-	-	-	-	-	✓	-	-	-	-	-	-
Arabic8	8V	-	-	-	-	-	-	-	✓	-	-	-	-	-

**Függelék**

Szimbólumkészlet neve	Tulajdonság	Betűkészlet osztályozás												
		1	2	3	4	5	6	7	8	9	10	11	12	13
HPWARA	9V	-	-	-	-	-	-	-	✓	-	-	-	-	-
PC-864, Arabic	10V	-	-	-	-	-	-	-	✓	-	-	-	-	-
Symbol	19M	-	-	-	✓	-	-	-	-	-	-	-	-	-
Wingdings	579L	-	-	-	-	✓	-	-	-	-	-	-	-	-
ZapfDingbats	14L	-	-	-	-	-	✓	-	-	-	-	-	-	-
OCR A	00	-	-	-	-	-	-	-	-	-	✓	-	-	-
OCR B	10	-	-	-	-	-	-	-	-	-	-	✓	-	-
OCR B Extension	3Q	-	-	-	-	-	-	-	-	-	-	✓	-	-
Code3-9	0Y	-	-	-	-	-	-	-	-	-	-	-	✓	-
EAN/UPC	8Y	-	-	-	-	-	-	-	-	-	-	-	-	✓

**Szimbólumkészletek listája PCL 6-hoz (Bitstream)**

Szimbólumkészlet neve	Tulajdonság	Betűkészlet osztályozás								
		1	2	3	4	5	6	7	8	9
ISO Norwegian	4	✓	✓	✓	-	-	-	-	-	-
ISO Italian	9	✓	✓	✓	-	-	-	-	-	-
ISO 8859-1 Latin 1	14	✓	✓	✓	-	-	-	-	-	✓
ISO Swedish	19	✓	✓	✓	-	-	-	-	-	-
ASCII	21	✓	✓	✓	-	-	-	✓	✓	-
ISO United Kingdom	37	✓	✓	✓	-	-	-	-	-	-
ISO French	38	✓	✓	✓	-	-	-	-	-	-
ISO German	39	✓	✓	✓	-	-	-	-	-	-
Legal	53	✓	✓	✓	-	-	-	-	-	✓
ISO 8859-2 Latin 2	78	✓	✓	✓	-	-	-	-	-	✓
ISO Spanish	83	✓	✓	✓	-	-	-	-	-	-
Roman-9	149	✓	✓	✓	-	-	-	-	-	-
PS Math	173	✓	✓	✓	-	-	-	✓	✓	-
ISO 8859-9 Latin 5	174	✓	✓	✓	-	-	-	-	-	✓
Windows 3.1 Latin 5	180	✓	✓	✓	-	-	-	-	-	-
Microsoft Publishing	202	✓	✓	✓	-	-	-	-	-	-

**Függelék**

Szimbólumkészlet neve	Tulajdonság	Betűkészlet osztályozás								
		1	2	3	4	5	6	7	8	9
ISO 8859/10 Latin 6	206	✓	✓	✓	-	-	-	-	-	✓
DeskTop	234	✓	✓	✓	-	-	-	-	-	-
Math-8	269	✓	✓	✓	-	-	-	✓	✓	-
Roman-8	277	✓	✓	✓	-	-	-	-	-	✓
Windows 3.1 Latin 2	293	✓	✓	✓	-	-	-	-	-	-
Pc1004	298	✓	✓	✓	-	-	-	-	-	-
ISO 8859-15 Latin 9	302	✓	✓	✓	-	-	-	-	-	-
PC-Turkish	308	✓	✓	✓	-	-	-	-	-	-
Windows 3.0	309	✓	✓	✓	-	-	-	-	-	-
PS Text	330	✓	✓	✓	-	-	-	-	-	-
PC-8	341	✓	✓	✓	-	-	-	-	-	✓
PC-8 D/N	373	✓	✓	✓	-	-	-	-	-	✓
MC Text	394	✓	✓	✓	-	-	-	-	-	-
PC-850	405	✓	✓	✓	-	-	-	-	-	✓
PcEur858	437	✓	✓	✓	-	-	-	-	-	-
Pi Font	501	✓	✓	✓	-	-	-	-	-	-
PC852	565	✓	✓	✓	-	-	-	-	-	-
Unicode 3.0	590	✓	✓	✓	-	-	-	✓	✓	-
WBALT	620	✓	✓	✓	-	-	-	-	-	-
Windows 3.1 Latin 1	629	✓	✓	✓	-	-	-	-	-	-
PC-755	853	✓	✓	✓	-	-	-	-	-	-
Wingdings	18540	-	-	-	-	✓	-	-	-	-
Symbol	621	-	-	-	✓	-	-	-	-	-
ZapfDingbats	460	-	-	-	-	-	✓	-	-	-
PC-866, Cyrillic	114	✓	✓	-	-	-	-	-	-	-
Greek8	263	✓	✓	-	-	-	-	-	-	-
Windows Greek	295	✓	✓	-	-	-	-	-	-	-
Windows Cyrillic	306	✓	✓	-	-	-	-	-	-	-
PC-851, Greek	327	✓	✓	-	-	-	-	-	-	-
ISO 8859/5 Cyrillic	334	✓	✓	-	-	-	-	-	-	-

**Függelék**

Szimbólumkészlet neve	Tulajdonság	Betűkészlet osztályozás								
		1	2	3	4	5	6	7	8	9
PC-8, Greek	391	✓	✓	-	-	-	-	-	-	-
ISO 8859/7 Greek	398	✓	✓	-	-	-	-	-	-	-
PC-866 UKR	466	✓	✓	-	-	-	-	-	-	-
Hebrew7	8	✓	-	-	-	-	-	✓	-	-
ISO 8859/8 Hebrew	232	✓	-	-	-	-	-	✓	-	-
Hebrew8	264	✓	-	-	-	-	-	✓	-	-
PC-862, Hebrew	488	✓	-	-	-	-	-	✓	-	-
Arabic8	278	-	-	-	-	-	-	-	✓	-
HPWARA	310	-	-	-	-	-	-	-	✓	-
PC-864, Arabic	342	-	-	-	-	-	-	-	✓	-

**A szimbólumkészletek listája PCL 6-hoz (URW)**

Szimbólumkészlet neve	Tulajdonság	Betűkészlet osztályozás								
		1	2	3	4	5	6	7	8	9
ISO Norwegian	4	✓	✓	✓	-	-	-	-	-	-
ISO Italian	9	✓	✓	✓	-	-	-	-	-	-
ISO 8859-1 Latin 1	14	✓	✓	✓	-	-	-	-	-	✓
ISO Swedish	19	✓	✓	✓	-	-	-	-	-	-
ASCII	21	✓	✓	✓	-	-	-	✓	✓	-
ISO United Kingdom	37	✓	✓	✓	-	-	-	-	-	-
ISO French	38	✓	✓	✓	-	-	-	-	-	-
ISO German	39	✓	✓	✓	-	-	-	-	-	-
Legal	53	✓	✓	✓	-	-	-	-	-	✓
ISO 8859-2 Latin 2	78	✓	✓	✓	-	-	-	-	-	✓
ISO Spanish	83	✓	✓	✓	-	-	-	-	-	-
Roman-9	149	✓	✓	✓	-	-	-	-	-	-
PS Math	173	✓	✓	✓	-	-	-	✓	✓	-
ISO 8859-9 Latin 5	174	✓	✓	✓	-	-	-	-	-	✓
Windows 3.1 Latin 5	180	✓	✓	✓	-	-	-	-	-	-
Microsoft Publishing	202	✓	✓	✓	-	-	-	-	-	-

**Függelék**

Szimbólumkészlet neve	Tulajdonság	Betűkészlet osztályozás								
		1	2	3	4	5	6	7	8	9
ISO 8859/10 Latin 6	206	✓	✓	✓	-	-	-	-	-	✓
DeskTop	234	✓	✓	✓	-	-	-	-	-	-
Math-8	269	✓	✓	✓	-	-	-	✓	✓	-
Roman-8	277	✓	✓	✓	-	-	-	-	-	✓
Windows 3.1 Latin 2	293	✓	✓	✓	-	-	-	-	-	-
Pc1004	298	✓	✓	✓	-	-	-	-	-	-
ISO 8859-15 Latin 9	302	✓	✓	✓	-	-	-	-	-	✓
PC-Turkish	308	✓	✓	✓	-	-	-	-	-	-
Windows 3.0	309	✓	✓	✓	-	-	-	-	-	-
PS Text	330	✓	✓	✓	-	-	-	-	-	-
PC-8	341	✓	✓	✓	-	-	-	-	-	✓
PC-8 D/N	373	✓	✓	✓	-	-	-	-	-	✓
MC Text	394	✓	✓	✓	-	-	-	-	-	-
PC-850	405	✓	✓	✓	-	-	-	-	-	✓
PcEur858	437	✓	✓	✓	-	-	-	-	-	-
Pi Font	501	✓	✓	✓	-	-	-	-	-	-
PC852	565	✓	✓	✓	-	-	-	-	-	-
Unicode 3.0	590	✓	✓	✓	-	-	-	✓	✓	-
WBALT	620	✓	✓	✓	-	-	-	-	-	-
Windows 3.1 Latin 1	629	✓	✓	✓	-	-	-	-	-	-
PC-755	853	✓	✓	✓	-	-	-	-	-	-
Wingdings	18540	-	-	-	-	✓	-	-	-	-
Symbol	621	-	-	-	✓	-	-	-	-	-
ZapfDingbats	460	-	-	-	-	-	✓	-	-	-
PC-866, Cyrillic	114	✓	✓	-	-	-	-	-	-	-
Greek8	263	✓	✓	-	-	-	-	-	-	-
Windows Greek	295	✓	✓	-	-	-	-	-	-	-
Windows Cyrillic	306	✓	✓	-	-	-	-	-	-	-
PC-851, Greek	327	✓	✓	-	-	-	-	-	-	-
ISO 8859/5 Cyrillic	334	✓	✓	-	-	-	-	-	-	✓

## Függelék

Szimbólumkészlet neve	Tulajdonság	Betűkészlet osztályozás								
		1	2	3	4	5	6	7	8	9
PC-8, Greek	391	✓	✓	-	-	-	-	-	-	-
ISO 8859/7 Greek	398	✓	✓	-	-	-	-	-	-	-
PC-866 UKR	466	✓	✓	-	-	-	-	-	-	-
Hebrew7	8	✓	-	-	-	-	-	✓	-	-
ISO 8859/8 Hebrew	232	✓	-	-	-	-	-	✓	-	-
Hebrew8	264	✓	-	-	-	-	-	✓	-	-
PC-862, Hebrew	488	✓	-	-	-	-	-	✓	-	-
Arabic8	278	-	-	-	-	-	-	-	✓	-
HPWARA	310	-	-	-	-	-	-	-	✓	-
PC-864, Arabic	342	-	-	-	-	-	-	-	✓	-

## Szabályozási információ

### Szabványok és engedélyek

#### Szabványok és engedélyek az USA modellhez

Biztonság	UL60950-1 CAN/CSA-C22.2 No.60950-1
EMC	FCC Part 15 Subpart B, B-osztály CAN/CSA- CEI/IEC CISPR 22 Class B

A készülék a következő vezeték nélküli modullal rendelkezik.

Gyártó: Askey Computer Corporation

Típus: WLU6117-D69(RoHS)

A termék megfelel az FCC Part 15 előírásoknak és az IC RSS-210 előírásoknak. Az Epson nem vállal felelősséget a készülék engedély nélküli módosításából eredő védelmi hibákért. A működéshez az alábbi két feltételnek kell teljesülnie: (1) az eszköz nem okozhat káros interferenciát, és (2) az eszköznek el kell fogadnia bármilyen fogadott interferenciát, köztük azokat is, amelyeket magának az eszköznek a rendellenes működése okoz.

Az engedélyezett rádiós szolgáltatások interferenciás zavarásának megelőzése, vagyis a lehető legnagyobb fokú árnyékolás érdekében a készüléket beltérben, az ablakoktól távol kell üzemeltetni. A kültéri készülék (vagy ott elhelyezett átviteli antennája) engedélyköteles lehet.



## Függelék

### Szabványok és engedélyek az európai modellhez

2006/95/EK számú, kifeszültségű berendezésekről szóló irányelv	EN60950-1
2004/108/EK irányelv az elektromágneses összeférhetőségről	EN55022 B-osztály EN61000-3-2 EN61000-3-3 EN55024
A rádióberendezésekről és a távközlő végberendezésekről, valamint a megfelelőségük kölcsönös elismeréséről szóló 1999/5/EK irányelv	EN300 328 EN301 489-1 EN301 489-17 EN60950-1

Európai felhasználók esetén

A Seiko Epson Corporation ezennel igazolja, hogy a készülék alábbi típusa megfelel az 1999/5/EK irányelv alapvető követelményeinek és egyéb vonatkozó rendelkezéseinek:

B561C

Csak a következő országokban használható: Írország, Egyesült Királyság, Ausztria, Németország, Liechtenstein, Svájc, Franciaország, Belgium, Luxemburg, Hollandia, Olaszország, Portugália, Spanyolország, Dánia, Finnország, Norvégia, Svédország, Izland, Horvátország, Ciprus, Görögország, Szlovénia, Málta, Bulgária, Cseh Köztársaság, Észtország, Magyarország, Lettország, Litvánia, Lengyelország, Románia és Szlovákia.

Az Epson nem vállal felelősséget a készülékek engedély nélküli módosításából eredő védelmi hibákért.



### Szabványok és engedélyek az ausztrál modellhez

EMC	AS/NZS CISPR22 Class B
-----	------------------------

Az Epson ezennel igazolja, hogy a készülék alábbi típusai megfelelnek az AS/NZS4268 irányelv alapvető követelményeinek és egyéb vonatkozó rendelkezéseinek:

B561C

Az Epson nem vállal felelősséget a készülékek engedély nélküli módosításából eredő védelmi hibákért.

### A másolásra vonatkozó korlátozások

A nyomtató kezelésénél tartsa be az alábbi korlátozásokat, biztosítva ezzel a felelősségteljes és jogszerű használatát.

A törvény tiltja a következő dolgok másolását:

- Bankjegy, érme, állami kibocsátású értékpapír, államkötvény, önkormányzati értékpapír
- Használatlan postabélyeg, nyomtatott bélyeget tartalmazó levelezőlap és minden egyéb, érvényes postai jelölést tartalmazó hivatalos postai cikk
- Állami illetékbélyeg és a jogi eljárások betartásával kibocsátott értékpapírok

## Függelék

A következők másolásakor járjon el kellő körültekintéssel:

- Magán kibocsátású értékpapírok (részvény, pénzre váltható utalvány, csekk stb.), bérlet, engedményre feljogosító utalványok stb.
- Igazolvány, útlevel, jogosítvány, alkalmassági tanúsítvány, behajtási engedély, ebédjegy, étkezési utalvány stb.

### **Megjegyzés:**

*Előfordulhat, hogy törvény tiltja ezeknek a dolgoknak a másolását.*

A szerzői jogvédelem alá eső anyagok felelősségteljes felhasználása:

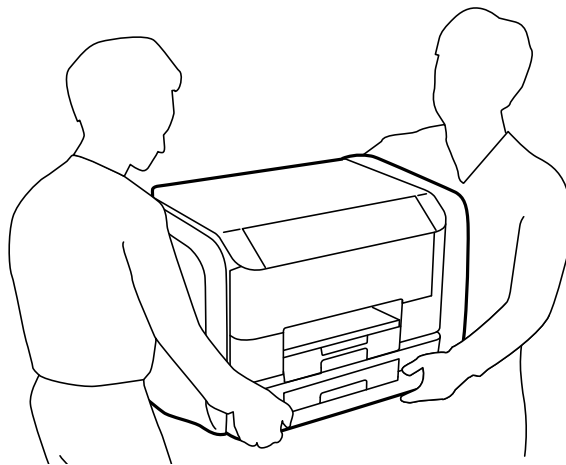
A nyomtatóval szerzői jogvédelem alá eső anyagok jogosulatlan másolása történhet. Hacsak nem egy hozzáértő jogász tanácsa szerint jár el, a közzétett anyagok lemásolása előtt mindig kérje ki a szerzői jog tulajdonosának engedélyét.

## A nyomtató szállítása

A nyomtatót az itt leírt módon készítse elő a szállításra.

### **Figyelem!**

- A nyomtató szállításakor stabil pozícióban emelje meg azt. Ha instabil pozícióban emeli meg a nyomtatót, az sérülésekhez vezethet.
- Mivel a nyomtató nehéz, kicsomagolásakor vagy szállításakor mindig legalább két embernek kell megemelnie.
- A nyomtató emelésekor a kezeit az alábbi ábrán jelzett pontokra tegye. Ha más pozícióban emeli meg a nyomtatót, az leeshet vagy ujjai beszorulhatnak a nyomtató elhelyezésekor.




- A nyomtató emelésekor ne döntse meg azt 10 foknál nagyobb szögbe. Ellenkező esetben a nyomtató leeshet.

### **Fontos:**

- Tároláskor vagy szállításakor ne döntse meg, ne tárolja függőlegesen vagy fejjel lefelé a nyomtatót, mert így tinta szivároghat ki.
- Szállítás előtt távolítsa el a tinta-adagoló egységeket a nyomtatóból; ellenkező esetben szállítás közben szivároghat a festék. Szállítás után amint csak lehet, helyezze vissza a tinta-adagoló egységeket, hogy meggátolja a nyomtatófej kiszáradását.
- Hagyja a karbantartódobozt felszerelve, mert a szállítás során tinta szivároghat ki a nyomtatóból.

## Függelék

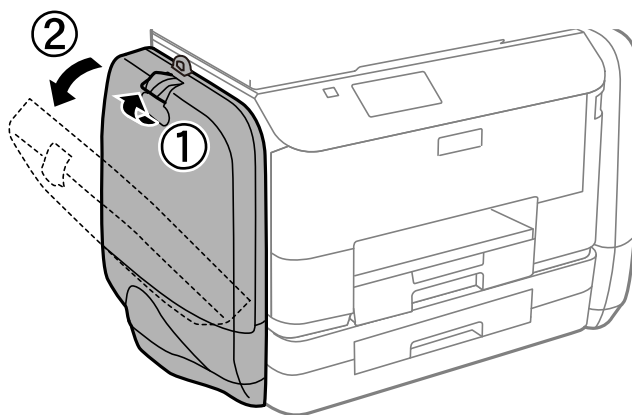
1. Kapcsolja ki a nyomtatót a  gomb megnyomásával.
2. Ellenőrizze, hogy a tápfeszültség jelzőfénye kialudt, majd húzza ki a tápkábelt.



**Fontos:**

*Húzza ki a tápkábelt, amikor a jelzőfény kialszik. Különben a nyomtatófej nem tér vissza az alaphelyzetébe, ettől a tinta beszáradhat, és a nyomtatás lehetetlenné válhat.*

3. Húzza ki az összes kábelt, így a tápkábelt és az USB kábelt is.
4. Távolítsa el az összes papírt a nyomtatóból.
5. Zárja be a papírtartót és a kiadótálcát.
6. Nyissa ki a tintatartó egységet.

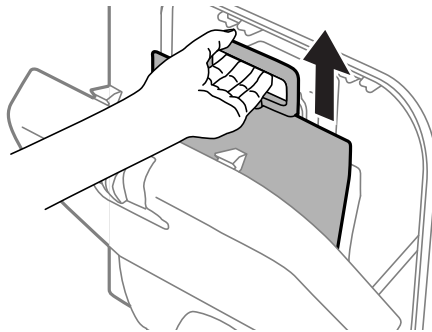


7. Nyomja meg az tinta-adagoló egység egységen lévő kart.  
A tinta-adagoló egység előugrik.



## Függelék

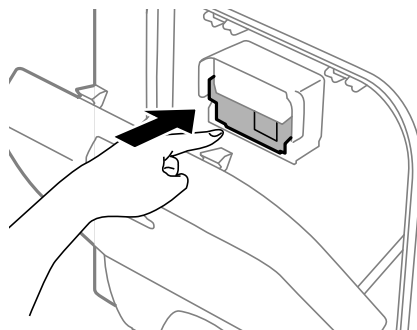
8. Emelje fel az tinta-adagoló egység egységet.



### **Megjegyzés:**

- Ha nem tudja felemelni az tinta-adagoló egység egységet, húzza előre a kart.
- Az eltávolított tinta-adagoló egységeket úgy szállítsa, hogy a tinta-adagoló port felfelé nézzen és az tinta-adagoló egységek le legyenek fektetve.
- Ne ejtse le és ne üsse kemény tárgyakhoz a tinta-adagoló egységet, mert a tinta kiszivároghat.

9. Nyomja be a kiugró részt.



10. Zárja le a tintatartó egységet.
11. Nyissa ki a tintatartó egységet a nyomtató másik oldalán, majd vegye ki az összes tinta-adagoló egységek egységet.
12. Csomagolja vissza a nyomtatót a dobozába a védőanyagokkal együtt.
- Ha a szállítás után romlott a nyomtatási minőség, tisztítsa meg és igazítsa be a nyomtatófejet.

### **Kapcsolódó információ**

- ➔ [„Részek nevei és funkciói“ 14. oldal](#)
- ➔ [„A nyomtatófej ellenőrzése és tisztítása“ 72. oldal](#)
- ➔ [„Nyomtatófej igazítása“ 74. oldal](#)

---

## Segítségkérés

### Technikai támogatási webhely

Ha további segítségre van szüksége, látogassa meg az Epson támogatási webhelyét, melynek címét alább találja. Válassza ki országát vagy régióját és látogassa meg a helyi Epson webhely támogatási részlegét. A legújabb illesztőprogramok, GYIK, kézikönyvek és egyéb letölthető anyagok is megtalálhatók a webhelyen.

<http://support.epson.net/>

<http://www.epson.eu/Support> (Európa)

Ha az Epson termék nem megfelelően működik és nem tudja megoldani a problémát, kérjen segítséget az Epson ügyfélszolgálatától.

### Kapcsolatfelvétel az Epson ügyfélszolgálattal

#### Mielőtt kapcsolatba lépne az Epsonnal

Ha az Epson termék nem megfelelően működik és a termék kézikönyvéhez adott hibaelhárítási információkkal nem tudja megoldani a problémát, kérjen segítséget az Epson ügyfélszolgálatától. Ha az Ön lakóhelyének Epson ügyfélszolgálat nem szerepel a következő listán, forduljon ahhoz a kereskedőhöz, akitől a terméket megvásárolta.

Az Epson terméktámogatási szolgálat gyorsabban tud segítséget nyújtani, ha megadja nekik a következő adatokat:

- A termék gyári száma  
(A gyári szám címkéje általában a termék hátoldalán található.)
- Termékmodell
- A termék szoftverének verziója  
(Kattintson a **Névjegy**, **Verzió információ** vagy más hasonló gombra a szoftverben.)
- A számítógép márkája és modellje
- A számítógép operációs rendszerének neve és verziószáma
- A termékkel általában használt szoftverek neve és verziószáma

#### **Megjegyzés:**

*A terméktől függően a fax tárcsázási adatait és/vagy a hálózati beállításokat a készülék a memóriában tárolhatja. A készülék meghibásodása vagy javítása esetén az adatok és/vagy beállítások elveszhetnek. Az Epson nem felelős az adatvesztésért, az adatok és/vagy beállítások biztonsági mentéséért és helyreállításáért még a garanciális időszakon belül sem. Javasoljuk, hogy készítsen biztonsági mentést vagy jegyzetet adatairól.*

### Segítség európai felhasználók számára

Az Epson terméktámogatási szolgálatának eléréséről bővebb információ a Pán-európai jótállási dokumentumban található.

### Segítség ausztrál felhasználók részére

Az Epson Australia magas szintű ügyfélszolgálatot kíván biztosítani. A termék kézikönyvén kívül a következő forrásokat biztosítjuk tájékoztatásnyújtás céljából:

## Függelék

### Internet URL

<http://www.epson.com.au>

Keresse fel az Epson Australia weblapjait. Megéri a modemet néha-néha ide irányítani! A webhelyen letölthetőek a különféle illesztőprogramok. Emellett információkat kaphat az Epson elérhetőségeiről, az új termékek adatairól, valamint műszaki támogatást is kérhet (e-mailben).

### Epson Helpdesk

Az Epson Helpdesk a végső eszköz annak érdekében, hogy ügyfeink tanácsot kaphassanak. A Helpdesk ügyintézői az Epson termékek telepítésével, konfigurálásával és kezelésével kapcsolatban nyújtanak segítséget. Vásárlási tanácsadó szolgálatunk tájékoztatást tud adni a legújabb Epson termékekről, illetve meg tudja mondani, hogy hol van az Önhöz legközelebbi kereskedő vagy szolgáltató cég. Itt számos kérdéstípusra válaszolnak.

A Helpdesk számai:

Telefon: 1300 361 054

Javasoljuk, hogy telefonáláskor legyen kéznél minden lényeges információ. Minél több információt készít elő, annál gyorsabban tudunk segíteni a probléma megoldásában. Ezen információk között szerepel az Epson termék kézikönyve, a számítógép típusa, az operációs rendszer, az alkalmazások, valamint minden egyéb, amit szükségesnek érez.