

Пайдаланушы нұсқаулығы

Авторлық құқық

Осы басылымның ешқандай бөлімі Seiko Epson корпорациясының алдын ала жазбаша рұқатынсыз қайта жасалмайды, іздеу жүйесінде сақталмайды немесе кез келген үлгіде немесе электронды, механикалық, фотокошірмелеу, жазу сияқты кез келген әдіспен тасымалданбайды. Осында берілген ақпаратты пайдалануға қатысты ешқандай патентті міндеттер қарастырылмаған. Осында берілген ақпаратты пайдалану нәтижесінде орын алған зақымдар үшін жауапкершілікті мойнына алмайды. Осында берілген ақпарат Epson өнімімен пайдалануға ғана арналған. Epson - осы ақпаратты басқа өнімдерге қолдану үшін жауапкершілікті мойнына алмайды.

Seiko Epson корпорациясы және бөлімшелері апаттық жағдайда, осы өнімді дұрыс пайдаланбау немесе қиянат ету, рұқсатсыз өзгерту, жөндеу немесе өнімге өзгерістер енгізу немесе Seiko Epson корпорациясының (АҚШ-тан басқа) пайдалану және қызмет көрсету нұсқауларын қатаң түрде орындамау салдарынан болатын зақымдарға, жоғалтуларға, залалдарға, жұмсалған қаражатқа не шығындарға осы өнімді сатып алушы немесе үшінші тарап алдында жауапты болмайды.

Seiko Epson корпорациясы Epson компаниясының түпнұсқа өнімдері немесе Seiko Epson корпорациясы мақұлдаған Epson өнімдері болып табылмайтын кез келген функцияларды немесе шығыс материалдарын пайдалану салдарынан болатын кез келген зақымдарға немесе ақауларға жауапты болмайды.

Seiko Epson корпорациясы Seiko Epson корпорациясы мақұлдаған Epson өнімдері болып табылмайтын кез келген интерфейстік кабельдерді пайдаланғаннан шығатын электромагниттік кедергілері салдарынан болатын зақымдарға жауапты болмайды.

© 2014 Seiko Epson Corporation. All rights reserved.

Осы нұсқаулықтың мазмұны және өнімнің сипаттамалары алдын ала ескертусіз өзгертілуі мүмкін.

Сауда белгілері

- ❑ EPSON® — тіркелген сауда белгісі, EPSON EXCEED YOUR VISION немесе EXCEED YOUR VISION — Seiko Epson корпорациясының сауда белгісі болып табылады.
- ❑ Microsoft®, Windows®, and Windows Vista® are registered trademarks of Microsoft Corporation.
- ❑ Apple, Macintosh, Mac OS, OS X, Bonjour, Safari, iPad, iPhone, iPod touch, and iTunes are trademarks of Apple Inc., registered in the U.S. and other countries. AirPrint and the AirPrint logo are trademarks of Apple Inc.
- ❑ Apple Chancery, Chicago, Geneva, Hoefler Text, Monaco and New York are trademarks or registered trademarks of Apple Inc.
- ❑ Google Cloud Print™, Chrome™, Chrome OS™, and Android™ are trademarks of Google Inc.
- ❑ Monotype is a trademark of Monotype Imaging, Inc. registered in the United States Patent and Trademark Office and may be registered in certain jurisdictions.
- ❑ Albertus, Arial, Gill Sans, Joanna and Times New Roman are trademarks of The Monotype Corporation.
- ❑ ITC Avant Garde, ITC Bookman, ITC Lubalin, ITC Mona Lisa Recut, ITC Symbol, ITC Zapf-Chancery, and ITC Zapf Dingbats are trademarks of International Typeface Corporation registered in the United States Patent and Trademark Office and may be registered in certain jurisdictions.
- ❑ Clarendon, Helvetica, New Century Schoolbook, Optima, Palatino, Stempel Garamond, Times and Univers are registered trademarks of Heidelberger Druckmaschinen AG, which may be registered in certain jurisdictions, exclusively licensed through Linotype Library GmbH, a wholly owned subsidiary of Heidelberger Druckmaschinen AG.
- ❑ Wingdings is a registered trademark of Microsoft Corporation in the United States and other countries.
- ❑ Antique Olive is a registered trademark of Marcel Olive and may be registered in certain jurisdictions.
- ❑ Adobe SansMM, Adobe SerifMM, Carta, and Tekton are registered trademarks of Adobe Systems Incorporated.
- ❑ Marigold and Oxford are trademarks of AlphaOmega Typography.
- ❑ Coronet is a registered trademark of Ludlow Type Foundry.
- ❑ Eurostile is a trademark of Nebiolo.
- ❑ Bitstream is a registered trademark of Bitstream Inc. registered in the United States Patent and Trademark Office and may be registered in certain jurisdictions.
- ❑ Swiss is a trademark of Bitstream Inc. registered in the United States Patent and Trademark Office and may be registered in certain jurisdictions.
- ❑ PCL is the registered trademark of Hewlett-Packard Company.
- ❑ Adobe, Adobe Reader, PostScript3, Acrobat, and Photoshop are trademarks of Adobe systems Incorporated, which may be registered in certain jurisdictions.

Сауда белгілері

❑ Getopt

Copyright © 1987, 1993, 1994 The Regents of the University of California. All rights reserved.

Redistribution and use in source and binary forms, with or without modification, are permitted provided that the following conditions are met:

1. Redistributions of source code must retain the above copyright notice, this list of conditions and the following disclaimer.
2. Redistributions in binary form must reproduce the above copyright notice, this list of conditions and the following disclaimer in the documentation and/or other materials provided with the distribution.
4. Neither the name of the University nor the names of its contributors may be used to endorse or promote products derived from this software without specific prior written permission.

THIS SOFTWARE IS PROVIDED BY THE REGENTS AND CONTRIBUTORS "AS IS" AND ANY EXPRESS OR IMPLIED WARRANTIES, INCLUDING, BUT NOT LIMITED TO, THE IMPLIED WARRANTIES OF MERCHANTABILITY AND FITNESS FOR A PARTICULAR PURPOSE ARE DISCLAIMED. IN NO EVENT SHALL THE REGENTS OR CONTRIBUTORS BE LIABLE FOR ANY DIRECT, INDIRECT, INCIDENTAL, SPECIAL, EXEMPLARY, OR CONSEQUENTIAL DAMAGES (INCLUDING, BUT NOT LIMITED TO, PROCUREMENT OF SUBSTITUTE GOODS OR SERVICES; LOSS OF USE, DATA, OR PROFITS; OR BUSINESS INTERRUPTION) HOWEVER CAUSED AND ON ANY THEORY OF LIABILITY, WHETHER IN CONTRACT, STRICT LIABILITY, OR TORT (INCLUDING NEGLIGENCE OR OTHERWISE) ARISING IN ANY WAY OUT OF THE USE OF THIS SOFTWARE, EVEN IF ADVISED OF THE POSSIBILITY OF SUCH DAMAGE.

❑ Arcfour

This code illustrates a sample implementation of the Arcfour algorithm.

Copyright © April 29, 1997 Kalle Kaukonen. All Rights Reserved.

Redistribution and use in source and binary forms, with or without modification, are permitted provided that this copyright notice and disclaimer are retained.

THIS SOFTWARE IS PROVIDED BY KALLE KAUKONEN AND CONTRIBUTORS "AS IS" AND ANY EXPRESS OR IMPLIED WARRANTIES, INCLUDING, BUT NOT LIMITED TO, THE IMPLIED WARRANTIES OF MERCHANTABILITY AND FITNESS FOR A PARTICULAR PURPOSE ARE DISCLAIMED. IN NO EVENT SHALL KALLE KAUKONEN OR CONTRIBUTORS BE LIABLE FOR ANY DIRECT, INDIRECT, INCIDENTAL, SPECIAL, EXEMPLARY, OR CONSEQUENTIAL DAMAGES (INCLUDING, BUT NOT LIMITED TO, PROCUREMENT OF SUBSTITUTE GOODS OR SERVICES; LOSS OF USE, DATA, OR PROFITS; OR BUSINESS INTERRUPTION) HOWEVER CAUSED AND ON ANY THEORY OF LIABILITY, WHETHER IN CONTRACT, STRICT LIABILITY, OR TORT (INCLUDING NEGLIGENCE OR OTHERWISE) ARISING IN ANY WAY OUT OF THE USE OF THIS SOFTWARE, EVEN IF ADVISED OF THE POSSIBILITY OF SUCH DAMAGE.

❑ microSDHC Logo is a trademark of SD-3C, LLC.

Ескертпе: microSDHC өнімнің ішіне кірістірілген және алынбайды.



❑ Intel® is a registered trademark of Intel Corporation.

❑ Жалпы ескертпе: Осы жердегі басқа өнім мен компания атаулары өз компанияларының сауда белгілері болуы мүмкін. Ерсон осы таңбалардың кез келген және барлық құқықтарынан бас тартады.

Мазмұны

Авторлық құқық

Сауда белгілері

Осы нұсқаулық туралы

Нұсқаулықтарға кіріспе.	8
Белгілер мен таңбалар.	8
Осы нұсқаулықта пайдаланылған сипаттамалар.	9
Амалдық жүйенің сілтемелері.	9

Маңызды нұсқаулар

Қауіпсіздік нұсқаулары.	10
Принтердің ұсыныстары және ескертулері.	11
Принтерді теңшеу/пайдалану бойынша ұсыныстар мен ескертулер.	11
Принтерді сымсыз қосылыммен пайдалану жөніндегі ұсыныстар мен ескертулер.	12
СКД экранын пайдалану жөніндегі ұсыныстар мен ескертулер.	12
Жеке ақпаратыңызды қорғау.	13

Әкімші параметрлері

Принтердің параметрлерін әкімшінің құпия сөзімен құлыптау.	14
Принтер параметрлерінің құлпын ашу.	14

Принтердің негіздері

Бөлік аттары мен функциялары.	15
Басқару тақтасы.	17
Түймелер мен шамдар.	17
СКД экранында бейнеленген белгішелер.	18
Мәзір опциялары.	18
Мәзір.	18

Қағазды салу

Қағазды ұстау туралы сақтандырулар.	27
Қолжетімді қағаз және сыйымдылықтар.	28
Қағаз түрлерінің тізімі.	30
Қағазды Қағаз кассетасы ішіне салу.	31

Қағазды Артқа қағаз беру ішіне салу.	34
--	----

Басып шығару

Компьютерден басып шығару.	37
Басып шығару негіздері - Windows.	37
Басып шығару негіздері - Mac OS X.	38
2-жақты басып шығару.	40
Бір парақта бірнеше бетті басып шығару.	43
Қағаз өлшеміне қиыстыру үшін басып шығару.	44
Бірнеше файлды бірге басып шығару (тек Windows үшін).	45
Үлкейтілген басып шығару және плакаттар жасау (тек Windows үшін).	47
Қосымша функциялардың көмегімен басып шығару.	53
PostScript принтер драйверінің көмегімен басып шығару.	56
PostScript принтер драйверінің көмегімен басып шығару - Windows.	56
PostScript принтер драйверінің көмегімен басып шығару - Mac OS X.	58
PostScript принтер драйвері үшін элементтер орнату.	60
Смарт құрылғылардан басып шығару.	61
Epson iPrint пайдалану.	61
Пайдалану AirPrint.	62
Басып шығаруды болдырмау.	63
Басып шығаруды болдырмау - Принтер түймесі.	63
Басып шығаруды болдырмау - Windows.	63
Басып шығаруды болдырмау - Mac OS X.	63

Сия салынған контейнерлер және басқа тұтынылатын заттарды ауыстыру

Қалған сия мен қолданылған сияға арналған қораптың күйін тексеру.	64
Қалған сия мен қолданылған сияға арналған қораптың күйін тексеру — Басқару тақтасы.	64
Қалған сия мен қолданылған сияға арналған қораптың күйін тексеру — Windows.	64
Қалған сия мен қолданылған сияға арналған қораптың күйін тексеру — Mac OS X.	64

Мазмұны

Сия салынған контейнер кодтары.	65	Web Config пәрменін мынада орындау Windows.	84
Сия салынған контейнер пайдалану бойынша сақтандырулар.	65	Web Config пәрменін мынада орындау Mac OS X.	85
Сия салынған контейнерлер ауыстыру.	67	Қажетті қолданбалар.	85
Қызмет көрсету жәшігі коды.	71	Windows Принтер драйвері.	85
Қолданылған сияға арналған қорапты пайдалану бойынша сақтандырулар.	71	Mac OS X Принтер драйвері.	87
Қолданылған сияға арналған қорапты ауыстыру.	71	E-Web Print (тек Windows үшін).	88
Уақытша қара түспен басып шығару.	73	EPSON Software Updater.	88
Уақытша қара түспен басып шығару - Windows.	74	EpsonNet Config.	89
Уақытша қара түспен басып шығару - Mac OS X.	75	Қолданбаларды жою.	89
Қара сия азайғанда қара сияны сақтау (тек Windows үшін).	76	Қолданбаларды жою - Windows.	89
		Қолданбаларды жою - Mac OS X.	90
		Қолданбаларды орнату.	91
		PostScript принтер драйверін орнату.	91
		Epson Universal принтер драйверін орнату (тек Windows үшін).	94
		Қолданбаларды және микробағдарламаны жаңарту.	95
Басып шығару сапасын жақсарту		Ақаулықтарды шешу	
Басып шығару басын тексеру және тазалау.	77	Принтер күйін тексеру.	96
Басып шығару басын тексеру және тазалау - Басқару тақтасы.	77	СКД экранындағы хабарларды тексеру. . .	96
Басып шығару басын тексеру және тазалау - Windows.	78	Принтер күйін тексеру - Windows.	97
Басып шығару басын тексеру және тазалау - Mac OS X.	78	Принтер күйін тексеру - Mac OS X.	97
Сияны технологиялық тазалау функциясын іске қосу.	79	Кептелген қағазды шығару.	97
Басып шығару басын туралау.	79	Алдыңғы қақпақтан кептелген қағазды алып тастау.	97
Басып шығару басын туралау — басқару тақтасы.	79	Кептелген қағазды шығару Артқа қағаз беру.	98
Басып шығару басын туралау - Windows. .	80	Кептелген қағазды шығару Қағаз кассетасы.	99
Басып шығару басын туралау - Mac OS X.	81	Кептелген қағазды Артқы қақпақ ішінен алып тастау.	100
Көлденең жолақтарды жақсарту.	81	Қағаз дұрыс берілмейді.	101
Қағаздың өту жолын сиямен айғыздалудан тазалау.	81	Қуат және басқару тақтасының ақаулары. .	101
Қағаздың өту жолын қағазды беру проблемаларына байланысты тазалау.	82	Қуат қосылмайды.	101
		Қуат өшірілмейді.	102
		СКД экраны күңгірттенеді.	102
		Принтер басып шығармайды.	102
		Басып шығару ақаулары.	103
		Басып шығару сапасы нашар.	103
		Басып шығарылатын құжаттың Позиция, Өлшем не Жиіктер параметрлері қате,	104
		Қағаз айғызданған немесе қажалған. . .	104
		Басып шығарылған таңбалар қате не бұрмаланған.	105
Бағдарламалар және желі қызметі ақпараты			
Epson Connect қызметі.	83		
Web Config.	83		
Веб-браузерде Web Config пәрменін орындау.	84		

Мазмұны

Басып шығарылған кескін керісінше шыққан.	105	Қолдау көрсету қызметі.	132
Басып шығару ақауын жою мүмкін болмады.	106	Техникалық қолдау көрсету веб-торабы.	132
Басып шығару тым баяу.	106	Epson қолдау көрсету орталығына хабарласу.	132
PostScript принтер драйвері ақаулары.	106		
Принтер PostScript принтер драйверін пайдалану кезінде басып шығармайды.	107		
Принтер PostScript принтер драйверін пайдалану кезінде дұрыс басып шығармайды.	107		
PostScript принтер драйверін пайдалану кезінде басып шығару сапасы нашар.	107		
PostScript принтер драйверін пайдалану кезінде басып шығару тым баяу.	107		
Басқа ақаулар.	108		
Принтерді ұстаған кезде сәл электр тогы соғады.	108		
Жұмыс дыбыстары қатты.	108		
Құпиясөзіңізді ұмытқан жағдайда.	108		
Бағдарлама қауіпсіздік шлюзімен блокталды (текWindows үшін).	108		
 Қосымша			
Техникалық сипаттамалары.	109		
Принтер сипаттамалары.	109		
Интерфейс сипаттамалары.	109		
Wi-Fi сипаттамалары.	110		
Ethernet сипаттамалары.	110		
Қауіпсіздік протоколы.	110		
Қолдау көрсетілетін үшінші тарап қазметтері.	110		
Өлшемдер.	111		
Электр техникалық сипаттамалары.	111		
Қоршаған орта сипаттамалары.	112		
Жүйе талаптары.	112		
Қаріп ақпараты.	113		
PostScript үшін қол жетімді қаріптер.	113		
PCL 5 үшін қол жетімді қаріптер (Bitstream).	114		
PCL 6 үшін қол жетімді қаріптер (Bitstream).	116		
PCL үшін қол жетімді қаріптер (URW).	118		
Таңбалар жиыны тізімі.	120		
Заңға қатысты ақпарат.	127		
Стандарттар және мақұлдаулар.	127		
Көшіру шектеулері.	128		
Принтерді тасымалдау.	129		

Осы нұсқаулық туралы

Нұсқаулықтарға кіріспе

Келесі нұсқаулықтардың соңғы нұсқалары Epson қолдау көрсету веб-торабында қолжетімді.

<http://www.epson.eu/Support> (Еуропа)

<http://support.epson.net/> (Еуропа сыртында)

Маңызды қауіпсіздік нұсқаулары (қағаз нұсқаулық)

Принтердің қауіпсіз қолданылуын қамтамасыз ету үшін нұсқаулары берілген. Бұл нұсқаулық үлгі немесе аймаққа байланысты қамтылмауы мүмкін.

Осы жерден бастаңыз (қағаз нұсқаулық)

Принтерді теңшеу және бағдарламалық жасақтаманы орнатуға қатысты ақпаратпен қамтиды.

Пайдаланушы нұсқаулығы (PDF нұсқаулығы)

Осы нұсқаулық. Принтерді пайдалану, сия салынған контейнерлер ауыстыру, техникалық қызмет көрсету және ақаулықтарды шешу бойынша нұсқаулармен қамтиды.

Желімен жұмыс істеуге арналған нұсқау (PDF нұсқаулығы)

Принтерді желіде пайдаланған кездегі желі параметрлері және ақаулықтарды шешу туралы ақпаратпен қамтамасыз етеді.

Әкімші нұсқаулығы (PDF нұсқаулығы)

Желілік әкімшілерді басқару және принтер параметрлеріне қатысты ақпаратпен қамтды.

Жоғарыдағы нұсқаулықтардан басқа да әртүрлі анықтама ақпаратын принтердің өзінен немесе қолданбалардан тексеріңіз.

Белгілер мен таңбалар



Абайлаңыз:

Дене жарақатын болдырмау үшін нұсқауларды мұқият орындау керек.



Маңызды:

Жабдықты зақымдауды болдырмау үшін нұсқауларды орындау керек.

Ескертпе:

Нұсқауларда принтерді пайдалану жөніндегі пайдалы кеңестер мен шектеулер бар.

➔ қатысты ақпарат

Қатысты бөлімдерге байланысты.

Осы нұсқаулықта пайдаланылған сипаттамалар

- Принтер драйвері экрандарының экран суреттері Windows 8.1 немесе Mac OS X v10.9.x жүйесінен алынған. Экрандарда бейнеленген мазмұн үлгіге және жағдайға байланысты өзгереді.
- Осы нұсқаулықта пайдаланылған принтер суреттер жай мысалдар болып табылады. Үлгіге байланысты азғантай айырмашылықтар болуы мүмкін болғанымен пайдалану әдісі бірдей.
- СКД экранындағы кейбір мәзір элементтері үлгіге және параметрлерге байланысты өзгеріп отырады.

Амалдық жүйенің сілтемелері

Windows

Нұсқаулықта ""Windows 8.1", "Windows 8", "Windows 7", "Windows Vista", "Windows XP", "Windows Server 2012 R2", "Windows Server 2012", "Windows Server 2008 R2", "Windows Server 2008", "Windows Server 2003 R2" және "Windows Server 2003" сияқты терминдер келесі амалдық жүйеге қатысты. Сонымен қатар, барлық нұсқаларды көру үшін, "Windows" пайдаланылады.

- Microsoft® Windows® 8.1 операциялық жүйесі
- Microsoft® Windows® 8 операциялық жүйесі
- Microsoft® Windows® 7 операциялық жүйесі
- Microsoft® Windows Vista® операциялық жүйесі
- Microsoft® Windows® XP операциялық жүйесі
- Microsoft® Windows® XP Professional x64 Edition операциялық жүйесі
- Microsoft® Windows Server® 2012 R2 операциялық жүйесі
- Microsoft® Windows Server® 2012 операциялық жүйесі
- Microsoft® Windows Server® 2008 R2 операциялық жүйесі
- Microsoft® Windows Server® 2008 операциялық жүйесі
- Microsoft® Windows Server® 2003 R2 операциялық жүйесі
- Microsoft® Windows Server® 2003 операциялық жүйесі

Mac OS X

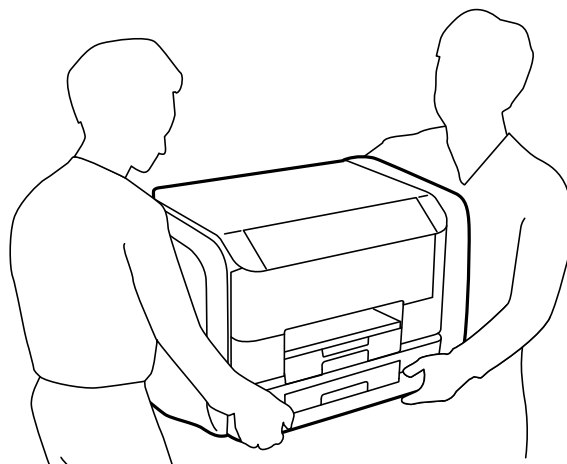
Нұсқаулықта "Mac OS X v10.9.x" жүйесі "OS X Mavericks" жүйесіне қатысты және "Mac OS X v10.8.x" жүйесі "OS X Mountain Lion" жүйесіне қатысты. Сонымен қатар, "Mac OS X" жүйесі "Mac OS X v10.9.x", "Mac OS X v10.8.x", "Mac OS X v10.7.x", "Mac OS X v10.6.x" және "Mac OS X v10.5.8" жүйелерін көру үшін пайдаланылады.

Маңызды нұсқаулар

Қауіпсіздік нұсқаулары

Бұл принтердің қауіпсіз жұмысын қамтамасыз ету үшін бұл нұсқауларды оқып, орындаңыз. Болашақта пайдалану үшін бұл нұсқаулықты сақтап қойыңыз. Сондай-ақ, принтерде көрсетілген барлық ескертулер мен нұсқауларды орындаңыз.

- ❑ Принтермен берілген қуат сымын ғана пайдаланыңыз және сымды басқа жабдықтармен қолданбаңыз. Принтермен басқа сымдарды пайдалану немесе берілген қуат сымын басқа жабдықпен пайдалану өрттің шығуына немесе электр тогының соғуына себеп болуы мүмкін.
- ❑ Айнымалы ток адаптерінің қуат сымы қатысты қауіпсіздік стандартына сәйкес келетініне көз жеткізіңіз.
- ❑ Принтердің нұсқаулығында нақты сипатталған жерлерден басқа қуат сымын, принтерді немесе принтер бөліктерін өз бетіңізбен бөлшектеуге, өзгертуге немесе жөндеуге әрекеттенбеңіз.
- ❑ Принтерді ажыратып, келесі жағдайларда білікті маманға жөндетіңіз:
Қуат сымы немесе аша зақымдалғанда; принтерге сұйық зат кіргенде; принтер жерге түсірілгенде немесе корпусы зақымдалғанда; принтер қалыпты жұмыс істемегенде немесе өнімділігі айқын өзгергенде. Пайдалану нұсқауларында қамтылмаған реттеулерді орындамаңыз.
- ❑ Принтерді ашасы оңай қосылатын электр розеткасының жанына орналастырыңыз.
- ❑ Принтерді сыртқа, қатты кір немесе шаң жерге, судың, ыстық көздер бар жерге немесе соққы, діріл, жоғары температура немесе ылғал жерлерге орналастырмаңыз.
- ❑ Принтерге сұйық зат төгіп алмаңыз немесе принтерді дымқыл қолдарыңызбен қолданбаңыз.
- ❑ Принтерді кардиостимуляторлардан ең кемінде 22 см қашық сақтаңыз. Бұл принтерден шыққан радио толқындар кардиостимуляторлардың жұмысына кері әсерін тигізеді.
- ❑ Егер СКД экраны зақымдалса, дилеріңізге хабарласыңыз. Егер сұйық кристал қолыңызға тисе, қолыңызды сабындап жуыңыз. Егер сұйық кристал көзіңізге тисе, көзіңізді дереу сумен шайыңыз. Егер жақсылап шайғаннан кейін де ыңғайсыз немесе көру ақаулары болса, дереу дәрігерге қаралыңыз.
- ❑ Принтер ауыр және оны ең аз екі адам көтеруі немесе тасуы керек. Принтерді көтерген кезде екі не одан көп адам төменде көрсетілген позицияларда болуы тиіс.



Маңызды нұсқаулар

- Пайдаланылған сия салынған контейнерлер ұстағанда сақ болыңыз, өйткені сиямен қамту портының айналасында біраз сия болуы мүмкін.
 - Егер сия теріңізге тисе, тиген жерді сабындап жуыңыз.
 - Егер сия көзіңізге тисе, дереу сумен жуып тастаңыз. Жақсылап жуғаннан кейін де ыңғайсыздық немесе көру қиындықтары туындаса, дереу дәрігерге қаралыңыз.
 - Егер аузыңызға сия кірсе, дереу дәрігерге қаралыңыз.
- сия салынған контейнер техникалық қызмет көрсету қорабын бөлшектемеңіз; әйтпесе, сия көздеріңізге немесе теріңізге кіруі мүмкін.
- сия салынған контейнерлер тым қатты шайқамаңыз; әйтпесе, сия салынған контейнерлер ішінен сия ағуы мүмкін.
- сия салынған контейнерлер және техникалық қызмет көрсету қорабын балалардан аулақ ұстаңыз.


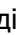
Принтердің ұсыныстары және ескертулері

Принтерді немесе мүліктеріңізді зақымдамау үшін мына нұсқауларды оқыңыз және орындаңыз. Нұсқаулықты келешекте пайдалану үшін сақтап қойыңыз.

Принтерді теңшеу/пайдалану бойынша ұсыныстар мен ескертулер

- Принтердегі желдеткіш тесіктерді және саңылауларды бітемеңіз немесе жаппаңыз.
- Принтердің белгісінде көрсетілген қуат көзі түрін ғана пайдаланыңыз.
- Үнемі қосылып не өшіріліп тұратын фото көшіру құрылғылары немесе ауа ағынын басқаратын жүйелер қосылған бірдей розеткаларды пайдаланбаңыз.
- Қабырға ток аударғыштар немесе автоматты таймерлер арқылы басқарылатын электр розеткаларын пайдаланбаңыз.
- Бүкіл компьютер жүйесін дауыс зорайтқыштар немесе сымсыз телефондардың негізгі блогы сияқты электромагниттік кедергілердің ықтимал көздерінен қашық сақтаңыз.
- Қуат сымын үйкелмейтін, кесілмейтін, тозбайтын, майыспайтын және ширатылмайтын жерге орналастырыңыз. Қуат сымының үстіне заттар қоймаңыз және қуат сымының басылуына немесе езілуіне жол бермеңіз. Барлық қуат сымдарының ұшын және оны электр тогын өңдегішке кіретін және шығатын жағын тік ұстауға аса назар аударыңыз.
- Егер принтермен ұзартқыш сым пайдалансаңыз, ұзартқыш сымға қосылған құрылғылардың жалпы номиналды тогы сымның номиналды тогынан аспайтынына көз жеткізіңіз. Оған қоса, қабырғалық розеткаға қосылған барлық құрылғылардың жалпы номиналды тогы қабырғалық розетканың номиналды тогынан аспайтынына көз жеткізіңіз.
- Егер принтерді Германияда пайдалануды жоспарласаңыз, ғимаратта принтерді қысқа тұйықталудан және тоқтың шамадан тыс жүктелуінен қорғайтын 10 немесе 16 амперлік ажыратқыш болуы тиіс.
- Принтерді компьютерге немесе басқа құрылғыға кабельмен жалғаған кезде, қосқыштары дұрыс бағытта екеніне көз жеткізіңіз. Әрбір қосқышта тек бір дұрыс бағыты бар. Қосқыштарды бұрыс бағытпен енгізу кабельмен жалғанған құрылғыларды зақымдауы мүмкін.
- Принтерді барлық бағытта оның негізінен асатын тегіс, тұрақты бетке орналастырыңыз. Принтер қисайып тұрса, дұрыс жұмыс істемейді.

Маңызды нұсқаулар

- ❑ Принтерді сақтағанда немесе тасымалдағанда, оны еңкейтпеңіз, тігінен қоймаңыз немесе төңкермеңіз; әйтпесе, сия ағуы мүмкін.
- ❑ Қағаз толығымен шығуы үшін принтердің алдыңғы жағында жеткілікті бос орын қалдырыңыз.
- ❑ Температурасы немесе ылғалдылығы жылдам ауысатын жерлерге орналастырмаңыз. Оған қоса, принтерді тікелей күн сәулесі, қатты жарық көздері немесе жылу көздерінен сақтаңыз.
- ❑ Принтердегі ұяларға заттар салмаңыз.
- ❑ Басып шығару барысында қолыңызды принтердің ішіне салмаңыз.
- ❑ Принтердің ішіндегі ақ жалпақ кабельді ұстамаңыз.
- ❑ Құрамында тез тұтанатын газы бар аэрозольді өнімдерді принтердің ішіне немесе айналасында қолданбаңыз. Солай жасау өртке себеп болуы мүмкін.
- ❑ Басып шығару басын қолмен жылжытпаңыз, принтерді зақымдауыңыз мүмкін.
- ❑ Принтерді әрдайым  түймесінің көмегімен өшіріңіз. Принтерді  жарығының жыпылықтауы тоқтағанға дейін розеткадан ажыратпаңыз немесе қуатын өшірмеңіз.
- ❑ Принтерді тасымалдаудан бұрын басып шығару басы бастапқы күйде (оң жақ шетте) және сия салынған контейнерлер алынғанына көз жеткізіңіз.
- ❑ Егер принтерді ұзақ уақыт бойы пайдаланбайтын болсаңыз, қуат сымын электр розеткасынан ажыратып қойыңыз.

Принтерді сымсыз қосылыммен пайдалану жөніндегі ұсыныстар мен ескертулер

- ❑ Принтердің радио толқындары медициналық электрондық құралдарды зақымдап, олардың жұмысына теріс әсер етуі мүмкін. Бұл принтерді медициналық мекемелерде немесе медициналық құралдың жанында пайдаланған кезде мекемеге жауапты уәкілетті тұлғаның нұсқауларын сақтаңыз және медициналық құралдың барлық ескертулері мен нұсқауларына сүйеніңіз.
- ❑ Бұл принтердің радио толқындары автоматты есіктер немесе өрт дабылы секілді автоматты басқарылатын құрылғылардың жұмысына кері әсер етіп, ақау салдарынан оқыс оқиғаға әкелуі мүмкін. басқарылатын құрылғылардың жұмысына кері әсер етіп, ақау салдарынан оқыс оқиғаға әкелуі мүмкін. Бұл принтерді автоматты басқарылатын құрылғылардың жанында пайдаланған кезде сол құрылғылардың барлық ескертулері мен нұсқауларына сүйеніңіз.

СКД экранын пайдалану жөніндегі ұсыныстар мен ескертулер

- ❑ СКД экранында бірнеше кішкентай ашық немесе қара дақтар болуы мүмкін, оның мүмкіндіктеріне байланысты жарықтық тегіс таралмауы мүмкін. Бұл қалыпты жағдай және кез келген жағдайда да зақымдалғанын білдірмейді.
- ❑ Тазалау үшін тек құрғақ, жұмсақ шүберек пайдаланыңыз. Сұйықтық немесе химиялық тазартқыш құралдар қолданбаңыз.
- ❑ СКД экранының сыртқы қақпағы ауыр соққы алса сынуы мүмкін. Егер экранның беті сынса немесе шытынаса дилерге хабарласыңыз, сынған бөліктерді ұстамаңыз немесе алып тастауға тырыспаңыз.

Жеке ақпаратыңызды қорғау

Егер принтерді біреуге берсеңіз немесе жойсаңыз, басқару тақтасында **Menu > System Administration > Restore Default Settings > Clear All Data and Settings** тармағын таңдау арқылы принтер жадында сақталған бүкіл жеке ақпаратты өшіріңіз.

Әкімші параметрлері

Принтердің параметрлерін әкімшінің құпия сөзімен құлыптау

Принтер параметрлерін басқа пайдаланушылар өзгертпеуі үшін әкімшінің құпия сөзімен құлыптауға болады. Келесі параметрлерді құлыптауға болады.

System Administration

Eco Mode

Параметрлерді құпия сөзді енгізбестен өзгерте алмайсыз. Бұл құпия сөз параметрлерді Web Config немесе EpsonNet Config көмегімен орнатқан кезде талап етіледі.

**Маңызды:**

Құпия сөзді ұмытпаңыз. Құпия сөзді ұмытсаңыз, Epson қолдау қызметіне хабарласыңыз.

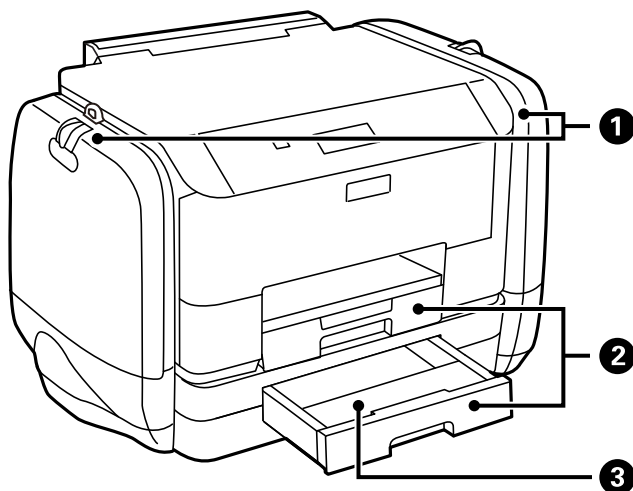
1. Негізгі экраннан **Menu** опциясына кіріңіз.
2. **Admin Settings** > **Admin Password** таңдаңыз.
3. **Register** таңдаңыз да, құпия сөзді енгізіңіз.
4. Құпия сөзді қайтадан енгізіңіз.
5. **Lock Setting** таңдаңыз, одан кейін оны қосыңыз.

Принтер параметрлерінің құлпын ашу

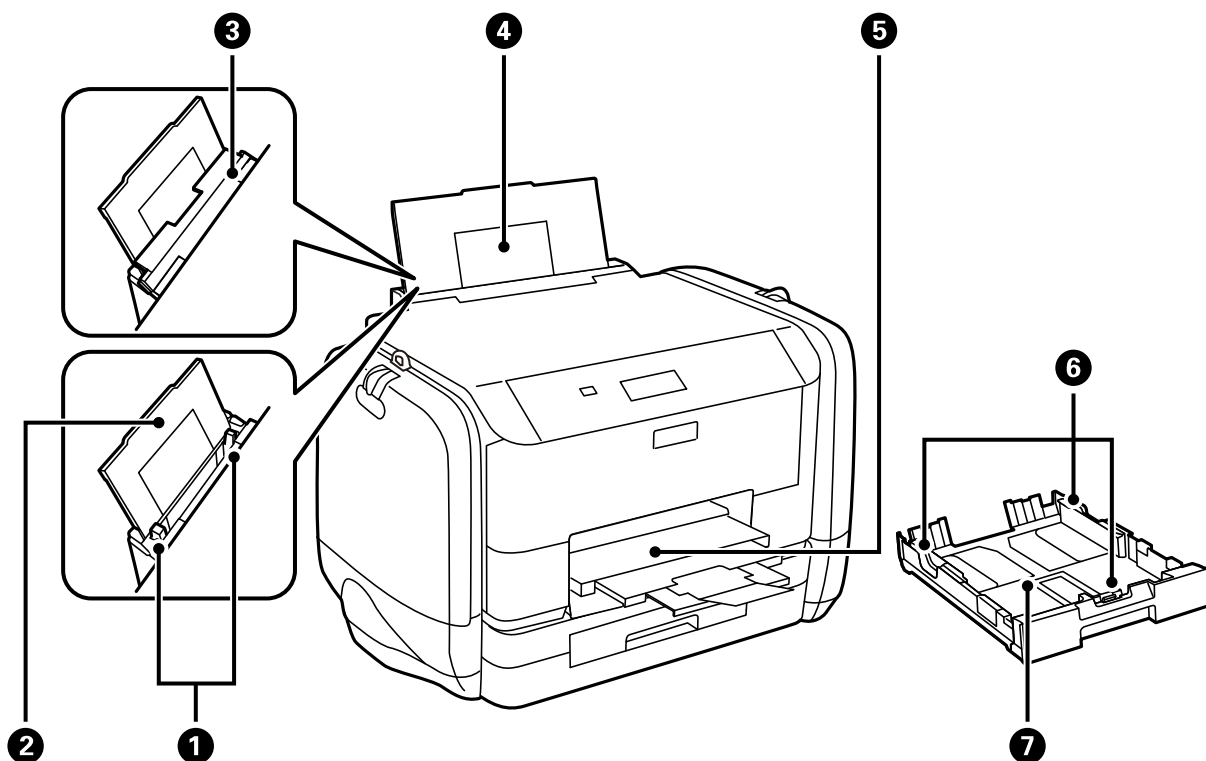
1. Негізгі экраннан **Menu** мәзіріне кіріңіз.
2. **Admin Settings** таңдаңыз.
3. Әкімшінің құпия сөзін енгізіңіз.
4. **Lock Setting** таңдаңыз, одан кейін оны ажыратыңыз.

Принтердің негіздері

Бөлік аттары мен функциялары

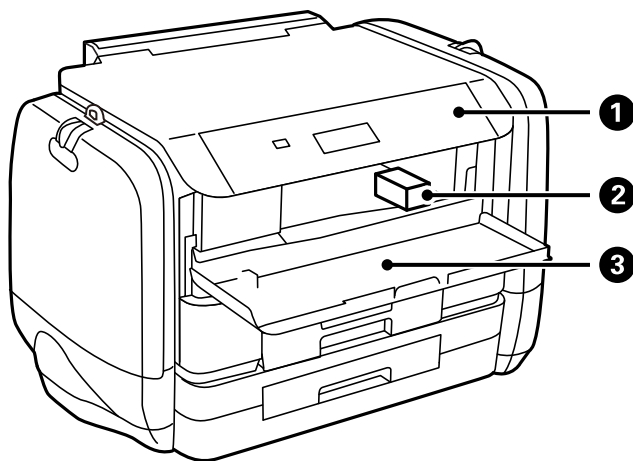


①	Сияны сақтайтын сыйымдылықтар	сия салынған контейнерлер салыңыз.
②	Қағаз кассетасы 1, Қағаз кассетасы 2	Қағазды салады.
③	Қағаз кассетасының қақпағы	қағаз кассетасы 2 бекітіңіз.

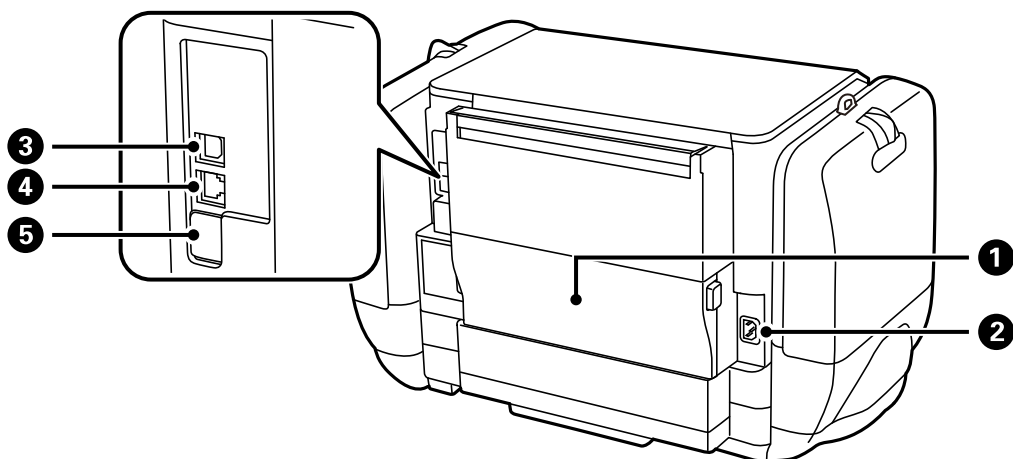


Принтердің негіздері

①	Жиек бағыттауыштары	Қағазды тікелей принтерге береді. Қағаздың жиектеріне сырғытыңыз.
②	Қағаз тіреуіші	Салынған қағазды ұстап тұрады.
③	Беру құралын қорғауыш	Принтерге бөгде заттардың кіруіне жол бермейді. Қорғауышты әдетте жабық сақтаңыз.
④	Артқы қағаз беру	Қағазды салады.
⑤	Шығыс науасы	Шыққан қағазды ұстайды.
⑥	Жиек бағыттауыштары	Қағазды тікелей принтерге береді. Қағаздың жиектеріне сырғытыңыз.
⑦	Қағаз кассетасы	Қағазды салады.



①	Басқару тақтасы	Принтерді жұмыс істетеді.
②	Басып шығару басы	Сияны тауысады.
③	Алдыңғы қақпақ	Принтердің ішінде кептелген қағазды шығарған кезде ашыңыз.

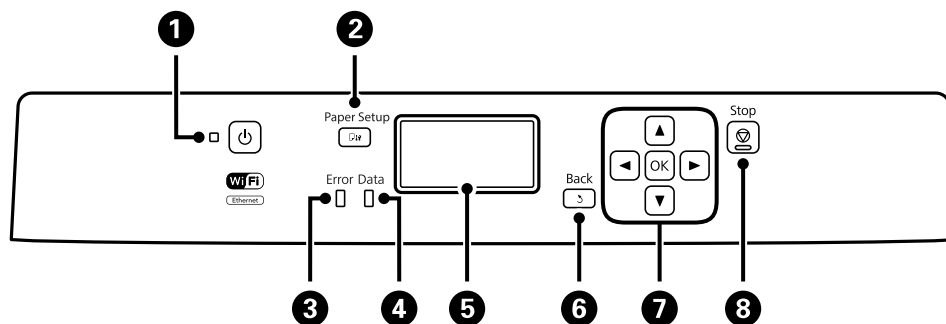


Принтердің негіздері

①	Артқы қақпақ	Қолданылған сияға арналған қорапты ауыстырған кезде немесе кептелген қағазды алғанда ашыңыз.
②	Айнымалы ток кірісі	Қуат сымын қосады.
③	USB порты	USB кабелі қосылады.
④	LAN порты	LAN кабелі қосылады.
⑤	Қызметтік USB порты	Келешекте пайдалануға арналған USB порты. Жапсырманы алып тастамаңыз.

Басқару тақтасы

Түймелер мен шамдар











①		Принтерді қосады немесе өшіреді. Қуат шамы өшірілген кезде қуат сымын ажыратыңыз.
②		Paper Setup экранын көрсетеді. Әрбір қағаз көзі үшін қағаз өлшемі және қағаз түрі параметрін таңдауға болады.
③	Қате	Қате пайда болған кезде жыпылықтайды немесе қосылады.
④	Деректер	Деректерді өңдеген кезде жыпылықтайды. Кезекте тұрған тапсырмалар болған кезде қосылады.
⑤	-	Мәзірлер мен хабарларды көрсетеді.
⑥		Алдыңғы экранға қайтарады.
⑦		Мәзірлер таңдау үшін , түймесін, , одан кейін түймесін басыңыз. Таңдауды растау және таңдалған мүмкіндікті іске қосу үшін OK түймесін басыңыз. Таңбалар енгізген кезде таңбаларды таңдау үшін , , түймесін, одан кейін түймесін басыңыз.
⑧		Ағымдағы әрекетті тоқтатады. Таңбаларды енгізген кезде таңбаның түрін өзгерту үшін осы түймені басыңыз.

Принтердің негіздері

СКД экранында бейнеленген белгішелер

Принтердің күйіне байланысты СКД экранында келесі белгішелер көрсетіледі.

	Принтер сымды (Ethernet) желіге қосылған кезде жанады.
	Сымды (Ethernet) желі ажыратылғанда және Ethernet кабелі қосылмаған езде жанады.
	Принтер сымсыз (Wi-Fi) желіге қосылған кезде жанады. Жолақтар саны байланыстың сигнал күшін көрсетеді. Жолақтар неғұрлым көп болса, байланыс соғұрлым күштірек болады.
	Принтердің сымсыз (Wi-Fi) желі байланысы ақаулығын немесе принтердің сымсыз (Wi-Fi) желі байланысын іздегенін көрсетеді.
	Принтердің Ad Hoc режимінде сымсыз (Wi-Fi) желіге қосылғанын көрсетеді.
	Принтердің Wi-Fi Direct режимінде сымсыз (Wi-Fi) желіге қосылғанын көрсетеді.
	Принтердің Simple AP режимінде сымсыз (Wi-Fi) желіге қосылғанын көрсетеді.
	Eco Mode режимі қосылғанда жанады.

Мәзір опциялары

Мәзір

Мәзір	Параметрлер мен түсіндірмелер
Ink Levels	Сия және қолданылған сияға арналған ыдыстың шамалас деңгейін көрсетеді. ! белгішесі көрсетілсе, сия азайғанын немесе қолданылған сияға арналған ыдыстың толуға жақын екенін білдіреді. x белгішесі көрсетілсе, сия біткенін немесе сияға арналған қорап толы екенін білдіреді.

Принтердің негіздері

Мәзір	Параметрлер мен түсіндірмелер	
Maintenance	Print Head Nozzle Check	Басып шығару басының саңылаулары бітелгенін не бітелмегенін тексеретін үлгі басып шығарады.
	Print Head Cleaning	Басып шығару басындағы бітелген саңылауларды тазалайды.
	Print Head Alignment	<p>Басып шығару сапасын жақсарту үшін басып шығару басын реттейді.</p> <p>Басып шығарылған материалдар бұлдыр болып көрінсе, Vertical Alignment функциясын орындаңыз.</p> <p>Егер баспаларда қалыпты аралықпен көлденең жолақтар болса, Horizontal Alignment функциясын іске қосыңыз.</p> <p>Мәтін және жолдар тураланбаған болса, Ruled Line Alignment функциясын орындаңыз.</p>
	Improve Horizontal Streaks	<p>Print Head Cleaning және Horizontal Alignment қолданып көргеннен кейін, сіздің басып шығарған құжаттарыңызда көлденең жолақтар болса, осы мүмкіндікті пайдаланыңыз.</p> <p>Бұл мүмкіндік Horizontal Alignment қарағанда дәлме-дәл реттеуді қамтамасыз етеді.</p>
	Thick Paper	Басып шығару кезінде сияның айғыздануын азайтады. Бұл мүмкіндікті баспаларда сияның айғыздануын көргенде ғана қосыңыз, себебі бұл басып шығару жылдамдығын төмендетеді.
	Paper Guide Cleaning	Ішкі басып шығарғыштарда сия дақтары болғанда немесе қағазды беру ақаулығы пайда болған кезде қағазды тазалауға беру үшін осы мүмкіндікті пайдаланыңыз.
Paper Setup	Қағаз көзіне салған қағаз өлшемін және қағаз түрін таңдаңыз.	
Print Status Sheet	Configuration Status Sheet	Принтердің ағымдағы күйін және параметрлерін көрсететін ақпарат парағын басып шығарады.
	Supply Status Sheet	Тұтынылатын заттардың күйін көрсететін ақпарат парағын басып шығарады.
	Usage History Sheet	Принтерді қолдану журналын көрсететін ақпарат парағын басып шығарады.
	PS3 Status Sheet	Принтерді PostScript принтері ретінде пайдаланған кезде ақпарат парағын басып шығарады.
	PS3 Font List	PostScript принтері үшін қол жетімді қаріптер тізімін басып шығарады.
	PCL Font List	PCL принтері үшін қолжетімді қаріптер тізімін басып шығарады.

Принтердің негіздері

Мәзір	Параметрлер мен түсіндірмелер	
Network Status	Wi-Fi/Network Status	Ағымдағы желі параметрлерін көрсетеді немесе басып шығарады.
	Wi-Fi Direct Status	
	Epson Connect Status	Принтердің Epson Connect немесе Google Cloud Print қызметіне тіркелгенін не қосылғанын көрсетеді.
	Google Cloud Print Status	Қосымша мәліметтер алу үшін Epson Connect порталының веб-торабын қараңыз. https://www.epsonconnect.com/ http://www.epsonconnect.eu (Тек Еуропа)
Confidential Job	Құпия сөздері бар тапсырмалар тізімін көрсетеді. Тапсырманы басып шығару үшін тапсырманы таңдаңыз да, құпия сөзді енгізіңіз.	
Admin Settings	Бұл мәзірлер әкімшіге принтер параметрлерін басқа пайдаланушылардың өзгертуінен қорғау үшін әкімші құпия сөзін тіркеуге рұқсат етеді.	
	Admin Password	Әкімші құпия сөзін орнатыңыз, өзгертіңіз немесе қайта орнатыңыз. Құпия сөзді ұмытсаңыз, Epson қолдау қызметіне хабарласыңыз.
	Lock Setting	System Administration параметрлерін енгізген кезде әкімші құпия сөзін енгізуіңіз қажет.
System Administration	Қосымша мәліметтер алу үшін осы мүмкіндіктерді сипаттайтын беттерді қараңыз.	

Қатысты ақпарат

➔ ["System Administration" бетте 20](#)

System Administration

Басты экраннан **Menu** тармағын, содан кейін **System Administration** параметрін таңдаңыз.

Принтердің негіздері

Мәзір	Параметрлер мен түсіндірмелер		
Printer Settings	Paper Source Settings	Rear Paper Feed Priority	Қағазды артқы қағаз беру жақтан басымырақ береді.
		A4/Letter Auto Switching	Letter өлшемі ретінде орнатылған қағаз көзі жоқ кезде қағазды A4 өлшемі ретінде орнатылған қағаз көзінен береді немесе қағазды A4 өлшемі ретінде орнатылған қағаз көзі жоқ кезде Letter өлшемі ретінде орнатылған қағаз көзінен береді.
		Auto Select Settings	Қандай қағаз көзінен берілетінін таңдаңыз. Бірнеше қағаз көздері қол жетімді болса, басып шығару тапсырмасына сәйкес келетін қағаз параметрлері бар қағаз көзінен беріледі.
		Error Notice	Paper Setup ішіндегі қағаз өлшемі немесе түрінің параметрлері және басып шығару параметрлері сәйкес келмесе, қате туралы хабар көрсетіледі.
	USB I/F Timeout Setting	Принтер PostScript принтер драйверінен немесе PCL принтер драйверінен басып шығару тапсырмаларын қабылдағаннан кейін компьютерден USB байланысын үзуден бұрын бітетін секундпен берілген уақыт ұзақтығын көрсетіңіз. Егер аяқталатын тапсырма PostScript принтер драйверінен немесе PCL принтер драйверінен айқын анықтамаса, үздіксіз USB байланысына себеп болады. Бұл жағдайда, принтер көрсетілген уақыт біткеннен кейін байланысты аяқтайды. Егер байланысты аяқтағыңыз келмесе, 0 (нөл) мәнін енгізіңіз.	
Printing Language	USB интерфейсі немесе желі интерфейсі үшін басып шығару тілін таңдаңыз.		
Auto Error Solver	<p>2-жақты басып шығару қатесі немесе жад толы қатесі пайда болған кезде орындайтын әрекет таңдаңыз.</p> <p><input type="checkbox"/> 2-жақты басып шығару қатесі</p> <p>Қосылған: Егер 2-жақты басып шығаруды қолдайтын ешқандай қағаз болмаған кезде 2-жақты тапсырма жіберілсе, принтер қате туралы хабар көрсетеді, одан кейін, қағаздың тек бір жағын автоматты түрде басып шығарады.</p> <p>Ажыратылды: Принтер қате туралы хабарды көрсетеді және басып шығаруды тоқтатады.</p> <p><input type="checkbox"/> Жад толы қатесі</p> <p>Қосылған: Егер басып шығару барысында принтердің жады толса, принтерде қате туралы хабар көрсетіледі, одан кейін принтер өңдей алатын деректің бір бөлігін ғана басып шығарады.</p> <p>Ажыратылды: Принтер қате туралы хабарды көрсетеді және басып шығаруды тоқтатады.</p>		
PC Connection via USB	Компьютерге USB қосылымы бойынша жалғанған принтерді қосыңыз. Егер бұл мүмкіндік ажыратылса, компьютер USB қосылымы бар принтерлерді тани алмайды.		

Принтердің негіздері

Мәзір	Параметрлер мен түсіндірмелер			
Common Settings	Sleep Timer	Ешқандай әрекет орындалмаған кезде принтер ұйқы режиміне (қуат үнемдеу режимі) өтуден бұрын уақыт аралығын таңдаңыз. Орнатылған уақыт өткеннен кейін СКД экраны қараяды.		
	Power Off Timer	Қуатты басқару функциясы қолданылудан бұрын уақытты реттей аласыз. Қандай да бір көбейту өнімнің энергияны тұтыну тиімділігіне әсер етеді. Қандай да бір өзгерту жасаудан бұрын қоршаған ортаға назар аударыңыз.		
	LCD Contrast	СКД экранының жарықтығын реттейді.		
	Date/Time Settings	Date/Time	Ағымдағы күн мен уақытты енгізіңіз.	
		Daylight Saving Time	Жазғы уақытты орнату үшін таңдаңыз.	
		Time Difference	Жергілікті уақыт пен UTC (Реттелген әмбебап уақыт) арасындағы уақыт айырмашылығын енгізіңіз.	
	Language	Дисплей тілін таңдаңыз.		
Scroll Speed	СКД экранының айналдыру жылдамдығын таңдаңыз.			
Wi-Fi/Network Settings	Wi-Fi/Network Status	Желі параметрлерін және қосылым күйін көрсетеді немесе басып шығарады.		
	Wi-Fi Setup	Wi-Fi Setup Wizard	Қосымша мәліметтер алу үшін <i>Желімен жұмыс істеуге арналған нұсқау</i> қараңыз.	
		Push Button Setup (WPS)		
		PIN Code Setup (WPS)		
		Wi-Fi Auto Connect		
	Disable Wi-Fi	Wi-Fi параметрлерін ажырату немесе Wi-Fi параметрлерін қайтадан орнату арқылы желі ақауларын шешуге болады. Қосымша мәліметтер алу үшін <i>Желімен жұмыс істеуге арналған нұсқау</i> қараңыз.		
	Wi-Fi Direct Setup	Қосымша мәліметтер алу үшін <i>Желімен жұмыс істеуге арналған нұсқау</i> қараңыз.		
Connection Check	Желі байланысының күйін тексереді және желі байланысын тексеру есебін басып шығарады. Егер қандайда бір қосылым ақаулығы болса, ақаулықты шешу үшін тексеру есебін қараңыз.			
Advanced Setup	Қосымша мәліметтер алу үшін <i>Желімен жұмыс істеуге арналған нұсқау</i> қараңыз.			
Epson Connect Services	Epson Connect немесе Google Cloud Print қызметін тоқтатуға не жалғастыруға немесе қызметтерді (әдепкі параметрлерді қалпына келтіру) пайдаланудан бас тартуға болады.			
Google Cloud Print Services	Қосымша мәліметтер алу үшін Epson Connect порталының веб-торабын қараңыз. https://www.epsonconnect.com/ http://www.epsonconnect.eu (Тек Еуропа)			

Принтердің негіздері

Мәзір	Параметрлер мен түсіндірмелер		
Universal Print Settings	Сыртқы құрылғыдан принтер драйверінің көмегінсіз басып шығарғанда немесе PostScript принтер драйверінен немесе PCL принтер драйверінен басып шығарғанда осы басып шығару параметрлері қолданылады.		
	Top Offset	Қағаздың жоғарғы немесе сол жақ жиегін реттеңіз.	
	Left Offset		
	Top Offset in Back	2-жақты басып шығару орындаған кезде беттің артқы жағының жоғарғы жиегін немесе сол жақ жиегін реттеңіз.	
	Left Offset in Back		
	Check Paper Width	Принтер басып шығаруды бастамастан бұрын қағаз енін тексереді. Бұл қағаз өлшемінің параметрі дұрыс болмаған кезде қағаздың шеттерінен шығарып басып шығаруды болдырмайды, бірақ басып шығару уақыты ұзағырақ болуы мүмкін.	
	Dry Time	2-жақты басып шығару орындаған кезде кептіру уақытын таңдаңыз.	
	Skip Blank Page	Басып шығару дерегіндегі бос беттерді автоматты түрде өткізіп жібереді.	
	PDL Print Configuration	PDL Print Configuration ішіндегі мәзірлер тізімін қараңыз.	
Security Settings	Delete All Confidential Jobs	Барлық сақталған құпиялы тапсырмаларды жояды.	
Eco Mode	Төмендегі Eco режимінің параметрлері қол жетімді. Бұл параметрлер ажыратылған кезде, Common Settings ішінде орнатылған параметрлер қолданылады.		
	Sleep Timer	Ешқандай әрекет орындалмаған кезде принтер ұйқы режиміне (қуат үнемдеу режимі) өтуден бұрын уақыт аралығын таңдаңыз. Орнатылған уақыт өткеннен кейін СКД экраны қараяды.	
	Power Off Timer	Принтер автоматты түрде өшірілместен бұрын уақыт кезеңін таңдаңыз. Қуатты басқару функциясы қолданылудан бұрын уақытты реттей аласыз.	
Clear Internal Memory Data	PostScript принтер драйвері және PCL принтер драйверінің басып шығару параметрлерін жояды. Принтердің жадында сақталған PostScript принтер драйверінің және PCL принтер драйверінің барлық деректерін жою үшін, Clear All пәрменін таңдаңыз.		
Restore Default Settings	Таңдалған параметрлерді әдепкі параметрлеріне қайта орнатады.		

Қатысты ақпарат

➔ ["PDL Print Configuration" бетте 23](#)

PDL Print Configuration

Негізгі экраннан **Menu > System Administration > Universal Print Settings > PDL Print Configuration** таңдаңыз.

Принтердің негіздері

Мәзір	Параметрлер мен түсіндірмелер	
Common Settings	Paper Size	Қағаз өлшемін таңдаңыз.
	Paper Type	Қағаз түрін таңдаңыз.
	Orientation	Басып шығару бағытын таңдаңыз.
	Quality	Басып шығару сапасын таңдаңыз.
	Ink Save Mode	Басып шығару тығыздығын азайту арқылы сияны үнемдейді.
	Print Order	Last Page on Top: Файлдың бірінші бетінен бастап басып шығарады. First Page on Top: Файлдың соңғы бетінен бастап басып шығарады.
	Number of Copies	Көшірмелер санын орнатыңыз.
	Binding Margin	Байланыстыру орнын таңдаңыз.
	Auto Paper Ejection	Басып шығару тапсырмасы барысында басып шығару тоқтаған кезде қағазды автоматты түрде шығарады.
	2-Sided Printing	2-жақты басып шығаруды орындайды.

Принтердің негіздері

Мәзір	Параметрлер мен түсіндірмелер	
PCL Menu	Font Source	Resident: Принтердегі алдын ала орнатылған қаріпті пайдалану үшін таңдаңыз. Download: Жүктеген қаріпті пайдалану үшін таңдаңыз.
	Font Number	Әдепкі қаріп көзі үшін әдепкі қаріп нөмірін таңдаңыз. Қол жетімді нөмір сіз орнатқан параметрлерге байланысты өзгереді.
	Pitch	Егер қаріп масштабталатын және бекітілген қадамы болса, әдепкі қаріп қадамын орнатыңыз. 0,44 - 99,99 т/дюйм (әр дюймге таңба) мәнін 0,01 артуы бойынша таңдауға болады. Бұл элемент қаріп көзіне немесе қаріп нөмірі параметрлеріне байланысты көрінбейді.
	Height	Егер қаріп масштабталатын және өлшемдес болса, әдепкі қаріп биіктігін орнатыңыз. 4,00 - 999,75 нүкте арасынан 0,25 артуы бойынша таңдауға болады. Бұл элемент қаріп көзіне немесе қаріп нөмірі параметрлеріне байланысты көрінбейді.
	Symbol Set	Әдепкі таңбалар жиынын таңдаңыз. Егер қаріп көзінде және қаріп нөмірі параметрінде таңдалған қаріп жаңа таңбалар жиыны параметрінде қол жеткізгісіз болады, қаріп көзі және қаріп нөмірінің параметрлері әдепкі мәнмен IBM-US автоматты түрде ауыстырылады.
	Form	Таңдалған қағаз өлшемі және бағыты үшін жолдар санын таңдаңыз. Оған қоса, бұл жолдар аралығының (VMI) өзгеруіне себеп болады және жаңа VMI мәні принтерде сақталады. Бұл қағаз өлшеміне немесе бағыты параметрлеріне жасалған өзгертулер сақталған VMI мәніне негізделген Form мәнінің өзгеруіне себеп болатынын білдіреді.
	CR Function	Арнайы амалдық жүйе драйверімен басып шығарған кезде жолды беру пәрменін таңдаңыз.
	LF Function	
Paper Source Assign	Қағаз көзін таңдау пәрмені үшін тапсырма орнатыңыз. 4 мәні таңдалған кезде пәрмендер HP LaserJet 4 принтерімен үйлесімді етіліп орнатылады. 4K мәні таңдалған кезде, пәрмендер HP LaserJet 4000, 5000 және 8000 үлгісіндегі принтермен үйлесімді етіп орнатылады. 5S мәні таңдалған кезде пәрмендер HP LaserJet 5S принтерімен үйлесімді етіліп орнатылады.	

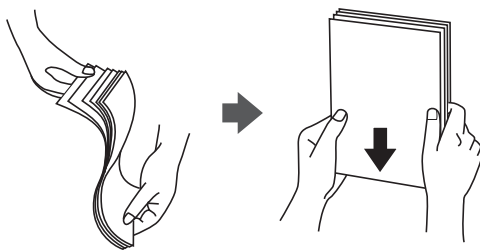
Принтердің негіздері

Мәзір	Параметрлер мен түсіндірмелер	
PS3 Menu	Error Sheet	Басып шығару барысында PostScript қателері және PDF файлын басып шығару барысында қандайда бір қате пайда болған кезде қате күйін көрсететін парақ басып шығарады.
	Coloration	PostScript басып шығару үшін түс режимін таңдаңыз.
	Image Protect	Егер принтердің жады толуға жақындаса, бұл мүмкіндікті басып шығару сапасын автоматты түрде төмендету үшін ажыратыңыз.
	Binary	Екілік кескіндері бар деректерді басып шығарған кезде осы мүмкіндікті қосыңыз. Принтер драйверінің параметрі ASCII параметріне орнатылса да қолданба екілік деректерді жіберуі мүмкін, бірақ деректерді осы мүмкіндік қосылған кезде басып шығаруға болады.
	Text Detection	Басып шығару барысында мәтіндік файлды PostScript файлына түрлендіреді. Бұл мүмкіндік Printing Language параметрі PS3 параметріне орнатылған кезде қол жетімді.
	PDF Page Size	PDF файлын басып шығарған кезде қааз өлшемін таңдаңыз. Егер Auto режимі таңдалса, қағаз өлшемі басып шығарылатын бірінші беттің өлшеміне негізделіп анықталады.

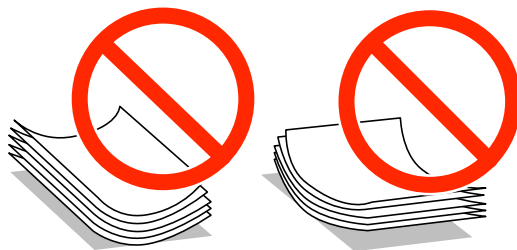
Қағазды салу

Қағазды ұстау туралы сақтандырулар

- ❑ Қағазбен бірге берілген нұсқау парақтарын оқыңыз.
- ❑ Қағазды салмас бұрын шеттерін желпіп және тегістеп жіберіңіз. Фотоқағазды желпімеңіз немесе орамаңыз. Бұлай істеу басылатын жағын зақымдауы мүмкін.



- ❑ Егер қағаз бүктелген қалса, салудан бұрын оны жазыңыз немесе оны сәл ғана қарсы бағытта бүктеңіз. Оралған қағазда басып шығару қағаз кептелістерін және басылған материалда жағылуды тудыруы мүмкін.



- ❑ Толқынды, жыртылған, кесілген, бүгілген, ылғалды, тым қалың, тым жұқа қағазды немесе жапсырмалар жабысқан қағазды пайдаланбаңыз. Бұл қағаз түрлерін пайдалану қағаз кептелістерін және басылған материалда жағылуды тудыруы мүмкін.
- ❑ Жүктеу алдында хатқалталардың жиектерін желпіңіз және туралаңыз. Дестеленген хатқалталар ауамен томпайса, жүктеу алдында тегістеу үшін басыңыз.



- ❑ Оралған немесе бүгілген хатқалталарды пайдаланбаңыз. Бұл хатқалталарды пайдалану қағаз кептелістерін және басылған материалда жағылуды тудыруы мүмкін.
- ❑ Қанаттарында желімі бар хатқалталарды немесе терезесі бар хатқалталарды қолданбаңыз.
- ❑ Тым жұқа хатқалталарды пайдаланбауға тырысыңыз, себебі олар басып шығару барысында оралуы мүмкін.

Қағазды салу

Қатысты ақпарат

→ “Принтер сипаттамалары” бетте 109

Қолжетімді қағаз және сыйымдылықтар

Epson компаниясы жоғары сапалы баспаға қол жеткізу үшін, түпнұсқалы Epson қағазын қолдануды ұсынады.

Түпнұсқалы Epson қағазы**Ескертпе:**

Түпнұсқалы Epson қағазы PostScript принтер драйвері және Epson Universal принтер драйверімен басып шығарған кезде қолжетімді емес болады.

Тасушы атауы	Өлшемі	Жүктеу сыйымдылығы (парақ)			2-жақты басып шығару
		Қағаз кассетасы 1	Қағаз кассетасы 2	Артқа қағаз беру	
Epson Bright White Ink Jet Paper	A4	200	200	50	Автоматты, Қолмен*1
Epson Ultra Glossy Photo Paper	A4, 13 × 18 см (5 × 7 дюйм), 10 × 15 см (4 × 6 дюйм)	-	-	20*2	-
Epson Premium Glossy Photo Paper	A4, 13 × 18 см (5 × 7 дюйм), 16:9 кең өлшемі (102 × 181 мм), 10 × 15 см (4 × 6 дюйм)	-	-	20*2	-
Premium Semigloss Photo Paper	A4, 10 × 15 см (4 × 6 дюйм)	-	-	20*2	-
Epson Photo Paper Glossy	A4, 13 × 18 см (5 × 7 дюйм), 10 × 15 см (4 × 6 дюйм)	-	-	20*2	-
Epson Matte Paper-Heavyweight	A4	-	-	20	-
Epson Photo Quality Ink Jet Paper	A4	-	-	80	-

*1 2-жақты басып шығару тапсырмаларын қолмен басып шығару үшін тек артқы қағаз беру пайдаланыңыз. Бір жағы бұрыннан басып шығарылған қағаз үшін 20 параққа дейін салуға болады.

*2 Қағаз дұрыс берілмеген жағдайда немесе басып шығару түстері біркелкі не лас болған жағдайда қағаздың бір парағын бір уақытта жүктеу қажет.

Қағазды салу

Ескертпе:

- ❑ Қағаздың қолжетімді болуы орналасқан жеріне байланысты. Сіздің аймағыңызда қолжетімді қағаз туралы соңғы ақпарат үшін, Epson қолдау қызметіне хабарласыңыз.
- ❑ Шынайы Epson қағазында пайдаланушы көрсеткен өлшемде басып шығарған кезде тек **Стандартты** немесе **Normal** басып шығару сапасының параметрлері қолжетімді. Дегенмен, кейбір принтер драйверлері жақсырақ басып шығару сапасын таңдауға мүмкіндік береді, баспалар **Стандартты** немесе **Normal** көмегімен басып шығарылады.

Сатып алуға болатын қағаз

Тасушы атауы	Өлшемі	Салу сыйымдылығы (Парақтар немесе хатқалталар)			2-жақты басып шығару
		Қағаз кассетасы 1	Қағаз кассетасы 2	Артқа қағаз беру	
Қарапайым қағаз Көшірме қағазы Ұйым мөртабаны Қайта өңделген қағаз Түсті қағаз Алдын ала басып шығарылған қағаз	Legal	Жиек бағыттауыштары ішіндегі ▼ таңбасының астындағы сызыққа дейін.		1	Manual*1
	Letter, A4, B5	Жиек бағыттауыштары ішіндегі ▼ таңбасының астындағы сызыққа дейін.		80	Автоматты, Қолмен*1*2
	A5	Жиек бағыттауыштары ішіндегі ▼ таңбасының астындағы сызыққа дейін.	-	80	Қолмен*1*2
	A6 Executive	-	-	80	Manual*2
	Пайдаланушы анықтаған (мм) 182 × 257 – 215,9 × 297	-	-	80	Автоматты, Қолмен*2
	Пайдаланушы анықтаған Жоғарыларды қоспағанда	-	-	1	Қолмен

Қағазды салу

Тасушы атауы	Өлшемі	Салу сыйымдылығы (Парақтар немесе хатқалталар)			2-жақты басып шығару
		Қағаз кассетасы 1	Қағаз кассетасы 2	Артқа қағаз беру	
Қалың қағаз	Legal	-	-	1	Қолмен
	Letter, A4, B5, A5, A6, Executive	-	-	10	Manual*3
	Пайдаланушы анықтаған (мм) 182 × 257 – 215,9 × 297	-	-	10	Manual*3
	Пайдаланушы анықтаған Жоғарыларды қоспағанда	-	-	1	Қолмен
Хатқалта	Хатқалта #10, Хатқалта DL, Хатқалта C6	-	-	10	-
	Хатқалта C4	-	-	1	-

*1 2-жақты басып шығару тапсырмаларын қолмен басып шығару үшін тек артқы қағаз беру пайдаланыңыз.

*2 Бір жағы бұрыннан басып шығарылған қағаз үшін 30 параққа дейін салуға болады.

*3 Бір жағы бұрыннан басып шығарылған қағаз үшін 5 параққа дейін салуға болады.

Қатысты ақпарат

➔ ["Бөлік аттары мен функциялары" бетте 15](#)

Қағаз түрлерінің тізімі

Оңтайлы басып шығару нәтижесін алу үшін қағазға сәйкес келетін қағаз түрін таңдаңыз.

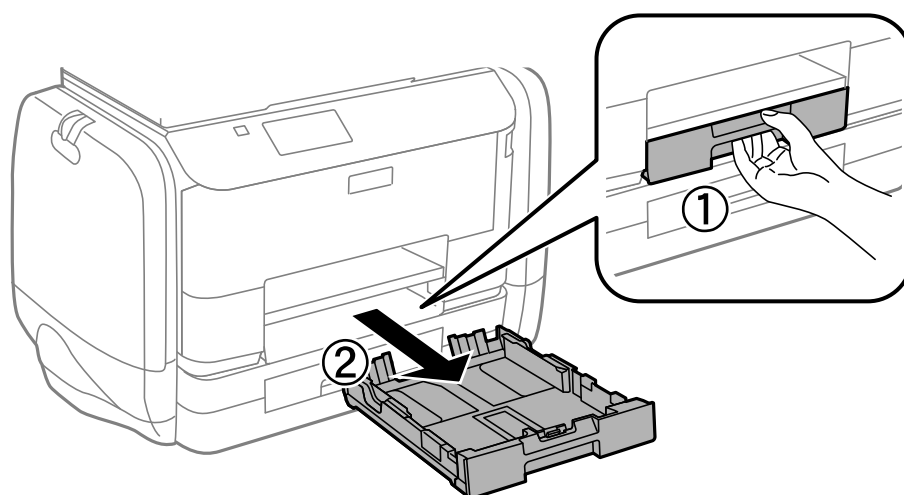
Тасушы атауы	Тасушы түрі			
	Басқару тақтасы	Принтер драйвері	PostScript принтер драйвері	Epson Universal принтер драйвері
Көшіру қағазы, қарапайым қағаз Epson Bright White Ink Jet Paper	plain papers	қарапайым қағаздар	Plain	Plain
Ұйым мөртабаны	Letterhead	Ұйым мөртабаны	Letterhead	Letterhead
Қайта өңделген қағаз	Recycled	Қайта өңделген	Recycled	Recycled
Түсті қағаз	Color	Түс	Color	Color

Қағазды салу

Тасушы атауы	Тасушы түрі			
	Басқару тақтасы	Принтер драйвері	PostScript принтер драйвері	Epson Universal принтер драйвері
Алдын ала басып шығарылған қағаз	Preprinted	Алдын ала басып шығарылған	Preprinted	Preprinted
Epson Ultra Glossy Photo Paper	Ultra Glossy	Epson Ultra Glossy	-	-
Epson Premium Glossy Photo Paper	Prem. Glossy	Epson Premium Glossy	-	-
Epson Premium Semigloss Photo Paper	Prem. Semigloss	Epson Premium Semigloss	-	-
Epson Photo Paper Glossy	Glossy	Photo Paper Glossy	-	-
Epson Matte Paper-Heavyweight Epson Photo Quality Ink Jet Paper	Matte	Epson Matte	-	-
Қалың қағаз	Thick-Paper	Қалың қағаз	Thick	Thick
Хатқалта	Envelope	Хатқалта	Envelope	Envelope

Қағазды Қағаз кассетасы ішіне салу

1. Принтер жұмыс істеп тұрмағанын тексеріңіз, одан кейін қағаз кассетасы тартпаңыз.

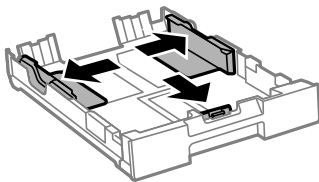


Ескертпе:

қағаз кассетасы 2 құралынан қағаз кассетасының қақпағын алыңыз.

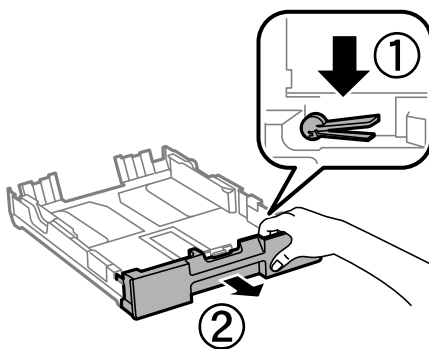
Қағазды салу

2. Жиек бағыттауыштарын өзінің максималды күйіне сырғытыңыз.

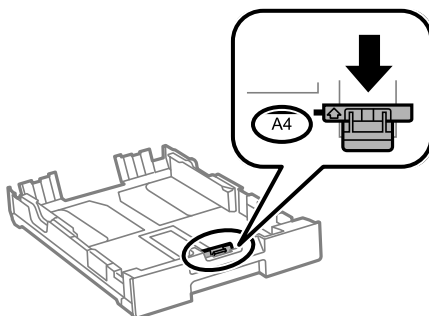


Ескертпе:

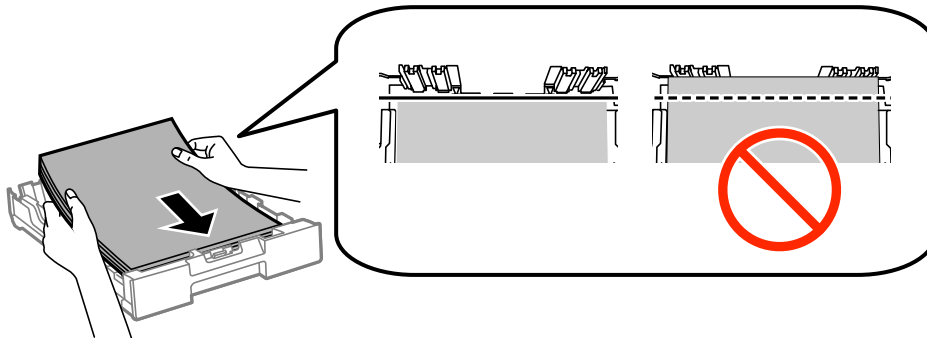
A4 өлшемінен үлкен қағазды пайдаланғанда, қағаз кассетасы ұзартыңыз.



3. Алдыңғы жиек бағыттауышын пайдаланғыңыз келетін қағаз өлшеміне дейін сырғытыңыз.



4. Басып шығарылатын бет төмен қаратылған күйде қағазды алдыңғы жиек бағыттауышына қарсы бағыттап жүктеңіз.

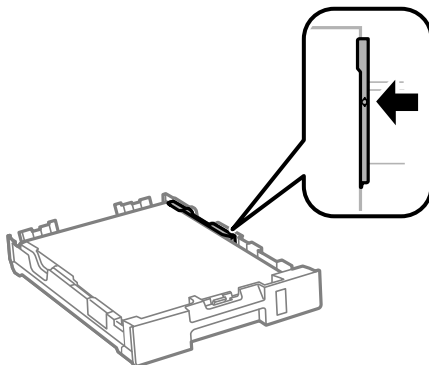


Қағазды салу

! Маңызды:

- ❑ Қағаздың қағаз кассетасы шетіндегі ▼ белгісінің астына дейін созылмағанына көз жеткізіңіз.
- ❑ Қағазды көрсетілген парақтар санынан асыра салуға болады. Жай қағазды жиек бағыттаушының ішіндегі ▼ таңбасының астындағы сызықтан артық салмаңыз.

5. Бүйірлік жиек бағыттауыштарын қағаздың жиектеріне қарай сырғытыңыз.



6. қағаз кассетасы толығымен енгізіңіз.

Ескертпе:

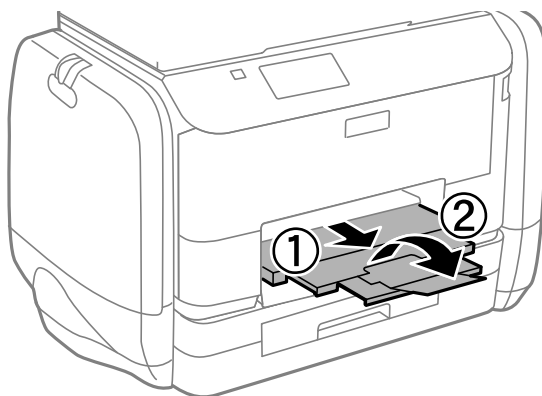
қағаз кассетасы 2 үшін, енгізудің алдында қағаз кассетасының қақпағын қайта бекітіңіз.

7. Басқару тақтасында қағаз кассетасы ішіне салынған қағаздың өлшемін және қағаз түрін орнатыңыз.

Ескертпе:

Menu > Paper Setup таңдау арқылы қағаз өлшемінің және қағаз түрінің параметрін көруге болады.

8. Шығыс науасын сырғытыңыз.

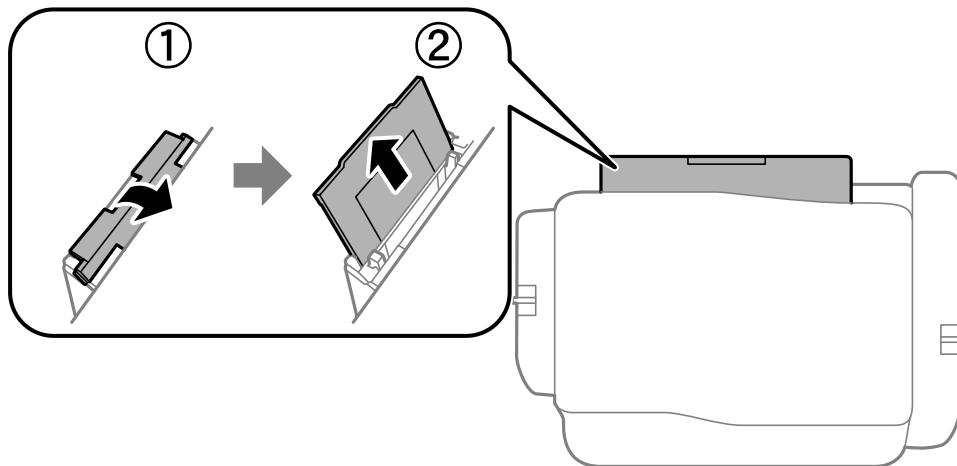


Қатысты ақпарат

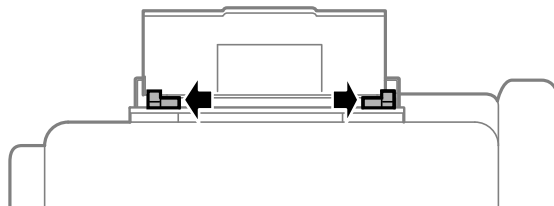
- ➔ “Қағазды ұстау туралы сақтандырулар” бетте 27
- ➔ “Қолжетімді қағаз және сыйымдылықтар” бетте 28

Қағазды Артқа қағаз беру ішіне салу

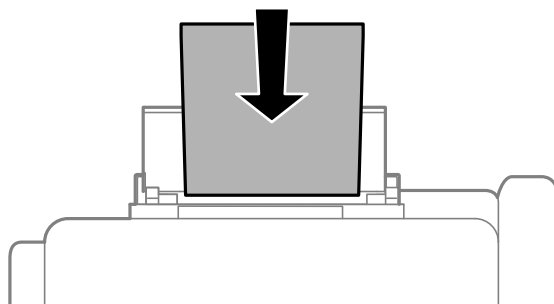
1. Беру құралының қорғағышын ашыңыз және қағаз тіреуішін тартыңыз.



2. Жиек бағыттауыштарын жылжытыңыз.



3. Қағазды артқы қағаз беру ортасына басып шығарылатын жағын жоғары қаратып салыңыз.

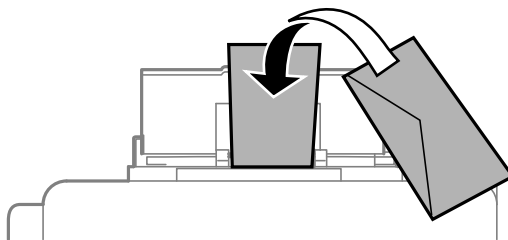


! Маңызды:

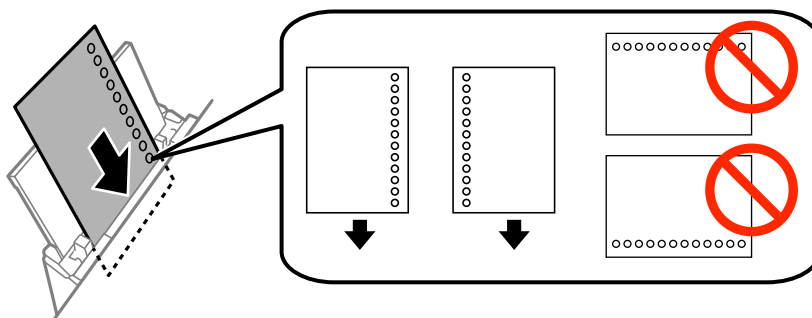
- ❑ Қағазды көрсетілген парақтар санынан асыра салуға болады. Жай қағазды жиек бағыттауышының ішіндегі ▼ таңбасының астындағы сызықтан артық салмаңыз.
- ❑ Қағазды қысқа шетімен салыңыз. Дегенмен, ұзын шетін пайдаланушы анықтаған өлшемнің ені ретінде орнатсаңыз, қағазды ұзын шетімен салыңыз.

Қағазды салу

- ❑ Хатқалта



- ❑ Тесіктері бар қағаз

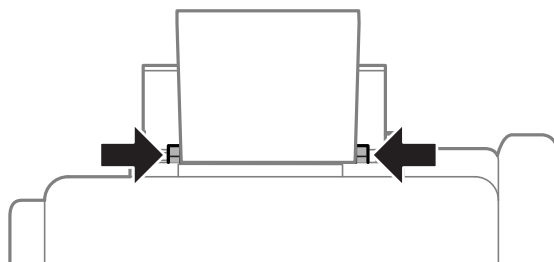


Ескертпе:

Алдын ала тесілген қағазды келесі шарттар бойынша пайдаланыңыз. Автоматты түрде 2-жақты басып шығару алдын тесілген қағаз үшін қолданылмайды.

- ❑ Салу сыйымдылығы: Бір парақ
- ❑ Қолжетімді өлшем: A4, B5, A5, A6, Letter, Legal
- ❑ Байланысу тесіктері: Байланысу тесіктері жоғарыда немесе төменде орналасқан қағазды салмаңыз.
Тесіктің үстінен басып шығармау үшін файлдың басып шығару орнын реттеңіз.

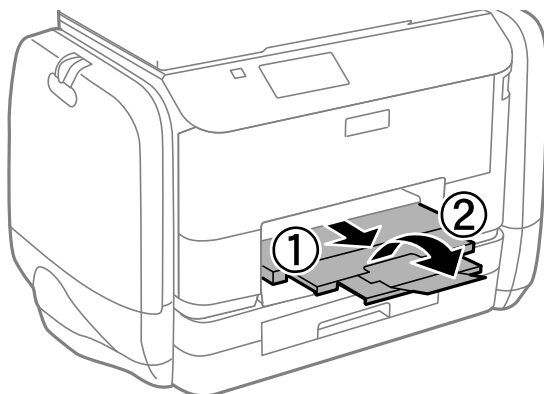
4. Жиек бағыттауыштарын қағаздың жиектеріне қарай сырғытыңыз.



5. Басқару тақтасынан **Menu > Paper Setup > Rear Paper Feed** таңдап, кейін артқы қағаз беру құралына салынған қағаздың өлшемін және қағаз түрін орнатыңыз.

Қағазды салу

6. Шығыс науасын сырғытыңыз.



Ескертпе:

Қалған қағазды қаптамасына қайта салыңыз. Егер қағаз принтерде қалса, ол иілуі немесе басып шығару сапасы төмендеуі мүмкін.

Қатысты ақпарат

- ➔ "Қағазды ұстау туралы сақтандырулар" бетте 27
- ➔ "Қолжетімді қағаз және сыйымдылықтар" бетте 28

Басып шығару

Компьютерден басып шығару

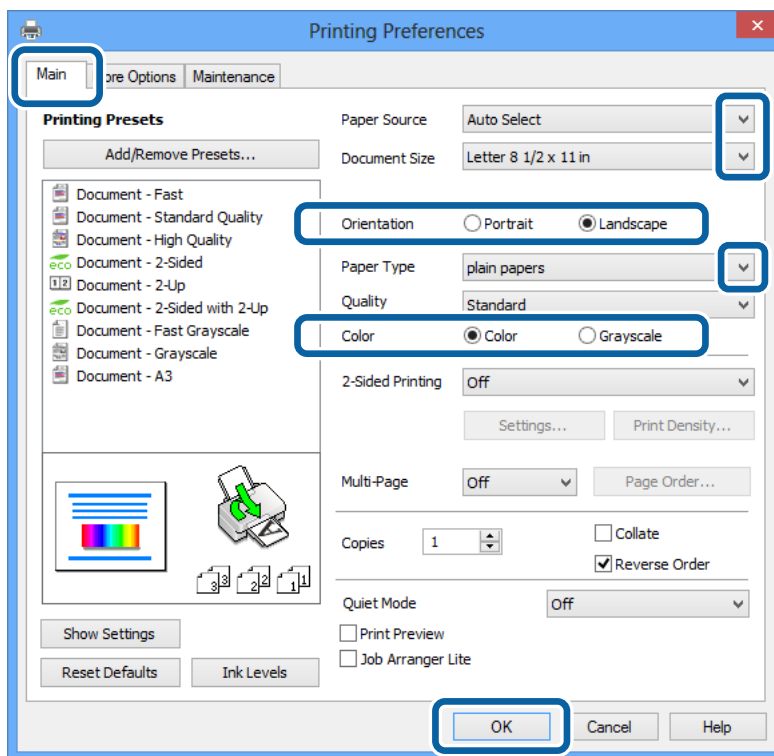
Егер кейбір принтер драйверінің параметрлерін өзгерте алмасаңыз, олар әкімші тарапынан шектелген болуы мүмкін. Көмек алу үшін принтер әкімшісіне хабарласыңыз.

Басып шығару негіздері - Windows

Ескертпе:

- ❑ Орнату элементтерінің түсіндірмелері үшін желілік анықтаманы қараңыз. Элементті тінтуірдің оң жақ түймесімен басып, **Анықтама** түймесін басыңыз.
- ❑ Әрекеттер қолданбаға байланысты өзгеруі мүмкін. Мәліметтер алу үшін қолданбаның анықтамасын қараңыз.

1. Қағазды принтерге салыңыз.
2. Басып шығарғыңыз келген файлды ашыңыз.
3. **Файл** мәзірінен **Басып шығару** немесе **Басып шығаруды орнату** опциясын таңдаңыз.
4. Принтеріңізді таңдаңыз.
5. Принтердің драйвер терезесіне кіру үшін **Теңшелімдер** немесе **Сипаттар** опциясын таңдаңыз.



Басып шығару

6. Келесі параметрлерді орнатыңыз.

- Қағ. бастап. көзі: Қағазды салған қағаз көзін таңдаңыз.
- Құжат өлшемі: Қолданбада орнатқан қағаз өлшемін таңдаңыз.
- Бағдар: Қолданбада орнатқан бағытты таңдаңыз.
- Қағаз түрі: Салынған қағаз түрін таңдаңыз.
- Түс: Қара түспен немесе сұр реңктермен басып шығарған кезде **Сұр реңк** параметрін таңдаңыз.

Ескертпе:

- Егер қарапайым қағазда, ұйым мәртебаныңда немесе алдын ала басып шығарылған қағазда тығыздығы жоғары дерек басып шығарсаңыз, баспаны қанық шығару үшін Стандартты қанық параметрін Сапасы параметрі ретінде таңдаңыз.*
- Хатқалталарды басып шығарған кезде Альбомдық опциясын **Бағдар** параметрі ретінде таңдаңыз.*

7. Принтер драйверінің терезесін жабу үшін **ОК** түймесін басыңыз.

8. **Басып шығару** түймесін басыңыз.

Қатысты ақпарат

- ➔ ["Қолжетімді қағаз және сыйымдылықтар" бетте 28](#)
- ➔ ["Қағазды Қағаз кассетасы ішіне салу" бетте 31](#)
- ➔ ["Қағазды Артқа қағаз беру ішіне салу" бетте 34](#)
- ➔ ["Қағаз түрлерінің тізімі" бетте 30](#)

Басып шығару негіздері - Mac OS X

Ескертпе:

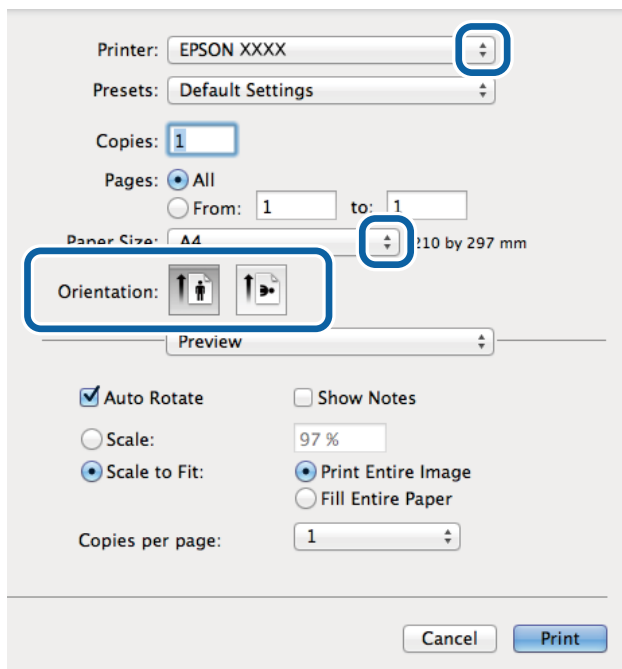
Әрекеттер қолданбаға байланысты өзгереді. Мәліметтер алу үшін қолданбаның анықтамасын қараңыз.

1. Қағазды принтерге салыңыз.
2. Басып шығарғыңыз келген файлды ашыңыз.

Басып шығару

3. Басып шығару диалогтік терезесіне кіру үшін, **Файл** мәзірінен **Басып шығару** пәрменін немесе басқа пәрменді таңдаңыз.

Егер қажет болса, басып шығару терезесін кеңейту үшін **Мәліметтерді көрсету** немесе ▼ түймесін басыңыз.



4. Келесі параметрлерді орнатыңыз.

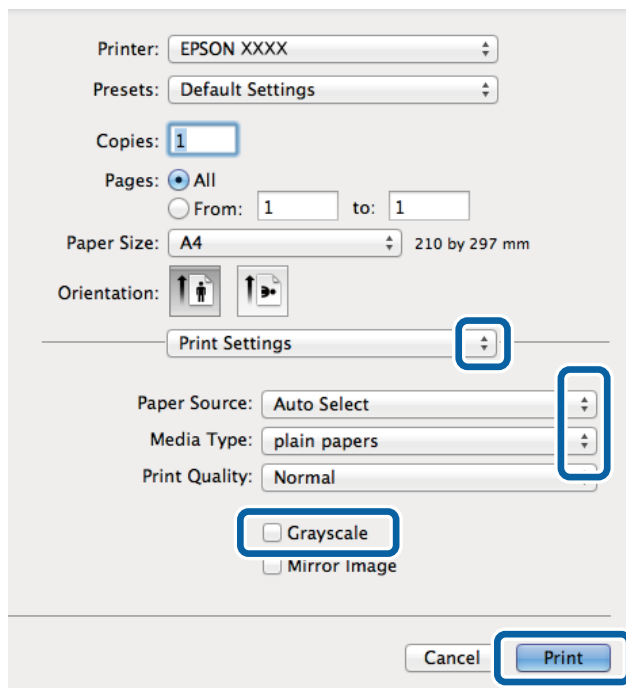
- Принтер: Принтеріңізді таңдаңыз.
- Алдын ала орнатылған параметр: Тіркелген параметрлерді пайдаланғыңыз келген кезде таңдаңыз.
- Қағаз өлшемі: Қолданбада орнатқан қағаз өлшемін таңдаңыз.
- Бағыт: Қолданбада орнатқан бағытты таңдаңыз.

Ескертпе:

Хатқалталарды басып шығарған кезде альбомдық бағытты таңдаңыз.


Басып шығару

5. Қалқымалы мәзірден **Принтер параметрлері** опциясын таңдаңыз.



Ескертпе:

Mac OS X v10.8.x немесе кейінгі нұсқасында **Принтер параметрлері** мәзірі көрсетілмесе, Epson принтерінің жетегі дұрыс емес орнатылған.

 > **Принтерлер және сканерлер** (немесе **Басып шығару және сканерлеу, Басып шығару және факс**) мәзірінен **Жүйе параметрлері** таңдаңыз, принтерді алыңыз, содан кейін принтерді қайта қосыңыз. Принтерді қосу үшін, келесіні қараңыз.

<http://epson.sn>

6. Келесі параметрлерді орнатыңыз.

- Paper Source: Қағазды салған қағаз көзін таңдаңыз.
- Тасушы түрі: Салынған қағаз түрін таңдаңыз.
- Сұр реңк: Қара түспен немесе сұр реңктермен басып шығару үшін таңдаңыз.

7. **Басып шығару** түймесін басыңыз.

Қатысты ақпарат

- ➔ “Қолжетімді қағаз және сыйымдылықтар” бетте 28
- ➔ “Қағазды Қағаз кассетасы ішіне салу” бетте 31
- ➔ “Қағазды Артқа қағаз беру ішіне салу” бетте 34
- ➔ “Қағаз түрлерінің тізімі” бетте 30

2-жақты басып шығару

Қағаздың екі жағынан басып шығару үшін келесі әдістердің екеуін де пайдалануға болады.

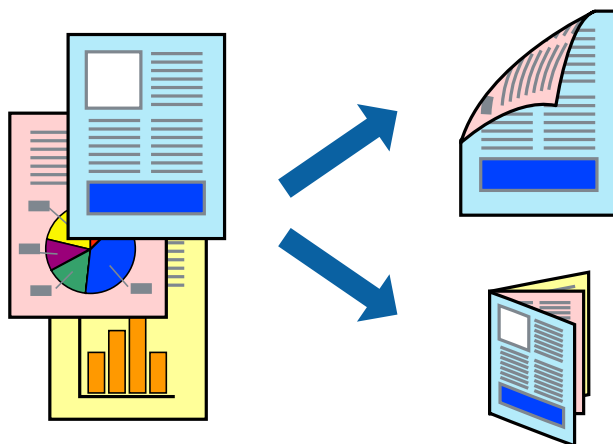
- Автоматты 2-жақты басып шығару

Басып шығару

- ❑ Қолмен 2-жақты басып шығару (Тек Windows үшін)

Принтер бірінші жақты басып шығаруды аяқтаған кезде, екінші жағын басып шығару үшін қағазды аударыңыз.

Оған қоса, баспаны бүктеу арқылы жасалатын кітапша басып шығаруға болады. (Тек Windows үшін)



Ескертпе:

- ❑ Егер 2-жақты басып шығаруға қолданылмайтын қағазды пайдаланбасаңыз, басып шығару сапасы төмендеуі және қағаз кептелісі пайда болуы мүмкін.
- ❑ Қағаз және деректерге байланысты, сия қағаздың екінші жағына жағылуы мүмкін.

Қатысты ақпарат

➔ ["Қолжетімді қағаз және сыйымдылықтар" бетте 28](#)

2-жақты басып шығару - Windows

Ескертпе:

- ❑ Қолмен 2-жақты басып шығару **EPSON Status Monitor 3** бағдарламасы қосылған кезде қол жетімді болады. Егер **EPSON Status Monitor 3** ажыратылса, принтер драйверіне өтіңіз, **Кеңейтілген параметрлер** түймесін **Қызмет көрсету** қойындысынан басыңыз да, **EPSON Status Monitor 3 қосу** таңдаңыз.
- ❑ Қолмен 2-жақты басып шығару мүмкіндігі принтерге желі бойынша кіргенде немесе ортақ принтер ретінде пайдаланылған кезде қол жеткізгісіз болады.

1. Қағазды принтерге салыңыз.
2. Басып шығарғыңыз келген файлды ашыңыз.
3. Принтер драйверінің терезесіне өтіңіз.
4. **Авто (ұзын шеті бойынша байланыстыру), Авто (қысқа шеті бойынша байланыстыру), Қолмен (ұзын шеті бойынша байланыстыру)** немесе **Қолмен (қысқа шеті бойынша байланыстыру)** параметрін **Екі жақты басып шығару** тармағынан, **Басты** қойындысынан таңдаңыз.

Басып шығару

5. **Параметрлер** басыңыз, сәйкес параметрлерді орнатыңыз, содан кейін **ОК** басыңыз.

Ескертпе:

*Бүктеулі кітапшаны басып шығару үшін **Кітапша** параметрін таңдаңыз.*

6. **Баспа тығыздығы** басыңыз, **Құжат түрін таңдау** ішінен құжат түрін таңдаңыз, содан кейін **ОК** басыңыз.

Принтер драйвері осы құжат түріне **Реттеулер** опцияларын автоматты түрде орнатады.

Ескертпе:

*Басып шығару **Құжат түрін таңдау (Тығыздықты реттеуді басып шығару терезесіндегі)** және **Сапасы** тармақтары үшін (**Басты** қойындысындағы) таңдалған опциялар тіркесіміне байланысты баяу болуы мүмкін.*

*2 жақты қолмен басып шығару үшін **Тығыздықты реттеуді басып шығару** параметрі қолжетімді емес.*

7. **Басты** және **Қосымша опциялар** қойындыларындағы басқа элементтерді орнатыңыз да, **ОК** түймесін басыңыз.

8. **Басып шығару** түймесін басыңыз.

Қолмен 2-жақты басып шығару үшін қағаздың бірінші жағы басып шығарылған кезде, компьютерде қалқымалы терезе бейнеленеді. Экрандағы нұсқауларды орындаңыз.

Қатысты ақпарат

- ➔ [“Қағазды Қағаз кассетасы ішіне салу” бетте 31](#)
- ➔ [“Қағазды Артқа қағаз беру ішіне салу” бетте 34](#)
- ➔ [“Басып шығару негіздері - Windows” бетте 37](#)

2-жақты басып шығару - Mac OS X

1. Қағазды принтерге салыңыз.
2. Басып шығарғыңыз келген файлды ашыңыз.
3. Басып шығару диалогтік терезесіне кіріңіз.
4. Қалқымалы мәзірден **Two-sided Printing Settings** опциясын таңдаңыз.
5. Байланыстыруды және **Document Type** таңдаңыз.

Ескертпе:

*Басып шығару **Document Type** параметріне байланысты баяу болуы мүмкін.*

*Егер фотосуреттер немесе сызбалар сияқты тығыздығы жоғары деректерді басып шығарсаңыз, **Text & Graphics** немесе **Text & Photos** опциясын **Document Type** параметрі ретінде таңдаңыз. Егер қажалу пайда болса немесе кескін артқы жаққа жағылса, басып шығару тығыздығын және сияның кебу уақытын **Adjustments** жанындағы көрсеткі белгісін басу арқылы реттеңіз.*

6. Басқа элементтерді қажетінше орнатыңыз.
7. **Басып шығару** түймесін басыңыз.

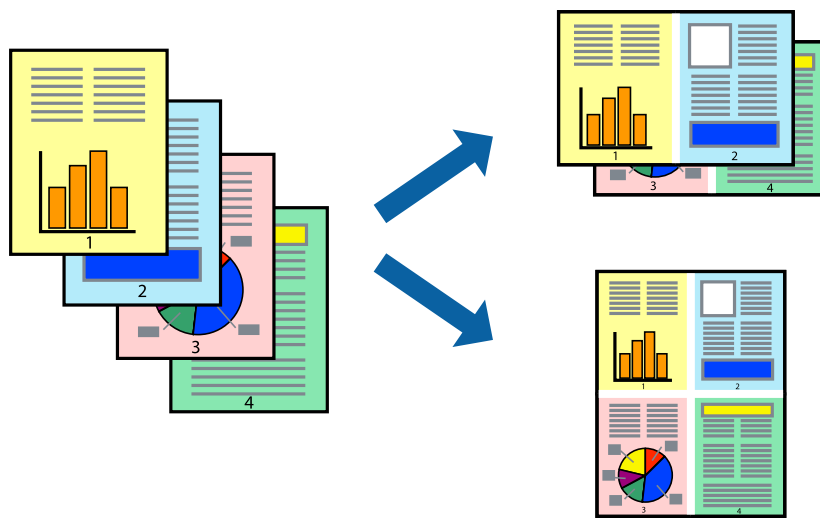
Басып шығару

Қатысты ақпарат

- ➔ "Қағазды Қағаз кассетасы ішіне салу" бетте 31
- ➔ "Қағазды Артқа қағаз беру ішіне салу" бетте 34
- ➔ "Басып шығару негіздері - Mac OS X" бетте 38

Бір парақта бірнеше бетті басып шығару

Деректердің екі немесе төрт бетін бір парақ қағазда басып шығаруға болады.



Бір парақта бірнеше бетті басып шығару - Windows

1. Қағазды принтерге салыңыз.
2. Басып шығарғыңыз келген файлды ашыңыз.
3. Принтер драйверінің терезесіне өтіңіз.
4. **Бұрылыс** немесе **1-ге 4** режимін **Көп бетті** параметрі ретінде **Басты** қойындысынан таңдаңыз.
5. **Басып шығару реті** түймесін басып, тиісті параметрлерді орнатыңыз да, терезені жабу үшін **ОК** түймесін басыңыз.
6. **Басты** және **Қосымша опциялар** қойындыларындағы басқа элементтерді орнатыңыз да, **ОК** түймесін басыңыз.
7. **Басып шығару** түймесін басыңыз.

Қатысты ақпарат

- ➔ "Қағазды Қағаз кассетасы ішіне салу" бетте 31
- ➔ "Қағазды Артқа қағаз беру ішіне салу" бетте 34
- ➔ "Басып шығару негіздері - Windows" бетте 37

Басып шығару

Бір парақта бірнеше бетті басып шығару - Mac OS X

1. Қағазды принтерге салыңыз.
2. Басып шығарғыңыз келген файлды ашыңыз.
3. Басып шығару диалогтық терезесін ашыңыз.
4. Қалқымалы мәзірден **Орналасу** параметрін таңдаңыз.
5. **Параққа беттер** арқылы беттер санын, **Орналасу бағыты** (бет реті) және **Жиектер** орнатыңыз.
6. Басқа элементтерді қажетінше орнатыңыз.
7. **Басып шығару** түймесін басыңыз.

Қатысты ақпарат

- ➔ "Қағазды Қағаз кассетасы ішіне салу" бетте 31
- ➔ "Қағазды Артқа қағаз беру ішіне салу" бетте 34
- ➔ "Басып шығару негіздері - Mac OS X" бетте 38

Қағаз өлшеміне қиыстыру үшін басып шығару

Принтерге салған қағаз өлшеміне қиыстыру үшін басып шығаруға болады.



Қағаз өлшеміне қиыстыру үшін басып шығару - Windows

1. Қағазды принтерге салыңыз.
2. Басып шығарғыңыз келген файлды ашыңыз.
3. Принтер драйверінің терезесіне өтіңіз.
4. **Қосымша опциялар** қойындысындағы келесі параметрлерді орнатыңыз.
 - Құжат өлшемі: Қолданбада орнатқан қағаз өлшемін таңдаңыз.
 - Шығыс қағазы: Принтерге салған қағаз өлшемін таңдаңыз.

Басып шығару

Бетке қиыстыру автоматты түрде таңдалады.

Ескертпе:

*Егер беттің ортасына кішірейтілген сурет басып шығарғыңыз келсе, **Ортада** параметрін таңдаңыз.*

5. **Басты** және **Қосымша опциялар** қойындыларындағы басқа элементтерді орнатыңыз да, **ОК** түймесін басыңыз.
6. **Басып шығару** түймесін басыңыз.

Қатысты ақпарат

- ➔ [“Қағазды Қағаз кассетасы ішіне салу” бетте 31](#)
- ➔ [“Қағазды Артқа қағаз беру ішіне салу” бетте 34](#)
- ➔ [“Басып шығару негіздері - Windows” бетте 37](#)

Қағаз өлшеміне қиыстыру үшін басып шығару - Mac OS X

1. Қағазды принтерге салыңыз.
2. Басып шығарғыңыз келген файлды ашыңыз.
3. Басып шығару диалогтық терезесін ашыңыз.
4. Қолданбада **Қағаз өлшемі** параметрі ретінде орнатқан қағаз өлшемін таңдаңыз.
5. Қалқымалы мәзірден **Қағазбен жұмыс істеу** параметрін таңдаңыз.
6. **Қағаз өлшеміне қиыстыру үшін масштабтау** параметрін таңдаңыз.
7. **Мақсатты қағаз өлшемі** параметрі ретінде принтерге салынған қағаз өлшемін таңдаңыз.
8. Басқа элементтерді қажетінше орнатыңыз.
9. **Басып шығару** түймесін басыңыз.

Қатысты ақпарат

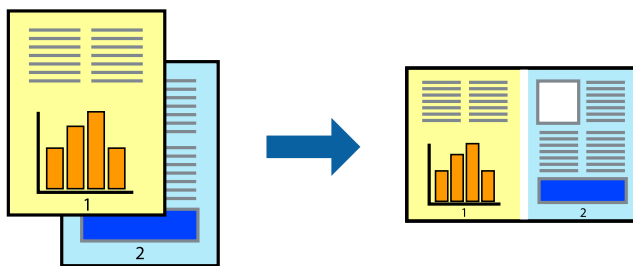
- ➔ [“Қағазды Қағаз кассетасы ішіне салу” бетте 31](#)
- ➔ [“Қағазды Артқа қағаз беру ішіне салу” бетте 34](#)
- ➔ [“Басып шығару негіздері - Mac OS X” бетте 38](#)

Бірнеше файлды бірге басып шығару (тек Windows үшін)

Тапсырмаларды оңай реттеуіші сізге әртүрлі қолданбалар арқылы жасалған бірнеше файлды біріктіруге және оларды жалғыз баспа тапсырмасы ретінде басып шығаруға мүмкіндік береді.

Басып шығару

Біріктірілген файлдар үшін орналасу, басып шығару реті және бағыты сияқты басып шығару параметрлерін орнатуға болады.



Ескертпе:

Жобаны басып шығару ішінде сақталған **Тапсырмаларды оңай реттеуіші** ашу үшін принтер драйверінің **Тапсырмаларды оңай реттеуіші** қойындысындағы **Қызмет көрсету** түймесін басыңыз. Келесі, файлды таңдау үшін **Ашу** мәзірінен **Файл** параметрін таңдаңыз. Сақталған файлдардың кеңейтімі — "ecl".

1. Қағазды принтерге салыңыз.
2. Басып шығарғыңыз келген файлды ашыңыз.
3. Принтер драйверінің терезесіне өтіңіз.
4. **Тапсырмаларды оңай реттеуіші** қойындысындағы **Басты** параметрін таңдаңыз.
5. Принтер драйверінің терезесін жабу үшін **ОК** түймесін басыңыз.
6. **Басып шығару** түймесін басыңыз.
Тапсырмаларды оңай реттеуіші терезесі бейнеленеді және баспа тапсырмасы **Жобаны басып шығару** ішіне қосылады.
7. **Тапсырмаларды оңай реттеуіші** терезесі ашылған кезде, ағымдағы файлмен біріктіргіңіз келген файлды ашыңыз да, 3–6 қадамдарын қайталаңыз.

Ескертпе:

Егер **Тапсырмаларды оңай реттеуіші** терезесін жапсаңыз, сақталмаған **Жобаны басып шығару** жойылады. Кейінірек басып шығару үшін **Сақтау** параметрін **Файл** мәзірінен таңдаңыз.

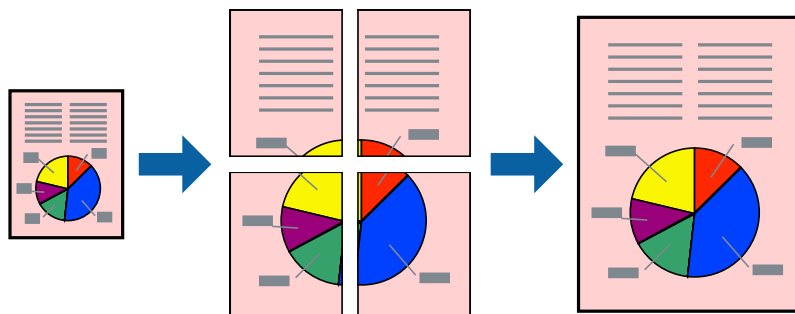
8. **Жобаны басып шығару** қажетінше өңдеу үшін **Үлгі** және **Өңдеу** мәзірлерін **Тапсырмаларды оңай реттеуіші** ішінде таңдаңыз.
9. **Басып шығару** мәзірінен **Файл** таңдаңыз.

Қатысты ақпарат

- ➔ "Қағазды Қағаз кассетасы ішіне салу" бетте 31
- ➔ "Қағазды Артқа қағаз беру ішіне салу" бетте 34
- ➔ "Басып шығару негіздері - Windows" бетте 37

Үлкейтілген басып шығару және плакаттар жасау (тек Windows үшін)

Үлкенірек плакат жасау үшін бірнеше қағаз парақтарына бір суретті басып шығаруға болады. Парақтарды бірге жабыстыруға көмектесетін түзету белгілерін басып шығаруға болады.



1. Қағазды принтерге салыңыз.
2. Басып шығарғыңыз келген файлды ашыңыз.
3. Принтер драйверінің терезесіне өтіңіз.
4. **Постер 2x1, Постер 2x2, Постер 3x3** немесе **Постер 4x4** параметрін **Басты** қойындысындағы **Көп бетті** мәзірінен таңдаңыз
5. **Параметрлер** түймесін басыңыз, тиісті параметрлерді орнатыңыз да, **ОК** түймесін басыңыз.
6. **Басты** және **Қосымша опциялар** қойындыларындағы басқа элементтерді орнатыңыз да, **ОК** түймесін басыңыз.
7. **Басып шығару** түймесін басыңыз.

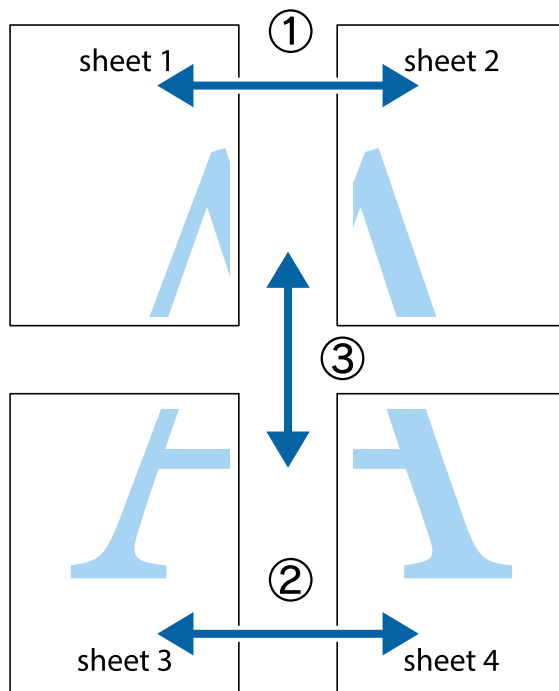
Қатысты ақпарат

- ➔ “Қағазды Қағаз кассетасы ішіне салу” бетте 31
- ➔ “Қағазды Артқа қағаз беру ішіне салу” бетте 34
- ➔ “Басып шығару негіздері - Windows” бетте 37

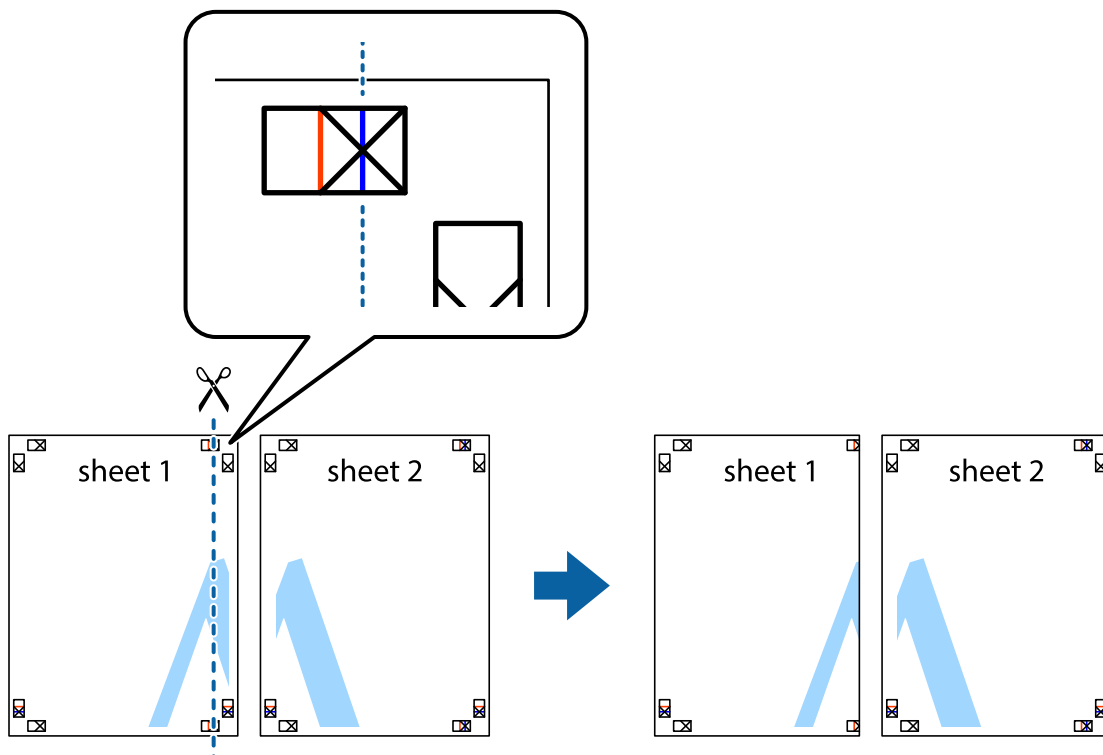
Басып шығару

Қабаттастыру және туралау белгілері көмегімен плакаттар жасау

Мына жерде **Постер 2x2** таңдалғанда, and **Қабаттастыру және туралау белгілері** опциясын **Бағыттауыштарды басып шығару** ішінен таңдалған кезде плакат жасау әдісінің мысалы берілген.

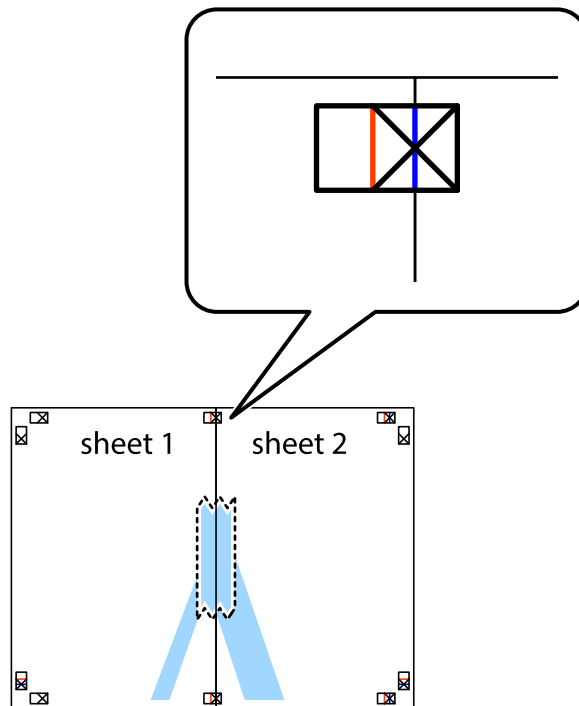


1. Sheet 1 және Sheet 2 дайындаңыз. Sheet 1 шеттерін тік көк сызықпен жоғарғы және төменгі айқас белгілердің ортасының бойымен кесіңіз.

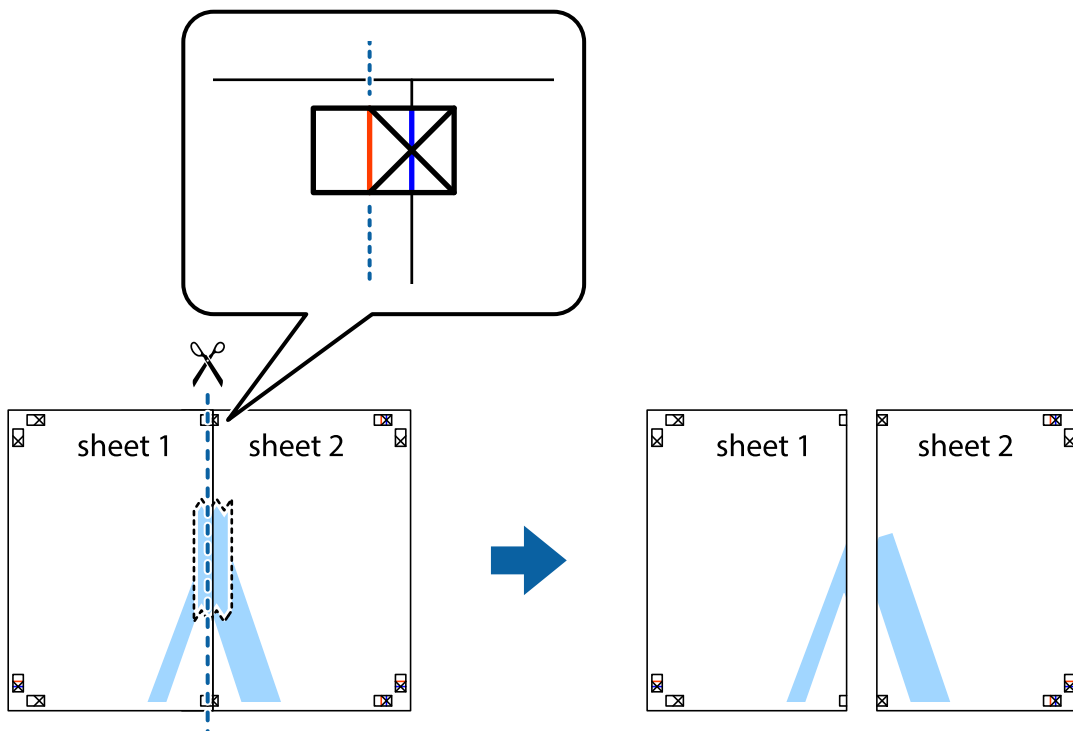


Басып шығару

- Sheet 1 жиегін Sheet 2 үстіне қойыңыз және айқас белгілерді туралаңыз, одан кейін екі парақты бірге артқы жағынан таспамен уақытша бекітіңіз.

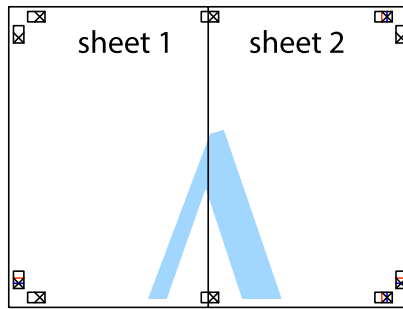


- Таспамен бекітілген парақтарды екі тік қызыл сызықты бойлай туралау көрсеткіштері бойынша кесіңіз (бұл жолы айқас белгілердің сол жағындағы сызық).

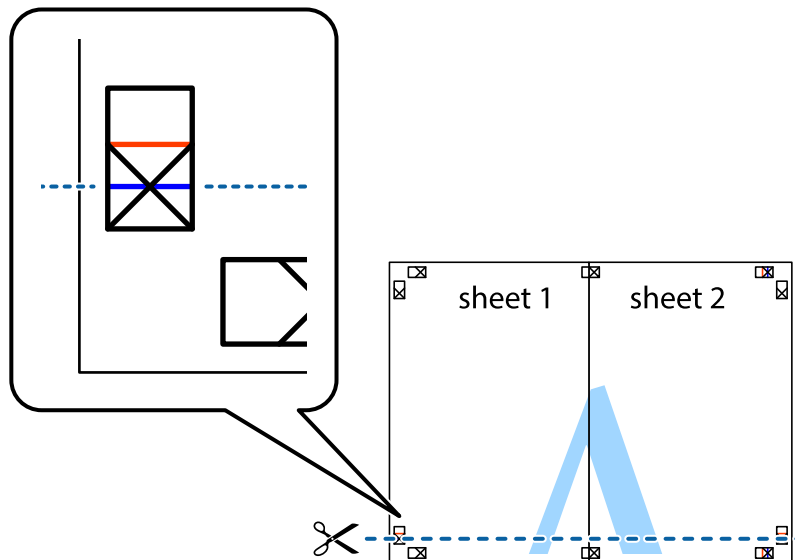


Басып шығару

4. Парақтарды артқы жағынан жабыстырыңыз.

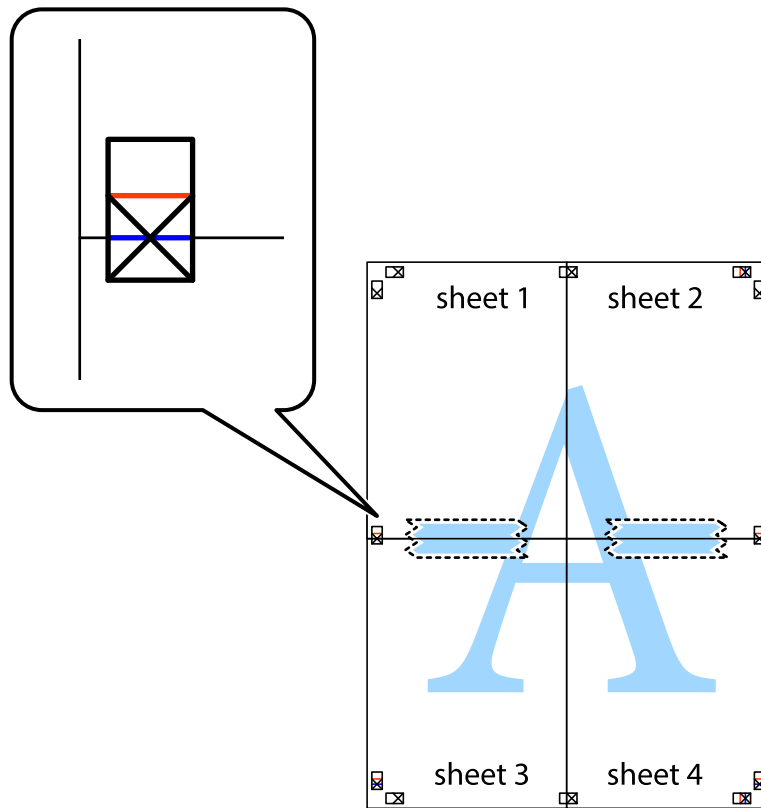


5. Sheet 3 және Sheet 4 бірге таспамен бекіту үшін 1-4 қадамдарды қайталаңыз.
6. Sheet 1 және Sheet 2 шеттерін көлденең көк сызықпен сол жақтағы және оң жақтағы айқас белгілердің ортасының бойымен кесіңіз.



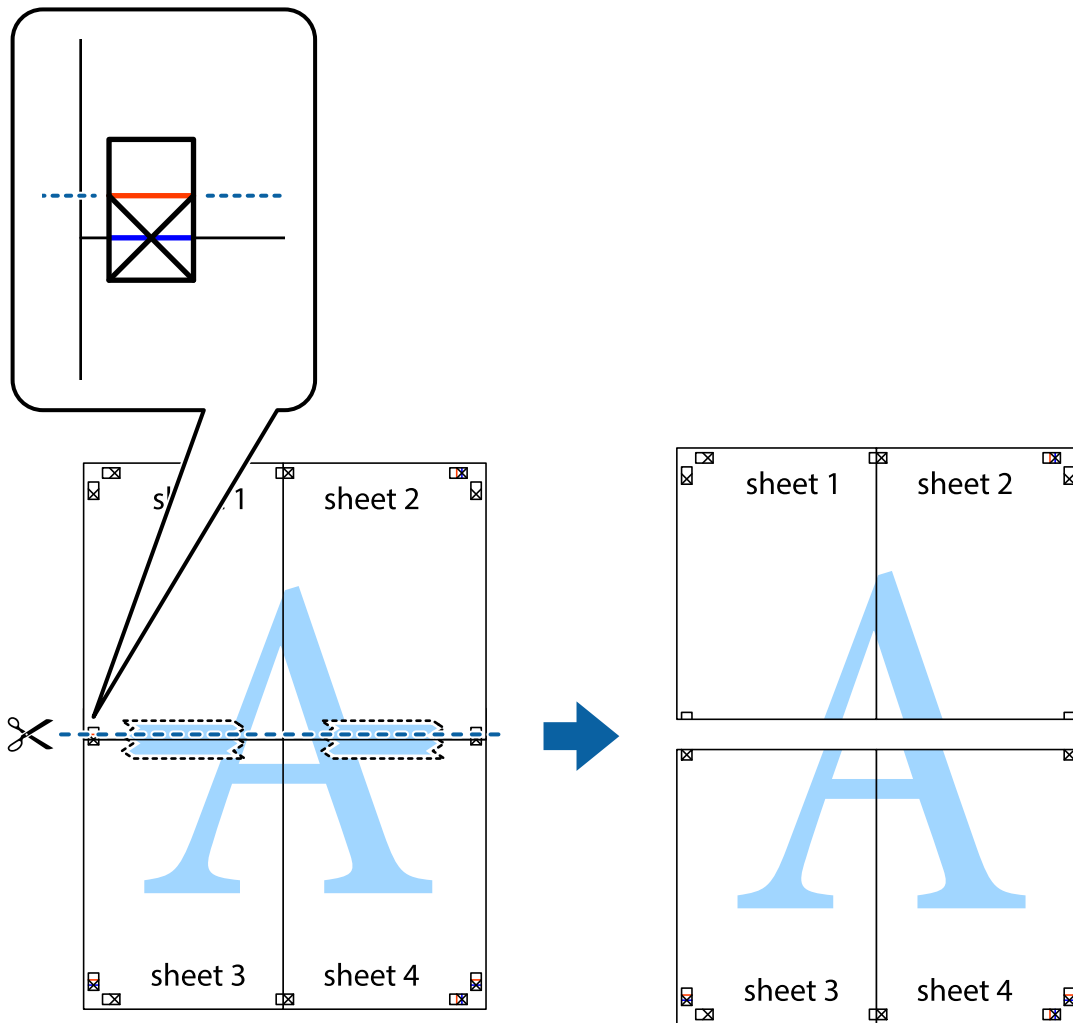
Басып шығару

7. Sheet 1 және Sheet 2 жиектерін Sheet 3 пен Sheet 4 үстіне қойып, айқас белгілерді туралаңыз да, оларды бірге артқы жағынан таспамен уақытша бекітіңіз.

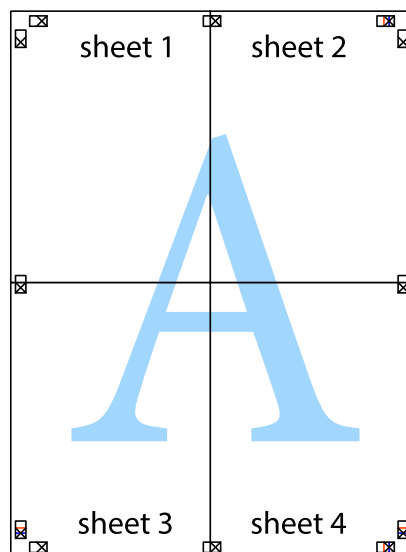


Басып шығару

8. Таспамен бекітілген парақтарды екі тік қызыл сызықты бойлай туралау көрсеткіштері бойынша кесіңіз (бұл жолы айқас белгілердің үстіндегі сызық).

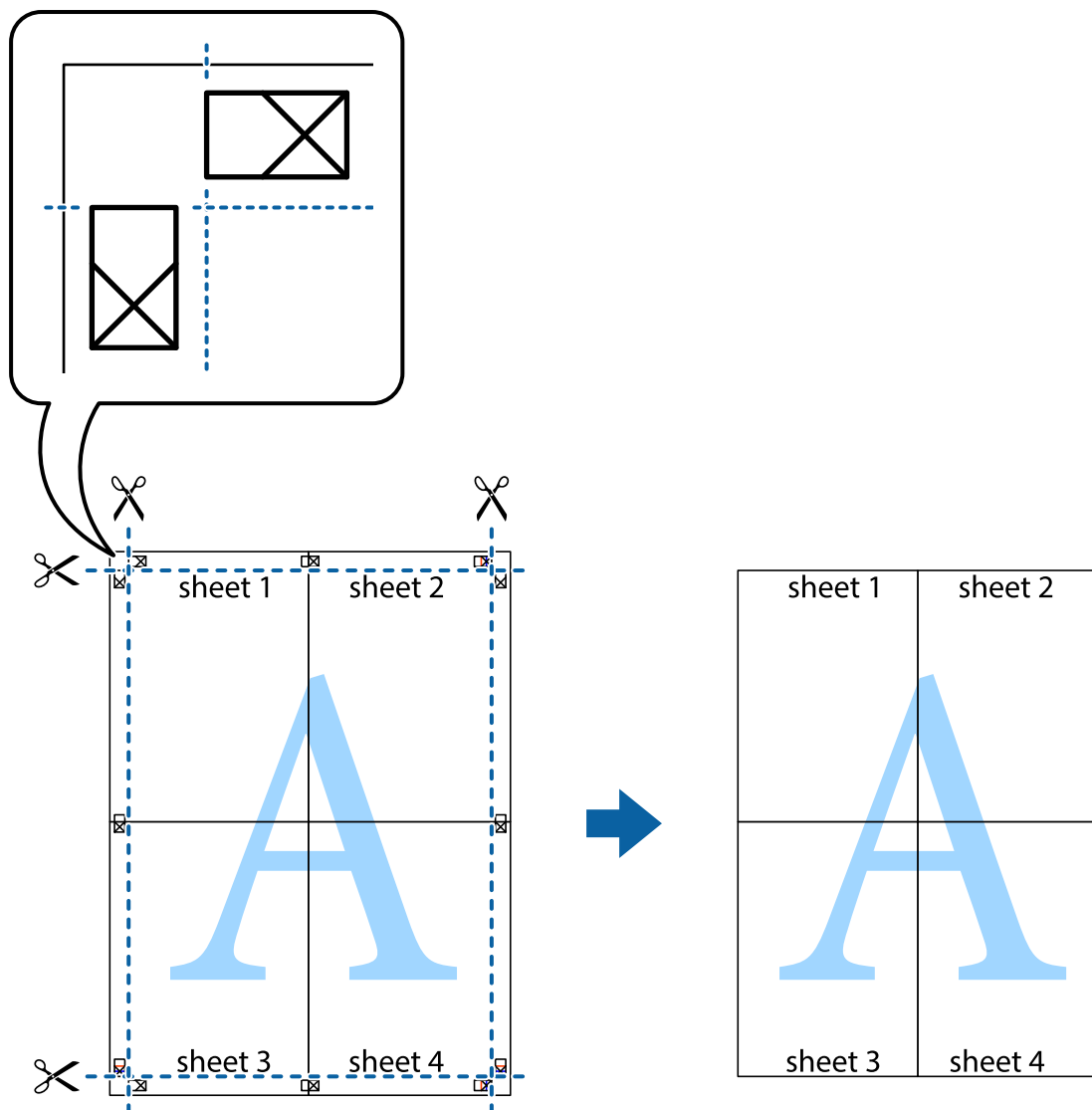


9. Парақтарды артқы жағынан жабыстырыңыз.



Басып шығару

10. Қалған шеттерін сыртқы бағыттауышты бойлай кесіңіз.



Қосымша функциялардың көмегімен басып шығару

Бұл бөлім принтер драйверіндегі қол жетімді әртүрлі қосымша құрылымды және басып шығару функцияларын ұсынады.

Қатысты ақпарат

- ➔ ["Windows Принтер драйвері" бетте 85](#)
- ➔ ["Mac OS X Принтер драйвері" бетте 87](#)

Алдын ала орнатылған басып шығару параметрін қосу

Егер принтер драйверінде өзіңіздің алдын ала орнатылған жиі қолданылатын басып шығару параметрлері жасасаңыз, тізімнен алдын ала орнатуды таңдай аласыз.

Басып шығару

Windows

Жеке алдын ала орнатуыңызды қосу үшін **Құжат өлшемі** және **Қағаз түрі** сияқты элементтерді **Басты** немесе **Қосымша опциялар** қойындысында орнатыңыз, одан кейін **Алдын ала орнатуларды қосу/жою** опциясын **Бәрін басып шығару** арқылы таңдаңыз.

Mac OS X

Басып шығару диалогтік терезесіне кіріңіз. Жеке алдын ала орнатылған параметрді қосу үшін, **Қағаз өлшемі** және **Тасушы түрі** сияқты элементтерді орнатыңыз, содан кейін ағымдағы параметрлерді **Алдын ала теңшелімдер** параметрінде алдын ала орнатылған ретінде сақтаңыз.

Кішірейтілген немесе үлкейтілген құжатты басып шығару

Құжаттың өлшемін белгілі бір пайызға кішірейтуге немесе үлкейтуге болады.

Windows

Құжат өлшемі қойындысындағы **Қосымша опциялар** параметрін орнатыңыз. **Құжатты кішірейту/үлкейту**, **Масштаб** параметрін таңдаңыз да, пайызды енгізіңіз.

Mac OS X

Бет параметрлерін орнату тармағын **Файл** мәзірінде таңдаңыз. **Пішім** және **Қағаз өлшемі** үшін параметрлерді таңдаңыз, содан кейін **Масштаб** ішінде пайызды енгізіңіз. Терезені жабыңыз, содан кейін келесі негізгі басып шығару туралы нұсқауларды орындаңыз.

Қатысты ақпарат

→ ["Басып шығару негіздері - Mac OS X" бетте 38](#)

Басып шығару түсін реттеу

Баспа тапсырмасында пайдаланылған түстерді реттеуге болады.

PhotoEnhance режимі түпнұсқа кескін деректерінің контрастын, қанықтығын және жарықтығын автоматты түрде реттеу арқылы айқынырақ кескіндерді және аса ашық түстерді ұсынады.

Ескертпе:

- Бұл реттеулер түпнұсқа деректерге қолданылмайды.*
- PhotoEnhance** режимі түсті нысанның орнын талдау арқылы реттейді. Сондықтан, егер нысанның орнын кескінді кішірейту, үлкейту, қиып алу немесе бұру арқылы өзгертсеңіз, түс кенеттен өзгеруі мүмкін. Егер кескін фокустан тыс болса, реңк табиғи емес болуы мүмкін. Егер түс өзгерсе немесе табиғи емес болса, онда **PhotoEnhance** режимінен басқа режимде басып шығарыңыз.

Windows

Өзгертпелі параметрін **Қосымша опциялар** қойындысындағы **Түсті түзету** параметрі ретінде таңдаңыз. **Жетілдірілген** түймесін басыңыз, **Түсті басқару** параметрін таңдаңыз да, тиісті параметрлерді орнатыңыз.

Mac OS X

Басып шығару диалогтік терезесіне кіріңіз. Ашылмалы мәзірден **Түсті сәйкестендіру** пәрменін таңдаңыз, содан кейін **EPSON Color Controls** таңдаңыз. Ашылмалы мәзірден **Color Options**

Басып шығару

таңдаңыз, содан кейін қолжетімді опциялардың бірін таңдаңыз. **Кеңейтілген баптаулар** қасындағы көрсеткіні басыңыз және сәйкес параметрлерді жасаңыз.

Көшіруге қарсы үлгіні басып шығару (тек Windows үшін)

Құжаттарды "Сору" сияқты көрінетін әріптермен басып шығарады. Бұл әріптер көшірмелер түпнұсқадан өзгеше болуы үшін құжаттың фотокөшірмесі жасалғанда пайда болады. Оған қоса, жеке көшіруге қарсы үлгіңізді қосуға болады.

Ескертпе:

Бұл мүмкіндік келесі параметрлер таңдалған кезде ғана қол жетімді болады.

- Қағаз түрі: қарапайым қағаздар
- Сапасы: Стандартты
- Авто 2-жақты басып шығару: Ажыратылған
- Түсті түзету: Автоматты

Су таңбасы мүмкіндіктері опциясын **Қосымша опциялар** қойындысынан таңдаңыз да, көшіруге қарсы үлгіңізді таңдаңыз. Өлшем және тығыздық сияқты мәліметтерді өзгерту үшін **Параметрлер** түймесін басыңыз.

Су таңбаны басып шығару (тек Windows үшін)

Баспаларыңызда «Құпия» сияқты су таңбаны басып шығаруға болады. Оған қоса, жеке су таңбаңызды қосуға болады.

Су таңбасы мүмкіндіктері опциясын **Қосымша опциялар** қойындысынан таңдаңыз да, су таңбасын таңдаңыз. Су таңбаның түсі және орны сияқты мәліметтерді өзгерту үшін **Параметрлер** түймесін басыңыз.

Үстіңгі және төменгі деректеме басып шығару (тек Windows үшін)

Үстіңгі немесе төменгі деректеме ретінде пайдаланушы аты және басып шығару күні сияқты ақпаратты басып шығаруға болады.

Су таңбасы мүмкіндіктері опциясын **Қосымша опциялар** қойындысынан таңдаңыз да, **Деректер атаулары** таңдаңыз. **Параметрлер** түймесін басып, ашылмалы тізімнен қажетті элементтерді таңдаңыз.

Басып шығару тапсырмасына құпия сөз орнату (тек Windows үшін)

Принтердің басқару тақтасында құпия сөз енгізілгенге дейін басып шығаруды болдырмау үшін басып шығару тапсырмасына құпия сөз орнатуға болады.

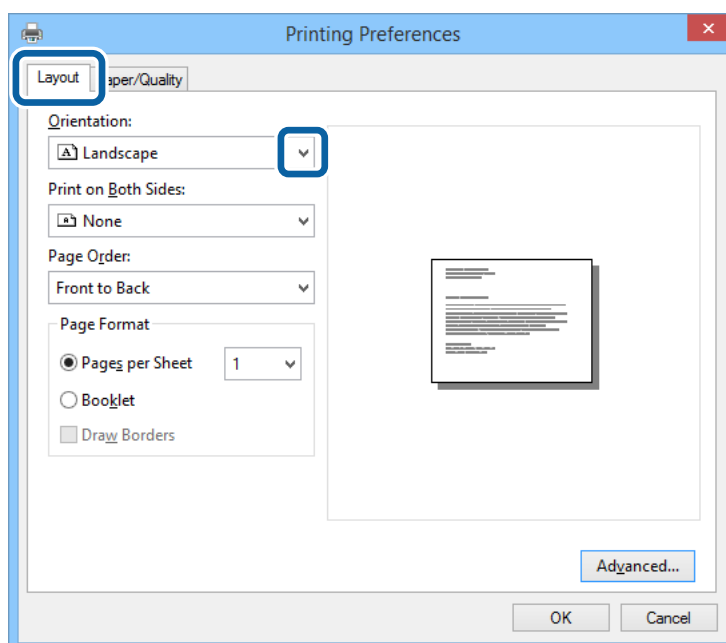
Құпия тапсырма опциясын **Қосымша опциялар** қойындысынан таңдаңыз да, құпия сөзді енгізіңіз.

Тапсырманы басып шығару үшін принтердің негізгі экранынан **Menu** мәзіріне кіріңіз де, **Confidential Job** опциясын таңдаңыз. Тапсырманы таңдап, құпия сөзді енгізіңіз.

PostScript принтер драйверінің көмегімен басып шығару

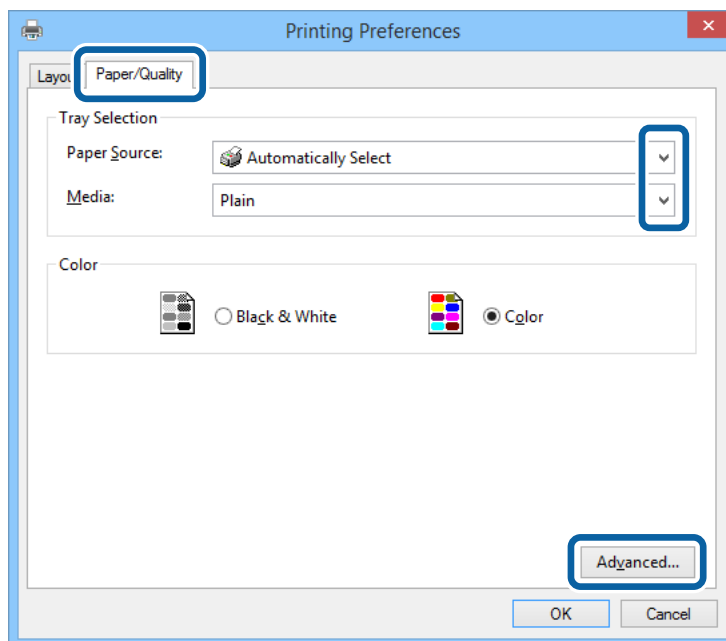
PostScript принтер драйверінің көмегімен басып шығару - Windows

1. Қағазды принтерге салыңыз.
2. Басып шығарғыңыз келген файлды ашыңыз.
3. PostScript принтер драйверінің терезесіне өтіңіз.
4. **Орналасу** қойындысында **Бағыт** ретінде қолданбада орнатқан бағытты таңдаңыз.



Басып шығару

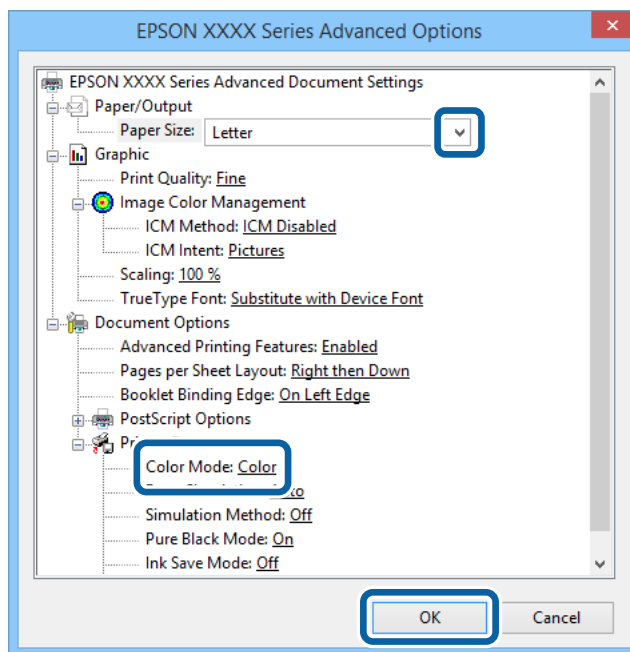
5. **Қағаз/Сапа** қойындысындағы келесі параметрлерді орнатыңыз.



❑ Қағаз көзі: Қағазды салған қағаз көзін таңдаңыз.

❑ Тасушы: Салынған қағаз түрін таңдаңыз.

6. **Кеңейтілген** опциясын таңдаңыз, келесі параметрлерді орнатыңыз да, **ОК** түймесін басыңыз.



❑ Қағаз өлшемі: Қолданбада орнатқан қағаз өлшемін таңдаңыз.

❑ Color Mode: Толық түсте немесе бір түсті басып шығаруды таңдаңыз.

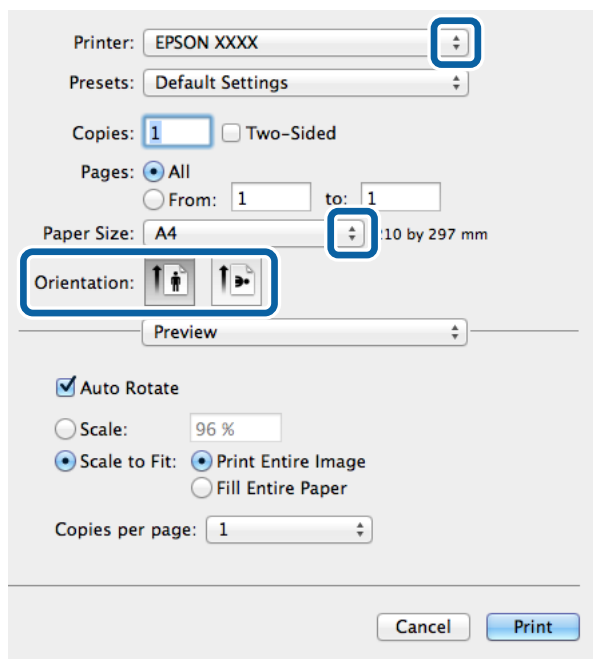
7. **ОК** түймесін басыңыз.

8. **Басып шығару** түймесін басыңыз.

Басып шығару

PostScript принтер драйверінің көмегімен басып шығару - Mac OS X

1. Қағазды принтерге салыңыз.
2. Басып шығарғыңыз келген файлды ашыңыз.
3. Басып шығару диалогтік терезесіне кіріңіз.



4. Келесі параметрлерді орнатыңыз.
 - Принтер: Принтеріңізді таңдаңыз.
 - Қағаз өлшемі: Қолданбада орнатқан қағаз өлшемін таңдаңыз.
 - Бағыт: Қолданбада орнатқан бағытты таңдаңыз.

Басып шығару

5. Қалқыма мәзірден **Қағаз беру** таңдаңыз, одан кейін қағазды салған қағаз көзін таңдаңыз.

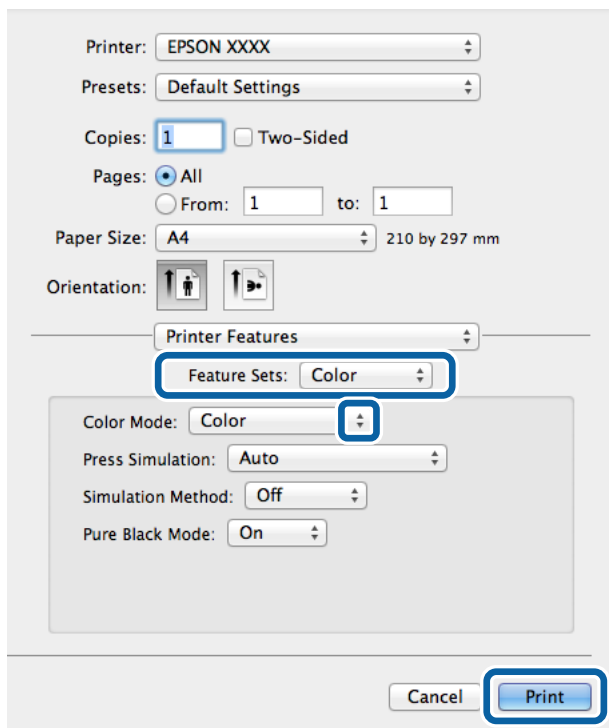
The screenshot shows the printer settings dialog box for an EPSON printer. The 'Printer' is set to 'EPSON XXXX' and 'Presets' to 'Default Settings'. 'Copies' is set to 1, and 'Two-Sided' is unchecked. 'Pages' is set to 'All'. 'Paper Size' is 'A4' (210 by 297 mm). 'Orientation' is set to portrait. The 'Paper Feed' section is highlighted with a blue box and contains the following options: 'All Pages From' is set to 'Auto Select', 'First Page From' is set to 'Rear Paper Feed', and 'Remaining From' is set to 'Rear Paper Feed'. 'Cancel' and 'Print' buttons are at the bottom.

6. Қалқыма мәзірден **Принтер мүмкіндіктері** таңдаңыз, **Quality** опциясын **Мүмкіндіктер жиыны** параметрі ретінде таңдаңыз, одан кейін **MediaType** параметрі ретінде салған қағаз түрін таңдаңыз.

The screenshot shows the printer settings dialog box for an EPSON printer. The 'Printer' is set to 'EPSON XXXX' and 'Presets' to 'Default Settings'. 'Copies' is set to 1, and 'Two-Sided' is unchecked. 'Pages' is set to 'All'. 'Paper Size' is 'A4' (210 by 297 mm). 'Orientation' is set to portrait. The 'Printer Features' section is highlighted with a blue box and contains the following options: 'Printer Features' is set to 'Quality', 'Feature Sets' is set to 'Quality', 'MediaType' is set to 'Plain', and 'Print Quality' is set to 'Fine'. 'Cancel' and 'Print' buttons are at the bottom.

Басып шығару

7. **Color** опцисын **Мүмкіндіктер жиыны** параметрі ретінде таңдаңыз, одан кейін **Color Mode** үшін параметр таңдаңыз.



8. **Басып шығару** түймесін басыңыз.

PostScript принтер драйвері үшін элементтер орнату

Ескертпе:

Бұл параметрлердің қол жетімділігі үлгіге қарай өзгереді.

Color Mode	Түсті немесе бір түсті етіп басып шығаруды таңдаңыз.
Press Simulation	СМҮК сия түсін ұқсастыру үшін офсеттік баспаның СМҮК сия түсін шығару арқылы басып шығарған кезде таңдауға болады.
Simulation Method	СМҮК реңктерін ұқсату үшін түсті түрлендіру әдісін таңдаңыз.
Pure Black Mode	Қара түсті мәтін деректерін немесе сызық сызбаларының деректерін тек қара түспен басып шығаруды не шығармауды таңдаңыз. Дегенмен, осы мүмкіндік қосулы болған кезде де, басқа түсті сиялар қағазға байланысты жұмсалуды мүмкін.
Ink Save Mode	Басып шығару тығыздығын азайту арқылы сияны үнемдейді.
Rotate by 180°	Деректерді басып шығарудан бұрын 180 дәрежеге бұрады.

Смарт құрылғылардан басып шығару

Epson iPrint пайдалану

Epson iPrint фотосуреттер, құжаттар және веб-беттерді смартфон немесе планшет сияқты интеллектуалды құрылғыдан басып шығаруға мүмкіндік беретін қолданба. Жергілікті басып шығару, яғни принтермен бір сымсыз желіге қосылған интеллектуалды құрылғыдан басып шығару немесе қашықтықтан басып шығару, яғни интернетке қосылмай басып шығаруға болады. Қашықтықтан басып шығару мүмкіндігін пайдалану үшін, принтерді Epson Connect қызметіне тіркеңіз.



Epson iPrint қолданбасын интеллектуалды құрылғыға келесі URL немесе QR кодын орнатуға болады.

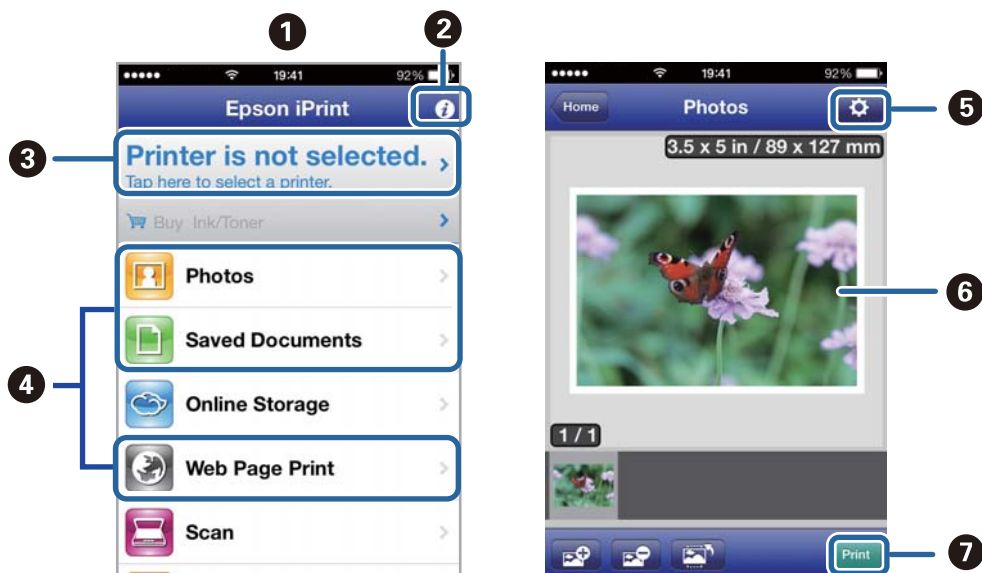
<http://ipr.to/c>



Epson iPrint пайдалану

Epson iPrint қолданбасын интеллектуалды құрылғыдан іске қосыңыз және негізгі экраннан пайдаланғыңыз келетін элементті таңдаңыз.

Келесі экрандарды ескертусіз өзгертуге болады.



Басып шығару

①	Қолданба іске қосылған кезде негізгі экран көрсетіледі.
②	Принтерді орнату әдісі және жиі қойылатын сұрақтар туралы ақпаратты көрсетеді.
③	Принтерді таңдап, принтер параметрлерін жасай алатын экранды көрсетеді. Принтерді таңдаған соң келесі рет тағы да таңдаудың қажеті жоқ.
④	Фотосуреттер, құжаттар және веб-беттер сияқты нені басып шығарғыңыз келетінін таңдаңыз.
⑤	Қағаз өлшемі және қағаз түрі сияқты басып шығару параметрлерін жасау үшін экранды көрсетеді.
⑥	Сіз таңдаған фотосуреттер мен құжаттарды көрсетеді.
⑦	Басып шығаруды бастайды.

Ескертпе:

iOS басқаратын iPhone, iPad, және iPod touch көмегімен құжат мәзірінен басып шығару үшін, iTunes ішіндегі файлды ортақ пайдалану функциясы көмегімен басып шығару қажет құжатты жіберген соң Epson iPrint іске қосыңыз.

Қатысты ақпарат

➔ ["Epson Connect қызметі" бетте 83](#)

Пайдалану AirPrint

AirPrint қызметі сіздің AirPrint-функциясы қосылған принтеріңізге iOS құрылғысынан iOS бағдарламасының соңғы нұсқасы және Mac OS X v10.7.x немесе одан ескі жүйесінің сымсыз басып шығаруға мүмкіндік береді.



Ескертпе:

Қосымша мәліметтер алу үшін Apple веб-сайтының AirPrint бетін қараңыз.

1. Қағазды принтерге салыңыз.
2. Құрылғыны принтер пайдаланып жатқанмен бірдей сымсыз желіге қосыңыз.
3. Құрылғыңыздан принтерге басып шығарыңыз.

Қатысты ақпарат

- ➔ ["Қағазды Қағаз кассетасы ішіне салу" бетте 31](#)
- ➔ ["Қағазды Артқа қағаз беру ішіне салу" бетте 34](#)

Басып шығаруды болдырмау

Ескертпе:

- ❑ *Windows*, жүйесінде принтерге толығымен жіберілген басып шығару тапсырмасын компьютерден тоқтата алмайсыз. Бұл жағдайда, басып шығару тапсырмасын принтердегі басқару тақтасының көмегімен тоқтатыңыз.
- ❑ *Mac OS X* жүйесінде бірнеше бетті басып шығарған кезде барлық тапсырманы басқару тақтасының көмегімен тоқтата алмайсыз. Бұл жағдайда, басып шығару тапсырмасын компьютерден тоқтатуға болады.
- ❑ Егер басып шығару тапсырмасын *Mac OS X v10.6.x* немесе *v10.5.8* жүйесінен желі бойынша жіберсеңіз, басып шығаруды компьютерден тоқтата алмауыңыз мүмкін. Бұл жағдайда, басып шығару тапсырмасын принтердегі басқару тақтасының көмегімен тоқтатыңыз. Компьютерден басып шығаруды болдырмау үшін, *Web Config* ішінде параметрлерді өзгерту керек. Қосымша мәліметтер үшін Желімен жұмыс істеуге арналған нұсқау қараңыз.

Басып шығаруды болдырмау - Принтер түймесі

Орындалу барысындағы басып шығару тапсырмасын болдырмау үшін  түймесін басыңыз.


Басып шығаруды болдырмау - Windows

1. Принтер драйверінің терезесіне өтіңіз.
2. **Қызмет көрсету** қойындысын таңдаңыз.
3. **Бас. шығ-у кезегі** түймесін басыңыз.
4. Бас тартқыңыз келген тапсырманы тінтуірдің оң жақ түймесімен басып, **Болдырмау** пәрменін таңдаңыз.

Қатысты ақпарат

➔ [“Windows Принтер драйвері” бетте 85](#)

Басып шығаруды болдырмау - Mac OS X

1. **Док** ішіндегі принтерді таңдаңыз.
2. Бас тартқыңыз келген тапсырманы таңдаңыз.
3. Тапсырманы тоқтатыңыз.
 - ❑ *Mac OS X v10.8.x* - *Mac OS X v10.9.x*
Орындалу көрсеткішінің жанындағы  түймесін басыңыз.
 - ❑ *Mac OS X v10.5.8* - *v10.7.x*
Жою түймесін басыңыз.

Сия салынған контейнерлер және басқа тұтынылатын заттарды ауыстыру

Қалған сия мен қолданылған сияға арналған қораптың күйін тексеру

Сия картридждерінің шамаланған деңгейін және қолданылған сия қорабының шамаланған қызмет көрсету мерзімін басқару тақтасынан немесе компьютерден тексеруге болады.

Қалған сия мен қолданылған сияға арналған қораптың күйін тексеру — Басқару тақтасы

1. Негізгі экраннан **Menu** опциясына кіріңіз.
2. **Ink Levels** таңдаңыз.

Ескертпе:

Оң жақ шеткі көрсеткі қызмет көрсету жәшігіндегі қол жетімді орынды көрсетеді.

Қалған сия мен қолданылған сияға арналған қораптың күйін тексеру — Windows

1. Принтер драйверінің терезесіне өтіңіз.
2. **EPSON Status Monitor 3** түймесін **Қызмет көрсету** қойындысында басып, **Толығырақ** басыңыз.

Ескертпе:

*Егер **EPSON Status Monitor 3** ажыратылса, **Қызмет көрсету** қойындысындағы **Кеңейтілген параметрлер** түймесін басыңыз да, **EPSON Status Monitor 3** қосу таңдаңыз.*


Қатысты ақпарат

➔ [“Windows Принтер драйвері” бетте 85](#)


Қалған сия мен қолданылған сияға арналған қораптың күйін тексеру — Mac OS X

1. Принтер драйверінің бағдарламасын іске қосыңыз.
 - ❑ Mac OS X v10.6.x — v10.9.x

Сия салынған контейнерлер және басқа тұтынылатын заттарды ауыстыру

Жүйе параметрлері тармағын  мәзірден > **Принтерлер және сканерлер** (немесе **Басып шығару және сканерлеу, Басып шығару және факс**) таңдап, принтерді таңдаңыз. **Параметрлер және жабдықтар > Бағдарлама > Принтер бағдарламасын ашу** түймесін басыңыз.

Mac OS X v10.5.8

Жүйе параметрлері тармағын  мәзірден > **Принтерлер және факс** тармағын таңдап, принтерді таңдаңыз. **Басып шығару кезегі > Бағдарлама** түймесін басыңыз.

2. **EPSON Status Monitor** түймесін басыңыз.

Сия салынған контейнер кодтары

Epson компаниясы шынайы Epson пайдалануға кеңес береді сия салынған контейнерлер. Epson компаниясы түпнұсқалық емес сияның сапасына және сенімділігіне кепілдік бере алмайды. Түпнұсқалық емес сияны пайдалану Epson кепілдіктері қамтымайтын зиян тигізуі және белгілі бір жағдайларда принтердің қате әрекетін тудыруы мүмкін. Түпнұсқалық емес сия деңгейлері туралы ақпарат көрсетілмеуі мүмкін.

Келесілер түпнұсқалы Epson сия салынған контейнерлер арналған кодтар болып табылады.

Black (Қара)	Сыан (Көкшіл)	Magenta (Алқызыл)	Yellow (Сары)
T8781	T8782	T8783	T8784
T8381	T8382	T8383	T8384

Ескертпе:

- Кейбір сия салынған контейнерлер кейбір аймақтарда қол жетімді емес.
- Еуропадағы пайдаланушылар үшін Epson сия салынған контейнер өндіру туралы ақпарат алу үшін келесі вебсайтқа кіріңіз.

<http://www.epson.eu/pageyield>

Австралия/Жаңа Зеландия үшін

Black (Қара)	Сыан (Көкшіл)	Magenta (Алқызыл)	Yellow (Сары)
R14X	R14X	R14X	R14X

Сия салынған контейнер пайдалану бойынша сақтандырулар

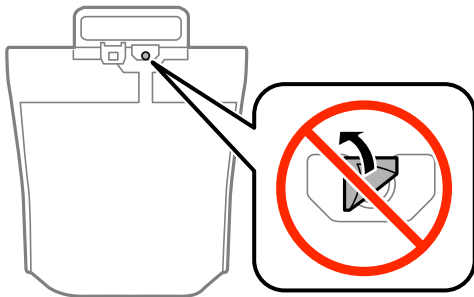
сия салынған контейнерлер ауыстырудан бұрын келесі нұсқауларды оқып шығыңыз.

Ұстау бойынша сақтандырулар

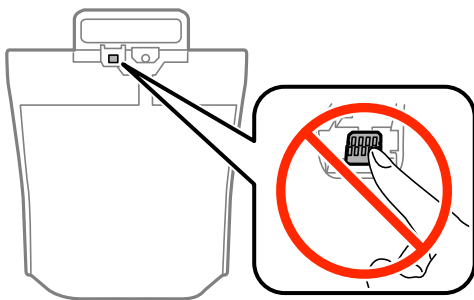
- сия салынған контейнерлер қалыпты бөлме температурасында сақтаңыз және тік күн сәулелерінен аулақ ұстаңыз.
- Epson сия салынған контейнер орамада басылған күнге дейін пайдалануды ұсынады.

Сия салынған контейнерлер және басқа тұтынылатын заттарды ауыстыру

- ❑ Ең жақсы нәтижелер алу үшін сия салынған контейнер бумаларын түбін төмен қаратып сақтаңыз.
- ❑ Салқын сақтау орнынан ішке әкелгенде пайдалану алдында сия салынған контейнер бөлме температурасында кемінде 12 сағат бойы жылуына мүмкіндік беріңіз.
- ❑ Мөлдір тығыздағышты сиямен қамту аумағынан алмаңыз; әйтпесе, сия салынған контейнер пайдаланылмайтын болып қалуы мүмкін.



- ❑ Суретте көрсетілген бөлімдерді қолмен ұстамаңыз. Солай жасау қалыпты жұмыс істеуді және басып шығаруды болдырмайды.



- ❑ Барлық сия салынған контейнерлер орнатыңыз; әйтпесе, басып шығара алмайсыз.
- ❑ Сияны зарядтау барысында принтерді өшірмеңіз. Егер сия зарядтау аяқталмаса, басып шығару мүмкін болмайды.
- ❑ Принтерді сия салынған контейнерлер алынған күйде қалдырмаңыз; әйтпесе, басып шығару механизмінің саңылауларында қалған сия кебуі және басып шығара алмауыңыз мүмкін.
- ❑ сия салынған контейнер уақытша алып тастау қажет болса, сияның берілу аймағы кір және шаңнан қорғалғанына көз жеткізіңіз. сия салынған контейнер принтермен бірдей ортада сақтаңыз. Сияны беру порты артық сияны ұстау үшін арналған клапанмен жабдықталғандықтан, жеке қақпақтар немесе тығындарды сатып алудың қажет жоқ.
- ❑ Алып тасталған сия салынған контейнерлер ішінде сияны беру портының айналасында сия болуы мүмкін, сондықтан сия салынған контейнерлер алған кезде айналадағы аймақтан сия жағып алмайтындай абай болыңыз.
- ❑ Бұл принтерде әр сия салынған контейнер үшін қалған сия мөлшері туралы ақпаратты бақылайтын жасыл микросхемамен жабдықталған сия салынған контейнер пайдаланылады. Бұл сия салынған контейнер аяқталуына дейін принтерден алынған жағдайда, оны қайта принтерге орнатудан кейін сия салынған контейнер пайдаланыла алатынын білдіреді.
- ❑ Ең оңтайлы басып шығару сапасына қол жеткізу үшін және басып шығару басын қорғау үшін сия салынған контейнер ауыстыру қажеттігін көрсеткенде түрлі сия сақтау қоры сия салынған контейнер ішінде сақталады. Көрсетілген өнімділікте бұл резерв қамтылмаған.
- ❑ сия салынған контейнерлер ішінде қайта өңделген материалдар болуы мүмкін болғанымен бұл принтердің қызметіне немесе өнімділігіне әсер етпейді.

Сия салынған контейнерлер және басқа тұтынылатын заттарды ауыстыру

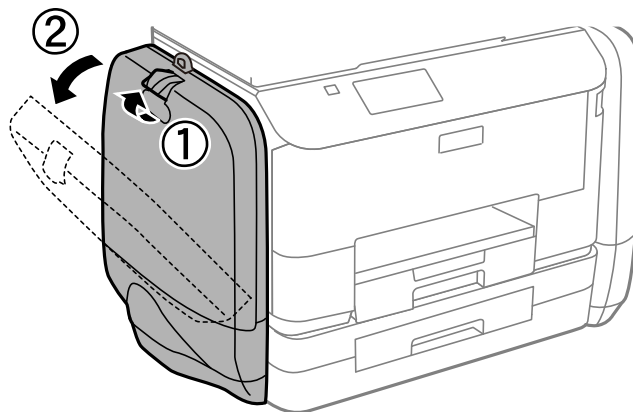
- ❑ сия салынған контейнер техникалық сипаттамалары және сыртқы түрі жақсарту үшін алдын ала ескертусіз өзгертілуі мүмкін.
- ❑ сия салынған контейнер бөлшектемеңіз немесе үлгісін өзгертпеңіз, әйтпесе, ол қалыпты басып шығара алмауы мүмкін.
- ❑ сия салынған контейнер қарсы заттарға соқпаңыз немесе тастамаңыз; олай болмаған жағдайда сия төгілуі мүмкін.
- ❑ Принтермен бірге келген сия салынған контейнерлер ауыстыру үшін пайдалануға болмайды.
- ❑ Берілген ресурстар басып шығаратын суретке, қолданылған қағаз түріне, басып шығару жиілігіне және температура сияқты қоршаған орта шарттарына байланысты өзгереді.

Сияны тұтыну

- ❑ Басып шығару механизмінің оңтайлы өнімділігін сақтау үшін басып шығару кезінде ғана емес, басып шығару механизмін тазалау сияқты техникалық қызмет көрсету әрекеттері кезінде де барлық сия салынған контейнерлер біраз сия тұтынылады.
- ❑ Бір түспен немесе сұр түспен басып шығарған кезде, қағаз түріне немесе басып шығару параметрлеріне байланысты қара сияның орнына түрлі түсті сиялар қолданылуы мүмкін. Себебі қара түс жасау үшін түрлі түсті сиялардың қоспасы қолданылған.

Сия салынған контейнерлер ауыстыру

1. сияны сақтайтын сыйымдылық ашыңыз.

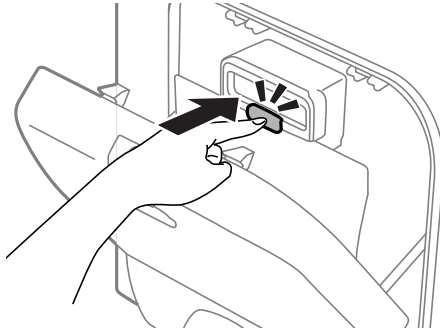


Ескертпе:

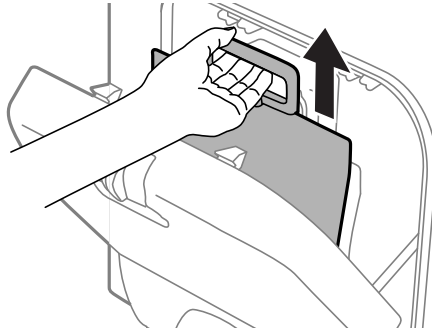
Мұнда сия салынған контейнер ауыстыру жолы түсіндірілген. Түрлі-түсті сия салынған контейнерлер ауыстыру үшін принтердің басқа жағында орналасқан сияны сақтайтын сыйымдылық ашыңыз. Ауыстыру жолдары дәл сондай.

Сия салынған контейнерлер және басқа тұтынылатын заттарды ауыстыру

2. Ауыстырылатын сия салынған контейнер корпусында орналасқан тұтқаны басыңыз. сия салынған контейнер көтеріліп шығады.



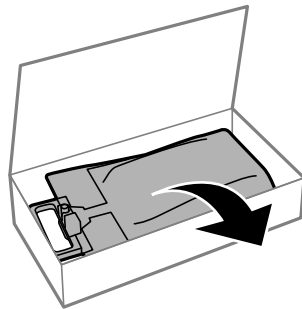
3. сия салынған контейнер жоғары көтеріңіз.



Ескертпе:

Егер сия салынған контейнер жоғары көтере алмасаңыз, тұтқаны алға қарай тартыңыз.

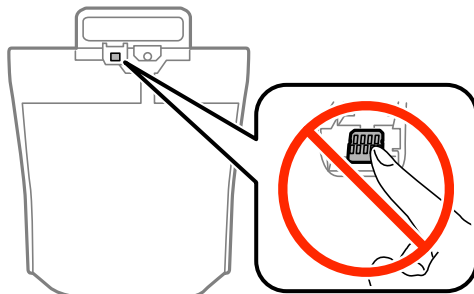
4. Жаңа сия салынған контейнер құралын орамынан шығарыңыз.



Сия салынған контейнерлер және басқа тұтынылатын заттарды ауыстыру

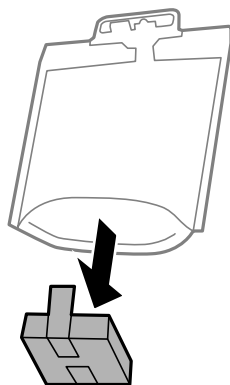
! **Маңызды:**

Суретте көрсетілген бөлімдерді қолмен ұстамаңыз. Солай жасау қалыпты жұмыс істеуді және басып шығаруды болдырмайды.

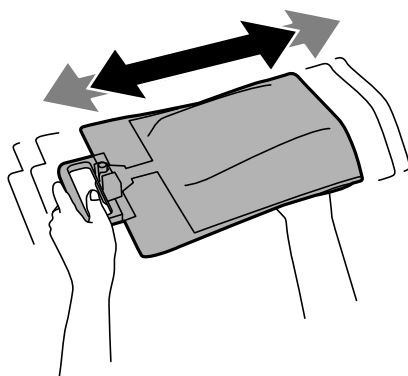


Ескертпе:

Егер сия салынған контейнер астыңғы жағына қорғау материалы бекітілген болса, оны алыңыз. Қорғағыш материалдардың пішіні мен саны, сондай-ақ олардың бекітілу орны алдын ала ескертусіз өзгертілуі мүмкін.

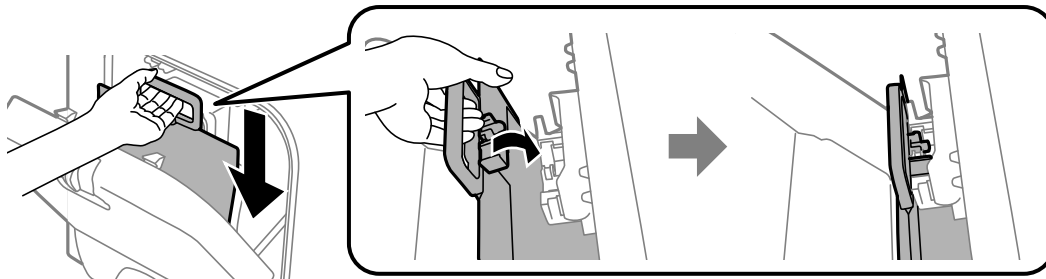


5. сия салынған контейнер 20 рет жақсылап сілкіңіз.



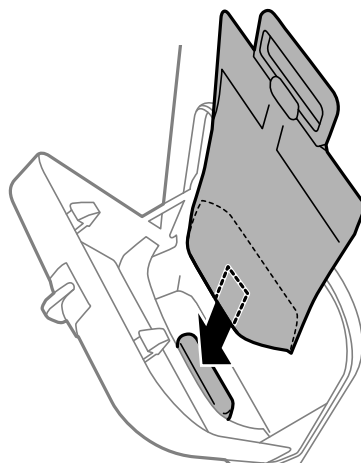
Сия салынған контейнерлер және басқа тұтынылатын заттарды ауыстыру

6. сия салынған контейнер принтерге туралап сияны сақтайтын сыйымдылық ішіне салыңыз.

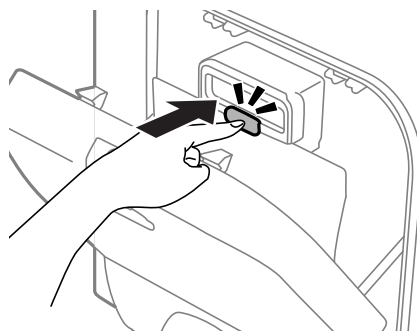


Ескертпе:

- ❑ Егер жерге түсіріп алуға және т.с.с. байланысты сия салынған контейнер пішіні өзгерсе, принтерге салу алдында пішінді түзетіңіз; әйтпесе, ол дұрыс орнатылмауы немесе сия деңгейлері дұрыс көрсетілмеуі мүмкін.
- ❑ Егер сия салынған контейнер жайылатын негізі бар болса, негізді жайып, сияны сақтайтын сыйымдылық ішіндегі проекциялау бөлігіне орнатыңыз. Кейбір сия салынған контейнерлер жайылатын негізі болмайды.



7. сия салынған контейнер тұтқасы сартылдап орнына орнамағанша оны басыңыз.



Ескертпе:

Егер басқару тақтасында **Check** көрсетілсе, сия салынған контейнерлер дұрыс орнатылғанын тексеру үшін **OK** түймесін басыңыз.

8. сияны сақтайтын сыйымдылық жабыңыз.

Сия салынған контейнерлер және басқа тұтынылатын заттарды ауыстыру

Қатысты ақпарат

- ➔ [“Сия салынған контейнер кодтары” бетте 65](#)
- ➔ [“Сия салынған контейнер пайдалану бойынша сақтандырулар” бетте 65](#)

Қызмет көрсету жәшігі коды

Epson түпнұсқа Epson қолданылған сия қораптарын қолдануды ұсынады.

Төменде шынайы Epson қызмет көрсету жәшігінің коды беріледі.

T6710

Қолданылған сияға арналған қорапты пайдалану бойынша сақтандырулар

Қолданылған сияға арналған қорапты ауыстырудан бұрын келесі нұсқауларды оқып шығыңыз.

- Қолданылған сия қорабының жанындағы жасыл чипті қолмен ұстамаңыз. Солай жасау қалыпты жұмыс істеуді және басып шығаруды болдырмайды.
- Қолданылған сия қорабын полиэтиленді қапқа салынғанға дейін еңкейтпеңіз, әйтпесе, сия ағуы мүмкін.
- Қолданылған сия қорабын тікелей күн сәулесінен қорғаңыз.
- Қолданылған сия қорабын басып шығару барысында ауыстырмаңыз, сия ағуы мүмкін.
- Алынған және ұзақ уақыт тағылмаған қолданылған сия қорабын қайта қолданбаңыз. Қораптың ішіндегі сия қоюланады және ешқандай сия сорылмайды.

Қолданылған сияға арналған қорапты ауыстыру

Кейбір басып шығару айналымында артық сия мөлшері қолданылған сияға арналған қорапқа жиналуы мүмкін. Қолданылған сияға арналған қораптан сияның ағуын болдырмау үшін қолданылған сияға арналған қораптың сіңіру сыйымдылығы шегіне жеткен кезде принтер басып шығаруды тоқтату үшін жасалған. Бұл қаншалықты жиі қажет болатыны басып шығарылатын қағаз санына, басып шығаратын материал түріне және принтердің орындаған тазалау айналымының санына байланысты болады. Қолданылған сияға арналған қорапты сұралған кезде ауыстырыңыз. Epson Status Monitor, СКД экраны немесе басқару тақтасындағы индикаторлар бұл бөлшектің ауыстырылатын уақытын хабарлайды. Қорапты ауыстыру қажеттілігі принтердің өз техникалық сипаттамаларына сәйкес жұмыс істемей қалатынын білдірмейді. Бұл ауыстыру жұмысының құны Epson кепілдігіне кірмейді. Бұл пайдаланушы жөндейтін бөлік.

1. Жаңа қолданылған сияға арналған қорапты орамынан шығарыңыз.



Маңызды:

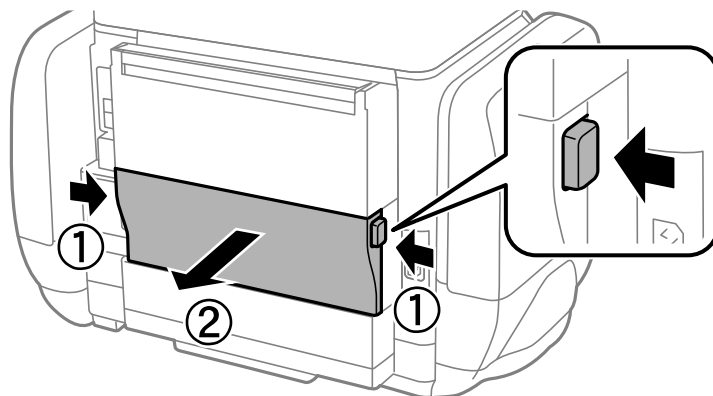
Қолданылған сия қорабының жанындағы жасыл чипті қолмен ұстамаңыз. Солай жасау қалыпты жұмыс істеуді және басып шығаруды болдырмайды.

Сия салынған контейнерлер және басқа тұтынылатын заттарды ауыстыру

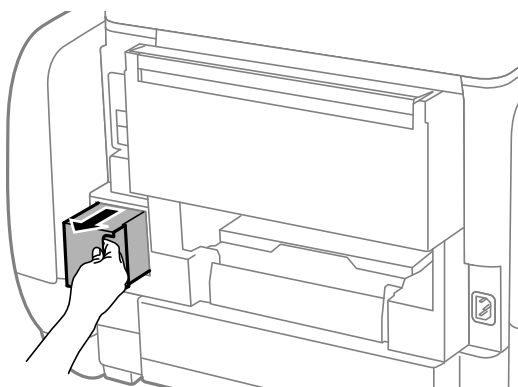
Ескертпе:

Қолданылған сияға арналған қорапқа арналған мөлдір қап жаңа қолданылған сияға арналған қораппен бірге беріледі.

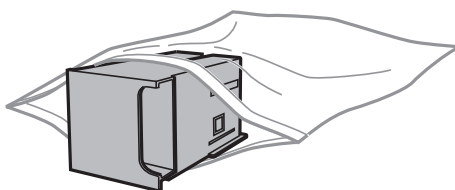
- артқы қақпақ алып тастаңыз.



- Пайдаланылған қызмет көрсету жәшігін алып тастаңыз.



- Қызмет көрсету жәшігін жаңа қызмет жәшігімен келетін мөлдір қапқа салыңыз және қапты мықты жабыңыз.



Маңызды:

Қолданылған сия қорабын полиэтиленді қапқа салынғанға дейін еңкейтпеңіз, әйтпесе, сия ағуы мүмкін.

- Жаңа қызмет көрсету жәшігін принтерге толығымен салыңыз.
- артқы қақпақ салыңыз.
- OK түймесін басыңыз.

Сия салынған контейнерлер және басқа тұтынылатын заттарды ауыстыру

Қатысты ақпарат

- ➔ “Қызмет көрсету жәшігі коды” бетте 71
- ➔ “Қолданылған сияға арналған қорапты пайдалану бойынша сақтандырулар” бетте 71

Уақытша қара түспен басып шығару

Түрлі түсті сия аяқталғанда және қара сия қалған жағдайда тек қара сияны пайдаланып қысқа уақыт ішінде басып шығару үшін келесі параметрлерді қолдана аласыз.

- Қағаз түрі: қарапайым қағаздар, Хатқалта
- Түсі: **Сұр реңк**
- EPSON Status Monitor 3: Қосылған (тек Windows үшін)

Бұл мүмкіндік шамамен тек бес күн қол жетімді болатындықтан, тұтынылған сия салынған контейнер барынша тез арада ауыстырыңыз.

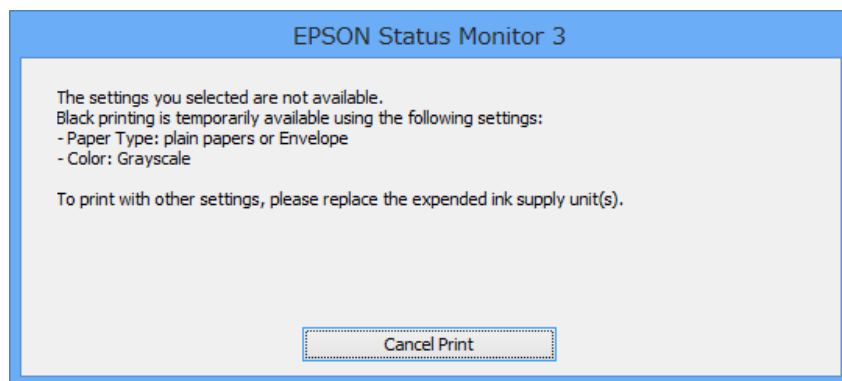
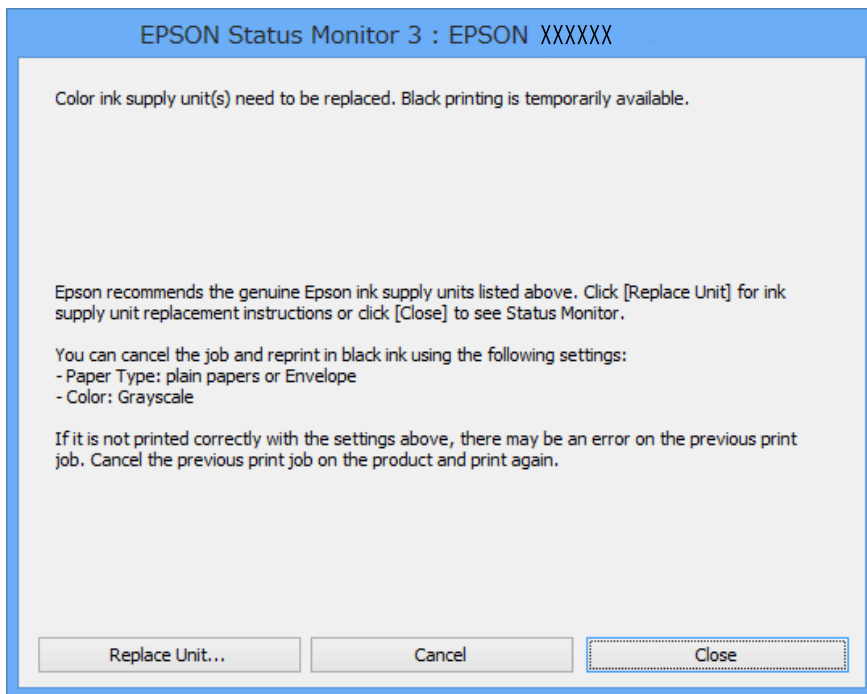
Ескертпе:

- Егер **EPSON Status Monitor 3** ажыратылса, принтер драйверіне қатынасу үшін, **Кеңейтілген параметрлер** қойындысындағы **Қызмет көрсету** түймесін басыңыз да, **EPSON Status Monitor 3** **қосу** таңдаңыз.
- Қол жетімді мерзім пайдалану шарттарына байланысты болады.

Сия салынған контейнерлер және басқа тұтынылатын заттарды ауыстыру

Уақытша қара түспен басып шығару - Windows

1. Нұсқаулар терезесі шыққанда, басып шығарудан бас тартыңыз.



Ескертпе:

Егер басып шығаруды компьютерден тоқтата алмасаңыз, принтердің басқару тақтасының көмегімен тоқтатыңыз.

2. Принтер драйверінің терезесіне өтіңіз.
3. **қарапайым қағаздар** немесе **Хатқалта** режимін **Қағаз түрі** параметрі ретінде **Басты** қойындысынан таңдаңыз.
4. **Сұр реңк** таңдаңыз.
5. **Басты** және **Қосымша опциялар** қойындыларындағы басқа элементтерді орнатыңыз да, **ОК** түймесін басыңыз.
6. **Басып шығару** түймесін басыңыз.

Сия салынған контейнерлер және басқа тұтынылатын заттарды ауыстыру

7. Бейнеленген терезедегі **Қара түсте басып шығару** түймесін басыңыз.

Қатысты ақпарат

- ➔ “Қағазды Қағаз кассетасы ішіне салу” бетте 31
- ➔ “Қағазды Артқа қағаз беру ішіне салу” бетте 34
- ➔ “Басып шығару негіздері - Windows” бетте 37

Уақытша қара түспен басып шығару - Mac OS X

Ескертпе:

Бұл мүмкіндікті желі бойынша пайдалану үшін **Bonjour** қызметіне қосылыңыз.

1. **Док** ішіндегі принтерді таңдаңыз.

2. Тапсырманы тоқтатыңыз.

- Mac OS X v10.8.x - Mac OS X v10.9.x


Орындау өлшегіші жанынан  басыңыз

- Mac OS X v10.5.8 - v10.7.x

Жою түймесін басыңыз.

Ескертпе:

Егер басып шығаруды компьютерден тоқтата алмасаңыз, принтердің басқару тақтасының көмегімен тоқтатыңыз.

3. Мәзірден **Жүйе параметрлері** тармағын  > **Принтерлер және сканерлер** (немесе **Басып шығару және сканерлеу, Басып шығару және факс**) таңдап, принтерді таңдаңыз. **Опциялар және керек-жарақтар** > **Опциялар** (немесе **Драйвер**) түймесін басыңыз.

4. **Он** параметрін **Permit temporary black printing** параметрі ретінде таңдаңыз.

5. Принтер драйверінің терезесіне өтіңіз.

6. Қалқымалы мәзірден **Принтер параметрлері** опциясын таңдаңыз.

7. **Тасушы түрі** параметрі ретінде **қарапайым қағаздар** немесе **Хатқалта** таңдаңыз.

8. **Сұр реңк** таңдаңыз.

9. Басқа элементтерді қажетінше орнатыңыз.

10. **Басып шығару** түймесін басыңыз.

Қатысты ақпарат

- ➔ “Қағазды Қағаз кассетасы ішіне салу” бетте 31
- ➔ “Қағазды Артқа қағаз беру ішіне салу” бетте 34
- ➔ “Басып шығару негіздері - Mac OS X” бетте 38

Сия салынған контейнерлер және басқа тұтынылатын заттарды ауыстыру

Қара сия азайғанда қара сияны сақтау (тек Windows үшін)

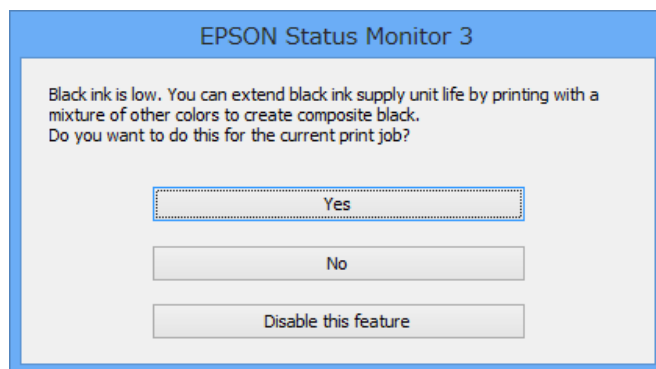
Қара сия аяқталып, басқа түрлі-түсті сия қалмаған жағдайда қара сияны жасау үшін түрлі-түсті сияны араластыруға болады. Ауыстырылатын қара сия салынған контейнер дайындаған кезде басып шығаруды жалғастыруға болады.

Бұл мүмкіндік тек принтер драйверінен келесі параметрлерді таңдаған кезде қол жетімді болады.

- Қағаз түрі: **қарапайым қағаздар**
- Сапасы: **Стандартты**
- EPSON Status Monitor 3: Қосылған

Ескертпе:

- Егер **EPSON Status Monitor 3** ажыратылса, принтер драйверіне қатынасу үшін, **Кеңейтілген параметрлер** қойындысындағы **Қызмет көрсету** түймесін басыңыз да, **EPSON Status Monitor 3 қосу** таңдаңыз.
- Араластырылған қара түс шынайы қара түстен сәл өзгешеленуі мүмкін. Осыған қоса, басып шығару жылдамдығы қысқарады.
- Басып шығару басының сапасын қолдау үшін, қара сия да жұмсалуды мүмкін.



Опциялар	Сипаттама
Иә	Қара түсті жасау үшін түрлі-түсті сиялардың қоспасын таңдаңыз. Бұл терезе келесі рет ұқсас тапсырма басып шығарылғанда көрсетіледі.
Жоқ	Қалған қара сияның пайдаланылуын жалғастыру үшін таңдаңыз. Бұл терезе келесі рет ұқсас тапсырма басып шығарылғанда көрсетіледі.
Осы мүмкіндікті өшіру	Қалған қара сияның пайдаланылуын жалғастыру үшін таңдаңыз. Қара сия салынған контейнер ауыстырылмағанша және қайта азаймағанша, бұл терезе көрсетілмейді.

Басып шығару сапасын жақсарту


Басып шығару басын тексеру және тазалау

Егер дюзалар бітелген болса, баспалар өңсіз болады, көрінетін жолақтар немесе күтпеген түстер пайда болады. Басып шығару сапасы төмендесе, саңылауды тексеру мүмкіндігін пайдаланып, дюзалардың бітелгенін тексеріңіз. Егер дюзалар бітелген болса, басып шығару басын тазалаңыз. Дюзаны тексеруді және басты тазалауды басқару тақтасынан немесе компьютерден орындауға болады.

**Маңызды:**

Басып шығару механизмін тазалау кезінде сияны сақтайтын сыйымдылық ашпаңыз немесе принтерді өшірмеңіз. Механизмді тазалау аяқталмаса, басып шығару мүмкін болмайды.

Ескертпе:

- Басып шығару басы аздап сия қолданатын болғандықтан, басып шығару басын тек сапа нашарлаған кезде тазалаңыз.
- Сия аз болса, басып шығару механизмін тазалай алмауыңыз мүмкін. Алдымен тиісті сия салынған контейнер ауыстырыңыз.
- Егер төрт реттік саңылау тексерісінен және бас тазалауынан кейін басып шығару сапасы жақсармаса, қуатты тазалауды қайта іске қосып көріңіз. Егер басып шығару сапасы әлі де жақсармаса, кем дегенде алты сағат бойы басып шығармаңыз, одан кейін қажет болса, саңылау тексеруін іске қосыңыз және бас тазалануын қайталаңыз. Біз принтерді өшіруді ұсынамыз. Егер басып шығару сапасы әлі де жақсармаса, Epson қолдау көрсету қызметіне хабарласыңыз.
- Принтер басы құрғап кетпеуі үшін  түймесін басу арқылы принтерді үнемі өшіріп отырыңыз.
- Басып шығару басының жұмысын жақсы күйінде сақтау үшін, жүйелі түрде бірнеше бетті басып шығару ұсынылады.

Басып шығару басын тексеру және тазалау - Басқару тақтасы

1. Принтерге А4 өлшемді жай қағазды салыңыз.
2. Негізгі экраннан **Menu** мәзіріне кіріңіз.
3. **Maintenance > Print Head Nozzle Check** таңдаңыз.
4. Саңылау тексеру үлгісін басып шығару үшін экрандық нұсқауларды орындаңыз.

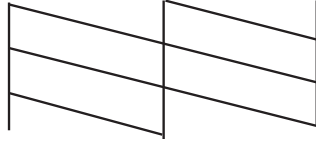
Ескертпе:

Тексеру суреті үлгіге байланысты өзгеруі мүмкін.

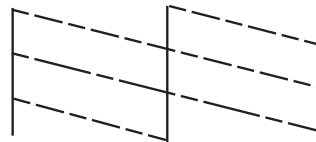
Басып шығару сапасын жақсарту

5. Басып шығарылған үлгіні төменде көрсетілген үлгімен салыстырыңыз.

- Барлық сызықтар басып шығарылған: Басып шығару басының саңылаулары бітелмеген. Саңылауды тексеру мүмкіндігін жабыңыз.



- Үзік сызықтар шықты немесе сегменттер жоқ: басып шығару басының дюзалары бітелуі мүмкін. Келесі қадамға өтіңіз.



6. Басып шығару басын тазалау үшін экрандағы нұсқауларды орындаңыз.

7. Тазалау аяқталған кезде, саңылауды тексеру үлгісін қайта басып шығарыңыз. Барлық жолдар толығымен басып шығарылғанша тазалау мен үлгіні басып шығаруды қайталаңыз.

Басып шығару басын тексеру және тазалау - Windows

1. А4 өлшемді қарапайым қағазды принтерге жүктеңіз.
2. Принтер драйверінің терезесіне өтіңіз.
3. **Саңылауды тексеру** қойындысындағы **Қызмет көрсету** түймесін басыңыз.
4. Экрандағы нұсқауларды орындаңыз.


Қатысты ақпарат

➔ [“Windows Принтер драйвері” бетте 85](#)

Басып шығару басын тексеру және тазалау - Mac OS X

1. Принтерге А4-өлшемді жай қағаз салынғанына көз жеткізіңіз.
2. Принтер драйверінің бағдарламасын іске қосыңыз.

- Mac OS X v10.6.x - v10.9.x

Мәзірден **Жүйе параметрлері** тармағын  > **Принтерлер және сканерлер** (немесе **Басып шығару және сканерлеу, Басып шығару және факс**) таңдап, принтерді таңдаңыз. **Параметрлер және жабдықтар** > **Бағдарлама** > **Принтер бағдарламасын ашу** түймесін басыңыз.

Басып шығару сапасын жақсарту

- Mac OS X v10.5.8



Мәзірден **Жүйе параметрлері** тармағын  > **Басып шығару және факс** таңдап, принтерді басып шығарыңыз. **Басып шығару кезегі** > **Бағдарлама** түймесін басыңыз.

3. **Саңылауды тексеру** түймесін басыңыз.
4. Экрандағы нұсқауларды орындаңыз.

Сияны технологиялық тазалау функциясын іске қосу

Ескертпе:

Қолданылған сияға арналған қорап өз мүмкіндігін бұл функцияны іске қосу арқылы жүзеге асырады. Қолданылған сияға арналған қораптың сіңіру мүмкіндігі шегіне жеткен кезде оны ауыстырыңыз.

1. Принтерді өшіріп, растау терезесін көрсету үшін  түймесі мен  түймесін бір уақытта басыңыз.
2. Сияны технологиялық тазалау функциясын іске қосу үшін экрандағы нұсқауларды орындаңыз.

Ескертпе:

Бұл функцияны іске қосу мүмкін болмаса, терезеде көрсетілген ақаулықтарды шешіңіз. Кейін принтерді өшіріп, бұл функцияны қайтадан іске қосыңыз.

3. Бұл функцияны іске қосқаннан кейін саңылаулардың бітелмегеніне көз жеткізу үшін саңылау тексеруін орындаңыз.

Қатысты ақпарат

➔ ["Қолданылған сияға арналған қорапты ауыстыру" бетте 71](#)

Басып шығару басын туралау

Егер тік сызықтардың дұрыс емес туралануын немесе бұлдыраған кескіндерді байқасаңыз, басып шығару механизмін туралаңыз.

Басып шығару басын туралау — басқару тақтасы

1. Принтерге A4 өлшемді жай қағазды салыңыз.
2. Негізгі экраннан **Menu** опциясына кіріңіз.
3. **Maintenance** > **Print Head Alignment** таңдаңыз.
4. Туралау мәзірлерінің біреуін таңдаңыз және туралауға арналған өрнекті басып шығару үшін экрандағы нұсқауларды орындаңыз.
 - Ruled Line Alignment: Мұны тік сызықтар тураланбаған болып көрінсе таңдаңыз.
 - Vertical Alignment: Мұны басып шығарылған материалдар бұлдыр болып көрінсе таңдаңыз.
 - Horizontal Alignment: Тұрақты интервалдарда көлденең жолақтар шыққанда таңдаңыз.

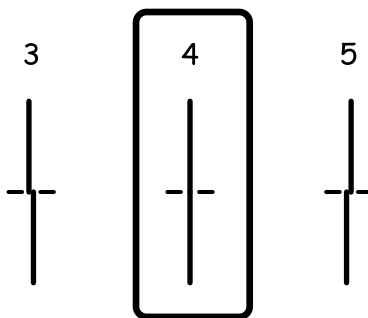
Басып шығару сапасын жақсарту

5. Басып шығару басын туралау үшін экрандық нұсқауларды орындаңыз.

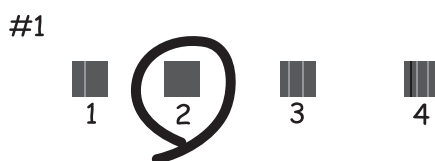
Ескертпе:

Туралау өрнектері нақты өрнектерден аздап басқаша болуы мүмкін, бірақ процедуралар бірдей болады.

- Ruled Line Alignment: Тік сызық ең аз тураланбаған өрнектің нөмірін тауып, енгізіңіз.



- Vertical Alignment: Әрбір топтағы ең тұтас үлгі нөмірін тауып, енгізіңіз.



- Horizontal Alignment: Әр топта ең аз бөлінген немесе қабаттасқан өрнек нөмірін тауып, енгізіңіз.



Басып шығару басын туралау - Windows

1. А4 өлшемді қарапайым қағазды принтерге жүктеңіз.
2. Принтер драйверінің терезесіне өтіңіз.
3. **Басып шығару басын калибрлеу** қойындысындағы **Қызмет көрсету** түймесін басыңыз.

Басып шығару сапасын жақсарту

4. Экрандағы нұсқауларды орындаңыз.

Қатысты ақпарат


➔ [“Windows Принтер драйвері” бетте 85](#)

Басып шығару басын туралау - Mac OS X

1. Принтерге А4-өлшемді жай қағаз салынғанына көз жеткізіңіз.

2. Принтер драйверінің бағдарламасын іске қосыңыз.

Mac OS X v10.6.x - v10.9.x

Мәзірден **Жүйе параметрлері** тармағын  > **Принтерлер және сканерлер** (немесе **Басып шығару және сканерлеу, Басып шығару және факс**) таңдап, принтерді таңдаңыз. **Параметрлер және жабдықтар > Бағдарлама > Принтер бағдарламасын ашу** түймесін басыңыз.

Mac OS X v10.5.8

Мәзірден **Жүйе параметрлері** тармағын  > **Басып шығару және факс** таңдап, принтерді басып шығарыңыз. **Басып шығару кезегі > Бағдарлама** түймесін басыңыз.

3. **Print Head Alignment** түймесін басыңыз.

4. Экрандағы нұсқауларды орындаңыз.

Көлденең жолақтарды жақсарту

Print Head Cleaning және **Horizontal Alignment** қолданғаннан кейін басып шығарған құжаттарыңызда көлденең жолақтар болса, көлденең туралауды дұрыс реттеңіз.

1. Негізгі экраннан **Menu** опциясына кіріңіз.

2. **Maintenance > Improve Horizontal Streaks** опциясын таңдаңыз.

3. Көлденең туралау процесін орындау үшін экрандағы нұсқауларды орындаңыз.

Қағаздың өту жолын сиямен айғыздалудан тазалау

Егер басып шығарылған қағаз әлі де айғыз не сыдырылған болса, басып шығарғыштың ішін тазалаңыз.



Маңызды:

Принтер ішін тазалау үшін папирос қағазды пайдаланбаңыз. Басып шығару басының дюзалары талшықтармен бітелуі мүмкін.

1. А4 пішіміндегі таза қағазды тазаланатын қағаз көзіне енгізіңіз.

Басып шығару сапасын жақсарту

- Негізгі экраннан **Menu** мәзіріне кіріңіз.
- Maintenance > Paper Guide Cleaning** таңдаңыз.
- Қағаз көзін таңдап, қағаз жолын тазалау үшін экрандық нұсқауларды орындаңыз.

Ескертпе:

Қағазға сия жағылмай тұрып осы процедураны қайталаңыз. Егер басып шығарылған қағаз әлі де айғыз не сыдырылған болса, басқа қағаз көзін таңдаңыз.

Қағаздың өту жолын қағазды беру проблемаларына байланысты тазалау

Егер қағаз артқы қағаз беру бөлімінен дұрыс берілмесе, басып шығарғыштың ішін тазалаңыз.

 **Маңызды:**

Принтер ішін тазалау үшін папирос қағазды пайдаланбаңыз. Басып шығару басының дюзалары талшықтармен бітелуі мүмкін.

- Epson genuine қағазымен бірге берілетін тазалау қағазын артқы қағаз беру ішіне салыңыз.
- Негізгі экраннан **Menu** мәзіріне кіріңіз.
- Maintenance > Paper Guide Cleaning** таңдаңыз.
- артқы қағаз беру таңдап, қағаз жолын тазалау үшін экрандық нұсқауларды орындаңыз.
- Осы процедураны екі немесе үш рет қайталаңыз.

Ескертпе:

Тазалау парағы үш немесе одан көп рет пайдаланылғаннан кейін өзінің әсерін жоғалтады.

Бағдарламалар және желі қызметі ақпараты

Epson Connect қызметі

Интернетте қолжетімді Epson Connect пайдаланып смартфоннан, планшеттен немесе ноутбуктан кез келген уақытта және кез келген жерден дерлік басып шығаруға болады.

Интернетте қолжетімді мүмкіндіктер төменде көрсетілген.

Email Print	Epson iPrint қашықтан басып шығару	Scan to Cloud	Remote Print Driver
✓	✓	–	✓

Мәліметтер алу үшін Epson Connect порталының веб-торабын қараңыз.

<https://www.epsonconnect.com/>

<http://www.epsonconnect.eu> (Тек Еуропа)

Web Config

Web Config қолданбасы Internet Explorer және Chrome сияқты компьютер немесе смарт құрылғыдағы веб шолғышта іске қосылатын қолданба болып табылады. Принтердің күйін растауға немесе желі қызметі мен принтер параметрлерін өзгертуге болады. Web Config пайдалану үшін компьютер не құрылғыны принтер сияқты бірдей желіге жалғаңыз.

Ескертпе:

Келесі браузерлерге қолдау көрсетіледі.

OS	Браузер
Windows XP немесе кейінгі	Internet Explorer 8 немесе кейінгі, Firefox*, Chrome*
Mac OS X v10.5.8 немесе кейінгі	Safari*, Firefox*, Chrome*
iOS*	Safari*
Android 2.3 немесе кейінгі	Әдепкі браузер
Chrome OS*	Әдепкі браузер

* Ең соңғы нұсқаны пайдаланыңыз.

Веб-браузерде Web Config пәрменін орындау

1. Принтердің IP мекенжайын тексеріңіз.

Menu > Network Status > Wi-Fi/Network Status тармағын негізгі экраннан таңдаңыз, содан кейін принтердің IP мекенжайын тексеріңіз.

2. Веб-браузерді компьютерден немесе интеллектуалды құрылғыдан іске қосыңыз, содан кейін принтердің IP мекенжайын енгізіңіз.

Пішімі:

IPv4: <http://принтердің IP мекенжайы/>

IPv6: [http://\[принтердің IP мекенжайы\]/](http://[принтердің IP мекенжайы]/)

Мысалдар:

IPv4: <http://192.168.100.201/>

IPv6: [http://\[2001:db8::1000:1\]/](http://[2001:db8::1000:1]/)

Ескертпе:

Интеллектуалды құрылғыны пайдалан отыра Epson iPrint техникалық қызмет көрсету экранының Web Config ішінен орындауға болады.

Қатысты ақпарат

➔ [“Epson iPrint пайдалану” бетте 61](#)

Web Config пәрменін мынада орындау Windows

Компьютерді принтерге WSD арқылы қосқанда Web Config функциясын іске қосу үшін төмендегі қадамдарды орындаңыз.

1. Windows жүйесінде құрылғылар және принтерлер экранына қатынасыңыз.

Windows 8.1/Windows 8/Windows Server 2012 R2/Windows Server 2012

Жұмыс үстелі > Параметрлер > Басқару тақтасы > Құрылғылар мен принтерлерді көру тармағын **Жабдық және дыбыс** (немесе **Жабдық**) ішінде таңдаңыз.

Windows 7/Windows Server 2008 R2

Бастау түймесін басып, **Басқару тақтасы > Құрылғылар мен принтерлерді көру** түймесін **Жабдық және дыбыс** тармағынан таңдаңыз.


Windows Vista/Windows Server 2008

Бастау түймесін басып, **Басқару тақтасы > Принтерлер** түймесін **Жабдық және дыбыс** тармағынан таңдаңыз.

2. Принтерді тінтуірдің оң жақ түймешігімен басып, **Сипаттар** тармағын таңдаңыз.

3. **Веб-қызмет** қойындысын таңдап, URL мекенжайын басыңыз.

Web Config пәрменін мынада орындау Mac OS X

1. **Жүйе параметрлері** тармағын  мәзірінен > **Принтерлер және сканерлер** (немесе **Басып шығару және сканерлеу, Басып шығару және факс**) таңдаңыз, содан кейін принтерді таңдаңыз.
2. **Опциялар және шығын материалдары**> **Принтер веб-бетін көрсету** тармағын басыңыз.

Қажетті қолданбалар

Windows Принтер драйвері

Принтер драйвері деген принтерді басқа қолданбалардан алынған пәрмендерге сәйкес басқаратын қолданба болып табылады. Принтер драйверіндегі параметрлерді орнату ең жақсы басып шығару нәтижелерін қамтамасыз етеді. Оған қоса, принтер драйвері бағдарламасының көмегімен принтердің күйін тексеруге немесе оны жақсы жұмыс істеуін сақтауға болады.

Ескертпе:

Принтер драйверінің тілін өзгертуге болады. Пайдаланғыңыз келген тілді **Қызмет көрсету** қойындысындағы **Тіл** параметрінен таңдаңыз.

Принтер драйверіне қолданбалардан кіру

Пайдаланып жатқан қолданбаға қолданылатын параметрлерді орнату үшін сол қолданбадан кіріңіз.

Файл мәзірінен **Басып шығару** немесе **Басып шығаруды орнату** опциясын таңдаңыз. Принтеріңізді таңдаңыз да, **Теңшелімдер** немесе **Сипаттары** түймесін басыңыз.

Ескертпе:

Әрекеттер қолданбаға байланысты өзгереді. Мәліметтер алу үшін қолданбаның анықтамасын қараңыз.

Басқару тақтасынан принтер драйверіне кіру

Барлық бағдарламаларға қолданылатын параметрлерді орнату үшін басқару тақтасынан кіріңіз.

- Windows 8.1/Windows 8/Windows Server 2012 R2/Windows Server 2012

Жұмыс үстелі > **Параметрлер** > **Басқару тақтасы** > **Құрылғылар мен принтерлерді көру** түймесін **Жабдық және дыбыс** тармағын таңдаңыз. Принтеріңізді тінтуірдің оң жақ түймесімен басыңыз немесе басып тұрыңыз да, **Басып шығару теңшелімдері** таңдаңыз.

- Windows 7/Windows Server 2008 R2

Бастау түймесін басып, **Басқару тақтасы** > **Құрылғылар мен принтерлерді көру** түймесін **Жабдық және дыбыс** тармағынан таңдаңыз. Принтерді тінтуірдің оң жақ түймесімен басып, **Басып шығару теңшелімдері** таңдаңыз.

- Windows Vista/Windows Server 2008

Бастау түймесін басып, **Басқару тақтасы** > **Принтерлер** түймесін **Жабдық және дыбыс** тармағынан таңдаңыз. Принтерді тінтуірдің оң жақ түймесімен басып, **Басып шығару теңшелімдерін таңдау**. таңдаңыз.

Бағдарламалар және желі қызметі ақпараты

- Windows XP/Windows Server 2003 R2/Windows Server 2003

Бастау түймесін басыңыз және **Басқару тақтасы > Принтерлер және басқа жабдықтар > Принтерлер және факстар** таңдаңыз. Принтерді тінтуірдің оң жақ түймесімен басып, **Басып шығару теңшелімдері** таңдаңыз.

Құрылғыны іске қосу

Принтер драйверінің терезесіне өтіңіз. **Қызмет көрсету** қойындысын басыңыз.

Windows принтер драйвері үшін қол жетімді параметрлерді шектеу

Әкімшілер параметрлердің байқаусыз өзгеруінің алдын алу үшін келесі принтер драйвері параметрлерін шектей алады.

- Көшіруден қорғау әшекейі
- Су белгісі
- Деректер атаулары
- Түс
- Екі жақты басып шығару
- Көп бетті

Ескертпе:

Компьютерге әкімші ретінде кіріңіз.

1. Принтер сипаттамаларында **Қосымша параметрлер** қойындысын ашыңыз.

- Windows 8.1/Windows 8/Windows Server 2012 R2/Windows Server 2012

Жұмыс үстелі > Параметрлер > Басқару тақтасы > Құрылғылар мен принтерлерді көру түймесін **Жабдық және дыбыс** тармағын таңдаңыз. Принтердің үстінен оң жақ пернемен басыңыз немесе оны басып, ұстап тұрыңыз да, **Принтер сипаттамалары** тармағын таңдаңыз. **Қосымша параметрлер** қойындысын басыңыз.

- Windows 7/Windows Server 2008 R2

Бастау түймесін басып, **Басқару тақтасы > Құрылғылар мен принтерлерді көру** түймесін **Жабдық және дыбыс** тармағынан таңдаңыз. Принтерді оң жақ пернемен басып, **Принтер сипаттары** тармағын таңдаңыз. **Қосымша параметрлер** қойындысын басыңыз.

- Windows Vista/Windows Server 2008

Бастау түймесін басып, **Басқару тақтасы > Принтерлер** түймесін **Жабдық және дыбыс** тармағынан таңдаңыз. Принтерді оң жақ пернемен басып, **Сипаттар** тармағын таңдаңыз. **Қосымша параметрлер** қойындысын басыңыз.

- Windows XP/Windows Server 2003 R2/Windows Server 2003

Бастау түймесін басыңыз және **Басқару тақтасы > Принтерлер және басқа жабдықтар > Принтерлер және факстар** таңдаңыз. Принтерді оң жақ пернемен басып, **Сипаттар** тармағын таңдаңыз. **Қосымша параметрлер** қойындысын басыңыз.

2. **Драйвер баптаулары** түймесін басыңыз.

3. Шектегіңіз келетін мүмкіндікті таңдаңыз.

Орнату элементтерінің түсіндірмелері үшін желілік анықтаманы қараңыз.

Бағдарламалар және желі қызметі ақпараты

4. **OK** түймесін басыңыз.

Windows принтер драйвері үшін жұмыс параметрлерін орнату

EPSON Status Monitor 3 қызметтік бағдарламасын қосу сияқты параметрлерді орнатуға болады.

1. Принтер драйверінің терезесіне өтіңіз.
2. **Кеңейтілген параметрлер** қойындысындағы **Қызмет көрсету** түймесін басыңыз.
3. Тиісті параметрлерді орнатыңыз да, **OK** түймесін басыңыз.
Орнату элементтерінің түсіндірмелері үшін желілік анықтаманы қараңыз.

Қатысты ақпарат

→ [“Windows Принтер драйвері” бетте 85](#)

Mac OS X Принтер драйвері

Принтер драйвері деген принтерді басқа қолданбалардан алынған пәрмендерге сәйкес басқаратын қолданба болып табылады. Принтер драйверіндегі параметрлерді орнату ең жақсы басып шығару нәтижелерін қамтамасыз етеді. Оған қоса, принтер драйвері бағдарламасының көмегімен принтердің күйін тексеруге немесе оны жақсы жұмыс істеуін сақтауға болады.

Принтер драйверіне қолданбалардан кіру


Файл мәзірінен **Басып шығару** параметрін таңдаңыз. Қажет болса, басып шығару терезесін кеңейту үшін **Мәліметтерді көрсету** (не ▼) түймесін басыңыз.

Ескертпе:

Әрекеттер қолданбаға байланысты өзгереді. Мәліметтер алу үшін қолданбаның анықтамасын қараңыз.

Құрылғыны іске қосу

Mac OS X v10.6.x - v10.9.x

Мәзірден **Жүйе параметрлері** тармағын  > **Принтерлер және сканерлер** (немесе **Басып шығару және сканерлеу, Басып шығару және факс**) таңдап, принтерді таңдаңыз. **Параметрлер және жабдықтар > Бағдарлама > Принтер бағдарламасын ашу** түймесін басыңыз.


Mac OS X v10.5.8

Мәзірден **Жүйе параметрлері** тармағын  > **Басып шығару және факс** түймесін таңдап, принтерді таңдаңыз. **Басып шығару кезегі > Бағдарлама** түймесін басыңыз.

Mac OS X принтер драйвері үшін жұмыс параметрлерін орнату

Бос беттерді өткізіп жіберу және жоғары жылдамдықпен басып шығару мүмкіндігін қосу/ажырату сияқты әртүрлі параметрлерді орнатуға болады.

Бағдарламалар және желі қызметі ақпараты

1. Мәзірден **Жүйе параметрлері** тармағын  > **Принтерлер және сканерлер** (немесе **Басып шығару және сканерлеу, Басып шығару және факс**) таңдап, принтерді таңдаңыз. **Опциялар және керек-жарақтар** > **Опциялар** (немесе **Драйвер**) түймесін басыңыз.
2. Тиісті параметрлерді орнатыңыз да, **ОК** түймесін басыңыз.
 - Thick paper and envelopes:** Қалың қағазда басып шығарған кезде сияның айғыз жағылуына жол бермейді. Алайда басып шығару жылдамдығы төмендеуі мүмкін.
 - Бос бетті өткізіп жіберу:** Бос беттерді басып шығаруды болдырмаңыз.
 - Дыбыссыз режим:** Тыныш басып шығарады. Алайда басып шығару жылдамдығы төмендеуі мүмкін.
 - Permit temporary black printing:** Тек уақытша қара сиямен басып шығарады.
 - High Speed Printing:** Басып шығару басы екі бағытқа жылжыған кезде басып шығарады. Басып шығару жылдамдығы жоғары, бірақ сапасы төмендеуі мүмкін.
 - Warning Notifications:** Принтер драйверіне ескерту хабарландыруларын бейнелеуге мүмкіндік береді.
 - Establish bidirectional communication:** Әдетте бұл **On** мәніне қойылуы керек. Принтер желідегі Windows компьютерлерімен немесе кез келген басқа мақсатта ортақ пайдаланылғандықтан принтер ақпаратын алу мүмкін болмаса, **Off** күйін таңдаңыз.
 - Lower Cassette:** Қағаз көзі үшін қосымша қағаз кассетасын қосыңыз.

Ескертпе:

Бұл параметрлердің қол жетімділігі үлгіге қарай өзгереді.

Қатысты ақпарат

➔ [“Уақытша қара түспен басып шығару” бетте 73](#)

E-Web Print (текWindows үшін)

E-Web Print — әр түрлі орналасулары бар веб-беттерді оңай басып шығаруға мүмкіндік беретін қолданба. Мәліметтер алу үшін қолданбаның анықтамасын қараңыз. Анықтамаға **E-Web Print** құралдар тақтасындағы **E-Web Print** мәзірінен қатынасуға болады.

Ескертпе:

Windows Server операциялық жүйесі қолданылмайды.

Іске қосу

E-Web Print орнатылғанда, ол компьютерде көрсетіледі. **Print** немесе **Clip** басыңыз.

EPSON Software Updater

EPSON Software Updater - интернеттегі жаңа не жаңартылған бағдарламалық құралды тексеретін және оны орнататын бағдарлама. Принтердің микробағдарламасын және нұсқаулығын жаңартуға болады.

Ескертпе:

Windows Server операциялық жүйесі қолданылмайды.

Бағдарламалар және желі қызметі ақпараты

Windows жүйесінде іске қосу

- Windows 8.1/Windows 8

Іздеу жолағына бағдарлама атын енгізіп, көрсетілетін белгіні таңдаңыз.

- Windows 7/Windows Vista/Windows XP

Бастау түймесін басыңыз да, **Барлық бағдарламалар** (немесе **Бағдарламалар**) > **Epson Software** > **EPSON Software Updater** таңдаңыз.

Mac OS X жүйесінде іске қосу

Өту > **Бағдарламалар** > **Epson Software** > **EPSON Software Updater** таңдаңыз.

EpsonNet Config

EpsonNet Config – желі интерфейсінің мекенжайлары мен протоколдарды орнатуға мүмкіндік беретін қолданба. EpsonNet Config үшін жұмыс нұсқаулығын немесе қосымша мәліметтер үшін қолданба анықтамасын қараңыз.

Windows жүйесінде іске қосу

- Windows 8.1/Windows 8/Windows Server 2012 R2/Windows Server 2012

Іздеу жолағына бағдарлама атын енгізіп, көрсетілетін белгіні таңдаңыз.

- Windows 8.1/Windows 8/Windows Server 2012 R2/Windows Server 2012 жүйесінен басқа

Бастау түймесін басыңыз да, **Барлық бағдарламалар** (немесе **Бағдарламалар**) > **EpsonNet** > **EpsonNet Config V4** > **EpsonNet Config** таңдаңыз.

Mac OS X жүйесінде іске қосу

Өту > **Бағдарламалар** > **Epson Software** > **EpsonNet** > **EpsonNet Config V4** > **EpsonNet Config** таңдаңыз.

Қолданбаларды жою

Ескертпе:

Компьютерге әкімші ретінде кіріңіз. Егер компьютер сұраса, әкімшінің құпия сөзін енгізіңіз.

Қолданбаларды жою - Windows

1. Принтерді өшіру үшін  түймесін басыңыз.

2. Істеп тұрған қолданбалардан шығыңыз.

3. **Басқару тақтасы** ашыңыз:

- Windows 8.1/Windows 8/Windows Server 2012 R2/Windows Server 2012

Жұмыс үстелі > **Параметрлер** > **Басқару тақтасы** таңдаңыз.

- Мынадан басқа Windows 8.1/Windows 8/Windows Server 2012 R2/Windows Server 2012



Бастау түймесін басып, **Басқару тақтасы** таңдаңыз.

Бағдарламалар және желі қызметі ақпараты

4. **Бағдарламаны жою** (немесе **Бағдарламаларды қосу немесе жою**) ашыңыз:
 - Windows 8.1/Windows 8/Windows 7/Windows Vista/Windows Server 2012 R2/Windows Server 2012/Windows Server 2008 R2/Windows Server 2008
Бағдарламалар ішінен **Бағдарламаны жою** ашыңыз.
 - Windows XP/Windows Server 2003 R2/Windows Server 2003
Бағдарламаларды қосу немесе жою түймесін басыңыз.
5. Жойғыңыз келетін бағдарламаны таңдаңыз.
6. Қолданбаларды жою:
 - Windows 8.1/Windows 8/Windows 7/Windows Vista/Windows Server 2012 R2/Windows Server 2012/Windows Server 2008 R2/Windows Server 2008
Жою/өзгерту немесе **Жою** түймесін басыңыз.
 - Windows XP/Windows Server 2003 R2/Windows Server 2003
Өзгерту/Жою немесе **Жою** түймесін басыңыз.

Ескертпе:
Егер **Пайдаланушы тіркелгісін басқару** терезесі бейнеленсе, **Жалғастыру** түймесін басыңыз.
7. Экрандағы нұсқауларды орындаңыз.

Қолданбаларды жою - Mac OS X

1. Uninstaller бағдарламасын EPSON Software Updater көмегімен жүктеп алыңыз.
Uninstaller жүктелген соң, оны қайта бағдарламаны жойған сайын жүктеудің қажеті жоқ.
2. Принтерді өшіру үшін  түймесін басыңыз.
3. Принтер драйверін жою үшін мәзірден **Жүйе параметрлері**  > **Принтерлер және сканерлер** (немесе **Басып шығару және сканерлеу, Басып шығару және факс**) түймесін таңдап, принтерді қосылған принтерлер тізімінен алып тастаңыз.
4. Істеп тұрған қолданбалардан шығыңыз.
5. **Өту** > **Бағдарламалар** > **Epson Software** > **Uninstaller** таңдаңыз.
6. Жойғыңыз келетін бағдарламаны таңдап, **Uninstall** басыңыз.



Маңызды:

Uninstaller компьютердегі Epson принтерлері үшін барлық драйверлерді алып тастайды. Егер түрлі Epson сия принтерлерін пайдаданатын болсаңыз және тек кейбір драйверлерді жойғыңыз келсе, алдымен олардың барлығын жойып, қажетті принтерді қайта орнатыңыз.

Ескертпе:

*Егер қолданба тізімінен жойғыңыз келген қолданбаны таба алмасаңыз, қолданбаны Uninstaller көмегімен жоя алмайсыз. Бұл жағдайда **Өту** > **Бағдарламалар** > **Epson Software** таңдаңыз, жойғыңыз келетін бағдарламаны таңдаңыз да, оны қоқыс жәшігі белгісіне апарыңыз.*

Қатысты ақпарат

→ "EPSON Software Updater" бетте 88

Қолданбаларды орнату

Егер компьютеріңіз желіге қосылса, веб-торапта қолжетімді ең соңғы қолданбаларды орнатыңыз. Егер қолданбаларды веб-тораптан жүктеп алу мүмкін болмаса, оларды принтермен бірге келетін бағдарламалық жасақтама дискісінен орнатыңыз.

Ескертпе:

- ❑ *Компьютерге әкімші ретінде кіріңіз. Егер компьютер сұраса, әкімшінің құпия сөзін енгізіңіз.*
- ❑ *Қолданбаны қайта орнатқан кезде, оны алдымен жою керек.*

1. Істеп тұрған қолданбалардан шығыңыз.
2. Принтер драйверін орнату кезінде принтер мен компьютерді уақытша ажыратыңыз.

Ескертпе:

Нұсқау берілмейінше, принтер мен компьютерді жалғамаңыз.

3. Қолданбаларды төмендегі веб-тораптағы нұсқауларды орындау арқылы орнатыңыз.

<http://epson.sn>

Қатысты ақпарат

→ "Қолданбаларды жою" бетте 89

PostScript принтер драйверін орнату

USB интерфейсімен PostScript принтер драйверін орнату - Windows

1. Барлық вирустан қорғау бағдарламаларын өшіріңіз.
2. Принтермен бірге келетін бағдарламалық жасақтама дискісін компьютерге енгізіңіз және "Driver/PostScript/eppsnt.inf" файлыны жүктеп алыңыз.

Ескертпе:

Егер компьютерде CD/DVD дискжетегі болмаса, принтер драйверін Epson қолдау көрсету веб-сайтынан жүктеп алыңыз.

<http://www.epson.eu/Support> (Еуропа)

<http://support.epson.net/> (Еуропа сыртында)

3. Принтерді компьютерге USB кабелімен қосып, принтерді қосыңыз.

Ескертпе:

*Windows Vista/Windows XP үшін **Жаңа жабдық табылды** экраны шыққан кезде **Менен кейінірек қайта сұрау** түймесін басыңыз.*

4. Принтер қосыңыз.

❑ Windows 8.1/Windows 8/Windows Server 2012 R2/Windows Server 2012

Бағдарламалар және желі қызметі ақпараты

Жұмыс үстелі > Параметрлер > Басқару тақтасы > Құрылғылар мен принтерлерді көру түймесін **Жабдық және дыбыс** тармағынан таңдап, **Принтер қосу** түймесін басыңыз.

- Windows 7/Windows Server 2008 R2

Бастау түймесін басып, **Басқару тақтасы > Құрылғылар мен принтерлерді көру** түймесін **Жабдық және дыбыс** тармағынан таңдап, **Принтер қосу** басыңыз.

- Windows Vista/Windows Server 2008

Бастау түймесін басып, **Басқару тақтасы > Принтерлер** түймесін **Жабдық және дыбыс** тармағынан таңдап, **Принтер қосу** басыңыз.

- Windows XP/Windows Server 2003 R2/Windows Server 2003

Бастау түймесін басып, **Басқару тақтасы > Принтерлер және басқа жабдықтар > Принтерлер және басқа факстар > Принтер қосу** таңдап, **Келесі** түймесін басыңыз.

5. Жергілікті принтерді қосыңыз.

- Windows 8.1/Windows 8/Windows Server 2012 R2/Windows Server 2012

Қажетті принтер тізімде жоқ басып, **Жергілікті принтерді немесе желілік принтерді қолмен қосу** таңдап, **Келесі** түймесін басыңыз.

- Windows 7/Windows Vista/Windows Server 2008 R2/Windows Server 2008

Жергілікті принтер қосу басыңыз.

- Windows XP/Windows Server 2003 R2/Windows Server 2003

Компьютерге бекітілетін жергілікті принтер таңдап, **Автоматты анықтау және Plug and Play принтерін орнату** белгісін алып тастап, **Келесі** түймесін басыңыз.

6. **Қолданыстағы портты пайдалану** таңдап, **USB001 (USB үшін арналған виртуалды принтер)** таңдап, **Келесі** түймесін басыңыз.

7. **Диск бар** түймесін басып, бағдарламалық жасақтамадағы немесе веб-сайттан жүктелген "epsnt.inf" файлын көрсетіңіз және **ОК** түймесін басыңыз.

8. Принтерді таңдап, **Келесі** түймесін басыңыз.

9. Қалған орнату үшін экрандық нұсқауларды орындаңыз.

Желі интерфейсімен PostScript принтер драйверін орнату - Windows

1. Басқару тақтасында **Menu > Network Status > Wi-Fi/Network Status** таңдаңыз және IP мекенжайын растаңыз.

2. Барлық вирустан қорғау бағдарламаларын өшіріңіз.

3. Принтерді қосыңыз

Бағдарламалар және желі қызметі ақпараты

4. Принтермен бірге келетін бағдарламалық жасақтама дискісін компьютерге енгізіңіз және "Driver/PostScript/eppsnt.inf" файлын жүктеп алыңыз.

Ескертпе:

Егер компьютерде CD/DVD дискжетегі болмаса, принтер драйверін Epson қолдау көрсету веб-сайтынан жүктеп алыңыз.

<http://www.epson.eu/Support> (Еуропа)

<http://support.epson.net/> (Еуропа сыртында)

5. Принтер қосыңыз.

- Windows 8.1/Windows 8/Windows Server 2012 R2/Windows Server 2012

Жұмыс үстелі > Параметрлер > Басқару тақтасы > Құрылғылар мен принтерлерді көру түймесін **Жабдық және дыбыс** тармағынан таңдап, **Принтер қосу** түймесін басыңыз.

- Windows 7/Windows Server 2008 R2

Бастау түймесін басып, **Басқару тақтасы > Құрылғылар мен принтерлерді көру** түймесін **Жабдық және дыбыс** тармағынан таңдап, **Принтер қосу** басыңыз.

- Windows Vista/Windows Server 2008

Бастау түймесін басып, **Басқару тақтасы > Принтерлер** түймесін **Жабдық және дыбыс** тармағынан таңдап, **Принтер қосу** басыңыз.

- Windows XP/Windows Server 2003 R2/Windows Server 2003

Бастау түймесін басып, **Басқару тақтасы > Принтерлер және басқа жабдықтар > Принтерлер және басқа факстар > Принтер қосу** таңдап, **Келесі** түймесін басыңыз.

6. Жергілікті принтерді қосыңыз.

- Windows 8.1/Windows 8/Windows Server 2012 R2/Windows Server 2012

Қажетті принтер тізімде жоқ басып, **Жергілікті принтерді немесе желілік принтерді қолмен қосу** таңдап, **Келесі** түймесін басыңыз.

- Windows 7/Windows Vista/Windows Server 2008 R2/Windows Server 2008

Жергілікті принтер қосу басыңыз.

- Windows XP/Windows Server 2003 R2/Windows Server 2003

Компьютерге бекітілетін жергілікті принтер таңдап, **Автоматты анықтау және Plug and Play принтерін орнату** белгісін алып тастап, **Келесі** түймесін басыңыз.

7. **Жаңа порт жасау** таңдап, **Стандартты TCP/IP порты** таңдап, **Келесі** түймесін басыңыз.

Ескертпе:

Windows XP/Windows Server 2003 R2/Windows Server 2003 үшін **Стандартты TCP/IP принтері портының шебері** экраны шыққан кезде **Келесі** түймесін басыңыз.

8. Принтердің IP мекенжайын енгізіп, **Келесі** түймесін басыңыз.

Ескертпе:

Windows XP/Windows Server 2003 R2/Windows Server 2003 үшін **Стандартты TCP/IP принтері портының шебері** экраны шыққанда **Аяқтау** түймесін басыңыз.

9. **Диск бар** түймесін басып, бағдарламалық жасақтамадағы немесе веб-сайттан жүктелген "eppsnt.inf" файлын көрсетіңіз және **ОК** түймесін басыңыз.

10. Принтерді таңдап, **Келесі** түймесін басыңыз.

Бағдарламалар және желі қызметі ақпараты

11. Қалған орнату үшін экрандық нұсқауларды орындаңыз.

PostScript принтер драйверін орнату - Mac OS X


Принтер драйверін Epson қолдау көрсету веб-сайтынан жүктеп алып, орнатыңыз.

<http://www.epson.eu/Support> (Еуропа)

<http://support.epson.net/> (Еуропа сыртында)

Принтер драйверін орнату кезінде принтердің IP мекенжайы қажет болады. Басқару тақтасынан **Menu > Network Status > Wi-Fi/Network Status** таңдау арқылы IP мекенжайын растаңыз.

Принтер драйверін қосу (тек Mac OS X үшін)

1. Мәзірден **Жүйе параметрлері** түймесін  > **Принтерлер және сканерлер** (немесе **Басып шығару және сканерлеу, Басып шығару және факс**) таңдаңыз.
2. + басып, **Басқа принтер немесе сканер қосу** таңдаңыз.
3. Принтер таңдаңыз да, **Қосу** түймесін басыңыз.

Ескертпе:

Егер принтер тізімде болмаса, оның компьютерге дұрыс қосылғанын және принтердің қосуды екенін тексеріңіз.

Epson Universal принтер драйверін орнату (тек Windows үшін)

Epson Universal принтер драйвері - келесі мүмкіндіктермен бірге келетін әмбебап PCL6 үйлесімді басып шығару драйвері:

- Ол жұмысқа қажет негізгі басып шығару функцияларына ие.
- Ол осы принтер сияқты түрлі Epson іскери принтерлерін қолдайды.
- Ол осы принтер үшін принтер драйверлерінің көпшілік тілдерін қолдайды.

Принтер драйверін орнату кезінде принтердің IP мекенжайы қажет болуы мүмкін. Басқару тақтасында **Menu > Network Status > Wi-Fi/Network Status** таңдау арқылы IP мекенжайын тексеріңіз.

1. Epson қолдау көрсету веб-торабынан драйвердің орындалатын файлыны жүктеп алыңыз.
<http://www.epson.eu/Support> (Еуропа)
<http://support.epson.net/> (Еуропа сыртында)

Ескертпе:

Веб-тораптан ең соңғы драйверді жүктеп алу ұсынылады. Алайда оны принтермен бірге келетін бағдарламалық жасақтама дискісінде табуға болады. "Driver|PCLUniversal" немесе "Driver|Universal" қол жеткізіңіз.

2. Веб-тораптан немесе бағдарламалық жасақтама дискісінен жүктеп алған орындалатын файлды екі рет басыңыз.
3. Қалған орнату үшін экрандық нұсқауларды орындаңыз.

Қолданбаларды және микробағдарламаны жаңарту

Бағдарламаны және ендірілген бағдарламаны жаңарту арқылы белгілі бір ақауларды жоюға және жақсартуға не функциялар қосуға болады. Қолданбалардың және микробағдарламаның ең соңғы нұсқасын қолданғаныңызға көз жеткізіңіз.

1. Принтер мен компьютердің жалғанғанына және компьютердің интернетке қосылғанына көз жеткізіңіз.
2. EPSON Software Updater бағдарламасын іске қосып, қолданбаны немесе микробағдарламаны жаңартыңыз.



Маңызды:

Жаңарту кезінде компьютерді не принтерді өшіруге болмайды.

Ескертпе:

Егер қолданба тізімінен жаңартқыңыз келген қолданбаны таба алмасаңыз, қолданбаны EPSON Software Updater көмегімен жаңарта алмайсыз. Қолданбалардың ең соңғы нұсқаларын жергілікті Epson веб-торабынан тексеруге болады.

<http://www.epson.com>

Қатысты ақпарат

➔ ["EPSON Software Updater" бетте 88](#)

Ақаулықтарды шешу

Принтер күйін тексеру

Қате хабарларды және сия деңгейлерінің шамасын СҚД экранынан немесе компьютерден тексеруге болады.

СҚД экранындағы хабарларды тексеру

Егер СҚД экранында қате хабарлар бейнеленсе, ақаулықты шешу үшін экрандағы нұсқауларды немесе төмендегі шешімдерді орындаңыз.

Қате хабарлары	Шешімдер
Printer Error 0xXX Turn the power off and on again. For details, see your documentation.	Қандай да бір қағазды не қорғаныш материалды принтерден алып тастаңыз. Егер қате туралы хабар көрсетілсе, дилермен хабарласыңыз.
You need to replace the following ink supply unit(s).	Ең оңтайлы басып шығару сапасына қол жеткізу үшін және басып шығару басын қорғау үшін принтер сия беру құралының ауыстырылу қажеттігін көрсеткенде, түрлі сия сақтау қоры сия беру құралында сақталады. Жаңа сия салынған контейнерлер ауыстырыңыз.
Memory full.	Басып шығару тапсырмасының көлемін азайту үшін төмендегі әдістерді орындап көріңіз. <ul style="list-style-type: none"> <input type="checkbox"/> Басып шығару сапасы мен ажыратымдылықты төмендетіңіз. <input type="checkbox"/> Пішім параметрін өзгертіңіз. <input type="checkbox"/> Кескіндер санын, басып шығару тапсырмасында пайдаланылатын әріптер мен қаріптерді кішірейтіңіз.
Invalid IP address and subnet mask. Enter them correctly. See your documentation.	<i>Желімен жұмыс істеуге арналған нұсқау</i> қараңыз.
Recovery Mode	Принтер қалпына келтіру режимінде іске қосылды, себебі микробағдарлама жаңартуы сәтсіз аяқталды. Микробағдарламаны қайта жаңартып көру үшін төмендегі қадамдарды орындаңыз. <ol style="list-style-type: none"> 1. Компьютер мен принтерді USB кабелімен жалғаңыз. (Қалпына келтіру режимі барысында, микробағдарламаны желі қосылымы бойынша жаңарту алмайсыз.) 2. Қосымша нұсқаулар алу үшін жергілікті Epson веб-торабына өтіңіз.

Қатысты ақпарат

- ➔ [“Epson қолдау көрсету орталығына хабарласу” бетте 132](#)
- ➔ [“Сия салынған контейнерлер ауыстыру” бетте 67](#)
- ➔ [“Қолданбаларды және микробағдарламаны жаңарту” бетте 95](#)

Принтер күйін тексеру - Windows

1. Принтер драйверінің терезесіне өтіңіз.
2. **EPSON Status Monitor 3** түймесін **Қызмет көрсету** қойындысында басып, **Толығырақ** басыңыз.



Ескертпе:

Егер **EPSON Status Monitor 3** ажыратылса, **Кеңейтілген параметрлер** қойындысындағы **Қызмет көрсету** түймесін басыңыз да, **EPSON Status Monitor 3** қосу таңдаңыз.

Қатысты ақпарат

➔ [“Windows Принтер драйвері” бетте 85](#)

Принтер күйін тексеру - Mac OS X

1. Принтер драйверінің бағдарламасын іске қосыңыз.
 - Mac OS X v10.6.x - v10.9.x
Мәзірден **Жүйе параметрлері** тармағын  > **Принтерлер және сканерлер** (немесе **Басып шығару және сканерлеу, Басып шығару және факс**) таңдап, принтерді таңдаңыз. **Параметрлер және жабдықтар** > **Бағдарлама** > **Принтер бағдарламасын ашу** түймесін басыңыз.
 - Mac OS X v10.5.8
Мәзірден **Жүйе параметрлері** тармағын  > **Басып шығару және факс** таңдап, принтерді басып шығарыңыз. **Басып шығару кезегі** > **Бағдарлама** түймесін басыңыз.
2. **EPSON Status Monitor** түймесін басыңыз.

Кептелген қағазды шығару

Басқару тақтасында көрсетілген қатені тексеріңіз және кептелген қағазды, соның ішінде, барлық жыртылған бөліктерді шығару туралы нұсқауларды орындаңыз. Содан кейін қатені өшіріңіз.



Маңызды:

Кептелген қағазды ақырын алыңыз. Қағазды күшпен шығару принтерді зақымдауы мүмкін.

Алдыңғы қақпақтан кептелген қағазды алып тастау

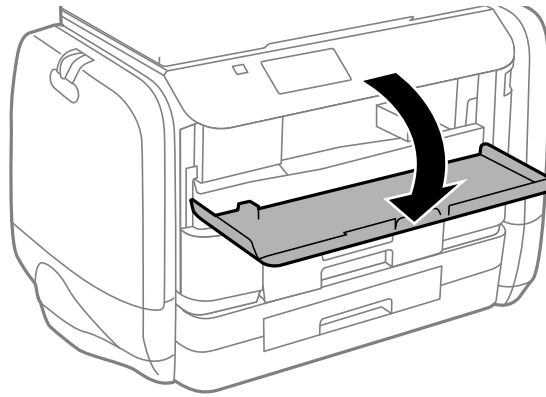


Абайлаңыз:

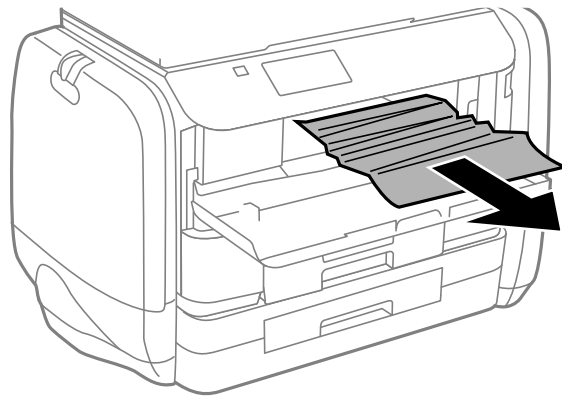
Қолдарыңыз принтердің ішінде болған кезде басқару панеліндегі түймелерді ешқашан баспаңыз. Егер принтер жұмыс істей бастаса, бұл жарақат алуды тудыруы мүмкін. Жарақатты болдырмау үшін, шығып тұрған жерлерге тимеңіз.

Ақаулықтарды шешу

1. Алдыңғы қақпақты ашыңыз.



2. Кептелген қағазды алыңыз.



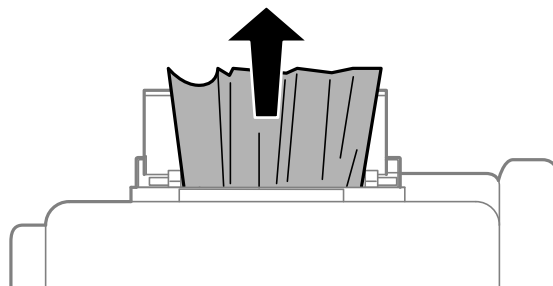
Маңызды:

Принтердің ішіндегі бөлшектерді ұстамаңыз. Солай жасау зақымдалуға себеп болуы мүмкін.

3. Алдыңғы қақпақты жабыңыз.

Кептелген қағазды шығару Артқа қағаз беру

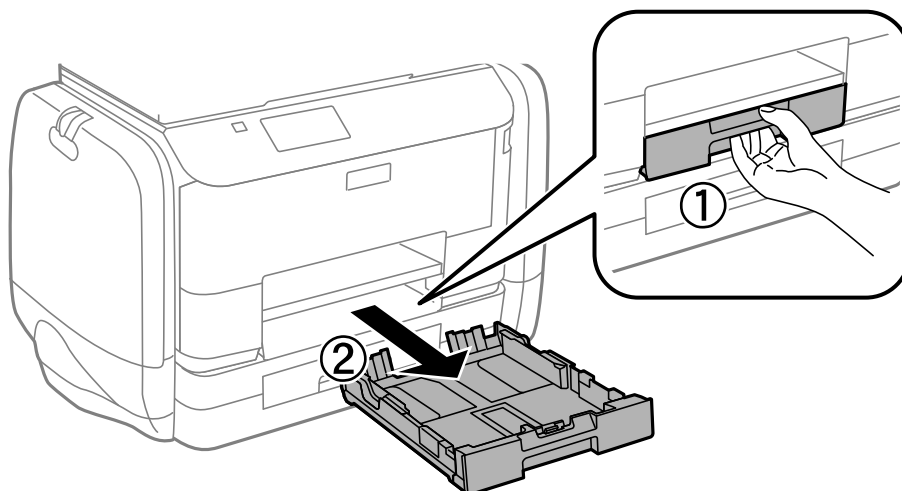
Кептелген қағазды алыңыз.



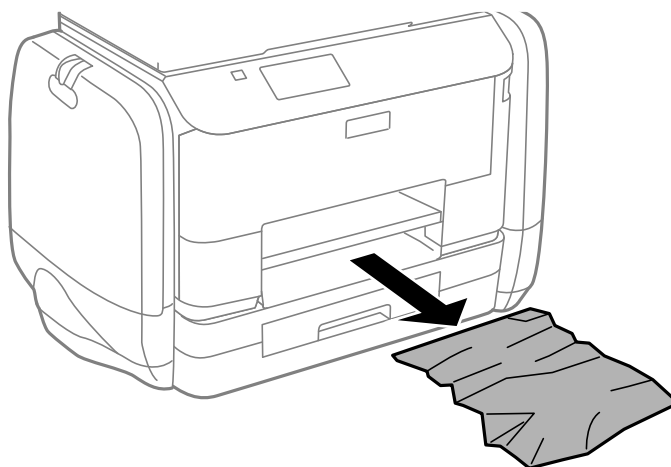
Ақаулықтарды шешу

Кептелген қағазды шығару Қағаз кассетасы

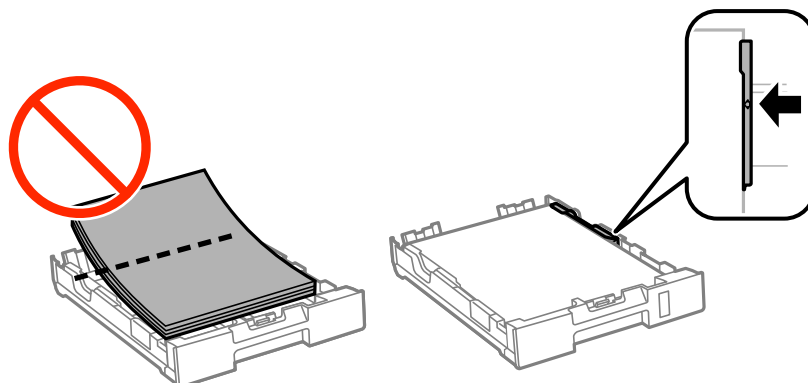
1. Шығыс науасын жабыңыз.
2. қағаз кассетасы тартыңыз.



3. Кептелген қағазды алыңыз.



4. Қағаз шеттерін туралап, шеткі бағыттарды қағаз шеттеріне жылжытыңыз.

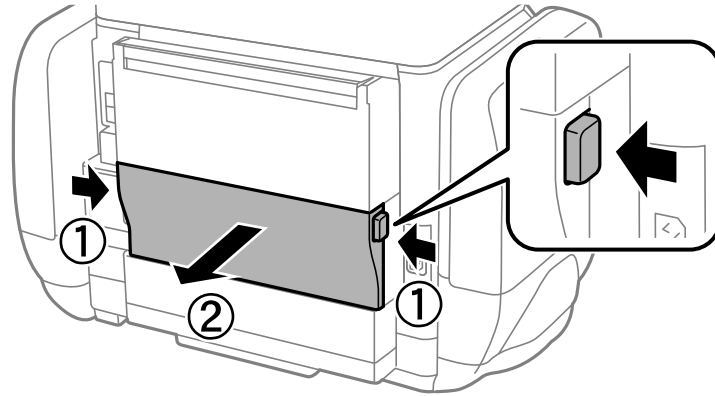


Ақаулықтарды шешу

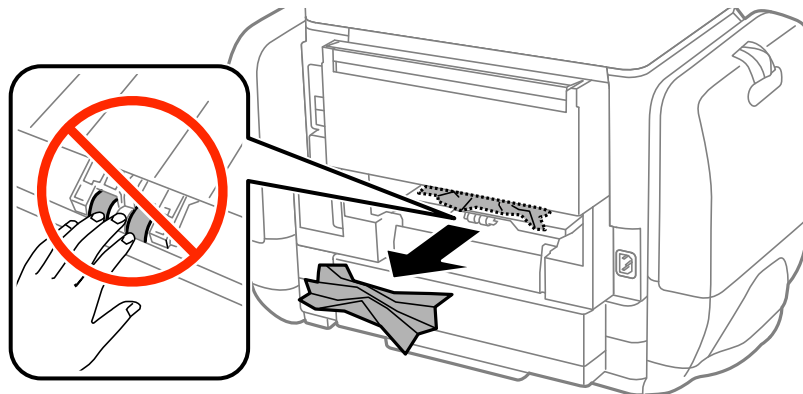
5. қағаз кассетасы принтер ішіне салыңыз.

Кептелген қағазды Артқы қақпақ ішінен алып тастау

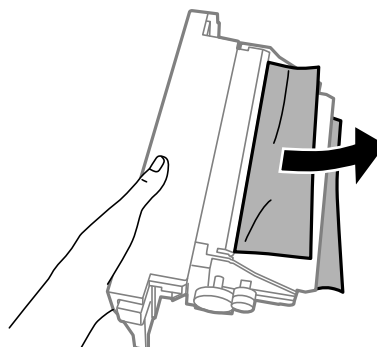
1. артқы қақпақ алып тастаңыз.



2. Кептелген қағазды алыңыз.



3. Кептелген қағазды артқы қақпақ ішінен алып тастаңыз.



4. артқы қақпақ принтерге енгізіңіз.

Қағаз дұрыс берілмейді

Қағаз кептелсе, қағаз қисық салынса, бірнеше парақ бір мезгілде салынса, қағаз салынбаса не қағаз шығарылып тасталса, келесілерді тексеріңіз.


- Принтерді тегіс бетке орнатып, ұсынылған орта жағдайларында жұмыс істетіңіз.
- Осы принтер қолдайтын қағазды пайдаланыңыз.
- Қағазды пайдалану бойынша сақтандыру шараларын орындаңыз.
- Қағазды дұрыс бағытта жүктеп, жиек бағыттауыштарын қағаздың жиектеріне қарсы бағытта сырғытыңыз.
- Қағазды көрсетілген парақтар санынан асыра салуға болады. Жай қағазды жиек бағыттауышының ішіндегі ▼ таңбасының астындағы сызықтан артық салмаңыз.
- қағаз кассетасы толығымен енгізіңіз.
- Қағаз артқы қағаз беру ішіне салынса да, қағаз болмауы қатесі көрсетілсе, қағазды артқы қағаз беру ортасына қайта салыңыз.
- Егер 2 жақты қолмен басып шығару кезінде бірнеше қағаз салынса, қағазды қайта салмас бұрын қағаз көзіне салынған қандай да бір қағазды алып тастаңыз.
- Қағаз жолын тазалау үшін қағазды жүктеп, баспасыз шығарыңыз.
- Басып шығару кезінде сияны сақтайтын сыйымдылық ашылса, оны дереу жабыңыз. Басып шығару барысында сияны сақтайтын сыйымдылық ашық сақтау басып шығару тапсырмасын тоқтата тұрады.
- Қағаз өлшемі мен қағаз көзінің қағаз түрі параметрлері дұрыс екеніне көз жеткізіңіз.

Қатысты ақпарат

- ➔ [“Қоршаған орта сипаттамалары” бетте 112](#)
- ➔ [“Қолжетімді қағаз және сыйымдылықтар” бетте 28](#)
- ➔ [“Қағазды ұстау туралы сақтандырулар” бетте 27](#)
- ➔ [“Қағазды Қағаз кассетасы ішіне салу” бетте 31](#)
- ➔ [“Қағазды Артқа қағаз беру ішіне салу” бетте 34](#)
- ➔ [“Қағаздың өту жолын қағазды беру проблемаларына байланысты тазалау” бетте 82](#)

Қуат және басқару тақтасының ақаулары

Қуат қосылмайды

-  түймесін сәл ұзағырақ ұстап тұрыңыз.
- Қуат сымы мықтап тағылғанына көз жеткізіңіз.

Қуат өшірілмейді

🔌 түймесін сәл ұзағырақ ұстап тұрыңыз. Егер принтерді әлі де өшіре алмасаңыз, қуат сымын розеткадан ажыратыңыз. Басып шығару басының кебуіне жол бермеу үшін принтерді 🔌 түймесін басып арқылы қайтадан қосыңыз және өшіріңіз.


СКД экраны күңгірттенеді

Принтер ұйқы режимінде. СКД экранын қалыпты күйіне қайтару үшін басқару тақтасындағы кез келген түймені басыңыз.

Принтер басып шығармайды

Принтер жұмыс істемесе немесе ештеңе басып шығармаса, келесілерді тексеріңіз.

- Интерфейс кабелін қауіпсіз түрде принтерге және компьютерге жалғаңыз.
- Егер USB хабын пайдалансаңыз, принтерді компьютерге тікелей жалғап көріңіз.
- Егер принтерді желі арқылы пайдаланатын болсаңыз, принтердің желіге қосылғанын тексеріңіз. Күйді басқару тақтасындағы көрсеткіштерді тексеру арқылы немесе желінің күй парағын басып шығару арқылы тексеруге болады. Принтер желіге қосылмаған болса, *Желімен жұмыс істеуге арналған нұсқау* қараңыз.
- Егер үлкен кескінді басып шығарсаңыз, компьютердегі жады жеткіліксіз болуы мүмкін. Кескінді төмен ажыратымдылықпен немесе кішірек өлшемде басып шығарыңыз.
- Windows жүйесінде принтер драйверінің **Қызмет көрсету** қойындысынан **Бас. шығ-у кезегі** параметрін басып, келесілерді тексеріңіз.
 - Тоқтатылған басып шығару тапсырмаларының бар-жоғын тексеріңіз. Қажет болса, басып шығарудан бас тартыңыз.
 - Принтердің дербес немесе бөгеліс күйде емес екеніне көз жеткізіңіз. Егер принтер дербес немесе бөгеліс күйде болса, **Принтер** мәзірінен дербес немесе бөгеліс параметрін өшіріңіз.
 - Принтер **Принтер** мәзірінен әдепкі принтер ретінде таңдалғанына көз жеткізіңіз (мәзір элементінде құсбелгі болуы тиіс). Егер принтер әдепкі принтер ретінде таңдалмаса, оны әдепкі принтер ретінде орнатыңыз.
- Mac OS X ішінде принтер күйі **Кідірту** еместігін тексеріңіз.

Жүйе параметрлері тармағын  мәзірден > **Принтерлер және сканерлер** (немесе **Басып шығару және сканерлеу, Басып шығару және факс**) таңдап, принтерді екі рет басыңыз. Принтер кідірілсе, **Қалпына келтіру** (не **Принтерді қалпына келтіру**) түймесін басыңыз.
- Саңылау тексеруін орындаңыз және басып шығару басындағы саңылауларының кез келгені бітелген жағдайда принтердің басын тазалаңыз.
- Қажетті протоколдар немесе параметрлер өшірілген болса, принтерді AirPrint арқылы пайдалана алмайсыз. AirPrint көмегімен Web Config іске қосыңыз.

Қатысты ақпарат

➔ [“Басып шығаруды болдырмау” бетте 63](#)

➔ [“Басып шығару басын тексеру және тазалау” бетте 77](#)

Басып шығару ақаулары

Басып шығару сапасы нашар

Басып шығару сапасы бұлдыр баспа, жолақтар, жетіспейтін түстер, күңгірт түстер, қисаю және мозаикаға ұқсас пішімдерге байланысты нашар болса, келесілерді тексеріңіз.

- Осы принтер қолдайтын қағазды пайдаланыңыз.
- Дымқыл, зақымдалған немесе тым ескі қағазда басып шығармаңыз.
- Қағаз бұралып кетсе немесе хатқалта қампайса, оны тегістеңіз.
- Кескіндер немесе фотосуреттерді басып шығару кезінде жоғары ажыратымдылықты деректі пайдаланып басып шығарыңыз. Веб-тораптардағы кескіндер дисплейде жақсы көрінгенімен, жиі төмен ажыратымдылықпен беріледі, сондықтан басып шығару сапасы төмендеуі мүмкін.
- Принтер драйверінде принтерге жүктелген түрге сәйкес келетін тиісті қағаз түрін таңдаңыз.
- Принтер драйверінде жоғары сапа параметрін пайдаланып басып шығарыңыз.
- Егер **Стандартты қанық** Windows принтер драйверіндегі сапа параметрі ретінде таңдалса, **Стандартты** етіп өзгертіңіз. Егер **Normal-Vivid** Mac OS X принтер драйверіндегі сапа параметрі ретінде таңдалса, **Normal** етіп өзгертіңіз.
- Белгілі бір түс реттеулерін пайдаланған кезде түстер өзгеріп, реңі қалыптыдан тыс көрінуі мүмкін. Мүмкіндіктерді өшіріп көріңіз.
 - Windows

Өзгертпелі параметрін принтер драйверінің **Түсті түзету** қойындысындағы **Қосымша опциялар** параметрі ретінде таңдаңыз. **Жетілдірілген** таңдап, **PhotoEnhance** басқа кез келген бірін **Түсті басқару** параметрі ретінде таңдаңыз.
 - Mac OS X

Түсті сәйкестендіру параметрін принтер диалогінің қалқымалы мәзірінен таңдап, **EPSON Color Controls** таңдаңыз. **Color Options** параметрін қалқымалы мәзірден таңдап, **PhotoEnhance** басқа бірін таңдаңыз.
- Екі бағытты (не жоғары жылдамдықты) параметрді өшіріңіз. Параметр қосылғанда басып шығару басы екі бағытта жылжығанда да басып шығарады және тік сызықтар тураланбауы мүмкін. Бұл мүмкіндікті өшірсеңіз, басып шығару баялауы мүмкін.
 - Windows

Принтер драйверінің **Жоғары жылдамдық** қойындысындағы **Қосымша опциялар** параметрін өшіріңіз.
 - Mac OS X

Жүйе параметрлері тармағын  мәзірден > **Принтерлер және сканерлер** (немесе **Басып шығару және сканерлеу, Басып шығару және факс**) таңдап, принтерді таңдаңыз. **Опциялар және керек-жарақтар** > **Опциялар** (немесе **Драйвер**) түймесін басыңыз. **Off** параметрін **High Speed Printing** параметрі ретінде таңдаңыз.
- Саңылау тексеруін орындаңыз және басып шығару басындағы саңылауларының кез келгені бітелген жағдайда принтердің басын тазалаңыз.

Ақаулықтарды шешу

- ❑ Басып шығару басын туралаңыз. **Print Head Cleaning** және **Horizontal Alignment, Menu > Maintenance > Improve Horizontal Streaks** таңдағаннан кейін басып шығарған құжаттарыңызда көлденең жолақтар болса, көлденең туралауды дұрыс реттеңіз.
- ❑ Басып шығарудан кейін қағазды бірден бумалап қоймаңыз.
- ❑ Толтыру немесе көрсетудің алдында басылған парақтарды толығымен құрғатыңыз. Басылған парақтарды құрғату барысында тікелей күн көзінің түсуіне жол бермеңіз, құрғатқышты пайдаланбаңыз және басылған бетті қолмен ұстамаңыз.
- ❑ Түпнұсқалы Epson сия салынған контейнерлер пайдалануға тырысыңыз. Бұл өнім түпнұсқалы Epson сия салынған контейнерлер қолданысына негізделген түстерді теңшеу үшін арналған. Түпнұсқалы емес сия салынған контейнерлер қолдану басып шығару сапасының төмендеуіне әкелуі мүмкін.
- ❑ Epson сия салынған контейнер орамада басылған күнге дейін пайдалануды ұсынады.
- ❑ Кескіндер немесе фотосуреттерді басып шығару кезінде Epson компаниясы жай қағаздың орнына түпнұсқалы Epson қағазын қолдануды ұсынады. Түпнұсқалы Epson қағазының басылатын бетінде басып шығарыңыз.

Қатысты ақпарат

- ➔ [“Қағазды ұстау туралы сақтандырулар” бетте 27](#)
- ➔ [“Қағаз түрлерінің тізімі” бетте 30](#)
- ➔ [“Басып шығару басын тексеру және тазалау” бетте 77](#)
- ➔ [“Басып шығару басын туралау” бетте 79](#)
- ➔ [“Көлденең жолақтарды жақсарту” бетте 81](#)
- ➔ [“Қолжетімді қағаз және сыйымдылықтар” бетте 28](#)

Басып шығарылатын құжаттың Позиция, Өлшем не Жиіктер параметрлері қате,

- ❑ Қағазды дұрыс бағытпен салыңыз, жиік бағыттауыштарын қағаздың жиіктеріне қарсы сырғытыңыз.
- ❑ Басқару тақтасында немесе принтер драйверінде сәйкес қағаз өлшемі параметрін таңдаңыз.
- ❑ Қолданбадағы шеттер басып шығарылатын аймаққа түсетіндей етіп реттеңіз.

Қатысты ақпарат

- ➔ [“Қағазды Қағаз кассетасы ішіне салу” бетте 31](#)
- ➔ [“Қағазды Артқа қағаз беру ішіне салу” бетте 34](#)
- ➔ [“Басып шығарылатын аймақ” бетте 109](#)

Қағаз айғызданған немесе қажалған

Егер қағаз басып шығарған кезде айғызданса немесе қажалса, төмендегіні тексеріңіз.

- ❑ Қағаз жолын тазалаңыз.
- ❑ Қағазды дұрыс бағытпен салыңыз.
- ❑ Қолмен 2-жақты басып шығаруды орындаған кезде, қағазды қайта салудан бұрын сия толығымен кепкеніне көз жеткізіңіз.

Ақаулықтарды шешу

- ❑ Қалың қағаз үшін айғыздалу параметрін азайтыңыз. Бұл мүмкіндікті қоссаңыз, басып шығару сапасы төмендеп, басып шығару баяулауы мүмкін. Сондықтан, бұл мүмкіндік әдетте өшірулі болуы керек.
 - ❑ Басқару тақтасы
Негізгі экраннан **Menu > Maintenance** таңдаңыз, содан кейін **Thick Paper** іске қосыңыз.
 - ❑ Windows
Кеңейтілген параметрлер параметрін принтер драйверінің **Қызмет көрсету** қойындысынан басып, **Қалың қағаз және хатқалталар** таңдаңыз.
 - ❑ Mac OS X
Жүйе параметрлері тармағын  мәзірден > **Принтерлер және сканерлер** (немесе **Басып шығару және сканерлеу, Басып шығару және факс**) таңдап, принтерді таңдаңыз. **Опциялар және керек-жарақтар > Опциялар** (немесе **Драйвер**) түймесін басыңыз. **On** параметрін **Thick paper and envelopes** параметрі ретінде таңдаңыз.
- ❑ Жоғары тығыздықты деректерді, мысалы, автоматты 2 жақты басып шығаруды пайдаланатын кескіндер мен кестелерді басып шығарғанда басып шығару тығыздығы параметрін азайтып, ұзағырақ кептіру уақытын таңдаңыз.

Қатысты ақпарат

- ➔ [“Қағаздың өту жолын сиямен айғыздалудан тазалау” бетте 81](#)
- ➔ [“Қағазды Қағаз кассетасы ішіне салу” бетте 31](#)
- ➔ [“Қағазды Артқа қағаз беру ішіне салу” бетте 34](#)
- ➔ [“2-жақты басып шығару” бетте 40](#)
- ➔ [“Басып шығару сапасы нашар” бетте 103](#)

Басып шығарылған таңбалар қате не бұрмаланған

- ❑ Интерфейс кабелін қауіпсіз түрде принтерге және компьютерге жалғаңыз.
- ❑ Кез келген уақытта тоқтатылған басып шығару тапсырмаларынан бас тартыңыз.
- ❑ Басып шығару кезінде компьютерді қолмен **Гибернация** режиміне не **Күту** режиміне қоймаңыз. Бұрмаланған мәтін беттері компьютерді іске қосқан келесі сәтте басып шығарылады.

Қатысты ақпарат

- ➔ [“Басып шығаруды болдырмау” бетте 63](#)

Басып шығарылған кескін керісінше шыққан

Принтер драйверіндегі немесе қолданбадағы кез келген айналы кескін параметрін алып тастаңыз.

- ❑ Windows
Принтер драйверінің **Айна** қойындысындағы **Қосымша опциялар** құсбелгісін алып тастаңыз.
- ❑ Mac OS X
Басып шығару диалогтық терезесінің **Принтер параметрлері** мәзірінде **Mirror Image** құсбелгісін алыңыз.



Басып шығару ақауын жою мүмкін болмады.

Егер барлық шешімдерді байқап көрсеңіз және ақауды жоя алмасаңыз, принтер драйверін жойып, қайта орнатып көріңіз.

Қатысты ақпарат

- “Қолданбаларды жою” бетте 89
- “Қолданбаларды орнату” бетте 91

Басып шығару тым баяу

- Шамамен 10 минуттан астам уақыт үздіксіз басып шығарған кезде, принтер механизмінің қызып кетуін және зақымдалуын болдырмау үшін басып шығару баяулайды. Дегенмен, басып шығаруды жалғастыруға болады. Қалыпты басып шығару жылдамдығына оралу үшін принтерді жұмыссыз 30 минутқа қалдырыңыз. Қуат өшірулі болса, басып шығару жылдамдығы қалыпты мәніне оралмайды.
- Кез келген қажет емес бағдарламаларды жабыңыз.
- Принтер драйверінде сапа параметрін төмендетіңіз. Жоғары сапалы баспа басып шығару жылдамдығын баяулатады.
- Екі бағытты (не жоғары жылдамдықты) параметрді іске қосыңыз. Параметр қосылғанда басып шығару басы екі бағытта жылжығанда да басып шығарады және басып шығару жылдамдығы артады.
 - Windows
Принтер драйверінің **Жоғары жылдамдық** қойындысында **Қосымша опциялар** таңдаңыз.
 - Mac OS X
Жүйе параметрлері тармағын  мәзірден > **Принтерлер және сканерлер** (немесе **Басып шығару және сканерлеу, Басып шығару және факс**) таңдап, принтерді таңдаңыз. **Опциялар және керек-жарақтар** > **Опциялар** (немесе **Драйвер**) түймесін басыңыз. **On** параметрін **High Speed Printing** параметрі ретінде таңдаңыз.
- Үнсіз режимді ажыратыңыз. Бұл мүмкіндік басып шығару жылдамдығын баяулатады.
 - Windows
Өшіру параметрін принтер драйверінің **Дыбыссыз режим** қойындысындағы **Басты** параметрі ретінде таңдаңыз.
 - Mac OS X
Жүйе параметрлері тармағын  мәзірден > **Принтерлер және сканерлер** (немесе **Басып шығару және сканерлеу, Басып шығару және факс**) таңдап, принтерді таңдаңыз. **Опциялар және керек-жарақтар** > **Опциялар** (немесе **Драйвер**) түймесін басыңыз. **Off** параметрін **Дыбыссыз режим** параметрі ретінде таңдаңыз.

PostScript принтер драйвері ақаулары

Ескертпе:

Принтер драйверіндегі мәзір элементтері мен мәтін компьютер ортасына байланысты әртүрлі болуы мүмкін.

Ақаулықтарды шешу

Принтер PostScript принтер драйверін пайдалану кезінде басып шығармайды

- Басқару тақтасында **Printing Language** параметрін **Auto** немесе **PS3** параметріне орнатыңыз.
- Егер мәтін деректерін басып шығару басқару тақтасында **Text Detection** қосылған болса да, мүмкін болмаса, **Printing Language** параметрін **PS3** етіп өзгертіңіз.
- Windows ішінде көптеген тапсырмалар жіберілсе, принтер басып шығармауы мүмкін. Принтер сипаттарында **Принтерге тікелей басып шығару** тармағын **Кеңейтілген** қойындысында таңдаңыз.

Қатысты ақпарат

➔ [“System Administration” бетте 20](#)

Принтер PostScript принтер драйверін пайдалану кезінде дұрыс басып шығармайды.

- Егер файл күн пішімін өзгертуге мүмкіндік беретін Adobe Photoshop сияқты бағдарламада жасалса, бағдарламадағы параметрлер принтер драйверіндегі параметрлерге сәйкес келетініне көз жеткізіңіз.
- Бинарлық пішімдегі EPS файлдары дұрыс басып шығарылмауы мүмкін. EPS файлдарын бағдарламада жасау кезінде форматты ASCII етіп орнатыңыз.
- Windows үшін принтер USB интерфейсімен компьютерге қосылған кезде бинарлық деректерді басып шығара алмайды. **Шығыс протокол** параметрін принтер сипаттарында **Құрылғы параметрлері** қойындысында **ASCII** не **TBCP** етіп орнатыңыз.
- Windows үшін принтер сипаттарында **Құрылғы параметрлері** қойындысында сәйкес орын басу қаріптерін таңдаңыз.

PostScript принтер драйверін пайдалану кезінде басып шығару сапасы нашар

Принтер драйверінде **Қағаз/Сапа** қойындысында түс параметрлерін орнатуға болады. **Кеңейтілген** түймесін басып, **Color Mode** параметрін орнатыңыз.

PostScript принтер драйверін пайдалану кезінде басып шығару тым баяу

Print Quality параметрін принтер драйверінде **Fast** етіп орнатыңыз.

Басқа ақаулар

Принтерді ұстаған кезде сәл электр тогы соғады

Егер компьютерге көптеген сыртқы құрылғылар қосылған болса, принтерді ұстаған кезде сәл электр тогының соғуын сезесіз. Принтерге қосылған компьютерге жерге қосылған сым орнатыңыз.


Жұмыс дыбыстары қатты

Егер жұмыс дыбыстары қатты болса, үнсіз режимді қосыңыз. Дегенмен, бұл принтердің жұмысын баяулатуы мүмкін.

Windows принтер драйвері

Қосу параметрін **Дыбыссыз режим** қойындысындағы **Басты** параметрі ретінде таңдаңыз.

Mac OS X принтер драйвері

Жүйе параметрлері тармағын  мәзірден > **Принтерлер және сканерлер** (немесе **Басып шығару және сканерлеу, Басып шығару және факс**) таңдап, принтерді таңдаңыз. **Опциялар және керек-жарақтар** > **Опциялар** (немесе **Драйвер**) түймесін басыңыз. **Оп** параметрін **Дыбыссыз режим** параметрі ретінде таңдаңыз.

Құпиясөзіңізді ұмытқан жағдайда

Әкімші құпия сөзін ұмытсаңыз, Epson қолдау көрсету орталығына хабарласыңыз.

Қатысты ақпарат

➔ ["Epson қолдау көрсету орталығына хабарласу" бетте 132](#)

Бағдарлама қауіпсіздік шлюзімен блокталды (тек Windows үшін)

Басқару тақтасы ішіндегі қауіпсіздік параметрлерінде қолданбаны Windows брандмауэры рұқсат еткен бағдарламаларға қосыңыз.

Қосымша

Техникалық сипаттамалары

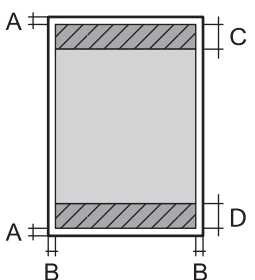
Принтер сипаттамалары

Басып шығару басы саңылауын қою		Қара сия дюзалары: 400 × 2 жолы Түрлі түсті сия дюзалары: әр түс үшін 400 × 2 жол
Қағаз салмағы	Қарапайым қағаз	64 - 90 г/м ² (17 - 24 фунт)
	Қалың қағаз	91 - 256 г/м ² (25 - 68 фунт)
	Хатқалта	Хатқалта #10, DL, C6: 75 - 90 г/м ² (20 - 24 фунт) Хатқалта C4: 80 - 100 г/м ² (21 - 26 фунт)

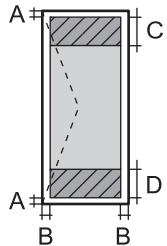
Басып шығарылатын аймақ

Принтер механизміне байланысты көлеңкелі аймақтарда басып шығару сапасы төмендеуі мүмкін.

Бір бет

	A	3.0 мм (0.12 дюйм)
	B	3.0 мм (0.12 дюйм)
	C	45.0 мм (1.77 дюйм)
	D	50.0 мм (1.97 дюйм)

Хатқалталар

	A	3.0 мм (0.12 дюйм)
	B	5.0 мм (0.20 дюйм)
	C	18.0 мм (0.71 дюйм)
	D	45.0 мм (1.77 дюйм)

Интерфейс сипаттамалары

Компьютер үшін	Жоғары жылдамдықты USB
----------------	------------------------

Қосымша

Wi-Fi сипаттамалары

Стандарттар	IEEE802.11b/g/n
Жілік ауқымы	2,4 ГГц
Координация тәсілдері	Инфрақұрылым, арнайы *1, Wi-Fi Direct*2 *3
Сымсыз қауіпсіздік	WEP (64/128bit), WPA2-PSK (AES)*4, WPA2-Кәсіпорын

*1 IEEE 802.11n үшін қолданылмайды.

*2 IEEE 802.11b үшін қолданылмайды.

*3 Қарапайым AP режимі Ethernet қосылымымен үйлесімді.

*4 WPA/WPA2 Personal үшін қолдау көрсетілген WPA2 қауіпсіздігіне сәйкес келеді.

Ethernet сипаттамалары

Стандарттар	IEEE802.3i (10BASE-T) IEEE802.3u (100BASE-TX) IEEE802.3ab (1000BASE-T)*1 IEEE802.3az (Energy Efficient Ethernet)*2
Байланыс режимі	Автоматты, 10Мбит/с, толық дуплекс, 10Мбит/с жартылай дуплекс, 100 Мбит/с толық дуплекс, 100 Мбит/с жартылай дуплекс
Коннектор	RJ-45

*1 Радио кедергісінің қаупін болдырмау үшін, 5е санатын немесе жоғары STP (қалқаланған бұралған жұп) кабелін пайдаланыңыз.

*2 Қосылған құрылғы IEEE802.3az стандарттарына сәйкес келуі тиіс.

Қауіпсіздік протоколы

IEEE802.1X*	
IPsec/IP сүзу	
SSL/TLS	HTTPS сервер/клиент
	IPPS
SNMPv3	

* Қосылым үшін IEEE802.1X үйлесімді құжат пайдалану қажет.

Қолдау көрсетілетін үшінші тарап қазметтері

AirPrint	Басып шығару	iOS 5 немесе кейінгі/Mac OS X v10.7.x немесе кейінгі
----------	--------------	--

Қосымша

Google Cloud Print

Өлшемдер

Өлшемдер	<p>Сақтау</p> <ul style="list-style-type: none"> <input type="checkbox"/> Ені: 664 мм (26.1 дюйм) <input type="checkbox"/> Тереңдігі: 435 мм (17.1 дюйм) <input type="checkbox"/> Биіктігі: 413 мм (16.3 дюйм) <p>Басып шығару</p> <ul style="list-style-type: none"> <input type="checkbox"/> Ені: 664 мм (26.1 дюйм) <input type="checkbox"/> Тереңдігі: 655 мм (25.8 дюйм) <input type="checkbox"/> Биіктігі: 512 мм (20.2 дюйм)
Салмағы*	шамамен 20.9 кг (46.1 фунт)

* сия салынған контейнерлер және өуат сымсыз.

Электр техникалық сипаттамалары

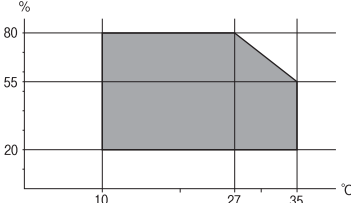
Үлгі	100–240 В үлгісі	220–240 В үлгісі
Номиналды жиілік ауқымы	50–60 Гц	50–60 Гц
Номиналды ток	0.8 — 0.4 А	0.4 А
Қуат тұтыну (USB қосылғанда)	<p>Басып шығару: Шамамен 25 W (ISO/IEC24712)</p> <p>Дайын режимі: Шамамен 6.8 Вт</p> <p>Ұйқы режимі: Шамамен 2.4 Вт</p> <p>Қуатты өшіру: Шамамен 0.4 Вт</p>	<p>Басып шығару: Шамамен 25 W (ISO/IEC24712)</p> <p>Дайын режимі: Шамамен 6.9 Вт</p> <p>Ұйқы режимі: Шамамен 2.6 Вт</p> <p>Қуатты өшіру: Шамамен 0.4 Вт</p>

Ескертпе:

- Кернеуін білу үшін принтердің жапсырмасын қараңыз.
- Бельгиялық пайдаланушылар үшін, көшіру кезінде қуат тұтынуы әртүрлі болуы мүмкін. Ең соңғы сипаттамаларды көру үшін <http://www.epson.be> қараңыз.

Қосымша

Қоршаған орта сипаттамалары

Әрекет	<p>Келесі суретте көрсетілген ауқым ішінде принтерді пайдаланыңыз.</p>  <p>Температура: 10 - 35°C Ылғалдылық: 20 - 80% ҚЫ (конденсациясыз)</p>
Сақтау	<p>Температура: -20 және 40°C арасында (-4 және 104°F арасында)* Ылғалдылық: 5 - 85% ҚЫ (конденсациясыз)</p>

* Бір ай 40°C температурада сақтауға болады.

Сия салынған контейнерлер үшін орта сипаттамалары

Сақтау температурасы	- 20 – 40 °C (- 4 – 104 °F)*
Қату температурасы	<p>- 23 °C (- 9.4 °F) Сия ериді және 25 °C (77 °F) деңгейінде шамамен 12 сағаттан кейін пайдалануға жарамды.</p>

* Бір ай 40 °C (104 °F) градуста сақтауға болады.

Жүйе талаптары

- Windows 8.1 (32-bit, 64-bit)/Windows 8 (32-bit, 64-bit)/Windows 7 (32-bit, 64-bit)/Windows Vista (32-bit, 64-bit)/Windows XP Professional x64 Edition/Windows XP (32-bit)/Windows Server 2012 R2/Windows Server 2012/Windows Server 2008 R2/Windows Server 2008 (32-bit, 64-bit)/Windows Server 2003 R2 (32-bit, 64-bit)/Windows Server 2003 (32-bit, 64-bit)
- Mac OS X v10.9.x/Mac OS X v10.8.x/Mac OS X v10.7.x/Mac OS X v10.6.x/Mac OS X v10.5.8

Ескертпе:

- Mac OS X кейбір қолданбалар мен мүмкіндіктерді қолдамауы мүмкін.
- UNIX файл жүйесі (UFS) Mac OS X үшін қолдалмайды.

Қаріп ақпараты

PostScript үшін қол жетімді қаріптер

Роман қаріптері

Қаріп атауы
Albertus, Albertus Italic, Albertus Light
AntiqueOlive Roman, AntiqueOlive Italic, AntiqueOlive Bold, AntiqueOlive Compact
Apple Chancery
ITC AvantGarde Gothic Book, ITC AvantGarde Gothic Book Oblique, ITC AvantGarde Gothic Demi, ITC AvantGarde Gothic Demi Oblique
Bodoni, Bodoni Italic, Bodoni Bold, Bodoni Bold Italic, Bodoni Poster, Bodoni Poster Compressed
ITC Bookman Light, ITC Bookman Light Italic, ITC Bookman Demi, ITC Bookman Demi Italic
Carta
Chicago
Clarendon, Clarendon Light, Clarendon Bold
CooperBlack, CooperBlack Italic
Copperplate Gothic 32BC, Copperplate Gothic 33BC
Coronet
Courier, Courier Oblique, Courier Bold, Courier Bold Oblique
GillSans, GillSans Italic, GillSans Bold, GillSans Bold Italic, GillSans Condensed, GillSans Condensed Bold, GillSans Light, GillSans Light Italic, GillSans Extra Bold
Eurostile, Eurostile Bold, Eurostile Extended Two, Eurostile Bold Extended Two
Geneva
Goudy Oldstyle, Goudy Oldstyle Italic, Goudy Bold, Goudy BoldItalic, Goudy ExtraBold
Helvetica, Helvetica Oblique, Helvetica Bold, Helvetica Bold Oblique, Helvetica Condensed, Helvetica Condensed Oblique, Helvetica Condensed Bold, Helvetica Condensed Bold Oblique, Helvetica Narrow, Helvetica Narrow Oblique, Helvetica Narrow Bold, Helvetica Narrow Bold Oblique
Hoefler Text, Hoefler Text Italic, Hoefler Text Black, Hoefler Text Black Italic, Hoefler Text Ornaments
Joanna, Joanna Italic, Joanna Bold, Joanna Bold Italic
LetterGothic, LetterGothic Slanted, LetterGothic Bold, LetterGothic Bold Slanted
ITC Lubalin Graph Book, ITC Lubalin Graph Book Oblique, ITC Lubalin Graph Demi, ITC Lubalin Graph Demi Oblique
Marigold
Monaco

Қосымша

Қаріп атауы
ITC Mona Lisa Recut
New Century Schoolbook Roman, New Century Schoolbook Italic, New Century Schoolbook Bold, New Century Schoolbook Bold Italic
New York
Optima, Optima Italic, Optima Bold, Optima Bold Italic
Oxford
Palatino Roman, Palatino Italic, Palatino Bold, Palatino Bold Italic
Stempel Garamond Roman, Stempel Garamond Italic, Stempel Garamond Bold, Stempel Garamond Bold Italic
Symbol
Tekton
Times Roman, Times Italic, Times Bold, Times Bold Italic
Univers, Univers Oblique, Univers Bold, Univers Bold Oblique, Univers Light, Univers Light Oblique
UniversCondensed, UniversCondensed Oblique, UniversCondensed Bold, UniversCondensed Bold Oblique
UniversExtended, UniversExtended Oblique, UniversExtended Bold, UniversExtended Bold Oblique
Wingdings
ITC Zapf Chancery Medium Italic
ITC Zapf Dingbats
Arial, Arial Italic, Arial Bold, Arial Bold Italic
Times New Roman, Times New Roman Italic, Times New Roman Bold, Times New Roman Bold Italic

PCL 5 үшін қол жетімді қаріптер (Bitstream)

Масштабалатын қаріп

Қаріп атауы	Топ	HP балама	Таңбала Р жиыны
Fixed Pitch 810	Medium, Bold, Italic, Bold Italic	Courier	1
Fixed Pitch 850	Regular, Bold, Italic	Letter Gothic	1
Fixed Pitch 810 Dark	Medium, Bold, Italic, Bold Italic	CourierPS	3
Dutch 801	Medium, Bold, Italic, Bold Italic	CG Times	2
Zapf Humanist 601	Medium, Bold, Italic, Bold Italic	CG Omega	3
Ribbon 131	-	Coronet	3
Clarendon 701	-	Clarendon Condensed	3

Қосымша

Қаріп атауы	Топ	HP балама	Таңбала Р жиыны
Swiss 742	Medium, Bold, Italic, Bold Italic	Univers	2
Swiss 742 Condensed	Medium, Bold, Italic, Bold Italic	Univers Condensed	3
Incised 901	Medium, Bold, Italic	Antique Olive	3
Aldine 430	Medium, Bold, Italic, Bold Italic	Garamond	3
Calligraphic 401	-	Marigold	3
Flareserif 821	Medium, Extra Bold	Albertus	3
Swiss 721 SWM	Medium, Bold, Italic, Bold Italic	Arial	3
Dutch 801 SWM	Medium, Bold, Italic, Bold Italic	Times New	3
Swiss 721 SWA	Medium, Bold, Oblique, Bold Oblique	Helvetica	3
Swiss 721 Narrow SWA	Medium, Bold, Oblique, Bold Oblique	Helvetica Narrow	3
Zapf Calligraphic 801 SWA	Medium, Bold, Italic, Bold Italic	Palatino	3
Geometric 711 SWA	Medium, Bold, Oblique, Bold Italic	ITC Avant Garde Gothic	3
Revival 711 SWA	Light, Demi Bold, Light Italic, Demi Bold Italic	ITC Bookman	3
Century 702 SWA	Medium, Bold, Italic, Bold Italic	New Century Schoolbook	3
Dutch 801 SWA	Medium, Bold, Italic, Bold Italic	Times	3
Chancery 801 Medium SWA Italic	-	ITC Zapf Chancery Medium Italic	3
Symbol SWM	-	Symbol	4
More WingBats SWM	-	Wingdings	5
Ding Dings SWA	-	ITC Zapf Dingbats	6
Symbol SWA	-	SymbolPS	4
David BT	Medium, Bold	David	7
Narkis Tam BT	Medium, Bold	Narkis	7
Miryam BT	Medium, Bold, Italic	Miryam	7
Koufi BT	Medium, Bold	Koufi	8
Naskh BT	Medium, Bold	Naskh	8
Ryadh BT	Medium, Bold	Ryadh	8

Қосымша

Растр шрифті

Қаріп атауы	Таңбалар жиыны
Line Printer	9

OCR/Штрихкод растр коды қарпі

Қаріп атауы	Топ	Таңбалар жиыны
OCR A	-	10
OCR B	-	11
Code39	9.37cpi, 4.68cpi	12
EAN/UPC	Medium, Bold	13

Ескертпе:

Басып шығару тығыздығына не қағаз сапасы немесе түсіне байланысты OCR A, OCR B, Code39, and EAN/UPC қаріптері оқылмауы мүмкін. Үлгіні басып шығарыңыз және қаріптерді оқуға болатынын үлкен көлемде басып шығармас бұрын тексеріңіз.

Қатысты ақпарат

➔ ["PCL 5 бойынша таңбалар жиынтығы" бетте 120](#)

PCL 6 үшін қол жетімді қаріптер (Bitstream)

Масштабталатын қаріп

Қаріп атауы	Топ	HP балама	Таңбалар жиыны
FixedPitch 810	Medium, Bold, Italic, Bold Italic	Courier	1
FixedPitch 850	Regular, Bold, Italic	Letter Gothic	1
FixedPitch 810 Dark	Medium, Bold, Italic, Bold Italic	CourierPS	3
Dutch 801	Medium, Bold, Italic, Bold Italic	CG Times	2
Zapf Humanist 601	Medium, Bold, Italic, Bold Italic	CG Omega	3
Ribbon 131	-	Coronet	3
Clarendon 701	-	Clarendon Condensed	3
Swiss 742	Medium, Bold, Italic, Bold Italic	Univers	2
Swiss 742 Condensed	Medium, Bold, Italic, Bold Italic	Univers Condensed	3

Қосымша

Қаріп атауы	Топ	НР балама	Таңбала Р жиыны
Incised 901	Medium, Bold, Italic	Antique Olive	3
Aldine 430	Medium, Bold, Italic, Bold Italic	Garamond	3
Calligraphic 401	-	Marigold	3
Flareserif 821	Medium, Extra Bold	Albertus	3
Swiss 721 SWM	Medium, Bold, Italic, Bold Italic	Arial	3
Dutch 801 SWM	Medium, Bold, Italic, Bold Italic	Times New	3
Swiss 721 SWA	Medium, Bold, Oblique, Bold Oblique	Helvetica	3
Swiss 721 Narrow SWA	Medium, Bold, Oblique, Bold Oblique	Helvetica Narrow	3
Zapf Calligraphic 801 SWA	Medium, Bold, Italic, Bold Italic	Palatino	3
Geometric 711 SWA	Medium, Bold, Oblique, Bold Italic	ITC Avant Garde Gothic	3
Revival 711 SWA	Light, Demi Bold, Light Italic, Demi Bold Italic	ITC Bookman	3
Century 702 SWA	Medium, Bold, Italic, Bold Italic	New Century Schoolbook	3
Dutch 801 SWA	Medium, Bold, Italic, Bold Italic	Times	3
Chancery 801 Medium SWA Italic	-	ITC Zapf Chancery Medium Italic	3
Symbol SWM	-	Symbol	4
More WingBats SWM	-	Wingdings	5
Ding Dings SWA	-	ITC Zapf Dingbats	6
Symbol SWA	-	SymbolPS	4
David BT	Medium, Bold	David	7
Narkis Tam BT	Medium, Bold	Narkis	7
Miryam BT	Medium, Bold, Italic	Miryam	7
Koufi BT	Medium, Bold	Koufi	8
Naskh BT	Medium, Bold	Naskh	8
Ryadh BT	Medium, Bold	Ryadh	8

Растр шрифті

Қаріп атауы	Таңбала Р жиыны
Line Printer	9

Қосымша

Қатысты ақпарат

➔ "PCL 6 бойынша таңбалар жиынтығы (Bitstream)" бетте 123

PCL үшін қол жетімді қаріптер (URW)

Масштабталатын қаріп

Қаріп атауы	Топ	HP балама	Таңбала р жиыны
Nimbus Mono	Medium, Bold, Italic, Bold Italic	Courier	1
Letter Gothic	Medium, Bold, Italic	Letter Gothic	1
Nimbus Mono PS	Regular, Bold, Oblique, Bold Oblique	CourierPS	3
Nimbus Roman No4	Medium, Bold, Italic, Bold Italic	CG Times	2
URW Classico	Medium, Bold, Italic, Bold Italic	CG Omega	3
URW Coronet	–	Coronet	3
URW Clarendon Condensed	–	Clarendon Condensed	3
URW Classic Sans	Medium, Bold, Italic, Bold Italic	Univers	2
URW Classic Sans Condensed	Medium, Bold, Italic, Bold Italic	Univers Condensed	3
Antique Olive	Medium, Bold, Italic	Antique Olive	3
Garamond	Antiqua, Halbfett, Kursiv, Kursiv Halbfett	Garamond	3
Mauritius	–	Marigold	3
Algiers	Medium, Extra Bold	Albertus	3
NimbusSansNo2	Medium, Bold, Italic, Bold Italic	Arial	3
Nimbus Roman No9	Medium, Bold, Italic, Bold Italic	Times New	3
Nimbus Sans	Medium, Bold, Oblique, Bold Oblique	Helvetica	3
Nimbus Sans Narrow	Medium, Bold, Oblique, Bold Oblique	Helvetica Narrow	3
Palladio	Roman, Bold, Italic, Bold Italic	Palatino	3
URW Gothic	Book, Demi, Book Oblique, Demi Oblique	ITC Avant Garde	3
URW Bookman	Light, Demi, Light Italic, Demi Italic	ITC Bookman	3
URW Century Schoolbook	Roman, Bold, Italic, Bold Italic	New Century Schoolbook	3
Nimbus Roman	Medium, Bold, Italic, Bold Italic	Times	3
URW Chancery Medium Italic	–	ITC Zapf Chancery Italic	3

Қосымша

Қаріп атауы	Топ	HP балама	Таңбалар жиыны
Symbol	–	Symbol	4
URW Dingbats	–	Wingdings	5
Dingbats	–	ITC Zapf Dingbats	6
Standard Symbol	–	SymbolPS	4
URW David	Medium, Bold	HP David	7
URW Narkis	Medium, Bold	HP Narkis Tam	7
URW Miryam	Medium, Bold, Italic	HP Miryam	7
URW Koufi	Medium, Bold	Koufi	8
URW Naskh	Medium, Bold	Naskh	8
URW Ryadh	Medium, Bold	Ryadh	8

Растр шрифті

Қаріп атауы	Таңбалар жиыны
Line Printer	9

OCR/Штрихкод растр коды қарпі (тек PCL5 үшін)

Қаріп атауы	Топ	Таңбалар жиыны
OCR A	–	10
OCR B	–	11
Code39	9.37cpi, 4.68cpi	12
EAN/UPC	Medium, Bold	13

Ескертпе:

Басып шығару тығыздығына не қағаз сапасы немесе түсіне байланысты OCR A, OCR B, Code39, және EAN/UPC қаріптері оқылмауы мүмкін. Үлгіні басып шығарыңыз және қаріптерді оқуға болатынын үлкен көлемде басып шығармас бұрын тексеріңіз.

Қатысты ақпарат

- ➔ “PCL 5 бойынша таңбалар жиынтығы” бетте 120
- ➔ “PCL 6 бойынша таңбалар жиынтығының тізімі (URW)” бетте 125

Таңбалар жиыны тізімі

Притер түрлі таңбалар жиынтығына кіре алады. Көптеген таңбалар жиыны тек әр тілге тән халықаралық таңбаларда әртүрлі болады.

Қай қаріпті пайдалану керектігін шешу кезінде қаріппен қай таңбалар жиынын орнатуды шешу керек.

Ескертпе:

Көпшілік бағдарламалық жасақтамалар қаріптер мен символдарды автоматты өңдейтіндіктен, принтер параметрлерін реттеу қажет болмауы мүмкін. Алайда, өзіңіздің принтер басқару бағдарламасын жазып жатсаңыз немесе қаріптерді басқара алмайтын ескірек бағдарлама жасақтамасын пайдаланатын болсаңыз, таңбалар жиыны мәліметтері үшін келесі бөлімдерді қараңыз.

PCL 5 бойынша таңбалар жиынтығы

Таңбалар жиыны атауы	Атрибут	Қаріп классификациясы												
		1	2	3	4	5	6	7	8	9	10	11	12	13
ISO 60: Danish/ Norwegian	0D	✓	✓	✓	-	-	-	-	-	-	-	-	-	-
Roman Extension	0E	-	-	-	-	-	-	-	-	✓	-	-	-	-
ISO 15: Italian	0I	✓	✓	✓	-	-	-	-	-	-	-	-	-	-
ISO 8859/1 Latin 1	0N	✓	✓	✓	-	-	-	-	-	✓	-	-	-	-
ISO 11: Swedish	0S	✓	✓	✓	-	-	-	-	-	-	-	-	-	-
ISO 6: ASCII	0U	✓	✓	✓	-	-	-	✓	✓	-	-	-	-	-
ISO 4: United Kingdom	1E	✓	✓	✓	-	-	-	-	-	-	-	-	-	-
ISO 69: French	1F	✓	✓	✓	-	-	-	-	-	-	-	-	-	-
ISO 29: German	1G	✓	✓	✓	-	-	-	-	-	-	-	-	-	-
Legal	1U	✓	✓	✓	-	-	-	-	-	✓	-	-	-	-
ISO 8859/2 Latin 2	2N	✓	✓	✓	-	-	-	-	-	✓	-	-	-	-
ISO 17: Spanish	2S	✓	✓	✓	-	-	-	-	-	-	-	-	-	-
ISO 8859/4 Latin 4	4N	✓	✓	✓	-	-	-	-	-	-	-	-	-	-
Roman-9	4U	✓	✓	✓	-	-	-	-	-	-	-	-	-	-
PS Math	5M	✓	✓	✓	-	-	-	✓	✓	-	-	-	-	-

Қосымша

Таңбалар жиыны атауы	Атрибут	Қаріп классификациясы												
		1	2	3	4	5	6	7	8	9	10	11	12	13
ISO 8859/9 Latin 5	5N	✓	✓	✓	-	-	-	-	-	✓	-	-	-	-
Windows 3.1 Latin 5	5T	✓	✓	✓	-	-	-	-	-	-	-	-	-	-
Microsoft Publishing	6J	✓	✓	✓	-	-	-	-	-	-	-	-	-	-
Ventura Math	6M	✓	✓	✓	-	-	-	-	-	-	-	-	-	-
ISO 8859/10 Latin 6	6N	✓	✓	✓	-	-	-	-	-	✓	-	-	-	-
DeskTop	7J	✓	✓	✓	-	-	-	-	-	-	-	-	-	-
Math-8	8M	✓	✓	✓	-	-	-	✓	✓	-	-	-	-	-
Roman-8	8U	✓	✓	✓	-	-	-	-	-	✓	-	-	-	-
Windows 3.1 Latin 2	9E	✓	✓	✓	-	-	-	-	-	-	-	-	-	-
Pc1004	9J	✓	✓	✓	-	-	-	-	-	-	-	-	-	-
ISO 8859/15 Latin 9	9N	✓	✓	✓	-	-	-	-	-	✓	-	-	-	-
PC-8 Turkish	9T	✓	✓	✓	-	-	-	-	-	-	-	-	-	-
Windows 3.0 Latin 1	9U	✓	✓	✓	-	-	-	-	-	-	-	-	-	-
PS Text	10J	✓	✓	✓	-	-	-	-	-	-	-	-	-	-
PC-8, Code Page 437	10U	✓	✓	✓	-	-	-	-	-	✓	-	-	-	-
PC-8, D/N, Danish/Norwegian	11U	✓	✓	✓	-	-	-	-	-	✓	-	-	-	-
MC Text	12J	✓	✓	✓	-	-	-	-	-	-	-	-	-	-
PC-850, Multilingual	12U	✓	✓	✓	-	-	-	-	-	✓	-	-	-	-
Ventura International	13J	✓	✓	✓	-	-	-	-	-	-	-	-	-	-
PcEur858	13U	✓	✓	✓	-	-	-	-	-	-	-	-	-	-
Ventura US	14J	✓	✓	✓	-	-	-	-	-	-	-	-	-	-
Pi Font	15U	✓	✓	✓	-	-	-	-	-	-	-	-	-	-
PC852, Latin 2	17U	✓	✓	✓	-	-	-	-	-	-	-	-	-	-
Unicode 3.0	18N	✓	✓	✓	-	-	-	✓	✓	-	-	-	-	-

Қосымша

Таңбалар жиыны атауы	Атрибут	Қаріп классификациясы												
		1	2	3	4	5	6	7	8	9	10	11	12	13
Windows Baltic	19L	✓	✓	✓	-	-	-	-	-	-	-	-	-	-
Windows 3.1 Latin/Arabic	19U	✓	✓	✓	-	-	-	-	-	-	-	-	-	-
PC-755	26U	✓	✓	✓	-	-	-	-	-	-	-	-	-	-
PC-866, Cyrillic	3R	✓	✓	-	-	-	-	-	-	-	-	-	-	-
Greek8	8G	✓	✓	-	-	-	-	-	-	-	-	-	-	-
Windows Greek	9G	✓	✓	-	-	-	-	-	-	-	-	-	-	-
Windows Cyrillic	9R	✓	✓	-	-	-	-	-	-	-	-	-	-	-
PC-851, Greek	10G	✓	✓	-	-	-	-	-	-	-	-	-	-	-
ISO 8859/5 Cyrillic	10N	✓	✓	-	-	-	-	-	-	✓	-	-	-	-
PC-8, Greek	12G	✓	✓	-	-	-	-	-	-	-	-	-	-	-
ISO 8859/7 Greek	12N	✓	✓	-	-	-	-	-	-	-	-	-	-	-
PC-866 UKR	14R	✓	✓	-	-	-	-	-	-	-	-	-	-	-
Hebrew7	0H	✓	-	-	-	-	-	✓	-	-	-	-	-	-
ISO 8859/8 Hebrew	7H	✓	-	-	-	-	-	✓	-	-	-	-	-	-
Hebrew8	8H	✓	-	-	-	-	-	✓	-	-	-	-	-	-
PC-862, Hebrew	15H	✓	-	-	-	-	-	✓	-	-	-	-	-	-
PC-862, Hebrew	15Q	✓	-	-	-	-	-	✓	-	-	-	-	-	-
Arabic8	8V	-	-	-	-	-	-	-	✓	-	-	-	-	-
HPWARA	9V	-	-	-	-	-	-	-	✓	-	-	-	-	-
PC-864, Arabic	10V	-	-	-	-	-	-	-	✓	-	-	-	-	-
Symbol	19M	-	-	-	✓	-	-	-	-	-	-	-	-	-
Wingdings	579L	-	-	-	-	✓	-	-	-	-	-	-	-	-
ZapfDingbats	14L	-	-	-	-	-	✓	-	-	-	-	-	-	-
OCR A	00	-	-	-	-	-	-	-	-	-	✓	-	-	-
OCR B	10	-	-	-	-	-	-	-	-	-	-	✓	-	-

Қосымша

Таңбалар жиыны атауы	Атрибут	Қаріп классификациясы												
		1	2	3	4	5	6	7	8	9	10	11	12	13
OCR B Extension	3Q	-	-	-	-	-	-	-	-	-	-	✓	-	-
Code3-9	0Y	-	-	-	-	-	-	-	-	-	-	-	✓	-
EAN/UPC	8Y	-	-	-	-	-	-	-	-	-	-	-	-	✓

PCL 6 бойынша таңбалар жиынтығы (Bitstream)

Таңбалар жиыны атауы	Атрибут	Қаріп классификациясы								
		1	2	3	4	5	6	7	8	9
ISO Norwegian	4	✓	✓	✓	-	-	-	-	-	-
ISO Italian	9	✓	✓	✓	-	-	-	-	-	-
ISO 8859-1 Latin 1	14	✓	✓	✓	-	-	-	-	-	✓
ISO Swedish	19	✓	✓	✓	-	-	-	-	-	-
ASCII	21	✓	✓	✓	-	-	-	✓	✓	-
ISO United Kingdom	37	✓	✓	✓	-	-	-	-	-	-
ISO French	38	✓	✓	✓	-	-	-	-	-	-
ISO German	39	✓	✓	✓	-	-	-	-	-	-
Legal	53	✓	✓	✓	-	-	-	-	-	✓
ISO 8859-2 Latin 2	78	✓	✓	✓	-	-	-	-	-	✓
ISO Spanish	83	✓	✓	✓	-	-	-	-	-	-
Roman-9	149	✓	✓	✓	-	-	-	-	-	-
PS Math	173	✓	✓	✓	-	-	-	✓	✓	-
ISO 8859-9 Latin 5	174	✓	✓	✓	-	-	-	-	-	✓
Windows 3.1 Latin 5	180	✓	✓	✓	-	-	-	-	-	-
Microsoft Publishing	202	✓	✓	✓	-	-	-	-	-	-
ISO 8859/10 Latin 6	206	✓	✓	✓	-	-	-	-	-	✓
DeskTop	234	✓	✓	✓	-	-	-	-	-	-
Math-8	269	✓	✓	✓	-	-	-	✓	✓	-
Roman-8	277	✓	✓	✓	-	-	-	-	-	✓
Windows 3.1 Latin 2	293	✓	✓	✓	-	-	-	-	-	-
Pc1004	298	✓	✓	✓	-	-	-	-	-	-
ISO 8859-15 Latin 9	302	✓	✓	✓	-	-	-	-	-	-

Қосымша

Таңбалар жиыны атауы	Атрибут	Қаріп классификациясы								
		1	2	3	4	5	6	7	8	9
PC-Turkish	308	✓	✓	✓	-	-	-	-	-	-
Windows 3.0	309	✓	✓	✓	-	-	-	-	-	-
PS Text	330	✓	✓	✓	-	-	-	-	-	-
PC-8	341	✓	✓	✓	-	-	-	-	-	✓
PC-8 D/N	373	✓	✓	✓	-	-	-	-	-	✓
MC Text	394	✓	✓	✓	-	-	-	-	-	-
PC-850	405	✓	✓	✓	-	-	-	-	-	✓
PcEur858	437	✓	✓	✓	-	-	-	-	-	-
Pi Font	501	✓	✓	✓	-	-	-	-	-	-
PC852	565	✓	✓	✓	-	-	-	-	-	-
Unicode 3.0	590	✓	✓	✓	-	-	-	✓	✓	-
WBALT	620	✓	✓	✓	-	-	-	-	-	-
Windows 3.1 Latin 1	629	✓	✓	✓	-	-	-	-	-	-
PC-755	853	✓	✓	✓	-	-	-	-	-	-
Wingdings	18540	-	-	-	-	✓	-	-	-	-
Symbol	621	-	-	-	✓	-	-	-	-	-
ZapfDingbats	460	-	-	-	-	-	✓	-	-	-
PC-866, Cyrillic	114	✓	✓	-	-	-	-	-	-	-
Greek8	263	✓	✓	-	-	-	-	-	-	-
Windows Greek	295	✓	✓	-	-	-	-	-	-	-
Windows Cyrillic	306	✓	✓	-	-	-	-	-	-	-
PC-851, Greek	327	✓	✓	-	-	-	-	-	-	-
ISO 8859/5 Cyrillic	334	✓	✓	-	-	-	-	-	-	-
PC-8, Greek	391	✓	✓	-	-	-	-	-	-	-
ISO 8859/7 Greek	398	✓	✓	-	-	-	-	-	-	-
PC-866 UKR	466	✓	✓	-	-	-	-	-	-	-
Hebrew7	8	✓	-	-	-	-	-	✓	-	-
ISO 8859/8 Hebrew	232	✓	-	-	-	-	-	✓	-	-
Hebrew8	264	✓	-	-	-	-	-	✓	-	-
PC-862, Hebrew	488	✓	-	-	-	-	-	✓	-	-

Қосымша

Таңбалар жиыны атауы	Атрибут	Қаріп классификациясы								
		1	2	3	4	5	6	7	8	9
Arabic8	278	-	-	-	-	-	-	-	✓	-
HPWARA	310	-	-	-	-	-	-	-	✓	-
PC-864, Arabic	342	-	-	-	-	-	-	-	✓	-

PCL 6 бойынша таңбалар жиынтығының тізімі (URW)

Таңбалар жиыны атауы	Атрибут	Қаріп классификациясы								
		1	2	3	4	5	6	7	8	9
ISO Norwegian	4	✓	✓	✓	-	-	-	-	-	-
ISO Italian	9	✓	✓	✓	-	-	-	-	-	-
ISO 8859-1 Latin 1	14	✓	✓	✓	-	-	-	-	-	✓
ISO Swedish	19	✓	✓	✓	-	-	-	-	-	-
ASCII	21	✓	✓	✓	-	-	-	✓	✓	-
ISO United Kingdom	37	✓	✓	✓	-	-	-	-	-	-
ISO French	38	✓	✓	✓	-	-	-	-	-	-
ISO German	39	✓	✓	✓	-	-	-	-	-	-
Legal	53	✓	✓	✓	-	-	-	-	-	✓
ISO 8859-2 Latin 2	78	✓	✓	✓	-	-	-	-	-	✓
ISO Spanish	83	✓	✓	✓	-	-	-	-	-	-
Roman-9	149	✓	✓	✓	-	-	-	-	-	-
PS Math	173	✓	✓	✓	-	-	-	✓	✓	-
ISO 8859-9 Latin 5	174	✓	✓	✓	-	-	-	-	-	✓
Windows 3.1 Latin 5	180	✓	✓	✓	-	-	-	-	-	-
Microsoft Publishing	202	✓	✓	✓	-	-	-	-	-	-
ISO 8859/10 Latin 6	206	✓	✓	✓	-	-	-	-	-	✓
DeskTop	234	✓	✓	✓	-	-	-	-	-	-
Math-8	269	✓	✓	✓	-	-	-	✓	✓	-
Roman-8	277	✓	✓	✓	-	-	-	-	-	✓
Windows 3.1 Latin 2	293	✓	✓	✓	-	-	-	-	-	-
Pc1004	298	✓	✓	✓	-	-	-	-	-	-
ISO 8859-15 Latin 9	302	✓	✓	✓	-	-	-	-	-	✓

Қосымша

Таңбалар жиыны атауы	Атрибут	Қаріп классификациясы								
		1	2	3	4	5	6	7	8	9
PC-Turkish	308	✓	✓	✓	-	-	-	-	-	-
Windows 3.0	309	✓	✓	✓	-	-	-	-	-	-
PS Text	330	✓	✓	✓	-	-	-	-	-	-
PC-8	341	✓	✓	✓	-	-	-	-	-	✓
PC-8 D/N	373	✓	✓	✓	-	-	-	-	-	✓
MC Text	394	✓	✓	✓	-	-	-	-	-	-
PC-850	405	✓	✓	✓	-	-	-	-	-	✓
PcEur858	437	✓	✓	✓	-	-	-	-	-	-
Pi Font	501	✓	✓	✓	-	-	-	-	-	-
PC852	565	✓	✓	✓	-	-	-	-	-	-
Unicode 3.0	590	✓	✓	✓	-	-	-	✓	✓	-
WBALT	620	✓	✓	✓	-	-	-	-	-	-
Windows 3.1 Latin 1	629	✓	✓	✓	-	-	-	-	-	-
PC-755	853	✓	✓	✓	-	-	-	-	-	-
Wingdings	18540	-	-	-	-	✓	-	-	-	-
Symbol	621	-	-	-	✓	-	-	-	-	-
ZapfDingbats	460	-	-	-	-	-	✓	-	-	-
PC-866, Cyrillic	114	✓	✓	-	-	-	-	-	-	-
Greek8	263	✓	✓	-	-	-	-	-	-	-
Windows Greek	295	✓	✓	-	-	-	-	-	-	-
Windows Cyrillic	306	✓	✓	-	-	-	-	-	-	-
PC-851, Greek	327	✓	✓	-	-	-	-	-	-	-
ISO 8859/5 Cyrillic	334	✓	✓	-	-	-	-	-	-	✓
PC-8, Greek	391	✓	✓	-	-	-	-	-	-	-
ISO 8859/7 Greek	398	✓	✓	-	-	-	-	-	-	-
PC-866 UKR	466	✓	✓	-	-	-	-	-	-	-
Hebrew7	8	✓	-	-	-	-	-	✓	-	-
ISO 8859/8 Hebrew	232	✓	-	-	-	-	-	✓	-	-
Hebrew8	264	✓	-	-	-	-	-	✓	-	-
PC-862, Hebrew	488	✓	-	-	-	-	-	✓	-	-

Қосымша

Таңбалар жиыны атауы	Атрибут	Қаріп классификациясы								
		1	2	3	4	5	6	7	8	9
Arabic8	278	-	-	-	-	-	-	-	✓	-
HPWARA	310	-	-	-	-	-	-	-	✓	-
PC-864, Arabic	342	-	-	-	-	-	-	-	✓	-

Заңға қатысты ақпарат

Стандарттар және мақұлдаулар

АҚШ үлгілері бойынша стандарттар мен мақұлдаулар

Қауіпсіздік	UL60950-1 CAN/CSA-C22.2 No.60950-1
Электромагниттік үйлесімділік	FCC Part 15 Subpart B Class B CAN/CSA-CEI/IEC CISPR 22 Class B

Бұл жабдықта келесі сымсыз модуль бар.

Өндіруші: Askey Computer Corporation

Түрі: WLU6117-D69(RoHS)

Бұл құрылғы FCC ережелерінің Part 15 және IC ережелерінің RSS-210 стандартына сәйкес келеді. Epsilon компаниясы құрылғының ұсынылмаған өзгертулерінен болған қорғау талаптарына сәйкес келуі үшін кез келген қатеге жауапты болмайды. Әрекет келесі екі жағдайға байланысты: (1) бұл құрылғы зиянды кедергіге себеп болмайды және (2) бұл құрылғы қабылданған кедергіні қабылдауы керек, оның ішінде құрылғының қажетсіз әрекетіне себеп болатын кедергі бар.

Лицензияланған қызметке болатын радио кедергісіне жол бермеу үшін бұл құрылғы ішкі бөлмеде және ең көп қалқалауды қамтамасыз ету үшін терезелерден қашық пайдалану керек. Сыртта орнатылған жабдық (немесе оның жіберу антеннасы) лицензиялануы керек.

Еуропалық үлгілер бойынша стандарттар мен мақұлдаулар

Төмен кернеу директивасы 2006/95/EC	EN60950-1
Электромагниттік үйлесімділік директивасы 2004/108/EC	EN55022 Класс B EN61000-3-2 EN61000-3-3 EN55024

Қосымша

R&TTE директивасы 1999/5/EC	EN300 328 EN301 489-1 EN301 489-17 EN60950-1
-----------------------------	---

Еуропалық пайдаланушылар үшін

Біз, Seiko Epson корпорациясы осы құжатпен келесі жабдық үлгісі негізгі талаптарына және 1999/5/EO директивасының басқа сәйкес талаптарына сай келетінін жариялаймыз:

B561C

Тек Ирландияда, Ұлыбританияда, Австрияда, Германияда, Лихтенштейнде, Швейцарияда, Францияда, Бельгияда, Люксембургте, Нидерландыда, Италияда, Португалияда, Испанияда, Данияда, Финляндияда, Норвегияда, Швецияда, Исландияда, Хорватияда, Кипрде, Грецияда, Словенияда, Мальтада, Болгарияда, Чехияда, Эстонияда, Венгрияда, Латвияда, Литвада, Польшада, Румынияда және Словакияда пайдалану үшін арналған.

Epson компаниясы өнімдердің ұсынылмаған өзгертулерінен болған қорғау талаптарына сәйкес келуі үшін кез келген қатеге жауапты болмайды.



Австралиялық үлгі бойынша стандарттар мен бекітулер

Электромагниттік үйлесімділік	AS/NZS CISPR22 B класы
-------------------------------	------------------------

Epson корпорациясы осымен төмендегі жабдық үлгілері AS/NZS4268 стандартының негізгі талаптарына және өзге де сәйкес ережелеріне сай екенін жариялайды:

B561C

Epson компаниясы өнімдердің ұсынылмаған өзгертулерінен болған қорғау талаптарына сәйкес келуі үшін кез келген қатеге жауапты болмайды.

Көшіру шектеулері

Принтерді жауапты және заңды пайдалануды қамтамасыз ету үшін төмендегі шектеулерді орындаңыз.

Төмендегі элементтерді көшіруге заңмен тыйым салынады:

- банкноттар, тиындар, мемлекет шығарған бағалы қағаздар, мемлекеттік облигациялы бағалы қағаздар және муниципалдық бағалы қағаздар
- қолданылмаған пошта маркалары, таңбаланған ашық хаттар және басқа жарамды пошта алымы бар басқа ресми пошта заттары
- мемлекеттік акциздік маркалар және заңды іс рәсімімен шығарылған бағалы қағаздар

Төмендегі элементтерді көшіру кезінде абай болыңыз:

- жеке нарықтық бағалы қағаздар (акционерлік сертификаттар, берілетін соло вексельдер, банка чектері, т.б.), айлық билеттер, жеңілдік билеттері, т.б.

Қосымша

- ❑ паспорттар, жүргізуші куәліктері, фитнес купондар, жол билеттері, азық-түлік талондар, билеттер, т.б.

Ескертпе:

Бұл элементтерді көшіру заңмен тыйым салынған.

Авторлық құқықтары қорғалған материалдарды жауапты пайдалану:

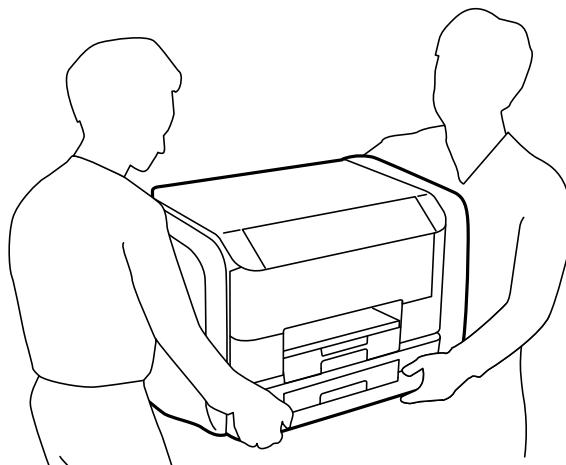
авторлық құқықтары қорғалған материалдарды дұрыс көшірмеу салдарынан принтерлер дұрыс пайдаланылмауы мүмкін. Білікті заңгердің кеңесі бойынша әрекет етпесе, жарияланған материалды көшірмес бұрын авторлық құқық иесінің рұқсатын алып, жауапты болыңыз және құрметтеңіз.

Принтерді тасымалдау

Принтерді мұнда сипатталғандай тасымалдау үшін дайындаңыз.

Абайлаңыз:

- ❑ *Принтерді тасымалдау кезінде тұрақты күйден пайдаланып көтеріңіз. Тұрақсыз күйден тұрып принтерді көтеру жарақатқа себеп болуы мүмкін.*
- ❑ *Бұл принтер ауыр болғандықтан оны қораптан алған және тасымалдаған кезде екі немесе одан көп адам көтеруі керек.*
- ❑ *Принтерді көтеру кезінде қолдарыңызды төменде көрсетілген күйге қойыңыз. Принтерді басқа күйлерден көтерсеңіз, принтер құлауы немесе оны қою кезінде саусақтарыңызды қысып қалуы мүмкін.*




- ❑ *Принтерді тасымалдау кезінде оны 10 градустан артық еңкейтпеңіз; принтер құлайды.*

Қосымша

! Маңызды:

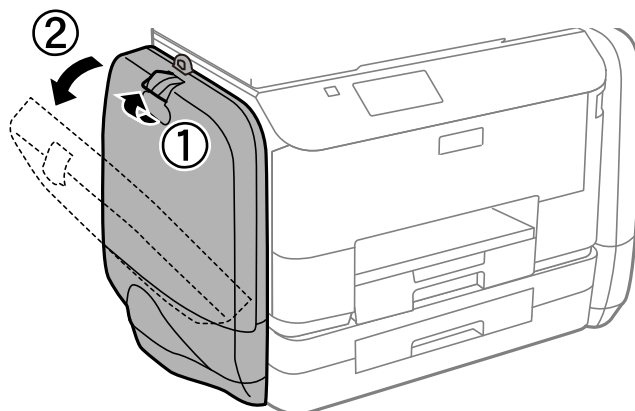
- ❑ Принтерді сақтағанда немесе тасымалдағанда, оны еңкейтпеңіз, тігінен қоймаңыз немесе төңкермеңіз; әйтпесе, сия ағуы мүмкін.
- ❑ Принтерді тасымалдау алдында сия салынған контейнерлер алыңыз; әйтпесе, тасымалдау кезінде сия ағуы мүмкін. Тасымалдаудан кейін басып шығару механизмінің кебуін болдырмау үшін сия салынған контейнерлер мүмкіндігінше тез қайта орнатыңыз.
- ❑ Қолданылған сия қорабын орнатулы қалдырыңыз; әйтпесе, тасымалдау барысында сия ағуы мүмкін.

1.  түймесін басып, принтерді өшіріңіз.
2. Қуат шамының өшірілгеніне көз жеткізіп, қуат сымын ажыратыңыз.

! Маңызды:

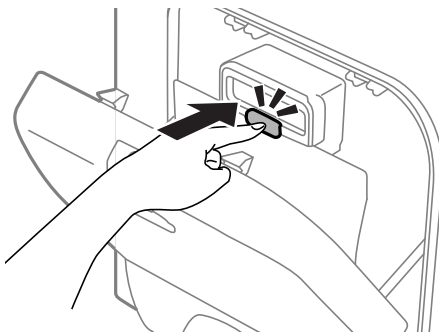
Қуат шамы өшірілген кезде қуат сымын ажыратыңыз. Олай болмаса, басып шығару басы бастапқы орнына оралмай, сияның құрғап қалуын тудырады және басып шығару мүмкін болмайды.

3. Қуат сымы және USB кабелі сияқты барлық кабельдерді ажыратыңыз.
4. Қағаздың барлығын принтерден алып тастаңыз.
5. Қағаз тіреуішін және шығыс науасын сақтаңыз.
6. сияны сақтайтын сыйымдылық ашыңыз.

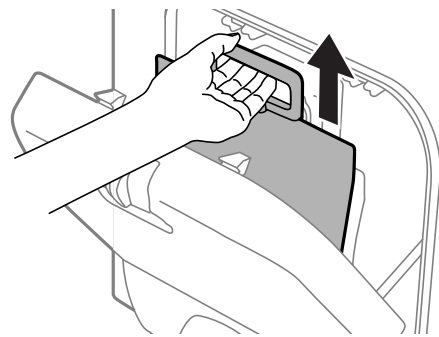


Қосымша

7. сия салынған контейнер үстіндегі тұтқаны басыңыз.
сия салынған контейнер көтеріліп шығады.



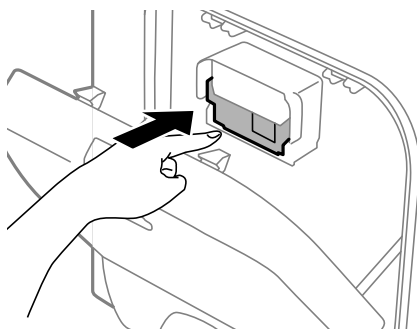
8. сия салынған контейнер жоғары көтеріңіз.



Ескертпе:

- ❑ Егер сия салынған контейнер жоғары көтере алмасаңыз, тұтқаны алға қарай тартыңыз.
- ❑ Алынған сия салынған контейнерлер сия беру портын жоғары қаратып және сия салынған контейнерлер төмен қаратылған күйде тасымалдаңыз.
- ❑ сия салынған контейнер қарсы заттарға соқпаңыз немесе тастамаңыз; олай болмаған жағдайда сия төгілуі мүмкін.

9. Шығыңқы бөлікті басыңыз.



10. сияны сақтайтын сыйымдылық жабыңыз.
11. Принтердің қарама-қарсы жағындағы сияны сақтайтын сыйымдылық ашып, сия салынған контейнерлер барлығын алып тастаңыз.
12. Қорғағыш материалдарды пайдаланып, принтерді өз қорабына қаптаңыз.

Қосымша

Егер басып шығару сапасы келесі рет басып шығару кезінде төмендесе, басып шығару басын тазалап, туралаңыз.

Қатысты ақпарат

- “Бөлік аттары мен функциялары” бетте 15
- “Басып шығару басын тексеру және тазалау” бетте 77
- “Басып шығару басын туралау” бетте 79

Қолдау көрсету қызметі

Техникалық қолдау көрсету веб-торабы

Егер қосымша көмек қажет болса, төменде көрсетілген Epson қолдау көрсету веб-торабын қараңыз. Еліңізді немесе аймағыңызды таңдаңыз және жергілікті Epson веб-торабының қолдау көрсету бөліміне өтіңіз. Ең соңғы драйверлер, ЖҚС, нұсқаулықтар немесе басқа жүктеулерді осы веб-тораптан алуға болады.

<http://support.epson.net/>

<http://www.epson.eu/Support> (Еуропа)

Егер Epson өніміңіз дұрыс жұмыс істемесе немесе ақаулықтарды шеше алмасаңыз, көмек алу үшін Epson қолдау көрсету қызметіне хабарласыңыз.

Epson қолдау көрсету орталығына хабарласу

Epson компаниясына хабарласудан бұрын

Егер Epson өніміңіз дұрыс жұмыс істемесе немесе ақаулықтарды жою туралы ақпараттың көмегімен ақауларды шеше алмасаңыз, көмек алу үшін Epson қолдау көрсету қызметіне хабарласыңыз. Егер аймағыңыздағы Epson қолдау көрсету қызметін таба алмасаңыз, өнімді сатып алған жердегі дилерге хабарласыңыз.

Epson қолдау көрсету қызметіне келесі ақпаратты қамтамасыз етсеңіз, сізде жылдамырақ көмек беріледі:

- өнімнің сериялық нөмірі
(сериялық нөмірдің белгісі әдетте өнімнің артқы жағында болады.)
- өнім үлгісі
- өнімнің бағдарламалық құралының нұсқасы
(**Мәліметтер**, **Нұсқа ақпараты** түймесін немесе өнімнің бағдарламалық жасақтамасындағы ұқсас түймені басыңыз.)
- компьютеріңіздің маркасы және үлгісі
- компьютеріңіздің амалдық жүйесінің атауы және нұсқасы
- әдетте жұмысқа қолданылатын бағдарламалық құрал қолданбаларының атаулары мен нұсқалары

Қосымша

Ескертпе:

Өнімге байланысты факс теру тізімінің деректері және/немесе желі параметрлерін өнімнің жадында сақтауға болады. Өнімнің бұзылуына немесе жөндеуге байланысты деректер және/немесе параметрлер жоғалуы мүмкін. Epson кепілдік мерзімінде кез келген деректердің жоғалуына, деректерді және/немесе параметрлерді сақтық көшірмелеуге немесе қалпына келтіруге жауапты болмайды. Біз сізге жеке сақтық көшірме деректеріңізді жасауды немесе ескертпелер жазуды ұсынамыз.

Еуропадағы пайдаланушыларға көмек

Epson қолдау көрсету қызметімен хабарласу әдісі туралы ақпарат алу үшін жалпы еуропалық құжатын қараңыз.

Австралиядағы пайдаланушыларға көмек

Австралиядағы Epson қолдау көрсету қызметі жоғары деңгейдегі тұтынушылар қолдау көрсету қызметін қамтамасыз етеді. Өнімнің нұсқаулықтарына қосымша біз ақпарат алуға арналған келесі қайнар көздерді қамтамасыз етеміз:

Интернет URL мекенжайы

<http://www.epson.com.au>

Epson Australia World Wide Web беттеріне кіріңіз. Өзіңізбен бірге модемді алып, Интернетті пайдаланыңыз! Интернетті пайдаланыңыз! Сайтта драйверлер бөлімін, Epson контактілерін, жаңа өнімдер туралы ақпаратты және техникалық қолдауды табуға (e-mail) болады.

Epson қолдау көрсету қызметі

Epson қолдау көрсету қызметі тұтынушылар қажетті кеңес алуына қажетті көмекті қамтамасыз етеді. Қолдау көрсету қызметіндегі операторлар сізге Epson өнімін орнатуға, теңшеуге және пайдалануға көмектеседі. Біздің қолдау көрсету қызметінің қызметкерлері жаңа Epson өнімдері туралы әдебиетті қамтамасыз етеді және жақын жердегі дилерді немесе қызмет көрсету агентінің орналасқан жері туралы ақпарат береді. Бұл жерде сіз көптеген сұрау түрлеріне жауап аласыз.

Қолдау көрсету қызметінің нөмірлері:

Телефоны: 1300 361 054

Қоңырау шалған кезде қолыңызда барлық қатысты ақпарат болғанын ұсынамыз. Анағұрлым көп ақпарат дайындасаңыз, ақаудың шешімін соғұрлым жылдам табамыз. Бұл ақпаратта Epson өніміңіздің нұсқаулықтары, компьютердің түрі, амалдық жүйесі, қолданылатын бағдарламалар және қажетті деп санайтын кез келген ақпарат.