

Gebruikershandleiding

Auteursrecht

Niets uit deze uitgave mag worden verveelvoudigd, opgeslagen in een geautomatiseerd gegevensbestand of in enige vorm of op enige wijze, hetzij elektronisch, mechanisch, door fotokopieën, opnamen of op enige andere manier, zonder voorafgaande schriftelijke toestemming van Seiko Epson Corporation. Alle patentaansprakelijkheid met betrekking tot het gebruik van de informatie in dit document wordt afgewezen. Evenmin wordt enige aansprakelijkheid aanvaard voor schade, voortvloeiende uit het gebruik van de informatie in dit document. De hierin beschreven informatie is alleen bedoeld voor gebruik bij dit Epson-product. Epson is niet verantwoordelijk voor het gebruik van deze informatie bij andere producten.

Seiko Epson Corporation noch zijn filialen kunnen verantwoordelijk worden gesteld door de koper van dit product of derden voor schade, verlies, kosten of uitgaven die de koper of derden oplopen ten gevolge van al dan niet foutief gebruik of misbruik van dit product of onbevoegde wijzigingen en herstellingen, of (met uitzondering van de VS) het zich niet strikt houden aan de gebruiks- en onderhoudsvorschriften van Seiko Epson Corporation.

Seiko Epson Corporation noch zijn filialen kunnen verantwoordelijk worden gesteld voor schade of problemen voortvloeiend uit het gebruik van andere dan originele onderdelen of verbruiksgoederen kenbaar als Original Epson Products of Epson Approved Products by Seiko Epson Corporation.

Seiko Epson Corporation kan niet verantwoordelijk worden gesteld voor schade voortvloeiende uit elektromagnetische storingen die plaatsvinden door het gebruik van andere interfacekabels dan kenbaar als Epson Approved Products by Seiko Epson Corporation.

© 2014 Seiko Epson Corporation. All rights reserved.

De inhoud van deze handleiding en de specificaties van dit product kunnen zonder voorafgaande kennisgeving worden gewijzigd.

Handelsmerken

- ❑ EPSON® is een gedeponieerd handelsmerk en EPSON EXCEED YOUR VISION of EXCEED YOUR VISION is een handelsmerk van Seiko Epson Corporation.
- ❑ Microsoft®, Windows®, and Windows Vista® are registered trademarks of Microsoft Corporation.
- ❑ Apple, Macintosh, Mac OS, OS X, Bonjour, Safari, iPad, iPhone, iPod touch, and iTunes are trademarks of Apple Inc., registered in the U.S. and other countries. AirPrint and the AirPrint logo are trademarks of Apple Inc.
- ❑ Apple Chancery, Chicago, Geneva, Hoefler Text, Monaco and New York are trademarks or registered trademarks of Apple Inc.
- ❑ Google Cloud Print™, Chrome™, Chrome OS™, and Android™ are trademarks of Google Inc.
- ❑ Monotype is a trademark of Monotype Imaging, Inc. registered in the United States Patent and Trademark Office and may be registered in certain jurisdictions.
- ❑ Albertus, Arial, Gill Sans, Joanna and Times New Roman are trademarks of The Monotype Corporation.
- ❑ ITC Avant Garde, ITC Bookman, ITC Lubalin, ITC Mona Lisa Recut, ITC Symbol, ITC Zapf-Chancery, and ITC Zapf Dingbats are trademarks of International Typeface Corporation registered in the United States Patent and Trademark Office and may be registered in certain jurisdictions.
- ❑ Clarendon, Helvetica, New Century Schoolbook, Optima, Palatino, Stempel Garamond, Times and Univers are registered trademarks of Heidelberger Druckmaschinen AG, which may be registered in certain jurisdictions, exclusively licensed through Linotype Library GmbH, a wholly owned subsidiary of Heidelberger Druckmaschinen AG.
- ❑ Wingdings is a registered trademark of Microsoft Corporation in the United States and other countries.
- ❑ Antique Olive is a registered trademark of Marcel Olive and may be registered in certain jurisdictions.
- ❑ Adobe SansMM, Adobe SerifMM, Carta, and Tekton are registered trademarks of Adobe Systems Incorporated.
- ❑ Marigold and Oxford are trademarks of AlphaOmega Typography.
- ❑ Coronet is a registered trademark of Ludlow Type Foundry.
- ❑ Eurostile is a trademark of Nebiolo.
- ❑ Bitstream is a registered trademark of Bitstream Inc. registered in the United States Patent and Trademark Office and may be registered in certain jurisdictions.
- ❑ Swiss is a trademark of Bitstream Inc. registered in the United States Patent and Trademark Office and may be registered in certain jurisdictions.
- ❑ PCL is the registered trademark of Hewlett-Packard Company.
- ❑ Adobe, Adobe Reader, PostScript3, Acrobat, and Photoshop are trademarks of Adobe systems Incorporated, which may be registered in certain jurisdictions.

Handelsmerken

Getopt

Copyright © 1987, 1993, 1994 The Regents of the University of California. All rights reserved.

Redistribution and use in source and binary forms, with or without modification, are permitted provided that the following conditions are met:

1. Redistributions of source code must retain the above copyright notice, this list of conditions and the following disclaimer.
2. Redistributions in binary form must reproduce the above copyright notice, this list of conditions and the following disclaimer in the documentation and/or other materials provided with the distribution.
4. Neither the name of the University nor the names of its contributors may be used to endorse or promote products derived from this software without specific prior written permission.

THIS SOFTWARE IS PROVIDED BY THE REGENTS AND CONTRIBUTORS "AS IS" AND ANY EXPRESS OR IMPLIED WARRANTIES, INCLUDING, BUT NOT LIMITED TO, THE IMPLIED WARRANTIES OF MERCHANTABILITY AND FITNESS FOR A PARTICULAR PURPOSE ARE DISCLAIMED. IN NO EVENT SHALL THE REGENTS OR CONTRIBUTORS BE LIABLE FOR ANY DIRECT, INDIRECT, INCIDENTAL, SPECIAL, EXEMPLARY, OR CONSEQUENTIAL DAMAGES (INCLUDING, BUT NOT LIMITED TO, PROCUREMENT OF SUBSTITUTE GOODS OR SERVICES; LOSS OF USE, DATA, OR PROFITS; OR BUSINESS INTERRUPTION) HOWEVER CAUSED AND ON ANY THEORY OF LIABILITY, WHETHER IN CONTRACT, STRICT LIABILITY, OR TORT (INCLUDING NEGLIGENCE OR OTHERWISE) ARISING IN ANY WAY OUT OF THE USE OF THIS SOFTWARE, EVEN IF ADVISED OF THE POSSIBILITY OF SUCH DAMAGE.

Arcfour

This code illustrates a sample implementation of the Arcfour algorithm.

Copyright © April 29, 1997 Kalle Kaukonen. All Rights Reserved.

Redistribution and use in source and binary forms, with or without modification, are permitted provided that this copyright notice and disclaimer are retained.

THIS SOFTWARE IS PROVIDED BY KALLE KAUKONEN AND CONTRIBUTORS "AS IS" AND ANY EXPRESS OR IMPLIED WARRANTIES, INCLUDING, BUT NOT LIMITED TO, THE IMPLIED WARRANTIES OF MERCHANTABILITY AND FITNESS FOR A PARTICULAR PURPOSE ARE DISCLAIMED. IN NO EVENT SHALL KALLE KAUKONEN OR CONTRIBUTORS BE LIABLE FOR ANY DIRECT, INDIRECT, INCIDENTAL, SPECIAL, EXEMPLARY, OR CONSEQUENTIAL DAMAGES (INCLUDING, BUT NOT LIMITED TO, PROCUREMENT OF SUBSTITUTE GOODS OR SERVICES; LOSS OF USE, DATA, OR PROFITS; OR BUSINESS INTERRUPTION) HOWEVER CAUSED AND ON ANY THEORY OF LIABILITY, WHETHER IN CONTRACT, STRICT LIABILITY, OR TORT (INCLUDING NEGLIGENCE OR OTHERWISE) ARISING IN ANY WAY OUT OF THE USE OF THIS SOFTWARE, EVEN IF ADVISED OF THE POSSIBILITY OF SUCH DAMAGE.

microSDHC Logo is a trademark of SD-3C, LLC.

Opmerking: microSDHC is ingebouwd in het product en kan niet worden verwijderd.



Intel® is a registered trademark of Intel Corporation.

Algemene kennisgeving: Andere productnamen vermeld in deze uitgave dienen uitsluitend als identificatie en kunnen handelsmerken zijn van hun respectievelijke eigenaars. Epson maakt geen enkele aanspraak op enige rechten op deze handelsmerken.

Inhoudsopgave

Auteursrecht

Handelsmerken

Over deze handleiding

Introductie tot de handleidingen.	8
Markeringen en symbolen.	8
Beschrijvingen gebruikt in deze handleiding.	9
Referenties voor besturingssystemen.	9

Belangrijke instructies

Veiligheidsinstructies.	10
Printeradviezen en waarschuwingen.	11
Adviezen en waarschuwingen voor het instellen/gebruik van de printer.	11
Adviezen en waarschuwingen voor gebruik van de printer met een draadloze verbinding.	12
Adviezen en waarschuwingen voor gebruik van het display.	13
Uw persoonlijke gegevens beschermen.	13

Beheerdersinstellingen

Printerinstellingen vergrendelen d.m.v. een beheerderswachtwoord.	14
De printerinstellingen ontgrendelen.	14

Basisprincipes van printer

Namen en functies van onderdelen.	15
Bedieningspaneel.	17
Druktoetsen en lampjes.	17
Weergegeven pictogrammen op het display.	18
Menuopties.	18
Menu.	18

Papier laden

Voorzorgsmaatregelen voor papierverwerking.	26
Beschikbaar papier en capaciteiten.	27
Lijst met papiertypes.	29
Papier in de Papiercassette laden.	30
Papier in de Papiertoevoer achter laden.	32

Afdrukken

Afdrukken vanaf een computer.	35
Basisprincipes van printer - Windows.	35
Basisprincipes van printer - Mac OS X.	36
Dubbelzijdig afdrukken.	38
Meerdere pagina's op één vel afdrukken.	40
Afdruk aanpassen aan papierformaat.	41
Meerdere bestanden samen afdrukken (alleen voor Windows).	43
Groter afdrukken en posters maken (alleen voor Windows).	44
Geavanceerde functies gebruiken voor afdrukken.	50
Afdrukken m.b.v. een PostScript printerdriver.	52
Afdrukken m.b.v. een PostScript printerdriver - Windows.	52
Afdrukken m.b.v. een PostScript printerdriver - Mac OS X.	54
Items instellen voor de PostScript printerdriver.	57
Afdrukken met Smart Devices.	57
Epson iPrint gebruiken.	57
AirPrint gebruiken.	59
Afdrukken annuleren.	59
Afdrukken annuleren - Printertoets.	59
Afdrukken annuleren - Windows.	59
Afdrukken annuleren - Mac OS X.	60

Inkttoevoereenheden en andere afdrukmedia vervangen

De niveaus van de resterende inkt en de onderhoudscassette controleren.	61
De niveaus van de resterende inkt en de onderhoudscassette controleren - Bedieningspaneel.	61
De niveaus van de resterende inkt en de onderhoudscassette controleren - Windows.	61
De niveaus van de resterende inkt en de onderhoudscassette controleren - Mac OS X.	61
Inkttoevoereenheid-codes.	62
Voorzorgsmaatregelen voor de Inkttoevoereenheid.	62
Inkttoevoereenheden vervangen.	64
Onderhoudscassettecode.	67
Voorzorgsmaatregelen voor de onderhoudscassette.	68
Een onderhoudscassette vervangen.	68

Inhoudsopgave

Tijdelijk met zwarte inkt afdrukken.	69
Tijdelijk met zwarte inkt afdrukken - Windows. . .	70
Tijdelijk met zwarte inkt afdrukken - Mac OS X. .	71
Zwarte inkt besparen als de zwarte inkt bijna op is (uitsluitend voor Windows).	72

De afdrukkwaliteit verbeteren

De printkop controleren en reinigen.	73
De printkop controleren en schoonmaken - Bedieningspaneel.	73
De printkop controleren en schoonmaken - Windows.	74
De printkop controleren en schoonmaken - Mac OS X.	74
Krachtige inktspoeling uitvoeren.	75
De printkop uitlijnen.	75
De printkop uitlijnen - Bedieningspaneel.	75
De printkop uitlijnen - Windows.	76
De printkop uitlijnen - Mac OS X.	77
Horizontale strepen verbeteren.	77
Het papiertraject vrijmaken van inktvlekken.	77
Het papiertraject reinigen om papierstoringen te voorkomen.	78

Informatie over toepassingen en netwerkdiensten

Epson Connect.	79
Web Config.	79
Web Config uitvoeren op een browser.	79
Web Config uitvoeren op Windows.	80
Web Config uitvoeren op Mac OS X.	80
Vereiste toepassingen.	81
Windows-printerdriver.	81
Mac OS X-printerdriver.	83
E-Web Print (uitsluitend voor Windows).	84
EPSON Software Updater.	84
EpsonNet Config.	84
Toepassingen verwijderen.	85
Toepassingen verwijderen - Windows.	85
Toepassingen verwijderen - Mac OS X.	85
Toepassingen installeren.	86
Een PostScript printerdriver installeren.	87
De Epson Universal-printerdriver installeren (uitsluitend voor Windows).	89
Toepassingen en firmware bijwerken.	90

Problemen oplossen

De printerstatus controleren.	91
Berichten op het display bekijken.	91
De printerstatus controleren - Windows.	91
De printerstatus controleren - Mac OS X.	92
Vastgelopen papier verwijderen.	92
Vastgelopen papier verwijderen uit het voorpaneel.	92
Vastgelopen papier verwijderen uit de Papiertoevoer achter.	93
Vastgelopen papier verwijderen uit de Papiercassette.	94
Vastgelopen papier verwijderen uit het Achterpaneel.	95
Papier wordt niet goed ingevoerd.	96
Problemen met stroomtoevoer en bedieningspaneel.	96
De stroom wordt niet ingeschakeld.	96
De stroom wordt niet uitgeschakeld.	96
Het display wordt donker.	97
Printer drukt niet af.	97
Afdrukproblemen.	98
Afdrukkwaliteit is slecht.	98
Positie, formaat of marges van de afdruk zijn niet juist.	99
Vegen of vlekken op papier.	99
Afdrukke tekens zijn niet juist of onleesbaar. . .	100
De afgedrukte afbeelding is omgekeerd.	100
Het probleem kon niet worden opgelost.	100
Afdrukken verloopt te traag.	101
Problemen met de PostScript printerdriver.	101
De printer drukt niet af bij gebruik van de PostScript printerdriver.	101
De printer drukt niet juist af bij gebruik van de PostScript printerdriver.	102
De afdrukkwaliteit is slecht bij gebruik van de PostScript printerdriver.	102
Het afdrukken gaat te traag bij gebruik van de PostScript printerdriver.	102
Overige problemen.	102
Lichte elektrische schok wanneer u de printer aanraakt.	102
Printer maakt veel lawaai tijdens werking.	102
Wachtwoord vergeten?.	103
Software wordt geblokkeerd door een firewall (alleen Windows).	103

Bijlage

Technische specificaties.	104
-----------------------------------	-----

Inhoudsopgave

Printerspecificaties.	104
Interfacespecificaties.	104
Wifi-specificaties.	105
Ethernetspecificaties.	105
Beveiligingsprotocol.	105
Ondersteunde services van derden.	105
Dimensies.	106
Elektrische specificaties.	106
Omgevingspecificaties.	106
Systeemvereisten.	107
Informatie m.b.t. lettertypes.	107
Beschikbare lettertypes voor PostScript.	107
Beschikbare lettertypes voor 5 (Bitstream).	109
Beschikbare lettertypes voor 6 (Bitstream).	111
Beschikbare lettertypes voor PCL (URW).	112
Lijst met symboolreeksen.	114
Regelgevingsinformatie.	121
Normen en goedkeuringen.	121
Beperkingen op het kopiëren.	122
De printer vervoeren.	123
Hulp vragen.	126
Technische ondersteuning (website).	126
Contact opnemen met de klantenservice van Epson.	126

Over deze handleiding

Introductie tot de handleidingen

De nieuwste versies van de volgende handleidingen zijn beschikbaar op de Epson-ondersteuningswebsite.

<http://www.epson.eu/Support> (Europa)

<http://support.epson.net/> (buiten Europa)

- Belangrijke veiligheidsvoorschriften (gedrukte handleiding)

Bevat instructies om deze printer veilig te gebruiken. Het is mogelijk dat deze handleiding niet aanwezig is afhankelijk van het model en de regio.

- Hier beginnen (gedrukte handleiding)

Bevat informatie over het instellen van de printer en het installeren van de software.

- Gebruikershandleiding (PDF-handleiding)

Deze handleiding. Bevat instructies over het gebruik van de printer, het vervangen van de inkttoevoereenheden, onderhoud en probleemoplossing.

- Netwerkhandleiding (PDF-handleiding)

Bevat informatie over netwerkinstellingen en probleemoplossing wanneer de printer in een netwerk wordt gebruikt.

- Beheerdershandleiding (PDF-handleiding)

Geeft informatie aan netwerkbeheerders over het beheer en de printerinstellingen.

Naast de bovenstaande handleidingen kunt u ook de verschillende hulpmogelijkheden op de printer zelf of in de toepassingen raadplegen.

Markeringen en symbolen

**Let op:**

Instructies die zorgvuldig moeten worden gevolgd om lichamelijk letsel te voorkomen.

**Belangrijk:**

Instructies die moeten worden gevolgd om schade aan het apparaat te voorkomen.

Opmerking:

Instructies met handige tips en beperkingen voor het gebruik van de printer.

➔ Gerelateerde informatie

Koppelingen naar de verwante paragrafen.

Beschrijvingen gebruikt in deze handleiding

- Screenshots van de schermen van de printerdriver zijn van Windows 8.1 of Mac OS X v10.9.x. De inhoud die op de schermen wordt weergegeven, is afhankelijk van het model en de situatie.
- Afbeeldingen van de printer gebruikt in deze handleiding dienen uitsluitend als voorbeeld. Er zijn kleine verschillen tussen elk model, maar de gebruiksmethode blijft hetzelfde.
- Sommige menu-items op de display variëren naargelang het model en de instellingen.

Referenties voor besturingssystemen

Windows

In deze handleiding verwijzen termen zoals "Windows 8.1", "Windows 8", "Windows 7", "Windows Vista", "Windows XP", "Windows Server 2012 R2", "Windows Server 2012", "Windows Server 2008 R2", "Windows Server 2008", "Windows Server 2003 R2", en "Windows Server 2003" naar de volgende besturingssystemen. Bovendien wordt "Windows" gebruikt om alle versies ervan aan te duiden.

- Microsoft® Windows® 8.1 besturingssysteem
- Microsoft® Windows® 8 besturingssysteem
- Microsoft® Windows® 7 besturingssysteem
- Microsoft® Windows Vista® besturingssysteem
- Microsoft® Windows® XP besturingssysteem
- Microsoft® Windows® XP Professional x64 Edition besturingssysteem
- Microsoft® Windows Server® 2012 R2 besturingssysteem
- Microsoft® Windows Server® 2012 besturingssysteem
- Microsoft® Windows Server® 2008 R2 besturingssysteem
- Microsoft® Windows Server® 2008 besturingssysteem
- Microsoft® Windows Server® 2003 R2 besturingssysteem
- Microsoft® Windows Server® 2003 besturingssysteem

Mac OS X

In deze handleiding verwijst "Mac OS X v10.9.x" naar "OS X Mavericks" en "Mac OS X v10.8.x" naar "OS X Mountain Lion". Bovendien wordt "Mac OS X" gebruikt om te verwijzen naar "Mac OS X v10.9.x", "Mac OS X v10.8.x", "Mac OS X v10.7.x", "Mac OS X v10.6.x", en "Mac OS X v10.5.8".

Belangrijke instructies

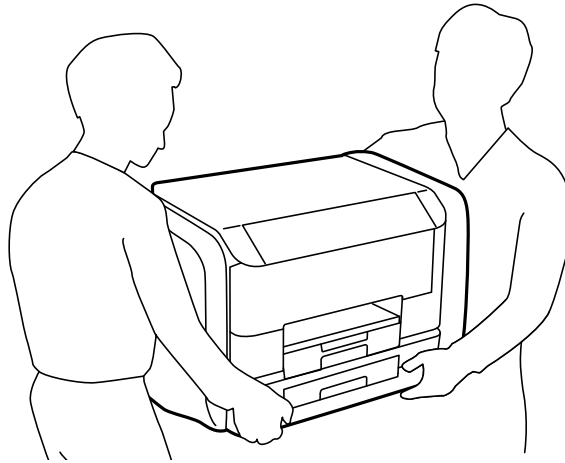
Veiligheidsinstructies

Lees en volg deze instructies om deze printer veilig te gebruiken. Bewaar deze handleiding voor latere raadplegingen. Let ook op al de waarschuwingen en instructies die op de printer staan.

- Gebruik alleen het netsnoer dat met de printer is meegeleverd en gebruik het snoer niet voor andere apparatuur. Gebruik van andere snoeren met deze printer of gebruik van het meegeleverde netsnoer met andere apparatuur kan leiden tot brand of elektrische schokken.
- Zorg ervoor dat het netsnoer voldoet aan de relevante plaatselijke veiligheidsnormen.
- Haal het netsnoer, de stekker, de printer of de accessoires nooit uit elkaar en probeer deze onderdelen nooit zelf te wijzigen of te repareren, tenzij zoals uitdrukkelijk staat beschreven in de handleiding van het apparaat.
- Trek in de volgende gevallen de stekker uit het stopcontact en laat het onderhoud aan een onderhoudstechnicus over:
Als het netsnoer of de stekker beschadigd is, als er vloeistof in de printer is gekomen, als de printer is gevallen of als de behuizing beschadigd is, als de printer niet normaal werkt of als er een duidelijke wijziging in de prestaties optreedt. Wijzig geen instellingen als hiervoor in de gebruiksaanwijzing geen instructies worden gegeven.
- Zet het apparaat in de buurt van een wandstopcontact waar u de stekker gemakkelijk uit het stopcontact kunt halen.
- Plaats of bewaar de printer niet buiten en zorg ervoor dat de printer niet wordt blootgesteld aan vuil, stof, water of hittebronnen. Vermijd plaatsen die onderhevig zijn aan schokken, trillingen, hoge temperaturen of luchtvochtigheid.
- Zorg ervoor dat u geen vloeistoffen op de printer morst en pak de printer niet met natte handen vast.
- Houd de printer ten minste 22 cm verwijderd van pacemakers. De radiogolven die door deze printer worden uitgezonden, kunnen een negatieve invloed hebben op de werking van pacemakers.
- Neem contact op met uw leverancier als het display beschadigd is. Als u vloeistof uit het display op uw handen krijgt, was ze dan grondig met water en zeep. Als u vloeistof uit het display in uw ogen krijgt, moet u uw ogen onmiddellijk uitspoelen met water. Raadpleeg onmiddellijk een arts als u ondanks grondig spoelen problemen krijgt met uw ogen of nog steeds ongemak ondervindt.

Belangrijke instructies

- De printer is zwaar en wanneer deze opgetild of verplaatst moet worden, moet dit altijd door ten minste twee personen gebeuren. Bij het optillen van de printer moeten de twee of meer personen de correcte posities innemen (zie hieronder).



- Wees voorzichtig wanneer u gebruikte inkttoevoereenheden hanteert, want er kan inkt aanwezig zijn rond de inkttoevoerpoort.
 - Als u inkt op uw huid krijgt, wast u de plek grondig met water en zeep.
 - Als u inkt in uw ogen krijgt, moet u uw ogen onmiddellijk uitspoelen met water. Raadpleeg onmiddellijk een arts als u ondanks grondig spoelen problemen krijgt met uw ogen of nog steeds ongemak ondervindt.
 - Als er inkt in uw mond terecht komt, raadpleegt u direct een arts.
- Haal de inkttoevoereenheid en de onderhoudscassette nooit uit elkaar. Hierdoor kan er inkt in uw ogen of op uw huid komen.
- Schud niet te hard met de inkttoevoereenheden. Hierdoor kan er inkt uit de inkttoevoereenheden komen.
- Zorg ervoor dat inkttoevoereenheden en onderhoudscassettes buiten het bereik van kinderen zijn.



Printeradviezen en waarschuwingen

Lees en volg deze instructies om schade aan de printer of uw eigendommen te voorkomen. Bewaar deze handleiding voor toekomstig gebruik.

Adviezen en waarschuwingen voor het instellen/gebruik van de printer

- De openingen in de behuizing van de printer niet blokkeren of afdekken.
- Gebruik alleen het type stroombron dat staat vermeld op het etiket op de printer.
- Gebruik geen stopcontacten in dezelfde groep als fotokopieerapparaten, airconditioners of andere apparaten die regelmatig worden in- en uitgeschakeld.
- Gebruik geen stopcontacten die met een wandschakelaar of een automatische timer kunnen worden in- en uitgeschakeld.
- Plaats het hele computersysteem uit de buurt van apparaten die elektromagnetische storing kunnen veroorzaken, zoals luidsprekers of basisstations van draagbare telefoons.

Belangrijke instructies

- Plaats het netsnoer zodanig dat geen slijtage, inkepingen, rafels, plooiën en knikken kunnen optreden. Plaats geen voorwerpen op het netsnoer en plaats het netsnoer zodanig dat niemand erop kan stappen. Let er vooral op dat snoeren mooi recht blijven aan de uiteinden en de punten waar deze de transformator in- en uitgaan.
- Als u een verlengsnoer gebruikt voor de printer, mag de totale stroombelasting in ampère van alle aangesloten apparaten niet hoger zijn dan de maximale belasting voor het verlengsnoer. Zorg er bovendien voor dat het totaal van de ampèrewaarden van alle apparaten die zijn aangesloten op het wandstopcontact, niet hoger is dan de maximumwaarde die is toegestaan voor het stopcontact.
- Als u de printer in Duitsland gebruikt, moet u rekening houden met het volgende: de installatie van het gebouw moet beschikken over een stroomonderbreker van 10 of 16 A om de printer te beschermen tegen kortsluiting en stroompieken.
- Let bij het aansluiten van de printer op een computer of ander apparaat, op de juiste richting van de stekkers van de kabel. Elke stekker kan maar op één manier in het apparaat worden gestoken. Wanneer u een stekker op een verkeerde manier in het apparaat steekt, kunnen beide apparaten die via de kabel met elkaar verbonden zijn, beschadigd raken.
- Plaats de printer op een vlakke, stabiele ondergrond die groter is dan de printer zelf. De printer werkt niet goed als deze scheef staat.
- Zorg er bij opslag of transport van de printer voor dat deze niet gekanteld, verticaal of ondersteboven wordt gehouden, anders kan er inkt lekken.
- Zorg ervoor dat aan de voorkant van de printer voldoende ruimte is voor het papier dat uit de printer komt.
- Vermijd plaatsen met grote schommelingen in temperatuur en luchtvochtigheid. Houd de printer ook uit de buurt van direct zonlicht, fel licht of warmtebronnen.
- Steek geen voorwerpen door de openingen in de printer.
- Steek uw hand niet in de printer tijdens het afdrukken.
- Raak de witte, platte kabel binnen in de printer niet aan.
- Gebruik geen spuitbussen met ontvlambare stoffen in of in de buurt van de printer. Dit kan brand veroorzaken.
- Verplaats de printkop niet met de hand. Hierdoor kan de printer worden beschadigd.
- Zet de printer altijd uit met de knop . Trek de stekker niet uit het stopcontact en sluit de stroom naar het stopcontact niet af zolang het lampje  nog knippert.
- Controleer vóór het vervoeren van de printer of de printkop zich in de uitgangspositie (uiterst rechts) bevindt en dat de inkttoevoereenheden zijn verwijderd.
- Als u de printer gedurende langere tijd niet gebruikt, trek dan de stekker uit het stopcontact.

Adviezen en waarschuwingen voor gebruik van de printer met een draadloze verbinding

- Radiogolven van deze printer kunnen nadelige gevolgen hebben voor de werking van medische elektronische apparatuur, waardoor deze apparatuur defect kan raken. Wanneer u deze printer gebruikt in een medische instelling of in de buurt van medische apparatuur, volg dan de aanwijzingen van het bevoegd personeel van de medische instelling en volg alle waarschuwingen en aanwijzingen die op de medische apparatuur zelf staan.
- Radiogolven uit deze printer kunnen de werking van automatisch gestuurde apparaten, zoals automatische deuren of een brandalarm, storen en kunnen tot ongevallen leiden als gevolg van storing. Volg alle waarschuwingen en aanwijzingen die op deze apparatuur zijn aangeduid wanneer u deze printer gebruikt in de buurt van automatisch aangestuurde apparaten.

Belangrijke instructies

Adviezen en waarschuwingen voor gebruik van het display

- Het display kan een paar kleine heldere of donkere puntjes vertonen en is mogelijk niet overal even helder. Dit is normaal en wil geenszins zeggen dat het display beschadigd is.
- Maak het display alleen schoon met een droge, zachte doek. Gebruik geen vloeibare of chemische reinigingsmiddelen.
- De buitenkant van de display kan breken als deze een grote weerslag krijgt. Neem contact op met uw wederverkoper als het oppervlak van het scherm barst of splintert. Raak de gebroken stukken nooit aan en verwijder ze niet.

Uw persoonlijke gegevens beschermen

Als u de printer aan iemand anders geeft of wilt weggooien, kunt u het geheugen als volgt wissen: selecteer **Menu > Standaardinst. herstellen > Alle gegevens en instellingen wissen** op het bedieningspaneel.

Beheerdersinstellingen

Printerinstellingen vergrendelen d.m.v. een beheerderswachtwoord

U kunt een beheerderswachtwoord instellen om de printerinstellingen te vergrendelen zodat deze niet door andere gebruikers gewijzigd kunnen worden. U kunt de volgende instellingen vergrendelen.

- Systeembeheer
- Eco-modus

U kunt de instellingen niet wijzigen zonder het wachtwoord in te voeren. Dit wachtwoord is ook vereist als u instellingen wilt uitvoeren d.m.v. Web Config of EpsonNet Config.

**Belangrijk:**

Vergeet het wachtwoord niet. Als u het wachtwoord vergeten hebt, neem dan contact op met de klantenservice van Epson.

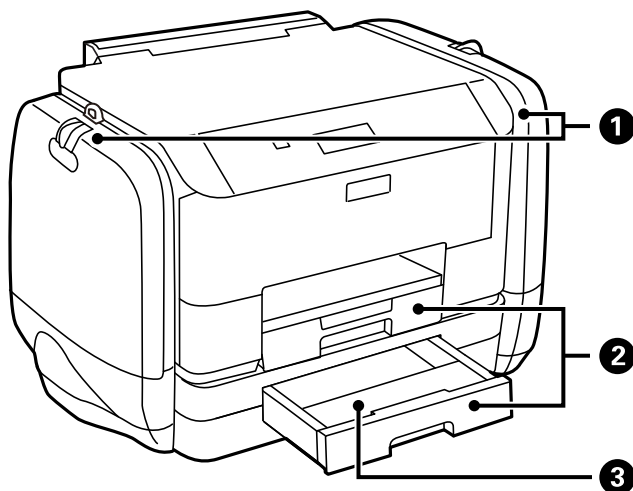
1. Open **Menu** vanaf het startscherm.
2. Selecteer **Beheerdersinstellingen** > **Beheerderswachtwoord**.
3. Selecteer **Registreren**, en voer dan een wachtwoord in.
4. Voer het wachtwoord nogmaals in.
5. Selecteer **Instelling vergrendelen**, en activeer dit.

De printerinstellingen ontgrendelen

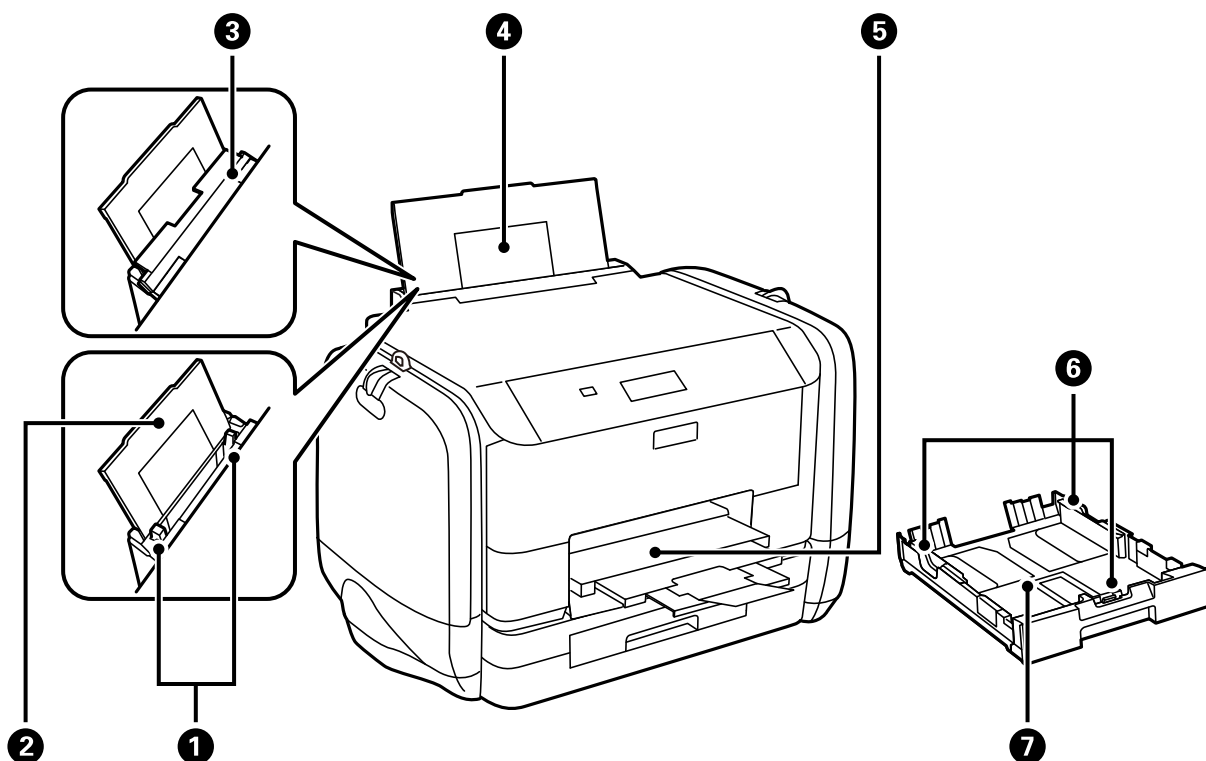
1. Ga naar de modus **Menu** via het hoofdscherm.
2. Selecteer **Beheerdersinstellingen**.
3. Voer het beheerderswachtwoord in.
4. Selecteer **Instelling vergrendelen**, en deactiveer dit.

Basisprincipes van printer

Namen en functies van onderdelen

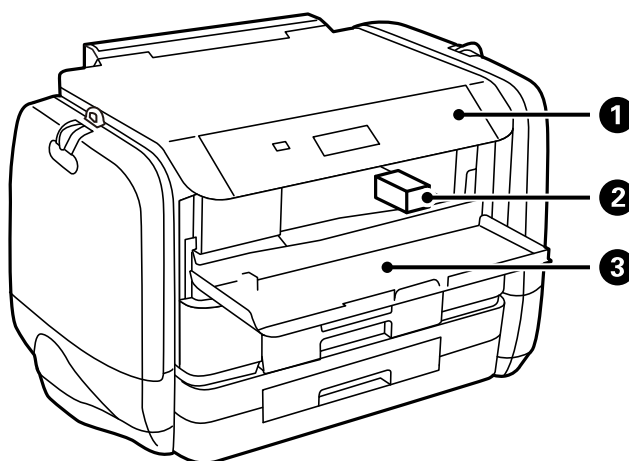


1	Inktbehuizingen	Plaats de inkttoevoereenheden weer terug.
2	Papiercassette 1, Papiercassette 2	Laadt papier.
3	Papiercassettepaneel	Bevestig aan de papiercassette 2.

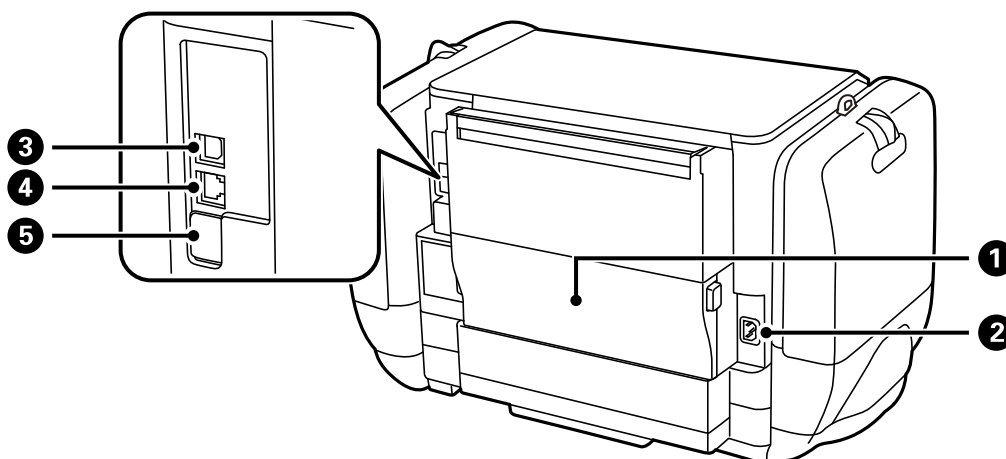


Basisprincipes van printer

①	Zijgeleiders	Hiermee wordt het papier recht in de printer ingevoerd. Schuif deze naar de randen van het papier.
②	Papiersteun	Ondersteuning voor geladen papier.
③	Invoerbescherming	Vorkomt dat ongewenste zaken in de printer terechtkomen. Laat deze bescherming over het algemeen dicht.
④	Papiertoevoer achter	Laadt papier.
⑤	Uitvoerlade	Opvanglade voor het papier dat uit de printer komt.
⑥	Zijgeleiders	Hiermee wordt het papier recht in de printer ingevoerd. Schuif deze naar de randen van het papier.
⑦	Papiercassette	Laadt papier.



①	Bedieningspaneel	Voor bediening van de printer.
②	Printkop	Spuit inkt.
③	Voorpaneel	Open dit om vastgelopen papier te verwijderen uit de printer.

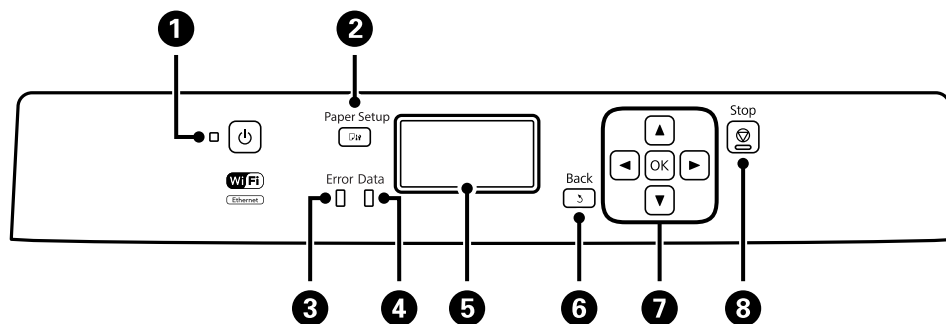


Basisprincipes van printer

①	Achterpaneel	Open dit om de onderhoudscassette te vervangen, of vastgelopen papier te verwijderen.
②	Netaansluiting	Voor aansluiting van het netsnoer.
③	USB-poort	Voor aansluiting van een USB-kabel.
④	LAN-poort	Voor aansluiting van een LAN-kabel.
⑤	USB-poort voor service	USB-poort voor toekomstig gebruik. Verwijder de sticker niet.

Bedieningspaneel

Druktoetsen en lampjes

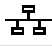









①		Hiermee schakelt u de printer in of uit. Haal het netsnoer uit het stopcontact als de aan/uit-lampje gedoofd is.
②		Hiermee geeft u het Papier instellen -scherm weer. U kunt voor elke papierbron de instellingen voor papiergrootte en papierstype selecteren.
③	Fout	Knippert of gaat branden als er een storing optreedt.
④	Gegevens	Knippert als de printer gegevens aan het verwerken is. Gaat branden als er taken in de afdrukwachtrij staan.
⑤	-	Hiermee geeft u menu's en berichten weer.
⑥		Terugkeren naar het vorige scherm.
⑦		Druk op , , en om menu's te selecteren. Druk op OK om uw selectie te bevestigen of om de gekozen functie te starten. Als u karakters invoert, druk dan op , , en om karakters te selecteren.
⑧		Hiermee stopt u de actieve bewerking. Als u karakters invoert, druk dan op deze toets om het karakterttype te wijzigen.

Basisprincipes van printer

Weergegeven pictogrammen op het display

De volgende pictogrammen worden op het LCD-scherm weergegeven naargelang de status van de printer.

	Gaat branden als de printer verbonden is met een bekabeld (ethernet) netwerk.
	Gaat branden als het bekabeld (ethernet) netwerk gedeactiveerd is en er geen ethernetkabel aangesloten is.
	Gaat branden als de printer verbonden is met een draadloos (wifi) netwerk. Het aantal balkjes geeft de sterkte van de verbinding weer. Hoe meer balkjes, des te sterker de verbinding is.
	Duidt op een probleem met de draadloze (wifi) netwerkverbinding van de printer of geeft aan dat de printer zoekt naar een draadloze (wifi) netwerkverbinding.
	Geeft aan dat de printer verbonden is met een draadloos (wifi) netwerk in de Ad Hoc-modus.
	Geeft aan dat de printer verbonden is met een draadloos (wifi) netwerk in de Wifi Direct-modus.
	Geeft aan dat de printer verbonden is met een draadloos (wifi) netwerk in de Simple AP-modus.
	Gaat branden als de Eco-modus ingeschakeld is.

Menuopties

Menu

Menu	Instellingen en toelichting
Inktpeil	<p>Geeft de niveaus van de inkt en de onderhoudscassette weer.</p> <p>Als een pictogram ! wordt weergegeven, dan is de inkt bijna leeg of is de onderhoudscassette bijna vol.</p> <p>Als een pictogram x wordt weergegeven, dan is de inkt leeg of is de onderhoudscassette vol.</p>

Basisprincipes van printer

Menu	Instellingen en toelichting	
Onderhoud	PrintkopControle spuitm.	Hiermee drukt u een patroon af om te controleren of de spuitkanaaltjes van de printkop verstopt zitten.
	Printkop reinigen	Hiermee reinigt u de verstopte spuitkanaaltjes van de printkop.
	Printkop uitlijnen	Hiermee wordt de printkop bijgesteld om de afdrukwaliteit te verbeteren. Voer Verticale uitlijning uit als uw afdrukken er wazig uitzien. Voer Horizontale uitlijning uit als uw afdrukken horizontale strepen bevatten. Voer Uitl. lijn regelafst. uit als tekst en lijnen verkeerd zijn uitgelijnd.
	Horizontale strepen verbeteren	Gebruik deze functie als uw afdrukken horizontale streepvorming bevatten na het uitproberen van Printkop reinigen en Horizontale uitlijning . Deze functie biedt een nauwkeurigere aanpassing dan Horizontale uitlijning .
	Dik papier	Hiermee vermindert u inktvlekken tijdens het afdrukken. Schakel deze functie alleen in als u inktvlekken op uw afdrukken opmerkt; de afdruksnelheid neemt hierdoor af.
	Papiergeleider reinigen	Gebruik deze functie om papier te laden voor het reinigen van het apparaat wanneer er zich inktvlekken op de interne rollers bevinden of als er een papierstoring is opgetreden.
Papier instellen	Selecteer het formaat en type papier dat u in de papierbron hebt geplaatst.	
Statusv.afdrukk.	Statusblad configuratie	Hiermee drukt u een informatieblad af met de actuele status en instellingen van de printer.
	Statusblad voorraad	Hiermee drukt u een informatieblad af met de status van de verbruiksaccessoires.
	Blad gebruiksgeschiedenis	Hiermee drukt u een informatieblad af met de gebruiksgeschiedenis van de printer.
	Statusvel PS3	Hiermee wordt een informatieblad afgedrukt als u deze printer gebruikt als PostScript-printer.
	PS3 Fontvoorbeeld	Hiermee drukt u een lijst met lettertypes af die beschikbaar zijn voor een PostScript-printer.
	PCL-lettertypelijst	Hiermee drukt u een lijst met lettertypes af die beschikbaar zijn voor een PCL printer.
Netwerkstatus	Wi-Fi/ netwerkstatus	Hiermee worden de actuele netwerkinstellingen weergegeven of afgedrukt.
	Status Wi-Fi Direct	
	Epson Connect Status	Geeft aan of de printer geregistreerd en verbonden is met Epson Connect of de Google Cloud Print service.
	Printstatus Google Cloud	Raadpleeg de portaalsite van Epson Connect voor meer informatie. https://www.epsonconnect.com/ http://www.epsonconnect.eu (alleen Europa)

Basisprincipes van printer

Menu	Instellingen en toelichting	
Vertrouwelijke afdrukt.	Geeft een lijst weer met opdrachten die wachtwoorden vereisen. Om een opdracht af te drukken, selecteer de opdracht en voer het wachtwoord in.	
Beheerdersinstellingen	Dankzij deze menu's kan een beheerder een beheerderswachtwoord registreren om de printer te beveiligen.	
	Beheerderswachtwoord	Het beheerderswachtwoord instellen, wijzigen of resetten. Als u het wachtwoord vergeten hebt, neem dan contact op met de klantenservice van Epson.
	Instelling vergrendelen	U moet het beheerderswachtwoord invoeren als u de instellingen van de Systeembeheer opent.
Systeembeheer	Raadpleeg de pagina's over deze functies voor meer details.	

Gerelateerde informatie

➔ [“Systeembeheer” op pagina 20](#)

Systeembeheer

Selecteer **Menu** op het startscherm en selecteer dan **Systeembeheer**.

Basisprincipes van printer

Menu	Instellingen en toelichting		
Printerinstellingen	Instellingen papierbron	Pr. Papiertoevoer achter	Hierdoor wordt papier prioritair geladen vanuit de papiertoevoer achter.
		Autom.wisselen A4/ Letter	Hierdoor wordt papier geladen van de papierbron, ingesteld als A4-formaat, wanneer er geen papierbron ingesteld is als Letter-formaat, of wordt papier geladen van de papierbron, ingesteld als Letter-formaat, wanneer er geen papierbron ingesteld is als A4-formaat.
		Inst. autom. selecteren	Selecteer de te gebruiken papierbron. Als er meerdere papierbronnen beschikbaar zijn, wordt papier geladen vanuit de papierbron waarvoor de printerinstellingen overeenstemmen met de afdruktaak.
		Foutmelding	Geeft een foutmelding weer als het papierformaat of de type-instellingen bij Papier instellen en de afdrukinstellingen niet overeenstemmen.
	USB I/F time-out inst.	Specificeer de tijd in seconden die verstreken moet zijn voordat de USB-communicatie met een computer beëindigd wordt nadat de printer een afdruktaak ontvangen heeft vanuit een PostScript- of PCL-printerdriver. Als het einde van de taak niet duidelijk gedefinieerd is vanuit een PostScript- of PCL-printerdriver, kan dit eindeloze USB-communicatie veroorzaken. Als dit gebeurt, beëindigt de printer de communicatie na het verstrijken van de ingestelde tijd. Voer nul (0) in als u de communicatie niet wenst te beëindigen.	
	Afdruktaal	Selecteer een afdruktaal voor de USB-interface of de netwerkinterface.	
	Auto probleemopl.	<p>Selecteer een actie bij het optreden van een fout bij dubbelzijdig afdrukken of vol geheugen.</p> <p><input type="checkbox"/> Foutmelding dubbelzijdig afdrukken</p> <p>Ingeschakeld: Als een taak voor dubbelzijdig afdrukken wordt verzonden terwijl er geen papier beschikbaar is voor dubbelzijdig afdrukken, wordt automatisch slechts één zijde van het papier bedrukt.</p> <p>Uitgeschakeld: De printer geeft een foutmelding weer en de afdruktaak wordt geannuleerd.</p> <p><input type="checkbox"/> Foutmelding geheugen vol</p> <p>Ingeschakeld: Als tijdens het afdrukken het geheugen van de printer vol geraakt, dan geeft de printer een foutmelding weer, en vervolgens wordt enkel het deel van de gegevens dat verwerkt kon worden afgedrukt.</p> <p>Uitgeschakeld: De printer geeft een foutmelding weer en de afdruktaak wordt geannuleerd.</p>	
PC-verbinding via USB	Activeert de printer die via een USB-aansluiting met de computer verbonden is. Als deze functie uitgeschakeld is, herkent de computer geen printers die via een USB-verbinding aangesloten zijn.		

Basisprincipes van printer

Menu	Instellingen en toelichting			
Algemene instellingen	Slaaptimer	Selecteer de tijd alvorens de printer in slaapstand gaat (energiezuinige stand) als er geen activiteiten uitgevoerd worden. Het LCD-scherm dooft als deze tijd verstreken is.		
	Uitschakelingstimer	U kunt de tijd aanpassen alvorens het stroombeheer wordt toegepast. Elke verhoging zal de energiezuinigheid van het product beïnvloeden. Denk aan het milieu alvorens u enige wijziging doorvoert.		
	LCD-contrast	Hiermee past u de helderheid van het display aan.		
	Datum/tijd instellen	Datum/tijd	Voer de actuele datum en tijd in.	
		Zomertijd	Selecteer dit om de zomertijd in te stellen.	
		Tijdsverschil	Voer het tijdsverschil in tussen uw plaatselijke tijd en de UTC (Coordinated Universal Time).	
	Taal/Language	Selecteer de taal van het display.		
Scrollsnelheid	Selecteer de bladersnelheid van het display.			
Wi-Fi-netwerkinstellingen	Wi-Fi/netwerkstatus	Hiermee worden de netwerkinstellingen en verbindingstatus weergegeven of afgedrukt.		
	Wi-Fi instellen	Wizard Wi-Fi instellen	Raadpleeg de <i>Netwerkhandleiding</i> voor meer details.	
		Instellen met drukknop (WPS)		
		Instellen met PIN (WPS)		
		Wi-Fi autom. verbinden		
		Wi-Fi uitschakelen	U kunt netwerkproblemen mogelijk oplossen door de wifi-instellingen uit te schakelen of opnieuw in te stellen. Raadpleeg de <i>Netwerkhandleiding</i> voor meer details.	
	Wi-Fi Direct instellen	Raadpleeg de <i>Netwerkhandleiding</i> voor meer details.		
Verbinding controleren	Controleert de status van de netwerkverbinding en drukt het controlerapport af. Als er problemen zijn met de verbinding, kunt u het rapport raadplegen om het probleem te verhelpen.			
Geavanceerde inst.	Raadpleeg de <i>Netwerkhandleiding</i> voor meer details.			
Epson Connect-services	U kunt de Epson Connect of Google Cloud Print-service onderbreken of hervatten, of deze annuleren met de services (herstellen van de fabrieksinstellingen).			
Printservices Google Cloud	Raadpleeg de portaalsite van Epson Connect voor meer informatie. https://www.epsonconnect.com/ http://www.epsonconnect.eu (alleen Europa)			

Basisprincipes van printer

Menu	Instellingen en toelichting	
Algem. afdrukinst.	Deze afdrukinstellingen worden toegepast bij het afdrukken vanuit een extern apparaat zonder gebruik te maken van de printerdriver of wanneer er afgedrukt wordt vanuit een PostScript- of PCL-printerdriver.	
	Offset boven	Hiermee past u de boven- of linkermarge van het papier aan.
	Offset links	
	Offset boven achter	Hiermee past u de boven- of linkermarge van het papier voor de achterzijde van de pagina aan bij dubbelzijdig afdrukken.
	Offset links achter	
	Controleer papierbreedte	Hiermee controleert u de papierbreedte alvorens de afdruktaak te starten. Hierdoor voorkomt u dat er over de randen van het papier afgedrukt wordt als de papierformaatinstellingen niet juist zijn. Het afdrukken kan hierdoor iets langer duren.
	Droogtijd	Selecteer de droogtijd bij dubbelzijdig afdrukken.
	Lege pagina overslaan	Hiermee worden lege pagina's in de afdrukgegevens automatisch overgeslagen.
	PDL-afdrukconfiguratie	Raadpleeg de lijst met menu's bij PDL-afdrukconfiguratie .
Veiligheidsinstel.	Alle vertrouwel.taken verw.	Hiermee worden alle opgeslagen vertrouwelijke taken verwijderd.
Eco-modus	De volgende instellingen voor de Eco-modus zijn beschikbaar. Als deze instellingen uitgeschakeld zijn, worden de instellingen bij Algemene instellingen toegepast.	
	Slaaptimer	Selecteer hoelang het duurt voor de printer in de slaapstand gaat (energiezuinige modus) als er geen activiteiten uitgevoerd worden. Het display gaat uit als deze tijd verstreken is.
	Uitschakelingstimer	Selecteer de tijdsduur voor het automatisch uitschakelen van de printer. U kunt instellen hoelang het duurt voordat stroombeheer wordt toegepast.
Gegevens intern geh.wissen	Hiermee worden de afdrukinstellingen voor een PostScript- en PCL-printerdriver verwijderd. Selecteer Alles wissen om alle gegevens voor een PostScript- en PCL-printerdriver uit het geheugen te wissen.	
Standaardinst. herstellen	Hiermee worden de geselecteerde instellingen teruggezet op de standaardwaarden.	

Gerelateerde informatie

➔ [“PDL-afdrukconfiguratie” op pagina 23](#)

PDL-afdrukconfiguratie

Selecteer **Menu > Systeembeheer > Algem. afdrukinst. > PDL-afdrukconfiguratie** via het hoofdscherm.

Basisprincipes van printer

Menu	Instellingen en verduidelijkingen	
Algemene instellingen	Papierformaat	Selecteer het papierformaat.
	Papiertype	Selecteer het papiertype.
	Afdrukstand	Selecteer de afdrukrichting.
	Kwaliteit	Selecteer de afdrukkwaliteit.
	Inktbesparings modus	Spaart inkt door de afdrukdichtheid te verlagen.
	Afdrukvolgorde	Laatste pagina boven: Afdrukken vanaf de eerste pagina van een bestand. Eerste pagina boven: Afdrukken vanaf de laatste pagina van een bestand.
	Aantal kopieën	Stel het aantal kopieën in.
	Inbindmarge	Selecteer de bindpositie.
	Autom.pap.uitwerpen	Voert papier automatisch uit als het afdrukken tijdens een afdrukaak gestopt wordt.
	Dubbelz. afdrukken	Dubbelzijdig afdrukken.

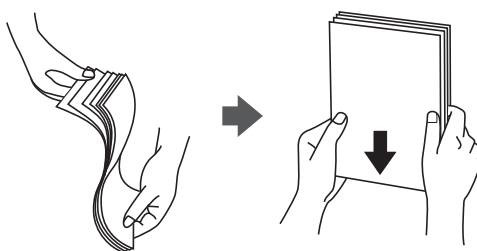
Basisprincipes van printer

Menu	Instellingen en verduidelijkingen	
Menu PCL	Lettertypebron	<p>Resident: Selecteer dit om een voorgeïnstalleerd lettertype van de printer te gebruiken.</p> <p>Downloaden: Selecteer dit om een lettertype dat u gedownload hebt te gebruiken.</p>
	Font Nr	Selecteer het standaard aantal lettertypes voor de standaard lettertypebron. Het beschikbare aantal is afhankelijk van de instellingen die u selecteerde.
	Hoogte	<p>Stel de standaardgrootte van het lettertype in als het lettertype schaalbaar is. U kunt 0,44 tot 99,99 cpi (karakters per inch) selecteren, in stappen van 0,01.</p> <p>Dit item verschijnt mogelijk niet omdat het afhankelijk is van de lettertypebron of instellingen van het aantal lettertypes.</p>
	Puntgrootte	<p>Stel de standaardhoogte van het lettertype in als het lettertype schaalbaar en proportioneel is. U kunt 4,00 tot 999,75 punten selecteren, in stappen van 0,25.</p> <p>Dit item verschijnt mogelijk niet omdat het afhankelijk is van de lettertypebron of instellingen van het aantal lettertypes.</p>
	Symbolenset	Selecteer de standaard symbolenreeks. Als het lettertype dat u selecteerde niet beschikbaar is in de nieuwe symbolenreeks, worden de instellingen voor aantal lettertypes en de lettertypebron automatisch teruggesteld op de standaardwaarden, IBM-US .
	Lijnen	Stel hier het aantal lijnen in voor het geselecteerde papierformaat en oriëntatie. Hierdoor wordt ook de regelafstand (VMI) gewijzigd en de nieuwe VMI-waarde wordt opgeslagen in de printer. Dit betekent dat verdere wijzigingen van het papierformaat of de oriëntatie een wijziging van de Lijnen waarde veroorzaakt, op basis van de opgeslagen VMI.
	CR-functie	Selecteer het regeldoorvoercommando als u afdrukt met een driver van een specifiek besturingssysteem.
	LF-functie	
Pap.brontoewijzing	Stel de toewijzing in voor het selectiecommando van de papierbron. Als 4 geselecteerd wordt, dan zijn de commando's compatibel met de HP LaserJet 4. Als 4K geselecteerd wordt, dan zijn de commando's compatibel met de HP LaserJet 4000, 5000 en 8000. Als 5S geselecteerd wordt, dan zijn de commando's compatibel met de HP LaserJet 5S.	
Menu PS3	Foutrapport	Drukt een blad af met de foutstatus wanneer er een PostScript-fout optreedt tijdens het afdrukken en alle fouten die optreden tijdens het afdrukken van een PDF-bestand.
	Kleurinstel	Selecteer de kleurenmodus voor PostScript-afdrukken.
	Behoud afb.	Schakel deze functie uit om de afdrukkwaliteit automatisch te reduceren als het geheugen van de printer bijna vol is.
	Binair	<p>Schakel deze functie in als u gegevens afdrukt die binaire afbeeldingen bevatten.</p> <p>De toepassing zendt de binaire gegevens mogelijk ook als de instelling van de printerdriver ingesteld is op ASCII, maar u kunt de gegevens afdrukken als deze functie ingeschakeld is.</p>
	Tekstdetectie	<p>Converteert het tekstbestand naar een PostScript-bestand.</p> <p>Deze functie is beschikbaar als Afdruktaal ingesteld is op PS3.</p>
	PDF-papierform.	Selecteer het papierformaat voor het afdrukken van een PDF-bestand. Als Auto geselecteerd is, dan wordt het papierformaat bepaald op basis van de grootte van de eerste pagina van het document.

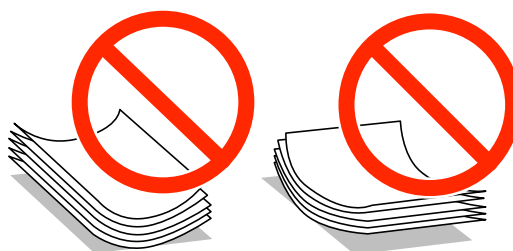
Papier laden

Voorzorgsmaatregelen voor papierverwerking

- ❑ Lees de instructiebladen die bij het papier worden geleverd.
- ❑ Waaier papier en leg de stapel recht voor het laden. Fotopapier niet waaieren of buigen. Dit kan de afdrukkzijde beschadigen.



- ❑ Als het papier omgekruld is, maakt u het plat of buigt u het vóór het laden lichtjes de andere kant op. Afdrukken op omgekruld papier kan papierstoringen of vlekken op de afdruk veroorzaken.



- ❑ Gebruik geen papier dat golvend, gescheurd, gesneden, gevouwen, vochtig, te dik of te dun is of papier met stickers op. Het gebruik van deze papersoorten kan papierstoringen of vlekken op de afdruk veroorzaken.
- ❑ Waaier enveloppen en leg ze recht op elkaar voor het laden. Als de gestapelde enveloppen lucht bevatten, maakt u ze plat om de lucht eruit te krijgen voordat ze worden geladen.



- ❑ Gebruik geen omgekrulde of gevouwen enveloppen. Het gebruik van dergelijke enveloppen kan papierstoringen of vlekken op de afdruk veroorzaken.
- ❑ Gebruik geen enveloppen met zelfklevende oppervlakken of vensters.
- ❑ Vermijd het gebruik van enveloppen die te dun zijn aangezien die kunnen omkrullen tijdens het afdrukken.

Gerelateerde informatie

- ➔ [“Printerspecificaties” op pagina 104](#)

Beschikbaar papier en capaciteiten

Epson raadt aan om origineel Epson-papier te gebruiken om afdrukken van hoge kwaliteit te krijgen.

Origineel Epson-papier

Opmerking:

Origineel Epson-papier is niet beschikbaar bij het afdrukken via een PostScript- en Epson Universal-printerdriver.

Medianaam	Grootte	Laadcapaciteit (vellen)			Dubbelzijdig afdrukken
		Papiercasset te 1	Papiercasset te 2	Papiertoevoerder achter	
Epson Bright White Ink Jet Paper	A4	200	200	50	Auto, Handmatig*1
Epson Ultra Glossy Photo Paper	A4, 13 × 18 cm, 10 × 15 cm	-	-	20*2	-
Epson Premium Glossy Photo Paper	A4, 13 × 18 cm, 16:9 breedbeeld, 10 × 15 cm	-	-	20*2	-
Premium Semigloss Photo Paper	A4, 10 × 15 cm	-	-	20*2	-
Epson Photo Paper Glossy	A4, 13 × 18 cm, 10 × 15 cm	-	-	20*2	-
Epson Matte Paper-Heavyweight	A4	-	-	20	-
Epson Photo Quality Ink Jet Paper	A4	-	-	80	-

*1 Gebruik uitsluitend de papiertoevoerder achter om handmatig dubbelzijdig af te drukken. U kunt tot 20 pagina's met één bedrukte zijde laden.

*2 Laad een pagina per keer als het papier niet goed geladen wordt of als de afdruk oneven kleuren of vlekken vertoont.

Opmerking:

- De beschikbaarheid van papier verschilt per locatie. Neem contact op met Epson Support voor de recentste informatie over beschikbaar papier in uw omgeving.
- Wanneer u afdrukt op origineel Epson-papier op een gebruikergedefinieerd formaat, zijn alleen de printkwaliteitinstellingen **Standaard** of **Normaal** beschikbaar. Ook al laten sommige printerdrivers u een betere printkwaliteit kiezen, dan wordt er nog steeds afgedrukt met **Standaard** of **Normaal**.

Papier laden

Commercieel beschikbaar papier

Medianaam	Grootte	Laadcapaciteit (vellen of enveloppen)			Dubbelzijdig afdrukken
		Papiercassette 1	Papiercassette 2	Papiertoevoer achter	
Gewoon papier Kopieerpapier Briefhoofd Gerecycled papier Gekleurd papier Voorgedrukt papier	Legal	Tot aan de lijn onder het symbool ▼ aan de binnenzijde van de zijgeleider.		1	Handmatig*1
	Brief, A4, B5	Tot aan de lijn onder het symbool ▼ aan de binnenzijde van de zijgeleider.		80	Auto, Handmatig*1*2
	A5	Tot aan de lijn onder het symbool ▼ aan de binnenzijde van de zijgeleider.	-	80	Handmatig*1*2
	A6 Executive	-	-	80	Handmatig*2
	Op maat (mm) 182 × 257 tot 215,9 × 297	-	-	80	Auto, Handmatig*2
	Gebruiksgedefinieerd Behalve voor het bovengenoemde	-	-	1	Handmatig
Dik papier	Legal	-	-	1	Handmatig
	Letter, A4, B5, A5, A6, Executive	-	-	10	Handmatig*3
	Op maat (mm) 182 × 257 tot 215,9 × 297	-	-	10	Handmatig*3
	Gebruiksgedefinieerd Behalve voor het bovengenoemde	-	-	1	Handmatig
Envelop	Envelop #10, Envelop DL, Envelop C6	-	-	10	-
	Envelop C4	-	-	1	-

*1 Gebruik uitsluitend de papiertoevoer achter om handmatig dubbelzijdig af te drukken.

*2 U kunt tot 30 pagina's met één bedrukte zijde laden.

*3 U kunt tot 5 pagina's met één bedrukte zijde laden.

Papier laden

Gerelateerde informatie

➔ [“Namen en functies van onderdelen” op pagina 15](#)

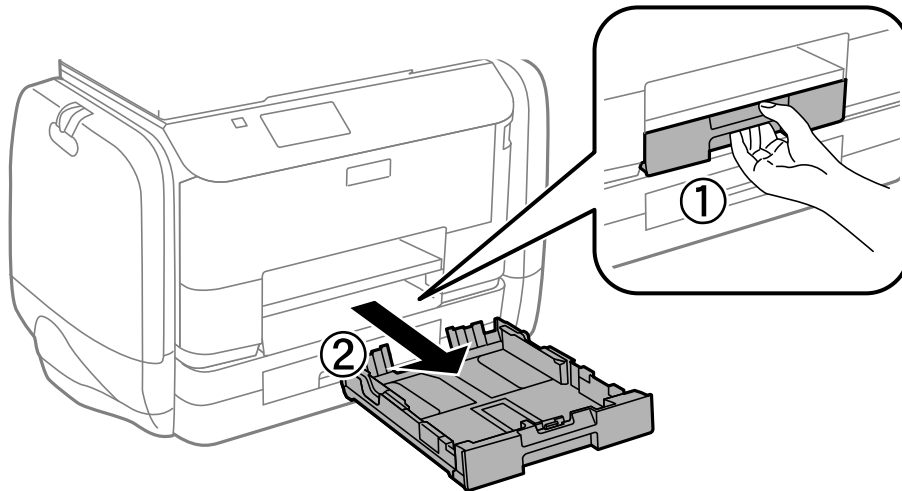
Lijst met papiertypes

Selecteer het papiertype dat bij het papier past voor optimale afdrukresultaten.

Medianaam	Afdruk materiaal			
	Bedieningspaneel	Printerdriver	PostScript-printerdriver	Epson Universal-printerdriver
Kopieerpapier, gewoon papier Epson Bright White Ink Jet Paper	Gewoon papier	Gewoon papier	Gewoon	Gewoon
Briefhoofd	Briefhoofd	Briefhoofd	Briefhoofd	Briefhoofd
Gerecycled papier	Gerecycleerd	Gerecycleerd	Gerecycleerd	Gerecycleerd
Gekleurd papier	Kleur	Kleur	Kleur	Kleur
Voorgedrukt papier	Voorbedrukt	Voorbedrukt	Preprinted	Voorbedrukt
Epson Ultra Glossy Photo Paper	Epson Ultra Glossy	Epson Ultra Glossy	-	-
Epson Premium Glossy Photo Paper	Epson Premium Glossy	Epson Premium Glossy	-	-
Epson Premium Semigloss Photo Paper	Epson Premium Semigloss	Epson Premium Semigloss	-	-
Epson Photo Paper Glossy	Photo Paper Glossy	Photo Paper Glossy	-	-
Epson Matte Paper- Heavyweight Epson Photo Quality Ink Jet Paper	Epson Matte	Epson Matte	-	-
Dik papier	Dik papier	Dik papier	Dik	Dik
Envelop	Enveloppe	Enveloppe	Enveloppe	Enveloppe

Papier in de Papiercassette laden

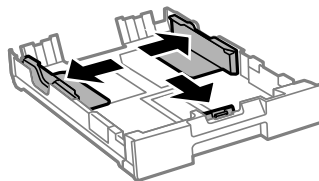
1. Controleer of de printer niet in werking is en trek dan de papiercassette naar buiten.



Opmerking:

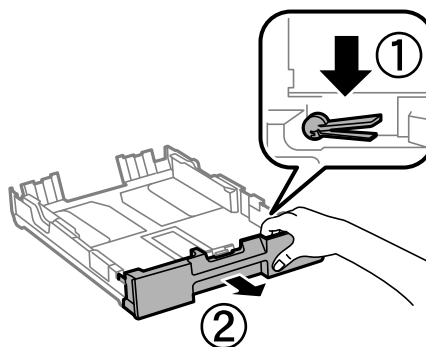
Verwijder het papiercassettepaneel uit papiercassette 2.

2. Zet de geleiders op de ruimste positie.



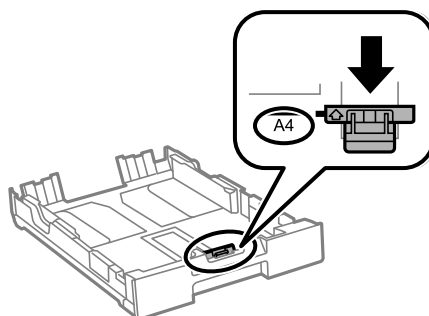
Opmerking:

Wanneer u papier gebruikt dat groter is dan het A4-formaat, maakt u de papiercassette groter.

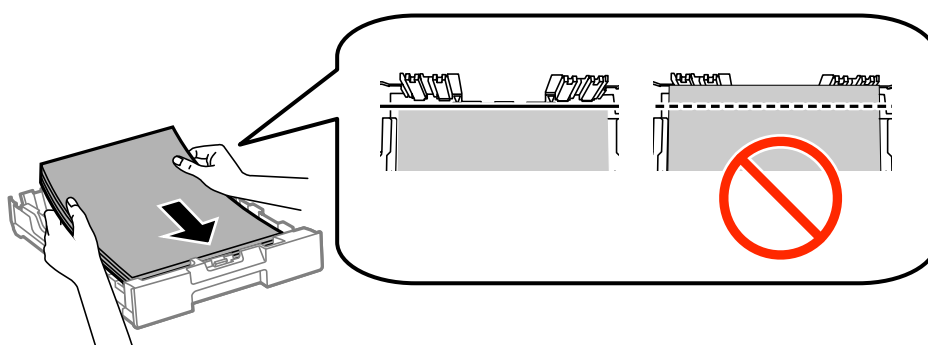


Papier laden

3. Schuif de voorste geleider naar het papierformaat dat u wilt gebruiken.



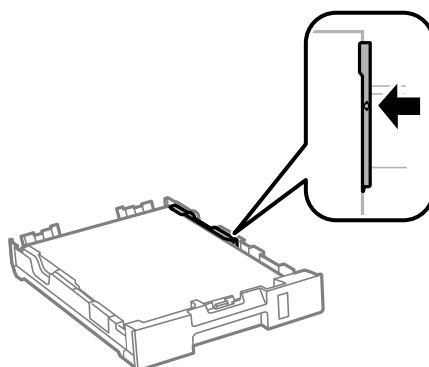
4. Met de te bedrukken zijde omlaag plaatst u het papier tegen de voorste geleider.



! **Belangrijk:**

- Zorg ervoor dat het papier niet voorbij het symbool ▼ komt aan het einde van de papercassette.
- Laad niet meer dan het maximale aantal pagina's voor de specifieke papiersoort. Let er bij gewoon papier op dat het niet boven de streep net onder het symbool ▼ aan de binnenzijde van de geleider komt.

5. Schuif de zijgeleiders tegen de randen van het papier aan.



6. Duw de papercassette er helemaal in.

Opmerking:

Bij papercassette 2, plaats het papercassettepaneel terug voordat u deze opnieuw plaatst.

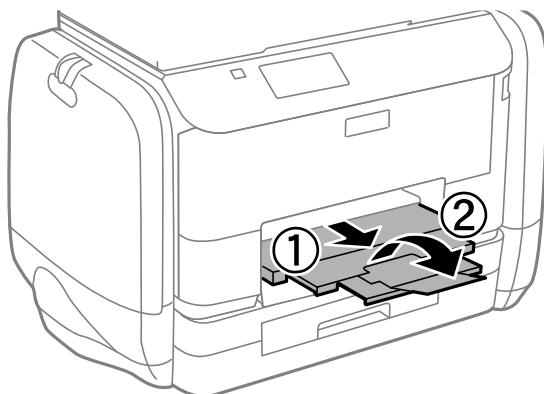
Papier laden

7. Stel op het bedieningspaneel het papierformaat en -type in voor het papier dat u in de papercassette hebt geladen.

Opmerking:

Selecteer **Menu > Papier instellen** om het instellingenscherf met papierformaat en -type weer te geven.

8. Schuif de uitvoerlade uit.

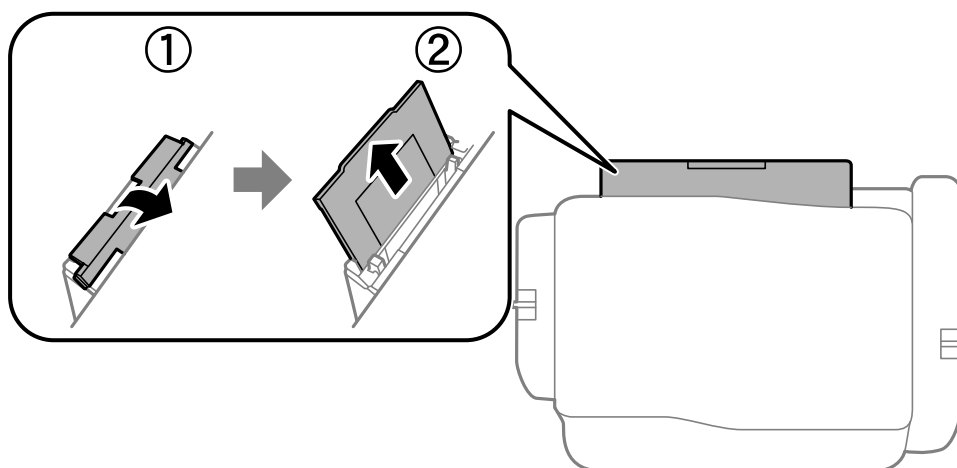


Gerelateerde informatie

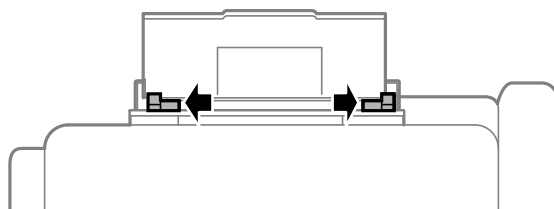
- ➔ [“Voorzorgsmaatregelen voor papierverwerking” op pagina 26](#)
- ➔ [“Beschikbaar papier en capaciteiten” op pagina 27](#)

Papier in de Papiertoevoer achter laden

1. Open de doorvoerbeveiliging en trek de papiersteun naar buiten.

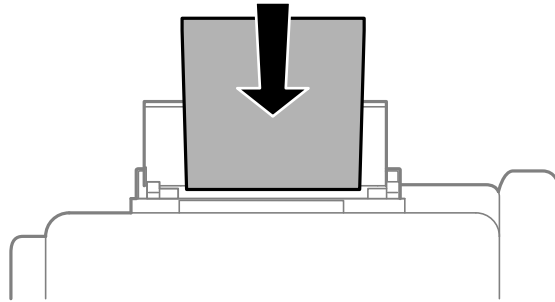


2. Verschuif de zijgeleiders.



Papier laden

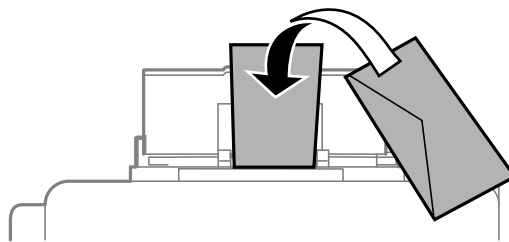
3. Laad papier in het midden van de papiertoevoer achter met de afdrukkzijde naar boven.



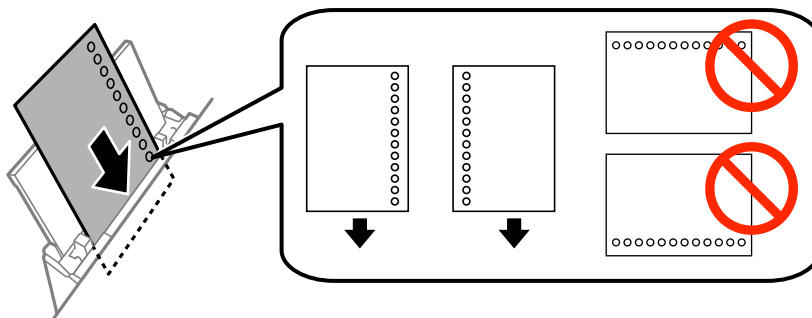
! **Belangrijk:**

- Laad niet meer dan het maximale aantal pagina's voor de specifieke papiersoort. Let er bij gewoon papier op dat het niet boven de streep net onder het symbool ▼ aan de binnenzijde van de geleider komt.
- Laad het papier met de kortste zijde eerst. Als u de papiergrootte echter hebt ingesteld op de breedte van de lange zijde, laad dan eerst de lange zijde van het papier.

- Envelop



- Vooraf geperforeerd papier



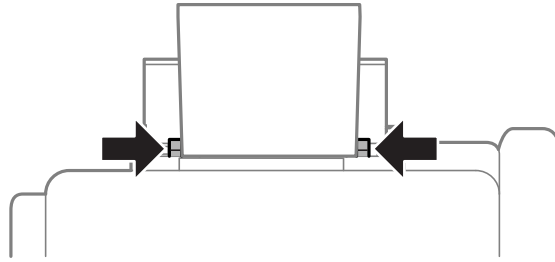
Opmerking:

In volgende omstandigheden kunt u vooraf geperforeerd papier gebruiken. Automatisch dubbelzijdig afdrukken is niet mogelijk met vooraf geperforeerd papier.

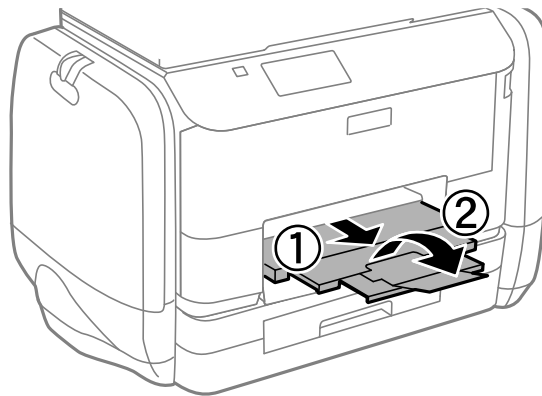
- Laadcapaciteit: Eén vel
- Beschikbare formaten: A4, B5, A5, A6, Letter, Legal
- Perforatorgaten: Laad het papier niet met de perforatorgaten bovenaan of onderaan.
Pas de afdrukpositie van uw bestand aan zodat u niet over de perforatorgaten heen afdrukt.

Papier laden

- Schuif de geleiders tegen de randen van het papier aan.



- Selecteer op het bedieningspaneel **Menu > Papier instellen > Papiertoevoer achter**, en stel dan het papierformaat en -type in voor het papier dat u in de papierinvoer aan de achterkant hebt geladen.
- Schuif de uitvoerlade uit.



Opmerking:

Plaats het resterende papier terug in de verpakking. Als u het in de printer laat, kan het papier omkrullen of kan de afdrukkwaliteit achteruitgaan.

Gerelateerde informatie

- ➔ [“Voorzorgsmaatregelen voor papierverwerking” op pagina 26](#)
- ➔ [“Beschikbaar papier en capaciteiten” op pagina 27](#)

Afdrukken

Afdrukken vanaf een computer

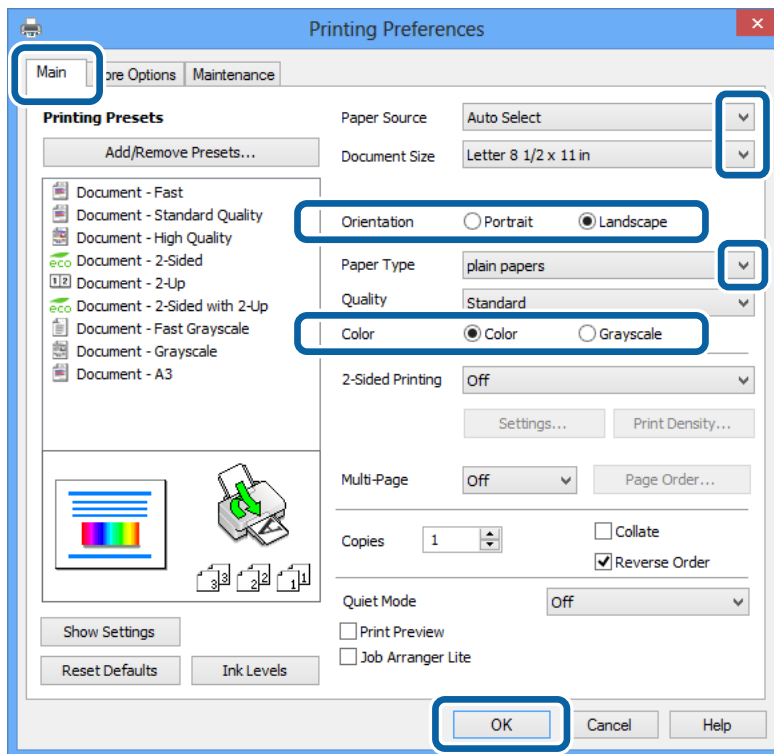
Als u bepaalde printerdriverinstellingen niet kunt wijzigen, dan zijn deze mogelijk geblokkeerd door de beheerder. Neem voor assistentie contact op met uw printerbeheerder.

Basisprincipes van printer - Windows

Opmerking:

- ❑ Zie de online-Help voor een uitleg van de items voor instellingen. Rechtsklik op een item en klik dan op **Help**.
- ❑ Bewerkingen kunnen afhankelijk van de toepassing verschillen. Zie de Help van de toepassing voor meer informatie.

1. Laad papier in de printer.
2. Open het bestand dat u wilt afdrukken.
3. Selecteer **Afdrukken** of **Printerinstelling** in het menu **Bestand**.
4. Selecteer uw printer.
5. Selecteer **Voorkeuren** of **Eigenschappen** om het venster van de printerdriver te openen.



6. Stel het volgende in.
 - ❑ Papierbron: Selecteer de papierbron waarin u het papier hebt geladen.
 - ❑ documentformaat: Selecteer het papierformaat dat u in de toepassing hebt ingesteld.

Afdrukken

- Afdrukstand: Selecteer de afdrukstand die u in de toepassing hebt ingesteld.
- Papiertype: Selecteer het type papier dat u hebt geladen.
- Kleur: Selecteer **Grijswaarden** wanneer u in zwart-wit of grijstinten wilt afdrukken.

Opmerking:

- Als u gegevens met hoge dichtheid afdrukt op gewoon papier, briefpapier of voorgedrukt papier, selecteer dan *Standaard - Levendig als Kwaliteit* instelling om uw afdruk levendig te maken.
- Selecteer de instelling *Liggend als Afdrukstand* voor het afdrukken op enveloppen.

7. Klik op **OK** om het venster van de printerdriver te sluiten.
8. Klik op **Afdrukken**.

Gerelateerde informatie

- ➔ “Beschikbaar papier en capaciteiten” op pagina 27
- ➔ “Papier in de Papiercassette laden” op pagina 30
- ➔ “Papier in de Papiertoevoer achter laden” op pagina 32
- ➔ “Lijst met papiertypes” op pagina 29

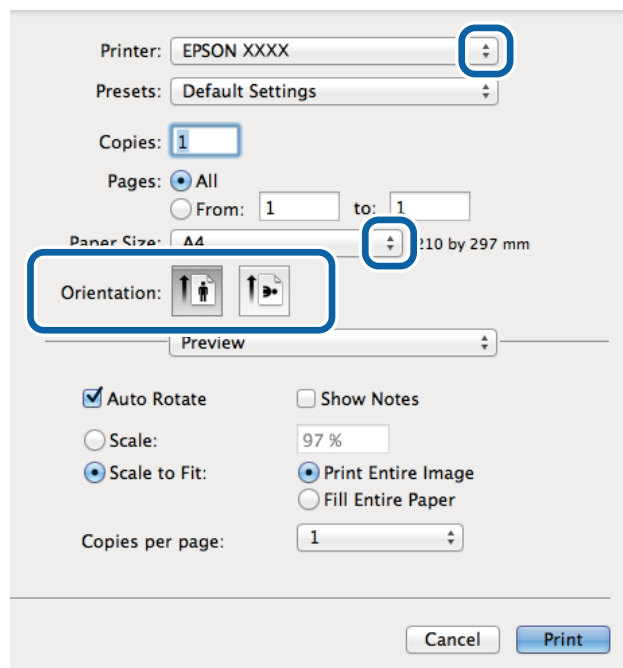
Basisprincipes van printer - Mac OS X

Opmerking:

Bewerkingen kunnen afhankelijk van de toepassing verschillen. Zie de Help van de toepassing voor meer informatie.

1. Laad papier in de printer.
2. Open het bestand dat u wilt afdrukken.
3. Selecteer **Afdrukken** in het menu **Bestand** of een andere opdracht om het afdrukdialoogvenster te openen.

Klik indien nodig op **Toon details** of ▼ om het afdrukvenster te vergroten.



Afdrukken

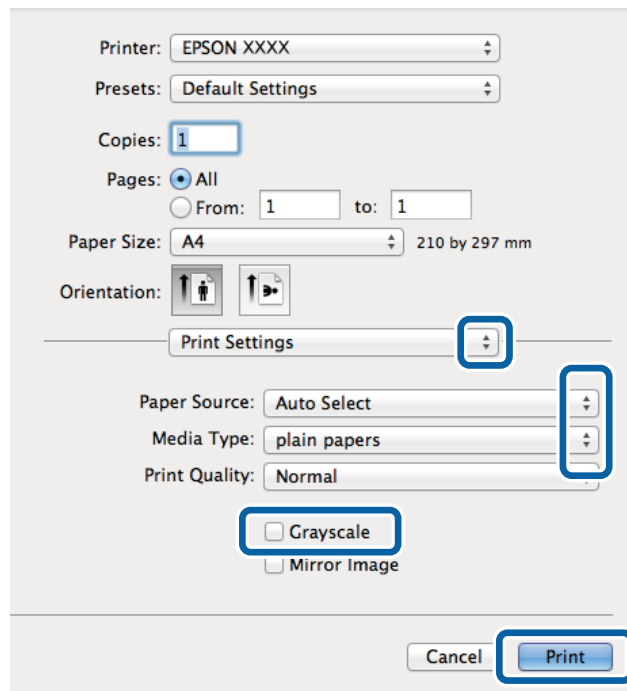
4. Stel het volgende in.

- Printer: Selecteer uw printer.
- Preset: Kies wanneer u de opgeslagen instellingen wilt gebruiken.
- Papierformaat: Selecteer het papierformaat dat u in de toepassing hebt ingesteld.
- Afdrukstand: Selecteer de afdrukstand die u in de toepassing hebt ingesteld.

Opmerking:


Selecteer de liggende afdrukstand voor het afdrukken op enveloppen

5. Selecteer **Printerinstellingen** in het venstermenu.



Opmerking:

Als in Mac OS X v10.8.x of later het menu **Printerinstellingen** niet wordt weergegeven, is de Epson-printerdriver fout geïnstalleerd.

Selecteer **Systeemvoorkeuren** in het menu  > **Printers en scanners** (of **Afdrukken en scannen**, **Afdrukken en faxen**), verwijder de printer en voeg de printer opnieuw toe. Zie het volgende om een printer toe te voegen.

<http://epson.sn>

6. Stel het volgende in.

- Papierbron: Selecteer de papierbron waarin u het papier hebt geladen.
- Afdrukmetaal: Selecteer het type papier dat u hebt geladen.
- Grijswaarden: Selecteer deze optie om in zwart-wit of grijs tinten af te drukken.

7. Klik op **Afdrukken**.

Gerelateerde informatie

- ➔ “Beschikbaar papier en capaciteiten” op pagina 27
- ➔ “Papier in de Papiercassette laden” op pagina 30

- ➔ “Papier in de Papiertoevoer achter laden” op pagina 32
- ➔ “Lijst met papiertypes” op pagina 29

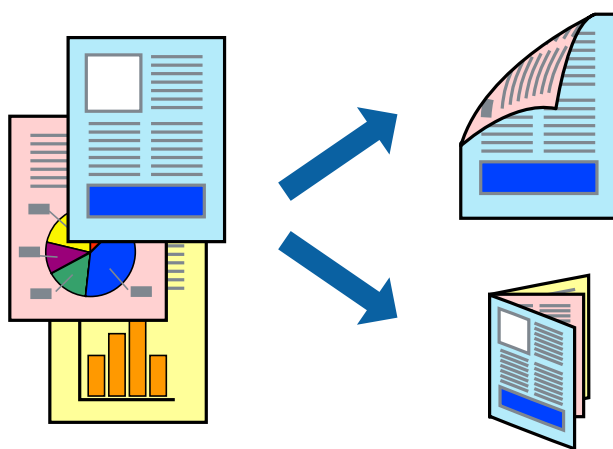
Dubbelzijdig afdrukken

U kunt een van de volgende methoden gebruiken om aan beide zijden van het papier af te drukken.

- Automatisch dubbelzijdig afdrukken
- Handmatig dubbelzijdig afdrukken (alleen Windows)

Wanneer de printer de eerste zijde heeft afgedrukt, draait u het papier om om aan de andere zijde af te drukken.

U kunt ook een brochure afdrukken. (Uitsluitend voor Windows)



Opmerking:

- Als u papier gebruikt dat eigenlijk niet geschikt is voor dubbelzijdig afdrukken, kan het papier vastlopen en de afdrukkwaliteit minder zijn.
- Afhankelijk van het papier en de hoeveelheid inkt die wordt gebruikt om tekst en afbeeldingen af te drukken, kan de inkt vlekken veroorzaken op de andere zijde van het papier.

Gerelateerde informatie

- ➔ “Beschikbaar papier en capaciteiten” op pagina 27

Dubbelzijdig afdrukken - Windows

Opmerking:

- Handmatig dubbelzijdig afdrukken is beschikbaar wanneer **EPSON Status Monitor 3** ingeschakeld is. Is **EPSON Status Monitor 3** uitgeschakeld, ga dan naar de printerdriver, klik op **Extra instellingen** op het tabblad **Hulpprogramma's** en selecteer **EPSON Status Monitor 3 inschakelen**.
- Handmatig dubbelzijdig afdrukken is mogelijk niet beschikbaar wanneer de printer via een netwerk of als gedeelde printer wordt gebruikt.

1. Laad papier in de printer.
2. Open het bestand dat u wilt afdrukken.
3. Open het venster van de printerdriver.

Afdrukken

4. Selecteer **Automatisch (binden langs lange zijde)**, **Automatisch (binden langs korte zijde)**, **Handmatig (binden langs lange zijde)**, of **Handmatig (binden langs korte zijde)** bij **Dubbelzijdig afdrukken** op het tabblad **Hoofdgroep**.

5. Klik op **Instellingen**, configureer de instellingen en klik op **OK**.

Opmerking:

Selecteer **Boekje** om een gevouwen boekje af te drukken.

6. Klik op **Afdrukdichtheid**, selecteer het documenttype in **Documenttype selecteren**, en klik vervolgens op **OK**.

De printerdriver stelt automatisch de opties voor **Aanpassingen** in voor dat documenttype.

Opmerking:

*Afdrukken kan langzaam zijn afhankelijk van de opties die u gecombineerd hebt voor **Documenttype selecteren** in het venster **Afdrukdichtheid aanpassen** en voor **Kwaliteit** op het tabblad **Hoofdgroep**.*

*De instelling **Afdrukdichtheid aanpassen** is niet beschikbaar voor handmatig dubbelzijdig afdrukken.*

7. Stel de andere items in op de tabbladen **Hoofdgroep** en **Meer opties**, indien nodig, en klik dan op **OK**.

8. Klik op **Afdrukken**.

Wanneer bij handmatig dubbelzijdig afdrukken de eerste zijde klaar is, verschijnt een pop-upvenster op de computer. Volg de instructies op het scherm.

Gerelateerde informatie

- ➔ [“Papier in de Papiercassette laden” op pagina 30](#)
- ➔ [“Papier in de Papiertoevoer achter laden” op pagina 32](#)
- ➔ [“Basisprincipes van printer - Windows” op pagina 35](#)

Dubbelzijdig afdrukken - Mac OS X

1. Laad papier in de printer.
2. Open het bestand dat u wilt afdrukken.
3. Open het afdrukdialogvenster.
4. Selecteer **Inst. dubbelzijdig afdr.** in het venstermenu.
5. Selecteer de bindingen en **Documenttype**.

Opmerking:

*Het afdrukken kan traag verlopen naargelang de instellingen van **Documenttype**.*

*Als u iets met een hoge gegevensdichtheid afdrukt, zoals foto's of grafieken, selecteert u **Tekst en afbeeldingen** of **Tekst en foto's** als de instelling voor **Documenttype**. Als de afbeelding vlekken vertoont of doorloopt naar de achterkant, past u de afdrukdichtheid en de droogtijd voor de inkt aan door op de pijl te klikken naast **Aanpassingen**.*

6. Configureer indien nodig andere instellingen.

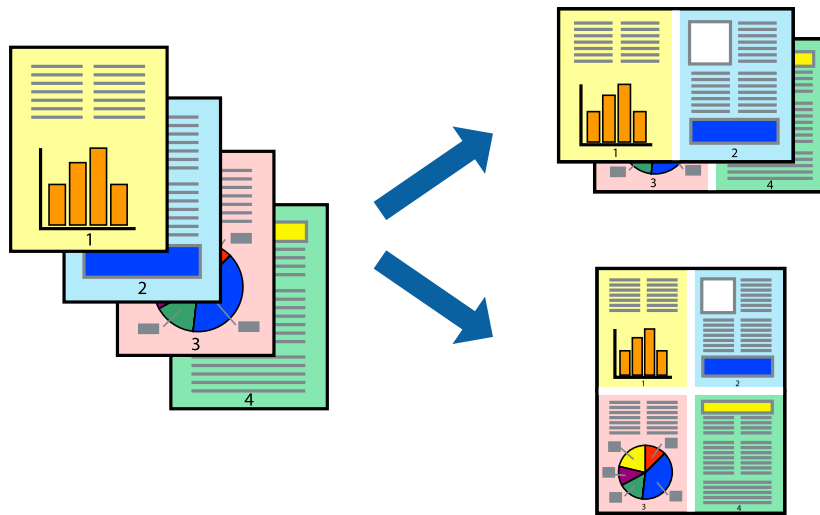
7. Klik op **Afdrukken**.

Gerelateerde informatie

- ➔ “Papier in de Papiercassette laden” op pagina 30
- ➔ “Papier in de Papiertoevoer achter laden” op pagina 32
- ➔ “Basisprincipes van printer - Mac OS X” op pagina 36

Meerdere pagina's op één vel afdrukken

U kunt twee of vier pagina's met gegevens op één vel papier afdrukken.

**Meerdere pagina's op één vel afdrukken - Windows**

1. Laad papier in de printer.
2. Open het bestand dat u wilt afdrukken.
3. Open het venster van de printerdriver.
4. Selecteer **2 per vel** of **4 per vel** als de instelling voor **Meerdere pagina's** op het tabblad **Hoofdgroep**.
5. Klik op **Pag.volgorde**, configureer de toepasselijke instellingen en klik vervolgens op **OK** om het venster te sluiten.
6. Stel de andere items in op de tabbladen **Hoofdgroep** en **Meer opties**, indien nodig, en klik dan op **OK**.
7. Klik op **Afdrukken**.

Gerelateerde informatie

- ➔ “Papier in de Papiercassette laden” op pagina 30
- ➔ “Papier in de Papiertoevoer achter laden” op pagina 32
- ➔ “Basisprincipes van printer - Windows” op pagina 35

Meerdere pagina's op één vel afdrukken - Mac OS X

1. Laad papier in de printer.
2. Open het bestand dat u wilt afdrukken.
3. Open het afdrukdialogvenster.
4. Selecteer **Lay-out** in het venstermenu.
5. Stel het aantal pagina's in **Pagina's per vel**, de **Richting van indeling** (paginavolgorde) en **Randen**.
6. Configureer indien nodig andere instellingen.
7. Klik op **Afdrukken**.

Gerelateerde informatie

- ➔ [“Papier in de Papiercassette laden” op pagina 30](#)
- ➔ [“Papier in de Papiertoevoer achter laden” op pagina 32](#)
- ➔ [“Basisprincipes van printer - Mac OS X” op pagina 36](#)

Afdruk aanpassen aan papierformaat

U kunt de afdruk aanpassen aan het papierformaat dat u in de printer hebt geladen.



Afdruk aanpassen aan papierformaat - Windows

1. Laad papier in de printer.
2. Open het bestand dat u wilt afdrukken.
3. Open het venster van de printerdriver.
4. Configureer de volgende instellingen op het tabblad **Meer opties**.
 - documentformaat: Selecteer het papierformaat dat u in de toepassing hebt ingesteld.
 - Uitvoerpapier: Selecteer het papierformaat dat u in de printer hebt geplaatst.
Volledige pagina wordt automatisch geselecteerd.

Afdrukken

Opmerking:

*Als u een verkleinde afbeelding wenst af te drukken in het midden van de pagina, selecteer dan **Centreren**.*

5. Stel de andere items in op de tabbladen **Hoofdgroep** en **Meer opties**, indien nodig, en klik dan op **OK**.
6. Klik op **Afdrukken**.

Gerelateerde informatie

- ➔ [“Papier in de Papiercassette laden” op pagina 30](#)
- ➔ [“Papier in de Papiertoevoer achter laden” op pagina 32](#)
- ➔ [“Basisprincipes van printer - Windows” op pagina 35](#)

Afdruk aanpassen aan papierformaat - Mac OS X

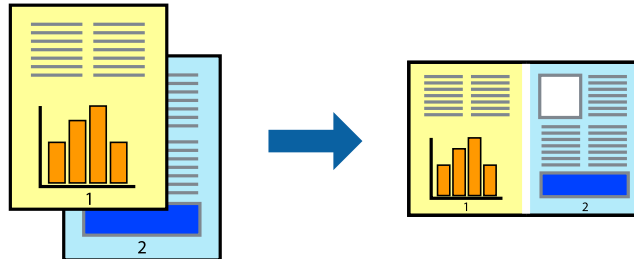
1. Laad papier in de printer.
2. Open het bestand dat u wilt afdrukken.
3. Open het afdrukdialogvenster.
4. Selecteer het papierformaat van het papier dat u in de toepassing als **Papierformaat** hebt ingesteld.
5. Selecteer **Papierverwerking** in het venstermenu.
6. Selecteer **Aanpassen aan papierformaat**.
7. Selecteer het papierformaat dat u in de printer hebt geplaatst als de instelling voor **Destination Paper Size**.
8. Configureer indien nodig andere instellingen.
9. Klik op **Afdrukken**.

Gerelateerde informatie

- ➔ [“Papier in de Papiercassette laden” op pagina 30](#)
- ➔ [“Papier in de Papiertoevoer achter laden” op pagina 32](#)
- ➔ [“Basisprincipes van printer - Mac OS X” op pagina 36](#)

Meerdere bestanden samen afdrukken (alleen voor Windows)

Met **Taken indelen Lite** kunt u meerdere bestanden die door verschillende toepassingen zijn gemaakt combineren en als één afdruktaak afdrukken. U kunt de afdrukinstellingen, zoals lay-out, afdrukvolgorde en oriëntatie, voor gecombineerde bestanden configureren.



Opmerking:

Als u een **Afdrukproject** dat is opgeslagen in **Taken indelen Lite** wilt openen, klikt u op **Taken indelen Lite** op het tabblad **Hulpprogramma's** van de printerdriver. Selecteer vervolgens **Openen** in het menu **Bestand** om het bestand te selecteren. De bestandsextensie van de opgeslagen bestand is ".ecl".

1. Laad papier in de printer.
2. Open het bestand dat u wilt afdrukken.
3. Open het venster van de printerdriver.
4. Selecteer **Taken indelen Lite** op het tabblad **Hoofdgroep**.
5. Klik op **OK** om het venster van de printerdriver te sluiten.
6. Klik op **Afdrukken**.

Het venster **Taken indelen Lite** wordt weergegeven en de afdruktaak wordt aan het **Afdrukproject** toegevoegd.

7. Open het bestand dat u met het huidige bestand wilt combineren terwijl het venster **Taken indelen Lite** openstaat. Herhaal vervolgens stap 3 t/m 6.

Opmerking:

Als u het venster **Taken indelen Lite** sluit, wordt het niet opgeslagen **Afdrukproject** verwijderd. Selecteer **Opslaan** in het menu **Bestand** om op een later tijdstip af te drukken.

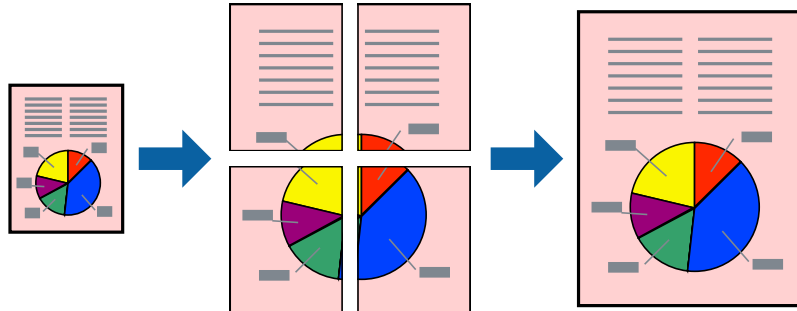
8. Selecteer de menu's **Lay-out** en **Bewerken** in **Taken indelen Lite** om de **Afdrukproject** indien nodig aan te passen.
9. Selecteer **Afdrukken** in het menu **Bestand**.

Gerelateerde informatie

- ➔ “Papier in de Papiercassette laden” op pagina 30
- ➔ “Papier in de Papiertoevoer achter laden” op pagina 32
- ➔ “Basisprincipes van printer - Windows” op pagina 35

Groter afdrukken en posters maken (alleen voor Windows)

U kunt een afbeelding afdrukken op meerdere bladen om een grotere poster te creëren. U kunt uitlijningstekens laten afdrukken om het gemakkelijker te maken de vellen aan elkaar te plakken.



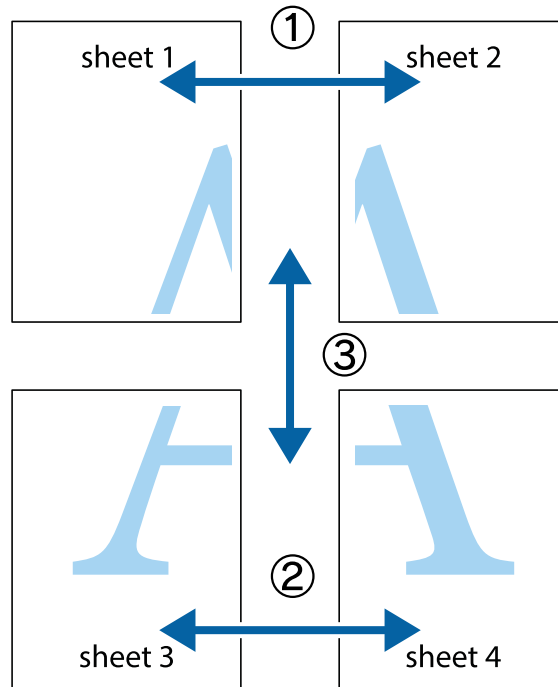
1. Laad papier in de printer.
2. Open het bestand dat u wilt afdrukken.
3. Open het venster van de printerdriver.
4. Selecteer **2x1 Poster**, **2x2 Poster**, **3x3 Poster** of **4x4 Poster** bij **Meerdere pagina's** in het tabblad **Hoofdgroep**.
5. Klik op **Instellingen**, configureer de instellingen en klik op **OK**.
6. Stel de andere items in op de tabbladen **Hoofdgroep** en **Meer opties**, indien nodig, en klik dan op **OK**.
7. Klik op **Afdrukken**.

Gerelateerde informatie

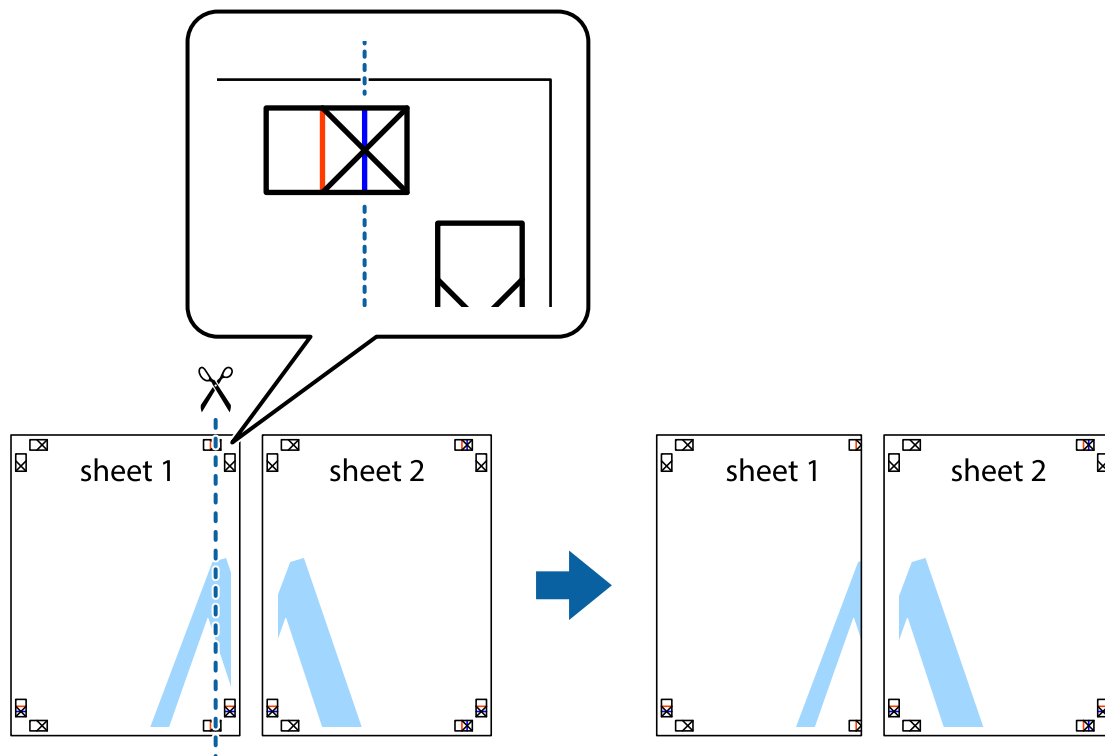
- ➔ [“Papier in de Papiercassette laden”](#) op pagina 30
- ➔ [“Papier in de Papiertoevoer achter laden”](#) op pagina 32
- ➔ [“Basisprincipes van printer - Windows”](#) op pagina 35

Posters maken met behulp van Overlappende uitlijningstekens

In dit voorbeeld ziet u hoe u een poster maakt wanneer **2x2 Poster** geselecteerd is en **Overlappende uitlijningstekens** geselecteerd is bij **Snijlijnen afdrukken**.

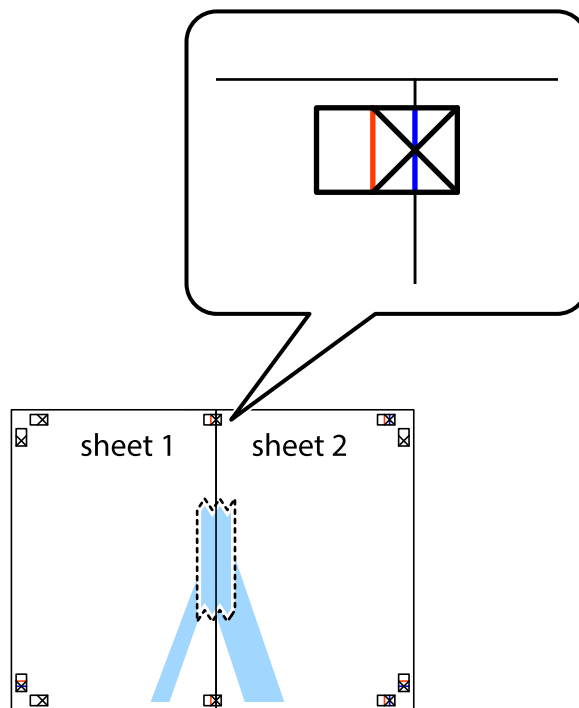


1. Prepareer Sheet 1 en Sheet 2. Knip de marges van Sheet 1 langs de verticale blauwe lijn door het midden van de kruisjes boven en onder.

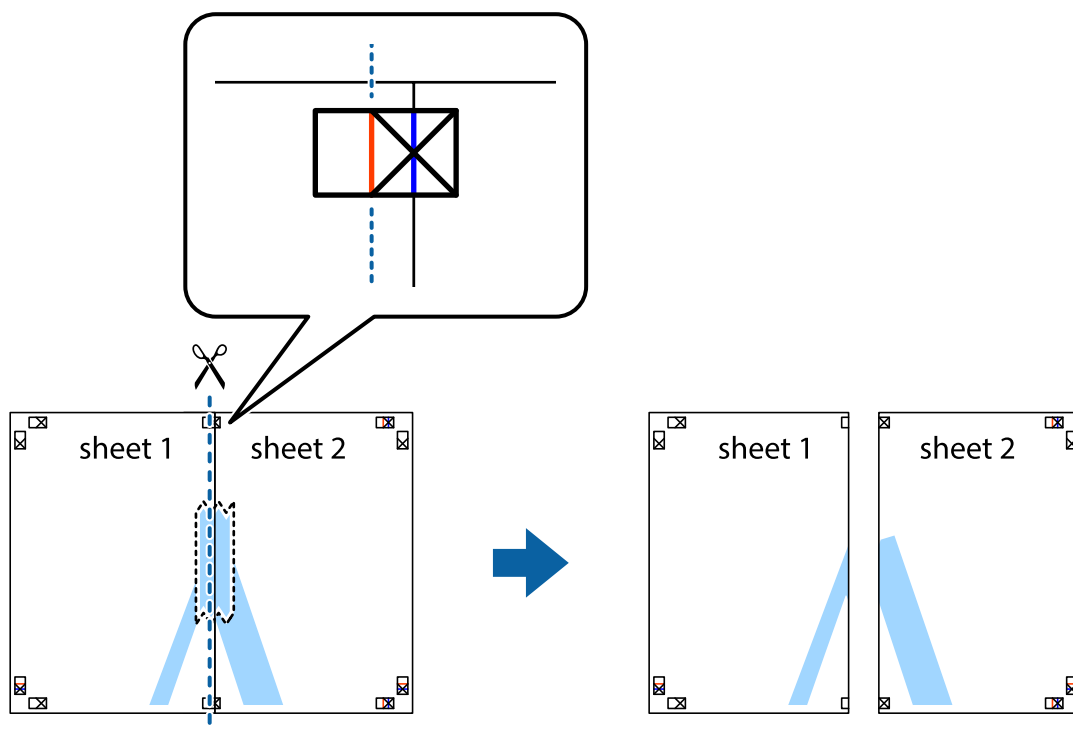


Afdrukken

- Plaats de rand van Sheet 1 op Sheet 2 en lijn de kruisjes uit. Plak de twee vellen aan de achterkant voorlopig aan elkaar vast.

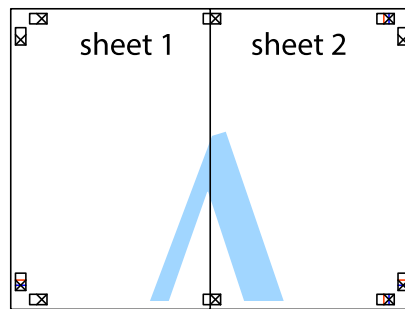


- Knip de vastgeplakte vellen in twee langs de verticale rode lijn door de uitlijningstekens (ditmaal door de lijn links van de kruisjes).

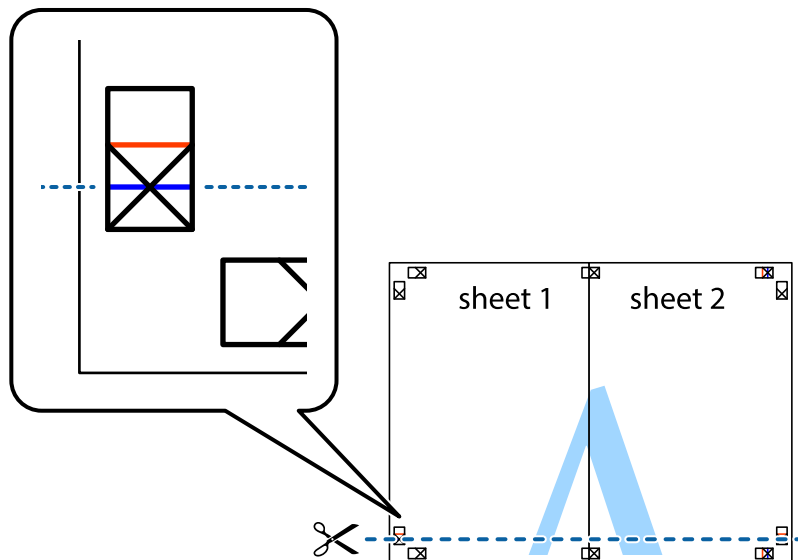


Afdrukken

4. Plak de vellen aan de achterkant aan elkaar.

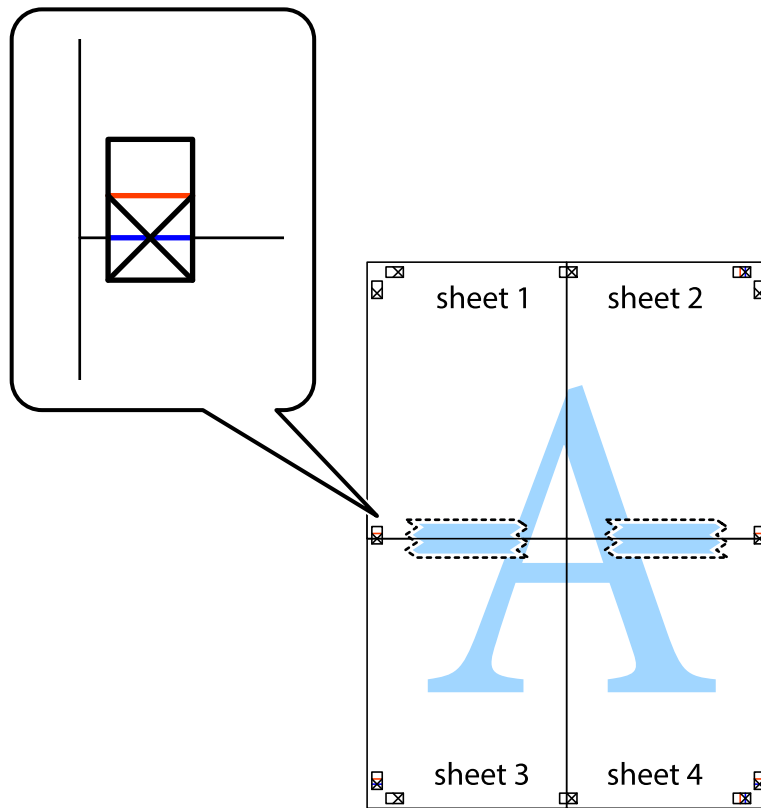


5. Herhaal stap 1 t/m 4 om Sheet 3 en Sheet 4 aan elkaar te plakken.
6. Knip de marges van Sheet 1 en Sheet 2 langs de horizontale blauwe lijn door het midden van de kruisjes aan de linker- en rechterkant.



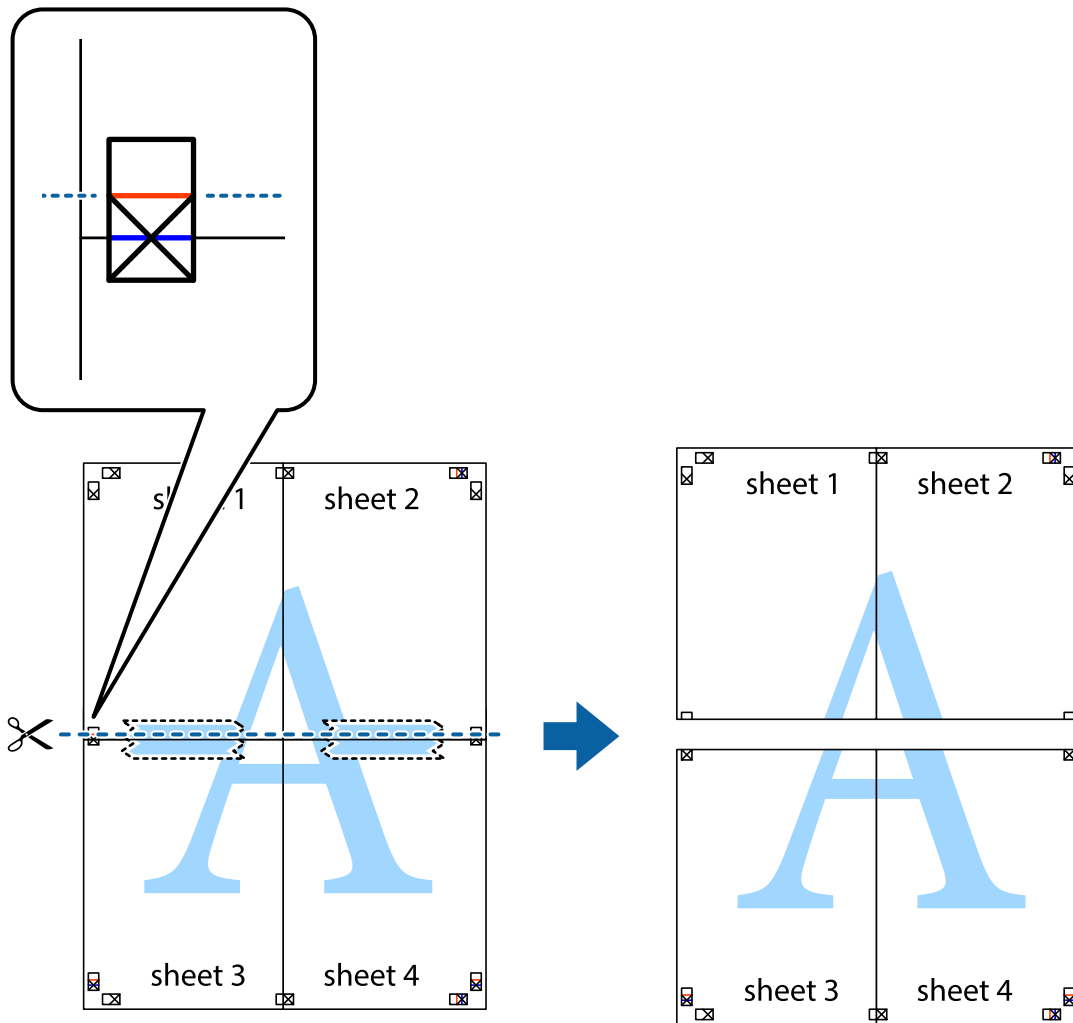
Afdrukken

7. Plaats de rand van Sheet 1 en Sheet 2 op Sheet 3 en Sheet 4 en lijn de kruisjes uit. Plak de vellen dan voorlopig aan de achterkant aan elkaar.

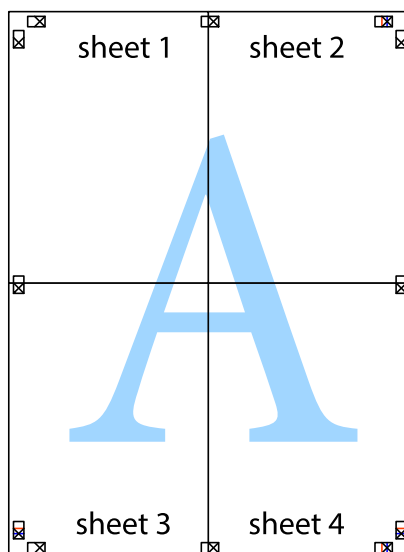


Afdrukken

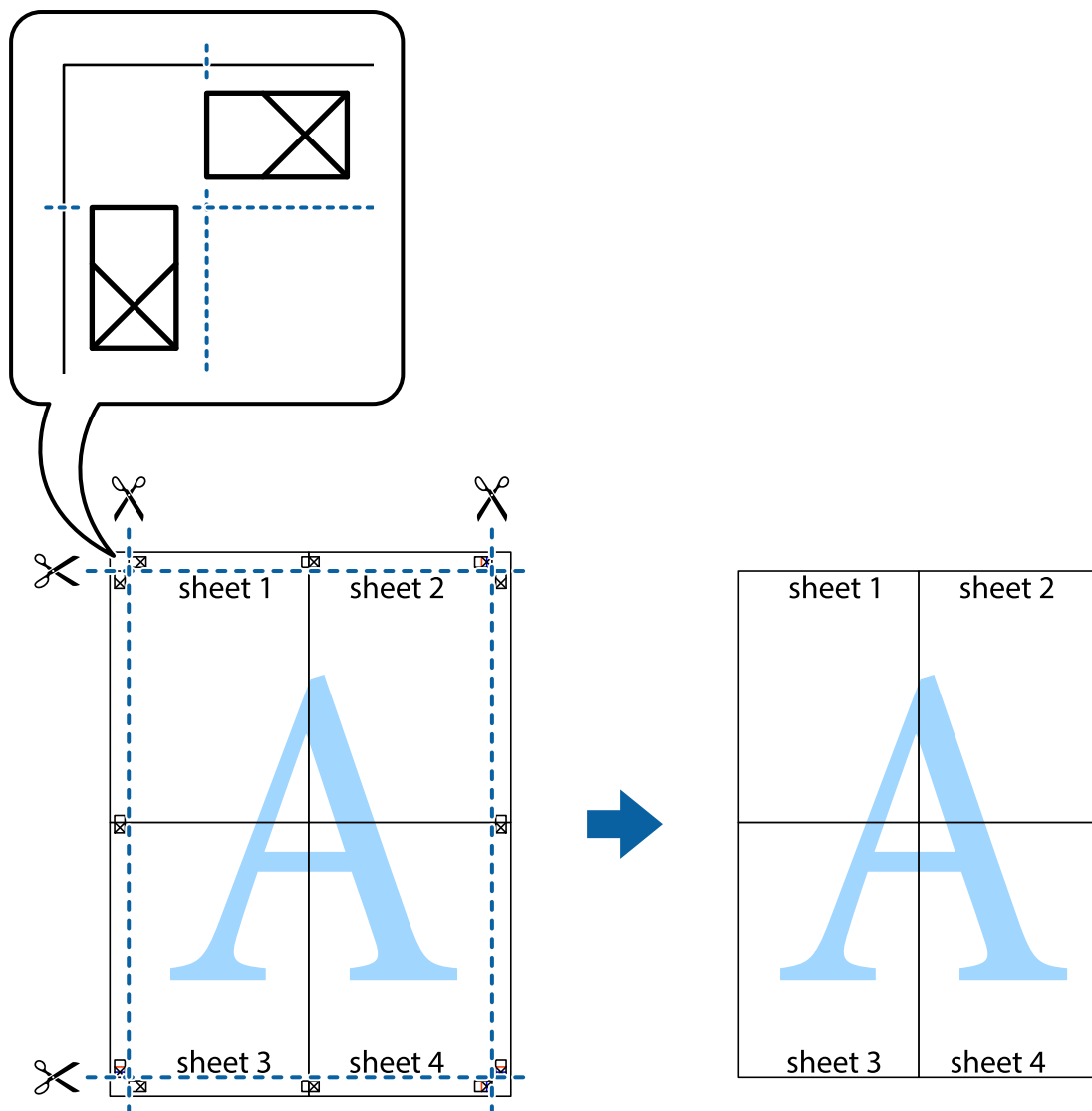
- Knip de vastgeplakte vellen in twee langs de horizontale rode lijn door de uitlijningstekens (ditmaal door de lijn boven de kruisjes).



- Plak de vellen aan de achterkant aan elkaar.



10. Knip de resterende marges af langs de buitenste lijn.



Geavanceerde functies gebruiken voor afdrukken

In deze sectie worden verschillende aanvullende afdruk- en lay-outfuncties beschreven die in de printerdriver beschikbaar zijn.

Gerelateerde informatie

- ➔ [“Windows-printerdriver” op pagina 81](#)
- ➔ [“Mac OS X-printerdriver” op pagina 83](#)

Een afdrukpreset toevoegen

Als u uw eigen preset maakt van vaak gebruikte instellingen, kunt u snel afdrukken door deze preset in de lijst te selecteren.

Afdrukken

Windows

Stel items in zoals **documentformaat** en **Papiertype** op het tabblad **Hoofdgroep** of **Meer opties**, en klik dan op **Voorinstellingen toevoegen/verwijderen** in **Voorkeursinstellingen**.

Mac OS X

Open het afdrukdialogvenster. Om uw eigen preset toe te voegen, stel **Papierformaat** en **Afdruk materiaal** in en sla dan de actuele instellingen op als preset in de **Presets** instelling.

Een verkleind of vergroot document afdrukken

U kunt het formaat van een document met een specifiek percentage verkleinen of vergroten

Windows

Stel **documentformaat** in op het tabblad **Meer opties**. Selecteer **Verklein/vergroot document**, **Zoomen naar** en voer vervolgens een percentage in.

Mac OS X

Selecteer **Pagina-instelling** in het menu **Bestand**. Selecteer de instellingen voor **Opmaak voor** en **Papierformaat** en voer vervolgens een percentage in bij **Schaal**. Sluit het venster en druk de volgende basisafdruk instructies af.

Gerelateerde informatie

➔ [“Basisprincipes van printer - Mac OS X” op pagina 36](#)

De afdrukkleur aanpassen

U kunt de kleuren die voor de afdruktaak worden gebruikt, aanpassen.

Met **PhotoEnhance** krijgt u scherpere, levendigere kleuren, omdat contrast, verzadiging en helderheid van de originele beeldgegevens automatisch worden aangepast.

Opmerking:

- Deze aanpassingen worden niet op de originele gegevens toegepast.
- PhotoEnhance** past de kleur aan door de locatie van het onderwerp te analyseren. Als u de locatie van het onderwerp hebt gewijzigd door verkleinen, vergroten, bijsnijden of roteren, kan de kleur onverwacht veranderen. Als de afbeelding niet scherpgesteld is, is de kleurtoon mogelijk onnatuurlijk. Als de kleur is gewijzigd of onnatuurlijk is geworden, druk dan niet in **PhotoEnhance** maar in een andere modus af.

Windows

Selecteer **Aangepast** voor **Kleurcorrectie** op het tabblad **Meer opties**. Klik op **Geavanceerd**, selecteer **Kleurenbeheer** en configureer dan de toepasselijke instellingen.

Mac OS X

Open het afdrukdialogvenster. Selecteer **Kleuren aanpassen** in het snelmenu en selecteer vervolgens **EPSON Kleurencontrole**. Selecteer **Kleurenopties** in het snelmenu en selecteer dan één van de beschikbare opties. Klik op de pijl naast **Extra instellingen** en kies de juiste instellingen.

Afdrukken

Een anti-kopieerpatroon afdrukken (uitsluitend voor Windows)

U kunt op documenten onzichtbare letters afdrukken, zoals "Kopie". Deze letters verschijnen wanneer het document gekopieerd wordt zodat de kopieën onderscheiden kunnen worden van het origineel. U kunt ook uw eigen anti-kopieerpatroon toevoegen.

Opmerking:

Deze functie is alleen beschikbaar als volgende instellingen geselecteerd zijn.

- Papiertype: Gewoon papier*
- Kwaliteit: Standaard*
- Dubbelzijdig afdrukken: Uitgeschakeld*
- Kleurcorrectie: Automatisch*

Klik op **Watermerkfuncties** in het tabblad **Meer opties** en selecteer daar een anti-kopieerpatroon. Klik op **Instellingen** om details te wijzigen zoals het formaat en de dichtheid.

Een watermerk afdrukken (alleen voor Windows)

U kunt een watermerk, zoals bijvoorbeeld 'Vertrouwelijk', op uw documenten afdrukken. U kunt ook uw eigen watermerk toevoegen.

Klik op **Watermerkfuncties** in het tabblad **Meer opties** en selecteer daar een watermerk. Klik op **Instellingen** om details te wijzigen zoals de kleur en positie van het watermerk.

Een kop- en voettekst afdrukken (uitsluitend voor Windows)

U kunt in een kop- of voettekst de gebruikersnaam en afdrukdatum afdrukken.

Klik op **Watermerkfuncties** in het tabblad **Meer opties** en selecteer daar **Koptekst/voettekst**. Klik op **Instellingen** en selecteer de gewenste items in de vervolgkeuzelijst.

Een wachtwoord instellen voor een afdruktaak (uitsluitend voor Windows)

U kunt voor een afdruktaak een wachtwoord instellen zodat de taak niet kan worden afgedrukt zonder invoer van een wachtwoord op het bedieningspaneel.

Selecteer **Vertrouwelijke afdruktaak** in het tabblad **Meer opties** en voer dan een wachtwoord in.

Om de taak af te drukken, ga naar **Menu** via het startscherm van de printer en selecteer dan **Vertrouwelijke afdrukt..** Selecteer de taak en voer het wachtwoord in.

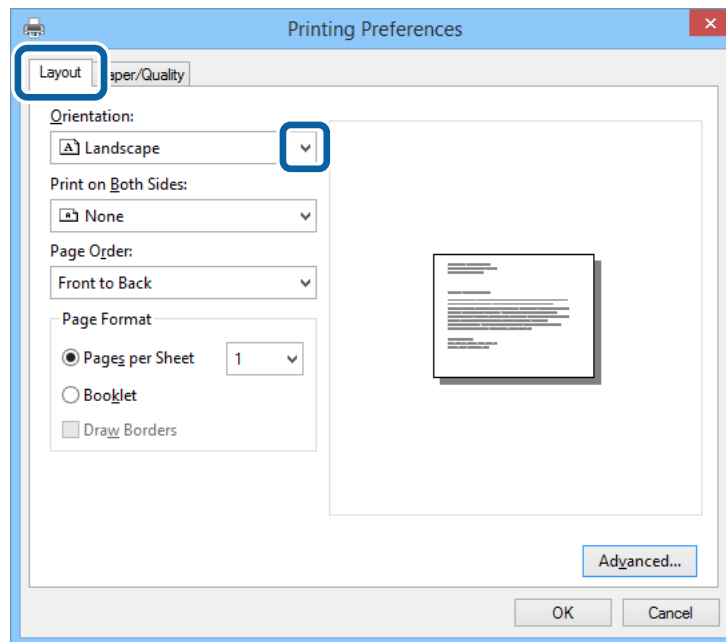
Afdrukken m.b.v. een PostScript printerdriver

Afdrukken m.b.v. een PostScript printerdriver - Windows

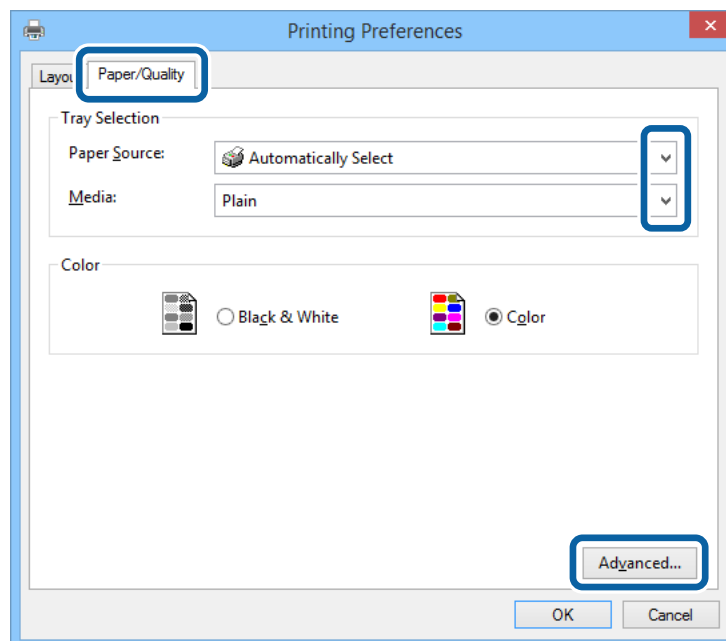
1. Laad papier in de printer.
2. Open het bestand dat u wilt afdrukken.
3. Open het venster van de PostScript printerdriver.

Afdrukken

4. Selecteer de oriëntatie die u selecteerde als de **Oriëntatie** in het tabblad **Lay-out**.



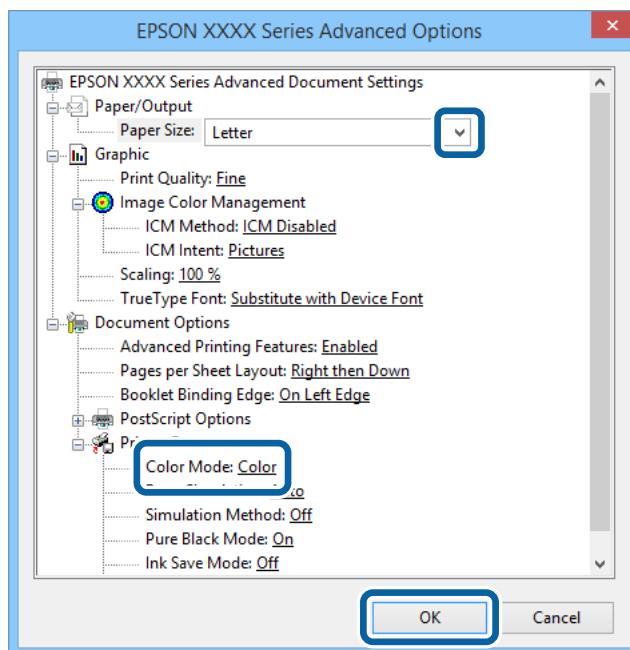
5. Configureer de volgende instellingen op het tabblad **Papier/Kwaliteit**.



- Papierbron: Selecteer de papierbron waarin u het papier hebt geladen.
- Media: Selecteer het type papier dat u hebt geladen.

Afdrukken

6. Klik op **Geavanceerd**, configureer de instellingen en klik op **OK**.



- Papierformaat: Selecteer het papierformaat dat u in de toepassing hebt ingesteld.
- Kleuring: Selecteer kleuren- monochroomafdruk.

7. Klik op **OK**.

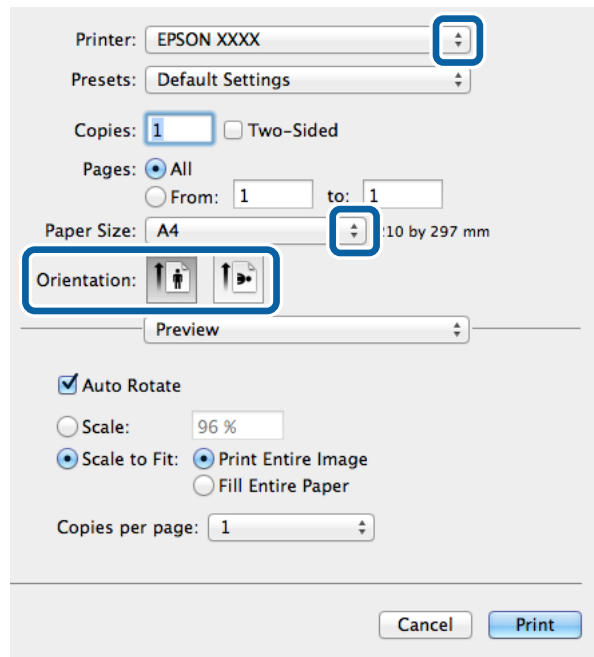
8. Klik op **Afdrukken**.

Afdrukken m.b.v. een PostScript printerdriver - Mac OS X

1. Laad papier in de printer.
2. Open het bestand dat u wilt afdrukken.

Afdrukken

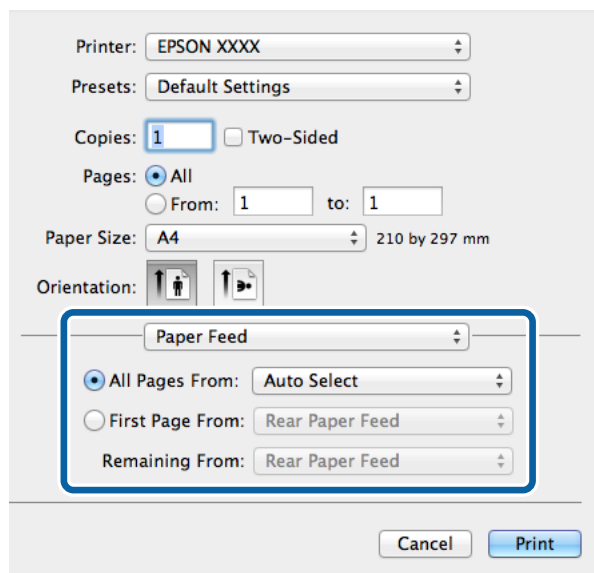
3. Open het afdrukdialogvenster.



4. Stel het volgende in.

- Printer: Selecteer uw printer.
- Papierformaat: Selecteer het papierformaat dat u in de toepassing hebt ingesteld.
- Afdrukstand: Selecteer de afdrukstand die u in de toepassing hebt ingesteld.

5. Selecteer **Papierinvoer** in het pop-upmenu en selecteer dan de papierbron waarin u het papier plaatste.



Afdrukken

6. Selecteer **Printerfuncties** in het pop-upmenu, selecteer **Afdrukkwaliteit** als de instelling voor **Functiereeksen** en selecteer daar het papiertype dat u plaatste als **Afdruk materiaal** instelling.

The screenshot shows a printer settings dialog box for an EPSON XXXX printer. The 'Printer Features' section is expanded, and the 'Feature Sets' dropdown is set to 'Quality'. The 'Media Type' dropdown is set to 'Plain'. The 'Print Quality' dropdown is set to 'Fine'. The 'Copies' field is set to 1, and the 'Pages' field is set to 'All'. The 'Paper Size' is set to A4 (210 by 297 mm). The 'Orientation' is set to Portrait. The 'Cancel' and 'Print' buttons are visible at the bottom.

7. Selecteer **Kleurinstelling** als de instelling voor **Functiereeksen** en selecteer dan de instelling voor **Kleuring**.

The screenshot shows the same printer settings dialog box, but with the 'Printer Features' section expanded to show color settings. The 'Feature Sets' dropdown is set to 'Color'. The 'Color Mode' dropdown is set to 'Color'. The 'Press Simulation' dropdown is set to 'Auto'. The 'Simulation Method' dropdown is set to 'Off'. The 'Pure Black Mode' dropdown is set to 'On'. The 'Cancel' and 'Print' buttons are visible at the bottom.

8. Klik op **Afdrukken**.

Items instellen voor de PostScript printerdriver

Opmerking:

De beschikbaarheid van deze instellingen verschilt per model.

Kleuring	Selecteer of u in kleur of monochroom wenst af te drukken.
Perssimulatie	U kunt een CMYK inktkleur selecteren om te simuleren tijdens het afdrukken door de CMYK inktkleur van de offsetpers te reproduceren.
Simulatiemethode	Selecteer de methode voor kleurconversie voor de CMYK simulatie.
Puur zwart	Selecteer of zwarte tekstgegevens of lijnen afgedrukt moeten worden d.m.v. zwarte inkt. Hoewel deze functie ingesteld is, kunnen de kleureninkten toch gebruikt worden, naargelang de papiersoort.
Ink Save Mode	Spaart inkt door de afdruidichtheid te verlagen.
180° graden draaien	Draait de gegevens 180 graden alvorens ze af te drukken.

Afdrukken met Smart Devices

Epson iPrint gebruiken

Epson iPrint is een toepassing waarmee u foto's, documenten en webpagina's kunt afdrukken vanaf uw smart devices, zoals smartphones of tablets. Dit kan op twee verschillende manieren: u kunt lokaal afdrukken via een smart device dat met hetzelfde draadloze netwerk is verbonden als uw printer, of op afstand via het internet. Registreer uw printer bij de service Epson Connect om op afstand af te drukken.



U kunt Epson iPrint op uw smart device installeren door op de volgende link te klikken of de QR-code te scannen.

<http://ipr.to/c>

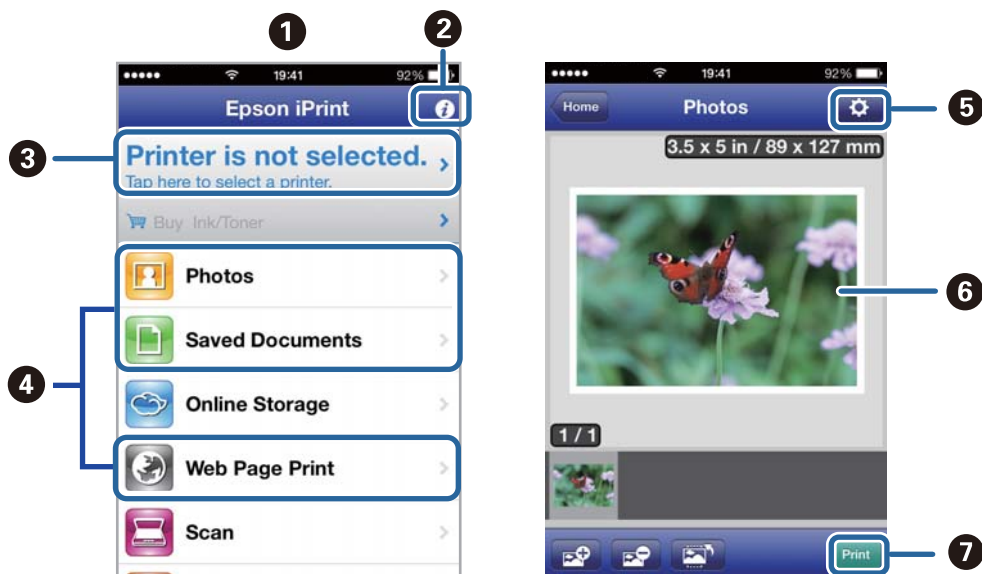


Epson iPrint gebruiken

Voer Epson iPrint uit vanaf uw smart device en selecteer op het startscherm het item dat u wilt gebruiken.

Afdrukken

De volgende afbeeldingen zijn aan veranderingen onderhevig zonder voorafgaande kennisgeving.



1	Het startscherm wordt weergegeven wanneer de toepassing start.
2	Biedt informatie over het instellen van de printer en een lijst met veelgestelde vragen.
3	Geeft het scherm weer waar u de printer selecteert en de printerinstellingen configureert. Wanneer u de printer heeft geselecteerd, hoeft u deze de volgende keer niet meer opnieuw te selecteren.
4	Selecteer wat u wilt afdrukken zoals foto's, documenten en webpagina's.
5	Geeft het scherm weer om printerinstellingen te configureren zoals het papierformaat en -type.
6	Geeft de geselecteerde foto's en documenten weer.
7	Start het afdrukken.

Opmerking:

Als u wilt afdrukken vanuit het documentmenu via een iPhone, iPad, of iPod touch met iOS, start u Epson iPrint nadat u het af te drukken document hebt overgebracht met de functie voor bestandsuitwisseling in iTunes.

Gerelateerde informatie

➔ [“Epson Connect” op pagina 79](#)

AirPrint gebruiken

Met AirPrint kunt u draadloos afdrukken met uw printer aangesloten op AirPrint met behulp van uw iOS-toestel dat de laatste versie van iOS gebruikt en ook van uw Mac OS X v10.7.x of later.



Opmerking:

Raadpleeg de AirPrint-pagina op de website van Apple voor meer informatie.

1. Laad papier in de printer.
2. Verbind uw toestel op hetzelfde draadloze netwerk dat uw printer gebruikt.
3. Print van uw toestel op uw printer.

Gerelateerde informatie


- ➔ [“Papier in de Papiercassette laden” op pagina 30](#)
- ➔ [“Papier in de Papiertoevoer achter laden” op pagina 32](#)

Afdrukken annuleren

Opmerking:

- In Windows, kunt u een afdruktaak niet via de computer annuleren als deze volledig naar de printer verzonden is. In dit geval moet u de afdruktaak via het bedieningspaneel op de printer zelf annuleren.
- Wanneer u verschillende pagina's afdrukt via Mac OS X, kunt u niet alle taken annuleren via het bedieningspaneel. In dit geval moet u de afdruktaak op de computer zelf annuleren.
- Als u een afdruktaak vanuit Mac OS X v10.6.x of v10.5.8 via het netwerk hebt verzonden, kunt u het afdrukken mogelijk niet via de computer annuleren. In dit geval moet u de afdruktaak via het bedieningspaneel op de printer zelf annuleren. U moet de instellingen in Web Config configureren om het afdrukken te annuleren op de computer. Raadpleeg de Netwerkhandleiding voor meer details.

Afdrukken annuleren - Printertoets

Druk op  om de actieve afdruktaak te annuleren.

Afdrukken annuleren - Windows

1. Open het venster van de printerdriver.


Afdrukken

2. Selecteer de tab **Hulpprogramma's**.
3. Klik op **Wachtrij**.
4. Klik met de rechtermuisknop op de taak die u wilt annuleren en selecteer **Annuleren**.

Gerelateerde informatie

➔ [“Windows-printerdriver” op pagina 81](#)

Afdrukken annuleren - Mac OS X

1. Klik op het printerpictogram in het **Dock**.
2. Selecteer de taak die u wilt annuleren.
3. Annuleer de taak.
 - Mac OS X v10.8.x to Mac OS X v10.9.x
Klik op  naast de voortgangsbalk.
 - Mac OS X v10.5.8 to v10.7.x
Klik op **Verwijderen**.

Inkttoevoereenheden en andere afdrukmedia vervangen

De niveaus van de resterende inkt en de onderhoudscassette controleren

U kunt de inktniveaus en de levensduur van de onderhoudscassette controleren via het configuratiescherm of de computer.

De niveaus van de resterende inkt en de onderhoudscassette controleren - Bedieningspaneel

1. Ga naar de modus **Menu** via het hoofdscherm.
2. Selecteer **Inktpeil**.

Opmerking:

Het indicatielampje uiterst rechts geeft de beschikbare ruimte in de onderhoudscassette aan.

De niveaus van de resterende inkt en de onderhoudscassette controleren - Windows

1. Open het venster van de printerdriver.
2. Klik op **EPSON Status Monitor 3** in het tabblad **Hulpprogramma's** en selecteer daar **Details**.

Opmerking:

*Als EPSON Status Monitor 3 is uitgeschakeld, klikt u op **Extra instellingen** op het tabblad **Hulpprogramma's** en selecteert u **EPSON Status Monitor 3 inschakelen**.*

Gerelateerde informatie

➔ [“Windows-printerdriver” op pagina 81](#)

De niveaus van de resterende inkt en de onderhoudscassette controleren - Mac OS X

1. Open het hulpprogramma voor de printerdriver:

- Mac OS X v10.6.x to v10.9.x

Selecteer **Systeemvoorkeuren** in het menu  > **Printers en scanners** (of **Afdrukken en scannen, Afdrukken en faxen**), en selecteer dan de printer. Klik op **Opties en toebehoren** > **Hulpprogramma** > **Open Printerhulpprogramma**.

- Mac OS X v10.5.8

Inkttoevoereenheden en andere afdrukmedia vervangen

Selecteer **Systeemvoorkeuren** in het menu  > **Printers en scannen**, en selecteer dan de printer. Klik op **Open afdrukwachtrij** > **Hulpprogramma**.

- Klik op **EPSON Status Monitor**.

Inkttoevoereenheid-codes

Epson raadt het gebruik van originele Epson inkttoevoereenheden aan. Epson kan de kwaliteit en betrouwbaarheid van niet-originele inkt niet garanderen. Het gebruik van niet-originele inkt kan schade veroorzaken die niet onder de garantie van Epson vallen en er in bepaalde omstandigheden toe leiden dat de printer niet correct functioneert. Informatie over niet-originele inktniveaus kunnen mogelijk niet worden weergegeven.

Dit zijn de codes van originele Epson-inkttoevoereenheden.

Black (Zwart)	Cyan (Cyaan)	Magenta	Yellow (Geel)
T8781	T8782	T8783	T8784
T8381	T8382	T8383	T8384

Opmerking:

- Niet alle inkttoevoereenheden zijn in alle regio's beschikbaar.
- Gebruikers in Europa kunnen op de volgende website meer informatie vinden over de capaciteit van de inkttoevoereenheid van Epson.

<http://www.epson.eu/pageyield>

Voor Australië/Nieuw Zeeland

Black (Zwart)	Cyan (Cyaan)	Magenta	Yellow (Geel)
R14X	R14X	R14X	R14X

Voorzorgsmaatregelen voor de Inkttoevoereenheid

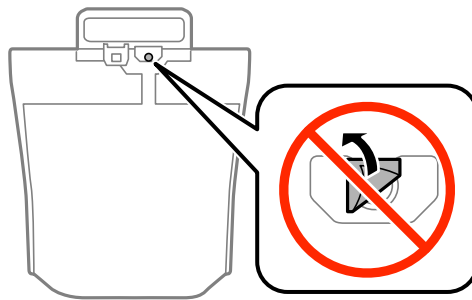
Lees de volgende instructies voordat u de inkttoevoereenheden vervangt.

Voorzorgsmaatregelen

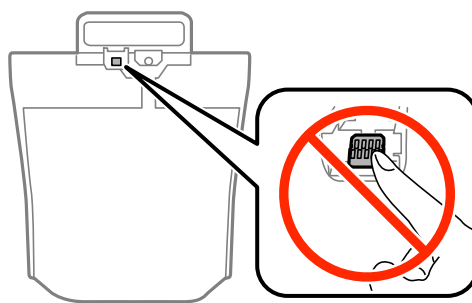
- Bewaar de inkttoevoereenheden bij normale kamertemperatuur en houd ze uit direct zonlicht.
- Epson raadt aan om de inkttoevoereenheid te gebruiken voor de vervaldatum op de verpakking.
- Voor de beste resultaten bewaart u verpakkingen van de inkttoevoereenheid met de onderkant naar beneden.
- Nadat u een inkttoevoereenheid uit koude opslag haalt, moet u deze minstens 12 uur laten opwarmen tot kamertemperatuur voordat u deze gebruikt.

Inktoevoereenheden en andere afdrukmedia vervangen

- ❑ Verwijder het doorzichtige zegel niet van het inkttoevoergebied. Hierdoor kan de inkttoevoereenheid onbruikbaar worden.



- ❑ Raak de secties die u in de afbeelding ziet, niet aan, omdat dit de normale werking kan schaden.



- ❑ Installeer alle inkttoevoereenheden, anders kunt u niet afdrukken.
- ❑ Schakel de printer nooit uit terwijl inkt wordt geladen. Als de inkt niet volledig geladen is, kunt u mogelijk niet afdrukken.
- ❑ Zorg altijd dat er inkttoevoereenheden in de printer zijn geplaatst. Anders kan inkt die in de spuitkanaaltjes van de printkop achterblijft, uitdrogen en kunt u mogelijk niet afdrukken.
- ❑ Als u een inkttoevoereenheid tijdelijk moet verwijderen, zorgt u dat u het inkttoevoergebied beschermt tegen vuil en stof. Bewaar de inkttoevoereenheid in dezelfde omgeving als de printer. Omdat de inkttoevoerpoort is uitgerust met een klep die is ontworpen om het vrijgeven van een teveel aan inkt tegen te houden, hoeft u zelf geen deksel of dop te verschaffen.
- ❑ Verwijderde inkttoevoereenheden kunnen inkt rond de inkttoevoerpoort hebben. Voorkom daarom om inkt op het omliggende gebied te krijgen wanneer u de inkttoevoereenheden verwijdert.
- ❑ Deze printer gebruikt een inkttoevoereenheid die zijn uitgerust met een groene chip die informatie bijhoudt, zoals de hoeveelheid resterende inkt voor elke inkttoevoereenheid. Dit betekent dat zelfs wanneer de inkttoevoereenheid uit de printer wordt verwijderd voordat het leeg is, u de inkttoevoereenheid nog steeds kunt gebruiken nadat u het weer in de printer plaatst.
- ❑ Voor een optimale afdrukkwaliteit en bescherming van de printkop blijft een variabele inktreserve in de inkttoevoereenheid achter wanneer de printer aangeeft dat u de inkttoevoereenheid moet vervangen. De opgegeven capaciteiten bevatten deze reserve niet.
- ❑ De inkttoevoereenheden kunnen gerecyclede materialen bevatten, maar dit heeft geen negatieve invloed op de werking of de prestaties van de printer.
- ❑ Specificaties en uiterlijk van de inkttoevoereenheid zijn onderhevig aan wijzigingen zonder voorafgaande kennisgeving voor verbetering.
- ❑ Demonteer of pas de inkttoevoereenheid niet aan. Dit kan ervoor zorgen dat u niet meer normaal kunt afdrukken.
- ❑ Laat de inkttoevoereenheid niet vallen of tegen harde voorwerpen botsen. Hierdoor kan er inkt lekken.

Inkttoevoereenheden en andere afdrukmedia vervangen

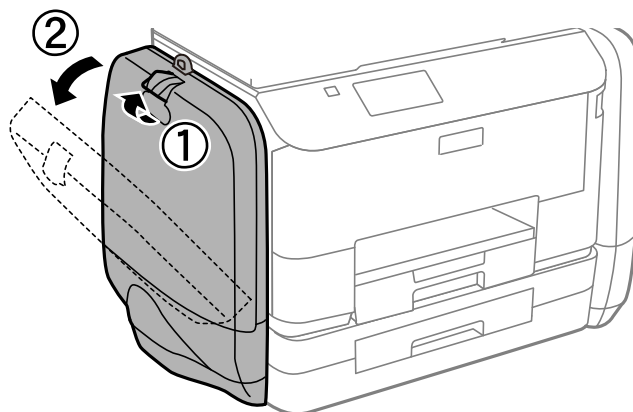
- ❑ U kunt de inkttoevoereenheden die als vervanging met de printer zijn geleverd niet gebruiken.
- ❑ De opgegeven capaciteit hangt af van de afbeeldingen die u afdrukt, het papier dat u gebruikt, hoe vaak u afdrukt en de omgeving (bijvoorbeeld temperatuur) waarin u de printer gebruikt.

Inktverbruik

- ❑ Voor optimale prestaties van de printkop wordt een beetje inkt van alle inkttoevoereenheden niet alleen tijdens het afdrucken gebruikt maar ook tijdens onderhoudsactiviteiten zoals het reinigen van de printkop.
- ❑ Wanneer u in monochroom of grijswaarden afdrukt, is het mogelijk kleureninkt te gebruiken in plaats van zwarte inkt, afhankelijk van de instellingen van de papiersoort of afdrukkwaliteit. Dit is omdat kleureninkt wordt gemengd om zwart te creëren.

Inkttoevoereenheden vervangen

1. Open de inktbehuizing.



Opmerking:

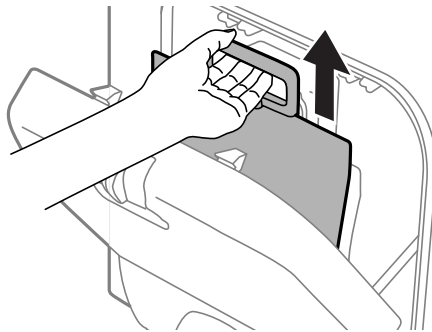
Deze procedure legt uit hoe u de zwarte inkttoevoereenheid vervangt. Vervang kleuren inkttoevoereenheden door de inktbehuizing aan de andere kant van de printer te openen. De vervangingsmethode is hetzelfde.

2. Duw tegen de hendel op de inkttoevoereenheid die u wilt vervangen.
De inkttoevoereenheid springt eruit.



Inkttoevoereenheden en andere afdrukmedia vervangen

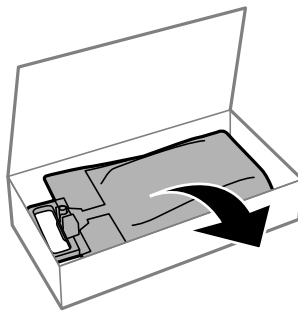
3. Til de inkttoevoereenheid op.



Opmerking:

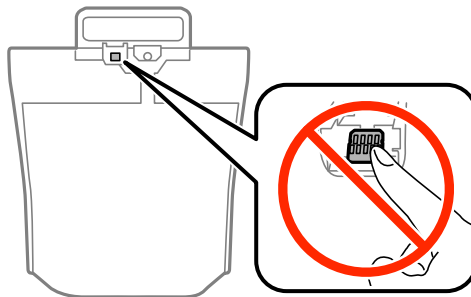
Als u de inkttoevoereenheid niet omhoog kunt tillen, trekt u de hendel naar voor.

4. Haal de nieuwe inkttoevoereenheid uit de verpakking.



! **Belangrijk:**

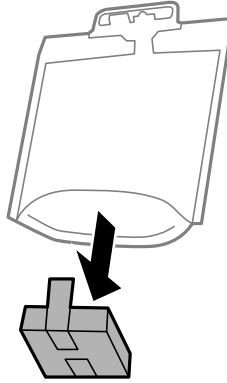
Raak de secties die u in de afbeelding ziet, niet aan, omdat dit de normale werking kan schaden.



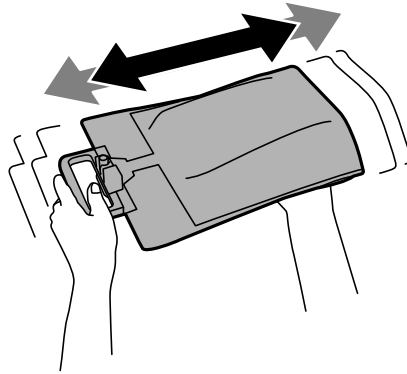
Inkttoevoereenheden en andere afdrukmedia vervangen

Opmerking:

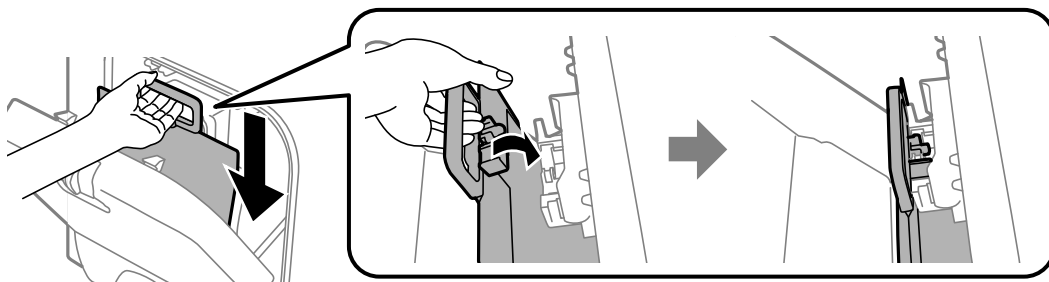
Als er beschermend materiaal op de onderkant van de inkttoevoereenheid is, verwijdert u deze. De vorm, de hoeveelheid beschermende materialen en waar ze zijn bevestigd zijn onderhevig aan wijziging zonder voorafgaande kennisgeving.



5. Schud de inkttoevoereenheid 20 keer stevig.



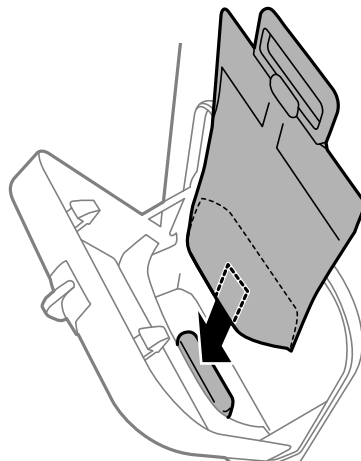
6. Plaats de inkttoevoereenheid in de inktbehuizing zodat het in de printer past.



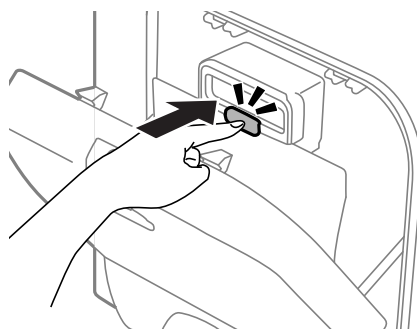
Inkttoevoereenheden en andere afdrukmedia vervangen

Opmerking:

- ❑ Als de vorm is veranderd omdat de inkttoevoereenheid bijvoorbeeld is gevallen, herstelt u dit voordat u de eenheid in de printer plaatst, anders kan het zijn dat de eenheid niet goed wordt ingesteld of de inktniveaus niet correct worden weergegeven.
- ❑ Als de inkttoevoereenheid een basis heeft dat verspreid, spreidt u de basis uit en plaatst u ze over de juiste hoogte van de inktbehuizing. Sommige inkttoevoereenheden hebben geen basis die kan verspreiden.



7. Duw tegen de hendel van de inkttoevoereenheid tot het op zijn plaats klikt.



Opmerking:

Als **Controleren** op het bedieningspaneel verschijnt, druk dan op **OK** om te controleren of de inkttoevoereenheden juist geïnstalleerd zijn.

8. Sluit de inktbehuizing.

Gerelateerde informatie

- ➔ [“Inkttoevoereenheid-codes”](#) op pagina 62
- ➔ [“Voorzorgsmaatregelen voor de Inkttoevoereenheid”](#) op pagina 62

Onderhoudscassettecode

Epson raadt het gebruik van een originele Epson-onderhoudscassette aan.

Hierna volgt de code van de originele Epson onderhoudscassette.

T6710

Voorzorgsmaatregelen voor de onderhoudscassette

Lees de volgende instructies voordat u de onderhoudscassette vervangt.

- Raak de groene chip aan de zijkant van de onderhoudscassette niet aan, omdat dit de normale werking kan schaden.
- Houd de gebruikte onderhoudscassette niet scheef wanneer deze in de plastic zak is verzegeld, omdat anders inkt kan lekken.
- Houd de onderhoudscassette uit de buurt van direct zonlicht.
- Vervang de onderhoudscassette niet tijdens afdrukken, omdat anders inkt kan lekken.
- Hergebruik van een onderhoudscassette die lange tijd uit het apparaat verwijderd is geweest, is niet toegestaan. Inkt in de cassette is dan gestold en er kan geen inkt meer worden geabsorbeerd.

Een onderhoudscassette vervangen

Tijdens sommige afdrukcycli kan een heel kleine hoeveelheid overtollige inkt in de onderhoudscassette worden verzameld. Om te voorkomen dat inkt uit de onderhoudscassette lekt, is de printer ontworpen om het afdrukken te stoppen wanneer de absorptiecapaciteit van de onderhoudscassette zijn limiet heeft bereikt. Of en hoe vaak dit nodig is, hangt af van het aantal pagina's dat u afdrukt, het soort materiaal waarop u afdrukt en het aantal reinigingsprocedures die door het apparaat worden uitgevoerd. Vervang de onderhoudscassette wanneer u hierom wordt gevraagd. Wanneer dit onderdeel moet worden vervangen, wordt u hierover geïnformeerd via de Epson Status Monitor, het LCD-display of de lampjes op het bedieningspaneel. Dat de cassette moet worden vervangen, wil niet zeggen dat uw printer niet meer volgens de specificaties functioneert. De kosten voor deze vervanging vallen niet onder de garantie van Epson. Dit onderdeel kan door de gebruiker worden vervangen.

1. Haal de vervangende onderhoudscassette uit de verpakking.



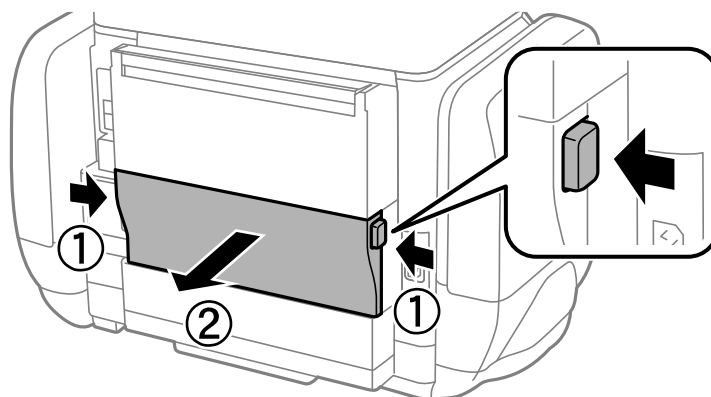
Belangrijk:

Raak de groene chip aan de zijkant van de onderhoudscassette niet aan, omdat dit de normale werking kan schaden.

Opmerking:

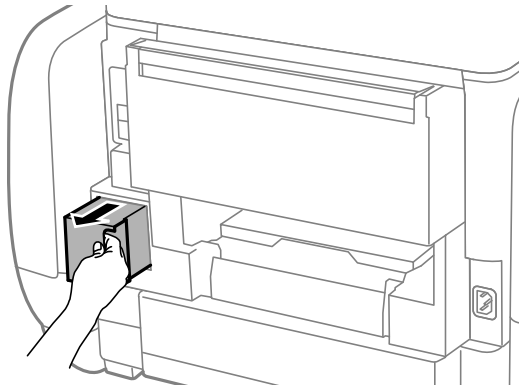
Bij een nieuwe onderhoudscassette wordt er een doorzichtige zak geleverd.

2. Verwijder de achterpaneel.

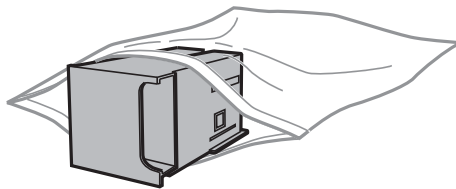


Inkttoevoereenheden en andere afdrukmedia vervangen

3. Verwijder de gebruikte onderhoudscassette uit de printer.



4. Doe de gebruikte onderhoudscassette in de doorzichtige zak die bij de nieuwe onderhoudscassette werd geleverd, en verzegel deze.



Belangrijk:

Houd de gebruikte onderhoudscassette niet scheef wanneer deze in de plastic zak is verzegeld, omdat anders inkt kan lekken.

5. Duw de nieuwe onderhoudscassette helemaal in de printer.
6. Plaats de achterpaneel weer terug.
7. Druk op de knop OK.

Gerelateerde informatie

- ➔ [“Onderhoudscassettecode” op pagina 67](#)
- ➔ [“Voorzorgsmaatregelen voor de onderhoudscassette” op pagina 68](#)

Tijdelijk met zwarte inkt afdrukken

Als de kleureninkt leeg is en er nog zwarte inkt over blijft, kunt u de volgende instellingen gebruiken om voor een korte tijd alleen met zwarte inkt af te drukken.

- Type papier: Gewoon papier, Enveloppe
- Kleur: **Grijswaarden**
- EPSON Status Monitor 3: Ingeschakeld (alleen voor Windows)

Aangezien deze functie slechts ongeveer vijf dagen beschikbaar is, moet u de lege inkttoevoereenheid zo snel mogelijk vervangen.

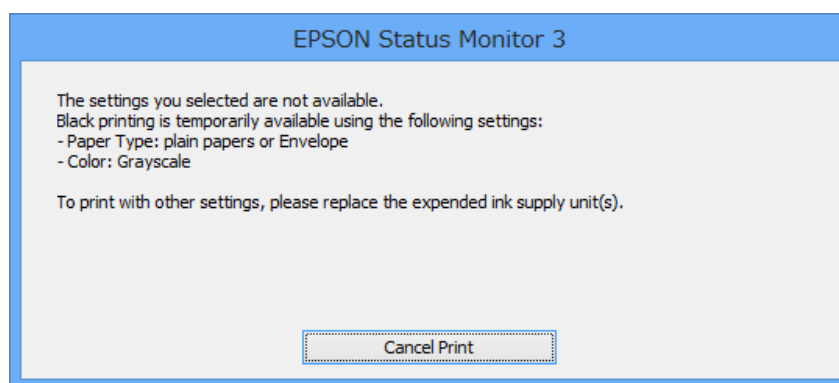
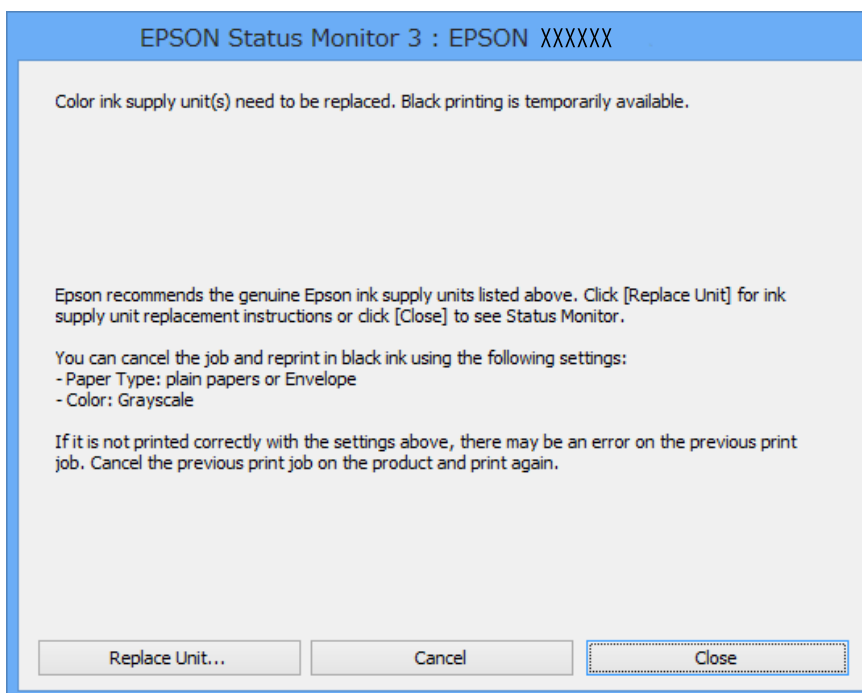
Inktoevoereenheden en andere afdrukmedia vervangen

Opmerking:

- ❑ Als **EPSON Status Monitor 3** is uitgeschakeld, opent u de printerdriver, klikt u op **Extra instellingen** op het tabblad **Hulpprogramma's** en selecteert u **EPSON Status Monitor 3 inschakelen**.
- ❑ De beschikbare periode varieert naargelang de gebruiksomstandigheden.

Tijdelijk met zwarte inkt afdrukken - Windows

1. Als het volgende venster verschijnt, stop dan met afdrukken.



Opmerking:

Kunt u het afdrukken niet vanaf de computer annuleren, doe dit dan via het bedieningspaneel van de printer.

2. Open het venster van de printerdriver.
3. Selecteer **Gewoon papier** of **Enveloppe** als de instelling voor **Papiertype** op het tabblad **Hoofdgroep**.
4. Selecteer **Grijswaarden**.
5. Stel de andere items in op de tabbladen **Hoofdgroep** en **Meer opties**, indien nodig, en klik dan op **OK**.

Inktoevoereenheden en andere afdrukmedia vervangen

6. Klik op **Afdrukken**.
7. Klik op **Afdrukken in zwart-wit** in het weergegeven venster.

Gerelateerde informatie


- ➔ “Papier in de Papiercassette laden” op pagina 30
- ➔ “Papier in de Papiertoevoer achter laden” op pagina 32
- ➔ “Basisprincipes van printer - Windows” op pagina 35

Tijdelijk met zwarte inkt afdrukken - Mac OS X

Opmerking:

Maak een verbinding met **Bonjour** om deze functie via een netwerk te gebruiken.

1. Klik op het printerpictogram in het **Dock**.
2. Annuleer de taak.
 - Mac OS X v10.8.x to Mac OS X v10.9.x


Klik op  naast de voortgangsbalk.

- Mac OS X v10.5.8 to v10.7.x

Klik op **Verwijderen**.

Opmerking:

Kunt u het afdrukken niet vanaf de computer annuleren, doe dit dan via het bedieningspaneel van de printer.

3. Selecteer **Systeemvoorkeuren** in het  menu > **Printers & Scanners** (of **Afdrukken & scanne, Afdrukken & fax**) en selecteer de printer. Klik op **Opties & toebehoren** > **Opties** (of **Driver**).
4. Selecteer **Aan** voor **Tijdelijk afdrukken in zwart-wit**.
5. Open het venster van de printerdriver.
6. Selecteer **Printerinstellingen** in het venstermenu.
7. Selecteer **Gewoon papier** of **Enveloppe** voor **Afdruk materiaal**.
8. Selecteer **Grijswaarden**.
9. Configureer indien nodig andere instellingen.
10. Klik op **Afdrukken**.

Gerelateerde informatie

- ➔ “Papier in de Papiercassette laden” op pagina 30
- ➔ “Papier in de Papiertoevoer achter laden” op pagina 32
- ➔ “Basisprincipes van printer - Mac OS X” op pagina 36

Zwarte inkt besparen als de zwarte inkt bijna op is (uitsluitend voor Windows)

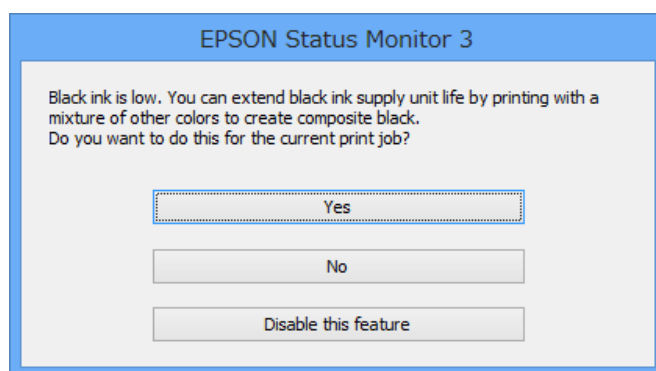
Als de zwarte inkt bijna leeg is en er nog genoeg kleureninkt over blijft, kunt u een mengsel van kleureninkt gebruiken om zwart te maken. U kunt doorgaan met afdrukken tijdens het vervangen van een zwarte inkttoevoereenheid.

Deze functie is alleen beschikbaar als u de volgende instellingen in de printerdriver selecteert.

- Papiertype: **Gewoon papier**
- Kwaliteit: **Standaard**
- EPSON Status Monitor 3: Ingeschakeld

Opmerking:

- Als **EPSON Status Monitor 3** is uitgeschakeld, opent u de printerdriver, klikt u op **Extra instellingen** op het tabblad **Hulpprogramma's** en selecteert u **EPSON Status Monitor 3 inschakelen**.
- Samengesteld zwart ziet er anders uit dan puur zwart. Hierdoor daalt de afdruksnelheid wel.
- Er wordt ook zwarte inkt gebruikt om de printkop in goede staat te houden.



Opties	Beschrijving
Ja	Selecteer een mengsel van kleureninkt om zwart te maken. Dit venster verschijnt de volgende keer dat u een soortgelijke taak afdrukt.
Nee	Selecteer om de resterende zwarte inkt te gebruiken. Dit venster verschijnt de volgende keer dat u een soortgelijke taak afdrukt.
Deze functie uitschakelen	Selecteer om de resterende zwarte inkt te gebruiken. Dit venster wordt niet weergegeven tot u de zwarte inkttoevoereenheid vervangt of weer bijna leeg is.

De afdrukkwaliteit verbeteren


De printkop controleren en reinigen

Als de spuitkanaaltjes verstopt zitten, worden de afdrukken vaag, en ziet u strepen of onverwachte kleuren. Wanneer de afdrukkwaliteit minder is geworden, gebruikt u de spuitstukcontrole om te kijken of de kanaaltjes verstopt zitten. Is dit zo, reinig dan de printkop. U kunt een spuitstukcontrole uitvoeren en de printkop reinigen via het bedieningspaneel of de computer.

Belangrijk:

Open de inktbehuizing niet of schakel de printer niet uit tijdens het reinigen van de printkop. Als het reinigen van de kop niet wordt voltooid, kunt u mogelijk niet afdrukken.

Opmerking:

- Omdat bij reiniging van de printkop wat inkt wordt gebruikt, moet u de kop alleen reinigen als de kwaliteit verslechtert.
- Als er weinig inkt is, kan het zijn dat u de printkop niet kunt reinigen. Vervang eerst de juiste inkttoevoerenheid.
- Als de afdrukkwaliteit niet is verbeterd na vier herhalingen van de printkopcontrole en -reiniging moet u de krachtige reiniger een keer uitvoeren. Als de afdrukkwaliteit niet verbeterd is, moet u ten minste zes uur wachten zonder afdrukken en vervolgens de printkopcontrole en -reiniging herhalen. We raden u aan om de printer uit te schakelen. Neem contact op met de klantenservice van Epson als de afdrukkwaliteit nog steeds niet is verbeterd.
- Zet de printer altijd uit door op  te drukken om te voorkomen dat de printkop uitdroogt.
- We raden het aan om regelmatig enkele pagina's af te drukken om de printkop in een goede staat te houden.

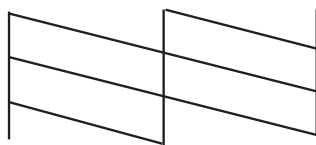
De printkop controleren en schoonmaken - Bedieningspaneel

1. Laad gewoon A4-papier in de printer.
2. Ga naar de modus **Menu** via het hoofdscherm.
3. Selecteer **Onderhoud > PrintkopControle spuitm..**
4. Volg de instructies op het scherm om het testpatroon af te drukken.

Opmerking:

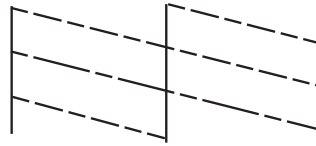
Het testpatroon kan per model variëren.

5. Vergelijk de kwaliteit van het afgedrukte controlepatroon met het onderstaande voorbeeld.
 - Alle lijnen worden afgedrukt: De spuitkanaaltjes van de printkop zitten niet verstopt. Sluit de spuitstukcontrole-functie.



De afdrukkwaliteit verbeteren

- Er verschijnen onderbroken lijnen of er ontbreken elementen: Het kan zijn dat de spuitkanaaltjes van de printkop verstopt zitten. Ga naar de volgende stap.



6. Volg de instructies op het scherm om de printkop te reinigen.
7. Als het reinigen beëindigd is, drukt u het testpatroon van het kanaal opnieuw af. Herhaal het reinigen en afdrukken van het testpatroon tot alle lijnen geheel afgedrukt worden.



De printkop controleren en schoonmaken - Windows

1. Laad gewoon A4-papier in de printer.
2. Open het venster van de printerdriver.
3. Klik op **Spuitkanaaltjes controleren** op het tabblad **Hulpprogramma's**.
4. Volg de instructies op het scherm.

Gerelateerde informatie

➔ [“Windows-printerdriver” op pagina 81](#)



De printkop controleren en schoonmaken - Mac OS X

1. Zorg ervoor dat de printer gewoon A4-papier bevat.
2. Open het hulpprogramma voor de printerdriver:
 - Mac OS X v10.6.x to v10.9.x
Selecteer **Systeemvoorkeuren** in het  menu > **Printers & Scanners** (of **Afdrukken & scanne, Afdrukken & fax**) en selecteer de printer. Klik op **Opties en toebehoren** > **Hulpprogramma** > **Open Printerhulpprogramma**.
 - Mac OS X v10.5.8
Selecteer **Systeemvoorkeuren** in het menu  > **Afdrukken en faxen**. Selecteer vervolgens de printer. Klik op **Open afdrukwachtrij** > **Hulpprogramma**.
3. Klik op **Spuitkanaaltjes controleren**.
4. Volg de instructies op het scherm.

Krachtige inktspoeling uitvoeren

Opmerking:

De onderhoudscassette bereikt zijn capaciteit vroeger door deze functie. Vervang de onderhoudscassette zodra de absorptiecapaciteit van de onderhoudscassette zijn limiet heeft bereikt.

1. Schakel de printer uit en druk dan tegelijk op de knoppen  en  om het bevestigingsvenster weer te geven.
2. Volg de instructies op het scherm om de krachtige inktspoelingfunctie uit te voeren.

Opmerking:

Los de problemen op die in het venster worden weergegeven als u deze functie niet kunt uitvoeren. Schakel hierna de printer uit en voer deze functie opnieuw uit.

3. Na het uitvoeren van deze functie, voer de spuitstukcontrole uit om te controleren dat de kanaaltjes niet verstopt zitten.

Gerelateerde informatie

➔ [“Een onderhoudscassette vervangen” op pagina 68](#)

De printkop uitlijnen

Als u een verkeerde uitlijning van verticale lijnen of onscherpe beelden ziet, lijn de printkop dan uit.

De printkop uitlijnen - Bedieningspaneel

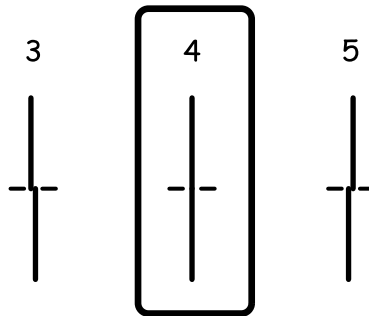
1. Laad gewoon A4-papier in de printer.
2. Ga naar de modus **Menu** via het hoofdscherm.
3. Selecteer **Onderhoud** > **Printkop uitlijnen**.
4. Selecteer een van de uitlijningsmenu's en volg de richtlijnen op het scherm om een patroon voor de uitlijning af te drukken.
 - Uitm. lijn regelafst.: Selecteer deze optie als de verticale lijnen er niet goed uitgelijnd uitzien.
 - Verticale uitlijning: Selecteer deze optie als u uw afdrucken wazig zijn.
 - Horizontale uitlijning: Selecteer deze optie als er op gelijke intervallen horizontale banden verschijnen.
5. Volg de instructies op het scherm om de printkop uit te lijnen.

Opmerking:

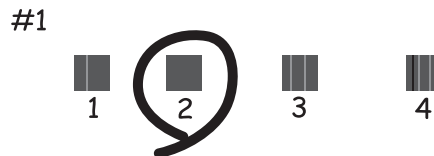
De uitlijningspatronen kunnen er iets anders uitzien dan de huidige patronen, maar de procedures zijn dezelfde.

De afdrukkwaliteit verbeteren

- Uitl. lijn regelafst.: Zoek en voer het nummer in voor het patroon dat de minste verkeerde uitgelijnde verticale lijn heeft.



- Verticale uitlijning: Voer het nummer in voor het meest solide patroon in elke groep.



- Horizontale uitlijning: Zoek en voer het nummer in voor het minst afgescheiden of overlappend patroon in elke groep.





De printkop uitlijnen - Windows

1. Laad gewoon A4-papier in de printer.
2. Open het venster van de printerdriver.
3. Klik op **Printkop uitlijnen** op het tabblad **Hulpprogramma's**.
4. Volg de instructies op het scherm.

Gerelateerde informatie

➔ [“Windows-printerdriver” op pagina 81](#)

De printkop uitlijnen - Mac OS X

1. Zorg ervoor dat de printer gewoon A4-papier bevat.
2. Open het hulpprogramma voor de printerdriver:
 - Mac OS X v10.6.x to v10.9.x
Selecteer **Systeemvoorkeuren** in het  menu > **Printers & Scanners** (of **Afdrukken & scanne, Afdrukken & fax**) en selecteer de printer. Klik op **Opties en toebehoren** > **Hulpprogramma** > **Open Printerhulpprogramma**.
 - Mac OS X v10.5.8
Selecteer **Systeemvoorkeuren** in het menu  > **Afdrukken en faxen**. Selecteer vervolgens de printer. Klik op **Open afdrukwachtrij** > **Hulpprogramma**.
3. Klik op **Printkop uitlijnen**.
4. Volg de instructies op het scherm.

Horizontale strepen verbeteren

Als uw afdrukken horizontale streepvorming of strepen bevatten na het uitproberen van **Printkop reinigen** en **Horizontale uitlijning**, stelt u de horizontale uitlijning nauwkeurig af.

1. Ga naar de modus **Menu** via het hoofdscherm.
2. Selecteer **Onderhoud** > **Horizontale strepen verbeteren**.
3. Volg de instructies op het scherm om de horizontale uitlijning uit te voeren.

Het papiertraject vrijmaken van inktvlekken

Als de afdrukken vlekken vertonen of bekrast zijn, reinig dan de roller binnenin.

**Belangrijk:**

Gebruik geen keukenpapier om de binnenkant van de printer te reinigen. Het kan zijn dat de spuitkanaaltjes van de printkop verstopt zitten met stof.

1. Laad gewoon A4-papier in de papierbron die u wilt reinigen.
2. Ga naar de modus **Menu** via het hoofdscherm.
3. Selecteer **Onderhoud** > **Papiergeleider reinigen**.

De afdrukkwaliteit verbeteren

4. Selecteer de papierbron en volg dan de instructies op het scherm om het papiertraject te reinigen.

Opmerking:

Herhaal deze procedure tot er geen vegen meer op het papier zitten. Als de afdrukken nog steeds niet goed zijn, reinig dan de andere papierbronnen.

Het papiertraject reinigen om papierstoringen te voorkomen

Wanneer het papier niet correct in de papiertoevoer achter wordt ingevoerd, moet u de roller binnenin reinigen.



Belangrijk:

Gebruik geen keukenpapier om de binnenkant van de printer te reinigen. Het kan zijn dat de spuitkanaaltjes van de printkop verstopt zitten met stof.

1. Laad het reinigingsblad dat bij het originele Epson-papier is geleverd in de papiertoevoer achter.
2. Ga naar de modus **Menu** via het hoofdscherm.
3. Selecteer **Onderhoud > Papiergeleider reinigen**.
4. Selecteer papiertoevoer achter en volg dan de instructies op het scherm om het papiertraject te reinigen.
5. Herhaal deze procedure twee of drie keer.

Opmerking:

Het reinigingsblad verliest zijn effect als het drie keer of meer wordt gebruikt.

Informatie over toepassingen en netwerkdiensten

Epson Connect

Dankzij Epson Connect (beschikbaar via het internet) kunt u via uw smartphone, tablet, pc of laptop, altijd en praktisch overal afdrukken.

De functies die via het internet beschikbaar zijn, zijn als volgt.

Email Print	Afdrukken op afstandEpson iPrint	Scan to Cloud	Remote Print Driver
✓	✓	–	✓

Zie de Epson Connect-portalsite voor meer informatie.

<https://www.epsonconnect.com/>

<http://www.epsonconnect.eu> (alleen Europa)

Web Config

Web Config is een toepassing die via een computer of smart device in een browser (zoals Internet Explorer en Chrome) wordt uitgevoerd. U kunt de printerstatus bevestigen of de netwerkservice en de printerinstellingen aanpassen. Verbind de computer of het apparaat met hetzelfde netwerk als de printer om Web Config te gebruiken.

Opmerking:

De volgende browsers worden ondersteund.

Besturingssysteem	Browser
Windows XP of later	Internet Explorer 8 of later, Firefox*, Chrome*
Mac OS X v10.5.8 of later	Safari*, Firefox*, Chrome*
iOS*	Safari*
Android 2.3 of later	Standaard browser
Chrome OS*	Standaard browser

* Gebruik de laatste versie.

Web Config uitvoeren op een browser

1. Controleer het IP-adres van de printer.

Selecteer **Menu > Netwerkstatus > Wi-Fi/netwerkstatus** in het startscherm en controleer het IP-adres van de printer.

Informatie over toepassingen en netwerkdiensten

2. Start een browser op een computer of smart device en voer dan het IP-adres van de printer in.

Formaat:

IPv4: http://het IP-adres van de printer/

IPv6: http://[het IP-adres van de printer]/

Voorbeelden:

IPv4: http://192.168.100.201/

IPv6: http://[2001:db8::1000:1]/

Opmerking:

Met smart devices kunt u Web Config ook uitvoeren via het onderhoudsscherm op Epson iPrint.

Gerelateerde informatie


➔ [“Epson iPrint gebruiken” op pagina 57](#)

Web Config uitvoeren op Windows

Volg de onderstaande stappen om de webconfiguratie uit te voeren als u een computer aansluit op de printer met WSD.

1. Ga naar het scherm Apparaten en printers in Windows.
 - Windows 8.1/Windows 8/Windows Server 2012 R2/Windows Server 2012
Selecteer **Bureaublad** > **Instellingen** > **Configuratiescherm** > **Apparaten en printers weergeven in Hardware en geluiden** (of **Hardware**).
 - Windows 7/Windows Server 2008 R2
Klik op de knop Start, selecteer **Configuratiescherm** > **Apparaten en printers weergeven in Hardware en geluiden**.
 - Windows Vista/Windows Server 2008
Klik op de knop Start, selecteer **Configuratiescherm** > **Printers in Hardware en geluiden**.
2. Klik met de rechtermuisknop op uw printer en selecteer **Eigenschappen**.
3. Selecteer het tabblad **Webservice** en klik op de URL.

Web Config uitvoeren op Mac OS X

1. Selecteer **Systeemvoorkeuren** in het menu  > **Printers en scanners** (of **Afdrukken en scannen, Afdrukken en faxen**), en selecteer dan de printer.
2. Klik op **Opties en toebehoren** > **Toon webpagina printer**.

Vereiste toepassingen

Windows-printerdriver

De printerdriver is een toepassing die de printer bestuurt aan de hand van afdrukopdrachten van andere toepassingen. U verkrijgt de beste afdrukresultaten wanneer u instellingen op de printerdriver configureert. U kunt ook de status van de printer controleren of deze in optimale conditie houden met behulp van het hulpprogramma voor de printerdriver.

Opmerking:

*U kunt de taal van de printerdriver wijzigen. Selecteer de taal die u wilt gebruiken bij **Taal** op het tabblad **Hulpprogramma's**.*

De printerdriver openen vanuit toepassingen

Als u instellingen wilt configureren die alleen gelden voor de toepassing die u gebruikt, opent u de printerdriver vanuit die toepassing.

Selecteer **Afdrukken** of **Printerinstelling** in het menu **Bestand**. Selecteer uw printer en klik vervolgens op **Preferences** of **Properties**.

Opmerking:

Bewerkingen kunnen afhankelijk van de toepassing verschillen. Zie de Help van de toepassing voor meer informatie.

De printerdriver openen via het bedieningspaneel

Wilt u instellingen configureren voor alle toepassingen, dan kunt u dit via het bedieningspaneel doen.

- Windows 8.1/Windows 8/Windows Server 2012 R2/Windows Server 2012

Selecteer **Desktop** > **Instellingen** > **Configuratiescherm** > **Apparaten en printers weergeven** in **Hardware en geluiden**. Klik met de rechtermuisknop op uw printer, of houd de printer ingedrukt en selecteer **Voorkeursinstellingen voor afdrukken**.

- Windows 7/Windows Server 2008 R2

Klik op de knop **Start**, selecteer **Configuratiescherm** > **Apparaten en printers weergeven** in **Hardware en geluiden**. Klik met de rechtermuisknop op uw printer en selecteer **Voorkeursinstellingen voor afdrukken**.

- Windows Vista/Windows Server 2008

Klik op de knop **Start**, selecteer **Configuratiescherm** > **Printers** in **Hardware en geluiden**. Klik met de rechtermuisknop op uw printer en selecteer **Voorkeursinstellingen selecteren**.

- Windows XP/Windows Server 2003 R2/Windows Server 2003

Klik op de knop **Start**, selecteer **Configuratiescherm** > **Printers en andere hardware** > **Printers en faxapparaten**. Klik met de rechtermuisknop op uw printer en selecteer **Voorkeursinstellingen voor afdrukken**.

De toepassing starten

Open het venster van de printerdriver. Selecteer het tabblad **Hulpprogramma's**.

Beschikbare instellingen voor de Windows printerdriver beperken

Beheerders kunnen de volgende instellingen van de printerdriver beveiligen voor elke gebruiker.

- Antikopieerpatroon
- Watermerk

Informatie over toepassingen en netwerkdiensten

- Koptekst/voettekst
- Kleur
- Dubbelzijdig afdrukken
- Meerdere pagina's

Opmerking:

Meld u aan op uw computer als beheerder.

1. Open de **Optionele instellingen** in de printereigenschappen.
 - Windows 8.1/Windows 8/Windows Server 2012 R2/Windows Server 2012
Selecteer **Desktop > Instellingen > Configuratiescherm > Apparaten en printers weergeven in Hardware en geluiden**. Klik met de rechtermuisknop op uw printer, of houd de printer ingedrukt en selecteer **Printereigenschappen**. Selecteer het tabblad **Optionele instellingen**.
 - Windows 7/Windows Server 2008 R2
Klik op de knop Start, selecteer **Configuratiescherm > Apparaten en printers weergeven in Hardware en geluiden**. Klik met de rechtermuisknop op uw printer en selecteer **Printereigenschappen**. Selecteer het tabblad **Optionele instellingen**.
 - Windows Vista/Windows Server 2008
Klik op de knop Start, selecteer **Configuratiescherm > Printers in Hardware en geluiden**. Klik met de rechtermuisknop op uw printer en selecteer **Eigenschappen**. Selecteer het tabblad **Optionele instellingen**.
 - Windows XP/Windows Server 2003 R2/Windows Server 2003
Klik op de knop Start, selecteer **Configuratiescherm > Printers en andere hardware > Printers en faxapparaten**. Klik met de rechtermuisknop op uw printer en selecteer **Eigenschappen**. Selecteer het tabblad **Optionele instellingen**.
2. Klik op **Driverinstellingen**.
3. Selecteer de functie die u wilt beveiligen.
Zie de online-Help voor een uitleg van de items voor instellingen.
4. Klik op **OK**.

Bedieningsinstellingen voor Windows-printerdriver configureren

U kunt instellingen configureren zoals het inschakelen van **EPSON Status Monitor 3**.

1. Open het venster van de printerdriver.
2. Klik op **Extra instellingen** op het tabblad **Hulpprogramma's**.
3. Configureer de gewenste instellingen en klik vervolgens op **OK**.
Zie de online-Help voor een uitleg van de items voor instellingen.

Gerelateerde informatie

➔ [“Windows-printerdriver” op pagina 81](#)

Mac OS X-printerdriver

De printerdriver is een toepassing die de printer bestuurt aan de hand van afdrukopdrachten van andere toepassingen. U verkrijgt de beste afdrukresultaten wanneer u instellingen op de printerdriver configureert. U kunt ook de status van de printer controleren of deze in optimale conditie houden met behulp van het hulpprogramma voor de printerdriver.

De printerdriver openen vanuit toepassingen

Selecteer **Druk af** in het menu **Bestand**. Klik indien nodig op **Toon details** (of ▼) om het afdrukvenster te vergroten.

Opmerking:

Bewerkingen kunnen afhankelijk van de toepassing verschillen. Zie de Help van de toepassing voor meer informatie.

De toepassing starten

- Mac OS X v10.6.x to v10.9.x


Selecteer **Systeemvoorkeuren** in het  menu > **Printers & Scanners** (of **Afdrukken & scanne, Afdrukken & fax**) en selecteer de printer. Klik op **Opties en toebehoren** > **Hulpprogramma** > **Open Printerhulpprogramma**.

- Mac OS X v10.5.8

Selecteer **Systeemvoorkeuren** in het  menu > **Afdrukken & faxen** en selecteer dan de printer. Klik op **Open afdrukwachtrij** > **Hulpprogramma**.

Bedieningsinstellingen voor Mac OS X-printerdriver configureren

U kunt verschillende instellingen configureren, zoals lege pagina's overslaan en afdrukken met hoge snelheid in-/uitschakelen.

1. Selecteer **Systeemvoorkeuren** in het  menu > **Printers & Scanners** (of **Afdrukken & scanne, Afdrukken & fax**) en selecteer de printer. Klik op **Opties & toebehoren** > **Opties** (of **Driver**).
2. Configureer de gewenste instellingen en klik vervolgens op **OK**.
 - Dik papier en enveloppes: Voorkomt inktvlekken bij gebruik van dik papier. Maar het kan zijn dat de afdruksnelheid daalt.
 - Lege pagina overslaan: Hiermee wordt voorkomen dat lege pagina's worden afgedrukt.
 - Stille modus: Hiermee wordt stil afgedrukt. Maar het kan zijn dat de afdruksnelheid daalt.
 - Tijdelijk afdrukken in zwart-wit: Hiermee wordt alleen tijdelijk met zwarte inkt afgedrukt.
 - Afdrukken met hoge snelheid: Hiermee drukt de printkop in beide richtingen af. Het afdrukken verloopt sneller, maar de kwaliteit kan afnemen.
 - Waarschuwingen: Wanneer deze optie is ingesteld, kan de printerdriver waarschuwingen weergeven.
 - Bidirectionele communicatie gebruiken: Dit moet normaliter ingesteld zijn op **Aan**. Selecteer **Uit** omdat het openen van de printerinformatie niet mogelijk is omdat de printer gedeeld wordt met Windows computers op een netwerk.
 - Onderste cassette: Voeg de optionele papercassettes toe aan de papierbron.

Opmerking:

De beschikbaarheid van deze instellingen verschilt per model.

Gerelateerde informatie

➔ [“Tijdelijk met zwarte inkt afdrukken” op pagina 69](#)

E-Web Print (uitsluitend voor Windows)

E-Web Print is een toepassing waarmee u gemakkelijk webpagina's met verschillende lay-outs kunt afdrukken. Zie de Help van de toepassing voor meer informatie. U kunt de help openen in het menu **E-Web Print** op de werkbalk **E-Web Print**.

Opmerking:

Windows Server besturingssystemen worden niet ondersteund.

Starten

Wanneer u E-Web Print installeert, wordt dit weergegeven in uw browser. Klik op **Afdrukken** of **Clippen**.

EPSON Software Updater

De toepassing EPSON Software Updater controleert op nieuwe of bijgewerkte software op het internet en installeert deze vervolgens. U kunt ook de firmware en de handleiding van de printer bijwerken.

Opmerking:

Windows Server besturingssystemen worden niet ondersteund.

Starten in Windows

- Windows 8.1/Windows 8

Voer de naam van de software in de het zoekvenster en selecteer vervolgens het weergegeven pictogram.

- Windows 7/Windows Vista/Windows XP

Klik op de knop **Start** en selecteer **Alle programma's** of **Programma's** > **Epson Software** > **EPSON Software Updater**.

Starten in Mac OS X

Selecteer **Start** > **Toepassingen** > **Epson Software** > **EPSON Software Updater**.

EpsonNet Config

EpsonNet Config is een toepassing waarmee u de netwerkinterface-adressen en -protocollen kunt configureren. Zie de gebruikershandleiding voor EpsonNet Config of de help van de toepassing voor meer informatie.

Starten in Windows

- Windows 8.1/Windows 8/Windows Server 2012 R2/Windows Server 2012

Voer de naam van de software in de het zoekvenster en selecteer vervolgens het weergegeven pictogram.

- Behalve voor Windows 8.1/Windows 8/Windows Server 2012 R2/Windows Server 2012

Klik op de knop **Start** en selecteer **Alle programma's** of **Programma's** > **EpsonNet** > **EpsonNet Config V4** > **EpsonNet Config**.

Starten in Mac OS X


Selecteer **Start** > **Toepassingen** > **Epson Software** > **EpsonNet** > **EpsonNet Config V4** > **EpsonNet Config**.

Toepassingen verwijderen


Opmerking:

Meld u aan op uw computer als beheerder. Voer het beheerderswachtwoord in als u hierom wordt gevraagd.


Toepassingen verwijderen - Windows

1. Druk op de knop  om de printer uit te schakelen.
 2. Sluit alle actieve toepassingen.
 3. **Configuratiescherm** openen:
 - Windows 8.1/Windows 8/Windows Server 2012 R2/Windows Server 2012
Selecteer **Bureaublad > Instellingen > Configuratiescherm**.
 - Behalve voor Windows 8.1/Windows 8/Windows Server 2012 R2/Windows Server 2012
Klik op de startknop en selecteer **Configuratiescherm**.
 4. Open **Een programma verwijderen** (of **Programma's installeren of verwijderen**):
 - Windows 8.1/Windows 8/Windows 7/Windows Vista/Windows Server 2012 R2/Windows Server 2012/
Windows Server 2008 R2/Windows Server 2008
Selecteer **Een programma verwijderen** in **Programma's**.
 - Windows XP/Windows Server 2003 R2/Windows Server 2003
Klik op **Programma's installeren of verwijderen**.
 5. Selecteer de software die u wilt verwijderen.
 6. De toepassingen verwijderen:
 - Windows 8.1/Windows 8/Windows 7/Windows Vista/Windows Server 2012 R2/Windows Server 2012/
Windows Server 2008 R2/Windows Server 2008
Klik op **Verwijderen/wijzigen** of **Verwijderen**.
 - Windows XP/Windows Server 2003 R2/Windows Server 2003
Klik op **Wijzigen/Verwijderen** of **Verwijderen**.
- Opmerking:**
Als het venster **Gebruikersaccountbeheer** wordt weergegeven, klikt u op **Doorgaan**.
7. Volg de instructies op het scherm.

Toepassingen verwijderen - Mac OS X

1. Download de Uninstaller met EPSON Software Updater.
Als u de Uninstaller hebt gedownload, hoeft u deze niet telkens opnieuw te downloaden wanneer u de toepassing verwijdert.
2. Druk op de knop  om de printer uit te schakelen.

Informatie over toepassingen en netwerkdiensten

3. Om de printerdriver te deïnstalleren, selecteer **Systeemvoorkeuren** in het  menu > **Printers & Scanners** (of **Afdrukken & scannen**, **Afdrukken & fax**) en verwijder de printer uit de printerlijst.
4. Sluit alle actieve toepassingen.
5. Selecteer **Start** > **Toepassingen** > **Epson Software** > **Uninstaller**.
6. Selecteer de toepassing die u wilt verwijderen en klik vervolgens op **Maak installatie ongedaan**.



Belangrijk:

De Uninstaller verwijdert alle Epson-inktjetprinterdrivers van de computer. Als u meerdere Epson inktjetprinters gebruikt en u enkel bepaalde drivers wenst te verwijderen, verwijder ze dan eerst allemaal en installeer dan enkel de vereiste drivers.

Opmerking:

*Als u de toepassing die u wilt verwijderen niet kunt vinden in de lijst, kunt u deze niet verwijderen met de Uninstaller. Selecteer in dat geval **Start** > **Toepassingen** > **Epson Software**, kies de toepassing die wilt verwijderen en sleep deze vervolgens naar het prullenmandpictogram.*

Gerelateerde informatie

➔ [“EPSON Software Updater” op pagina 84](#)

Toepassingen installeren

Installeer de laatste toepassingen die beschikbaar zijn op de website als uw computer is verbonden met een netwerk. Als u de toepassingen niet kunt downloaden van de website, installeert u deze van de software-CD die met de printer is geleverd.

Opmerking:

- Meld u aan op uw computer als beheerder. Voer het beheerderswachtwoord in als u hierom wordt gevraagd.
- Wanneer u een toepassing opnieuw wilt installeren, moet u deze eerst verwijderen.

1. Sluit alle actieve toepassingen.
2. Koppel de printer en computer tijdelijk los als u de printerdriver installeert.

Opmerking:

Verbindt de printer en computer pas als de instructies dit zeggen.

3. Installeer de toepassingen door de instructies op onderstaande website te volgen.

<http://epson.sn>

Gerelateerde informatie

➔ [“Toepassingen verwijderen” op pagina 85](#)

Een PostScript printerdriver installeren

Een PostScript printerdriver installeren d.m.v. een USB-interface - Windows

1. Schakel alle antivirusprogramma's uit.
2. Plaats de software-CD die met de printer is geleverd in de computer en download het bestand 'Driver/PostScript/eppsnt.inf'.

Opmerking:

Als uw computer niet over een cd/dvd-lezer beschikt, download de driver dan via de Epson support website.

<http://www.epson.eu/Support> (Europa)

<http://support.epson.net/> (buiten Europa)

3. Sluit de printer op de computer aan d.m.v. een USB-kabel en schakel de printer vervolgens in.

Opmerking:

Bij Windows Vista/Windows XP klikt u in het scherm **Nieuwe hardware gevonden op Vraag me later nogmaals**.

4. Voeg een printer toe.

- Windows 8.1/Windows 8/Windows Server 2012 R2/Windows Server 2012

Selecteer **Bureaublad > Instellingen > Configuratiescherm > Apparaten en printers weergeven in Hardware en geluiden** en klik dan op **Een printer toevoegen**.

- Windows 7/Windows Server 2008 R2

Klik op de knop Start, selecteer **Bureaublad > Apparaten en printers weergeven in Hardware en geluiden** en klik dan op **Een printer toevoegen**.

- Windows Vista/Windows Server 2008

Klik op de knop Start, selecteer **Configuratiescherm > Printers in Hardware en geluiden** en klik dan op **Een printer toevoegen**.

- Windows XP/Windows Server 2003 R2/Windows Server 2003

Klik op de knop Start, selecteer **Configuratiescherm > Printers en andere hardware > Printers en faxapparaten > Een printer toevoegen** en klik dan op **Volgende**.

5. Voeg een lokale printer toe.

- Windows 8.1/Windows 8/Windows Server 2012 R2/Windows Server 2012

Klik op **De printer die ik wil toevoegen staat niet in de lijst**, selecteer **Voeg een lokale printer of netwerkprinter toe met handmatige instellingen** en klik dan op **Volgende**.

- Windows 7/Windows Vista/Windows Server 2008 R2/Windows Server 2008

Klik op **Een lokale printer toevoegen**.

- Windows XP/Windows Server 2003 R2/Windows Server 2003

Selecteer **Lokale printer verbonden met deze computer**, vink **Mijn Plug & Play printer automatisch detecteren** uit en klik dan op **Volgende**.

6. Selecteer **Gebruik een bestaande poort**, selecteer **USB001 (Virtuele printerpoort voor USB)** en klik dan op **Volgende**.

7. Klik op **Open schijf**, specificeer het "eppsnt.inf" bestand op de software-disk of het bestand dat u gedownload hebt en klik op **OK**.

Informatie over toepassingen en netwerkdiensten

8. Selecteer uw printer en klik vervolgens op **Volgende**.
9. Volg de instructies op het scherm voor het vervolg van de installatie.

Een PostScript printerdriver installeren d.m.v. een netwerk-interface - Windows

1. Selecteer **Menu > Netwerkstatus > Wi-Fi/netwerkstatus** op het bedieningspaneel en bevestig het IP-adres.
2. Schakel alle antivirusprogramma's uit.
3. Schakel de printer uit.
4. Plaats de software-CD die met de printer is geleverd in de computer en download het bestand 'Driver/PostScript/eppsnt.inf'.

Opmerking:

Als uw computer niet over een cd/dvd-lezer beschikt, download de driver dan via de Epson support website.

<http://www.epson.eu/Support> (Europa)

<http://support.epson.net/> (buiten Europa)

5. Voeg een printer toe.
 - Windows 8.1/Windows 8/Windows Server 2012 R2/Windows Server 2012
Selecteer **Bureaublad > Instellingen > Configuratiescherm > Apparaten en printers weergeven in Hardware en geluiden** en klik dan op **Een printer toevoegen**.
 - Windows 7/Windows Server 2008 R2
Klik op de knop Start, selecteer **Bureaublad > Apparaten en printers weergeven in Hardware en geluiden** en klik dan op **Een printer toevoegen**.
 - Windows Vista/Windows Server 2008
Klik op de knop Start, selecteer **Configuratiescherm > Printers in Hardware en geluiden** en klik dan op **Een printer toevoegen**.
 - Windows XP/Windows Server 2003 R2/Windows Server 2003
Klik op de knop Start, selecteer **Configuratiescherm > Printers en andere hardware > Printers en faxapparaten > Een printer toevoegen** en klik dan op **Volgende**.
6. Voeg een lokale printer toe.
 - Windows 8.1/Windows 8/Windows Server 2012 R2/Windows Server 2012
Klik op **De printer die ik wil toevoegen staat niet in de lijst**, selecteer **Voeg een lokale printer of netwerkprinter toe met handmatige instellingen** en klik dan op **Volgende**.
 - Windows 7/Windows Vista/Windows Server 2008 R2/Windows Server 2008
Klik op **Een lokale printer toevoegen**.
 - Windows XP/Windows Server 2003 R2/Windows Server 2003
Selecteer **Lokale printer verbonden met deze computer**, vink **Mijn Plug & Play printer automatisch detecteren** uit en klik dan op **Volgende**.

Informatie over toepassingen en netwerkdiensten

7. Selecteer **Creëer een nieuwe poort**, selecteer **Standaard TCP/IP poort** en klik dan op **Volgende**.

Opmerking:

*Bij Windows XP/Windows Server 2003 R2/Windows Server 2003, wanneer de **Add Standard TCP/IP Printer Port Wizard** verschijnt, klikt u op **Volgende**.*

8. Voer het IP-adres van de printer in en klik op **Volgende**.

Opmerking:

*Bij Windows XP/Windows Server 2003 R2/Windows Server 2003, wanneer de **Add Standard TCP/IP Printer Port Wizard** verschijnt, klikt u op **Voltooien**.*

9. Klik op **Open schijf**, specificeer het "eppsnt.inf" bestand op de software-disk of het bestand dat u gedownload hebt en klik op **OK**.
10. Selecteer uw printer en klik vervolgens op **Volgende**.
11. Volg de instructies op het scherm voor het vervolg van de installatie.

Een PostScript printerdriver installeren - Mac OS X


Download de printerdriver via de Epson support website en installeer deze.

<http://www.epson.eu/Support> (Europa)

<http://support.epson.net/> (buiten Europa)

U hebt het IP-adres van de printer nodig. Controleer het IP-adres via **Menu > Netwerkstatus > Wi-Fi/netwerkstatus** op het bedieningspaneel.

De printerdriver toevoegen (uitsluitend voor Mac OS X)

1. Selecteer **Systeemvoorkeuren** in het menu  > **Printers en scanners** (of **Afdrukken en scannen, Afdrukken en faxen**).
2. Klik op + en selecteer dan **Een andere printer of scanner toevoegen**.
3. Selecteer uw printer en klik vervolgens op **Toevoegen**.

Opmerking:

Als uw printer niet in de lijst staat, controleer of hij goed aangesloten en ingeschakeld is.

De Epson Universal-printerdriver installeren (uitsluitend voor Windows)

De Epson Universal-printerdriver is een universele PCL6-printerdriver met de volgende functies:

- Hij ondersteunt basisafdrukfuncties voor kantoortoepassingen.
- Hij ondersteunt meerdere zakelijke Epson-printers alsook deze printer.
- Hij ondersteunt de meeste talen van de printerdrivers voor deze printer.

U heeft het IP-adres van de printer misschien nodig tijdens het installeren van de printerdriver. Controleer het IP-adres via **Menu > Netwerkstatus > Wi-Fi/netwerkstatus** op het bedieningspaneel.

1. Download het uitvoerbare bestand van de driver van de Epson-ondersteuningswebsite.

<http://www.epson.eu/Support> (Europa)

Informatie over toepassingen en netwerkdiensten

<http://support.epson.net/> (buiten Europa)

Opmerking:

We raden u aan om de recentste driver van de website te downloaden. U kan deze echter ook vinden op de software-CD die met de printer is geleverd. Open 'Driver\PCLUniversal' of 'Driver\Universal'.

2. Dubbelklik op het uitvoerbare bestand dat u hebt gedownload van de website of die op de software-CD staat.
3. Volg de instructies op het scherm voor het vervolg van de installatie.

Toepassingen en firmware bijwerken

Bepaalde problemen kunnen worden opgelost door de toepassingen en firmware opnieuw te installeren. Zorg ervoor dat u de nieuwste versie van de toepassingen en firmware gebruikt.

1. Controleer of de printer en de computer zijn aangesloten, en of de computer met internet is verbonden.
2. Start EPSON Software Updater en werk de toepassingen of de firmware bij.



Belangrijk:

Schakel de computer of printer niet uit tijdens de update.

Opmerking:

Als u de toepassing die u wilt bijwerken niet kunt vinden in de lijst, kunt u deze niet bijwerken met de EPSON Software Updater. Kijk op uw lokale Epson-website voor de nieuwste versies van de toepassingen.

<http://www.epson.com>

Gerelateerde informatie

➔ [“EPSON Software Updater” op pagina 84](#)

Problemen oplossen

De printerstatus controleren

Op het display kunt u foutberichten en een geschatte waarde van het inktniveau bekijken.

Berichten op het display bekijken

Als er een foutmelding op het display wordt weergegeven, volgt u de instructies op het scherm of de onderstaande oplossingen om het probleem op te lossen.

Foutmeldingen	Oplossingen
Printerfout 0xXX Schakel de printer uit en weer in. Raadpleeg de documentatie voor details.	Verwijder al het papier en beschermingsmateriaal uit de printer. Neem contact op met uw wederverkoper als de foutmelding aanhoudt.
U moet volgende inkttoevoereenhe(i)d(en) vervangen.	Voor een optimale afdrukkwaliteit en bescherming van de printkop blijft een variabele inktreserve in het patroon achter op het moment waarop de printer aangeeft dat u de inkttoevoereenheid moet vervangen. Vervang twee nieuwe inkttoevoereenheden.
Geheugen vol.	Probeer onderstaande methodes voor het reduceren van de grootte van de afdruktaak. <ul style="list-style-type: none"> <input type="checkbox"/> Verlaag de afdrukkwaliteit en de resolutie. <input type="checkbox"/> Wijzig de opmaak. <input type="checkbox"/> Verlaag het aantal afbeeldingen, letters of lettertypes.
Ongeldig IP-adres en subnetmasker. Voer ze op de juiste wijze in. Raadpleeg uw documentatie.	Raadpleeg de <i>Netwerkhandleiding</i> .
Recovery Mode	De printer is in herstelmodus gestart omdat de firmware-update is mislukt. Volg de onderstaande stappen om opnieuw te proberen de firmware bij te werken. <ol style="list-style-type: none"> 1. Sluit de computer en de printer met een USB-kabel op elkaar aan. (In herstelmodus kunt u de firmware niet via een netwerkverbinding bijwerken.) 2. Ga naar uw lokale Epson-website voor verdere instructies.

Gerelateerde informatie

- ➔ [“Contact opnemen met de klantenservice van Epson” op pagina 126](#)
- ➔ [“Inkttoevoereenheden vervangen” op pagina 64](#)
- ➔ [“Toepassingen en firmware bijwerken” op pagina 90](#)

De printerstatus controleren - Windows

1. Open het venster van de printerdriver.

Problemen oplossen

- Klik op **EPSON Status Monitor 3** in het tabblad **Hulpprogramma's** en selecteer daar **Details**.

Opmerking:

Als **EPSON Status Monitor 3** is uitgeschakeld, klikt u op **Extra instellingen** op het tabblad **Hulpprogramma's** en selecteert u **EPSON Status Monitor 3 inschakelen**.


Gerelateerde informatie

- ➔ [“Windows-printerdriver” op pagina 81](#)


De printerstatus controleren - Mac OS X

- Open het hulpprogramma voor de printerdriver:

- Mac OS X v10.6.x to v10.9.x

Selecteer **Systeemvoorkeuren** in het  menu > **Printers & Scanners** (of **Afdrukken & scanne, Afdrukken & fax**) en selecteer de printer. Klik op **Opties en toebehoren** > **Hulpprogramma** > **Open Printerhulpprogramma**.

- Mac OS X v10.5.8

Selecteer **Systeemvoorkeuren** in het menu  > **Afdrukken en faxen**. Selecteer vervolgens de printer. Klik op **Open afdrukwachtrij** > **Hulpprogramma**.

- Klik op **EPSON Status Monitor**.

Vastgelopen papier verwijderen

Controleer de foutmelding die op het bedieningspaneel wordt weergegeven en volg de instructies om het vastgelopen papier, inclusief afgescheurde stukjes, te verwijderen. Verwijder hierna de foutmelding.



Belangrijk:

Verwijder voorzichtig het vastgelopen papier. Het papier krachtadig verwijderen kan de printer beschadigen.

Vastgelopen papier verwijderen uit het voorpaneel

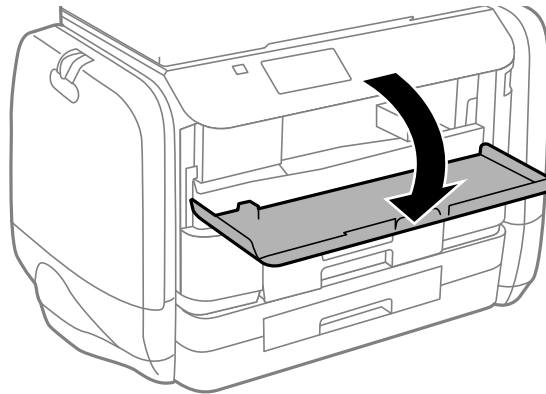


Let op:

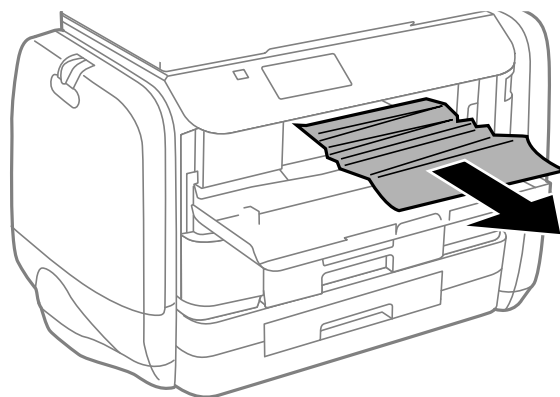
Raak nooit de knoppen van het bedieningspaneel aan als u met uw hand in de printer zit. Als de printer begint te werken, kunt u zich verwonden. Raak de uitstekende delen niet aan om verwondingen te voorkomen.

Problemen oplossen

1. Open het voorpaneel.



2. Verwijder het vastgelopen papier.



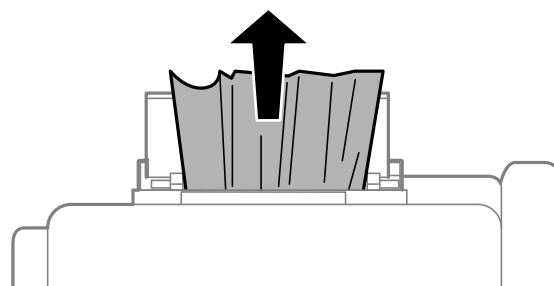
Belangrijk:

Raak de onderdelen in de printer niet aan. Dit kan een storing veroorzaken.

3. Sluit het voorpaneel.

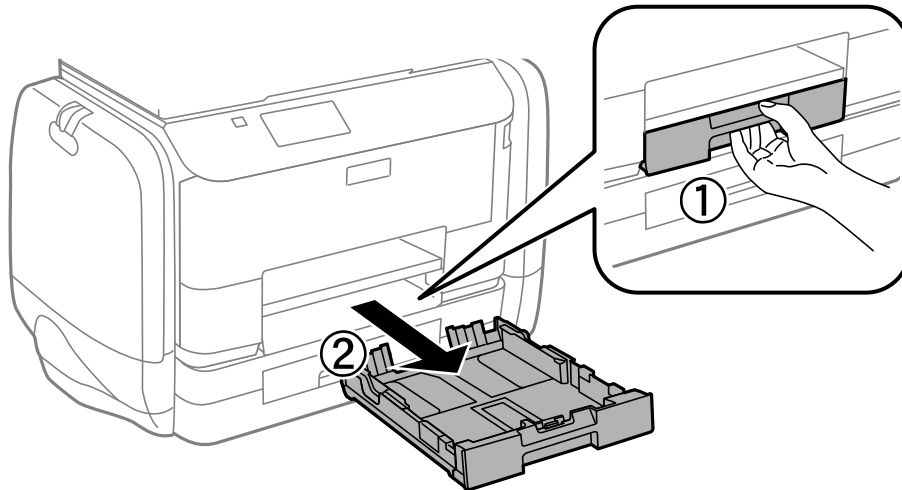
Vastgelopen papier verwijderen uit de Papiertoevoer achter

Verwijder het vastgelopen papier.

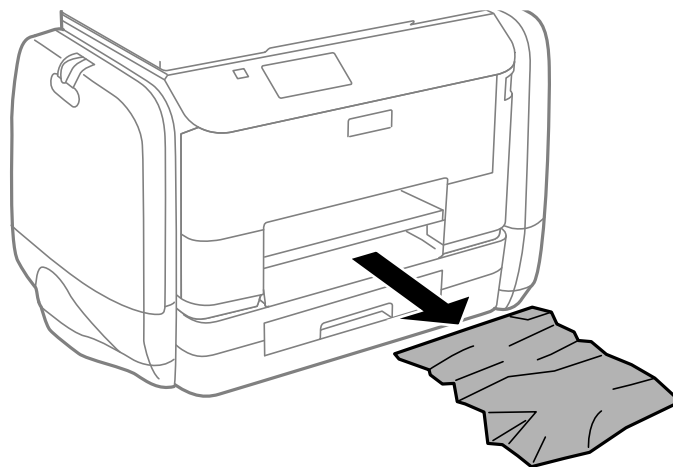


Vastgelopen papier verwijderen uit de Papiercassette

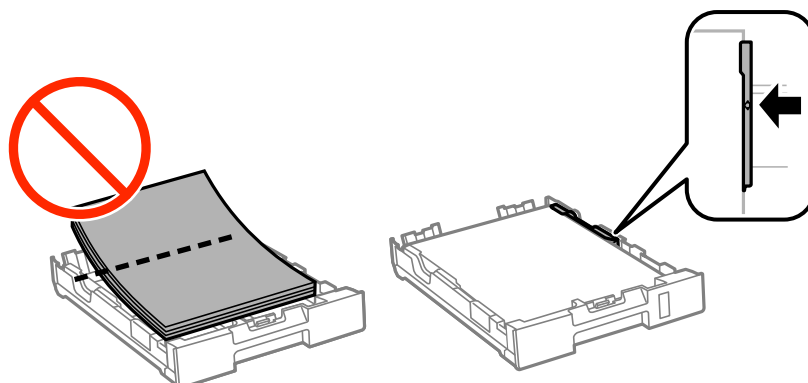
1. Sluit de uitvoerlade.
2. Trek de papiercassette uit de printer.



3. Verwijder het vastgelopen papier.



4. Lijn de randen van het papier uit en schuif de zijgeleiders tegen de randen van het papier aan.

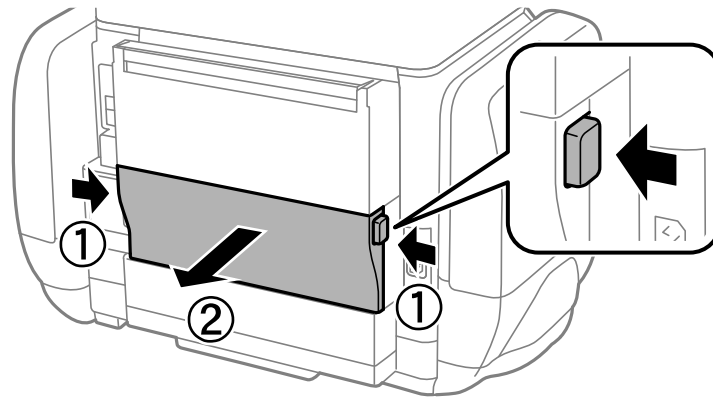


Problemen oplossen

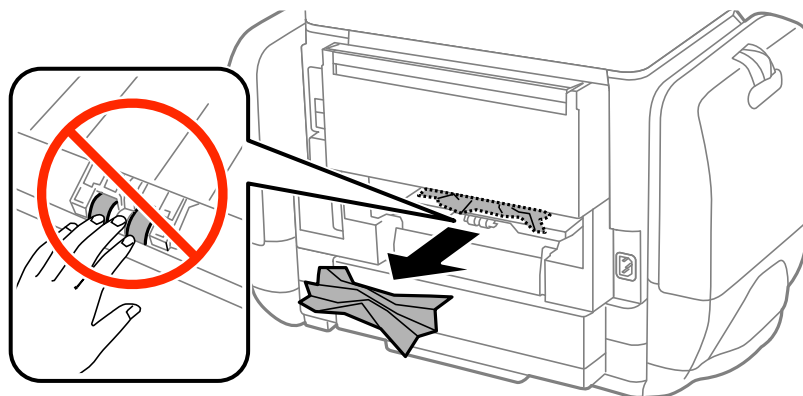
5. Laad de papercassette in de printer.

Vastgelopen papier verwijderen uit het Achterpaneel

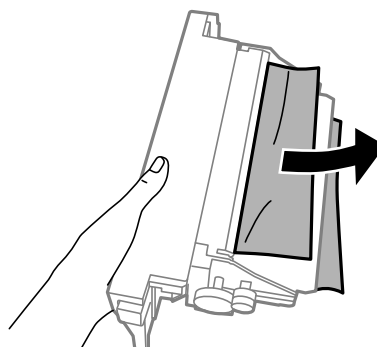
1. Verwijder de achterpaneel.



2. Verwijder het vastgelopen papier.



3. Verwijder het vastgelopen papier uit de achterpaneel



4. Laad de achterpaneel in de printer.

Papier wordt niet goed ingevoerd

Controleer het volgende als het papier scheef, met verschillende vellen tegelijk of helemaal niet wordt ingevoerd, of als papier wordt uitgeworpen.


- Plaats de printer op een vlakke ondergrond en gebruik deze in de aanbevolen omgevingsomstandigheden.
- Gebruik papier dat ondersteund wordt door deze printer.
- Volg de voorzorgsmaatregelen voor papierverwerking.
- Laad het papier in de juiste richting en schuif de zijgeleiders tegen de randen van het papier aan.
- Laad niet meer dan het maximale aantal pagina's voor de specifieke papersoort. Let er bij gewoon papier op dat het niet boven de streep net onder het symbool ▼ aan de binnenzijde van de geleider komt.
- Duw de papercassette er helemaal in.
- Als er een foutmelding over lege papierlades optreedt, hoewel er papier in de papiertoevoer achter zit, laad dan het papier nogmaals in het midden van de papiertoevoer achter.
- Wanneer er verschillende vellen tegelijk worden ingevoerd tijdens dubbelzijdig afdrukken, haalt u al het papier uit de papierbron voordat u het opnieuw laadt.
- Laad en werp het papier uit zonder af te drukken om het papiertraject te reinigen.
- Sluit de inktbehuizing meteen als u deze heeft geopend tijdens het afdrukken. Is de inktbehuizing open tijdens het afdrukken, dan wordt de afdruktaak gepauzeerd.
- Zorg ervoor dat de instellingen van het papierformaat en -type in de papierbron juist zijn.

Gerelateerde informatie



- ➔ [“Omgevingsspecificaties” op pagina 106](#)
- ➔ [“Beschikbaar papier en capaciteiten” op pagina 27](#)
- ➔ [“Vorzorgsmaatregelen voor papierverwerking” op pagina 26](#)
- ➔ [“Papier in de Papercassette laden” op pagina 30](#)
- ➔ [“Papier in de Papiertoevoer achter laden” op pagina 32](#)
- ➔ [“Het papiertraject reinigen om papierstoringen te voorkomen” op pagina 78](#)

Problemen met stroomtoevoer en bedieningspaneel

De stroom wordt niet ingeschakeld

- Houd de knop  iets langer ingedrukt.
- Controleer of het netsnoer goed in het stopcontact zit.

De stroom wordt niet uitgeschakeld


Houd de knop  iets langer ingedrukt. Als de printer ook hiermee niet uitgaat, haalt u de stekker uit het stopcontact. Zet de printer weer aan en zet deze vervolgens uit door op de knop  te drukken om te voorkomen dat de printkop uitdroogt.

Het display wordt donker

De printer staat in slaapstand. Druk op een willekeurige knop op het bedieningspaneel om het display weer te activeren.

Printer drukt niet af

Controleer het volgende als de printer niet werkt of niets afdrukt.

- Sluit de interfacekabel goed aan tussen printer en computer.
- Als u een USB-hub gebruikt, sluit u de printer direct op de computer aan.
- Als u de printer via een netwerk gebruikt, zorg er dan voor dat de printer aangesloten is op het netwerk. U kunt de status van de printer bekijken door de indicatoren op het bedieningspaneel te raadplegen of door het netwerkstatusblad af te drukken. Als de printer niet met een netwerk is verbonden, raadpleeg de *Netwerkhandleiding*.
- Als u een grote afbeelding afdrukt, kan de computer niet genoeg geheugen hebben. Druk de afbeelding af op een lagere resolutie of een kleiner formaat.
- In Windows, klik op **Wachtrij** op het tabblad **Hulpprogramma's** van de printerdriver en controleer het volgende.
 - Controleer of er gepauzeerde afdruktaken zijn.
Annuleer het afdrukken indien nodig.
 - Zorg ervoor dat de printer niet offline of in wachtstand staat.
Als de printer offline is of in wachtstand staat, schakel de relevante instelling dan uit via het menu **Printer**.
 - Zorg ervoor dat de printer is geselecteerd als standaardprinter via het menu **Printer** (er moet een vinkje op het item staan).
Als de printer niet als standaardprinter is geselecteerd, stelt u deze in als de standaardprinter.
- Zorg er bij Mac OS X voor dat de printerstatus niet **Pauze** is.
Selecteer **Systeemvoorkeuren** in het menu  > **Printers en scanners** (of **Afdrukken en scannen**, **Afdrukken en faxen**), en dubbelklik dan op de printer. Als de printer gepauzeerd is, klik dan op **Hervatten** (of **Printer hervatten**).
- Voer een spuitstukcontrole uit en reinig dan de printkop als er spuitkanaaltjes van de printkop verstopt zitten.
- Het is mogelijk dat u de printer niet kunt gebruiken via AirPrint als de nodige protocollen of instellingen zijn uitgeschakeld. Schakel AirPrint in met Web Config.

Gerelateerde informatie

- ➔ [“Afdrukken annuleren” op pagina 59](#)
- ➔ [“De printkop controleren en reinigen” op pagina 73](#)

Afdrukproblemen

Afdrukkwaliteit is slecht


Controleer het volgende als de afdrukkwaliteit slecht is vanwege wazige afdrukken, zichtbare strepen, ontbrekende kleuren, vervaagde kleuren, verkeerde uitlijning en mozaïek-achtige patronen op de afdrukken.

- Gebruik papier dat ondersteund wordt door deze printer.
- Niet afdrukken op papier dat vochtig, beschadigd of te oud is.
- Druk het papier of de enveloppe plat als het papier gekruld is of de enveloppe lucht bevat.
- Druk af met hoge resolutie-gegevens bij het afdrukken van afbeeldingen of foto's. Afbeeldingen op websites gebruiken meestal een lage resolutie terwijl ze goed lijken op de display. Hierdoor kan de afdrukkwaliteit afnemen.
- Selecteer de geschikte instelling voor het papierformaat in de printerdriver voor het papierformaat dat in de printer is geladen.
- Afdrukken met een hoge kwaliteitsinstelling in de printerdriver.
- Als u **Standaard - Levendig** selecteerde als kwaliteitsinstelling voor de printerdriver van Windows, wijzig dit dan naar **Standaard**. Als u **Normaal - Levendig** selecteerde als kwaliteitsinstelling voor de printerdriver van Mac OS X, wijzig dit dan naar **Normaal**.
- Bij gebruik van bepaalde fotobewerkingsfuncties kunnen de kleuren veranderen of kan de toon onnatuurlijk ogen. Probeer deze functies uit te schakelen.
 - Windows

Selecteer **Aangepast** bij **Kleurcorrectie** op het tabblad **Meer opties** van de printerdriver. Klik op **Geavanceerd** en probeer dan iets anders dan **PhotoEnhance** als **Kleurenbeheer** instelling.
 - Mac OS X

Selecteer **Kleuren aanpassen** in het snelmenu van het afdrukdialog en selecteer vervolgens **EPSON Kleurencontrole**. Selecteer **Kleurenopties** in het pop-upmenu en selecteer dan iets anders dan **PhotoEnhance**.
- Deactiveer de instelling in twee richtingen (of met hoge snelheid). Wanneer deze instelling is geselecteerd, drukt de printkop in beide richtingen af, en worden verticale lijnen mogelijk niet goed uitgelijnd. Als u deze functie uitschakelt, kan het afdrukken langzamer verlopen.
 - Windows

Hef de selectie op van **Hoge snelheid** in het tabblad **Meer opties** van de printerdriver.
 - Mac OS X

Selecteer **Systeemvoorkeuren** in het menu  > **Printers en scanners** (of **Afdrukken en scannen, Afdrukken en faxen**) en selecteer dan de printer. Klik op **Opties en toebehoren** > **Opties** (of **Driver**). Selecteer **Uit** voor **Afdrukken met hoge snelheid**.
- Voer een spuitstukcontrole uit en reinig dan de printkop als er spuitkanaaltjes van de printkop verstopt zitten.
- Lijn de printkop uit. Als uw afdrukken horizontale streepvorming of strepen bevatten na het uitproberen van **Printkop reinigen** en **Horizontale uitlijning**, selecteert u **Menu** > **Onderhoud** > **Horizontale strepen verbeteren** om de horizontale uitlijning nauwkeurig af te stellen.
- Het papier niet meteen stapelen na het afdrukken.
- Laat de afdrukken volledig drogen voor u ze wegsteekt of uitstalt. Vermijd direct zonlicht, gebruik geen droger en raak de afgedrukte zijde van het papier niet aan tijdens het drogen van de afdrukken.

Problemen oplossen

- Probeer originele Epson inkttoevoereenheden te gebruiken. Dit product is ontworpen om kleuren aan te passen van originele Epson inkttoevoereenheden. Het gebruik van niet-originele inkttoevoereenheden kan ervoor zorgen dat de afdrukkwaliteit daalt.
- Epson raadt aan om de inkttoevoereenheid te gebruiken voor de vervaldatum op de verpakking.
- Epson raadt aan om origineel Epson-papier te gebruiken in plaats van gewoon papier voor het afdrucken van afbeeldingen of foto's. Druk op de afdrukbare zijde van het originele Epson-papier.

Gerelateerde informatie

- ➔ [“Voorzorgsmaatregelen voor papierverwerking” op pagina 26](#)
- ➔ [“Lijst met papiertypes” op pagina 29](#)
- ➔ [“De printkop controleren en reinigen” op pagina 73](#)
- ➔ [“De printkop uitlijnen” op pagina 75](#)
- ➔ [“Horizontale strepen verbeteren” op pagina 77](#)
- ➔ [“Beschikbaar papier en capaciteiten” op pagina 27](#)

Positie, formaat of marges van de afdruk zijn niet juist

- Laad papier in de juiste richting en schuif de zijgeleiders tegen de randen van het papier.
- Selecteer de geschikte instelling voor het formaat op het bedieningspaneel of in de printerdriver.
- Pas de marge-instelling in de toepassing aan zodat deze binnen het afgedrukte gedeelte valt.

Gerelateerde informatie


- ➔ [“Papier in de Papiercassette laden” op pagina 30](#)
- ➔ [“Papier in de Papiertoevoer achter laden” op pagina 32](#)
- ➔ [“Afdrukbaar gebied” op pagina 104](#)

Vegen of vlekken op papier

Controleer het volgende als er vegen of vlekken op het papier komen tijdens het afdrucken.

- Reinig het papiertraject.
- Laad papier in de juiste richting.
- Wanneer u handmatig dubbelzijdig afdrukt, controleert u of de inkt volledig droog is voordat u het papier terugplaatst.

Problemen oplossen

- Activeren om vlekken op dik papier te beperken. Als u deze functie activeert, vermindert de afdrukkwaliteit mogelijk of gaat het afdrukken langer duren. Daarom moet u deze functie standaard uitschakelen.
 - Bedieningspaneel
Selecteer **Menu > Onderhoud** in het startscherm en activeer dan **Dik papier**.
 - Windows
Klik op **Extra instellingen** in het tabblad **Hulpprogramma's** van de printerdriver en selecteer **Dik papier en enveloppes**.
 - Mac OS X
Selecteer **Systeemvoorkeuren** in het menu  > **Printers en scanners** (of **Afdrukken en scannen, Afdrukken en faxen**), en selecteer dan de printer. Klik op **Opties en toebehoren > Opties** (of **Driver**). Selecteer **Aan** voor **Dik papier en enveloppes**.
- Wanneer u iets met een hoge gegevensdichtheid, zoals afbeeldingen of grafieken, automatisch dubbelzijdig afdrukt, verlaagt u de instelling voor afdrukdichtheid en kiest u een langere droogtijd in de printerdriver.

Gerelateerde informatie

- ➔ [“Het papiertraject vrijmaken van inktvlekken” op pagina 77](#)
- ➔ [“Papier in de Papiercassette laden” op pagina 30](#)
- ➔ [“Papier in de Papiertoevoer achter laden” op pagina 32](#)
- ➔ [“Dubbelzijdig afdrukken” op pagina 38](#)
- ➔ [“Afdrukkwaliteit is slecht” op pagina 98](#)

Afgedrukte tekens zijn niet juist of onleesbaar

- Sluit de interfacekabel goed aan tussen printer en computer.
- Annuleer gepauzeerde afdruktaken.
- Zet de computer niet handmatig in de **Stand-by-** of **Slaap-**stand tijdens het afdrukken. Als u de computer terug opstart, worden er mogelijk onleesbare pagina's afgedrukt.

Gerelateerde informatie

- ➔ [“Afdrukken annuleren” op pagina 59](#)

De afgedrukte afbeelding is omgekeerd

Hef de selectie van instellingen voor het spiegelen van afbeeldingen op in de printerdriver of de toepassing.

- Windows
Hef de selectie op van **Spiegel afbeelding** op het tabblad **Meer opties** van de printerdriver.
- Mac OS X
Hef de selectie op van **Spiegel afbeelding** in het menu **Printerinstellingen** van het afdrukdialog.



Het probleem kon niet worden opgelost

Als u alle onderstaande oplossingen hebt geprobeerd en het probleem is nog steeds niet opgelost, verwijder dan de printerdriver en installeer deze opnieuw.

Gerelateerde informatie

- ➔ “Toepassingen verwijderen” op pagina 85
- ➔ “Toepassingen installeren” op pagina 86

Afdrukken verloopt te traag

- Wanneer u meer dan ongeveer 10 minuten lang continu afdrukt, wordt het afdrukken vertraagd om te voorkomen dat het printermechanisme oververhit en beschadigd raakt. Het afdrukken kan echter worden voortgezet. Als u de normale afdruksnelheid wilt herstellen, laat u de printer minstens 30 minuten inactief. De afdruksnelheid wordt niet hersteld als de stroom uit is.
- Sluit alle onnodige toepassingen.
- Verlaag de kwaliteitsinstelling in de printerdriver. Afdrukken met hoge kwaliteit duurt langer.
- Schakel de bidirectionele (of hogesnelheids-)instelling in. Wanneer deze instelling is geselecteerd, drukt de printkop in beide richtingen af, en verhoogt de afdruksnelheid.
 - Windows
Selecteer **Hoge snelheid** in het tabblad **Meer opties** van de printerdriver.
 - Mac OS X
Selecteer **Systeemvoorkeuren** in het menu  > **Printers en scanners** (of **Afdrukken en scannen, Afdrukken en faxen**), en selecteer dan de printer. Klik op **Opties en toebehoren** > **Opties** (of **Driver**). Selecteer **Aan** voor **Afdrukken met hoge snelheid**.
- Deactiveer de stille modus. Wanneer deze functie actief is, daalt de afdruksnelheid.
 - Windows
Selecteer **Uit** bij **Stille modus** op het tabblad **Hoofdgroep** van de printerdriver.
 - Mac OS X
Selecteer **Systeemvoorkeuren** in het menu  > **Printers en scanners** (of **Afdrukken en scannen, Afdrukken en faxen**), en selecteer dan de printer. Klik op **Opties en toebehoren** > **Opties** (of **Driver**). Selecteer **Uit** voor **Stille modus**.

Problemen met de PostScript printerdriver

Opmerking:

De menu-items en tekst op de printer variëren mogelijk naargelang de IT-omgeving.

De printer drukt niet af bij gebruik van de PostScript printerdriver

- Stel **Afdruktaal** in op **Auto** of **PS3** op het bedieningspaneel.
- Als u geen tekstgegevens kunt afdrukken, hoewel **Tekstdetectie** ingeschakeld is op het bedieningspaneel, stel dan de instelling **Afdruktaal** in op **PS3**.
- Bij Windows drukt de printer mogelijk niet af bij grote aantallen afdruktaken. Selecteer **Rechtstreeks naar de printer afdrukken** in het tabblad **Geavanceerd** van de printereigenschappen.

Gerelateerde informatie

➔ [“Systeembeheer” op pagina 20](#)

De printer drukt niet juist af bij gebruik van de PostScript printerdriver

- Als het bestand gecreëerd is in een toepassing die u toelaat om de gegevensindeling te wijzigen, zoals Adobe Photoshop, zorg er dan voor dat de instellingen in de toepassing overeenstemmen met de instellingen in de printerdriver.
- EPS-bestanden in binaire opmaak worden mogelijk niet juist afgedrukt. Stel de opmaak in op ASCII als u EPS-bestanden creëert.
- Bij Windows kan de printer geen binaire gegevens afdrukken als deze d.m.v. een USB-interface met de computer verbonden is. Stel de instelling **Uitvoerprotocol** op het tabblad **Apparaatinstellingen** in de printereigenschappen in op **ASCII** of **TBCP**.
- Bij Windows moet u de geschikte lettertypes kiezen op het tabblad **Apparaatinstellingen** in de printereigenschappen.

De afdrukkwaliteit is slecht bij gebruik van de PostScript printerdriver

U kunt geen kleurinstellingen configureren op het tabblad **Papier/Kwaliteit** van de printerdriver. Klik op **Geavanceerd** en stel de **Kleur** in.

Het afdrukken gaat te traag bij gebruik van de PostScript printerdriver

Stel de **Afdrukkwaliteit** in op **Snel**.

Overige problemen

Lichte elektrische schok wanneer u de printer aanraakt

Als er vele randapparaten op de computer zijn aangesloten, kunt u een lichte elektrische schok krijgen wanneer u de printer aanraakt. Installeer een aardingskabel naar de computer die op de printer is aangesloten.

Printer maakt veel lawaai tijdens werking

Als de printer te veel lawaai maakt, schakel dan de stille modus in. De printer kan hierdoor echter langzamer gaan werken.

- Windows-printerdriver
Selecteer **Aan** voor **Stille modus** op het tabblad **Hoofdgroep**.

Problemen oplossen

Mac OS X-printerdriver

Selecteer **Systeemvoorkeuren** in het menu  > **Printers en scanners** (of **Afdrukken en scannen, Afdrukken en faxen**), en selecteer dan de printer. Klik op **Opties en toebehoren** > **Opties** (of **Driver**). Selecteer **Aan** voor **Stille modus**.

Wachtwoord vergeten?

Als u het beheerderswachtwoord vergeten bent, neem dan contact op met de klantendienst van Epson.

Gerelateerde informatie

➔ [“Contact opnemen met de klantenservice van Epson” op pagina 126](#)

Software wordt geblokkeerd door een firewall (alleen Windows)

Maak van de toepassing een door Windows Firewall toegelaten programma in de beveiligingsinstellingen in het **Configuratiescherm**.

Bijlage

Technische specificaties

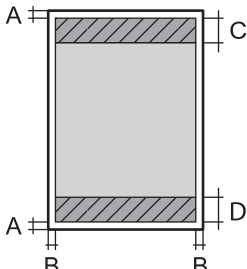
Printerspecificaties

Plaatsing van spuitstuk van printkop		Spuitkanaaltjes voor zwarte inkt: 400 × 2 rijen Spuitkanaaltjes voor kleureninkt: 400 × 2 rijen voor elke kleur
Gewicht van papier	Gewoon papier	64 tot 90 g/m ² (17 tot 24 lb)
	Dik papier	91 tot 256 g/m ² (25 tot 68 lb)
	Envelope	Envelope #10, DL, C6: 75 tot 90 g/m ² (20 tot 24 lb) Envelope C4: 80 tot 100 g/m ² (21 tot 26 lb)

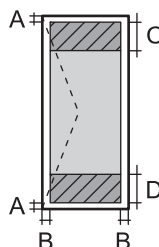
Afdrukbare gebied

Afdrukkwaliteit kan afnemen in de gearceerde gedeelten vanwege het printermechanisme.

Enkele vellen

	A	3.0 mm (0.12 in.)
	B	3.0 mm (0.12 in.)
	C	45.0 mm (1.77 in.)
	D	50.0 mm (1.97 in.)

Enveloppen

	A	3.0 mm (0.12 in.)
	B	5.0 mm (0.20 in.)
	C	18.0 mm (0.71 in.)
	D	45.0 mm (1.77 in.)

Interfacespecificaties

Voor computer	Hi-Speed USB
---------------	--------------

Bijlage

Wifi-specificaties

Normen	IEEE802.11b/g/n
Frequentiebereik	2,4 GHz
Coördinatiemodi	Infrastructuur, Ad-hoc ^{*1} , Wi-Fi Direct ^{*2 *3}
Draadloze beveiliging	WEP (64/128bit), WPA2-PSK (AES) ^{*4} , WPA2-Enterprise

*1 Niet ondersteund voor IEEE 802.11n.

*2 Niet ondersteund voor IEEE 802.11b.

*3 Simple AP modus is compatibel met een Ethernetverbinding.

*4 Voldoet aan WPA2-standaarden met ondersteuning voor WPA/WPA2 Personal.

Ethernetspecificaties

Normen	IEEE802.3i (10BASE-T) IEEE802.3u (100BASE-TX) IEEE802.3ab (1000BASE-T) ^{*1} IEEE802.3az (Energy Efficient Ethernet) ^{*2}
Communicatiemodus	Auto, 10Mbps Full duplex, 10Mbps Half duplex, 100Mbps Full duplex, 100Mbps Half duplex
Aansluiting	RJ-45

*1 Gebruik een STP-kabel (Shielded Twisted Pair) van categorie 5e of hoger om radiostoring te voorkomen.

*2 Het verbonden apparaat moet voldaan aan de IEEE802.3az-standaarden.

Beveiligingsprotocol

IEEE802.1X*	
IPsec/IP Filtering	
SSL/TLS	HTTPS Server/Client
	IPPS
SNMPv3	

* U hebt een apparaat nodig in overeenstemming met IEEE802.1X.

Ondersteunde services van derden

AirPrint	Afdrukken	iOS 5 of later/Mac OS X v10.7.x of later
Google Cloud Print		

Bijlage

Dimensies

Dimensies	<p>Opslagruimte</p> <ul style="list-style-type: none"> <input type="checkbox"/> Breedte: 664 mm (26.1 in.) <input type="checkbox"/> Diepte: 435 mm (17.1 in.) <input type="checkbox"/> Hoogte: 413 mm (16.3 in.) <p>Afdrukken</p> <ul style="list-style-type: none"> <input type="checkbox"/> Breedte: 664 mm (26.1 in.) <input type="checkbox"/> Diepte: 655 mm (25.8 in.) <input type="checkbox"/> Hoogte: 512 mm (20.2 in.)
Gewicht*	Ongev. 20.9 kg (46.1 lb)

* Zonder de inkttoevoereenheden en de stroomkabel.

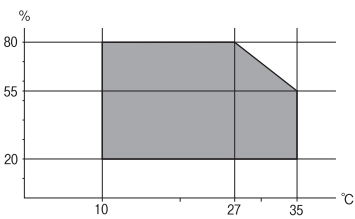
Elektrische specificaties

Model	Model 100 tot 240 V	Model 220 tot 240 V
Nominaal frequentiebereik	50 tot 60 Hz	50 tot 60 Hz
Nominale stroom	0.8 tot 0.4 A	0.4 A
Stroomverbruik (met USB-aansluiting)	<p>Afdrukken: Ca. 25 W (ISO/IEC24712)</p> <p>Gereed: Ca. 6.8 W</p> <p>Slaapstand: Ca. 2.4 W</p> <p>Uitschakelen: Ca. 0.4 W</p>	<p>Afdrukken: Ca. 25 W (ISO/IEC24712)</p> <p>Gereed: Ca. 6.9 W</p> <p>Slaapstand: Ca. 2.6 W</p> <p>Uitschakelen: Ca. 0.4 W</p>

Opmerking:

- Raadpleeg het etiket op de printer voor de spanning.
- Voor gebruikers in België: het stroomverbruik tijdens het kopiëren kan schommelen.
Raadpleeg <http://www.epson.be> voor de meest recente specificaties.

Omgevingspecificaties

Gebruik	<p>Gebruik de printer in het bereik weergegeven in de volgende grafiek.</p>  <p>Temperatuur: 10 tot 35 °C (50 tot 95 °F)</p> <p>Luchtvochtigheid: 20 tot 80% RV (zonder condensatie)</p>
---------	--

Bijlage

Opslag	Temperatuur: -20 tot 40 °C (-4 tot 104 °F)* Luchtvochtigheid: 5 tot 85% RV (zonder condensatie)
--------	--

* Opslag bij 40 °C (104 °F) is mogelijk voor één maand.

Omgevingspecificaties voor Inkttoevoereenheden

Opslagtemperatuur	- 20 tot 40 °C (- 4 tot 104 °F)*
Vriestemperatuur	- 23 °C (- 9.4 °F) De inkt ontdooit en is na ca. 12 uur bij 25 °C (77 °F) bruikbaar.

* Opslag bij 40 °C (104 °F) is mogelijk voor één maand.

Systemeisen

- Windows 8.1 (32-bit, 64-bit)/Windows 8 (32-bit, 64-bit)/Windows 7 (32-bit, 64-bit)/Windows Vista (32-bit, 64-bit)/Windows XP Professional x64 Edition/Windows XP (32-bit)/Windows Server 2012 R2/Windows Server 2012/Windows Server 2008 R2/Windows Server 2008 (32-bit, 64-bit)/Windows Server 2003 R2 (32-bit, 64-bit)/Windows Server 2003 (32-bit, 64-bit)
- Mac OS X v10.9.x/Mac OS X v10.8.x/Mac OS X v10.7.x/Mac OS X v10.6.x/Mac OS X v10.5.8

Opmerking:

- Mac OS X biedt mogelijk geen ondersteuning voor sommige toepassingen en functies.*
- Het UNIX-bestandssysteem (UFS) voor Mac OS X wordt niet ondersteund.*

Informatie m.b.t. lettertypes

Beschikbare lettertypes voor PostScript

Romaanse lettertypes

Naam lettertype
Albertus, Albertus Italic, Albertus Light
AntiqueOlive Roman, AntiqueOlive Italic, AntiqueOlive Bold, AntiqueOlive Compact
Apple Chancery
ITC AvantGarde Gothic Book, ITC AvantGarde Gothic Book Oblique, ITC AvantGarde Gothic Demi, ITC AvantGarde Gothic Demi Oblique
Bodoni, Bodoni Italic, Bodoni Bold, Bodoni Bold Italic, Bodoni Poster, Bodoni Poster Compressed
ITC Bookman Light, ITC Bookman Light Italic, ITC Bookman Demi, ITC Bookman Demi Italic
Carta
Chicago

Bijlage

Naam lettertype
Clarendon, Clarendon Light, Clarendon Bold
CooperBlack, CooperBlack Italic
Copperplate Gothic 32BC, Copperplate Gothic 33BC
Coronet
Courier, Courier Oblique, Courier Bold, Courier Bold Oblique
GillSans, GillSans Italic, GillSans Bold, GillSans Bold Italic, GillSans Condensed, GillSans Condensed Bold, GillSans Light, GillSans Light Italic, GillSans Extra Bold
Eurostile, Eurostile Bold, Eurostile Extended Two, Eurostile Bold Extended Two
Geneva
Goudy Oldstyle, Goudy Oldstyle Italic, Goudy Bold, Goudy BoldItalic, Goudy ExtraBold
Helvetica, Helvetica Oblique, Helvetica Bold, Helvetica Bold Oblique, Helvetica Condensed, Helvetica Condensed Oblique, Helvetica Condensed Bold, Helvetica Condensed Bold Oblique, Helvetica Narrow, Helvetica Narrow Oblique, Helvetica Narrow Bold, Helvetica Narrow Bold Oblique
Hoefler Text, Hoefler Text Italic, Hoefler Text Black, Hoefler Text Black Italic, Hoefler Text Ornaments
Joanna, Joanna Italic, Joanna Bold, Joanna Bold Italic
LetterGothic, LetterGothic Slanted, LetterGothic Bold, LetterGothic Bold Slanted
ITC Lubalin Graph Book, ITC Lubalin Graph Book Oblique, ITC Lubalin Graph Demi, ITC Lubalin Graph Demi Oblique
Marigold
Monaco
ITC Mona Lisa Recut
New Century Schoolbook Roman, New Century Schoolbook Italic, New Century Schoolbook Bold, New Century Schoolbook Bold Italic
New York
Optima, Optima Italic, Optima Bold, Optima Bold Italic
Oxford
Palatino Roman, Palatino Italic, Palatino Bold, Palatino Bold Italic
Stempel Garamond Roman, Stempel Garamond Italic, Stempel Garamond Bold, Stempel Garamond Bold Italic
Symbol
Tekton
Times Roman, Times Italic, Times Bold, Times Bold Italic
Univers, Univers Oblique, Univers Bold, Univers Bold Oblique, Univers Light, Univers Light Oblique
UniversCondensed, UniversCondensed Oblique, UniversCondensed Bold, UniversCondensed Bold Oblique
UniversExtended, UniversExtended Oblique, UniversExtended Bold, UniversExtended Bold Oblique

Bijlage

Naam lettertype
Wingdings
ITC Zapf Chancery Medium Italic
ITC Zapf Dingbats
Arial, Arial Italic, Arial Bold, Arial Bold Italic
Times New Roman, Times New Roman Italic, Times New Roman Bold, Times New Roman Bold Italic

Beschikbare lettertypes voor 5 (Bitstream)

Schaalbaar lettertype

Naam lettertype	Familie	HP-equivalent	Symbolen reeks
Fixed Pitch 810	Medium, Bold, Italic, Bold Italic	Courier	1
Fixed Pitch 850	Regular, Bold, Italic	Letter Gothic	1
Fixed Pitch 810 Dark	Medium, Bold, Italic, Bold Italic	CourierPS	3
Dutch 801	Medium, Bold, Italic, Bold Italic	CG Times	2
Zapf Humanist 601	Medium, Bold, Italic, Bold Italic	CG Omega	3
Ribbon 131	-	Coronet	3
Clarendon 701	-	Clarendon Condensed	3
Swiss 742	Medium, Bold, Italic, Bold Italic	Univers	2
Swiss 742 Condensed	Medium, Bold, Italic, Bold Italic	Univers Condensed	3
Incised 901	Medium, Bold, Italic	Antique Olive	3
Aldine 430	Medium, Bold, Italic, Bold Italic	Garamond	3
Calligraphic 401	-	Marigold	3
Flareserif 821	Medium, Extra Bold	Albertus	3
Swiss 721 SWM	Medium, Bold, Italic, Bold Italic	Arial	3
Dutch 801 SWM	Medium, Bold, Italic, Bold Italic	Times New	3
Swiss 721 SWA	Medium, Bold, Oblique, Bold Oblique	Helvetica	3
Swiss 721 Narrow SWA	Medium, Bold, Oblique, Bold Oblique	Helvetica Narrow	3
Zapf Calligraphic 801 SWA	Medium, Bold, Italic, Bold Italic	Palatino	3
Geometric 711 SWA	Medium, Bold, Oblique, Bold Italic	ITC Avant Garde Gothic	3
Revival 711 SWA	Light, Demi Bold, Light Italic, Demi Bold Italic	ITC Bookman	3
Century 702 SWA	Medium, Bold, Italic, Bold Italic	New Century Schoolbook	3

Bijlage

Naam lettertype	Familie	HP-equivalent	Symbolen reeks
Dutch 801 SWA	Medium, Bold, Italic, Bold Italic	Times	3
Chancery 801 Medium SWA Italic	-	ITC Zapf Chancery Medium Italic	3
Symbol SWM	-	Symbol	4
More WingBats SWM	-	Wingdings	5
Ding Dings SWA	-	ITC Zapf Dingbats	6
Symbol SWA	-	SymbolPS	4
David BT	Medium, Bold	David	7
Narkis Tam BT	Medium, Bold	Narkis	7
Miryam BT	Medium, Bold, Italic	Miryam	7
Koufi BT	Medium, Bold	Koufi	8
Naskh BT	Medium, Bold	Naskh	8
Ryadh BT	Medium, Bold	Ryadh	8

Bitmaplettertype

Naam lettertype	Symbolen reeks
Line Printer	9

OCR/Barcode Bitmap-lettertype

Naam lettertype	Familie	Symbolen reeks
OCR A	-	10
OCR B	-	11
Code39	9.37cpi, 4.68cpi	12
EAN/UPC	Medium, Bold	13

Opmerking:

Afhankelijk van de afdrumdichtheid of van de kwaliteit of kleur van het papier zijn de OCR A, OCR B, Code39, and EAN/UPC lettertypes mogelijk niet leesbaar. Druk een voorbeeld af en zorg ervoor dat ze leesbaar zijn.

Gerelateerde informatie

➔ [“Lijst met symbolenreeksen voor PCL 5” op pagina 114](#)

Beschikbare lettertypes voor 6 (Bitstream)

Schaalbaar lettertype

Naam lettertype	Familie	HP-equivalent	Symbolen reeks
FixedPitch 810	Medium, Bold, Italic, Bold Italic	Courier	1
FixedPitch 850	Regular, Bold, Italic	Letter Gothic	1
FixedPitch 810 Dark	Medium, Bold, Italic, Bold Italic	CourierPS	3
Dutch 801	Medium, Bold, Italic, Bold Italic	CG Times	2
Zapf Humanist 601	Medium, Bold, Italic, Bold Italic	CG Omega	3
Ribbon 131	-	Coronet	3
Clarendon 701	-	Clarendon Condensed	3
Swiss 742	Medium, Bold, Italic, Bold Italic	Univers	2
Swiss 742 Condensed	Medium, Bold, Italic, Bold Italic	Univers Condensed	3
Incised 901	Medium, Bold, Italic	Antique Olive	3
Aldine 430	Medium, Bold, Italic, Bold Italic	Garamond	3
Calligraphic 401	-	Marigold	3
Flareserif 821	Medium, Extra Bold	Albertus	3
Swiss 721 SWM	Medium, Bold, Italic, Bold Italic	Arial	3
Dutch 801 SWM	Medium, Bold, Italic, Bold Italic	Times New	3
Swiss 721 SWA	Medium, Bold, Oblique, Bold Oblique	Helvetica	3
Swiss 721 Narrow SWA	Medium, Bold, Oblique, Bold Oblique	Helvetica Narrow	3
Zapf Calligraphic 801 SWA	Medium, Bold, Italic, Bold Italic	Palatino	3
Geometric 711 SWA	Medium, Bold, Oblique, Bold Italic	ITC Avant Garde Gothic	3
Revival 711 SWA	Light, Demi Bold, Light Italic, Demi Bold Italic	ITC Bookman	3
Century 702 SWA	Medium, Bold, Italic, Bold Italic	New Century Schoolbook	3
Dutch 801 SWA	Medium, Bold, Italic, Bold Italic	Times	3
Chancery 801 Medium SWA Italic	-	ITC Zapf Chancery Medium Italic	3
Symbol SWM	-	Symbol	4
More WingBats SWM	-	Wingdings	5
Ding Dings SWA	-	ITC Zapf Dingbats	6
Symbol SWA	-	SymbolPS	4

Bijlage

Naam lettertype	Familie	HP-equivalent	Symbolen reeks
David BT	Medium, Bold	David	7
Narkis Tam BT	Medium, Bold	Narkis	7
Miryam BT	Medium, Bold, Italic	Miryam	7
Koufi BT	Medium, Bold	Koufi	8
Naskh BT	Medium, Bold	Naskh	8
Ryadh BT	Medium, Bold	Ryadh	8

Bitmaplettertype

Naam lettertype	Symbolen reeks
Line Printer	9

Gerelateerde informatie

➔ [“Lijst met symbolenreeksen voor PCL 6 \(Bitstream\)”](#) op pagina 117

Beschikbare lettertypes voor PCL (URW)

Schaalbaar lettertype

Naam lettertype	Familie	HP-equivalent	Symbolen reeks
Nimbus Mono	Medium, Bold, Italic, Bold Italic	Courier	1
Letter Gothic	Medium, Bold, Italic	Letter Gothic	1
Nimbus Mono PS	Regular, Bold, Oblique, Bold Oblique	CourierPS	3
Nimbus Roman No4	Medium, Bold, Italic, Bold Italic	CG Times	2
URW Classico	Medium, Bold, Italic, Bold Italic	CG Omega	3
URW Coronet	-	Coronet	3
URW Clarendon Condensed	-	Clarendon Condensed	3
URW Classic Sans	Medium, Bold, Italic, Bold Italic	Univers	2
URW Classic Sans Condensed	Medium, Bold, Italic, Bold Italic	Univers Condensed	3
Antique Olive	Medium, Bold, Italic	Antique Olive	3
Garamond	Antiqua, Halbfett, Kursiv, Kursiv Halbfett	Garamond	3
Mauritius	-	Marigold	3

Bijlage

Naam lettertype	Familie	HP-equivalent	Symbolen reeks
Algiers	Medium, Extra Bold	Albertus	3
NimbusSansNo2	Medium, Bold, Italic, Bold Italic	Arial	3
Nimbus Roman No9	Medium, Bold, Italic, Bold Italic	Times New	3
Nimbus Sans	Medium, Bold, Oblique, Bold Oblique	Helvetica	3
Nimbus Sans Narrow	Medium, Bold, Oblique, Bold Oblique	Helvetica Narrow	3
Palladio	Roman, Bold, Italic, Bold Italic	Palatino	3
URW Gothic	Book, Demi, Book Oblique, Demi Oblique	ITC Avant Garde	3
URW Bookman	Light, Demi, Light Italic, Demi Italic	ITC Bookman	3
URW Century Schoolbook	Roman, Bold, Italic, Bold Italic	New Century Schoolbook	3
Nimbus Roman	Medium, Bold, Italic, Bold Italic	Times	3
URW Chancery Medium Italic	-	ITC Zapf Chancery Italic	3
Symbol	-	Symbol	4
URW Dingbats	-	Wingdings	5
Dingbats	-	ITC Zapf Dingbats	6
Standard Symbol	-	SymbolPS	4
URW David	Medium, Bold	HP David	7
URW Narkis	Medium, Bold	HP Narkis Tam	7
URW Miryam	Medium, Bold, Italic	HP Miryam	7
URW Koufi	Medium, Bold	Koufi	8
URW Naskh	Medium, Bold	Naskh	8
URW Ryadh	Medium, Bold	Ryadh	8

Bitmaplettertype

Naam lettertype	Symbolen reeks
Line Printer	9

OCR/Barcode Bitmap-lettertype (alleen voor PCL5)

Naam lettertype	Familie	Symbolen reeks
OCR A	-	10
OCR B	-	11

Bijlage

Naam lettertype	Familie	Symbolen reeks
Code39	9.37cpi, 4.68cpi	12
EAN/UPC	Medium, Bold	13

Opmerking:

Afhankelijk van de afgedruktichtheid of van de kwaliteit of kleur van het papier zijn de OCR A, OCR B, Code39 en EAN/UPC lettertypes mogelijk niet leesbaar. Druk een voorbeeld af en zorg ervoor dat ze leesbaar zijn.

Gerelateerde informatie

- ➔ [“Lijst met symbolenreeksen voor PCL 5” op pagina 114](#)
- ➔ [“Lijst met symbolenreeksen voor PCL 6 \(URW\)” op pagina 119](#)

Lijst met symboolreeksen

Uw printer kan een verzameling aan symbolenreeksen openen. Veel van deze symboolreeksen verschillen alleen op gebied van internationale tekens.

Als u een lettertype overweegt, denk dan aan de juiste combinatie voor het lettertype en de symbolenreeksen.

Opmerking:

Omdat de meeste software lettertypes en symbolen automatisch verwerkt, moet u de printerinstellingen wellicht nooit wijzigen. Maar als u eigen printerstuurprogramma's schrijft of oudere software gebruikt die geen lettertypes kan verwerken, raadpleeg dan de volgende paragrafen voor meer details van de symbolenreeksen.

Lijst met symbolenreeksen voor PCL 5

Naam symbolenreeks	Kenmerk	Lettertypeclassificatie												
		1	2	3	4	5	6	7	8	9	10	11	12	13
ISO 60: Danish/ Norwegian	0D	✓	✓	✓	-	-	-	-	-	-	-	-	-	-
Roman Extension	0E	-	-	-	-	-	-	-	-	✓	-	-	-	-
ISO 15: Italian	0I	✓	✓	✓	-	-	-	-	-	-	-	-	-	-
ISO 8859/1 Latin 1	0N	✓	✓	✓	-	-	-	-	-	✓	-	-	-	-
ISO 11: Swedish	0S	✓	✓	✓	-	-	-	-	-	-	-	-	-	-
ISO 6: ASCII	0U	✓	✓	✓	-	-	-	✓	✓	-	-	-	-	-
ISO 4: United Kingdom	1E	✓	✓	✓	-	-	-	-	-	-	-	-	-	-
ISO 69: French	1F	✓	✓	✓	-	-	-	-	-	-	-	-	-	-
ISO 29: German	1G	✓	✓	✓	-	-	-	-	-	-	-	-	-	-
Legal	1U	✓	✓	✓	-	-	-	-	-	✓	-	-	-	-

Bijlage

Naam symbolenreeks	Kenmerk	Lettertypeclassificatie												
		1	2	3	4	5	6	7	8	9	10	11	12	13
ISO 8859/2 Latin 2	2N	✓	✓	✓	-	-	-	-	-	✓	-	-	-	-
ISO 17: Spanish	2S	✓	✓	✓	-	-	-	-	-	-	-	-	-	-
ISO 8859/4 Latin 4	4N	✓	✓	✓	-	-	-	-	-	-	-	-	-	-
Roman-9	4U	✓	✓	✓	-	-	-	-	-	-	-	-	-	-
PS Math	5M	✓	✓	✓	-	-	-	✓	✓	-	-	-	-	-
ISO 8859/9 Latin 5	5N	✓	✓	✓	-	-	-	-	-	✓	-	-	-	-
Windows 3.1 Latin 5	5T	✓	✓	✓	-	-	-	-	-	-	-	-	-	-
Microsoft Publishing	6J	✓	✓	✓	-	-	-	-	-	-	-	-	-	-
Ventura Math	6M	✓	✓	✓	-	-	-	-	-	-	-	-	-	-
ISO 8859/10 Latin 6	6N	✓	✓	✓	-	-	-	-	-	✓	-	-	-	-
DeskTop	7J	✓	✓	✓	-	-	-	-	-	-	-	-	-	-
Math-8	8M	✓	✓	✓	-	-	-	✓	✓	-	-	-	-	-
Roman-8	8U	✓	✓	✓	-	-	-	-	-	✓	-	-	-	-
Windows 3.1 Latin 2	9E	✓	✓	✓	-	-	-	-	-	-	-	-	-	-
Pc1004	9J	✓	✓	✓	-	-	-	-	-	-	-	-	-	-
ISO 8859/15 Latin 9	9N	✓	✓	✓	-	-	-	-	-	✓	-	-	-	-
PC-8 Turkish	9T	✓	✓	✓	-	-	-	-	-	-	-	-	-	-
Windows 3.0 Latin 1	9U	✓	✓	✓	-	-	-	-	-	-	-	-	-	-
PS Text	10J	✓	✓	✓	-	-	-	-	-	-	-	-	-	-
PC-8, Code Page 437	10U	✓	✓	✓	-	-	-	-	-	✓	-	-	-	-
PC-8, D/N, Danish/ Norwegian	11U	✓	✓	✓	-	-	-	-	-	✓	-	-	-	-
MC Text	12J	✓	✓	✓	-	-	-	-	-	-	-	-	-	-
PC-850, Multilingual	12U	✓	✓	✓	-	-	-	-	-	✓	-	-	-	-

Bijlage

Naam symbolenreeks	Kenmerk	Lettertypeclassificatie												
		1	2	3	4	5	6	7	8	9	10	11	12	13
Ventura International	13J	✓	✓	✓	-	-	-	-	-	-	-	-	-	-
PcEur858	13U	✓	✓	✓	-	-	-	-	-	-	-	-	-	-
Ventura US	14J	✓	✓	✓	-	-	-	-	-	-	-	-	-	-
Pi Font	15U	✓	✓	✓	-	-	-	-	-	-	-	-	-	-
PC852, Latin 2	17U	✓	✓	✓	-	-	-	-	-	-	-	-	-	-
Unicode 3.0	18N	✓	✓	✓	-	-	-	✓	✓	-	-	-	-	-
Windows Baltic	19L	✓	✓	✓	-	-	-	-	-	-	-	-	-	-
Windows 3.1 Latin/Arabic	19U	✓	✓	✓	-	-	-	-	-	-	-	-	-	-
PC-755	26U	✓	✓	✓	-	-	-	-	-	-	-	-	-	-
PC-866, Cyrillic	3R	✓	✓	-	-	-	-	-	-	-	-	-	-	-
Greek8	8G	✓	✓	-	-	-	-	-	-	-	-	-	-	-
Windows Greek	9G	✓	✓	-	-	-	-	-	-	-	-	-	-	-
Windows Cyrillic	9R	✓	✓	-	-	-	-	-	-	-	-	-	-	-
PC-851, Greek	10G	✓	✓	-	-	-	-	-	-	-	-	-	-	-
ISO 8859/5 Cyrillic	10N	✓	✓	-	-	-	-	-	-	✓	-	-	-	-
PC-8, Greek	12G	✓	✓	-	-	-	-	-	-	-	-	-	-	-
ISO 8859/7 Greek	12N	✓	✓	-	-	-	-	-	-	-	-	-	-	-
PC-866 UKR	14R	✓	✓	-	-	-	-	-	-	-	-	-	-	-
Hebrew7	0H	✓	-	-	-	-	-	✓	-	-	-	-	-	-
ISO 8859/8 Hebrew	7H	✓	-	-	-	-	-	✓	-	-	-	-	-	-
Hebrew8	8H	✓	-	-	-	-	-	✓	-	-	-	-	-	-
PC-862, Hebrew	15H	✓	-	-	-	-	-	✓	-	-	-	-	-	-
PC-862, Hebrew	15Q	✓	-	-	-	-	-	✓	-	-	-	-	-	-
Arabic8	8V	-	-	-	-	-	-	-	✓	-	-	-	-	-
HPWARA	9V	-	-	-	-	-	-	-	✓	-	-	-	-	-
PC-864, Arabic	10V	-	-	-	-	-	-	-	✓	-	-	-	-	-

Bijlage

Naam symbolenreeks	Kenmerk	Lettertypeclassificatie												
		1	2	3	4	5	6	7	8	9	10	11	12	13
Symbol	19M	-	-	-	✓	-	-	-	-	-	-	-	-	-
Wingdings	579L	-	-	-	-	✓	-	-	-	-	-	-	-	-
ZapfDingbats	14L	-	-	-	-	-	✓	-	-	-	-	-	-	-
OCR A	00	-	-	-	-	-	-	-	-	-	✓	-	-	-
OCR B	10	-	-	-	-	-	-	-	-	-	-	✓	-	-
OCR B Extension	3Q	-	-	-	-	-	-	-	-	-	-	✓	-	-
Code3-9	0Y	-	-	-	-	-	-	-	-	-	-	-	✓	-
EAN/UPC	8Y	-	-	-	-	-	-	-	-	-	-	-	-	✓

Lijst met symbolenreeksen voor PCL 6 (Bitstream)

Naam symbolenreeks	Kenmerk	Lettertypeclassificatie								
		1	2	3	4	5	6	7	8	9
ISO Norwegian	4	✓	✓	✓	-	-	-	-	-	-
ISO Italian	9	✓	✓	✓	-	-	-	-	-	-
ISO 8859-1 Latin 1	14	✓	✓	✓	-	-	-	-	-	✓
ISO Swedish	19	✓	✓	✓	-	-	-	-	-	-
ASCII	21	✓	✓	✓	-	-	-	✓	✓	-
ISO United Kingdom	37	✓	✓	✓	-	-	-	-	-	-
ISO French	38	✓	✓	✓	-	-	-	-	-	-
ISO German	39	✓	✓	✓	-	-	-	-	-	-
Legal	53	✓	✓	✓	-	-	-	-	-	✓
ISO 8859-2 Latin 2	78	✓	✓	✓	-	-	-	-	-	✓
ISO Spanish	83	✓	✓	✓	-	-	-	-	-	-
Roman-9	149	✓	✓	✓	-	-	-	-	-	-
PS Math	173	✓	✓	✓	-	-	-	✓	✓	-
ISO 8859-9 Latin 5	174	✓	✓	✓	-	-	-	-	-	✓
Windows 3.1 Latin 5	180	✓	✓	✓	-	-	-	-	-	-
Microsoft Publishing	202	✓	✓	✓	-	-	-	-	-	-
ISO 8859/10 Latin 6	206	✓	✓	✓	-	-	-	-	-	✓
DeskTop	234	✓	✓	✓	-	-	-	-	-	-

Bijlage

Naam symbolenreeks	Kenmerk	Lettertypeclassificatie								
		1	2	3	4	5	6	7	8	9
Math-8	269	✓	✓	✓	-	-	-	✓	✓	-
Roman-8	277	✓	✓	✓	-	-	-	-	-	✓
Windows 3.1 Latin 2	293	✓	✓	✓	-	-	-	-	-	-
Pc1004	298	✓	✓	✓	-	-	-	-	-	-
ISO 8859-15 Latin 9	302	✓	✓	✓	-	-	-	-	-	-
PC-Turkish	308	✓	✓	✓	-	-	-	-	-	-
Windows 3.0	309	✓	✓	✓	-	-	-	-	-	-
PS Text	330	✓	✓	✓	-	-	-	-	-	-
PC-8	341	✓	✓	✓	-	-	-	-	-	✓
PC-8 D/N	373	✓	✓	✓	-	-	-	-	-	✓
MC Text	394	✓	✓	✓	-	-	-	-	-	-
PC-850	405	✓	✓	✓	-	-	-	-	-	✓
PcEur858	437	✓	✓	✓	-	-	-	-	-	-
Pi Font	501	✓	✓	✓	-	-	-	-	-	-
PC852	565	✓	✓	✓	-	-	-	-	-	-
Unicode 3.0	590	✓	✓	✓	-	-	-	✓	✓	-
WBALT	620	✓	✓	✓	-	-	-	-	-	-
Windows 3.1 Latin 1	629	✓	✓	✓	-	-	-	-	-	-
PC-755	853	✓	✓	✓	-	-	-	-	-	-
Wingdings	18540	-	-	-	-	✓	-	-	-	-
Symbol	621	-	-	-	✓	-	-	-	-	-
ZapfDingbats	460	-	-	-	-	-	✓	-	-	-
PC-866, Cyrillic	114	✓	✓	-	-	-	-	-	-	-
Greek8	263	✓	✓	-	-	-	-	-	-	-
Windows Greek	295	✓	✓	-	-	-	-	-	-	-
Windows Cyrillic	306	✓	✓	-	-	-	-	-	-	-
PC-851, Greek	327	✓	✓	-	-	-	-	-	-	-
ISO 8859/5 Cyrillic	334	✓	✓	-	-	-	-	-	-	-
PC-8, Greek	391	✓	✓	-	-	-	-	-	-	-
ISO 8859/7 Greek	398	✓	✓	-	-	-	-	-	-	-

Bijlage

Naam symbolenreeks	Kenmerk	Lettertypeclassificatie								
		1	2	3	4	5	6	7	8	9
PC-866 UKR	466	✓	✓	-	-	-	-	-	-	-
Hebrew7	8	✓	-	-	-	-	-	✓	-	-
ISO 8859/8 Hebrew	232	✓	-	-	-	-	-	✓	-	-
Hebrew8	264	✓	-	-	-	-	-	✓	-	-
PC-862, Hebrew	488	✓	-	-	-	-	-	✓	-	-
Arabic8	278	-	-	-	-	-	-	-	✓	-
HPWARA	310	-	-	-	-	-	-	-	✓	-
PC-864, Arabic	342	-	-	-	-	-	-	-	✓	-

Lijst met symbolenreeksen voor PCL 6 (URW)

Naam symbolenreeks	Kenmerk	Lettertypeclassificatie								
		1	2	3	4	5	6	7	8	9
ISO Norwegian	4	✓	✓	✓	-	-	-	-	-	-
ISO Italian	9	✓	✓	✓	-	-	-	-	-	-
ISO 8859-1 Latin 1	14	✓	✓	✓	-	-	-	-	-	✓
ISO Swedish	19	✓	✓	✓	-	-	-	-	-	-
ASCII	21	✓	✓	✓	-	-	-	✓	✓	-
ISO United Kingdom	37	✓	✓	✓	-	-	-	-	-	-
ISO French	38	✓	✓	✓	-	-	-	-	-	-
ISO German	39	✓	✓	✓	-	-	-	-	-	-
Legal	53	✓	✓	✓	-	-	-	-	-	✓
ISO 8859-2 Latin 2	78	✓	✓	✓	-	-	-	-	-	✓
ISO Spanish	83	✓	✓	✓	-	-	-	-	-	-
Roman-9	149	✓	✓	✓	-	-	-	-	-	-
PS Math	173	✓	✓	✓	-	-	-	✓	✓	-
ISO 8859-9 Latin 5	174	✓	✓	✓	-	-	-	-	-	✓
Windows 3.1 Latin 5	180	✓	✓	✓	-	-	-	-	-	-
Microsoft Publishing	202	✓	✓	✓	-	-	-	-	-	-
ISO 8859/10 Latin 6	206	✓	✓	✓	-	-	-	-	-	✓
DeskTop	234	✓	✓	✓	-	-	-	-	-	-

Bijlage

Naam symbolenreeks	Kenmerk	Lettertypeclassificatie								
		1	2	3	4	5	6	7	8	9
Math-8	269	✓	✓	✓	-	-	-	✓	✓	-
Roman-8	277	✓	✓	✓	-	-	-	-	-	✓
Windows 3.1 Latin 2	293	✓	✓	✓	-	-	-	-	-	-
Pc1004	298	✓	✓	✓	-	-	-	-	-	-
ISO 8859-15 Latin 9	302	✓	✓	✓	-	-	-	-	-	✓
PC-Turkish	308	✓	✓	✓	-	-	-	-	-	-
Windows 3.0	309	✓	✓	✓	-	-	-	-	-	-
PS Text	330	✓	✓	✓	-	-	-	-	-	-
PC-8	341	✓	✓	✓	-	-	-	-	-	✓
PC-8 D/N	373	✓	✓	✓	-	-	-	-	-	✓
MC Text	394	✓	✓	✓	-	-	-	-	-	-
PC-850	405	✓	✓	✓	-	-	-	-	-	✓
PcEur858	437	✓	✓	✓	-	-	-	-	-	-
Pi Font	501	✓	✓	✓	-	-	-	-	-	-
PC852	565	✓	✓	✓	-	-	-	-	-	-
Unicode 3.0	590	✓	✓	✓	-	-	-	✓	✓	-
WBALT	620	✓	✓	✓	-	-	-	-	-	-
Windows 3.1 Latin 1	629	✓	✓	✓	-	-	-	-	-	-
PC-755	853	✓	✓	✓	-	-	-	-	-	-
Wingdings	18540	-	-	-	-	✓	-	-	-	-
Symbol	621	-	-	-	✓	-	-	-	-	-
ZapfDingbats	460	-	-	-	-	-	✓	-	-	-
PC-866, Cyrillic	114	✓	✓	-	-	-	-	-	-	-
Greek8	263	✓	✓	-	-	-	-	-	-	-
Windows Greek	295	✓	✓	-	-	-	-	-	-	-
Windows Cyrillic	306	✓	✓	-	-	-	-	-	-	-
PC-851, Greek	327	✓	✓	-	-	-	-	-	-	-
ISO 8859/5 Cyrillic	334	✓	✓	-	-	-	-	-	-	✓
PC-8, Greek	391	✓	✓	-	-	-	-	-	-	-
ISO 8859/7 Greek	398	✓	✓	-	-	-	-	-	-	-

Bijlage

Naam symbolenreeks	Kenmerk	Lettertypeclassificatie								
		1	2	3	4	5	6	7	8	9
PC-866 UKR	466	✓	✓	-	-	-	-	-	-	-
Hebrew7	8	✓	-	-	-	-	-	✓	-	-
ISO 8859/8 Hebrew	232	✓	-	-	-	-	-	✓	-	-
Hebrew8	264	✓	-	-	-	-	-	✓	-	-
PC-862, Hebrew	488	✓	-	-	-	-	-	✓	-	-
Arabic8	278	-	-	-	-	-	-	-	✓	-
HPWARA	310	-	-	-	-	-	-	-	✓	-
PC-864, Arabic	342	-	-	-	-	-	-	-	✓	-

Regelgevingsinformatie

Normen en goedkeuringen

Normen en goedkeuringen voor US-model

Veiligheid	UL60950-1 CAN/CSA-C22.2 Nr. 60950-1
EMC	FCC lid 15 sublid B klasse B CAN/CSA-CEI/IEC CISPR 22 klasse B

In dit apparaat is de volgende draadloze module ingebouwd.

Fabrikant: Askey Computer Corporation

Type: WLU6117-D69(RoHS)

Dit product voldoet aan lid 15 van de FCC-regelgeving en RSS-210 van de IC-regelgeving. Epson aanvaardt geen enkele verantwoordelijkheid wanneer aan de beschermingsvereisten afbreuk wordt gedaan ten gevolge van een niet-geautoriseerde wijziging aan het product. Het gebruik van dit apparaat is onderworpen aan de volgende twee voorwaarden: (1) het apparaat mag geen schadelijke interferentie veroorzaken, en (2) het apparaat moet elke ontvangen interferentie accepteren, inclusief interferentie die een verstoorde werking kan veroorzaken.

Om radio-interferentie tijdens regulier gebruik te voorkomen, moet dit toestel voor een maximale afscherming binnenshuis en op voldoende afstand van de ramen worden gebruikt. Voor buitenshuis geïnstalleerde onderdelen (of de zendantennes ervan) moet een vergunning worden aangevraagd.

Normen en goedkeuringen voor Europees model

Laagspanningsrichtlijn 2006/95/EG	EN60950-1
-----------------------------------	-----------

Bijlage

EMC-richtlijn 2004/108/EG	EN55022 klasse B EN61000-3-2 EN61000-3-3 EN55024
R&TTE-richtlijn 1999/5/EG	EN300 328 EN301 489-1 EN301 489-17 EN60950-1

Voor gebruikers in Europa

Seiko Epson Corporation verklaart hierbij dat volgend model van dit apparaat voldoen aan de essentiële vereisten en andere relevante bepalingen in richtlijn 1999/5/EG.

B561C

Alleen voor gebruik in Ierland, Verenigd Koninkrijk, Oostenrijk, Duitsland, Liechtenstein, Zwitserland, Frankrijk, België, Luxemburg, Nederland, Italië, Portugal, Spanje, Denemarken, Finland, Noorwegen, Zweden, IJsland, Kroatië, Cyprus, Griekenland, Slovenië, Malta, Bulgarije, Tsjechië, Estland, Hongarije, Letland, Litouwen, Polen, Roemenië en Slowakije.

Epson aanvaardt geen enkele verantwoordelijkheid wanneer aan de beschermingsvereisten afbreuk wordt gedaan ten gevolge van een niet-geautoriseerde wijziging aan de producten.



Normen en goedkeuringen voor Australisch model

EMC	AS/NZS CISPR22 Class B
-----	------------------------

Epson verklaart hierbij dat volgende modellen van dit apparaat voldoen aan de essentiële vereisten en andere relevante bepalingen in AS/NZS4268:

B561C

Epson aanvaardt geen enkele verantwoordelijkheid wanneer aan de beschermingsvereisten afbreuk wordt gedaan ten gevolge van een niet-geautoriseerde wijziging aan de producten.

Beperkingen op het kopiëren

Voor een verantwoord en legaal gebruik van de printer moet eenieder die ermee werkt rekening houden met de volgende beperkingen.

Het kopiëren van de volgende zaken is wettelijk verboden:

- Bankbiljetten, muntstukken en door (lokale) overheden uitgegeven effecten.
- Ongebruikte postzegels, reeds van een postzegel voorziene briefkaarten en andere officiële, voorgefrankeerde poststukken.
- Belastingzegels en effecten uitgegeven volgens de geldende voorschriften.

Pas op bij het kopiëren van de volgende zaken:

Bijlage

- Privé-effecten (zoals aandelen, waardepapieren en cheques), concessiebewijzen enzovoort.
- Paspoorten, rijbewijzen, pasjes, tickets enzovoort.

Opmerking:

Het kopiëren van deze zaken kan ook wettelijk verboden zijn.

Verantwoord gebruik van auteursrechtelijk beschermd materiaal:

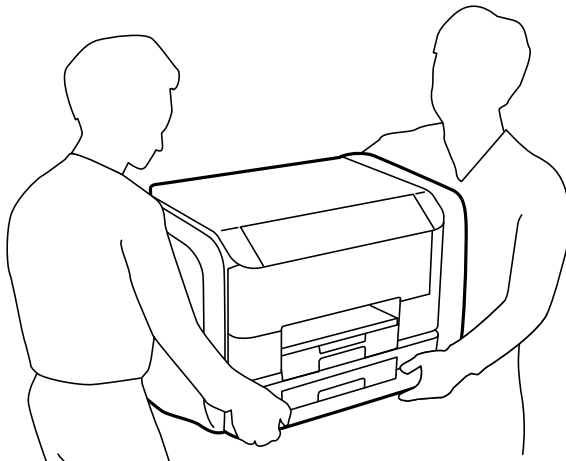
Misbruik van printers is mogelijk door auteursrechtelijk beschermd materiaal zomaar te kopiëren. Tenzij u op advies van een geïnformeerd advocaat handelt, dient u verantwoordelijkheidsgevoel en respect te tonen door eerst toestemming van de copyrighteigenaar te verkrijgen voordat u gepubliceerd materiaal kopieert.

De printer vervoeren

Maak de printer klaar voor transport zoals hier beschreven.

 **Let op:**

- Til de printer vanuit een stabiele positie op als u deze verplaatst. Als u de printer optilt vanuit een onstabiele positie, kunt u gewond raken.
- De printer is zwaar en moet daarom altijd met twee of meerdere mensen gedragen worden tijdens het uitpakken en vervoeren.
- Bij het tillen van de printer, plaats uw handen zoals hieronder wordt weergegeven. Als u de printer op een andere plaats vastneemt, kan de printer vallen of kunnen uw vingers in de printer vast komen te zitten.




- Kantel de printer nooit meer dan 10 graden, anders kan hij vallen.

 **Belangrijk:**

- Zorg er bij opslag of transport van de printer voor dat deze niet gekanteld, verticaal of ondersteboven wordt gehouden, anders kan er inkt lekken.
- Verwijder de inkttoevoereenheden voordat u de printer vervoert. Anders kan er inkt lekker tijdens het vervoeren. Na het vervoeren installeert u de inkttoevoereenheden zo snel mogelijk om te voorkomen dat de printkop uitdroogt.
- Laat de onderhoudscassette zitten, omdat er anders tijdens het transport inkt kan lekken.

Bijlage

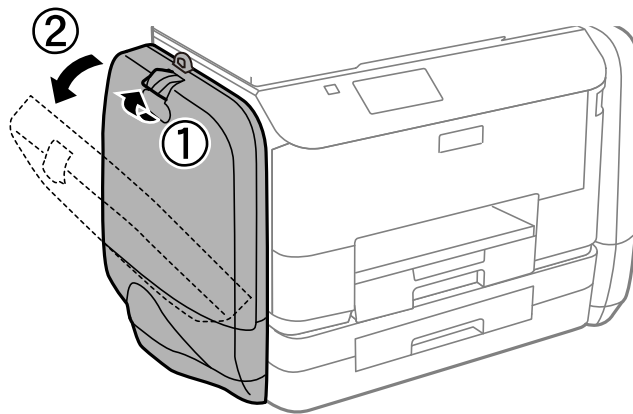
1. Druk op  om de printer uit te zetten.
2. Zorg ervoor dat het aan/uit-lampje uit staat en haal dan het netsnoer uit het stopcontact.



Belangrijk:

Haal het netsnoer uit het stopcontact als het aan/uit-lampje uit staat. Als u dit niet doet gaat de printkop niet terug naar de uitgangspositie waardoor de inkt opdroogt en afdrucken niet meer mogelijk is.

3. Koppel alle kabels los zoals het netsnoer en de USB-kabel.
4. Verwijder al het papier uit de printer.
5. Sla de papiersteun en de uitvoerlade op.
6. Open de inktbehuizing.

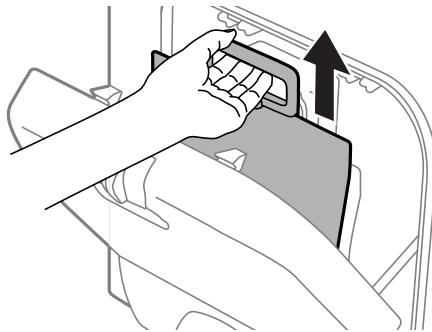


7. Druk op de hendel van de inkttoevoerenheid.
De inkttoevoerenheid springt eruit.



Bijlage

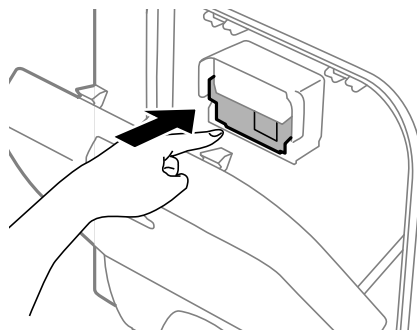
8. Til de inkttoevoereenheid op.



Opmerking:

- Als u de inkttoevoereenheid niet omhoog kunt tillen, trekt u de hendel naar voren.
- Vervoer de verwijderde inkttoevoereenheden met de inkttoevoerpoort naar boven gericht en de inkttoevoereenheden naar beneden gericht.
- Laat de inkttoevoereenheid niet vallen of tegen harde voorwerpen botsen. Hierdoor kan er inkt lekken.

9. Druk op de popout-sectie.



10. Sluit de inktbehuizing.

11. Open de inktbehuizing aan beide kanten van de printer en verwijder al de inkttoevoereenheden.

12. Plaats de printer in de doos met de beschermende materialen.

Reinig en lijn de printkop uit als de afdrukkwaliteit lager is wanneer u opnieuw afdrukt.

Gerelateerde informatie

- ➔ [“Namen en functies van onderdelen” op pagina 15](#)
- ➔ [“De printkop controleren en reinigen” op pagina 73](#)
- ➔ [“De printkop uitlijnen” op pagina 75](#)

Hulp vragen

Technische ondersteuning (website)

Als u verdere hulp nodig hebt, kunt u naar de onderstaande ondersteuningswebsite van Epson gaan. Selecteer uw land of regio, en ga naar de ondersteuningssectie van uw lokale Epson-website. Op de site vindt u ook de nieuwste drivers, veelgestelde vragen en ander downloadbare materialen.

<http://support.epson.net/>

<http://www.epson.eu/Support> (Europa)

Als uw Epson-product niet goed functioneert en u het probleem niet kunt verhelpen, neemt u contact op met de klantenservice van Epson.

Contact opnemen met de klantenservice van Epson

Voordat u contact opneemt met Epson

Als uw Epson-product niet goed functioneert en u het probleem niet kunt verhelpen met de informatie in de producthandleidingen, neem dan contact op met de klantenservice van Epson. Als uw land hierna niet wordt vermeld, neemt u contact op met de leverancier bij wie u het apparaat hebt aangeschaft.

We kunnen u sneller helpen als u de volgende informatie bij de hand hebt:

- Het serienummer van de printer
(Het etiket met het serienummer vindt u meestal aan de achterzijde van de printer.)
- Het model van de printer
- De versie van de printersoftware
(Klik op **About**, **Version Info** of een vergelijkbare knop in uw toepassing.)
- Het merk en het model van uw computer
- Naam en versie van het besturingssysteem op uw computer
- Naam en versie van de toepassingen die u meestal met de printer gebruikt

Opmerking:

Afhankelijk van het apparaat kunnen de gegevens van de snelkieslijst voor fax en/of netwerkinstellingen worden opgeslagen in het geheugen van het apparaat. Als een apparaat defect raakt of wordt hersteld is het mogelijk dat gegevens en/of instellingen verloren gaan. Epson is niet verantwoordelijk voor gegevensverlies, voor de back-up of het ophalen van gegevens en/of instellingen, zelfs niet tijdens een garantieperiode. Wij raden u aan zelf een back-up te maken of notities te nemen.

Hulp voor gebruikers in Europa

In het pan-Europese garantiebewijs leest u hoe u contact kunt opnemen met de klantenservice van Epson.

Hulp voor gebruikers in Australië

Epson Australia staat voor u klaar als u hulp nodig hebt. Naast de producthandleidingen beschikt u over de volgende informatiebronnen:

Bijlage

Internet-URL

<http://www.epson.com.au>

Raadpleeg de website van Epson Australia. Hier vindt u ongetwijfeld wat u zoekt: een downloadgedeelte voor drivers, Epson-adressen, informatie over nieuwe producten en technische ondersteuning (e-mail).

Epson-helpdesk

In laatste instantie kunt u voor advies altijd terecht bij de Epson-helpdesk. Onze medewerkers kunnen u helpen bij de installatie, de configuratie en het gebruik van uw Epson-product. Ook kunt u hier documentatie over nieuwe Epson-producten of het adres van de dichtstbijzijnde leverancier of onderhoudsmonteur aanvragen. Op tal van vragen vindt u hier het antwoord.

Helpdesknnummers:

Telefoon: 1300 361 054

Zorg ervoor dat u alle relevante informatie bij de hand hebt wanneer u belt. Hoe meer informatie u kunt geven, des te sneller we u kunnen helpen: handleidingen van uw Epson-product, het type computer, het besturingssysteem, toepassingen en alle informatie die u verder belangrijk lijkt.