

Brukerhåndbok

Opphavsrett

Ingen del av denne publikasjonen kan reproduseres, lagres i et gjenfinningssystem eller overføres i noen form eller på noen måte, elektronisk, mekanisk, ved kopiering, opptak eller på annen måte, uten at Seiko Epson Corporation har gitt skriftlig tillatelse på forhånd. Patentrettslig ansvar påtas ikke i forbindelse med bruk av informasjonen i dette dokumentet. Vi påtar oss heller intet erstatningsansvar for skader som følge av bruk av informasjonen i dette dokumentet. Informasjonen i dette dokumentet er kun utarbeidet for bruk med dette Epson-produktet. Epson er ikke ansvarlig for bruk av denne informasjonen i sammenheng med andre produkter.

Verken Seiko Epson Corporation eller deres partnere skal stilles til ansvar overfor kjøperen av dette produktet eller overfor tredjepart for skader, tap, kostnader eller utgifter som kjøper eller tredjepart pådrar seg på grunn av ulykke, feilbruk eller misbruk av dette produktet eller uautoriserte endringer, reparasjoner eller ombygginger av dette produktet, eller (unntatt i USA) fordi Seiko Epson Corporations instruksjoner om drift og vedlikehold ikke er overholdt.

Seiko Epson Corporation og partnerselskap kan ikke holdes ansvarlig for skader eller problemer som oppstår ved bruk av noe tilleggsutstyr eller noen forbruksprodukter andre enn dem som Seiko Epson Corporation har angitt som originale Epson-produkter eller Epson-godkjente produkter.

Seiko Epson Corporation skal ikke stilles til ansvar for skader grunnet elektromagnetiske forstyrrelser som oppstår på grunn av bruk av andre grensesnittkabler enn dem som er angitt som Epson-godkjente produkter av Seiko Epson Corporation.

© 2014 Seiko Epson Corporation. All rights reserved.

Innholdet er i denne håndboken og spesifikasjonene for dette produktet kan endres uten forvarsel.

Varemerker

- ❑ EPSON® er et registrert varemerke, og EPSON EXCEED YOUR VISION eller EXCEED YOUR VISION er et varemerke for Seiko Epson Corporation.
- ❑ Microsoft®, Windows®, and Windows Vista® are registered trademarks of Microsoft Corporation.
- ❑ Apple, Macintosh, Mac OS, OS X, Bonjour, Safari, iPad, iPhone, iPod touch, and iTunes are trademarks of Apple Inc., registered in the U.S. and other countries. AirPrint and the AirPrint logo are trademarks of Apple Inc.
- ❑ Apple Chancery, Chicago, Geneva, Hoefler Text, Monaco and New York are trademarks or registered trademarks of Apple Inc.
- ❑ Google Cloud Print™, Chrome™, Chrome OS™, and Android™ are trademarks of Google Inc.
- ❑ Monotype is a trademark of Monotype Imaging, Inc. registered in the United States Patent and Trademark Office and may be registered in certain jurisdictions.
- ❑ Albertus, Arial, Gill Sans, Joanna and Times New Roman are trademarks of The Monotype Corporation.
- ❑ ITC Avant Garde, ITC Bookman, ITC Lubalin, ITC Mona Lisa Recut, ITC Symbol, ITC Zapf-Chancery, and ITC Zapf Dingbats are trademarks of International Typeface Corporation registered in the United States Patent and Trademark Office and may be registered in certain jurisdictions.
- ❑ Clarendon, Helvetica, New Century Schoolbook, Optima, Palatino, Stempel Garamond, Times and Univers are registered trademarks of Heidelberger Druckmaschinen AG, which may be registered in certain jurisdictions, exclusively licensed through Linotype Library GmbH, a wholly owned subsidiary of Heidelberger Druckmaschinen AG.
- ❑ Wingdings is a registered trademark of Microsoft Corporation in the United States and other countries.
- ❑ Antique Olive is a registered trademark of Marcel Olive and may be registered in certain jurisdictions.
- ❑ Adobe SansMM, Adobe SerifMM, Carta, and Tekton are registered trademarks of Adobe Systems Incorporated.
- ❑ Marigold and Oxford are trademarks of AlphaOmega Typography.
- ❑ Coronet is a registered trademark of Ludlow Type Foundry.
- ❑ Eurostile is a trademark of Nebiolo.
- ❑ Bitstream is a registered trademark of Bitstream Inc. registered in the United States Patent and Trademark Office and may be registered in certain jurisdictions.
- ❑ Swiss is a trademark of Bitstream Inc. registered in the United States Patent and Trademark Office and may be registered in certain jurisdictions.
- ❑ PCL is the registered trademark of Hewlett-Packard Company.
- ❑ Adobe, Adobe Reader, PostScript3, Acrobat, and Photoshop are trademarks of Adobe systems Incorporated, which may be registered in certain jurisdictions.

Varemerker

❑ Getopt

Copyright © 1987, 1993, 1994 The Regents of the University of California. All rights reserved.

Redistribution and use in source and binary forms, with or without modification, are permitted provided that the following conditions are met:

1. Redistributions of source code must retain the above copyright notice, this list of conditions and the following disclaimer.
2. Redistributions in binary form must reproduce the above copyright notice, this list of conditions and the following disclaimer in the documentation and/or other materials provided with the distribution.
4. Neither the name of the University nor the names of its contributors may be used to endorse or promote products derived from this software without specific prior written permission.

THIS SOFTWARE IS PROVIDED BY THE REGENTS AND CONTRIBUTORS "AS IS" AND ANY EXPRESS OR IMPLIED WARRANTIES, INCLUDING, BUT NOT LIMITED TO, THE IMPLIED WARRANTIES OF MERCHANTABILITY AND FITNESS FOR A PARTICULAR PURPOSE ARE DISCLAIMED. IN NO EVENT SHALL THE REGENTS OR CONTRIBUTORS BE LIABLE FOR ANY DIRECT, INDIRECT, INCIDENTAL, SPECIAL, EXEMPLARY, OR CONSEQUENTIAL DAMAGES (INCLUDING, BUT NOT LIMITED TO, PROCUREMENT OF SUBSTITUTE GOODS OR SERVICES; LOSS OF USE, DATA, OR PROFITS; OR BUSINESS INTERRUPTION) HOWEVER CAUSED AND ON ANY THEORY OF LIABILITY, WHETHER IN CONTRACT, STRICT LIABILITY, OR TORT (INCLUDING NEGLIGENCE OR OTHERWISE) ARISING IN ANY WAY OUT OF THE USE OF THIS SOFTWARE, EVEN IF ADVISED OF THE POSSIBILITY OF SUCH DAMAGE.

❑ Arcfour

This code illustrates a sample implementation of the Arcfour algorithm.

Copyright © April 29, 1997 Kalle Kaukonen. All Rights Reserved.

Redistribution and use in source and binary forms, with or without modification, are permitted provided that this copyright notice and disclaimer are retained.

THIS SOFTWARE IS PROVIDED BY KALLE KAUKONEN AND CONTRIBUTORS "AS IS" AND ANY EXPRESS OR IMPLIED WARRANTIES, INCLUDING, BUT NOT LIMITED TO, THE IMPLIED WARRANTIES OF MERCHANTABILITY AND FITNESS FOR A PARTICULAR PURPOSE ARE DISCLAIMED. IN NO EVENT SHALL KALLE KAUKONEN OR CONTRIBUTORS BE LIABLE FOR ANY DIRECT, INDIRECT, INCIDENTAL, SPECIAL, EXEMPLARY, OR CONSEQUENTIAL DAMAGES (INCLUDING, BUT NOT LIMITED TO, PROCUREMENT OF SUBSTITUTE GOODS OR SERVICES; LOSS OF USE, DATA, OR PROFITS; OR BUSINESS INTERRUPTION) HOWEVER CAUSED AND ON ANY THEORY OF LIABILITY, WHETHER IN CONTRACT, STRICT LIABILITY, OR TORT (INCLUDING NEGLIGENCE OR OTHERWISE) ARISING IN ANY WAY OUT OF THE USE OF THIS SOFTWARE, EVEN IF ADVISED OF THE POSSIBILITY OF SUCH DAMAGE.

❑ microSDHC Logo is a trademark of SD-3C, LLC.

Merk: microSDHC er bygd inn i produktet og kan ikke fjernes.



❑ Intel® is a registered trademark of Intel Corporation.

❑ Generell merknad: Andre produktnavn som brukes i denne publikasjonen, brukes bare i identifikasjonssøyemed, og kan være varemerker for sine respektive eiere. Epson fraskriver seg alle rettigheter til slike merker.

Innholdsfortegnelse

Opphavsrett

Varemerker

Om denne brukerhåndboken

Innledning til brukerhåndbøkene.	8
Merker og symboler.	8
Beskrivelser brukt i denne brukerhåndboken.	9
Operativsystemreferanser.	9

Viktige instruksjoner

Sikkerhetsinstruksjoner.	10
Tips og advarsler som gjelder skriveren.	11
Råd og advarsler for konfigurasjon/bruk av skriveren.	11
Tips og advarsler for bruk av skriveren med en trådløs tilkobling.	12
Tips og advarsler for bruk av LCD-skjermen.	12
Beskyttelse av personlige opplysninger.	12

Administratorinnstillinger

Låse skriverinnstillingene ved bruk av et administratorpassord.	13
Låse opp skriverinnstillingene.	13

Grunnleggende om skriveren

Delnavn og funksjoner.	14
Kontrollpanel.	16
Knapper og lys.	16
Ikoner vist på LCD-skjermen.	17
Menyalternativer.	17
Meny.	17

Legge inn papir

Forholdsregler ved håndtering av papir.	25
Tilgjengelig papir og kapasiteter.	26
Liste over papirtyper.	28
Legg papir i Papirkassett.	29
Legg papir i Bakre arkmater.	31

Utskrifter

Skrive ut fra en datamaskin.	34
Grunnleggende om utskrift – Windows.	34
Grunnleggende om utskrift – Mac OS X.	35
Skrive ut på 2 sider.	37
Skrive ut flere sider på ett ark.	39
Skrive ut for å passe til papirstørrelsen.	40
Skrive ut flere filer sammen (kun for Windows).	41
Forstørret utskrift og lage plakater (kun for Windows).	42
Skrive ut ved hjelp av avanserte funksjoner.	48
Skrive ut ved bruk av en PostScript-skriverdriver.	50
Skrive ut ved bruk av en PostScript-skriverdriver - Windows.	50
Skrive ut ved bruk av en PostScript-skriverdriver - Mac OS X.	52
Innstille elementer for PostScript-skriverdriveren.	55
Skrive ut fra smartenheter.	55
Bruke Epson iPrint.	55
Bruke AirPrint.	57
Avbryt utskrift.	57
Avbryte utskrift - Skriverknapp.	57
Avbryte utskrift – Windows.	57
Avbryte utskrift – Mac OS X.	58

Bytte Blekktilførselsenheter og andre forbruksvarer

Kontrollere status for gjenværende blekk og vedlikeholdsboks.	59
Kontrollere status for gjenværende blekk og vedlikeholdsboks – kontrollpanel.	59
Kontrollere status for gjenværende blekk og vedlikeholdsboks – Windows.	59
Kontrollere status for gjenværende blekk og vedlikeholdsboks – Mac OS X.	59
Blekktilførselsenhet koder.	60
Forholdsregler ved håndtering av Blekktilførselsenhet.	60
Bytte Blekktilførselsenheter.	62
Vedlikeholdsboksens kode.	65
Forholdsregler ved håndtering av vedlikeholdsboks.	65
Bytte en vedlikeholdsboks.	65
Skrive ut med svart blekk midlertidig.	67

Innholdsfortegnelse

Midlertidig utskrift med svart blekk – Windows. .68	
Midlertidig utskrift med svart blekk – Mac OS X.	69
Spare blekk når blekknivået er lavt (kun for Windows).	69

Forbedre utskriftskvaliteten

Kontrollere og rengjøre skriverhodet.	71
Kontrollere og rengjøre skriverhodet – kontrollpanel.	71
Kontrollere og rengjøre skriverhodet – Windows.	72
Kontrollere og rengjøre skriverhodet – Mac OS X.	72
Kjøre effektiv blekkskylling.	72
Justere skriverhodet.	73
Justere skriverhodet - Kontrollpanel.	73
Justere skriverhodet – Windows.	74
Justere skriverhodet – Mac OS X.	74
Forbedre horisontale striper.	75
Rengjøring av papirbanen dersom det er blekkflekker.	75
Rengjøring av papirbane dersom det er papirmatingsproblemer.	75

Informasjon om programmer og nettverksinformasjon

Tjenesten Epson Connect.	77
Web Config.	77
Kjøre Web Config i en nettleser.	77
Kjøre Web Config i Windows.	78
Kjøre Web Config i Mac OS X.	78
Nødvendige programmer.	79
Windows-skriverdriver.	79
Mac OS X-skriverdriver.	80
E-Web Print (kun for Windows).	81
EPSON Software Updater.	82
EpsonNet Config.	82
Avinstallere programmer.	82
Avinstallere programmer – Windows.	83
Avinstallere programmer – Mac OS X.	83
Installere programmer.	84
Installere en PostScript-skriverdriver.	84
Installere Epsons universale skriverdriver (kun for Windows).	87
Oppdatere programmer og fastvare.	88

Løse problemer

Kontrollere skriverstatus.	89
Kontrollere meldinger på LCD-skjermen.	89
Kontrollere skriverstatus – Windows.	89
Kontrollere skriverstatus – Mac OS X.	90
Fjerne papir som har satt seg fast.	90
Fjerne fastsatt papir fra frontdekslet.	90
Fjerne fastsatt papir fra Bakre arkmater.	91
Fjerne fastsatt papir fra Papirkassett.	92
Fjerne fastsatt papir fra Baksidedeksel.	93
Papir mates ikke riktig.	94
Problemer med strøm og kontrollpanel.	94
Blir ikke slått på.	94
Blir ikke slått av.	94
LCD-skjermen blir mørk.	95
Skriveren skriver ikke ut.	95
Utskriftsproblemer.	95
Utskriftskvaliteten er dårlig.	95
Posisjonen, størrelsen eller marginene på utskriften er riktige.	97
Papiret er flekkete eller oppskrapet.	97
Utskrevne tegn er feil eller fordreide.	98
Det utskrevne bildet er speilvendt.	98
Utskriftsproblemet kan ikke fjernes.	98
Utskriften er for langsom.	98
Problemer med PostScript-skriverdriver.	99
Skriveren skriver ikke ut mens du bruker PostScript-skriverdriveren.	99
Skriveren skriver ikke ut riktig mens du bruker PostScript-skriverdriveren.	99
Utskriftskvaliteten er dårlig mens du bruker PostScript-skriverdriveren.	99
Utskriften er for langsom mens du bruker PostScript-skriverdriveren.	100
Andre problemer.	100
Svakt elektrisk støt ved berøring av skriveren.	100
Driftslydene er høye.	100
Glemt passordet ditt.	100
Programmet er blokkert av en brannmur (kun for Windows).	100

Tillegg

Tekniske spesifikasjoner.	101
Skriverspesifikasjoner.	101
Spesifikasjoner for grensesnitt.	101
Wi-Fi-spesifikasjoner.	102
Ethernet-spesifikasjoner.	102
Sikkerhetsprotokoll.	102

Innholdsfortegnelse

Støttede tjenester fra tredjeparter.	102
Mål.	103
Elektriske spesifikasjoner.	103
Miljømessige spesifikasjoner.	103
Systemkrav.	104
Skrifttype-informasjon.	104
Tilgjengelige skrifttyper for PostScript.	104
Tilgjengelige skrifttyper for PCL 5 (Bitstream).	106
Tilgjengelige skrifttyper for PCL 6 (Bitstream).	108
Tilgjengelige skrifttyper for PCL (URW).	109
Liste over symbolsett.	111
Informasjon om forskrifter.	118
Standarder og godkjenninger.	118
Restriksjoner på kopiering.	119
Transportere skriveren.	120
Hvis du trenger hjelp.	122
Web-område for kundestøtte.	122
Kontakte Epson kundestøtte.	123

Om denne brukerhåndboken

Innledning til brukerhåndbøkene

De siste versjonene av følgende brukerhåndbøker er tilgjengelig på Epsons støtteside.

<http://www.epson.eu/Support> (Europa)

<http://support.epson.net/> (utenfor Europa)

Viktige sikkerhetsinstruksjoner (papirhåndbok)

Gir deg instruksjoner om sikker bruk av denne skriveren. Denne brukerhåndboken er kanskje ikke inkludert avhengig av modell og område.

Start her (papirhåndbok)

Gir deg informasjon om konfigurasjon av skriveren og installering av programvaren.

Brukerhåndbok (PDF-håndbok)

Denne brukerhåndboken. Inneholder instruksjoner for hvordan du bruker skriveren, bytter blekktilførselsenheter, vedlikehold og problemløsning.

Nettverkshåndbok (PDF-håndbok)

Inneholder informasjon om nettverksinnstillinger samt problemløsninger ved bruk av skriveren i et nettverk.

Administratorhåndbok (PDF-håndbok)

Inneholder informasjon om administrasjons- og skriverinnstillinger for nettverksadministratorer.

I tillegg til ovenfornevnte håndbøker, finner du også diverse typer hjelpeinformasjon på selve skriveren og i programvaren.

Merker og symboler



Forsiktig:

Instruksjoner som må følges nøye for å unngå personskade.



Forsiktighetsregel:

Instruksjoner som må overholdes for å unngå å skade utstyret.

Merknad:

Instruksjoner som inneholder nyttige tips og begrensninger om bruk av skriveren.

➡-relatert informasjon

Koblinger til tilknyttede avsnitt.

Beskrivelser brukt i denne brukerhåndboken

- Skjermbildene av skriverdriverskjermene stammer fra Windows 8.1 eller Mac OS X v10.9.x. Innholdet som vises på skjermene, varierer avhengig av modellen og situasjonen.
- Illustrasjonene av skriveren som brukes i denne brukerhåndboken er kun eksempler. Selv om det kan være mindre forskjeller på modellen, er operasjonsmetoden den samme.
- Noen av menyelementene på LCD-skjermen kan variere avhengig av modell og innstillinger.

Operativsystemreferanser

Windows

I denne brukerhåndboken refererer "Windows 8.1", "Windows 8", "Windows 7", "Windows Vista", "Windows XP", "Windows Server 2012 R2", "Windows Server 2012", "Windows Server 2008 R2", "Windows Server 2008", "Windows Server 2003 R2" og "Windows Server 2003" til følgende operativsystemer. I tillegg brukes "Windows" for å referere til alle versjoner.

- Microsoft® Windows® 8.1 operativsystem
- Microsoft® Windows® 8 operativsystem
- Microsoft® Windows® 7 operativsystem
- Microsoft® Windows Vista® operativsystem
- Microsoft® Windows® XP operativsystem
- Microsoft® Windows® XP Professional x64 Edition operativsystem
- Microsoft® Windows Server® 2012 R2 operativsystem
- Microsoft® Windows Server® 2012 operativsystem
- Microsoft® Windows Server® 2008 R2 operativsystem
- Microsoft® Windows Server® 2008 operativsystem
- Microsoft® Windows Server® 2003 R2 operativsystem
- Microsoft® Windows Server® 2003 operativsystem

Mac OS X

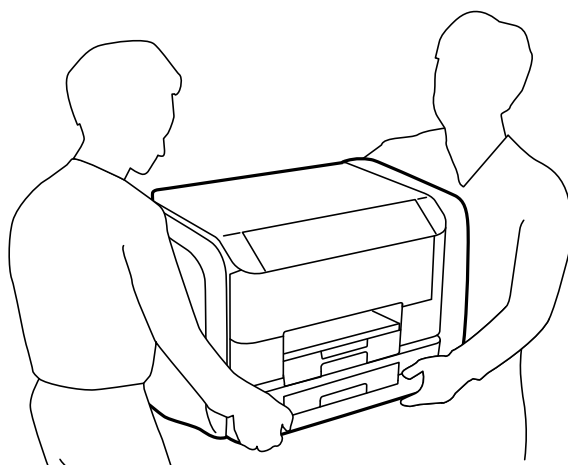
I denne brukerhåndboken referer "Mac OS X v10.9.x" til "OS X Mavericks", og "Mac OS X v10.8.x" refererer til "OS X Mountain Lion". I tillegg brukes "Mac OS X" for å referere til "Mac OS X v10.9.x", "Mac OS X v10.8.x", "Mac OS X v10.7.x", "Mac OS X v10.6.x" og "Mac OS X v10.5.8".

Viktige instruksjoner

Sikkerhetsinstruksjoner

Les og følg disse instruksjonene for å sikre sikker bruk av skriveren. Sørg for at denne brukerhåndboken oppbevares for senere bruk. Pass også på at alle advarsler og instruksjoner markert på skriveren, følges.

- Du må bare bruke strømledningen som følger med skriveren. Denne ledningen skal ikke brukes med annet utstyr. Bruk av andre strømledninger til denne skriveren, eller bruk av den medfølgende ledningen til annet utstyr, kan føre til brann eller elektrisk støt.
- Kontroller at strømledningen oppfyller lokale sikkerhetskrav.
- Forsøk aldri å demontere, modifisere eller reparere strømledningen, skriverenheten eller tilbehør på egenhånd, med mindre det spesifikt er angitt i håndboken for skriveren.
- Under følgende forhold må du koble fra skriveren og få utført service hos kvalifisert personell:
Strømkabelen eller kontakten er skadet, det har kommet væske inn i skriveren, skriveren har falt i gulvet eller kabinettet er skadet på annen måte, skriveren fungerer ikke normalt eller viser en betydelig endring i ytelse. Ikke juster kontrollmekanismer med mindre dette framgår av driftsinstruksjonene.
- Plasser skriveren nær et strømuttak der pluggen lett kan kobles fra.
- Ikke plasser eller lagre skriveren utendørs, nært smuss eller støv, vann, varmekilder, eller på steder som er utsatt for støt, vibrasjoner, høy temperatur eller fuktighet.
- Pass på at det ikke søles væske på skriveren, og at du ikke håndterer den med våte hender.
- Hold denne skriveren på minst 22 cm avstand fra pacemakere. Radiobølger fra denne skriveren kan ha uheldig innvirkning på driften av pacemakere.
- Kontakt forhandler dersom LCD-skjermen blir skadet. Dersom du får flytende krystalløsning på hendene, må du vaske dem grundig med såpe og vann. Dersom du får flytende krystalløsning i øynene, må du skylle dem med vann umiddelbart. Hvis du fremdeles har ubehag eller synsforstyrrelser etter grundig skylling, må du oppsøke lege umiddelbart.
- Skriveren er tung og bør aldri løftes eller bæres av færre enn to personer. Ved løfting av skriveren, skal to eller flere personer innta riktig stilling som vist nedenfor.



Viktige instruksjoner

- Vær forsiktig når du håndterer brukte blekktilførselsenheter. Det kan være blekk rundt blekkforsyningsporten.
 - Hvis du får blekk på huden, må du vaske grundig med såpe og vann.
 - Hvis du får blekk i øynene, må du øyeblikkelig skylle med vann. Hvis du fremdeles har ubehag eller synsforstyrrelser etter grundig skylling, må du oppsøke lege umiddelbart.
 - Hvis du får blekk i munnen, må du oppsøke lege umiddelbart.
- Du må ikke demontere blekktilførselsenhet og vedlikeholdsboxen, da det kan føre til at du får blekk i øynene eller på huden.
- Du må ikke riste blekktilførselsenheter for hardt. Det kan føre til at blekk lekker ut fra blekktilførselsenheter.
- Oppbevar blekktilførselsenheter og vedlikeholdsboxen utilgjengelig for barn.



Tips og advarsler som gjelder skriveren

Disse instruksjonene må leses og følges for å unngå skade på skriveren og på eiendeler. Husk å ta vare på denne håndboken i tilfelle du trenger den senere.

Råd og advarsler for konfigurasjon/bruk av skriveren

- Ikke blokker eller dekk til luftehullene og åpningene på skriveren.
- Bruk bare den typen strømforsyning som er angitt på etiketten på skriveren.
- Unngå å bruke uttak på samme krets som kopimaskiner eller luftesystemer som slås av og på regelmessig.
- Unngå strømuttak som styres med veggbrytere eller tidsinnstillingsenheter.
- Hold hele datamaskinsystemet borte fra potensielle kilder for elektromagnetiske forstyrrelser, for eksempel høyttalere eller baseenheter for trådløse telefoner.
- Strømledningene må plasseres slik at de ikke kan utsettes for slitasje, kutt, rifter, krymping eller kinking. Ikke plasser noe oppå strømledningene, og ikke legg strømledningene slik at de kan bli tråkket på eller overkjørt. Vær spesielt oppmerksom på at strømledningene er helt strukket ut ved endene og der hvor de går inn i og ut av en transformator.
- Hvis du bruker en skjøteledning med skriveren, må du kontrollere at den totale mengden merkestrøm (ampere) for enhetene som er koblet til skjøteledningen, ikke overskrider tillatt merkestrøm for ledningen. Kontroller også at den totale merkestrømmen (ampere) for alle enhetene som er koblet til strømuttaket, ikke overskrider tillatt merkestrøm for strømuttaket.
- Hvis du skal bruke skriveren i Tyskland, må bygningsinstallasjonen være beskyttet med en overbelastningsbryter på 10 eller 16 ampere for å gi tilstrekkelig kortslutningsvern og overstrømsvern.
- Når du kobler skriveren til en datamaskin eller annet utstyr med en kabel, må du kontrollere at kontaktene står riktig vei. Det er bare én riktig måte å koble til kontaktene på. Hvis en kontakt blir tilkoblet feil vei, kan begge enhetene som kobles sammen med kabelen, bli skadet.
- Plasser skriveren på en flat, stabil overflate, som er større enn bunnen på skriveren i alle retninger. Skriveren vil ikke virke ordentlig hvis det står på skrå.
- Når du lagrer eller transporterer skriveren, må du ikke holde den på skrå, plassere den vertikalt eller snu den opp ned, ettersom den kan lekke blekk.
- La det være nok plass foran skriveren slik at papiret kan komme helt ut.
- Unngå steder som er utsatt for hurtige endringer i temperatur og fuktighet. Hold også skriveren unna direkte sollys, sterkt lys og varmekilder.
- Ikke før inn gjenstander i sporene i skriveren.

Viktige instruksjoner

- Ikke plasser hånden inn i skriveren under utskrift.
- Ikke berør den hvite, flate kabelen inni skriveren.
- Ikke bruk aerosol-produkter som inneholder brennbare gasser, inne i eller rundt denne skriveren. Dette kan føre til brann.
- Ikke flytt skriverhodet for hånd, da dette kan skade skriveren.
- Slå alltid av skriveren med -knappen. Ikke trekk ut kontakten til skriveren eller slå av strømmen til kontakten før -lyset slutter å blinke.
- Før du transporterer skriveren, påser du at skriverhodet er i startposisjon (helt til høyre), og at blekktilførselsenheter er fjernet.
- Dersom du ikke skal bruke skriveren over en lengre periode, må du trekke ut strømledningen fra stikkontakten.

Tips og advarsler for bruk av skriveren med en trådløs tilkobling

- Radiobølger fra skriveren kan forstyrre funksjonen til elektronisk utstyr til medisinsk bruk slik at utstyret ikke fungerer som det skal. Når skriveren brukes innen helsevesenet eller i nærheten av medisinsk utstyr, skal retningslinjer fra godkjent personell for helsevesenet følges. Dette gjelder også samtlige angitte advarsler og retningslinjer på det medisinske utstyret.
- Radiobølger fra skriveren kan forstyrre funksjonen til automatiserte enheter, slik som automatiske dører eller brannalarmer, og kan forårsake ulykker på grunn av funksjonsfeil. Når skriveren brukes i nærheten av automatiserte enheter, skal samtlige angitte advarsler og retningslinjer på enhetene følges.

Tips og advarsler for bruk av LCD-skjermen

- LCD-skjermen kan ha noen få små lyse eller mørke prikker, og på grunn av funksjonene kan den ha ujevn lysstyrke. Dette er normalt, og betyr ikke at skjermen er skadet.
- Bruk kun en tørr, myk klut ved rengjøring. Ikke bruk væske eller kjemiske rensemidler.
- Det utvendige dekselet på LCD-skjermen kan knuse hvis det mottar et tungt slag. Kontakt forhandleren din hvis skjermens overflate får hakk eller sprekker, og ikke rør eller forsøk å fjerne de knuste bitene.

Beskyttelse av personlige opplysninger

Hvis du gir skriveren til noen andre eller kaster den, slett all personlig informasjon lagret i skriverens minne ved å velge **Meny > Systemadministrasjon > Gjenopprett standardinnstillinger > Fjern alle data og innstillinger** på kontrollpanelet.

Administratorinnstillinger

Låse skriverinnstillingene ved bruk av et administratorpassord

Du kan ikke innstille et administratorpassord for å låse skriverinnstillingene slik at de ikke kan endres av andre brukere. Du kan låse følgende innstillinger.

- Systemadministrasjon
- Øko-modus

Du kan ikke endre innstillinger uten å taste inn passordet. Dette passordet er også nødvendig når du endrer innstillinger ved bruk av Web Config eller EpsonNet Config.

**Forsiktighetsregel:**

Ikke glem passordet. Hvis du glemmer passordet, kan du ta kontakt med Epsons kundestøtte.

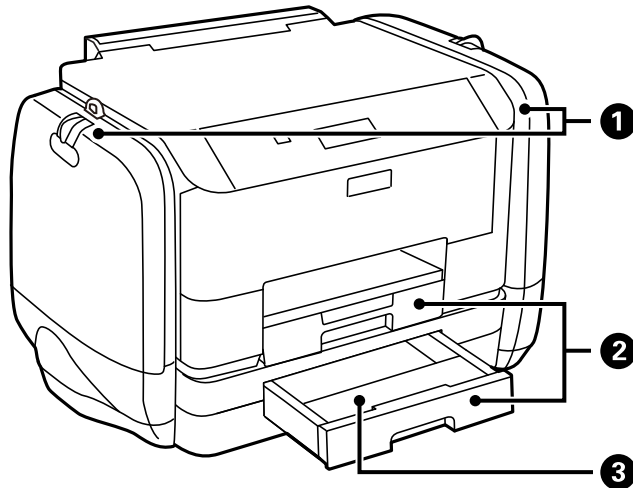
1. Gå til **Meny** fra startskjermen.
2. Velg **Administratorinnstillinger** > **Adminpassord**.
3. Velg **Registrer**, og angi et passord.
4. Angi passordet på nytt.
5. Velg **Låsinnstilling**, og aktiver den.

Låse opp skriverinnstillingene

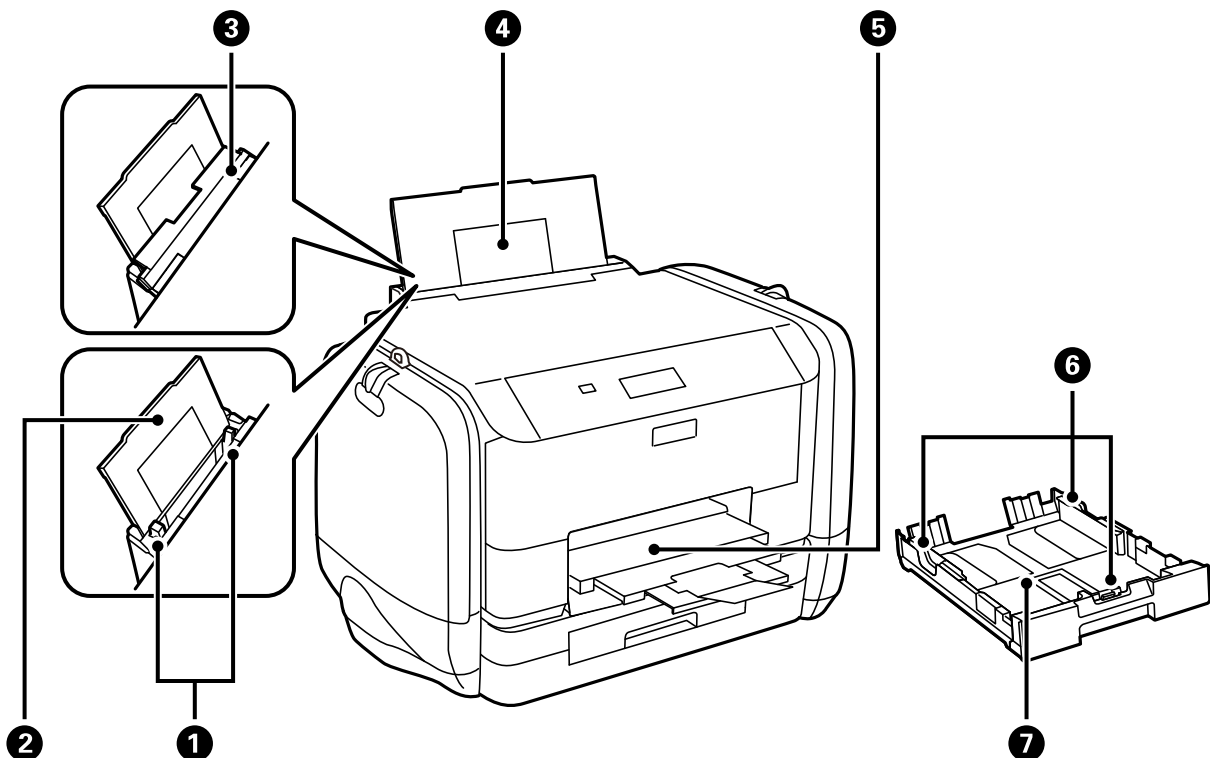
1. Angi **Meny** fra hjem-skjermen.
2. Velg **Administratorinnstillinger**.
3. Angi administratorpassord.
4. Velg **Låsinnstilling**, og deaktivert den.

Grunnleggende om skriveren

Delenavn og funksjoner

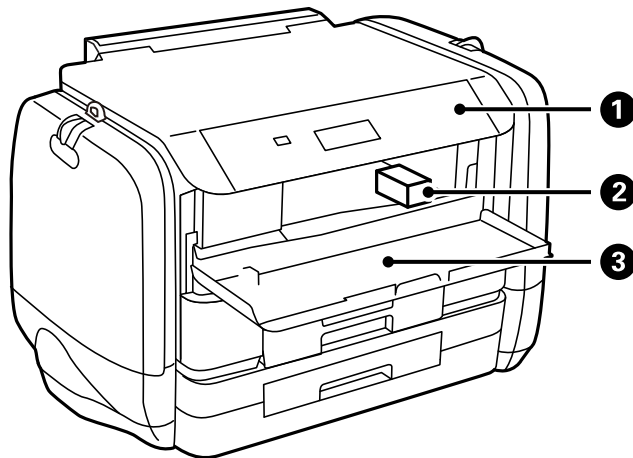


①	Blekkamre	Sett inn blekktilførselsenheter.
②	Papirkassett 1, Papirkassett 2	Legger inn papir.
③	Papirkassettdeksel	Legg ved papirkassett 2.

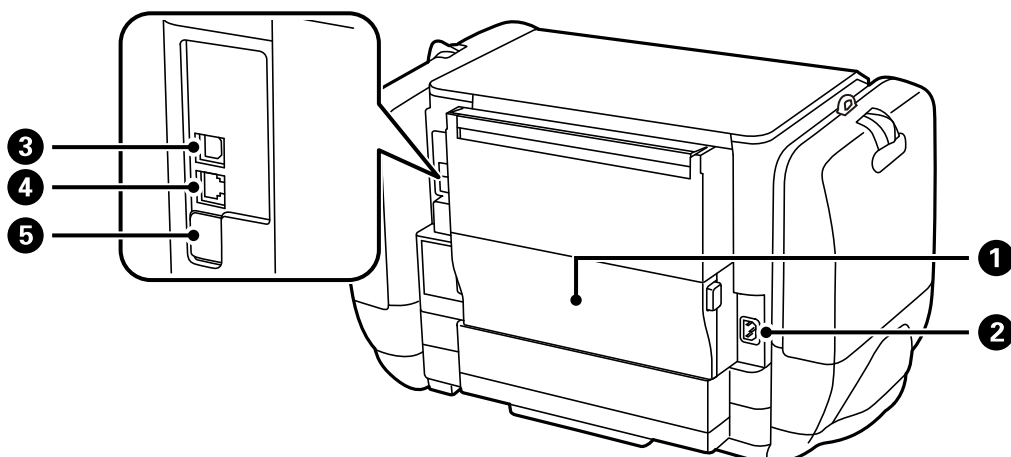


Grunnleggende om skriveren

①	Kantskinner	Mater papiret rett inn i skriveren. Trekk inn til kantene på papiret.
②	Papirstøtte	Støtter papiret som er lagt inn.
③	Matervern	Hindrer at fremmedlegemer kommer inn i skriveren. Hold som regel dette vernet lukket.
④	Bakre arkmater	Legger inn papir.
⑤	Utskriftsskuff	Holder papiret som kommer ut.
⑥	Kantskinner	Mater papiret rett inn i skriveren. Trekk inn til kantene på papiret.
⑦	Papirkassett	Legger inn papir.



①	Kontrollpanel	Styrer skriveren.
②	Skriverhode	Skyter ut blekk.
③	Frontdeksel	Åpne ved fjerning av papir som har satt seg fast i skriveren.

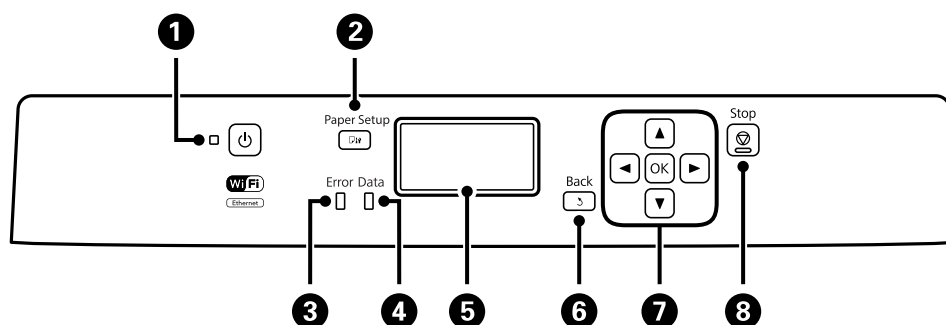


Grunnleggende om skriveren

❶	Baksidedeksel	Åpne ved bytte av vedlikeholdsboks, eller ved fjerning av papir som har satt seg fast.
❷	AC-inngang	Kobler til strømkabelen.
❸	USB-port	Kobles til en USB-ledning.
❹	LAN-port	Kobles til en nettverkskabel.
❺	Service USB-port	USB-port for fremtidig bruk. Ikke glem etiketten.

Kontrollpanel

Knapper og lys

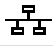









❶		Slår skriveren på eller av. Koble fra strømledningen når strømlýset er av.
❷		Viser Papiroppsett -skjermen. Du kan velge innstillinger for papirstørrelse og papirtype for hver papirkilde.
❸	Feil	Blinker eller slår seg på når en feil oppstår.
❹	Data	Blinker mens skriveren behandler data. Slår seg på når det står jobber i kø.
❺	-	Viser menyer og meldinger.
❻		Tar deg tilbake til forrige skjerm.
❼		Trykk på , , og for å velge menyer. Trykk på OK for å bekrefte eller kjøre den valgte funksjonen. Når du skriver inn tegn, trykker du på , , og for å velge tegn.
❽		Stopper pågående handling. Når du skriver inn tegn, trykker du på denne knappen for å endre tegntype.

Grunnleggende om skriveren

Ikoner vist på LCD-skjermen

Følgende ikoner vises på LCD-skjermen, avhengig av skriverens status.

	Slås på mens skriveren er tilkoblet et kablet (Ethernet)-nettverk.
	Slås på når det kablede (Ethernet)-nettverket er deaktivert og en Ethernet-kabel ikke er tilkoblet.
	Slås på mens skriveren er tilkoblet et trådløst (Wi-Fi)-nettverk. Antall streker indikerer signalstyrken på tilkoblingen. Jo flere streker det er, jo sterkere tilkobling.
	Indikerer et problem med skriverens trådløse (Wi-Fi)-nettverkstilkobling, eller at skriveren søker etter en trådløs (Wi-Fi)-nettverkstilkobling.
	Indikerer at skriveren kobles til et trådløst (Wi-Fi) nettverk i Ad Hoc-modus.
	Indikerer at skriveren kobles til et trådløst (Wi-Fi) nettverk i Wi-Fi-direktemodus.
	Indikerer at skriveren kobles til et trådløst (Wi-Fi) nettverk i Simple AP-modus.
	Slås på når Eco-modus er aktivert.

Menyalternativer

Meny

Meny	Innstillinger og forklaringer
Blekknivåer	Viser omtrentlig nivå for blekk og vedlikeholdsboks. Når et !-ikon vises, er blekknivået lavt, eller vedlikeholdsboksen er nesten full. Når et x-ikon vises, er det tomt for blekk, eller vedlikeholdsboksen er full.

Grunnleggende om skriveren

Meny	Innstillinger og forklaringer	
Vedlikehold	Dysekontroll skrivehode	Skriver ut et mønster for å kontrollere om skriverhodets dyser er tette.
	Rengjøring av skrivehode	Rengjør tette dyser på skriverhodet.
	Hodeinnretting	Justerer skriverhodet for å forbedre utskriftskvaliteten. Kjør Vertikal justering hvis utskriftene er uskarpe. Kjør Horisontal justering hvis utskriftene inneholder regelmessige vannrette striper. Kjør Rett linjustering hvis linjene er feiltilpasset.
	Forbedre horisontale streker	Bruk denne funksjonen hvis utskriftene inneholder horisontale striper etter å ha prøvd Rengjøring av skrivehode og Horisontal justering . Denne funksjonen gir mer nøyaktig justering enn Horisontal justering .
	Tykt papir	Reduserer blekktilsmussing ved utskrift. Aktiver denne funksjonen kun når du ser blekktilsmussing på utskriftene dine, fordi det kan senke utskriftshastigheten din.
	Rengjøring papirskinne	Bruk denne funksjonen for å mate papir for rengjøring når det er blekkflekker på de interne rullene eller et papirmatingsproblem har oppstått.
Papiroppsett	Velg papirstørrelsen og papirtypen du lastet inn i papirkilden.	
Skriv ut statusark	Statusark for konfigurasjon	Skriver ut et informasjonsark som viser nåværende skriverstatus og innstillinger.
	Statusark for forsyning	Skriver ut et informasjonsark som viser statusen for forbruksvarer.
	Loggark for bruk	Skriver ut et informasjonsark som viser skriverens brukshistorie.
	PS3-statusark	Skriver ut et informasjonsark når du bruker denne skriveren som en PostScript-skriver.
	PS3-skrifttypliste	Skriver ut en liste over skrifttyper som er tilgjengelige for en PostScript-skriver.
	PCL-fonrliste	Skriver ut en liste over skrifttyper som er tilgjengelige for en PCL-skriver.
Nettverkstatus	Wi-Fi-/Nettverksstatus	Viser eller skriver ut nåværende nettverksinnstillinger.
	Wi-Fi Direct-status	
	Epson Connect-status	Viser om skriveren er registrert og tilkoblet Epson Connect eller Google Cloud Print-tjenesten.
	Google Cloud-utskriftst.	Se Epson Connect portalnettstedet for flere detaljer. https://www.epsonconnect.com/ http://www.epsonconnect.eu (kun Europa)
Konfidensiell jobb	Viser en liste over jobber som har passord. For å skrive ut en jobb, må du velge jobben og skrive inn passordet.	

Grunnleggende om skriveren

Meny	Innstillinger og forklaringer	
Administratorinnstillinger	Disse menyene gjør det mulig for en administrator å registrere et administratorpassord for å beskytte skriverinnstillingene fra å bli endret av andre brukere.	
	Adminpassord	Innstill, endre eller nullstill administratorpassordet. Hvis du glemmer passordet, kan du ta kontakt med Epsons kundestøtte.
	Låsinnstilling	Du må angi et administratorpassord når du angir Systemadministrasjon -innstillingene.
Systemadministrasjon	Se sidene som beskriver disse funksjonene for flere detaljer.	

Relatert informasjon

➔ [“Systemadministrasjon” på side 19](#)

Systemadministrasjon

Velg **Meny** på hjem-skjermen, og velg deretter **Systemadministrasjon**.

Grunnleggende om skriveren

Meny	Innstillinger og forklaringer		
Skriverinnstillinger	Papirkildeinnstillinger	Bakre arkmater-prioritet	Mater papiret fra bakre arkmater på prioritetsgrunnlag.
		A4/ Letter auto. bytte	Mater papir fra papirkilden som er innstilt som A4-størrelse når det ikke er noen papirkilde innstilt som Letter, eller mater fra papirkilden innstilt som Letter-størrelse det ikke er noen papirstørrelse innstilt som A4.
		Velg auto. innstillinger	Velg papirkilden som skal mates fra. Når det er flere papirkilder tilgjengelig, mates papir fra papirkilden med papirinnstillinger som matcher utskriftsjobben.
		Feilmelding	Viser en feilmelding når papirstørrelsen eller typeinnstillingene i Papiroppsett og utskriftsinnstillingene ikke stemmer.
	Tidsavbrudd for USB I/F	Angi tidsperioden (i sekunder) som må forløpe før avslutning av USB-kommunikasjon med en datamaskinen etter at skriveren mottar en utskriftsjobb fra en PostScript- eller PCL-skriverdriver. Hvis avslutningen av jobben ikke er klart angitt fra en PostScript- eller PCL-skriverdriver, kan det føre til uendelig USB-kommunikasjon. Når dette oppstår, avslutter skriveren kommunikasjonen etter den spesifiserte tidsperioden har utløpt. Angi 0 (null) hvis du ikke ønsker å avslutte kommunikasjonen.	
	Utskriftsspråk	Velg utskriftsspråket for USB-grensesnittet eller nettverksgrensesnittet.	
	Auto feilløsning	<p>Velg en handling å utføre når en tosidig utskriftsfeil eller minne fullt-feil oppstår.</p> <p><input type="checkbox"/> Tosidig utskriftsfeil</p> <p>Aktivert: Hvis en tosidig jobb sendes når det ikke finnes papir som støtter tosidig utskrift, viser skriveren en feilmelding og skriver automatisk ut på kun én side av papiret.</p> <p>Deaktivert: Skriveren viser en feilmelding og avbryter utskriften.</p> <p><input type="checkbox"/> Minne fullt-feil</p> <p>Aktivert: Hvis skriverens minne blir fullt under utskrift, viser skriveren en feilmelding, og skriver deretter ut kun deler av dataen som skriveren kan behandle.</p> <p>Deaktivert: Skriveren viser en feilmelding og avbryter utskriften.</p>	
	PC-tilkobling via USB	Aktiverer skriveren som er tilkoblet datamaskinen over en USB-tilkobling. Hvis denne funksjonen deaktiveres, gjenkjenner ikke datamaskinen skrivere med en USB-tilkobling.	

Grunnleggende om skriveren

Meny	Innstillinger og forklaringer			
Felles innstillinger	Innsovingstid	Velg tidsperioden før skriveren går i hvilemodus (strømsparingsmodus) når ingen operasjoner utføres. LCD-skjermen blir svart når den innstilte tiden har gått.		
	Strøm av-tidtaker	Du kan justere tiden før strømstyring trer i kraft. En økning vil påvirke produktets strømforbruk. Ta hensyn til miljøet før du gjør noen endringer.		
	LCD-kontrast	Justerer lysstyrken på LCD-skjermen.		
	Innstillinger dato/kl.	Dato/kl.	Angi nåværende tid og dato.	
		Sommertid	Velg å angi sommertid.	
		Tidsforskjell	Angi tidsforskjellen mellom lokal tid og UTC (Coordinated Universal Time).	
	Språk/Language	Velg visningsspråk.		
Rullehastighet	Velg bla-hastigheten på LCD-skjermen.			
Wi-Fi/ nettverksinnst.	Wi-Fi-/ Nettverksstatus	Viser eller skriver ut nettverksinnstillingene og tilkoblingsstatus.		
	Wi-Fi-oppsett	Wi-Fi-oppsett- veiviser	Se <i>Nettverkshåndbok</i> for mer informasjon.	
		Trykknapp-oppsett (WPS)		
		Oppsett av PIN (WPS)		
		Wi-Fi autotilkobling		
	Deaktiver Wi-Fi	Du vil kanskje kunne løse nettverksproblemer ved å deaktivere Wi-Fi-innstillingene eller angi Wi-Fi-innstillingene på nytt. Se <i>Nettverkshåndbok</i> for mer informasjon.		
	Oppsett av Wi-Fi Direct	Se <i>Nettverkshåndbok</i> for mer informasjon.		
	Tilkoblingskontroll	Kontrollerer statusen på nettverkstilkoblingen og skriver ut nettverkstilkoblingens kontrollrapport. Hvis det er problemer med tilkoblingen, kan du se kontrollrapporten for å løse problemet.		
Avansert oppsett	Se <i>Nettverkshåndbok</i> for mer informasjon.			
Epson Connect- tjenester	Du kan stoppe eller fortsette Epson Connect eller Google Cloud Print-tjenesten, eller avbryte tjenestene (gjenopprette standardinnstillinger).			
Google Cloud utskrift	Se Epson Connect portalnettstedet for flere detaljer. https://www.epsonconnect.com/ http://www.epsonconnect.eu (kun Europa)			

Grunnleggende om skriveren

Meny	Innstillinger og forklaringer		
Universale utskriftsinnst.	Disse utskriftsinnstillingene brukes ved utskrift fra en ekstern enhet uten bruk av skriverdriveren, eller ved utskrift fra en PostScript- eller PCL-skriverdriver.		
	Øvre forskyvning	Juster toppen eller venstre margin på papiret.	
	Venstre forskyvning		
	Øvre forskyvning bak	Juster toppmargen eller venstre marg for baksiden av siden ved tosidig utskrift.	
	Venstre forskyvning bak		
	Sjekk papirbredde	Kontrollerer papirbredden før skriveren starter utskrift. Dette hindrer utskrift utover kantene på papiret når papirstørrelsesinnstillingen ikke er korrekt, men utskriftstiden kan være litt lenger.	
	Tørketid	Velg tørketiden når du utfører tosidig utskrift.	
	Sløyfing av tom side	Hopper automatisk over tomme sider i utskriftsdataene.	
	PDL-utskriftskonfigurasjon	Se listen over menyer i PDL-utskriftskonfigurasjon .	
Sikkerhetsinnst.	Slett konfidensielle jobber	Sletter alle lagrede konfidensielle jobber.	
Øko-modus	Følgende Eco-modusinnstillinger er tilgjengelige. Når disse innstillingene er deaktiverte, brukes innstillingene fra Felles innstillinger .		
	Innsøvingstid	Velg tidsperioden før skriveren går i hvilemodus (strømsparingsmodus) når ingen operasjoner utføres. LCD-skjermen blir svart når den innstilte tiden har gått.	
	Strøm av-tidaker	Velg tidsperioden før skriveren slår seg av automatisk. Du kan justere tiden før strømstyring trer i kraft.	
Tøm data i internt minne	Sletter utskriftsinnstillingene for en PostScript- og PCL-skriverdriver. Velg Fjern alle for å slette alle dataene for en PostScript- og PCL-skriverdriver som er lagret i skriverens minne.		
Gjenopprett standardinnstillinger	Nullstiller de valgte innstillingene til sine standarder.		

Relatert informasjon

➔ [“PDL-utskriftskonfigurasjon” på side 22](#)

PDL-utskriftskonfigurasjon

Velg Meny > Systemadministrasjon > Universale utskriftsinnst. > PDL-utskriftskonfigurasjon fra hjem-skjermen.

Grunnleggende om skriveren

Meny	Innstillinger og forklaringer	
Felles innstillinger	Papirstørrelse	Velg papirstørrelse.
	Papirtype	Velg papirtype.
	Papirretning	Velg utskriftsretning.
	Kvalitet	Velg utskriftskvalitet.
	Blekksparemodus	Sparer på blekket ved å redusere utskriftstettheten.
	Utskriftsordre	Siste side øverst: Skriver ut den første siden i en fil. Første siden øverst: Skriver ut den siste siden i en fil.
	Antall eksemplarer	Angi antall utskrifter
	Innbindingsmarg	Velg bindingsposisjon.
	Auto. papirutløsning	Mater ut papir automatisk når utskriften stoppes under en utskriftsjobb.
	2-sidig utskrift	Utfører en tosidig utskrift.
PCL-meny	Skrifttypekilde	Eksisterende: Velg å bruke en forhåndsinstallert skrifttype på skriveren. Last ned: Velg å bruke en skrifttype som du har lastet ned.
	Skrifttypenummer	Velg standard skrifttypenummer for standard skrifttypekilde. Tilgjengelig nummer varierer avhengig av innstillingene du har angitt.
	Avstand	Innstill standard skrifttypestørrelse hvis skrifttypen er skalerbar og av fastsatt. Du kan velge fra 0,44 til 99,99 cpi (tegn per tomme), i 0,01 økninger. Dette elementet vises kan hende ikke, avhengig av innstillingene for skrifttypekilden eller skrifttypenummeret.
	Punktstørrelse	Innstill standard skrifttypehøyde hvis skrifttypen er skalerbar og av proporsjonal. Du kan velge fra 4,00 til 999,75 punkt (tegn per tomme), i 0,25 økninger. Dette elementet vises kan hende ikke, avhengig av innstillingene for skrifttypekilden eller skrifttypenummeret.
	Symbolsett	Velg standard symbolsett. Hvis skrifttypen du har valgt i skrifttypekilden og skrifttypenummerinnstillingen ikke er tilgjengelig i den nye symbolinnstillingen, erstattes skrifttypekilden og skrifttypenummerinnstillingene automatisk med standardverdien, IBM-US .
	Linjer	Innstill antall linjer for den valgte papirstørrelsen og -retningen. Dette forårsaker også en linjeavstand (VMI) endring, og den nye VMI-verdien lagres i skriveren. Dette betyr at senere endringer i sidestørrelses- eller retningsinnstillingene i Linjer verdien basert på den lagrede VMI.
	CR-funksjon	Velg linjematingskommandoen når du skriver ut med en driver fra et spesifikt operativsystem.
	LF-funksjon	
	Tildel papirkilde	Innstill oppgaven for velgingskommando for papirkilde. Når 4 er valgt, innstilles kommandoene som kompatible med HP LaserJet 4. Når 4K er valgt, innstilles kommandoene som kompatible med HP LaserJet 4000, 5000 og 8000. Når 5S er valgt, innstilles kommandoene som kompatible med HP LaserJet 5S.

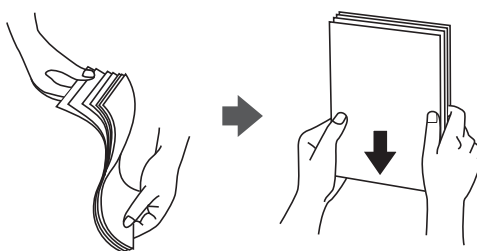
Grunnleggende om skriveren

Meny	Innstillinger og forklaringer	
PS3-meny	Feilskjema	Skriver ut en ark som viser feilstatus når hvilken som helst PostScript-feil oppstår mens du skriver ut og eventuelle feil som oppstår når du skriver ut en PDF-fil.
	Farging	Velg fargemodus for PostScript-utskrift.
	Bildebeskyttelse	Deaktiver denne funksjonen for å senke utskriftskvaliteten automatisk hvis skriverens minne blir fullt.
	Binær	Aktiver denne funksjonen når du skriver ut data som inneholder binærbilder. Programmet sender kan hende binærdata selv om skriveren driverinnstilling er satt til ASCII, men du kan skrive ut data når denne funksjonen er aktivert.
	Tekstpåvisning	Konverterer tekstfilen til en PostScript-fil når du skriver ut. Denne funksjonen er tilgjengelig når Utskriftsspråk er satt til PS3 .
	PDF-sidestørrelse	Velg papirstørrelse når du skriver ut en PDF-fil. Hvis Auto velges, så bestemmes papirstørrelsen basert på størrelsen på den første siden som skrives ut.

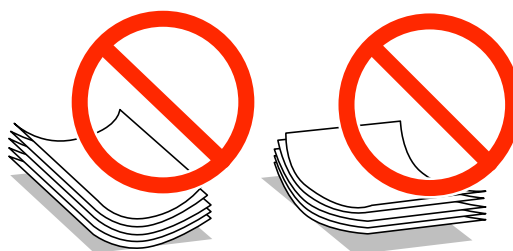
Legge inn papir

Forholdsregler ved håndtering av papir

- ❑ Les instruksjonene som følger med papiret.
- ❑ Vift og samle kantene på papiret før de legges i. Ikke vift eller krøll fotopapir. Dette kan skade papirets utskriftsside.



- ❑ Hvis papiret er krøllet, flat det ut eller bøy det lett i den motsatte retningen før det legges i. Utskrift på krøllet papir kan forårsake at papiret setter seg fast og søl på utskriften.



- ❑ Ikke bruk papir som er bølget, revet, klippet, brettet, fuktig, for tykt, for tynt, eller papir som har klistremerker. Bruk av slikt papir kan forårsake at papiret setter seg fast og søl på utskriften.
- ❑ Vift og samle kantene på konvoluttene før de legges i. Når bunken med konvolutter fylles med luft, trykk dem ned slik at de flater ut før de legges i skriveren.



- ❑ Ikke bruk konvolutter som er krøllet eller brettet. Bruk av slike konvolutter kan forårsake at papiret setter seg fast og søl på utskriften.
- ❑ Ikke bruk konvolutter med klebende overflater på flikene eller konvolutter med vinduer.
- ❑ Unngå å bruke konvolutter som er for tynne ettersom de kan krølles under utskrift.

Relatert informasjon

➔ [“Skriverspesifikasjoner” på side 101](#)

Tilgjengelig papir og kapasiteter

Epson anbefaler bruk av ekte Epson-papir for å sikre høy kvalitet på utskriftene.

Ekte Epson-papir

Merknad:

Ekte Epson-papir er ikke tilgjengelig når man skriver ut ved hjelp av en PostScript-skriverdriver eller Epsons universale skriverdriver.

Medianavn	Størrelse	Lastekapasitet (ark)			Tosidig utskrift
		Papirkassett 1	Papirkassett 2	Bakre arkmater	
Epson Bright White Ink Jet Paper	A4	200	200	50	Auto, Manuell*1
Epson Ultra Glossy Photo Paper	A4, 13 × 18 cm (5 × 7 tommer), 10 × 15 cm (4 × 6 tommer)	-	-	20*2	-
Epson Premium Glossy Photo Paper	A4, 13 × 18 cm (5 × 7 tommer), 16:9 bred størrelse (102 × 181 mm), 10 × 15 cm (4 × 6 tommer)	-	-	20*2	-
Premium Semigloss Photo Paper	A4, 10 × 15 cm (4 × 6 tommer)	-	-	20*2	-
Epson Photo Paper Glossy	A4, 13 × 18 cm (5 × 7 tommer), 10 × 15 cm (4 × 6 tommer)	-	-	20*2	-
Epson Matte Paper-Heavyweight	A4	-	-	20	-
Epson Photo Quality Ink Jet Paper	A4	-	-	80	-

*1 Bruk kun bakre arkmater for å skrive ut tosidige jobber manuelt. Du kan laste opp til 20 ark for papir med én side allerede utskrevet.

*2 Last et papirark av gangen hvis papiret ikke mates riktig, eller hvis utskriften har ujevne farger eller striper.

Merknad:

Papirtilgjengelighet kan variere etter område. Kontakt Epson kundestøtte for siste informasjon om tilgjengelig papir i ditt område.

Ved utskrift på ekte Epson-papir i en brukerdefinert størrelse, er kun **Standard** eller **Normal** utskriftsinnstillinger tilgjengelig. Selv om noen skriverdrivere lar deg velge en bedre utskriftskvalitet, skrives utskriftene ut med **Standard** eller **Normal**.

Legge inn papir

Kommersielt tilgjengelig papir

Medianavn	Størrelse	Lastekapasitet (ark eller konvolutter)			Tosidig utskrift
		Papirkasset 1	Papirkasset 2	Bakre arkmater	
Vanlig papir Kopipapir Brevhode Resirkulert papir Fargepapir Forhåndstrykket papir	Legal	Opptil linjen under ▼-symbolet inne i kantskinne.		1	Manuell* ¹
	Letter, A4, B5	Opptil linjen under ▼ symbolet inne i kantskinne.		80	Auto, Manuell* ^{1*2}
	A5	Opptil linjen under ▼-symbolet inne i kantskinne.	-	80	Manuell* ^{1*2}
	A6 Toppledelse	-	-	80	Manuell* ²
	Brukerdefinert (mm) 182 × 257 til 215,9 × 297	-	-	80	Auto, Manuell* ²
	Brukerdefinert Unntatt det ovennevnte	-	-	1	Manuell
	Tykt papir	Legal	-	-	1
Brev, A4, B5, A5, A6, Toppledelse		-	-	10	Manuell* ³
Brukerdefinert (mm) 182 × 257 til 215,9 × 297		-	-	10	Manuell* ³
Brukerdefinert Unntatt det ovennevnte		-	-	1	Manuell
Konvolutt	Konvolutt #10, Konvolutt DL, Konvolutt C6	-	-	10	-
	Konvolutt C4	-	-	1	-

*1 Bruk kun bakre arkmater for å skrive ut tosidige jobber manuelt.

*2 Du kan laste opp til 30 ark for papir med én side allerede utskrevet.

*3 Du kan laste opp til 5 ark for papir med én side allerede utskrevet.

Relatert informasjon

➔ [“Delnavn og funksjoner” på side 14](#)

Legge inn papir

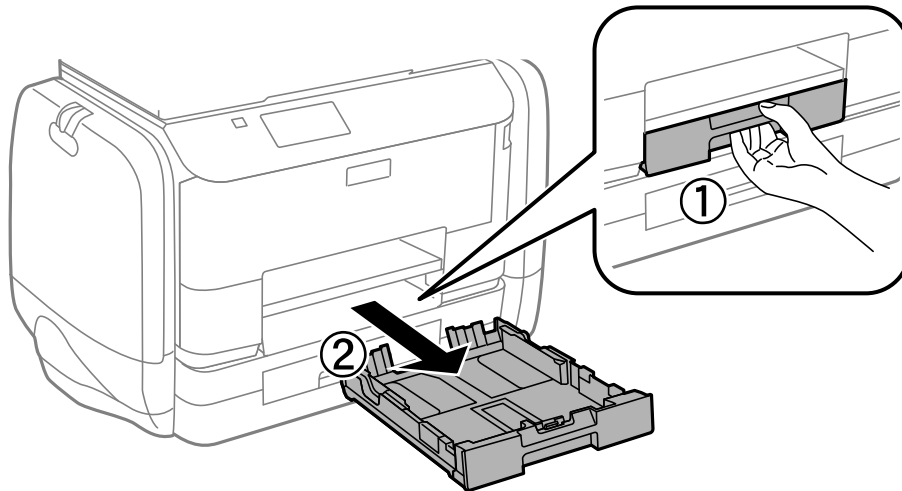
Liste over papirtyper

Du oppnår best mulig utskriftsresultat ved å velge en papirtype som passer for papiret.

Medianavn	Medietype			
	Kontrollpanel	Skriverdriver	PostScript-skriverdriver	Epsons universale skriverdriver
Kopieringspapir, vanlig papir Epson Bright White Ink Jet Paper	vanlig papir	vanlig papir	Plain	Vanlig
Brevhode	Brevhode	Brevhode	Letterhead	Brevhode
Resirkulert papir	Resirkulert	Resirkulert	Recycled	Resirkulert
Fargepapir	Farge	Farge	Color	Farge
Forhåndstrykket papir	Forhåndstrykt	Forhåndstrykt	Preprinted	Forhåndstrykt
Epson Ultra Glossy Photo Paper	Epson Ultra Glossy	Epson Ultra Glossy	-	-
Epson Premium Glossy Photo Paper	Epson Premium Glossy	Epson Premium Glossy	-	-
Epson Premium Semigloss Photo Paper	Epson Premium Semigloss	Epson Premium Semigloss	-	-
Epson Photo Paper Glossy	Photo Paper Glossy	Photo Paper Glossy	-	-
Epson Matte Paper-Heavyweight Epson Photo Quality Ink Jet Paper	Epson Matte	Epson Matte	-	-
Tykt papir	Tykt papir	Tykt papir	Thick	Tykt
Konvolutt	Konvolutt	Konvolutt	Envelope	Konvolutt

Legg papir i Papirkassett

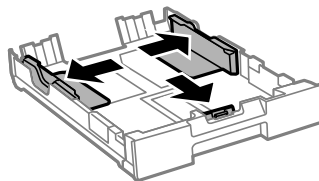
1. Kontroller at skriveren ikke kjører, og trekk deretter ut papirkassetten.



Merknad:

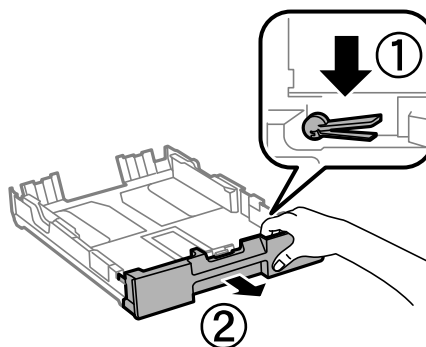
Fjern papirkassettdekslet fra papirkassett 2.

2. Skyv kantskinnene ut til maksimal posisjon.



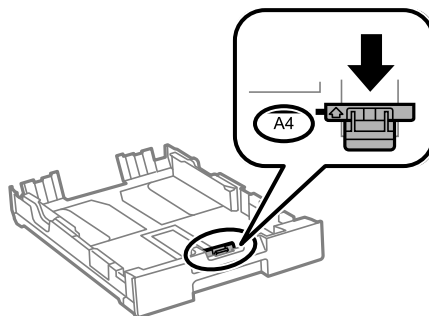
Merknad:

Utvid papirkassett når det brukes papir som er større enn A4.

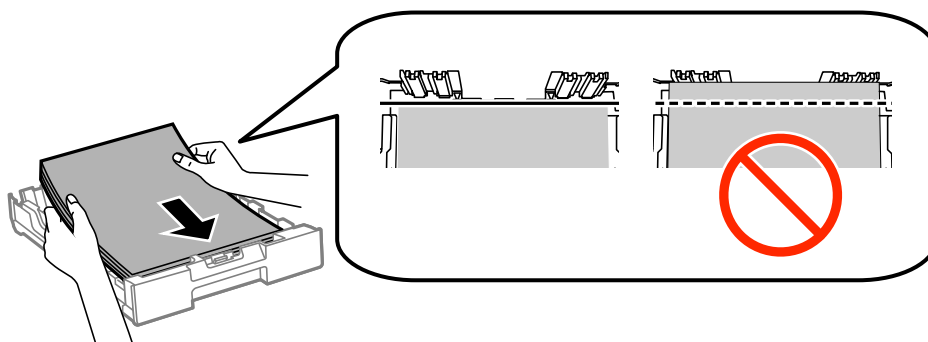


Legge inn papir

3. Skyv kantskinnen i front til den papirstørrelsen du ønsker å bruke.



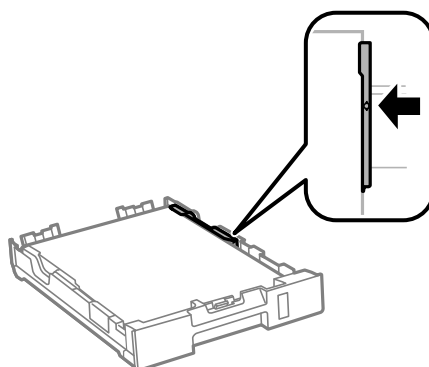
4. Last papiret mot kantskinnen i front, med utskriftssiden ned.



Forsiktighetsregel:

- Sørg for at papiret ikke kommer utenfor ▼-symbolet i slutten av papirkassett.
- Ikke last mer enn maksimum antall ark som er spesifisert for papiret. Med vanlig papir må du ikke legge i papir over linjen rett under ▼ på innsiden av kantskinnen.

5. Trekk kantskinnene på siden til kantene på papiret.



6. Sett papirkassett helt inn.

Merknad:

Ved bruk av papirkassett 2 fester du papirkassettdekslet igjen før du setter inn.

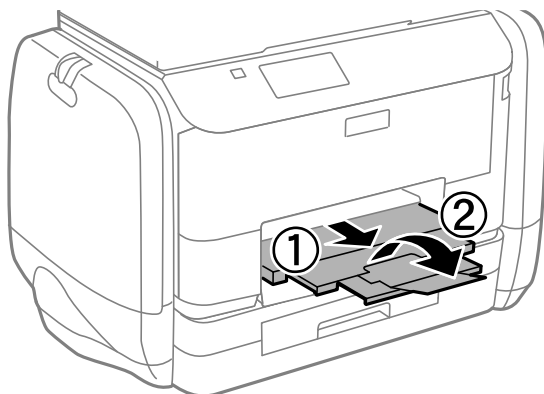
Legge inn papir

7. Innstill størrelse og type på papiret du lastet i papirkassetten på kontrollpanelet.

Merknad:

Du kan også vise skjermen som viser innstillingene for papirstørrelse og papirtype ved å velge **Meny > Papiroppsett**.

8. Trekk ut utskriftsskuffen.

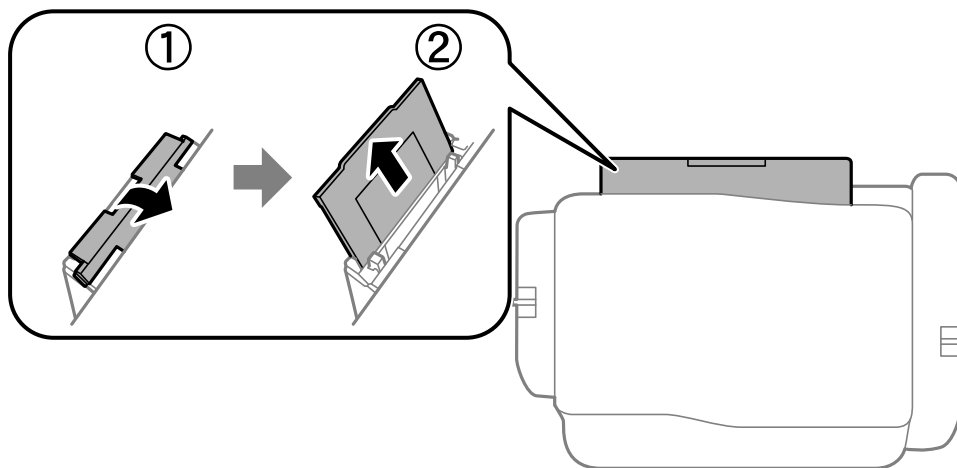


Relatert informasjon

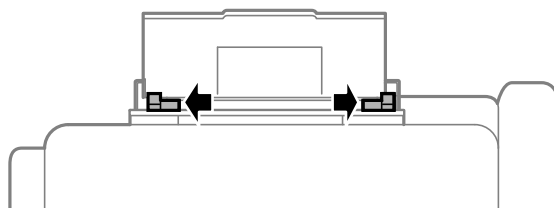
- ➔ “Forholdsregler ved håndtering av papir” på side 25
- ➔ “Tilgjengelig papir og kapasiteter” på side 26

Legg papir i Bakre arkmater

1. Åpne matervnet og trekk ut papirstøtten.

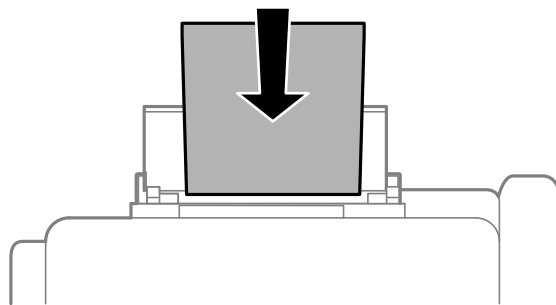


2. Skyv kantskinnene.



Legge inn papir

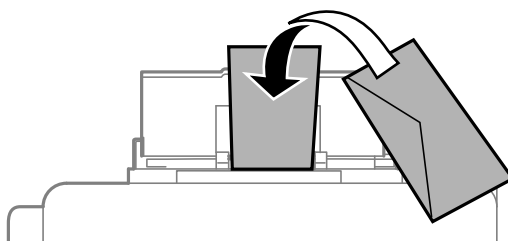
3. Legg inn papir midt i bakre arkmater med den skrivbare siden vendt opp.



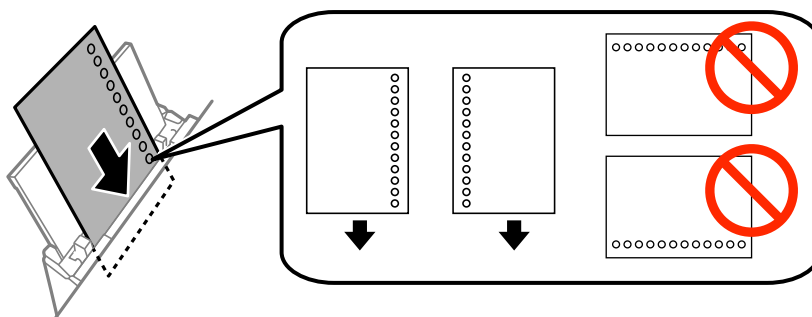
! Forsiktighetsregel:

- Ikke last mer enn maksimum antall ark som er spesifisert for papiret. Med vanlig papir må du ikke legge i papir over linjen rett under ▼ på innsiden av kantskinne.
- Last papiret med den korte kanten først. Når du har innstilt den lange kanten som bredden på den brukerdefinerte størrelsen, laster du den lange kanten først.

Konvolutt



Forhåndsstanset papir



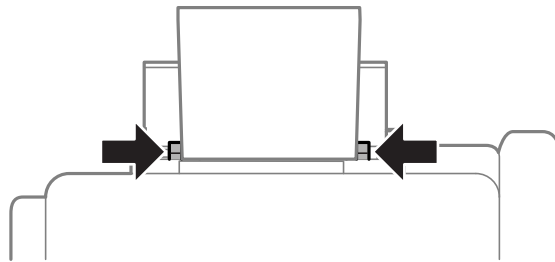
Merknad:

Du kan bruke forhåndsstanset papir under følgende forhold. Automatisk tosidig utskrift er ikke tilgjengelig for forhåndsstanset papir.

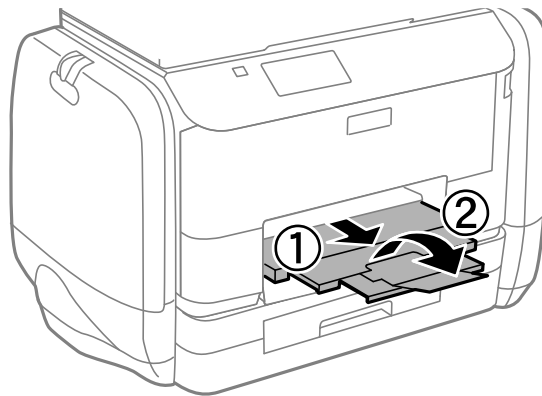
- Lastekapasitet: Ett ark
- Tilgjengelig størrelse: A4, B5, A5, A6, Letter, Legal
- Bindehull: Ikke last papir med bindehullene på toppen eller bunnen.
Juster utskriftsposisjonen på filen din for å unngå utskrift over hullene.

Legge inn papir

4. Trekk kantskinnene til kantene på papiret.



5. Velg **Meny > Papiroppsett > Bakre arkmater** på kontrollpanelet, og angi størrelse og type på papiret du lastet i bakre arkmater.
6. Trekk ut utskriftsskuffen.



Merknad:

Legg gjenværende papir tilbake i pakken. Hvis du etterlater det i skriveren, kan det bli krøllet eller utskriftskvaliteten kan reduseres.

Relatert informasjon

- ➔ “Forholdsregler ved håndtering av papir” på side 25
- ➔ “Tilgjengelig papir og kapasiteter” på side 26

Utskrifter

Skrive ut fra en datamaskin

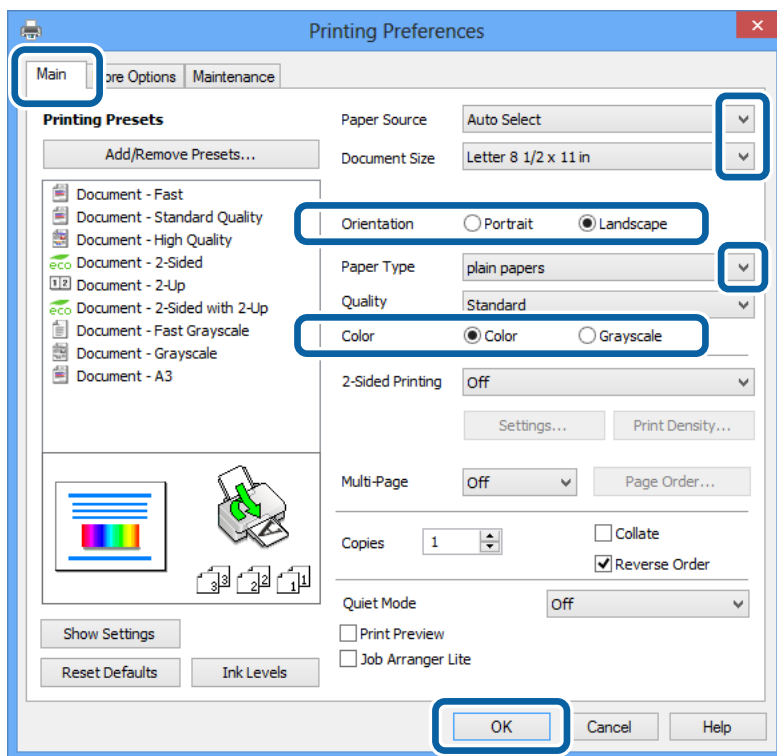
Hvis du ikke kan endre noen av skriverens driverinnstillinger, kan de ha blitt begrenset av administratoren. Kontakt skriverens administrator for hjelp.

Grunnleggende om utskrift – Windows

Merknad:

- Se den elektroniske hjelpen for forklaringer av innstillingselementene. Høyreklikk på et element og klikk deretter på **Hjelp**.
- Bruk kan variere avhengig av programmet. Se hjelp i programmet for å få mer informasjon.

1. Legg papir i skriveren.
2. Åpne filen du vil skrive ut.
3. Velg **Skriv ut** eller **Skriveroppsett** fra **Fil**-menyen.
4. Velg skriveren.
5. Velg **Innstillinger** eller **Egenskaper** for å åpne skriverdrivervinduet.



6. Utfør følgende innstillinger.
 - Papirkilde: Velg papirkilden hvor du la inn papiret.
 - Papirstørrelse: Velg papirstørrelsen du anga i programmet.

Utskrifter

- Papirretning: Velg retningen du anga i programmet.
- Papirtype: Velg papirtypen du la inn.
- Farge: Velg **Gråtone** når du vil skrive ut i svart-hvitt eller gråtoner.

Merknad:

- Hvis du skriver ut data med høy tetthet på vanlig papir, brevhode, eller forhåndstrykket papir, velger du *Standard-Klar som Kvalitet*-innstillingen for å gjøre utskriften din levende.
- Ved utskrift på konvolutter, velg *Liggende* som **Papirretning**-innstilling.

7. Klikk på **OK** for å lukke skriverdrivervinduet.

8. Klikk på **Skriv ut**.

Relatert informasjon

- ➔ “Tilgjengelig papir og kapasiteter” på side 26
- ➔ “Legg papir i Papirkassett” på side 29
- ➔ “Legg papir i Bakre arkmater” på side 31
- ➔ “Liste over papirtyper” på side 28

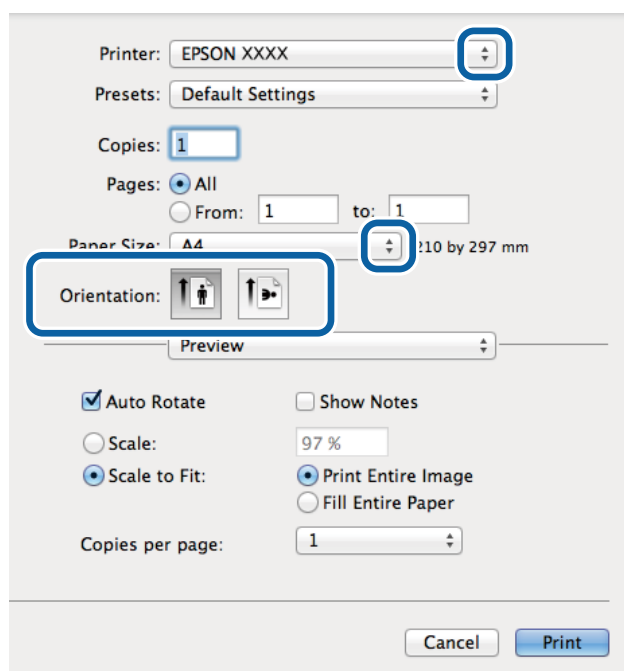
Grunnleggende om utskrift – Mac OS X

Merknad:

Bruk vil variere avhengig av programmet. Se hjelp i programmet for å få mer informasjon.

1. Legg papir i skriveren.
2. Åpne filen du vil skrive ut.
3. Velg **Skriv ut** fra **Fil**-menyen, eller bruk en annen kommando for å åpne utskriftsdialogen.

Du kan om nødvendig klikke på **Vis detaljer** eller ▼ for å utvide utskriftsvinduet.



Utskrifter

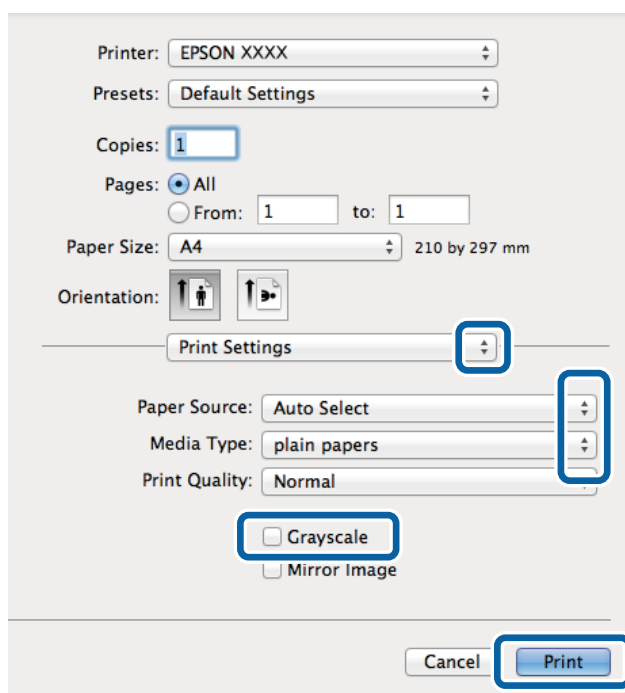
4. Utfør følgende innstillinger.

- Skriver: Velg skriveren.
- Forhåndsinnstilling: Velg når du ønsker å bruke de registrerte innstillingene.
- Papirstørrelse: Velg papirstørrelsen du anga i programmet.
- Papirretning: Velg retningen du anga i programmet.

Merknad:


Velg liggende retning ved utskrift på konvolutter

5. Velg **Utskriftsinnstillinger** fra hurtigmenyen.



Merknad:

På Mac OS X v10.8.x eller nyere, hvis **Utskriftsinnstillinger**-menyen ikke vises, har ikke Epson skriverdriveren blitt riktig installert.

Velg **System Preferences** fra -menyen > **Printers & Scanners** (eller **Print & Scan**, **Print & Fax**), fjern skriveren, og legg den deretter til igjen. Se følgende for å legge til en skriver.

<http://epson.sn>

6. Utfør følgende innstillinger.

- Papirkilde: Velg papirkilden hvor du la inn papiret.
- Medietype: Velg papirtypen du la inn.
- Gråtone: Velg for å skrive ut i svart-hvitt eller gråtoner.

7. Klikk på **Skriv ut**.

Relatert informasjon

- ➔ “Tilgjengelig papir og kapasiteter” på side 26
- ➔ “Legg papir i Papirkassett” på side 29

- ➔ “Legg papir i Bakre arkmater” på side 31
- ➔ “Liste over papirtyper” på side 28

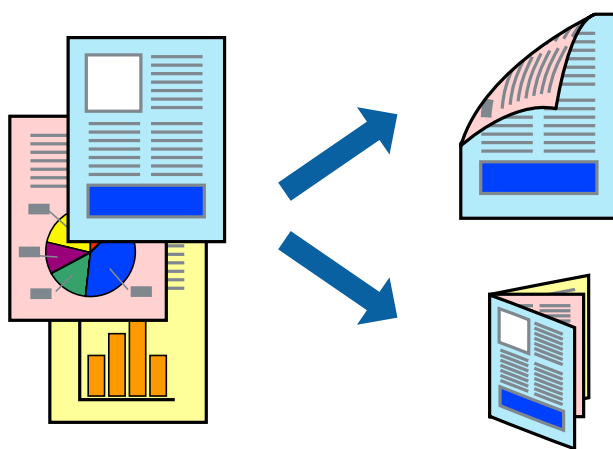
Skrive ut på 2 sider

Du kan bruke de følgende metodene for å skrive ut begge sidene av arket.

- Automatisk 2-sidig utskrift
- Manuell tosidig utskrift (kun for Windows)

Når skriveren har fullført den første siden, snur du arket for å skrive ut på den andre siden.

Du kan også skrive ut en brosjyre som kan lages ved å brette utskriften. (Kun for Windows)



Merknad:

- Hvis du ikke bruker papir som er egnet for 2-sidig utskrift, kan utskriftskvaliteten reduseres og papirstopp kan oppstå.
- Avhengig av papiret og dataene, kan blekket trekke gjennom til den andre siden av papiret.

Relatert informasjon

- ➔ “Tilgjengelig papir og kapasiteter” på side 26

Skrive ut på 2 sider – Windows

Merknad:

- Manuell 2-sidig utskrift er tilgjengelig når **EPSON Status Monitor 3** er aktivert. Hvis **EPSON Status Monitor 3** er deaktivert, åpner du skriverdriveren, klikker på **Utvidede innstillinger** i kategorien **Vedlikehold**, og velger deretter **Aktiver EPSON Status Monitor 3**.
- Manuell 2-sidig utskrift er kanskje ikke er tilgjengelig når skriveren brukes via et nettverk eller som delt skriver.

1. Legg papir i skriveren.
2. Åpne filen du vil skrive ut.
3. Gå til skriverdrivervinduet.
4. Velg **Automatisk (innbinding på langsiden)**, **Automatisk (innbinding på kortsiden)**, **Manuell (innbinding på langsiden)**, eller **Manuell (innbinding på kortsiden)** fra **2-sidig utskrift** i kategorien **Hoved**.

Utskrifter

- Klikk på **Innstillinger**, angi riktige innstillinger og klikk på **OK**.

Merknad:

*Hvis du vil skrive ut et falsert hefte, velger du **Hefte**.*

- Klikk på **Utskriftstetthet**, velg dokumenttypen fra **Velg dokumenttype**, og klikk deretter på **OK**.

Skriverdriveren angir **Justeringer**-alternativene automatisk for den dokumenttypen.

Merknad:

Ved bruk av 2-sidig utskrift er det mulig at utskrift tar litt lengre tid avhengig av alternativene som er valgt for **Velg dokumenttype** i vinduet **Justering at utskriftstetthet**, og for **Kvalitet** i kategorien **Hoved**.

For manuell tosidig utskrift, er ikke **Justering at utskriftstetthet**-innstillingen tilgjengelig.

- Angi de andre elementene i kategoriene **Hoved** og **Flere alternativer** om nødvendig, og klikk på **OK**.

- Klikk på **Skriv ut**.

Når du skriver ut 2-sidig manuelt, vises et popup-vindu på datamaskinen når den første siden er skrevet ut. Følg instruksjonene på skjermen.

Relatert informasjon

- ➔ [“Legg papir i Papirkassett” på side 29](#)
- ➔ [“Legg papir i Bakre arkmater” på side 31](#)
- ➔ [“Grunnleggende om utskrift – Windows” på side 34](#)

Skrive ut på 2 sider – Mac OS X

- Legg papir i skriveren.
- Åpne filen du vil skrive ut.
- Åpne utskriftsdialogen.
- Velg **Innst. for tosidig utskrift** fra hurtigmenyen.
- Velg bindingene og **Dokumenttype**.

Merknad:

Utskriften kan være langsom, avhengig av **Dokumenttype**-innstillingen.

Hvisdu skriver ut data med høy tetthet, som bilder eller grafer, velg **Tekst og grafikk** eller **Tekst og bilder som Dokumenttype**-innstilling. Hvis det oppstår slitasje eller bildet går igjennom til den andre siden, må du justere utskriftstettheten og blekkets tørketid ved å klikke på pilmerket ved siden av o **Justeringer**.

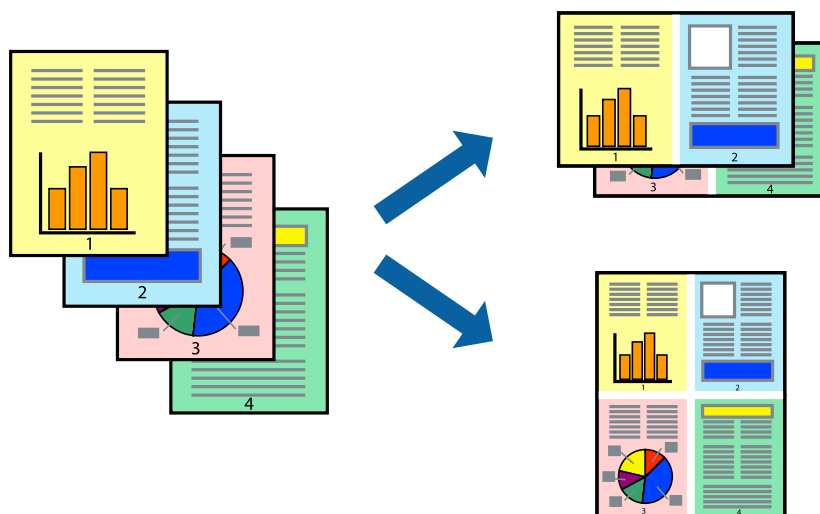
- Angi de andre elementene om nødvendig.
- Klikk på **Skriv ut**.

Relatert informasjon

- ➔ [“Legg papir i Papirkassett” på side 29](#)
- ➔ [“Legg papir i Bakre arkmater” på side 31](#)
- ➔ [“Grunnleggende om utskrift – Mac OS X” på side 35](#)

Skrive ut flere sider på ett ark

Du kan skrive ut to eller fire sider med data på ett enkelt papirark.



Skrive ut flere sider på ett ark – Windows

1. Legg papir i skriveren.
2. Åpne filen du vil skrive ut.
3. Gå til skriverdrivervinduet.
4. Velg **2 per ark** eller **4 per ark** som **Flere sider**-innstillingen i kategorien **Hoved**.
5. Klikk på **Siderekkfølge**, angi de nødvendige innstillingene og klikk deretter på **OK** for å lukke vinduet.
6. Angi de andre elementene i kategoriene **Hoved** og **Flere alternativer** om nødvendig, og klikk på **OK**.
7. Klikk på **Skriv ut**.

Relatert informasjon

- ➔ [“Legg papir i Papirkassett” på side 29](#)
- ➔ [“Legg papir i Bakre arkmater” på side 31](#)
- ➔ [“Grunnleggende om utskrift – Windows” på side 34](#)

Skrive ut flere sider på ett ark – Mac OS X

1. Legg papir i skriveren.
2. Åpne filen du vil skrive ut.
3. Åpne utskriftsdialogen.
4. Velg **Layout** fra hurtigmenyen.

Utskrifter

5. Angi antall sider i **Pages per Sheet**, **Layout Direction** (siderekkefølge), og **Border**.
6. Angi de andre elementene om nødvendig.
7. Klikk på **Skriv ut**.

Relatert informasjon

- ➔ “Legg papir i Papirkassett” på side 29
- ➔ “Legg papir i Bakre arkmater” på side 31
- ➔ “Grunnleggende om utskrift – Mac OS X” på side 35

Skrive ut for å passe til papirstørrelsen

Du kan skrive ut for å passe til papirstørrelsen som er lagt i skriveren.



Skrive ut for å passe til papirstørrelsen – Windows

1. Legg papir i skriveren.
2. Åpne filen du vil skrive ut.
3. Gå til skriverdrivervinduet.
4. Utfør følgende innstillinger i kategorien **Flere alternativer**.
 - Papirstørrelse: Velg papirstørrelsen du anga i programmet.
 - Utdatapapir: Velg samme papirstørrelse som det papiret som er lagt i skriveren.
Tilpass til side velges automatisk.

***Merknad:**
Hvis du ønsker å skrive ut et redusert bilde på midten av siden, velger du **Midtstilt**.*
5. Angi de andre elementene i kategoriene **Hoved** og **Flere alternativer** om nødvendig, og klikk på **OK**.
6. Klikk på **Skriv ut**.

Relatert informasjon

- ➔ “Legg papir i Papirkassett” på side 29

- ➔ “Legg papir i Bakre arkmater” på side 31
- ➔ “Grunnleggende om utskrift – Windows” på side 34

Skrive ut for å passe til papirstørrelsen – Mac OS X

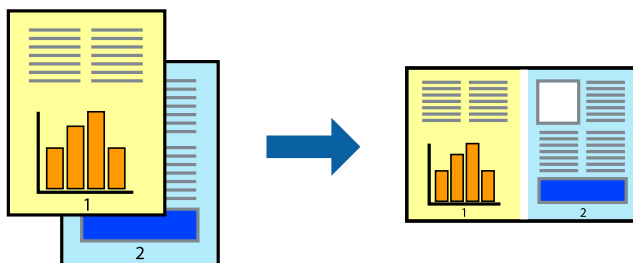
1. Legg papir i skriveren.
2. Åpne filen du vil skrive ut.
3. Åpne utskriftsdialogen.
4. Velg papirstørrelsen du anga i programmet som **Papirstørrelse**-innstillingen.
5. Velg **Papirhåndtering** fra hurtigmenyen.
6. Velg **Skaler til papirstørrelse**.
7. Velg samme papirstørrelse som det papiret som er lagt i skriveren, som **Målpapirstørrelse**.
8. Angi de andre elementene om nødvendig.
9. Klikk på **Skriv ut**.

Relatert informasjon

- ➔ “Legg papir i Papirkassett” på side 29
- ➔ “Legg papir i Bakre arkmater” på side 31
- ➔ “Grunnleggende om utskrift – Mac OS X” på side 35

Skrive ut flere filer sammen (kun for Windows)

Enkel jobbtilpassing gjør det mulig å kombinere flere filer opprettet i andre programmer, og skrive dem ut som én utskriftsjobb. Du kan spesifisere utskriftsinnstillingene for kombinerte filer, som sideoppsett, utskriftsrekkefølge og retning.



Merknad:

Hvis du vil åpne et **Utskriftsprosjekt** som er lagret i **Enkel jobbtilpassing**, klikker du på **Enkel jobbtilpassing** i kategorien **Vedlikehold** for skriverdriveren. Etterpå velger du **Åpne** fra **Fil**-menyen for å velge filen. Forlengelsene til de lagrede filene er ".ecl".

1. Legg papir i skriveren.
2. Åpne filen du vil skrive ut.

Utskrifter

3. Gå til skriverdrivervinduet.
4. Velg **Enkel jobbtilpassing** i kategorien **Hoved**.
5. Klikk på **OK** for å lukke skriverdrivervinduet.
6. Klikk på **Skriv ut**.
Vinduet **Enkel jobbtilpassing** vises og utskriftsjobben legges til i **Utskriftsprosjekt**.
7. Når vinduet **Enkel jobbtilpassing** er åpent, åpner du filen som du vil kombinere med den gjeldende filen, og gjentar trinnene 3 til 6.

Merknad:

Hvis du lukker **Enkel jobbtilpassing**-vinduet, slettes **Utskriftsprosjekt** som ikke er lagret. For å skrive ut senere, velg **Lagre** i **Fil**-menyen.

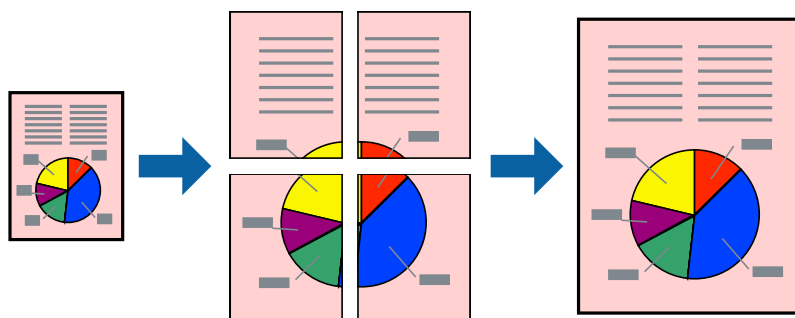
8. Velg **Oppsett** og **Rediger**-menyene i **Enkel jobbtilpassing** for å redigere **Utskriftsprosjekt** etter behov.
9. Velg **Skriv ut** fra **Fil**-menyen.

Relatert informasjon

- ➔ [“Legg papir i Papirkassett”](#) på side 29
- ➔ [“Legg papir i Bakre arkmater”](#) på side 31
- ➔ [“Grunnleggende om utskrift – Windows”](#) på side 34

Forstørret utskrift og lage plakater (kun for Windows)

Du kan skrive ut ett bilde på flere papirark for å opprette en stor poster. Du kan skrive ut tilpassingsmerker som hjelper deg å sette arkene sammen.



1. Legg papir i skriveren.
2. Åpne filen du vil skrive ut.
3. Gå til skriverdrivervinduet.
4. Velg **2x1 plakat**, **2x2 plakat**, **3x3 plakat**, eller **4x4 plakat** fra **Flere sider** i **Hoved**-kategorien.
5. Klikk på **Innstillinger**, angi riktige innstillinger og klikk på **OK**.
6. Angi de andre elementene i kategoriene **Hoved** og **Flere alternativer** om nødvendig, og klikk på **OK**.

Utskrifter

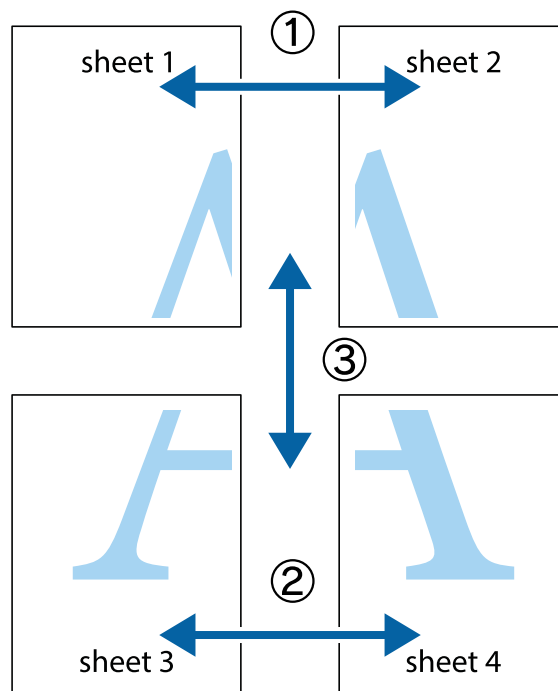
7. Klikk på **Skriv ut**.

Relatert informasjon

- ➔ “Legg papir i Papirkassett” på side 29
- ➔ “Legg papir i Bakre arkmater” på side 31
- ➔ “Grunnleggende om utskrift – Windows” på side 34

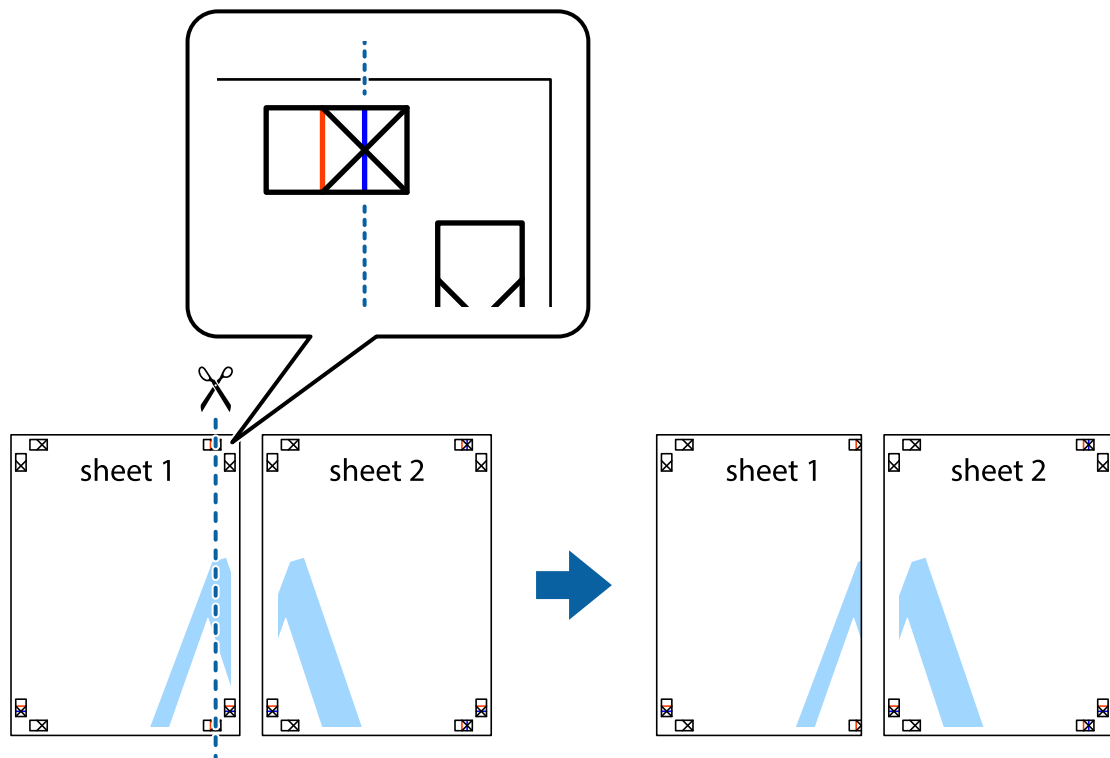
Lage plakater med Overlappende justeringsmerker

Her er et eksempel på hvordan man lager en poster når **2x2 plakat** er valgt, og **Overlappende justeringsmerker** er valgt i **Skriv ut kuttelinjer**.



Utskrifter

1. Forbered Sheet 1 og Sheet 2. Avskjær marginene på Sheet 1 sammen med den vertikale linjen gjennom midten av kryssmerkene i toppen og bunnen.



2. Plasser kanten på Sheet 1 øverst på Sheet 2 og juster kryssmerkene, tape deretter de to arkene sammen midlertidig fra baksiden.

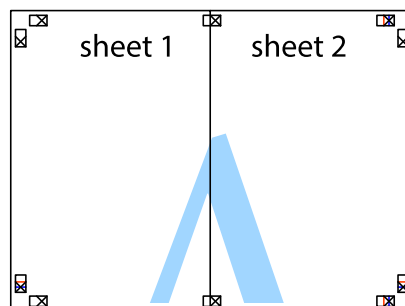


Utskrifter

3. Klipp de sammenfestede arkene i to langs den loddrette røde linjen, gjennom justeringsmerkene (linjen til venstre for kryssmerkene denne gangen).



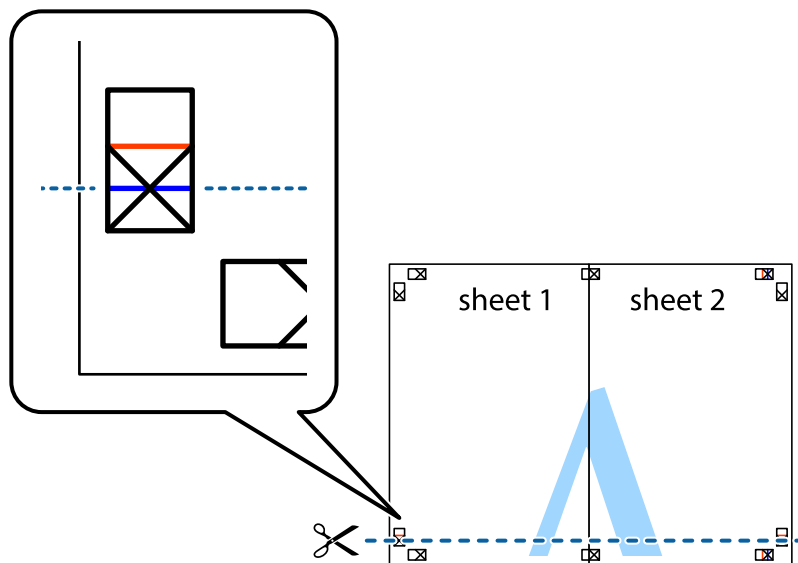
4. Fest arkene sammen med tape på baksiden.



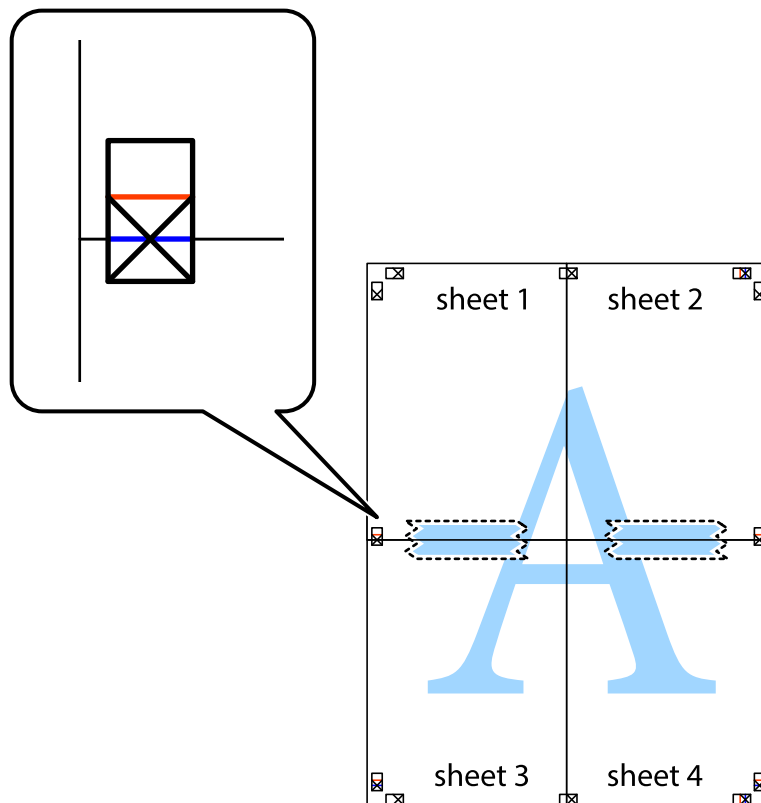
5. Gjenta trinn 1 til 4 for å tape Sheet 3 og Sheet 4 sammen.

Utskrifter

6. Avskjær marginene på Sheet 1 og Sheet 2 sammen med den horisontale blåe linjen gjennom midten av kryssmerkene på høyre og venstre side.

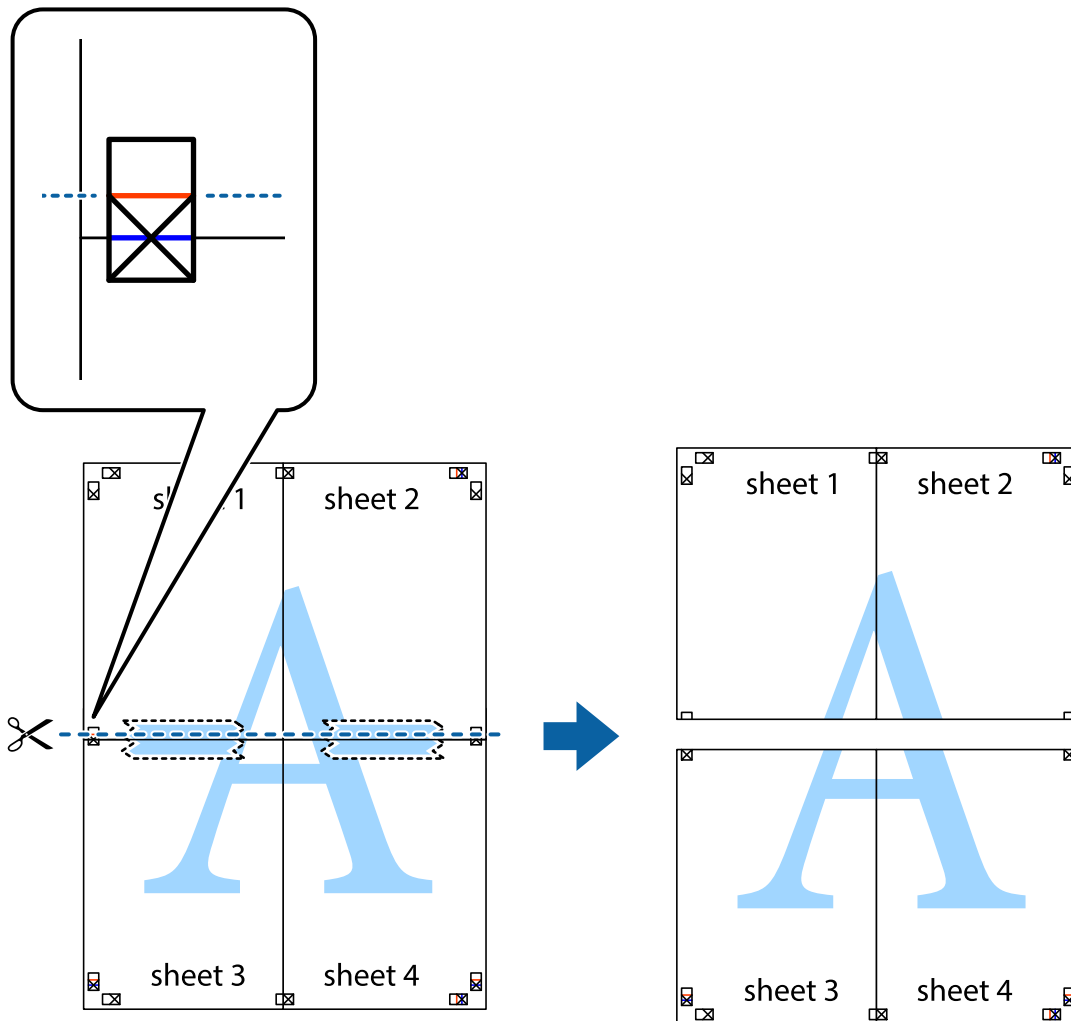


7. Plasser kanten på Sheet 1 og Sheet 2 øverst på Sheet 3 Sheet 4 og juster kryssmerkene, tape dem deretter sammen midlertidig fra baksiden.



Utskrifter

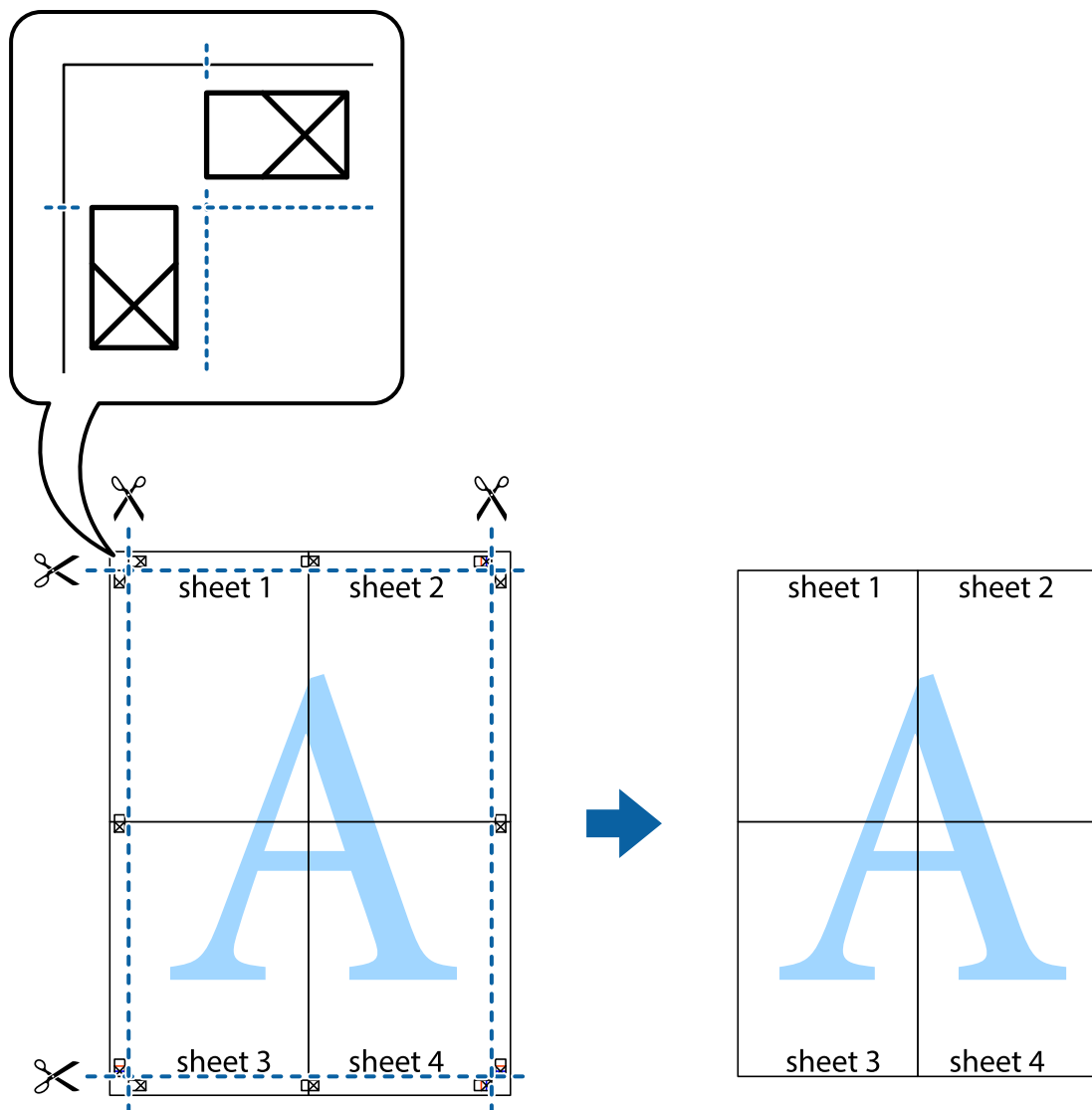
8. Klipp de sammenfestede arkene i to langs den vannrette røde linjen, gjennom justeringsmerkene (linjen over kryssmerkene denne gangen).



9. Fest arkene sammen med tape på baksiden.



10. Klipp av de gjenværende margene langs den ytre linjen.



Skrive ut ved hjelp av avanserte funksjoner

Denne delen introduserer en rekke ekstra layout og utskriftsfunksjoner som er tilgjengelig i skriverdriveren.

Relatert informasjon

- ➔ ["Windows-skriverdriver"](#) på side 79
- ➔ ["Mac OS X-skriverdriver"](#) på side 80

Legge til en utskriftsforhåndsinnstilling

Hvis du oppretter din egen forhåndsinnstilling av ofte brukte utskriftsinnstillinger på skriverdriveren, kan du enkelt skrive ut ved å velge forhåndsinnstillingen fra listen.

Utskrifter

Windows

For å legge til din egen forhåndsinnstilling, angi elementer som **Papirstørrelse** og **Papirtype** på **Hoved** eller **Flere alternativer**-kategorien **Legg til / fjern forhåndsinnstillinger** i **Forhåndsdef. utskrifter**.

Mac OS X

Åpne utskriftsdialogen. For å legge til din egen forhåndsinnstilling, må du angi elementer som **Papirstørrelse** og **Medietype**, og deretter lagre de nåværende innstillingene som forhåndsinnstilt **Presets**-innstillingen.

Skrive ut et forminsket eller forstørret dokument

Du kan forstørre eller forminske størrelsen til et dokument med en angitt prosent.

Windows

Angi **Papirstørrelse** i kategorien **Flere alternativer**. Velg **Forminsk/forstørr dokument**, **Zoom til**, og angi deretter en prosentandel.

Mac OS X

Velg **Page Setup (Sideinnstilling)** på menyen **File (Fil)**. Velg innstillingene for **Format For (Formater for)** og **Paper Size (Papirstørrelse)**, og angi deretter en prosent i **Scale (Skala)**. Lukk vinduet og skriv så ut i henhold til de grunnleggende utskriftsinstruksjonene.

Relatert informasjon

➔ [“Grunnleggende om utskrift – Mac OS X” på side 35](#)

Justere utskriftsfargen

Du kan justere fargene som brukes i utskriftsjobben.

PhotoEnhance gir skarpere bilder og mer levende farger ved å automatisk justere kontrast, metning og lysstyrke til de originale billedataene.

Merknad:

- Disse justeringene brukes ikke på de originale dataene.*
- PhotoEnhance** justerer fargene ved å analysere plasseringen til motivet. Hvis du har endret plasseringen for objektet ved å redusere, forstørre, beskjære eller rotere bildet, kan fargen endre seg uventet. Hvis bildet er ute av fokus, kan tonen være unaturlig. Hvis fargen endres eller blir unaturlig, skriver du ut i en annen modus enn **PhotoEnhance**.*

Windows

Velg **Egendef.** som innstillingen for **Fargekorrigering**, i kategorien **Flere alternativer**. Klikk på **Avansert**, velg innstillingen **Fargebehandling** og utfør nødvendige innstillinger.

Mac OS X

Åpne utskriftsdialogen. Velg **Color Matching (Fargetilpassing)** fra hurtigmenyen, og velg deretter **EPSON Fargekontroller**. Velg **Fargealternativer** fra hurtigmenyen, og velg ett av de tilgjengelige alternativene. Klikk på pilen ved siden av **Avanserte innstillinger**, og angi de passende innstillingene.

Skrive ut et anti-kopi-mønster (kun for Windows)

Du kan skrive ut dokumenter med usynlige bokstaver som "Kopi". Disse bokstavene vises når dokumenter fotokopieres slik at kopiene kan skilles fra originalen. Du kan også legge til ditt eget antikopi-mønster.

Merknad:

Denne funksjonen er kun tilgjengelig når følgende innstillinger er valgt.

- Papirtype: vanlig papir
- Kvalitet: Standard
- Automatisk tosidig utskrift: Deaktivert
- Fargekorrigering: Automatisk

Klikk på **Vannmerkefunksjoner** i **Flere alternativer**-kategorien og velg deretter et anti-kopi-mønster. Klikk på **Innstillinger** for å endre opplysninger som f.eks. størrelse og tetthet.

Skrive ut et vannmerke (kun for Windows)

Du kan skrive ut et vannmerke som "konfidensielt" på utskriftene dine. Du kan også legge til et eget vannmerke.

Klikk på **Vannmerkefunksjoner** i **Flere alternativer**-kategorien og velg deretter et vannmerke. Klikk på **Innstillinger** for å endre detaljer som farge og plassering for vannmerket.

Skrive ut topp- og bunntekst (kun for Windows)

Du kan skrive ut informasjon som f.eks. brukernavn og utskriftsdato som topp- og bunntekster.

Klikk på **Vannmerkefunksjoner** i **Flere alternativer** kategorien og velg deretter **Topptekst/bunntekst**. Klikk på **Innstillinger** og velg nødvendige elementer for hurtigmenyen.

Innstill et passord for en utskriftsjobb (kun for Windows)

Du kan innstille et passord for en utskriftsjobb for å hindre utskrift før passordet er angitt på skriverens kontrollpanel.

Velg **Konfidensiell jobb** i **Flere alternativer**-kategorien og angi deretter et passord.

For å skrive ut jobben går du til **Meny** fra skriverens startskjerm, og velger deretter **Konfidensiell jobb**. Velg jobben og angi passordet.

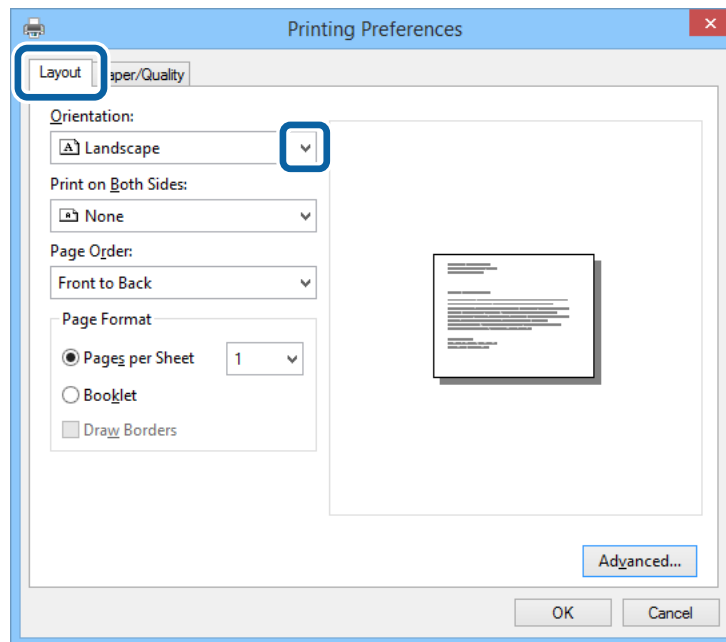
Skrive ut ved bruk av en PostScript-skriverdriver

Skrive ut ved bruk av en PostScript-skriverdriver - Windows

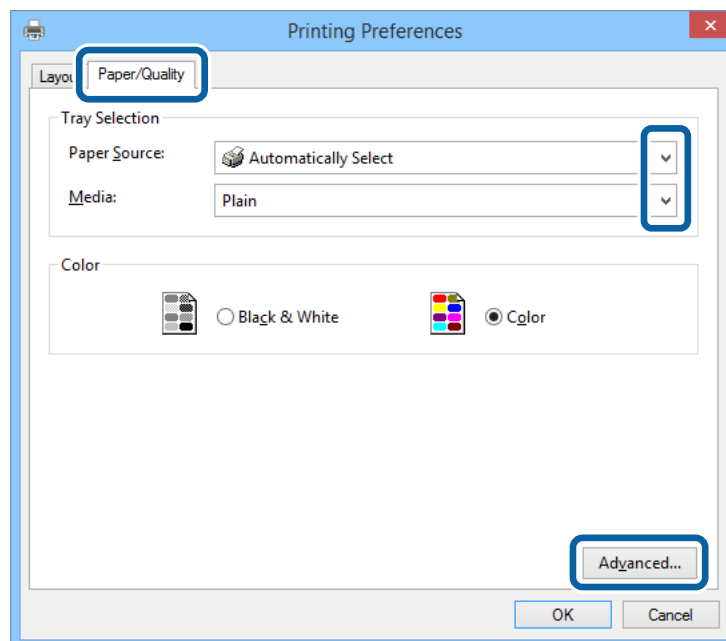
1. Legg papir i skriveren.
2. Åpne filen du vil skrive ut.
3. Gå til PostScript-skriverdrivervinduet.

Utskrifter

4. Velg retningen du innstille i programmet som **Orientation** i **Layout**-kategorien.



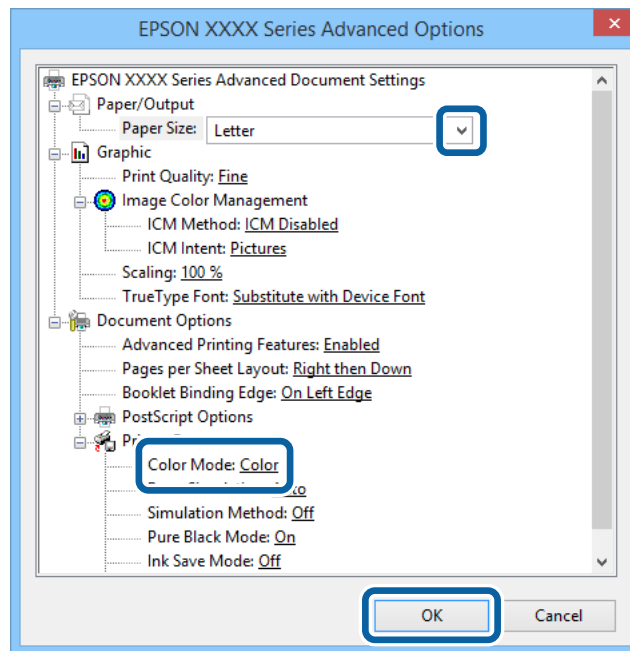
5. Utfør følgende innstillinger i **Paper/Quality**-kategorien.



- ❑ Papirkilde: Velg papirkilden hvor du la inn papiret.
- ❑ Media: Velg papirtypen du la inn.

Utskrifter

6. Klikk på **Advanced**, angi følgende innstillinger og klikk på **OK**.



- Papirstørrelse: Velg papirstørrelsen du anga i programmet.
- Color Mode: Velg å skrive ut i full farge eller monokromt.

7. Klikk på **OK**.

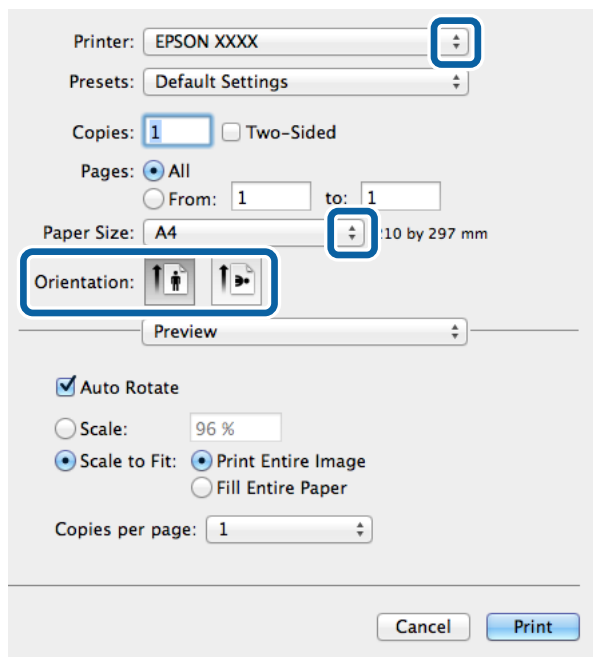
8. Klikk på **Skriv ut**.

Skrive ut ved bruk av en PostScript-skriverdriver - Mac OS X

1. Legg papir i skriveren.
2. Åpne filen du vil skrive ut.

Utskrifter

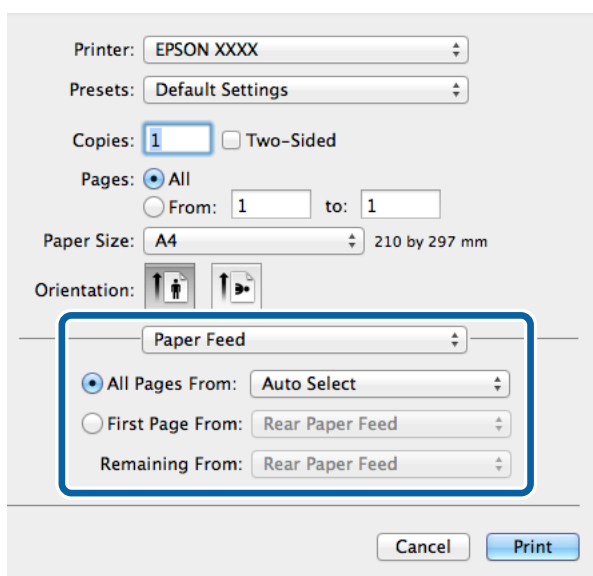
3. Åpne utskriftsdialogen.



4. Utfør følgende innstillinger.

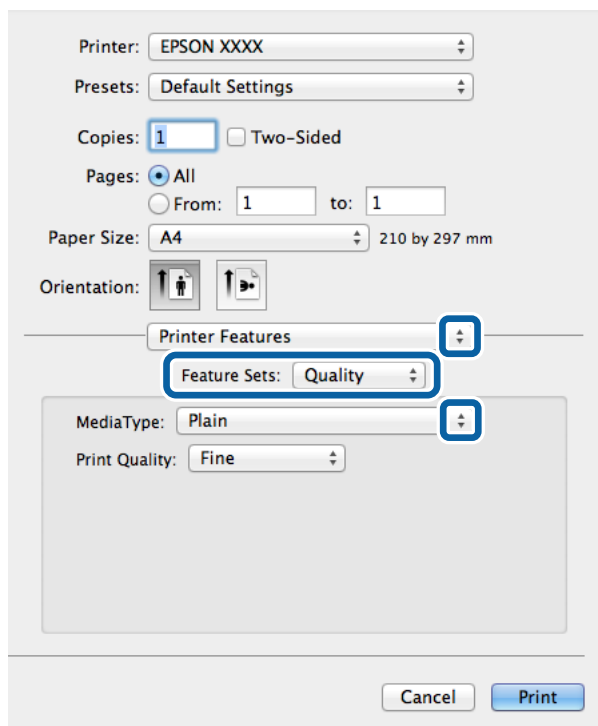
- Skriver: Velg skriveren.
- Papirstørrelse: Velg papirstørrelsen du anga i programmet.
- Papirretning: Velg retningen du anga i programmet.

5. Velg **Paper Feed** fra hurtigmenyen og deretter velger du papirkilden der du lastet papiret.

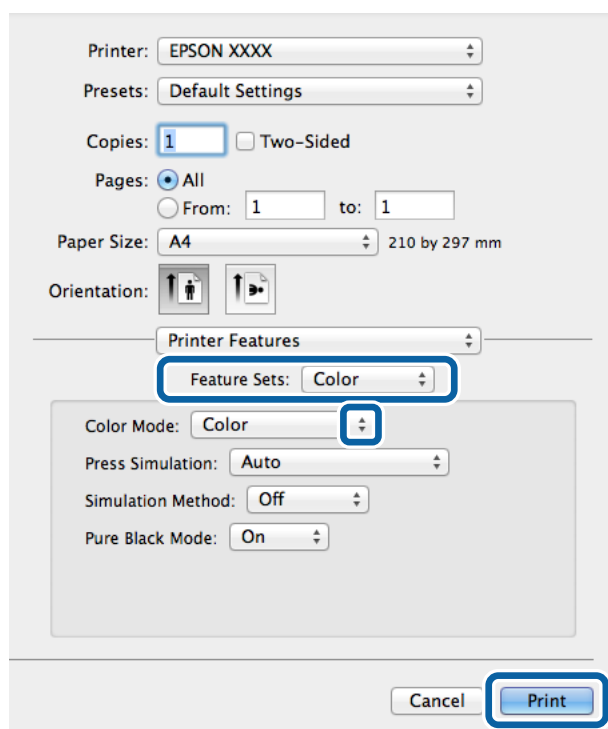


Utskrifter

6. Velg **Printer Features** fra hurtigmenyen og velg **Quality** som **Feature Sets**-innstilling, og velg deretter typen papir som du lastet som **MediaType**-innstilling.



7. Velg **Color** som **Feature Sets**-innstilling, og velg deretter innstillingen for **Color Mode**.



8. Klikk på **Skriv ut**.

Innstille elementer for PostScript-skriverdriveren

Merknad:

Tilgjengeligheten til disse innstillingene varierer fra modell til modell.

Color Mode	Velg om du vil skrive ut i farge eller monokromt.
Press Simulation	Du kan velge en CMYK-blekkfarge for å simulere når du skriver ut ved å reprodusere CMYK-blekkfargen i det forskjøvede trykket.
Simulation Method	Velg metoden for fargekonvertering for CMYK-simulering.
Pure Black Mode	Velg om du vil skrive ut svart tekstdata eller linjetegningsdata, kun ved bruk av svart blekk eller ikke. Andre fargeblekk kan imidlertid brukes, avhengig av papiret, selv når denne funksjonen er innstilt.
Ink Save Mode	Sparer på blekket ved å redusere utskriftstettheten.
Rotate by 180°	Roterer dataen 180 grader før utskrift.

Skrive ut fra smartenheter

Bruke Epson iPrint

Epson iPrint er et program som du kan bruke til å skrive ut bilder, dokumenter og nettsider fra en smartenhet som f.eks. en smarttelefon eller et nettbrett. Du kan enten bruke lokal utskrift – utskrift fra en smartenhet som er koblet til det samme trådløse nettverket som skriveren din, eller ekstern utskrift – utskrift eksternt over Internett. For å bruke ekstern utskrift, må du registrere skriveren din i Epson Connect-service.



Du kan installere Epson iPrint på smartenheten din fra følgende URL eller QR kode.

<http://ipr.to/c>

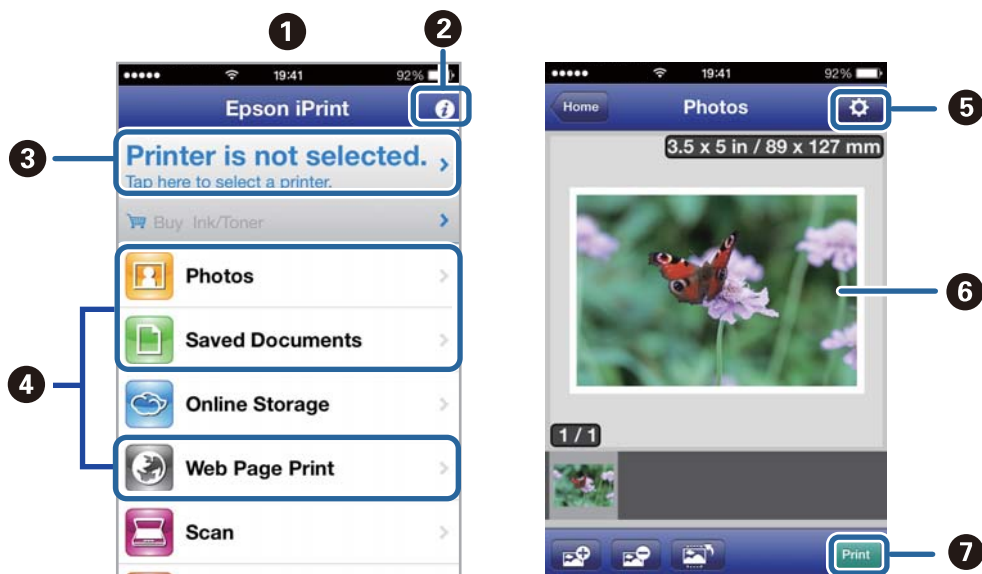


Bruke Epson iPrint

Start Epson iPrint fra smartenheten din og velg elementet som du ønsker å bruke fra hjem-skjermen.

Utskrifter

De følgende skjermbildene er gjenstand for endring uten varsel.



1	Hjem-skjermen vises når programmet startes.
2	Viser informasjon om hvordan skriveren settes opp og en OSS.
3	Viser skjermen hvor du kan velge skriveren og utføre skriverinnstillinger. Når du har valgt skriveren, trenger du ikke velge den igjen neste gang.
4	Velg det du ønsker å skrive ut, som f.eks. bilder, dokumenter og nettsider.
5	Viser skjermen hvor du kan utføre skriverinnstillinger slik som papirstørrelse og papirtype.
6	Viser foto og bilder som du har valgt.
7	Starter utskrift.

Merknad:

For å skrive ut fra dokumentmenyen ved hjelp av iPhone, iPad, og iPod touch som kjører med iOS, start Epson iPrint etter at dokumentet du ønsker å skrive ut er overført ved hjelp av fildelingsfunksjonen i iTunes.

Relatert informasjon

➔ [“Tjenesten Epson Connect” på side 77](#)

Bruke AirPrint

AirPrint gjør at du kan skrive ut trådløst til din AirPrint-aktiverte skriver fra iOS-enheten din som bruker siste versjon av iOS, og fra din Mac OS X v10.7.x eller nyere.

**Merknad:**

Se AirPrintsiden på Apple-nettstedet for flere detaljer.

1. Legg papir i skriveren.
2. Koble enheten din til det samme trådløse nettverket som skriveren din bruker.
3. Skriv ut fra enheten din til skriveren.

Relatert informasjon

- ➔ [“Legg papir i Papirkassett” på side 29](#)
- ➔ [“Legg papir i Bakre arkmater” på side 31](#)

Avbryt utskrift

Merknad:

- Du kan ikke avbryte en utskriftsjobb i Windows, fra datamaskinen når den er sendt til skriveren. I dette tilfellet må du avbryte jobben ved å bruke skriverens kontrollpanel.
- Når du skriver ut flere sider fra Mac OS X, kan du ikke avbryte alle jobbene ved hjelp av kontrollpanelet. Du må i så fall avbryte utskriftsjobben på datamaskinen.
- Hvis du har sendt en utskriftsjobb fra Mac OS X v10.6.x eller v10.5.8 via nettverket, kan du kanskje ikke avbryte utskrift fra datamaskinen. I dette tilfellet må du avbryte jobben ved å bruke skriverens kontrollpanel. Du kan endre innstillingene i Web Config for å avbryte utskriften fra datamaskinen. Se Nettverkshåndbok for mer informasjon.

Avbryte utskrift - Skriverknapp

Trykk på -knappen for å avbryte den pågående utskriftsjobben.

Avbryte utskrift – Windows


1. Gå til skriverdrivervinduet.

2. Velg kategorien **Vedlikehold**.
3. Klikk på **Utskriftskø**.
4. Høyreklikk jobben du vil avbryte, og velg deretter **Avbryt**.

Relatert informasjon

➔ [“Windows-skriverdriver”](#) på side 79

Avbryte utskrift – Mac OS X

1. Klikk skriverikonet i **Dock**.
2. Velg jobben du vil avbryte.
3. Avbryt jobben.
 - Mac OS X v10.8.x til Mac OS X v10.9.x
Klikk på  ved siden av fremdriftsmåleren.
 - Mac OS X v10.5.8 til v10.7.x
Klikk på **Slett**.

Bytte Blekktilførselsenheter og andre forbruksvarer

Kontrollere status for gjenværende blekk og vedlikeholdsboks

Du kan sjekke omtrentlige blekknivåer og den omtrentlige levetiden for vedlikeholdsboksen på kontrollpanelet eller på datamaskinen.

Kontrollere status for gjenværende blekk og vedlikeholdsboks – kontrollpanel

1. Angi **Meny** fra hjem-skjermen.
2. Velg **Blekknivåer**.

Merknad:

Indikatoren lengst til høyre indikerer tilgjengelig plass i vedlikeholdsboksen.

Kontrollere status for gjenværende blekk og vedlikeholdsboks – Windows

1. Gå til skriverdrivervinduet.
2. Klikk på **EPSON Status Monitor 3** på **Vedlikehold** kategorien og klikk deretter **Detaljer**.

Merknad:

Hvis **EPSON Status Monitor 3** er deaktivert, klikker du på **Utvidede innstillinger** i kategorien **Vedlikehold**, og velger deretter **Aktiver EPSON Status Monitor 3**.

Relatert informasjon

➔ [“Windows-skriverdriver” på side 79](#)

Kontrollere status for gjenværende blekk og vedlikeholdsboks – Mac OS X

1. Start skriverdriververktøyet:

- Mac OS X v10.6.x til v10.9.x

Velg **System Preferences** fra -menyen > **Printers & Scanners** (eller **Print & Scan**, **Print & Fax**), og velg deretter skriveren. Klikk på **Valg og forbruksmaterieell** > **Verktøy** > **Åpne Skriververktøy**.

- Mac OS X v10.5.8

Velg **System Preferences** fra -menyen > **Print & Fax**, og velg deretter skriveren. Klikk på **Åpne utskriftskø** > **Verktøy**.

Bytte Blekktilførselsenheter og andre forbruksvarer

2. Klikk på **EPSON Status Monitor**.

Blekktilførselsenheter koder

Epson anbefaler å bruke ekte Epson blekktilførselsenheter. Epson kan ikke garantere kvaliteten eller påliteligheten til uekte blekk. Bruk av uekte blekk kan føre til skader som ikke dekkes av Epsons garantier, og som under visse omstendigheter kan føre til feil på skriveren. Det er ikke sikkert informasjon om uekte blekknivåer vises.

Følgende er koder for ekte Epson blekktilførselsenheter.

Black (Svart)	Cyan	Magenta	Yellow (Gul)
T8781	T8782	T8783	T8784
T8381	T8382	T8383	T8384

Merknad:

- Alle blekktilførselsenheter er ikke tilgjengelig i enkelte områder.
- Brukere i Europa finner informasjon om Epsons blekktilførselsenheter ytelse på følgende nettsted.
<http://www.epson.eu/pageyield>

For Australia/New Zealand

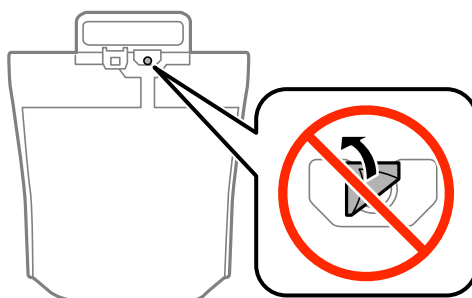
Black (Svart)	Cyan	Magenta	Yellow (Gul)
R14X	R14X	R14X	R14X

Forholdsregler ved håndtering av Blekktilførselsenheter

Les følgende instruksjoner før du bytter blekktilførselsenheter.

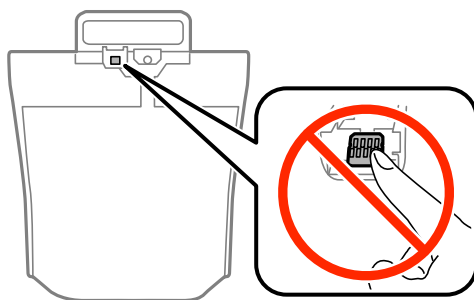
Forholdsregler ved håndtering

- Oppbevar blekktilførselsenheter ved normal romtemperatur, og hold den unna direkte sollys.
- Epson anbefaler at blekktilførselsenheter brukes innen datoen som er trykt på esken.
- Du oppnå best resultat ved å oppbevare blekktilførselsenheter-esker med bunnen ned.
- Hvis du tar en blekktilførselsenheter inn etter å ha oppbevart den på et kaldt lagerområde, lar du den varmes opp ved romtemperatur i minst 12 timer før du bruker den.
- Du må ikke fjerne den gjennomsiktige forseglingen fra blekkforsyningsområdet. Dette kan føre til at blekktilførselsenheter ikke vil fungere.



Bytte Blekktilførselsenheter og andre forbruksvarer

- ❑ Ikke berør delene som er vist i illustrasjonen. Dette kan hindre normal bruk og utskrift.



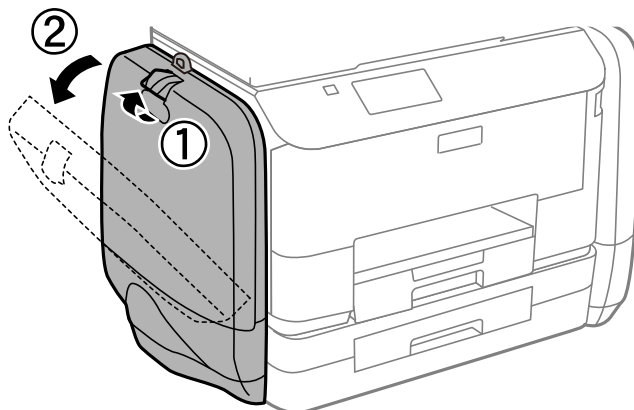
- ❑ Du må installere alle blekktilførselsenheter for å kunne skrive ut.
- ❑ Du må ikke slå av skriveren mens blekket lades. Hvis ladingen er ufullstendig, kan det hende du ikke kan skrive ut.
- ❑ Ikke la skriveren bli stående uten blekktilførselsenheter. Det kan føre til at gjenværende blekk i skriverhodet tørker, noe som forhindrer utskrift.
- ❑ Hvis du midlertidig må ta ut en blekktilførselsenhet, må du beskytte blekkforsyningsområdet mot støv og skitt. Oppbevar blekktilførselsenhet i samme type miljø som skriveren. Dette er fordi tilførselsåpningen er utstyrt med en ventil for utslipp av overflødig blekk. Det er ikke behov for egne deksler eller plugger.
- ❑ Fjernede blekktilførselsenheter kan ha blekk rundt blekkforsyningsporten, så pass på så du ikke får blekk på området rundt når du tar ut blekktilførselsenheter.
- ❑ Denne skriveren bruker blekktilførselsenhet som er utstyrt med et grønt kretskort, som overvåker informasjon som gjenværende blekk for hver blekktilførselsenhet. Det betyr at selv om blekktilførselsenhet fjernes fra skriveren før den er utbrukt, vil du kunne bruke blekktilførselsenhet igjen etter å ha satt den tilbake i skriveren.
- ❑ Som hjelp til å sikre best mulig utskriftskvalitet og for å bidra til å beskytte skriverhodet, blir en blekkreserve værende igjen i blekktilførselsenhet når skriveren indikerer at det er på tide å bytte blekktilførselsenhet. Mengden som angis, inkluderer ikke denne reserven.
- ❑ Selv om blekktilførselsenheter kan inneholde resirkulert materiale, påvirker ikke dette skriverfunksjonaliteten eller -ytelsen.
- ❑ Spesifikasjon og utseende for blekktilførselsenhet kan endres uten forvarsel, ved forbedringstiltak.
- ❑ Du må ikke demontere eller modifisere blekktilførselsenhet, da det kan føre til at du ikke vil kunne skrive ut på riktig måte.
- ❑ Du må ikke miste blekktilførselsenhet i gulvet, eller slå den mot harde objekter, da dette kan føre til at blekket lekker.
- ❑ Du kan ikke bruke blekktilførselsenheter som ble levert med skriveren, som erstatning.
- ❑ Hvor mange sider som kan skrives ut, vil avhenge av hva du skriver ut, papirtypen som benyttes, utskriftsfrekvensen og miljømessige betingelser, for eksempel temperatur.

Blekkforbruk

- ❑ Litt blekk brukes fra alle blekktilførselsenheter for å opprettholde skriverhodeytelsen, ikke bare ved utskrift, men også ved vedlikeholdsoperasjoner, f.eks. rengjøring av skriverhodet.
- ❑ Når du skriver ut i svart-hvitt eller gråtoner, kan det hende at farget blekk brukes i stedet for svart blekk, avhengig av papirtypen og utskriftskvalitetsinnstillingene. Dette er fordi en blanding av farget blekk brukes til å lage svart.

Bytte Blekktilførselsenheter

1. Åpne blekkammer.



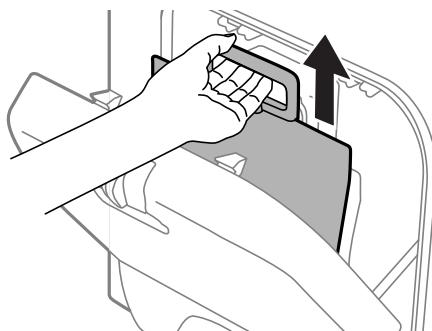
Merknad:

Denne prosedyren viser hvordan du bytter den svarte blekktilførselsenheter. Hvis du vil bytte farge-blekktilførselsenheter, åpner du blekkammer på motsatt side av skriveren. Du bytter på samme måte.

2. Dytt hendelen på blekktilførselsenheter som du ønsker å bytte.
blekktilførselsenheter vil komme ut.



3. Løft opp blekktilførselsenheter.

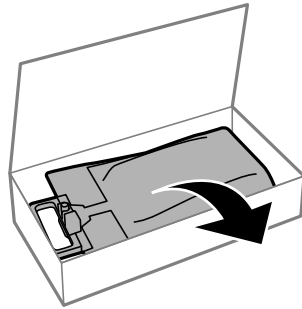


Merknad:

Hvis du ikke kan løfte blekktilførselsenheter, trekker du hendelen fremover.

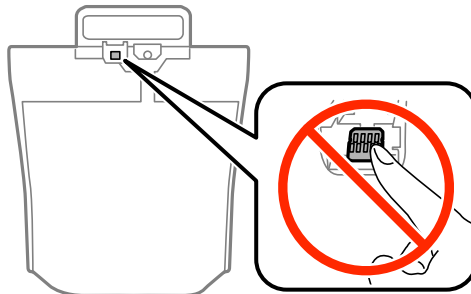
Bytte Blekktilførselsenheter og andre forbruksvarer

4. Ta den nye blekktilførselsenhet ut av emballasjen.



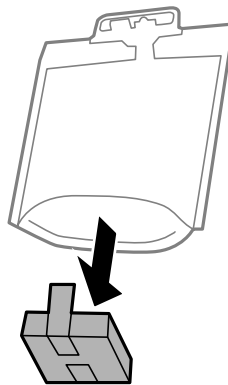
Forsiktighetsregel:

Ikke berør delene som er vist i illustrasjonen. Dette kan hindre normal bruk og utskrift.



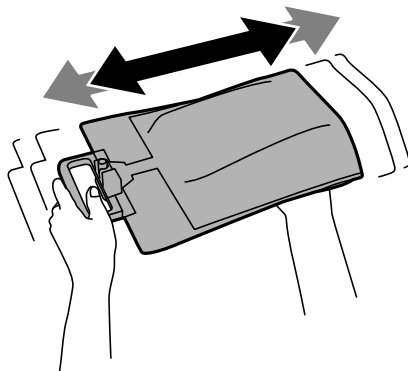
Merknad:

Hvis beskyttende materialer er festet til undersiden av blekktilførselsenhet, fjerner du dem. Formen på og mengden av beskyttende materialer, samt hvor det er festet, kan endres uten varsel.

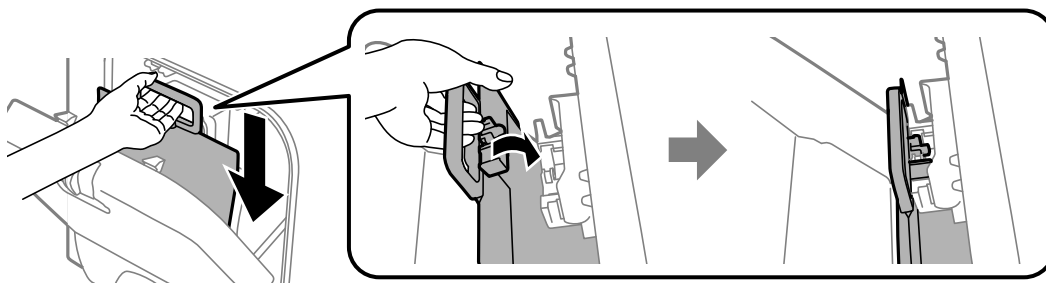


Bytte Blekktilførselsenheter og andre forbruksvarer

5. Rist blekktilførselsenhet godt 20 ganger.

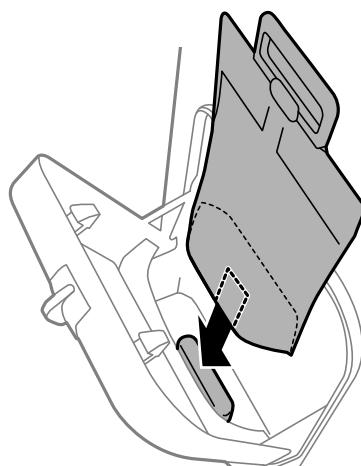


6. Sett blekktilførselsenhet inn i blekkammer slik at den passer inn i skriveren.



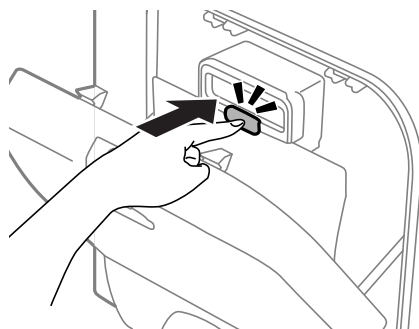
Merknad:

- Hvis blekktilførselsenhet har endret form etter å ha falt i gulvet e.l., endrer du formen tilbake før du setter den inn i skriveren. Hvis ikke kan den ikke angis riktig, eller blekknivået vil ikke vises riktig.
- Hvis blekktilførselsenhet har en base som brer seg ut, brer du basen ut og plasserer den over den utstikkende delen i blekkammer. Enkelte blekktilførselsenheter har ikke en base som kan bres ut.



Bytte Blekktilførselsenheter og andre forbruksvarer

7. Dytt hendelen på blekktilførselsenhet til den klikker på plass.



Merknad:

Hvis **Kontroller** vises på kontrollpanelet, trykker du på OK-knappen for å kontrollere at blekktilførselsenheter er installert riktig.

8. Lukk blekkammer.

Relatert informasjon

- ➔ [“Blekktilførselsenhet koder” på side 60](#)
- ➔ [“Forholdsregler ved håndtering av Blekktilførselsenhet” på side 60](#)

Vedlikeholdsboksesens kode

Epson anbefaler bruk av ekte vedlikeholdsbokser fra Epson.

Følgende er koden for den ekte Epson-vedlikeholdsboksen.

T6710

Forholdsregler ved håndtering av vedlikeholdsboks

Les følgende instruksjoner før du bytter vedlikeholdsboksen.

- Ikke berør den grønne brikken på siden av vedlikeholdsboksen. Dette kan hindre normal bruk og utskrift.
- Ikke hold den brukte vedlikeholdsboksen på skrå før plastposen er forsegle, da dette kan føre til blekklekkasje.
- Hold vedlikeholdsboksen unna direkte sollys.
- Ikke bytt ut vedlikeholdsboksen under utskrift, da dette kan føre til blekklekkasje.
- Ikke bruk en vedlikeholdsboks på nytt hvis den er tatt ut og har stått frakoblet i en lengre periode. Blekket i boksen vil ha størknet, og mer blekk kan ikke absorberes.

Bytte en vedlikeholdsboks

I enkelte utskriftssykluser kan veldig små mengder av overskuddsblekk samles i vedlikeholdsboksen. Skriveren er utviklet for å stanse utskrift når absorberingskapasiteten til vedlikeholdsboksen har nådd grensen, for å hindre blekklekkasje fra vedlikeholdsboksen. Om dette må gjøres, og evt. hvor ofte, varierer avhengig av hvor mange sider du skriver ut, type materiale du skriver ut på, og antall rengjøringsykluser produktet utfører. Bytt ut

Bytte Blekktilførselsenheter og andre forbruksvarer

vedlikeholdsboksen når du blir bedt om det. Når det er på tide å bytte ut denne delen, varsles du av Epson Status Monitor, LCD-skjermen eller av lysene på kontrollpanelet. At det er nødvendig å skifte ut boksen, betyr ikke at skriveren har sluttet å fungere i henhold til spesifikasjonene. Epson-garantien dekker ikke kostnadene for denne utskiftingen. Det er en del som brukeren kan skifte ut.

1. Ta den nye vedlikeholdsboksen ut av emballasjen.



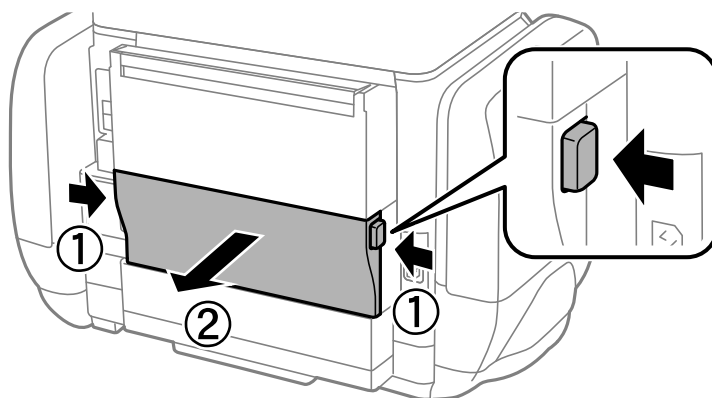
Forsiktighetsregel:

Ikke berør den grønne brikken på siden av vedlikeholdsboksen. Dette kan hindre normal bruk og utskrift.

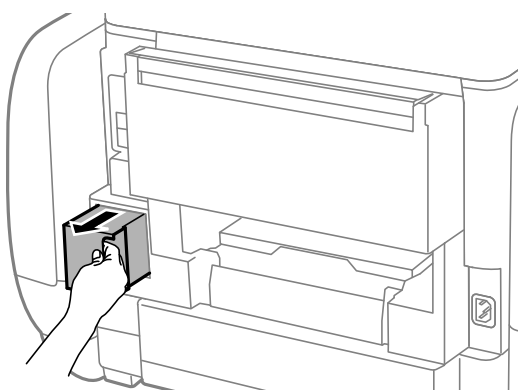
Merknad:

En gjennomsiktig pose for den brukte vedlikeholdsboksen følger med i esken til den nye.

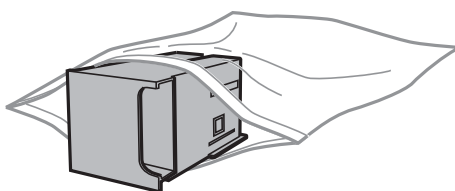
2. Fjern baksidedeksel.



3. Fjern den brukte vedlikeholdsboksen.



4. Sett den brukte vedlikeholdsboksen i den gjennomsiktige posen som kom med den nye vedlikeholdsboksen og forsegle posen.



Bytte Blekktilførselsenheter og andre forbruksvarer



Forsiktighetsregel:

Ikke hold den brukte vedlikeholdsboksen på skrå før plastposen er forseglet, da dette kan føre til blekklekkasje.

5. Sett den nye vedlikeholdsboksen helt inn i skriveren.
6. Sett inn baksidedeksel.
7. Trykk på OK-knappen.

Relatert informasjon

- ➔ [“Vedlikeholdsboksens kode” på side 65](#)
- ➔ [“Forholdsregler ved håndtering av vedlikeholdsboks” på side 65](#)

Skrive ut med svart blekk midlertidig

Når det er tomt for fargeblekk, og det fremdeles finnes svart blekk, kan du bruke følgende innstillinger for å fortsette å skrive ut ved bruk av kun svart blekk midlertidig.

- Papirtype: vanlig papir, Konvolutt
- Farge: **Gråtone**
- EPSON Status Monitor 3: Aktivert (kun for Windows)

Etttersom denne funksjonen bare er tilgjengelig i omtrent fem dager, bør du bytte den tomme blekktilførselsenhet så fort som mulig.

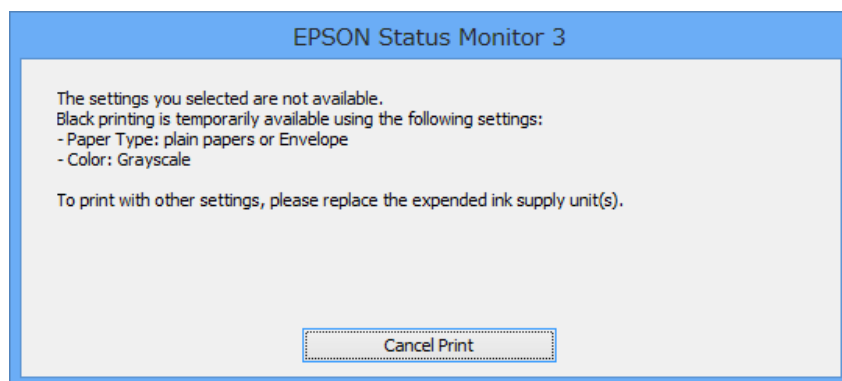
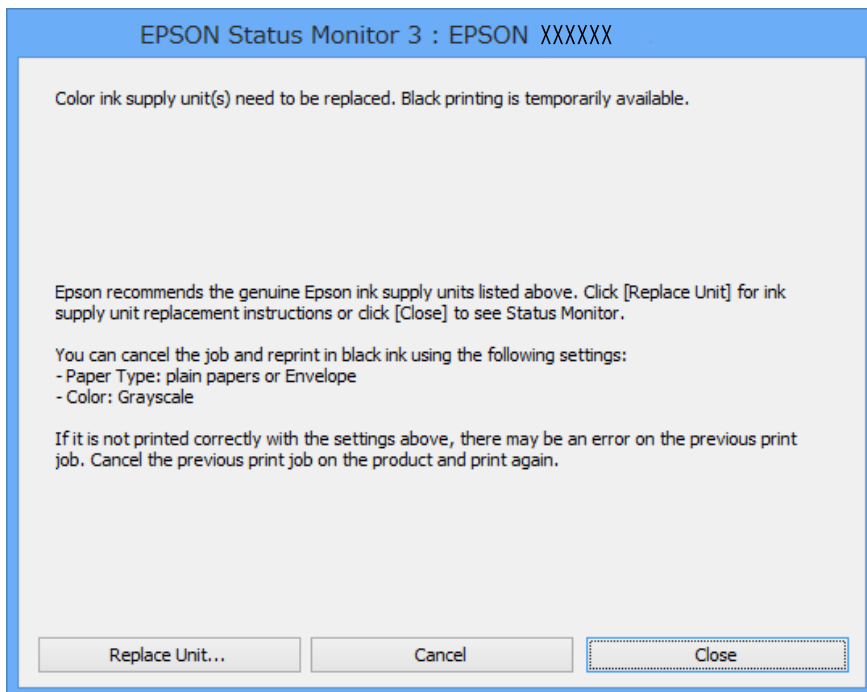
Merknad:

- Hvis **EPSON Status Monitor 3** er deaktivert, åpne skriverdriveren, klikk **Utvidede innstillinger** i kategorien **Vedlikehold**, og deretter velg **Aktiver EPSON Status Monitor 3**.
- Tilgjengelig periode varierer avhengig av bruksinnstillingene.

Bytte Blekktilførselsenheter og andre forbruksvarer

Midlertidig utskrift med svart blekk – Windows

1. Når følgende vindu vises, må utskriften avbrytes.

**Merknad:**

Hvis du ikke kan avbryte utskriften fra datamaskinen, avbryter du den ved hjelp av kontrollpanelet på skriveren.

2. Gå til skriverdrivervinduet.
3. Velg **vanlig papir** eller **Konvolutt** som **Papirtype**-innstillingen i kategorien **Hoved**.
4. Velg **Gråtone**.
5. Angi de andre elementene i kategoriene **Hoved** og **Flere alternativer** om nødvendig, og klikk på **OK**.
6. Klikk på **Skriv ut**.
7. Klikk på **Skriv ut med svart** i vinduet som vises.

Bytte Blekktilførselsenheter og andre forbruksvarer


Relatert informasjon

- ➔ “Legg papir i Papirkassett” på side 29
- ➔ “Legg papir i Bakre arkmater” på side 31
- ➔ “Grunnleggende om utskrift – Windows” på side 34

Midlertidig utskrift med svart blekk – Mac OS X


Merknad:

Hvis du vil bruke denne funksjonen over et nettverk, kobler du til med **Bonjour**.

1. Klikk skriverikonet i **Dock**.
2. Avbryt jobben.
 - Mac OS X v10.8.x til Mac OS X v10.9.x
Klikk  ved siden av fremdriftsmåleren.
 - Mac OS X v10.5.8 til v10.7.x
Klikk på **Slett**.

Merknad:

Hvis du ikke kan avbryte utskriften fra datamaskinen, avbryter du den ved hjelp av kontrollpanelet på skriveren.

3. Velg **System Preferences** fra  meny > **Printers & Scanners** (eller **Print & Scan**, **Print & Fax**), og velg deretter skriveren. Klikk på **Options & Supplies** > **Options** (eller **Driver**).
4. Velg **På** som innstillingen for **Tillat midlertidig svart utskrift**.
5. Gå til skriverdrivervinduet.
6. Velg **Utskriftsinnstillinger** fra hurtigmenyen.
7. Velg **vanlig papir** eller **Konvolutt** som **Medietype**-innstillingen.
8. Velg **Gråtone**.
9. Angi de andre elementene om nødvendig.
10. Klikk på **Skriv ut**.

Relatert informasjon

- ➔ “Legg papir i Papirkassett” på side 29
- ➔ “Legg papir i Bakre arkmater” på side 31
- ➔ “Grunnleggende om utskrift – Mac OS X” på side 35

Spare blekk når blekknivået er lavt (kun for Windows)

Når det er lite svart blekk igjen, og det er nok fargeblekk, kan du bruke en blanding av farger for å lage svart. Du kan fortsette å skrive ut mens du forbereder et bytte av svart blekktilførselsenheter.

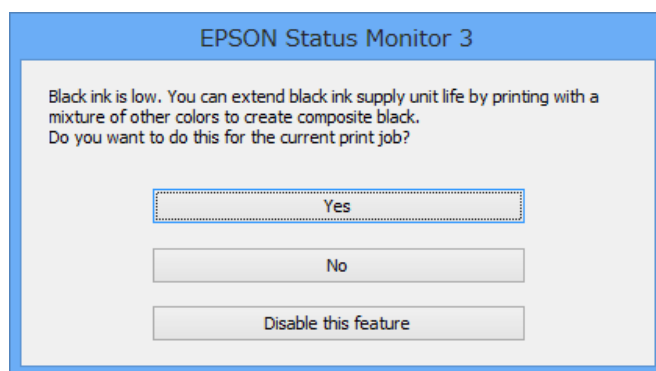
Bytte Blekktilførselsenheter og andre forbruksvarer

Denne funksjonen er kun tilgjengelig når du velger følgende innstillinger for skriverdriveren.

- Papirtype: **vanlig papir**
- Kvalitet: **Standard**
- EPSON Status Monitor 3: Aktivert

Merknad:

- Hvis **EPSON Status Monitor 3** er deaktivert, åpne skriverdriveren, klikk **Utvidede innstillinger** i kategorien **Vedlikehold**, og deretter velg **Aktiver EPSON Status Monitor 3**.
- Sammensatt svart ser litt annerledes ut enn ren svart. I tillegg reduseres utskriftshastigheten.
- Av hensyn til å bevare kvaliteten på skriverhodet, brukes også svart blekk.



Alternativer	Beskrivelse
Ja	Velg å bruke en blanding av fargeblekk for å lage svart. Dette vinduet vises neste gang du skriver ut en lignende jobb.
Nei	Velg å fortsette å bruke det gjenværende svarte blekket. Dette vinduet vises neste gang du skriver ut en lignende jobb.
Deaktiver denne funksjonen	Velg å fortsette å bruke det gjenværende svarte blekket. Dette vinduet vises ikke før du har byttet det svarte blekktilførselsenheter og nivået igjen er lavt.

Forbedre utskriftskvaliteten

Kontrollere og rengjøre skriverhodet


Hvis dysene er tette, blir utskriftene svake, det er synlige striper, eller uventede farger vises. Når utskriftskvaliteten er redusert, bruker du dysekontrollfunksjonen til å kontrollere om dysene er tette. Hvis dysene er tette, rengjør du skriverhodet. Du kan utføre dysekontroll og hoderengjøring via kontrollpanelet eller datamaskinen.



Forsiktighetsregel:

Du må ikke åpne blekkammer eller slå av skriveren ved hoderengjøring. Hvis rengjøringen av skriverhodet er ufullstendig, kan du kanskje ikke skrive ut.

Merknad:

- Ettersom rengjøring av skriverhodet bruker opp litt blekk, bør du bare rengjøre skriverhodet hvis kvaliteten blir dårligere.
- Du kan kanskje ikke rengjøre skriverhodet hvis blekknivået er lavt. Skift ut gjeldende blekktilførselsenheter først.
- Hvis utskriftskvaliteten ikke forbedres etter at du har gjentatt dysekontroll og hoderengjøring omtrent fire ganger, kjører du effektiv rengjøring én gang. Hvis utskriftskvaliteten fremdeles ikke forbedres, venter du i minst seks timer uten å skrive ut, og kjører dysekontroll på nytt og gjentar hoderengjøring hvis det er nødvendig. Vi anbefaler at du slår av skriveren. Kontakt Epsons kundestøtte hvis kvaliteten fremdeles ikke er bedre.
- For å hindre at skriverhodet ikke tørker ut, må du alltid slå skriveren av ved å trykke på -knappen.
- For å sikre at skriverhodet fungerer på best mulig måte, anbefaler vi at du skriver ut noen sider med jevne mellomrom.

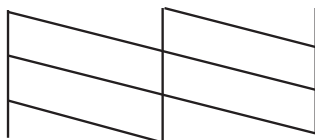
Kontrollere og rengjøre skriverhodet – kontrollpanel

1. Legg vanlig papir i A4-størrelse i skriveren.
2. Angi **Meny** fra hjem-skjermen.
3. Velg **Vedlikehold > Dysekontroll skrivehode**.
4. Følg instruksjonene på skjermen for å skrive ut dysekontrollmønsteret.

Merknad:

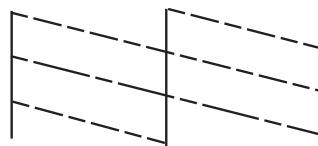
Kontrollmønsteret kan variere fra modell til modell.

5. Sammenlign kontrollmønsteret på utskriften med eksemplet vist under.
 - Alle linjene er skrevet ut: Skriverhodedysene er ikke tette. Lukk dysekontrollfunksjonen.



Forbedre utskriftskvaliteten

- ❑ Det er avbrutte linjer eller manglende segmenter. Skriverhodedysene kan være tette. Gå til neste trinn.



6. Følg instruksjonene på skjermen for å rengjøre skriverhodet.
7. Når rengjøringen er fullført, skriver du ut kontrollmønsteret for dysene på nytt. Gjenta rengjøringen og utskriftsmønsteret til alle linjer er fullstendig skrevet ut.



Kontrollere og rengjøre skriverhodet – Windows

1. Legg vanlig papir i A4-størrelse i skriveren.
2. Gå til skriverdrivervinduet.
3. Klikk på **Dysekontroll** i kategorien **Vedlikehold**.
4. Følg instruksjonene på skjermen.

Relatert informasjon

➔ [“Windows-skriverdriver” på side 79](#)

Kontrollere og rengjøre skriverhodet – Mac OS X



1. Pass på at det er lagt vanlig A4-papir i skriveren.
2. Start skriverdriververktøyet:
 - ❑ Mac OS X v10.6.x til v10.9.x
Velg **System Preferences** fra  meny > **Printers & Scanners** (eller **Print & Scan, Print & Fax**), og velg deretter skriveren. Klikk på **Valg og forbruksmaterieell** > **Verktøy** > **Åpne Skriververktøy**.
 - ❑ Mac OS X v10.5.8
Velg **Systemvalg** fra  -menyen > **Utskrift og faks**, og velg deretter skriveren. Klikk på **Åpne utskriftskø** > **Verktøy**.
3. Klikk på **Dysekontroll**.
4. Følg instruksjonene på skjermen.

Kjøre effektiv blekkskylling

Merknad:

Vedlikeholdsboksen fylles opp fortere når du bruker denne funksjonen. Bytt vedlikeholdsboksen når den absorberende kapasiteten for boksen har nådd grensen.

Forbedre utskriftskvaliteten

1. Slå av skriveren, og trykk deretter på  - og -knappene samtidig for å vise bekreftelsesvinduet.
2. Følg instruksjonene på skjermen for å kjøre effektiv blekkskylling.

Merknad:

Hvis du ikke kan kjøre funksjonen, løser du problemene som vises i vinduet. Deretter slår du av skriveren og kjører funksjonen på nytt.

3. Når du har kjørt funksjonen, utfører du en dysekontroll for å påse at dysene ikke er tette.

Relatert informasjon

➔ [“Bytte en vedlikeholdsboks” på side 65](#)

Justere skriverhodet

Hvis du oppdager forskyvning av vertikale linjer eller uklare bilder, juster skriverhodet.

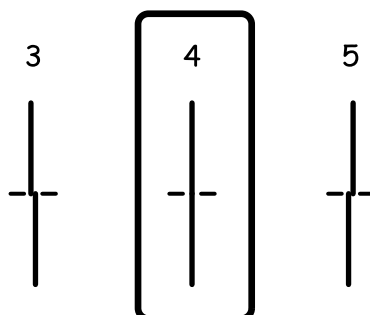
Justere skriverhodet - Kontrollpanel

1. Legg vanlig papir i A4-størrelse i skriveren.
2. Angi **Meny** fra hjem-skjermen.
3. Velg **Vedlikehold** > **Hodeinnretting**.
4. Velg en av justeringsmenyene, og følg instruksjonene på skjermen for å skrive ut et justeringsmønster.
 - Rett linjustering: Velg dette hvis vertikale linjer ser feiljusterte ut.
 - Vertikal justering: Velg dette hvis utskriftene er uskarpe.
 - Horisontal justering: Velg dette hvis du regelmessig ser horisontale striper.
5. Følg instruksjonene på skjermen for å tilpasse skriverhodet.

Merknad:

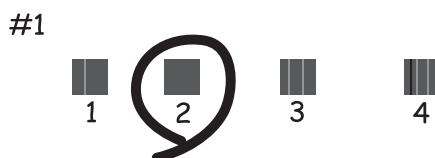
Justeringsmønstre kan være litt forskjellige fra faktiske mønstre, men prosedyrene er de samme.

- Rett linjustering: Finn og tast inn nummeret for mønsteret som har færrest feiljusterte vertikale linjer.



Forbedre utskriftskvaliteten

- ❑ Vertikal justering: Finn og angi mønsternummeret for det tetteste mønsteret i hver gruppe.



- ❑ Horisontal justering: Finn og angi nummeret for det minst separerte eller overlappende mønsteret i hver gruppe.



Justere skriverhodet – Windows

1. Legg vanlig papir i A4-størrelse i skriveren.
2. Gå til skriverdrivervinduet.
3. Klikk på **Justering av skriverhode** i kategorien **Vedlikehold**.
4. Følg instruksjonene på skjermen.

Relatert informasjon

➔ [“Windows-skriverdriver” på side 79](#)

Justere skriverhodet – Mac OS X


1. Pass på at det er lagt vanlig A4-papir i skriveren.
2. Start skriverdriververktøyet:

- ❑ Mac OS X v10.6.x til v10.9.x

Velg **System Preferences** fra  meny > **Printers & Scanners** (eller **Print & Scan, Print & Fax**), og velg deretter skriveren. Klikk på **Valg og forbruksmaterieill** > **Verktøy** > **Åpne Skriververktøy**.

- ❑ Mac OS X v10.5.8

Forbedre utskriftskvaliteten

Velg **Systemvalg** fra -menyen > **Utskrift og faks**, og velg deretter skriveren. Klikk på **Åpne utskriftskø** > **Verktøy**.

3. Klikk på **Justering av skriverhode**.
4. Følg instruksjonene på skjermen.

Forbedre horisontale striper

Hvis utskriftene inneholder horisontale striper eller streker etter å ha prøvd **Rengjøring av skrivhode** og **Horisontal justering**, kan du finjustere den horisontale justeringen.

1. Åpne **Meny** fra hjem-skjermen.
2. Velg **Vedlikehold** > **Forbedre horisontale streker**.
3. Følg instruksjonene på skjermen for å utføre horisontal justering.

Rengjøring av papirbanen dersom det er blekkflekker

Når utskriftene er sølete eller stripete, må rullen rengjøres på innsiden.

**Forsiktighetsregel:**

Ikke bruk servietter for å rengjøre skriveren innvendig. Skriverhodedysene kan tilstoppes av lo.

1. Legg vanlig papir i A4-størrelse inn i papirkilden du vil rengjøre.
2. Angi **Meny** fra hjem-skjermen.
3. Velg **Vedlikehold** > **Rengjøring papirskinne**.
4. Velg papirkilde, og følg instruksjonene på skjermen for å rengjøre papirbanen.

Merknad:

Gjenta denne prosedyren til papiret ikke lenger har blekkflekker. Hvis utskriftene fortsatt er sølete eller stripete, må du rengjøre de andre papirkildene.

Rengjøring av papirbane dersom det er papirmatingsproblemer

Når papiret ikke mates fra bakre arkmater på riktig måte, må rullen rengjøres på innsiden.

**Forsiktighetsregel:**

Ikke bruk servietter for å rengjøre skriveren innvendig. Skriverhodedysene kan tilstoppes av lo.

1. Legg rengjøringsarket som fulgte med det ekte Epson-papiret inn i bakre arkmater.

Forbedre utskriftskvaliteten

2. Angi **Meny** fra hjem-skjermen.
3. Velg **Vedlikehold > Rengjøring papirskinne**.
4. Velg bakre arkmater, og følg anvisningene på skjermen for å rengjøre papirbanen.
5. Gjenta denne prosedyren to eller tre ganger.

Merknad:

Rengjøringsarket mister effekten når det har vært brukt tre eller flere ganger.

Informasjon om programmer og nettverksinformasjon

Tjenesten Epson Connect

Når du bruker Epson Connect-tjenesten som er tilgjengelig på Internett, kan du skrive ut fra smarttelefon, nettbrett eller bærbar PC når som helst og nær sagt hvor som helst.

Følgende funksjoner er tilgjengelige på Internett.

Email Print	Ekstern utskrift med Epson iPrint	Scan to Cloud	Remote Print Driver
✓	✓	-	✓

Se Epson Connect-portalnettstedet for detaljer.

<https://www.epsonconnect.com/>

<http://www.epsonconnect.eu> (kun Europa)

Web Config

Web Config er et program som kjører på en nettleser, som Internet Explorer og Chrome, fra en datamaskin eller smartenhet. Du kan bekrefte skriverens status eller endre nettverkstjeneste og skriverinnstillinger. Koble datamaskinen eller enheten til det samme nettverket som skriveren for å bruke Web Config.

Merknad:

Følgende nettlelere støttes.

OS	Nettleser
Windows XP eller nyere	Internet Explorer 8 eller nyere, Firefox*, Chrome*
Mac OS X v10.5.8 eller nyere	Safari*, Firefox*, Chrome*
iOS*	Safari*
Android 2.3 eller nyere	Standard nettleser
Chrome OS*	Standard nettleser

* Bruk kun den siste versjonen.

Kjøre Web Config i en nettleser

1. Kontroller skriverens IP-adresse.

Velg **Meny > Nettverkstatus > Wi-Fi-/Nettverksstatus** fra hjemskjermen og kontroller deretter skriverens IP-adresse.

Informasjon om programmer og nettverksinformasjon

2. Start en nettleser fra en datamaskin eller en smartenhet, og legg inn skriverens IP-adresse.

Format:

IPv4: http://skriverens IP-adresse/

IPv6: http://[skriverens IP-adresse]/

Eksempler:

IPv4: http://192.168.100.201/

IPv6: http://[2001:db8::1000:1]/

Merknad:

Ved hjelp av smartenheten kan du også kjøre Web Config fra vedlikeholdsskjermen i Epson iPrint.

Relatert informasjon

➔ [“Bruke Epson iPrint” på side 55](#)

Kjøre Web Config i Windows

Når du skal koble en datamaskin til skriveren med WSD, følger du trinnene nedenfor for å kjøre webkonfigurasjon.

1. Gå inn på enheter og skrivere-skjermen i Windows.
 - Windows 8.1/Windows 8/Windows Server 2012 R2/Windows Server 2012
Velg **Desktop > Settings > Control Panel > View devices and printers i Hardware and Sound (eller Hardware)**.
 - Windows 7/Windows Server 2008 R2
Klikk på startknappen og velg **Control Panel > View devices and printers i Hardware and Sound**.
 - Windows Vista/Windows Server 2008
Klikk på startknappen og velg **Control Panel > Printers i Hardware and Sound**.
2. Høyreklikk på skriveren og velg **Properties**.
3. Velg kategorien **Web Service** og klikk på URL.

Kjøre Web Config i Mac OS X

1. Velg **System Preferences** fra  menyen > **Printers & Scanners** (eller **Print & Scan, Print & Fax**), og velg deretter skriveren.
2. Klikk **Options & Supplies > Show Printer Webpage**.

Nødvendige programmer

Windows-skriverdriver

Skriverdriveren er et program som kontrollerer skriveren i henhold til utskriftskommandoer fra andre programmer. Innstillinger utført i skriverdriveren gir de beste utskriftsresultatene. Du kan også kontrollere statusen for skriveren, eller holde den i topp stand ved hjelp av skriverdriververktøyet.

Merknad:

Du kan endre språket for skriverdriveren. Velg ønsket språk fra innstillingen **Språk** i kategorien **Vedlikehold**.

Åpne skriverdriveren fra andre programmer

Du kan angi innstillinger som bare gjelder for programmet du bruker, ved å gå direkte fra programmet.

Velg **Skriv ut** eller **Skriveroppsett** fra **Fil**-menyen. Velg skriveren, og klikk deretter på **Innstillinger** eller **Egenskaper**.

Merknad:

Bruk vil variere avhengig av programmet. Se hjelp i programmet for å få mer informasjon.

Tilgang til skriveren fra kontrollpanelet

For å angi innstillinger som gjelder for alle programmer, må du bruke kontrollpanelet.

- Windows 8.1/Windows 8/Windows Server 2012 R2/Windows Server 2012

Velg **Desktop** > **Settings** > **Control Panel** > **View devices and printers** i **Hardware and Sound**. Høyreklikk på skriveren, eller trykk og holde på den, og velg deretter **Utskriftsinnstillinger**.

- Windows 7/Windows Server 2008 R2

Klikk på startknappen og velg **Control Panel** > **View devices and printers** i **Hardware and Sound**. Høyreklikk på skriveren og velg **Utskriftsinnstillinger**.

- Windows Vista/Windows Server 2008

Klikk på startknappen og velg **Control Panel** > **Printers** i **Hardware and Sound**. Høyreklikk på skriveren og velg **Utskriftsinnstillinger**.

- Windows XP/Windows Server 2003 R2/Windows Server 2003

Klikk på startknappen og velg **Control Panel** > **Printers and Other Hardware** i **Printers and Faxes**. Høyreklikk på skriveren og velg **Utskriftsinnstillinger**.

Starte verktøyet

Gå til skriverdrivervinduet. Klikk på **Vedlikehold**-kategorien.

Begrense Tilgjengelige innstillinger for Windows skriverdriveren

Administratorer kan begrense følgende skriverdriverinnstillinger for hver bruker for å hindre utilsiktede endringer av innstillingene.

- Antikopieringsmønster
- Vannmerke
- Topptekst/bunntekst
- Farge

Informasjon om programmer og nettverksinformasjon

- 2-sidig utskrift
- Flere sider

Merknad:

Logg på datamaskinen din som administrator.

1. Åpne **Valgfrie innstillinger**-kategorien fra skriverregenskapene.
 - Windows 8.1/Windows 8/Windows Server 2012 R2/Windows Server 2012
Velg **Desktop > Settings > Control Panel > View devices and printers** i **Hardware and Sound**. Høyreklikk på skriveren din, trykk og hold den, og velg **Printer properties**. Klikk på **Valgfrie innstillinger**-kategorien.
 - Windows 7/Windows Server 2008 R2
Klikk på startknappen og velg **Control Panel > View devices and printers** i **Hardware and Sound**. Høyreklikk på skriveren og velg deretter **Printer**. Klikk på **Valgfrie innstillinger**-kategorien.
 - Windows Vista/Windows Server 2008
Klikk på startknappen og velg **Control Panel > Printers** i **Hardware and Sound**. Høyreklikk på skriveren og velg deretter **Properties**. Klikk på **Valgfrie innstillinger**-kategorien.
 - Windows XP/Windows Server 2003 R2/Windows Server 2003
Klikk på startknappen og velg **Control Panel > Printers and Other Hardware** i **Printers and Faxes**. Høyreklikk på skriveren og velg deretter **Properties**. Klikk på **Valgfrie innstillinger**-kategorien.
2. Klikk på **Driverinnstillinger**.
3. Velg funksjonen du ønsker å begrense.
Se den elektroniske hjelpen for forklaringer av innstillingselementene.
4. Klikk på **OK**.

Angi betjeningsinnstillinger for Windows skriverdriveren

Du kan gjøre innstillinger slik som aktivering av **EPSON Status Monitor 3**.

1. Gå til skriverdrivervinduet.
2. Klikk på **Utvidede innstillinger** i kategorien **Vedlikehold**.
3. Utfør de nødvendige innstillingene, og klikk deretter på **OK**.
Se den elektroniske hjelpen for forklaringer av innstillingselementene.

Relatert informasjon

➔ [“Windows-skriverdriver” på side 79](#)

Mac OS X-skriverdriver

Skriverdriveren er et program som kontrollerer skriveren i henhold til utskriftskommandoer fra andre programmer. Innstillinger utført i skriverdriveren gir de beste utskriftsresultatene. Du kan også kontrollere statusen for skriveren, eller holde den i topp stand ved hjelp av skriverdriververktøyet.

Informasjon om programmer og nettverksinformasjon

Åpne skriverdriveren fra andre programmer

Velg **Skriv ut** fra **Fil**-menyen. Hvis nødvendig, klikker du på **Show Details** (or ▼) for å utvide utskriftsnivået.

Merknad:


Bruk vil variere avhengig av programmet. Se hjelp i programmet for å få mer informasjon.

Starte verktøyet

- Mac OS X v10.6.x til v10.9.x


Velg **System Preferences** fra  meny > **Printers & Scanners** (eller **Print & Scan, Print & Fax**), og velg deretter skriveren. Klikk på **Valg og forbruksmateriell** > **Verktøy** > **Åpne Skriververktøy**.

- Mac OS X v10.5.8

Velg **System Preferences** fra  meny > **Print & Fax**, og velg skriveren. Klikk på **Åpne utskriftskø** > **Verktøy**.

Angi betjeningsinnstillinger for Mac OS X skriverdriveren

Du kan utføre forskjellige innstillinger, f.eks. hoppe over tomme sider og aktivere/deaktivere utskrift med høy hastighet.

1. Velg **System Preferences** fra  meny > **Printers & Scanners** (eller **Print & Scan, Print & Fax**), og velg deretter skriveren. Klikk på **Options & Supplies** > **Options** (eller **Driver**).
2. Utfør de nødvendige innstillingene, og klikk deretter på **OK**.
 - Tykt papir og konvolutter: Hindrer at blekk gnis utover når du skriver ut på tykt papir. Utskriftshastigheten kan imidlertid være langsommere.
 - Hopp over blank side: Unngår utskrift av tomme sider.
 - Stillemodus: Skriver ut stille. Utskriftshastigheten kan imidlertid være langsommere.
 - Tillat midlertidig svart utskrift: Skriver midlertidig ut med kun svart blekk.
 - Utskrift med høy hastighet: Skriver ut når skriverhodet beveger seg i begge retninger. Skriverhastigheten er høyere, men kvaliteten kan bli dårligere.
 - Advarsler: Gjør det mulig for å skriverdriveren å vise advarsler.
 - Opprette toveis kommunikasjon: Vanligvis skal dette settes til **På**. Velg **Av** når det er umulig å innhente skriverinformasjon fordi skriveren er delt med Windows-datamaskiner på et nettverk eller av annen grunn.
 - Nedre kassett: Legg til de ekstra papirkassett-enhetene til papirkilden.

Merknad:

Tilgjengeligheten til disse innstillingene varierer fra modell til modell.

Relatert informasjon

➔ [“Skrive ut med svart blekk midlertidig” på side 67](#)

E-Web Print (kun for Windows)

E-Web Print er et program som gjør at du enkelt kan skrive ut nettsider med forskjellige oppsett. Se hjelp i programmet for å få mer informasjon. Du kan gå inn i hjelp fra **E-Web Print**-menyen i verktøyslinjen **E-Web Print**.

Informasjon om programmer og nettverksinformasjon

Merknad:

Windows Server-operativsystemer er ikke støttet.

Start

Når du installerer E-Web Print, vises den i nettleseren din. Klikk på **Print** eller **Clip**.

EPSON Software Updater

EPSON Software Updater er et programsom ser etter ny eller oppdatert programvare på Internett og installerer den. Du kan også oppdatere skriverens fastvare og brukerhåndbok.

Merknad:

Windows Server-operativsystemer er ikke støttet.

Starte på Windows

- Windows 8.1/Windows 8

Angi programvarens navn i søkeboksen og velg deretter det viste ikonet.

- Windows 7/Windows Vista/Windows XP

Klikk på startknappen og velg **All Programs** (eller **Programs**) > **Epson Software** > **EPSON Software Updater**.

Starte på Mac OS X

Velg **Go** > **Applications** > **Epson Software** > **EPSON Software Updater**.

EpsonNet Config

EpsonNet Config er et program som lar deg innstille nettverkgrensesnittets adresser og protokoller. Se operasjonsveiledningen for EpsonNet Config eller programmets hjelp for flere detaljer.

Starte på Windows

- Windows 8.1/Windows 8/Windows Server 2012 R2/Windows Server 2012

Angi programvarens navn i søkeboksen og velg deretter det viste ikonet.

- Unntatt for Windows 8.1/Windows 8/Windows Server 2012 R2/Windows Server 2012

Klikk på startknappen og velg **All Programs** (eller **Programs**) > **EpsonNet** > **EpsonNet Config V4** > **EpsonNet Config**.

Starte på Mac OS X


Velg **Go** > **Applications** > **Epson Software** > **EpsonNet** > **EpsonNet Config V4** > **EpsonNet Config**.

Avinstallere programmer

Merknad:



Logg på datamaskinen din som administrator. Skriv inn administratorpassordet hvis du blir bedt om det.

Avinstallere programmer – Windows

1. Trykk på -knappen for å slå av skriveren.
2. Avslutt alle programmer som kjører.
3. Åpne **Kontrollpanel**:
 - Windows 8.1/Windows 8/Windows Server 2012 R2/Windows Server 2012
Velg **Skrivebord > Innstillinger > Kontrollpanel**.
 - Unntatt for Windows 8.1/Windows 8/Windows Server 2012 R2/Windows Server 2012
Klikk startknappen og velg **Kontrollpanel**.
4. Åpne **Avinstaller et program** (eller **Legg til eller fjern programmer**):
 - Windows 8.1/Windows 8/Windows 7/Windows Vista/Windows Server 2012 R2/Windows Server 2012/
Windows Server 2008 R2/Windows Server 2008
Velg **Avinstaller et program** i **Programmer**.
 - Windows XP/Windows Server 2003 R2/Windows Server 2003
Klikk på **Legg til eller fjern programmer**.
5. Velg programmet du ønsker å avinstallere.
6. Avinstaller programmene:
 - Windows 8.1/Windows 8/Windows 7/Windows Vista/Windows Server 2012 R2/Windows Server 2012/
Windows Server 2008 R2/Windows Server 2008
Klikk på **Avinstaller/endre** eller **Avinstaller**.
 - Windows XP/Windows Server 2003 R2/Windows Server 2003
Klikk på **Endre/fjern** eller **Fjern**.

Merknad:
Hvis vinduet **Brukerkontroll** vises, klikker du på **Fortsett**.
7. Følg instruksjonene på skjermen.

Avinstallere programmer – Mac OS X

1. Last ned Uninstaller ved hjelp av EPSON Software Updater.
Når du har lastet ned Uninstaller, trenger du ikke å laste den ned på nytt igjen hver gang du avinstallerer programmet.
2. Trykk på -knappen for å slå av skriveren.
3. For å avinstallere skriverdriveren velger du **System Preferences** fra  meny > **Printers & Scanners** (eller **Print & Scan, Print & Fax**), og fjern deretter skriveren fra listen over aktiverte skrivere.
4. Avslutt alle programmer som kjører.
5. Velg **Go > Applications > Epson Software > Uninstaller**.

Informasjon om programmer og nettverksinformasjon

6. Velg programmet du ønsker å avinstallere, og klikk deretter på **Avinstaller**.

**Forsiktighetsregel:**

Uninstaller fjerner alle drivere for Epson inkjet-skrivere på datamaskinen. Hvis du bruker flere Epson inkjet-skrivere og du kun ønsker å slette noen drivere, sletter du alle sammen først, og installerer deretter nødvendig skriverdriver på nytt.

Merknad:

*Hvis du ikke finner programmet du vil avinstallere i programlisten, kan du ikke avinstallere programmet ved hjelp av Uninstaller. I denne situasjonen velger du **Go > Applications > Epson Software**, velger programmet du ønsker å avinstallere og drar det deretter til søppel-ikonet.*

Relatert informasjon

➔ [“EPSON Software Updater” på side 82](#)

Installere programmer

Hvis datamaskinen din er koblet til et nettverk, installer de siste programmene tilgjengelig på nettsiden. Hvis du ikke kan laste ned programmene fra nettsiden, installer dem fra programvare-disken som fulgte med skriveren.

Merknad:

- Logg på datamaskinen din som administrator. Skriv inn administratorpassordet hvis du blir bedt om det.
- Du må avinstallere et program for å kunne installere det på nytt.

1. Avslutt alle programmer som kjører.
2. Når du installerer skriverdriveren kobler du fra skriveren og datamaskinen midlertidig.

Merknad:

Ikke koble til skriveren og datamaskinen før du får beskjed om det.

3. Installer programmene ved å følge instruksjonene på nettstedet nedenfor.

<http://epson.sn>

Relatert informasjon

➔ [“Avinstallere programmer” på side 82](#)

Installere en PostScript-skriverdriver

Installere en PostScript-skriverdriver ved bruk av USB-grensesnittet - Windows

1. Slå av virusprogrammer.

Informasjon om programmer og nettverksinformasjon

2. Sett inn programvareplaten som ble levert med skriveren, i datamaskinen, og last ned filen Driver/PostScript/eppsnt.inf.

Merknad:

Hvis datamaskinen ikke har CD/DVD-stasjon, må du laste ned skriverdriveren fra Epsons støtteside.

<http://www.epson.eu/Support> (Europa)

<http://support.epson.net/> (utenfor Europa)

3. Koble skriveren til datamaskinen med en USB-kabel, og slå deretter skriveren på.

Merknad:

For Windows Vista/Windows XP, når **Found New Hardware**-skjermen vises, klikker du på **Ask me again later**.

4. Legg til en skriver.

- Windows 8.1/Windows 8/Windows Server 2012 R2/Windows Server 2012

Velg **Desktop > Settings > Control Panel > View devices and printers** i **Hardware and Sound**, og klikk deretter på **Add a Printer**.

- Windows 7/Windows Server 2008 R2

Klikk på startknappen og velg **Control Panel > View devices and printers** i **Hardware and Sound**, og klikk deretter på **Add a Printer**.

- Windows Vista/Windows Server 2008

Klikk på startknappen og velg **Control Panel > Printers** i **Hardware and Sound**, og klikk deretter på **Add a Printer**.

- Windows XP/Windows Server 2003 R2/Windows Server 2003

Klikk på startknappen og velg **Control Panel > Printers and Other Hardware > Printers and Faxes > Add a Printer**, og klikk deretter på **Next**.

5. Legg til en lokal skriver.

- Windows 8.1/Windows 8/Windows Server 2012 R2/Windows Server 2012

Klikk på **The printer that I want isn't listed**, select **Add a local printer or network printer with manual settings**, og klikk deretter på **Next**.

- Windows 7/Windows Vista/Windows Server 2008 R2/Windows Server 2008

Klikk på **Add a local printer**.

- Windows XP/Windows Server 2003 R2/Windows Server 2003

Velg **Local printer attached to this computer**, slett **Automatically detect and install my Plug and Play printer**, og klikk deretter på **Next**.

6. Velg **Use an existing port**, velg **USB001 (Virtual printer port for USB)**, og klikk deretter på **Next**.

7. Klikk på **Have Disk**, spesifiser "eppsnt.inf"-filen som er på programvareplaten eller at du har lastet ned fra nettstedet, og klikk deretter på **OK**.

8. Velg skriveren din og klikk deretter på **Next**.

9. Følg instruksjonene på skjermen for resten av installasjonen.

Installere en PostScript-skriverdriver ved bruk av nettverksgrensesnittet - Windows

1. Velg **Meny > Nettverkstatus > Wi-Fi-/Nettverksstatus** på kontrollpanelet og bekreft deretter IP-adressen.
2. Slå av virusprogrammer.
3. Slå av skriveren.
4. Sett inn programvareplaten som ble levert med skriveren, i datamaskinen, og last ned filen Driver/PostScript/eppsnt.inf.

Merknad:

Hvis datamaskinen ikke har CD/DVD-stasjon, må du laste ned skriverdriveren fra Epsons støtteside.

<http://www.epson.eu/Support> (Europa)

<http://support.epson.net/> (utenfor Europa)

5. Legg til en skriver.
 - Windows 8.1/Windows 8/Windows Server 2012 R2/Windows Server 2012
Velg **Desktop > Settings > Control Panel > View devices and printers** i **Hardware and Sound**, og klikk deretter på **Add a Printer**.
 - Windows 7/Windows Server 2008 R2
Klikk på startknappen og velg **Control Panel > View devices and printers** i **Hardware and Sound**, og klikk deretter på **Add a Printer**.
 - Windows Vista/Windows Server 2008
Klikk på startknappen og velg **Control Panel > Printers** i **Hardware and Sound**, og klikk deretter på **Add a Printer**.
 - Windows XP/Windows Server 2003 R2/Windows Server 2003
Klikk på startknappen og velg **Control Panel > Printers and Other Hardware > Printers and Faxes > Add a Printer**, og klikk deretter på **Next**.
6. Legg til en lokal skriver.
 - Windows 8.1/Windows 8/Windows Server 2012 R2/Windows Server 2012
Klikk på **The printer that I want isn't listed**, select **Add a local printer or network printer with manual settings**, og klikk deretter på **Next**.
 - Windows 7/Windows Vista/Windows Server 2008 R2/Windows Server 2008
Klikk på **Add a local printer**.
 - Windows XP/Windows Server 2003 R2/Windows Server 2003
Velg **Local printer attached to this computer**, slett **Automatically detect and install my Plug and Play printer**, og klikk deretter på **Next**.
7. Velg **Create a new port**, velg **Standard TCP/IP Port**, og klikk deretter på **Next**.

Merknad:

For Windows XP/Windows Server 2003 R2/Windows Server 2003, når **Add Standard TCP/IP Printer Port Wizard**-skjermen vises, klikker du på **Next**.

Informasjon om programmer og nettverksinformasjon

- Angi skriverens IP-adresse, og klikk deretter på **Next**.

Merknad:

For Windows XP/Windows Server 2003 R2/Windows Server 2003, når **Add Standard TCP/IP Printer Port Wizard**-skjermen vises, klikker du på **Finish**.

- Klikk på **Have Disk**, spesifiser "eppsnt.inf"-filen som er på programvareplaten eller at du har lastet ned fra nettstedet, og klikk deretter på **OK**.
- Velg skriveren din og klikk deretter på **Next**.
- Følg instruksjonene på skjermen for resten av installasjonen.

Installere PostScript-skriverdriver - Mac OS X


Last ned skriverdriveren fra Epsons støtteside, og installerer den deretter.

<http://www.epson.eu/Support> (Europa)

<http://support.epson.net/> (utenfor Europa)

Du trenger skriverens ID-adressen mens du installerer skriverdriveren. Bekreft IP-adressen ved å velge **Meny > Nettverkstatus > Wi-Fi-/Nettverksstatus** på kontrollpanelet.

Legge til skriverdriver (kun for Mac OS X)

- Velg **System Preferences** fra -menyen > **Printers & Scanners** (eller **Print & Scan, Print & Fax**).
- Klikk på +, og velg deretter **Add Other Printer or Scanner**.
- Velg skriveren din og klikk deretter på **Add**.

Merknad:

Hvis skriveren din ikke er på listen, må du kontrollere at den er riktig tilkoblet datamaskinen og at skriveren er på.

Installere Epsons universale skriverdriver (kun for Windows)

Epsons universale skriverdriver er en universal PCL6-kompatibel skriverdriver, og leveres med følgende funksjoner:

- Den støtter grunnleggende funksjoner som er nødvendige for forretningssituasjoner.
- Den støtter flere Epson-forretningsskrivere samt denne skriveren.
- Den støtter de fleste språk fra skriverdriveren for denne skriveren.

Det kan hende at du trenger skriverens IP-adresse mens du installerer skriverdriveren. Du kontrollerer IP-adressen ved å velge **Meny > Nettverkstatus > Wi-Fi-/Nettverksstatus** på kontrollpanelet.

- Last ned den kjørbare filen for driveren fra Epsons støtteside.

<http://www.epson.eu/Support> (Europa)

<http://support.epson.net/> (utenfor Europa)

Merknad:

Vi anbefaler at du laster ned den nyeste driveren fra nettstedet. Du finner den imidlertid også på programvareplaten som ble levert med skriveren. Åpne **Driver\PCLUniversal** eller **Driver\Universal**.

- Dobbeltklikk på den kjørbare filen du lastet ned fra nettstedet, eller den du finner på programvareplaten.

Informasjon om programmer og nettverksinformasjon

3. Følg instruksjonene på skjermen for resten av installasjonen.

Oppdatere programmer og fastvare

Du kan være i stand til å slette visse problemer og forbedre eller legge til funksjoner ved å oppdatere programmene og fastvaren. Påse at du bruker nyeste versjon av programmene og fastvaren.

1. Påse at skriveren og datamaskinen er koblet sammen, og at datamaskinen er tilkoblet Internett.
2. Start EPSON Software Updater, og oppdater programmene eller fastvaren.

**Forsiktighetsregel:**

Ikke slå av datamaskinen eller skriveren mens du oppdater.

Merknad:

Hvis du ikke finner programmet du vil oppdatere i listen, kan du ikke oppdatere det ved hjelp av EPSON Software Updater. Se etter nyeste versjon av programmene og fastvaren på ditt lokale Epson-nettsted.

<http://www.epson.com>

Relatert informasjon

- ➔ [“EPSON Software Updater” på side 82](#)

Løse problemer

Kontrollere skriverstatus

Du kan kontrollere feilmeldinger og omtrentlige blekknivåer på LCD-skjermen eller datamaskinen.

Kontrollere meldinger på LCD-skjermen

Hvis en feilmelding vises på LCD-skjermen, følger du instruksjonene på skjermen, eller løsningen under, for å løse problemet.

Feilmeldinger	Løsninger
Skriverfeil 0xXX Slå strømmen av og på igjen. For detaljer kan du se dokumentasjonen.	Fjern alt papir eller beskyttende materiale i skriveren. Hvis feilmeldingen fortsatt vises, må du kontakte forhandleren din.
Du må bytte følgende blekktilførselsenheter(er).	Som hjelp til sikre best mulig utskriftskvalitet og for å bidra til å beskytte skriverhodet, blir en blekkreserve værende igjen i blekktilførselsenheten når skriveren indikerer at det er på tide å bytte blekktilførselsenheter. Bytt til ny blekktilførselsenheter.
Minnest fullt.	Prøv metodene under for å redusere størrelsen på utskriftsjobben. <ul style="list-style-type: none"> <input type="checkbox"/> Senk utskriftskvaliteten og oppløsningen. <input type="checkbox"/> Endre formatinnstillingen. <input type="checkbox"/> Reduser antall bilder, bokstaver eller skrifttyper som brukes i utskriftsjobben.
Ugyldig IP-adresse og nettverksmaske. Skriv dem inn riktig. Se dokumentasjonen.	Se <i>Nettverkshåndbok</i> .
Recovery Mode	Skriveren startet opp i gjenopprettingsmodus fordi fastvareoppdateringen mislyktes. Følg fremgangsmåten nedenfor for å prøve å oppdatere fastvaren på nytt. <ol style="list-style-type: none"> 1. Koble sammen datamaskinen og skriveren med en USB-kabel. (Du kan ikke oppdatere fastvaren via en nettverkstilkobling i gjenopprettingsmodus.) 2. Besøk det lokale Epson-nettstedet for videre instruksjoner.

Relatert informasjon

- ➔ ["Kontakte Epson kundestøtte"](#) på side 123
- ➔ ["Bytte Blekktilførselsenheter"](#) på side 62
- ➔ ["Oppdatere programmer og fastvare"](#) på side 88

Kontrollere skriverstatus – Windows

1. Gå til skriverdrivervinduet.

Løse problemer

2. Klikk på **EPSON Status Monitor 3** på **Vedlikehold** kategorien og klikk deretter **Detaljer**.

Merknad:

Hvis **EPSON Status Monitor 3** er deaktivert, klikker du på **Utvidede innstillinger** i kategorien **Vedlikehold**, og velger deretter **Aktiver EPSON Status Monitor 3**.

Relatert informasjon

➔ [“Windows-skriverdriver” på side 79](#)


Kontrollere skriverstatus – Mac OS X

1. Start skriverdriververktøyet:

- Mac OS X v10.6.x til v10.9.x

Velg **System Preferences** fra  meny > **Printers & Scanners** (eller **Print & Scan, Print & Fax**), og velg deretter skriveren. Klikk på **Valg og forbruksmaterieell** > **Verktøy** > **Åpne Skriververktøy**.

- Mac OS X v10.5.8

Velg **Systemvalg** fra  -menyen > **Utskrift og faks**, og velg deretter skriveren. Klikk på **Åpne utskriftsko** > **Verktøy**.

2. Klikk på **EPSON Status Monitor**.

Fjerne papir som har satt seg fast

Kontroller feilen som vises på kontrollpanelet og følg instruksjonene for å fjerne papiret som sitter fast, inkludert revne biter. Neste, fjern feilen.



Forsiktighetsregel:

Fjern forsiktig alt papir som har satt seg fast. Hvis papiret fjernes på en voldsom måte, kan det skade skriveren.

Fjerne fastsatt papir fra frontdekslet

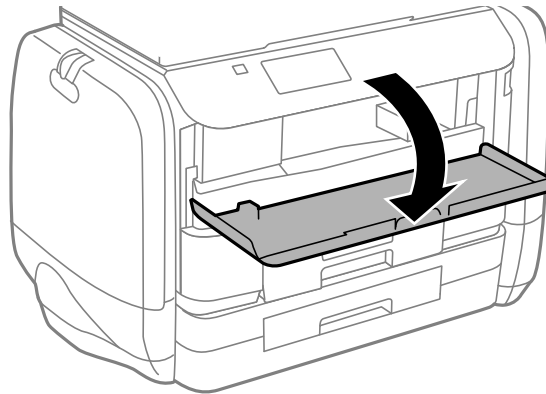


Forsiktig:

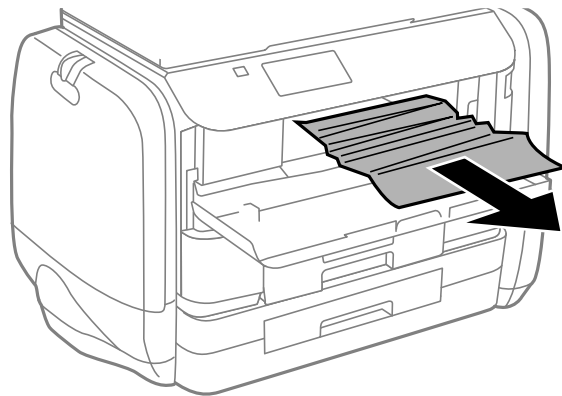
Aldri trykk på knappene på kontrollpanelet mens hånden din er inni skriveren. Hvis skriveren starter, kan dette forårsake skade. Vær forsiktig slik at du ikke berører deler som stikker ut, de kan skade deg.

Løse problemer

1. Åpne frontdekselet.



2. Fjern alt papir som har satt seg fast.



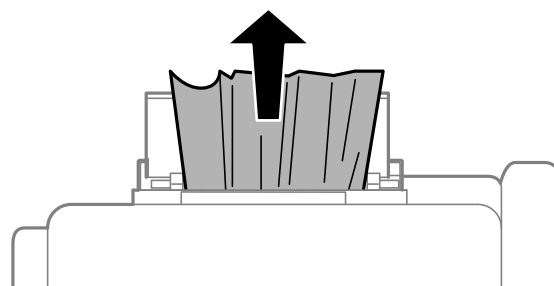
Forsiktighetsregel:

Ikke berør delene på innsiden av skriveren. Dette kan føre til feilfunksjon.

3. Lukk frontdekselet.

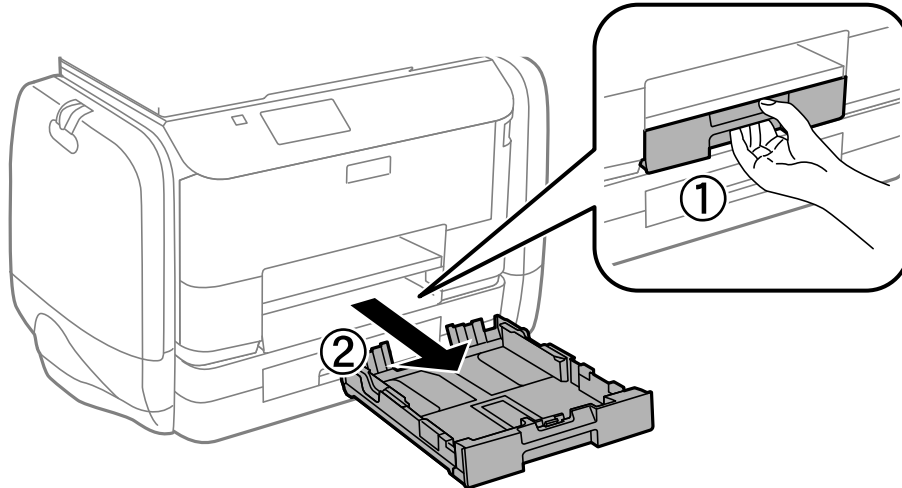
Fjerne fastsatt papir fra Bakre arkmater

Fjern alt papir som har satt seg fast.

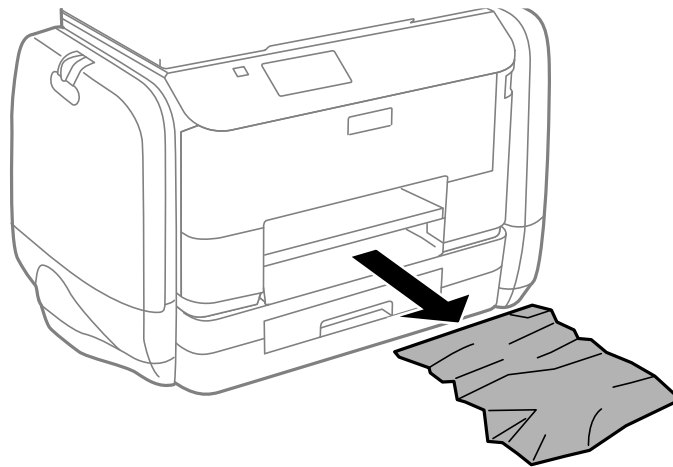


Fjerne fastsatt papir fra Papirkasset

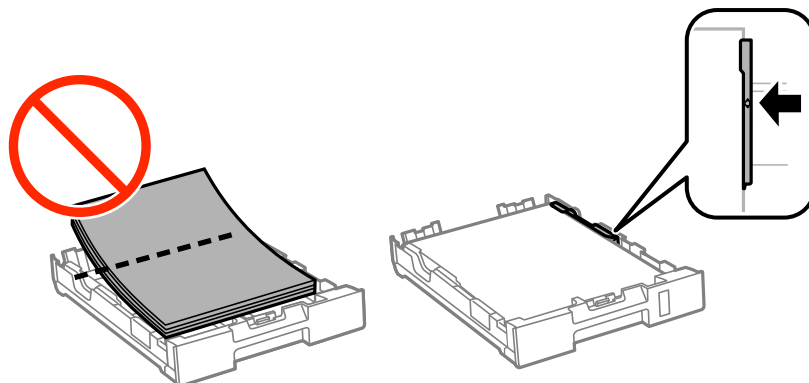
1. Lukk utskriftsskuffen.
2. Trekk ut papirkasset.



3. Fjern alt papir som har satt seg fast.



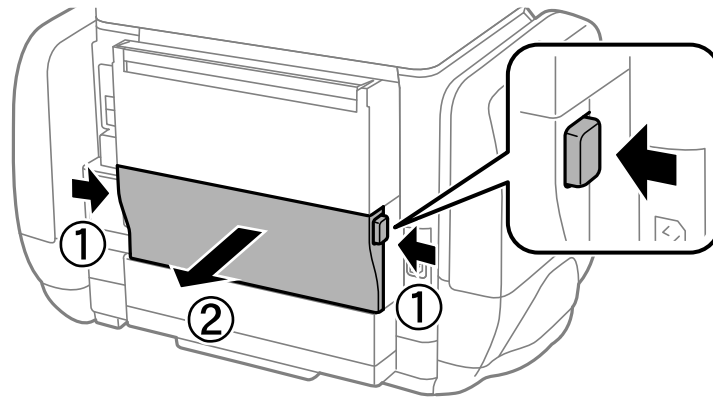
4. Juster papiret slik at kantene ligger over hverandre, og skyv kantskinnene til kantene av papiret.



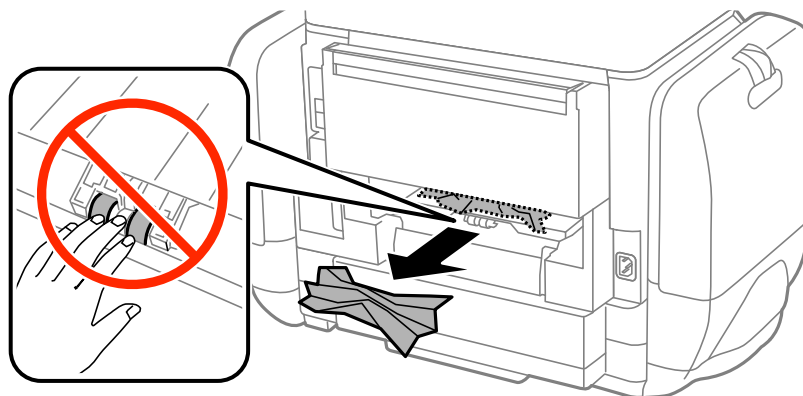
5. Sett papirkassett i skriveren.

Fjerne fastsatt papir fra Baksidedeksel

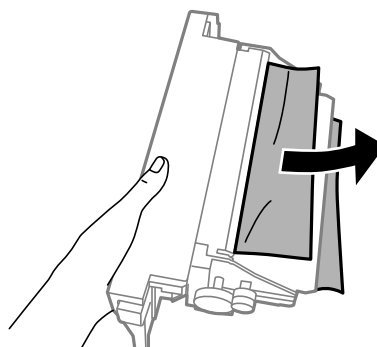
1. Fjern baksidedeksel.



2. Fjern alt papir som har satt seg fast.



3. Fjern fastsatt papir fra baksidedeksel.



4. Sett baksidedeksel i skriveren.

Papir mates ikke riktig

Kontroller følgende hvis papir har satt seg fast, papiret mates inn skjevt, flere papirark mates inn samtidig, papir mates ikke inn eller papirer mates ut igjen.


- Plasser skriveren på et flatt underlag og bruk den i anbefalt bruksmiljø.
- Bruk papir som støttes av denne skriveren.
- Følg forholdsreglene for håndtering av papir.
- Legg papiret i riktig retning, og skyv kantskinnene til kantene av papiret.
- Ikke last mer enn maksimum antall ark som er spesifisert for papiret. Med vanlig papir må du ikke legge i papir over linjen rett under ▼ på innsiden av kantskinnen.
- Sett papirkassett helt inn.
- Når en papir-tomt-feil oppstår selv om det er lastet i bakre arkmater, laster du papiret på nytt i midten av bakre arkmater.
- Når flere ark blir matet inn samtidig i løpet av tosidig utskrift, må du fjerne alt papir som er lastet i papirkilden før du laster papiret på nytt.
- Last og mat ut papir uten å skrive ut for å rengjøre papirbanen.
- Lukk blekkammer øyeblikkelig dersom du åpnet den under utskrift. Hvis du holder blekkammer åpen, stanses utskriftsjobben midlertidig.
- Kontrollerer at papirstørrelses- og papirtypeinnstillinger for papirkilden er riktig.

Relatert informasjon



- ➔ [“Miljømessige spesifikasjoner” på side 103](#)
- ➔ [“Tilgjengelig papir og kapasiteter” på side 26](#)
- ➔ [“Forholdsregler ved håndtering av papir” på side 25](#)
- ➔ [“Legg papir i Papirkassett” på side 29](#)
- ➔ [“Legg papir i Bakre arkmater” på side 31](#)
- ➔ [“Rengjøring av papirbane dersom det er papirmatingsproblemer” på side 75](#)

Problemer med strøm og kontrollpanel

Blir ikke slått på

- Hold inne -knappen litt lengre.
- Kontroller at strømledningen er satt ordentlig i.

Blir ikke slått av


Hold inne -knappen litt lengre. Hvis du fremdeles ikke kan slå av skriveren, kobler du fra strømledningen. Slå på skriveren igjen og slå den av ved å trykke på -knappen. Du må gjøre dette for å forhindre at skriverhodet tørker ut.

LCD-skjermen blir mørk

Skriveren er i hvilemodus. Trykk på en hvilken som helst knapp på kontrollpanelet for å aktivere LCD-skjermen igjen.

Skriveren skriver ikke ut

Kontroller følgende hvis skriveren ikke fungerer eller skriver ut.

- Koble grensesnittskabelen sikkert til skriveren og datamaskinen.
- Hvis du bruker en USB-hub, må du prøve å koble skriveren direkte til datamaskinen.
- Hvis du bruker en skriver over et nettverk, må du sørge for at skriveren er tilkoblet nettverket. Du kan sjekke statusen indikatorene på kontrollpanelet, eller ved å skrive ut nettverksstatusarket. Hvis skriveren ikke er tilkoblet nettverket, se *Nettverkshåndbok*.
- Hvis du skriver ut et stor bilde, kan det være at skriveren ikke har nok minne. Skriv ut bildet med en lavere oppløsning eller i en mindre størrelse.
- I Windows, klikk **Utskriftskø** i skriverdriverens kategori **Vedlikehold** og deretter kontroller følgende.
 - Sjekk om det finnes utskriftsjobber som er midlertidig stanset.
Avbryt utskriften om nødvendig.
 - Kontroller at skriveren ikke er frakoblet eller venter.
Hvis skriveren er frakoblet eller venter, fjerner du innstillingen for frakoblet eller venter på **Skriver**-menyen.
 - Påse at skriveren er valgt som standardskriver i **Skriver**-menyen (det skal være en hake ved menyelementet).
Hvis skriveren ikke er valgt som standardskriver, angir du den som standard.
- I Mac OS X, må du sørge for at skriverstatusen ikke er **Pause**.
Velg **System Preferences** fra -menyen > **Printers & Scanners** (eller **Print & Scan, Print & Fax**), og dobbeltklikk deretter på skriveren. Hvis skriveren er satt på pause, klikker du på **Resume** (eller **Resume Printer**).
- Utfør en dysekontroll og rengjør deretter skriverhodet hvis noen av dysene er tette.
- Du kan kanskje ikke bruke skriveren gjennom AirPrint hvis de nødvendige protokollene eller innstillingene er deaktivert. Aktiver AirPrint ved å bruke Web Config.

Relatert informasjon

- ➔ [“Avbryt utskrift” på side 57](#)
- ➔ [“Kontrollere og rengjøre skriverhodet” på side 71](#)

Utskriftsproblemer

Utskriftkvaliteten er dårlig

Kontroller følgende hvis utskriftskvaliteten er dårlig – uklart utskrift, striper, manglende farger, svake farger, forskyvning og mosaikklignende mønster på utskriftene.

- Bruk papir som støttes av denne skriveren.


Løse problemer

- Ikke skriv ut på papir som er fuktig, skadet eller for gammelt.
- Hvis papiret er krøllet eller en konvolutt er åpnet, flat det ut.
- Ved utskrift av bilder eller foto, skriv ut med data i høy oppløsning. Bilder på nettsted har ofte en lav oppløsning selv om de ser fine ut på skjermen, så utskriftskvaliteten kan reduseres.
- Velg egnet papirtypeinnstilling i skriverdriveren for den type papir som lastes i skriveren.
- Skriv ut med en innstilling for høy kvalitet i skriverdriveren.
- Hvis du har valgt **Standard-Klar** som kvalitetsinnstilling på Windows-skriverdriveren, må du endre til **Standard**. Hvis du har valgt **Normal-Klar** som kvalitetsinnstilling på Mac OS X-skriverdriveren, må du endre til **Normal**.
- Når du bruker visse fargejusteringsfunksjoner, kan fargene endre seg eller tonen kan være unaturlig. Prøv å deaktivere funksjonene.
 - Windows

Velg **Egendef.** som innstillingen for **Fargekorrigering**, i kategorien **Flere alternativer** for skriverdriveren. Klikk på **Avansert**, og velg noe annet enn **PhotoEnhance** som **Fargebehandling** innstilling.
 - Mac OS X

Velg **Fargetilpassing** fra hurtigmenyen i utskriftsdialogen, og klikk deretter **EPSON Fargekontroller**. Velg **Fargealternativer** fra hurtigmenyen og velg noe annet enn **PhotoEnhance**.
- Deaktiver toveis (eller høyhastighets) innstilling. Når denne innstillingen er aktivert, skriver skriverhodet ut mens det beveger seg i begge retninger, og vertikale linjer kan bli feiltilpasset. Hvis du deaktiverer denne funksjonen, kan utskriften bli langsommere.
 - Windows

Fjern **Høy hastighet** fra skriverdriverens kategori **Flere alternativer**.
 - Mac OS X

Velg **Systemvalg** fra  menyen > **Skrivere og skannere** (eller **Skriv ut og skann**, **Skriv ut og faks**), og velg deretter skriveren. Klikk på **Valg og forbruksmaterieell** > **Valg** (eller **Driver**). Velg **Av** som innstillingen for **Utskrift med høy hastighet**.
- Utfør en dysekontroll og rengjør deretter skriverhodet hvis noen av dysene er tette.
- Juster skriverhodet. Hvis utskriftene inneholder horisontale striper eller streker etter å ha prøvd **Rengjøring av skrivehode** and **Horisontal justering**, kan du velge **Meny** > **Vedlikehold** > **Forbedre horisontale streker** for å finjustere den horisontale justeringen.
- Ikke stable papiret umiddelbart etter utskrift.
- Tørk utskriftene fullstendig før lagring eller visning. Unngå direkte sollys, ikke benytt en tørrer og ikke berør den utskrevne siden av papiret ved tørking av utskriftene.
- Prøv å bruke ekte Epson blekktilførselsenheter. Dette produktet er laget for å justere farger basert på bruk av ekte Epson blekktilførselsenheter. Bruk av uekte blekktilførselsenheter kan føre til at utskriftskvaliteten forringes.
- Epson anbefaler at blekktilførselsenhet brukes innen datoen som er trykt på esken.
- Når bilder eller foto skrives ut, anbefaler Epson bruk av ekte Epson papir i stedet for vanlig papir. Skriv ut på det ekte Epson-papirets utskriftsside.

Relatert informasjon

- ➔ [“Forholdsregler ved håndtering av papir” på side 25](#)
- ➔ [“Liste over papirtyper” på side 28](#)
- ➔ [“Kontrollere og rengjøre skriverhodet” på side 71](#)

Løse problemer

- ➔ “Justere skriverhodet” på side 73
- ➔ “Forbedre horisontale striper” på side 75
- ➔ “Tilgjengelig papir og kapasiteter” på side 26

Posisjonen, størrelsen eller marginene på utskriften er riktige.


- Legg papiret inn i riktig retning, og trekk kantskinnene til kantene på papiret.
- Velg riktig papirstørrelsesinnstilling på kontrollpanelet eller i skriverdriveren.
- Juster marginstillingene i programmet, slik at den kommer innenfor det utskrivbare området.

Relatert informasjon

- ➔ “Legg papir i Papirkassett” på side 29
- ➔ “Legg papir i Bakre arkmater” på side 31
- ➔ “Utskriftsområde” på side 101

Papiret er flekkete eller oppskrapet

Hvis papiret blir flekkete eller oppskrapet når du skriver ut, kontrollerer du følgende.

- Rengjør papirbanen.
- Legg papir inn i riktig retning.
- Når du skriver ut 2-sidig utskrift manuelt, må du passe på at blekket er helt tørt før du legger i papiret igjen.
- Aktiver innstillingen for reduksjon av søl for tykt papir. Hvis du aktiverer denne funksjonen, kan utskriftskvaliteten bli redusert eller utskriften kan bli langsomt. Derfor skal denne funksjonen vanligvis deaktiveres.
 - Kontrollpanel
 - Velg **Meny > Vedlikehold** på hjem-skjermen, og aktiver deretter **Tykt papir**.
 - Windows
 - Klikk på **Utvidede innstillinger** på skriverdriverens **Vedlikehold**-kategori og velg deretter **Tykt papir og konvolutter**.
 - Mac OS X
 - Velg **System Preferences** fra  menyen > **Printers & Scanners** (eller **Print & Scan, Print & Fax**), og velg deretter skriveren. Klikk på **Options & Supplies > Options** (eller **Driver**). Velg **På** som innstillingen for **Tykt papir og konvolutter**.
- Når du skriver ut høy-tetthetsdata som bilder eller grafer ved bruk av automatisk tosidig utskrift, kan du senke utskriftens tetthetsinnstilling og velge en lengre tørketid.

Relatert informasjon

- ➔ “Rengjøring av papirbanen dersom det er blekkflekker” på side 75
- ➔ “Legg papir i Papirkassett” på side 29
- ➔ “Legg papir i Bakre arkmater” på side 31
- ➔ “Skrive ut på 2 sider” på side 37
- ➔ “Utskriftskvaliteten er dårlig” på side 95

Utskrevne tegn er feil eller fordreide

- Koble grensesnittskabelen sikkert til skriveren og datamaskinen.
- Avbryt alle utskriftsjobber som er midlertidig stanset.
- Ikke sett datamaskinen i **Hibernate**-modus eller **Sleep**-modus manuelt under utskrift. Sider med fordreid tekst kan ble skrevet ut neste gang du starter datamaskinen.

Relatert informasjon

➔ [“Avbryt utskrift” på side 57](#)

Det utskrevne bildet er speilvendt.

Fjern innstillinger for speilvendt i skriverdriveren eller i programmet.

- Windows
Fjern **Speilvend** i kategorien **Flere alternativer** for skriverdriveren.
- Mac OS X
Fjern **Speilvend** fra **Utskriftsinnstillinger**-menyen for utskriftsdialogen.


Utskriftsproblemet kan ikke fjernes

Hvis du har prøvd alle løsningene og ikke har løst problemet, må du prøve å avinstallere skriveren og installere den på nytt.


Relatert informasjon

- ➔ [“Avinstallere programmer” på side 82](#)
- ➔ [“Installere programmer” på side 84](#)

Utskriften er for langsom

- Når du skriver ut kontinuerlig i mer enn 10 minutter, senker skriveren hastigheten for å unngå at skrivermekanismen overopphetes og skades. Du kan imidlertid fortsette å skrive ut. Du kan få normal utskriftshastighet igjen ved å la skriveren hvile i minst 30 minutter. Utskriftshastigheten går ikke tilbake til normalt hvis den blir slått av.
- Lukk unødvendige programmer.
- Senk kvalitetsinnstillingen i skriverdriveren. Utskrifter av høyere kvalitet senker utskriftshastigheten.
- Aktiver toveis (eller høyhastighets) innstilling. Når denne innstillingen er aktivert, skriver skriverhodet ut mens det beveger seg i begge retninger, og utskriftshastigheten øker.
 - Windows
Velg **Høy hastighet** fra skriverdriverens kategori **Flere alternativer**.
 - Mac OS X
Velg **System Preferences** fra  menyen > **Printers & Scanners** (eller **Print & Scan, Print & Fax**), og velg deretter skriveren. Klikk på **Options & Supplies** > **Options** (eller **Driver**). Velg **På** som innstillingen for **Utskrift med høy hastighet**.

Løse problemer

- Deaktiver stillemodus. Denne funksjonen senker utskriftshastigheten.
 - Windows
 - Velg **Av** som innstillingen for **Stillemodus**, i kategorien **Hoved** for skriverdriveren.
 - Mac OS X
 - Velg **System Preferences** fra  menyen > **Printers & Scanners** (eller **Print & Scan, Print & Fax**), og velg deretter skriveren. Klikk på **Options & Supplies** > **Options** (eller **Driver**). Velg **Av** som innstillingen for **Stillemodus**.

Problemer med PostScript-skriverdriver

Merknad:

Menyelementene og teksten på skriverdriveren varierer avhengig av datamaskinens miljø.

Skriveren skriver ikke ut mens du bruker PostScript-skriverdriveren

- Angi innstillingen **Utskriftsspråk** til **Auto** eller **PS3** på kontrollpanelet.
- Hvis du ikke kan skrive ut data, selv når **Tekstpåvisning** er aktivert på kontrollpanelet, kan du angi **Utskriftsspråk**-innstillingen til **PS3**.
- I Windows, hvis et stort antall jobber sendes, er det ikke sikkert skriveren skriver ut. Velg **Print directly to the printer** i **Advanced**-kategorien i skriveregenskapene.

Relatert informasjon

➔ [“Systemadministrasjon” på side 19](#)

Skriveren skriver ikke ut riktig mens du bruker PostScript-skriverdriveren

- Hvis filen opprettes i et program som lar deg endre dataformatet, som Adobe Photoshop, må du sørge for at innstillingene i programmet matcher innstillingene i skriverdriveren.
- EPS-filer som er lagret i binærformat skrives kanskje ikke ut riktig. Angi formatet til ASCII når du oppretter EPS-filer i et program.
- For Windows, kan ikke skriveren skrive ut binærdata, når den er tilkoblet datamaskinen ved bruk av et USB-grensesnitt. Angi **Output Protocol**-innstillingen til **Device Settings**-kategorien i skriverregenskapene til **ASCII** eller **TBCP**.
- For Windows, velger du riktig erstatningsskrifttype på **Device Settings**-kategorien i skriverregenskapene.

Utskriftskvaliteten er dårlig mens du bruker PostScript-skriverdriveren

Du kan ikke angi fargeinnstillinger i **Paper/Quality**-kategorien i skriverdriveren. Klikk på **Advanced**, og angi deretter **Color Mode**-innstillingen.

Utskriften er for langsom mens du bruker PostScript-skriverdriveren

Angi **Print Quality**-innstillingen til **Fast** i skriverdriveren.

Andre problemer

Svakt elektrisk støt ved berøring av skriveren

Hvis mange eksterne enheter er koblet til skriveren, kan du føle et svakt elektrisk støt når du tar på skriveren. Installer en jordledning til datamaskinen som er koblet til skriveren.

Driftslydene er høye

Hvis driftslydene er for høye, kan du aktivere stillemodus. Dette kan imidlertid føre til at skriverfunksjonene blir tregere.

Windows skriverdriver

Velg **På** som innstillingen for **Stillemodus**, i kategorien **Hoved**.

Mac OS X skriverdriver

Velg **System Preferences** fra  menyen > **Printers & Scanners** (eller **Print & Scan**, **Print & Fax**), og velg deretter skriveren. Klikk på **Options & Supplies** > **Options** (eller **Driver**). Velg **På** som innstillingen for **Stillemodus**.

Glemt passordet ditt

Hvis du glemmer administratorpassordet, kan du ta kontakt med Epsons kundestøtte.

Relatert informasjon

➔ [“Kontakte Epson kundestøtte” på side 123](#)

Programmet er blokkert av en brannmur (kun for Windows)

Legg programmet til på Windows-brannmurens liste over tillatte programmer i sikkerhetsinnstillingene i **Control Panel**.

Tillegg

Tekniske spesifikasjoner

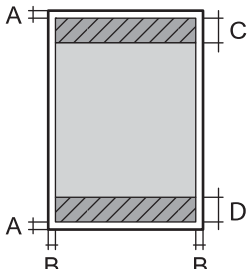
Skriverspesifikasjoner

Plassering av utskriftshodets dyse		Dyser for svart blekk: 400 × 2 rader Fargeblekkdyser: 400 × 2 rader for farge
Papirvekt	Vanlig papir	64 til 90 g/m ² (17 til 24 lb)
	Tykt papir	91 til 256 g/m ² (25 til 68 lb)
	Konvolutt	Konvolutt #10, DL, C6: 75 til 90 g/m ² (20 til 24 lb) Konvolutt C4: 80 til 100 g/m ² (21 til 26 lb)

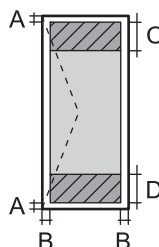
Utskriftsområde

Utskriftskvaliteten kan reduseres i de skraverte områdene på grunn av skriverens mekanisme.

Enkle ark

	A	3.0 mm (0.12 tommer)
	B	3.0 mm (0.12 tommer)
	C	45.0 mm (1.77 tommer)
	D	50.0 mm (1.97 tommer)

Konvolutter

	A	3.0 mm (0.12 tommer)
	B	5.0 mm (0.20 tommer)
	C	18.0 mm (0.71 tommer)
	D	45.0 mm (1.77 tommer)

Spesifikasjoner for grensesnitt

For datamaskin	Hi-Speed USB
----------------	--------------

Tillegg

Wi-Fi-spesifikasjoner

Standarder	IEEE802.11b/g/n
Frekvensområde	2,4 GHz
Koordinasjonsmoduser	Infrastruktur, Ad hoc ^{*1} , Wi-Fi Direkte ^{*2 *3}
Trådløs sikkerhet	WEP (64/128bit), WPA2-PSK (AES) ^{*4} , WPA2-Enterprise

*1 Ikke støttet for IEEE 802.11n.

*2 Ikke støttet for IEEE 802.11b.

*3 Enkel AP-modus erkompatibel med Ethernet-tilkobling.

*4 Samsvarer med WPA2-standarder med støtte for WPA/WPA2 Personal.

Ethernet-spesifikasjoner

Standarder	IEEE802.3i (10BASE-T) IEEE802.3u (100BASE-TX) IEEE802.3ab (1000BASE-T) ^{*1} IEEE802.3az (Energieffektivt Ethernet) ^{*2}
Kommunikasjonsmodus	Auto, 10Mbps Full duplex, 10Mbps Halv duplex, 100Mbps Full duplex, 100Mbps Halv duplex
Konnektor	RJ-45

*1 Bruk en kategori 5e eller høyere STP-kabel (skjermet tvunnet par) for å forhindre risiko for radiointerferens.

*2 Tilkoblet enhet skal være i samsvar med IEEE802.3az-standarder.

Sikkerhetsprotokoll

IEEE802.1X*	
IPsec/IP Filtrering	
SSL/TLS	HTTPS Server/Client
	IPPS
SNMPv3	

* Du må bruke en enhet for tilkobling som overholder IEEE802.1X.

Støttede tjenester fra tredjeparter

AirPrint	Utskrift	iOS 5 eller nyere / Mac OS X v10.7.x eller nyere
Google Cloud Print		

Tillegg

Mål

Mål	<p>Oppbevaring</p> <ul style="list-style-type: none"> <input type="checkbox"/> Bredde: 664 mm (26.1 tommer) <input type="checkbox"/> Dybde: 435 mm (17.1 tommer) <input type="checkbox"/> Høyde: 413 mm (16.3 tommer) <p>Skriver ut</p> <ul style="list-style-type: none"> <input type="checkbox"/> Bredde: 664 mm (26.1 tommer) <input type="checkbox"/> Dybde: 655 mm (25.8 tommer) <input type="checkbox"/> Høyde: 512 mm (20.2 tommer)
Vekt*	Omtrent 20.9 kg (46.1 lb)

* Uten blekktilførselsenheter og strømkabelen.

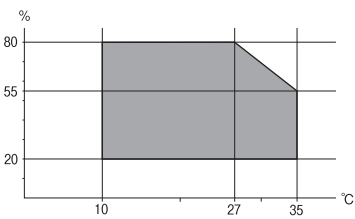
Elektriske spesifikasjoner

Modell	Modell 100 til 240 V	Modell 220 til 240 V
Nominelt frekvensområde	50 til 60 Hz	50 til 60 Hz
Nominell strøm	0.8 til 0.4 A	0.4 A
Strømforsbruk (med USB-tilkobling)	<p>Utskrift: Ca. 25 W (ISO/IEC24712)</p> <p>Klarmodus: Ca. 6.8 W</p> <p>Hvilemodus: Ca. 2.4 W</p> <p>Strøm av-modus: Ca. 0.4 W</p>	<p>Utskrift: Ca. 25 W (ISO/IEC24712)</p> <p>Klarmodus: Ca. 6.9 W</p> <p>Hvilemodus: Ca. 2.6 W</p> <p>Strøm av-modus: Ca. 0.4 W</p>

Merknad:

- Kontroller spenningen på etiketten til skriveren.
- For brukere i Belgia kan strømforbruket ved kopiering variere.
Se på <http://www.epson.be> for de nyeste spesifikasjonene.

Miljømessige spesifikasjoner

Bruk	<p>Bruk skriveren innenfor området som vises i den følgende grafen.</p>  <p>Temperatur: 10 til 35 °C</p> <p>Luftfuktighet: 20–80 % relativ fuktighet (uten kondens)</p>
------	---

Tillegg

Lagring	Temperatur: -20 til 40 °C* Luftfuktighet: 5–85 % relativ fuktighet (uten kondens)
---------	--

* Du kan lagre den ved 40 °C i én måned.

Miljøspesifikasjoner for Blekktilførselsenheter

Lagringstemperatur	- 20 til 40 °C (- 4 til 104 °F)*
Frysetemperatur	- 23 °C (- 9.4 °F) Blekk tiner og kan brukes etter ca. 12 timer ved 25 °C (77 °F).

* Du kan lagre den ved 40 °C (104 °F) i én måned.

Systemkrav

- Windows 8.1 (32-bit, 64-bit)/Windows 8 (32-bit, 64-bit)/Windows 7 (32-bit, 64-bit)/Windows Vista (32-bit, 64-bit)/Windows XP Professional x64 Edition/Windows XP (32-bit)/Windows Server 2012 R2/Windows Server 2012/Windows Server 2008 R2/Windows Server 2008 (32-bit, 64-bit)/Windows Server 2003 R2 (32-bit, 64-bit)/Windows Server 2003 (32-bit, 64-bit)
- Mac OS X v10.9.x/Mac OS X v10.8.x/Mac OS X v10.7.x/Mac OS X v10.6.x/Mac OS X v10.5.8

Merknad:

- Mac OS X støtter ikke enkelte programmer og funksjoner.
- UFS (UNIX File System) for Mac OS X er ikke støttet.

Skrifttype-informasjon

Tilgjengelige skrifttyper for PostScript

Roman-skrifttyper

Skrifttypenavn
Albertus, Albertus Italic, Albertus Light
AntiqueOlive Roman, AntiqueOlive Italic, AntiqueOlive Bold, AntiqueOlive Compact
Apple Chancery
ITC AvantGarde Gothic Book, ITC AvantGarde Gothic Book Oblique, ITC AvantGarde Gothic Demi, ITC AvantGarde Gothic Demi Oblique
Bodoni, Bodoni Italic, Bodoni Bold, Bodoni Bold Italic, Bodoni Poster, Bodoni Poster Compressed
ITC Bookman Light, ITC Bookman Light Italic, ITC Bookman Demi, ITC Bookman Demi Italic
Carta
Chicago

Tillegg

Skrifttypenavn
Clarendon, Clarendon Light, Clarendon Bold
CooperBlack, CooperBlack Italic
Copperplate Gothic 32BC, Copperplate Gothic 33BC
Coronet
Courier, Courier Oblique, Courier Bold, Courier Bold Oblique
GillSans, GillSans Italic, GillSans Bold, GillSans Bold Italic, GillSans Condensed, GillSans Condensed Bold, GillSans Light, GillSans Light Italic, GillSans Extra Bold
Eurostile, Eurostile Bold, Eurostile Extended Two, Eurostile Bold Extended Two
Geneva
Goudy Oldstyle, Goudy Oldstyle Italic, Goudy Bold, Goudy BoldItalic, Goudy ExtraBold
Helvetica, Helvetica Oblique, Helvetica Bold, Helvetica Bold Oblique, Helvetica Condensed, Helvetica Condensed Oblique, Helvetica Condensed Bold, Helvetica Condensed Bold Oblique, Helvetica Narrow, Helvetica Narrow Oblique, Helvetica Narrow Bold, Helvetica Narrow Bold Oblique
Hoefler Text, Hoefler Text Italic, Hoefler Text Black, Hoefler Text Black Italic, Hoefler Text Ornaments
Joanna, Joanna Italic, Joanna Bold, Joanna Bold Italic
LetterGothic, LetterGothic Slanted, LetterGothic Bold, LetterGothic Bold Slanted
ITC Lubalin Graph Book, ITC Lubalin Graph Book Oblique, ITC Lubalin Graph Demi, ITC Lubalin Graph Demi Oblique
Marigold
Monaco
ITC Mona Lisa Recut
New Century Schoolbook Roman, New Century Schoolbook Italic, New Century Schoolbook Bold, New Century Schoolbook Bold Italic
New York
Optima, Optima Italic, Optima Bold, Optima Bold Italic
Oxford
Palatino Roman, Palatino Italic, Palatino Bold, Palatino Bold Italic
Stempel Garamond Roman, Stempel Garamond Italic, Stempel Garamond Bold, Stempel Garamond Bold Italic
Symbol
Tekton
Times Roman, Times Italic, Times Bold, Times Bold Italic
Univers, Univers Oblique, Univers Bold, Univers Bold Oblique, Univers Light, Univers Light Oblique
UniversCondensed, UniversCondensed Oblique, UniversCondensed Bold, UniversCondensed Bold Oblique
UniversExtended, UniversExtended Oblique, UniversExtended Bold, UniversExtended Bold Oblique

Tillegg

Skrifttypenavn
Wingdings
ITC Zapf Chancery Medium Italic
ITC Zapf Dingbats
Arial, Arial Italic, Arial Bold, Arial Bold Italic
Times New Roman, Times New Roman Italic, Times New Roman Bold, Times New Roman Bold Italic

Tilgjengelige skrifttyper for PCL 5 (Bitstream)

Skalerbar skrifttype

Skrifttypenavn	Familie	HP-ekvivalent	Symbolsett
Fixed Pitch 810	Medium, Bold, Italic, Bold Italic	Courier	1
Fixed Pitch 850	Regular, Bold, Italic	Letter Gothic	1
Fixed Pitch 810 Dark	Medium, Bold, Italic, Bold Italic	CourierPS	3
Dutch 801	Medium, Bold, Italic, Bold Italic	CG Times	2
Zapf Humanist 601	Medium, Bold, Italic, Bold Italic	CG Omega	3
Ribbon 131	-	Coronet	3
Clarendon 701	-	Clarendon Condensed	3
Swiss 742	Medium, Bold, Italic, Bold Italic	Univers	2
Swiss 742 Condensed	Medium, Bold, Italic, Bold Italic	Univers Condensed	3
Incised 901	Medium, Bold, Italic	Antique Olive	3
Aldine 430	Medium, Bold, Italic, Bold Italic	Garamond	3
Calligraphic 401	-	Marigold	3
Flareserif 821	Medium, Extra Bold	Albertus	3
Swiss 721 SWM	Medium, Bold, Italic, Bold Italic	Arial	3
Dutch 801 SWM	Medium, Bold, Italic, Bold Italic	Times New	3
Swiss 721 SWA	Medium, Bold, Oblique, Bold Oblique	Helvetica	3
Swiss 721 Narrow SWA	Medium, Bold, Oblique, Bold Oblique	Helvetica Narrow	3
Zapf Calligraphic 801 SWA	Medium, Bold, Italic, Bold Italic	Palatino	3
Geometric 711 SWA	Medium, Bold, Oblique, Bold Italic	ITC Avant Garde Gothic	3
Revival 711 SWA	Light, Demi Bold, Light Italic, Demi Bold Italic	ITC Bookman	3
Century 702 SWA	Medium, Bold, Italic, Bold Italic	New Century Schoolbook	3

Tillegg

Skrifttypenavn	Familie	HP-ekvivalent	Symbolsett
Dutch 801 SWA	Medium, Bold, Italic, Bold Italic	Times	3
Chancery 801 Medium SWA Italic	-	ITC Zapf Chancery Medium Italic	3
Symbol SWM	-	Symbol	4
More WingBats SWM	-	Wingdings	5
Ding Dings SWA	-	ITC Zapf Dingbats	6
Symbol SWA	-	SymbolPS	4
David BT	Medium, Bold	David	7
Narkis Tam BT	Medium, Bold	Narkis	7
Miryam BT	Medium, Bold, Italic	Miryam	7
Koufi BT	Medium, Bold	Koufi	8
Naskh BT	Medium, Bold	Naskh	8
Ryadh BT	Medium, Bold	Ryadh	8

Bitmap-skrifttype

Skrifttypenavn	Symbolsett
Line Printer	9

OCR/Strekkode Bitmap-skrifttype

Skrifttypenavn	Familie	Symbolsett
OCR A	-	10
OCR B	-	11
Code39	9.37cpi, 4.68cpi	12
EAN/UPC	Medium, Bold	13

Merknad:

Avhengig av utskriftstettheten, eller kvaliteten på papirets farge, er kanskje ikke OCR A, OCR B, Code39, og EAN/UPC skrifttypene lesbare. Skriv ut en prøve og kontroller at skrifttypene kan leses før du skriver ut store kvantiteter.

Relatert informasjon

➔ ["Liste over symbolsett for PCL 5" på side 111](#)

Tillegg

Tilgjengelige skrifttyper for PCL 6 (Bitstream)

Skalerbar skrifttype

Skrifttypenavn	Familie	HP-ekvivalent	Symbolsett
FixedPitch 810	Medium, Bold, Italic, Bold Italic	Courier	1
FixedPitch 850	Regular, Bold, Italic	Letter Gothic	1
FixedPitch 810 Dark	Medium, Bold, Italic, Bold Italic	CourierPS	3
Dutch 801	Medium, Bold, Italic, Bold Italic	CG Times	2
Zapf Humanist 601	Medium, Bold, Italic, Bold Italic	CG Omega	3
Ribbon 131	-	Coronet	3
Clarendon 701	-	Clarendon Condensed	3
Swiss 742	Medium, Bold, Italic, Bold Italic	Univers	2
Swiss 742 Condensed	Medium, Bold, Italic, Bold Italic	Univers Condensed	3
Incised 901	Medium, Bold, Italic	Antique Olive	3
Aldine 430	Medium, Bold, Italic, Bold Italic	Garamond	3
Calligraphic 401	-	Marigold	3
Flareserif 821	Medium, Extra Bold	Albertus	3
Swiss 721 SWM	Medium, Bold, Italic, Bold Italic	Arial	3
Dutch 801 SWM	Medium, Bold, Italic, Bold Italic	Times New	3
Swiss 721 SWA	Medium, Bold, Oblique, Bold Oblique	Helvetica	3
Swiss 721 Narrow SWA	Medium, Bold, Oblique, Bold Oblique	Helvetica Narrow	3
Zapf Calligraphic 801 SWA	Medium, Bold, Italic, Bold Italic	Palatino	3
Geometric 711 SWA	Medium, Bold, Oblique, Bold Italic	ITC Avant Garde Gothic	3
Revival 711 SWA	Light, Demi Bold, Light Italic, Demi Bold Italic	ITC Bookman	3
Century 702 SWA	Medium, Bold, Italic, Bold Italic	New Century Schoolbook	3
Dutch 801 SWA	Medium, Bold, Italic, Bold Italic	Times	3
Chancery 801 Medium SWA Italic	-	ITC Zapf Chancery Medium Italic	3
Symbol SWM	-	Symbol	4
More WingBats SWM	-	Wingdings	5
Ding Dings SWA	-	ITC Zapf Dingbats	6
Symbol SWA	-	SymbolPS	4

Tillegg

Skrifttypenavn	Familie	HP-ekvivalent	Symbolsett
David BT	Medium, Bold	David	7
Narkis Tam BT	Medium, Bold	Narkis	7
Miryam BT	Medium, Bold, Italic	Miryam	7
Koufi BT	Medium, Bold	Koufi	8
Naskh BT	Medium, Bold	Naskh	8
Ryadh BT	Medium, Bold	Ryadh	8

Bitmap-skrifttype

Skrifttypenavn	Symbolsett
Line Printer	9

Relatert informasjon

➔ [“Liste over symbolsett for PCL 6 \(Bitstream\)”](#) på side 114

Tilgjengelige skrifttyper for PCL (URW)

Skalerbar skrifttype

Skrifttypenavn	Familie	HP-ekvivalent	Symbolsett
Nimbus Mono	Medium, Bold, Italic, Bold Italic	Courier	1
Letter Gothic	Medium, Bold, Italic	Letter Gothic	1
Nimbus Mono PS	Regular, Bold, Oblique, Bold Oblique	CourierPS	3
Nimbus Roman No4	Medium, Bold, Italic, Bold Italic	CG Times	2
URW Classico	Medium, Bold, Italic, Bold Italic	CG Omega	3
URW Coronet	-	Coronet	3
URW Clarendon Condensed	-	Clarendon Condensed	3
URW Classic Sans	Medium, Bold, Italic, Bold Italic	Univers	2
URW Classic Sans Condensed	Medium, Bold, Italic, Bold Italic	Univers Condensed	3
Antique Olive	Medium, Bold, Italic	Antique Olive	3
Garamond	Antiqua, Halbfett, Kursiv, Kursiv Halbfett	Garamond	3
Mauritius	-	Marigold	3

Tillegg

Skrifttypenavn	Familie	HP-ekvivalent	Symbolsett
Algiers	Medium, Extra Bold	Albertus	3
NimbusSansNo2	Medium, Bold, Italic, Bold Italic	Arial	3
Nimbus Roman No9	Medium, Bold, Italic, Bold Italic	Times New	3
Nimbus Sans	Medium, Bold, Oblique, Bold Oblique	Helvetica	3
Nimbus Sans Narrow	Medium, Bold, Oblique, Bold Oblique	Helvetica Narrow	3
Palladio	Roman, Bold, Italic, Bold Italic	Palatino	3
URW Gothic	Book, Demi, Book Oblique, Demi Oblique	ITC Avant Garde	3
URW Bookman	Light, Demi, Light Italic, Demi Italic	ITC Bookman	3
URW Century Schoolbook	Roman, Bold, Italic, Bold Italic	New Century Schoolbook	3
Nimbus Roman	Medium, Bold, Italic, Bold Italic	Times	3
URW Chancery Medium Italic	-	ITC Zapf Chancery Italic	3
Symbol	-	Symbol	4
URW Dingbats	-	Wingdings	5
Dingbats	-	ITC Zapf Dingbats	6
Standard Symbol	-	SymbolPS	4
URW David	Medium, Bold	HP David	7
URW Narkis	Medium, Bold	HP Narkis Tam	7
URW Miryam	Medium, Bold, Italic	HP Miryam	7
URW Koufi	Medium, Bold	Koufi	8
URW Naskh	Medium, Bold	Naskh	8
URW Ryadh	Medium, Bold	Ryadh	8

Bitmap-skrifttype

Skrifttypenavn	Symbolsett
Line Printer	9

OCR/Barcode Bitmap-skrift (kun for PCL5)

Skrifttypenavn	Familie	Symbolsett
OCR A	-	10
OCR B	-	11

Tillegg

Skrifttypenavn	Familie	Symbolsett
Code39	9.37cpi, 4.68cpi	12
EAN/UPC	Medium, Bold	13

Merknad:

Avhengig av utskriftstettheten, eller kvaliteten på papirets farge, er kanskje ikke OCR A, OCR B, Code39, og EAN/UPC skrifttypene lesbare. Skriv ut en prøve og kontroller at skrifttypene kan leses før du skriver ut store kvantiteter.

Relatert informasjon

- ➔ [“Liste over symbolsett for PCL 5” på side 111](#)
- ➔ [“Listen over symbolsett for PCL 6 \(URW\)” på side 116](#)

Liste over symbolsett

Skriveren din har tilgang til en rekke symbolsett. Mange av disse symbolene er kun forskjellige når det gjelder de internasjonale tegnene som er spesifikke for hvert språk.

Når du vurderer hvilken skrifttype du skal bruke, må du også vurder hvilke symbolsett du skal kombinere med skrifttypen.

Merknad:

Ettersom de fleste programvarer hndterer skrifttyper og symboler automatisk, trenger du antageligvis aldri å justere skriverens innstillinger. Hvis du skriver dine egne skriverkontrollprogrammer, eller hvis du bruker eldre programvare som ikke kan kontroller skrifttyper, kan du se følgende avsnitt for symbolsett-detalljer.

Liste over symbolsett for PCL 5

Symbolsett-navn	Egenskap	Skrifttype-klassifikasjon												
		1	2	3	4	5	6	7	8	9	10	11	12	13
ISO 60: Danish/ Norwegian	0D	✓	✓	✓	-	-	-	-	-	-	-	-	-	-
Roman Extension	0E	-	-	-	-	-	-	-	-	✓	-	-	-	-
ISO 15: Italian	0I	✓	✓	✓	-	-	-	-	-	-	-	-	-	-
ISO 8859/1 Latin 1	0N	✓	✓	✓	-	-	-	-	-	✓	-	-	-	-
ISO 11: Swedish	0S	✓	✓	✓	-	-	-	-	-	-	-	-	-	-
ISO 6: ASCII	0U	✓	✓	✓	-	-	-	✓	✓	-	-	-	-	-
ISO 4: United Kingdom	1E	✓	✓	✓	-	-	-	-	-	-	-	-	-	-
ISO 69: French	1F	✓	✓	✓	-	-	-	-	-	-	-	-	-	-
ISO 29: German	1G	✓	✓	✓	-	-	-	-	-	-	-	-	-	-

Tillegg

Symbolsett- navn	Egenskap	Skrifttype-klassifisering												
		1	2	3	4	5	6	7	8	9	10	11	12	13
Legal	1U	✓	✓	✓	-	-	-	-	-	✓	-	-	-	-
ISO 8859/2 Latin 2	2N	✓	✓	✓	-	-	-	-	-	✓	-	-	-	-
ISO 17: Spanish	2S	✓	✓	✓	-	-	-	-	-	-	-	-	-	-
ISO 8859/4 Latin 4	4N	✓	✓	✓	-	-	-	-	-	-	-	-	-	-
Roman-9	4U	✓	✓	✓	-	-	-	-	-	-	-	-	-	-
PS Math	5M	✓	✓	✓	-	-	-	✓	✓	-	-	-	-	-
ISO 8859/9 Latin 5	5N	✓	✓	✓	-	-	-	-	-	✓	-	-	-	-
Windows 3.1 Latin 5	5T	✓	✓	✓	-	-	-	-	-	-	-	-	-	-
Microsoft Publishing	6J	✓	✓	✓	-	-	-	-	-	-	-	-	-	-
Ventura Math	6M	✓	✓	✓	-	-	-	-	-	-	-	-	-	-
ISO 8859/10 Latin 6	6N	✓	✓	✓	-	-	-	-	-	✓	-	-	-	-
DeskTop	7J	✓	✓	✓	-	-	-	-	-	-	-	-	-	-
Math-8	8M	✓	✓	✓	-	-	-	✓	✓	-	-	-	-	-
Roman-8	8U	✓	✓	✓	-	-	-	-	-	✓	-	-	-	-
Windows 3.1 Latin 2	9E	✓	✓	✓	-	-	-	-	-	-	-	-	-	-
Pc1004	9J	✓	✓	✓	-	-	-	-	-	-	-	-	-	-
ISO 8859/15 Latin 9	9N	✓	✓	✓	-	-	-	-	-	✓	-	-	-	-
PC-8 Turkish	9T	✓	✓	✓	-	-	-	-	-	-	-	-	-	-
Windows 3.0 Latin 1	9U	✓	✓	✓	-	-	-	-	-	-	-	-	-	-
PS Text	10J	✓	✓	✓	-	-	-	-	-	-	-	-	-	-
PC-8, Code Page 437	10U	✓	✓	✓	-	-	-	-	-	✓	-	-	-	-
PC-8, D/N, Danish/ Norwegian	11U	✓	✓	✓	-	-	-	-	-	✓	-	-	-	-
MC Text	12J	✓	✓	✓	-	-	-	-	-	-	-	-	-	-
PC-850, Multilingual	12U	✓	✓	✓	-	-	-	-	-	✓	-	-	-	-

Tillegg

Symbolsett- navn	Egenskap	Skrifttype-klassifikasjon												
		1	2	3	4	5	6	7	8	9	10	11	12	13
Ventura International	13J	✓	✓	✓	-	-	-	-	-	-	-	-	-	-
PcEur858	13U	✓	✓	✓	-	-	-	-	-	-	-	-	-	-
Ventura US	14J	✓	✓	✓	-	-	-	-	-	-	-	-	-	-
Pi Font	15U	✓	✓	✓	-	-	-	-	-	-	-	-	-	-
PC852, Latin 2	17U	✓	✓	✓	-	-	-	-	-	-	-	-	-	-
Unicode 3.0	18N	✓	✓	✓	-	-	-	✓	✓	-	-	-	-	-
Windows Baltic	19L	✓	✓	✓	-	-	-	-	-	-	-	-	-	-
Windows 3.1 Latin/Arabic	19U	✓	✓	✓	-	-	-	-	-	-	-	-	-	-
PC-755	26U	✓	✓	✓	-	-	-	-	-	-	-	-	-	-
PC-866, Cyrillic	3R	✓	✓	-	-	-	-	-	-	-	-	-	-	-
Greek8	8G	✓	✓	-	-	-	-	-	-	-	-	-	-	-
Windows Greek	9G	✓	✓	-	-	-	-	-	-	-	-	-	-	-
Windows Cyrillic	9R	✓	✓	-	-	-	-	-	-	-	-	-	-	-
PC-851, Greek	10G	✓	✓	-	-	-	-	-	-	-	-	-	-	-
ISO 8859/5 Cyrillic	10N	✓	✓	-	-	-	-	-	-	✓	-	-	-	-
PC-8, Greek	12G	✓	✓	-	-	-	-	-	-	-	-	-	-	-
ISO 8859/7 Greek	12N	✓	✓	-	-	-	-	-	-	-	-	-	-	-
PC-866 UKR	14R	✓	✓	-	-	-	-	-	-	-	-	-	-	-
Hebrew7	0H	✓	-	-	-	-	-	✓	-	-	-	-	-	-
ISO 8859/8 Hebrew	7H	✓	-	-	-	-	-	✓	-	-	-	-	-	-
Hebrew8	8H	✓	-	-	-	-	-	✓	-	-	-	-	-	-
PC-862, Hebrew	15H	✓	-	-	-	-	-	✓	-	-	-	-	-	-
PC-862, Hebrew	15Q	✓	-	-	-	-	-	✓	-	-	-	-	-	-
Arabic8	8V	-	-	-	-	-	-	-	✓	-	-	-	-	-
HPWARA	9V	-	-	-	-	-	-	-	✓	-	-	-	-	-
PC-864, Arabic	10V	-	-	-	-	-	-	-	✓	-	-	-	-	-

Tillegg

Symbolsett-navn	Egenskap	Skrifttype-klassifikasjon												
		1	2	3	4	5	6	7	8	9	10	11	12	13
Symbol	19M	-	-	-	✓	-	-	-	-	-	-	-	-	-
Wingdings	579L	-	-	-	-	✓	-	-	-	-	-	-	-	-
ZapfDingbats	14L	-	-	-	-	-	✓	-	-	-	-	-	-	-
OCR A	00	-	-	-	-	-	-	-	-	-	✓	-	-	-
OCR B	10	-	-	-	-	-	-	-	-	-	-	✓	-	-
OCR B Extension	3Q	-	-	-	-	-	-	-	-	-	-	✓	-	-
Code3-9	0Y	-	-	-	-	-	-	-	-	-	-	-	✓	-
EAN/UPC	8Y	-	-	-	-	-	-	-	-	-	-	-	-	✓

Liste over symbolsett for PCL 6 (Bitstream)

Symbolsettnavn	Egenskap	Skrifttype-klassifikasjon								
		1	2	3	4	5	6	7	8	9
ISO Norwegian	4	✓	✓	✓	-	-	-	-	-	-
ISO Italian	9	✓	✓	✓	-	-	-	-	-	-
ISO 8859-1 Latin 1	14	✓	✓	✓	-	-	-	-	-	✓
ISO Swedish	19	✓	✓	✓	-	-	-	-	-	-
ASCII	21	✓	✓	✓	-	-	-	✓	✓	-
ISO United Kingdom	37	✓	✓	✓	-	-	-	-	-	-
ISO French	38	✓	✓	✓	-	-	-	-	-	-
ISO German	39	✓	✓	✓	-	-	-	-	-	-
Legal	53	✓	✓	✓	-	-	-	-	-	✓
ISO 8859-2 Latin 2	78	✓	✓	✓	-	-	-	-	-	✓
ISO Spanish	83	✓	✓	✓	-	-	-	-	-	-
Roman-9	149	✓	✓	✓	-	-	-	-	-	-
PS Math	173	✓	✓	✓	-	-	-	✓	✓	-
ISO 8859-9 Latin 5	174	✓	✓	✓	-	-	-	-	-	✓
Windows 3.1 Latin 5	180	✓	✓	✓	-	-	-	-	-	-
Microsoft Publishing	202	✓	✓	✓	-	-	-	-	-	-
ISO 8859/10 Latin 6	206	✓	✓	✓	-	-	-	-	-	✓
DeskTop	234	✓	✓	✓	-	-	-	-	-	-

Tillegg

Symbolsettnavn	Egenskap	Skrifttype-klassifikasjon								
		1	2	3	4	5	6	7	8	9
Math-8	269	✓	✓	✓	-	-	-	✓	✓	-
Roman-8	277	✓	✓	✓	-	-	-	-	-	✓
Windows 3.1 Latin 2	293	✓	✓	✓	-	-	-	-	-	-
Pc1004	298	✓	✓	✓	-	-	-	-	-	-
ISO 8859-15 Latin 9	302	✓	✓	✓	-	-	-	-	-	-
PC-Turkish	308	✓	✓	✓	-	-	-	-	-	-
Windows 3.0	309	✓	✓	✓	-	-	-	-	-	-
PS Text	330	✓	✓	✓	-	-	-	-	-	-
PC-8	341	✓	✓	✓	-	-	-	-	-	✓
PC-8 D/N	373	✓	✓	✓	-	-	-	-	-	✓
MC Text	394	✓	✓	✓	-	-	-	-	-	-
PC-850	405	✓	✓	✓	-	-	-	-	-	✓
PcEur858	437	✓	✓	✓	-	-	-	-	-	-
Pi Font	501	✓	✓	✓	-	-	-	-	-	-
PC852	565	✓	✓	✓	-	-	-	-	-	-
Unicode 3.0	590	✓	✓	✓	-	-	-	✓	✓	-
WBALT	620	✓	✓	✓	-	-	-	-	-	-
Windows 3.1 Latin 1	629	✓	✓	✓	-	-	-	-	-	-
PC-755	853	✓	✓	✓	-	-	-	-	-	-
Wingdings	18540	-	-	-	-	✓	-	-	-	-
Symbol	621	-	-	-	✓	-	-	-	-	-
ZapfDingbats	460	-	-	-	-	-	✓	-	-	-
PC-866, Cyrillic	114	✓	✓	-	-	-	-	-	-	-
Greek8	263	✓	✓	-	-	-	-	-	-	-
Windows Greek	295	✓	✓	-	-	-	-	-	-	-
Windows Cyrillic	306	✓	✓	-	-	-	-	-	-	-
PC-851, Greek	327	✓	✓	-	-	-	-	-	-	-
ISO 8859/5 Cyrillic	334	✓	✓	-	-	-	-	-	-	-
PC-8, Greek	391	✓	✓	-	-	-	-	-	-	-
ISO 8859/7 Greek	398	✓	✓	-	-	-	-	-	-	-

Tillegg

Symbolsettnavn	Egenskap	Skrifttype-klassifikasjon								
		1	2	3	4	5	6	7	8	9
PC-866 UKR	466	✓	✓	-	-	-	-	-	-	-
Hebrew7	8	✓	-	-	-	-	-	✓	-	-
ISO 8859/8 Hebrew	232	✓	-	-	-	-	-	✓	-	-
Hebrew8	264	✓	-	-	-	-	-	✓	-	-
PC-862, Hebrew	488	✓	-	-	-	-	-	✓	-	-
Arabic8	278	-	-	-	-	-	-	-	✓	-
HPWARA	310	-	-	-	-	-	-	-	✓	-
PC-864, Arabic	342	-	-	-	-	-	-	-	✓	-

Listen over symbolsett for PCL 6 (URW)

Symbolsett-navn	Egenskap	Skrifttype-klassifikasjon								
		1	2	3	4	5	6	7	8	9
ISO Norwegian	4	✓	✓	✓	-	-	-	-	-	-
ISO Italian	9	✓	✓	✓	-	-	-	-	-	-
ISO 8859-1 Latin 1	14	✓	✓	✓	-	-	-	-	-	✓
ISO Swedish	19	✓	✓	✓	-	-	-	-	-	-
ASCII	21	✓	✓	✓	-	-	-	✓	✓	-
ISO United Kingdom	37	✓	✓	✓	-	-	-	-	-	-
ISO French	38	✓	✓	✓	-	-	-	-	-	-
ISO German	39	✓	✓	✓	-	-	-	-	-	-
Legal	53	✓	✓	✓	-	-	-	-	-	✓
ISO 8859-2 Latin 2	78	✓	✓	✓	-	-	-	-	-	✓
ISO Spanish	83	✓	✓	✓	-	-	-	-	-	-
Roman-9	149	✓	✓	✓	-	-	-	-	-	-
PS Math	173	✓	✓	✓	-	-	-	✓	✓	-
ISO 8859-9 Latin 5	174	✓	✓	✓	-	-	-	-	-	✓
Windows 3.1 Latin 5	180	✓	✓	✓	-	-	-	-	-	-
Microsoft Publishing	202	✓	✓	✓	-	-	-	-	-	-
ISO 8859/10 Latin 6	206	✓	✓	✓	-	-	-	-	-	✓
DeskTop	234	✓	✓	✓	-	-	-	-	-	-

Tillegg

Symbolsett-navn	Egenskap	Skrifttype-klassifikasjon								
		1	2	3	4	5	6	7	8	9
Math-8	269	✓	✓	✓	-	-	-	✓	✓	-
Roman-8	277	✓	✓	✓	-	-	-	-	-	✓
Windows 3.1 Latin 2	293	✓	✓	✓	-	-	-	-	-	-
Pc1004	298	✓	✓	✓	-	-	-	-	-	-
ISO 8859-15 Latin 9	302	✓	✓	✓	-	-	-	-	-	✓
PC-Turkish	308	✓	✓	✓	-	-	-	-	-	-
Windows 3.0	309	✓	✓	✓	-	-	-	-	-	-
PS Text	330	✓	✓	✓	-	-	-	-	-	-
PC-8	341	✓	✓	✓	-	-	-	-	-	✓
PC-8 D/N	373	✓	✓	✓	-	-	-	-	-	✓
MC Text	394	✓	✓	✓	-	-	-	-	-	-
PC-850	405	✓	✓	✓	-	-	-	-	-	✓
PcEur858	437	✓	✓	✓	-	-	-	-	-	-
Pi Font	501	✓	✓	✓	-	-	-	-	-	-
PC852	565	✓	✓	✓	-	-	-	-	-	-
Unicode 3.0	590	✓	✓	✓	-	-	-	✓	✓	-
WBALT	620	✓	✓	✓	-	-	-	-	-	-
Windows 3.1 Latin 1	629	✓	✓	✓	-	-	-	-	-	-
PC-755	853	✓	✓	✓	-	-	-	-	-	-
Wingdings	18540	-	-	-	-	✓	-	-	-	-
Symbol	621	-	-	-	✓	-	-	-	-	-
ZapfDingbats	460	-	-	-	-	-	✓	-	-	-
PC-866, Cyrillic	114	✓	✓	-	-	-	-	-	-	-
Greek8	263	✓	✓	-	-	-	-	-	-	-
Windows Greek	295	✓	✓	-	-	-	-	-	-	-
Windows Cyrillic	306	✓	✓	-	-	-	-	-	-	-
PC-851, Greek	327	✓	✓	-	-	-	-	-	-	-
ISO 8859/5 Cyrillic	334	✓	✓	-	-	-	-	-	-	✓
PC-8, Greek	391	✓	✓	-	-	-	-	-	-	-
ISO 8859/7 Greek	398	✓	✓	-	-	-	-	-	-	-

Tillegg

Symbolsett-navn	Egenskap	Skrifttype-klassifikasjon								
		1	2	3	4	5	6	7	8	9
PC-866 UKR	466	✓	✓	-	-	-	-	-	-	-
Hebrew7	8	✓	-	-	-	-	-	✓	-	-
ISO 8859/8 Hebrew	232	✓	-	-	-	-	-	✓	-	-
Hebrew8	264	✓	-	-	-	-	-	✓	-	-
PC-862, Hebrew	488	✓	-	-	-	-	-	✓	-	-
Arabic8	278	-	-	-	-	-	-	-	✓	-
HPWARA	310	-	-	-	-	-	-	-	✓	-
PC-864, Arabic	342	-	-	-	-	-	-	-	✓	-

Informasjon om forskrifter

Standarder og godkjenninger

Standarder og godkjenninger for amerikansk modell

Sikkerhet	UL60950-1 CAN/CSA-C22.2 No. 60950-1
EMC	FCC Del 15 underdel B klasse B CAN/CSA- CEI/IEC CISPR 22 klasse B

Utstyret inneholder følgende trådløsmodule.

Produsent: Askey Computer Corporation

Type: WLU6117-D69(RoHS)

Dette produktet oppfyller del 15 av FCC-reglene og RSS-210 av IC-reglene. Epson kan ikke ta ansvar for manglende overhold av beskyttelseskravene som følge av en ikke anbefalt endring av produktet. Bruk er underlagt følgende to betingelser: (1) denne enheten forårsaker ingen skadelige forstyrrelser, og (2) denne enheten må godta eventuell mottatt interferens, inkludert interferens som kan føre til uønsket drift av enheten.

For å forhindre radiointerferens til den lisensierte tjenesten er denne innretningen ment til bruk innendørs og på avstand fra vinduer for å gi maksimal skjerming. Utstyr (eller overføringsantennen) som er installert utendørs, er underlagt lisens.

Standarder og godkjenninger for europeisk modell

Lavspenningsdirektiv 2006/95/EC	EN60950-1
---------------------------------	-----------

Tillegg

EMC-direktiv 2004/108/EF	EN55022 klasse B EN61000-3-2 EN61000-3-3 EN55024
R&TTE-direktiv 1999/5/EF	EN300 328 EN301 489-1 EN301 489-17 EN60950-1

For europeiske brukere

Vi, Seiko Epson Corporation, erklærer herved at følgende utstyrmodell overholder essensielle krav og andre relevante bestemmelser i Direktiv 1999/5/EC:

B561C

Bare for bruk i Irland, Storbritannia, Østerrike, Tyskland, Liechtenstein, Sveits, Frankrike, Belgia, Luxemburg, Nederland, Italia, Portugal, Spania, Danmark, Finland, Norge, Sverige, Island, Kypros, Hellas, Slovenia, Malta, Bulgaria, Tsjekkia, Estland, Ungarn, Latvia, Litauen, Polen, Romania og Slovakia.

Epson kan ikke ta ansvar for manglende overhold av beskyttelseskravene som følge av en ikke anbefalt endring av produktene.



Standarder og godkjenninger for australsk modell

EMC	AS/NZS CISPR22 Klasse B
-----	-------------------------

Epson erklærer herved at følgende utstyrmodeller overholder essensielle krav og andre relevante bestemmelser i AS/NZS4268:

B561C

Epson kan ikke ta ansvar for manglende overhold av beskyttelseskravene som følge av en ikke anbefalt endring av produktene.

Restriksjoner på kopiering

Vær oppmerksom på følgende begrensninger for å sikre at du bruker skriveren på en ansvarlig og lovlig måte.

Kopiering av følgende enheter er forbudt ved lov:

- Pengesedler, mynter, omsettelige verdipapirer utstedt av myndighetene, statsobligasjoner og andre obligasjoner
- Ubrukte frimerker, forhåndsfremkorte postkort og andre offisielle postrelaterte enheter som har gyldig porto
- Stempelmerker og ihendehaverpapirer utstedt i henhold til lov

Vær forsiktig med kopiering av følgende enheter:

- Private omsettelige verdipapirer (aksjesertifikater, omsetningspapirer, sjekker osv.), månedlige adgangskort, bevillingsdokumenter osv.
- Pass, førerkort, helseattester, veipasseringsbilletter, matkuponger, billetter osv.

Tillegg

Merknad:

Det kan også være forbudt ved lov å kopiere disse elementene.

Ansvarlig bruk av opphavsrettbeskyttet materiale:

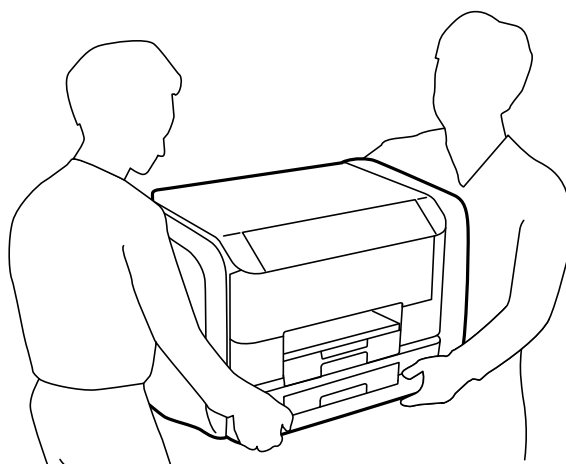
Skrivere kan misbrukes til ulovlig kopiering av opphavsrettslig beskyttet materiale. Med mindre du handler etter råd fra en kompetent advokat, er det ansvarlig og respektfull praksis å innhente tillatelse fra rettighetshaver før du kopierer publisert materiale.

Transportere skriveren

Gjør klar skriveren for transport som beskrevet her.

⚠ Forsiktig:


- Når du bærer skriveren, må du løfte den i stabil posisjon. Hvis du løfter skriveren ved bruk av en ustabil posisjon, kan det føre til ulykke.
- Da denne skriveren er tung, bør den alltid løftes av to eller flere personer ved utpakking og transport.
- Når du løfter skriveren plasserer du hendene dine på stedene som vises under. Hvis du løfter skriveren med andre holdeposisjoner, kan skriveren falle, eller du kan f fingrene i klem når du plasserer skriveren.



- Når du bærer skriveren, må den ikke helles mer enn 10 grader, hvis ikke kan skriveren falle.

⚠ Forsiktighetsregel:

- Når du lagrer eller transporterer skriveren, må du ikke holde den på skrå, plassere den vertikalt eller snu den opp ned, ettersom den kan lekke blekk.
- Fjern blekktilførselsenheter før du transporterer skriveren. Hvis ikke kan det føre til blekklekkasje under transporten. Når du har transportert skriveren, setter du inn blekktilførselsenheter så fort som mulig, for å hindre at skriverhodet tørker.
- Ikke ta ut vedlikeholdsboxen, da det kan føre til blekklekkasje under transport.

1. Slå skriveren av ved å trykke på -knappen.

Tillegg

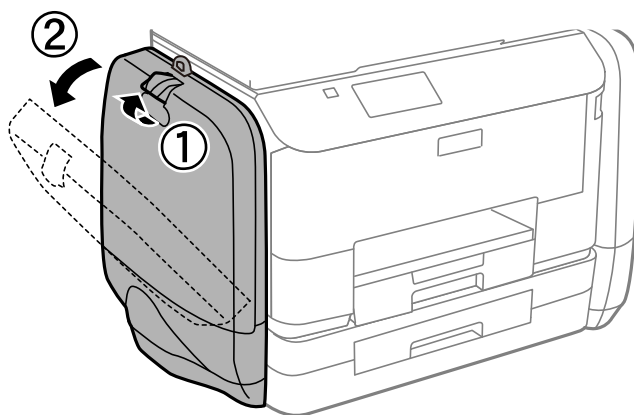
2. Sørg for at strømlyset slås av, og deretter trekk ut strømkabelen.



Forsiktighetsregel:

Koble fra strømkabelen når strømlyset er av. Hvis ikke, vil ikke skriverhodet gå tilbake i hjem-posisjon. Dette forårsaker at blekket tørker ut, og utskrift kan bli umulig.

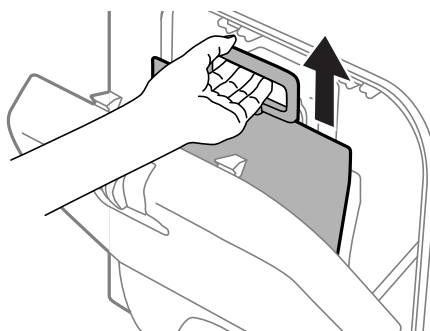
3. Koble fra alle kabler slik som strømkabel og USB-kabel.
4. Fjern alt papiret fra skriveren.
5. Ta vare på papirstøtten og utskriftsskuffen.
6. Åpne blekkammer.



7. Dytt hendelen på blekktilførselsenhet.
blekktilførselsenhet vil komme ut.



8. Løft opp blekktilførselsenhet.

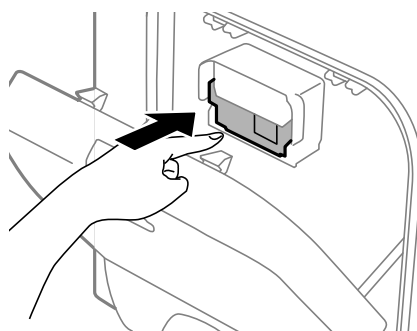


Tillegg

Merknad:

- ❑ Hvis du ikke kan løfte blekktilførselsenheter, trekker du hendelen fremover.
- ❑ Når du transporterer blekktilførselsenheter som du tok ut, påser du at blekkforsyningsporten er vendt opp og at blekktilførselsenheter er vendt ned.
- ❑ Du må ikke miste blekktilførselsenheter i gulvet, eller slå den mot harde objekter, da dette kan føre til at blekket lekker.

9. Trykk inn delen som springer ut.



10. Lukk blekkammer.

11. Åpne blekkammer på motsatt side av skriveren, og fjern deretter alle blekktilførselsenheter.

12. Benytt beskyttelses materialet og pakk skriveren ned i boksen.

Hvis utskriftskvaliteten er redusert neste gang du skriver ut, rengjør og tilpass skriverhodet.

Relatert informasjon

- ➔ “Delnavn og funksjoner” på side 14
- ➔ “Kontrollere og rengjøre skriverhodet” på side 71
- ➔ “Justere skriverhodet” på side 73

Hvis du trenger hjelp

Web-område for kundestøtte

Hvis du trenger mer hjelp, kan du gå til Epsons nettsted for kundestøtte nedenfor. Velg ditt land eller område, og gå til støttedelen på ditt lokale Epson-nettsted. De nyeste driverne, svar på vanlige spørsmål, håndbøker eller annet nedlastbart materiale, er også tilgjengelig på nettstedet.

<http://support.epson.net/>

<http://www.epson.eu/Support> (Europa)

Hvis Epson-produktet ikke fungerer ordentlig, og du ikke kan løse problemet, kontakter du Epsons kundestøtte for å få hjelp.

Kontakte Epson kundestøtte

Før du kontakter Epson

Hvis Epson-produktet ikke fungerer ordentlig, og du ikke kan løse problemet ved hjelp av feilsøkinginformasjonen i produkthåndbøkene, må du kontakte Epsons kundestøtte for å få hjelp. Hvis Epson kundestøtte for området ditt ikke står oppført nedenfor, kontakter du forhandleren du kjøpte produktet av.

Epson kundestøtte kan hjelpe deg mye raskere hvis du oppgir følgende informasjon:

- Serienummeret for produktet
(Etiketten med serienummeret er vanligvis plassert bak på produktet.)
- Produktmodell
- Programvareversjon
(Klikk på **About**, **Version Info**, eller en lignende knapp i produktprogramvaren.)
- Merke og modell på datamaskinen du bruker
- Navn og versjonsnummer på operativsystemet på datamaskinen
- Navn og versjoner på programmene du vanligvis bruker med produktet

Merknad:

Avhengig av produktet, kan listen med nummer for faks og/eller nettverksinnstillinger lagres i produktets minne. Ved feil eller reparasjon av et produkt, kan data og/eller innstillinger gå tapt. Epson skal ikke holdes ansvarlig for eventuelle tap av data, for sikkerhetskopiering eller gjenoppretting av data og/eller innstillinger, selv i løpet av en garantiperiode. Vi anbefaler at du selv sikkerhetskopierer data eller noterer dem ned.

Hjelp for brukere i Europa

Se i dokumentet Pan-European Warranty Document for å finne informasjon om hvordan du kontakter Epson kundestøtte.

Hjelp for brukere i Australia

Epson Australia ønsker å tilby utvidet kundestøtte. I tillegg til i produkthåndbøkene, kan du finne informasjon på følgende steder:

Internett-adresse

<http://www.epson.com.au>

Besøk web-området for Epson Australia. Det er verdt å ta en tur innom her i ny og ne! Nettstedet har et nedlastingsområde for drivere, kontaktsteder for Epson, informasjon om nye produkter samt kundestøtte (e-post).

Epsons sentralbord

Epsons sentralbord tilbys som en siste utvei for å sikre at kundene alltid skal få hjelp. Sentralbordbetjeningen kan hjelpe deg å installere, konfigurere og bruke Epson-produktet. Sentralbordbetjeningen som har ansvaret for forhåndssalg, kan tilby dokumentasjon om nye Epson-produkter samt fortelle deg hvor du finner nærmeste forhandler. Her kan du få svar på mange ulike spørsmål.

Numrene til sentralbordet er:

Telefon: 1300 361 054

Tillegg

Vi oppfordrer deg til å ha all relevant informasjon tilgjengelig når du ringer. Jo mer informasjon du har klar, jo raskere kan vi hjelpe deg å løse problemet. Denne informasjonen omfatter håndbøker for Epson-produktet, type datamaskin, operativsystem, programvare og annen informasjon du mener er nødvendig.