

# Przewodnik użytkownika

# **Prawa autorskie**

Żadna część niniejszej publikacji nie może być powielana, przechowywana w jakimkolwiek systemie wyszukiwania informacji ani przesyłana w żadnej formie za pomocą jakichkolwiek środków (elektronicznych, mechanicznych, fotokopii, nagrywania i innych) bez pisemnej zgody firmy Seiko Epson Corporation. Wykorzystanie informacji zawartych w niniejszej dokumentacji nie podlega odpowiedzialności dotyczącej uprawnień patentowych. Nie podlega także odpowiedzialności za szkody wynikłe z wykorzystania informacji zawartych w niniejszej dokumentacji. Zawarte tutaj informacje są przeznaczone wyłącznie do użytku z niniejszym produktem Epson. Epson nie ponosi odpowiedzialności za jakiegokolwiek zastosowanie niniejszych informacji do innych produktów.

Ani firma Seiko Epson Corporation, ani firmy od niej zależne nie ponoszą odpowiedzialności przed nabywcą tego produktu ani osobami trzecimi za uszkodzenia, straty, koszty lub wydatki wynikające z wypadku, niewłaściwego użycia lub użycia produktu niezgodnie z przeznaczeniem albo niedozwolonej modyfikacji, naprawy lub zmian produktu bądź (nie dotyczy Stanów Zjednoczonych) nieprzestrzegania instrukcji firmy Seiko Epson Corporation dotyczących obsługi i konserwacji.

Firma Seiko Epson Corporation oraz jej partnerzy nie ponoszą odpowiedzialności za ewentualne uszkodzenia ani problemy, które wynikają z zastosowania urządzeń opcjonalnych lub materiałów eksploatacyjnych innych niż oznaczone przez firmę Seiko Epson Corporation jako Original Epson Products lub Epson Approved Products.

Firma Seiko Epson Corporation nie ponosi odpowiedzialności za ewentualne uszkodzenia wynikające z zakłóceń elektromagnetycznych spowodowanych użyciem jakichkolwiek innych kabli interfejsu niż kable oznaczone przez firmę Seiko Epson Corporation jako Epson Approved Products.

© 2014 Seiko Epson Corporation. All rights reserved.

Zawartość tego podręcznika oraz dane techniczne tego produktu mogą ulec zmianie bez wcześniejszego powiadomienia.

# Znaki towarowe

- ❑ EPSON® jest zarejestrowanym znakiem towarowym, a EPSON EXCEED YOUR VISION lub EXCEED YOUR VISION są znakami towarowymi firmy Seiko Epson Corporation.
- ❑ Microsoft®, Windows®, and Windows Vista® are registered trademarks of Microsoft Corporation.
- ❑ Apple, Macintosh, Mac OS, OS X, Bonjour, Safari, iPad, iPhone, iPod touch, and iTunes are trademarks of Apple Inc., registered in the U.S. and other countries. AirPrint and the AirPrint logo are trademarks of Apple Inc.
- ❑ Apple Chancery, Chicago, Geneva, Hoefler Text, Monaco and New York are trademarks or registered trademarks of Apple Inc.
- ❑ Google Cloud Print™, Chrome™, Chrome OS™, and Android™ are trademarks of Google Inc.
- ❑ Monotype is a trademark of Monotype Imaging, Inc. registered in the United States Patent and Trademark Office and may be registered in certain jurisdictions.
- ❑ Albertus, Arial, Gill Sans, Joanna and Times New Roman are trademarks of The Monotype Corporation.
- ❑ ITC Avant Garde, ITC Bookman, ITC Lubalin, ITC Mona Lisa Recut, ITC Symbol, ITC Zapf-Chancery, and ITC Zapf Dingbats are trademarks of International Typeface Corporation registered in the United States Patent and Trademark Office and may be registered in certain jurisdictions.
- ❑ Clarendon, Helvetica, New Century Schoolbook, Optima, Palatino, Stempel Garamond, Times and Univers are registered trademarks of Heidelberger Druckmaschinen AG, which may be registered in certain jurisdictions, exclusively licensed through Linotype Library GmbH, a wholly owned subsidiary of Heidelberger Druckmaschinen AG.
- ❑ Wingdings is a registered trademark of Microsoft Corporation in the United States and other countries.
- ❑ Antique Olive is a registered trademark of Marcel Olive and may be registered in certain jurisdictions.
- ❑ Adobe SansMM, Adobe SerifMM, Carta, and Tekton are registered trademarks of Adobe Systems Incorporated.
- ❑ Marigold and Oxford are trademarks of AlphaOmega Typography.
- ❑ Coronet is a registered trademark of Ludlow Type Foundry.
- ❑ Eurostile is a trademark of Nebiolo.
- ❑ Bitstream is a registered trademark of Bitstream Inc. registered in the United States Patent and Trademark Office and may be registered in certain jurisdictions.
- ❑ Swiss is a trademark of Bitstream Inc. registered in the United States Patent and Trademark Office and may be registered in certain jurisdictions.
- ❑ PCL is the registered trademark of Hewlett-Packard Company.
- ❑ Adobe, Adobe Reader, PostScript3, Acrobat, and Photoshop are trademarks of Adobe systems Incorporated, which may be registered in certain jurisdictions.

## Znaki towarowe

### Getopt

Copyright © 1987, 1993, 1994 The Regents of the University of California. All rights reserved.

Redistribution and use in source and binary forms, with or without modification, are permitted provided that the following conditions are met:

1. Redistributions of source code must retain the above copyright notice, this list of conditions and the following disclaimer.
2. Redistributions in binary form must reproduce the above copyright notice, this list of conditions and the following disclaimer in the documentation and/or other materials provided with the distribution.
4. Neither the name of the University nor the names of its contributors may be used to endorse or promote products derived from this software without specific prior written permission.

THIS SOFTWARE IS PROVIDED BY THE REGENTS AND CONTRIBUTORS "AS IS" AND ANY EXPRESS OR IMPLIED WARRANTIES, INCLUDING, BUT NOT LIMITED TO, THE IMPLIED WARRANTIES OF MERCHANTABILITY AND FITNESS FOR A PARTICULAR PURPOSE ARE DISCLAIMED. IN NO EVENT SHALL THE REGENTS OR CONTRIBUTORS BE LIABLE FOR ANY DIRECT, INDIRECT, INCIDENTAL, SPECIAL, EXEMPLARY, OR CONSEQUENTIAL DAMAGES (INCLUDING, BUT NOT LIMITED TO, PROCUREMENT OF SUBSTITUTE GOODS OR SERVICES; LOSS OF USE, DATA, OR PROFITS; OR BUSINESS INTERRUPTION) HOWEVER CAUSED AND ON ANY THEORY OF LIABILITY, WHETHER IN CONTRACT, STRICT LIABILITY, OR TORT (INCLUDING NEGLIGENCE OR OTHERWISE) ARISING IN ANY WAY OUT OF THE USE OF THIS SOFTWARE, EVEN IF ADVISED OF THE POSSIBILITY OF SUCH DAMAGE.

### Arcfour

This code illustrates a sample implementation of the Arcfour algorithm.

Copyright © April 29, 1997 Kalle Kaukonen. All Rights Reserved.

Redistribution and use in source and binary forms, with or without modification, are permitted provided that this copyright notice and disclaimer are retained.

THIS SOFTWARE IS PROVIDED BY KALLE KAUKONEN AND CONTRIBUTORS "AS IS" AND ANY EXPRESS OR IMPLIED WARRANTIES, INCLUDING, BUT NOT LIMITED TO, THE IMPLIED WARRANTIES OF MERCHANTABILITY AND FITNESS FOR A PARTICULAR PURPOSE ARE DISCLAIMED. IN NO EVENT SHALL KALLE KAUKONEN OR CONTRIBUTORS BE LIABLE FOR ANY DIRECT, INDIRECT, INCIDENTAL, SPECIAL, EXEMPLARY, OR CONSEQUENTIAL DAMAGES (INCLUDING, BUT NOT LIMITED TO, PROCUREMENT OF SUBSTITUTE GOODS OR SERVICES; LOSS OF USE, DATA, OR PROFITS; OR BUSINESS INTERRUPTION) HOWEVER CAUSED AND ON ANY THEORY OF LIABILITY, WHETHER IN CONTRACT, STRICT LIABILITY, OR TORT (INCLUDING NEGLIGENCE OR OTHERWISE) ARISING IN ANY WAY OUT OF THE USE OF THIS SOFTWARE, EVEN IF ADVISED OF THE POSSIBILITY OF SUCH DAMAGE.

### microSDHC Logo is a trademark of SD-3C, LLC.

Uwaga: Karta microSDHC jest wbudowana w urządzenie i nie można jej wyjąć.



### Intel® is a registered trademark of Intel Corporation.

### Uwaga ogólna: Inne nazwy produktów użyte w niniejszym dokumencie służą wyłącznie celom identyfikacyjnym i mogą być znakami towarowymi należącymi do ich właścicieli. Firma Epson nie rości sobie żadnych praw do tych znaków.

## Spis treści

### Prawa autorskie

### Znaki towarowe

### Informacje o podręczniku

Wprowadzenie do podręczników. . . . .	8
Oznaczenia i symbole. . . . .	8
Objaśnienia stosowane w niniejszym podręczniku. . . . .	9
Odniesienia do systemów operacyjnych. . . . .	9

### Ważne instrukcje

Instrukcje dotyczące bezpieczeństwa. . . . .	10
Zalecenia i ostrzeżenia dotyczące drukarki. . . . .	11
Zalecenia i ostrzeżenia dotyczące konfiguracji/używania drukarki. . . . .	11
Zalecenia i ostrzeżenia dotyczące używania drukarki z połączeniem bezprzewodowym. . . . .	12
Zalecenia i ostrzeżenia dotyczące korzystania z ekranu LCD. . . . .	12
Ochrona danych osobowych. . . . .	13

### Ustawienia administratora

Blokowanie ustawień drukarki za pomocą hasła administratora. . . . .	14
Odblokowywanie ustawień drukarki. . . . .	14

### Podstawy korzystania z drukarki

Nazwy i funkcje części. . . . .	15
Panel sterowania. . . . .	17
Przyciski i kontrolki. . . . .	17
Ikony wyświetlane na ekranie LCD. . . . .	18
Opcje menu. . . . .	18
Menu. . . . .	18

### Ładowanie papieru

Środki ostrożności dotyczące postępowania z papierem. . . . .	26
Dostępne papiery i pojemności. . . . .	27
Lista rodzajów papieru. . . . .	29
Ładowanie papieru do Kaseta na papier. . . . .	30
Ładowanie papieru do Tylny podajnik papieru. . . . .	32

### Drukowanie

Drukowanie z komputera. . . . .	35
Podstawy korzystania z drukarki — system Windows. . . . .	35
Podstawy korzystania z drukarki — system Mac OS X. . . . .	36
Drukowanie na obu stronach papieru. . . . .	38
Drukowanie kilku stron na jednej kartce. . . . .	41
Drukowanie z dopasowaniem do rozmiaru papieru. . . . .	42
Drukowanie wielu plików razem (wyłącznie w systemie Windows). . . . .	43
Powiększone wydruki i tworzenie plakatów (wyłącznie w systemie Windows). . . . .	44
Drukowanie z wykorzystaniem funkcji zaawansowanych. . . . .	50
Drukowanie z użyciem sterownika drukarki PostScript. . . . .	52
Drukowanie z użyciem sterownika drukarki PostScript — system Windows. . . . .	52
Drukowanie z użyciem sterownika drukarki PostScript — system Mac OS X. . . . .	54
Konfiguracja ustawień sterownika drukarki PostScript. . . . .	57
Drukowanie z urządzeń inteligentnych. . . . .	57
Korzystanie z funkcji Epson iPrint. . . . .	57
Korzystanie z funkcji AirPrint. . . . .	59
Anulowanie drukowania. . . . .	59
Anulowanie drukowania — przycisk drukarki. . . . .	59
Anulowanie drukowania — system Windows. . . . .	60
Anulowanie drukowania — system Mac OS X. . . . .	60

### Wymiana Pojemniki z tuszem i innych materiałów eksploatacyjnych

Sprawdzanie stanu pozostałego tuszu i modułu konserwacyjnego. . . . .	61
Sprawdzanie stanu pozostałego tuszu i modułu konserwacyjnego - Panel sterowania. . . . .	61
Sprawdzanie stanu pozostałego tuszu i modułu konserwacyjnego - Windows. . . . .	61
Sprawdzanie stanu pozostałego tuszu i modułu konserwacyjnego - Mac OS X. . . . .	61
Kody Pojemnik z tuszem. . . . .	62
Pojemnik z tuszem Środki ostrożności dotyczące obsługi. . . . .	62
Wymiana Pojemniki z tuszem. . . . .	64

## Spis treści

Kod modułu konserwacyjnego. . . . .	67
Środki ostrożności dotyczące obsługi modułu konserwacyjnego. . . . .	68
Wymiana modułu konserwacyjnego. . . . .	68
Tymczasowe drukowanie czarnym tuszem. . . . .	70
Tymczasowe drukowanie za pomocą czarnego tuszu — system Windows. . . . .	71
Tymczasowe drukowanie za pomocą czarnego tuszu — system Mac OS X. . . . .	72
Oszczędzanie czarnego tuszu, gdy zaczyna go brakować (wyłącznie w systemie Windows). . . . .	73

**Poprawa jakości druku**

Sprawdzanie i czyszczenie głowicy drukującej. . . . .	74
Sprawdzanie i czyszczenie głowicy drukującej — panel sterowania. . . . .	74
Sprawdzanie i czyszczenie głowicy drukującej — system Windows. . . . .	75
Sprawdzanie i czyszczenie głowicy drukującej — system Mac OS X. . . . .	75
Uruchomienie funkcji Zaawansowane wyplukiwanie tuszu. . . . .	76
Wyrównywanie głowicy drukującej. . . . .	76
Wyrównywanie głowicy drukującej - Panel sterowania. . . . .	76
Wyrównywanie głowicy drukującej — system Windows. . . . .	77
Wyrównywanie głowicy drukującej — system Mac OS X. . . . .	78
Poprawianie poziomych smug. . . . .	78
Czyszczenie ścieżki papieru z tuszu. . . . .	78
Czyszczenie drogi papieru dla potrzeb rozwiązywania problemów z podawaniem papieru. . . . .	79

**Informacje na temat aplikacji i usług sieciowych**

Usługa Epson Connect. . . . .	80
Web Config. . . . .	80
Uruchomienie Web Config w przeglądarce internetowej. . . . .	80
Uruchomienie Web Config w Windows. . . . .	81
Uruchamianie aplikacji Web Config w systemie Mac OS X. . . . .	81
Niezbędne aplikacje. . . . .	82
Sterownik drukarki systemu Windows. . . . .	82
Sterownik drukarki systemu Mac OS X. . . . .	84
E-Web Print (wyłącznie w systemie Windows). . . . .	85
EPSON Software Updater. . . . .	85
EpsonNet Config. . . . .	85

Odinstalowywanie aplikacji. . . . .	86
Odinstalowywanie aplikacji — system Windows. . . . .	86
Odinstalowywanie aplikacji — system Mac OS X. . . . .	87
Instalowanie aplikacji. . . . .	87
Instalacja sterownika drukarki PostScript. . . . .	88
Instalacja uniwersalnego sterownika drukarki Epson (Wyłącznie dla Windows). . . . .	90
Aktualizacja aplikacji i oprogramowania układowego. . . . .	91

**Rozwiązywanie problemów**

Sprawdzanie stanu drukarki. . . . .	92
Sprawdzanie komunikatów na wyświetlaczu LCD. . . . .	92
Sprawdzanie stanu drukarki — system Windows. . . . .	93
Sprawdzanie stanu drukarki — system Mac OS X. . . . .	93
Wymywanie zaciętego papieru. . . . .	93
Usuwanie zablokowanego papieru z pokrywy przedniej. . . . .	93
Wymywanie zaciętego papieru z Tylnej podajnik papieru. . . . .	94
Wymywanie zaciętego papieru z Kasety na papier. . . . .	95
Wymywanie zablokowanego papieru z Tylnej pokrywy. . . . .	96
Papier nie jest podawany poprawnie. . . . .	97
Problemy z zasilaniem i panelem sterowania. . . . .	97
Zasilanie się nie włącza. . . . .	97
Zasilanie się nie wyłącza. . . . .	97
Wyświetlacz LCD ciemnieje. . . . .	98
Drukarka nie drukuje. . . . .	98
Problemy z wydrukiem. . . . .	99
Jakość wydruku jest niska. . . . .	99
Pozycja, rozmiar lub marginesy wydruku są nieprawidłowe. . . . .	100
Papier jest zabrudzony tuszem lub przetarty. . . . .	100
Wydrukowane znaki są nieprawidłowe lub zniekształcone. . . . .	101
Drukowany obraz jest odwrócony. . . . .	101
Nie można usunąć problemu z wydrukiem. . . . .	101
Zbyt wolne drukowanie. . . . .	102
Problemy ze sterownikiem drukarki PostScript. . . . .	102
Podczas korzystania ze sterownika drukarki PostScript drukarka nie drukuje. . . . .	102

Podczas korzystania ze sterownika drukarki PostScript drukarka nie drukuje poprawnie. . . . .	103
Podczas korzystania ze sterownika drukarki PostScript jakość wydruku jest niska. . . . .	103
Podczas korzystania ze sterownika drukarki PostScript czas drukowania jest zbyt długi. . . . .	103
Inne problemy. . . . .	103
Lekkie porażenie prądem w momencie dotknięcia drukarki. . . . .	103
Drukarka w trakcie pracy jest bardzo głośna. . . . .	103
Użytkownik zapomniał hasła. . . . .	104
Aplikacja jest blokowana przez zaporę (wyłącznie w systemie Windows). . . . .	104

## **Dodatek**

Parametry techniczne. . . . .	105
Dane techniczne drukarki. . . . .	105
Dane techniczne interfejsu. . . . .	105
Specyfikacje Wi-Fi. . . . .	106
Dane techniczne Ethernet. . . . .	106
Protokół zabezpieczeń. . . . .	106
Obsługiwane usług innych firm. . . . .	106
Wymiary. . . . .	107
Parametry elektryczne. . . . .	107
Dane techniczne dotyczące środowiska pracy. . . . .	108
Wymagania systemowe. . . . .	108
Informacje o czcionkach. . . . .	109
Czcionki dostępne w druku PostScript. . . . .	109
Czcionki dostępne dla PCL 5 (Bitstream). . . . .	110
Czcionki dostępne dla PCL 6 (Bitstream). . . . .	112
Czcionki dostępne dla PCL (URW). . . . .	114
Lista zestawów symboli. . . . .	115
Informacje prawne. . . . .	123
Standardy i normy. . . . .	123
Ograniczenia dotyczące kopiowania. . . . .	124
Transportowanie drukarki. . . . .	124
Gdzie uzyskać pomoc. . . . .	127
Witryna pomocy technicznej w sieci Web. . . . .	127
Kontakt z działem pomocy technicznej firmy Epson. . . . .	127

# Informacje o podręczniku

---

## Wprowadzenie do podręczników

Najnowsze wersje poniższych podręczników są dostępne w witrynie pomocy technicznej firmy Epson.

<http://www.epson.eu/Support> (Europa)

<http://support.epson.net/> (poza Europą)

Ważne instrukcje bezpieczeństwa (podręcznik papierowy)

Udostępnia instrukcje bezpiecznej obsługi tej drukarki. W zależności od modeli i regionu, ten podręcznik może nie być dostarczany.

Rozpocznij tutaj (podręcznik papierowy)

Udostępnia informacje o ustawieniach drukarki i instalacji oprogramowania.

Przewodnik użytkownika (PDF)

Niniejszy podręcznik. Udostępnia instrukcje używania drukarki, wymiany pojemniki z tuszem, modułu konserwacyjnego i rozwiązywania problemów.

Przewodnik pracy w sieci (PDF)

Zawiera informacje dotyczące ustawień sieciowych oraz rozwiązywania problemów podczas korzystania z drukarki w sieci.

Przewodnik administratora (PDF)

Udostępnia administratorom sieci informacje o zarządzaniu i ustawieniach drukarki.

Poza wymienionymi powyżej podręcznikami można też zapoznać się z różnymi rodzajami informacji pomocy dostępnymi w drukarce lub w jej oprogramowaniu.

---

## Oznaczenia i symbole



**Przeestroga:**

*Instrukcje, które muszą być uważnie przestrzegane, aby uniknąć uszkodzeń ciała.*



**Ważne:**

*Instrukcje, które muszą być przestrzegane, aby zapobiec uszkodzeniu sprzętu.*

**Uwaga:**

*Instrukcje, które zawierają użyteczne wskazówki i ograniczenia dotyczące korzystania z produktu.*

➔ Powiązane informacje

Łączy do powiązanych rozdziałów.



---

## Objaśnienia stosowane w niniejszym podręczniku

- Zrzuty ekranowe sterownika drukarki pochodzą z systemu Windows 8.1 lub Mac OS X v10.9.x. Materiały prezentowane na tych ekranach różnią się w zależności od modelu i sytuacji.
- Ilustracje drukarki prezentowane w tym podręczniku są wyłącznie przykładowe. Mogą co prawda występować niewielkie różnice w zależności od konkretnego modelu, jednak zasada obsługi pozostaje taka sama.
- Niektóre pozycje menu wyświetlane na ekranie LCD mogą się różnić w zależności od konkretnego modelu i ustawień.

---

## Odniesienia do systemów operacyjnych

### Windows

W niniejszym podręczniku określenia „Windows 8.1”, „Windows 8”, „Windows 7”, „Windows Vista”, „Windows XP”, „Windows Server 2012 R2”, „Windows Server 2012”, „Windows Server 2008 R2”, „Windows Server 2008”, „Windows Server 2003 R2” i „Windows Server 2003” odnoszą się do następujących systemów operacyjnych. Oprócz tego określenie „Windows” stosowane jest w odniesieniu do wszystkich wersji.

- System operacyjny Microsoft® Windows® 8.1
- System operacyjny Microsoft® Windows® 8
- System operacyjny Microsoft® Windows® 7
- System operacyjny Microsoft® Windows Vista®
- System operacyjny Microsoft® Windows® XP
- System operacyjny Microsoft® Windows® XP Professional x64 Edition
- System operacyjny Microsoft® Windows Server® 2012 R2
- System operacyjny Microsoft® Windows Server® 2012
- System operacyjny Microsoft® Windows Server® 2008 R2
- System operacyjny Microsoft® Windows Server® 2008
- System operacyjny Microsoft® Windows Server® 2003 R2
- System operacyjny Microsoft® Windows Server® 2003

### Mac OS X

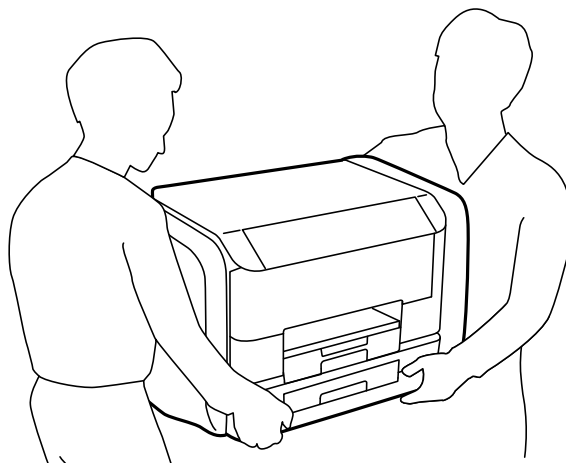
W niniejszym podręczniku określenie „Mac OS X v10.9.x” odnosi się do systemu „OS X Mavericks”, a określenie „Mac OS X v10.8.x” odnosi się do systemu „OS X Mountain Lion”. Oprócz tego określenie „Mac OS X” stosowane jest w odniesieniu do systemów „Mac OS X v10.9.x”, „Mac OS X v10.8.x”, „Mac OS X v10.7.x”, „Mac OS X v10.6.x” i „Mac OS X v10.5.8”.

# Ważne instrukcje

## Instrukcje dotyczące bezpieczeństwa

Należy zapoznać się z poniższymi instrukcjami i stosować się do nich w celu zapewnienia bezpieczeństwa podczas użytkowania drukarki. Podręcznik ten należy zachować do użycia w przyszłości. Ponadto należy stosować się do wszelkich ostrzeżeń i instrukcji umieszczonych na drukarce.

- ❑ Należy używać wyłącznie przewodu zasilania dostarczonego z drukarką. Nie wolno używać przewodów od innych urządzeń. Korzystanie z przewodów zasilania od innych urządzeń lub podłączanie przewodu zasilania dostarczonego z drukarką do innych urządzeń może spowodować pożar lub porażenie prądem elektrycznym.
- ❑ Należy używać tylko przewodu zasilania prądem zmiennym zgodnego z odpowiednią lokalną normą bezpieczeństwa.
- ❑ Nigdy nie należy rozbiierać, modyfikować ani naprawiać przewodu zasilania, wtyczki, modułu drukarki ani urządzeń opcjonalnych za wyjątkiem przypadków opisanych w podręcznikach drukarki.
- ❑ W poniższych sytuacjach należy odłączyć drukarkę od zasilania i skontaktować się z wykwalifikowanym personelem serwisowym:  
Przewód zasilania lub jego wtyczka są uszkodzone, do drukarki dostał się płyn, drukarka została upuszczona lub jej obudowa została uszkodzona, drukarka nie działa prawidłowo lub zaobserwowano wyraźne zmiany w jej wydajności. Nie należy regulować elementów sterowania, które nie zostały opisane w instrukcji obsługi.
- ❑ Drukarkę należy umieścić blisko ściennego gniazda zasilania, z którego można łatwo wyjąć wtyczkę.
- ❑ Nie należy umieszczać lub przechowywać drukarki poza pomieszczeniami, w miejscu o dużym zapyleniu, w pobliżu wody, źródeł ciepła lub w miejscach, w których występują drgania, wibracje, wysoka temperatura i wilgotność.
- ❑ Nie należy wylewać płynów na drukarki ani obsługiwać jej mokrymi dłońmi.
- ❑ Drukarkę należy trzymać w odległości przynajmniej 22 cm od rozruszników serca. Fale radiowe generowane przez drukarkę mogą negatywnie wpłynąć na pracę rozruszników serca.
- ❑ W przypadku uszkodzenia ekranu LCD skontaktuj się ze sprzedawcą. Jeśli roztwór ciekłych kryształów zetknie się ze skórą rąk, należy dokładnie je umyć wodą z mydłem. Jeśli roztwór ciekłych kryształów dostanie się do oczu, należy natychmiast przemyć je wodą. Jeżeli po przemyciu oczu występują dolegliwości lub problemy z widzeniem, należy natychmiast skontaktować się z lekarzem.
- ❑ Drukarka jest ciężka, więc podnosić ją i przenosić powinny co najmniej dwie osoby. Podczas podnoszenia drukarki wszystkie osoby powinny przyjąć prawidłowe pozycje, tak jak pokazano poniżej.



## Ważne instrukcje

- Dotykając zużytych pojemniki z tuszem, należy zachować ostrożność, ponieważ wokół portu dostarczania tuszu może znajdować się niewielka ilość tuszu.
  - W przypadku kontaktu tuszu ze skórą należy to miejsce dokładnie umyć mydłem i spłukać wodą.
  - W przypadku dostania się tuszu do oczu należy natychmiast przemyć je wodą. Jeżeli po przemyciu oczu występują dolegliwości lub problemy ze wzrokiem, należy natychmiast skontaktować się z lekarzem.
  - W przypadku dostania się tuszu do ust należy natychmiast skontaktować się z lekarzem.
- Nie należy rozbierać pojemnik z tuszem ani pojemnika konserwacyjnego. W przeciwnym razie tusz może dostać się do oczu lub na skórę.
- Nie należy potrząsać pojemniki z tuszem zbyt mocno, ponieważ może to spowodować wyciek tuszu z pojemniki z tuszem.
- Należy przechowywać pojemniki z tuszem i pojemnik konserwacyjny w miejscu niedostępnym dla dzieci.

---



## Zalecenia i ostrzeżenia dotyczące drukarki

Aby zapobiec uszkodzeniom drukarki i mienia, należy się zapoznać z tymi instrukcjami i się do nich stosować. Podręcznik ten należy zachować do użycia w przyszłości.

## Zalecenia i ostrzeżenia dotyczące konfigurowania/używania drukarki

- Nie należy blokować ani zakrywać wlotów i otworów drukarki.
- Należy używać wyłącznie źródła zasilania wskazanego na etykiecie drukarki.
- Należy unikać stosowania gniazd znajdujących się w obwodach, do których podłączone są fotokopiarki lub regularnie włączające i wyłączające się systemy wentylacyjne.
- Należy unikać gniazd elektrycznych kontrolowanych za pomocą wyłączników ściennych lub automatycznych wyłączników czasowych.
- Cały system komputerowy należy umieścić z dala od potencjalnych źródeł zakłóceń elektromagnetycznych, takich jak głośniki lub urządzenia bazowe telefonów bezprzewodowych.
- Kable zasilania powinny być umieszczone w takim miejscu, aby nie były wystawione na ścieranie ani nie były nacinane, szarpane i skręcane. Nie należy umieszczać przedmiotów na przewodach zasilania oraz nie należy umieszczać przewodów zasilania w miejscach, w których będą nadeptywać je przechodzące osoby lub przebiegać po nich. Należy zwrócić szczególną uwagę na to, aby przewody zasilania nie były zagięte w punktach ich połączeń z transformatorem.
- W przypadku gdy do zasilania drukarki stosowany jest przedłużacz, należy się upewnić, że łączny pobór prądu wszystkich podłączonych do niego urządzeń nie przekracza limitu dopuszczalnego dla przedłużacza. Ponadto należy się upewnić, że całkowite natężenie prądu pobieranego przez podłączone urządzenia nie przekracza wartości nominalnej natężenia dla ściennego gniazda zasilania.
- Jeśli drukarka ma być używana na terenie Niemiec, instalacja elektryczna w budynku musi być chroniona bezpiecznikiem 10- lub 16-amperowym w celu zapewnienia drukarce wystarczającej ochrony przed zwarciami i przepięciami.
- Podczas podłączania drukarki do komputera lub innego urządzenia za pomocą kabla należy sprawdzić, czy położenie złączy jest prawidłowe. Każde złącze ma tylko jedno właściwe położenie. Podłączenie złącza w nieprawidłowy sposób może spowodować uszkodzenie obu urządzeń połączonych kablem.
- Drukarkę należy ustawić na płaskiej, stabilnej powierzchni, która ze wszystkich stron wykracza poza krawędzie obudowy drukarki. Drukarka nie będzie działać poprawnie, jeśli zostanie ustawiona pod kątem.

### Ważne instrukcje

- Podczas przechowywania lub transportowania drukarki nie przechylać jej, nie ustawiać pionowo ani nie odwracać, ponieważ można spowodować wyciek tuszu.
- Należy pozostawić wystarczającą ilość miejsca z przodu drukarki, aby papier mógł być całkowicie wysuwany.
- Należy unikać miejsc, w których występują gwałtowne zmiany temperatury i wilgotności. Drukarkę należy ustawić z dala od bezpośredniego światła słonecznego, silnego oświetlenia sztucznego i źródeł ciepła.
- Nie należy wkładać przedmiotów przez otwory drukarki.
- Nie należy wkładać dłoni do drukarki podczas drukowania.
- Nie należy dotykać białego płaskiego kabla wewnątrz drukarki.
- Nie należy używać produktów w aerozolu, zawierających łatwopalne składniki, wewnątrz lub w pobliżu drukarki. Grozi to pożarem.
- Nie przesuwaj głowicy drukującej ręką. Można w ten sposób spowodować uszkodzenie drukarki.
- Drukarkę należy zawsze wyłączać naciskając przycisk . Nie należy odłączać drukarki od gniazda ani jej wyłączać do momentu, aż kontrolka  przestanie migotać.
- Przed transportowaniem drukarki należy upewnić się, że głowica drukująca znajduje się w pozycji początkowej (z prawej strony urządzenia), a pojemniki z tuszem są wyjęte.
- Jeśli drukarka nie będzie używana przez dłuższy czas, należy odłączyć kabel zasilania z gniazdka elektrycznego.

### Zalecenia i ostrzeżenia dotyczące używania drukarki z połączeniem bezprzewodowym

- Fale radiowe generowane przez drukarkę mogą negatywnie wpływać na pracę elektronicznych urządzeń medycznych, powodując ich awarie. Podczas korzystania z drukarki w placówkach służby zdrowia lub w pobliżu sprzętu medycznego należy postępować zgodnie ze wskazówkami upoważnionego personelu pracującego w tych placówkach oraz stosować się do wszystkich ostrzeżeń i instrukcji umieszczonych na sprzęcie medycznym.
- Fale radiowe generowane przez drukarkę mogą negatywnie wpływać na pracę urządzeń sterowanych automatycznie, takich jak drzwi automatyczne lub alarmy przeciwpożarowe, powodując ich nieprawidłowe działanie, co może doprowadzić do wypadku. W przypadku korzystania z drukarki w pobliżu urządzeń sterowanych automatycznie należy stosować się do wszystkich ostrzeżeń i instrukcji umieszczonych na tych urządzeniach.

### Zalecenia i ostrzeżenia dotyczące korzystania z ekranu LCD

- Ekran LCD może zawierać kilka małych jasnych lub ciemnych punktów. Ze względu na jego funkcje jasność ekranu może być niejednolita. Jest to normalne zjawisko i nie oznacza usterki.
- Do czyszczenia należy używać wyłącznie suchej, miękkiej szmatki. Do czyszczenia nie należy używać chemicznych lub płynnych środków czyszczących.
- Zewnętrzna pokrywa ekranu LCD może pęknąć pod wpływem mocnego uderzenia. Jeśli powierzchnia ekranu popęka, należy skontaktować się ze sprzedawcą. Nie wolno dotykać ani próbować demontować popękanych części.

---

## Ochrona danych osobowych

Jeżeli chcesz oddać drukarkę innej osobie lub ją zutylizować, wykasuj wszystkie osobiste informacje zapisane w pamięci urządzenia, wybierając na panelu sterowania kolejno **Menu > Administr. systemu > Przywr. ust. domyśl. > Usuń wsz. dane i ustaw..**

# Ustawienia administratora

---

## Blokowanie ustawień drukarki za pomocą hasła administratora

Ustawienia drukarki można zablokować za pomocą hasła administratora, dzięki czemu inni użytkownicy nie będą mogli ich zmienić. Można zablokować następujące ustawienia.

- Administr. systemu
- Tryb Eco

Nie można zmienić ustawień bez podania hasła. Hasło to jest również wymagane przy próbie zmiany ustawień z poziomu aplikacji Web Config i EpsonNet Config.

**Ważne:**

*Hasło należy zapamiętać. Po zapomnieniu hasła, należy się skontaktować z pomocą techniczną Epson.*

1. Na ekranie głównym wybierz **Menu**.
2. Wybierz kolejno **Ustawienia administratora** > **Hasło administratora**.
3. Wybierz polecenie **Zarejestruj**, a następnie wpisz hasło.
4. Ponownie wpisz hasło.
5. Wybierz opcję **Zablokuj ustawienie** i włącz ją.

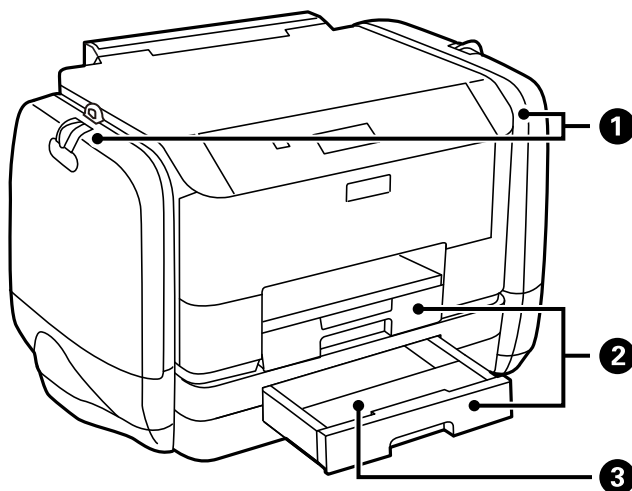
---

## Odblokowywanie ustawień drukarki

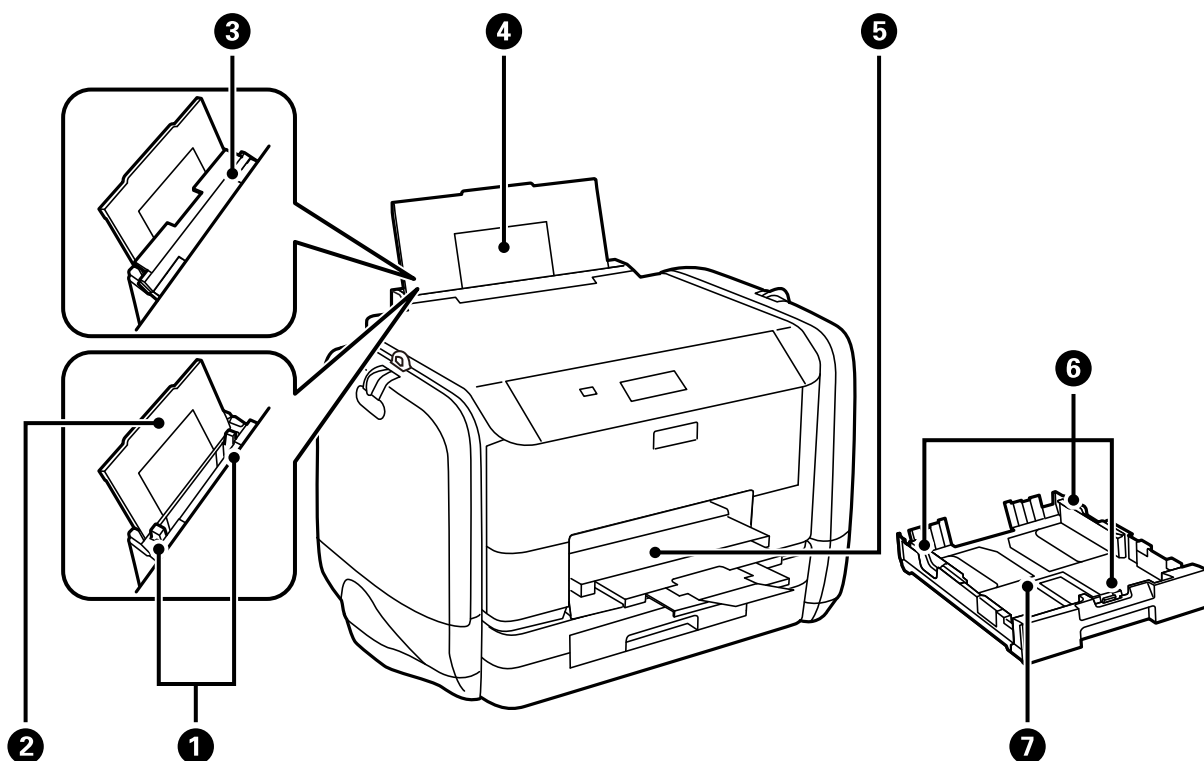
1. Na ekranie głównym wybierz **Menu**.
2. Wybierz opcję **Ustawienia administratora**.
3. Wpisz hasło administratora.
4. Wybierz opcję **Zablokuj ustawienie** i wyłącz ją.

# Podstawy korzystania z drukarki

## Nazwy i funkcje części

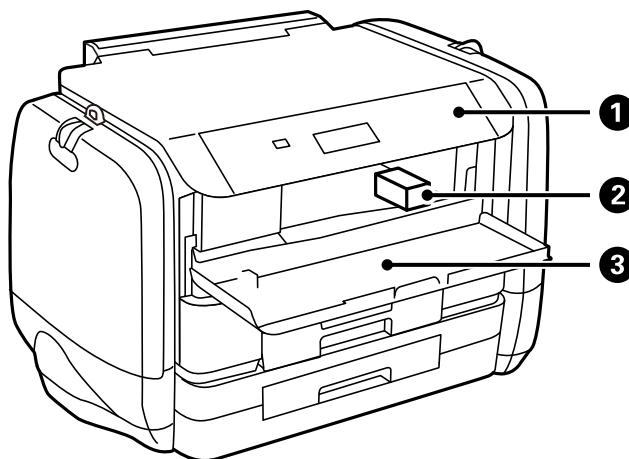


❶	Pojemniki na tusze	Włóż pojemniki z tuszem.
❷	Kaseta na papier 1, Kaseta na papier 2	Służy do ładowania papieru.
❸	Pokrywa kasety papieru	Założ do kasety na papier 2.

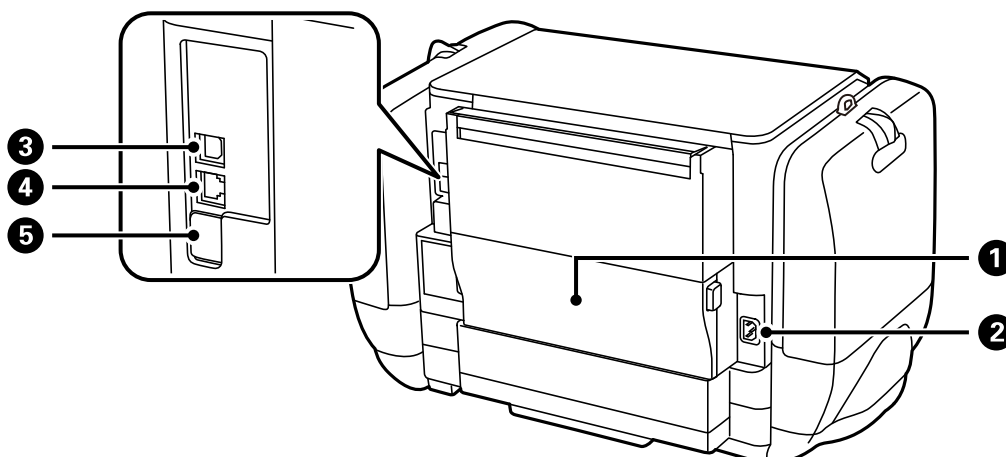


## Podstawy korzystania z drukarki

❶	Prowadnice krawędziowe	Wprowadza papier prosto do drukarki. Należy dosunąć je do krawędzi papieru.
❷	Podpórka papieru	Podtrzymuje włożony papier.
❸	Ośłona podajnika	Chroni przed przedostawaniem się obcych substancji do drukarki. Zwykle osłona ta powinna być zamknięta.
❹	Tylny podajnik papieru	Służy do ładowania papieru.
❺	Taca wyjściowa	Przechowuje papier wysunięty z drukarki.
❻	Prowadnice krawędziowe	Wprowadza papier prosto do drukarki. Należy dosunąć je do krawędzi papieru.
❼	Kaseta na papier	Służy do ładowania papieru.



❶	Panel sterowania	Służy do obsługi drukarki.
❷	Głowica drukująca	Z niej wydobywa się tusz.
❸	Pokrywa przednia	Otwórz podczas usuwania papieru zablokowanego wewnątrz drukarki.



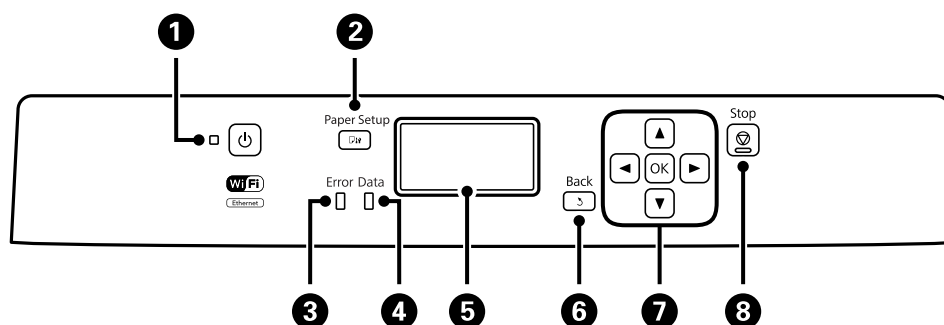


## Podstawy korzystania z drukarki

❶	Tyłna pokrywa	Otwórz podczas wymiany modułu konserwacyjnego albo usuwania zablokowanego papieru.
❷	Wejście zasilania	Służy do podłączania przewodu zasilającego.
❸	Port USB	Umożliwia podłączenie przewodu USB.
❹	Port LAN	Umożliwia podłączenie przewodu LAN.
❺	Serwisowy port USB	Port USB do wykorzystania w przyszłości. Nie zdejmować naklejki.

## Panel sterowania

## Przyciski i kontrolki

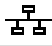









❶		Włączenie lub wyłączenie drukarki. Gdy zgaśnie kontrolka zasilania, odłącz kabel zasilający.
❷		Wyświetlenie ekranu <b>Ustawienia papieru</b> . Można tu ustawić format i rodzaj papieru dla każdego źródła.
❸	Błąd	Miga lub świeci się, gdy wystąpił błąd.
❹	Dane	Miga, gdy drukarka przetwarza dane. Świeci, gdy w kolejce są zaplanowane zadania.
❺	-	Wyświetlenie menu i komunikatów.
❻		Powrót do poprzedniego ekranu.
❼		Naciskaj  i , aby wybrać menu. Naciśnij OK, aby potwierdzić wybór lub uruchomić wybraną funkcję. Podczas wpisywania znaków naciskaj  i , aby wybrać znaki.
❽		Zatrzymanie bieżącego zadania. Podczas wpisywania znaków naciśnij ten przycisk, aby zmienić rodzaj znaku.

## Podstawy korzystania z drukarki

### Ikony wyświetlane na ekranie LCD

W zależności od stanu drukarki, na ekranie LCD wyświetlane są następujące ikony.

	Włącza się, gdy drukarka jest podłączona do sieci przewodowej (Ethernet).
	Włącza się, gdy sieć przewodowa (Ethernet) jest wyłączona lub kabel sieci Ethernet nie jest podłączony.
	Włącza się, gdy drukarka jest podłączona do sieci bezprzewodowej (Wi-Fi). Liczba kresek wskazuje siłę sygnału połączenia. Im więcej kresek, tym silniejszy sygnał.
	Informuje o problemie z połączeniem z siecią bezprzewodową (Wi-Fi) lub oznacza, że drukarka szuka sieci bezprzewodowej (Wi-Fi).
	Oznacza, że drukarka jest podłączona do sieci bezprzewodowej (Wi-Fi) w trybie Ad Hoc.
	Oznacza, że drukarka jest podłączona do sieci bezprzewodowej (Wi-Fi) w trybie Wi-Fi Direct.
	Oznacza, że drukarka jest podłączona do sieci bezprzewodowej (Wi-Fi) w trybie Simple AP.
	Włącza się, gdy aktywny jest tryb Eco.

## Opcje menu

### Menu

Menu	Ustawienia i objaśnienia
Poziomy tuszu	Wyświetlanie przybliżonych poziomów tuszu i wypełnienia modułu konserwacyjnego. Wyświetlenie ikony ! oznacza, że kończy się tusz lub że moduł konserwacyjny jest prawie pełny. Wyświetlona ikona x oznacza, że skończył się tusz lub moduł konserwacyjny jest pełny.

## Podstawy korzystania z drukarki

Menu	Ustawienia i objaśnienia	
Konserv.	Spr. dyszy głow. druk.	Drukowanie wzoru kontrolnego w celu sprawdzenia, czy dysze głowicy drukującej nie są zatkane.
	Czyszcz. głow. druk.	Zatkane dysze głowicy drukującej należy wyczyścić.
	Regul. głowicy druk.	Regulacja głowicy drukującej w celu poprawy jakości druku. Uruchom <b>Wyrówn. w pionie</b> , jeśli wydruki są zamazane. Uruchom <b>Wyrównanie w poziomie</b> , jeśli na wydrukach widoczne są regularnie powtarzające się poziome paski. Uruchom <b>Dopasowanie linijki</b> , jeśli tekst i linie nie są wyrównane.
	Eliminacja defektu poziomych pasów	Użyj tej funkcji, jeśli na wydrukach występują poziome prążki po wykonaniu <b>Czyszcz. głow. druk.</b> oraz <b>Wyrównanie w poziomie</b> . Ta funkcja zapewnia dokładniejszą regulację niż <b>Wyrównanie w poziomie</b> .
	Gruby papier	Zmniejszenie rozmazywania tuszu podczas drukowania. Funkcja ta może wydłużyć czas druku, dlatego należy ją włączyć wyłącznie wtedy, gdy na wydrukach widoczne są smugi tuszu.
	Czyszcz. prowad. papieru	Funkcja służy do podawania papieru na potrzeby czyszczenia, gdy na wewnętrznych rolkach widoczne są plamy lub wystąpił problem z podawaniem papieru.
Ustawienia papieru	Wybierz rozmiar i rodzaj papieru załadowanego w źródle papieru.	
Druk.arkusz stanu	Arkusz stanu konfiguracji	Drukowanie arkusza informacyjnego z bieżącymi ustawieniami i stanem drukarki.
	Arkusz stanu zapasów	Drukowanie arkusza informacyjnego ze stanem materiałów eksploatacyjnych.
	Arkusz historii używania	Drukowanie arkusza informacyjnego z historią użytkownika drukarki.
	Arkusz stanu PS3	Drukowanie arkusza informacyjnego, jeśli urządzenie używane jest jako drukarka PostScript.
	Lista czcionek PS3	Drukowanie listy czcionek dostępnych dla drukarki PostScript.
	Lista czcionek PCL	Drukowanie listy czcionek dostępnych dla drukarki PCL.
Stan sieci	Stan Wi-Fi/sieci	Wyświetlenie lub drukowanie bieżących ustawień sieciowych.
	Stan Wi-Fi Direct	
	Stan Epson Connect	Wyświetlenie informacji o tym, czy drukarka jest zarejestrowana i połączona z usługami Epson Connect lub Google Cloud Print.
	Stan Google Cloud Print	Szczegółowe informacje można znaleźć na portalu Epson Connect. <a href="https://www.epsonconnect.com/">https://www.epsonconnect.com/</a> <a href="http://www.epsonconnect.eu">http://www.epsonconnect.eu</a> (tylko w Europie)
Zadanie poufne	Wyświetlenie listy zadań chronionych hasłem. Aby wydrukować dane zadanie, wybierz je i wpisz hasło.	

## Podstawy korzystania z drukarki

Menu	Ustawienia i objaśnienia	
Ustawienia administratora	Za pomocą tych menu administrator może określić hasło zabezpieczające przed zmianą ustawień drukarki przez innych użytkowników.	
	Hasło administratora	Ustawienie, zmiana lub resetowanie hasła administratora. W przypadku zapomnienia hasła skontaktuj się z pomocą techniczną Epson.
	Zablokuj ustawienie	Po przejściu do <b>Administr. systemu</b> należy wprowadzić hasło administratora.
Administr. systemu	Więcej informacji można znaleźć na stronach opisujących poszczególne funkcje.	

### Powiązane informacje

➔ [„Administr. systemu” na stronie 20](#)

## Administr. systemu

Na ekranie głównym wybierz pozycję **Menu**, a następnie **Administr. systemu**.

## Podstawy korzystania z drukarki

Menu	Ustawienia i objaśnienia		
Ustaw. drukarki	Ust. źr. papieru	Prior. Tylny pod. pap.	Podawanie papieru z tylny podajnik papieru jako źródła priorytetowego.
		Auto przeł. A4/ Letter	Podawanie papieru ze źródła o formacie A4, jeśli nie określono formatu Letter lub podawanie ze źródła o formacie Letter, jeśli nie określono formatu A4.
		Auto wybór ustawień	Określenie źródła podawania papieru. Jeśli dostępna jest większa liczba źródeł, papier podawany jest ze źródła o ustawieniach odpowiadających danemu zadaniu drukowania.
		Powiadomienie o błędzie	Wyświetlenie komunikatu o błędzie, jeśli format lub rodzaj papieru określone w opcjach <b>Ustawienia papieru</b> nie są takie same jak ustawienia drukowania.
	Ust. zak. czasu I/F USB	Określenie czasu w sekundach, jaki musi upłynąć od odebrania zadania drukowania ze sterownika drukarki PostScript lub PCL, a zakończeniem połączenia USB z komputerem. Jeśli zakończenie zadania nie zostało jednoznacznie określone w sterowniku drukarki PostScript lub PCL, może to spowodować nieprzerwane połączenie USB. W takim przypadku drukarka kończy połączenie po upływie określonego czasu. Aby nie kończyć połączenia, należy tu wpisać 0 (zero).	
	Język drukowania	Wybór języka drukowania dla interfejsu sieciowego lub USB.	
	Autom. rozw. błędów	<p>Wybór czynności, która ma być wykonywana w przypadku błędu drukowania dwustronnego lub zapełnienia pamięci.</p> <p><input type="checkbox"/> Błąd drukowania dwustronnego</p> <p>Opcja włączona: Jeśli przesłane zostanie zadanie drukowania dwustronnego, a w drukarce nie ma papieru do druku tego typu, wyświetlony zostanie komunikat o błędzie, a następnie automatycznie rozpocznie się drukowanie na jednej stronie papieru.</p> <p>Opcja wyłączona: Drukarka wyświetli komunikat o błędzie i anuluje drukowanie.</p> <p><input type="checkbox"/> Błąd zapełnienia pamięci</p> <p>Opcja włączona: Jeśli w trakcie drukowania dojdzie do zapełnienia pamięci drukarki, wyświetlony zostanie komunikat o błędzie i wydrukowana zostanie tylko ta część danych, która została przetworzona.</p> <p>Opcja wyłączona: Drukarka wyświetli komunikat o błędzie i anuluje drukowanie.</p>	
Poł. PC przez USB	Aktywacja drukarki podłączonej do komputera za pośrednictwem portu USB. Jeśli ta funkcja jest wyłączona, komputer nie będzie rozpoznawać drukarek podłączonych za pośrednictwem portu USB.		

## Podstawy korzystania z drukarki

Menu	Ustawienia i objaśnienia			
Ustawienia wspólne	Timer uśpienia	Określenie czasu, po którym drukarka przejdzie w tryb uśpienia (tryb oszczędzania energii), jeśli nie zostały wykonane żadne czynności. Po upływie określonego czasu ekran LCD zgaśnie.		
	Timer wył.	Określenie czasu, po którym włączony zostanie tryb oszczędzania energii. Wzrost tej wartości wpłynie na wydajność energetyczną urządzenia. Przed dokonaniem zmian w ustawieniu należy wziąć pod uwagę kwestie środowiskowe.		
	Kontrast LCD	Regulacja jasności ekranu LCD.		
	Ust. Data/godzina	Data/godzina	Wprowadzenie bieżącej daty i godziny.	
		Czas letni	Wybór w celu ustawienia czasu letniego.	
		Różnica czasu	Podanie różnicy między czasem użytkownika a czasem UTC (uniwersalnym czasem koordynowanym).	
Język/Language	Wybór języka wyświetlania.			
Szybkość przewijania	Wybór prędkości przewijania ekranu LCD.			
Ust. Wi-Fi/sieci lokal.	Stan Wi-Fi/sieci	Wyświetlenie lub drukowanie ustawień sieciowych i stanu połączenia.		
	Ustawienia Wi-Fi	Kreator konfigur. Wi-Fi	Więcej informacji można znaleźć w podręczniku <i>Przewodnik pracy w sieci</i> .	
		Ust. Push Button (WPS)		
		Ust. kodu PIN (WPS)		
		Autom. poł. z Wi-Fi		
	Wył. sieć Wi-Fi	Wyłączenie ustawień Wi-Fi lub ich ponowna konfiguracja mogą pomóc w rozwiązaniu problemów z siecią. Więcej informacji można znaleźć w podręczniku <i>Przewodnik pracy w sieci</i> .		
	Ustaw. Wi-Fi Direct	Więcej informacji można znaleźć w podręczniku <i>Przewodnik pracy w sieci</i> .		
Sprawdzanie połączenia	Sprawdzenie stanu połączenia sieciowego i wydruk raportu kontrolnego. W celu rozwiązania problemów z połączeniem należy zapoznać się z raportem kontrolnym.			
Ustawienia zaawansowane	Więcej informacji można znaleźć w podręczniku <i>Przewodnik pracy w sieci</i> .			
Usługi Epson Connect	Usługi Epson Connect lub Google Cloud Print można zawiesić, wznowić lub anulować (przywrócić ustawienia domyślne).			
Usługi Google Cloud Print	Szczegółowe informacje można znaleźć na portalu Epson Connect. <a href="https://www.epsonconnect.com/">https://www.epsonconnect.com/</a> <a href="http://www.epsonconnect.eu">http://www.epsonconnect.eu</a> (tylko w Europie)			

## Podstawy korzystania z drukarki

Menu	Ustawienia i objaśnienia	
Uniwers. ust. drukowania	Te ustawienia drukowania stosowane są w przypadku drukowania z użyciem zewnętrznego urządzenia bez sterowników drukarki lub w przypadku drukowania z użyciem sterownika drukarki PostScript lub sterownika drukarki PCL.	
	Przes. w górę	Dostosowanie górnego lub lewego marginesu papieru.
	Przes. w lewo	
	Przes. w górę - do tyłu	Dostosowanie górnego lub lewego marginesu tylnej strony w przypadku drukowania dwustronnego.
	Przes. w lewo - do tyłu	
	Spr. szer. papieru	Sprawdzenie szerokości papieru przed rozpoczęciem drukowania. Zapobiega to drukowaniu poza krawędziami arkusza, jeśli źle ustawiono format papieru, jednak czas drukowania może się wydłużyć.
	Czas schnięcia	Wybór czasu schnięcia przy drukowaniu dwustronnym.
	Pomiń pustą stronę	Automatyczne pomijanie pustych stron w danych drukowania.
	Konfigur. druk. PDL	Listę menu można znaleźć w części <b>Konfigur. druk. PDL</b> .
Ustawienia zabezp.	Usuń wsz. poufne zadania	Usuwanie wszystkich zapisanych zadań poufnych.
Tryb Eco	Dostępne są następujące ustawienia trybu Eco. Jeśli te ustawienia są wyłączone, stosowane są ustawienia określone na ekranie <b>Ustawienia wspólne</b> .	
	Timer uśpienia	Określenie czasu, po którym drukarka przejdzie w tryb uśpienia (tryb oszczędzania energii), jeśli nie zostały wykonane żadne czynności. Po upływie określonego czasu ekran LCD zgaśnie.
	Timer wył.	Wybór czasu, po którym drukarka zostanie automatycznie wyłączona. Określenie czasu, po którym włączony zostanie tryb oszczędzania energii.
Usuń dane wewn. pamięci	Usunięcie ustawień drukowania w sterowniku drukarki PostScript i sterownika drukarki PCL. Wybierz <b>Usuń wszystko</b> , aby usunąć wszystkie dane sterownika drukarki PostScript i sterownika drukarki PCL zapisane w pamięci urządzenia.	
Przywr. ust. domyśl.	Przywrócenie domyślnego stanu wybranych ustawień.	

## Powiązane informacje

➔ „Konfigur. druk. PDL” na stronie 23

**Konfigur. druk. PDL**

Na ekranie głównym wybierz kolejno **Menu** > **Administr. systemu** > **Uniwers. ust. drukowania** > **Konfigur. druk. PDL**.

**Podstawy korzystania z drukarki**

Menu	Ustawienia i objaśnienia	
Ustawienia wspólne	Rozmiar papieru	Wybór formatu papieru.
	Rodzaj pap.	Wybór rodzaju papieru.
	Orientacja	Wybór kierunku drukowania.
	Jakość	Wybór jakości wydruku.
	Tryb oszcz. tuszu	Oszczędzanie tuszu poprzez zmniejszenie jego gęstości.
	Kolej. druk.	Ost. str. na górze: Drukowanie od pierwszej strony pliku. Pierwsza str. na górze: Drukowanie od ostatniej strony pliku.
	Liczba kopii	Określenie liczby kopii.
	Bindowanie marginesu	Określenie pozycji bindowania.
	Autom. wys. papieru	Automatyczne wysunięcie papieru, gdy drukowanie zostanie zatrzymane w czasie realizacji zadania.
	Druk. 2-stronne	Wykonanie druku dwustronnego.



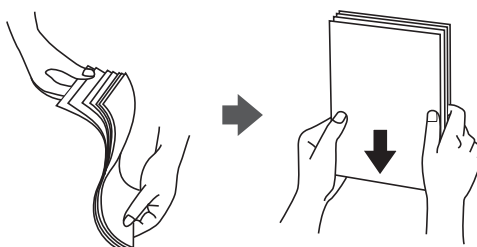
## Podstawy korzystania z drukarki

Menu	Ustawienia i objaśnienia	
Menu PCL	Źródło czcionki	Rezydentna: Wybranie tej opcji spowoduje użycie fabrycznie zainstalowanej czcionki drukarki.  Pobierz: Wybranie tej opcji pozwoli użyć jednej z pobranych czcionek.
	Numer czcionki	Wybór domyślnego numeru czcionki dla domyślnego źródła czcionek. Dostępne numery mogą się różnić w zależności od konfiguracji.
	Il. znaków na cal	Określenie domyślnego zagęszczenia czcionki, jeśli jest ona skalowalna i ma stały wskaźnik zagęszczenia. Można wybrać wartość z przedziału od 0,44 do 99,99 cpi (znaków na cal) w krokach co 0,01.  Dostępność tej opcji zależy od wybranego źródła czcionki i skonfigurowanych numerów czcionek.
	Rozmiar punktu	Określenie domyślnej wysokości czcionki, jeśli jest ona skalowalna i proporcjonalna. Można wybrać wartość z przedziału od 4,00 do 999,75 punktów w krokach co 0,25.  Dostępność tej opcji zależy od wybranego źródła czcionki i skonfigurowanych numerów czcionek.
	Zestaw symboli	Wybór domyślnego zestawu symboli. Jeśli w nowo wybranym zestawie symboli nie są dostępne wybrane źródło i numer czcionki, ustawienia te zostaną automatycznie zastąpione wartością domyślną — <b>IBM-US</b> .
	Ilość linii	Określenie liczby linii dla wybranego formatu i orientacji papieru. Powoduje to także zmianę interlinii (VMI). Jej nowa wartość zostaje zachowana w pamięci drukarki. Dzięki temu późniejsze zmiany formatu lub orientacji papieru spowodują zmianę wartości <b>Ilość linii</b> w oparciu o zachowaną wartość VMI.
	Funkcja CR	Wybór polecenia twardego końca wiersza podczas drukowania z użyciem sterownika konkretnego systemu operacyjnego.
	Funkcja LF	
Przydz. źr. papieru	Ustawienie przydziału dla polecenia wyboru źródła papieru. Gdy wybrana jest opcja <b>4</b> , polecenia są zgodne z urządzeniami HP LaserJet 4. Gdy wybrana jest opcja <b>4K</b> , polecenia są zgodne z urządzeniami HP LaserJet 4000, 5000 i 8000. Gdy wybrana jest opcja <b>5S</b> , polecenia są zgodne z urządzeniami HP LaserJet 5S.	
Menu PS3	Arkusze błędów	Wydruk arkusza o stanie błędów, jeśli podczas drukowania wystąpiły błędy PostScript lub wystąpiły błędy podczas drukowania pliku PDF.
	Kolory	Wybór trybu koloru dla druku PostScript.
	Ochrona obrazu	Wyłączenie tej funkcji spowoduje automatyczne pogorszenie jakości druku, gdy pamięć drukarki będzie pełna.
	Binarny	Należy włączyć tę funkcję podczas drukowania danych zawierających obrazy binarne.  Aplikacja może przysyłać dane binarne nawet jeśli sterownik drukarki ustawiony jest na obsługę kodu ASCII, jednak drukowanie takich danych możliwe jest po włączeniu tej funkcji.
	Wykrywanie tekstu	Konwersja pliku tekstowego do pliku PostScript podczas drukowania.  Ta funkcja jest dostępna, gdy opcja <b>Język drukowania</b> ustawiona jest na <b>PS3</b> .
	Rozmiar strony PDF	Wybór formatu papieru dla drukowania pliku PDF. Jeśli wybrano ustawienie <b>Auto</b> , format papieru dobierany jest w oparciu o format pierwszej strony drukowanego dokumentu.

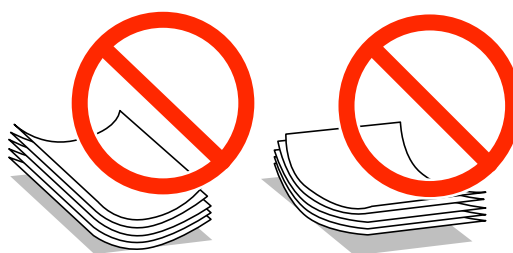
# Ładowanie papieru

## Środki ostrożności dotyczące postępowania z papierem

- ❑ Należy się zapoznać z informacjami zamieszczonymi na arkuszach dostarczonych z papierem.
- ❑ Przed załadowaniem należy rozdzielić poszczególne arkusze i wyrównać krawędzie papieru. Nie należy rozdzielać ani zwiijać papieru fotograficznego. Może to spowodować uszkodzenie strony do druku.



- ❑ Jeżeli papier jest zawinięty, przed załadowaniem należy wyprostować go lub lekko wywinąć w drugą stronę. Drukowanie na zawiniętym papierze może spowodować zacięcie papieru i rozmazanie tuszu na wydruku.



- ❑ Nie należy używać papieru zmiętego, porwanego, pociętego, pofałdowanego, wilgotnego, zbyt grubego, zbyt cienkiego ani papieru z naklejonymi nalepkami. Użycie takiego papieru może spowodować zacięcie papieru i rozmazanie tuszu na wydruku.
- ❑ Przed załadowaniem należy rozdzielić poszczególne koperty i wyrównać ich krawędzie. Gdy koperty na stosie są napełnione powietrzem, należy je przycisnąć i spłaszczyć przed załadowaniem.



- ❑ Nie należy używać kopert zawiniętych lub pofałdowanych. Użycie takich kopert może spowodować zacięcie papieru i rozmazanie tuszu na wydruku.
- ❑ Nie należy używać kopert z powierzchnią kleju na klapkach ani kopert z okienkami.
- ❑ Należy unikać zbyt cienkich kopert, ponieważ mogą się zawinąć podczas drukowania.

## Ładowanie papieru

## Powiązane informacje

➔ „Dane techniczne drukarki” na stronie 105

## Dostępne papiery i pojemności

W celu zapewnienia wydruków wysokiej jakości firma Epson zaleca korzystanie z oryginalnego papieru Epson.

### Oryginalny papier Epson

**Uwaga:**

Oryginalny papier Epson nie jest dostępny podczas drukowania ze sterownikiem PostScript i uniwersalnym sterownikiem Epson.

Nazwa nośnika	Rozmiar	Pojemność (arkusze)			Druk dwustronny
		Kaseta na papier 1	Kaseta na papier 2	Tylny podajnik papieru	
Epson Bright White Ink Jet Paper	A4	200	200	50	Automatyczny, Ręczny*1
Epson Ultra Glossy Photo Paper	A4, 13 × 18 cm (5 × 7 cali), 10 × 15 cm (4 × 6 cali)	-	-	20*2	-
Epson Premium Glossy Photo Paper	A4, 13 × 18 cm (5 × 7 cali), 16:9 szeroki format (102 × 181 mm), 10 × 15 cm (4 × 6 cali)	-	-	20*2	-
Premium Semigloss Photo Paper	A4, 10 × 15 cm (4 × 6 cali)	-	-	20*2	-
Epson Photo Paper Glossy	A4, 13 × 18 cm (5 × 7 cali), 10 × 15 cm (4 × 6 cali)	-	-	20*2	-
Epson Matte Paper-Heavyweight	A4	-	-	20	-
Epson Photo Quality Ink Jet Paper	A4	-	-	80	-

\*1 Do ręcznego drukowania dwustronnego należy używać wyłącznie tylny podajnik papieru. Można załadować do 20 arkuszy papieru z zadrukowaną jedną stroną.

\*2 Załadować jeden arkusz papieru, jeśli papier nie jest podawany prawidłowo lub, gdy na wydrukach są nierówne kolory albo rozmazania.

**Uwaga:**

- Dostępność papieru różni się w zależności od lokalizacji. Aby uzyskać najnowsze informacje na temat papierów dostępnych w miejscu zamieszkania, należy skontaktować się z obsługą klienta firmy Epson.
- Podczas drukowania na oryginalnym papierze Epson o rozmiarze zdefiniowanym przez użytkownika, dostępne są tylko ustawienia jakości wydruku **Standardowy** lub **Normalny**. Chociaż niektóre sterowniki drukarek pozwalają na wybór lepszej jakości wydruku, wydruki są drukowane z użyciem **Standardowy** lub **Normalny**.

## Ładowanie papieru

## Papier dostępny w sprzedaży

Nazwa nośnika	Rozmiar	Maksymalna liczba arkuszy lub kopert			Druk dwustronny
		Kaseta na papier 1	Kaseta na papier 2	Tylny podajnik papieru	
Zwykły papier Papier samokopiujący	Legal	Do linii pod symbolem ▼ wewnątrz prowadnicy krawędzi.		1	Ręczny* <sup>1</sup>
Papier firmowy Papier makulaturowy	Letter, A4, B5	Do linii pod symbolem ▼ wewnątrz prowadnicy krawędzi.		80	Automatyczny, ręczny* <sup>1*2</sup>
Papier kolorowy Papier z nadrukiem	A5	Do linii pod symbolem ▼ wewnątrz prowadnicy krawędzi.	-	80	Ręczny* <sup>1*2</sup>
	A6 Executive	-	-	80	Ręczny* <sup>2</sup>
	Definiowany przez użytkownika (mm) od 182 × 257 do 215,9 × 297	-	-	80	Automatyczny, Ręczny* <sup>2</sup>
	Definiowany przez użytkownika Poza powyższymi	-	-	1	Ręczny
Papier gruby	Legal	-	-	1	Ręczny
	Letter, A4, B5, A5, A6, Executive	-	-	10	Ręczny* <sup>3</sup>
	Definiowany przez użytkownika (mm) od 182 × 257 do 215,9 × 297	-	-	10	Ręczny* <sup>3</sup>
	Definiowany przez użytkownika Poza powyższymi	-	-	1	Ręczny
Koperta	Koperta #10, koperta DL, koperta C6	-	-	10	-
	Koperta C4	-	-	1	-

\*1 Do ręcznego drukowania dwustronnego należy używać wyłącznie tylny podajnik papieru.

\*2 Można załadować do 30 arkuszy papieru z zadrukowaną jedną stroną.

\*3 Można załadować do 5 arkuszy papieru z zadrukowaną jedną stroną.

## Ładowanie papieru

## Powiązane informacje

➔ „Nazwy i funkcje części” na stronie 15

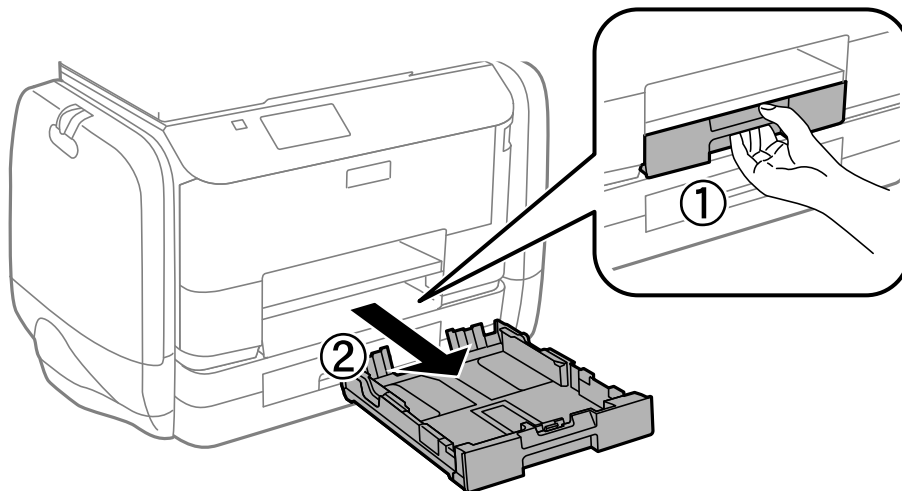
## Lista rodzajów papieru

Aby uzyskać optymalne efekty drukowania, wybierz rodzaj papieru odpowiadający posiadanemu papierowi.

Nazwa nośnika	Rodzaj nośnika			
	Panel sterowania	Sterownik drukarki	Sterownik drukarki PostScript	Uniwersalny sterownik drukarki Epson
Papier do kopiowania, papier zwykły Epson Bright White Ink Jet Paper	papiery zwykłe	papiery zwykłe	Plain	Zwykły
Papier firmowy	Firmowy	Firmowy	Letterhead	Firmowy
Papier makulaturowy	Makulaturowy	Makulaturowy	Recycled	Makulaturowy
Papier kolorowy	Kolor	Kolor	Color	Kolor
Papier z nadrukiem	Zadrukowany	Zadrukowany	Preprinted	Zadrukowany
Epson Ultra Glossy Photo Paper	Epson Ultra Glossy	Epson Ultra Glossy	-	-
Epson Premium Glossy Photo Paper	Epson Premium Glossy	Epson Premium Glossy	-	-
Epson Premium Semigloss Photo Paper	Epson Premium Semigloss	Epson Premium Semigloss	-	-
Epson Photo Paper Glossy	Photo Paper Glossy	Photo Paper Glossy	-	-
Epson Matte Paper-Heavyweight Epson Photo Quality Ink Jet Paper	Epson Matte	Epson Matte	-	-
Papier gruby	Gruby papier	Gruby papier	Thick	Gruby
Koperta	Koperta	Koperta	Envelope	Koperta

## Ładowanie papieru do Kasety na papier

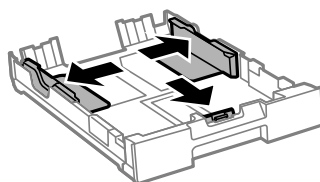
1. Upewnij się, że drukarka nie pracuje, a następnie wysuń kasetę na papier.



**Uwaga:**

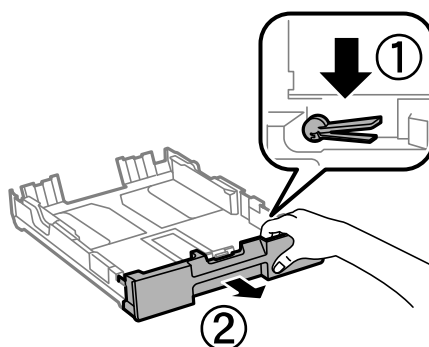
Zdejmij pokrywę kasety na papier z kasety na papier 2.

2. Dosuń prowadnice krawędzi do pozycji maksymalnej.



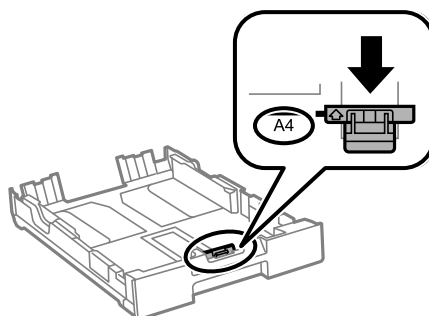
**Uwaga:**

Podczas używania papieru o rozmiarze większym niż A4, wysuń kasetę na papier.

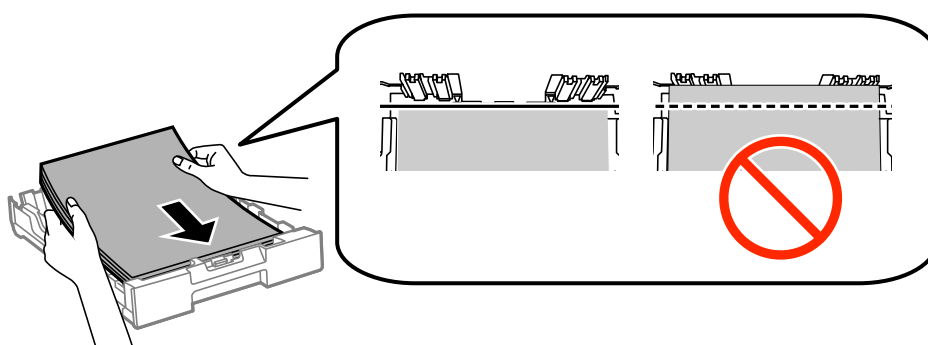


## Ładowanie papieru

3. Przesuń przednią prowadnicę krawędzi, do rozmiaru używanego papieru.



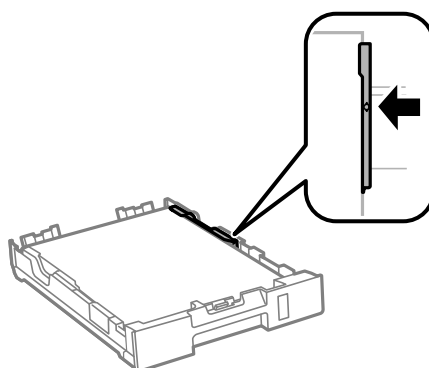
4. Załaduj papier opierając go na przedniej prowadnicy krawędzi, stroną z nadrukiem skierowaną w dół.



**Ważne:**

- Upewnij się, że papier nie wystaje poza symbol ▼ na końcu kaseta na papier.
- Nie wolno przekraczać maksymalnej liczby arkuszy przewidzianej dla danego rodzaju papieru. Wysokość rzyzy zwykłego papieru nie powinna przekraczać linii pod symbolem ▼ umieszczonym po wewnętrznej stronie prowadnicy krawędziowej.

5. Dosuń boczną prowadnicę krawędzi do krawędzi papieru.



6. Wsuń do końca kasetę na papier.

**Uwaga:**

Dla kasety na papier 2, przed włożeniem załóż ponownie pokrywę kasety na papier.

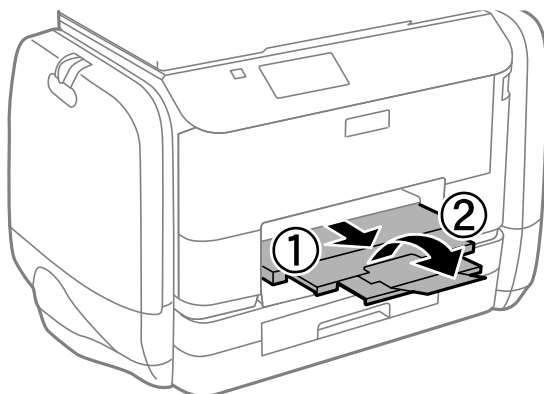
## Ładowanie papieru

7. Na panelu sterowania wybierz ustawienia formatu i rodzaju papieru odpowiadające papierowi włożonemu do kasety na papier.

**Uwaga:**

Można także wyświetlić ustawienia rozmiaru i typu papieru, poprzez wybranie **Menu > Ustawienia papieru**.

8. Wysuń tacę wyjściową.



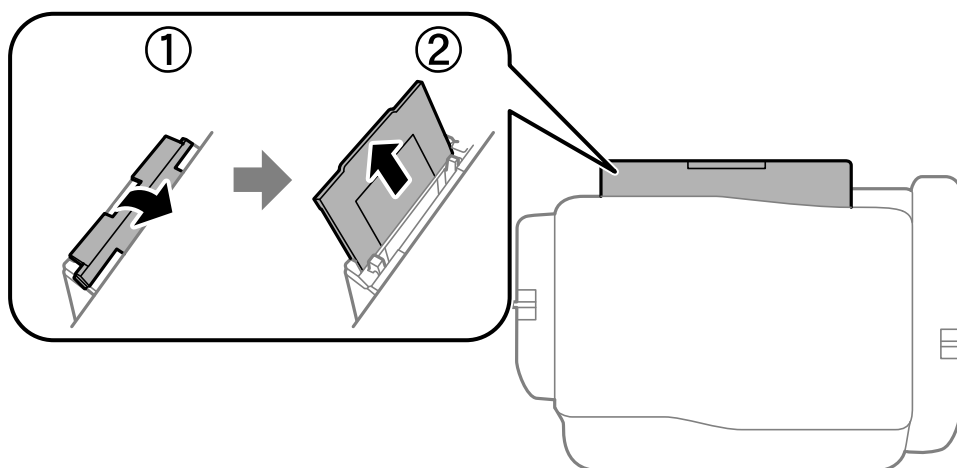
### Powiązane informacje

- ➔ „Środki ostrożności dotyczące postępowania z papierem” na stronie 26
- ➔ „Dostępne papiery i pojemności” na stronie 27

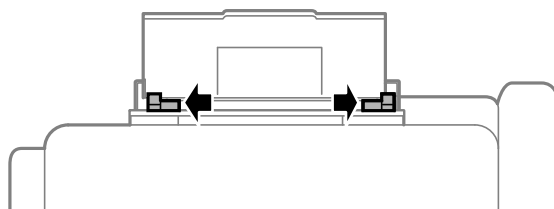
---

## Ładowanie papieru do Tylny podajnik papieru

1. Otwórz osłonę podajnika i wysuń tacę do papieru.



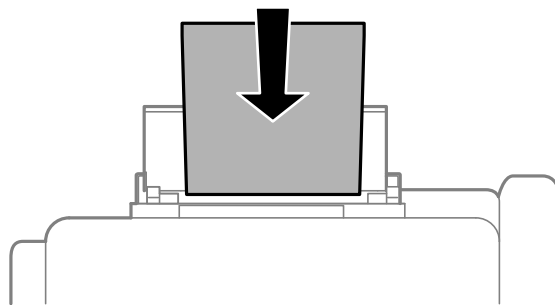
2. Rozsuń prowadnice krawędziowe.





## Ładowanie papieru

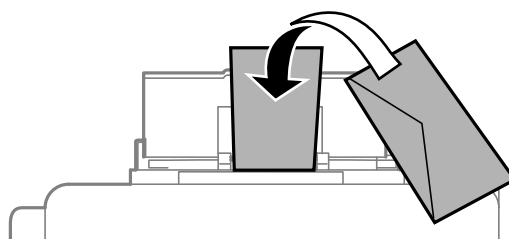
3. Załaduj papier pośrodku tylny podajnik papieru, stroną przeznaczoną do druku skierowaną ku górze.



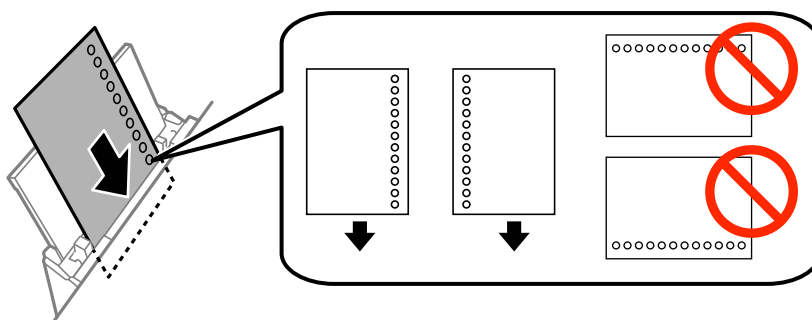
**! Ważne:**

- Nie wolno przekraczać maksymalnej liczby arkuszy przewidzianej dla danego rodzaju papieru. Wysokość rzyzy zwykłego papieru nie powinna przekraczać linii pod symbolem ▼ umieszczonym po wewnętrznej stronie prowadnicy krawędziowej.
- Włóż papier krótszą krawędzią do przodu. Jednak jeśli w opcjach jako szerokość określono dłuższą krawędź, papier należy włożyć dłuższą krawędzią do przodu.

Koperta



Papier dziurkowany



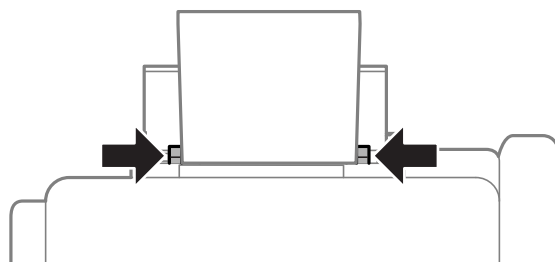
**Uwaga:**

Papieru dziurkowanego można używać z poniższymi ograniczeniami. Funkcja automatycznego drukowania dwustronnego nie jest dostępna w przypadku tego rodzaju papieru.

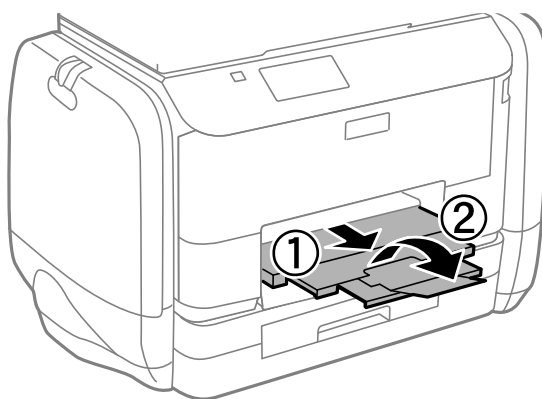
- Maksymalna liczba arkuszy: Jeden arkusz
- Dostępne formaty: A4, B5, A5, A6, Letter, Legal
- Otwory: Nie wkładać papieru z otworami u góry lub na dole arkusza.  
Należy określić obszar wydruku, aby nie dopuścić do drukowania na otworach.

## Ładowanie papieru

- Przesuń prowadnice krawędzi do krawędzi papieru.



- Na panelu sterowania wybierz **Menu > Ustawienia papieru > Tylny podajnik papieru**, a następnie ustaw rozmiar i typ papieru odpowiadające papierowi włożonemu do tylnego podajnika papieru.
- Wysuń tacę wyjściową.



**Uwaga:**

Pozostały papier należy włożyć z powrotem do opakowania. Jeśli zostanie w drukarce, może się zwinąć, a jakość druku może się pogorszyć.

### Powiązane informacje

- ➔ „Środki ostrożności dotyczące postępowania z papierem” na stronie 26
- ➔ „Dostępne papiery i pojemności” na stronie 27

# Drukowanie

## Drukowanie z komputera

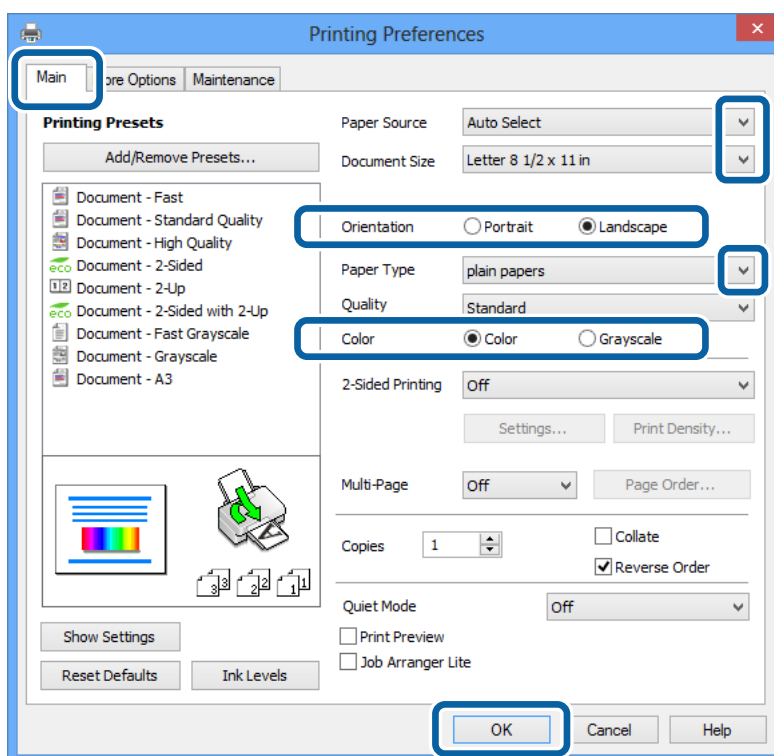
Jeśli nie możesz zmienić niektórych ustawień sterownika drukarki, może to oznaczać, że zostały one zablokowane przez administratora. Skontaktuj się z administratorem drukarki, aby uzyskać pomoc.

### Podstawy korzystania z drukarki — system Windows

#### Uwaga:

- ❑ Wyjaśnienie poszczególnych elementów ustawień można znaleźć w pomocy online. Kliknij prawym przyciskiem dany element, a następnie kliknij pozycję **Pomoc**.
- ❑ Wykonywane działania mogą się różnić w zależności od aplikacji. Szczegółowe informacje zawiera pomoc aplikacji.

1. Załaduj papier do drukarki.
2. Otwórz plik, który chcesz wydrukować.
3. Z menu **Plik** wybierz polecenie **Drukuj** lub **Ustawienia wydruku**.
4. Wybierz drukarkę.
5. Wybierz **Preferencje** lub **Właściwości**, aby uzyskać dostęp do okna dialogowego sterownika drukarki.



6. Zmień następujące ustawienia.
  - ❑ Źródło papieru: Wybierz źródło papieru, do którego został załadowany papier.

## Drukowanie

- Rozmiar papieru: Wybierz rozmiar papieru ustawiony w aplikacji.
- Orientacja: Wybierz orientację papieru ustawioną w aplikacji.
- Typ papieru: Wybierz rodzaj załadowanego papieru.
- Kolor: Wybierz **Skala szarości**, jeżeli chcesz drukować na czarno lub odcieniach szarości.

**Uwaga:**

- W przypadku drukowania danych o dużym zagęszczeniu na papierze zwykłym, firmowym lub z nadrukiem, wybierz opcję Standardowy-Jaskrawy w ustawieniu Jakość. Dzięki temu wydruk będzie wyraźniejszy.*
- Podczas drukowania na kopertach wybierz Poziomo jako ustawienie **Orientacja**.*

7. Kliknij **OK**, aby zamknąć okno dialogowe sterownika drukarki.

8. Kliknij **Drukuj**.

### Powiązane informacje

- ➔ [„Dostępne papiery i pojemności” na stronie 27](#)
- ➔ [„Ładowanie papieru do Kasety na papier” na stronie 30](#)
- ➔ [„Ładowanie papieru do Tylny podajnik papieru” na stronie 32](#)
- ➔ [„Lista rodzajów papieru” na stronie 29](#)

## Podstawy korzystania z drukarki — system Mac OS X

**Uwaga:**

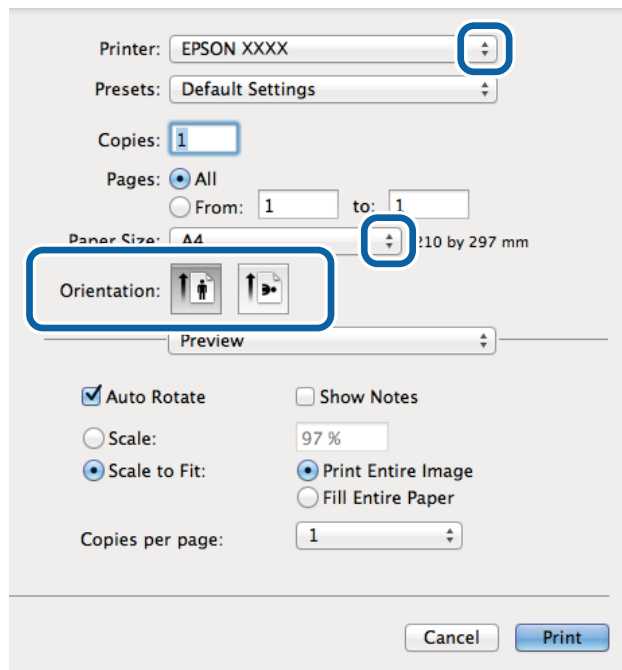
*Wykonywane działania różnią się w zależności od aplikacji. Szczegółowe informacje zawiera pomoc aplikacji.*

1. Załaduj papier do drukarki.
2. Otwórz plik, który chcesz wydrukować.

## Drukowanie

- Wybierz opcję **Drukuj** z menu **Plik** albo inne polecenie, które spowoduje wyświetlenie okna dialogowego drukowania.

Jeśli to konieczne, kliknij polecenie **Pokaż szczegóły** albo ▼, aby powiększyć okno drukowania.



- Zmień następujące ustawienia.

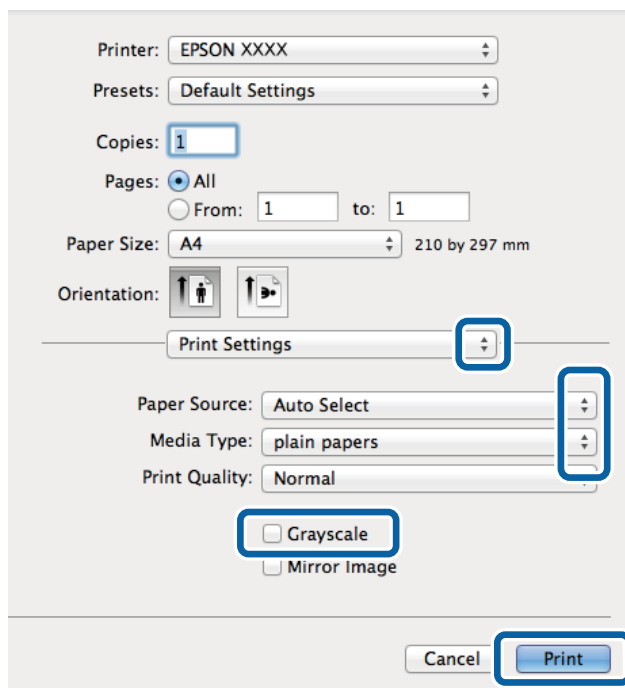
- Drukarka: Wybierz drukarkę.
- Ustawienia wstępne: Wybierz, jeśli chcesz skorzystać z ustawień zarejestrowanych.
- Rozmiar papieru: Wybierz rozmiar papieru ustawiony w aplikacji.
- Orientacja: Wybierz orientację papieru ustawioną w aplikacji.

**Uwaga:**

*W przypadku drukowania na kopertach, wybierz orientację poziomą*


## Drukowanie

5. Z menu wyskakującego wybierz opcję **Ustawienia druku**.



### Uwaga:

W systemie Mac OS X v10.8.x lub nowszym, jeśli menu **Ustawienia druku** nie jest wyświetlane, oznacza to, że sterownik drukarki Epson nie został poprawnie zainstalowany.

Należy wybrać opcję **Preferencje systemowe** z menu  > **Drukarki i skanery** (lub **Drukowanie i skanowanie**, **Drukarka i faks**), usunąć drukarkę, a następnie dodać ją ponownie. Dodając drukarkę, należy zwrócić uwagę na poniższe ustawienia.

<http://epson.sn>

6. Zmień następujące ustawienia.
- Źródło papieru: Wybierz źródło papieru, do którego został załadowany papier.
  - Rodzaj nośnika: Wybierz rodzaj załadowanego papieru.
  - Skala szarości: Wybierz, jeżeli chcesz drukować na czarno lub w odcieniach szarości.
7. Kliknij **Drukuj**.

### Powiązane informacje

- ➔ „Dostępne papiery i pojemności” na stronie 27
- ➔ „Ładowanie papieru do Kasety na papier” na stronie 30
- ➔ „Ładowanie papieru do Tylny podajnik papieru” na stronie 32
- ➔ „Lista rodzajów papieru” na stronie 29

## Drukowanie na obu stronach papieru

Można użyć jednej z poniższych metod, aby drukować na obu stronach papieru.

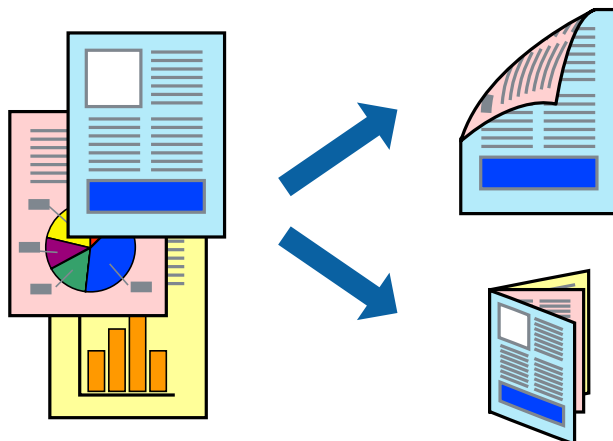
- Automatyczny druk dwustronny

## Drukowanie

- Ręczny druk dwustronny (tylko w systemie Windows)

Gdy drukarka skończy drukować pierwszą stronę, należy obrócić kartkę, aby drukować na jej drugiej stronie.

Możliwe jest także tworzenie wydruków składanych w formie broszury. (Tylko w systemie Windows)



### Uwaga:

- Jeżeli nie jest używany papier odpowiedni do drukowania obustronnego, jakość wydruku może być gorsza, może też dochodzić do zacinania się papieru.
- W zależności od rodzaju papieru i rodzaju danych tusz może przesiąknąć na drugą stronę papieru.

### Powiązane informacje

➔ [„Dostępne papiery i pojemności” na stronie 27](#)

## Drukowanie na obu stronach papieru — system Windows

### Uwaga:

- Ręczny druk dwustronny jest tylko wtedy, gdy włączony jest program **EPSON Status Monitor 3**. Jeżeli program **EPSON Status Monitor 3** jest wyłączony, wyświetl okno dialogowe sterownika drukarki, kliknij opcję **Ustawienia zaawansowane** na karcie **Konserwacja**, a następnie wybierz polecenie **Włącz program EPSON Status Monitor 3**.
- Ręczny druk dwustronny jest niedostępny, jeśli drukarka jest obsługiwana przez sieć lub służy jako drukarka udostępniona.

1. Załaduj papier do drukarki.
2. Otwórz plik, który chcesz wydrukować.
3. Wyświetl okno dialogowe sterownika drukarki.
4. Wybierz opcję **Auto (Oprawa wzdłuż długiej krawędzi)**, **Auto (Oprawa wzdłuż krótkiej krawędzi)**, **Ręczne (Oprawa wzdłuż długiej krawędzi)** lub **Ręczne (Oprawa wzdłuż krótkiej krawędzi)** w polu **Druk dwustronny** na karcie **Główne**.
5. Kliknij opcję **Ustawienia**, odpowiednio skonfiguruj ustawienia, a następnie kliknij przycisk **OK**.

### Uwaga:

Aby wydrukować składaną broszurę, wybierz opcję **Broszura**.

## Drukowanie

6. Kliknij **Gęstość druku**, wybierz typ dokumentu z **Wybierz rodzaj dokumentu**, a następnie kliknij **OK**. Sterownik drukarki automatycznie wybierze opcje **Wyrównanie** dla tego rodzaju dokumentu.

**Uwaga:**

- Drukowanie może przebiegać wolniej w zależności od kombinacji opcji wybranych w polu **Wybierz rodzaj dokumentu** okna **Regulacja gęstości druku** oraz w polu **Jakość** na karcie **Główne**.*
- Dla ręcznego drukowania 2-stronnego, ustawienie **Regulacja gęstości druku** nie jest dostępne.*

7. Wybierz inne elementy na kartach **Główne** i **Więcej opcji**, a następnie kliknij **OK**.
8. Kliknij przycisk **Drukuj**.

W razie korzystania z ręcznego drukowania dwustronnego po wydrukowaniu pierwszej strony na komputerze pojawia się okno wyskakujące. Postępuj zgodnie z instrukcjami wyświetlanymi na ekranie.

### Powiązane informacje

- ➔ „Ładowanie papieru do Kasety na papier” na stronie 30
- ➔ „Ładowanie papieru do Tylnej podajnik papieru” na stronie 32
- ➔ „Podstawy korzystania z drukarki — system Windows” na stronie 35

## Drukowanie na obu stronach papieru — system Mac OS X

1. Załaduj papier do drukarki.
2. Otwórz plik, który chcesz wydrukować.
3. Przejdź do okna dialogowego drukowania.
4. Z menu wyskakującego wybierz opcję **Ustawienia druku dwustronnego**.
5. Wybierz rodzaj bindowania oraz **Rodzaj dokumentu**.

**Uwaga:**

- Drukowanie może być wolniejsze ze względu na ustawienia opcji **Rodzaj dokumentu**.*
- W przypadku drukowania danych o dużej gęstości, takich jak zdjęcia lub wykresy, należy wybrać **Tekst i obrazy** lub **Tekst i zdjęcia jako ustawienie Rodzaj dokumentu**. Jeżeli papier będzie się ścierał lub dojdzie do przesiąknięcia wydruku, należy wyregulować gęstość druku oraz czas schnięcia tuszu, klikając strzałkę obok pozycji **Wyrównanie**.*

6. W miarę potrzeby wybierz też inne elementy.
7. Kliknij **Drukuj**.

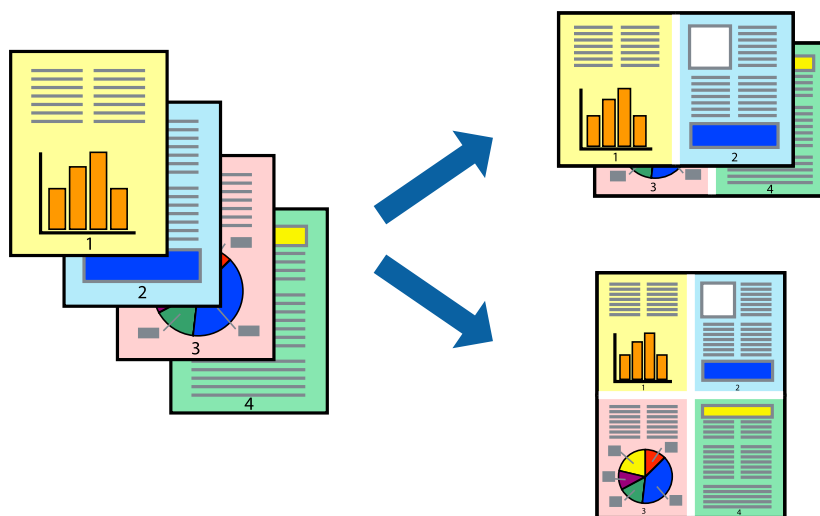
### Powiązane informacje

- ➔ „Ładowanie papieru do Kasety na papier” na stronie 30
- ➔ „Ładowanie papieru do Tylnej podajnik papieru” na stronie 32
- ➔ „Podstawy korzystania z drukarki — system Mac OS X” na stronie 36



## Drukowanie kilku stron na jednej kartce

Można wydrukować dwie albo cztery strony danych na jednej kartce papieru.



### Drukowanie kilku stron na jednej kartce — Windows

1. Załaduj papier do drukarki.
2. Otwórz plik, który chcesz wydrukować.
3. Wyświetl okno dialogowe sterownika drukarki.
4. Wybierz **2 str. na jedn.** lub **4 str. na jedn.** jako ustawienie **Kilka stron** na karcie **Główne**.
5. Kliknij opcję **Kolejność stron**, wybierz odpowiednie ustawienia, a następnie kliknij **OK**, aby zamknąć okno dialogowe.
6. Wybierz inne elementy na kartach **Główne** i **Więcej opcji**, a następnie kliknij **OK**.
7. Kliknij **Drukuj**.

#### Powiązane informacje

- ➔ „Ładowanie papieru do Kasety na papier” na stronie 30
- ➔ „Ładowanie papieru do Tylny podajnik papieru” na stronie 32
- ➔ „Podstawy korzystania z drukarki — system Windows” na stronie 35

### Drukowanie kilku stron na jednej kartce — Mac OS X

1. Załaduj papier do drukarki.
2. Otwórz plik, który chcesz wydrukować.
3. Przejdź do okna dialogowego drukowania.
4. Z menu wyskakującego wybierz **Układ**.

## Drukowanie

- Wybierz liczbę stron w opcji **Strony na kartce**, **Kierunek makiety** (kolejność stron) i **Obramowanie**.
- W miarę potrzeby wybierz też inne elementy.
- Kliknij **Drukuj**.

### Powiązane informacje

- ➔ „Ładowanie papieru do Kasety na papier” na stronie 30
- ➔ „Ładowanie papieru do Tylny podajnik papieru” na stronie 32
- ➔ „Podstawy korzystania z drukarki — system Mac OS X” na stronie 36

## Drukowanie z dopasowaniem do rozmiaru papieru

Można drukować, dopasowując wydruk do rozmiaru papieru załadowanego do drukarki.



## Drukowanie z dopasowaniem do rozmiaru papieru — Windows

- Załaduj papier do drukarki.
- Otwórz plik, który chcesz wydrukować.
- Wyświetl okno dialogowe sterownika drukarki.
- Dokonaj następujących ustawień na karcie **Więcej opcji**.
  - Rozmiar papieru: Wybierz rozmiar papieru ustawiony w aplikacji.
  - Papier wyjściowy: Wybierz rozmiar papieru załadowanego do drukarki.  
Opcja **Dopasuj do strony** jest wybierana automatycznie.

### **Uwaga:**

*Aby wydrukować pomniejszony obraz na środku strony, wybierz **Na środku**.*

- Wybierz inne elementy na kartach **Główne** i **Więcej opcji**, a następnie kliknij **OK**.
- Kliknij **Drukuj**.

### Powiązane informacje

- ➔ „Ładowanie papieru do Kasety na papier” na stronie 30

## Drukowanie

- ➔ „Ładowanie papieru do Tylny podajnik papieru” na stronie 32
- ➔ „Podstawy korzystania z drukarki — system Windows” na stronie 35

### Drukowanie z dopasowaniem do rozmiaru papieru — Mac OS X

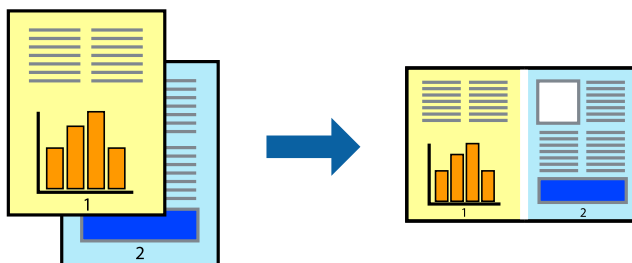
1. Załaduj papier do drukarki.
2. Otwórz plik, który chcesz wydrukować.
3. Przejdź do okna dialogowego drukowania.
4. Wybierz rozmiar papieru ustawiony w aplikacji jako ustawienie **Rozmiar papieru**.
5. Z menu wyskakującego wybierz **Obsługa papieru**.
6. Wybierz opcję **Skaluj do wymiarów strony**.
7. Wybierz rozmiar papieru załadowanego do drukarki jako ustawienie **Docelowy rozmiar papieru**.
8. W miarę potrzeby wybierz też inne elementy.
9. Kliknij **Drukuj**.

#### Powiązane informacje

- ➔ „Ładowanie papieru do Kasety na papier” na stronie 30
- ➔ „Ładowanie papieru do Tylny podajnik papieru” na stronie 32
- ➔ „Podstawy korzystania z drukarki — system Mac OS X” na stronie 36

### Drukowanie wielu plików razem (wyłącznie w systemie Windows)

Program **Uproszczony organizator zadań** umożliwia połączenie kilkunastu plików utworzonych w różnych aplikacjach i wydrukowanie ich jako pojedynczego zadania drukowania. Możliwe jest skonfigurowanie ustawień drukowania połączonych plików, np. układu, kolejności drukowania czy orientacji.



#### Uwaga:

Aby otworzyć **Drukuj projekt** zapisany w programie **Uproszczony organizator zadań**, należy kliknąć opcję **Uproszczony organizator zadań** na karcie **Konserwacja**. Następnie należy wybrać polecenie **Otwórz** z menu **Plik**, aby wybrać plik. Zapisane pliki mają rozszerzenie „ecl”.

1. Załaduj papier do drukarki.
2. Otwórz plik, który chcesz wydrukować.

## Drukowanie

3. Wyświetl okno dialogowe sterownika drukarki.
4. Wybierz opcję **Uproszczony organizator zadań** na karcie **Główne**.
5. Kliknij **OK**, aby zamknąć okno dialogowe sterownika drukarki.
6. Kliknij **Drukuj**.  
Zostanie wyświetlone okno programu **Uproszczony organizator zadań**, a zadanie drukowania zostanie dodane do **Drukuj projekt**.
7. Pozostawiając okno programu **Uproszczony organizator zadań** otwarte, otwórz plik, który chcesz połączyć z bieżącym plikiem, a następnie powtórz czynności 3–6.

**Uwaga:**

Jeśli okno **Uproszczony organizator zadań** zostanie zamknięte, niezapisany **Drukuj projekt** zostanie usunięty. Aby wydrukować później, należy wybrać opcję **Zapisz** z menu **Plik**.

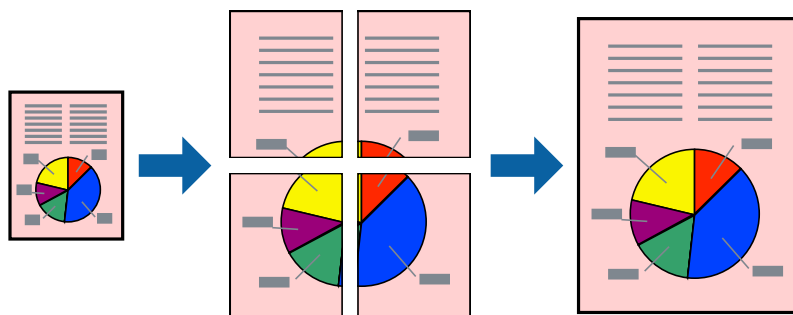
8. Jeśli to konieczne, wybierz menu **Układ i Edytuj** w programie **Uproszczony organizator zadań**, aby edytować **Drukuj projekt**.
9. Wybierz pozycję **Drukuj** z menu **Plik**.

### Powiązane informacje

- ➔ „Ładowanie papieru do Kasety na papier” na stronie 30
- ➔ „Ładowanie papieru do Tylny podajnik papieru” na stronie 32
- ➔ „Podstawy korzystania z drukarki — system Windows” na stronie 35

## Powiększone wydruki i tworzenie plakatów (wyłącznie w systemie Windows)

Jeden obraz można wydrukować na kilku arkuszach papieru, tworząc duży plakat. Można wydrukować znaczniki wyrównania, które ułatwią sklejanie arkuszy.



1. Załaduj papier do drukarki.
2. Otwórz plik, który chcesz wydrukować.
3. Wyświetl okno dialogowe sterownika drukarki.
4. Wybierz **Plakat 2x1**, **Plakat 2x2**, **Plakat 3x3** lub **Plakat 4x4** z menu **Kilka stron** na karcie **Główne**.

## Drukowanie

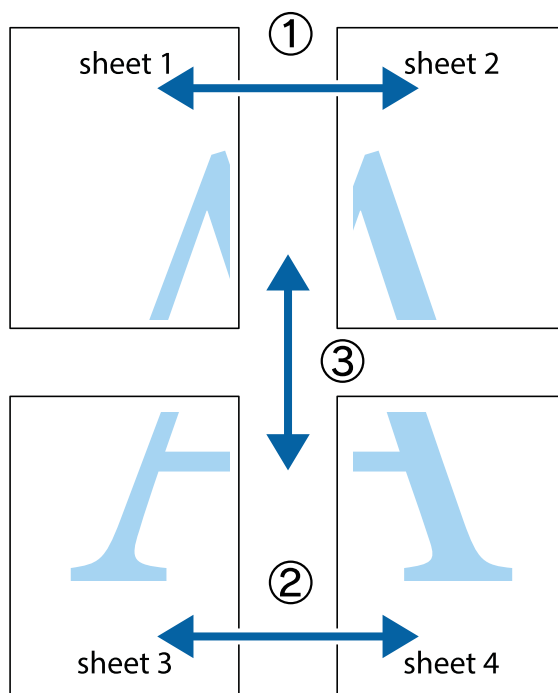
5. Kliknij **Ustawienia**, aby odpowiednio skonfigurować ustawienia, a następnie kliknij **OK**.
6. Wybierz inne elementy na kartach **Główne** i **Więcej opcji**, a następnie kliknij **OK**.
7. Kliknij **Drukuj**.

### Powiązane informacje

- ➔ „Ładowanie papieru do Kasety na papier” na stronie 30
- ➔ „Ładowanie papieru do Tylny podajnik papieru” na stronie 32
- ➔ „Podstawy korzystania z drukarki — system Windows” na stronie 35

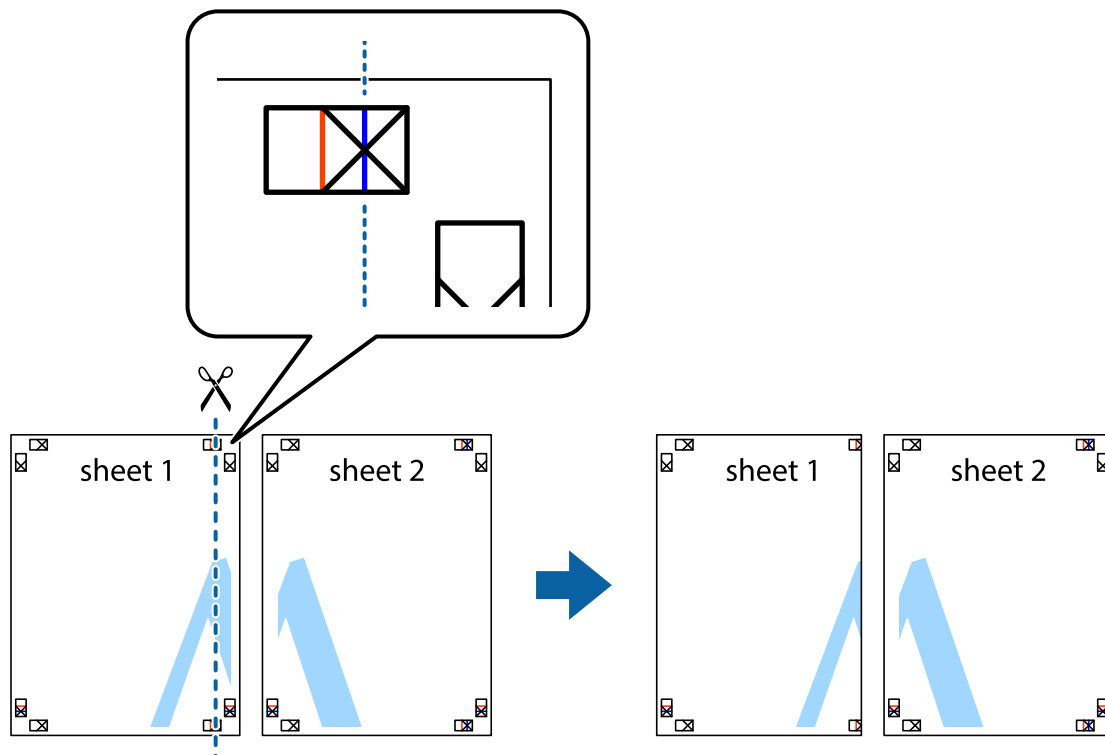
## Tworzenie plakatów przy użyciu opcji Znaczniki wyrównania dla zachodzenia

Oto przykład, jak można zrobić plakat przy użyciu opcji **Plakat 2x2** i **Znaczniki wyrównania dla zachodzenia** w menu **Drukuj linie cięcia**.

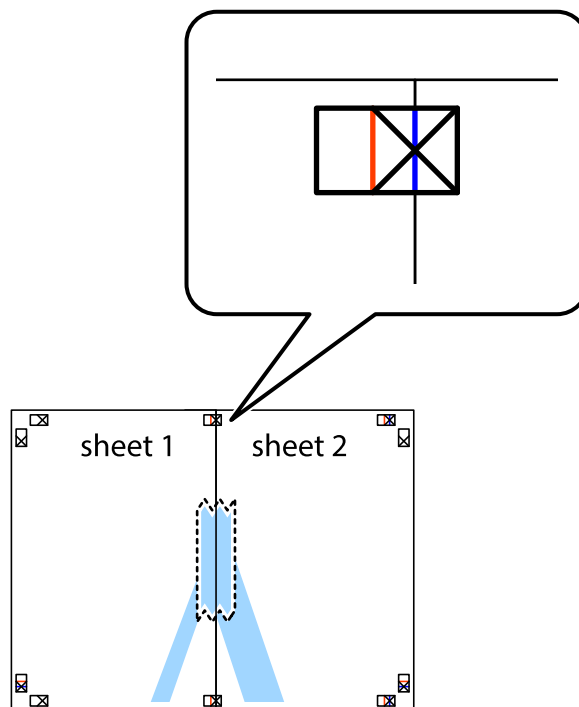


## Drukowanie

1. Przygotuj Sheet 1 i Sheet 2. Obetnij marginesy Sheet 1 wzdłuż pionowej niebieskiej linii przebiegającej przez środek górnego i dolnego krzyżyka.

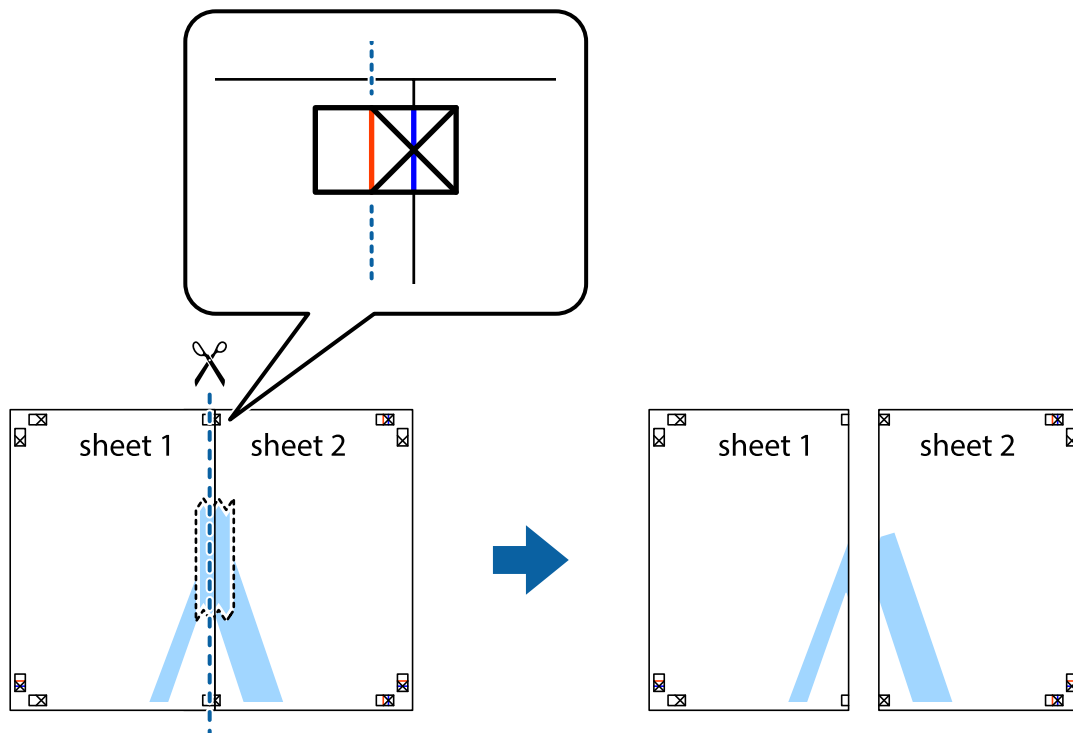


2. Ułóż krawędź Sheet 1 na górze Sheet 2 i wyrównaj krzyżyki, a następnie tymczasowo sklej oba arkusze od tyłu.

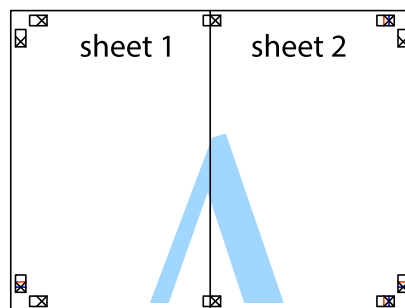


### Drukowanie

- Przetnij sklejone arkusze na dwie części wzdłuż pionowej czerwonej linii przebiegającej przez znaczniki wyrównania (jest to linia na lewo od krzyżyków).



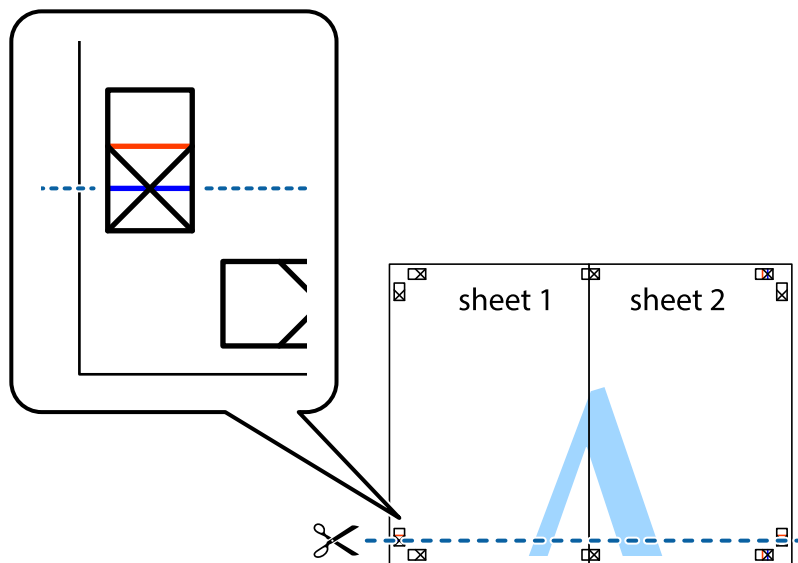
- Ponownie sklej oba arkusze od tyłu.



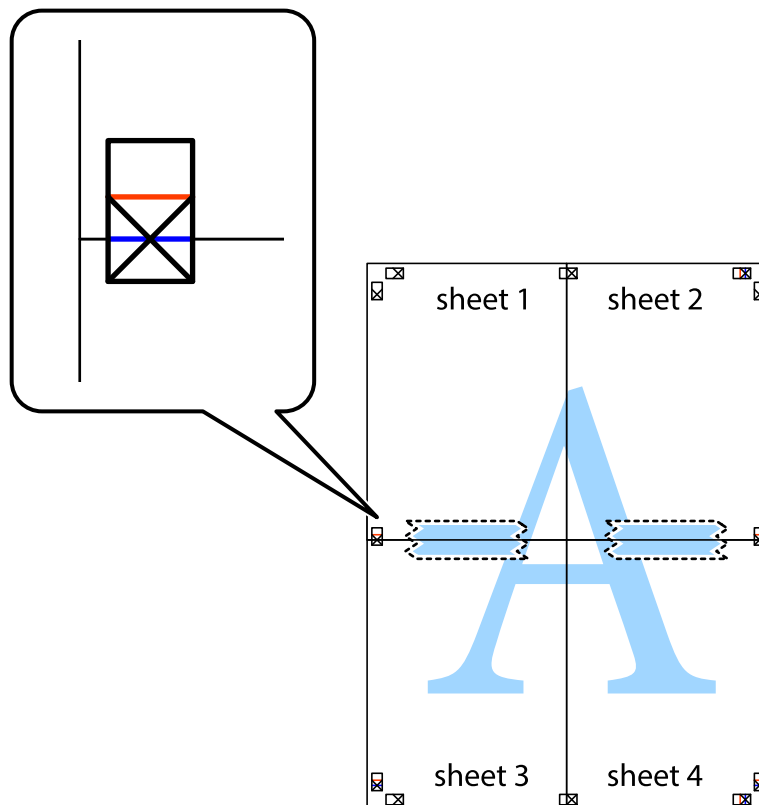
- Powtórz czynności 1–4, aby skleić Sheet 3 i Sheet 4.

## Drukowanie

- Obetnij marginesy Sheet 1 i Sheet 2 wzdłuż poziomej niebieskiej linii przebiegającej przez środki krzyżyków po lewej i prawej stronie.



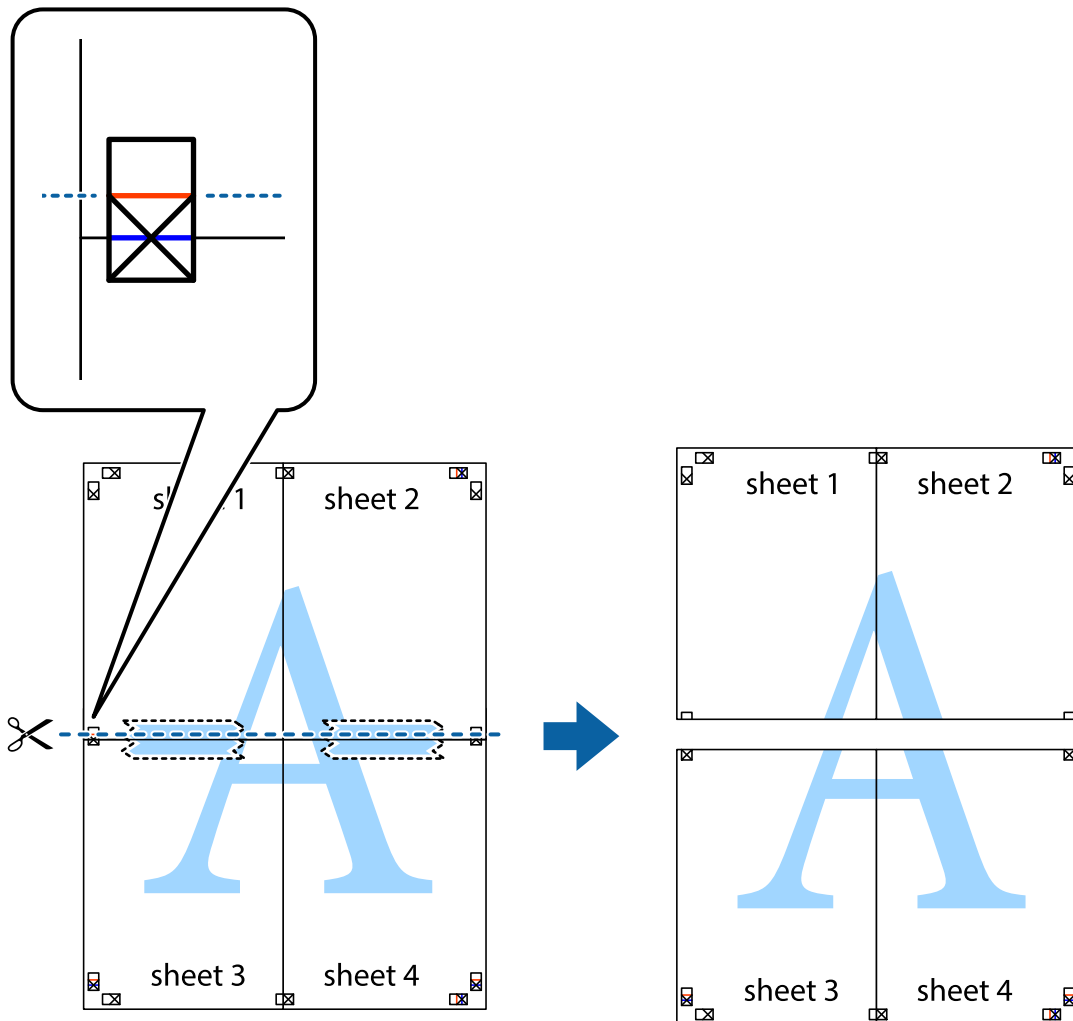
- Ułóż krawędzie Sheet 1 i Sheet 2 na górze Sheet 3 i Sheet 4 i wyrównaj krzyżyki, a następnie tymczasowo sklej je od tyłu.



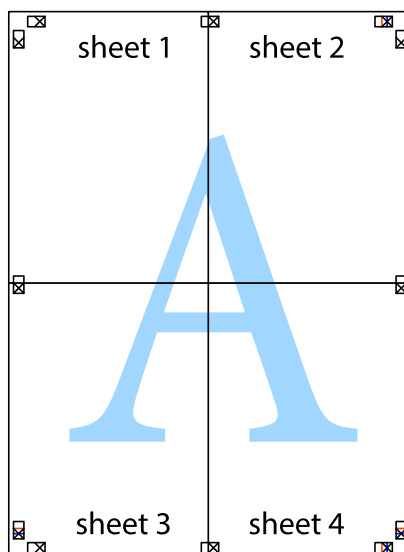


### Drukowanie

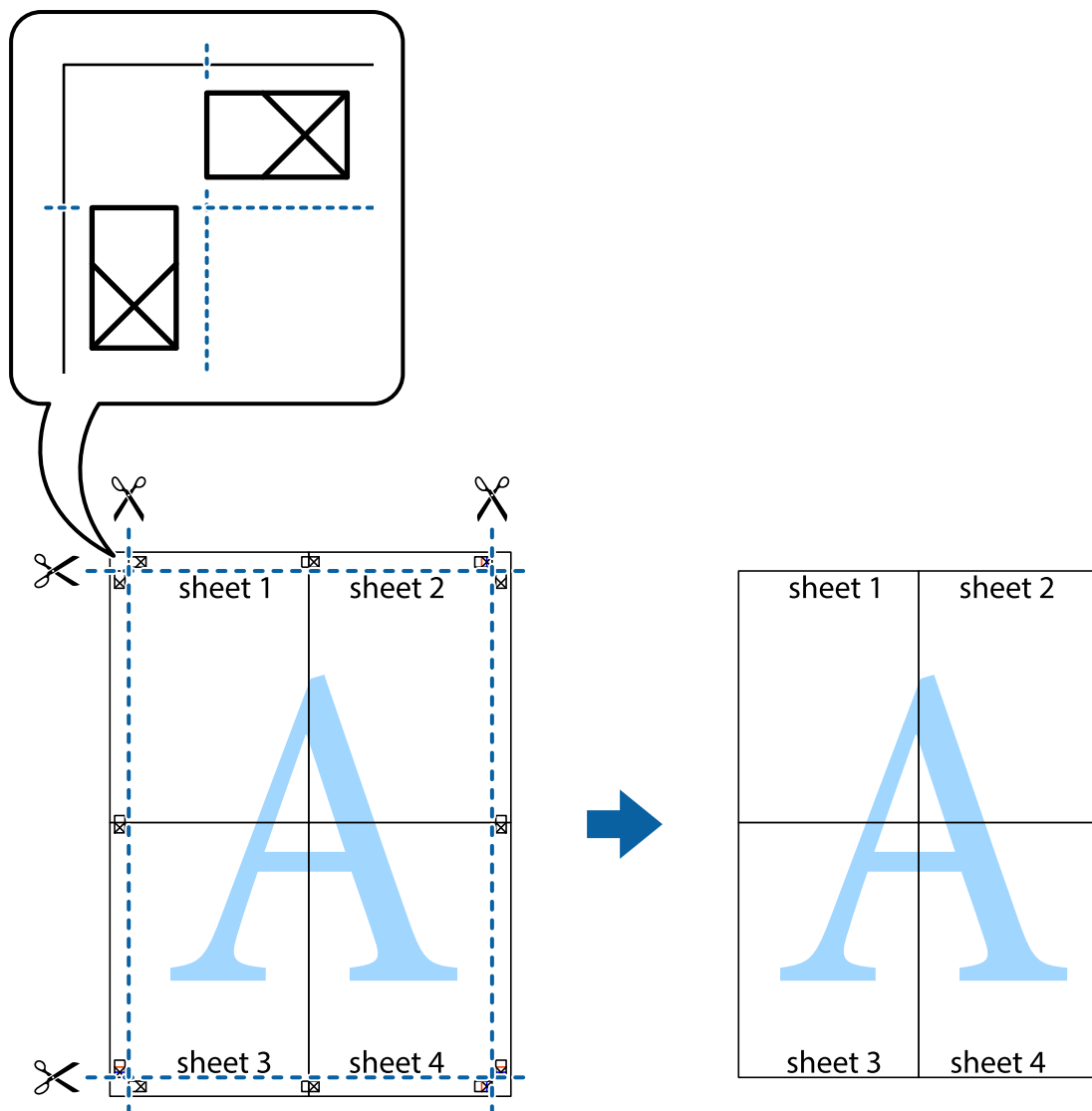
- Przetnij sklejone arkusze na dwie części wzdłuż poziomej czerwonej linii przebiegającej przez znaczniki wyrównania (jest to linia powyżej krzyżyków).



- Ponownie sklej oba arkusze od tyłu.



10. Odetnij pozostałe marginesy wzdłuż zewnętrznych linii.



## Drukowanie z wykorzystaniem funkcji zaawansowanych

Ta sekcja prezentuje dodatkowe funkcje układu i drukowania, jakie oferuje sterownik drukarki.

### Powiązane informacje

- ➔ „Sterownik drukarki systemu Windows” na stronie 82
- ➔ „Sterownik drukarki systemu Mac OS X” na stronie 84

## Dodawanie wstępnego ustawienia druku

Jeżeli w sterowniku drukarki utworzysz własne ustawienie wstępne z często wykorzystywanymi preferencjami druku, możesz łatwo drukować, wybierając to ustawienie z listy.

## Drukowanie

### Windows

Aby dodać własne ustawienie wstępne, skonfiguruj takie elementy, jak **Rozmiar papieru** i **Typ papieru** na karcie **Główne** lub **Więcej opcji**, a następnie kliknij polecenie **Dodaj/Usuń ustawienia wstępne** w menu **Ustawienia wstępne druku**.

### Mac OS X

Przejdź do okna dialogowego drukowania. Aby dodać własne ustawienie wstępne, skonfiguruj takie elementy, jak **Rozmiar papieru** i **Rodzaj nośnika**, a następnie zapisz bieżące ustawienia w opcji **Wstępne ustawienia**.

## Drukowanie pomniejszonego lub powiększonego dokumentu

Można zmniejszyć lub zwiększyć rozmiar drukowanego dokumentu o określoną wartość procentową.

### Windows

Ustaw **Rozmiar papieru** na karcie **Więcej opcji**. Wybierz polecenie **Pomniejsz/powiększ dokument, Powiększ do**, po czym wpisz wartość procentową.

### Mac OS X

Wybierz opcję **Układ strony** z menu **Plik**. Wybierz ustawienia opcji **Format dla i Rozmiar papieru**, a następnie wpisz wartość procentową w polu **Skala**. Zamknij okno, a następnie wydrukuj, postępując zgodnie z podstawowymi instrukcjami drukowania.

### Powiązane informacje

➔ [„Podstawy korzystania z drukarki — system Mac OS X” na stronie 36](#)

## Dostosowanie kolorów wydruku

Można dostosować kolory stosowane w zadaniu drukowania.

Funkcja **PhotoEnhance** zapewnia uzyskanie ostrzejszych obrazów i bardziej żywych kolorów poprzez automatyczną regulację kontrastu, nasycenia i jasności oryginalnych danych obrazu.

#### Uwaga:

- Zmiany te nie są stosowane na oryginalnych danych.*
- Funkcja **PhotoEnhance** dokonuje regulacji koloru, sprawdzając lokalizację obiektu. Jeśli więc lokalizacja obiektu zmieniła się w efekcie zmniejszenia, powiększenia, przycięcia lub obrócenia obrazu, kolor może także ulec nieoczekiwanej zmianie. Jeśli obraz jest nieostry, odcień może wyglądać nienaturalnie. Jeżeli kolor ulegnie zmianie lub stanie się nienaturalny, należy drukować przy użyciu trybu innego niż **PhotoEnhance**.*

### Windows

Wybierz **Niestandardowy** jako ustawienie opcji **Korekta koloru** na karcie **Więcej opcji**. Kliknij **Zaawansowane**, wybierz ustawienie **Zarządzanie kolorami**, a następnie dokonaj odpowiednich ustawień.

### Mac OS X

Przejdź do okna dialogowego drukowania. Z menu podręcznego wybierz opcję **Dopasowanie kolorów**, a następnie wybierz opcję **Ustawienia kolorów EPSON**. Z menu podręcznego wybierz pozycję **Opcje kolorów**, a następnie wybierz jedną z dostępnych opcji. Kliknij strzałkę obok opcji **Ustawienia - Zaawansowane** i wprowadź odpowiednie ustawienia.

## Drukowanie wzoru zabezpieczającego przed kopiowaniem (wyłącznie w systemie Windows)

Możliwe jest drukowanie dokumentów zawierających niewidoczne litery takie jak „Kopia”. Litery te będą widoczne wyłącznie po wykonaniu fotokopii, dzięki czemu łatwiej będzie odróżnić kopie od oryginału. Można także dodać własny wzór zabezpieczający przed kopiowaniem.

### **Uwaga:**

Funkcja ta jest dostępna wyłącznie po wybraniu następujących opcji.

- Typ papieru: papiery zwykłe
- Jakość: Standardowy
- Automatyczny druk dwustronny: Wyłączony
- Korekta koloru: Automatyczny

Kliknij **Funkcje znaku wodnego** na karcie **Więcej opcji**, a następnie wybierz wzór zabezpieczający przed kopiowaniem. Kliknij **Ustawienia**, aby zmienić szczegóły takie jak rozmiar i gęstość.

## Drukowanie znaku wodnego (wyłącznie w systemie Windows)

Do wydruków można dodawać znaki wodne, np. tekst „Poufne”. Można także dodać własny znak wodny.

Kliknij **Funkcje znaku wodnego** na karcie **Więcej opcji**, a następnie wybierz znak wodny. Kliknij **Ustawienia**, aby zmienić szczegóły takie jak kolor i pozycja znaku wodnego.

## Drukowanie nagłówka i stopki (wyłącznie w systemie Windows)

W nagłówkach i stopkach można drukować informacje takie jak nazwa użytkownika czy data wydruku.

Kliknij **Funkcje znaku wodnego** na karcie **Więcej opcji**, a następnie wybierz opcję **Nagłówek/stopka**. Kliknij **Ustawienia** i wybierz niezbędne elementy z listy rozwijanej.

## Ustawianie hasła dla zadania drukowania (wyłącznie w systemie Windows)

Dzięki tej funkcji drukarka nie zrealizuje zadania drukowania dopóki użytkownik nie wprowadzi hasła za pomocą panelu sterowania.

Wybierz **Poufne zadanie** na karcie **Więcej opcji**, a następnie wpisz hasło.

Aby wydrukować zadanie, na ekranie głównym drukarki wybierz **Menu**, a następnie pozycję **Zadanie poufne**. Wybierz zadanie i wpisz hasło.

---

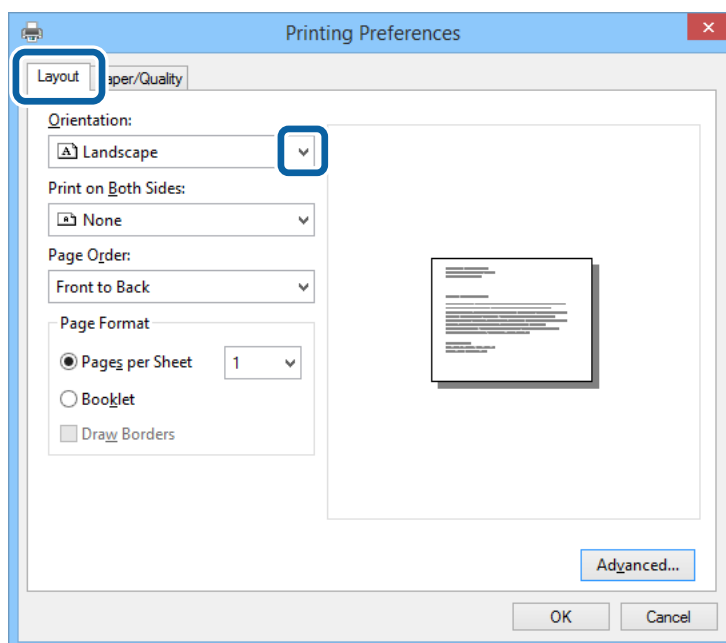
# Drukowanie z użyciem sterownika drukarki PostScript

## Drukowanie z użyciem sterownika drukarki PostScript — system Windows

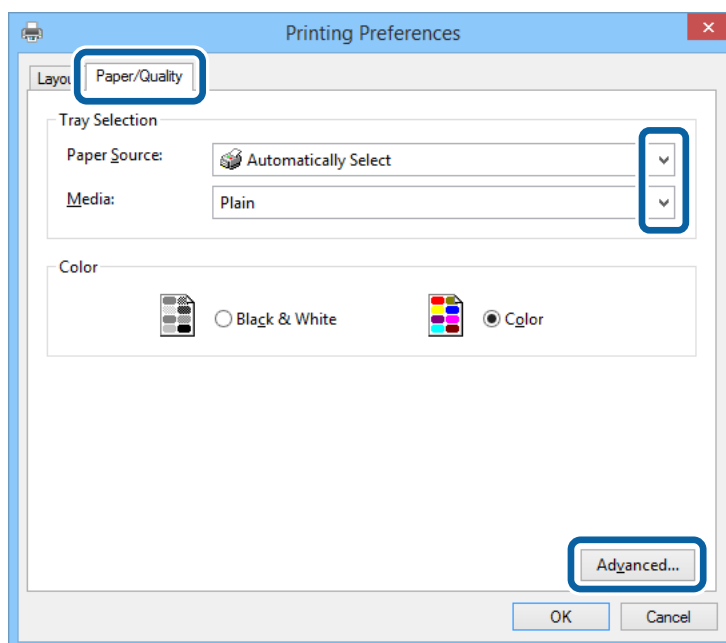
1. Załaduj papier do drukarki.
2. Otwórz plik, który chcesz wydrukować.
3. Wyświetl okno sterownika drukarki PostScript.

## Drukowanie

- Wybierz orientację skonfigurowaną w aplikacji w ustawieniu **Orientacja** na karcie **Układ**.



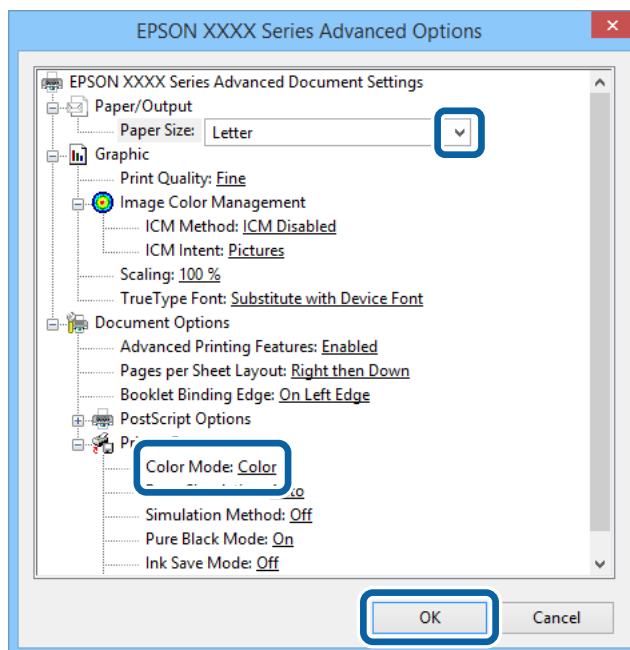
- Dokonaj następujących ustawień na karcie **Papier/jakość**.



- ❑ Źródło papieru: Wybierz źródło papieru, do którego został załadowany papier.
- ❑ Nośnik: Wybierz rodzaj załadowanego papieru.

## Drukowanie

6. Kliknij przycisk **Zaawansowane**, dokonaj następujących ustawień, a następnie kliknij przycisk **OK**.



- ❑ Rozmiar papieru: Wybierz rozmiar papieru ustawiony w aplikacji.
- ❑ Color Mode: Wybierz, czy wydruk ma być monochromatyczny czy w pełnym kolorze.

7. Kliknij **OK**.
8. Kliknij **Drukuj**.

## Drukowanie z użyciem sterownika drukarki PostScript — system Mac OS X

1. Załaduj papier do drukarki.
2. Otwórz plik, który chcesz wydrukować.

## Drukowanie

3. Przejdź do okna dialogowego drukowania.

Printer: EPSON XXXX

Presets: Default Settings

Copies: 1  Two-Sided

Pages:  All  
 From: 1 to: 1

Paper Size: A4 :10 by 297 mm

Orientation:  Portrait  Landscape

Preview

Auto Rotate

Scale: 96 %

Scale to Fit:  Print Entire Image  
 Fill Entire Paper

Copies per page: 1

Cancel Print

4. Zmień następujące ustawienia.

- Drukarka: Wybierz drukarkę.
- Rozmiar papieru: Wybierz rozmiar papieru ustawiony w aplikacji.
- Orientacja: Wybierz orientację papieru ustawioną w aplikacji.

5. Z menu rozwijanego wybierz **Podajnik papieru**, a następnie wybierz źródło, w którym znajduje się papier.

Printer: EPSON XXXX

Presets: Default Settings

Copies: 1  Two-Sided

Pages:  All  
 From: 1 to: 1

Paper Size: A4 210 by 297 mm

Orientation:  Portrait  Landscape

Paper Feed

All Pages From: Auto Select

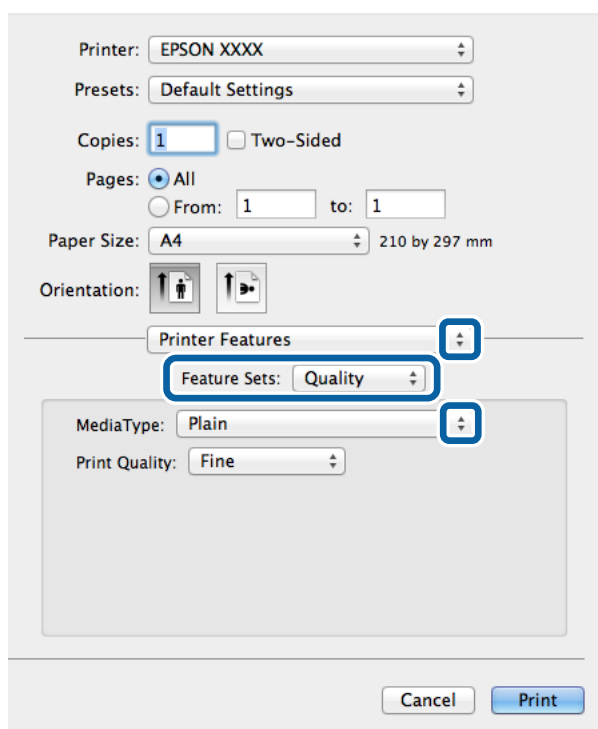
First Page From: Rear Paper Feed

Remaining From: Rear Paper Feed

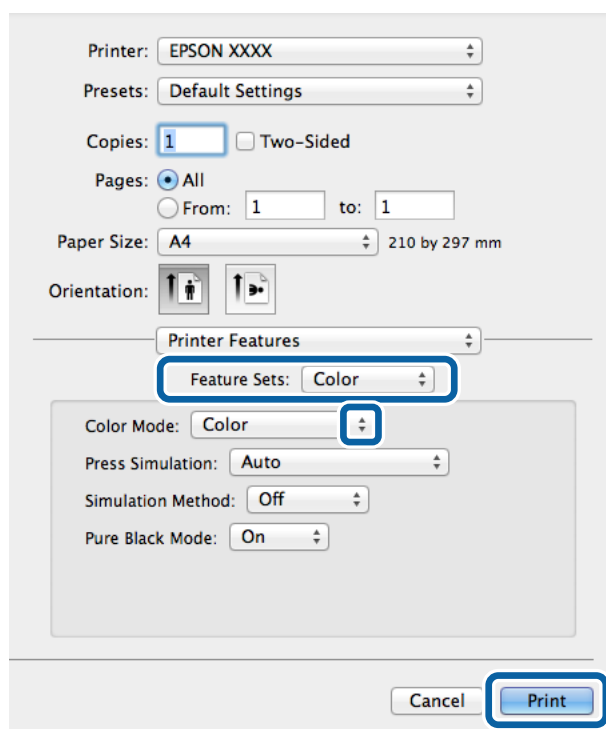
Cancel Print

## Drukowanie

6. Z menu rozwijanego wybierz **Funkcje drukarki**, następnie opcję **Quality** w ustawieniu **Zestawy funkcji**, a następnie rodzaj załadowanego papieru w ustawieniu **MediaType**.



7. Wybierz opcję **Color** w ustawieniu **Zestawy funkcji**, a następnie wybierz odpowiednią opcję dla ustawienia **Color Mode**.



8. Kliknij **Drukuj**.



## Konfiguracja ustawień sterownika drukarki PostScript

### Uwaga:

Dostępność tych ustawień zależy od modelu.

Color Mode	Wybór druku monochromatycznego lub w kolorze.
Press Simulation	Można wybrać stosowanie kolorów CMYK, aby zasymulować efekt wydruku w tej palecie na drukarce offsetowej.
Simulation Method	Wybór metody konwersji koloru na potrzeby symulacji CMYK.
Pure Black Mode	Wybór zastosowania czarnego tuszu: wyłącznie do drukowania czarnego tekstu lub wyłącznie do drukowania linii. Jednak w przypadku niektórych rodzajów papieru nawet po włączeniu tej funkcji mogą być używane tusze w innych kolorach.
Ink Save Mode	Oszczędzanie tuszu poprzez zmniejszenie jego gęstości.
Rotate by 180°	Obrót obrazu o 180 stopni przed rozpoczęciem drukowania.

## Drukowanie z urządzeń inteligentnych

### Korzystanie z funkcji Epson iPrint

Epson iPrint jest aplikacją, która umożliwia drukowanie zdjęć, dokumentów i stron internetowych za pomocą urządzenia inteligentnego, takiego jak smartfon czy tablet. Możliwe jest drukowanie lokalne, drukowanie z urządzenia inteligentnego podłączonego do tej samej sieci bezprzewodowej, co drukarka, lub drukowanie zdalne za pośrednictwem Internetu. Aby umożliwić drukowanie zdalne, należy zarejestrować drukarkę w usłudze Epson Connect.



Aplikację Epson iPrint można zainstalować na urządzeniu inteligentnym, korzystając z poniższego adresu URL lub kodu QR.

<http://ipr.to/c>

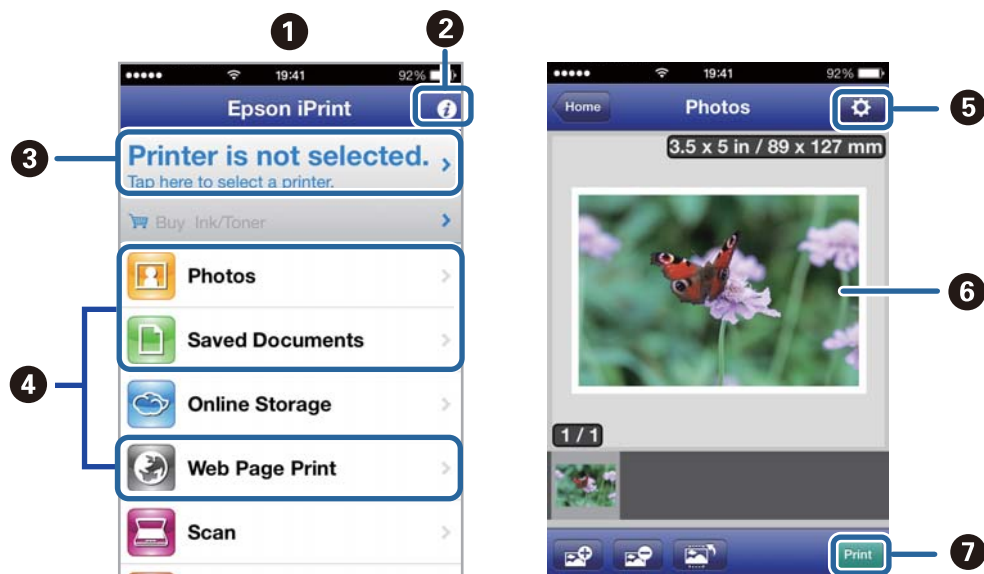


### Korzystanie z funkcji Epson iPrint

Uruchom aplikację Epson iPrint na urządzeniu inteligentnym i wybierz na ekranie głównym opcję, której chcesz użyć.

## Drukowanie

Poniższe ekrany mogą zostać zmienione bez powiadomienia.



1	Po uruchomieniu aplikacji zostaje wyświetlony ekran główny.
2	Umożliwia wyświetlenie informacji na temat konfigurowania drukarki oraz odpowiedzi na często zadawane pytania.
3	Wyświetla ekran, na którym można wybrać drukarkę i określić jej ustawienia. Po wybraniu drukarki nie trzeba jej wybierać następnym razem.
4	Wybierz, co chcesz wydrukować, na przykład zdjęcia, dokumenty lub strony internetowe.
5	Wyświetla ekran umożliwiający określenie ustawień drukowania, takich jak format i rodzaj papieru.
6	Wyświetla wybrane zdjęcia i dokumenty.
7	Rozpoczyna drukowanie.

**Uwaga:**

Aby drukować z menu dokumentu przy użyciu urządzenia iPhone, iPad, lub iPod touch z zainstalowanym systemem iOS, należy uruchomić aplikację Epson iPrint po przesłaniu dokumentu do wydrukowania za pomocą funkcji udostępniania dokumentu w aplikacji iTunes.

**Powiązane informacje**

➔ „Usługa Epson Connect” na stronie 80

## Korzystanie z funkcji AirPrint

Usługa AirPrint umożliwia bezprzewodowe drukowanie na drukarce obsługującej usługę AirPrint z poziomu urządzenia z systemem iOS wyposażonego w najnowszą wersję systemu iOS oraz z komputera z systemem Mac OS X v10.7.x lub nowszym.

**Uwaga:**

Szczegółowe informacje można znaleźć na stronie usługi AirPrint w witrynie internetowej firmy Apple.

1. Załaduj papier do drukarki.
2. Podłącz urządzenie do sieci bezprzewodowej, do której podłączono drukarkę.
3. Korzystając z urządzenia, wydrukuj pliki na drukarce.

**Powiązane informacje**

- ➔ „Ładowanie papieru do Kasety na papier” na stronie 30
- ➔ „Ładowanie papieru do Tylny podajnik papieru” na stronie 32


---

## Anulowanie drukowania

**Uwaga:**

- W Windows, nie jest możliwe anulowanie z poziomu komputera, zadania drukowania już wysłanego do drukarki. W takim przypadku anuluj zadanie drukowania przy użyciu panelu sterowania drukarki.
- Drukując kilka stron w systemie Mac OS X, nie można anulować wszystkich zadań za pośrednictwem panelu sterowania. W takim przypadku należy anulować zadanie drukowania na komputerze.
- W przypadku systemów Mac OS X v10.6.x lub v10.5.8, jeśli zadanie drukowania zostało przesłane za pośrednictwem sieci, anulowanie drukowania z poziomu komputera może nie być możliwe. W takim przypadku anuluj zadanie drukowania przy użyciu panelu sterowania drukarki. Aby anulować drukowanie z komputera, należy zmienić ustawienia w Web Config. Więcej informacji można znaleźć w podręczniku Przewodnik pracy w sieci.

## Anulowanie drukowania — przycisk drukarki

Naciśnij przycisk , aby anulować bieżące zadanie drukowania.


## Anulowanie drukowania — system Windows

1. Wyświetl okno dialogowe sterownika drukarki.
2. Wybierz kartę **Konserwacja**.
3. Kliknij przycisk **Kolejka wydruku**.
4. Kliknij prawym przyciskiem myszy zadanie, które ma być anulowane, a następnie wybierz polecenie **Anuluj**.

### Powiązane informacje

➔ [„Sterownik drukarki systemu Windows” na stronie 82](#)

## Anulowanie drukowania — system Mac OS X

1. Kliknij ikonę produktu na pasku **Dock**.
2. Wybierz zadanie, które ma być anulowane.
3. Anuluj zadanie.
  - Mac OS X v10.8.x–Mac OS X v10.9.x  
Kliknij ikonę  obok miernika postępu.
  - Mac OS X v10.5.8–v10.7.x  
Kliknij **Delete**.

# Wymiana Pojemniki z tuszem i innych materiałów eksploatacyjnych

---

## Sprawdzanie stanu pozostałego tuszu i modułu konserwacyjnego

Przybliżony poziom tuszu i okres żywotności modułu konserwacyjnego można sprawdzić w panelu sterowania lub w komputerze.

### Sprawdzanie stanu pozostałego tuszu i modułu konserwacyjnego - Panel sterowania

1. Na ekranie głównym wybierz **Menu**.
2. Wybierz opcję **Poziomy tuszu**.

**Uwaga:**

Wskaźnik z prawej strony informuje o dostępnej ilości miejsca w module konserwacyjnym.

### Sprawdzanie stanu pozostałego tuszu i modułu konserwacyjnego - Windows

1. Wyświetl okno dialogowe sterownika drukarki.
2. Kliknij **EPSON Status Monitor 3** na karcie **Konserwacja**, a następnie kliknij **Szczegóły**.

**Uwaga:**

Jeżeli program **EPSON Status Monitor 3** jest wyłączony, kliknij **Ustawienia zaawansowane** na karcie **Konserwacja**, a następnie wybierz **Włącz program EPSON Status Monitor 3**.


### Powiązane informacje

➔ [„Sterownik drukarki systemu Windows” na stronie 82](#)

### Sprawdzanie stanu pozostałego tuszu i modułu konserwacyjnego - Mac OS X

1. Uruchom narzędzie sterownika drukarki:

Mac OS X v10.6.x–v10.9.x

Wybierz **Preferencje systemowe** z menu  > **Drukarki i skanery** (lub **Drukowanie i skanowanie, Drukarka i faks**), a następnie wybierz drukarkę. Kliknij opcję **Opcje i materiały** > **Narzędzia** > **Otwórz narzędzie drukarki**.

Mac OS X v10.5.8

## Wymiana Pojemniki z tuszem i innych materiałów eksploatacyjnych

Wybierz **Preferencje systemowe** z menu  > **Drukarka i faks**, a następnie wybierz drukarkę. Kliknij **Otwórz kolejkę drukarki** > **Narzędzia**.

2. Kliknij przycisk **EPSON Status Monitor**.

## Kody Pojemnik z tuszem

Firma Epson zaleca korzystanie z oryginalnych pojemniki z tuszem firmy Epson. Firma Epson nie gwarantuje jakości ani niezawodności nieoryginalnego tuszu. Stosowanie nieoryginalnego tuszu może prowadzić do uszkodzeń nieobjętych gwarancją firmy Epson, a w określonych okolicznościach może być przyczyną wadliwego działania drukarki. W przypadku nieoryginalnego tuszu informacje dotyczące poziomu mogą nie być wyświetlane.

Poniżej podano kody dla oryginalnych pojemniki z tuszem Epson.

Black (Czarny)	Cyan (Błękitny)	Magenta (Amarantowy)	Yellow (Żółty)
T8781	T8782	T8783	T8784
T8381	T8382	T8383	T8384

### Uwaga:

- Nie wszystkie pojemniki z tuszem są dostępne we wszystkich regionach.
- Użytkownicy z Europy mogą uzyskać informacje o wydajnościach pojemnik z tuszem firmy Epson w poniższej witrynie internetowej.

<http://www.epson.eu/pageyield>

Dla Australii/Nowej Zelandii

Black (Czarny)	Cyan (Błękitny)	Magenta (Amarantowy)	Yellow (Żółty)
R14X	R14X	R14X	R14X

## Pojemnik z tuszem Środki ostrożności dotyczące obsługi

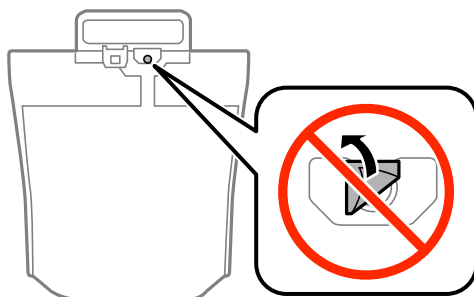
Przed wymianą pojemniki z tuszem należy przeczytać następujące instrukcje.

### Uwagi dotyczące postępowania z butelkami z tuszem

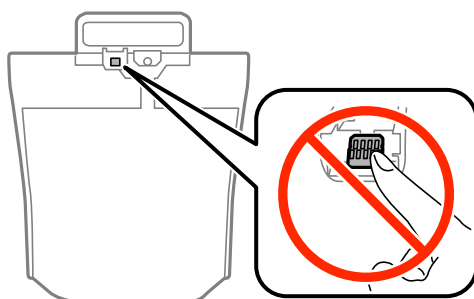
- Należy przechowywać pojemniki z tuszem w temperaturze pokojowej i chronić przed bezpośrednim działaniem promieni słonecznych.
- Firma Epson zaleca zużycie pojemnik z tuszem przed upływem terminu wydrukowanego na opakowaniu.
- Aby uzyskać najlepsze wyniki, należy przechowywać opakowania pojemnik z tuszem dnem skierowanym do dołu.
- Jeżeli pojemnik z tuszem był przechowywany w niskiej temperaturze, przed użyciem należy go umieścić w temperaturze pokojowej na co najmniej 12 godzin.

## Wymiana Pojemniki z tuszem i innych materiałów eksploatacyjnych

- ❑ Nie należy zdejmować przezroczystego zabezpieczenia z obszaru dostarczania tuszu, ponieważ pojemnik z tuszem może przestać nadawać się do użytku.



- ❑ Nie dotykać miejsc wskazanych na rysunku. Można w ten sposób uniemożliwić drukowanie i normalne działanie urządzenia.



- ❑ Aby możliwe było drukowanie, należy zainstalować wszystkie pojemniki z tuszem.
- ❑ Nie wyłączać drukarki podczas ładowania tuszu. Jeśli ładowanie tuszu nie zostało zakończone, drukowanie może nie być możliwe.
- ❑ Nie należy zostawiać drukarki z wyjętymi pojemnikami z tuszem. W przeciwnym razie tusz pozostały w dyszach głowicy drukującej może wyschnąć, uniemożliwiając drukowanie.
- ❑ Jeśli konieczne jest czasowe wyjęcie pojemnika z tuszem, należy sprawdzić, czy obszar dostarczania tuszu został zabezpieczony przed kurzem i brudem. Należy przechowywać pojemnik z tuszem w tych samych warunkach, co drukarkę. Ponieważ port dostarczania tuszu jest wyposażony w zawór służący do gromadzenia nadmiaru tuszu, wszelkie osłony i zatyczki są zbędne.
- ❑ Na wyjętych pojemnikach z tuszem w okolicy portu dostarczania tuszu może znajdować się tusz. Należy uważać, aby nie przenieść tuszu na otoczenie podczas wymiany pojemnika z tuszem.
- ❑ Ta drukarka wykorzystuje pojemnik z tuszem wyposażony w „zielony” układ scalony, który monitoruje takie informacje jak pozostała ilość tuszu w każdym pojemniku z tuszem. Oznacza to, że nawet jeśli pojemnik z tuszem zostanie usunięty z drukarki, zanim zostanie wyczerpany, można pojemnik z tuszem używać po ponownym włożeniu do drukarki.
- ❑ Aby zagwarantować uzyskanie najwyższej jakości druku i chronić głowicę drukującą, w pojemniku z tuszem zostaje różnej wielkości rezerwa bezpieczeństwa tuszu, kiedy pojawia się informacja o konieczności wymiany pojemnika z tuszem. Podana wydajność nie obejmuje tej rezerwy.
- ❑ Choć pojemniki z tuszem mogą zawierać materiały ponownie przetworzone, nie ma to wpływu na funkcjonowanie ani wydajność drukarki.
- ❑ Ze względu na udoskonalenia dane techniczne i wygląd pojemnik z tuszem mogą się zmieniać bez wcześniejszego powiadomienia.
- ❑ Nie należy rozmontowywać ani przerabiać pojemnik z tuszem, ponieważ może to spowodować, że drukowanie nie będzie możliwe.

## Wymiana Pojemniki z tuszem i innych materiałów eksploatacyjnych

- ❑ Nie należy upuszczać pojemnik z tuszem ani uderzać nim o twarde przedmioty, ponieważ może to doprowadzić do wycieku tuszu.
- ❑ Nie wolno używać pojemniki z tuszem dostarczonych z drukarką jako zamienniki.
- ❑ Podana wydajność może się różnić w zależności od rodzaju drukowanych obrazów, używanego papieru, częstotliwości drukowania i warunków środowiskowych, np. temperatury.

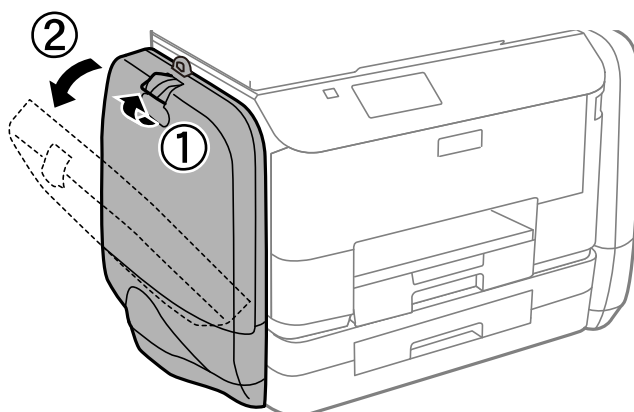
### Zużycie tuszu

- ❑ Aby zachować optymalną wydajność głowicy drukującej, część tuszu ze wszystkich pojemniki z tuszem zużywana jest nie tylko podczas drukowania, ale również podczas czynności konserwacyjnych, takich jak czyszczenie głowicy drukującej.
- ❑ Podczas drukowania w trybie czarno-białym lub skali szarości, w zależności od rodzaju papieru lub ustawień jakości druku, można używać tuszu kolorowego zamiast czarnego. W takim wypadku mieszanina tuszów kolorowych jest używana do uzyskania koloru czarnego.

---

## Wymiana Pojemniki z tuszem

1. Otwórz pojemnik na tusz.



### **Uwaga:**

Ta procedura objaśnia jak wymienić pojemnik z tuszem z czarnym tuszem. Aby wymienić pojemniki z tuszem z tuszem kolorowym, otwórz pojemnik na tusz z boku drukarki. Metody wymiany są takie same.

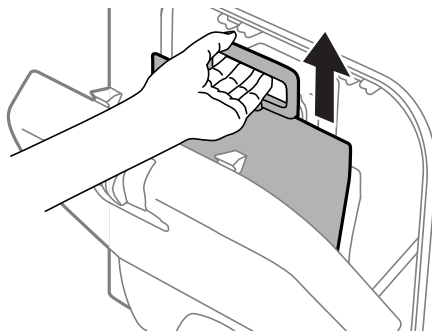
2. Naciśnij uchwyt na pojemnik z tuszem, który ma zostać wymieniony.  
pojemnik z tuszem wyskoczy.





## Wymiana Pojemniki z tuszem i innych materiałów eksploatacyjnych

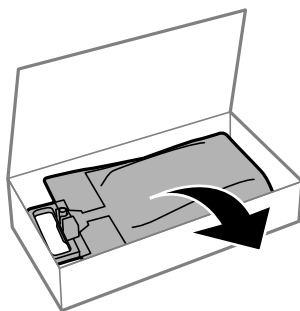
3. Unieś pojemnik z tuszem.



**Uwaga:**

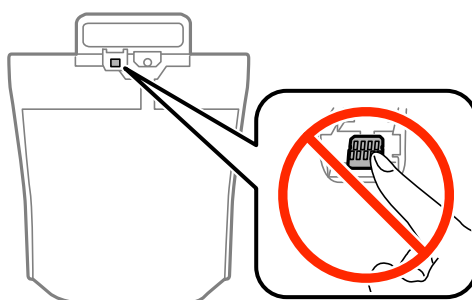
*Jeśli nie można unieść pojemnik z tuszem, pociągnij uchwyt do przodu.*

4. Rozpakuj nowy pojemnik z tuszem z jego opakowania.



**! Ważne:**

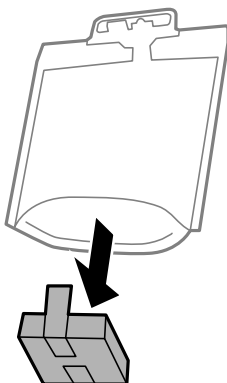
*Nie dotykać miejsc wskazanych na rysunku. Można w ten sposób uniemożliwić drukowanie i normalne działanie urządzenia.*



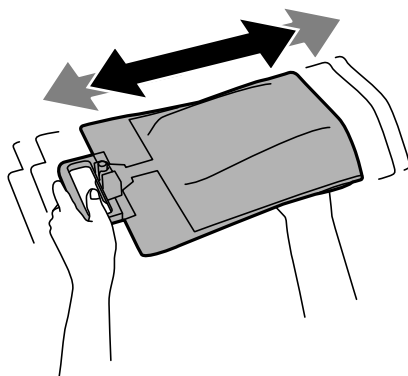
## Wymiana Pojemniki z tuszem i innych materiałów eksploatacyjnych

**Uwaga:**

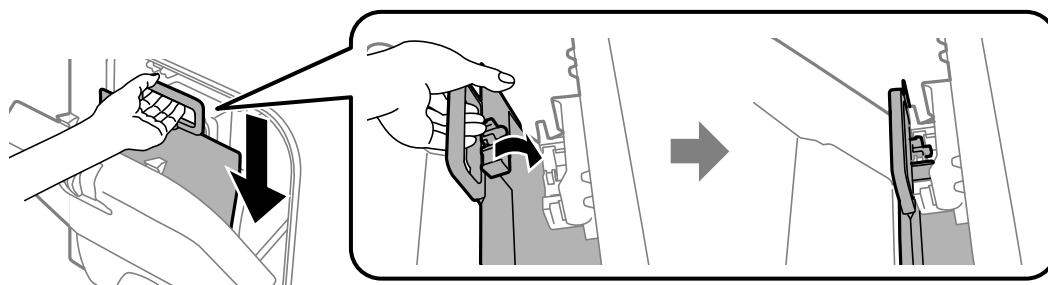
Jeśli do spodniej części pojemnik z tuszem jest zamocowany materiał zabezpieczający, usuń go. Kształt i ilość materiałów zabezpieczających oraz miejsce ich założenia, mogą zostać zmienione bez powiadomienia.



5. Potrząśnij silnie pojemnik z tuszem 20 razy.



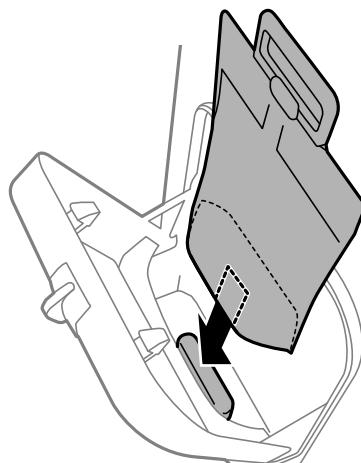
6. Włóż pojemnik z tuszem do pojemnik na tusz tak, aby pasował do drukarki.



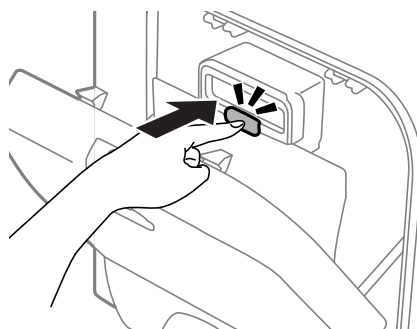
## Wymiana Pojemniki z tuszem i innych materiałów eksploatacyjnych

### Uwaga:

- ❑ Jeśli pojemnik z tuszem uległ odkształceniu z powodu upuszczenia lub innej podobnej przyczyny, należy przywrócić jego pierwotny kształt przed włożeniem do drukarki. W przeciwnym razie może być niewłaściwie ustawiony lub poziomy tuszu mogą nie być poprawnie wyświetlane.
- ❑ Jeśli pojemnik z tuszem ma rozwijaną podstawę, rozwiń podstawę i umieść ją nad wystającą częścią w pojemnik na tusz. Niektóre pojemniki z tuszem nie mają podstawy, którą można rozwinąć.



7. Naciśnij uchwyt pojemnik z tuszem, aż do zaskoczenia na miejsce.



### Uwaga:

Jeśli na panelu sterowania wyświetlony zostanie komunikat, **Sprawdź**, naciśnij przycisk OK, aby sprawdzić, czy pojemniki z tuszem są prawidłowo zainstalowane.

8. Zamknij pojemnik na tusz.

### Powiązane informacje

- ➔ „Kody Pojemnik z tuszem” na stronie 62
- ➔ „Pojemnik z tuszem Środki ostrożności dotyczące obsługi” na stronie 62

---

## Kod modułu konserwacyjnego

Firma Epson zaleca korzystanie z oryginalnego modułu konserwacyjnego firmy Epson.

Poniżej podano kod oryginalnego modułu konserwacyjnego firmy Epson.

T6710

---

## Środki ostrożności dotyczące obsługi modułu konserwacyjnego

Przed wymianą modułu konserwacyjnego należy przeczytać następujące instrukcje.

- Nie dotykać zielonego układu scalonego z boku modułu konserwacyjnego. Można w ten sposób uniemożliwić drukowanie i normalne działanie urządzenia.
- Nie przechylać zużytego modułu konserwacyjnego, jeśli nie został zabezpieczony w plastikowej torbie. W przeciwnym razie można spowodować wyciek tuszu.
- Moduł konserwacyjny trzymać w miejscu nienarażonym na bezpośrednie działanie światła słonecznego.
- Nie wymieniać modułu konserwacyjnego podczas drukowania. W przeciwnym razie można spowodować wyciek tuszu.
- Nie używać ponownie modułu konserwacyjnego, który został wyjęty i pozostawiony poza urządzeniem przez dłuższy czas. Tusz znajdujący się wewnątrz modułu tężeje, uniemożliwiając wchłanianie tuszu.

---

## Wymiana modułu konserwacyjnego

Podczas niektórych cykli drukowania w module konserwacyjnym może się zebrać niewielka ilość nadmiarowego tuszu. Aby zapobiec wyciekowi tuszu z modułu konserwacyjnego, drukarka jest skonstruowana w taki sposób, że przestaje drukować, gdy pojemność modułu konserwacyjnego osiągnie limit. Konieczność wymiany i jej częstota zależy od liczby drukowanych stron, rodzaju drukowanych materiałów i liczby cykli czyszczenia przeprowadzanych przez drukarkę. Moduł konserwacyjny należy wymienić, gdy pojawi się odpowiedni monit. Informacja o konieczności wymiany tej części jest wyświetlana w programie Epson Status Monitor, na wyświetlaczu LCD lub przy użyciu kontrolki na panelu sterowania. Konieczność wymiany pojemnika nie oznacza, że drukarka nie działa zgodnie ze specyfikacjami technicznymi. Gwarancja firmy Epson nie obejmuje kosztów wymiany. Jest to element, który może być wymieniony przez użytkownika.

1. Wyjmij nowy moduł konserwacyjny z opakowania.

**Ważne:**

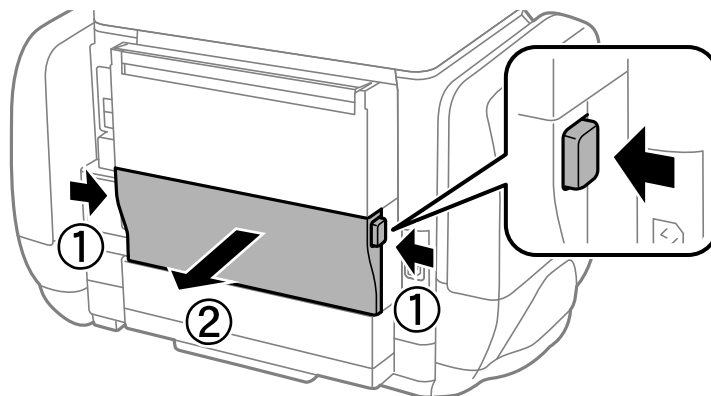
*Nie dotykać zielonego układu scalonego z boku modułu konserwacyjnego. Można w ten sposób uniemożliwić drukowanie i normalne działanie urządzenia.*

**Uwaga:**

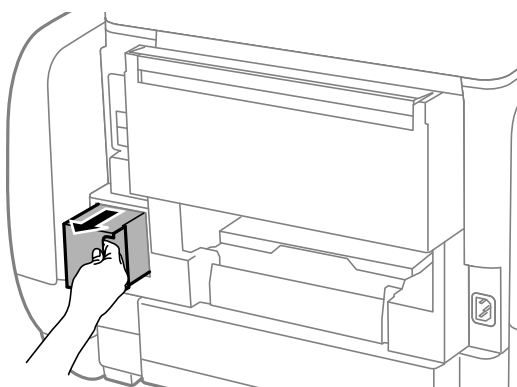
*Z nowym modulem konserwacyjnym jest dostarczana przezroczysta torba na zużyty moduł konserwacyjny.*

## Wymiana Pojemniki z tuszem i innych materiałów eksploatacyjnych

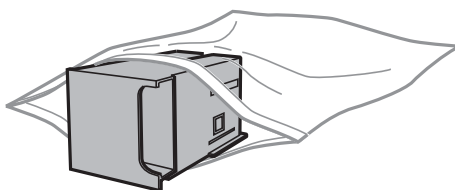
2. Zdejmij tylna pokrywa.



3. Wyjmij zużyty moduł konserwacyjny.



4. Włóż zużyty moduł konserwacyjny do przezroczystej torebki dostarczonej wraz z nowym modulem i zamknij ją.



**Ważne:**

*Nie przechylać zużytego modułu konserwacyjnego, jeśli nie został zabezpieczony w plastikowej torbie. W przeciwnym razie można spowodować wyciek tuszu.*

5. Włóż nowy moduł konserwacyjny na całą głębokość.
6. Włóż tylna pokrywa.
7. Naciśnij przycisk OK.

### Powiązane informacje

➔ „Kod modułu konserwacyjnego” na stronie 67

➔ „Środki ostrożności dotyczące obsługi modułu konserwacyjnego” na stronie 68

---

## Tymczasowe drukowanie czarnym tuszem

Po wyczerpaniu kolorowego tuszu, gdy nadal jest czarny tusz, można użyć następujących ustawień do krótkotrwałego kontynuowania drukowania z użyciem wyłącznie czarnego tuszu.

- Rodzaj papieru: papiery zwykłe, Koperta
- Kolor: **Skala szarości**
- EPSON Status Monitor 3: Włączony (tylko w systemie Windows)

Ponieważ ta funkcja jest dostępna tylko przez około pięć dni, należy jak najszybciej wymienić wyczerpany pojemnik z tuszem.

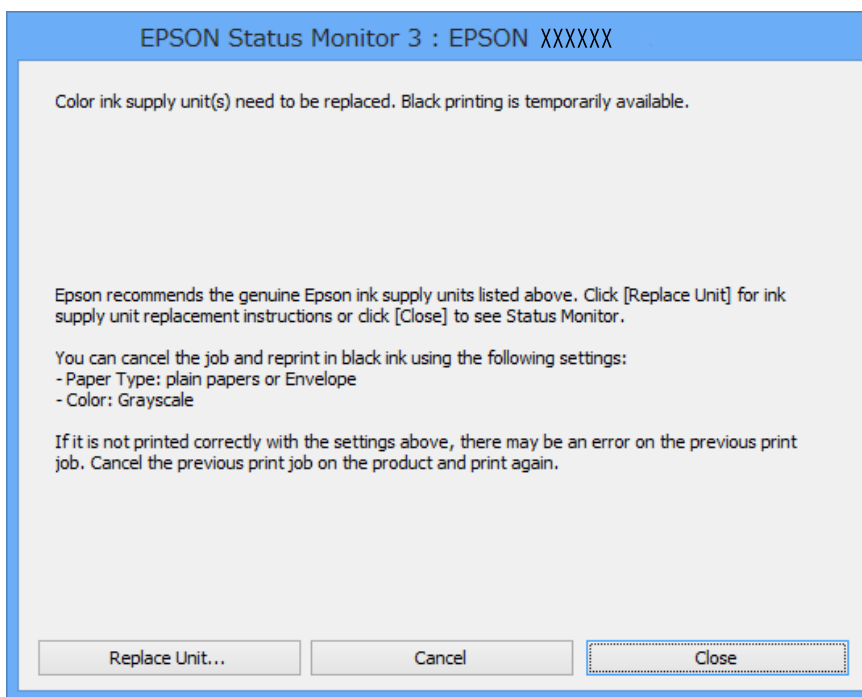
**Uwaga:**

- Jeżeli **EPSON Status Monitor 3** jest wyłączony, należy uzyskać dostęp do sterownika drukarki, kliknąć **Ustawienia zaawansowane** w zakładce **Konserwacja**, a następnie wybrać **Włącz program EPSON Status Monitor 3**.
- Czas trwania tej funkcji jest zależny od warunków, w jakich wykorzystywane jest urządzenie.

## Wymiana Pojemniki z tuszem i innych materiałów eksploatacyjnych

# Tymczasowe drukowanie za pomocą czarnego tuszu — system Windows

1. Gdy wyświetlone zostanie poniższe okno, należy anulować drukowanie.



**Uwaga:**

*Jeżeli nie można anulować drukowania z komputera, należy to zrobić za pomocą panelu sterowania drukarki.*

2. Wyświetl okno dialogowe sterownika drukarki.
3. Wybierz **papiery zwykłe** lub **Koperta** jako ustawienie **Typ papieru** na karcie **Główne**.
4. Wybierz opcję **Skala szarości**.
5. Wybierz inne elementy na kartach **Główne** i **Więcej opcji**, a następnie kliknij **OK**.
6. Kliknij **Drukuj**.
7. Kliknij **Drukuj w czerni i bieli** w oknie, które się pojawi.

## Wymiana Pojemniki z tuszem i innych materiałów eksploatacyjnych

### Powiązane informacje

- ➔ „Ładowanie papieru do Kaseta na papier” na stronie 30
- ➔ „Ładowanie papieru do Tylny podajnik papieru” na stronie 32
- ➔ „Podstawy korzystania z drukarki — system Windows” na stronie 35

## Tymczasowe drukowanie za pomocą czarnego tuszu — system Mac OS X


### Uwaga:

Aby korzystać z tej funkcji poprzez sieć, połącz się przy użyciu aplikacji **Bonjour**.

1. Kliknij ikonę produktu na pasku **Dock**.

2. Anuluj zadanie.

- Mac OS X v10.8.x–Mac OS X v10.9.x


Kliknij ikonę  obok miernika postępu.

- Mac OS X v10.5.8–v10.7.x

Kliknij **Delete**.

### Uwaga:

Jeżeli nie można anulować drukowania z komputera, należy to zrobić za pomocą panelu sterowania drukarki.

3. Wybierz **Preferencje systemowe** z  menu > **Drukarki i skanery** (lub **Drukowanie i skanowanie, Drukowanie i faksowanie**), a następnie wybierz drukarkę. Kliknij **Opcje i materiały eksploatacyjne** > **Opcje** (lub **Sterownik**).
4. Wybierz **Włączone** jako ustawienie **Zezwól na tymczasowe drukowanie z użyciem czarnego tuszu**.
5. Wyświetl okno dialogowe sterownika drukarki.
6. Z menu wyskakującego wybierz opcję **Ustawienia druku**.
7. Wybierz **papiery zwykłe** lub **Koperta** jako ustawienie **Rodzaj nośnika**.
8. Wybierz opcję **Skala szarości**.
9. W miarę potrzeby wybierz też inne elementy.
10. Kliknij **Drukuj**.

### Powiązane informacje

- ➔ „Ładowanie papieru do Kaseta na papier” na stronie 30
- ➔ „Ładowanie papieru do Tylny podajnik papieru” na stronie 32
- ➔ „Podstawy korzystania z drukarki — system Mac OS X” na stronie 36



## Oszczędzanie czarnego tuszu, gdy zaczyna go brakować (wyłącznie w systemie Windows)

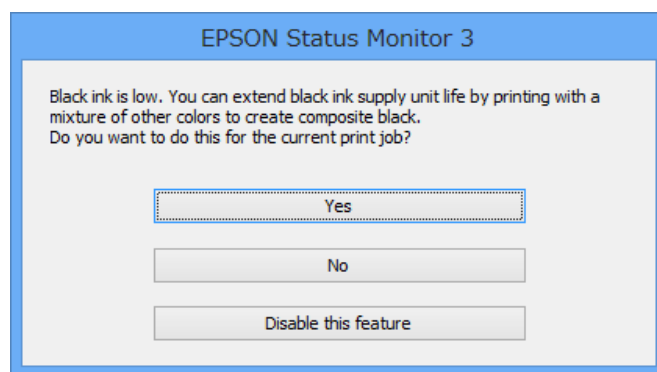
Przy niskim poziomie czarnego tuszu, gdy jest wystarczająco dużo tuszu kolorowego, można wykorzystać mieszankę kolorów tuszu, aby utworzyć tusz czarny. Drukowanie można kontynuować, podczas przygotowywania zamiennego czarnego pojemnik z tuszem.

Ta funkcja jest dostępna tylko wtedy, gdy wybrane zostaną następujące ustawienia w sterowniku drukarki.

- Typ papieru: **papiery zwykłe**
- Jakość: **Standardowy**
- EPSON Status Monitor 3: **Włączony**

### Uwaga:

- Jeżeli **EPSON Status Monitor 3** jest wyłączony, należy uzyskać dostęp do sterownika drukarki, kliknąć **Ustawienia zaawansowane** w zakładce **Konserwacja**, a następnie wybrać **Włącz program EPSON Status Monitor 3**.
- Kolor czarny utworzony z tuszów kolorowych wygląda trochę inaczej niż czysty tusz czarny. Dodatkowo, zmniejszona jest szybkość wydruku.
- Czarny tusz jest także zużywany do utrzymania jakości głowicy drukującej.



Opcje	Opis
Tak	Wybierz w celu użycia mieszanki tuszów kolorowych do utworzenia koloru czarnego. To okno jest wyświetlane podczas następnego drukowania podobnego zadania.
Nie	Wybierz, aby kontynuować używanie pozostałego czarnego tuszu. To okno jest wyświetlane podczas następnego drukowania podobnego zadania.
Wyłącz tę funkcję	Wybierz, aby kontynuować używanie pozostałego czarnego tuszu. To okno nie jest wyświetlane, aż do wymiany czarnego pojemnik z tuszem i ponownego jego wyczerpania.

# Poprawa jakości druku

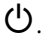
## Sprawdzanie i czyszczenie głowicy drukującej

Jeżeli dysze są zatkane, wydruki stają się wyblakłe, pojawiają się widoczne pasy albo nieoczekiwane kolory. Jeżeli jakość drukowania obniżyła się skorzystaj z funkcji testu dysz, by sprawdzić, czy dysze nie są zatkane. Jeżeli dysze są zatkane, należy wyczyścić głowicę drukowania. Test dysz oraz czyszczenie głowicy można wykonać z panelu sterowania lub z komputera.

**Ważne:**

*Nie należy otwierać pojemnik na tusz ani wyłączać drukarki podczas czyszczenia głowicy. Jeśli czyszczenie głowicy nie zostanie zakończone, drukowanie może nie być możliwe.*

**Uwaga:**

- Podczas czyszczenia głowicy zużywana jest pewna ilość tuszu. Głowicę należy wyczyścić tylko w wypadku obniżenia jakości wydruku.
- Czyszczenie głowicy może nie być możliwe, jeśli tusz jest na wyczerpaniu. Najpierw należy wymienić odpowiedni pojemnik z tuszem.
- Jeśli po ok. czterokrotnym sprawdzaniu dysz i czyszczeniu głowic jakość druku nie poprawi się, należy jednokrotnie przeprowadzić czyszczenie specjalne. Jeśli jakość druku nie poprawi się, należy odczekać co najmniej sześć godzin bez korzystania z drukarki, a następnie ponownie sprawdzić dysze i w razie potrzeby oczyścić głowicę. Zaleca się całkowite wyłączenie drukarki. Jeśli jakość druku nie ulegnie poprawie, należy skontaktować się z działem pomocy technicznej firmy Epson.
- Aby zapobiec wysychaniu głowicy drukującej, należy zawsze wyłączać drukarkę, naciskając przycisk .
- W celu utrzymania najwyższej jakości działania głowicy drukującej zaleca się regularne drukowanie kilku stron.

## Sprawdzanie i czyszczenie głowicy drukującej — panel sterowania

1. Załaduj zwykły papier A4 do drukarki.
2. Na ekranie głównym wybierz **Menu**.
3. Wybierz kolejno **Konserw.** > **Spr. dyszy głow. druk.**
4. Postępuj zgodnie z instrukcjami na ekranie, aby wydrukować wzór kontrolny dysz.

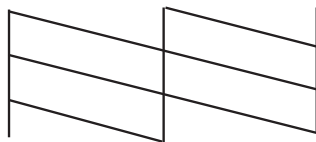
**Uwaga:**

*Wzór testowy może się różnić w zależności od modelu.*

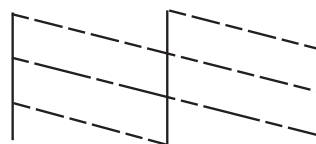
## Poprawa jakości druku

5. Porównaj wydrukowany wzór testowy z poniższym przykładem.

- Wszystkie linie zostały wydrukowane: Dysze głowicy drukującej nie są zablokowane. Zamknij funkcję testu dysz.



- Przerwane linie lub brakujące segmenty: Dysze głowicy drukującej mogą być zatkane. Przejdź do następnego kroku.



6. Postępuj zgodnie z instrukcjami na ekranie, aby oczyścić głowicę drukującą.

7. Po zakończeniu czyszczenia wydrukuj ponownie wzór testu dysz. Powtarzaj procesy czyszczenia dysz i drukowania wzoru do momentu, aż wszystkie linie będą całkowicie wydrukowane.

## Sprawdzanie i czyszczenie głowicy drukującej — system Windows

1. Załaduj zwykły papier A4 do drukarki.
2. Wyświetl okno dialogowe sterownika drukarki.
3. Kliknij **Test dysz** na karcie **Konserwacja**.
4. Postępuj zgodnie z instrukcjami wyświetlanymi na ekranie.


### Powiązane informacje

➔ „Sterownik drukarki systemu Windows” na stronie 82

## Sprawdzanie i czyszczenie głowicy drukującej — system Mac OS X

1. Upewnij się, że w drukarce znajduje się zwykły papier o rozmiarze A4.
2. Uruchom narzędzie sterownika drukarki:

- Mac OS X v10.6.x–v10.9.x

Wybierz **Preferencje systemowe** z  menu > **Drukarki i skanery** (lub **Drukowanie i skanowanie, Drukowanie i faksowanie**), a następnie wybierz drukarkę. Kliknij **Opcje i materiały** > **Narzędzia** > **Otwórz narzędzie drukarki**.

## Poprawa jakości druku

- Mac OS X v10.5.8



Wybierz **Preferencje systemowe** z menu  > **Drukuj i faksuj**, a następnie wybierz drukarkę. Kliknij **Otwórz kolejkę drukarki** > **Narzędzie**.

- Kliknij przycisk **Test dysz**.
- Postępuj zgodnie z instrukcjami wyświetlanymi na ekranie.

## Uruchomienie funkcji Zaawansowane wypłukiwanie tuszu

### **Uwaga:**

Poprzez użycie tej funkcji moduł konserwacji zapełni się wcześniej. Wymień moduł konserwacji po osiągnięciu przez niego limitu absorpcji.

- Wyłącz drukarkę, a następnie naciśnij jednocześnie przycisk  i przycisk , aby wyświetlić okno potwierdzenia.
- Wykonaj instrukcje ekranowe w celu uruchomienia funkcji Zaawansowane wypłukiwanie tuszu.

### **Uwaga:**

Jeśli nie można uruchomić tej funkcji, rozwiąż problemy wyświetlone w oknie. Następnie, wyłącz drukarkę i ponownie uruchom tę funkcję.

- Po uruchomieniu tej funkcji, uruchom test dysz, aby się upewnić, że dysze nie są zatkane.

### **Powiązane informacje**

➔ „Wymiana modułu konserwacyjnego” na stronie 68

---

## Wyrównywanie głowicy drukującej

Jeśli linie pionowe na wydruku są nieprawidłowo wyrównane lub obrazy są rozmazane, należy wyrównać głowicę drukującą.

### **Wyrównywanie głowicy drukującej - Panel sterowania**

- Załaduj zwykły papier A4 do drukarki.
- Na ekranie głównym wybierz **Menu**.
- Wybierz **Konserw.** > **Regul. głowicy druk.**.
- Wybierz jedno z menu wyrównania i wykonaj instrukcje ekranowe w celu wydrukowania wzorca dla wyrównania.
  - Dopasowanie linijki: Wybierz tę opcję, jeśli pionowe linie są przemieszczone.
  - Wyrówn. w pionie: Wybierz tę opcję, jeśli wydruki są zamazane.
  - Wyrównanie w poziomie: Wybierz tę opcję, jeśli na wydrukach widoczne są regularne, poziome pasy.

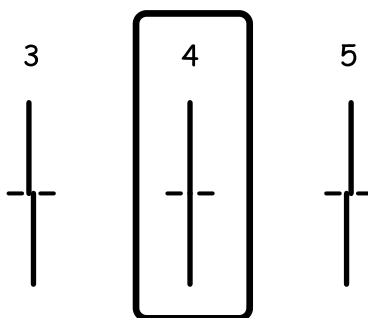
## Poprawa jakości druku

5. Postępuj zgodnie z instrukcjami na ekranie, aby wyrównać głowicę drukującą.

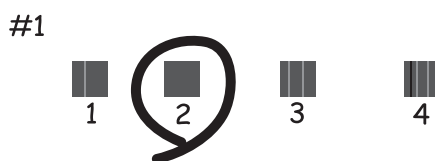
**Uwaga:**

Wzorce wyrównania mogą się lekko różnić od rzeczywistych, ale procedury są takie same.

- Dopasowanie linijki: Znajdź i wprowadź numer dla wzorca, który ma najmniej przemieszczonych linii pionowych.



- Wyrówn. w pionie: Znajdź i wprowadź numer najbardziej jednolitego wzoru w każdej grupie.



- Wyrównanie w poziomie: Znajdź i wprowadź numer najmniej oddzielnego lub nakładającego się wzoru.





## Wyrównywanie głowicy drukującej — system Windows

1. Załaduj zwykły papier A4 do drukarki.
2. Wyświetl okno dialogowe sterownika drukarki.
3. Kliknij **Wyrównanie głowicy drukującej** na karcie **Konserwacja**.
4. Postępuj zgodnie z instrukcjami wyświetlanymi na ekranie.

### Powiązane informacje

➔ „Sterownik drukarki systemu Windows” na stronie 82

## Wyrównywanie głowicy drukującej — system Mac OS X

1. Upewnij się, że w drukarce znajduje się zwykły papier o rozmiarze A4.
2. Uruchom narzędzie sterownika drukarki:
  - Mac OS X v10.6.x–v10.9.x  
Wybierz **Preferencje systemowe** z menu  > **Drukarki i skanery** (lub **Drukowanie i skanowanie, Drukowanie i faksowanie**), a następnie wybierz drukarkę. Kliknij **Opcje i materiały** > **Narzędzia** > **Otwórz narzędzie drukarki**.
  - Mac OS X v10.5.8  
Wybierz **Preferencje systemowe** z menu  > **Drukuj i faksuj**, a następnie wybierz drukarkę. Kliknij **Otwórz kolejkę drukarki** > **Narzędzie**.
3. Kliknij przycisk **Wyrównanie głowicy drukującej**.
4. Postępuj zgodnie z instrukcjami wyświetlanymi na ekranie.

---

## Poprawianie poziomych smug

Jeżeli na wydrukach występują poziome prążki lub smugi po wykonaniu **Czyszcz. głow. druk.** oraz **Wyrównanie w poziomie**, dokładnie dopasuj wyrównanie poziome.

1. Na ekranie głównym wybierz **Menu**.
2. Wybierz opcję **Konserw. > Eliminacja defektu poziomych pasów**.
3. Postępuj zgodnie z instrukcjami wyświetlanymi na ekranie, aby wykonać wyrównanie poziome.

---

## Czyszczenie ścieżki papieru z tuszu

Kiedy wydruki są zabrudzone lub przetarte, należy oczyścić wewnętrzną rolkę.



**Ważne:**

*Do czyszczenia wnętrza drukarki nie należy używać bibuły. Dysze głowicy drukującej mogą się zatkać kłaczkami.*

1. Załaduj zwykły papier rozmiaru A4 do źródła papieru do czyszczenia.
2. Na ekranie głównym wybierz **Menu**.
3. Wybierz **Konserw. > Czyszcz. prowad. papieru**.

## Poprawa jakości druku

- Wybierz źródło papieru, a następnie postępuj zgodnie z instrukcjami na ekranie, aby wyczyścić drogę papieru.

**Uwaga:**

*Procedurę tę należy powtarzać do momentu, w którym papier nie będzie zabrudzony tuszem. Jeśli wydruki w dalszym ciągu są zabrudzone lub pomarszczone, wyczyść inne źródła papieru.*

---

## Czyszczenie drogi papieru dla potrzeb rozwiązywania problemów z podawaniem papieru

Gdy papier nie jest prawidłowo podawany z tylny podajnik papieru, należy oczyścić wewnętrzną rolkę.



**Ważne:**

*Do czyszczenia wnętrza drukarki nie należy używać bibuły. Dysze głowicy drukującej mogą się zatkać kłaczkami.*

- Załaduj arkusz czyszczący dostarczony z oryginalnym papierem Epson, do tylny podajnik papieru.
- Na ekranie głównym wybierz **Menu**.
- Wybierz **Konserw.** > **Czyszcz. prowad. papieru**.
- Wybierz tylny podajnik papieru a następnie wykonaj instrukcje ekranowe, aby wyczyścić drogę papieru.
- Powtórz tę procedurę dwa lub trzy razy.

**Uwaga:**

*Arkusz czyszczący traci swoje właściwości, gdy zostanie użyty trzy lub więcej razy.*

# Informacje na temat aplikacji i usług sieciowych

## Usługa Epson Connect

Dzięki dostępnej w Internecie usłudze Epson Connect można drukować dokumenty z poziomu smartfona, tabletu lub laptopa, w dowolnym czasie i praktycznie z dowolnego miejsca.

W Internecie dostępne są poniższe funkcje.

Email Print	Zdalne drukowanie Epson iPrint	Scan to Cloud	Remote Print Driver
✓	✓	-	✓

Szczegółowe informacje można znaleźć w witrynie internetowej Epson Connect.

<https://www.epsonconnect.com/>

<http://www.epsonconnect.eu> (tylko w Europie)

## Web Config

Aplikacja Web Config jest uruchamiana w przeglądarce internetowej, na przykład w Internet Explorer lub Chrome, na komputerze lub urządzeniu przenośnym. Można potwierdzić stan drukarki lub zmienić ustawienia usług sieciowych i drukarki. Aby uruchomić aplikację Web Config, należy podłączyć komputer lub urządzenie przenośne do tej samej sieci co drukarka.

### Uwaga:

Obsługiwane są następujące przeglądarki.

System operacyjny	Przeglądarka
Windows XP lub nowszy	Internet Explorer 8 lub nowsza, Firefox*, Chrome*
Mac OS X v10.5.8 lub nowszy	Safari*, Firefox*, Chrome*
iOS*	Safari*
Android 2.3 lub nowszy	Domyślna przeglądarka
Chrome OS*	Domyślna przeglądarka

\* Użyj najnowszej wersji.

## Uruchomienie Web Config w przeglądarce internetowej

1. Sprawdź adres IP drukarki.

Na ekranie głównym wybierz kolejno **Menu** > **Stan sieci** > **Stan Wi-Fi/sieci**, a następnie sprawdź adres IP drukarki.



## Informacje na temat aplikacji i usług sieciowych

2. Uruchom w komputerze lub w urządzeniu typu smart przeglądarkę internetową, a następnie wprowadź adres IP drukarki.

Format:

IPv4: http://adres IP drukarki/

IPv6: http://[adres IP drukarki]/

Przykłady:

IPv4: http://192.168.100.201/

IPv6: http://[2001:db8::1000:1]/

**Uwaga:**

Używając urządzenia typu smart, można także uruchomić Web Config z ekranu konserwacji Epson iPrint.

### Powiązane informacje


➔ [„Korzystanie z funkcji Epson iPrint” na stronie 57](#)

## Uruchomienie Web Config wWindows

Po podłączeniu komputera do drukarki z użyciem WSD, wykonaj podane poniżej czynności w celu uruchomienia aplikacji Web Config.

1. Dostęp do ekranu urządzeń i drukarek w Windows.
  - Windows 8.1/Windows 8/Windows Server 2012 R2/Windows Server 2012  
Wybierz **Pulpit > Ustawienia > Panel sterowania > Wyświetl urządzenia i drukarki w Sprzęt i dźwięk** (lub **Sprzęt**).
  - Windows 7/Windows Server 2008 R2  
Kliknij przycisk Start i wybierz kolejno **Panel sterowania > Wyświetl urządzenia i drukarki** w menu **Sprzęt i dźwięk**.
  - Windows Vista/Windows Server 2008  
Kliknij przycisk Start i wybierz kolejno **Panel sterowania > Drukarki** w menu **Sprzęt i dźwięk**.
2. Kliknij drukarkę prawym przyciskiem myszy, a następnie wybierz opcję **Właściwości**.
3. Wybierz zakładkę **Usługa internetowa** i kliknij URL.

## Uruchamianie aplikacji Web Config w systemie Mac OS X

1. Wybierz opcję **Preferencje systemowe** z menu  > **Drukarki i skanery** (lub **Drukarka i skaner, Drukarka i faks**), a następnie wybierz drukarkę.
2. Kliknij kolejno pozycje **Opcje i materiały > Pokaż witrynę drukarki**.

---

## Niezbędne aplikacje

### Sterownik drukarki systemu Windows

Sterownik drukarki to aplikacja, która steruje drukarką wykonując polecenia przesyłane z innych aplikacji. Konfiguracja ustawień w sterowniku drukarki zapewnia najlepsze efekty drukowania. Używając sterownika drukarki można też sprawdzać stan drukarki i utrzymywać ją w jak najlepszym stanie.

**Uwaga:**

Można zmienić język sterownika drukarki. Wybierz język, jakiego chcesz używać, w ustawieniu **Język** na karcie **Konserwacja**.

#### Uzyskiwanie dostępu do sterownika drukarki z innych aplikacji

Aby określić ustawienia, które będą miały zastosowanie tylko do używanej aplikacji, należy uzyskać dostęp do sterownika drukarki z poziomu danej aplikacji.

Z menu **Plik** wybierz polecenie **Drukuj** lub **Ustawienia wydruku**. Wybierz drukarkę, a następnie kliknij **Preferencje** lub **Właściwości**.

**Uwaga:**

Wykonywane działania różnią się w zależności od aplikacji. Szczegółowe informacje zawiera pomoc aplikacji.

#### Uzyskiwanie dostępu do sterownika drukarki z panelu sterowania

Aby skonfigurować ustawienia mające zastosowanie do wszystkich aplikacji, należy uzyskać dostęp do sterownika drukarki z poziomu panelu sterowania.

- Windows 8.1/Windows 8/Windows Server 2012 R2/Windows Server 2012

Wybierz **Pulpit** > **Ustawienia** > **Panel sterowania** > **Wyświetl urządzenia i drukarki** w menu **Sprzęt i dźwięk**. Kliknij drukarkę prawym przyciskiem myszy, albo naciśnij i przytrzymaj, po czym wybierz **Preferencje drukowania**.

- Windows 7/Windows Server 2008 R2

Kliknij przycisk Start i wybierz kolejno **Panel sterowania** > **Wyświetl urządzenia i drukarki** w menu **Sprzęt i dźwięk**. Kliknij drukarkę prawym przyciskiem myszy i wybierz opcję **Preferencje drukowania**.

- Windows Vista/Windows Server 2008

Kliknij przycisk Start i wybierz kolejno **Panel sterowania** > **Drukarki** w menu **Sprzęt i dźwięk**. Kliknij drukarkę prawym przyciskiem myszy i wybierz polecenie **Wybierz preferencje drukowania**.

- Windows XP/Windows Server 2003 R2/Windows Server 2003

Kliknij przycisk Start i wybierz kolejno **Panel sterowania** > **Drukarki i inny sprzęt** > **Drukarki i faksy**. Kliknij drukarkę prawym przyciskiem myszy i wybierz opcję **Preferencje drukowania**.

#### Uruchamianie narzędzia

Wyświetl okno dialogowe sterownika drukarki. Kliknij kartę **Konserwacja**.

### Ograniczanie dostępu do ustawień sterownika drukarki dla systemu Windows

Administratorzy mogą ograniczyć dostęp do następujących ustawień sterownika drukarki. Pozwala to zmniejszyć ryzyko dokonania niechcianych zmian w konfiguracji.

- Wzór zabezpieczenia przed kopiowaniem
- Znak wodny

## Informacje na temat aplikacji i usług sieciowych

- Nagłówek/stopka
- Kolor
- Druk dwustronny
- Kilka stron

### **Uwaga:**

Zaloguj się do komputera jako administrator.

1. Otwórz kartę **Ustawienia opcjonalne** we właściwościach drukarki.
  - Windows 8.1/Windows 8/Windows Server 2012 R2/Windows Server 2012  
Wybierz **Pulpit > Ustawienia > Panel sterowania > Wyświetl urządzenia i drukarki** w menu **Sprzęt i dźwięk**. Kliknij drukarkę prawym przyciskiem myszy, albo naciśnij i przytrzymaj, po czym wybierz **Właściwości drukarki**. Kliknij kartę **Ustawienia opcjonalne**.
  - Windows 7/Windows Server 2008 R2  
Kliknij przycisk Start i wybierz kolejno **Panel sterowania > Wyświetl urządzenia i drukarki** w menu **Sprzęt i dźwięk**. Kliknij drukarkę prawym przyciskiem myszy, a następnie wybierz opcję **Właściwości drukarki**. Kliknij kartę **Ustawienia opcjonalne**.
  - Windows Vista/Windows Server 2008  
Kliknij przycisk Start i wybierz kolejno **Panel sterowania > Drukarki** w menu **Sprzęt i dźwięk**. Kliknij drukarkę prawym przyciskiem myszy, a następnie wybierz opcję **Właściwości**. Kliknij kartę **Ustawienia opcjonalne**.
  - Windows XP/Windows Server 2003 R2/Windows Server 2003  
Kliknij przycisk Start i wybierz kolejno **Panel sterowania > Drukarki i inny sprzęt > Drukarki i faksy**. Kliknij drukarkę prawym przyciskiem myszy, a następnie wybierz opcję **Właściwości**. Kliknij kartę **Ustawienia opcjonalne**.
2. Kliknij przycisk **Ustawienia sterownika**.
3. Wybierz funkcję, do której dostęp ma być ograniczony.  
Wyjaśnienie poszczególnych elementów ustawień można znaleźć w pomocy online.
4. Kliknij przycisk **OK**.

## Konfiguracja ustawień działania dla sterownika drukarki w systemie Windows

Możliwe jest wprowadzanie takich ustawień, jak włączenie programu **EPSON Status Monitor 3**.

1. Wyświetl okno dialogowe sterownika drukarki.
2. Kliknij **Ustawienia zaawansowane** na karcie **Konserwacja**.
3. Dokonaj odpowiednich ustawień, a następnie kliknij **OK**.  
Wyjaśnienie poszczególnych elementów ustawień można znaleźć w pomocy online.

### **Powiązane informacje**

➔ [„Sterownik drukarki systemu Windows” na stronie 82](#)

## Sterownik drukarki systemu Mac OS X

Sterownik drukarki to aplikacja, która steruje drukarką wykonując polecenia przesyłane z innych aplikacji. Konfiguracja ustawień w sterowniku drukarki zapewnia najlepsze efekty drukowania. Używając sterownika drukarki można też sprawdzać stan drukarki i utrzymywać ją w jak najlepszym stanie.

### Uzyskiwanie dostępu do sterownika drukarki z innych aplikacji


Wybierz polecenie **Drukuj** z menu **Plik**. Jeśli to konieczne, kliknij polecenie **Pokaż szczegóły** (albo ▼), aby powiększyć okno drukowania.

**Uwaga:**

Wykonywane działania różnią się w zależności od aplikacji. Szczegółowe informacje zawiera pomoc aplikacji.

### Uruchamianie narzędzia

- Mac OS X v10.6.x–v10.9.x


Wybierz **Preferencje systemowe** z  menu > **Drukarki i skanery** (lub **Drukowanie i skanowanie**, **Drukowanie i faksowanie**), a następnie wybierz drukarkę. Kliknij **Opcje i materiały** > **Narzędzia** > **Otwórz narzędzie drukarki**.

- Mac OS X v10.5.8

Wybierz **Preferencje systemowe** z  menu > **Drukowanie i faksowanie**, a następnie wybierz drukarkę. Kliknij **Otwórz kolejną drukarkę** > **Narzędzie**.

## Konfiguracja ustawień działania dla sterownika drukarki w systemie Mac OS X

Można skonfigurować różne ustawienia, takie jak pomijanie pustych stron czy włączanie/wyłączanie drukowania z dużą szybkością.

- Wybierz **Preferencje systemowe** z  menu > **Drukarki i skanery** (lub **Drukowanie i skanowanie**, **Drukowanie i faksowanie**), a następnie wybierz drukarkę. Kliknij **Opcje i materiały eksploatacyjne** > **Opcje** (lub **Sterownik**).
- Dokonaj odpowiednich ustawień, a następnie kliknij **OK**.
  - Gruby papier i koperty: Zapobiega rozmazywaniu się tuszu podczas drukowania na grubym papierze. Drukowanie może być jednak wolniejsze.
  - Pomiń puste strony: Nie drukuje pustych stron.
  - Tryb cichy: Ciche drukowanie. Drukowanie może być jednak wolniejsze.
  - Zezwól na tymczasowe drukowanie z użyciem czarnego tuszu: Tymczasowe drukowanie wyłącznie czarnym tuszem.
  - Drukowanie z dużą szybkością: Drukowanie, gdy głowica drukująca porusza się w obie strony. Prędkość drukowania jest większa, ale jego jakość może się pogorszyć.
  - Ostrzeżenia: Sterownik drukarki wyświetla komunikaty z ostrzeżeniami.
  - Ustanów komunikację dwukierunkową: Zazwyczaj ta opcja powinna być ustawiona na **Włączone**. Wybierz **Wyłączone**, jeśli uzyskanie informacji o drukarce jest niemożliwe ze względu na fakt, że jest ona udostępniana komputerom w systemie Windows za pośrednictwem sieci, lub z dowolnego innego powodu.
  - Dolna kasetka: Dodawanie do źródła papieru opcjonalnych kaset na papier.

## Informacje na temat aplikacji i usług sieciowych

**Uwaga:**

*Dostępność tych ustawień zależy od modelu.*

### Powiązane informacje

➔ „Tymczasowe drukowanie czarnym tuszem” na stronie 70

## E-Web Print (wyłącznie w systemie Windows)

E-Web Print to aplikacja, która umożliwia łatwe drukowanie stron internetowych w różnych układach. Szczegółowe informacje zawiera pomoc aplikacji. Dostęp do pomocy dla aplikacji można uzyskać z menu **E-Web Print** na pasku narzędzi aplikacji **E-Web Print**.

**Uwaga:**

*Systemy operacyjne Windows Server nie są obsługiwane.*

### Uruchamianie programu

Po zainstalowaniu aplikacji E-Web Print będzie ona widoczna w przeglądarce. Kliknij **Print** lub **Clip**.

## EPSON Software Updater

EPSON Software Updater to aplikacja, która sprawdza dostępność nowej lub zaktualizowanej wersji oprogramowania w Internecie i instaluje ją. Pozwala także na zaktualizowanie dokumentacji oraz oprogramowania układowego drukarki.

**Uwaga:**

*Systemy operacyjne Windows Server nie są obsługiwane.*

### Uruchamianie programu w systemie Windows

- Windows 8.1/Windows 8

Wpisz nazwę aplikacji w panelu wyszukiwania, po czym wybierz wyświetloną ikonę.

- Windows 7/Windows Vista/Windows XP

Kliknij przycisk Start i wybierz **Wszystkie programy** (lub **Programy**) > **Epson Software** > **EPSON Software Updater**.

### Uruchamianie programu w systemie Mac OS X

Wybierz **Idź** > **Aplikacje** > **Epson Software** > **EPSON Software Updater**.

## EpsonNet Config

EpsonNet Config to aplikacja, która umożliwia ustawienie protokołów i adresów sieciowych. Więcej informacji zawiera podręcznik użytkownika oraz pomoc do aplikacji EpsonNet Config.

### Uruchamianie programu w systemie Windows

- Windows 8.1/Windows 8/Windows Server 2012 R2/Windows Server 2012

Wpisz nazwę aplikacji w panelu wyszukiwania, po czym wybierz wyświetloną ikonę.

## Informacje na temat aplikacji i usług sieciowych

- Systemy inne niż Windows 8.1/Windows 8/Windows Server 2012 R2/Windows Server 2012

Kliknij przycisk Start i wybierz **Wszystkie programy** (lub **Programy**) > **EpsonNet** > **EpsonNet Config V4** > **EpsonNet Config**.

### Uruchamianie programu w systemie Mac OS X

Wybierz **Idź** > **Aplikacje** > **Epson Software** > **EpsonNet** > **EpsonNet Config V4** > **EpsonNet Config**.


---

## Odinstalowywanie aplikacji



### Uwaga:

Zaloguj się do komputera jako administrator. Wpisz hasło administratora, jeśli pojawi się taki monit.

## Odinstalowywanie aplikacji — system Windows

- Naciśnij przycisk , aby wyłączyć drukarkę.
  - Zamknij wszystkie uruchomione aplikacje.
  - Otwórz **Panel sterowania**:
    - Windows 8.1/Windows 8/Windows Server 2012 R2/Windows Server 2012  
Wybierz kolejno **Pulpit** > **Ustawienia** > **Panel sterowania**.
    - Systemy inne niż Windows 8.1/Windows 8/Windows Server 2012 R2/Windows Server 2012  
Kliknij przycisk Start i wybierz opcję **Panel sterowania**.
  - Wybierz opcję **Odinstaluj program** (albo **Dodaj lub usuń programy**):
    - Windows 8.1/Windows 8/Windows 7/Windows Vista/Windows Server 2012 R2/Windows Server 2012/Windows Server 2008 R2/Windows Server 2008  
W menu **Programy** wybierz polecenie **Odinstaluj program**.
    - Windows XP/Windows Server 2003 R2/Windows Server 2003  
Kliknij **Dodaj lub usuń programy**.
  - Wybierz aplikację, którą chcesz odinstalować.
  - Odinstaluj aplikacje:
    - Windows 8.1/Windows 8/Windows 7/Windows Vista/Windows Server 2012 R2/Windows Server 2012/Windows Server 2008 R2/Windows Server 2008  
Kliknij przycisk **Odinstaluj/Zmień** lub **Odinstaluj**.
    - Windows XP/Windows Server 2003 R2/Windows Server 2003  
Kliknij przycisk **Zmień/Usuń** lub **Usuń**.
- Uwaga:**  
Jeżeli wyświetlone zostanie okno **Kontrola konta użytkownika**, kliknij polecenie **Kontynuuj**.
- Postępuj zgodnie z instrukcjami wyświetlanymi na ekranie.

## Odinstalowywanie aplikacji — system Mac OS X

1. Pobierz Uninstaller za pomocą EPSON Software Updater.  
Po pobraniu programu Uninstaller nie jest konieczne pobieranie go za każdym razem, gdy ma być odinstalowana jakaś aplikacja.
2. Naciśnij przycisk , aby wyłączyć drukarkę.
3. Aby odinstalować sterownik drukarki, wybierz **Preferencje systemowe** z  menu > **Drukarki i skanery** (lub **Drukowanie i skanowanie, Drukowanie i faksowanie**), a następnie usuń drukarkę z listy aktywnych drukarek.
4. Zamknij wszystkie uruchomione aplikacje.
5. Wybierz **Idź > Aplikacje > Epson Software > Uninstaller**.
6. Wybierz aplikacje, które chcesz odinstalować, a następnie kliknij **Odinstaluj**.



### Ważne:

Uninstaller usunie wszystkie sterowniki drukarek atramentowych firmy Epson, znajdujące się w komputerze. Jeśli używasz kilku drukarek atramentowych firmy Epson, a chcesz usunąć tylko niektóre sterowniki, musisz usunąć wszystkie i dopiero potem ponownie zainstalować żądany sterownik.

### Uwaga:

Jeżeli na liście aplikacji nie możesz znaleźć aplikacji, którą chcesz odinstalować, nie będzie można jej odinstalować za pomocą programu Uninstaller. W takiej sytuacji wybierz **Idź > Aplikacje > Epson Software**, wybierz aplikację, którą chcesz odinstalować i przeciągnij ją na ikonę kosza.

### Powiązane informacje

➔ „EPSON Software Updater” na stronie 85

---

## Instalowanie aplikacji

Jeśli komputer jest podłączony do sieci, należy zainstalować najnowsze aplikacje dostępne w witrynie internetowej. Jeśli pobranie aplikacji z witryny internetowej jest niemożliwe, należy je zainstalować z dysku zawierającego oprogramowanie, który został dostarczony wraz z drukarką.

### Uwaga:

- Zaloguj się do komputera jako administrator. Wpisz hasło administratora, jeśli pojawi się taki monit.
- Aby ponownie zainstalować aplikację, należy ją najpierw odinstalować.

1. Zamknij wszystkie uruchomione aplikacje.
2. Przed instalacją sterownika drukarki odłącz tymczasowo drukarkę od komputera.

### Uwaga:

Nie podłączaj drukarki do komputera, dopóki nie pojawi się wyraźna instrukcja, by to zrobić.

3. Zainstaluj aplikacje, wykonując instrukcje opisane w witrynie internetowej poniżej.

<http://epson.sn>

## Powiązane informacje

➔ „Odinstalowywanie aplikacji” na stronie 86

# Instalacja sterownika drukarki PostScript

## Instalacja sterownika drukarki PostScript za pomocą interfejsu USB — Windows

1. Wyłącz wszystkie aplikacje antywirusowe.
2. Włóż dostarczoną z drukarką płytę z oprogramowaniem do komputera i pobierz plik „Driver/PostScript/eppsnt.inf”.

**Uwaga:**

Jeśli komputer nie ma napędu CD/DVD, pobierz sterownik drukarki ze strony pomocy technicznej firmy Epson.

<http://www.epson.eu/Support> (Europa)

<http://support.epson.net/> (poza Europą)

3. Podłącz drukarkę do komputera za pomocą przewodu USB, a następnie włącz drukarkę.

**Uwaga:**

Systemy Windows Vista/Windows XP: gdy pojawi się ekran **Znaleziono nowy sprzęt**, kliknij **Zapytaj ponownie później**.

4. Dodaj drukarkę.

- Windows 8.1/Windows 8/Windows Server 2012 R2/Windows Server 2012

Wybierz **Pulpit > Ustawienia > Panel sterowania > Wyświetl urządzenia i drukarki** w menu **Sprzęt i dźwięk**, a następnie kliknij polecenie **Dodaj drukarkę**.

- Windows 7/Windows Server 2008 R2

Kliknij przycisk Start, wybierz **Panel sterowania > Wyświetl urządzenia i drukarki** w menu **Sprzęt i dźwięk**, a następnie kliknij polecenie **Dodaj drukarkę**.

- Windows Vista/Windows Server 2008

Kliknij przycisk Start, wybierz **Panel sterowania > Drukarki** w menu **Sprzęt i dźwięk**, a następnie kliknij polecenie **Dodaj drukarkę**.

- Windows XP/Windows Server 2003 R2/Windows Server 2003

Kliknij przycisk Start, wybierz **Panel sterowania > Drukarki i inny sprzęt > Drukarki i fakсы > Dodaj drukarkę**, a następnie kliknij **Dalej**.

5. Dodaj drukarkę lokalną.

- Windows 8.1/Windows 8/Windows Server 2012 R2/Windows Server 2012

Kliknij **Mojej drukarki nie ma na liście**, wybierz polecenie **Dodaj drukarkę lokalną lub sieciową z ustawieniami ręcznymi**, a następnie kliknij **Dalej**.

- Windows 7/Windows Vista/Windows Server 2008 R2/Windows Server 2008

Kliknij polecenie **Dodaj drukarkę lokalną**.

- Windows XP/Windows Server 2003 R2/Windows Server 2003

Wybierz **Drukarka lokalna podłączona do tego komputera**, usuń zaznaczenie opcji **Automatycznie wykryj i zainstaluj moją drukarkę typu Plug and Play**, a następnie kliknij **Dalej**.



## Informacje na temat aplikacji i usług sieciowych

6. Wybierz **Użyj istniejącego portu**, następnie **USB001 (Wirtualny port drukarki dla USB)** i kliknij **Dalej**.
7. Kliknij **Użyj dysku**, podaj nazwę pliku „eppsnt.inf”, który znajduje się na dysku z oprogramowaniem lub który został pobrany ze strony internetowej, a następnie kliknij **OK**.
8. Wybierz drukarkę, a następnie kliknij **Dalej**.
9. Postępuj zgodnie z instrukcjami na ekranie, aby dokończyć instalację.

## Instalacja sterownika drukarki PostScript za pomocą interfejsu sieciowego — Windows

1. Na panelu sterowania wybierz kolejno **Menu > Stan sieci > Stan Wi-Fi/sieci**, a następnie potwierdź adres IP.
2. Wyłącz wszystkie aplikacje antywirusowe.
3. Włącz drukarkę.
4. Włóż dostarczoną z drukarką płytę z oprogramowaniem do komputera i pobierz plik „Driver/PostScript/eppsnt.inf”.

### **Uwaga:**

*Jeśli komputer nie ma napędu CD/DVD, pobierz sterownik drukarki ze strony pomocy technicznej firmy Epson.*

<http://www.epson.eu/Support> (Europa)

<http://support.epson.net/> (poza Europą)

5. Dodaj drukarkę.
  - Windows 8.1/Windows 8/Windows Server 2012 R2/Windows Server 2012  
Wybierz **Pulpit > Ustawienia > Panel sterowania > Wyświetl urządzenia i drukarki** w menu **Sprzęt i dźwięk**, a następnie kliknij polecenie **Dodaj drukarkę**.
  - Windows 7/Windows Server 2008 R2  
Kliknij przycisk Start, wybierz **Panel sterowania > Wyświetl urządzenia i drukarki** w menu **Sprzęt i dźwięk**, a następnie kliknij polecenie **Dodaj drukarkę**.
  - Windows Vista/Windows Server 2008  
Kliknij przycisk Start, wybierz **Panel sterowania > Drukarki** w menu **Sprzęt i dźwięk**, a następnie kliknij polecenie **Dodaj drukarkę**.
  - Windows XP/Windows Server 2003 R2/Windows Server 2003  
Kliknij przycisk Start, wybierz **Panel sterowania > Drukarki i inny sprzęt > Drukarki i faksy > Dodaj drukarkę**, a następnie kliknij **Dalej**.
6. Dodaj drukarkę lokalną.
  - Windows 8.1/Windows 8/Windows Server 2012 R2/Windows Server 2012  
Kliknij **Mojej drukarki nie ma na liście**, wybierz polecenie **Dodaj drukarkę lokalną lub sieciową z ustawieniami ręcznymi**, a następnie kliknij **Dalej**.
  - Windows 7/Windows Vista/Windows Server 2008 R2/Windows Server 2008  
Kliknij polecenie **Dodaj drukarkę lokalną**.
  - Windows XP/Windows Server 2003 R2/Windows Server 2003

## Informacje na temat aplikacji i usług sieciowych

Wybierz **Drukarka lokalna podłączona do tego komputera**, usuń zaznaczenie opcji **Automatycznie wykryj i zainstaluj moją drukarkę typu Plug and Play**, a następnie kliknij **Dalej**.

- Wybierz **Utwórz polecenie**, następnie **Standardowy port TCP/IP**, a następnie kliknij **Dalej**.

**Uwaga:**

*Systemy Windows XP/Windows Server 2003 R2/Windows Server 2003: gdy pojawi się ekran **Kreator dodawania standardowego portu TCP/IP drukarki**, kliknij **Dalej**.*

- Wpisz adres IP drukarki, a następnie kliknij **Dalej**.

**Uwaga:**

*Systemy Windows XP/Windows Server 2003 R2/Windows Server 2003: gdy pojawi się ekran **Kreator dodawania standardowego portu TCP/IP drukarki**, kliknij **Zakończ**.*

- Kliknij **Użyj dysku**, podaj nazwę pliku „eppsnt.inf”, który znajduje się na dysku z oprogramowaniem lub który został pobrany ze strony internetowej, a następnie kliknij **OK**.
- Wybierz drukarkę, a następnie kliknij **Dalej**.
- Postępuj zgodnie z instrukcjami na ekranie, aby dokończyć instalację.

## Instalacja sterownika drukarki PostScript — Mac OS X


Pobierz sterownik drukarki ze strony pomocy technicznej firmy Epson i zainstaluj go.

<http://www.epson.eu/Support> (Europa)

<http://support.epson.net/> (poza Europą)

Do instalacji sterownika konieczna jest znajomość adresu IP drukarki. Potwierdź adres IP, na panelu sterowania wybierając kolejno **Menu > Stan sieci > Stan Wi-Fi/sieci**.

### **Dodawanie sterownika drukarki (wyłącznie w systemie Mac OS X)**

- Wybierz **Preferencje systemowe** z menu  > **Drukarki i skanery** (lub **Drukowanie i skanowanie, Drukowanie i faksowanie**).
- Kliknij znak +, a następnie wybierz polecenie **Dodaj inną drukarkę lub inny skaner**.
- Wybierz drukarkę, a następnie kliknij **Dodaj**.

**Uwaga:**

*Jeśli drukarki nie ma na liście, upewnij się, że jest ona prawidłowo podłączona do komputera i że jest włączona.*

## Instalacja uniwersalnego sterownika drukarki Epson (Wyłącznie dla Windows)

Uniwersalny sterownik drukarki Epson to uniwersalny sterownik zgodny z językiem PCL6, wyposażony w następujące funkcje:

- Obsługuje podstawowe funkcje drukowania używane w biznesie.
- Obsługuje tę drukarkę, jak również wiele drukarek biznesowych firmy Epson.
- Obsługuje większość języków sterowników tej drukarki.

## Informacje na temat aplikacji i usług sieciowych

Podczas instalacji sterownika drukarki może być potrzebny adres IP drukarki. Sprawdź adres IP poprzez wybranie **Menu > Stan sieci > Stan Wi-Fi/sieci** w panelu sterowania.

1. Pobierz wykonywalny plik sterownika ze strony pomocy technicznej Epson.

<http://www.epson.eu/Support> (Europa)

<http://support.epson.net/> (poza Europą)

**Uwaga:**

*Zalecamy pobranie ze strony internetowej najnowszego sterownika. Można go także znaleźć na płycie z oprogramowaniem, dostarczonej z drukarką. Uzyskaj dostęp do „Driver\PCLUniversal” lub „Driver\Universal”.*

2. Kliknij dwukrotnie wykonywalny plik, pobrany ze strony internetowej lub znajdujący się na płycie z oprogramowaniem.
3. Postępuj zgodnie z instrukcjami na ekranie, aby dokończyć instalację.

---

## Aktualizacja aplikacji i oprogramowania układowego

Aktualizacja aplikacji i oprogramowania układowego może pomóc rozwiązać pewne problemy, dodać nowe funkcje lub udoskonalić istniejące. Upewnij się, że masz zainstalowane najnowsze wersje aplikacji i oprogramowania układowego.

1. Sprawdź, czy drukarka i komputer są połączone, a komputer podłączony do Internetu.
2. Uruchom program EPSON Software Updater, po czym zaktualizuj aplikacje i oprogramowanie układowe.



**Ważne:**

*Podczas aktualizacji nie wyłączaj komputera ani drukarki.*

**Uwaga:**

*Jeżeli na liście aplikacji nie możesz znaleźć aplikacji, którą chcesz zaktualizować, nie będzie można jej zaktualizować za pomocą programu EPSON Software Updater. Sprawdź dostępność najnowszych wersji aplikacji w lokalnej witrynie internetowej firmy Epson.*

<http://www.epson.com>

### Powiązane informacje

➔ „EPSON Software Updater” na stronie 85

# Rozwiązywanie problemów

## Sprawdzanie stanu drukarki

Wyświetlacz LCD albo komputer umożliwiają sprawdzenie komunikatów o błędach i przybliżonych poziomów tuszu.

## Sprawdzanie komunikatów na wyświetlaczu LCD

Jeżeli komunikat o błędzie pojawia się na wyświetlaczu LCD, postępuj zgodnie z instrukcjami na ekranie lub rozwiązaniami podanymi poniżej, aby rozwiązać ten problem.

Komunikaty o błędach	Rozwiązania
Błąd drukarki 0xXX Wyłącz i włącz ponownie zasilanie. Sprawdź szczegóły w dokumentacji.	Wyjmij papier i materiały ochronne z drukarki. Jeśli komunikat o błędzie nadal jest wyświetlany, skontaktuj się ze sprzedawcą.
Powinieneś wymienić następujące pojemnik z tuszem.	Aby zagwarantować uzyskanie najwyższej jakości druku i chronić głowicę drukującą, gdy pojawia się informacja o konieczności wymiany pojemnika z tuszem, zawiera on jeszcze zróżnicowaną, bezpieczną rezerwę. Wymień na nowy pojemniki z tuszem.
Pamięć pełna.	Poniższe metody mogą pomóc zmniejszyć rozmiar zadania drukowania. <ul style="list-style-type: none"> <li><input type="checkbox"/> Zmniejsz rozdzielczość i jakość wydruku.</li> <li><input type="checkbox"/> Zmień ustawienie formatu.</li> <li><input type="checkbox"/> Zmniejsz liczbę obrazów, liter lub czcionek w danym zadaniu drukowania.</li> </ul>
Nieprawidłowy adres IP i maska podsieci. Wprowadź je prawidłowo. Sprawdź dokumentację.	Patrz <i>Przewodnik pracy w sieci</i> .
Recovery Mode	Drukarka uruchomiła się w trybie przywracania, ponieważ nie powiodła się aktualizacja oprogramowania układowego. Wykonaj opisane poniżej czynności, aby spróbować ponownie zaktualizować oprogramowanie układowe. <ol style="list-style-type: none"> <li>1. Połącz komputer z drukarką przewodem USB. (w trybie przywracania nie można zaktualizować oprogramowania układowego za pośrednictwem połączenia sieciowego).</li> <li>2. Dalsze instrukcje można znaleźć w lokalnej witrynie internetowej firmy Epson.</li> </ol>

### Powiązane informacje

- ➔ [„Kontakt z działem pomocy technicznej firmy Epson” na stronie 127](#)
- ➔ [„Wymiana Pojemniki z tuszem” na stronie 64](#)
- ➔ [„Aktualizacja aplikacji i oprogramowania układowego” na stronie 91](#)

## Sprawdzanie stanu drukarki — system Windows

1. Wyświetl okno dialogowe sterownika drukarki.
2. Kliknij **EPSON Status Monitor 3** na karcie **Konserwacja**, a następnie kliknij **Szczegóły**.

**Uwaga:**

Jeżeli program **EPSON Status Monitor 3** jest wyłączony, kliknij **Ustawienia zaawansowane** na karcie **Konserwacja**, a następnie wybierz **Włącz program EPSON Status Monitor 3**.


### Powiązane informacje

➔ „Sterownik drukarki systemu Windows” na stronie 82

## Sprawdzanie stanu drukarki — system Mac OS X

1. Uruchom narzędzie sterownika drukarki:

- Mac OS X v10.6.x–v10.9.x

Wybierz **Preferencje systemowe** z  menu > **Drukarki i skanery** (lub **Drukowanie i skanowanie**, **Drukowanie i faksowanie**), a następnie wybierz drukarkę. Kliknij **Opcje i materiały** > **Narzędzia** > **Otwórz narzędzie drukarki**.

- Mac OS X v10.5.8

Wybierz **Preferencje systemowe** z menu  > **Drukuj i faksuj**, a następnie wybierz drukarkę. Kliknij **Otwórz kolejkę drukarki** > **Narzędzie**.

2. Kliknij przycisk **EPSON Status Monitor**.

---

## Wymywanie zaciętego papieru

Sprawdź błąd widoczny na panelu sterowania i wykonaj wyświetlane tam instrukcje, aby usunąć zacięty papier razem ze wszystkimi oddartymi kawałkami. Następnie skasuj błąd.



**Ważne:**

Zacięty papier należy wyjmować ostrożnie. Energiczne wyjmowanie papieru może doprowadzić do uszkodzenia drukarki.

## Usuwanie zablokowanego papieru z pokrywy przedniej

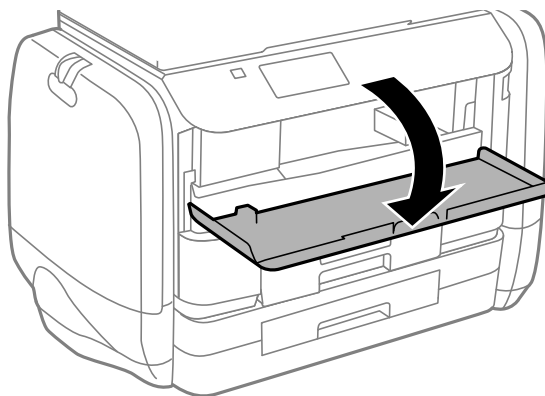


**Przeostroga:**

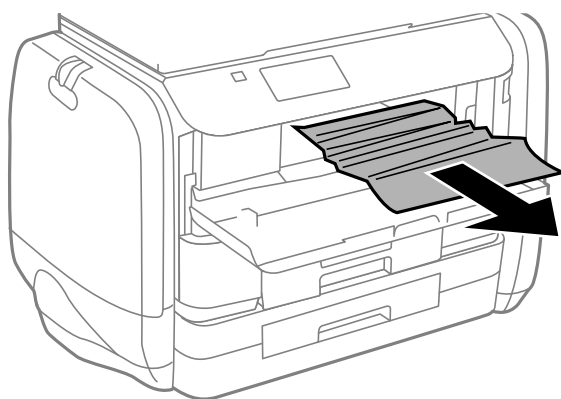
Po włożeniu ręki do wnętrza drukarki nie wolno dotykać przycisków na panelu sterowania. Jeśli drukarka rozpocznie działanie, może to spowodować obrażenia. Aby uniknąć obrażeń, należy zachować ostrożność i nie dotykać żadnej z wystających części.

## Rozwiązywanie problemów

1. Otwórz pokrywę przednią.



2. Wyjmij zablokowany papier.



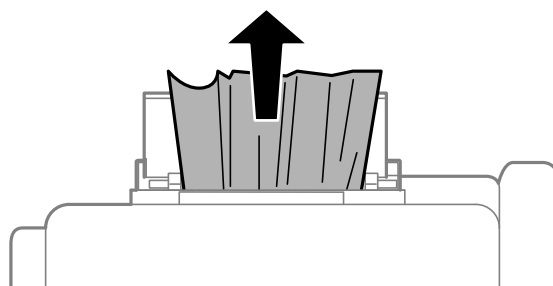
**Ważne:**

*Nie należy dotykać części wewnątrz drukarki. Może to być przyczyną awarii.*

3. Zamknij pokrywę przednią.

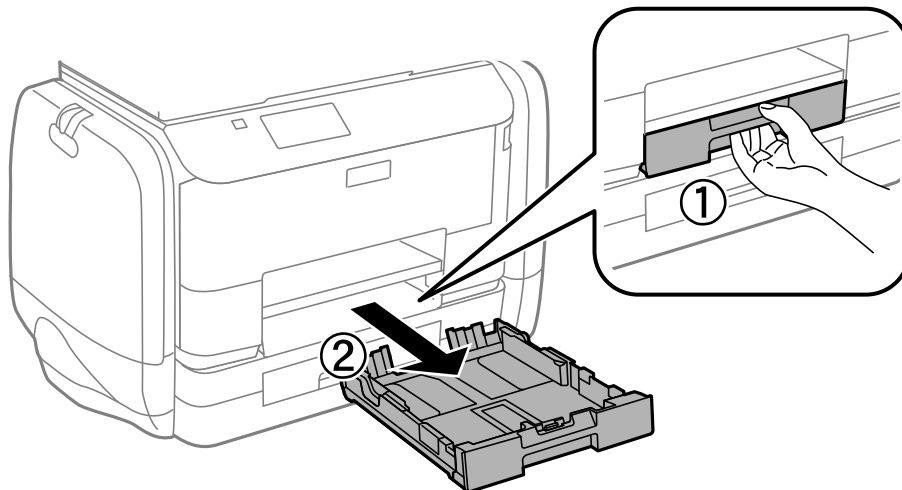
## Wymywanie zaciętego papieru z Tylny podajnik papieru

Wyjmij zacięty papier.

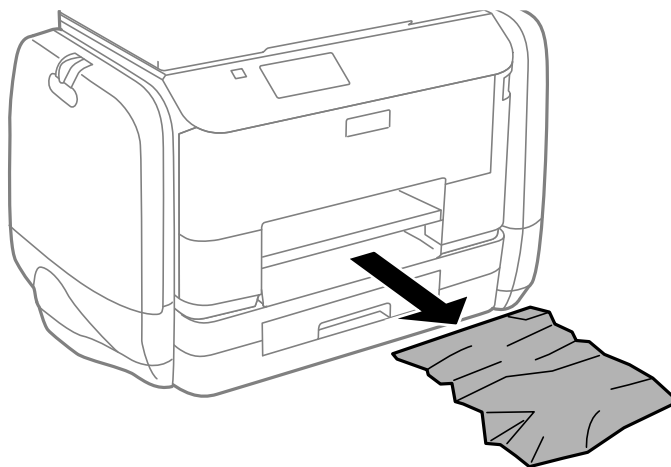


## Wymywanie zaciętego papieru z Kasety na papier

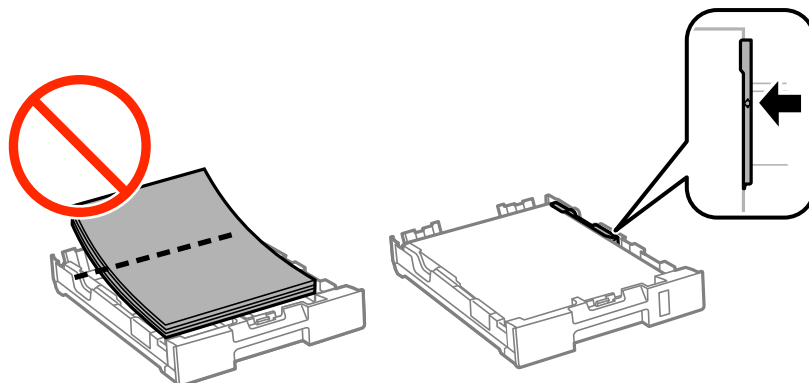
1. Zamknij tacę wyjściową.
2. Wyciągnij kasetę na papier.



3. Wyjmij zablokowany papier.



4. Dopasuj krawędzie papieru, a następnie przesunij prowadnice krawędzi w kierunku brzegów papieru.

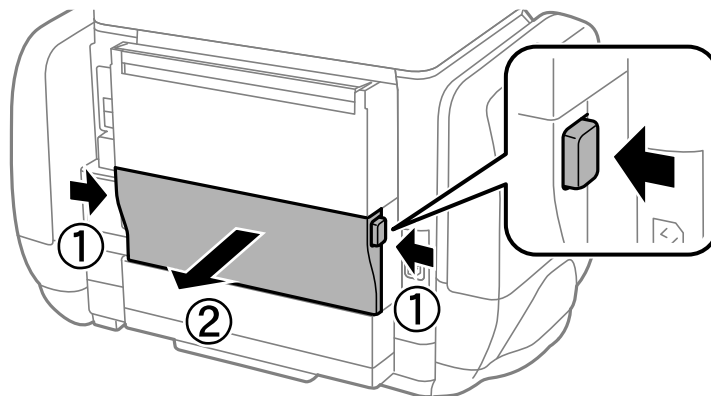


## Rozwiązywanie problemów

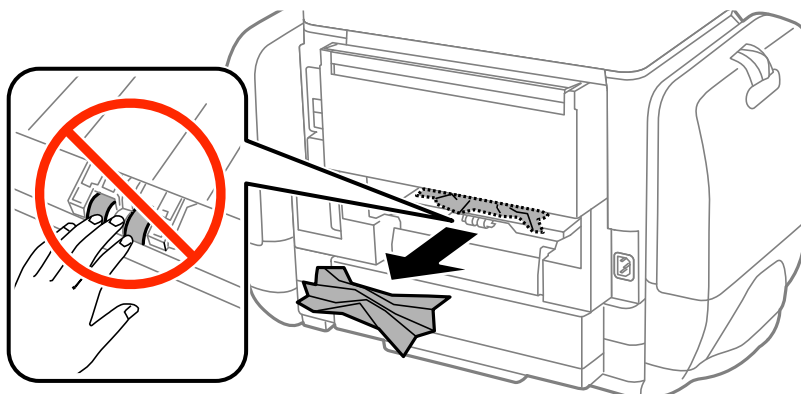
5. Włóż kasetę na papier do drukarki.

### Wyjmowanie zablokowanego papieru z Tylną pokrywą

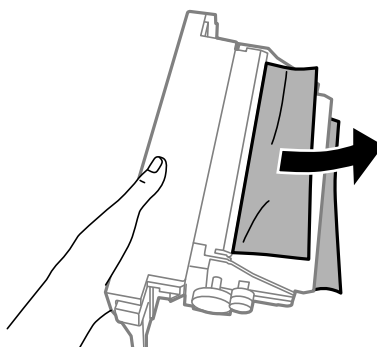
1. Zdejmij tylną pokrywę.



2. Wyjmij zablokowany papier.



3. Wyjmij zablokowany papier z tylną pokrywą.



4. Włóż tylną pokrywę do drukarki.



---

## Papier nie jest podawany poprawnie

Jeśli papier się zacina, jest podawany krzywo, podawanych jest kilka kartek papieru naraz, papier nie jest podawany w ogóle albo jest wysuwany, wykonaj w razie potrzeby poniższe czynności.

- Ustaw drukarkę na płaskiej powierzchni i korzystaj z niej w zalecanych warunkach środowiskowych.
- Używaj papieru obsługiwane przez tę drukarkę.
- Stosuj się do środków ostrożności dotyczących postępowania z papierem.
- Włóż papier w odpowiednim kierunku, a następnie przesun prowadnice krawędzi w kierunku brzegów papieru.
- Nie wolno przekraczać maksymalnej liczby arkuszy przewidzianej dla danego rodzaju papieru. Wysokość ryzy zwykłego papieru nie powinna przekraczać linii pod symbolem ▼ umieszczonym po wewnętrznej stronie prowadnicy krawędziowej.
- Wsuń do końca kaseta na papier.
- Jeśli mimo załadowania papieru do tylny podajnik papieru wystąpi błąd braku papieru, załaduj papier ponownie do środkowej części tylny podajnik papieru.
- Kiedy w trakcie ręcznego drukowania dwustronnego podawanych jest wiele arkuszy naraz, usuń cały papier ze źródła podawania przed ponownym załadowaniem papieru.
- Aby wyczyścić ścieżkę papieru, załaduj i wysuń papier bez drukowania.
- Zamknij jak najszybciej pojemnik na tusz, jeśli została otwarta w trakcie drukowania. Otwarcie pojemnik na tusz w trakcie drukowania, spowoduje jego wstrzymanie.
- Upewnij się, że ustawienia formatu i rodzaju papieru w źródle podawania są prawidłowe.


### Powiązane informacje

- ➔ „Dane techniczne dotyczące środowiska pracy” na stronie 108
- ➔ „Dostępne papiery i pojemności” na stronie 27
- ➔ „Środki ostrożności dotyczące postępowania z papierem” na stronie 26
- ➔ „Ładowanie papieru do Kaset na papier” na stronie 30
- ➔ „Ładowanie papieru do Tylny podajnik papieru” na stronie 32
- ➔ „Czyszczenie drogi papieru dla potrzeb rozwiązywania problemów z podawaniem papieru” na stronie 79



---

## Problemy z zasilaniem i panelem sterowania

### Zasilanie się nie włącza

- Przytrzymaj przycisk  trochę dłużej.
- Upewnij się, że przewód zasilania jest prawidłowo podłączony.

### Zasilanie się nie wyłącza

Przytrzymaj przycisk  trochę dłużej. Jeżeli nadal nie można wyłączyć drukarki, należy odłączyć kabel zasilający. Aby zapobiec wysychaniu głowicy drukującej, ponownie włącz drukarkę i wyłącz ją naciskając przycisk .


## Wyświetlacz LCD ciemnieje

Drukarka znajduje się w trybie uśpienia. Naciśnij dowolny przycisk na panelu sterowania, aby wyświetlacz LCD powrócił do poprzedniego stanu.

---

## Drukarka nie drukuje

Jeśli drukarka nie działa lub nic nie drukuje, wykonaj w razie potrzeby poniższe czynności.

- Podłącz drukarkę do komputera za pomocą kabla interfejsu.
- Jeśli korzystasz z magistrali USB, spróbuj bezpośrednio podłączyć drukarkę do komputera.
- Jeśli drukarka jest użytkowana w sieci, upewnij się, że nawiązane jest połączenie sieciowe. Można sprawdzić stan, poprzez sprawdzenie wskaźników na panelu sterowania lub wydrukowanie arkusza stanu sieci. Jeśli drukarka nie jest podłączona do sieci, sprawdź *Przewodnik pracy w sieci*.
- Jeśli drukujesz duży obraz, w komputerze może zabraknąć pamięci. Wydrukuj obraz w niższej rozdzielczości lub w mniejszym rozmiarze.
- System Windows: kliknij opcję **Kolejka wydruku** na karcie **Konserwacja** sterownika drukarki, a następnie wykonaj poniższe czynności.
  - Upewnij się, że nie ma żadnych wstrzymanych zadań drukowania.  
Anuluj drukowanie, jeśli to konieczne.
  - Sprawdź, czy drukarka nie jest offline albo nie oczekuje na zadanie drukowania.  
Jeżeli drukarka jest offline lub oczekuje na zadanie drukowania, wyczyść ustawienie offline lub oczekującego zadania w menu **Drukarka**.
  - Sprawdź, czy drukarka jest ustawiona jako domyślna w menu **Drukarka** (przy elemencie menu powinno być widoczne zaznaczenie).  
Jeżeli drukarka nie jest ustawiona jako drukarka domyślna, zmień to.
- System Mac OS X: upewnij się, że drukarka nie jest w stanie **Wstrzymania**.  
Wybierz opcję **Preferencje systemowe** z menu  > **Drukarki i skanery** (lub **Drukowanie i skanowanie, Drukarka i faks**), a następnie kliknij dwukrotnie drukarkę. Jeśli praca drukarki jest wstrzymana, kliknij polecenie **Wznów** (lub **Wznów pracę drukarki**).
- Wykonaj test dysz, a następnie wyczyść głowicę drukującą, jeśli którakolwiek z dysz głowicy drukującej jest zatkana.
- Jeśli zostały wyłączone niezbędne protokoły, może nie być możliwe używanie drukarki przez AirPrint. Włącz AirPrint używając Web Config.

### Powiązane informacje

- ➔ „Anulowanie drukowania” na stronie 59
- ➔ „Sprawdzanie i czyszczenie głowicy drukującej” na stronie 74

## Problemy z wydrukiem

### Jakość wydruku jest niska


Jeśli jakość wydruku jest niska z powodu rozmycia, widocznych pasów, brakujących kolorów, wyblakłych kolorów, nieprawidłowego wyrównania czy mozaikowych wzorów na wydrukach, wykonaj w razie potrzeby poniższe czynności.

- Używaj papieru obsługiwanego przez tę drukarkę.
- Nie drukuj na wilgotnym, uszkodzonym lub zbyt starym papierze.
- Jeśli papier jest zawinięty lub koperta jest napełniona powietrzem, spłaszcz je.
- Drukując obrazy lub zdjęcia, korzystaj z danych o wysokiej rozdzielczości. Rozdzielczość obrazów na stronach internetowych jest często niska, mimo że wyglądają wystarczająco dobrze na wyświetlaczu, dlatego jakość wydruku może się obniżyć.
- Wybieraj w sterowniku drukarki ustawienie typu papieru, które jest odpowiednie dla papieru załadowanego do drukarki.
- Drukuj, korzystając z ustawienia wysokiej jakości w sterowniku drukarki.
- Jeśli wybrano **Standardowy-Jaskrawy** jako ustawienie jakości w sterowniku drukarki w systemie Windows, zmień je na **Standardowy**. Jeśli wybrano **Normalny-Jaskrawy** jako ustawienie jakości w sterowniku drukarki w systemie Mac OS X, zmień je na **Normalny**.
- W efekcie korzystania z niektórych funkcji dostosowania koloru barwy mogą się zmienić lub mieć nienaturalny odcień. Warto wyłączyć te funkcje.
  - Windows
 

Wybierz **Niestandardowy** jako ustawienie opcji **Korekta koloru** na karcie **Więcej opcji** sterownika drukarki. Kliknij **Zaawansowane**, a następnie wybierz jakąkolwiek opcję inną niż **PhotoEnhance** jako ustawienie **Zarządzanie kolorami**.
  - Mac OS X
 

Z menu wyskakującego sterownika drukarki wybierz opcję **Dopasowywanie koloru**, a następnie wybierz **Ustawienia kolorów EPSON**. Z menu wyskakującego wybierz **Opcje kolorów**, a następnie wybierz jakąkolwiek opcję inną niż **PhotoEnhance**.
- Wyłącz ustawienie drukowania dwukierunkowego (lub o dużej szybkości). Kiedy to ustawienie jest włączone, głowica drukująca drukuje, poruszając się w obu kierunkach, w związku z czym linie pionowe mogą nie być wyrównane. Jeżeli wyłączysz tę funkcję, szybkość drukowania może się zmniejszyć.
  - Windows
 

Usuń zaznaczenie opcji **Duża szybkość** na karcie **Więcej opcji** sterownika drukarki.
  - Mac OS X
 

Wybierz opcję **Preferencje systemowe** z menu  > **Drukarki i skanery** (lub **Drukowanie i skanowanie, Drukarka i faks**), a następnie wybierz drukarkę. Kliknij opcję **Opcje i materiały** > **Opcje** (lub **Sterownik**). Wybierz ustawienie **Wyłączone** opcji **Drukowanie z dużą szybkością**.
- Wykonaj test dysz, a następnie wyczyść głowicę drukującą, jeśli którakolwiek z dysz głowicy drukującej jest zatkana.
- Wyrównaj głowicę drukującą. Jeżeli na wydrukach występują poziome prążki lub smugi po wykonaniu **Czyszc. głow. druk.** oraz **Wyrównanie w poziomie**, wybierz **Menu** > **Konserw.** > **Eliminacja defektu poziomych pasów**, aby dokładnie dopasować wyrównanie poziome.
- Nie układaj papieru w stos od razu po drukowaniu.

## Rozwiązywanie problemów

- Całkowicie wysusz wydruki, zanim je schowasz lub zaprezentujesz. Podczas suszenia wydruków unikaj bezpośredniego światła słonecznego, nie używaj suszarki ani nie dotykaj zadrukowanej strony papieru.
- Należy używać oryginalnych pojemniki z tuszem firmy Epson. Funkcja dostosowywania kolorów dostępna w tym produkcie została zaprojektowana pod kątem użycia oryginalnych pojemniki z tuszem firmy Epson. Użycie nieoryginalnych pojemniki z tuszem może spowodować pogorszenie jakości wydruków.
- Firma Epson zaleca zużycie pojemnik z tuszem przed upływem terminu wydrukowanego na opakowaniu.
- Do drukowania obrazów i zdjęć firma Epson zaleca użycie oryginalnego papieru Epson, a nie zwykłego papieru. Drukuj na stronie oryginalnego papieru Epson przeznaczonej do druku.

### Powiązane informacje

- ➔ [„Środki ostrożności dotyczące postępowania z papierem” na stronie 26](#)
- ➔ [„Lista rodzajów papieru” na stronie 29](#)
- ➔ [„Sprawdzanie i czyszczenie głowicy drukującej” na stronie 74](#)
- ➔ [„Wyrównywanie głowicy drukującej” na stronie 76](#)
- ➔ [„Poprawianie poziomych smug” na stronie 78](#)
- ➔ [„Dostępne papiery i pojemności” na stronie 27](#)

## Pozycja, rozmiar lub marginesy wydruku są nieprawidłowe

- Załaduj papier w odpowiednim kierunku i dosuń prowadnice krawędziowe do krawędzi papieru.
- Na panelu sterowania lub w sterowniku drukarki wybierz odpowiedni format papieru.
- W aplikacji dopasuj ustawienia marginesów, aby znajdowały się w obszarze drukowania.

### Powiązane informacje


- ➔ [„Ładowanie papieru do Kasety na papier” na stronie 30](#)
- ➔ [„Ładowanie papieru do Tylnej podajnik papieru” na stronie 32](#)
- ➔ [„Obszar drukowania” na stronie 105](#)

## Papier jest zabrudzony tuszem lub przetarty

Jeżeli podczas drukowania papier jest zabrudzony tuszem lub przetarty, sprawdź następujące opcje.

- Oczyszczyć ścieżkę papieru.
- Załaduj papier skierowany w odpowiednim kierunku.
- Podczas ręcznego druku dwustronnego przed ponownym załadowaniem papieru upewnij się, że tusz jest całkowicie suchy.

## Rozwiązywanie problemów

- Włącz opcję zmniejszenia rozmazywania tuszu na grubym papierze. Po włączeniu tej funkcji jakość druku może się obniżyć lub drukowanie może potrwać dłużej. Dlatego zazwyczaj ta funkcja powinna być wyłączona.
  - Panel sterowania  
Na ekranie głównym wybierz kolejno **Menu > Konserw.**, a następnie włącz opcję **Gruby papier**.
  - Windows  
Kliknij **Ustawienia zaawansowane** na karcie **Konserwacja** sterownika drukarki, a następnie wybierz **Gruby papier i koperty**.
  - Mac OS X  
Wybierz opcję **Preferencje systemowe** z menu  > **Drukarki i skanery** (lub **Drukowanie i skanowanie, Drukarka i faks**), a następnie wybierz drukarkę. Kliknij opcję **Opcje i materiały > Opcje** (lub **Sterownik**). Wybierz ustawienie **Włączone** opcji **Gruby papier i koperty**.
- Drukując dane o dużej gęstości, takie jak obrazy lub wykresy, z użyciem automatycznego drukowania dwustronnego, obniż gęstość wydruku i wydłuż czas schnięcia.

### Powiązane informacje

- ➔ [„Czyszczenie ścieżki papieru z tuszu” na stronie 78](#)
- ➔ [„Ładowanie papieru do Kasety na papier” na stronie 30](#)
- ➔ [„Ładowanie papieru do Tylnej podajnik papieru” na stronie 32](#)
- ➔ [„Drukowanie na obu stronach papieru” na stronie 38](#)
- ➔ [„Jakość wydruku jest niska” na stronie 99](#)

## Wydrukowane znaki są nieprawidłowe lub zniekształcone

- Podłącz drukarkę do komputera za pomocą kabla interfejsu.
- Anuluj wszelkie wstrzymane zadania drukowania.
- Podczas drukowania nie włączaj ręcznie trybu **Hibernacji** ani **Uśpienia** w komputerze. Strony ze zniekształconym tekstem mogą być wydrukowane po ponownym uruchomieniu komputera.

### Powiązane informacje

- ➔ [„Anulowanie drukowania” na stronie 59](#)

## Drukowany obraz jest odwrócony

Wyczyść ustawienia obrazu lustrzanego w sterowniku drukarki lub w aplikacji.

- Windows  
Usuń zaznaczenie opcji **Obraz lustrzany** na karcie **Więcej opcji** sterownika drukarki.
- Mac OS X  
Usuń zaznaczenie opcji **Obraz lustrzany** w menu **Ustawienia druku** okna dialogowego drukowania.

## Nie można usunąć problemu z wydrukiem



Jeżeli żadne rozwiązania nie pomogły zlikwidować problemu, spróbuj odinstalować i ponownie zainstalować sterownik drukarki.

**Powiązane informacje**

- ➔ „Odinstalowywanie aplikacji” na stronie 86
- ➔ „Instalowanie aplikacji” na stronie 87

---

## Zbyt wolne drukowanie

- Jeśli drukowanie trwa bez przerwy od ponad 10 minut, zmniejsza się jego szybkość, aby zapobiec przegrzaniu i uszkodzeniu mechanizmu drukarki. Można jednak kontynuować drukowanie. Aby powrócić do normalnej szybkości drukowania, pozostaw drukarkę nie używając jej, przez co najmniej 30 minut. Szybkość drukowania nie powróci do normalnej szybkości, jeśli jest wyłączone zasilanie.
- Zamknij wszystkie niepotrzebne aplikacje.
- Na panelu sterowania obniż ustawienie jakości. Drukowanie w wysokiej jakości zmniejsza szybkość drukowania.
- Włącz ustawienie drukowania dwukierunkowego (lub o dużej szybkości). Kiedy to ustawienie jest włączone, głowica drukująca drukuje, poruszając się w obu kierunkach, w związku z czym zwiększa się szybkość drukowania.
  - Windows  
Wybierz ustawienie **Duża szybkość** na karcie **Więcej opcji** sterownika drukarki.
  - Mac OS X  
Wybierz opcję **Preferencje systemowe** z menu  > **Drukarki i skanery** (lub **Drukowanie i skanowanie, Drukarka i faks**), a następnie wybierz drukarkę. Kliknij opcję **Opcje i materiały** > **Opcje** (lub **Sterownik**). Wybierz ustawienie **Włączone** opcji **Drukowanie z dużą szybkością**.
- Wyłącz tryb cichy. Funkcja ta obniża szybkość drukowania.
  - Windows  
Wybierz **Wyłączone** jako ustawienie opcji **Tryb cichy** na karcie **Główne** sterownika drukarki.
  - Mac OS X  
Wybierz opcję **Preferencje systemowe** z menu  > **Drukarki i skanery** (lub **Drukowanie i skanowanie, Drukarka i faks**), a następnie wybierz drukarkę. Kliknij opcję **Opcje i materiały** > **Opcje** (lub **Sterownik**). Wybierz ustawienie **Wyłączone** opcji **Tryb cichy**.

---

## Problemy ze sterownikiem drukarki PostScript

**Uwaga:**

Elementy menu i tekst sterownika drukarki różnią się w zależności od konfiguracji komputera.

### Podczas korzystania ze sterownika drukarki PostScript drukarka nie drukuje

- Na panelu sterowania ustaw **Język drukowania** na **Auto** lub **PS3**.
- Jeśli nawet przy włączonej opcji **Wykrywanie tekstu** na panelu sterowania nie można drukować danych tekstowych, ustaw opcję **Język drukowania** na **PS3**.

## Rozwiązywanie problemów

- System Windows: drukarka może nie drukować, jeśli przesłano zbyt dużą liczbę zadań. Wybierz opcję **Drukuj bezpośrednio do drukarki** na karcie **Zaawansowane** we właściwościach drukarki.

### Powiązane informacje

➔ „Administr. systemu” na stronie 20

## Podczas korzystania ze sterownika drukarki PostScript drukarka nie drukuje poprawnie

- Jeśli plik został utworzony w aplikacji, która pozwala na zmianę formatu danych, np. w Adobe Photoshop, upewnij się, że ustawienia w aplikacji odpowiadają ustawieniom w sterowniku drukarki.
- Pliki EPS w formacie binarnym mogą być drukowane niepoprawnie. Podczas tworzenia plików EPS w aplikacji ustaw format na ASCII.
- System Windows: drukarka nie może drukować danych binarnych, jeśli jest podłączona do komputera za pośrednictwem interfejsu USB. Ustaw opcję **Protokół wyjściowy** na karcie **Ustawienia urządzenia** we właściwościach drukarki na **ASCII** lub **TBCP**.
- System Windows: na karcie **Ustawienia urządzenia** we właściwościach drukarki wybierz odpowiednie czcionki zamienne.

## Podczas korzystania ze sterownika drukarki PostScript jakość wydruku jest niska

Na karcie **Papier/jakość** w sterowniku drukarki nie można konfigurować ustawień kolorów. Kliknij **Zaawansowane**, a następnie skonfiguruj ustawienie **Color Mode**.

## Podczas korzystania ze sterownika drukarki PostScript czas drukowania jest zbyt długi

W sterowniku drukarki ustaw opcję **Print Quality** na **Fast**.

---

## Inne problemy

### Lekkie porażenie prądem w momencie dotknięcia drukarki

Jeżeli do komputera podłączonych jest wiele urządzeń peryferyjnych, możesz czuć lekkie porażenie prądem, gdy dotkniesz drukarki. Zainstaluj przewód uziemiający w komputerze podłączonym do drukarki.


### Drukarka w trakcie pracy jest bardzo głośna

Jeśli drukarka w trakcie pracy jest za głośna, włącz tryb cichy. Może to jednak spowodować wolniejsze działanie drukarki.

- Windowssterownik drukarki  
Wybierz **Włączone** jako ustawienie opcji **Tryb cichy** na karcie **Główne**.

## Rozwiązywanie problemów

### Mac OS X sterownik drukarki

Wybierz opcję **Preferencje systemowe** z menu  > **Drukarki i skanery** (lub **Drukowanie i skanowanie, Drukarka i faks**), a następnie wybierz drukarkę. Kliknij opcję **Opcje i materiały** > **Opcje** (lub **Sterownik**). Wybierz ustawienie **Włączone** opcji **Tryb cichy**.

## Użytkownik zapomniał hasła

Po zapomnieniu hasła administratora, skontaktuj się z pomocą techniczną Epson.

### Powiązane informacje

➔ [„Kontakt z działem pomocy technicznej firmy Epson” na stronie 127](#)

## Aplikacja jest blokowana przez zaporę (wyłącznie w systemie Windows)

Dodaj aplikację do programów dozwolonych przez zaporę systemu Windows w ustawieniach zabezpieczeń w **Panelu sterowania**.



# Dodatek

## Parametry techniczne

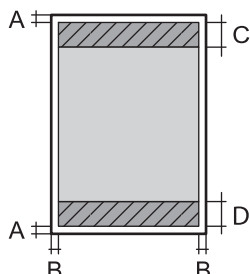
### Dane techniczne drukarki

Lokalizacja dysz głowicy drukującej		Dysze z czarnym tuszem: 400 × 2 rzędy Dysze z kolorowym tuszem: 400 × 2 rzędy na każdy kolor
Waga papieru	Zwykły papier	64 do 90 g/m <sup>2</sup> (17 do 24 lb)
	Papier grubo	91 do 256 g/m <sup>2</sup> (25 do 68 lb)
	Koperta	Koperta #10, DL, C6: 75 do 90 g/m <sup>2</sup> (20 do 24 lb) Koperta C4: 80 do 100 g/m <sup>2</sup> (21 do 26 lb)

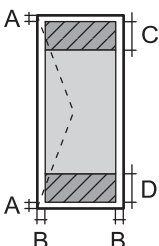
### Obszar drukowania

W zacienionych obszarach jakość wydruku może się obniżyć ze względu na sposób działania mechanizmu drukarki.

### Pojedyncze arkusze

	A	3.0 mm (0.12 cala)
	B	3.0 mm (0.12 cala)
	C	45.0 mm (1.77 cala)
	D	50.0 mm (1.97 cala)

### Koperty

	A	3.0 mm (0.12 cala)
	B	5.0 mm (0.20 cala)
	C	18.0 mm (0.71 cala)
	D	45.0 mm (1.77 cala)

### Dane techniczne interfejsu

W przypadku komputera	Hi-Speed USB
-----------------------	--------------

## Dodatek

## Specyfikacje Wi-Fi

Standardy	IEEE802.11b/g/n
Zakres częstotliwości	2,4 GHz
Tryby koordynacyjne	Infrastruktura, Ad hoc <sup>*1</sup> , Wi-Fi Direct <sup>*2 *3</sup>
Zabezpieczenia sieci bezprzewodowej	WEP (64/128bit), WPA2-PSK (AES) <sup>*4</sup> , WPA2-Enterprise

\*1 Nieobsługiwana w standardzie IEEE 802.11n.

\*2 Nieobsługiwana w standardzie IEEE 802.11b.

\*3 Tryb Simple AP jest zgodny z połączeniem typu Ethernet.

\*4 Zgodność z protokołem WPA2 wraz z obsługą WPA/WPA2 Personal.

## Dane techniczne Ethernet

Standardy	IEEE802.3i (10BASE-T) IEEE802.3u (100BASE-TX) IEEE802.3ab (1000BASE-T) <sup>*1</sup> IEEE802.3az (Energy Efficient Ethernet) <sup>*2</sup>
Tryb komunikacyjny	Auto, 10 Mb/s pełny duplex, 10 Mb/s półduplex, 100 Mb/s pełny duplex, 100 Mb/s półduplex
Złącze	RJ-45

\*1 Użyj kabla STP (skrętka) kategorii 5e lub wyższej, aby zabezpieczyć przed zakłóceniami radiowymi.

\*2 Podłączone urządzenie powinno być zgodne ze standardem IEEE802.3az.

## Protokół zabezpieczeń

IEEE802.1X*	
IPsec/filtrowanie IP	
SSL/TLS	HTTPS — serwer/klient
	IPPS
SNMPv3	

\* Konieczne jest użycie urządzenia komunikacyjnego zgodnego ze standardem IEEE802.1X.

## Obsługiwane usługi innych firm

AirPrint	Drukuj	iOS 5 lub później/Mac OS X v10.7.x albo później
----------	--------	---

## Dodatek

Google Cloud Print

## Wymiary

Wymiary	<p>Przechowywanie</p> <ul style="list-style-type: none"> <li><input type="checkbox"/> Szerokość: 664 mm (26.1 cala)</li> <li><input type="checkbox"/> Głębokość: 435 mm (17.1 cala)</li> <li><input type="checkbox"/> Wysokość: 413 mm (16.3 cala)</li> </ul> <p>Drukowanie</p> <ul style="list-style-type: none"> <li><input type="checkbox"/> Szerokość: 664 mm (26.1 cala)</li> <li><input type="checkbox"/> Głębokość: 655 mm (25.8 cala)</li> <li><input type="checkbox"/> Wysokość: 512 mm (20.2 cala)</li> </ul>
Masa*	Ok. 20.9 kg (46.1 funta)

\* Bez pojemniki z tuszem i przewodu zasilającego.

## Parametry elektryczne

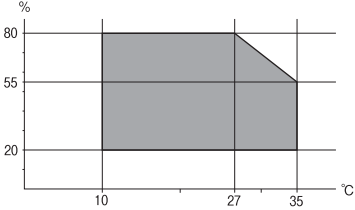
Model	Model na napięcie od 100 do 240 V	Model na napięcie od 220 do 240 V
Zakres częstotliwości znamionowej	Od 50 do 60 Hz	Od 50 do 60 Hz
Prąd znamionowy	0.8 do 0.4 A	0.4 A
Pobór prądu (z połączeniem USB)	<p>Drukowanie: Ok. 25 W (ISO/IEC24712)</p> <p>Tryb gotowości: Ok. 6.8 W</p> <p>Tryb uśpienia: Ok. 2.4 W</p> <p>Urządzenie wyłączone: Ok. 0.4 W</p>	<p>Drukowanie: Ok. 25 W (ISO/IEC24712)</p> <p>Tryb gotowości: Ok. 6.9 W</p> <p>Tryb uśpienia: Ok. 2.6 W</p> <p>Urządzenie wyłączone: Ok. 0.4 W</p>

**Uwaga:**

- Informacje o napięciu zasilania znajdują się na etykiecie przyklejonej do drukarki.
- W wersji oprogramowania dla użytkowników w Belgii zużycie energii podczas kopiowania może się różnić.  
Najnowsze dane techniczne można znaleźć na stronie <http://www.epson.be>.

## Dodatek

## Dane techniczne dotyczące środowiska pracy

Praca	<p>Drukarki należy używać w zakresie parametrów środowiskowych zaznaczonych na poniższym wykresie.</p>  <p>Temperatura: 10–35°C (50–95°F)          Wilgotność: 20–80% wilgotności względnej (bez skraplania pary wodnej)</p>
Przechowywanie	<p>Temperatura: -20–40°C (-4–104°F)*          Wilgotność: 5–85% wilgotności względnej (bez skraplania pary wodnej)</p>

\* Można przechowywać przez miesiąc w temperaturze 40°C (104°F).

## Specyfikacje środowiskowe dla Pojemniki z tuszem

Temperatura przechowywania	od - 20 do 40°C (od - 4 do 104°F)*
Temperatura zamarzania	<p>- 23°C (- 9,4°F)          Tusz odmarza i może być używany po około 12 godzinach w temperaturze 25°C (77°F).</p>

\* Można przechowywać przez miesiąc w temperaturze 40°C (104°F).

## Wymagania systemowe

- Windows 8.1 (32-bit, 64-bit)/Windows 8 (32-bit, 64-bit)/Windows 7 (32-bit, 64-bit)/Windows Vista (32-bit, 64-bit)/Windows XP Professional x64 Edition/Windows XP (32-bit)/Windows Server 2012 R2/Windows Server 2012/Windows Server 2008 R2/Windows Server 2008 (32-bit, 64-bit)/Windows Server 2003 R2 (32-bit, 64-bit)/Windows Server 2003 (32-bit, 64-bit)
- Mac OS X v10.9.x/Mac OS X v10.8.x/Mac OS X v10.7.x/Mac OS X v10.6.x/Mac OS X v10.5.8

**Uwaga:**

- System Mac OS X może nie obsługiwać niektórych aplikacji i funkcji.
- Brak obsługi systemu plików UNIX File System (UFS) dla systemu Mac OS X.

# Informacje o czcionkach

## Czcionki dostępne w druku PostScript

### Czcionki rzymskie

Nazwa czcionki
Albertus, Albertus Italic, Albertus Light
AntiqueOlive Roman, AntiqueOlive Italic, AntiqueOlive Bold, AntiqueOlive Compact
Apple Chancery
ITC AvantGarde Gothic Book, ITC AvantGarde Gothic Book Oblique, ITC AvantGarde Gothic Demi, ITC AvantGarde Gothic Demi Oblique
Bodoni, Bodoni Italic, Bodoni Bold, Bodoni Bold Italic, Bodoni Poster, Bodoni Poster Compressed
ITC Bookman Light, ITC Bookman Light Italic, ITC Bookman Demi, ITC Bookman Demi Italic
Carta
Chicago
Clarendon, Clarendon Light, Clarendon Bold
CooperBlack, CooperBlack Italic
Copperplate Gothic 32BC, Copperplate Gothic 33BC
Coronet
Courier, Courier Oblique, Courier Bold, Courier Bold Oblique
GillSans, GillSans Italic, GillSans Bold, GillSans Bold Italic, GillSans Condensed, GillSans Condensed Bold, GillSans Light, GillSans Light Italic, GillSans Extra Bold
Eurostile, Eurostile Bold, Eurostile Extended Two, Eurostile Bold Extended Two
Geneva
Goudy Oldstyle, Goudy Oldstyle Italic, Goudy Bold, Goudy BoldItalic, Goudy ExtraBold
Helvetica, Helvetica Oblique, Helvetica Bold, Helvetica Bold Oblique, Helvetica Condensed, Helvetica Condensed Oblique, Helvetica Condensed Bold, Helvetica Condensed Bold Oblique, Helvetica Narrow, Helvetica Narrow Oblique, Helvetica Narrow Bold, Helvetica Narrow Bold Oblique
Hoefler Text, Hoefler Text Italic, Hoefler Text Black, Hoefler Text Black Italic, Hoefler Text Ornaments
Joanna, Joanna Italic, Joanna Bold, Joanna Bold Italic
LetterGothic, LetterGothic Slanted, LetterGothic Bold, LetterGothic Bold Slanted
ITC Lubalin Graph Book, ITC Lubalin Graph Book Oblique, ITC Lubalin Graph Demi, ITC Lubalin Graph Demi Oblique
Marigold
Monaco

## Dodatek

Nazwa czcionki
ITC Mona Lisa Recut
New Century Schoolbook Roman, New Century Schoolbook Italic, New Century Schoolbook Bold, New Century Schoolbook Bold Italic
New York
Optima, Optima Italic, Optima Bold, Optima Bold Italic
Oxford
Palatino Roman, Palatino Italic, Palatino Bold, Palatino Bold Italic
Stempel Garamond Roman, Stempel Garamond Italic, Stempel Garamond Bold, Stempel Garamond Bold Italic
Symbol
Tekton
Times Roman, Times Italic, Times Bold, Times Bold Italic
Univers, Univers Oblique, Univers Bold, Univers Bold Oblique, Univers Light, Univers Light Oblique
UniversCondensed, UniversCondensed Oblique, UniversCondensed Bold, UniversCondensed Bold Oblique
UniversExtended, UniversExtended Oblique, UniversExtended Bold, UniversExtended Bold Oblique
Wingdings
ITC Zapf Chancery Medium Italic
ITC Zapf Dingbats
Arial, Arial Italic, Arial Bold, Arial Bold Italic
Times New Roman, Times New Roman Italic, Times New Roman Bold, Times New Roman Bold Italic

## Czcionki dostępne dla PCL 5 (Bitstream)

### Czcionki skalowalne

Nazwa czcionki	Rodzina	Odpowiednik HP	Zestaw symboli
Fixed Pitch 810	Medium, Bold, Italic, Bold Italic	Courier	1
Fixed Pitch 850	Regular, Bold, Italic	Letter Gothic	1
Fixed Pitch 810 Dark	Medium, Bold, Italic, Bold Italic	CourierPS	3
Dutch 801	Medium, Bold, Italic, Bold Italic	CG Times	2
Zapf Humanist 601	Medium, Bold, Italic, Bold Italic	CG Omega	3
Ribbon 131	-	Coronet	3
Clarendon 701	-	Clarendon Condensed	3
Swiss 742	Medium, Bold, Italic, Bold Italic	Univers	2

## Dodatek

Nazwa czcionki	Rodzina	Odpowiednik HP	Zestaw symboli
Swiss 742 Condensed	Medium, Bold, Italic, Bold Italic	Univers Condensed	3
Incised 901	Medium, Bold, Italic	Antique Olive	3
Aldine 430	Medium, Bold, Italic, Bold Italic	Garamond	3
Calligraphic 401	-	Marigold	3
Flareserif 821	Medium, Extra Bold	Albertus	3
Swiss 721 SWM	Medium, Bold, Italic, Bold Italic	Arial	3
Dutch 801 SWM	Medium, Bold, Italic, Bold Italic	Times New	3
Swiss 721 SWA	Medium, Bold, Oblique, Bold Oblique	Helvetica	3
Swiss 721 Narrow SWA	Medium, Bold, Oblique, Bold Oblique	Helvetica Narrow	3
Zapf Calligraphic 801 SWA	Medium, Bold, Italic, Bold Italic	Palatino	3
Geometric 711 SWA	Medium, Bold, Oblique, Bold Italic	ITC Avant Garde Gothic	3
Revival 711 SWA	Light, Demi Bold, Light Italic, Demi Bold Italic	ITC Bookman	3
Century 702 SWA	Medium, Bold, Italic, Bold Italic	New Century Schoolbook	3
Dutch 801 SWA	Medium, Bold, Italic, Bold Italic	Times	3
Chancery 801 Medium SWA Italic	-	ITC Zapf Chancery Medium Italic	3
Symbol SWM	-	Symbol	4
More WingBats SWM	-	Wingdings	5
Ding Dings SWA	-	ITC Zapf Dingbats	6
Symbol SWA	-	SymbolPS	4
David BT	Medium, Bold	David	7
Narkis Tam BT	Medium, Bold	Narkis	7
Miryam BT	Medium, Bold, Italic	Miryam	7
Koufi BT	Medium, Bold	Koufi	8
Naskh BT	Medium, Bold	Naskh	8
Ryadh BT	Medium, Bold	Ryadh	8

## Czcionki bitmapowe

Nazwa czcionki	Zestaw symboli
Line Printer	9

## Dodatek

## Czcionki bitmapowe — OCR/kody kreskowe

Nazwa czcionki	Rodzina	Zestaw symboli
OCR A	-	10
OCR B	-	11
Code39	9.37cpi, 4.68cpi	12
EAN/UPC	Medium, Bold	13

**Uwaga:**

W zależności od gęstości druku lub jakości i koloru papieru czcionki OCR A, OCR B, Code39 i EAN/UPC mogą nie być czytelne. Przed przystąpieniem do druku większej partii tekstu należy wydrukować próbkę i sprawdzić, czy czcionka jest czytelna.

**Powiązane informacje**

➔ [„Lista zestawów symboli w druku PCL 5” na stronie 116](#)

**Czcionki dostępne dla PCL 6 (Bitstream)****Czcionki skalowalne**

Nazwa czcionki	Rodzina	Odpowiednik HP	Zestaw symboli
FixedPitch 810	Medium, Bold, Italic, Bold Italic	Courier	1
FixedPitch 850	Regular, Bold, Italic	Letter Gothic	1
FixedPitch 810 Dark	Medium, Bold, Italic, Bold Italic	CourierPS	3
Dutch 801	Medium, Bold, Italic, Bold Italic	CG Times	2
Zapf Humanist 601	Medium, Bold, Italic, Bold Italic	CG Omega	3
Ribbon 131	-	Coronet	3
Clarendon 701	-	Clarendon Condensed	3
Swiss 742	Medium, Bold, Italic, Bold Italic	Univers	2
Swiss 742 Condensed	Medium, Bold, Italic, Bold Italic	Univers Condensed	3
Incised 901	Medium, Bold, Italic	Antique Olive	3
Aldine 430	Medium, Bold, Italic, Bold Italic	Garamond	3
Calligraphic 401	-	Marigold	3
Flareserif 821	Medium, Extra Bold	Albertus	3
Swiss 721 SWM	Medium, Bold, Italic, Bold Italic	Arial	3
Dutch 801 SWM	Medium, Bold, Italic, Bold Italic	Times New	3



## Dodatek

Nazwa czcionki	Rodzina	Odpowiednik HP	Zestaw symboli
Swiss 721 SWA	Medium, Bold, Oblique, Bold Oblique	Helvetica	3
Swiss 721 Narrow SWA	Medium, Bold, Oblique, Bold Oblique	Helvetica Narrow	3
Zapf Calligraphic 801 SWA	Medium, Bold, Italic, Bold Italic	Palatino	3
Geometric 711 SWA	Medium, Bold, Oblique, Bold Italic	ITC Avant Garde Gothic	3
Revival 711 SWA	Light, Demi Bold, Light Italic, Demi Bold Italic	ITC Bookman	3
Century 702 SWA	Medium, Bold, Italic, Bold Italic	New Century Schoolbook	3
Dutch 801 SWA	Medium, Bold, Italic, Bold Italic	Times	3
Chancery 801 Medium SWA Italic	-	ITC Zapf Chancery Medium Italic	3
Symbol SWM	-	Symbol	4
More WingBats SWM	-	Wingdings	5
Ding Dings SWA	-	ITC Zapf Dingbats	6
Symbol SWA	-	SymbolPS	4
David BT	Medium, Bold	David	7
Narkis Tam BT	Medium, Bold	Narkis	7
Miryam BT	Medium, Bold, Italic	Miryam	7
Koufi BT	Medium, Bold	Koufi	8
Naskh BT	Medium, Bold	Naskh	8
Ryadh BT	Medium, Bold	Ryadh	8

## Czcionki bitmapowe

Nazwa czcionki	Zestaw symboli
Line Printer	9

## Powiązane informacje

➔ [„Lista zestawów symboli dla PCL 6 \(Bitstream\)” na stronie 118](#)

## Czcionki dostępne dla PCL (URW)

### Czcionki skalowalne

Nazwa czcionki	Rodzina	Odpowiednik HP	Zestaw symboli
Nimbus Mono	Medium, Bold, Italic, Bold Italic	Courier	1
Letter Gothic	Medium, Bold, Italic	Letter Gothic	1
Nimbus Mono PS	Regular, Bold, Oblique, Bold Oblique	CourierPS	3
Nimbus Roman No4	Medium, Bold, Italic, Bold Italic	CG Times	2
URW Classico	Medium, Bold, Italic, Bold Italic	CG Omega	3
URW Coronet	-	Coronet	3
URW Clarendon Condensed	-	Clarendon Condensed	3
URW Classic Sans	Medium, Bold, Italic, Bold Italic	Univers	2
URW Classic Sans Condensed	Medium, Bold, Italic, Bold Italic	Univers Condensed	3
Antique Olive	Medium, Bold, Italic	Antique Olive	3
Garamond	Antiqua, Halbfett, Kursiv, Kursiv Halbfett	Garamond	3
Mauritius	-	Marigold	3
Algiers	Medium, Extra Bold	Albertus	3
NimbusSansNo2	Medium, Bold, Italic, Bold Italic	Arial	3
Nimbus Roman No9	Medium, Bold, Italic, Bold Italic	Times New	3
Nimbus Sans	Medium, Bold, Oblique, Bold Oblique	Helvetica	3
Nimbus Sans Narrow	Medium, Bold, Oblique, Bold Oblique	Helvetica Narrow	3
Palladio	Roman, Bold, Italic, Bold Italic	Palatino	3
URW Gothic	Book, Demi, Book Oblique, Demi Oblique	ITC Avant Garde	3
URW Bookman	Light, Demi, Light Italic, Demi Italic	ITC Bookman	3
URW Century Schoolbook	Roman, Bold, Italic, Bold Italic	New Century Schoolbook	3
Nimbus Roman	Medium, Bold, Italic, Bold Italic	Times	3
URW Chancery Medium Italic	-	ITC Zapf Chancery Italic	3
Symbol	-	Symbol	4
URW Dingbats	-	Wingdings	5
Dingbats	-	ITC Zapf Dingbats	6
Standard Symbol	-	SymbolPS	4

## Dodatek

Nazwa czcionki	Rodzina	Odpowiednik HP	Zestaw symboli
URW David	Medium, Bold	HP David	7
URW Narkis	Medium, Bold	HP Narkis Tam	7
URW Miryam	Medium, Bold, Italic	HP Miryam	7
URW Koufi	Medium, Bold	Koufi	8
URW Naskh	Medium, Bold	Naskh	8
URW Ryadh	Medium, Bold	Ryadh	8

## Czcionki bitmapowe

Nazwa czcionki	Zestaw symboli
Line Printer	9

## Czcionki bitmapowe — OCR/kody kreskowe (tylko w druku PCL 5)

Nazwa czcionki	Rodzina	Zestaw symboli
OCR A	-	10
OCR B	-	11
Code39	9.37cpi, 4.68cpi	12
EAN/UPC	Medium, Bold	13

**Uwaga:**

W zależności od gęstości druku lub jakości i koloru papieru czcionki OCR A, OCR B, Code39 i EAN/UPC mogą nie być czytelne. Przed przystąpieniem do druku większej partii tekstu należy wydrukować próbkę i sprawdzić, czy czcionka jest czytelna.

## Powiązane informacje

- ➔ „Lista zestawów symboli w druku PCL 5” na stronie 116
- ➔ „Lista zestawów symboli dla PCL 6 (URW)” na stronie 120

## Lista zestawów symboli

Drukarka ma dostęp do zestawów symboli różnego typu. Wiele z nich różni się tylko znakami specjalnymi charakterystycznymi dla danego języka.

Podczas wyboru odpowiedniej czcionki warto również zastanowić się nad tym, jakiego zestawu symboli z nią użyć.

**Uwaga:**

Większość programów automatycznie dobiera czcionki i symbole, dlatego zmiana ustawień w drukarce prawdopodobnie nigdy nie będzie konieczna. Mimo to poniższa sekcja z informacjami na temat zestawów symboli może przydać się osobom, które piszą własne programy kontrolne dla drukarek lub korzystają ze starszego oprogramowania.

## Dodatek

## Lista zestawów symboli w druku PCL 5

Nazwa zestawu symboli	Atrybut	Klasyfikacja czcionek												
		1	2	3	4	5	6	7	8	9	10	11	12	13
ISO 60: Danish/ Norwegian	0D	✓	✓	✓	-	-	-	-	-	-	-	-	-	-
Roman Extension	0E	-	-	-	-	-	-	-	-	✓	-	-	-	-
ISO 15: Italian	0I	✓	✓	✓	-	-	-	-	-	-	-	-	-	-
ISO 8859/1 Latin 1	0N	✓	✓	✓	-	-	-	-	-	✓	-	-	-	-
ISO 11: Swedish	0S	✓	✓	✓	-	-	-	-	-	-	-	-	-	-
ISO 6: ASCII	0U	✓	✓	✓	-	-	-	✓	✓	-	-	-	-	-
ISO 4: United Kingdom	1E	✓	✓	✓	-	-	-	-	-	-	-	-	-	-
ISO 69: French	1F	✓	✓	✓	-	-	-	-	-	-	-	-	-	-
ISO 29: German	1G	✓	✓	✓	-	-	-	-	-	-	-	-	-	-
Legal	1U	✓	✓	✓	-	-	-	-	-	✓	-	-	-	-
ISO 8859/2 Latin 2	2N	✓	✓	✓	-	-	-	-	-	✓	-	-	-	-
ISO 17: Spanish	2S	✓	✓	✓	-	-	-	-	-	-	-	-	-	-
ISO 8859/4 Latin 4	4N	✓	✓	✓	-	-	-	-	-	-	-	-	-	-
Roman-9	4U	✓	✓	✓	-	-	-	-	-	-	-	-	-	-
PS Math	5M	✓	✓	✓	-	-	-	✓	✓	-	-	-	-	-
ISO 8859/9 Latin 5	5N	✓	✓	✓	-	-	-	-	-	✓	-	-	-	-
Windows 3.1 Latin 5	5T	✓	✓	✓	-	-	-	-	-	-	-	-	-	-
Microsoft Publishing	6J	✓	✓	✓	-	-	-	-	-	-	-	-	-	-
Ventura Math	6M	✓	✓	✓	-	-	-	-	-	-	-	-	-	-
ISO 8859/10 Latin 6	6N	✓	✓	✓	-	-	-	-	-	✓	-	-	-	-
DeskTop	7J	✓	✓	✓	-	-	-	-	-	-	-	-	-	-
Math-8	8M	✓	✓	✓	-	-	-	✓	✓	-	-	-	-	-
Roman-8	8U	✓	✓	✓	-	-	-	-	-	✓	-	-	-	-

## Dodatek

Nazwa zestawu symboli	Atrybut	Klasyfikacja czcionek												
		1	2	3	4	5	6	7	8	9	10	11	12	13
Windows 3.1 Latin 2	9E	✓	✓	✓	-	-	-	-	-	-	-	-	-	-
Pc1004	9J	✓	✓	✓	-	-	-	-	-	-	-	-	-	-
ISO 8859/15 Latin 9	9N	✓	✓	✓	-	-	-	-	-	✓	-	-	-	-
PC-8 Turkish	9T	✓	✓	✓	-	-	-	-	-	-	-	-	-	-
Windows 3.0 Latin 1	9U	✓	✓	✓	-	-	-	-	-	-	-	-	-	-
PS Text	10J	✓	✓	✓	-	-	-	-	-	-	-	-	-	-
PC-8, Code Page 437	10U	✓	✓	✓	-	-	-	-	-	✓	-	-	-	-
PC-8, D/N, Danish/Norwegian	11U	✓	✓	✓	-	-	-	-	-	✓	-	-	-	-
MC Text	12J	✓	✓	✓	-	-	-	-	-	-	-	-	-	-
PC-850, Multilingual	12U	✓	✓	✓	-	-	-	-	-	✓	-	-	-	-
Ventura International	13J	✓	✓	✓	-	-	-	-	-	-	-	-	-	-
PcEur858	13U	✓	✓	✓	-	-	-	-	-	-	-	-	-	-
Ventura US	14J	✓	✓	✓	-	-	-	-	-	-	-	-	-	-
Pi Font	15U	✓	✓	✓	-	-	-	-	-	-	-	-	-	-
PC852, Latin 2	17U	✓	✓	✓	-	-	-	-	-	-	-	-	-	-
Unicode 3.0	18N	✓	✓	✓	-	-	-	✓	✓	-	-	-	-	-
Windows Baltic	19L	✓	✓	✓	-	-	-	-	-	-	-	-	-	-
Windows 3.1 Latin/Arabic	19U	✓	✓	✓	-	-	-	-	-	-	-	-	-	-
PC-755	26U	✓	✓	✓	-	-	-	-	-	-	-	-	-	-
PC-866, Cyrillic	3R	✓	✓	-	-	-	-	-	-	-	-	-	-	-
Greek8	8G	✓	✓	-	-	-	-	-	-	-	-	-	-	-
Windows Greek	9G	✓	✓	-	-	-	-	-	-	-	-	-	-	-
Windows Cyrillic	9R	✓	✓	-	-	-	-	-	-	-	-	-	-	-
PC-851, Greek	10G	✓	✓	-	-	-	-	-	-	-	-	-	-	-

## Dodatek

Nazwa zestawu symboli	Atrybut	Klasyfikacja czcionek												
		1	2	3	4	5	6	7	8	9	10	11	12	13
ISO 8859/5 Cyrillic	10N	✓	✓	-	-	-	-	-	-	✓	-	-	-	-
PC-8, Greek	12G	✓	✓	-	-	-	-	-	-	-	-	-	-	-
ISO 8859/7 Greek	12N	✓	✓	-	-	-	-	-	-	-	-	-	-	-
PC-866 UKR	14R	✓	✓	-	-	-	-	-	-	-	-	-	-	-
Hebrew7	0H	✓	-	-	-	-	-	✓	-	-	-	-	-	-
ISO 8859/8 Hebrew	7H	✓	-	-	-	-	-	✓	-	-	-	-	-	-
Hebrew8	8H	✓	-	-	-	-	-	✓	-	-	-	-	-	-
PC-862, Hebrew	15H	✓	-	-	-	-	-	✓	-	-	-	-	-	-
PC-862, Hebrew	15Q	✓	-	-	-	-	-	✓	-	-	-	-	-	-
Arabic8	8V	-	-	-	-	-	-	-	✓	-	-	-	-	-
HPWARA	9V	-	-	-	-	-	-	-	✓	-	-	-	-	-
PC-864, Arabic	10V	-	-	-	-	-	-	-	✓	-	-	-	-	-
Symbol	19M	-	-	-	✓	-	-	-	-	-	-	-	-	-
Wingdings	579L	-	-	-	-	✓	-	-	-	-	-	-	-	-
ZapfDingbats	14L	-	-	-	-	-	✓	-	-	-	-	-	-	-
OCR A	00	-	-	-	-	-	-	-	-	-	✓	-	-	-
OCR B	10	-	-	-	-	-	-	-	-	-	-	✓	-	-
OCR B Extension	3Q	-	-	-	-	-	-	-	-	-	-	✓	-	-
Code3-9	0Y	-	-	-	-	-	-	-	-	-	-	-	✓	-
EAN/UPC	8Y	-	-	-	-	-	-	-	-	-	-	-	-	✓

## Lista zestawów symboli dla PCL 6 (Bitstream)

Nazwa zestawu symboli	Atrybut	Klasyfikacja czcionek								
		1	2	3	4	5	6	7	8	9
ISO Norwegian	4	✓	✓	✓	-	-	-	-	-	-
ISO Italian	9	✓	✓	✓	-	-	-	-	-	-
ISO 8859-1 Latin 1	14	✓	✓	✓	-	-	-	-	-	✓

## Dodatek

Nazwa zestawu symboli	Atrybut	Klasyfikacja czcionek								
		1	2	3	4	5	6	7	8	9
ISO Swedish	19	✓	✓	✓	-	-	-	-	-	-
ASCII	21	✓	✓	✓	-	-	-	✓	✓	-
ISO United Kingdom	37	✓	✓	✓	-	-	-	-	-	-
ISO French	38	✓	✓	✓	-	-	-	-	-	-
ISO German	39	✓	✓	✓	-	-	-	-	-	-
Legal	53	✓	✓	✓	-	-	-	-	-	✓
ISO 8859-2 Latin 2	78	✓	✓	✓	-	-	-	-	-	✓
ISO Spanish	83	✓	✓	✓	-	-	-	-	-	-
Roman-9	149	✓	✓	✓	-	-	-	-	-	-
PS Math	173	✓	✓	✓	-	-	-	✓	✓	-
ISO 8859-9 Latin 5	174	✓	✓	✓	-	-	-	-	-	✓
Windows 3.1 Latin 5	180	✓	✓	✓	-	-	-	-	-	-
Microsoft Publishing	202	✓	✓	✓	-	-	-	-	-	-
ISO 8859/10 Latin 6	206	✓	✓	✓	-	-	-	-	-	✓
DeskTop	234	✓	✓	✓	-	-	-	-	-	-
Math-8	269	✓	✓	✓	-	-	-	✓	✓	-
Roman-8	277	✓	✓	✓	-	-	-	-	-	✓
Windows 3.1 Latin 2	293	✓	✓	✓	-	-	-	-	-	-
Pc1004	298	✓	✓	✓	-	-	-	-	-	-
ISO 8859-15 Latin 9	302	✓	✓	✓	-	-	-	-	-	-
PC-Turkish	308	✓	✓	✓	-	-	-	-	-	-
Windows 3.0	309	✓	✓	✓	-	-	-	-	-	-
PS Text	330	✓	✓	✓	-	-	-	-	-	-
PC-8	341	✓	✓	✓	-	-	-	-	-	✓
PC-8 D/N	373	✓	✓	✓	-	-	-	-	-	✓
MC Text	394	✓	✓	✓	-	-	-	-	-	-
PC-850	405	✓	✓	✓	-	-	-	-	-	✓
PcEur858	437	✓	✓	✓	-	-	-	-	-	-
Pi Font	501	✓	✓	✓	-	-	-	-	-	-
PC852	565	✓	✓	✓	-	-	-	-	-	-

## Dodatek

Nazwa zestawu symboli	Atrybut	Klasyfikacja czcionek								
		1	2	3	4	5	6	7	8	9
Unicode 3.0	590	✓	✓	✓	-	-	-	✓	✓	-
WBALT	620	✓	✓	✓	-	-	-	-	-	-
Windows 3.1 Latin 1	629	✓	✓	✓	-	-	-	-	-	-
PC-755	853	✓	✓	✓	-	-	-	-	-	-
Wingdings	18540	-	-	-	-	✓	-	-	-	-
Symbol	621	-	-	-	✓	-	-	-	-	-
ZapfDingbats	460	-	-	-	-	-	✓	-	-	-
PC-866, Cyrillic	114	✓	✓	-	-	-	-	-	-	-
Greek8	263	✓	✓	-	-	-	-	-	-	-
Windows Greek	295	✓	✓	-	-	-	-	-	-	-
Windows Cyrillic	306	✓	✓	-	-	-	-	-	-	-
PC-851, Greek	327	✓	✓	-	-	-	-	-	-	-
ISO 8859/5 Cyrillic	334	✓	✓	-	-	-	-	-	-	-
PC-8, Greek	391	✓	✓	-	-	-	-	-	-	-
ISO 8859/7 Greek	398	✓	✓	-	-	-	-	-	-	-
PC-866 UKR	466	✓	✓	-	-	-	-	-	-	-
Hebrew7	8	✓	-	-	-	-	-	✓	-	-
ISO 8859/8 Hebrew	232	✓	-	-	-	-	-	✓	-	-
Hebrew8	264	✓	-	-	-	-	-	✓	-	-
PC-862, Hebrew	488	✓	-	-	-	-	-	✓	-	-
Arabic8	278	-	-	-	-	-	-	-	✓	-
HPWARA	310	-	-	-	-	-	-	-	✓	-
PC-864, Arabic	342	-	-	-	-	-	-	-	✓	-

## Lista zestawów symboli dla PCL 6 (URW)

Nazwa zestawu symboli	Atrybut	Klasyfikacja czcionek								
		1	2	3	4	5	6	7	8	9
ISO Norwegian	4	✓	✓	✓	-	-	-	-	-	-
ISO Italian	9	✓	✓	✓	-	-	-	-	-	-
ISO 8859-1 Latin 1	14	✓	✓	✓	-	-	-	-	-	✓



## Dodatek

Nazwa zestawu symboli	Atrybut	Klasyfikacja czcionek								
		1	2	3	4	5	6	7	8	9
ISO Swedish	19	✓	✓	✓	-	-	-	-	-	-
ASCII	21	✓	✓	✓	-	-	-	✓	✓	-
ISO United Kingdom	37	✓	✓	✓	-	-	-	-	-	-
ISO French	38	✓	✓	✓	-	-	-	-	-	-
ISO German	39	✓	✓	✓	-	-	-	-	-	-
Legal	53	✓	✓	✓	-	-	-	-	-	✓
ISO 8859-2 Latin 2	78	✓	✓	✓	-	-	-	-	-	✓
ISO Spanish	83	✓	✓	✓	-	-	-	-	-	-
Roman-9	149	✓	✓	✓	-	-	-	-	-	-
PS Math	173	✓	✓	✓	-	-	-	✓	✓	-
ISO 8859-9 Latin 5	174	✓	✓	✓	-	-	-	-	-	✓
Windows 3.1 Latin 5	180	✓	✓	✓	-	-	-	-	-	-
Microsoft Publishing	202	✓	✓	✓	-	-	-	-	-	-
ISO 8859/10 Latin 6	206	✓	✓	✓	-	-	-	-	-	✓
DeskTop	234	✓	✓	✓	-	-	-	-	-	-
Math-8	269	✓	✓	✓	-	-	-	✓	✓	-
Roman-8	277	✓	✓	✓	-	-	-	-	-	✓
Windows 3.1 Latin 2	293	✓	✓	✓	-	-	-	-	-	-
Pc1004	298	✓	✓	✓	-	-	-	-	-	-
ISO 8859-15 Latin 9	302	✓	✓	✓	-	-	-	-	-	✓
PC-Turkish	308	✓	✓	✓	-	-	-	-	-	-
Windows 3.0	309	✓	✓	✓	-	-	-	-	-	-
PS Text	330	✓	✓	✓	-	-	-	-	-	-
PC-8	341	✓	✓	✓	-	-	-	-	-	✓
PC-8 D/N	373	✓	✓	✓	-	-	-	-	-	✓
MC Text	394	✓	✓	✓	-	-	-	-	-	-
PC-850	405	✓	✓	✓	-	-	-	-	-	✓
PcEur858	437	✓	✓	✓	-	-	-	-	-	-
Pi Font	501	✓	✓	✓	-	-	-	-	-	-
PC852	565	✓	✓	✓	-	-	-	-	-	-

## Dodatek

Nazwa zestawu symboli	Atrybut	Klasyfikacja czcionek								
		1	2	3	4	5	6	7	8	9
Unicode 3.0	590	✓	✓	✓	-	-	-	✓	✓	-
WBALT	620	✓	✓	✓	-	-	-	-	-	-
Windows 3.1 Latin 1	629	✓	✓	✓	-	-	-	-	-	-
PC-755	853	✓	✓	✓	-	-	-	-	-	-
Wingdings	18540	-	-	-	-	✓	-	-	-	-
Symbol	621	-	-	-	✓	-	-	-	-	-
ZapfDingbats	460	-	-	-	-	-	✓	-	-	-
PC-866, Cyrillic	114	✓	✓	-	-	-	-	-	-	-
Greek8	263	✓	✓	-	-	-	-	-	-	-
Windows Greek	295	✓	✓	-	-	-	-	-	-	-
Windows Cyrillic	306	✓	✓	-	-	-	-	-	-	-
PC-851, Greek	327	✓	✓	-	-	-	-	-	-	-
ISO 8859/5 Cyrillic	334	✓	✓	-	-	-	-	-	-	✓
PC-8, Greek	391	✓	✓	-	-	-	-	-	-	-
ISO 8859/7 Greek	398	✓	✓	-	-	-	-	-	-	-
PC-866 UKR	466	✓	✓	-	-	-	-	-	-	-
Hebrew7	8	✓	-	-	-	-	-	✓	-	-
ISO 8859/8 Hebrew	232	✓	-	-	-	-	-	✓	-	-
Hebrew8	264	✓	-	-	-	-	-	✓	-	-
PC-862, Hebrew	488	✓	-	-	-	-	-	✓	-	-
Arabic8	278	-	-	-	-	-	-	-	✓	-
HPWARA	310	-	-	-	-	-	-	-	✓	-
PC-864, Arabic	342	-	-	-	-	-	-	-	✓	-

## Informacje prawne

### Standardy i normy

#### Standardy i certyfikaty dla modelu na rynek USA

Bezpieczeństwo	UL60950-1 CAN/CSA-C22.2 No.60950-1
EMC	FCC Część 15 Sekcja B Klasa B CAN/CSA-CEI/IEC CISPR 22 Klasa B

Te urządzenia wyposażone są w poniższy moduł bezprzewodowy.

Producent: Askey Computer Corporation

Typ: WLU6117-D69(RoHS)

Ten produkt jest zgodny z Częścią 15 przepisów FCC i RSS-210 przepisów IC. Firma Epson nie jest odpowiedzialna za jakiegokolwiek niespełnienie wymagań zabezpieczeń wynikające z niezalecanych modyfikacji produktu. Korzystanie z urządzenia wymaga spełnienia następujących dwóch warunków: (1) urządzenie nie może wywoływać zakłóceń, (2) urządzenie musi przyjmować zakłócenia, w tym takie, które może wywołać niepożądane zachowanie urządzenia.

Aby uniknąć zakłóceń licencjonowanych transmisji radiowych, niniejsze urządzenie musi być obsługiwane w pomieszczeniach i z dala od okien, aby zapewnione było maksymalne ekranowanie. Sprzęt (lub jego antena nadawcza) zainstalowany na zewnątrz podlega przepisom licencyjnym.

#### Zgodność ze standardami — model europejski

Dyrektywa dotycząca niskiego napięcia 2006/95/WE	EN60950-1
Dyrektywa dotycząca kompatybilności elektromagnetycznej 2004/108/WE	EN55022 Klasa B EN61000-3-2 EN61000-3-3 EN55024
Dyrektywa R&TTE 1999/5/WE	EN300 328 EN301 489-1 EN301 489-17 EN60950-1

Dla użytkowników europejskich

Firma Seiko Epson Corporation niniejszym deklaruje, że opisywany model urządzenia jest zgodny z podstawowymi wymaganiami i innymi postanowieniami dyrektywy 1999/5/WE.

B561C

Do użytku wyłącznie na terenie następujących państw: Irlandia, Wielka Brytania, Austria, Niemcy, Liechtenstein, Szwajcaria, Francja, Belgia, Luksemburg, Holandia, Włochy, Portugalia, Hiszpania, Dania, Finlandia, Norwegia,

## Dodatek

Szwecja, Islandia, Chorwacja, Cypr, Grecja, Słowenia, Malta, Bułgaria, Czechy, Estonia, Węgry, Łotwa, Litwa, Polska, Rumunia i Słowacja.

Firma Epson nie jest odpowiedzialna za jakiegokolwiek niespełnienie wymagań zabezpieczeń wynikające z niezalecanych modyfikacji produktów.



### Zgodność ze standardami — model australijski

EMC	AS/NZS CISPR22 Klasa B
-----	------------------------

Firma Epson deklaruje, że następujące modele urządzeń są zgodne z podstawowymi wymaganiami i innymi przepisami normy AS/NZS4268:

B561C

Firma Epson nie jest odpowiedzialna za jakiegokolwiek niespełnienie wymagań zabezpieczeń wynikające z niezalecanych modyfikacji produktów.

### Ograniczenia dotyczące kopiowania

Należy przestrzegać poniższych ograniczeń, aby drukarka była użytkowana w sposób odpowiedzialny i zgodny z prawem.

Kopiowanie następujących pozycji jest niezgodne z prawem:

- banknoty, monety, zbywalne rządowe papiery wartościowe, obligacje rządowe i komunalne papiery wartościowe;
- nieużywane znaczki pocztowe, kartki pocztowe ze znaczkiem oraz inne dokumenty pocztowe posiadające wartość;
- rządowe znaczki skarbowe oraz papiery wartościowe wydane zgodnie z przepisami prawnymi.

Należy zachować ostrożność podczas kopiowania poniższych elementów:

- prywatne zbywalne papiery wartościowe (świadcstwa udziałowe, dokumenty zbywalne, czeki itp.), bilety miesięczne, bilety ulgowe itp.;
- paszporty, prawa jazdy, dowody rejestracyjne, winiety drogowe, bony żywnościowe, bilety itp.

**Uwaga:**

*Kopiowanie takich dokumentów może być niezgodne z prawem.*

Odpowiedzialne korzystanie z materiałów objętych prawem autorskim:

Drukarki mogą być wykorzystywane niezgodnie z przeznaczeniem w przypadku kopiowania materiałów chronionych prawami autorskimi. Należy użytkować urządzenie w odpowiedzialny sposób, uzyskując pozwolenie na kopiowanie publikowanych materiałów objętych prawem autorskim lub postępując zgodnie z poradą adwokata.

---

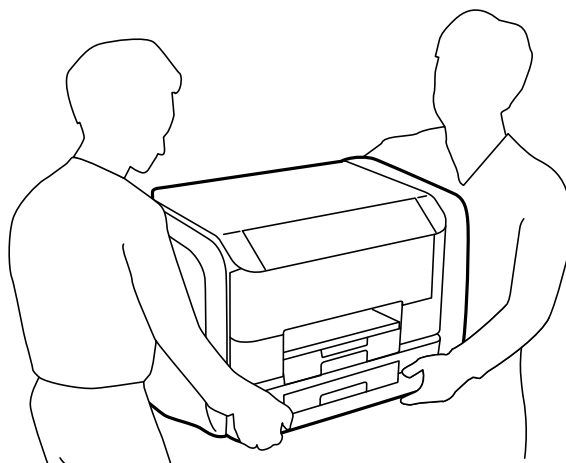
## Transportowanie drukarki

Przygotuj drukarkę do transportu, zgodnie z opisem tutaj.

## Dodatek

**⚠ Przewaga:**


- ❑ Drukarkę należy podnosić, mając stabilną pozycję ciała. W przeciwnym wypadku może dojść do urazu.
- ❑ Ponieważ drukarka jest ciężka, podczas rozpakowywania i transportu powinny ją przenosić co najmniej dwie osoby.
- ❑ Podnosząc drukarkę, dłonie należy umieścić w miejscach pokazanych poniżej. W przeciwnym wypadku drukarka może upaść lub podczas stawiania może dojść do uwięzienia palców.



- ❑ Podczas przenoszenia drukarki nie wolno przechylać pod kątem większym niż 10 stopni; w przeciwnym wypadku może ona upaść.

**⚠ Ważne:**

- ❑ Podczas przechowywania lub transportowania drukarki nie przechylać jej, nie ustawiać pionowo ani nie odwracać, ponieważ można spowodować wyciek tuszu.
- ❑ Przed transportowaniem drukarki należy wyjąć pojemniki z tuszem, ponieważ w trakcie transportowania może dojść do wycieku tuszu. Po przetransportowaniu należy jak najszybciej ponownie zainstalować pojemniki z tuszem, aby nie dopuścić do wyschnięcia głowicy drukującej.
- ❑ Nie wyjmować zainstalowanego modułu konserwacyjnego. W przeciwnym razie podczas transportu można spowodować wyciek tuszu.

1. Wyłącz drukarkę przyciskiem .
2. Upewnij się, że kontrolka zasilania zgasła, a następnie odłącz przewód zasilający.

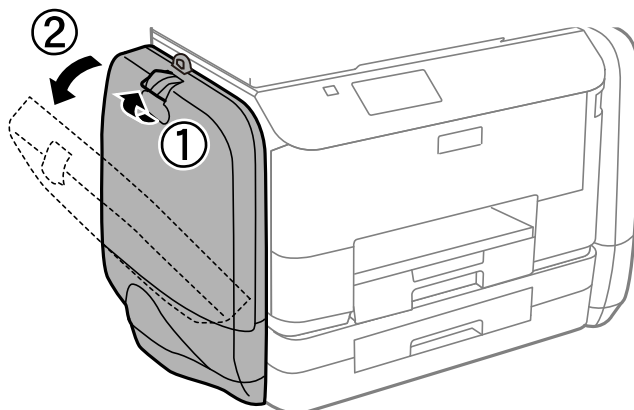
**⚠ Ważne:**

Przewód zasilający należy odłączyć, gdy zgaśnie kontrolka zasilania. W przeciwnym razie głowica drukująca nie powróci do pozycji początkowej, co może spowodować wyschnięcie tuszu i uniemożliwić drukowanie.

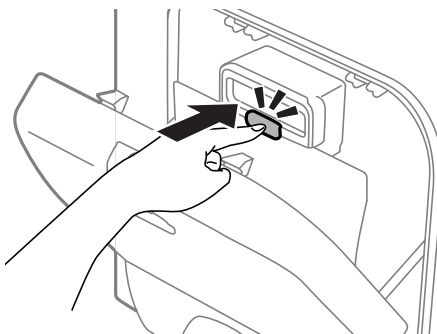
3. Odłącz wszystkie kable, takie jak przewód zasilający i kabel USB.
4. Wyjmij cały papier z drukarki.
5. Odłącz i spakuj podpórkę papieru i tacę wyjściową.

**Dodatek**

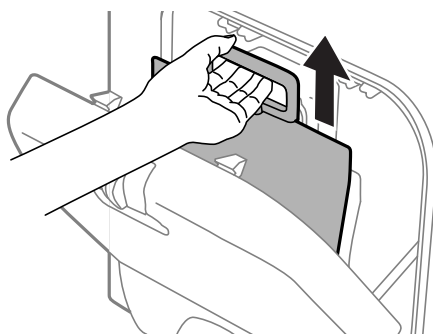
6. Otwórz pojemnik na tusz.



7. Naciśnij uchwyt na pojemnik z tuszem.  
pojemnik z tuszem wyskoczy.



8. Unieś pojemnik z tuszem.

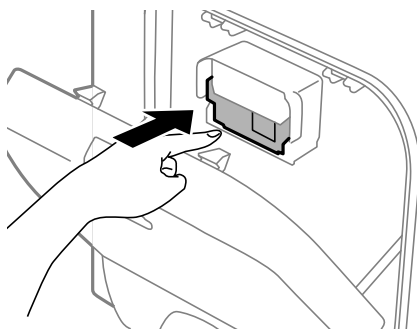


**Uwaga:**

- ❑ Jeśli nie można unieść pojemnik z tuszem, pociągnij uchwyt do przodu.
- ❑ Wyjęte pojemniki z tuszem należy transportować z portem dostarczania tuszu skierowanym do góry; pojemniki z tuszem powinny znajdować się w pozycji leżącej.
- ❑ Nie należy upuszczać pojemnik z tuszem ani uderzać nim o twarde przedmioty, ponieważ może to doprowadzić do wycieku tuszu.

## Dodatek

9. Wciśnij wystającą część.



10. Zamknij pojemnik na tusz.
11. Otwórz pojemnik na tusz po przeciwnej stronie drukarki, a następnie wyjmij wszystkie pojemniki z tuszem.
12. Zapakuj drukarkę do jej opakowania, używając materiałów zabezpieczających.

Jeśli podczas kolejnego drukowania jakość wydruku ulegnie pogorszeniu, należy wyczyścić i wyrównać głowicę drukującą.

### Powiązane informacje

- ➔ „Nazwy i funkcje części” na stronie 15
- ➔ „Sprawdzanie i czyszczenie głowicy drukującej” na stronie 74
- ➔ „Wyrównywanie głowicy drukującej” na stronie 76

---

## Gdzie uzyskać pomoc

### Witryna pomocy technicznej w sieci Web

Jeżeli potrzebujesz dalszej pomocy, odwiedź witrynę pomocy technicznej firmy Epson pod adresem podanym poniżej. Wybierz swój kraj lub region i przejdź do sekcji pomocy na swojej lokalnej witrynie internetowej firmy Epson. W witrynie tej dostępne też są najnowsze sterowniki, odpowiedzi na często zadawane pytania, instrukcje i inne materiały do pobrania.

<http://support.epson.net/>

<http://www.epson.eu/Support> (Europa)

Jeżeli urządzenie firmy Epson nie działa poprawnie i nie można rozwiązać problemu, należy skontaktować się z działem pomocy technicznej firmy Epson.

### Kontakt z działem pomocy technicznej firmy Epson

#### Przed skontaktowaniem się z firmą Epson

Jeżeli urządzenie firmy Epson nie działa poprawnie i nie można rozwiązać problemu, korzystając z informacji podanych w dokumentacji urządzenia, należy skontaktować się z działem pomocy technicznej firmy Epson. Jeśli na liście nie ma działu pomocy technicznej dla klientów w wymaganym rejonie, należy skontaktować się z przedstawicielem handlowym, u którego urządzenie zostało kupione.

## Dodatek

Aby usprawnić proces udzielania pomocy, należy przygotować następujące informacje:

- Numer seryjny urządzenia  
(Etykieta z numerem seryjnym znajduje się zazwyczaj z tyłu urządzenia).
- Model urządzenia
- Wersja oprogramowania urządzenia  
(W oprogramowaniu produktowym kliknij **O programie, Informacje o wersji** lub podobny przycisk).
- Marka i model komputera
- Nazwa i wersja systemu operacyjnego komputera
- Nazwy i wersje aplikacji używanych zazwyczaj z urządzeniem

### **Uwaga:**

*W zależności od urządzenia dane listy wybierania faksu i/lub ustawień sieciowych mogą być przechowywane w pamięci urządzenia. Ze względu na uszkodzenie lub naprawę urządzenia dane mogą zostać utracone. Firma Epson nie ponosi odpowiedzialności za utratę danych, za wykonanie kopii zapasowej danych i/lub ustawień lub jej przywracanie nawet w okresie gwarancji. Zalecamy wykonanie kopii zapasowej we własnym zakresie lub wykonanie notatek.*

## Pomoc dla użytkowników w Europie

Dokument Gwarancja Europejska zawiera informacje dotyczące sposobu kontaktowania się z działem pomocy technicznej firmy Epson.

## Pomoc dla użytkowników w Australii

Oddział Epson Australia pragnie zapewnić najwyższy poziom obsługi klienta. Poza dokumentacją produktu udostępniamy następujące źródła informacji:

### **Adres internetowy**

<http://www.epson.com.au>

Dostęp do stron WWW oddziału Epson Australia. Warto od czasu do czasu odwiedzać tę stronę! Udostępnia ona obszar pobierania plików ze sterownikami, punkty kontaktowe firmy Epson, informacje o nowych produktach oraz pomoc techniczna za pośrednictwem poczty e-mail.

### **Pomoc techniczna Epson**

Pomoc techniczna firmy Epson jest ostatnim środkiem zaradczym gwarantującym naszym klientom dostęp do porad. Operatorzy w pomocy technicznej mogą pomóc w instalacji, konfiguracji i używaniu produktów firmy Epson. Nasz zespół pomocy przedsprzedażowej może udostępnić dokumentację dotyczącą nowych produktów firmy Epson oraz poinformować, gdzie jest najbliższy punkt sprzedaży lub serwisu. Odpowiadamy na wiele rodzajów pytań.

Numery telefonów do pomocy technicznej:

Telefon: 1300 361 054

Zachęcamy do przygotowania wszystkich odpowiednich informacji przed wybraniem numeru. Im więcej informacji zostanie przygotowanych, tym szybciej pomożemy w rozwiązaniu problemu. Dane te obejmują dokumentację do produktu Epson, informacje o rodzaju komputera, systemie operacyjnym, aplikacjach i wszystkie inne, które uważasz za niezbędne.