

Guia do Utilizador

Copyright

Nenhuma parte desta publicação pode ser reproduzida, armazenada num sistema de recuperação ou transmitida por qualquer forma ou meio, quer seja electrónico, mecânico, por fotocópia, gravação ou outro, sem o consentimento prévio por escrito da Seiko Epson Corporation. Não será assumida qualquer responsabilidade por patentes no que respeita ao uso das informações aqui contidas. De igual forma, não será assumida qualquer responsabilidade por danos resultantes da utilização das informações aqui contidas. As informações aqui contidas destinam-se a ser utilizadas apenas com este produto Epson. A Epson não se responsabiliza por qualquer utilização destas informações em outros produtos.

O comprador deste produto ou terceiros não podem responsabilizar a Seiko Epson Corporation, ou as suas filiais, por quaisquer danos, perdas, custos ou despesas incorridos por ele ou por terceiros, resultantes de acidentes, abusos ou má utilização do produto, de modificações não autorizadas, reparações ou alterações do produto, ou que resultem ainda (excluindo os E.U.A.) da inobservância estrita das instruções de utilização e de manutenção estabelecidas pela Seiko Epson Corporation.

A Seiko Epson Corporation e as respectivas filiais não se responsabilizam por nenhuns danos ou problemas decorrentes da utilização de opções ou consumíveis não reconhecidos como sendo produtos originais Epson ou produtos aprovados pela Seiko Epson Corporation.

A Seiko Epson Corporation não se responsabiliza por quaisquer avarias provocadas por interferências electromagnéticas resultantes da utilização de quaisquer cabos de interface não reconhecidos como sendo produtos aprovados pela Seiko Epson Corporation.

© 2014 Seiko Epson Corporation. All rights reserved.

Os conteúdos deste manual e as especificações deste produto estão sujeitos a alterações sem aviso prévio.

Marcas comerciais

- ❑ EPSON® é uma marca registada e EPSON EXCEED YOUR VISION ou EXCEED YOUR VISION é uma marca comercial da Seiko Epson Corporation.
- ❑ Microsoft®, Windows®, and Windows Vista® are registered trademarks of Microsoft Corporation.
- ❑ Apple, Macintosh, Mac OS, OS X, Bonjour, Safari, iPad, iPhone, iPod touch, and iTunes are trademarks of Apple Inc., registered in the U.S. and other countries. AirPrint and the AirPrint logo are trademarks of Apple Inc.
- ❑ Apple Chancery, Chicago, Geneva, Hoefler Text, Monaco and New York are trademarks or registered trademarks of Apple Inc.
- ❑ Google Cloud Print™, Chrome™, Chrome OS™, and Android™ are trademarks of Google Inc.
- ❑ Monotype is a trademark of Monotype Imaging, Inc. registered in the United States Patent and Trademark Office and may be registered in certain jurisdictions.
- ❑ Albertus, Arial, Gill Sans, Joanna and Times New Roman are trademarks of The Monotype Corporation.
- ❑ ITC Avant Garde, ITC Bookman, ITC Lubalin, ITC Mona Lisa Recut, ITC Symbol, ITC Zapf-Chancery, and ITC Zapf Dingbats are trademarks of International Typeface Corporation registered in the United States Patent and Trademark Office and may be registered in certain jurisdictions.
- ❑ Clarendon, Helvetica, New Century Schoolbook, Optima, Palatino, Stempel Garamond, Times and Univers are registered trademarks of Heidelberger Druckmaschinen AG, which may be registered in certain jurisdictions, exclusively licensed through Linotype Library GmbH, a wholly owned subsidiary of Heidelberger Druckmaschinen AG.
- ❑ Wingdings is a registered trademark of Microsoft Corporation in the United States and other countries.
- ❑ Antique Olive is a registered trademark of Marcel Olive and may be registered in certain jurisdictions.
- ❑ Adobe SansMM, Adobe SerifMM, Carta, and Tekton are registered trademarks of Adobe Systems Incorporated.
- ❑ Marigold and Oxford are trademarks of AlphaOmega Typography.
- ❑ Coronet is a registered trademark of Ludlow Type Foundry.
- ❑ Eurostile is a trademark of Nebiolo.
- ❑ Bitstream is a registered trademark of Bitstream Inc. registered in the United States Patent and Trademark Office and may be registered in certain jurisdictions.
- ❑ Swiss is a trademark of Bitstream Inc. registered in the United States Patent and Trademark Office and may be registered in certain jurisdictions.
- ❑ PCL is the registered trademark of Hewlett-Packard Company.
- ❑ Adobe, Adobe Reader, PostScript3, Acrobat, and Photoshop are trademarks of Adobe systems Incorporated, which may be registered in certain jurisdictions.

Marcas comerciais

Getopt

Copyright © 1987, 1993, 1994 The Regents of the University of California. All rights reserved.

Redistribution and use in source and binary forms, with or without modification, are permitted provided that the following conditions are met:

1. Redistributions of source code must retain the above copyright notice, this list of conditions and the following disclaimer.
2. Redistributions in binary form must reproduce the above copyright notice, this list of conditions and the following disclaimer in the documentation and/or other materials provided with the distribution.
4. Neither the name of the University nor the names of its contributors may be used to endorse or promote products derived from this software without specific prior written permission.

THIS SOFTWARE IS PROVIDED BY THE REGENTS AND CONTRIBUTORS "AS IS" AND ANY EXPRESS OR IMPLIED WARRANTIES, INCLUDING, BUT NOT LIMITED TO, THE IMPLIED WARRANTIES OF MERCHANTABILITY AND FITNESS FOR A PARTICULAR PURPOSE ARE DISCLAIMED. IN NO EVENT SHALL THE REGENTS OR CONTRIBUTORS BE LIABLE FOR ANY DIRECT, INDIRECT, INCIDENTAL, SPECIAL, EXEMPLARY, OR CONSEQUENTIAL DAMAGES (INCLUDING, BUT NOT LIMITED TO, PROCUREMENT OF SUBSTITUTE GOODS OR SERVICES; LOSS OF USE, DATA, OR PROFITS; OR BUSINESS INTERRUPTION) HOWEVER CAUSED AND ON ANY THEORY OF LIABILITY, WHETHER IN CONTRACT, STRICT LIABILITY, OR TORT (INCLUDING NEGLIGENCE OR OTHERWISE) ARISING IN ANY WAY OUT OF THE USE OF THIS SOFTWARE, EVEN IF ADVISED OF THE POSSIBILITY OF SUCH DAMAGE.

Arcfour

This code illustrates a sample implementation of the Arcfour algorithm.

Copyright © April 29, 1997 Kalle Kaukonen. All Rights Reserved.

Redistribution and use in source and binary forms, with or without modification, are permitted provided that this copyright notice and disclaimer are retained.

THIS SOFTWARE IS PROVIDED BY KALLE KAUKONEN AND CONTRIBUTORS "AS IS" AND ANY EXPRESS OR IMPLIED WARRANTIES, INCLUDING, BUT NOT LIMITED TO, THE IMPLIED WARRANTIES OF MERCHANTABILITY AND FITNESS FOR A PARTICULAR PURPOSE ARE DISCLAIMED. IN NO EVENT SHALL KALLE KAUKONEN OR CONTRIBUTORS BE LIABLE FOR ANY DIRECT, INDIRECT, INCIDENTAL, SPECIAL, EXEMPLARY, OR CONSEQUENTIAL DAMAGES (INCLUDING, BUT NOT LIMITED TO, PROCUREMENT OF SUBSTITUTE GOODS OR SERVICES; LOSS OF USE, DATA, OR PROFITS; OR BUSINESS INTERRUPTION) HOWEVER CAUSED AND ON ANY THEORY OF LIABILITY, WHETHER IN CONTRACT, STRICT LIABILITY, OR TORT (INCLUDING NEGLIGENCE OR OTHERWISE) ARISING IN ANY WAY OUT OF THE USE OF THIS SOFTWARE, EVEN IF ADVISED OF THE POSSIBILITY OF SUCH DAMAGE.

microSDHC Logo is a trademark of SD-3C, LLC.

Nota: o cartão microSDHC está integrado no produto e não é possível removê-lo.



Intel® is a registered trademark of Intel Corporation.

Aviso Geral: Outros nomes de produtos aqui utilizados servem apenas propósitos de identificação e podem ser marcas comerciais dos respectivos proprietários. A Epson declina todos e quaisquer direitos sobre essas marcas.

Índice de Conteúdo

Copyright

Marcas comerciais

Acerca deste manual

Introdução aos manuais.	8
Marcas e símbolos.	8
Descrições utilizadas neste manual.	9
Referências do sistema operativo.	9

Instruções Importantes

Instruções de segurança.	10
Conselhos e advertências da impressora.	11
Conselhos e avisos para a instalação e utilização da impressora.	11
Conselhos e advertências para a utilização da impressora com uma ligação sem fios.	12
Conselhos e advertências para a utilização do ecrã LCD.	12
Protecção das suas informações pessoais.	12

Definições do administrador

Bloquear as definições do administrador com uma palavra-passe de administrador.	13
Desbloquear as definições da impressora.	13

Noções básicas sobre a impressora

Nomes das peças e funcionalidades.	14
Painel de controlo.	16
Botões e indicadores luminosos.	16
Ícones apresentados no ecrã LCD.	17
Opções do menu.	17
Menu.	17

Carregar papel

Precauções no manuseamento de papel.	25
Papel disponível e capacidades.	26
Lista de tipos de papel.	28
Carregar papel no Alimentador de Papel.	29
Carregar papel na Alimentação Posterior.	31

Impressão

Impressão a partir de um computador.	34
Noções básicas de impressão — Windows.	34
Noções básicas de impressão — Mac OS X.	35
Impressão de 2 faces.	37
Impressão de várias páginas numa folha.	39
Impressão ajustada ao tamanho do papel.	40
Impressão de múltiplos ficheiros em conjunto (apenas para Windows).	42
Impressão ampliada e criação de cartazes (apenas para Windows).	43
Impressão utilizando funcionalidades avançadas.	49
Imprimir utilizando um controlador de impressora PostScript.	51
Imprimir utilizando um controlador de impressora PostScript - Windows.	51
Imprimir utilizando um controlador de impressora PostScript - Mac OS X.	53
Itens de definição para o controlador de impressora PostScript.	56
Imprimir a partir de dispositivos inteligentes.	56
Utilizar o Epson iPrint.	56
Utilizar o AirPrint.	58
Cancelar a impressão.	58
Cancelar a impressão - Menu da impressora.	58
Cancelar a impressão — Windows.	58
Cancelar a impressão — Mac OS X.	59

Substituir as Unidades de Alimentação de Tinta e outros consumíveis

Verificar o estado da tinta restante e a caixa de manutenção.	60
Verificar o estado da tinta restante e a caixa de manutenção - Painel de controlo.	60
Verificar o estado da tinta restante e a caixa de manutenção - Windows.	60
Verificar o estado da tinta restante e a caixa de manutenção - Mac OS X.	60
Códigos Unidade de alimentação de tinta.	61
Precauções de manuseamento da Unidade de alimentação de tinta.	61
Substituição das Unidades de Alimentação de Tinta.	63
Código da caixa de manutenção.	67

Índice de Conteúdo

Precauções de manuseamento da caixa de manutenção.	67
Substituição da caixa de manutenção.	67
Imprimir temporariamente com tinta preta.	69
Imprimir temporariamente com tinta preta — Windows.	70
Imprimir temporariamente com tinta preta — Mac OS X.	71
Poupar tinta preta quando o tinteiro preto está no limite de utilização — (Apenas Windows).	72

Melhorar a qualidade de impressão

Verificar e limpar as cabeças de impressão.	73
Verificar e limpar as cabeças de impressão — Painel de controlo.	73
Verificar e limpar as cabeças de impressão — Windows.	74
Verificar e limpar as cabeças de impressão — Mac OS X.	74
Executar purga de tinta.	75
Alinhar as cabeças de impressão.	75
Alinhamento das cabeças de impressão - Painel de controlo.	75
Alinhar as cabeças de impressão — Windows.	76
Alinhar as cabeças de impressão — Mac OS X.	77
Melhorar riscos horizontais.	77
Limpar manchas de tinta do caminho do papel.	77
Resolver problemas de alimentação de papel no caminho do papel.	78

Aplicações e informação do serviço de rede

Serviço Epson Connect.	79
Web Config.	79
Executar a Web Config num Browser da Web.	79
Executar a Web Config no Windows.	80
Executar a Web Config no Mac OS X.	80
Aplicações necessárias.	81
Controlador da impressora Windows.	81
Controlador da impressora Mac OS X.	83
E-Web Print (apenas para Windows).	84
EPSON Software Updater.	84
EpsonNet Config.	84
Desinstalar aplicações.	85
Desinstalar aplicações — Windows.	85
Desinstalar aplicações — Mac OS X.	86
Instalar aplicações.	86

Instalar um controlador de impressora PostScript.	87
Instalar o controlador da impressora Epson Universal (apenas em Windows).	89
Actualizar aplicações e firmware.	90

Resolução de problemas

Verificar o estado da impressora.	91
Verificar mensagens no ecrã LCD.	91
Verificar o estado da impressora — Windows.	92
Verificar o estado da impressora — Mac OS X.	92
Remoção de papel encravado.	92
Remover papel encravado da tampa frontal.	92
Remoção de papel encravado do Alimentação Posterior.	93
Remoção de papel encravado do Alimentador de Papel.	94
Remover papel encravado da Tampa posterior.	95
O papel não é alimentado correctamente.	96
Problemas de alimentação e do painel de controlo.	96
A alimentação não liga.	96
A alimentação não desliga.	96
O ecrã LCD fica escuro.	97
A impressora não imprime.	97
Problemas de impressão.	98
A qualidade de impressão é fraca.	98
A posição, o tamanho ou as margens da impressão estão incorrectas.	99
O papel apresenta manchas ou riscas.	99
Os caracteres impressos estão incorrectos ou distorcidos.	100
A imagem impressa está invertida.	100
Não foi possível eliminar o problema da impressão.	101
A impressão está demasiado lenta.	101
Problemas com o controlador da impressora PostScript.	101
A impressora não imprime quando utiliza o controlador da impressora PostScript.	102
A impressora não imprime correctamente quando utiliza o controlador da impressora PostScript.	102
A qualidade de impressão é fraca quando utiliza o controlador da impressora PostScript.	102
A impressão é demasiado lenta quando utiliza o controlador da impressora PostScript.	102
Outros Problemas.	102
Ligeiro choque eléctrico ao tocar na impressora	102
Os sons de funcionamento são altos.	103

Esqueceu a sua palavra-passe.	103
A aplicação está bloqueada por uma firewall (apenas para Windows).	103

Apêndice

Especificações técnicas.	104
Especificações da impressora.	104
Especificações da interface.	104
Especificações Wi-Fi.	105
Especificações Ethernet.	105
Protocolo de segurança.	105
Serviços de terceiros suportados.	105
Dimensões.	106
Especificações eléctricas.	106
Especificações ambientais.	106
Requisitos do sistema.	107
Informação do tipo de letra.	107
Tipos de letra disponíveis para PostScript.	107
Tipos de letra disponíveis para PCL 5 (Bitstream).	109
Tipos de letra disponíveis para PCL 6 (Bitstream).	111
Tipos de letra disponíveis para PCL (URW).	112
Lista de conjuntos de símbolos.	114
Informação regulamentar.	121
Normas e homologações.	121
Restrições à realização de cópias.	123
Transporte da impressora.	123
Onde obter ajuda.	126
Sítio web de assistência técnica.	126
Contactar a assistência Epson.	126

Acerca deste manual

Introdução aos manuais

As versões mais recentes dos manuais que se seguem estão disponíveis no Website de suporte da Epson.

<http://www.epson.eu/Support> (Europa)

<http://support.epson.net/> (fora da Europa)

Instruções de segurança importantes (manual impresso)

Fornece instruções que garantem a utilização em segurança da impressora. Dependendo do modelo e da região, é possível que este manual não esteja incluído.

Começar por aqui (manual impresso)

Fornece informações sobre a instalação da impressora e do software.

Guia do Utilizador (manual em PDF)

Este manual. Fornece instruções sobre a utilização da impressora, a substituição de unidades de alimentação de tinta, manutenção e resolução de problemas.

Guia de Rede (manual em PDF)

Fornece informações sobre definições de rede e resolução de problemas relativas à utilização da impressora em rede.

Guia do Administrador (manual em PDF)

Fornece aos administradores de rede informações sobre gestão e definições da impressora.

Para além dos manuais mencionados, consulte os diversos tipos de ajuda informativa disponível na própria impressora ou nas aplicações.

Marcas e símbolos



Aviso:

Instruções que têm de ser rigorosamente cumpridas a fim de evitar lesões corporais.



Importante:

Instruções que têm de ser cumpridas a fim de evitar danos no equipamento.

Nota:

Instruções que contêm sugestões úteis e restrições relativas ao funcionamento da impressora.

➔ Informações relacionadas

Ligações para as secções relacionadas.

Descrições utilizadas neste manual

- As capturas dos ecrãs do controlador da impressora são do Windows 8.1 ou do Mac OS X v10.9.x. O conteúdo apresentado nos ecrãs varia consoante o modelo e a situação.
- As ilustrações da impressora utilizadas neste manual são apenas exemplificativas. Apesar de poderem existir ligeiras diferenças consoante o modelo, o método de funcionamento é idêntico.
- Alguns dos itens de menu no ecrã LCD podem variar consoante o modelo e as definições.

Referências do sistema operativo

Windows

Neste manual, termos como "Windows 8.1", "Windows 8", "Windows 7", "Windows Vista", "Windows XP", "Windows Server 2012 R2", "Windows Server 2012", "Windows Server 2008 R2", "Windows Server 2008", "Windows Server 2003 R2" e "Windows Server 2003" referem-se aos seguintes sistemas operativos. Adicionalmente, "Windows" é utilizado para se referir a todas as versões.

- Sistema operativo Microsoft® Windows® 8.1
- Sistema operativo Microsoft® Windows® 8
- Sistema operativo Microsoft® Windows® 7
- Sistema operativo Microsoft® Windows Vista®
- Sistema operativo Microsoft® Windows® XP
- Sistema operativo Microsoft® Windows® XP Professional x64 Edition
- Sistema operativo Microsoft® Windows Server® 2012 R2
- Sistema operativo Microsoft® Windows Server® 2012
- Sistema operativo Microsoft® Windows Server® 2008 R2
- Sistema operativo Microsoft® Windows Server® 2008
- Sistema operativo Microsoft® Windows Server® 2003 R2
- Sistema operativo Microsoft® Windows Server® 2003

Mac OS X

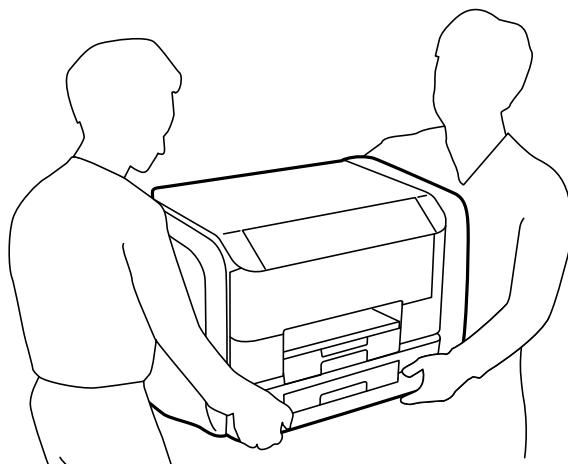
Neste manual, "Mac OS X v10.9.x" refere-se a "OS X Mavericks" e "Mac OS X v10.8.x" refere-se a "OS X Mountain Lion". Adicionalmente, "Mac OS X" é utilizado para se referir a "Mac OS X v10.9.x", "Mac OS X v10.8.x", "Mac OS X v10.7.x", "Mac OS X v10.6.x" e "Mac OS X v10.5.8".

Instruções Importantes

Instruções de segurança

Leia e siga estas instruções para garantir a utilização da impressora em segurança. Certifique-se de que conserva este manual para referência futura. De igual modo, assegure que segue todos os avisos e instruções assinalados na impressora.

- ❑ Utilize apenas o cabo de alimentação fornecido com a impressora e não utilize o cabo com qualquer outro equipamento. A utilização de outros cabos com esta impressora ou a utilização do cabo fornecido com outros equipamentos pode resultar em incêndio ou choque eléctrico.
- ❑ Certifique-se de que o cabo de corrente CA está de acordo com as normas de segurança locais.
- ❑ Nunca desmonte, modifique nem tente reparar o cabo de alimentação, a ficha, a unidade de impressão ou as opções por si mesmo, excepto quando especificamente indicado nos manuais da impressora.
- ❑ Desligue a impressora e recorra aos serviços de técnicos qualificados nas seguintes condições:
Se o cabo de alimentação ou a ficha estiverem danificados; se algum líquido tiver sido derramado na impressora; se a impressora tiver caído ou se a caixa exterior estiver danificada; se a impressora não funcionar correctamente ou apresentar uma alteração significativa no desempenho. Não ajuste controlos que não sejam referidos nas instruções de funcionamento.
- ❑ Coloque a impressora junto a uma tomada de parede, de onde a respectiva ficha possa ser retirada facilmente.
- ❑ Não coloque nem guarde a impressora no exterior, perto de locais sujeitos a sujidade ou pó excessivos, água, fontes de calor ou locais sujeitos a choques, vibrações, temperaturas ou humidade elevadas.
- ❑ Tenha cuidado para não derramar líquidos sobre a impressora e não a manuseie com as mãos molhadas.
- ❑ Mantenha a impressora afastada pelo menos 22 cm de pacemakers. As ondas de rádio emitidas por esta impressora poderão afectar negativamente o funcionamento de pacemakers.
- ❑ Se o ecrã LCD for danificado, contacte o seu fornecedor. Se a solução de cristais líquidos do ecrã entrar em contacto com as mãos, lave-as cuidadosamente com água e sabão. Se a solução de cristais líquidos entrar em contacto com os olhos, lave-os imediatamente com água em abundância. Recorra imediatamente a um médico se o desconforto ou os problemas de visão não desaparecerem após enxaguar abundantemente os olhos com água.
- ❑ A impressora é pesada e não deve ser erguida ou transportada por menos de duas pessoas. Ao erguer a impressora, as posições correctas demonstradas abaixo devem ser assumidas por duas ou mais pessoas.



Instruções Importantes

- Tenha cuidado ao manusear as unidades de alimentação de tinta, dado que pode haver tinta acumulada em redor da porta de fornecimento de tinta.
 - Se a tinta entrar em contacto com a pele, lave a área cuidadosamente com água e sabão.
 - Se a tinta entrar em contacto com os olhos, lave-os imediatamente com água. Caso os problemas de visão e desconforto permaneçam após um enxaguamento rigoroso, consulte um médico imediatamente.
 - Se lhe entrar tinta para a boca, consulte um médico de imediato.
- Não desmonte a unidade de alimentação de tinta nem a caixa de manutenção, caso contrário a tinta pode entrar em contacto com os olhos ou a pele.
- Não agite as unidades de alimentação de tinta com demasiada força, caso contrário a tinta pode verter das unidades de alimentação de tinta.
- Mantenha as unidades de alimentação de tinta e a caixa de manutenção fora do alcance das crianças.



Conselhos e advertências da impressora

Leia e cumpra estas instruções para evitar danificar a impressora ou causar danos materiais. Certifique-se de que conserva este manual para futuras consultas.

Conselhos e avisos para a instalação e utilização da impressora

- Não bloqueie nem cubra as saídas de ventilação e as aberturas existentes na impressora.
- Utilize apenas o tipo de fonte de alimentação indicado na etiqueta da impressora.
- Evite utilizar tomadas no mesmo circuito de fotocopiadoras ou sistemas de controlo de ar que sejam regularmente ligados e desligados.
- Evite utilizar tomadas eléctricas que sejam controladas por interruptores de parede ou temporizadores automáticos.
- Mantenha o sistema informático afastado de potenciais fontes de interferência electromagnética, tais como altifalantes ou bases de telefones sem fio.
- Os cabos de alimentação devem ser colocados de forma a evitar abrasões, cortes, desgaste, dobras e curvaturas. Não coloque objectos em cima dos cabos de alimentação, nem permita que estes sejam pisados ou que algo lhe passe por cima. Tenha especial cuidado em manter todos os cabos de alimentação bem esticados nas extremidades e nos pontos de entrada e saída do transformador.
- Se utilizar uma extensão com a impressora, certifique-se de que a soma total da amperagem dos dispositivos ligados à extensão não excede a amperagem total da própria extensão. Certifique-se também de que a amperagem total de todos os dispositivos ligados à tomada de parede não excede a amperagem da mesma.
- Se pretende utilizar a impressora na Alemanha, tenha em atenção que, para a proteger de curto-circuitos e sobrecargas, a instalação eléctrica do edifício deve estar protegida por um disjuntor de 10 ou 16 A.
- Quando ligar a impressora a um computador ou a outro dispositivo através de um cabo, certifique-se de que os conectores se encontram na posição correcta. Cada conector tem apenas uma posição correcta. Se inserir incorrectamente um conector, poderá danificar ambos os dispositivos ligados através do cabo.
- Coloque a impressora sobre uma superfície plana e estável que seja mais larga do que a base da impressora em todas as direcções. A impressora não funcionará correctamente se estiver inclinada.
- Quando guardar ou transportar a impressora, evite incliná-la, colocá-la na vertical ou virá-la ao contrário, já que a tinta pode verter.
- Deixe espaço suficiente na parte frontal da impressora para permitir que o papel seja totalmente ejetado.

Instruções Importantes

- Evite locais sujeitos a variações bruscas de temperatura e humidade. Mantenha também a impressora afastada de luz solar directa, luzes intensas ou fontes de calor.
- Não introduza objectos nas ranhuras existentes na impressora.
- Não coloque as mãos no interior da impressora durante a impressão.
- Não toque no cabo fita branco existente no interior da impressora.
- Não utilize aerossóis que contenham gases inflamáveis no interior ou à volta da impressora. Fazê-lo pode provocar um incêndio.
- Não mova a cabeça de impressão à mão, caso contrário, poderá danificar a impressora.
- Desligue sempre a impressora no botão . Não desligue a impressora da ficha nem desligue a alimentação na tomada até que a luz  deixe de estar intermitente.
- Antes de transportar a impressora, certifique-se de que a cabeça de impressão está na posição inicial (encostada totalmente à direita) e que as unidades de alimentação de tinta foram removidas.
- Se não pretende utilizar a impressora durante um longo período de tempo, certifique-se de que desliga o cabo de alimentação da tomada eléctrica.

Conselhos e advertências para a utilização da impressora com uma ligação sem fios

- As ondas de rádio emitidas por esta impressora podem afectar negativamente o funcionamento de equipamento médico electrónico e fazer com que avarie. Quando utilizar esta impressora dentro de instalações médicas ou perto de equipamento médico, siga as recomendações do pessoal autorizado que representa as instalações médicas, bem como todos os avisos afixados e indicações do próprio equipamento médico.
- As ondas de rádio emitidas por esta impressora podem afectar negativamente o funcionamento de dispositivos de controlo automático, como portas ou alarmes de incêndio automáticos, e provocar acidentes devido a avaria. Quando utilizar esta impressora perto de dispositivos controlados automaticamente, siga todos os avisos afixados e indicações dos próprios dispositivos.

Conselhos e advertências para a utilização do ecrã LCD

- Devido às suas características, o ecrã LCD pode conter alguns pequenos pontos brilhantes ou escuros e pode apresentar um brilho irregular. Esta apresentação é normal e não significa que o ecrã esteja danificado.
- Utilize apenas um pano seco e macio para a limpeza. Não utilize produtos de limpeza líquidos ou de composição química.
- A superfície externa do ecrã LCD pode partir-se em caso de impacto forte. Caso a superfície do ecrã apresente lascas ou fissuras, não toque nem tente remover os pedaços partidos e contacte o revendedor.

Protecção das suas informações pessoais

Se entregar a impressora a outra pessoa ou se quiser eliminá-la, apague todas as informações pessoais armazenadas na memória da impressora seleccionando **Menu > Administração do sistema > Restaurar predefinições > Limpar todos os dados e definições** no painel de controlo.

Definições do administrador

Bloquear as definições do administrador com uma palavra-passe de administrador

Pode definir uma palavra-passe de administrador para bloquear as definições da impressora para que não possam ser alteradas por outros utilizadores. Pode bloquear as seguintes definições.

- Administração do sistema
- Modo Eco

Não é possível alterar as definições sem introduzir a palavra-passe. Esta palavra-passe também é necessária para efectuar definições com o Web Config ou EpsonNet Config.

**Importante:**

Não se esqueça da palavra-passe. Se esquecer a sua palavra-passe, contacte o serviço de apoio da Epson.

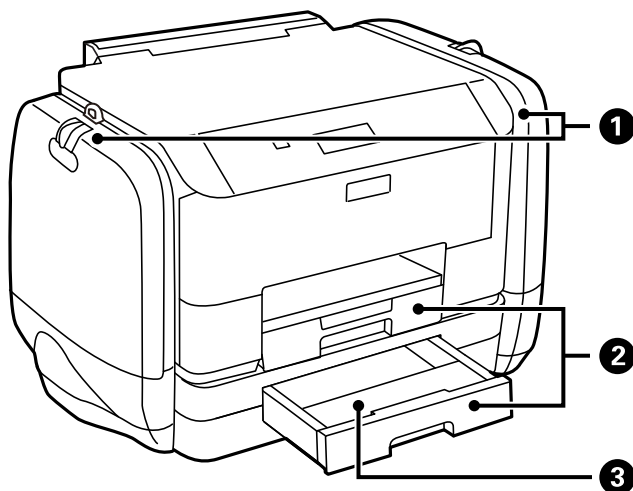
1. Aceda ao **Menu** a partir do ecrã inicial.
2. Selecciona **Definições de administ.** > **Senha de administrador.**
3. Selecciona **Registar**, e, de seguida, introduza a palavra-passe.
4. Introduza novamente a palavra-passe.
5. Selecciona **Config. de bloqueio**, e, de seguida, active.

Desbloquear as definições da impressora

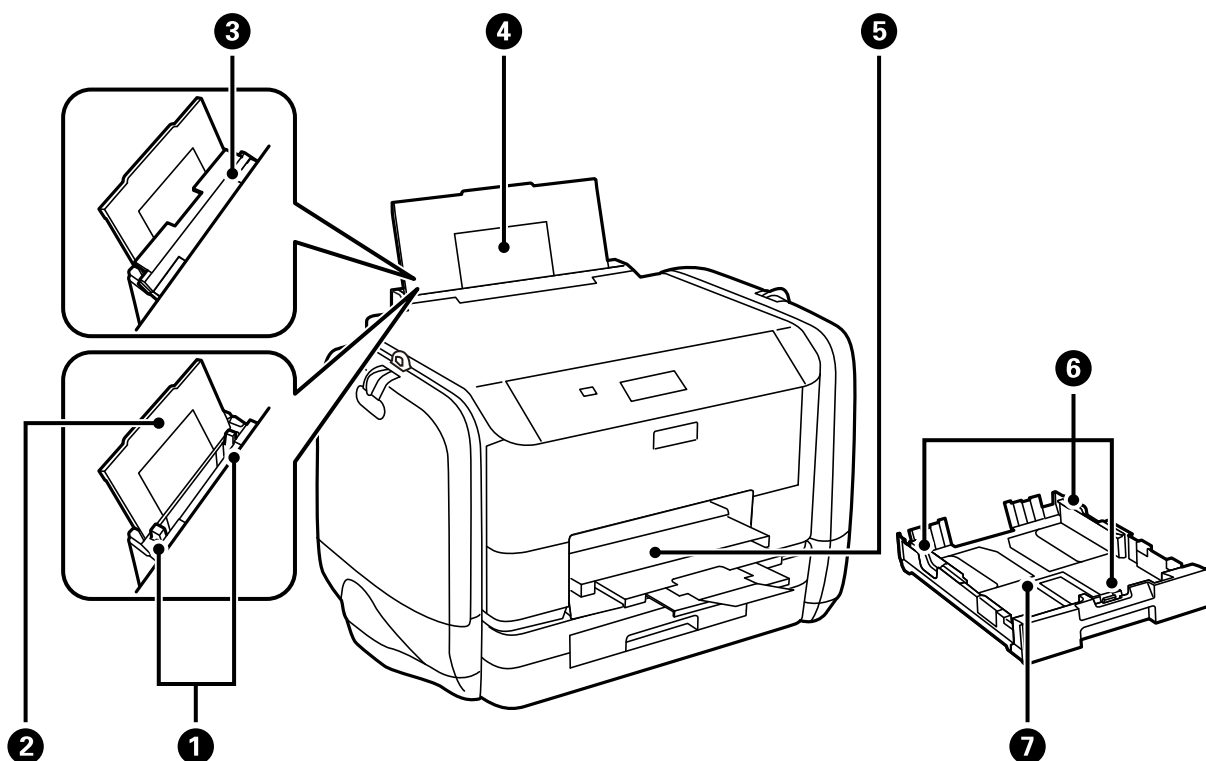
1. Aceda a **Menu** a partir do menu inicial.
2. Selecciona **Definições de administ.**
3. Introduza a palavra-passe de administrador.
4. Selecciona **Config. de bloqueio**, e, de seguida, desactive-a.

Noções básicas sobre a impressora

Nomes das peças e funcionalidades

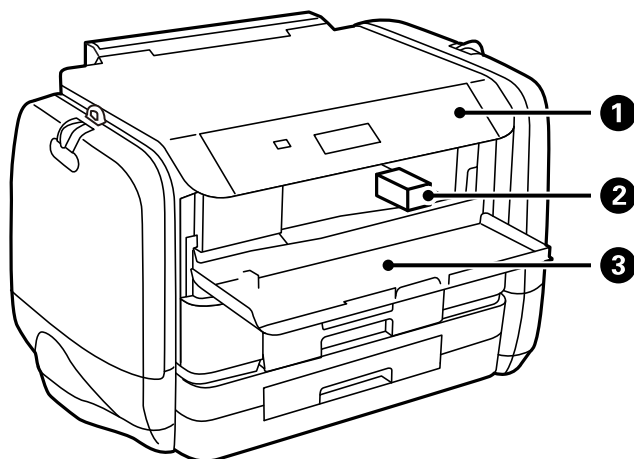


1	Cartuchos de tinta	Insira as unidades de alimentação de tinta.
2	Alimentador de papel 1, Alimentador de papel 2	Carrega o papel.
3	Tampa do alimentador de papel	Instale no alimentador de papel 2.

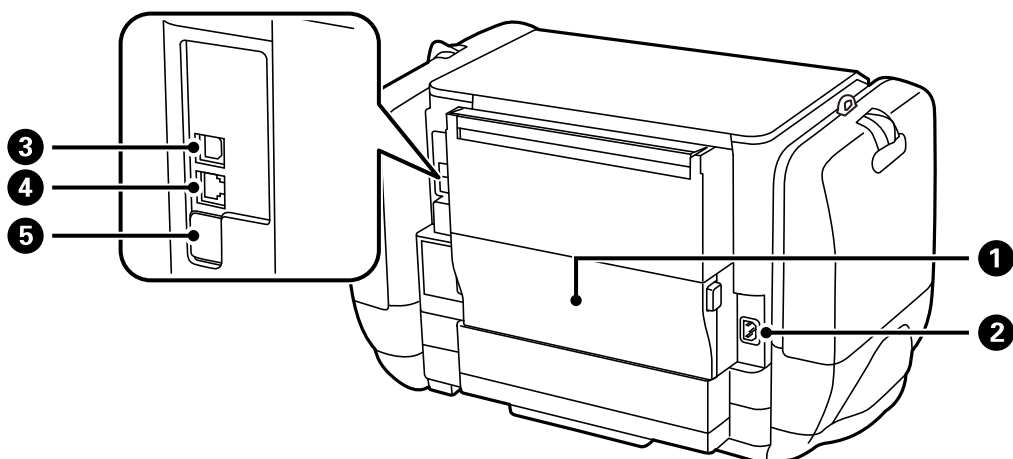


Noções básicas sobre a impressora

❶	Guias de margens	Alimenta o papel directamente na impressora. Deslize para as extremidades do papel.
❷	Suporte do papel	Suporta o papel carregado.
❸	Protecção do alimentador	Impede que substâncias estranhas penetrem na impressora. Mantenha esta protecção geralmente fechada.
❹	Alimentação posterior	Carrega o papel.
❺	Tabuleiro de saída	Recolhe o papel ejectado.
❻	Guias de margens	Alimenta o papel directamente na impressora. Deslize para as extremidades do papel.
❼	Alimentador de papel	Carrega o papel.



❶	Painel de controlo	Utilizado para a operação da impressora.
❷	Cabeça de impressão	Dispara tinta.
❸	Tampa frontal	Abra para remover papel encravado no interior da impressora.

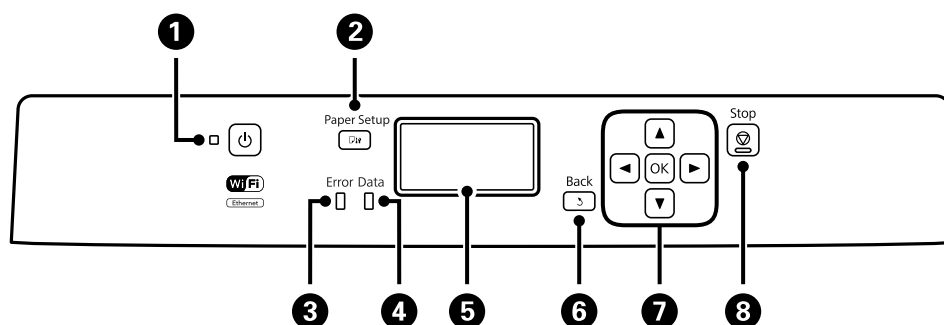


Noções básicas sobre a impressora

❶	Tampa posterior	Abra para substituir a caixa de manutenção ou remover papel encravado.
❷	Tomada CA	Liga o cabo de alimentação.
❸	Porta USB	Liga um cabo USB.
❹	Porta LAN	Liga um cabo LAN.
❺	Porta USB de serviço	Porta USB para utilização futura. Não retire o autocolante.

Painel de controlo

Botões e indicadores luminosos

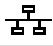









❶		Liga ou desliga a impressora. Desligue o cabo de alimentação quando o indicador luminoso de alimentação estiver desligado.
❷		Apresenta o ecrã Configuração do papel . Pode seleccionar o tamanho do papel e as definições do tipo de papel para cada origem do papel.
❸	Erro	Pisca ou acende quando ocorre um erro.
❹	Dados	Pisca quando a impressora está a processar dados. Acende quando existem trabalhos em fila.
❺	-	Apresenta os menus e mensagens.
❻		Regressa ao ecrã anterior.
❼		Prima e para seleccionar os menus. Prima OK para confirmar a selecção ou executar a função seleccionada. Quando introduzir caracteres, prima e para seleccionar os caracteres.
❽		Pára a operação actual. Quando introduzir caracteres, prima este botão para alterar o tipo de carácter.

Noções básicas sobre a impressora

Ícones apresentados no ecrã LCD

Os seguintes ícones são apresentados no ecrã LCD consoante o estado da impressora.

	Acende quando a impressora está ligada a uma rede com fios (Ethernet).
	Acende quando a rede com fios (Ethernet) é desactivada e um cabo de Ethernet não está ligado.
	Acende enquanto a impressora está ligada a uma rede sem fios (Wi-Fi). O número de barras indica a força do sinal de ligação. Quantas mais barras forem apresentadas, mais forte é a ligação.
	Indica um problema com a ligação à rede sem fios (Wi-Fi) ou que a impressora está a procurar uma ligação à rede sem fios (Wi-Fi).
	Indica que a impressora está ligada a uma rede sem fios (Wi-Fi) em modo Ad Hoc.
	Indica que a impressora está ligada a uma rede sem fios (Wi-Fi) em modo Wi-Fi Direct.
	Indica que a impressora está ligada a uma rede sem fios (Wi-Fi) em modo Simple AP.
	Acende quando o Modo Eco está activado.

Opções do menu

Menu

Menu	Definições e explicações
Níveis de tinta	<p>Apresenta os níveis aproximados da tinta e da caixa de manutenção.</p> <p>Quando é apresentado o ícone !, existe pouca tinta ou a caixa de manutenção está quase cheia.</p> <p>Quando é apresentado o ícone x, a tinta acabou ou a caixa de manutenção está cheia.</p>

Noções básicas sobre a impressora

Menu	Definições e explicações	
Manutenção	Verif. injec. cab. impr	Imprime um padrão para verificar se os jactos da cabeça de impressão estão obstruídos.
	Limpeza cab. impressão	Limpa os jactos obstruídos na cabeça de impressão.
	Alinham. cab. impressão	Ajusta a cabeça de impressão para melhorar a qualidade de impressão. Execute o Alinhamento vertical se as impressões estiverem desfocadas. Execute Alinhamento horizontal se as impressões apresentarem linhas horizontais em intervalos regulares. Execute o Alinhamento linha reta se o texto e as linhas estiverem desalinhados.
	Melhorar linhas horizontais	Utilize esta funcionalidade se as suas impressões apresentarem linhas horizontais depois de tentar a Limpeza cab. impressão e o Alinhamento horizontal . Esta funcionalidade oferece um ajuste mais preciso do que o Alinhamento horizontal .
	Papel espesso	Reduz as manchas de tinta quando imprime. Apenas active esta função se vir manchas de tinta nas suas impressões porque a velocidade de impressão pode ser mais lenta.
	Limpeza do guia de papel	Utilize esta funcionalidade para carregar papel para limpeza quando verificar manchas de tinta nos rolos internos ou ocorrer um problema de alimentação de papel.
Configuração do papel	Seleccione o tamanho e tipo de papel que colocou na origem do papel.	
Impr. pág. de est.	Folha de estado de config.	Imprime uma folha de informações com o estado e definições actuais da impressora.
	Folha de estado de consumíveis	Imprime uma folha de informações com o estado dos consumíveis.
	Folha de histórico de utiliz.	Imprime uma folha de informações com o histórico de utilização da impressora.
	Folha Config. PS3	Imprime uma folha de informações quando utiliza esta impressora como impressora PostScript.
	Lista Fontes PS3	Imprime uma lista de tipos de letra disponíveis para uma impressora PostScript.
	Lista de tipos de letra PCL	Imprime uma lista de tipos de letra disponíveis para uma impressora PCL.
Estado da rede	Estado Wi-Fi/Rede	Apresenta ou imprime as definições de rede actuais.
	Estado Wi-Fi Direct	
	Estado de Epson Connect	Apresenta se a impressora está registada e ligada a Epson Connect ou ao Google Cloud Service.
	Estado Google Cloud Print	Consulte o portal do Website Epson Connect para obter mais detalhes. https://www.epsonconnect.com/ http://www.epsonconnect.eu (Apenas na Europa)

Noções básicas sobre a impressora

Menu	Definições e explicações	
Tarefa confidencial	Apresenta uma lista de trabalhos com palavras-passe. Para imprimir um trabalho, seleccione o trabalho e introduza a palavra-passe.	
Definições de administ.	Estes menus permitem ao administrador registar uma palavra-passe de administrador para proteger as definições da impressora contra alterações efectuadas por outros utilizadores.	
	Senha de administrador	Configure, altere ou reponha a palavra-passe de administrador. Se esquecer a sua palavra-passe, contacte a assistência da Epson.
	Config. de bloqueio	É necessário introduzir uma palavra-passe de administrador ao introduzir as definições de Administração do sistema .
Administração do sistema	Consulte as páginas que descrevem estas funcionalidades para obter mais detalhes.	

Informações relacionadas

➔ [“Administração do sistema” na página 19](#)

Administração do sistema

Selecione **Menu** a partir do ecrã inicial e seleccione **Administração do sistema**.

Noções básicas sobre a impressora

Menu	Definições e explicações		
Definições da impressora	Def. origem do papel	Priorid. Alim. Posterior	Alimenta o papel do alimentação posterior com uma base prioritária.
		Mudança autom. A4/Letter	Alimenta o papel a partir da origem do papel definida como tamanho A4 em que não existe uma origem de papel definida como Letter, ou alimenta a partir da origem de papel definida como tamanho Letter quando não existe uma origem do papel definida como A4.
		Selec. defin. autom.	Seleccione a origem do papel para alimentação. Quando existem várias origens de papel disponíveis, o papel é carregado a partir da origem de papel com as definições de papel correspondentes ao trabalho de impressão.
		Aviso de erro	Apresenta uma mensagem de erro quando as definições do tamanho e tipo do papel no Configuração do papel e as definições de impressão não coincidem.
	Config. tempo lim I/F USB	Especifique o período de tempo em segundos que deve decorrer até terminar a comunicação com o computador por USB após a impressora receber um trabalho de impressão de um controlador PostScript ou de um controlador de impressão PCL. Se o final do trabalho não estiver claramente definido num controlador de impressora PostScript ou num PCL, pode causar uma comunicação USB infinita. Quando isto ocorre, a impressora termina a comunicação após o intervalo de tempo especificado. Introduza 0 (zero) se não pretender terminar a comunicação.	
	Idioma de impressão	Seleccione o idioma de impressão para a interface USB ou para a interface de rede.	
	Resol. autom. de erros	<p>Seleccione uma acção que deve ser executada quando ocorre um erro na impressão de 2 lados ou a memória está cheia.</p> <p><input type="checkbox"/> Erro de impressão de 2 faces</p> <p>Activado: Se um trabalho de impressão de 2 faces for enviado quando não existir papel disponível que suporte a impressão de 2 faces, a impressora apresenta uma mensagem de erro e, em seguida, imprime automaticamente apenas numa das faces do papel.</p> <p>Desactivado: A impressora apresenta uma mensagem de erro e cancela a impressão.</p> <p><input type="checkbox"/> Erro de memória cheia</p> <p>Activado: Se a memória da impressora ficar cheia durante a impressão, a impressora apresenta uma mensagem de erro e imprime parte dos dados que a impressora conseguiu processar.</p> <p>Desactivado: A impressora apresenta uma mensagem de erro e cancela a impressão.</p>	
	Ligação do PC através de USB	Activa a impressora ligada ao computador através de uma ligação USB. Se esta funcionalidade estiver desactivada, o computador não reconhece impressoras ligadas através de USB.	

Noções básicas sobre a impressora

Menu	Definições e explicações			
Definições comuns	Temporizador	<p>Selecione o período de tempo para que a impressora entre em modo de suspensão (modo de poupança de energia) quando não forem efectuadas operações.</p> <p>O ecrã LCD fica preto quando passa o tempo definido.</p>		
	Tempor p deslig	<p>Pode ajustar o tempo até ser aplicada a gestão de energia. Qualquer aumento afectará a eficiência energética do produto. Considere o ambiente antes de efectuar qualquer alteração.</p>		
	Contraste do LCD	<p>Ajuste o brilho do ecrã LCD.</p>		
	Definições de data/hora	Data/Hora	<p>Introduza a hora e data actuais.</p>	
		Horário de Verão	<p>Selecione para definir a hora de verão.</p>	
		Diferença horária	<p>Introduza a diferença horária entre a sua hora local e UTC (Hora Universal Coordenada).</p>	
	Idioma/Language	<p>Selecione o idioma de apresentação.</p>		
Velocidade de deslocamento	<p>Selecione a velocidade de deslocamento do ecrã LCD.</p>			
Definições de Wi-Fi/Rede	Estado Wi-Fi/Rede	<p>Apresenta ou imprime as definições de rede e o estado da ligação.</p>		
	Conf. Wi-Fi	Assistente de Conf. Wi-Fi	<p>Consulte <i>Guia de Rede</i> para obter mais informações.</p>	
		Configurar tecla (WPS)		
		Config. código PIN (WPS)		
		Ligar Wi-Fi autom.		
	Desactivar Wi-Fi	<p>Poderá resolver problemas de rede desactivando as definições de Wi-Fi ou efectuando novas definições de Wi-Fi. Consulte <i>Guia de Rede</i> para obter mais informações.</p>		
	Config. Wi-Fi Direct	<p>Consulte <i>Guia de Rede</i> para obter mais informações.</p>		
Verificar ligação	<p>Verifica o estado da ligação de rede e imprime o relatório do estado da ligação de rede. Se existirem problemas com a ligação, consulte o relatório para resolver o problema.</p>			
Configuração avançada	<p>Consulte <i>Guia de Rede</i> para obter mais informações.</p>			
Serviços Epson Connect	<p>Pode suspender ou retomar o Epson Connect ou o serviço Google Cloud Print, ou cancelar utilizando os serviços (reponha as predefinições).</p>			
Serv. Google Cloud Print	<p>Consulte o Website Epson Connect para obter mais detalhes.</p> <p>https://www.epsonconnect.com/</p> <p>http://www.epsonconnect.eu (Apenas na Europa)</p>			

Noções básicas sobre a impressora

Menu	Definições e explicações	
Defin. univer. impressão	Estas definições de impressão são aplicadas ao imprimir a partir de um dispositivo externo sem utilizar o controlador da impressora, ou ao imprimir a partir dos controladores da impressora PostScript ou PCL.	
	Desvio superior	Ajuste a margem superior ou esquerda do papel.
	Desvio esquerda	
	Desvio sup. posterior	Ajuste a margem superior ou a margem esquerda para o verso da página ao imprimir nas 2 faces.
	Desvio esq. posterior	
	Verf. largura do papel	Verifica a largura do papel antes de a impressora começar a imprimir. Isto evita a impressão para além das margens do papel quando a definição do tamanho do papel não é correcta, mas o tempo de impressão pode ser mais demorado.
	Tempo sec	Seleccione o tempo de secagem ao efectuar impressão de 2 faces.
	Ignorar página em branco	Ignora automaticamente páginas em branco nos dados de impressão.
	Config. impressão PDL	Consulte a lista de menus em Config. impressão PDL .
Definições de segurança	Elim. tarefas confidenciais	Elimina todos os trabalhos confidenciais guardados.
Modo Eco	Estão disponíveis as seguintes definições do modo Eco. Quando estas definições estão desactivadas, as definições efectuadas no Definições comuns são aplicadas.	
	Temporizador	Seleccione o período de tempo até a impressora entrar em modo de suspensão (modo de poupança de energia) quando não forem efectuadas operações. O ecrã LCD fica preto quando passa o tempo definido.
	Tempor p deslig	Seleccione o período de tempo para desligar a impressora automaticamente. Pode ajustar o tempo até ser aplicada a gestão de energia.
Limpar dados da memória interna	Elimina as definições da impressora para os controladores de impressora PostScript e PCL. Seleccione Limpar tudo para eliminar todos os dados dos controladores de impressora PostScript e PCL guardados na memória da impressora.	
Restaurar predefinições	Repõe as definições seleccionadas para as predefinições.	

Informações relacionadas

➔ [“Config. impressão PDL” na página 22](#)

Config. impressão PDL

Seleccione **Menu** > **Administração do sistema** > **Defin. univer. impressão** > **Config. impressão PDL** no ecrã inicial.

Noções básicas sobre a impressora

Menu	Definições e explicações	
Definições comuns	Tamanho do papel	Selecione o tamanho do papel.
	Tipo de papel	Selecione o tipo de papel.
	Orientação	Selecione a direcção de impressão.
	Qualidade	Selecione a qualidade de impressão.
	Modo poupança tinta	Poupa tinta ao reduzir a densidade da impressão.
	Ordem de impressão	Última página no topo: Imprime desde a primeira página do ficheiro. Primeira página no topo: Imprime desde a última página do ficheiro.
	Número de cópias	Define o número de cópias.
	Margem união	Selecione a posição de união.
	Ejecção papel auto	Ejecta o papel automaticamente quando a impressão é interrompida durante um trabalho de impressão.
	Impressão 2 faces	Efectua a impressão de 2 lados.

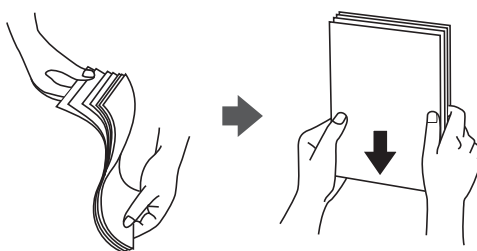
Noções básicas sobre a impressora

Menu	Definições e explicações	
Menu PCL	Origem tipo letra	Residente: Seleccione para utilizar um tipo de letra pré-instalado na impressora. Transferida: Seleccione para utilizar o tipo de letra que transferiu.
	Nº da Fonte	Seleccione o número do tipo de letra predefinido para a origem do tipo de letra predefinido. O número disponível varia consoante as definições que efectuar.
	Tamanho	Defina o tamanho predefinido do tipo de letra, se o tipo de letra é escalável e de tamanho fixo. Pode seleccionar de 0,44 a 99,99 pontos cpp (caracteres por ponto), em incrementos de 0,01. Este item pode não aparecer, dependendo da origem do tipo de letra ou definições do número do tipo de letra.
	Tamanho do ponto	Defina a altura predefinida do tipo de letra, se o tipo de letra é escalável e proporcional. Pode seleccionar de 4,00 a 999,75 pontos, em incrementos de 0,25. Este item pode não aparecer, dependendo da origem do tipo de letra ou definições do número do tipo de letra.
	Conjunto símbolos	Seleccione o conjunto de símbolos. Se o tipo de letra que seleccionou na origem do tipo de letra e a definição do número do tipo de letra não estiver disponível na nova definição de conjunto de tipo de letra, as definições da origem do tipo de letra e do número do tipo de letra são automaticamente substituídas pelo valor predefinido, IBM-US .
	Linhas	Define o número de linhas para o tamanho e orientação do papel. Isto também causa uma alteração do espaçamento de linhas (VMI) e o novo valor de VMI é guardado na impressora. Isto significa que as alterações posteriores no tamanho da página ou definições de orientação provocam alterações no valor de Linhas com base no VMI guardado.
	Função CR	Seleccione o comando de entrada de linha quando imprimir com um controlador a partir de um sistema operativo específico.
	Função LF	
Atrib. origem papel	Defina a atribuição para o comando de selecção da origem do papel. Quando 4 está seleccionado, os comandos são definidos como compatíveis com a HP LaserJet 4. Quando 4K está seleccionado, os comandos são definidos como compatíveis com a HP LaserJet 4000, 5000 e 8000. Quando 5S está seleccionado, os comandos são definidos como compatíveis com a HP LaserJet 5S.	
Menu PS3	Folha Erro	Imprime uma folha com o estado de erro quando ocorrem erros de PostScript durante a impressão e ocorrem erros durante a impressão de um ficheiro PDF.
	Coloração	Seleccione o modo de cor para impressão PostScript.
	Proteg. Imagem	Desactive esta função para diminuir a qualidade de impressão automaticamente se a memória da impressora ficar cheia.
	Binário	Active esta função quando imprimir dados que contêm imagens binárias. A aplicação pode enviar dados binários, mesmo que a definição do controlador da impressora estiver definido para ASCII, mas não pode imprimir dados quando esta função está activada.
	Detecção de Texto	Converte o ficheiro de texto num ficheiro PostScript quando imprimir. Esta função está disponível quando Idioma de impressão está definida para PS3 .
	Formato Página PDF	Seleccione o tamanho do papel quando imprimir um ficheiro PDF. Se Auto estiver seleccionado, o tamanho do papel é determinado com base na primeira página impressa.

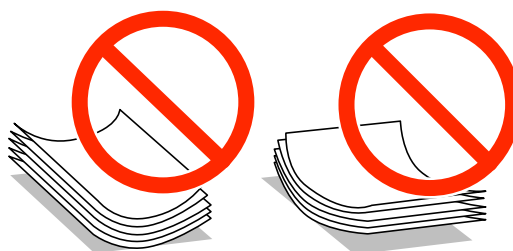
Carregar papel

Precauções no manuseamento de papel

- ❑ Leia as folhas de instruções fornecidas com o papel.
- ❑ Separe e alinhe as extremidades do papel antes de o carregar. Não separe nem enrole papel fotográfico. Se o fizer, pode danificar o lado imprimível.



- ❑ Se o papel estiver enrolado, alise-o ou enrole-o ligeiramente na direcção inversa antes de o carregar. A impressão em papel enrolado pode provocar encravamentos de papel e manchas na impressão.



- ❑ Não utilize papel que esteja ondulado, rasgado, cortado, dobrado, húmido, demasiado espesso, demasiado fino ou com autocolantes. A impressão nesses tipos de papel pode provocar encravamentos de papel e manchas na impressão.
- ❑ Separe e alinhe as extremidades dos envelopes antes de os carregar. Se os envelopes empilhados estiverem insuflados, pressione-os para os espalmar antes de os carregar.



- ❑ Não utilize envelopes que estejam enrolados ou dobrados. A impressão nesses tipos de envelopes pode provocar encravamentos de papel e manchas na impressão.
- ❑ Não utilize envelopes com superfícies adesivas nas abas ou nas janelas dos envelopes.
- ❑ Evite utilizar envelopes que sejam demasiado finos, dado que podem enrolar durante a impressão.

Informações relacionadas

- ➔ [“Especificações da impressora” na página 104](#)

Papel disponível e capacidades

A Epson recomenda a utilização de papel genuíno Epson para garantir impressões de alta qualidade.

Papel genuíno Epson

Nota:

O papel genuíno Epson não está disponível para impressão com os controladores PostScript e Epson universal.

Nome do suporte	Tamanho	Capacidade de carregamento (Folhas)			Impressão de 2 faces
		Alimentador de Papel 1	Alimentador de Papel 2	Alimentação Posterior	
Bright White Ink Jet Paper Epson	A4	200	200	50	Auto, Manual*1
Ultra Glossy Photo Paper Epson	A4, 13 × 18 cm (5 × 7 pol.), 10 × 15 cm (4 × 6 pol.)	-	-	20*2	-
Premium Glossy Photo Paper Epson	A4, 13 × 18 cm (5 × 7 pol.), 16:9 tamanho amplo (102 × 181 mm), 10 × 15 cm (4 × 6 pol.)	-	-	20*2	-
Premium Semigloss Photo Paper	A4, 10 × 15 cm (4 × 6 pol.)	-	-	20*2	-
Photo Paper Glossy Epson	A4, 13 × 18 cm (5 × 7 pol.), 10 × 15 cm (4 × 6 pol.)	-	-	20*2	-
Matte Paper-Heavyweight Epson	A4	-	-	20	-
Photo Quality Ink Jet Paper Epson	A4	-	-	80	-

*1 Utilize a alimentação posterior apenas para imprimir manualmente trabalhos de impressão de 2 faces. Pode carregar até 20 folhas de papel com uma face já impressa.

*2 Se o papel não estiver a ser alimentado correctamente ou se a impressão apresentar cores desiguais ou manchas, carregue uma folha de papel de cada vez.

Nota:

- A disponibilidade de papel varia consoante a região. Para obter a informação mais recente sobre o papel disponível na sua área, contacte a assistência da Epson.
- Ao imprimir em papel genuíno Epson num tamanho definido pelo utilizador, apenas estão disponíveis as definições de qualidade de impressão **Normal** ou **Normal**. Apesar de alguns controladores de impressora permitirem seleccionar uma melhor qualidade de impressão, as impressões são efectuadas utilizando as definições **Normal** ou **Normal**.

Carregar papel

Papel disponível comercialmente

Nome do suporte	Tamanho	Capacidade de carregamento (Folhas ou envelopes)			Impressão de 2 faces
		Alimentador de Papel 1	Alimentador de Papel 2	Alimentação Posterior	
Papel normal Papel de cópia Letterhead Papel reciclado Papel de cor Papel pré-impresso	Legal	Até à linha situada por baixo do símbolo ▼ no interior do guia de margem.		1	Manual*1
	Letter, A4, B5	Até à linha situada por baixo do símbolo ▼ no interior do guia de margem.		80	Auto, Manual*1*2
	A5	Até à linha situada por baixo do símbolo ▼ no interior do guia de margem.	-	80	Manual*1*2
	A6 Executivo	-	-	80	Manual*2
	Definido pelo utilizador (mm) 182 × 257 to 215,9 × 297	-	-	80	Auto, Manual*2
	Definido pelo utilizador Excepto para os referidos acima.	-	-	1	Manual
Papel grosso	Legal	-	-	1	Manual
	Letter, A4, B5, A5, A6, Executive	-	-	10	Manual*3
	Definido pelo utilizador (mm) 182 × 257 to 215,9 × 297	-	-	10	Manual*3
	Definido pelo utilizador Excepto para os referidos acima.	-	-	1	Manual
Envelope	Envelope nº 10, envelope DL, envelope C6	-	-	10	-
	Envelope C4	-	-	1	-

*1 Apenas utilize a alimentação posterior para imprimir manualmente trabalhos de impressão de 2 faces.

Carregar papel

*2 Pode carregar até 30 folhas de papel com uma face já impressa.

*3 Pode carregar até 5 folhas de papel com uma face já impressa.

Informações relacionadas

➔ [“Nomes das peças e funcionalidades” na página 14](#)

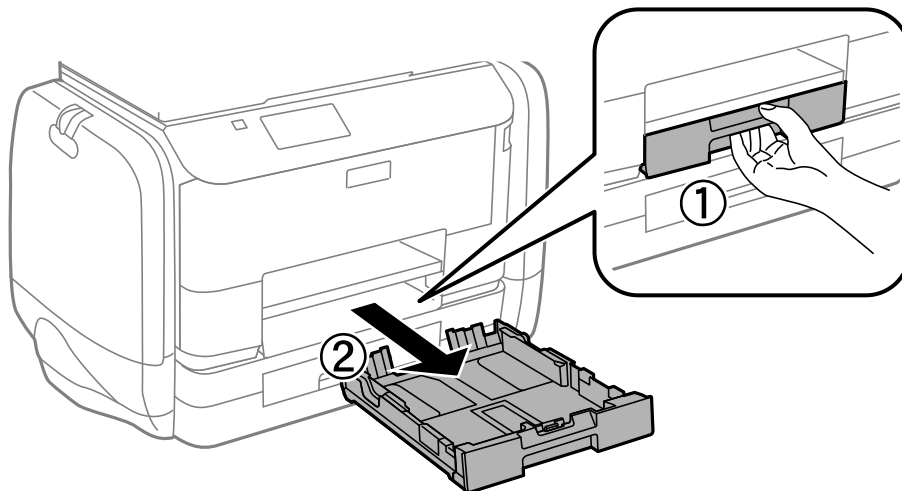
Lista de tipos de papel

Para obter resultados óptimos de impressão, seleccione o tipo de papel que se adequa ao papel.

Nome do suporte	Tipo de papel			
	Painel de controlo	Controlador da impressora	Controlador da impressora PostScript	Controlador da impressora Epson Universal
Papel de cópia, papel normal Bright White Ink Jet Paper Epson	Papel Normal	Papel Normal	planície	Normal
Letterhead	Timbrado	Timbrado	Timbrado	Timbrado
Papel reciclado	Reciclado	Reciclado	Reciclado	Reciclado
Papel de cor	Cor	Cor	Cor	Cor
Papel pré-impresso	Pré-imp.	Pré-imp.	Pré-imp	Pré-imp.
Ultra Glossy Photo Paper Epson	Epson Ultra Glossy	Epson Ultra Glossy	-	-
Premium Glossy Photo Paper Epson	Epson Premium Glossy	Epson Premium Glossy	-	-
Premium Semigloss Photo Paper Epson	Epson Premium Semigloss	Epson Premium Semigloss	-	-
Photo Paper Glossy Epson	Photo Paper Glossy	Photo Paper Glossy	-	-
Matte Paper-Heavyweight Epson Photo Quality Ink Jet Paper Epson	Epson Matte	Epson Matte	-	-
Papel grosso	Papel espesso	Papel espesso	Grosso	Grosso
Envelope	Envelope	Envelope	Envelope	Envelope

Carregar papel no Alimentador de Papel

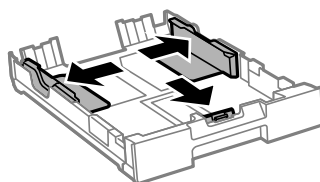
1. Certifique-se de que a impressora não está a funcionar e puxe o alimentador de papel para fora.



Nota:

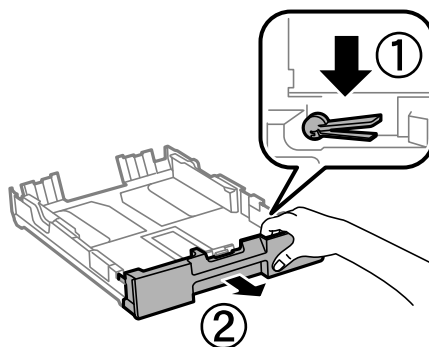
Remova a tampa do alimentador de papel do alimentador de papel 2.

2. Deslize as guias de margem até à posição máxima.



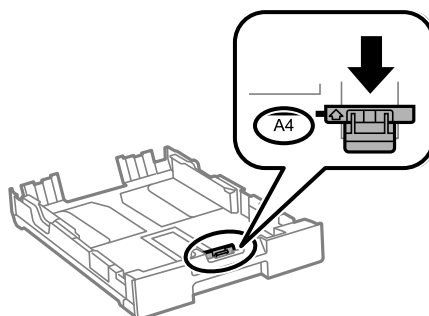
Nota:

Ao utilizar papel maior do que tamanho A4, aumente o alimentador de papel.

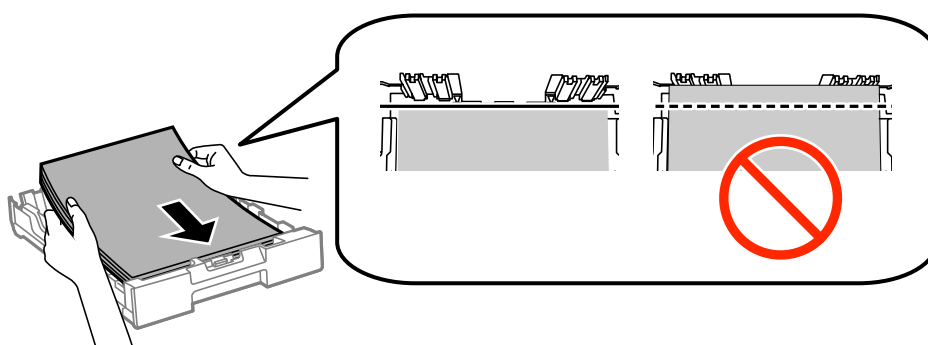


Carregar papel

3. Deslize a guia de margem frontal para o tamanho do papel que pretende utilizar.



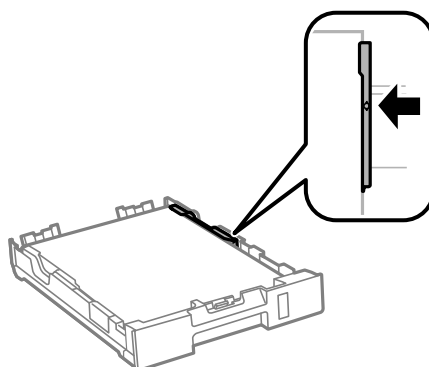
4. Com a face imprimível voltada para baixo, carregue o papel encostado à guia de margem frontal.



! **Importante:**

- Certifique-se de que o papel não ultrapassa o símbolo ▼ no final do alimentador de papel.
- Não carregue mais folhas do que o número máximo de folhas especificado para o papel. Para papel normal, não carregue acima da linha situada por baixo do símbolo ▼ no interior do guia de margem.

5. Deslize os guias de margem para as extremidades dos originais.



6. Insira na totalidade o alimentador de papel.

Nota:

Para o alimentador de papel 2, instale novamente a tampa do alimentador de papel antes de inserir.

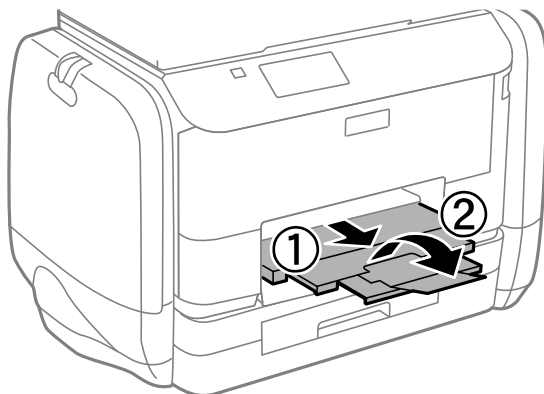
Carregar papel

7. No painel de controlo, defina o tamanho e tipo de papel que carregou no alimentador de papel.

Nota:

Pode também apresentar o ecrã de definições de tamanho e de tipo de papel seleccionando **Menu > Configuração do papel**.

8. Deslize o tabuleiro de saída para fora.

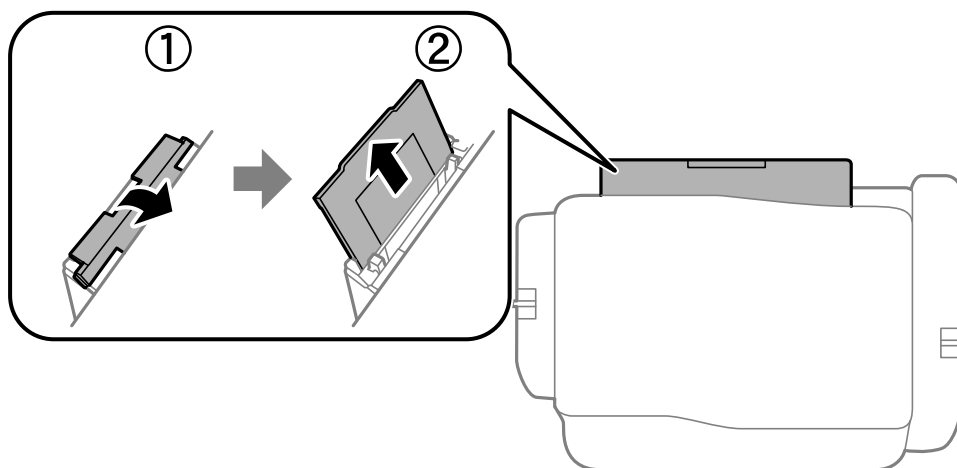


Informações relacionadas

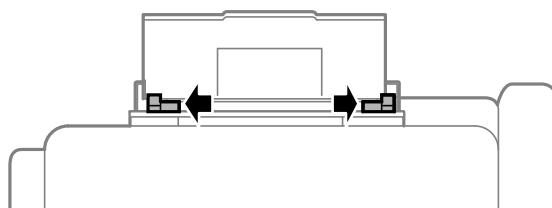
- ➔ “Precauções no manuseamento de papel” na página 25
- ➔ “Papel disponível e capacidades” na página 26

Carregar papel na Alimentação Posterior

1. Abra a protecção do alimentador e puxe o suporte do papel.

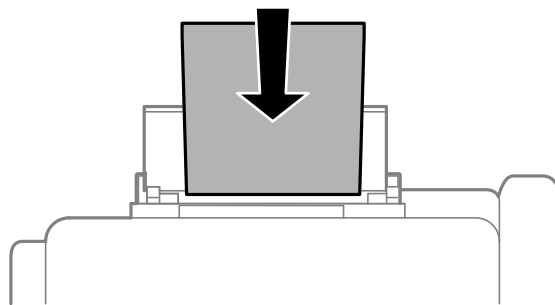


2. Deslize os guias de margem.



Carregar papel

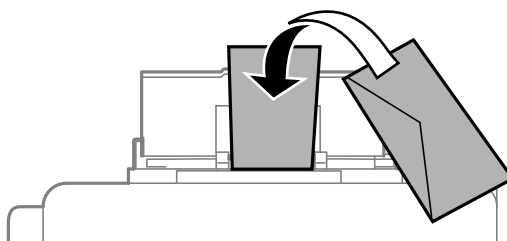
3. Carregue o papel no centro da alimentação posterior com a face imprimível voltada para cima.



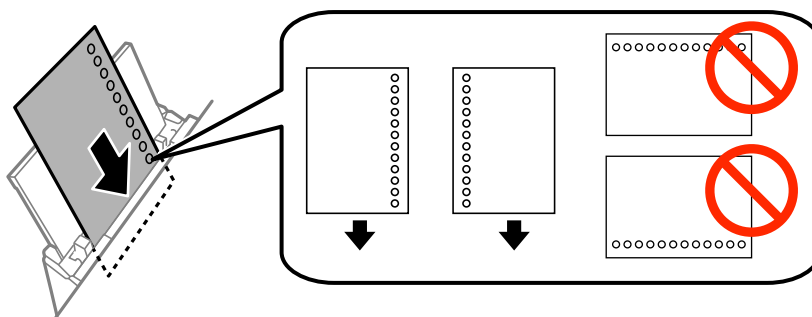
! Importante:

- ❑ Não carregue mais folhas do que o número máximo de folhas especificado para o papel. Para papel normal, não carregue acima da linha situada por baixo do símbolo ▼ no interior do guia de margem.
- ❑ Carregue o papel com a extremidade mais curta para a frente. No entanto, quando definir a margem mais longa como largura do tamanho definido pelo utilizador, carregue a extremidade mais longa primeiro.

❑ Envelope



❑ Papel pré-perfurado



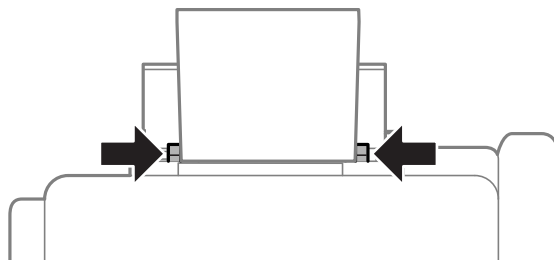
Nota:

Pode utilizar papel pré-perfurado nas seguintes condições. A impressão automática de 2 faces não está disponível para papel pré-perfurado.

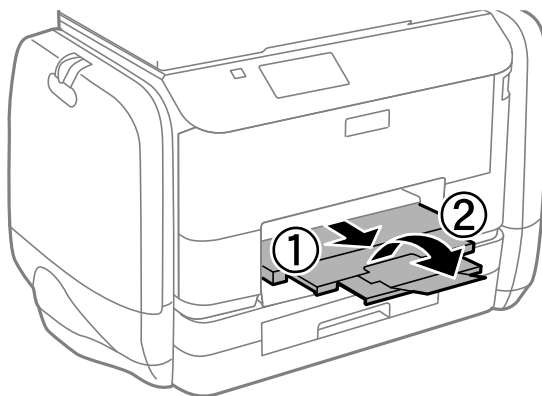
- ❑ Capacidade de carregamento: Uma folha
- ❑ Tamanho disponível: A4, B5, A5, A6, Letter, Legal
- ❑ Orifícios de união: Não carregue papel com orifícios de união na parte superior ou inferior. Ajuste a posição de impressão do seu ficheiro para evitar imprimir sobre os orifícios.

Carregar papel

4. Deslize os guias de margem para as extremidades do papel.



5. No painel de controlo, seleccione **Menu > Configuração do papel > Alimentação Posterior** e, de seguida, defina o tamanho e o tipo do papel carregado na alimentação posterior.
6. Deslize o tabuleiro de saída para fora.



Nota:

Reponha o papel restante na embalagem. Se o deixar na impressora, pode enrolar ou a qualidade de impressão pode diminuir.

Informações relacionadas

- ➔ “Precauções no manuseamento de papel” na página 25
- ➔ “Papel disponível e capacidades” na página 26

Impressão

Impressão a partir de um computador

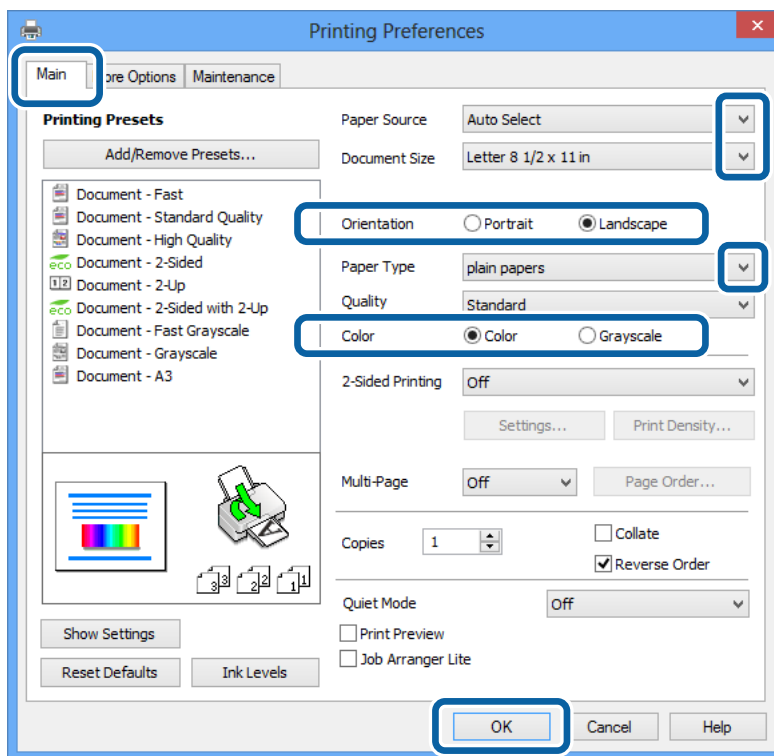
Se não conseguir alterar algumas definições do controlador da impressora, podem ter sido restringidos pelo administrador. Contacte o administrador da impressora para obter assistência.

Noções básicas de impressão — Windows

Nota:

- ❑ Consulte a ajuda em linha para explicações dos itens de definição. Clique com o botão direito e clique em **Ajuda**.
- ❑ As operações podem variar dependendo da aplicação. Consulte a ajuda da aplicação para obter detalhes.

1. Carregue papel na impressora.
2. Abra o ficheiro que pretende imprimir.
3. Selecciona **Imprimir** ou **Configurar Impressão** no menu **Ficheiro**.
4. Selecciona a impressora.
5. Selecciona **Preferências** ou **Propriedades** para aceder à janela do controlador da impressora.



6. Efectue as seguintes definições.
 - ❑ Sistema Alim.: Selecciona a origem de papel na qual carregou o papel.
 - ❑ Formato: Selecciona o tamanho do papel que definiu na aplicação.

Impressão

- Orientação: Seleccione a orientação que definiu na aplicação.
- Tipo de Papel: Seleccione o tipo do papel que carregou.
- Cor: Seleccione **Escala de Cinzentos** quando desejar imprimir a preto e branco ou em tons de cinzento.

Nota:

- S estiver a imprimir dados de alta densidade em papel normal, papel timbrado ou papel pré-impresso, seleccione Padrão Vivo como definição Qualidade para tornar a sua impressão mais vívida.*
- Ao imprimir em envelopes, seleccione Horizontal como a definição de **Orientação**.*

7. Clique em **OK** para fechar a janela do controlador da impressora.

8. Clique em **Imprimir**.

Informações relacionadas

- ➔ “Papel disponível e capacidades” na página 26
- ➔ “Carregar papel no Alimentador de Papel” na página 29
- ➔ “Carregar papel na Alimentação Posterior” na página 31
- ➔ “Lista de tipos de papel” na página 28

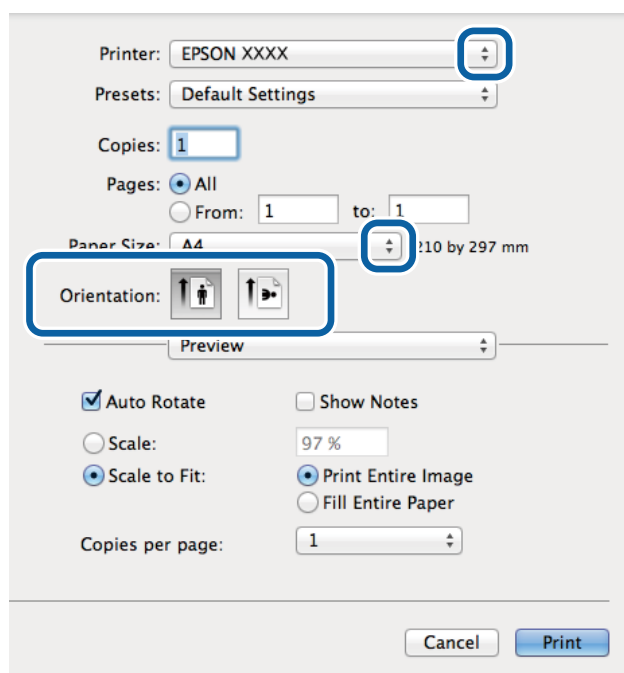
Noções básicas de impressão — Mac OS X

Nota:

As operações variam dependendo da aplicação. Consulte a ajuda da aplicação para obter detalhes.

1. Carregue papel na impressora.
2. Abra o ficheiro que pretende imprimir.
3. Seleccione **Imprimir** no menu **Ficheiro** ou outro comando para aceder à caixa de diálogo de impressão.

Se necessário, clique em **Mostrar detalhes** ou ▼ para expandir a janela de impressão.



Impressão

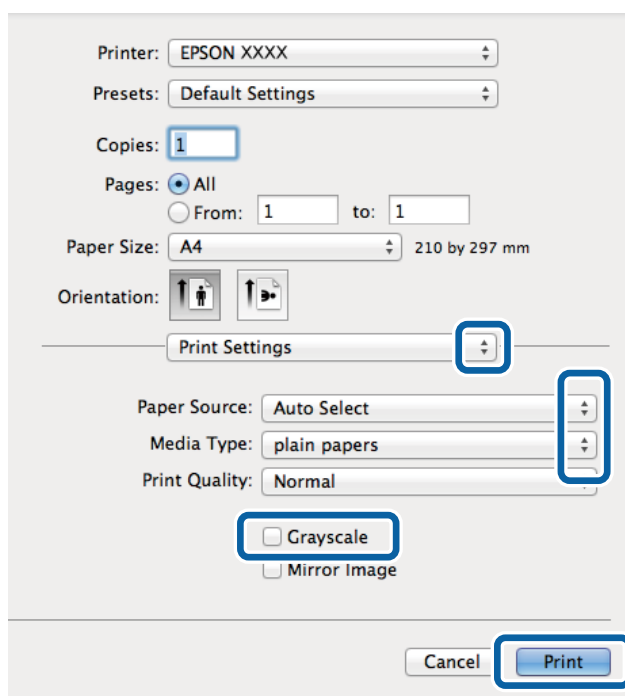
4. Efectue as seguintes definições.

- Impressora: Seleccione a impressora.
- Predefinições: Seleccione quando pretender utilizar as definições registadas.
- Formato: Seleccione o tamanho do papel que definiu na aplicação.
- Orientação: Seleccione a orientação que definiu na aplicação.

Nota:

Ao imprimir em envelopes, seleccione orientação horizontal.

5. Seleccione **Definições de Impressão** no menu instantâneo.



Nota:

*No Mac OS X v10.8.x ou posterior, se o menu **Definições de Impressão** não for apresentado, o controlador de impressora Epson não foi instalado correctamente.*

Seleccione **Preferências do sistema** no  menu > **Impressoras e Digitalizadores** (ou **Impressão e Digitalização, Impressão e Fax**), remova a impressora e volte a adicioná-la. Consulte a informação que se segue para adicionar uma impressora.

<http://epson.sn>

6. Efectue as seguintes definições.

- Sist. Alimentação: Seleccione a origem de papel na qual carregou o papel.
- Papel: Seleccione o tipo do papel que carregou.
- Escala de Cinzentos: Seleccione para imprimir a preto e branco ou em tons de cinzento.

7. Clique em **Imprimir**.

Informações relacionadas

➔ “Papel disponível e capacidades” na página 26

Impressão

- ➔ “Carregar papel no Alimentador de Papel” na página 29
- ➔ “Carregar papel na Alimentação Posterior” na página 31
- ➔ “Lista de tipos de papel” na página 28

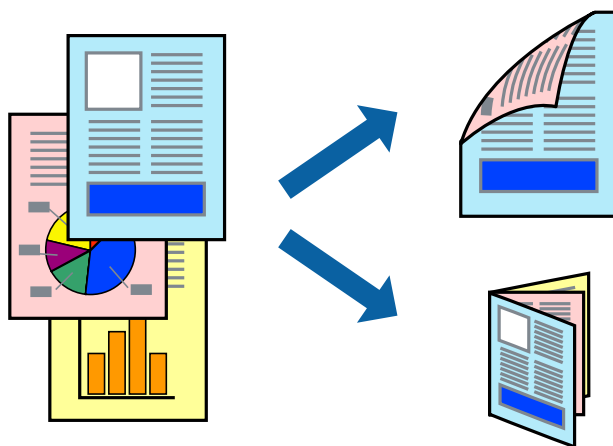
Impressão de 2 faces

Pode utilizar qualquer um dos seguintes métodos para imprimir nas duas faces do papel.

- Impressão de 2 faces automática
- Impressão manual de 2 lados (apenas para Windows)

Quando a impressora tiver concluído a impressão da primeira face, vire o papel para imprimir na outra face.

Também pode imprimir um desdobrável que pode ser criado ao dobrar a impressão. (Apenas para Windows)



Nota:

- Se não utilizar papel adequado para impressão de 2 faces, a qualidade de impressão pode diminuir e podem ocorrer encravamentos de papel.
- Dependendo do papel e dos dados, é possível que a tinta passe de um lado para o outro do papel.

Informações relacionadas

- ➔ “Papel disponível e capacidades” na página 26

Impressão de 2 faces —Windows

Nota:

- A impressão de 2 faces manual está disponível quando o **EPSON Status Monitor 3** está activado. Se o **EPSON Status Monitor 3** estiver desactivado, aceda ao controlador da impressora, clique em **Definições Aumentadas** no separador **Manutenção** e depois seleccione **Activar EPSON Status Monitor 3**.
- A impressão de 2 faces manual pode não estar disponível quando a impressora é acedida através de uma rede ou é utilizada como impressora partilhada.

1. Carregue papel na impressora.
2. Abra o ficheiro que pretende imprimir.
3. Aceda à janela do controlador da impressora.

Impressão

4. Selecione **Auto (União de margem longa)**, **Auto (União de margem curta)**, **Manual (União de margem longa)** ou **Manual (União de margem curta)** em **Impressão dos 2 lados** no separador **Principal**.

5. Clique **Definições** nas definições adequadas e, de seguida, clique em **OK**.

Nota:

*Para imprimir um panfleto dobrável, selecione **Livro**.*

6. Clique em **Densidade Impressão**, selecione o tipo de documento em **Selecionar Tipo de Documento** e depois clique **OK**.

O controlador da impressora define automaticamente as opções de **Ajustes** para esse tipo de documento.

Nota:

*A impressão pode ser lenta, dependendo da combinação de opções seleccionadas para **Selecionar Tipo de Documento** na janela **Ajuste da Densidade de Impressão** e para **Qualidade** no separador **Principal**.*

*Para impressão manual de 2 faces, a definição **Ajuste da Densidade de Impressão** não está disponível.*

7. Defina os outros itens nos separadores **Principal** e **Mais Opções** conforme necessário e, de seguida, clique **OK**.

8. Clique em **Imprimir**.

Para impressão de 2 faces manual, quando a impressão da primeira face estiver concluída, é apresentada uma janela instantânea no computador. Siga as instruções apresentadas no ecrã.

Informações relacionadas

- ➔ [“Carregar papel no Alimentador de Papel” na página 29](#)
- ➔ [“Carregar papel na Alimentação Posterior” na página 31](#)
- ➔ [“Noções básicas de impressão — Windows” na página 34](#)

Impressão de 2 faces —Mac OS X

1. Carregue papel na impressora.

2. Abra o ficheiro que pretende imprimir.

3. Aceda à caixa de diálogo de impressão.

4. Selecione **Definições de Impressão Dúplex** no menu instantâneo.

5. Selecione as uniões e o **Tipo de documento**.

Nota:

*A impressão pode ser lenta, dependendo da definição do **Tipo de documento**.*

*Se estiver a imprimir dados de alta densidade, como fotografias ou gráficos, selecione **Texto & Gráficos** ou **Texto & Fotografias como a definição do Tipo de documento**. Se a imagem ficar riscada ou se transferir de um lado para o outro do papel, ajuste a densidade da impressão e o tempo de secagem da tinta clicando na seta, junto de **Ajustes**.*

6. Defina os outros itens conforme necessário.

7. Clique em **Imprimir**.

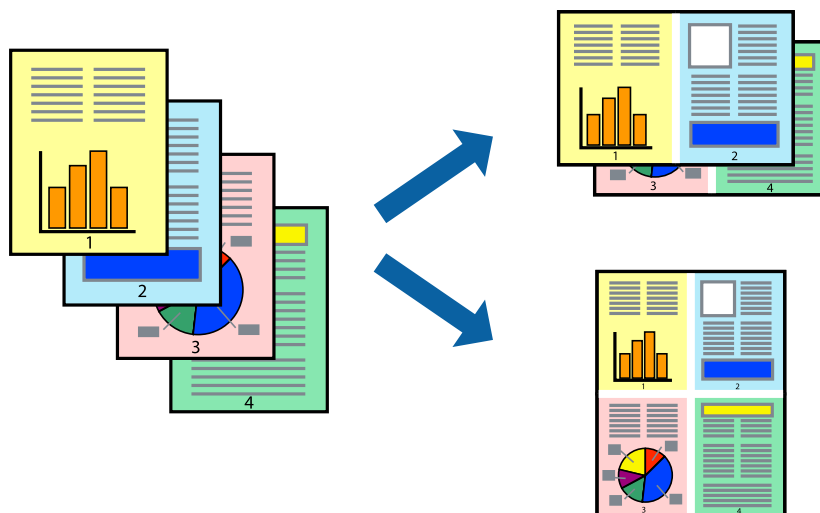
Impressão

Informações relacionadas

- ➔ “Carregar papel no Alimentador de Papel” na página 29
- ➔ “Carregar papel na Alimentação Posterior” na página 31
- ➔ “Noções básicas de impressão — Mac OS X” na página 35

Impressão de várias páginas numa folha

Pode imprimir duas ou quatro páginas de dados numa única folha de papel.



Impressão de várias páginas numa folha — Windows

1. Carregue papel na impressora.
2. Abra o ficheiro que pretende imprimir.
3. Aceda à janela do controlador da impressora.
4. Selecciona **2 Cima** ou **4 Cima** como a definição de **Multi-Páginas** no separador **Principal**.
5. Clique em **Ordem das Páginas**, efectue as definições adequadas e, de seguida, clique em **OK** para encerrar a janela.
6. Defina os outros itens nos separadores **Principal** e **Mais Opções** conforme necessário e, de seguida, clique **OK**.
7. Clique em **Imprimir**.

Informações relacionadas

- ➔ “Carregar papel no Alimentador de Papel” na página 29
- ➔ “Carregar papel na Alimentação Posterior” na página 31
- ➔ “Noções básicas de impressão — Windows” na página 34

Impressão

Impressão de várias páginas numa folha — Mac OS X

1. Carregue papel na impressora.
2. Abra o ficheiro que pretende imprimir.
3. Aceda à caixa de diálogo de impressão.
4. Selecciona **Esquema** no menu instantâneo.
5. Defina o número de páginas em **Páginas por Folha**, a **Direcção** (ordem das páginas), e **Margem**.
6. Defina os outros itens conforme necessário.
7. Clique em **Imprimir**.

Informações relacionadas

- ➔ “Carregar papel no Alimentador de Papel” na página 29
- ➔ “Carregar papel na Alimentação Posterior” na página 31
- ➔ “Noções básicas de impressão — Mac OS X” na página 35

Impressão ajustada ao tamanho do papel

Pode imprimir de forma ajustada ao tamanho do papel que carregou na impressora.



Impressão ajustada ao tamanho do papel — Windows

1. Carregue papel na impressora.
2. Abra o ficheiro que pretende imprimir.
3. Aceda à janela do controlador da impressora.
4. Efectue as seguintes definições no separador **Mais Opções**.
 - Formato: Selecciona o tamanho do papel que definiu na aplicação.
 - Ejectar Papel: Selecciona o tamanho do papel que carregou na impressora.**Ajustar à Página** é seleccionado automaticamente.

Impressão

Nota:

*Se pretende imprimir uma imagem reduzida no centro da página, seleccione **Centro**.*

5. Defina os outros itens nos separadores **Principal** e **Mais Opções** conforme necessário e, de seguida, clique **OK**.
6. Clique em **Imprimir**.

Informações relacionadas

- ➔ “Carregar papel no Alimentador de Papel” na página 29
- ➔ “Carregar papel na Alimentação Posterior” na página 31
- ➔ “Noções básicas de impressão — Windows” na página 34

Impressão ajustada ao tamanho do papel - Mac OS X

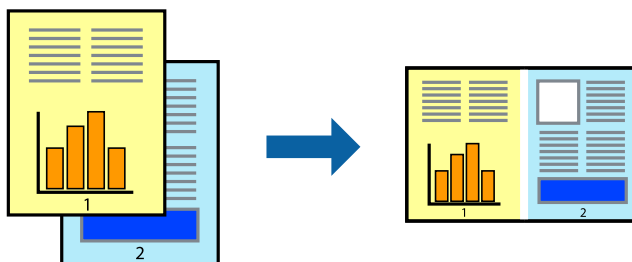
1. Carregue papel na impressora.
2. Abra o ficheiro que pretende imprimir.
3. Aceda à caixa de diálogo de impressão.
4. Seleccione o tamanho do papel que definiu na aplicação como a definição de **Formato**.
5. Seleccione **Gestão do papel** a partir do menu instantâneo.
6. Seleccione **Ajustar ao tamanho do papel**.
7. Seleccione o tamanho do papel que carregou na impressora como a definição de **Tamanho do papel a usar**.
8. Defina os outros itens conforme necessário.
9. Clique em **Imprimir**.

Informações relacionadas

- ➔ “Carregar papel no Alimentador de Papel” na página 29
- ➔ “Carregar papel na Alimentação Posterior” na página 31
- ➔ “Noções básicas de impressão — Mac OS X” na página 35

Impressão de múltiplos ficheiros em conjunto (apenas para Windows)

O **Organizador de Tarefas Fácil** permite-lhe combinar vários ficheiros criados por diferentes aplicações e imprimi-los como um único trabalho de impressão. Pode especificar as definições de impressão para ficheiros combinados, como o esquema, ordem de impressão e orientação.



Nota:

Para abrir um **Imprimir Projecto** gravado no **Organizador de Tarefas Fácil**, clique em **Organizador de Tarefas Fácil** no separador do controlador da impressora **Manutenção**. De seguida, seleccione **Abrir** no menu **Ficheiro** para seleccionar o ficheiro. A extensão dos ficheiros guardados é ".ecl".

1. Carregue papel na impressora.
2. Abra o ficheiro que pretende imprimir.
3. Aceda à janela do controlador da impressora.
4. Seleccione **Organizador de Tarefas Fácil** no separador **Principal**.
5. Clique em **OK** para fechar a janela do controlador da impressora.
6. Clique em **Imprimir**.

A janela **Organizador de Tarefas Fácil** é apresentada e o trabalho de impressão é adicionado ao **Imprimir Projecto**.

7. Com janela do **Organizador de Tarefas Fácil** aberta, abra o ficheiro que deseja combinar com o ficheiro actual e, de seguida, repita os passos de 3 a 6.

Nota:

Se fechar a janela **Organizador de Tarefas Fácil**, o **Imprimir Projecto** não guardado é eliminado. Para imprimir mais tarde, seleccione **Gravar** no menu **Ficheiro**.

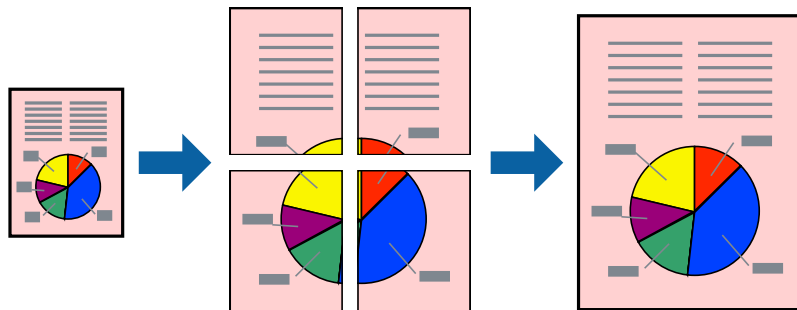
8. Seleccione os menus **Esquema** e **Editar** no **Organizador de Tarefas Fácil** para editar o **Imprimir Projecto** conforme necessário.
9. Seleccione **Imprimir** no menu **Ficheiro**.

Informações relacionadas

- ➔ “Carregar papel no Alimentador de Papel” na página 29
- ➔ “Carregar papel na Alimentação Posterior” na página 31
- ➔ “Noções básicas de impressão — Windows” na página 34

Impressão ampliada e criação de cartazes (apenas para Windows)

Pode imprimir uma imagem em várias folhas de papel para criar uma poster maior. Pode imprimir marcas de alinhamento que o ajudam a unir as folhas.



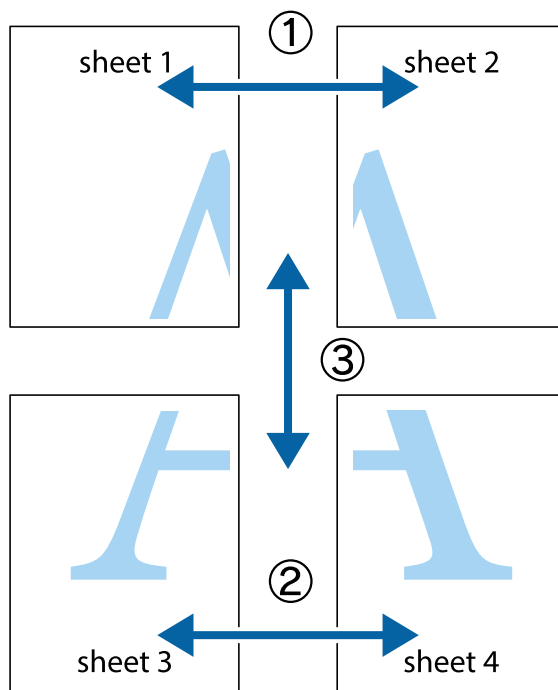
1. Carregue papel na impressora.
2. Abra o ficheiro que pretende imprimir.
3. Aceda à janela do controlador da impressora.
4. Seleccione , **Poster 2x1**, **Poster 2x2**, **Poster 3x3** ou **Poster 4x4** em **Multi-Páginas** no separador **Principal**.
5. Clique **Definições** nas definições adequadas e, de seguida, clique em **OK**.
6. Defina os outros itens nos separadores **Principal** e **Mais Opções** conforme necessário e, de seguida, clique **OK**.
7. Clique em **Imprimir**.

Informações relacionadas

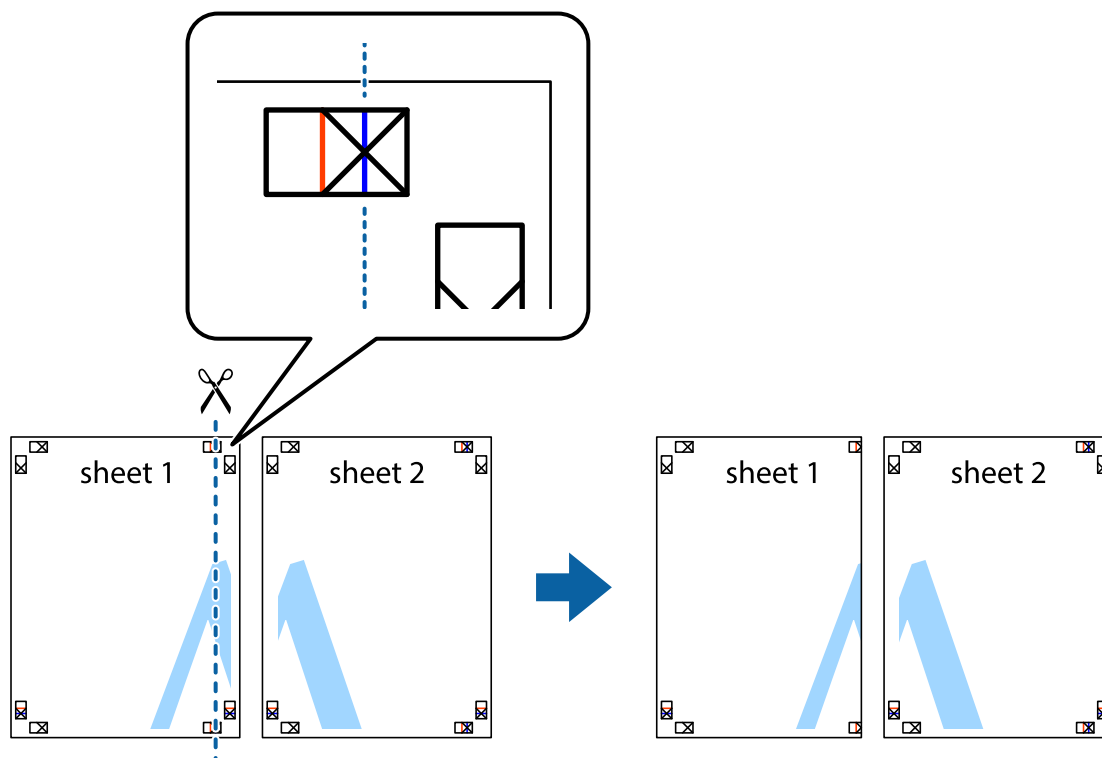
- ➔ “Carregar papel no Alimentador de Papel” na página 29
- ➔ “Carregar papel na Alimentação Posterior” na página 31
- ➔ “Noções básicas de impressão — Windows” na página 34

Criar posters utilizando Sobrepor Marcas de Alinhamento

Aqui tem um exemplo de como criar um poster quando **Poster 2x2** estiver seleccionado e **Sobrepor Marcas de Alinhamento** estiver seleccionado em **Imprimir Marcas de Corte**.

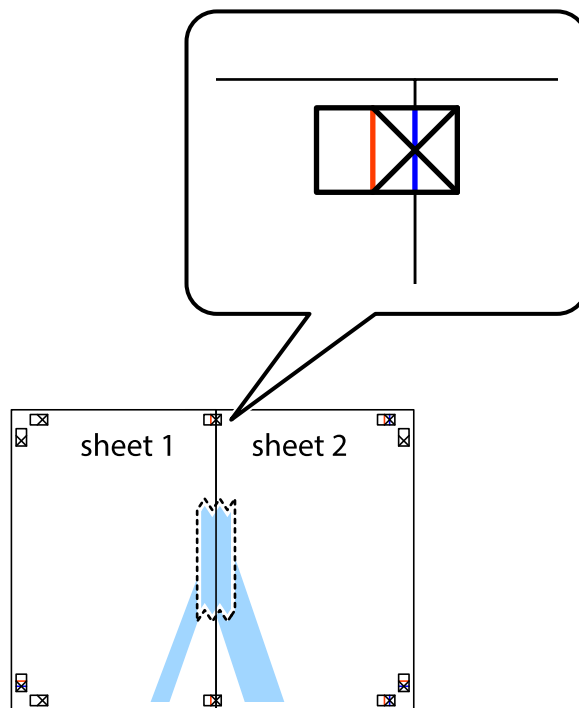


1. Prepare Sheet 1 e Sheet 2. Corte as margens da Sheet 1 ao longo da linha azul vertical, pelo centro das marcas em cruz superiores e inferiores.

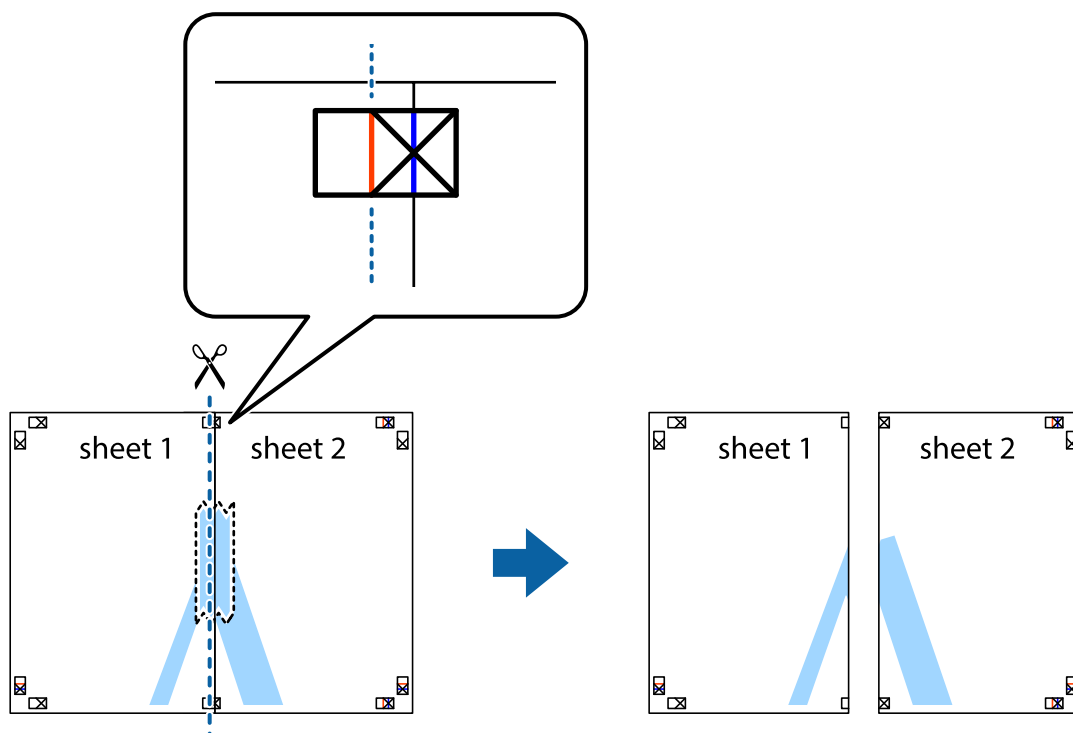


Impressão

2. Coloque a margem da Sheet 1 em cima da Sheet 2, alinhe as marcas em cruz e cole temporariamente as duas folhas juntas pela parte de trás.

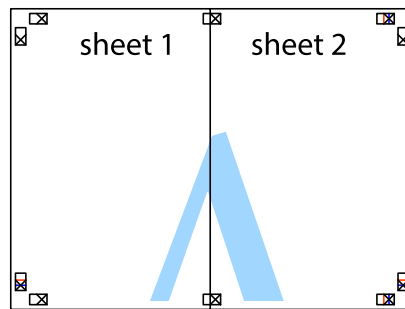


3. Corte as folhas coladas em dois ao longo da linha vermelha vertical, pelas marcas de alinhamento (desta vez, a linha à esquerda das marcas em cruz).



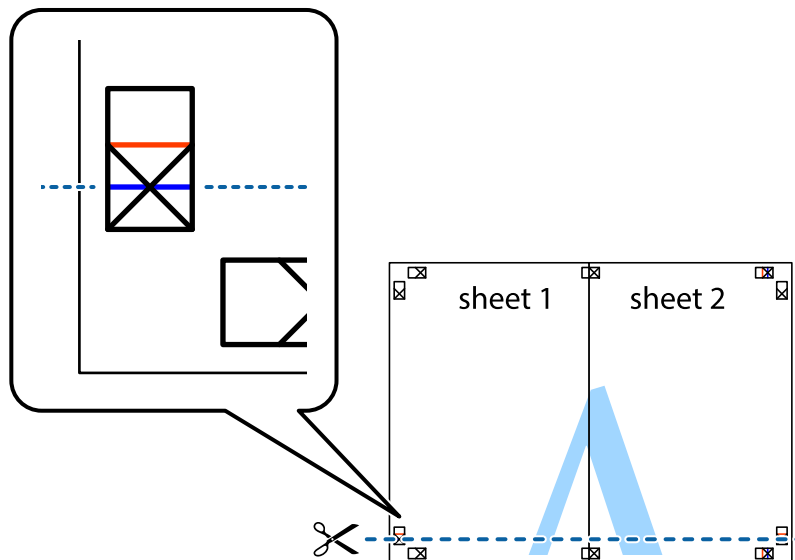
Impressão

4. Cole as folhas juntas pela parte de trás.



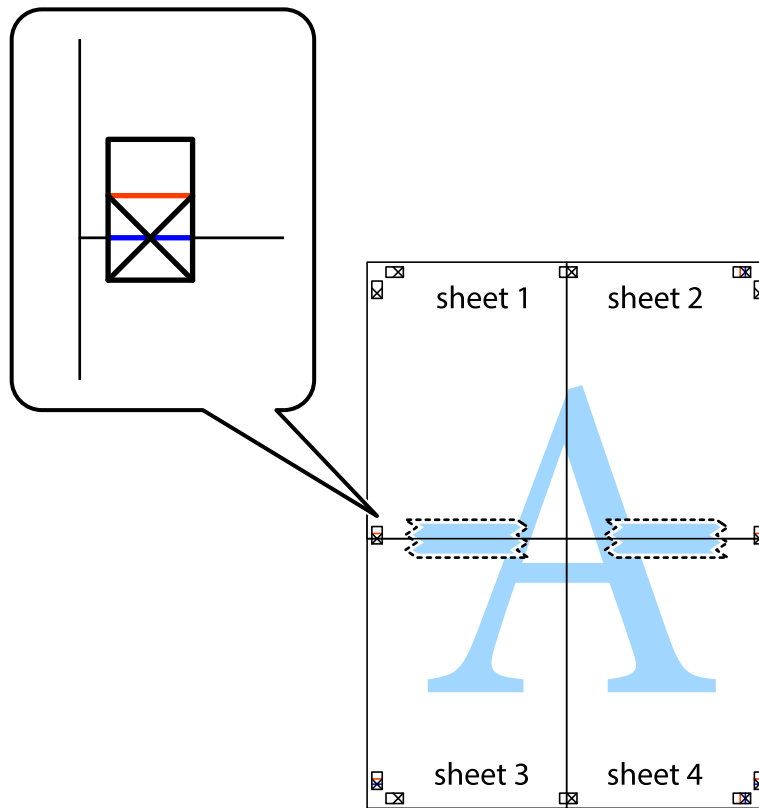
5. Repita os passo 1 a 4 para colar Sheet 3 e Sheet 4.

6. Corte as margens da Sheet 1 e da Sheet 2 ao longo da linha azul horizontal, pelo centro das marcas em cruz do lado esquerdo e direito.



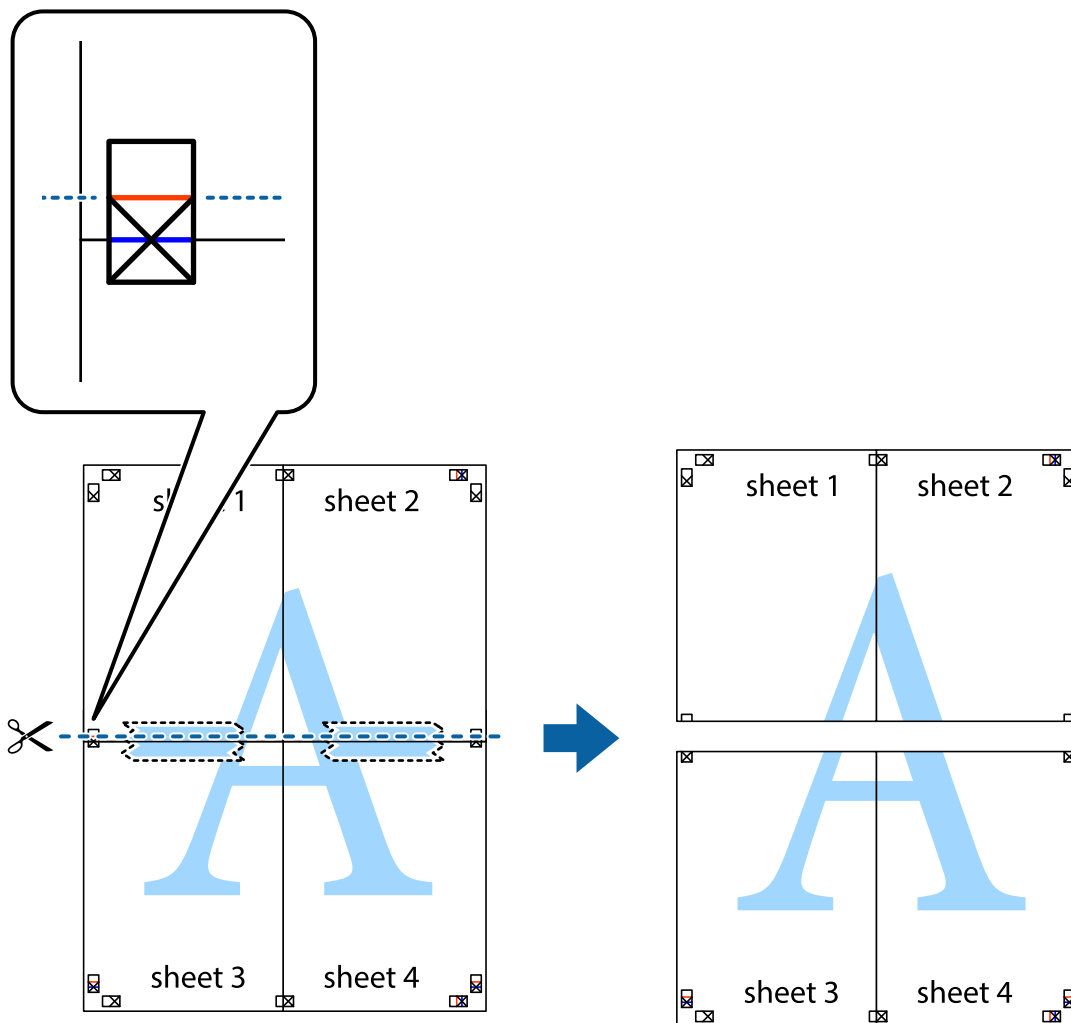
Impressão

7. Coloque a margem da Sheet 1 e Sheet 2 em cima da Sheet 3 e Sheet 4 e alinhe as marcas em cruz e cole temporariamente as duas folhas juntas pela parte de trás.

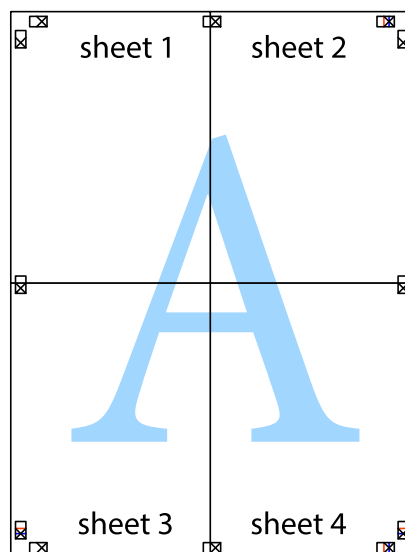


Impressão

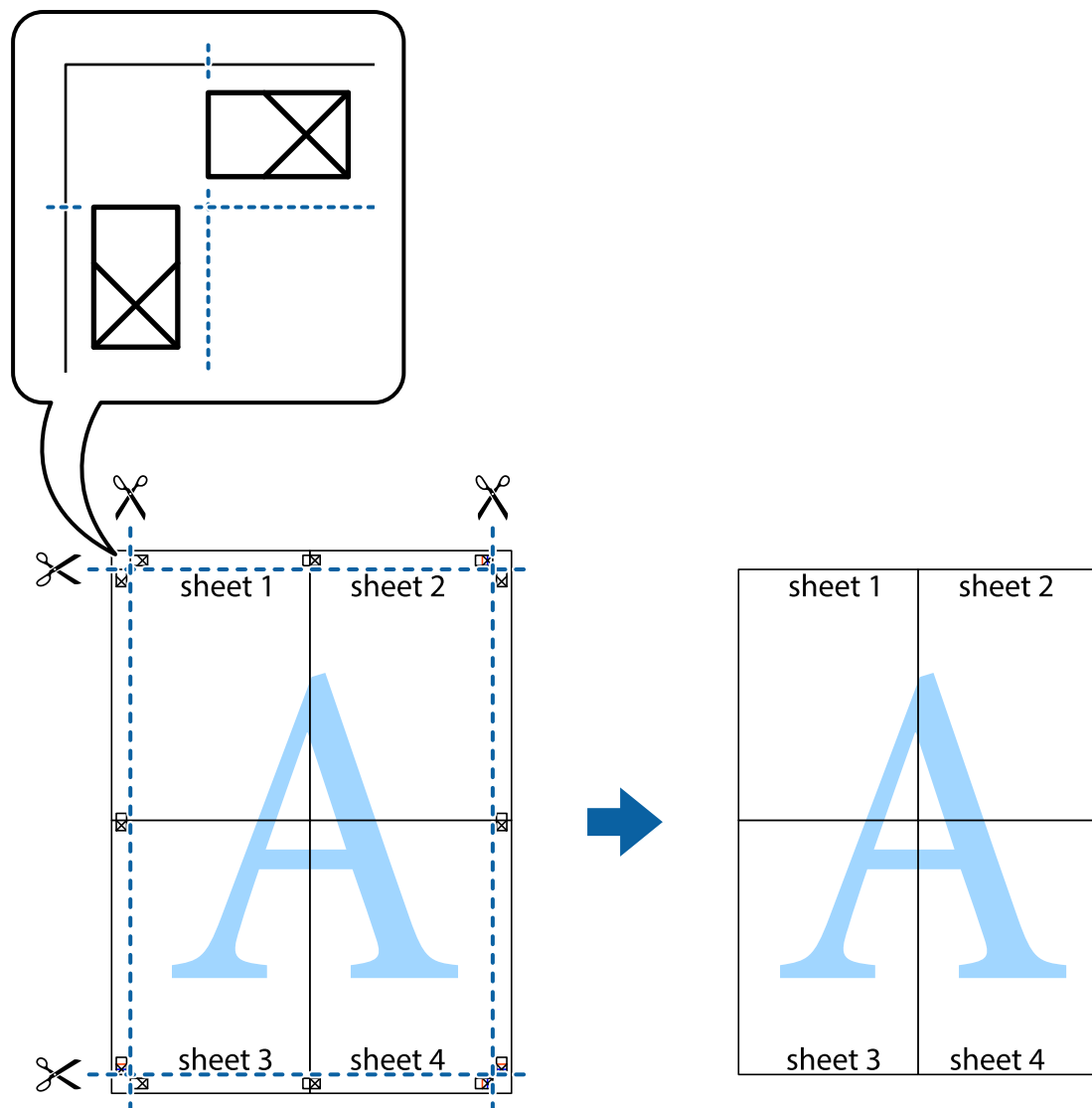
8. Corte as folhas coladas em dois ao longo da linha vermelha horizontal, pelas marcas de alinhamento (desta vez, a linha por cima das marcas em cruz).



9. Cole as folhas juntas pela parte de trás.



10. Corte as restantes margens ao longo do guia exterior.



Impressão utilizando funcionalidades avançadas

Esta secção introduz uma variedade de funcionalidades adicionais de esquema e impressão disponíveis no controlador da impressora.

Informações relacionadas

- ➔ [“Controlador da impressora Windows” na página 81](#)
- ➔ [“Controlador da impressora Mac OS X” na página 83](#)

Adicionar uma predefinição de impressão

Se criar a sua própria predefinição de definições de impressão utilizadas frequentemente no controlador da impressão, pode imprimir facilmente seleccionando a predefinição na lista.

Impressão

Windows

Para adicionar a sua própria predefinição, defina itens como o **Formato** e o **Tipo de Papel** no separador **Principal** ou no separador **Mais Opções** e, de seguida, clique em **Adicionar/Remover Predefinições** em **Predefinições Impressão**.

Mac OS X

Aceda à caixa de diálogo de impressão. Para adicionar a sua própria predefinição, defina itens como **Formato** e **Papel** e, em seguida, guarde as definições actuais como predefinição na definição **Predefinições**.

Impressão de documento reduzido ou ampliado

Pode reduzir ou aumentar o tamanho de um documento numa percentagem específica.

Windows

Defina o **Formato** no separador **Mais Opções**. Selecione **Reduzir/Aumentar Documento**, **Zoom para**, e, de seguida, introduza uma percentagem.

Mac OS X

Selecione **Configurar página** no menu **Ficheiro**. Selecione as definições de **Formatar para** e **Tamanho do papel** e introduza uma percentagem em **Escala**. Feche a janela e imprima seguindo as instruções básicas de impressão.

Informações relacionadas

➔ [“Noções básicas de impressão — Mac OS X” na página 35](#)

Ajustar a cor da impressão

Pode ajustar as cores utilizadas no trabalho de impressão.

PhotoEnhance produz imagens mais nítidas e cores mais vivas ajustando automaticamente o contraste, a saturação e o brilho dos dados da imagem original.

Nota:

- Estes ajustes não são aplicados aos dados originais.*
- PhotoEnhance** ajusta a cor analisando a localização do sujeito. Assim, se alterou a localização do sujeito reduzindo, aumentando, cortando ou rodando a imagem, a cor pode alterar-se inesperadamente. Se a imagem estiver desfocada, o tom poderá ser anómalo. Se a cor sofrer alterações ou se tornar artificial, imprima num modo que não **PhotoEnhance**.*

Windows

Selecione **Personalizado** como a definição de **Correcção de Cor** no separador **Mais Opções**. Clique em **Avançado**, selecione a definição **Gestão de Cor** e, de seguida, efectue definições adequadas.

Mac OS X

Aceda à caixa de diálogo de impressão. Selecione **Correspondência de cor** no menu instantâneo e, de seguida, selecione **EPSON Ajuste de Cor**. Selecione **Opções de Cor** no menu instantâneo e, de seguida, selecione uma das opções disponíveis. Clique na seta junto de **Definições Avançadas** e efectue as definições adequadas..

Impressão

Imprimir um padrão anti-cópia (apenas para Windows)

Pode imprimir documentos com letras invisíveis, como "Cópia". Estas letras aparecem quando o documento é fotocopiado para que possa distinguir as cópias dos originais. Também pode adicionar o seu próprio padrão anti-cópia.

Nota:

Esta função apenas está disponível quando as seguintes definições estão seleccionadas.

- Tipo de Papel: Papel Normal*
- Qualidade: Normal*
- Impressão dos 2 lados: Desactivado*
- Correcção de Cor: Automático*

Clique **Funções de Marca de Água** no separador **Mais Opções** e seleccione um padrão anti-cópia. Clique **Definições** para alterar os detalhes, como o tamanho e a densidade.

Impressão de marca de água (apenas para Windows)

Pode imprimir uma marca de água, como "Confidencial", nas suas impressões. Pode também adicionar a sua própria marca de água.

Clique **Funções de Marca de Água** no separador **Mais Opções** e seleccione uma marca de água. Clique em **Definições** para alterar detalhes como a cor e a posição da marca de água.

Imprimir um cabeçalho e rodapé (apenas para Windows)

Pode imprimir as informações, como o nome de utilizador e a data de impressão como cabeçalhos e notas de rodapé.

Clique **Funções de Marca de Água** no separador **Mais Opções** e seleccione **Cabeçalho/Rodapé**. Clique **Definições** e seleccione os itens necessários na lista pendente.

Definir uma palavra-passe para um trabalho de impressão (apenas para Windows)

Pode definir uma palavra-passe para um trabalho de impressão para impedir a impressão até que a palavra-passe seja introduzida no painel de controlo da impressora.

Seleccione **Tarefa confidencial** no separador **Mais Opções** e introduza a palavra-passe.

Para imprimir o trabalho, introduza **Menu** no painel de controlo da impressora e seleccione **Tarefa confidencial**. Seleccione o trabalho e introduza a palavra-passe.

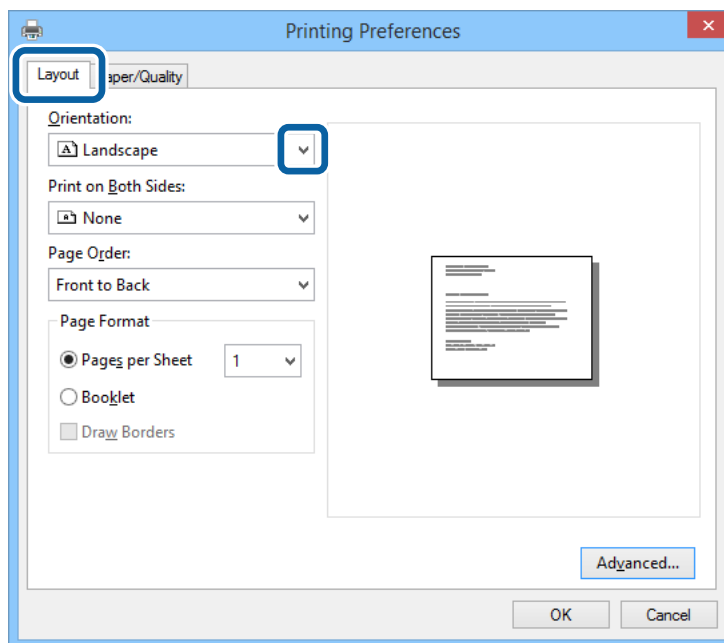
Imprimir utilizando um controlador de impressora PostScript

Imprimir utilizando um controlador de impressora PostScript - Windows

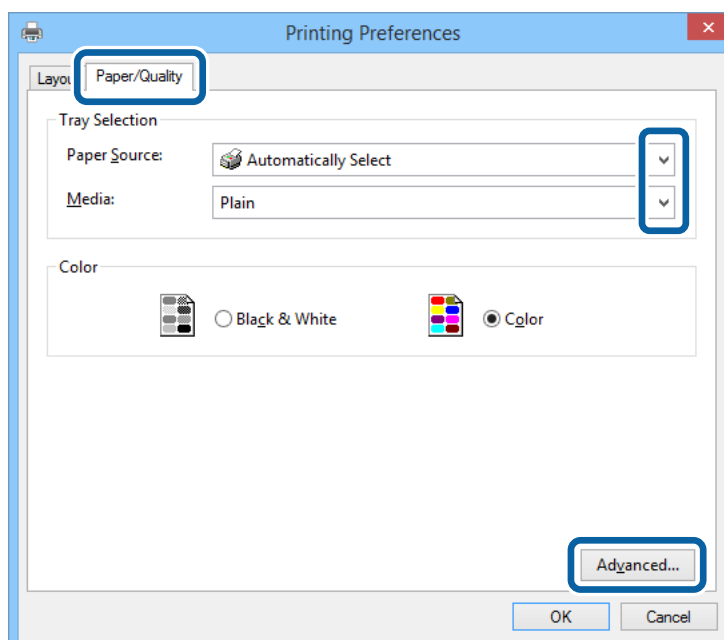
1. Carregue papel na impressora.

Impressão

2. Abra o ficheiro que pretende imprimir.
3. Aceda à janela do controlador da impressora PostScript.
4. Selecciona a orientação que definiu na aplicação como **Orientação** no separador **Esquema**.



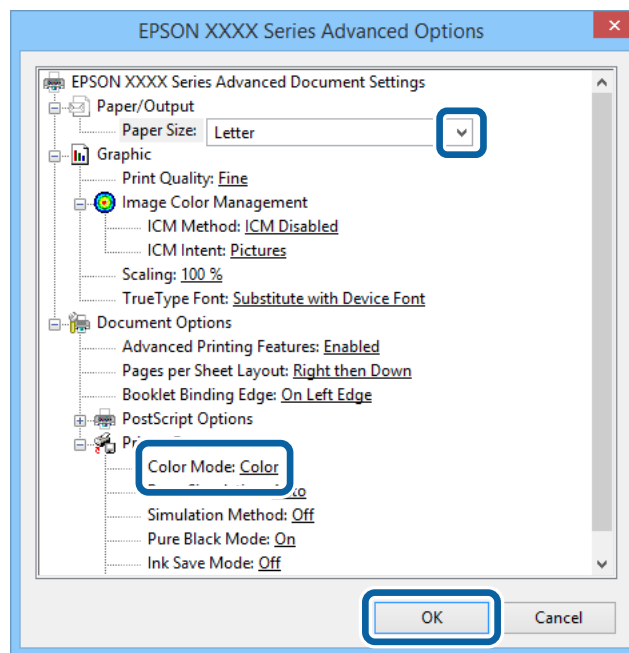
5. Efectue as seguintes definições no separador **Papel/Qualidade**.



- ❑ Origem do papel: Selecciona a origem de papel na qual carregou o papel.
- ❑ Suporte: Selecciona o tipo do papel que carregou.

Impressão

6. Clique **Avançado**, efectue as definições seguintes e clique **OK**.



- ❑ Tamanho de papel: Seleccione o tamanho do papel que definiu na aplicação.
- ❑ Modo de Cores: Seleccione para imprimir a cores ou a preto e branco.

7. Clique **OK**.

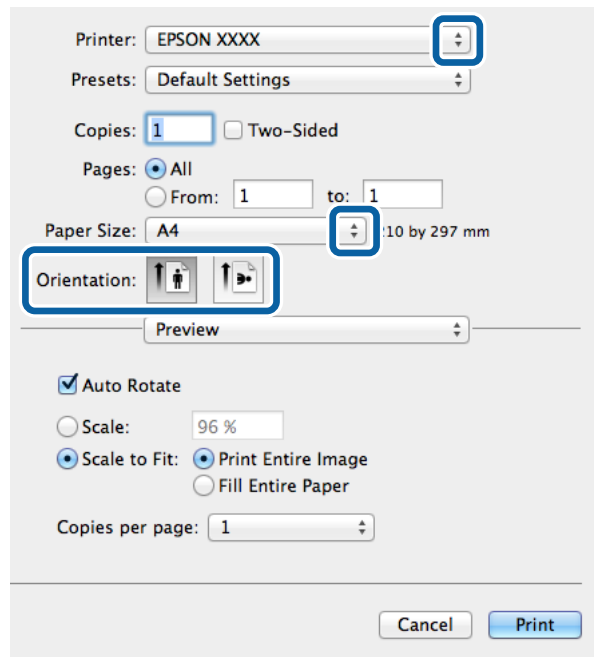
8. Clique em **Imprimir**.

Imprimir utilizando um controlador de impressora PostScript - Mac OS X

1. Carregue papel na impressora.
2. Abra o ficheiro que pretende imprimir.

Impressão

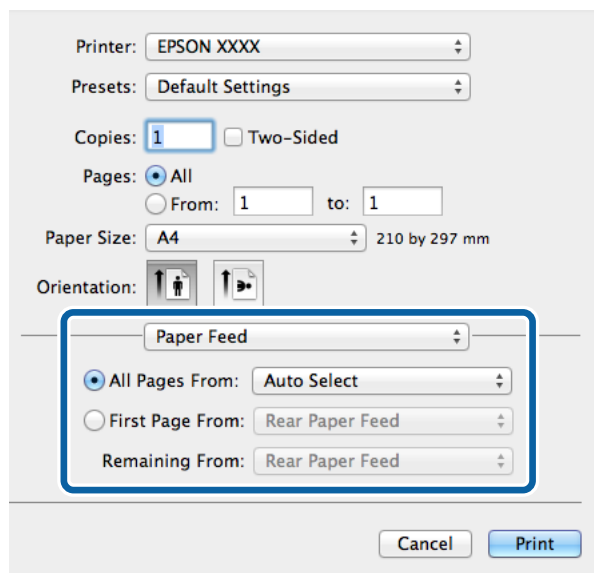
3. Aceda à caixa de diálogo de impressão.



4. Efectue as seguintes definições.

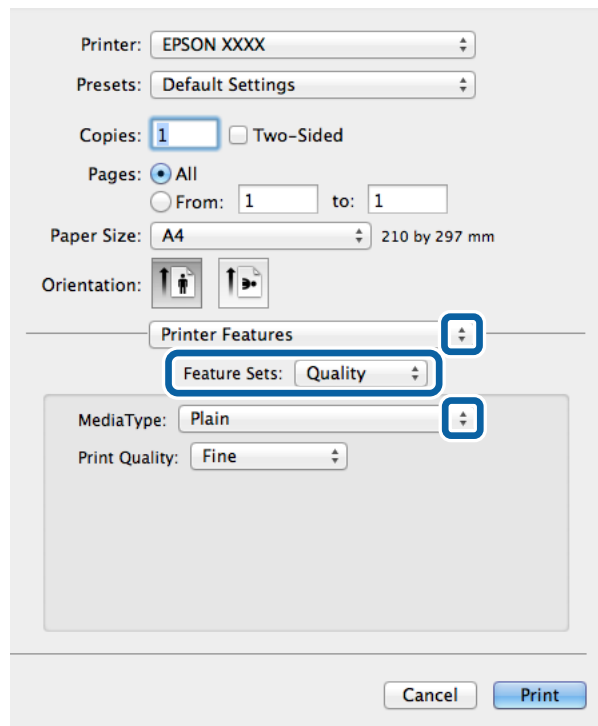
- Impressora: Seleccione a impressora.
- Formato: Seleccione o tamanho do papel que definiu na aplicação.
- Orientação: Seleccione a orientação que definiu na aplicação.

5. Seleccione **Alimentação de papel** no menu pop-up e seleccione a origem do papel em que carregou o papel.

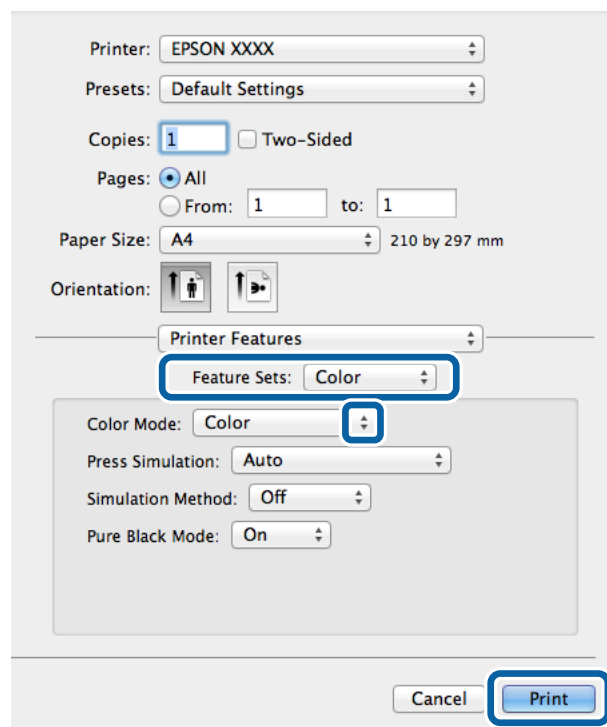


Impressão

6. Selecciona **Funções da impressora** no menu pop-up, selecciona **Resolução** como definição de **Conjuntos de funções** e selecciona o tipo de papel que carregou como definição do **Tipo de Papel**.



7. Selecciona **Definição de Cor** como definição de **Conjuntos de funções** e selecciona a definição para **Modo de Cores**.



8. Clique em **Imprimir**.

Itens de definição para o controlador de impressora PostScript

Nota:

A disponibilidade destas definições varia consoante o modelo.

Modo de Cores	Selecione se pretende imprimir a cores ou a preto e branco.
Simulação de Imprensa	Pode seleccionar uma cor CMYK da tinta para simular quando imprimir ao reproduzir a cor CMYK da tinta da impressora offset.
Método de Simulação	Selecione o método de conversão de cor para a simulação CMYK.
Modo Preto Puro	Selecione se pretende imprimir dados de texto a preto e branco ou dados de desenho de linhas utilizando apenas tinta preta. No entanto, podem ser consumidas tintas de outras cores, dependendo do papel, mesmo quando esta função está definida.
Ink Save Mode	Poupa tinta ao reduzir a densidade da impressão.
Rodar em 180°	Roda os dados 180 graus antes de imprimir.

Imprimir a partir de dispositivos inteligentes

Utilizar o Epson iPrint

O Epson iPrint é uma aplicação que permite imprimir fotografias, documentos e páginas web a partir de um dispositivo inteligente, como smartphone ou tablet. Pode utilizar impressão local, imprimindo a partir de um dispositivo inteligente ligado à mesma rede sem fios que a sua impressora, ou impressão remota, imprimindo externamente através da internet. Para utilizar a impressão remota, registe a sua impressora no serviço Epson Connect.



Pode instalar o Epson iPrint no seu dispositivo inteligente a partir dos seguintes URL ou código QR.

<http://ipr.to/c>

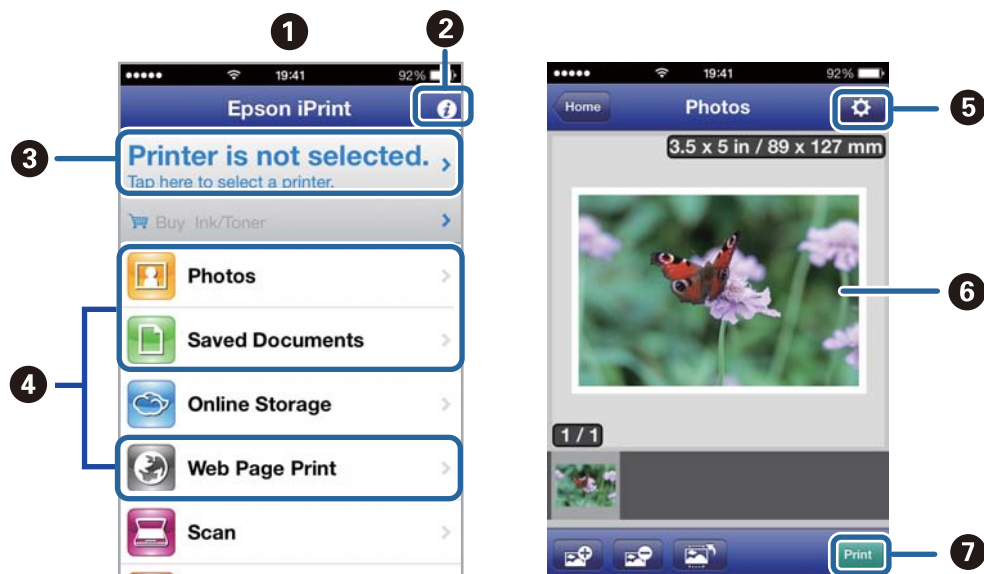


Utilizar o Epson iPrint

Inicie o Epson iPrint a partir do seu dispositivo inteligente e selecione o item que pretende utilizar no ecrã inicial.

Impressão

Os seguintes ecrãs estão sujeitos a alterações sem aviso prévio.



1	O ecrã inicial apresentado quando a aplicação é iniciada.
2	Apresenta informação sobre a instalação da impressora e uma secção de FAQ.
3	Apresenta o ecrã onde pode seleccionar a impressora e efectuar definições da impressora. Quando a impressora tiver sido seleccionada, não é necessário seleccioná-la novamente.
4	Selecione o que pretende imprimir, como fotografias, documentos e páginas web.
5	Apresenta o ecrã para efectuar definições de impressão, como tamanho e tipo de papel.
6	Apresenta fotografias e documentos seleccionados.
7	Inicia a impressão.

Nota:

Para imprimir a partir do menu de documentos utilizando iPhone, iPad, e iPod touch que executem iOS, inicie o Epson iPrint após transferir o documento que pretende imprimir utilizando a função de partilha de ficheiros no iTunes.

Informações relacionadas

➔ [“Serviço Epson Connect” na página 79](#)

Utilizar o AirPrint

O AirPrint permite imprimir sem fios para a impressora com o AirPrint activado a partir do seu dispositivo iOS utilizando a versão mais recente do iOS, e do Mac OS X v10.7.x ou posterior.



Nota:

Consulte a página do AirPrint no website da Apple para obter mais detalhes.

1. Carregue papel na impressora.
2. Ligue o seu dispositivo à mesma rede sem fios que a impressora está a utilizar.
3. Imprima a partir do seu dispositivo para a impressora.

Informações relacionadas


- ➔ [“Carregar papel no Alimentador de Papel” na página 29](#)
- ➔ [“Carregar papel na Alimentação Posterior” na página 31](#)

Cancelar a impressão

Nota:

- No Windows,, não é possível cancelar um trabalho de impressão no computador após ter sido enviado para a impressora. Neste caso, cancele o trabalho de impressão utilizando o painel de controlo na impressora.
- Ao imprimir várias páginas a partir de Mac OS X, não pode cancelar todos os trabalhos utilizando o painel de controlo. Neste caso, cancele o trabalho de impressão a partir do computador.
- Se enviou um trabalho de impressão a partir do Mac OS X v10.6.x ou v10.5.8 através da rede, pode não conseguir cancelar a impressão a partir do computador. Neste caso, cancele o trabalho de impressão utilizando o painel de controlo na impressora. Para cancelar a impressão a partir do computador, é necessário alterar definições em Web Config. Consulte Guia de Rede para obter mais informações.

Cancelar a impressão - Menu da impressora

Prima o botão  para cancelar o trabalho de impressão em curso.

Cancelar a impressão — Windows

1. Aceda à janela do controlador da impressora.


Impressão

2. Seleccione o separador **Manutenção**.
3. Clique em **Fila de impressão**.
4. Clique com o botão direito do rato no trabalho que pretende cancelar e depois seleccione **Cancelar**.

Informações relacionadas

➔ [“Controlador da impressora Windows” na página 81](#)

Cancelar a impressão — Mac OS X

1. Clique no ícone da impressora na **Doca**.
2. Seleccione o trabalho que pretende cancelar.
3. Cancele o trabalho.
 - De Mac OS X v10.8.x a Mac OS X v10.9.x
Clique  junto da barra de progresso.
 - De Mac OS X v10.5.8 a v10.7.x
Clique em **Apagar**.

Substituir as Unidades de Alimentação de Tinta e outros consumíveis

Verificar o estado da tinta restante e a caixa de manutenção

Pode verificar os níveis aproximados de tinta e a vida útil estimada da caixa de manutenção no painel de controlo ou no computador.

Verificar o estado da tinta restante e a caixa de manutenção - Painel de controlo

1. Aceda a **Menu** a partir do menu inicial.
2. Selecciona **Níveis de tinta**.

Nota:

O indicador na extremidade direita indica o espaço disponível na caixa de manutenção.

Verificar o estado da tinta restante e a caixa de manutenção - Windows

1. Aceda à janela do controlador da impressora.
2. Clique **EPSON Status Monitor 3** no separador **Manutenção** e clique em **Detalhe**.

Nota:

Se o **EPSON Status Monitor 3** estiver desactivado, clique em **Definições Aumentadas** no separador **Manutenção** e depois seleccione **Activar EPSON Status Monitor 3**.


Informações relacionadas

➔ [“Controlador da impressora Windows” na página 81](#)

Verificar o estado da tinta restante e a caixa de manutenção - Mac OS X

1. Inicie o utilitário do controlador da impressora:

- Do Mac OS X v10.6.x ao v10.9.x

Seleccione **Preferências do Sistema** no menu  > **Impressoras e Digitalizadores (ou Impressão e digitalização) Impressão e Fax** e, de seguida, seleccione a impressora. Clique em **Opções e acessórios > Utilitário > Abrir utilitário de impressora**.

- Mac OS X v10.5.8

Substituir as Unidades de Alimentação de Tinta e outros consumíveis

Selecione **Preferências do Sistema** no menu  > **Impressão e Fax** e, de seguida, selecione a impressora. Clique em **Abrir fila de impressão** > **Utilitário**.

- Clique em **EPSON Status Monitor**.

Códigos Unidade de alimentação de tinta

A Epson recomenda a utilização de unidades de alimentação de tinta Epson. A Epson não garante a qualidade ou a fiabilidade de tinta não genuína. A utilização de tinta não genuína pode provocar danos não cobertos pelas garantias Epson e, em determinadas circunstâncias, originar comportamento errático da impressora. Pode não ser possível apresentar informação sobre os níveis de tinta não genuína.

Seguem-se os códigos das unidades de alimentação de tinta genuínas Epson.

Black (Preto)	Cyan (Ciano)	Magenta	Yellow (Amarelo)
T8781	T8782	T8783	T8784
T8381	T8382	T8383	T8384

Nota:

- Nem todas as unidades de alimentação de tinta estão disponíveis em todas as regiões.
- Os utilizadores europeus devem visitar o website que se segue para obterem informações sobre os rendimentos das unidades de alimentação de tinta da Epson.

<http://www.epson.eu/pageyield>

Para a Austrália/Nova Zelândia

Black (Preto)	Cyan (Ciano)	Magenta	Yellow (Amarelo)
R14X	R14X	R14X	R14X

Precauções de manuseamento da Unidade de alimentação de tinta

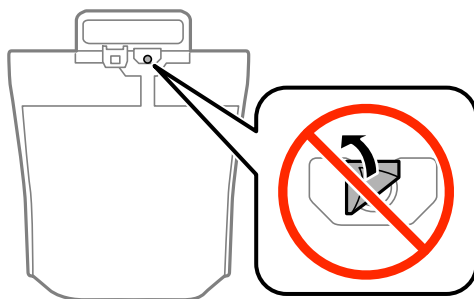
Leia as instruções que se seguem antes de proceder à substituição das unidades de alimentação de tinta.

Precauções de manuseamento

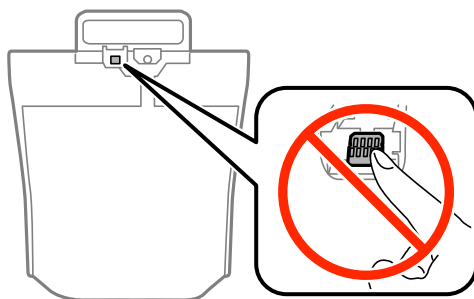
- Guarde as unidades de alimentação de tinta a temperatura ambiente normal e mantenha-os afastados de luz solar directa.
- A Epson recomenda a utilização da unidade de alimentação de tinta antes da data impressa na embalagem.
- Para obter melhores resultados, guarde a embalagem da unidade de alimentação de tinta na vertical.
- Quando tirar a unidade de alimentação de tinta de um local de armazenamento de baixa temperatura, mantenha-a à temperatura ambiente durante pelo menos 12 horas antes da utilização.

Substituir as Unidades de Alimentação de Tinta e outros consumíveis

- ❑ Não remova o selo transparente da área de fornecimento de tinta, caso contrário, a unidade de alimentação de tinta pode ficar inutilizada.



- ❑ Não toque nas secções indicadas na ilustração. Se o fizer, poderá afectar o processo normal de funcionamento e de impressão.



- ❑ Instale todas as unidades de alimentação de tinta, caso contrário, pode não ser possível imprimir.
- ❑ Não desligue a impressora durante o carregamento de tinta. Se o carregamento de tinta não for concluído, poderá não conseguir imprimir.
- ❑ Não deixe a impressora com as unidades de alimentação de tinta removidas, caso contrário, a tinta remanescente nos jactos das cabeças de impressão seca e a impressão pode não ser viável.
- ❑ Se houver necessidade de remover temporariamente uma unidade de alimentação de tinta, certifique-se de que protege a área de fornecimento de tinta de pó e sujidade. Guarde a unidade de alimentação de tinta no mesmo ambiente da impressora. Dado que a porta de fornecimento de tinta está equipada com uma válvula destinada a conter a fuga de excesso de tinta, não é necessário utilizar outros mecanismos de cobertura, como tampas.
- ❑ As unidades de alimentação de tinta podem ter tinta acumulada em redor da porta de fornecimento, logo, tenha cuidado para não sujar de tinta a área circundante ao remover as unidades de alimentação de tinta.
- ❑ Esta impressora utiliza unidade de alimentação de tinta equipadas com um chip verde que monitoriza informação, como por exemplo, a quantidade de tinta restante em cada unidade de alimentação de tinta. Tal significa que, mesmo que a unidade de alimentação de tinta seja removida da impressora antes de ficar vazia, ainda é possível utilizar a unidade de alimentação de tinta após a sua reinserção na impressora.
- ❑ Para garantir qualidade de impressão de excelência e ajudar a proteger a cabeça de impressão, uma reserva variável de segurança permanece na unidade de alimentação de tinta após a impressora assinalar a necessidade de substituição da unidade de alimentação de tinta. O rendimento indicado na sua situação não inclui esta reserva.
- ❑ Apesar de as unidades de alimentação de tinta poderem conter materiais reciclados, tal não afecta o funcionamento ou o desempenho da impressora.
- ❑ As especificações e o aspecto da unidade de alimentação de tinta estão sujeitos a alteração para efeitos de melhoramento sem aviso prévio.

Substituir as Unidades de Alimentação de Tinta e outros consumíveis

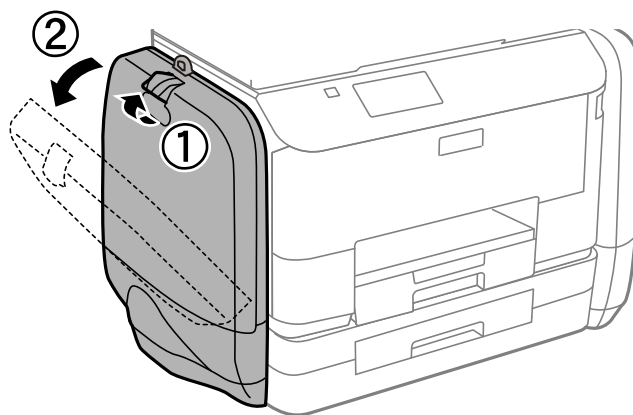
- ❑ Não desmonte nem modifique a unidade de alimentação de tinta, caso contrário, pode não ser possível imprimir normalmente.
- ❑ Não deixe cair a unidade de alimentação de tinta nem embata em objectos duros, se o fizer, pode ocorrer derramamento de tinta.
- ❑ Não é possível utilizar as unidades de alimentação de tinta fornecidas com a impressora para efeitos de substituição.
- ❑ Os rendimentos apresentados podem variar consoante as imagens impressas, o tipo de papel utilizado, a frequência das impressões e condições ambientais, como a temperatura.

Consumo de tinta

- ❑ Para manter o desempenho ideal das cabeças de impressão, é consumida alguma tinta de todas as unidades de alimentação de tinta, não apenas durante a impressão, mas também durante operações de manutenção, como a limpeza da cabeça de impressão.
- ❑ Quando imprimir a preto e branco (monocromático) ou em escala de cinzentos, poderão ser utilizadas tintas de cor em vez de tinta preta, dependendo das definições do tipo de papel ou da qualidade de impressão. Isto deve-se ao facto de ser utilizada uma mistura de tintas de cor para criar o preto.

Substituição das Unidades de Alimentação de Tinta

1. Abra a cartucho de tinta.

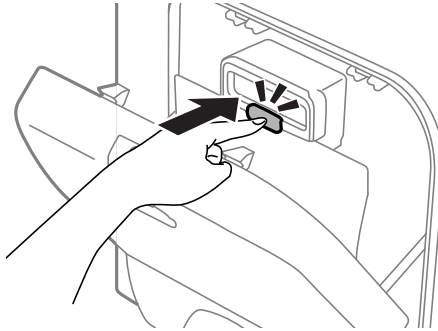


Nota:

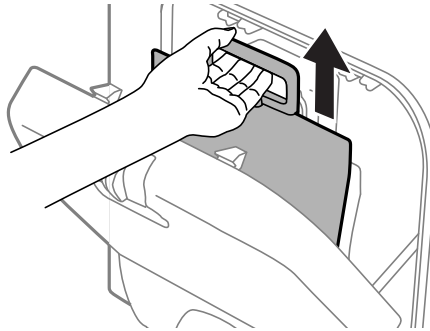
Este procedimento explica como substituir a unidade de alimentação de tinta preta. Para substituir unidades de alimentação de tinta de cor, abra a cartucho de tinta no outro lado da impressora. Os métodos de substituição são idênticos.

Substituir as Unidades de Alimentação de Tinta e outros consumíveis

2. Pressione a pega da unidade de alimentação de tinta que pretende substituir.
A unidade de alimentação de tinta solta-se.



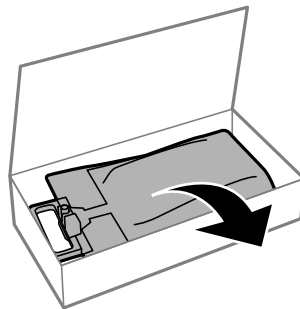
3. Levante a unidade de alimentação de tinta.



Nota:

Se não conseguir levantar a unidade de alimentação de tinta, puxe a pega para a frente.

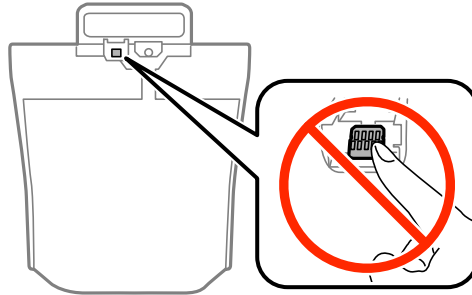
4. Retire a nova unidade de alimentação de tinta da embalagem.



Substituir as Unidades de Alimentação de Tinta e outros consumíveis

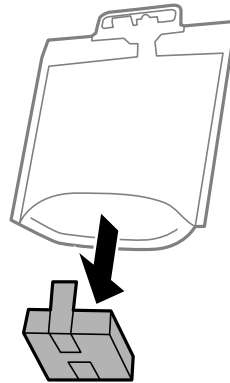
! *Importante:*

Não toque nas secções indicadas na ilustração. Se o fizer, poderá afectar o processo normal de funcionamento e de impressão.

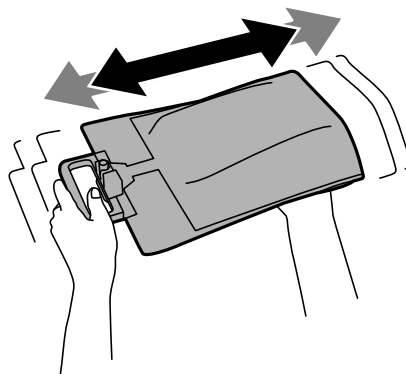


Nota:

Se existir material de protecção na parte inferior da unidade de alimentação de tinta, remova-o. A forma e a quantidade de materiais de protecção e a sua localização estão sujeitos a alteração sem aviso prévio.

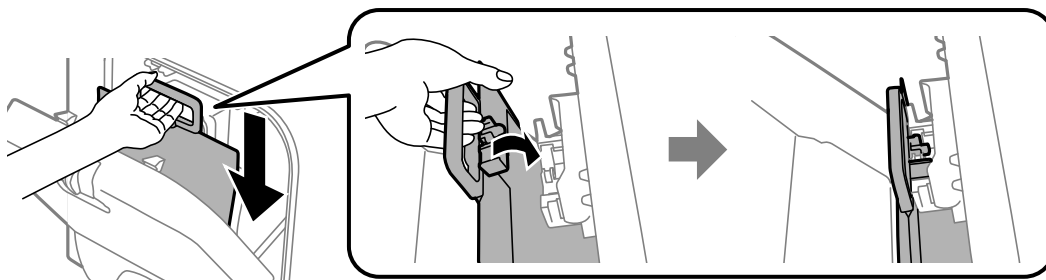


5. Agite bem a unidade de alimentação de tinta 20 vezes.



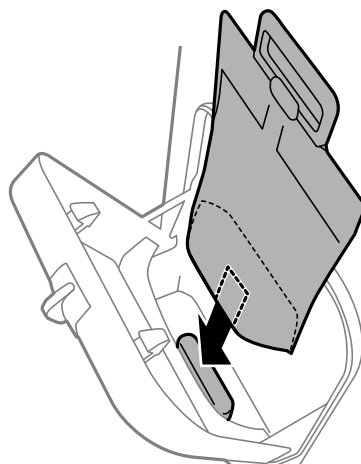
Substituir as Unidades de Alimentação de Tinta e outros consumíveis

6. Insira a unidade de alimentação de tinta na cartucho de tinta de forma a caber na impressora.

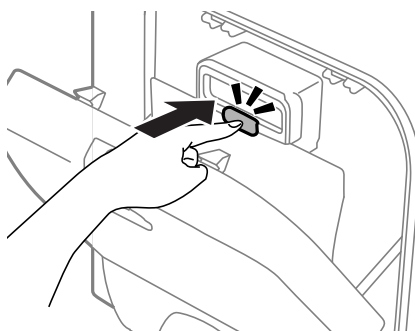


Nota:

- ❑ Se a unidade de alimentação de tinta sofreu alterações na forma devido a quedas ou semelhante, corrija para a forma normal antes de a inserir na impressora, caso contrário, pode não ser possível instalar ou apresentar os níveis de tinta correctamente.
- ❑ Se a unidade de alimentação de tinta tiver uma base extensível, estenda-a e coloque-a sobre a secção protuberante da cartucho de tinta. Algumas unidades de alimentação de tinta não possuem uma base extensível.



7. Pressione a pega da unidade de alimentação de tinta até escutar um estalido a indicar que está na posição correcta.



Nota:

Se **Verificar** for apresentado no painel de controlo, prima o botão OK para verificar se as unidades de alimentação de tinta estão instaladas correctamente.

8. Feche a cartucho de tinta.

Substituir as Unidades de Alimentação de Tinta e outros consumíveis

Informações relacionadas

- ➔ “Códigos Unidade de alimentação de tinta” na página 61
- ➔ “Precauções de manuseamento da Unidade de alimentação de tinta” na página 61

Código da caixa de manutenção

A Epson recomenda a utilização de uma caixa de manutenção genuína Epson.

Em seguida, apresentamos o código para a caixa de manutenção Epson genuína.

T6710

Precauções de manuseamento da caixa de manutenção

Leia as instruções que se seguem antes de proceder à substituição da caixa de manutenção.

- Não toque no chip verde na parte lateral da caixa de manutenção. Se o fizer, poderá afectar o processo normal de funcionamento e de impressão.
- Não incline a caixa de manutenção usada até que esteja colocada no saco plástico fornecido, caso contrário, poderá verter tinta.
- Mantenha a caixa de manutenção afastada de luz solar directa.
- Não substitua a caixa de manutenção durante a impressão, caso contrário, poderá verter tinta.
- Não reutilize uma caixa de manutenção que tenha sido removida e tenha permanecido desinstalada durante um longo período de tempo. A tinta no interior da caixa terá solidificado e não poderá ser absorvida mais tinta.

Substituição da caixa de manutenção

Em alguns ciclos de impressão, pode ser recolhida na caixa de manutenção uma quantidade muito reduzida de excesso de tinta. Para evitar derramamento de tinta da caixa de manutenção, a impressora é concebida para parar de imprimir quando a capacidade de absorção da caixa de manutenção tiver atingido o seu limite. A necessidade ou frequência desta acção depende do número de páginas a imprimir, o tipo de material que imprimir e do número de ciclos de limpeza efectuados pela impressora. Substitua a caixa de manutenção quando lhe for solicitado. O Epson Status Monitor, o LCD ou os indicadores luminosos no painel de controlo irão aconselhá-lo quando esta peça necessitar de substituição. A necessidade de substituição da caixa não significa que a impressora tenha deixado de funcionar em conformidade com as suas especificações. A garantia Epson não abrange o custo desta substituição. É uma peça passível de manutenção pelo utilizador.

1. Remova a nova caixa de manutenção da embalagem.



Importante:

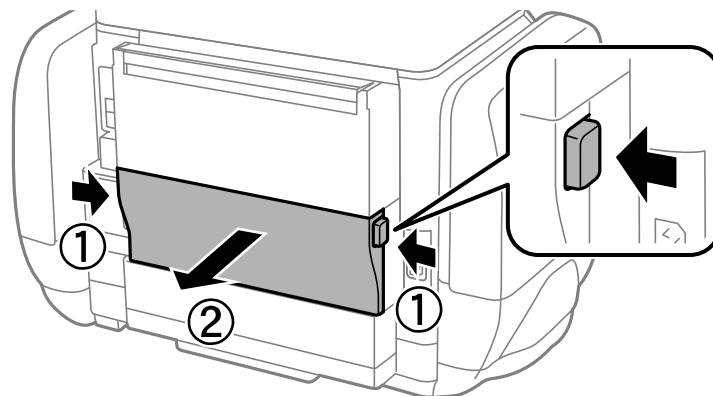
Não toque no chip verde na parte lateral da caixa de manutenção. Se o fizer, poderá afectar o processo normal de funcionamento e de impressão.

Nota:

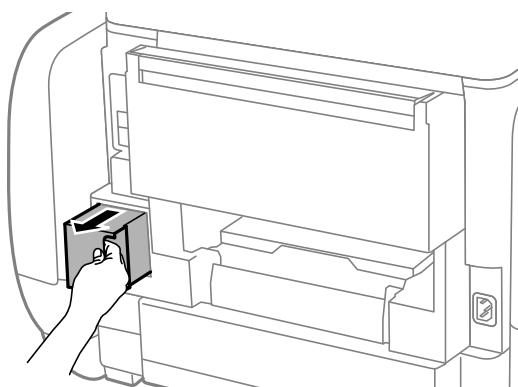
É fornecido com a nova caixa de manutenção um saco transparente para a caixa de manutenção usada.

Substituir as Unidades de Alimentação de Tinta e outros consumíveis

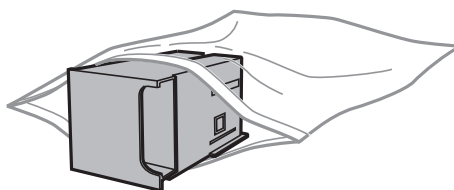
2. Remova a tampa posterior.



3. Remova a caixa de manutenção usada.



4. Coloque a caixa de manutenção no saco transparente fornecido com a nova caixa de manutenção e feche o saco.



Importante:

Não incline a caixa de manutenção usada até que esteja colocada no saco plástico fornecido, caso contrário, poderá verter tinta.

5. Introduza a nova caixa de manutenção na impressora.
6. Insira a tampa posterior.
7. Prima o botão OK.

Informações relacionadas

➔ [“Código da caixa de manutenção” na página 67](#)

Substituir as Unidades de Alimentação de Tinta e outros consumíveis

➔ “Precauções de manuseamento da caixa de manutenção” na página 67

Imprimir temporariamente com tinta preta

Quando a tinta de cor acaba e ainda resta tinta preta, é possível utilizar as definições que se seguem para continuar a imprimir durante um breve período de tempo apenas com tinta preta.

- Tipo de papel: Papel Normal, Envelope
- Cor: **Escala de Cinzentos**
- EPSON Status Monitor 3: Activado (apenas para Windows)

Dado que esta funcionalidade está disponível apenas cerca de cinco dias, substitua a unidade de alimentação de tinta logo que possível.

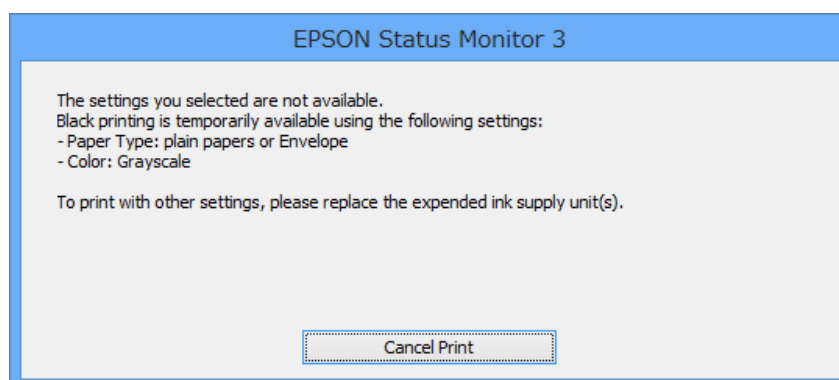
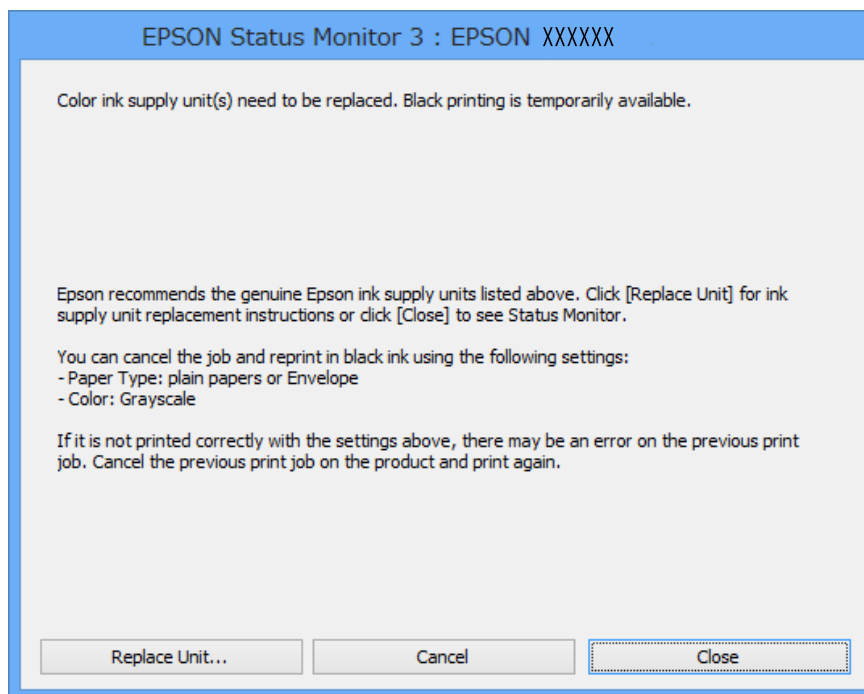
Nota:

- Se o **EPSON Status Monitor 3** estiver desactivado, aceda ao controlador da impressora, clique em **Definições Aumentadas** no separador **Manutenção** e, de seguida, seleccione **Activar EPSON Status Monitor 3**.
- O período disponível varia consoante as condições de utilização.

Substituir as Unidades de Alimentação de Tinta e outros consumíveis

Imprimir temporariamente com tinta preta — Windows

1. Quando a janela seguinte for apresentada, cancele a impressão.



Nota:

Se não conseguir cancelar a impressão a partir do computador, cancele através do painel de controlo da impressora.

2. Aceda à janela do controlador da impressora.
3. Seleccione **Papel Normal** ou **Envelope** como a definição de **Tipo de Papel** no separador **Principal**.
4. Seleccione **Escala de Cinzentos**.
5. Defina os outros itens nos separadores **Principal** e **Mais Opções** conforme necessário e, de seguida, clique **OK**.
6. Clique em **Imprimir**.
7. Clique em **Imprimir a preto** na janela apresentada.

Substituir as Unidades de Alimentação de Tinta e outros consumíveis

Informações relacionadas


- ➔ “Carregar papel no Alimentador de Papel” na página 29
- ➔ “Carregar papel na Alimentação Posterior” na página 31
- ➔ “Noções básicas de impressão — Windows” na página 34

Imprimir temporariamente com tinta preta — Mac OS X

Nota:

Para utilizar esta funcionalidade através de uma rede, ligue-se com o **Bonjour**.


1. Clique no ícone da impressora na **Doca**.
2. Cancele o trabalho.
 - De Mac OS X v10.8.x a Mac OS X v10.9.x

Clique  junto da barra de progresso.

- De Mac OS X v10.5.8 a v10.7.x
- Clique em **Apagar**.

Nota:

Se não conseguir cancelar a impressão a partir do computador, cancele através do painel de controlo da impressora.

3. Seleccione **Preferências do sistema** no  menu > **Impressoras e Digitalizadores** (ou **Impressão e Fax**, **Impressão e Fax**) e, de seguida, seleccione a impressora. Clique em **Opções e acessórios** > **Opções** (ou **Controlador**).
4. Seleccione **Sim** como a definição de **Permitir impressão a preto temporária**.
5. Aceda à janela do controlador da impressora.
6. Seleccione **Definições de Impressão** no menu instantâneo.
7. Seleccione **Papel Normal** ou **Envelope** como a definição de **Papel**.
8. Seleccione **Escala de Cinzentos**.
9. Defina os outros itens conforme necessário.
10. Clique em **Imprimir**.

Informações relacionadas

- ➔ “Carregar papel no Alimentador de Papel” na página 29
- ➔ “Carregar papel na Alimentação Posterior” na página 31
- ➔ “Noções básicas de impressão — Mac OS X” na página 35

Poupar tinta preta quando o tinteiro preto está no limite de utilização — (Apenas Windows)

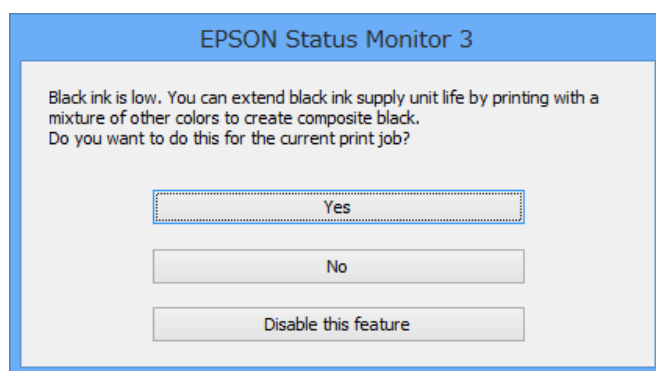
Quando a tinta preta está a acabar mas existe suficiente tinta de cor restante, é possível utilizar uma mistura de cores para criar o preto. É possível continuar a imprimir enquanto prepara a unidade de alimentação de tinta de substituição.

Esta função apenas está disponível quando selecciona as seguintes definições no controlador da impressora.

- Tipo de Papel: **Papel Normal**
- Qualidade: **Normal**
- EPSON Status Monitor 3: Activado

Nota:

- Se o **EPSON Status Monitor 3** estiver desactivado, aceda ao controlador da impressora, clique em **Definições Aumentadas** no separador **Manutenção** e, de seguida, seleccione **Activar EPSON Status Monitor 3**.
- O preto composto é ligeiramente diferente do preto puro. Para além disso, a velocidade de impressão diminui.
- Para preservar a qualidade das cabeças de impressão, também é consumida tinta preta.



Opções	Descrição
Sim	Selecione para utilizar uma mistura de tintas de cor para criar preto. Esta janela é apresentada da próxima vez que imprimir um trabalho semelhante.
Não	Selecione para continuar a utilizar a tinta preta restante. Esta janela é apresentada da próxima vez que imprimir um trabalho semelhante.
Desactivar esta função	Selecione para continuar a utilizar a tinta preta restante. Esta janela não é apresentada até a unidade de alimentação de tinta preta ser substituída e estiver novamente a acabar.

Melhorar a qualidade de impressão


Verificar e limpar as cabeças de impressão

Se os jactos estiverem obstruídos, as impressões tornam-se esbatidas, surgem linhas visíveis ou cores inesperadas na impressão. Se a qualidade de impressão tiver diminuído, utilize a funcionalidade de verificação dos jactos para confirmar se os mesmos estão obstruídos. Se os jactos estiverem obstruídos, limpe as cabeças de impressão. Pode executar a verificação dos jactos e a limpeza das cabeças de impressão a partir do painel de controlo ou do computador.

 **Importante:**

Não abra a cartucho de tinta nem desligue a impressora durante a limpeza da cabeça. Se a limpeza da cabeça não for concluída, pode não ser possível imprimir.

Nota:

- Dado que a limpeza da cabeça de impressão consome alguma tinta, proceda à limpeza apenas se a qualidade diminuir.
- Quando a tinta estiver a acabar pode não ser possível limpar a cabeça de impressão. Substitua primeiro a unidade de alimentação de tinta adequada.
- Caso a qualidade de impressão não melhore após a repetição da verificação dos jactos e da limpeza da cabeça cerca de quatro vezes, execute uma purga. Se a qualidade de impressão não melhorar, aguarde pelo menos seis horas sem imprimir e, de seguida, execute novamente a verificação dos jactos e repita a limpeza da cabeça, se necessário. Recomendamos que desligue a impressora. Se a qualidade de impressão não melhorar, contacte a assistência da Epson.
- Para impedir que as cabeças de impressão sequem, desligue sempre a impressora premindo o botão .
- Para manter as cabeças de impressão no seu melhor funcionamento, recomendamos que imprima regularmente algumas páginas.

Verificar e limpar as cabeças de impressão — Painel de controlo

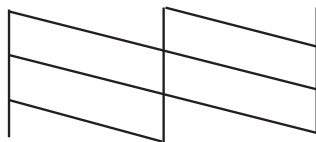
1. Carregue papel normal A4 na impressora.
2. Aceda a **Menu** a partir do menu inicial.
3. Selecciona **Manutenção > Verif. injec. cab. impr.**
4. Siga as instruções no ecrã para imprimir o padrão de verificação dos jactos.

Nota:

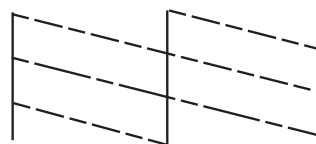
O padrão de teste pode variar consoante o modelo.

Melhorar a qualidade de impressão

5. Compare a qualidade do padrão de verificação impresso com a amostra apresentada abaixo.
 - Todas as linhas estão impressas: Os jactos das cabeças de impressão não estão obstruídos. Feche a funcionalidade de verificação dos jactos.



- Existem linhas com falhas ou segmentos em falta: Os jactos das cabeças de impressão podem estar obstruídos. Siga para o próximo passo.



6. Siga as instruções no ecrã para limpar a cabeça de impressão.
7. Quando a limpeza estiver concluída, imprima novamente o padrão de verificação dos jactos. Repita a limpeza e impressão do padrão até que as linhas sejam completamente impressas.

Verificar e limpar as cabeças de impressão — Windows

1. Carregue papel normal A4 na impressora.
2. Aceda à janela do controlador da impressora.
3. Clique em **Verificação dos Jactos** no separador **Manutenção**.
4. Siga as instruções apresentadas no ecrã.


Informações relacionadas

➔ [“Controlador da impressora Windows” na página 81](#)

Verificar e limpar as cabeças de impressão — Mac OS X

1. Certifique-se de que está carregado papel normal de formato A4 na impressora.
2. Inicie o utilitário do controlador da impressora:

- De Mac OS X v10.6.x a v10.9.x

Selecione **Preferências do sistema** no  menu > **Impressoras e Digitalizadores** (ou **Impressão e Fax, Impressão e Fax**) e, de seguida, selecione a impressora. Clique em **Opções e acessórios** > **Utilitário** > **Abrir utilitário de impressora**.

Melhorar a qualidade de impressão

- Mac OS X v10.5.8



Selecione **Preferências do Sistema** a partir do menu  > **Impressão e Fax** e, de seguida, selecione a impressora. Clique em **Abrir fila de impressão** > **Utilitário**.

- Clique em **Verificação dos Jactos**.
- Siga as instruções apresentadas no ecrã.

Executar purga de tinta

Nota:

Ao executar esta funcionalidade, a caixa de manutenção atinge mais cedo que o previsto o limite de capacidade. Substitua a caixa de manutenção quando a capacidade de absorção tiver atingido o limite.

- Desligue a impressora e prima os botões  e  em simultâneo para apresentar a janela de confirmação.
- Siga as instruções no ecrã para executar a funcionalidade de purga de tinta.

Nota:

Caso não seja possível executar esta funcionalidade, corrija os problemas apresentados na janela. De seguida, desligue a impressora e execute novamente esta funcionalidade.

- Após executar esta funcionalidade, execute a verificação dos jactos para se assegurar que os mesmos não se encontram obstruídos.

Informações relacionadas

- ➔ [“Substituição da caixa de manutenção” na página 67](#)

Alinhar as cabeças de impressão

Se reparar em linhas verticais desalinhadas ou imagens desfocadas, alinhe as cabeças de impressão.

Alinhamento das cabeças de impressão - Painel de controlo

- Carregue papel normal A4 na impressora.
- Aceda a **Menu** a partir do menu inicial.
- Selecione **Manutenção** > **Alinham. cab. impressão**.
- Selecione um dos menus de alinhamento e siga as instruções no ecrã para imprimir um padrão de alinhamento.
 - Alinhamento linha reta: Selecione esta opção se as linhas verticais estiverem desalinhadas.
 - Alinhamento vertical: Selecione esta opção se as suas impressões aparecerem desfocadas.
 - Alinhamento horizontal: Selecione esta opção se aparecerem linhas horizontais a intervalo regulares.

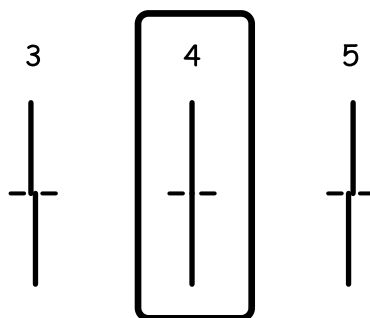
Melhorar a qualidade de impressão

5. Siga as instruções no ecrã para alinhar a cabeça de impressão.

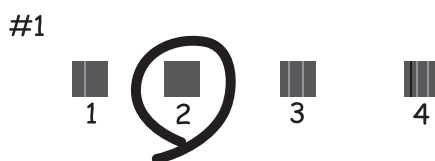
Nota:

Os padrões de alinhamento poderão ser ligeiramente diferentes dos reais, mas os procedimentos são idênticos.

- Alinhamento linha reta: Identifique e introduza o número do padrão que possui a linha vertical menos desalinhada.



- Alinhamento vertical: Identifique e introduza o número do padrão mais sólido em cada grupo.



- Alinhamento horizontal: Identifique e introduza o número do padrão com menor separação e sobreposição em cada grupo.



Alinhar as cabeças de impressão — Windows

1. Carregue papel normal A4 na impressora.
2. Aceda à janela do controlador da impressora.
3. Clique em **Alinhamento das Cabeças** no separador **Manutenção**.



Melhorar a qualidade de impressão

4. Siga as instruções apresentadas no ecrã.

Informações relacionadas

➔ [“Controlador da impressora Windows” na página 81](#)

Alinhar as cabeças de impressão — Mac OS X

1. Certifique-se de que está carregado papel normal de formato A4 na impressora.
2. Inicie o utilitário do controlador da impressora:
 - De Mac OS X v10.6.x a v10.9.x
 Seleccione **Preferências do sistema** no  menu > **Impressoras e Digitalizadores** (ou **Impressão e Fax, Impressão e Fax**) e, de seguida, seleccione a impressora. Clique em **Opções e acessórios > Utilitário > Abrir utilitário de impressora**.
 - Mac OS X v10.5.8
 Seleccione **Preferências do Sistema** a partir do menu  > **Impressão e Fax** e, de seguida, seleccione a impressora. Clique em **Abrir fila de impressão > Utilitário**.
3. Clique em **Alinhamento das Cabeças**.
4. Siga as instruções apresentadas no ecrã.

Melhorar riscos horizontais

Se as suas impressões apresentarem linhas ou riscos horizontais depois de tentar a **Limpeza cab. impressão** e o **Alinhamento horizontal**, ajuste o alinhamento horizontal.

1. Aceda a **Menu** a partir do menu inicial.
2. Seleccione **Manutenção > Melhorar linhas horizontais**.
3. Siga as instruções no ecrã para efectuar o alinhamento horizontal.

Limpar manchas de tinta do caminho do papel

Se as impressões resultarem manchadas ou amarrotadas, limpe o rolo no interior.



Importante:

Não utilize lenços de papel para limpar o interior da impressora. Os jactos das cabeças de impressão podem ficar obstruídos com pêlos e resíduos do tecido.

1. Carregue papel normal de tamanho A4 na origem do papel que pretende limpar.
2. Aceda a **Menu** a partir do menu inicial.
3. Seleccione **Manutenção > Limpeza do guia de papel**.

Melhorar a qualidade de impressão

4. Seleccione a origem do papel e siga as instruções no ecrã para limpar o caminho do papel.

Nota:

Repita este procedimento até o papel não ficar manchado com tinta. Se as impressões estiverem manchadas ou amarrotadas, limpe as outras origens do papel.

Resolver problemas de alimentação de papel no caminho do papel

Quando o papel não for alimentado correctamente a partir do alimentação posterior, limpe o rolo no interior.



Importante:

Não utilize lenços de papel para limpar o interior da impressora. Os jactos das cabeças de impressão podem ficar obstruídos com pêlos e resíduos do tecido.

1. Carregue a folha de limpeza fornecida com o papel original da Epson no alimentação posterior.
2. Aceda a **Menu** a partir do menu inicial.
3. Seleccione **Manutenção > Limpeza do guia de papel**.
4. Seleccione alimentação posterior e siga as instruções no ecrã para limpar o caminho do papel.
5. Repita este procedimento duas ou três vezes.

Nota:

A folha de limpeza perde o seu efeito quando utilizada três ou mais vezes.

Aplicações e informação do serviço de rede

Serviço Epson Connect

Se utilizar o serviço Epson Connect disponível na Internet, pode imprimir a partir do seu smartphone, tablet ou computador portátil, em qualquer momento e em qualquer local.

As funções disponíveis na Internet são as seguintes:

Email Print	Impressão remota do Epson iPrint	Scan to Cloud	Remote Print Driver
✓	✓	-	✓

Consulte o sítio web do portal Epson Connect para detalhes.

<https://www.epsonconnect.com/>

<http://www.epsonconnect.eu> (Apenas na Europa)

Web Config

Web Config é uma aplicação que é executada num browser web, tais como o Internet Explorer e o Chrome, a partir de um computador ou de um dispositivo inteligente. É possível confirmar o estado da impressora ou alterar as definições do serviço de rede e da impressora. Para utilizar a Web Config, ligue o computador ou dispositivo à mesma rede da impressora.

Nota:

São suportados os seguintes browsers.

SO	Browser
Windows XP ou posterior.	Internet Explorer 8 ou posterior, Firefox*, Chrome*
Mac OS X v10.5.8 ou posterior.	Safari*, Firefox*, Chrome*
iOS*	Safari*
Android 2.3 ou posterior.	Browser predefinido
Chrome OS*	Browser predefinido

* Utilize a versão mais recente.

Executar a Web Config num Browser da Web

1. Verifique o endereço de IP da impressora.

Selecione **Menu > Estado da rede > Estado Wi-Fi/Rede** no ecrã inicial e clique no endereço IP da impressora.

Aplicações e informação do serviço de rede

2. Inicie o browser da web num computador ou num dispositivo inteligente e, de seguida, introduza o endereço de IP da impressora.

Formato:

IPv4: http://o endereço de IP da impressora/

IPv6: http://[o endereço de IP da impressora]/

Exemplos:

IPv4: http://192.168.100.201/

IPv6: http://[2001:db8::1000:1]/

Nota:

Com o dispositivo inteligente, também é possível executar a Web Config a partir do ecrã de manutenção do Epson iPrint.

Informações relacionadas


➔ [“Utilizar o Epson iPrint” na página 56](#)

Executar a Web Config no Windows

Ao ligar um computador à impressora através de WSD, siga os passos abaixo para executar a Web Config.

1. Aceda ao ecrã de dispositivos e impressora no Windows.
 - Windows 8.1/Windows 8/Windows Server 2012 R2/Windows Server 2012
Selecione **Ambiente de trabalho > Definições > Painel de controlo > Ver dispositivos e impressoras em Hardware e som** (ou em **Hardware**).
 - Windows 7/Windows Server 2008 R2
Selecione **Ambiente de trabalho > Definições > Painel de controlo > Ver dispositivos e impressoras em Hardware e som**.
 - Windows Vista/Windows Server 2008
Clique no botão iniciar, selecione **Painel de Controlo > Impressoras em Hardware e som**.
2. Clique com o botão direito na impressora e selecione **Propriedades**.
3. Selecione o separador **Web Service** e clique no URL.

Executar a Web Config no Mac OS X

1. Selecione **Preferências do Sistema** a partir do menu  > **Impressoras e Digitalizadores (ou Impressão e digitalização) Impressão e Fax** e, de seguida, selecione a impressora.
2. Clique em **Opções e acessórios > Apresentar página web da impressora**.

Aplicações necessárias

Controlador da impressora Windows

O controlador da impressora é uma aplicação que controla a impressora de acordo com os comandos de impressão de outras aplicações. Efectuar definições no controlador da impressora fornece os melhores resultados de impressão. Também pode verificar o estado da impressora ou mantê-la em perfeitas condições de funcionamento utilizando o utilitário do controlador da impressora.

Nota:

Pode alterar o idioma do controlador da impressora. Seleccione o idioma que deseja utilizar na definição de **Idioma** no separador **Manutenção**.

Aceder ao controlador da impressora a partir de aplicações

Para efectuar definições aplicáveis apenas à aplicação que está a utilizar, aceda a partir dessa aplicação.

Seleccione **Imprimir** ou **Configurar Impressão** no menu **Ficheiro**. Seleccione a sua impressora e, de seguida, clique em **Preferências** ou **Propriedades**.

Nota:

As operações variam dependendo da aplicação. Consulte a ajuda da aplicação para obter detalhes.

Aceder ao controlador da impressora a partir do painel de controlo

Para efectuar definições aplicáveis a todas as aplicações, aceda a partir do painel de controlo.

Windows 8.1/Windows 8/Windows Server 2012 R2/Windows Server 2012

Seleccione **Ambiente de trabalho > Definições > Painel de controlo > Ver dispositivos e impressoras em Hardware e som**. Clique com o botão do lado direito do rato na impressora ou mantenha premido e, de seguida, seleccione **Preferências de impressão**.

Windows 7/Windows Server 2008 R2

Seleccione **Ambiente de trabalho > Definições > Painel de controlo > Ver dispositivos e impressoras em Hardware e som**. Clique com o botão do lado direito do rato na impressora e seleccione **Preferências de impressão**.

Windows Vista/Windows Server 2008

Clique no botão iniciar e seleccione **Painel de Controlo > Impressoras em Hardware e som**. Clique com o botão do lado direito do rato na impressora e seleccione **Selecionar preferências de impressão**.

Windows XP/Windows Server 2003 R2/Windows Server 2003

Clique no botão iniciar, seleccione **Painel de Controlo > Impressoras e Hardware > Impressoras e Faxes**. Clique com o botão do lado direito do rato na impressora e seleccione **Preferências de impressão**.

Iniciar o utilitário

Aceda à janela do controlador da impressora. Clique no separador **Manutenção**.

Restringir definições disponíveis para o controlador da impressora Windows

Os administradores podem restringir as definições do controlador da impressora seguinte para cada utilizador, para impedir alterações das definições.

Modelo de Anticópia

Marca de Água

Aplicações e informação do serviço de rede

- Cabeçalho/Rodapé
- Cor
- Impressão dos 2 lados
- Multi-Páginas

Nota:

Inicie sessão no computador como administrador.

1. Abra o separador **Definições Opcionais** nas propriedades da impressora.

- Windows 8.1/Windows 8/Windows Server 2012 R2/Windows Server 2012

Selecione **Ambiente de trabalho > Definições > Painel de controlo > Ver dispositivos e impressoras em Hardware e som**. Clique com o botão do lado direito do rato na impressora ou mantenha premido e, de seguida, selecione **Propriedades da impressora**. Clique no separador **Definições Opcionais**.

- Windows 7/Windows Server 2008 R2

Selecione **Ambiente de trabalho > Definições > Painel de controlo > Ver dispositivos e impressoras em Hardware e som**. Clique com o botão direito na sua impressora e selecione **Propriedades da impressora**. Clique no separador **Definições Opcionais**.

- Windows Vista/Windows Server 2008

Clique no botão iniciar, selecione **Painel de Controlo > Impressoras em Hardware e som**. Clique com o botão direito na sua impressora e selecione **Propriedades**. Clique no separador **Definições Opcionais**.

- Windows XP/Windows Server 2003 R2/Windows Server 2003

Clique no botão iniciar, selecione **Painel de Controlo > Impressoras e Hardware > Impressoras e Faxes**. Clique com o botão direito na sua impressora e selecione **Propriedades**. Clique no separador **Definições Opcionais**.

2. Clique em **Definições do Controlador**.

3. Selecione a função que pretende restringir.

Consulte a ajuda em linha para explicações dos itens de definição.

4. Clique em **OK**.

Efectuar definições de funcionamento para o controlador da impressora Windows

É possível efectuar definições como activar o **EPSON Status Monitor 3**.

1. Aceda à janela do controlador da impressora.

2. Clique em **Definições Aumentadas** no separador **Manutenção**.

3. Efectue as definições adequadas e, de seguida, clique **OK**.

Consulte a ajuda em linha para explicações dos itens de definição.

Informações relacionadas

➔ [“Controlador da impressora Windows” na página 81](#)

Controlador da impressora Mac OS X

O controlador da impressora é uma aplicação que controla a impressora de acordo com os comandos de impressão de outras aplicações. Efectuar definições no controlador da impressora fornece os melhores resultados de impressão. Também pode verificar o estado da impressora ou mantê-la em perfeitas condições de funcionamento utilizando o utilitário do controlador da impressora.

Aceder ao controlador da impressora a partir de aplicações


Selecione **Impressão** no menu **Ficheiro**. Se necessário, clique em **Mostrar detalhes** (ou ▼) para expandir a janela de impressão.

Nota:

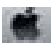
As operações variam dependendo da aplicação. Consulte a ajuda da aplicação para obter detalhes.

Iniciar o utilitário

- De Mac OS X v10.6.x a v10.9.x


Selecione **Preferências do sistema** no  menu > **Impressoras e Digitalizadores** (ou **Impressão e Fax, Impressão e Fax**) e, de seguida, selecione a impressora. Clique em **Opções e acessórios** > **Utilitário** > **Abrir utilitário de impressora**.

- Mac OS X v10.5.8

Selecione **Preferências do sistema** no  menu > **Impressão e Fax** e, de seguida, selecione a impressora. Clique em **Abrir fila de impressão** > **Utilitário**.

Efectuar definições de funcionamento para o controlador da impressora Mac OS X

Pode efectuar definições variadas, como saltar páginas em branco e activar/desactivar a impressão de alta velocidade.

- Selecione **Preferências do sistema** no  menu > **Impressoras e Digitalizadores** (ou **Impressão e Fax, Impressão e Fax**) e, de seguida, selecione a impressora. Clique em **Opções e acessórios** > **Opções** (ou **Controlador**).
- Efectue as definições adequadas e, de seguida, clique **OK**.
 - Papel grosso e envelopes: Evita que a tinta manche quando imprime em papel espesso. No entanto, a velocidade de impressão pode ser mais lenta.
 - Saltar Pág Br.: Evita imprimir páginas em branco.
 - Modo Silencioso: Imprime silenciosamente. No entanto, a velocidade de impressão pode ser mais lenta.
 - Permitir impressão a preto temporária: Imprime temporariamente apenas com tinta preta.
 - Impressão de Alta Velocidade: Imprime quando as cabeças de impressão se movem em ambas as direcções. A velocidade de impressão é mais rápida, mas a qualidade pode diminuir.
 - Notificações de aviso: Permite ao controlador da impressora apresentar notificações de aviso.
 - Estabelecer comunicação bidireccional: Geralmente, deve estar definido para **Sim**. Selecione **Não** quando não for possível obter informações da impressora porque a impressora é partilhada com computadores Windows numa rede ou por qualquer outra razão.
 - Alimentador Inferior: Adicione as unidades de alimentação de papel opcionais à origem do papel.

Aplicações e informação do serviço de rede

Nota:

A disponibilidade destas definições varia consoante o modelo.

Informações relacionadas

➔ [“Imprimir temporariamente com tinta preta” na página 69](#)

E-Web Print (apenas para Windows)

O E-Web Print é uma aplicação que permite imprimir facilmente páginas web com vários esquemas. Consulte a ajuda da aplicação para obter detalhes. Pode aceder à ajuda a partir do menu **E-Web Print** na barra de ferramentas do E-Web Print.

Nota:

Os sistemas operativos Windows Server não são suportados.

Iniciar

Quando instala o E-Web Print, este é apresentado no seu browser. Clique **Imprimir** ou **Anexo**.

EPSON Software Updater

EPSON Software Updater é uma aplicação que procura software novo ou actualizado na Internet e o instala. Pode também actualizar o manual e o firmware da impressora.

Nota:

Os sistemas operativos Windows Server não são suportados.

Iniciar a utilização em Windows

- Windows 8.1/Windows 8

Introduza o nome da aplicação no atalho de pesquisa e, de seguida, seleccione o ícone de apresentação.

- Windows 7/Windows Vista/Windows XP

Clique no botão iniciar, seleccione **Todos os Programas** (ou **Programas**) > **Epson Software** > **EPSON Software Updater**.

Iniciar a utilização em Mac OS X

Selecione **Ir > Aplicações > Epson Software > EPSON Software Updater**.

EpsonNet Config

O EpsonNet Config é uma aplicação que permite definir os endereços e protocolos da interface de rede. Consulte o manual de operações do EpsonNet Config ou a ajuda da aplicação para obter mais detalhes.

Iniciar a utilização em Windows

- Windows 8.1/Windows 8/Windows Server 2012 R2/Windows Server 2012

Introduza o nome da aplicação no atalho de pesquisa e, de seguida, seleccione o ícone de apresentação.

- Excepto para Windows 8.1/Windows 8/Windows Server 2012 R2/Windows Server 2012

Clique no botão iniciar, seleccione **Todos os Programas** (ou **Programas**) > **EpsonNet** > **EpsonNet Config V4** > **EpsonNet Config**.

Iniciar a utilização em Mac OS X


Selecione **Ir > Aplicações > Epson Software > EpsonNet > EpsonNet Config V4 > EpsonNet Config**.

Desinstalar aplicações



Nota:

Inicie sessão no computador como administrador. Introduza a palavra-passe de administrador se o computador assim o solicitar.

Desinstalar aplicações — Windows

1. Prima o botão  para desligar a impressora.
 2. Feche todas as aplicações em execução.
 3. Abra **Painel de controlo**:
 - Windows 8.1/Windows 8/Windows Server 2012 R2/Windows Server 2012
Selecione **Ambiente de trabalho > Definições > Painel de controlo**.
 - Excepto para Windows 8.1/Windows 8/Windows Server 2012 R2/Windows Server 2012
Clique no botão **Iniciar** e selecione **Painel de Controlo**.
 4. Abra **Desinstalar um programa** (ou **Adicionar ou remover programas**):
 - Windows 8.1/Windows 8/Windows 7/Windows Vista/Windows Server 2012 R2/Windows Server 2012/Windows Server 2008 R2/Windows Server 2008
Selecione **Desinstalar um programa** em **Programas**.
 - Windows XP/Windows Server 2003 R2/Windows Server 2003
Clique em **Adicionar ou remover programas**.
 5. Selecione a aplicação que pretende desinstalar.
 6. Desinstalar as aplicações:
 - Windows 8.1/Windows 8/Windows 7/Windows Vista/Windows Server 2012 R2/Windows Server 2012/Windows Server 2008 R2/Windows Server 2008
Clique em **Desinstalar/Alterar** ou **Desinstalar**.
 - Windows XP/Windows Server 2003 R2/Windows Server 2003
Clique em **Alterar/remover** ou **Remover**.
- Nota:**
Se a janela **Controlo de Conta de Utilizador** for apresentada, clique em **Continuar**.
7. Siga as instruções apresentadas no ecrã.

Desinstalar aplicações — Mac OS X

1. Transfira o Uninstaller utilizando o EPSON Software Updater.
Quando tiver transferido o Uninstaller, não precisa de o transferir novamente de cada vez que desinstala a aplicação.
2. Prima o botão  para desligar a impressora.
3. Para desinstalar o controlador da impressora, seleccione **Preferências do sistema** em  menu > **Impressoras e Digitalizadores** (ou **Impressão e Fax, Impressão e Fax**) e, de seguida, remova a impressora da lista de impressoras activadas.
4. Feche todas as aplicações em execução.
5. Seleccione **Ir > Aplicações > Epson Software > Uninstaller**.
6. Seleccione a aplicação que deseja desinstalar e, de seguida, clique em **Desinstalar**.

**Importante:**

O Uninstaller remove todos os controladores das impressoras Epson inkjet no computador. Se utilizar várias impressoras inkjet da Epson e apenas pretender eliminar alguns controladores, elimine todos primeiro e instale o controlador da impressora novamente.

Nota:

Se não conseguir encontrar a aplicação que deseja desinstalar na lista de aplicações, não pode desinstalar utilizando o Uninstaller. Nesse caso, seleccione **Ir > Aplicações > Epson Software**, seleccione a aplicação que deseja desinstalar e, de seguida, arraste-a para o ícone de lixo.

Informações relacionadas

➔ [“EPSON Software Updater” na página 84](#)

Instalar aplicações

Se o computador estiver ligado a uma rede, instale as aplicações mais recentes disponíveis no website. Se não conseguir transferir as aplicações do website, instale-as a partir do disco de software fornecido com a impressora.

Nota:

- Inicie sessão no computador como administrador. Introduza a palavra-passe de administrador se o computador assim o solicitar.
- Para instalar novamente uma aplicação, é necessário desinstalar-la primeiro.

1. Feche todas as aplicações em execução.
2. Quando instalar o controlador da impressora, desligue a impressora e o computador temporariamente.

Nota:

Não ligue a impressora e o computador até que seja instruído para o fazer.

3. Instale as aplicações seguindo as instruções no sítio web abaixo.

<http://epson.sn>

Informações relacionadas

➔ “Desinstalar aplicações” na página 85

Instalar um controlador de impressora PostScript

Instalar um controlador de impressora PostScript utilizando uma interface USB - Windows

1. Desactive todas as aplicações de protecção anti-vírus.
2. Insira no computador o disco de software fornecido com a impressora e transfira o ficheiro "Driver/PostScript/eppsnt.inf".

Nota:

Se o seu computador não tem uma unidade de CD/DVD, transfira o controlador da impressora a partir do Website da Epson.

<http://www.epson.eu/Support> (Europa)

<http://support.epson.net/> (fora da Europa)

3. Ligue a impressora ao computador com um cabo USB e ligue a impressora.

Nota:

Para Windows Vista/Windows XP, quando o ecrã **Novo hardware encontrado** aparece, clique em **Perguntar mais tarde**.

4. Adicione uma impressora.

- Windows 8.1/Windows 8/Windows Server 2012 R2/Windows Server 2012

Selecione **Ambiente de trabalho > Definições > Painel de controlo > Ver dispositivos e impressoras em Hardware e som** e clique em **Adicionar impressora**.

- Windows 7/Windows Server 2008 R2

Selecione **Painel de controlo > Ver dispositivos e impressoras em Hardware e som** e clique em **Adicionar impressora**.

- Windows Vista/Windows Server 2008

Selecione **Painel de controlo > Impressoras em Hardware e som** e clique em **Adicionar impressora**.

- Windows XP/Windows Server 2003 R2/Windows Server 2003

Clique no botão iniciar, selecione **Painel de Controlo > Impressoras e Hardware > Impressoras e Faxes > Adicionar impressora** e clique em **Seguinte**.

5. Adicione uma impressora local.

- Windows 8.1/Windows 8/Windows Server 2012 R2/Windows Server 2012

Clique em **A impressora que quero não está na lista**, selecione **Adicionar uma impressora local ou impressora de rede com definições manuais** e clique em **Seguinte**.

- Windows 7/Windows Vista/Windows Server 2008 R2/Windows Server 2008

Clique em **Adicionar uma impressora local**.

- Windows XP/Windows Server 2003 R2/Windows Server 2003

Selecione **Impressora local ligada ao computador**, limpe **Detectar e instalar automaticamente a minha impressora Plug and Play** e clique em **Seguinte**.

Aplicações e informação do serviço de rede

6. Selecione **Utilizar uma porta existente**, selecione **USB001 (Porta da impressora virtual para USB)** e clique em **Seguinte**.
7. Clique em **Tenho um disco**, especifique o ficheiro "eppsnt.inf" que está no disco de software ou que transferiu do Website e clique em **OK**.
8. Selecione a sua impressora e clique em **Seguinte**.
9. Siga as instruções no ecrã para o resto da instalação.

Instalar um controlador de impressora PostScript utilizando uma interface de rede - Windows

1. Selecione **Menu > Estado da rede > Estado Wi-Fi/Rede** no painel de controlo e confirme o endereço de IP.
2. Desactive todas as aplicações de protecção anti-vírus.
3. Ligue a impressora.
4. Insira no computador o disco de software fornecido com a impressora e transfira o ficheiro "Driver/PostScript/eppsnt.inf".

Nota:

Se o seu computador não tem uma unidade de CD/DVD, transfira o controlador da impressora a partir do Website da Epson.

<http://www.epson.eu/Support> (Europa)

<http://support.epson.net/> (fora da Europa)

5. Adicione uma impressora.
 - Windows 8.1/Windows 8/Windows Server 2012 R2/Windows Server 2012
Selecione **Ambiente de trabalho > Definições > Painel de controlo > Ver dispositivos e impressoras em Hardware e som** e clique em **Adicionar impressora**.
 - Windows 7/Windows Server 2008 R2
Selecione **Painel de controlo > Ver dispositivos e impressoras em Hardware e som** e clique em **Adicionar impressora**.
 - Windows Vista/Windows Server 2008
Selecione **Painel de controlo > Impressoras em Hardware e som** e clique em **Adicionar impressora**.
 - Windows XP/Windows Server 2003 R2/Windows Server 2003
Clique no botão iniciar, selecione **Painel de Controlo > Impressoras e Hardware > Impressoras e Faxes > Adicionar impressora** e clica em **Seguinte**.
6. Adicione uma impressora local.
 - Windows 8.1/Windows 8/Windows Server 2012 R2/Windows Server 2012
Clique em **A impressora que quero não está na lista**, selecione **Adicionar uma impressora local ou impressora de rede com definições manuais** e clique em **Seguinte**.
 - Windows 7/Windows Vista/Windows Server 2008 R2/Windows Server 2008
Clique em **Adicionar uma impressora local**.
 - Windows XP/Windows Server 2003 R2/Windows Server 2003

Aplicações e informação do serviço de rede

Selecione **Impressora local ligada ao computador**, limpe **Detectar e instalar automaticamente a minha impressora Plug and Play** e clique em **Seguinte**.

7. Selecione **Criar uma nova porta**, selecione **Porta TCP/IP padrão** e clique em **Seguinte**.

Nota:

*Para Windows XP/Windows Server 2003 R2/Windows Server 2003, quando o ecrã do Assistente de adicionar porta TCP/IP padrão na impressora aparecer, clique **Seguinte**.*

8. Introduza o endereço IP da impressora e clique em **Seguinte**.

Nota:

*Para Windows XP/Windows Server 2003 R2/Windows Server 2003, quando o ecrã do Assistente de adicionar porta TCP/IP padrão na impressora aparecer, clique **Terminar**.*

9. Clique em **Tenho um disco**, especifique o ficheiro "eppsnt.inf" que está no disco de software ou que transferiu do Website e clique em **OK**.
10. Selecione a sua impressora e clique em **Seguinte**.
11. Siga as instruções no ecrã para o resto da instalação.

Instalar um controlador de impressora PostScript - Mac OS X

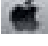
Transfira o controlador da impressora do Website de suporte Epson e instale-o.

<http://www.epson.eu/Support> (Europa)

<http://support.epson.net/> (fora da Europa)

É necessário ter o endereço IP da impressora quando instalar o controlador da impressora. Confirme o endereço IP seleccionando **Menu > Estado da rede > Estado Wi-Fi/Rede** no painel de controlo.

Adicionar o controlador da impressora (apenas para Mac OS X)

1. Selecione **Preferências do Sistema** no menu  > **Impressoras e Digitalizadores (ou Impressão e Digitalização, Impressão e Fax)**.
2. Clique + e selecione **Adicionar outra impressora ou digitalizador**.
3. Selecione a sua impressora e clique em **Adicionar**.

Nota:

Se a sua impressora não estiver listada, verifique se está correctamente ligada ao computador e se a impressora está ligada.

Instalar o controlador da impressora Epson Universal (apenas em Windows)

O controlador da impressora Epson universal é um controlador de impressora universal compatível com PCL6 que inclui as seguintes funcionalidades:

- Suporta funções de impressão básicas necessárias para ambientes empresariais.
- Suporta várias impressoras empresarias da Epson e também esta impressora.
- Suporta a maioria das linguagens dos controladores de impressoras para esta impressora.

Aplicações e informação do serviço de rede

Pode ser necessário o endereço de IP da impressora para a instalação do controlador da impressora. Confirme o endereço IP seleccionando **Menu > Estado da rede > Estado Wi-Fi/Rede** no painel de controlo.

1. Transfira o ficheiro executável do controlador no Website de suporte da Epson.

<http://www.epson.eu/Support> (Europa)

<http://support.epson.net/> (fora da Europa)

Nota:

Recomenda-se a transferência do controlador mais recente no Website. No entanto, é também possível obtê-lo no disco de software fornecido com a impressora. Aceda a "Driver\PCLUniversal" ou "Driver\Universal".

2. Faça duplo clique no ficheiro executável transferido no Website ou incluído no disco de software.
3. Siga as instruções no ecrã para o resto da instalação.

Actualizar aplicações e firmware

Pode conseguir resolver alguns problemas e melhorar ou adicionar funções actualizando as aplicações e o firmware. Certifique-se de que utiliza a versão mais recente das aplicações e do firmware.

1. Certifique-se de que a impressora e o computador estão ligados e que o computador está ligado à internet.
2. Inicie o EPSON Software Updater e actualize as aplicações ou o firmware.



Importante:

Não desligue o computador nem a impressora durante a actualização.

Nota:

Se não conseguir encontrar a aplicação que deseja actualizar na lista, não pode actualizar utilizando o EPSON Software Updater. Consulte o sítio web local Epson para as versões mais recentes das aplicações.

<http://www.epson.com>

Informações relacionadas

- ➔ “EPSON Software Updater” na página 84

Resolução de problemas

Verificar o estado da impressora

Pode verificar mensagens de erro e os níveis aproximados de tinta no ecrã LCD ou no computador.

Verificar mensagens no ecrã LCD

Se uma mensagem de erro for apresentada no ecrã LCD, siga as instruções no ecrã ou as soluções abaixo para resolver o problema.

Mensagens de erro	Soluções
<p>Erro da impressora 0xXX</p> <p>Desligue a impressora e volte a ligá-la. Para mais detalhes, consulte a documentação.</p>	<p>Retire todo o papel ou material de protecção da impressora. Se a mensagem de erro continuar a ser apresentada, contacte o revendedor.</p>
<p>Precisa de substituir as seguintes unidade(s) de alimentação de tinta.</p>	<p>Para garantir qualidade de impressão de excelência e ajudar a proteger a cabeça de impressão, quando a impressora assinala a necessidade de substituição do tinteiro, permanece na unidade de alimentação de tinta uma reserva variável de tinta de segurança. Substitua por novas unidades de alimentação de tinta.</p>
<p>Memória cheia.</p>	<p>Experimente os métodos abaixo para reduzir o tamanho do trabalho de impressão.</p> <ul style="list-style-type: none"> <input type="checkbox"/> Diminua a qualidade e a resolução da impressão. <input type="checkbox"/> Altere a definição de formato. <input type="checkbox"/> Reduz o número de imagens, letras ou tipos de letra utilizados no trabalho de impressão.
<p>Endereço IP máscara e sub-rede inválidos.</p> <p>Introduza-os correctamente. Consulte a sua documentação.</p>	<p>Consulte o <i>Guia de Rede</i>.</p>
<p>Recovery Mode</p>	<p>A impressora iniciou em modo de recuperação porque a actualização do firmware falhou. Siga os passos abaixo para tentar novamente actualizar o firmware.</p> <ol style="list-style-type: none"> 1. Ligue o computador e a impressora com um cabo USB. (Durante o modo de recuperação, não pode actualizar o firmware através de uma ligação de rede.) 2. Visite o sítio web local Epson para instruções adicionais.

Informações relacionadas

- ➔ [“Contactar a assistência Epson” na página 126](#)
- ➔ [“Substituição das Unidades de Alimentação de Tinta” na página 63](#)
- ➔ [“Actualizar aplicações e firmware” na página 90](#)

Verificar o estado da impressora — Windows

1. Aceda à janela do controlador da impressora.
2. Clique **EPSON Status Monitor 3** no separador **Manutenção** e clique em **Detalhe**.

Nota:

Se o **EPSON Status Monitor 3** estiver desactivado, clique em **Definições Aumentadas** no separador **Manutenção** e depois seleccione **Activar EPSON Status Monitor 3**.


Informações relacionadas

➔ [“Controlador da impressora Windows” na página 81](#)

Verificar o estado da impressora — Mac OS X

1. Inicie o utilitário do controlador da impressora:

- De Mac OS X v10.6.x a v10.9.x

Seleccione **Preferências do sistema** no  menu > **Impressoras e Digitalizadores (ou Impressão e Fax, Impressão e Fax)** e, de seguida, seleccione a impressora. Clique em **Opções e acessórios > Utilitário > Abrir utilitário de impressora**.

- Mac OS X v10.5.8

Seleccione **Preferências do Sistema** a partir do menu  > **Impressão e Fax** e, de seguida, seleccione a impressora. Clique em **Abrir fila de impressão > Utilitário**.

2. Clique em **EPSON Status Monitor**.

Remoção de papel encravado

Verifique o erro apresentado no painel de controlo e siga as instruções no ecrã para remover o papel encravado, incluindo pedaços rasgados. De seguida, anule o erro.



Importante:

Remova cuidadosamente o papel encravado. Remover o papel com força pode causar danos na impressora.

Remover papel encravado da tampa frontal

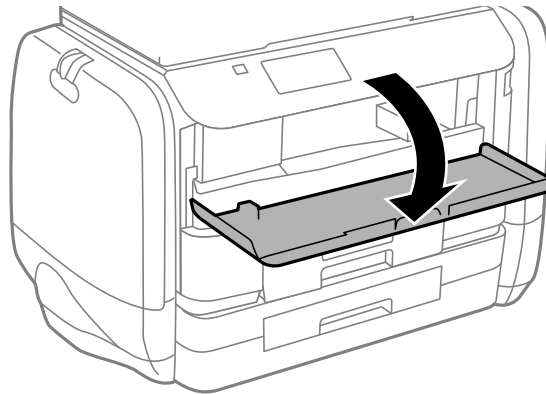


Aviso:

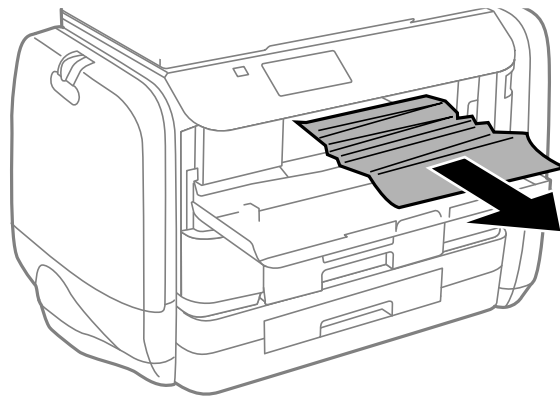
Nunca toque nos botões do painel de controlo enquanto tiver a mão dentro da impressora. Caso a impressora comece a funcionar, pode provocar ferimentos. Tenha cuidado para não tocar nas peças salientes, de modo a evitar ferimentos.

Resolução de problemas

1. Abra a tampa frontal.



2. Remova o papel encravado.



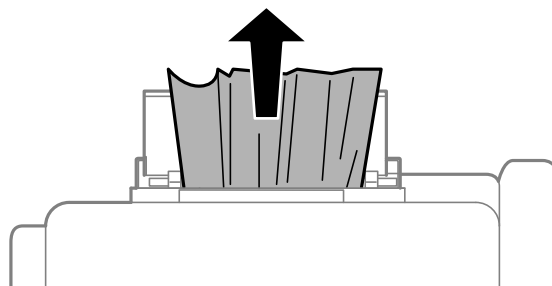
Importante:

Não toque nas peças no interior da impressora. Fazê-lo pode provocar avarias.

3. Feche a tampa frontal.

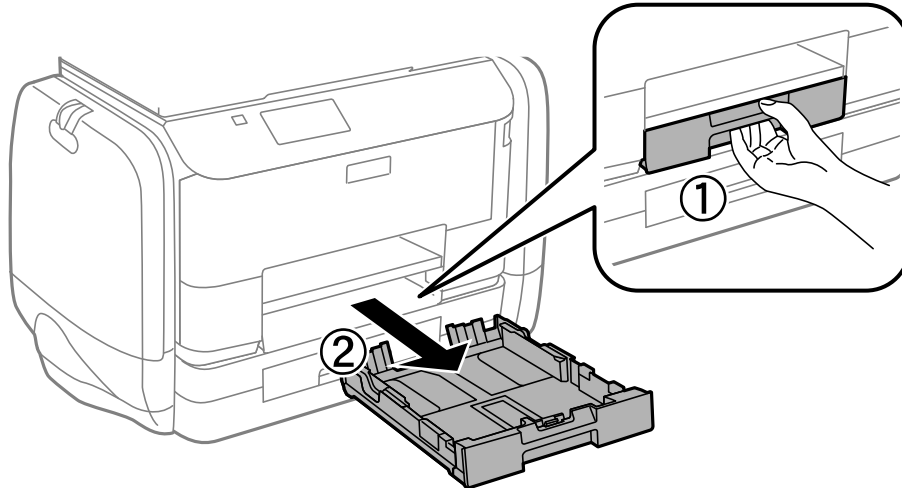
Remoção de papel encravado do Alimentação Posterior

Remova o papel encravado.

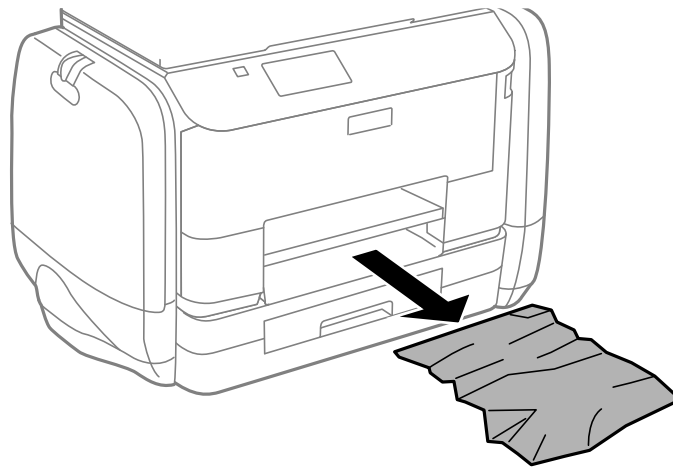


Remoção de papel encravado do Alimentador de Papel

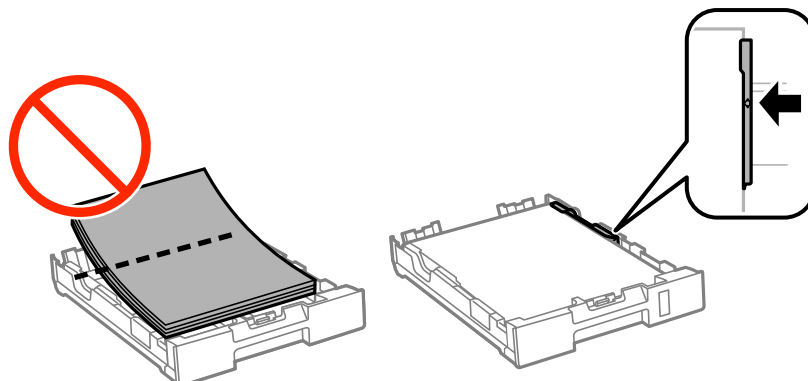
1. Feche o tabuleiro de saída.
2. Puxe para fora o alimentador de papel.



3. Remova o papel encravado.



4. Alinhe as extremidades do papel e deslize as guias de margem até às extremidades do papel.

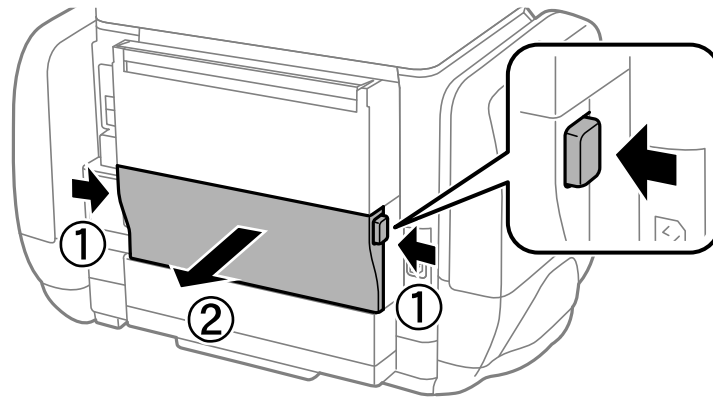


Resolução de problemas

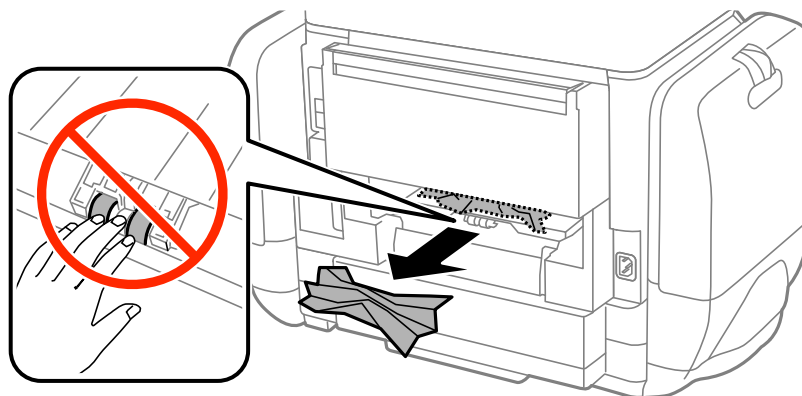
5. Introduza o alimentador de papel na impressora.

Remover papel encravado da Tampa posterior

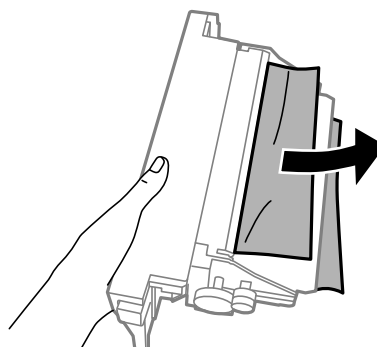
1. Remova a tampa posterior.



2. Remova o papel encravado.



3. Remova o papel encravado da tampa posterior



4. Introduza a tampa posterior na impressora.

O papel não é alimentado correctamente

Verifique se o papel encrava, se é alimentado com inclinação, se várias folhas de papel são alimentadas de uma só vez, se a alimentação de papel não ocorre ou se o papel é ejectado.


- Coloque a impressora numa superfície plana e opere-a nas condições ambientais recomendadas.
- Utilize papel suportado por esta impressora.
- Sigas as precauções de manuseamento de papel.
- Carregue o papel na direcção correcta e deslize as guias de margem até às extremidades do papel.
- Não carregue mais folhas do que o número máximo de folhas especificado para o papel. Para papel normal, não carregue acima da linha situada por baixo do símbolo ▼ no interior do guia de margem.
- Insira na totalidade o alimentador de papel.
- Quando ocorrer um erro de falta de papel, apesar de existir papel carregado na alimentação posterior, carregue novamente o papel no centro da alimentação posterior.
- Quando várias folhas de papel forem alimentadas de uma só vez durante a impressão de 2 faces manual, remova qualquer papel carregado da origem antes de o recarregar.
- Carregue e ejecte o papel sem imprimir para limpar o caminho do papel.
- Feche a cartucho de tinta imediatamente caso a tenha aberto durante a impressão. Manter a cartucho de tinta aberta durante a impressão coloca o trabalho de impressão em pausa.
- Certifique-se de que as definições do tamanho e tipo de papel da origem do papel são correctas.

Informações relacionadas



- ➔ [“Especificações ambientais” na página 106](#)
- ➔ [“Papel disponível e capacidades” na página 26](#)
- ➔ [“Precauções no manuseamento de papel” na página 25](#)
- ➔ [“Carregar papel no Alimentador de Papel” na página 29](#)
- ➔ [“Carregar papel na Alimentação Posterior” na página 31](#)
- ➔ [“Resolver problemas de alimentação de papel no caminho do papel” na página 78](#)

Problemas de alimentação e do painel de controlo

A alimentação não liga

- Mantenha premido o botão  por mais algum tempo.
- Certifique-se de que o cabo de alimentação está devidamente ligado.

A alimentação não desliga

Mantenha premido o botão  por mais algum tempo. Se mesmo assim não conseguir desligar a impressora, retire o cabo de alimentação da tomada. Para impedir que as cabeças de impressão sequem, ligue novamente a impressora e desligue-a premindo o botão .


O ecrã LCD fica escuro

A impressora está em modo de repouso. Prima qualquer botão no painel de controlo para remeter o ecrã LCD ao seu estado anterior.

A impressora não imprime

Verifique os seguintes passos se a impressora não funcionar ou se imprimir em branco.

- Ligue o cabo da interface à impressora e ao computador.
- Se estiver a utilizar um concentrador (hub) USB, experimente ligar a impressora directamente ao computador.
- Se estiver a utilizar a impressora numa rede, certifique-se de que a impressora está correctamente ligada à rede. É possível verificar o estado pelos indicadores do painel de controlo ou imprimindo a folha de estado da rede. Se a impressora não estiver ligada à rede, consulte o *Guia de Rede*.
- Se estiver a imprimir uma imagem de grande dimensão, o computador pode não ter memória suficiente. Imprima a imagem numa resolução mais baixa ou num tamanho mais pequeno.
- Em Windows, clique em **Fila de impressão**, no separador **Manutenção** do controlador da impressora e, de seguida, verifique o seguinte.
 - Verifique se existem trabalhos de impressão em pausa. Se necessário, cancele a impressão.
 - Certifique-se de que a impressora não está offline ou pendente. Se a impressora estiver offline ou pendente, remova a selecção da definição de offline ou pendente no menu **Impressora**.
 - Certifique-se de que a impressora está seleccionada como predefinida no menu **Impressora** (deve existir uma marca de verificação no item do menu). Se a impressora não estiver seleccionada como a impressora predefinida, efectue essa definição.
- Em Mac OS X, certifique-se de que o estado da impressora não é **Pausa**.

Selecione **Preferências do sistema** no  menu > **Impressoras e digitalizadores** (ou **Impressão e digitalização, Impressão e Fax**) e, de seguida, faça duplo clique na impressora. Se a impressora estiver em pausa, clique **Retomar** (ou **Retomar impressora**).
- Execute uma verificação dos jactos e, de seguida, limpe as cabeças de impressão caso algum dos jactos esteja obstruído.
- Pode não ser possível utilizar a impressora através do AirPrint caso os necessários protocolos e definições estejam desactivados. Active o AirPrint com a Web Config.


Informações relacionadas

- ➔ [“Cancelar a impressão” na página 58](#)
- ➔ [“Verificar e limpar as cabeças de impressão” na página 73](#)

Problemas de impressão

A qualidade de impressão é fraca

Verifique o seguinte se a qualidade de impressão for fraca devido a impressões desfocadas, linhas, cores em falta, cores esbatidas, desalinhamento e padrões em forma de mosaicos nas impressões.

- Utilize papel suportado por esta impressora.
- Não imprima em papel húmido, danificado ou demasiado antigo.
- Se o papel estiver enrolado ou se o envelope estiver insuflado, alise-o.
- Ao imprimir imagens ou fotografias, utilize dados de alta resolução. As imagens dos sítios Web são frequentemente de baixa resolução, apesar de terem bom aspecto ao serem apresentadas, pelo que a qualidade de impressão pode diminuir.
- No controlador da impressora, seleccione a definição de tipo de papel adequada ao papel carregado na impressora.
- Imprima com uma definição de alta qualidade no controlador da impressora.
- Se seleccionou **Padrão Vivo** como definição de qualidade no controlador da impressora Windows, altere para **Normal**. Se seleccionou **Normal Vivo** como definição de qualidade no controlador da impressora Mac OS X, altere para **Normal**.
- Quando utilizar determinadas funções de ajuste de cor, as cores podem ser alteradas ou os tons podem não ser naturais. Experimente desactivar as funções.
 - Windows
Selecione **Personalizado** como a definição de **Correcção de Cor** no separador **Mais Opções** no controlador da impressora. Clique **Avançado** e seleccione outra opção para além de **PhotoEnhance** como definição de **Gestão de Cor**.
 - Mac OS X
Selecione **Correspondência de cor** no menu instantâneo da caixa de diálogo de impressão e, de seguida, seleccione **EPSON Ajuste de Cor**. Selecione **Opções de Cor** no menu instantâneo e seleccione outra opção, excepto **PhotoEnhance**.
- Desactive a definição bidireccional (ou alta velocidade). Quando esta definição estiver activada, as cabeças de impressão imprimem deslocando-se em ambas as direcções, e as linhas verticais podem ficar desalinhadas. Se desactivar esta função, a impressão poderá ser lenta.
 - Windows
Remova a selecção de **Velocidade** no separador **Mais Opções** do controlador da impressora.
 - Mac OS X
Selecione **Preferências do sistema** no menu  > **Impressoras e digitalizadores** (ou **Impressão e digitalização, Impressão e Fax**) e seleccione a impressora. Clique em **Opções e acessórios** > **Opções** (ou **Controlador**). Selecione **Não** como a definição de **Impressão de Alta Velocidade**.
- Execute uma verificação dos jactos e, de seguida, limpe a cabeça de impressão caso algum dos jactos da cabeça esteja obstruído.
- Alinhe a cabeça de impressão. Se as suas impressões apresentarem linhas ou riscos horizontais depois de tentar a **Limpeza cab. impressão** e o **Alinhamento horizontal**, seleccione **Menu** > **Manutenção** > **Melhorar linhas horizontais** para ajustar o alinhamento horizontal.
- Não empilhe o papel imediatamente após a impressão.

Resolução de problemas

- Deixe secar completamente as impressões antes de as arquivar ou exibir. Durante a secagem das impressões, evite a luz solar directa, não utilize um secador e não toque na face impressa do papel.
- Faça os possíveis por utilizar unidades de alimentação de tinta genuínas da Epson. Este produto está concebido para ajustar cores com base na utilização de unidades de alimentação de tinta genuínas Epson. A utilização de unidades de alimentação de tinta não genuínas pode provocar a diminuição da qualidade de impressão.
- A Epson recomenda a utilização da unidade de alimentação de tinta antes da data impressa na embalagem.
- Ao imprimir imagens ou fotografias, a Epson recomenda a utilização de papel genuíno Epson em detrimento de papel normal. Imprima na face imprimível do papel genuíno Epson.

Informações relacionadas

- ➔ [“Precauções no manuseamento de papel” na página 25](#)
- ➔ [“Lista de tipos de papel” na página 28](#)
- ➔ [“Verificar e limpar as cabeças de impressão” na página 73](#)
- ➔ [“Alinhar as cabeças de impressão” na página 75](#)
- ➔ [“Melhorar riscos horizontais” na página 77](#)
- ➔ [“Papel disponível e capacidades” na página 26](#)

A posição, o tamanho ou as margens da impressão estão incorrectas

- Carregue o papel na direcção correcta e deslize os guias de margem encostados às extremidades do papel.
- Selecciona a definição de tamanho de papel adequada para o original no painel de controlo ou no controlador da impressora.
- Ajuste a definição das margens na aplicação de modo a que caibam na área imprimível.

Informações relacionadas

- ➔ [“Carregar papel no Alimentador de Papel” na página 29](#)
- ➔ [“Carregar papel na Alimentação Posterior” na página 31](#)
- ➔ [“Área imprimível” na página 104](#)

O papel apresenta manchas ou riscas

Se o papel apresentar manchas ou riscas na impressão, verifique o seguinte.


- Limpe o caminho do papel.
- Carregue o papel na direcção correcta.
- Ao executar impressão de 2 faces manual, certifique-se de que a tinta está completamente seca antes de recarregar o papel.

Resolução de problemas

- Active a definição de redução de manchas para papel espesso. Se activar esta função, a qualidade de impressão poderá diminuir ou a impressão poderá ser mais lenta. Deste modo, esta função deverá estar geralmente desactivada.
 - Painel de controlo

Seleccione **Menu > Manutenção** a partir do ecrã inicial e active **Papel espesso**.
 - Windows

Clique em **Definições Aumentadas** no separador **Manutenção** do controlador da impressora e, de seguida, seleccione **Papel grosso e envelopes**.
 - Mac OS X

Seleccione **Preferências do sistema** no menu  > **Impressoras e digitalizadores** (ou **Impressão e digitalização, Impressão e Fax**) e seleccione a impressora. Clique em **Opções e acessórios > Opções** (ou **Controlador**). Seleccione **Sim** como a definição de **Papel grosso e envelopes**.
- Ao imprimir dados de alta densidade, como imagens ou gráficos, utilizando impressão de 2 faces automática, reduza a definição de densidade de impressão e seleccione um tempo de secagem mais longo.

Informações relacionadas

- ➔ [“Limpar manchas de tinta do caminho do papel” na página 77](#)
- ➔ [“Carregar papel no Alimentador de Papel” na página 29](#)
- ➔ [“Carregar papel na Alimentação Posterior” na página 31](#)
- ➔ [“Impressão de 2 faces” na página 37](#)
- ➔ [“A qualidade de impressão é fraca” na página 98](#)

Os caracteres impressos estão incorrectos ou distorcidos

- Ligue o cabo da interface à impressora e ao computador.
- Cancele todos os trabalhos de impressão em pausa.
- Não coloque o computador no modo de **Hibernação** ou **Suspensão** manualmente durante a impressão. Podem ser impressas partes de texto ininteligível na próxima vez que iniciar o computador.

Informações relacionadas

- ➔ [“Cancelar a impressão” na página 58](#)

A imagem impressa está invertida

Remova a selecção de quaisquer definições de espelho no controlador da impressora ou na aplicação.

- Windows

Remova a selecção de **Espelho** no separador **Mais Opções** do controlador da impressora.
- Mac OS X

Remova a selecção de **Espelho** no menu **Definições de Impressão** da caixa de diálogo de impressão.

Não foi possível eliminar o problema da impressão



Se experimentou todas as soluções e não conseguiu resolver o problema, tente desinstalar e instalar novamente o controlador da impressora.

Informações relacionadas

➔ [“Desinstalar aplicações” na página 85](#)

➔ [“Instalar aplicações” na página 86](#)

A impressão está demasiado lenta

- Quando imprimir continuamente, aproximadamente durante mais de 10 minutos, a velocidade da impressão irá diminuir para impedir que o mecanismo da impressora sobreaqueça e se danifique. No entanto, pode continuar a imprimir. Para voltar à velocidade de impressão normal, deixe a impressora em repouso durante pelo menos 30 minutos. A velocidade de impressão não volta ao normal se a alimentação estiver desligada.
- Feche as aplicações desnecessárias.
- Diminua a definição de qualidade no controlador da impressora. A impressão em alta qualidade abranda a velocidade de impressão.
- Active a definição bi-direccional (ou alta velocidade). Quando esta definição está activada, as cabeças de impressão imprimem deslocando-se em ambas as direcções e a velocidade de impressão aumenta.
 - Windows
Seleccione **Velocidade** no separador **Mais Opções** do controlador da impressora.
 - Mac OS X
Seleccione **Preferências do sistema** no  menu > **Impressoras e digitalizadores** (ou **Impressão e digitalização, Impressão e Fax**) e seleccione a impressora. Clique em **Opções e acessórios** > **Opções** (ou **Controlador**). Seleccione **Sim** como a definição de **Impressão de Alta Velocidade**.
- Desactive o modo silencioso. Esta funcionalidade abranda a velocidade de impressão.
 - Windows
Seleccione **Não** como a definição de **Modo Silencioso** no separador **Principal** no controlador da impressora.
 - Mac OS X
Seleccione **Preferências do sistema** no  menu > **Impressoras e digitalizadores** (ou **Impressão e digitalização, Impressão e Fax**) e seleccione a impressora. Clique em **Opções e acessórios** > **Opções** (ou **Controlador**). Seleccione **Não** como a definição de **Modo Silencioso**.

Problemas com o controlador da impressora PostScript

Nota:

Os itens do menu e o texto no controlador da impressora variam consoante o ambiente do seu computador.

A impressora não imprime quando utiliza o controlador da impressora PostScript

- Configure a definição de **Idioma de impressão** para **Auto** ou **PS3** no painel de controlo.
- Se não conseguir imprimir dados de impressão, mesmo quando **Deteção de Texto** está activado no painel de controlo, configure a definição **Idioma de impressão** para **PS3**.
- No Windows, se enviar muitos trabalhos, a impressora poderá não imprimir. Seleccione **Imprimir directamente para a impressora** no separador **Avançado** nas propriedades da impressora.

Informações relacionadas

➔ [“Administração do sistema” na página 19](#)

A impressora não imprime correctamente quando utiliza o controlador da impressora PostScript

- Se o ficheiro for criado numa aplicação que lhe permita alterar o formato dos dados, como o Adobe Photoshop, certifique-se de que as definições na aplicação correspondem às definições no controlador da impressora.
- Os ficheiros EPS em formato binário poderão não ser correctamente impressos. Defina o formato para ASCII quando criar ficheiros EPS numa aplicação.
- Para Windows, a impressora não pode imprimir dados binários quando está ligada ao computador com uma interface USB. Configure a definição **Protocolo de saída** no separador **Definições do dispositivo** nas propriedades da impressora para **ASCII** ou **TBCP**.
- Para Windows, seleccione os tipos de letra de substituição adequados no separador **Definições do dispositivo** nas propriedades da impressora.

A qualidade de impressão é fraca quando utiliza o controlador da impressora PostScript

Não é possível efectuar definições de corno separador **Papel/Qualidade** no controlador da impressora. Clique **Avançado** e configure a definição **Modo de Cores**.

A impressão é demasiado lenta quando utiliza o controlador da impressora PostScript

Configure a definição **Modo Gráfico** para **Rápida** no controlador da impressora.

Outros Problemas

Ligeiro choque eléctrico ao tocar na impressora

Se muitos periféricos estiverem ligados ao computador, pode sentir um ligeiro choque eléctrico ao tocar na impressora. Instale um cabo de terra no computador que estiver ligado à impressora.


Os sons de funcionamento são altos

Se o funcionamento for demasiado ruidoso, active o modo silencioso. No entanto, este procedimento pode abrandar as operações da impressora.

- Controlador da impressora do Windows

Selecione **Sim** como a definição de **Modo Silencioso** no separador **Principal**.

- Controlador da impressora do Mac OS X

Selecione **Preferências do Sistema** a partir do  menu > **Impressoras e Digitalizadores** (ou **Impressão e digitalização, Impressão e Fax**) e selecione a impressora. Clique em **Opções e acessórios** > **Opções** (ou **Controlador**). Selecione **Sim** como a definição de **Modo Silencioso**.

Esqueceu a sua palavra-passe

Se esqueceu a palavra-passe de administrador, contacte o apoio técnico da Epson.

Informações relacionadas

➔ [“Contactar a assistência Epson” na página 126](#)

A aplicação está bloqueada por uma firewall (apenas para Windows)

Adicione a aplicação ao programa autorizado da Firewall do Windows nas definições de segurança do **Painel de controlo**.

Apêndice

Especificações técnicas

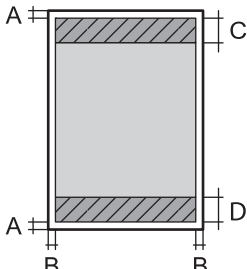
Especificações da impressora

Colocação dos jactos das cabeças de impressão		Jactos de tinta preta 400 × 2 filas Jactos de tinta de cor 400 × 2 filas por cada cor
Peso do papel	Papel normal	64 a 90 g/m ² (17 a 24 lb)
	Papel espesso	91 a 256 g/m ² (25 a 68 lb)
	Envelope	Envelope nº 10, DL, C6: 75 a 90 g/m ² (20 a 24 lb) Envelope C4: 80 a 100 g/m ² (21 a 26 lb)

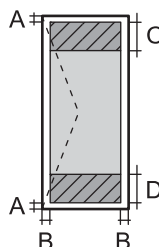
Área imprimível

A qualidade de impressão pode diminuir nas áreas sombreadas devido ao mecanismo da impressora.

Folhas individuais

	A	3.0 mm (0.12 pol.)
	B	3.0 mm (0.12 pol.)
	C	45.0 mm (1.77 pol.)
	D	50.0 mm (1.97 pol.)

Envelopes

	A	3.0 mm (0.12 pol.)
	B	5.0 mm (0.20 pol.)
	C	18.0 mm (0.71 pol.)
	D	45.0 mm (1.77 pol.)

Especificações da interface

Para computador	Hi-Speed USB
-----------------	--------------

Apêndice

Especificações Wi-Fi

Normas	IEEE802.11b/g/n
Intervalo de frequência	2,4 GHz
Modos de coordenação	Infrastructure, Ad hoc *1, Wi-Fi Direct *2 *3
Protecções sem fios	WEP (64/128bit), WPA2-PSK (AES)*4, WPA2-Enterprise

*1 Não suportado para IEEE 802.11n.

*2 Não suportado para IEEE 802.11b.

*3 O modo Simple AP é compatível com a ligação Ethernet.

*4 Está em conformidade com as normas WPA2 com suporte para o modo WPA/WPA2 Personal.

Especificações Ethernet

Normas	IEEE802.3i (10BASE-T) IEEE802.3u (100BASE-TX) IEEE802.3ab (1000BASE-T)*1 IEEE802.3az (Ethernet de Eficiência Energética)*2
Modo de comunicação	Auto, 10Mbps Full duplex, 10Mbps Half duplex, 100Mbps Full duplex, 100Mbps Half duplex
Conector	RJ-45

*1 Utilize um cabo STP (Shielded twisted pair) de categoria 5e ou superior para prevenir os riscos de interferência de rádio.

*2 O dispositivo ligado deve estar em conformidade com as normas IEEE802.3az.

Protocolo de segurança

IEEE802.1X*	
Filtro de IPsec/IP	
SSL/TLS	Servidor/Cliente HTTPS
	IPPS
SNMPv3	

* É necessário utilizar um dispositivo para ligação compatível com IEEE802.1X.

Serviços de terceiros suportados

AirPrint	Impressão	iOS 5 ou posterior/Mac OS X v10.7.x ou posterior
Google Cloud Print		

Apêndice

Dimensões

Dimensões	<p>Armazenamento</p> <ul style="list-style-type: none"> <input type="checkbox"/> Largura: 664 mm (26.1 pol.) <input type="checkbox"/> Profundidade: 435 mm (17.1 pol.) <input type="checkbox"/> Altura: 413 mm (16.3pol.) <p>Impressão</p> <ul style="list-style-type: none"> <input type="checkbox"/> Largura: 664 mm (26.1 pol.) <input type="checkbox"/> Profundidade: 655 mm (25.8 pol.) <input type="checkbox"/> Altura: 512 mm (20.2pol.)
Peso *	Aprox. 20.9 kg (46.1 lb)

* Sem as unidades de alimentação de tinta e o cabo de alimentação.

Especificações eléctricas

Modelo	Modelo de 100 a 240 V	Modelo de 220 a 240 V
Varição da frequência nominal	50 a 60 Hz	50 a 60 Hz
Corrente nominal	0.8 a 0.4 A	0.4 A
Consumo de energia (com ligação USB)	<p>Impressão: Aprox. 25 W (ISO/IEC24712)</p> <p>Modo operacional: Aprox. 6.8 W</p> <p>Modo de repouso: Aprox. 2.4 W</p> <p>Desligado: Aprox. 0.4 W</p>	<p>Impressão: Aprox. 25 W (ISO/IEC24712)</p> <p>Modo operacional: Aprox. 6.9 W</p> <p>Modo de repouso: Aprox. 2.6 W</p> <p>Desligado: Aprox. 0.4 W</p>

Nota:

- Verifique a etiqueta da impressora para se informar sobre a respectiva tensão.
- No caso dos utilizadores da Bélgica, o consumo de energia durante a cópia pode variar.
Consulte <http://www.epson.be> para obter as especificações mais recentes.

Especificações ambientais

Funcionamento	<p>Utilize a impressora no intervalo apresentado no gráfico que se segue.</p> <p>Temperatura: 10 a 35°C (50 a 95°F)</p> <p>Humidade: 20 a 80% RH (sem condensação)</p>
---------------	--

Apêndice

Armazenamento	Temperatura: -20 a 40°C (-4 a 104°F)* Humidade: 5 to 85% RH (sem condensação)
---------------	--

* Pode armazenar durante um mês a 40°C (104°F).

Especificações ambientais das Unidades de Alimentação de Tinta

Temperatura de armazenamento	- 20 a 40 °C (- 4 a 104 °F)*
Temperatura de congelamento	- 23 °C (- 9.4 °F) A tinta derrete e fica pronta para utilização após aproximadamente 12 horas a 25 °C (77 °F).

* Pode armazenar durante um mês a 40 °C (104 °F).

Requisitos do sistema

- Windows 8.1 (32-bit, 64-bit)/Windows 8 (32-bit, 64-bit)/Windows 7 (32-bit, 64-bit)/Windows Vista (32-bit, 64-bit)/Windows XP Professional x64 Edition/Windows XP (32-bit)/Windows Server 2012 R2/Windows Server 2012/Windows Server 2008 R2/Windows Server 2008 (32-bit, 64-bit)/Windows Server 2003 R2 (32-bit, 64-bit)/Windows Server 2003 (32-bit, 64-bit)
- Mac OS X v10.9.x/Mac OS X v10.8.x/Mac OS X v10.7.x/Mac OS X v10.6.x/Mac OS X v10.5.8

Nota:

- O Mac OS X pode não suportar algumas aplicações e funcionalidades.
- O UNIX File System (UFS) para Mac OS X não é suportado.

Informação do tipo de letra

Tipos de letra disponíveis para PostScript

Tipos de letra romanos

Nome do tipo de letra
Albertus, Albertus Italic, Albertus Light
AntiqueOlive Roman, AntiqueOlive Italic, AntiqueOlive Bold, AntiqueOlive Compact
Apple Chancery
ITC AvantGarde Gothic Book, ITC AvantGarde Gothic Book Oblique, ITC AvantGarde Gothic Demi, ITC AvantGarde Gothic Demi Oblique
Bodoni, Bodoni Italic, Bodoni Bold, Bodoni Bold Italic, Bodoni Poster, Bodoni Poster Compressed
ITC Bookman Light, ITC Bookman Light Italic, ITC Bookman Demi, ITC Bookman Demi Italic
Carta

Apêndice

Nome do tipo de letra
Chicago
Clarendon, Clarendon Light, Clarendon Bold
CooperBlack, CooperBlack Italic
Copperplate Gothic 32BC, Copperplate Gothic 33BC
Coronet
Courier, Courier Oblique, Courier Bold, Courier Bold Oblique
GillSans, GillSans Italic, GillSans Bold, GillSans Bold Italic, GillSans Condensed, GillSans Condensed Bold, GillSans Light, GillSans Light Italic, GillSans Extra Bold
Eurostile, Eurostile Bold, Eurostile Extended Two, Eurostile Bold Extended Two
Geneva
Goudy Oldstyle, Goudy Oldstyle Italic, Goudy Bold, Goudy BoldItalic, Goudy ExtraBold
Helvetica, Helvetica Oblique, Helvetica Bold, Helvetica Bold Oblique, Helvetica Condensed, Helvetica Condensed Oblique, Helvetica Condensed Bold, Helvetica Condensed Bold Oblique, Helvetica Narrow, Helvetica Narrow Oblique, Helvetica Narrow Bold, Helvetica Narrow Bold Oblique
Hoefler Text, Hoefler Text Italic, Hoefler Text Black, Hoefler Text Black Italic, Hoefler Text Ornaments
Joanna, Joanna Italic, Joanna Bold, Joanna Bold Italic
LetterGothic, LetterGothic Slanted, LetterGothic Bold, LetterGothic Bold Slanted
ITC Lubalin Graph Book, ITC Lubalin Graph Book Oblique, ITC Lubalin Graph Demi, ITC Lubalin Graph Demi Oblique
Marigold
Monaco
ITC Mona Lisa Recut
New Century Schoolbook Roman, New Century Schoolbook Italic, New Century Schoolbook Bold, New Century Schoolbook Bold Italic
New York
Optima, Optima Italic, Optima Bold, Optima Bold Italic
Oxford
Palatino Roman, Palatino Italic, Palatino Bold, Palatino Bold Italic
Stempel Garamond Roman, Stempel Garamond Italic, Stempel Garamond Bold, Stempel Garamond Bold Italic
Symbol
Tekton
Times Roman, Times Italic, Times Bold, Times Bold Italic
Univers, Univers Oblique, Univers Bold, Univers Bold Oblique, Univers Light, Univers Light Oblique
UniversCondensed, UniversCondensed Oblique, UniversCondensed Bold, UniversCondensed Bold Oblique

Apêndice

Nome do tipo de letra
UniversExtended, UniversExtended Oblique, UniversExtended Bold, UniversExtended Bold Oblique
Wingdings
ITC Zapf Chancery Medium Italic
ITC Zapf Dingbats
Arial, Arial Italic, Arial Bold, Arial Bold Italic
Times New Roman, Times New Roman Italic, Times New Roman Bold, Times New Roman Bold Italic

Tipos de letra disponíveis para PCL 5 (Bitstream)

Tipos de letra escaláveis

Nome do tipo de letra	Família	Equivalente HP	Conjunto de símbolos
Fixed Pitch 810	Medium, Bold, Italic, Bold Italic	Courier	1
Fixed Pitch 850	Regular, Bold, Italic	Letter Gothic	1
Fixed Pitch 810 Dark	Medium, Bold, Italic, Bold Italic	CourierPS	3
Dutch 801	Medium, Bold, Italic, Bold Italic	CG Times	2
Zapf Humanist 601	Medium, Bold, Italic, Bold Italic	CG Omega	3
Ribbon 131	-	Coronet	3
Clarendon 701	-	Clarendon Condensed	3
Swiss 742	Medium, Bold, Italic, Bold Italic	Univers	2
Swiss 742 Condensed	Medium, Bold, Italic, Bold Italic	Univers Condensed	3
Incised 901	Medium, Bold, Italic	Antique Olive	3
Aldine 430	Medium, Bold, Italic, Bold Italic	Garamond	3
Calligraphic 401	-	Marigold	3
Flareserif 821	Medium, Extra Bold	Albertus	3
Swiss 721 SWM	Medium, Bold, Italic, Bold Italic	Arial	3
Dutch 801 SWM	Medium, Bold, Italic, Bold Italic	Times New	3
Swiss 721 SWA	Medium, Bold, Oblique, Bold Oblique	Helvetica	3
Swiss 721 Narrow SWA	Medium, Bold, Oblique, Bold Oblique	Helvetica Narrow	3
Zapf Calligraphic 801 SWA	Medium, Bold, Italic, Bold Italic	Palatino	3
Geometric 711 SWA	Medium, Bold, Oblique, Bold Italic	ITC Avant Garde Gothic	3

Apêndice

Nome do tipo de letra	Família	Equivalente HP	Conjunto de símbolos
Revival 711 SWA	Light, Demi Bold, Light Italic, Demi Bold Italic	ITC Bookman	3
Century 702 SWA	Medium, Bold, Italic, Bold Italic	New Century Schoolbook	3
Dutch 801 SWA	Medium, Bold, Italic, Bold Italic	Times	3
Chancery 801 Medium SWA Italic	-	ITC Zapf Chancery Medium Italic	3
Symbol SWM	-	Symbol	4
More WingBats SWM	-	Wingdings	5
Ding Dings SWA	-	ITC Zapf Dingbats	6
Symbol SWA	-	SymbolPS	4
David BT	Medium, Bold	David	7
Narkis Tam BT	Medium, Bold	Narkis	7
Miryam BT	Medium, Bold, Italic	Miryam	7
Koufi BT	Medium, Bold	Koufi	8
Naskh BT	Medium, Bold	Naskh	8
Ryadh BT	Medium, Bold	Ryadh	8

Tipo de letra Bitmap

Nome do tipo de letra	Conjunto de símbolos
Line Printer	9

Tipo de letra OCR/Código de barras

Nome do tipo de letra	Família	Conjunto de símbolos
OCR A	-	10
OCR B	-	11
Code39	9.37cpi, 4.68cpi	12
EAN/UPC	Medium, Bold	13

Nota:

Dependendo da densidade de impressão, ou da qualidade, ou da cor do papel, os tipos de letra OCR A, OCR B, Code39 e EAN/UPC podem não ser legíveis. Imprima uma amostra e certifique-se de que os tipos de letra são legíveis antes de imprimir grandes quantidades.

Apêndice

Informações relacionadas

➔ [“Lista de conjuntos de símbolos para PCL 5” na página 114](#)

Tipos de letra disponíveis para PCL 6 (Bitstream)

Tipos de letra escaláveis

Nome do tipo de letra	Família	Equivalente HP	Conjunto de símbolos
FixedPitch 810	Medium, Bold, Italic, Bold Italic	Courier	1
FixedPitch 850	Regular, Bold, Italic	Letter Gothic	1
FixedPitch 810 Dark	Medium, Bold, Italic, Bold Italic	CourierPS	3
Dutch 801	Medium, Bold, Italic, Bold Italic	CG Times	2
Zapf Humanist 601	Medium, Bold, Italic, Bold Italic	CG Omega	3
Ribbon 131	-	Coronet	3
Clarendon 701	-	Clarendon Condensed	3
Swiss 742	Medium, Bold, Italic, Bold Italic	Univers	2
Swiss 742 Condensed	Medium, Bold, Italic, Bold Italic	Univers Condensed	3
Incised 901	Medium, Bold, Italic	Antique Olive	3
Aldine 430	Medium, Bold, Italic, Bold Italic	Garamond	3
Calligraphic 401	-	Marigold	3
Flareserif 821	Medium, Extra Bold	Albertus	3
Swiss 721 SWM	Medium, Bold, Italic, Bold Italic	Arial	3
Dutch 801 SWM	Medium, Bold, Italic, Bold Italic	Times New	3
Swiss 721 SWA	Medium, Bold, Oblique, Bold Oblique	Helvetica	3
Swiss 721 Narrow SWA	Medium, Bold, Oblique, Bold Oblique	Helvetica Narrow	3
Zapf Calligraphic 801 SWA	Medium, Bold, Italic, Bold Italic	Palatino	3
Geometric 711 SWA	Medium, Bold, Oblique, Bold Italic	ITC Avant Garde Gothic	3
Revival 711 SWA	Light, Demi Bold, Light Italic, Demi Bold Italic	ITC Bookman	3
Century 702 SWA	Medium, Bold, Italic, Bold Italic	New Century Schoolbook	3
Dutch 801 SWA	Medium, Bold, Italic, Bold Italic	Times	3
Chancery 801 Medium SWA Italic	-	ITC Zapf Chancery Medium Italic	3
Symbol SWM	-	Symbol	4

Apêndice

Nome do tipo de letra	Família	Equivalente HP	Conjunto de símbolos
More WingBats SWM	-	Wingdings	5
Ding Dings SWA	-	ITC Zapf Dingbats	6
Symbol SWA	-	SymbolPS	4
David BT	Medium, Bold	David	7
Narkis Tam BT	Medium, Bold	Narkis	7
Miryam BT	Medium, Bold, Italic	Miryam	7
Koufi BT	Medium, Bold	Koufi	8
Naskh BT	Medium, Bold	Naskh	8
Ryadh BT	Medium, Bold	Ryadh	8

Tipo de letra Bitmap

Nome do tipo de letra	Conjunto de símbolos
Line Printer	9

Informações relacionadas

➔ [“Lista de conjuntos de símbolos para PCL 6 \(Bitstream\)”](#) na página 117

Tipos de letra disponíveis para PCL (URW)

Tipos de letra escaláveis

Nome do tipo de letra	Família	Equivalente HP	Conjunto de símbolos
Nimbus Mono	Medium, Bold, Italic, Bold Italic	Courier	1
Letter Gothic	Medium, Bold, Italic	Letter Gothic	1
Nimbus Mono PS	Regular, Bold, Oblique, Bold Oblique	CourierPS	3
Nimbus Roman No4	Medium, Bold, Italic, Bold Italic	CG Times	2
URW Classico	Medium, Bold, Italic, Bold Italic	CG Omega	3
URW Coronet	-	Coronet	3
URW Clarendon Condensed	-	Clarendon Condensed	3
URW Classic Sans	Medium, Bold, Italic, Bold Italic	Univers	2

Apêndice

Nome do tipo de letra	Família	Equivalente HP	Conjunto de símbolos
URW Classic Sans Condensed	Medium, Bold, Italic, Bold Italic	Univers Condensed	3
Antique Olive	Medium, Bold, Italic	Antique Olive	3
Garamond	Antiqua, Halbfett, Kursiv, Kursiv Halbfett	Garamond	3
Mauritius	-	Marigold	3
Algiers	Medium, Extra Bold	Albertus	3
NimbusSansNo2	Medium, Bold, Italic, Bold Italic	Arial	3
Nimbus Roman No9	Medium, Bold, Italic, Bold Italic	Times New	3
Nimbus Sans	Medium, Bold, Oblique, Bold Oblique	Helvetica	3
Nimbus Sans Narrow	Medium, Bold, Oblique, Bold Oblique	Helvetica Narrow	3
Palladio	Roman, Bold, Italic, Bold Italic	Palatino	3
URW Gothic	Book, Demi, Book Oblique, Demi Oblique	ITC Avant Garde	3
URW Bookman	Light, Demi, Light Italic, Demi Italic	ITC Bookman	3
URW Century Schoolbook	Roman, Bold, Italic, Bold Italic	New Century Schoolbook	3
Nimbus Roman	Medium, Bold, Italic, Bold Italic	Times	3
URW Chancery Medium Italic	-	ITC Zapf Chancery Italic	3
Symbol	-	Symbol	4
URW Dingbats	-	Wingdings	5
Dingbats	-	ITC Zapf Dingbats	6
Standard Symbol	-	SymbolPS	4
URW David	Medium, Bold	HP David	7
URW Narkis	Medium, Bold	HP Narkis Tam	7
URW Miryam	Medium, Bold, Italic	HP Miryam	7
URW Koufi	Medium, Bold	Koufi	8
URW Naskh	Medium, Bold	Naskh	8
URW Ryadh	Medium, Bold	Ryadh	8

Apêndice

Tipo de letra Bitmap

Nome do tipo de letra	Conjunto de símbolos
Line Printer	9

Tipo de letra OCR/Código de barras (apenas para PCL5)

Nome do tipo de letra	Família	Conjunto de símbolos
OCR A	-	10
OCR B	-	11
Code39	9.37cpi, 4.68cpi	12
EAN/UPC	Medium, Bold	13

Nota:

Dependendo da densidade de impressão, ou da qualidade, ou da cor do papel, os tipos de letra OCR A, OCR B, Code39 e EAN/UPC podem não ser legíveis. Imprima uma amostra e certifique-se de que os tipos de letra são legíveis antes de imprimir grandes quantidades.

Informações relacionadas

- ➔ [“Lista de conjuntos de símbolos para PCL 5” na página 114](#)
- ➔ [“A lista de conjuntos de símbolos para PCL 6 \(URW\)” na página 119](#)

Lista de conjuntos de símbolos

A impressora pode aceder a vários conjuntos de símbolos. Muitos destes conjuntos de símbolos variam apenas nos caracteres internacionais específicos para cada idioma.

Quando considerar o tipo de letra que deve utilizar, considere também o conjunto de símbolos a utilizar com esse tipo de letra.

Nota:

Como a maioria do software processa tipos de letra e símbolos automaticamente, não necessitará de ajustar as definições da impressora. No entanto, se estiver a escrever os seus próprios programas de controlo da impressora, ou se estiver a utilizar software antigo que não controla os tipos de letra, consulte as secções seguintes para obter detalhes sobre os conjuntos de símbolos.

Lista de conjuntos de símbolos para PCL 5

Nome do conjunto de símbolos	Atributo	Classificação de tipos de letra												
		1	2	3	4	5	6	7	8	9	10	11	12	13
ISO 60: Danish/ Norwegian	0D	✓	✓	✓	-	-	-	-	-	-	-	-	-	-

Apêndice

Nome do conjunto de símbolos	Atributo	Classificação de tipos de letra												
		1	2	3	4	5	6	7	8	9	10	11	12	13
Roman Extension	0E	-	-	-	-	-	-	-	-	✓	-	-	-	-
ISO 15: Italian	0I	✓	✓	✓	-	-	-	-	-	-	-	-	-	-
ISO 8859/1 Latin 1	0N	✓	✓	✓	-	-	-	-	-	✓	-	-	-	-
ISO 11: Swedish	0S	✓	✓	✓	-	-	-	-	-	-	-	-	-	-
ISO 6: ASCII	0U	✓	✓	✓	-	-	-	✓	✓	-	-	-	-	-
ISO 4: United Kingdom	1E	✓	✓	✓	-	-	-	-	-	-	-	-	-	-
ISO 69: French	1F	✓	✓	✓	-	-	-	-	-	-	-	-	-	-
ISO 29: German	1G	✓	✓	✓	-	-	-	-	-	-	-	-	-	-
Legal	1U	✓	✓	✓	-	-	-	-	-	✓	-	-	-	-
ISO 8859/2 Latin 2	2N	✓	✓	✓	-	-	-	-	-	✓	-	-	-	-
ISO 17: Spanish	2S	✓	✓	✓	-	-	-	-	-	-	-	-	-	-
ISO 8859/4 Latin 4	4N	✓	✓	✓	-	-	-	-	-	-	-	-	-	-
Roman-9	4U	✓	✓	✓	-	-	-	-	-	-	-	-	-	-
PS Math	5M	✓	✓	✓	-	-	-	✓	✓	-	-	-	-	-
ISO 8859/9 Latin 5	5N	✓	✓	✓	-	-	-	-	-	✓	-	-	-	-
Windows 3.1 Latin 5	5T	✓	✓	✓	-	-	-	-	-	-	-	-	-	-
Microsoft Publishing	6J	✓	✓	✓	-	-	-	-	-	-	-	-	-	-
Ventura Math	6M	✓	✓	✓	-	-	-	-	-	-	-	-	-	-
ISO 8859/10 Latin 6	6N	✓	✓	✓	-	-	-	-	-	✓	-	-	-	-
DeskTop	7J	✓	✓	✓	-	-	-	-	-	-	-	-	-	-
Math-8	8M	✓	✓	✓	-	-	-	✓	✓	-	-	-	-	-
Roman-8	8U	✓	✓	✓	-	-	-	-	-	✓	-	-	-	-
Windows 3.1 Latin 2	9E	✓	✓	✓	-	-	-	-	-	-	-	-	-	-
Pc1004	9J	✓	✓	✓	-	-	-	-	-	-	-	-	-	-

Apêndice

Nome do conjunto de símbolos	Atributo	Classificação de tipos de letra												
		1	2	3	4	5	6	7	8	9	10	11	12	13
ISO 8859/15 Latin 9	9N	✓	✓	✓	-	-	-	-	-	✓	-	-	-	-
PC-8 Turkish	9T	✓	✓	✓	-	-	-	-	-	-	-	-	-	-
Windows 3.0 Latin 1	9U	✓	✓	✓	-	-	-	-	-	-	-	-	-	-
PS Text	10J	✓	✓	✓	-	-	-	-	-	-	-	-	-	-
PC-8, Code Page 437	10U	✓	✓	✓	-	-	-	-	-	✓	-	-	-	-
PC-8, D/N, Danish/Norwegian	11U	✓	✓	✓	-	-	-	-	-	✓	-	-	-	-
MC Text	12J	✓	✓	✓	-	-	-	-	-	-	-	-	-	-
PC-850, Multilingual	12U	✓	✓	✓	-	-	-	-	-	✓	-	-	-	-
Ventura International	13J	✓	✓	✓	-	-	-	-	-	-	-	-	-	-
PcEur858	13U	✓	✓	✓	-	-	-	-	-	-	-	-	-	-
Ventura US	14J	✓	✓	✓	-	-	-	-	-	-	-	-	-	-
Pi Font	15U	✓	✓	✓	-	-	-	-	-	-	-	-	-	-
PC852, Latin 2	17U	✓	✓	✓	-	-	-	-	-	-	-	-	-	-
Unicode 3.0	18N	✓	✓	✓	-	-	-	✓	✓	-	-	-	-	-
Windows Baltic	19L	✓	✓	✓	-	-	-	-	-	-	-	-	-	-
Windows 3.1 Latin/Arabic	19U	✓	✓	✓	-	-	-	-	-	-	-	-	-	-
PC-755	26U	✓	✓	✓	-	-	-	-	-	-	-	-	-	-
PC-866, Cyrillic	3R	✓	✓	-	-	-	-	-	-	-	-	-	-	-
Greek8	8G	✓	✓	-	-	-	-	-	-	-	-	-	-	-
Windows Greek	9G	✓	✓	-	-	-	-	-	-	-	-	-	-	-
Windows Cyrillic	9R	✓	✓	-	-	-	-	-	-	-	-	-	-	-
PC-851, Greek	10G	✓	✓	-	-	-	-	-	-	-	-	-	-	-
ISO 8859/5 Cyrillic	10N	✓	✓	-	-	-	-	-	-	✓	-	-	-	-
PC-8, Greek	12G	✓	✓	-	-	-	-	-	-	-	-	-	-	-

Apêndice

Nome do conjunto de símbolos	Atributo	Classificação de tipos de letra												
		1	2	3	4	5	6	7	8	9	10	11	12	13
ISO 8859/7 Greek	12N	✓	✓	-	-	-	-	-	-	-	-	-	-	-
PC-866 UKR	14R	✓	✓	-	-	-	-	-	-	-	-	-	-	-
Hebrew7	0H	✓	-	-	-	-	-	✓	-	-	-	-	-	-
ISO 8859/8 Hebrew	7H	✓	-	-	-	-	-	✓	-	-	-	-	-	-
Hebrew8	8H	✓	-	-	-	-	-	✓	-	-	-	-	-	-
PC-862, Hebrew	15H	✓	-	-	-	-	-	✓	-	-	-	-	-	-
PC-862, Hebrew	15Q	✓	-	-	-	-	-	✓	-	-	-	-	-	-
Arabic8	8V	-	-	-	-	-	-	-	✓	-	-	-	-	-
HPWARA	9V	-	-	-	-	-	-	-	✓	-	-	-	-	-
PC-864, Arabic	10V	-	-	-	-	-	-	-	✓	-	-	-	-	-
Symbol	19M	-	-	-	✓	-	-	-	-	-	-	-	-	-
Wingdings	579L	-	-	-	-	✓	-	-	-	-	-	-	-	-
ZapfDingbats	14L	-	-	-	-	-	✓	-	-	-	-	-	-	-
OCR A	00	-	-	-	-	-	-	-	-	-	✓	-	-	-
OCR B	10	-	-	-	-	-	-	-	-	-	-	✓	-	-
OCR B Extension	3Q	-	-	-	-	-	-	-	-	-	-	✓	-	-
Code3-9	0Y	-	-	-	-	-	-	-	-	-	-	-	✓	-
EAN/UPC	8Y	-	-	-	-	-	-	-	-	-	-	-	-	✓

Lista de conjuntos de símbolos para PCL 6 (Bitstream)

Nome do conjunto de símbolos	Atributo	Classificação de tipos de letra								
		1	2	3	4	5	6	7	8	9
ISO Norwegian	4	✓	✓	✓	-	-	-	-	-	-
ISO Italian	9	✓	✓	✓	-	-	-	-	-	-
ISO 8859-1 Latin 1	14	✓	✓	✓	-	-	-	-	-	✓
ISO Swedish	19	✓	✓	✓	-	-	-	-	-	-
ASCII	21	✓	✓	✓	-	-	-	✓	✓	-
ISO United Kingdom	37	✓	✓	✓	-	-	-	-	-	-

Apêndice

Nome do conjunto de símbolos	Atributo	Classificação de tipos de letra								
		1	2	3	4	5	6	7	8	9
ISO French	38	✓	✓	✓	-	-	-	-	-	-
ISO German	39	✓	✓	✓	-	-	-	-	-	-
Legal	53	✓	✓	✓	-	-	-	-	-	✓
ISO 8859-2 Latin 2	78	✓	✓	✓	-	-	-	-	-	✓
ISO Spanish	83	✓	✓	✓	-	-	-	-	-	-
Roman-9	149	✓	✓	✓	-	-	-	-	-	-
PS Math	173	✓	✓	✓	-	-	-	✓	✓	-
ISO 8859-9 Latin 5	174	✓	✓	✓	-	-	-	-	-	✓
Windows 3.1 Latin 5	180	✓	✓	✓	-	-	-	-	-	-
Microsoft Publishing	202	✓	✓	✓	-	-	-	-	-	-
ISO 8859/10 Latin 6	206	✓	✓	✓	-	-	-	-	-	✓
DeskTop	234	✓	✓	✓	-	-	-	-	-	-
Math-8	269	✓	✓	✓	-	-	-	✓	✓	-
Roman-8	277	✓	✓	✓	-	-	-	-	-	✓
Windows 3.1 Latin 2	293	✓	✓	✓	-	-	-	-	-	-
Pc1004	298	✓	✓	✓	-	-	-	-	-	-
ISO 8859-15 Latin 9	302	✓	✓	✓	-	-	-	-	-	-
PC-Turkish	308	✓	✓	✓	-	-	-	-	-	-
Windows 3.0	309	✓	✓	✓	-	-	-	-	-	-
PS Text	330	✓	✓	✓	-	-	-	-	-	-
PC-8	341	✓	✓	✓	-	-	-	-	-	✓
PC-8 D/N	373	✓	✓	✓	-	-	-	-	-	✓
MC Text	394	✓	✓	✓	-	-	-	-	-	-
PC-850	405	✓	✓	✓	-	-	-	-	-	✓
PcEur858	437	✓	✓	✓	-	-	-	-	-	-
Pi Font	501	✓	✓	✓	-	-	-	-	-	-
PC852	565	✓	✓	✓	-	-	-	-	-	-
Unicode 3.0	590	✓	✓	✓	-	-	-	✓	✓	-
WBALT	620	✓	✓	✓	-	-	-	-	-	-
Windows 3.1 Latin 1	629	✓	✓	✓	-	-	-	-	-	-

Apêndice

Nome do conjunto de símbolos	Atributo	Classificação de tipos de letra								
		1	2	3	4	5	6	7	8	9
PC-755	853	✓	✓	✓	-	-	-	-	-	-
Wingdings	18540	-	-	-	-	✓	-	-	-	-
Symbol	621	-	-	-	✓	-	-	-	-	-
ZapfDingbats	460	-	-	-	-	-	✓	-	-	-
PC-866, Cyrillic	114	✓	✓	-	-	-	-	-	-	-
Greek8	263	✓	✓	-	-	-	-	-	-	-
Windows Greek	295	✓	✓	-	-	-	-	-	-	-
Windows Cyrillic	306	✓	✓	-	-	-	-	-	-	-
PC-851, Greek	327	✓	✓	-	-	-	-	-	-	-
ISO 8859/5 Cyrillic	334	✓	✓	-	-	-	-	-	-	-
PC-8, Greek	391	✓	✓	-	-	-	-	-	-	-
ISO 8859/7 Greek	398	✓	✓	-	-	-	-	-	-	-
PC-866 UKR	466	✓	✓	-	-	-	-	-	-	-
Hebrew7	8	✓	-	-	-	-	-	✓	-	-
ISO 8859/8 Hebrew	232	✓	-	-	-	-	-	✓	-	-
Hebrew8	264	✓	-	-	-	-	-	✓	-	-
PC-862, Hebrew	488	✓	-	-	-	-	-	✓	-	-
Arabic8	278	-	-	-	-	-	-	-	✓	-
HPWARA	310	-	-	-	-	-	-	-	✓	-
PC-864, Arabic	342	-	-	-	-	-	-	-	✓	-

A lista de conjuntos de símbolos para PCL 6 (URW)

Nome do conjunto de símbolos	Atributo	Classificação de tipos de letra								
		1	2	3	4	5	6	7	8	9
ISO Norwegian	4	✓	✓	✓	-	-	-	-	-	-
ISO Italian	9	✓	✓	✓	-	-	-	-	-	-
ISO 8859-1 Latin 1	14	✓	✓	✓	-	-	-	-	-	✓
ISO Swedish	19	✓	✓	✓	-	-	-	-	-	-
ASCII	21	✓	✓	✓	-	-	-	✓	✓	-
ISO United Kingdom	37	✓	✓	✓	-	-	-	-	-	-

Apêndice

Nome do conjunto de símbolos	Atributo	Classificação de tipos de letra								
		1	2	3	4	5	6	7	8	9
ISO French	38	✓	✓	✓	-	-	-	-	-	-
ISO German	39	✓	✓	✓	-	-	-	-	-	-
Legal	53	✓	✓	✓	-	-	-	-	-	✓
ISO 8859-2 Latin 2	78	✓	✓	✓	-	-	-	-	-	✓
ISO Spanish	83	✓	✓	✓	-	-	-	-	-	-
Roman-9	149	✓	✓	✓	-	-	-	-	-	-
PS Math	173	✓	✓	✓	-	-	-	✓	✓	-
ISO 8859-9 Latin 5	174	✓	✓	✓	-	-	-	-	-	✓
Windows 3.1 Latin 5	180	✓	✓	✓	-	-	-	-	-	-
Microsoft Publishing	202	✓	✓	✓	-	-	-	-	-	-
ISO 8859/10 Latin 6	206	✓	✓	✓	-	-	-	-	-	✓
DeskTop	234	✓	✓	✓	-	-	-	-	-	-
Math-8	269	✓	✓	✓	-	-	-	✓	✓	-
Roman-8	277	✓	✓	✓	-	-	-	-	-	✓
Windows 3.1 Latin 2	293	✓	✓	✓	-	-	-	-	-	-
Pc1004	298	✓	✓	✓	-	-	-	-	-	-
ISO 8859-15 Latin 9	302	✓	✓	✓	-	-	-	-	-	✓
PC-Turkish	308	✓	✓	✓	-	-	-	-	-	-
Windows 3.0	309	✓	✓	✓	-	-	-	-	-	-
PS Text	330	✓	✓	✓	-	-	-	-	-	-
PC-8	341	✓	✓	✓	-	-	-	-	-	✓
PC-8 D/N	373	✓	✓	✓	-	-	-	-	-	✓
MC Text	394	✓	✓	✓	-	-	-	-	-	-
PC-850	405	✓	✓	✓	-	-	-	-	-	✓
PcEur858	437	✓	✓	✓	-	-	-	-	-	-
Pi Font	501	✓	✓	✓	-	-	-	-	-	-
PC852	565	✓	✓	✓	-	-	-	-	-	-
Unicode 3.0	590	✓	✓	✓	-	-	-	✓	✓	-
WBALT	620	✓	✓	✓	-	-	-	-	-	-
Windows 3.1 Latin 1	629	✓	✓	✓	-	-	-	-	-	-

Apêndice

Nome do conjunto de símbolos	Atributo	Classificação de tipos de letra								
		1	2	3	4	5	6	7	8	9
PC-755	853	✓	✓	✓	-	-	-	-	-	-
Wingdings	18540	-	-	-	-	✓	-	-	-	-
Symbol	621	-	-	-	✓	-	-	-	-	-
ZapfDingbats	460	-	-	-	-	-	✓	-	-	-
PC-866, Cyrillic	114	✓	✓	-	-	-	-	-	-	-
Greek8	263	✓	✓	-	-	-	-	-	-	-
Windows Greek	295	✓	✓	-	-	-	-	-	-	-
Windows Cyrillic	306	✓	✓	-	-	-	-	-	-	-
PC-851, Greek	327	✓	✓	-	-	-	-	-	-	-
ISO 8859/5 Cyrillic	334	✓	✓	-	-	-	-	-	-	✓
PC-8, Greek	391	✓	✓	-	-	-	-	-	-	-
ISO 8859/7 Greek	398	✓	✓	-	-	-	-	-	-	-
PC-866 UKR	466	✓	✓	-	-	-	-	-	-	-
Hebrew7	8	✓	-	-	-	-	-	✓	-	-
ISO 8859/8 Hebrew	232	✓	-	-	-	-	-	✓	-	-
Hebrew8	264	✓	-	-	-	-	-	✓	-	-
PC-862, Hebrew	488	✓	-	-	-	-	-	✓	-	-
Arabic8	278	-	-	-	-	-	-	-	✓	-
HPWARA	310	-	-	-	-	-	-	-	✓	-
PC-864, Arabic	342	-	-	-	-	-	-	-	✓	-

Informação regulamentar

Normas e homologações

Normas e aprovações do modelo dos E.U.A.

Segurança	UL60950-1 CAN/CSA-C22.2 N°. 60950-1
EMC	FCC Secção 15, subsecção B, classe B CAN/CSA- CEI/IEC CISPR 22, Classe B

Apêndice

Este equipamento contém o seguinte módulo sem fios.

Fabricante: Askey Computer Corporation

Tipo: WLU6117-D69(RoHS)

Este produto está conforme a Secção 15 das Normas FCC e RSS-210 das normas IC. A Epson não pode aceitar responsabilidade por falhas no cumprimento dos requisitos de protecção resultantes de modificações não recomendadas ao produto. O funcionamento está sujeito às duas condições seguintes: (1) este dispositivo não pode provocar interferências nocivas, e (2) este dispositivo deve aceitar qualquer interferência recebida, incluindo interferências que possam provocar um funcionamento indesejado do dispositivo.

De modo a evitar a interferência de rádio no serviço licenciado, o presente dispositivo deverá ser operado em interiores e mantido afastado de janelas de modo a disponibilizar a máxima protecção. O equipamento (ou a sua antena de transmissão) instalado em exteriores será sujeito a licenciamento.

Normas e aprovações do modelo europeu

Directiva de baixa tensão 2006/95/CE	EN60950-1
Directiva 2004/108/CE de compatibilidade electromagnética (EMC)	EN55022 Classe B EN61000-3-2 EN61000-3-3 EN55024
Directiva 1999/5/CE (R&TTE)	EN300 328 EN301 489-1 EN301 489-17 EN60950-1

Para utilizadores europeus

Nós, Seiko Epson Corporation, declaramos pelo presente que o seguinte modelo de equipamento está em conformidade com os requisitos fundamentais e outras disposições relevantes da Directiva 1999/5/CE:

B561C

Para utilização apenas na Irlanda, Reino Unido, Áustria, Alemanha, Liechtenstein, Suíça, França, Bélgica, Luxemburgo, Holanda, Itália, Portugal, Espanha, Dinamarca, Finlândia, Noruega, Suécia, Islândia, Chipre, Grécia, Eslovénia, Malta, Bulgária, República Checa, Estónia, Hungria, Letónia, Lituânia, Polónia, Roménia e Eslováquia.

A Epson não pode aceitar responsabilidade por falhas no cumprimento dos requisitos de protecção resultantes de modificações não recomendadas ao produto.



Normas e aprovações do modelo australiano

EMC	AS/NZS CISPR22 Classe B
-----	-------------------------

A Epson declara por este meio que os seguintes modelos de equipamento estão em conformidade com os requisitos fundamentais e outras disposições relevantes da norma AS/NZS4268:

B561C

Apêndice

A Epson não pode aceitar responsabilidade por falhas no cumprimento dos requisitos de protecção resultantes de modificações não recomendadas ao produto.

Restrições à realização de cópias

Tenha em atenção as seguintes restrições para garantir uma utilização legal e responsável da impressora.

A cópia dos seguintes itens é proibida por lei:

- Notas, moedas, títulos cotados na bolsa emitidos pelo governo, títulos de obrigações governamentais e títulos municipais
- Selos de correio não utilizados, postais pré-selados e outros itens postais oficiais com franquias válidas
- Selos fiscais emitidos pelo governo e títulos emitidos por via legal

Tenha cuidado quando copiar os seguintes itens:

- Títulos privados cotados na bolsa (certificados de acções, notas negociáveis, cheques, etc.), passes mensais, bilhetes de concessão, etc.
- Passaportes, cartas de condução, declarações de aptidão física, guias de circulação, senhas de refeição, bilhetes, etc.

Nota:

É possível que a cópia destes itens também seja proibida por lei.

Utilização responsável de materiais com direitos de autor:

As impressoras podem ser indevidamente utilizadas se forem efectuadas cópias inadequadas de materiais com direitos. A não ser que siga as recomendações de um advogado especialista na área, seja responsável e respeitador e obtenha a autorização do titular dos direitos de autor antes de copiar material publicado.

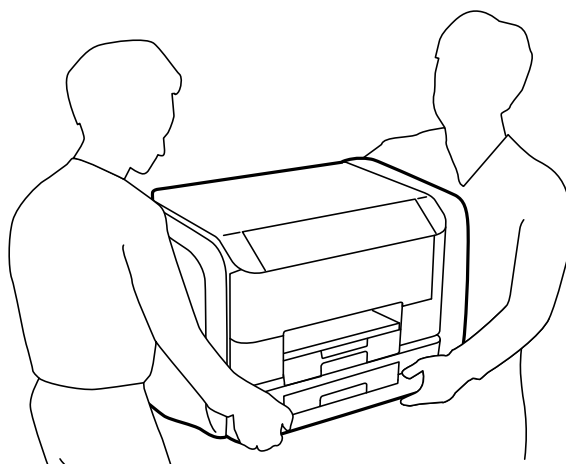
Transporte da impressora

Prepare a impressora para transporte conforme os procedimentos descritos aqui.

Apêndice

⚠ Aviso:

- ❑ Quando transportar a impressora, levante-a adoptando uma posição estável. Se levantar a impressora numa posição instável, poderá sofrer danos físicos.
- ❑ Dado que a impressora é pesada, deve sempre ser carregada por duas pessoas ou mais ao retirar da embalagem ou durante o transporte.
- ❑ Quando levantar a impressora, coloque as mãos nas posições indicadas abaixo. Se levantar a impressora noutra posição, a impressora poderá cair ou pode entalar os dedos quando colocar a impressora.



- ❑ Quando transportar a impressora, não a incline mais de 10 graus, caso contrário a impressora poderá cair.

⚠ Importante:

- ❑ Quando guardar ou transportar a impressora, evite incliná-la, colocá-la na vertical ou virá-la ao contrário, já que a tinta pode verter.
- ❑ Remova as unidades de alimentação de tinta antes de transportar a impressora, caso contrário, a tinta pode verter durante o transporte. Após o transporte, reinstale as unidades de alimentação de tinta logo que possível para impedir que a cabeça de impressão seque.
- ❑ Deixe a caixa de manutenção instalada, caso contrário, a tinta poderá verter durante o transporte.

1. Ligue a impressora premindo o botão
2. Certifique-se de que o indicador luminoso de alimentação está apagado e desligue o cabo de alimentação.

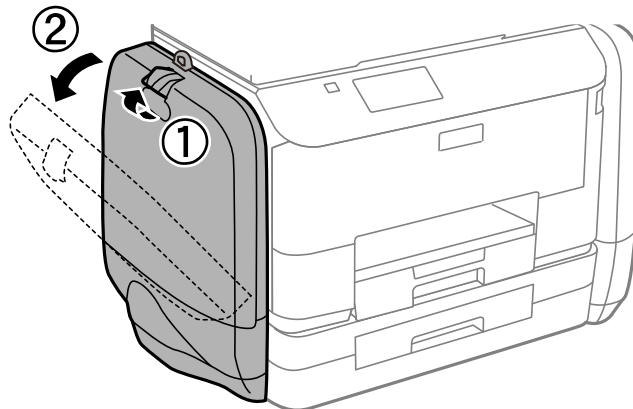
⚠ Importante:

Desligue o cabo de alimentação quando o indicador luminoso de alimentação estiver desligado. Caso contrário, as cabeças de impressão não retornam à posição inicial, a tinta seca e deixa de ser possível imprimir.

3. Desligue todos os cabos, como o de alimentação e o USB.
4. Remova todo o papel da impressora.
5. Guarde o suporte do papel e o tabuleiro de saída.

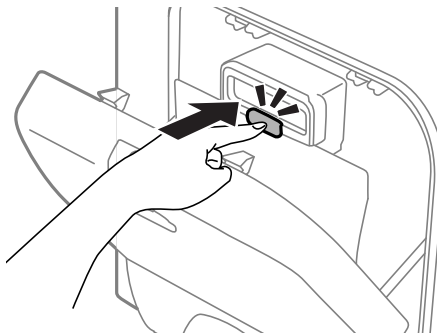
Apêndice

6. Abra o cartucho de tinta.

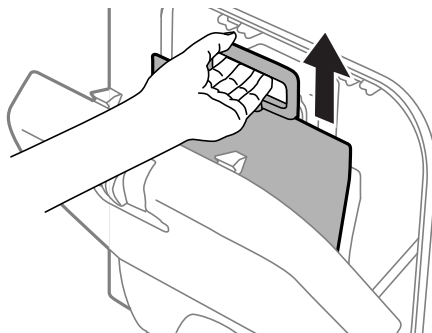


7. Pressione a pega da unidade de alimentação de tinta.

A unidade de alimentação de tinta solta-se.



8. Levante a unidade de alimentação de tinta.

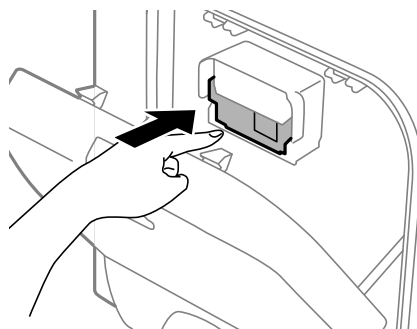


Nota:

- ❑ Se não conseguir levantar a unidade de alimentação de tinta, puxe a pega para a frente.
- ❑ Transporte as unidades de alimentação de tinta removidas com a porta de fornecimento de tinta voltada para cima e as unidades de alimentação de tinta na horizontal.
- ❑ Não deixe cair a unidade de alimentação de tinta nem embata em objectos duros, se o fizer, pode ocorrer derramamento de tinta.

Apêndice

- Empurre para dentro a secção que se solta.



- Feche a cartucho de tinta.
 - Abra a cartucho de tinta do lado oposto da impressora e retire todas as unidades de alimentação de tinta.
 - Embale a impressora na caixa, utilizando os materiais protectores.
- Se a qualidade de impressão diminuir da próxima vez que imprimir, limpe e alinhe as cabeças de impressão.

Informações relacionadas

- ➔ “Nomes das peças e funcionalidades” na página 14
- ➔ “Verificar e limpar as cabeças de impressão” na página 73
- ➔ “Alinhar as cabeças de impressão” na página 75

Onde obter ajuda

Sítio web de assistência técnica

Caso necessite de ajuda adicional, visite o sítio web de assistência técnica da Epson indicado abaixo. Seleccione o seu país ou região e aceda à secção de assistência do sítio web local da Epson. Os mais recentes controladores, FAQs, manuais e outros recursos transferíveis também estão disponíveis no sítio web.

<http://support.epson.net/>

<http://www.epson.eu/Support> (Europa)

Se o seu produto Epson não funcionar correctamente e não conseguir resolver o problema por si mesmo, contacte o serviço de assistência técnica da Epson.

Contactar a assistência Epson

Antes de contactar a Epson

Se o produto Epson não funcionar correctamente e não conseguir resolver o problema com as informações de resolução de problemas fornecidas nos manuais do produto, contacte o serviço de assistência técnica da Epson. Se a assistência Epson da sua área não estiver listada abaixo, contacte o fornecedor onde adquiriu o produto.

A assistência Epson poderá ajudá-lo mais rapidamente se fornecer as seguintes informações:

Apêndice

- Número de série do produto
(A etiqueta do número de série está normalmente situada na parte posterior do produto.)
- Modelo do produto
- Versão do software do produto
(Clique no botão **Sobre, Informação da versão** ou semelhante, existente no software do produto.)
- Marca e modelo do seu computador
- Nome e versão do sistema operativo do computador
- Nomes e versões das aplicações de software que geralmente utiliza com o seu produto

Nota:

Dependendo do produto, os dados da lista de marcação do fax e/ou as definições de rede poderão ser armazenados na memória do produto. Estes dados e/ou definições poderão perder-se devido a avaria ou reparação do produto. A Epson não se responsabiliza pela perda de quaisquer dados, por cópias de segurança ou recuperação de dados e/ou definições, mesmo durante o período de validade de uma garantia. Recomendamos que efectue as suas próprias cópias de segurança dos dados ou que efectue anotações.

Ajuda para utilizadores na Europa

Consulte o seu Documento de Garantia Pan-Europeia para obter informações sobre como contactar a assistência Epson.

Ajuda para utilizadores na Austrália

A Epson Australia pretende fornecer-lhe um serviço de assistência ao cliente do mais alto nível. Além dos manuais do produto, fornecemos as seguintes fontes de informação:

Endereço Internet (URL)

<http://www.epson.com.au>

Aceda às páginas World Wide Web da Epson Australia. Vale a pena consultar o nosso sítio Web de vez em quando! O sítio fornece uma área de transferência para controladores, pontos de contacto Epson, informações sobre novos produtos e assistência técnica (correio electrónico).

Epson Helpdesk

O Epson Helpdesk é fornecido como um recurso de última instância para assegurar que os nossos clientes têm acesso a aconselhamento. Os operadores do Helpdesk podem ajudá-lo na instalação, configuração e funcionamento do seu produto Epson. O pessoal de pré-venda do Helpdesk pode fornecer documentação sobre os novos produtos Epson e indicar qual o fornecedor ou agente de assistência técnica mais próximo. Muitos tipos de perguntas obtêm respostas aqui.

Os números do Helpdesk são:

Telefone: 1300 361 054

Recomendamos que tenha todas as informações importantes à mão quando telefonar. Quanto mais informações preparar, mais rapidamente o podemos ajudar a resolver o problema. Estas informações incluem a documentação do produto Epson, a indicação do tipo de computador, sistema operativo, aplicações e outras informações que considerar necessárias.