

Ghidul utilizatorului

Drepturi de autor

Nicio parte a acestei publicații nu se poate reproduce, stoca pe un sistem de recuperare a informațiilor sau transmite, sub nicio formă și prin niciun mijloc electronic, mecanic, prin fotocopiere, prin înregistrare sau altfel, fără permisiunea scrisă anterioară a firmei Seiko Epson Corporation. Nu se asumă nicio responsabilitate de brevetare în ceea ce privește utilizarea informațiilor conținute în acest document. De asemenea, nu se asumă nicio responsabilitate pentru daune rezultate din utilizarea informațiilor din acest document. Informațiile conținute în acest document sunt destinate exclusiv pentru a fi utilizate cu acest produs Epson. Epson nu răspunde pentru nicio utilizare a acestor informații pentru alte produse.

Nici Seiko Epson Corporation și nici subsidiarele acesteia nu răspund față de cumpărătorul acestui produs sau față de terți pentru daunele, pierderile, costurile sau cheltuielile suportate de cumpărător sau de terți ca rezultat al accidentelor, utilizării incorecte sau abuzive a acestui produs sau modificărilor, reparațiilor sau intervențiilor neautorizate asupra acestui produs sau (cu excepția S.U.A.) nerespectarea strictă a instrucțiunilor de operare și întreținere furnizate de Seiko Epson Corporation.

Seiko Epson Corporation și afiliații săi nu vor fi responsabili pentru orice daune sau probleme care apar în urma utilizării oricărei opțiuni sau a oricăror produse consumabile altele decât cele desemnate Produse Epson originale sau Produse aprobate de Epson de către Seiko Epson Corporation.

Seiko Epson Corporation nu va răspunde pentru nicio daună ce decurge din interferențele electromagnetice cauzate de utilizarea oricăror cabluri de interfață altele decât cele indicate drept Produse Aprobate Epson de Seiko Epson Corporation.

© 2014 Seiko Epson Corporation. All rights reserved.

Conținutul acestui manual și specificațiile produsului pot suferi modificări fără înștiințare prealabilă.

Mărci comerciale

- ❑ EPSON® este o marcă comercială înregistrată, iar EPSON EXCEED YOUR VISION sau EXCEED YOUR VISION este o marcă comercială a Seiko Epson Corporation.
- ❑ Microsoft®, Windows®, and Windows Vista® are registered trademarks of Microsoft Corporation.
- ❑ Apple, Macintosh, Mac OS, OS X, Bonjour, Safari, iPad, iPhone, iPod touch, and iTunes are trademarks of Apple Inc., registered in the U.S. and other countries. AirPrint and the AirPrint logo are trademarks of Apple Inc.
- ❑ Apple Chancery, Chicago, Geneva, Hoefler Text, Monaco and New York are trademarks or registered trademarks of Apple Inc.
- ❑ Google Cloud Print™, Chrome™, Chrome OS™, and Android™ are trademarks of Google Inc.
- ❑ Monotype is a trademark of Monotype Imaging, Inc. registered in the United States Patent and Trademark Office and may be registered in certain jurisdictions.
- ❑ Albertus, Arial, Gill Sans, Joanna and Times New Roman are trademarks of The Monotype Corporation.
- ❑ ITC Avant Garde, ITC Bookman, ITC Lubalin, ITC Mona Lisa Recut, ITC Symbol, ITC Zapf-Chancery, and ITC Zapf Dingbats are trademarks of International Typeface Corporation registered in the United States Patent and Trademark Office and may be registered in certain jurisdictions.
- ❑ Clarendon, Helvetica, New Century Schoolbook, Optima, Palatino, Stempel Garamond, Times and Univers are registered trademarks of Heidelberger Druckmaschinen AG, which may be registered in certain jurisdictions, exclusively licensed through Linotype Library GmbH, a wholly owned subsidiary of Heidelberger Druckmaschinen AG.
- ❑ Wingdings is a registered trademark of Microsoft Corporation in the United States and other countries.
- ❑ Antique Olive is a registered trademark of Marcel Olive and may be registered in certain jurisdictions.
- ❑ Adobe SansMM, Adobe SerifMM, Carta, and Tekton are registered trademarks of Adobe Systems Incorporated.
- ❑ Marigold and Oxford are trademarks of AlphaOmega Typography.
- ❑ Coronet is a registered trademark of Ludlow Type Foundry.
- ❑ Eurostile is a trademark of Nebiolo.
- ❑ Bitstream is a registered trademark of Bitstream Inc. registered in the United States Patent and Trademark Office and may be registered in certain jurisdictions.
- ❑ Swiss is a trademark of Bitstream Inc. registered in the United States Patent and Trademark Office and may be registered in certain jurisdictions.
- ❑ PCL is the registered trademark of Hewlett-Packard Company.
- ❑ Adobe, Adobe Reader, PostScript3, Acrobat, and Photoshop are trademarks of Adobe systems Incorporated, which may be registered in certain jurisdictions.

Mărci comerciale

Getopt

Copyright © 1987, 1993, 1994 The Regents of the University of California. All rights reserved.

Redistribution and use in source and binary forms, with or without modification, are permitted provided that the following conditions are met:

1. Redistributions of source code must retain the above copyright notice, this list of conditions and the following disclaimer.
2. Redistributions in binary form must reproduce the above copyright notice, this list of conditions and the following disclaimer in the documentation and/or other materials provided with the distribution.
4. Neither the name of the University nor the names of its contributors may be used to endorse or promote products derived from this software without specific prior written permission.

THIS SOFTWARE IS PROVIDED BY THE REGENTS AND CONTRIBUTORS "AS IS" AND ANY EXPRESS OR IMPLIED WARRANTIES, INCLUDING, BUT NOT LIMITED TO, THE IMPLIED WARRANTIES OF MERCHANTABILITY AND FITNESS FOR A PARTICULAR PURPOSE ARE DISCLAIMED. IN NO EVENT SHALL THE REGENTS OR CONTRIBUTORS BE LIABLE FOR ANY DIRECT, INDIRECT, INCIDENTAL, SPECIAL, EXEMPLARY, OR CONSEQUENTIAL DAMAGES (INCLUDING, BUT NOT LIMITED TO, PROCUREMENT OF SUBSTITUTE GOODS OR SERVICES; LOSS OF USE, DATA, OR PROFITS; OR BUSINESS INTERRUPTION) HOWEVER CAUSED AND ON ANY THEORY OF LIABILITY, WHETHER IN CONTRACT, STRICT LIABILITY, OR TORT (INCLUDING NEGLIGENCE OR OTHERWISE) ARISING IN ANY WAY OUT OF THE USE OF THIS SOFTWARE, EVEN IF ADVISED OF THE POSSIBILITY OF SUCH DAMAGE.

Arcfour

This code illustrates a sample implementation of the Arcfour algorithm.

Copyright © April 29, 1997 Kalle Kaukonen. All Rights Reserved.

Redistribution and use in source and binary forms, with or without modification, are permitted provided that this copyright notice and disclaimer are retained.

THIS SOFTWARE IS PROVIDED BY KALLE KAUKONEN AND CONTRIBUTORS "AS IS" AND ANY EXPRESS OR IMPLIED WARRANTIES, INCLUDING, BUT NOT LIMITED TO, THE IMPLIED WARRANTIES OF MERCHANTABILITY AND FITNESS FOR A PARTICULAR PURPOSE ARE DISCLAIMED. IN NO EVENT SHALL KALLE KAUKONEN OR CONTRIBUTORS BE LIABLE FOR ANY DIRECT, INDIRECT, INCIDENTAL, SPECIAL, EXEMPLARY, OR CONSEQUENTIAL DAMAGES (INCLUDING, BUT NOT LIMITED TO, PROCUREMENT OF SUBSTITUTE GOODS OR SERVICES; LOSS OF USE, DATA, OR PROFITS; OR BUSINESS INTERRUPTION) HOWEVER CAUSED AND ON ANY THEORY OF LIABILITY, WHETHER IN CONTRACT, STRICT LIABILITY, OR TORT (INCLUDING NEGLIGENCE OR OTHERWISE) ARISING IN ANY WAY OUT OF THE USE OF THIS SOFTWARE, EVEN IF ADVISED OF THE POSSIBILITY OF SUCH DAMAGE.

microSDHC Logo is a trademark of SD-3C, LLC.

Notă: cardul microSDHC este incorporat în produs și nu poate fi îndepărtat.



Intel® is a registered trademark of Intel Corporation.

Informație generală: În publicația de față sunt utilizate alte nume de produse doar în scopuri de identificare și acestea pot fi mărci comerciale ale proprietarilor respectivi. Epson își declină orice drepturi asupra acestor mărci.

Cuprins

Drepturi de autor

Mărci comerciale

Despre acest manual

Introducere.	8
Mărci și simboluri.	8
Figurile utilizate în acest manual.	9
Referințe la sisteme de operare.	9

Instrucțiuni importante

Instrucțiuni de securitate.	10
Sfaturi și avertismente legate de imprimantă.	11
Sfaturi și avertismente pentru configurarea/ utilizarea imprimantei.	11
Sfaturi și avertismente pentru utilizarea imprimantei cu o conexiune wireless.	12
Sfaturi și avertismente pentru utilizarea ecranului LCD.	12
Protejarea informațiilor personale.	12

Setări administrative

Blocarea setărilor imprimantei cu ajutorul unei parole de administrator.	13
Deblocarea setărilor imprimantei.	13

Informații de bază despre imprimantă

Denumirea și funcțiile componentelor.	14
Panoul de control.	16
Butoane și indicatoare.	16
Pictograme afișate pe ecranul LCD.	17
Opțiunile de meniu.	17
Meniu.	17

Încărcarea hârtiei

Precauții la manevrarea hârtiei.	25
Hârtia disponibilă și capacitățile.	26
Lista tipurilor de hârtie.	28
Încărcarea hârtiei în suportul de Casetă de hârtie.	29
Încărcarea hârtiei în suportul de Alimentare hârtie spate.	31

Tipărirea

Tipărirea de pe un computer.	34
Informații de bază despre tipărire - Windows.	34
Informații de bază despre tipărire - Mac OS X.	35
Tipărirea pe 2 fețe.	37
Tipărirea mai multor pagini pe o singură coală.	39
Tipărirea în funcție de formatul hârtiei.	40
Tipărirea mai multor fișiere împreună (numai pentru Windows).	41
Tipărirea mărită și crearea de afișe (numai pentru Windows).	42
Tipărirea utilizând caracteristici avansate.	48
Tipărirea cu ajutorul unui driver PostScript.	50
Tipărirea cu ajutorul unui driver PostScript - Windows.	50
Tipărirea cu ajutorul unui driver PostScript - Mac OS X.	52
Setarea elementelor driver-ului PostScript.	55
Imprimarea de pe dispozitivele inteligente.	55
Utilizarea caracteristicii Epson iPrint.	55
Utilizarea caracteristicii AirPrint.	57
Anularea tipăririi.	57
Anularea tipăririi - Butonul de pe imprimantă.	57
Anularea tipăririi - Windows.	57
Anularea tipăririi - Mac OS X.	58

Înlocuirea Unități de Alimentare cu Cerneală și altor consumabile

Verificarea stării cernelii rămase și a casetei de întreținere.	59
Verificarea stării cernelii rămase și casetei de întreținere - de la panoul de control.	59
Verificarea stării cernelii rămase și a casetei de întreținere - Windows.	59
Verificarea stării cernelii rămase și a casetei de întreținere - Mac OS X.	59
Codurile Unitate de Alimentare cu Cerneală.	60
Precauții în manevrarea Unitate de Alimentare cu Cerneală.	60
Înlocuirea Unități de Alimentare cu Cerneală.	62
Codul casetei de întreținere.	65
Precauții pentru manipularea casetei de întreținere.	66
Înlocuirea unei casete de întreținere.	66
Tipărirea temporară cu cerneală neagră.	67

Cuprins

Tipărirea temporară cu cerneală neagră - Windows.	68
Tipărirea temporară cu cerneală neagră - Mac OS X.	69
Economisirea cernelii negre atunci când nivelul acesteia este scăzut (numai pentru Windows).	70

Îmbunătățirea calității tipăririi

Verificarea și curățarea capului de tipărire.	71
Verificarea și curățarea capului de imprimare - Panou de control.	71
Verificarea și curățarea capului de imprimare - Windows.	72
Verificarea și curățarea capului de imprimare - Mac OS X.	72
Efectuarea unei curățări puternice a cernelii.	73
Alinierea capului de imprimare.	73
Alinierea capului de tipărire - Panoul de control.	73
Alinierea capului de imprimare - Windows.	74
Alinierea capului de imprimare - Mac OS X.	75
Îmbunătățirea dungilor orizontale.	75
Curățarea traseului hârtiei pentru evitarea petelor de cerneală.	75
Curățarea traseului hârtiei pentru a elimina problemele de alimentare a hârtiei.	76

Informații despre aplicații și serviciile de rețea

Serviciul Epson Connect.	77
Web Config.	77
Executarea aplicației Web Config pe un browser web.	77
Executarea utilitarului Web Config în Windows.	78
Rularea aplicației Web Config în Mac OS X.	78
Aplicații necesare.	79
Driver-ul imprimantei pentru Windows.	79
Driver-ul imprimantei pentru Mac OS X.	81
E-Web Print (numai pentru Windows).	82
EPSON Software Updater.	82
EpsonNet Config.	82
Dezinstalarea aplicațiilor.	83
Dezinstalarea aplicațiilor - Windows.	83
Dezinstalarea aplicațiilor - Mac OS X.	83
Instalarea aplicațiilor.	84
Instalarea unui driver PostScript.	85
Instalarea driverului Epson universal (numai pentru Windows).	87

Actualizarea aplicațiilor și a firmware-ului.	88
---	----

Soluționarea problemelor

Verificarea stării imprimantei.	89
Verificarea mesajelor pe ecranul LCD.	89
Verificarea stării imprimantei - Windows.	90
Verificarea stării imprimantei - Mac OS X.	90
Scoaterea hârtiei blocate.	90
Îndepărtarea hârtiei blocate din capacul frontal.	90
Scoaterea hârtiei blocate din Alimentare hârtie spate.	91
Scoaterea hârtiei blocate din Casetă de hârtie.	92
Îndepărtarea hârtiei blocate din Capacul din spate.	93
Hârtia nu este alimentată corect.	94
Probleme cu privire la alimentarea cu energie și panoul de control.	94
Imprimanta nu pornește.	94
Imprimanta nu se oprește.	95
Ecranul LCD se întunecă.	95
Imprimanta nu tipărește.	95
Probleme de tipărire.	96
Calitatea tipăririi este proastă.	96
Poziția, formatul sau marginile materialului tipărit sunt incorecte.	97
Hârtia este pătată sau zgâriată.	97
Caracterele tipărite sunt incorecte sau corupte.	98
Imaginea tipărită este inversată.	98
Problema de tipărire nu a putut fi soluționată.	98
Tipărirea se face prea încet.	99
Driver-ul PostScript.	99
Imprimanta nu tipărește dacă este utilizat driver-ul PostScript.	99
Imprimanta nu tipărește corect dacă este utilizat driver-ul PostScript.	100
Calitatea tipăririi scade semnificativ dacă este utilizat driver-ul PostScript.	100
Viteza tipăririi scade semnificativ dacă este utilizat driver-ul PostScript.	100
Alte probleme.	100
Un ușor șoc electric la atingerea imprimantei.	100
Funcționarea imprimantei este zgomotoasă.	100
Ați uitat parola.	101
Aplicația este blocată de un firewall (numai Windows).	101

Anexă

Specificații tehnice.	102
-------------------------------	-----

Cuprins

Specificații imprimantă.	102
Specificații interfață.	102
Specificații Wi-Fi.	103
Specificații Ethernet.	103
Protocol de securitate.	103
Servicii compatibile oferite de terți.	103
Dimensiuni.	104
Specificații electrice.	104
Specificații de mediu.	105
Cerințele sistemului.	105
Informații despre fonturi.	106
Fonturi disponibile pentru PostScript.	106
Fonturi disponibile pentru PCL 5 (Bitstream).	107
Fonturi disponibile pentru PCL 6 (Bitstream).	109
Fonturi disponibile pentru PCL (URW).	110
Lista seturilor de simboluri.	112
Informații de reglementare.	120
Standarde și aprobări.	120
Restricții la copiere.	121
Transportul imprimantei.	121
Unde puteți obține ajutor.	124
Site-ul web de asistență tehnică.	124
Contactarea serviciului de asistență clienți.	124

Despre acest manual

Introducere

Cea mai recentă versiune a următoarelor manuale este disponibilă pe site-ul web de asistență al Epson.

<http://www.epson.eu/Support> (Europa)

<http://support.epson.net/> (în afara Europei)

- Instrucțiuni importante privind siguranța (manual tipărit pe hârtie)

Vă oferă instrucțiuni pentru a facilita utilizarea în siguranță a acestei imprimante. În funcție de model și regiune, este posibil ca acest manual să nu fie inclus.

- Începeți aici (manual tipărit pe hârtie)

Vă oferă informații legate de configurarea imprimantei și de instalarea software-ului.

- Ghidul utilizatorului (manual în format PDF)

Acest manual. Oferă instrucțiuni legate de utilizarea imprimantei, înlocuirea unități de alimentare cu cerneală, întreținerea imprimantei și rezolvarea problemelor.

- Ghidul de rețea (manual în format PDF)

Conține informații cu privire la setările de rețea și soluționarea problemelor în cazul utilizării imprimantei într-o rețea.

- Ghidul administratorului (manual în format PDF)


Oferă administratorilor de rețea informații legate de administrare și de setările imprimantei.

În afara manualelor de mai sus, consultați diversele tipuri de informații de ajutor disponibile de pe imprimantă sau din cadrul aplicațiilor.

Mărci și simboluri

 **Atenție:**


Instrucțiuni care trebuie respectate cu atenție pentru evitarea accidentărilor.

 **Important:**

Instrucțiuni care trebuie respectate pentru evitarea deteriorării echipamentului.

Notă:

Instrucțiuni care conțin sfaturi și restricții importante privind operarea imprimantei.

 Informații conexe

Legături către secțiunile relevante.

Figurile utilizate în acest manual

- Capturile de ecran cu driver-ul imprimantei sunt efectuate în Windows 8.1 sau Mac OS X v10.9.x. Conținutul afișat pe ecran diferă în funcție de model și situație.
- Figurile în care este prezentată imprimanta utilizată în acest manual sunt doar niște exemple. Cu toate că în funcție de model pot exista mici diferențe, modul de funcționare este același.
- Unele elemente din meniul afișat pe ecranul LCD diferă în funcție de model și de setările definite.

Referințe la sisteme de operare

Windows

În acest manual, termeni precum „Windows 8.1”, „Windows 8”, „Windows 7”, „Windows Vista”, „Windows XP”, „Windows Server 2012 R2”, „Windows Server 2012”, „Windows Server 2008 R2”, „Windows Server 2008”, „Windows Server 2003 R2” și „Windows Server 2003” se referă la următoarele sisteme de operare. În plus, termenul „Windows” este utilizat cu referire la toate versiunile.

- Sistem de operare Microsoft® Windows® 8.1
- Sistem de operare Microsoft® Windows® 8
- Sistem de operare Microsoft® Windows® 7
- Sistem de operare Microsoft® Windows Vista®
- Sistem de operare Microsoft® Windows® XP
- Sistem de operare Microsoft® Windows® XP Professional x64 Edition
- Sistem de operare Microsoft® Windows Server® 2012 R2
- Sistem de operare Microsoft® Windows Server® 2012
- Sistem de operare Microsoft® Windows Server® 2008 R2
- Sistem de operare Microsoft® Windows Server® 2008
- Sistem de operare Microsoft® Windows Server® 2003 R2
- Sistem de operare Microsoft® Windows Server® 2003

Mac OS X

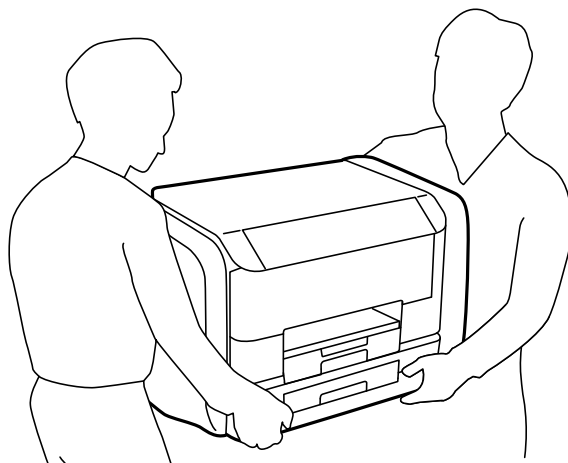
În acest manual, termenul „Mac OS X v10.9.x” se referă la „OS X Mavericks”, iar „Mac OS X v10.8.x” se referă la „OS X Mountain Lion”. În plus, termenul „Mac OS X” este utilizat cu referire la „Mac OS X v10.9.x”, „Mac OS X v10.8.x”, „Mac OS X v10.7.x”, „Mac OS X v10.6.x” și „Mac OS X v10.5.8”.

Instrucțiuni importante

Instrucțiuni de securitate

Citiți și respectați aceste instrucțiuni pentru a asigura utilizarea în siguranță a acestei imprimante. Păstrați acest manual pentru a-l putea consulta ulterior. De asemenea, trebuie să respectați toate avertismentele și instrucțiunile afișate pe imprimantă.

- ❑ Folosiți doar cablul de alimentare furnizat împreună cu imprimanta și nu folosiți cablul cu niciun alt echipament. În urma folosirii altor cabluri cu această imprimantă sau a folosirii cablului livrat cu alte echipamente, există pericolul de incendiu sau de electrocutare.
- ❑ Asigurați-vă de conformitatea cablului de alimentare cu c.a. cu standardele de siguranță locale.
- ❑ Nu dezasamblați, modificați sau încercați să reparați cablul de alimentare, priza, imprimanta sau alte componente, cu excepția cazurilor explicate expres în manualele imprimantei.
- ❑ Deconectați imprimanta de la priză și apelați la personal de service autorizat pentru reparații în următoarele condiții:
Cablul de alimentare sau priza sunt deteriorate; în imprimantă a pătruns lichid; imprimanta a fost supusă șocurilor mecanice sau carcasa este deteriorată; imprimanta nu funcționează normal sau prezintă modificări clare în funcționare. Nu reglați butoanele care nu sunt incluse în instrucțiunile de funcționare.
- ❑ Amplasați imprimanta în apropierea unei prize de rețea de unde fișa poate fi deconectată cu ușurință.
- ❑ Nu amplasați sau depozitați imprimanta afară, lângă surse excesive de mizerie sau praf, apă, sau lângă surse de încălzire, sau în locații în care se produc șocuri, vibrații, valori mari de temperatură și umiditate.
- ❑ Nu vărsați lichide pe imprimantă și nu manevrați imprimanta cu mâinile ude.
- ❑ Țineți imprimanta la o distanță de cel puțin 22 cm față de stimulatoarele cardiace. Este posibil ca undele radio generate de imprimantă să afecteze în mod negativ funcționarea stimulatoarelor cardiace.
- ❑ În cazul în care ecranul LCD este defect, contactați furnizorul. Dacă soluția cu cristale lichide ajunge pe mâinile dumneavoastră, spălați-le cu atenție cu apă și săpun. Dacă soluția cu cristale lichide vă intră în ochi, spălați imediat cu jet de apă. Dacă starea de disconfort sau problemele de vedere persistă după o clătire temeinică, solicitați imediat asistență medicală.
- ❑ Imprimanta este grea și trebuie ridicată de cel puțin două persoane. Dacă ridicați imprimanta, două sau mai multe persoane trebuie să ocupe pozițiile corecte, conform instrucțiunilor de mai jos.



Instrucțiuni importante

- Manevrați cu atenție unități de alimentare cu cerneală uzate, căci în jurul portului de alimentare cu cerneală poate să fie cerneală.
 - Dacă cerneala intră în contact cu pielea, spălați temeinic zona afectată cu apă și săpun.
 - Dacă cerneala intră în contact cu ochii, clătiți imediat cu apă. Dacă starea de disconfort sau problemele de vedere persistă după o clătire temeinică, solicitați imediat asistență medicală.
 - Dacă cerneala vă pătrunde în gură, consultați imediat un medic.
- Nu demontați unitate de alimentare cu cerneală și caseta de întreținere; în caz contrar cerneala vă poate intra în ochi sau pe piele.
- Nu scuturați prea tare unități de alimentare cu cerneală; în caz contrar cerneala se poate scurge din unități de alimentare cu cerneală.
- Nu lăsați unități de alimentare cu cerneală și caseta de întreținere la îndemâna copiilor.



Sfaturi și avertismente legate de imprimantă

Citiți și urmați aceste instrucțiuni, pentru a evita deteriorarea imprimantei sau a altor echipamente personale. Păstrați acest manual pentru referințe ulterioare.

Sfaturi și avertismente pentru configurarea/utilizarea imprimantei

- Nu blocați și nu acoperiți orificiile de ventilație și deschiderile imprimantei.
- Folosiți numai tipul de sursă de alimentare indicat pe eticheta imprimantei.
- Evitați utilizarea prizelor pe același circuit cu fotocopiatoarele sau sistemele de climatizare ce pornesc și se opresc periodic.
- Evitați prizele electrice controlate prin comutatoare de perete sau temporizatoare automate.
- Mențineți întregul computer departe de sursele potențiale de interferențe electromagnetice cum ar fi difuzoarele sau unitățile de bază ale telefoanelor fără fir.
- Cablurile de alimentare trebuie amplasate astfel încât să se evite frecările, tăieturile, rosăturile, îndoirile și răsucirile. Nu așezați obiecte peste cablurile de alimentare cu curent și nu permiteți amplasarea cablurilor în zonele în care se circulă. Fiți foarte atenți și păstrați toate cablurile de alimentare drepte la capete și în punctele în care intră și ies din transformator.
- Dacă folosiți un prelungitor, verificați dacă intensitatea nominală a aparatelor conectate la acesta nu depășește intensitatea nominală a prelungitorului respectiv. De asemenea, verificați dacă intensitatea nominală a aparatelor conectate la priză nu depășește intensitatea nominală a prizei respective.
- Dacă intenționați să utilizați imprimanta în Germania, instalația electrică a clădirii trebuie protejată de un disjuncteur de 10 sau 16 A pentru asigurarea unei protecții adecvate la scurtcircuit și supraintensitate pentru produs.
- La conectarea imprimantei la un computer sau la alt dispozitiv printr-un cablu, asigurați orientarea corectă a conectorilor. Fiecare conector are o singură orientare corectă. Introducerea unui conector cu orientare incorectă poate cauza deteriorarea ambelor dispozitive conectate prin cablu.
- Amplasați imprimanta pe o suprafață orizontală stabilă ce depășește perimetrul bazei în toate direcțiile. Imprimanta nu va funcționa corect dacă este înclinată.
- Dacă depozitați sau transportați imprimanta, încercați să nu o înclinați, să nu o așezați vertical sau să nu o răsuciți; în caz contrar cerneala se poate scurge din cartușe.
- Lăsați spațiu suficient în fața imprimantei pentru evacuarea completă a hârtiei.

Instrucțiuni importante

- ❑ Evitați locurile expuse modificărilor bruște de temperatură și umiditate. De asemenea, păstrați imprimanta departe de lumina solară directă, sursele de lumină puternică și de căldură.
- ❑ Nu introduceți obiecte prin fantele imprimantei.
- ❑ Nu introduceți mâinile în interiorul imprimantei în timpul tipăririi.
- ❑ Nu atingeți cablul plat de culoare albă din interiorul imprimantei.
- ❑ Nu folosiți în interiorul sau în exteriorul imprimantei produse cu aerosoli care conțin gaze inflamabile. Asemenea acțiuni pot cauza incendii.
- ❑ Nu deplasați cu mâna capul de tipărire; în caz contrar, puteți deteriora imprimanta.
- ❑ Opriti întotdeauna imprimanta folosind butonul . Nu scoateți imprimanta din priză și nu opriti alimentarea de la sursă decât după ce indicatorul  nu mai pâlpâie.
- ❑ Înainte de a transporta imprimanta, capul de tipărire trebuie să se afle în poziția de repaus (extremă dreapta); totodată verificați și dacă unități de alimentare cu cerneală au fost scoase.
- ❑ Dacă urmează să nu folosiți imprimanta pentru o perioadă lungă de timp, deconectați cablul de alimentare din priza de curent.

Sfaturi și avertismente pentru utilizarea imprimantei cu o conexiune wireless

- ❑ Undele radio emise de această imprimantă pot afecta negativ funcționarea echipamentelor electronice medicale, determinând funcționarea incorectă a acestora. Dacă utilizați această imprimantă într-o unitate medicală sau în apropierea unui echipament medical, respectați instrucțiunile primite de la personalul autorizat de respectiva unitate medicală și respectați toate avertizările și instrucțiunile afișate pe echipamentul medical.
- ❑ Undele radio emise de această imprimantă pot afecta negativ funcționarea dispozitivelor cu control automat precum uși automate sau alarmele de incendiu și pot determina producerea unor accidente datorită funcționării defectuoase a acestora. Dacă utilizați această imprimantă în apropierea unor dispozitive cu control automat, respectați toate avertizările și instrucțiunile afișate pe aceste dispozitive.

Sfaturi și avertismente pentru utilizarea ecranului LCD

- ❑ Ecranul LCD poate conține câteva mici puncte strălucitoare sau negre și datorită caracteristicilor sale poate avea o strălucire inegală. Aceste fenomene sunt normale și nu înseamnă că ecranul este defect.
- ❑ Utilizați o laveta uscată, moale pentru curățare. Nu folosiți substanțe de curățat lichide sau chimice.
- ❑ Capacul exterior al ecranului LCD se poate rupe în cazul unui impact puternic. Contactați distribuitorul dacă suprafața ecranului se ciobește sau se crapă și nu atingeți și nu încercați să scoateți bucățile sparte.

Protejarea informațiilor personale

Dacă dați imprimanta unei alte persoane sau dacă o aruncați, ștergeți toate informațiile personale stocate în memoria imprimantei selectând **Meniu > Administrare sistem > Restaurare setări implicite > Ștergeți toate datele și setările** de pe panoul de control.

Setări administrative

Blocarea setărilor imprimantei cu ajutorul unei parole de administrator

Puteți seta o parolă de administrator pentru a bloca setările imprimantei, astfel încât să nu poată fi modificate de alți utilizatori. Puteți bloca următoarele setări.

- Administrare sistem
- Mod Eco

Nu veți mai putea modifica setările fără a introduce parola. Această parolă va fi, de asemenea, necesară, la realizarea setărilor din Web Config și EpsonNet Config.

**Important:**

Nu uitați parola. Dacă uitați parola, contactați serviciul de asistență Epson.

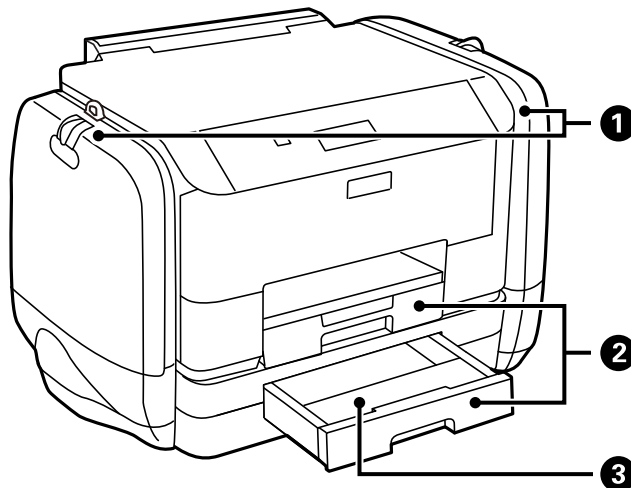
1. Intrați în meniul **Meniu** din ecranul inițial.
2. Selectați **Setări administrator** > **Parolă administrator**.
3. Selectați **Înregistrare**, apoi introduceți o parolă.
4. Introduceți parola din nou.
5. Selectați **Setare blocare**, apoi activați această opțiune.

Deblocarea setărilor imprimantei

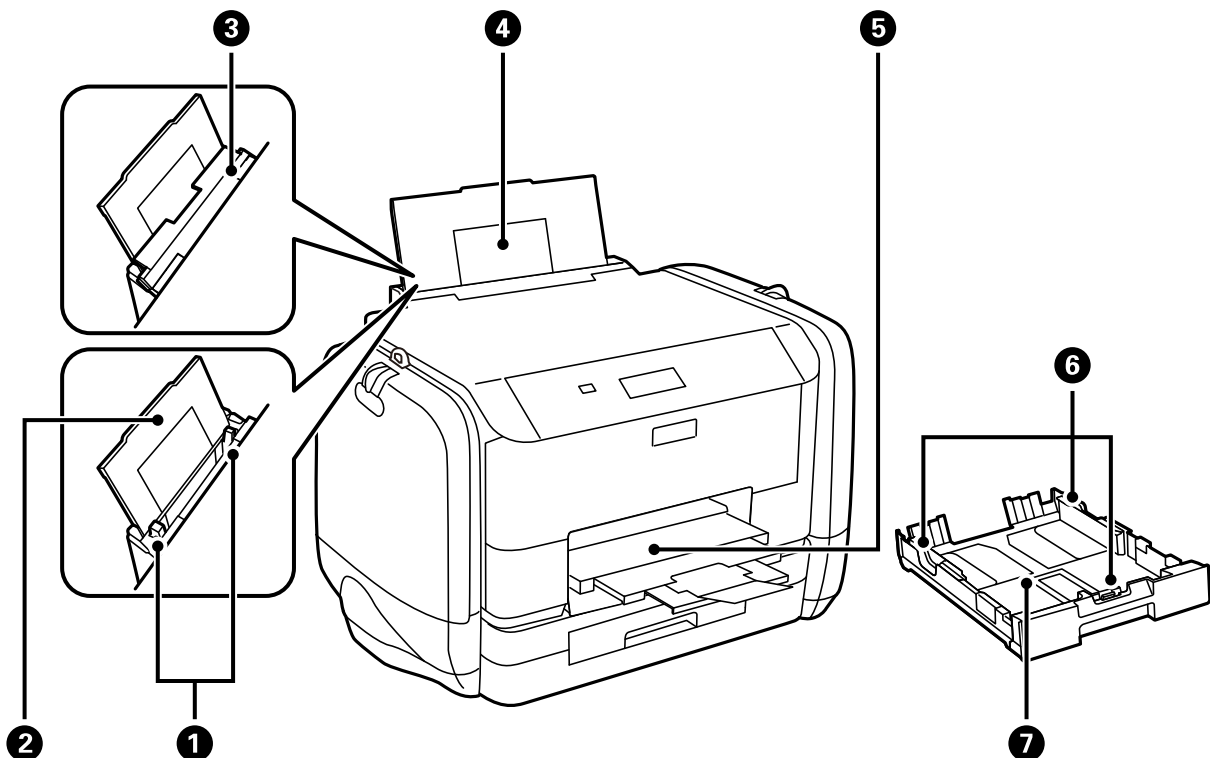
1. Intrați în meniul **Meniu** din ecranul inițial.
2. Selectați **Setări administrator**.
3. Introduceți parola administratorului.
4. Selectați **Setare blocare**, apoi dezactivați această opțiune.

Informații de bază despre imprimantă

Denumirea și funcțiile componentelor

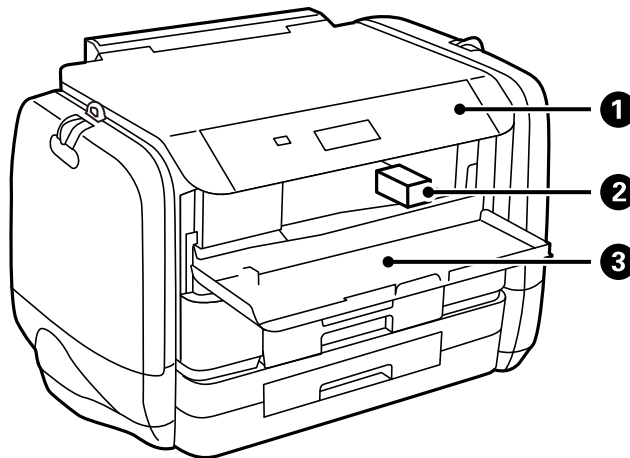


①	Casete de cerneală	Introduceți unități de alimentare cu cerneală.
②	Casetă de hârtie 1, Casetă de hârtie 2	Asigurați încărcarea hârtiei.
③	Capac casetă de hârtie	Atașați la casetă de hârtie 2.

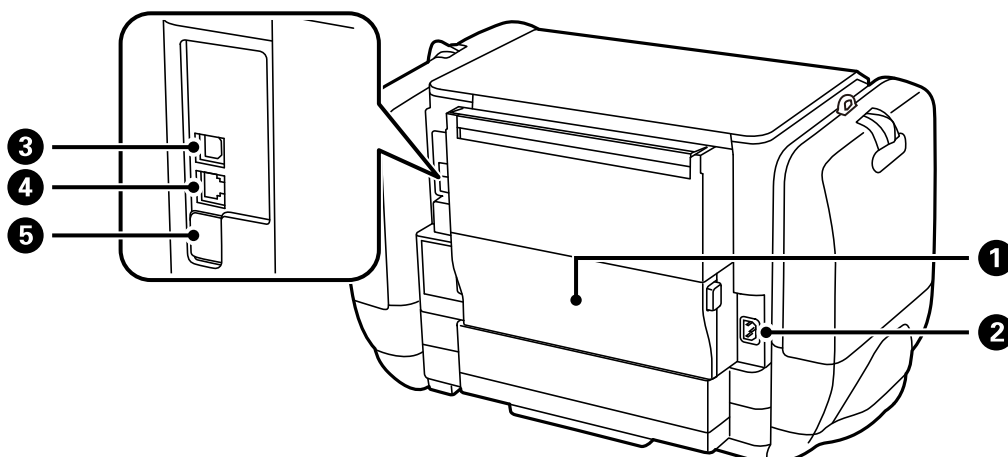


Informații de bază despre imprimantă

1	Ghidaje margine	Alimentează hârtia direct în imprimantă. Glisați până la marginile hârtiei.
2	Suport hârtie	Susține hârtia încărcată.
3	Apărătoare alimentator	Împiedică infiltrarea substanțelor străine în imprimantă. Apărătoarea trebuie ținută închisă în mod normal.
4	Alimentare hârtie spate	Asigură încărcarea hârtiei.
5	Tavă de ieșire	Ține hârtia evacuată.
6	Ghidaje margine	Alimentează hârtia direct în imprimantă. Glisați până la marginile hârtiei.
7	Casetă de hârtie	Asigură încărcarea hârtiei.



1	Panou de control	Acționează imprimanta.
2	Cap de imprimare	Eliberează cerneală.
3	Capac frontal	Deschideți pentru a îndepărta hârtia blocată în imprimantă.

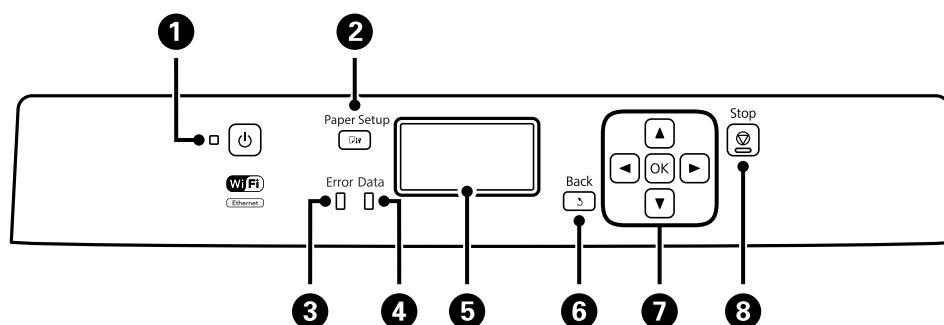


Informații de bază despre imprimantă

①	Capac spate	Deschideți pentru a înlocui caseta de întreținere sau pentru a îndepărta hârtia blocată.
②	Intrare c.a.	Permite conectarea cablului de alimentare.
③	Port USB	Conectează un cablu USB.
④	Port LAN	Conectează un cablu LAN.
⑤	Port USB de serviciu	Port USB pentru utilizare ulterioară. Nu îndepărtați autocolantul.

Panoul de control

Butoane și indicatoare

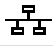









①		Pornește sau oprește imprimanta. Deconectați cablul de alimentare după stingerea indicatorului de alimentare.
②		Determină afișarea ecranului Configurare hârtie . Puteți selecta dimensiunea paginii și tipul de hârtie pentru fiecare sursă de hârtie.
③	Eroare	Luminează intermitent sau continuu la apariția unei erori.
④	Date	Luminează intermitent când imprimanta procesează date. Luminează când există activități în coadă.
⑤	-	Determină afișarea meniurilor și mesajelor
⑥		Determină revenirea la ecranul anterior.
⑦		Apăsați , , și pentru a selecta meniuri. Apăsați OK pentru a confirma selecția sau pentru a accesa caracteristica selectată. La introducerea caracterelor, apăsați , , și pentru a selecta caractere.
⑧		Oprește operația curentă. La introducerea caracterelor, apăsați acest buton pentru a schimba tipul de caracter.

Informații de bază despre imprimantă

Pictograme afișate pe ecranul LCD

Următoarele pictograme sunt afișate pe ecranul LCD, în funcție de starea imprimantei.

	Se aprinde atunci când imprimanta este conectată la o rețea cu fir (Ethernet).
	Se aprinde atunci când rețeaua cu fir (Ethernet) este dezactivată, iar cablul Ethernet nu este conectat.
	Se aprinde atunci când imprimanta este conectată la o rețea fără fir (Wi-Fi). Numărul de bare indică puterea semnalului conexiunii. Cu cât sunt afișate mai multe bare, cu atât mai puternică este conexiunea.
	Indică o problemă cu conexiunea fără fir a imprimantei (Wi-Fi) sau faptul că imprimanta caută o rețea fără fir (Wi-Fi).
	Indică faptul că imprimanta este conectată la o rețea fără fir (Wi-Fi) în modul Ad Hoc.
	Indică faptul că imprimanta este conectată la o rețea fără fir (Wi-Fi) în modul Wi-Fi Direct.
	Indică faptul că imprimanta este conectată la o rețea fără fir (Wi-Fi) în modul Simple AP.
	Se aprinde atunci când este activat modul Eco.

Opțiunile de meniu

Meniu

Meniu	Setări și explicații
Nivel cerneală	<p>Afișează nivelurile aproximative ale cartușelor de cerneală și casetei de întreținere.</p> <p>Afișarea unui semn de exclamare indică un nivel scăzut al cernelii sau un nivel ridicat al reziduurilor din caseta de întreținere.</p> <p>Dacă se afișează o pictogramă x, cerneala s-a terminat sau caseta de întreținere este plină.</p>

Informații de bază despre imprimantă

Meniu	Setări și explicații	
Întreținere	Verif. duză cap imprimare	Imprimă un model pentru a verifica dacă duzele de imprimare sunt înfundate.
	Curățare cap imprimare	Curăță duzele înfundate ale capului de imprimare.
	Aliniere cap imprimare	Ajustează capul de imprimare pentru a crește calitatea materialelor tipărite. Executați Aliniere pe verticală dacă materialele tipărite arată închețosate. Rulați Aliniere pe orizontală dacă materialele imprimate conțin benzi orizontale la intervale regulate. Executați Aliniere linii dacă textul sau liniile nu sunt alinate.
	Îmbunătățire dungi orizontale	Folosiți această caracteristică dacă materialele dvs. imprimate conțin benzi orizontale după ce încercați Curățare cap imprimare și Aliniere pe orizontală . Această caracteristică permite efectuarea unei ajustări mai precise decât Aliniere pe orizontală .
	Hârtie groasă	Reduce întinderea cernelii la tipărire. Activați această caracteristică doar atunci când observați cerneală întinsă pe materialele tipărite, deoarece ar putea reduce viteza de tipărire.
	Curățare marcaj hârtie	Utilizați această caracteristică pentru a alimenta imprimanta cu hârtie pentru operația de curățare atunci când există pete de cerneală pe rolele interne sau a survenit o problemă la alimentarea cu hârtie.
Configurare hârtie	Selectați dimensiunea paginii și tipul hârtiei pe care ați încărcat-o în sursa de hârtie.	
Imprimare foaie stare	Foaie stare configurare	Tipărește o pagină cu informații care indică starea și setările curente ale imprimantei.
	Foaie stare aprovizionare	Tipărește o pagină cu informații care indică starea consumabilelor.
	Foaie istoric utilizare	Tipărește o pagină cu informații care indică istoricul de utilizare al imprimantei.
	Foaie de stare PS3	Tipărește o pagină cu informații atunci când utilizați această imprimantă ca imprimantă PostScript.
	Listă fonturi PS3	Tipărește o listă de fonturi disponibile pentru imprimante PostScript.
	Listă fonturi PCL	Tipărește o listă de fonturi disponibile pentru imprimante PCL.
Stare rețea	Stare Wi-Fi/Rețea	Afișează sau tipărește setările de rețea curente.
	Stare Wi-Fi Direct	
	Stare Epson Connect	Indică dacă imprimanta este sau nu înregistrată și conectată la serviciul Epson Connect sau Google Cloud Print.
	Stare imprim. cloud Google	Consultați portalul Epson Connect pentru mai multe detalii. https://www.epsonconnect.com/ http://www.epsonconnect.eu (doar Europa)
Comandă confid.	Afișează o listă a activităților cu parolă. Pentru a tipări una dintre aceste activități, selectați-o și introduceți parola.	

Informații de bază despre imprimantă

Meniu	Setări și explicații	
Setări administrator	Aceste meniuri permit administratorului să seteze o parolă de administrare pentru a proteja setările imprimantei, astfel încât să nu poată fi modificate de alți utilizatori.	
	Parolă administrator	Setați, modificați sau resetați parola administratorului. Dacă uitați parola, contactați serviciul de asistență Epson.
	Setare blocare	Trebuie să introduceți o parolă de administrator atunci când introduceți setările pentru Administrare sistem .
Administrare sistem	Pentru mai multe informații, consultați paginile care descriu aceste caracteristici.	

Informații conexe

➔ [„Administrare sistem” la pagina 19](#)

Administrare sistem

Selectați **Meniu** din ecranul inițial, apoi selectați **Administrare sistem**.

Informații de bază despre imprimantă

Meniu	Setări și explicații		
Setări imprimantă	Setări sursă hârtie	Prior. alim. hârt. spate	Alimentează hârtie din alimentare hârtie spate în mod prioritar.
		Comut. auto. A4/ Letter	Alimentează hârtie din sursa de hârtie pentru formatul A4, dacă nu mai există hârtie în sursa pentru Letter, sau din sursa pentru formatul Letter, dacă nu există hârtie în sursa pentru A4.
		Selectare automată setări	Selectați sursa de hârtie din care se va face alimentarea. Atunci când sunt disponibile mai multe surse de hârtie, alimentarea se face din cea sursă ale cărei setări corespund cu cele ale activității de imprimare.
		Notificare de eroare	Afișează un mesaj de eroare atunci când dimensiunea hârtiei sau setările pentru tip din Configurare hârtie nu corespund cu setările de imprimare.
	Setare expirare USB I/F	Specificați timpul (în secunde) care trebuie să se scurgă până la întreruperea comunicării USB cu computerul, după primirea unei activități de tipărire de la un driver PostScript sau PCL. Dacă finalul unei activități nu este definit clar din cadrul driver-ului PostScript sau PCL, comunicarea USB poate continua la nesfârșit. Dacă se întâmplă acest lucru, imprimanta va întrerupe comunicarea după scurgerea intervalului de timp specificat. Introduceți valoarea 0 (zero) dacă nu doriți întreruperea comunicării.	
	Limbă imprimare	Selectați limbajul de imprimare pentru interfața USB sau de rețea.	
	Util. soluț. autom. prob.	<p>Selectați o acțiune de efectuat la apariția unei erori de tipărire pe ambele părți sau de memorie plină.</p> <p><input type="checkbox"/> Eroare de tipărire pe ambele părți</p> <p>Activat: Dacă este trimisă o activitate de tipărire pe ambele părți atunci când nu există hârtie care să accepte tipărirea pe ambele părți, imprimanta va afișa un mesaj de eroare, apoi va tipări în mod automat pe o singură parte a hârtiei.</p> <p>Dezactivat: Imprimanta afișează un mesaj de eroare și anulează imprimarea.</p> <p><input type="checkbox"/> Eroare de memorie plină</p> <p>Activat: Dacă memoria imprimantei se umple în timpul tipării, se va afișa un mesaj de eroare și se va tipări doar cea parte a datelor care a putut fi procesată de imprimantă.</p> <p>Dezactivat: Imprimanta afișează un mesaj de eroare și anulează imprimarea.</p>	
Conexiune PC prin USB	Activează imprimanta conectată la computer printr-o conexiune USB. Dacă această caracteristică este dezactivată, computerul nu recunoaște imprimantele conectate prin USB.		

Informații de bază despre imprimantă

Meniu	Setări și explicații			
Setări comune	Temporiz. oprire	<p>Selecționați timpul pentru care imprimanta intră în modul de repaus (modul de economisire a energiei), atunci când nu sunt efectuate operații.</p> <p>Ecranul LCD se va închide după ce timpul definit s-a scurs.</p>		
	Temporizator oprire	<p>Puteți regla timpul înainte de aplicarea modului de gestionare a energiei.</p> <p>Orice creștere va afecta eficiența energetică a produsului. Luați în considerare mediul înconjurător înainte de a efectua vreo modificare.</p>		
	Contrast LCD	Ajustați luminozitatea ecranului LCD.		
	Setări dată/oră	Data/oră	Introduceți data și ora curentă.	
		Oră de vară	Selecționați această opțiune pentru a seta ora de vară.	
		Diferență de timp	Introduceți diferența de fus orar dintre zona dvs. și UTC (ora universală coordonată).	
	Limbă/Language	Selecționați limba de afișare.		
Viteză derulare	Selecționați viteza de derulare a ecranului LCD.			
Setări Wi-Fi/rețea	Stare Wi-Fi/Rețea	Afișează sau tipărește setările de rețea și starea de conectare.		
	Configurare Wi-Fi	Expert Config Wi-Fi	Consultați <i>Ghidul de rețea</i> pentru mai multe detalii.	
		Configurare cu buton fizic (WPS)		
		Config cod PIN (WPS)		
		Conectare auto Wi-Fi		
	Dezactivare Wi-Fi	Numeroase probleme de rețea pot fi rezolvate dezactivând și reactivând conexiunea Wi-Fi. Consultați <i>Ghidul de rețea</i> pentru mai multe detalii.		
	Configurare Wi-Fi Direct	Consultați <i>Ghidul de rețea</i> pentru mai multe detalii.		
Verificare conexiune	Verifică starea conexiunii la rețea și tipărește un raport de verificare a conexiunii la rețea. Dacă există probleme cu conexiunea, consultați raportul de verificare pentru a rezolva problema.			
Configurare avansată	Consultați <i>Ghidul de rețea</i> pentru mai multe detalii.			
Servicii Epson Connect	Puteți suspenda sau relua serviciul Epson Connect sau Google Cloud Print în orice moment, sau puteți anula utilizarea serviciilor (restabilind setările implicite).			
Servicii Google Cloud Print	<p>Consultați portalul Epson Connect pentru mai multe detalii.</p> <p>https://www.epsonconnect.com/</p> <p>http://www.epsonconnect.eu (doar Europa)</p>			

Informații de bază despre imprimantă

Meniu	Setări și explicații	
Setări universale imprimare	Aceste setări de tipărire vor fi aplicate la tipărirea de pe un dispozitiv extern, fără a utiliza driver-ul imprimantei, sau la tipărirea cu un driver PostScript sau PCL.	
	Compensare sus	Ajustați marginea superioară sau marginea din stânga a hârtiei.
	Compensare stânga	
	Compensare sus pt spate	Ajustați marginea superioară sau marginea din stânga a paginii, atunci când tipăriți pe ambele fețe.
	Compensare stânga pt spate	
	Verificare lățime hârtie	Verifică lățimea hârtiei înainte ca imprimanta să înceapă tipărirea. Acest lucru previne tipărirea în afara marginilor hârtiei atunci când dimensiunea hârtiei nu este corectă, dar este posibil ca tipărirea să dureze mai mult.
	Timp uscare	Selectați timpul de uscare atunci când tipăriți pe ambele fețe.
	Omitere pagini goale	Paginile albe sunt omise de la tipărire în mod automat.
	Configurare imprimare PDL	Puteți vedea lista meniurilor în Configurare imprimare PDL .
Setări securitate	Șterg. toate com. confidențiale	Șterge toate activitățile de tipărire salvate confidențiale.
Mod Eco	Sunt disponibile următoarele setări pentru modul Eco. În cazul dezactivării acestor setări, sunt aplicate setările din Setări comune .	
	Temporiz. oprire	Selectați timpul pentru care imprimanta intră în modul de repaus (modul de economisire a energiei), atunci când nu sunt efectuate operații. Ecranul LCD se va închide după ce timpul definit s-a scurs.
	Temporizator oprire	Selectați timpul după care imprimanta se va opri automat. Puteți regla timpul înainte de aplicarea modului de gestionare a energiei.
Ștergere date memorie internă	Șterge setările de tipărire pentru un driver PostScript și pentru un driver PCL. Selectați Ștergere tot pentru a șterge toate datele driver-ului PostScript și driver-ului PCL care sunt salvate în memoria imprimantei.	
Restaurare setări implicite	Readuce setările selectate la valorile implicite.	

Informații conexe

➔ [„Configurare imprimare PDL” la pagina 22](#)

Configurare imprimare PDL

Selectați **Meniu** > **Administrare sistem** > **Setări universale imprimare** > **Configurare imprimare PDL** din ecranul inițial.

Informații de bază despre imprimantă

Meniu	Setări și explicații	
Setări comune	Dim hârtie	Selectați dimensiunea hârtiei.
	Tip hârtie	Selectați tipul hârtiei.
	Orientare	Selectați direcția tipăririi.
	Calitate	Selectați calitatea tipăririi.
	Mod econ. cerneală	Conservă cerneala reducând densitatea tipăririi.
	Ordine imprimare	Ultima pagină sus: Tipărește începând cu prima pagină a unui fișier. Prima pagină sus: Tipărește începând cu ultima pagină a unui fișier.
	Număr de copii	Setați numărul de exemplare.
	Margine îmbinare	Selectați poziția de legare.
	Scoateră hârtie aut.	Elimină hârtia automat dacă tipărirea este întreruptă în timpul unei activități.
	Imprimare față-verso	Tipărește automat pe ambele fețe.

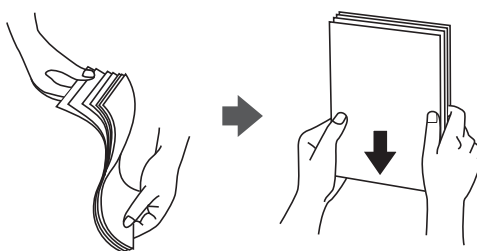
Informații de bază despre imprimantă

Meniu	Setări și explicații	
Meniu PCL	Sursă font	<p>Rezident: Selectați această opțiune pentru a utiliza un font preinstalat pe imprimantă.</p> <p>Descărcare: Selectați această opțiune pentru a utiliza un font descărcat.</p>
	Număr font	Selectați numărul implicit al fontului pentru sursa implicită a fontului. Numărul disponibil depinde de setările efectuate.
	Nr. de caractere pe inch	<p>Setați pitch-ul implicit, dacă fontul este scalabil și cu pitch fix. Puteți selecta o valoare între 0,44 și 99,99 cpi (caractere per inch), în incrementuri de 0,01.</p> <p>Acest articol ar putea să nu apară, în funcție de setările pentru sursa fontului sau numărul fontului.</p>
	Dimensiune punct	<p>Setați înălțimea implicită a fontului, dacă fontul este scalabil și proporțional. Puteți selecta o valoare între 4,00 și 999,75 puncte, în incrementuri de 0,25.</p> <p>Acest articol ar putea să nu apară, în funcție de setările pentru sursa fontului sau numărul fontului.</p>
	Set de simboluri	Selectați setul de simboluri implicit. Dacă fontul selectat în setarea pentru sursa și numărul fontului nu este disponibil pentru setul de simboluri setat, valorile pentru sursa și numărul fontului vor fi înlocuite automat cu valorile implicite, IBM-US .
	Linii	Setați numărul de linii pentru dimensiunea hârtiei și orientarea selectate. Această modificare va determina o modificare a spațierii liniilor (VMI), iar noua valoare VMI va fi stocată în imprimantă. Acest lucru înseamnă că modificările ulterioare ale dimensiunii sau orientării paginii vor determina modificări ale valorii Linii în funcție de VMI-ul stocat.
	Funcție CR	Selectați comanda de stabilire a alimentării atunci când tipăriți cu un driver dintr-un anumit sistem de operare.
	Funcție LF	
Atribuire sursă hârtie	Setați atribuirea pentru comanda de selectare a sursei de hârtie. La selectarea valorii 4 , comenzile sunt setate pentru a fi compatibile cu HP LaserJet 4. La selectarea valorii 4K , comenzile sunt setate pentru a fi compatibile cu HP LaserJet 4000, 5000 și 8000. La selectarea valorii 5S , comenzile sunt setate pentru a fi compatibile cu HP LaserJet 5S.	
Meniu PS3	Foaie de erori	Tipărește o pagină cu starea erorii, atunci când survin erori PostScript la tipărire, precum și cu toate erorile, la tipărirea în într-un fișier PDF.
	Colorare	Selectați modul de culoare pentru tipărirea PostScript.
	Protecție imagine	Dezactivați această caracteristică pentru a reduce în mod automat calitatea tipăririi, dacă memoria imprimantei se umple.
	Binar	<p>Activați această caracteristică la tipărirea datelor care conțin imagini binare.</p> <p>Aplicația poate trimite date binare, chiar dacă setarea driver-ului imprimantei este ASCII; dacă este activată această caracteristică, veți putea tipări datele respective.</p>
	Detectare text	<p>Convertește fișierul text într-un fișier PostScript, la tipărire.</p> <p>Această caracteristică este disponibilă atunci când Limbă imprimare este setat la PS3.</p>
	Dimens. pagină PDF	Selectați dimensiunea hârtiei atunci când tipăriți un fișier PDF. Dacă ați selectat opțiunea Automat , dimensiunea hârtiei va fi determinată pe baza dimensiunii primei pagini tipărite.

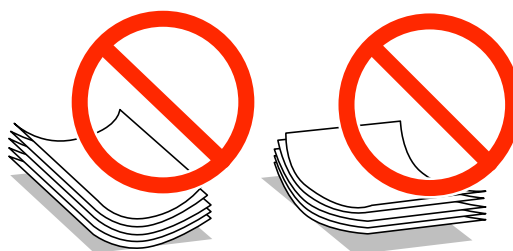
Încărcarea hârtiei

Precauții la manevrarea hârtiei

- ❑ Citiți fișa cu instrucțiuni primită cu hârtia.
- ❑ Răsfoiți și aliniați marginile hârtiei înainte de a o încărca. Nu răsfoiți și nu îndoiți hârtia foto. În caz contrar, fața pe care se face tipărirea poate fi afectată.



- ❑ Dacă hârtia este îndoită, aplatizați-o sau îndoiți-o ușor în direcția opusă înainte de a o încărca. Dacă tipăriți pe hârtia îndoită pot apărea blocaje de hârtie și pete pe documentul tipărit.



- ❑ Nu utilizați hârtie ondulantă, șifonată, tăiată, pliată, umedă, prea groasă, prea subțire sau hârtie pe care sunt lipite etichete. Dacă utilizați aceste tipuri de hârtie, pot apărea blocaje de hârtie și pete pe documentul tipărit.
- ❑ Răsfoiți și aliniați marginile plicurilor înainte de a le încărca. Dacă în plicurile stivuite este aer, apăsați-le pentru a le aplatiza înainte de a le încărca.



- ❑ Nu utilizați plicuri ondulate sau îndoite. Dacă utilizați astfel de plicuri, pot apărea blocaje de hârtie și pete pe documentul tipărit.
- ❑ Nu utilizați plicuri cu adeziv pe clapă și nici plicuri cu fereastră.
- ❑ Evitați să utilizați plicuri prea subțiri, deoarece acestea se pot ondula la tipărire.

Informații conexe

- ➔ [„Specificații imprimantă” la pagina 102](#)

Hârtia disponibilă și capacitățile

Epson vă recomandă să utilizați hârtie originală Epson pentru a obține tipărituri de foarte bună calitate.

Hârtia originală Epson

Notă:

Hârtia originală Epson nu este disponibilă atunci când tipăriți cu un driver PostScript și cu driverul Epson universal.

Nume suport de tipărire	Dimensiune	Capacitate de încărcare (foi)			Tipărire pe ambele părți
		Casetă de hârtie 1	Casetă de hârtie 2	Alimentare hârtie spate	
Bright White Ink Jet Paper Epson	A4	200	200	50	Automat, Manual*1
Ultra Glossy Photo Paper Epson	A4, 13 × 18 cm (5 × 7 in.), 10 × 15 cm (4 × 6 in.)	-	-	20*2	-
Premium Glossy Photo Paper Epson	A4, 13 × 18 cm (5 × 7 in.), 16:9 format lat (102 × 181 mm), 10 × 15 cm (4 × 6 in.)	-	-	20*2	-
Premium Semigloss Photo Paper	A4, 10 × 15 cm (4 × 6 in.)	-	-	20*2	-
Photo Paper Glossy Epson	A4, 13 × 18 cm (5 × 7 in.), 10 × 15 cm (4 × 6 in.)	-	-	20*2	-
Matte Paper-Heavyweight Epson	A4	-	-	20	-
Photo Quality Ink Jet Paper Epson	A4	-	-	80	-

*1 Utilizați doar alimentare hârtie spate pentru a tipări manual pe ambele fețe ale hârtiei. Puteți încărca până la 20 de coli de hârtie cu o parte deja tipărită.

*2 Încărcați o coală de hârtie odată în cazul în care hârtia nu este alimentată corect sau în cazul în care rezultatul tipăririi are culori neuniforme sau pete.

Notă:

- Disponibilitatea hârtiei diferă în funcție de localizarea dumneavoastră. Pentru a afla cele mai recente informații referitoare la hârtia disponibilă în zona dumneavoastră, contactați serviciul de asistență Epson.
- Atunci când tipăriți pe hârtie originală Epson la o dimensiune definită de utilizator, este disponibilă numai setarea de calitate a tipărire **Standard** sau **Normal**. Cu toate că unele drivere vă permit să selectați o calitate superioară a tipăririi, materialele vor fi tipărite cu utilizarea setării **Standard** sau **Normal**.

Încărcarea hârtiei

Hârtie disponibilă în comerț

Nume suport de tipărire	Dimensiune	Capacitate de încărcare (Coli sau plicuri)			Tipărire pe ambele părți
		Casetă de hârtie 1	Casetă de hârtie 2	Alimentare hârtie spate	
Hârtie normală Hârtie de copiator Hârtie cu antet Hârtie reciclată Hârtie color Hârtie pre-tipărită	Legal	Până la linia de sub simbolul ▼ aflat în interiorul ghidajului de margine.		1	Manual*1
	Letter, A4, B5	Până la linia de sub simbolul ▼ aflat în interiorul ghidajului de margine.		80	Automat, Manual*1*2
	A5	Până la linia de sub simbolul ▼ aflat în interiorul ghidajului de margine.	-	80	Manual*1*2
	A6 Executive	-	-	80	Manual*2
	Definit de utilizator (mm) 182 × 257 - 215,9 × 297	-	-	80	Automat, Manual*2
	Definit de utilizator Cu excepția celor de mai sus	-	-	1	Manual
	Hârtie groasă	Legal	-	-	1
Letter, A4, B5, A5, A6, Executive		-	-	10	Manual*3
Definit de utilizator (mm) 182 × 257 - 215,9 × 297		-	-	10	Manual*3
Definit de utilizator Cu excepția celor de mai sus		-	-	1	Manual
Plic	Plic #10, Plic DL, Plic C6	-	-	10	-
	Plic C4	-	-	1	-

*1 Utilizați doar alimentare hârtie spate pentru a tipări manual pe ambele fețe ale hârtiei.

*2 Puteți încărca până la 30 de coli de hârtie cu o parte deja tipărită.

*3 Puteți încărca până la 5 de coli de hârtie cu o parte deja tipărită.

Încărcarea hârtiei

Informații conexe

➔ „Denumirea și funcțiile componentelor” la pagina 14

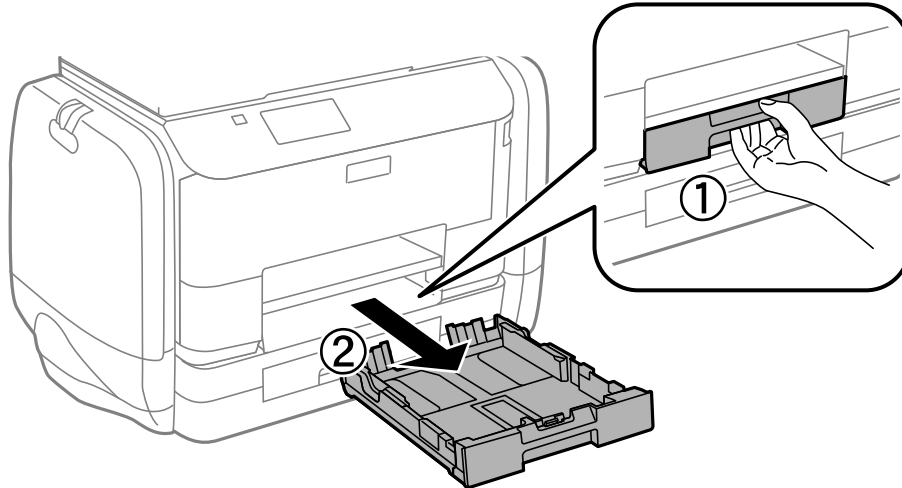
Lista tipurilor de hârtie

Pentru a obține rezultate de tipărire optime, selectați tipul de hârtie corespunzător hârtiei.

Nume suport de tipărire	Tip suport			
	Panou de control	Driver imprimantă	Driver PostScript	Driver Epson universal
Hârtie de copiator, hârtie obișnuită Bright White Ink Jet Paper Epson	hârtii normale	hârtii normale	Plain	Obișnuită
Hârtie cu antet	Hârtie cu antet	Hârtie cu antet	Letterhead	Hârtie cu antet
Hârtie reciclată	Reciclată	Reciclată	Recycled	Reciclată
Hârtie color	Color	Color	Color	Culoare
Hârtie pre-tipărită	Listată în prealabil	Listată în prealabil	Preprinted	Listată în prealabil
Ultra Glossy Photo Paper Epson	Epson Ultra Glossy	Epson Ultra Glossy	-	-
Premium Glossy Photo Paper Epson	Epson Premium Glossy	Epson Premium Glossy	-	-
Premium Semigloss Photo Paper Epson	Epson Premium Semigloss	Epson Premium Semigloss	-	-
Photo Paper Glossy Epson	Photo Paper Glossy	Photo Paper Glossy	-	-
Matte Paper-Heavyweight Epson Photo Quality Ink Jet Paper Epson	Epson Matte	Epson Matte	-	-
Hârtie groasă	Hârtie groasă	Hârtie groasă	Thick	Groasă
Plic	Plic	Plic	Envelope	Plic

Încărcarea hârtiei în suportul de Casetă de hârtie

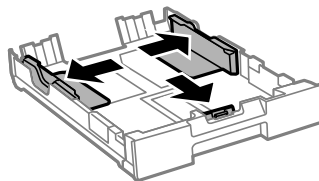
1. Asigurați-vă că imprimanta nu funcționează, apoi deschideți casetă de hârtie.



Notă:

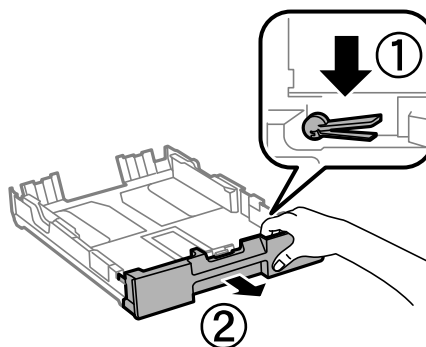
Îndepărtați capacul casetei de hârtie de pe casetă de hârtie 2.

2. Împingeți ghidajele de margine în poziția maximă.



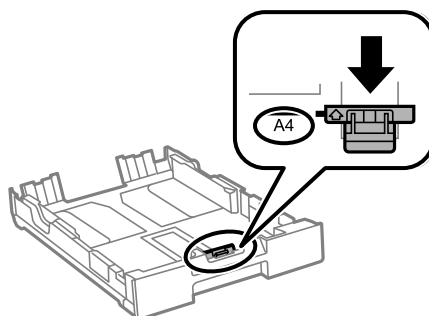
Notă:

Atunci când utilizați hârtie cu dimensiunea mai mare decât A4, extindeți casetă de hârtie.

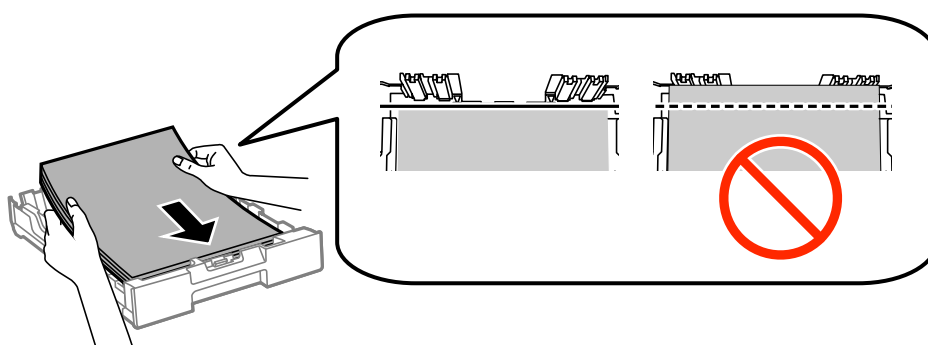


Încărcarea hârtiei

3. Împingeți ghidajul de margine frontal până la dimensiunea de hârtie pe care doriți să o utilizați.



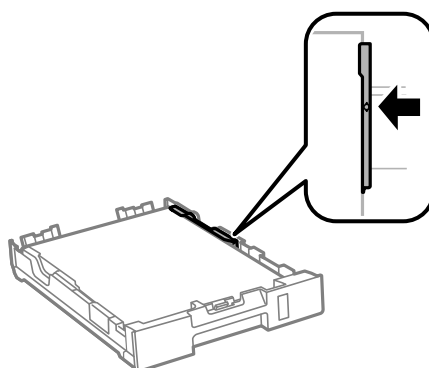
4. Cu fața tipăribilă în jos, încărcați hârtie până la ghidajul de margine frontal.



! **Important:**

- Asigurați-vă că hârtia nu se extinde dincolo de simbolul ▼ aflat la capătul casetă de hârtie.
- Nu încărcați mai multă hârtie decât numărul maxim de coli specificat pentru hârtia respectivă. Dacă folosiți hârtie obișnuită, aceasta nu trebuie să depășească linia de sub simbolul ▼ aflat în interiorul ghidajului de margine.

5. Împingeți ghidajele de margine laterale până la marginile hârtiei.



6. Introduceți casetă de hârtie până la capăt.

Notă:

Pentru casetă de hârtie 2, reatașați capacul casetei de hârtie înainte de inserare

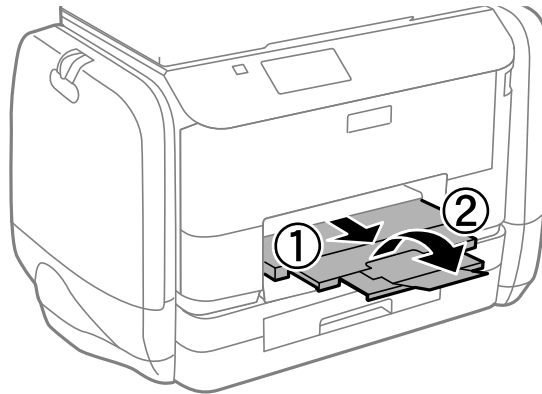
Încărcarea hârtiei

- De la panoul de control, setați dimensiunea și tipul hârtiei încărcate în casetă de hârtie.

Notă:

De asemenea, puteți afișa setările privind dimensiunea paginii și tipul de hârtie selectând **Meniu > Configurare hârtie**.

- Glisați în exterior tava de ieșire.

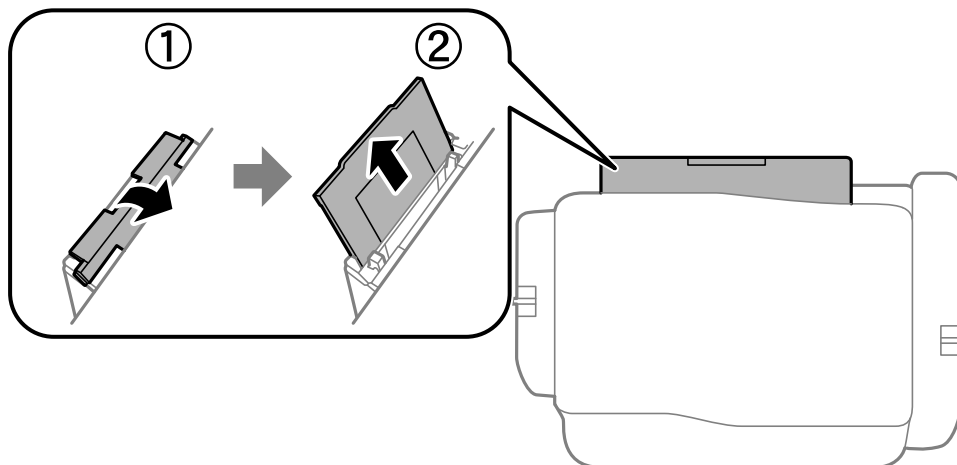


Informații conexe

- ➔ „Precauții la manevrarea hârtiei” la pagina 25
- ➔ „Hârtia disponibilă și capacitățile” la pagina 26

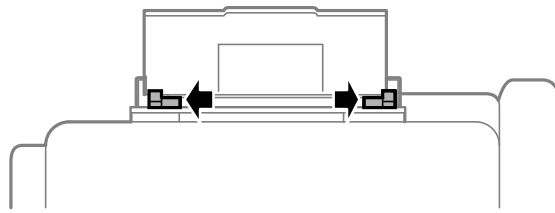
Încărcarea hârtiei în suportul de Alimentare hârtie spate

- Deschideți protecția alimentatorului și extrageți suportul pentru hârtie.

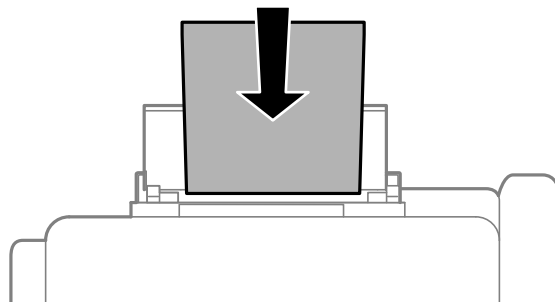


Încărcarea hârtiei

2. Glisați ghidajele pentru margini.



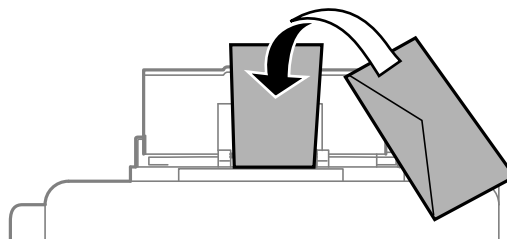
3. Încărcați hârtia în centrul alimentare hârtie spate, cu fața pentru tipărit în sus.



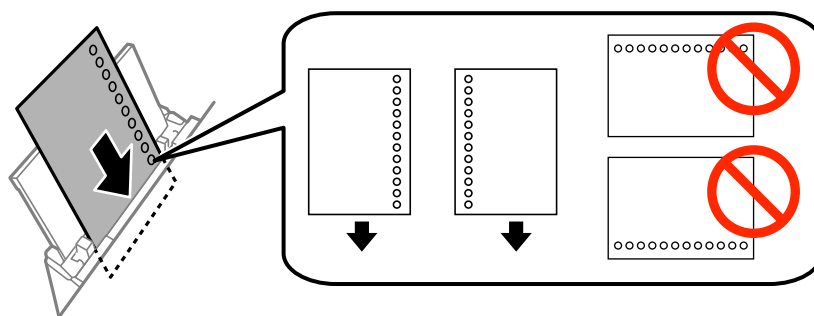
! Important:

- Nu încărcați mai multă hârtie decât numărul maxim de coli specificat pentru hârtia respectivă. Dacă folosiți hârtie obișnuită, aceasta nu trebuie să depășească linia de sub simbolul ▼ aflat în interiorul ghidajului de margine.
- Încărcați hârtia cu marginea scurtă înainte. Totuși, dacă ați setat marginea lungă drept lățime a unui tip definit de utilizator, încărcați hârtia cu marginea lungă înainte.

- Plic



- Hârtie pre-perforată



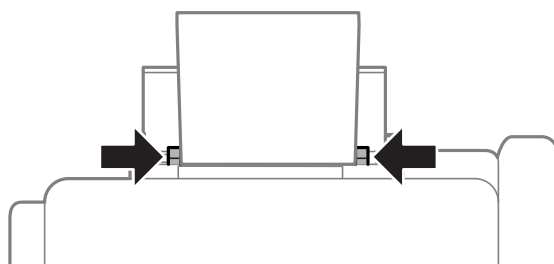
Încărcarea hârtiei

Notă:

Puteți utiliza hârtie pre-perforată în următoarele condiții. Tipărirea pe ambele părți nu este posibilă pentru hârtia pre-perforată.

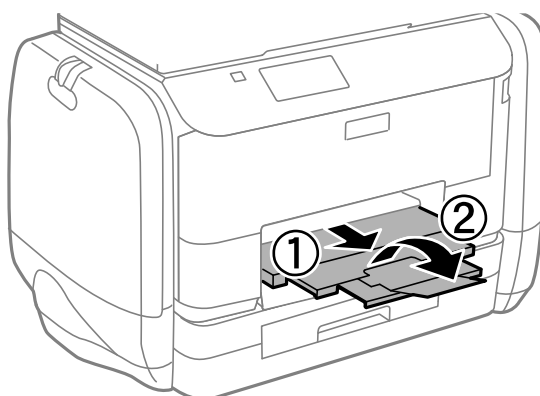
- ❑ Capacitate de încărcare: O singură pagină
- ❑ Dimensiuni disponibile: A4, B5, A5, A6, Letter, Legal
- ❑ Găuri de legare: Nu încărcați hârtie cu găuri de legare în partea de sus sau de jos. Ajustați poziția de tipărire a fișierului astfel încât să evitați tipărirea peste găuri.

4. Împingeți ghidajele de margine până la marginile hârtiei.



5. De la panoul de control, selectați **Meniu > Configurare hârtie > Alimentare hârtie spate**, și apoi setați dimensiunea și tipul hârtiei încărcate în fanta de alimentare cu hârtie din spate.

6. Glisați în exterior tava de ieșire.



Notă:

Puneți hârtia rămasă înapoi în ambalaj. Dacă o lăsați în imprimantă, hârtia se poate ondula sau calitatea tipăririi poate scădea.

Informații conexe

- ➔ „Precauții la manevrarea hârtiei” la pagina 25
- ➔ „Hârtia disponibilă și capacitățile” la pagina 26

Tipărirea

Tipărirea de pe un computer

Dacă nu puteți schimba setările driver-ului imprimantei, este posibil ca acestea să fi fost blocate de administrator. Contactați administratorul imprimantei pentru asistență.

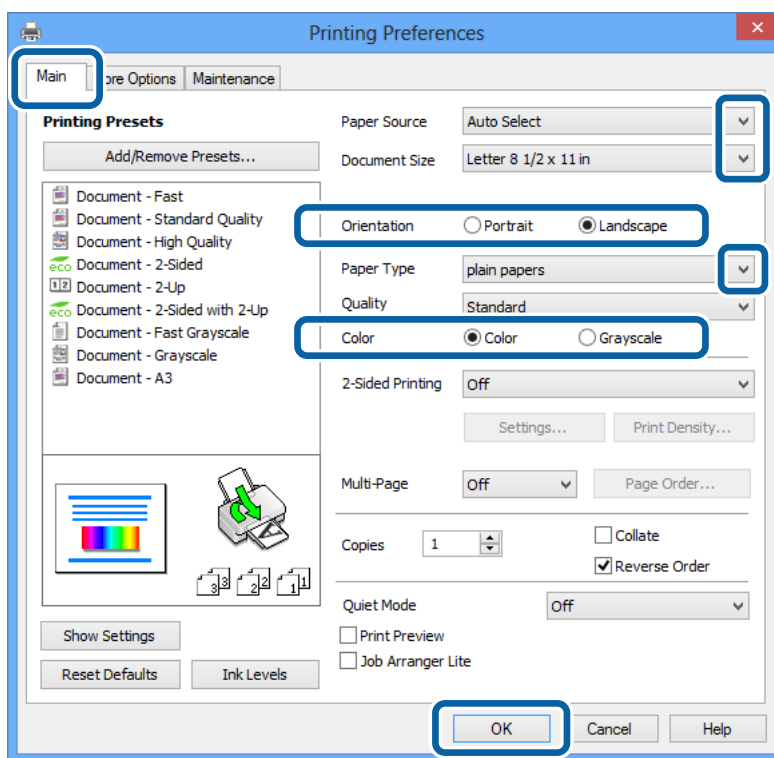
Informații de bază despre tipărire - Windows

Notă:

Consultați ajutorul online pentru explicații despre setări. Faceți clic dreapta pe un articol, apoi faceți clic pe **Ajutor**.

Operațiunile pot varia, în funcție de aplicație. Consultați secțiunea de ajutor a aplicației pentru detalii.

1. Încărcați hârtie în imprimantă.
2. Deschideți fișierul pe care doriți să-l tipăriți.
3. Selectați **Tipărire** sau **Configurare tipărire** din meniul **Fișier**.
4. Selectați imprimanta.
5. Selectați **Preferințe** sau **Proprietăți** pentru a accesa fereastra driver-ului de imprimantă.



6. Efectuați următoarele setări.
 - Sursă hârtie: Selectați sursa de hârtie în care ați încărcat hârtia.
 - Dimensiuni document: Selectați formatul de hârtie setat în aplicație.

Tipărirea

- Orientare: Selectați orientarea setată în aplicație.
- Tip hârtie: Selectați tipul de hârtie încărcată.
- Color: Selectați **Scală de gri** atunci când vreți să tipăriți alb-negru sau în nuanțe de gri.

Notă:

- Dacă tipăriți date de densitate mare pe hârtie obișnuită, hârtie cu antet sau hârtie pre-imprimată, selectați **Standard-Vibrant** ca setare pentru Calitate, pentru a obține un material tipărit mai viu.
- La tipărirea pe plicuri, selectați setarea **Peisaj** pentru **Orientare**.

7. Pentru închiderea ferestrei cu driver-ul imprimantei, faceți clic pe **OK**.

8. Faceți clic pe **Tipărire**.

Informații conexe

- ➔ „Hârtia disponibilă și capacitățile” la pagina 26
- ➔ „Încărcarea hârtiei în suportul de Casetă de hârtie” la pagina 29
- ➔ „Încărcarea hârtiei în suportul de Alimentare hârtie spate” la pagina 31
- ➔ „Lista tipurilor de hârtie” la pagina 28

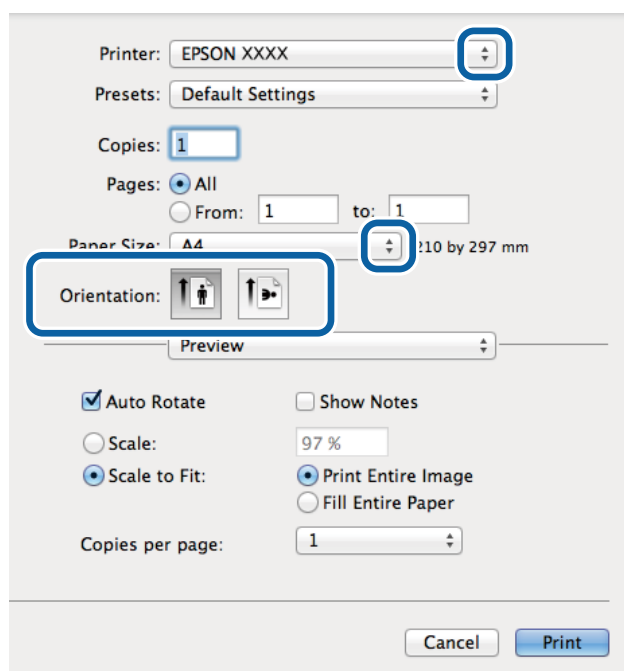
Informații de bază despre tipărire - Mac OS X

Notă:

Operațiunile pot varia, în funcție de aplicație. Consultați secțiunea de ajutor a aplicației pentru detalii.

1. Încărcați hârtie în imprimantă.
2. Deschideți fișierul pe care doriți să-l tipăriți.
3. Selectați **Tipărește** din meniul **Fișier** sau o altă comandă pentru a accesa caseta de dialog pentru tipărire.

Dacă este cazul, faceți clic pe **Afișare detalii** sau ▼ pentru a extinde fereastra de tipărire.



Tipărirea

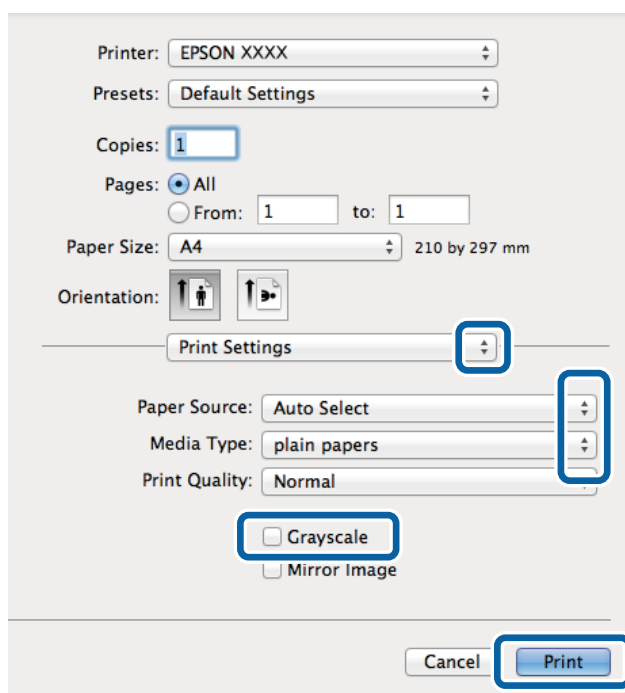
4. Efectuați următoarele setări.

- Imprimantă: Selectați imprimanta.
- Presetare: Selectați această opțiune dacă doriți să utilizați setările înregistrate.
- Format hârtie: Selectați formatul de hârtie setat în aplicație.
- Orientare: Selectați orientarea setată în aplicație.

Notă:


La imprimarea pe plicuri, selectați orientarea tip vedere

5. Selectați **Setări tipărire** din meniul contextual (pop-up).



Notă:

Pe Mac OS X v10.8.x sau versiuni ulterioare, dacă meniul **Setări tipărire** nu este afișat, driverul imprimantei Epson nu a fost instalat corect.

Selectați **Preferințe sistem** din meniul  > **Imprimante și scanere** (sau **Tipărire și scanare**, **Tipărire și fax**), ștergeți driverul imprimantei și apoi adăugați din nou imprimanta. Pentru a adăuga imprimanta urmați instrucțiunile de mai jos.

<http://epson.sn>

6. Efectuați următoarele setări.

- Sursă hârtie: Selectați sursa de hârtie în care ați încărcat hârtia.
- Tip media: Selectați tipul de hârtie încărcată.
- Scală de gri: Selectați atunci când vreți să tipăriți alb-negru sau în nuanțe de gri.

7. Faceți clic pe **Tipărire**.

Informații conexe

➔ „Hârtia disponibilă și capacitățile” la pagina 26

Tipărirea

- ➔ „Încărcarea hârtiei în suportul de Casetă de hârtie” la pagina 29
- ➔ „Încărcarea hârtiei în suportul de Alimentare hârtie spate” la pagina 31
- ➔ „Lista tipurilor de hârtie” la pagina 28

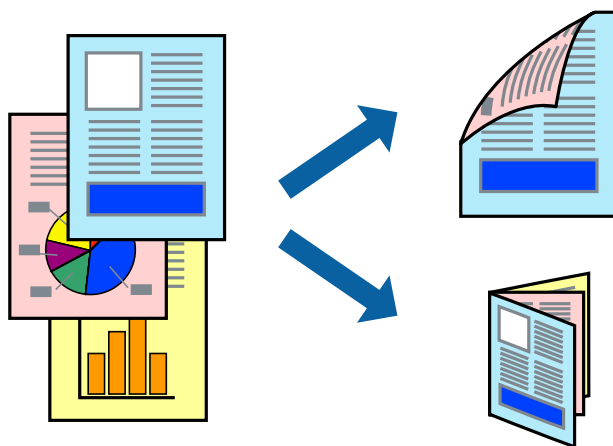
Tipărirea pe 2 fețe

Puteți utiliza oricare dintre următoarele metode pentru a tipări pe ambele fețe ale hârtiei.

- Tipărire automată pe 2 fețe
- Tipărire manuală pe ambele fețe (numai Windows)

Când imprimanta a terminat tipărirea pe prima parte, întoarceți hârtia pentru a tipări pe cealaltă parte.

Puteți tipări o broșură care va fi creată prin îndoirea paginilor tipărite. (Numai pentru Windows)



Notă:

- Dacă nu utilizați hârtie adecvată pentru tipărirea pe 2 fețe, calitatea tipăririi ar putea scădea și pot apărea blocaje ale hârtiei.
- În funcție de hârtie și de date, este posibil ca cerneala să iasă pe cealaltă parte a colii de hârtie.

Informații conexe

- ➔ „Hârtia disponibilă și capacitățile” la pagina 26

Tipărirea pe 2 fețe - Windows

Notă:

- Tipărirea manuală pe 2 fețe este disponibilă atunci când este activată aplicația **EPSON Status Monitor 3**. Dacă **EPSON Status Monitor 3** este dezactivată, accesați driver-ul imprimantei, faceți clic pe **Setări extinse** din fila **Întreținere** și apoi selectați **Activare EPSON Status Monitor 3**.
- Tipărirea manuală pe 2 fețe poate să nu fie disponibilă când imprimanta este accesată prin rețea sau este utilizată ca imprimantă partajată.

1. Încărcați hârtie în imprimantă.
2. Deschideți fișierul pe care doriți să-l tipăriți.
3. Accesați fereastra pentru driver-ul imprimantei.

Tipărirea

4. Selectați **Auto (legare pe marginea lungă)**, **Auto (legare pe marginea scurtă)**, **Manual (legare pe marginea lungă)**, sau **Manual (legare pe marginea scurtă)** din **Tipărire duplex** din fila **Principal**.

5. Faceți clic pe **Parametrii**, realizați setările corespunzătoare, apoi faceți clic pe **OK**.

Notă:

*Pentru a tipări o broșură pliată, selectați **Broșură**.*

6. Faceți clic pe **Densitate tipărire**, selectați tipul de document din **Selectați tipul documentului** și apoi faceți clic pe **OK**.

Driver-ul imprimantei setează automat opțiunile **Reglări** pentru tipul respectiv de document.

Notă:

*Este posibil ca tipărirea să fie mai lentă, în funcție de combinația de opțiuni selectată pentru **Selectați tipul documentului** din fereastra **Reglarea densității de tipărire** și pentru **Calitate** din fila **Principal**.*

*Pentru imprimarea manuală pe 2 fețe, setarea **Reglarea densității de tipărire** nu este disponibilă.*

7. Setati celelalte elemente din filele **Principal** și **Mai multe opțiuni** în funcție de caz și faceți clic pe **OK**.

8. Faceți clic pe **Tipărire**.

Pentru tipărirea manuală pe 2 fețe, după tipărirea primei fețe, pe computer va fi afișată o fereastră contextuală (pop-up). Urmați instrucțiunile afișate pe ecran.

Informații conexe

➔ [„Încărcarea hârtiei în suportul de Casetă de hârtie” la pagina 29](#)

➔ [„Încărcarea hârtiei în suportul de Alimentare hârtie spate” la pagina 31](#)

➔ [„Informații de bază despre tipărire - Windows” la pagina 34](#)

Tipărirea pe 2 fețe - Mac OS X

1. Încărcați hârtie în imprimantă.

2. Deschideți fișierul pe care doriți să-l tipăriți.

3. Deschideți fereastra de dialog de tipărire.

4. Selectați **Setări tipărire față-verso** din meniul contextual (pop-up).

5. Selectați legăturile și **Tip document**.

Notă:

*Tipărirea poate fi mai lentă, în funcție de setarea **Tip document**.*

*Dacă tipăriți date cu densitate ridicată, precum fotografii sau grafice, selectați **Text și grafice** sau **Text și fotografii** ca setare pentru **Tip document**. În caz de frecare sau dacă imaginea iese pe cealaltă parte, ajustați densitatea de tipărire și durata de uscare a cernelii făcând clic pe săgeata de lângă **Reglări**.*

6. Setati celelalte elemente în funcție de caz.

7. Faceți clic pe **Tipărire**.

Informații conexe

➔ [„Încărcarea hârtiei în suportul de Casetă de hârtie” la pagina 29](#)

Tipărirea

- ➔ „Încărcarea hârtiei în suportul de Alimentare hârtie spate” la pagina 31
- ➔ „Informații de bază despre tipărire - Mac OS X” la pagina 35

Tipărirea mai multor pagini pe o singură coală

Puteți tipări două sau patru pagini de date pe o singură coală de hârtie.



Tipărirea mai multor pagini pe o singură coală - Windows

1. Încărcați hârtie în imprimantă.
2. Deschideți fișierul pe care doriți să-l tipăriți.
3. Accesați fereastra pentru driver-ul imprimantei.
4. Selectați **2 pe o foaie** sau **4 pe o foaie** ca setare pentru **Pagini multiple** din fila **Principal**.
5. Faceți clic pe **Ordine pagini**, efectuați setările corespunzătoare și apoi faceți clic pe **OK** pentru a închide fereastra.
6. Setați celelalte elemente din filele **Principal** și **Mai multe opțiuni** în funcție de caz și faceți clic pe **OK**.
7. Faceți clic pe **Tipărire**.

Informații conexe

- ➔ „Încărcarea hârtiei în suportul de Casetă de hârtie” la pagina 29
- ➔ „Încărcarea hârtiei în suportul de Alimentare hârtie spate” la pagina 31
- ➔ „Informații de bază despre tipărire - Windows” la pagina 34

Tipărirea mai multor pagini pe o singură coală - Mac OS X

1. Încărcați hârtie în imprimantă.
2. Deschideți fișierul pe care doriți să-l tipăriți.

Tipărirea

3. Deschideți fereastra de dialog de tipărire.
4. Selectați **Aspect** din meniul contextual (pop-up).
5. Setează numărul de pagini din **Pagini pe coală**, **Direcție aspect** (ordine pagini) și **Margine**.
6. Setează celelalte elemente în funcție de caz.
7. Faceți clic pe **Tipărire**.

Informații conexe

- ➔ „Încărcarea hârtiei în suportul de Casetă de hârtie” la pagina 29
- ➔ „Încărcarea hârtiei în suportul de Alimentare hârtie spate” la pagina 31
- ➔ „Informații de bază despre tipărire - Mac OS X” la pagina 35

Tipărirea în funcție de formatul hârtiei

Puteți adapta datele tipărite la formatul hârtiei încărcate în imprimantă.



Tipărirea în funcție de formatul hârtiei - Windows

1. Încărcați hârtie în imprimantă.
 2. Deschideți fișierul pe care doriți să-l tipăriți.
 3. Accesați fereastra pentru driver-ul imprimantei.
 4. Efectuați următoarele setări din fila **Mai multe opțiuni**.
 - Dimensiuni document: Selectați formatul de hârtie setat în aplicație.
 - Rezultat tipărire: Selectați formatul de hârtie încărcată în imprimantă.
Opțiunea **Adaptare la format pagină** este selectată automat.
- Notă:**
Dacă doriți să tipăriți o imagine de dimensiuni reduse în centrul paginii, selectați **Centru**.
5. Setează celelalte elemente din filele **Principal** și **Mai multe opțiuni** în funcție de caz și faceți clic pe **OK**.
 6. Faceți clic pe **Tipărire**.

Tipărirea

Informații conexe

- ➔ „Încărcarea hârtiei în suportul de Casetă de hârtie” la pagina 29
- ➔ „Încărcarea hârtiei în suportul de Alimentare hârtie spate” la pagina 31
- ➔ „Informații de bază despre tipărire - Windows” la pagina 34

Tipărirea în funcție de formatul hârtiei - Mac OS X

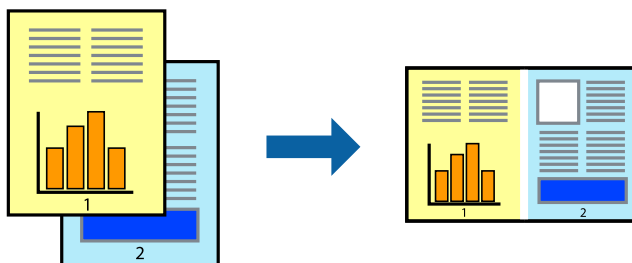
1. Încărcați hârtie în imprimantă.
2. Deschideți fișierul pe care doriți să-l tipăriți.
3. Deschideți fereastra de dialog de tipărire.
4. Selectați formatul de hârtie definit în aplicație ca setare pentru **Format hârtie**.
5. Selectați **Manipulare hârtie** din meniul contextual (pop-up).
6. Selectați **Scalare la formatul hârtiei**.
7. Selectați formatul hârtiei încărcate în imprimantă ca setare pentru **Format hârtie destinație**.
8. Setări celelalte elemente în funcție de caz.
9. Faceți clic pe **Tipărire**.

Informații conexe

- ➔ „Încărcarea hârtiei în suportul de Casetă de hârtie” la pagina 29
- ➔ „Încărcarea hârtiei în suportul de Alimentare hârtie spate” la pagina 31
- ➔ „Informații de bază despre tipărire - Mac OS X” la pagina 35

Tipărirea mai multor fișiere împreună (numai pentru Windows)

Organizator comenzi vers. lite vă permite să combinați mai multe fișiere create de diferite aplicații și să le tipăriți în cadrul unei singure comenzi de tipărire. Puteți specifica setări de imprimare pentru fișiere combinate, de ex. aspectul, ordinea de tipărire și orientarea.



Notă:

Pentru a deschide un **Tipărire proiect** salvat în **Organizator comenzi vers. lite**, faceți clic pe **Organizator comenzi vers. lite** din fila **Întreținere** a driver-ului imprimantei. Apoi, selectați **Deschidere** din meniul **Fișier** pentru a selecta un fișier. Extensia fișierelor salvate este „.ecl”.

Tipărirea

1. Încărcați hârtie în imprimantă.
2. Deschideți fișierul pe care doriți să-l tipăriți.
3. Accesați fereastra pentru driver-ul imprimantei.
4. Selectați **Organizator comenzi vers. lite** din fila **Principal**.
5. Pentru închiderea ferestrei cu driver-ul imprimantei, faceți clic pe **OK**.
6. Faceți clic pe **Tipărire**.
Este afișată fereastra **Organizator comenzi vers. lite** și comanda de tipărire este adăugată la **Tipărire proiect**.
7. Cu fereastra **Organizator comenzi vers. lite** deschisă, deschideți fișierul pe care doriți să îl combinați cu fișierul curent și apoi repetați pașii 3 - 6.

Notă:

*Dacă închideți fereastra programului **Organizator comenzi vers. lite**, fișierele **Tipărire proiect** nesalvate vor fi șterse. Pentru a tipări mai târziu, selectați **Salvare** din meniul **Fișier**.*

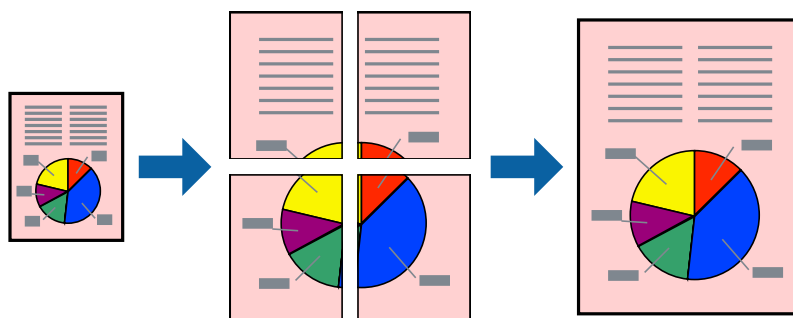
8. Selectați meniurile **Aspect** și **Editare** din **Organizator comenzi vers. lite** pentru a edita **Tipărire proiect**, după caz.
9. Selectați **Tipărire** din meniul **Fișier**.

Informații conexe

- ➔ „Încărcarea hârtiei în suportul de Casetă de hârtie” la pagina 29
- ➔ „Încărcarea hârtiei în suportul de Alimentare hârtie spate” la pagina 31
- ➔ „Informații de bază despre tipărire - Windows” la pagina 34

Tipărirea mărită și crearea de afișe (numai pentru Windows)

Puteți tipări o singură imagine pe mai multe coli, pentru a obține un poster mare. Puteți tipări marcaje de aliniere pentru a ajuta la lipirea colilor.



1. Încărcați hârtie în imprimantă.
2. Deschideți fișierul pe care doriți să-l tipăriți.
3. Accesați fereastra pentru driver-ul imprimantei.
4. Selectați **2x1 Poster**, **2x2 Poster**, **3x3 Poster**, sau **4x4 Poster** din **Pagini multiple** din fila **Principal**.

Tipărirea

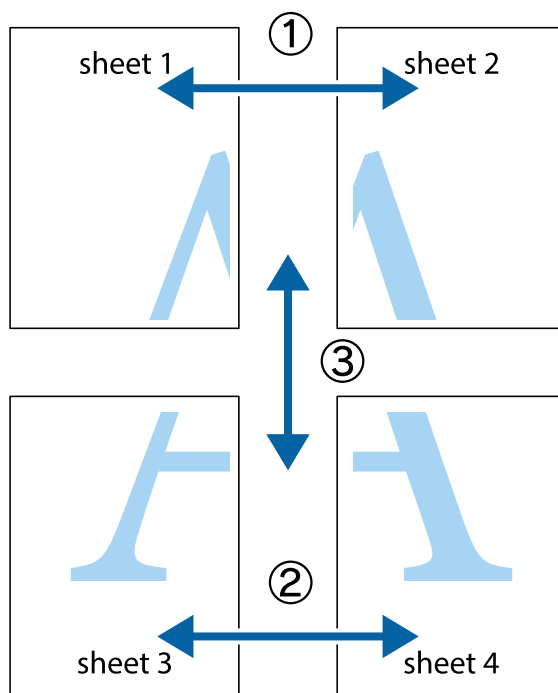
5. Faceți clic pe **Parametrii**, realizați setările corespunzătoare, apoi faceți clic pe **OK**.
6. Setări celelalte elemente din filele **Principal** și **Mai multe opțiuni** în funcție de caz și faceți clic pe **OK**.
7. Faceți clic pe **Tipărire**.

Informații conexe

- ➔ „Încărcarea hârtiei în suportul de Casetă de hârtie” la pagina 29
- ➔ „Încărcarea hârtiei în suportul de Alimentare hârtie spate” la pagina 31
- ➔ „Informații de bază despre tipărire - Windows” la pagina 34

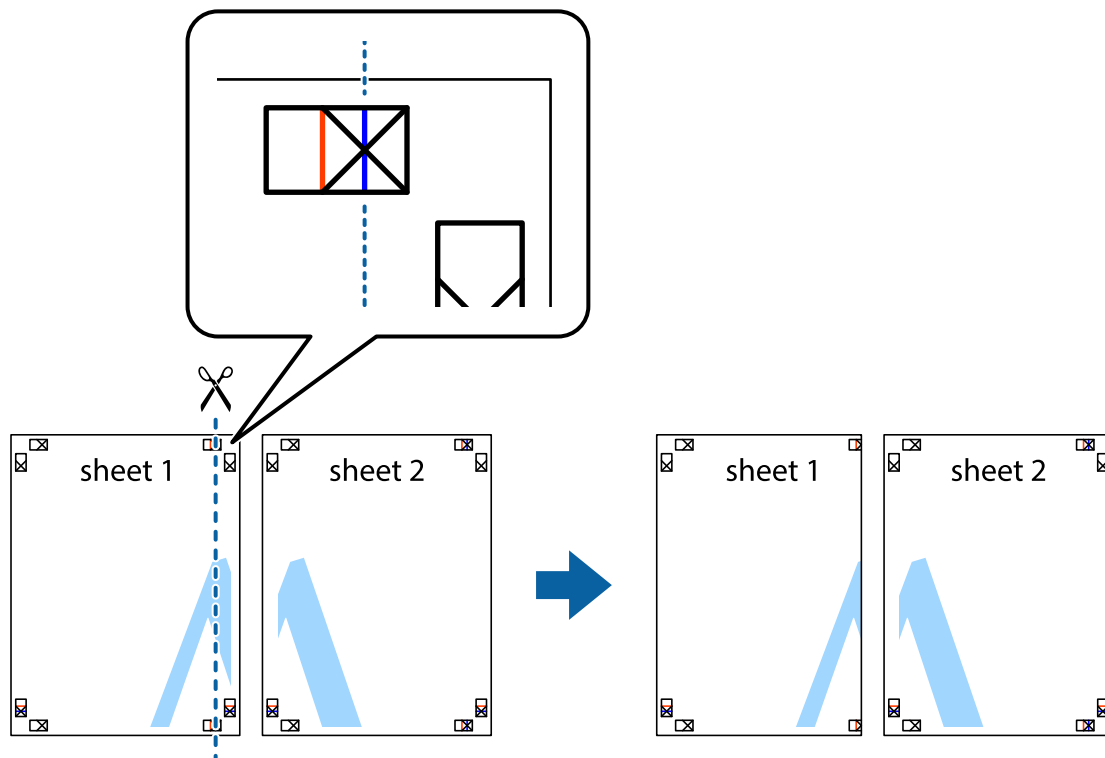
Creare de afișe utilizând Suprapunere repere de aliniere

Iată un exemplu despre cum puteți crea un afiș cu opțiunea **2x2 Poster** selectată, și opțiunea **Suprapunere repere de aliniere** selectată în **Tipărire ghidaje de tăiere**.



Tipărirea

1. Pregătiți Sheet 1 și Sheet 2. Tăiați marginile Sheet 1 de-a lungul liniei verticale albastre, prin mijlocul marcajelor în cruce de sus și de jos.



2. Așezați Sheet 1 peste Sheet 2 și aliniați marcajele în cruce, apoi lipiți temporar cele două coli cu bandă adezivă pe spate.

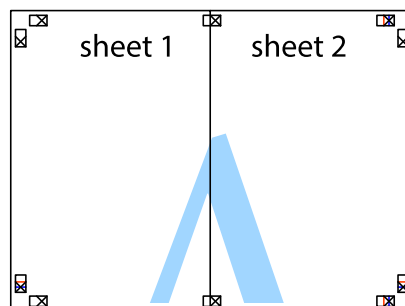


Tipărirea

3. Tăiați colile lipite în două, de-a lungul liniei verticale roșii, prin marcajele de aliniere (de această dată, linia din partea stângă a marcajelor în cruce).



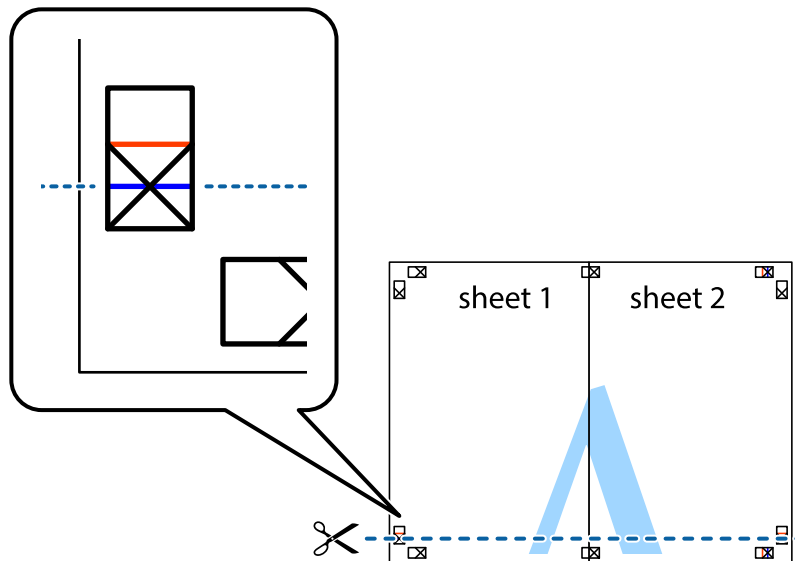
4. Lipiți colile cu bandă adezivă pe spate.



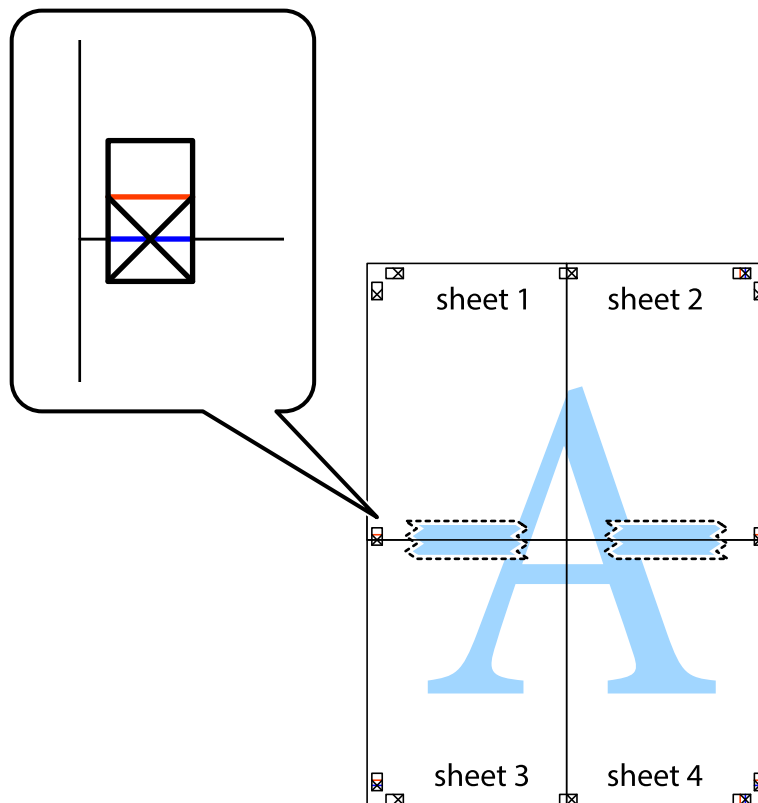
5. Repetați pașii 1 - 4 pentru a lipi Sheet 3 și Sheet 4

Tipărirea

6. Tăiați marginile Sheet 1 și Sheet 2 de-a lungul liniei verticale albastre, prin mijlocul marcajelor în cruce din stânga și din dreapta.

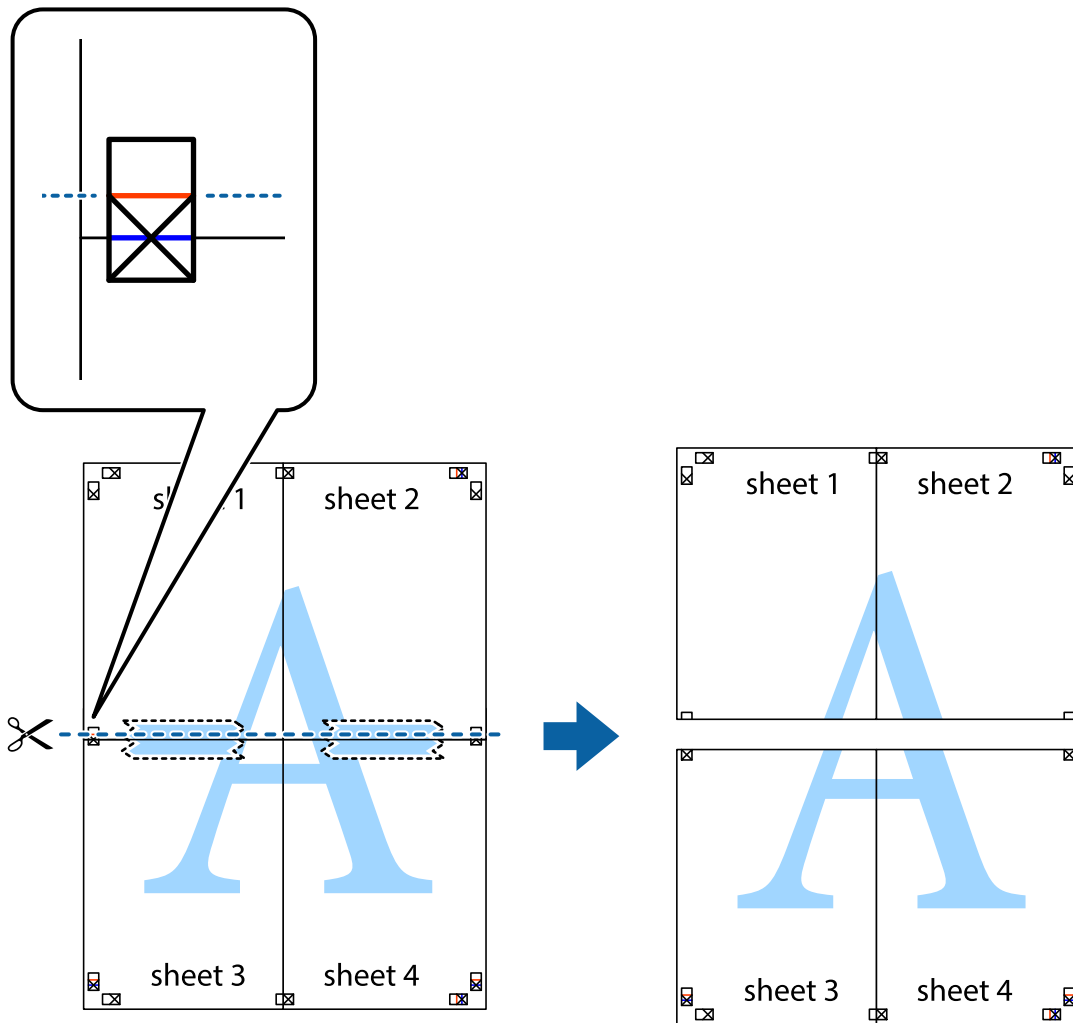


7. Așezați Sheet 1 și Sheet 2 peste Sheet 3 și Sheet 4 și aliniați marcajele în cruce, apoi lipiți temporar cele două coli cu bandă adezivă pe spate.



Tipărirea

8. Tăiați colile lipite în două, de-a lungul liniei orizontale roșii, prin marcajele de aliniere (de această dată, linia de deasupra marcajelor în cruce).

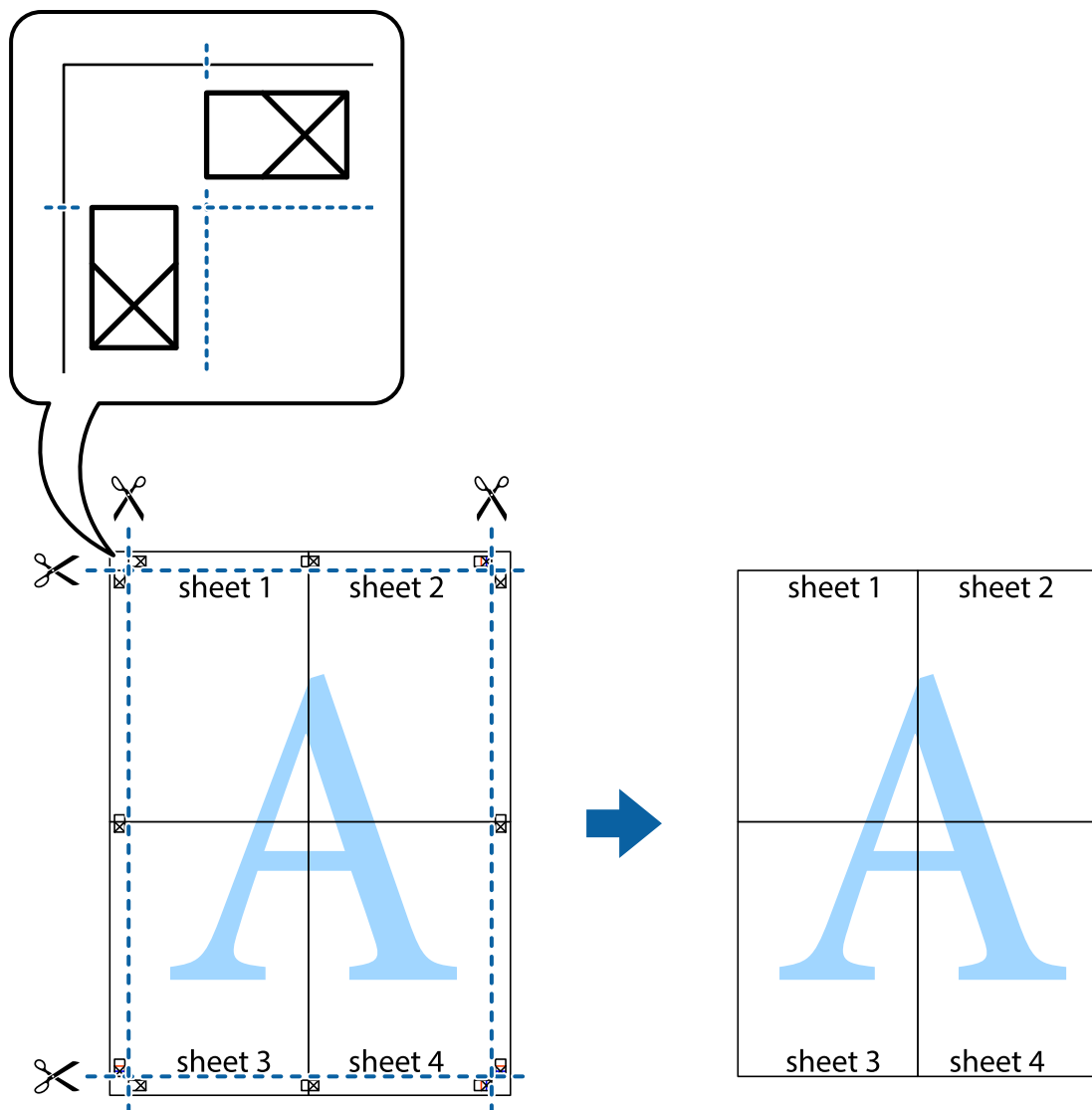


9. Lipiți colile cu bandă adezivă pe spate.



Tipărirea

10. Tăiați marginile rămase de-a lungul ghidajului extern.



Tipărirea utilizând caracteristici avansate

Această secțiune cuprinde o gamă variată de caracteristici suplimentare de aspect și tipărire disponibile în driver-ul imprimantei.

Informații conexe

- ➔ „Driver-ul imprimantei pentru Windows” la pagina 79
- ➔ „Driver-ul imprimantei pentru Mac OS X” la pagina 81

Adăugarea unei presetări pentru tipărire

Creați-vă propria presetare pentru setările de tipărire utilizate în mod frecvent în driver-ul imprimantei, pentru a tipări mai ușor selectând presetarea din listă.

Tipărirea

Windows

Pentru a vă adăuga propria presetare, setați elemente precum **Dimensiuni document** și **Tip hârtie** din fila **Principal** sau **Mai multe opțiuni** și apoi faceți clic pe **Ad./eliminare presetări** din **Presetări tipărire**.

Mac OS X

Deschideți fereastra de dialog de tipărire. Pentru a vă adăuga propria presetare, setați elemente precum **Format hârtie** și **Tip media**, apoi salvați setările curente, utilizând opțiunea **Preconfigurări**.

Tipărirea unui document micșorat sau mărit

Puteți micșora sau mări dimensiunea unui document cu un anumit procent.

Windows

Setați opțiunea **Dimensiuni document** din fila **Mai multe opțiuni**. Selectați **Micșorare/Mărire document**, **Mărire la**, apoi introduceți un procentaj.

Mac OS X

Selectați **Inițializare pagină** din meniul **Fișier**. Selectați setările pentru **Format pentru** și **Dimensiune hârtie** și apoi introduceți valoarea în câmpul **Scară**. Închideți fereastra și apoi tipăriți urmând instrucțiunile de tipărire.

Informații conexe

➔ „Informații de bază despre tipărire - Mac OS X” la pagina 35

Ajustarea culorii de tipărire

Puteți ajusta culorile utilizate pentru comanda de tipărire.

PhotoEnhance produce imagini mai clare și culori mai vii ajustând automat contrastul, saturația și luminozitatea imaginii originale.

Notă:

- Aceste ajustări nu se aplică pentru imaginea originală.
- PhotoEnhance** ajustează culoarea analizând locația subiectului. Ca urmare, dacă ați modificat locația subiectului micșorând, mărin, tăind sau rotind imaginea, culoarea se poate modifica în mod neașteptat. Dacă imaginea este defocalizată, tonurile ar putea fi nenaturale. În cazul schimbării culorii sau dacă aceasta devine nenaturală, tipăriți într-un mod diferit de **PhotoEnhance**.

Windows

Selectați **Personalizat** ca setare pentru **Corectare culoare** din fila **Mai multe opțiuni**. Faceți clic pe **Avansat**, selectați setarea **Management culori** și apoi efectuați setările corespunzătoare.

Mac OS X

Deschideți fereastra de dialog de tipărire. Selectați **Potrivire culoare** din meniul pop-up al driver-ului imprimantei și apoi selectați **EPSON Color Controls**. Selectați **Opțiuni culoare** din meniul pop-up și apoi selectați una dintre opțiunile disponibile. Faceți clic pe săgeata aflată în dreptul opțiunii **Setări avansate** și definiți setările respective.

Tipărirea

Tipărirea unui model anti-copiere (doar pentru Windows)

Puteți tipări documente cu text invizibil (de ex. "Copie"). Acest text va apărea la fotocopierea documentului, astfel încât copiile să poată fi deosebite de original. De asemenea puteți adăuga propriul model anti-copiere.

Notă:

Această caracteristică este disponibilă doar la selectarea următoarelor setări.

- Tip hârtie: hârtii normale*
- Calitate: Standard*
- Tipărire automată pe ambele fețe: Dezactivat*
- Corectare culoare: Automat*

Faceți clic pe **Funcțiile de inscripționare**, în fila **Mai multe opțiuni** și introduceți un model anti-copiere. Faceți clic pe **Parametrii** pentru a schimba detalii precum dimensiunea și densitatea.

Tipărirea unei inscripții (numai pentru Windows)

Puteți tipări o inscripție, precum „Confidențial” pe materialele tipărite. De asemenea puteți adăuga propria inscripție.

Faceți clic pe **Funcțiile de inscripționare**, în fila **Mai multe opțiuni** și introduceți o inscripție. Faceți clic pe **Parametrii** pentru a schimba detalii precum culoarea și poziția inscripției.

Tipărirea unui antet și a unui subsol (doar pentru Windows)

Puteți tipări informații precum numele de utilizator și data tipăririi, în antet sau subsol.

Faceți clic pe **Funcțiile de inscripționare**, în fila **Mai multe opțiuni** și selectați **Antet/Subsol**. Faceți clic pe **Parametrii** și selectați elementele necesare din lista derulantă.

Setarea unei parole pentru o activitate de tipărire (doar pentru Windows)

Puteți seta o parolă pentru o activitate de tipărire, pentru a condiționa tipărirea de introducerea parolei de la panoul de control al imprimantei.

Faceți clic pe **Comandă de listare confidențială**, în fila **Mai multe opțiuni** și introduceți o parolă.

Pentru a tipări activitatea, intrați în **Meniu** din ecranul inițial al imprimantei, apoi selectați **Comandă confid.**.
Selectați activitatea și introduceți parola.

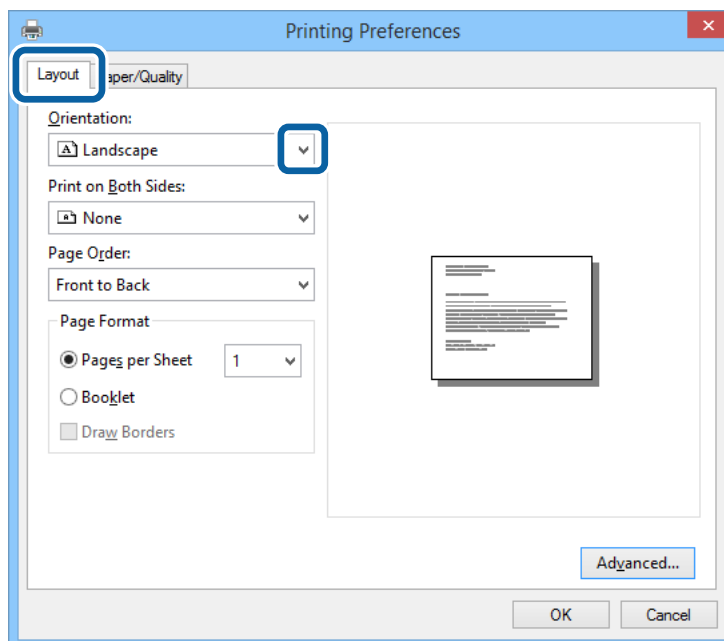
Tipărirea cu ajutorul unui driver PostScript

Tipărirea cu ajutorul unui driver PostScript - Windows

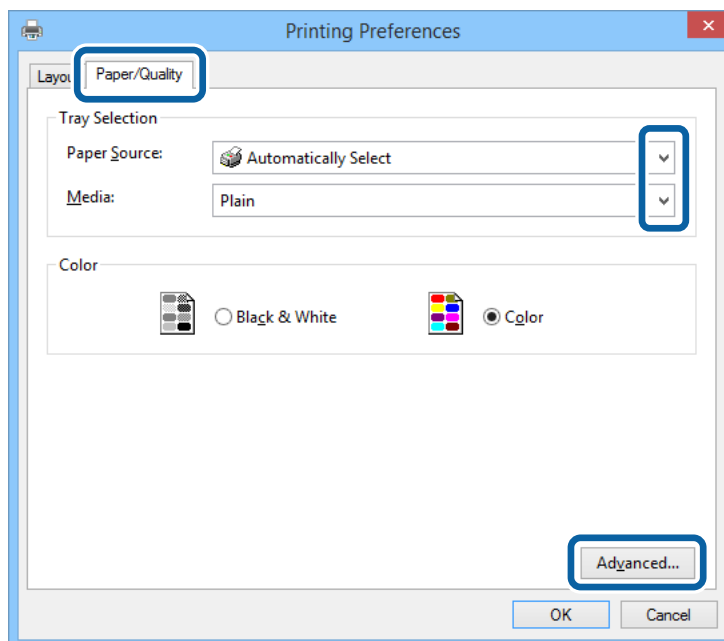
1. Încărcați hârtie în imprimantă.
2. Deschideți fișierul pe care doriți să-l tipăriți.
3. Accesați fereastra driver-ului PostScript.

Tipărirea

4. Selectați orientarea din aplicație în meniul **Orientare** din fila **Aspect**.



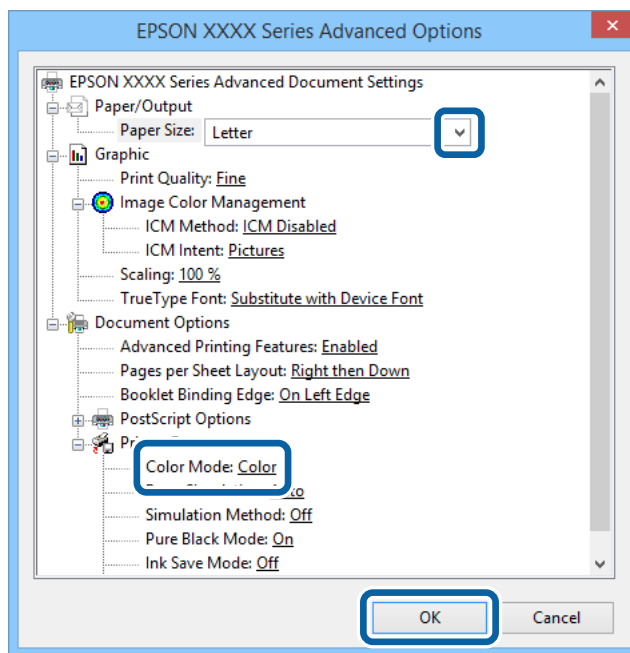
5. Efectuați următoare setări în fila **Paper/Quality**.



- Sursă hârtie: Selectați sursa de hârtie în care ați încărcat hârtia.
- Suport: Selectați tipul de hârtie încărcată.

Tipărirea

6. Faceți clic pe **Avansat**, realizați setările următoare, apoi faceți clic pe **OK**.



- Format hârtie: Selectați formatul de hârtie setat în aplicație.
- Color Mode: Alegeți dacă doriți să tipăriți color sau monocrom.

7. Faceți clic pe **OK**.

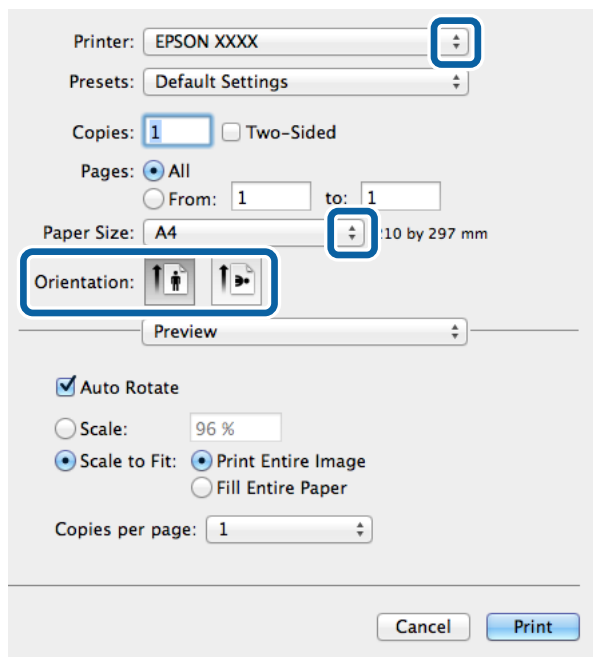
8. Faceți clic pe **Tipărire**.

Tipărirea cu ajutorul unui driver PostScript - Mac OS X

1. Încărcați hârtie în imprimantă.
2. Deschideți fișierul pe care doriți să-l tipăriți.

Tipărirea

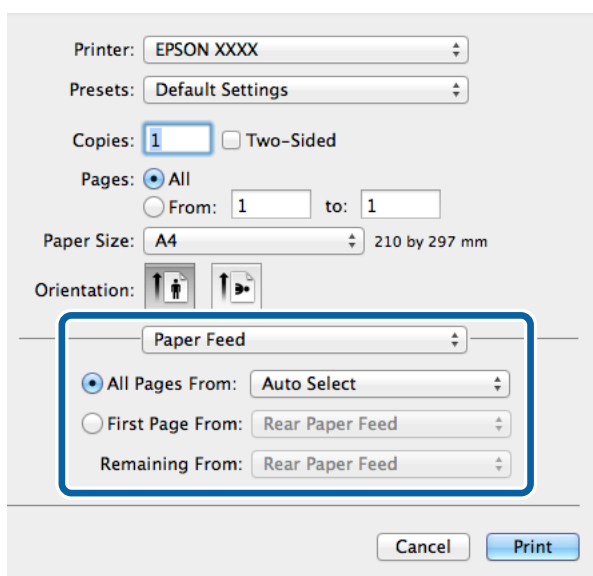
3. Deschideți fereastra de dialog de tipărire.



4. Efectuați următoarele setări.

- Imprimantă: Selectați imprimanta.
- Format hârtie: Selectați formatul de hârtie setat în aplicație.
- Orientare: Selectați orientarea setată în aplicație.

5. Selectați **Alimentare hârtie** din meniul pop-up, apoi selectați sursa de hârtie în care ați încărcat hârtia dorită.



Tipărirea

6. Selectați **Caracteristici imprimantă** din meniul pop-up, selectați **Quality** ca setare pentru **Feature Sets**, apoi selectați tipul de hârtie încărcat, din setarea **MediaType**.

Printer: EPSON XXXX

Presets: Default Settings

Copies: 1 Two-Sided

Pages: All
 From: 1 to: 1

Paper Size: A4 210 by 297 mm

Orientation: Portrait Landscape

Printer Features

Feature Sets: Quality

MediaType: Plain

Print Quality: Fine

Cancel Print

7. Selectați **Color** ca setare pentru **Feature Sets**, apoi selectați setarea pentru **Color Mode**.

Printer: EPSON XXXX

Presets: Default Settings

Copies: 1 Two-Sided

Pages: All
 From: 1 to: 1

Paper Size: A4 210 by 297 mm

Orientation: Portrait Landscape

Printer Features

Feature Sets: Color

Color Mode: Color

Press Simulation: Auto

Simulation Method: Off

Pure Black Mode: On

Cancel Print

8. Faceți clic pe **Tipărire**.

Tipărirea

Setarea elementelor driver-ului PostScript

Notă:

Disponibilitatea acestor setări depinde de model.

Color Mode	Alegeți dacă doriți să tipăriți color sau monocrom.
Press Simulation	La tipărire puteți selecta cerneluri CMYK pentru a simula tipărirea cu cerneluri CMYK pe o presă tipografică offset.
Simulation Method	Selectați metoda de conversie a culorilor pentru o simulare CMYK.
Pure Black Mode	Alegeți dacă doriți să tipăriți textul și liniile negre utilizând doar cerneală neagră. Rețineți, totuși, că este posibil să consumați și cerneală de celelalte culori, chiar dacă activați această caracteristică.
Ink Save Mode	Conservă cerneala reducând densitatea tipării.
Rotate by 180°	Rotește imaginea la 180 de grade înainte de a o tipări.

Imprimarea de pe dispozitivele inteligente

Utilizarea caracteristicii Epson iPrint

Epson iPrint este o aplicație care permite imprimarea fotografiilor, documentelor și paginilor web de pe dispozitive inteligente, precum un smartphone sau o tabletă. Puteți utiliza imprimarea locală, imprimarea de pe un dispozitiv inteligent conectat la aceeași rețea fără fir ca și imprimanta sau imprimarea la distanță, imprimând prin rețeaua internet. Pentru a utiliza imprimarea la distanță, înregistrați imprimanta la serviciul Epson Connect.



Puteți instala Epson iPrint pe dispozitivul inteligent de la adresa URL sau folosind codul QR de mai jos.

<http://ipr.to/c>

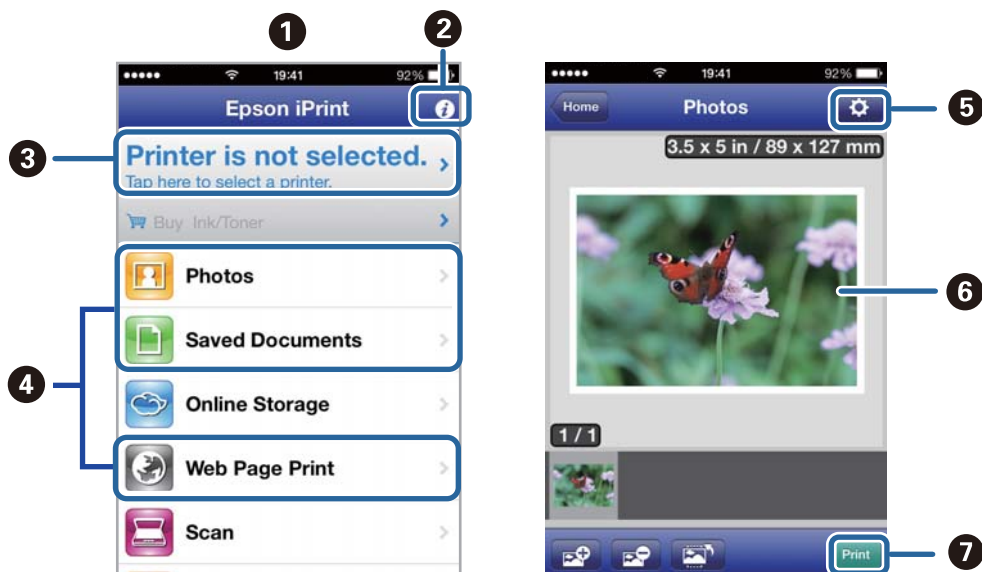


Utilizarea caracteristicii Epson iPrint

Deschideți Epson iPrint de pe dispozitivul inteligent și selectați din ecranul de pornire elementul pe care doriți să îl utilizați.

Tipărirea

Următoarele ecrane se pot modifica fără notificare prealabilă.



1	Ecranul de pornire afișat la deschiderea aplicației.
2	Sunt afișate informații referitoare la configurarea imprimantei și răspunsuri la întrebări frecvente.
3	Este afișat ecranul din care puteți selecta imprimanta și puteți defini setările imprimantei. După selectarea imprimantei, aceasta nu va trebui să fie reselectată la următoarea utilizare.
4	Selectați ce doriți să imprimați de exemplu fotografii, documente și pagini web.
5	Este afișat ecranul pentru definirea setărilor imprimantei de exemplu formatul de hârtie sau tipul de hârtie.
6	Sunt afișate fotografiile sau documentele selectate.
7	Imprimarea începe.

Notă:

Pentru a imprima din meniul documentului folosind iPhone, iPad, și iPod touch pe care rulează iOS, deschideți Epson iPrint după ce ați transferat documentul pe care doriți să îl imprimați folosind funcția de partajare a fișierelor din iTunes.

Informații conexe

➔ „Serviciul Epson Connect” la pagina 77

Tipărirea

Utilizarea caracteristicii AirPrint

AirPrint permite imprimarea fără fir pe imprimanta activată pentru AirPrint de pe dispozitivul dumneavoastră iOS folosind cea mai recentă versiune a iOS și din Mac OS X v10.7.x sau o versiune ulterioară.



Notă:

Pentru detalii, vizitați pagina AirPrint de pe site-ul web Apple.

1. Încărcați hârtie în imprimantă.
2. Conectați dispozitivul în aceeași rețea fără fir ca și imprimanta utilizată.
3. Imprimați de pe dispozitiv pe imprimantă.

Informații conexe


- ➔ „Încărcarea hârtiei în suportul de Casetă de hârtie” la pagina 29
- ➔ „Încărcarea hârtiei în suportul de Alimentare hârtie spate” la pagina 31

Anularea tipăririi

Notă:

- În Windows, nu puteți anula o activitate de tipărire de la computer, odată ce aceasta a fost complet trimisă către imprimantă. În acest caz, anulați operația de tipărire de la panoul de control de pe imprimantă.
- Când tipăriți mai multe pagini din Mac OS X, nu puteți anula toate comenzile de tipărire de la panoul de control. În acest caz, anulați comanda de tipărire de la computer.
- Dacă ați trimis o comandă de tipărire din Mac OS X v10.6.x sau v10.5.8 prin rețea, nu veți putea anula tipărirea de pe computer. În acest caz, anulați operația de tipărire de la panoul de control de pe imprimantă. Trebuie să modificați setările din Web Config pentru a anula tipărirea de pe computer. Consultați Ghidul de rețea pentru mai multe detalii.

Anularea tipăririi - Butonul de pe imprimantă

Apăsăți butonul  pentru a anula activitatea de tipărire în curs.

Anularea tipăririi - Windows

1. Accesați fereastra pentru driver-ul imprimantei.


Tipărirea

2. Selectați fila **Întreținere**.
3. Faceți clic pe **Coadă tipărire**.
4. Faceți clic dreapta pe comanda pe care vreți să o anulați și apoi selectați **Revocare**.

Informații conexe

➔ „Driver-ul imprimantei pentru Windows” la pagina 79

Anularea tipăririi - Mac OS X

1. Faceți clic pe pictograma imprimantei din **Dock**.
2. Selectați comanda pe care doriți să o anulați.
3. Anulați activitatea.
 - Mac OS X v10.8.x - Mac OS X v10.9.x
Faceți clic pe , de lângă contorul de progres.
 - Mac OS X v10.5.8 - v10.7.x
Faceți clic pe **Ștergere**.

Înlocuirea Unități de Alimentare cu Cerneală și altor consumabile

Verificarea stării cernelii rămase și a casetei de întreținere.

Puteți verifica nivelul aproximativ de cerneală și nivelul de uzură al casetei de service din panoul de control al calculatorului.

Verificarea stării cernelii rămase și casetei de întreținere - de la panoul de control

1. Intrați în meniul **Meniu** din ecranul inițial.
2. Selectați **Nivel cerneală**.

Notă:

Indicatorul din dreapta arată spațiul rămas în caseta de întreținere.

Verificarea stării cernelii rămase și a casetei de întreținere - Windows

1. Accesați fereastra pentru driver-ul imprimantei.
2. Faceți clic pe **EPSON Status Monitor 3**, în fila **Întreținere**, apoi faceți clic pe **Detalii**.

Notă:

*Dacă EPSON Status Monitor 3 este dezactivată, faceți clic pe **Setări extinse** din fila **Întreținere** și apoi selectați **Activare EPSON Status Monitor 3**.*


Informații conexe

➔ „Driver-ul imprimantei pentru Windows” la pagina 79

Verificarea stării cernelii rămase și a casetei de întreținere - Mac OS X

1. Porniți utilitarul pentru driver-ul imprimantei.

Mac OS X v10.6.x - v10.9.x

Selectați **Preferințe sistem** din meniul  > **Imprimante și scanere** (sau **Tipărire și scanare**, **Tipărire și fax**) și apoi selectați imprimanta. Faceți clic pe **Opțiuni și consumabile** > **Utilitar** > **Deschide utilitar imprimantă**.

Mac OS X v10.5.8

Înlocuirea Unității de Alimentare cu Cerneală și altor consumabile

Selectați **Preferințe sistem** din meniul  > **Imprimante și fax** și apoi selectați imprimanta. Faceți clic pe **Deschidere coadă imprimare** > **Utilitar**.

2. Faceți clic pe **EPSON Status Monitor**.

Codurile Unitate de Alimentare cu Cerneală

Epson recomandă utilizarea unor unități de alimentare cu cerneală Epson originale. Epson nu poate garanta calitatea sau fiabilitatea cernelilor neoriginale. Utilizarea cernelii neoriginale poate produce defecțiuni care nu sunt acoperite de garanțiile oferite de Epson, și în anumite condiții, poate determina funcționarea aleatorie a imprimantei Epson. Nu pot fi afișate informațiile despre nivelurile cernelii neoriginale.

Mai jos sunt prezentate codurile pentru unități de alimentare cu cerneală originale Epson.

Black (Negru)	Cyan	Magenta	Yellow (Galben)
T8781	T8782	T8783	T8784
T8381	T8382	T8383	T8384

Notă:

- Nu toate aceste unități de alimentare cu cerneală sunt disponibile în toate regiunile.
- Pentru utilizatorii din Europa, pentru informații despre randamentul unitate de alimentare cu cerneală de la Epson.
<http://www.epson.eu/pageyield>

Pentru Australia/Noua Zeelandă

Black (Negru)	Cyan	Magenta	Yellow (Galben)
R14X	R14X	R14X	R14X

Precauții în manevrarea Unitate de Alimentare cu Cerneală

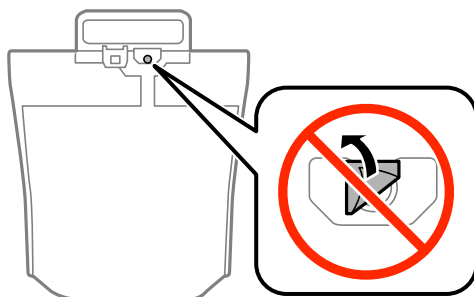
citiți instrucțiunile de mai jos înainte de a înlocui unități de alimentare cu cerneală.

Precauții în manevrare

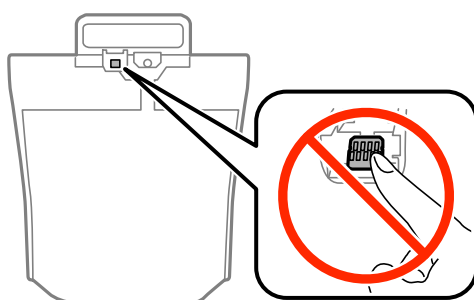
- Depozitați unități de alimentare cu cerneală la temperatura normală a camerei și nu le lăsați sub acțiunea directă a luminii solare.
- Epson recomandă utilizarea unitate de alimentare cu cerneală înainte de data imprimată pe ambalaj.
- Pentru a obține cele mai bune rezultate, depozitați ambalajele în care se găsesc unitate de alimentare cu cerneală cu partea inferioară în jos.
- După ce ați adus o unitate de alimentare cu cerneală în interior dintr-un depozit rece, lăsați-o să ajungă la temperatura camerei cel puțin 12 ore înainte de a o utiliza.

Înlocuirea Unități de Alimentare cu Cerneală și altor consumabile

- ❑ Nu scoateți sigiliul transparent de la partea de jos a zonei de alimentare cu cerneală; în caz contrar, este posibil să nu mai puteți utiliza unitate de alimentare cu cerneală.



- ❑ Nu atingeți zonele prezentate în imagine. Această acțiune poate împiedica funcționarea și tipărirea normală.



- ❑ Instalați toate unități de alimentare cu cerneală; în caz contrar nu veți putea tipări.
- ❑ Nu opriți imprimanta în timpul încărcării cu cerneală. Dacă încărcarea cu cerneală este incompletă, este posibil să nu puteți tipări.
- ❑ Nu lăsați imprimanta cu unități de alimentare cu cerneală scoase; în caz contrar, cerneala rămasă pe duzele capului de tipărire se poate usca și nu veți mai putea tipări.
- ❑ Dacă trebuie să scoateți temporar o unitate de alimentare cu cerneală, protejați zona de alimentare cu cerneală de mizerie și praf. Depozitați unitate de alimentare cu cerneală în același mediu cu imprimanta. Deoarece portul de alimentare a cernelii este prevăzut cu o valvă proiectată pentru a păstra excesul de cerneală scurs, nu trebuie să folosiți propriile dumneavoastră capace sau ștechere.
- ❑ unități de alimentare cu cerneală scoase din imprimantă pot avea cerneală în jurul portului de alimentare cu cerneală, deci manevrați-le cu atenție pentru a nu păta cu cerneală zona din jur în timp ce scoateți unități de alimentare cu cerneală.
- ❑ Această imprimantă utilizează o unitate de alimentare cu cerneală prevăzută cu un cip verde care monitorizează informații precum cantitatea de cerneală rămasă în fiecare unitate de alimentare cu cerneală. Deci, chiar dacă respectiva unitate de alimentare cu cerneală este scoasă din imprimantă înainte de a se goli, puteți utiliza o unitate de alimentare cu cerneală după ce o reintroduceți în imprimantă.
- ❑ Pentru a obține o calitate optimă la tipărire și pentru a proteja capul de tipărire, în respectiva unitate de alimentare cu cerneală se păstrează o rezervă de siguranță de cerneală, având o cantitate variabilă, chiar și atunci când imprimanta indică necesitatea înlocuirii pentru respectiva unitate de alimentare cu cerneală. Randamentul indicat pentru dumneavoastră nu include această rezervă.
- ❑ Cu toate că unități de alimentare cu cerneală pot conține materiale reciclate, acest lucru nu afectează funcționarea sau performanțele imprimantei.
- ❑ Specificațiile și aspectul unitate de alimentare cu cerneală pot fi modificate fără notificare prealabilă, pentru a fi îmbunătățite.
- ❑ Nu demontați și nu reconstruiți o unitate de alimentare cu cerneală, în caz contrar nu veți putea tipări normal.

Înlocuirea Unității de Alimentare cu Cerneală și altor consumabile

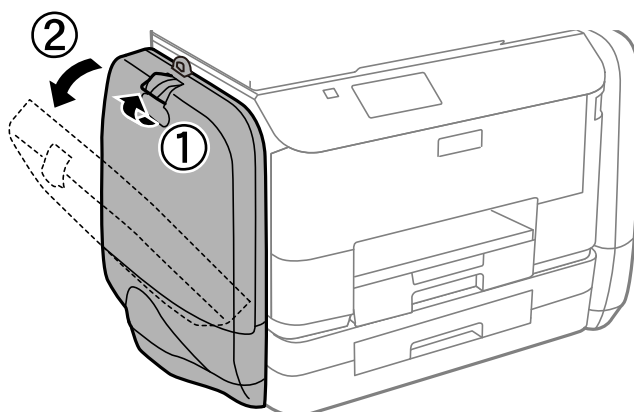
- ❑ Nu scăpați și nu loviți o unitate de alimentare cu cerneală de obiecte dure; în caz contrar, cerneala se poate scurge.
- ❑ La schimbarea unității, nu puteți utiliza unități de alimentare cu cerneală primite la cumpărarea imprimantei.
- ❑ Consumurile indicate pot varia în funcție de imaginile pe care le tipăriți, tipul de hârtie folosit, frecvența tipăririi și condițiile de mediu, precum temperatura.

Consumul de cerneală

- ❑ Pentru a păstra în condiții optime performanțele capului de tipărire, o anumită cantitate de cerneală este consumată din toate acele unități de alimentare cu cerneală nu numai în timpul tipăririi, dar și în timpul operațiilor de întreținere de exemplu la curățarea capului de tipărire.
- ❑ La tipărirea monocromă sau în tonuri de gri, se pot utiliza cernelurile colorate în locul cernelii negre, în funcție de tipul de hârtie sau de setările calității de imprimare. Asta deoarece se utilizează un amestec de cerneluri colorate pentru a crea culoarea neagră.

Înlocuirea Unității de Alimentare cu Cerneală

1. Deschideți casetă de cerneală.



Notă:

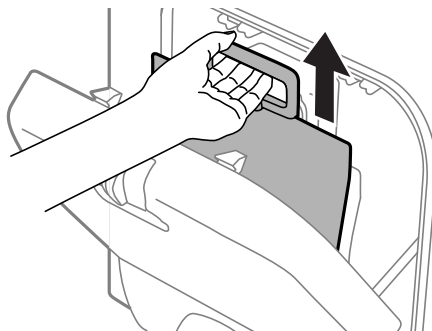
Această procedură explică modul de înlocuire a unitate de alimentare cu cerneală negre. Pentru a înlocui unități de alimentare cu cerneală colorate, deschideți casetă de cerneală pe cealaltă parte a imprimantei. Metodele de înlocuire sunt identice.

2. Împingeți maneta de pe unitate de alimentare cu cerneală pe care doriți să o înlocuiți. unitate de alimentare cu cerneală va ieși.



Înlocuirea Unității de Alimentare cu Cerneală și altor consumabile

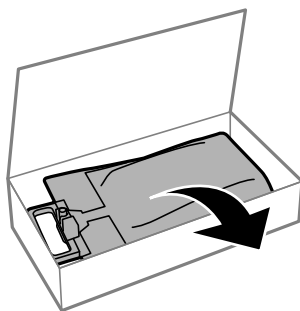
3. Ridicați unitate de alimentare cu cerneală.



Notă:

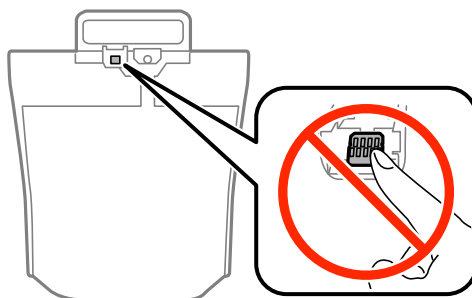
Dacă nu puteți ridica unitate de alimentare cu cerneală, trageți maneta către înainte.

4. Scoateți unitate de alimentare cu cerneală nouă din ambalaj.



! Important:

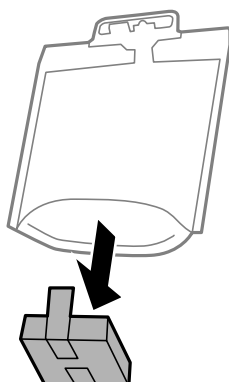
Nu atingeți zonele prezentate în imagine. Această acțiune poate împiedica funcționarea și tipărirea normală.



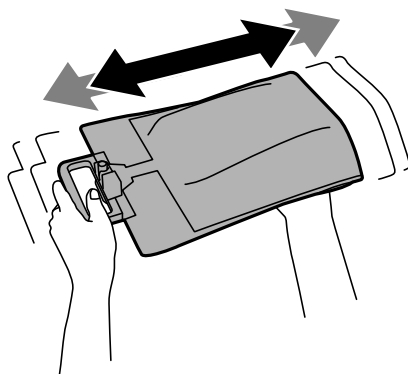
Înlocuirea Unității de Alimentare cu Cerneală și altor consumabile

Notă:

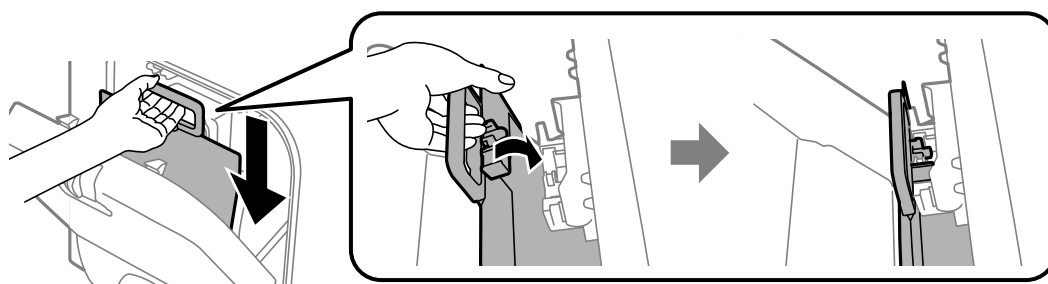
Dacă există materiale de protecție atașate la partea de jos a unitate de alimentare cu cerneală, îndepărtați-le. Forma și numărul materialelor de protecție, precum și poziția în care acestea sunt atașate pot fi schimbate fără notificare.



5. Scuturați unitate de alimentare cu cerneală bine de 20 de ori.



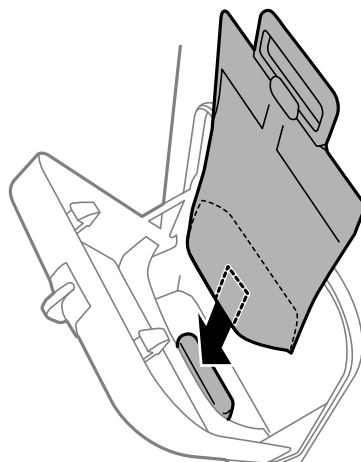
6. Introduceți unitate de alimentare cu cerneală în casetă de cerneală astfel încât aceasta să se potrivească în imprimantă.



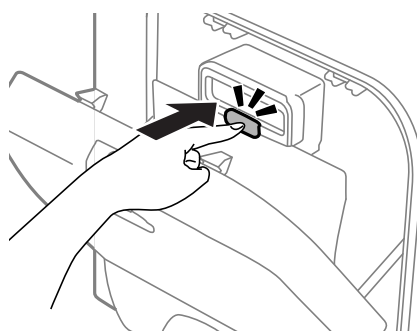
Înlocuirea Unități de Alimentare cu Cerneală și altor consumabile

Notă:

- ❑ Dacă unitate de alimentare cu cerneală și-a schimbat forma după ce a căzut, îndreptați-o înainte de a o introduce în imprimantă; în caz contrar, este posibil să nu se fixeze corect, iar nivelurile de cerneală nu vor fi afișate corect.
- ❑ Dacă unitate de alimentare cu cerneală are o bază care se extinde, extindeți baza și poziționați-o deasupra secțiunii de proiecție din casetă de cerneală. Unele unități de alimentare cu cerneală nu au o bază care să poată fi extinsă.



7. Împingeți maneta de pe unitate de alimentare cu cerneală până când aceasta se fixează cu un clic.



Notă:

Dacă pe panoul de control este afișat mesajul **Verificare**, apăsați butonul OK pentru a verifica dacă unități de alimentare cu cerneală sunt instalate corect.

8. Închideți casetă de cerneală.

Informații conexe

- ➔ „Codurile Unitate de Alimentare cu Cerneală” la pagina 60
- ➔ „Precauții în manevrarea Unitate de Alimentare cu Cerneală” la pagina 60

Codul casetei de întreținere

Epson recomandă utilizarea unei casete de întreținere originale Epson.

În continuare aveți codul casetei de întreținere originale Epson.

T6710

Precauții pentru manipularea casetei de întreținere

Citiți următoarele instrucțiuni înainte de a înlocui caseta de întreținere.

- ❑ Nu atingeți circuitul integrat verde de pe partea laterală a casetei de întreținere. Această acțiune poate împiedica funcționarea și tipărirea normală.
- ❑ Nu înclinați caseta de întreținere uzată până când nu este sigilată în pungă de plastic; în caz contrar pot apărea scurgeri.
- ❑ Țineți caseta de întreținere departe de lumina directă a soarelui.
- ❑ Nu înlocuiți caseta de întreținere în timpul tipării; în caz contrar pot apărea scurgeri.
- ❑ Nu reutilizați o casetă de întreținere care a fost demontată și lăsată deconectată pe o perioadă îndelungată de timp. Este posibil ca cerneala din caseta de întreținere să se fi întărit și nu mai poate fi absorbită cerneală.

Înlocuirea unei casete de întreținere

În unele cicluri de tipărire, în caseta de întreținere se poate aduna o cantitate mică de cerneală în exces. Pentru a preveni scurgerea cernelii din caseta de întreținere, imprimanta este proiectată astfel încât să oprească tipărirea la atingerea limitei pentru capacitatea de absorbție a casetei de întreținere. Dacă și cât de des este necesară înlocuirea, depinde de numărul de pagini tipărite, tipul materialului de tipărit și numărul ciclurilor de curățare pe care le execută imprimanta. Înlocuiți caseta de întreținere atunci când vă este solicitat acest lucru. Epson Status Monitor, LCD-ul sau indicatoarele panoului de control vă vor avertiza când această componentă trebuie înlocuită. Necesitatea de a înlocui caseta de întreținere nu înseamnă că imprimanta nu mai funcționează în conformitate cu specificațiile sale. Garanția Epson nu acoperă cheltuielile acestei înlocuiri. Este o componentă ce poate fi întreținută de către utilizator.

1. Scoateți caseta de întreținere nouă din ambalaj.



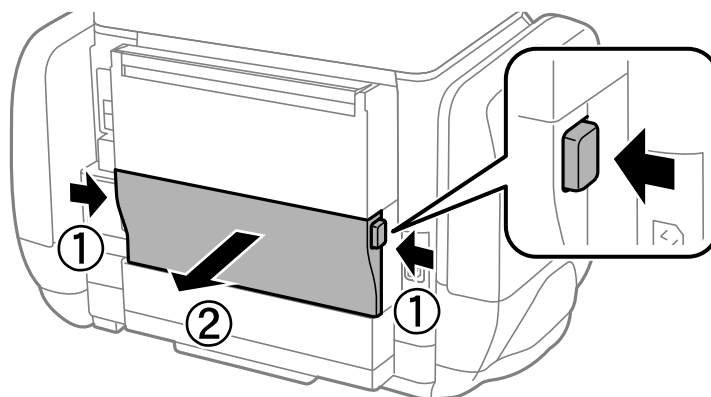
Important:

Nu atingeți circuitul integrat verde de pe partea laterală a casetei de întreținere. Această acțiune poate împiedica funcționarea și tipărirea normală.

Notă:

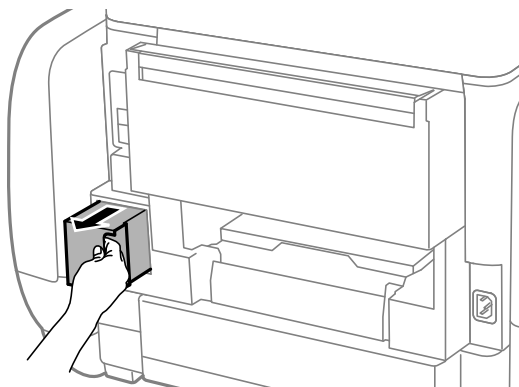
O pungă transparentă pentru caseta de întreținere uzată este inclusă împreună cu caseta de întreținere.

2. Îndepărtați capac spate.

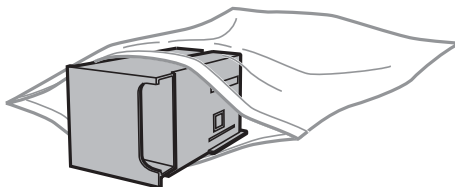


Înlocuirea Unității de Alimentare cu Cerneală și altor consumabile

3. Scoateți caseta de întreținere uzată din imprimantă.



4. Puneți caseta uzată în punga transparentă furnizată cu caseta nouă și închideți-o ermetic.



! **Important:**

Nu înclinați caseta de întreținere uzată până când nu este sigilată în punga de plastic; în caz contrar pot apărea scurgeri.

5. Introduceți caseta nouă în imprimantă, până la capăt.
6. Introduceți capac spate.
7. Apăsați butonul OK.

Informații conexe

- ➔ „Codul casetei de întreținere” la pagina 65
- ➔ „Precauții pentru manipularea casetei de întreținere” la pagina 66

Tipărirea temporară cu cerneală neagră

Atunci când cerneala colorată se consumă și rămâne cerneală neagră, puteți utiliza următoarele setări pentru a continua imprimarea pentru o perioadă scurtă de timp utilizând cerneală neagră.

- Tip de hârtie: hârtii normale, Plic
- Culoare: **Scală de gri**
- EPSON Status Monitor 3: Activat (numai pentru Windows)

Deoarece această caracteristică este disponibilă doar temporar, pentru aproximativ cinci zile, înlocuiți unitate de alimentare cu cerneală consumat cât mai curând posibil.

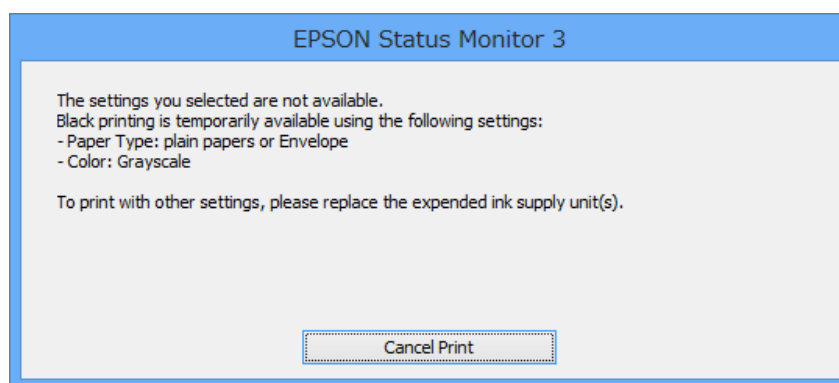
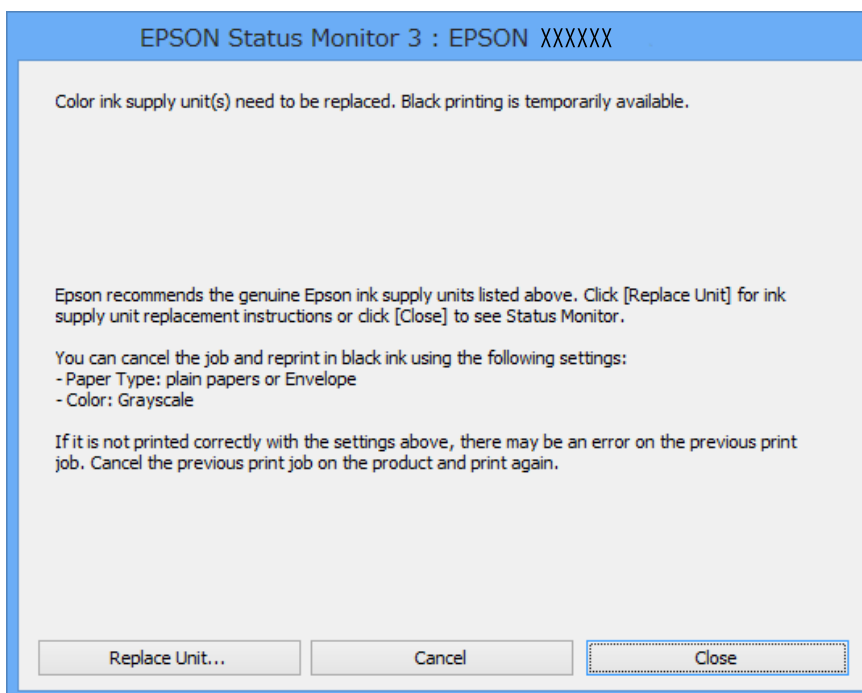
Înlocuirea Unității de Alimentare cu Cerneală și altor consumabile

Notă:

- Dacă **EPSON Status Monitor 3** este dezactivat, deschideți driverul imprimantei, faceți clic pe **Setări extinse** din fila **Întreținere** și apoi selectați **Activare EPSON Status Monitor 3**.
- Disponibilitatea acestei caracteristici variază în funcție de condițiile de utilizare.

Tipărirea temporară cu cerneală neagră - Windows

1. La apariția următoarei ferestre, anulați tipărirea.



Notă:

Dacă nu puteți anula tipărirea de pe computer, anulați utilizând panoul de control al imprimantei.

2. Accesați fereastra pentru driver-ul imprimantei.
3. Selectați **hârtii normale** sau **Plic** ca setare pentru **Tip hârtie** din fila **Principal**.
4. Selectați **Scală de gri**.
5. Setati celelalte elemente din filele **Principal** și **Mai multe opțiuni** în funcție de caz și faceți clic pe **OK**.

Înlocuirea Unități de Alimentare cu Cerneală și altor consumabile

6. Faceți clic pe **Tipărire**.
7. Faceți clic pe **Tipărire în negru** din fereastra afișată.

Informații conexe


- ➔ „Încărcarea hârtiei în suportul de Casetă de hârtie” la pagina 29
- ➔ „Încărcarea hârtiei în suportul de Alimentare hârtie spate” la pagina 31
- ➔ „Informații de bază despre tipărire - Windows” la pagina 34

Tipărirea temporară cu cerneală neagră - Mac OS X

Notă:

Pentru a utiliza această caracteristică în rețea, conectați-vă la serviciul **Bonjour**.

1. Faceți clic pe pictograma imprimantei din **Dock**.
2. Anulați activitatea.
 - Mac OS X v10.8.x - Mac OS X v10.9.x


Faceți clic pe  de lângă contorul de progres.

- Mac OS X v10.5.8 - v10.7.x

Faceți clic pe **Ștergere**.

Notă:

Dacă nu puteți anula tipărirea de pe computer, anulați utilizând panoul de control al imprimantei.

3. Selectați **Preferințe de sistem** din  meniu > **Imprimante și scanere** (sau **Tipărire și scanare, Tipărire și fax**), apoi selectați imprimanta. Faceți clic pe **Opțiuni și consumabile** > **Opțiuni** (sau **Driver**).
4. Selectați **Activat** ca setare pentru **Tipărire temp. cu negru**.
5. Accesați fereastra pentru driver-ul imprimantei.
6. Selectați **Setări tipărire** din meniul contextual (pop-up).
7. Selectați **hârtii normale** sau **Plic** ca setare pentru **Tip media**.
8. Selectați **Scală de gri**.
9. Setează celelalte elemente în funcție de caz.
10. Faceți clic pe **Tipărire**.

Informații conexe

- ➔ „Încărcarea hârtiei în suportul de Casetă de hârtie” la pagina 29
- ➔ „Încărcarea hârtiei în suportul de Alimentare hârtie spate” la pagina 31
- ➔ „Informații de bază despre tipărire - Mac OS X” la pagina 35

Economisirea cernelii negre atunci când nivelul acesteia este scăzut (numai pentru Windows)

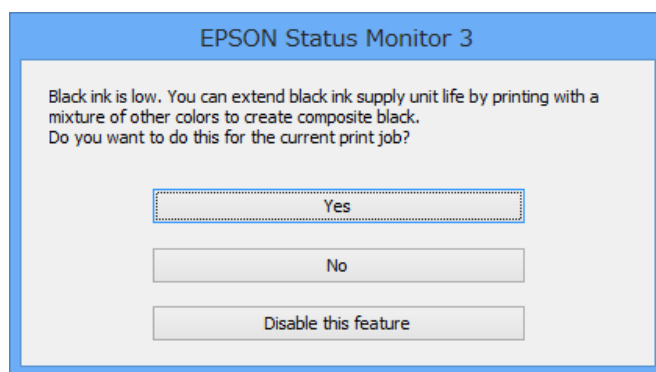
Atunci când nivel cernelii negre este scăzut și există suficientă cerneală color, puteți utiliza un amestec de cerneluri color pentru a crea negrul. Puteți continua tipărirea în timp ce pregătiți o unitate de alimentare cu cerneală de înlocuire cu cerneală neagră.

Această caracteristică este disponibilă numai atunci când selectați următoarele setări din driver-ul imprimantei.

- Tip hârtie: **hârtii normale**
- Calitate: **Standard**
- EPSON Status Monitor 3: Activat

Notă:

- Dacă **EPSON Status Monitor 3** este dezactivat, deschideți driverul imprimantei, faceți clic pe **Setări extinse** din fila **Întreținere** și apoi selectați **Activare EPSON Status Monitor 3**.
- Negrul obținut dintr-o compoziție de culori are un aspect ușor diferit decât negrul pur. De asemenea, viteza de tipărire va scădea.
- Pentru a menține calitatea capului de tipărire, se consumă și cerneală neagră.



Opțiuni	Descriere
Da	Selectați pentru a utiliza un amestec de cerneluri color în vederea creării negrului. Această fereastră este afișată cu următoarea ocazie în care efectuați o activitate de tipărire similară.
Nu	Selectați pentru a continua să utilizați cerneala neagră rămasă. Această fereastră este afișată cu următoarea ocazie în care efectuați o activitate de tipărire similară.
Dezactivează această caracteristică	Selectați pentru a continua să utilizați cerneala neagră rămasă. Această fereastră nu este afișată până când nu înlocuiți unitate de alimentare cu cerneală cu cerneală neagră și aceasta ajunge din nou la un nivel scăzut.

Îmbunătățirea calității tipăririi


Verificarea și curățarea capului de tipărire

Dacă duzele sunt înfundate, rezultatul tipăririi este estompat, apar benzi vizibile sau culori neașteptate. În cazul reducerii calității de tipărire, utilizați caracteristica de verificare a duzelor pentru a verifica dacă sunt înfundate duzele. Dacă sunt înfundate, curățați capul de imprimare. Puteți efectua verificarea duzelor și curățarea capului de la panoul de control sau computer.

**Important:**

Nu deschideți casetă de cerneală și nu închideți imprimanta în timpul efectuării operației de curățare a capului de tipărire. Dacă operația de curățare a capului de tipărire nu s-a terminat, nu veți putea tipări.

Notă:

- Deoarece la curățarea capului este folosită cerneală, se recomandă curățarea capului de tipărire numai când scade calitatea materialelor tipărite.
- Dacă nivelul cernelii este scăzut probabil nu veți putea să tipăriți. Înlocuiți mai întâi respectiva unitate de alimentare cu cerneală.
- În cazul în care calitatea tipăririi nu s-a îmbunătățit după ce ați repetat operația de verificare a duzelor și pe cea de curățare a capului de tipărire de patru ori, efectuați o curățare intensivă. În cazul în care calitatea tipăririi nu s-a îmbunătățit, așteptați cel puțin șase ore fără să tipăriți și apoi repetați operația de verificare a duzelor și pe cea de curățare a capului de tipărire, dacă este necesar. Vă recomandăm să opriți imprimanta. Dacă nu s-a îmbunătățit calitatea, contactați serviciul de asistență Epson.
- Pentru a preveni uscarea capului de imprimare, opriți întotdeauna imprimanta apăsând pe butonul .
- Pentru a menține starea de funcționare a capului de tipărire în cele mai bune condiții, vă recomandăm să tipăriți regulat câteva pagini.

Verificarea și curățarea capului de imprimare - Panou de control

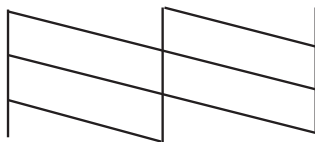
1. Încărcați hârtie normală A4 în imprimantă.
2. Intrați în meniul **Meniu** din ecranul inițial.
3. Selectați **Întreținere > Verif. duză cap imprimare**.
4. Urmați instrucțiunile de pe ecran pentru a tipări un model de verificare a duzelor.

Notă:

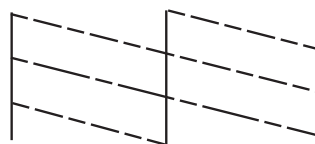
Modelul de test poate varia în funcție de model.

Îmbunătățirea calității tipăririi

5. Comparați modelul de verificare tipărit cu modelul ilustrat mai jos.
- Sunt tipărite toate liniile: duzele capului de imprimare nu sunt înfundate. Închideți caracteristica de verificare a duzelor.



- Apar linii întrerupte sau segmente lipsă: duzele capului de imprimare ar putea fi înfundate. Treceți la pasul următor.



6. Pentru curățarea capului de tipărire, urmați instrucțiunile afișate pe ecran.
7. La finalizarea operației de curățare, imprimați din nou modelul de verificare a duzelor. Repetați operația de curățare și tipărirea modelului până la tipărirea completă a tuturor liniilor.

Verificarea și curățarea capului de imprimare - Windows

- Încărcați hârtie normală A4 în imprimantă.
- Accesați fereastra pentru driver-ul imprimantei.
- Faceți clic pe **Curățare duză** din fila **Întreținere**.
- Urmați instrucțiunile afișate pe ecran.


Informații conexe

➔ „Driver-ul imprimantei pentru Windows” la pagina 79

Verificarea și curățarea capului de imprimare - Mac OS X

- Asigurați-vă că în imprimantă este încărcată hârtie normală format A4.
- Porniți utilitarul pentru driver-ul imprimantei.

- Mac OS X v10.6.x - v10.9.x

Selectați **Preferințe de sistem** din  meniu > **Imprimante și scanere** (sau **Tipărire și scanare, Tipărire și fax**), apoi selectați imprimanta. Faceți clic pe **Opțiuni și consumabile** > **Utilitar** > **Deschidere utilitar imprimantă**.

Îmbunătățirea calității tipăririi

- Mac OS X v10.5.8


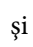
Selecționați **Preferințe sistem** din meniul  > **Tipărire și fax** și apoi selecționați imprimanta. Faceți clic pe **Deschidere coadă imprimare** > **Utilitar**.

- Faceți clic pe **Curățare duză**.
- Urmați instrucțiunile afișate pe ecran.

Efectuarea unei curățări puternice a cernelii

Notă:

Dacă utilizați această funcție, caseta de întreținere se va umple mai repede. Înlocuiți caseta de întreținere atunci când capacitatea de absorbție a acesteia a ajuns la limită.

- Opriti imprimanta și apoi apăsați pe butonul  și pe butonul  în același timp pentru a afișa fereastra de confirmare.
- Urmați instrucțiunile de pe ecran pentru a efectua funcția de curățare puternică a cernelii.

Notă:

Dacă nu puteți efectua această funcție, rezolvați problemele care sunt afișate în fereastră. Apoi, opriți imprimanta și efectuați din nou această funcție.

- După efectuarea acestei funcții, efectuați verificarea duzelor pentru a vă asigura că acestea nu sunt înfundate.

Informații conexe

➔ „Înlocuirea unei casete de întreținere” la pagina 66

Alinierea capului de imprimare

Dacă observați o decalare a liniilor verticale sau dacă imaginile sunt neclare, aliniați capul de tipărire.

Alinierea capului de tipărire - Panoul de control

- Încărcați hârtie normală A4 în imprimantă.
- Intrați în meniul **Meniu** din ecranul inițial.
- Selecționați **Întreținere** > **Aliniere cap imprimare**.
- Selecționați unul din meniurile de aliniere și urmați instrucțiunile de pe ecran pentru a tipări un model pentru aliniere.
 - Aliniere linii: Selecționați această opțiune dacă liniile verticale par nealiniate.
 - Aliniere pe verticală: Selecționați această opțiune dacă materialele tipărite par neclare.
 - Aliniere pe orizontală: Selecționați această opțiune dacă apar linii orizontale la intervale regulate.

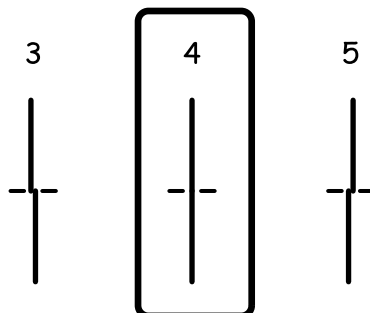
Îmbunătățirea calității tipăririi

5. Urmați instrucțiunile de pe ecran pentru a alinia capul de imprimare.

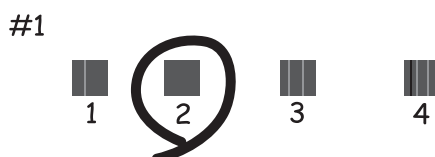
Notă:

Modelele de aliniere pot diferi ușor față de cele reale, însă procedurile sunt identice.

- Aliniere linii: Găsiți și introduceți numărul modelului care are linia verticală cel mai puțin nealiniată.



- Aliniere pe verticală: Găsiți și introduceți numărul modelului cel mai plin din fiecare grupă.



- Aliniere pe orizontală: Găsiți și introduceți numărul modelului cu cel mai puține separări sau suprapuneri din fiecare grup.



Alinierea capului de imprimare - Windows



1. Încărcați hârtie normală A4 în imprimantă.
2. Accesați fereastra pentru driver-ul imprimantei.
3. Faceți clic pe **Alinierea capului de tipărire** din fila **Întreținere**.
4. Urmați instrucțiunile afișate pe ecran.

Îmbunătățirea calității tipăririi

Informații conexe

➔ „Driver-ul imprimantei pentru Windows” la pagina 79

Alinierea capului de imprimare - Mac OS X

1. Asigurați-vă că în imprimantă este încărcată hârtie normală format A4.
2. Porniți utilitarul pentru driver-ul imprimantei.
 - Mac OS X v10.6.x - v10.9.x
 Selectați **Preferințe de sistem** din  meniu > **Imprimante și scanere** (sau **Tipărire și scanare, Tipărire și fax**), apoi selectați imprimanta. Faceți clic pe **Opțiuni și consumabile** > **Utilitar** > **Deschidere utilitar imprimantă**.
 - Mac OS X v10.5.8
 Selectați **Preferințe sistem** din meniul  > **Tipărire și fax** și apoi selectați imprimanta. Faceți clic pe **Deschidere coadă imprimare** > **Utilitar**.
3. Faceți clic pe **Alinierea capului de tipărire**.
4. Urmați instrucțiunile afișate pe ecran.

Îmbunătățirea dungilor orizontale

Dacă materialele dvs. tipărite conțin benzi sau dungi orizontale după ce încercați **Curățare cap imprimare** și **Aliniere pe orizontală**, reglați fin alinierea pe orizontală.

1. Intrați în meniul **Meniu** din ecranul inițial.
2. Selectați **Întreținere** > **Îmbunătățire dungi orizontale**.
3. Urmați instrucțiunile de pe ecran pentru a efectua alinierea pe orizontală.

Curățarea traseului hârtiei pentru evitarea petelor de cerneală

Atunci când materialele tipărite prezintă cerneală întinsă sau ștearsă, curățați rola din interior.



Important:

Nu utilizați șervețele de hârtie pentru a curăța interiorul imprimantei. Duzele capului de imprimare ar putea fi înfundate cu scame.

1. Încărcați hârtie de dimensiune A4 în sursa de hârtie pe care doriți să o curățați.
2. Intrați în meniul **Meniu** din ecranul inițial.
3. Selectați **Întreținere** > **Curățare marcaj hârtie**.

Îmbunătățirea calității tipăririi

4. Selectați sursa de hârtie și urmați instrucțiunile de pe ecran pentru a curăța traseul hârtiei.

Notă:

Repetăți această procedură până când hârtia nu mai este pătată cu cerneală. Dacă materialele tipărite prezintă în continuare cerneală întinsă sau ștersă, curățați și celelalte surse de hârtie.

Curățarea traseului hârtiei pentru a elimina problemele de alimentare a hârtiei

Atunci când hârtia nu este alimentată în mod corect de la alimentare hârtie spate, curățați rola din interior.



Important:

Nu utilizați șervețele de hârtie pentru a curăța interiorul imprimantei. Duzele capului de imprimare ar putea fi înfundate cu scame.

1. Încărcați coala de curățare care a însoțit hârtia originală Epson în alimentare hârtie spate.
2. Intrați în meniul **Meniu** din ecranul inițial.
3. Selectați **Întreținere > Curățare marcaj hârtie**.
4. Selectați alimentare hârtie spate și urmați instrucțiunile de pe ecran pentru a curăța traseul hârtiei.
5. Repetați această procedură de două sau de trei ori.

Notă:

Coala de curățare își pierde efectul dacă a fost utilizată cel puțin de trei ori.

Informații despre aplicații și serviciile de rețea

Serviciul Epson Connect

Utilizând serviciul Epson Connect disponibil prin internet, puteți tipări de pe smartphone, tabletă sau laptop oricând și practic oriunde.

Caracteristicile disponibile prin internet sunt enumerate mai jos.

Email Print	Epson iPrint imprimare la distanță	Scan to Cloud	Remote Print Driver
✓	✓	-	✓

Consultați site-ul web al portalului Epson Connect pentru detalii.

<https://www.epsonconnect.com/>

<http://www.epsonconnect.eu> (doar Europa)

Web Config

Web Config este o aplicație care rulează într-un browser web, cum ar fi Internet Explorer sau Chrome, de pe un computer sau alt dispozitiv inteligent. Puteți confirma starea imprimantei sau schimba serviciile de rețea și setările imprimantei. Pentru a utiliza Web Config, conectați computerul sau dispozitivul inteligent la aceeași rețea ca și imprimanta.

Notă:

Sunt acceptate următoarele browsere.

Sistem de operare	Browser
Windows XP și versiunile ulterioare	Internet Explorer 8 și versiunile ulterioare , Firefox* , Chrome*
Mac OS X v10.5.8 și versiunile ulterioare	Safari* , Firefox* , Chrome*
iOS*	Safari*
Android 2.3 și versiunile ulterioare	Browser implicit
Chrome OS*	Browser implicit

* Utilizați cea mai recentă versiune.

Executarea aplicației Web Config pe un browser web

1. Verificați adresa IP a imprimantei.

Selectați **Meniu > Stare rețea > Stare Wi-Fi/Rețea** din ecranul inițial pentru a afla adresa IP a imprimantei.

Informații despre aplicații și serviciile de rețea

2. Lansați un browser web de pe un computer sau un dispozitiv inteligent și apoi introduceți adresa IP a imprimantei.

Format:

IPv4: http://adresa IP a imprimantei/

IPv6: http://[adresa IP a imprimantei]/

Exemple:

IPv4: http://192.168.100.201/

IPv6: http://[2001:db8::1000:1]/

Notă:

Utilizând dispozitivul inteligent, puteți executa aplicația Web Config din ecranul de întreținere al Epson iPrint.

Informații conexe


- ➔ [„Utilizarea caracteristicii Epson iPrint” la pagina 55](#)

Executarea utilitarului Web Config în Windows

Atunci când conectați un computer la imprimantă prin utilizarea WSD, urmați pașii de mai jos pentru a executa utilitarul Web Config.

1. Accesați ecranul pentru dispozitive și imprimante din Windows.
 - Windows 8.1/Windows 8/Windows Server 2012 R2/Windows Server 2012
Selectați **Desktop > Setări > Panou de control > Vizualizare dispozitive și imprimante din Hardware și sunete** (sau din **Hardware**).
 - Windows 7/Windows Server 2008 R2
Faceți clic pe butonul Start și selectați **Panou de control > Vizualizare dispozitive și imprimante din Hardware și sunete**.
 - Windows Vista/Windows Server 2008
Faceți clic pe butonul Start și selectați **Panou de control > Imprimante din Hardware și sunete**.
2. Faceți clic dreapta pe imprimantă și selectați **Proprietăți**.
3. Selectați fila **Serviciu web** și faceți clic pe adresa URL.

Rularea aplicației Web Config în Mac OS X

1. Selectați **Preferințe sistem** din meniul  > **Imprimante și scanere** (sau **Tipărire și scanare, Print & Fax**) și apoi selectați imprimanta.
2. Faceți clic pe **Opțiuni și consumabile > Pagina web Afișare imprimantă**.

Aplicații necesare

Driver-ul imprimantei pentru Windows

Driver-ul imprimantei este o aplicație care controlează imprimanta în funcție de comenzile de tipărire primite de la alte aplicații. Efectuarea setărilor din driver-ul imprimantei asigură cele mai bune rezultate de tipărire. De asemenea, puteți verifica starea imprimantei sau asigura funcționarea optimă a acesteia utilizând utilitarul pentru driver-ul imprimantei.

Notă:

Puteți schimba limba driver-ului imprimantei. Selectați limba pe care doriți să o utilizați din setare **Limbă de pe fila Întreținere**.

Accesarea driver-ului de imprimantă din aplicații

Pentru efectuarea setărilor valabile doar pentru aplicația utilizată, accesați driverul din aplicația respectivă.

Selectați **Tipărire** sau **Configurare tipărire** din meniul **Fișier**. Selectați imprimanta și apoi faceți clic pe **Preferințe** sau **Proprietăți**.

Notă:

Operațiile pot varia, în funcție de aplicație. Consultați secțiunea de ajutor a aplicației pentru detalii.

Accesarea driver-ului imprimantei de la panoul de control

Pentru a realiza setări valabile pentru toate aplicațiile, accesați driver-ul de la panoul de control.

- Windows 8.1/Windows 8/Windows Server 2012 R2/Windows Server 2012

Selectați **Desktop > Setări > Panou de control > Vizualizare dispozitive și imprimante** din **Hardware și sunete**. Faceți clic dreapta pe imprimantă sau apăsați și țineți apăsat și apoi selectați **Preferințe imprimare**.

- Windows 7/Windows Server 2008 R2

Faceți clic pe butonul Start și selectați **Panou de control > Vizualizare dispozitive și imprimante** din **Hardware și sunete**. Faceți clic dreapta pe imprimantă și selectați **Preferințe imprimare**.

- Windows Vista/Windows Server 2008

Faceți clic pe butonul Start și selectați **Panou de control > Imprimante** din **Hardware și sunete**. Faceți clic dreapta pe imprimantă și selectați **Selectare preferințe imprimare**.

- Windows XP/Windows Server 2003 R2/Windows Server 2003

Faceți clic pe butonul Start și selectați **Panou de control > Imprimante și alte dispozitive hardware > Imprimante și faxuri**. Faceți clic dreapta pe imprimantă și selectați **Preferințe imprimare**.

Pornirea utilitarului

Accesați fereastra pentru driver-ul imprimantei. Faceți clic pe fila **Întreținere**.

Restricționarea setărilor disponibile din driver-ul imprimantei pentru Windows

Administratorii pot restricționa următoarele setări din driverul imprimantei, pentru fiecare utilizatori, pentru a preveni modificarea neintenționată a acestora.

- Șablon anticopiere
- Inscricționare

Informații despre aplicații și serviciile de rețea

- Antet/Subsol
- Color
- Tipărire duplex
- Pagini multiple

Notă:

Conectați-vă la computer ca administrator.

1. Deschideți fila **Setări opționale** din proprietățile imprimantei.

- Windows 8.1/Windows 8/Windows Server 2012 R2/Windows Server 2012

Selecționați **Desktop** > **Setări** > **Panou de control** > **Vizualizare dispozitive și imprimante** din **Hardware și sunete**. Faceți clic dreapta pe imprimantă sau apăsați și țineți apăsat și apoi selecționați **Proprietăți imprimantă**. Faceți clic pe fila **Setări opționale**.

- Windows 7/Windows Server 2008 R2

Faceți clic pe butonul Start și selecționați **Panou de control** > **Vizualizare dispozitive și imprimante** din **Hardware și sunete**. Faceți clic dreapta pe imprimantă și selecționați **Proprietăți imprimantă**. Faceți clic pe fila **Setări opționale**.

- Windows Vista/Windows Server 2008

Faceți clic pe butonul Start și selecționați **Panou de control** > **Imprimante** din **Hardware și sunete**. Faceți clic dreapta pe imprimantă și selecționați **Proprietăți**. Faceți clic pe fila **Setări opționale**.

- Windows XP/Windows Server 2003 R2/Windows Server 2003

Faceți clic pe butonul Start și selecționați **Panou de control** > **Imprimante și alte dispozitive hardware** > **Imprimante și faxuri**. Faceți clic dreapta pe imprimantă și selecționați **Proprietăți**. Faceți clic pe fila **Setări opționale**.

2. Faceți clic pe **Setări driver**.

3. Selecționați caracteristica pe care doriți să o restricționați.

Consultați ajutorul online pentru explicații despre setări.

4. Faceți clic pe **OK**.

Realizarea setărilor operaționale din driver-ul imprimantei pentru Windows

Puteți defini setări, de exemplu activarea programului **EPSON Status Monitor 3**.

1. Accesați fereastra pentru driver-ul imprimantei.

2. Faceți clic pe **Setări extinse** din fila **Întreținere**.

3. Efectuați setările corespunzătoare și apoi faceți clic pe **OK**.

Consultați ajutorul online pentru explicații despre setări.

Informații conexe

➔ „Driver-ul imprimantei pentru Windows” la pagina 79

Driver-ul imprimantei pentru Mac OS X

Driver-ul imprimantei este o aplicație care controlează imprimanta în funcție de comenzile de tipărire primite de la alte aplicații. Efectuarea setărilor din driver-ul imprimantei asigură cele mai bune rezultate de tipărire. De asemenea, puteți verifica starea imprimantei sau asigura funcționarea optimă a acesteia utilizând utilitarul pentru driver-ul imprimantei.

Accesarea driver-ului de imprimantă din aplicații


Selectați **Tipărire** din meniul **Fișier**. Dacă este cazul, faceți clic pe **Afișare detalii** sau ▼ pentru a extinde fereastra de tipărire.

Notă:

Operațiile pot varia, în funcție de aplicație. Consultați secțiunea de ajutor a aplicației pentru detalii.

Pornirea utilitarului

- Mac OS X v10.6.x - v10.9.x


Selectați **Preferințe de sistem** din  meniu > **Imprimante și scanere** (sau **Tipărire și scanare**, **Tipărire și fax**), apoi selectați imprimanta. Faceți clic pe **Opțiuni și consumabile** > **Utilitar** > **Deschidere utilitar imprimantă**.

- Mac OS X v10.5.8

Selectați **Preferințe de sistem** din  meniu > **Tipărire și fax**, apoi selectați imprimanta. Faceți clic pe **Deschidere coadă imprimare** > **Utilitar**.

Realizarea setărilor operaționale din driver-ul imprimantei pentru Mac OS X

Puteți efectua diverse setări, precum omiterea paginilor goale și activarea/dezactivarea tipăririi la viteză crescută.

1. Selectați **Preferințe de sistem** din  meniu > **Imprimante și scanere** (sau **Tipărire și scanare**, **Tipărire și fax**), apoi selectați imprimanta. Faceți clic pe **Opțiuni și consumabile** > **Opțiuni** (sau **Driver**).
2. Efectuați setările corespunzătoare și apoi faceți clic pe **OK**.
 - Hârtie groasă și plicuri: Previne întinderea cernelii la tipărirea pe hârtie groasă. Totuși, viteza de tipărire ar putea fi mai lentă.
 - Omite pagina albă: Evită tipărirea paginilor goale.
 - Modul silențios: Tipărește fără zgomot. Totuși, viteza de tipărire ar putea fi mai lentă.
 - Tipărire temp. cu negru: Tipărește temporar numai cu cerneală neagră.
 - Tipărire rapidă: Tipărește atunci când capul de imprimare se deplasează în ambele direcții. Viteza de tipărire este mai mare, dar calitatea poate scădea.
 - Notificări de avertizare: Permite driver-ului imprimantei să afișeze notificări de avertizare.
 - Stabilire comunicare bidirecțională: De obicei, această opțiune trebuie setată la **Activat**. Selectați **Dezactivat** atunci când obținerea informațiilor de la imprimantă este imposibilă, deoarece imprimanta este partajată cu alte computere Windows dintr-o rețea, sau din orice alt motiv.
 - Coborâre casetă: Puteți adăuga casete de hârtie suplimentare ca surse de hârtie.

Notă:

Disponibilitatea acestor setări depinde de model.

Informații despre aplicații și serviciile de rețea

Informații conexe

➔ „Tipărirea temporară cu cerneală neagră” la pagina 67

E-Web Print (numai pentru Windows)

E-Web Print este o aplicație care permite să tipăriți cu ușurință pagini web folosind diferite aspecte. Consultați secțiunea de ajutor a aplicației pentru detalii. Puteți accesa informațiile ajutătoare din meniul **E-Web Print** de pe bara de instrumente **E-Web Print**.

Notă:

Sistemele de operare Windows Server nu sunt acceptate.

Pornirea

Atunci când instalați E-Web Print, bara corespunzătoare va fi afișată în browser. Faceți clic pe **Print** sau pe **Clip**.

EPSON Software Updater

EPSON Software Updater este o aplicație care caută versiuni software noi sau actualizate pe Internet și le instalează. De asemenea, puteți actualiza firmware-ul și manualul imprimantei.

Notă:

Sistemele de operare Windows Server nu sunt acceptate.

Pornirea în Windows

- Windows 8.1/Windows 8

Introduceți numele aplicației în câmpul de căutare, apoi selectați pictograma afișată.

- Windows 7/Windows Vista/Windows XP

Faceți clic pe butonul Start și selectați **Toate programele** sau **Programe** > **Epson Software** > **EPSON Software Updater**.

Pornirea în Mac OS X

Selectați **Salt** > **Aplicații** > **Epson Software** > **EPSON Software Updater**.

EpsonNet Config

EpsonNet Config este o aplicație care vă permite să setați protocoale și adrese ale interfețelor de rețea. Pentru detalii, consultați ghidul de utilizare al EpsonNet Config sau secțiunea de ajutor a aplicației.

Pornirea în Windows

- Windows 8.1/Windows 8/Windows Server 2012 R2/Windows Server 2012

Introduceți numele aplicației în câmpul de căutare, apoi selectați pictograma afișată.

- Cu excepția Windows 8.1/Windows 8/Windows Server 2012 R2/Windows Server 2012

Faceți clic pe butonul Start și selectați **Toate programele** sau **Programe** > **EpsonNet** > **EpsonNet Config V4** > **EpsonNet Config**.

Pornirea în Mac OS X

Selectați **Salt** > **Aplicații** > **Epson Software** > **EpsonNet** > **EpsonNet Config V4** > **EpsonNet Config**.

Dezinstalarea aplicațiilor

Notă:

Conectați-vă la computer ca administrator. Introduceți parola de administrator dacă vă este solicitat acest lucru.

Dezinstalarea aplicațiilor - Windows


1. Apăsați butonul  pentru a opri imprimanta.
2. Părăsiți toate aplicațiile în curs.
3. Deschideți **Panou de control**:
 - Windows 8.1/Windows 8/Windows Server 2012 R2/Windows Server 2012
Selectați **Desktop > Setări > Panou de control**.
 - Cu excepția Windows 8.1/Windows 8/Windows Server 2012 R2/Windows Server 2012
Faceți clic pe butonul Start și selectați **Panou de control**.
4. Deschideți **Dezinstalare program** (sau **Adăugare sau eliminare programe**):
 - Windows 8.1/Windows 8/Windows 7/Windows Vista/Windows Server 2012 R2/Windows Server 2012/
Windows Server 2008 R2/Windows Server 2008
Selectați **Dezinstalare program** din **Programe**.
 - Windows XP/Windows Server 2003 R2/Windows Server 2003
Faceți clic pe **Adăugare sau eliminare programe**.
5. Selectați aplicația pe care doriți să o dezinstalați.
6. Dezinstalați aplicațiile:
 - Windows 8.1/Windows 8/Windows 7/Windows Vista/Windows Server 2012 R2/Windows Server 2012/
Windows Server 2008 R2/Windows Server 2008
Faceți clic pe **Dezinstalare/Modificare** sau pe **Dezinstalare**.
 - Windows XP/Windows Server 2003 R2/Windows Server 2003
Faceți clic pe **Modificare/Eliminare** sau pe **Eliminare**.

Notă:


Dacă este afișată fereastra **Control cont utilizator**, faceți clic pe **Continuare**.

7. Urmați instrucțiunile afișate pe ecran.

Dezinstalarea aplicațiilor - Mac OS X

1. Descărcați Uninstaller utilizând EPSON Software Updater.
După ce ați descărcat Uninstaller, nu mai trebuie să îl descărcați din nou de fiecare dată când dezinstalați aplicația.
2. Apăsați butonul  pentru a opri imprimanta.

Informații despre aplicații și serviciile de rețea

3. Pentru a dezinstala driver-ul imprimantei, selectați **Preferințe sistem** din  meniu > **Imprimante și scanere** (sau **Tipărire și scanare, Tipărire și fax**), apoi eliminați imprimanta din lista imprimantelor active.
4. Părăsiți toate aplicațiile în curs.
5. Selectați **Salt > Aplicații > Epson Software > Uninstaller**.
6. Selectați aplicația pe care doriți să o dezinstalați și apoi faceți clic pe **Uninstall**.



Important:

Uninstaller elimină toate driver-ele de imprimante Epson inkjet de pe computer. Dacă utilizați mai multe imprimante Epson și doriți să ștergeți doar anumite drivere, ștergeți-le mai întâi pe toate și apoi reinstalați-le pe cele necesare.

Notă:

*Dacă nu găsiți aplicația pe care doriți să o dezinstalați în lista de aplicații, nu o puteți dezinstala utilizând Uninstaller. În acest caz, selectați **Salt > Aplicații > Epson Software**, selectați aplicația pe care doriți să o dezinstalați și apoi trageți-o peste pictograma pentru coșul de gunoi.*

Informații conexe

➔ „EPSON Software Updater” la pagina 82

Instalarea aplicațiilor

În cazul în care calculatorul dumneavoastră este conectat la o rețea, instalați cele mai recente aplicații disponibile pe site-ul web. Dacă nu puteți descărca aplicațiile de pe site-ul web, instalați-le de pe discul cu programe software al imprimantei.

Notă:

- Conectați-vă la computer ca administrator. Introduceți parola de administrator dacă vă este solicitat acest lucru.
- Când reinstalați o aplicație, trebuie mai întâi să o dezinstalați.

1. Părăsiți toate aplicațiile în curs.
2. La instalarea driver-ului imprimantei, deconectați imprimanta de la computer, temporar.

Notă:

Nu conectați imprimanta la computer până când nu vi se solicită acest lucru.

3. Instalați aplicațiile urmând instrucțiunile de pe site-ul web de mai jos.

<http://epson.sn>

Informații conexe

➔ „Dezinstalarea aplicațiilor” la pagina 83

Instalarea unui driver PostScript

Instalarea unui driver PostScript utilizând interfața USB - Windows

1. Dezactivați toate aplicațiile antivirus.
2. Inserați în computer discul cu software care a însoțit imprimanta și descărcați fișierul „Driver/PostScript/eppsnt.inf”.

Notă:
 Dacă computerul dvs. nu are o unitate CD/DVD, descărcați driverul imprimantei de pe site-ul de asistență Epson.
<http://www.epson.eu/Support> (Europa)
<http://support.epson.net/> (în afara Europei)
3. Conectați imprimanta la computer cu ajutorul unui cablu USB, apoi porniți imprimanta.

Notă:
 Pentru Windows Vista/Windows XP, la apariția ecranului **A fost găsit hardware nou**, faceți clic pe **Se întrebă mai târziu**.
4. Adăugați o imprimantă.
 - Windows 8.1/Windows 8/Windows Server 2012 R2/Windows Server 2012
 Selectați **Desktop > Setări > Panou de control > Vizualizare dispozitive și imprimante din Hardware și sunete**, apoi faceți clic pe **Adăugare imprimantă**.
 - Windows 7/Windows Server 2008 R2
 Faceți clic pe butonul Start, selectați **Panou de control > Vizualizare dispozitive și imprimante din Hardware și sunete**, apoi faceți clic pe **Adăugare imprimantă**.
 - Windows Vista/Windows Server 2008
 Faceți clic pe butonul Start, selectați **Panou de control > Imprimante din Hardware și sunete**, apoi faceți clic pe **Adăugare imprimantă**.
 - Windows XP/Windows Server 2003 R2/Windows Server 2003
 Faceți clic pe butonul Start, selectați **Panou de control > Imprimante și alte dispozitive hardware > Imprimante și faxuri > Adăugare imprimantă**, apoi faceți clic pe **Următor**.
5. Adăugați o imprimantă locală
 - Windows 8.1/Windows 8/Windows Server 2012 R2/Windows Server 2012
 Faceți clic pe **Imprimanta pe care o caut nu este în listă**, selectați **Adăugare imprimantă locală sau imprimantă de rețea cu setări locale**, apoi faceți clic pe **Următor**.
 - Windows 7/Windows Vista/Windows Server 2008 R2/Windows Server 2008
 Faceți clic pe **Adăugare imprimantă locală**.
 - Windows XP/Windows Server 2003 R2/Windows Server 2003
 Selectați **Imprimantă locală atașată la acest computer**, debifați **Se detectează și se instalează automat imprimanta Plug and Play**, apoi faceți clic pe **Următor**.
6. Selectați **Se utilizează un port existent**, selectați **USB001 (Port de imprimantă virtuală USB)**, apoi faceți clic pe **Următor**.
7. Faceți clic pe **Există disc**, specificați fișierul "eppsnt.inf" de pe disc sau descărcat de pe site-ul web, apoi faceți clic **OK**.

Informații despre aplicații și serviciile de rețea

8. Selectați imprimanta și apoi faceți clic pe **Următor**.
9. Urmați instrucțiunile de pe ecran pentru a finaliza instalarea.

Instalarea unui driver PostScript utilizând interfața de rețea - Windows

1. Selectați **Meniu > Stare rețea > Stare Wi-Fi/Rețea** din panoul de control și confirmați adresa IP.
2. Dezactivați toate aplicațiile antivirus.
3. Porniți imprimanta.
4. Inserați în computer discul cu software care a însoțit imprimanta și descărcați fișierul „Driver/PostScript/eppsnt.inf”.

Notă:

Dacă computerul dvs. nu are o unitate CD/DVD, descărcați driverul imprimantei de pe site-ul de asistență Epson.

<http://www.epson.eu/Support> (Europa)

<http://support.epson.net/> (în afara Europei)

5. Adăugați o imprimantă.
 - Windows 8.1/Windows 8/Windows Server 2012 R2/Windows Server 2012
Selectați **Desktop > Setări > Panou de control > Vizualizare dispozitive și imprimante** din **Hardware și sunete**, apoi faceți clic pe **Adăugare imprimantă**.
 - Windows 7/Windows Server 2008 R2
Faceți clic pe butonul Start, selectați **Panou de control > Vizualizare dispozitive și imprimante** din **Hardware și sunete**, apoi faceți clic pe **Adăugare imprimantă**.
 - Windows Vista/Windows Server 2008
Faceți clic pe butonul Start, selectați **Panou de control > Imprimante** din **Hardware și sunete**, apoi faceți clic pe **Adăugare imprimantă**.
 - Windows XP/Windows Server 2003 R2/Windows Server 2003
Faceți clic pe butonul Start, selectați **Panou de control > Imprimante și alte dispozitive hardware > Imprimante și faxuri > Adăugare imprimantă**, apoi faceți clic pe **Următor**.
6. Adăugați o imprimantă locală
 - Windows 8.1/Windows 8/Windows Server 2012 R2/Windows Server 2012
Faceți clic pe **Imprimanta pe care o caut nu este în listă**, selectați **Adăugare imprimantă locală sau imprimantă de rețea cu setări locale**, apoi faceți clic pe **Următor**.
 - Windows 7/Windows Vista/Windows Server 2008 R2/Windows Server 2008
Faceți clic pe **Adăugare imprimantă locală**.
 - Windows XP/Windows Server 2003 R2/Windows Server 2003
Selectați **Imprimantă locală atașată la acest computer**, debifați **Se detectează și se instalează automat imprimanta Plug and Play**, apoi faceți clic pe **Următor**.
7. Selectați **Creare port nou**, selectați **Port TCP/IP standard**, apoi faceți clic pe **Următor**.

Notă:

*Pentru Windows XP/Windows Server 2003 R2/Windows Server 2003, la afișarea ecranului **Expert adăugare port TCP/IP**, faceți clic pe **Următor**.*

Informații despre aplicații și serviciile de rețea

- Introduceți adresa IP a imprimantei, apoi faceți clic pe **Următor**.

Notă:

Pentru Windows XP/Windows Server 2003 R2/Windows Server 2003, la afișarea ecranului **Expert adăugare port TCP/IP**, faceți clic pe **Finalizare**.

- Faceți clic pe **Există disc**, specificați fișierul "eppsnt.inf" de pe disc sau descărcat de pe site-ul web, apoi faceți clic **OK**.
- Selectați imprimanta și apoi faceți clic pe **Următor**.
- Urmați instrucțiunile de pe ecran pentru a finaliza instalarea.

Instalarea unui driver PostScript - Mac OS X


Descărcați driverul imprimantei de pe site-ul web Epson, apoi instalați-l.

<http://www.epson.eu/Support> (Europa)

<http://support.epson.net/> (în afara Europei)

Aveți nevoie de adresa IP a imprimantei la instalarea driver-ului. Confirmați adresa IP selectând **Meniu > Stare rețea > Stare Wi-Fi/Rețea** din panoul de control.

Adăugarea driver-ului imprimantei (numai pentru Mac OS X)

- Selectați **Preferințe sistem** din meniul  > **Imprimante și scanere** (sau **Tipărire și scanare, Tipărire și fax**).
- Faceți clic pe +, apoi selectați **Adăugare altă imprimantă sau alt scanner**.
- Selectați imprimanta, apoi faceți clic pe **Adăugare**.

Notă:

Dacă imprimanta dvs. nu este în listă, verificați dacă este conectată corect la computer și dacă este pornită.

Instalarea driverului Epson universal (numai pentru Windows)

Driver-ul Epson universal este un driver universal compatibil PCL6, dotat cu următoarele caracteristici:

- Acceptă funcțiile de tipărire elementare, necesare în situații de birou.
- Acceptă multiple imprimante de birou Epson, precum și pe aceasta.
- Acceptă majoritatea limbajelor driver-elor acestei imprimante.

Este posibil să aveți nevoie de adresa IP a imprimantei atunci când instalați driverul imprimantei. Verificați adresa IP selectând **Meniu > Stare rețea > Stare Wi-Fi/Rețea** din panoul de control.

- Descărcați fișierul executabil al driverului de pe site-ul de asistență Epson.

<http://www.epson.eu/Support> (Europa)

<http://support.epson.net/> (în afara Europei)

Notă:

Vă recomandăm să descărcați cel mai recent driver de pe site-ul web. Cu toate acestea, puteți găsi driverul și pe discul cu software care a însoțit imprimanta. Accesați „Driver\PCLUniversal” sau „Driver\Universal”.

- Faceți dublu clic pe fișierul executabil pe care l-ați descărcat de pe site-ul web sau care se află pe discul cu software.

Informații despre aplicații și serviciile de rețea

3. Urmați instrucțiunile de pe ecran pentru a finaliza instalarea.

Actualizarea aplicațiilor și a firmware-ului

Anumite probleme ar putea fi soluționate prin actualizarea aplicațiilor și a firmware-ului. Totodată, ați putea beneficia de funcții suplimentare sau îmbunătățite. Asigurați-vă că utilizați cea mai recentă versiune a aplicațiilor și firmware-ului.

1. Asigurați-vă că imprimanta și computerul sunt conectate și că aveți computerul conectat la internet.
2. Porniți EPSON Software Updater și actualizați aplicațiile sau firmware-ul.



Important:

Nu opriți computerul sau imprimanta în timpul actualizării.

Notă:

Dacă nu găsiți aplicația pe care doriți să o actualizați în lista de aplicații, nu o puteți actualiza utilizând EPSON Software Updater. Căutați cele mai recente versiuni ale aplicațiilor pe site-ul web Epson local.

<http://www.epson.com>

Informații conexe

➔ „EPSON Software Updater” la pagina 82

Soluționarea problemelor

Verificarea stării imprimantei

Puteți verifica mesajele de eroare și nivelul aproximativ al cernelii pe ecranul LCD sau pe computer.

Verificarea mesajelor pe ecranul LCD

Dacă este afișat un mesaj de eroare pe ecranul LCD, urmați instrucțiunile de pe ecran sau soluțiile de mai jos pentru a rezolva problema.

Mesaje de eroare	Soluții
Eroare imprimantă 0xXX Oprți alimentarea și apoi reporniți-o. Pentru detalii, consultați documentația.	Scoateți hârtia sau materialele de protecție din imprimantă. Dacă mesajul de eroare este afișat în continuare, contactați distribuitorul.
Va trebui să înlocuiți următoarele unitate de alimentare cu cerneală.	Pentru a obține o calitate optimă la tipărire și pentru a proteja capul de tipărire, în unitatea de alimentare cu cerneală se păstrează o rezervă de siguranță de cerneală, având o cantitate variabilă, chiar și atunci când imprimanta indică necesitatea înlocuirii unității de alimentare cu cerneală. Înlocuiți noile unități de alimentare cu cerneală.
Memorie plină.	Încercați metodele de mai jos pentru a reduce dimensiunile activității de tipărire. <ul style="list-style-type: none"> <input type="checkbox"/> Reduceți calitatea tipăririi și rezoluția. <input type="checkbox"/> Schimbați formatul. <input type="checkbox"/> Reduceți numărul de imagini, caractere sau fonturi utilizate în cadrul documentului de tipărit.
Adresa IP și masca de subrețea sunt nevalide. Introduceți-le corect. Consultați documentația.	Consultați <i>Ghidul de rețea</i> .
Recovery Mode	Imprimanta a pornit în modul de recuperare deoarece actualizarea firmware-ului a eșuat. Urmăriți pașii de mai jos pentru a încerca din nou să actualizați firmware-ul. <ol style="list-style-type: none"> 1. Conectați computerul și imprimanta utilizând un cablu USB. (În cadrul modului de recuperare nu puteți actualiza firmware-ul printr-o conexiune de rețea.) 2. Vizitați site-ul web Epson local pentru instrucțiuni suplimentare.

Informații conexe

- ➔ „Contactarea serviciului de asistență clienți” la pagina 124
- ➔ „Înlocuirea Unității de Alimentare cu Cernelă” la pagina 62
- ➔ „Actualizarea aplicațiilor și a firmware-ului” la pagina 88

Verificarea stării imprimantei - Windows

1. Accesați fereastra pentru driver-ul imprimantei.
2. Faceți clic pe **EPSON Status Monitor 3**, în fila **Întreținere**, apoi faceți clic pe **Detalii**.

Notă:

*Dacă EPSON Status Monitor 3 este dezactivată, faceți clic pe **Setări extinse** din fila **Întreținere** și apoi selectați **Activare EPSON Status Monitor 3**.*


Informații conexe

➔ „Driver-ul imprimantei pentru Windows” la pagina 79

Verificarea stării imprimantei - Mac OS X

1. Porniți utilitarul pentru driver-ul imprimantei.

- Mac OS X v10.6.x - v10.9.x

Selectați **Preferințe de sistem** din  meniu > **Imprimante și scanere** (sau **Tipărire și scanare**, **Tipărire și fax**), apoi selectați imprimanta. Faceți clic pe **Opțiuni și consumabile** > **Utilitar** > **Deschidere utilitar imprimantă**.

- Mac OS X v10.5.8

Selectați **Preferințe sistem** din meniul  > **Tipărire și fax** și apoi selectați imprimanta. Faceți clic pe **Deschidere coadă imprimare** > **Utilitar**.

2. Faceți clic pe **EPSON Status Monitor**.

Scoaterea hârtiei blocate

Verificați eroarea afișată pe panoul de control și urmați instrucțiunile pentru a scoate hârtia blocată, inclusiv bucățile rupte. Apoi anulați eroarea.



Important:

Scoateți cu atenție hârtia blocată. Dacă scoateți hârtia forțat, imprimanta se poate defecta.

Îndepărtarea hârtiei blocate din capacul frontal

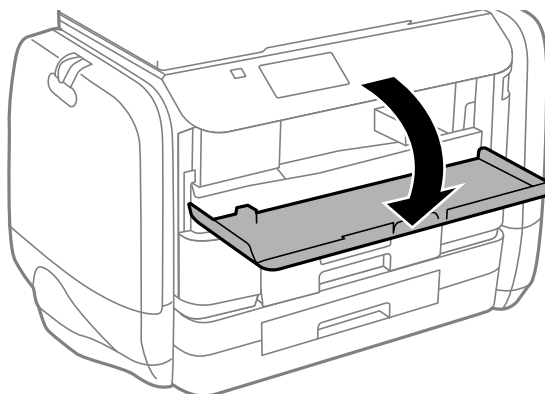


Atenție:

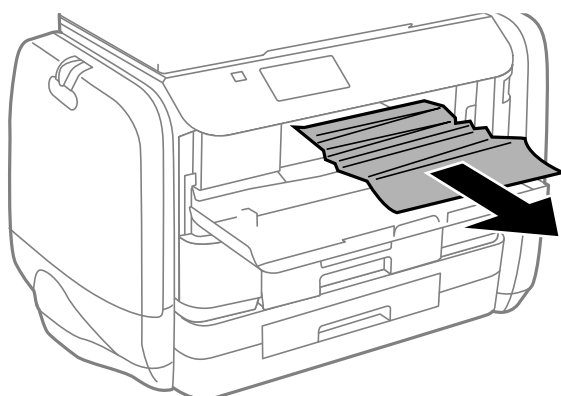
Nu atingeți butoanele de pe panoul de control în timp ce mâna dumneavoastră este în interiorul imprimantei. Dacă imprimanta începe să funcționeze, vă puteți răni. Aveți grijă să nu atingeți părțile proeminente pentru a nu vă răni.

Soluționarea problemelor

1. Deschideți capacul din față.



2. Scoateți hârtia blocată.



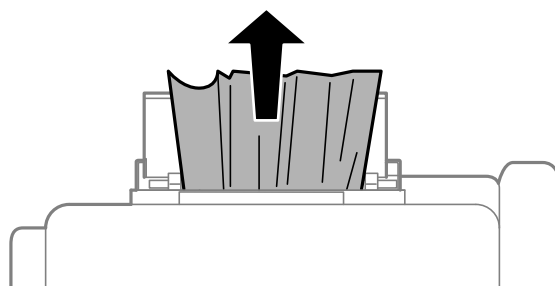
Important:

Nu atingeți componentele din interiorul imprimantei. În caz contrar se poate produce o defecțiune.

3. Închideți capacul din față.

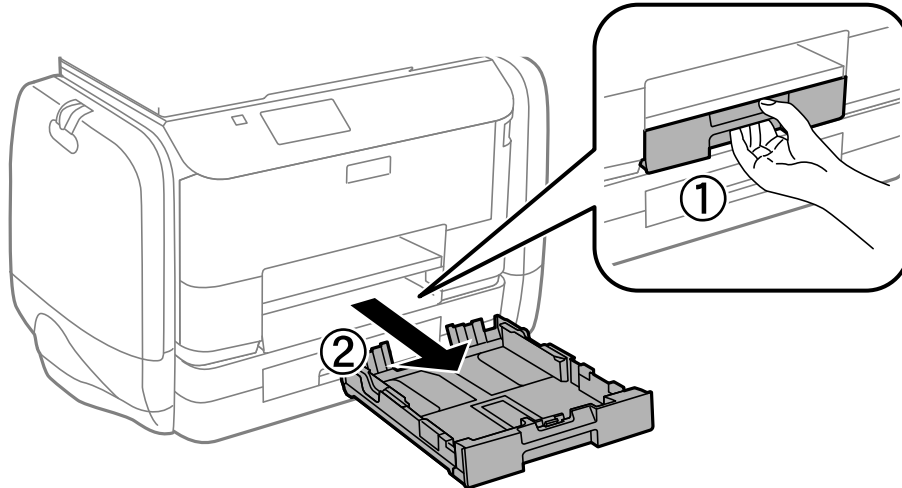
Scoaterea hârtiei blocate din Alimentare hârtie spate

Scoateți hârtia blocată.

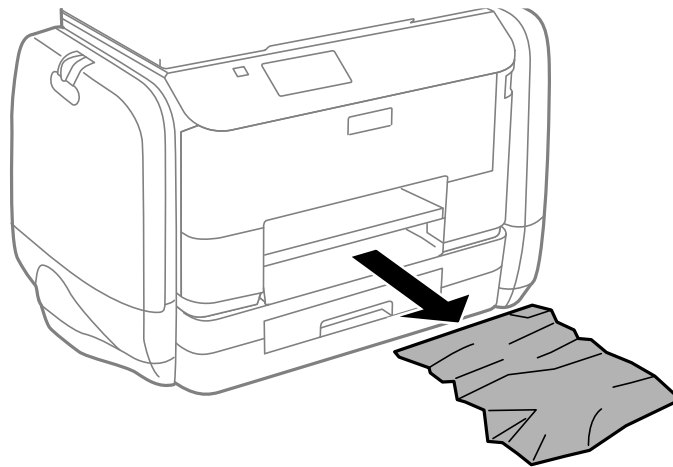


Scoaterea hârtiei blocate din Casetă de hârtie

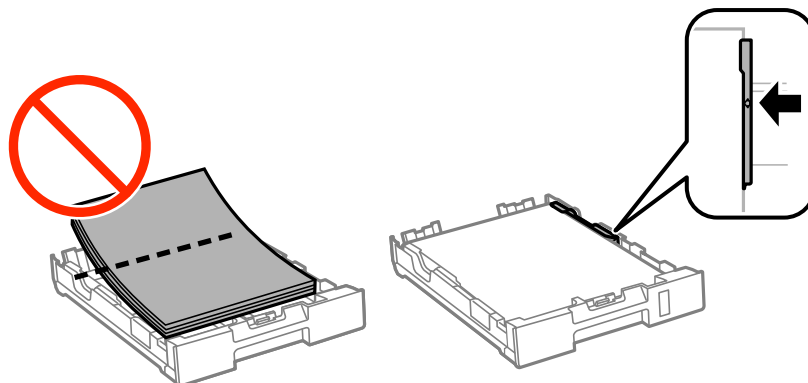
1. Închideți tava de ieșire.
2. Scoateți casetă de hârtie.



3. Scoateți hârtia blocată.



4. Aliniați marginile hârtiei și împingeți ghidajele de margine spre marginile hârtiei

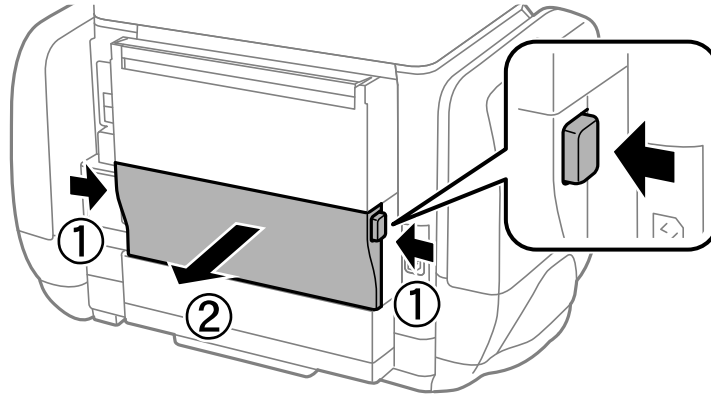


Soluționarea problemelor

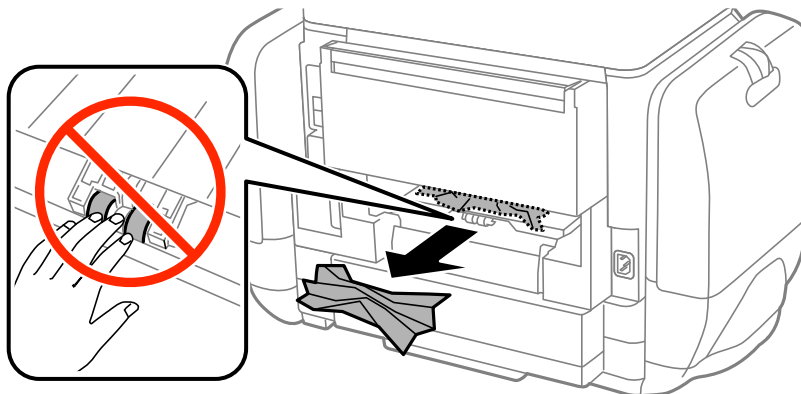
5. Introduceți casetă de hârtie în imprimantă.

Îndepărtarea hârtiei blocate din Capacul din spate

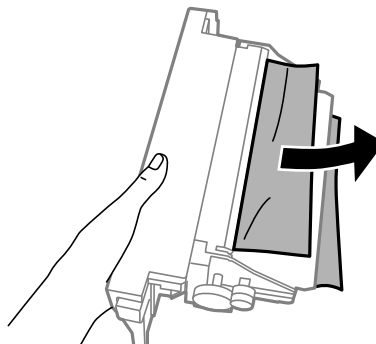
1. Îndepărtați capac spate.



2. Scoateți hârtia blocată.



3. Scoateți hârtia blocată din capac spate.



4. Introduceți capac spate în imprimantă.

Hârtia nu este alimentată corect

Verificați următoarele aspecte dacă hârtia este alimentată oblic, dacă sunt alimentate simultan mai multe coli de hârtie, dacă nu este alimentată nicio coală sau dacă hârtia este evacuată.


- Așezați imprimanta pe o suprafață plană și utilizați imprimanta în condițiile de mediu recomandate.
- Utilizați hârtie compatibilă cu această imprimantă.
- Respectați precauțiile de manevrare a hârtiei.
- Încărcați hârtia în direcția corectă și împingeți ghidajele de margine spre marginile hârtiei.
- Nu încărcați mai multă hârtie decât numărul maxim de coli specificat pentru hârtia respectivă. Dacă folosiți hârtie obișnuită, aceasta nu trebuie să depășească linia de sub simbolul ▼ aflat în interiorul ghidajului de margine.
- Introduceți casetă de hârtie până la capăt.
- Dacă apare o eroare referitoare la lipsa hârtiei, deși există hârtie în alimentare hârtie spate, încărcați hârtia din nou, în centrul alimentare hârtie spate.
- Atunci când sunt alimentate simultan mai multe coli de hârtie în timpul tipăririi manuale pe 2 fețe, scoateți toate colile din sursa de hârtie înainte de a reîncărca hârtia.
- Încărcați și evacuați hârtia fără a o tipări pentru a curăța traseul hârtiei.
- Închideți imediat casetă de cerneală dacă ați deschis-o în timpul tipăririi. Menținând casetă de cerneală deschisă în timpul tipăririi determină întreruperea activității de tipărire.
- Asigurați-vă că setările pentru dimensiunea și tipul hârtiei din sursă sunt corecte.

Informații conexe



- ➔ [„Specificații de mediu” la pagina 105](#)
- ➔ [„Hârtia disponibilă și capacitățile” la pagina 26](#)
- ➔ [„Precauții la manevrarea hârtiei” la pagina 25](#)
- ➔ [„Încărcarea hârtiei în suportul de Casetă de hârtie” la pagina 29](#)
- ➔ [„Încărcarea hârtiei în suportul de Alimentare hârtie spate” la pagina 31](#)
- ➔ [„Curățarea traseului hârtiei pentru a elimina problemele de alimentare a hârtiei” la pagina 76](#)

Probleme cu privire la alimentarea cu energie și panoul de control

Imprimanta nu pornește

- Țineți apăsat mai mult timp butonul .
- Verificați dacă ați conectat bine cablul de alimentare.

Imprimanta nu se oprește


Țineți apăsat mai mult timp butonul . Dacă tot nu puteți opri imprimanta, deconectați cablul de alimentare. Pentru a preveni uscarea capului de imprimare, reporniți imprimanta și opriți-o din nou apăsând butonul .

Ecranul LCD se întunecă

Imprimanta este în modul de repaus. Apăsați orice buton de pe panoul de control pentru a reactiva ecranul LCD.

Imprimanta nu tipărește

Dacă imprimanta nu funcționează sau nu tipărește nimic, verificați următoarele.

- Conectați corect cablul de interfață dintre imprimantă și computer.
- Dacă utilizați un hub USB, încercați să conectați imprimanta direct la computer.
- Dacă utilizați imprimanta în rețea, asigurați-vă că imprimanta este conectată la rețea. Puteți verifica starea verificând indicatorii de pe panoul de control sau tipărind coala cu starea rețelei. Dacă imprimanta nu este conectată la rețea, consultați *Ghidul de rețea*.
- Dacă tipăriți o imagine mare, este posibil ca respectivul calculator să nu aibă suficientă memorie. Tipăriți imaginea la o rezoluție mai mică sau la dimensiuni mai mici.
- În Windows, faceți clic pe **Coadă tipărire** din fila driverului imprimantei **Întreținere** și apoi verificați următoarele.
 - Verificați dacă există comenzi de tipărire întrerupte.
Anulați tipărirea dacă este cazul.
 - Asigurați-vă că imprimanta nu este offline sau în așteptare.
Dacă imprimanta este offline sau în așteptare, deselectați setarea offline sau în așteptare din meniul **Imprimantă**.
 - Asigurați-vă că imprimanta este selectată ca imprimantă implicită din meniul **Imprimantă** (ar trebui să existe o bifă pe elementul de meniu).
Dacă imprimanta nu este selectată ca implicită, setați-o ca imprimantă implicită.
- În Mac OS X, asigurați-vă că starea imprimantei nu este **Pauză**.
Selectați **Preferințe sistem** din meniul  > **Imprimante și scanere** (sau **Tipărire și scanare**, **Tipărire și fax**) și apoi faceți dublu clic pe imprimantă. Dacă imprimanta este în pauză, faceți clic pe **Reluare** (sau **Reluare imprimantă**).
- Efectuați o verificare a duzelor și apoi curățați capul de tipărire dacă vreuna dintre duzele capului de tipărire este înfundată.
- Este posibil să nu puteți utiliza imprimanta prin AirPrint dacă protocoalele sau setările necesare au fost dezactivate. Activați AirPrint utilizând Web Config.

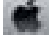
Informații conexe

- ➔ „Anularea tipăririi” la pagina 57
- ➔ „Verificarea și curățarea capului de tipărire” la pagina 71

Probleme de tipărire

Calitatea tipăririi este proastă

Verificați următoarele în cazul în care calitatea tipăririi este proastă, iar pe documentele tipărite apar zone neclare, benzi, culori lipsă, culori estompate, decalaje și desene tip mozaic.

- Utilizați hârtie compatibilă cu această imprimantă.
- Nu tipăriți pe hârtie umedă, cu defecțiuni sau prea veche.
- Dacă hârtia este îndoită sau plicurile sunt umflate, aplatizați-le.
- La tipărirea imaginilor sau a fotografiilor, tipăriți folosind date cu rezoluție înaltă. Imaginile de pe site-urile web au în general o rezoluție scăzută, totuși acestea pot fi afișate bine pe ecran, la tipărire calitatea poate scădea.
- Selectați setarea adecvată pentru tipul de hârtie din driverul de imprimantă în funcție de tipul de hârtie încărcat în imprimantă.
- Tipăriți folosind o setare de înaltă calitate din driverul de imprimantă.
- Dacă ați selectat setarea de calitate **Standard-Vibrant** în driverul pentru Windows, schimbați această setare la **Standard**. Dacă ați selectat setarea de calitate **Normal-Viu** în driverul pentru Mac OS X, schimbați această setare la **Normal**.
- Dacă utilizați anumite setări de ajustare a culorilor, culorile se pot modifica sau tonul ar putea fi nenatural. Încercați să dezactivați aceste setări.
 - Windows
Selectați **Personalizat** ca setare pentru **Corectare culoare** din fila **Mai multe opțiuni** a driver-ului imprimantei. Faceți clic pe **Avansat**, apoi selectați orice altă valoare decât **PhotoEnhance**, ca setare pentru **Management culori**.
 - Mac OS X
Selectați **Potrivire culoare** din meniul pop-up al casetei de dialog pentru tipărire și apoi selectați **EPSON Color Controls**. Selectați **Opțiuni culoare** din meniul pop-up, apoi selectați orice altă valoare decât **PhotoEnhance**.
- Dezactivați setarea de deplasare bidirecțională (sau cea de viteză ridicată). Când este selectată această setare, capul de imprimare tipărește când se deplasează în ambele direcții, iar liniile verticale ar putea fi aliniat incorect. Dacă dezactivați această setare, tipărirea ar putea fi încetinită.
 - Windows
Deselectați opțiunea **Rapid** din driverul de imprimantă, din fila **Mai multe opțiuni**.
 - Mac OS X
Selectați **Preferințe sistem** din meniul  > **Imprimante și scanere** (sau **Tipărire și scanare**, **Tipărire și fax**) și apoi selectați imprimanta. Faceți clic pe **Opțiuni și consumabile** > **Opțiuni** (sau **Driver**). Selectați **Dezactivat** ca setare pentru **Tipărire rapidă**.
- Efectuați o verificare a duzelor și apoi curățați capul de tipărire dacă vreuna dintre duzele capului de tipărire este înfundată.
- Aliniați capul de tipărire. Dacă materialele dvs. tipărite conțin benzi sau dungi orizontale după ce încercați **Curățare cap imprimare** și **Aliniere pe orizontală**, selectați **Meniu** > **Întreținere** > **Îmbunătățire dungi orizontale** pentru a regla fin alinierea pe orizontală.
- Nu stivuiți hârtia imediat după tipărire.
- Uscăți complet documentele tipărite înainte de a le îndosaria sau de a le afișa. La uscarea documentelor tipărite, nu le expuneți la soare, nu utilizați un uscător și nu atingeți fața tipărită a hârtiei.

Soluționarea problemelor

- Încercați să utilizați unități de alimentare cu cerneală originale Epson. Acest produs este proiectat pentru a ajusta culorile pornind de la ipoteza că folosiți unități de alimentare cu cerneală originale Epson. Utilizarea unor unități de alimentare cu cerneală neoriginale poate determina scăderea calității tipăririi.
- Epson recomandă utilizarea unitate de alimentare cu cerneală înainte de data imprimată pe ambalaj.
- La tipărirea imaginilor și a fotografiilor, Epson recomandă utilizarea hârtiei originale Epson, nu a hârtiei normale. Tipăriți pe fața de tipărit a hârtiei originale Epson.

Informații conexe

- ➔ [„Precauții la manevrarea hârtiei” la pagina 25](#)
- ➔ [„Lista tipurilor de hârtie” la pagina 28](#)
- ➔ [„Verificarea și curățarea capului de tipărire” la pagina 71](#)
- ➔ [„Alinierea capului de imprimare” la pagina 73](#)
- ➔ [„Îmbunătățirea dungilor orizontale” la pagina 75](#)
- ➔ [„Hârtia disponibilă și capacitățile” la pagina 26](#)

Poziția, formatul sau marginile materialului tipărit sunt incorecte

- Încărcați hârtia în direcția corectă și glisați ghidajele de margine până la marginile hârtiei.
- Selectați dimensiunea corespunzătoare a hârtiei de la panoul de control sau din driver-ul imprimantei.
- Reglați setarea pentru margini din aplicație, astfel încât să se încadreze în zona pentru tipărit.

Informații conexe


- ➔ [„Încărcarea hârtiei în suportul de Casetă de hârtie” la pagina 29](#)
- ➔ [„Încărcarea hârtiei în suportul de Alimentare hârtie spate” la pagina 31](#)
- ➔ [„Zona tipăribilă” la pagina 102](#)

Hârtia este pătată sau zgâriată

Verificați următoarele dacă hârtia este pătată sau zgâriată la tipărire.

- Curățați traseul hârtiei.
- Încărcați hârtia în direcția corectă.
- Atunci când tipăriți în modul manual pe 2 fețe, asigurați-vă că cerneala s-a uscat complet înainte de a reîncărca hârtia.

Soluționarea problemelor

- Activați setarea de reducere a petelor de cerneală pentru hârtia groasă. Dacă activați această caracteristică, calitatea sau viteza tipăririi ar putea fi redusă. În consecință, această caracteristică ar trebui să fie în mod normal dezactivată.
 - Panou de control
 Selectați **Meniu > Întreținere** din ecranul inițial, apoi activați opțiunea **Hârtie groasă**.
 - Windows
 Faceți clic pe **Setări extinse**, în fila **Întreținere** a driver-ului, apoi selectați **Hârtie groasă și plicuri**.
 - Mac OS X
 Selectați **Preferințe sistem** din meniul  > **Imprimante și scanere** (sau **Tipărire și scanare, Tipărire și fax**) și apoi selectați imprimanta. Faceți clic pe **Opțiuni și consumabile > Opțiuni** (sau **Driver**). Selectați **Activat** ca setare pentru **Hârtie groasă și plicuri**.
- Când tipăriți date de înaltă densitate, precum imagini sau grafice, utilizând tipărirea automată pe 2 fețe, reduceți setarea pentru densitatea de tipărire și alegeți o durată de uscare mai mare.

Informații conexe

- ➔ [„Curățarea traseului hârtiei pentru evitarea petelor de cerneală” la pagina 75](#)
- ➔ [„Încărcarea hârtiei în suportul de Casetă de hârtie” la pagina 29](#)
- ➔ [„Încărcarea hârtiei în suportul de Alimentare hârtie spate” la pagina 31](#)
- ➔ [„Tipărirea pe 2 fețe” la pagina 37](#)
- ➔ [„Calitatea tipăririi este proastă” la pagina 96](#)

Caracterele tipărite sunt incorecte sau corupte

- Conectați corect cablul de interfață dintre imprimantă și computer.
- Anulați comenzile de tipărire întrerupte.
- Nu treceți computerul manual în modul **Hibernare** sau **Repaus** în timpul tipăririi. Riscați să se tipărească automat pagini cu text corupt la următoarea pornire a computerului.

Informații conexe

- ➔ [„Anularea tipăririi” la pagina 57](#)

Imaginea tipărită este inversată

Deselectați toate setările pentru imagini în oglindă din driver-ul imprimantei sau aplicație.

- Windows
 Deselectați opțiunea **Imagine în oglindă** din fila **Mai multe opțiuni** a driver-ului imprimantei.
- Mac OS X
 Deselectați opțiunea **Imag în oglindă** din caseta de dialog a meniului **Setări tipărire**.



Problema de tipărire nu a putut fi soluționată

Dacă ați încercat toate soluțiile de mai jos și nu ați rezolvat problema, încercați să dezinstalați și apoi să reinstalați driver-ul imprimantei.

Informații conexe

- ➔ „Dezinstalarea aplicațiilor” la pagina 83
- ➔ „Instalarea aplicațiilor” la pagina 84

Tipărirea se face prea încet

- Dacă tipăriți continuu mai mult de 10 minute, tipărirea va încetini pentru a evita supraîncălzirea și defectarea mecanismului imprimantei. Însă puteți continua tipărirea. Pentru a reveni la viteza normală de tipărire, lăsați imprimanta inactivă timp de cel puțin 30 de minute. Viteza de tipărire nu va reveni la normal dacă întrerupeți alimentarea.
- Închideți toate aplicațiile de care nu aveți nevoie.
- Reduceți nivelul de calitate selectat în driverul imprimantei. Dacă selectați o calitate înaltă a tipăririi, viteza de tipărire se va reduce.
- Activați opțiunea de tipărire bidirecțională (sau viteză ridicată). Dacă această setare este activată, capul de tipărire va tipări în ambele direcții, iar viteza de tipărire va crește.
 - Windows
Selectați **Rapid** din fila **Mai multe opțiuni** a driverului imprimantei.
 - Mac OS X
Selectați **Preferințe sistem** din meniul  > **Imprimante și scanere** (sau **Tipărire și scanare, Tipărire și fax**) și apoi selectați imprimanta. Faceți clic pe **Opțiuni și consumabile** > **Opțiuni** (sau **Driver**). Selectați **Activat** ca setare pentru **Tipărire rapidă**.
- Dezactivați modul silențios. Această caracteristică încetinește viteza de tipărire.
 - Windows
Selectați **Oprit** ca setare pentru **Modul silențios** din fila **Principal** a driver-ului imprimantei.
 - Mac OS X
Selectați **Preferințe sistem** din meniul  > **Imprimante și scanere** (sau **Tipărire și scanare, Tipărire și fax**) și apoi selectați imprimanta. Faceți clic pe **Opțiuni și consumabile** > **Opțiuni** (sau **Driver**). Selectați **Dezactivat** ca setare pentru **Modul silențios**.

Driver-ul PostScript

Notă:

Elementele de meniu și textul din driver-ul imprimantei variază în funcție de mediul software al computerului.

Imprimanta nu tipărește dacă este utilizat driver-ul PostScript

- Setați **Limbă imprimare** la **Automat** sau **PS3** de pe panoul de control.
- Dacă nu puteți tipări text, deși este activată opțiunea **Detectare text** de la panoul de control, setați opțiunea **Limbă imprimare** la valoarea **PS3**.
- În Windows, dacă este trimis un număr mare de activități de tipărire, este posibil ca imprimanta să se blocheze. Selectați opțiunea **Tipărire direct la imprimantă** din fila **Avansat**, din proprietățile imprimantei.

Informații conexe

➔ „Administrare sistem” la pagina 19

Imprimanta nu tipărește corect dacă este utilizat driver-ul PostScript

- Dacă fișierul a fost creat într-o aplicație care permite schimbarea formatului datelor, cum ar fi Adobe Photoshop, asigurați-vă că setările respectivei aplicații corespund cu setările din driver-ul imprimantei.
- Fișierele EPS în format binar ar putea să nu fie tipărite corect. Setati formatul la ASCII atunci când creați fișiere EPS într-o aplicație.
- În Windows, imprimanta nu poate tipări date în format binar dacă este conectată la un computer printr-o interfață USB. Setati opțiunea **Protocol ieșire** din fila **Setări dispozitiv** din proprietățile imprimantei la valoarea **ASCII** sau **TBCP**.
- În Windows, selectați fonturile de substituție corespunzătoare din fila **Setări dispozitiv** din proprietățile imprimantei.

Calitatea tipăririi scade semnificativ dacă este utilizat driver-ul PostScript

Nu puteți realiza setări de culoare din fila **Hârtie/Calitate** din driver-ul imprimantei. Faceți clic pe **Avansat**, apoi setați opțiunea **Color Mode**.

Viteza tipăririi scade semnificativ dacă este utilizat driver-ul PostScript

Setați opțiunea **Print Quality** la valoarea **Fast**, în driver-ul imprimantei.

Alte probleme

Un ușor șoc electric la atingerea imprimantei

Dacă există multe periferice conectate la computer, s-ar putea să simțiți un ușor șoc electric atunci când atingeți imprimanta. Instalați un cablu de împământare la computerul conectat la imprimantă.


Funcționarea imprimantei este zgomotoasă

Dacă imprimanta este prea zgomotoasă, activați modul silențios. Totuși, acesta ar putea încetini funcționarea imprimantei.

- Driverul de imprimantă pentru Windows
Selectați **Pornit** ca setare pentru **Modul silențios** din fila **Principal**.

Soluționarea problemelor

Driverul de imprimantă pentru Mac OS X

Selectați **Preferințe sistem** din meniul  > **Imprimante și scanere** (sau **Tipărire și scanare**, **Tipărire și fax**) și apoi selectați imprimanta. Faceți clic pe **Opțiuni și consumabile** > **Opțiuni** (sau **Driver**). Selectați **Activat** ca setare pentru **Modul silențios**.

Ați uitat parola

Dacă uitați parola de administrator, contactați serviciul de asistență Epson.

Informații conexe

➔ [„Contactarea serviciului de asistență clienți” la pagina 124](#)

Aplicația este blocată de un firewall (numai Windows)

Adăugați aplicația în lista cu programe permise de Windows în setările de securitate din fereastra **Panou de control**.

Anexă

Specificații tehnice

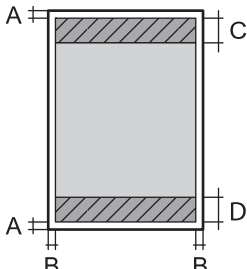
Specificații imprimantă

Amplasarea duzelor capului de imprimare		Duze de cerneală neagră: 400 × 2 rânduri Duze de cerneală color: 400 × 2 rânduri pentru fiecare culoare
Densitate hârtie	Hârtie normală	64 - 90 g/m ² (17 - 24 lb)
	Hârtie groasă	91 - 256 g/m ² (25 - 68 lb)
	Plic	Plic #10, DL, C6: 75 - 90 g/m ² (20 - 24 lb) Plic C4: 80 - 100 g/m ² (21 - 26 lb)

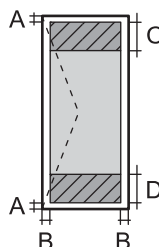
Zona tipăribilă

Calitatea tipăririi poate să scadă în zonele umbrite datorită mecanismului imprimantei.

Coli individuale

	A	3.0 mm (0.12 in.)
	B	3.0 mm (0.12 in.)
	C	45.0 mm (1.77 in.)
	D	50.0 mm (1.97 in.)

Plicuri

	A	3.0 mm (0.12 in.)
	B	5.0 mm (0.20 in.)
	C	18.0 mm (0.71 in.)
	D	45.0 mm (1.77 in.)

Specificații interfață

Pentru computer	USB de mare viteză
-----------------	--------------------

Anexă

Specificații Wi-Fi

Standarde	IEEE802.11b/g/n
Interval de frecvențe	2,4 GHz
Moduri coordonare	Infrastructură, Ad hoc ^{*1} , Wi-Fi Direct ^{*2 *3}
Protocoale de securitate wireless	WEP (pe 64/128 de biți), WPA2-PSK (AES) ^{*4} , WPA2-Enterprise

*1 Nu este acceptat pentru IEEE 802.11n.

*2 Nu este acceptat pentru IEEE 802.11b.

*3 Modul Simple AP este compatibil cu conexiunile Ethernet.

*4 Compatibilitate cu standardele WPA2, acceptă WPA/WPA2 Personal.

Specificații Ethernet

Standarde	IEEE802.3i (10BASE-T) IEEE802.3u (100BASE-TX) IEEE802.3ab (1000BASE-T) ^{*1} IEEE802.3az (Energy Efficient Ethernet) ^{*2}
Mod de comunicare	Auto, 10Mbps full-duplex, 10Mbps semi-duplex, 100Mbps full-duplex, 100Mbps semi-duplex
Conector	RJ-45

*1 Utilizați un cablu STP (shielded twisted pair) din categoria 5e sau superioară, pentru a preveni riscul de producere a interferențelor radio.

*2 Dispozitivul conectat trebuie să fie în conformitate cu standardele IEEE802.3az.

Protocol de securitate

IEEE802.1X*	
IPsec/Filtrare IP-uri	
SSL/TLS	HTTPS Server/Client
	IPPS
SNMPv3	

* Trebuie să utilizați un dispozitiv compatibil IEEE802.1X pentru conectare.

Servicii compatibile oferite de terți

AirPrint	Tipărire	iOS 5 sau superior/Mac OS X v10.7.x sau superior
----------	----------	--

Anexă

Google Cloud Print

Dimensiuni

Dimensiuni	<p>Stocare</p> <ul style="list-style-type: none"> <input type="checkbox"/> Lățime: 664 mm (26.1 in.) <input type="checkbox"/> Adâncime: 435 mm (17.1 in.) <input type="checkbox"/> Înălțime: 413 mm (16.3in.) <p>Tipărire</p> <ul style="list-style-type: none"> <input type="checkbox"/> Lățime: 664 mm (26.1 in.) <input type="checkbox"/> Adâncime: 655 mm (25.8 in.) <input type="checkbox"/> Înălțime: 512 mm (20.2in.)
Greutate *	Aprox. 20.9 kg (46.1 lb.)

* Fără unități de alimentare cu cerneală și cablul de alimentare.

Specificații electrice

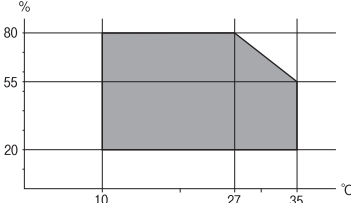
Model	Model cu 100 - 240 V	Model cu 220 - 240 V
Interval de frecvențe nominal	50 - 60 Hz	50 - 60 Hz
Intensitate nominală	0.8 - 0.4 A	0.4 A
Putere consumată (cu conectare USB)	<p>Tipărire: Aprox. 25 W (ISO/IEC24712)</p> <p>Modul Pregătit: Aprox. 6.8 W</p> <p>Modul inactiv: Aprox. 2.4 W</p> <p>Oprit: Aprox. 0.4 W</p>	<p>Tipărire: Aprox. 25 W (ISO/IEC24712)</p> <p>Modul Pregătit: Aprox. 6.9 W</p> <p>Modul inactiv: Aprox. 2.6 W</p> <p>Oprit: Aprox. 0.4 W</p>

Notă:

- Pentru a afla tensiunea de funcționare, verificați eticheta imprimantei.
- Pentru utilizatorii din Belgia, consumul de energie la copiere poate să difere.
Consultați <http://www.epson.be> pentru cele mai recente specificații.

Anexă

Specificații de mediu

Funcționare	<p>Utilizați imprimanta în intervalul indicat în graficul de mai jos.</p>  <p>Temperatură: 10 - 35°C (50 - 95°F)</p> <p>Umiditate: 20 - 80% umiditate relativă (fără condens)</p>
Depozitare	<p>Temperatură: -20 - 40°C (-4 - 104°F)*</p> <p>Umiditate: 5 - 85% umiditate relativă (fără condens)</p>

* Puteți depozita timp de o lună la 40°C (104°F).

Specificații de mediu pentru Unități de Alimentare cu Cerneală

Temperatură de depozitare	- 20 - 40 °C (- 4 - 104 °F)*
Temperatură de îngheț	<p>- 23 °C (- 9.4 °F)</p> <p>Cerneala se dezgheață și poate fi utilizată după aproximativ 12 ore la 25 °C (77 °F).</p>

* Se poate depozita timp de o lună la 40 °C (104 °F).

Cerințele sistemului

- Windows 8.1 (32-bit, 64-bit)/Windows 8 (32-bit, 64-bit)/Windows 7 (32-bit, 64-bit)/Windows Vista (32-bit, 64-bit)/Windows XP Professional x64 Edition/Windows XP (32-bit)/Windows Server 2012 R2/Windows Server 2012/Windows Server 2008 R2/Windows Server 2008 (32-bit, 64-bit)/Windows Server 2003 R2 (32-bit, 64-bit)/Windows Server 2003 (32-bit, 64-bit)
- Mac OS X v10.9.x/Mac OS X v10.8.x/Mac OS X v10.7.x/Mac OS X v10.6.x/Mac OS X v10.5.8

Notă:

- Este posibil ca Mac OS X să nu fie compatibil cu anumite aplicații și funcții.
- UNIX File System (UFS) pentru Mac OS X nu este suportat.

Informații despre fonturi

Fonturi disponibile pentru PostScript

Fonturi Roman

Nume font
Albertus, Albertus Italic, Albertus Light
AntiqueOlive Roman, AntiqueOlive Italic, AntiqueOlive Bold, AntiqueOlive Compact
Apple Chancery
ITC AvantGarde Gothic Book, ITC AvantGarde Gothic Book Oblique, ITC AvantGarde Gothic Demi, ITC AvantGarde Gothic Demi Oblique
Bodoni, Bodoni Italic, Bodoni Bold, Bodoni Bold Italic, Bodoni Poster, Bodoni Poster Compressed
ITC Bookman Light, ITC Bookman Light Italic, ITC Bookman Demi, ITC Bookman Demi Italic
Carta
Chicago
Clarendon, Clarendon Light, Clarendon Bold
CooperBlack, CooperBlack Italic
Copperplate Gothic 32BC, Copperplate Gothic 33BC
Coronet
Courier, Courier Oblique, Courier Bold, Courier Bold Oblique
GillSans, GillSans Italic, GillSans Bold, GillSans Bold Italic, GillSans Condensed, GillSans Condensed Bold, GillSans Light, GillSans Light Italic, GillSans Extra Bold
Eurostile, Eurostile Bold, Eurostile Extended Two, Eurostile Bold Extended Two
Geneva
Goudy Oldstyle, Goudy Oldstyle Italic, Goudy Bold, Goudy BoldItalic, Goudy ExtraBold
Helvetica, Helvetica Oblique, Helvetica Bold, Helvetica Bold Oblique, Helvetica Condensed, Helvetica Condensed Oblique, Helvetica Condensed Bold, Helvetica Condensed Bold Oblique, Helvetica Narrow, Helvetica Narrow Oblique, Helvetica Narrow Bold, Helvetica Narrow Bold Oblique
Hoefler Text, Hoefler Text Italic, Hoefler Text Black, Hoefler Text Black Italic, Hoefler Text Ornaments
Joanna, Joanna Italic, Joanna Bold, Joanna Bold Italic
LetterGothic, LetterGothic Slanted, LetterGothic Bold, LetterGothic Bold Slanted
ITC Lubalin Graph Book, ITC Lubalin Graph Book Oblique, ITC Lubalin Graph Demi, ITC Lubalin Graph Demi Oblique
Marigold
Monaco

Anexă

Nume font
ITC Mona Lisa Recut
New Century Schoolbook Roman, New Century Schoolbook Italic, New Century Schoolbook Bold, New Century Schoolbook Bold Italic
New York
Optima, Optima Italic, Optima Bold, Optima Bold Italic
Oxford
Palatino Roman, Palatino Italic, Palatino Bold, Palatino Bold Italic
Stempel Garamond Roman, Stempel Garamond Italic, Stempel Garamond Bold, Stempel Garamond Bold Italic
Symbol
Tekton
Times Roman, Times Italic, Times Bold, Times Bold Italic
Univers, Univers Oblique, Univers Bold, Univers Bold Oblique, Univers Light, Univers Light Oblique
UniversCondensed, UniversCondensed Oblique, UniversCondensed Bold, UniversCondensed Bold Oblique
UniversExtended, UniversExtended Oblique, UniversExtended Bold, UniversExtended Bold Oblique
Wingdings
ITC Zapf Chancery Medium Italic
ITC Zapf Dingbats
Arial, Arial Italic, Arial Bold, Arial Bold Italic
Times New Roman, Times New Roman Italic, Times New Roman Bold, Times New Roman Bold Italic

Fonturi disponibile pentru PCL 5 (Bitstream)

Fonturi scalabile

Nume font	Familie	Echivalent HP	Set de simboluri
Fixed Pitch 810	Medium, Bold, Italic, Bold Italic	Courier	1
Fixed Pitch 850	Regular, Bold, Italic	Letter Gothic	1
Fixed Pitch 810 Dark	Medium, Bold, Italic, Bold Italic	CourierPS	3
Dutch 801	Medium, Bold, Italic, Bold Italic	CG Times	2
Zapf Humanist 601	Medium, Bold, Italic, Bold Italic	CG Omega	3
Ribbon 131	-	Coronet	3
Clarendon 701	-	Clarendon Condensed	3
Swiss 742	Medium, Bold, Italic, Bold Italic	Univers	2

Anexă

Nume font	Familie	Echivalent HP	Set de simboluri
Swiss 742 Condensed	Medium, Bold, Italic, Bold Italic	Univers Condensed	3
Incised 901	Medium, Bold, Italic	Antique Olive	3
Aldine 430	Medium, Bold, Italic, Bold Italic	Garamond	3
Calligraphic 401	-	Marigold	3
Flareserif 821	Medium, Extra Bold	Albertus	3
Swiss 721 SWM	Medium, Bold, Italic, Bold Italic	Arial	3
Dutch 801 SWM	Medium, Bold, Italic, Bold Italic	Times New	3
Swiss 721 SWA	Medium, Bold, Oblique, Bold Oblique	Helvetica	3
Swiss 721 Narrow SWA	Medium, Bold, Oblique, Bold Oblique	Helvetica Narrow	3
Zapf Calligraphic 801 SWA	Medium, Bold, Italic, Bold Italic	Palatino	3
Geometric 711 SWA	Medium, Bold, Oblique, Bold Italic	ITC Avant Garde Gothic	3
Revival 711 SWA	Light, Demi Bold, Light Italic, Demi Bold Italic	ITC Bookman	3
Century 702 SWA	Medium, Bold, Italic, Bold Italic	New Century Schoolbook	3
Dutch 801 SWA	Medium, Bold, Italic, Bold Italic	Times	3
Chancery 801 Medium SWA Italic	-	ITC Zapf Chancery Medium Italic	3
Symbol SWM	-	Symbol	4
More WingBats SWM	-	Wingdings	5
Ding Dings SWA	-	ITC Zapf Dingbats	6
Symbol SWA	-	SymbolPS	4
David BT	Medium, Bold	David	7
Narkis Tam BT	Medium, Bold	Narkis	7
Miryam BT	Medium, Bold, Italic	Miryam	7
Koufi BT	Medium, Bold	Koufi	8
Naskh BT	Medium, Bold	Naskh	8
Ryadh BT	Medium, Bold	Ryadh	8

Fonturi bitmap

Nume font	Set de simboluri
Line Printer	9

Anexă

Fonturi bitmap pentru recunoaștere optică/coduri de bare

Nume font	Familie	Set de simboluri
OCR A	-	10
OCR B	-	11
Code39	9.37cpi, 4.68cpi	12
EAN/UPC	Medium, Bold	13

Notă:

În funcție de densitatea tipăririi, de calitatea și de culoarea hârtiei, fonturile OCR A, OCR B, Code39 și EAN/UPC ar putea să nu fie lizibile. Tipăriți o mostră și asigurați-vă că fonturile pot fi citite, înainte de a tipări cantități mari.

Informații conexe

➔ [„Lista seturilor de simboluri pentru PCL 5” la pagina 113](#)

Fonturi disponibile pentru PCL 6 (Bitstream)**Fonturi scalabile**

Nume font	Familie	Echivalent HP	Set de simboluri
FixedPitch 810	Medium, Bold, Italic, Bold Italic	Courier	1
FixedPitch 850	Regular, Bold, Italic	Letter Gothic	1
FixedPitch 810 Dark	Medium, Bold, Italic, Bold Italic	CourierPS	3
Dutch 801	Medium, Bold, Italic, Bold Italic	CG Times	2
Zapf Humanist 601	Medium, Bold, Italic, Bold Italic	CG Omega	3
Ribbon 131	-	Coronet	3
Clarendon 701	-	Clarendon Condensed	3
Swiss 742	Medium, Bold, Italic, Bold Italic	Univers	2
Swiss 742 Condensed	Medium, Bold, Italic, Bold Italic	Univers Condensed	3
Incised 901	Medium, Bold, Italic	Antique Olive	3
Aldine 430	Medium, Bold, Italic, Bold Italic	Garamond	3
Calligraphic 401	-	Marigold	3
Flareserif 821	Medium, Extra Bold	Albertus	3
Swiss 721 SWM	Medium, Bold, Italic, Bold Italic	Arial	3
Dutch 801 SWM	Medium, Bold, Italic, Bold Italic	Times New	3
Swiss 721 SWA	Medium, Bold, Oblique, Bold Oblique	Helvetica	3

Anexă

Nume font	Familie	Echivalent HP	Set de simboluri
Swiss 721 Narrow SWA	Medium, Bold, Oblique, Bold Oblique	Helvetica Narrow	3
Zapf Calligraphic 801 SWA	Medium, Bold, Italic, Bold Italic	Palatino	3
Geometric 711 SWA	Medium, Bold, Oblique, Bold Italic	ITC Avant Garde Gothic	3
Revival 711 SWA	Light, Demi Bold, Light Italic, Demi Bold Italic	ITC Bookman	3
Century 702 SWA	Medium, Bold, Italic, Bold Italic	New Century Schoolbook	3
Dutch 801 SWA	Medium, Bold, Italic, Bold Italic	Times	3
Chancery 801 Medium SWA Italic	-	ITC Zapf Chancery Medium Italic	3
Symbol SWM	-	Symbol	4
More WingBats SWM	-	Wingdings	5
Ding Dings SWA	-	ITC Zapf Dingbats	6
Symbol SWA	-	SymbolPS	4
David BT	Medium, Bold	David	7
Narkis Tam BT	Medium, Bold	Narkis	7
Miryam BT	Medium, Bold, Italic	Miryam	7
Koufi BT	Medium, Bold	Koufi	8
Naskh BT	Medium, Bold	Naskh	8
Ryadh BT	Medium, Bold	Ryadh	8

Fonturi bitmap

Nume font	Set de simboluri
Line Printer	9

Informații conexe

➔ „Lista seturilor de simboluri pentru PCL 6 (Bitstream)” la pagina 115

Fonturi disponibile pentru PCL (URW)

Fonturi scalabile

Nume font	Familie	Echivalent HP	Set de simboluri
Nimbus Mono	Medium, Bold, Italic, Bold Italic	Courier	1

Anexă

Nume font	Familie	Echivalent HP	Set de simboluri
Letter Gothic	Medium, Bold, Italic	Letter Gothic	1
Nimbus Mono PS	Regular, Bold, Oblique, Bold Oblique	CourierPS	3
Nimbus Roman No4	Medium, Bold, Italic, Bold Italic	CG Times	2
URW Classico	Medium, Bold, Italic, Bold Italic	CG Omega	3
URW Coronet	-	Coronet	3
URW Clarendon Condensed	-	Clarendon Condensed	3
URW Classic Sans	Medium, Bold, Italic, Bold Italic	Univers	2
URW Classic Sans Condensed	Medium, Bold, Italic, Bold Italic	Univers Condensed	3
Antique Olive	Medium, Bold, Italic	Antique Olive	3
Garamond	Antiqua, Halbfett, Kursiv, Kursiv Halbfett	Garamond	3
Mauritius	-	Marigold	3
Algiers	Medium, Extra Bold	Albertus	3
NimbusSansNo2	Medium, Bold, Italic, Bold Italic	Arial	3
Nimbus Roman No9	Medium, Bold, Italic, Bold Italic	Times New	3
Nimbus Sans	Medium, Bold, Oblique, Bold Oblique	Helvetica	3
Nimbus Sans Narrow	Medium, Bold, Oblique, Bold Oblique	Helvetica Narrow	3
Palladio	Roman, Bold, Italic, Bold Italic	Palatino	3
URW Gothic	Book, Demi, Book Oblique, Demi Oblique	ITC Avant Garde	3
URW Bookman	Light, Demi, Light Italic, Demi Italic	ITC Bookman	3
URW Century Schoolbook	Roman, Bold, Italic, Bold Italic	New Century Schoolbook	3
Nimbus Roman	Medium, Bold, Italic, Bold Italic	Times	3
URW Chancery Medium Italic	-	ITC Zapf Chancery Italic	3
Symbol	-	Symbol	4
URW Dingbats	-	Wingdings	5
Dingbats	-	ITC Zapf Dingbats	6
Standard Symbol	-	SymbolPS	4
URW David	Medium, Bold	HP David	7
URW Narkis	Medium, Bold	HP Narkis Tam	7
URW Miryam	Medium, Bold, Italic	HP Miryam	7
URW Koufi	Medium, Bold	Koufi	8

Anexă

Nume font	Familie	Echivalent HP	Set de simboluri
URW Naskh	Medium, Bold	Naskh	8
URW Ryadh	Medium, Bold	Ryadh	8

Fonturi bitmap

Nume font	Set de simboluri
Line Printer	9

Font bitmap pentru recunoaștere optică/coduri de bare (doar pentru PCL5)

Nume font	Familie	Set de simboluri
OCR A	-	10
OCR B	-	11
Code39	9.37cpi, 4.68cpi	12
EAN/UPC	Medium, Bold	13

Notă:

În funcție de densitatea tipăririi, de calitatea și de culoarea hârtiei, fonturile OCR A, OCR B, Code39 și EAN/UPC ar putea să nu fie lizibile. Tipăriți o mostră și asigurați-vă că fonturile pot fi citite, înainte de a tipări cantități mari.

Informații conexe

- ➔ „Lista seturilor de simboluri pentru PCL 5” la pagina 113
- ➔ „Lista seturilor de simboluri pentru PCL 6 (URW)” la pagina 117

Lista seturilor de simboluri

Imprimanta dvs. poate accesa o varietate de seturi de simboluri. Multe dintre aceste seturi de simboluri diferă doar în ceea ce privește caracterele speciale specifice fiecărei limbi.

Atunci când decideți ce font urmează să utilizați, luați în considerare și setul de simboluri pe care urmează să-l utilizați cu fontul respectiv.

Notă:

Deoarece majoritatea aplicațiilor tratează în mod automat fonturile și seturile de simboluri, probabil că nu veți ajunge niciodată în situația de a ajusta aceste setări ale imprimantei. Totuși, dacă vă scrieți propriile programe de control pentru imprimantă sau dacă utilizați aplicații mai vechi care nu pot controla corect fonturile, consultați următoarele secțiuni pentru mai multe informații despre seturile de simboluri.

Anexă

Lista seturilor de simboluri pentru PCL 5

Nume set de simboluri	Atribut	Clasificare font												
		1	2	3	4	5	6	7	8	9	10	11	12	13
ISO 60: Danish/ Norwegian	0D	✓	✓	✓	-	-	-	-	-	-	-	-	-	-
Roman Extension	0E	-	-	-	-	-	-	-	-	✓	-	-	-	-
ISO 15: Italian	0I	✓	✓	✓	-	-	-	-	-	-	-	-	-	-
ISO 8859/1 Latin 1	0N	✓	✓	✓	-	-	-	-	-	✓	-	-	-	-
ISO 11: Swedish	0S	✓	✓	✓	-	-	-	-	-	-	-	-	-	-
ISO 6: ASCII	0U	✓	✓	✓	-	-	-	✓	✓	-	-	-	-	-
ISO 4: United Kingdom	1E	✓	✓	✓	-	-	-	-	-	-	-	-	-	-
ISO 69: French	1F	✓	✓	✓	-	-	-	-	-	-	-	-	-	-
ISO 29: German	1G	✓	✓	✓	-	-	-	-	-	-	-	-	-	-
Legal	1U	✓	✓	✓	-	-	-	-	-	✓	-	-	-	-
ISO 8859/2 Latin 2	2N	✓	✓	✓	-	-	-	-	-	✓	-	-	-	-
ISO 17: Spanish	2S	✓	✓	✓	-	-	-	-	-	-	-	-	-	-
ISO 8859/4 Latin 4	4N	✓	✓	✓	-	-	-	-	-	-	-	-	-	-
Roman-9	4U	✓	✓	✓	-	-	-	-	-	-	-	-	-	-
PS Math	5M	✓	✓	✓	-	-	-	✓	✓	-	-	-	-	-
ISO 8859/9 Latin 5	5N	✓	✓	✓	-	-	-	-	-	✓	-	-	-	-
Windows 3.1 Latin 5	5T	✓	✓	✓	-	-	-	-	-	-	-	-	-	-
Microsoft Publishing	6J	✓	✓	✓	-	-	-	-	-	-	-	-	-	-
Ventura Math	6M	✓	✓	✓	-	-	-	-	-	-	-	-	-	-
ISO 8859/10 Latin 6	6N	✓	✓	✓	-	-	-	-	-	✓	-	-	-	-
DeskTop	7J	✓	✓	✓	-	-	-	-	-	-	-	-	-	-
Math-8	8M	✓	✓	✓	-	-	-	✓	✓	-	-	-	-	-
Roman-8	8U	✓	✓	✓	-	-	-	-	-	✓	-	-	-	-

Anexă

Nume set de simboluri	Atribut	Clasificare font												
		1	2	3	4	5	6	7	8	9	10	11	12	13
Windows 3.1 Latin 2	9E	✓	✓	✓	-	-	-	-	-	-	-	-	-	-
Pc1004	9J	✓	✓	✓	-	-	-	-	-	-	-	-	-	-
ISO 8859/15 Latin 9	9N	✓	✓	✓	-	-	-	-	-	✓	-	-	-	-
PC-8 Turkish	9T	✓	✓	✓	-	-	-	-	-	-	-	-	-	-
Windows 3.0 Latin 1	9U	✓	✓	✓	-	-	-	-	-	-	-	-	-	-
PS Text	10J	✓	✓	✓	-	-	-	-	-	-	-	-	-	-
PC-8, Code Page 437	10U	✓	✓	✓	-	-	-	-	-	✓	-	-	-	-
PC-8, D/N, Danish/Norwegian	11U	✓	✓	✓	-	-	-	-	-	✓	-	-	-	-
MC Text	12J	✓	✓	✓	-	-	-	-	-	-	-	-	-	-
PC-850, Multilingual	12U	✓	✓	✓	-	-	-	-	-	✓	-	-	-	-
Ventura International	13J	✓	✓	✓	-	-	-	-	-	-	-	-	-	-
PcEur858	13U	✓	✓	✓	-	-	-	-	-	-	-	-	-	-
Ventura US	14J	✓	✓	✓	-	-	-	-	-	-	-	-	-	-
Pi Font	15U	✓	✓	✓	-	-	-	-	-	-	-	-	-	-
PC852, Latin 2	17U	✓	✓	✓	-	-	-	-	-	-	-	-	-	-
Unicode 3.0	18N	✓	✓	✓	-	-	-	✓	✓	-	-	-	-	-
Windows Baltic	19L	✓	✓	✓	-	-	-	-	-	-	-	-	-	-
Windows 3.1 Latin/Arabic	19U	✓	✓	✓	-	-	-	-	-	-	-	-	-	-
PC-755	26U	✓	✓	✓	-	-	-	-	-	-	-	-	-	-
PC-866, Cyrillic	3R	✓	✓	-	-	-	-	-	-	-	-	-	-	-
Greek8	8G	✓	✓	-	-	-	-	-	-	-	-	-	-	-
Windows Greek	9G	✓	✓	-	-	-	-	-	-	-	-	-	-	-
Windows Cyrillic	9R	✓	✓	-	-	-	-	-	-	-	-	-	-	-
PC-851, Greek	10G	✓	✓	-	-	-	-	-	-	-	-	-	-	-

Anexă

Nume set de simboluri	Atribut	Clasificare font												
		1	2	3	4	5	6	7	8	9	10	11	12	13
ISO 8859/5 Cyrillic	10N	✓	✓	-	-	-	-	-	-	✓	-	-	-	-
PC-8, Greek	12G	✓	✓	-	-	-	-	-	-	-	-	-	-	-
ISO 8859/7 Greek	12N	✓	✓	-	-	-	-	-	-	-	-	-	-	-
PC-866 UKR	14R	✓	✓	-	-	-	-	-	-	-	-	-	-	-
Hebrew7	0H	✓	-	-	-	-	-	✓	-	-	-	-	-	-
ISO 8859/8 Hebrew	7H	✓	-	-	-	-	-	✓	-	-	-	-	-	-
Hebrew8	8H	✓	-	-	-	-	-	✓	-	-	-	-	-	-
PC-862, Hebrew	15H	✓	-	-	-	-	-	✓	-	-	-	-	-	-
PC-862, Hebrew	15Q	✓	-	-	-	-	-	✓	-	-	-	-	-	-
Arabic8	8V	-	-	-	-	-	-	-	✓	-	-	-	-	-
HPWARA	9V	-	-	-	-	-	-	-	✓	-	-	-	-	-
PC-864, Arabic	10V	-	-	-	-	-	-	-	✓	-	-	-	-	-
Symbol	19M	-	-	-	✓	-	-	-	-	-	-	-	-	-
Wingdings	579L	-	-	-	-	✓	-	-	-	-	-	-	-	-
ZapfDingbats	14L	-	-	-	-	-	✓	-	-	-	-	-	-	-
OCR A	0O	-	-	-	-	-	-	-	-	-	✓	-	-	-
OCR B	1O	-	-	-	-	-	-	-	-	-	-	✓	-	-
OCR B Extension	3Q	-	-	-	-	-	-	-	-	-	-	✓	-	-
Code3-9	0Y	-	-	-	-	-	-	-	-	-	-	-	✓	-
EAN/UPC	8Y	-	-	-	-	-	-	-	-	-	-	-	-	✓

Lista seturilor de simboluri pentru PCL 6 (Bitstream)

Nume set de simboluri	Atribut	Clasificare font								
		1	2	3	4	5	6	7	8	9
ISO Norwegian	4	✓	✓	✓	-	-	-	-	-	-
ISO Italian	9	✓	✓	✓	-	-	-	-	-	-
ISO 8859-1 Latin 1	14	✓	✓	✓	-	-	-	-	-	✓

Anexă

Nume set de simboluri	Atribut	Clasificare font								
		1	2	3	4	5	6	7	8	9
ISO Swedish	19	✓	✓	✓	-	-	-	-	-	-
ASCII	21	✓	✓	✓	-	-	-	✓	✓	-
ISO United Kingdom	37	✓	✓	✓	-	-	-	-	-	-
ISO French	38	✓	✓	✓	-	-	-	-	-	-
ISO German	39	✓	✓	✓	-	-	-	-	-	-
Legal	53	✓	✓	✓	-	-	-	-	-	✓
ISO 8859-2 Latin 2	78	✓	✓	✓	-	-	-	-	-	✓
ISO Spanish	83	✓	✓	✓	-	-	-	-	-	-
Roman-9	149	✓	✓	✓	-	-	-	-	-	-
PS Math	173	✓	✓	✓	-	-	-	✓	✓	-
ISO 8859-9 Latin 5	174	✓	✓	✓	-	-	-	-	-	✓
Windows 3.1 Latin 5	180	✓	✓	✓	-	-	-	-	-	-
Microsoft Publishing	202	✓	✓	✓	-	-	-	-	-	-
ISO 8859/10 Latin 6	206	✓	✓	✓	-	-	-	-	-	✓
DeskTop	234	✓	✓	✓	-	-	-	-	-	-
Math-8	269	✓	✓	✓	-	-	-	✓	✓	-
Roman-8	277	✓	✓	✓	-	-	-	-	-	✓
Windows 3.1 Latin 2	293	✓	✓	✓	-	-	-	-	-	-
Pc1004	298	✓	✓	✓	-	-	-	-	-	-
ISO 8859-15 Latin 9	302	✓	✓	✓	-	-	-	-	-	-
PC-Turkish	308	✓	✓	✓	-	-	-	-	-	-
Windows 3.0	309	✓	✓	✓	-	-	-	-	-	-
PS Text	330	✓	✓	✓	-	-	-	-	-	-
PC-8	341	✓	✓	✓	-	-	-	-	-	✓
PC-8 D/N	373	✓	✓	✓	-	-	-	-	-	✓
MC Text	394	✓	✓	✓	-	-	-	-	-	-
PC-850	405	✓	✓	✓	-	-	-	-	-	✓
PcEur858	437	✓	✓	✓	-	-	-	-	-	-
Pi Font	501	✓	✓	✓	-	-	-	-	-	-
PC852	565	✓	✓	✓	-	-	-	-	-	-

Anexă

Nume set de simboluri	Atribut	Clasificare font								
		1	2	3	4	5	6	7	8	9
Unicode 3.0	590	✓	✓	✓	-	-	-	✓	✓	-
WBALT	620	✓	✓	✓	-	-	-	-	-	-
Windows 3.1 Latin 1	629	✓	✓	✓	-	-	-	-	-	-
PC-755	853	✓	✓	✓	-	-	-	-	-	-
Wingdings	18540	-	-	-	-	✓	-	-	-	-
Symbol	621	-	-	-	✓	-	-	-	-	-
ZapfDingbats	460	-	-	-	-	-	✓	-	-	-
PC-866, Cyrillic	114	✓	✓	-	-	-	-	-	-	-
Greek8	263	✓	✓	-	-	-	-	-	-	-
Windows Greek	295	✓	✓	-	-	-	-	-	-	-
Windows Cyrillic	306	✓	✓	-	-	-	-	-	-	-
PC-851, Greek	327	✓	✓	-	-	-	-	-	-	-
ISO 8859/5 Cyrillic	334	✓	✓	-	-	-	-	-	-	-
PC-8, Greek	391	✓	✓	-	-	-	-	-	-	-
ISO 8859/7 Greek	398	✓	✓	-	-	-	-	-	-	-
PC-866 UKR	466	✓	✓	-	-	-	-	-	-	-
Hebrew7	8	✓	-	-	-	-	-	✓	-	-
ISO 8859/8 Hebrew	232	✓	-	-	-	-	-	✓	-	-
Hebrew8	264	✓	-	-	-	-	-	✓	-	-
PC-862, Hebrew	488	✓	-	-	-	-	-	✓	-	-
Arabic8	278	-	-	-	-	-	-	-	✓	-
HPWARA	310	-	-	-	-	-	-	-	✓	-
PC-864, Arabic	342	-	-	-	-	-	-	-	✓	-

Lista seturilor de simboluri pentru PCL 6 (URW)

Nume set de simboluri	Atribut	Clasificare font								
		1	2	3	4	5	6	7	8	9
ISO Norwegian	4	✓	✓	✓	-	-	-	-	-	-
ISO Italian	9	✓	✓	✓	-	-	-	-	-	-
ISO 8859-1 Latin 1	14	✓	✓	✓	-	-	-	-	-	✓

Anexă

Nume set de simboluri	Atribut	Clasificare font								
		1	2	3	4	5	6	7	8	9
ISO Swedish	19	✓	✓	✓	-	-	-	-	-	-
ASCII	21	✓	✓	✓	-	-	-	✓	✓	-
ISO United Kingdom	37	✓	✓	✓	-	-	-	-	-	-
ISO French	38	✓	✓	✓	-	-	-	-	-	-
ISO German	39	✓	✓	✓	-	-	-	-	-	-
Legal	53	✓	✓	✓	-	-	-	-	-	✓
ISO 8859-2 Latin 2	78	✓	✓	✓	-	-	-	-	-	✓
ISO Spanish	83	✓	✓	✓	-	-	-	-	-	-
Roman-9	149	✓	✓	✓	-	-	-	-	-	-
PS Math	173	✓	✓	✓	-	-	-	✓	✓	-
ISO 8859-9 Latin 5	174	✓	✓	✓	-	-	-	-	-	✓
Windows 3.1 Latin 5	180	✓	✓	✓	-	-	-	-	-	-
Microsoft Publishing	202	✓	✓	✓	-	-	-	-	-	-
ISO 8859/10 Latin 6	206	✓	✓	✓	-	-	-	-	-	✓
DeskTop	234	✓	✓	✓	-	-	-	-	-	-
Math-8	269	✓	✓	✓	-	-	-	✓	✓	-
Roman-8	277	✓	✓	✓	-	-	-	-	-	✓
Windows 3.1 Latin 2	293	✓	✓	✓	-	-	-	-	-	-
Pc1004	298	✓	✓	✓	-	-	-	-	-	-
ISO 8859-15 Latin 9	302	✓	✓	✓	-	-	-	-	-	✓
PC-Turkish	308	✓	✓	✓	-	-	-	-	-	-
Windows 3.0	309	✓	✓	✓	-	-	-	-	-	-
PS Text	330	✓	✓	✓	-	-	-	-	-	-
PC-8	341	✓	✓	✓	-	-	-	-	-	✓
PC-8 D/N	373	✓	✓	✓	-	-	-	-	-	✓
MC Text	394	✓	✓	✓	-	-	-	-	-	-
PC-850	405	✓	✓	✓	-	-	-	-	-	✓
PcEur858	437	✓	✓	✓	-	-	-	-	-	-
Pi Font	501	✓	✓	✓	-	-	-	-	-	-
PC852	565	✓	✓	✓	-	-	-	-	-	-

Anexă

Nume set de simboluri	Atribut	Clasificare font								
		1	2	3	4	5	6	7	8	9
Unicode 3.0	590	✓	✓	✓	-	-	-	✓	✓	-
WBALT	620	✓	✓	✓	-	-	-	-	-	-
Windows 3.1 Latin 1	629	✓	✓	✓	-	-	-	-	-	-
PC-755	853	✓	✓	✓	-	-	-	-	-	-
Wingdings	18540	-	-	-	-	✓	-	-	-	-
Symbol	621	-	-	-	✓	-	-	-	-	-
ZapfDingbats	460	-	-	-	-	-	✓	-	-	-
PC-866, Cyrillic	114	✓	✓	-	-	-	-	-	-	-
Greek8	263	✓	✓	-	-	-	-	-	-	-
Windows Greek	295	✓	✓	-	-	-	-	-	-	-
Windows Cyrillic	306	✓	✓	-	-	-	-	-	-	-
PC-851, Greek	327	✓	✓	-	-	-	-	-	-	-
ISO 8859/5 Cyrillic	334	✓	✓	-	-	-	-	-	-	✓
PC-8, Greek	391	✓	✓	-	-	-	-	-	-	-
ISO 8859/7 Greek	398	✓	✓	-	-	-	-	-	-	-
PC-866 UKR	466	✓	✓	-	-	-	-	-	-	-
Hebrew7	8	✓	-	-	-	-	-	✓	-	-
ISO 8859/8 Hebrew	232	✓	-	-	-	-	-	✓	-	-
Hebrew8	264	✓	-	-	-	-	-	✓	-	-
PC-862, Hebrew	488	✓	-	-	-	-	-	✓	-	-
Arabic8	278	-	-	-	-	-	-	-	✓	-
HPWARA	310	-	-	-	-	-	-	-	✓	-
PC-864, Arabic	342	-	-	-	-	-	-	-	✓	-

Informații de reglementare

Standarde și aprobări

Standarde și aprobări pentru modelul comercializat în SUA

Siguranță	UL60950-1 CAN/CSA-C22.2 No.60950-1
EMC	FCC Partea 15 Subpartea B Clasa B CAN/CSA-CEI/IEC CISPR 22 Clasa B

Acest echipament conține următorul modul wireless.

Producător: Askey Computer Corporation

Tip: WLU6117-D69(RoHS)

Acest produs este în conformitate cu prevederile din secțiunea 15 a reglementărilor FCC și cu secțiunea RSS-210 a reglementărilor IC. Compania Epson nu își asumă responsabilitatea în cazul nerespectării cerințelor de protecție cauzate de o modificare nerecomandată a produsului. Funcționarea trebuie să respecte următoarele două condiții: (1) acest dispozitiv probabil nu produce interferențe periculoase și (2) acest dispozitiv trebuie să accepte orice interferențe permise, inclusiv interferențele care pot avea ca efect funcționarea incorectă a aparatului.

Pentru a preîntâmpina interferențele radio cu serviciul licențiat, acest dispozitiv este destinat utilizării în spații închise și departe de ferestre pentru a asigura o protecție maximă. Echipamentul (sau antena de transmisie a acestuia) care este instalat în exterior este supus licențierii.

Standarde și aprobări pentru modelul comercializat în U.E.

Directiva 2006/95/CE referitoare la echipamentele electrice de joasă tensiune	EN60950-1
Directiva EMC 2004/108/CE	EN55022 Clasa B EN61000-3-2 EN61000-3-3 EN55024
Directiva R&TTE 1999/5/CE	EN300 328 EN301 489-1 EN301 489-17 EN60950-1

Pentru utilizatorii din Europa

Noi, Seiko Epson Corporation, declarăm prin prezenta că următorul model de echipament respectă cerințele principale și alte prevederi importante ale Directivei 1999/5/CE:

B561C

Anexă

Se utilizează numai în Irlanda, Marea Britanie, Austria, Germania, Liechtenstein, Elveția, Franța, Belgia, Luxemburg, Olanda, Italia, Portugalia, Spania, Danemarca, Finlanda, Norvegia, Suedia, Islanda, Croația, Cipru, Grecia, Slovenia, Bulgaria, Cehia, Estonia, Ungaria, Letonia, Lituania, Polonia, România, Slovacia și în Malta.

Compania Epson nu își asumă responsabilitatea în cazul nerespectării cerințelor de protecție cauzate de o modificare nerecomandată a produsului.

**Standarde și aprobări pentru modelul comercializat în Australia**

EMC	AS/NZS CISPR22 Clasa B
-----	------------------------

Epson declară prin prezenta că următoarele modele ale echipamentului respectă cerințele principale și alte prevederi importante ale AS/NZS4268:

B561C

Compania Epson nu își asumă responsabilitatea în cazul nerespectării cerințelor de protecție cauzate de o modificare nerecomandată a produsului.

Restricții la copiere

Urmăriți restricțiile de mai jos pentru a asigura o utilizare responsabilă și legală a imprimantei.

Copierea următoarelor articole este interzisă prin lege:

- Bilete de bancă, monede, titluri de plasament emise de guvern, obligațiuni emise de guvern titluri de garanție emise de o municipalitate
- Timbre poștale nefolosite, cărți poștale pretimbrate și alte articole oficiale poștale care poartă o valoare valabilă
- Timbre fiscale emise de guvern și obligațiuni emise în conformitate cu procedurile legale

Copiați cu atenție următoarele articole:

- Titluri private de plasamente (certIFICATE de acțiuni, obligațiuni negociabile, cecuri, etc.), abonamente lunare, permise de concesiune, etc.
- Pașapoarte, carnet de conducere, garanții de bună funcționare, permise de drum, tichete de masă, tichete etc.

Notă:

Copierea acestor articole poate fi interzisă și prin lege.

Utilizarea responsabilă a materialelor cu drepturi de autor:

Imprimantele pot fi întrebuințate greșit prin copierea neautorizată de materiale sub incidența legislației privind drepturile de proprietate intelectuală. În cazul în care nu acționați în urma unui sfat primit de la un avocat, folosiți documentele în mod responsabil și cu respect prin obținerea acordului titularului dreptului de proprietate înainte de copierea materialului publicat.

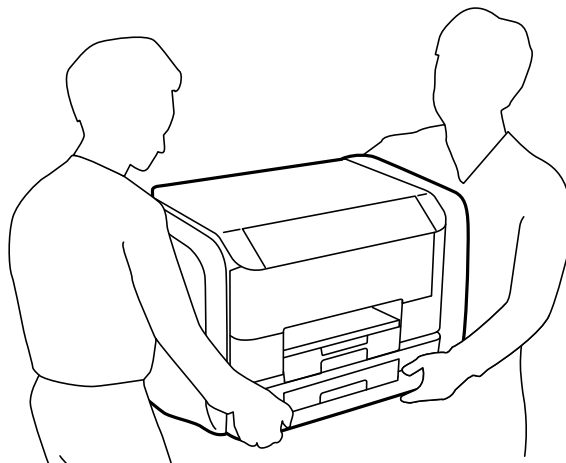
Transportul imprimantei

Pregătiți imprimanta pentru transport așa cum se descrie în această secțiune.

Anexă

⚠ Atenție:


- ❑ Atunci când transportați imprimanta, ridicați-o într-o poziție stabilă. Dacă ridicați imprimanta într-o poziție instabilă, riscați să vă răniți.
- ❑ Deoarece imprimanta este grea, în timpul despachetării și transportului aceasta trebuie manipulată întotdeauna de către două sau mai multe persoane.
- ❑ Atunci când ridicați imprimanta, plasați mâinile în poziția indicată mai jos. Dacă ridicați imprimanta ținând-o din alte poziții, aceasta ar putea cădea sau dvs. v-ați putea strivi degetele atunci când o așezați jos.



- ❑ Atunci când transportați imprimanta, nu o înclinați cu mai mult de 10 grade. În caz contrar, imprimanta ar putea cădea.

! Important:

- ❑ Dacă depozitați sau transportați imprimanta, încercați să nu o înclinați, să nu o așezați vertical sau să nu o răsuciți; în caz contrar cerneala se poate scurge din cartușe.
- ❑ Scoateți aceste unități de alimentare cu cerneală înainte de a transporta imprimanta; în caz contrar, cerneala se poate scurge în timpul transportului. După ce transportul s-a terminat, reinstalați imediat aceste unități de alimentare cu cerneală pentru a preveni uscarea capului de tipărire.
- ❑ Lăsați caseta de întreținere instalată; în caz contrar pot apărea scurgeri de cerneală la transport.

1. Opriți imprimanta apăsând pe butonul .
2. Verificați dacă indicatorul de alimentare s-a stins și apoi scoateți cablul de alimentare.

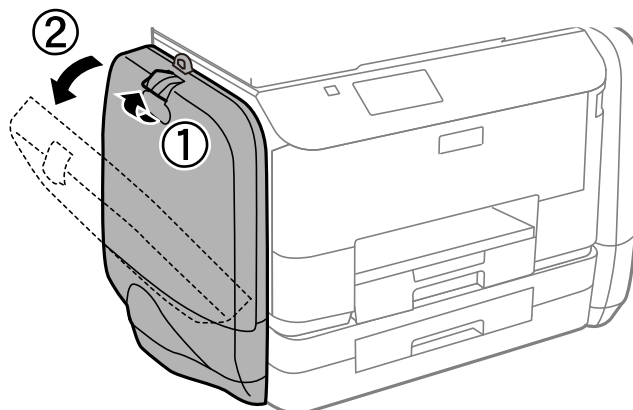
! Important:

Deconectați cablul de alimentare după stingerea indicatorului de alimentare. În caz contrar, capul de tipărire nu va reveni în poziția inițială, iar cerneala se va usca; în acest caz este posibil să nu mai puteți tipări.

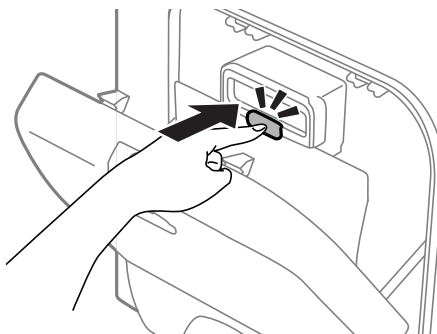
3. Deconectați toate cablurile, de exemplu cablul de alimentare și cablul USB.
4. Scoateți toată hârtia din imprimantă.
5. Depozitați suportul pentru hârtie și tava de ieșire.

Anexă

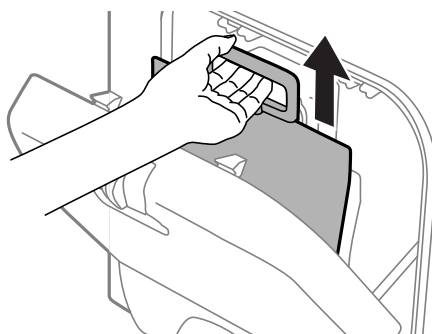
6. Deschideți casetă de cerneală.



7. Împingeți maneta pe unitate de alimentare cu cerneală.
unitate de alimentare cu cerneală va ieși.



8. Ridicați unitate de alimentare cu cerneală.

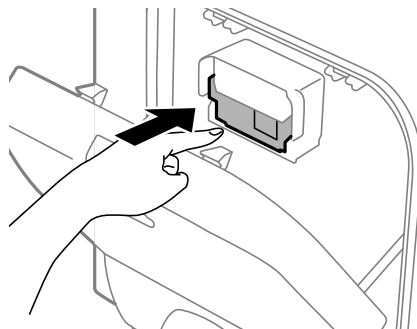


Notă:

- Dacă nu puteți ridica unitate de alimentare cu cerneală, trageți maneta către înainte.
- Transportați aceste unități de alimentare cu cerneală scoase așezând portul de alimentare cu cerneală în jos și având aceste unități de alimentare cu cerneală așezate pe ceva.
- Nu scăpați și nu loviți o unitate de alimentare cu cerneală de obiecte dure; în caz contrar, cerneala se poate scurge.

Anexă

9. Împingeți secțiunea care iese.



10. Închideți casetă de cerneală.
11. Deschideți casetă de cerneală de pe partea opusă a imprimantei și apoi scoateți toate unități de alimentare cu cerneală.
12. Ambalați imprimanta în cutia acesteia folosind materialele de protecție.

În cazul în care calitatea tipăririi a scăzut la următoarea tipărire, curățați și aliniați capul de tipărire.

Informații conexe

- ➔ „Denumirea și funcțiile componentelor” la pagina 14
- ➔ „Verificarea și curățarea capului de tipărire” la pagina 71
- ➔ „Alinierea capului de imprimare” la pagina 73

Unde puteți obține ajutor

Site-ul web de asistență tehnică

Dacă aveți nevoie de ajutor suplimentare, vizitați site-ul erb de asistență al Epson de mai jos. Selectați țara sau regiunea dumneavoastră și accesați secțiunea de asistență a site-ului web Epson local. Pe acest site sunt disponibile și cele mai recente drivere, întrebări frecvente, manuale și alte materiale care pot fi descărcate.

<http://support.epson.net/>

<http://www.epson.eu/Support> (Europa)

Dacă produsul dumneavoastră Epson nu funcționează corect și nu puteți rezolva problema, contactați serviciul de asistență clienți de la Epson.

Contactarea serviciul de asistență clienți

Înainte de a contacta Epson

Dacă produsul dumneavoastră Epson nu funcționează corect și nu puteți rezolva problema folosind informațiile de depanare din manualele produsului, contactați serviciul de asistență clienți de la Epson. Dacă serviciul de asistență din regiunea dumneavoastră nu este precizat mai jos, contactați reprezentantul de la care ați achiziționat produsul.

Serviciul de asistență vă va putea ajuta mult mai rapid dacă le oferiți următoarele informații:

Anexă

- Numărul de serie al produsului
(Eticheta cu numărul de serie se află de obicei pe fața posterioară a produsului.)
- Modelul produsului
- Versiunea software a produsului
(Faceți clic pe **Despre**, **Informații despre versiune**, sau pe un buton similar din software-ul produsului.)
- Marca și modelul computerului dumneavoastră
- Numele și versiunea sistemului de operare al computerului dumneavoastră
- Numele și versiunile aplicațiilor software pe care le utilizați în mod normal împreună cu produsul

Notă:

În funcție de produs, datele din lista de apelare pentru fax și/sau setările de rețea se pot stoca în memoria produsului. Din cauza defectării sau reparării produsului, datele și/sau setările se pot pierde. Epson nu își asumă responsabilitatea pentru pierderea datelor, pentru copierea de rezervă sau recuperarea datelor și/sau a setărilor, nici chiar în perioada de garanție. Vă recomandăm să creați propria copie de rezervă a datelor sau să le notați.

Ajutor pentru utilizatorii din Europa

Verificați Documentul de garanție pan-europeană pentru informații referitoare la modul în care puteți contacta serviciul de asistență Epson.

Ajutor pentru utilizatorii din Australia

Epson Australia dorește să vă ofere un nivel înalt de service pentru clienți. În plus față de manualele produsului dumneavoastră, noi vă oferim următoarele surse de informații:

Adresa URL

<http://www.epson.com.au>

Accesați paginile web ale Epson Australia. Merită să accesați ocazional site-ul! Acesta oferă o zonă de descărcare pentru drivere, puncte de contact Epson, informații asupra produselor noi și asistență tehnică (e-mail).

Serviciul de asistență Epson

Serviciul de asistență Epson este furnizat ca un mijloc final pentru a asigura accesul clienților noștri la consultanță. Operatorii Serviciului de asistență vă pot ajuta la instalarea, configurarea și utilizarea produsului Epson. Personalul de asistență pre-vânzări vă poate pune la dispoziție documentație despre produsele Epson noi și vă poate oferi consultanță în privința adresei celui mai apropiat reprezentant sau agent de service. Multe tipuri de solicitări sunt rezolvate aici.

Numerele Serviciului de asistență sunt:

Telefon: 1300 361 054

Este recomandat să dispuneți de toate informațiile relevante când apelați. Cu cât puneți la dispoziție mai multe informații, cu atât vă putem ajuta mai rapid să rezolvați problema. Aceste informații includ manualele aferente produsului Epson, tipul de computer, sistemul de operare, aplicațiile instalate și orice informații pe care le considerați necesare.