

Používateľská príručka

Autorské práva

Žiadna časť tejto publikácie sa nesmie kopírovať, ukladať do systému vyhľadávania informácií ani prenášať v žiadnej forme či akýmikoľvek prostriedkami, a to elektronickými, mechanickými, fotokopírovaním, zaznamenávaním alebo inak, bez predchádzajúceho písomného povolenia spoločnosti Seiko Epson Corporation. V rámci používania informácií uvedených v tomto dokumente nepreberáme žiadnu právnu zodpovednosť súvisiacu s patentmi. Rovnako nepreberáme žiadnu právnu zodpovednosť za škody vyplývajúce z použitia informácií uvedených v tomto dokumente. Informácie uvedené v tomto dokumente sú určené len na použitie s týmto výrobkom značky Epson. Spoločnosť Epson nepreberá žiadnu zodpovednosť za akékoľvek použitie týchto informácií pri aplikácii na iné výrobky.

Spoločnosť Seiko Epson Corporation ani jej sesterské organizácie nepreberajú zodpovednosť voči kupcovi tohto produktu ani tretím stranám za poškodenia, straty, náklady alebo výdavky, ktoré kupcovi alebo tretím stranám vznikli pri nehode, nesprávnom používaní alebo zneužití tohto produktu, alebo pri neoprávnených modifikáciách, opravách alebo zmenách tohto produktu alebo (okrem USA) nedodržaní pokynov o prevádzke a údržbe od spoločnosti Seiko Epson Corporation.

Spoločnosť Seiko Epson Corporation ani jej sesterské organizácie nie sú zodpovedné za žiadne poškodenia alebo problémy vyplývajúce z použitia akéhokoľvek príslušenstva alebo akýchkoľvek spotrebných produktov, ako sú tie, ktoré sú určené ako originálne produkty Epson alebo schválené produkty Epson spoločnosťou Seiko Epson Corporation.

Spoločnosť Seiko Epson Corporation nenesie zodpovednosť za akékoľvek poškodenie zapríčinené elektromagnetickým rušením, ktoré sa vyskytuje pri používaní niektorých káblov rozhrania iných, ako sú tie, ktoré sú určené ako schválené produkty Epson spoločnosťou Seiko Epson Corporation.

© 2014 Seiko Epson Corporation. All rights reserved.

Obsah tejto príručky a špecifikácie tohto produktu sa môžu zmeniť bez predchádzajúceho upozornenia.

Ochranné známky

- ❑ EPSON® je registrovaná ochranná známka a EPSON EXCEED YOUR VISION alebo EXCEED YOUR VISION je ochranná známka spoločnosti Seiko Epson Corporation.
- ❑ Microsoft®, Windows®, and Windows Vista® are registered trademarks of Microsoft Corporation.
- ❑ Apple, Macintosh, Mac OS, OS X, Bonjour, Safari, iPad, iPhone, iPod touch, and iTunes are trademarks of Apple Inc., registered in the U.S. and other countries. AirPrint and the AirPrint logo are trademarks of Apple Inc.
- ❑ Apple Chancery, Chicago, Geneva, Hoefler Text, Monaco and New York are trademarks or registered trademarks of Apple Inc.
- ❑ Google Cloud Print™, Chrome™, Chrome OS™, and Android™ are trademarks of Google Inc.
- ❑ Monotype is a trademark of Monotype Imaging, Inc. registered in the United States Patent and Trademark Office and may be registered in certain jurisdictions.
- ❑ Albertus, Arial, Gill Sans, Joanna and Times New Roman are trademarks of The Monotype Corporation.
- ❑ ITC Avant Garde, ITC Bookman, ITC Lubalin, ITC Mona Lisa Recut, ITC Symbol, ITC Zapf-Chancery, and ITC Zapf Dingbats are trademarks of International Typeface Corporation registered in the United States Patent and Trademark Office and may be registered in certain jurisdictions.
- ❑ Clarendon, Helvetica, New Century Schoolbook, Optima, Palatino, Stempel Garamond, Times and Univers are registered trademarks of Heidelberger Druckmaschinen AG, which may be registered in certain jurisdictions, exclusively licensed through Linotype Library GmbH, a wholly owned subsidiary of Heidelberger Druckmaschinen AG.
- ❑ Wingdings is a registered trademark of Microsoft Corporation in the United States and other countries.
- ❑ Antique Olive is a registered trademark of Marcel Olive and may be registered in certain jurisdictions.
- ❑ Adobe SansMM, Adobe SerifMM, Carta, and Tekton are registered trademarks of Adobe Systems Incorporated.
- ❑ Marigold and Oxford are trademarks of AlphaOmega Typography.
- ❑ Coronet is a registered trademark of Ludlow Type Foundry.
- ❑ Eurostile is a trademark of Nebiolo.
- ❑ Bitstream is a registered trademark of Bitstream Inc. registered in the United States Patent and Trademark Office and may be registered in certain jurisdictions.
- ❑ Swiss is a trademark of Bitstream Inc. registered in the United States Patent and Trademark Office and may be registered in certain jurisdictions.
- ❑ PCL is the registered trademark of Hewlett-Packard Company.
- ❑ Adobe, Adobe Reader, PostScript3, Acrobat, and Photoshop are trademarks of Adobe systems Incorporated, which may be registered in certain jurisdictions.

Ochranné známky

Getopt

Copyright © 1987, 1993, 1994 The Regents of the University of California. All rights reserved.

Redistribution and use in source and binary forms, with or without modification, are permitted provided that the following conditions are met:

1. Redistributions of source code must retain the above copyright notice, this list of conditions and the following disclaimer.
2. Redistributions in binary form must reproduce the above copyright notice, this list of conditions and the following disclaimer in the documentation and/or other materials provided with the distribution.
4. Neither the name of the University nor the names of its contributors may be used to endorse or promote products derived from this software without specific prior written permission.

THIS SOFTWARE IS PROVIDED BY THE REGENTS AND CONTRIBUTORS "AS IS" AND ANY EXPRESS OR IMPLIED WARRANTIES, INCLUDING, BUT NOT LIMITED TO, THE IMPLIED WARRANTIES OF MERCHANTABILITY AND FITNESS FOR A PARTICULAR PURPOSE ARE DISCLAIMED. IN NO EVENT SHALL THE REGENTS OR CONTRIBUTORS BE LIABLE FOR ANY DIRECT, INDIRECT, INCIDENTAL, SPECIAL, EXEMPLARY, OR CONSEQUENTIAL DAMAGES (INCLUDING, BUT NOT LIMITED TO, PROCUREMENT OF SUBSTITUTE GOODS OR SERVICES; LOSS OF USE, DATA, OR PROFITS; OR BUSINESS INTERRUPTION) HOWEVER CAUSED AND ON ANY THEORY OF LIABILITY, WHETHER IN CONTRACT, STRICT LIABILITY, OR TORT (INCLUDING NEGLIGENCE OR OTHERWISE) ARISING IN ANY WAY OUT OF THE USE OF THIS SOFTWARE, EVEN IF ADVISED OF THE POSSIBILITY OF SUCH DAMAGE.

Arcfour

This code illustrates a sample implementation of the Arcfour algorithm.

Copyright © April 29, 1997 Kalle Kaukonen. All Rights Reserved.

Redistribution and use in source and binary forms, with or without modification, are permitted provided that this copyright notice and disclaimer are retained.

THIS SOFTWARE IS PROVIDED BY KALLE KAUKONEN AND CONTRIBUTORS "AS IS" AND ANY EXPRESS OR IMPLIED WARRANTIES, INCLUDING, BUT NOT LIMITED TO, THE IMPLIED WARRANTIES OF MERCHANTABILITY AND FITNESS FOR A PARTICULAR PURPOSE ARE DISCLAIMED. IN NO EVENT SHALL KALLE KAUKONEN OR CONTRIBUTORS BE LIABLE FOR ANY DIRECT, INDIRECT, INCIDENTAL, SPECIAL, EXEMPLARY, OR CONSEQUENTIAL DAMAGES (INCLUDING, BUT NOT LIMITED TO, PROCUREMENT OF SUBSTITUTE GOODS OR SERVICES; LOSS OF USE, DATA, OR PROFITS; OR BUSINESS INTERRUPTION) HOWEVER CAUSED AND ON ANY THEORY OF LIABILITY, WHETHER IN CONTRACT, STRICT LIABILITY, OR TORT (INCLUDING NEGLIGENCE OR OTHERWISE) ARISING IN ANY WAY OUT OF THE USE OF THIS SOFTWARE, EVEN IF ADVISED OF THE POSSIBILITY OF SUCH DAMAGE.

microSDHC Logo is a trademark of SD-3C, LLC.

Poznámka: V tomto zariadení je vstavaná čítačka kariet microSDHC, ktorá sa nedá odstrániť.



Intel® is a registered trademark of Intel Corporation.

Všeobecné upozornenie: Ďalšie názvy produktov, ktoré sa používajú v tomto dokumente, sú uvedené len z dôvodu identifikácie a môžu byť ochrannými známkami ich príslušných vlastníkov. Spoločnosť Epson odmieta akékoľvek práva na tieto známky.

Obsah

Autorské práva

Ochranné známky

Informácie o tejto príručke

Úvod do príručiek.	8
Značky a symboly.	8
Popisy použité v tejto príručke.	9
Odkazy na operačné systémy.	9

Dôležité pokyny

Bezpečnostné pokyny.	10
Rady a upozornenia k tlačiarni.	11
Rady a varovania týkajúce sa nastavenia/ používania tlačiarny.	11
Rady a upozornenia týkajúce sa používania tlačiarny s bezdrôtovým pripojením.	12
Rady a upozornenia týkajúce sa používania displeja LCD.	12
Ochrana vašich osobných údajov.	12

Nastavenia správcu

Uzamknutie nastavení tlačiarny pomocou hesla správcu.	13
Odomknutie nastavení tlačiarny.	13

Základné informácie o tlačiarni

Názvy dielov a funkcie.	14
Ovládací panel.	16
Tlačidlá a kontrolky.	16
Ikony zobrazené na displeji LCD.	17
Možnosti ponuky.	17
Ponuka.	17

Vloženie papiera

Bezpečnostné opatrenia pri manipulácii s papierom.	25
Dostupný papier a kapacity.	26
Zoznam typov papiera.	28
Vkladanie papiera do zásobníka Zásobník papiera.	29
Vkladanie papiera do zásobníka Zadný podávač papiera.	31

Tlač

Tlač z počítača.	34
Základy tlače – Windows.	34
Základy tlače – Mac OS X.	35
Obojstranná tlač.	37
Tlač viacerých strán na jeden hárok.	40
Tlač prispôbená veľkosti papiera.	41
Tlač viacerých súborov naraz (iba v systéme Windows).	42
Tlač zväčšených formátov a vytváranie plagátov (iba v systéme Windows).	43
Tlač s použitím rozšírených funkcií.	49
Tlač s použitím ovládača tlačiarny PostScript.	51
Tlač s použitím ovládača tlačiarny PostScript – systém Windows.	51
Tlač s použitím ovládača tlačiarny PostScript – systém Mac OS X.	53
Nastavenie položiek pre ovládač tlačiarny PostScript.	56
Tlač z inteligentných zariadení.	56
Používanie funkcie Epson iPrint.	56
Používanie funkcie AirPrint.	58
Zrušenie tlače.	58
Zrušenie tlače – tlačidlo tlačiarny.	58
Zrušenie tlače – Windows.	58
Zrušenie tlače – Mac OS X.	59

Výmena Jednotky zásobníka atramentu a ďalších spotrebných materiálov

Kontrola stavu atramentových kaziet a údržbovej kazety.	60
Kontrola stavu atramentových kaziet a údržbovej kazety – ovládací panel.	60
Kontrola stavu atramentových kaziet a údržbovej kazety - Windows.	60
Kontrola stavu atramentových kaziet a údržbovej kazety - Mac OS X.	60
Kódy funkcie Jednotka zásobníka atramentu.	61
Jednotka zásobníka atramentu Bezpečnostné opatrenia pri obsluhu.	61
Výmena Jednotky zásobníka atramentu.	63
Kód skrinky údržby.	66
Bezpečnostné opatrenia pri manipulácii s údržbovou kazetou	67
Výmena údržbovej kazety.	67

Dočasná tlač čiernym atramentom.	68
Dočasná tlač čiernym atramentom – Windows. . .	69
Dočasná tlač čiernym atramentom – Mac OS X. .	70
Zníženie spotreby čierneho atramentu pri jeho nedostatku (iba systém Windows).	71

Zlepšenie kvality tlače

Kontrola a čistenie tlačovej hlavy.	72
Kontrola a čistenie tlačovej hlavy – ovládací panel.	72
Kontrola a čistenie tlačovej hlavy – Windows. . .	73
Kontrola a čistenie tlačovej hlavy – Mac OS X. . .	73
Pomôcka Running Power Ink Flushing.	74
Zarovnanie tlačovej hlavy.	74
Zarovnanie tlačovej hlavy – ovládací panel.	74
Zarovnanie tlačovej hlavy – Windows.	75
Zarovnanie tlačovej hlavy – Mac OS X.	76
Vylepšuje horizontálne pruhy.	76
Čistenie dráhy papiera od atramentových škvŕn.	76
Čistenie dráhy papiera na odstránenie problémov s podávaním papiera.	77

Aplikácie a informácie o sieťovej službe

Služba Epson Connect.	78
Web Config.	78
Spustenie funkcie Web Config v internetovom prehliadači.	78
Spustenie Web Config v Windows.	79
Spustenie aplikácie Web Config v systéme Mac OS X.	79
Požadované aplikácie.	79
Ovládač tlačiarne v systéme Windows.	79
Ovládač tlačiarne v systéme Mac OS X.	81
E-Web Print (len pre systém Windows).	82
EPSON Software Updater.	83
EpsonNet Config.	83
Odinštalovanie aplikácií.	83
Odinštalovanie aplikácií – Windows.	83
Odinštalovanie aplikácií – Mac OS X.	84
Inštalácia aplikácií.	85
Inštalácia ovládača tlačiarne PostScript.	85
Inštalácia univerzálneho ovládača tlačiarne Epson (iba pre Windows).	88
Aktualizácia aplikácií a firmvéru.	89

Riešenie problémov

Kontrola stavu tlačiarne.	90
Kontrola hlásení na displeji LCD.	90
Kontrola stavu tlačiarne – Windows.	90
Kontrola stavu tlačiarne – Mac OS X.	91
Vybratie zaseknutého papiera.	91
Odstránenie zaseknutého papiera z predného krytu.	91
Odstránenie zaseknutého papiera zo súčasti Zadný podávač papiera.	92
Odstránenie zaseknutého papiera zo súčasti Zásobník papiera.	93
Odstránenie zaseknutého papiera z Zadný kryt.	94
Papier sa nepodáva správne.	95
Problémy s napájaním a ovládacím panelom.	95
Napájanie sa nezapne.	95
Napájanie sa nevypne.	95
Displej LCD stmavne.	96
Tlačiareň netlačí.	96
Problémy s výtlačkami.	97
Kvalita tlače je nízka.	97
Výtlačok je nesprávne umiestnený, má nesprávnu veľkosť alebo okraje.	98
Papier je znečistený alebo poškrábaný.	98
Vytlačené znaky sú nesprávne alebo skomolené.	99
Vytlačený obrázok je prevrátený.	99
Problém s výtlačkami nie je možné odstrániť.	99
Príliš pomalá tlač.	100
Problémy ovládača tlačiarne PostScript.	100
Tlačiareň pri použití ovládača tlačiarne PostScript netlačí.	100
Tlačiareň netlačí pri použití ovládača tlačiarne PostScript správne.	101
Neuspokojivá kvalita tlače pri použití ovládača tlačiarne PostScript.	101
Príliš pomalá tlač pri použití ovládača tlačiarne PostScript.	101
Iné problémy.	101
Slabý elektrický výboj pri kontakte s tlačiarňou.	101
Hlučná prevádzka.	101
Zabudli ste heslo.	101
Aplikácia je blokovávaná bránou firewall (len pre systém Windows).	102
Príloha	
Technické údaje.	103
Technické údaje o tlačiarňi.	103
Technické údaje o rozhraní.	103
Špecifikácie siete Wi-Fi.	104

Technické údaje o pripojení Ethernet.	104
Bezpečnostný protokol.	104
Podporované služby tretích strán.	104
Rozmery.	105
Elektrotechnické údaje.	105
Environmentálne technické údaje.	106
Systémové požiadavky.	106
Informácie o písme.	107
Dostupné písma pre PostScript.	107
Písma k dispozícii pre PCL 5 (Bitstream).	108
Písma k dispozícii pre PCL 6 (Bitstream).	110
Písma dostupné pre PCL (URW).	111
Zoznam vašich množín symbolov.	113
Informácie o súlade s nariadeniami.	121
Normy a osvedčenia.	121
Obmedzenia kopírovania.	122
Preprava tlačiarne.	122
Kde získať pomoc.	125
Webová stránka technickej podpory.	125
Kontaktovanie podpory spoločnosti Epson.	125

Informácie o tejto príručke

Úvod do príručiek

Najnovšie verzie nasledujúcich príručiek sú dostupné na podpornej webovej lokalite spoločnosti Epson.

<http://www.epson.eu/Support> (Európa)

<http://support.epson.net/> (mimo Európy)

Dôležité bezpečnostné pokyny (papierová príručka)

Poskytuje pokyny na zaistenie bezpečného používania tejto tlačiarne. Tento návod nemusí tvoriť súčasť dodávky v závislosti od modelu a regiónu.

Prvé kroky (papierová príručka)

Poskytuje informácie týkajúce sa nastavenia tlačiarne a inštalácie softvéru.

Používateľská príručka (príručka vo formáte PDF)

Táto príručka. Poskytuje pokyny týkajúce sa používania tlačiarne, výmeny jednotky zásobníka atramentu, údržby a riešenia problémov.

Sprievodca sieťou (príručka vo formáte PDF)

Poskytuje informácie o sieťových nastaveniach a o riešení problémov pri používaní tlačiarne v sieti.

Príručka správcu (príručka vo formáte PDF)

Správcom siete poskytuje informácie o správe a nastaveniach tlačiarne.

Okrem vyššie uvedených príručiek si pozrite aj rôzne pomocné informácie, ktoré sú dostupné v samotnej tlačiarňi alebo v aplikáciách.

Značky a symboly



Upozornenie:

Pokyny, ktoré sa musia dôsledne dodržiavať, aby sa predišlo poškodeniu zdravia.



Upozornenie:

Pokyny, ktoré sa musia dodržiavať, aby sa predišlo poškodeniu zariadenia.

Poznámka:

Pokyny obsahujúce užitočné tipy a obmedzenia pri prevádzke tlačiarne.

➔ **Súvisiace informácie**

Odkazy na súvisiace časti.

Popisy použité v tejto príručke

- Snímky obrazoviek ovládača tlačiarne pochádzajú zo systému Windows 8.1 alebo Mac OS X v10.9.x. Obsah zobrazený na obrazovkách sa líši v závislosti od modelu a situácie.
- Obrázky tlačiarne použité v tejto príručke slúžia len ako príklady. Jednotlivé modely sa môžu líšiť, spôsob obsluhy je však rovnaký.
- Položky ponuky zobrazené na obrazovkách sa líšia v závislosti od modelu a nastavení.

Odkazy na operačné systémy

Windows

V tejto príručke označujú rôzne výrazy, ako napríklad „Windows 8.1“, „Windows 8“, „Windows 7“, „Windows Vista“, „Windows XP“, „Windows Server 2012 R2“, „Windows Server 2012“, „Windows Server 2008 R2“, „Windows Server 2008“, „Windows Server 2003 R2“ a „Windows Server 2003“ nasledujúce operačné systémy. Výrazom „Windows“ sa označujú všetky verzie.

- Microsoft® Windows® 8.1 operačný systém
- Microsoft® Windows® 8 operačný systém
- Microsoft® Windows® 7 operačný systém
- Microsoft® Windows Vista® operačný systém
- Microsoft® Windows® XP operačný systém
- Microsoft® Windows® XP Professional x64 Edition operačný systém
- Microsoft® Windows Server® 2012 R2 operačný systém
- Microsoft® Windows Server® 2012 operačný systém
- Microsoft® Windows Server® 2008 R2 operačný systém
- Microsoft® Windows Server® 2008 operačný systém
- Microsoft® Windows Server® 2003 R2 operačný systém
- Microsoft® Windows Server® 2003 operačný systém

Mac OS X

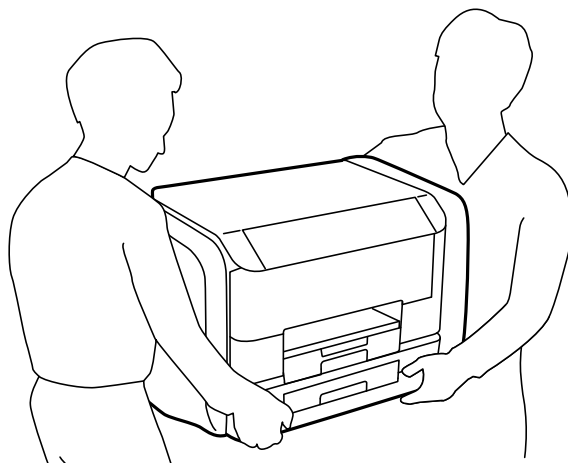
V tejto príručke označuje výraz „Mac OS X v10.9.x“ operačný systém „OS X Mavericks“ a výraz „Mac OS X v10.8.x“ označuje operačný systém „OS X Mountain Lion“. Výrazom „Mac OS X“ sa okrem toho označujú systémy „Mac OS X v10.9.x“, „Mac OS X v10.8.x“, „Mac OS X v10.7.x“, „Mac OS X v10.6.x“ a „Mac OS X v10.5.8“.

Dôležité pokyny

Bezpečnostné pokyny

Prečítajte si tieto pokyny a uistite sa, že ich rozumiete, aby ste zabezpečili bezpečnosť používania tlačiarne. Nezabudnite si do budúcnosti uschovať túto príručku. Takisto dodržiavajte všetky upozornenia a pokyny vyznačené na tlačiarňi.

- ❑ Používajte len napájací kábel dodaný spolu s tlačiarňou a nepoužívajte kábel so žiadnym iným zariadením. Pri používaní iných káblov s tlačiarňou, prípadne pri používaní dodaného napájacieho kábla s iným zariadením, môže dôjsť k požiaru alebo úrazu elektrickým prúdom.
- ❑ Skontrolujte, či napájací kábel na striedavý prúd spĺňa príslušnú miestnu bezpečnostnú normu.
- ❑ Napájací kábel, zástrčku, tlačiareň ani príslušenstvo nerozoberajte, neupravujte ani sa nepokúšajte opravovať sami, pokiaľ nie je postup výslovne vysvetlený v príručkách k tlačiarňi.
- ❑ V nasledujúcich prípadoch odpojte tlačiareň a servisným zásahom poverte kvalifikovaného servisného pracovníka:
Napájací kábel alebo prípojka sú poškodené, do tlačiarne vnikla tekutina, tlačiareň spadla alebo došlo k poškodeniu krytu, tlačiareň nefunguje obvyklým spôsobom alebo dochádza k zjavnej zmene jej výkonu. Neupravujte ovládacie prvky, ktoré nie sú spomínané v prevádzkových pokynoch.
- ❑ Tlačiareň umiestnite v blízkosti zásuvky na stene, z ktorej možno zástrčku jednoducho odpojiť.
- ❑ Tlačiareň neumiestňujte ani neskladujte vonku, pri nadmernom znečistení alebo prachu, pri vode, pri tepelných zdrojoch alebo na miestach vystavených otrasom, vibráciám, vysokej teplote alebo vlhkosti.
- ❑ Dbajte na to, aby sa na tlačiareň nevyliala žiadna tekutina a nemanipulujte s tlačiarňou mokkými rukami.
- ❑ Medzi tlačiarňou a kardiostimulátormi musí byť vzdialenosť minimálne 22 cm. Rádiové vlny vyžarované touto tlačiarňou môžu negatívne ovplyvniť činnosť kardiostimulátorov.
- ❑ V prípade poškodenia displeja LCD sa obráťte na dodávateľa. Ak sa roztok tekutých kryštálov dostane na ruky, dôkladne ich umyte mydlom a vodou. Ak sa roztok tekutých kryštálov dostane do očí, okamžite ich prepláchnite vodou. Ak nepříjemné pocity alebo problémy s videním pretrvávajú aj po dôkladnom prepláchnutí, okamžite vyhľadajte lekára.
- ❑ Tlačiareň je ťažká a dvíhať a prenášať by ju mali najmenej dvaja ľudia. Pri dvíhaní tlačiarne by mali dvaja alebo viac ľudí zaujať správnu pozíciu vyobrazenú na obrázku nižšie.



Dôležité pokyny

- S použitou súčasťou jednotky zásobníka atramentu manipulujte opatrne, pretože okolo portu dodávania atramentu môže byť ešte atrament.
 - Ak sa vám atrament dostane na pokožku, dôkladne si dané miesto umyte vodou a mydlom.
 - Ak sa vám atrament dostane do očí, okamžite si ich prepláchnite vodou. Ak nepríjemné pocity alebo problémy s videním pretrvávajú aj po dôkladnom prepláchnutí, okamžite vyhľadajte lekára.
 - Ak sa vám atrament dostane do úst, okamžite vyhľadajte lekára.
- Nedemontujte súčasť jednotky zásobníka atramentu ani skrinku údržby, v opačnom prípade sa môže atrament dostať do očí alebo na pokožku.
- Netraste súčasťou jednotky zásobníka atramentu príliš energicky, inak môže dôjsť k úniku zo súčasti jednotky zásobníka atramentu.
- Uchovávajte súčasť jednotky zásobníka atramentu a skrinku údržby mimo dosahu detí.



Rady a upozornenia k tlačiarňi

Prečítajte si a dodržiavajte tieto pokyny, aby ste sa vyhli poškodeniu tlačiarne alebo svojho majetku. Nezabudnite si do budúcnosti uschovať túto príručku.

Rady a varovania týkajúce sa nastavenia/používania tlačiarne

- Neblokujte ani nezakrývajte prieduchy a otvory na tlačiarňi.
- Používajte iba zdroj napájania typu vyznačeného na štítku tlačiarne.
- Zamedzte používaniu zásuviek v rovnakom okruhu, v ktorom sú zapojené fotokopírky alebo klimatizačné systémy, ktoré sa pravidelne zapínajú a vypínajú.
- Zamedzte používaniu elektrických zásuviek, ktoré sa ovládajú nástennými vypínačmi alebo automatickými časovačmi.
- Celý počítačový systém držte mimo potenciálnych zdrojov elektromagnetickej interferencie, ako sú napríklad reproduktory alebo základne bezdrôtových telefónov.
- Napájacie káble musia byť umiestnené tak, aby sa zamedzilo odieraniu, prerezaniu, treniu, vlneniu a zalomeniu. Na napájacie káble nekladte žiadne predmety a káble vedte tak, aby sa na ne nestúpalo a aby sa neprekračovali. Mimoriadnu pozornosť venujte tomu, aby napájacie káble boli vyrovnané na konci a vo vstupných a výstupných bodoch z transformátora.
- Ak tlačiareň používate s predlžovacím káblom, skontrolujte, či celkový menovitý prúd zariadení napojených na predlžovací kábel neprevyšuje menovitý prúd tohto kábla. Takisto skontrolujte, či celkový menovitý prúd všetkých zariadení zapojených do stenovej zásuvky neprevyšuje menovitý prúd danej stenovej zásuvky.
- Ak tlačiareň plánujete používať v Nemecku, inštalácia v budove musí byť chránená 10-ampérovým alebo 16-ampérovým ističom, ktorý poskytuje primeranú ochranu pred skratom a ochranu tlačiarne pred nadprúdom.
- V prípade pripojenia tlačiarne k počítaču alebo inému zariadeniu pomocou kábla skontrolujte správnu orientáciu konektorov. Každý konektor má len jednu správnu orientáciu. Zapojenie konektora v nesprávnej orientácii môže poškodiť obidve zariadenia spojené káblom.
- Tlačiareň umiestnite na rovnú stabilnú plochu, ktorá vo všetkých smeroch prečnieva za základňu tlačiarne. Tlačiareň nebude fungovať správne, ak je šikmo naklonená.
- Pri skladovaní alebo preprave tlačiarne nenakláňajte ani ju neumiestňujte do zvislej alebo obrátenej polohy. V opačnom prípade môže dôjsť k úniku atramentu.
- Nechajte dostatok miesta pred tlačiarňou, aby sa mohol papier úplne vysunúť.

Dôležité pokyny

- ❑ Vyhýbajte sa miestam, kde dochádza k rýchlym zmenám teploty a vlhkosti. Tlačiareň okrem toho uchovávajte na miestach mimo priameho slnečného svetla, silného svetla alebo tepelných zdrojov.
- ❑ Do otvorov v tlačiarne nekladajte žiadne predmety.
- ❑ Počas tlače do tlačiarne nekladajte ruky.
- ❑ Nedotýkajte sa bieleho plochého kábla vo vnútri tlačiarne.
- ❑ V tlačiarne ani v jej blízkosti nepoužívajte aerosólové produkty, ktoré obsahujú horľavé plyny. Mohlo by to spôsobiť požiar.
- ❑ Neposúvajte tlačovú hlavu rukou, pretože by ste tým mohli poškodiť zariadenie.
- ❑ Tlačiareň vždy vypínajte pomocou tlačidla . Neodpájajte tlačiareň ani nevypláčajte napájanie zásuvky, kým neprestane blikať kontrolka .
- ❑ Pred prepravou tlačiarne skontrolujte, či je tlačová hlava v základnej polohe (úplne vpravo) a či sú jednotky zásobníka atramentu vybraté.
- ❑ Ak tlačiareň nebudete dlhší čas používať, napájací kábel vytiahnite z elektrickej zásuvky.

Rady a upozornenia týkajúce sa používania tlačiarne s bezdrôtovým pripojením

- ❑ Rádiové vlny z tejto tlačiarne môžu negatívne ovplyvniť prevádzku elektronických zdravotníckych prístrojov a spôsobiť ich nesprávne fungovanie. Pri používaní tejto tlačiarne v zdravotníckych zariadeniach alebo v blízkosti zdravotníckych prístrojov dodržiavajte pokyny od oprávnených pracovníkov zdravotníckeho zariadenia a rešpektujte všetky varovania a nariadenia súvisiace so zdravotníckymi prístrojmi.
- ❑ Rádiové vlny z tejto tlačiarne môžu negatívne ovplyvniť prevádzku automaticky riadených zariadení ako automatické dvere alebo protipožiarne alarmy a môžu spôsobiť nehody v dôsledku ich zlyhania. Pri používaní tejto tlačiarne v blízkosti automaticky riadených zariadení rešpektujte všetky varovania a nariadenia súvisiace s týmito zariadeniami.

Rady a upozornenia týkajúce sa používania displeja LCD

- ❑ Displej LCD môže obsahovať niekoľko malých jasných alebo tmavých bodov a v dôsledku svojich funkcií môže mať nerovnomerný jas. Tento stav je normálny a neznamenaá žiadne poškodenie.
- ❑ Na čistenie používajte iba suchú a mäkkú handričku. Nepoužívajte tekuté ani chemické čistiace prostriedky.
- ❑ Vonkajší kryt displeja LCD sa môže v prípade silného nárazu zlomiť. V prípade, že sa povrch displeja vyštrbí alebo praskne, obráťte sa na predajcu. Úlomkov sa nedotýkajte a nepokúšajte sa ich odstrániť.

Ochrana vašich osobných údajov

Ak chcete tlačiareň zlikvidovať alebo ju odovzdať niekomu inému, vymažte všetky osobné údaje uložené v pamäti tlačiarne výberom položiek **Ponuka > Správa systému > Obnoviť štand. nastavenia > Vym. všetky údaje a nast.** na ovládacom paneli.

Nastavenia správcu

Uzamknutie nastavení tlačiarne pomocou hesla správcu

Nastavením hesla správcu môžete uzamknúť nastavenia tlačiarne, aby ich nemohli meniť iní používatelia. Uzamknúť môžete nasledujúce nastavenia:

- Správa systému
- Úsporný režim

Nastavenia nie je možné zmeniť bez zadania hesla. Toto heslo sa vyžaduje aj pri zmene nastavení pomocou nástroja Web Config alebo EpsonNet Config.

**Upozornenie:**

Heslo nezabudnite. Ak ste zabudli heslo, obráťte sa na technickú podporu spoločnosti Epson.

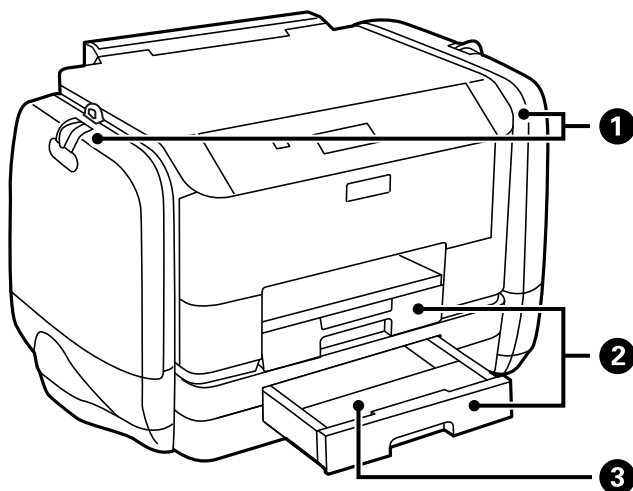
1. Na domovskej obrazovke prejdite do ponuky **Ponuka**.
2. Vyberte položku **Nastavenia správy > Heslo správcu**.
3. Vyberte položku **Zaregistrovať** a zadajte heslo.
4. Znova zadajte heslo.
5. Vyberte položku **Nastavenie zámku** a zapnite ju.

Odomknutie nastavení tlačiarne

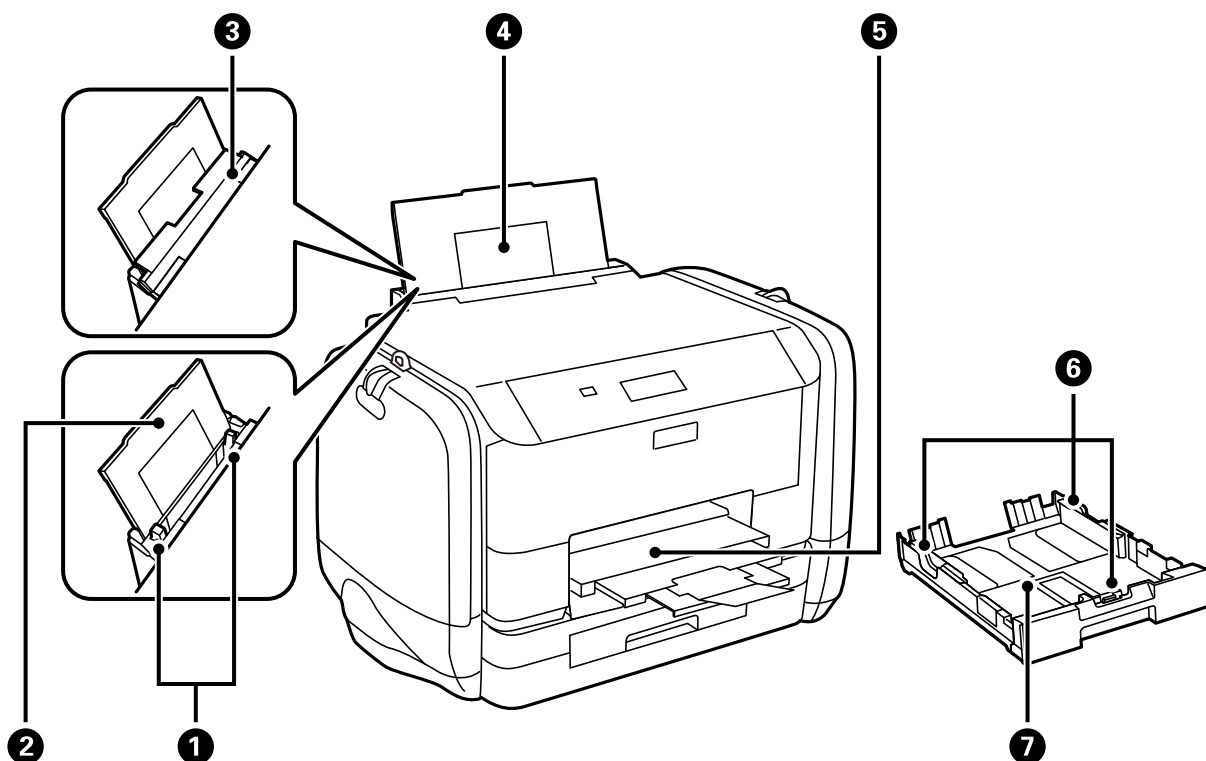
1. Na domovskej obrazovke prejdite do ponuky **Ponuka**.
2. Vyberte položku **Nastavenia správy**.
3. Zadajte heslo správcu.
4. Vyberte položku **Nastavenie zámku** a vypnite ju.

Základné informácie o tlačiarni

Názvy dielov a funkcie

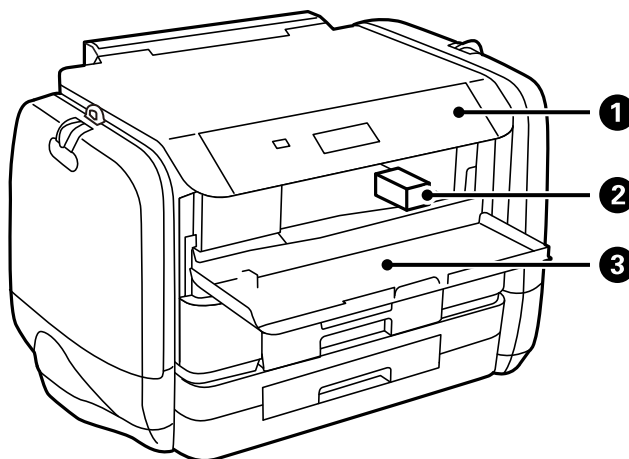


1	Obaly na atrament	Vložte jednotky zásobníka atramentu.
2	Zásobník papiera 1, Zásobník papiera 2	Slúži na vloženie papiera.
3	Kryt zásobníka papiera	Pripojte k zásobník papiera 2.

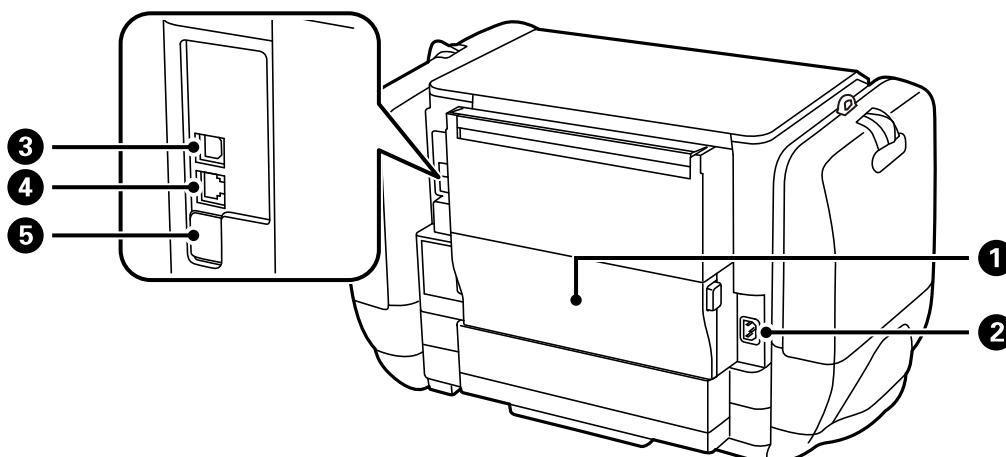


Základné informácie o tlačiarňi

①	Postranné vodiace lišty	Podávajú papier priamo do tlačiarne. Posuňte ich k hranám papiera.
②	Držiak na papier	Podopiera vložený papier.
③	Ochranný kryt podávača	Bráni vniknutiu cudzích materiálov do tlačiarne. Tento ochranný kryt by ste mali nechávať zatvorený.
④	Zadný podávač papiera	Slúži na vloženie papiera.
⑤	Výstupný zásobník	Drží vysunutý papier.
⑥	Postranné vodiace lišty	Podávajú papier priamo do tlačiarne. Posuňte ich k hranám papiera.
⑦	Zásobník papiera	Slúži na vloženie papiera.



①	Ovládací panel	Slúži na ovládanie tlačiarne.
②	Tlačová hlava	Aplikuje atrament.
③	Predný kryt	Otvára sa pri vyberaní zaseknutého papiera vo vnútri tlačiarne.

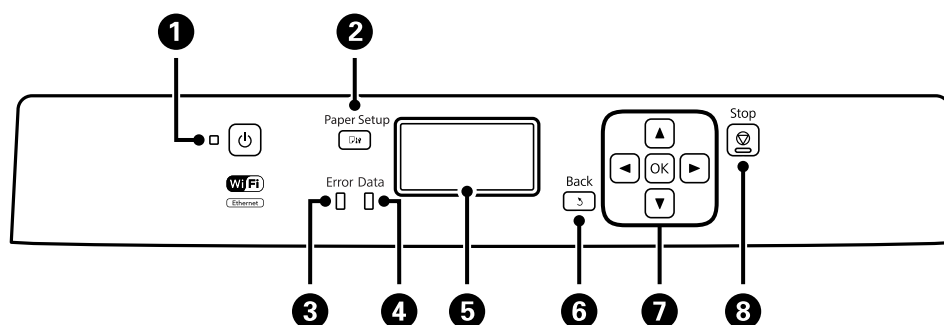


Základné informácie o tlačiarni

❶	Zadný kryt	Otvára sa pri výmene údržbovej kazety alebo odstraňovaní zaseknutého papiera.
❷	Vstup pre striedavý prúd	Slúži na pripojenie napájacieho kábla.
❸	Port USB	Slúži na pripojenie kábla USB.
❹	Port LAN	Slúži na pripojenie kábla LAN.
❺	Servisný port USB	Port USB na budúce použitie. Neodstraňujte nálepku.

Ovládací panel

Tlačidlá a kontrolky

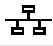









❶		Umožňuje zapnúť alebo vypnúť tlačiareň. Napájací kábel odpojte, keď kontrolka napájania zhasne.
❷		Zobrazuje obrazovku Nastavenie papiera . Pre každý zdroj papiera môžete vybrať nastavenia veľkosti a typu papiera.
❸	Chyba	Bliká alebo svieti pri výskyte chyby.
❹	Údaje	Bliká, keď tlačiareň spracováva údaje. Svieti, ak front obsahuje úlohy.
❺	-	Zobrazuje ponuky a hlásenia.
❻		Slúži na návrat na predchádzajúcu obrazovku.
❼		Stláčaním tlačidiel a môžete vyberať ponuky. Stláčením tlačidla OK potvrdíte výber alebo spustíte vybranú funkciu. Pri zadávaní znakov môžete stláčaním tlačidiel a vyberať znaky.
❽		Zastaví aktuálnu operáciu. Pri zadávaní znakov môžete stláčením tohto tlačidla zmeniť typ znakov.

Základné informácie o tlačiarni

Ikony zobrazené na displeji LCD

Na displeji LCD sa zobrazujú nasledujúce ikony v závislosti od stavu tlačiarni.

	Svieti, keď je tlačiareň pripojená ku káblovej sieti (Ethernet).
	Svieti, keď je káblová sieť (Ethernet) vypnutá a kábel siete Ethernet nie je pripojený.
	Svieti, keď je tlačiareň pripojená k bezdrôtovej sieti (Wi-Fi). Počet prúžkov označuje intenzitu signálu pripojenia. Čím viac prúžkov sa zobrazuje, tým silnejšie je pripojenie.
	Signalizuje problém s bezdrôtovým sieťovým pripojením tlačiarni (Wi-Fi) alebo že tlačiareň hľadá bezdrôtové sieťové pripojenie (Wi-Fi).
	Signalizuje, že tlačiareň je pripojená k bezdrôtovej sieti (Wi-Fi) v režime ad hoc.
	Signalizuje, že tlačiareň je pripojená k bezdrôtovej sieti (Wi-Fi) v režime Wi-Fi Direct.
	Signalizuje, že tlačiareň je pripojená k bezdrôtovej sieti (Wi-Fi) v režime Simple AP.
	Svieti, keď je zapnutý úsporný režim.

Možnosti ponuky

Ponuka

Ponuka	Nastavenia a vysvetlenia
Hladiny atramentu	Zobrazí informácie o približných hladinách atramentov a o skrinke údržby. Ak je zobrazený výkričník, atrament bude čoskoro spotrebovaný alebo údržbová kazeta je takmer plná. Ak sa zobrazí ikona x, atrament sa minul alebo údržbová kazeta je plná.

Základné informácie o tlačiarni

Ponuka	Nastavenia a vysvetlenia	
Údržba	Tlačová hlava Kontrola dýz	Vytlačí vzor umožňujúci skontrolovať, či trysky tlačovej hlavy nie sú zanesené.
	Čistenie tlačovej hlavy	Vyčistí zanesené trysky v tlačovej hlave.
	Zarovnanie tlačovej hlavy	Zarovná tlačovú hlavu, aby sa zlepšila kvalita tlače. Ak sú výtlačky rozmazané, spustíte Zvislé zarovnanie . Ak sú na výtlačkoch vodorovné pruhy v pravidelných intervaloch, spustíte Vodorovné zarovnanie . Ak sú text a riadky nesprávne zarovnané, spustíte Vyrov. čiary pravítkom .
	Vylepšenie horizontálnych pruhov	Túto funkciu používajte, ak vaše výtlačky obsahujú po vyskúšaní funkcie Čistenie tlačovej hlavy a Vodorovné zarovnanie horizontálne pruhy. Táto funkcia poskytuje presnejšie nastavenie ako Vodorovné zarovnanie .
	Hrubý papier	Redukuje rozmazanie atramentu pri tlači. Túto funkciu zapínajte len v prípade, ak je atrament na výtlačkoch rozmazaný, môže totiž znížiť rýchlosť tlače.
	Čist. vod. prvku papiera	Táto funkcia umožňuje vyčistiť tlačiareň vložением papiera, ak sa na vnútorných valcoch nachádzajú atramentové škrvny alebo ak došlo k problému s podávaním papiera.
Nastavenie papiera	Umožňuje vybrať veľkosť a typ papiera vloženého v zdroji papiera.	
List so stav. tlače	Konfig. listu so stav. tlače	Vytlačí informačný hárok s aktuálnym stavom tlačiarnie a nastaveniami.
	List so stavom zásob	Vytlačí informačný hárok so stavom spotrebného materiálu.
	List s históriou používania	Vytlačí informačný hárok s históriou používania tlačiarnie.
	Stavový list PS3	Vytlačí informačný hárok, ak sa tlačiareň používa ako tlačiareň PostScript.
	Zoz. písíem PS3	Vytlačí zoznam písíem dostupných pre tlačiareň PostScript.
	Zoz. písíem PCL	Vytlačí zoznam písíem dostupných pre tlačiareň PCL.
Stav siete	Wi-Fi/Stav siete	Zobrazí alebo vytlačí aktuálne sieťové nastavenia.
	Stav Wi-Fi Direct	
	Stav služby Epson Connect	Zobrazí informáciu o tom, či je tlačiareň zaregistrovaná a pripojená k službe Epson Connect alebo Google Cloud Print.
	Stav služby Google Cloud Print	Podrobnejšie informácie nájdete na webovom portáli Epson Connect. https://www.epsonconnect.com/ http://www.epsonconnect.eu (len Európa)
Dôverná úloha	Zobrazí zoznam úloh, ku ktorým je priradené heslo. Aby ste úlohu vytlačili, vyberte danú úlohu a zadajte heslo.	

Základné informácie o tlačiarni

Ponuka	Nastavenia a vysvetlenia	
Nastavenia správy	Tieto ponuky umožňujú správcovi zaregistrovať heslo správcu, ktoré chráni nastavenia tlačiarne pred zmenou inými používateľmi.	
	Heslo správcu	Umožňuje nastaviť, zmeniť alebo vynulovať heslo správcu. Ak ste zabudli heslo, obráťte sa na technickú podporu spoločnosti Epson.
	Nastavenie zámku	Keď vstúpite do ponuky nastavení Správa systému , musíte zadať heslo správcu.
Správa systému	Ďalšie informácie nájdete na stranách s popisom týchto funkcií.	

Súvisiace informácie

➔ „Správa systému” na strane 19

Správa systému

Na domovskej obrazovke vyberte položku **Ponuka** a potom vyberte položku **Správa systému**.

Základné informácie o tlačiarni

Ponuka	Nastavenia a vysvetlenia		
Nastavenia tlačiarnie	Nastavenia zdroja papiera	Prior. zad. pod. papiera	Prioritne podáva papier zo súčasti zadný podávač papiera.
		Aut.pr.medzi for.A4/ Letter	Podáva papier zo zdroja papiera nastaveného na veľkosť A4, ak sa v zdroji papiera nastaveného na veľkosť Letter nenachádza žiadny papier, alebo podáva papier zo zdroja papiera nastaveného na veľkosť Letter, ak sa v zdroji papiera nastaveného na veľkosť A4 nenachádza žiadny papier.
		Nastavenia autom. voľby	Vyberte zdroj na podávanie papiera. Ak sú dispozícií viaceré zdroje papiera, papier sa podáva zo zdroja s nastavením papiera, ktoré zodpovedá úlohe tlače.
		Chybové hlásenie	Zobrazí chybové hlásenie, ak nastavenia veľkosti alebo typu papiera v ponuke Nastavenie papiera nezodpovedajú nastaveniam tlače.
	USB Nast. čas. limitu I/F	Umožňuje zadať dobu v sekundách, ktorá musí uplynúť pred ukončením komunikácie s počítačom cez rozhranie USB, keď tlačiareň prijme tlačovú úlohu z ovládača tlačiarnie PostScript alebo PCL. Ak v ovládači tlačiarnie PostScript alebo PCL nie je jasne definované ukončenie úlohy, môže dôjsť k nekonečnej komunikácii cez rozhranie USB. V takom prípade tlačiareň ukončí komunikáciu po uplynutí zadanej doby. Ak nechcete, aby sa komunikácia ukončila, zadajte hodnotu 0 (nula).	
	Jazyk tlače	Umožňuje vybrať jazyk tlače pre rozhranie USB alebo sieťové rozhranie.	
	Aut.odstr.chýb	<p>Umožňuje vybrať akciu, ktorá sa má vykonať pri výskyte chyby obojstrannej tlače alebo chyby v dôsledku plnej pamäte.</p> <p><input type="checkbox"/> Chyba obojstrannej tlače</p> <p>Zapnuté: Ak používateľ odošle úlohu obojstrannej tlače, keď nie je dispozícií žiadny papier podporujúci obojstrannú tlač, na tlačiarni sa zobrazí chybové hlásenie a tlačiareň automaticky vytlačí dokument len na jednu stranu papiera.</p> <p>Vypnuté: Tlačiareň zobrazí chybové hlásenie a zruší tlač.</p> <p><input type="checkbox"/> Chyba v dôsledku plnej pamäte</p> <p>Zapnuté: Ak sa pamäť tlačiarnie počas tlače zaplní, na tlačiarni sa zobrazí chybové hlásenie a tlačiareň vytlačí len časť údajov, ktoré sa jej podarilo spracovať.</p> <p>Vypnuté: Tlačiareň zobrazí chybové hlásenie a zruší tlač.</p>	
	Pripojenie PC pomocou USB	Povolí tlačiareň, ktorá je pripojená k počítaču prostredníctvom pripojenia USB. Ak je táto funkcia vypnutá, počítač nerozpozna tlačiarnie s pripojením USB.	

Základné informácie o tlačiarni

Ponuka	Nastavenia a vysvetlenia		
Všeob. nastavenia	Časovač režimu spánku	Umožňuje vybrať dobu, po uplynutí ktorej tlačiareň prejde do režimu spánku (režimu úspory energie), ak neprebiehajú žiadne operácie. Po uplynutí nastavenej doby zhasne displej LCD.	
	Časovač vypnutia	Môžete nastaviť dobu, ktorá uplynie pred aplikovaním správy napájania. Výber dlhšej doby ovplyvní energetickú efektívnosť zariadenia. Pred vykonaním akejkoľvek zmeny zohľadnite dopad na životné prostredie.	
	Kontrast LCD	Umožňuje nastaviť jas displeja LCD.	
	Nastavenia dátumu/času	Dátum/Čas	Umožňuje zadať aktuálny dátum a čas.
		Letný čas	Umožňuje nastaviť letný čas.
		Časový rozdiel	Umožňuje zadať rozdiel medzi miestnym časom a koordinovaným svetovým časom (UTC).
	Jazyk/Language	Umožňuje vybrať jazyk displeja.	
Rýchlosť posúvania	Umožňuje nastaviť rýchlosť posúvania na displeji LCD.		
Wi-Fi/Nastavenia siete	Wi-Fi/Stav siete	Zobrazí alebo vytlačí informácie o sieťových nastaveniach a stave pripojenia.	
	Nastavenie Wi-Fi	Spríevodca nastavením Wi-Fi	Podrobnejšie informácie si pozrite v časti <i>Spríevodca sieťou</i> .
		Nastavenie tlačidla (WPS)	
		Nastavenie kódu PIN (WPS)	
		Automatické pripojenie k Wi-Fi	
	Zakázať Wi-Fi	Problémy so sieťou sa vám môže podariť vyriešiť vypnutím nastavení pripojenia Wi-Fi alebo ich opätovným nakonfigurovaním. Podrobnejšie informácie si pozrite v časti <i>Spríevodca sieťou</i> .	
	Nastavenie Wi-Fi Direct	Podrobnejšie informácie si pozrite v časti <i>Spríevodca sieťou</i> .	
Kontrola pripojenia	Skontroluje stav sieťového pripojenia a vytlačí záznam o jeho kontrole. Ak sa vyskytli problémy s pripojením, vyriešte ich pomocou informácií uvedených v zázname o kontrole.		
Rozšírené nastavenie	Podrobnejšie informácie si pozrite v časti <i>Spríevodca sieťou</i> .		
Služby Epson Connect	Môžete pozastaviť alebo obnoviť používanie služby Epson Connect alebo Google Cloud Print, prípadne zrušiť používanie týchto služieb (obnoviť predvolené nastavenia).		
Služby Google Cloud Print	Podrobnejšie informácie nájdete na webovom portáli Epson Connect. https://www.epsonconnect.com/ http://www.epsonconnect.eu (len Európa)		

Základné informácie o tlačiarni

Ponuka	Nastavenia a vysvetlenia	
Univerzálne nastavenia tlače	Tieto nastavenia tlače sa používajú pri tlači z externého zariadenia bez použitia ovládača tlačiarnie alebo pri tlači z ovládača tlačiarnie PostScript alebo PCL.	
	Odchýlka hore	Umožňuje nastaviť horný alebo ľavý okraj papiera.
	Odchýlka vľavo	
	Odchýlka hore vzadu	Umožňuje nastaviť horný alebo ľavý okraj zadnej strany pri obojstrannej tlači.
	Odchýlka vľavo vzadu	
	Skontrolovať šírku papiera	Skôr než tlačiareň začne tlačiť, skontroluje šírku papiera. Zabraňuje to tlači mimo okrajov papiera, ak nastavenie veľkosti papiera nie je správne, doba tlače však môže byť o niečo dlhšia.
	Doba schnutia	Umožňuje vybrať dobu schnutia pri obojstrannej tlači.
	Presk. prázd. stránku	Automaticky vynechá prázdne strany v tlačových údajoch.
	Konfigurácia tlače PDL	Pozrite si zoznam ponúk v časti Konfigurácia tlače PDL .
Nastavenia zabezp.	Odstrániť všetky dôverné úlohy	Odstráni všetky uložené dôverné úlohy.
Úsporný režim	K dispozícii sú nasledujúce nastavenia úsporného režimu. Ak sú tieto nastavenia vypnuté, používajú sa nastavenia vybrané v ponuke Všeob. nastavenia .	
	Časovač režimu spánku	Umožňuje vybrať dobu, po uplynutí ktorej tlačiareň prejde do režimu spánku (režimu úspory energie), ak neprebiehajú žiadne operácie. Po uplynutí nastavenej doby zhasne displej LCD.
	Časovač vypnutia	Vyberte čas, ktorý musí uplynúť pred automatickým vypnutím tlačiarnie. Môžete nastaviť dobu, ktorá uplynie pred aplikovaním správy napájania.
Vymazať vnútornú pamäť údajov	Zruší nastavenia tlače pre ovládač tlačiarnie PostScript alebo PCL. Ak chcete pre ovládače tlačiarnie PostScript a PCL zrušiť všetky údaje, ktoré sú uložené v pamäti tlačiarnie, vyberte možnosť Zrušiť všetko .	
Obnoviť štand. nastavenia	Obnoví predvolené hodnoty vybraných nastavení.	

Súvisiace informácie

➔ „Konfigurácia tlače PDL” na strane 22

Konfigurácia tlače PDL

Na domovskej obrazovke vyberte ponuku **Ponuka > Správa systému > Univerzálne nastavenia tlače > Konfigurácia tlače PDL**.

Základné informácie o tlačiarni

Ponuka	Nastavenia a vysvetlenia	
Všeob. nastavenia	Veľkosť papiera	Umožňuje vybrať veľkosť papiera.
	Typ papiera	Umožňuje vybrať typ papiera.
	Orientácia	Umožňuje vybrať smer tlače.
	Kvalita	Umožňuje vybrať kvalitu tlače.
	Úsp. rež. atram.	Umožňuje usporiť atrament prostredníctvom zníženia hustoty tlače.
	Poradie tlače	Posledná stránka hore: Spustí tlač od prvej strany súboru. Prvá stránka hore: Spustí tlač od poslednej strany súboru.
	Počet kópií	Umožňuje nastaviť počet kópií.
	Okraj pre väzbu	Umožňuje vybrať umiestnenie väzby.
	Auto. vys. papiera	Automaticky vysunie papier po zastavení tlače počas tlačovej úlohy.
	Obojstr. tlač	Vykoná obojstrannú tlač.
Ponuka PCL	Zdroj písma	Rezidentný: Vyberte túto možnosť pre použitie písma predinštalovaného v tlačiarni. Prevziať: Vyberte túto možnosť pre použitie písma, ktoré ste si prevzali.
	Číslo písma	Vyberte číslo predvoleného písma pre predvolený zdroj písma. Dostupné číslo sa líši v závislosti na nastaveniach, ktoré ste vybrali.
	Poč.znakov na palec	V prípade, že je dané písmo škálovateľné a má stanovený sklon, vyberte predvolený sklon písma. Môžete si vybrať z možností od 0,44 do 99,99 cpi (znakov na palec), v prírastkoch po 0,01. Táto položka sa nemusí v závislosti na zdroji písma alebo nastaveniach čísla písma zobrazovať.
	Veľkosť písma	V prípade, že je dané písmo škálovateľné a proporcionálne, vyberte predvolenú výšku písma. Môžete si vybrať z možností od 4,00 do 999,75 bodov, v prírastkoch po 0,25. Táto položka sa nemusí v závislosti na zdroji písma alebo nastaveniach čísla písma zobrazovať.
	Nast. symb.	Vyberte predvolenú sadu symbolov. Ak písmo, ktoré ste vybrali v nastavení zdroj písma a číslo písma, nie je dostupné v novom nastavení sady symbolov, nastavenia zdroja písma a čísla písma sa automaticky nahradia predvolenou hodnotou IBM-US .
	Nas.poč.riad.na st.	Nastavte počet riadkov pre vybranú veľkosť a orientáciu papiera. Toto taktiež spôsobí zmenu riadkovania (VMI) a v tlačiarni sa uloží nová hodnota VMI. To znamená, že neskoršie zmeny veľkosti či orientácie papiera spôsobia zmeny hodnoty Nas.poč.riad.na st. na základe uloženého VMI.
	Funkcia CR	Pri tlači s ovládačom z konkrétneho operačného systému vyberte príkaz posunu riadka.
	Funkcia LF	
Prir. zdroj papiera	Nastavte priradenie pre príkaz výberu zdroja papiera. Keď je vybraná možnosť 4 , príkazy sú nastavené ako kompatibilné s tlačiarnou HP LaserJet 4. Keď je vybraná možnosť 4K , príkazy sú nastavené ako kompatibilné s tlačiarnami HP LaserJet 4000, 5000 alebo 8000. Keď je vybraná možnosť 5S , príkazy sú nastavené ako kompatibilné s tlačiarnou HP LaserJet 5S.	

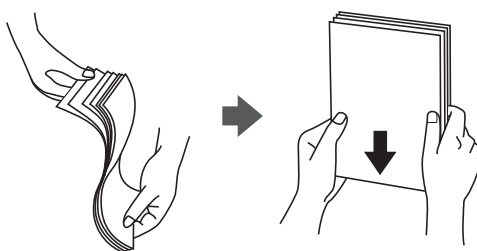
Základné informácie o tlačiarni

Ponuka	Nastavenia a vysvetlenia	
Ponuka PS3	Chybný list	Vytlačí hárok ukazujúci chybový stav, ak sa počas tlače objavia akékoľvek chyby PostScript a akékoľvek chyby počas tlače súboru PDF.
	Sfarbenie	Vyberte farebný režim pre tlač PostScript.
	Chrániť obráz.	Túto možnosť vypnite , aby ste automaticky znížili kvalitu tlače, keď sa pamäť tlačiarne zaplní.
	Dvojkový	Túto možnosť zapnite počas tlače údajov, ktoré obsahujú binárne obrázky. Aplikácia môže zasielať binárne údaje, aj keď je ovládač tlačiarne nastavený na možnosť ASCII, ale tieto údaje môžete vytlačiť, keď je táto funkcia zapnutá.
	Zisťovanie textu	Prevádza počas tlače textový súbor na súbor PostScript. Táto funkcia je dostupná, keď je nastavenie Jazyk tlače nastavené na možnosť PS3 .
	Veľk. str. PDF	Vyberte veľkosť papiera v prípade tlače PDF. Ak je vybraná možnosť Automaticky , stanoví sa veľkosť papiera na základe veľkosti prvej tlačenej stránky.

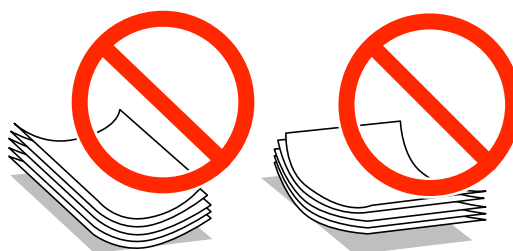
Vloženie papiera

Bezpečnostné opatrenia pri manipulácii s papierom

- ❑ Prečítajte si listy s pokynmi, ktoré sú zabalené s papierom.
- ❑ Pred vložením papiera prefúknite a zarovnajzte jeho okraje. Fotografický papier neoddeľujte ani neskrúcajte. Týmto by ste mohli poškodiť stranu na tlačenie.



- ❑ Ak je papier skrútený, pred vložením ho vyrovnajte alebo jemne skrúťte opačným smerom. Ak budete tlačiť na skrútený papier, môže sa papier zaseknúť a atrament sa môže na výtlaku rozmazať.



- ❑ Nepoužívajte papier, ktorý je zvlneý, roztrhaný, narezaný, zložený, vlhký, príliš hrubý alebo tenký, ani papier s nálepkami. Takéto typy papiera môžu spôsobiť zaseknutie a atrament sa môže na výtlaku rozmazať.
- ❑ Pred vložením obálok oddelte a zarovnajzte ich okraje. Ak je stoh obálok nadutý vzduchom, pred jeho vložením ho potlačte, aby ste znížili jeho hrúbku.



- ❑ Nepoužívajte skrútené alebo zložené obálky. Používanie takýchto obálok spôsobuje ich zaseknutie a atrament sa môže na výtlaku rozmazať.
- ❑ Nepoužívajte obálky s lepiacimi povrchmi na chlopniach alebo obálky s okienkami.
- ❑ Nepoužívajte príliš tenké obálky, pretože sa môžu pri tlači krútiť.

Súvisiace informácie

- ➔ „Technické údaje o tlačiarni“ na strane 103

Dostupný papier a kapacity

Spoločnosť Epson odporúča používať originálny papier Epson, aby ste dosiahli vysokokvalitné výtlačky.

Originálny papier Epson

Poznámka:

Pri tlači s ovládačom tlačiarne PostScript a univerzálnym ovládačom tlačiarne Epson nie je k dispozícii originálny papier Epson.

Názov média	Veľkosť	Kapacita vkladania (listy)			Obojstranná tlač
		Zásobník papiera 1	Zásobník papiera 2	Zadný podávač papiera	
Epson Bright White Ink Jet Paper	A4	200	200	50	Automatická, manuálna* ¹
Epson Ultra Glossy Photo Paper	A4, 13 × 18 cm (5 × 7"), 10 × 15 cm (4 × 6")	-	-	20* ²	-
Epson Premium Glossy Photo Paper	A4, 13 × 18 cm (5 × 7"), na šírku 16:9 (102 × 181 mm), 10 × 15 cm (4 × 6")	-	-	20* ²	-
Premium Semigloss Photo Paper	A4, 10 × 15 cm (4 × 6")	-	-	20* ²	-
Epson Photo Paper Glossy	A4, 13 × 18 cm (5 × 7"), 10 × 15 cm (4 × 6")	-	-	20* ²	-
Epson Matte Paper-Heavyweight	A4	-	-	20	-
Epson Photo Quality Ink Jet Paper	A4	-	-	80	-

Pre manuálnu tlač úloh obojstrannej tlače *1 používajte výhradne zadný podávač papiera. Môžete vložiť až 20 hárkov papiera s jednou už potlačenou stranou.

*2 Ak tlačiareň nesprávne podáva papier alebo ak sú na výtlačku nerovnomerné farby alebo šmuhy, hárky papiera vkladajte po jednom.

Poznámka:

- Dostupnosť papiera sa líši podľa umiestnenia. Najnovšie informácie o dostupnosti papiera vo vašej oblasti vám poskytne podpora spoločnosti Epson.
- Pri tlači na originálny papier Epson v používateľom určenej veľkosti sú k dispozícii iba nastavenia kvality tlače **Štandardne** alebo **Normal**. Hoci niektoré ovládače tlačiarne umožňujú vybrať lepšiu kvalitu tlače, výtlačky sú vytlačené pomocou nastavenia **Štandardne** alebo **Normal**.

Vloženie papiera

Komerčne dostupný papier

Názov média	Veľkosť	Kapacita vloženia (hárky alebo obálky)			Obojstranná tlač
		Zásobník papiera 1	Zásobník papiera 2	Zadný podávač papiera	
Obyčajný papier Kopírovací papier	Legal	Po rysku pod značkou ▼ vo vnútri vodiacej lišty.		1	Manuálna*1
Hlavičkový papier Recyklovaný papier	List, A4, B5	Po rysku pod značkou ▼ vo vnútri vodiacej lišty.		80	Automatická, manuálna*1*2
Farebný papier Predtlačený papier	A5	Po rysku pod značkou ▼ vo vnútri vodiacej lišty.	-	80	Manuálna*1*2
	A6 Executive	-	-	80	Manuálna*2
	Definovaná používateľom (mm) 182 × 257 až 215,9 × 297	-	-	80	Automatická, manuálna*2
	Definovaná používateľom Okrem vyššie uvedených	-	-	1	Manuálna
Hrubý papier	Legal	-	-	1	Manuálna
	List, A4, B5, A5, A6, Executive	-	-	10	Manuálna*3
	Definovaná používateľom (mm) 182 × 257 až 215,9 × 297	-	-	10	Manuálna*3
	Definovaná používateľom Okrem vyššie uvedených	-	-	1	Manuálna
Obálka	Obálka #10, Obálka DL, Obálka C6	-	-	10	-
	Obálka C4	-	-	1	-

Pre manuálnu tlač úloh obojstrannej tlače *1 používajte výhradne zadný podávač papiera.

*2 Môžete vložiť až 30 hárkov papiera s jednou už potlačenou stranou.

*3 Môžete vložiť až 5 hárkov papiera s jednou už potlačenou stranou.

Vloženie papiera

Súvisiace informácie

➔ „Názvy dielov a funkcie” na strane 14

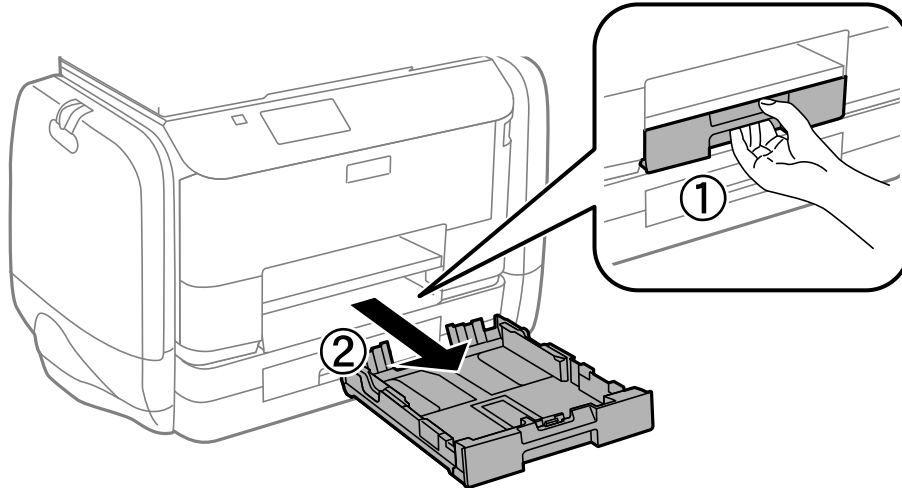
Zoznam typov papiera

Ak chcete dosiahnuť optimálnu kvalitu tlače, vyberte príslušný typ používaného papiera.

Názov média	Typ média			
	Ovládací panel	Ovládač tlačiarne	Ovládač tlačiarne PostScript	Univerzálny ovládač tlačiarne Epson
Kopírovací papier, obyčajný papier Epson Bright White Ink Jet Paper	obyčajné papiere	obyčajné papiere	Plain	Obyčajný
Hlavičkový papier	Hlavičkový	Hlavičkový	Letterhead	Hlavičkový
Recyklovaný papier	Recyklovaný	Recyklovaný	Recycled	Recyklovaný
Farebný papier	Farba	Farba	Color	Farba
Predtlačný papier	Predtlačný	Predtlačný	Preprinted	Predtlačný
Epson Ultra Glossy Photo Paper	Epson Ultra Glossy	Epson Ultra Glossy	-	-
Epson Premium Glossy Photo Paper	Epson Premium Glossy	Epson Premium Glossy	-	-
Epson Premium Semigloss Photo Paper	Epson Premium Semigloss	Epson Premium Semigloss	-	-
Epson Photo Paper Glossy	Photo Paper Glossy	Photo Paper Glossy	-	-
Epson Matte Paper-Heavyweight Epson Photo Quality Ink Jet Paper	Epson Matte	Epson Matte	-	-
Hrubý papier	Hrubý papier	Hrubý papier	Thick	Hrubý
Obálka	Obálka	Obálka	Envelope	Obálka

Vkladanie papiera do zásobníka Zásobník papiera

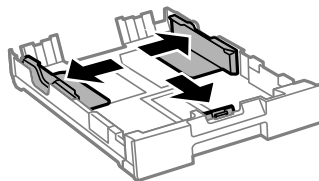
1. Skontrolujte, že tlačiareň nie je v prevádzke a potom zásobník papiera vytiahnite von.



Poznámka:

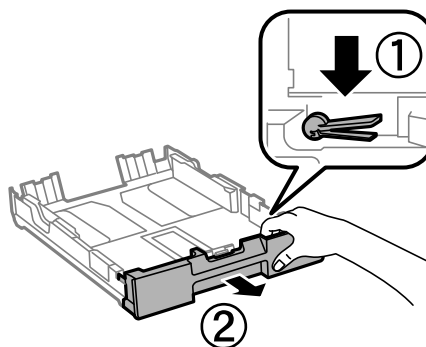
Zo zásobník papiera 2 odstráňte kryt zásobníka papiera.

2. Vodiace lišty posuňte do ich maximálnych polôh.



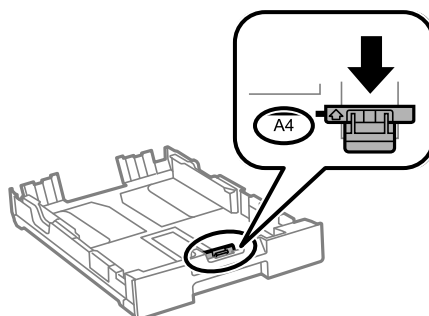
Poznámka:

Pri používaní väčšieho papiera ako A4 vysuňte zásobník papiera.

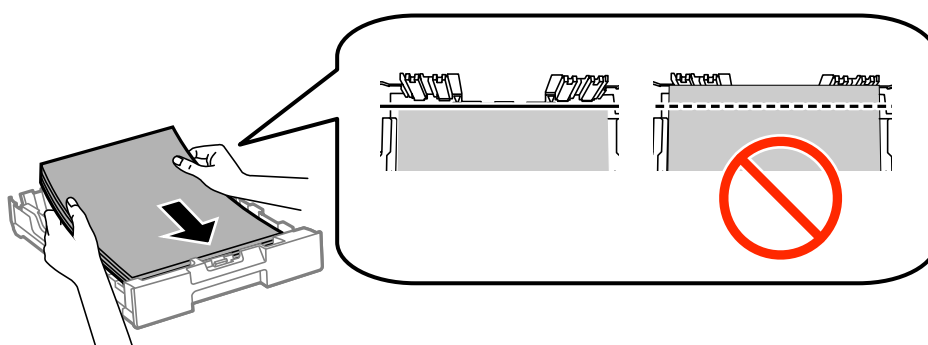


Vloženie papiera

3. Prednú vodiacu lištu vysuňte po veľkosť papiera, ktorý chcete používať.



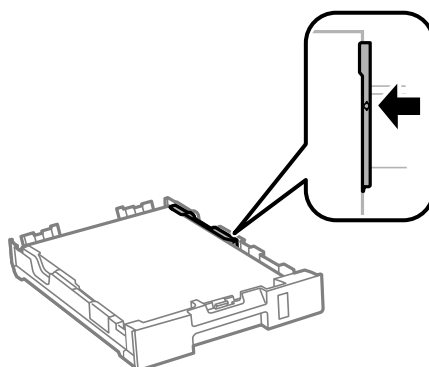
4. Papier vložte oproti prednej vodiacej lišty tlačiteľnou stranou dolu.



! **Upozornenie:**

- Uistite sa, že papier nepresahuje za značku ▼ na konci zásobník papiera.
- Neprekračujte pri vkladaní hárkov maximálny počet, ktorý je stanovený pre daný papier. Obyčajný papier nevkladajte nad čiaru pod symbolom ▼ na vnútornej časti vodiacej lišty papiera.

5. Bočné vodiace lišty posuňte k okrajom papiera.



6. Celý zásobník papiera vložte úplne dnu.

Poznámka:

Pred vkladáním zásobník papiera 2 znova založte kryt na zásobník papiera.

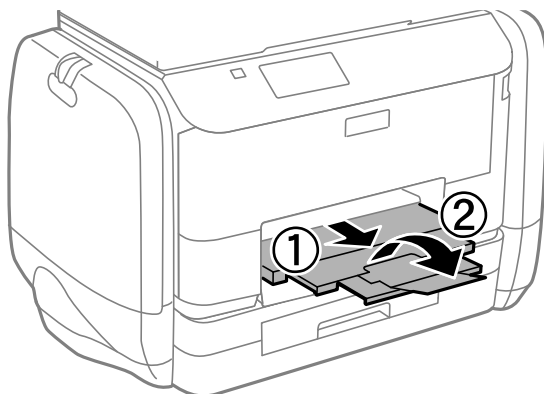
Vloženie papiera

7. Na ovládacom paneli nastavte príslušnú veľkosť a typ papiera, ktorý ste vložili do zásobník papiera.

Poznámka:

Ak vyberiete **Ponuka > Nastavenie papiera**, môžete tiež zobrazíť nastavenia veľkosti a typu papiera.

8. Vysuňte výstupný zásobník.

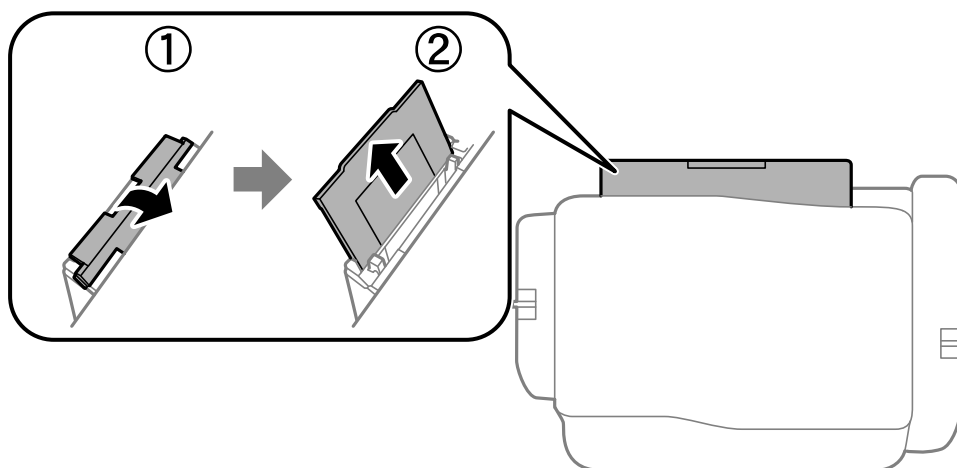


Súvisiace informácie

- ➔ „Bezpečnostné opatrenia pri manipulácii s papierom” na strane 25
- ➔ „Dostupný papier a kapacity” na strane 26

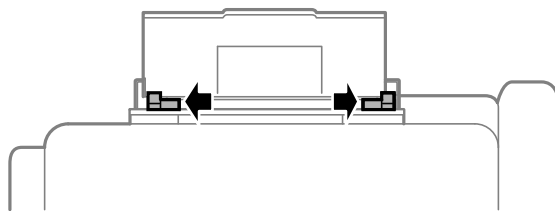
Vkladanie papiera do zásobníka Zadný podávač papiera

1. Otvorte ochranný kryt podávača a vytiahnite držiak na papier.

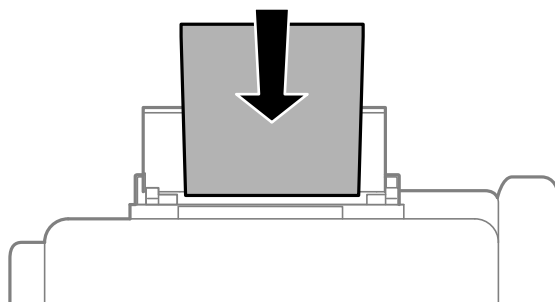


Vloženie papiera

2. Posuňte postranné vodiace lišty.



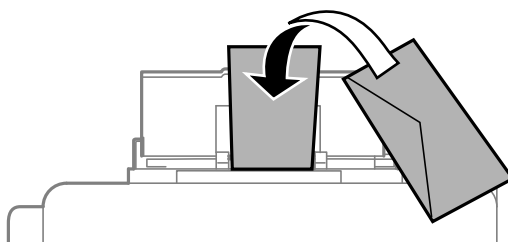
3. Vložte papier do stredu zadný podávač papiera stranou určenou na tlač smerom nahor.



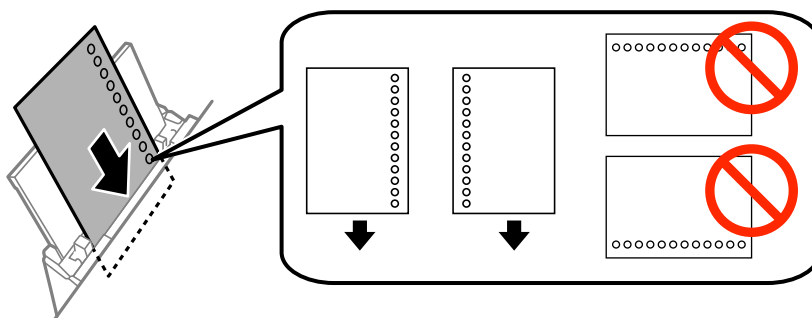
! **Upozornenie:**

- Neprekračujte pri vkladaní hárkov maximálny počet, ktorý je stanovený pre daný papier. Obyčajný papier nekladajte nad čiaru pod symbolom ▼ na vnútornej časti vodiacej lišty papiera.
- Najskôr vložte krátku stranu papiera. Ak ste však nastavili dlhú stranu ako šírku v rámci veľkosti definovanej používateľom, vložte najskôr dlhšiu stranu.

- Obálka



- Dierovaný papier



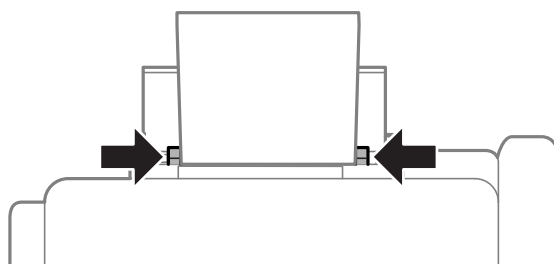
Vloženie papiera

Poznámka:

Predierovaný papier môžete používať za nasledujúcich podmienok. Automatická obojstranná tlač nie je pre predierovaný papier dostupná.

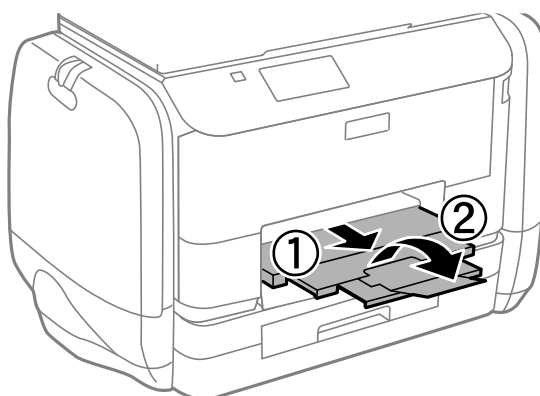
- ❑ Kapacita vloženia: Jeden hárok
- ❑ Dostupná veľkosť: A4, B5, A5, A6, List, Legal
- ❑ Otvory väzby: Nevkladajte papier s otvormi väzby na hornú alebo spodnú stranu.
Prispôbte tlačovú polohu vášho súboru tak, aby ste netlačili cez otvory.

4. Posuňte postranné vodiace lišty smerom k okrajom originálov.



5. Na ovládacom paneli vyberte **Ponuka > Nastavenie papiera > Zadný podávač papiera** a potom vyberte veľkosť a typ papiera, ktorý ste vložili do zadného podávača papiera.

6. Vysuňte výstupný zásobník.



Poznámka:

Vráťte zvyšný papier do balenia. Ak ho necháte v tlačiarni, papier sa môže skrútiť alebo sa môže znížiť kvalita tlače.

Súvisiace informácie

- ➔ „Bezpečnostné opatrenia pri manipulácii s papierom” na strane 25
- ➔ „Dostupný papier a kapacity” na strane 26

Tlač

Tlač z počítača

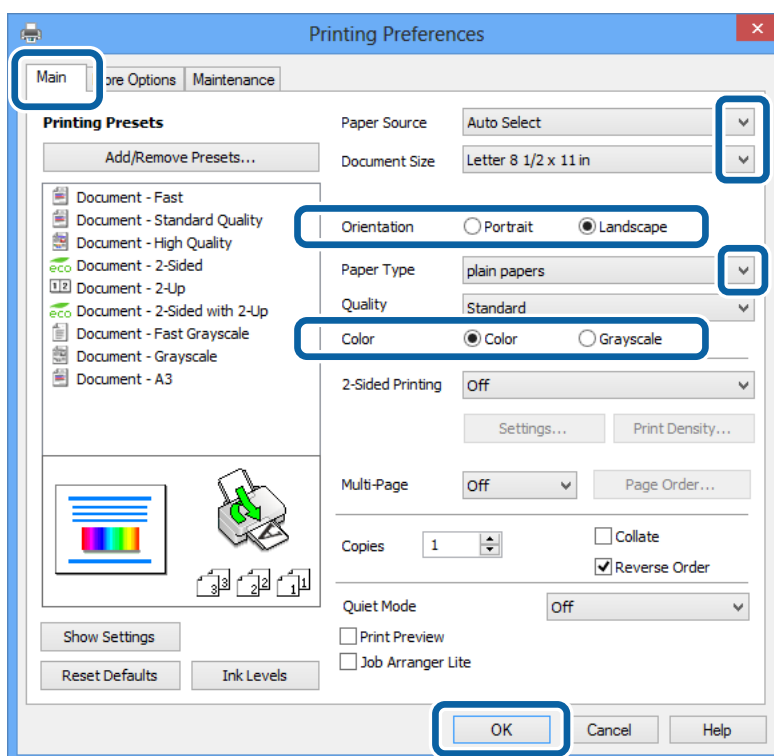
Ak nemôžete zmeniť niektoré z nastavení ovládača tlačiarne, môžu byť zakázané správcom. Pomoc vám poskytne správca tlačiarne.

Základy tlače – Windows

Poznámka:

- Vysvetlenie jednotlivých položiek nastavení nájdete v online Pomocníkovi. Kliknite pravým tlačidlom myši na položku, a potom kliknite na možnosť **Pomocník**.
- Operácie sa môžu líšiť v závislosti od aplikácie. Podrobnosti nájdete v Pomocníkovi aplikácie.

1. Vložte papier do tlačiarne.
2. Otvorte súbor, ktorý chcete tlačiť.
3. Vyberte položku **Tlačiť** alebo **Nastavenie tlače** v ponuke **Súbor**.
4. Vyberte tlačiareň.
5. Prejdite do okna ovládača tlačiarne výberom položky **Predvoľby** alebo **Nastavenia**.



6. Vykonaajte nasledujúce nastavenia.
 - Zdroj papiera: Vyberte zdroj papiera, do ktorého ste vložili papier.

Tlač

- Veľkosť dokumentu: Vyberte veľkosť papiera, ktorú ste nastavili v aplikácii.
- Orientácia: Vyberte orientáciu, ktorú ste nastavili v aplikácii.
- Typ papiera: Vyberte typ papiera, ktorý ste vložili.
- Farba: Vyberte možnosť **Odtiene sivej**, ak chcete tlačiť čiernobielo alebo v odtieňoch sivej.

Poznámka:

- Ak tlačíte údaje s vysokou hustotou na obyčajný papier, hlavičkový papier alebo predtlačený papier, vyberte možnosť Štandardné - živé v rámci nastavenia Kvalita, aby bol výtlačok živý.*
- Pri tlačení na obálky vyberte Na šírku ako nastavenie **Orientácia**.*

7. Kliknutím na tlačidlo **OK** zatvorte okno ovládača tlačiarne.

8. Kliknite na položku **Tlačiť**.

Súvisiace informácie

- ➔ „Dostupný papier a kapacity” na strane 26
- ➔ „Vkladanie papiera do zásobníka Zásobník papiera” na strane 29
- ➔ „Vkladanie papiera do zásobníka Zadný podávač papiera” na strane 31
- ➔ „Zoznam typov papiera” na strane 28

Základy tlače – Mac OS X

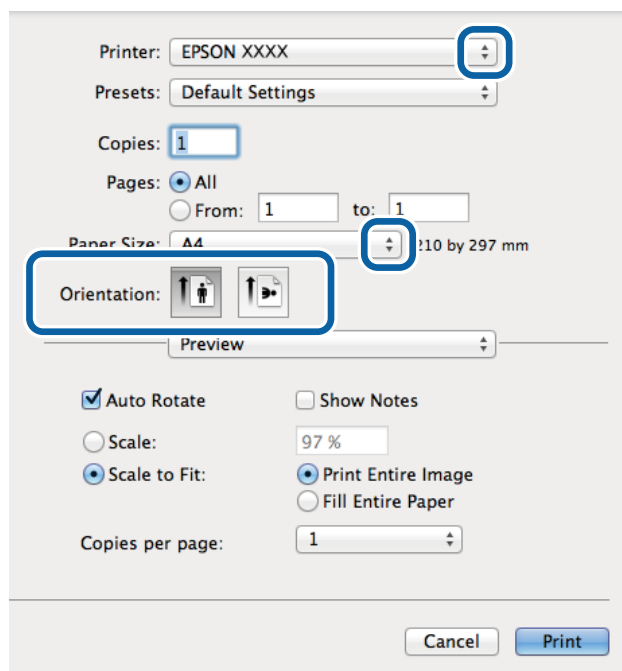
Poznámka:

Operácie sa líšia v závislosti od aplikácie. Podrobnosti nájdete v Pomocníkovi aplikácie.

1. Vložte papier do tlačiarne.
2. Otvorte súbor, ktorý chcete tlačiť.

Tlač

3. Výberom položky **Tlačíť** v ponuke **Súbor** alebo iného príslušného príkazu prejdite do dialógového okna tlače. Ak je to potrebné, kliknutím na položku **Zobraziť podrobnosti** alebo na položku ▼ rozbaľte okno tlače.



4. Vykonať nasledujúce nastavenia.

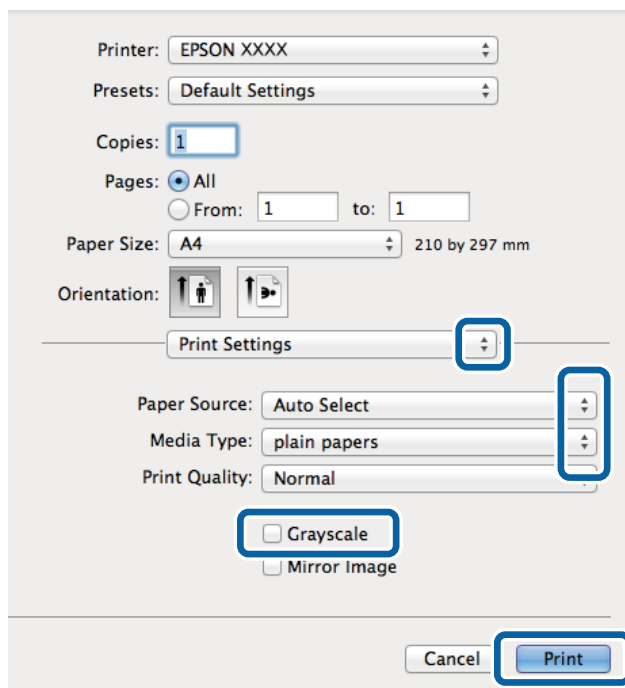
- Tlačiareň: Vyberte tlačiareň.
- Preset: Vyberte, kedy chcete použiť registrované nastavenia.
- Veľkosť papiera: Vyberte veľkosť papiera, ktorú ste nastavili v aplikácii.
- Orientácia: Vyberte orientáciu, ktorú ste nastavili v aplikácii.

Poznámka:

Pri tlači na obálky vyberte orientáciu Na šírku.


Tlač

5. V kontextovej ponuke vyberte položku **Nastavenia tlače**.



Poznámka:

V systéme Mac OS X v10.8.x alebo novšom: ak sa nezobrazí ponuka **Nastavenia tlače**, ovládač tlačiarne Epson nebol nainštalovaný správne.

Vyberte položku **Systémové nastavenia** z ponuky  > **Tlačiarne a skenery** (alebo **Tlač a skenovanie**, **Tlač a faxovanie**), odstráňte tlačiareň a potom ju znova pridajte. Tlačiareň pridajte nasledovne.

<http://epson.sn>

6. Vykonajte nasledujúce nastavenia.

- Paper Source: Vyberte zdroj papiera, do ktorého ste vložili papier.
- Typ média: Vyberte typ papiera, ktorý ste vložili.
- Odtiene sivej: Vyberte možnosť čiernobielej tlače alebo tlače v odtieňoch sivej.

7. Kliknite na položku **Tlačiť**.

Súvisiace informácie

- ➔ „Dostupný papier a kapacity” na strane 26
- ➔ „Vkladanie papiera do zásobníka Zásobník papiera” na strane 29
- ➔ „Vkladanie papiera do zásobníka Zadný podávač papiera” na strane 31
- ➔ „Zoznam typov papiera” na strane 28

Obojstranná tlač

Ak chcete tlačiť na obe strany papiera, môžete použiť hociktorý z nasledujúcich postupov.

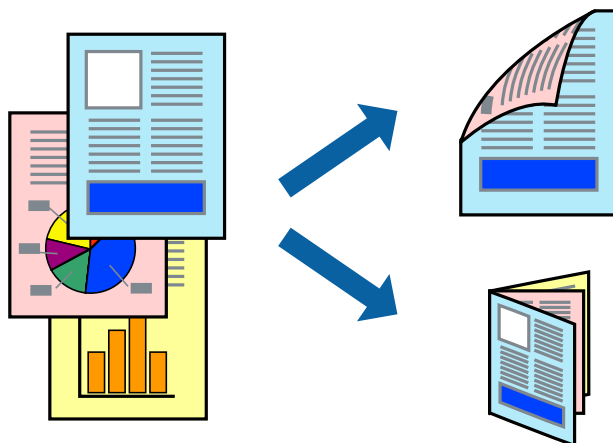
- Automatická obojstranná tlač

Tlač

- Manuálna obojstranná tlač (iba systém Windows)

Keď tlačiareň dokončila tlač na jednu stranu papiera, papier otočte, aby sa vykonala tlač na druhú stranu papiera.

Taktiež môžete tlačiť brožúru, ktorú vytvoríte zložením výťažku. (Len pre systém Windows)



Poznámka:

- Ak nepoužijete papier, ktorý je vhodný pre obojstrannú tlač, môže sa zhoršiť kvalita tlače a môže dôjsť k zaseknutiu papiera.
- V závislosti od papiera a údajov môže atrament presiaknuť na druhú stranu papiera.

Súvisiace informácie

➔ „Dostupný papier a capacity“ na strane 26

Obojstranná tlač – Windows

Poznámka:

- Manuálna obojstranná tlač je k dispozícii, keď je zapnutá funkcia **EPSON Status Monitor 3**. Ak je funkcia **EPSON Status Monitor 3** vypnutá, zobrazte ovládač tlačiarne, kliknite na položku **Rozšírené nastavenia** na karte **Údržba** a potom vyberte položku **Zapnúť EPSON Status Monitor 3**.
- Funkcia manuálnej obojstrannej tlače nemusí byť k dispozícii, ak sa tlačiareň používa cez sieť alebo ako zdieľaná tlačiareň.

1. Vložte papier do tlačiarne.
2. Otvorte súbor, ktorý chcete tlačiť.
3. Prejdite do okna ovládača tlačiarne.
4. Vyberte možnosť **Auto. (väzba dlhšej strany)**, **Auto. (väzba kratšej strany)**, **Manuálne (väzba dlhšej strany)** alebo **Manuálne (väzba kratšej strany)** v časti **Obojstranná tlač** na karte **Hlavný**.
5. Vykonajte požadované nastavenia pomocou ponuky **Nastavenia** a potom kliknite na tlačidlo **OK**.

Poznámka:

Ak chcete tlačiť skladanú brožúru, vyberte položku **Brožúra**.

Tlač

- Kliknite na možnosť **Hustota tlače**, z položky **Vyberte typ dokumentu** vyberte typ dokumentu a potom kliknite na tlačidlo **OK**.

Ovládač tlačiarne automaticky nastaví pre daný typ dokumentu možnosti v nastaveniach **Nastavenia**.

Poznámka:

*Tlač môže byť pomalšia, pretože jej rýchlosť závisí od vybratej možnosti **Vyberte typ dokumentu** v okne **Nastavenie hustoty tlače** a od vybratej možnosti **Kvalita** na karte **Hlavný**.*

*Pre manuálnu obojstrannú tlač nie je k dispozícii nastavenie **Nastavenie hustoty tlače**.*

- Upravte požadovaným spôsobom ostatné nastavenia na kartách **Hlavný** a **Viac možností** a kliknite na tlačidlo **OK**.

- Kliknite na položku **Tlačiť**.

Pri manuálnej obojstrannej tlači sa po vytlačení prvej strany na počítači zobrazí kontextové okno. Postupujte podľa pokynov na obrazovke.

Súvisiace informácie

- ➔ „Vkladanie papiera do zásobníka Zásobník papiera” na strane 29
- ➔ „Vkladanie papiera do zásobníka Zadný podávač papiera” na strane 31
- ➔ „Základy tlače – Windows” na strane 34

Obojstranná tlač – Mac OS X

- Vložte papier do tlačiarne.
- Otvorte súbor, ktorý chcete tlačiť.
- Prejdite do dialógového okna tlače.
- V kontextovej ponuke vyberte položku **Two-sided Printing Settings**.
- Vyberte väzby a **Document Type**.

Poznámka:

*V závislosti od nastavenia **Document Type** môže byť tlač pomalšia.*

*Ak tlačíte údaje s vysokou hustotou, ako sú napríklad fotografie alebo grafy, vyberte možnosť **Text & Graphics** alebo možnosť **Text & Photos** pre nastavenie možnosti **Document Type**. Ak je výtlačok odretý alebo presiaknutý na druhú stranu papiera, upravte hustotu tlače a čas schnutia atramentu kliknutím na šípku vedľa položky **Adjustments**.*

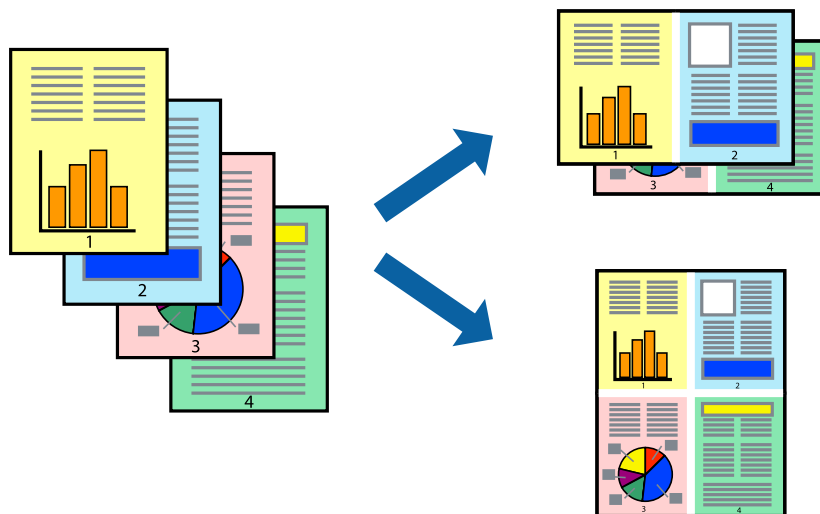
- V prípade potreby nastavte aj ostatné položky.
- Kliknite na položku **Tlačiť**.

Súvisiace informácie

- ➔ „Vkladanie papiera do zásobníka Zásobník papiera” na strane 29
- ➔ „Vkladanie papiera do zásobníka Zadný podávač papiera” na strane 31
- ➔ „Základy tlače – Mac OS X” na strane 35

Tlač viacerých strán na jeden hárok

Na jeden hárok papiera môžete vytlačiť dve alebo štyri strany údajov.



Tlač viacerých strán na jeden hárok – Windows

1. Vložte papier do tlačiarne.
2. Otvorte súbor, ktorý chcete tlačiť.
3. Prejdite do okna ovládača tlačiarne.
4. Vyberte možnosť **2 str. na hárok** alebo **4 str. na hárok** pre nastavenie **Viacstránkové** na karte **Hlavný**.
5. Kliknite na položku **Poradie strán**, vykonajte požadované nastavenia a potom kliknutím na tlačidlo **OK** zatvorte okno.
6. Upravte požadovaným spôsobom ostatné nastavenia na kartách **Hlavný** a **Viac možností** a kliknite na tlačidlo **OK**.
7. Kliknite na položku **Tlačiť**.

Súvisiace informácie

- ➔ „Vkladanie papiera do zásobníka Zásobník papiera” na strane 29
- ➔ „Vkladanie papiera do zásobníka Zadný podávač papiera” na strane 31
- ➔ „Základy tlače – Windows” na strane 34

Tlač viacerých strán na jeden hárok – Mac OS X

1. Vložte papier do tlačiarne.
2. Otvorte súbor, ktorý chcete tlačiť.
3. Prejdite do dialógového okna tlače.

Tlač

4. V kontextovej ponuke vyberte položku **Rozloženie**.
5. Nastavte počet strán v poli **Strany na jeden list** a nastavte **Smer usporiadania** (poradie strán) a **Okraje**.
6. V prípade potreby nastavte aj ostatné položky.
7. Kliknite na položku **Tlačiť**.

Súvisiace informácie

- ➔ „Vkladanie papiera do zásobníka Zásobník papiera” na strane 29
- ➔ „Vkladanie papiera do zásobníka Zadný podávač papiera” na strane 31
- ➔ „Základy tlače – Mac OS X” na strane 35

Tlač prispôbená veľkosti papiera

Tlač môžete prispôbiť veľkosti papiera, ktorý ste vložili do tlačiarne.



Tlač prispôbená veľkosti papiera – Windows

1. Vložte papier do tlačiarne.
 2. Otvorte súbor, ktorý chcete tlačiť.
 3. Prejdite do okna ovládača tlačiarne.
 4. Na karte **Viac možností** vykonajte nasledujúce nastavenia.
 - Veľkosť dokumentu: Vyberte veľkosť papiera, ktorú ste nastavili v aplikácii.
 - Výstupný papier: Vyberte veľkosť papiera, ktorý ste vložili do tlačiarne.
Možnosť **Upraviť na stránku** sa vyberie automaticky.
- Poznámka:**
*Ak si želáte vytlačiť zmenšený obrázok v strede stránky, vyberte možnosť **Stred**.*
5. Upravte požadovaným spôsobom ostatné nastavenia na kartách **Hlavný** a **Viac možností** a kliknite na tlačidlo **OK**.
 6. Kliknite na položku **Tlačiť**.

Súvisiace informácie

- ➔ „Vkladanie papiera do zásobníka Zásobník papiera” na strane 29
- ➔ „Vkladanie papiera do zásobníka Zadný podávač papiera” na strane 31
- ➔ „Základy tlače – Windows” na strane 34

Tlač prispôbená veľkosti papiera – Mac OS X

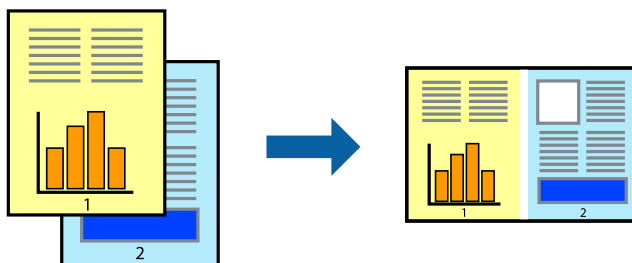
1. Vložte papier do tlačiarne.
2. Otvorte súbor, ktorý chcete tlačiť.
3. Prejdite do dialógového okna tlače.
4. Vyberte veľkosť papiera, ktorú ste v aplikácii nastavili v možnosti **Veľkosť papiera**.
5. V kontextovej ponuke vyberte položku **Manipulácia s papierom**.
6. Vyberte položku **Prispôsobiť veľkosti papiera**.
7. Vyberte veľkosť papiera, ktorý ste vložili do tlačiarne, v nastavení **Cieľová veľkosť papiera**.
8. V prípade potreby nastavte aj ostatné položky.
9. Kliknite na položku **Tlačiť**.

Súvisiace informácie

- ➔ „Vkladanie papiera do zásobníka Zásobník papiera” na strane 29
- ➔ „Vkladanie papiera do zásobníka Zadný podávač papiera” na strane 31
- ➔ „Základy tlače – Mac OS X” na strane 35

Tlač viacerých súborov naraz (iba v systéme Windows)

Organizátor tlačových úloh Lite umožňuje skombinovať viaceré súbory vytvorené v rôznych aplikáciách a vytlačiť ich ako jednu tlačovú úlohu. Pre kombinované súbory môžete nastaviť nastavenia tlače, ako je usporiadanie, poradie tlače a orientácia.

**Poznámka:**

Ak chcete otvoriť **Tlačový projekt** uložený v nástroji **Organizátor tlačových úloh Lite**, kliknite na položku **Organizátor tlačových úloh Lite** na karte **Údržba** v ovládači tlačiarne. Potom vyberte položku **Otvoriť** v ponuke **Súbor** a vyberte súbor. Prípona uložených súborov je „ecl”.

Tlač

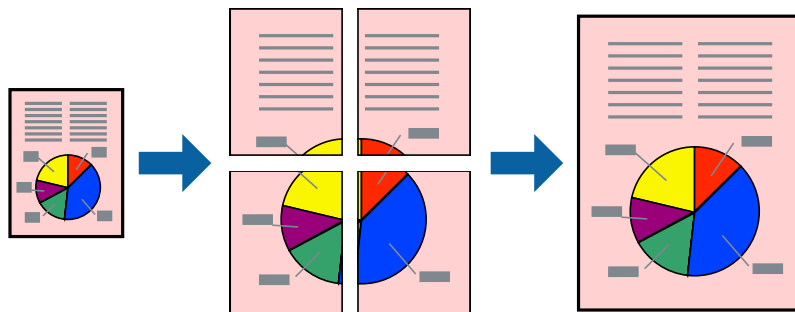
1. Vložte papier do tlačiarne.
2. Otvorte súbor, ktorý chcete tlačiť.
3. Prejdite do okna ovládača tlačiarne.
4. Vyberte položku **Organizátor tlačových úloh Lite** na karte **Hlavný**.
5. Kliknutím na tlačidlo **OK** zatvorte okno ovládača tlačiarne.
6. Kliknite na položku **Tlačiť**.
Zobrazí sa okno **Organizátor tlačových úloh Lite** a tlačová úloha sa pridá do možnosti **Tlačový projekt**.
7. Keď je okno **Organizátor tlačových úloh Lite** otvorené, otvorte súbor, ktorý chcete skombinovať s aktuálnym súborom, a zopakujte kroky 3 až 6.
Poznámka:
*Ak zatvoríte okno **Organizátor tlačových úloh Lite**, odstráni sa neuložená položka **Tlačový projekt**. Ak chcete tlačiť neskôr, vyberte možnosť **Uložiť** z ponuky **Súbor**.*
8. Vyberte ponuky **Rozloženie** a **Upraviť** v možnosti **Organizátor tlačových úloh Lite**, aby ste upravili položku **Tlačový projekt** podľa potreby.
9. Vyberte položku **Tlačiť** v ponuke **Súbor**.

Súvisiace informácie

- ➔ „Vkladanie papiera do zásobníka Zásobník papiera” na strane 29
- ➔ „Vkladanie papiera do zásobníka Zadný podávač papiera” na strane 31
- ➔ „Základy tlače – Windows” na strane 34

Tlač zväčšených formátov a vytváranie plagátov (iba v systéme Windows)

Môžete tlačiť jeden obrázok na niekoľko hárkov papiera, aby ste vytvorili väčší plagát. Môžete si vytlačiť značky zarovnania, aby sa vám hárky ľahšie spájali.



1. Vložte papier do tlačiarne.
2. Otvorte súbor, ktorý chcete tlačiť.
3. Prejdite do okna ovládača tlačiarne.

Tlač

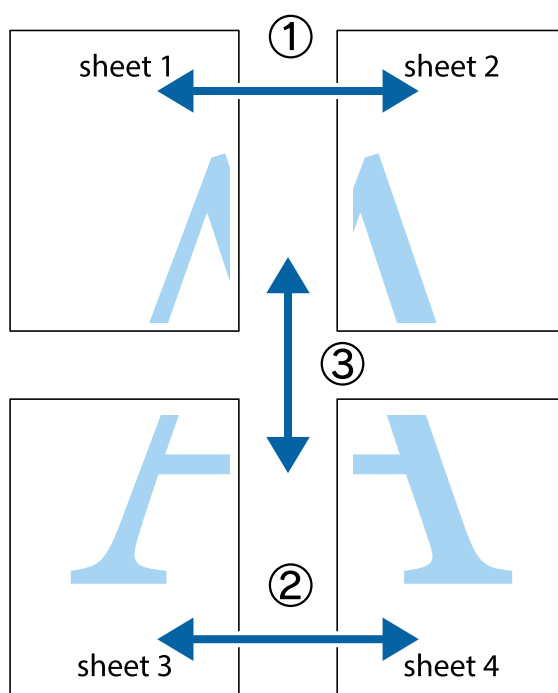
4. Vyberte možnosť **Plagát 2x1**, **Plagát 2x2**, **Plagát 3x3**, alebo **Plagát 4x4** v nastavení **Viacstránkové** na karte **Hlavný**.
5. Vykonajte požadované nastavenia pomocou ponuky **Nastavenia** a potom kliknite na tlačidlo **OK**.
6. Upravte požadovaným spôsobom ostatné nastavenia na kartách **Hlavný** a **Viac možností** a kliknite na tlačidlo **OK**.
7. Kliknite na položku **Tlačiť**.

Súvisiace informácie

- ➔ „Vkladanie papiera do zásobníka Zásobník papiera” na strane 29
- ➔ „Vkladanie papiera do zásobníka Zadný podávač papiera” na strane 31
- ➔ „Základy tlače – Windows” na strane 34

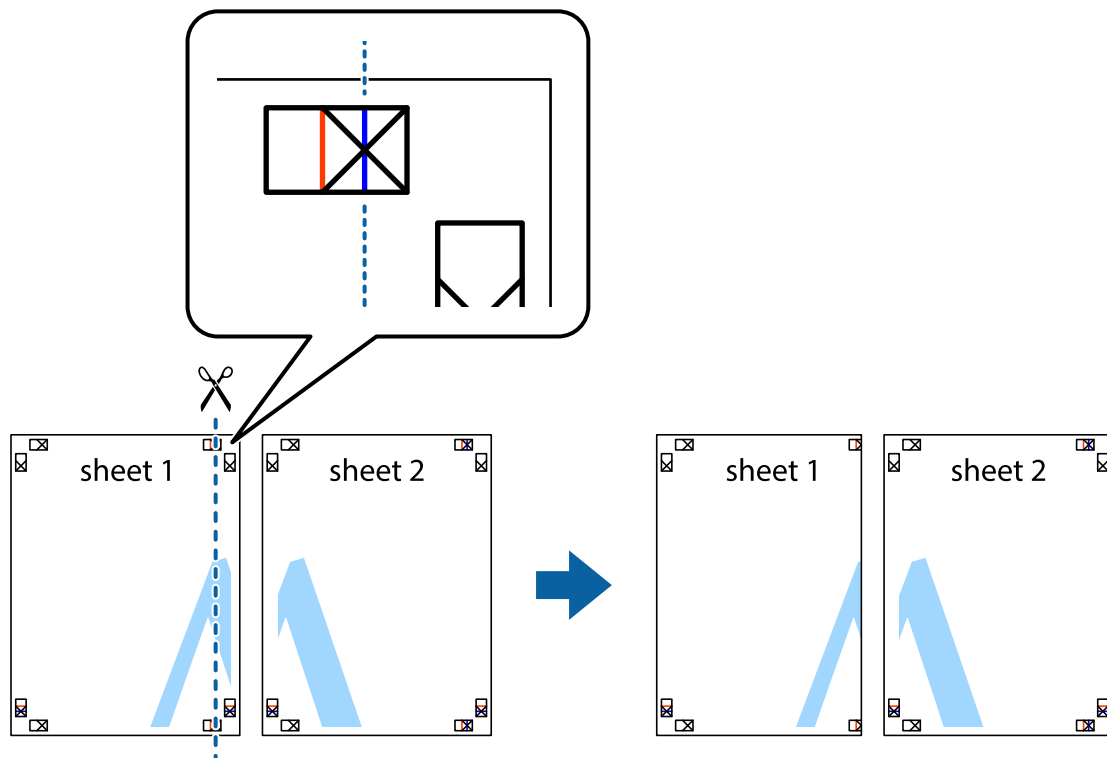
Vytváranie plagátov použitím možnosti Značky presahujúceho zarovnania

Tu je uvedený príklad vytvorenia plagátu, keď je vybraná možnosť **Plagát 2x2** a možnosť **Značky presahujúceho zarovnania** v nastavení **Tlačiť vodiace čiary orezania**.

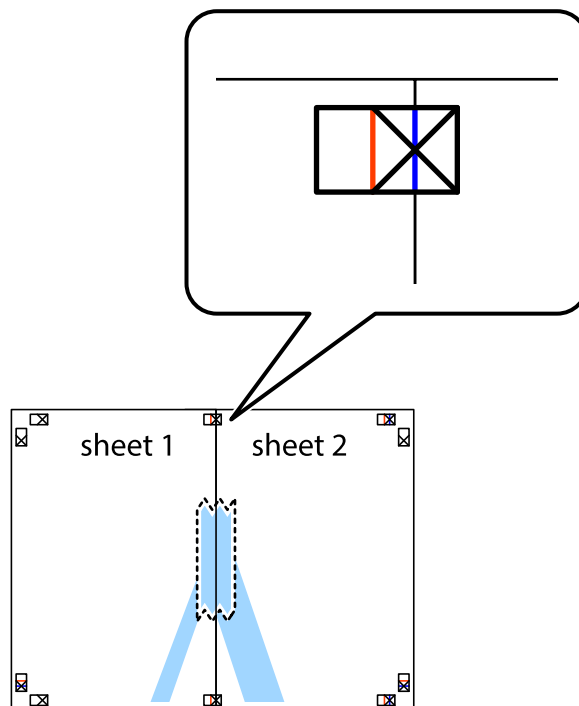


Tlač

1. Pripravte si Sheet 1 a Sheet 2. Odstrihnite okraje na dokumente Sheet 1 podľa zvislej modrej čiary cez stred hornej a dolnej značky s krížikom.

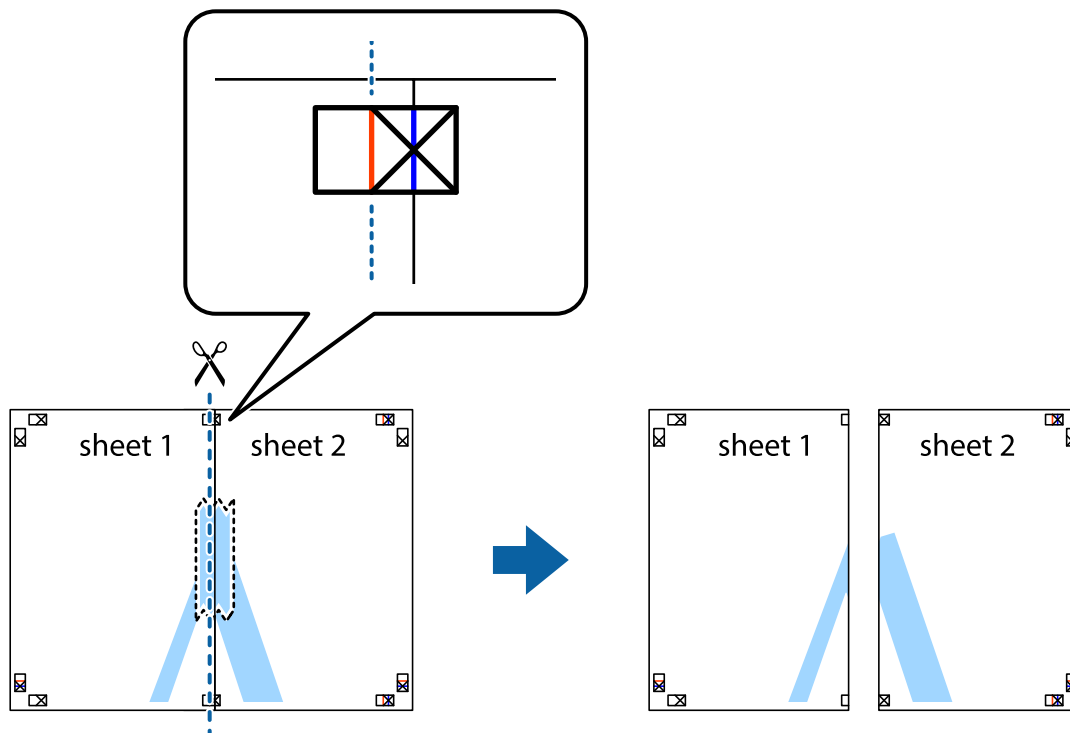


2. Položte kraj dokumentu Sheet 1 cez dokument Sheet 2 zarovnajzte značky s krížikom a dočasne na zadnej strane prilepte páskou hárky k sebe.

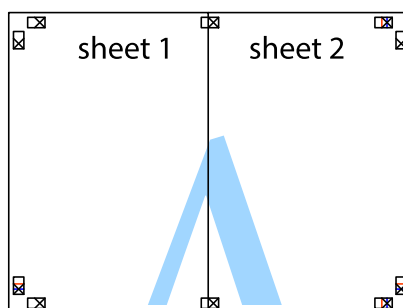


Tlač

3. Prestrihnite zlepené hárky pozdĺž zvislej červenej čiary cez značky zarovnaní (tentokrát ide o čiaru vľavo od značiek s križikom).



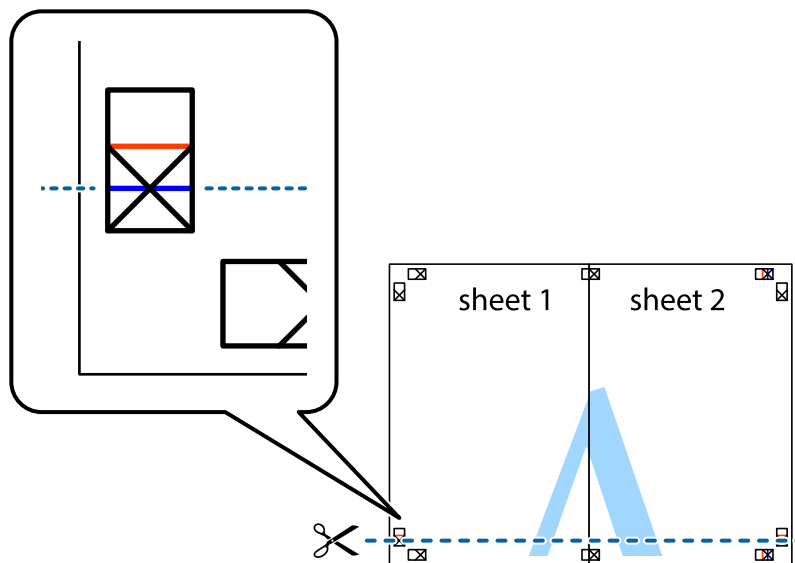
4. Prilepte hárky k sebe páskou na ich zadnej strane.



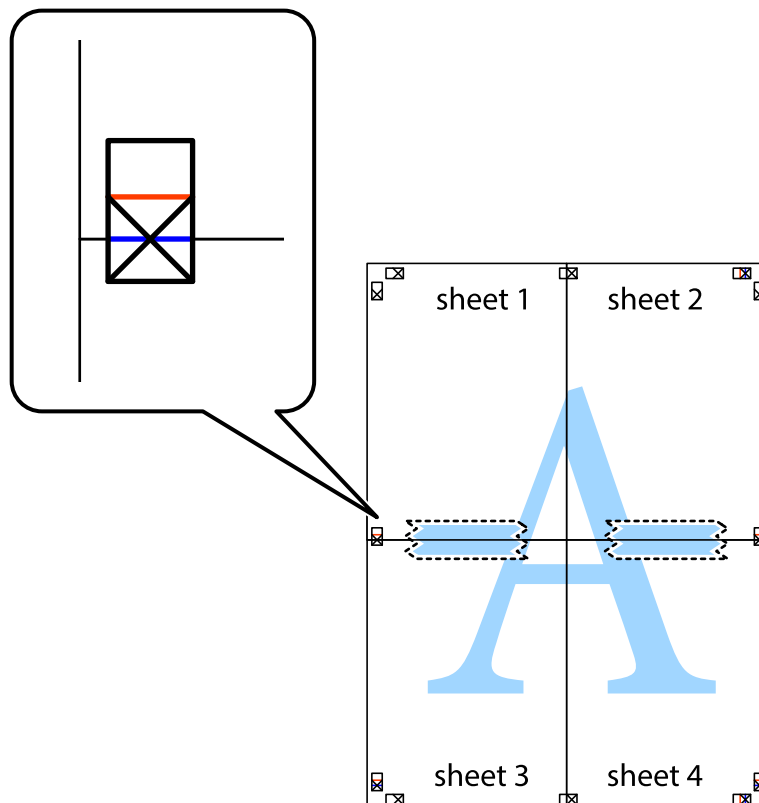
5. Sheet 3 a Sheet 4 prilepte zopakovaním krokov 1 až 4.

Tlač

6. Odstrihnite okraje na dokumente Sheet 1 a na dokumente Sheet 2 podľa zvislej modrej čiary cez stred ľavej a pravej značky s krížikom.

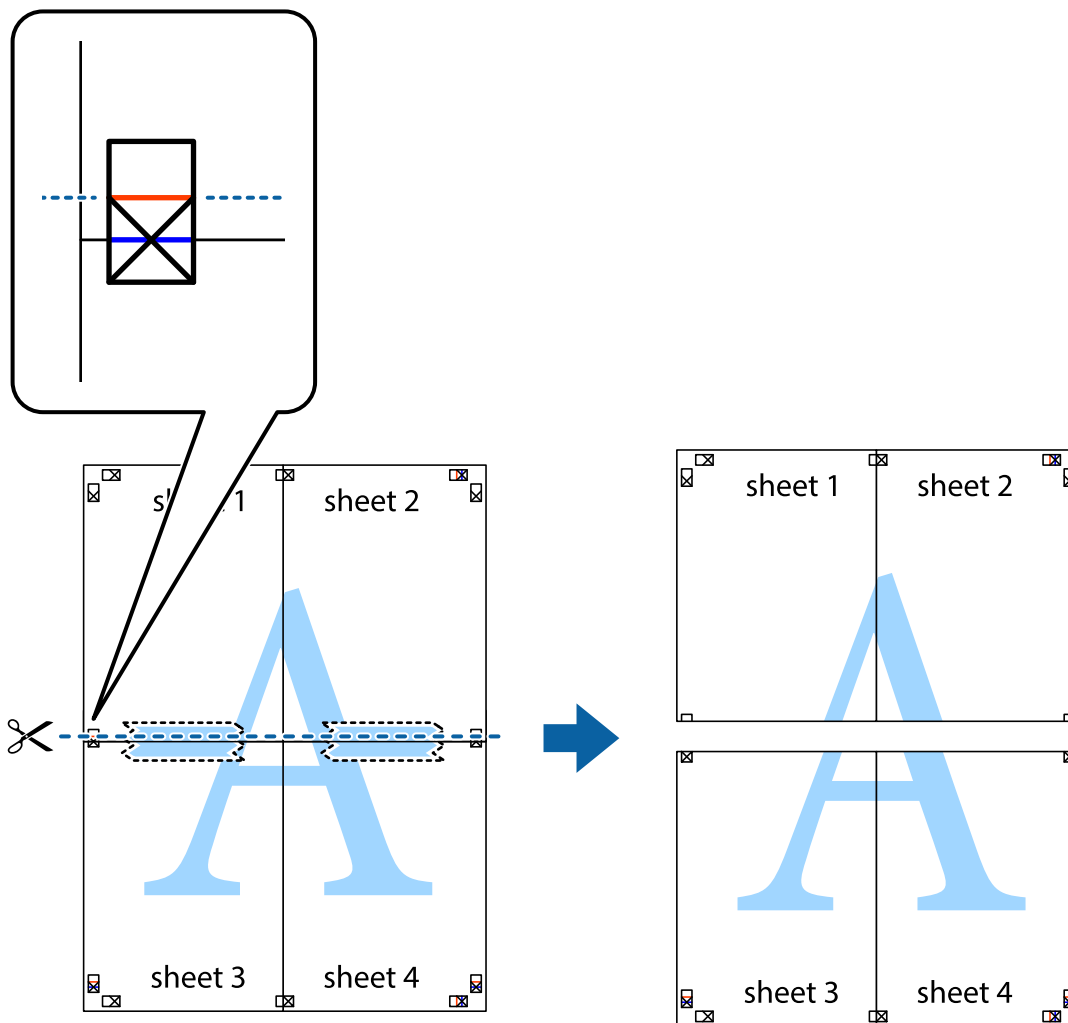


7. Položte okraj dokumentu Sheet 1 a dokumentu Sheet 2 cez Sheet 3 a Sheet 4, zarovnajte značky s krížikom a dočasne háčky zlepte páskou na ich zadnej strane.

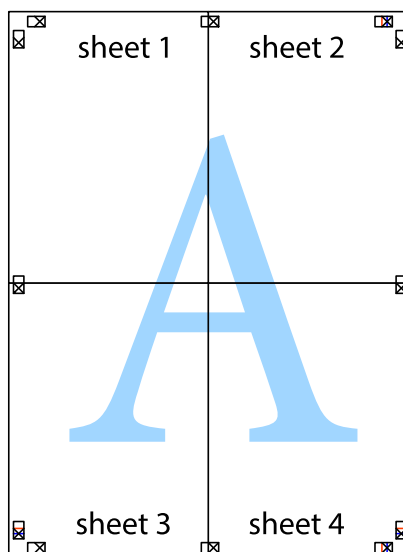


Tlač

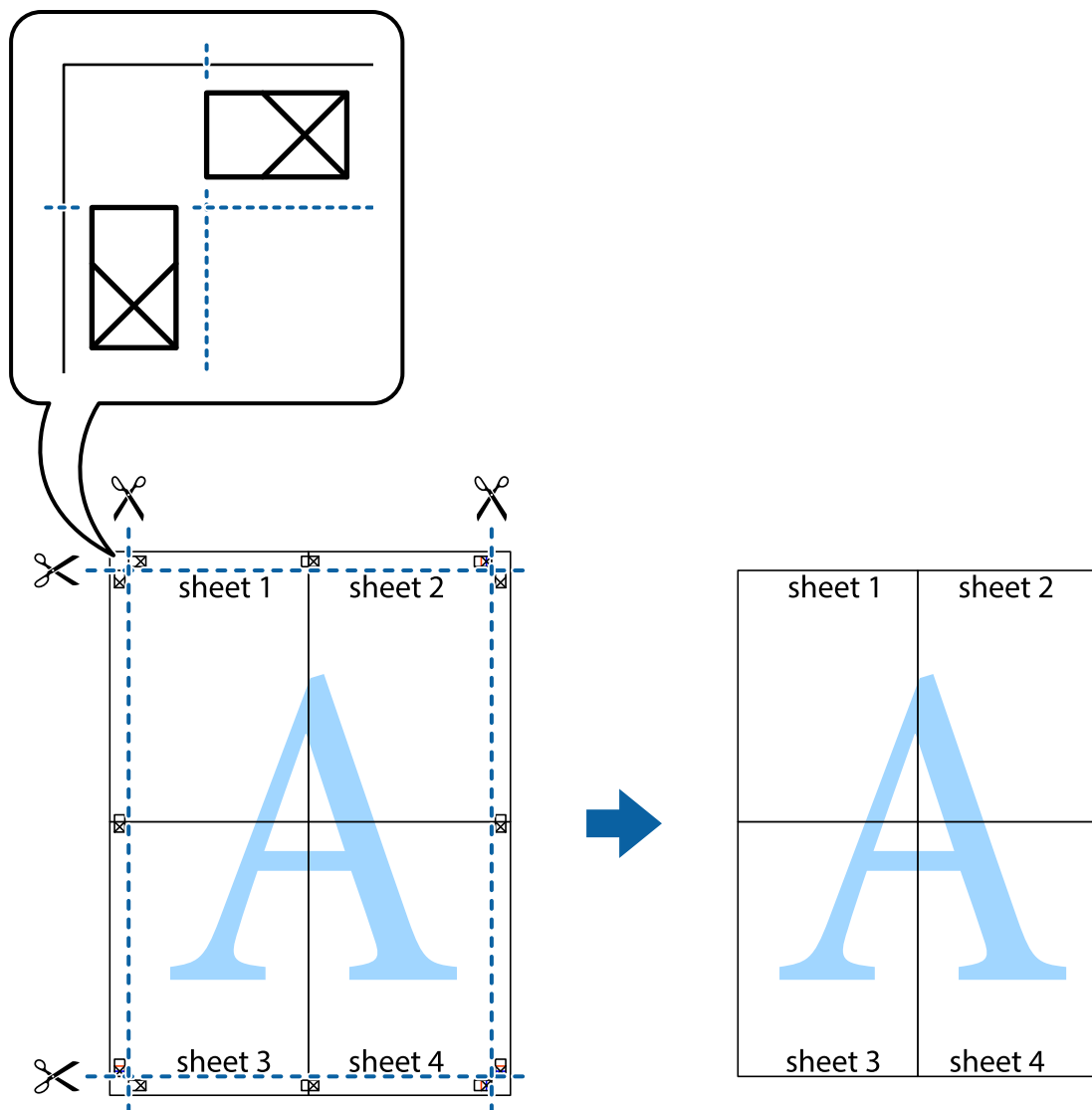
8. Prestrihnite zlepené hárky pozdĺž vodorovnej červenej čiary cez značky zarovnaní (tentokrát ide o čiaru nad značkami s krížikom).



9. Prilepte hárky k sebe páskou na ich zadnej strane.



10. Odstrihnite zostávajúce okraje podľa vonkajšej vodiacej čiary.



Tlač s použitím rozšírených funkcií

V tejto časti sú popísané rôzne ďalšie rozloženia a funkcie tlače, ktoré sú dostupné v ovládači tlačiarne.

Súvisiace informácie

- ➔ „Ovládač tlačiarne v systéme Windows“ na strane 79
- ➔ „Ovládač tlačiarne v systéme Mac OS X“ na strane 81

Pridanie predvolby tlače

Ak si v ovládači tlačiarne vytvoríte svoju vlastnú predvoľbu s často používanými nastaveniami tlače, budete môcť jednoducho tlačiť výberom tejto predvoľby v zozname.

Tlač

Windows

Pre pridanie vlastnej predvolby nastavte položky, ako sú **Veľkosť dokumentu** a **Typ papiera** na karte **Hlavný** alebo **Viac možností** a potom kliknite na voľbu **Pridať/Odstrániť predvolby** v nastavení **Predvolby tlače**.

Mac OS X

Prejdite do dialógového okna tlače. Ak chcete pridať vlastnú predvolbu, nastavte položky, ako sú **Veľkosť papiera** a **Typ média**, a potom uložte aktuálne nastavenie ako predvolbu v nastavení **Predvolby**.

Tlač zmenšeného alebo zväčšeného dokumentu

Veľkosť dokumentu môžete zväčšiť alebo zmenšiť o požadované percento.

Windows

Nastavte položku **Veľkosť dokumentu** na karte **Viac možností**. Vyberte položky **Zmenšiť/Zväčšiť dokument**, **Priblížiť na**, a zadajte požadované percento.

Mac OS X

V ponuke **Súbor** vyberte položku **Nastavenie strany**. Vyberte nastavenia pre položky **Formát pre** a **Veľkosť papiera** a zadajte percentuálnu hodnotu v položke **Mierka**. Zatvorte okno a tlačte podľa základných pokynov na tlač.

Súvisiace informácie

➔ [„Základy tlače – Mac OS X” na strane 35](#)

Úprava farieb tlače

Farby používané v tlačovej úlohe môžete upraviť.

Režim **PhotoEnhance** vytvára ostrejšie obrázky so živšími farbami automatickou úpravou kontrastu, sýtosti a jasu pôvodného obrázka.

Poznámka:

- Tieto úpravy sa neaplikujú na údaje originálu.*
- Režim **PhotoEnhance** upravuje farbu analyzovaním polohy objektu. Ak ste zmenili polohu objektu zmenšením, zväčšením, orezaním alebo otočením obrázka, farba sa môže nečakane zmeniť. Ak nie je obrázok zaostrený, môže byť tón neprirodený. Ak je farba zmenená alebo neprirodená, tlačte v režime inom ako **PhotoEnhance**.*

Windows

Vyberte možnosť **Vlastné** v nastavení **Korekcia farieb** na karte **Viac možností**. Kliknite na položku **Spresniť**, vyberte nastavenie **Správa farieb** a upravte nastavenia požadovaným spôsobom.

Mac OS X

Prejdite do dialógového okna tlače. V kontextovej ponuke vyberte položku **Prispôbenie farieb** a vyberte položku **EPSON Color Controls**. V kontextovej ponuke vyberte možnosť **Color Options** a vyberte jednu z dostupných možností. Kliknite na šípku vedľa položky **Rozšírené nastavenia** a urobte príslušné nastavenia.

Tlač vzoru proti kopírovaniu (len pre systém Windows)

Dokumenty môžete tlačiť s neviditeľnými nápismi ako napríklad „Kópia“. Tieto nápisy sa zobrazia pri kopírovaní dokumentu, aby bolo možné rozlíšiť kópie a originály. Pridať môžete aj svoju vlastný vzor proti kopírovaniu.

Poznámka:

Táto funkcia je dostupná len v prípade, ak sú vybrané nasledovné nastavenia.

- Typ papiera: obyčajné papiere
- Kvalita: Štandardne
- Automatická obojstranná tlač: Vypnutá
- Korekcia farieb: Automatické

Kliknite na možnosť **Vlastnosti vodoznaku** na karte **Viac možností**, a potom vyberte vzor proti kopírovaniu. Kliknite na položku **Nastavenia**, ak chcete upraviť ďalšie nastavenia napríklad veľkosť a hustota.

Tlač vodotlače (iba systém Windows)

Na výtláčkoch môžete vytlačiť vodotlač napríklad s textom „Dôverné“. Pridať môžete aj svoju vlastnú vodotlač.

Kliknite na možnosť **Vlastnosti vodoznaku** na karte **Viac možností**, a potom vyberte vodotlač. Kliknite na položku **Nastavenia**, ak chcete upraviť ďalšie nastavenia napríklad farby a polohy vodotlače.

Tlač hlavičky a päty (len pre systém Windows)

Ako hlavičky a päty môžete vytlačiť údaje, ako sú meno používateľa a dátum tlače.

Kliknite na možnosť **Vlastnosti vodoznaku** na karte **Viac možností**, a potom vyberte položku **Záhlavie/zápätie**. Kliknite na možnosť **Nastavenia** a vyberte z rozbaľovacieho zoznamu potrebné položky.

Nastavenie hesla pre úlohu tlače (len pre systém Windows)

Aby zabránili vytlačeniu úlohy do doby, než sa na ovládacom paneli tlačiarne zadá heslo, môžete toto heslo nastaviť pre danú tlačovú úlohu.

Vyberte možnosť **Dôverná úloha** na karte **Viac možností**, a potom zadajte heslo.

Aby ste úlohu vytlačili, vstúpte na domovskej obrazovke tlačiarne do ponuky **Ponuka**, a potom vyberte možnosť **Dôverná úloha**. Vyberte danú úlohu a zadajte heslo.

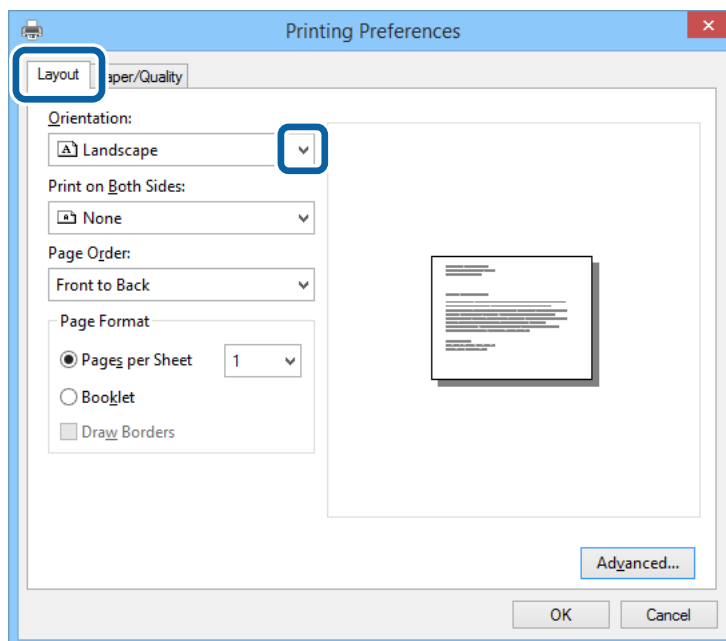
Tlač s použitím ovládača tlačiarne PostScript

Tlač s použitím ovládača tlačiarne PostScript – systém Windows

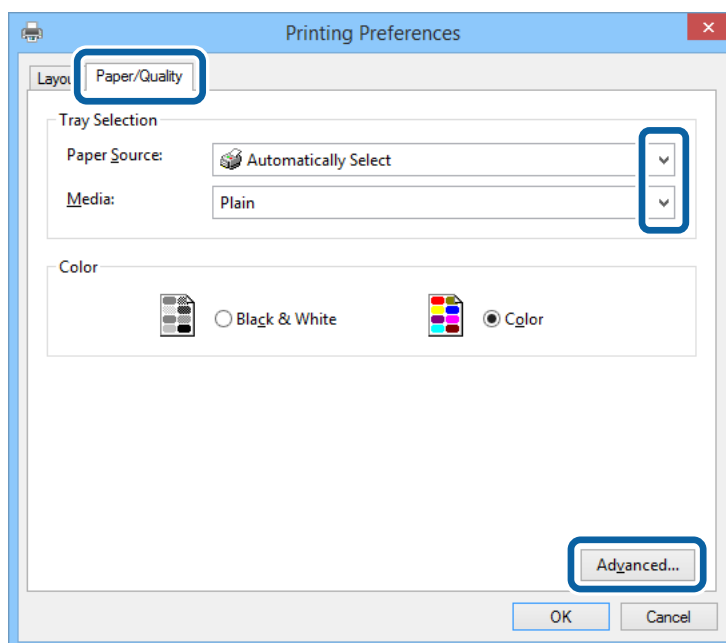
1. Vložte papier do tlačiarne.
2. Otvorte súbor, ktorý chcete tlačiť.
3. Prejdite do okna ovládača tlačiarne PostScript.

Tlač

4. Vyberte orientácie, ktorú ste nastavili v aplikácii v rámci možnosti **Orientácia** na karte **Usporiadanie**.



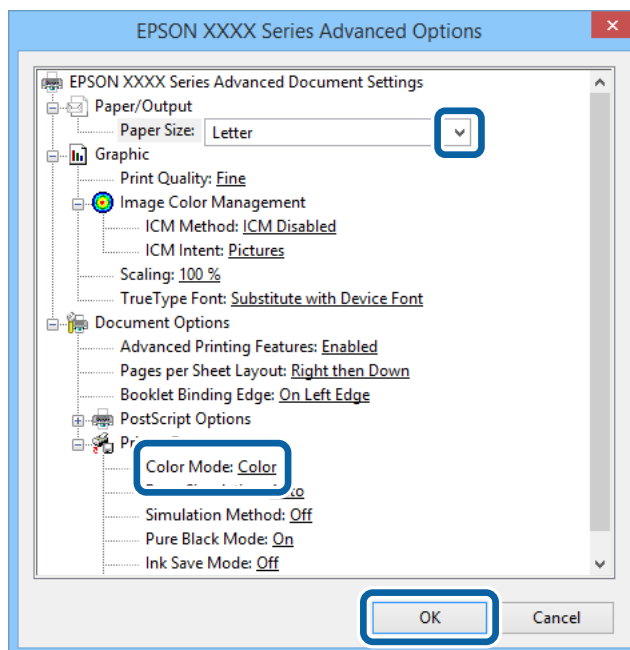
5. Na karte **Papier/kvalita** vykonajte nasledovné nastavenia.



- ❑ Zdroj papiera: Vyberte zdroj papiera, do ktorého ste vložili papier.
- ❑ Médiá: Vyberte typ papiera, ktorý ste vložili.

Tlač

6. Vykonať požadované nastavenia kliknutím na možnosť **Rozšírené**, a potom kliknite na tlačidlo **OK**.



- Veľkosť papiera: Vyberte veľkosť papiera, ktorú ste nastavili v aplikácii.
- Color Mode: Vyberte plnofarebnú alebo čiernobielu tlač.

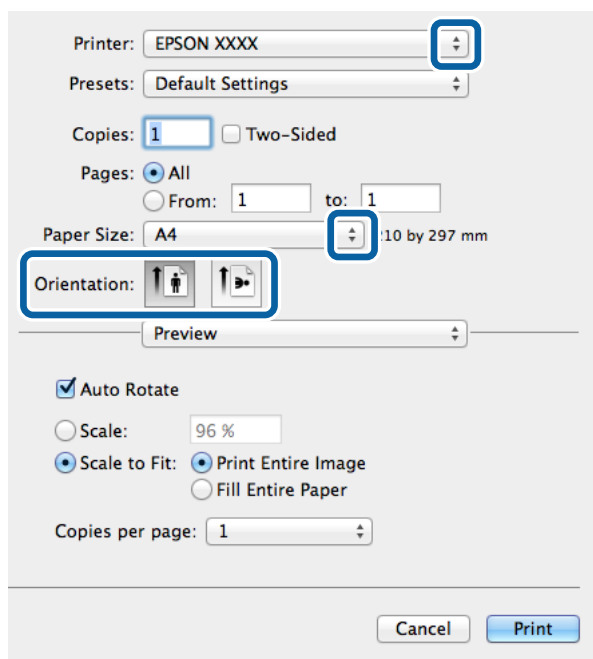
7. Kliknite na tlačidlo **OK**.
8. Kliknite na položku **Tlačiť**.

Tlač s použitím ovládača tlačiarne PostScript – systém Mac OS X

1. Vložte papier do tlačiarne.
2. Otvorte súbor, ktorý chcete tlačiť.

Tlač

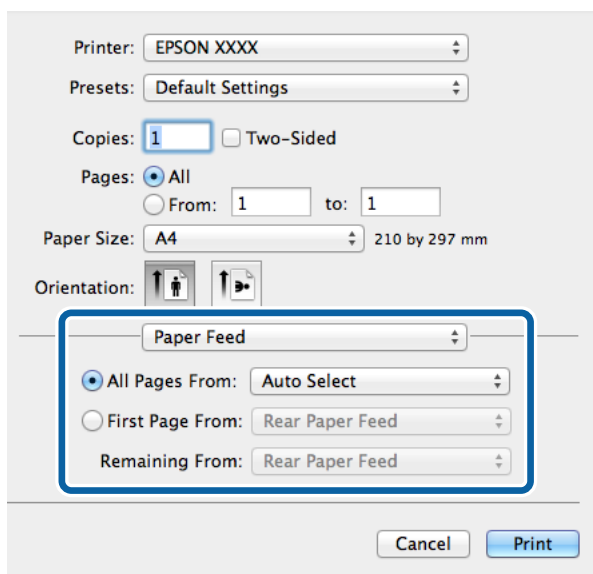
- Prejdite do dialógového okna tlače.



- Vykonajte nasledujúce nastavenia.

- Tlačiareň: Vyberte tlačiareň.
- Veľkosť papiera: Vyberte veľkosť papiera, ktorú ste nastavili v aplikácii.
- Orientácia: Vyberte orientáciu, ktorú ste nastavili v aplikácii.

- V kontextovej ponuke vyberte položku **Vloženie papiera** a potom vyberte zdroj papiera, do ktorého ste vložili papier.



Tlač

6. V kontextovej ponuke vyberte položku **Funkcie tlačiarne**, vyberte možnosť **Quality** ako nastavenie **Množina funkcií**, a potom v nastavení **MediaType** typ papiera, ktorý ste vložili

The screenshot shows a printer settings dialog box for an EPSON XXXX printer. The 'Printer Features' section is expanded, and the 'Feature Sets' dropdown menu is set to 'Quality'. Below it, the 'MediaType' dropdown menu is set to 'Plain'. Other settings include 'Copies: 1', 'Pages: All', 'Paper Size: A4', and 'Print Quality: Fine'. The 'Print' button is highlighted with a blue border.

7. Vyberte možnosť **Color** ako nastavenie **Množina funkcií**, a potom vyberte nastavenie položky **Color Mode**.

The screenshot shows the same printer settings dialog box, but now the 'Feature Sets' dropdown menu is set to 'Color'. The 'Color Mode' dropdown menu is also set to 'Color'. Other settings remain the same as in the previous screenshot. The 'Print' button is highlighted with a blue border.

8. Kliknite na položku **Tlačiť**.

Nastavenie položiek pre ovládač tlačiarne PostScript

Poznámka:

Dostupnosť týchto nastavení sa líši podľa modelu.

Color Mode	Vyberte, či sa má tlačiť farebne alebo čiernobielo.
Press Simulation	Keď tlačíte pomocou reprodukcie farby atramentu CMYK ofsetovej tlače, môžete si vybrať simuláciu farby atramentu CMYK.
Simulation Method	V simulácii CMYK si vyberte spôsob konverzie farby.
Pure Black Mode	Vyberte, či sa majú tlačiť údaje čierneho textu alebo údaje kreslenia čiar len s použitím čierneho atramentu alebo nie. V závislosti od papiera sa však môžu spotrebúvať aj ostatné farebné atramenty, a to dokonca aj keď je nastavená táto funkcia.
Ink Save Mode	Umožňuje usporiť atrament prostredníctvom zníženia hustoty tlače.
Rotate by 180°	Otočí údaje pred vytlačeníím o 180 stupňov.

Tlač z inteligentných zariadení

Používanie funkcie Epson iPrint

Pomocou aplikácie Epson iPrint môžete tlačiť fotografie, dokumenty a webové stránky z inteligentných zariadení, ako je smartfón alebo tablet. Prostredníctvom inteligentného zariadenia pripojeného k tej istej bezdrôtovej sieti ako vaša tlačiareň môžete použiť buď lokálnu tlač alebo diaľkovú tlač cez internet. Na použitie diaľkovej tlače zaregistrujte svoju tlačiareň do služby Epson Connect.



Aplikáciu Epson iPrint môžete nainštalovať do svojho inteligentného zariadenia z nasledujúcej adresy URL alebo kódu QR.

<http://ipr.to/c>

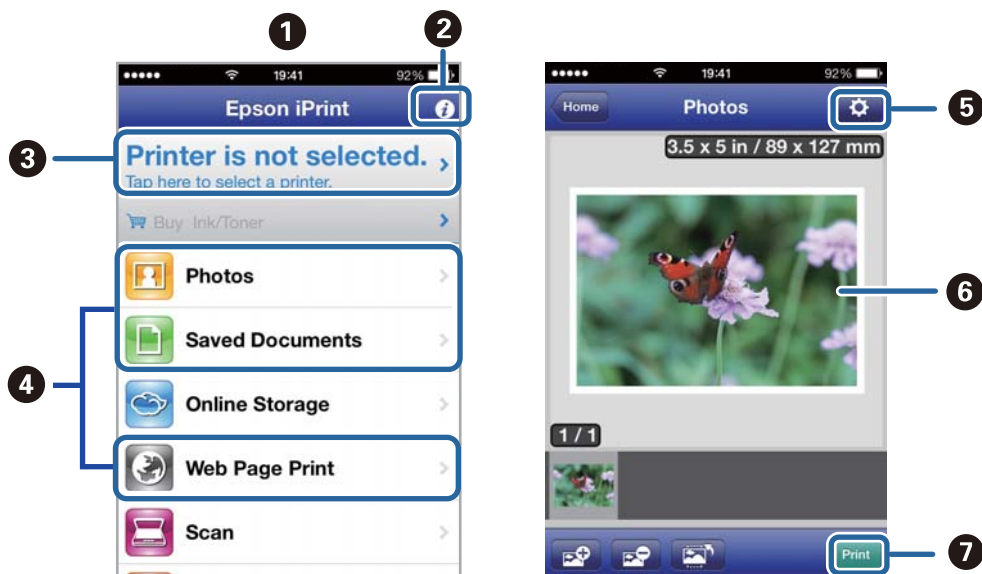


Používanie funkcie Epson iPrint

Spustíte aplikáciu Epson iPrint z inteligentného zariadenia a na domovskej obrazovke vyberte položku, ktorú chcete použiť.

Tlač

Nasledujúce obrazovky sa môžu zmeniť bez upozornenia.



1	Domovská obrazovka po spustení aplikácie.
2	Zobrazí informácie, ako nastaviť tlačiareň, a často kladené otázky.
3	Zobrazí obrazovku, na ktorej môžete vybrať tlačiareň a nastaviť ju. Po vybratí tlačiarne ju už druhýkrát nemusíte vyberať.
4	Vyberte, čo chcete tlačiť, napríklad fotografie, dokumenty alebo webové stránky.
5	Zobrazí obrazovku, na ktorej môžete vybrať nastavenia tlače, ako napr. veľkosť a typ papiera.
6	Zobrazí vybrané fotografie a dokumenty.
7	Spustí tlač.

Poznámka:

Ak chcete tlačiť z ponuky dokumentu pomocou zariadenia iPhone, iPad, alebo iPod touch so systémom iOS, najprv premiestnite dokument, ktorý chcete tlačiť, pomocou funkcie zdieľania v aplikácii iTunes, a potom spustíte aplikáciu Epson iPrint.

Súvisiace informácie

➔ „Služba Epson Connect” na strane 78

Používanie funkcie AirPrint

Funkcia AirPrint umožňuje bezdrôtovú tlač pomocou tlačiarne s funkciou AirPrint zo zariadenia so systémom iOS pomocou najnovšej verzie systému iOS a zo systému Mac OS X v10.7.x alebo novšieho.



Poznámka:

Podrobnejšie informácie nájdete na stránke AirPrint na webovej lokalite Apple.

1. Vložte papier do tlačiarne.
2. Pripojte zariadenie do tej istej bezdrôtovej siete, ktorú používa vaša tlačiareň.
3. Teraz môžete tlačiť na tlačiarňu zo svojho zariadenia.

Súvisiace informácie


- ➔ „Vkladanie papiera do zásobníka Zásobník papiera” na strane 29
- ➔ „Vkladanie papiera do zásobníka Zadný podávač papiera” na strane 31

Zrušenie tlače

Poznámka:

- V systéme Windows, nemôžete z počítača zrušiť tlačovú úlohu po jej úplnom zaslaní do tlačiarne. V takom prípade zrušte tlačovú úlohu pomocou ovládacieho panela tlačiarne.
- Ak tlačíte viacero strán v systéme Mac OS X, nemôžete zrušiť všetky úlohy naraz pomocou ovládacieho panela. V takom prípade zrušte tlačovú úlohu z počítača.
- Ak ste odoslali tlačovú úlohu zo systému Mac OS X v10.6.x alebo v10.5.8 cez sieť, zrušenie tlače z počítača nemusí byť možné. V takom prípade zrušte tlačovú úlohu pomocou ovládacieho panela tlačiarne. Ak chcete zrušiť tlačovú úlohu z počítača, v možnosti Web Config musíte zmeniť nastavenia. Podrobnejšie informácie si pozrite v časti Sprievodca sieťou.

Zrušenie tlače – tlačidlo tlačiarne

Stlačením tlačidla  sa zruší prebiehajúca tlačová úloha.

Zrušenie tlače – Windows

1. Prejdite do okna ovládača tlačiarne.


Tlač

2. Vyberte kartu **Údržba**.
3. Kliknite na položku **Tlačový front**.
4. Kliknite pravým tlačidlom na úlohu, ktorú chcete zrušiť, a potom vyberte položku **Zrušiť**.

Súvisiace informácie

➔ [„Ovládač tlačiarne v systéme Windows” na strane 79](#)

Zrušenie tlače – Mac OS X

1. Kliknite na ikonu tlačiarne v **Docku**.
2. Vyberte úlohu, ktorú chcete zrušiť.
3. Zrušte danú úlohu.
 - Mac OS X v10.8.x až Mac OS X v10.9.x
Kliknite na  vedľa ukazovateľa postupu.
 - Mac OS X v10.5.8 až v10.7.x
Kliknite na položku **Odstrániť**.

Výmena Jednotky zásobníka atramentu a ďalších spotrebných materiálov

Kontrola stavu atramentových kaziet a údržbovej kazety

Približné hladiny atramentu a životnosť skrinky údržby môžete kontrolovať na ovládacom paneli alebo v počítači.

Kontrola stavu atramentových kaziet a údržbovej kazety – ovládací panel

1. Na domovskej obrazovke prejdite do ponuky **Ponuka**.
2. Vyberte položku **Hladiny atramentu**.

Poznámka:

Krajný pravý indikátor zobrazuje priestor, ktorý je dostupný v skrinke údržby.

Kontrola stavu atramentových kaziet a údržbovej kazety - Windows

1. Prejdite do okna ovládača tlačiarne.
2. Kliknite na možnosť **EPSON Status Monitor 3** na karte **Údržba**, a potom kliknite na položku **click Podrobnosti**.

Poznámka:

*Ak je funkcia **EPSON Status Monitor 3** vypnutá, kliknite na položku **Rozšírené nastavenia** na karte **Údržba** a potom vyberte položku **Zapnúť EPSON Status Monitor 3**.*


Súvisiace informácie

➔ „Ovládač tlačiarne v systéme Windows” na strane 79

Kontrola stavu atramentových kaziet a údržbovej kazety - Mac OS X

1. Spustite ovládač tlačiarne:

Mac OS X v10.6.x až v10.9.x

Vyberte položku **Preferencie systému** z ponuky  > **Tlačiarne a skenery** (alebo **Tlač a skenovanie**, **Tlač a faxovanie**), a potom vyberte tlačiareň. Kliknite na položky **Možnosti a náplne...** > **Utilita** > **Otvoriť utilitu tlačiarne**.

Mac OS X v10.5.8

Vyberte položku **Preferencie systému** z ponuky  > **Tlač a faxovanie** a potom vyberte tlačiareň. Kliknite na položky **Otvoriť tlačový front** > **Pomôcka**.

2. Kliknite na položku **EPSON Status Monitor**.

Kódy funkcie Jednotka zásobníka atramentu

Spoločnosť Epson odporúča používať originálne jednotky zásobníka atramentu. Spoločnosť Epson neručí za kvalitu alebo spoľahlivosť neoriginálneho atramentu. Používanie neoriginálneho atramentu môže spôsobiť poškodenie, ktoré nepokrývajú záruky Epson, a za určitých okolností môže spôsobiť nestále správanie tlačiarne. Informácie o hladinách neoriginálnych atramentov sa pravdepodobne nezobrazia.

Nižšie sa uvádzajú kódy pre originálne jednotky zásobníka atramentu Epson.

Black (Čierna)	Cyan (Azúrová)	Magenta (Purpurová)	Yellow (Žltá)
T8781	T8782	T8783	T8784
T8381	T8382	T8383	T8384

Poznámka:

- Nie všetky jednotky zásobníka atramentu sú dostupné vo všetkých oblastiach.
- Používatelia v Európe môžu ďalšie informácie o hladinách atramentov v jednotka zásobníka atramentu Epson nájsť na nasledujúcej webovej stránke.

<http://www.epson.eu/pageyield>

Pre Austráliu a Nový Zéland

Black (Čierna)	Cyan (Azúrová)	Magenta (Purpurová)	Yellow (Žltá)
R14X	R14X	R14X	R14X

Jednotka zásobníka atramentu Bezpečnostné opatrenia pri obsluhu

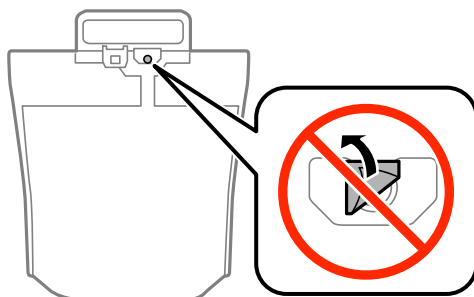
Pred výmenou jednotky zásobníka atramentu si prečítajte nasledujúce pokyny.

Bezpečnostné opatrenia pri obsluhu

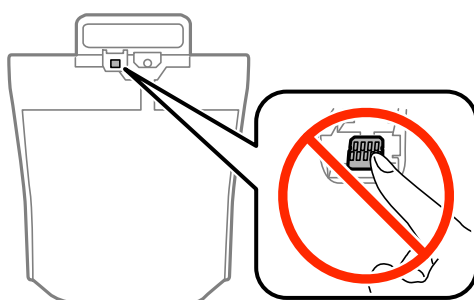
- jednotky zásobníka atramentu skladujte pri normálnej izbovej teplote a uchovávajú ich mimo priameho slnečného žiarenia.
- Spoločnosť Epson odporúča spotrebovať jednotka zásobníka atramentu pred dátumom vytlačným na jej obale.
- Ak chcete dosiahnuť čo najlepšie výsledky, skladujte balenia súčasti jednotka zásobníka atramentu spodnou časťou nadol.
- Ak preniesete súčasť jednotka zásobníka atramentu z chladného prostredia do teplého, nechajte ju pred použitím aspoň 12 hodín ohriať na izbovú teplotu.

Výmena Jednotky zásobníka atramentu a ďalších spotrebných materiálov

- ❑ Neodstraňujte priehľadnú fóliu z oblasti prívodu atramentu. V opačnom prípade sa môže stať súčasť jednotka zásobníka atramentu nepoužiteľnou.



- ❑ Nedotýkajte sa častí zobrazených na obrázku. Mohli by ste tým znemožniť normálnu prevádzku a tlač.



- ❑ Nainštalujte všetky jednotky zásobníka atramentu, v opačnom prípade nebudete môcť tlačiť.
- ❑ Nevypínajte tlačiareň počas naplňania atramentom. Ak sa naplňanie atramentom nedokončí, je možné, že nebudete môcť tlačiť.
- ❑ Nenechávajte tlačiareň s odstránenou súčasťou jednotky zásobníka atramentu. V opačnom prípade zvyšný atrament v tryskách tlačovej hlavy vyschne a pravdepodobne nebudete môcť tlačiť.
- ❑ Ak potrebujete dočasne vybrať jednotku zásobníka atramentu, zaistite, aby sa do oblasti dodávania atramentu nedostal prach a špina. jednotku zásobníka atramentu skladujte v rovnakom prostredí ako tlačiareň. Keďže port prívodu atramentu je vybavený ventilom určeným na zachytávanie nadbytočného atramentu, nie je potrebné dávať vlastné kryty ani zástrčky.
- ❑ Vybraté jednotky zásobníka atramentu môžu mať atrament okolo zásobovacieho otvoru, preto buďte opatrní, aby ste neznečistili okolitú oblasť pri vyberaní jednotky zásobníka atramentu.
- ❑ Táto tlačiareň používa jednotku zásobníka atramentu vybavenú zeleným čipom, ktorý monitoruje rôzne informácie, napríklad množstvo zostávajúceho atramentu v každej jednotke zásobníka atramentu. To znamená, že ak pred vyprázdnením vyberiete jednotku zásobníka atramentu z tlačiarne, môžete jednotku zásobníka atramentu po opätovnom vložení do tlačiarne ďalej používať.
- ❑ Aby sa zaistilo, že získate maximálnu kvalitu tlače a aby sa ochránila tlačová hlava, v jednotke zásobníka atramentu zostáva bezpečnostná rezerva atramentu, keď tlačiareň signalizuje, že je potrebné vymeniť jednotku zásobníka atramentu. Uvedené hodnoty neobsahujú túto rezervu.
- ❑ jednotky zásobníka atramentu môžu obsahovať recyklovaný materiál, to však neovplyvňuje funkciu ani prevádzku tlačiarne.
- ❑ Technické údaje a vzhľad súčasti jednotky zásobníka atramentu podliehajú zmene bez predchádzajúceho upozornenia na zlepšenie.
- ❑ Nerozoberajte ani neprerábajte jednotku zásobníka atramentu, v opačnom prípade je možné, že sa nebude dať normálne tlačiť.

Výmena Jednotky zásobníka atramentu a ďalších spotrebných materiálov

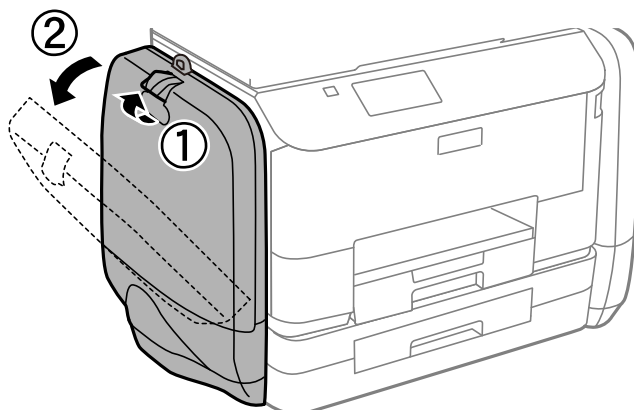
- ❑ Nedovoľte, aby jednotka zásobníka atramentu spadla alebo narazila na pevné predmety, atrament by mohol vytiecť.
- ❑ Pri výmene nie je možné použiť jednotku zásobníka atramentu, ktoré boli dodané s tlačiarňou.
- ❑ Uvádzané hodnoty výťažnosti sa môžu líšiť v závislosti od tlačených obrázkov, používaného typu papiera, frekvencie tlače a podmienok prostredia, ako je napríklad teplota.

Spotreba atramentu

- ❑ Ak chcete uchovať optimálny výkon tlačovej hlavy, nejaké množstvo atramentu sa spotrebuje zo všetkých súčastí jednotky zásobníka atramentu nielen počas tlače, ale aj počas činností údržby, ako je napríklad čistenie tlačovej hlavy.
- ❑ Pri čiernobielej tlači alebo tlači v odtieňoch sivej sa v závislosti od typu papiera a nastavení kvality môžu namiesto čierneho atramentu použiť farebné atramenty. Dôvodom je to, že na vytvorenie čiernej farby sa použije zmes farebných atramentov.

Výmena Jednotky zásobníka atramentu

1. Otvorte obal na atrament.



Poznámka:

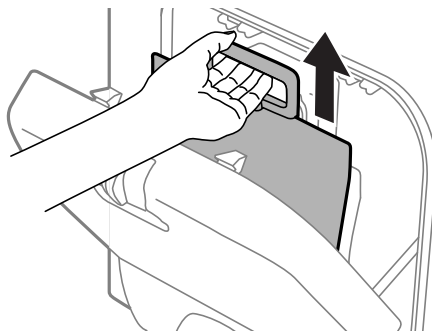
Tento postup vysvetľuje spôsob výmeny čiernej jednotky zásobníka atramentu. Ak chcete vymeniť farebnú jednotku zásobníka atramentu, na druhej strane tlačiarne otvorte obal na atrament. Postupy pri výmene sú rovnaké.

2. Zatlačte rukoväť na jednotku zásobníka atramentu, ktorú chcete vymeniť.
jednotka zásobníka atramentu sa otvorí.



Výmena Jednotky zásobníka atramentu a ďalších spotrebných materiálov

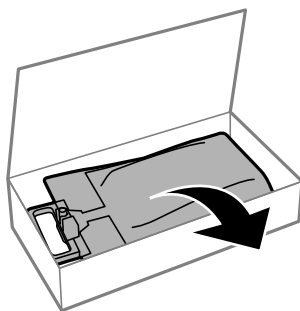
3. jednotka zásobníka atramentu potiahnite hore.



Poznámka:

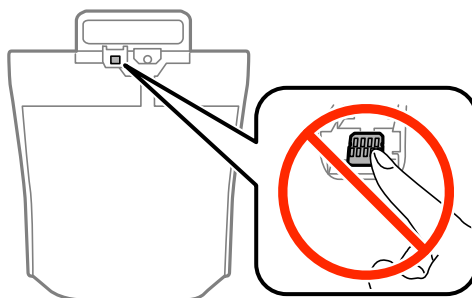
Ak jednotka zásobníka atramentu nemôžete potiahnuť hore, rukoväť vytiahnite dopredu.

4. Novú jednotku zásobníka atramentu vyberte z obalu.



! Upozornenie:

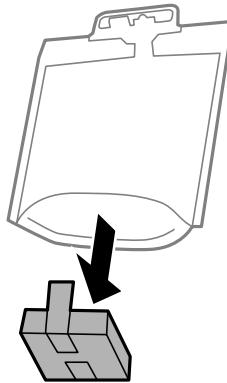
Nedotýkajte sa častí zobrazených na obrázku. Mohli by ste tým znemožniť normálnu prevádzku a tlač.



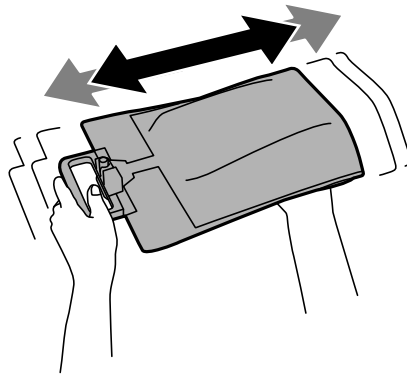
Výmena Jednotky zásobníka atramentu a ďalších spotrebných materiálov

Poznámka:

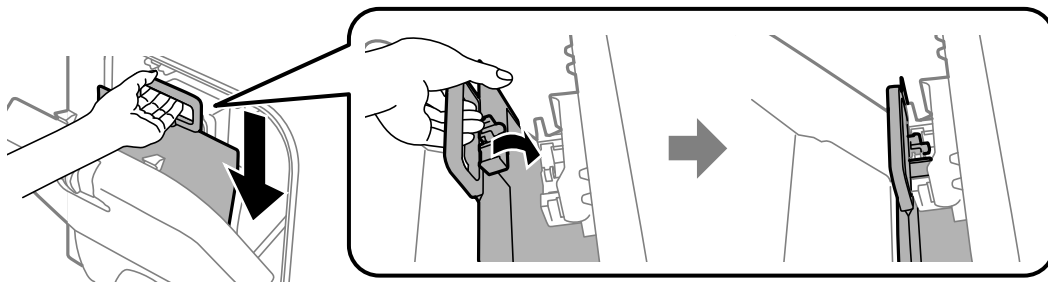
Ák je na spodnej časti jednotky zásobníka atramentu ochranný prvok, odstráňte ho. Tvar a počet ochranných prvkov a miesto ich upevnenia podliehajú zmene bez predbežného upozornenia.



5. jednotka zásobníka atramentu dobre zatrate 20-krát.



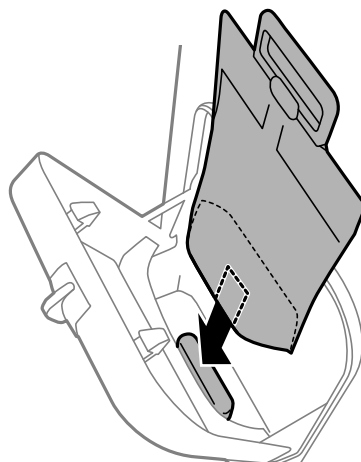
6. jednotka zásobníka atramentu vložte do obal na atrament tak, aby sa dala vložiť do tlačiarne.



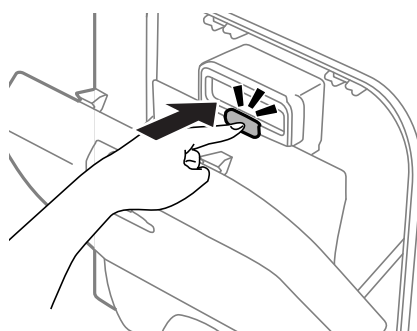
Výmena Jednotky zásobníka atramentu a ďalších spotrebných materiálov

Poznámka:

- ❑ Ak súčasť jednotky zásobníka atramentu zmenila tvar kvôli pádu a pod., upravte tvar pred vložením do tlačiarne. V opačnom prípade nemusí byť nastavená správne alebo sa hladiny atramentu nemusia správne zobrazovať.
- ❑ Ak jednotka zásobníka atramentu má rozkladací spodok, rozložte ho a vložte do obal na atrament nad vyčnievajúcu časť. Niektoré jednotky zásobníka atramentu nemajú rozkladací spodok.



7. Rukoväť jednotky zásobníka atramentu zatlačte až kým nezapadne na svoje miesto.



Poznámka:

Ak je na ovládacom paneli zobrazené **Skontrolovať**, stlačením tlačidla OK skontrolujte, či sú jednotky zásobníka atramentu správne vložené.

8. Zatvorte obal na atrament.

Súvisiace informácie

- ➔ „Kódy funkcie Jednotka zásobníka atramentu” na strane 61
- ➔ „Jednotka zásobníka atramentu Bezpečnostné opatrenia pri obsluhu” na strane 61

Kód skrinky údržby

Spoločnosť Epson odporúča používať originálnu skrinku údržby Epson.

Nasleduje kód originálnej skrinky údržby Epson.

T6710

Bezpečnostné opatrenia pri manipulácii s údržbovou kazetou

Pred výmenou údržbovej kazety si prečítajte nasledujúce pokyny.

- ❑ Nedotýkajte sa zeleného čipu na bočnej strane skrinky údržby. Mohli by ste tým znemožniť normálnu prevádzku a tlač.
- ❑ Použitú skrinku údržby nenakláňajte, kým ju neuzavriete do plastového vrečka, inak môže dôjsť k úniku atramentu.
- ❑ Skrinku údržby chráňte pred priamym slnečným svetlom.
- ❑ Skrinku údržby nevymieňajte počas tlače, inak môže dôjsť k úniku atramentu.
- ❑ Skrinku údržby, ktorá bola vybratá a dlhú dobu odpojená, nepoužívajte opätovne. Atrament vo vnútri skrinky bude stuhnutý a skrinka nebude môcť absorbovať ďalší atrament.

Výmena údržbovej kazety

Pri niektorých tlačových cykloch sa môže v skrinke údržby zhromaždiť nepatrné množstvo nadbytočného atramentu. Tlačiareň je skonštruovaná tak, aby sa pri dosiahnutí limitu absorpčnej kapacity skrinky údržby zastavila tlač a predišlo sa pretečeniu atramentu zo skrinky údržby. Frekvencia výmeny skrinky údržby závisí od počtu vytlačených strán, typu materiálu, na ktorý tlačíte, a počtu čistiacich cyklov, ktoré tlačiareň vykoná. Skrinku údržby vymeňte vždy, keď sa zobrazí výzva na jej výmenu. Keď bude potrebná výmena tejto súčasti, upozorní vás na to program Epson Status Monitor, výzva na displeji LCD alebo kontrolky na ovládanom paneli. Potreba vymeniť podušku neznamena, že tlačiareň prestane fungovať v súlade so svojimi technickými parametrami. Záruka od spoločnosti Epson nekryje náklady súvisiace s touto výmenou. Ide o používateľom opraviteľnú súčasť.

1. Vyberte novú skrinku údržby z obalu.

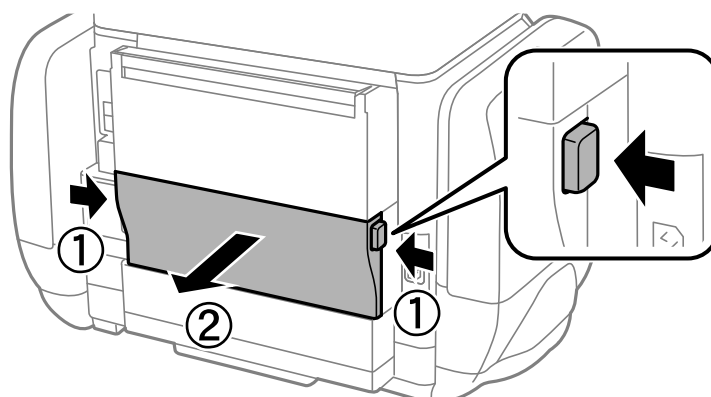
! **Upozornenie:**

Nedotýkajte sa zeleného čipu na bočnej strane skrinky údržby. Mohli by ste tým znemožniť normálnu prevádzku a tlač.

Poznámka:

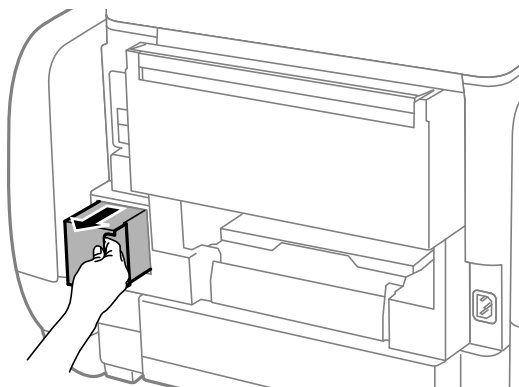
Nová údržbová kazeta obsahuje priehľadné vrečko na uloženie starej údržbovej kazety.

2. Odstráňte zadný kryt.

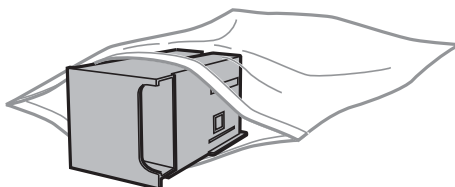


Výmena Jednotky zásobníka atramentu a ďalších spotrebných materiálov

3. Odstráňte použitú skrinku údržby.



4. Vložte použitú skrinku údržby do priehľadného obalu, ktorý bol dodaný s novou skrinkou údržby, a obal zapečatíte.



Upozornenie:

Použitú skrinku údržby nenakláňajte, kým ju neuzavriete do plastového vrečka, inak môže dôjsť k úniku atramentu.

5. Novú skrinku vložte úplne celú do tlačiarne.
6. Vložte zadný kryt.
7. Stlačte tlačidlo OK.

Súvisiace informácie

- ➔ „Kód skrinky údržby” na strane 66
- ➔ „Bezpečnostné opatrenia pri manipulácii s údržbovou kazetou ” na strane 67

Dočasná tlač čiernym atramentom

Po spotrebovaní farebného atramentu a pri dostatočnom množstve čierneho atramentu môžete na krátky čas pokračovať v tlačení čiernym atramentom pomocou nasledujúcich nastavení.

- Typ papiera: obyčajné papiere, Obálka
- Farba: **Odtiene sivej**
- EPSON Status Monitor 3 Zapnuté (iba Windows)

Táto funkcia je dostupná iba počas približne piatich dní, preto jednotka zásobníka atramentu vymeňte čo najskôr.

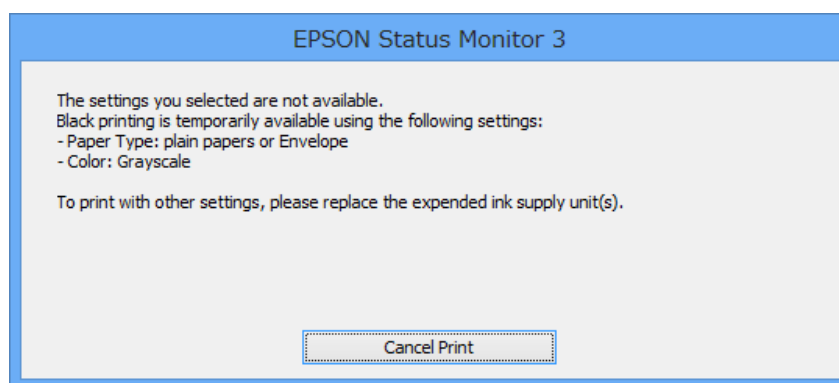
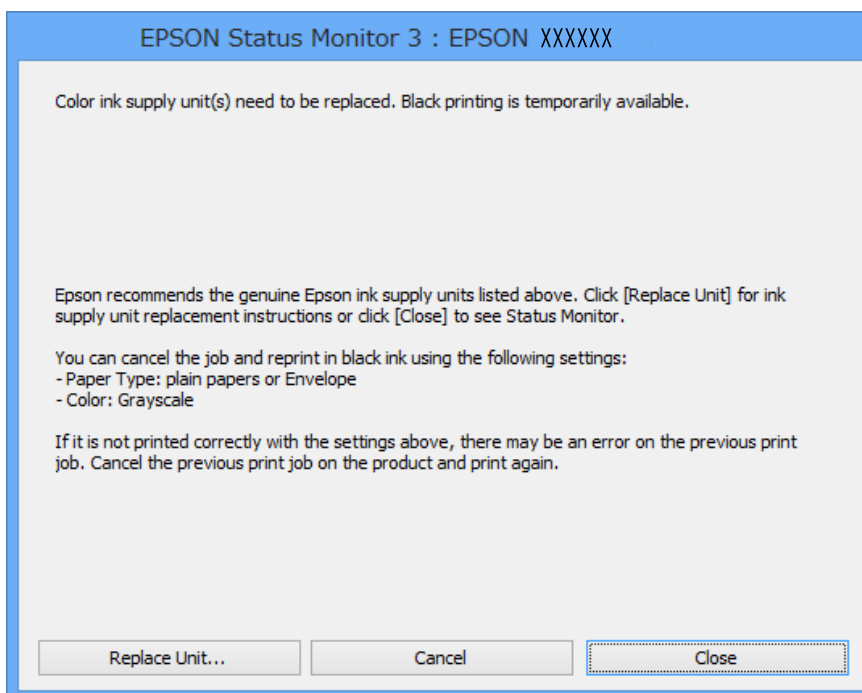
Výmena Jednotky zásobníka atramentu a ďalších spotrebných materiálov

Poznámka:

- Ak je funkcia **EPSON Status Monitor 3** vypnutá, prejdite do ovládača tlačiarne, kliknite na položku **Rozšírené nastavenia** na karte **Údržba** a potom vyberte položku **Zapnúť EPSON Status Monitor 3**.
- Doba dostupnosti tejto funkcie závisí od podmienok používania.

Dočasná tlač čiernym atramentom – Windows

1. Zrušte tlač, ak sa zobrazí nasledovné okno.



Poznámka:

Ak sa nedá tlač zrušiť z počítača, zrušte ju z ovládacieho panela tlačiarne.

2. Prejdite do okna ovládača tlačiarne.
3. Vyberte možnosť **obyčajné papiere** alebo **Obálka** pre nastavenie **Typ papiera** na karte **Hlavný**.
4. Vyberte položku **Odtiene sivej**.

Výmena Jednotky zásobníka atramentu a ďalších spotrebných materiálov

5. Upravte požadovaným spôsobom ostatné nastavenia na kartách **Hlavný** a **Viac možností** a kliknite na tlačidlo **OK**.
6. Kliknite na položku **Tlačiť**.
7. V zobrazenom okne kliknite na položku **Tlačiť čiernou**.


Súvisiace informácie

- ➔ „Vkladanie papiera do zásobníka Zásobník papiera” na strane 29
- ➔ „Vkladanie papiera do zásobníka Zadný podávač papiera” na strane 31
- ➔ „Základy tlače – Windows” na strane 34

Dočasná tlač čiernym atramentom – Mac OS X


Poznámka:

Ak chcete používať túto funkciu v sieti, pripojte sa cez **Bonjour**.

1. Kliknite na ikonu tlačiarne v **Docku**.
2. Zrušte danú úlohu.
 - Mac OS X v10.8.x až Mac OS X v10.9.x
Kliknite  vedľa ukazovateľa postupu.
 - Mac OS X v10.5.8 až v10.7.x
Kliknite na položku **Odstrániť**.

Poznámka:

Ak sa nedá tlač zrušiť z počítača, zrušte ju z ovládacieho panela tlačiarne.

3. Vyberte **Systémové nastavenia** z  položky > **Tlačiarne a skenery** (alebo **Tlač a skenovanie**, **Tlač a faxovanie**), a potom vyberte tlačiareň. Kliknite na položky **Príslušenstvo a spotrebný materiál** > **Možnosti** (alebo **Ovládač**).
4. Vyberte možnosť **Zapnuté** pre nastavenie **Permit temporary black printing**.
5. Prejdite do okna ovládača tlačiarne.
6. V kontextovej ponuke vyberte položku **Nastavenia tlače**.
7. Vyberte možnosť **obyčajné papiere** alebo **Obálka** pre nastavenie **Typ média**.
8. Vyberte položku **Odtiene sivej**.
9. V prípade potreby nastavte aj ostatné položky.
10. Kliknite na položku **Tlačiť**.

Súvisiace informácie

- ➔ „Vkladanie papiera do zásobníka Zásobník papiera” na strane 29
- ➔ „Vkladanie papiera do zásobníka Zadný podávač papiera” na strane 31

➔ „Základy tlače – Mac OS X” na strane 35

Zníženie spotreby čierneho atramentu pri jeho nedostatku (iba systém Windows)

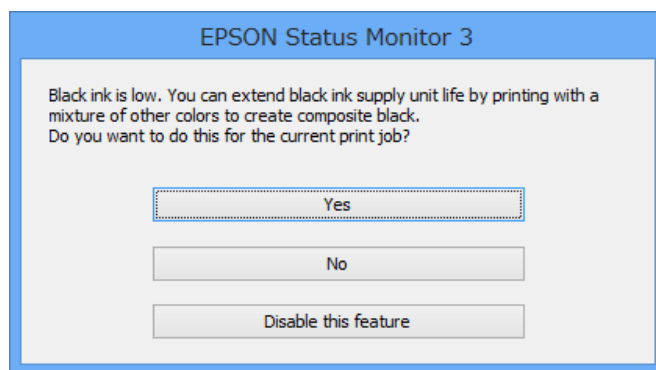
Keď dochádza zásoba čierneho atramentu a zostáva dostatočné množstvo farebného atramentu, čierny atrament môžete vytvoriť zo zmesi farebných atramentov. Počas prípravy čiernej jednotka zásobníka atramentu na výmenu môžete pokračovať v tlači.

Táto funkcia je dostupná len v prípade, ak sú v ovládači tlačiarne vybrané nasledovné nastavenia.

- Typ papiera **obyčajné papiere**
- Kvalita **Štandardne**
- EPSON Status Monitor 3 Zapnuté

Poznámka:

- Ak je funkcia **EPSON Status Monitor 3** vypnutá, prejdite do ovládača tlačiarne, kliknite na položku **Rozšírené nastavenia** na karte **Údržba** a potom vyberte položku **Zapnúť EPSON Status Monitor 3**.
- Zmiešaný čierny atrament sa mierne líši od úplne čierneho atramentu. Okrem toho je znížená rýchlosť tlače.
- Ak chcete uchovať kvalitu tlačovej hlavy, spotrebúva sa tiež čierny atrament.



Možnosti	Popis
Áno	Zvoľte túto možnosť, ak chcete na vytvorenie čierneho atramentu použiť zmes farebných atramentov. Toto okno je zobrazené vedľa času, keď vykonávate podobnú tlačovú úlohu.
Nie	Zvoľte túto možnosť, ak chcete použiť zostávajúci čierny atrament. Toto okno je zobrazené vedľa času, keď vykonávate podobnú tlačovú úlohu.
Vypnúť túto funkciu	Zvoľte túto možnosť, ak chcete použiť zostávajúci čierny atrament. Toto okno nebude zobrazené, kým nevymeníte čiernu jednotku zásobníka atramentu a kým nebude znova spotrebovaná.

Zlepšenie kvality tlače


Kontrola a čistenie tlačovej hlavy

Ak sú trysky zanesené, výtlačky sú bledšie, sú na nich viditeľné pruhy alebo neočakávané farby. Keď sa zníži kvalita tlače, skontrolujte, či nie sú trysky zanesené pomocou funkcie na ich kontrolu. Ak sú zanesené, vyčistite tlačovú hlavu. Kontrolu trysiek aj čistenie hlavy môžete vykonať z ovládacieho panela alebo z počítača.

Upozornenie:

Počas čistenia hlavy neotvárajte obal na atrament ani nevypínajte tlačiareň. Ak čistenie hlavy nebude úplné, je možné, že nebudete môcť tlačiť.

Poznámka:

- Keďže pri čistení tlačovej hlavy sa spotrebúva časť atramentu, tlačovú hlavu čistite len v prípade, ak dôjde k poklesu kvality tlače.
- Ak máte nedostatok atramentu, nebudete môcť vyčistiť tlačovú hlavu. Najprv vymeňte príslušnú súčasť jednotka zásobníka atramentu.
- Ak sa kvalita tlače nezlepšila ani po opakovaní kontroly trysiek a čistení hlavy štyrikrát, spustíte raz výkonné čistenie. Ak sa kvalita tlače stále nezlepšila, počkajte a netlačte aspoň šesť hodín a potom znovu spustíte kontrolu trysiek a zopakujte v prípade potreby čistenie hlavy. Odporúčame vám tlačiareň vypnúť. Ak sa kvalita tlače ani tak nezlepší, obráťte sa na technickú podporu spoločnosti Epson.
- Aby sa predišlo vyschnutiu tlačovej hlavy, vždy tlačiareň vypínajte stlačením tlačidla .
- Ak chcete, aby tlačová hlava fungovala čo najlepšie, odporúčame pravidelne tlačiť niekoľko strán.

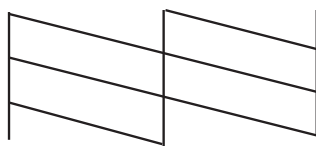
Kontrola a čistenie tlačovej hlavy – ovládací panel

1. Vložte do tlačiarne obyčajný papier veľkosti A4.
2. Na domovskej obrazovke prejdite do ponuky **Ponuka**.
3. Vyberte položku **Údržba > Tlačová hlava Kontrola dýz**.
4. Vzor na kontrolu trysky vytlačíte tak, že budete postupovať podľa pokynov na obrazovke.

Poznámka:

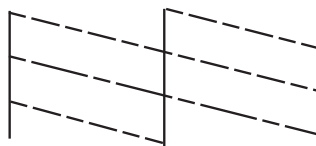
Testovací vzor sa líši v závislosti od modelu.

5. Porovnajte vytlačenú vzorku na kontrolu so vzorkou zobrazenou nižšie.
 - Všetky čiary sa vytlačili: Trysky tlačovej hlavy nie sú zanesené. Zatvorte funkciu kontroly trysiek.



Zlepšenie kvality tlače

- Ak sú riadky prerušené či časti chýbajú: Trysky tlačovej hlavy môže byť zanesené. Prejdite na ďalší krok.



- Podľa pokynov na obrazovke vyčistite tlačovú hlavu.
- Po dokončení čistenia znovu vytlačte vzor na kontrolu trysiek. Zopakujte čistenie a tlač vzoru, pokým sa úplne nevytlačia všetky riadky.



Kontrola a čistenie tlačovej hlavy – Windows

- Vložte do tlačiarne obyčajný papier veľkosti A4.
- Prejdite do okna ovládača tlačiarne.
- Kliknite na položku **Kontrola trysiek** na karte **Údržba**.
- Postupujte podľa pokynov na obrazovke.

Súvisiace informácie

➔ „Ovládač tlačiarne v systéme Windows” na strane 79



Kontrola a čistenie tlačovej hlavy – Mac OS X

- Uistite sa, že je v tlačiarne vložený obyčajný papier veľkosti A4.
- Spustite ovládač tlačiarne:
 - Mac OS X v10.6.x až v10.9.x
Vyberte **Systémové nastavenia** z  položky > **Tlačiarne a skenery** (alebo **Tlač a skenovanie**, **Tlač a faxovanie**), a potom vyberte tlačiareň. Kliknite na položky **Príslušenstvo a spotrebný materiál** > **Pomôcka** > **Otvoriť pomôcku tlače**.
 - Mac OS X v10.5.8
Vyberte položku **Systémové nastavenia** v ponuke  > položku **Tlač a fax** a potom vyberte tlačiareň. Kliknite na položky **Otvoriť tlačový front** > **Pomôcka**.
- Kliknite na položku **Kontrola trysiek**.
- Postupujte podľa pokynov na obrazovke.

Pomôcka Running Power Ink Flushing

Poznámka:

Údržbová kazeta dosiahne rýchlejšie svoju kapacitu po spustení tejto funkcie. Údržbovú kazetu vymeňte, keď jej absorpčná kapacita dosiahne limit.

1. Ak chcete zobrazíť okno na potvrdenie, tlačiareň vypnite a potom súčasne stlačte tlačidlo  a tlačidlo .
2. Funkciu Power Ink Flushing spustíte podľa pokynov na obrazovke.

Poznámka:

Ak nemôžete spustiť túto funkciu, odstráňte problémy, ktoré sú zobrazené v tomto okne. Potom tlačiareň vypnite a znova spustíte túto funkciu.

3. Po spustení tejto funkcie spustíte kontrolu dýz, aby ste sa uistili, že nie sú upchané.

Súvisiace informácie

➔ „Výmena údržbovej kazety” na strane 67

Zarovnanie tlačovej hlavy

Ak zistíte nesprávne zarovnanie vertikálnych čiar alebo rozmazané obrázky, zarovnajete tlačovú hlavu.

Zarovnanie tlačovej hlavy – ovládací panel

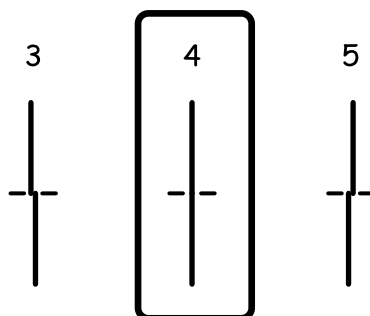
1. Vložte do tlačiarne obyčajný papier veľkosti A4.
2. Na domovskej obrazovke prejdite do ponuky **Ponuka**.
3. Vyberte **Údržba > Zarovnanie tlačovej hlavy**.
4. Ak chcete vytlačíť vzor na zarovnanie, vyberte jednu z ponúk zarovnania a postupujte podľa pokynov na obrazovke.
 - Vyrovn. čiary pravítkom Ak zvislé čiary vyzerajú nevyrovnané, vyberte túto možnosť.
 - Zvislé zarovnanie Ak sú výtlačky rozmazané, vyberte túto možnosť.
 - Vodorovné zarovnanie Vyberte túto možnosť, ak pozorujete vodorovné pásy v pravidelných intervaloch.
5. Postupujte podľa pokynov na obrazovke, aby ste zarovnali tlačovú hlavu.

Poznámka:

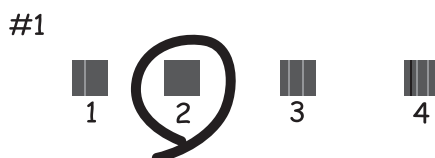
Vzory zarovnaní sa môžu mierne líšiť od skutočných vzorov, ale postupy sú rovnaké.

Zlepšenie kvality tlače

- Vyrovn. čiary pravítkom Zistite si a zadajte číslo vzoru, ktorý má najmenej nesprávne zarovnané zvislé čiary.



- Zvislé zarovnanie Vyhľadajte a zadajte číslo najcelistvejšieho vzoru v každej skupine.



- Vodorovné zarovnanie Vyhľadajte a zadajte číslo najmenej oddeleného alebo prekrývajúceho vzoru v každej skupine.





Zarovnanie tlačovej hlavy – Windows

1. Vložte do tlačiarne obyčajný papier veľkosti A4.
2. Prejdite do okna ovládača tlačiarne.
3. Kliknite na položku **Nastavenie tlačovej hlavy** na karte **Údržba**.
4. Postupujte podľa pokynov na obrazovke.

Súvisiace informácie

- ➔ [„Ovládač tlačiarne v systéme Windows” na strane 79](#)

Zarovnanie tlačovej hlavy – Mac OS X

1. Uistite sa, že je v tlačiarni vložený obyčajný papier veľkosti A4.
2. Spustite ovládač tlačiarnie:
 - Mac OS X v10.6.x až v10.9.x
 Vyberte **Systémové nastavenia** z  položky > **Tlačiarne a skenery** (alebo **Tlač a skenovanie**, **Tlač a faxovanie**), a potom vyberte tlačiareň. Kliknite na položky **Príslušenstvo a spotrebný materiál** > **Pomôcka** > **Otvoriť pomôcku tlače**.
 - Mac OS X v10.5.8
 Vyberte položku **Systémové nastavenia** v ponuke  > položku **Tlač a fax** a potom vyberte tlačiareň. Kliknite na položky **Otvoriť tlačový front** > **Pomôcka**.
3. Kliknite na položku **Nastavenie tlačovej hlavy**.
4. Postupujte podľa pokynov na obrazovke.

Vylepšuje horizontálne pruhy

Ak vaše výtlačky obsahujú po vyskúšaní funkcie **Čistenie tlačovej hlavy** a **Vodorovné zarovnanie** horizontálne pruhy, jemne doladte horizontálne zrovnanie.

1. Na domovskej obrazovke prejdite do ponuky **Ponuka**.
2. Vyberte položky **Údržba** > **Vylepšenie horizontálnych pruhov**.
3. Podľa pokynov na obrazovke vykonajte horizontálne zarovnanie.

Čistenie dráhy papiera od atramentových škvŕn

Ak sú výtlačky rozmazané alebo ošúchané, vyčistite vnútorné valčeky.



Upozornenie:

Na čistenie vnútorných častí tlačiarnie nepoužívajte papierovú vreckovku. Trysky tlačovej hlavy sa môžu upchať jej vláknami.

1. Do zdroja papiera, ktorý chcete vyčistiť, vložte obyčajný papier veľkosti A4.
2. Na domovskej obrazovke prejdite do ponuky **Ponuka**.
3. Vyberte **Údržba** > **Čist. vod. prvku papiera**.
4. Vyberte zdroj papiera, a potom postupujte podľa pokynov na obrazovke, aby ste vyčistili cestu papiera.

Poznámka:

Opakujte tento postup, kým nebude papier bez atramentových škvŕn. Ak sú na výtlačkoch stále škvŕny, alebo sú odreté, vyčistite ostatné zdroje papiera.

Čistenie dráhy papiera na odstránenie problémov s podávaním papiera

Ak je papier zo zadný podávač papiera nesprávne podávaný, vyčistite vnútorné valčeky.



Upozornenie:

Na čistenie vnútorných častí tlačiarne nepoužívajte papierovú vreckovku. Trysky tlačovej hlavy sa môžu upchať jej vláknami.

1. Do zadný podávač papiera vložte čistiaci hárok dodaný spolu s originálnym papierom Epson.
2. Na domovskej obrazovke prejdite do ponuky **Ponuka**.
3. Vyberte **Údržba > Čist. vod. prvku papiera**.
4. Ak chcete vyčistiť dráhu papiera, vyberte zadný podávač papiera a potom postupujte podľa pokynov na obrazovke.
5. Tento postup zopakujte dva alebo trikrát

Poznámka:

Hárok na čistenie stráca svoj účinok po troj- a viacnásobnom použití.

Aplikácie a informácie o sieťovej službe

Služba Epson Connect

S pomocou internetovej služby Epson Connect môžete jednoducho tlačiť zo smartfónu, tabletu, počítača alebo prenosného počítača kedykoľvek a prakticky kdekoľvek.

Dostupné funkcie na internete sú nasledujúce.

Email Print	Dialková tlač Epson iPrint	Scan to Cloud	Remote Print Driver
✓	✓	–	✓

Podrobnosti nájdete na webovej lokalite Epson Connect.

<https://www.epsonconnect.com/>

<http://www.epsonconnect.eu> (len Európa)

Web Config

Web Config je aplikácia, ktorá sa spúšťa vo webovom prehliadači, ako je Internet Explorer a Chrome, z počítača alebo inteligentného zariadenia. Môžete potvrdiť stav tlačiarne alebo zmeniť nastavenia sieťovej služby a tlačiarne. Ak chcete používať aplikáciu Web Config, pripojte počítač alebo zariadenie k tej istej sieti ako tlačiareň.

Poznámka:

Podporované sú nasledujúce prehliadače.

OS	Prehliadač
Windows XP alebo novší	Internet Explorer 8 alebo novší, Firefox*, Chrome*
Mac OS X v10.5.8 alebo novší	Safari*, Firefox*, Chrome*
iOS*	Safari*
Android 2.3 alebo novší	Predvolený prehliadač
Chrome OS*	Predvolený prehliadač

* Použite najnovšiu verziu.

Spustenie funkcie Web Config v internetovom prehliadači

1. Skontrolujte adresu IP tlačiarne.

Na domovskej obrazovke vyberte položky **Ponuka** > **Stav siete** > **Wi-Fi/Stav siete** a potom skontrolujte adresu IP tlačiarne.

2. Internetový prehliadač spustíte z počítača alebo smartfónu a potom zadajte adresu IP tlačiarne.

Formát:

Aplikácie a informácie o sieťovej službe

IPv4:http://adresa IP tlačiarne/

IPv6:http://[adresa IP tlačiarne]/

Príklady:

IPv4:http://192.168.100.201/

IPv6:http://[2001:db8::1000:1]/

Poznámka:

Funkciu *Web Config* môžete tiež spustiť pomocou smartfónu na obrazovke údržby Epson iPrint.

Súvisiace informácie

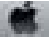
➔ „Používanie funkcie Epson iPrint“ na strane 56

Spustenie Web Config v Windows

Pri pripájaní počítača k tlačiarne pomocou WSD spustíte webovú konfiguráciu podľa nižšie uvedených krokov.

1. Prístup k obrazovke zariadení a tlačiarne získajte v operačnom systéme Windows.
 - Windows 8.1/Windows 8/Windows Server 2012 R2/Windows Server 2012
Vyberte položky **Pracovná plocha > Nastavenia > Ovládací panel > Zobrazíť zariadenia a tlačiarne** v časti **Hardvér a zvuk** (alebo **Hardvér**).
 - Windows 7/Windows Server 2008 R2
Kliknite na tlačidlo **Štart** a vyberte položky **Ovládací panel > Zobrazíť zariadenia a tlačiarne** v časti **Hardvér a zvuk**.
 - Windows Vista/Windows Server 2008
Kliknite na tlačidlo **Štart** a vyberte položky **Ovládací panel > Tlačiarne** v časti **Hardvér a zvuk**.
2. Kliknite na tlačiareň pravým tlačidlom a vyberte položku **Vlastnosti**.
3. Vyberte kartu **Webová služba** a kliknite na adresu URL.

Spustenie aplikácie Web Config v systéme Mac OS X

1. Vyberte položku **Systémové nastavenia** z ponuky  > **Tlačiarne a skenery** (alebo **Tlačiarne a skenery, Print & Fax**), a potom vyberte tlačiareň.
2. Kliknite na **Možnosti a náplne > Zobrazíť webovú stránku tlačiarne**.

Požadované aplikácie

Ovládač tlačiarne v systéme Windows

Ovládač tlačiarne je aplikácia, ktorá ovláda tlačiareň podľa tlačových príkazov prijatých z iných aplikácií. Vykonaním nastavení v ovládači tlačiarne dosiahnete najlepšie výsledky pri tlači. Pomocou ovládača tlačiarne môžete tiež skontrolovať stav tlačiarne a udržiavať ju v optimálnom prevádzkovom stave.

Aplikácie a informácie o sieťovej službe

Poznámka:

Jazyk ovládača tlačiarne je možné zmeniť. Požadovaný jazyk vyberte v nastavení **Jazyk** na karte **Údržba**.

Otvorenie ovládača tlačiarne z aplikácií

Ak chcete použiť nastavenia iba pre aplikáciu, ktorú používate, prejdite do ovládača tlačiarne z danej aplikácie.

Vyberte položku **Tlačiť** alebo **Nastavenie tlače** v ponuke **Súbor**. Vyberte tlačiareň a potom kliknite na položku **Preferencie** alebo **Vlastnosti**.

Poznámka:

Operácie sa líšia v závislosti od aplikácie. Podrobnosti nájdete v *Pomocníkovi aplikácie*.

Otvorenie ovládača tlačiarne z ovládacieho panela

Ak chcete vykonať nastavenia, ktoré sa vzťahujú na všetky aplikácie, otvorte ovládač z ovládacieho panela.

- Windows 8.1/Windows 8/Windows Server 2012 R2/Windows Server 2012

Vyberte položky **Pracovná plocha** > **Nastavenia** > **Ovládací panel** > **Zobraziť zariadenia a tlačiarne** v časti **Hardvér a zvuk**. Kliknite pravým tlačidlom na tlačiareň, alebo ju podržte stlačenú a potom vyberte položku **Predvolby tlače**.

- Windows 7/Windows Server 2008 R2

Kliknite na tlačidlo **Štart** a vyberte položky **Ovládací panel** > **Zobraziť zariadenia a tlačiarne** v časti **Hardvér a zvuk**. Kliknite na tlačiareň pravým tlačidlom a vyberte položku **Predvolby tlače**.

- Windows Vista/Windows Server 2008

Kliknite na tlačidlo **Štart** a vyberte položky **Ovládací panel** > **Tlačiarne** v časti **Hardvér a zvuk**. Kliknite na tlačiareň pravým tlačidlom a vyberte položku **Vybrať predvolby tlače**.

- Windows XP/Windows Server 2003 R2/Windows Server 2003

Kliknite na tlačidlo **Štart** a vyberte položky **Ovládací panel** > **Tlačiarne a ostatný hardvér** > **Tlačiarne a faxy**. Kliknite na tlačiareň pravým tlačidlom a vyberte položku **Predvolby tlače**.

Spustenie nástroja

Prejdite do okna ovládača tlačiarne. Kliknite na kartu **Údržba**.

Obmedzenie dostupných nastavení ovládača tlačiarne pre systém Windows

Správcovia môžu obmedziť nasledujúce nastavenia ovládača tlačiarne pre každého používateľa, aby predišli nechceným zmenám nastavení.

- Vzor proti kopírovaniu
- Vodotlač
- Záhlavie/zápätie
- Farba
- Obojstranná tlač
- Viacstránkové

Poznámka:

Prihláste sa do počítača ako správca.

1. Otvorte vo vlastnostiach tlačiarne kartu **Voliteľné nastavenia**.

- Windows 8.1/Windows 8/Windows Server 2012 R2/Windows Server 2012

Aplikácie a informácie o sieťovej službe

Vyberte položky **Pracovná plocha > Nastavenia > Ovládací panel > Zobrazíť zariadenia a tlačiarne** v časti **Hardvér a zvuk**. Kliknite pravým tlačidlom na tlačiareň, alebo ju podržte stlačenú a potom vyberte položku **Vlastnosti tlačiarne**. Kliknite na kartu **Voliteľné nastavenia**.

Windows 7/Windows Server 2008 R2

Kliknite na tlačidlo Štart a vyberte položky **Ovládací panel > Zobrazíť zariadenia a tlačiarne** v časti **Hardvér a zvuk**. Kliknite na tlačiareň pravým tlačidlom a vyberte položku **Vlastnosti tlačiarne**. Kliknite na kartu **Voliteľné nastavenia**.

Windows Vista/Windows Server 2008

Kliknite na tlačidlo Štart a vyberte položky **Ovládací panel > Tlačiarne** v časti **Hardvér a zvuk**. Kliknite na tlačiareň pravým tlačidlom a vyberte položku **Vlastnosti**. Kliknite na kartu **Voliteľné nastavenia**.

Windows XP/Windows Server 2003 R2/Windows Server 2003

Kliknite na tlačidlo Štart a vyberte položky **Ovládací panel > Tlačiarne a ostatný hardvér > Tlačiarne a faxy**. Kliknite na tlačiareň pravým tlačidlom a vyberte položku **Vlastnosti**. Kliknite na kartu **Voliteľné nastavenia**.

2. Kliknite na položku **Nastavenia ovládača**.

3. Vyberte úlohu, ktorú si želáte obmedziť.

Vysvetlenie jednotlivých položiek nastavení nájdete v online Pomocníkovi.

4. Kliknite na položku **OK**.

Vykonanie prevádzkových nastavení ovládača tlačiarne v systéme Windows

Môžete vykonať nastavenia, ako je zapnutie programu **EPSON Status Monitor 3**.

1. Prejdite do okna ovládača tlačiarne.

2. Kliknite na položku **Rozšírené nastavenia** na karte **Údržba**.

3. Vykonajte požadované nastavenia a potom kliknite na tlačidlo **OK**.

Vysvetlenie jednotlivých položiek nastavení nájdete v online Pomocníkovi.

Súvisiace informácie

➔ [„Ovládač tlačiarne v systéme Windows” na strane 79](#)

Ovládač tlačiarne v systéme Mac OS X

Ovládač tlačiarne je aplikácia, ktorá ovláda tlačiareň podľa tlačových príkazov prijatých z iných aplikácií. Vykonaním nastavení v ovládači tlačiarne dosiahnete najlepšie výsledky pri tlači. Pomocou ovládača tlačiarne môžete tiež skontrolovať stav tlačiarne a udržiavať ju v optimálnom prevádzkovom stave.

Otvorenie ovládača tlačiarne z aplikácií

V ponuke **Súbor** vyberte položku **Tlač**. Ak je to potrebné, kliknutím na položku **Zobrazíť podrobnosti** (alebo na položku ▼) rozbaľte okno tlače.


Poznámka:

Operácie sa líšia v závislosti od aplikácie. Podrobnosti nájdete v Pomocníkovi aplikácie.


Aplikácie a informácie o sieťovej službe

Spustenie nástroja

- Mac OS X v10.6.x až v10.9.x


Vyberte **Systémové nastavenia** z  položky > **Tlačiarne a skenery** (alebo **Tlač a skenovanie**, **Tlač a faxovanie**), a potom vyberte tlačiareň. Kliknite na položky **Príslušenstvo a spotrebný materiál** > **Pomôcka** > **Otvoriť pomôcku tlače**.

- Mac OS X v10.5.8

Vyberte **Systémové nastavenia** z  > **Tlač a faxovanie**, a potom vyberte tlačiareň. Kliknite na položky **Otvoriť tlačový front** > **Pomôcka**.

Vykonalie prevádzkových nastavení ovládača tlačiarne v systéme Mac OS X

Vykonať môžete rôzne nastavenia, ako sú napríklad vynechávanie prázdnych strán a zapnutie alebo vypnutie vysokorýchlostnej tlače.

1. Vyberte **Systémové nastavenia** z  položky > **Tlačiarne a skenery** (alebo **Tlač a skenovanie**, **Tlač a faxovanie**), a potom vyberte tlačiareň. Kliknite na položky **Príslušenstvo a spotrebný materiál** > **Možnosti** (alebo **Ovládač**).
2. Vykonajte požadované nastavenia a potom kliknite na tlačidlo **OK**.
 - Hrubý papier a obálky:** Predchádza rozmazaniu atramentu pri tlači na hrubý papier. Rýchlosť tlače však môže byť nižšia.
 - Preskočiť prázdnu stranu:** Vynecháva tlač prázdnych strán.
 - Tichý režim:** Tlačí v tichom režime. Rýchlosť tlače však môže byť nižšia.
 - Permit temporary black printing:** Dočasne tlačí iba s použitím čierneho atramentu.
 - High Speed Printing:** Tlačí pri pohybe tlačovej hlavy v oboch smeroch. Rýchlosť tlače sa môže zvýšiť, zároveň sa ale môže zhoršiť jej kvalita.
 - Warning Notifications:** Umožňuje ovládaču tlačiarne zobrazovať upozornenia.
 - Establish bidirectional communication:** Obvykle by toto nastavenie malo byť nastavené na možnosť **Zapnuté**. Vyberte možnosť **Vypnuté**, keď nie je možné získať informácie o tlačiarňi, pretože je tlačiareň zdieľaná s počítačmi so systémom Windows, alebo z akéhokoľvek iného dôvodu.
 - Lower Cassette:** Do zdroja papiera pridajte jednotky voliteľnej kazety papiera.

Poznámka:

Dostupnosť týchto nastavení sa líši podľa modelu.

Súvisiace informácie

➔ [„Dočasná tlač čiernym atramentom” na strane 68](#)

E-Web Print (len pre systém Windows)

E-Web Print je aplikácia, ktorá umožňuje jednoduchú tlač webových stránok s rôznym rozložením. Podrobnosti nájdete v Pomocníkovi aplikácie. Prístup k Pomocníkovi získate z ponuky **E-Web Print** na paneli s nástrojmi **E-Web Print**.

Poznámka:

Operačné systémy Windows Server nie sú podporované.

Aplikácie a informácie o sieťovej službe

Spustenie

Keď nainštalujete aplikáciu E-Web Print, zobrazí sa v prehliadači. Kliknite na položku **Print** alebo **Clip**.

EPSON Software Updater

EPSON Software Updater je aplikácia, ktorá vyhľadáva na Internete nový alebo aktualizovaný softvér a inštaluje ho. Aktualizovať môžete tiež firmvér tlačiarne a jej príručku.

Poznámka:

Operačné systémy Windows Server nie sú podporované.

Spustenie v systéme Windows

- Windows 8.1/Windows 8

Zadajte názov aplikácie do kľúčového tlačidla Vyhľadávanie, a potom vyberte zobrazenú ikonu.

- Windows 7/Windows Vista/Windows XP

Kliknite na tlačidlo Štart a vyberte položky **Všetky programy** alebo **Programy > Epson Software > EPSON Software Updater**.

Spustenie v systéme Mac OS X

Vyberte položky **Prejsť > Aplikácie > Epson Software > EPSON Software Updater**.

EpsonNet Config

Aplikácia EpsonNet Config vám umožňuje nastaviť adresy a protokoly sieťového rozhrania. Ďalšie informácie nájdete v sprievodcovi aplikáciou EpsonNet Config alebo v jej pomocníkovi.

Spustenie v systéme Windows

- Windows 8.1/Windows 8/Windows Server 2012 R2/Windows Server 2012

Zadajte názov aplikácie do kľúčového tlačidla Vyhľadávanie, a potom vyberte zobrazenú ikonu.

- Okrem systémov Windows 8.1/Windows 8/Windows Server 2012 R2/Windows Server 2012

Kliknite na tlačidlo Štart a vyberte položky **Všetky programy** alebo **Programy > EpsonNet > EpsonNet Config V4 > EpsonNet Config**.

Spustenie v systéme Mac OS X

Vyberte položky **Prejsť > Aplikácie > Epson Software > EpsonNet > EpsonNet Config V4 > EpsonNet Config**.

Odinštalovanie aplikácií

Poznámka:

Prihláste sa do počítača ako správca. Ak sa na počítači zobrazí výzva na zadanie hesla správcu, zadajte ho.

Odinštalovanie aplikácií – Windows


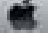
1. Stlačením tlačidla  vypnite tlačiareň.

Aplikácie a informácie o sieťovej službe

2. Ukončíte všetky spustené aplikácie.
3. Otvorte **Ovládací panel**:
 - Windows 8.1/Windows 8/Windows Server 2012 R2/Windows Server 2012
Vyberte položku **Pracovná plocha > Nastavenia > Ovládací panel**.
 - Okrem systémov Windows 8.1/Windows 8/Windows Server 2012 R2/Windows Server 2012
Kliknite na tlačidlo Štart a vyberte položku **Ovládací panel**.
4. Otvorte okno **Odinštalovanie programu** (alebo **Pridanie alebo odstránenie programov**):
 - Windows 8.1/Windows 8/Windows 7/Windows Vista/Windows Server 2012 R2/Windows Server 2012/
Windows Server 2008 R2/Windows Server 2008
V časti **Programy** vyberte položku **Odinštalovať program**.
 - Windows XP/Windows Server 2003 R2/Windows Server 2003
Kliknite na položku **Pridať alebo odstrániť programy**.
5. Vyberte aplikáciu, ktorú chcete odinštalovať.
6. Odinštalovanie aplikácií:
 - Windows 8.1/Windows 8/Windows 7/Windows Vista/Windows Server 2012 R2/Windows Server 2012/
Windows Server 2008 R2/Windows Server 2008
Kliknite na položku **Odinštalovať alebo zmeniť** alebo na položku **Odinštalovať**.
 - Windows XP/Windows Server 2003 R2/Windows Server 2003
Kliknite na položku **Zmeniť alebo odstrániť** alebo na položku **Odstrániť**.

Poznámka:
Ak sa zobrazí okno **Kontrola používateľských kont**, kliknite na položku **Pokračovať**.
7. Postupujte podľa pokynov na obrazovke.

Odinštalovanie aplikácií – Mac OS X

1. Prevezmite nástroj Uninstaller pomocou aplikácie EPSON Software Updater.
Po prevzatí nie je nutné nástroj Uninstalleropätovne preberať pri každom ďalšom odinštalovaní niektorej aplikácie.
2. Stlačením tlačidla  vypnite tlačiareň.
3. Pre odinštalovanie ovládača tlačiarne alebo vyberte možnosť **Systémové nastavenia** z ponuky  > **Tlačiarne a skenery** (alebo **Tlač a skenovanie**, **Tlač a faxovanie**), a potom vyberte tlačiareň zo zoznamu povolených tlačiarní.
4. Ukončíte všetky spustené aplikácie.
5. Vyberte položky **Prejsť > Aplikácie > Epson Software > Uninstaller**.

Aplikácie a informácie o sieťovej službe

6. Vyberte aplikáciu, ktorú chcete odinštalovať, a potom kliknite na položku **Uninstall**.



Upozornenie:

Nástroj Uninstaller odstráni z počítača ovládače pre všetky atramentové tlačiarne Epson. Ak používate viaceré atramentové tlačiarne Epson a želáte si vymazať len niektoré ovládače, vymažte ich najskôr všetky, a potom znovu nainštalujte potrebný ovládač tlačiarne.

Poznámka:

Ak sa v zozname aplikácií nenachádza aplikácia, ktorú chcete odinštalovať, jej odinštalovanie pomocou nástroja Uninstaller nie je možné. V takom prípade vyberte položky **Prejsť > Aplikácie > Epson Software**, vyberte aplikáciu, ktorú chcete odinštalovať, a potom ju potiahnite myšou na ikonu koša.

Súvisiace informácie

➔ „EPSON Software Updater” na strane 83

Inštalácia aplikácií

Ak je počítač pripojený k sieti, nainštalujte najnovšie aplikácie dostupné na webovej lokalite. Ak si nemôžete prevziať aplikácie z webovej lokality, nainštalujte ich z disku so softvérom, ktorý sa dodáva s tlačiarňou.

Poznámka:

- Prihláste sa do počítača ako správca. Ak sa na počítači zobrazí výzva na zadanie hesla správcu, zadajte ho.
- Ak chcete aplikáciu preinštalovať, musíte ju najprv odinštalovať.

1. Ukončíte všetky spustené aplikácie.
2. Keď inštalujete ovládač tlačiarne, dočasne odpojte tlačiareň od počítača.

Poznámka:

Nepripájate tlačiareň k počítaču, pokým k tomu nebudete vyzvaní.

3. Nainštalujte aplikácie podľa pokynov na nižšie uvedenej webovej lokalite.

<http://epson.sn>

Súvisiace informácie

➔ „Odinštalovanie aplikácií” na strane 83

Inštalácia ovládača tlačiarne PostScript

Inštalácia ovládača tlačiarne PostScript s pomocou rozhrania USB – systém Windows

1. Vypnite všetky aplikácie chrániace pre vírusmi.

Aplikácie a informácie o sieťovej službe

2. Do mechaniky v počítači vložte disk CD so softvérom, ktorý bol dodaný k tejto tlačiarni, a stiahnite si súbor „Driver/PostScript/eppsnt.inf“.

Poznámka:

Ak počítač nemá mechaniku diskov CD/DVD, preberte si ovládač tlačiarne zo stránky podpory spoločnosti Epson.

<http://www.epson.eu/Support> (Európa)

<http://support.epson.net/> (mimo Európy)

3. Pripojte tlačiareň k počítaču pomocou kábla USB, a potom tlačiareň zapnite.

Poznámka:

V systémoch Windows Vista/Windows XP po zobrazení obrazovky **Nájdены nový hardvér** kliknite na možnosť **Spýtajte sa ma neskôr**.

4. Pridajte tlačiareň.

- Windows 8.1/Windows 8/Windows Server 2012 R2/Windows Server 2012

Vyberte položky **Pracovná plocha > Nastavenia > Ovládací panel > Zobrazit' zariadenia a tlačiarne** v časti **Hardvér a zvuk**, a potom kliknite na možnosť **Pridať tlačiareň**.

- Windows 7/Windows Server 2008 R2

Kliknite na tlačidlo Štart a vyberte položky **Ovládací panel > Zobrazit' zariadenia a tlačiarne** v časti **Hardvér a zvuk**, a potom kliknite na možnosť **Pridať tlačiareň**.

- Windows Vista/Windows Server 2008

Kliknite na tlačidlo Štart a vyberte položky **Ovládací panel > Tlačiarne** v časti **Hardvér a zvuk**, a potom kliknite na možnosť **Pridať tlačiareň**.

- Windows XP/Windows Server 2003 R2/Windows Server 2003

Kliknite na tlačidlo Štart a vyberte položky **Ovládací panel > Tlačiarne a ostatný hardvér > Tlačiarne a faxy > Pridať tlačiareň**, a potom kliknite na tlačidlo **Ďalej**.

5. Pridajte lokálnu tlačiareň.

- Windows 8.1/Windows 8/Windows Server 2012 R2/Windows Server 2012

Kliknite na možnosť **Želaná tlačiareň nie je v zozname**, vyberte **Pridať lokálnu tlačiareň alebo sieťovú tlačiareň použitím manuálneho nastavenia**, a potom kliknite na tlačidlo **Ďalej**.

- Windows 7/Windows Vista/Windows Server 2008 R2/Windows Server 2008

Kliknite na možnosť **Pridať lokálnu tlačiareň**.

- Windows XP/Windows Server 2003 R2/Windows Server 2003

Vyberte možnosť **Lokálna tlačiareň pripojená k tomuto počítaču**, zrušte označenie možnosti **Automaticky detegovať a inštalovať tlačiareň Plug and Play**, a potom kliknite na tlačidlo **Ďalej**.

6. Vyberte možnosť **Použiť existujúci port**, vyberte **USB001 (Virtuálny port tlačiarne pre rozhranie USB)**, a potom kliknite na tlačidlo **Ďalej**.

7. Kliknite na možnosť **Mám disk**, uveďte súbor „eppsnt.inf“, ktorý sa nachádza na disku softvéru, alebo ktorý ste si prevzali z webovej stránky, a potom kliknite na tlačidlo **OK**.

8. Vyberte tlačiareň a potom kliknite na tlačidlo **Ďalej**.

9. Vo zvyšku inštalácie postupujte podľa pokynov na obrazovke.

Inštalácia ovládača tlačiarne PostScript s pomocou sieťového rozhrania – systém Windows

1. Na ovládacom paneli vyberte položky **Ponuka > Stav siete > Wi-Fi/Stav siete**, a potom potvrdte adresu IP.
2. Vypnite všetky aplikácie chrániace pre vírusmi.
3. Vypnite tlačiareň.
4. Do mechaniky v počítači vložte disk CD so softvérom, ktorý bol dodaný k tejto tlačiarňi, a stiahnite si súbor „Driver/PostScript/eppsnt.inf“.

Poznámka:

Ak počítač nemá mechaniku diskov CD/DVD, preberte si ovládač tlačiarne zo stránky podpory spoločnosti Epson.

<http://www.epson.eu/Support> (Európa)

<http://support.epson.net/> (mimo Európy)

5. Pridajte tlačiareň.
 - Windows 8.1/Windows 8/Windows Server 2012 R2/Windows Server 2012
Vyberte položky **Pracovná plocha > Nastavenia > Ovládací panel > Zobrazíť zariadenia a tlačiarne** v časti **Hardvér a zvuk**, a potom kliknite na možnosť **Pridať tlačiareň**.
 - Windows 7/Windows Server 2008 R2
Kliknite na tlačidlo Štart a vyberte položky **Ovládací panel > Zobrazíť zariadenia a tlačiarne** v časti **Hardvér a zvuk**, a potom kliknite na možnosť **Pridať tlačiareň**.
 - Windows Vista/Windows Server 2008
Kliknite na tlačidlo Štart a vyberte položky **Ovládací panel > Tlačiarne** v časti **Hardvér a zvuk**, a potom kliknite na možnosť **Pridať tlačiareň**.
 - Windows XP/Windows Server 2003 R2/Windows Server 2003
Kliknite na tlačidlo Štart a vyberte položky **Ovládací panel > Tlačiarne a ostatný hardvér > Tlačiarne a faxy > Pridať tlačiareň**, a potom kliknite na tlačidlo **Ďalej**.
6. Pridajte lokálnu tlačiareň.
 - Windows 8.1/Windows 8/Windows Server 2012 R2/Windows Server 2012
Kliknite na možnosť **Želaná tlačiareň nie je v zozname**, vyberte **Pridať lokálnu tlačiareň alebo sieťovú tlačiareň použitím manuálneho nastavenia**, a potom kliknite na tlačidlo **Ďalej**.
 - Windows 7/Windows Vista/Windows Server 2008 R2/Windows Server 2008
Kliknite na možnosť **Pridať lokálnu tlačiareň**.
 - Windows XP/Windows Server 2003 R2/Windows Server 2003
Vyberte možnosť **Lokálna tlačiareň pripojená k tomuto počítaču**, zrušte označenie možnosti **Automaticky detegovať a inštalovať tlačiareň Plug and Play**, a potom kliknite na tlačidlo **Ďalej**.
7. Vyberte možnosť **Vytvoriť nový port**, vyberte položku **Štandardný port TCP/IP**, a potom kliknite na tlačidlo **Ďalej**.

Poznámka:

*V systéme Windows XP/Windows Server 2003 R2/Windows Server 2003 po zobrazení obrazovky **Spríevodca pridaním štandardného portu TCP/IP pre tlačiareň** kliknite na tlačidlo **Ďalej**.*

Aplikácie a informácie o sieťovej službe

8. Zadajte adresu IP tlačiarne, a potom kliknite na tlačidlo **Ďalej**.

Poznámka:

V systéme Windows XP/Windows Server 2003 R2/Windows Server 2003 po zobrazení obrazovky **Sprievodca pridaním štandardného portu TCP/IP pre tlačiareň** kliknite na tlačidlo **Dokončiť**.

9. Kliknite na možnosť **Mám disk**, uveďte súbor „eppsnt.inf“, ktorý sa nachádza na disku softvéru, alebo ktorý ste si prevzali z webovej stránky, a potom kliknite na tlačidlo **OK**.
10. Vyberte tlačiareň a potom kliknite na tlačidlo **Ďalej**.
11. Vo zvyšku inštalácie postupujte podľa pokynov na obrazovke.

Inštalácia ovládača tlačiarne PostScript – systém Mac OS X


Prevezmite si ovládač tlačiarne z webovej stránky podpory spoločnosti Epson, a potom si ho nainštalujte.

<http://www.epson.eu/Support> (Európa)

<http://support.epson.net/> (mimo Európy)

Počas inštalácie ovládača tlačiarne budete potrebovať adresu IP tlačiarne. Adresu IP potvrdíte výberom položiek **Ponuka > Stav siete > Wi-Fi/Stav siete** na ovládacom paneli.

Pridanie ovládača tlačiarne (len pre operačný systém Mac OS X)

1. Vyberte možnosť **Systémové nastavenia** z ponuky  > **Tlačiarne a skenery** (alebo **Tlač a skenovanie, Tlač a faxovanie**).
2. Kliknite na tlačidlo **+**, a potom vyberte možnosť **Pridať ďalšiu tlačiareň alebo skener**.
3. Vyberte svoju tlačiareň, a potom kliknete na tlačidlo **Pridať**.

Poznámka:

Ak nie je vaša tlačiareň v zozname, skontrolujte, že je správne zapojená k počítaču, a že je počítač zapnutý.

Inštalácia univerzálneho ovládača tlačiarne Epson (iba pre Windows)

Univerzálny ovládač tlačiarne Epson je univerzálny ovládač tlačiarne, ktorý je kompatibilný s PCL6, a dodáva sa s nasledujúcimi funkciami:

- Podporuje základné funkcie tlače, ktoré sú potrebné v obchodných situáciách.
- Podporuje viaceré podnikové tlačiarne Epson, ako aj túto tlačiareň.
- Podporuje väčšinu jazykových ovládačov pre túto tlačiareň.

Pri inštalovaní ovládača tlačiarne budete musieť zadať adresu IP tlačiarne. Adresu IP skontrolujte tak, že na ovládacom paneli vyberiete možnosť **Ponuka > Stav siete > Wi-Fi/Stav siete**.

1. Z internetovej stránky technickej podpory spoločnosti Epson si prevezmite spustiteľný súbor ovládača.
<http://www.epson.eu/Support> (Európa)
<http://support.epson.net/> (mimo Európy)

Aplikácie a informácie o sieťovej službe

Poznámka:

Z internetovej stránky si prevezmite najnovšiu verziu ovládača. Nájdete ho tiež na disku CD so softvérom, ktorý bol dodaný spolu s tlačiarňou. Otvorte ponuku „Driver\PCLUniversal“ alebo „Driver\Universal“.

2. Dvakrát kliknite na spustiteľný súbor, ktorý ste si prevzali z internetovej stránky, alebo ktorý je na disku CD so softvérom.
3. Vo zvyšku inštalácie postupujte podľa pokynov na obrazovke.

Aktualizácia aplikácií a firmvéru

Aktualizáciou aplikácií a firmvéru je možné riešiť niektoré problémy alebo vylepšovať či pridávať funkcie. Uistite sa, že používate najnovšie verzie aplikácií a firmvéru.

1. Uistite sa, že je tlačiareň pripojená k počítaču a že je počítač pripojený na internet.
2. Spustíte aplikáciu EPSON Software Updater a vykonajte aktualizáciu aplikácií alebo firmvéru.



Upozornenie:

Počas aktualizácie nevypínajte počítač ani tlačiareň.

Poznámka:

Ak sa v zozname nenachádza aplikácia, ktorú chcete aktualizovať, jej aktualizácia pomocou nástroja EPSON Software Updater nie je možná. Pohládajte najnovšie verzie aplikácií na miestnej webovej lokalite spoločnosti Epson.

<http://www.epson.com>

Súvisiace informácie

➔ „EPSON Software Updater“ na strane 83

Riešenie problémov

Kontrola stavu tlačiarne

Chybové hlásenia a približné hladiny atramentu môžete kontrolovať na displeji LCD alebo na počítači.

Kontrola hlásení na displeji LCD

Ak je na displeji LCD zobrazené chybové hlásenie, postupujte podľa pokynov na obrazovke alebo použite nižšie uvedené riešenia.

Chybové hlásenia	Riešenia
V tlačiarni sa vyskytla chyba 0xXX Napájanie vypnite a znovu zapnite. Podrobnosti si pozrite v dokumentácii.	Z tlačiarne odstráňte všetok papier a ochranný materiál. Ak sa stále zobrazuje chybové hlásenie, kontaktujte svojho predajcu.
Musíte vymeniť nasledovné jednotky zásobníkov atramentu.	S cieľom dosiahnutia maximálnej kvality tlače a ochrany tlačovej hlavy zostáva v jednotke zásobníka atramentu bezpečnostná rezerva atramentu, keď tlačiareň signalizuje, že je čas na výmenu jednotky zásobníka atramentu. Vymeňte za nové jednotky zásobníka atramentu.
Plná pamäť.	Vyskúšajte nižšie uvedené spôsoby pre zmenšenie veľkosti tlačovej úlohy. <ul style="list-style-type: none"> <input type="checkbox"/> Znížte kvalitu tlače a rozlíšenie. <input type="checkbox"/> Zmeňte nastavenie formátu. <input type="checkbox"/> Zmenšite počet obrázkov, písmen alebo písiem, ktoré sú použité v tlačovej úlohe.
Neplatná IP adresa a maska podsiete. Zadajte ich správne. Pozrite si dokumentáciu.	Pozrite si príručku <i>Spríevodca sieťou</i> .
Recovery Mode	Tlačiareň sa spustila v režime obnovovania, pretože zlyhala aktualizácia firmvéru. Zopakujte pokus o aktualizáciu firmvéru vykonaním nižšie uvedených krokov. <ol style="list-style-type: none"> 1. Prepojte počítač s tlačiarňou káblom USB. (V režime obnovovania nie je možné vykonať aktualizáciu firmvéru po sieti.) 2. Pozrite si ďalšie pokyny na miestnej webovej lokalite spoločnosti Epson.

Súvisiace informácie

- ➔ „Kontaktovanie podpory spoločnosti Epson” na strane 125
- ➔ „Výmena Jednotky zásobníka atramentu” na strane 63
- ➔ „Aktualizácia aplikácií a firmvéru” na strane 89

Kontrola stavu tlačiarne – Windows

1. Prejdite do okna ovládača tlačiarne.

Riešenie problémov

- Kliknite na možnosť **EPSON Status Monitor 3** na karte **Údržba**, a potom kliknite na položku **click Podrobnosti**.

Poznámka:

Ak je funkcia **EPSON Status Monitor 3** vypnutá, kliknite na položku **Rozšírené nastavenia** na karte **Údržba** a potom vyberte položku **Zapnúť EPSON Status Monitor 3**.

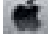
Súvisiace informácie

➔ „Ovládač tlačiarne v systéme Windows” na strane 79

Kontrola stavu tlačiarne – Mac OS X

- Spustíte ovládač tlačiarne:

- Mac OS X v10.6.x až v10.9.x

Vyberte **Systémové nastavenia** z  položky > **Tlačiarne a skenery** (alebo **Tlač a skenovanie**, **Tlač a faxovanie**), a potom vyberte tlačiareň. Kliknite na položky **Príslušenstvo a spotrebný materiál** > **Pomôcka** > **Otvoriť pomôcku tlače**.

- Mac OS X v10.5.8

Vyberte položku **Systémové nastavenia** v ponuke  > položku **Tlač a fax** a potom vyberte tlačiareň. Kliknite na položky **Otvoriť tlačový front** > **Pomôcka**.

- Kliknite na položku **EPSON Status Monitor**.

Vybratie zaseknutého papiera

Skontrolujte chybu zobrazenú na ovládacom paneli a postupujte podľa pokynov na vybratie zaseknutého papiera vrátane všetkých odtrhnutých kúskov. Potom vymažte chybu.

**Upozornenie:**

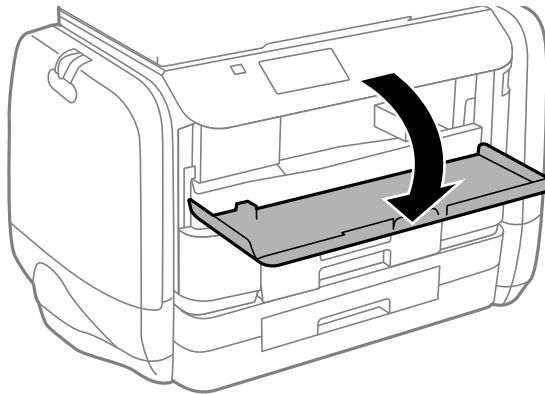
Opatrne odstráňte zaseknutý papier. Rázne odstránenie papiera môže poškodiť tlačiareň.

Odstránenie zaseknutého papiera z predného krytu**Upozornenie:**

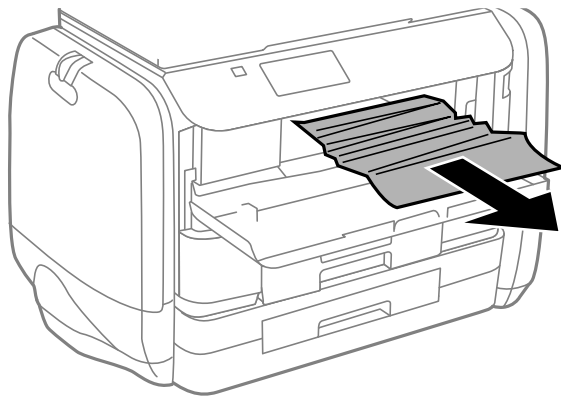
Nikdy sa nedotýkajte tlačidiel ovládacieho panela, pokiaľ máte ruku vo vnútri tlačiarne. Ak sa tlačiareň spustí, mohla by spôsobiť zranenie. Dávajte pozor, aby ste sa nedotkli vyčnievajúcich častí a predišli tak zraneniu.

Riešenie problémov

1. Otvorte predný kryt.



2. Odstráňte zaseknutý papier.



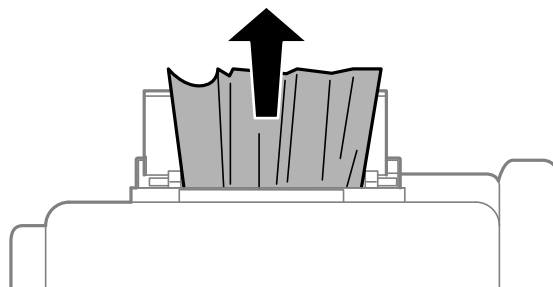
Upozornenie:

Nedotýkajte sa dielov vo vnútri tlačiarne. Mohlo by to spôsobiť poruchu.

3. Zatvorte predný kryt.

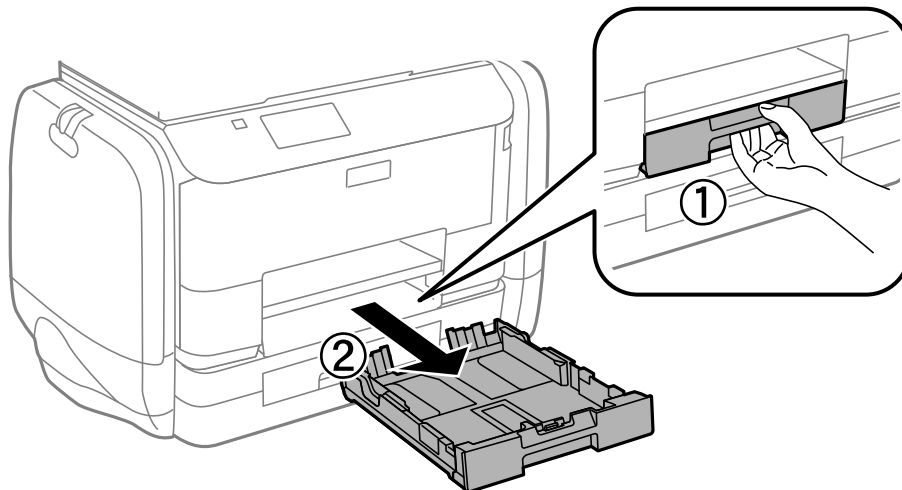
Odstránenie zaseknutého papiera zo súčasti Zadný podávač papiera

Odstráňte zaseknutý papier.

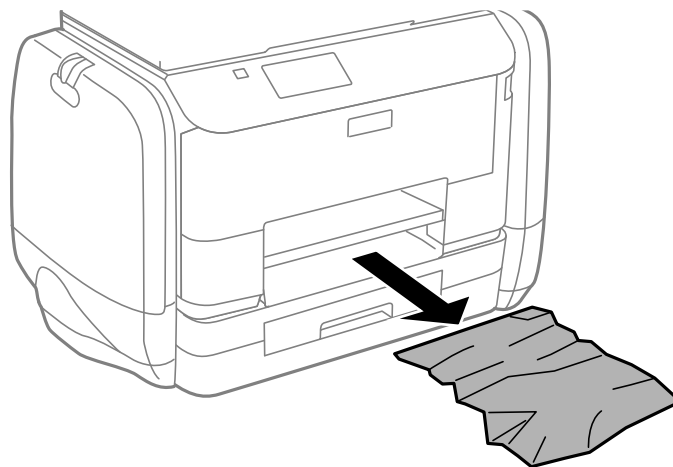


Odstránenie zaseknutého papiera zo súčasti Zásobník papiera

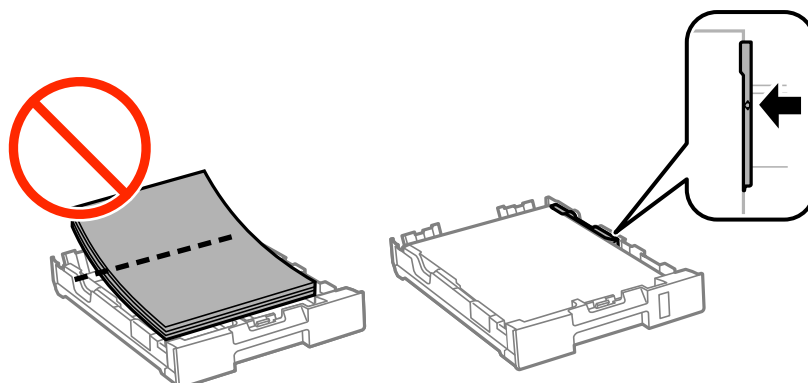
1. Zatvorte výstupný zásobník.
2. Vytiahnite zásobník papiera.



3. Odstráňte zaseknutý papier.



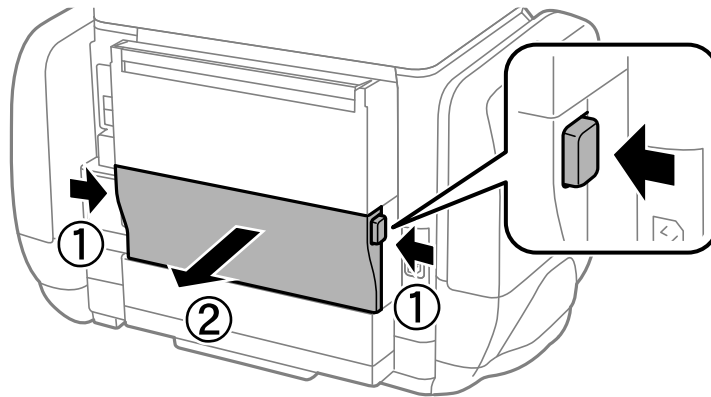
4. Vyrovnajte okraje papiera a vodiace lišty posuňte k okrajom papiera.



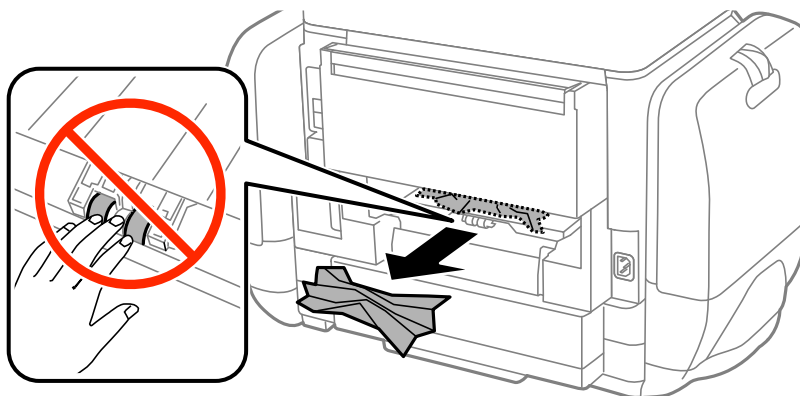
- zásobník papiera zasuňte do tlačiarne.

Odstránenie zaseknutého papiera z Zadný kryt

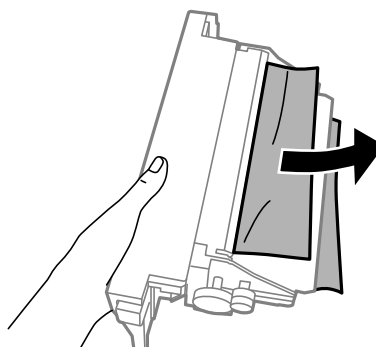
- Odstráňte zadný kryt.



- Odstráňte zaseknutý papier.



- Zo zadný kryt odstráňte zaseknutý papier.



- zadný kryt zasuňte do tlačiarne.

Papier sa nepodáva správne

Ak sa papier zasekáva, podáva sa nesprávne naklonený, podáva sa viacero hárkov naraz, nepodáva sa žiadny papier alebo sa papier vysúva, skontrolujte nasledovné.


- Tlačiareň umiestnite na rovný povrch a prevádzkujte ju v odporúčaných podmienkach okolitého prostredia.
- Používajte papier podporovaný touto tlačiarňou.
- Dodržujte bezpečnostné opatrenia pri manipulácii s papierom.
- Vložte papier správnym smerom a posuňte postranné vodiace lišty k hranám papiera.
- Neprekračujte pri vkladaní hárkov maximálny počet, ktorý je stanovený pre daný papier. Obyčajný papier nekladajte nad čiaru pod symbolom ▼ na vnútornej časti vodiacej lišty papiera.
- Celý zásobník papiera vložte úplne dnu.
- Keď sa neobjaví žiadny papier, hoci sa papier podal v zadný podávač papiera, podajte papier znovu v strede zadný podávač papiera.
- Ak sa počas manuálnej obojstrannej tlače podáva mnoho hárkov papiera naraz, odstráňte zo zdroja papiera pred opätovným vložením papiera všetok papier.
- Cestu papiera vyčistite vložením a vysunutím papiera bez tlače.
- Ak ste počas tlače otvorili obal na atrament, okamžite ho zatvorte. Aj je obal na atrament otvorený počas tlače, tlačová úloha bude prerušená.
- Uistite sa, že nastavenia veľkosti a typu papiera zdroja papiera sú správne.

Súvisiace informácie



- ➔ „Environmentálne technické údaje” na strane 106
- ➔ „Dostupný papier a kapacity” na strane 26
- ➔ „Bezpečnostné opatrenia pri manipulácii s papierom” na strane 25
- ➔ „Vkladanie papiera do zásobníka Zásobník papiera” na strane 29
- ➔ „Vkladanie papiera do zásobníka Zadný podávač papiera” na strane 31
- ➔ „Čistenie dráhy papiera na odstránenie problémov s podávaním papiera” na strane 77

Problémy s napájaním a ovládacím panelom

Napájanie sa nezapne

- Podržte tlačidlo  stlačené o čosi dlhšie.
- Uistite sa, že napájací kábel je správne zapojený.

Napájanie sa nevypne

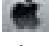
Podržte tlačidlo  stlačené o čosi dlhšie. Ak sa tlačiareň aj tak nedá vypnúť, odpojte napájací kábel. Aby sa predišlo vyschnutiu tlačovej hlavy, tlačiareň znovu zapnite a vypnite stlačením tlačidla .

Displej LCD stmavne

Tlačiareň je v režime spánku. Prepnite displej do predchádzajúceho stavu stlačením ľubovoľného času na ovládacom paneli.

Tlačiareň netlačí

Ak tlačiareň nefunguje alebo netlačí nič, skontrolujte nasledovné.

- Bezpečne zapojte kábel rozhrania do tlačiarne a počítača.
- Ak používate rozbočovač USB, pokúste sa pripojiť tlačiareň priamo k počítaču.
- Ak používate tlačiareň v sieti, uistite sa, že tlačiareň je pripojená k sieti. Stav môžete skontrolovať podľa svetelných indikátorov na ovládacom paneli alebo vytlačením hárku so stavom siete. Ak tlačiareň nie je pripojená k sieti, pozrite si časť *Spríevodca sieťou*.
- Ak tlačíte veľký obrázok, počítač nemusí mať dostatočnú pamäť. Vytlačte obrázok pri nižšom rozlíšení alebo s menšou veľkosťou.
- V systéme Windows kliknite na možnosť **Tlačový front** na karte ovládača tlačiarne **Údržba** a skontrolujte nasledovné položky.
 - Skontrolujte, či nie sú zobrazené nejaké pozastavené tlačové úlohy.
Ak je to potrebné, zrušte tlač.
 - Uistite sa, že tlačiareň nie je offline a že nečaká na tlačovú úlohu.
Ak je tlačiareň offline alebo čaká na tlačovú úlohu, zrušte nastavenie offline alebo čakanie na tlačovú úlohu v ponuke **Tlačiareň**.
 - Uistite sa, že je tlačiareň vybratá ako predvolená tlačiareň v ponuke **Tlačiareň** (pri položke ponuky by mal byť zobrazený znak začiarknutia).
Ak tlačiareň nie je vybratá ako predvolená tlačiareň, nastavte ju ako predvolenú tlačiareň.
- V systéme Mac OS X skontrolujte, či stav tlačiarne nie je **Pozastavené**.
Vyberte položku **Systémové nastavenia** z ponuky  > **Tlačiarne a skenery** (alebo **Tlač a skenovanie**, **Tlač a faxovanie**) a potom dvakrát kliknite na tlačiareň. Ak je tlačiareň pozastavená, kliknite na možnosť **Obnoviť** (alebo **Obnoviť tlačiareň**).
- Vykonajte kontrolu dýz a vyčistite tlačovú hlavu, ak sú dýzy tlačovej hlavy upchané.
- Tlačiareň nemusí byť možné používať pomocou AirPrint, ak sú vypnuté potrebné protokoly alebo nastavenia. AirPrint zapnite pomocou Web Config.

Súvisiace informácie

- ➔ „Zrušenie tlače” na strane 58
- ➔ „Kontrola a čistenie tlačovej hlavy” na strane 72

Problémy s výtlačkami

Kvalita tlače je nízka


Ak je kvalita tlače nízka kvôli rozmazaným výtlačkom, pruhom, chýbajúcim farbám, vyblednutým farbám, nesprávnemu zarovnaniu a mozaikovým vzorom vo výtlačkoch, skontrolujte nasledovné.

- Používajte papier podporovaný touto tlačiarňou.
- Netlačte na papier, ktorý je vlhký, poškodený alebo príliš starý.
- Ak je papier skrútený alebo je obálka nadutá, vyrovajte ju.
- Pri tlači obrázkov a fotografií tlačte pomocou údajov s vysokým rozlíšením. Obrázky na webových stránkach majú často nízke rozlíšenie a hoci vyzerajú dosť dobre na displeji, kvalita tlače môže byť nižšia.
- Vyberte vhodné nastavenie typu papiera v ovládači tlačiarne podľa papiera vloženého v tlačiarňu.
- Tlačte pomocou nastavenia vysokej kvality v ovládači tlačiarne.
- Ak ste vybrali nastavenie kvality **Štandardné - živé** v ovládači tlačiarne systému Windows, zmeňte ho na **Štandardne**. Ak ste vybrali nastavenie kvality **Normal-Vivid** v ovládači tlačiarne systému Mac OS X, zmeňte ho na **Normal**.
- Pri používaní niektorých funkcií úpravy farieb sa môžu farby zmeniť a ich tón nemusí byť prirodzený. Pokúste sa vypnúť tieto funkcie.
 - Windows

V ovládači tlačiarne vyberte možnosť **Vlastné** v nastavení **Korekcia farieb** na karte **Viac možností**. Kliknite na možnosť **Spresniť**, a potom vyberte akúkoľvek inú položku **PhotoEnhance** než je nastavenie **Správa farieb**.
 - Mac OS X

V kontextovej ponuke dialógového okna tlače vyberte možnosť **Zhoda farieb** a potom vyberte možnosť **EPSON Color Controls**. V kontextovej ponuke vyberte možnosť **Color Options**, a potom vyberte akékoľvek iné nastavenie než **PhotoEnhance**.
- Vypnite dvojsmerné (alebo vysokorýchlostné) nastavenie. Keď je toto nastavenie zapnuté, tlačová hlava tlačí pri pohybe oboma smermi a môže dôjsť k nesprávnemu zarovnaniu zvislých čiar. Ak túto funkciu vypnete, tlač sa môže spomaliť.
 - Windows

V ovládači tlačiarne zrušte výber položky **Vysoká rýchlosť** na karte **Viac možností**.
 - Mac OS X

Vyberte položku **Systémové nastavenia** z ponuky  > **Tlačiarne a skenery** (alebo **Tlač a skenovanie, Tlač a faxovanie**), a potom vyberte tlačiarňu. Kliknite na položky **Možnosti a náplne...** > **Možnosti** (alebo **Ovládač**). Vyberte možnosť **Vypnuté** pre nastavenie **High Speed Printing**.
- Vykonajte kontrolu dýz a vyčistite tlačovú hlavu, ak sú dýzy tlačovej hlavy upchané.
- Zarovnajte tlačovú hlavu. Ak vaše výtlačky obsahujú po vyskúšaní funkcie **Čistenie tlačovej hlavy** a **Vodorovné zarovnanie** horizontálne pruhy, zvolte **Ponuka > Údržba > Vylepšenie horizontálnych pruhov** a jemne doladte horizontálne zrovnanie.
- Neukladajte papier na seba hneď po vytlačení.
- Nechajte výtlačky úplne vysušiť pred ich založením alebo vyvesením. Pri sušení výtlačkov ich nevystavujte priamemu slnečnému žiareniu, nepoužívajte sušič a nedotýkajte sa tlačenej strany papiera.

Riešenie problémov

- Skúste použiť originálne jednotky zásobníka atramentu Epson. Tento výrobok je určený na úpravu farieb na základe používania originálnych jednotky zásobníka atramentu Epson. Používanie neoriginálnych jednotky zásobníka atramentu môže znížiť kvalitu tlače.
- Spoločnosť Epson odporúča spotrebovať jednotka zásobníka atramentu pred dátumom vytlačeným na jej obale.
- Pri tlači obrázkov alebo fotografií spoločnosť Epson odporúča používať originálny papier Epson, nie obyčajný papier. Tlačte na stranu pre tlač originálneho papiera Epson.

Súvisiace informácie

- ➔ [„Bezpečnostné opatrenia pri manipulácii s papierom” na strane 25](#)
- ➔ [„Zoznam typov papiera” na strane 28](#)
- ➔ [„Kontrola a čistenie tlačovej hlavy” na strane 72](#)
- ➔ [„Zarovnanie tlačovej hlavy” na strane 74](#)
- ➔ [„Vylepšuje horizontálne pruhy” na strane 76](#)
- ➔ [„Dostupný papier a kapacity” na strane 26](#)

Výtlačok je nesprávne umiestnený, má nesprávnu veľkosť alebo okraje

- Vložte papier správnym smerom a posuňte postranné vodiace lišty ku krajom papiera.
- Vyberte vhodné nastavenie veľkosti papiera na ovládacom paneli alebo v ovládači tlačiarne.
- Upravte v aplikácii nastavenie okrajov tak, aby sa nachádzali v oblasti určenej na tlač.

Súvisiace informácie

- ➔ [„Vkladanie papiera do zásobníka Zásobník papiera” na strane 29](#)
- ➔ [„Vkladanie papiera do zásobníka Zadný podávač papiera” na strane 31](#)
- ➔ [„Oblasť tlače” na strane 103](#)

Papier je znečistený alebo poškriabaný

Ak je papier pri tlači znečistený alebo poškriabaný, skontrolujte nasledovné.

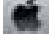
- Vyčistite dráhu papiera.
- Vložte papier správnym smerom.
- Pri manuálnej obojstrannej tlači sa pred opätovným vložením papiera uistite, že je atrament úplne zaschnutý.

Riešenie problémov

- Zapnite nastavenie zníženia počtu škvŕn na hrubom papieri. Ak túto funkciu zapnete, kvalita tlače sa môže zhoršiť, alebo sa môže tlač spomaliť. Preto by mala byť táto funkcia obvykle vypnutá.
 - Ovládací panel

Na domovskej obrazovke vyberte položky **Ponuka > Údržba** a potom zapnite nastavenie **Hrubý papier**.
 - Windows

Kliknite na položku **Rozšírené nastavenia** na karte ovládača tlačiarne **Údržba**, a potom vyberte možnosť **Hrubý papier a obálky**.
 - Mac OS X

Vyberte položku **Systémové nastavenia** z ponuky  > **Tlačiarne a skenery** (alebo **Tlač a skenovanie, Tlač a faxovanie**), a potom vyberte tlačiareň. Kliknite na položky **Možnosti a náplne... > Možnosti** (alebo **Ovládač**). Vyberte možnosť **Zapnuté** pre nastavenie **Hrubý papier a obálky**.
- Ak tlačíte údaje s vysokou hustotou, ako sú napríklad fotografie alebo grafy, s použitím automatickej obojstrannej tlače, znížte nastavenie hustoty tlače a nastavte dlhší čas schnutia.

Súvisiace informácie

- ➔ [„Čistenie dráhy papiera od atramentových škvŕn” na strane 76](#)
- ➔ [„Vkladanie papiera do zásobníka Zásobník papiera” na strane 29](#)
- ➔ [„Vkladanie papiera do zásobníka Zadný podávač papiera” na strane 31](#)
- ➔ [„Obojstranná tlač” na strane 37](#)
- ➔ [„Kvalita tlače je nízka” na strane 97](#)

Vytlačené znaky sú nesprávne alebo skomolené

- Bezpečne zapojte kábel rozhrania do tlačiarne a počítača.
- Zrušte všetky pozastavené tlačové úlohy.
- Počas tlače nezapínajte manuálne režim **Dlhodobý spánok** počítača alebo režim **Spánok**. Nabudúce, keď zapnete počítač, sa môžu vytlačiť stránky skomoleného textu.

Súvisiace informácie

- ➔ [„Zrušenie tlače” na strane 58](#)

Vytlačený obrázok je prevrátený

V ovládači tlačiarne alebo v aplikácii zrušte nastavenie zrkadlového obrazu.

- Windows

V ovládači tlačiarne zrušte výber položky **Zrkadlový obraz** na karte **Viac možností**.
- Mac OS X

Zrušte výber položky **Mirror Image** v ponuke dialógového okna tlače **Nastavenia tlače**.



Problém s výtlačkami nie je možné odstrániť

Ak ste vyskúšali všetky uvedené riešenia a problém sa nevyriešil, skúste odinštalovať a znovu nainštalovať ovládač tlačiarne.

Súvisiace informácie

- ➔ „Odiňštalovanie aplikácií“ na strane 83
- ➔ „Inštalácia aplikácií“ na strane 85

Príliš pomalá tlač

- Pri nepretržitej tlači, ktorá trvá viac ako 10 minút, sa tlač spomalí, aby sa predišlo prehriatiu a poškodeniu mechanizmu tlačiarne. V tlači ale môžete pokračovať ďalej. Ak sa chcete vrátiť k normálnej rýchlosti tlače, tlačiareň ponechajte v nečinnosti aspoň na 30 minút. Ak je napájanie vypnuté, normálna rýchlosť tlače nebude obnovená.
- Zavrite všetky nepotrebné aplikácie.
- Znížte nastavenie kvality v ovládači tlačiarne. Vysokokvalitná tlač znižuje rýchlosť tlače.
- Zapnite dvojsmerné (alebo vysokorýchlostné) nastavenie. Keď je toto nastavenie zapnuté, tlačová hlava tlačí pri pohybe oboma smermi a rýchlosť tlače sa zvyšuje.
 - Windows
V ovládači tlačiarne vyberte položku **Vysoká rýchlosť** na karte **Viac možností**.
 - Mac OS X
Vyberte položku **Systémové nastavenia** z ponuky  > **Tlačiarne a skenery** (alebo **Tlač a skenovanie**, **Tlač a faxovanie**), a potom vyberte tlačiareň. Kliknite na položky **Možnosti a náplne...** > **Možnosti** (alebo **Ovládač**). Vyberte možnosť **Zapnuté** pre nastavenie **High Speed Printing**.
- Vypnite tichý režim. Táto funkcia znižuje rýchlosť tlače.
 - Windows
V ovládači tlačiarne vyberte možnosť **Vypnuté** v nastavení **Tichý režim** na karte **Hlavný**.
 - Mac OS X
Vyberte položku **Systémové nastavenia** z ponuky  > **Tlačiarne a skenery** (alebo **Tlač a skenovanie**, **Tlač a faxovanie**), a potom vyberte tlačiareň. Kliknite na položky **Možnosti a náplne...** > **Možnosti** (alebo **Ovládač**). Vyberte možnosť **Vypnuté** pre nastavenie **Tichý režim**.

Problémy ovládača tlačiarne PostScript

Poznámka:

Položky ponuky a text na tlačiarňi sa môžu líšiť, v závislosti od prostredia vášho počítača.

Tlačiareň pri použití ovládača tlačiarne PostScript netlačí

- Nastavte na ovládacom paneli položku **Jazyk tlače** na možnosť **Automaticky** alebo **PS3**.
- Ak nemôžete vytlačiť textové údaje aj napriek tomu, že je zapnuté na ovládacom paneli nastavenie **Zisťovanie textu**, nastavte nastavenie **Jazyk tlače** na možnosť **PS3**.
- V systéme Windows nemusí pri odoslaní veľkého počtu úloh tlačiareň tlačiť. Vyberte možnosť **Tlačiť priamo na tlačiareň** na karte **Rozšírené** vo vlastnostiach tlačiarne.

Súvisiace informácie

➔ „Správa systému” na strane 19

Tlačiareň netlačí pri použití ovládača tlačiarne PostScript správne

- Ak vytvoríte súbor v aplikácií, ktorá vám umožňuje zmeniť formát údajov, ako napríklad Adobe Photoshop, uistite sa, že nastavenia tohto programu sa zhodujú s nastaveniami ovládača tlačiarne.
- Súbory EPS vytvorené v binárnom formáte sa nemusia vytlačiť správne. Nastavte formát na ASCII, keď vytvárate v aplikácií súbory EPS.
- V prípade systému Windows nemôže tlačiareň vytlačiť binárne údaje, keď je pripojená k počítaču pomocou rozhrania USB. Nastavte nastavenie **Výstupný protokol** na karte **Nastavenia zariadenia** vo vlastnostiach tlačiarne na možnosť **ASCII** alebo **TBCP**.
- V systéme Windows vyberte primerané náhradné písma na karte nastavení tlačiarne **Nastavenia zariadenia**.

Neuspokojivá kvalita tlače pri použití ovládača tlačiarne PostScript

Nastavenie farby na karte ovládača tlačiarne **Papier/kvalita** nemôžete nastavovať. Kliknite na možnosť **Rozšírené**, a potom nastavte nastavenie na **Color Mode setting**.

Príliš pomalá tlač pri použití ovládača tlačiarne PostScript

Nastavte v ovládači tlačiarne nastavenie **Print Quality** na možnosť **Fast**.

Iné problémy**Slabý elektrický výboj pri kontakte s tlačiarňou**

Ak sú k počítaču pripojené viaceré periférne zariadenia, pri kontakte s tlačiarňou môžete cítiť slabý elektrický výboj. Nainštalujte uzemňovací vodič na počítači, ktorý je pripojený k tlačiarňe.


Hlučná prevádzka

Ak sú prevádzkové zvuky príliš hlučné, zapnite tichý režim. Môžu sa tým spomaliť niektoré operácie vykonávané tlačiarňou.

- Windows ovládač tlačiarne

Vyberte možnosť **Zapnuté** v nastavení **Tichý režim** na karte **Hlavný**.

- Mac OS X ovládač tlačiarne

Vyberte položku **Systémové nastavenia** z ponuky  > **Tlačiarne a skenery** (alebo **Tlač a skenovanie**, **Tlač a faxovanie**), a potom vyberte tlačiareň. Kliknite na položky **Možnosti a náplne...** > **Možnosti** (alebo **Ovládač**). Vyberte možnosť **Zapnuté** pre nastavenie **Tichý režim**.

Zabudli ste heslo

Ak zabudnete heslo správcu, obráťte sa na technickú podporu spoločnosti Epson.

Riešenie problémov

Súvisiace informácie

➔ [„Kontaktovanie podpory spoločnosti Epson” na strane 125](#)

Aplikácia je blokována bránou firewall (len pre systém Windows)

Pridajte aplikáciu do programu výnimiek brány Firewall systému Windows v nastaveniach zabezpečenia cez Ovládací panel.

Príloha

Technické údaje

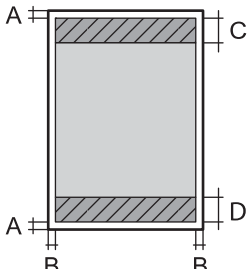
Technické údaje o tlačiarni

Umiestnenie trysiek na tlačovej hlave		Trysky na čierny atrament: 400 × 2 rady Trysky na farebný atrament: 400 × 2 rady pre každú farbu
Gramáž papiera	Obyčajný papier	64 až 90 g/m ² (17 až 24 lb)
	Hrubý papier	91 až 256 g/m ² (25 až 68 lb)
	Obálka	Obálky #10, DL, C6: 75 až 90 g/m ² (20 až 24 lb) Obálka C4: 80 až 100 g/m ² (21 až 26 lb)

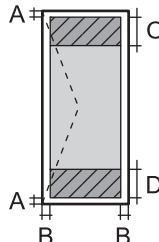
Oblasť tlače

Kvalita tlače môže byť v tieňovaných oblastiach nižšia kvôli mechanizmu tlačiarne.

Samostatné hárky

	A	3.0 mm (0.12 palca)
	B	3.0 mm (0.12 palca)
	C	45.0 mm (1.77 palca)
	D	50.0 mm (1.97 palca)

Obálky

	A	3.0 mm (0.12 palca)
	B	5.0 mm (0.20 palca)
	C	18.0 mm (0.71 palca)
	D	45.0 mm (1.77 palca)

Technické údaje o rozhraní

Pre počítač	Hi-Speed USB
-------------	--------------

Príloha

Špecifikácie siete Wi-Fi

Normy	IEEE802.11b/g/n
Frekvenčný rozsah	2,4 GHz
Režimy koordinácie	Infraštruktúra, ad hoc ^{*1} , Wi-Fi Direct ^{*2 *3}
Bezdrôtové zabezpečenie	WEP (64/128bit), WPA2-PSK (AES) ^{*4} , WPA2-Enterprise

*1 Nepodporované pre IEEE 802.11n.

*2 Nepodporované pre IEEE 802.11b.

*3 Jednoduchý režim AP je kompatibilný s pripojením Ethernet.

*4 V súlade so štandardmi WPA2 s podporou zabezpečenia WPA/WPA2 Personal.

Technické údaje o pripojení Ethernet

Normy	IEEE802.3i (10BASE-T) IEEE802.3u (100BASE-TX) IEEE802.3ab (1000BASE-T) ^{*1} IEEE802.3az (energeticky úsporný Ethernet) ^{*2}
Komunikačný režim	Auto, 10 Mb/s úplný duplex, 10 Mb/s polovičný duplex, 100 Mb/s plný duplex, 100 Mb/s polovičný duplex
Konektor	RJ-45

*1 Na zabránenie nebezpečenstvu rušenia rádiovkej komunikácie používajte kábel kategórie 5e alebo vyššej kategórie STP (tienená skrútená dvojlinka).

*2 Pripojené zariadenie by malo byť kompatibilné so štandardmi IEEE802.3az.

Bezpečnostný protokol

IEEE802.1X*	
IPsec/filtrovanie IP	
SSL/TLS	HTTPS Server/klient
	IPPS
SNMPv3	

* Musíte používať pripojovacie zariadenie, ktoré spĺňa normu IEEE802.1X.

Podporované služby tretích strán

AirPrint	Tlač	iOS 5 alebo novší/Mac OS X v10.7.x alebo novší
----------	------	--

Príloha

Google Cloud Print

Rozmery

Rozmery	Uskladnenie <input type="checkbox"/> Šírka: 664 mm (26.1 palca) <input type="checkbox"/> Hĺbka: 435 mm (17.1 palca) <input type="checkbox"/> Výška: 413 mm (16.3 palca) Tlač <input type="checkbox"/> Šírka: 664 mm (26.1 palca) <input type="checkbox"/> Hĺbka: 655 mm (25.8 palca) <input type="checkbox"/> Výška: 512 mm (20.2 palca)
Hmotnosť*	Pribl. 20.9 kg (46.1 libry)

* Bez jednotky zásobníka atramentu a napájacieho kábla.

Elektrotechnické údaje

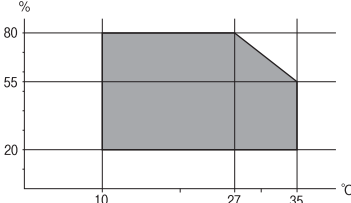
Model	Model 100 – 240 V	Model 220 – 240 V
Menovitý frekvenčný rozsah	50 až 60 Hz	50 až 60 Hz
Menovitý prúd	0.8 až 0.4 A	0.4 A
Spotreba energie (s pripojením USB)	Tlač: Pribl. 25 W (ISO/IEC24712) Pohotovostný režim: Pribl. 6.8 W Režim spánku: Pribl. 2.4 W Vypnuté: Pribl. 0.4 W	Tlač: Pribl. 25 W (ISO/IEC24712) Pohotovostný režim: Pribl. 6.9 W Režim spánku: Pribl. 2.6 W Vypnuté: Pribl. 0.4 W

Poznámka:

- Napätie sa uvádza na štítku tlačiarne.
- Spotreba pri kopírovaní môže líšiť u používateľov v Belgicku.
Najnovšie špecifikácie nájdete na stránke <http://www.epson.be>.

Príloha

Environmentálne technické údaje

Prevádzka	<p>Použite tlačiareň v rozsahu zobrazenom v nasledujúcom grafe.</p>  <p>Teplota: 10 až 35 °C Vlhkosť: 20 až 80% relatívnej vlhkosti (bez kondenzácie)</p>
Uskladnenie	<p>Teplota: -20 až 40 °C* Vlhkosť: 5 až 85% relatívnej vlhkosti (bez kondenzácie)</p>

* Skladovanie pri teplote 40 °C je možné jeden mesiac.

Špecifikácie prostredia pre Jednotky zásobníka atramentu

Teplota skladovania	- 20 až 40 °C (- 4 až 104 °F)*
Teplota zmrazenia	<p>- 23 °C (- 9.4 °F) Atrament sa topí a je použiteľný po približne 12 hodinách pri teplote 25 °C (77 °F).</p>

* Skladovanie pri teplote 40 °C (104 °F) je možné jeden mesiac.

Systémové požiadavky

- Windows 8.1 (32-bit, 64-bit)/Windows 8 (32-bit, 64-bit)/Windows 7 (32-bit, 64-bit)/Windows Vista (32-bit, 64-bit)/Windows XP Professional x64 Edition/Windows XP (32-bit)/Windows Server 2012 R2/Windows Server 2012/Windows Server 2008 R2/Windows Server 2008 (32-bit, 64-bit)/Windows Server 2003 R2 (32-bit, 64-bit)/Windows Server 2003 (32-bit, 64-bit)
- Mac OS X v10.9.x/Mac OS X v10.8.x/Mac OS X v10.7.x/Mac OS X v10.6.x/Mac OS X v10.5.8

Poznámka:

- Systém Mac OS X nemusí podporovať niektoré aplikácie a funkcie.
- Nepodporuje sa súborový systém UNIX (UFS) pre systém Mac OS X.

Informácie o písme

Dostupné písma pre PostScript

Písma v latinke

Názov písma
Albertus, Albertus Italic, Albertus Light
AntiqueOlive Roman, AntiqueOlive Italic, AntiqueOlive Bold, AntiqueOlive Compact
Apple Chancery
ITC AvantGarde Gothic Book, ITC AvantGarde Gothic Book Oblique, ITC AvantGarde Gothic Demi, ITC AvantGarde Gothic Demi Oblique
Bodoni, Bodoni Italic, Bodoni Bold, Bodoni Bold Italic, Bodoni Poster, Bodoni Poster Compressed
ITC Bookman Light, ITC Bookman Light Italic, ITC Bookman Demi, ITC Bookman Demi Italic
Carta
Chicago
Clarendon, Clarendon Light, Clarendon Bold
CooperBlack, CooperBlack Italic
Copperplate Gothic 32BC, Copperplate Gothic 33BC
Coronet
Courier, Courier Oblique, Courier Bold, Courier Bold Oblique
GillSans, GillSans Italic, GillSans Bold, GillSans Bold Italic, GillSans Condensed, GillSans Condensed Bold, GillSans Light, GillSans Light Italic, GillSans Extra Bold
Eurostile, Eurostile Bold, Eurostile Extended Two, Eurostile Bold Extended Two
Geneva
Goudy Oldstyle, Goudy Oldstyle Italic, Goudy Bold, Goudy BoldItalic, Goudy ExtraBold
Helvetica, Helvetica Oblique, Helvetica Bold, Helvetica Bold Oblique, Helvetica Condensed, Helvetica Condensed Oblique, Helvetica Condensed Bold, Helvetica Condensed Bold Oblique, Helvetica Narrow, Helvetica Narrow Oblique, Helvetica Narrow Bold, Helvetica Narrow Bold Oblique
Hoefler Text, Hoefler Text Italic, Hoefler Text Black, Hoefler Text Black Italic, Hoefler Text Ornaments
Joanna, Joanna Italic, Joanna Bold, Joanna Bold Italic
LetterGothic, LetterGothic Slanted, LetterGothic Bold, LetterGothic Bold Slanted
ITC Lubalin Graph Book, ITC Lubalin Graph Book Oblique, ITC Lubalin Graph Demi, ITC Lubalin Graph Demi Oblique
Marigold
Monaco

Príloha

Názov písma
ITC Mona Lisa Recut
New Century Schoolbook Roman, New Century Schoolbook Italic, New Century Schoolbook Bold, New Century Schoolbook Bold Italic
New York
Optima, Optima Italic, Optima Bold, Optima Bold Italic
Oxford
Palatino Roman, Palatino Italic, Palatino Bold, Palatino Bold Italic
Stempel Garamond Roman, Stempel Garamond Italic, Stempel Garamond Bold, Stempel Garamond Bold Italic
Symbol
Tekton
Times Roman, Times Italic, Times Bold, Times Bold Italic
Univers, Univers Oblique, Univers Bold, Univers Bold Oblique, Univers Light, Univers Light Oblique
UniversCondensed, UniversCondensed Oblique, UniversCondensed Bold, UniversCondensed Bold Oblique
UniversExtended, UniversExtended Oblique, UniversExtended Bold, UniversExtended Bold Oblique
Wingdings
ITC Zapf Chancery Medium Italic
ITC Zapf Dingbats
Arial, Arial Italic, Arial Bold, Arial Bold Italic
Times New Roman, Times New Roman Italic, Times New Roman Bold, Times New Roman Bold Italic

Písma k dispozícii pre PCL 5 (Bitstream)

Škálovateľné písmo

Názov písma	Rodina	Ekvivalent HP	Množina symbolov
Fixed Pitch 810	Medium, Bold, Italic, Bold Italic	Courier	1
Fixed Pitch 850	Regular, Bold, Italic	Letter Gothic	1
Fixed Pitch 810 Dark	Medium, Bold, Italic, Bold Italic	CourierPS	3
Dutch 801	Medium, Bold, Italic, Bold Italic	CG Times	2
Zapf Humanist 601	Medium, Bold, Italic, Bold Italic	CG Omega	3
Ribbon 131	-	Coronet	3
Clarendon 701	-	Clarendon Condensed	3
Swiss 742	Medium, Bold, Italic, Bold Italic	Univers	2

Príloha

Názov písma	Rodina	Ekvivalent HP	Množina symbolov
Swiss 742 Condensed	Medium, Bold, Italic, Bold Italic	Univers Condensed	3
Incised 901	Medium, Bold, Italic	Antique Olive	3
Aldine 430	Medium, Bold, Italic, Bold Italic	Garamond	3
Calligraphic 401	-	Marigold	3
Flareserif 821	Medium, Extra Bold	Albertus	3
Swiss 721 SWM	Medium, Bold, Italic, Bold Italic	Arial	3
Dutch 801 SWM	Medium, Bold, Italic, Bold Italic	Times New	3
Swiss 721 SWA	Medium, Bold, Oblique, Bold Oblique	Helvetica	3
Swiss 721 Narrow SWA	Medium, Bold, Oblique, Bold Oblique	Helvetica Narrow	3
Zapf Calligraphic 801 SWA	Medium, Bold, Italic, Bold Italic	Palatino	3
Geometric 711 SWA	Medium, Bold, Oblique, Bold Italic	ITC Avant Garde Gothic	3
Revival 711 SWA	Light, Demi Bold, Light Italic, Demi Bold Italic	ITC Bookman	3
Century 702 SWA	Medium, Bold, Italic, Bold Italic	New Century Schoolbook	3
Dutch 801 SWA	Medium, Bold, Italic, Bold Italic	Times	3
Chancery 801 Medium SWA Italic	-	ITC Zapf Chancery Medium Italic	3
Symbol SWM	-	Symbol	4
More WingBats SWM	-	Wingdings	5
Ding Dings SWA	-	ITC Zapf Dingbats	6
Symbol SWA	-	SymbolPS	4
David BT	Medium, Bold	David	7
Narkis Tam BT	Medium, Bold	Narkis	7
Miryam BT	Medium, Bold, Italic	Miryam	7
Koufi BT	Medium, Bold	Koufi	8
Naskh BT	Medium, Bold	Naskh	8
Ryadh BT	Medium, Bold	Ryadh	8

Písmo bitovej mapy

Názov písma	Množina symbolov
Line Printer	9

Príloha

Písmo bitovej mapy OCR/ čiarového kódu

Názov písma	Rodina	Množina symbolov
OCR A	-	10
OCR B	-	11
Code39	9.37cpi, 4.68cpi	12
EAN/UPC	Medium, Bold	13

Poznámka:

V závislosti na hustote tlače alebo na kvalite či farbe papiera nemusia byť písma OCR A, OCR B, Code39, a EAN/UPC čitateľné. Pred tlačou veľkých objemov si vytlačte vzorku a uistite sa, že písmo je možné prečítať.

Súvisiace informácie

➔ [„Zoznam množín symbolov pre PCL 5” na strane 114](#)

Písma k dispozícii pre PCL 6 (Bitstream)**Škálovateľné písmo**

Názov písma	Rodina	Ekvivalent HP	Množina symbolov
FixedPitch 810	Medium, Bold, Italic, Bold Italic	Courier	1
FixedPitch 850	Regular, Bold, Italic	Letter Gothic	1
FixedPitch 810 Dark	Medium, Bold, Italic, Bold Italic	CourierPS	3
Dutch 801	Medium, Bold, Italic, Bold Italic	CG Times	2
Zapf Humanist 601	Medium, Bold, Italic, Bold Italic	CG Omega	3
Ribbon 131	-	Coronet	3
Clarendon 701	-	Clarendon Condensed	3
Swiss 742	Medium, Bold, Italic, Bold Italic	Univers	2
Swiss 742 Condensed	Medium, Bold, Italic, Bold Italic	Univers Condensed	3
Incised 901	Medium, Bold, Italic	Antique Olive	3
Aldine 430	Medium, Bold, Italic, Bold Italic	Garamond	3
Calligraphic 401	-	Marigold	3
Flareserif 821	Medium, Extra Bold	Albertus	3
Swiss 721 SWM	Medium, Bold, Italic, Bold Italic	Arial	3
Dutch 801 SWM	Medium, Bold, Italic, Bold Italic	Times New	3
Swiss 721 SWA	Medium, Bold, Oblique, Bold Oblique	Helvetica	3

Príloha

Názov písma	Rodina	Ekvivalent HP	Množina symbolov
Swiss 721 Narrow SWA	Medium, Bold, Oblique, Bold Oblique	Helvetica Narrow	3
Zapf Calligraphic 801 SWA	Medium, Bold, Italic, Bold Italic	Palatino	3
Geometric 711 SWA	Medium, Bold, Oblique, Bold Italic	ITC Avant Garde Gothic	3
Revival 711 SWA	Light, Demi Bold, Light Italic, Demi Bold Italic	ITC Bookman	3
Century 702 SWA	Medium, Bold, Italic, Bold Italic	New Century Schoolbook	3
Dutch 801 SWA	Medium, Bold, Italic, Bold Italic	Times	3
Chancery 801 Medium SWA Italic	-	ITC Zapf Chancery Medium Italic	3
Symbol SWM	-	Symbol	4
More WingBats SWM	-	Wingdings	5
Ding Dings SWA	-	ITC Zapf Dingbats	6
Symbol SWA	-	SymbolPS	4
David BT	Medium, Bold	David	7
Narkis Tam BT	Medium, Bold	Narkis	7
Miryam BT	Medium, Bold, Italic	Miryam	7
Koufi BT	Medium, Bold	Koufi	8
Naskh BT	Medium, Bold	Naskh	8
Ryadh BT	Medium, Bold	Ryadh	8

Písmo bitovej mapy

Názov písma	Množina symbolov
Line Printer	9

Súvisiace informácie

➔ „Zoznam množín symbolov pre PCL 6 (Bitstream)” na strane 116

Písma dostupné pre PCL (URW)

Škálovateľné písmo

Názov písma	Rodina	Ekvivalent HP	Množina symbolov
Nimbus Mono	Medium, Bold, Italic, Bold Italic	Courier	1

Príloha

Názov písma	Rodina	Ekvivalent HP	Množina symbolov
Letter Gothic	Medium, Bold, Italic	Letter Gothic	1
Nimbus Mono PS	Regular, Bold, Oblique, Bold Oblique	CourierPS	3
Nimbus Roman No4	Medium, Bold, Italic, Bold Italic	CG Times	2
URW Classico	Medium, Bold, Italic, Bold Italic	CG Omega	3
URW Coronet	-	Coronet	3
URW Clarendon Condensed	-	Clarendon Condensed	3
URW Classic Sans	Medium, Bold, Italic, Bold Italic	Univers	2
URW Classic Sans Condensed	Medium, Bold, Italic, Bold Italic	Univers Condensed	3
Antique Olive	Medium, Bold, Italic	Antique Olive	3
Garamond	Antiqua, Halbfett, Kursiv, Kursiv Halbfett	Garamond	3
Mauritius	-	Marigold	3
Algiers	Medium, Extra Bold	Albertus	3
NimbusSansNo2	Medium, Bold, Italic, Bold Italic	Arial	3
Nimbus Roman No9	Medium, Bold, Italic, Bold Italic	Times New	3
Nimbus Sans	Medium, Bold, Oblique, Bold Oblique	Helvetica	3
Nimbus Sans Narrow	Medium, Bold, Oblique, Bold Oblique	Helvetica Narrow	3
Palladio	Roman, Bold, Italic, Bold Italic	Palatino	3
URW Gothic	Book, Demi, Book Oblique, Demi Oblique	ITC Avant Garde	3
URW Bookman	Light, Demi, Light Italic, Demi Italic	ITC Bookman	3
URW Century Schoolbook	Roman, Bold, Italic, Bold Italic	New Century Schoolbook	3
Nimbus Roman	Medium, Bold, Italic, Bold Italic	Times	3
URW Chancery Medium Italic	-	ITC Zapf Chancery Italic	3
Symbol	-	Symbol	4
URW Dingbats	-	Wingdings	5
Dingbats	-	ITC Zapf Dingbats	6
Standard Symbol	-	SymbolPS	4
URW David	Medium, Bold	HP David	7
URW Narkis	Medium, Bold	HP Narkis Tam	7
URW Miryam	Medium, Bold, Italic	HP Miryam	7
URW Koufi	Medium, Bold	Koufi	8

Príloha

Názov písma	Rodina	Ekvivalent HP	Množina symbolov
URW Naskh	Medium, Bold	Naskh	8
URW Ryadh	Medium, Bold	Ryadh	8

Písmo bitovej mapy

Názov písma	Množina symbolov
Line Printer	9

Písmo bitovej mapy OCR/čiarového kódu (len pre PCL5)

Názov písma	Rodina	Množina symbolov
OCR A	-	10
OCR B	-	11
Code39	9.37cpi, 4.68cpi	12
EAN/UPC	Medium, Bold	13

Poznámka:

V závislosti na hustote tlače alebo na kvalite či farbe papiera nemusia byť písma OCR A, OCR B, Code39, a EAN/UPC čitateľné. Pred tlačou veľkých objemov si vytlačte vzorku a uistite sa, že písmo je možné prečítať.

Súvisiace informácie

- ➔ „Zoznam množín symbolov pre PCL 5” na strane 114
- ➔ „Zoznam množín symbolov pre PCL 6 (URW)” na strane 118

Zoznam vašich množín symbolov

Vaša tlačiareň má prístup k rôznym množinám symbolov. Mnoho z týchto množín symbolov sa líši len v medzinárodných znakoch, ktoré sú charakteristické pre jednotlivé jazyky.

Keď si vyberáte písmo, ktoré použijete, mali by ste taktiež zvážiť, ktorú množinu symbolov skombinujete s týmto písmom.

Poznámka:

Keďže väčšina softvéru spracúva písma a symboly automaticky, pravdepodobne nebudete nikdy potrebovať upraviť nastavenia tlačiarne. Ak si však píšete svoje vlastné programy pre ovládanie tlačiarne, alebo ak používate na ovládanie písom staršie programy, pozrite si nasledujúce časti ohľadom podrobností o množinách symbolov.

Príloha

Zoznam množín symbolov pre PCL 5

Názov množiny symbolov	Atribút	Klasifikácia písma												
		1	2	3	4	5	6	7	8	9	10	11	12	13
ISO 60: Danish/ Norwegian	0D	✓	✓	✓	-	-	-	-	-	-	-	-	-	-
Roman Extension	0E	-	-	-	-	-	-	-	-	✓	-	-	-	-
ISO 15: Italian	0I	✓	✓	✓	-	-	-	-	-	-	-	-	-	-
ISO 8859/1 Latin 1	0N	✓	✓	✓	-	-	-	-	-	✓	-	-	-	-
ISO 11: Swedish	0S	✓	✓	✓	-	-	-	-	-	-	-	-	-	-
ISO 6: ASCII	0U	✓	✓	✓	-	-	-	✓	✓	-	-	-	-	-
ISO 4: United Kingdom	1E	✓	✓	✓	-	-	-	-	-	-	-	-	-	-
ISO 69: French	1F	✓	✓	✓	-	-	-	-	-	-	-	-	-	-
ISO 29: German	1G	✓	✓	✓	-	-	-	-	-	-	-	-	-	-
Legal	1U	✓	✓	✓	-	-	-	-	-	✓	-	-	-	-
ISO 8859/2 Latin 2	2N	✓	✓	✓	-	-	-	-	-	✓	-	-	-	-
ISO 17: Spanish	2S	✓	✓	✓	-	-	-	-	-	-	-	-	-	-
ISO 8859/4 Latin 4	4N	✓	✓	✓	-	-	-	-	-	-	-	-	-	-
Roman-9	4U	✓	✓	✓	-	-	-	-	-	-	-	-	-	-
PS Math	5M	✓	✓	✓	-	-	-	✓	✓	-	-	-	-	-
ISO 8859/9 Latin 5	5N	✓	✓	✓	-	-	-	-	-	✓	-	-	-	-
Windows 3.1 Latin 5	5T	✓	✓	✓	-	-	-	-	-	-	-	-	-	-
Microsoft Publishing	6J	✓	✓	✓	-	-	-	-	-	-	-	-	-	-
Ventura Math	6M	✓	✓	✓	-	-	-	-	-	-	-	-	-	-
ISO 8859/10 Latin 6	6N	✓	✓	✓	-	-	-	-	-	✓	-	-	-	-
DeskTop	7J	✓	✓	✓	-	-	-	-	-	-	-	-	-	-
Math-8	8M	✓	✓	✓	-	-	-	✓	✓	-	-	-	-	-
Roman-8	8U	✓	✓	✓	-	-	-	-	-	✓	-	-	-	-

Príloha

Názov množiny symbolov	Atribút	Klasifikácia písma												
		1	2	3	4	5	6	7	8	9	10	11	12	13
Windows 3.1 Latin 2	9E	✓	✓	✓	-	-	-	-	-	-	-	-	-	-
Pc1004	9J	✓	✓	✓	-	-	-	-	-	-	-	-	-	-
ISO 8859/15 Latin 9	9N	✓	✓	✓	-	-	-	-	-	✓	-	-	-	-
PC-8 Turkish	9T	✓	✓	✓	-	-	-	-	-	-	-	-	-	-
Windows 3.0 Latin 1	9U	✓	✓	✓	-	-	-	-	-	-	-	-	-	-
PS Text	10J	✓	✓	✓	-	-	-	-	-	-	-	-	-	-
PC-8, Code Page 437	10U	✓	✓	✓	-	-	-	-	-	✓	-	-	-	-
PC-8, D/N, Danish/Norwegian	11U	✓	✓	✓	-	-	-	-	-	✓	-	-	-	-
MC Text	12J	✓	✓	✓	-	-	-	-	-	-	-	-	-	-
PC-850, Multilingual	12U	✓	✓	✓	-	-	-	-	-	✓	-	-	-	-
Ventura International	13J	✓	✓	✓	-	-	-	-	-	-	-	-	-	-
PcEur858	13U	✓	✓	✓	-	-	-	-	-	-	-	-	-	-
Ventura US	14J	✓	✓	✓	-	-	-	-	-	-	-	-	-	-
Pi Font	15U	✓	✓	✓	-	-	-	-	-	-	-	-	-	-
PC852, Latin 2	17U	✓	✓	✓	-	-	-	-	-	-	-	-	-	-
Unicode 3.0	18N	✓	✓	✓	-	-	-	✓	✓	-	-	-	-	-
Windows Baltic	19L	✓	✓	✓	-	-	-	-	-	-	-	-	-	-
Windows 3.1 Latin/Arabic	19U	✓	✓	✓	-	-	-	-	-	-	-	-	-	-
PC-755	26U	✓	✓	✓	-	-	-	-	-	-	-	-	-	-
PC-866, Cyrillic	3R	✓	✓	-	-	-	-	-	-	-	-	-	-	-
Greek8	8G	✓	✓	-	-	-	-	-	-	-	-	-	-	-
Windows Greek	9G	✓	✓	-	-	-	-	-	-	-	-	-	-	-
Windows Cyrillic	9R	✓	✓	-	-	-	-	-	-	-	-	-	-	-
PC-851, Greek	10G	✓	✓	-	-	-	-	-	-	-	-	-	-	-

Príloha

Názov množiny symbolov	Atribút	Klasifikácia písma												
		1	2	3	4	5	6	7	8	9	10	11	12	13
ISO 8859/5 Cyrillic	10N	✓	✓	-	-	-	-	-	-	✓	-	-	-	-
PC-8, Greek	12G	✓	✓	-	-	-	-	-	-	-	-	-	-	-
ISO 8859/7 Greek	12N	✓	✓	-	-	-	-	-	-	-	-	-	-	-
PC-866 UKR	14R	✓	✓	-	-	-	-	-	-	-	-	-	-	-
Hebrew7	0H	✓	-	-	-	-	-	✓	-	-	-	-	-	-
ISO 8859/8 Hebrew	7H	✓	-	-	-	-	-	✓	-	-	-	-	-	-
Hebrew8	8H	✓	-	-	-	-	-	✓	-	-	-	-	-	-
PC-862, Hebrew	15H	✓	-	-	-	-	-	✓	-	-	-	-	-	-
PC-862, Hebrew	15Q	✓	-	-	-	-	-	✓	-	-	-	-	-	-
Arabic8	8V	-	-	-	-	-	-	-	✓	-	-	-	-	-
HPWARA	9V	-	-	-	-	-	-	-	✓	-	-	-	-	-
PC-864, Arabic	10V	-	-	-	-	-	-	-	✓	-	-	-	-	-
Symbol	19M	-	-	-	✓	-	-	-	-	-	-	-	-	-
Wingdings	579L	-	-	-	-	✓	-	-	-	-	-	-	-	-
ZapfDingbats	14L	-	-	-	-	-	✓	-	-	-	-	-	-	-
OCR A	00	-	-	-	-	-	-	-	-	-	✓	-	-	-
OCR B	10	-	-	-	-	-	-	-	-	-	-	✓	-	-
OCR B Extension	3Q	-	-	-	-	-	-	-	-	-	-	✓	-	-
Code3-9	0Y	-	-	-	-	-	-	-	-	-	-	-	✓	-
EAN/UPC	8Y	-	-	-	-	-	-	-	-	-	-	-	-	✓

Zoznam množín symbolov pre PCL 6 (Bitstream)

Názov množiny symbolov	Atribút	Klasifikácia písma								
		1	2	3	4	5	6	7	8	9
ISO Norwegian	4	✓	✓	✓	-	-	-	-	-	-
ISO Italian	9	✓	✓	✓	-	-	-	-	-	-
ISO 8859-1 Latin 1	14	✓	✓	✓	-	-	-	-	-	✓

Príloha

Názov množiny symbolov	Atribút	Klasifikácia písma								
		1	2	3	4	5	6	7	8	9
ISO Swedish	19	✓	✓	✓	-	-	-	-	-	-
ASCII	21	✓	✓	✓	-	-	-	✓	✓	-
ISO United Kingdom	37	✓	✓	✓	-	-	-	-	-	-
ISO French	38	✓	✓	✓	-	-	-	-	-	-
ISO German	39	✓	✓	✓	-	-	-	-	-	-
Legal	53	✓	✓	✓	-	-	-	-	-	✓
ISO 8859-2 Latin 2	78	✓	✓	✓	-	-	-	-	-	✓
ISO Spanish	83	✓	✓	✓	-	-	-	-	-	-
Roman-9	149	✓	✓	✓	-	-	-	-	-	-
PS Math	173	✓	✓	✓	-	-	-	✓	✓	-
ISO 8859-9 Latin 5	174	✓	✓	✓	-	-	-	-	-	✓
Windows 3.1 Latin 5	180	✓	✓	✓	-	-	-	-	-	-
Microsoft Publishing	202	✓	✓	✓	-	-	-	-	-	-
ISO 8859/10 Latin 6	206	✓	✓	✓	-	-	-	-	-	✓
DeskTop	234	✓	✓	✓	-	-	-	-	-	-
Math-8	269	✓	✓	✓	-	-	-	✓	✓	-
Roman-8	277	✓	✓	✓	-	-	-	-	-	✓
Windows 3.1 Latin 2	293	✓	✓	✓	-	-	-	-	-	-
Pc1004	298	✓	✓	✓	-	-	-	-	-	-
ISO 8859-15 Latin 9	302	✓	✓	✓	-	-	-	-	-	-
PC-Turkish	308	✓	✓	✓	-	-	-	-	-	-
Windows 3.0	309	✓	✓	✓	-	-	-	-	-	-
PS Text	330	✓	✓	✓	-	-	-	-	-	-
PC-8	341	✓	✓	✓	-	-	-	-	-	✓
PC-8 D/N	373	✓	✓	✓	-	-	-	-	-	✓
MC Text	394	✓	✓	✓	-	-	-	-	-	-
PC-850	405	✓	✓	✓	-	-	-	-	-	✓
PcEur858	437	✓	✓	✓	-	-	-	-	-	-
Pi Font	501	✓	✓	✓	-	-	-	-	-	-
PC852	565	✓	✓	✓	-	-	-	-	-	-

Príloha

Názov množiny symbolov	Atribút	Klasifikácia písma								
		1	2	3	4	5	6	7	8	9
Unicode 3.0	590	✓	✓	✓	-	-	-	✓	✓	-
WBALT	620	✓	✓	✓	-	-	-	-	-	-
Windows 3.1 Latin 1	629	✓	✓	✓	-	-	-	-	-	-
PC-755	853	✓	✓	✓	-	-	-	-	-	-
Wingdings	18540	-	-	-	-	✓	-	-	-	-
Symbol	621	-	-	-	✓	-	-	-	-	-
ZapfDingbats	460	-	-	-	-	-	✓	-	-	-
PC-866, Cyrillic	114	✓	✓	-	-	-	-	-	-	-
Greek8	263	✓	✓	-	-	-	-	-	-	-
Windows Greek	295	✓	✓	-	-	-	-	-	-	-
Windows Cyrillic	306	✓	✓	-	-	-	-	-	-	-
PC-851, Greek	327	✓	✓	-	-	-	-	-	-	-
ISO 8859/5 Cyrillic	334	✓	✓	-	-	-	-	-	-	-
PC-8, Greek	391	✓	✓	-	-	-	-	-	-	-
ISO 8859/7 Greek	398	✓	✓	-	-	-	-	-	-	-
PC-866 UKR	466	✓	✓	-	-	-	-	-	-	-
Hebrew7	8	✓	-	-	-	-	-	✓	-	-
ISO 8859/8 Hebrew	232	✓	-	-	-	-	-	✓	-	-
Hebrew8	264	✓	-	-	-	-	-	✓	-	-
PC-862, Hebrew	488	✓	-	-	-	-	-	✓	-	-
Arabic8	278	-	-	-	-	-	-	-	✓	-
HPWARA	310	-	-	-	-	-	-	-	✓	-
PC-864, Arabic	342	-	-	-	-	-	-	-	✓	-

Zoznam množín symbolov pre PCL 6 (URW)

Názov množiny symbolov	Atribút	Klasifikácia písma								
		1	2	3	4	5	6	7	8	9
ISO Norwegian	4	✓	✓	✓	-	-	-	-	-	-
ISO Italian	9	✓	✓	✓	-	-	-	-	-	-
ISO 8859-1 Latin 1	14	✓	✓	✓	-	-	-	-	-	✓

Príloha

Názov množiny symbolov	Atribút	Klasifikácia písma								
		1	2	3	4	5	6	7	8	9
ISO Swedish	19	✓	✓	✓	-	-	-	-	-	-
ASCII	21	✓	✓	✓	-	-	-	✓	✓	-
ISO United Kingdom	37	✓	✓	✓	-	-	-	-	-	-
ISO French	38	✓	✓	✓	-	-	-	-	-	-
ISO German	39	✓	✓	✓	-	-	-	-	-	-
Legal	53	✓	✓	✓	-	-	-	-	-	✓
ISO 8859-2 Latin 2	78	✓	✓	✓	-	-	-	-	-	✓
ISO Spanish	83	✓	✓	✓	-	-	-	-	-	-
Roman-9	149	✓	✓	✓	-	-	-	-	-	-
PS Math	173	✓	✓	✓	-	-	-	✓	✓	-
ISO 8859-9 Latin 5	174	✓	✓	✓	-	-	-	-	-	✓
Windows 3.1 Latin 5	180	✓	✓	✓	-	-	-	-	-	-
Microsoft Publishing	202	✓	✓	✓	-	-	-	-	-	-
ISO 8859/10 Latin 6	206	✓	✓	✓	-	-	-	-	-	✓
DeskTop	234	✓	✓	✓	-	-	-	-	-	-
Math-8	269	✓	✓	✓	-	-	-	✓	✓	-
Roman-8	277	✓	✓	✓	-	-	-	-	-	✓
Windows 3.1 Latin 2	293	✓	✓	✓	-	-	-	-	-	-
Pc1004	298	✓	✓	✓	-	-	-	-	-	-
ISO 8859-15 Latin 9	302	✓	✓	✓	-	-	-	-	-	✓
PC-Turkish	308	✓	✓	✓	-	-	-	-	-	-
Windows 3.0	309	✓	✓	✓	-	-	-	-	-	-
PS Text	330	✓	✓	✓	-	-	-	-	-	-
PC-8	341	✓	✓	✓	-	-	-	-	-	✓
PC-8 D/N	373	✓	✓	✓	-	-	-	-	-	✓
MC Text	394	✓	✓	✓	-	-	-	-	-	-
PC-850	405	✓	✓	✓	-	-	-	-	-	✓
PcEur858	437	✓	✓	✓	-	-	-	-	-	-
Pi Font	501	✓	✓	✓	-	-	-	-	-	-
PC852	565	✓	✓	✓	-	-	-	-	-	-

Príloha

Názov množiny symbolov	Atribút	Klasifikácia písma								
		1	2	3	4	5	6	7	8	9
Unicode 3.0	590	✓	✓	✓	-	-	-	✓	✓	-
WBALT	620	✓	✓	✓	-	-	-	-	-	-
Windows 3.1 Latin 1	629	✓	✓	✓	-	-	-	-	-	-
PC-755	853	✓	✓	✓	-	-	-	-	-	-
Wingdings	18540	-	-	-	-	✓	-	-	-	-
Symbol	621	-	-	-	✓	-	-	-	-	-
ZapfDingbats	460	-	-	-	-	-	✓	-	-	-
PC-866, Cyrillic	114	✓	✓	-	-	-	-	-	-	-
Greek8	263	✓	✓	-	-	-	-	-	-	-
Windows Greek	295	✓	✓	-	-	-	-	-	-	-
Windows Cyrillic	306	✓	✓	-	-	-	-	-	-	-
PC-851, Greek	327	✓	✓	-	-	-	-	-	-	-
ISO 8859/5 Cyrillic	334	✓	✓	-	-	-	-	-	-	✓
PC-8, Greek	391	✓	✓	-	-	-	-	-	-	-
ISO 8859/7 Greek	398	✓	✓	-	-	-	-	-	-	-
PC-866 UKR	466	✓	✓	-	-	-	-	-	-	-
Hebrew7	8	✓	-	-	-	-	-	✓	-	-
ISO 8859/8 Hebrew	232	✓	-	-	-	-	-	✓	-	-
Hebrew8	264	✓	-	-	-	-	-	✓	-	-
PC-862, Hebrew	488	✓	-	-	-	-	-	✓	-	-
Arabic8	278	-	-	-	-	-	-	-	✓	-
HPWARA	310	-	-	-	-	-	-	-	✓	-
PC-864, Arabic	342	-	-	-	-	-	-	-	✓	-

Informácie o súlade s nariadeniami

Normy a osvedčenia

Normy a schválenia pre americký model

Bezpečnosť	UL60950-1 CAN/CSA-C22.2 č. 60950-1
EMC	FCC Článok 15 podčasť B Trieda B CAN/CSA-CEI/IEC CISPR 22 Trieda B

Toto zariadenie obsahuje nasledujúci bezdrôtový modul.

Výrobca: Askey Computer Corporation

Typ: WLU6117-D69(RoHS)

Toto zariadenie vyhovuje článku 15 pravidiel FCC a článku RSS-210 pravidiel IC. Spoločnosť Epson nezodpovedá za nesplnenie požiadaviek ochrany v dôsledku neodporúčanej úpravy zariadenia. Použitie je podmienené nasledujúcimi dvomi požiadavkami: (1) zariadenie nesmie produkovať nežiaduce rušenie a (2) zariadenie musí byť schopné absorbovať akékoľvek rušenie vrátane rušenia, ktoré by mohlo spôsobiť, že zariadenie nebude pracovať správne.

Toto zariadenie je určené na prevádzku v interiéri a čo najďalej od okien, aby sa zabezpečením maximálneho tienenia predišlo rušeniu rádiových vln licencovaných služieb. Zariadenie (alebo jeho vysielač anténa) umiestnené v exteriéri podlieha licenci.

Normy a schválenia pre európsky model

Smernica o nízkom napätí 2006/95/EK	EN60950-1
Smernica o elektromagnetickej kompatibilite č. 2004/108/ES	EN55022 Trieda B EN61000-3-2 EN61000-3-3 EN55024
Smernica R&TTE č. 1999/5/ES	EN300 328 EN301 489-1 EN301 489-17 EN60950-1

Pre používateľov v Európe

My, spoločnosť Seiko Epson Corporation týmto vyhlasuje, že nasledujúci model zariadenia modelov vyhovuje základným požiadavkám a ďalším príslušným ustanoveniam smernice č. 1999/5/ES.

B561C

Určené na použitie len v nasledujúcich krajinách: Írsko, Spojené kráľovstvo, Rakúsko, Nemecko, Lichtenštajnsko, Švajčiarsko, Francúzsko, Belgicko, Luxembursko, Holandsko, Taliansko, Portugalsko, Španielsko, Dánsko, Fínsko,

Príloha

Nórsko, Švédsko, Island, Chorvátsko, Cyprus, Grécko, Slovinsko, Malta, Bulharsko, Česká republika, Estónsko, Maďarsko, Lotyšsko, Litva, Poľsko, Rumunsko a Slovensko.

Spoločnosť Epson nezodpovedá za nesplnenie požiadaviek ochrany v dôsledku neodporúčanej úpravy zariadení.



Normy a schválenia pre austrálsky model

EMC	AS/NZS CISPR22 Trieda B
-----	-------------------------

Spoločnosť Epson týmto vyhlasuje, že nasledujúce modely zariadení vyhovujú základným požiadavkám a ďalším príslušným ustanoveniam smernice AS/NZS4268:

B561C

Spoločnosť Epson nezodpovedá za nesplnenie požiadaviek ochrany v dôsledku neodporúčanej úpravy zariadení.

Obmedzenia kopírovania

Dodržiavajte nasledujúce obmedzenia, aby sa zabezpečilo zodpovedné a zákonné používanie tlačiarne.

Zákon zakazuje kopírovanie nasledujúcich predmetov:

- Bankovky, mince, vládou emitované obchodovateľné cenné papiere, vládne dlhopisy a obecné cenné papiere
- Nepoužité známky, pohľadnice s predplateným poštovným a iné poštové predmety s vyznačeným platným poštovným
- Štátom vydané kolky a cenné papiere vydané podľa zákonného postupu

Pri kopírovaní nasledujúcich predmetov postupujte opatrne:

- Privátne obchodovateľné cenné papiere (listinné akcie, postupiteľné zmenky, šeky a pod.), mesačné permanentky, zľavnené lístky a pod.
- Cestovné pasy, vodičské preukazy, záruky spôsobilosti, diaľničné známky, stravné lístky, vstupenky a pod.

Poznámka:

Kopírovanie týchto materiálov môže zakazovať aj zákon.

Zodpovedné používanie materiálov chránených autorským právom:

Zariadenia možno zneužiť nedovoleným kopírovaním materiálov chránených autorským právom. Pokiaľ nekonáte na pokyn informovaného zástupcu, pri kopírovaní publikovaného materiálu budete zodpovední a ohľaduplní a získajte povolenie držiteľa autorského práva.

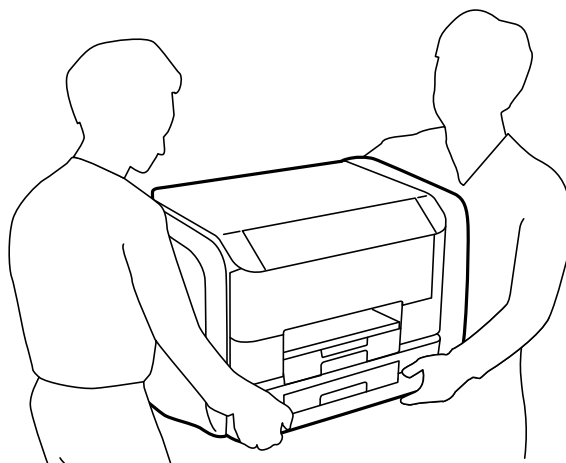
Preprava tlačiarne

Tlačiareň pripravte na prepravu podľa popisu v tomto dokumente.

Príloha

Upozornenie:


- ❑ Tlačiareň zdvíhajte pri nesení v stabilnej polohe. Zdvíhanie tlačiarne v nestabilnej polohe môže zapríčiniť zranenie.
- ❑ Táto tlačiareň je ťažká, preto ju pri vybalovaní a preprave vždy musia prenášať dvaja alebo viacerí ľudia.
- ❑ Pri dvíhaní tlačiarne umiestnite ruky do polohy vyobrazenej nižšie. Ak pri dvíhaní držíte tlačiareň v iných polohách, tlačiareň môže spadnúť alebo si môžete zachytiť prsty pri umiestňovaní tlačiarne.



- ❑ Pri prenose tlačiarne ju nenakláňajte o viac ako 10 stupňov, inak môže spadnúť.

Upozornenie:

- ❑ Pri skladovaní alebo preprave tlačiareň nenakláňajte ani ju neumiestňujte do zvislej alebo obrátenej polohy. V opačnom prípade môže dôjsť k úniku atramentu.
- ❑ Pred prepravou tlačiarne vyberte jednotky zásobníka atramentu. V opačnom prípade môže počas prepravy začať unikať atrament. Po preprave čo najskôr opätovne nainštalujte jednotky zásobníka atramentu, aby tlačová hlava nevyschla.
- ❑ Skrinku údržby nechajte nainštalovanú. V opačnom prípade môže počas prepravy dôjsť k úniku atramentu.

1. Vypnite tlačiareň stlačením tlačidla .
2. Kontrolka napájania musí zhasnúť, potom odpojte napájací kábel.

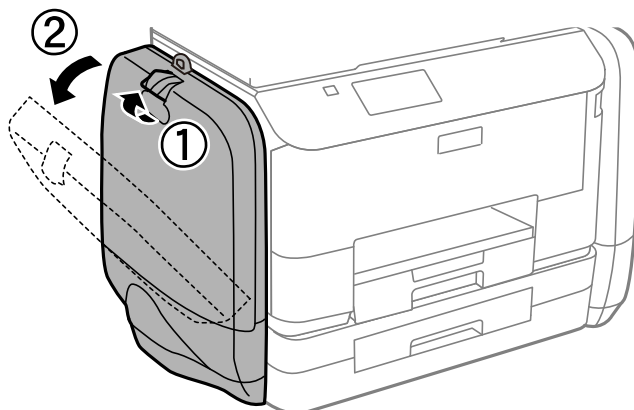
Upozornenie:

Napájací kábel odpojte, keď kontrolka napájania zhasne. V opačnom prípade sa tlačová hlava nevráti do východiskovej polohy a atrament zoschne, čo znemožní tlač.

3. Odpojte všetky káble, ako sú napájací kábel a USB kábel.
4. Vyberte všetok papier z tlačiarne.
5. Podperu na papier a výstupný zásobník uložte.

Príloha

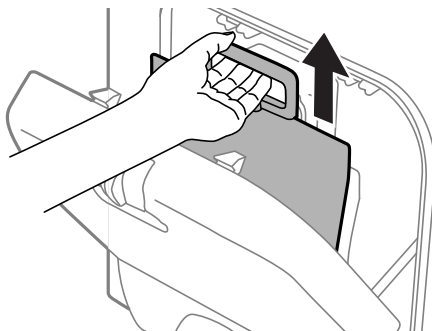
6. Otvorte obal na atrament.



7. Rukoväť zatlačte na jednotka zásobníka atramentu.
jednotka zásobníka atramentu sa otvorí.



8. jednotka zásobníka atramentu potiahnite hore.

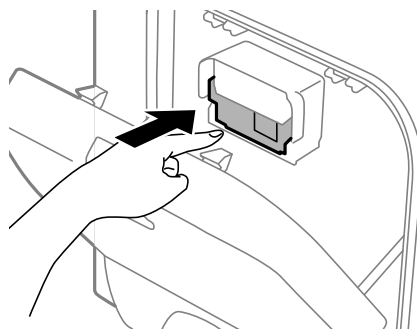


Poznámka:

- Ak jednotka zásobníka atramentu nemôžete potiahnuť hore, rukoväť vytiahnite dopredu.
- Prepravujte vybrané jednotky zásobníka atramentu s portom prívodu atramentu smerom nahor a jednotky zásobníka atramentu musia byť položené dole.
- Nedovoľte, aby jednotka zásobníka atramentu spadla alebo narazila na pevné predmety, atrament by mohol vyteciť.

Príloha

9. Zasuňte do otváracej časti.



10. Zatvorte obal na atrament.

11. obal na atrament otvorte na opačnej strane tlačiarne a potom vyberte všetky jednotky zásobníka atramentu.

12. Tlačiareň zabaľte do ochranného obalu a vložte do originálnej škatule.

Ak pri ďalšej tlačí zistíte pokles kvality tlače, vyčistite a zarovnajete tlačovú hlavu.

Súvisiace informácie

- ➔ „Názvy dielov a funkcie” na strane 14
- ➔ „Kontrola a čistenie tlačovej hlavy” na strane 72
- ➔ „Zarovnanie tlačovej hlavy” na strane 74

Kde získať pomoc

Webová stránka technickej podpory

Ak potrebujete ďalšiu pomoc, navštívte nižšie uvedenú webovú stránku technickej podpory spoločnosti Epson. Vyberte príslušnú krajinu alebo oblasť a prejdite do sekcie podpory na príslušnej miestnej webovej lokalite spoločnosti Epson. Na stránke nájdete tiež najnovšie ovládače, odpovede na časté otázky, príručky a ďalšie užitočné položky na prevzatie.

<http://support.epson.net/>

<http://www.epson.eu/Support> (Európa)

Ak vaše zariadenie od spoločnosti Epson nefunguje správne a problém nedokážete vyriešiť, požiadajte o pomoc oddelenie podpory spoločnosti Epson.

Kontaktovanie podpory spoločnosti Epson

Pred kontaktovaním spoločnosti Epson

Ak vaše zariadenie od spoločnosti Epson nefunguje správne a vzniknutý problém sa nedarí vyriešiť pomocou informácií o riešení problémov uvedených v príručkách k zariadeniu, požiadajte o pomoc oddelenie podpory spoločnosti Epson. Ak zákaznícka podpora pre vašu oblasť nie je uvedená nižšie, obráťte sa na dodávateľa, u ktorého ste si zariadenie zakúpili.

Príloha

Pracovníci zákazníckej podpory spoločnosti Epson vám budú môcť poskytnúť pomoc oveľa rýchlejšie, ak im poskytnete nasledujúce informácie:

- Sériové číslo zariadenia
(Štítko so sériovým číslom sa zvyčajne nachádza na zadnej časti zariadenia.)
- Model zariadenia
- Verzia softvéru zariadenia
(Kliknite na tlačidlo **About, Informácia o verzii**, alebo podobné tlačidlo v softvérovom produkte.)
- Značka a model vášho počítača
- Názov a verzia operačného systému počítača
- Názvy a verzie softvérových aplikácií, ktoré zvyčajne používate s daným zariadením

Poznámka:

V závislosti od zariadenia môžu byť údaje zoznamu volaní pre fax a sieťové nastavenia uložené v pamäti zariadenia. V dôsledku poruchy alebo opravy sa údaje alebo nastavenia môžu stratiť. Spoločnosť Epson nezodpovedá za stratu akýchkoľvek údajov ani za zálohovanie alebo obnovenie údajov alebo nastavení, a to ani počas záručného obdobia. Odporúčame, aby ste si svoje údaje záložovali sami alebo si ich zaznamenali.

Pomoc pre používateľov v Európe

Informácie o kontaktovaní zákazníckej podpory spoločnosti Epson nájdete v dokumente Paneurópska záruka.

Pomoc pre používateľov v Austrálii

Spoločnosť Epson Australia chce poskytovať zákaznícky servis na vysokej úrovni. Okrem príručiek k zariadeniu poskytujeme nasledujúce zdroje, kde nájdete požadované informácie:

Internetová adresa URL

<http://www.epson.com.au>

Navštívte webové stránky spoločnosti Epson Australia. Oplatí sa sem-tam na ne zájsť! Na stránkach nájdete oblasť na prevzatie ovládačov, kontaktné miesta na spoločnosť Epson, informácie o nových zariadeniach a technickú podporu (e-mail).

Centrum pomoci Epson

Centrum pomoci Epson slúži ako konečné riešenie, aby naši klienti mali zabezpečený prístup k poradenstvu. Operátori v centre pomoci vám môžu pomôcť pri inštalácii, konfigurácii a prevádzke zariadenia značky Epson. Personál z centra pomoci vám pred kúpou môže poskytnúť informačný materiál o nových zariadeniach značky Epson a poradiť, kde sa nachádza najbližší dodávateľ alebo servisné miesto. Získate tu odpovede na rôzne dopyty.

Čísla na Centrum pomoci sú:

Telefón: 1300 361 054

Odporúčame, aby ste pri telefonáte mali poruke všetky potrebné informácie. Čím viac informácií si pripravíte, tým rýchlejšie budeme môcť pomôcť s riešením problému. Medzi tieto informácie patria príručky k zariadeniu Epson, typ počítača, operačný systém, aplikačné programy a všetky, z vášho pohľadu potrebné informácie.