

Manual de usuario

Copyright

Ninguna parte de esta publicación se puede reproducir, almacenar en un sistema de recuperación, ni transmitir, de ninguna forma ni por ningún medio, ya sea electrónicamente, mecánicamente, por fotocopia, grabación ni de ninguna otra forma sin el consentimiento expreso y por escrito de Seiko Epson Corporation. No se asume ninguna responsabilidad de patente con respecto al uso de la información aquí contenida. Tampoco se asume ninguna responsabilidad por los daños causados por el uso de la información aquí contenida. La información aquí contenida solamente está diseñada para utilizarse con este producto Epson. Epson no asume ninguna responsabilidad por ningún uso de esta información cuando se aplica a otros productos.

Ni Seiko Epson Corporation ni sus filiales se responsabilizarán ante el comprador del producto o ante terceras personas de los daños, las pérdidas, los costes o gastos derivados de accidentes, usos incorrectos o no previstos, modificaciones no autorizadas, reparaciones o alteraciones del producto por parte del comprador o de terceros, o derivados (excepto en Estados Unidos) del incumplimiento de las instrucciones de uso y mantenimiento facilitadas por Seiko Epson Corporation.

Seiko Epson Corporation y sus afiliados no asumen la responsabilidad por daños o problemas derivados del uso de cualquiera de las opciones o accesorios que no sean productos originales Epson u homologados por Seiko Epson Corporation.

Seiko Epson Corporation no se responsabiliza de ningún daño provocado por interferencias electromagnéticas producidas al utilizar cables de interfaz que no sean productos originales u homologados Epson.

© 2014 Seiko Epson Corporation. All rights reserved.

El contenido de este manual y las especificaciones de este producto están sujetas a cambio sin previo aviso.

Marcas comerciales

- ❑ EPSON® es una marca comercial registrada y EPSON EXCEED YOUR VISION o EXCEED YOUR VISION es una marca comercial de Seiko Epson Corporation.
- ❑ EPSON Scan software is based in part on the work of the Independent JPEG Group.
- ❑ libtiff
 - Copyright © 1988-1997 Sam Leffler
 - Copyright © 1991-1997 Silicon Graphics, Inc.
 - Permission to use, copy, modify, distribute, and sell this software and its documentation for any purpose is hereby granted without fee, provided that (i) the above copyright notices and this permission notice appear in all copies of the software and related documentation, and (ii) the names of Sam Leffler and Silicon Graphics may not be used in any advertising or publicity relating to the software without the specific, prior written permission of Sam Leffler and Silicon Graphics.
 - THE SOFTWARE IS PROVIDED "AS-IS" AND WITHOUT WARRANTY OF ANY KIND, EXPRESS, IMPLIED OR OTHERWISE, INCLUDING WITHOUT LIMITATION, ANY WARRANTY OF MERCHANTABILITY OR FITNESS FOR A PARTICULAR PURPOSE.
 - IN NO EVENT SHALL SAM LEFFLER OR SILICON GRAPHICS BE LIABLE FOR ANY SPECIAL, INCIDENTAL, INDIRECT OR CONSEQUENTIAL DAMAGES OF ANY KIND, OR ANY DAMAGES WHATSOEVER RESULTING FROM LOSS OF USE, DATA OR PROFITS, WHETHER OR NOT ADVISED OF THE POSSIBILITY OF DAMAGE, AND ON ANY THEORY OF LIABILITY, ARISING OUT OF OR IN CONNECTION WITH THE USE OR PERFORMANCE OF THIS SOFTWARE.
- ❑ Microsoft®, Windows®, and Windows Vista® are registered trademarks of Microsoft Corporation.
- ❑ Apple, Macintosh, Mac OS, OS X, Bonjour, Safari, iPad, iPhone, iPod touch, and iTunes are trademarks of Apple Inc., registered in the U.S. and other countries. AirPrint and the AirPrint logo are trademarks of Apple Inc.
- ❑ Apple Chancery, Chicago, Geneva, Hoefler Text, Monaco and New York are trademarks or registered trademarks of Apple Inc.
- ❑ Google Cloud Print™, Chrome™, Chrome OS™, and Android™ are trademarks of Google Inc.
- ❑ Monotype is a trademark of Monotype Imaging, Inc. registered in the United States Patent and Trademark Office and may be registered in certain jurisdictions.
- ❑ Albertus, Arial, Gill Sans, Joanna and Times New Roman are trademarks of The Monotype Corporation.
- ❑ ITC Avant Garde, ITC Bookman, ITC Lubalin, ITC Mona Lisa Recut, ITC Symbol, ITC Zapf-Chancery, and ITC Zapf Dingbats are trademarks of International Typeface Corporation registered in the United States Patent and Trademark Office and may be registered in certain jurisdictions.
- ❑ Clarendon, Helvetica, New Century Schoolbook, Optima, Palatino, Stempel Garamond, Times and Univers are registered trademarks of Heidelberger Druckmaschinen AG, which may be registered in certain jurisdictions, exclusively licensed through Linotype Library GmbH, a wholly owned subsidiary of Heidelberger Druckmaschinen AG.
- ❑ Wingdings is a registered trademark of Microsoft Corporation in the United States and other countries.
- ❑ Antique Olive is a registered trademark of Marcel Olive and may be registered in certain jurisdictions.
- ❑ Adobe SansMM, Adobe SerifMM, Carta, and Tekton are registered trademarks of Adobe Systems Incorporated.
- ❑ Marigold and Oxford are trademarks of AlphaOmega Typography.
- ❑ Coronet is a registered trademark of Ludlow Type Foundry.
- ❑ Eurostile is a trademark of Nebiolo.

Marcas comerciales

- Bitstream is a registered trademark of Bitstream Inc. registered in the United States Patent and Trademark Office and may be registered in certain jurisdictions.
- Swiss is a trademark of Bitstream Inc. registered in the United States Patent and Trademark Office and may be registered in certain jurisdictions.
- PCL is the registered trademark of Hewlett-Packard Company.
- Adobe, Adobe Reader, PostScript3, Acrobat, and Photoshop are trademarks of Adobe systems Incorporated, which may be registered in certain jurisdictions.

Getopt

Copyright © 1987, 1993, 1994 The Regents of the University of California. All rights reserved.

Redistribution and use in source and binary forms, with or without modification, are permitted provided that the following conditions are met:

1. Redistributions of source code must retain the above copyright notice, this list of conditions and the following disclaimer.
2. Redistributions in binary form must reproduce the above copyright notice, this list of conditions and the following disclaimer in the documentation and/or other materials provided with the distribution.
4. Neither the name of the University nor the names of its contributors may be used to endorse or promote products derived from this software without specific prior written permission.

THIS SOFTWARE IS PROVIDED BY THE REGENTS AND CONTRIBUTORS "AS IS" AND ANY EXPRESS OR IMPLIED WARRANTIES, INCLUDING, BUT NOT LIMITED TO, THE IMPLIED WARRANTIES OF MERCHANTABILITY AND FITNESS FOR A PARTICULAR PURPOSE ARE DISCLAIMED. IN NO EVENT SHALL THE REGENTS OR CONTRIBUTORS BE LIABLE FOR ANY DIRECT, INDIRECT, INCIDENTAL, SPECIAL, EXEMPLARY, OR CONSEQUENTIAL DAMAGES (INCLUDING, BUT NOT LIMITED TO, PROCUREMENT OF SUBSTITUTE GOODS OR SERVICES; LOSS OF USE, DATA, OR PROFITS; OR BUSINESS INTERRUPTION) HOWEVER CAUSED AND ON ANY THEORY OF LIABILITY, WHETHER IN CONTRACT, STRICT LIABILITY, OR TORT (INCLUDING NEGLIGENCE OR OTHERWISE) ARISING IN ANY WAY OUT OF THE USE OF THIS SOFTWARE, EVEN IF ADVISED OF THE POSSIBILITY OF SUCH DAMAGE.

Arcfour

This code illustrates a sample implementation of the Arcfour algorithm.

Copyright © April 29, 1997 Kalle Kaukonen. All Rights Reserved.

Redistribution and use in source and binary forms, with or without modification, are permitted provided that this copyright notice and disclaimer are retained.

THIS SOFTWARE IS PROVIDED BY KALLE KAUKONEN AND CONTRIBUTORS "AS IS" AND ANY EXPRESS OR IMPLIED WARRANTIES, INCLUDING, BUT NOT LIMITED TO, THE IMPLIED WARRANTIES OF MERCHANTABILITY AND FITNESS FOR A PARTICULAR PURPOSE ARE DISCLAIMED. IN NO EVENT SHALL KALLE KAUKONEN OR CONTRIBUTORS BE LIABLE FOR ANY DIRECT, INDIRECT, INCIDENTAL, SPECIAL, EXEMPLARY, OR CONSEQUENTIAL DAMAGES (INCLUDING, BUT NOT LIMITED TO, PROCUREMENT OF SUBSTITUTE GOODS OR SERVICES; LOSS OF USE, DATA, OR PROFITS; OR BUSINESS INTERRUPTION) HOWEVER CAUSED AND ON ANY THEORY OF LIABILITY, WHETHER IN CONTRACT, STRICT LIABILITY, OR TORT (INCLUDING NEGLIGENCE OR OTHERWISE) ARISING IN ANY WAY OUT OF THE USE OF THIS SOFTWARE, EVEN IF ADVISED OF THE POSSIBILITY OF SUCH DAMAGE.

- microSDHC Logo is a trademark of SD-3C, LLC.

Nota: la tarjeta microSDHC está integrada en el producto y no se puede extraer.



Marcas comerciales

- Intel® is a registered trademark of Intel Corporation.
- Aviso general: los nombres de otros productos utilizados en esta documentación se citan con el mero fin de su identificación y son marcas comerciales de sus propietarios respectivos. Epson renuncia a cualquier derecho sobre esas marcas.

Índice

Copyright

Marcas comerciales

Acerca de este manual

Introducción a los manuales.	10
Marcas y símbolos.	10
Descripciones utilizadas en este manual.	11
Referencias a sistemas operativos.	11

Instrucciones importantes

Instrucciones de seguridad.	12
Advertencias y avisos de la impresora.	13
Advertencias y avisos para la configuración y el uso de la impresora.	13
Advertencias y avisos para el uso de la impresora con una conexión inalámbrica.	14
Advertencias y avisos para el uso de la pantalla táctil.	14
Protección de la información personal.	15

Configuración de administrador

Bloqueo de la configuración de la impresora mediante una contraseña de administrador.	16
Desbloqueo de la configuración de la impresora.	16
Función de restricción de usuarios.	16

Elementos básicos de la impresora

Nombres y funciones de las piezas.	18
Panel de control.	21
Botones y luces.	21
Iconos que aparecen en la pantalla LCD.	22
Iconos del teclado de software de la pantalla LCD.	23
Opciones de menú.	24
Modo Copiar.	24
Modo Digitalizar.	25
Modo Fax.	27
Modo Disp. memoria.	28
Modo config.	30
Modo de contactos.	40
Modo de valores preestablecidos.	40
Menú estado.	40

Carga del papel

Precauciones en la manipulación del papel.	42
Papel disponible y capacidades.	43
Lista de tipos de papel.	45
Cargue papel en la Cassette de papel.	46
Cargue papel en la Aliment paper posterior.	48

Colocación de originales

Originales disponibles para el ADF.	51
Colocación de originales en el ADF.	51
Colocación de originales en el Cristal del escáner.	53

Administración de contactos

Registro de contactos.	55
Registro de grupos de contactos.	55
Registro y copia de seguridad de contactos mediante un ordenador.	56

Impresión

Impresión desde el panel de control.	57
Impresión desde un ordenador.	57
Autenticación de usuarios en el controlador de impresora cuando está activada la función de restricción de usuarios (solo Windows).	58
Elementos básicos de la impresión - Windows.	58
Elementos básicos de la impresión - Mac OS X.	60
Impresión a doble cara.	61
Impresión de varias páginas en una hoja.	64
Impresión ajustada al tamaño del papel.	65
Impresión de varios archivos juntos (solo para Windows).	66
Impresión ampliada y creación de afiches (solo para Windows).	67
Impresión mediante funciones avanzadas.	73
Impresión con un controlador de impresora PostScript.	75
Impresión con un controlador de impresora PostScript - Windows.	75
Impresión con un controlador de impresora PostScript - Mac OS X.	77
Elementos de configuración del controlador de impresora PostScript.	80
Impresión desde dispositivos inteligentes.	80
Mediante Epson iPrint.	80

Índice

Mediante AirPrint.	82
Cancelar la impresión.	82
Cancelación de la impresión - Botón de la impresora.	82
Cancelación de la impresión - Menú Estado.	82
Cancelación de impresión - Windows.	83
Cancelación de impresión - Mac OS X.	83

Copia**Escaneado**

Escaneado desde el panel de control.	85
Escaneado y envío por correo electrónico.	85
Escaneado y almacenamiento en una carpeta de red o un servidor de FTP.	86
Escaneado y almacenamiento en un dispositivo de memoria.	86
Escaneado y almacenamiento en la nube.	87
Escaneado con Document Capture Pro (solo Windows).	87
Escaneado y almacenamiento en un ordenador (WSD).	88
Escaneado desde un ordenador.	88
Autenticación de usuarios mediante el control de acceso de EPSON Scan (solo Windows).	89
Escaneado en Modo Oficina.	89
Escaneado en Modo Profesional.	91
Escaneado desde dispositivos inteligentes.	93

Envío de fax

Configuración de un fax.	95
Conexión a una línea telefónica.	95
Ajustes de fax básicos.	98
Envío de fax.	101
Operaciones básicas de envío de fax.	101
Diversos métodos de envío de fax.	103
Recepción de faxes.	107
Configuración del modo de recepción.	107
Diversos métodos de recepción de fax.	108
Almacenamiento y reenvío de faxes recibidos.	109
Usa de otras características de fax.	114
Impresión del informe y la lista de fax.	114
Configuración de seguridad de los faxes.	115
Comprobación de trabajos de fax.	116

Reemplazar Unidades de Suministro de Tinta y otros consumibles

Comprobación del estado de la tinta restante y la caja de mantenimiento.	119
Comprobación del estado de la tinta restante y la caja de mantenimiento - Panel de control.	119
Comprobación del estado de la tinta restante y la caja de mantenimiento - Windows.	119
Comprobación del estado de la tinta restante y la caja de mantenimiento - Mac OS X.	119
Códigos de los Unidad de suministro de tinta.	120
Precauciones de manipulación Unidad de suministro de tinta.	120
Reemplazar Unidades de Suministro de Tinta.	122
Código de la caja de mantenimiento.	126
Precauciones al manipular la caja de mantenimiento.	126
Reemplazar una caja de mantenimiento.	126
Impresión temporal con tinta negra.	128
Impresión temporal con tinta negra - Windows.	129
Impresión temporal con tinta negra - Mac OS X	130
Conservación de la tinta negra cuando se está agotando (solo Windows).	131

Mejora de la calidad de impresión y escaneado

Comprobación y limpieza del cabezal de impresión.	132
Comprobación y limpieza del cabezal de impresión - Panel de control.	132
Comprobación y limpieza del cabezal de impresión - Windows.	133
Comprobación y limpieza del cabezal de impresión - Mac OS X.	133
Ejecución de vaciado de tinta.	134
Alineación del cabezal de impresión.	134
Alineación del cabezal de impresión - Panel de control.	134
Alineación del cabezal de impresión - Windows	135
Alineación del cabezal de impresión - Mac OS X.	136
Mejora de las rayas horizontales.	136
Limpieza de la trayectoria de papel por manchas de tinta.	136
Limpieza de la trayectoria de papel por problemas de alimentación del papel.	137
Limpieza del ADF.	137
Limpieza del Cristal del escáner.	140

Información sobre aplicaciones y servicio de red

Servicio Epson Connect.	141
Web Config.	141
Ejecución de Web Config en un navegador web	142
Ejecución de Web Config en Windows.	142
Ejecución de Web Config en Mac OS X.	142
Aplicaciones necesarias.	143
Controlador de la impresora para Windows.	143
Controlador de la impresora para Mac OS X.	145
EPSON Scan (controlador de escáner).	146
Document Capture Pro (solo Windows).	146
Controlador PC-FAX (controlador del fax).	147
FAX Utility.	147
E-Web Print (solo Windows).	148
EPSON Software Updater.	148
EpsonNet Config.	148
Desinstalación de aplicaciones.	149
Desinstalación de aplicaciones - Windows.	149
Desinstalación de aplicaciones - Mac OS X.	150
Instalación de aplicaciones.	150
Instalación de un controlador de impresora PostScript.	151
Instalación del controlador de impresora universal Epson (solo Windows).	154
Actualización de aplicaciones y firmware.	154

Resolución de problemas

Comprobación del estado de la impresora.	155
Consulta de mensajes en la pantalla LCD.	155
Código de error en el menú Estado.	156
Comprobación del estado de la impresora - Windows.	162
Comprobación del estado de la impresora - Mac OS X.	162
Extracción de papel atascado.	162
Extracción de papel atascado desde la cubierta frontal.	162
Extracción de papel atascado de la Alimentación posterior.	163
Extracción de papel atascado de la Cassette de papel.	164
Extracción de papel atascado de la Cubierta posterior.	165
Extracción de papel atascado del ADF.	166
El papel no avanza correctamente.	168
El original no avanza en el ADF.	169
Problemas de alimentación y del panel de control.	169

No se produce el encendido.	169
No se produce el apagado.	169
La pantalla LCD se oscurece.	169
La impresora no imprime.	169
Problemas de impresión.	170
La calidad de impresión es baja.	170
Baja calidad de las copias.	172
En la copia aparece una imagen del reverso del original.	172
La posición, el tamaño o los márgenes de la impresión son incorrectos.	172
El papel está corrido o rayado.	173
Los caracteres impresos son incorrectos o ilegibles.	174
La imagen impresa aparece invertida.	174
El problema de impresión no se ha resuelto.	174
La impresión es demasiado lenta.	174
Problemas de controlador de impresora PostScript	175
La impresora no imprime si se usa un controlador de impresora PostScript.	175
La impresora no imprime correctamente si se usa un controlador de impresora PostScript.	175
La calidad de impresión es baja si se usa un controlador de impresora PostScript.	176
La impresión es demasiado lenta si se usa un controlador de impresora PostScript.	176
No se inicia el escaneado.	176
Problemas con la imagen escaneada.	177
Baja calidad del escaneado.	177
Los caracteres aparecen borrosos.	178
En la imagen escaneada aparece el reverso del original.	178
Aparecen patrones moiré (trama arrugada o sombreada) en la imagen escaneada.	178
El área o la dirección del escaneado no es correcta.	178
El problema con la imagen escaneada no se ha resuelto.	179
Otros problemas de escaneado.	179
La previsualización de miniaturas no funciona correctamente.	179
El escaneado es demasiado lento.	179
El escaneado se detiene cuando se realiza en PDF/Multi-TIFF.	180
Problemas al enviar y recibir faxes.	180
No se puede enviar o recibir faxes.	180
No se pueden enviar faxes.	181
No se pueden enviar faxes a un destinatario especificado.	182
No se pueden enviar faxes a una hora especificada.	182

Índice

No se pueden recibir faxes.	182	Restricciones de copiado.	209
Se produce un error de memoria llena.	183	Transporte de la impresora.	209
Baja calidad de faxes enviados.	183	Acceso a un dispositivo USB externo desde un equipo.	212
Los faxes se envían con un tamaño erróneo.	184	Utilizar un servidor de correo electrónico.	213
Baja calidad del fax recibido.	184	Configurar un servidor de correo electrónico.	213
No se imprimen los faxes recibidos.	184	Elementos de configuración del servidor de correo electrónico.	214
Otros problemas de faxes.	184	Comprobación de una conexión con el servidor de correo electrónico.	215
No se pueden realizar llamadas en el teléfono conectado.	184	Dónde obtener ayuda.	215
El contestador automático no puede responder a llamadas de voz.	185	Sitio web de soporte técnico.	215
El número de fax del remitente no aparece en los faxes recibidos o está equivocado.	185	Cómo ponerse en contacto con el servicio técnico de Epson.	215
No se pueden reenviar los documentos recibidos a direcciones de correo electrónico.	185		
Otros problemas.	185		
Ligera descarga eléctrica al tocar la impresora.	185		
Ruido durante el funcionamiento.	185		
La fecha y hora son incorrectas.	186		
No se reconoce el dispositivo de memoria.	186		
No se pueden guardar datos en un dispositivo de memoria.	186		
Ha olvidado la contraseña.	186		
La aplicación está bloqueada por un firewall (solo Windows).	187		
Apéndice			
Especificaciones técnicas.	188		
Especificaciones de la impresora.	188		
Especificaciones del escáner.	188		
Especificaciones de interfaz.	189		
Especificaciones de fax.	189		
Especificaciones Wi-Fi.	190		
Especificaciones Ethernet.	190		
Protocolo de seguridad.	190		
Servicios de terceros admitidos.	191		
Especificaciones sobre dispositivo USB.	191		
Especificaciones de datos admitidos.	191		
Dimensiones.	192		
Especificaciones eléctricas.	192		
Especificaciones ambientales.	193		
Requisitos del sistema.	193		
Información sobre fuentes.	194		
Fuentes disponibles para PostScript.	194		
Fuentes disponibles para PCL 5 (Bitstream).	195		
Fuentes disponibles para PCL 6 (Bitstream).	197		
Fuentes disponibles para PCL (URW).	199		
Lista de juegos de símbolos.	200		
Información sobre regulaciones.	208		
Normas y homologaciones.	208		

Acerca de este manual

Introducción a los manuales

Las versiones más recientes de los manuales siguientes están disponibles en el sitio web de soporte de Epson.

<http://www.epson.eu/Support> (Europa)

<http://support.epson.net/> (fuera de Europa)

Instrucciones importantes de seguridad (manual en papel)

Proporciona instrucciones para garantizar el uso seguro de esta impresora. Puede que este manual no se incluya, según el modelo y la región.

Para empezar (manual en papel)

Proporciona información sobre la configuración de la impresora y la instalación del software.

Manual de usuario (manual en PDF)

Este manual. Proporciona instrucciones sobre el uso de la impresora, el cambio de unidades de suministro de tinta, el mantenimiento y la resolución de problemas.

Manual de red (manual en PDF)

Proporciona información sobre la configuración de redes y sobre la resolución de problemas cuando la impresora se usa en una red.

Manual del administrador (manual en PDF)

Proporciona a los administradores de red información acerca de la administración y configuración de impresoras.

Además de los manuales que se mencionan arriba, consulte los diferentes tipos de información de ayuda disponibles en la propia impresora o en las aplicaciones.

Marcas y símbolos



Precaución:

Instrucciones que deben seguirse estrictamente para evitar daños físicos.



Importante:

Instrucciones que deben seguirse para evitar daños materiales en el equipo.

Nota:

Instrucciones que contienen sugerencias prácticas y restricciones sobre el funcionamiento de la impresora.

➔ Información relacionada

Vínculos a secciones relacionadas.

Descripciones utilizadas en este manual

- Los volcados de pantalla sobre el controlador de la impresora y EPSON Scan (controlador del escáner) son de Windows 8.1 o Mac OS X v10.9.x. El contenido que aparece en las pantallas varía según el modelo y la situación.
- Las ilustraciones de la impresora que se utilizan en este manual son solo ejemplos. Aunque puede haber ligeras diferencias según el modelo, el método de funcionamiento es el mismo.
- Algunos de los elementos de menús en la pantalla LCD varían según el modelo y la configuración.

Referencias a sistemas operativos

Windows

En este manual, los términos como "Windows 8.1", "Windows 8", "Windows 7", "Windows Vista", "Windows XP", "Windows Server 2012 R2", "Windows Server 2012", "Windows Server 2008 R2", "Windows Server 2008", "Windows Server 2003 R2" y "Windows Server 2003" hacen referencia a los siguientes sistemas operativos. Además, "Windows" se usa para hacer referencia a todas las versiones.

- Sistema operativo Microsoft® Windows® 8.1
- Sistema operativo Microsoft® Windows® 8
- Sistema operativo Microsoft® Windows® 7
- Sistema operativo Microsoft® Windows Vista®
- Sistema operativo Microsoft® Windows® XP
- Sistema operativo Microsoft® Windows® XP Professional x64 Edition
- Sistema operativo Microsoft® Windows Server® 2012 R2
- Sistema operativo Microsoft® Windows Server® 2012
- Sistema operativo Microsoft® Windows Server® 2008 R2
- Sistema operativo Microsoft® Windows Server® 2008
- Sistema operativo Microsoft® Windows Server® 2003 R2
- Sistema operativo Microsoft® Windows Server® 2003

Mac OS X

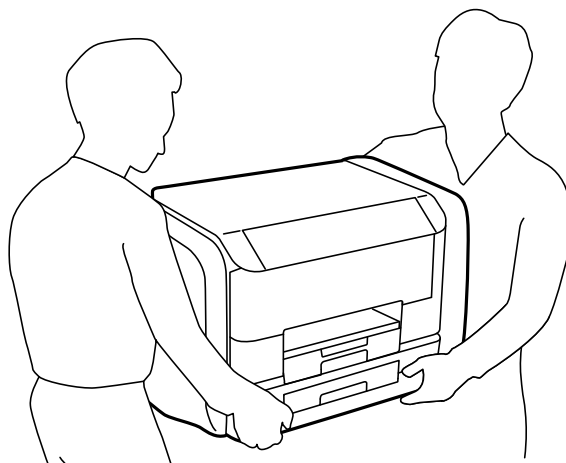
En este manual, "Mac OS X v10.9.x" hace referencia a "OS X Mavericks" y "Mac OS X v10.8.x" hace referencia a "OS X Mountain Lion". Además, "Mac OS X" se usa para hacer referencia a "Mac OS X v10.9.x", "Mac OS X v10.8.x", "Mac OS X v10.7.x", "Mac OS X v10.6.x" y "Mac OS X v10.5.8".

Instrucciones importantes

Instrucciones de seguridad

Lea y siga estas instrucciones para garantizar el uso seguro de esta impresora. Conserve este manual para referencias futuras. Siga también todos los avisos y las instrucciones en la impresora.

- Utilice únicamente el cable de alimentación que incluye la impresora y no lo use con ningún otro equipo. El uso de otros cables con esta impresora o el uso del cable de alimentación incluido con otros equipos podría provocar un incendio o una descarga eléctrica.
- Confirme que su cable de CA cumple la norma de seguridad local pertinente.
- Nunca desmonte, modifique ni intente reparar el cable de alimentación, el enchufe, la unidad de la impresora, la unidad del escáner ni sus accesorios, salvo como se describe específicamente en los manuales de la impresora.
- Desenchufe la impresora y póngase en contacto con personal técnico cualificado ante las siguientes situaciones: El cable o el enchufe están estropeados; ha entrado líquido en la impresora; esta se ha caído o se ha dañado la carcasa; la impresora no funciona con normalidad o muestra un cambio en su rendimiento. No ajuste ningún control que no figure en las instrucciones de uso.
- Coloque la impresora cerca de una toma de pared de la que pueda desenchufarla con facilidad.
- No coloque ni deje la impresora al aire libre, cerca de suciedad o polvo, agua, fuentes de calor o en lugares sometidos a golpes, vibraciones, altas temperaturas o humedad.
- Procure que no se vierta ningún líquido dentro de la impresora y no utilizar esta con las manos mojadas.
- Mantenga la impresora alejada como mínimo 22 cm de estimuladores cardíacos. Las ondas de radio de esta impresora pueden afectar negativamente al funcionamiento de los estimuladores cardíacos.
- Si la pantalla LCD está dañada, póngase en contacto con su proveedor. Si la solución de cristal líquido entra en contacto con las manos, láveselas con abundante agua y jabón. Si la solución de cristal líquido entra en contacto con los ojos, enjuáguelos inmediatamente con abundante agua. Si, aun después de lavarse a conciencia, sigue notando molestias o problemas de vista, acuda a un médico de inmediato.
- Evite el uso del teléfono durante una tormenta eléctrica. Existe un riesgo remoto de sufrir una descarga eléctrica de los rayos.
- No utilice el teléfono para informar de un escape de gas en las proximidades de la fuga.
- La impresora es pesada y no debe ser cargada ni transportada por menos de dos personas. Al levantar la impresora, dos o más personas deben colocarse en las posiciones correctas como se muestra abajo.



Instrucciones importantes

- Tenga cuidado al manipular las unidades de suministro de tinta, ya que podrían quedar restos de tinta alrededor del puerto de suministro de tinta.
 - Si se mancha la piel de tinta, lávese a conciencia con agua y jabón.
 - Si le entra tinta en los ojos, láveselos inmediatamente con agua. Si, aun después de lavarse a conciencia, sigue notando molestias o problemas de vista, acuda a un médico de inmediato.
 - Si le entra tinta en la boca, acuda al médico enseguida.
- No desmonte la unidad de suministro de tinta y la caja de mantenimiento; de lo contrario, podría salpicarle tinta a la piel o los ojos.
- No sacuda las unidades de suministro de tinta demasiado vigorosamente; de lo contrario, podría derramarse tinta de las unidades de suministro de tinta.
- Mantenga las unidades de suministro de tinta y la caja de mantenimiento fuera del alcance de los niños.



Advertencias y avisos de la impresora

Lea y siga estas instrucciones para evitar daños en su propiedad o en la impresora. Asegúrese de conservar este manual para futuras consultas.

Advertencias y avisos para la configuración y el uso de la impresora

- No tape ni obstruya los orificios de ventilación o las entradas de aire de la impresora.
- Utilice solo el tipo de corriente indicado en la etiqueta de la impresora.
- No utilice enchufes montados en el mismo circuito que aparatos tales como fotocopiadoras o sistemas de aire acondicionado que se apaguen y enciendan regularmente.
- No utilice tomas de corriente controladas por interruptores de pared o temporizadores automáticos.
- Mantenga alejado el ordenador de fuentes potenciales de interferencia electromagnética, tales como altavoces o receptores de teléfonos inalámbricos.
- Los cables del sistema de alimentación no se deben colocar en lugares donde se puedan quemar, cortar, desgastar, enredar o enmarañar. No coloque ningún objeto sobre los cables de suministro de corriente, ni los coloque allí donde se puedan pisar o aplastar. Tenga especial cuidado de que todos los cables del sistema de alimentación permanezcan rectos en los extremos y en los puntos de entrada y salida del transformador.
- Si utiliza un cable alargador con la impresora, asegúrese de que el amperaje total de los dispositivos conectados al alargador no supere la capacidad total del cable. Compruebe también que el amperaje total de los dispositivos enchufados a la toma de pared no supere la capacidad total de esta.
- Si tiene previsto utilizar la impresora en Alemania, la instalación del edificio debe estar protegida por un disyuntor de 10 o 16 amperios para proporcionar una protección contra cortocircuitos y sobrecargas de corriente adecuada para la impresora.
- Cuando conecte la impresora a un ordenador o a otro dispositivo con un cable, compruebe que los conectores tengan la orientación correcta. Cada conector tiene una única orientación correcta. Si inserta un conector con la orientación errónea, puede dañar los dos dispositivos conectados por el cable.
- Coloque la impresora sobre una superficie plana y estable que sea mayor que la base de la impresora en todas las direcciones. La impresora no funcionará correctamente si está inclinada en un ángulo.
- Cuando guarde o transporte la impresora, no la incline, no la coloque verticalmente ni le dé la vuelta; de lo contrario, podría derramarse tinta.
- Deje espacio por encima de la impresora para poder levantar completamente la cubierta para documentos.

Instrucciones importantes

- Deje suficiente espacio suficiente delante de la impresora para que el papel salga por completo.
- Evite los lugares expuestos a cambios súbitos de temperatura y humedad. Mantenga la impresora alejada de la luz directa del sol, de una luz fuerte o de fuentes de calor.
- No introduzca objetos por las ranuras de la impresora.
- No introduzca la mano en la impresora durante la impresión.
- No toque el cable plano blanco situado dentro de la impresora.
- No utilice aerosoles que contengan gases inflamables en el interior o las proximidades de la impresora. Podría provocar un incendio.
- No desplace el cabezal de impresión con la mano, ya que podría dañar la impresora.
- Tenga cuidado de no pillarse los dedos cuando cierre la cubierta para documentos.
- No presione con demasiada fuerza el cristal del escáner al colocar los originales.
- Para apagar la impresora, utilice siempre el botón . No desenchufe la impresora ni apague el interruptor hasta que el indicador luminoso  deje de parpadear.
- Antes de trasladar la impresora, compruebe que el cabezal de impresión esté en la posición de reposo (a la derecha del todo) y que las unidades de suministro de tinta estén en su lugar.
- Cuando no vaya a utilizar la impresora durante mucho tiempo, desenchufe el cable de alimentación de la toma eléctrica de la pared.

Advertencias y avisos para el uso de la impresora con una conexión inalámbrica

- Las ondas de radio de esta impresora pueden afectar negativamente al funcionamiento de los aparatos médicos. Si utiliza esta impresora en el interior de instalaciones médicas o cerca de aparatos médicos, siga las instrucciones del personal autorizado representante del centro sanitario y todas las advertencias e instrucciones anunciadas en los aparatos médicos.
- Las ondas de radio de esta impresora pueden afectar negativamente a dispositivos controlados automáticamente (puertas automáticas o alarmas de incendios, por ejemplo), y podrían provocar accidentes debido a un mal funcionamiento. Si utiliza esta impresora cerca de dispositivos controlados automáticamente, siga todas las advertencias e instrucciones escritas en los dispositivos.

Advertencias y avisos para el uso de la pantalla táctil

- La pantalla LCD puede mostrar algunos puntos claros u oscuros, y por eso el brillo puede ser irregular. Esto es normal y no indica que esté estropeada.
- Solo use un paño suave y seco para la limpieza. No utilice productos de limpieza líquidos ni químicos.
- La carcasa exterior de la pantalla táctil podría romperse si recibe un fuerte impacto. Póngase en contacto con su distribuidor si la superficie del panel se fractura o se raja, y no toque o intente retirar las piezas rotas.
- Ejercer un poco de presión en la pantalla táctil con el dedo. No presione con demasiada fuerza ni con las uñas.
- No use objetos punzantes como bolígrafos o lápices afilados para realizar operaciones.
- La condensación en el interior de la pantalla táctil debido a cambios repentinos de temperatura o humedad puede hacer que el rendimiento empeore.

Protección de la información personal

Si le regala la impresora a alguien o se deshace de ella, borre la memoria seleccionando **config. > Admin. del sistema > Restaurar config pred. > Borrar todos los datos y la config.** en el panel de control.

Configuración de administrador

Bloqueo de la configuración de la impresora mediante una contraseña de administrador

Puede definir una contraseña de administrador para bloquear la configuración de la impresora, de forma que otros usuarios no la puedan cambiar. Puede bloquear los parámetros siguientes.

- Admin. del sistema
- Modo ah.o de energía
- Ajustes
- Contactos

No se pueden cambiar parámetros sin especificar la contraseña. La contraseña también es necesaria al realizar la configuración mediante Web Config o EpsonNet Config.

**Importante:**

No olvide la contraseña. Si se le olvida la contraseña, póngase en contacto con el servicio de soporte técnico de Epson.

1. Acceda a **config.** desde la pantalla de inicio.
2. Seleccione **Configuración admin. > Contraseña admin.**
3. Seleccione **Registrar** y escriba una contraseña.
4. Vuelva a escribir la contraseña.
5. Seleccione la opción **Configuración bloqueo** y actívela.

Desbloqueo de la configuración de la impresora

1. Acceda a **config.** desde la pantalla de inicio.
2. Seleccione **Configuración admin..**
3. Escriba la contraseña de administrador.
4. Seleccione la opción **Configuración bloqueo** y desactívela.

Función de restricción de usuarios

Nota:

Operación no admitida en Mac OS X.

Configuración de administrador

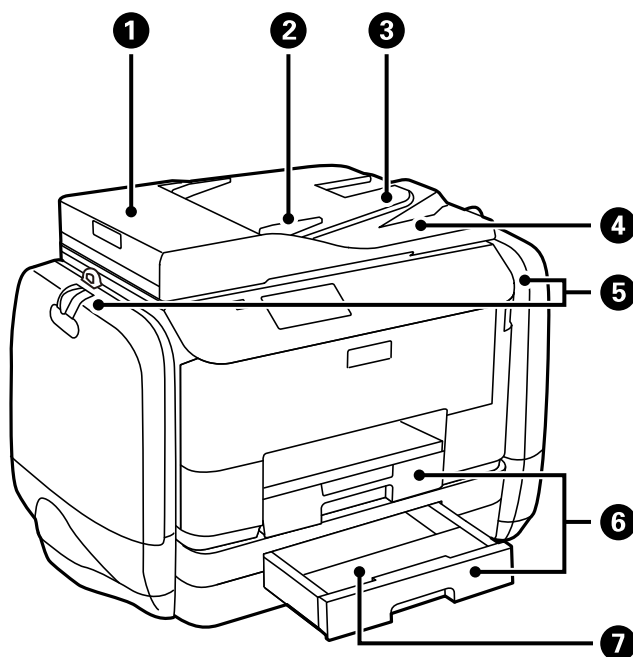
El administrador puede restringir funciones de la impresora para usuarios concretos. Para utilizar una función restringida, el usuario tiene que especificar un identificador y una contraseña en el panel de control. Utilice esta característica para impedir el mal uso de la impresora.

Use Web Config para configurar parámetros de restricción en un ordenador. Consulte la *Manual del administrador* para obtener información detallada.

Cuando haya configurado los parámetros en el ordenador, active la función de restricción de usuarios en la impresora. Seleccione **config** > **Admin. del sistema** > **Config de seg.** > **Control de acceso** en la pantalla de inicio y active la opción.

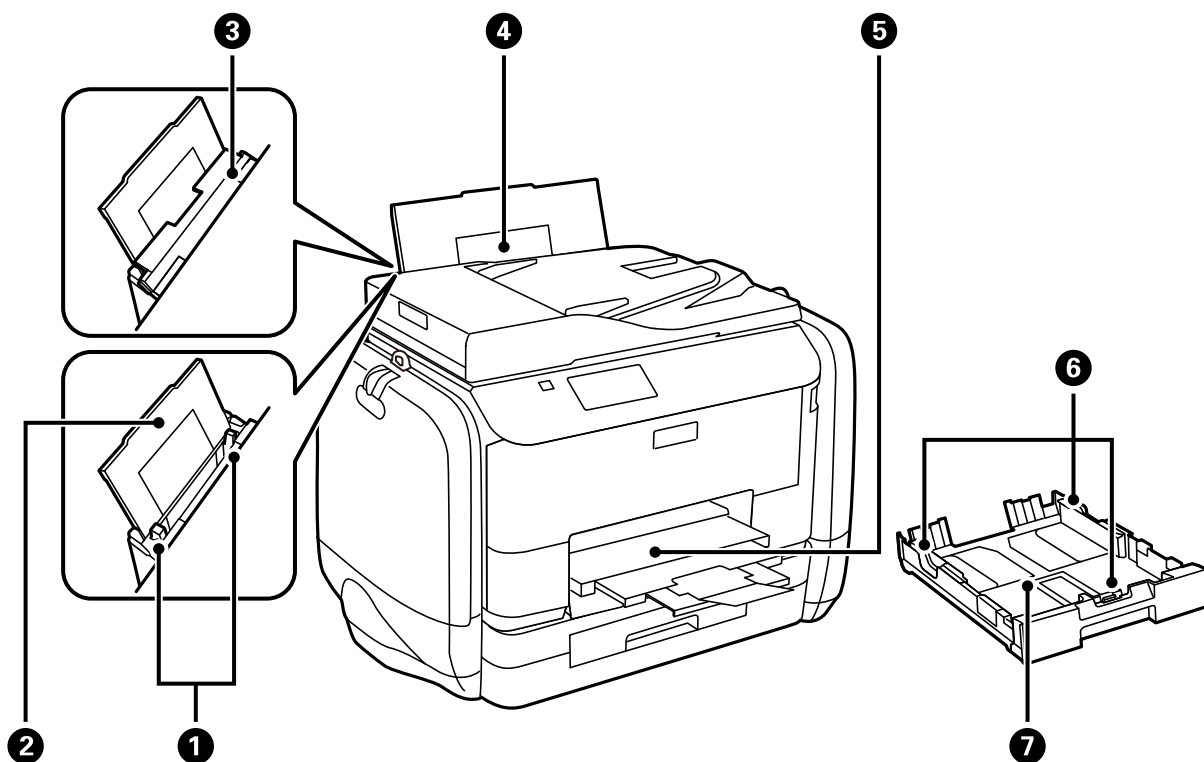
Elementos básicos de la impresora

Nombres y funciones de las piezas



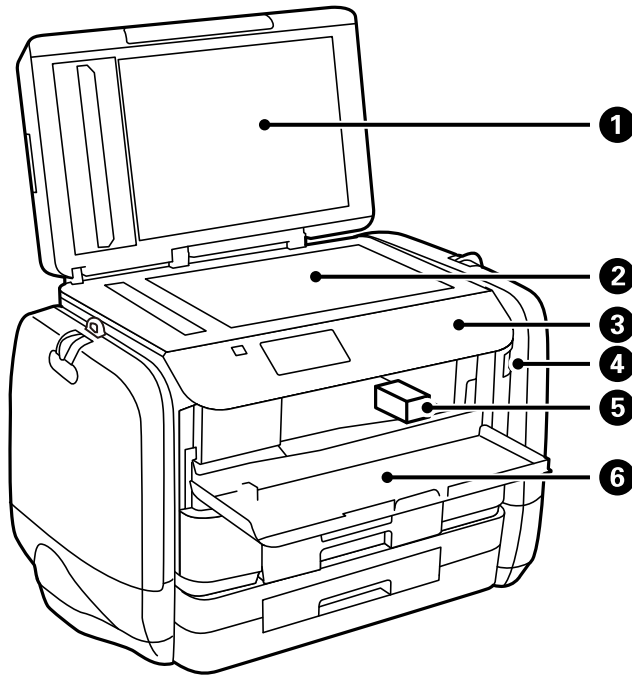
1	Cubierta del ADF (alimentador automático de documentos)	Se debe abrir para retirar los originales atascados en el ADF.
2	Guía lateral del ADF	Proporciona los originales directamente a la impresora. Deslice hasta el borde de los originales.
3	Bandeja de entrada del ADF	Proporciona los originales automáticamente.
4	Bandeja de salida del ADF	Retiene los originales expulsados del ADF.
5	Compartimentos de tinta	Inserte las unidades de suministro de tinta.
6	Cassette de papel 1, Cassette de papel 2	Carga papel.
7	Cubierta para la unidad de cassette de papel	Fíjela a la cassette de papel 2.

Elementos básicos de la impresora

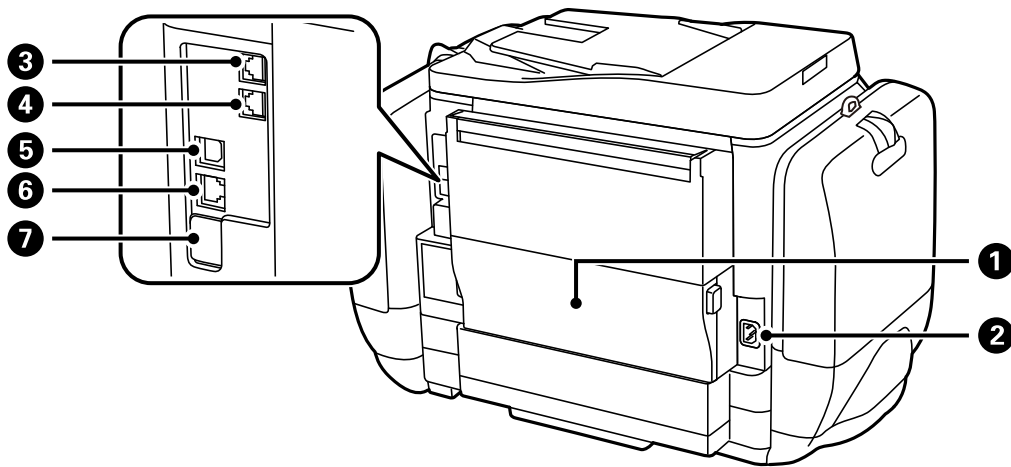


1	Guías laterales	Proporciona el papel directamente a la impresora. Deslice hasta los bordes del papel.
2	Soporte del papel	Soporta el papel cargado.
3	Protector del alimentador	Impide que entren sustancias ajenas a la impresora. Esta protección generalmente debe mantenerse cerrada.
4	Aliment papel posterior	Carga papel.
5	Bandeja de salida	Retiene el papel expulsado.
6	Guías laterales	Proporciona el papel directamente a la impresora. Deslice hasta los bordes del papel.
7	Cassette de papel	Carga papel.

Elementos básicos de la impresora



1	Cubierta para documentos	Bloquea la luz externa durante el escaneado.
2	Cristal del escáner	Escanea los originales colocados.
3	Panel de control	Controla el funcionamiento de la impresora.
4	Puerto USB de interfaz externa	Se usa para conectar dispositivos de memoria.
5	Cabezal de impresión	Proporciona tinta.
6	Cubierta frontal	Se debe abrir para retirar los originales atascados dentro de la impresora.



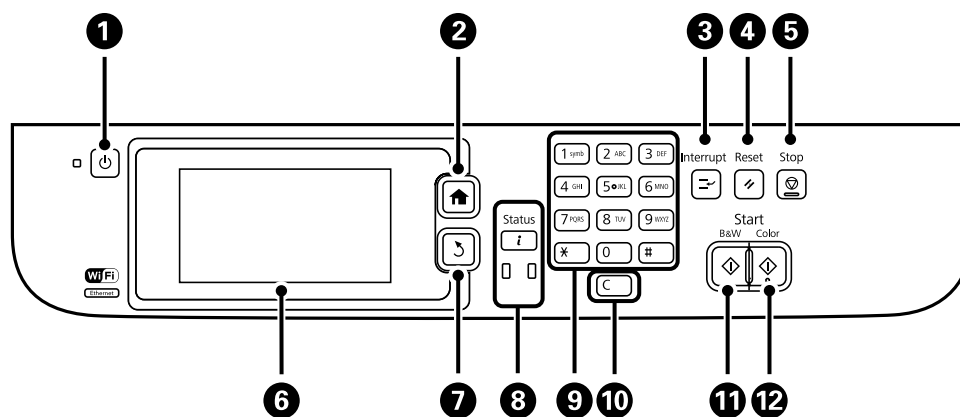
1	Cubierta posterior	Ábrala al sustituir la caja de mantenimiento o al retirar el papel atascado.
2	Entrada de CA	Permite la conexión del cable de alimentación.

Elementos básicos de la impresora

3	Puerto LINE	Permite la conexión a una línea telefónica.
4	Puerto EXT.	Permite la conexión a dispositivos telefónicos externos.
5	Puerto USB	Permite la conexión de un cable USB.
6	Puerto LAN	Permite la conexión de un cable LAN.
7	Puerto USB de servicio	Puerto USB para un uso futuro. No quite la pegatina

Panel de control

Botones y luces
















1		Enciende y apaga la impresora. Desenchufe el cable de alimentación cuando la luz de encendido esté apagada.
2		Muestra la pantalla de inicio.
3		Pone en pausa el trabajo actual y permite interrumpir otro trabajo. Vuelva a pulsar este botón para reiniciar un trabajo que esté en pausa.
4		Devuelve la configuración actual a su estado anterior.
5		Detiene la operación en curso.
6	-	Muestra menús y mensajes. Toque la pantalla LCD para seleccionar un menú y desplácese deslizando el dedo.
7		Vuelve a la pantalla anterior.
8	 	Muestra el Menú estado . Se puede comprobar el estado de la impresora y el historial de trabajos. La luz de error de la izquierda parpadea o se enciende si se produce un error. La luz de datos de la derecha parpadea cuando la impresora está procesando datos. Se enciende cuando hay trabajos en cola.
9	0 - 9 *, #	Escribe números, caracteres y símbolos.

Elementos básicos de la impresora






10	c	Borra parámetros de número, como el número de copias.
11	◇	Empieza a imprimir, copiar, escanear y enviar fax en blanco y negro.
12	◇	Empieza a imprimir, copiar, escanear y enviar fax en color.

Iconos que aparecen en la pantalla LCD

Los iconos siguientes se muestran en la pantalla LCD en función del estado de la impresora. Pulse el icono de red para comprobar la configuración de red actual y configurar la conexión Wi-Fi.

	Pulse este icono para consultar instrucciones de funcionamiento, por ejemplo cómo cargar papel y cómo colocar originales.
	Se enciende cuando se colocan originales en el ADF.
	Se enciende cuando la tinta se está agotando o la caja de mantenimiento está casi llena. Pulse el botón i y luego seleccione Info. de la impresora para comprobar el estado.
	Se enciende cuando la tinta se ha agotado o la caja de mantenimiento está llena. Pulse el botón i y luego seleccione Info. de la impresora para comprobar el estado.
	Se enciende cuando en la memoria del producto se almacenan documentos recibidos que todavía no se han leído, impreso o guardado.
	Se enciende cuando la impresora está recibiendo o enviando faxes.
	Indica el uso de memoria de fax.
	Indica que la memoria de fax está llena.
	Indica el número de faxes recibidos sin procesar o sin leer. Este icono se muestra en el icono de modo de fax. Cuando el número de faxes supera los 10, el icono cambia a 10+ . Para obtener más detalles, consulte la sección que describe la pantalla cuando un fax recibido no se ha procesado.
	Indica que la impresora se está conectando a una red inalámbrica (Wi-Fi) o con cable (Ethernet).
	Se enciende cuando la impresora está conectada a una red con cable (Ethernet).
	Se enciende cuando la impresora está conectada a una red inalámbrica (Wi-Fi). El número de barras indica la intensidad de la señal de conexión. Cuantas más barras hay, más intensa es la señal de conexión.
	Indica que hay un problema de conexión a la red inalámbrica (Wi-Fi), o que la impresora está buscando una conexión de red inalámbrica (Wi-Fi).

Elementos básicos de la impresora

	Indica que la impresora está conectada a una red inalámbrica (Wi-Fi) en modo ad hoc.
	Indica que la impresora está conectada a una red inalámbrica (Wi-Fi) en modo Wi-Fi Direct.
	Indica que la impresora está conectada a una red inalámbrica (Wi-Fi) en modo AP simple.
	Indica que está activada la función de restricción de usuarios. Pulse este icono para iniciar sesión en la impresora. Debe especificar un nombre de usuario y una contraseña. Solicite la información de inicio de sesión al administrador de la impresora.
	Indica que un usuario con permiso de acceso ha iniciado sesión.

Información relacionada










- ➔ [“Notificación de faxes recibidos sin procesar” de la página 116](#)
- ➔ [“Se produce un error de memoria llena” de la página 183](#)

Iconos del teclado de software de la pantalla LCD

Puede usar la pantalla de teclado de software para introducir caracteres y símbolos al registrar un contacto, configurar la red, etc. En la pantalla de teclado de software se muestran los iconos siguientes.

Nota:

Los iconos que se muestran dependen del elemento de parámetro.



	Cambia de mayúsculas a minúsculas, y viceversa.
  	Cambia el tipo de carácter. 123#: Escribe números y símbolos. ABC: Escribe letras. AAA: Escribe caracteres especiales, como diéresis y acentos.
	Cambia la configuración del teclado.
	Introduce un espacio.
	Elimina el carácter de la izquierda.
	Escribe un carácter.
	Escriba un guión (-) en la pantalla de especificación del número de fax.

Opciones de menú

Modo Copiar

Nota:

- Los menús disponibles varían según el diseño seleccionado.
- Pulse **Configuración** para que se muestren los menús de configuración ocultos.

Menú	Configuración y explicaciones	
Número de copias	Introduzca el número de copias.	
Diseño	Con bordes	Hace copias con un marco alrededor de los bordes.
	2 por cara	Copia originales de varias páginas en una sola hoja.
	4 por cara	Al colocar los originales en el ADF, introdúzcalos en el alimentador desde el lado superior o izquierdo. Cargue los originales verticales como se indica a continuación y seleccione Vertical en Orient. doc.  Cargue los originales verticales como se indica a continuación y seleccione Paisaje en Orient. doc. 
	DNI	Escanea las dos caras de un carnet de identidad y las copia en una cara de papel de tamaño A4.
Tamaño doc.	Seleccione el tamaño del original.	
Zoom	Amplía o reduce el original. Seleccione Autoaj. Pág. para ajustar el tamaño al del papel en la fuente de papel seleccionada.	
Fuente papel	Seleccione la fuente de papel que desee usar. Introduce papel automáticamente con los parámetros de la Config. papel que se seleccionaron al cargar el papel. Seleccione el tamaño y tipo de papel que cargó cuando Alim post de pap está seleccionada.	
a doble cara	Seleccione el diseño a doble cara. Seleccione un diseño, pulse Avanzado , y luego seleccione la posición de encuadernación del original y el papel.	
Orient. doc.	Seleccione la orientación del original.	
Calidad	Seleccione el tipo del original. Texto: la impresión es más rápida, pero la intensidad de las impresiones puede ser menor. Foto: la calidad de impresión es mejor, pero la velocidad de impresión puede ser menor.	

Elementos básicos de la impresora

Menú	Configuración y explicaciones
Densidad	Establezca la densidad de las copias.
Orden diseño	Seleccione el diseño de copia de varias páginas si ha seleccionado 2 por cara o 4 por cara en Diseño .
Quitar sombra	Quita las sombras que aparecen en el centro de las copias al copiar un folleto o en los bordes de las copias al copiar papel grueso.
Quitar aguj.	Quita los agujeros de la encuadernación al copiar.
Compag. copias	Imprime en orden varias copias de varios originales intercalados y las agrupa en lotes.
Tiempo de secado	Seleccione el tiempo de secado.
Configuración avanzada	Ajuste parámetros de imagen como contraste y saturación.

Modo Digitalizar

Correo electr.

Menú	Configuración y explicaciones	
Contactos	Seleccione en la lista de contactos direcciones de correo electrónico a las que enviar la imagen escaneada.	
Formato	Seleccione el formato en el que se debe guardar la imagen escaneada. Si selecciona TIFF (una p) o TIFF (var. p) , solo está disponible el escaneado monocromo.	
Menú	Configuración de correo electrónico	Asunto: Especifique el asunto del correo electrónico. Prefijo nombre de archivo: Especifique el prefijo del nombre del archivo que se va a enviar.
	Configuración básica	Consulte la lista de menús de Configuración .
	Digitalizar informe	Imprime un historial que muestra cuándo y a qué direcciones de correo electrónico se han enviado archivos escaneados.

Carpeta de red/FTP

Menú	Configuración y explicaciones
Contactos	Seleccione en la lista de contactos una carpeta en la que guardar la imagen escaneada. No es necesario definir parámetros de ubicación cuando se ha seleccionado una carpeta de la lista de contactos.

Elementos básicos de la impresora

Menú	Configuración y explicaciones	
Ubicación	Modo de comunicación	Seleccione el modo de comunicación.
	Ubicación	Seleccione una ruta de carpeta en la que se debe guardar la imagen escaneada.
	Nombre de usuario	Especifique un nombre de usuario para la carpeta seleccionada.
	Contraseña	Especifique una contraseña para la carpeta seleccionada.
	Modo de conexión	Seleccione el modo de conexión.
	Número puerto	Especifique un número de puerto.
Formato	Seleccione el formato en el que se debe guardar la imagen escaneada. Si selecciona TIFF (una p) , solo está disponible el escaneado monocromo.	
Menú	Config de archivo	Especifique el prefijo del nombre del archivo en Prefijo nombre de archivo .
	Configuración básica	Consulte la lista de menús de Configuración .
	Digitalizar informe	Imprime un historial que muestra cuándo y a qué carpeta se han enviado archivos escaneados.

Disp. memoria

Menú	Configuración y explicaciones
Formato	Seleccione el formato en el que se debe guardar la imagen escaneada. Si selecciona TIFF (var. p) , solo está disponible el escaneado monocromo.
Configuración	Consulte la lista de menús de Configuración .

Nube

Menú	Configuración y explicaciones
Formato	Seleccione el formato en el que se debe guardar la imagen escaneada.
Configuración	Consulte la lista de menús de Configuración .

Document Capture Pro

Este menú no tiene elemento de parámetro.

PC (WSD)

Este menú no tiene elemento de parámetro.

Configuración

Nota:

Los menús disponibles varían en función del tipo de destino, como correo electrónico o carpeta, y del formato en el que se guardan las imágenes escaneadas.

Elementos básicos de la impresora

Menú	Configuración y explicaciones
Resolución	Seleccione la resolución de escaneado.
Área digital	Seleccione el área de escaneado. Recort autom.: recorta el espacio blanco en torno al texto o la imagen al escanear. Área máxima: escanea con la mayor área de escaneado del cristal del escáner o el ADF.
a doble cara	Escanea las dos caras del original. Si escanea a doble cara, seleccione Dirección de encuad. y luego seleccione la posición de encuadernación del original.
Tipo doc.	Seleccione el tipo del original.
Densidad	Seleccione el contraste de la imagen escaneada.
Orient. doc.	Seleccione la orientación del original.
Ratio compres.	Seleccione la proporción de compresión de la imagen escaneada.
Configuración PDF	Si ha seleccionado PDF como formato de guardado, use esta configuración para proteger los archivos PDF. Contraseña doc. abierto: Crea un archivo PDF que requiere una contraseña para abrirlo. Contraseña permisos: Crea un archivo PDF que requiere una contraseña para imprimirlo o modificarlo.
Ta máx arch ad	Seleccione el tamaño de archivo máximo que se puede adjuntar al correo electrónico.

Modo Fax

En la pantalla de inicio, seleccione **Fax > Menú**. Se puede acceder a algunos menús de configuración directamente desde la pantalla **Fax**.

Menú	Configuración y explicaciones	
Config. de envío de fax	Resolución	Seleccione la resolución del fax de salida. Seleccione Foto para originales que contienen texto e imágenes.
	Densidad	Seleccione la densidad del fax de salida.
	Tamaño docto (cristal)	Seleccione el tamaño y la orientación del original que ha colocado en el cristal del escáner.
	ADF a doble cara	Al enviar un fax monocromo, se escanean las dos caras del original colocado en el ADF.
	Envío directo	Consulte las páginas en las que se describen estas funciones para obtener información detallada.
	Envío prioritario	
	Escáner cont. desde ADF	
Informe de transmisión	Imprime automáticamente un informe de transmisión nada más enviar un fax. Seleccione Imprimir en error para imprimir un informe solo si se produce un error.	

Elementos básicos de la impresora

Menú	Configuración y explicaciones	
Enviar fax más tarde	Consulte las páginas en las que se describen estas funciones para obtener información detallada.	
Recepción de sondeo		
Envío de sondeo		
Almacenar datos de fax		
Informe del fax	Lista de configs. del fax	Imprime la configuración de fax actual.
	Registro del fax	Imprime automáticamente un informe de transmisión nada más enviar un fax. Puede configurar este informe para que se imprima automáticamente mediante el menú siguiente. config. > Admin. del sistema > Configuración del fax > Configuración salida > Impr. auto. reg. fax
	Última transmisión	Imprime un informe del fax anterior que se envió o recibió mediante sondeo.
	Doctos de fax almacenados	Imprime la lista de los documentos de fax almacenados en la memoria de la impresora, por ejemplo los trabajos sin acabar.
	Traza de protocolo	Imprime un informe detallado del fax anterior que se envió o recibió.

Información relacionada

- ➔ “Envío de varias páginas de un documento monocromo (Envío directo)” de la página 105
- ➔ “Envío de fax con prioridad (Envío prioritario)” de la página 106
- ➔ “Envío de documentos de distinto tamaño desde el ADF (Escáner cont. desde ADF)” de la página 106
- ➔ “Envío de faxes a una hora especificada (Enviar fax más tarde)” de la página 104
- ➔ “Recepción de faxes por sondeo (Recepción de sondeo)” de la página 109
- ➔ “Envío de faxes a petición (Envío de sondeo)” de la página 105
- ➔ “Almacenamiento de un fax sin especificar destinatario (Almacenar datos de fax)” de la página 104

Modo Disp. memoria

Nota:

Dispositivo de memoria es la denominación genérica de dispositivos USB externos como unidades flash USB.

Formato de archivo

Menú	Configuración y explicaciones
JPEG	Seleccione el formato del archivo que desea imprimir.
TIFF	
PDF	

Elementos básicos de la impresora

Configuración

Nota:

Los menús disponibles varían en función del formato de archivo seleccionado.

Menú	Configuración y explicaciones	
Número de impresiones	Especifique el número de impresiones.	
Configuración	Fuente papel	Seleccione la fuente de papel que desee usar.
	Calidad	Seleccione la calidad de impresión. Si selecciona La mejor , la velocidad de impresión podría ser menor.
	Fecha	Seleccione el formato de fecha de las impresiones.
	Ajustar marco	Recorta los bordes superior e inferior de la imagen para que quepa en el tamaño de papel seleccionado. Si se desactiva, aparecen márgenes en los lados izquierdo y derecho de la imagen.
	Bidireccional	Seleccione el lado para proporcionar tinta cuando se mueve el cabezal de impresión. Debe activarse durante el uso normal. Activado: imprime cuando el cabezal de impresión se mueve en ambas direcciones. Desactivado: imprime solo cuando el cabezal de impresión se mueve en una dirección. La calidad de impresión mejora, pero la impresión es más lenta.
	a doble cara	Seleccione el diseño a doble cara.
Ajustes de imagen	Orden de impresión	Última página arriba: Imprime desde la primera página de un archivo. Primera página arriba: Imprime desde la última página de un archivo.
	Mejorar	Seleccione el método de corrección de la imagen. Activado: Mejora la imagen automáticamente utilizando la tecnología de procesamiento y análisis de imágenes exclusiva de Epson. P.I.M.: Ajusta la imagen utilizando la información de PRINT Image Matching o Exif Print de la cámara.
Opciones	Corregir ojos rojos	Arregla los ojos rojos de las fotos. Las correcciones no se aplican al archivo original, solo a las impresiones. Dependiendo del tipo de foto, se pueden corregir otras partes de la imagen, además de los ojos.
	Seleccionar imágenes	Selecc. todas las imágenes selecciona todas las imágenes del dispositivo de memoria.
	Seleccionar grupo	Seleccione este menú para seleccionar otro grupo.

Elementos básicos de la impresora

Modo config.

Menú	Configuración y explicaciones	
Niveles de tinta	<p>Muestra los niveles aproximados de los cartuchos de tinta y la caja de mantenimiento.</p> <p>Si se muestra un signo de exclamación, la tinta se está agotando o la caja de mantenimiento está casi llena.</p> <p>Cuando se muestra un icono x, la tinta se ha agotado o la caja de mantenimiento está llena.</p>	
Mantenimiento	Com. boquilla cab. imp.	Imprime un patrón para comprobar si las boquillas del cabezal de impresión están obstruidas.
	Limpieza cabezal impr.	Limpia los inyectores del cabezal de impresión obstruidos.
	Alineación de cabezal	<p>Ajusta el cabezal de impresión para mejorar la calidad de la impresión.</p> <p>Ejecute Alineación vertical si las copias impresas están borrosas.</p> <p>Ejecute Alineación horizontal si en las impresiones hay bandas horizontales a intervalos regulares.</p> <p>Ejecute Alineac. línea recta si el texto y las líneas están mal alineados.</p>
	Mejorar rayas horizontales	<p>Utilice esta característica cuando las impresiones presenten bandas horizontales después de probar Limpieza cabezal impr. y Alineación horizontal.</p> <p>Esta característica proporciona un ajuste más preciso que Alineación horizontal.</p>
	Papel grueso	Reduce las manchas de tinta al imprimir. Active esta característica solo si ve manchas de tinta en las impresiones, ya que podría reducir la velocidad de impresión.
	Limpieza de guía papel	Use esta función para introducir papel para realizar una limpieza si aparecen manchas de tinta, o si ha habido un problema con los rodillos internos o el alimentador de papel.
Config. papel	Seleccione el tamaño y tipo de papel que cargó en la fuente de papel.	
Hoja estado impresión	Hoja de estado configuración	Imprime una hoja de información sobre el estado y la configuración actuales de la impresora.
	Hoja de estado de suministros	Imprime una hoja de información sobre el estado de los consumibles.
	Hoja de historial de uso	Imprime una hoja de información con el historial de uso de la impresora.
	Hoja Status PS3	Imprime una hoja de información si esta impresora se usa como impresora PostScript.
	Lista Fuentes PS3	Imprime la lista de fuentes disponibles para una impresora PostScript.
	Lista de fuentes PCL	Imprime la lista de fuentes disponibles para una impresora PCL.

Elementos básicos de la impresora

Menú	Configuración y explicaciones	
Estado de la red	Estado Wi-Fi/Red	Muestra o imprime la configuración actual de la red.
	Estado de Wi-Fi Direct	
	Est. serv. correo elec.	Muestra la configuración actual del servidor de correo electrónico.
	Estado Epson Connect	Indica si la impresora está registrada y conectada al servicio Epson Connect o Google Cloud Print.
	Est. Google Cloud Print	Consulte el sitio web del portal de Epson Connect para obtener información detallada. https://www.epsonconnect.com/ http://www.epsonconnect.eu (solo Europa)
Configuración admin.	Estos menús permiten al administrador registrar una contraseña de administrador para impedir que otros usuarios cambien la configuración de la impresora.	
	Contraseña admin	Establezca, cambie o restablezca la contraseña de administrador. Si se le olvida la contraseña, póngase en contacto con el servicio de soporte técnico de Epson.
	Configuración bloqueo	Debe especificar una contraseña de administrador para ir a los parámetros de Admin. del sistema y para cambiar la configuración de Modo ah.o de energía, Ajustes y los contactos.
Admin. del sistema	Consulte las páginas en las que se describen estas funciones para obtener información detallada.	

Información relacionada

➔ [“Admin. del sistema” de la página 31](#)

Admin. del sistema

Seleccione **config.** en la pantalla de inicio y luego seleccione **Admin. del sistema**.

Menú	Configuración y explicaciones
Config. de la impresora	Consulte la lista de menús de Config. de la impresora .

Elementos básicos de la impresora

Menú	Configuración y explicaciones			
Config. común	Brillo LCD	Permite ajustar el brillo de la pantalla LCD.		
	Sonido	Permite ajustar el volumen y seleccionar el tipo de audio.		
	Tempor apagado	<p>Seleccione el plazo de tiempo que debe transcurrir para que la impresora pase al modo de reposo (modo de ahorro de energía) cuando no se está realizando ninguna operación.</p> <p>Transcurrido ese plazo, la pantalla LCD se pone en negro.</p>		
	Temporizador apagado	Se puede ajustar la hora antes de aplicar la gestión de energía. Cualquier incremento afectará a la eficacia energética del producto. Antes de modificar el valor, piense en las implicaciones medioambientales.		
	Conf. de fecha y hora	Fecha y hora	Especifique la fecha y hora actuales.	
		Horario de verano	Seleccione la opción de horario de verano de su región.	
		Dif. horaria	Especifique la diferencia entre la hora local y UTC (Tiempo universal coordinado).	
	País o región	Seleccione el país o la región.		
Idioma/Language	Seleccione el idioma de visualización.			
Agotado tiempo func.	Si esta característica está activada, la pantalla LCD vuelve a mostrar la pantalla de inicio si no se realiza ninguna operación transcurridos unos tres minutos. Esta característica se activa automáticamente cuando está activada la función de restricción de usuarios.			
Config. de Wi-Fi/Red	Estado Wi-Fi/Red	Muestra o imprime la configuración de red y el estado de conexión.		
	Config. Wi-Fi	Asistente de instalación Wi-Fi	Consulte la <i>Manual de red</i> para obtener información detallada.	
		Configuración de pulsador (WPS)		
		Conf. código PIN (WPS)		
		Conexión autom. Wi-Fi		
		Deshabilitar Wi-Fi	Quizás pueda solucionar problemas de red desactivando la configuración de Wi-Fi o volviendo a configurarla. Consulte la <i>Manual de red</i> para obtener información detallada.	
	Config. de Wi-Fi Direct	Consulte la <i>Manual de red</i> para obtener información detallada.		
Comprobar conexión	Comprueba el estado de la conexión de red e imprime el informe de comprobación de conexión de red. Si existe algún problema de conexión, revise el informe de comprobación para solucionarlo.			
Configuración avanzada	Consulte la <i>Manual de red</i> para obtener información detallada.			

Elementos básicos de la impresora

Menú	Configuración y explicaciones	
Servicios Epson Connect	Puede suspender o reanudar el servicio de Epson Connect o de Google Cloud Print, o cancelar el uso de los servicios (restaurar la configuración predeterminada).	
Ser. Google Cloud Print	Consulte el sitio web del portal de Epson Connect para obtener información detallada. https://www.epsonconnect.com/ http://www.epsonconnect.eu (solo Europa)	
Ajustes copia	La configuración definida en Config. pred. de usuario se muestra como configuración predeterminada en cada modo. Para obtener más información sobre los elementos de configuración, consulte la lista de menús de cada modo.	
Config. digitalización		
Configuración del fax	Consulte la lista de menús de Configuración del fax .	
Config. universal impres.	Esta configuración de impresión se aplica al imprimir desde un dispositivo externo sin usar el controlador de impresora, o al imprimir desde un controlador de impresora PostScript o PCL.	
	Offset superior	Permite ajustar el margen superior o izquierdo del papel.
	Offset izquierda	
	Offset superior posterior	Ajuste el margen superior o izquierdo del reverso de la página si va a imprimir a doble cara.
	Offset izquierda posterior	
	Comprobar anchura papel	Comprueba la anchura del papel antes de que la impresora empiece a imprimir. Así se evita que se imprima fuera de los bordes del papel si el tamaño del papel no es correcto, pero la impresión puede tardar un poco más.
	Tiempo de secado	Seleccione el tiempo de secado cuando se esté imprimiendo a doble cara.
	Saltar página en blanco	Omite automáticamente las páginas en blanco de los datos de impresión.
Config. de impresión PDL	Consulte la lista de menús de Config. de impresión PDL .	
Config de seg.	Control de acceso	Requiere la contraseña de administrador para utilizar la impresora. Determine si se permiten o no los trabajos que no tengan la información de autenticación necesaria.
	Borrar todo los trab confiden	Elimina todos los trabajos confidenciales guardados.

Elementos básicos de la impresora

Menú	Configuración y explicaciones		
Modo ah.o de energía	Están disponibles los siguientes parámetros del modo Eco. Cuando estos parámetros están desactivados, se aplican los configurados en Config. común .		
	Configurar	Tempor apagado	Seleccione el plazo de tiempo que debe transcurrir para que la impresora pase al modo de reposo (modo de ahorro de energía) cuando no se está realizando ninguna operación. Transcurrido ese plazo, la pantalla LCD se pone en negro.
		Brillo LCD	Permite ajustar el brillo de la pantalla LCD.
		D cara (Copia)	Define la copia a doble cara como configuración predeterminada.
		D cara (D mem)	Define la impresión a doble cara como configuración predeterminada.
Borrar datos mem. interna	Elimina la configuración de impresión de un controlador de impresora PostScript y un controlador de impresora PCL. Seleccione Borrar todo para eliminar todos los datos de un controlador de impresora PostScript y un controlador de impresora PCL guardados en la memoria de la impresora.		
Restaurar config pred.	Restablece los ajustes seleccionados a sus valores predeterminados.		

Información relacionada

- ➔ “Modo Copiar” de la página 24
- ➔ “Modo Digitalizar” de la página 25
- ➔ “Configuración del fax” de la página 35
- ➔ “Config. de impresión PDL” de la página 38

Config. de la impresora

Seleccione **config. > Admin. del sistema > Config. de la impresora** desde la pantalla de inicio.

Menú	Configuración y explicaciones	
Conf. origen de papel	Prio. alim. papel post.	Proporciona papel desde el aliment papel posterior con prioridad.
	Cambio auto. A4/carta	Proporciona papel desde la fuente de papel configurada para tamaño A4 si no hay fuente de papel configurada para Carta. Proporciona papel desde la fuente de papel configurada para tamaño Carta si no hay fuente de papel configurada para A4.
	Selec. config. auto.	Especifique desde qué fuente se debe proporcionar papel al usar funciones como copia y fax. Si hay varias fuentes de papel disponibles, el papel se proporciona desde la fuente cuya configuración de papel corresponde al trabajo de copia o impresión.
	Aviso error	Muestra un mensaje de error si la configuración de tamaño o tipo de papel de Config. papel y la configuración de impresión no coinciden.

Elementos básicos de la impresora

Menú	Configuración y explicaciones	
Config. tiempo esp I/F USB	Especifique el tiempo, en segundos, que debe transcurrir antes de finalizar la comunicación USB con un ordenador una vez que la impresora recibe un trabajo de impresión desde un controlador de impresora PostScript o un controlador de impresora PCL. Si la finalización del trabajo no se define claramente desde un controlador de impresora PostScript o un controlador de impresora PCL, la comunicación USB puede ser indefinida. Si sucede así, la impresora finaliza la comunicación cuando transcurre el tiempo especificado. Especifique 0 (cero) si no desea finalizar la comunicación.	
Idioma de impresión	Seleccione el idioma de impresión para la interfaz USB o la interfaz de red.	
Soluc. autom. de errores	<p>Seleccione qué medida se debe tomar si se produce un error de impresión a doble cara o de memoria llena.</p> <p><input type="checkbox"/> Error de impresión a doble cara</p> <p>Activado: Si se envía un trabajo de impresión a doble cara y no hay disponible papel compatible con la impresión a doble cara, aparece un mensaje de error en la impresora y después se imprime automáticamente solo en una cara del papel.</p> <p>Desactivado: En la impresora aparece un mensaje de error y se cancela la impresión.</p> <p><input type="checkbox"/> Error de memoria llena</p> <p>Activado: Si la memoria de la impresora se llena durante la impresión, en la impresora aparece un mensaje de error y luego se imprime solo la parte de los datos que la impresora ha podido procesar.</p> <p>Desactivado: En la impresora aparece un mensaje de error y se cancela la impresión.</p>	
Interfaz disp. de mem.	Disp. memoria	Activa un dispositivo de memoria conectado a la impresora. Si esta característica está desactivada, la impresora no reconoce el dispositivo de memoria conectado.
	Comp. archivs	Determine si conceder acceso de escritura al dispositivo de memoria desde un ordenador conectado mediante USB o conectado a través de la red.
Conex. PC a través USB	Activa la impresora conectada al ordenador mediante una conexión USB. Si esta función está desactivada, el ordenador no reconoce las impresoras que tienen una conexión USB.	

Configuración del fax

Seleccione **config. > Admin. del sistema > Configuración del fax** desde la pantalla de inicio.

Menú	Configuración y explicaciones	
Config. pred. de usuario	La configuración definida en este menú es la predeterminada para el envío de fax. Para obtener más información sobre los elementos de configuración, consulte la lista de menús en el modo de Fax.	
Configuración de envío	Enviar lote	Consulte las páginas en las que se describen estas funciones para obtener información detallada.
	Guardar datos del error	Guarda en la memoria de la impresora los documentos que no se enviaron. Los documentos se pueden reenviar desde el Menú estado .

Elementos básicos de la impresora

Menú	Configuración y explicaciones	
Config. de recepción	Modo recep.	Seleccione el modo de recepción.
	DRD	Si está suscrito a un servicio de tono especial de su compañía telefónica, seleccione el patrón de tono que se debe usar para los faxes entrantes (o seleccione Activado).
	Tonos para responder	Seleccione el número de tonos que se deben producir antes de que la impresora reciba un fax automáticamente. Seleccione "0" (cero) si desea recibir los faxes sin tonos.
	Recep. remota	Si responde a una llamada de fax entrante con un teléfono conectado a la impresora, puede iniciar la recepción del fax especificando el código con el teléfono.
Configuración salida	Salida de fax	Puede determinar que los documentos recibidos se guarden en la bandeja de entrada, un dispositivo de memoria o un ordenador, o reenviar los documentos.
	Reducción automática	Reduce los documentos recibidos de gran tamaño de forma que se ajusten al papel de la fuente de papel. Es posible que la reducción no se pueda realizar siempre, según los datos recibidos. Si esta opción está desactivada, los documentos grandes se imprimen con el tamaño original en varias hojas, o podría recibirse una segunda hoja en blanco.
	Rotación auto.	Gira automáticamente para imprimir en papel de tamaño A5 cuando se recibe un documento de tamaño A5 con orientación horizontal y la fuente de papel se ha establecido en A5. Imprime en papel de tamaño A4 cuando se ha desactivado esta función.
	Organización impresión	Imprime los documentos recibidos desde la última página (impresión en orden descendente), de forma que se apilen con el orden de páginas correcto. Si queda poca memoria en la impresora, esta función podría no estar disponible.
	Tiempo susp. impr.	Active esta opción y especifique la Hora de parar y la Hora reiniciar para detener la impresión de documentos recibidos en las horas indicadas y que se guarden en la memoria. Si queda poca memoria en la impresora, esta función podría no estar disponible. Puede consultar e imprimir los documentos recibidos entre esas horas en el Menú estado . Esta característica se puede usar para eliminar el ruido por la noche o evitar que los documentos confidenciales puedan quedar expuestos si no hay nadie junto a la máquina.
	Enviando informe	Imprime un informe después de reenviar un documento recibido.
	Adj. imagen a informe	Imprime un Informe de transmisión con una imagen de la primera página del documento enviado. Encendido (imagen grande): Imprime la parte de arriba de la página sin reducirla. Encendido (imagen pequeña): Imprime toda la página, reduciéndola para que quepa en el informe.
	Impr. auto. reg. fax	Imprime el registro de fax automáticamente. Encendido(cada 30): Imprime un registro cuando se finalizan 30 trabajos de fax. Encendido(hora): Imprime el registro a la hora especificada. Con todo, si el número de trabajos de fax pasa de 30, el registro se imprime antes de la hora especificada.
Formato del informe	Seleccione un formato para los informes de fax que no sea Traza de protocolo . Seleccione Detalle para imprimir informes con códigos de error.	

Elementos básicos de la impresora

Menú	Configuración y explicaciones	
Configuración básica	Veloc.fax	<p>Seleccione la velocidad de transmisión de fax.</p> <p>Es aconsejable seleccionar Baja(9.600 bps) si se produce un error de comunicación a menudo, al enviar o recibir fax al o desde el extranjero, o si se usa un servicio telefónico IP (VoIP).</p>
	ECM	<p>Corrige automáticamente errores de transmisión de fax (modo de corrección de errores), causados normalmente por ruido en la línea telefónica. Si esta opción está desactivada, no se pueden enviar ni recibir documentos en color.</p>
	Detección tono marc.	<p>Detecta un tono de marcado antes de empezar a marcar.</p> <p>Si la impresora está conectada a una PBX (central telefónica privada) o una línea telefónica digital, podría no empezar a marcar. En ese caso, cambie el valor de Tipo de línea a PBX. Si el problema no se soluciona, desactive esta función. Sin embargo, si se desactiva esta función, se podría eliminar el primer dígito de un número de fax y enviarse el fax a un número erróneo.</p>
	Modo de marcado	<p>Seleccione el tipo de sistema telefónico al que ha conectado la impresora. Si se configura en Pulso, puede cambiar temporalmente el modo de marcado de pulsos a tonos pulsando * (se introduce "T") al especificar números en la pantalla superior del fax. En algunas regiones puede que este ajuste no se muestre.</p>
	Tipo de línea	<p>Seleccione el tipo de línea a la que ha conectado la impresora. Para obtener más información, consulte la página con la descripción de los parámetros de PBX.</p>
	Encabezado	<p>Introduzca el nombre y número de fax del remitente. Aparecerán como encabezado en los faxes salientes.</p> <p>Puede escribir un máximo de 40 caracteres en el nombre y un máximo de 20 dígitos en el número de fax.</p>
Config de seg.	Restric. marcado directo	<p>Active esta opción para impedir que se puedan especificar números de fax manualmente, y que el usuario solo pueda seleccionar destinatarios de la lista de contactos o el historial de envío. Seleccione Introducir dos veces para que el usuario tenga que volver a especificar el número de fax si lo especifica manualmente.</p>
	Conf. lista direcciones	<p>Muestra una pantalla de confirmación de destinatario antes de empezar la transmisión.</p>
	Conf. contras. ban. ent	<p>Seleccione esta opción para proteger la bandeja de entrada mediante contraseña y restringir los usuarios que pueden ver los faxes entrantes.</p> <p>Seleccione Cambiar para cambiar la contraseña, o Restablecer para cancelar la protección mediante contraseña. Para cambiar o restablecer la contraseña se necesita la contraseña actual.</p>
	Borrado aut dat cop seg	<p>Los documentos de fax que se eliminan mediante el panel de control desaparecen de la pantalla LCD, pero se guardan copias de seguridad temporalmente en la memoria. Las siguientes funciones eliminan las copias de seguridad.</p>
	Borrar datos copia seg.	<p>Borrado aut dat cop seg: Elimina las copias de seguridad automáticamente cada vez que se elimina un documento enviado o recibido.</p> <p>Borrar datos copia seg.: Elimina todas las copias de seguridad. Ejecute esta función antes de dar la impresora a otra persona o deshacerse de ella.</p>
Comprobar conexión de fax	<p>Comprueba si la impresora está conectada a la línea telefónica y lista para la transmisión de fax, e imprime el resultado de la comprobación en papel A4 normal.</p>	

Elementos básicos de la impresora

Menú	Configuración y explicaciones
Asistente config. fax	<p>Seleccione esta función para realizar la configuración básica de fax, siguiendo las instrucciones en pantalla.</p> <p>Para obtener más información, consulte la página con la descripción de los parámetros de PBX.</p>

Información relacionada

- ➔ [“Modo Fax” de la página 27](#)
- ➔ [“Almacenamiento y reenvío de faxes recibidos” de la página 109](#)
- ➔ [“Enviar varios faxes al mismo destinatario a la vez \(Enviar lote\)” de la página 106](#)
- ➔ [“Ajustes de fax básicos” de la página 98](#)

Config. de impresión PDL

Seleccione **config.** > **Admin. del sistema** > **Config. universal impres.** > **Config. de impresión PDL** desde la pantalla de inicio.

Menú	Configuración y explicaciones	
Config. común	Tamaño papel	Seleccione el tamaño de papel.
	Tipo de papel	Seleccione el tipo de papel.
	Orientación	Seleccione la dirección de impresión.
	Calidad	Seleccione la calidad de impresión.
	Modo ahorro tinta	Ahorra tinta reduciendo la densidad de impresión.
	Orden de impresión	<p>Última página arriba: Imprime desde la primera página de un archivo.</p> <p>Primera página arriba: Imprime desde la última página de un archivo.</p>
	Nº de copias	Establezca el número de copias.
	Margen de encua.	Seleccione la posición de encuadernación.
	Expul. autom. papel	Expulsa el papel automáticamente si la impresión se detiene durante un trabajo de impresión.
	Impresión dos caras	Imprime a doble cara

Elementos básicos de la impresora

Menú	Configuración y explicaciones	
MENÚ PCL	Origen de fuente	Residente: seleccione esta opción para usar una fuente preinstalada en la impresora. Descargar: seleccione esta opción para usar una fuente que haya descargado.
	NúmeroFuentes	Seleccione el número de fuente predeterminado para el origen de fuentes predeterminado. El número disponible varía en función de las opciones que se seleccionen.
	Tono	Establezca el espacio de fuente predeterminado si la fuente es escalable y de tipo monoespaciado. Puede seleccionar de 0,44 a 99,99 cpp (caracteres por pulgada), en incrementos de 0,01. Este elemento podría no aparecer dependiendo del origen de la fuente o el número de la fuente.
	Tamaño de punto	Establezca la altura de fuente predeterminada si la fuente es escalable y proporcional. Puede seleccionar de 4,00 a 999,75 puntos, en incrementos de 0,25. Este elemento podría no aparecer dependiendo del origen de la fuente o el número de la fuente.
	Símbolos	Seleccione el juego de símbolos predeterminado. Si la fuente que ha seleccionado en el origen de fuente y el parámetro de número de fuente no están disponibles en el nuevo juego de símbolos, el origen de fuente y el parámetro de número de fuente se sustituyen automáticamente con el valor predeterminado, IBM-US .
	Líneas	Establezca el número de líneas para el tamaño y la orientación de papel seleccionados. Esto genera también un cambio de interlineado (VMI). El nuevo VMI se almacena en la impresora. Por ello, cambios posteriores de los parámetros de tamaño u orientación de página generan cambios del valor Líneas en función del VMI almacenado.
	FuncCR RetornCarro	Seleccione el comando de avance de línea al imprimir con un controlador de un sistema operativo específico.
	Func LF AvancLínea	
Asign. fuente papel	Establezca la asignación del comando de selección de fuente de papel. Si se selecciona 4 , los comandos se configuran como compatibles con HP LaserJet 4. Si se selecciona 4K , los comandos se configuran como compatibles con HP LaserJet 4000, 5000 y 8000. Si se selecciona 5S , los comandos se configuran como compatibles con HP LaserJet 5S.	

Elementos básicos de la impresora

Menú	Configuración y explicaciones	
MENÚ PS3	Hoja de Errores	Imprime una hoja en la que se muestra el estado de error si se produce un error de PostScript al imprimir y todos los errores que se produzcan al imprimir un archivo PDF.
	Coloración	Seleccione el modo de color de impresión PostScript.
	Protect. Imagen	Desactive esta característica para reducir la calidad de impresión automáticamente si se llena la memoria de la impresora.
	Binario	Actívela al imprimir datos con imágenes binarias. La aplicación podría enviar los datos binarios incluso si el controlador de impresora está definido en ASCII, pero los datos se pueden imprimir cuando esta característica está activada.
	DetecciónTexto	Convierte el archivo de texto en archivo de PostScript al imprimir. Esta característica está disponible cuando Idioma de impresión está definido en PS3 .
	Tamaño página PDF	Seleccione el tamaño de papel para imprimir archivos PDF. Si está seleccionado Automático , el tamaño del papel se determina en función del tamaño de la primera página que se imprime.

Modo de contactos

Menú	Descripción
Menú	Registra contactos y un grupo de contactos, o imprime la lista de contactos.
Ver	Determine si se deben mostrar todos los contactos o solo los de cada característica. LDAP permite buscar en los contactos registrados en el servidor LDAP.

Modo de valores preestablecidos

Puede registrar los parámetros de copia, fax y escaneado más utilizados como valores preestablecidos. Para registrar un valor preestablecido, seleccione **Ajustes** en la pantalla de inicio, seleccione **Agregar nuevo**, y luego seleccione la característica para la que desea registrar un contacto. Realice la configuración necesaria, pulse **Guardar**, y luego escriba un nombre para el valor preestablecido.

Para cargar un valor preestablecido, selecciónelo en la lista.

Pulse **Ajuste** en la pantalla de cada característica. Puede registrar la dirección (excepto las direcciones que se hayan introducido directamente y los contactos de la lista de direcciones de LDAP) y los valores actuales.

Menú	Descripción
Menú	Muestra los detalles de los valores preestablecidos registrados y permite cambiarles el nombre, editarlos y eliminarlos.

Menú estado

Pulse el botón *i* del panel de control.

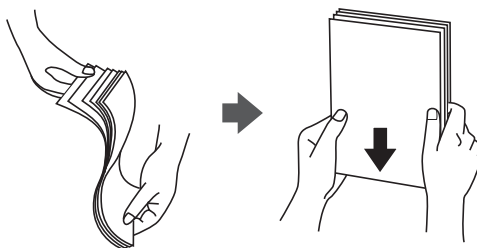
Elementos básicos de la impresora

Menú	Descripción
Info. de la impresora	Muestra el estado de los consumibles y los errores que se hayan producido en la impresora. Seleccione el error en la lista para ver el mensaje de error.
Monitor de trabajo	Muestra la lista de trabajos en curso y de trabajos en espera de procesamiento. También se pueden cancelar trabajos.
Historial de trabajos	Muestra el historial de trabajos. Si ha habido un error en un trabajo, en el historial se muestra un código de error.
Almacenamiento de trab	Seleccione Bandeja de entrada para que se muestren los faxes recibidos guardados en la memoria de la impresora.
Trabajo confidencial	Muestra la lista de trabajos para los que se ha definido una contraseña. Para imprimir un trabajo, selecciónelo y especifique la contraseña.

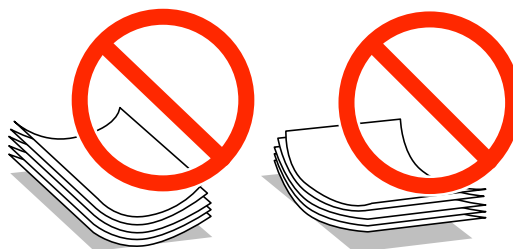
Carga del papel

Precauciones en la manipulación del papel

- ❑ Consulte las hojas de instrucciones suministradas junto con el papel.
- ❑ Airee y alinee los bordes del papel antes de cargarlo. No airee ni curve el papel fotográfico. Podría averiar la cara imprimible.



- ❑ Si el papel está curvado, alíselo o enróllelo ligeramente en dirección contraria antes de cargarlo. La impresión en papel curvado puede causar atascos de papel y manchas de tinta en la impresión.



- ❑ No utilice papel ondulado, rasgado, cortado, doblado, húmedo, demasiado grueso, demasiado fino, o con adhesivos pegados. El uso de estos tipos de papel causa atascos de papel y manchas de tinta en la impresión.
- ❑ Airee y alinee los bordes de los sobres antes de cargarlos. Cuando los sobres apilados contengan aire, presiónelos para aplastarlos antes de cargarlos.



- ❑ No utilice sobres que estén curvados o doblados. El uso de estos sobres causa atascos de papel y manchas de tinta en la impresión.
- ❑ No use sobres con superficies adhesivas en las solapas ni sobres con ventana.
- ❑ No use sobres demasiado finos, ya que pueden curvarse durante la impresión.

Información relacionada

- ➔ [“Especificaciones de la impresora” de la página 188](#)

Papel disponible y capacidades

Epson recomienda el uso de papel Epson original para garantizar impresiones de alta calidad.

Papel genuino de Epson

Nota:

El papel Epson original no está disponible al imprimir con un controlador PostScript y el controlador de impresora universal Epson.

Nombre del papel	Tamaño	Capacidad de carga (hojas)			Impresión a doble cara
		Cassette de papel 1	Cassette de papel 2	Aliment papel posterior	
Epson Bright White Ink Jet Paper	A4	200	200	50	Auto, Manual*1
Epson Ultra Glossy Photo Paper	A4, 13 × 18 cm (5 × 7 pulg.), 10 × 15 cm (4 × 6 pulg.)	-	-	20*2	-
Epson Premium Glossy Photo Paper	A4, 13 × 18 cm (5 × 7 pulg.), 16:9 grande (102 × 181 mm), 10 × 15 cm (4 × 6 pulg.)	-	-	20*2	-
Premium Semigloss Photo Paper	A4, 10 × 15 cm (4 × 6 pulg.)	-	-	20*2	-
Epson Photo Paper Glossy	A4, 13 × 18 cm (5 × 7 pulg.), 10 × 15 cm (4 × 6 pulg.)	-	-	20*2	-
Epson Matte Paper-Heavyweight	A4	-	-	20	-
Epson Photo Quality Ink Jet Paper	A4	-	-	80	-

*1 Use solo el aliment papel posterior en los trabajos de impresión a doble cara manuales. Puede cargar hasta 20 hojas de papel con una cara ya impresa.

*2 Cargue una hoja de papel a la vez si el papel no avanza correctamente o si la impresión tiene colores desiguales o manchas.

Nota:

- La disponibilidad de papeles depende del país. Póngase en contacto con el servicio técnico de Epson para obtener información actualizada sobre el papel disponible en su zona.
- Cuando se imprime en papel Epson original con un tamaño definido por el usuario, solo están disponibles los parámetros de calidad de impresión **Estándar** o **Normal**. Aunque algunos controladores de impresoras permiten seleccionar una calidad de impresión superior, las impresiones se realizan utilizando **Estándar** o **Normal**.

Carga del papel

Papel disponible comercialmente

Nombre del papel	Tamaño	Capacidad de carga (hojas o sobres)			Impresión a doble cara
		Cassette de papel 1	Cassette de papel 2	Aliment papel posterior	
Papel normal Papel de copia Membrete Papel reciclado Papel de color Papel preimpreso	Legal	Hasta la línea debajo del símbolo ▼ en el interior de la guía lateral.		1	Manual*1
	Carta, A4, B5	Hasta la línea debajo del símbolo ▼ en el interior de la guía lateral.		80	Auto, Manual*1*2
	A5	Hasta la línea debajo del símbolo ▼ en el interior de la guía lateral.	-	80	Manual*1*2
	A6 Ejecutivo	-	-	80	Manual*2
	Definido por el usuario (mm) De 182 × 257 a 215,9 × 297	-	-	80	Auto, Manual*2
	Definido por el usuario Excepto los anteriores	-	-	1	Manual
Papel grueso	Legal	-	-	1	Manual
	Carta, A4, B5, A5, A6, Ejecutivo	-	-	10	Manual*3
	Definido por el usuario (mm) De 182 × 257 a 215,9 × 297	-	-	10	Manual*3
	Definido por el usuario Excepto los anteriores	-	-	1	Manual
Sobre	Sobre #10, DL, C6	-	-	10	-
	Sobre C4	-	-	1	-

*1 Use solo el aliment papel posterior en los trabajos de impresión a doble cara manuales.

*2 Puede cargar hasta 30 hojas de papel con una cara ya impresa.

*3 Puede cargar hasta 5 hojas de papel con una cara ya impresa.

Carga del papel

Información relacionada

➔ [“Nombres y funciones de las piezas” de la página 18](#)

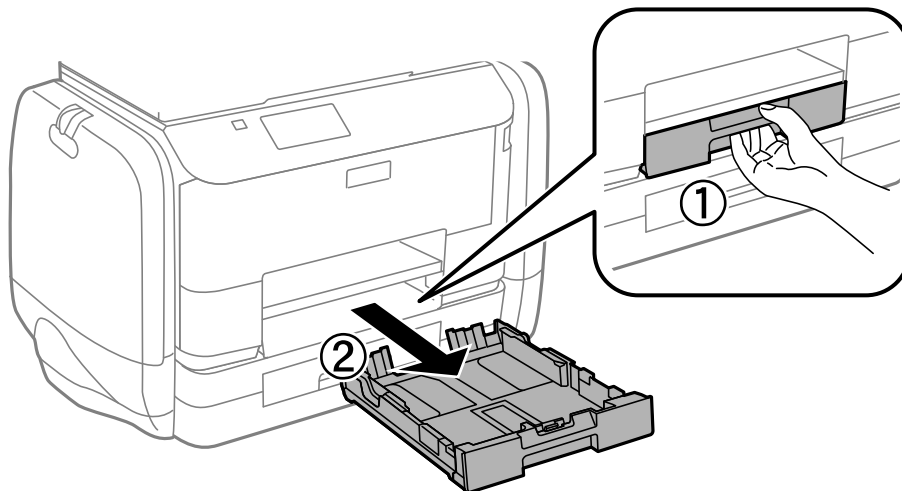
Lista de tipos de papel

Para obtener unos resultados de impresión óptimos, seleccione el tipo de papel pertinente.

Nombre del papel	Tipo papel			
	Panel de control	Controlador de impresora	Controlador de impresora PostScript	Controlador universal de impresora Epson
Papel de copia, papel normal Epson Bright White Ink Jet Paper	Papel Normal	Papel Normal	llano	Normal
Membrete	Encabezado	Encabezado	Encabezado	Encabezado
Papel reciclado	Reciclado	Reciclado	Reciclado	Reciclado
Papel de color	Color	Color	Color	Color
Papel preimpreso	Preimpreso	Preimpreso	Preimpreso	Preimpreso
Epson Ultra Glossy Photo Paper	Ultra Glossy	Epson Ultra Glossy	-	-
Epson Premium Glossy Photo Paper	Premium Glossy	Epson Premium Glossy	-	-
Epson Premium Semigloss Photo Paper	Premium Semigloss	Epson Premium Semigloss	-	-
Epson Photo Paper Glossy	Glossy	Photo Paper Glossy	-	-
Epson Matte Paper-Heavyweight Epson Photo Quality Ink Jet Paper	Matte	Epson Matte	-	-
Papel grueso	Papel grueso	Papel grueso	Grueso	Grueso
Sobre	Sobre	Sobre	Sobre	Sobre

Cargue papel en la Cassette de papel

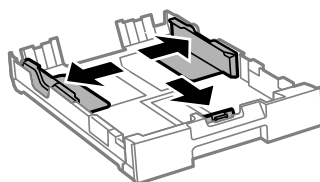
1. Compruebe que la impresora no esté en funcionamiento y luego extraiga la cassette de papel.



Nota:

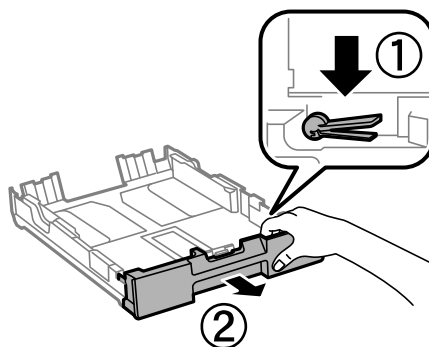
Saque la cubierta de la cassette de papel 2.

2. Deslice las guías laterales hasta su posición máxima.



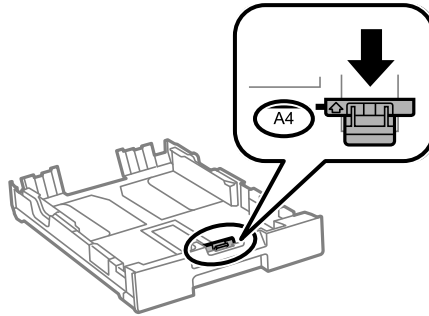
Nota:

Cuando utilice papel con un tamaño superior a A4, extienda la cassette de papel.

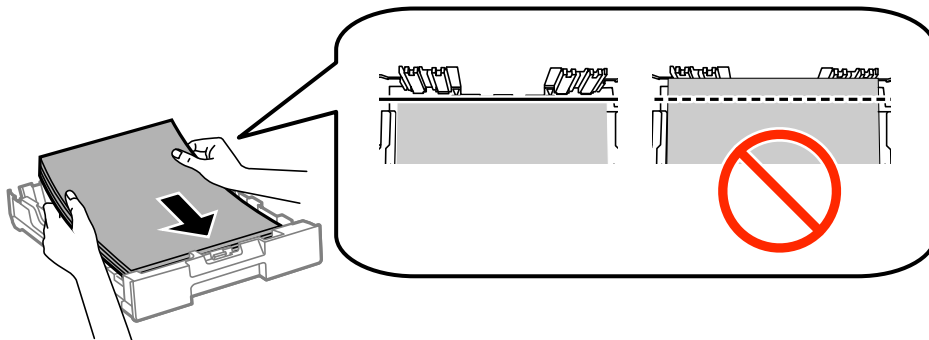


Carga del papel

3. Deslice la guía del borde delantero para ajustarla al tamaño de papel que desea usar.



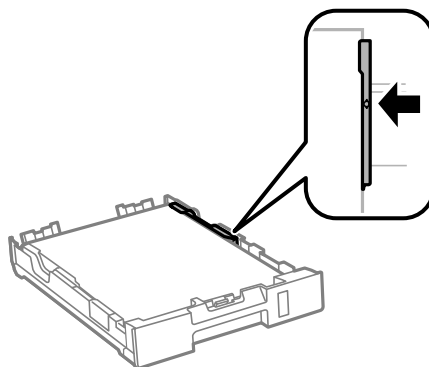
4. Con la cara imprimible boca abajo, cargue el papel contra la guía del borde delantero.



! **Importante:**

- Asegúrese de que el papel no sobrepase el símbolo ▼ en el extremo de la cassette de papel.
- No cargue más hojas que el número máximo especificado para el papel. Si es papel normal, no lo cargue por encima de la línea que hay justo debajo del símbolo ▼ del interior de la guía lateral.

5. Deslice las guías laterales hasta los bordes del papel.



6. Inserte la cassette de papel completamente.

Nota:

Para la cassette de papel 2, vuelva a fijar la cubierta de la cassette de papel antes de insertarla.

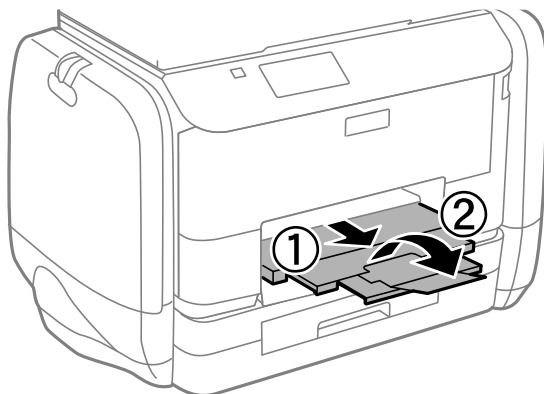
Carga del papel

7. En el panel de control, establezca el tamaño y tipo del papel que haya cargado en la cassette de papel.

Nota:

También puede mostrar la pantalla con los parámetros de tamaño y tipo de papel seleccionando **config.** > **Config. papel.**

8. Despliegue la bandeja de salida.

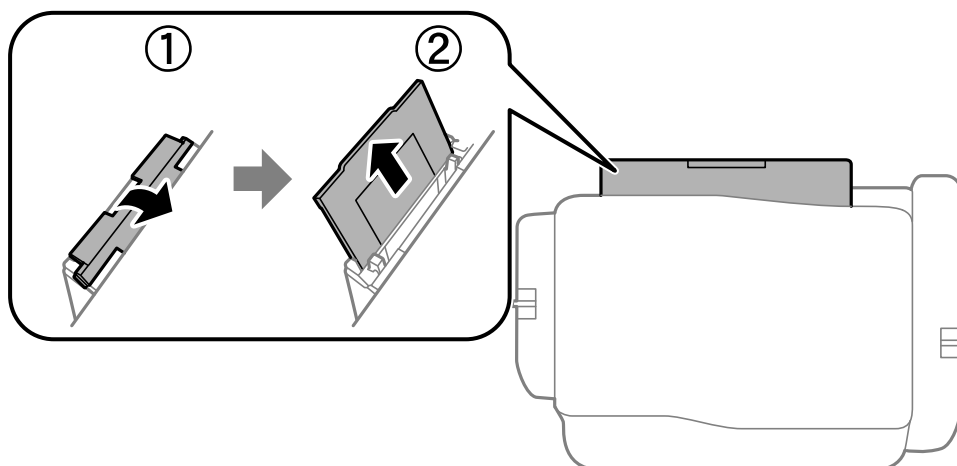


Información relacionada

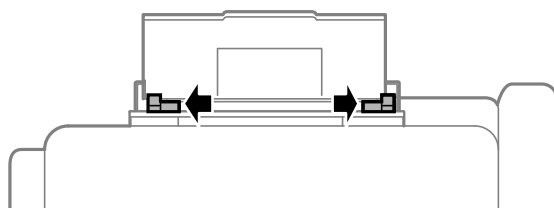
- ➔ “Precauciones en la manipulación del papel” de la página 42
- ➔ “Papel disponible y capacidades” de la página 43

Cargue papel en la Alimentación posterior

1. Abra la protección del alimentador y extraiga el soporte del papel.

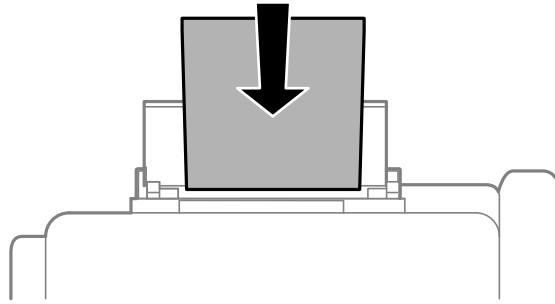


2. Deslice las guías laterales.



Carga del papel

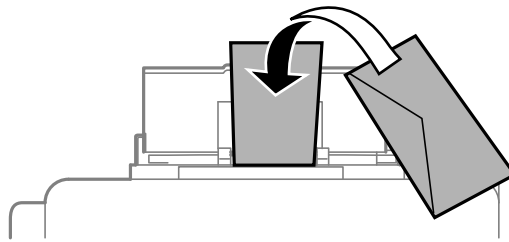
3. Cargue el papel en el centro de la aliment paper posterior con la cara imprimible hacia arriba.



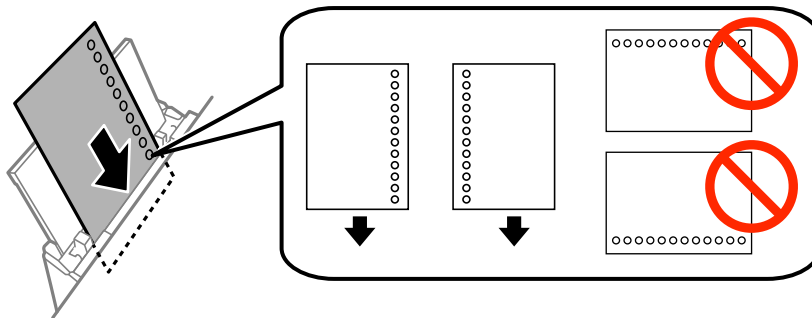
! **Importante:**

- No cargue más hojas que el número máximo especificado para el papel. Si es papel normal, no lo cargue por encima de la línea que hay justo debajo del símbolo ▼ del interior de la guía lateral.
- Cargue el papel por el lado corto. Con todo, si ha definido el lado largo como anchura del tamaño definido por el usuario, cargue el papel por el lado largo.

Sobre



Papel preperforado



Nota:

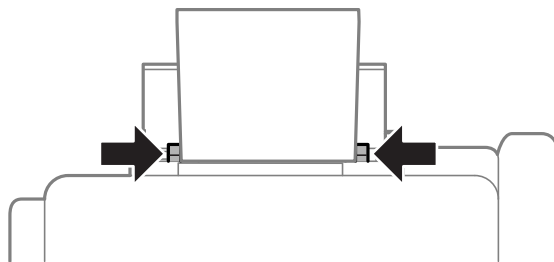
Puede usar papel preperforado en las condiciones que se indican abajo. La impresión automática a dos caras no se puede utilizar con papel preperforado.

- Capacidad de carga: Una hoja
- Tamaño disponible: A4, B5, A5, A6, Carta, Legal
- Perforaciones de encuadernación: No cargue el papel con las perforaciones de encuadernación en la parte superior o inferior.

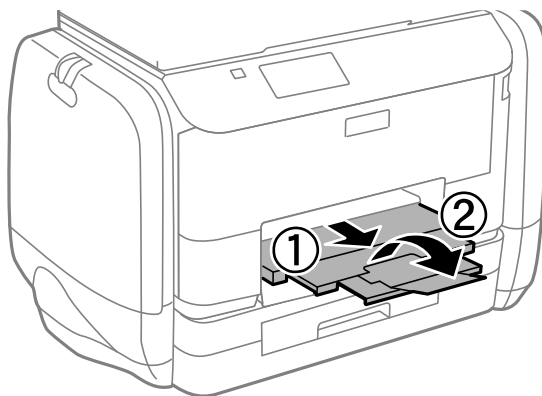
Ajuste la posición de impresión del archivo para que no se imprima sobre las perforaciones.

Carga del papel

4. Deslice las guías laterales hasta los bordes del papel.



5. En el panel de control, seleccione **config. > Config. papel > Alim post de pap**, y a continuación establezca el tamaño y tipo de papel que ha cargado en la unidad de alimentación trasera.
6. Despliegue la bandeja de salida.



Nota:

Vuelva a colocar en su paquete el papel restante. Si lo deja en la impresora, el papel podría combarse o la calidad de impresión podría decaer.

Información relacionada

- ➔ [“Precauciones en la manipulación del papel” de la página 42](#)
- ➔ [“Papel disponible y capacidades” de la página 43](#)

Colocación de originales

Coloque los originales en el cristal del escáner o en el ADF. Utilice el cristal del escáner para los originales que el ADF no admita.

Puede escanear varios originales y por ambas caras al mismo tiempo con el ADF.

Originales disponibles para el ADF

Tamaños de papel disponibles	A4, A5*, B5, Legal*, Carta
Tipo de papel	Papel normal
Grosor del papel (peso del papel)	De 64 a 95 g/m ²
Capacidad de carga	Excepto para Legal: 35 hojas o 3.5 mm Legal: 10 hojas

* Solo es compatible con el escáner de una sola cara.

Para evitar atascos de papel, no coloque los originales siguientes en el ADF. Para estos tipos utilice el cristal del escáner.

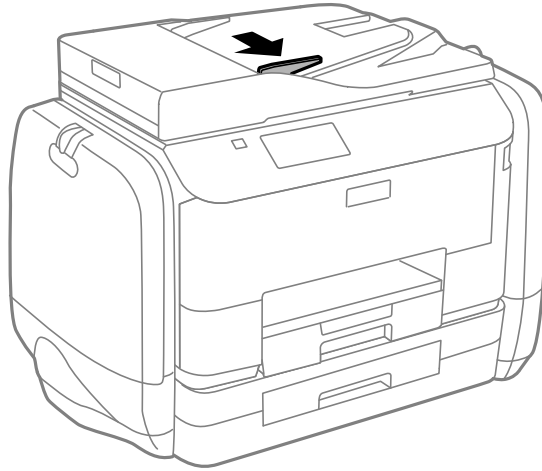
- Originales rasgados, doblados, arrugados, deteriorados o curvados
- Originales con agujeros de encuadernación
- Originales fijados con cinta adhesiva, grapas, clips, etc.
- Originales que llevan pegados cintas o papeles.
- Originales con corte irregular o ángulos no rectos
- Originales encuadernados
- Transparencias, papel de transferencia térmica o carbón

Colocación de originales en el ADF

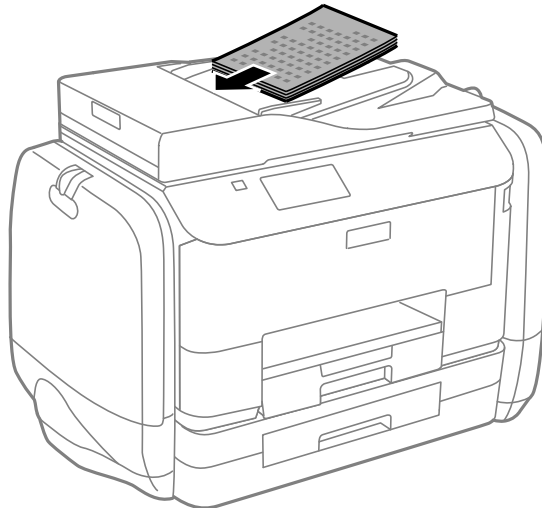
1. Alinee los bordes de los originales.

Colocación de originales

2. Deslice las guías laterales del ADF.



3. Coloque los originales boca arriba en el ADF.

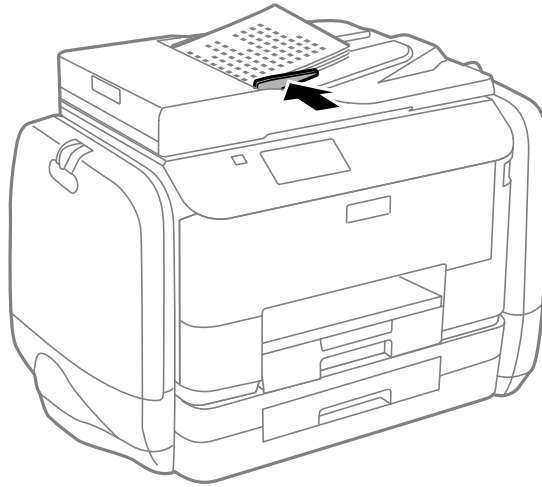


! **Importante:**

- No cargue originales por encima de la línea que hay justo debajo del símbolo ▼ del interior de la guía lateral del ADF.
- No añada originales durante el escaneado.

Colocación de originales

4. Deslice las guías laterales hasta el borde de los originales.



Información relacionada

➔ [“Originales disponibles para el ADF” de la página 51](#)

Colocación de originales en el Cristal del escáner

 **Precaución:**

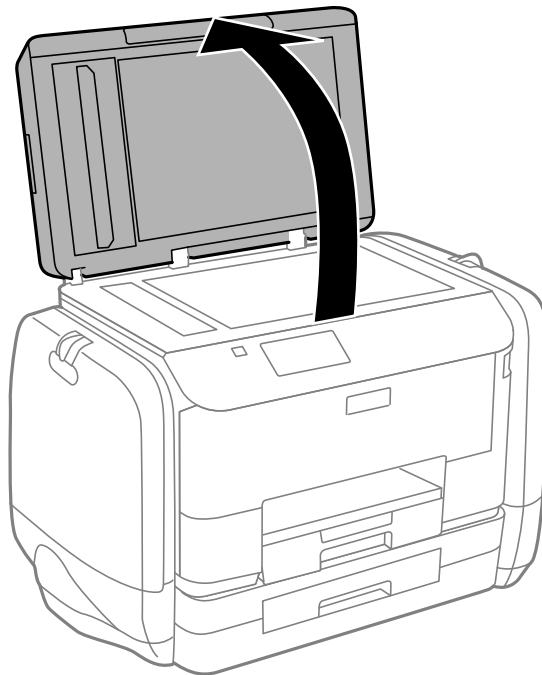
Tenga cuidado de no pillarse los dedos cuando cierre la cubierta para documentos, De lo contrario, podría hacerse daño.

 **Importante:**

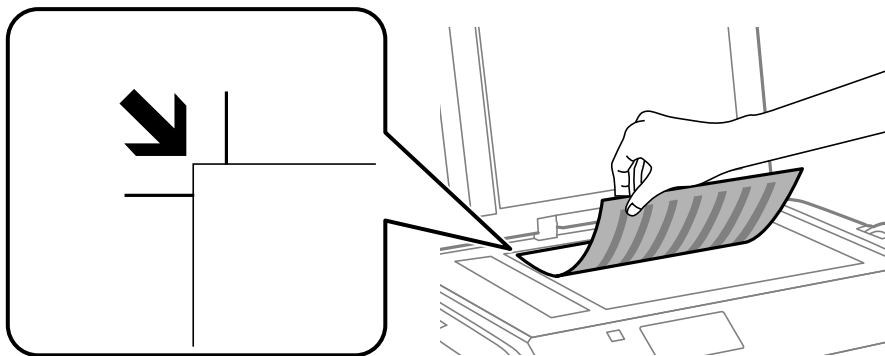
Al colocar originales voluminosos, como libros, evite que la luz exterior incida directamente sobre el cristal del escáner.

Colocación de originales

1. Abra la cubierta para documentos.



2. Elimine las manchas y el polvo del cristal del escáner.
3. Coloque el original boca abajo y deslícelo hasta la marca de la esquina.



Nota:

- ❑ Un margen de 1,5 mm desde los bordes del cristal del escáner no entra dentro del escaneado.
- ❑ Cuando se colocan originales en el ADF y en el cristal del escáner, se da prioridad a los originales en el ADF.

4. Cierre la tapa con cuidado.

Nota:

Retire los originales después de escanearlos o copiarlos. Si deja los originales en el cristal del escáner mucho tiempo, se pueden quedar pegados a la superficie del cristal.

Administración de contactos

La creación de una lista de contactos permite introducir destinos con facilidad. Puede registrar hasta 200 entradas, y puede usar esta lista de contactos cuando introduzca un número de fax, un destino para adjuntar una imagen escaneada a un correo electrónico o al guardar una imagen escaneada en una carpeta de red.

También puede registrar contactos en el servidor LDAP. Consulte en la *Manual del administrador* cómo registrar contactos en el servidor LDAP.

Registro de contactos

Nota:

Antes de registrar contactos, asegúrese de que también ha definido la configuración del servidor de correo electrónico para utilizar la dirección de correo electrónico.


1. Seleccione **Contactos** en la pantalla de inicio, el modo **Digitalizar** o el modo **Fax**.
2. Pulse **Menú** y luego seleccione **Añadir entrada**.
3. Seleccione el tipo de contacto que desea registrar.
 - Fax: Registre un contacto (número de fax) para enviar un fax.
 - Correo electr.: Registre una dirección de correo electrónico para enviar una imagen escaneada o reenviar un fax recibido.
 - Carpeta de red/FTP: Registre una carpeta de red para guardar una imagen escaneada o un fax recibido.

Nota:

Esta pantalla se muestra cuando se abre la lista de contactos desde la pantalla de inicio.

4. Seleccione el número de entrada que desee registrar.
5. Realice la configuración necesaria para cada modo.

Nota:

Al introducir un número de fax, especifique un código de acceso externo antes del número si el sistema telefónico es PBX y el código es necesario para acceder a una línea externa. Si el código de acceso ya se ha definido en el parámetro **Tipo de línea**, introduzca almohadilla (#) en lugar del código de acceso. Para agregar una pausa (pausa de tres segundos) durante el marcado, introduzca un guion pulsando .

6. Pulse **Guardar**.

Nota:

- Para editar o eliminar una entrada, pulse el icono de información situado a la derecha de la entrada de destino y, a continuación, pulse **Editar** o **Eliminar**.
- Puede registrar una dirección que esté registrada en el servidor LDAP en la lista de contactos locales de la impresora. Muestre una entrada, y luego pulse **Guardar**.

Registro de grupos de contactos

Si agrega contactos a un grupo puede enviar un fax o enviar una imagen escaneada por correo electrónico a varios destinos a la vez.

Administración de contactos

1. Seleccione **Contactos** en la pantalla de inicio, el modo **Digitalizar** o el modo **Fax**.
2. Pulse **Menú** y luego seleccione **Añadir grupo**.
3. Seleccione el tipo de dirección de grupo que desea registrar.
 - Fax: Registre un contacto (número de fax) para enviar un fax.
 - Correo electr.: Registre una dirección de correo electrónico para enviar una imagen escaneada o reenviar un fax recibido.

Nota:

Esta pantalla se muestra cuando se abre la lista de contactos desde la pantalla de inicio.

4. Seleccione el número de entrada que desee registrar.
5. Introduzca **Nombre** y **Palabra índice**, y luego pulse **Proceder**.
6. Pulse la casilla de los contactos que desee agregar al grupo.

Nota:

- Puede agregar un máximo de 199 contactos.
- Para anular una selección, vuelva a pulsar la casilla del contacto.

7. Pulse **Guardar**.

Nota:

*Para editar o eliminar un contacto agrupado, pulse el icono de información situado a la derecha del contacto agrupado de destino y, a continuación, pulse **Editar** o **Eliminar**.*

Registro y copia de seguridad de contactos mediante un ordenador

Puede registrar y crear copias de seguridad de los contactos en la impresora mediante EpsonNet Config. Consulte la ayuda de EpsonNet Config para obtener información detallada.

Los datos de los contactos podrían perderse por un error de la impresora. Es aconsejable hacer una copia de seguridad de los datos siempre que se modifiquen. Epson no se responsabilizará de la pérdida de ningún dato, de la copia de seguridad ni de la recuperación de datos y/o ajustes durante el periodo de garantía.

Información relacionada

➔ [“EpsonNet Config” de la página 148](#)

Impresión

Impresión desde el panel de control

Puede imprimir directamente datos guardados en un dispositivo de memoria, por ejemplo una unidad flash USB.


1. Cargue papel en la impresora.
2. Inserte un dispositivo de memoria en el puerto USB de interfaz externa de la impresora.
3. Acceda a **Disp. memoria** desde la pantalla de inicio.
4. Seleccione un formato de archivo.


Nota:

Si hay más de 999 imágenes en el dispositivo de memoria, las imágenes se dividen en grupos automáticamente y aparece la pantalla de selección de grupo. Seleccione el grupo que contenga la imagen que desee imprimir. Las imágenes se ordenan por la fecha en que se realizaron. Para seleccionar otro grupo, seleccione **Opciones > Seleccionar grupo**.

5. Seleccione el archivo que desee imprimir.
6. Especifique el número de impresiones con el teclado numérico.
7. Pulse **Configuración** y ajuste los parámetros de impresión.

Nota:

Si selecciona JPEG como formato de archivo, puede ajustar la imagen. Pulse **Ajustes**. También puede agregar más imágenes. Pulse el botón  o deslice la pantalla horizontalmente para seleccionar la imagen.

8. Pulse el botón .

Información relacionada

- ➔ “Cargue papel en la Cassette de papel” de la página 46
- ➔ “Cargue papel en la Aliment papel posterior” de la página 48
- ➔ “Nombres y funciones de las piezas” de la página 18
- ➔ “Modo Disp. memoria” de la página 28

Impresión desde un ordenador

Si no puede cambiar alguno de los ajustes del controlador de impresora, es posible que los haya restringido el administrador. Obtenga la información necesaria del administrador de la impresora.

Autenticación de usuarios en el controlador de impresora cuando está activada la función de restricción de usuarios (solo Windows)

Si está activada la función de restricción de usuarios, se necesitan un identificador de usuario y una contraseña para imprimir. Registre el identificador de usuario y la contraseña en el controlador de impresora. Si no sabe la contraseña, póngase en contacto con el administrador de la impresora.

1. Acceda a la ventana del controlador de la impresora.
2. Haga clic en **Información de la Impresora y Opciones** en la ficha **Utilidades**.
3. Seleccione **Guardar los ajustes de Control de acceso**, haga clic en **Ajustes**, y luego introduzca el identificador de usuario y la contraseña.

Información relacionada

➔ [“Controlador de la impresora para Windows” de la página 143](#)

Elementos básicos de la impresión - Windows

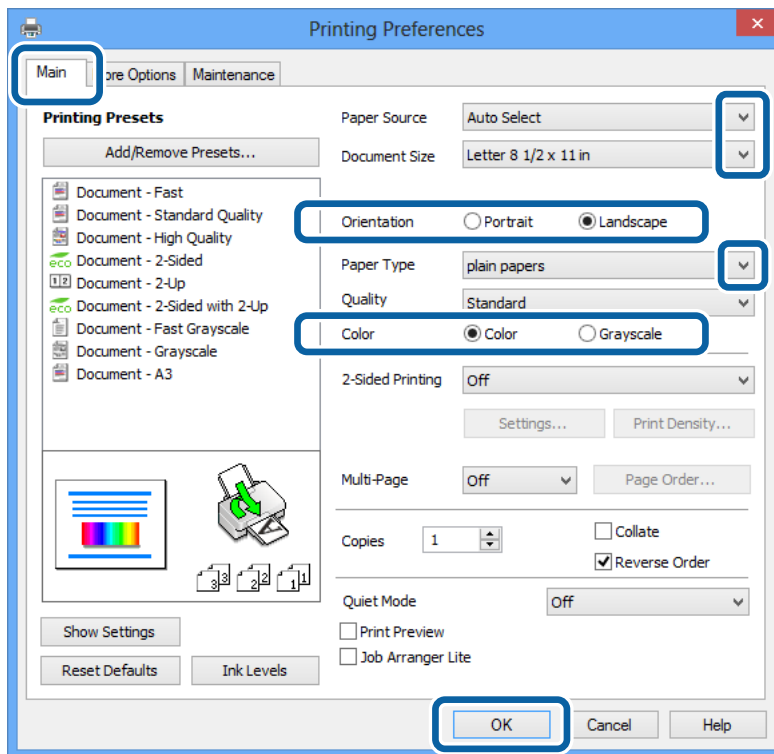
Nota:

- Consulte la ayuda en línea para ver las explicaciones de los elementos de configuración. Haga clic con el botón secundario en un elemento y luego haga clic en **Ayuda**.
- Las operaciones pueden variar según la aplicación. Si desea más información, consulte la ayuda de la aplicación.

1. Cargue papel en la impresora.
2. Abra el archivo que desee imprimir.
3. Seleccione **Imprimir** o **Configurar impresión** en el menú **Archivo**.
4. Seleccione la impresora.

Impresión

5. Seleccione **Preferencias** o **Propiedades** para acceder a la ventana del controlador de la impresora.



6. Defina los parámetros siguientes.

- Fuente Papel: Seleccione la fuente de papel en la que cargó el papel.
- Tamaño de Documento: Seleccione el tamaño del papel que definió en la aplicación.
- Orientación: Seleccione la orientación que definió en la aplicación.
- Tipo de Papel: Seleccione el tipo de papel que haya cargado.
- Color: Seleccione **Escala de Grises** cuando desee imprimir en negro o escala de grises.

Nota:

- Si va a imprimir datos de alta densidad en papel normal, papel con membrete o papel preimpreso, seleccione *Estándar-Vivo* como valor de Calidad para que la impresión sea más intensa.
- Al imprimir en sobres, seleccione *Horizontal* como valor de **Orientación**.

7. Haga clic en **Aceptar** para cerrar la ventana del controlador de la impresora.

8. Haga clic en **Imprimir**.

Información relacionada

- ➔ “Papel disponible y capacidades” de la página 43
- ➔ “Cargue papel en la Cassette de papel” de la página 46
- ➔ “Cargue papel en la Alimentación de papel posterior” de la página 48
- ➔ “Lista de tipos de papel” de la página 45
- ➔ “Autenticación de usuarios en el controlador de impresora cuando está activada la función de restricción de usuarios (solo Windows)” de la página 58

Impresión

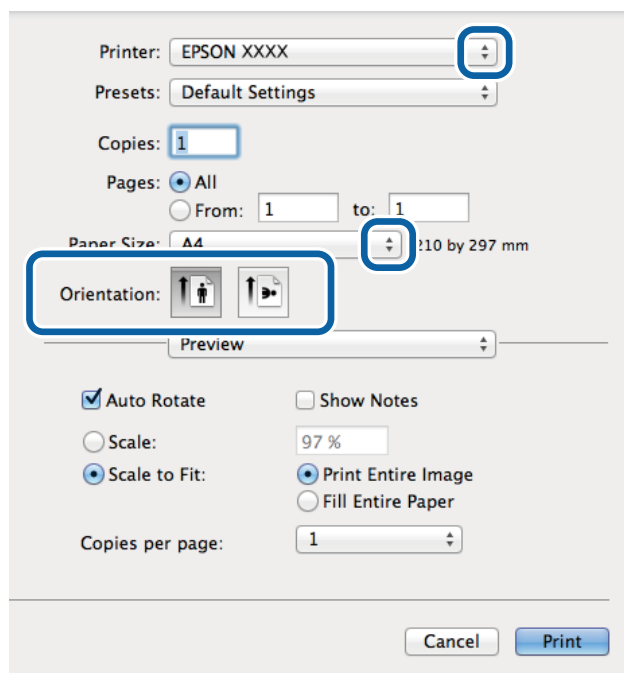
Elementos básicos de la impresión - Mac OS X

Nota:

Las operaciones varían según la aplicación. Si desea más información, consulte la ayuda de la aplicación.

1. Cargue papel en la impresora.
2. Abra el archivo que desee imprimir.
3. Seleccione **Imprimir** en el menú **Archivo** u otro comando para acceder a la ventana del diálogo de impresión.

Si es preciso, haga clic en **Mostrar detalles** o ▼ para expandir la ventana de impresión.



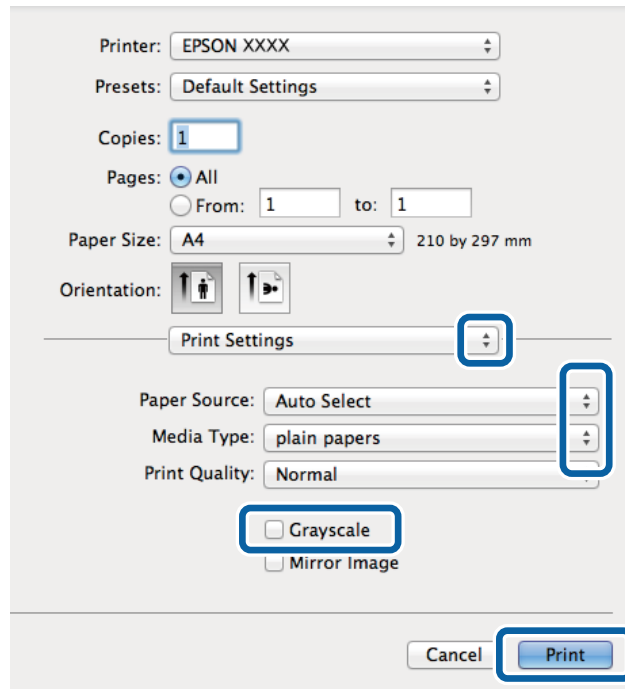
4. Defina los parámetros siguientes.
 - Impresora: Seleccione la impresora.
 - Predeterminada: Seleccione esta opción cuando desee usar la configuración registrada.
 - Tamaño papel: Seleccione el tamaño del papel que definió en la aplicación.
 - Orientación: Seleccione la orientación que definió en la aplicación.

Nota:

Seleccione la orientación horizontal cuando imprima sobres.


Impresión

5. Seleccione **Ajustes Impresión** en el menú emergente.



Nota:

En Mac OS X v10.8.x o posterior, si no aparece el menú **Ajustes Impresión**, el controlador de la impresora Epson no se ha instalado correctamente.

Seleccione **Preferencias del sistema** en el menú  > **Impresoras y escáneres** (o **Impresión y Escaneado**, **Impresión y Fax**), quite la impresora y vuelva a agregarla. Consulte la sección siguiente para agregar una impresora.

<http://epson.sn>

6. Defina los parámetros siguientes.
- Origen de papel: Seleccione la fuente de papel en la que cargó el papel.
 - Tipo papel: Seleccione el tipo de papel que haya cargado.
 - Escala de Grises: Seleccione esta opción cuando desee imprimir en negro o escala de grises.
7. Haga clic en **Imprimir**.

Información relacionada

- ➔ “Papel disponible y capacidades” de la página 43
- ➔ “Cargue papel en la Cassette de papel” de la página 46
- ➔ “Cargue papel en la Aliment paper posterior” de la página 48
- ➔ “Lista de tipos de papel” de la página 45

Impresión a doble cara

Puede usar cualquiera de los dos métodos siguientes para imprimir por ambas caras del papel.

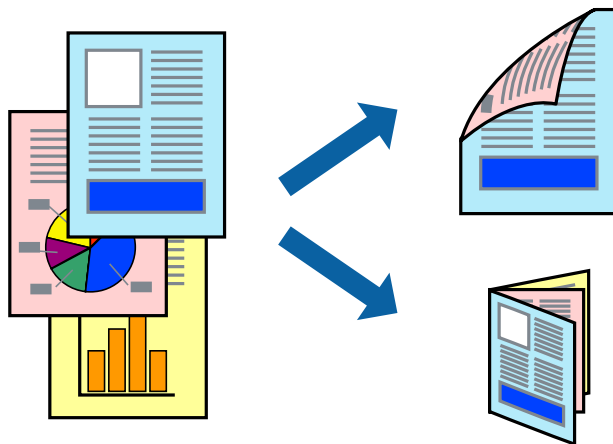
- Impresión automática a doble cara

Impresión

Impresión manual a doble cara (solo Windows)

Cuando la impresora haya terminado de imprimir la primera cara, voltee el papel para imprimir por la otra.

También puede imprimir un folleto, que se puede obtener plegando la copia impresa (solo Windows).



Nota:

- Si no utiliza papel apropiado para la impresión a doble cara, la calidad podría mermar y podrían producirse atascos de papel.
- Según el papel y los datos, puede que la tinta traspase el papel y se vea por la otra cara.

Información relacionada

➔ [“Papel disponible y capacidades” de la página 43](#)

Impresión a doble cara - Windows

Nota:

- La impresión manual a doble cara está disponible cuando se ha activado **EPSON Status Monitor 3**. Si se ha desactivado **EPSON Status Monitor 3**, acceda al controlador de la impresora, haga clic en **Más ajustes** en la ficha **Utilidades** y seleccione **Activar EPSON Status Monitor 3**.
- La impresión a doble cara manual puede no estar disponible si se accede a la impresora a través de una red, o si la impresora es de uso compartido.

1. Cargue papel en la impresora.
2. Abra el archivo que desee imprimir.
3. Acceda a la ventana del controlador de la impresora.
4. Seleccione **Automática (Encuadernación borde largo)**, **Automática (Encuadernación borde corto)**, **Manual (Encuadernación borde largo)**, o **Manual (Encuadernación borde corto)** en **Impresión a 2 caras** en la ficha **Principal**.
5. Haga clic en **Ajustes**, realice los ajustes pertinentes y haga clic en **Aceptar**.

Nota:

Para imprimir un folleto plegado, seleccione **Folleto**.

Impresión

- Haga clic en **Densidad impresión**, seleccione el tipo de documento en **Seleccione el tipo de documento.**, y luego haga clic en **Aceptar**.

El controlador de la impresora establece automáticamente las opciones de **Ajustes** para ese tipo de documento.

Nota:

- La impresión puede resultar lenta según la combinación de opciones seleccionadas para **Seleccione el tipo de documento** en la ventana **Ajuste de la densidad de impresión** y para **Calidad** en la ficha **Principal**.*
- Para la impresión a dos caras manual, el parámetro **Ajuste de la densidad de impresión** no está disponible.*

- Establezca el resto de los elementos en las fichas **Principal** y **Más Opciones** según sea preciso, y haga clic en **Aceptar**.

- Haga clic en **Imprimir**.

En el caso de la impresión manual a doble cara, cuando ha terminado de imprimirse la primera cara, aparece una ventana emergente en el ordenador. Siga las instrucciones en pantalla.

Información relacionada

- ➔ [“Cargue papel en la Cassette de papel” de la página 46](#)
- ➔ [“Cargue papel en la Aliment papel posterior” de la página 48](#)
- ➔ [“Elementos básicos de la impresión - Windows” de la página 58](#)

Impresión a doble cara - Mac OS X

- Cargue papel en la impresora.
- Abra el archivo que desee imprimir.
- Acceda al diálogo de impresión.
- Seleccione **Ajustes de la impresión a dos caras** en el menú emergente.
- Seleccione la encuadernación y el **Tipo de documento**.

Nota:

- La impresión puede resultar lenta según el valor de **Tipo de documento**.*
- Si va a imprimir datos de alta densidad, como fotos o gráficos, seleccione **Texto y gráficos** o **Texto y fotos** como valor de **Tipo de documento**. Si se producen marcas o si la tinta traspasa el papel y se ve por la otra cara, ajuste la densidad de la impresión y el tiempo del secado de la tinta haciendo clic en la marca de flecha que hay al lado de **Ajustes**.*

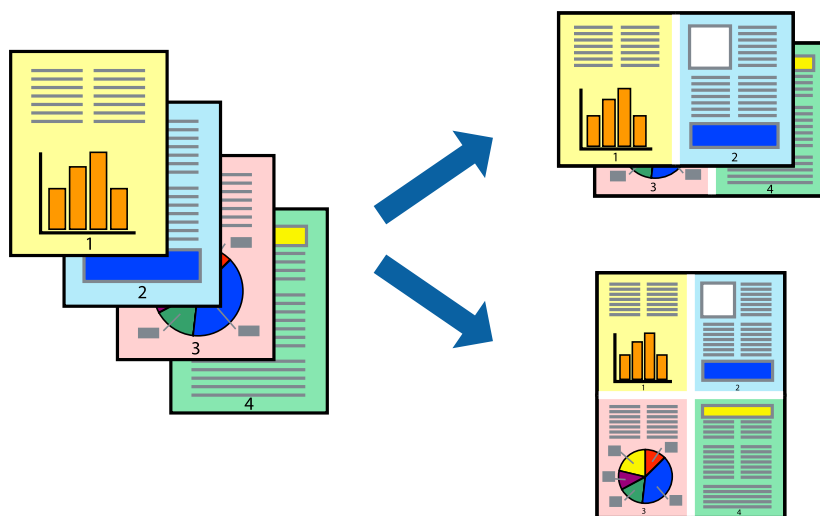
- Establezca los otros elementos según sea preciso.
- Haga clic en **Imprimir**.

Información relacionada

- ➔ [“Cargue papel en la Cassette de papel” de la página 46](#)
- ➔ [“Cargue papel en la Aliment papel posterior” de la página 48](#)
- ➔ [“Elementos básicos de la impresión - Mac OS X” de la página 60](#)

Impresión de varias páginas en una hoja

Puede imprimir dos o cuatro páginas de datos en una misma hoja de papel.



Impresión de varias páginas en una hoja - Windows

1. Cargue papel en la impresora.
2. Abra el archivo que desee imprimir.
3. Acceda a la ventana del controlador de la impresora.
4. Seleccione **2-Up** o **4-Up** como valor del parámetro **Multi páginas** en la ficha **Principal**.
5. Haga clic en **Orden de página**, realice los ajustes pertinentes y haga clic en **Aceptar** para cerrar la ventana.
6. Establezca el resto de los elementos en las fichas **Principal** y **Más Opciones** según sea preciso, y haga clic en **Aceptar**.
7. Haga clic en **Imprimir**.

Información relacionada

- ➔ “Cargue papel en la Cassette de papel” de la página 46
- ➔ “Cargue papel en la Aliment papel posterior” de la página 48
- ➔ “Elementos básicos de la impresión - Windows” de la página 58

Impresión de varias páginas en una hoja - Mac OS X

1. Cargue papel en la impresora.
2. Abra el archivo que desee imprimir.
3. Acceda al diálogo de impresión.
4. Seleccione **Layout** en el menú emergente.

Impresión

5. Establezca el número de páginas en **Páginas por hoja**, la **Orientación** (orden de página), y **Borde**.
6. Establezca los otros elementos según sea preciso.
7. Haga clic en **Imprimir**.

Información relacionada

- ➔ “Cargue papel en la Cassette de papel” de la página 46
- ➔ “Cargue papel en la Alimentación de papel posterior” de la página 48
- ➔ “Elementos básicos de la impresión - Mac OS X” de la página 60

Impresión ajustada al tamaño del papel

Puede imprimir ajustándose al tamaño del papel que cargó en la impresora.



Impresión ajustada al tamaño del papel - Windows

1. Cargue papel en la impresora.
2. Abra el archivo que desee imprimir.
3. Acceda a la ventana del controlador de la impresora.
4. Realice los ajustes siguientes en la ficha **Más Opciones**.
 - Tamaño de Documento: Seleccione el tamaño del papel que definió en la aplicación.
 - Salida de Papel: Seleccione el tamaño del papel que cargó en la impresora.
Ajustar a Página se selecciona automáticamente.

Nota:

Si desea imprimir una imagen reducida en el centro de la página, seleccione **Centro**.

5. Establezca el resto de los elementos en las fichas **Principal** y **Más Opciones** según sea preciso, y haga clic en **Aceptar**.
6. Haga clic en **Imprimir**.

Impresión

Información relacionada

- ➔ “Cargue papel en la Cassette de papel” de la página 46
- ➔ “Cargue papel en la Aliment papel posterior” de la página 48
- ➔ “Elementos básicos de la impresión - Windows” de la página 58

Impresión ajustada al tamaño del papel - Mac OS X

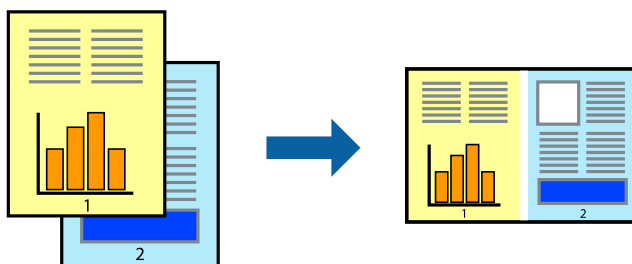
1. Cargue papel en la impresora.
2. Abra el archivo que desee imprimir.
3. Acceda al diálogo de impresión.
4. Seleccione el tamaño del papel que definió en la aplicación como valor del parámetro **Tamaño papel**.
5. Seleccione **Gestión del papel** en el menú emergente.
6. Seleccione **Ajustar al tamaño del papel**.
7. Seleccione el tamaño de papel que cargó en la impresora como valor del parámetro **Tamaño del papel de destino**.
8. Establezca los otros elementos según sea preciso.
9. Haga clic en **Imprimir**.

Información relacionada

- ➔ “Cargue papel en la Cassette de papel” de la página 46
- ➔ “Cargue papel en la Aliment papel posterior” de la página 48
- ➔ “Elementos básicos de la impresión - Mac OS X” de la página 60

Impresión de varios archivos juntos (solo para Windows)

Organizador simple de trabajos permite combinar varios archivos creados por diferentes aplicaciones e imprimirlos como un solo trabajo de impresión. Puede especificar la configuración de impresión de archivos combinados, por ejemplo el diseño, el orden de impresión y la orientación.



Nota:

Para abrir un **Proyecto de impresión** guardado en **Organizador simple de trabajos**, haga clic en **Organizador simple de trabajos** en la ficha **Utilidades** del controlador de la impresora. A continuación, seleccione **Abrir** en el menú **Archivo** para seleccionar el archivo. Los archivos se guardan con la extensión ".ecl".

Impresión

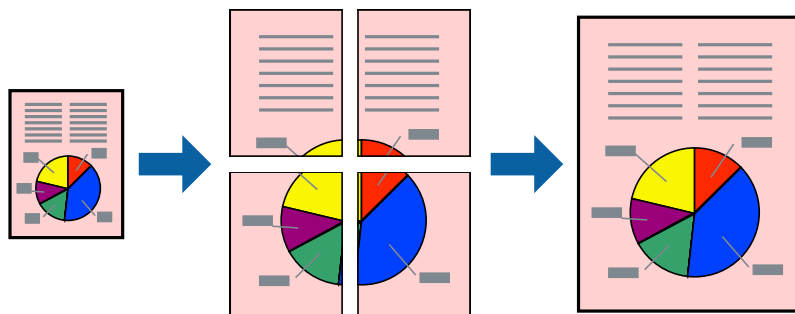
1. Cargue papel en la impresora.
2. Abra el archivo que desee imprimir.
3. Acceda a la ventana del controlador de la impresora.
4. Seleccione **Organizador simple de trabajos** en la ficha **Principal**.
5. Haga clic en **Aceptar** para cerrar la ventana del controlador de la impresora.
6. Haga clic en **Imprimir**.
Aparece la ventana **Organizador simple de trabajos** y se agrega el trabajo de impresión al **Proyecto de impresión**.
7. Con la ventana **Organizador simple de trabajos** abierta, abra el archivo que desee combinar con el actual y repita los pasos 3 al 6.
Nota:
*Si cierra la ventana **Organizador simple de trabajos**, se elimina el **Proyecto de impresión** que no se haya guardado. Para imprimir posteriormente, seleccione **Guardar** en el menú **Archivo**.*
8. Seleccione los menús **Composición** y **Editar** en **Organizador simple de trabajos** para editar el **Proyecto de impresión** según sea preciso.
9. Seleccione **Imprimir** en el menú **Archivo**.

Información relacionada

- ➔ “Cargue papel en la Cassette de papel” de la página 46
- ➔ “Cargue papel en la Aliment papel posterior” de la página 48
- ➔ “Elementos básicos de la impresión - Windows” de la página 58

Impresión ampliada y creación de afiches (solo para Windows)

Puede imprimir una imagen en varias hojas de papel para crear un póster de gran tamaño. Se pueden imprimir marcas de alineación que ayudan a unir las hojas.



1. Cargue papel en la impresora.
2. Abra el archivo que desee imprimir.
3. Acceda a la ventana del controlador de la impresora.

Impresión

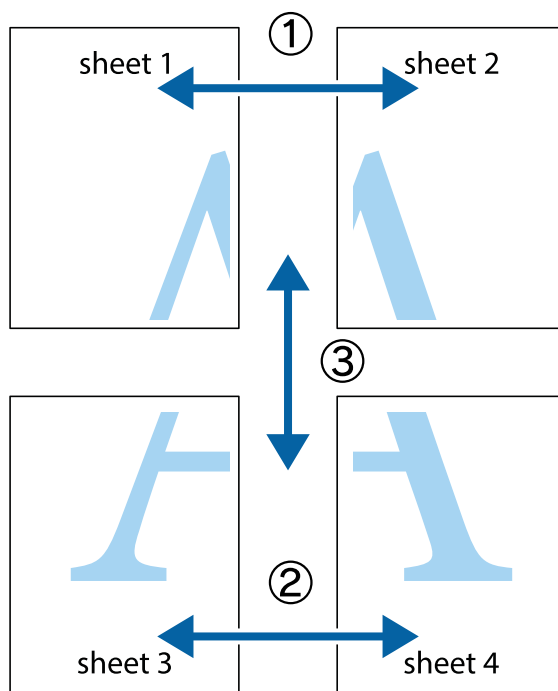
4. Seleccione **2x1 Póster**, **2x2 Póster**, **3x3 Póster** o **4x4 Póster** en **Multi páginas**, en la ficha **Principal**.
5. Haga clic en **Ajustes**, realice los ajustes pertinentes y haga clic en **Aceptar**.
6. Establezca el resto de los elementos en las fichas **Principal** y **Más Opciones** según sea preciso, y haga clic en **Aceptar**.
7. Haga clic en **Imprimir**.

Información relacionada

- ➔ “Cargue papel en la Cassette de papel” de la página 46
- ➔ “Cargue papel en la Aliment papel posterior” de la página 48
- ➔ “Elementos básicos de la impresión - Windows” de la página 58

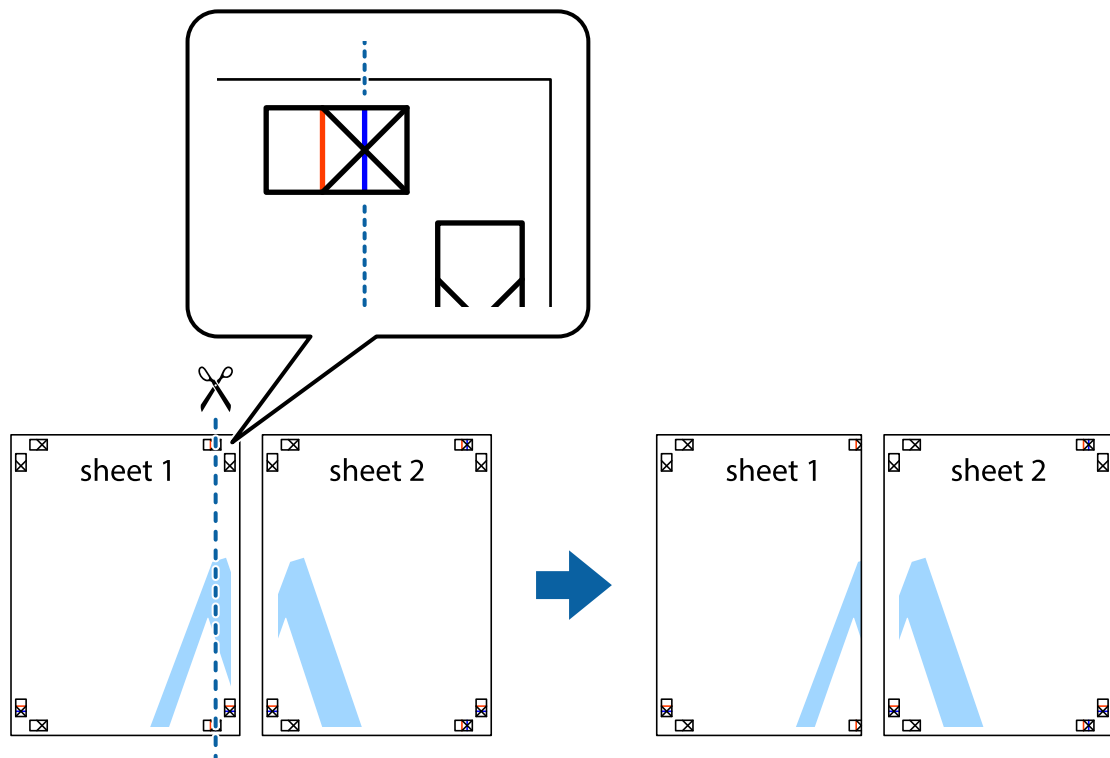
Creación de afiches mediante Superposición de Marcas de Alineación

A continuación presentamos un ejemplo de cómo crear un póster cuando se ha seleccionado **2x2 Póster** y se ha seleccionado **Superposición de Marcas de Alineación** en **Imprimir Líneas de Corte**.

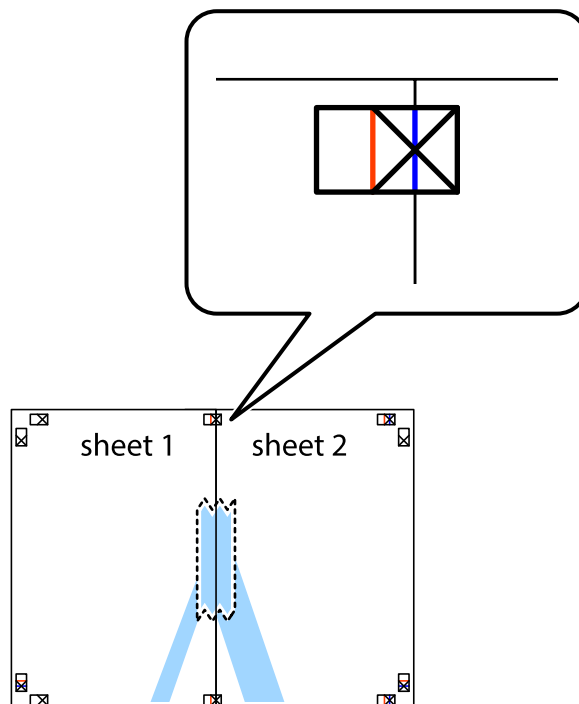


Impresión

1. Prepare Sheet 1 y Sheet 2. Recorte los márgenes de la Sheet 1 por la línea vertical azul, atravesando el centro de las marcas de cruz superior e inferior.

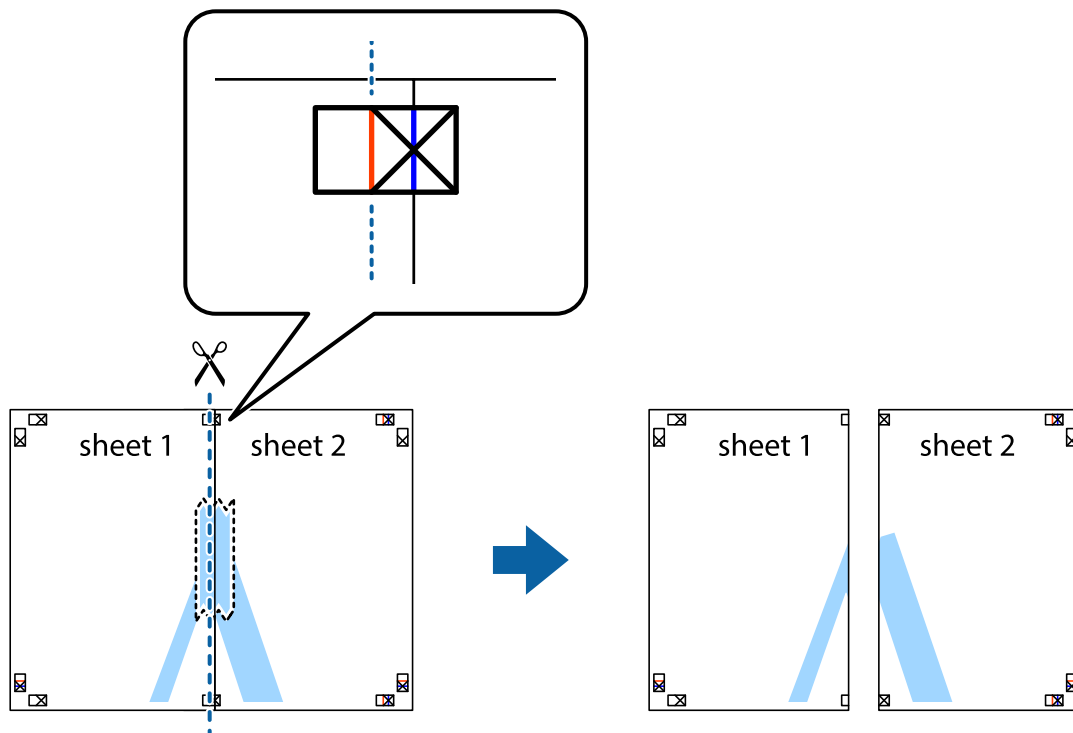


2. Coloque el borde de la Sheet 1 encima de la Sheet 2 y luego pegue temporalmente las hojas por la parte de atrás con cinta adhesiva.

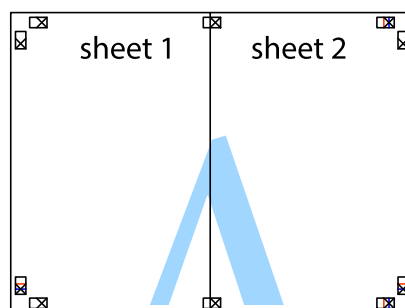


Impresión

3. Corte en dos las hojas pegadas con cinta por la línea vertical roja atravesando los marcadores de alineación (esta vez, la línea a la izquierda de las marcas de cruz).



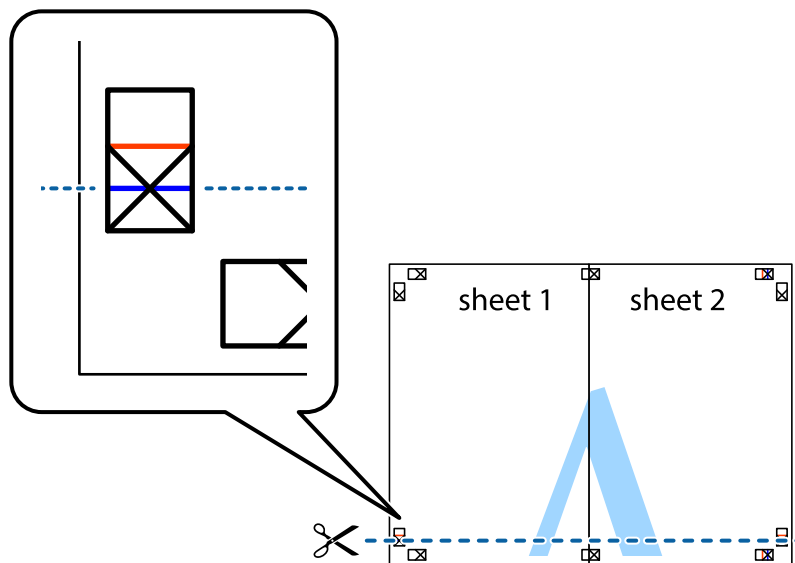
4. Una las hojas por la parte de atrás con cinta adhesiva.



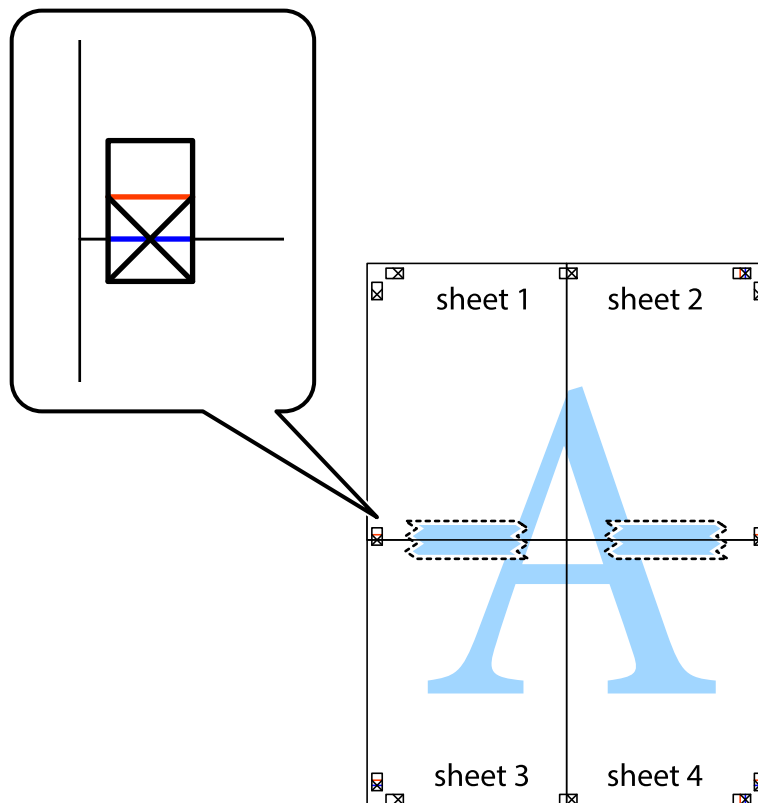
5. Repita los pasos 1 a 4 para unir con cinta adhesiva la Sheet 3 y la Sheet 4.

Impresión

- Recorte los márgenes de la Sheet 1 y la Sheet 2 por la línea horizontal azul, atravesando el centro de las marcas de cruz izquierda y derecha.

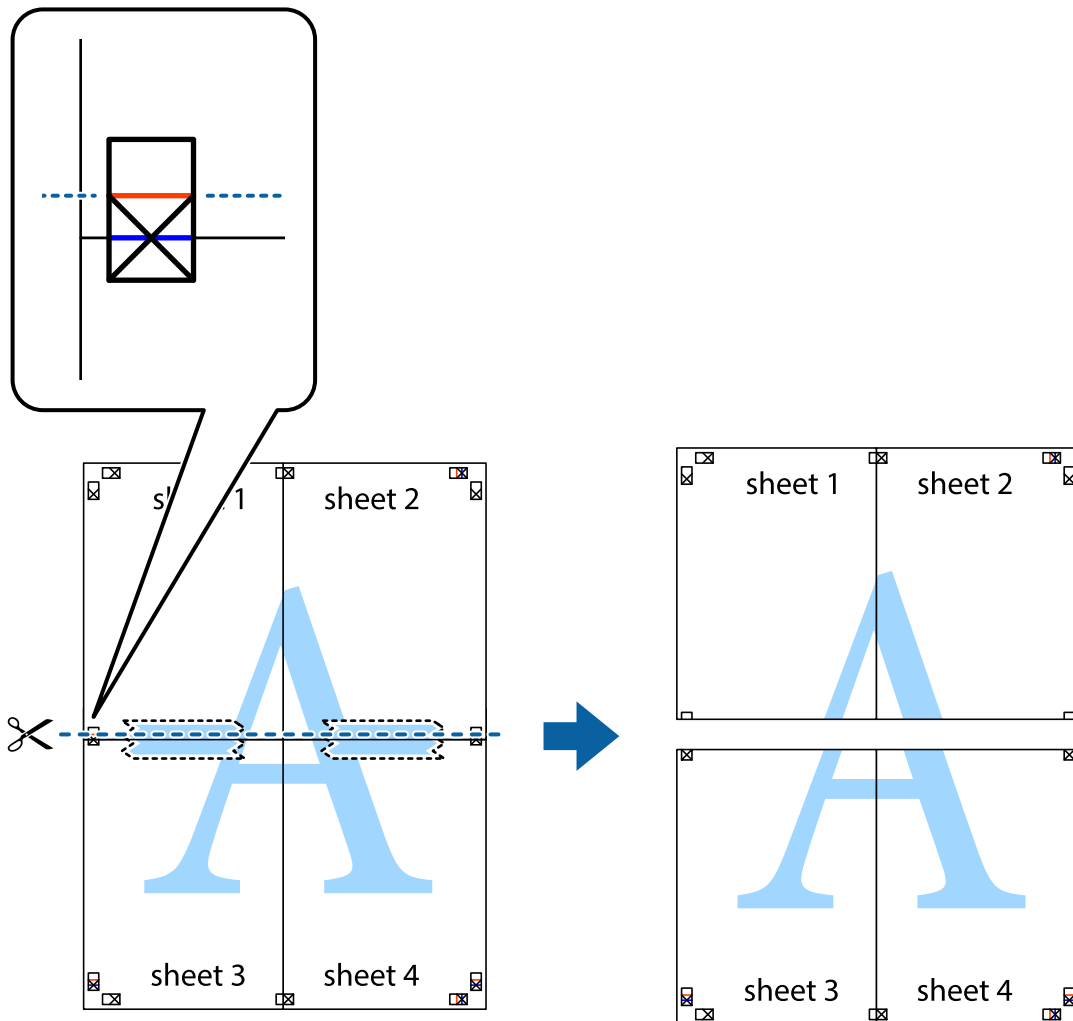


- Coloque el borde de la Sheet 1 y la Sheet 2 encima de la Sheet 3 y la Sheet 4 y alinee las marcas de cruz. A continuación, pegue temporalmente las hojas por la parte de atrás.

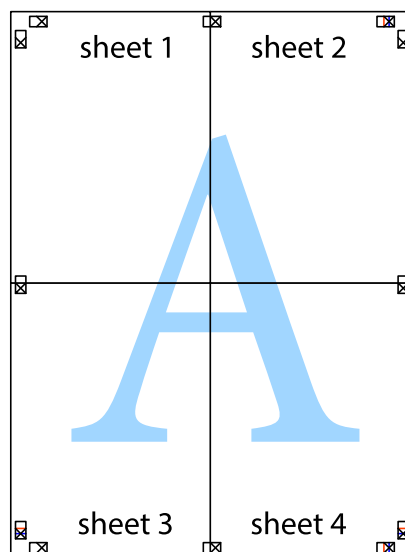


Impresión

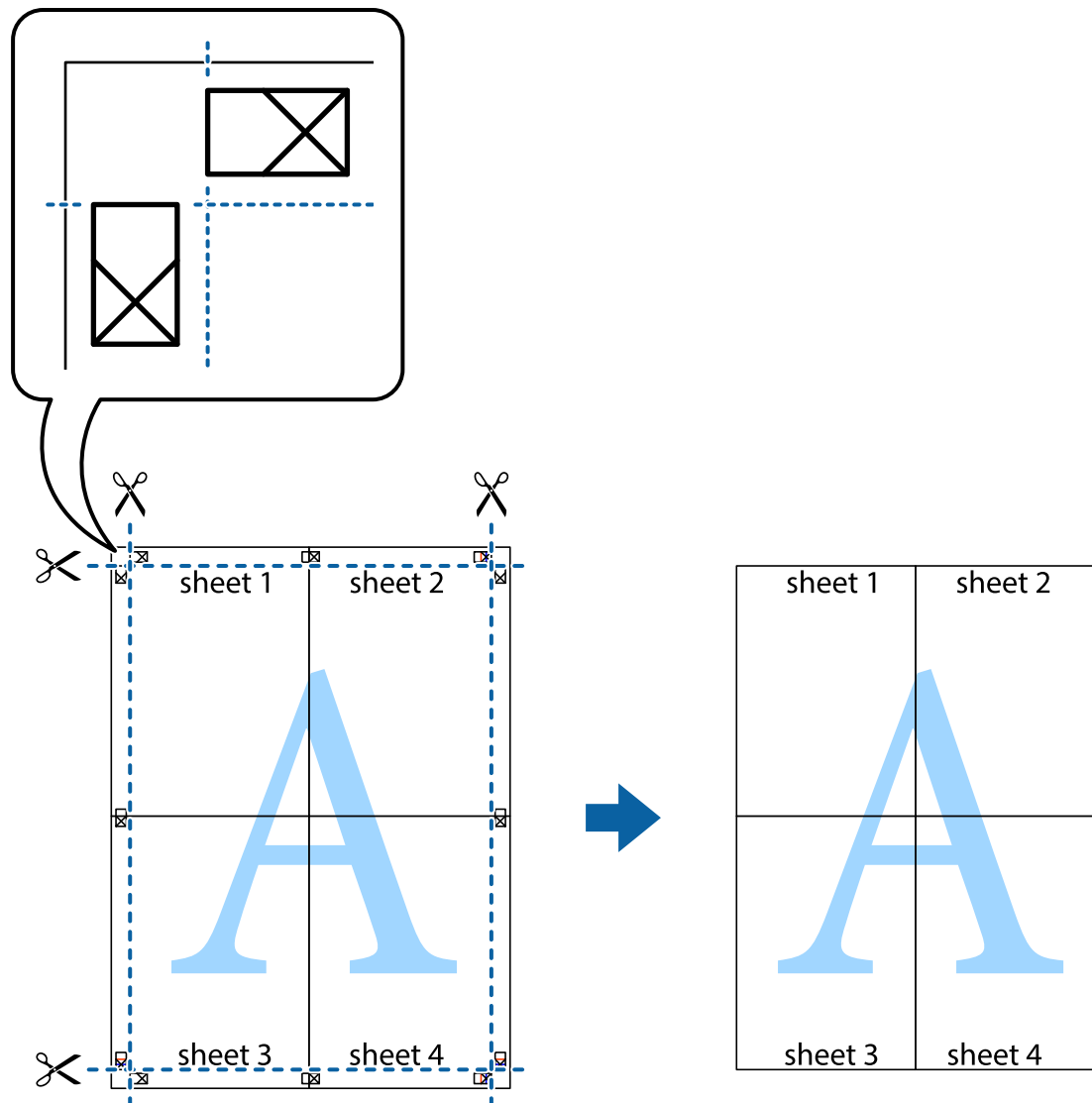
- Corte en dos las hojas pegadas con cinta por la línea horizontal roja atravesando los marcadores de alineación (esta vez, la línea arriba de las marcas de cruz).



- Una las hojas por la parte de atrás con cinta adhesiva.



10. Recorte los márgenes restantes por la guía exterior.



Impresión mediante funciones avanzadas

Esta sección describe varias funciones adicionales de diseño e impresión disponibles en el controlador de la impresora.

Información relacionada

- ➔ [“Controlador de la impresora para Windows” de la página 143](#)
- ➔ [“Controlador de la impresora para Mac OS X” de la página 145](#)

Adición de un valor preestablecido de impresión

Si crea un valor preestablecido con la configuración de la impresora que utiliza con frecuencia en el controlador de impresora, puede imprimir fácilmente seleccionando en la lista el valor preestablecido.

Impresión

Windows

Para agregar un valor preestablecido, establezca elementos como **Tamaño de Documento** y **Tipo de Papel** en la ficha **Principal** o **Más Opciones**, y luego haga clic en **Añadir/Quitar predefinidos** en **Predefinidos impresión**.

Mac OS X

Acceda al diálogo de impresión. Para agregar un valor preestablecido, establezca elementos como **Tamaño papel** y **Tipo papel**, y luego guarde la configuración actual como valor preestablecido en el parámetro **Presets**.

Impresión de un documento reducido o ampliado

Puede reducir o ampliar el tamaño de un documento en un porcentaje específico.

Windows

Establezca el **Tamaño de Documento** en la ficha **Más Opciones**. Seleccione **Reducir/Ampliar Documento**, **Ampliar a** e introduzca un porcentaje.

Mac OS X

Seleccione **Ajustar página** desde el menú **Archivo**. Seleccione la configuración de **Formato Para** y **Tamaño de papel**, y luego introduzca un porcentaje **Escala**. Cierre la ventana, y luego imprima siguiendo las instrucciones básicas de impresión.

Información relacionada

➔ [“Elementos básicos de la impresión - Mac OS X” de la página 60](#)

Ajuste de los colores de la impresión

Puede ajustar los colores que se utilizan en el trabajo de impresión.

PhotoEnhance produce imágenes más nítidas y colores más vivos al ajustar automáticamente el contraste la saturación y el brillo de los datos de la imagen original.

Nota:

- Estos ajustes no se aplican a los datos originales.*
- PhotoEnhance** ajusta el color analizando la ubicación del objetivo. Por consiguiente, si ha cambiado la ubicación del objetivo al reducir, ampliar, recortar o girar la imagen, el color puede cambiar inesperadamente. Si la imagen está mal enfocada, los tonos pueden no parecer naturales. Si el color cambia o no es natural, imprima en un modo que no sea **PhotoEnhance**.*

Windows

Seleccione **Personaliz** como valor del parámetro **Corrección del color** en la ficha **Más Opciones**. Haga clic en **Más opciones**, seleccione el parámetro **Color** y realice los ajustes pertinentes.

Mac OS X

Acceda al diálogo de impresión. Seleccione **Ajuste de color** en el menú emergente y luego seleccione **EPSON Ajuste Color**. Seleccione **Opciones de color** en el menú emergente y luego seleccione una de las opciones disponibles. Haga clic en la flecha junto a **Más Ajustes** y realice los ajustes necesarios.

Impresión

Impresión de un patrón contra copia (solo Windows)

Los documentos se pueden imprimir con letras invisibles, por ejemplo "Copia". Estas letras aparecen cuando se fotocopia el documento, de forma que las copias se distinguen del original. También puede agregar un patrón contra copia propio.

Nota:

Esta característica solo está disponible si se han seleccionado los parámetros siguientes.

- Tipo de Papel: Papel Normal*
- Calidad: Estándar*
- Impresión a doble cara automática Desactivado:*
- Corrección del color: Automático*

Haga clic en **Características de la marca de fondo** en la ficha **Más Opciones** y seleccione un patrón contra copia. Haga clic en **Ajustes** para cambiar detalles como el tamaño y la densidad.

Impresión de una marca de agua (solo para Windows)

Puede imprimir una marca de agua, por ejemplo "Confidencial", en las impresiones. También puede agregar sus propias marcas de agua.

Haga clic en **Características de la marca de fondo** en la ficha **Más Opciones** y seleccione una marca de agua. Haga clic en **Ajustes** para cambiar detalles como el color y la posición de la marca de agua.

Impresión de un encabezado y pie de página (solo Windows)

Puede imprimir información como un nombre de usuario y la fecha de impresión como encabezados o pies de página.

Haga clic en **Características de la marca de fondo** en la ficha **Más Opciones** y luego seleccione **Encabezado y pie**. Haga clic en **Ajustes** y seleccione los elementos necesarios en la lista desplegable.

Establecimiento de una contraseña para un trabajo de impresión (solo Windows)

Puede establecer una contraseña para un trabajo de impresión, con objeto de que no se pueda imprimir hasta que se especifique la contraseña en el panel de control de la impresora.

Seleccione **Trabajo Confidencial** en la ficha **Más Opciones**, y luego especifique una contraseña.

Para imprimir el trabajo, pulse el botón **i** en el panel de control de la impresora y luego seleccione **Trabajo confidencial**. Seleccione el trabajo y especifique la contraseña.

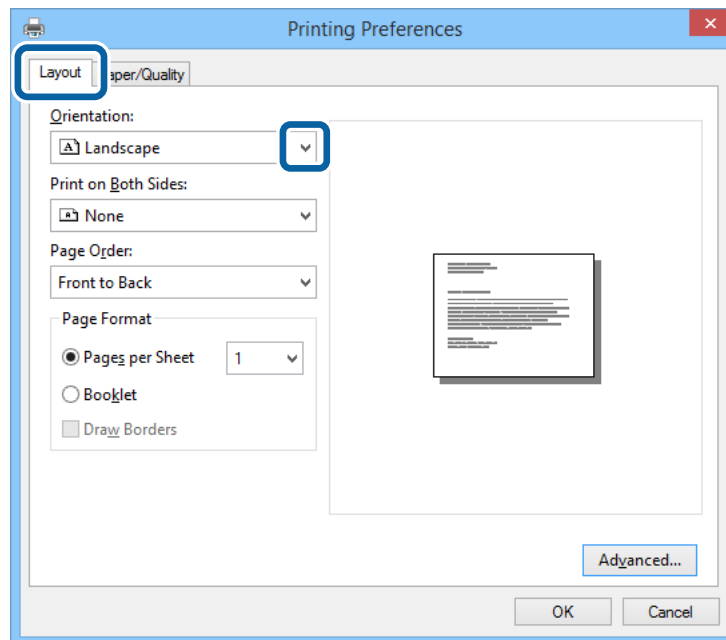
Impresión con un controlador de impresora PostScript

Impresión con un controlador de impresora PostScript - Windows

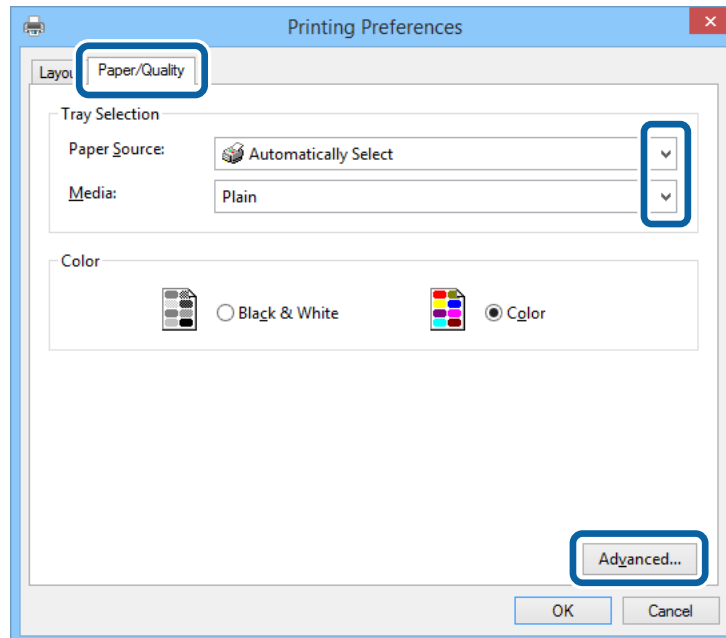
1. Cargue papel en la impresora.
2. Abra el archivo que desee imprimir.

Impresión

3. Acceda a la ventana del controlador de impresora PostScript.
4. Seleccione la orientación que estableció en la aplicación como **Orientación** en la ficha **Diseño**.



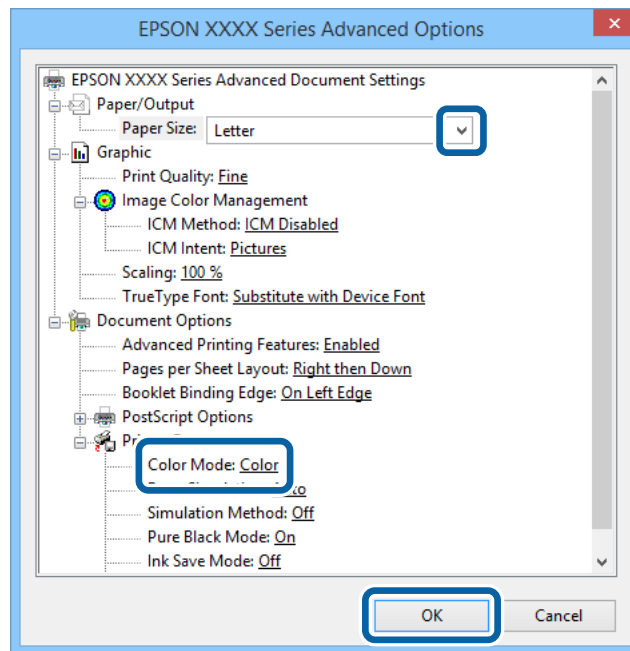
5. Realice los ajustes siguientes en la ficha **Papel/calidad**.



- ❑ Fuente de papel: Seleccione la fuente de papel en la que cargó el papel.
- ❑ Papel: Seleccione el tipo de papel que haya cargado.

Impresión

- Haga clic en **Avanzadas**, realice los ajustes siguientes y haga clic en **Aceptar**.



- Tamaño de papel: Seleccione el tamaño del papel que definió en la aplicación.
- Color: Seleccione si la impresión será en color o monocroma.

- Haga clic en **Aceptar**.

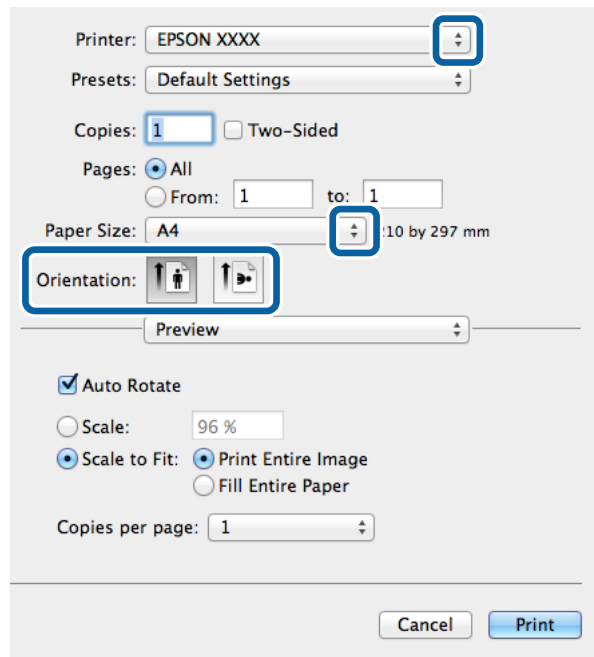
- Haga clic en **Imprimir**.

Impresión con un controlador de impresora PostScript - Mac OS X

- Cargue papel en la impresora.
- Abra el archivo que desee imprimir.

Impresión

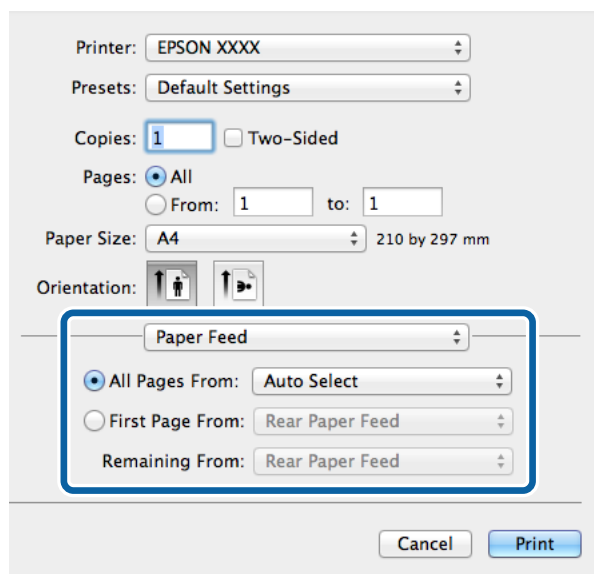
3. Acceda al diálogo de impresión.



4. Defina los parámetros siguientes.

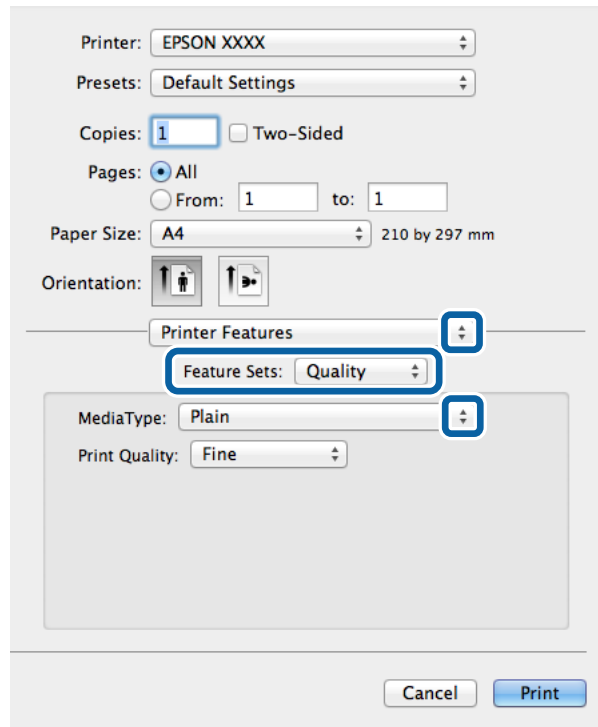
- Impresora: Seleccione la impresora.
- Tamaño papel: Seleccione el tamaño del papel que definió en la aplicación.
- Orientación: Seleccione la orientación que definió en la aplicación.

5. Seleccione **Alimentación de papel** en el menú emergente y luego seleccione la fuente de papel en la que cargó el papel.

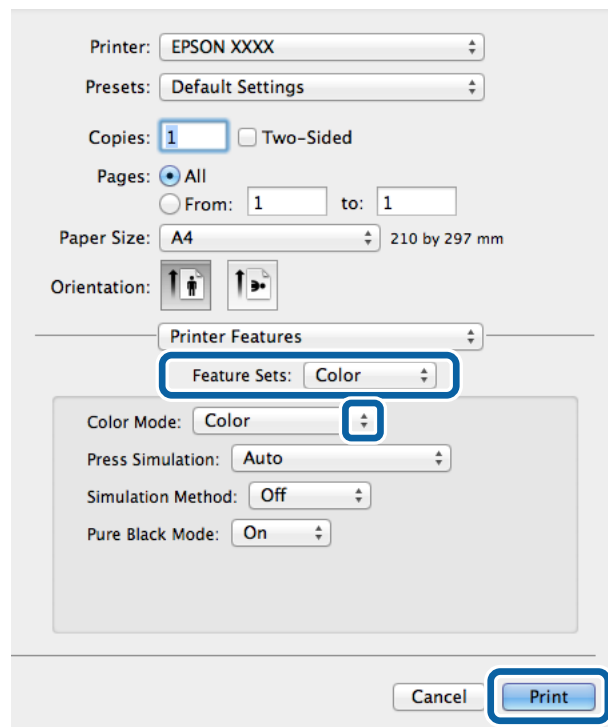


Impresión

6. Seleccione **Características de impresora** en el menú emergente, seleccione **Resolución** como valor de **Conjuntos de características** y luego seleccione el tipo de papel que cargó como valor de **Tipo Papel**.



7. Seleccione **Ajuste del color** como valor de **Conjuntos de características** y luego seleccione un valor para **Color**.



8. Haga clic en **Imprimir**.

Elementos de configuración del controlador de impresora PostScript

Nota:

La disponibilidad de estos parámetros depende del modelo.

Color	Seleccione si la impresión será en color o monocroma.
Simulación de imprenta	Puede seleccionar un color de tinta CMYK para simularlo al imprimir reproduciendo el color de tinta CMYK de la imprenta offset.
Método de simulación	Seleccione el método de conversión de color para la simulación de CMYK.
Modo Negro Puro	Seleccione si los datos de texto en negro o los datos de dibujo de línea se deben imprimir usando solo tinta negra o no. Con todo, podrían usarse tintas de otros colores en función del papel, incluso si está configurada esta característica.
Ink Save Mode	Ahorra tinta reduciendo la densidad de impresión.
Girar en 180°	Gira los datos 180 grados antes de imprimirlos.

Impresión desde dispositivos inteligentes

Mediante Epson iPrint

Epson iPrint es una aplicación que permite imprimir fotos, documentos y páginas web desde un dispositivo inteligente, como un smartphone o tablet. Puede usar la impresión local, desde un dispositivos inteligente conectado a la misma red inalámbrica de la impresora, o una impresora remota, por Internet. Para usar la impresión remota, registre su impresora en el servicio Epson Connect.



Puede instalar Epson iPrint en su dispositivo inteligente mediante la URL o el código QR siguiente.

<http://ipr.to/c>

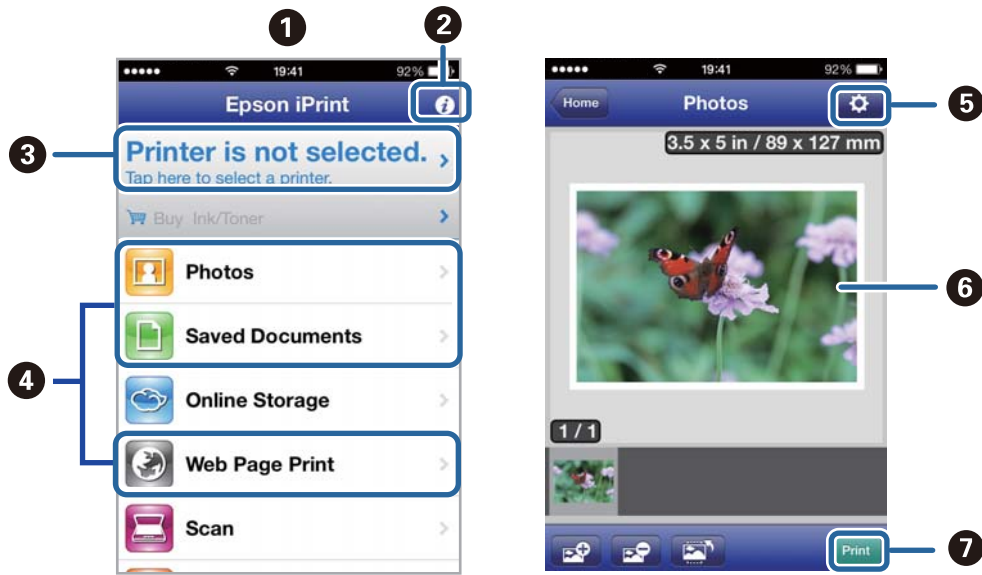


Mediante Epson iPrint

Inicie Epson iPrint desde su dispositivo inteligente y seleccione el elemento que desee usar en la pantalla de inicio.

Impresión

Las pantallas siguientes están sujetas a cambios sin previo aviso.



1	Pantalla de inicio que aparece al iniciarse la aplicación.
2	Muestra información sobre la configuración de la impresora, así como preguntas más frecuentes (FAQ).
3	Muestra la pantalla donde se puede seleccionar y configurar la impresora. Una vez seleccionada la impresora, no necesitará volver a seleccionarla.
4	Seleccione lo que desea imprimir, como fotos, documentos y páginas web.
5	Muestra la pantalla para la configuración de parámetros de la impresora, como el tamaño y tipo del papel.
6	Muestra fotos y documentos que ha seleccionado.
7	Inicia la impresión.

Nota:

Para imprimir desde el menú de documento mediante iPhone, iPad, y iPod touch con iOS, inicie Epson iPrint después de transferir el documento que desee imprimir utilizando la función para compartir archivos en iTunes.

Información relacionada

➔ [“Servicio Epson Connect” de la página 141](#)

Impresión

Mediante AirPrint

AirPrint permite imprimir de forma inalámbrica en una impresora con tecnología AirPrint-desde un dispositivo iOS mediante la versión más reciente de iOS y desde Mac OS X v10.7.x o posterior.



Nota:

Consulte la página AirPrint del sitio web de Apple para obtener más información.

1. Cargue papel en la impresora.
2. Conecte el dispositivo a la misma red inalámbrica que esté utilizando la impresora.
3. Imprima en la impresora desde el dispositivo.

Información relacionada


- ➔ [“Cargue papel en la Cassette de papel” de la página 46](#)
- ➔ [“Cargue papel en la Aliment papel posterior” de la página 48](#)

Cancelar la impresión


Nota:

- En Windows, no se puede cancelar un trabajo de impresión desde el ordenador una vez que se ha enviado por completo a la impresora. En ese caso, cancele el trabajo de impresión desde el panel de control de la impresora.
- Al imprimir varias páginas desde Mac OS X, no se pueden cancelar todos los trabajos mediante el panel de control. En ese caso, cancele el trabajo de impresión desde el ordenador.
- Si ha enviado un trabajo de impresión desde Mac OS X v10.6.x o v10.5.8 a través de la red, quizás no pueda cancelar la impresión desde el ordenador. En ese caso, cancele el trabajo de impresión desde el panel de control de la impresora. Necesita cambiar la configuración en Web Config para cancelar la impresión desde el ordenador. Consulte la Manual de red para obtener información detallada.

Cancelación de la impresión - Botón de la impresora

Pulse el botón  para cancelar el trabajo de impresión en curso.

Cancelación de la impresión - Menú Estado

1. Pulse el botón  para que se muestre el **Menú estado**.

Impresión

2. Seleccione **Monitor de trabajo > Imprimir trabajo**.

La lista contiene los trabajos en curso y los trabajos que están en espera.

3. Seleccione el trabajo que desee cancelar.
4. Pulse **Cancel**.

Cancelación de impresión - Windows

1. Acceda a la ventana del controlador de la impresora.
2. Seleccione la ficha **Utilidades**.
3. Haga clic en **Cola de impresión**.
4. Haga clic con el botón secundario en el trabajo que desee cancelar y seleccione **Cancelar**.


Información relacionada

➔ [“Controlador de la impresora para Windows” de la página 143](#)

Cancelación de impresión - Mac OS X

1. Haga clic en el icono de impresora en el **Dock**.
2. Seleccione el trabajo que desee cancelar.
3. Cancele el trabajo.

- Mac OS X v10.8.x a Mac OS X v10.9.x

Haga clic en  junto al indicador de progreso.

- Mac OS X v10.5.8 a v10.7.x

Haga clic en **Eliminar**.


Copia

1. Cargue papel en la impresora.
2. Coloque los originales.
3. Acceda a **Copiar** desde la pantalla de inicio.
4. Especifique el número de copias con el teclado numérico.
5. Pulse **Diseño** y luego seleccione el diseño adecuado.
6. Realice otros ajustes si es necesario. Para realizar ajustes detallados, pulse **Configuración**.

Nota:

Pulse **Ajuste** para guardar los ajustes como valor preestablecido.

Pulse **Vista pre.** para previsualizar los resultados de la copia. Tenga en cuenta que no puede previsualizarlos cuando hay originales en el ADF.

7. Pulse el botón .

Información relacionada

- ➔ “Cargue papel en la Cassette de papel” de la página 46
- ➔ “Cargue papel en la Aliment papel posterior” de la página 48
- ➔ “Colocación de originales” de la página 51
- ➔ “Modo Copiar” de la página 24
- ➔ “Modo de valores preestablecidos” de la página 40

Escaneado

Escaneado desde el panel de control

Escaneado y envío por correo electrónico

Puede enviar archivos de imágenes escaneados por correo electrónico directamente desde la impresora mediante un servidor de correo electrónico que ya esté configurado. Antes de usar esta característica debe configurar el servidor de correo electrónico.

Puede especificar la dirección de correo electrónico escribiéndola directamente, pero puede resultar más fácil si primero la registra en la lista de contactos.

Nota:

- Antes de usar esta característica, asegúrese de que ha configurado correctamente las diferencias de fecha y hora **Conf. de fecha y hora**.*
- Si utiliza la función **Document Capture Pro** del panel de control en lugar de esta función, puede enviar correos electrónicos directamente. Antes de utilizar esta función, asegúrese de que ha registrado un trabajo para enviar correos electrónicos en Document Capture Pro y que el ordenador está encendido.*


1. Coloque los originales.
2. Acceda a **Digitalizar** desde la pantalla de inicio.
3. Seleccione **Correo electr.**.
4. Introduzca las direcciones de correo electrónico.
 - Para seleccionarlas en la lista de contactos: Pulse **Contactos**, pulse la casilla de un contacto para activarla, y luego pulse **Proceder**.
 - Para escribirlas manualmente: Seleccione **Intro. dir. correo elec.** > **Intro. dir. correo elec.**, escriba la dirección de correo electrónico, y luego pulse la tecla Entrar del ángulo inferior derecho de la pantalla.

Nota:

Los correos electrónicos se pueden enviar a un máximo de 10 direcciones individuales y grupos.

5. Pulse **Formato** y luego seleccione el formato de archivo.
6. Pulse **Menú** y realice los ajustes de **Configuración de correo electrónico** y **Configuración básica**.

Nota:

- Puede especificar el tamaño máximo de los archivos que se puede adjuntar al correo electrónico en **Ta máx arch ad**.*
 - Si selecciona PDF como formato de archivo, puede establecer una contraseña para proteger el archivo. Seleccione **Configuración PDF** y realice los ajustes que desee.*
 - Pulse **Ajuste** para guardar los ajustes como valor preestablecido.*
7. Pulse el botón .
- La imagen escaneada se envía por correo electrónico.

Escaneado

Información relacionada


- ➔ “Admin. del sistema” de la página 31
- ➔ “Administración de contactos” de la página 55
- ➔ “Colocación de originales” de la página 51
- ➔ “Modo Digitalizar” de la página 25
- ➔ “Modo de valores preestablecidos” de la página 40

Escaneado y almacenamiento en una carpeta de red o un servidor de FTP

Puede guardar las imágenes escaneadas en una carpeta concreta de la red. Puede especificar la carpeta escribiendo su ruta de acceso directamente, pero puede resultar más fácil si primero registra la información de la carpeta en la lista de contactos.

1. Coloque los originales.
2. Acceda a **Digitalizar** desde la pantalla de inicio.
3. Seleccione **Carpeta de red/FTP**.
4. Especifique la carpeta.
 - Para seleccionarla en la lista de contactos: Pulse **Contactos**, seleccione un contacto, y luego pulse **Proceder**.
 - Para escribir la ruta de acceso de la carpeta directamente: Pulse **Introduzca ubicación**. Seleccione **Modo de comunicación**, escriba la ruta de acceso de la carpeta como **Ubicación**, y luego realice otros ajustes de carpeta si es necesario.
5. Pulse **Formato** y luego seleccione el formato de archivo.
6. Pulse **Menú** y realice los ajustes de **Config de archivo** y **Configuración básica**.

Nota:

- Si selecciona PDF como formato de archivo, puede establecer una contraseña para proteger el archivo. Seleccione **Configuración PDF** y realice los ajustes que desee.
 - Pulse **Ajuste** para guardar los ajustes como valor preestablecido.
7. Pulse el botón .
- Se guarda la imagen escaneada.

Información relacionada

- ➔ “Administración de contactos” de la página 55
- ➔ “Colocación de originales” de la página 51
- ➔ “Modo Digitalizar” de la página 25
- ➔ “Modo de valores preestablecidos” de la página 40

Escaneado y almacenamiento en un dispositivo de memoria


Puede guardar las imágenes escaneadas en un dispositivo de memoria.

Escaneado

1. Inserte un dispositivo de memoria en el puerto USB de interfaz externa de la impresora.
2. Coloque los originales.
3. Acceda a **Digitalizar** desde la pantalla de inicio.
4. Seleccione **Disp. memoria**.
5. Pulse **Formato** y luego seleccione el formato de guardar archivo.
6. Pulse **Configuración** y ajuste los parámetros de escaneado.

Nota:

- Si selecciona PDF como formato de archivo, puede establecer una contraseña para proteger el archivo. Seleccione **Configuración PDF** y realice los ajustes que desee.
- Pulse **Ajuste** para guardar los ajustes como valor preestablecido.

7. Pulse el botón .

Se guarda la imagen escaneada.

Información relacionada

- ➔ “Nombres y funciones de las piezas” de la página 18
- ➔ “Colocación de originales” de la página 51
- ➔ “Modo Digitalizar” de la página 25
- ➔ “Modo de valores preestablecidos” de la página 40

Escaneado y almacenamiento en la nube

Puede enviar imágenes escaneadas a servicios en la nube mediante Epson Connect.

Consulte el sitio web del portal de Epson Connect para obtener información detallada.

<https://www.epsonconnect.com/>

<http://www.epsonconnect.eu> (solo Europa)

Escaneado con Document Capture Pro (solo Windows)

Puede escanear el original con los parámetros especificados en Document Capture Pro.

Nota:

- Antes de escanear, instale Document Capture Pro y realice los ajustes del trabajo.
- También debe conectar la impresora y el ordenador a la red antes de escanear.


1. Coloque los originales.
2. Acceda a **Digitalizar** desde la pantalla de inicio.
3. Seleccione **Document Capture Pro**.

Escaneado

4. Pulse **Seleccionar PC** y luego seleccione el ordenador registrado en el trabajo en Document Capture Pro.

Nota:

- Si selecciona **Opción > Ajustes de escaneado en red** y activa **Proteger con contraseña** en Document Capture Pro, especifique una contraseña.
- Si solo configura un trabajo, vaya al paso 6.

5. Seleccione el trabajo.
6. Pulse el área en la que se muestra el contenido del trabajo y compruebe los datos.
7. Pulse el botón .

Se guarda la imagen escaneada.


Información relacionada

- ➔ [“Colocación de originales” de la página 51](#)
- ➔ [“Document Capture Pro \(solo Windows\)” de la página 146](#)

Escaneado y almacenamiento en un ordenador (WSD)

Nota:

- Antes de usar esta característica debe configurar el ordenador. Consulte la Manual de red para obtener información detallada.
- Esta función solo está disponible en ordenadores con Windows 8.1/Windows 8/Windows 7/Windows Vista.

1. Coloque los originales.
2. Acceda a **Digitalizar** desde la pantalla de inicio.
3. Seleccione **PC (WSD)**.
4. Seleccione un ordenador.
5. Pulse el botón .

Se guarda la imagen escaneada.

Nota:

Consulte la documentación del ordenador para conocer la ubicación del ordenador en la que se guarda la imagen escaneada.

Información relacionada

- ➔ [“Colocación de originales” de la página 51](#)

Escaneado desde un ordenador

Escanee mediante el controlador del escáner "EPSON Scan". Consulte la ayuda de EPSON Scan para obtener una descripción de cada elemento de configuración.

Autenticación de usuarios mediante el control de acceso de EPSON Scan (solo Windows)

Si está activada la función de control de acceso para una impresora, es necesario introducir un identificador de usuario y una contraseña para escanear. Registre un nombre de usuario y una contraseña en EPSON Scan. Si no sabe la contraseña, póngase en contacto con el administrador de la impresora.

1. Acceda a la configuración de EPSON Scan.
 - Windows 8.1/Windows 8/Windows Server 2012 R2/Windows Server 2012
Especifique "Ajustes EPSON Scan" en el símbolo de búsqueda y seleccione el icono que se muestra.
 - Excepto para Windows 8.1/Windows 8/Windows Server 2012 R2/Windows Server 2012
Haga clic en el botón de inicio y seleccione **Todos los programas** o **Programas > EPSON > EPSON Scan > Ajustes EPSON Scan**.
2. Haga clic en **Control de acceso**.
3. Especifique el nombre de usuario y la contraseña.

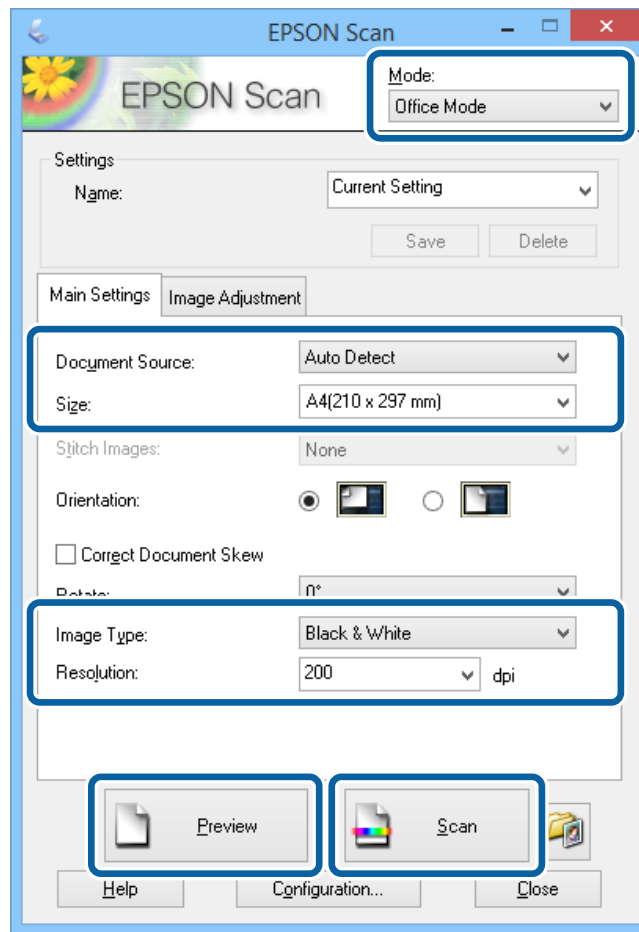
Escaneado en Modo Oficina

Se pueden escanear muchos documentos de texto rápidamente.

1. Coloque los originales.
2. Inicie EPSON Scan.

Escaneado

3. Seleccione **Modo Oficina** en la lista **Modo**.



4. Realice los ajustes siguientes en la ficha **Ajustes Principales**.
- Origen Documento: Seleccione la fuente de documentos en la que haya colocado los originales.
 - Tamaño: Seleccione el tamaño del original.
 - Tipo Imagen: Seleccione el tipo de imagen que desea escanear.
 - Resolución: Seleccione la resolución de la imagen que desea escanear.

5. Haga clic en **Previsualización**.

Se abre la ventana de previsualización.

Nota:

Si ha colocado originales en el ADF, la primera página de los originales se expulsa cuando termina la previsualización. Coloque la primera página del documento encima de las demás páginas, y luego cargue todo el original en el ADF.

6. Confirme la previsualización y realice los ajustes necesarios en la ficha **Ajuste de Imagen**.

Nota:

Puede ajustar la imagen, por ejemplo mejorar el texto.

7. Haga clic en **Escanear**.

8. En la ventana **Ajustes de Guardar Archivo**, realice los ajustes pertinentes y haga clic en **Aceptar**.

La imagen escaneada guarda en la carpeta especificada.

Escaneado

Nota:

Si selecciona PDF como ajuste de **Formato de Imagen**, puede establecer una contraseña para proteger el archivo. Haga clic en **Opciones**, seleccione la ficha **Seguridad** y realice los ajustes necesarios.

Información relacionada

- ➔ “Colocación de originales” de la página 51
- ➔ “EPSON Scan (controlador de escáner)” de la página 146

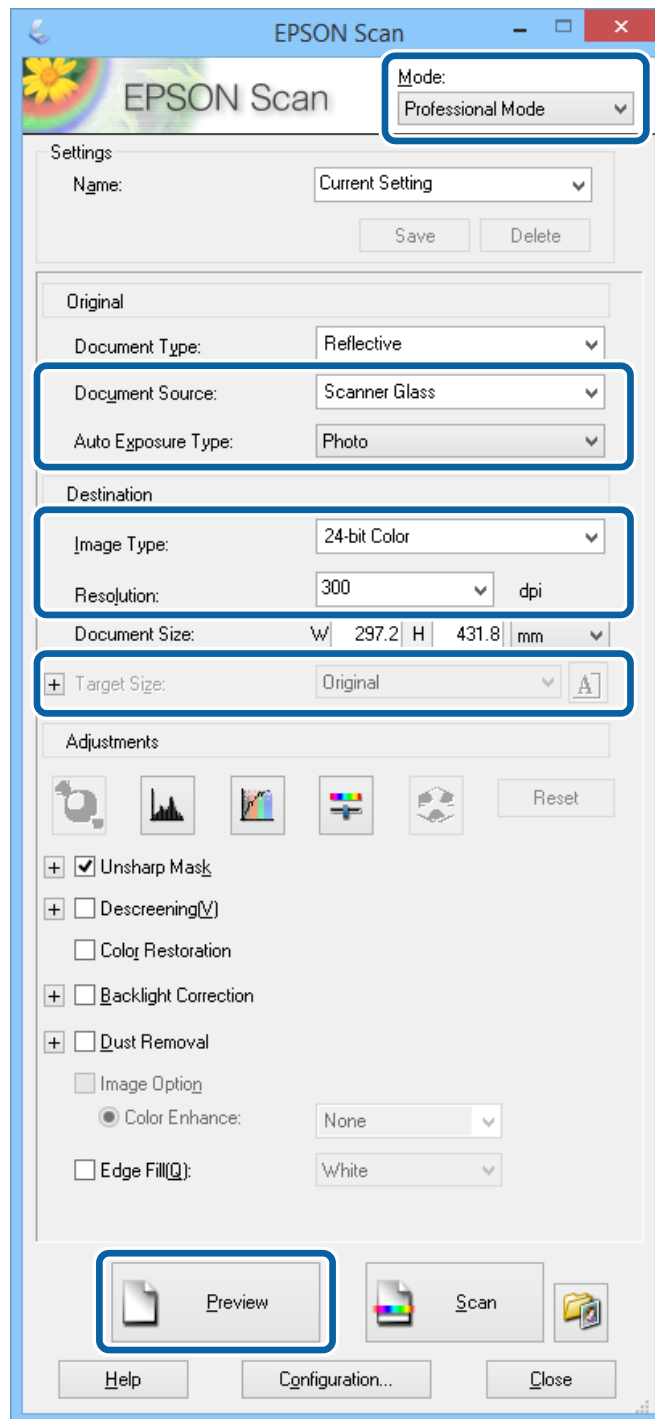
Escaneado en Modo Profesional

Puede escanear imágenes y ajustar su calidad y color. Este modo se recomienda para los usuarios con experiencia.

1. Coloque los originales.
2. Inicie EPSON Scan.

Escaneado

3. Seleccione **Modo Profesional** en la lista **Modo**.



4. Defina los parámetros siguientes.

- Origen Documento: Seleccione la fuente de documentos en la que haya colocado los originales.
- Tipo Auto Exposición: Seleccione el tipo de exposición adecuado para el original.
- Tipo Imagen: Seleccione el tipo de imagen que desea escanear.
- Resolución: Seleccione la resolución de la imagen que desea escanear.
- Tamaño Destino: Seleccione el tamaño de la imagen de salida que desea obtener.

Escaneado

5. Haga clic en **Previsualización**.

Se abre la ventana de previsualización.

Nota:

Si ha colocado originales en el ADF, la primera página de los originales se expulsa cuando termina la previsualización. Coloque la primera página del documento encima de las demás páginas, y luego cargue todo el original en el ADF.

6. Compruebe la previsualización y ajuste la imagen si es necesario.

Nota:

Puede ajustar la imagen de distintas formas, por ejemplo mejorar el color, la nitidez y el contraste.

7. Haga clic en **Escanear**.

8. En la ventana **Ajustes de Guardar Archivo**, realice los ajustes pertinentes y haga clic en **Aceptar**.

La imagen escaneada guarda en la carpeta especificada.

Nota:

*Si selecciona PDF como ajuste de **Formato de Imagen**, puede establecer una contraseña para proteger el archivo. Haga clic en **Opciones**, seleccione la ficha **Seguridad** y realice los ajustes necesarios.*

Información relacionada

- ➔ “Colocación de originales” de la página 51
- ➔ “EPSON Scan (controlador de escáner)” de la página 146

Escaneado desde dispositivos inteligentes

Epson iPrint es una aplicación que permite escanear fotos y documentos desde un dispositivo inteligente, como un smartphone o tablet, conectado a la misma red inalámbrica que la impresora. Puede guardar los datos escaneados en un dispositivo inteligente o en servicios en la nube, enviarlos por correo electrónico o imprimirlos.

Puede instalar Epson iPrint en su dispositivo inteligente mediante la URL o el código QR siguiente.

<http://ipr.to/c>

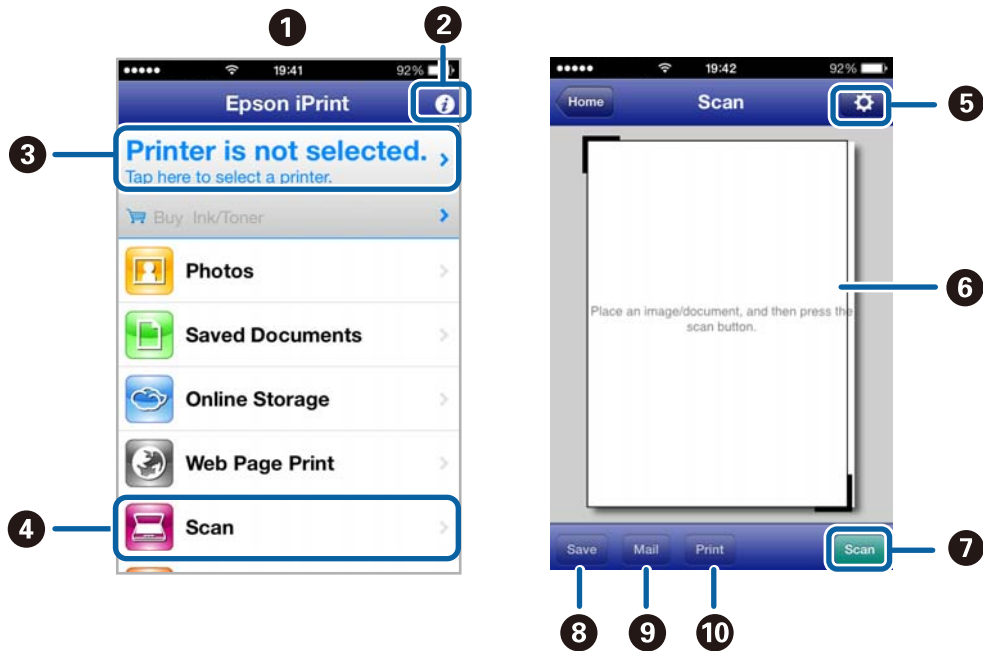


Mediante Epson iPrint

Inicie Epson iPrint desde su dispositivo inteligente y seleccione el elemento que desee usar en la pantalla de inicio.

Escaneado

Las pantallas siguientes están sujetas a cambios sin previo aviso.



1	Pantalla de inicio que aparece al iniciarse la aplicación.
2	Muestra información sobre la configuración de la impresora, así como preguntas más frecuentes (FAQ).
3	Muestra la pantalla donde se puede seleccionar y configurar la impresora. Una vez seleccionada la impresora, no necesitará volver a seleccionarla.
4	Muestra la pantalla de escaneado.
5	Muestra la pantalla donde se pueden configurar parámetros del escaneado, como la resolución.
6	Muestra las imágenes escaneadas.
7	Inicia el escaneado.
8	Muestra la pantalla donde se pueden guardar los datos escaneados en un dispositivo inteligente o en servicios en la nube.
9	Muestra la pantalla donde se pueden enviar por correo electrónico los datos escaneados.
10	Muestra la pantalla donde se pueden imprimir los datos escaneados.

Información relacionada

➔ [“Mediante Epson iPrint” de la página 80](#)

Envío de fax

Configuración de un fax

Conexión a una línea telefónica

Líneas telefónicas compatibles

Puede usar la impresora con líneas telefónicas analógicas estándar (PSTN = Red telefónica conmutada y sistemas telefónicos PBX (central telefónica privada).

Quizás no pueda usar la impresora con los siguientes sistemas o líneas telefónicas.

- Línea telefónica VoIP, por ejemplo DSL o servicio digital de fibra óptica
- Línea telefónica digital (ISDN)
- Algunos sistemas telefónicos PBX
- Si hay adaptadores conectados entre la toma telefónica y la impresora. Puede tratarse de adaptadores de terminal, adaptadores de VoIP, divisores o un enrutador DSL.

Conexión de la impresora a una línea telefónica

Conecte la línea telefónica y la impresora mediante los cables telefónicos siguientes.

- Línea telefónica: RJ-11 (6P2C)
- Conexión del teléfono: RJ-11 (6P2C)

Dependiendo de la región, la impresora se podría suministrar con un cable telefónico. Si es así, utilice ese cable.

Podría tener que enchufar el cable telefónico a un adaptador suministrado para su país o región.

**Importante:**

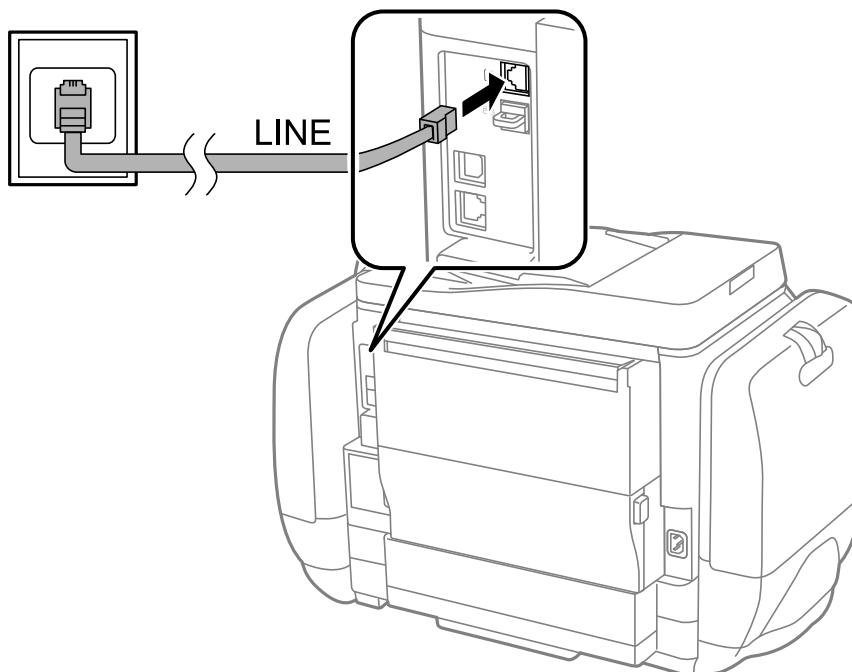
Quite el tapón del puerto EXT. de la impresora solo si va a conectar el teléfono a la impresora. No lo quite si no va a conectar el teléfono.

En zonas donde se produzcan frecuentes tormentas eléctricas, es aconsejable usar un protector contra sobretensiones.

Envío de fax

Conexión a una línea telefónica estándar (PSTN) o PBX

Conecte un cable telefónico de la toma telefónica o el puerto PBX en el puerto LINE de la parte posterior de la impresora.



Información relacionada

➔ [“Ajustes de fax para un sistema telefónico PBX” de la página 100](#)

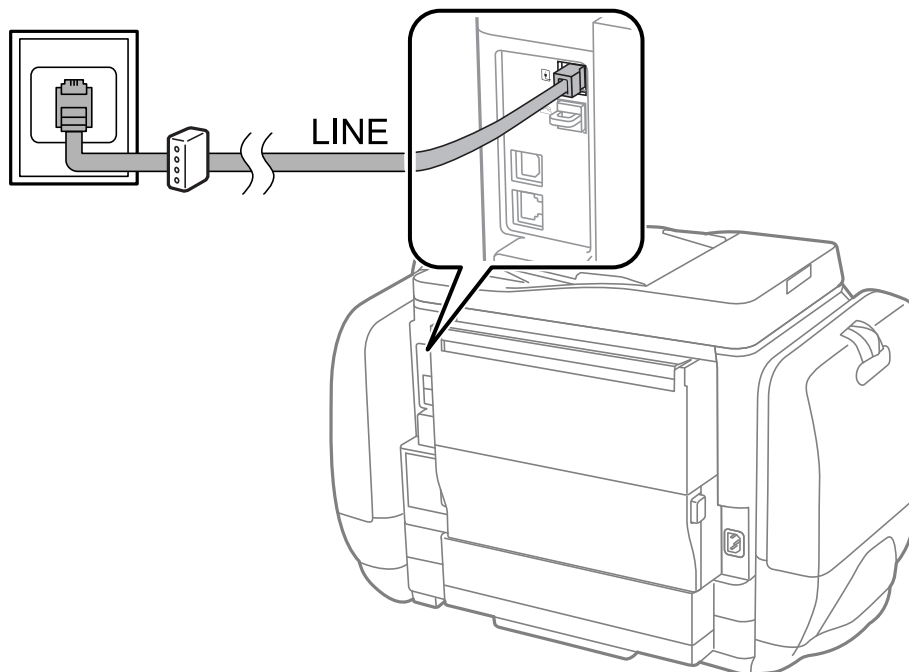
Conexión a DSL o ISDN

Conecte un cable telefónico del módem DSL o el adaptador de terminal ISDN en el puerto LINE de la parte posterior de la impresora. Consulte la documentación del módem o del adaptador para obtener información detallada.

Envío de fax

Nota:

Si el módem DSL no cuenta con un filtro de DSL incorporado, conecte un filtro de DSL independiente.



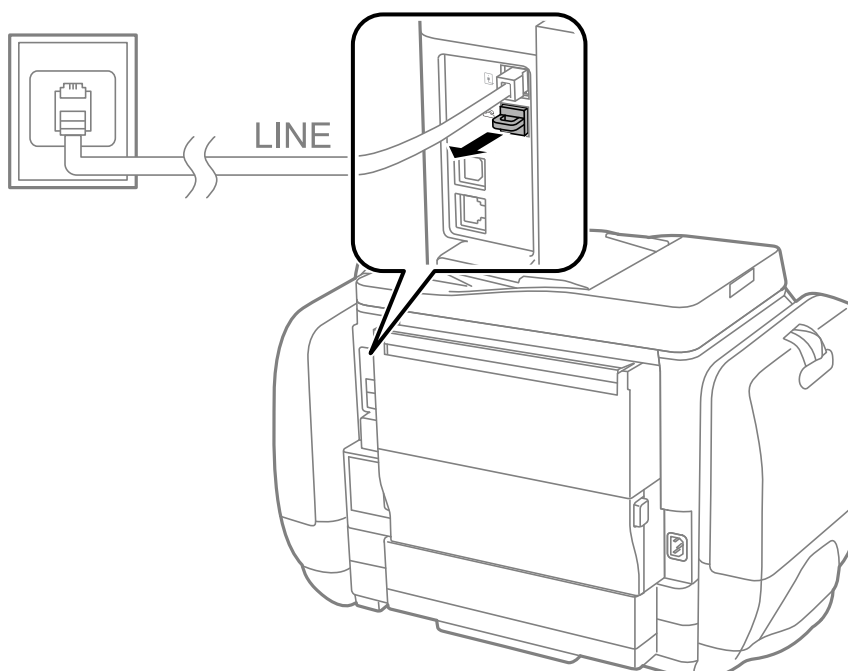
Conexión del teléfono a la impresora

Si va a usar la impresora y el teléfono con una sola línea telefónica, conecte el teléfono a la impresora.

Nota:

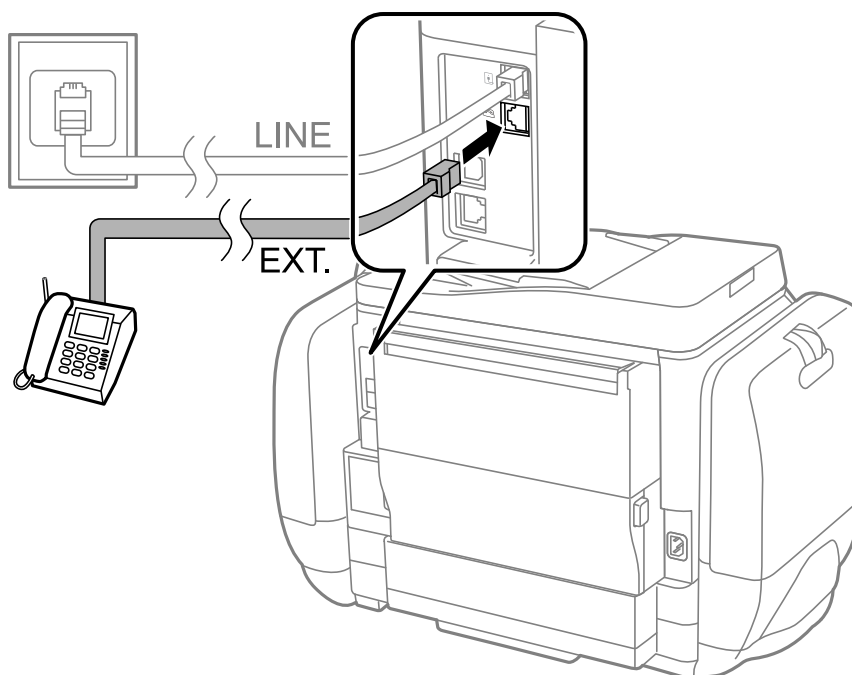
- Si su teléfono tiene una función de fax, desactívela antes de realizar la conexión. Consulte los manuales del teléfono para obtener información detallada.
- Si va a conectar un contestador automático, asegúrese de establecer el parámetro **Tonos para responder** correctamente.

1. Quite el tapón del puerto EXT. de la parte posterior de la impresora.



Envío de fax

2. Conecte el teléfono y el puerto EXT. con un cable telefónico.



! *Importante:*

Si va a compartir una sola línea telefónica, asegúrese de conectar el teléfono al puerto EXT. de la impresora. Si divide la línea para conectar el teléfono y la impresora por separado, el teléfono y la impresora no funcionan correctamente.

3. Descuelgue el auricular del teléfono conectado y compruebe que en la pantalla LCD aparece el mensaje [La línea telefónica está en uso.].

Si no aparece el mensaje, compruebe que el cable telefónico está bien conectado al puerto EXT..

Información relacionada

➔ [“Configuración del contestador automático” de la página 107](#)

Ajustes de fax básicos

Realice en primer lugar los ajustes de fax básicos, por ejemplo **Modo recep.**, con el **Asistente config. fax** y configure después los demás parámetros si es necesario.

El **Asistente config. fax** se abre automáticamente la primera vez que se enciende la impresora. Una vez que haya configurado los ajustes, no tendrá que volver a hacerlo salvo en el caso de que cambie el entorno de la conexión.

Si un administrador ha bloqueado los parámetros, solo el administrador podrá realizar los ajustes.

Ajustes de fax básicos con el Asistente config. fax

Realice la configuración básica de fax siguiendo las instrucciones en pantalla.

Envío de fax

1. Conecte la impresora a una línea telefónica.

**Importante:**

Al finalizar el asistente se lleva a cabo una comprobación automática de la conexión de fax, por lo que debe conectar la impresora a la línea telefónica antes de empezar el asistente.

2. Acceda a **config.** desde la pantalla de inicio.
3. Seleccione **Admin. del sistema > Configuración del fax > Asistente config. fax** y luego pulse **Iniciar**.
Se inicia el asistente.
4. En la pantalla de entrada del encabezado de fax, escriba su nombre de remitente, por ejemplo el nombre de la empresa.

Nota:

El nombre de remitente y el número de fax aparecen como encabezado de los faxes salientes.

5. En la pantalla de entrada del número de fax, escriba su número de fax.
6. En la pantalla **Configuración DRD**, ajuste los parámetros siguientes.
 - Si se ha suscrito a un servicio de tono especial de su compañía telefónica: Pulse **Proceder**, seleccione el patrón de tonos que se debe usar para los faxes entrantes, y luego vaya al paso 9. **Modo recep.** se establece automáticamente en **Automático**.
 - Si no necesita establecer esta opción: Pulse **Saltar** y vaya al paso siguiente.

Nota:

*Los servicios de tono especiales que ofrecen algunas compañías telefónicas (el nombre del servicio varía según la compañía) permiten tener varios números de teléfono en una sola línea. A cada número se le asigna un patrón de tonos distinto. Se puede usar un número para las llamadas de voz y otro para las de fax. Seleccione en **DRD** el patrón de tonos asignado a las llamadas de fax.*

Dependiendo de la región, **Activado** y **Desactivado** se muestran como opciones de **DRD**. Seleccione **Activado** para usar la característica de tonos especiales.

7. En la pantalla **Config. modo recibir**, indique si va a usar el teléfono conectado a la impresora.
 - Si es así: Pulse **Sí** y vaya al paso siguiente.
 - Si no es así: Pulse **No** y vaya al paso 9. **Modo recep.** se establece en **Automático**.

8. En la pantalla **Config. modo recibir**, indique si desea recibir los faxes automáticamente.
 - Para recibirlos automáticamente: Pulse **Sí**. **Modo recep.** se establece en **Automático**.
 - Para recibirlos manualmente: Pulse **No**. **Modo recep.** se establece en **Manual**.

9. En la pantalla **Confirmar configuración**, revise los ajustes que ha realizado y pulse **Proceder**.

Para corregir o cambiar parámetros, pulse el botón ↶.

10. Pulse **Iniciar** para ejecutar la comprobación de la conexión de fax y, cuando se le pida que imprima el resultado de la comprobación, pulse el botón ⬠.

Se imprime un informe que indica el estado de la conexión.

Envío de fax

Nota:

- ❑ Si el informe contiene errores, siga las instrucciones del informe para solucionarlos.
- ❑ Si se muestra la pantalla **Selec. tipo de línea**, seleccione el tipo de línea. Si va a conectar la impresora a un sistema telefónico PBX o un adaptador de terminal, seleccione **PBX**.
- ❑ Si se muestra la pantalla **Selec. detec. tono marc.**, seleccione **Deshabilitar**.

Con todo, si selecciona **Deshabilitar** la impresora podría omitir el primer dígito de un número de fax al marcar y enviar el fax a un número erróneo.

Información relacionada

- ➔ [“Conexión de la impresora a una línea telefónica” de la página 95](#)
- ➔ [“Configuración del modo de recepción” de la página 107](#)
- ➔ [“Ajustes de fax para un sistema telefónico PBX” de la página 100](#)
- ➔ [“Configuración del fax” de la página 35](#)

Ajustes de fax básicos uno por uno

Puede ajustar los parámetros de fax sin usar el asistente de configuración de fax. Para ello, debe seleccionar los menús de los parámetros uno por uno. También se pueden cambiar los parámetros ajustados con el asistente. Para obtener información detallada, consulte la lista de menús de la configuración de fax.

Información relacionada

- ➔ [“Configuración del fax” de la página 35](#)

Ajustes de fax para un sistema telefónico PBX

Realice los ajustes siguientes si la impresora se va a utilizar en una oficina donde se usen extensiones y se requiera un código de acceso externo, por ejemplo 0 o 9, para acceder a una línea externa.

1. Acceda a **config.** desde la pantalla de inicio.
2. Seleccione **Admin. del sistema > Configuración del fax > Configuración básica > Tipo de línea**.
3. Seleccione **PBX**.
4. En la pantalla **Código acceso**, seleccione **Uso**.
5. Pulse el campo **Código acceso**, introduzca el código de acceso externo que se use en el sistema telefónico, y luego pulse la tecla Entrar del ángulo inferior derecho de la pantalla.

El código de acceso se almacena en la pantalla. Al enviar un fax a un número de fax externo, introduzca # (almohadilla) en lugar del código de acceso externo.

Nota:

Cuando se introduce # (almohadilla) al principio de un número de fax, al marcar la impresora la sustituye con el código de acceso almacenado. El uso de # contribuye a evitar problemas de conexión al conectarse a una línea externa.

Ajustes de fuente de papel para recibir faxes

Establezca las fuentes de papel que no desee usar para imprimir documentos recibidos o informes de fax. Ajuste este parámetro si ha cargado papel especial, por ejemplo fotográfico, en una fuente de papel y no desea que se use para imprimir faxes.

Envío de fax

1. Acceda a **config.** desde la pantalla de inicio.
2. Seleccione **Admin. del sistema > Config. de la impresora > Conf. origen de papel > Selec. config. auto. > Fax.**
3. Seleccione la fuente de papel que no desee usar para imprimir faxes y desactívela.

Envío de fax

Operaciones básicas de envío de fax

Envíe los faxes en color o en blanco y negro. Si los envía en blanco y negro, puede previsualizar la imagen escaneada en la pantalla LCD antes de enviarlos.

Nota:

- Si el número de fax comunica o hay otro problema, la impresora vuelve a marcar automáticamente transcurrido un minuto.
- Puede reservar hasta 50 faxes monocromos incluso si la línea telefónica se está usando para una llamada de voz, enviando otro fax o recibiendo un fax. Puede comprobar o cancelar los trabajos de fax en el **Monitor de trabajo del Menú estado.**
- Si ha habilitado la característica **Guardar datos del error**, los faxes con errores se guardan y puede volver a enviarlos desde el **Monitor de trabajo del Menú estado.**

Envío de faxes desde el panel de control

1. Coloque los originales.


Nota:

Puede enviar hasta 100 páginas en una transmisión. Con todo, según la cantidad de memoria disponible, quizás no pueda enviar faxes incluso de menos de 100 páginas.

2. Acceda a **Fax** desde la pantalla de inicio.
3. Especifique el destinatario.
 - Para especificarlo manualmente: Introduzca los números con el teclado numérico del panel de control o de la pantalla LCD, y luego pulse la tecla Entrar del ángulo inferior derecho de la pantalla.
 - Para destinatarios en la lista de contactos: Pulse **Contactos**, pulse la casilla de un contacto para activarla, y luego pulse **Proceder.**
 - Para seleccionar destinatarios en el historial de faxes enviados: Pulse **Historial**, seleccione un destinatario, y luego pulse **Menú > Enviar a este num..**

Envío de fax

Nota:


- Puede enviar el mismo fax monocromo a un máximo de 200 destinatarios. Los faxes en color se pueden enviar a un solo destinatario.
- Para agregar una pausa (pausa de tres segundos) durante la marcación, introduzca un guion pulsando .
- Si **Restric. marcado directo** está activado en **Config de seg.**, los destinatarios de fax solo se pueden seleccionar en la lista de contactos o el historial de faxes enviados. No se pueden introducir números de fax manualmente.
- Si se establece un código de acceso externo en **Tipo de línea**, especifique "#" (almohadilla) en lugar del código de acceso externo al principio del número de fax.
- Para eliminar destinatarios que haya introducido, abra la lista de destinatarios pulsando el campo de la pantalla que muestre un número de fax o el número de destinatarios, seleccione al destinatario en la lista, y luego seleccione **Borrar de la lista**.


4. Pulse **Menú**, seleccione **Config. de envío de fax**, y luego ajuste parámetros como la resolución y el método de envío.


Nota:

- Para enviar originales con 2 caras, active **ADF a doble cara**. Tenga en cuenta que con esta configuración no se pueden enviar faxes en color.
- Pulse **Ajuste** en la pantalla superior de fax para guardar la configuración y los destinatarios actuales en **Ajuste**. Los destinatarios podrían no guardarse en función de cómo los especificó, como al introducir manualmente un número de fax.

5. Cuando envíe un fax monocromo, pulse **Vista pre.** en la pantalla superior de fax para revisar el documento escaneado.

- : Mueve la pantalla en la dirección de las flechas.


- : Reduce o amplía el tamaño.

- : Va a la página anterior o siguiente.


- Volver intento: Cancela la previsualización.
- Ver: Muestra u oculta los iconos de funcionamiento.

Nota:

- Tras la previsualización, el fax no se puede enviar en color.
- Si está activado **Envío directo** no se puede obtener la previsualización.
- El fax se envía automáticamente transcurridos 20 segundos sin realizar ninguna acción en la pantalla de previsualización.
- La calidad de imagen de un fax enviado puede ser distinta a la de la previsualización, dependiendo de las capacidades de la máquina del destinatario.

6. Pulse el botón .

Nota:

- Para cancelar el envío, pulse el botón .
- Enviar un fax en color tarda más, porque la impresora realiza el escaneado y el envío a la vez. Mientras la impresora está enviando un fax en color no se puede usar ninguna otra función.

Información relacionada

- ➔ [“Colocación de originales” de la página 51](#)

Envío de fax

- ➔ “Modo Fax” de la página 27
- ➔ “Comprobación de trabajos de fax” de la página 116
- ➔ “Administración de contactos” de la página 55
- ➔ “Modo de valores preestablecidos” de la página 40


Envío de faxes marcando desde el teléfono externo

Un fax se puede enviar marcando desde el teléfono conectado si se desea hablar por teléfono antes de enviar un fax o si la máquina de fax del destinatario no pasa al modo de fax automáticamente.

1. Coloque los originales.

Nota:

Puede enviar hasta 100 páginas en una transmisión.

2. Descuelgue el auricular del teléfono conectado y marque el número de fax del destinatario desde el teléfono.
3. Pulse **Iniciar fax** en el panel de control de la impresora y luego pulse **Enviar**.
4. Pulse **Menú**, seleccione **Config. de envío de fax**, y luego ajuste parámetros como la resolución y el método de envío.
5. Cuando oiga el tono de fax, pulse el botón  y luego cuelgue el auricular.

Nota:

Si se marca un número desde el teléfono conectado, el envío de un fax tarda más, porque la impresora realiza el escaneado y el envío a la vez. Mientras se está enviando el fax no se puede usar ninguna otra función.

Información relacionada

- ➔ “Colocación de originales” de la página 51
- ➔ “Modo Fax” de la página 27

Diversos métodos de envío de fax

Envío de faxes tras confirmar el estado del destinatario

Puede enviar un fax mientras escucha sonido o voz desde el altavoz de la impresora al marcar, comunicar y transmitir. También puede usar esta característica si desea recibir un fax desde un servicio de sondeo de fax siguiendo instrucciones de audio.

1. Coloque los originales.
2. Acceda a **Fax** desde la pantalla de inicio.
3. Pulse **Colgado**.

Nota:

El volumen del sonido del altavoz se puede ajustar.


4. Especifique el destinatario.

Envío de fax

5. Cuando oiga un tono de fax, pulse **Env./recibir** y luego pulse **Enviar**.

Nota:

Si recibe un fax desde un servicio de sondeo de fax y escucha instrucciones en audio, siga las instrucciones para manejar la impresora.


6. Pulse el botón .

Información relacionada

- ➔ [“Envío de faxes desde el panel de control” de la página 101](#)
- ➔ [“Recepción de faxes por sondeo \(Recepción de sondeo\)” de la página 109](#)
- ➔ [“Colocación de originales” de la página 51](#)
- ➔ [“Modo Fax” de la página 27](#)

Envío de faxes a una hora especificada (Enviar fax más tarde)

Puede enviar un fax a una hora especificada. Si se especifica la hora de envío, solo se pueden enviar faxes monocromos.

1. Coloque los originales.
2. Acceda a **Fax** desde la pantalla de inicio.
3. Especifique el destinatario.
4. Pulse **Menú** y luego seleccione **Enviar fax más tarde**.
5. Pulse **Activado**, especifique la hora de envío del fax y luego pulse **Aceptar**.
6. Pulse **Menú**, seleccione **Config. de envío de fax**, y luego ajuste parámetros como la resolución y el método de envío.
7. Pulse el botón .

Nota:

*Puede cancelar el fax desde el **Monitor de trabajo del Menú estado**.*

Información relacionada


- ➔ [“Envío de faxes desde el panel de control” de la página 101](#)
- ➔ [“Colocación de originales” de la página 51](#)
- ➔ [“Modo Fax” de la página 27](#)
- ➔ [“Comprobación de trabajos de fax” de la página 116](#)

Almacenamiento de un fax sin especificar destinatario (Almacenar datos de fax)

Puede almacenar hasta 100 páginas de un solo documento en blanco y negro. Así puede tardar menos tiempo en escanear el documento si tiene que enviarlo a menudo.

1. Coloque los originales.

Envío de fax

2. Acceda a **Fax** desde la pantalla de inicio.
3. Pulse **Menú**, seleccione **Almacenar datos de fax**, y luego active la función.
4. Pulse **Menú**, seleccione **Config. de envío de fax**, y luego ajuste parámetros como la resolución y el método de envío.
5. Pulse el botón  (blanco y negro).


Puede enviar el documento desde el **Monitor de trabajo** del **Menú estado**.

Información relacionada

- ➔ [“Envío de faxes desde el panel de control” de la página 101](#)
- ➔ [“Colocación de originales” de la página 51](#)
- ➔ [“Modo Fax” de la página 27](#)
- ➔ [“Comprobación de trabajos de fax” de la página 116](#)

Envío de faxes a petición (Envío de sondeo)

Puede almacenar hasta 100 páginas de un solo documento en blanco y negro para sondeo de fax. El documento almacenado se envía cuando lo solicita otra máquina de fax que tiene la característica de recepción de sondeo.

1. Coloque los originales.
2. Acceda a **Fax** desde la pantalla de inicio.
3. Pulse **Menú**, seleccione **Envío de sondeo**, y luego active la función.
4. Pulse **Menú**, seleccione **Config. de envío de fax**, y luego ajuste parámetros como la resolución y el método de envío.
5. Pulse el botón  (blanco y negro).

Puede eliminar el documento almacenado desde el **Monitor de trabajo** del **Menú estado**.

Información relacionada

- ➔ [“Envío de faxes desde el panel de control” de la página 101](#)
- ➔ [“Colocación de originales” de la página 51](#)
- ➔ [“Modo Fax” de la página 27](#)
- ➔ [“Comprobación de trabajos de fax” de la página 116](#)

Envío de varias páginas de un documento monocromo (Envío directo)

Cuando se envía un fax en blanco y negro, el documento escaneado se almacena temporalmente en la memoria de la impresora. En consecuencia, el envío de muchas puede hacer que se agote la memoria de la impresora y se detenga el envío del fax. Para evitar este problema, active la función **Envío directo**, si bien el envío del fax tarda más, porque la impresora realiza el escaneo y el envío a la vez. Esta función se puede usar cuando hay un único destinatario.

En la pantalla de inicio, seleccione **Fax > Menú > Config. de envío de fax > Envío directo > Activado**.

Envío de fax

Envío de fax con prioridad (Envío prioritario)

Puede enviar un documento urgente antes que los demás faxes en espera.

En la pantalla de inicio, seleccione **Fax > Menú > Config. de envío de fax > Envío prioritario > Activado**.

Nota:

No se puede enviar un documento con prioridad si está teniendo lugar una de las acciones siguientes, ya que la impresora no puede aceptar otro fax.

- Envío de un fax monocromo con Envío directo activado
- Envío de un fax en color
- Envío de un fax mediante un teléfono conectado
- Envío de un fax desde el ordenador

Envío de documentos de distinto tamaño desde el ADF (Escáner cont. desde ADF)

Si pone originales de distintos tamaños en el ADF, todos los originales se envían con el mayor tamaño de todos. Puede enviarlos con sus tamaños originales ordenándolos y colocándolos por tamaño, o colocándolos uno por uno.

Antes de colocar los originales, seleccione **Fax > Menú > Config. de envío de fax > Escáner cont. desde ADF > Activado** en la pantalla de inicio. Siga las instrucciones en pantalla para colocar los originales.

La impresora almacena los documentos escaneados y los envía como un solo documento.

Nota:

Si no se realiza acción alguna en la impresora durante 20 segundos una vez que se solicita la colocación del original siguiente, la impresora se detiene y empieza a enviar el documento.

Enviar varios faxes al mismo destinatario a la vez (Enviar lote)

Si hay varios faxes en espera de ser enviados al mismo destinatario, puede configurar la impresora de forma que los agrupe para enviarlos a la vez. Se pueden enviar hasta 5 documentos a la vez, con un máximo de 100 páginas en total. De esta forma se pueden reducir los gastos de conexión reduciendo el número de transmisiones.

En la pantalla de inicio, seleccione **config. > Admin. del sistema > Configuración del fax > Configuración de envío > Enviar lote > Activado**.

Nota:

- Los faxes programados también se agrupan si coinciden el destinatario y la hora de envío del fax.
- Enviar lote** no se aplica en los siguientes trabajos de fax.
 - Fax monocromo con **Envío prioritario** activado
 - Fax monocromo con **Envío directo** activado
 - Faxes en color
 - Faxes enviados desde el ordenador

Envío de un fax desde un ordenador

Los faxes se pueden enviar desde el ordenador utilizando la FAX Utility y el controlador PC-FAX. Consulte la ayuda de FAX Utility y del controlador PC-FAX para obtener instrucciones de funcionamiento.

Información relacionada

- ➔ “Controlador PC-FAX (controlador del fax)” de la página 147
- ➔ “FAX Utility” de la página 147

Recepción de faxes

Configuración del modo de recepción

Puede establecer el **Modo recep.** con el **Asistente config. fax**. La primera vez que configure la característica de fax es aconsejable que use **Asistente config. fax**. Si desea cambiar parámetros del **Modo recep.** uno por uno, realice los pasos siguientes.

1. Acceda a **config.** desde la pantalla de inicio.
2. Seleccione **Admin. del sistema > Configuración del fax > Config. de recepción > Modo recep.**
3. Seleccione el modo de recepción.
 - Automático: Recomendado para casos en que el fax se use muy a menudo. La impresora recibe automáticamente un fax tras el número de tonos especificado.

**Importante:**

*Si no conecta un teléfono a la impresora, seleccione el modo **Automático**.*

- Manual: Recomendado para usuarios que no usan el fax a menudo, o si se desea recibir los faxes después de responder a llamadas con el teléfono conectado. Cuando reciba un fax, descuelgue el auricular y utilice la impresora.

Nota:

*Si activa la función **Recep. remota**, solo puede empezar a recibir un fax mediante el teléfono conectado.*

Información relacionada

- ➔ “Ajustes de fax básicos con el Asistente config. fax” de la página 98
- ➔ “Recepción de faxes manual” de la página 108
- ➔ “Recepción de faxes mediante un teléfono conectado (Recep. remota)” de la página 108

Configuración del contestador automático

Para usar un contestador automático es necesario configurarlo.

- Establezca el **Modo recep.** de la impresora en **Automático**.
- Establezca el parámetro **Tonos para responder** de la impresora en un número mayor que el número de tonos del contestador automático. Si no lo hace así, el contestador no puede recibir llamadas de voz para grabar mensajes de voz. Consulte los manuales del contestador automático para obtener información detallada.

El parámetro **Tonos para responder** podría no aparecer, dependiendo de la región.

Información relacionada

- ➔ “Configuración del fax” de la página 35

Diversos métodos de recepción de fax


Recepción de faxes manual

Si conecta un teléfono y establece el parámetro **Modo recep.** en **Manual**, realice los pasos siguientes para recibir faxes.

1. Cuando suene el teléfono, descuelgue el auricular.
2. Cuando escuche un tono de fax, pulse **Iniciar fax** en la pantalla LCD de la impresora.

Nota:

*Si activa la función **Recep. remota**, solo puede empezar a recibir un fax mediante el teléfono conectado.*

3. Pulse **Recibir**.
4. Pulse el botón  y luego cuelgue el auricular.

Información relacionada

- ➔ [“Recepción de faxes mediante un teléfono conectado \(Recep. remota\)” de la página 108](#)
- ➔ [“Almacenamiento de faxes recibidos en la bandeja de entrada” de la página 110](#)
- ➔ [“Ajustes de fuente de papel para recibir faxes” de la página 100](#)

Recepción de faxes mediante un teléfono conectado (Recep. remota)

Para recibir un fax manualmente, debe utilizar la impresora después de descolgar el auricular del teléfono. Si usa la característica **Recep. remota**, puede empezar a recibir un fax utilizando solo el teléfono.

La característica **Recep. remota** está disponible con teléfonos compatibles con la marcación por tonos.

Información relacionada

- ➔ [“Recepción de faxes manual” de la página 108](#)

Configuración de **Recep. remota**

1. Acceda a **config.** desde la pantalla de inicio.
2. Seleccione **Admin. del sistema > Configuración del fax > Config. de recepción > Recep. remota**.
3. Después de activar **Recep. remota**, introduzca un código de dos dígitos (se puede introducir 0 a 9, * y #) en el campo **Código inicio**.
4. Pulse **Aceptar**.

Uso de **Recep. remota**

1. Cuando suene el teléfono, descuelgue el auricular.
2. Cuando escuche un tono de fax, introduzca el código de inicio con el teléfono.
3. Tras confirmar que la impresora ha empezado a recibir el fax, cuelgue el auricular.

Recepción de faxes por sondeo (Recepción de sondeo)

Puede recibir un fax almacenado en otra máquina de fax marcando el número de fax. Utilice esta función para recibir un documento desde un servicio de información de fax. Sin embargo, si el servicio de información de fax posee una función de instrucciones de voz que necesita seguir para recibir un documento, no podrá utilizar esta función.


Nota:

Para recibir un documento desde un servicio de información de fax que utiliza instrucciones de voz, simplemente marque el número de fax con la función **Colgado** o el teléfono conectado y utilice el teléfono y la impresora siguiendo las instrucciones de voz.

1. Acceda a **Fax** desde la pantalla de inicio.
2. Seleccione **Menú > Recepción de sondeo** y luego habilite la función.
3. Introduzca el número de fax.

Nota:

Si **Restric. marcado directo** está activado en **Config de seg.**, los destinatarios de fax solo se pueden seleccionar desde la lista de contactos o el historial de faxes enviados. No se pueden introducir números de fax manualmente.

4. Pulse el botón .

Información relacionada

- ➔ [“Envío de faxes tras confirmar el estado del destinatario” de la página 103](#)
- ➔ [“Envío de faxes marcando desde el teléfono externo” de la página 103](#)

Almacenamiento y reenvío de faxes recibidos

La impresora proporciona las siguientes características para guardar y reenviar faxes recibidos.

- Almacenamiento en la bandeja de entrada de la impresora
- Almacenamiento en un dispositivo de memoria externo
- Almacenamiento en un ordenador
- Reenvío a otra máquina de fax, a una dirección de correo electrónico o a una carpeta compartida en una red

Nota:

- Las características anteriores se pueden utilizar a la vez. Si las utiliza a la vez, los documentos recibidos se guardan en la bandeja de entrada, en un dispositivo de memoria externo o en un ordenador y se reenvían al destino especificado.
- Cuando hay documentos recibidos que todavía no se han leído, guardado o reenviado, el número de trabajos sin procesar se muestra en el icono de modo de fax.

Información relacionada

- ➔ [“Almacenamiento de faxes recibidos en la bandeja de entrada” de la página 110](#)
- ➔ [“Almacenamiento de faxes recibidos en un dispositivo de memoria externo” de la página 111](#)
- ➔ [“Almacenamiento de faxes recibidos en un ordenador” de la página 112](#)
- ➔ [“Reenvío de faxes recibidos” de la página 113](#)
- ➔ [“Notificación de faxes recibidos sin procesar” de la página 116](#)

Almacenamiento de faxes recibidos en la bandeja de entrada

Puede establecer que los faxes recibidos se guarden en la bandeja de entrada de la impresora. Se pueden guardar hasta 100 documentos. Si utiliza esta característica, los documentos recibidos no se imprimen automáticamente. Puede verlos en la pantalla LCD de la impresora e imprimirlos solo cuando sea necesario.

Nota:

El almacenamiento de 100 documentos puede que no sea posible dependiendo de las condiciones de uso, como el tamaño de archivo de los documentos guardados y el uso de varias características de almacenamiento de faxes simultáneamente.

Establecimiento del almacenamiento de faxes recibidos en la bandeja de entrada

1. Acceda a **config.** desde la pantalla de inicio.
2. Seleccione **Admin. del sistema > Configuración del fax > Configuración salida > Salida de fax.**
3. Compruebe la configuración actual que se muestra en la pantalla y pulse **Configuración.**
4. Seleccione **Guardar a bandeja entr. > Sí.**
5. Seleccione la opción que desea utilizar cuando la bandeja de entrada está llena.
 - Recibir e imprimir faxes:** La impresora imprime todos los documentos recibidos que no se pueden guardar en la bandeja de entrada.
 - Rechazar faxes entrantes:** La impresora no responde a llamadas de faxes entrantes.

Consulta de los faxes recibidos en la pantalla LCD






1. Acceda a **Fax** desde la pantalla de inicio.

Nota:

Cuando haya faxes recibidos que no se hayan leído, el número de documentos sin leer se mostrará en el icono de modo de fax en la pantalla de inicio.

2. Seleccione **Abrir band. ent..**
3. Si la bandeja de entrada está protegida mediante contraseña, especifique la contraseña de la bandeja de entrada o la del administrador.
4. Seleccione en la lista el fax que desee consultar.

Se mostrará el contenido del fax.

- : Gira la imagen 90 grados hacia la derecha.
- : Mueve la pantalla en la dirección de las flechas.
- : Reduce o amplía el tamaño.
- : Va a la página anterior o siguiente.
- Ver: Muestra u oculta los iconos de funcionamiento.
- : Elimina los documentos previsualizados.

Envío de fax

5. Pulse **Menú**, decida si imprimir o eliminar el documento que ha consultado, y luego siga las instrucciones en pantalla.



Importante:

Si la impresora se queda sin memoria, la recepción y el envío de faxes se puede deshabilitar. Elimine los documentos que ya ha leído o imprimido.

Información relacionada

- ➔ [“Notificación de faxes recibidos sin procesar” de la página 116](#)
- ➔ [“Configuración del fax” de la página 35](#)

Almacenamiento de faxes recibidos en un dispositivo de memoria externo

Puede establecer que los documentos recibidos se conviertan a formato PDF y guardarlos en un dispositivo de memoria externo conectado a la impresora. También puede establecer que los documentos se impriman automáticamente mientras se guardan en el dispositivo de memoria.



Importante:

Mantenga el dispositivo de memoria conectado a la impresora tanto tiempo como sea posible. Si deja el dispositivo desconectado, la impresora guardará temporalmente los documentos recibidos y se puede producir un error de memoria llena que deshabilite el envío y la recepción de faxes. Cuando la impresora está almacenando documentos temporalmente, el número de trabajos sin guardar se muestra en el icono de modo de fax en la pantalla de inicio.

1. Conecte un dispositivo de memoria externo a la impresora.
2. Acceda a **config.** desde la pantalla de inicio.
3. Seleccione **Admin. del sistema > Configuración del fax > Configuración salida > Salida de fax.**
4. Compruebe la configuración actual que se muestra en la pantalla y pulse **Configuración.**
5. Seleccione **Otras configuraciones > Crear carpeta para guardar.**
6. Revise el mensaje que aparece en la pantalla y, a continuación, pulse **Crear.**
Se creará una carpeta en el dispositivo de memoria para guardar documentos recibidos.
7. Pulse el botón para volver a la pantalla **Salida de fax.**
8. Seleccione **Guardar a dispos. mem. > Sí.** Para imprimir los documentos automáticamente al guardarlos en el dispositivo de memoria, seleccione **Sí e imprimir..**

Información relacionada

- ➔ [“Notificación de faxes recibidos sin procesar” de la página 116](#)

Almacenamiento de faxes recibidos en un ordenador

Puede establecer que los documentos recibidos se conviertan a formato PDF y guardarlos en un ordenador conectado a la impresora. También puede establecer que los documentos e impriman automáticamente mientras se guardan en el ordenador.

En primer lugar, necesita utilizar FAX Utility para realizar la configuración. Instale FAX Utility en el equipo.



Importante:

- Establezca el modo de recepción de la impresora **Automático**.
- Intente que el ordenador no entre en el modo de suspensión. Si deja el ordenador en el modo de suspensión o si se apaga, la impresora guardará temporalmente los documentos recibidos y se puede producir un error de memoria llena que deshabilite el envío y la recepción de faxes. Cuando la impresora está almacenando documentos temporalmente, el número de trabajos sin guardar se muestra en el icono de modo de fax en la pantalla de inicio.

1. Inicie FAX Utility en el equipo conectado a la impresora.
2. Abra la pantalla de configuración de FAX Utility.
 - Windows**
 Seleccione **Ajustes de fax para impresora > Ajustes de salida de faxes recibidos**.
 - Mac OS X**
 Haga clic en **Monitor de recepción de faxes**, seleccione la impresora y, a continuación, haga clic en **Ajustes de salida de faxes recibidos**.
3. Haga clic en **Guardar faxes en este ordenador** y especifique la carpeta para guardar los documentos recibidos.
4. Realice el resto de configuraciones según sea necesario y, a continuación, envíe la configuración a la impresora.

Nota:

Para obtener detalles sobre los elementos de configuración y el procedimiento, consulte la ayuda de FAX Utility.

5. En el panel de control de la impresora, entre en **config..**
6. Seleccione **Admin. del sistema > Configuración del fax > Configuración salida > Salida de fax**.
7. Se mostrará la configuración actual. Compruebe que la impresora está establecida para guardar faxes en un ordenador (Guardar al PC). Si desea imprimir los documentos recibidos automáticamente mientras los guarda en el ordenador, pulse **Configuración** y vaya al paso siguiente.
8. Seleccione **Guardar al PC > Sí e imprimir..**

Nota:

*Para detener el almacenamiento del documento recibido en el ordenador, establezca **Guardar al PC** en **No** en la impresora. También puede utilizar FAX Utility para cambiar la configuración. Sin embargo, no se permite el cambio de FAX Utility mientras hay faxes recibidos que no se han guardado en el ordenador.*

Información relacionada

- ➔ [“Configuración del modo de recepción” de la página 107](#)
- ➔ [“FAX Utility” de la página 147](#)
- ➔ [“Notificación de faxes recibidos sin procesar” de la página 116](#)

Reenvío de faxes recibidos

Puede configurar el reenvío de los documentos recibidos a otra máquina de fax, o su conversión a formato PDF y su reenvío a una carpeta compartida de una red o a una dirección de correo electrónico. Los documentos reenviados se eliminan de la impresora. Registre primero a los destinatarios del reenvío en la lista de contactos. Para reenviar a una dirección de correo electrónico, también debe ajustar la configuración del servidor de correo.

Nota:

- Los documentos en color no se pueden reenviar a otra máquina de fax. Se procesan como documentos que no se han podido reenviar.*
- Antes de usar esta característica, asegúrese de que las configuraciones **Fecha y hora** y **Dif. horaria** son correctas. Acceda a los menús desde **Admin. del sistema** > **Config. común**.*

1. Acceda a **config.** desde la pantalla de inicio.
2. Seleccione **Admin. del sistema** > **Configuración del fax** > **Configuración salida** > **Salida de fax**.
3. Compruebe la configuración actual que se muestra en la pantalla y pulse **Configuración**.
4. Seleccione **Enviar** > **Sí**.

Nota:

*Para imprimir los documentos automáticamente sin reenviarlos, seleccione **Sí e imprimir**.*

5. Seleccione **Otras configuraciones** > **A dónde enviar**.
6. Seleccione destinatarios de reenvío en la lista de contactos.

Nota:

- Pulse **Ver** para ordenar los contactos por función de la impresora.*
- Se pueden especificar hasta cinco destinos de reenvío. Pulse la casilla de verificación para seleccionar el destino. Pulse la casilla de nuevo para cancelar la selección.*

7. Cuando finalice de seleccionar los destinos de reenvío, pulse **Proceder**.
8. Compruebe que los destinos de reenvío que seleccionó son correctos y, a continuación, pulse **Cerrar**.
9. Seleccione **Opc. cuad prod error env**.
10. Seleccione si desea imprimir documentos recibidos o guardarlos en la bandeja de entrada de la impresora cuando no se puedan reenviar.

 **Importante:**

Cuando establezca guardar documentos que no se pudieron reenviar en la bandeja de entrada, debe eliminar los documentos de dicha bandeja una vez comprobados. Mientras haya documentos esperando o que no se hayan podido reenviar, el número de trabajos sin finalizar se mostrará en el icono de modo de fax en la pantalla de inicio.

Envío de fax

11. Al reenviar a una dirección de correo electrónico se puede especificar un asunto para el mensaje. Seleccione **Asunto correo electr. a env** y escriba el asunto.

Nota:

- Si ha seleccionado una carpeta compartida en una red o una dirección de correo electrónico como destino de reenvío, le recomendamos que compruebe si puede enviar una imagen escaneada a su destino en el modo de exploración. Seleccione **Digitalizar > Correo electr.**, o **Digitalizar > Carpeta de red/FTP** en la pantalla principal, seleccione el destino y, a continuación, inicie el escaneado.
- Puede configurar la recepción de una nueva notificación de fax en un ordenador Windows cuando los documentos recibidos se guarden en una carpeta compartida de una red. Utilice FAX Utility para ajustar la configuración. Para obtener más detalles, vea la ayuda de FAX Utility.

Información relacionada

- ➔ “Admin. del sistema” de la página 31
- ➔ “Administración de contactos” de la página 55
- ➔ “Utilizar un servidor de correo electrónico” de la página 213
- ➔ “Consulta de los faxes recibidos en la pantalla LCD” de la página 110
- ➔ “Notificación de faxes recibidos sin procesar” de la página 116
- ➔ “Escaneado y envío por correo electrónico” de la página 85
- ➔ “Escaneado y almacenamiento en una carpeta de red o un servidor de FTP” de la página 86
- ➔ “FAX Utility” de la página 147

Usa de otras características de fax

Impresión del informe y la lista de fax

Impresión manual del informe de fax

1. Acceda a **Fax** desde la pantalla de inicio.
2. Seleccione **Menú > Informe del fax**.
3. Seleccione el fax que desee imprimir y siga las instrucciones en pantalla.

Nota:

El formato del informe se puede cambiar. En la pantalla de inicio, seleccione **config. > Admin. del sistema > Configuración del fax > Configuración salida**, y luego cambie los parámetros **Adj. imagen a informe** o **Formato del informe**.

Información relacionada

- ➔ “Modo Fax” de la página 27
- ➔ “Configuración del fax” de la página 35

Configuración de la impresión automática de informes de fax

Puede configurar la impresión automática de los siguientes informes de fax.

Envío de fax

Informe de transmisión

En la pantalla de inicio, seleccione **config.** > **Admin. del sistema** > **Configuración del fax** > **Config. pred. de usuario** > **Informe de transmisión**, y luego seleccione **Imprimir** o **Imprimir en error**.

Nota:

Para cambiar los parámetros al enviar un fax, pulse **Menú** en la pantalla superior de fax, y luego seleccione **Config. de envío de fax** > **Informe de transmisión**.

Enviando informe

En la pantalla de inicio, seleccione **config.** > **Admin. del sistema** > **Configuración del fax** > **Configuración salida** > **Enviando informe**, y luego seleccione **Imprimir** o **Imprimir en error**.

Registro del fax

En la pantalla de inicio, seleccione **config.** > **Admin. del sistema** > **Configuración del fax** > **Configuración salida** > **Impr. auto. reg. fax**, y luego seleccione **Encendido(cada 30)** o **Encendido(hora)**.

Información relacionada

- ➔ [“Modo Fax” de la página 27](#)
- ➔ [“Configuración del fax” de la página 35](#)

Configuración de seguridad de los faxes

Puede configurar parámetros de seguridad para evitar el envío de un fax al destinatario equivocado, o impedir que los documentos recibidos se filtren o pierdan. También puede eliminar las copias de seguridad de los datos de fax.

1. Acceda a **config.** desde la pantalla de inicio.
2. Seleccione **Admin. del sistema** > **Configuración del fax** > **Config de seg.**
3. Seleccione el menú y realice los ajustes necesarios.

Información relacionada

- ➔ [“Configuración del fax” de la página 35](#)

Comprobación de trabajos de fax

Notificación de faxes recibidos sin procesar

Cuando hay documentos recibidos sin procesar, el número de trabajos sin procesar se muestra en el icono de modo de fax en la pantalla de inicio. Consulte la tabla siguiente para obtener una definición de "sin procesar".



Nota:

Si utiliza varias de las configuraciones de salida de fax, el número de trabajos sin procesar se puede mostrar como "2" o "3" incluso si solamente se ha recibido un fax. Por ejemplo, si ha establecido guardar los faxes en la bandeja de entrada y en un ordenador, y se recibe un fax, el número de trabajos sin procesar se muestra como "2" si el fax no se ha guardado en la bandeja de entrada y en un ordenador.

Configuración de salida de fax recibido	Estado sin procesar
Impresión*1	Hay documentos recibidos esperando para imprimirse o la impresión está en curso.
Almacenamiento en la bandeja de entrada	Hay documentos recibidos sin leer en la bandeja de entrada.
Almacenamiento en un dispositivo de memoria externo	Hay documentos recibidos que no se han guardado en el dispositivo porque no hay ningún dispositivo que contenga una carpeta específicamente creada para guardar documentos recibidos conectado a la impresora. También puede haber otras razones.
Almacenamiento en un ordenador	Hay documentos recibidos que no se han guardado en el ordenador porque este se encuentra en el modo de suspensión. También puede haber otras razones.
Reenvío	Hay documentos recibidos que no se han reenviado o no se pudieron reenviar *2.

*1 : Si no establece ninguna de las configuraciones de salida de fax o cuando establece que los documentos recibidos se impriman mientras se guardan en un dispositivo de memoria externo o en un ordenador.

*2 : Cuando ha establecido guardar documentos que no se pudieron reenviar en la bandeja de entrada, hay documentos sin leer que no se pudieron reenviar en la bandeja de entrada. Cuando ha establecido imprimir documentos que no se pudieron reenviar, la impresión no se completa.

Información relacionada

- ➔ [“Almacenamiento de faxes recibidos en la bandeja de entrada” de la página 110](#)
- ➔ [“Almacenamiento de faxes recibidos en un dispositivo de memoria externo” de la página 111](#)
- ➔ [“Almacenamiento de faxes recibidos en un ordenador” de la página 112](#)
- ➔ [“Reenvío de faxes recibidos” de la página 113](#)

Envío de fax

- ➔ “Consulta de los faxes recibidos en la pantalla LCD” de la página 110
- ➔ “Comprobación de trabajos de fax en curso” de la página 117

Comprobación de trabajos de fax en curso

Puede comprobar, cancelar, imprimir, reenviar o eliminar los siguientes documentos de fax.

- Documentos recibidos que todavía no se han impreso.
- Documentos que todavía no se han enviado.
- Documentos almacenados mediante **Envío de sondeo** o **Almacenar datos de fax**.
- Documentos en los que se produjo un error y no se han enviado **Guardar datos del error**).
- Documentos recibidos que no se han guardado en un ordenador o en un dispositivo de memoria externo

1. Pulse el botón **i**.
2. Seleccione **Monitor de trabajo**, y luego seleccione **Trab de comunica** o **Imprimir trabajo**.
3. Seleccione el trabajo que desee comprobar.

Comprobación del historial de trabajos de fax

Puede consultar el historial de los trabajos de fax enviados o recibidos. Los registros de faxes recibidos contienen los documentos recibidos, de forma que se pueden volver a imprimir. No se pueden imprimir ni reenviar documentos desde el registro de envío.

1. Pulse el botón **i**.
2. Seleccione **Historial de trabajos**, y luego seleccione **Recibir trabajo** o **Enviar trabajo**.
3. Seleccione el trabajo que desee comprobar.

Nota:

*Todos los documentos recibidos se guardan en el **Historial de trabajos**, de forma que se pueden volver a imprimir, pero se eliminan en orden cronológico cuando se agota la memoria de la impresora.*

Consulta de los documentos recibidos en la bandeja de entrada

Puede consultar los documentos recibidos almacenados en la bandeja de entrada.

1. Pulse el botón **i**.
2. Seleccione **Almacenamiento de trab** y luego seleccione **Bandeja de entrada**.

Nota:

*Pulse **Menú** para que aparezca el menú de impresión o eliminación de todos los documentos de la bandeja de entrada.*

3. Seleccione el fax que desee consultar.

Se muestra el contenido del documento.

Envío de fax

Nota:

- Pulse **Menú**, y luego seleccione **Detalles** para ver información detallada como la fecha y la hora, y el remitente.
- La impresora no puede enviar ni recibir mensajes si la impresora está llena. Es aconsejable eliminar los documentos que se han consultado o impreso.

Reemplazar Unidades de Suministro de Tinta y otros consumibles

Comprobación del estado de la tinta restante y la caja de mantenimiento

Puede comprobar los niveles aproximados de tinta y la vida útil aproximada de la caja de mantenimiento desde el panel de control o el ordenador.

Comprobación del estado de la tinta restante y la caja de mantenimiento - Panel de control

1. Pulse el **i** botón del panel de control.
2. Seleccione **Info. de la impresora**.

Nota:

El indicador del extremo derecho indica el espacio que queda disponible en la caja de mantenimiento.

Comprobación del estado de la tinta restante y la caja de mantenimiento - Windows

1. Acceda a la ventana del controlador de la impresora.
2. Haga clic en **EPSON Status Monitor 3** en la ficha **Utilidades**, y luego haga clic en **Detalles**.

Nota:

*Si se ha desactivado **EPSON Status Monitor 3**, haga clic en **Más ajustes** en la ficha **Utilidades** y seleccione **Activar EPSON Status Monitor 3**.*


Información relacionada

➔ [“Controlador de la impresora para Windows” de la página 143](#)

Comprobación del estado de la tinta restante y la caja de mantenimiento - Mac OS X


1. Inicie la utilidad del controlador de la impresora:

- Mac OS X v10.6.x a v10.9.x

Seleccione **Preferencias del sistema** en el menú  > **Impresoras y escáneres** (o **Impresión y escaneado, Impresión y fax**), y luego seleccione la impresora. Haga clic en **Opciones y recambios** > **Utilidad** > **Abrir Utilidad Impresoras**.

- Mac OS X v10.5.8

Reemplazar Unidades de Suministro de Tinta y otros consumibles

Seleccione **Preferencias del sistema** en el menú  > **Impresoras y escáneres**, y luego seleccione la impresora. Haga clic en **Abrir cola de impresión** > **Utilidad**.

- Haga clic en **EPSON Status Monitor**.

Códigos de los Unidad de suministro de tinta

Epson recomienda la utilización de unidades de suministro de tinta Epson originales. Epson no puede garantizar la calidad o fiabilidad de otras tintas no originales. El uso de tintas no originales puede causar daños que no están cubiertos por las garantías de Epson y, en determinadas circunstancias, puede causar un comportamiento errático de la impresora. Podría no mostrarse la información acerca del nivel de tinta para tintas no originales.

Los códigos de los unidades de suministro de tinta Epson originales son los siguientes.

Producto	Black (Negro)	Cyan (Cian)	Magenta	Yellow (Amarillo)
WF-R5690	T8781	T8782	T8783	T8784
	T8381	T8382	T8383	T8384
WF-R5691	T8451	T8452	T8453	T8454
	T8821	T8822	T8823	T8824

Nota:

- No todas las unidades de suministro de tinta están disponibles en todas las regiones.
- Si se encuentra en Europa, en la siguiente web encontrará información sobre la duración de la unidad de suministro de tinta de Epson.

<http://www.epson.eu/pageyield>

Para Australia/Nueva Zelanda

Producto	Black (Negro)	Cyan (Cian)	Magenta	Yellow (Amarillo)
WF-R5690	R14X	R14X	R14X	R14X

Precauciones de manipulación Unidad de suministro de tinta

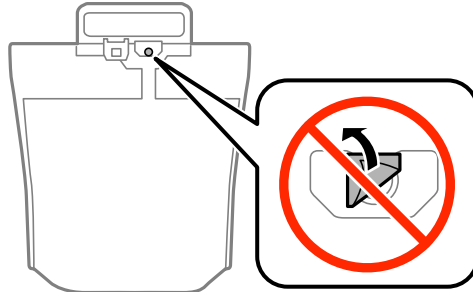
Lea las instrucciones siguientes antes de sustituir los unidades de suministro de tinta.

Precauciones de manipulación

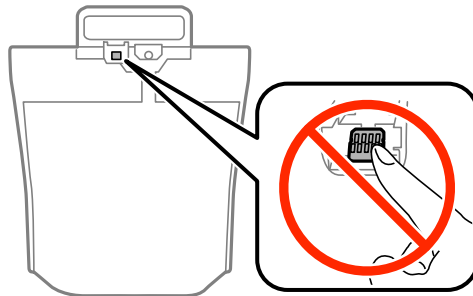
- Guarde las unidades de suministro de tinta a temperatura ambiente normal y protéjalas de la luz directa del sol.
- Epson le recomienda usar la unidad de suministro de tinta antes de la fecha impresa en el paquete.
- Para obtener unos resultados óptimos, guarde los paquetes de la unidad de suministro de tinta con la parte inferior hacia abajo.

Reemplazar Unidades de Suministro de Tinta y otros consumibles

- ❑ Si trae una unidad de suministro de tinta desde un almacén muy frío, déjela que se entibie a temperatura ambiente durante al menos 12 horas antes de usarlo.
- ❑ No retire el precinto transparente de la parte inferior de la unidad de suministro de tinta; de lo contrario, puede que este quede inutilizable.



- ❑ No toque las secciones que se muestran en la ilustración. Podría afectar al funcionamiento y la impresión normales.



- ❑ Instale todas las unidades de suministro de tinta; de lo contrario no podrá imprimir.
- ❑ No apague la impresora durante la carga de tinta. Si la carga de tinta no se ha completado, no se podrá imprimir.
- ❑ No deje la impresora sin unidades de suministro de tinta; de lo contrario, la tinta que queda en los inyectores del cabezal de impresión se secará e impedirá la impresión.
- ❑ Si tiene que extraer una unidad de suministro de tinta temporalmente, proteja la zona de suministro de tinta contra la suciedad y el polvo. Almacene la unidad de suministro de tinta en el mismo entorno que la impresora. Como el puerto de suministro de tinta lleva incorporada una válvula diseñada para contener el exceso de tinta, no es necesario que utilice sus propias tapas ni enchufes.
- ❑ Los unidades de suministro de tinta retirados pueden tener restos de tinta alrededor del puerto, así que tenga cuidado de no manchar nada al sacar las unidades de suministro de tinta.
- ❑ Esta impresora utiliza una unidad de suministro de tinta que lleva incorporado un chip verde para supervisar información como la cantidad de tinta que queda en cada unidad de suministro de tinta. Esto significa que, si retira la unidad de suministro de tinta de la impresora antes de que se agote, puede seguir utilizándolo si lo vuelve a introducir dicha unidad de suministro de tinta en la impresora.
- ❑ Para garantizar la mejor calidad de impresión y proteger el cabezal, la unidad de suministro de tinta cuenta con una reserva de tinta variable disponible cuando la impresora avisa para cambiar dicha unidad de suministro de tinta. El rendimiento que se menciona no incluye esta reserva.
- ❑ Aunque las unidades de suministro de tinta pueden contener materiales reciclados, esto no afecta a la funcionalidad o rendimiento de la impresora.
- ❑ Las especificaciones y el aspecto de la unidad de suministro de tinta están sujetos a cambio sin aviso previo para su mejora.

Reemplazar Unidades de Suministro de Tinta y otros consumibles

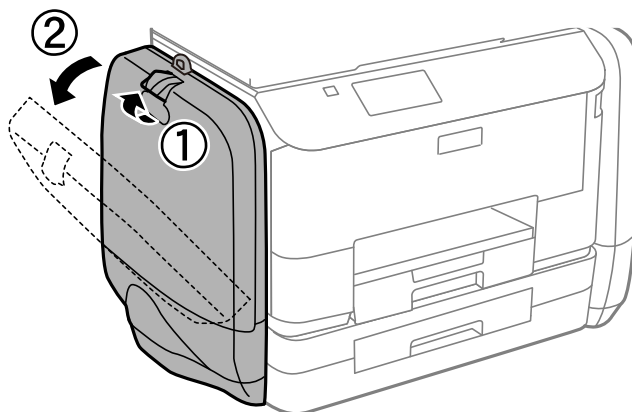
- No desmonte o modifique la unidad de suministro de tinta; de lo contrario podría no imprimir de forma normal.
- No deje caer ni golpee la unidad de suministro de tinta contra objetos duros; de lo contrario, la tinta podría derramarse.
- No puede usar las unidades de suministro de tinta que venía con la impresora como recambio.
- Las siguientes cifras son variables, dependen de las imágenes que se impriman, del tipo de papel, de la frecuencia de las impresiones y de las condiciones ambientales tales como la temperatura.

Consumo de tinta

- Para garantizar el rendimiento óptimo del cabezal de impresión, se consume algo de tinta de todas las unidades de suministro de tinta no solo durante la impresión, sino también durante labores de mantenimiento como la sustitución de cartuchos de tinta y la limpieza del cabezal de impresión.
- Al imprimir en monocromo o escala de grises, pueden utilizarse tintas de color en vez de tinta negra en función de los ajustes de la calidad de impresión o el tipo de papel. Ello se debe a que se utiliza una mezcla de tintas de color para crear el negro.

Reemplazar Unidades de Suministro de Tinta

1. Abra la compartimento de tinta.



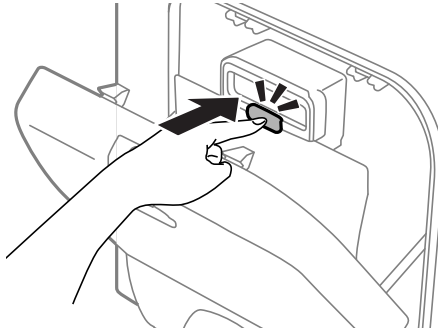
Nota:

Este proceso explica cómo reemplazar la unidad de suministro de tinta negra. Para reemplazar las unidades de suministro de tinta de color, abra la compartimento de tinta en el otro lado de la impresora. El método de recambio es el mismo.

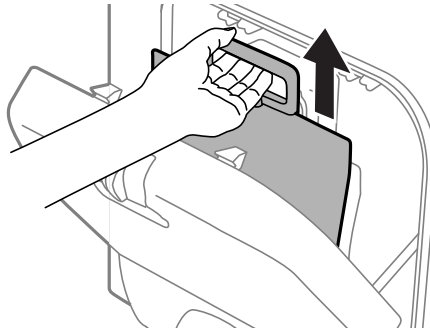
Reemplazar Unidades de Suministro de Tinta y otros consumibles

- Empuje el asa en la unidad de suministro de tinta que desee reemplazar.

La unidad de suministro de tinta saldrá de su sitio.



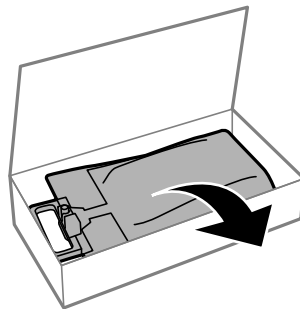
- Levante la unidad de suministro de tinta.



Nota:

Si no puede levantar la unidad de suministro de tinta, tire del asa hacia delante.

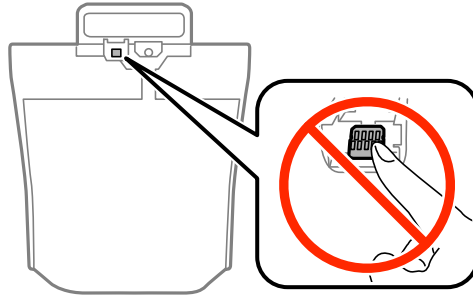
- Retire de su paquete la nueva unidad de suministro de tinta.



Reemplazar Unidades de Suministro de Tinta y otros consumibles

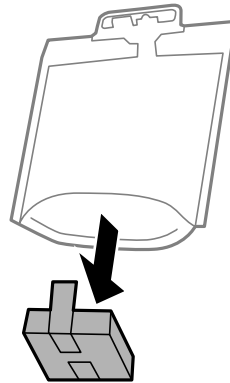
! *Importante:*

No toque las secciones que se muestran en la ilustración. Podría afectar al funcionamiento y la impresión normales.

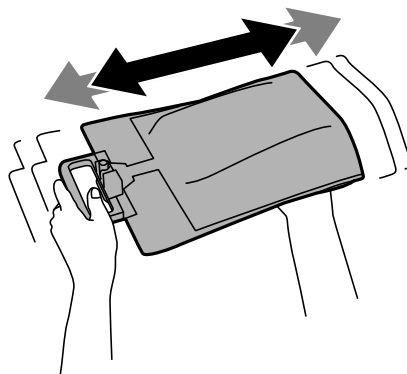


Nota:

Si queda algún material protector pegado a la parte inferior de la unidad de suministro de tinta, quítelo. La forma y número de materiales protectores y las superficies a las que están pegados puede cambiar sin previo aviso.

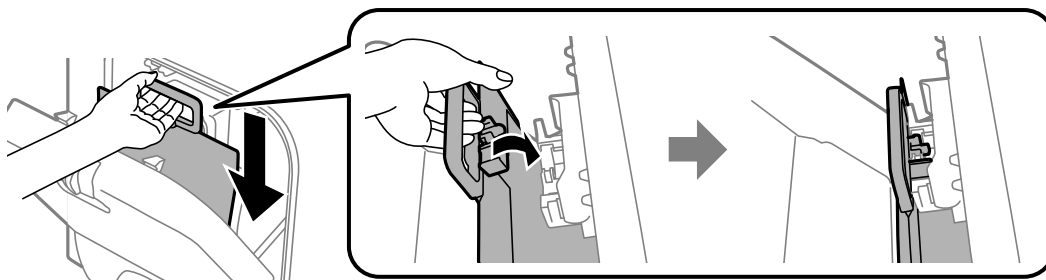


5. Agite bien la unidad de suministro de tinta 20 veces.



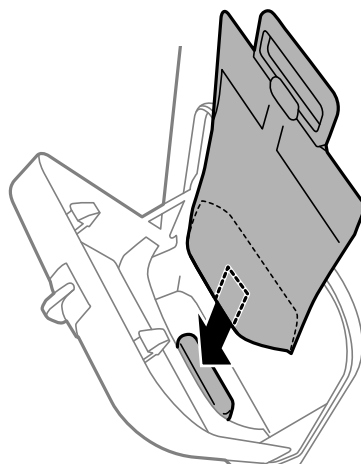
Reemplazar Unidades de Suministro de Tinta y otros consumibles

6. Inserte la unidad de suministro de tinta en la compartimento de tinta de forma que encaje en la impresora.



Nota:

- ❑ Si la unidad de suministro de tinta se ha deformado debido a caídas y eventos similares, arréglole antes de insertarlo en la impresora; de lo contrario, podría no quedar correctamente situado o los niveles de tinta podrían mostrarse incorrectamente.
- ❑ Si la unidad de suministro de tinta tiene una base desplegable, despléguela y colóquela sobre la sección de proyección en la compartimento de tinta. Algunas unidades de suministro de tinta no tienen base desplegable.



7. Empuje el asa de la unidad de suministro de tinta hasta que encaje.



Nota:

Para confirmar si las unidades de suministro de tinta están instaladas correctamente, pulse **Comprobar** al mostrarse en el panel de control de la impresora.

8. Cierre la compartimento de tinta.

Información relacionada

- ➔ [“Códigos de los Unidad de suministro de tinta” de la página 120](#)

Reemplazar Unidades de Suministro de Tinta y otros consumibles

➔ “Precauciones de manipulación Unidad de suministro de tinta” de la página 120

Código de la caja de mantenimiento

Epson recomienda la utilización de una caja de mantenimiento Epson original.

El código de la caja de mantenimiento Epson original es el siguiente.

T6710

Precauciones al manipular la caja de mantenimiento

Lea las instrucciones siguientes antes de sustituir la caja de mantenimiento.

- No toque el chip verde situado en el lateral de la caja de mantenimiento. Podría afectar al funcionamiento y la impresión normales.
- No incline la caja de mantenimiento usada mientras no esté precintada en la funda de plástico; de lo contrario, podría derramarse tinta.
- Conserve la caja de mantenimiento alejada de la luz directa del sol.
- No sustituya la caja de mantenimiento durante la impresión; de lo contrario, podría derramarse tinta.
- No reutilice una caja de mantenimiento que haya sido retirada y haya permanecido desconectada durante un largo periodo de tiempo. La tinta dentro de la caja se habrá solidificado y no se podrá absorber más tinta.

Reemplazar una caja de mantenimiento

En algunos ciclos de impresión puede recogerse en la caja de mantenimiento una pequeña cantidad de tinta excedente. Para impedir el derrame de tinta de la caja de mantenimiento, la impresora se ha diseñado para que deje de imprimir cuando la capacidad de absorción de la caja de mantenimiento alcanza su límite. Si esto es necesario, y con qué frecuencia lo es, dependerá del número de páginas que imprima, el tipo de material que desee imprimir y el número de ciclos de limpieza que realice la impresora. Sustituya la caja de mantenimiento cuando se le pida. El Epson Status Monitor, la pantalla LCD o las luces del panel de control le avisarán cuando sea necesaria la sustitución de esta pieza. La necesidad de sustituir la caja no significa que la impresora haya dejado de funcionar de acuerdo con las especificaciones. La garantía de Epson no se hace cargo del coste de esta sustitución. Se trata de una pieza cuyo mantenimiento es responsabilidad del usuario.

Nota:

Cuando está llena, no se puede imprimir hasta que se sustituye para evitar que se derrame tinta. Con todo, se pueden realizar operaciones como el envío de faxes y el almacenamiento de datos en un dispositivo USB externo.

1. Retire la nueva caja de mantenimiento del paquete.



Importante:

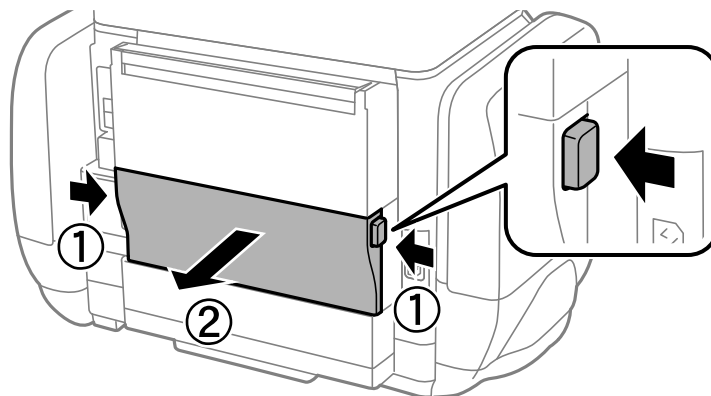
No toque el chip verde situado en el lateral de la caja de mantenimiento. Podría afectar al funcionamiento y la impresión normales.

Nota:

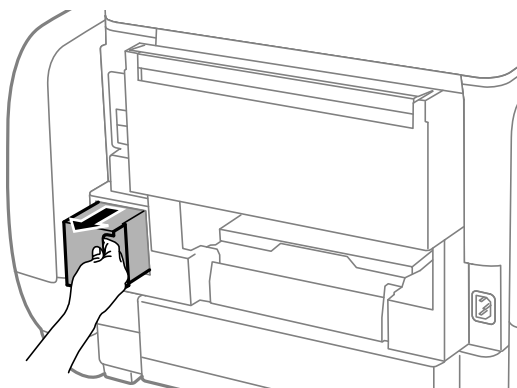
Con la nueva caja de mantenimiento se proporciona una bolsa transparente para la caja de mantenimiento usada.

Reemplazar Unidades de Suministro de Tinta y otros consumibles

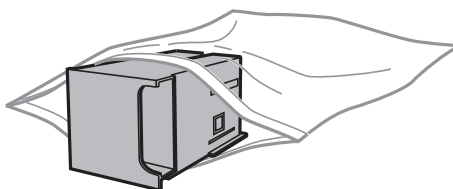
2. Retire la cubierta posterior.



3. Retire la caja de mantenimiento usada.



4. Coloque la caja de mantenimiento usada en la bolsa transparente que se entrega con la nueva y cierre la bolsa.



Importante:

No incline la caja de mantenimiento usada mientras no esté precintada en la funda de plástico; de lo contrario, podría derramarse tinta.

5. Inserte totalmente la nueva caja de mantenimiento en la impresora.
6. Inserte la cubierta posterior.
7. Pulse Hecho.

Información relacionada

- ➔ [“Código de la caja de mantenimiento” de la página 126](#)
- ➔ [“Precauciones al manipular la caja de mantenimiento” de la página 126](#)

Impresión temporal con tinta negra

Cuando la tinta de color se gaste pero aún quede tinta negra, puede usar la siguiente configuración para seguir imprimiendo usando solo tinta negra.

- Tipo de papel: Papel Normal, Sobre
- Color: **Escala de Grises**
- EPSON Status Monitor 3: Activada (solo Windows)

Como esta función solo está disponible unos cinco días, sustituya la unidad de suministro de tinta agotada a la mayor brevedad posible

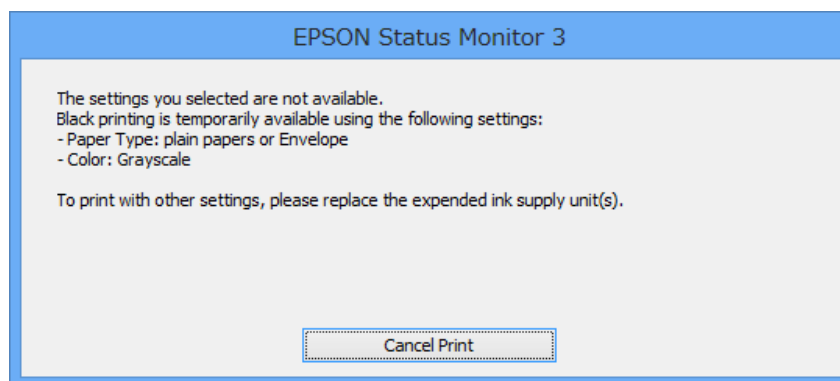
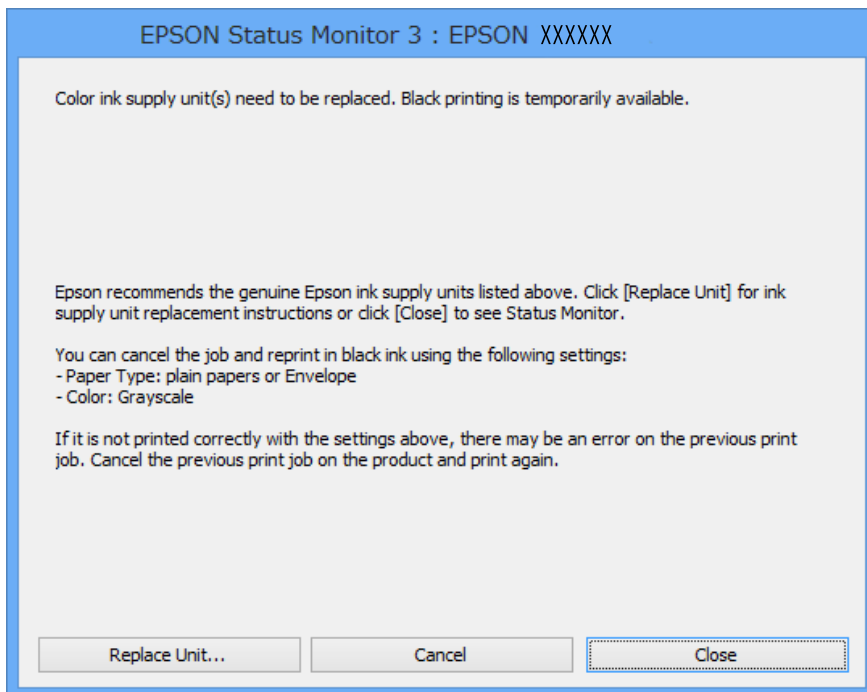
Nota:

- Si se ha desactivado **EPSON Status Monitor 3**, acceda al controlador de la impresora, haga clic en **Más ajustes** en la ficha **Utilidades** y seleccione **Activar EPSON Status Monitor 3**.
- La duración de la disponibilidad de esta función varía según las condiciones de uso.

Reemplazar Unidades de Suministro de Tinta y otros consumibles

Impresión temporal con tinta negra - Windows

1. Cuando se muestre la ventana siguiente, cancele la impresión.



Nota:

Si no puede cancelar la impresión desde el ordenador, cáncélela utilizando el panel de control de la impresora.

2. Acceda a la ventana del controlador de la impresora.
3. Seleccione **Papel Normal** o **Sobre** como valor del parámetro **Tipo de Papel** en la ficha **Principal**.
4. Seleccione **Escala de Grises**.
5. Establezca el resto de los elementos en las fichas **Principal** y **Más Opciones** según sea preciso, y haga clic en **Aceptar**.
6. Haga clic en **Imprimir**.
7. Haga clic en **Imprimir en negro** en la ventana que se muestra.

Reemplazar Unidades de Suministro de Tinta y otros consumibles

Información relacionada

- ➔ “Cargue papel en la Cassette de papel” de la página 46
- ➔ “Cargue papel en la Aliment papel posterior” de la página 48
- ➔ “Elementos básicos de la impresión - Windows” de la página 58

Impresión temporal con tinta negra - Mac OS X


Nota:

Para usar esta función en una red, realice la conexión con **Bonjour**.

1. Haga clic en el icono de impresora en el **Dock**.

2. Cancele el trabajo.

Mac OS X v10.8.x a Mac OS X v10.9.x


Haga clic en  junto al indicador de progreso.

Mac OS X v10.5.8 to v10.7.x

Haga clic en **Eliminar**.

Nota:

Si no puede cancelar la impresión desde el ordenador, cáncélela utilizando el panel de control de la impresora.

3. Seleccione **Preferencias del sistema** en el  menú > **Impresoras y escáneres** (o **Impresión y Escaneado**, **Impresión y Fax**), y luego seleccione la impresora. Haga clic en **Opciones y recambios** > **Opciones** (o **Controlador**).

4. Seleccione **Activado** como valor del parámetro **Permitir temporalmente la impresión en negro**.

5. Acceda a la ventana del controlador de la impresora.

6. Seleccione **Ajustes Impresión** en el menú emergente.

7. Seleccione **Papel Normal** o **Sobre** como valor del parámetro **Tipo papel**.

8. Seleccione **Escala de Grises**.

9. Establezca los otros elementos según sea preciso.

10. Haga clic en **Imprimir**.

Información relacionada

- ➔ “Cargue papel en la Cassette de papel” de la página 46
- ➔ “Cargue papel en la Aliment papel posterior” de la página 48
- ➔ “Elementos básicos de la impresión - Mac OS X” de la página 60

Conservación de la tinta negra cuando se está agotando (solo Windows)

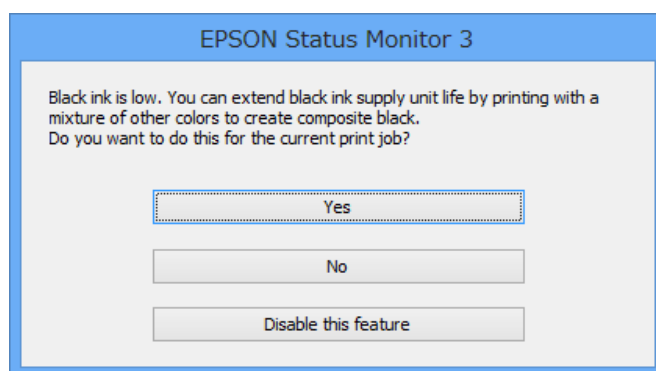
Cuando la tinta negra se esté agotando y quede suficiente tinta de color, puede usar una mezcla de tintas de color para crear tinta negra. Puede seguir imprimiendo mientras prepara una unidad de suministro de tinta negra de recambio.

Esta característica solo está disponible cuando se seleccionan los parámetros siguientes en el controlador de la impresora.

- Tipo de Papel: **Papel Normal**
- Calidad: **Estándar**
- EPSON Status Monitor 3: Activado

Nota:

- Si se ha desactivado **EPSON Status Monitor 3**, acceda al controlador de la impresora, haga clic en **Más ajustes** en la ficha **Utilidades** y seleccione **Activar EPSON Status Monitor 3**.
- El negro compuesto tiene un aspecto ligeramente distinto del negro puro. Además, la velocidad de impresión se verá reducida.
- Para mantener la calidad del cabezal de impresión, también se consume tinta negra.



Opciones	Descripción
Sí	Seleccione usar una mezcla de tintas de color para crear tinta negra. Esta ventana se mostrará la próxima vez que imprima un trabajo similar.
No	Seleccione para continuar usando la tinta negra restante. Esta ventana se mostrará la próxima vez que imprima un trabajo similar.
Desactive esta opción	Seleccione para continuar usando la tinta negra restante. Esta ventana no se muestra hasta que reemplace la unidad de suministro de tinta negra y vuelva a agotarse.

Mejora de la calidad de impresión y escaneado

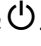
Comprobación y limpieza del cabezal de impresión

Si los inyectores están obstruidos, las impresiones se debilitan, aparecen bandas o colores inesperados. Cuando la calidad de impresión ha decaído, utilice la función de test de inyectores y compruebe si estos están obstruidos. Si los inyectores están obstruidos, limpie el cabezal de impresión. Puede realizar un test de inyectores y una limpieza de cabezales desde el panel de control del ordenador.

 **Importante:**

No abra la compartimento de tinta ni apague la impresora durante la limpieza de los cabezales. Si la limpieza del cabezal no se ha completado, no se podrá imprimir.

Nota:

- Como la limpieza del cabezal de impresión consume algo de tinta, limpie el cabezal solo si la calidad decae.
- Cuando el nivel de tinta sea bajo podría no poder limpiar los cabezales. Cambie primero la unidad de suministro de tinta correspondiente.
- Si la calidad de impresión no mejora tras comprobar los inyectores y limpiar los cabezales unas cuatro veces, ejecute el power cleaning. Si la calidad de impresión sigue sin mejorar, no imprima nada en seis horas como mínimo y, después, vuelva a realizar la comprobación de inyectores y la limpieza de cabezales si es necesario. Se recomienda apagar la impresora. Si la calidad sigue sin mejorar, diríjase al Soporte Técnico de Epson.
- Para impedir que el cabezal se seque, siempre apague la impresora pulsando el botón .
- Para mantener la calidad de impresión, recomendamos imprimir unas cuantas páginas con frecuencia.

Comprobación y limpieza del cabezal de impresión - Panel de control

1. Cargue papel normal tamaño A4 en la impresora.
2. Acceda a **config.** desde la pantalla de inicio.
3. Seleccione **Mantenimiento > Com. boquilla cab. imp.**
4. Siga las instrucciones en pantalla para imprimir el patrón de comprobación del inyector.

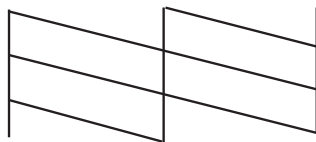
Nota:

El patrón de test puede variar por modelo.

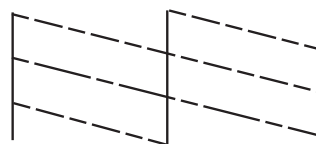
Mejora de la calidad de impresión y escaneado

5. Compare el patrón de comprobación impreso con la muestra que aparece abajo.

- Se imprimen todas las líneas: Los inyectores del cabezal de impresión no están obstruidos. Cierre la función de comprobación de inyectores.



- Hay líneas segmentas o faltan segmentos: Los inyectores del cabezal de impresión pueden estar obstruidos. Vaya al paso siguiente.



6. Siga las instrucciones que aparecen en pantalla para limpiar el cabezal de impresión.

7. Cuando haya terminado la limpieza, vuelva a imprimir el patrón de comprobación de los inyectores. Repita la limpieza y la impresión del patrón hasta que todas las líneas se impriman correctamente.

Comprobación y limpieza del cabezal de impresión - Windows

1. Cargue papel normal tamaño A4 en la impresora.
2. Acceda a la ventana del controlador de la impresora.
3. Haga clic en **Test de inyectores** en la ficha **Utilidades**.
4. Siga las instrucciones en pantalla.


Información relacionada

➔ [“Controlador de la impresora para Windows” de la página 143](#)

Comprobación y limpieza del cabezal de impresión - Mac OS X

1. Cerciórese de que se haya cargado papel normal de tamaño A4 en la impresora.
2. Inicie la utilidad del controlador de la impresora:

- Mac OS X v10.6.x a v10.9.x

Seleccione **Preferencias del sistema** en el  menú > **Impresoras y escáneres** (o **Impresión y Escaneado, Impresión y Fax**), y luego seleccione la impresora. Haga clic en **Opciones y recambios** > **Utilidad** > **Abrir Utilidad Impresoras**.

Mejora de la calidad de impresión y escaneado

- Mac OS X v10.5.8



Seleccione **Preferencias del Sistema** en el menú  > **Impresión y Fax**, y luego seleccione la impresora. Haga clic en **Abrir cola de impresión** > **Utilidad**.

- Haga clic en **Test de inyectores**.
- Siga las instrucciones en pantalla.

Ejecución de vaciado de tinta

Nota:

La caja de mantenimiento alcanza su capacidad antes si se usa esta función. Reemplace la caja de mantenimiento cuando la capacidad de absorción de la misma haya alcanzado su límite.

- Apague la impresora, pulse simultáneamente el botón  y el botón  para mostrar la ventana de confirmación.
- Siga las instrucciones en pantalla para ejecutar la función de vaciado de tinta.

Nota:

Si no puede ejecutar esta función, resuelva los problemas que se muestran en la ventana. A continuación, apague la impresora y vuelva a ejecutar esta función de nuevo.

- Tras ejecutar esta función, ejecute la comprobación de inyectores para asegurarse de que los inyectores no estén obstruidos.

Información relacionada

- ➔ [“Reemplazar una caja de mantenimiento” de la página 126](#)

Alineación del cabezal de impresión

Ni nota que las líneas verticales no están bien alineadas, o imágenes borrosas, alinee el cabezal de impresión.

Alineación del cabezal de impresión - Panel de control

- Cargue papel normal tamaño A4 en la impresora.
- Acceda a **config.** desde la pantalla de inicio.
- Seleccione **Mantenimiento** > **Alineación de cabezal**.
- Seleccione uno de los menús de alineación y siga las instrucciones en pantalla para imprimir un patrón para la alineación.
 - Alineac. línea recta: Seleccione esta opción si las líneas verticales se ven desalineadas.
 - Alineación vertical: Seleccione esta opción si las impresiones se ven borrosas.
 - Alineación horizontal: Seleccione esta opción si hay bandas horizontales a distancias regulares.

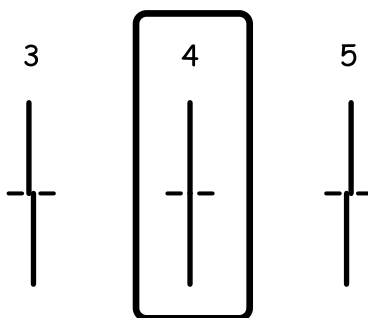
Mejora de la calidad de impresión y escaneado

5. Siga las instrucciones que aparecen en pantalla para alinear el cabezal de impresión.

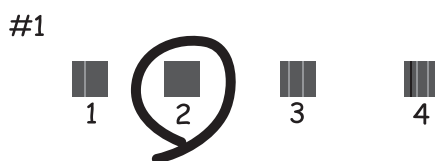
Nota:

Los patrones de alineación podrían ser levemente diferentes de los reales, pero los procedimientos son iguales.

- Alineac. línea recta: Busque e introduzca el número de patrón que posea la línea vertical menos desalineada.



- Alineación vertical: Introduzca el número del patrón más sólido en cada grupo.



- Alineación horizontal: Busque y especifique el número del patrón menos separado o solapado de cada grupo.



Alineación del cabezal de impresión - Windows

1. Cargue papel normal tamaño A4 en la impresora.
2. Acceda a la ventana del controlador de la impresora.
3. Haga clic en **Alineación de cabezales** en la ficha **Utilidades**.



Mejora de la calidad de impresión y escaneado

4. Siga las instrucciones en pantalla.

Información relacionada

➔ [“Controlador de la impresora para Windows” de la página 143](#)

Alineación del cabezal de impresión - Mac OS X

1. Cerciórese de que se haya cargado papel normal de tamaño A4 en la impresora.
2. Inicie la utilidad del controlador de la impresora:
 - Mac OS X v10.6.x a v10.9.x
Seleccione **Preferencias del sistema** en el  menú > **Impresoras y escáneres** (o **Impresión y Escaneado, Impresión y Fax**), y luego seleccione la impresora. Haga clic en **Opciones y recambios** > **Utilidad** > **Abrir Utilidad Impresoras**.
 - Mac OS X v10.5.8
Seleccione **Preferencias del Sistema** en el menú  > **Impresión y Fax**, y luego seleccione la impresora. Haga clic en **Abrir cola de impresión** > **Utilidad**.
3. Haga clic en **Alineación de cabezales**.
4. Siga las instrucciones en pantalla.

Mejora de las rayas horizontales

Si sus impresiones presentan bandas o rayas horizontales después de probar **Limpieza cabezal impr.** y **Alineación horizontal**, realice un ajuste preciso de la alineación horizontal.

1. Acceda a **config.** desde la pantalla de inicio.
2. Seleccione **Mantenimiento** > **Mejorar rayas horizontales**.
3. Siga las instrucciones en pantalla para realizar la alineación horizontal.

Limpieza de la trayectoria de papel por manchas de tinta

Cuando las impresiones tengan manchas o arañazos, limpie el rodillo en el interior.



Importante:

No utilice papel para limpiar el interior de la impresora. Los inyectores del cabezal de impresión pueden obstruirse con hilas.

1. Cargue papel normal de tamaño A4 en la fuente de papel que desee limpiar.
2. Acceda a **config.** desde la pantalla de inicio.

Mejora de la calidad de impresión y escaneado

3. Seleccione **Mantenimiento** > **Limpieza de guía papel**.
4. Seleccione la fuente de papel y siga las instrucciones en pantalla para limpiar el recorrido del papel.

Nota:

Repita este procedimiento hasta que el papel no quede manchado de tinta. Si las impresiones siguen teniendo manchas o arañazos, limpie las demás fuentes de papel.

Limpieza de la trayectoria de papel por problemas de alimentación del papel

Cuando no se alimenta papel correctamente desde la aliment papel posterior, limpie el rodillo en el interior.

 **Importante:**

No utilice papel para limpiar el interior de la impresora. Los inyectores del cabezal de impresión pueden obstruirse con hilas.

1. Cargue la hoja de limpieza incluida con el papel Epson original en la aliment papel posterior.
2. Acceda a **config.** desde la pantalla de inicio.
3. Seleccione **Mantenimiento** > **Limpieza de guía papel**.
4. Seleccione la aliment papel posterior y siga las instrucciones en pantalla para limpiar el recorrido del papel.
5. Repita este procedimiento 2 o 3 veces.

Nota:

La hoja de limpieza pierde su capacidad cuando se utiliza 3 veces o más.

Limpieza del ADF

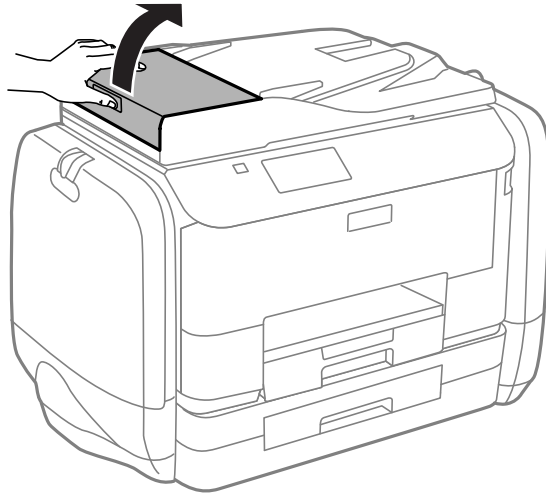
Cuando las imágenes copiadas o escaneadas en el ADF tengan manchas o los originales no avancen correctamente en el ADF, limpie el ADF.

 **Importante:**

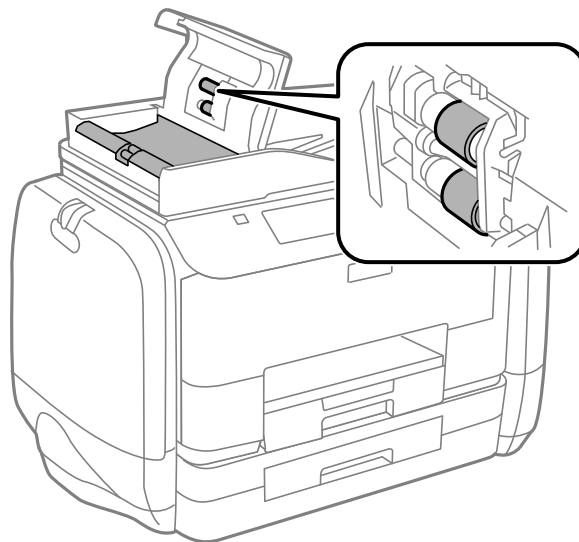
Nunca utilice alcohol ni disolventes para limpiar la limpieza. Esos productos químicos pueden averiar la impresora.

Mejora de la calidad de impresión y escaneado

1. Abra la tapa del ADF.

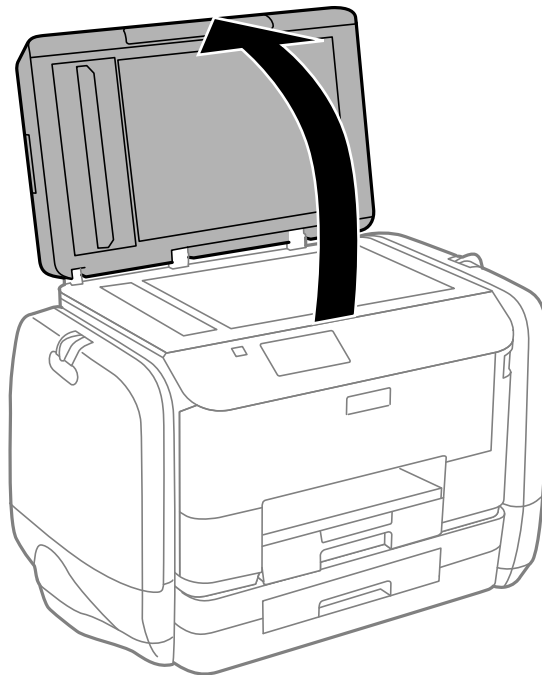


2. Utilice un paño suave y seco para limpiar el rodillo y el interior del ADF.

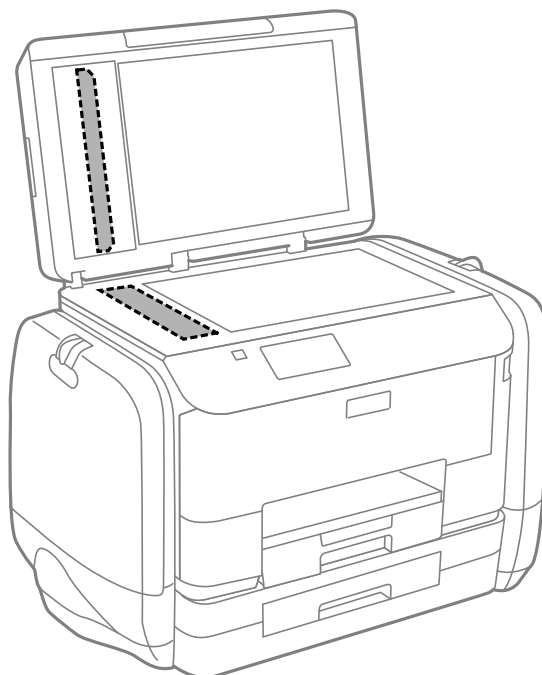


Mejora de la calidad de impresión y escaneado

- Abra la cubierta para documentos.



- Limpié la parte que se indica en la ilustración.



Nota:

- ❑ Si el cristal se ensucia con grasa o con algún otro material difícil de eliminar, utilice un paño suave humedecido con un poco de limpiacristales para limpiarlo. Seque todo el líquido restante.
- ❑ No presione la superficie del cristal con fuerza.
- ❑ Tenga cuidado de no rayar ni dañar la superficie del cristal. Una superficie de cristal dañada puede provocar la disminución de la calidad del escaneado.

Limpieza del Cristal del escáner

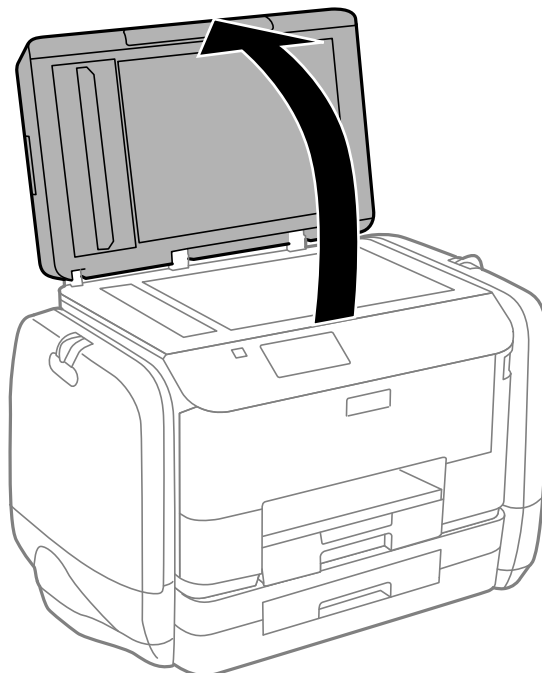
Cuando las copias o las imágenes escaneadas queden corridas o rayadas, limpie el cristal del escáner.



Importante:

Nunca utilice alcohol ni disolventes para limpiar la limpieza. Esos productos químicos pueden averiar la impresora.

1. Abra la cubierta para documentos.



2. Utilice un paño seco, suave y limpio para limpiar la superficie del cristal del escáner.

Nota:

- Si el cristal se ensucia con grasa o con algún otro material difícil de eliminar, utilice un paño suave humedecido con un poco de limpiacristales para limpiarlo. Seque todo el líquido restante.
- No presione la superficie del cristal con fuerza.
- Tenga cuidado de no rayar ni dañar la superficie del cristal. Una superficie de cristal dañada puede provocar la disminución de la calidad del escaneado.

Información sobre aplicaciones y servicio de red

Servicio Epson Connect

Si usa el servicio Epson Connect (disponible en Internet), puede imprimir desde un smartphone, tablet PC o portátil, en todo momento y prácticamente desde cualquier lugar.

Estas son las funciones disponibles en Internet.

Email Print	Impresión remota Epson iPrint	Scan to Cloud	Remote Print Driver
✓	✓	✓	✓

Consulte el sitio web del portal de Epson Connect para obtener información detallada.

<https://www.epsonconnect.com/>

<http://www.epsonconnect.eu> (solo Europa)

Web Config

Web Config es una aplicación que se ejecuta en un navegador web, como Internet Explorer y Chrome, desde un ordenador o un dispositivo inteligente. Se puede confirmar el estado de la impresora o cambiar la configuración de la red e impresora. Para usar Web Config, conecte la impresora o el dispositivo a la misma red que la impresora.

Nota:


Se admiten los siguientes navegadores.

Sistema operativo	Navegador
Windows XP o posterior	Internet Explorer 8 o posterior, Firefox*, Chrome*
Mac OS X v10.5.8 o posterior	Safari*, Firefox*, Chrome*
iOS*	Safari*
Android 2.3 o posterior	Navegador predeterminado
Chrome OS*	Navegador predeterminado

* Use la versión más reciente.

Ejecución de Web Config en un navegador web

1. Compruebe la dirección IP de la impresora.

Pulse el icono de red (por ejemplo, ) en la pantalla de inicio y compruebe la dirección IP de la impresora.

2. Inicie un navegador web desde un ordenador o dispositivo inteligente. A continuación, introduzca la dirección IP de la impresora.

Formato:

IPv4: http://la dirección IP de la impresora/

IPv6: http://[la dirección IP de la impresora]/

Ejemplos:

IPv4: http://192.168.100.201/

IPv6: http://[2001:db8::1000:1]/

Nota:

Mediante el dispositivo inteligente también puede ejecutar Web Config desde la pantalla de mantenimiento de Epson iPrint.

Información relacionada


➔ [“Mediante Epson iPrint” de la página 80](#)

Ejecución de Web Config en Windows

Al conectar un ordenador a la impresora a través de WSD, siga los pasos que se detallan a continuación para ejecutar Web Config.

1. Acceda a la pantalla de dispositivos e impresoras en Windows.
 - Windows 8.1/Windows 8/Windows Server 2012 R2/Windows Server 2012
 Seleccione **Escritorio > Configuración > Panel de control > Ver dispositivos e impresoras en Hardware y sonido** (o **Hardware**).
 - Windows 7/Windows Server 2008 R2
 Haga clic en el botón de inicio, seleccione **Panel de control > Ver dispositivos e impresoras en Hardware y sonido**.
 - Windows Vista/Windows Server 2008
 Haga clic en el botón de inicio y seleccione **Control Panel > Impresoras en Hardware y sonido**.
2. Haga clic con el botón secundario en la impresora y seleccione **Propiedades**.
3. Seleccione la ficha **Servicio web** y haga clic en la URL.

Ejecución de Web Config en Mac OS X

1. Seleccione **Preferencias del sistema** en el menú  > **Impresoras y escáneres** (o **Impresión y escaneado, Impresión y fax**), y luego seleccione la impresora.

- Haga clic en **Opciones y recambios > Mostrar página web de la impresora**.

Aplicaciones necesarias

Controlador de la impresora para Windows

El controlador de la impresora es una aplicación que controla la impresora acorde con los comandos de impresión de otras aplicaciones. La configuración del controlador de la impresora produce los mejores resultados de impresión. También puede comprobar el estado de la impresora o mantenerla en perfectas condiciones de funcionamiento mediante la utilidad de su controlador.

Nota:

Puede cambiar el idioma del controlador de la impresora. Seleccione el idioma que desee usar en el parámetro **Idioma** que se encuentra en la ficha **Utilidades**.

Acceso al controlador de la impresora desde aplicaciones

Para configurar ajustes que únicamente se apliquen en la aplicación que está en uso, acceda al controlador de la impresora desde esa aplicación.

Seleccione **Imprimir** o **Configurar impresión** en el menú **Archivo**. Seleccione la impresora y haga clic en **Preferencias** o **Propiedades**.

Nota:

Las operaciones varían según la aplicación. Si desea más información, consulte la ayuda de la aplicación.

Acceso al controlador de la impresora desde el panel de control

Para realizar ajustes que afecten a todas las aplicaciones, acceda desde el panel de control.

- Windows 8.1/Windows 8/Windows Server 2012 R2/Windows Server 2012

Seleccione **Escritorio > Configuración > Panel de control > Ver dispositivos e impresoras** en **Hardware y sonido**. Haga clic con el botón secundario en la impresora, o pulse y mantenga la pulsación, y seleccione **Preferencias de impresión**.

- Windows 7/Windows Server 2008 R2

Haga clic en el botón de inicio, seleccione **Panel de control > Ver dispositivos e impresoras** en **Hardware y sonido**. Haga clic con el botón secundario en la impresora y seleccione **Preferencias de impresión**.

- Windows Vista/Windows Server 2008

Haga clic en el botón de inicio y seleccione **Control Panel > Printers** en **Hardware and Sound**. Haga clic con el botón secundario en la impresora y seleccione **Seleccionar preferencias de impresión**.

- Windows XP/Windows Server 2003 R2/Windows Server 2003

Haga clic en el botón de inicio y seleccione **Panel de control > Impresoras y otro hardware > Impresoras y faxes**. Haga clic con el botón secundario en la impresora y seleccione **Preferencias de impresión**.

Inicio de la utilidad

Acceda a la ventana del controlador de la impresora. Haga clic en la ficha **Utilidades**.

Restricción de los parámetros disponibles para el controlador de impresora de Windows

Los administradores pueden restringir los siguientes parámetros del controlador de impresora para cada usuario, y así evitar cambios de la configuración no deseados.

- Patrón anti-copia
- Marca de fondo
- Encabezado y pie
- Color
- Impresión a 2 caras
- Multi páginas

Nota:

Inicie sesión en el ordenador como administrador.

1. Abra la ficha **Ajustes opcionales** en las propiedades de la impresora.
 - Windows 8.1/Windows 8/Windows Server 2012 R2/Windows Server 2012
Seleccione **Escritorio > Configuración > Panel de control > Ver dispositivos e impresoras en Hardware y sonido**. Haga clic con el botón secundario en la impresora, o pulse y mantenga la pulsación, y seleccione **Printer properties**. Haga clic en la ficha **Ajustes opcionales**.
 - Windows 7/Windows Server 2008 R2
Haga clic en el botón de inicio, seleccione **Panel de control > Ver dispositivos e impresoras en Hardware y sonido**. Haga clic con el botón secundario en la impresora y seleccione **Printer properties**. Haga clic en la ficha **Ajustes opcionales**.
 - Windows Vista/Windows Server 2008
Haga clic en el botón de inicio y seleccione **Control Panel > Printers en Hardware and Sound**. Haga clic con el botón secundario en la impresora y seleccione **Properties**. Haga clic en la ficha **Ajustes opcionales**.
 - Windows XP/Windows Server 2003 R2/Windows Server 2003
Haga clic en el botón de inicio y seleccione **Panel de control > Impresoras y otro hardware > Impresoras y faxes**. Haga clic con el botón secundario en la impresora y seleccione **Properties**. Haga clic en la ficha **Ajustes opcionales**.
2. Haga clic en **Ajustes del controlador**.
3. Seleccione la característica que desee restringir.
Consulte la ayuda en línea para ver las explicaciones de los elementos de configuración.
4. Haga clic en **Aceptar**.

Configuración del funcionamiento del controlador de impresora para Windows

Puede realizar ajustes, como la activación de **EPSON Status Monitor 3**.

1. Acceda a la ventana del controlador de la impresora.
2. Haga clic en **Más ajustes** en la ficha **Utilidades**.

Información sobre aplicaciones y servicio de red

3. Realice los ajustes pertinentes y haga clic en **Aceptar**.

Consulte la ayuda en línea para ver las explicaciones de los elementos de configuración.

Información relacionada

➔ [“Controlador de la impresora para Windows” de la página 143](#)

Controlador de la impresora para Mac OS X

El controlador de la impresora es una aplicación que controla la impresora acorde con los comandos de impresión de otras aplicaciones. La configuración del controlador de la impresora produce los mejores resultados de impresión. También puede comprobar el estado de la impresora o mantenerla en perfectas condiciones de funcionamiento mediante la utilidad de su controlador.

Acceso al controlador de la impresora desde aplicaciones


Seleccione **Impresora** en el menú **Archivo**. Si es necesario, haga clic en **Mostrar detalles** o ▼ para expandir la ventana de impresión.

Nota:


Las operaciones varían según la aplicación. Si desea más información, consulte la ayuda de la aplicación.

Inicio de la utilidad

- Mac OS X v10.6.x a v10.9.x


Seleccione **Preferencias del sistema** en el  menú > **Impresoras y escáneres** (o **Impresión y Escaneado, Impresión y Fax**), y luego seleccione la impresora. Haga clic en **Opciones y recambios** > **Utilidad** > **Abrir Utilidad Impresoras**.

- Mac OS X v10.5.8

Seleccione **Preferencias del sistema** en el  menú > **Imprimir y enviar por fax**, y luego seleccione la impresora. Haga clic en **Abrir cola de impresión** > **Utilidad**.

Configuración del funcionamiento del controlador de impresora para Mac OS X

Se pueden configurar varios parámetros, como omitir las páginas en blanco y activar/desactivar la impresión rápida.

1. Seleccione **Preferencias del sistema** en el  menú > **Impresoras y escáneres** (o **Impresión y Escaneado, Impresión y Fax**), y luego seleccione la impresora. Haga clic en **Opciones y recambios** > **Opciones** (o **Controlador**).
2. Realice los ajustes pertinentes y haga clic en **Aceptar**.
 - Papel Grueso y sobres:** Evita que aparezcan manchas de tinta al imprimir en papel grueso. Con todo, la impresión puede ser más lenta.
 - Omitir Pag en Blanco:** Evita la impresión de páginas en blanco.
 - Modo silencioso:** Imprime casi en silencio. Con todo, la impresión puede ser más lenta.
 - Permitir temporalmente la impresión en negro:** Imprime solo con tinta negra temporalmente.

Información sobre aplicaciones y servicio de red

- Impresión alta velocidad: Imprime cuando el cabezal de impresión se mueve en ambas direcciones. La velocidad de impresión es mayor, pero la calidad puede mermar.
- Notificaciones de advertencia: Permite que el controlador de la impresora muestre notificaciones de advertencia.
- Establecer comunicación en dos sentidos: Por lo general, se debe establecer en **Activado**. Seleccione **Desactivado** cuando no se pueda obtener la información de la impresora porque se comparte con otros ordenadores Windows en una red o por la causa que sea.
- Casete inferior: Agregue las unidades de cassette de papel opcionales a la fuente de papel.

Nota:

La disponibilidad de este parámetro depende del modelo.

Información relacionada

➔ [“Impresión temporal con tinta negra” de la página 128](#)

EPSON Scan (controlador de escáner)

EPSON Scan es una aplicación para controlar el escaneado. Puede ajustar el tamaño, la resolución, el brillo, el contraste y la calidad de la imagen escaneada.

Nota:

También puede iniciar EPSON Scan desde una aplicación de escaneado compatible con TWAIN.

Inicio en Windows

Nota:

*En sistemas operativos Windows Server, necesitará instalar **Experiencia de escritorio**.*

- Windows 8.1/Windows 8/Windows Server 2012 R2/Windows Server 2012
Introduzca el nombre de la aplicación en el símbolo de búsqueda y luego seleccione el icono que aparece.
- Excepto en Windows 8.1/Windows 8/Windows Server 2012 R2/Windows Server 2012
Haga clic en el botón de inicio y seleccione **Todos los programas** o **Programas > EPSON > EPSON Scan > EPSON Scan**.

Inicio en Mac OS X

Nota:

EPSON Scan no admite la función de cambio rápido de usuario de Mac OS X. Desactive el cambio rápido de usuario.

Seleccione **Ir > Aplicaciones > Epson Software > EPSON Scan**.

Document Capture Pro (solo Windows)

Document Capture Pro es una aplicación que permite establecer el método de procesamiento de las imágenes escaneadas desde una impresora conectada al ordenador a través de una red.

Se pueden registrar hasta 30 trabajos (ajustes de separación tras el escaneado, formato de almacenamiento, carpetas en las que guardar, destino, etc.) que se desea que realice el software después de escanear un documento. Los trabajos registrados se pueden realizar desde el ordenador y desde el panel de control de la impresora, para lo que se debe seleccionar **Digitalizar > Document Capture Pro**.

Consulte la ayuda de Document Capture Pro para obtener información detallada sobre el uso del software.

Información sobre aplicaciones y servicio de red

Nota:

Los sistemas operativos Windows Server no son compatibles.

Inicio

- Windows 8.1/Windows 8

Introduzca el nombre de la aplicación en el símbolo de búsqueda y luego seleccione el icono que aparece.

- Windows 7/Windows Vista/Windows XP

Haga clic en el botón de inicio y seleccione **Todos los programas** o **Programas > Epson Software > Document Capture Pro**.

Controlador PC-FAX (controlador del fax)

El controlador PC-FAX es una aplicación que permite enviar como fax directamente desde el ordenador un documento creado en una aplicación aparte. El controlador PC-FAX se instala al instalar FAX Utility. Si desea más información, consulte la ayuda de la aplicación.

Nota:

- No se admiten los sistemas operativos Windows Server.
- El funcionamiento varía según la aplicación que se use para crear el documento. Si desea más información, consulte la ayuda de la aplicación.

Acceso desde Windows

En la aplicación, seleccione **Imprimir** o **Configurar impresión** en el menú **Archivo**. Seleccione la impresora (FAX) y haga clic en **Preferencias** o **Propiedades**.

Acceso desde Mac OS X

En la aplicación, seleccione **Imprimir** en el menú **Archivo**. Seleccione la impresora (FAX) como valor del parámetro **Impresora** y luego **Ajustes de fax** o **Ajustes destinatario** en el menú emergente.

FAX Utility

FAX Utility es una aplicación que permite configurar diversos parámetros para enviar faxes desde un ordenador. Se puede crear o editar la lista de contactos que se debe usar al enviar un fax, configurar el almacenamiento en el ordenador de los faxes recibidos en formato PDF, etc. Si desea más información, consulte la ayuda de la aplicación.

Nota:

- No se admiten los sistemas operativos Windows Server.
- Antes de instalar FAX Utility, asegúrese de que tiene instalados los controladores de esta impresora, sin incluir el controlador de PostScript y el controlador universal de Epson.

Inicio en Windows

- Windows 8.1/Windows 8

Introduzca el nombre de la aplicación en el símbolo de búsqueda y luego seleccione el icono que aparece.


- Windows 7/Windows Vista/Windows XP

Haga clic en el botón de inicio y seleccione **Todos los programas** (o **Programas**) > **Epson Software > FAX Utility**.

Información sobre aplicaciones y servicio de red

Inicio en Mac OS X

- Mac OS X v10.6.x a v10.9.x

Seleccione **Preferencias del sistema** en el menú  > **Impresoras y escáneres** (o **Impresión y escaneado, Impresión y fax**), y luego seleccione la impresora (FAX). Haga clic en **Opciones y recambios > Utilidad > Abrir Utilidad Impresoras**.

- Mac OS X v10.5.8

Seleccione **Preferencias del sistema** en el menú  > **Impresoras y escáneres**, y luego seleccione la impresora (FAX). Haga clic en **Abrir cola de impresión > Utilidad**.

E-Web Print (solo Windows)

E-Web Print es una aplicación que permite imprimir fácilmente páginas web con varios diseños. Si desea más información, consulte la ayuda de la aplicación. Puede acceder a la ayuda desde el menú **E-Web Print** en la barra de herramientas **E-Web Print**.

Nota:

Los sistemas operativos Windows Server no son compatibles.

Inicio

Cuando se instala E-Web Print, se muestra en el navegador. Haga clic en **Imprimir** o **Sujetador**.

EPSON Software Updater

EPSON Software Updater es una aplicación que busca software nuevo o actualizado en Internet y lo instala. También se puede actualizar el firmware y el manual de la impresora.

Nota:

Los sistemas operativos Windows Server no son compatibles.

Inicio en Windows

- Windows 8.1/Windows 8

Introduzca el nombre de la aplicación en el símbolo de búsqueda y luego seleccione el icono que aparece.

- Windows 7/Windows Vista/Windows XP

Haga clic en el botón de inicio y seleccione **Todos los programas** o **Programas > Epson Software > EPSON Software Updater**.

Inicio en Mac OS X

Seleccione **Ir > Aplicaciones > Epson Software > EPSON Software Updater**.

EpsonNet Config

EpsonNet Config es una aplicación que permite establecer las direcciones y los protocolos de la interfaz de red. Consulte el manual de funcionamiento de EpsonNet Config o la ayuda de la aplicación para obtener más detalles.

Inicio en Windows

- Windows 8.1/Windows 8/Windows Server 2012 R2/Windows Server 2012

Introduzca el nombre de la aplicación en el símbolo de búsqueda y luego seleccione el icono que aparece.

Información sobre aplicaciones y servicio de red

- ❑ Excepto en Windows 8.1/Windows 8/Windows Server 2012 R2/Windows Server 2012

Haga clic en el botón de inicio y seleccione **Todos los programas** o **Programas > EpsonNet > EpsonNet Config V4 > EpsonNet Config**.

Inicio en Mac OS X

Seleccione **Ir > Aplicaciones > Epson Software > EpsonNet > EpsonNet Config V4 > EpsonNet Config**.

Desinstalación de aplicaciones



Nota:

Inicie sesión en el ordenador como administrador. Introduzca la contraseña del administrador si el ordenador lo pide.

Desinstalación de aplicaciones - Windows

1. Pulse el botón  para apagar la impresora.
 2. Salga de todas las aplicaciones en ejecución.
 3. Abra el **Panel de control**:
 - ❑ Windows 8.1/Windows 8/Windows Server 2012 R2/Windows Server 2012
Seleccione **Escritorio > Configuración > Panel de control**.
 - ❑ Excepto en Windows 8.1/Windows 8/Windows Server 2012 R2/Windows Server 2012
Haga clic en el botón de inicio y seleccione **Panel de control**.
 4. Abra **Desinstalar un programa** (o **Agregar o quitar programas**):
 - ❑ Windows 8.1/Windows 8/Windows 7/Windows Vista/Windows Server 2012 R2/Windows Server 2012/Windows Server 2008 R2/Windows Server 2008
Seleccione **Desinstalar un programa** en **Programas**.
 - ❑ Windows XP/Windows Server 2003 R2/Windows Server 2003
Haga clic en **Agregar o quitar programas**.
 5. Seleccione la aplicación que desee desinstalar.
 6. Desinstale las aplicaciones:
 - ❑ Windows 8.1/Windows 8/Windows 7/Windows Vista/Windows Server 2012 R2/Windows Server 2012/Windows Server 2008 R2/Windows Server 2008
Haga clic en **Desinstalar o cambiar** o **Desinstalar**.
 - ❑ Windows XP/Windows Server 2003 R2/Windows Server 2003
Haga clic en **Cambiar o quitar** o **Quitar**.
- Nota:**
*Si aparece la ventana **Control de cuentas de usuario**, haga clic en **Continuar**.*
7. Siga las instrucciones en pantalla.

Desinstalación de aplicaciones - Mac OS X

1. Descargue el Uninstaller mediante EPSON Software Updater.
Cuando haya descargado el Uninstaller, no necesitará volver a descargarlo cada vez que desinstale la aplicación.
2. Pulse el botón  para apagar la impresora.
3. Para desinstalar el controlador de impresora o el controlador PC-FAX, seleccione **Preferencias del sistema** en el  menú > **Impresoras y escáneres** (o **Impresión y Escaneado**, **Impresión y Fax**), y luego quite la impresora de la lista de impresoras activadas.
4. Salga de todas las aplicaciones en ejecución.
5. Seleccione **Ir > Aplicaciones > Epson Software > Uninstaller**.
6. Seleccione la aplicación que desee desinstalar y haga clic en **Eliminar**.

**Importante:**

El Uninstaller quita del ordenador todos los controladores de impresoras de inyección de tinta Epson. Si usa varias impresoras de inyección de tinta Epson y desea quitar solo alguno de los controladores, elimínelos todos primero y, después, vuelva a instalar el controlador necesario.

Nota:

Si no puede encontrar la aplicación que desea desinstalar en la lista de aplicaciones, no podrá desinstalarla mediante el Uninstaller. En este caso, seleccione **Ir > Aplicaciones > Epson Software**, seleccione la aplicación que desea desinstalar y arrástrela al icono de papelera.

Información relacionada

➔ [“EPSON Software Updater” de la página 148](#)

Instalación de aplicaciones

Si el ordenador no está conectado a una red, instale las aplicaciones más recientes disponibles en el sitio web. Si no puede descargar las aplicaciones desde el sitio web, instálelas desde el disco de software que recibió con la impresora.

Nota:

- Inicie sesión en el ordenador como administrador. Introduzca la contraseña del administrador si el ordenador lo pide.
- Cuando vaya a volver a instalar una aplicación, deberá desinstalarla primero.

1. Salga de todas las aplicaciones en ejecución.
2. Al instalar el controlador de impresora o EPSON Scan, desconecte la impresora y el ordenador temporalmente.

Nota:

No conecte la impresora y el ordenador hasta que se le indique.

Información sobre aplicaciones y servicio de red

3. Instale las aplicaciones siguiendo las instrucciones en el sitio web de abajo.

<http://epson.sn>

Nota:

Instale *Document Capture Pro* desde el siguiente sitio web.

<http://support.epson.net/>

http://assets.epson-europe.com/gb/en/document_capture_pro/index.html (Europa)

Información relacionada

- ➔ “Desinstalación de aplicaciones” de la página 149

Instalación de un controlador de impresora PostScript

Instalación de un controlador de impresora PostScript mediante una interfaz USB - Windows

1. Desactive todas las aplicaciones antivirus.
2. Introduzca el disco de software que se suministra con la impresora y descargue el archivo "Driver/PostScript/eppsnt.inf".

Nota:

Si el ordenador no dispone de unidad de CD/DVD, descargue el controlador de impresora desde el sitio web de soporte de Epson.

<http://www.epson.eu/Support> (Europa)

<http://support.epson.net/> (fuera de Europa)

3. Conecte la impresora al ordenador con un cable USB y luego encienda la impresora.

Nota:

En el caso de Windows Vista/Windows XP, cuando aparezca la pantalla **Nuevo hardware encontrado**, haga clic en **Volver a preguntarme más tarde**.

4. Agregue una impresora.
 - Windows 8.1/Windows 8/Windows Server 2012 R2/Windows Server 2012
Seleccione **Escritorio > Configuración > Panel de control > Ver dispositivos e impresoras en Hardware y sonido**, y luego haga clic en **Agregar una impresora**.
 - Windows 7/Windows Server 2008 R2
Haga clic en el botón de inicios, seleccione **Panel de control > Ver dispositivos e impresoras en Hardware y sonido**, y luego haga clic en **Agregar impresora**.
 - Windows Vista/Windows Server 2008
Haga clic en el botón de inicio, seleccione **Panel de control > Impresoras en Hardware y sonido**, y luego haga clic en **Agregar una impresora**.
 - Windows XP/Windows Server 2003 R2/Windows Server 2003
Haga clic en el botón de inicio, seleccione **Panel de control > Impresoras y otro hardware > Impresoras y faxes > Agregar una impresora**, y luego haga clic en **Siguiente**.

Información sobre aplicaciones y servicio de red

5. Agregue una impresora local.
 - Windows 8.1/Windows 8/Windows Server 2012 R2/Windows Server 2012
Haga clic en **La impresora que necesito no aparece**, seleccione **Agregar una impresora local o de red con configuración manual**, y luego haga clic en **Siguiente**.
 - Windows 7/Windows Vista/Windows Server 2008 R2/Windows Server 2008
Haga clic en **Agregar una impresora local**.
 - Windows XP/Windows Server 2003 R2/Windows Server 2003
Seleccione **Impresora local conectada a este equipo**, desactive **Detectar e instalar mi impresora Plug and Play automáticamente**, y luego haga clic en **Siguiente**.
6. Seleccione **Usar un puerto existente** y **USB001 (Puerto de impresora virtual para USB)**, y luego haga clic en **Siguiente**.
7. Haga clic en **Usar disco**, especifique el archivo "eppsnt.inf" del disco de software o que ha descargado del sitio web, y luego haga clic en **Aceptar**.
8. Seleccione la impresora y haga clic en **Siguiente**.
9. Siga las instrucciones en pantalla para finalizar la instalación.

Instalación de un controlador de impresora PostScript mediante una interfaz de red - Windows

1. Seleccione **config. > Estado de la red > Estado Wi-Fi/Red** en el panel de control y luego confirme la dirección IP.
2. Desactive todas las aplicaciones antivirus.
3. Encienda la impresora.
4. Introduzca el disco de software que se suministra con la impresora y descargue el archivo "Driver/PostScript/eppsnt.inf".

Nota:

Si el ordenador no dispone de unidad de CD/DVD, descargue el controlador de impresora desde el sitio web de soporte de Epson.

<http://www.epson.eu/Support> (Europa)

<http://support.epson.net/> (fuera de Europa)

5. Agregue una impresora.
 - Windows 8.1/Windows 8/Windows Server 2012 R2/Windows Server 2012
Seleccione **Escritorio > Configuración > Panel de control > Ver dispositivos e impresoras en Hardware y sonido**, y luego haga clic en **Agregar una impresora**.
 - Windows 7/Windows Server 2008 R2
Haga clic en el botón de inicios, seleccione **Panel de control > Ver dispositivos e impresoras en Hardware sonido**, y luego haga clic en **Agregar impresora**.
 - Windows Vista/Windows Server 2008
Haga clic en el botón de inicio, seleccione **Panel de control > Impresoras en Hardware y sonido**, y luego haga clic en **Agregar una impresora**.

Información sobre aplicaciones y servicio de red

- Windows XP/Windows Server 2003 R2/Windows Server 2003

Haga clic en el botón de inicio, seleccione **Panel de control > Impresoras y otro hardware > Impresoras y faxes > Agregar una impresora**, y luego haga clic en **Siguiente**.

6. Agregue una impresora local.

- Windows 8.1/Windows 8/Windows Server 2012 R2/Windows Server 2012

Haga clic en **La impresora que necesito no aparece**, seleccione **Agregar una impresora local o de red con configuración manual**, y luego haga clic en **Siguiente**.

- Windows 7/Windows Vista/Windows Server 2008 R2/Windows Server 2008

Haga clic en **Agregar una impresora local**.

- Windows XP/Windows Server 2003 R2/Windows Server 2003

Seleccione **Impresora local conectada a este equipo**, desactive **Detectar e instalar mi impresora Plug and Play automáticamente**, y luego haga clic en **Siguiente**.

7. Seleccione **Crear un nuevo puerto**, seleccione **Puerto TCP/IP estándar**, y luego haga clic en **Siguiente**.

Nota:

*En el caso de Windows XP/Windows Server 2003 R2/Windows Server 2003, cuando aparezca la pantalla **Asistente para agregar puerto de impresora estándar TCP/IP**, haga clic en **Siguiente**.*

8. Introduzca la dirección IP de la impresora y haga clic en **Siguiente**.

Nota:

*En el caso de Windows XP/Windows Server 2003 R2/Windows Server 2003, cuando aparezca la pantalla **Asistente para agregar puerto de impresora estándar TCP/IP**, haga clic en **Finalizar**.*

9. Haga clic en **Usar disco**, especifique el archivo "eppsnt.inf" del disco de software o que ha descargado del sitio web, y luego haga clic en **Aceptar**.

10. Seleccione la impresora y haga clic en **Siguiente**.

11. Siga las instrucciones en pantalla para finalizar la instalación.

Instalación de un controlador de impresora PostScript - Mac OS X

Descargue el controlador de impresora del sitio web de soporte de Epson e instálelo.

<http://www.epson.eu/Support> (Europa)

<http://support.epson.net/> (fuera de Europa)

Durante la instalación del controlador de impresora necesita la dirección IP de la impresora. Confirme la dirección IP seleccionando **config. > Estado de la red > Estado Wi-Fi/Red** en el panel de control.

Adición del controlador de impresora (solo Mac OS X)

1. Seleccione **Preferencias del sistema** en el menú  > **Impresoras y escáneres** (o **Impresión y Escaneado, Impresión y Fax**).

2. Haga clic en +, y luego seleccione **Agregar otra impresora o escáner**.

3. Seleccione la impresora y haga clic en **Agregar**.

Nota:

Si su impresora no está en la lista, compruebe que está bien conectada al ordenador y que está encendida.

Instalación del controlador de impresora universal Epson (solo Windows)

El controlador de impresora universal Epson es un controlador de impresora compatible con PCL6 universal que cuenta con las características siguientes.

- Admite funciones de impresión básicas necesarias en entornos empresariales.
- Es compatible con muchas impresoras Epson para la empresa, además de esta impresora.
- Admite casi todos los idiomas de los controladores de impresora de esta impresora.

Puede que necesite la dirección IP de la impresora durante la instalación de la misma. Confirme la dirección IP seleccionando **config.** > **Estado de la red** > **Estado Wi-Fi/Red** en el panel de control.

1. Descargue el archivo ejecutable del controlador desde el sitio web de soporte técnico de Epson.

<http://www.epson.eu/Support> (Europa)

<http://support.epson.net/> (fuera de Europa)

Nota:

Le recomendamos que descargue el controlador más reciente del sitio web. Sin embargo, también puede encontrarlo en el disco de software que se suministra con la impresora. Acceda a "Driver\PCLUniversal" o "Driver\Universal".

2. Haga doble clic en el archivo ejecutable que ha descargado del sitio o web o que puede encontrar en el disco de software.
3. Siga las instrucciones en pantalla para finalizar la instalación.

Actualización de aplicaciones y firmware

Quizás pueda eliminar ciertos problemas, y mejorar o agregar funciones, actualizando las aplicaciones y el firmware. Cerciórese de utilizar la versión más reciente de las aplicaciones y del firmware.

1. Cerciórese de que la impresora y el ordenador estén conectados, y de que el último esté conectado a Internet.
2. Inicie EPSON Software Updater, y actualice las aplicaciones o el firmware.



Importante:

No apague el ordenador ni la impresora durante la actualización.

Nota:

Si no puede encontrar la aplicación que desea actualizar en la lista, no podrá actualizarla mediante el EPSON Software Updater. Busque las versiones más recientes de las aplicaciones en el sitio web local de Epson.

<http://www.epson.com>

Información relacionada

- ➔ [“EPSON Software Updater” de la página 148](#)

Resolución de problemas

Comprobación del estado de la impresora

Puede consultar los mensajes de error y los niveles aproximados de tinta en la pantalla LCD o el ordenador.

Consulta de mensajes en la pantalla LCD

Si aparece un mensaje de error en la pantalla LCD, siga las instrucciones en pantalla o las soluciones de abajo para solucionar el problema.

Mensajes de error	Soluciones
Error de la impres. Apagar e inténtelo de nuevo. Para más detalles, consulte la doc.	Quite todo papel o material protector de la impresora. Si sigue apareciendo el mensaje de error, póngase en contacto con su proveedor.
Necesita sustituir la(s) siguiente unidad(es) de suministro de tinta.	Para garantizar la mejor calidad de impresión y proteger el cabezal, la unidad de suministro de tinta cuenta con una reserva de tinta variable disponible cuando la impresora avisa para cambiarlo. Reemplácela con una nueva unidades de suministro de tinta.
No se ha detectado tono de marcado.	<p>El problema se podría resolver seleccionando config. > Admin. del sistema > Configuración del fax > Configuración básica > Tipo de línea, y seleccionando luego PBX. Si el sistema telefónico requiere un código de acceso externo para obtener una línea externa, establezca el código de acceso tras seleccionar PBX. Use # (almohadilla) en lugar del código de acceso al introducir un número de fax externo. De esta forma la conexión es más segura.</p> <p>Si sigue apareciendo el mensaje de error, desactive el parámetro Detección tono marc.. Sin embargo, si se desactiva esta función, se podría eliminar el primer dígito de un número de fax y enviarse el fax a un número erróneo.</p>
Error al recibir faxes porque la capacidad de datos de fax está llena. Pulse [i] para más información.	<p>Los faxes recibidos pueden acumularse sin procesarse debido a las siguientes razones.</p> <ul style="list-style-type: none"> <input type="checkbox"/> No se puede imprimir porque se ha producido un error en la impresora. Solucione el error de la impresora. Para comprobar los detalles y las soluciones para el error, pulse el botón i y, a continuación, seleccione Info. de la impresora. <input type="checkbox"/> No se puede guardar en el ordenador o en el dispositivo de memoria. Para comprobar si los faxes recibidos se han guardado o no, pulse el botón i y, a continuación, seleccione Monitor de trabajo > Trab de comunica. Para guardar los faxes recibidos, encienda el ordenador o conecte un dispositivo de memoria a la impresora.
Combinación de dirección IP y máscara de subred no válida. Consulte la documentación.	Consulte la <i>Manual de red</i> .

Resolución de problemas

Mensajes de error	Soluciones
Recovery Mode	<p>La impresora se ha iniciado en modo de recuperación porque se produjo un error en la actualización del firmware. Siga los pasos de abajo para intentar actualizar de nuevo el firmware.</p> <ol style="list-style-type: none"> 1. Conecte el ordenador a la impresora mediante un cable USB. (Durante el modo de recuperación, no puede actualizar el firmware en una conexión de red.) 2. Visite el sitio web local de Epson para obtener más instrucciones.

Información relacionada

- ➔ [“Cómo ponerse en contacto con el servicio técnico de Epson” de la página 215](#)
- ➔ [“Instalación de aplicaciones” de la página 150](#)
- ➔ [“Actualización de aplicaciones y firmware” de la página 154](#)

Código de error en el menú Estado

Si un trabajo no se lleva a cabo correctamente, consulte el código de error que aparece en el historial de cada trabajo. Puede comprobar el código de error pulsando el botón **i** y, a continuación, seleccionando **Historial de trabajos**. Consulte la tabla siguiente para buscar el problema y su solución.

Código	Problema	Solución
001	El producto se apagó por un corte de suministro eléctrico.	-
101	La memoria está llena.	<p>Pruebe los métodos siguientes para reducir el tamaño del trabajo de impresión.</p> <ul style="list-style-type: none"> <input type="checkbox"/> Reduzca la calidad y la resolución de la impresión. <input type="checkbox"/> Cambie el parámetro de formato. <input type="checkbox"/> Reduzca el número de imágenes, letras o fuentes utilizadas en el trabajo de impresión.
102	Se ha producido un error de impresión intercalada porque no hay memoria suficiente.	<ul style="list-style-type: none"> <input type="checkbox"/> Seleccione config. > Admin. del sistema > Borrar datos mem. interna > Borrar fuente y macro, y luego borre las fuentes y macros que haya descargado. <input type="checkbox"/> Pruebe los métodos siguientes para reducir el tamaño del trabajo de impresión. Si no desea usar estos métodos, pruebe imprimiendo las copias de una en una. <ul style="list-style-type: none"> <input type="checkbox"/> Reduzca la calidad y la resolución de la impresión. <input type="checkbox"/> Cambie el parámetro de formato. <input type="checkbox"/> Reduzca el número de imágenes, letras o fuentes utilizadas en el trabajo de impresión.

Resolución de problemas

Código	Problema	Solución
103	Se ha reducido la calidad de impresión porque no hay memoria suficiente.	<p>Si no desea reducir la calidad de impresión, pruebe los métodos siguientes para reducir el tamaño del trabajo de impresión.</p> <ul style="list-style-type: none"> <input type="checkbox"/> Cambie el parámetro de formato. <input type="checkbox"/> Reduzca el número de imágenes, letras o fuentes utilizadas en el trabajo de impresión.
104	Se ha producido un error de impresión inversa porque no hay memoria suficiente.	<ul style="list-style-type: none"> <input type="checkbox"/> Seleccione config. > Admin. del sistema > Borrar datos mem. interna > Borrar fuente y macro, y luego borre las fuentes y macros que haya descargado. <input type="checkbox"/> Si desea imprimir en orden inverso, pruebe los métodos siguientes para reducir el tamaño del trabajo de impresión. <ul style="list-style-type: none"> <input type="checkbox"/> Reduzca la calidad y la resolución de la impresión. <input type="checkbox"/> Cambie el parámetro de formato. <input type="checkbox"/> Reduzca el número de imágenes, letras o fuentes utilizadas en el trabajo de impresión.
106	No se puede imprimir desde el ordenador como consecuencia de la configuración del control de acceso.	Póngase en contacto con el administrador de la impresora.
107	Error de autenticación del usuario. El trabajo se ha cancelado.	<ul style="list-style-type: none"> <input type="checkbox"/> Asegúrese de que el nombre de usuario y contraseña son correctas. <input type="checkbox"/> Seleccione config. > Admin. del sistema > Config de seg. > Control de acceso. Active la función de restricción de usuario, y permita que se realice la tarea sin información de autenticación.
108	Cuando se apagó el producto se borraron datos confidenciales del trabajo.	-
109	El fax recibido ya se había eliminado.	-
110	El trabajo se imprimió solo a una cara porque el papel cargado no admite la impresión a dos caras.	Si desea imprimir a 2 caras, cargue papel compatible con la impresión a 2 caras.
111	La memoria disponible se está agotando.	<p>Pruebe los métodos siguientes para reducir el tamaño del trabajo de impresión.</p> <ul style="list-style-type: none"> <input type="checkbox"/> Reduzca la calidad y la resolución de la impresión. <input type="checkbox"/> Cambie el parámetro de formato. <input type="checkbox"/> Reduzca el número de imágenes, letras o fuentes utilizadas en el trabajo de impresión.

Resolución de problemas

Código	Problema	Solución
201	La memoria está llena.	<ul style="list-style-type: none"> <input type="checkbox"/> Imprima los faxes recibidos desde el Monitor de trabajo del Menú estado. <input type="checkbox"/> Elimine faxes recibidos y guardados en la bandeja de entrada desde el Almacenamiento de trab del Menú estado. <input type="checkbox"/> Si va a enviar un fax monocromo a un solo destino, puede enviarlo mediante Direct Send. <input type="checkbox"/> Divida los originales en lotes para enviarlos en varias tandas.
202	La máquina receptora desconecta la línea.	Espera un rato y vuelva a intentarlo.
203	El producto no detecta el tono de marcación.	<ul style="list-style-type: none"> <input type="checkbox"/> Asegúrese de que el cable de teléfono esté conectado correctamente y que funcione la línea telefónica. <input type="checkbox"/> Si la impresora está conectada a la centralita PBX o al adaptador de terminal, cambie el parámetro Tipo de línea a PBX. <input type="checkbox"/> Seleccione config. > Admin. del sistema > Configuración del fax > Configuración básica > Detección tono marc., y luego desactive el parámetro de tono de marcado.
204	La máquina receptora comunica.	Espera un rato y vuelva a intentarlo.
205	La máquina receptora no responde.	Espera un rato y vuelva a intentarlo.
206	El cable telefónico no está bien conectado a los puertos LINE y EXT. del producto.	Compruebe la conexión de los puertos LINE y EXT. de la impresora.
207	El producto no está conectado a la línea telefónica.	Conecte el cable telefónico a una línea telefónica.
208	El fax no se pudo enviar a alguno de los destinatarios especificados.	Imprima un Registro del fax o informe de Última transmisión de faxes anteriores desde Informe del fax en el modo de fax para comprobar cuál es el destino con error. Si está activado el parámetro Guardar datos del error , puede volver a enviar un fax desde el Monitor de trabajo del Menú estado .
301	No hay suficiente espacio de almacenamiento para guardar los datos en el dispositivo de memoria.	<ul style="list-style-type: none"> <input type="checkbox"/> Aumente el espacio de almacenamiento en el dispositivo de memoria. <input type="checkbox"/> Reduzca el número de documentos. <input type="checkbox"/> Reduzca la resolución de escaneado o aumente la proporción de compresión para reducir el tamaño de la imagen escaneada.
302	El dispositivo de memoria está protegido contra escritura.	Desactive la protección contra escritura del dispositivo de memoria.
303	No se ha creado una carpeta para guardar la imagen escaneada.	Inserte otro dispositivo de memoria.
304	Se ha quitado el dispositivo de memoria.	Vuelva a insertarlo.
305	Se ha producido un error al guardar los datos en el dispositivo de memoria.	Si se accede al dispositivo externo desde un ordenador, espere unos instantes y vuelva a intentarlo.

Resolución de problemas

Código	Problema	Solución
306	La memoria está llena.	Espere a que se terminen otros trabajos en curso.
311	Se ha producido un error de DNS.	<ul style="list-style-type: none"> <input type="checkbox"/> Seleccione config. > Admin. del sistema > Config. de Wi-Fi/Red > Configuración avanzada > Servidor DNS, y luego compruebe la configuración de DNS. <input type="checkbox"/> Compruebe la configuración de DNS del servidor, el ordenador o el punto de acceso.
312	Se ha producido un error de autenticación.	Seleccione config. > Admin. del sistema > Config. de Wi-Fi/Red > Configuración avanzada > Servidor correo elect. > Configuración del servidor , y luego compruebe la configuración del servidor.
313	Se ha producido un error de comunicación.	<ul style="list-style-type: none"> <input type="checkbox"/> Seleccione config. > Admin. del sistema > Config. de Wi-Fi/Red > Configuración avanzada > Servidor correo elect. > Configuración del servidor para comprobar la configuración del servidor de correo electrónico. Puede comprobar la causa del error comprobando la conexión. <input type="checkbox"/> El método de autenticación de la configuración y del servidor de correo electrónico pueden no coincidir. Cuando seleccione Desactivado como método de autenticación, asegúrese de que el método de autenticación del servidor de correo electrónico se establece en Ninguno. <input type="checkbox"/> Compruebe la conexión de red. Consulte la <i>Manual de red</i> para obtener información detallada.
314	El tamaño de los datos es mayor que el máximo admitido para archivos adjuntos.	<ul style="list-style-type: none"> <input type="checkbox"/> Aumente el valor de Ta máx arch ad en la configuración de escaneado. <input type="checkbox"/> Reduzca la resolución de escaneado o aumente la proporción de compresión para reducir el tamaño de la imagen escaneada.
315	La memoria está llena.	Vuelva a intentarlo cuando terminen otros trabajos en curso.
321	Se ha producido un error de DNS.	<ul style="list-style-type: none"> <input type="checkbox"/> Seleccione config. > Admin. del sistema > Config. de Wi-Fi/Red > Configuración avanzada > Servidor DNS, y luego compruebe la configuración de DNS. <input type="checkbox"/> Compruebe la configuración de DNS del servidor, el ordenador o el punto de acceso.
322	Se ha producido un error de autenticación.	Compruebe el parámetro Ubicación .
323	Se ha producido un error de comunicación.	<ul style="list-style-type: none"> <input type="checkbox"/> Compruebe el parámetro Ubicación. <input type="checkbox"/> Compruebe la conexión de red. Consulte la <i>Manual de red</i> para obtener información detallada.
324	Ya hay un archivo con el mismo nombre en la carpeta especificada.	<ul style="list-style-type: none"> <input type="checkbox"/> Elimine el archivo del mismo nombre. <input type="checkbox"/> Cambie el prefijo de nombre de archivo en Config de archivo.

Resolución de problemas

Código	Problema	Solución
325	No hay espacio de almacenamiento suficiente en la carpeta especificada.	<input type="checkbox"/> Aumente el espacio de almacenamiento en la carpeta. <input type="checkbox"/> Reduzca el número de documentos. <input type="checkbox"/> Reduzca la resolución de escaneado o aumente la proporción de compresión para reducir el tamaño de la imagen escaneada.
327	La memoria está llena.	Espere a que se terminen otros trabajos en curso.
328	El destino era el equivocado o no existe.	Compruebe el parámetro Ubicación .
331	Se ha producido un error de comunicación al obtener la lista de destinos.	Compruebe la conexión de red. Consulte la <i>Manual de red</i> para obtener información detallada.
332	No hay suficiente espacio de almacenamiento para guardar la imagen escaneada en el almacenamiento de destino.	Reduzca el número de documentos.
333	El destino no se encontró porque la información de destino se cargó en el servidor antes de enviar la imagen escaneada.	Vuelva a seleccionar el destino.
334	Se ha producido un error al enviar la imagen escaneada.	-
341	Se ha producido un error de comunicación.	<input type="checkbox"/> Compruebe la conexión de la impresora y el ordenador. Si realiza la conexión a través de una red, consulte la <i>Manual de red</i> . <input type="checkbox"/> Asegúrese de que Document Capture Pro está instalado en el ordenador.
401	No hay suficiente espacio de almacenamiento para guardar los datos en el dispositivo de memoria.	Aumente el espacio de almacenamiento en el dispositivo de memoria.
402	El dispositivo de memoria está protegido contra escritura.	Desactive la protección contra escritura del dispositivo de memoria.
404	Se ha quitado el dispositivo de memoria.	Vuelva a insertarlo.
405	Se ha producido un error al guardar los datos en el dispositivo de memoria.	<input type="checkbox"/> Vuelva a insertarlo. <input type="checkbox"/> Use otro dispositivo de memoria en el que haya creado una carpeta mediante la función Crear carpeta para guardar .
411	Se ha producido un error de DNS.	<input type="checkbox"/> Seleccione config. > Admin. del sistema > Config. de Wi-Fi/Red > Configuración avanzada > Servidor DNS , y luego compruebe la configuración de DNS. <input type="checkbox"/> Compruebe la configuración de DNS del servidor, el ordenador o el punto de acceso.
412	Se ha producido un error de autenticación.	Seleccione config. > Admin. del sistema > Config. de Wi-Fi/Red > Configuración avanzada > Servidor correo elect. > Configuración del servidor , y luego compruebe la configuración del servidor.

Resolución de problemas

Código	Problema	Solución
413	Se ha producido un error de comunicación.	<ul style="list-style-type: none"> <input type="checkbox"/> Seleccione config. > Admin. del sistema > Config. de Wi-Fi/Red > Configuración avanzada > Servidor correo elect. > Configuración del servidor para comprobar la configuración del servidor de correo electrónico. Puede comprobar la causa del error comprobando la conexión. <input type="checkbox"/> El método de autenticación de la configuración y del servidor de correo electrónico pueden no coincidir. Cuando seleccione Desactivado como método de autenticación, asegúrese de que el método de autenticación del servidor de correo electrónico se establece en Ninguno. <input type="checkbox"/> Compruebe la conexión de red. Consulte la <i>Manual de red</i> para obtener información detallada.
421	Se ha producido un error de DNS.	<ul style="list-style-type: none"> <input type="checkbox"/> Seleccione config. > Admin. del sistema > Config. de Wi-Fi/Red > Configuración avanzada > Servidor DNS, y luego compruebe la configuración de DNS. <input type="checkbox"/> Compruebe la configuración de DNS del servidor, el ordenador o el punto de acceso.
422	Se ha producido un error de autenticación.	<p>Seleccione config. > Admin. del sistema > Configuración del fax > Configuración salida > Salida de fax > Otras configuraciones y luego compruebe la configuración de la carpeta seleccionada en A dónde enviar.</p>
423	Se ha producido un error de comunicación. También puede ser que haya abierto un archivo con el mismo nombre o que el archivo sea de solo lectura.	<ul style="list-style-type: none"> <input type="checkbox"/> Compruebe la conexión de red. Consulte la <i>Manual de red</i> para obtener información detallada. <input type="checkbox"/> Seleccione config. > Admin. del sistema > Configuración del fax > Configuración salida > Salida de fax > Otras configuraciones y luego compruebe la configuración de la carpeta seleccionada en A dónde enviar. <input type="checkbox"/> Cierre el archivo que tiene el mismo nombre o desactive la protección de solo lectura.
425	No hay espacio de almacenamiento suficiente en la carpeta de destino de reenvío.	Aumente el espacio de almacenamiento en la carpeta de destino de reenvío.
428	El destino era el equivocado o no existe.	<p>Seleccione config. > Admin. del sistema > Configuración del fax > Configuración salida > Salida de fax > Otras configuraciones y luego compruebe la configuración de la carpeta seleccionada en A dónde enviar.</p>

Información relacionada

- ➔ [“Conexión a una línea telefónica” de la página 95](#)
- ➔ [“Modo Digitalizar” de la página 25](#)
- ➔ [“Configuración del fax” de la página 35](#)
- ➔ [“Papel disponible y capacidades” de la página 43](#)

Comprobación del estado de la impresora - Windows

1. Acceda a la ventana del controlador de la impresora.
2. Haga clic en **EPSON Status Monitor 3** en la ficha **Utilidades**, y luego haga clic en **Detalles**.

Nota:

Si se ha desactivado **EPSON Status Monitor 3**, haga clic en **Más ajustes** en la ficha **Utilidades** y seleccione **Activar EPSON Status Monitor 3**.


Información relacionada

➔ [“Controlador de la impresora para Windows” de la página 143](#)


Comprobación del estado de la impresora - Mac OS X

1. Inicie la utilidad del controlador de la impresora:

- Mac OS X v10.6.x a v10.9.x

Seleccione **Preferencias del sistema** en el  menú > **Impresoras y escáneres** (o **Impresión y Escaneado**, **Impresión y Fax**), y luego seleccione la impresora. Haga clic en **Opciones y recambios** > **Utilidad** > **Abrir Utilidad Impresoras**.

- Mac OS X v10.5.8

Seleccione **Preferencias del Sistema** en el menú  > **Impresión y Fax**, y luego seleccione la impresora. Haga clic en **Abrir cola de impresión** > **Utilidad**.

2. Haga clic en **EPSON Status Monitor**.

Extracción de papel atascado

Consulte el error que aparece en el panel de control y siga las instrucciones para retirar el papel atascado, incluidos los trozos rotos. A continuación, borre el error.

 **Importante:**

Extraiga con cuidado el papel atascado. Si lo hace con fuerza, puede dañar la impresora.

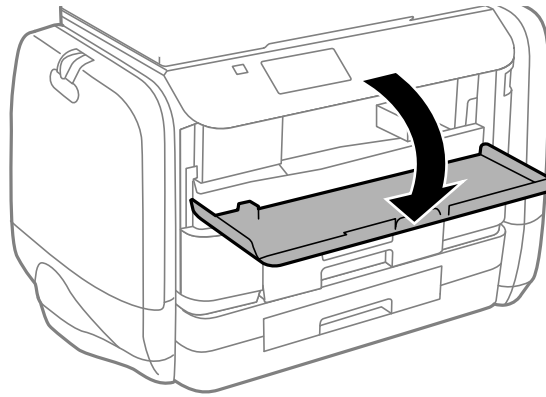
Extracción de papel atascado desde la cubierta frontal

 **Precaución:**

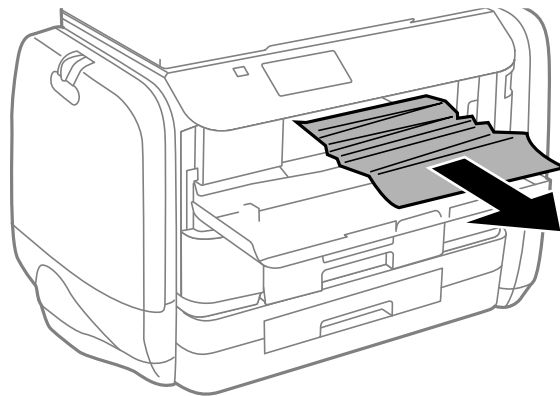
No toque nunca los botones del panel de control si tiene la mano dentro de la impresora. Si la impresora se pone en funcionamiento, podría causar lesiones. No toque las piezas sobresalientes para evitar lesiones.

Resolución de problemas

1. Abra la cubierta anterior.



2. Extraiga el papel atascado.



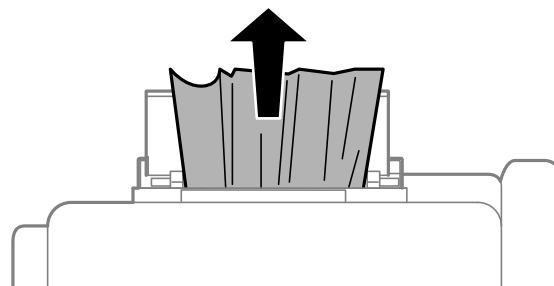
Importante:

No toque las partes interiores de la impresora. Podría provocar un funcionamiento inadecuado.

3. Cierre la cubierta anterior.

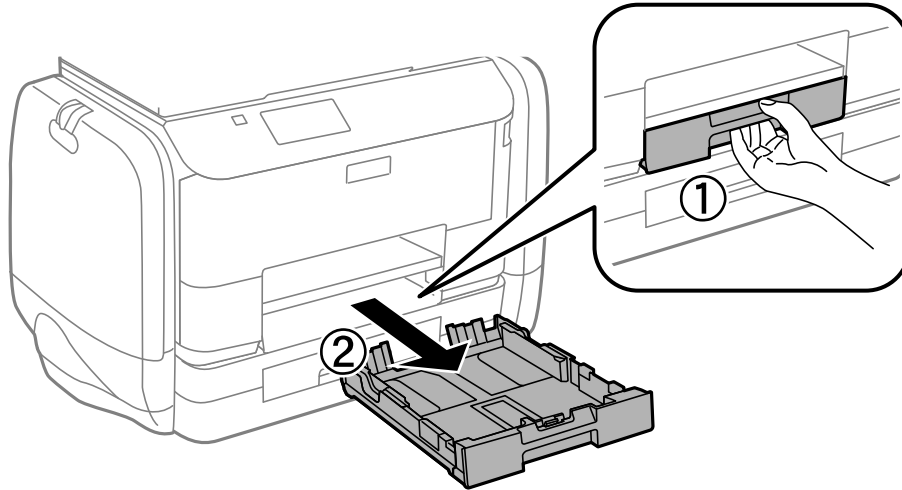
Extracción de papel atascado de la Aliment papel posterior

Extraiga el papel atascado.

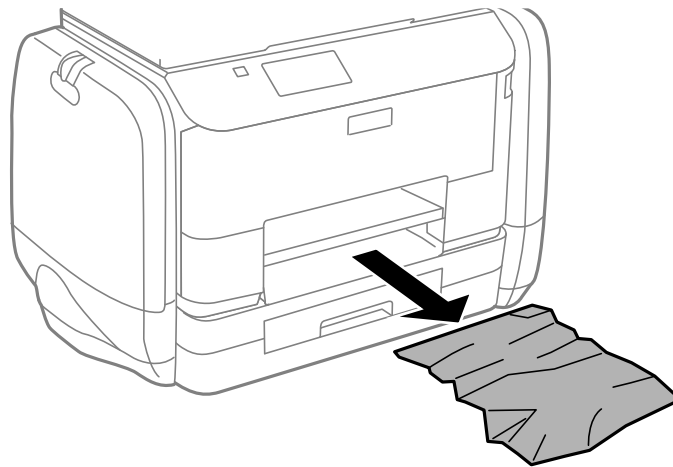


Extracción de papel atascado de la Cassette de papel

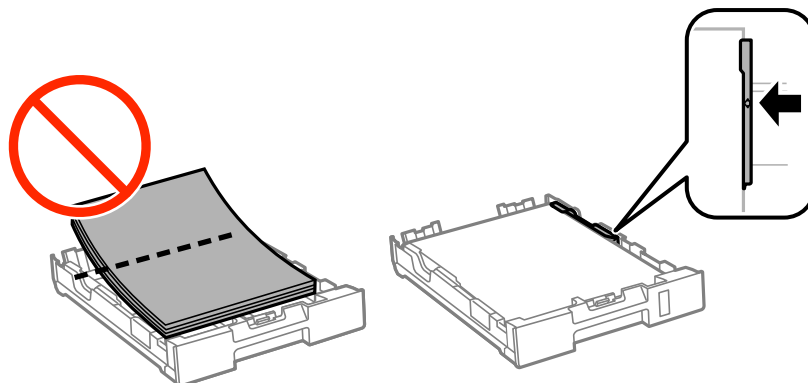
1. Cierre la bandeja de salida.
2. Extraiga la cassette de papel.



3. Extraiga el papel atascado.



4. Alinee los bordes del papel y deslice las guías laterales hasta ellos.

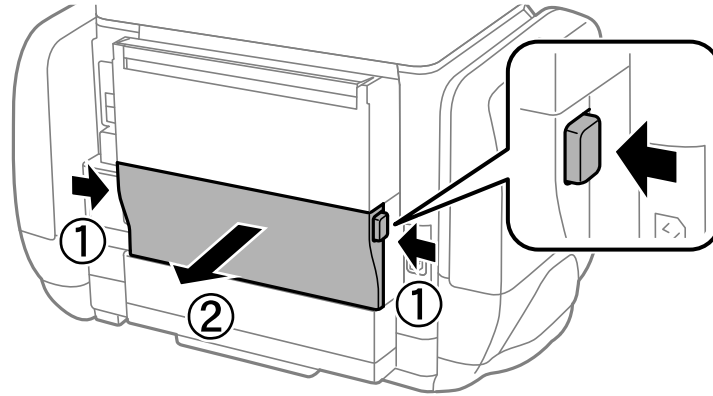


Resolución de problemas

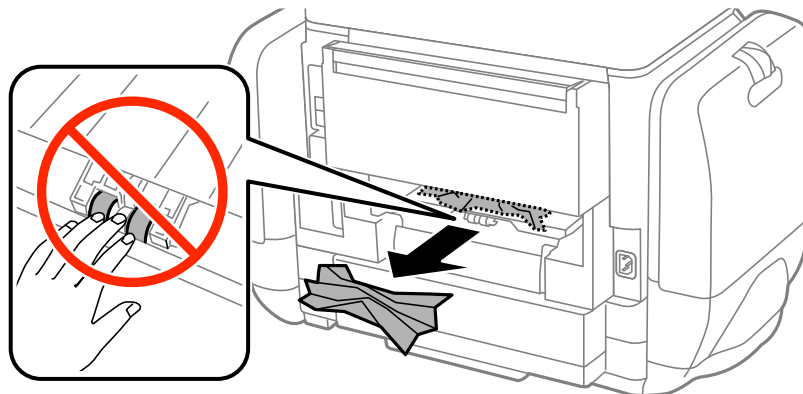
5. Inserte la cassette de papel en la impresora.

Extracción de papel atascado de la Cubierta posterior

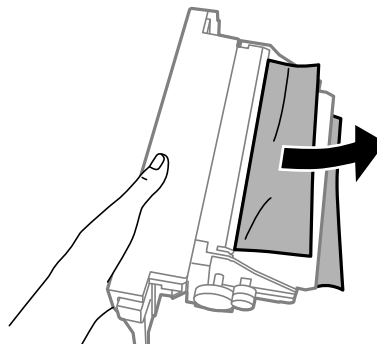
1. Retire la cubierta posterior.



2. Extraiga el papel atascado.



3. Extraiga el papel atascado de la cubierta posterior.



4. Inserte la cubierta posterior en la impresora.

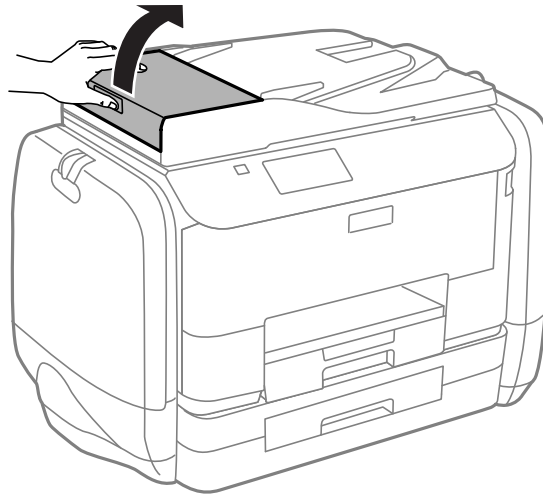
Extracción de papel atascado del ADF



Precaución:

Tenga cuidado de no pillarse los dedos cuando cierre la cubierta para documentos, De lo contrario, podría hacerse daño.

1. Abra la tapa del ADF.



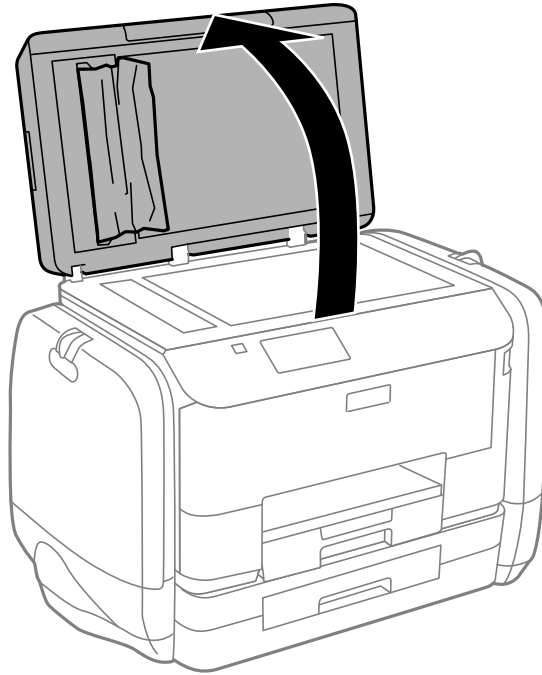
2. Extraiga el papel atascado.



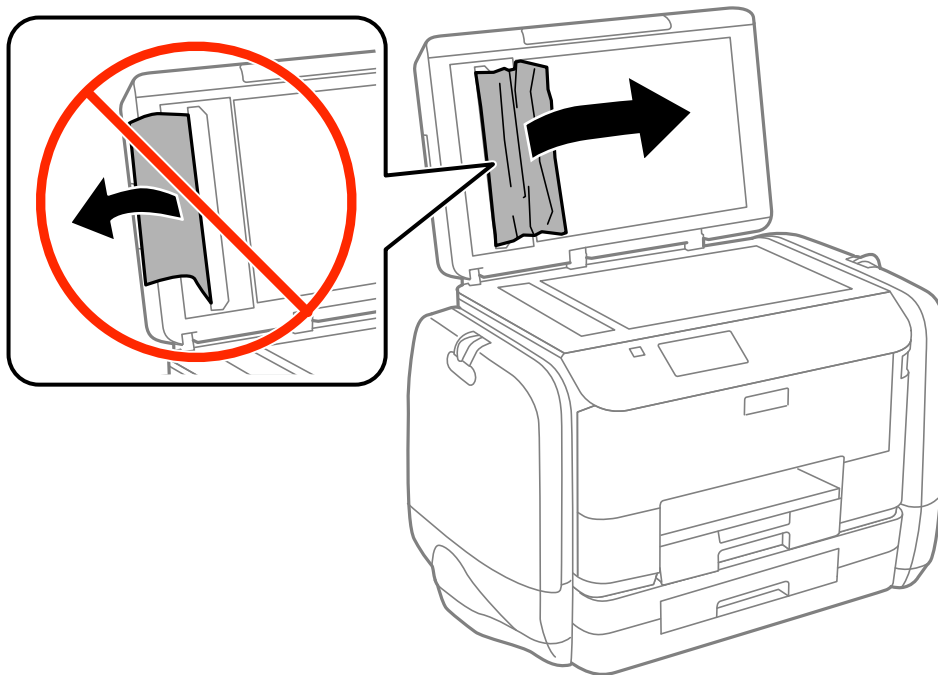
3. Cierre la tapa del ADF.

Resolución de problemas

- Abra la cubierta para documentos.



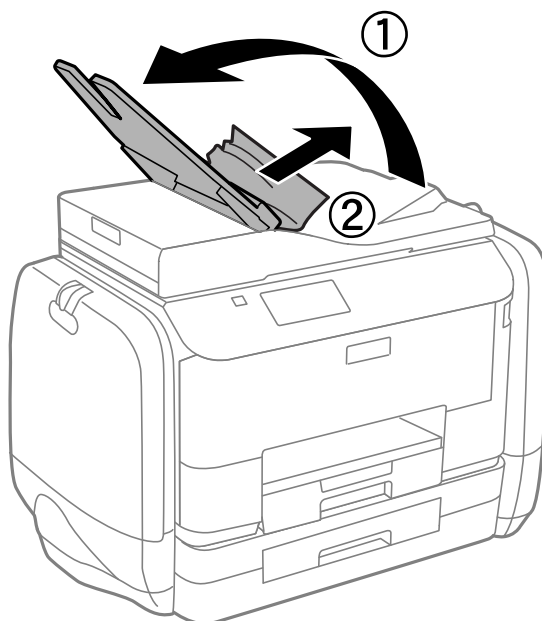
- Extraiga el papel atascado.



- Cierre la cubierta para documentos.

Resolución de problemas

7. Levante la bandeja de entrada del ADF y extraiga el papel atascado.



El papel no avanza correctamente

Compruebe lo siguiente si el papel se atasca, avanza inclinado, si lo hace en varias hojas a la vez, si no avanza o si se expulsa.

- Coloque la impresora en una superficie plana y utilícela en las condiciones ambientales recomendadas.
- Use papel admitido por esta impresora.
- Siga las precauciones en la manipulación del papel.
- Cargue papel en la dirección correcta y deslice las guías laterales hasta los bordes del papel.
- No cargue más hojas que el número máximo especificado para el papel. Si es papel normal, no lo cargue por encima de la línea que hay justo debajo del símbolo ▼ del interior de la guía lateral.
- Inserte la cassette de papel completamente.
- Si un error indica que no hay papel cuando hay papel cargado en el aliment papel posterior, vuelva a cargar papel en el centro del aliment papel posterior.
- Cuando se proporcionan varias hojas de papel a la vez durante la impresión manual a doble cara, retire todo el papel que haya en fuente antes de volver a cargarlo.
- Cargue y expulse papel sin imprimir para limpiar el recorrido del papel.
- Cierre la compartimento de tinta inmediatamente si la abrió durante la impresión. Si se tiene abierta la compartimento de tinta durante la impresión, el trabajo de impresión se pone en pausa.
- Asegúrese de que los ajustes de tamaño y tipo de papel de la fuente de papel son correctos.

Información relacionada

- ➔ [“Especificaciones ambientales” de la página 193](#)
- ➔ [“Papel disponible y capacidades” de la página 43](#)
- ➔ [“Precauciones en la manipulación del papel” de la página 42](#)

Resolución de problemas

- ➔ [“Cargue papel en la Cassette de papel” de la página 46](#)
- ➔ [“Cargue papel en la Alimentación de papel posterior” de la página 48](#)
- ➔ [“Limpieza de la trayectoria de papel por problemas de alimentación del papel” de la página 137](#)

El original no avanza en el ADF


- Use originales admitidos por el ADF.
- Cargue los originales en la dirección correcta y deslice las guías laterales hasta los bordes de los originales.
- Limpie el interior del ADF.
- No cargue originales por encima de la línea que hay justo debajo del símbolo ▼ del interior de la guía lateral del ADF.
- Compruebe que el icono del ADF aparezca en el panel de control. Si no aparece, vuelva a colocar los originales.

Información relacionada



- ➔ [“Originales disponibles para el ADF” de la página 51](#)
- ➔ [“Colocación de originales en el ADF” de la página 51](#)
- ➔ [“Limpieza del ADF” de la página 137](#)

Problemas de alimentación y del panel de control

No se produce el encendido

- Mantenga presionado el botón  durante un rato más.
- Compruebe que el cable de alimentación esté bien enchufado.

No se produce el apagado

Mantenga presionado el botón  durante un rato más. Si aún no puede apagar la impresora, desconecte el cable de alimentación. Para que no se seque el cabezal de impresión, vuelva a encender y apagar la impresora pulsando el botón .

La pantalla LCD se oscurece


La impresora está en modo de reposo. Pulse cualquier botón en el panel de control para que la pantalla LCD regrese a su estado anterior.

La impresora no imprime

Compruebe lo siguiente si la impresora no funciona o no imprime nada.

- Si está activada la función de restricción de usuarios, se necesitan un identificador de usuario y una contraseña para imprimir. Si no sabe la contraseña, póngase en contacto con el administrador de la impresora.

Resolución de problemas

- En el caso de Mac OS X, la impresora podría no imprimir si está activada la función de restricción de usuarios. Póngase en contacto con el administrador de la impresora.
- Conecte bien el cable de interfaz a la impresora y al ordenador.
- Si usa un concentrador USB, pruebe conectando la impresora directamente al ordenador.
- Si usa la impresora a través de una red, asegúrese de que la impresora está conectada a la red. Puede comprobar el estado mediante los indicadores en el panel de control o imprimiendo la hoja de estado de red. Si la impresora no está conectada a la red, consulte el *Manual de red*.
- Si intenta imprimir una imagen de gran tamaño, es posible que el ordenador no disponga de suficiente memoria. Imprima la imagen con una resolución inferior o en un tamaño menor.
- En Windows, haga clic en **Cola de impresión** en la ficha **Utilidades** del controlador de la impresora y compruebe lo siguiente.
 - Compruebe si hay trabajos de impresión en pausa.
Cancele la impresión si es preciso.
 - Cerciórese de que la impresora no esté desconectada o no configurada.
Si la impresora está desconectada o no configurada, borre este valor en el menú **Impresora**.
 - Compruebe que la impresora esté seleccionada como predeterminada en el menú **Impresora** (debe haber una marca de verificación en el elemento de menú).
Si la impresora no aparece seleccionada como predeterminada, selecciónela.
- En Mac OS X, asegúrese de que el estado de la impresora no sea **Pausa**.
Seleccione **Preferencias del sistema** en el  menú > **Impresoras y escáneres** (o **Impresión y Escaneado, Impresión y fax**), y haga doble clic en la impresora. Si la impresora está en pausa, haga clic en **Reanudar** (o **Reanudar impresora**).
- Realice un test de inyectores y luego limpie el cabezal de impresión si alguno de los inyectores del cabezal de impresión está obstruido.
- Quizás no pueda usar la impresora mediante AirPrint si se han desactivado los protocolos y parámetros necesarios. Active AirPrint mediante Web Config.

Información relacionada

- ➔ [“Cancelar la impresión” de la página 82](#)
- ➔ [“Comprobación y limpieza del cabezal de impresión” de la página 132](#)

Problemas de impresión

La calidad de impresión es baja

Compruebe lo siguiente si la calidad de impresión es baja debido a la presencia de imágenes borrosas, bandas, colores ausentes o desvaídos, desalineación y patrones tipo mosaico.

- Use papel admitido por esta impresora.
- No imprima en papel húmedo, dañado o demasiado viejo.
- Si el papel está curvado o el sobre contiene aire, alíselo.
- Al imprimir imágenes o fotos, hágalo con datos de alta resolución. Las imágenes en los sitios web normalmente son de baja resolución aunque se vean bien en pantalla. Por ello su calidad de impresión puede ser inferior.

Resolución de problemas

- Seleccione el tipo de papel adecuado en el panel de control o en el controlador de la impresora para el tipo de papel cargado en esta última.
- Imprima con un valor de alta calidad en el panel de control o en el controlador de la impresora.
- Si ha seleccionado **Estándar-Vivo** como parámetro de calidad en el controlador de impresora de Windows, cámbielo a **Estándar**. Si ha seleccionado **Normal-Vivo** como parámetro de calidad en el controlador de impresora de Mac OS X, cámbielo a **Normal**.
- Al usar ciertas características de ajuste de color, los colores pueden cambiar o el tono puede resultar poco natural. Pruebe desactivando alguna característica.
 - Panel de control


Al imprimir un archivo JPEG, seleccione **Ajustes > Ajustar foto**, y luego seleccione cualquier valor excepto **Activado**.
 - Windows

Seleccione **Personaliz** como valor del parámetro **Corrección del color** en la ficha **Más Opciones** del controlador de la impresora. Haga clic en **Más opciones**, y luego seleccione cualquier valor excepto **PhotoEnhance** como valor de **Color**.
 - Mac OS X

Seleccione **Ajuste de color** en el menú emergente del controlador de la impresora y luego seleccione **EPSON Ajuste Color**. Seleccione **Opciones de color** en el menú emergente y luego seleccione cualquier valor excepto **PhotoEnhance**.
- Desactive el parámetro bidireccional (o alta velocidad). Cuando se activa este parámetro, el cabezal imprime mientras se mueve en ambas direcciones, y las líneas verticales pueden estar mal alineadas. Si desactiva esta función, la impresión puede ralentizarse.
 - Panel de control

Al imprimir archivos JPEG o TIFF, pulse **Configuración**, y luego desactive **Bidireccional**.
 - Windows

Anule la selección de **Bidireccional** en la ficha **Más Opciones** del controlador de la impresora.
 - Mac OS X

Seleccione **Preferencias del sistema** en el menú  > **Impresoras y escáneres** (o **Impresión y escaneado, Impresión y fax**), y seleccione la impresora. Haga clic en **Opciones y recambios > Opciones** (o **Controlador**). Seleccione **Desactivado** como valor del parámetro **Impresión alta velocidad**.
- Realice un test de inyectores y luego limpie el cabezal de impresión si alguno de los inyectores del cabezal de impresión está obstruido.
- Alinee el cabezal de impresión. Si sus impresiones presentan bandas o rayas horizontales después de probar **Limpieza cabezal impr.** y **Alineación horizontal**, seleccione **config. > Mantenimiento > Mejorar rayas horizontales** para realizar un ajuste preciso de la alineación horizontal.
- No apile el papel inmediatamente después de imprimir.
- Seque completamente las impresiones antes de archivarlas o mostrarlas. Al secar las impresiones, evite la luz solar directa, no use un secador y no toque la cara impresa del papel.
- Intente usar siempre unidades de suministro de tinta originales de Epson. Este producto está diseñado para ajustar los colores basándose en el uso de unidades de suministro de tinta Epson originales. El uso de unidades de suministro de tinta no originales puede causar una disminución de la calidad de impresión.
- Epson le recomienda usar la unidad de suministro de tinta antes de la fecha impresa en el paquete.
- Al imprimir imágenes o fotos, Epson recomienda el uso de papel Epson original en vez de papel normal. Imprima en la cara imprimible del papel Epson original.

Resolución de problemas

Información relacionada

- ➔ [“Precauciones en la manipulación del papel” de la página 42](#)
- ➔ [“Lista de tipos de papel” de la página 45](#)
- ➔ [“Comprobación y limpieza del cabezal de impresión” de la página 132](#)
- ➔ [“Alineación del cabezal de impresión” de la página 134](#)
- ➔ [“Mejora de las rayas horizontales” de la página 136](#)
- ➔ [“Papel disponible y capacidades” de la página 43](#)

Baja calidad de las copias

Compruebe lo siguiente si en la imagen copiada aparecen colores dispares, manchas, puntos o líneas rectas.

- Cargue y expulse el papel sin imprimir para limpiar el recorrido del papel
- Limpie el cristal del escáner y la cubierta para documentos.
- Limpie el rodillo en el ADF.
- No ejerza demasiada presión sobre el original o la cubierta para documentos al colocar originales en el cristal del escáner. Cuando se ejerce demasiada presión sobre el original o la cubierta para documentos, pueden aparecer colores dispares, manchas o puntos.
- Si aparece un patrón de moaré (trama arrugada o sombreada), cambie los valores de reducción y ampliación, o cambie un poco el ángulo de colocación del original.

Información relacionada

- ➔ [“Limpieza de la trayectoria de papel por manchas de tinta” de la página 136](#)
- ➔ [“Limpieza del Cristal del escáner” de la página 140](#)
- ➔ [“Limpieza del ADF” de la página 137](#)
- ➔ [“La calidad de impresión es baja” de la página 170](#)

En la copia aparece una imagen del reverso del original

- Coloque los originales finos en el cristal del escáner y luego coloque encima un trozo de papel negro.
- Reduzca la densidad de la copia en el panel de control.

La posición, el tamaño o los márgenes de la impresión son incorrectos

- Cargue el papel en la dirección correcta y deslice las guías laterales hasta que topen con los bordes del papel.
- Al colocar originales en el cristal del escáner, alinee la esquina del original con la esquina indicada con un símbolo en el marco del cristal del escáner. Si los extremos de la copia se recortan, aleje el original ligeramente de los extremos.
- Limpie el cristal del escáner y la cubierta para documentos. Si hay polvo o manchas en el cristal, el área de copia se puede ampliar para incluirlos, y producir una posición de impresión errónea o imágenes pequeñas.
- Seleccione el ajuste de tamaño adecuado para el original en el panel de control.
- Seleccione el ajuste de tamaño adecuado para el original en el panel de control o en el controlador de la impresora.

Resolución de problemas


- Ajuste la configuración de los márgenes en la aplicación para que se encuentren dentro del área imprimible

Información relacionada

- ➔ “Cargue papel en la Cassette de papel” de la página 46
- ➔ “Cargue papel en la Aliment papel posterior” de la página 48
- ➔ “Colocación de originales” de la página 51
- ➔ “Limpieza del Cristal del escáner” de la página 140
- ➔ “Área imprimible” de la página 188

El papel está corrido o rayado

Compruebe lo siguiente si el papel aparece corrido o rayado al imprimir.

- Limpie el recorrido del papel.
- Limpie el cristal del escáner y la cubierta para documentos.
- Cargue papel en la dirección correcta.
- Cuando realice una impresión manual a doble cara, compruebe que la tinta esté completamente seca antes de volver a cargar el papel.
- Active el parámetro de reducción de manchas para papel grueso. Si activa esta característica, la calidad de impresión puede reducirse o la impresión puede ralentizarse. Por ello, esta característica debe estar desactivada normalmente.
 - Panel de control
 - Seleccione **config.** > **Mantenimiento** en la pantalla de inicio, y luego active **Papel grueso**.
 - Windows
 - Haga clic en **Más ajustes** en la ficha **Utilidades** del controlador de la impresora, y luego seleccione **Papel Grueso y sobres**.
 - Mac OS X
 - Seleccione **Preferencias del sistema** en el menú  > **Impresoras y escáneres** (o **Impresión y escaneado, Impresión y fax**), y seleccione la impresora. Haga clic en **Opciones y recambios** > **Opciones** (o **Controlador**). Seleccione **Activado** como valor del parámetro **Papel Grueso y sobres**.
- Al imprimir datos de alta densidad como imágenes o gráficos utilizando la impresión automática a doble cara, reduzca el parámetro de densidad de impresión y elija un tiempo de secado más largo.
- Cuando el papel adquiere manchas durante el proceso de copia, reduzca el valor de la densidad de la copia en el panel de control.

Información relacionada

- ➔ “Limpieza de la trayectoria de papel por manchas de tinta” de la página 136
- ➔ “Limpieza del Cristal del escáner” de la página 140
- ➔ “Cargue papel en la Cassette de papel” de la página 46
- ➔ “Cargue papel en la Aliment papel posterior” de la página 48
- ➔ “Modo Copiar” de la página 24
- ➔ “Modo Disp. memoria” de la página 28
- ➔ “Impresión a doble cara” de la página 61
- ➔ “La calidad de impresión es baja” de la página 170

Los caracteres impresos son incorrectos o ilegibles

- Conecte bien el cable de interfaz a la impresora y al ordenador.
- Cancele todos los trabajos de impresión en pausa.
- No ponga el ordenador en modo **Hibernar** o **Suspender** manualmente mientras se imprime. Se podrían imprimir páginas con texto ilegible la próxima vez que inicie el ordenador.

Información relacionada

➔ [“Cancelar la impresión” de la página 82](#)

La imagen impresa aparece invertida

Borre cualquier parámetro de imagen invertida en el controlador de la impresora o en la aplicación.

- Windows
Anule la selección de **Espejo** en la ficha **Más Opciones** del controlador de la impresora.
- Mac OS X
Anule la selección de **Espejo** en el menú **Ajustes Impresión** del controlador de la impresora.

El problema de impresión no se ha resuelto

Si ha probado todas las soluciones y no ha resuelto el problema, intente desinstalar y volver a instalar el controlador de la impresora.



Información relacionada

- ➔ [“Desinstalación de aplicaciones” de la página 149](#)
- ➔ [“Instalación de aplicaciones” de la página 150](#)

La impresión es demasiado lenta

- Cuando imprima de forma continua durante más de 10 minutos, la impresión se hace más lenta para impedir que el mecanismo de la impresora se recaliente y se dañe. Sin embargo, puede seguir imprimiendo. Para regresar a la velocidad de impresión normal, deje de utilizar esta durante al menos 30 minutos. La impresión no regresa al estado normal si se apaga la alimentación.
- Cierre todas las aplicaciones que no necesite.
- Reduzca el valor de la calidad en el panel de control o en el controlador de la impresora. La impresión de alta calidad reduce la velocidad de impresión.

Resolución de problemas

- Active el parámetro bidireccional (o alta velocidad). Cuando se activa este parámetro, el cabezal imprime mientras se mueve en ambas direcciones, y la velocidad de impresión aumenta.
 - Panel de control
Al imprimir archivos JPEG o TIFF, pulse **Configuración**, y luego active **Bidireccional**.
 - Windows
Seleccione **Bidireccional** en la ficha **Más Opciones** del controlador de la impresora.
 - Mac OS X
Seleccione **Preferencias del sistema** en el menú  > **Impresoras y escáneres** (o **Impresión y escaneado, Impresión y fax**), y seleccione la impresora. Haga clic en **Opciones y recambios** > **Opciones** (o **Controlador**). Seleccione **Activado** como valor del parámetro **Impresión alta velocidad**.
- Desactive el modo silencioso. Esta función reduce la velocidad de impresión.
 - Windows
Seleccione **Desactivada** como valor del parámetro **Modo silencioso** en la ficha **Principal** del controlador de la impresora.
 - Mac OS X
Seleccione **Preferencias del sistema** en el menú  > **Impresoras y escáneres** (o **Impresión y escaneado, Impresión y fax**), y seleccione la impresora. Haga clic en **Opciones y recambios** > **Opciones** (o **Controlador**). Seleccione **Desactivado** como valor del parámetro **Modo silencioso**.

Problemas de controlador de impresora PostScript

Nota:

Los elementos de menú y el texto del controlador de impresora varían en función del entorno informático.

La impresora no imprime si se usa un controlador de impresora PostScript

- Establezca el parámetro **Idioma de impresión** en **Automático** o **PS3** en el panel de control.
- Si no puede imprimir datos de texto, incluso cuando la **Detección de texto** está desactivada en el panel de control, establezca el parámetro **Idioma de impresión** en **PS3**.
- En Windows, si se envía un gran número de trabajos de impresión, la impresora podría no imprimir. Seleccione **Imprimir directamente en la impresora** en la ficha **Avanzadas** de las propiedades de la impresora.

Información relacionada

➔ [“Admin. del sistema” de la página 31](#)

La impresora no imprime correctamente si se usa un controlador de impresora PostScript

- Si el archivo se crea en una aplicación que permite cambiar el formato de los datos, como Adobe Photoshop, asegúrese de que los parámetros de la aplicación coinciden con los del controlador de impresora.
- Los archivos EPS creados en formato binario podrían no imprimirse correctamente. Establezca el formato en ASCII al crear archivos EPS en una aplicación.

Resolución de problemas

- En Windows, la impresora no imprime datos binarios cuando está conectada al ordenador mediante una interfaz USB. Establezca el parámetro **Protocolo de salida** de la ficha **Configuración de dispositivo** de las propiedades de la impresora en **ASCII** o **TBCP**.
- En Windows, seleccione las fuentes de sustitución adecuadas en la ficha **Configuración de dispositivo** de las propiedades de la impresora.

La calidad de impresión es baja si se usa un controlador de impresora PostScript

En la ficha **Papel/Calidad** del controlador de impresora no se pueden hacer ajustes de color. Haga clic en **Avanzadas** y luego establezca el parámetro **Color**.

La impresión es demasiado lenta si se usa un controlador de impresora PostScript

Establezca el parámetro **Modo Gráfico** en **Rápida** en el controlador de la impresora.

No se inicia el escaneado

- Si está activada la función de control de acceso para una impresora, es necesario introducir un identificador de usuario y una contraseña para escanear. Si no sabe la contraseña, póngase en contacto con el administrador del sistema.
- Si está activada la función de control de acceso, quizás no se pueda escanear con Mac OS X. Póngase en contacto con el administrador del sistema.
- Si escanea con el ADF, compruebe que la cubierta para documentos y la del ADF estén cerradas.
- Conecte bien el cable de interfaz a la impresora y al ordenador.
- Si utiliza un concentrador USB, conecte la impresora directamente al ordenador.
- Si usa la impresora a través de una red, asegúrese de que la impresora está bien conectada a la red. Puede comprobar el estado de la conexión desde el icono de red en la ventana de la impresora e imprimiendo una hoja de estado de red. Si la impresora no está conectada a la red, consulte el *Manual de red*.
- Cerciórese de seleccionar el escáner correcto si aparece una lista de escáneres al iniciar EPSON Scan.
- Si utiliza aplicaciones compatibles con TWAIN, seleccione la impresora (el escáner) que está utilizando.

Resolución de problemas

- ❑ En Windows, cerciórese de que la impresora (escáner) aparece en **Escáneres y cámaras**. La impresora (escáner) debería aparecer como "EPSON XXXXX (nombre de la impresora)". Si no aparece, desinstale y vuelva a instalar EPSON Scan. Consulte lo siguiente para acceder a **Escáneres y cámaras**.
 - ❑ Windows 8.1/Windows 8/Windows Server 2012 R2/Windows Server 2012
 Seleccione **Escritorio > Configuración > Panel de control**, introduzca "Escáneres y cámaras" en el símbolo de búsqueda, haga clic en **Mostrar escáneres y cámaras**, y vea si aparece la impresora.
 - ❑ Windows 7/Windows Server 2008 R2
 Haga clic en el botón de inicio y seleccione **Panel de control**, introduzca "Escáneres y cámaras" en el icono de búsqueda, haga clic en **Ver escáneres y cámaras**, y compruebe si aparece la impresora.
 - ❑ Windows Vista/Windows Server 2008
 Haga clic en el botón de inicio, seleccione **Panel de control > Hardware y sonido > Escáneres y cámaras**, y compruebe si aparece la impresora.
 - ❑ Windows XP/Windows Server 2003 R2/Windows Server 2003
 Haga clic en el botón de inicio, seleccione **Panel de control > Impresoras y otro hardware > Escáneres y cámaras**, y compruebe si aparece la impresora.
- ❑ Si no puede escanear utilizando una aplicación compatible con TWAIN, desinstale y vuelva a instalar dicha aplicación.
- ❑ En Mac OS X con un procesador Intel, si se han instalado otros controladores de escáner Epson excepto EPSON Scan, como Rosetta o PPC, desinstálelos, desinstale también EPSON Scan, y vuelva a instalar EPSON Scan.

Información relacionada

- ➔ [“Desinstalación de aplicaciones” de la página 149](#)
- ➔ [“Instalación de aplicaciones” de la página 150](#)

Problemas con la imagen escaneada

Baja calidad del escaneado

- ❑ Limpie el cristal del escáner y la cubierta para documentos.
- ❑ Limpie el rodillo en el ADF.
- ❑ No ejerza demasiada presión sobre el original o la cubierta para documentos al colocar originales en el cristal del escáner. Cuando se ejerce demasiada presión sobre el original o la cubierta para documentos, pueden aparecer colores dispares, manchas o puntos.
- ❑ Retire el polvo del original.
- ❑ Realice los ajustes de tipo de documento adecuados en el panel de control.
- ❑ Escanee con una resolución mayor.
- ❑ Ajuste la imagen en EPSON Scan, y luego realice el escaneado. Consulte la ayuda de EPSON Scan para obtener información detallada.

Información relacionada

- ➔ [“Limpieza del Cristal del escáner” de la página 140](#)
- ➔ [“Limpieza del ADF” de la página 137](#)
- ➔ [“Modo Digitalizar” de la página 25](#)

Los caracteres aparecen borrosos

- En **Modo Oficina** dentro de EPSON Scan, seleccione **Opción Imagen** en la ficha **Ajuste de Imagen** y luego seleccione **Mejora del texto**.
- En **Modo Profesional** dentro de EPSON Scan, seleccione **Documento** como **Tipo Auto Exposición** en el parámetro **Original**.
- Ajuste la configuración del umbral en EPSON Scan.
 - Modo Oficina**
Seleccione **Blanco y negro** como **Tipo Imagen** en la ficha **Ajustes Principales** y luego ajuste la configuración del umbral en la ficha **Ajuste de Imagen**.
 - Modo Profesional**
Seleccione **Blanco y negro** como **Tipo Imagen** y luego ajuste la configuración del umbral.
- Escanee con una resolución mayor.

En la imagen escaneada aparece el reverso del original

- Coloque los originales finos en el cristal del escáner y luego coloque encima un trozo de papel negro.
- Realice los ajustes de tipo de documento adecuados en el panel de control o en EPSON Scan.
- En **Modo Oficina** dentro de EPSON Scan, seleccione **Opción Imagen** en la ficha **Ajuste de Imagen** y luego seleccione **Mejora del texto**.

Información relacionada

➔ [“Modo Digitalizar” de la página 25](#)

Aparecen patrones moiré (trama arrugada o sombreada) en la imagen escaneada

- Coloque el original a un ángulo ligeramente diferente.
- Seleccione **Destramado** en EPSON Scan.
- Cambie la configuración de la resolución en el panel de control o en EPSON Scan.

Información relacionada

➔ [“Modo Digitalizar” de la página 25](#)

El área o la dirección del escaneado no es correcta

- Al colocar originales en el cristal del escáner, alinee la esquina del original con la esquina indicada con un símbolo en el marco del cristal del escáner. Si los extremos de la imagen escaneada se recortan, aleje el original ligeramente de la esquina.
- Limpie el cristal del escáner y la cubierta para documentos. Si hay polvo o manchas en el cristal, el área de escaneado se puede ampliar para incluirlos, y producir una posición de impresión errónea o imágenes pequeñas.

Resolución de problemas

- ❑ Al colocar varios originales en el cristal del escáner para escanearlos por separado pero en un solo archivo, deje una separación de al menos 20 mm entre los originales. Si el problema persiste, coloque los originales de uno en uno.
- ❑ Al escanear desde el panel de control, establezca el área de escaneado correctamente
- ❑ Al escanear utilizando la previsualización de miniaturas en EPSON Scan, separe el original 4,5 mm de los extremos del cristal del escáner. En otros casos, mueva el original 1,5 mm de los extremos del cristal del escáner.
- ❑ Cuando utilice la previsualización de miniaturas en un original grande en **Modo Profesional**, el área de escaneado podría no ser correcta. Cuando realice una previsualización en EPSON Scan, cree marcos del área que desea escanear en la ficha **Normal** dentro de la ventana **Previsualización**.
- ❑ Haga clic en **Configuración** dentro de EPSON Scan, y luego anule la selección de **Orientación Automática de Foto** en la ficha **Previsualización**.
- ❑ Si **Orientación Automática de Foto** en EPSON Scan no funciona como debería, consulte la ayuda de EPSON Scan.
- ❑ Al escanear con EPSON Scan, el área de escaneado disponible puede quedar restringida si la resolución es demasiado alta. Reduzca la resolución o ajuste el área de escaneado en la ventana **Previsualización**.

Información relacionada

- ➔ [“Colocación de originales” de la página 51](#)
- ➔ [“Limpieza del Cristal del escáner” de la página 140](#)
- ➔ [“Modo Digitalizar” de la página 25](#)

El problema con la imagen escaneada no se ha resuelto

Si ha probado todas las soluciones y no ha resuelto el problema, haga clic en **Configuración** en la ventana EPSON Scan y luego haga clic en **Reiniciar Todo** en la ficha **Otros** para inicializar la configuración de EPSON Scan. Si la inicialización no resuelve el problema, desinstale y vuelva a instalar EPSON Scan.

Información relacionada

- ➔ [“Desinstalación de aplicaciones” de la página 149](#)
- ➔ [“Instalación de aplicaciones” de la página 150](#)

Otros problemas de escaneado

La previsualización de miniaturas no funciona correctamente

Consulte la ayuda de EPSON Scan.

El escaneado es demasiado lento

- ❑ Reduzca la resolución.
- ❑ Haga clic en **Configuración** en EPSON Scany, a continuación, desactive **Modo silencioso** en la ficha **Otros**.

Información relacionada

- ➔ [“Modo Digitalizar” de la página 25](#)

El escaneado se detiene cuando se realiza en PDF/Multi-TIFF

- Cuando se escanea utilizando EPSON Scan, se pueden escanear continuamente hasta 999 páginas en formato PDF y hasta 200 en formato Multi-TIFF. Cuando escanee utilizando el panel de control, puede escanear continuamente hasta 100 páginas en un escaneo a una sola cara utilizando el ADF, y hasta 200 páginas en un escaneo a doble cara utilizando el ADF y cuando se escanea utilizando el cristal del escáner.
- Para escanear grandes volúmenes, recomendamos hacerlo en escala de grises.
- Aumente el espacio libre en el disco duro del ordenador. El escaneado podría detenerse si no hay suficiente espacio libre en el disco.
- Pruebe a escanear con una resolución inferior. El escaneado se detiene si el tamaño total de los datos alcanza el límite.

Información relacionada



- ➔ [“Modo Digitalizar” de la página 25](#)

Problemas al enviar y recibir faxes

No se puede enviar o recibir faxes

- Use **Comprobar conexión de fax** en el panel de control para ejecutar la comprobación automática de conexión de fax. Pruebe las soluciones que aparecen en el informe.
- Consulte el código de error del trabajo de fax correspondiente y pruebe las soluciones descritas en la lista de códigos de error.
- Compruebe el parámetro **Tipo de línea**. Estableciéndolo en **PBX** podría resolver el problema. Si el sistema telefónico requiere un código de acceso externo para obtener una línea externa, registre el código de acceso en la impresora e introduzca # (almohadilla) delante de los números de fax al enviar.
- Si se produce un error de comunicación, cambie el parámetro **Veloc.fax** a **Baja(9.600 bps)** en el panel de control.
- Compruebe que la toma telefónica funciona correctamente enchufando un teléfono para probarla. Si no puede hacer ni recibir llamadas, póngase en contacto con la empresa de telecomunicaciones.
- Para hacer la conexión a una línea telefónica DSL, debe usar un módem DSL que tenga un filtro de DSL integrado, o instalar un filtro independiente en la línea. Póngase en contacto con su proveedor de DSL.
- Para hacer la conexión a una línea telefónica DSL, conecte la impresora directamente al conector telefónico de la pared y luego compruebe que la impresora puede enviar un fax. Si funciona, el problema podría deberse al filtro de DSL. Póngase en contacto con su proveedor de DSL.
- Active el parámetro **ECM** en el panel de control. No se pueden enviar ni recibir faxes en colores si **ECM** está desactivado.
- Para enviar o recibir faxes con el ordenador, asegúrese de que la impresora está conectada mediante un cable USB o a través de la red, y que el controlador de PC-FAX están instalados en el ordenador. El controlador PC-FAX se instala junto con la FAX Utility.

Resolución de problemas

- ❑ En Windows, compruebe que la impresora (el fax) aparezca en **Dispositivos e impresoras, Impresora, o Impresoras y otro hardware**. Debe aparecer como "EPSON XXXXX (FAX)". Si no aparece, desinstale y vuelva a instalar FAX Utility. Consulte lo siguiente para acceder a **Dispositivos e impresoras, Impresora, o Impresoras y otro hardware**.
 - ❑ Windows 8.1/Windows 8
 Seleccione **Escritorio > Configuración > Panel de control > Ver dispositivos e impresoras en Hardware y sonido o Hardware**.
 - ❑ Windows 7
 Haga clic en el botón de inicio y seleccione **Panel de control > Ver dispositivos e impresoras en Hardware y sonido o Hardware**.
 - ❑ Windows Vista
 Haga clic en el botón de inicio y seleccione **Panel de control > Impresora en Hardware y sonido**.
 - ❑ Windows XP
 Haga clic en el botón de inicio y seleccione **Configuración > Panel de control > Impresoras y otro hardware > Impresoras y faxes**.
- ❑ En Mac OS X, compruebe lo siguiente.
 - ❑ Seleccione **Preferencias del sistema** en el  menú > **Impresoras y escáneres (o Impresión y Escaneado, Impresión y Fax)**, y asegúrese de que se muestre la impresora (fax). Debe aparecer como "FAX XXXX (USB)" o "FAX XXXX (IP)". Si no aparece, haga clic en [+] y registre la impresora (fax).
 - ❑ Seleccione **Preferencias del sistema** en el  menú > **Impresoras y escáneres (o Impresión y Escaneado, Impresión y Fax)**, y luego haga doble clic en la impresora (fax). Si la impresora está en pausa, haga clic en **Reanudar (o Reanudar impresora)**.

Información relacionada

- ➔ [“Configuración del fax” de la página 35](#)
- ➔ [“Código de error en el menú Estado” de la página 156](#)
- ➔ [“Ajustes de fax para un sistema telefónico PBX” de la página 100](#)
- ➔ [“Conexión de la impresora a una línea telefónica” de la página 95](#)
- ➔ [“Desinstalación de aplicaciones” de la página 149](#)
- ➔ [“Instalación de aplicaciones” de la página 150](#)

No se pueden enviar faxes

- ❑ Si está activada la función de restricción de usuarios, se necesitan un identificador de usuario y una contraseña para utilizar la impresora. Póngase en contacto con el administrador si no conoce la contraseña.
- ❑ Si está activada la función de restricción de usuarios y envía un fax desde un ordenador, la autenticación de usuario se realiza con el nombre de usuario y la contraseña establecidos en el controlador de impresora. Si no puede enviar un fax por un error de autenticación, póngase en contacto con el administrador.
- ❑ Configure la información de encabezado para los faxes salientes en el panel de control. Algunas máquinas de fax rechazan automáticamente los faxes entrantes que no tienen información de encabezado.
- ❑ Si ha bloqueado su identificador de autor de llamada, desbloquéelo. Algunos teléfonos y máquinas de fax rechazan automáticamente las llamadas anónimas.
- ❑ Pregunte al destinatario si el número de fax es el correcto y si su máquina de fax está lista para recibir faxes.


Resolución de problemas

Información relacionada

- ➔ [“Configuración del fax” de la página 35](#)
- ➔ [“No se puede enviar o recibir faxes” de la página 180](#)

No se pueden enviar faxes a un destinatario especificado

Compruebe lo siguiente si no puede enviar faxes a un destinatario especificado porque se produce un error.

- Si la máquina del destinatario no descuelga en un plazo de 50 segundos después de que la impresora ha terminado de llamar, la llamada se interrumpe con un error. Marque mediante la característica **Colgado** o con un teléfono conectado para comprobar cuánto se tarda en escuchar un tono de fax. Si se tarda más de 50 segundos, agregue pausas después del número de fax para enviar el fax. Pulse  para introducir la pausa. Se escribe un guion como marca de la pausa. Una pausa dura unos tres segundos. Agregue varias pausas si es necesario.
- Si ha seleccionado al destinatario en la lista de contactos, compruebe que la información registrada es correcta. Si lo es, seleccione al destinatario en la lista de contactos, pulse **Editar** y cambie **Veloc.fax** a **Baja(9.600 bps)**.

Información relacionada

- ➔ [“Envío de faxes tras confirmar el estado del destinatario” de la página 103](#)
- ➔ [“Envío de faxes marcando desde el teléfono externo” de la página 103](#)
- ➔ [“Administración de contactos” de la página 55](#)
- ➔ [“No se puede enviar o recibir faxes” de la página 180](#)

No se pueden enviar faxes a una hora especificada

Establezca la fecha y hora correctamente en el panel de control.

Información relacionada

- ➔ [“Envío de faxes a una hora especificada \(Enviar fax más tarde\)” de la página 104](#)
- ➔ [“Admin. del sistema” de la página 31](#)

No se pueden recibir faxes

- Si se ha suscrito a un servicio de reenvío de llamadas, quizás la impresora no pueda recibir faxes. Póngase en contacto con el proveedor del servicio.
- Si no ha conectado un teléfono a la impresora, establezca el parámetro **Modo recep.** en **Automático** en el panel de control.
- En las siguientes condiciones, la impresora se queda sin memoria y no puede recibir faxes. Consulte la solución de problemas para obtener información sobre el control de un error de memoria llena.
 - 100 documentos recibidos se han guardado en la bandeja de entrada.
 - La memoria de la impresora está llena (100 %).

Información relacionada

- ➔ [“Configuración del fax” de la página 35](#)
- ➔ [“No se puede enviar o recibir faxes” de la página 180](#)

Resolución de problemas

- ➔ [“Se produce un error de memoria llena” de la página 183](#)

Se produce un error de memoria llena

- Si la impresora se ha configurado para guardar los faxes recibidos en la bandeja de entrada, elimine de la bandeja los faxes que ya haya leído.
- Si se ha configurado para guardar los faxes recibidos en un ordenador, encienda el ordenador correspondiente. Una vez que los faxes se guardan en el ordenador, se eliminan de la memoria de la impresora.
- Si la impresora se ha configurado para guardar los faxes recibidos en un dispositivo de memoria, conecte a la impresora el dispositivo en el haya creado una carpeta para guardar los faxes. Una vez que los faxes se guardan en el dispositivo, se eliminan de la memoria de la impresora. Asegúrese de que el dispositivo tiene memoria disponible suficiente y no está protegido contra escritura.
- Incluso si la memoria está llena, puede enviar un fax monocromo con la función **Envío directo**. También puede dividir los originales en lotes para enviarlos en varias tandas.
- Si la impresora no puede imprimir un fax recibido por errores de la impresora, como atascos de papel, se puede producir el error de memoria llena. Resuelva el problema de la impresora y póngase en contacto con el remitente para que le vuelva a enviar el fax.

Información relacionada

- ➔ [“Almacenamiento de faxes recibidos en la bandeja de entrada” de la página 110](#)
- ➔ [“Almacenamiento de faxes recibidos en un ordenador” de la página 112](#)
- ➔ [“Almacenamiento de faxes recibidos en un dispositivo de memoria externo” de la página 111](#)
- ➔ [“Envío de varias páginas de un documento monocromo \(Envío directo\)” de la página 105](#)
- ➔ [“Extracción de papel atascado” de la página 162](#)

Baja calidad de faxes enviados

- Limpie el cristal del escáner.
- Limpie el ADF.
- Cambie el parámetro **Resolución** en el panel de control. Si los originales contienen texto y fotos, seleccione **Foto**.
- Cambie el parámetro **Densidad** en el panel de control.
- Si no conoce las capacidades de la máquina de fax de destino, active la característica Direct Send o seleccione **Buena** en el parámetro **Resolución**.
Si selecciona **Súper fino** o **Ultra fino** para un fax monocromo y lo envía sin usar la característica **Envío directo**, la impresora podría reducir la resolución automáticamente.
- Active el parámetro **ECM** en el panel de control.

Información relacionada

- ➔ [“Modo Fax” de la página 27](#)
- ➔ [“Configuración del fax” de la página 35](#)
- ➔ [“Limpieza del Cristal del escáner” de la página 140](#)
- ➔ [“Limpieza del ADF” de la página 137](#)

Los faxes se envían con un tamaño erróneo

- Al enviar un fax utilizando el cristal del escáner, coloque el original correctamente alineando la esquina con la marca de origen. Seleccione el tamaño del original en el panel de control.
- Limpie el cristal del escáner y la cubierta para documentos. Si hay polvo o manchas en el cristal, el área de escaneado se puede ampliar para incluirlos, y producir una posición de impresión errónea o imágenes pequeñas.

Información relacionada

- ➔ [“Modo Fax” de la página 27](#)
- ➔ [“Colocación de originales” de la página 51](#)
- ➔ [“Limpieza del Cristal del escáner” de la página 140](#)

Baja calidad del fax recibido

- Active el parámetro ECM en el panel de control.
- Pida al remitente que lo envíe en un modo de mayor calidad.
- Vuelva a imprimir el fax recibido. Seleccione **Historial de trabajos** en el **Menú estado** para volver a imprimirlo.

Información relacionada

- ➔ [“Configuración del fax” de la página 35](#)
- ➔ [“Comprobación del historial de trabajos de fax” de la página 117](#)

No se imprimen los faxes recibidos

- Si se produce un error en la impresora, como un atasco del papel, no se pueden imprimir los faxes recibidos. Compruebe la impresora.
- Si la impresora se ha configurado para guardar los faxes recibidos en la bandeja de entrada, los faxes no se imprimen automáticamente. Compruebe el parámetro **Salida de fax**.

Información relacionada

- ➔ [“Comprobación del estado de la impresora” de la página 155](#)
- ➔ [“Extracción de papel atascado” de la página 162](#)
- ➔ [“Almacenamiento de faxes recibidos en la bandeja de entrada” de la página 110](#)

Otros problemas de faxes

No se pueden realizar llamadas en el teléfono conectado

Conecte el teléfono al puerto EXT. de la impresora y descuelgue el auricular. Si no puede oír el tono, conecte correctamente el cable telefónico.

Información relacionada

➔ [“Conexión del teléfono a la impresora” de la página 97](#)

El contestador automático no puede responder a llamadas de voz

En el panel de control, establezca el parámetro **Tonos para responder** de la impresora en un número más alto que el número de tonos del contestador automático.

Información relacionada

➔ [“Configuración del fax” de la página 35](#)

➔ [“Configuración del contestador automático” de la página 107](#)

El número de fax del remitente no aparece en los faxes recibidos o está equivocado

El remitente podría no haber configurado la información de encabezado de fax o no haberlo hecho correctamente. Póngase en contacto con el remitente.

No se pueden reenviar los documentos recibidos a direcciones de correo electrónico

- La configuración **Servidor correo elect.** de la impresora puede no estar configurada. Defina la configuración del servidor de correo electrónico.
- Se puede haber registrado una dirección de correo electrónico errónea en la lista de contactos. Asegúrese de que la dirección de la lista de contactos es correcta.

Información relacionada

➔ [“Utilizar un servidor de correo electrónico” de la página 213](#)

➔ [“Administración de contactos” de la página 55](#)

Otros problemas

Ligera descarga eléctrica al tocar la impresora

Si hay muchos periféricos conectados al ordenador, quizás sienta una ligera descarga eléctrica al tocar la impresora. Instale un cable a tierra desde el ordenador que está conectado a la impresora.

Ruido durante el funcionamiento

Si se escucha mucho ruido durante el funcionamiento, active el modo silencioso. Sin embargo, esto podría ralentizar el funcionamiento de la impresora.

- Controlador de la impresora para Windows

Seleccione **Activada** como valor de **Modo silencioso** en la ficha **Principal**.

Resolución de problemas

- Controlador de la impresora para Mac OS X

Seleccione **Preferencias del sistema** en el menú  > **Impresoras y escáneres** (o **Impresión y escaneado**, **Impresión y fax**), y seleccione la impresora. Haga clic en **Opciones y recambios** > **Opciones** (o **Controlador**). Seleccione **Activado** como valor del parámetro **Modo silencioso**.

- EPSON Scan

Haga clic en **Configuración** y, a continuación, establezca **Modo silencioso** en la ficha **Otros**.

La fecha y hora son incorrectas

Establezca la fecha y hora correctamente en el panel de control. Tras un apagón causado por un rayo o si no hay electricidad durante mucho tiempo, el reloj podría mostrar la hora incorrecta.

Información relacionada

- ➔ [“Admin. del sistema” de la página 31](#)

No se reconoce el dispositivo de memoria

Active la tarjeta de memoria en los parámetros de **Interfaz disp. de mem.** del panel de control.

Información relacionada

- ➔ [“Config. de la impresora” de la página 34](#)

No se pueden guardar datos en un dispositivo de memoria

- Inserte el dispositivo de memoria en la impresora y luego seleccione **Salida de fax** > **Otras configuraciones** > **Crear carpeta para guardar** para crear una carpeta en el dispositivo de memoria en la que guardar documentos. No se pueden usar dispositivos de memoria que no contengan una carpeta.
- Compruebe que el dispositivo de memoria no está protegido contra escritura.
- Compruebe que el dispositivo de memoria tiene suficiente memoria disponible. Si no hay memoria suficiente, no se pueden guardar datos.

Información relacionada

- ➔ [“Almacenamiento de faxes recibidos en un dispositivo de memoria externo” de la página 111](#)
- ➔ [“Config. de la impresora” de la página 34](#)

Ha olvidado la contraseña

Si se le olvida la contraseña de administrador, póngase en contacto con el servicio de soporte técnico de Epson.

Información relacionada

- ➔ [“Cómo ponerse en contacto con el servicio técnico de Epson” de la página 215](#)

La aplicación está bloqueada por un firewall (solo Windows)

Agregue la aplicación como programa admitido por el servidor de seguridad de Windows en la configuración de seguridad, en el **Panel de control**.

Apéndice

Especificaciones técnicas

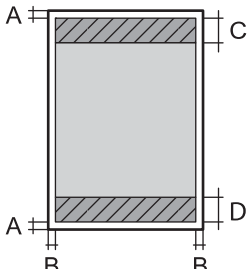
Especificaciones de la impresora

Colocación del inyector del cabezal de impresión		Inyectores de tinta negra: 400 × 2 filas Inyectores de tinta de color: 400 × 2 filas para cada color
Gramaje del papel	Papel normal	64 to 90 g/m ² (17 to 24 lb)
	Papel grueso	91 to 256 g/m ² (25 to 68 lb)
	Sobre	Sobre #10, DL, C6: 75 to 90 g/m ² (20 to 24 lb) Sobre C4: 80 to 100 g/m ² (21 to 26 lb)

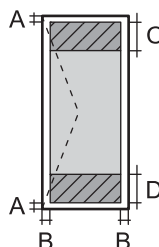
Área imprimible

La calidad de impresión puede decaer en áreas sombreadas debido al mecanismo de la impresora.

Hojas únicas

	A	3.0 mm (0.12 pulg.)
	B	3.0 mm (0.12 pulg.)
	C	45.0 mm (1.77 pulg.)
	D	50.0 mm (1.97 pulg.)

Sobres

	A	3.0 mm (0.12 pulg.)
	B	5.0 mm (0.20 pulg.)
	C	18.0 mm (0.71 pulg.)
	D	45.0 mm (1.77 pulg.)

Especificaciones del escáner

Tipo de escáner	Plano
Dispositivo fotoeléctrico	CIS

Apéndice

Píxeles efectivos	10200 × 14040 píxeles a 1200 ppp
Tamaño máximo del documento	216 × 297 mm (8.5 × 11.7 in.) A4, Letter
Resolución de escaneado	1200 ppp (escaneado principal) 2400 ppp (escaneado secundario)
Resolución de salida	50 a 4800, 7200, 9600 ppp (50 a 4800 ppp en incrementos de 1 ppp.)
Intensidad de color	Color <input type="checkbox"/> 16 bits por píxel por color interno <input type="checkbox"/> 8 bits por píxel por color externo Blanco y negro <input type="checkbox"/> 16 bits por píxel por color interno <input type="checkbox"/> 1 o 8 bits por píxel por color externo
Fuente de luz	LED

Especificaciones de interfaz

Para ordenador	USB de alta velocidad
Para dispositivo USB externo	USB de alta velocidad

Especificaciones de fax

Tipo de fax	Capacidad de fax local en blanco y negro y en color (ITU-T Super Group 3)
Líneas compatibles	Líneas telefónicas análogas estándar, sistemas telefónicos PBX (central telefónica privada)
Velocidad	Hasta 33.6 kbps
Resolución	Monocromo <input type="checkbox"/> Estándar: 8 pel/mm × 3,85 línea/mm (203 pel/in. × 98 línea/in.) <input type="checkbox"/> Buena: 8 pel/mm × 7,7 línea/mm (203 pel/in. × 196 línea/in.) <input type="checkbox"/> Súper fino: 8 pel/mm × 15,4 línea/mm (203 pel/in. × 392 línea/in.) <input type="checkbox"/> Ultra fino: 16 pel/mm × 15,4 línea/mm (406 pel/in. × 392 línea/in.) <input type="checkbox"/> Foto: 8 pel/mm × 7,7 línea/mm (203 pel/in. × 196 línea/in.) Color <input type="checkbox"/> Buena: 200 × 200 ppp <input type="checkbox"/> Foto: 200 × 200 ppp
Memoria de páginas	Hasta 550 páginas (cuando se reciben como gráfico ITU-T Núm. 1 en modo borrador monocromo)
Rellamada*	2 veces (con intervalos de 1 minuto)

Apéndice

Interfaz	Línea telefónica RJ-11, Conexión telefónica RJ-11
----------	---

* Las especificaciones pueden ser distintas en cada país o región.

Especificaciones Wi-Fi

Normas	IEEE802.11b/g/n
Intervalo de frecuencias	2,4 GHz
Modos de coordinación	Infraestructura, ad hoc* ¹ , Wi-Fi Direct* ² * ³
Seguridades inalámbricas	WEP (64/128 bits), WPA-PSK (AES)* ⁴ , WPA2-Enterprise

*¹ No se admite en IEEE 802.11n.

*² No se admite en IEEE 802.11b.

*³ El modo AP simple es compatible con la conexión Ethernet.

*⁴ Cumple normas WPA2 y admite WPA/WPA2 Personal.

Especificaciones Ethernet

Normas	IEEE802.3i (10BASE-T)* ¹ IEEE802.3u (100BASE-TX) IEEE802.3ab (1000BASE-T)* ¹ IEEE802.3az (Ethernet con eficiencia energética)* ²
Modo de comunicación	Auto, dúplex completo a 10 Mbps, medio dúplex a 10 Mbps, dúplex completo a 100 Mbps, dúplex medio a 100 Mbps
Conector	RJ-45

*¹ Use un cable STP (Shielded Twisted Pair, o de par trenzado blindado) de categoría 5e o superior para evitar el riesgo de interferencias radiales.

*² El dispositivo conectado debe cumplir las normas IEEE802.3az.

Protocolo de seguridad

IEEE802.1X*	
Filtrado IPsec/IP	
SSL/TLS	HTTPS Servidor/cliente IPPS
SNMPv3	

* Es necesario usar un dispositivo de conexión que cumpla la norma IEEE802.1X.

Apéndice

Servicios de terceros admitidos

AirPrint	Impresión	iOS 5 o posterior/Mac OS X v10.7.x o posterior
Google Cloud Print		

Especificaciones sobre dispositivo USB

Dispositivos	Capacidades máximas
Unidad MO*	1,3 GB
Unidad de disco duro* Unidad Flash USB	2 TB (con formato FAT, FAT32 o exFAT)

* No recomendamos el uso de dispositivos externos con alimentación USB. Utilice solamente dispositivos USB externos con fuentes de energía CA independientes.

No puede usar los dispositivos siguientes:

- Un dispositivo que requiere un controlador exclusivo
- Un dispositivo con configuración de seguridad (contraseña, cifrado, etc.)
- Un dispositivo con un concentrador USB integrado

Epson no garantiza el funcionamiento completo de dispositivos conectados de forma externa.

Especificaciones de datos admitidos

Formato de archivo	Cumple con el estándar JPEG con la versión 2.3 de Exif establecido por las cámaras digitales DCF *1 versión 1.0 o 2.0 *2: Imágenes compatibles con TIFF 6.0 como se indica a continuación <input type="checkbox"/> Imágenes a todo color RGB (sin compresión) <input type="checkbox"/> Imágenes binarias (sin compresión ni codificación CCITT) Archivo de datos compatible con PDF versión 1.7
Tamaño de imagen	Horizontal: 80 a 10200 píxeles Vertical: 80 a 10200 píxeles
Tamaño de archivo	Hasta 2 GB
Número máximo de archivos	JPEG: 9990*3 TIFF: 999 PDF: 999

*1 Reglas de diseño para el sistema de archivos de cámara.

*2 Los datos de fotografías almacenados en cámaras digitales con memoria integrada no son compatibles.

*3 Se pueden mostrar hasta 999 archivos a la vez. (Si el número de archivos es superior a 999, los archivos se muestran agrupados.)

Apéndice

Nota:

Se muestra "?" en la pantalla LCD cuando la impresora no puede reconocer el archivo de imagen. En tal caso, si selecciona un diseño de múltiples páginas, se imprimirán las secciones en blanco.

Dimensiones

Dimensiones	<p>Almacenamiento</p> <ul style="list-style-type: none"> <input type="checkbox"/> Ancho: 664 mm (26.1 pulg.) <input type="checkbox"/> Profundidad: 435 mm (17.1 pulg.) <input type="checkbox"/> Alto: 472 mm (18.6 pulg.) <p>Impresión</p> <ul style="list-style-type: none"> <input type="checkbox"/> Ancho: 664 mm (26.1 pulg.) <input type="checkbox"/> Profundidad: 655 mm (25.8 pulg.) <input type="checkbox"/> Alto: 512 mm (20.2 pulg.)
Gramaje*	Aprox. 23.8 kg (52.5 lb)

* Sin las unidades de suministro de tinta ni el cable de alimentación.

Especificaciones eléctricas

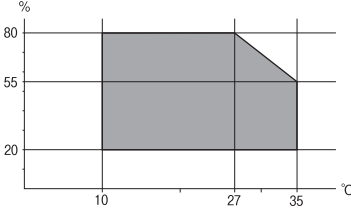
Modelo	Modelo de 100 a 240 V	Modelo de 220 a 240 V
Intervalo de frecuencia nominal	de 50 a 60 Hz	de 50 a 60 Hz
Intensidad nominal	0.8 a 0.4 A	0.4 A
Consumo energético (con conexión USB)	<p>Copia autónoma: Aprox. 22 W (ISO/IEC24712)</p> <p>Modo activa: Aprox. 9.6 W</p> <p>Modo latente: Aprox. 3.0 W</p> <p>Apagada: Aprox. 0.4 W</p>	<p>Copia autónoma: Aprox. 22 W (ISO/IEC24712)</p> <p>Modo activa: Aprox. 9.8 W</p> <p>Modo latente: Aprox. 3.2 W</p> <p>Apagada: Aprox. 0.4 W</p>

Nota:

- Consulte el voltaje de la impresora en su etiqueta.
- Para usuarios de Europa, consulte el siguiente sitio web para obtener detalles sobre el consumo de energía.
<http://www.epson.eu/energy-consumption>
- En Bélgica, el consumo de energía durante la copia puede variar.
Puede consultar las especificaciones más recientes en <http://www.epson.be>.

Apéndice

Especificaciones ambientales

Funcionamiento	<p>Use la impresora dentro del intervalo que se muestra en el gráfico siguiente.</p>  <p>Temperatura: 10 a 35°C Humedad: 20 a 80% HR (sin condensación)</p>
Almacenamiento	<p>Temperatura: -20 a 40°C* Humedad: 5 a 85% HR (sin condensación)</p>

* Se puede almacenar durante un mes a 40°C.

Especificaciones medioambientales para Unidades de Suministro de Tinta

Temperatura de almacenamiento	- 20 a 40 °C (- 4 a 104 °F)*
Temperatura de congelación	<p>- 23 °C (- 9.4 °F) La tinta se descongela y se puede usar después de unas 12 horas a 25 °C (77 °F).</p>

* Se puede almacenar durante un mes a 40 °C (104 °F).

Requisitos del sistema

- Windows 8.1 (32-bit, 64-bit)/Windows 8 (32-bit, 64-bit)/Windows 7 (32-bit, 64-bit)/Windows Vista (32-bit, 64-bit)/Windows XP Professional x64 Edition/Windows XP (32-bit)/Windows Server 2012 R2/Windows Server 2012/Windows Server 2008 R2/Windows Server 2008 (32-bit, 64-bit)/Windows Server 2003 R2 (32-bit, 64-bit)/Windows Server 2003 (32-bit, 64-bit)
- Mac OS X v10.9.x/Mac OS X v10.8.x/Mac OS X v10.7.x/Mac OS X v10.6.x/Mac OS X v10.5.8

Nota:

- Mac OS X podría no ser compatible con algunas de las aplicaciones y funciones.*
- El sistema de archivos UNIX (UFS) para Mac OS X no es compatible.*

Información sobre fuentes

Fuentes disponibles para PostScript

Fuentes latinas

Nombre de fuente
Albertus, Albertus Italic, Albertus Light
AntiqueOlive Roman, AntiqueOlive Italic, AntiqueOlive Bold, AntiqueOlive Compact
Apple Chancery
ITC AvantGarde Gothic Book, ITC AvantGarde Gothic Book Oblique, ITC AvantGarde Gothic Demi, ITC AvantGarde Gothic Demi Oblique
Bodoni, Bodoni Italic, Bodoni Bold, Bodoni Bold Italic, Bodoni Poster, Bodoni Poster Compressed
ITC Bookman Light, ITC Bookman Light Italic, ITC Bookman Demi, ITC Bookman Demi Italic
Carta
Chicago
Clarendon, Clarendon Light, Clarendon Bold
CooperBlack, CooperBlack Italic
Copperplate Gothic 32BC, Copperplate Gothic 33BC
Coronet
Courier, Courier Oblique, Courier Bold, Courier Bold Oblique
GillSans, GillSans Italic, GillSans Bold, GillSans Bold Italic, GillSans Condensed, GillSans Condensed Bold, GillSans Light, GillSans Light Italic, GillSans Extra Bold
Eurostile, Eurostile Bold, Eurostile Extended Two, Eurostile Bold Extended Two
Geneva
Goudy Oldstyle, Goudy Oldstyle Italic, Goudy Bold, Goudy BoldItalic, Goudy ExtraBold
Helvetica, Helvetica Oblique, Helvetica Bold, Helvetica Bold Oblique, Helvetica Condensed, Helvetica Condensed Oblique, Helvetica Condensed Bold, Helvetica Condensed Bold Oblique, Helvetica Narrow, Helvetica Narrow Oblique, Helvetica Narrow Bold, Helvetica Narrow Bold Oblique
Hoefler Text, Hoefler Text Italic, Hoefler Text Black, Hoefler Text Black Italic, Hoefler Text Ornaments
Joanna, Joanna Italic, Joanna Bold, Joanna Bold Italic
LetterGothic, LetterGothic Slanted, LetterGothic Bold, LetterGothic Bold Slanted
ITC Lubalin Graph Book, ITC Lubalin Graph Book Oblique, ITC Lubalin Graph Demi, ITC Lubalin Graph Demi Oblique
Marigold
Monaco

Apéndice

Nombre de fuente
ITC Mona Lisa Recut
New Century Schoolbook Roman, New Century Schoolbook Italic, New Century Schoolbook Bold, New Century Schoolbook Bold Italic
New York
Optima, Optima Italic, Optima Bold, Optima Bold Italic
Oxford
Palatino Roman, Palatino Italic, Palatino Bold, Palatino Bold Italic
Stempel Garamond Roman, Stempel Garamond Italic, Stempel Garamond Bold, Stempel Garamond Bold Italic
Symbol
Tekton
Times Roman, Times Italic, Times Bold, Times Bold Italic
Univers, Univers Oblique, Univers Bold, Univers Bold Oblique, Univers Light, Univers Light Oblique
UniversCondensed, UniversCondensed Oblique, UniversCondensed Bold, UniversCondensed Bold Oblique
UniversExtended, UniversExtended Oblique, UniversExtended Bold, UniversExtended Bold Oblique
Wingdings
ITC Zapf Chancery Medium Italic
ITC Zapf Dingbats
Arial, Arial Italic, Arial Bold, Arial Bold Italic
Times New Roman, Times New Roman Italic, Times New Roman Bold, Times New Roman Bold Italic

Fuentes disponibles para PCL 5 (Bitstream)

Fuente escalable

Nombre de fuente	Familia	Equivalente de HP	Juego de símbolos
Fixed Pitch 810	Medium, Bold, Italic, Bold Italic	Courier	1
Fixed Pitch 850	Regular, Bold, Italic	Letter Gothic	1
Fixed Pitch 810 Dark	Medium, Bold, Italic, Bold Italic	CourierPS	3
Dutch 801	Medium, Bold, Italic, Bold Italic	CG Times	2
Zapf Humanist 601	Medium, Bold, Italic, Bold Italic	CG Omega	3
Ribbon 131	-	Coronet	3
Clarendon 701	-	Clarendon Condensed	3
Swiss 742	Medium, Bold, Italic, Bold Italic	Univers	2

Apéndice

Nombre de fuente	Familia	Equivalente de HP	Juego de símbolos
Swiss 742 Condensed	Medium, Bold, Italic, Bold Italic	Univers Condensed	3
Incised 901	Medium, Bold, Italic	Antique Olive	3
Aldine 430	Medium, Bold, Italic, Bold Italic	Garamond	3
Calligraphic 401	-	Marigold	3
Flareserif 821	Medium, Extra Bold	Albertus	3
Swiss 721 SWM	Medium, Bold, Italic, Bold Italic	Arial	3
Dutch 801 SWM	Medium, Bold, Italic, Bold Italic	Times New	3
Swiss 721 SWA	Medium, Bold, Oblique, Bold Oblique	Helvetica	3
Swiss 721 Narrow SWA	Medium, Bold, Oblique, Bold Oblique	Helvetica Narrow	3
Zapf Calligraphic 801 SWA	Medium, Bold, Italic, Bold Italic	Palatino	3
Geometric 711 SWA	Medium, Bold, Oblique, Bold Italic	ITC Avant Garde Gothic	3
Revival 711 SWA	Light, Demi Bold, Light Italic, Demi Bold Italic	ITC Bookman	3
Century 702 SWA	Medium, Bold, Italic, Bold Italic	New Century Schoolbook	3
Dutch 801 SWA	Medium, Bold, Italic, Bold Italic	Times	3
Chancery 801 Medium SWA Italic	-	ITC Zapf Chancery Medium Italic	3
Symbol SWM	-	Symbol	4
More WingBats SWM	-	Wingdings	5
Ding Dings SWA	-	ITC Zapf Dingbats	6
Symbol SWA	-	SymbolPS	4
David BT	Medium, Bold	David	7
Narkis Tam BT	Medium, Bold	Narkis	7
Miryam BT	Medium, Bold, Italic	Miryam	7
Koufi BT	Medium, Bold	Koufi	8
Naskh BT	Medium, Bold	Naskh	8
Ryadh BT	Medium, Bold	Ryadh	8

Fuente de mapa de bits

Nombre de fuente	Juego de símbolos
Line Printer	9

Apéndice

Fuente de mapa de bits de OCR/código de barras

Nombre de fuente	Familia	Juego de símbolos
OCR A	-	10
OCR B	-	11
Code39	9.37cpi, 4.68cpi	12
EAN/UPC	Medium, Bold	13

Nota:

En función de la densidad de impresión, o de la calidad o el color del papel, las fuentes OCR A, OCR B, Code39 y EAN/UPC podrían no estar disponibles. Imprima una muestra y asegúrese de que las fuentes son legibles antes de imprimir grandes volúmenes.

Información relacionada

➔ [“Lista de juegos de símbolos para PCL 5” de la página 201](#)

Fuentes disponibles para PCL 6 (Bitstream)

Fuente escalable

Nombre de fuente	Familia	Equivalente de HP	Juego de símbolos
FixedPitch 810	Medium, Bold, Italic, Bold Italic	Courier	1
FixedPitch 850	Regular, Bold, Italic	Letter Gothic	1
FixedPitch 810 Dark	Medium, Bold, Italic, Bold Italic	CourierPS	3
Dutch 801	Medium, Bold, Italic, Bold Italic	CG Times	2
Zapf Humanist 601	Medium, Bold, Italic, Bold Italic	CG Omega	3
Ribbon 131	-	Coronet	3
Clarendon 701	-	Clarendon Condensed	3
Swiss 742	Medium, Bold, Italic, Bold Italic	Univers	2
Swiss 742 Condensed	Medium, Bold, Italic, Bold Italic	Univers Condensed	3
Incised 901	Medium, Bold, Italic	Antique Olive	3
Aldine 430	Medium, Bold, Italic, Bold Italic	Garamond	3
Calligraphic 401	-	Marigold	3
Flareserif 821	Medium, Extra Bold	Albertus	3
Swiss 721 SWM	Medium, Bold, Italic, Bold Italic	Arial	3
Dutch 801 SWM	Medium, Bold, Italic, Bold Italic	Times New	3

Apéndice

Nombre de fuente	Familia	Equivalente de HP	Juego de símbolos
Swiss 721 SWA	Medium, Bold, Oblique, Bold Oblique	Helvetica	3
Swiss 721 Narrow SWA	Medium, Bold, Oblique, Bold Oblique	Helvetica Narrow	3
Zapf Calligraphic 801 SWA	Medium, Bold, Italic, Bold Italic	Palatino	3
Geometric 711 SWA	Medium, Bold, Oblique, Bold Italic	ITC Avant Garde Gothic	3
Revival 711 SWA	Light, Demi Bold, Light Italic, Demi Bold Italic	ITC Bookman	3
Century 702 SWA	Medium, Bold, Italic, Bold Italic	New Century Schoolbook	3
Dutch 801 SWA	Medium, Bold, Italic, Bold Italic	Times	3
Chancery 801 Medium SWA Italic	-	ITC Zapf Chancery Medium Italic	3
Symbol SWM	-	Symbol	4
More WingBats SWM	-	Wingdings	5
Ding Dings SWA	-	ITC Zapf Dingbats	6
Symbol SWA	-	SymbolPS	4
David BT	Medium, Bold	David	7
Narkis Tam BT	Medium, Bold	Narkis	7
Miryam BT	Medium, Bold, Italic	Miryam	7
Koufi BT	Medium, Bold	Koufi	8
Naskh BT	Medium, Bold	Naskh	8
Ryadh BT	Medium, Bold	Ryadh	8

Fuente de mapa de bits

Nombre de fuente	Juego de símbolos
Line Printer	9

Información relacionada

➔ [“Lista de juegos de símbolos para PCL 6 \(Bitstream\)”](#) de la página 203

Apéndice

Fuentes disponibles para PCL (URW)

Fuente escalable

Nombre de fuente	Familia	Equivalente de HP	Juego de símbolos
Nimbus Mono	Medium, Bold, Italic, Bold Italic	Courier	1
Letter Gothic	Medium, Bold, Italic	Letter Gothic	1
Nimbus Mono PS	Regular, Bold, Oblique, Bold Oblique	CourierPS	3
Nimbus Roman No4	Medium, Bold, Italic, Bold Italic	CG Times	2
URW Classico	Medium, Bold, Italic, Bold Italic	CG Omega	3
URW Coronet	-	Coronet	3
URW Clarendon Condensed	-	Clarendon Condensed	3
URW Classic Sans	Medium, Bold, Italic, Bold Italic	Univers	2
URW Classic Sans Condensed	Medium, Bold, Italic, Bold Italic	Univers Condensed	3
Antique Olive	Medium, Bold, Italic	Antique Olive	3
Garamond	Antiqua, Halbfett, Kursiv, Kursiv Halbfett	Garamond	3
Mauritius	-	Marigold	3
Algiers	Medium, Extra Bold	Albertus	3
NimbusSansNo2	Medium, Bold, Italic, Bold Italic	Arial	3
Nimbus Roman No9	Medium, Bold, Italic, Bold Italic	Times New	3
Nimbus Sans	Medium, Bold, Oblique, Bold Oblique	Helvetica	3
Nimbus Sans Narrow	Medium, Bold, Oblique, Bold Oblique	Helvetica Narrow	3
Palladio	Roman, Bold, Italic, Bold Italic	Palatino	3
URW Gothic	Book, Demi, Book Oblique, Demi Oblique	ITC Avant Garde	3
URW Bookman	Light, Demi, Light Italic, Demi Italic	ITC Bookman	3
URW Century Schoolbook	Roman, Bold, Italic, Bold Italic	New Century Schoolbook	3
Nimbus Roman	Medium, Bold, Italic, Bold Italic	Times	3
URW Chancery Medium Italic	-	ITC Zapf Chancery Italic	3
Symbol	-	Symbol	4
URW Dingbats	-	Wingdings	5
Dingbats	-	ITC Zapf Dingbats	6
Standard Symbol	-	SymbolPS	4

Apéndice

Nombre de fuente	Familia	Equivalente de HP	Juego de símbolos
URW David	Medium, Bold	HP David	7
URW Narkis	Medium, Bold	HP Narkis Tam	7
URW Miryam	Medium, Bold, Italic	HP Miryam	7
URW Koufi	Medium, Bold	Koufi	8
URW Naskh	Medium, Bold	Naskh	8
URW Ryadh	Medium, Bold	Ryadh	8

Fuente de mapa de bits

Nombre de fuente	Juego de símbolos
Line Printer	9

Fuente de mapa de bits de OCR/código de barras (solamente para PCL5)

Nombre de fuente	Familia	Juego de símbolos
OCR A	-	10
OCR B	-	11
Code39	9.37cpi, 4.68cpi	12
EAN/UPC	Medium, Bold	13

Nota:

En función de la densidad de impresión, o de la calidad o el color del papel, las fuentes OCR A, OCR B, Code39 y EAN/UPC podrían no estar disponibles. Imprima una muestra y asegúrese de que las fuentes son legibles antes de imprimir grandes volúmenes.

Información relacionada

- ➔ [“Lista de juegos de símbolos para PCL 5” de la página 201](#)
- ➔ [“Lista de juegos de símbolos para PCL 6 \(URW\)” de la página 205](#)

Lista de juegos de símbolos

La impresora puede acceder a diversos juegos de símbolos. Muchos de ellos solo difieren en los caracteres internacionales específicos de cada idioma.

Al decidir qué fuente usar, también debe decidir qué juego de símbolos se va a combinar con la fuente.

Nota:

Puesto que casi todos los programas de software controlan las fuentes y los símbolos automáticamente, es probable que nunca tenga que configurar los parámetros de la impresora. Con todo, si va a escribir sus propios programas de control de impresora, o si usa programas antiguos que no controlan las fuentes, consulte las secciones siguientes para obtener información detallada sobre los juegos de símbolos.

Apéndice

Lista de juegos de símbolos para PCL 5

Nombre de juego de símbolos	Atributo	Clasificación de fuentes												
		1	2	3	4	5	6	7	8	9	10	11	12	13
ISO 60: Danish/ Norwegian	0D	✓	✓	✓	-	-	-	-	-	-	-	-	-	-
Roman Extension	0E	-	-	-	-	-	-	-	-	✓	-	-	-	-
ISO 15: Italian	0I	✓	✓	✓	-	-	-	-	-	-	-	-	-	-
ISO 8859/1 Latin 1	0N	✓	✓	✓	-	-	-	-	-	✓	-	-	-	-
ISO 11: Swedish	0S	✓	✓	✓	-	-	-	-	-	-	-	-	-	-
ISO 6: ASCII	0U	✓	✓	✓	-	-	-	✓	✓	-	-	-	-	-
ISO 4: United Kingdom	1E	✓	✓	✓	-	-	-	-	-	-	-	-	-	-
ISO 69: French	1F	✓	✓	✓	-	-	-	-	-	-	-	-	-	-
ISO 29: German	1G	✓	✓	✓	-	-	-	-	-	-	-	-	-	-
Legal	1U	✓	✓	✓	-	-	-	-	-	✓	-	-	-	-
ISO 8859/2 Latin 2	2N	✓	✓	✓	-	-	-	-	-	✓	-	-	-	-
ISO 17: Spanish	2S	✓	✓	✓	-	-	-	-	-	-	-	-	-	-
ISO 8859/4 Latin 4	4N	✓	✓	✓	-	-	-	-	-	-	-	-	-	-
Roman-9	4U	✓	✓	✓	-	-	-	-	-	-	-	-	-	-
PS Math	5M	✓	✓	✓	-	-	-	✓	✓	-	-	-	-	-
ISO 8859/9 Latin 5	5N	✓	✓	✓	-	-	-	-	-	✓	-	-	-	-
Windows 3.1 Latin 5	5T	✓	✓	✓	-	-	-	-	-	-	-	-	-	-
Microsoft Publishing	6J	✓	✓	✓	-	-	-	-	-	-	-	-	-	-
Ventura Math	6M	✓	✓	✓	-	-	-	-	-	-	-	-	-	-
ISO 8859/10 Latin 6	6N	✓	✓	✓	-	-	-	-	-	✓	-	-	-	-
DeskTop	7J	✓	✓	✓	-	-	-	-	-	-	-	-	-	-
Math-8	8M	✓	✓	✓	-	-	-	✓	✓	-	-	-	-	-
Roman-8	8U	✓	✓	✓	-	-	-	-	-	✓	-	-	-	-

Apéndice

Nombre de juego de símbolos	Atributo	Clasificación de fuentes												
		1	2	3	4	5	6	7	8	9	10	11	12	13
Windows 3.1 Latin 2	9E	✓	✓	✓	-	-	-	-	-	-	-	-	-	-
Pc1004	9J	✓	✓	✓	-	-	-	-	-	-	-	-	-	-
ISO 8859/15 Latin 9	9N	✓	✓	✓	-	-	-	-	-	✓	-	-	-	-
PC-8 Turkish	9T	✓	✓	✓	-	-	-	-	-	-	-	-	-	-
Windows 3.0 Latin 1	9U	✓	✓	✓	-	-	-	-	-	-	-	-	-	-
PS Text	10J	✓	✓	✓	-	-	-	-	-	-	-	-	-	-
PC-8, Code Page 437	10U	✓	✓	✓	-	-	-	-	-	✓	-	-	-	-
PC-8, D/N, Danish/Norwegian	11U	✓	✓	✓	-	-	-	-	-	✓	-	-	-	-
MC Text	12J	✓	✓	✓	-	-	-	-	-	-	-	-	-	-
PC-850, Multilingual	12U	✓	✓	✓	-	-	-	-	-	✓	-	-	-	-
Ventura International	13J	✓	✓	✓	-	-	-	-	-	-	-	-	-	-
PcEur858	13U	✓	✓	✓	-	-	-	-	-	-	-	-	-	-
Ventura US	14J	✓	✓	✓	-	-	-	-	-	-	-	-	-	-
Pi Font	15U	✓	✓	✓	-	-	-	-	-	-	-	-	-	-
PC852, Latin 2	17U	✓	✓	✓	-	-	-	-	-	-	-	-	-	-
Unicode 3.0	18N	✓	✓	✓	-	-	-	✓	✓	-	-	-	-	-
Windows Baltic	19L	✓	✓	✓	-	-	-	-	-	-	-	-	-	-
Windows 3.1 Latin/Arabic	19U	✓	✓	✓	-	-	-	-	-	-	-	-	-	-
PC-755	26U	✓	✓	✓	-	-	-	-	-	-	-	-	-	-
PC-866, Cyrillic	3R	✓	✓	-	-	-	-	-	-	-	-	-	-	-
Greek8	8G	✓	✓	-	-	-	-	-	-	-	-	-	-	-
Windows Greek	9G	✓	✓	-	-	-	-	-	-	-	-	-	-	-
Windows Cyrillic	9R	✓	✓	-	-	-	-	-	-	-	-	-	-	-
PC-851, Greek	10G	✓	✓	-	-	-	-	-	-	-	-	-	-	-

Apéndice

Nombre de juego de símbolos	Atributo	Clasificación de fuentes												
		1	2	3	4	5	6	7	8	9	10	11	12	13
ISO 8859/5 Cyrillic	10N	✓	✓	-	-	-	-	-	-	✓	-	-	-	-
PC-8, Greek	12G	✓	✓	-	-	-	-	-	-	-	-	-	-	-
ISO 8859/7 Greek	12N	✓	✓	-	-	-	-	-	-	-	-	-	-	-
PC-866 UKR	14R	✓	✓	-	-	-	-	-	-	-	-	-	-	-
Hebrew7	0H	✓	-	-	-	-	-	✓	-	-	-	-	-	-
ISO 8859/8 Hebrew	7H	✓	-	-	-	-	-	✓	-	-	-	-	-	-
Hebrew8	8H	✓	-	-	-	-	-	✓	-	-	-	-	-	-
PC-862, Hebrew	15H	✓	-	-	-	-	-	✓	-	-	-	-	-	-
PC-862, Hebrew	15Q	✓	-	-	-	-	-	✓	-	-	-	-	-	-
Arabic8	8V	-	-	-	-	-	-	-	✓	-	-	-	-	-
HPWARA	9V	-	-	-	-	-	-	-	✓	-	-	-	-	-
PC-864, Arabic	10V	-	-	-	-	-	-	-	✓	-	-	-	-	-
Symbol	19M	-	-	-	✓	-	-	-	-	-	-	-	-	-
Wingdings	579L	-	-	-	-	✓	-	-	-	-	-	-	-	-
ZapfDingbats	14L	-	-	-	-	-	✓	-	-	-	-	-	-	-
OCR A	00	-	-	-	-	-	-	-	-	-	✓	-	-	-
OCR B	10	-	-	-	-	-	-	-	-	-	-	✓	-	-
OCR B Extension	3Q	-	-	-	-	-	-	-	-	-	-	✓	-	-
Code3-9	0Y	-	-	-	-	-	-	-	-	-	-	-	✓	-
EAN/UPC	8Y	-	-	-	-	-	-	-	-	-	-	-	-	✓

Lista de juegos de símbolos para PCL 6 (Bitstream)

Nombre de juego de símbolos	Atributo	Clasificación de fuentes								
		1	2	3	4	5	6	7	8	9
ISO Norwegian	4	✓	✓	✓	-	-	-	-	-	-
ISO Italian	9	✓	✓	✓	-	-	-	-	-	-
ISO 8859-1 Latin 1	14	✓	✓	✓	-	-	-	-	-	✓

Apéndice

Nombre de juego de símbolos	Atributo	Clasificación de fuentes								
		1	2	3	4	5	6	7	8	9
ISO Swedish	19	✓	✓	✓	-	-	-	-	-	-
ASCII	21	✓	✓	✓	-	-	-	✓	✓	-
ISO United Kingdom	37	✓	✓	✓	-	-	-	-	-	-
ISO French	38	✓	✓	✓	-	-	-	-	-	-
ISO German	39	✓	✓	✓	-	-	-	-	-	-
Legal	53	✓	✓	✓	-	-	-	-	-	✓
ISO 8859-2 Latin 2	78	✓	✓	✓	-	-	-	-	-	✓
ISO Spanish	83	✓	✓	✓	-	-	-	-	-	-
Roman-9	149	✓	✓	✓	-	-	-	-	-	-
PS Math	173	✓	✓	✓	-	-	-	✓	✓	-
ISO 8859-9 Latin 5	174	✓	✓	✓	-	-	-	-	-	✓
Windows 3.1 Latin 5	180	✓	✓	✓	-	-	-	-	-	-
Microsoft Publishing	202	✓	✓	✓	-	-	-	-	-	-
ISO 8859/10 Latin 6	206	✓	✓	✓	-	-	-	-	-	✓
DeskTop	234	✓	✓	✓	-	-	-	-	-	-
Math-8	269	✓	✓	✓	-	-	-	✓	✓	-
Roman-8	277	✓	✓	✓	-	-	-	-	-	✓
Windows 3.1 Latin 2	293	✓	✓	✓	-	-	-	-	-	-
Pc1004	298	✓	✓	✓	-	-	-	-	-	-
ISO 8859-15 Latin 9	302	✓	✓	✓	-	-	-	-	-	-
PC-Turkish	308	✓	✓	✓	-	-	-	-	-	-
Windows 3.0	309	✓	✓	✓	-	-	-	-	-	-
PS Text	330	✓	✓	✓	-	-	-	-	-	-
PC-8	341	✓	✓	✓	-	-	-	-	-	✓
PC-8 D/N	373	✓	✓	✓	-	-	-	-	-	✓
MC Text	394	✓	✓	✓	-	-	-	-	-	-
PC-850	405	✓	✓	✓	-	-	-	-	-	✓
PcEur858	437	✓	✓	✓	-	-	-	-	-	-
Pi Font	501	✓	✓	✓	-	-	-	-	-	-
PC852	565	✓	✓	✓	-	-	-	-	-	-

Apéndice

Nombre de juego de símbolos	Atributo	Clasificación de fuentes								
		1	2	3	4	5	6	7	8	9
Unicode 3.0	590	✓	✓	✓	-	-	-	✓	✓	-
WBALT	620	✓	✓	✓	-	-	-	-	-	-
Windows 3.1 Latin 1	629	✓	✓	✓	-	-	-	-	-	-
PC-755	853	✓	✓	✓	-	-	-	-	-	-
Wingdings	18540	-	-	-	-	✓	-	-	-	-
Symbol	621	-	-	-	✓	-	-	-	-	-
ZapfDingbats	460	-	-	-	-	-	✓	-	-	-
PC-866, Cyrillic	114	✓	✓	-	-	-	-	-	-	-
Greek8	263	✓	✓	-	-	-	-	-	-	-
Windows Greek	295	✓	✓	-	-	-	-	-	-	-
Windows Cyrillic	306	✓	✓	-	-	-	-	-	-	-
PC-851, Greek	327	✓	✓	-	-	-	-	-	-	-
ISO 8859/5 Cyrillic	334	✓	✓	-	-	-	-	-	-	-
PC-8, Greek	391	✓	✓	-	-	-	-	-	-	-
ISO 8859/7 Greek	398	✓	✓	-	-	-	-	-	-	-
PC-866 UKR	466	✓	✓	-	-	-	-	-	-	-
Hebrew7	8	✓	-	-	-	-	-	✓	-	-
ISO 8859/8 Hebrew	232	✓	-	-	-	-	-	✓	-	-
Hebrew8	264	✓	-	-	-	-	-	✓	-	-
PC-862, Hebrew	488	✓	-	-	-	-	-	✓	-	-
Arabic8	278	-	-	-	-	-	-	-	✓	-
HPWARA	310	-	-	-	-	-	-	-	✓	-
PC-864, Arabic	342	-	-	-	-	-	-	-	✓	-

Lista de juegos de símbolos para PCL 6 (URW)

Nombre de juego de símbolos	Atributo	Clasificación de fuentes								
		1	2	3	4	5	6	7	8	9
ISO Norwegian	4	✓	✓	✓	-	-	-	-	-	-
ISO Italian	9	✓	✓	✓	-	-	-	-	-	-
ISO 8859-1 Latin 1	14	✓	✓	✓	-	-	-	-	-	✓

Apéndice

Nombre de juego de símbolos	Atributo	Clasificación de fuentes								
		1	2	3	4	5	6	7	8	9
ISO Swedish	19	✓	✓	✓	-	-	-	-	-	-
ASCII	21	✓	✓	✓	-	-	-	✓	✓	-
ISO United Kingdom	37	✓	✓	✓	-	-	-	-	-	-
ISO French	38	✓	✓	✓	-	-	-	-	-	-
ISO German	39	✓	✓	✓	-	-	-	-	-	-
Legal	53	✓	✓	✓	-	-	-	-	-	✓
ISO 8859-2 Latin 2	78	✓	✓	✓	-	-	-	-	-	✓
ISO Spanish	83	✓	✓	✓	-	-	-	-	-	-
Roman-9	149	✓	✓	✓	-	-	-	-	-	-
PS Math	173	✓	✓	✓	-	-	-	✓	✓	-
ISO 8859-9 Latin 5	174	✓	✓	✓	-	-	-	-	-	✓
Windows 3.1 Latin 5	180	✓	✓	✓	-	-	-	-	-	-
Microsoft Publishing	202	✓	✓	✓	-	-	-	-	-	-
ISO 8859/10 Latin 6	206	✓	✓	✓	-	-	-	-	-	✓
DeskTop	234	✓	✓	✓	-	-	-	-	-	-
Math-8	269	✓	✓	✓	-	-	-	✓	✓	-
Roman-8	277	✓	✓	✓	-	-	-	-	-	✓
Windows 3.1 Latin 2	293	✓	✓	✓	-	-	-	-	-	-
Pc1004	298	✓	✓	✓	-	-	-	-	-	-
ISO 8859-15 Latin 9	302	✓	✓	✓	-	-	-	-	-	✓
PC-Turkish	308	✓	✓	✓	-	-	-	-	-	-
Windows 3.0	309	✓	✓	✓	-	-	-	-	-	-
PS Text	330	✓	✓	✓	-	-	-	-	-	-
PC-8	341	✓	✓	✓	-	-	-	-	-	✓
PC-8 D/N	373	✓	✓	✓	-	-	-	-	-	✓
MC Text	394	✓	✓	✓	-	-	-	-	-	-
PC-850	405	✓	✓	✓	-	-	-	-	-	✓
PcEur858	437	✓	✓	✓	-	-	-	-	-	-
Pi Font	501	✓	✓	✓	-	-	-	-	-	-
PC852	565	✓	✓	✓	-	-	-	-	-	-

Apéndice

Nombre de juego de símbolos	Atributo	Clasificación de fuentes								
		1	2	3	4	5	6	7	8	9
Unicode 3.0	590	✓	✓	✓	-	-	-	✓	✓	-
WBALT	620	✓	✓	✓	-	-	-	-	-	-
Windows 3.1 Latin 1	629	✓	✓	✓	-	-	-	-	-	-
PC-755	853	✓	✓	✓	-	-	-	-	-	-
Wingdings	18540	-	-	-	-	✓	-	-	-	-
Symbol	621	-	-	-	✓	-	-	-	-	-
ZapfDingbats	460	-	-	-	-	-	✓	-	-	-
PC-866, Cyrillic	114	✓	✓	-	-	-	-	-	-	-
Greek8	263	✓	✓	-	-	-	-	-	-	-
Windows Greek	295	✓	✓	-	-	-	-	-	-	-
Windows Cyrillic	306	✓	✓	-	-	-	-	-	-	-
PC-851, Greek	327	✓	✓	-	-	-	-	-	-	-
ISO 8859/5 Cyrillic	334	✓	✓	-	-	-	-	-	-	✓
PC-8, Greek	391	✓	✓	-	-	-	-	-	-	-
ISO 8859/7 Greek	398	✓	✓	-	-	-	-	-	-	-
PC-866 UKR	466	✓	✓	-	-	-	-	-	-	-
Hebrew7	8	✓	-	-	-	-	-	✓	-	-
ISO 8859/8 Hebrew	232	✓	-	-	-	-	-	✓	-	-
Hebrew8	264	✓	-	-	-	-	-	✓	-	-
PC-862, Hebrew	488	✓	-	-	-	-	-	✓	-	-
Arabic8	278	-	-	-	-	-	-	-	✓	-
HPWARA	310	-	-	-	-	-	-	-	✓	-
PC-864, Arabic	342	-	-	-	-	-	-	-	✓	-

Información sobre regulaciones

Normas y homologaciones

Normas y homologaciones del modelo de EE. UU.

Seguridad	UL60950-1 CAN/CSA-C22.2 Núm. 60950-1
EMC	FCC parte 15 subapartado B clase B CAN/CSA-CEI/IEC CISPR 22 clase B

Este equipo contiene el módulo inalámbrico siguiente.

Fabricante: Askey Computer Corporation

Tipo: WLU6117-D69(RoHS)

Este producto se ajusta a la parte 15 de las normas de la FCC y RSS-210 de las normas de IC. Epson no puede aceptar ninguna responsabilidad por el no cumplimiento de los requisitos de protección que sea resultado de una modificación no recomendada del producto. La utilización de este aparato está sujeta a las dos condiciones siguientes: (1) este dispositivo no debe causar interferencias perjudiciales, y (2) este dispositivo debe aceptar toda interferencia recibida, incluidas las provocadas por un manejo erróneo del dispositivo.

Para evitar interferencias de radio, este dispositivo se ha diseñado para su uso en interiores y alejado de ventanas para ofrecer el máximo blindaje. El equipo (o su antena transmisora) que se instale en exteriores estará sujeto a la concesión de una licencia.

Normas y homologaciones del modelo europeo

Directiva de bajo voltaje 2006/95/CE	EN60950-1
Directiva de CEM 2004/108/CE	EN55022 clase B EN61000-3-2 EN61000-3-3 EN55024
Directiva de R&TTE 1999/5/CE	EN300 328 EN301 489-1 EN301 489-17 TBR21 EN60950-1

Para los usuarios europeos:

Seiko Epson Corporation declara por la presente que el modelo de equipo siguiente cumple los requisitos fundamentales y otras disposiciones relevantes de la Directiva 1999/5/EC:

C511D

Para uso únicamente en Irlanda, Reino Unido, Austria, Alemania, Liechtenstein, Suiza, Francia, Bélgica, Luxemburgo, Holanda, Italia, Portugal, España, Dinamarca, Finlandia, Noruega, Suecia, Islandia, Croacia, Chipre,

Apéndice

Grecia, Eslovenia, Malta, Bulgaria, República Checa, Estonia, Hungría, Letonia, Lituania, Polonia, Rumanía, Eslovaquia.

Epson no puede aceptar ninguna responsabilidad por el no cumplimiento de los requisitos de protección que sea resultado de una modificación no recomendada de los productos.



Normas y homologaciones del modelo australiano

EMC	AS/NZS CISPR22 clase B
-----	------------------------

Epson declara por la presente que los siguientes modelos de equipos cumplen los requisitos fundamentales y otras disposiciones pertinentes de AS/NZS4268:

C511D

Epson no puede aceptar ninguna responsabilidad por el no cumplimiento de los requisitos de protección que sea resultado de una modificación no recomendada de los productos.

Restricciones de copiado

Observe las siguientes restricciones para realizar un uso responsable y legal de la impresora.

Está prohibida por ley la copia de los documentos siguientes:

- Billetes bancarios, monedas, valores cotizables emitidos por el gobierno, bonos garantizados emitidos por el gobierno y obligaciones municipales
- Sellos de correo sin usar, tarjetas postales de franqueo pagado y otros documentos postales oficiales franqueados
- Timbres fiscales y bonos emitidos por el gobierno según el procedimiento legal

Sea prudente a la hora de copiar los documentos siguientes:

- Valores cotizables privados (títulos de acciones, títulos negociables, cheques, etc.), abonos mensuales, billetes de tarifa reducida, etc.
- Pasaportes, carnés de conducir, certificados médicos, tarjetas de peaje, cupones de comida, tickets, etc.

Nota:

También puede estar prohibida por ley la copia de estos artículos.

Uso responsable de materiales con copyright:

Las impresoras no deberían utilizarse incorrectamente copiando materiales sujetos a copyright. A menos que actúe por consejo de un abogado bien informado, sea responsable y respetuoso y obtenga el permiso del titular del copyright antes de copiar material publicado.

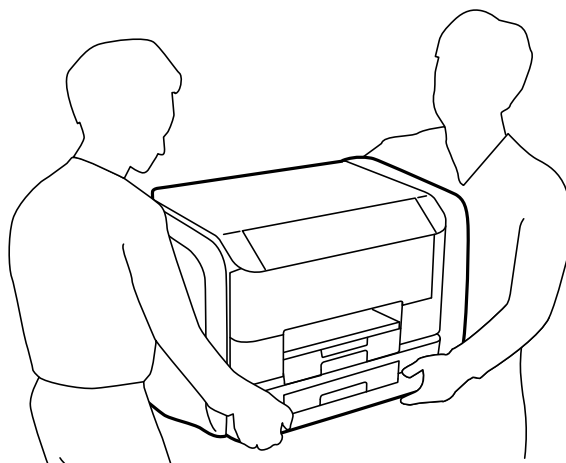
Transporte de la impresora

Prepare la impresora para su transporte tal y como se describe aquí.

Apéndice

⚠ Precaución:


- ❑ Cuando mueva la impresora, téngala en una posición estable. Si no lo hace así podría sufrir lesiones físicas.
- ❑ Ya que la impresora es pesada, debería ser transportada siempre por dos o más personas al desembalarla y cambiarla de sitio.
- ❑ Cuando levante la impresora, ponga las manos en las posiciones que se indican a continuación. Si no lo hace así, la impresora podría caerse o usted podría pillarse los dedos al volver a colocarla.



- ❑ Cuando transporte la impresora, no la incline más de 10 grados, ya que de lo contrario la impresora podría caerse.

! Importante:

- ❑ Cuando guarde o transporte la impresora, no la incline, no la coloque verticalmente ni le dé la vuelta; de lo contrario, podría derramarse tinta.
- ❑ Retire las unidades de suministro de tinta antes de transportar la impresora; de lo contrario, la tinta podría derramarse durante el transporte. Tras su transporte, reinstale las unidades de suministro de tinta lo antes posible para evitar que el cabezal de impresión se seque.
- ❑ Deje instalada la caja de mantenimiento; de lo contrario, puede derramarse tinta durante el transporte.

1. Apague la impresora pulsando el botón .
2. Cerciérese de que el indicador luminoso de la alimentación no esté iluminado y desconecte el cable de alimentación.

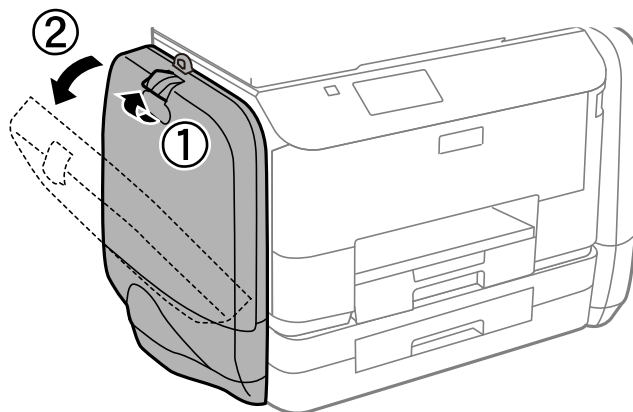
! Importante:

Desenchufe el cable de alimentación cuando la luz de encendido esté apagada. De lo contrario, el cabezal de impresión no regresará a la posición de reposo, hará que la tinta se seque e imposibilitará la impresión.

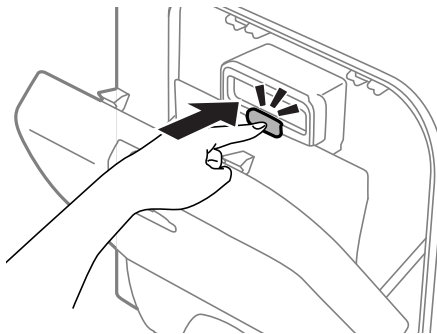
3. Desconecte todos los cables, como el de alimentación y el USB.
4. Retire todo el papel de la impresora.
5. Asegúrese de que no haya ningún original en la impresora.
6. Almacene el soporte para papel y la bandeja de salida.

Apéndice

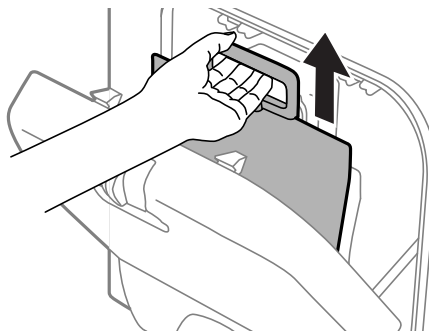
7. Abra la compartimento de tinta.



8. Empuje el asa de la unidad de suministro de tinta.
La unidad de suministro de tinta saldrá de su sitio.



9. Levante la unidad de suministro de tinta.

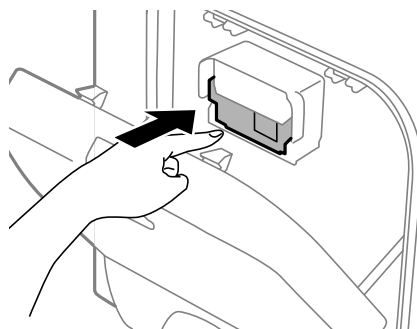


Nota:

- ❑ Si no puede levantar la unidad de suministro de tinta, tire del asa hacia delante.
- ❑ Transporte las unidades de suministro de tinta extraídas con el puerto de tinta hacia arriba y las unidades de suministro de tinta hacia abajo.
- ❑ No deje caer ni golpee la unidad de suministro de tinta contra objetos duros; de lo contrario, la tinta podría derramarse.

Apéndice

10. Haga presión sobre la sección que sobresale.



11. Cierre la compartimento de tinta.
12. Abra la compartimento de tinta en el lado opuesto de la impresora, y a continuación extraiga todas las unidades de suministro de tinta.
13. Embale la impresora en su caja, con materiales protectores.

Si la calidad de impresión ha disminuido la próxima vez que imprima, limpie y alinee el cabezal de impresión.

Información relacionada

- ➔ “Nombres y funciones de las piezas” de la página 18
- ➔ “Comprobación y limpieza del cabezal de impresión” de la página 132
- ➔ “Alineación del cabezal de impresión” de la página 134

Acceso a un dispositivo USB externo desde un equipo

Puede escribir o leer datos en un dispositivo USB externo como por ejemplo una unidad flash USB que se haya insertado en la impresora desde un ordenador.

Importante:

- Al compartir un dispositivo externo insertado en la impresora entre ordenadores conectados mediante USB a través de una red, el acceso de escritura solo se permite a los equipos que estén conectados por el método seleccionado en la impresora. Para escribir en el dispositivo USB externo, introduzca la **config.** en el panel de control, y luego seleccione **Admin. del sistema > Config. de la impresora > Interfaz disp. de mem. > Comp. archivs** y un método de conexión. Los datos podrán leerse desde ordenadores conectados tanto mediante USB como a través de una red.
- Para escribir en un dispositivo USB externo conectado al equipo a través de una red, diríjase a **config.** en el panel de control, y luego seleccione **Admin. del sistema > Config. de la impresora > Interfaz disp. de mem. > Comp. archivs > Wi-Fi/Red.**

Nota:

Si se conecta un dispositivo USB grande, como un disco duro externo de 2 TB, el equipo puede tardar un poco en reconocer los datos.

Windows

Seleccione el dispositivo USB externo en **Equipo** o Se mostrarán los datos en el dispositivo USB externo.

Apéndice

Nota:

Si conecta la impresora a la red sin usar el disco de software o el Web Installer, designe un puerto USB como unidad de red. Abra **Ejecutar** e introduzca el nombre de impresora \EPSONXXXXXX o la dirección IP de impresora \\XXX.XXX.XXX.XXX a **Abrir**. Haga clic con el botón secundario en el icono de un dispositivo para asignar la red. La unidad de red aparece en **Equipo** o **Mi PC**.

Mac OS X

Seleccione el icono del dispositivo correspondiente. Se mostrarán los datos en el dispositivo USB externo.

Nota:

- Para eliminar un dispositivo externo USB, arrastre el icono del dispositivo hasta el icono de la papelera. De lo contrario, los datos en la unidad compartida podrían no mostrarse correctamente cuando se inserte otro dispositivo externo USB.
- Si conecta la impresora a la red sin usar EpsonNet Setup, designe un puerto USB como unidad de red. Seleccione **Go > Connect to Server**. Introduzca el nombre de impresora cifs: //EPSONXXXXXX o bien smb://EPSONXXXXXX en **Dirección de servidor** y haga clic en **Conectar**.

Información relacionada

- ➔ [“Config. de la impresora” de la página 34](#)
- ➔ [“Especificaciones sobre dispositivo USB” de la página 191](#)

Utilizar un servidor de correo electrónico

Para utilizar las funciones de conector micro, como por ejemplo las funciones de escaneado o de reenvío de fax, necesita configurar el servidor de correo electrónico.

Configurar un servidor de correo electrónico

Compruebe lo siguiente antes de configurar el servidor de correo electrónico.

- La impresora está conectada a la red.
- La información del servidor de correo electrónico, como por ejemplo los documentos del proveedor de servicio que se usan para configurar el correo electrónico en el ordenador.

Nota:

Si utiliza un servicio de correo electrónico gratuito, como por ejemplo correo electrónico de Internet, busque en Internet para obtener la información del servidor de correo electrónico que necesite.

1. Acceda a **config.** desde la pantalla de inicio.
2. Seleccione **Admin. del sistema > Config. de Wi-Fi/Red > Configuración avanzada**.
3. Seleccione **Servidor correo elect. > Configuración del servidor**.
4. Seleccione el método de autenticación
Seleccione el método de autenticación del servidor de correo electrónico que está utilizando.

Apéndice

! Importante:

Están disponibles los siguientes métodos de autenticación. SSL y STARTTLS no se admiten.

- Ninguno
- SMTP (SMTP AUTH)
- POP antes SMTP

Póngase en contacto con su proveedor de servicio de Internet para confirmar el método de autenticación del servidor de correo electrónico.

La impresora puede no ser capaz de comunicarse con un servidor de correo electrónico aunque el método de autenticación esté disponible ya que la seguridad puede ser mejorada (por ejemplo, la comunicación SSL es necesaria). Visite el sitio web de soporte técnico de Epson para obtener la información más reciente.

<http://www.epson.eu/Support> (Europa)

<http://support.epson.net/> (fuera de Europa)

5. Defina la configuración apropiada.

La configuración necesaria varía en función del método de autenticación. Escriba la información del servidor de correo electrónico que está utilizando.

6. Pulse **Aceptar**.7. Seleccione **Comprobar conexión** para asegurarse de que la impresora está conectada al servidor de correo electrónico.**Nota:**

- Si aparece un mensaje de error, compruebe si la configuración del servidor de correo electrónico es correcta.
- Cuando no pueda enviar un correo electrónico aunque la conexión sea correcta, compruebe el método de autenticación del servidor de correo electrónico que está utilizando.

Elementos de configuración del servidor de correo electrónico

Elementos	Explicaciones
Método de autent.	Muestra el método de autenticación seleccionado.
Cuenta autenticada	Si selecciona SMTP-AUTH o POP antes de SMTP como Método de autent. , escriba el nombre de usuario (dirección de correo electrónico) registrado en el servidor de correo electrónico; dicho nombre debe tener 30 caracteres como máximo.
Contraseña autentic.	Si selecciona SMTP-AUTH o POP antes de SMTP como Método de autent. , escriba la contraseña de la cuenta autenticada (20 caracteres como máximo).
Dir. correo remitente	Especifique la dirección de correo electrónico que utiliza la impresora para enviar correos electrónicos. Puede especificar la dirección de correo electrónico existente. Para tener claro que el correo electrónico se está enviando desde la impresora, puede adquirir una dirección específicamente para esta y escribirla aquí.
Dirección serv. SMTP	Escriba la dirección del servidor que envía el correo electrónico (servidor SMTP).

Apéndice

Elementos	Explicaciones
Nr puerto serv. SMTP	Escriba el número de puerto del servidor que envía el correo electrónico (servidor SMTP).
Dirección serv. POP3	Si selecciona POP antes de SMTP como el Método de autent. , escriba la dirección del servidor que recibe el correo electrónico (servidor POP3).
Nr puerto serv. POP3	Si selecciona POP antes de SMTP como el Método de autent. , escriba el número de puerto del servidor de correo electrónico que recibe el correo electrónico (servidor POP3).

Comprobación de una conexión con el servidor de correo electrónico

1. Acceda a **config.** desde la pantalla de inicio.
2. Seleccione **Admin. del sistema > Config. de Wi-Fi/Red > Configuración avanzada.**
3. Seleccione **Servidor correo elect. > Comprobar conexión** para asegurarse de que la impresora está conectada al servidor de correo electrónico.

Nota:

- Si aparece un mensaje de error, compruebe si la configuración del servidor de correo electrónico es correcta.
- Cuando no pueda enviar un correo electrónico aunque la conexión sea correcta, compruebe el método de autenticación del servidor de correo electrónico que está utilizando.

Dónde obtener ayuda

Sitio web de soporte técnico

Si necesita más ayuda, visite el sitio web de servicio técnico de Epson que se muestra abajo. Seleccione su país o región, y vaya a la sección de servicio técnico del sitio web local de Epson. Los controladores más recientes, las preguntas más frecuentes, los manuales y otras descargas también están disponibles en el sitio.

<http://support.epson.net/>

<http://www.epson.eu/Support> (Europa)

Si su producto EPSON no funciona correctamente y no consigue resolver el problema, póngase en contacto con el servicio técnico de EPSON para obtener asistencia.

Cómo ponerse en contacto con el servicio técnico de Epson

Antes de dirigirse a Epson

Si su producto EPSON no funciona correctamente y no consigue resolver el problema haciendo uso de los manuales para la solución de problemas del producto, póngase en contacto con el servicio técnico de EPSON para obtener asistencia. Si no figura ningún servicio técnico de Epson para su zona en la lista siguiente, póngase en contacto con el distribuidor de su producto.

Apéndice

En el servicio técnico de Epson podrán ayudarle con mayor rapidez si les proporciona los siguientes datos:

- Número de serie del producto
(La etiqueta del número de serie suele encontrarse en la parte posterior del producto.)
- Modelo del producto
- Versión del software del producto
(Haga clic en **About**, **Version Info** o en un botón similar del software del producto.)
- Marca y modelo del ordenador
- El nombre y la versión del sistema operativo de su ordenador
- Los nombres y las versiones de las aplicaciones que suele usar con el producto

Nota:

En función del producto, los datos de la lista de marcación para los ajustes de fax y/o red pueden estar almacenados en la memoria del producto. Debido a una avería o reparación de un producto se pueden perder datos y/o ajustes. Epson no se responsabilizará de la pérdida de ningún dato, de la copia de seguridad ni de la recuperación de datos y/o ajustes durante el periodo de garantía. Recomendamos que realice sus propias copias de seguridad de datos o tome nota de los ajustes.

Ayuda para los usuarios en Europa

En su Documento de Garantía Paneuropea encontrará los datos de contacto del servicio técnico de Epson.

Ayuda para los usuarios en Taiwán

Encontrará información, asistencia técnica y servicios en:

Internet

<http://www.epson.com.tw>

Información sobre especificaciones de productos, controladores que puede descargar y consultas sobre productos.

Servicio de información de Epson (teléfono: +02-80242008)

El equipo de nuestro Servicio de información le ofrece estos servicios por teléfono:

- Información sobre ventas y productos
- Preguntas o problemas sobre la utilización de productos
- Información sobre el servicio de reparaciones y la garantía

Centro de servicio de reparación:

Número de teléfono	Número de fax	Dirección
02-23416969	02-23417070	No.20, Beiping E. Rd., Zhongzheng Dist., Taipei City 100, Taiwan
02-27491234	02-27495955	1F., No.16, Sec. 5, Nanjing E. Rd., Songshan Dist., Taipei City 105, Taiwan
02-32340688	02-32340699)	No.1, Ln. 359, Sec. 2, Zhongshan Rd., Zhonghe City, Taipei County 235, Taiwan
039-605007	039-600969	No.342-1, Guangrong Rd., Luodong Township, Yilan County 265, Taiwan

Apéndice

Número de teléfono	Número de fax	Dirección
038-312966	038-312977	No.87, Guolian 2nd Rd., Hualien City, Hualien County 970, Taiwan
03-4393119)	03-4396589)	5F., No.2, Nandong Rd., Pingzhen City, Taoyuan County 32455, Taiwán
03-5325077	03-5320092	1F., No.9, Ln. 379, Sec. 1, Jingguo Rd., North Dist., Hsinchu City 300, Taiwan
04-23011502)	04-23011503)	3F., No.30, Dahe Rd., West Dist., Taichung City 40341, Taiwán
04-2338-0879	04-2338-6639	No.209, Xinxing Rd., Wuri Dist., Taichung City 414, Taiwán
05-2784222	05-2784555	No.463, Zhongxiao Rd., East Dist., Chiayi City 600, Taiwan
06-2221666	06-2112555	No.141, Gongyuan N. Rd., North Dist., Tainan City 704, Taiwan
07-5520918	07-5540926	1F., No.337, Minghua Rd., Gushan Dist., Kaohsiung City 804, Taiwan
07-3222445	07-3218085	No.51, Shandong St., Sanmin Dist., Kaohsiung City 807, Taiwan
08-7344771	08-7344802	1F., No.113, Shengli Rd., Pingtung City, Pingtung County 900, Taiwan

Ayuda para los usuarios en Australia

Epson Australia desea ofrecerle al cliente un servicio de alto nivel. Además de los manuales de su producto, le ofrecemos las fuentes de información siguientes:

Dirección URL en Internet

<http://www.epson.com.au>

Visite las páginas web de Epson Australia. ¡Merece la pena traer su módem hasta aquí para hacer algo de surf! Este sitio ofrece una zona de descarga de controladores, puntos de encuentro con Epson, información nueva sobre productos y asistencia técnica (por correo electrónico).

Servicio de información Epson (Epson Helpdesk)

El objetivo del Servicio de información de Epson (Epson Helpdesk) es garantizar que nuestros clientes tengan acceso a asesoramiento. Los operadores del Servicio de información pueden ayudarle a instalar, configurar y trabajar con su producto Epson. El personal de nuestro Servicio de información preventiva puede proporcionarle documentación sobre los productos Epson más recientes e informarle sobre dónde se encuentra el distribuidor o el agente del servicio más cercano. Aquí encontrará respuestas a preguntas de muchos tipos.

Números del Servicio de información:

Teléfono: 1300 361 054

Le aconsejamos que tenga a mano todos los datos necesarios cuando llame por teléfono. Cuanta más información tenga preparada, más rápido podremos ayudarle a resolver el problema. Esta información incluye los manuales de su producto Epson, el tipo de ordenador, el sistema operativo, las aplicaciones de software y cualquier dato que usted estime preciso.

Ayuda para los usuarios en la India

Encontrará información, asistencia técnica y servicios en:

Apéndice

Internet

<http://www.epson.co.in>

Información sobre especificaciones de productos, controladores que puede descargar y consultas sobre productos.

Sede de Epson India - Bangalore:

Teléfono: 080-30515000

Fax: 30515005

Oficinas regionales de Epson India:

Ubicación	Número de teléfono	Número de fax
Mumbai	022-28261515/16/17	022-28257287
Delhi	011-30615000	011-30615005
Chennai	044-30277500	044-30277575
Kolkata	033-22831589/90	033-22831591
Hyderabad	040-66331738/39	040-66328633
Cochin	0484-2357950	0484-2357950
Coimbatore	0422-2380002	NA
Pune	020-30286000/30286001/30286002	020-30286000
Ahmedabad	079-26407176/77	079-26407347

Línea de ayuda (Helpline)

Para información sobre servicio técnico, productos o para encargar un cartucho llame al 18004250011 (9:00 h - 21:00 h). Es un número gratuito.

Para servicio técnico (usuarios de CDMA y móviles) llame al 3900 1600 (9:00 h - 18:00 h), código STD de prefijo local