

# Käyttöopas

# Tekijänoikeudet

Mitään tämän julkaisun osaa ei saa jäljentää, tallentaa mihinkään palautusjärjestelmään tai lähettää missään muodossa, elektronisesti, mekaanisesti, valokopioimalla, tallentamalla tai muuten ilman Seiko Epson Corporationilta edeltä käsin saatua kirjallista lupaa. Mitään avointa vastuuta ei oteta tähän sisältyvien tietojen käytöstä. Mitään vastuuta ei oteta myöskään vahingoista, jotka ovat seurausta tässä asiakirjassa olevien tietojen käytöstä. Tähän asiakirjaan sisältyvät tiedot on tarkoitettu käytettäväksi vain tämän Epson-tuotteen kanssa. Epson ei ole vastuussa mistään näiden tietojen käytöstä muihin tuotteisiin sovellettuna.

Seiko Epson Corporation tai sen tytäryhtiöt eivät ole vastuussa tämän tuotteen hankkijalle tai kolmansille osapuolille mahdollisesti aiheutuvista vahingoista, menetyksistä, kustannuksista tai kuluista, jotka aiheutuvat onnettomuudesta, tämän tuotteen väärinkäytöstä tai siihen tehdyistä luvattomista muunnoksista, korjauksista tai muutoksista tai (Yhdysvaltoja lukuun ottamatta) siitä, että Seiko Epson Corporationin antamia käyttö- ja huolto-ohjeita ei noudateta tarkoin.

Seiko Epson Corporation ja sen tytäryhtiöt eivät ole vastuussa vahingoista tai vaikeuksista, jotka aiheutuvat muiden lisävarusteiden tai tarvikkeiden kuin Seiko Epson Corporationin ilmoittamien alkuperäisten Epson-tuotteiden tai Epson-hyväksynnän saaneiden tuotteiden käytöstä.

Seiko Epson Corporation ei vastaa sähkömagneettisista häiriöistä johtuvista vahingoista, mikäli niihin on syytä muiden kuin Epson-hyväksynnän saaneiden liitäntäkaapeleiden käyttö.

© 2014 Seiko Epson Corporation. All rights reserved.

Tämän oppaan sisältö ja tämän tuotteen tekniset tiedot saattavat muuttua ilman erillistä ilmoitusta.

# Tavaramerkit

- ❑ EPSON® on rekisteröity tavaramerkki, ja EPSON EXCEED YOUR VISION tai EXCEED YOUR VISION on Seiko Epson Corporationin tavaramerkki.
- ❑ EPSON Scan software is based in part on the work of the Independent JPEG Group.
- ❑ libtiff

Copyright © 1988-1997 Sam Leffler

Copyright © 1991-1997 Silicon Graphics, Inc.

Permission to use, copy, modify, distribute, and sell this software and its documentation for any purpose is hereby granted without fee, provided that (i) the above copyright notices and this permission notice appear in all copies of the software and related documentation, and (ii) the names of Sam Leffler and Silicon Graphics may not be used in any advertising or publicity relating to the software without the specific, prior written permission of Sam Leffler and Silicon Graphics.

THE SOFTWARE IS PROVIDED "AS-IS" AND WITHOUT WARRANTY OF ANY KIND, EXPRESS, IMPLIED OR OTHERWISE, INCLUDING WITHOUT LIMITATION, ANY WARRANTY OF MERCHANTABILITY OR FITNESS FOR A PARTICULAR PURPOSE.

IN NO EVENT SHALL SAM LEFFLER OR SILICON GRAPHICS BE LIABLE FOR ANY SPECIAL, INCIDENTAL, INDIRECT OR CONSEQUENTIAL DAMAGES OF ANY KIND, OR ANY DAMAGES WHATSOEVER RESULTING FROM LOSS OF USE, DATA OR PROFITS, WHETHER OR NOT ADVISED OF THE POSSIBILITY OF DAMAGE, AND ON ANY THEORY OF LIABILITY, ARISING OUT OF OR IN CONNECTION WITH THE USE OR PERFORMANCE OF THIS SOFTWARE.

- ❑ Microsoft®, Windows®, and Windows Vista® are registered trademarks of Microsoft Corporation.
- ❑ Apple, Macintosh, Mac OS, OS X, Bonjour, Safari, iPad, iPhone, iPod touch, and iTunes are trademarks of Apple Inc., registered in the U.S. and other countries. AirPrint and the AirPrint logo are trademarks of Apple Inc.
- ❑ Apple Chancery, Chicago, Geneva, Hoefler Text, Monaco and New York are trademarks or registered trademarks of Apple Inc.
- ❑ Google Cloud Print™, Chrome™, Chrome OS™, and Android™ are trademarks of Google Inc.
- ❑ Monotype is a trademark of Monotype Imaging, Inc. registered in the United States Patent and Trademark Office and may be registered in certain jurisdictions.
- ❑ Albertus, Arial, Gill Sans, Joanna and Times New Roman are trademarks of The Monotype Corporation.
- ❑ ITC Avant Garde, ITC Bookman, ITC Lubalin, ITC Mona Lisa Recut, ITC Symbol, ITC Zapf-Chancery, and ITC Zapf Dingbats are trademarks of International Typeface Corporation registered in the United States Patent and Trademark Office and may be registered in certain jurisdictions.
- ❑ Clarendon, Helvetica, New Century Schoolbook, Optima, Palatino, Stempel Garamond, Times and Univers are registered trademarks of Heidelberger Druckmaschinen AG, which may be registered in certain jurisdictions, exclusively licensed through Linotype Library GmbH, a wholly owned subsidiary of Heidelberger Druckmaschinen AG.
- ❑ Wingdings is a registered trademark of Microsoft Corporation in the United States and other countries.
- ❑ Antique Olive is a registered trademark of Marcel Olive and may be registered in certain jurisdictions.
- ❑ Adobe SansMM, Adobe SerifMM, Carta, and Tekton are registered trademarks of Adobe Systems Incorporated.
- ❑ Marigold and Oxford are trademarks of AlphaOmega Typography.
- ❑ Coronet is a registered trademark of Ludlow Type Foundry.
- ❑ Eurostile is a trademark of Nebiolo.

## Tavaramerkit

- Bitstream is a registered trademark of Bitstream Inc. registered in the United States Patent and Trademark Office and may be registered in certain jurisdictions.
- Swiss is a trademark of Bitstream Inc. registered in the United States Patent and Trademark Office and may be registered in certain jurisdictions.
- PCL is the registered trademark of Hewlett-Packard Company.
- Adobe, Adobe Reader, PostScript3, Acrobat, and Photoshop are trademarks of Adobe systems Incorporated, which may be registered in certain jurisdictions.

### Getopt

Copyright © 1987, 1993, 1994 The Regents of the University of California. All rights reserved.

Redistribution and use in source and binary forms, with or without modification, are permitted provided that the following conditions are met:

1. Redistributions of source code must retain the above copyright notice, this list of conditions and the following disclaimer.
2. Redistributions in binary form must reproduce the above copyright notice, this list of conditions and the following disclaimer in the documentation and/or other materials provided with the distribution.
4. Neither the name of the University nor the names of its contributors may be used to endorse or promote products derived from this software without specific prior written permission.

THIS SOFTWARE IS PROVIDED BY THE REGENTS AND CONTRIBUTORS "AS IS" AND ANY EXPRESS OR IMPLIED WARRANTIES, INCLUDING, BUT NOT LIMITED TO, THE IMPLIED WARRANTIES OF MERCHANTABILITY AND FITNESS FOR A PARTICULAR PURPOSE ARE DISCLAIMED. IN NO EVENT SHALL THE REGENTS OR CONTRIBUTORS BE LIABLE FOR ANY DIRECT, INDIRECT, INCIDENTAL, SPECIAL, EXEMPLARY, OR CONSEQUENTIAL DAMAGES (INCLUDING, BUT NOT LIMITED TO, PROCUREMENT OF SUBSTITUTE GOODS OR SERVICES; LOSS OF USE, DATA, OR PROFITS; OR BUSINESS INTERRUPTION) HOWEVER CAUSED AND ON ANY THEORY OF LIABILITY, WHETHER IN CONTRACT, STRICT LIABILITY, OR TORT (INCLUDING NEGLIGENCE OR OTHERWISE) ARISING IN ANY WAY OUT OF THE USE OF THIS SOFTWARE, EVEN IF ADVISED OF THE POSSIBILITY OF SUCH DAMAGE.

### Arcfour

This code illustrates a sample implementation of the Arcfour algorithm.

Copyright © April 29, 1997 Kalle Kaukonen. All Rights Reserved.

Redistribution and use in source and binary forms, with or without modification, are permitted provided that this copyright notice and disclaimer are retained.

THIS SOFTWARE IS PROVIDED BY KALLE KAUKONEN AND CONTRIBUTORS "AS IS" AND ANY EXPRESS OR IMPLIED WARRANTIES, INCLUDING, BUT NOT LIMITED TO, THE IMPLIED WARRANTIES OF MERCHANTABILITY AND FITNESS FOR A PARTICULAR PURPOSE ARE DISCLAIMED. IN NO EVENT SHALL KALLE KAUKONEN OR CONTRIBUTORS BE LIABLE FOR ANY DIRECT, INDIRECT, INCIDENTAL, SPECIAL, EXEMPLARY, OR CONSEQUENTIAL DAMAGES (INCLUDING, BUT NOT LIMITED TO, PROCUREMENT OF SUBSTITUTE GOODS OR SERVICES; LOSS OF USE, DATA, OR PROFITS; OR BUSINESS INTERRUPTION) HOWEVER CAUSED AND ON ANY THEORY OF LIABILITY, WHETHER IN CONTRACT, STRICT LIABILITY, OR TORT (INCLUDING NEGLIGENCE OR OTHERWISE) ARISING IN ANY WAY OUT OF THE USE OF THIS SOFTWARE, EVEN IF ADVISED OF THE POSSIBILITY OF SUCH DAMAGE.

- microSDHC Logo is a trademark of SD-3C, LLC.

Huomaa: microSDHC on kiinteä osa tuotetta, eikä sitä voi irrottaa.



## Tavaramerkit

- Intel® is a registered trademark of Intel Corporation.
- Yleinen ilmoitus: Muut julkaisussa käytetyt tuotenimet on mainittu vain tunnistamistarkoituksessa, ja ne saattavat olla vastaavien omistajiensa tavaramerkkejä. Epson ei vaadi itselleen mitään oikeuksia näihin tuotenimiin.

## Sisältö

### Tekijänoikeudet

### Tavaramerkit

### Tietoa tästä oppaasta

Johdanto käyttöoppaisiin. . . . .	10
Merkinnät ja symbolit. . . . .	10
Tässä käyttöoppaassa käytetyt kuvaukset. . . . .	11
Käyttöjärjestelmien viitteet. . . . .	11

### Tärkeitä ohjeita

Turvallinen käyttö. . . . .	12
Tulostinta koskevia turvallisuusohjeita ja varoituksia. . . . .	13
Tulostimen käyttöönottoa ja käyttöä koskevat ohjeet ja varoitukset. . . . .	13
Langattoman yhteyden välityksellä tapahtuvaa tulostimen käyttöä koskevia neuvoja ja varoituksia. . . . .	14
Kosketusnäytön käyttöä koskevia neuvoja ja varoituksia. . . . .	14
Henkilökohtaisten tietojen suojaaminen. . . . .	14

### Pääkäyttäjän asetukset

Tulostinasetusten lukitseminen pääkäyttäjän salasanalla. . . . .	15
Tulostinasetusten vapauttaminen. . . . .	15
Käyttäjän toimintojen rajoitukset. . . . .	15

### Tulostimen perustiedot

Osien nimet ja toiminnot. . . . .	17
Ohjauspaneeli. . . . .	20
Painikkeet ja valot. . . . .	20
Nestekidenäytöllä näkyvät kuvakkeet. . . . .	21
Näytön näppäimistöllä näkyvät kuvakkeet. . . . .	22
Valikkokohteet. . . . .	23
Kopioi-tila. . . . .	23
Hae-tila. . . . .	24
Faksi-tila. . . . .	26
Tallennus- laite-tila. . . . .	27
Asetus Tila. . . . .	28
Yhteystietotila. . . . .	37
Esiasetustila. . . . .	38
Tilavalikko. . . . .	38

### Paperin lisääminen

Paperin käsittelyä koskevat ohjeet. . . . .	39
Käytössä oleva paperi ja kapasiteetti. . . . .	40
Luettelo paperityypeistä. . . . .	42
Paperin lisääminen, Paperikasetti. . . . .	43
Paperin lisääminen, Takaosan paperinsyöttö. . . . .	45

### Alkuperäisasiakirjojen lisääminen

Automaattisessa arkinsyöttölaitteessa käytettävät alkuperäiskappaleet. . . . .	48
Alkuperäiskappaleiden asettaminen automaattiseen arkinsyöttölaitteeseen. . . . .	48
Alkuperäiskappaleiden asettaminen Valotustasolle. . . . .	50

### Yhteystietojen hallinta

Yhteystietojen tallentaminen. . . . .	52
Yhteystietoryhmien tallentaminen. . . . .	52
Yhteystietojen rekisteröinti ja varmuuskopiointi tietokoneen avulla. . . . .	53

### Tulostaminen

Tulostaminen ohjauspaneelista. . . . .	54
Tietokoneelta tulostaminen. . . . .	54
Käyttäjien varmentaminen tulostinajurilla, kun käytönrajoitus on käytössä (vain Windows). . . . .	54
Tulostamisen perustiedot – Windows. . . . .	55
Tulostamisen perustiedot – Mac OS X. . . . .	56
Kaksipuolinen tulostus. . . . .	58
Useiden sivujen tulostaminen yhdelle arkille. . . . .	61
Tulostaminen paperikoon mukaan. . . . .	62
Useiden tiedostojen tulostaminen yhtä aikaa (vain Windows). . . . .	63
Suurennetut tulosteet ja julisteiden tuottaminen (vain Windows). . . . .	64
Erikoistoiminnoilla tulostaminen. . . . .	70
Tulostaminen PostScript-tulostinajurilla. . . . .	72
Tulostaminen PostScript-tulostinajurilla - Windows. . . . .	72
Tulostaminen PostScript-tulostinajurilla - Mac OS X. . . . .	74
Asetuskohteet PostScript-tulostinajurille. . . . .	77
Tulostaminen älylaitteilta. . . . .	77
Käyttäen Epson iPrint-ominaisuutta. . . . .	77
Käyttäen AirPrint-ominaisuutta. . . . .	79

Tulostamisen peruuttaminen. . . . .	79
Tulostuksen peruuttaminen - Tulostuspainike. . . . .	79
Tulostuksen peruuttaminen - Tilavalikko. . . . .	79
Tulostuksen peruuttaminen: Windows. . . . .	80
Tulostuksen peruuttaminen: Mac OS X. . . . .	80

## Kopiointi

### Skannaus

Skannaus ohjauspaneelistä. . . . .	82
Skannaus sähköpostiin. . . . .	82
Skannaaminen verkkokansioon tai FTP-palvelimelle. . . . .	83
Skannaus tallennuslaitteelle. . . . .	83
Skannaus pilveen. . . . .	84
Skannaus käyttämällä Document Capture Pro-ominaisuutta (vain Windows). . . . .	84
Skannaus tietokoneelle (WDS). . . . .	85
Skannaus tietokoneelta. . . . .	85
Käyttäjien varmentaminen käytettäessä käyttöoikeuksien valvontaa EPSON Scan-skannauksessa (vain Windows). . . . .	85
Skannaus Office-tila-tilassa. . . . .	86
Skannaus Professional-tila-tilassa. . . . .	87
Skannaaminen älylaitteilta. . . . .	89

### Faksaus

Faksin asetus. . . . .	91
Kytkeminen puhelinlinjaan. . . . .	91
Faksin perusasetusten määrittäminen. . . . .	94
Faksien lähettäminen. . . . .	97
Faksien lähettämisen perustoiminnot. . . . .	97
Eri tapoja faksin lähettämisen. . . . .	99
Faksien vastaanotto. . . . .	102
Vastaanottotilan asettaminen. . . . .	102
Eri tapoja faksin vastaanottamiseen. . . . .	103
Vastaanotettujen faksien tallennus ja uudelleenlähetys. . . . .	105
Muiden faksiominaisuuksien käyttäminen. . . . .	109
Faksiraportin ja luettelon tulostaminen. . . . .	109
Faksin turva-asetukset. . . . .	110
Faksitöiden tarkistus. . . . .	111

### Väriyksiköt-osien ja muiden kulutustarvikkeiden korvaaminen

Jäljellä olevan mustemäärän ja huoltolaatikon tilan tarkistus. . . . .	113
--	-----

Jäljellä olevan mustemäärän ja huoltolaatikon tilan tarkistus - ohjauspaneeli. . . . .	113
Jäljellä olevan mustemäärän ja huoltolaatikon tilan tarkistus - Windows. . . . .	113
Jäljellä olevan mustemäärän ja huoltolaatikon tilan tarkistus - Mac OS X. . . . .	113
Väriyksikkö, koodit. . . . .	114
Väriyksikkö, käsittelyohjeet. . . . .	114
Väriyksiköt-osien vaihtaminen. . . . .	116
Huoltolaatikon koodi. . . . .	119
Huoltolaatikon käsittelyohjeet. . . . .	120
Huoltolaatikon vaihtaminen. . . . .	120
Väliaikainen tulostaminen mustalla musteella. . . . .	121
Väliaikainen tulostaminen mustalla musteella: Windows. . . . .	122
Väliaikainen tulostaminen mustalla musteella: Mac OS X. . . . .	123
Mustan musteen säästäminen, kun musta muste on vähissä (vain Windows). . . . .	124

### Tulostus- ja skannauslaadun parantaminen

Tulostuspään tarkistaminen ja puhdistaminen. . . . .	125
Tulostuspään tarkistaminen ja puhdistaminen: ohjauspaneeli. . . . .	125
Tulostuspään tarkistaminen ja puhdistaminen: Windows. . . . .	126
Tulostuspään tarkistaminen ja puhdistaminen: Mac OS X. . . . .	126
Musteen tehohuuhtelun suorittaminen. . . . .	127
Tulostuspään kohdistaminen. . . . .	127
Tulostuspään kohdistaminen - Ohjauspaneeli. . . . .	127
Tulostuspään kohdistaminen: Windows. . . . .	128
Tulostuspään kohdistaminen: Mac OS X. . . . .	129
Vaakajuovien parantaminen. . . . .	129
Paperipolun puhdistaminen mustetahroista. . . . .	129
Paperipolun puhdistaminen paperinsyöttöongelmista. . . . .	130
Automaattisen arkinsyöttölaitteen puhdistaminen. . . . .	130
Valotustason puhdistaminen. . . . .	132

### Käyttökohteet ja tiedot verkkopalvelusta

Epson Connect -palvelu. . . . .	134
Web Config. . . . .	134
Web Configin suorittaminen verkkoselaimella. . . . .	134

Web Confign suorittaminen Windows-käyttöjärjestelmässä. . . . .	135	Kopioidussa kuvassa näkyy alkuperäisen asiakirjan kääntöpuolen kuva. . . . .	164
Web Confign suorittaminen Mac OS X-käyttöjärjestelmässä. . . . .	135	Tulosteen asento, koko tai marginaalit ovat väärät. . . . .	164
Tarvittavat sovellukset. . . . .	135	Paperissa on väritahroja tai hankausjälkiä. . . . .	165
Windows-tulostinohjain. . . . .	135	Tulostetut merkit ovat vääriä tai vääristyneitä. . . . .	165
Mac OS X-tulostinohjain. . . . .	137	Tulostettu kuva on käänteinen. . . . .	166
EPSON Scan (skanneriohjain). . . . .	138	Tulostusongelmaa ei saatu ratkaistua. . . . .	166
Document Capture Pro (vain Windows). . . . .	139	Tulostus on liian hidasta. . . . .	166
PC-FAX-ohjain (faksiohjain). . . . .	139	PostScript-tulostinohjaimen ongelmat. . . . .	167
FAX Utility. . . . .	140	Tulostin ei tulosta PostScript-tulostinohjaimella	167
E-Web Print (vain Windows). . . . .	140	Tulostin ei tulosta oikein käytettäessä	167
EPSON Software Updater. . . . .	140	PostScript-tulostinohjainta. . . . .	167
EpsonNet Config. . . . .	141	Tulostuslaatu on heikko käytettäessä	167
Sovellusten asennusten poistaminen. . . . .	141	PostScript-tulostinohjainta. . . . .	167
Sovellusten asennusten poistaminen: Windows.	141	Tulostaminen on hidasta käytettäessä	167
Sovellusten asennusten poistaminen: Mac OS X	142	PostScript-tulostinohjainta. . . . .	167
Sovellusten asentaminen. . . . .	143	Skannaus ei käynnisty. . . . .	168
PostScript-tulostinajurin asentaminen. . . . .	143	Skannatussa kuvassa esiintyviä ongelmia. . . . .	169
Epson Universal -tulostinohjaimen asentaminen (vain Windows). . . . .	146	Skannauslaatu on heikko. . . . .	169
Sovellusten ja laiteohjelmiston päivittäminen. . . . .	146	Merkit ovat vääristyneet. . . . .	169
		Skannatussa kuvassa näkyy alkuperäisen asiakirjan kääntöpuolen kuva. . . . .	169
		Skannatussa kuvassa näkyy moiré-kuvioita. . . . .	170
		Skannausalue tai -suunta ei ole oikea. . . . .	170
		Skannausongelmaa ei saatu ratkaistua. . . . .	170
		Muita skannausongelmia. . . . .	171
		Pikkukuvaesikatselu ei toimi kunnolla. . . . .	171
		Skannaus on liian hidasta. . . . .	171
		Skannaus pysähtyy skannattaessa PDF- tai Multi-TIFF-tiedostomuotoon. . . . .	171
		Ongelmia faksien lähettämisessä ja vastaanottamisessa. . . . .	171
		Faksia ei voi lähettää tai vastaanottaa. . . . .	171
		Faksin lähettäminen ei onnistu. . . . .	173
		Faksin lähettäminen tietyille vastaanottajalle ei onnistu. . . . .	173
		Faksin lähettäminen tietynä ajankohtana ei onnistu. . . . .	173
		Faksin vastaanottaminen ei onnistu. . . . .	174
		Muisti täynnä -virhe. . . . .	174
		Lähetettyjen faksien laatu on heikko. . . . .	174
		Faksit lähtevät väärän kokoisina. . . . .	175
		Vastaanotettavien faksien laatu on heikko. . . . .	175
		Saapuneet faksit eivät tulostu. . . . .	175
		Muut fakseihin liittyvät ongelmat. . . . .	176
		Kytkeytyllä puhelimella ei voi soittaa puheluita. . . . .	176
		Vastaaja ei voi vastata äänipuheluihin. . . . .	176
		Lähetäjän faksinumero ei näy vastaanottajan fakseissa tai numero on väärä. . . . .	176
<b>Ongelmien ratkaiseminen</b>			
Tulostimen tilan tarkistaminen. . . . .	148		
Nestekidenäytön viestien tarkistaminen. . . . .	148		
Virhekoodit tilavalikossa. . . . .	149		
Tulostimen tilan tarkistaminen: Windows. . . . .	154		
Tulostimen tilan tarkistaminen: Mac OS X. . . . .	154		
Paperitukoksen irrottaminen. . . . .	154		
Paperitukoksen irrottaminen etukannesta. . . . .	154		
Paperitukoksen irrottaminen, Takaosan paperinsyöttö. . . . .	155		
Paperitukoksen irrottaminen, Paperikasetti. . . . .	156		
Paperitukoksen irrottaminen, Takakansi. . . . .	157		
Paperitukoksen irrottaminen, automaattinen arkinsyöttölaite. . . . .	158		
Paperinsyötön ongelmat. . . . .	160		
Automaattinen asiakirjansyöttölaite ei imaise alkuperäistä asiakirjaa. . . . .	161		
Virta- ja ohjauspaneeliongelmat. . . . .	161		
Virran kytkeminen ei onnistu. . . . .	161		
Virran sammuttaminen ei onnistu. . . . .	161		
Nestekidenäyttö tummenee. . . . .	161		
Tulostin ei tulosta. . . . .	161		
Tulosteisiin liittyvät ongelmat. . . . .	162		
Huono tulostuslaatu. . . . .	162		
Kopiointilaatu on heikko. . . . .	164		



Vastaanotettuja asiakirjoja ei voi lähettää edelleen sähköpostiosoitteisiin. . . . .	176
Muut ongelmat. . . . .	177
Heikko sähköisku tulostinta kosketettaessa. . . . .	177
Toimintaäänit ovat voimakkaita. . . . .	177
Päivämäärä ja kellonaika ovat väärät. . . . .	177
Muistitikku ei tunnisteta. . . . .	177
Tietojen tallennus muistitikulle ei onnistu. . . . .	177
Salasana on unohtunut. . . . .	178
Palomuuuri estää sovelluksen (vain Windows). . . . .	178

## **Liite**

Tekniset tiedot. . . . .	179
Tulostimen tekniset tiedot. . . . .	179
Skannerin tekniset tiedot. . . . .	179
Käyttöliittymän tekniset tiedot. . . . .	180
Faksin tekniset tiedot. . . . .	180
Wi-Fi-yhteyden ominaisuudet. . . . .	181
Ethernet-yhteyden ominaisuudet. . . . .	181
Tietoturvaprotokolla. . . . .	181
Tuetut kolmansien osapuolten palvelut. . . . .	182
Ulkoisen USB-laitteen tekniset tiedot. . . . .	182
Tuetut datamääritykset. . . . .	182
Mitat. . . . .	183
Sähköiset tiedot. . . . .	183
Ympäristöä koskevat tekniset tiedot. . . . .	184
Järjestelmävaatimukset. . . . .	184
Fonttitiedot. . . . .	185
PostScript-fontit. . . . .	185
Käytettävissä olevat fontit PCL 5:lle (Bitstream) . . . . .	186
Käytettävissä olevat fontit PCL 6:lle (Bitstream) . . . . .	188
Käytettävissä olevat fontit PCL:lle (URW). . . . .	189
Merkistöluettelo. . . . .	191
Säädöksiä koskevat tiedot. . . . .	198
Standardit ja hyväksynnät. . . . .	198
Kopiointirajoitukset. . . . .	199
Tulostimen kuljettaminen. . . . .	200
Ulkoisen USB-laitteen käyttö tietokoneelta. . . . .	203
Sähköpostipalvelimen käyttö. . . . .	204
Sähköpostipalvelimen määrittäminen. . . . .	204
Sähköpostipalvelimen asetuskohteet. . . . .	205
Sähköpostipalvelimen yhteyden tarkistaminen. . . . .	205
Asiakastukipalvelut. . . . .	205
Teknisen tuen verkkosivusto. . . . .	205
Yhteydenotto Epsonin tukeen. . . . .	206

# Tietoa tästä oppaasta

---

## Johdanto käyttöoppaisiin

Viimeisimmät versiot seuraavista käyttöoppaista ovat saatavilla Epsonin tukiverkkosivustolta.

<http://www.epson.eu/Support> (Eurooppa)

<http://support.epson.net/> (Euroopan ulkopuoliset alueet)

Tärkeitä turvallisuusohjeita (painettu käyttöopas)

Tästä oppaassa on ohjeet tulostimen turvalliseen käyttöön. Tätä käyttöopasta ei toimiteta kaikkien mallien mukana eikä kaikilla alueilla.

Aloita tästä (painettu käyttöopas)

Sisältää ohjeet tulostimen käyttöön ottamista ja ohjelmiston asentamista varten.

Käyttöopas (PDF-käyttöopas)

Tämä käyttöopas. Tarjoaa ohjeet tulostimen käyttämiseen, huoltoon ja vianmääritykseen sekä siihen, miten väriyksiköt vaihdetaan.

Verkko-opas (PDF-käyttöopas)

Antaa tietoja verkon asetuksista ja vianmäärityksestä tilanteissa, joissa tulostinta käytetään verkon välityksellä.

Järjestelmänvalvojan opas (PDF-käyttöopas)

Tarjoaa verkon järjestelmänvalvojille tietoa hallinta- ja tulostinasetuksista.

Yllä olevien oppaiden lisäksi ohjeita on saatavilla myös itse tulostimesta tai sovelluksista.

---

## Merkinnot ja symbolit



**Vaara:**

Ohjeita on noudatettava huolellisesti henkilövahinkojen välttämiseksi.



**Tärkeää:**

Ohjeita on noudatettava laitteiston vahingoittumisen välttämiseksi.

**Huomautus:**

Ohjeisiin sisältyy tulostimen käyttöä koskevia rajoituksia ja hyödyllisiä vihjeitä.

➔ Liittyvät tiedot

Linkit asianomaisiin kappaleisiin.

---

## Tässä käyttöoppaassa käytetyt kuvaukset

- Tulostinajurin ja EPSON Scanin (skanneriajurin) näyttöjen näyttöruutukuvat ovat Windows 8.1- tai Mac OS X v10.9.x -käyttöjärjestelmistä. Näytöllä näkyvät tiedot vaihtelevat laitemallin ja käyttötilanteen mukaan.
- Käyttöoppaassa käytetyt kuvat ovat vain esimerkkejä. Vaikka mallien välillä voi olla pieniä eroja, toimintaperiaatteet ovat samat.
- Jotkin LCD-näytön valikon osista vaihtelevat mallista ja asetuksista riippuen.

---

## Käyttöjärjestelmien viitteet

### Windows

Tässä oppaassa termeillä kuten "Windows 8.1", "Windows 8", "Windows 7", "Windows Vista", "Windows XP", "Windows Server 2012 R2", "Windows Server 2012", "Windows Server 2008 R2", "Windows Server 2008", "Windows Server 2003 R2" ja "Windows Server 2003" viitataan seuraaviin käyttöjärjestelmiin. Tämän lisäksi "Windows" tarkoittaa kaikkia sen versioita.

- Microsoft® Windows® 8.1-käyttöjärjestelmä
- Microsoft® Windows® 8-käyttöjärjestelmä
- Microsoft® Windows® 7-käyttöjärjestelmä
- Microsoft® Windows Vista®-käyttöjärjestelmä
- Microsoft® Windows® XP-käyttöjärjestelmä
- Microsoft® Windows® XP Professional x64 Edition-käyttöjärjestelmä
- Microsoft® Windows Server® 2012 R2-käyttöjärjestelmä
- Microsoft® Windows Server® 2012-käyttöjärjestelmä
- Microsoft® Windows Server® 2008 R2-käyttöjärjestelmä
- Microsoft® Windows Server® 2008-käyttöjärjestelmä
- Microsoft® Windows Server® 2003 R2-käyttöjärjestelmä
- Microsoft® Windows Server® 2003-käyttöjärjestelmä

### Mac OS X

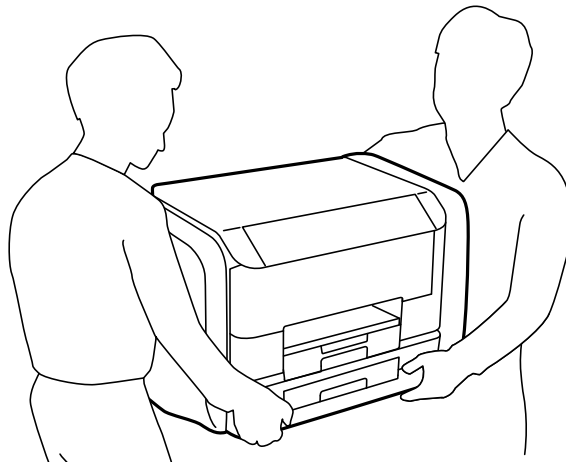
Tässä oppaassa "Mac OS X v10.9.x" viittaa käyttöjärjestelmään "OS X Mavericks" ja "Mac OS X v10.8.x" käyttöjärjestelmään "OS X Mountain Lion". Tämän lisäksi "Mac OS X" tarkoittaa versioita "Mac OS X v10.9.x", "Mac OS X v10.8.x", "Mac OS X v10.7.x", "Mac OS X v10.6.x" ja "Mac OS X v10.5.8".

# Tärkeitä ohjeita

## Turvallinen käyttö

Varmista tulostimen turvallinen käyttö noudattamalla seuraavia ohjeita. Säilytä tämä käyttöopas myöhempää käyttöä varten. Muista lisäksi noudattaa kaikkia tulostimeen merkittyjä varoituksia ja ohjeita.

- Käytä vain tulostimen mukana toimitettua virtajohtoa. Älä käytä virtajohtoa muissa laitteissa. Muiden virtajohtojen käyttäminen tulostimessa tai tulostimen mukana toimitetun virtajohdon käyttäminen muissa laitteissa voi aiheuttaa tulipalon tai sähköiskun vaaran.
- Varmista, että virtajohto on paikallisten turvallisuussäädösten mukainen.
- Älä pura, muuta tai yritä korjata virtajohtoa, pistoketta, tulostinyksikköä, skanneriyksikköä tai sen lisävarustetta itse muutoin kuin tulostimen ohjeissa mainituin tavoin.
- Irrota tulostin sähköverkosta ja vie se ammattitaitoiseen huoltoon seuraavissa tilanteissa:  
Verkkojohto tai -pistoke on vahingoittunut, tulostimeen on päässyt nestettä, tulostin on pudonnut tai sen kotelo on vahingoittunut, tulostin ei toimi normaalisti tai sen toiminta on muuttunut huomattavasti. Muuta ainoastaan käyttöohjeissa mainittuja säätöjä.
- Sijoita tulostin lähelle pistorasiaa niin, että sen verkkopistoke on helppo irrottaa.
- Älä pidä tai säilytä tulostinta ulkotiloissa, likaisten tai pölyisten paikkojen, veden, lämmönlähteiden tai sellaisten paikkojen läheisyydessä, joissa se voi altistua iskuille, tärinälle, korkeille lämpötiloille tai kosteudelle.
- Älä kaada tai läikytä nestettä tulostimen päälle äläkä käsittele tulostinta märin käsin.
- Pidä tulostin vähintään 22 cm:n etäisyydellä sydämentahdistimista. Tulostimen lähettämät radioaallot voivat vaikuttaa haitallisesti sydämentahdistinten toimintaan.
- Jos nestekidenäyttö on vaurioitunut, ota yhteyttä jälleenmyyjään. Jos nestekidenäytön nestettä roiskuu käsiin, pese kädet huolellisesti vedellä ja saippualla. Jos nestekidenäytön nestettä joutuu silmiin, huuhtelee silmät välittömästi vedellä. Jos huolellisen huuhtelun jälkeen silmissä on ärsytystä tai näköhäiriöitä, mene välittömästi lääkäriin.
- Vältä puhelimen käyttöä ukkosella. Salamet voivat aiheuttaa sähköiskuvaaran.
- Älä käytä puhelinta kaasuvuodosta ilmoittamiseen, jos vuoto on puhelimen lähellä.
- Tulostin on painava, joten sen nostamiseen ja kantamiseen tarvitaan vähintään kaksi henkilöä. Kun tulostinta nostetaan, näiden kahden tai useamman henkilön tulee asettautua alla olevan kuvan mukaisiin asentoihin.



## Tärkeitä ohjeita

- Käsittele väriyksiköt-osia varovaisesti, sillä musteukon ympärillä voi olla jonkin verran mustetta.
  - Jos mustetta pääsee iholle, muste on pestävä perusteellisesti pois vedellä ja saippualla.
  - Jos mustetta joutuu silmiin, huuhtele ne välittömästi vedellä. Jos huolellisen huuhtelun jälkeen silmissä on ärsytystä tai näköhäiriöitä, mene välittömästi lääkäriin.
  - Jos mustetta joutuu suuhun, ota viipymättä yhteys lääkäriin.
- Älä pura väriyksikkö-osaa ja huoltolaatikkoo, sillä muutoin mustetta voi joutua silmiin tai iholle.
- Älä ravista väriyksiköt -osia liian tarmokkaasti, sillä muutoin väriyksiköt voivat päästää mustetta vuotamaan.
- Säilytä väriyksiköt ja huoltolaatikko lasten ulottumattomissa.

---


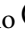
## Tulostinta koskevia turvallisuusohjeita ja varoituksia

Lue ohjeet ja noudata niitä, jotta tulostin tai muu omaisuutesi ei vahingoitu. Säilytä tämä opas myöhempää käyttöä varten.

## Tulostimen käyttöönottoa ja käyttöä koskevat ohjeet ja varoitukset

- Älä tuki tai peitä tulostimessa olevia aukkoja.
- Käytä vain tulostimen tyyppikilven mukaista virtalähdettä.
- Vältä sellaisissa virtapiireissä olevia pistorasioita, joihin on jo kytketty kopiokoneita tai jatkuvasti käynnistyviä ja sammuvia laitteita, esimerkiksi ilmastointilaitteita.
- Vältä pistorasioita, jotka on varustettu seinäkatkaisimella tai automaattiajastimella.
- Pidä koko tietokonejärjestelmä riittävän etäällä mahdollisista sähkömagneettisten häiriöiden lähteistä, kuten kaiuttimista ja langattomien puhelinten pöytäyksiköistä.
- Aseta virtajohto niin, että se on suojassa hankautumiselta, teräviltä kulmilta ja taittumiselta. Älä sijoita esineitä virtajohdon päälle ja siirrä virtajohto syrjään kulkureitiltä. Huolehdi siitä, että virtajohto on suorassa kummastakin päästään ja verkkolaitteen kiinnityskohdasta.
- Jos kytket tulostimen sähköverkkoon jatkojohdon kautta, varmista, ettei jatkojohtoon kytkettyjen laitteiden yhteenlaskettu ampeeriarvo ylitä johdolle määritettyä ampeeriarvoa. Varmista myös, ettei kaikkien samaan pistorasiaan kytkettyjen laitteiden yhteenlaskettu ampeerimäärä ylitä pistorasialle määritettyä ampeeriarvoa.
- Jos käytät tulostinta Saksassa, talokytkeä tulee suojata 10 tai 16 ampeerin virrankatkaisijalla, joka suojaa tulostinta oikosuluilta ja ylivirtapiikeiltä.
- Kun liität tulostimen tietokoneeseen tai muuhun laitteeseen kaapelilla, varmista liittimen suunta. Kukin liitin voidaan liittää ainoastaan yhdellä tavalla. Liittimen kytkeminen väärin voi vahingoittaa molempia kaapelilla liitettäviä laitteita.
- Sijoita tulostin tasaiselle, tukevalle alustalle, joka on joka suuntaan tulostinta leveämpi. Tulostin ei toimi oikein, jos se on kallellaan.
- Vältä tulostimen säilytyksen tai kuljetuksen aikana kallistamista tulostinta tai kääntämistä sitä pystyasentoon tai ylösalaisin, sillä muuten siitä voi vuotaa mustetta.
- Varmista, että tulostimen yläpuolella on tarpeeksi tilaa, jotta asiakirjankansi voidaan nostaa kokonaan ylös.
- Jätä tulostimen eteen tarpeeksi tilaa, jotta tulosteet mahtuvat tulemaan kokonaan ulos.
- Vältä paikkoja, joissa lämpötila ja kosteus vaihtelevat nopeasti. Älä altista tulostinta suoralle auringonvalolle, muulle voimakkaalle valolle tai lämmönlähteille.
- Älä työnnä mitään esineitä tulostimen sisään sen aukoista.

## Tärkeitä ohjeita

- Älä työnnä kättäsi tulostimen sisään tulostuksen aikana.
- Älä kosketa tulostimen sisällä olevaa valkoista lattakaapelia.
- Älä suihkuta tulostimen sisälle tai tulostimen lähellä aerosoleja, jotka sisältävät syttyviä kaasuja. Tällöin voi syttyä tulipalo.
- Älä siirrä tulostuspäätä käsin. Tulostin saattaa vaurioitua.
- Varo asiakirjakantta sulkiessasi, että sormet eivät jää väliin.
- Älä paina valotustasoa liian kovaa asettaessasi sille alkuperäiskappaletta.
- Katkaise tulostimesta aina virta painamalla -painiketta. Älä irrota tulostinta pistorasiasta tai katkaise virtaa, ennen kuin merkkivalo  lakkaa vilkkumasta.
- Varmista ennen tulostimen kuljettamista, että tulostuspää on perusasennossa (äärioikealla) ja että väriyksiköt on poistettu.
- Jos tulostin on pitkään käyttämättömänä, irrota virtajohto pistorasiasta.

## Langattoman yhteyden välityksellä tapahtuvaa tulostimen käyttöä koskevia neuvoja ja varoituksia

- Tämän tulostimen synnyttämät radioaallot voivat heikentää lääkinnällisten sähkölaitteiden toimintaa ja aiheuttaa niiden toimintahäiriöitä. Kun tätä tulostinta käytetään lääkintätiloissa tai lääkintälaitteiden läheisyydessä, noudata valtuutetun lääkintähenkilökunnan neuvoja ja ota huomioon kaikki lääkintälaitteeseen kiinnitetyt varoitukset ja ohjeet.
- Tämän tulostimen synnyttämät radioaallot voivat heikentää automaattisesti ohjattujen laitteiden, kuten automaattiovien tai palohälytinten toimintaa, mikä voi johtaa toimintahäiriöiden aiheuttamiin onnettomuuksiin. Kun käytät tätä tulostinta automaattisesti ohjattujen laitteiden lähellä, noudata kaikkia näihin laitteisiin kiinnitettyjä varoituksia ja ohjeita.

## Kosketusnäytön käyttöä koskevia neuvoja ja varoituksia

- Nestekidenäytössä saattaa olla muutama pieni kirkas tai tumma piste, ja sen ominaisuuksien takia näytön kirkkaus voi olla epätasainen. Tämä on normaalia eikä tarkoita, että näyttö olisi viallinen.
- Käytä näytön puhdistamiseen ainoastaan kuivaa ja pehmeää liinaa. Älä käytä nestemäisiä tai kemiallisia puhdistusaineita.
- Kosketusnäytön kehys voi rikkoutua, jos siihen kohdistuu voimakas isku. Jos paneelin pinta kolhiutuu tai halkeaa, ota yhteys jälleenmyyjään. Älä koske irrallisiin osiin.
- Paina kosketusnäyttöä varovasti sormella. Älä paina alustaa liian voimakkaasti tai käytä sitä kynnellä.
- Älä käytä toimintojen suorittamiseen teräviä esineitä, kuten kuulakärkikynää tai terävää lyijykynää.
- Lämpötilan tai kosteuden nopeasta vaihtelusta voi aiheutua kosteuden tiivistymistä kosketusnäytön sisälle, mikä saattaa heikentää suorituskykyä.

---

## Henkilökohtaisten tietojen suojaaminen

Jos luovutat tulostimen jollekulle tai hävität sen, tyhjennä kaikki laitteen muistiin tallennetut henkilökohtaiset tiedot valitsemalla ohjauspaneelissa **Asetus > Järjestelmän hallinta > Palauta oletusasetukset > Tyhj. kaikki tied. ja asetuks.**

# Pääkäyttäjän asetukset

---

## Tulostinasetusten lukitseminen pääkäyttäjän salasanalla

Voit asettaa pääkäyttäjän salasanan, jolla lukitaan tulostimen asetukset niin, ettei toinen käyttäjä voi niitä muuttaa. Voit lukita seuraavat asetukset.

- Järjestelmän hallinta
- Virransäästötila
- Esiaset
- Yhteystiedot

Et voi muuttaa asetuksia syöttämättä salasanaa. Salasana tarvitaan myös, jos teet asetuksia käyttämällä Web Config tai EpsonNet Config.

**Tärkeää:**

*Pidä salasana muistissa. Jos unohdat salasanan, ota yhteys Epson-tukeen.*

1. Valitse **Asetus** Home-näytöltä.
2. Valitse **Järjestelmänvalv. asetukset > Järj.valvojan salasana**.
3. Valitse **Rekisteröi** ja kirjoita sitten salasana.
4. Kirjoita salasana uudelleen.
5. Valitse **Lukkoasetus** ja ota se käyttöön.

---

## Tulostinasetusten vapauttaminen

1. Valitse **Asetus** Home-näytöltä.
2. Valitse **Järjestelmänvalv. asetukset**.
3. Kirjoita pääkäyttäjän salasana.
4. Valitse **Lukkoasetus** ja ota se pois käytöstä.

---

## Käyttäjän toimintojen rajoitukset

**Huomautus:**

*Mac OS X ei tueta.*

Pääkäyttäjä voi rajoittaa tulostimen toimintoja yksittäisen käyttäjän osalta. Rajoitetun toiminnon käyttämiseksi käyttäjän on syötettävä salasana ohjauspaneeliin. Käytä tätä toimintoa estämään tulostimen luvaton käyttö.

## Pääkäyttäjän asetukset

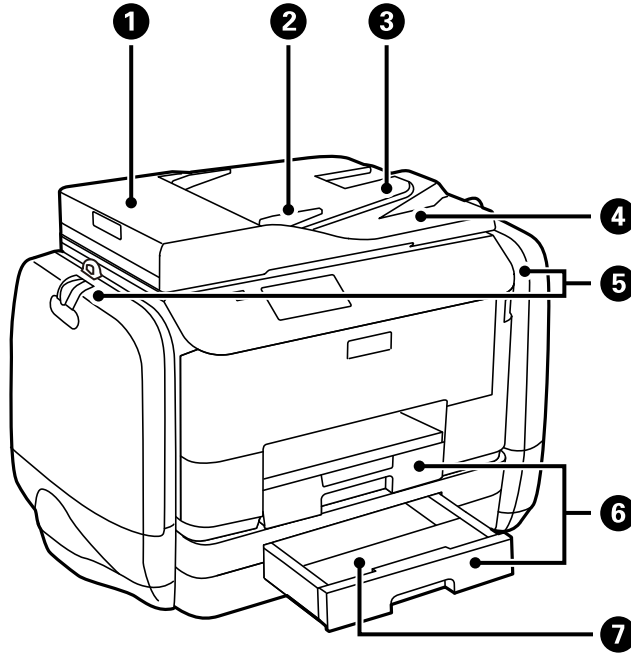
Valitse Web Config määrittäessä tietokoneen rajoitusasetukset. Katso lisätietoja *Järjestelmänvalvojan opas* -ohjeesta.

Kun tietokoneen määrykset on tehty, ota käyttöön tulostimen käytörajoitustoiminto. Valitse **Asetus** > **Järjestelmän hallinta** > **Suojausasetukset** > **Käytön kontrolli** Home-näytöllä ja ota toiminto käyttöön.



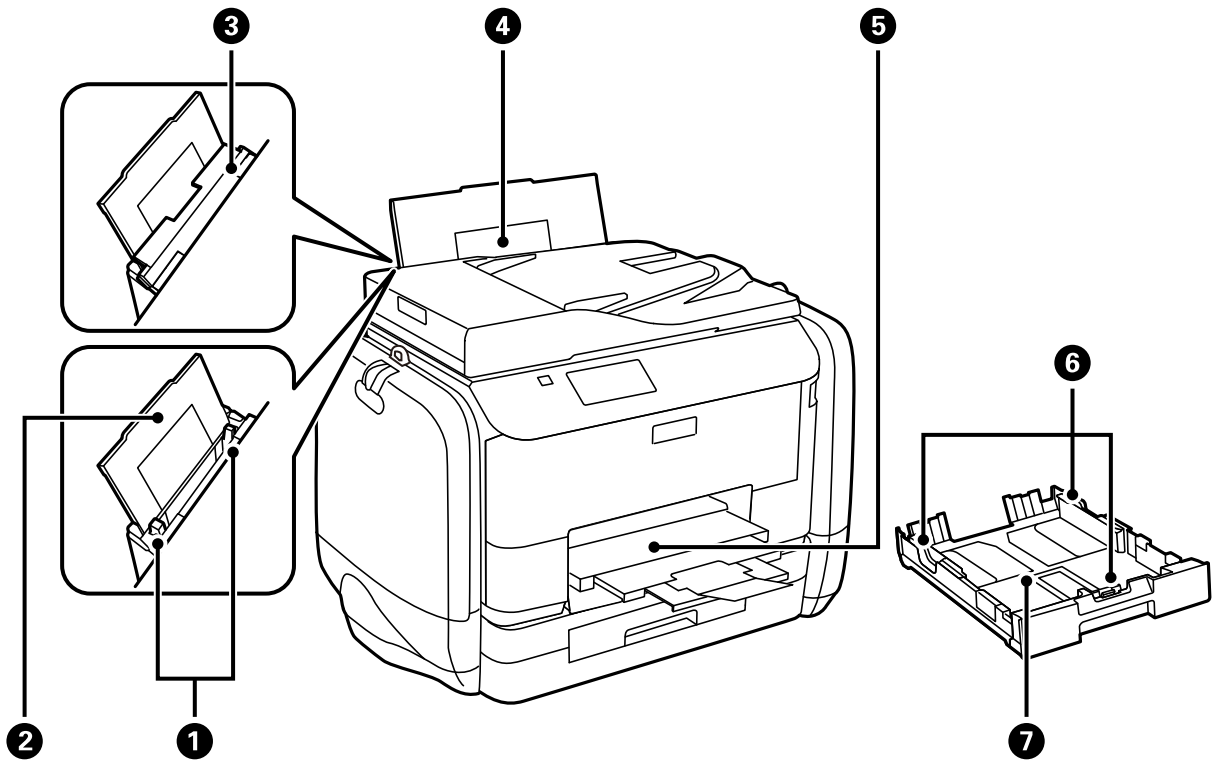
# Tulostimen perustiedot

## Osien nimet ja toiminnot



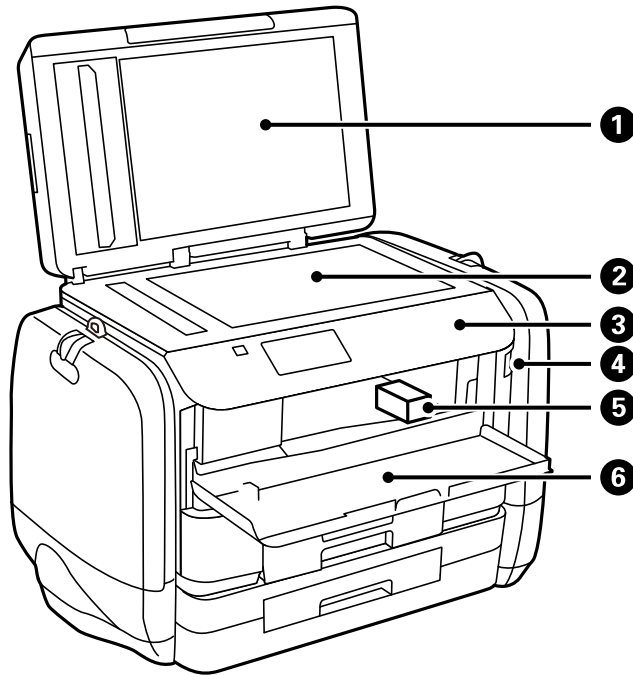
1	Automaattisen arkinsyöttölaitteen kansi	Avoinna irrottaessa automaattiseen arkinsyöttölaitteeseen juuttuneita alkuperäiskappaleita.
2	Automaattisen arkinsyöttölaitteen reunaohjain	Syöttää alkuperäiskappaleet suoraan tulostimeen. Liu'uta ohjaimet alkuperäiskappaleen reunoihin.
3	Automaattisen arkinsyöttölaitteen syöttötaso	Syöttää alkuperäiskappaleet automaattisesti.
4	Automaattisen arkinsyöttölaitteen luovutustaso	Pitelee automaattisesta arkinsyöttölaitteesta tulostuneita alkuperäiskappaleita.
5	Mustekotelot	Aseta väriyksiköt paikalleen.
6	Paperikasetti 1, Paperikasetti 2	Lisää paperia.
7	Paperikasetin kansi	Kiinnitä yksikköön paperikasetti 2.

Tulostimen perustiedot

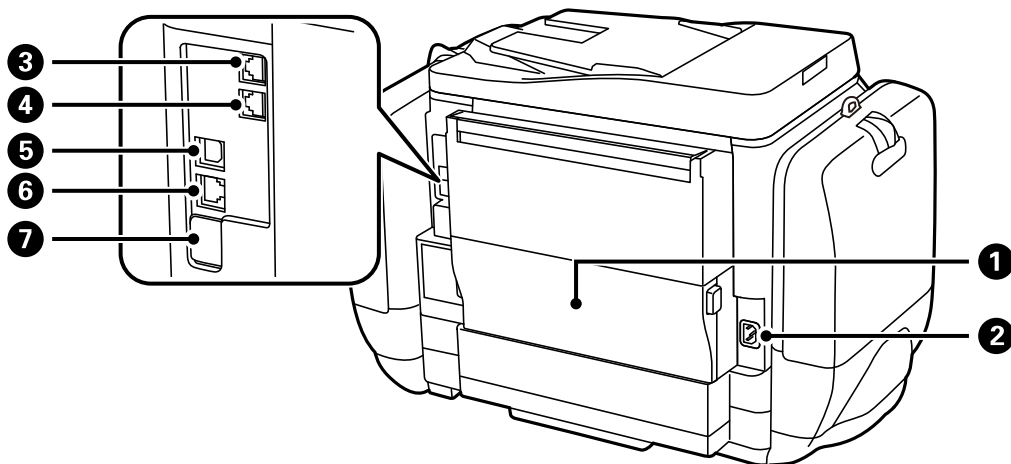


1	Reunaohjaimet	Syöttää paperin suoraan tulostimeen. Liu'uta ohjaimet paperin reunoihin.
2	Paperituki	Tukee lisättyä paperia.
3	Syöttölaitteen suojus	Estää vierasesineiden pääsyn tulostimen sisään. Pidä tämä suojus normaalisti suljettuna.
4	Takaosan paperinsyöttö	Lisää paperia.
5	Luovutustaso	Kannattelee laitteesta tullutta paperia.
6	Reunaohjaimet	Syöttää paperin suoraan tulostimeen. Liu'uta ohjaimet paperin reunoihin.
7	Paperikasetti	Lisää paperia.

Tulostimen perustiedot



1	Asiakirjakansi	Estää ulkoisen valon pääsyn laitteeseen skannauksen aikana.
2	Valotustaso	Skannaa yksikköön lisätyt alkuperäiskappaleet.
3	Ohjauspaneeli	Ohjaa tulostimen toimintaa.
4	Ulkoinen USB-portti	Yhdistää muistilaitteet.
5	Tulostuspää	Suihkuttaa mustetta.
6	Etukansi	Avaa etukansi silloin, kun irrotat tulostimen sisälle jumiutunutta paperia.



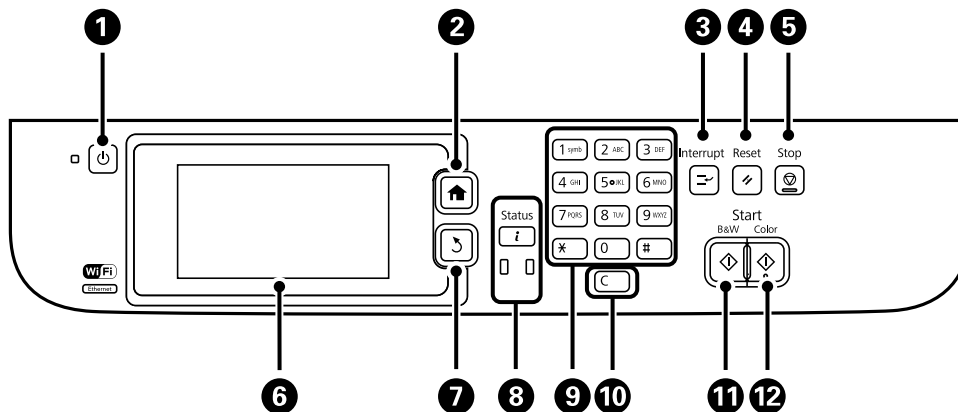
1	Takakansi	Avaa, kun vaihdat huoltolaatikon tai kun irrotat jumiin jäänyttä paperia.
---	-----------	---

## Tulostimen perustiedot

2	Virtajohdon liitäntä	Virtajohdon liittämiseen.
3	LINE-portti	Puhelinlinjan liittämiseen.
4	EXT-portti	Ulkoisten puhelinlaitteiden liittämiseen.
5	USB-portti	USB-johdon liittämiseen.
6	LAN-portti	Käytetään LAN-johdon yhdistämiseen.
7	Huollon USB-liitin	USB-liitin tulevia tarpeita varten. Älä irrota tarraa.

## Ohjauspaneeli

### Painikkeet ja valot



1		Kytkee tulostimeen virran ja katkaisee sen. Irrota virtajohto, kun virtavalon on sammunut.
2		Näyttää aloitusnäytön (Home).
3		Keskeyttää nykyisen työn ja antaa keskeyttää toisen työn. Keskeytettyä työtä voidaan jatkaa painamalla tästä.
4		Palauttaa nykyiset asetukset edelliseen tilaan.
5		Pysäyttää nykyisen toiminnon.
6	-	Näyttää valikot ja viestit. Kosketa LCD-näyttöä valittaessa valikkoa, selaa pyyhkäisemällä.
7		Palauttaa edelliseen näyttöön.
8		Näkyviin tulee <b>Tilavalikko</b> . Voit tarkistaa tulostimen nykyisen tilan ja työhistorian. Vikavalon vasemmalla vilkkuu ja kytkeytyy päälle vikatilanteessa. Datavalon oikealla vilkkuu, kun tulostin käsittelee tietoja. Se syytty, kun töitä on jonossa.
9	0 - 9 *, #	Numeroiden, merkkien ja symbolien syöttö.

## Tulostimen perustiedot






10	c	Numeroasetusten, kuten kopioiden määrän, tyhjennys.
11	◇	Käynnistää tulostamisen, kopioinnin, skannauksen ja faksauksen mustavalkoisena.
12	◇	Käynnistää tulostamisen, kopioinnin, skannauksen ja faksauksen värillisenä.

## Nestekidenäytöllä näkyvät kuvakkeet

Seuraavat kuvakkeet näkyvät LCD-näytöllä sen mukaan, missä tilassa tulostin on. Painamalla verkkokuvaketta voit tarkistaa nykyiset verkkoasetukset ja tehdä Wi-Fi-asetuksia.

	Painamalla tätä kuvaketta voit tarkastella käyttöohjeita, joissa neuvotaan mm. paperin lataaminen ja alkuperäiskappaleiden syöttäminen.
	Syttyy, kun syöttölaitteelle asetetaan alkuperäiskappaleita.
	Syttyy, kun muste on vähissä tai huoltolaatikko on lähes täynnä. Paina <b>i</b> -painiketta ja valitse <b>Tulostintiedot</b> tulostimen tilan tarkistamiseksi.
	Syttyy, kun muste on lopussa tai huoltolaatikko on täynnä. Paina <b>i</b> -painiketta ja valitse <b>Tulostintiedot</b> tulostimen tilan tarkistamiseksi.
	Syttyy, kun vastaanotetut mutta ei vielä luetut, tulostetut tai tallennetut asiakirjat on tallennettu laitteen muistiin.
	Käynnistyy, kun tulostin vastaanottaa tai lähettää fakseja.
	Osoittaa, että faksin muistia käytetään.
	Osoittaa, että faksin muisti on täynnä.
	Ilmaisee käsittelemättömien tai lukemattomien vastaanotettujen faksien määrän. Tämä kuvake näkyy faksitilakuvakkeessa. Kun faksien lukumäärä ylittää 10, kuvake muuttuu muotoon <b>10+</b> . Katso lisätietoja osasta, jossa kuvataan näyttö, kun vastaanotettua faksia ei ole käsitelty.
	Osoittaa, että tulostin muodosta yhteyttä langattomaan verkkoon (Wi-Fi) tai kaapeliverkkoon (Ethernet).
	Syttyy, kun tulostin on kytketty kaapeliverkkoon (Ethernet).
	Syttyy, kun tulostin on kytketty langattomaan verkkoon (Wi-Fi). Palkkien määrä osoittaa yhteyden signaalin voimakkuuden. Mitä enemmän palkkeja on, sitä parempi on yhteys.
	Osoittaa ongelmia tulostimen langattomassa verkkoyhteydessä (Wi-Fi) tai ilmoittaa, että tulostin etsii langatonta verkkoa (Wi-Fi).

## Tulostimen perustiedot

	Osoittaa, että tulostin on kytketty langattomaan verkkoon (Wi-Fi) Ad Hoc -tilassa.
	Osoittaa, että tulostin on kytketty langattomaan verkkoon (Wi-Fi) Wi-Fi Direct -tilassa.
	Osoittaa, että tulostin on kytketty langattomaan verkkoon (Wi-Fi) Simple AP -tilassa.
	Osoittaa, että käytönrajoitus on päällä. Paina tätä kuvaketta kirjautuessasi tulostimelle. Sinun pitää antaa käyttäjänimi tai salasana. Kirjautumistiedot saa laitteen pääkäyttäjältä.
	Osoittaa, että luvallinen käyttäjä on kirjautunut laitteelle.

### Liittyvät tiedot










- ➔ ”Käsittelemättömien vastaanotettujen faksien ilmoitus” sivulla 111
- ➔ ”Muisti täynnä -virhe” sivulla 174

## Näytön näppäimistöllä näkyvät kuvakkeet

Voit syöttää merkkejä ja symboleita käyttämällä näytön näppäimistöä, kun tallennat yhteystietoa, teet verkkoasetuksia ja niin edelleen. Seuraavat kuvakkeet näkyvät näytön näppäimistöllä.

### Huomautus:

Käytettävissä olevat kuvakkeet vaihteleva asetusten mukaan.



	Vaihtaa isojen ja pienten kirjaimien välillä.
  	Muuttaa merkkityyppiä. 123#: Numeroiden ja symbolien syöttö. ABC: Kirjainten syöttö. AAA: Erikoismerkkien kuten ääkkösten ja heittomerkkien kirjoittaminen.
	Muuttaa näppäimistön asettelua.
	Lisää välilyönnin.
	Poistaa merkin vasemmalle.
	Kirjoittaa merkin.
	Syöttää yhdysviivan (-) faksinumerosyötteeseen näytöllä.

# Valikkokohteet

## Kopioi-tila

### Huomautus:

- Käytettävissä olevat valikot vaihtelevat sen mukaan, mikä asettelu on valittuna.
- Painamalla **Asetukset** näet piilotetut asetteluvalikot.

Valikko	Asetukset ja selitykset	
Kopioiden määrä	Anna kopioiden lukumäärä.	
Asettelu	Reunallinen	Kopioi jättäen reunoihin reunukset.
	2 vierekkäin	Kopioi useamman alkuperäiskappaleen samalle arkille.
	4 vierekkäin	<p>Kun asetat alkuperäiskappaleet syöttölaitteelle, syötä ne päältä tai vasemmalta sivulta.</p> <p>Lisää pystysuuntaiset alkuperäiskappaleet alla olevan kuvan mukaan ja valitse <b>Pysty</b> kohdasta <b>Asiakirj. suunta</b>.</p>  <p>Lisää pystysuuntaiset alkuperäiskappaleet alla olevan kuvan mukaan ja valitse <b>Vaaka</b> kohdasta <b>Asiakirj. suunta</b>.</p> 
	ID-kortti	Skannaa henkilökortin molemmat puolet ja kopioi ne yhden A4-kokoisen paperin samalle puolelle.
Asiakirjan koko	Valitse alkuperäiskappaleen koko.	
Zoomi	<p>Suurentaa tai pienentää alkuperäiskappaletta.</p> <p>Valitse <b>Aut. sivul.sov.</b> valitun paperilähteen sovitukseksi paperikoon mukaiseksi.</p>	
Paperilähde	<p>Valitse paperilähde, jota haluat käyttää.</p> <p>Syöttää paperin automaattisesti käyttämällä <b>Paperiasetus</b> -asetuksia, jotka olet tehnyt paperia lisätessäsi.</p> <p>Valitse lisäämäsi paperin koko ja tyyppi, kun <b>Takaosan paperinsyöttö</b> on valittuna.</p>	
2-puol.	<p>Valitse kaksipuolinen asettelu.</p> <p>Valitse asettelu, paina <b>Lisäasetukset</b> ja sitten alkuperäiskappaleen ja paperin nidontakohta.</p>	
Asiakirj. suunta	Valitse alkuperäiskappaleen suunta.	
Laatu	<p>Valitse alkuperäiskappaleen tyyppi.</p> <p>Teksti: Mahdollistaa nopeamman tulostamisen, mutta tulostusjälki voi olla himmeä.</p> <p>Valokuva: Tulostusjälki on laadukasta, mutta tulostaminen voi olla hitaampaa.</p>	
Tummuus	Valitse kopioiden tummuus.	

## Tulostimen perustiedot

Valikko	Asetukset ja selitykset
Asettelu järj.	Valitse kopion asettelu usealle sivulle, kun olet valinnut <b>2 vierekkäin</b> tai <b>4 vierekkäin Asettelu-</b> asetukseksi.
Poista varjo	Poistaa varjot, jotka näkyvät kopion keskellä kopioitaessa vihkoa tai kopion reunoilla kopioitaessa paksua paperia.
Poista rei'itys	Poistaa reiänjäljet kopiosta.
Lajittele kopio	Tulostaa useamman kopion järjestykseen lajitellusta useasta alkuperäisestä ja lajittelee ne sarjoihin.
Kuivumisaika	Valitse kuivumisaika.
Lisäasetukset	Säädä kuvan asetuksia kuten kontrastia ja värikylläisyyttä.

## Hae-tila

### Sähköposti

Valikko	Asetukset ja selitykset	
Yhteystiedot	Valitse yhteystietoluettelosta sähköpostiosoitteet, joihin skannatut kuvat lähetetään.	
Muoto	Valitse tiedostomuoto, jossa skannattu kuva tallennetaan. Jos valintasi on <b>TIFF (Yksi sivu)</b> tai <b>TIFF (Monisivu)</b> , vain yksivärinen skannaus on mahdollinen.	
Valikko	Sähköpostiasetus	Aihe: Kirjoita sähköpostin aihe. Tiedostonimen etuliite: Kirjoita syötettävän tiedoston nimen etuliite.
	Perusasetukset	Katso valikkoluettelo kohdasta <b>Asetukset</b> .
	Skannausraportti	Tulostaa historian, joka näyttää, milloin ja mihin osoitteeseen sähköpostiin skannatut tiedostot on lähetetty.

### Verkkokansio/FTP

Valikko	Asetukset ja selitykset	
Yhteystiedot	Valitse yhteystiedoista kansio, johon skannattu kuva lähetetään. Sijaintiasetuksia ei tarvita, jos valitset kansion yhteystiedoista.	
Sijainti	Tiedonsiirtotila	Valitse tiedonsiirtotila.
	Sijainti	Kirjoita kansiopolkua, johon skannattu kuva tallennetaan.
	Käyttäjänimi	Kirjoita kansiokohtainen käyttäjänimi.
	Salasana	Kirjoita kansiokohtainen salasana.
	Yhteystila	Valitse yhdistämistila.
	Porttinumero	Kirjoita portin numero.
Muoto	Valitse tiedostomuoto, jossa skannattu kuva tallennetaan. Jos valintasi on <b>TIFF (Yksi sivu)</b> , vain yksivärinen skannaus on mahdollinen.	



## Tulostimen perustiedot

Valikko	Asetukset ja selitykset	
Valikko	Tiedostoasetukset	Syötä tiedostonimen etuliite kohdassa <b>Tiedostonimen etuliite</b> .
	Perusasetukset	Katso valikkoluettelo kohdasta <b>Asetukset</b> .
	Skannausraportti	Tulostaa historian, joka näyttää, milloin ja mihin kansioon skannatut tiedostot on lähetetty.

### Tallennuslaite

Valikko	Asetukset ja selitykset	
Muoto	Valitse tiedostomuoto, jossa skannattu kuva tallennetaan. Jos valintasi on <b>TIFF (Monisivu)</b> , vain yksivärinen skannaus on mahdollinen.	
Asetukset	Katso valikkoluettelo kohdasta <b>Asetukset</b> .	

### Pilvi

Valikko	Asetukset ja selitykset	
Muoto	Valitse tiedostomuoto, jossa skannattu kuva tallennetaan.	
Asetukset	Katso valikkoluettelo kohdasta <b>Asetukset</b> .	

### Document Capture Pro

Tässä valikossa ei ole asetuskohteita.

### Tietokone (WSD)

Tässä valikossa ei ole asetuskohteita.

### Asetukset

#### **Huomautus:**

*Käytettävissä olevat valikot vaihtelevat kohteen tyyppiin (esim. sähköposti tai kansio) ja skannattujen kuvien tallennusmuodon mukaan.*

Valikko	Asetukset ja selitykset	
Resoluutio	Valitse skannausresoluutio.	
Skannausalue	Valitse skannausalue. Autom. rajaus: Leikkaa valkoisen alueen tekstin tai kuvan ympäriltä skannattaessa. Maks.alue: Skannaa suurimmalla skannausalueella valotustaso tai syöttölaitteelle.	
2-puol.	Skannaa alkuperäisen molemmat puolet. Valitse 2-puolisessa skannauksessa <b>Sidontasuunta</b> ja sitten alkuperäisen nidontapaikka.	
Asiakirjatyyppi	Valitse alkuperäiskappaleen tyyppi.	
Tummuus	Valitse skannatun kuvan kontrasti.	
Asiakirj. suunta	Valitse alkuperäiskappaleen suunta.	

## Tulostimen perustiedot

Valikko	Asetukset ja selitykset
Pakkaussuhde	Valitse, kuinka paljon skannattua kuvaa pakataan.
PDF-asetukset	Jos olet valinnut tallennusmuodoksi <b>PDF</b> , käytä tätä asetusta PDF-tiedostojen suojelemiseksi. Avaa asiakirja -salasana: Luo PDF-tiedoston, joka edellyttää salasanaa avattaessa. Oikeudet-salasana: Luo PDF-tiedoston, joka edellyttää salasanaa tulostettaessa tai muokattaessa.
Liitetiedoston maks.koko	Valitse suurin tiedostokoko, joka voidaan liittää sähköpostiin.

## Faksi-tila

Valitse aloitusvalikosta **Faksi** > **Valikko**. Pääset joihinkin valikon asetuksiin suoraan **Faksi**-näytöltä.

Valikko	Asetukset ja selitykset	
Faksin lähetyasetukset	Resoluutio	Valitse lähtevän faksin resoluutio. Valitse <b>Valokuva</b> alkuperäisille, joissa on sekä tekstiä että valokuvia.
	Tummuus	Aseta lähtevän faksin tummuus.
	Asiakirjakoko (taso)	Valitse koko ja suunta alkuperäiselle, jonka asetit valotustasolle.
	ADF 2-puol.	Kun lähetät yksiväristä faksia, molemmat puolet syöttölaitteeseen asetetusta alkuperäisestä skannataan.
	Lähetä suoraan	Lue lisätietoa sivuilta, joilla näitä ominaisuuksia kuvataan.
	Ensisijainen lähety	
	Jatkuva skannaus ADFstä	
	Lähetyraportti	Tulostaa lähetyraportin automaattisesti, kun faksi on lähetetty. Valitsemalla <b>Tulosta virheen ilmetessä</b> raportti tulostetaan vain virhetilanteessa.
Lähetä faksi myöhemmin	Lue lisätietoa sivuilta, joilla näitä ominaisuuksia kuvataan.	
Vastaanota kysely		
Lähetä kysely		
Tallenna faksitiedot		

## Tulostimen perustiedot

Valikko	Asetukset ja selitykset	
Faksiraportti	Faksiasetusluettelo	Tulostaa nykyiset faksiasetukset.
	Faksiloki	Tulostaa lähetyksraportin automaattisesti, kun faksi on lähetetty. Voit asettaa tämän raportin tulostumaan automaattisesti käyttämällä seuraavaa valikkoa. <b>Asetus &gt; Järjestelmän hallinta &gt; Faksiasetukset &gt; Lähtöasetukset &gt; Faksilokin autom. tulostus</b>
	Edellinen lähetyks	Tulostaa raportin edellisestä faksista, joka lähetettiin tai vastaanotettiin kyselyn kautta.
	Tallennetut faksiasiakirjat	Tulostaa luettelon faksiasiakirjoista, jotka on tallennettu tulostimen muistiin, esimerkkinä keskeneräiset työt.
	Protokollan jäljitys	Tulostaa yksityiskohtaisen raportin aiemmista fakseista, jotka on lähetetty tai vastaanotettu.

### Liittyvät tiedot

- ➔ ”Usean mustavalkosivun lähettäminen (Lähetä suoraan)” sivulla 101
- ➔ ”Faksin ensisijainen lähetyks (Ensisijainen lähetyks)” sivulla 101
- ➔ ”Erikokoisten asiakirjojen lähettäminen syöttölaitteelta (Jatkuva skannaus ADFstä)” sivulla 101
- ➔ ”Faksin lähettäminen tiettyinä ajankohtana (Lähetä faksi myöhemmin)” sivulla 99
- ➔ ”Faksien vastaanotto kyselyn kautta (Vastaanota kysely)” sivulla 104
- ➔ ”Faksien lähettäminen pyynnöstä (Lähetä kysely)” sivulla 100
- ➔ ”Faksin tallentaminen vastaanottajaa määrittämättä (Tallenna faksitiedot)” sivulla 100

## Tallennus- laite-tila

### Huomautus:

Tallennuslaite on yleisnimi ulkoisille USB-laitteille, kuten USB-muistitikuille.

### Tiedostomuoto

Valikko	Asetukset ja selitykset
JPEG	Valitse tulostettavan tiedoston tiedostomuoto.
TIFF	
PDF	

### Asetukset

#### Huomautus:

Käytössä olevat valikot vaihtelevat valitun tiedostomuodon mukaan.

Valikko	Asetukset ja selitykset
Tulosteiden määrä	Aseta tulosteiden lukumäärä.

## Tulostimen perustiedot

Valikko	Asetukset ja selitykset	
Asetukset	Paperilähde	Valitse paperilähde, jota haluat käyttää.
	Laatu	Valitse tulostuslaatu. Jos valitset asetuksen <b>Paras</b> , tulostusnopeus saattaa hidastua.
	Pvm	Valitse tulosteiden päivämäärämuoto.
	Sov. kuv.	Leikkaa kuvan ylä- ja alareunan sopimaan valitulle paperikoolle. Toiminnon kytkeminen pois päältä aiheuttaa marginaalit kuvan oikealle ja vasemmalle puolelle.
	2-suunt.	Valitse puoli, jolle mustetta suihkutetaan tulostinpään liikkeessa. Valitse tämä toiminto päälle normaalikäytössä. Käytössä: Tulostuspäät liikkuvat molempiin suuntiin tulostuksen aikana. Pois käytöstä: Tulosta vain, kun tulostuspää liikkuu yhteen suuntaan. Tulostuslaatu paranee, mutta tulostusnopeus on hidas.
	2-puol.	Valitse kaksipuolinen asettelu.
	Tulostusjärjestys	Viim. sivu ylhäällä: Tulostaa tiedoston ensimmäiseltä sivulta alkaen. Ensimmäinen sivu ylhäällä: Tulostaa tiedoston viimeiseltä sivulta alkaen.
Kuvan säädöt	Paranna	Valitse kuvan korjaustapa. Päällä: Parantaa kuvan laatua automaattisesti Epsonin ainutlaatuisen kuva-analyysi- ja kuvankäsittelytekniikan ansiosta. P.I.M.: Säättää kuvaa käyttämällä kameran PRINT Image Matching- tai Exif Print -tietoja.
	Korj. punasilm	Korjaa valokuvien punasilmäisyyden. Korjaus ei kohdistu alkuperäiseen, ainoastaan tulosteisiin. Kuvan tyyppin mukaan silmien lisäksi saatetaan voida korjata myös muita kuvanosia.
Valinnat	Valitse kuvat	<b>Val. kaikki kuvat</b> valitsee kaikki tallennuslaitteella olevat kuvat.
	Valitse ryhmä	Valitse tämä valikko toisen ryhmän valitsemiseksi.

## Asetus Tila

Valikko	Asetukset ja selitykset
Mustetasot	Näyttää musteen ja huoltolaatikon likimääräiset tasot. Kun näytölle tulee !-kuvake, muste on vähissä tai huoltolaatikko on lähes täynnä. Kun näytölle tulee x-kuvake, muste on lopussa tai huoltolaatikko on täynnä.

**Tulostimen perustiedot**

Valikko	Asetukset ja selitykset	
Kunnossapito	Tul.pään suutintarkistus	Tulostaa kuvion, jolla tarkistetaan, etteivät tulostuspäät ole tukossa.
	Tulostuspään puhdistus	Puhdistaa tukkeutuneet tulostinpäiden suuttimet.
	Tulostuspään kohdistus	Säätää tulostuspään tulostuslaadun parantamiseksi. Suorita <b>Pystykohdistus</b> , jos tulosteesi näyttävät sumeilta. Käytä <b>Vaakakohdistus</b> -toimintoa, jos tulosteissa on vaakaviivoja säännöllisin välein. Suorita <b>Viivoituskohdistus</b> , jos teksti ja viivat ovat väärin kohdistuneita.
	Paranna Vaakasorat Raidat	Käytä tätä ominaisuutta, jos tulosteesi sisältää vaakaviivoja kokeiltuasi toimintoja <b>Tulostuspään puhdistus</b> ja <b>Vaakakohdistus</b> . Tämä ominaisuus tarjoaa tarkemman säädön kuin <b>Vaakakohdistus</b> .
	Paksu paperi	Vähentää musteen sotkeutumista. Ota tämä toiminto käyttöön vain, jos huomaat tulosteiden musteen sotkeutuvan. Toiminto saattaa hidastaa tulostusnopeutta.
	Paperiohjaimen puhdistus	Käytä tätä toimintoa syöttämään paperia puhdistaaksesi sisärullien mustetahroja tai jos laitteessa on ollut paperinsyöttöongelmia.
Paperiasetus	Valitse lisäämäsi paperin koko ja tyyppi paperilähteessä.	
Tulosta tila-arkki	Määrityksen tila -lehti	Tulostaa tietolehden, jossa näkyy nykyisen tulostimen tila ja asetukset.
	Syötön tila -lehti	Tulostaa tietolehden, jossa näkyy kulutustarvikkeiden tila.
	Käyttöhistoria-lehti	Tulostaa tietolehden, jossa näkyy tulostimen käyttöhistoria.
	PS3-tila-arkki	Tulostaa tietolehden, kun tulostinta käytetään PostScript-tulostinta.
	PS3-fonttilista	Tulostaa luettelon fonteista, jotka ovat käytössä PostScript-tulostimelle.
	PCL-fonttilista	Tulostaa luettelon fonteista, jotka ovat käytössä PCL-tulostimelle.
Verkon tila	Wi-Fi/Verkkotila	Näyttää tai tulostaa nykyiset verkkoasetukset.
	Wi-Fi Direct -tila	
	Sähköpostipalvelintila	Näyttää nykyiset sähköpostipalvelimen asetukset.
	Epson Connect -tila	Näyttää, onko tulostin rekisteröity ja yhdistetty Epson Connect- tai Google Cloud Print -palveluun. Katso lisätietoja Epson Connect -portaalin verkkosivustolta. <a href="https://www.epsonconnect.com/">https://www.epsonconnect.com/</a> <a href="http://www.epsonconnect.eu">http://www.epsonconnect.eu</a> (vain Eurooppa)
	Google-pilvitulostustila	

## Tulostimen perustiedot

Valikko	Asetukset ja selitykset	
Järjestelmänvalv. asetukset	Näiden valikoiden avulla pääkäyttäjä voi rekisteröidä pääkäyttäjän salasanan tulostinasetusten suojaamiseksi toisten käyttäjien tekemiltä muutoksilta.	
	Järj.valvojan salasana	Pääkäyttäjän salasanan asetus, muutos tai nollaus. Jos unohdat salasanan, ota yhteys Epson-tukeen.
	Lukkoasetus	Pääkäyttäjän salasana on syötettävä siirryttäessä <b>Järjestelmän hallinta</b> -asetuksiin ja muutettaessa <b>Virransäästötila</b> , <b>Esiasetukset</b> -asetuksia ja yhteystietoja.
Järjestelmän hallinta	Lue lisätietoa sivuilta, joilla näitä ominaisuuksia kuvataan.	

### Liittyvät tiedot

➔ ”Järjestelmän hallinta” sivulla 30

## Järjestelmän hallinta

Valitse **Asetus** aloitusnäytöltä ja valitse sitten **Järjestelmän hallinta**.

Valikko	Asetukset ja selitykset		
Tulostinasetukset	Katso valikkoluettelo kohdasta <b>Tulostinasetukset</b> .		
Yleiset asetukset	LCD-kirkkaus	LCD-näytön kirkkauden säätö.	
	Ääni	Äänenvoimakkuuden säätö ja audiotyyppin valinta.	
	Uniajastin	Valitse aikamäärä, jonka jälkeen tulostin siirtyy energiansäästötilaan, jos mitään toimintoa ei suoriteta. Näyttö pimenee, kun asetettu aika on kulunut.	
	Virrankatk.ajast.	Voit säätää virranhallinnan käytön viivettä. Viiveen pidentäminen vaikuttaa tuotteen energiatehokkuuteen. Ota ympäristönäkökohdat huomioon ennen muutosten tekemistä.	
	Päivämäärä-/Aika-asetukset	Päivämäärä/Aika	Syötä voimassa oleva päivä ja aika.
		Kesäaika	Valitse kesäaika-asetukset, jotka ovat voimassa käyttöalueella.
		Aikaero	Syötä aikaero oman ajan ja UTC-ajan (Coordinated Universal Time) välillä.
	Maa/alue	Valitse maa tai alue.	
Kieli/Language	Valitse näytön kieli.		
Toiminnan aikakatkaisu	Jos tämä toiminto on käytössä, näyttö palaa aloitusnäyttöön, kun mitään toimintoja ei suoriteta kolmeen minuuttiin. Tämä toiminto on automaattisesti käytössä, kun käyttäjänrajoitustoiminto on käytössä.		

## Tulostimen perustiedot

Valikko	Asetukset ja selitykset		
Wi-Fi/ Verkkoasetukset	Wi-Fi/Verkkotila	Näyttää tai tulostaa verkkoasetukset ja yhteyden tilan.	
	Wi-Fi-asetus	Ohjattu Wi-Fi-asetus	Katso lisätietoja <i>Verkko-opas</i> -ohjeesta.
		Painikeasetus (WPS)	
		PIN-koodias. (WPS)	
		Autom.Wi-Fi-yhteys	
	Ota Wi-Fi pois k.	Verkko-ongelmat voidaan joskus ratkaista poistamalla Wi-Fi-asetukset käytöstä tai määrittämällä ne uudelleen. Katso lisätietoja <i>Verkko-opas</i> -ohjeesta.	
	Wi-Fi Direct -asetus	Katso lisätietoja <i>Verkko-opas</i> -ohjeesta.	
Yhteystarkistus	Tarkistaa verkkoyhteyden tilan ja tulostaa verkkoyhteyden tarkistusraportin. Jos yhteydessä on ongelmia, yritä ratkaista ongelma tarkistusraportin avulla.		
Lisäasetus	Katso lisätietoja <i>Verkko-opas</i> -ohjeesta.		
Epson Connect -palvelut	Voit keskeyttää tai palauttaa Epson Connect- tai Google Cloud Print -palvelun tai peruuttaa niiden käytön (palauttamalla oletusasetukset).		
Google-pilvitulostuspalvelut	Katso lisätietoja Epson Connect -portaalin verkkosivustolta. <a href="https://www.epsonconnect.com/">https://www.epsonconnect.com/</a> <a href="http://www.epsonconnect.eu">http://www.epsonconnect.eu</a> (vain Eurooppa)		
Kopioasetukset	Asetukset kohdassa <b>Käyttäjän oletusasetukset</b> näkyvät oletusasetuksina kussakin tilassa. Lisätietoja asetuksista saa kunkin tilan valikkoluettelosta.		
Skannausasetukset			
Faksiasetukset	Katso valikkoluettelo kohdasta <b>Faksiasetukset</b> .		
Yleiset tulostusasetukset	Näitä tulostusasetuksia käytetään, kun tulostus tapahtuu ulkoiselta laitteelta käyttämättä tulostinohjainta tai kun tulostetaan PostScript-tulostinohjaimelta tai PCL-tulostinohjaimelta.		
	Yläpoikkeama	Paperin vasemman ja ylemmän marginaalin säätäminen.	
	Vasen poikkeama		
	Yläpoikkeama takana	Säädä paperin vasempi ja ylempi marginaali sivun takapuolelle kaksipuolisessa tulostuksessa.	
	Vasen poikkeama takana		
	Tark. paperin leveys	Tarkistaa paperin leveyden ennen tulostuksen aloittamista. Näin estetään tulostaminen reunojen yli, jos paperin koko ei ole oikea. Tällöin tulostusaika voi olla hieman pidempi.	
	Kuivumisaika	Kuivumisajan valinta kaksipuolisessa tulostuksessa.	
	Ohita tyhjä sivu	Ohittaa tyhjät sivut automaattisesti.	
	PDL-tulostusmääritys	Katso valikkoluettelo kohdasta <b>PDL-tulostusmääritys</b> .	

## Tulostimen perustiedot

Valikko	Asetukset ja selitykset		
Suojausasetukset	Käytön kontrolli	Edellyttää pääkäyttäjän salasanaa tulostimen käyttämiseksi. Valitse, sallitaanko työt, jotka eivät sisällä riittävää todennustietoa vai ei.	
	Poista kaikki luottamuks. työt	Poistaa kaikki tallennetut, luottamukselliset työt.	
Virransäästötila	Käytettävissä ovat seuraavat Eco-tilan asetukset: Kun nämä asetukset on poistettu käytöstä, kohdassa <b>Yleiset asetukset</b> tehdyt asetukset tulevat voimaan.		
	Määritä	Uniajastin	Valitse aikamäärä, jonka jälkeen tulostin siirtyy energiansäästötilaan, jos mitään toimintoa ei suoriteta. Näyttö pimenee, kun asetettu aika on kulunut.
		LCD-kirkkaus	LCD-näytön kirkkauden säätö.
		2-puol. (kopio)	Asettaa kaksipuolisen kopiointin oletusasetukseksi.
		2-p (Tall.laite)	Asettaa kaksipuolisen tulostuksen oletusasetukseksi.
Tyhjennä sis. muistin tiedot	Poistaa PostScript-tulostinohjaimen ja PCL-tulostinohjaimen asetukset. Valitsemalla <b>Tyhjennä kaikki</b> poistetaan kaikki ne tiedot PostScript-tulostinohjaimelta ja PCL-tulostinohjaimelta, jotka on tallennettu tulostimen muistiin.		
Palauta oletusasetukset	Palauttaa valitut asetukset oletusasetuksiksi.		

### Liittyvät tiedot

- ➔ ”Kopioi-tila” sivulla 23
- ➔ ”Hae-tila” sivulla 24
- ➔ ”Faksiasetukset” sivulla 33
- ➔ ”PDL-tulostusmääritys” sivulla 36

### Tulostinasetukset

Valitse aloitusnäytöstä **Asetus > Järjestelmän hallinta > Tulostinasetukset**.

Valikko	Asetukset ja selitykset	
Paperilähdeasetukset	Takaos pap.syöttö -ensisij	Syöttää paperin takaosan paperinsyöttö prioriteettina.
	A4/Letter Autom. vaihto	Syöttää paperin paperilähteestä, joka on asetettu koolle A4, kun paperilähteen asetus ei ole Letter, tai syöttää paperilähteestä, joka on valittu koolle Letter size, kun paperilähdettä A4 ei ole.
	Autom. valinta -asetukset	Määritä, mikä paperilähde valitaan, kun kopioidaan ja faksataan. Kun käytössä on useampia paperilähteitä, paperia syötetään paperilähteestä, jonka asetukset vastaavat kopiointi- tai tulostustyötä.
	Virheilmoitus	Näyttää virheviestin, kun paperikoko tai tyyppin asetus kohdassa <b>Paperiasetus</b> ja tulostimen asetukset eivät täsmää.



## Tulostimen perustiedot

Valikko	Asetukset ja selitykset	
USB I/F -aikakatk. asetus	Määrittää sekunneissa sen ajan, jonka on kuluttava ennen tietokoneen USB-yhteyden päättymistä sen jälkeen, kun tulostin on vastaanottanut tulostustyön PostScript-tulostinohjaimelta tai PCL-tulostinohjaimelta. Jos työn lopetusta ei ole selkeästi määritelty PostScript-tulostinohjaimelta tai PCL-tulostinohjaimelta, se saattaa saada aikaan loputtoman USB-yhteyden. Jos näin käy, tulostin katkaisee yhteyden, kun tietty aika on kulunut. Kirjoita 0 (nolla), jos et halua yhteyden katkeavan.	
Tulostuskieli	Valitse tulostuskieli USB-liittymälle tai verkkoliittymälle.	
Aut. virheenkorj.	<p>Valitse toiminto, joka suoritetaan, jos tapahtuu kaksipuolisen tulostuksen virhe tai muistivirhe.</p> <p><input type="checkbox"/> Kaksipuolisen tulostuksen virhe                      Käytössä: Jos kaksipuolista tulostusta yritetään, vaikka siihen soveltuva paperia ei ole, tulostin näyttää virheviestin ja tulostaa automaattisesti vain paperin yhdelle puolelle.                      Pois käytöstä: Tulostin näyttää virheviestin, ja tulostaminen peruutetaan.</p> <p><input type="checkbox"/> Muisti täynnä -virhe                      Käytössä: Jos tulostimen muisti täyttyy tulostuksen aikana, tulostin näyttää virheviestin ja tulostaa vain ne työn osat, jotka tulostin pystyi käsittelemään.                      Pois käytöstä: Tulostin näyttää virheviestin, ja tulostaminen peruutetaan.</p>	
Tallennuslaitteen liittymä	Tallennuslaite	Mahdollistaa tallennuslaitteen työntämisen tulostimeen. Jos toiminto on pois käytöstä, tulostin ei tunnista laitteeseen työnnettyä tallennuslaitetta.
	Tiedost. Jakam.	Valitse, annetaanko kirjoitusoikeus tallennuslaitteelle USB-laitteelta vai verkkoon yhdistetyltä tietokoneelta.
PC-yhteys USBn kautta	Sallii tulostimen, joka on yhdistetty tietokoneeseen USB-liitännän kautta. Jos tämä toiminto on pois käytöstä, tietokone ei tunnista tulostinta USB-liitännän kautta.	

### Faksiasetukset

Valitse aloitusnäytöstä **Asetus > Järjestelmän hallinta > Faksiasetukset.**

Valikko	Asetukset ja selitykset	
Käyttäjän oletusasetukset	Tässä valikossa tehdyt asetukset ovat oletusasetuksia fakseja lähetettäessä. Lisätietoja asetuksista saa valikkoluettelosta Faksi-tilassa.	
Lähetysasetukset	Lähetä erä	Lue lisätietoa sivuilta, joilla näitä ominaisuuksia kuvataan.
	Tallenna Epäonn. tiedot	Tallentaa tulostimen muistiin asiakirjat, joiden lähetys ei onnistunut. Voit lähettää asiakirjat valikosta <b>Tilavalikko</b> .
Vastaanottoasetukset	Vastaanottotila	Valitse vastaanottotila.
	DRD	Jos olet tilannut Distinctive Ring -palvelun puhelinyhtiöltä, valitse saapuvissa fakseissa käytettävä soittokuvio (tai valitse <b>Päällä</b> ).
	Soittoa ennen vastausta	Valitse soittojen määrä, joita tarvitaan, ennen kuin tulostin vastaanottaa faksin automaattisesti. Valitse 0 (nolla), jos haluat vastaanottaa fakseja ilman soittoja.
	Etävastaanotto	Jos vastaat saapuvaan faksiin tulostimeen kytketyllä puhelimella, voit aloittaa faksin vastaanottamisen syöttämällä koodin puhelimen avulla.

## Tulostimen perustiedot

Valikko	Asetukset ja selitykset	
Lähtöasetukset	Faksitulostus	Voit asettaa saapuvien asiakirjojen tallentamisen saapuneisiin, tallennusvälineelle, tietokoneelle tai lähettää asiakirjat eteenpäin.
	Autom. pienentäminen	Pienentää suuria, vastaanotettuja asiakirjoja sopimaan paperilähteen paperille. Pienentäminen ei ole välttämättä aina mahdollista vastaanotetuista tiedoista johtuen. Jos toiminto kytketään pois päältä, suuret asiakirjat tulostetaan niiden alkuperäisessä koossa usealle arkille. Tyhjä toinen sivu saattaa tulostua.
	Autom. kierto	Kiertää automaattisesti tulostaakseen A5-kokoiselle paperille, kun laitteelle vastaanotetaan vaakasuuntainen A5-kokoinen asiakirja ja kun paperilähteen asetuksena on A5. Tulostaa A4-kokoiselle paperille, kun tämä toiminto on poistettu käytöstä.
	Lajittelupino	Tulostaa vastaanotetut asiakirjat viimeiseltä sivulta (tulostus laskevassa järjestyksessä) niin, että tulostetut asiakirjat pinotaan oikeaan sivujärjestykseen. Jos tulostimen muisti on vähissä, tämä toiminto ei välttämättä ole käytettävissä.
	Tulostuksen viiveaika	Ota toiminto käyttöön ja kirjoita <b>Pysäytysaika</b> ja <b>Aikaa uud.käynn.</b> , jolloin vastaanotettujen asiakirjojen tulostaminen pysäytetään tietyn ajan kuluttua ja tallennetaan muistiin. Jos tulostimen muisti on vähissä, tämä toiminto ei välttämättä ole käytettävissä. Voit tarkistaa ja tulostaa tänä aikana vastaanotetut asiakirjat kohdasta <b>Tilavalikko</b> . Tätä toimintoa voidaan käyttää melun estämiseen ilta-aikaan tai luottamuksellisten asiakirjojen säilyttämiseen, jos vastaanottaja ei ole paikalla.
	Soitonsiirtoraportti	Tulostaa raportin vastaanotetun asiakirjan edelleen lähettämisen jälkeen.
	Liitä kuva raporttiin	Tulostaa kohteen <b>Lähetysraportti</b> ja kuvan lähetetyn asiakirjan ensimmäiseltä sivulta. Päällä (Suuri kuva): Tulostaa sivun yläosan ilman pienennystä. Päällä (Pieni kuva): Tulostaa koko sivun pienentämällä sen sopimaan raporttiin.
	Faksilokin autom. tulostus	Tulostaa faksilokin automaattisesti. Päällä (kun 30 kertynyt): Tulostaa lokin 30 valmiin faksityön jälkeen. Päällä (Aika): Tulostaa lokin tiettyyn aikaan. Jos faksitöiden määrä on yli 30, loki tulostetaan ennen määräaikaa.
	Raporttimuoto	Valitse faksiraportin muodoksi joku muu kuin <b>Protokollan jäljitys</b> . Valitse <b>Tiedot</b> virhekoodien tulostamiseksi.

## Tulostimen perustiedot

Valikko	Asetukset ja selitykset	
Perusasetukset	Faksinopeus	Valitse faksin lähetyksenopeus.  Suosittelemme valitsemaan asetuksen <b>Hidas(9 600bps)</b> , jos yhteysvirheitä tulee usein lähetettäessä fakseja ulkomaille tai vastaanotettaessa niitä ulkomailta tai jos käytät IP (VoIP) -puhelinpalvelua.
	ECM	Korjaa automaattisesti virheet faksiliikenteessä (virheenkorjaustila), jotka johtuvat useimmiten puhelinlinjan kohinasta. Jos toiminto on pois käytöstä, asiakirjoja ei voi lähettää tai vastaanottaa värillisinä.
	Valintääänen tunnistus	Tunnistaa valintääänen ennen valinnan aloittamista.  Jos tulostin on yhdistetty PBX (Private Branch Exchange) -toimintoon tai digitaaliseen puhelinlinjaan, tulostimen numeron valinnan aloittaminen ei välttämättä onnistu. Muuta siinä tapauksessa <b>Linjatyyppi</b> -asetukseksi <b>PBX</b> . Jos se ei auta, poista ominaisuus käytöstä. Toiminnon poistaminen käytöstä voi kuitenkin pudottaa ensimmäisen numeron pois faksinumerosta ja lähettää sen väärään numeroon.
	Valintatila	Valitse sen puhelinjärjestelmän tyyppi, jonka olet yhdistänyt tulostimeen. Kun asetus on <b>Pulssi</b> , voit väliaikaisesti asettaa valintatavan pulssista ääneen painamalla * ("T" on jo syötettynä) syötettäessä numeroita faksin yläreunaan. Tämä asetus ei näy kaikilla alueilla.
	Linjatyyppi	Valitse sen linjan tyyppi, jonka haluat yhdistää tulostimeen. Lisätietoja saa sivulta, jolla esitellään PBX-asetukset.
	Ylätunniste	Kirjoita lähettäjän nimi ja faksin numero. Ne näkyvät lähtevien faksien yläreunassa. Voit syöttää nimen kohdalle enintään 40 merkkiä ja numeron kohdalle 20 numeroa.
Suojausasetukset	Suoravalintarajotukset	Ota toiminto käyttöön estääksesi faksinumeroiden syöttämisen käsin. Tällöin käyttäjä voi valita vastaanottajan vain yhteystietoluettelosta tai lähetyshistoriasta. Valitse <b>Anna kahdesti</b> , jos haluat käyttäjän joutuvan syöttämään faksinumeron toistamiseen, jos numero syötetään käsin.
	Vahvista osoiteluettelo	Näyttää vastaanottajan vahvistusnäytön ennen lähetyksen aloittamista.
	Saapun.-salasana-asetukset	Valinta estää vastaanotettujen faksien luvattoman lukemisen, koska saapuvat on suojattu salasanalla.  Valitse <b>Muuttaa</b> salasanan muuttamista varten ja valitse <b>Nollaa</b> muuttaaksesi salasanan suojausta. Kun salasanaa muutetaan tai se nollataan, nykyinen salasana tarvitaan.
	Pyyhi varm.kop.tiedot aut.	Ohjauspaneelin avulla poistetut asiakirjat poistuvat näytöltä, mutta niiden varmuuskopiot on tallennettu tilapäisesti muistiin. Seuraavat toiminnot poistavat varmuuskopiot.
	Tyhjennä varm.kopiotiedot	Pyyhi varm.kop.tiedot aut.: Poistaa varmuuskopiot automaattisesti aina, kun lähetetty tai vastaanotettu asiakirja poistetaan.  Tyhjennä varm.kopiotiedot: Poistaa kaikki varmuuskopiot. Suorita tämä ennen kuin luovutat tulostinta eteenpäin tai hävität sen.
Tarkista faksisyhteys	Tarkistaa, onko tulostin liitetty puhelinlinjaan ja onko se valmiina faksin lähetykseen sekä tulostaa tarkistuksen tuloksen A4-kokoiselle paperille.	
Ohjattu faksin asetus	Valitse faksin perusasetukset seuraamalla näytön ohjeita.  Lisätietoja saa sivulta, jolla esitellään PBX-asetukset.	

## Tulostimen perustiedot

### Liittyvät tiedot

- ➔ ”Faksi-tila” sivulla 26
- ➔ ”Vastaanotettujen faksien tallennus ja uudelleenlähetys” sivulla 105
- ➔ ”Useampien faksien lähettäminen samalle vastaanottajalle yhdellä kertaa (Lähetä erä)” sivulla 102
- ➔ ”Faksin perusasetusten määrittäminen” sivulla 94

### PDL-tulostusmäärittäminen

Valitse aloitusvalikosta **Asetus > Järjestelmän hallinta > Yleiset tulostusasetukset > PDL-tulostusmäärittäminen**.

Valikko	Asetukset ja selitykset	
Yleiset asetukset	Paperikoko	Valitse paperikoko.
	Paperityyppi	Valitse paperityyppi.
	Suunta	Valitse tulostussuunta.
	Laatu	Valitse tulostuslaatu.
	Musteensäästötila	Säästää mustetta vähentämällä tulostustummuutta.
	Tulostusjärjestykset	Viim. sivu ylhäällä: Tulosta tiedoston ensimmäisestä sivusta alkaen. Ensim. sivu ylhäällä: Tulostaa tiedoston viimeiseltä sivulta.
	Kopioiden määrä	Aseta kopioiden lukumäärä.
	Sidontamarginaali	Valitse nidontapaikka.
	Autom. paperinpoisto	Poistaa paperin automaattisesti, kun tulostus pysäytetään tulostustyön aikana.
	2-puolinen tulostus	Suorittaa 2-puolisen tulostuksen.

## Tulostimen perustiedot

Valikko	Asetukset ja selitykset	
PCL-valikko	Fonttilähde	Pysyvä: Valitse esiasetetun fontin käyttö tulostimella. Lataa: Valitse lataamasi fontin käyttö.
	Fonttinumero	Valitse oletusfontin numero oletusfonttilähdettä varten. Käytössä oleva numero vaihtelee tehtyjen asetusten mukaan.
	Merkkitiheys	Valitse oletusfontin tiheys, jos fontti on skaalautuva tai valitse kiinteä tiheys. Voit valita välillä 0,44 - 99,99 cpi (merkkiä tuumalle) 0,01 välein. Tämä valinta ei ehkä näy riippuen fontin lähteestä tai fontin numeroasetuksista.
	Pistekoko	Aseta fontin oletuskorkeus, jos fontti on skaalautuva ja suhteellinen. Voit valita välillä 4,00 - 999,75 cpi 0,25 välein. Tämä valinta ei ehkä näy riippuen fontin lähteestä tai fontin numeroasetuksista.
	Merkistö	Valitse oletusmerkistö. Jos fonttilähteessä valitsemasi fonttia tai fontin numeroasetuksia ei ole käytettävissä uuden symbolin asetuksissa, fontin lähde ja numeroasetukset korvataan automaattisesti oletusarvolla <b>IBM-US</b> .
	Rivejä	Aseta suunta ja viivojen määrä valitulle paperikoolle. Tämä aiheuttaa myös rivinvälin (VMI) muutoksen, ja uusi VMI-arvo tallennetaan tulostimeen. Tämä tarkoittaa, että myöhemmät muutokset paperin koossa ja suunnassa aiheuttavat muutoksia <b>Rivejä</b> -arvossa, joka perustuu tallennettuun VMI-arvoon.
	CR-toiminto	Valitse rivinsyöttökomento tulostettaessa ajurin avulla tietystä käyttöjärjestelmästä.
	LF-toiminto	
Määritä paperilähde	Aseta määrittäminen paperin lähteen valintakomennolle. Kun <b>4</b> on valittu, komennot ovat yhteensopivia HP LaserJet 4:n kanssa. Kun <b>4K</b> on valittu, komennot ovat yhteensopivia HP LaserJet 4000:n, 5000:n ja 8000:n kanssa. Kun <b>5S</b> on valittu, komennot ovat yhteensopivia HP LaserJet 5S:n kanssa.	
PS3-valikko	Virhearkki	Tulostaa arkin, josta näkyy virheen tila, jos PostScript-virheitä tulee tulostuksen aikana tai virheitä tulee PDF-tiedostoa tulostettaessa.
	Värienkäyttö	Valitse väritila PostScript-tulostukseen.
	Kuvan suojaus	Ota tämä toiminto pois käytöstä, jos haluat tulostuslaatua laskettavan automaattisesti, jos tulostimen muisti on täyttymässä.
	Binääri	Ota tämä toiminto käyttöön tulostettaessa tietoja, jotka sisältävät binaarikuvia. Sovellus voi lähettää binaaridataa, vaikka tulostimen ajuriasetus on ASCII, mutta tietoja voi tulostaa, kun tämä ominaisuus on käytössä.
	Tekstintunnistuss	Muuntaa tekstitiedoston PostScript-tiedostoksi tulostamisen aikana. Tämä ominaisuus on käytössä, kun <b>Tulostuskieli</b> -asetus on <b>PS3</b> .
	PDF-sivun koko	Valitse paperin koko tulostettaessa PDF-tiedostoa. Jos valittuna on <b>Auto</b> , paperin koko määräytyy ensimmäisen tulostetun sivun koon mukaan.

## Yhteystietotila

Valikko	Kuvaus
Valikko	Tallentaa yhteystiedot ja yhteystietoryhmät tai tulostaa yhteystietoluettelon.

## Tulostimen perustiedot

Valikko	Kuvaus
Näytä	Valitsee, näytetäänkö kaikki yhteystiedot tai vain toimintokohtaiset yhteystiedot. <b>LDAP</b> mahdollistaa haun LDAP-palvelimelle tallennetuista yhteystiedoista.

## Esiasetustila

Voit tallentaa usein käytettyjä kopioinnin, faksauksen ja skannauksen esiasetustiloja. Esiasetus tallennetaan valitsemalla **Esiaset** aloitusnäytöltä, sitten **Lisää uusi** ja sen jälkeen toiminto, jolle haluat tallentaa yhteystiedon. Tee tarvittavat asetukset, paina **Tallenna** ja kirjoita esiasetuksen nimi.

Tallennettu esiasetus haetaan valitsemalla se luettelosta.

Paina **Esiasetus** näytöllä kunkin toiminnon kohdalla. Voit rekisteröidä nykyiset osoitteet (paitsi niitä osoitteita, jotka olet syöttänyt suoraan ja yhteystietoja LDSP-osoiteluettelossa) sekä asetukset.

Valikko	Kuvaus
Valikko	Näyttää tiedot tallennetuista esiasetuksista ja mahdollistaa niiden nimien muuttamisen, muokkaamisen ja poistamisen.

## Tilavalikko

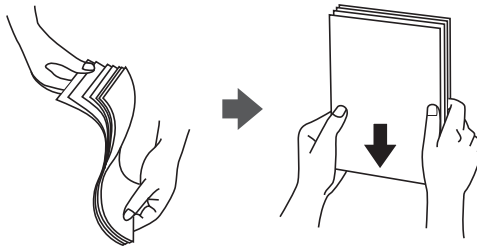
Paina ohjauspaneelin **i**-painiketta.

Valikko	Kuvaus
Tulostintiedot	Näyttää kulutustarvikkeiden tilan ja mahdolliset virheet, joita tulostimessa on. Valitse virhe luettelosta virheviestin näyttämiseksi.
Työn valvonta	Näyttää luettelot käynnistä olevista ja käsittelyä odottavista töistä. Voit myös peruuttaa työt.
Työhistoria	Näyttää työhistorian. Jos työ epäonnistui, virhekoodi näkyy historiassa.
Työtallennus	Valitse <b>Saapuneet</b> näyttääksesi vastaanotetut faksit, jotka on tallennettu tulostimen muistiin.
Luottamuksellinen työ	Näyttää luettelon töistä, jotka on suojattu salasanalla. Tulosta työ valitsemalla se ja syöttämällä salasanana.

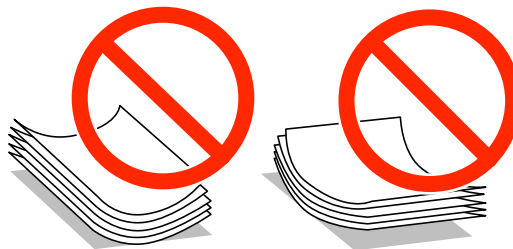
# Paperin lisääminen

## Paperin käsittelyä koskevat ohjeet

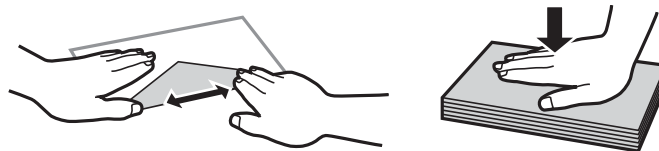
- ❑ Lue paperin mukana toimitettu ohje.
- ❑ Levitä paperit viuhkaksi ja suorista ne ennen paperin lisäämistä. Älä levitä tai rullaa valokuvapaperia. Se saattaisi vahingoittaa tulostuspuolta.



- ❑ Jos paperi on rullaantunut, suorista se tai rullaa sitä varovaisesti toiseen suuntaan ennen lisäämistä. Rullaantuneen paperin käyttäminen voi aiheuttaa paperitukoksia ja mustetahroja tulosteeseen.



- ❑ Älä käytä paperia, joka aaltoilee, on repeytynyttä, kosteaa, liian paksua tai liian ohutta, jota on leikely tai taiteltu tai johon on liimattu tarroja. Tällaisten paperien käyttäminen voi aiheuttaa paperitukoksia ja mustetahroja tulosteeseen.
- ❑ Levitä kirjekuoret viuhkaksi ja suorista ne ennen paperin lisäämistä. Jos kirjekuoret ovat täynnä ilmaa, litistä ne pöytää vasten ennen lisäämistä.



- ❑ Älä käytä kirjekuoria, jotka ovat rullaantuneet tai joita on taiteltu. Tällaisten kirjekuorten käyttäminen voi aiheuttaa paperitukoksia ja mustetahroja tulosteeseen.
- ❑ Älä käytä ikkunallisia tai liimalapän sisältäviä kirjekuoria.
- ❑ Vältä liian ohuiden kirjekuorien käyttämistä, sillä ne saattavat rullaantua tulostuksen aikana.

### Liittyvät tiedot

- ➔ [”Tulostimen tekniset tiedot” sivulla 179](#)

## Käytössä oleva paperi ja kapasiteetti

Korkealaatuisten tulosteiden aikaansaamiseksi Epson suosittelee käyttämään aitoa Epson-paperia.

### Aito Epson-paperi

#### Huomautus:

Aito Epson-paperi ei ole käytössä, kun tulostetaan PostScript-tulostinohjaimella ja Epson Universal -tulostinohjaimella.

Tulostusmateriaalin nimi	Koko	Syöttökapasiteetti (arkit)			Kaksipuolinen tulostus
		Paperikasetti 1	Paperikasetti 2	Takaosan paperinsyöttö	
Epsonin Bright White Ink Jet Paper	A4	200	200	50	Auto, Manuaalinen *1
Epsonin Ultra Glossy Photo Paper	A4, 13 × 18 cm (5 × 7 tuumaa), 10 × 15 cm (4 × 6 tuumaa)	-	-	20*2	-
Epsonin Premium Glossy Photo Paper	A4, 13 × 18 cm (5 × 7 tuumaa), 16:9 leveä kuvasuhde (102 × 181 mm), 10 × 15 cm (4 × 6 tuumaa)	-	-	20*2	-
Premium Semigloss Photo Paper	A4, 10 × 15 cm (4 × 6 tuumaa)	-	-	20*2	-
Epsonin Photo Paper Glossy	A4, 13 × 18 cm (5 × 7 tuumaa), 10 × 15 cm (4 × 6 tuumaa)	-	-	20*2	-
Epsonin Matte Paper-Heavyweight	A4	-	-	20	-
Epsonin Photo Quality Ink Jet Paper	A4	-	-	80	-

\*1 Käytä takaosan paperinsyöttöä vain kaksipuoliseen tulostamiseen manuaalisesti. Voit ladata enintään 20 arkkiä paperia, joissa toiselle puolelle on jo tulostettu.

\*2 Lisää yksi arkki kerrallaan, jos paperin syöttämisessä on ongelmia tai jos tulosteen värit ovat epätasaiset tai jos siinä on mustetahroja.

#### Huomautus:

Paperin saatavuus vaihtelee paikasta riippuen. Saat ajantasaiset tiedot alueellasi saatavilla olevista papereista ottamalla yhteyttä Epson-tukeen.

Kun tulostat aidolle Epson-paperille käyttäjän määrittämällä koolla, vain **Normaali-** tai **Normaali-** tulostuslaatuasetukset ovat käytettävissä. Vaikka joillakin tulostinohjaimilla on mahdollista valita parempi tulostuslaatu, tulosteet tulostetaan käyttäen asetusta **Normaali** tai **Normaali**.



## Paperin lisääminen

## Kaupallisesti käytettävissä oleva paperi

Tulostusmateriaalin nimi	Koko	Syöttökapasiteetti (arkit ja kirjekuoret)			Kaksipuolinen tulostus
		Paperikasetti 1	Paperikasetti 2	Takaosan paperinsyöttö	
Tavallinen paperi Kopiopaperi Kirjelomake Kierrätetty paperi Värillinen paperi Esipainettu paperi	Legal	Reunaohjaimen sisäpuolella olevan ▼-symbolin alapuolen viivaan asti.		1	Manuaalinen* <sup>1</sup>
	Letter, A4, B5	Reunaohjaimen sisäpuolella olevan ▼-symbolin alapuolen viivaan asti.		80	Auto, Manuaalinen* <sup>1*2</sup>
	A5	Reunaohjaimen sisäpuolella olevan ▼-symbolin alapuolen viivaan asti.	-	80	Manuaalinen* <sup>1*2</sup>
	A6 Executive	-	-	80	Manuaalinen* <sup>2</sup>
	Käyttäjän määrittämä (mm) 182 × 257 - 215,9 × 297	-	-	80	Auto, Manuaalinen* <sup>2</sup>
	Käyttäjän määrittämä Edellä olevaa lukuun ottamatta	-	-	1	Manuaalinen
Paksu paperi	Legal	-	-	1	Manuaalinen
	Letter, A4, B5, A5, A6, Executive	-	-	10	Manuaalinen* <sup>3</sup>
	Käyttäjän määrittämä (mm) 182 × 257 - 215,9 × 297	-	-	10	Manuaalinen* <sup>3</sup>
	Käyttäjän määrittämä Edellä olevaa lukuun ottamatta	-	-	1	Manuaalinen
Kirjekuori	Kirjekuori #10, Kirjekuori DL, Kirjekuori C6	-	-	10	-
	Kirjekuori C4	-	-	1	-

\*1 Käytä takaosan paperinsyöttöä vain kaksipuoliseen tulostamiseen manuaalisesti.

## Paperin lisääminen

\*2 Voit ladata enintään 30 arkkia paperia, joissa toiselle puolelle on jo tulostettu.

\*3 Voit ladata enintään 5 arkkia paperia, joissa toiselle puolelle on jo tulostettu.

### Liittyvät tiedot

➔ ”Osien nimet ja toiminnot” sivulla 17

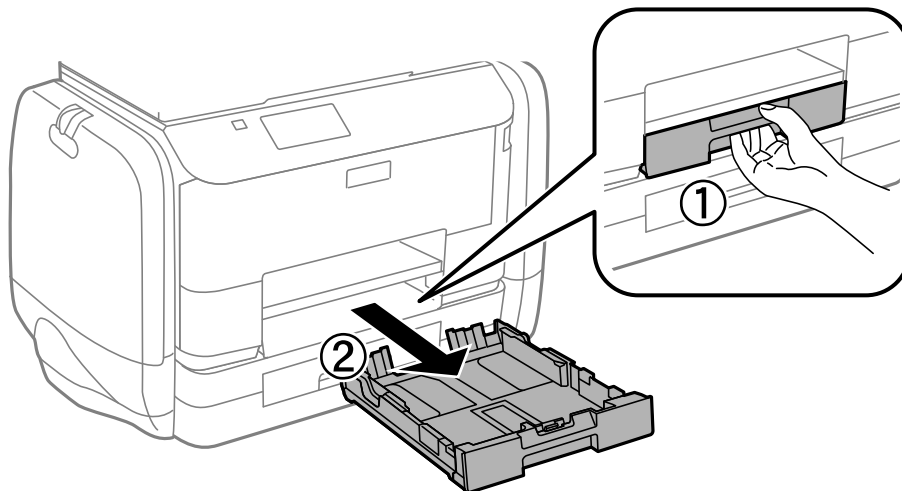
## Luettelo paperityypeistä

Valitse käyttämäsi paperia vastaava paperityyppi, jotta saat optimaalisen tulostusjäljen.

Tulostusmateriaalin nimi	Tulostusmateriaali			
	Ohjauspaneeli	Tulostinohjain	PostScript-tulostinohjain	Epson Universal -tulostinohjain
Kopiopaperi, tavallinen paperi Epsonin Bright White Ink Jet Paper	tavalliset paperit	tavalliset paperit	Plain	Tavallinen
Kirjelomake	Kirjelomake	Kirjelomake	Letterhead	Kirjelomake
Kierrätetty paperi	Kierrätetty	Kierrätetty	Recycled	Kierrätetty
Värillinen paperi	Väri	Väri	Color	Color
Esipainettu paperi	Esitulostettu	Esitulostettu	Preprinted	Esitulostettu
Epsonin Ultra Glossy Photo Paper	Ultra Glossy	Epson Ultra Glossy	-	-
Epsonin Premium Glossy Photo Paper	Premium Glossy	Epson Premium Glossy	-	-
Epsonin Premium Semigloss Photo Paper	Premium Semigloss	Epson Premium Semigloss	-	-
Epsonin Photo Paper Glossy	Glossy	Photo Paper Glossy	-	-
Epsonin Matte Paper-Heavyweight Epsonin Photo Quality Ink Jet Paper	Matte	Epson Matte	-	-
Paksu paperi	Paksu paperi	Paksu paperi	Thick	Paksu
Kirjekuori	Kirjekuori	Kirjekuori	Envelope	Kirjekuori

## Paperin lisääminen, Paperikasetti

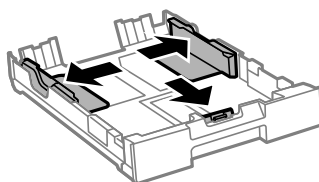
1. Tarkista, ettei tulostin ole käynnissä ja vedä paperikasetti ulos.



**Huomautus:**

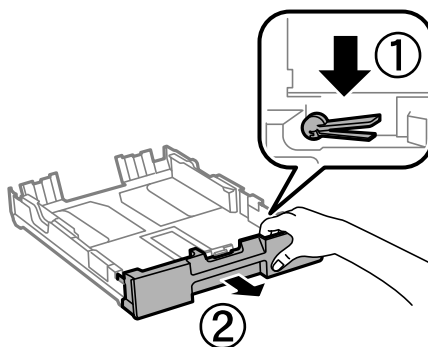
Poista paperikasetin kansi yksiköltä paperikasetti 2.

2. Liu'uta reunaohjaimet kauimmaiseen asentoonsa.



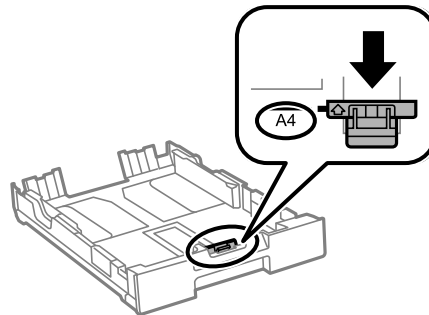
**Huomautus:**

Kun käytät A4-kokoa suurempaa paperia, levitä paperikasetti.

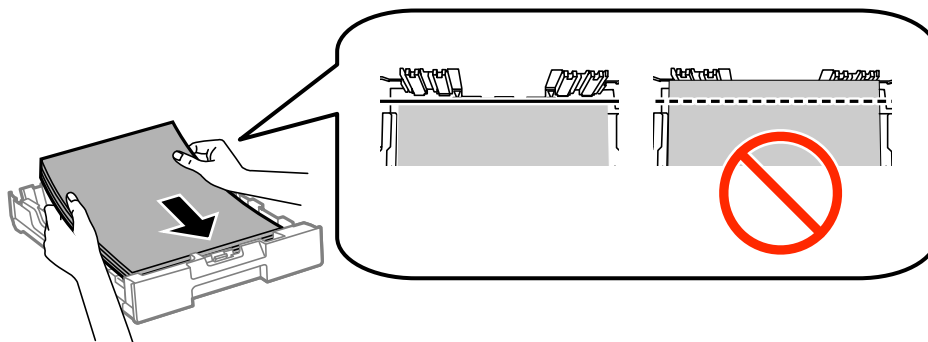


## Paperin lisääminen

3. Liu'uta etureunan ohjaimet haluamaasi paperikokoon.



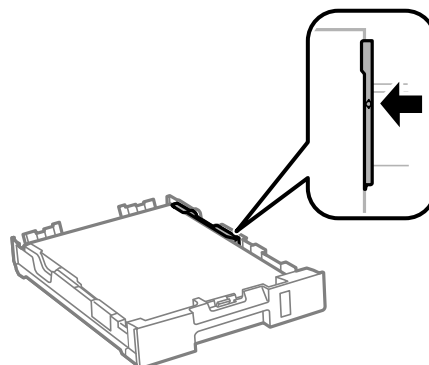
4. Lisää paperi etureunan ohjainta vasten tulostettava puoli alaspäin.



### **Tärkeää:**

- Varmista, että paperi ei ylitä ▼-symbolia, joka on paperikasettin päässä.
- Älä lisää enempää kuin maksimimäärä kutakin paperityyppejä. Kun käytät tavallista paperia, älä aseta paperia reunaohjaimen sisäpuolen ▼-symbolin alapuolen viivan yli.

5. Liu'uta reunaohjaimet asiakirjan reunoja vasten.



6. Työnnä paperikasetti mahdollisimman pitkälle.

### **Huomautus:**

Kohdassa paperikasetti 2 kiinnitä paperikasetin kansi uudelleen ennen lisäämistä.

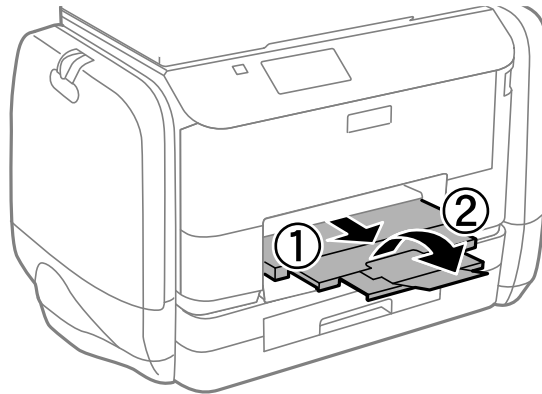
## Paperin lisääminen

- Valitse ohjauspaneelista paperikasetti-aukkoon lisäämäsi paperin koko- ja tyyppiasetukset.

**Huomautus:**

Saat paperikoon ja paperityypin asetuksen näytölle valitsemalla **Asetus > Paperiasetus**.

- Liu'uta luovutustaso ulos.



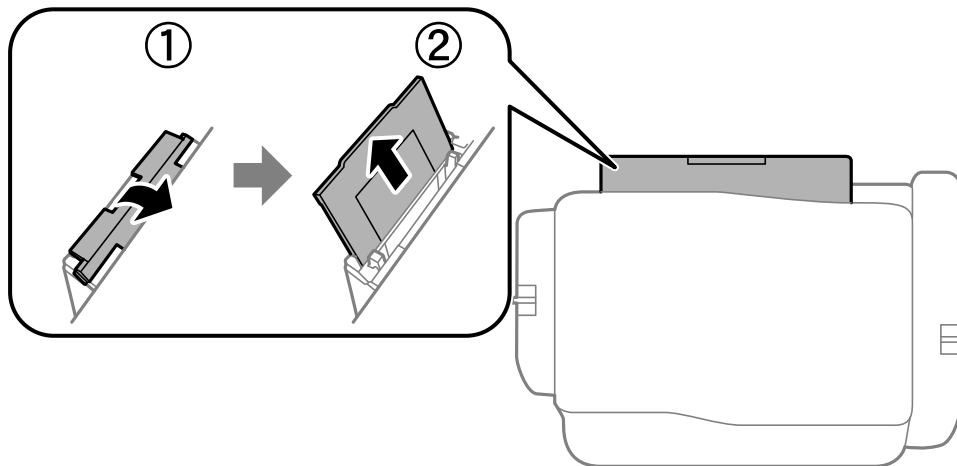
### Liittyvät tiedot

- ➔ ”Paperin käsittelyä koskevat ohjeet” sivulla 39
- ➔ ”Käytössä oleva paperi ja kapasiteetti” sivulla 40

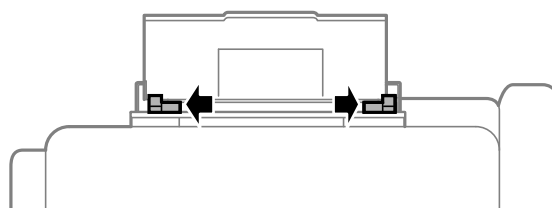
---

## Paperin lisääminen, Takaosan paperinsyöttö

- Avaa syöttölaitteen suoja ja vedä paperituki ulos.

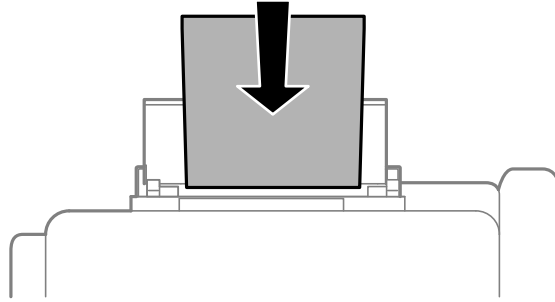


- Liu'uta reunaohjaimia.



## Paperin lisääminen

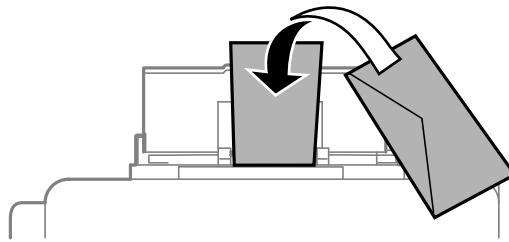
3. Lisää paperi keskelle takaosan paperinsyöttöä niin, että tulostuspuoli on ylöspäin.



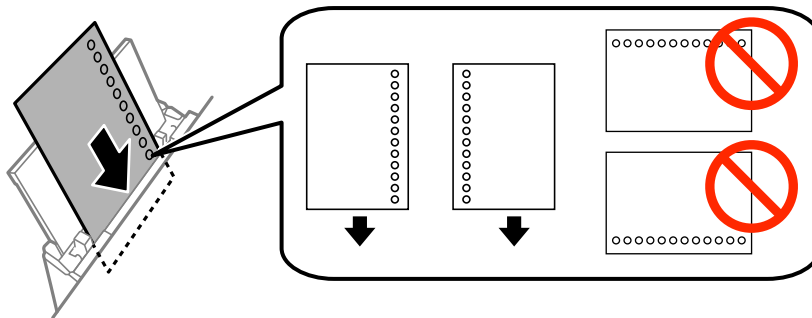
**!** **Tärkeää:**

- Älä lataa enempää kuin maksimimäärä kutakin paperityyppiä. Kun käytät tavallista paperia, älä aseta paperia reunaohjaimen sisäpuolen ▼-symbolin alapuolen viivan yli.
- Lataa paperi lyhyt reuna edellä. Jos pitkä reuna on kuitenkin määritelty paperin leveydeksi, lataa paperi pitkä reuna edellä.

- Kirjekuori



- Rei'itetty paperi



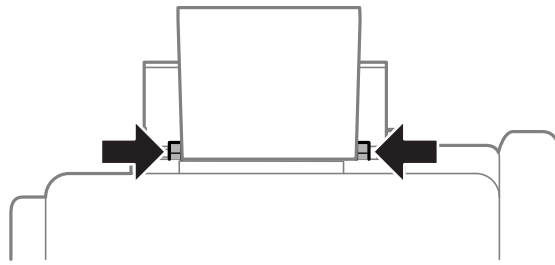
**Huomautus:**

Voit käyttää rei'itettyä paperia seuraavissa olosuhteissa. Automaattinen kaksipuolinen tulostus ei ole käytössä valmiiksi rei'itetylle paperille.

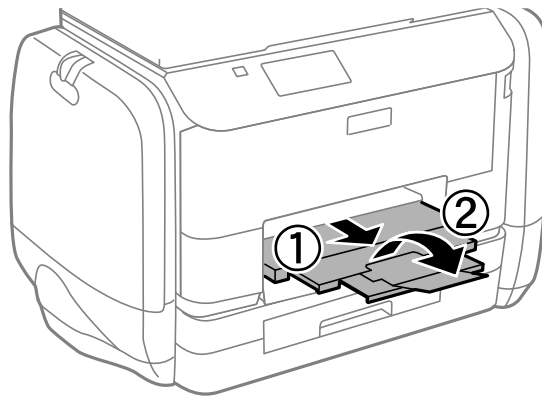
- Syöttökapasiteetti: Yksi arkki
- Käytettävissä olevat koot: A4, B5, A5, A6, Letter, Legal
- Nidontareivät: Älä lisää paperia, jossa on nidontareivät ylä- tai alareunassa.  
Säädä tulostuspaikkaa niin, että tulostus ei osu reikien päälle.

## Paperin lisääminen

4. Liu'uta reunaohjaimet asiakirjan reunoja vasten.



5. Valitse ohjauspaneelista **Asetus > Paperiasetus > Takaosan paperinsyöttö** ja määritä takaosan paperinsyöttöön lisäämäsi paperin koko- ja tyyppiasetukset.
6. Liu'uta luovutustaso ulos.



**Huomautus:**

*Laita jäljelle jäänyt paperi takaisin pakkaukseen. Jos paperin jättää tulostimeen, paperi voi käpristyä tai tulostuslaatu voi heikentyä.*

**Liittyvät tiedot**

- ➔ ”Paperin käsittelyä koskevat ohjeet” sivulla 39
- ➔ ”Käytössä oleva paperi ja kapasiteetti” sivulla 40

# Alkuperäisasiakirjojen lisääminen

Aseta alkuperäisasiakirjat valotustasolle tai automaattiseen arkinsyöttölaitteeseen. Jos arkinsyöttölaite ei tue alkuperäismuotoa, aseta asiakirja valotustasolle.

Arkinsyöttölaitteella voit skannata useita alkuperäisasiakirjoja molempine puolineen.

## Automaattisessa arkinsyöttölaitteessa käytettävät alkuperäiskappaleet

Käytössä olevat paperikoot	A4, A5*, B5, Legal*, Letter
Paperityyppi	Tavallinen paperi
Paperin paksuus (paperin paino)	64 - 95 g/m <sup>2</sup>
Lisäskapasiteetti	Legal-kokoa lukuun ottamatta: 35 arkkia tai 3.5 mm Legal: 10 arkkia

\* Vain yksipuolinen skannaus on tuettu.

Paperitukosten välttämiseksi vältä asettamasta seuraavia alkuperäiskappaleita automaattiseen arkinsyöttölaitteeseen. Käytä näille paperityypeille valotustasoa.

- Alkuperäiskappaleet, jotka ovat repeytyneitä, tahtuneita, rypistyneitä, turmeltuneita tai rullaantuneita
- Alkuperäiskappaleet, joissa on mappirei'itys
- Alkuperäiskappaleet, jotka on liitetty toisiinsa teipillä, niiteillä, klemmareilla tai muulla tavoin
- Alkuperäiskappaleet, joihin on liimattu tarroja tai etikettejä
- Alkuperäiskappaleet, jotka on leikattu epätasaisesti tai joissa ei ole suorat kulmat
- Alkuperäiskappaleet, jotka on sidottu
- Piirtoheitinkalvot, lämpöpaperit ja hiilipaperit

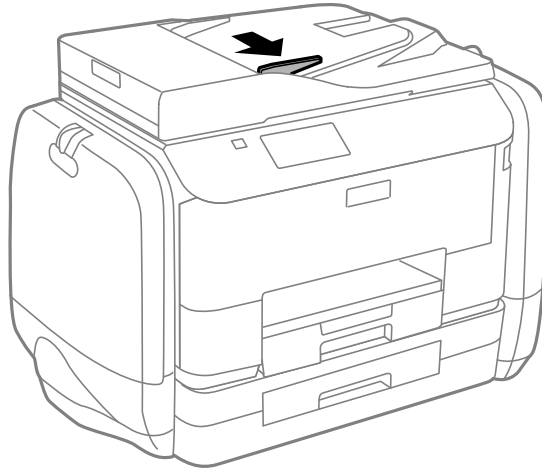
## Alkuperäiskappaleiden asettaminen automaattiseen arkinsyöttölaitteeseen

1. Suorista alkuperäiskappaleiden reunat.

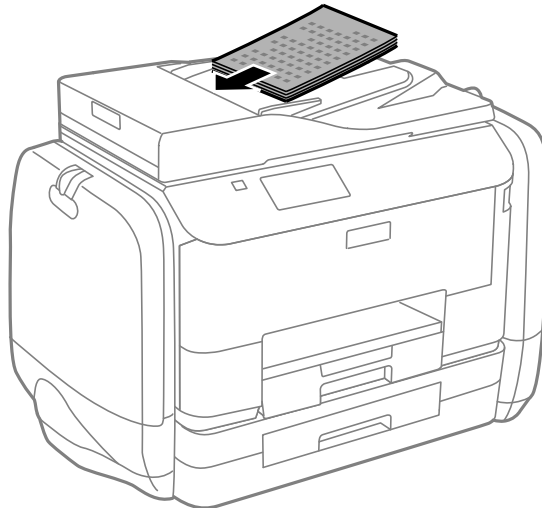


## Alkuperäisasikirjojen lisääminen

2. Liu'uta automaattisen arkinsyöttölaitteen reunaohjaimia.



3. Aseta alkuperäiskappaleet automaattiseen arkinsyöttölaitteeseen tulostettu puoli ylöspäin.

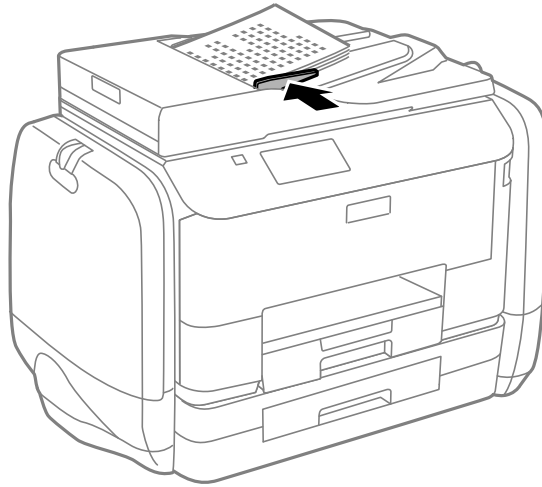


**Tärkeää:**

- Älä aseta paperia automaattisen arkinsyöttölaitteen reunaohjaimen sisäpuolen ▼-symbolin alapuolen viivan yli.
- Älä lisää alkuperäiskappaleita skannauksen aikana.

## Alkuperäisasiakirjojen lisääminen

4. Liu'uta automaattisen arkinsyöttölaitteen reunaohjaimet asiakirjan reunoja vasten.



### Liittyvät tiedot

➔ ”Automaattisessa arkinsyöttölaiteessa käytettävät alkuperäiskappaleet” sivulla 48

---

## Alkuperäiskappaleiden asettaminen Valotustasolle



### **Vaara:**

*Varo asiakirjakantta sulkiessasi, että sormet eivät jää väliin. Tämä saattaa aiheuttaa loukkaantumisen.*

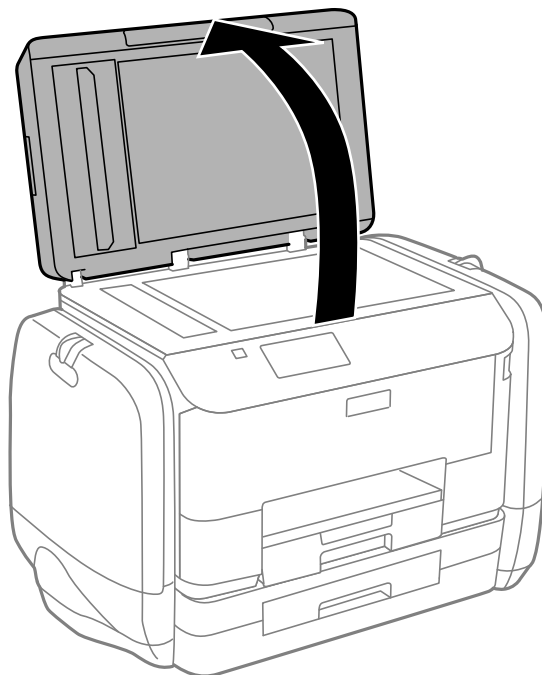


### **Tärkeää:**

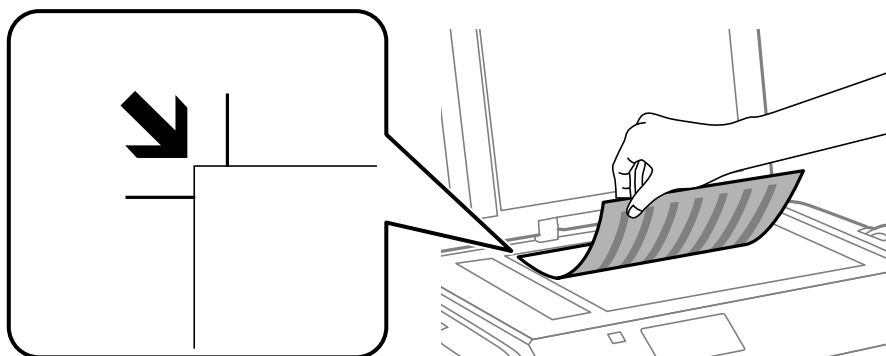
*Asettaessasi paksuja alkuperäiskappaleita, kuten kirjoja, estä ulkopuolelta tulevaa valoa paistamasta suoraan valotustasolle.*

## Alkuperäisasiakirjojen lisääminen

1. Avaa asiakirjakansi.



2. valotustason pitää olla pölytön ja puhdas.
3. Aseta alkuperäinen tulostuspuoli alaspäin kulmamerkkiin asti.



**Huomautus:**

- valotustason reunasta noin 1,5 mm:n alue jää skannaamatta.
- Kun alkuperäiskappaleita on asetettu sekä automaattiseen arkinsyöttölaitteeseen että valotustasolle, etusijalla ovat automaattiseen arkinsyöttölaitteeseen asetetut alkuperäiskappaleet.

4. Sulje kansi varovasti.

**Huomautus:**

Poista alkuperäisasiakirjat skannaamisen tai kopioinnin jälkeen laitteesta. Jos alkuperäisasiakirja jätetään valotustasolle pitkäksi aikaa, se saattaa tarttua lasiin.

# Yhteystietojen hallinta

Yhteystietoluettelon tallentaminen helpottaa kohteen hakemista. Voit tallentaa jopa 200 yhteystietoa ja käyttää yhteystietoluetteloa seuraaviin toimintoihin: faksinumeron lisääminen, kohteen lisääminen skannatun kuvan liittämiseksi sähköpostiin ja skannatun kuvan tallentaminen verkkokansioon.

Voit tallentaa yhteystiedot myös LDAP-palvelimelle. Lue lisää yhteystietojen tallentamisesta LDAP-palvelimelle kohdasta *Järjestelmänvalvojan opas*.

---

## Yhteystietojen tallentaminen

**Huomautus:**

Varmista ennen yhteystietojen rekisteröintiä, että olet määrittänyt sähköpostipalvelinasetukset sähköpostiosoitteen käyttämiseksi.

1. Valitse **Yhteystiedot** aloitusnäytöltä, **Hae** -tila tai **Faksi**-tila.
2. Paina **Valikko** a sen jälkeen **Lisää syöte**.
3. Valitse rekisteröitävän yhteystiedon tyyppi.
  - Faksi: Rekisteröi yhteystieto (faksinumero) faksin lähettämiseksi.
  - Sähköposti: Rekisteröi sähköpostiosoite skannatun kuvan lähettämiseksi tai vastaanotetun faksin edelleenlähettämiseksi.
  - Verkkokansio/FTP: Rekisteröi verkkokansio skannatun kuvan tai vastaanotetun faksin tallentamiseksi.

**Huomautus:**

Tämä näyttö tulee esiin, kun avaat yhteystietoluettelon aloitusnäytöltä.

4. Valitse yhteystiedon numero, jota haluat käyttää.
5. Tee tarvittavat asetukset kussakin tilassa.

**Huomautus:**

Kun syötät faksin numeron, syötä suuntanumero faksinumeron eteen, jos puhelinjärjestelmäsi on PBX ja sinun on valittava ulkolinja. Jos suuntanumero on asetettu **Linjatyyppi** -asetuksissa, syötä risuaita (#) varsinaisen suuntanumeron tilalle. Jos haluat, että tauko (kolme sekuntia) lisätään valinnan aikana, lisää tavuviiva painamalla



6. Paina **Tallenna**.

**Huomautus:**

- Muokataksesi syötettä tai poistaaksesi sen, paina tietokuvaketta kohdesyötteen oikealla puolella ja paina sitten **Muokkaa** tai **Poista**.
- Voit tallentaa osoitteen, joka on tallennettu tulostimen paikalliseen yhteystietoluetteloon LDAP-palvelimelle. Näytä yhteystieto ja paina sitten **Tallenna**.

---

## Yhteystietoryhmien tallentaminen

Yhteystietojen lisääminen ryhmään mahdollista faksien tai skannattujen kuvien lähettämisen sähköpostilla useampaan kohteeseen samaan aikaan.

## Yhteystietojen hallinta

1. Valitse **Yhteystiedot** aloitusnäytöltä, **Hae** -tila tai **Faksi**-tila.
2. Paina **Valikko** a sen jälkeen **Lisää ryhmä**.
3. Valitse rekisteröitävän ryhmäosoitteen tyyppi.
  - Faksi: Rekisteröi yhteystieto (faksinumero) faksin lähettämiseksi.
  - Sähköposti: Rekisteröi sähköpostiosoite skannatun kuvan lähettämiseksi tai vastaanotetun faksin edelleenlähettämiseksi.

**Huomautus:**

*Tämä näyttö tulee esiin, kun avaat yhteystietoluettelon aloitusnäytöltä.*

4. Valitse yhteystiedon numero, jota haluat käyttää.
5. Syötä **Nimi** ja **Hakemistosana**, ja paina sitten **Jatka**.
6. Paina yhteystietoryhmän valintaruutua ryhmästä, jonka haluat tallentaa.

**Huomautus:**

- Voit tallentaa enintään 199 yhteystietoa.
- Poista valinta painamalla valintaruutua uudelleen.

7. Paina **Tallenna**.

**Huomautus:**

*Muokataksesi ryhmäyhteystietoa tai poistaaksesi sen, paina tietokuvaketta kohderyhmäyhteystiedon oikealla puolella ja paina sitten **Muokkaa** tai **Poista**.*

---

## Yhteystietojen rekisteröinti ja varmuuskopiointi tietokoneen avulla

Voit rekisteröidä ja varmuuskopioida yhteystietoja tulostimesta EpsonNet Config -toiminnon avulla. Katso lisätietoja EpsonNet Config -ohjeesta.

Yhteystiedot saatetaan menettää tulostimen toimintahäiriön sattuessa. Suosittelemme ottamaan varmuuskopioinnin aina, kun tietoja päivitetään. Epson ei ota vastuuta tietojen menetyksistä tai varmuuskopioinnista eikä tietojen ja asetusten palauttamisesta edes takuun voimassaoloaikana.

### Liittyvät tiedot

➔ ["EpsonNet Config" sivulla 141](#)

# Tulostaminen

---

## Tulostaminen ohjauspaneelista

Voit tulostaa muistiin kuten USB-tikulle tallennettuja tietoja suoraan.


1. Lisää tulostimeen paperia.
2. Työnnä muistitikku tulostimen USB-liittimeen.
3. Siirry kohtaan **Tallennus- laite** Home-näytöllä.
4. Valitse tiedostomuoto.


**Huomautus:**

*Jos muistitikulla on yli 999 kuvaa, ne jaetaan automaattisesti ryhmiin, jolloin esiin tulee ryhmävalintanäyttö. Valitse ryhmä, joka sisältää tulostettavan kuvan. Kuvat lajitellaan ottopäivän mukaan. Valitse toinen ryhmä valitsemalla **Valinnat > Valitse ryhmä**.*

5. Valitse tulostettava tiedosto.
6. Näppäile tulosteiden määrä numeronäppäimillä.
7. Paina **Asetukset** ja tee tulostusasetukset.

**Huomautus:**

*Jos tiedostomuoto on JPEG, voit säätää kuvaa. Paina **Säädöt**. Voit myös lisätä kuvia. Paina  tai pyyhkäise näyttöä vaakasuorassa kuvan valitsemiseksi.*

8. Paina -painiketta.

### Liittyvät tiedot

- ➔ ”Paperin lisääminen, Paperikasetti” sivulla 43
- ➔ ”Paperin lisääminen, Takaosan paperinsyöttö” sivulla 45
- ➔ ”Osien nimet ja toiminnot” sivulla 17
- ➔ ”Tallennus- laite-tila” sivulla 27

---

## Tietokoneelta tulostaminen

Jos et voi muuttaa joitakin tulostimen asetuksia, syynä saattavat olla pääkäyttäjän tekemät rajoitukset. Lisätietoa saa laitteen pääkäyttäjältä.

## Käyttäjien varmentaminen tulostinajurilla, kun käytönrajoitus on käytössä (vain Windows)

Kun käytönrajoitus on käytössä, käyttäjätunnus ja salasana on annettava tulostettaessa. Tallenna käyttäjätunnus ja salasana tulostinajurille. Jos et tiedä salasanaa, ota yhteys pääkäyttäjään.

## Tulostaminen

1. Avaa tulostinohjaimen ikkuna.
2. Valitse **Tulostin-** ja **asetustiedot Huolto-** välilehdeltä.
3. Valitse **Tallenna käyttöoikeuksien valvonta-asetukset**, napsauta **Asetukset** ja syötä sitten käyttäjänimi ja salasana.

### Liittyvät tiedot

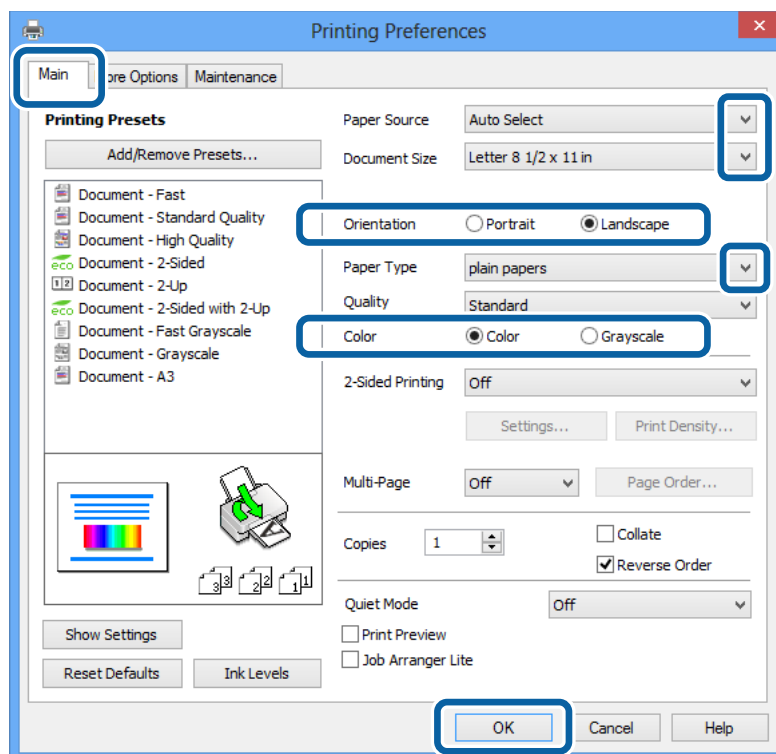
➔ ”Windows-tulostinohjain” sivulla 135

## Tulostamisen perustiedot – Windows

### Huomautus:

- Eri asetusten selitykset ovat verkko-ohjeessa. Napsauta kohdetta hiiren oikealla painikkeella ja napsauta sitten **Ohje**.
- Toiminnot saattavat vaihdella sovelluksen mukaan. Katso lisätietoja sovelluksen ohjeista.

1. Lisää tulostimeen paperia.
2. Avaa tulostettava tiedosto.
3. Valitse **Tiedosto-**valikosta **Tulosta** tai **Tulostimen asetukset**.
4. Valitse tulostimesi.
5. Avaa tulostinohjaimen ikkuna valitsemalla **Asetukset** tai **Ominaisuudet**.



6. Määritä seuraavat asetukset.
  - Paperilähde: Valitse paperilähde, johon lisäsit paperin.

## Tulostaminen

- Asiakirjan koko: Valitse paperikoko, jonka määritit sovelluksessa.
- Suunta: Valitse paperin suunta, jonka määritit sovelluksessa.
- Paperityyppi: Valitse lisäämäsi paperin tyyppi.
- Väri: Kun haluat tuottaa mustavalkoisia tulosteita tai harmaasävytulosteita, valitse **Harmaasävy**.

**Huomautus:**

- Jos tulostat paljon tietoa sisältäviä tiedostoja tavalliselle paperille, kirjelomakkeelle tai esipainetulle lomakkeelle, valitse *Tavallinen kirkas Tulostuslaatu*-asetukseksi, jolloin tulosteesta tulee elävämpi.
- Kirjekuoria tulostettaessa valitse *Vaaka kohdan Suunta* asetukseksi.

7. Sulje tulostinohjaimen ikkuna napsauttamalla **OK**.

8. Valitse **Tulosta**.

### Liittyvät tiedot

- ➔ ”Käytössä oleva paperi ja kapasiteetti” sivulla 40
- ➔ ”Paperin lisääminen, Paperikasetti” sivulla 43
- ➔ ”Paperin lisääminen, Takaosan paperinsyöttö” sivulla 45
- ➔ ”Luettelo paperityypeistä” sivulla 42
- ➔ ”Käyttäjien varmentaminen tulostinajurilla, kun käytönrajoitus on käytössä (vain Windows)” sivulla 54

## Tulostamisen perustiedot – Mac OS X

**Huomautus:**

*Toiminnot vaihtelevat sovelluksen mukaan. Katso lisätietoja sovelluksen ohjeista.*

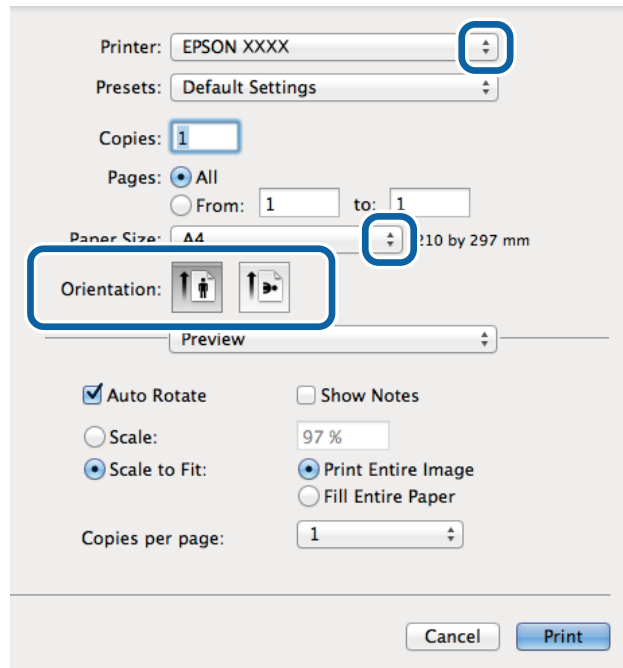
1. Lisää tulostimeen paperia.
2. Avaa tulostettava tiedosto.



## Tulostaminen

3. Avaa tulostusvalintaikkuna valitsemalla **Tiedosto**-valikosta **Tulosta**.

Laajenna tarvittaessa tulostusikkunaa valitsemalla **Näytä yksityiskohdat** tai ▼.



4. Määritä seuraavat asetukset.

- Tulostin: Valitse tulostimesi.
- Esiasetukset: Valitse, kun haluat käyttää rekisteröityjä asetuksia.
- Paperikoko: Valitse paperikoko, jonka määritit sovelluksessa.
- Suunta: Valitse paperin suunta, jonka määritit sovelluksessa.

**Huomautus:**

*Kun tulostat kirjekuoria, valitse vaakasuunta*

## Tulostaminen

5. Valitse ponnahdusvalikosta **Tulostusasetukset**.

Printer: EPSON XXXX

Presets: Default Settings

Copies: 1

Pages:  All  
 From: 1 to: 1

Paper Size: A4 210 by 297 mm

Orientation:  Portrait  Landscape

Print Settings

Paper Source: Auto Select

Media Type: plain papers

Print Quality: Normal

Grayscale  
 Mirror Image

Cancel Print

### Huomautus:

Jos käytössäsi on Mac OS X v10.8.x tai uudempi ja jos **Tulostusasetukset** -valikko ei näy, Epsonin tulostinajuria ei ole asennettu oikein.

Valitse **Järjestelmäasetukset** -valikosta > **Tulostimet & skanneri** (tai **Tulosta & skannaa, Tulosta & faksaa**), poista tulostin ja lisää se uudelleen. Lisää tulostin seuraavia ohjeita noudattaen.

<http://epson.sn>

6. Määritä seuraavat asetukset.
- Paperilähde: Valitse paperilähde, johon lisäsit paperin.
  - Tulostusmateriaali: Valitse lisäämäsi paperin tyyppi.
  - Harmaasävy: Valitse mustavalko- tai harmaasävytulostus.

7. Valitse **Tulosta**.

### Liittyvät tiedot

- ➔ ”Käytössä oleva paperi ja kapasiteetti” sivulla 40
- ➔ ”Paperin lisääminen, Paperikasetti” sivulla 43
- ➔ ”Paperin lisääminen, Takaosan paperinsyöttö” sivulla 45
- ➔ ”Luettelo paperityypeistä” sivulla 42

## Kaksipuolinen tulostus

Voit tuottaa kaksipuolisia tulosteita jommallakummalla seuraavista tavoista.

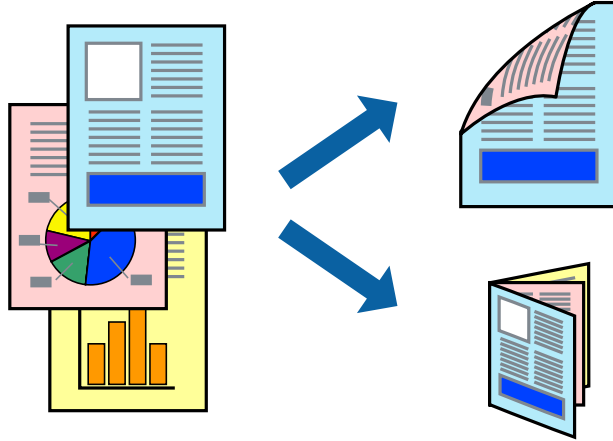
- Automaattinen kaksipuolinen tulostus

## Tulostaminen

- Manuaalinen 2-puolinen tulostus (vain Windows)

Kun tulostin on tulostanut ensimmäisen sivun, käännä paperi toisin päin ja tulosta toinen puoli.

Voit tulostaa myös vihkon, joka luodaan taitetuista tulosteista. (Vain Windows)



### Huomautus:

- Jos käytät paperia, joka ei sovi kaksipuoliseen tulostukseen, tulostuslaatu saattaa heiketä ja paperitukoksia saattaa esiintyä.
- Käytettävän paperin tyyppin ja tulostettavan sisällön mukaan mustetta saattaa imeytyä paperin läpi sen toiselle puolelle.

### Liittyvät tiedot

➔ ”Käytössä oleva paperi ja kapasiteetti” sivulla 40

## Kaksipuolinen tulostus: Windows

### Huomautus:

- Manuaalinen kaksipuolinen tulostus on käytettävissä, kun **EPSON Status Monitor 3** on käytössä. Jos **EPSON Status Monitor 3** ei ole käytössä, avaa tulostinohjain ja valitse **Laajennusasetukset**-välilehdeltä **Huolto**. Valitse sen jälkeen **Ota käyttöön EPSON Status Monitor 3**.
- Manuaalinen kaksipuolinen tulostus ei välttämättä ole käytettävissä, kun tulostinta käytetään verkossa tai jaettuna tulostimena.

1. Lisää tulostimeen paperia.
2. Avaa tulostettava tiedosto.
3. Avaa tulostinohjaimen ikkuna.
4. Valitse **Automaattinen (pitkän reunan sidonta)**, **Automaattinen (lyhyen reunan sidonta)**, **Manuaalinen (pitkän reunan sidonta)** tai **Manuaalinen (lyhyen reunan sidonta)** kohdasta **Kaksipuolinen tulostus**, joka on **Yleiset**-välilehdellä.
5. Valitse **Asetukset**, määritä haluamasi asetukset ja valitse **OK**.

### Huomautus:

Jos haluat tulostaa taitetun lehtisen, valitse **Lehtinen**.

## Tulostaminen

- Valitse **Tulostuksen tummuus**, valitse asiakirjatyypin kohdasta **Valitse Asiakirjatyypin** ja valitse sitten **OK**. Tulostinohjain määrittää automaattisesti kyseisen asiakirjatyypin **Säädöt**.

**Huomautus:**

- Tulostus saattaa olla hidasta sen mukaan, mikä **Valitse Asiakirjatyypin** -asetus on valittu **Tulostuksen tummuuden säätö** -ikkunasta ja mikä **Tulostuslaatu**-asetus on valittu **Yleiset**-välilehdeltä.
- Manuaalisessa kaksipuoleisessa tulostuksessa **Tulostuksen tummuuden säätö** -asetus ei ole käytettävissä.

- Määritä tarvittaessa muita asetuksia **Yleiset**- ja **Lisää asetuksia** -välilehdillä ja valitse sen jälkeen **OK**.
- Valitse **Tulosta**.

Jos käytössä on kaksipuolinen manuaalinen tulostus, tietokoneen näytölle ilmestyy ponnahdusikkuna, kun paperiarkin ensimmäinen puoli on tulostettu. Noudata näyttöön tulevia ohjeita.

### Liittyvät tiedot

- ➔ ”Paperin lisääminen, Paperikasetti” sivulla 43
- ➔ ”Paperin lisääminen, Takaosan paperinsyöttö” sivulla 45
- ➔ ”Tulostamisen perustiedot – Windows” sivulla 55

## Kaksipuolinen tulostus: Mac OS X

- Lisää tulostimeen paperia.
- Avaa tulostettava tiedosto.
- Avaa tulostusvalintaikkuna.
- Valitse ponnahdusvalikosta **Kaksipuolis. tulostuks. asetuks.**
- Valitse sidokset ja **Asiakirjatyypin**.

**Huomautus:**

- Tulostus saattaa hidastua kohdan **Asiakirjatyypin** asetuksen mukaisesti.
- Jos tulostat paljon tietoa sisältäviä tiedostoja, kuten valokuvia tai kaavioita, määritä **Teksti ja grafiikka**-asetukseksi **Teksti ja valokuvat** tai **Asiakirjatyypin**. Jos tulosteessa on hankautumia tai mustetta imeytyy paperin toiselle puolelle, säädä tulostuksen tummuutta ja musteen kuivumisaikaa valitsemalla nuolta **Säädöt**-kohdan vierestä.

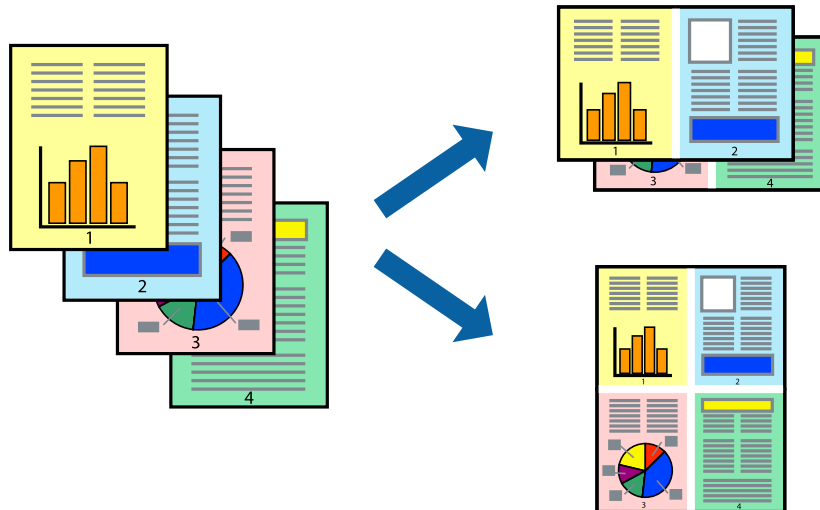
- Määritä muut asetukset tarpeen mukaan.
- Valitse **Tulosta**.

### Liittyvät tiedot

- ➔ ”Paperin lisääminen, Paperikasetti” sivulla 43
- ➔ ”Paperin lisääminen, Takaosan paperinsyöttö” sivulla 45
- ➔ ”Tulostamisen perustiedot – Mac OS X” sivulla 56

## Useiden sivujen tulostaminen yhdelle arkille

Yhdelle paperiarkille voi tulostaa kaksi tai neljä sivua.



### Useiden sivujen tulostaminen yhdelle arkille: Windows

1. Lisää tulostimeen paperia.
2. Avaa tulostettava tiedosto.
3. Avaa tulostinohjaimen ikkuna.
4. Valitse **Yleiset**-välilehdeltä **Monisivuinen**-asetukseksi **2 sivua arkille** tai **4 sivua arkille**.
5. Valitse **Sivujärjestys**, määritä haluamasi asetukset ja sulje sitten ikkuna valitsemalla **OK**.
6. Määritä tarvittaessa muita asetuksia **Yleiset**- ja **Lisää asetuksia** -välilehdillä ja valitse sen jälkeen **OK**.
7. Valitse **Tulosta**.

#### Liittyvät tiedot

- ➔ ”Paperin lisääminen, Paperikasetti” sivulla 43
- ➔ ”Paperin lisääminen, Takaosan paperinsyöttö” sivulla 45
- ➔ ”Tulostamisen perustiedot – Windows” sivulla 55

### Useiden sivujen tulostaminen yhdelle arkille: Mac OS X

1. Lisää tulostimeen paperia.
2. Avaa tulostettava tiedosto.
3. Avaa tulostusvalintaikkuna.
4. Valitse ponnahdusvalikosta **Asettelu**.

## Tulostaminen

5. Aseta sivujen määrä kohdassa **Sivua arkille** -kohdassa ja määritä lisäksi **Asemointi**- (sivujärjestys) ja **Reuna**.
6. Määritä muut asetukset tarpeen mukaan.
7. Valitse **Tulosta**.

### Liittyvät tiedot

- ➔ ”Paperin lisääminen, Paperikasetti” sivulla 43
- ➔ ”Paperin lisääminen, Takaosan paperinsyöttö” sivulla 45
- ➔ ”Tulostamisen perustiedot – Mac OS X” sivulla 56

## Tulostaminen paperikoon mukaan

Voit tuottaa tulosteita, jotka sopivat tulostimeen lisäämääsi sivukokoon.



## Tulostaminen paperikoon mukaan: Windows

1. Lisää tulostimeen paperia.
  2. Avaa tulostettava tiedosto.
  3. Avaa tulostinohjaimen ikkuna.
  4. Määritä **Lisää asetuksia** -välilehdellä seuraavat asetukset.
    - Asiakirjan koko: Valitse paperikoko, jonka määritit sovelluksessa.
    - Tulostepaperi: Valitse tulostimeen lisäämäsi paperin koko.  
**Sovita sivulle** valitaan automaattisesti.
- Huomautus:**  
*Jos haluat Tulostaa pienennetyn kuvan keskelle sivua, valitse **Keskikohta**.*
5. Määritä tarvittaessa muita asetuksia **Yleiset**- ja **Lisää asetuksia** -välilehdillä ja valitse sen jälkeen **OK**.
  6. Valitse **Tulosta**.

### Liittyvät tiedot

- ➔ ”Paperin lisääminen, Paperikasetti” sivulla 43

## Tulostaminen

- ➔ ”Paperin lisääminen, Takaosan paperinsyöttö” sivulla 45
- ➔ ”Tulostamisen perustiedot – Windows” sivulla 55

### Tulostaminen paperikoon mukaan: Mac OS X

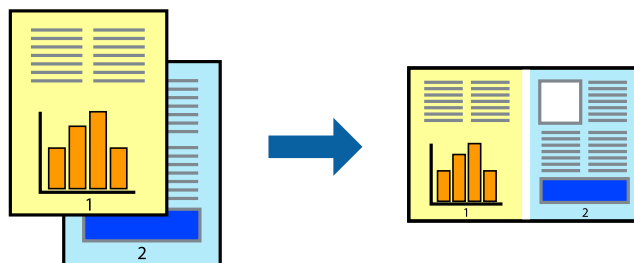
1. Lisää tulostimeen paperia.
2. Avaa tulostettava tiedosto.
3. Avaa tulostusvalintaikkuna.
4. Määritä **Paperikoko**-asetukseksi sovelluksessa määrittämäsi paperikoko.
5. Valitse ponnahdusvalikosta **Paperin käsittely**.
6. Valitse **Sovita paperikokoon**.
7. Valitse tulostimeen lisäämäsi paperin koko **Kohdepaperin koko** -asetus.
8. Määritä muut asetukset tarpeen mukaan.
9. Valitse **Tulosta**.

#### Liittyvät tiedot

- ➔ ”Paperin lisääminen, Paperikasetti” sivulla 43
- ➔ ”Paperin lisääminen, Takaosan paperinsyöttö” sivulla 45
- ➔ ”Tulostamisen perustiedot – Mac OS X” sivulla 56

### Useiden tiedostojen tulostaminen yhtä aikaa (vain Windows)

**Töiden järjestäjä kevyt** -ohjelmalla voit yhdistää useita tiedostoja, jotka on luotu eri sovelluksilla, ja tulostaa ne yhtenä tulostustyönä. Voit määrittellä tulostusasetukset yhdistelmätiedostoille (esim. asettelu, tulostusjärjestys ja suunta).



#### Huomautus:

Jos haluat avata **Tulostusprojektin**, joka on tallennettu **Töiden järjestäjä kevyt** -ohjelmaan, valitse **Töiden järjestäjä kevyt** tulostinajurin välilehdeltä **Huolto**. Valitse seuraavaksi tiedosto valitsemalla **Avaa**-valikosta **Tiedosto**. Tallennettujen tiedostojen päätte on ".ecl".

1. Lisää tulostimeen paperia.
2. Avaa tulostettava tiedosto.

## Tulostaminen

3. Avaa tulostinohjaimen ikkuna.
4. Valitse **Töiden järjestäjä kevyt**-välilehdeltä **Yleiset**.
5. Sulje tulostinohjaimen ikkuna napsauttamalla **OK**.
6. Valitse **Tulosta**.  
**Töiden järjestäjä kevyt** -ikkuna tulee näkyviin, ja tulostustyö lisätään **Tulostusprojektiin**.
7. Kun **Töiden järjestäjä kevyt** -ikkuna on avautunut, avaa tiedosto, jonka haluat yhdistää nykyiseen tiedostoon, ja toista sitten vaiheet 3–6.

**Huomautus:**

*Jos suljet **Töiden järjestäjä kevyt** -ikkunan, tallentamaton **Tulostusprojekti** poistetaan. Jos haluat tulostaa sen myöhemmin, valitse **Tallenna Tiedosto**-valikosta.*

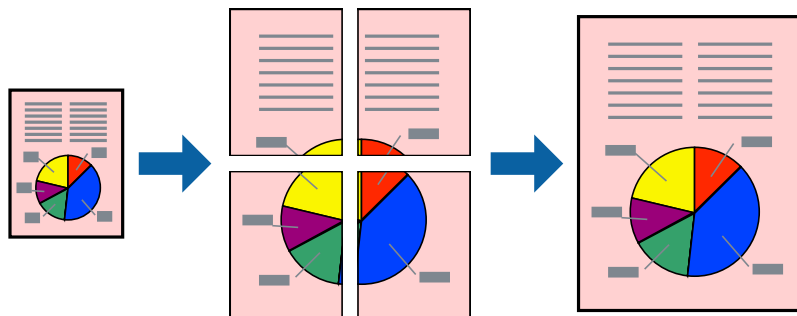
8. Valitse **Asettelu**- ja **Muokkaa**-valikot kohdassa **Töiden järjestäjä kevyt** muokataksesi **Tulostusprojektiä** tarpeen mukaan.
9. Valitse **Tulosta Tiedosto**-valikosta.

### Liittyvät tiedot

- ➔ ”Paperin lisääminen, Paperikasetti” sivulla 43
- ➔ ”Paperin lisääminen, Takaosan paperinsyöttö” sivulla 45
- ➔ ”Tulostamisen perustiedot – Windows” sivulla 55

## Suurennetut tulosteet ja julisteiden tuottaminen (vain Windows)

Voit tulostaa yhden kuvan useammalle arkille julistetarkoituksiin. Voit tulostaa kohdistusmerkit, jotta arkit helppo pitää yhdessä.



1. Lisää tulostimeen paperia.
2. Avaa tulostettava tiedosto.
3. Avaa tulostinohjaimen ikkuna.
4. Valitse **2x1-juliste**, **2x2-juliste**, **3x3-juliste** tai **4x4-juliste** kohdasta **Monisivuinen Yleiset**-välilehdellä.
5. Napsauta **Asetukset**, määritä haluamasi asetukset ja valitse **OK**.
6. Määritä tarvittaessa muita asetuksia **Yleiset**- ja **Lisää asetuksia** -välilehdillä ja valitse sen jälkeen **OK**.



## Tulostaminen

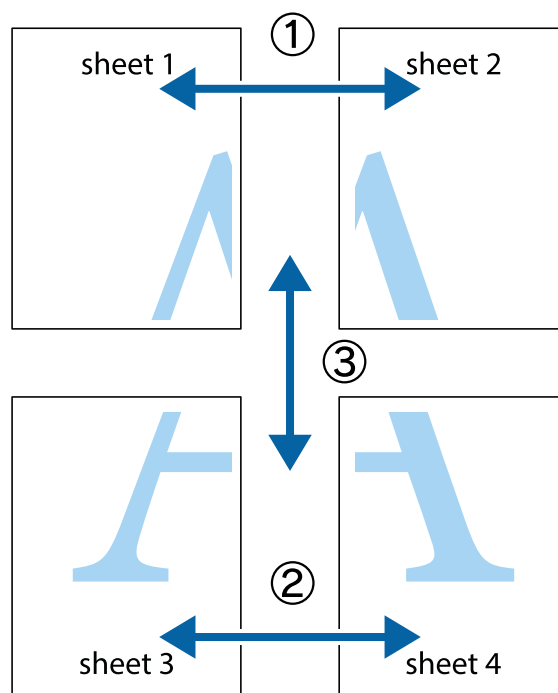
7. Valitse **Tulosta**.

### Liittyvät tiedot

- ➔ ”Paperin lisääminen, Paperikasetti” sivulla 43
- ➔ ”Paperin lisääminen, Takaosan paperinsyöttö” sivulla 45
- ➔ ”Tulostamisen perustiedot – Windows” sivulla 55

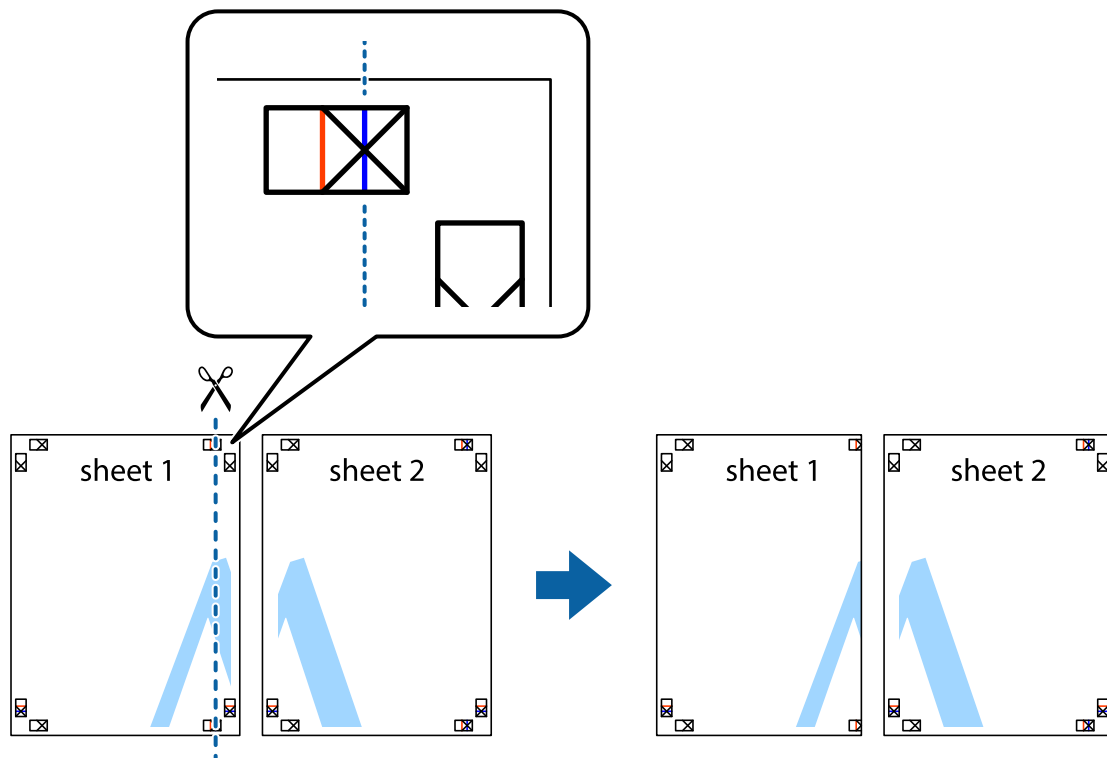
### Limittäiset kohdistusmerkit -toiminnon käyttäminen julisteissa

Seuraavassa on esimerkki siitä, miten juliste tuotetaan, kun **2x2-juliste** on valittuna ja **Limittäiset kohdistusmerkit** on valittuna kohdassa **Tulosta leikkausviivat**.

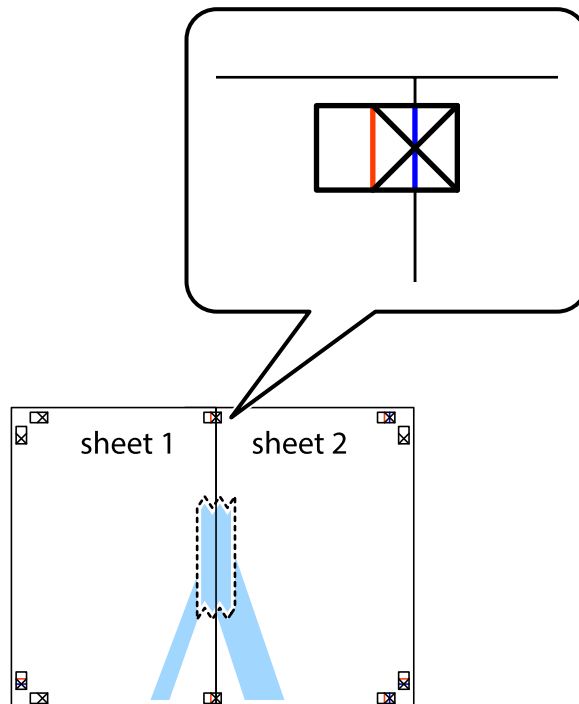


**Tulostaminen**

1. Valmistele Sheet 1 ja Sheet 2. Leikkaa Sheet 1 marginaalit pois pystysuoraa sinistä viivaa myöten ylä- ja alaleikkausmerkkien keskeltä.

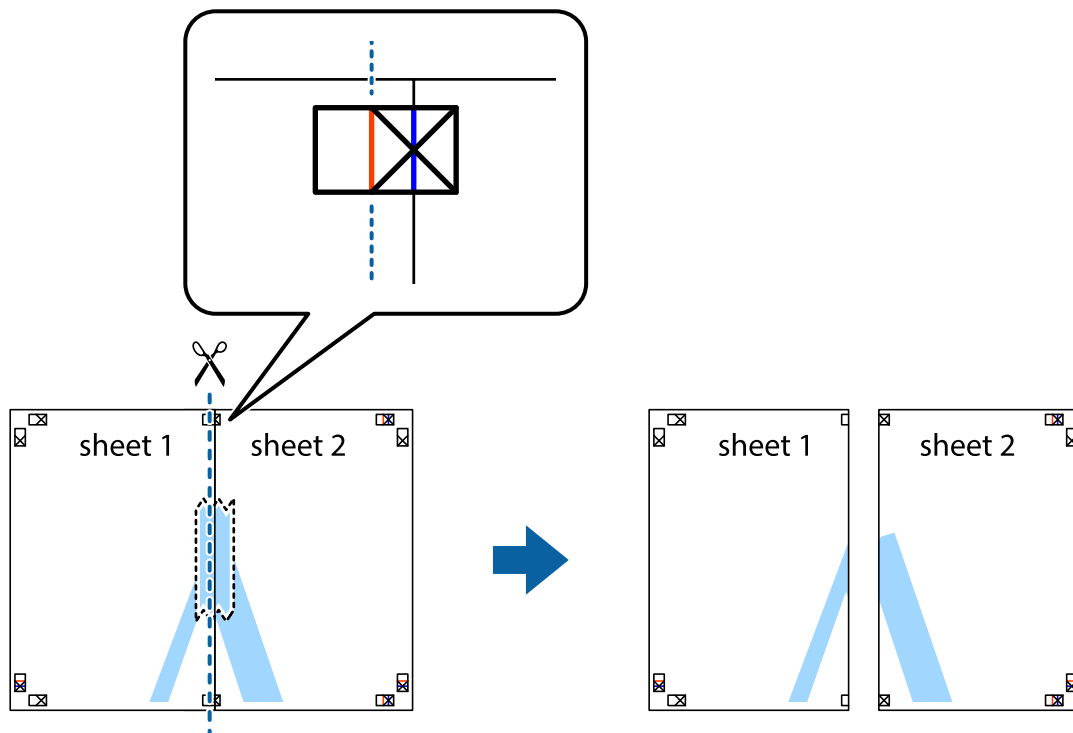


2. Aseta Sheet 1 reuna Sheet 2 päälle, kohdista leikkausmerkit ja liitä väliaikaisesti kaksi arkkia takaa yhteen teipillä.

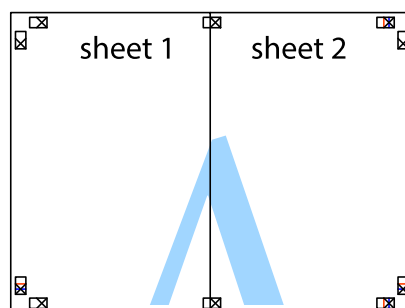


**Tulostaminen**

- Leikkaa teipatut arkit kahtia pystysuoraa punaista viivaa myöten kohdistusmerkkien halki (tällä kertaa kyseessä on leikkausmerkkien vasemmalla puolella oleva viiva).



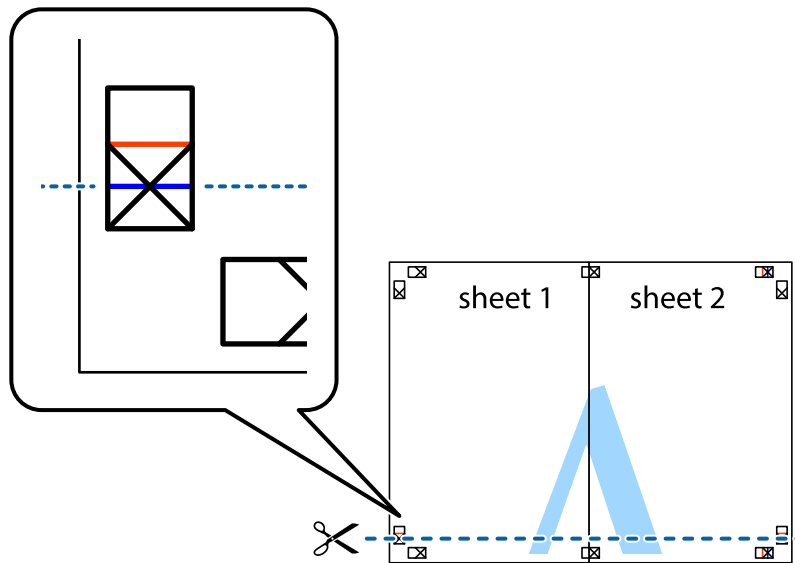
- Kiinnitä arkit takaa yhteen teipillä.



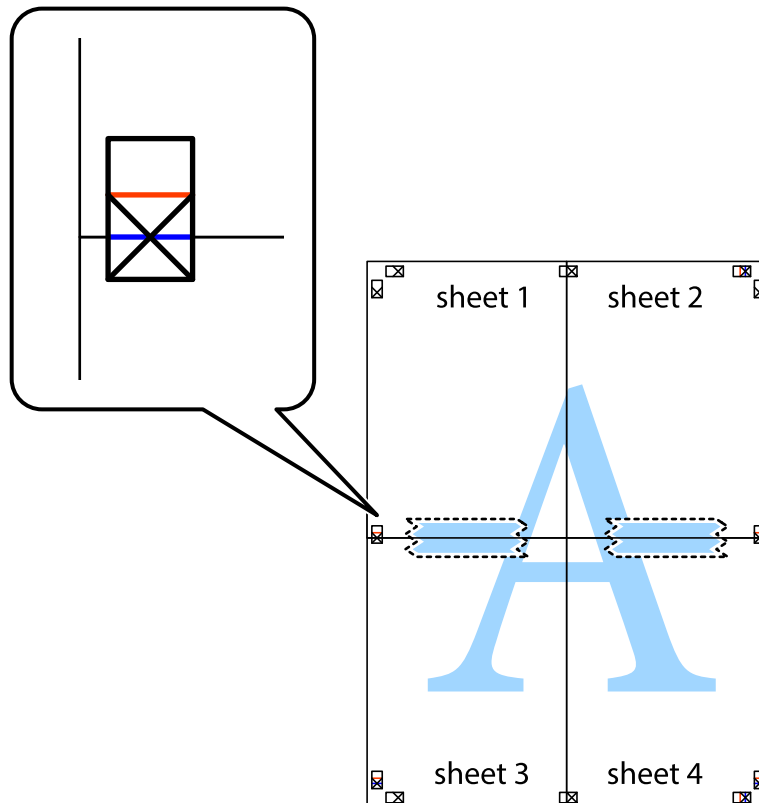
- Toista vaiheet 1–4 ja teippaa Sheet 3 ja Sheet 4 yhteen.

**Tulostaminen**

6. Leikkaa Sheet 1 ja Sheet 2 marginaalit pois vaakasuoraa sinistä viivaa myöten vasemman ja oikean puolen leikkausmerkkien keskeltä.

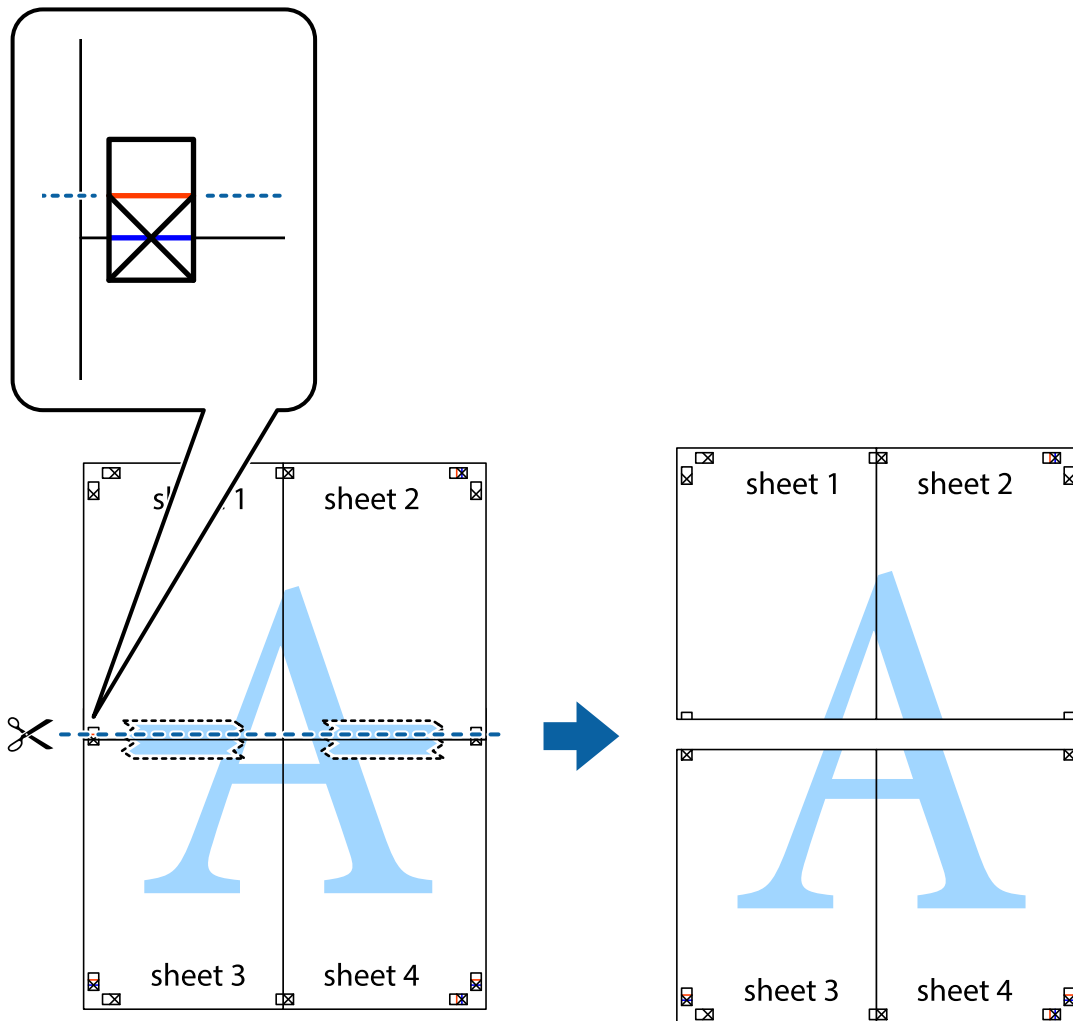


7. Aseta reunat Sheet 1 ja Sheet 2 Sheet 3 ja Sheet 4 päälle ja kohdista leikkausmerkit. Liitä paperit sitten väliaikaisesti takaa yhteen teipillä.

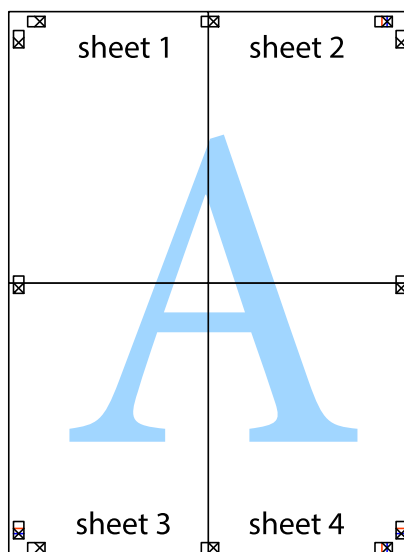


**Tulostaminen**

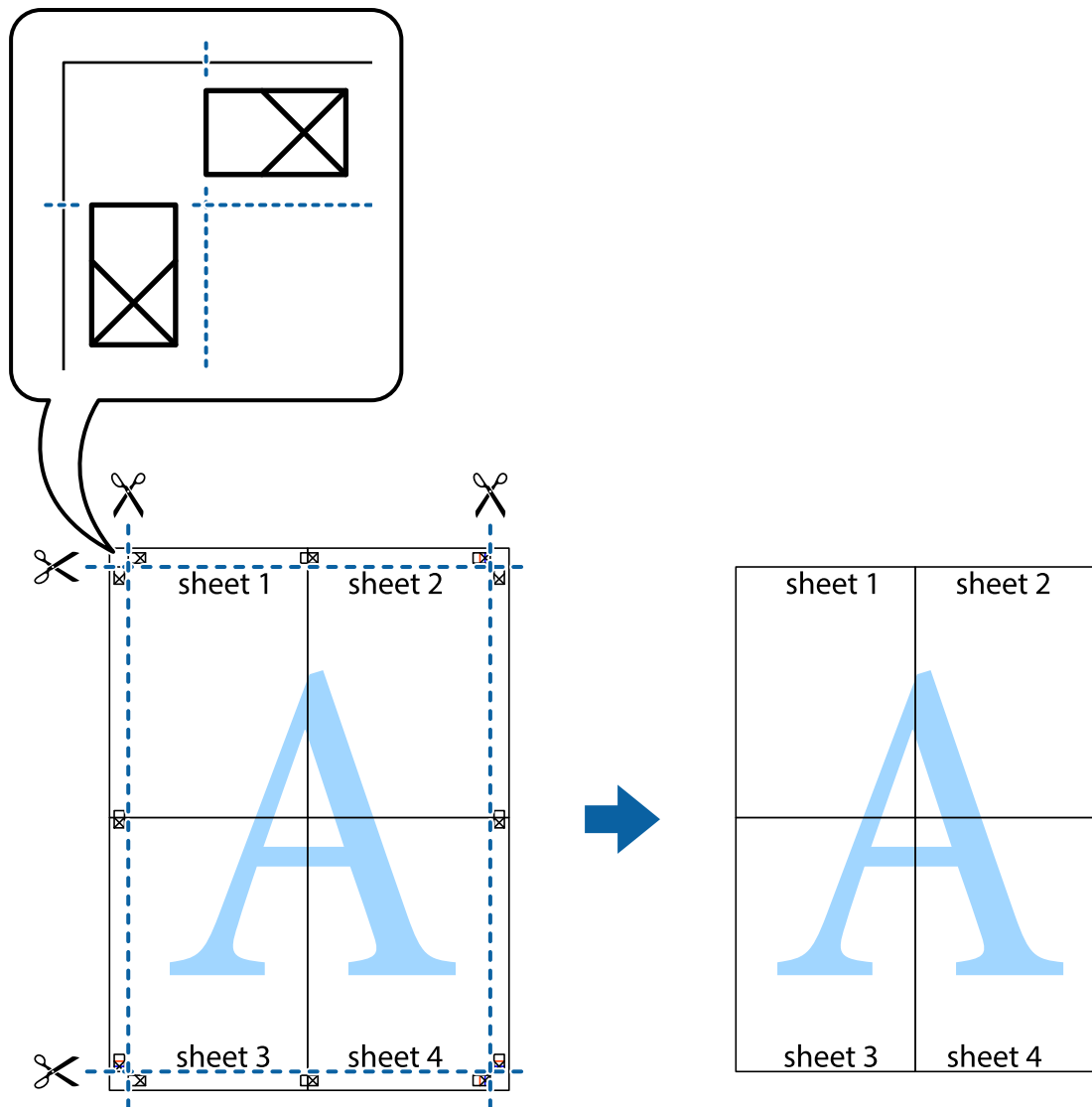
- Leikkaa teipatut arkit kahtia vaakuoraa punaista viivaa myöten kohdistusmerkkien halki (tällä kertaa kyseessä on leikkausmerkkien yläpuolella oleva viiva).



- Kiinnitä arkit takaa yhteen teipillä.



10. Leikkaa jäljellä olevat marginaalit pois ulomman ohjaimen mukaisesti.



## Erikoistoiminnoilla tulostaminen

Tässä osiossa esitellään erilaisia tulostinohjaimessa olevia asettelun ja tulostuksen lisäominaisuuksia.

### Liittyvät tiedot

- ➔ ["Windows-tulostinohjain" sivulla 135](#)
- ➔ ["Mac OS X-tulostinohjain" sivulla 137](#)

## Tulostuksen esiasetuksen lisääminen

Jos luot oman esiasetuksen usein käyttämistäsi tulostusasetuksista, voit tulostaa vaivattomasti valitsemalla luettelosta kyseisen tulostusasetuksen.

## Tulostaminen

### Windows

Lisää omat esiasetukset määrittämällä **Asiakirjan koko**- tai **Paperityyppi** -välilehdeltä asetuksia, kuten **Yleiset** ja **Lisää asetuksia** ja valitse sitten **Lisää/poista esiasetukset** -kohdasta **Tulostuksen esiasetukset**.

### Mac OS X

Avaa tulostusvalintaikkuna. Lisää oma esiasetus tekemällä **Paperikoko**- ja **Tulostusmateriaali**- asetukset ja tallentamalla nykyiset asetukset kohtaan **Esiasetukset**.

## Suurennetun tai pienennetyn asiakirjan tulostaminen

Asiakirjaa voidaan suurentaa tai pienentää tietyn prosenttiosuuden verran.

### Windows

Määritä **Asiakirjan koko** -välilehdeltä **Lisää asetuksia** -asetus. Valitse **Suurena/Pienennä asiakirjaa**, **Zoomaus** ja anna sitten prosenttiosuus.

### Mac OS X

Valitse **Tiedosto**-valikosta **Sivun asetukset**. Valitse asetukset kohtia **Muoto** ja **Paperikoko** varten ja anna sitten prosenttiosuus kohdassa **Mittakaava**. Sulje ikkuna ja tulosta sitten seuraavien perustulostusohjeiden mukaisesti.

### Liittyvät tiedot

➔ [”Tulostamisen perustiedot – Mac OS X” sivulla 56](#)

## Tulostusvärin säätäminen

Voit säätää tulostustyössä käytettäviä värejä.

**PhotoEnhance** tuottaa aiempaa terävämmät kuvat ja eloisammat värit säätämällä automaattisesti alkuperäisten tietojen kontrastia, värikylläisyyttä ja kirkkautta.

#### **Huomautus:**

- Näitä muutoksia ei tehdä alkuperäisiin tietoihin.
- PhotoEnhance** säätää väriä analysoimalla kohteen sijainnin. Jos olet näin ollen muuttanut kohteen sijaintia suurentamalla, pienentämällä, rajaamalla tai kiertämällä kuvaa, väri saattaa muuttua yllättäen. Jos kuva ei ole tarkka, sävy saattaa olla luonnoton. Jos väri muuttuu tai ei enää näytä luonnolliselta, vaihda tulostustilaksi jokin muu kuin **PhotoEnhance**.

### Windows

Valitse **Lisää asetuksia** -välilehdeltä **Värinkorjaus**-asetukseksi **Mukautettu**. Valitse **Lisätoiminnot** ja sen jälkeen **Värien hallinta** -asetus.

### Mac OS X

Avaa tulostusvalintaikkuna. Valitse ponnahdusvalikosta **Color Matching** ja valitse sen jälkeen **EPSON Väriinsäädöt**. Valitse ponnahdusvalikosta **Värien asetukset** ja sen jälkeen jokin saatavilla olevista vaihtoehdoista. Napsauta nuolta **Lisäasetukset**-kohdan vieressä ja määritä sopivat asetukset.

## Kopioinnin estävän kuvioinnin tulostaminen (vain Windows)

Voit tulostaa asiakirjoja, joissa on näkymätöntä tekstiä, esim. "Kopio". Ne tulevat näkyviin, kun asiakirjaa kopioidaan, jolloin kopio voidaan erottaa alkuperäisestä. Voit myös lisätä oman kopioinnin estävän kuvioinnin.

### **Huomautus:**

*Toiminto on käytössä vain seuraavin asetuksin.*

- Paperityyppi: tavalliset paperit
- Tulostuslaatu: Normaali
- Automaattinen 2-puolisen tulostus: Pois käytöstä
- Värinkorjaus: Automaattinen

Napsauta **Vesileiman ominaisuudet Lisää asetuksia**-välilehdellä ja valitse sitten kopioinnin estävä kuviointi. Napsauta **Asetukset** tietojen kuten koon ja tummuuden säätö.

## Vesileiman tulostaminen (vain Windows)

Voit tulostaa tulosteisiisi vesileiman (esimerkiksi "Luottamuksellinen"). Voit myös lisätä oman vesileimasi.

Napsauta **Vesileiman ominaisuudet Lisää asetuksia**-välilehdellä ja valitse sitten vesileima. Jos haluat muuttaa vesileiman ominaisuuksia, kuten väriä ja sijaintia, valitse **Asetukset**.

## Ylä- ja alatunnisteen tulostaminen (vain Windows)

Voit tulostaa eri tietoja kuten käyttäjänimen ja tulostuspäivän ylä- ja alatunnisteeseen.

Napsauta **Vesileiman ominaisuudet Lisää asetuksia**-välilehdellä ja valitse **Ylätunniste/alatunniste**. Napsauta **Asetukset** ja valitse tarvittavat nimikkeet pudotusvalikosta.

## Salasanan asettaminen tulostustyölle (vain Windows)

Voit asettaa salasanan tulostustyölle tulostamisen estämiseksi, kunnes salasana syötetään tulostimen ohjauspaneelille.

Valitse **Luottamuksellinen työ on the Lisää asetuksia**-välilehdellä ja kirjoita sitten salasana.

Tulosta työ painamalla **i** -painiketta tulostimen ohjauspaneelissa ja valitse sitten **Luottamuksellinen työ**. Valitse työ ja anna salasana.

---

# Tulostaminen PostScript-tulostinajurilla

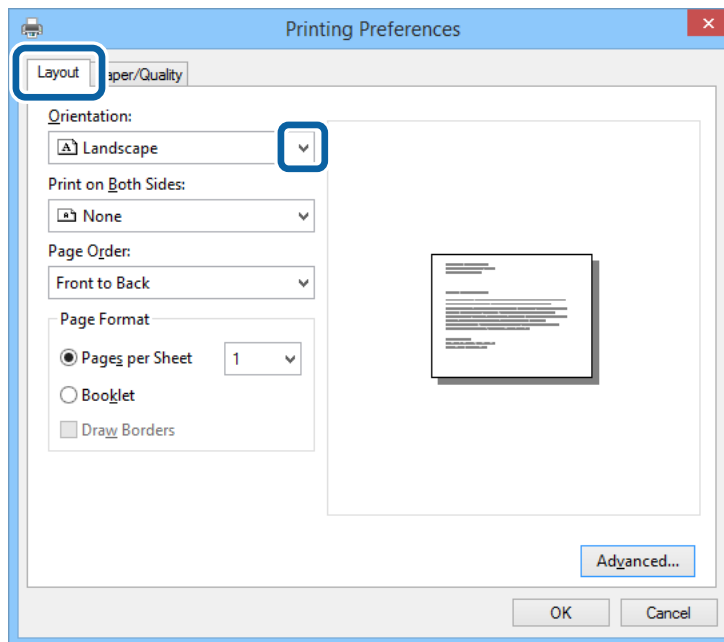
## Tulostaminen PostScript-tulostinajurilla - Windows

1. Lisää tulostimeen paperia.
2. Avaa tulostettava tiedosto.
3. Avaa PostScript-tulostinajurin ikkuna.

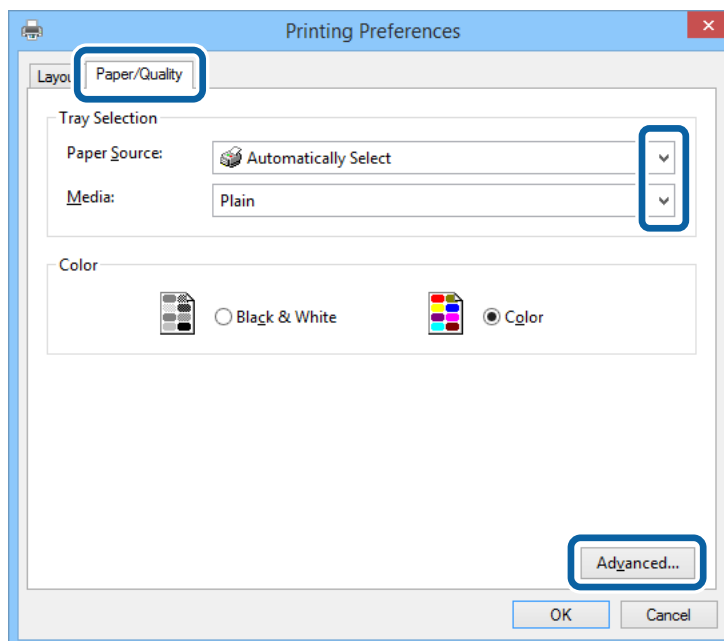


## Tulostaminen

4. Valitse suunta kohdassa **Orientation Layout**-välilehdellä.



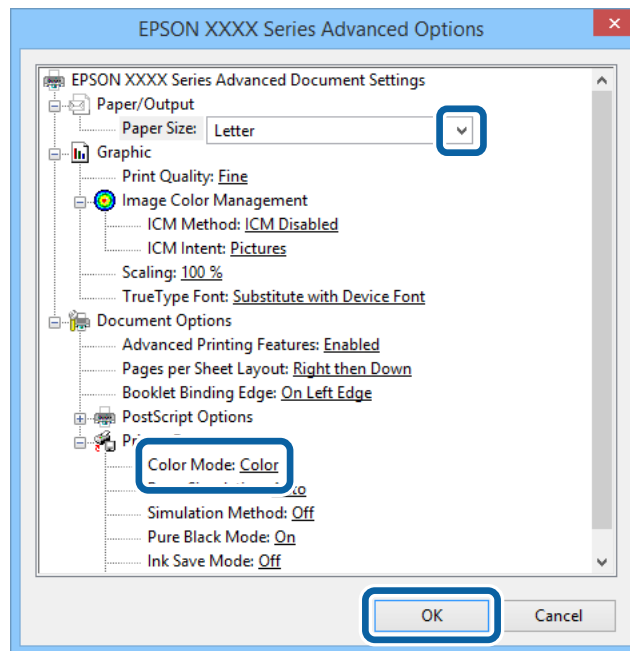
5. **Paperi/laatu** -välilehdellä seuraavat asetukset.



- Paperilähde: Valitse paperilähde, johon lisäsit paperin.
- Tulostusmateriaali: Valitse lisäämäsi paperin tyyppi.

## Tulostaminen

6. Napsauta **Lisäasetukset**, määritä haluamasi asetukset ja valitse **OK**.



- Paperikoko: Valitse paperikoko, jonka määritit sovelluksessa.
- Color Mode: Valitse väri- tai mustavalkotulostus.

7. Napsauta **OK**.

8. Valitse **Tulosta**.

## Tulostaminen PostScript-tulostinajurilla - Mac OS X

1. Lisää tulostimeen paperia.
2. Avaa tulostettava tiedosto.

## Tulostaminen

3. Avaa tulostusvalintaikkuna.

Printer: EPSON XXXX

Presets: Default Settings

Copies: 1  Two-Sided

Pages:  All  
 From: 1 to: 1

Paper Size: A4 :10 by 297 mm

Orientation:  Portrait  Landscape

Preview

Auto Rotate

Scale: 96 %

Scale to Fit:  Print Entire Image  
 Fill Entire Paper

Copies per page: 1

Cancel Print

4. Määritä seuraavat asetukset.

- Tulostin: Valitse tulostimesi.
- Paperikoko: Valitse paperikoko, jonka määritit sovelluksessa.
- Suunta: Valitse paperin suunta, jonka määritit sovelluksessa.

5. Valitse **Paperisyöttö** ponnahdusikkunasta ja valitse paperilähde, johon paperi on ladattu.

Printer: EPSON XXXX

Presets: Default Settings

Copies: 1  Two-Sided

Pages:  All  
 From: 1 to: 1

Paper Size: A4 210 by 297 mm

Orientation:  Portrait  Landscape

Paper Feed

All Pages From: Auto Select

First Page From: Rear Paper Feed

Remaining From: Rear Paper Feed

Cancel Print

## Tulostaminen

6. Valitse **Tulostimen ominaisuudet** ponnahdusvalikosta ja valitse **Quality Feature Sets**-asetuksista. Valitse sitten paperityyppi **MediaType**-asetuksista.

The screenshot shows a printer settings dialog box for an EPSON XXXX printer. The 'Printer Features' dropdown is expanded, and the 'Feature Sets' dropdown is set to 'Quality'. The 'Media Type' dropdown is set to 'Plain'. Other settings include 'Copies: 1', 'Pages: All', 'Paper Size: A4', and 'Orientation: Portrait'. The 'Print' button is highlighted.

7. Valitse **Color Feature Sets**-asetukseksi ja valitse sitten **Color Mode**-asetus

The screenshot shows the same printer settings dialog box, but with the 'Feature Sets' dropdown set to 'Color'. The 'Color Mode' dropdown is set to 'Color'. Other settings remain the same. The 'Print' button is highlighted.

8. Valitse **Tulosta**.

## Asetuskohteet PostScript-tulostinajurille

### Huomautus:

Asetusten käytettävyys vaihtelee malleittain.

Color Mode	Valitse väri- tai mustavalkotulostus.
Press Simulation	Voit valita CMYK-musteväriin simuloimaan offset-painon CMYK-väritoistoa.
Simulation Method	Valitse värinmuunnosmenetelmä CMYK -simulaatiolle.
Pure Black Mode	Valitse, tulostetaanko musta teksti tai viivat vain mustalla musteella. Myös muita värejä voidaan käyttää paperista riippuen myös silloin, kun tämä asetus on tehty.
Ink Save Mode	Säästää mustetta vähentämällä tulostustummuutta.
Rotate by 180°	Pyörittää tietoja 180 astetta ennen tulostamista.

## Tulostaminen älylaitteilta

### Käyttäen Epson iPrint-ominaisuutta

Epson iPrint on sovellus, jonka avulla voit tulostaa valokuvia, asiakirjoja ja verkkosivuja älylaitteelta, kuten älypuhelimelta tai taulutietokoneelta. Voit käyttää paikallista tulostusta, tulostusta älylaitteelta, joka on yhdistetty samaan langattomaan verkkoon kuin tulostin, tai etätulostusta, toisin sanoen internetin kautta tapahtuvaa ulkoista tulostusta. Etätulostuksen käyttö edellyttää tulostimen rekisteröintiä Epson Connect -palveluun.



Voit asentaa Epson iPrint -ominaisuuden älylaitteellesi seuraavasta URL-osoitteesta tai QR-koodista.

<http://ipr.to/c>

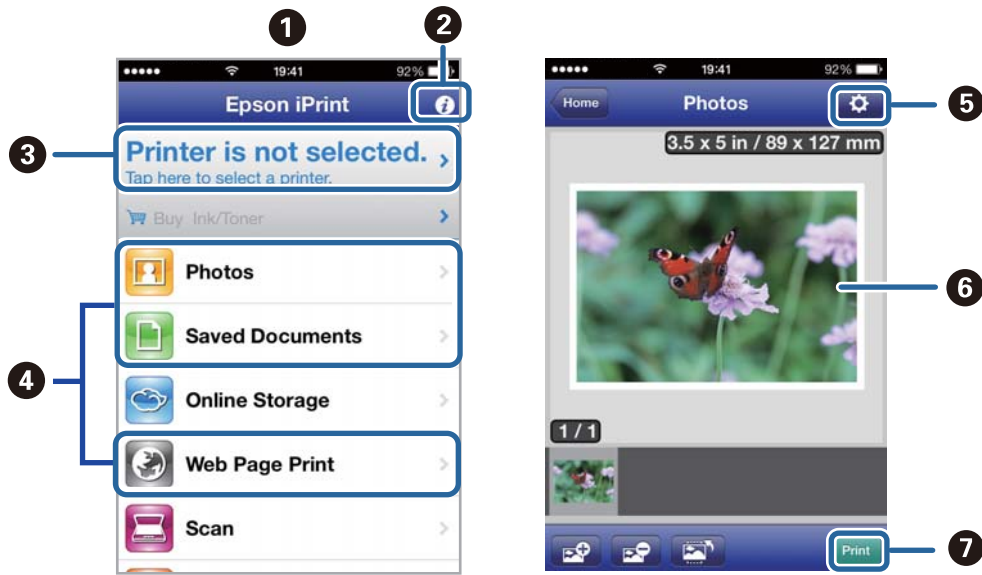


### Käyttäen Epson iPrint-ominaisuutta

Käynnistä Epson iPrint älylaitteella ja valitse käytettävä kohde aloitusnäytöltä.

## Tulostaminen

Seuraaviin näyttöihin voidaan tehdä muutoksia ilman ilmoitusta.



1	Aloituspäättö näkyy sovelluksen käynnistyessä.
2	Näyttää tiedot tulostimen määrittämisestä ja usein kysytyt kysymykset.
3	Näyttää näytön, jossa voit valita tulostimen ja määrittää tulostimen asetukset. Kun olet valinnut tulostimen kerran, sitä ei tarvitse valita uudelleen seuraavalla kerralla.
4	Valitse, mitä haluat tulostaa: valokuvia, asiakirjoja tai vaikkapa verkkosivuja.
5	Näyttää näytön, jolla voit määrittää tulostusasetukset, kuten paperikoon ja paperityypin.
6	Näyttää valitut valokuvat ja asiakirjat.
7	Käynnistää tulostuksen.

### Huomautus:

Voit tulostaa asiakirjavalikosta käyttäen iPhone, iPad, tai iPod touch -laitetta, joissa on iOS, käynnistämällä Epson iPrint - ominaisuuden siirrettyäsi tulostettavan asiakirjan käyttäen tiedoston jakamistoimintoa iTunes-sovelluksessa.

### Liittyvät tiedot

➔ ”Epson Connect -palvelu” sivulla 134

## Käyttäen AirPrint-ominaisuutta

AirPrint-ominaisuuden avulla voit tulostaa langattomasti AirPrint-yhteensopivaan tulostimeen iOS-laitteelta käyttäen iOS:n viimeisintä versiota sekä Mac OS X v10.7.x -laitteelta tai uudemmalta laitteelta.

**Huomautus:**

Katso lisätietoja AirPrint-sivulta Applen verkkosivustolta.

1. Lisää tulostimeen paperia.
2. Yhdistä laite samaan langattomaan verkkoon, jota tulostin käyttää.
3. Tulosta laitteelta tulostimelle.

**Liittyvät tiedot**

- ➔ ”Paperin lisääminen, Paperikasetti” sivulla 43
- ➔ ”Paperin lisääminen, Takaosan paperinsyöttö” sivulla 45


---

## Tulostamisen peruuttaminen

**Huomautus:**

- Windows-käyttöjärjestelmässä ei voi peruuttaa tulostustyötä, kun se on lähetetty tulostimelle kokonaan. Peruuta tällöin tulostustyö tulostimen ohjauspaneelista.
- Kun Mac OS X -käyttöjärjestelmässä tulostetaan useita sivuja, kaikkia töitä ei voi peruuttaa ohjauspaneelin kautta. Peruuta tällöin tulostustyö tietokoneesta.
- Jos olet lähettänyt tulostustyön verkon kautta Mac OS X v10.6.x- tai v10.5.8-käyttöjärjestelmästä, tulostusta ei voi välttämättä peruuttaa tietokoneesta. Peruuta tällöin tulostustyö tulostimen ohjauspaneelista. Jos haluat peruuttaa tulostustyön tietokoneelta, sinun on muutettava Web Confign asetuksia. Katso lisätietoja Verkko-opas -ohjeesta.

## Tulostuksen peruuttaminen - Tulostuspainike

Peruuta käynnissä oleva tulostustyö painamalla  -painiketta.

## Tulostuksen peruuttaminen - Tilavalikko

1. Paina **i**-painiketta, jolloin esiin tulee **Tilavalikko**.

## Tulostaminen

2. Valitse **Työn valvonta** > **Tulostustyö**.  
Luettelossa näkyvät käynnissä olevat ja odottavat työt.
3. Valitse työ, jonka haluat peruuttaa.
4. Paina **Peru**.


## Tulostuksen peruuttaminen: Windows

1. Avaa tulostinohjaimen ikkuna.
2. Valitse **Huolto**-välilehti.
3. Napsauta **Tulostusjono**.
4. Napsauta hiiren kakkospainikkeella työtä, jonka haluat peruuttaa, ja valitse sitten **Peruuta**.

### Liittyvät tiedot

➔ [”Windows-tulostinohjain” sivulla 135](#)

## Tulostuksen peruuttaminen: Mac OS X

1. Osoita tulostimen kuvaketta **Dockissa**.
2. Valitse työ, jonka haluat peruuttaa.
3. Peruuta työ.
  - Mac OS X v10.8.x–Mac OS X v10.9.x  
Napsauta  edistymispalkin vieressä.
  - Mac OS X v10.5.8–v10.7.x  
Valitse **Poista**.



# Kopiointi

1. Lisää tulostimeen paperia.
2. Aseta originaalit.
3. Siirry kohtaan **Kopioi** Home-näytöllä.
4. Näppäile kopioiden määrä numeronäppäimillä.
5. Paina **Asettelu** ja valitse oikea asettelu.
6. Tee muut asetukset tarvittaessa. Voit tehdä yksityiskohtaisia asetuksia painamalla **Asetukset**.

**Huomautus:**

- Paina **Esiasetus** tallentaaksesi asetukseksi esiasetuksiksi.
- Paina **Esikats.** kopiointitulosten tarkastelemiseksi. Ei kuitenkaan voi käyttää esikatselua, kun olet asettanut alkuperäiset syöttölaitteeseen.

7. Paina -painiketta.

## Liittyvät tiedot

- ➔ ”Paperin lisääminen, Paperikasetti” sivulla 43
- ➔ ”Paperin lisääminen, Takaosan paperinsyöttö” sivulla 45
- ➔ ”Alkuperäisasiakirjojen lisääminen” sivulla 48
- ➔ ”Kopioi-tila” sivulla 23
- ➔ ”Esiasetus-tila” sivulla 38

# Skannaus

---

## Skannaus ohjauspaneelistä

### Skannaus sähköpostiin

Voit lähettää skannattuja kuvatiedostoja sähköpostilla suoraan tulostimelta esiasetetun sähköpostipalvelimen kautta. Ennen tämän toiminnon käyttöä on tehtävä sähköpostipalvelimen määrittys.

Voit määrittää sähköpostiosoitteen syöttämällä suoraan, mutta saattaa olla helpompi tallentaa se ensin yhteystietoluetteloon.

**Huomautus:**

- Ennen kuin käytät tätä ominaisuutta, varmista että päivämäärä- ja aikaerot on asetettu kohdassa **Päivämäärä-/Aika-asetukset** oikein.
- Käyttämällä ohjauspaneelin **Document Capture Pro** -toimintoa tämän toiminnon asemesta, voit lähettää sähköposteja suoraan. Varmista ennen tämän toiminnon käyttöä, että olet rekisteröinyt työn lähettämään sähköposteja Document Capture Pro -sovelluksessa, ja että tietokone on kytketty päälle.

1. Aseta originaalit.
2. Siirry kohtaan **Hae** Home-näytöllä.
3. Valitse **Sähköposti**.
4. Syötä sähköpostiosoitteet.
  - Valinta yhteystietoluettelosta: Paina **Yhteystiedot**, paina valintaruutu lisätäksesi merkin yhteystietoihin ja paina sitten **Jatka**.
  - Sähköpostiosoitteen syöttäminen manuaalisesti: Valitse **Anna sähköpostiosoite** > **Anna sähköpostiosoite**, syötä sähköpostiosoite ja paina sitten Enter näytön oikeasta alareunasta.

**Huomautus:**

Voit lähettää sähköposteja enintään 10 yksittäiseen sähköpostiosoitteeseen ja ryhmiin.

5. Paina **Muoto** ja valitse tiedostomuoto.
6. Paina **Valikko** ja tee asetukset kohdissa **Sähköpostiasetukset** ja **Perusasetukset**.

**Huomautus:**

- Voit määrittellä sähköpostiin liitettävien tiedostojen maksimikoon kohdassa **Liitetiedoston maks.koko**.
- Kun tiedostotyyppi on valittu PDF, voit asettaa salasanan suojaamaan tiedostoa. Valitse **PDF-asetukset** ja tee asetukset.
- Paina **Esiasetus** tallentaaksesi asetuksesi esiasetuksiksi.

7. Paina -painiketta.

Skannattu kuva lähetetään sähköpostilla.

**Liittyvät tiedot**

- ➔ [”Järjestelmän hallinta”](#) sivulla 30


- ➔ ”Yhteystietojen hallinta” sivulla 52
- ➔ ”Alkuperäisasiakirjojen lisääminen” sivulla 48
- ➔ ”Hae-tila” sivulla 24
- ➔ ”Esiasetustila” sivulla 38

## Skannaaminen verkkokansioon tai FTP-palvelimelle

Voit tallentaa skannatun kuvan verkkoon määriteltyyn kansioon. Voit määrittää kansion syöttämällä polun suoraan, mutta saattaa olla helpompi tallentaa se ensin yhteystietoluetteloon.

1. Aseta originaalit.
2. Siirry kohtaan **Hae** Home-näytöllä.
3. Valitse **Verkkokansio/FTP**.
4. Määritä kansio.
  - Valinta yhteystietoluettelosta: Paina **Yhteystiedot**, valitse yhteystiedot ja paina sitten **Jatka**.
  - Kansiopolkuun siirtyminen suoraan: Paina **Anna sijainti**. Valitse **Tiedonsiirtotila**, syötä kansiopolku paikkaan **Sijainti** ja sitten muut kansioasetukset.
5. Paina **Muoto** ja valitse tiedostomuoto.
6. Paina **Valikko** ja tee asetukset kohdissa **Tiedostoasetukset** ja **Perusasetukset**.

**Huomautus:**

  - Kun tiedostotyyppi on valittu PDF, voit asettaa salasanan suojaamaan tiedostoa. Valitse **PDF-asetukset** ja tee asetukset.*
  - Paina **Esiasetus** tallentaaksesi asetukseksi esiasetuksiksi.*
7. Paina -painiketta.

Tulostettu kuva on tallennettu.

### Liittyvät tiedot

- ➔ ”Yhteystietojen hallinta” sivulla 52
- ➔ ”Alkuperäisasiakirjojen lisääminen” sivulla 48
- ➔ ”Hae-tila” sivulla 24
- ➔ ”Esiasetustila” sivulla 38

## Skannaus tallennuslaitteelle

Voit tallentaa skannatun kuvan tallennuslaitteelle.


1. Työnä muistitikku tulostimen USB-liittimeen.
2. Aseta originaalit.
3. Siirry kohtaan **Hae** Home-näytöllä.

## Skannaus

4. Valitse **Tallennuslaite**.
5. Paina **Muoto** ja valitse tiedoston tallennusmuoto.
6. Paina **Asetukset** ja tee skannausasetukset.

**Huomautus:**

- Kun tiedostotyyppi on valittu PDF, voit asettaa salasanan suojaamaan tiedostoa. Valitse **PDF-asetukset** ja tee asetukset.
- Paina **Esiasetus** tallentaaksesi asetukseksi esiasetuksiksi.

7. Paina -painiketta.

Tulostettu kuva on tallennettu.

### Liittyvät tiedot

- ➔ ”Osien nimet ja toiminnot” sivulla 17
- ➔ ”Alkuperäisasiakirjojen lisääminen” sivulla 48
- ➔ ”Hae-tila” sivulla 24
- ➔ ”Esiasetustila” sivulla 38

## Skannaus pilveen

Voit lähettää skannattuja kuvia pilvipalveluihin käyttäen Epson Connect -ominaisuutta.

Katso lisätietoja Epson Connect -portaalin verkkosivustolta.

<https://www.epsonconnect.com/>

<http://www.epsonconnect.eu> (vain Eurooppa)

## Skannaus käyttämällä Document Capture Pro-ominaisuutta (vain Windows)

Voit skannata alkuperäiset käyttämällä kohdassa Document Capture Pro tehtyjä asetuksia.


**Huomautus:**

- Ennen skannausta asennetaan Document Capture Pro ja tehdään asetukset työtä varten.
- Ennen skannausta tulostin ja tietokone on kytkettävä verkkoon.

1. Aseta originaalit.
2. Siirry kohtaan **Hae** Home-näytöllä.
3. Valitse **Document Capture Pro**.
4. Paina **Valitse PC** ja valitse sitten tietokone, joka on rekisteröity työlle Document Capture Pro -asetuksissa.

**Huomautus:**

- Jos valitset **Option > Network Scanning Settings** ja otat käyttöön **Protect with password** kohdassa Document Capture Pro, syötä salasana.
- Jos valitset vain yhden työn, siirry vaiheeseen 6.

5. Valitse työ.
6. Paina aluetta, jossa työn sisältö näkyy ja tarkista työn tiedot.
7. Paina -painiketta.  
Tulostettu kuva on tallennettu.


#### Liittyvät tiedot

- ➔ ”Alkuperäisasiakirjojen lisääminen” sivulla 48
- ➔ ”Document Capture Pro (vain Windows)” sivulla 139

## Skannaus tietokoneelle (WDS)

#### Huomautus:

- Ennen tämän toiminnon käyttöä on tehtävä tietokoneen asetukset. Katso lisätietoja Verkkoo-ohjeesta.
- Tämä toiminto on käytössä vain tietokoneissa, joissa on Windows 8.1/Windows 8/Windows 7/Windows Vista.

1. Aseta alkuperäiskappaleet.
2. Siirry kohtaan **Hae** aloitusnäytöllä.
3. Valitse **Tietokone (WSD)**.
4. Valitse tietokone.
5. Paina -painiketta.

Tulostettu kuva on tallennettu.

#### Huomautus:

Lue tietokoneen ohjeista, mihin skannattu kuva tallentuu.

#### Liittyvät tiedot

- ➔ ”Alkuperäisasiakirjojen lisääminen” sivulla 48

---

## Skannaus tietokoneelta

Skannaa käyttäen skanneriajuria "EPSON Scan". Eri asetusten selitykset ovat EPSON Scan -ohjeissa.

## Käyttäjien varmentaminen käytettäessä käyttöoikeuksien valvontaa EPSON Scan-skannauksessa (vain Windows)

Kun tulostimen käyttöoikeuksien valvonta on käytössä, käyttäjän salasanaa ja käyttäjätunnusta tarvitaan skannaukseen. Tallenna käyttäjänimi ja salasana EPSON Scan-ohjelmaan. Jos et tiedä salasanaa, ota yhteys pääkäyttäjään.

1. Siirry EPSON Scan-asetuksiin.
  - Windows 8.1/Windows 8/Windows Server 2012 R2/Windows Server 2012

## Skannaus

Siirry kohtaan EPSON Scan Asetukset hakuoikopolussa ja valitse sitten esiin tuleva kuvake.

- ❑ Paitsi Windows 8.1/Windows 8/Windows Server 2012 R2/Windows Server 2012

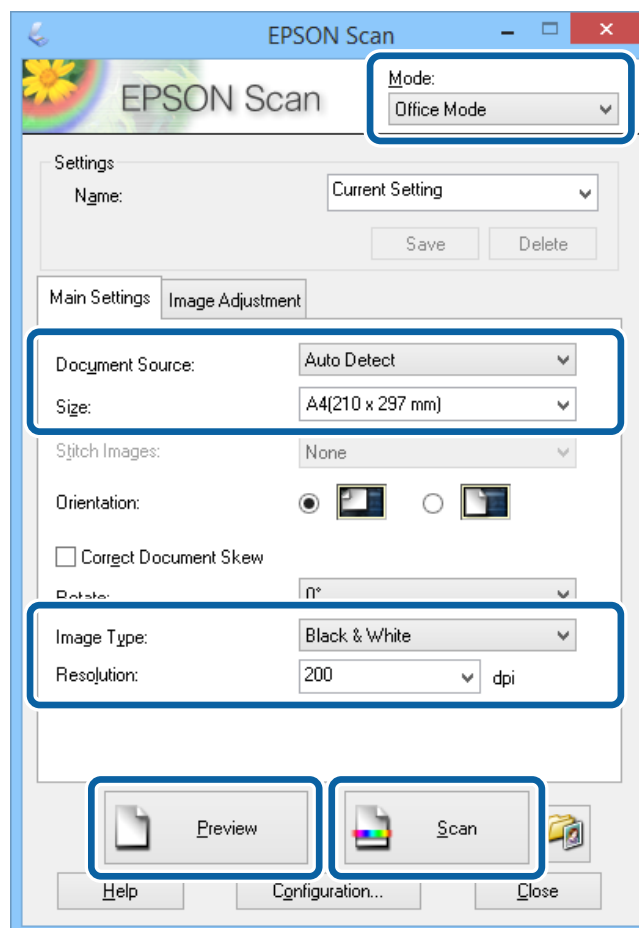
Valitse aloituspainike ja sen jälkeen **Kaikki ohjelmat** tai **Ohjelmat** > **EPSON** > **EPSON Scan** > **EPSON Scan Asetukset**.

2. Napsauta **Käytöhallinta**.
3. Syötä käyttäjänimi ja salasana.

## Skannaus Office-tila-tilassa

Voit skannata monia tekstejä nopeasti.

1. Aseta originaalit.
2. Käynnistä EPSON Scan.
3. Valitse **Office-tila Tila**-luettelosta.



4. Määritä **Pääasetukset** -välilehdellä seuraavat asetukset.
  - ❑ Asiakirjalähde: Valitse asiakirjalähde, johon lisäsit alkuperäiset.
  - ❑ Koko: Valitse alkuperäiskappaleen koko.
  - ❑ Kuvatyyppi: Valitse skannattavan kuvan tyyppi.

## Skannaus

Tarkkuus: Valitse skannattavan kuvan resoluutio.

5. Napsauta **Esikatselu**.

Esikatseluikkuna avautuu.

**Huomautus:**

*Jos alkuperäiset on asetettu syöttölaitteeseen, alkuperäisten ensimmäinen sivu nousee ylös, kun esikatselu on valmis. Aseta ensimmäinen asiakirjasivu muiden sivujen päälle ja lataa koko alkuperäinen syöttölaitteelle.*

6. Vahvista esikatselu ja tee asetukset **Kuvansäätö** -välilehdellä tarvittaessa.

**Huomautus:**

*Voit säätää kuvaa esim. tekemällä tekstiparannuksia.*

7. Napsauta **Skannaa**.

8. Tee **Tiedoston tallennusasetukset**-ikkunassa asianmukaiset asetukset ja napsauta sitten **OK**.

Skannatut kuvat tallennetaan määriteltyyn kansioon.

**Huomautus:**

*Kun tiedostotyyppi on valittu PDF e **Kuvatiedoston muoto**-asetuksissa, voit asettaa salasanan suojaamaan tiedostoa. Valitse **Asetukset** ja sen jälkeen **Turvallisuus** -välilehti asetusten tekemiseen.*

### Liittyvät tiedot

➔ [”Alkuperäisasiakirjojen lisääminen” sivulla 48](#)

➔ [”EPSON Scan \(skanneriohjain\)” sivulla 138](#)

## Skannaus Professional-tila-tilassa

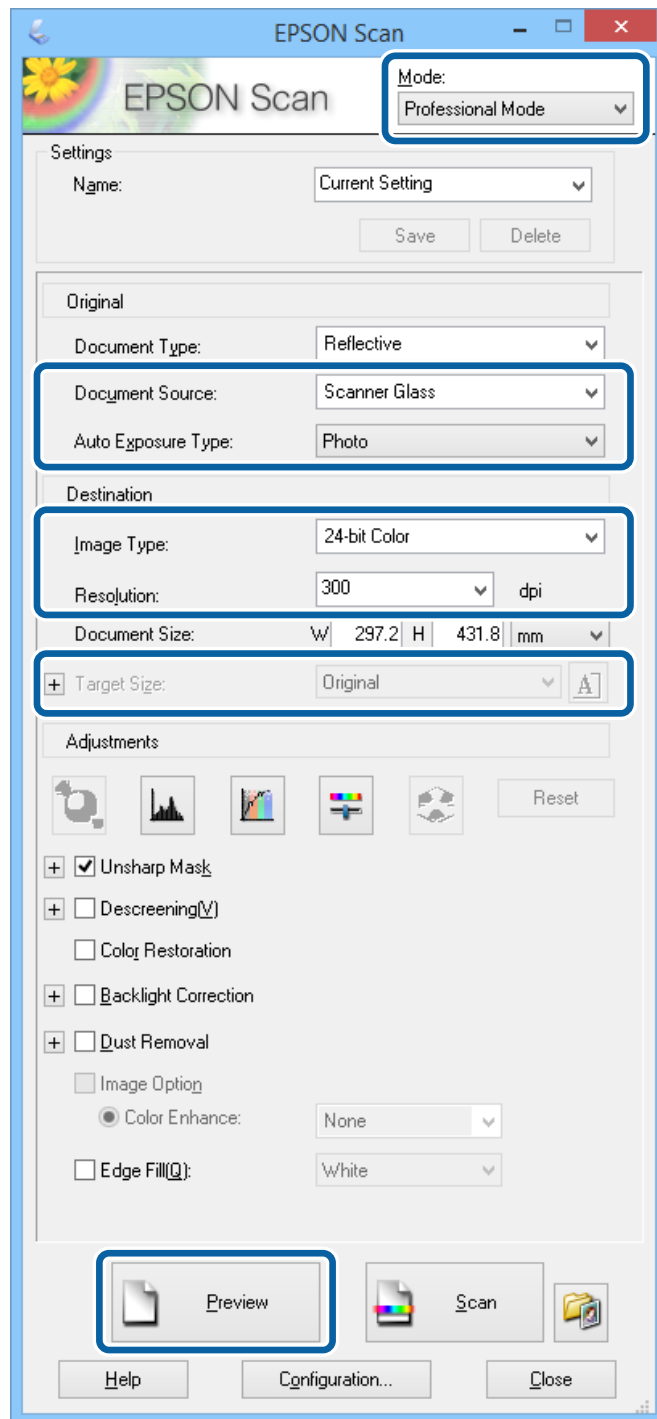
Voit skannata kuvat säätämällä laatua ja väriä. Tätä käyttötilaa suositellaan kokeneille käyttäjille.

1. Aseta originaalit.

2. Käynnistä EPSON Scan.

## Skannaus

3. Valitse **Professional-tila** Tila-luettelosta.



4. Määritä seuraavat asetukset.

- Asiakirjalähde: Valitse asiakirjalähde, johon lisäsit alkuperäiset.
- Automaattivalotuksen tyyppi: Valitse valotustyyppi, joka sopii alkuperäiskappaleelle.
- Kuvatyyppi: Valitse skannattavan kuvan tyyppi.
- Tarkkuus: Valitse skannattavan kuvan resoluutio.
- Kohteen koko: Valitse kuvakoko.



## Skannaus

5. Napsauta **Esikatselu**.

Esikatseluikkuna avautuu.

**Huomautus:**

*Jos alkuperäiset on asetettu syöttölaitteeseen, alkuperäisten ensimmäinen sivu nousee ylös, kun esikatselu on valmis. Aseta ensimmäinen asiakirjasivu muiden sivujen päälle ja lataa koko alkuperäinen syöttölaitteelle.*

6. Tarkista esikatselu ja säädä kuvaa tarvittaessa.

**Huomautus:**

*Voit tehdä erilaisia kuvan säätöjä kuten parantaa väriä, terävyyttä ja kontrastia.*

7. Napsauta **Skannaa**.

8. Tee **Tiedoston tallennusasetukset**-ikkunassa asianmukaiset asetukset ja napsauta sitten **OK**.

Skannatut kuvat tallennetaan määriteltyyn kansioon.

**Huomautus:**

*Kun tiedostotyyppi on valittu PDF e **Kuvatiedoston muoto**-asetuksissa, voit asettaa salasanan suojaamaan tiedostoa. Valitse **Asetukset** ja sen jälkeen **Turvallisuus** -välilehti asetusten tekemiseen.*

### Liittyvät tiedot

➔ ”Alkuperäisasiakirjojen lisääminen” sivulla 48

➔ ”EPSON Scan (skanneriohjain)” sivulla 138

---

## Skannaaminen älylaitteilta

Epson iPrint on sovellus, jonka avulla voit skannata valokuvia ja asiakirjoja älylaitteelta, kuten älypuhelimelta tai taulutietokoneelta, joka on yhdistetty samaan langattomaan verkkoon kuin tulostin. Voit tallentaa skannatut tiedot älylaitteelle tai pilvipalveluun, lähettää ne sähköpostitse tai tulostaa ne.

Voit asentaa Epson iPrint -ominaisuuden älylaitteellesi seuraavasta URL-osoitteesta tai QR-koodista.

<http://ipr.to/c>

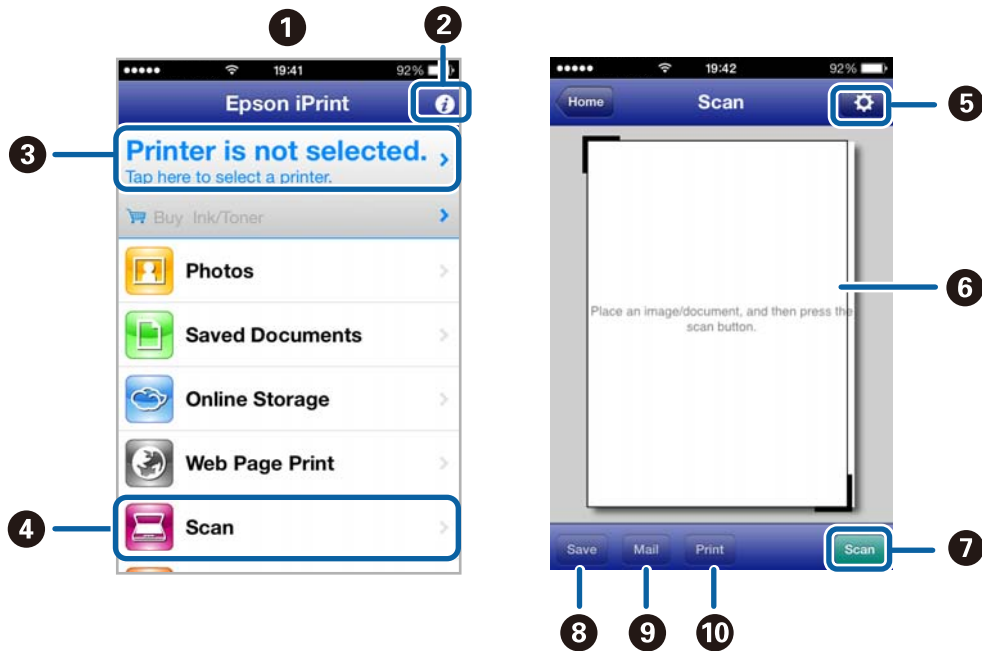


### Käyttäen Epson iPrint-ominaisuutta

Käynnistä Epson iPrint älylaitteella ja valitse käytettävä kohde aloitusnäytöltä.

## Skannaus

Seuraaviin näyttöihin voidaan tehdä muutoksia ilman ilmoitusta.



1	Aloituspäyttö näkyy sovelluksen käynnistyessä.
2	Näyttää tiedot tulostimen määrittämisestä ja usein kysytyt kysymykset.
3	Näyttää näytön, jossa voit valita tulostimen ja määrittää tulostimen asetukset. Kun olet valinnut tulostimen kerran, sitä ei tarvitse valita uudelleen seuraavalla kerralla.
4	Näyttää skannausnäytön.
5	Näyttää näytön, jossa voit muuttaa skannausasetuksia, kuten resoluutiota.
6	Näyttää skannatut kuvat.
7	Käynnistää skannauksen.
8	Näyttää näytön, jolla voit tallentaa skannatut tiedot älylaitteelle tai pilvipalveluun.
9	Näyttää näytön, jolla voit lähettää skannatut tiedot sähköpostitse.
10	Näyttää näytön, jolla voit tulostaa skannatut tiedot.

### Liittyvät tiedot

➔ ”Käyttäen Epson iPrint-ominaisuutta” sivulla 77

# Faksaus

---

## Faksin asetukset

### Kytkeminen puhelinlinjaan

#### Yhteensopivat puhelinlinjat

Voit käyttää tulostinta tavallisten analogisten puhelinlinjojen (PSTN = Public Switched Telephone Network) ja PBX (Private Branch Exchange)-puhelinjärjestelmien kautta.

Seuraavien puhelinlinjojen tai järjestelmien kautta tulostinta ei ehkä voida käyttää.

- VoIP-puhelinlinja kuten DSL- tai kuituoptinen digitaalinen palvelu
- Digitaalinen puhelinlinja (ISDN)
- Jotkut PBX-puhelinjärjestelmät
- Jos puhelinpistokkeen ja tulostimeen väliin on kytketty mitään liitinsovitteita, VoIP-adapttereita, jakajia tai DSL-reitittimiä.

#### Tulostimen kytkeminen puhelinlinjaan

Kytke puhelinlinja ja tulostin käyttämällä seuraavia puhelinkaapeleita.

- Puhelinlinja: RJ-11 (6P2C)
- Puhelinliitäntä RJ-11 (6P2C)

Puhelinkaapeli saatetaan toimittaa laitteen mukana alueesta riippuen. Jos näin on, kyseistä kaapelia on käytettävä.

Puhelinkaapeli pitää ehkä liittää oman maan standardien mukaiseen adapteriin.

**Tärkeää:**

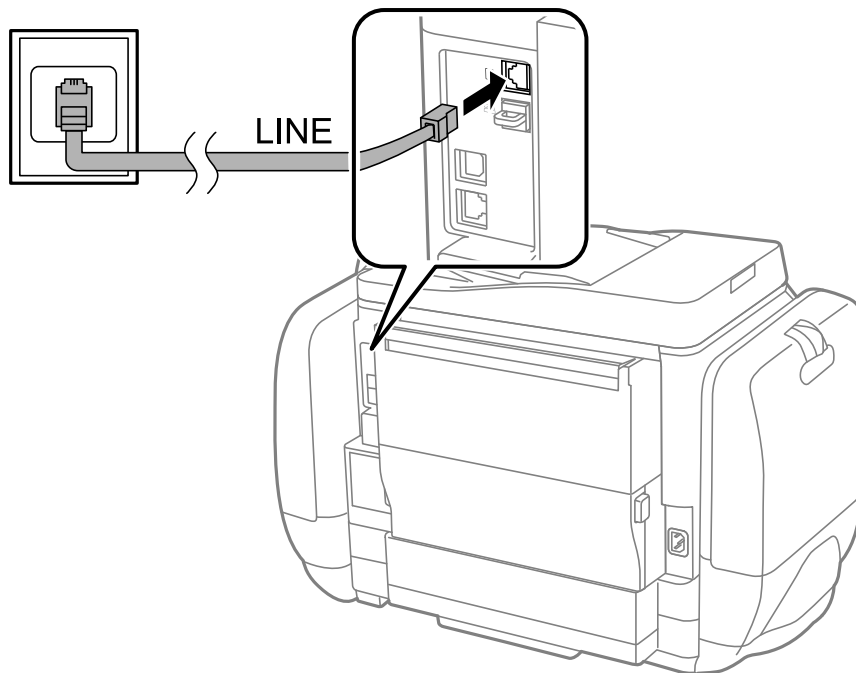
*Irrota suoja EXT.-liittimestä vain kytkiessäsi puhelinta tulostimeen. Älä irrota suoja, jos et ole kytkemässä puhelinta tulostimeen.*

Jos salamat ovat todennäköisiä suosittelemme käyttämään ylijännitesuojaa.

## Faksaus

### **Kytkeminen vakiopuhelinlinjaan (PSTN) tai PBX-linjaan**

Kytke puhelinkaapeli puhelinpistokkeesta tai PBX-liittimestä LINE-liittimeen, joka sijaitsee tulostimen takana.



### **Liittyvät tiedot**

➔ ["PBX-puhelinjärjestelmän asetusten tekeminen" sivulla 96](#)

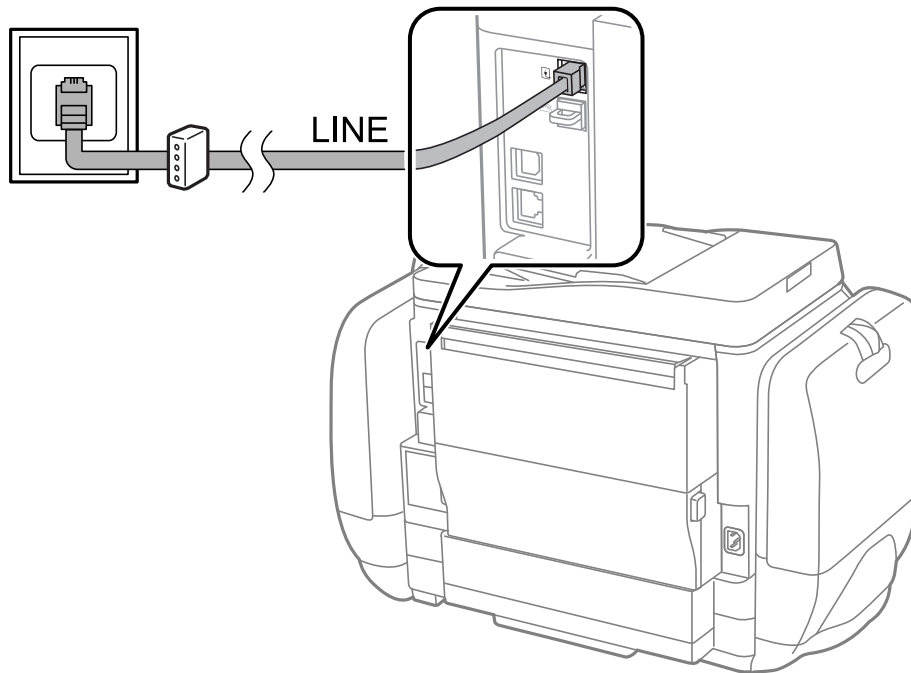
### **DSL- tai ISDN-liitäntä**

Kytke puhelinkaapeli DSL-modeemilta tai ISDN-liittimestä LINE-liittimeen, joka sijaitsee tulostimen takana. Lue lisätietoja modeemin tai adapterin mukana toimitetuista oppaista.

## Faksaus

**Huomautus:**

Jos DSL-modeemissa ei ole kiinteää DSL-suodatinta, kytke erillinen DSL-suodatin.



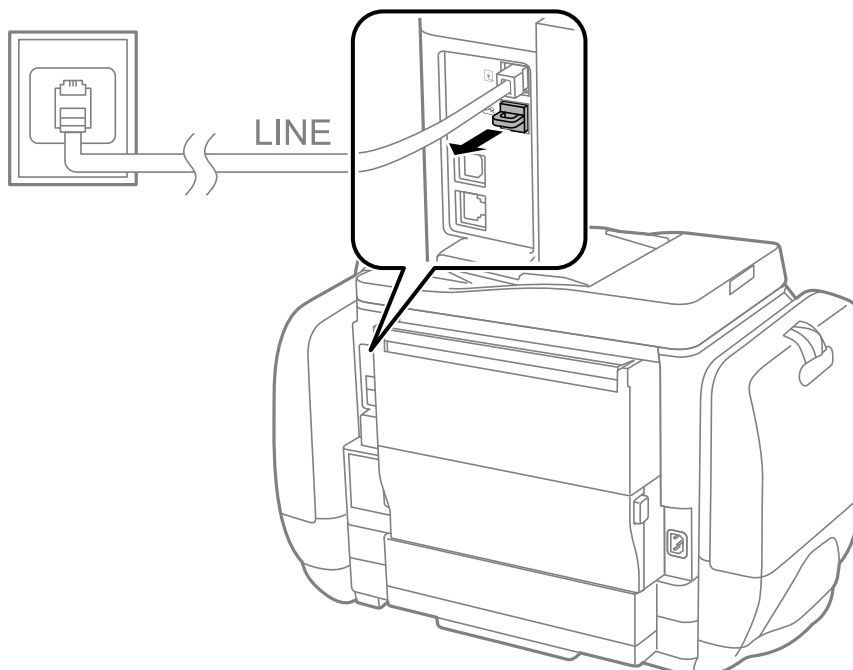
## Puhelinkoneen kytkeminen tulostimeen

Kun käytät tulostinta ja puhelinta samassa linjassa, liitä puhelin tulostimeen.

**Huomautus:**

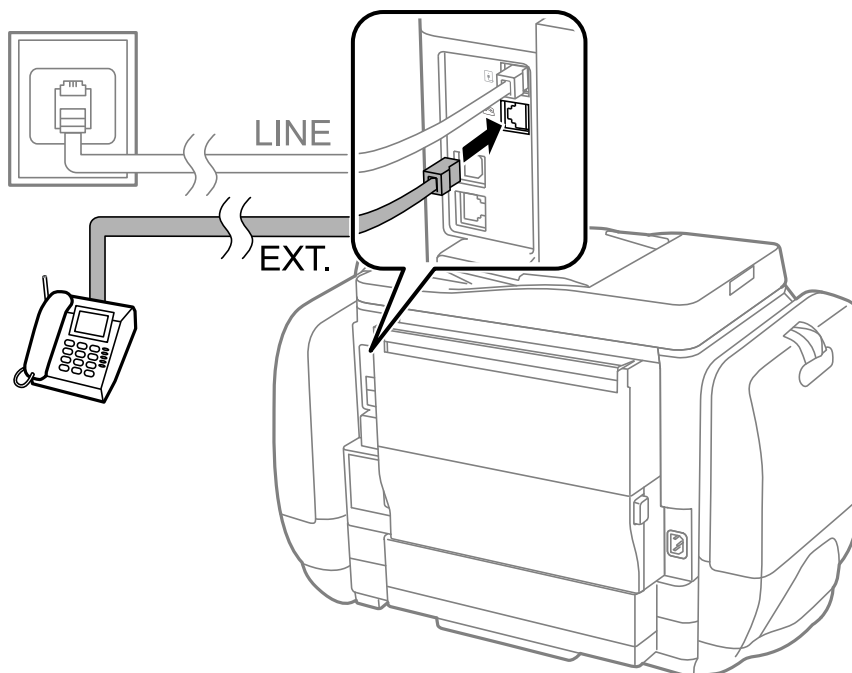
- Jos puhelinkoneessasi on faksitoiminto, kytke se pois päältä ennen liittämistä. Lue lisätietoja modeemin tai puhelinkoneen käyttöohjeista.
- Jos kytket puhelinvastajaan, varmista että **Soittoa ennen vastausta**-asetukset on tehty oikein.

1. Irrota suoja EXT.-liittimestä, joka sijaitsee tulostimen takana.



## Faksaus

2. Yhdistä puhelinkone ja EXT.-liitin puhelinkaapelilla.



### Tärkeää:

*Jos käytät yhtä puhelinlinjaa, varmista että puhelinkone on kytketty EXT. tulostimen liittimeen. Jos käytät jakajaa puhelinkoneen ja tulostimen asetukseen erikseen, puhelin ja tulostin eivät toimi oikein.*

3. Nosta puhelimen kuuloke ja vahvista, että [Puhelinlinja ei ole käytössä.]-viesti näkyy näytöllä. Jos viestiä ei näy, tarkista että puhelinkaapeli on liitetty EXT.-liittimeen.

### Liittyvät tiedot

➔ ”Puhelinvastaajan asetukset” sivulla 103

## Faksin perusasetusten määrittäminen

Tee ensin faksin perusasetusten määrittäminen esim. **Vastaanotto-tila** käyttämällä **Ohjattu faksin asetus** ja määrittämällä sitten tarvittaessa muut asetukset.

**Ohjattu faksin asetus** tulee automaattisesti näkyviin, kun tulostin käynnistetään ensimmäistä kertaa. Kun asetukset on tehty, niitä ei tarvitse tehdä enää uudelleen, ellei liitännäympäristö muutu.

Jos pääkäyttäjä on lukinnut asetukset, vain pääkäyttäjä voi tehdä asetuksia.

## Perusfaksiasetusten tekeminen Ohjattu faksin asetus-apuohjelmalla

Tee faksin perusasetukset seuraamalla näytön ohjeita.

## Faksaus

1. Kytke tulostin puhelinlinjaan.

**Tärkeää:**

*Koska automaattinen faksikytkennän tarkastus tehdään apuohjelman loppuksi, varmista että tulostin on kytketty puhelinlinjaan ennen apuohjelman käynnistämistä.*

2. Siirry kohtaan **Asetus** aloitusnäytöllä.
3. Valitse **Järjestelmän hallinta > Faksiasetukset > Ohjattu faksin asetus** ja paina sitten **Käynnistä**.  
Apuohjelma käynnistyy.
4. Syötä lähettäjän nimi (esim. yrityksen nimi) taksin ylätunnustenäytölle.  
**Huomautus:**  
*Lähettäjän nimi ja numero näkyvät lähtevien faksien yläreunassa.*
5. Syötä faksinumero puhelinnumeron syöttökenttään.
6. Tee **DRD-asetus**-näytöllä seuraavat asetukset.
  - Jos olet tilannut Distinctive Ring -palvelun puhelinyhtiöltä: Paina **Jatka**, valitse soittokuvio tuleville fakseille ja siirry vaiheeseen 9. **Vastaanottotila** on automaattisesti asetuksessa **Auto**.
  - Jos tätä asetusta ei tarvitse tehdä: Paina **Ohita** ja siirry seuraavaan vaiheeseen.**Huomautus:**
  - Distinctive Ring -palvelut, joita monet puhelinyhtiöt tarjoavat (palvelun nimi vaihtelee yhtiöittäin), mahdollistaa useamman numeron käyttämisen samalla linjalla. Jokainen numero on osoitettu eri soittokuvionle. Voit käyttää yhtä linjaa äänipuheluille ja toista faksipuheluille. Valitse faksipuheluiden soittokuvio kohdassa **DRD**.*
  - Alueesta riippuen **Päällä** ja **Pois** näkyvät **DRD**-vaihtoehtoina. Valitse **Päällä** käyttääksesi Distinctive ring - ominaisuutta.*
7. Valitse **Vastaanottotila-asetus** -näytöllä, käytätkö puhelinkonettasi, kytkettynä tulostimeen.
  - Kytkettynä: Paina **Kyllä** ja siirry seuraavaan vaiheeseen.
  - Ei kytkettynä: Paina **Ei** ja siirry vaiheeseen 9. **Vastaanottotila** on asetuksessa **Auto**.
8. Valitse **Vastaanottotila-asetus** -näytöllä, haluatko vastaanottaa fakseja automaattisesti.
  - Vastaanotto automaattisesti: Paina **Kyllä**. **Vastaanottotila** on asetuksessa **Auto**.
  - Vastaanotto manuaalisesti: Paina **Ei**. **Vastaanottotila** on asetuksessa **Man..**
9. Tarkista **Vahvista asetukset**-näytöllä tehdyt asetukset ja paina **Jatka**.  
Korjaa tai muuta asetuksia painamalla **↩**-painiketta.
10. Paina **Käynnistä** ja tee faksiyhteyden tarkistus, ja kun näytölle tulee kehoitus tulostaa tarkistuksen tulokset, paina **◇**.  
Laite tulostaa raportin, joka näyttää tarkistuksen tulokset.

## Faksaus

### Huomautus:

- ❑ Jos raportti osoittaa virheitä, noudata raportin ohjeita niiden selvittämiseksi.
- ❑ Jos **Valitse linjatyyppi** -näyttö tulee esiin, valitse linjan tyyppi. Kun tulostin liitetään PBX:n puhelinjärjestelmään tai liitinadapteriin, valitse **PBX**.
- ❑ Jos **Val. Soittoäänen tunnistus** -näyttö tulee esiin, valitse **Pois käytöstä**.  
Toiminnon poistaminen käytöstä **Pois käytöstä**-asetuksin voi kuitenkin pudottaa ensimmäisen numeron pois faksinumerosta ja lähettää sen väärään numeroon.

### Liittyvät tiedot

- ➔ ”Tulostimen kytkeminen puhelinlinjaan” sivulla 91
- ➔ ”Vastaanottotilan asettaminen” sivulla 102
- ➔ ”PBX-puhelinjärjestelmän asetusten tekeminen” sivulla 96
- ➔ ”Faksiasetukset” sivulla 33

## Faksin perusasetusten yksittäinen määrittäminen

Voit tehdä faksin asetukset käyttämättä apuohjelmaa valitsemalla asetukset yksittäin. Myös apuohjelmalla tehtyjä asetuksia voi muuttaa. Lisätietoa saa valikosta, jossa kuvataan faksin perusasetuksia.

### Liittyvät tiedot

- ➔ ”Faksiasetukset” sivulla 33

### PBX-puhelinjärjestelmän asetusten tekeminen

Tee seuraavat asetukset, kun käytät tulostinta toimistoissa, joissa käytetään jatkojohtoa ja edellytetään ulkolinjapuheluun suuntanumeroa kuten 0 tai 9.

1. Siirry kohtaan **Asetus** aloitusnäytöllä.
2. Valitse **Järjestelmän hallinta > Faksiasetukset > Perusasetukset > Linjatyyppi**.
3. Valitse **PBX**.
4. Valitse **Käyttökoodi**-näytöllä **Käytä**.
5. Paina **Käyttökoodi** -kenttää, syötä ulkolinjan suuntanumero ja paina Enter näytön oikeassa alareunassa.  
Käyttökoodi on tallennettu tulostimelle. Kun faksi lähetetään ulkonumeroon, valitse risuaita (#) ennen varsinaista suuntanumeroa.

### Huomautus:

*Kun risuaita (#) on syötetty ennen varsinaista suuntanumeroa, tulostin korjaa merkin tallennetulla käyttökoodilla valinnan yhteydessä. Risuaidan käyttö vähentää yhteysongelmia ulkolinjojen kanssa.*

### Paperilähteen asetukset faksien vastaanottamisessa

Aseta paperilähde, jota et halua käyttää vastaanotettujen asiakirjojen tai faksiraporttien vastaanottamiseen. Tee tämä asetus, jos olet ladannut koneeseen erikoispaperia kuten valokuvapaperia yhteen paperilähteeseen, etkä halua käyttää tätä paperia fakseihin.

1. Siirry kohtaan **Asetus** Home-näytöllä.



- Valitse **Järjestelmän hallinta > Tulostinasetukset > Paperilähdeasetukset > Autom. valinta -asetukset > Faksi**.
- Valitse paperilähde, jota et halua käyttää faksien vastaanottamiseen ja ota se pois käytöstä.

---

## Faksien lähettäminen

### Faksien lähettämisen perustoiminnot

Värillisten ja mustavalkoisten (B&W) faksien lähettäminen. Kun lähetät mustavalkoisia fakseja, voit tarkastella skannattua kuvaa näytöllä ennen lähettämistä.

#### **Huomautus:**

- Jos faksinumero on varattu tai lähetyksessä on muita ongelmia, tulostin tekee valinnan minuutin kuluttua uudelleen.
- Voit varata enintään 50 mustavalkofaksia, vaikka puhelinlinja on äänipuhelun käytössä, toista faksia lähetetään tai vastaanotetaan. Voit tarkistaa tai peruuttaa varatut faksityöt kohdasta **Työn valvonta ja Tilavalikko**.
- Jos käytössä on **Tallenna Epäonn. tiedot** -ominaisuus, epäonnistuneet faksit tallennetaan, ja ne voi lähettää kohdasta **Työn valvonta ja Tilavalikko**.

### Faksien lähettäminen ohjauspaneelista

- Aseta originaalit.

#### **Huomautus:**


Voit lähettää enintään 100 sivua yhdellä lähetyksellä. Jäljellä olevan muistin määrästä riippuen, et ehkä voi lähettää fakseja, vaikka sivumäärä olisi alle 100 sivua.

- Siirry kohtaan **Faksi** Home-näytöllä.

- Määritä vastaanottaja.

- Syöttö manuaalisesti: Syötä numerot ohjauspaneelin näppäimistöllä tai näytöllä ja paina sitten Enter näytön oikeassa alareunassa.
- Valinta yhteystietoluettelosta: Paina **Yhteystiedot**, paina valintaruutu lisätäksesi merkin yhteystietoihin ja paina sitten **Jatka**.
- Valinta lähetettyjen faksien historiasta: Paina **Historia**, valitse vastaanottaja ja paina sitten **Valikko > Lähetä tähän numeroon**.

#### **Huomautus:**

- Voit lähettää saman mustavalkofaksin enintään 200 vastaanottajalle. Värillisen faksin voi lähettää yhdelle vastaanottajalle kerrallaan.
- Jos haluat, että tauko (kolme sekuntia) lisätään valinnan aikana, lisää tavuviiva painamalla .
- Kun **Suoravalintarajoitukset** kohdassa **Suojausasetukset** on valittuna, voit valita faksin vastaanottajan vain yhteystietoluettelosta tai lähetettyjen faksien historiasta. Faksin numeroa ei voi syöttää manuaalisesti.
- Jos olet määrittänyt suuntanumeron **Linjatyyppi**-määrittelyksissä, syötä # (risuaita) suuntanumeron sijaan faksinumeron eteen.
- Asetetut vastaanottajat poistetaan hakemalla vastaanottajien luettelo painamalla näytön kenttää, jossa faksinumero näkyy tai vastaanottajan numeroa, valitse vastaanottaja luettelosta ja valitse **Poista luettelosta**.




## Faksaus

4. Paina **Valikko**, valitse **Faksin lähetysoasetukset** ja tee tarvittaessa asetukset kuten resoluutio ja lähetystapa.

**Huomautus:**

- 2-puolisten lähettämiseksi on otettava käyttöön **ADF 2-puol.**. Tällä asetuksella ei kuitenkaan voi lähettää värillisiä fakseja.
- Paina **Esiasetus** faksin yläreunassa tallentaaksesi nykyiset asetukset ja vastaanottajat **Esiasetus**-kohdassa.. Vastaanottajia ei ehkä voi tallentaa sen mukaan, kuinka määritit vastaanottajat, kuten antamalla faksinumeron manuaalisesti.

5. Lähettäessä mustavalkofakseja paina **Esikatselu** faksin yläreunassa skannatun asiakirjan tarkistamiseksi.


- : Siirtää näytön nuolten suuntaan.
- : Pientää tai suurentaa.
- : Siirtyä edelliselle tai seuraavalle sivulle.
- Yritä uudelleen: Peruuttaa esikatselun.
- Näytä: Näyttää tai piilottaa käytön kuvakkeet.

**Huomautus:**

- Värillisiä fakseja ei voi lähettää esikatselun jälkeen.
- Kun **Lähetä suoraan** on käytössä, esikatselu ei ole mahdollista.
- Jos esikatseluruutua ei kosketa 20 sekuntiin, faksi lähetetään automaattisesti.
- Lähetetyn faksin kuvanlaatu saattaa erota esikatselusta vastaanottavan koneen kapasiteetista johtuen.

6. Paina -painiketta.

**Huomautus:**

- Lähetys peruutetaan painamalla .
- Värillisen faksin lähettäminen vie pidempään, koska tulostin suorittaa skannauksen ja lähetyksen samanaikaisesti. Kun tulostin lähettää värillistä faksia, muita toimintoja ei voi käyttää.

### Liittyvät tiedot

- ➔ ”Alkuperäisasiakirjojen lisääminen” sivulla 48
- ➔ ”Faksi-tila” sivulla 26
- ➔ ”Faksitöiden tarkistus” sivulla 111
- ➔ ”Yhteystietojen hallinta” sivulla 52
- ➔ ”Esiasetustila” sivulla 38

## Faksien lähettäminen ulkoiselta puhelinkoneelta

Voit lähettää faksin käyttämällä tulostimeen kytkettyä puhelinta, jos haluat puhua puhelimeen ennen faksin lähettämistä tai kun vastaanottajan faksilaite ei kytkeydy automaattisesti vastaanottotilaan.


1. Aseta originaalit.

**Huomautus:**

Voit lähettää enintään 100 sivua yhdessä lähetyksessä.

2. Nosta puhelinkoneen kuuloke ja valitse puhelimella vastaanottajan faksinumero.

## Faksaus

3. Paina **Käynnistä faksi** tulostimen ohjauspaneelilla ja paina **Lähetä**.
4. Paina **Valikko**, valitse **Faksin lähetyasetukset** ja tee tarvittaessa asetukset kuten resoluutio ja lähetystapa.
5. Kun kuulet faksiäänän, paina -painiketta ja sulje puhelimen kuuloke.

**Huomautus:**

*Kun numero valitaan kytketyn puhelimen avulla, faksin lähettäminen vie pidempään, koska tulostin skannaa ja lähettää samanaikaisesti. Kun tulostin lähettää faksia, muita toimintoja ei voi käyttää.*

### Liittyvät tiedot

- ➔ ”Alkuperäisasiakirjojen lisääminen” sivulla 48
- ➔ ”Faksi-tila” sivulla 26

## Eri tapoja faksin lähettämisen

### Faksin lähettäminen vastaanottajan tilan vahvistamisen jälkeen

Voit lähettää faksin kuuntelemalla valintääniä tulostimen kaiuttimen kautta numeroa valittaessa, yhteyttä otettaessa ja lähetettäessä. Voit käyttää tätä toimintoa myös, kun haluat vastaanottaa faksin kyselypalvelun kautta ääniohjeita noudattamalla.

1. Aseta originaalit.
2. Siirry kohtaan **Faksi** Home-näytöllä.
3. Paina **Paikallaan**.


**Huomautus:**

*Voit säätää kaiuttimen äänenvoimakkuutta.*

4. Määritä vastaanottaja.
5. Kun kuulet faksiäänän, paina **Lähetä/Vastaanota** ja sitten **Lähetä**.

**Huomautus:**

*Vastaanotettaessa faksia kyselypalvelusta noudatetaan kuultuja ääniohjeita.*

6. Paina -painiketta.

### Liittyvät tiedot


- ➔ ”Faksien lähettäminen ohjauspaneelista” sivulla 97
- ➔ ”Faksien vastaanotto kyselyn kautta (Vastaanota kysely)” sivulla 104
- ➔ ”Alkuperäisasiakirjojen lisääminen” sivulla 48
- ➔ ”Faksi-tila” sivulla 26

### Faksin lähettäminen tietyinä ajankohtana (Lähetä faksi myöhemmin)

Voit lähettää faksin tietyinä ajankohtana. Vain mustavalkoisia fakseja voi lähettää määriteltynä ajankohtana.

1. Aseta originaalit.

## Faksaus

2. Siirry kohtaan **Faksi** Home-näytöllä.
3. Määritä vastaanottaja.
4. Paina **Valikko** a sen jälkeen **Lähetä faksi myöhemmin**.
5. Paina **Päällä**, syötä faksin lähetysaika ja paina sitten **OK**.
6. Paina **Valikko**, valitse **Faksin lähetysasetukset** ja tee tarvittaessa asetukset kuten resoluutio ja lähetystapa.
7. Paina -painiketta.

### **Huomautus:**


*Peruuta faksi kohdasta **Työn valvonta** kohdasta **Tilavalikko**.*

### **Liittyvät tiedot**

- ➔ ”Faksien lähettäminen ohjauspaneelista” sivulla 97
- ➔ ”Alkuperäisasiakirjojen lisääminen” sivulla 48
- ➔ ”Faksi-tila” sivulla 26
- ➔ ”Faksitöiden tarkistus” sivulla 111

## **Faksin tallentaminen vastaanottajaa määrittämättä (Tallenna faksitiedot)**

Voit tallentaa enintään 100 sivua yksittäisiä mustavalkoisia asiakirjoja. Näin voit säästää asiakirjan skannaamiseen kuluvan ajan, jos samaa asiakirjaa pitää lähettää toistuvasti.

1. Aseta originaalit.
2. Siirry kohtaan **Faksi** Home-näytöllä.
3. Paina **Valikko**, valitse **Tallenna faksitiedot** ja ota sitten toiminto käyttöön.
4. Paina **Valikko**, valitse **Faksin lähetysasetukset** ja tee tarvittaessa asetukset kuten resoluutio ja lähetystapa.
5. Paina  (B&W)-painiketta.

Voit lähettää tallennetut asiakirjat kohdasta **Työn valvonta** kohdassa **Tilavalikko**.

### **Liittyvät tiedot**


- ➔ ”Faksien lähettäminen ohjauspaneelista” sivulla 97
- ➔ ”Alkuperäisasiakirjojen lisääminen” sivulla 48
- ➔ ”Faksi-tila” sivulla 26
- ➔ ”Faksitöiden tarkistus” sivulla 111

## **Faksien lähettäminen pyynnöstä (Lähetä kysely)**

Voit tallentaa enintään 100 sivua yksittäisiä mustavalkoisia fakseja kyselyä varten. Tallennetut asiakirjat lähetetään pyynnöstä toiselta faksikoneelta, jolla on kyselyominaisuus.

1. Aseta originaalit.

## Faksaus

2. Siirry kohtaan **Faksi** Home-näytöllä.
3. Paina **Valikko**, valitse **Lähetä kysely** ja ota sitten toiminto käyttöön.
4. Paina **Valikko**, valitse **Faksin lähetysasetukset** ja tee tarvittaessa asetukset kuten resoluutio ja lähetystapa.
5. Paina  (B&W)-painiketta.  
Poista tallennetut asiakirjat poistamalla ne kohdasta **Työn valvonta** valikossa **Tilavalikko**.

### Liittyvät tiedot

- ➔ ”Faksien lähettäminen ohjauspaneelista” sivulla 97
- ➔ ”Alkuperäisasiakirjojen lisääminen” sivulla 48
- ➔ ”Faksi-tila” sivulla 26
- ➔ ”Faksitöiden tarkistus” sivulla 111

## Usean mustavalkosivun lähettäminen (Lähetä suoraan)

Kun lähetät mustavalkoista faksia, skannattu asiakirja tallennetaan väliaikaisesti tulostimen muistiin. Tästä syystä monen sivun lähettäminen voi aiheuttaa tulostimen muistin loppumisen ja faksien lähetyksen päättymisen. Voit estää tämän **Lähetä suoraan** -ominaisuudella. Faksin lähettäminen vie kuitenkin pidempään, kun tulostin skannaa ja lähettää samanaikaisesti. Voit käyttää tätä ominaisuutta, kun vastaanottajia on vain yksi.

Valitse aloitusnäytöstä **Faksi > Valikko > Faksin lähetysasetukset > Lähetä suoraan > Päällä**.

## Faksin ensisijainen lähetys (Ensisijainen lähetys)

Voit lähettää kiireellisen asiakirjan ennen muita fakseja, jotka odottavat lähetystä.

Valitse aloitusvalikosta **Faksi > Valikko > Faksin lähetysasetukset > Ensisijainen lähetys > Päällä**.

### Huomautus:

*Asiakirjaa ei voi lähettää ensisijaisesti, jos joku seuraavista toiminnoista on käynnissä, koska tulostin ei voi vastaanottaa toista faksia.*

- Mustavalkoisen faksin lähettäminen **Lähetä suoraan** käyttöön otettuna
- Värillisen faksin lähettäminen
- Faksin lähettäminen kytketyn puhelinkoneen avulla
- Faksin lähettäminen tietokoneelta

## Erikokoisten asiakirjojen lähettäminen syöttölaitteelta (Jatkuva skannaus ADFstä)

Jos asetat erikokoisia alkuperäisiä syöttölaitteelle, kaikki alkuperäiset lähetetään suurimman koon mukaan. Voit lähettää ne alkuperäisessä koossa lajittelemalla ne koon mukaan tai asettamalla ne tulostimeen yksi kerrallaan.

Ennen alkuperäisten asettamista valitse **Faksi > Valikko > Faksin lähetysasetukset > Jatkuva skannaus ADFstä > Päällä** aloitusnäytöltä. Noudata näytön ohjeita alkuperäisten asettamisessa.

Tulostin tallentaa skannatut asiakirjat ja lähettää ne yhtenä asiakirjana.

### Huomautus:

*Jos tulostimeen ei kosketa 20 sekuntiin seuraavan alkuperäisen pyynnön jälkeen, tulostin lopettaa tallennuksen ja käynnistää asiakirjojen lähettämisen.*

## Useampien faksien lähettäminen samalle vastaanottajalle yhdellä kertaa (Lähetä erä)

Jos samalle vastaanottajalle on menossa useampia fakseja, voit asettaa tulostimen ryhmittelemään ne yhteen ja lähettämään ne kerralla. Kerralla voi lähettää enintään 5 asiakirjakokonaisuutta (enintään 100 sivua yhteensä). Näin voidaan säästää yhteysmaksuissa lähetyksetojo vähentämällä.

Valitse aloitusvalikosta **Asetus > Järjestelmän hallinta > Faksiasetukset > Lähetyasetukset > Lähetä erä > Päällä**.

### Huomautus:

- Aikataulutetut faksit voidaan myös ryhmitellä yhteen, kun vastaanottaja ja faksinlähetyaika täsmäävät.
- Lähetä erä** ei ole käytössä seuraavissa faksitöissä.
  - Mustavalkoinen faksi **Ensisijainen lähetys** käyttöön otettuna
  - Mustavalkoinen faksi **Lähetä suoraan** käyttöön otettuna
  - Värilliset faksit
  - Faksit, jotka on lähetetty tietokoneelta

## Faksin lähettäminen tietokoneelta

Voit lähettää fakseja tietokoneelta käyttämällä FAX Utility- ja PC-FAX-ajuria. Lue lisää FAX Utility- ja PC-FAX-ajurin käyttöohjeista.

### Liittyvät tiedot

- ➔ ”PC-FAX-ohjain (faksiohjain)” sivulla 139
- ➔ ”FAX Utility” sivulla 140

---

## Faksien vastaanotto

### Vastaanottotilan asettaminen

Voit asettaa **Vastaanottotila** -tilan käyttämällä **Ohjattu faksin asetus**-apuohjelmaa. Kun asetat faksin ominaisuuksia ensimmäistä kertaa, suosittelemme käyttämään **Ohjattu faksin asetus**-asetusohjelmaa. Jos haluat muuttaa **Vastaanottotila** -asetuksia yksittäin, noudata alla olevia vaiheita.

1. Siirry kohtaan **Asetus** aloitusnäytöllä.
2. Valitse **Järjestelmän hallinta > Faksiasetukset > Vastaanottoasetukset > Vastaanottotila**.
3. Valitse vastaanottotapa.
  - Auto: Suositellaan raskaaseen käyttöön. Tulostin vastaanottaa automaattisesti faksin, kun asettamasi määrä soittoja on toteutunut.



#### **Tärkeää:**

*Jos puhelinta ei kytkeä tulostimeen, valitse **Auto**-tila.*

- Man.: Suositellaan käyttäjille, jotka eivät faksoa usein tai jotka haluavat vastaanottaa faksin vastattuaan puhelimeen. Kun vastaanotat faksin, nosta kuuloke ja käytä tulostinta.

## Faksaus

### **Huomautus:**

*Jos otat käyttöön **Etävastaanotto** -ominaisuuden, voit alkaa vastaanottaa faksia yksinkertaisesti käyttämällä kytkettyä puhelinta.*

### **Liittyvät tiedot**

- ➔ ”Perusfaksiasetusten tekeminen Ohjattu faksin asetus-apuohjelmalla” sivulla 94
- ➔ ”Faksien vastaanotto manuaalisesti” sivulla 103
- ➔ ”Faksien vastaanottaminen käyttämällä kytkettyä puhelinta (Etävastaanotto)” sivulla 104

## **Puhelinvastaajan asetukset**

Puhelinvastaajan asetukset on tehtävä.

- Aseta tulostimen **Vastaanottotila** valintaan **Auto**.
- Aseta tulostimen **Soittoa ennen vastausta** -asetus suuremmalle kuin vastaajan soittojen määrä. Muussa tapauksessa vastaaja ei voi vastaanottaa äänipuheluita ääniviestien tallentamiseen. Lue lisätietoja puhelinvastaajan käyttöohjeista.

**Soittoa ennen vastausta** -asetus ei ehkä tule näkyviin alueesta riippuen.

### **Liittyvät tiedot**

- ➔ ”Faksiasetukset” sivulla 33

## **Eri tapoja faksin vastaanottamiseen**


### **Faksien vastaanotto manuaalisesti**

Kun kytket puhelinkoneen ja asetat **Vastaanottotila** -asetukseksi **Man.**, noudata alla olevia ohjeita.

1. Kun puhelin soi, nosta kuuloke.
2. Kun kuulet faksin äänen, paina **Käynnistä faksi** tulostimen näytöllä.

### **Huomautus:**

*Jos otat käyttöön **Etävastaanotto** -ominaisuuden, voit alkaa vastaanottaa faksia yksinkertaisesti käyttämällä yhdistettyä puhelinta.*

3. Paina **Vastaanota**.
4. Paina -painiketta ja sulje kuuloke.

### **Liittyvät tiedot**

- ➔ ”Faksien vastaanottaminen käyttämällä kytkettyä puhelinta (Etävastaanotto)” sivulla 104
- ➔ ”Vastanotettujen faksien tallentaminen Saapuneet-kansioon” sivulla 105
- ➔ ”Paperilähteen asetukset faksien vastaanottamisessa” sivulla 96

## Faksien vastaanottaminen käyttämällä kytkettyä puhelinta (Etävastaanotto)

Faksin vastaanottamiseksi manuaalisesti on käytettävä tulostinta, kun olet nostanut puhelinkoneen kuulokkeen. Käyttämällä **Etävastaanotto** -ominaisuutta voit aloittaa faksien vastaanottamisen vain puhelinta käyttämällä.

**Etävastaanotto** -ominaisuus on käytössä puhelimissa, jotka tukevat äänivalintaa.

### Liittyvät tiedot

➔ ”Faksien vastaanotto manuaalisesti” sivulla 103

### Etävastaanotto-asetus

1. Siirry kohtaan **Asetus** aloitusnäytöllä.
2. Valitse **Järjestelmän hallinta > Faksiasetukset > Vastaanottoasetukset > Etävastaanotto**.
3. Kun **Etävastaanotto** on otettu käyttöön, syötä kaksinumeroinen koodi (0 - 9, \* ja # käytössä) **Aloituskoodi** -kenttään.
4. Paina **OK**.

### Etävastaanotto-ominaisuuden käyttö

1. Kun puhelin soi, nosta kuuloke.
2. Kun kuulet faksiäänen, syötä käynnistyskoodi puhelimen avulla.
3. Kun olet vahvistanut että tulostin on aloittanut faksin vastaanottamisen, sulje kuuloke.

## Faksien vastaanotto kyselyn kautta (Vastaanota kysely)

Voit vastaanottaa toiselle faksilaitteelle tallennetun faksin valitsemalla faksin numeron. Käytä tätä ominaisuutta asiakirjan vastaanottamiseen faksitietopalvelusta. Jos faksitietopalvelussa kuitenkin on audio-ohjausominaisuus, jota on noudatettava asiakirjan vastaanottamiseksi, et voi käyttää tätä ominaisuutta.

### Huomautus:

*Vastaanottaaksesi asiakirjan faksitietopalvelusta, joka käyttää audio-ohjausta, valitse faksinumero käyttämällä **Paikallaan** -ominaisuutta tai liitettyä puhelinta, ja käytä puhelinta ja tulostinta ääniohjauksen mukaisesti.*

1. Siirry kohtaan **Faksi Home**-näytöllä.
2. Valitse **Valikko > Vastaanota kysely** ja ota sitten toiminto käyttöön.
3. Syötä faksin numero.

### Huomautus:

*Kun **Suoravalintarajoitukset** kohdassa **Suojausasetukset** on valittuna, voit valita faksin vastaanottajat vain yhteystietoluettelosta tai lähetettyjen faksien historiasta. Faksin numeroa ei voi syöttää manuaalisesti.*

4. Paina -painiketta.

### Liittyvät tiedot

➔ ”Faksin lähettäminen vastaanottajan tilan vahvistamisen jälkeen” sivulla 99



➔ ”Faksien lähettäminen ulkoiselta puhelinkoneelta” sivulla 98

## Vastaanotettujen faksien tallennus ja uudelleenlähetys

Tulostimessa on seuraavat ominaisuudet vastaanotettujen faksien tallentamiseen ja uudelleenlähtämiseen.

- Tallentaminen tulostimen Saapuneet-kansioon
- Tallentaminen ulkoiseen muistilaitteeseen
- Tallentaminen tietokoneeseen
- Uudelleenlähtäminen toiseen faksilaitteeseen, sähköpostiosoitteeseen tai jaettuun kansioon verkossa

### **Huomautus:**

- Yllä mainittuja ominaisuuksia voi käyttää samanaikaisesti Jos käytät niitä kaikkia samanaikaisesti, vastaanotetut asiakirjat tallennetaan Saapuneet-kansioon, ulkoiseen muistilaitteeseen, tietokoneeseen ja uudelleenlähetetään määritettyyn kohteeseen.*
- Kun muistissa on vastaanotettuja asiakirjoja, joita ei ole vielä luettu, tallennettu tai uudelleenlähetetty, käsittelemättömien töiden määrä näkyy faksitilakuvakkeessa.*

### **Liittyvät tiedot**

- ➔ ”Vastanotettujen faksien tallentaminen Saapuneet-kansioon” sivulla 105
- ➔ ”Vastaanotettujen faksien tallentaminen ulkoiseen muistilaitteeseen” sivulla 106
- ➔ ”Vastaanotettujen faksien tallentaminen tietokoneeseen” sivulla 107
- ➔ ”Vastaanotettujen faksien edelleenlähetys” sivulla 108
- ➔ ”Käsittelemättömien vastaanotettujen faksien ilmoitus” sivulla 111

## Vastanotettujen faksien tallentaminen Saapuneet-kansioon

Voit asettaa vastaanotettujen faksien tallentamisen tulostimen Saapuneet-kansioon. Enintään 100 asiakirjaa voi tallentaa. Jos käytät tätä ominaisuutta, vastaanotettuja asiakirjoja ei tulosteta automaattisesti. Voit näyttää ne tulostimen LCD-näytöllä ja tulostaa vain tarvittaessa.

### **Huomautus:**

*100 asiakirjan tallentaminen ei ehkä ole mahdollista käyttöehtojen mukaan, kuten tallennettujen tiedostojen tiedostokoko ja useiden faksien tallentaminen kerrallaan -ominaisuus.*

### **Tallenna vastanotetut faksit Saapuneet-kansioon -ominaisuuden asettaminen**

1. Siirry aloitusnäytöstä kohtaan **Asetus**.
2. Valitse **Järjestelmän hallinta > Faksiasetukset > Lähtöasetukset > Faksitulostus**.
3. Tarkista näytöllä sillä hetkellä näkyvät asetukset ja paina **Asetukset**.
4. Valitse **Tallenna Saapuneisiin > Kyllä**.
5. Valitse käytettävä valinta, kun Saapuneet-kansio on täynnä.
  - Vastaanota ja tulosta faksit:** Tulostin tulostaa kaikki vastanotetut asiakirjat, joita ei voi tallentaa Saapuneet-kansioon.
  - Hylkää saapuvat faksit:** Tulostin ei vastaa saapuvien faksien puheluihin.

## Saapuneiden faksien tarkistaminen LCD-näytöllä






1. Siirry aloitusnäytöstä kohtaan **Faksi**.

**Huomautus:**

*Kun vastaanotettuja lukemattomia fakseja on muistissa, lukemattomien asiakirjojen määrä näkyy faksitilakuvakkeessa aloitusnäytössä.*

2. Valitse **Avaa Saapuneet**.
3. Jos saapuvat on suojattu salasanalla, syötä saapuvien salasana tai pääkäyttäjän salasana.
4. Valitse luettelosta tarkasteltava faksi.

Faksin sisältö tulee näytölle.

- : Kiertää kuvaa 90 astetta oikealle.
- : Siirtää näytön nuolten suuntaan.
- : Pienentää tai suurentaa.
- : Siirtyä edelliselle tai seuraavalle sivulle.
- Näytä: Näyttää tai piilottaa käytön kuvakkeet.
- : Poistaa esikatsellut asiakirjat.

5. Valitse **Valikko** ja valitse, tulostatko vai poistatko tarkastelemasi asiakirjat. Noudata tämän jälkeen näytön ohjeita.

**! Tärkeää:**

*Jos tulostimen tallennustila täyttyy, faksien vastaanotto ja lähetys voi mennä pois käytöstä. Poista asiakirjat, jotka olet jo lukenut tai tulostanut.*

### Liittyvät tiedot

- ➔ [”Käsittelymättömien vastaanotettujen faksien ilmoitus” sivulla 111](#)
- ➔ [”Faksiasetukset” sivulla 33](#)

## Vastaanotettujen faksien tallentaminen ulkoiseen muistilaitteeseen

Voit asettaa vastaanotettujen asiakirjojen muuntamisen PDF-muotoon ja tallentaa ne tulostimeen liitettyyn ulkoiseen muistilaitteeseen. Voit myös asettaa asiakirjojen automaattisen tulostamisen tallentaessasi ne muistilaitteeseen.

**! Tärkeää:**

*Pidä muistilaitte liitettynä tulostimeen niin pitkään kuin mahdollista. Jos jätät laitteen yhteys katkaistuna, tulostin tallentaa asiakirjat väliaikaisesti, mikä voi johtaa muisti täynnä -virheeseen, joka ottaa faksien lähettämisen ja vastaanottamisen pois käytöstä. Kun tulostin tallentaa tilapäisesti asiakirjoja, tallentamattomien töiden määrä näkyy faksitilakuvakkeessa aloitusnäytössä.*

## Faksaus

1. Liitä ulkoinen muistilaite tulostimeen.
2. Siirry aloitusnäytöstä kohtaan **Asetus**.
3. Valitse **Järjestelmän hallinta > Faksiasetukset > Lähtöasetukset > Faksitulostus**.
4. Tarkista näytöllä sillä hetkellä näkyvät asetukset ja paina **Asetukset**.
5. Valitse **Muut asetukset > Luo Tallennuskansio**.
6. Tarkista näytöllä oleva viesti ja paina sitten **Luo**.  
Kansio vastaanotettujen asiakirjojen tallentamiseen on luotu muistilaitteeseen.
7. Paina **↵**-painiketta palataksesi **Faksitulostus** -näyttöön.
8. Valitse **Tallenna Tall.laitteeseen > Kyllä**. Tulostaaksesi asiakirjat automaattisesti tallentaessasi niitä muistilaitteelle, valitse **Kyllä, ja tulosta**.

### Liittyvät tiedot

➔ ”Käsittelemättömien vastaanotettujen faksien ilmoitus” sivulla 111

## Vastaanotettujen faksien tallentaminen tietokoneeseen

Voit asettaa vastaanotettujen asiakirjojen muuntamisen PDF-muotoon ja tallentaa ne tulostimeen liitettyyn tietokoneeseen. Voit myös asettaa asiakirjojen automaattisen tulostamisen tallentaessasi ne tietokoneeseen.

Ensiksi sinun on käytettävä FAX Utility -apuohjelmaa asetuksen tekemiseksi. Asenna FAX Utility tietokoneeseen.



#### **Tärkeää:**

- Aseta tulostimen vastaanottotilaksi **Auto**.
- Älä anna tietokoneen siirtyä lepotilaan. Jos tietokone jätetään lepotilaan tai sammutetaan, tulostin tallentaa vastaanotetut asiakirjat väliaikaisesti, mikä voi johtaa muisti täynnä -virheeseen, joka ottaa faksien lähettämisen ja vastaanottamisen pois käytöstä. Kun tulostin tallentaa tilapäisesti asiakirjoja, tallentamattomien töiden määrä näkyy faksitilakuvakkeessa aloitusnäytössä.

1. Käynnistä tulostimeen kytketyssä tietokoneessa FAX Utility -apuohjelma.
2. Avaa FAX Utility-apuohjelman asetusnäyttö.
  - Windows  
Valitse **Tulostimen faksiasetukset > Vastaanotetun faksin tulostusasetukset**.
  - Mac OS X  
Napsauta **Faksin vastaanoton monitori**, valitse tulostin ja napsauta sitten **Vastaanotetun faksin tulostusasetukset**.
3. Napsauta **Tallenna faksit tähän tietokoneeseen** ja määritä kansio, johon vastaanotetut asiakirjat tallennetaan.
4. Tee muut asetukset tarpeen mukaan ja lähetä asetukset sen jälkeen tulostimeen.

#### **Huomautus:**

Katso lisätietoja kohteiden asettamisesta ja toimenpiteestä FAX Utility-ohjeesta.

## Faksaus

- Valitse tulostimen ohjauspaneelissa **Asetus**.
- Valitse **Järjestelmän hallinta > Faksiasetukset > Lähtöasetukset > Faksitulostus**.
- Nykyinen asetus tulee näkyviin. Varmista, että tulostin on asetettu tallentamaan faksit tietokoneeseen (Tallenna tietokoneeseen). Jos haluat tulostaa vastaanotetut asiakirjat automaattisesti tallentaessasi niitä tietokoneeseen, paina **Asetukset** ja siirry seuraavaan vaiheeseen.
- Valitse **Tallenna tietokoneeseen > Kyllä, ja tulosta**.

### **Huomautus:**

*Pysäyttääksesi vastaanotetun asiakirjan tallentamisen tietokoneeseen, aseta **Tallenna tietokoneeseen** tilaan **Ei tulostimessa**. Voit myös käyttää **FAX Utility** -apuohjelmaa asetuksen muuttamiseen, muuttaminen **FAX Utility** -apuohjelmasta ei kuitenkaan ole sallittua, kun muistissa on vastaanotettuja fakseja, joita ei ole tallennettu tietokoneelle.*

### **Liittyvät tiedot**

- ➔ ”Vastaanottotilan asettaminen” sivulla 102
- ➔ ”FAX Utility” sivulla 140
- ➔ ”Käsittelemättömien vastaanotettujen faksien ilmoitus” sivulla 111

## Vastaanotettujen faksien edelleenlähetys

Voit asettaa vastaanotettujen asiakirjojen lähettämisen edelleen toiselle faksilaitteelle tai muuntaa asiakirjat PDF-muotoon ja lähettää ne edelleen verkossa olevaan jaettuun kansioon tai sähköpostiosoitteeseen. Edelleenlähetetyt asiakirjat poistetaan tulostimelta. Rekisteröi ensin edelleenlähetyskohteet yhteystiedot-luetteloon. Lähettääksesi edelleen sähköpostiosoitteeseen sinun on määritettävä sähköpostipalvelinasetukset.

### **Huomautus:**

- Värillisiä asiakirjoja ei voi lähettää edelleen toiseen faksilaitteeseen. Niitä käsitellään asiakirjoina, joiden edelleenlähtäminen epäonnistui.
- Ennen kuin käytät tätä ominaisuutta, varmista, että tulostimen **Päivämäärä/Aika**- ja **Aikaero**-asetukset ovat oikeat. Käytä valikkoja kohdasta **Järjestelmän hallinta > Yleiset asetukset**.

- Siirry aloitusnäytöstä kohtaan **Asetus**.
- Valitse **Järjestelmän hallinta > Faksiasetukset > Lähtöasetukset > Faksitulostus**.
- Tarkista näytöllä sillä hetkellä näkyvät asetukset ja paina **Asetukset**.
- Valitse **Siirrä > Kyllä**.

### **Huomautus:**

*Jos haluat tulostaa asiakirjat automaattisesti lähettäessäsi niitä eteenpäin, valitse **Kyllä, ja tulosta**.*

- Valitse **Muut asetukset > Mihin siirretään**.
- Valitse edelleenlähetyskohteet yhteystietoluettelosta.

### **Huomautus:**

- Paina **Näytä** lajitellaksesi yhteystiedot tulostimen ominaisuuden mukaan.
- Voit määrittää enintään viisi edelleenlähetyskohdetta. Paina valintaruutua valitaksesi kohteen. Paina ruutua uudelleen peruuttaaksesi valinnan.

- Kun edelleenlähetyskohteiden valinta on valmis, paina **Jatka**.

## Faksaus

8. Tarkista ovatko valitsemasi edelleenlähetyskohteet oikein ja paina sitten **Sulje**.
9. Valitse **Valinnat, kun soitonsiirto epäonnistui**.
10. Valitse tulostetaanko vastaanotetut asiakirjat vai tallennetaanko ne tulostimen Saapuneet-kansioon, jos niiden edelleenlähetys epäonnistuu.



### **Tärkeää:**

*Kun asetat Saapuneet-kansioon edelleenlähetyksessä epäonnistuneiden asiakirjojen tallennuksen, sinun on poistettava asiakirjat Saapuneet-kansiosta, kun ne on tarkistettu. Kun odottavia asiakirjoja on muistissa tai niiden edelleenlähetys on epäonnistunut, keskeneräisten töiden määrä näkyy aloitusnäytössä.*

11. Kun lähetät edelleen sähköpostiosoitteeseen, voit antaa sähköpostille aiheen. Valitse **Sähköpostin aihe siirtoa varten**, ja syötä aihe.

### **Huomautus:**

- Jos olet valinnut edelleenlähetyskohteeksi jaetun kansion verkossa tai sähköpostiosoitteen, on suositeltavaa testata onnistuuko skannatun kuvan lähettäminen kohteeseen skannaustilassa. Valitse aloitusnäytöltä **Hae > Sähköposti** tai **Hae > Verkkokansio/FTP**, valitse kohde ja aloita skannaus.
- Voit asettaa uuden faksi-ilmoituksen vastaanottamisen Windows-tietokoneeseen, kun vastaanotetut asiakirjat tallennetaan jaettuun kansioon verkossa. Tee asetukset kohdassa FAX Utility. Katso lisätietoja kohteen FAX Utility ohjeesta.

### **Liittyvät tiedot**

- ➔ ”Järjestelmän hallinta” sivulla 30
- ➔ ”Yhteystietojen hallinta” sivulla 52
- ➔ ”Sähköpostipalvelimen käyttö” sivulla 204
- ➔ ”Saapuneiden faksien tarkistaminen LCD-näytöllä” sivulla 106
- ➔ ”Käsittelemättömien vastaanotettujen faksien ilmoitus” sivulla 111
- ➔ ”Skannaus sähköpostiin” sivulla 82
- ➔ ”Skannaaminen verkkokansioon tai FTP-palvelimelle” sivulla 83
- ➔ ”FAX Utility” sivulla 140

---

## Muiden faksiominaisuuksien käyttäminen

### Faksiraportin ja luettelon tulostaminen

#### Faksiraportin tulostaminen manuaalisesti

1. Siirry kohtaan **Faksi** aloitusnäytöllä.
2. Valitse **Valikko > Faksiraportti**.
3. Valitse tulostettava raportti ja noudata näytön ohjeita.

### **Huomautus:**

*Voit muuttaa raportin muotoa. Valitse aloitusnäytöltä **Asetus > Järjestelmän hallinta > Faksiasetukset > Lähtöasetukset** ja muuta sitten **Liitä kuva raporttiin** tai **Raporttimuoto** -asetuksia.*

### Liittyvät tiedot

- ➔ ”Faksi-tila” sivulla 26
- ➔ ”Faksiasetukset” sivulla 33

## Faksiraporttien automaattisen tulostuksen asetukset

Voit tehdä asetukset niin, että faksiraportit tulostetaan automaattisesti.

### Lähetysraportti

Valitse aloitusnäytöltä **Asetus > Järjestelmän hallinta > Faksiasetukset > Käyttäjän oletusasetukset > Lähetysraportti** ja valitse sitten **Tulosta** tai **Tulosta virheen ilmetessä**.

#### *Huomautus:*

*Voit muuttaa asetusta lähettäessäsi faksia ja paina **Valikko** faksin yläreunassa ja valitse sitten **Faksin lähetysasetukset > Lähetysraportti**.*

### Soitonsiirtoraportti

Valitse aloitusnäytöltä **Asetus > Järjestelmän hallinta > Faksiasetukset > Lähtöasetukset > Soitonsiirtoraportti** ja valitse sitten **Tulosta** tai **Tulosta virheen ilmetessä**.

### Faksiloki

Valitse aloitusnäytöltä **Asetus > Järjestelmän hallinta > Faksiasetukset > Lähtöasetukset > Faksilokin autom. tulostus** ja valitse sitten **Päällä (kun 30 kertynyt)** tai **Päällä (Aika)**.

### Liittyvät tiedot

- ➔ ”Faksi-tila” sivulla 26
- ➔ ”Faksiasetukset” sivulla 33

## Faksin turva-asetukset

Voit tehdä turva-asetukset estääksesi faksin lähtemisen väärään osoitteeseen tai vastaanotettujen asiakirjojen vuotamisen tai katoamisen. Voit myös poistaa faksitietojen varmuuskopiot.

1. Siirry kohtaan **Asetus** Home-näytöllä.
2. Valitse **Järjestelmän hallinta > Faksiasetukset > Suojausasetukset**.
3. Valitse valikko ja tee asetukset.

### Liittyvät tiedot

- ➔ ”Faksiasetukset” sivulla 33

## Faksitöiden tarkistus

### Käsittelymättömien vastaanotettujen faksien ilmoitus

Kun käsittelymättömiä vastaanotettuja asiakirjoja on muistissa, käsittelymättömien töiden määrä näkyy aloitusnäytössä. Katso alla olevasta taulukosta määritelmä termille "käsittelymätön".



#### Huomautus:

Jos käytät useampia kuin yhtä faksilähtöasetuksista, käsittelymättömien töiden määrä voi näkyä arvona "2" tai "3", vaikka vain yksi faksi olisi vastaanotettu. Jos esimerkiksi olet asettanut faksien tallentamisen Saapuneet-kansioon ja tietokoneeseen ja yksi faksi on vastaanotettu, käsittelymättömien määrä näkyy arvona "2", jos faksia ei ole tallennettu Saapuneet-kansioon ja tietokoneeseen.

Vastaanotetun faksin lähtöasetus	Käsittelymätön-tila
Tulostus*1	Vastaanotetut asiakirjat odottavat tulostusta tai tulostus on käynnissä.
Tallentaminen Saapuneet-kansioon	Saapuneet-kansiossa on lukemattomia vastaanotettuja asiakirjoja.
Tallentaminen ulkoiseen muistilaitteeseen	Muistissa on vastaanotettuja asiakirjoja, joita ei ole tallennettu laitteeseen, koska ei ole tulostimeen liitettyä laitetta, joka sisältää kansion, joka on luotu erityisesti vastaanotettujen asiakirjojen tallentamiseen tai muista syistä.
Tallentaminen tietokoneeseen	Muistissa on asiakirjoja, joita ei ole tallennettu tietokoneeseen, koska tietokone on lepotilassa tai muista syistä.
Edelleenlähetyt	Muistissa on vastaanotettuja asiakirjoja, joita ei ole edelleenlähetyt, tai joiden edelleenlähetyt on epäonnistunut *2.

\*1 : Jos et ole asettanut faksilähtöasetuksia, tai jos olet asettanut vastaanotettujen asiakirjojen tulostamisen tallentaessasi niitä ulkoiseen muistilaitteeseen tai tietokoneeseen.

\*2 : Kun olet asettanut sellaisten asiakirjojen tallentamisen, joita ei voi edelleenlähettää Saapuneet-kansioon, muistissa on lukemattomia asiakirjoja, joiden uudelleenlähettäminen Saapuneet-kansioon on epäonnistunut. Kun olet asettanut sellaisten asiakirjojen tulostamisen, joiden uudelleenlähetyt on epäonnistunut, tulostaminen ei ole valmis.

#### Liittyvät tiedot

- ➔ ”Vastaanotettujen faksien tallentaminen Saapuneet-kansioon” sivulla 105
- ➔ ”Vastaanotettujen faksien tallentaminen ulkoiseen muistilaitteeseen” sivulla 106
- ➔ ”Vastaanotettujen faksien tallentaminen tietokoneeseen” sivulla 107
- ➔ ”Vastaanotettujen faksien edelleenlähetyt” sivulla 108

## Faksaus

- ➔ ”Saapuneiden faksien tarkistaminen LCD-näytöllä” sivulla 106
- ➔ ”Faksitöiden tarkistus käynnissä” sivulla 112

### Faksitöiden tarkistus käynnissä

Voit tarkistaa, peruuttaa, tulostaa, lähettää eteenpäin tai poistaa seuraavat faksiasiakirjat.

- Vastaanotetut asiakirjat, joita ei ole vielä tulostettu.
- Asiakirjat, joita ei ole vielä lähetetty
- Asiakirjat, jotka on tallennettu käyttämällä **Lähetä kysely**- tai **Tallenna faksitiedot**-toimintoa.
- Asiakirjat, joiden lähettäminen epäonnistui (jos toiminto **Tallenna Epäonn. tiedoton** ollut käytössä).
- Vastaanotettuja asiakirjoja ei ole tallennettu tietokoneelle tai ulkoiseen muistilaitteeseen.

1. Paina **i**-painiketta.
2. Valitse **Työn valvonta** ja sitten **Tiedonsiirtotyö** tai **Tulostustyö**.
3. Valitse tarkistettava työ.

### Faksityön historian tarkistus

Voit tarkistaa lähetettyjen tai vastaanotettujen töiden historian. Vastaanotettujen faksien loki sisältää vastaanotetut asiakirjat, joten ne voidaan tulosta uudelleen. Lähetyslokista ei voi tulostaa tai lähettää lähetettyjä asiakirjoja.

1. Paina **i**-painiketta.
2. Valitse **Työhistoria** ja sitten **Vastaanota työ** tai **Lähetä työ**.
3. Valitse tarkistettava työ.

**Huomautus:**

*Kaikki vastaanotetut asiakirjat tallennetaan **Työhistoriaan**, josta ne voi tulostaa uudelleen, mutta ne poistetaan kronologisessa järjestyksessä, jos tulostimen muisti täyttyy.*

### Vastaanotettujen asiakirjojen tarkistaminen saapuneista

Voit tarkistaa vastaanotetut asiakirjat, jotka on tallennettu saapuneisiin.

1. Paina **i**-painiketta.
2. Valitse **Työtallennus** ja sitten **Saapuneet**.

**Huomautus:**

*Painamalla **Valikko** saadaan näkyviin valikot kaikkien saapuneiden tulostamista tai poistamista varten.*

3. Valitse tarkistettava faksi.

Asiakirjan sisältö näkyy näytöllä.

**Huomautus:**

- Paina **Valikko** ja valitse **Tiedot**, jolloin näet yksityiskohtaiset tiedot kuten päivämäärän, ajan ja lähettäjän.
- Tulostin ei voi vastaanottaa tai lähettää fakseja, jos muisti on täynnä. Suosittelemme poistamaan tarkastellut tai tulostetut asiakirjat.



# Väriyksiköt-osien ja muiden kulutustarvikkeiden korvaaminen

## Jäljellä olevan mustemäärän ja huoltolaatikon tilan tarkistus

Arvioidut mustetasot ja huoltolaatikon arvioidun käyttöiän voi tarkistaa ohjauspaneelistä tai tietokoneelta.

### Jäljellä olevan mustemäärän ja huoltolaatikon tilan tarkistus - ohjauspaneeli

1. Paina **i** ohjauspaneelin painiketta.
2. Valitse **Tulostintiedot**.

**Huomautus:**

Äärimmäisenä oikealla oleva osoitin näyttää huoltolaatikossa olevan tilan.

### Jäljellä olevan mustemäärän ja huoltolaatikon tilan tarkistus - Windows

1. Avaa tulostinohjaimen ikkuna.
2. Napsauta **EPSON Status Monitor 3 Huolto**-välilehdellä ja valitse **Tiedot**.

**Huomautus:**

Jos **EPSON Status Monitor 3** ei ole käytössä, valitse **Huolto**-välilehdeltä **Laajennusasetukset** ja sen jälkeen **Ota käyttöön EPSON Status Monitor 3**.


#### Liittyvät tiedot

➔ [”Windows-tulostinohjain” sivulla 135](#)


### Jäljellä olevan mustemäärän ja huoltolaatikon tilan tarkistus - Mac OS X

1. Käynnistä tulostinohjaimen apuohjelma:

Mac OS X v10.6.x–v10.9.x

Valitse **Järjestelmäasetukset**  -valikosta > **Tulostimet & skannerit** (tai **Tulostus ja skannaus**, **Tulostus ja faksaus**) ja valitse sitten tulostin. Valitse **Valinnat ja tarvikkeet** > **Työkalu** > **Avaa tulostintyökalu**.

Mac OS X v10.5.8

Valitse **Järjestelmäasetukset**  -valikosta > **Tulostus ja faksaus** ja valitse sitten tulostin. Valitse **Avaa tulostusjono** > **Työkalu**.

## Väriyksiköt-osien ja muiden kulutustarvikkeiden korvaaminen

2. Napsauta **EPSON Status Monitor**.

### Väriyksikkö, koodit

Epson suosittelee vain aidon Epson-väriyksiköiden käyttämistä. Epson ei voi taata muun kuin aidon musteen laatua tai luotettavuutta. Muun kuin aidon musteen käyttö voi aiheuttaa vahinkoa, jota Epsonin takuu ei korvaa, ja joissakin tapauksissa se voi aiheuttaa tulostimen arvaamatonta käytöstä. Muun kuin aidon musteen tasoa koskevia tietoja ei välttämättä näytetä.

Seuraavassa on annettu koodit, joita käyttävät alkuperäiset Epsonin väriyksiköt.

Tuote	Black (Musta)	Cyan (Syaani)	Magenta	Yellow (Keltainen)
WF-R5690	T8781	T8782	T8783	T8784
	T8381	T8382	T8383	T8384
WF-R5691	T8451	T8452	T8453	T8454
	T8821	T8822	T8823	T8824

#### Huomautus:

- Kaikki väriyksiköt eivät ole saatavilla kaikilla alueilla.
- Käyttäjät Euroopassa saavat tietoja Epsonin väriyksikkö riittävydestä seuraavilta verkkosivuilta.  
<http://www.epson.eu/pageyield>

Australiassa ja Uudessa-Seelannissa

Tuote	Black (Musta)	Cyan (Syaani)	Magenta	Yellow (Keltainen)
WF-R5690	R14X	R14X	R14X	R14X

### Väriyksikkö, käsittelyohjeet

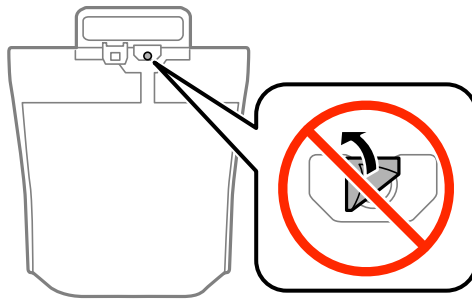
Lue seuraavat ohjeet ennen kuin vaihdat väriyksiköt.

#### Käsittelyohjeet

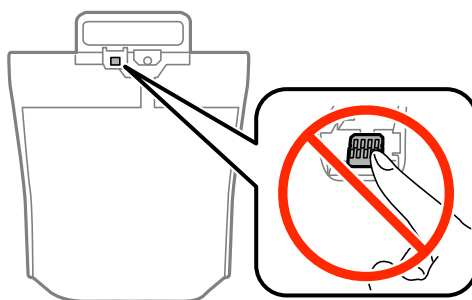
- Säilytä väriyksiköt huoneenlämmössä poissa suorasta auringonvalosta.
- Epson suosittelee, että väriyksikkö käytetään ennen pakkauksessa mainittua päivämäärää.
- Parhaan lopputuloksen takaamiseksi säilytä väriyksikköpakkaukset pohja alaspäin.
- Kun väriyksikkö tuodaan sisään kylmästä varastotilasta, anna sen lämmetä huoneenlämmössä vähintään 12 tuntia ennen käyttöä.

## Väriyksiköt-osien ja muiden kulutustarvikkeiden korvaaminen

- ❑ Älä poista kasetin pohjassa olevaa läpikuultavaa sinettiä; muuten väriyksikkö voi olla käyttökelvoton.



- ❑ Älä kosketa kuvassa näkyviä osioita. Tämä saattaa estää kasetin normaalin toiminnan ja tulostuksen.



- ❑ Asenna kaikki väriyksiköt; muuten et voi tulostaa.
- ❑ Älä sammuta tulostinta musteen lataamisen aikana. Jos musteen lataaminen on jäänyt kesken, tulostimella ei välttämättä voi tulostaa.
- ❑ Älä jätä tulostinta ilman väriyksiköt -osia. Muutoin tulostuspään suittimissa jäljellä oleva muste kuivaa ja tulostaminen voi käydä mahdottomaksi.
- ❑ Jos väriyksikkö joudutaan poistamaan väliaikaisesti, musteen tulostumisalue on suojattava lialta ja pölyltä. Säilytä väriyksikkö samassa paikassa kuin tulostin. Musteaukossa on venttiili, joka estää musteen valumisen, joten sitä ei ole tarpeen peittää tai tukkia.
- ❑ Poistetut väriyksiköt -kohteet saattavat sisältää mustetta musteaukon lähellä, joten varo, ettei mustetta pääse leviämään, kun poistat väriyksiköt-kohteen.
- ❑ Tässä tulostimessa käytettävät väriyksikkö-kohteet sisältävät vihreän sirun, joka tarkkailee kunkin väriyksikkö-kohteen jäljellä olevaa mustemäärää ja muita tietoja. Tämä tarkoittaa sitä, että vaikka väriyksikkö poistetaan tulostimesta ennen musteen loppumista, väriyksikkö voidaan myöhemmin käyttää uudelleen, kun se on asennettu takaisin tulostimeen.
- ❑ Jotta tulostuslaatu olisi aina paras mahdollinen ja tulostuspäät pysyisivät hyvässä kunnossa, väriyksikkö sisältää vielä hieman mustetta, kun tulostin ilmoittaa, että väriyksikkö pitäisi vaihtaa. Tämä ylijäämä ei sisälly ilmoitettuihin riittoisuuksiin.
- ❑ Vaikka väriyksiköt voivat sisältää kierrätettyä materiaalia, se ei vaikuta tulostimen toimintaan tai suorituskykyyn.
- ❑ väriyksikkö -osien ominaisuuksia ja ulkonäköä voidaan muuttaa niiden parantamiseksi ilman ilmoitusta.
- ❑ Älä pura tai muokkaa väriyksikkö -osaa, sillä tällöin et voi välttämättä tulostaa normaalisti.
- ❑ Älä pudota väriyksikkö-kohdetta tai lyö sitä kovia kohteita vasten, muuten mustetta voi päästä vuotamaan.
- ❑ Et voi käyttää väriyksiköt -osia, jotka toimitettiin tulostimen kanssa vaihtamista varten.
- ❑ Ilmoitetut musteiden kestot vaihtelevat tulostettavien kuvien, paperityypin, tulostusmäärän ja ympäristöolojen, kuten lämpötilan, mukaan.

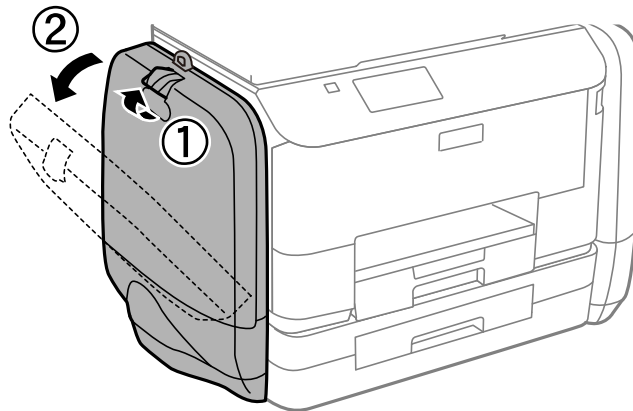
## Väriyksiköt-osien ja muiden kulutstarvikkeiden korvaaminen

### Musteen kulutus

- ❑ Tulostuspään ihanteellisen suorituskyvyn ylläpitämiseksi kaikki väriyksiköt saattavat kuluttaa jonkin verran mustetta paitsi tulostuksen, myös huoltotoimien, kuten kasettien vaihdon ja mustepään puhdistuksen, aikana.
- ❑ Kun tulostetaan mustavalkoisena tai harmaasävyisenä, mustan musteen sijasta voidaan käyttää muita värejä paperityyppi- tai tulostuslaatuasetusten mukaan. Tämä johtuu siitä, että musta sekoitetaan eri värimusteista.

## Väriyksiköt-osien vaihtaminen

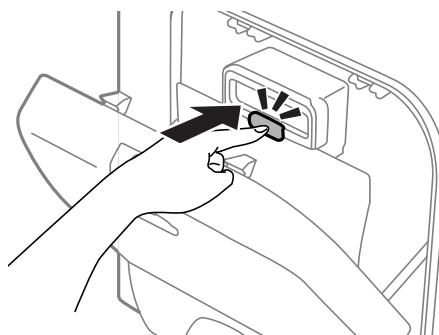
1. Avaa mustekotelo.



**Huomautus:**

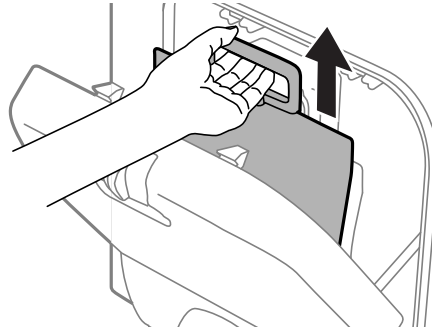
Näissä ohjeissa selitetään, kuinka musta väriyksikkö-osa vaihdetaan. Jos haluat vaihtaa värilliset väriyksiköt, avaa tulostimen vastakkaisella puolella oleva mustekotelo. Vaihtamismenetelmä on sama.

2. Paina sen väriyksikkö-osan kahvaa, jonka haluat vaihtaa. Väriyksikkö tulee esiin.



## Väriyksiköt-osien ja muiden kulutustarvikkeiden korvaaminen

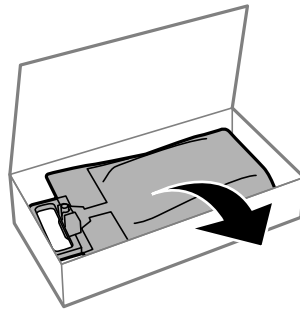
3. Nosta väriyksikkö.



**Huomautus:**

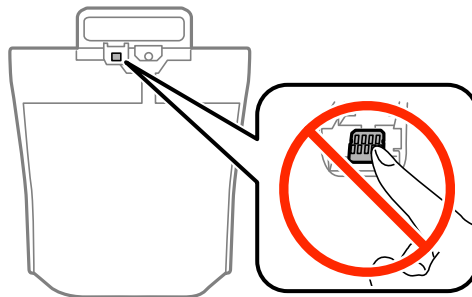
*Jos et voi nostaa väriyksikkö -osaa, vedä kahvaa eteenpäin.*

4. Poista uusi väriyksikkö pakkauksestaan.



**! Tärkeää:**

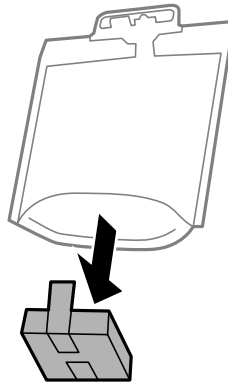
*Älä kosketa kuvassa näkyviä osioita. Tämä saattaa estää kasetin normaalin toiminnan ja tulostuksen.*



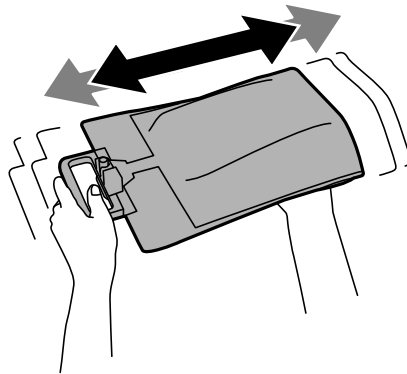
## Väriyksiköt-osien ja muiden kulutstarvikkeiden korvaaminen

**Huomautus:**

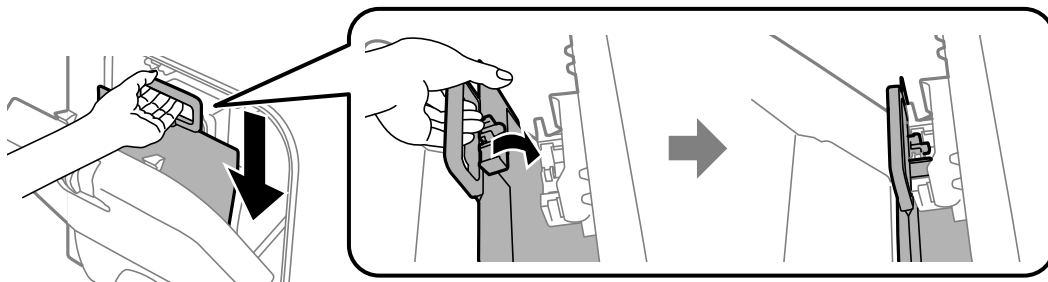
Jos väriyksikkö-osan pohjassa on suojamateriaalia, poista se. Suojamateriaalien muotoa ja määrää sekä niiden kiinnityspaikkaa voidaan muuttaa ilman ilmoitusta.



5. Ravista väriyksikkö -yksikkö hyvin 20 kertaa.



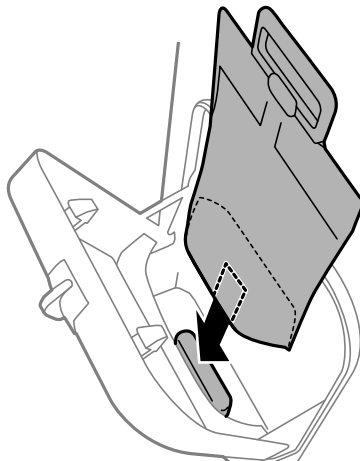
6. Laita väriyksikkö kohtaan mustekotelo siten, että se sopii tulostimeen.



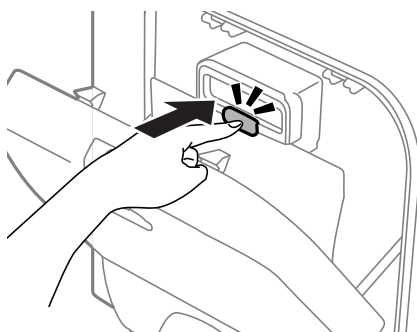
## Väriyksiköt-osien ja muiden kulutustarvikkeiden korvaaminen

### **Huomautus:**

- ❑ Jos väriyksikkö on muuttanut muotoaan, esimerkiksi koska se on pudonnut, korjaa sen muoto ennen kuin asetat sen tulostimeen. Muutoin se ei ehkä asetu tulostimeen oikein tai mustetasot eivät näy oikein.
- ❑ Jos väriyksikkö sisältää ulospäin leviävän pohjan, levitä pohja ja aseta se mustekotelo-osan ulkonevan osion päälle. Jotkin väriyksiköt eivät sisällä levitettävää pohjaa.



7. Paina väriyksikkö -osan kahvaa, kunnes se lokahtaa paikoilleen.



### **Huomautus:**

Varmista, että väriyksiköt on asennettu oikein painamalla **Tarkista**, kun se näkyy tulostimen ohjauspaneelissa.

8. Sulje mustekotelo.

### **Liittyvät tiedot**

- ➔ ["Väriyksikkö, koodit" sivulla 114](#)
- ➔ ["Väriyksikkö, käsittelyohjeet" sivulla 114](#)

---

## Huoltolaatikon koodi

Epson suosittelee vain aidon Epson-huoltolaatikon käyttämistä.

Seuraavassa on annettu alkuperäisen Epson-huoltolaatikon koodi.

T6710

## Huoltolaatikon käsittelyohjeet

Lue seuraavat ohjeet ennen huoltolaatikon vaihtamista.

- ❑ Älä kosketa huoltolaatikon sivussa olevaa vihreää IC-sirua. Tämä saattaa estää kasetin normaalin toiminnan ja tulostuksen.
- ❑ Älä kallista käytettyä huoltolaatikkoo, ennen kuin se on suljettu muovipussiin, sillä muuten siitä voi vuotaa mustetta.
- ❑ Pidä huoltolaatikko poissa suorasta auringonvalosta.
- ❑ Älä vaihda huoltolaatikkoo tulostuksen aikana, sillä muuten seurauksena voi olla mustevuoto.
- ❑ Älä käytä tuotteesta poistettua huoltolaatikkoo, joka on ollut pitkään käyttämättömänä. Laatikon sisällä oleva muste on kovettunut, minkä vuoksi mustetta ei voida enää imeä.

## Huoltolaatikon vaihtaminen

Joissakin tulostusjaksoissa huoltolaatikkoon saattaa kertyä hyvin pieni määrä ylimääräistä mustetta. Huoltolaatikon mustevuotojen ehkäisemiseksi tulostin on suunniteltu lopettamaan tulostus, kun huoltolaatikon imukapasiteetin raja on saavutettu. Vaihtamistarve ja vaihtamisväli vaihtelevat seuraavien seikkojen mukaan: laitteella tulostettujen sivujen tyyppi, käytetyt tulostusmateriaalit ja tulostimen suorittamat puhdistuskerrat. Vaihda huoltolaatikko pyydettyä. Epson Status Monitor, nestekidenäyttö tai ohjauspaneelin merkkivalot ilmoittavat, kun osa on vaihdettava. Laatikon vaihtotarve ei tarkoita, että tulostin ei toimi enää oikein. Epson-takuu ei kata mustetyynyn vaihtokustannuksia. Käyttäjä voi vaihtaa osaa.

### Huomautus:

*Kun huoltolaatikko on täynnä, et voi tulostaa, ennen kuin laatikko on vaihdettu mustevuotojen ehkäisemiseksi. Voit kuitenkin esimerkiksi lähettää fakseja ja tallentaa tietoja USB-muistitikulle.*

1. Ota uusi huoltolaatikko pakkauksestaan.



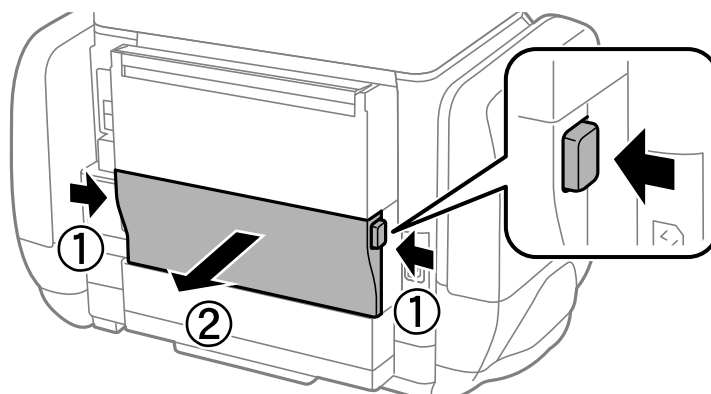
### Tärkeää:

*Älä kosketa huoltolaatikon sivussa olevaa vihreää IC-sirua. Tämä saattaa estää kasetin normaalin toiminnan ja tulostuksen.*

### Huomautus:

*Uuden huoltolaatikon mukana toimitetaan läpinäkyvä pussi käytettyä huoltolaatikkoo varten.*

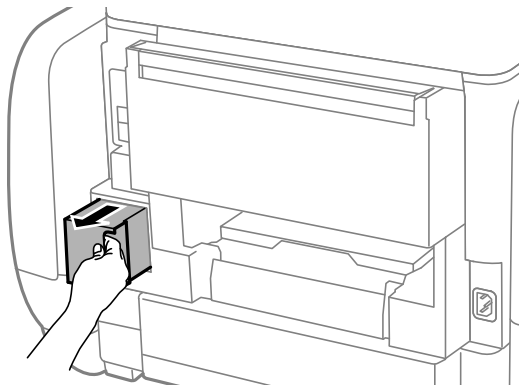
2. Irrota takakansi.



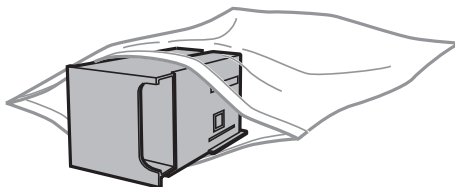


## Väriyksiköt-osien ja muiden kulutustarvikkeiden korvaaminen

3. Vedä käytetty huoltolaatikko ulos.



4. Laita käytetty huoltolaatikko tulostimen mukana toimitettuun läpinäkyvään pussiin ja sulje se huolellisesti.



**Tärkeää:**

Älä kallista käytettyä huoltolaatikkoa, ennen kuin se on suljettu muovipussiin, sillä muuten siitä voi vuotaa mustetta.

5. Työnnä uusi huoltolaatikko tulostimeen perille asti.
6. Aseta takakansi paikalleen.
7. Valitse Valmis.

### Liittyvät tiedot

- ➔ ”Huoltolaatikon koodi” sivulla 119
- ➔ ”Huoltolaatikon käsittelyohjeet” sivulla 120

---

## Väliaikainen tulostaminen mustalla musteella

Kun värillinen muste on lopussa ja mustaa mustetta on vielä jäljellä, voit määrittää seuraavat asetukset ja jatkaa tulostamista vähän aikaa pelkällä mustalla musteella.

- Paperityyppi: tavalliset paperit, Kirjekuori
- Väri: Harmaasävy
- EPSON Status Monitor 3: Käytössä (vain Windows)

Tämä ominaisuus on käytettävissä vain noin viisi päivää, joten vaihda loppunut väriyksikkö mahdollisimman pian.

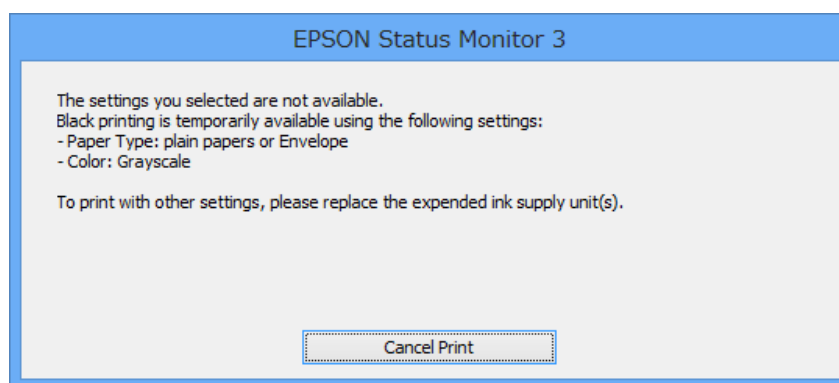
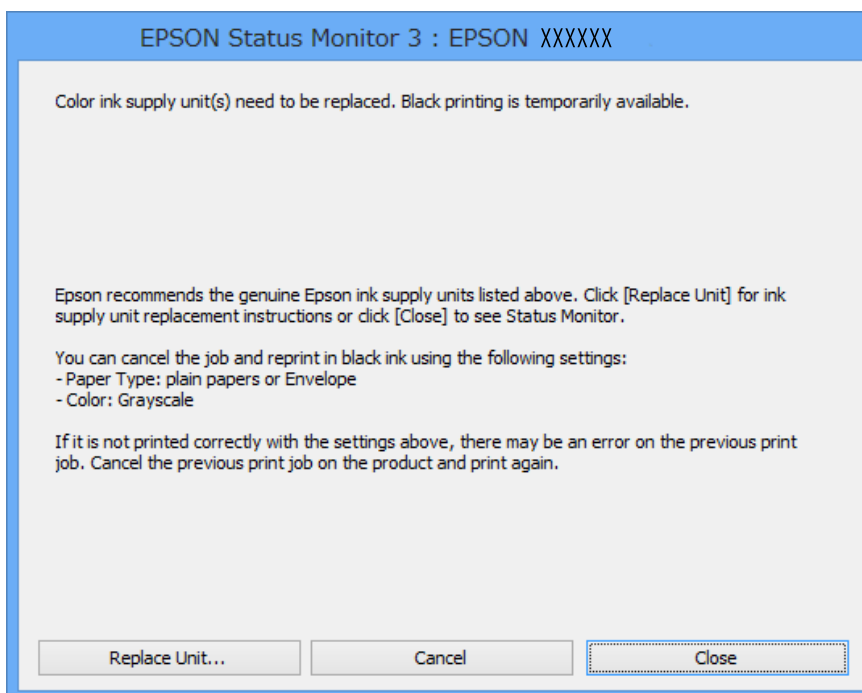
## Väriyksiköt-osien ja muiden kulutustarvikkeiden korvaaminen

### Huomautus:

- Jos **EPSON Status Monitor 3** ei ole käytössä, avaa tulostinohjain valitsemalla **Laajennusasetukset Huolto** -välilehdeltä, ja valitse sitten **Ota käyttöön EPSON Status Monitor 3**.
- Tämän toiminnon käytettävyys määräytyy käyttöolosuhteiden mukaan.

## Väliaikainen tulostaminen mustalla musteella: Windows

1. Jos seuraava ikkuna tulee näytölle, peruuta tulostaminen.



### Huomautus:

Jos tulostuksen peruuttaminen ei onnistu tietokoneen kautta, peruuta tulostus tulostimen ohjauspaneelistä.

2. Avaa tulostinohjaimen ikkuna.
3. Valitse **Yleiset**-välilehdeltä **Paperityyppi**-asetukseksi **tavalliset paperit** tai **Kirjekuori**.
4. Valitse **Harmaasävy**.
5. Määritä tarvittaessa muita asetuksia **Yleiset**- ja **Lisää asetuksia** -välilehdillä ja valitse sen jälkeen **OK**.

## Väriyksiköt-osien ja muiden kulutustarvikkeiden korvaaminen

6. Valitse **Tulosta**.
7. Valitse näkyviin tulevasta ikkunasta **Tulosta mustana**.


### Liittyvät tiedot

- ➔ ”Paperin lisääminen, Paperikasetti” sivulla 43
- ➔ ”Paperin lisääminen, Takaosan paperinsyöttö” sivulla 45
- ➔ ”Tulostamisen perustiedot – Windows” sivulla 55

## Väliaikainen tulostaminen mustalla musteella: Mac OS X


### Huomautus:

Jos haluat käyttää tätä toimintoa verkon kautta, muodosta **Bonjour**-yhteys.

1. Osoita tulostimen kuvaketta **Dockissa**.
2. Peruuta työ.
  - Mac OS X v10.8.x–Mac OS X v10.9.x
  - Napsauta  seuraava edistymispalkin vieressä.
  - Mac OS X v10.5.8–v10.7.x
  - Valitse **Poista**.

### Huomautus:

Jos tulostuksen peruuttaminen ei onnistu tietokoneen kautta, peruuta tulostus tulostimen ohjauspaneelistä.

3. Valitse **Järjestelmäasetukset**  valikosta > **Tulostimet & skannerit** (tai **Tulosta & skannaa, Tulosta & faksaa**) ja valitse sitten tulostin. Napsauta **Valinnat ja tarvikkeet** > **Asetukset** (tai **Ajuri**).
4. Valitse **Salli väliaikainen tulostus mustana** -asetukseksi **Käytössä**.
5. Avaa tulostinohjaimen ikkuna.
6. Valitse ponnahdusvalikosta **Tulostusasetukset**.
7. Valitse **Tulostusmateriaali**-asetukseksi **tavalliset paperit** tai **Kirjekuori**.
8. Valitse **Harmaasävy**.
9. Määritä muut asetukset tarpeen mukaan.
10. Valitse **Tulosta**.

### Liittyvät tiedot

- ➔ ”Paperin lisääminen, Paperikasetti” sivulla 43
- ➔ ”Paperin lisääminen, Takaosan paperinsyöttö” sivulla 45
- ➔ ”Tulostamisen perustiedot – Mac OS X” sivulla 56

## Mustan musteen säästäminen, kun musta muste on vähissä (vain Windows)

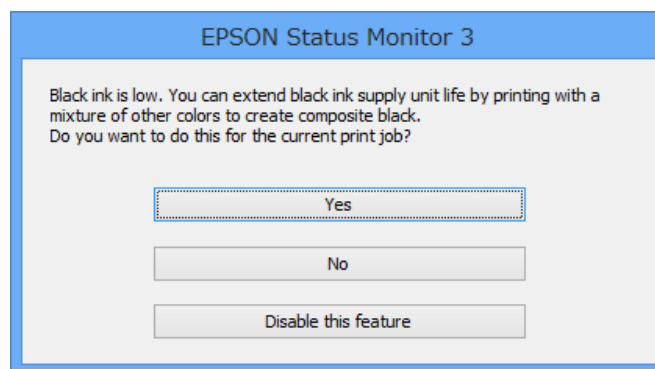
Kun musta muste on vähissä ja värillistä mustetta on riittävästi jäljellä, värillisten musteiden seoksella voidaan tehdä mustaa mustetta. Voit jatkaa tulostamista sillä aikaa, kun vaihdettava väriyksikkö on valmisteltu.

Tämä toiminto on käytössä vain silloin, kun tulostinohjaimesta valitaan seuraavat asetukset.

- Paperityyppi: **tavalliset paperit**
- Tulostuslaatu: **Normaali**
- EPSON Status Monitor 3: Käytössä

### Huomautus:

- Jos **EPSON Status Monitor 3** ei ole käytössä, avaa tulostinohjain valitsemalla **Laajennusasetukset Huolto** -välilehdeltä, ja valitse sitten **Ota käyttöön EPSON Status Monitor 3**.
- Sekoitettu musta näyttää hieman erilaiselta kuin puhdas musta. Lisäksi tulostusnopeus hidastuu.
- Jotta tulostuspää pysyy hyvässä kunnossa, käytetään myös mustaa mustetta.



Valinnat	Kuvaus
Kyllä	Valitse tämä, jos haluat tehdä mustaa mustetta värillisten musteiden seoksella. Tämä ikkuna näytetään seuraavan kerran, kun tulostat samankaltaisen työn.
Ei	Valitse tämä, jos haluat käyttää lopun mustan musteen. Tämä ikkuna näytetään seuraavan kerran, kun tulostat samankaltaisen työn.
Kytke tämä toiminto pois päältä	Valitse tämä, jos haluat käyttää lopun mustan musteen. Tätä ikkunaa ei näytetä uudelleen, ennen kuin väriyksikkö on vaihdettu ja muste on taas vähissä.

# Tulostus- ja skannauslaadun parantaminen


## Tulostuspään tarkistaminen ja puhdistaminen

Jos suuttimet ovat tukossa, tulosteista tulee haaleita tai niissä esiintyy raitoja tai odottamattomia värejä. Kun tulostuslaatu on heikentynyt, suorita suutintesti ja tarkista, ovatko suuttimet tukossa. Jos suuttimet ovat tukossa, puhdista tulostuspää. Suutintestin ja tulostuspään puhdistuksen voi suorittaa ohjauspaneelin tai tietokoneen kautta.

**Tärkeää:**

*Tulostuspään puhdistuksen aikana mustekotelo ei saa olla auki eikä tulostinta saa sammuttaa. Jos tulostuspään puhdistusta ei viedä loppuun, tulostaminen voi olla mahdotonta.*

**Huomautus:**

- Tulostuspään puhdistuksessa käytetään hieman mustetta, joten tulostuspää tulee puhdistaa vain, jos tulostuslaatu heikkenee.
- Kun muste on vähissä, et voi välttämättä puhdistaa tulostuspäätä. Vaihda ensin väriyksikkö.
- Jos tulostuslaatu ei ole parantunut sen jälkeen, kun suutintesti ja tulostuspään puhdistus on toteutettu noin neljä kertaa, suorita tehopuhdistus kerran. Jos tulostuslaatu ei ole vielä parantunut, odota vähintään kuusi tuntia tulostamatta ja suorita sitten suuttimen tarkistus uudelleen, minkä jälkeen pää on vielä puhdistettava tarvittaessa. On suositeltavaa kytkeä tulostin pois päältä. Jos tulostuslaatu ei edelleenkään parantunut, ota yhteys Epson-tukeen.
- Estä tulostuspään kuivuminen sammuttamalla tulostin aina painamalla .
- Tulostuspäiden toimintakunnon ylläpitämiseksi on suositeltavaa tulostaa säännöllisesti muutama sivu.

## Tulostuspään tarkistaminen ja puhdistaminen: ohjauspaneeli

1. Lisää tulostimeen A4-paperia.
2. Siirry kohtaan **Asetus** Home-näytöllä.
3. Valitse **Kunnossapito** > **Tul.pään suutintarkistus**.
4. Noudata näytölle tulevia ohjeita suuttimen testikuvion tulostamiseksi.

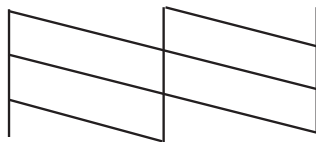
**Huomautus:**

*Testikuvio saattaa vaihdella mallin mukaan.*

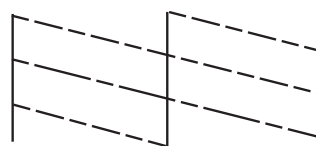
## Tulostus- ja skannauslaadun parantaminen

5. Vertaa tulostettua testikuvioita alla näkyvään näytteeseen.

- Kaikki rivit tulostuvat: Tulostuspään suuttimet eivät ole tukossa. Sulje suutintestiominaisuus.



- Tulosteessa on särkyneitä viivoja tai puuttuvia segmenttejä: Tulostuspään suuttimet saattavat olla tukossa. Siirry seuraavaan vaiheeseen.



6. Noudata näytön ohjeita ja puhdistusta tulostuspää.

7. Kun puhdistus on tehty, tulosta testikuvio uudelleen. Toista puhdistus ja kuvio, kunnes kaikki viivat on kokonaan tulostettu.


## Tulostuspään tarkistaminen ja puhdistaminen: Windows

1. Lisää tulostimeen A4-paperia.
2. Avaa tulostinohjaimen ikkuna.
3. Valitse **Huolto**-välilehdeltä **Suutintesti**.
4. Noudata näytön ohjeita.


### Liittyvät tiedot

➔ ["Windows-tulostinohjain" sivulla 135](#)

## Tulostuspään tarkistaminen ja puhdistaminen: Mac OS X

1. Tarkista, että tulostimeen on lisätty A4-kokoista tavallista paperia.
2. Käynnistä tulostinohjaimen apuohjelma:
  - Mac OS X v10.6.x–v10.9.x
    - Valitse **Järjestelmäasetukset**  valikosta > **Tulostimet & skannerit** (tai **Tulosta & skannaa, Tulosta & faksaa**) ja valitse sitten tulostin. Valitse **Valinnat ja tarvikkeet** > **Työkalu** > **Avaa tulostintyökalu**.
  - Mac OS X v10.5.8

## Tulostus- ja skannauslaadun parantaminen


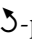
Valitse **Järjestelmäasetukset**  valikko > **Tulosta & faksaa** ja valitse sitten tulostin. Valitse **Avaa tulostusjono** > **Työkalu**.

3. Napsauta **Suutintesti**.
4. Noudata näytön ohjeita.

## Musteen tehohuuhtelun suorittaminen

### **Huomautus:**

Huoltolaatikon kapasiteetti saavutetaan nopeammin tätä ominaisuutta käyttämällä. Vaihda huoltolaatikko, kun sen imukapasiteetti on saavutettu.

1. Sulje tulostin ja paina sitten yhtä aikaa -painiketta ja -painiketta, jotta vahvistusnäyttö tulee näkyviin.
2. Noudata näytön ohjeita ja suorita musteen tehohuuhtelu.

### **Huomautus:**

Jos et voi suorittaa tätä ominaisuutta, ratkaise näytöllä näkyvät ongelmat. Sulje sitten tulostin ja suorita tämä ominaisuus uudelleen.

3. Kun olet suorittanut tämän ominaisuuden, tee suutintesti ja tarkista, että suuttimet eivät ole tukossa.

### **Liittyvät tiedot**

➔ [”Huoltolaatikon vaihtaminen”](#) sivulla 120

---

## Tulostuspään kohdistaminen

Jos vaakaviivat ovat vinossa tai jos kuvat ovat sumeita, kohdista tulostuspää.

### Tulostuspään kohdistaminen – Ohjauspaneeli

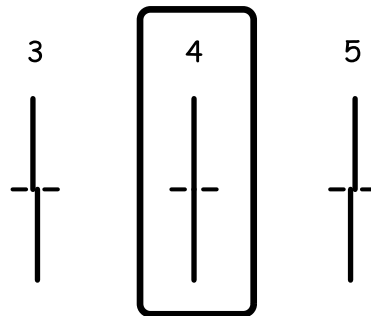
1. Lisää tulostimeen A4-paperia.
2. Siirry aloitusnäytöstä kohtaan **Asetus**.
3. Valitse **Kunnossapito** > **Tulostuspään kohdistus**.
4. Valitse yksi kohdistusvalikoista ja tulosta kohdistuskuvio näytön ohjeiden mukaisesti.
  - Viivoituskohdistus: Valitse tämä, jos pystyviivat näyttävät väärin kohdistetuilta.
  - Pystykohdistus: Valitse tämä, jos tulosteet näyttävät epäselviltä.
  - Vaakakohdistus: Valitse tämä, jos tulosteessa on vaakaviivoja säännöllisin välimatkoin.
5. Noudata näytön ohjeita ja kohdista tulostuspää.

### **Huomautus:**

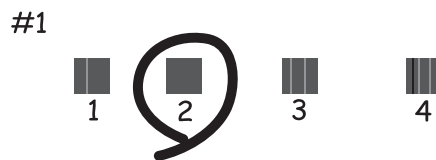
Kohdistuskuviot voivat olla hieman erilaisia kuin todelliset, mutta toimenpiteet ovat samat.

## Tulostus- ja skannauslaadun parantaminen

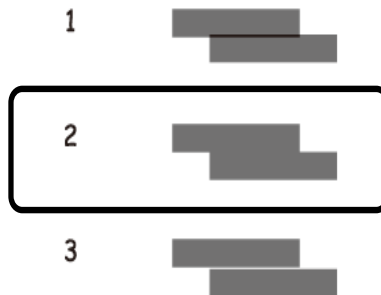
- Viivoituskohdistus: Etsi kuvio, jonka pystyviivat ovat vähiten väärin kohdistetut ja syötä sen numero.



- Pystykohdistus: Etsi ja anna kunkin ryhmän yhtenäisimmän testikuvion numero.



- Vaakakohdistus: Etsi ja anna numero vähiten erottuneelle tai päällekkäiselle mallille kussakin ryhmässä.



## Tulostuspään kohdistaminen: Windows



1. Lisää tulostimeen A4-paperia.
2. Avaa tulostinohjaimen ikkuna.
3. Valitse **Tulostuspäiden kohdistus**-välilehdeltä **Huolto**.
4. Noudata näytön ohjeita.

### Liittyvät tiedot

➔ ["Windows-tulostinohjain" sivulla 135](#)



## Tulostuspään kohdistaminen: Mac OS X

1. Tarkista, että tulostimeen on lisätty A4-kokoista tavallista paperia.
2. Käynnistä tulostinohjaimen apuohjelma:
  - Mac OS X v10.6.x–v10.9.x  
Valitse **Järjestelmäasetukset**  valikosta > **Tulostimet & skannerit** (tai **Tulosta & skannaa, Tulosta & faksaa**) ja valitse sitten tulostin. Valitse **Valinnat ja tarvikkeet** > **Työkalu** > **Avaa tulostintyökalu**.
  - Mac OS X v10.5.8  
Valitse **Järjestelmäasetukset**  valikko > **Tulosta & faksaa** ja valitse sitten tulostin. Valitse **Avaa tulostusjono** > **Työkalu**.
3. Valitse **Tulostuspään kohdistus**.
4. Noudata näytön ohjeita.

---

## Vaakajuovien parantaminen

Jos tulosteet sisältävät vaakaviivoja tai vaakajuovia yritettyäsi toimintoja **Tulostuspään puhdistus** ja **Vaakakohdistus**, hienosäädä vaakasuora kohdistus.

1. Siirry aloitusnäytöstä kohtaan **Asetus**.
2. Valitse **Kunnossapito** > **Paranna Vaakasuorat Raidat**.
3. Suorita vaakasuora kohdistus näytön ohjeiden mukaisesti.

---

## Paperipolun puhdistaminen mustetahroista

Jos tulosteet ovat edelleen tahriintuneita tai naarmuuntuneita, puhdista sisällä oleva rulla.

**Tärkeää:**

Älä käytä pyyhkepaperia tulostimen sisäpuolen puhdistamiseen. Paperipyyhkeen nukka saattaa tukkia tulostuspään suuttimet.

1. Lisää A4-kokoista tavallista paperia puhdistettavaan paperilähteeseen.
2. Siirry aloitusnäytöstä kohtaan **Asetus**.
3. Valitse **Kunnossapito** > **Paperiohjaimen puhdistus**.
4. Valitse paperilähde ja noudata näytön ohjeita paperipolun puhdistamiseksi.

**Huomautus:**

Toista tätä toimenpidettä, kunnes paperissa ei ole väritahroja. Jos tulosteet ovat edelleen tahriintuneita tai naarmuuntuneita, puhdista muut paperilähteet.

## Paperipolun puhdistaminen paperinsyöttöongelmista

Kun paperia ei ole syötetty oikein takaosan paperinsyöttö -syötöstä, puhdista sisällä oleva rulla.

**Tärkeää:**

Älä käytä pyyhkepaperia tulostimen sisäpuolen puhdistamiseen. Paperipyyhkeen nukka saattaa tukkia tulostuspään suuttimet.

1. Lisää aidon Epson-paperin mukana tullut puhdistusarkki takaosan paperinsyöttö-syöttöön.
2. Siirry aloitusnäytöstä kohtaan **Asetus**.
3. Valitse **Kunnossapito > Paperiohjaimen puhdistus**.
4. Valitse takaosan paperinsyöttö ja noudata näytön ohjeita paperipolun puhdistamiseksi.
5. Toista tämä toimenpide kaksi tai kolme kertaa.

**Huomautus:**

Puhdistusarkki menettää tehonsa, kun sitä on käytetty kolme kertaa tai useammin.

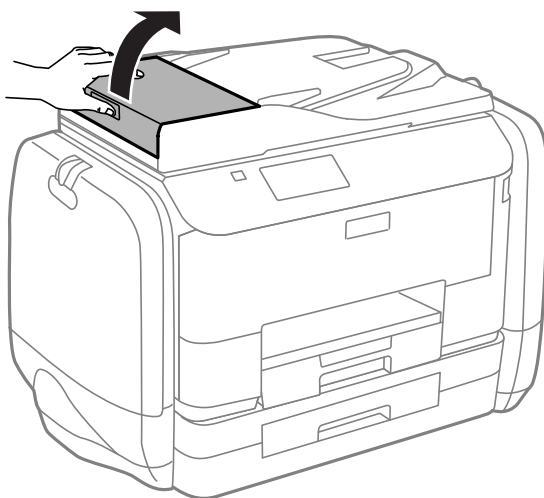
## Automaattisen arkinsyöttölaitteen puhdistaminen

Jos automaattiselta arkinsyöttölaitteelta kopioidut tai skannatut kuvat ovat suttuisia tai jos alkuperäiskappaleiden syöttö automaattiseen arkinsyöttölaitteeseen ei suju oikein, puhdista automaattinen arkinsyöttölaite.

**Tärkeää:**

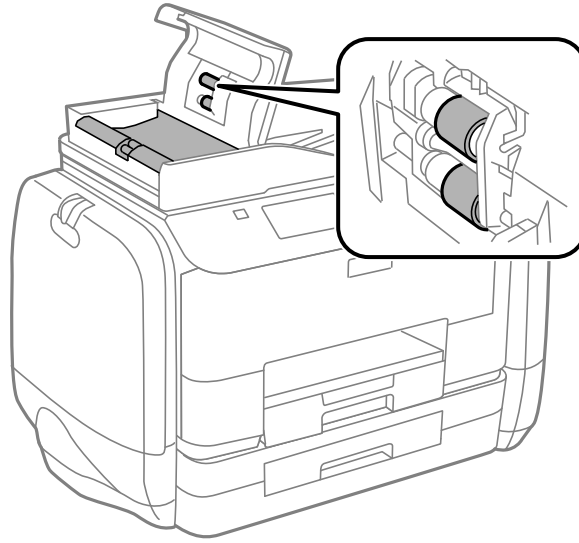
Älä käytä koskaan alkoholia tai liuottimia tulostimen puhdistamiseen. Nämä kemikaalit voivat vaurioittaa tulostinta.

1. Avaa automaattisen arkinsyöttölaitteen kansi.

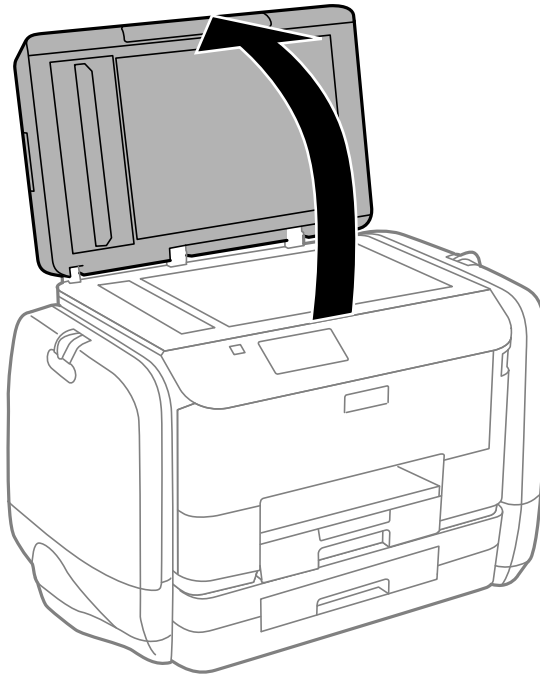


## Tulostus- ja skannauslaadun parantaminen

2. Puhdista rulla sekä automaattisen arkinsyöttölaitteen sisäosa pehmeällä ja kuivalla liinalla.

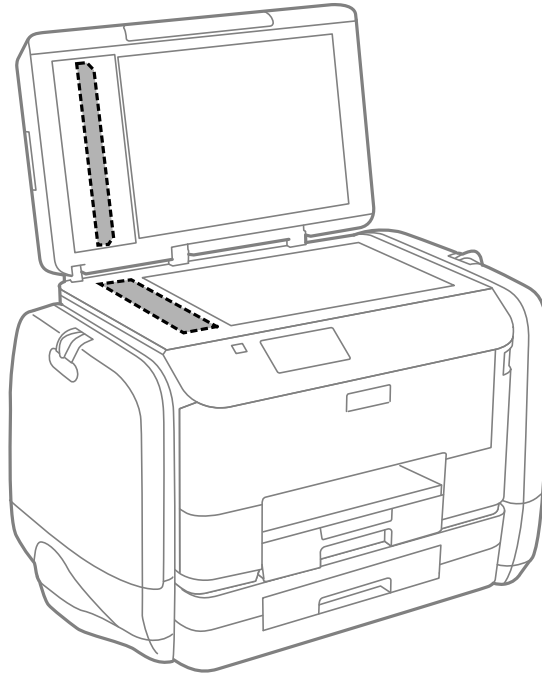


3. Avaa asiakirjankansi.



## Tulostus- ja skannauslaadun parantaminen

4. Puhdista osa, joka näkyy kuvassa.



**Huomautus:**

- Jos lasissa on rasvatahroja tai muuta vaikeasti irrotettavaa likaa, poista ne käyttämällä pehmeää liinaa ja hieman ikkunanpuhdistusainetta. Pyyhi lasi kuivaksi.
- Älä paina lasipintaa liian kovaa.
- Toimi varoen, jotta lasin pinta ei naarmuunnu tai vahingoitu. Vahingoittunut lasitaso heikentää skannaustulosta.

---

## Valotustason puhdistaminen

Jos koptioissa tai skannatuissa kuvissa on väritahroja tai kulumajälkiä, puhdista valotustaso.

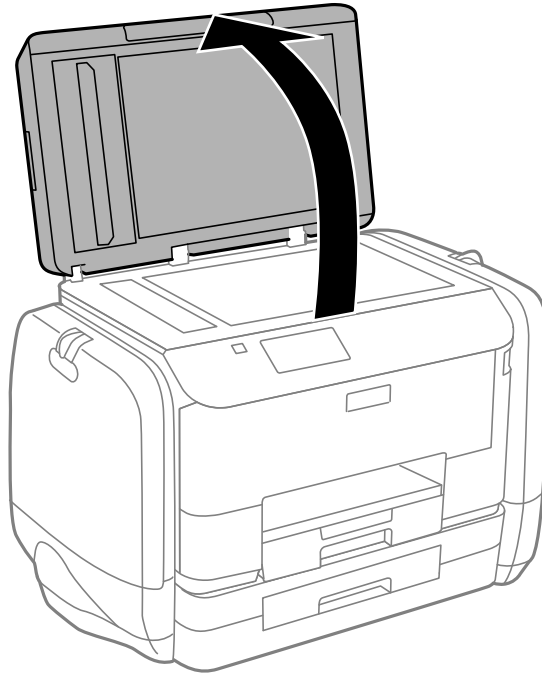


**Tärkeää:**

Älä käytä koskaan alkoholia tai liuottimia tulostimen puhdistamiseen. Nämä kemikaalit voivat vaurioittaa tulostinta.

## Tulostus- ja skannauslaadun parantaminen

1. Avaa asiakirjakansi.



2. Puhdista valotustaso kuivalla, pehmeällä ja puhtaalla liinalla.

**Huomautus:**

- Jos lasissa on rasvatahroja tai muuta vaikeasti irrotettavaa likaa, poista ne käyttämällä pehmeää liinaa ja hieman ikkunanpuhdistusainetta. Pyyhi lasi kuivaksi.
- Älä paina lasipintaa liian kovaa.
- Toimi varoen, jotta lasin pinta ei naarmuunnu tai vahingoitu. Vahingoittunut lasitaso heikentää skannaustulosta.

# Käyttökohteet ja tiedot verkkopalvelusta

## Epson Connect -palvelu

Epson Connect -palvelun käyttö internetissä mahdollistaa tulostuksen älypuhelimesta, tabletista tai kannettavasta tietokoneesta milloin ja missä tahansa.

Internetissä käytettävissä olevat toiminnot ovat seuraavat.

Email Print	Epson iPrint -etätulostus	Scan to Cloud	Remote Print Driver
✓	✓	✓	✓

Katso lisätietoja Epson Connect -portaalin verkkosivustolta.

<https://www.epsonconnect.com/>

<http://www.epsonconnect.eu> (vain Eurooppa)

## Web Config

Web Config on sovellus, joka suoritetaan tietokoneen tai älylaitteen verkkoselaimessa (esimerkiksi Internet Explorer tai Chrome). Sen avulla voit vahvistaa tulostimen tilan tai muuttaa verkkopalvelu- ja tulostinasetuksia. Web Config -sovelluksen käyttö edellyttää, että tulostin ja tietokone tai muu laite on kytketty samaan verkkoon.

### Huomautus:


Seuraavia selaimia tuetaan.

Käyttöjärjestelmä	Selain
Windows XP tai uudempi	Internet Explorer 8 tai uudempi, Firefox*, Chrome*
Mac OS X v10.5.8 tai uudempi	Safari*, Firefox*, Chrome*
iOS*	Safari*
Android 2.3 tai uudempi	Oletusselain
Chrome OS*	Oletusselain

\* Käytä uusinta versiota.

## Web Configin suorittaminen verkkoselaimella

1. Tarkista tulostimen IP-osoite.

Paina aloitusnäytöllä olevaa verkkokuvaketta (esimerkiksi ) ja tarkista sitten tulostimen IP-osoite.

2. Käynnistä verkkoselain tietokoneella tai älylaitteella ja anna tulostimen IP-osoite.

Muoto:

## Käyttökohteet ja tiedot verkkopalvelusta

IPv4: http://tulostimen IP-osoite/

IPv6: http://[tulostimen IP-osoite]/

Esimerkkejä:

IPv4: http://192.168.100.201/

IPv6: http://[2001:db8::1000:1]/

### Huomautus:

Älylaitetta käyttäessäsi voit suorittaa Web Confign myös Epson iPrint -sovelluksen ylläpito näytöllä.

### Liittyvät tiedot


➔ ”Käyttäen Epson iPrint-ominaisuutta” sivulla 77

## Web Confign suorittaminen Windows-käyttöjärjestelmässä

Kun yhdistät tietokoneen tulostimeen WSD:tä käyttämällä, seuraa alla olevia vaiheita suorittaessasi Web Config -ohjelmaa.

- Käytä laitteita ja tulostimia Windows-käyttöjärjestelmässä.
  - Windows 8.1/Windows 8/Windows Server 2012 R2/Windows Server 2012  
Valitse **Työpöytä > Asetukset > Ohjauspaneeli > Näytä laitteet ja tulostimet** kohdasta **Laitteisto ja äänet** (tai **Laitteisto**).
  - Windows 7/Windows Server 2008 R2  
Valitse aloituspainike ja sen jälkeen **Ohjauspaneeli > Näytä laitteet ja tulostimet** kohdasta **Laitteisto ja äänet**.
  - Windows Vista/Windows Server 2008  
Valitse aloituspainike ja sen jälkeen **Ohjauspaneeli > Tulostimet** kohdasta **Laitteisto ja äänet**.
- Napsauta tulostinta hiiren kakkospainikkeella ja valitse **Asetukset**.
- Valitse **Verkkopalvelu**-välilehti ja napsauta URL-osoitetta.

## Web Confign suorittaminen Mac OS X-käyttöjärjestelmässä

- Valitse **Järjestelmäasetukset**  -valikosta > **Tulostimet & skannerit** (tai **Tulosta & skannaa, Tulosta & faksaa**) ja valitse sitten tulostin.
- Valitse **Valinnat ja tarvikkeet > Näytä tulostimen verkkosivu**.

---

## Tarvittavat sovellukset

### Windows-tulostinohjain

Tulostinohjain on sovellus, joka ohjaa tulostinta muiden sovellusten antamien tulostuskomentojen mukaisesti. Tulostinohjaimen asetusten määrittäminen takaa parhaan tulostusjäsenen. Tulostinohjainapuohjelman avulla voit myös tarkistaa tulostimen tilan ja pitää sen optimaalisessa toimintakunnossa.

## Käyttökohteet ja tiedot verkkopalvelusta

### **Huomautus:**

Voit vaihtaa tulostinohjaimen kieltä. Valitse käytettävä kieli **Huolto**-välilehden kohdasta **Kieli**.

### **Tulostinohjaimen käyttäminen sovelluksesta**

Jos haluat määrittää asetuksia, jotka vaikuttavat ainoastaan käyttämääsi sovellukseen, käytä tulostinohjainta kyseisestä sovelluksesta.

Valitse **Tiedosto**-valikosta **Tulosta** tai **Tulostimen asetukset**. Valitse käyttämäsi tulostin ja valitse sitten **Asetukset** tai **Ominaisuudet**.

### **Huomautus:**

Toiminnot vaihtelevat sovelluksen mukaan. Katso lisätietoja sovelluksen ohjeista.

### **Tulostinohjaimen käyttäminen ohjauspaneelilta**

Jos haluat määrittää asetuksia, jotka vaikuttavat kaikkiin sovelluksiin, käytä tulostinohjainta ohjauspaneelilta.

- Windows 8.1/Windows 8/Windows Server 2012 R2/Windows Server 2012

Valitse **Työpöytä** > **Asetukset** > **Ohjauspaneeli** > **Näytä laitteet ja tulostimet** kohdasta **Laitteisto ja äänet**. Napsauta tulostinta hiiren kakkospainikkeella tai pidä sitä painettuna ja valitse sitten **Tulostusmääritykset**.

- Windows 7/Windows Server 2008 R2

Valitse aloituspainike ja sen jälkeen **Ohjauspaneeli** > **Näytä laitteet ja tulostimet** kohdasta **Laitteisto ja äänet**. Napsauta tulostinta hiiren kakkospainikkeella ja valitse **Tulostusmääritykset**.

- Windows Vista/Windows Server 2008

Valitse aloituspainike ja sen jälkeen **Ohjauspaneeli** > **Tulostimet** kohdasta **Laitteisto ja äänet**. Napsauta tulostinta hiiren kakkospainikkeella ja valitse sitten kohta **Valitse tulostusmääritykset**.

- Windows XP/Windows Server 2003 R2/Windows Server 2003

Valitse aloituspainike ja sen jälkeen **Ohjauspaneeli** > **Tulostimet ja muut laitteet** kohdasta **Tulostimet ja faksit**. Napsauta tulostinta hiiren kakkospainikkeella ja valitse **Tulostusmääritykset**.

### **Apuohjelman käynnistäminen**

Avaa tulostinohjaimen ikkuna. Napsauta **Huolto**-välilehteä.

## **Käytössä olevien asetusten rajoittaminen Windows-tulostinajurille**

Pääkäyttäjä voi rajoittaa seuraavia tulostimen ajuriasetuksia käyttäjäkohtaisesti estämään asetusten tahatonta muuttamista.

- Kopioinnin eston kuvio
- Vesileima
- Ylätunniste/alatunniste
- Väri
- Kaksipuolinen tulostus
- Monisivuinen

### **Huomautus:**

Kirjaudu tietokoneelle pääkäyttäjänä.

1. Avaa **Valinnaiset asetukset** -välilehdestä tulostinasetukset.

- Windows 8.1/Windows 8/Windows Server 2012 R2/Windows Server 2012



## Käyttökohteet ja tiedot verkkopalvelusta

Valitse **Työpöytä > Asetukset > Ohjauspaneeli > Näytä laitteet ja tulostimet** kohdasta **Laitteisto ja äänet**. Napsauta tulostinta hiiren kakkospainikkeella tai pidä sitä painettuna ja valitse **Tulostinasetukset**. Napsauta **Valinnaiset asetukset**-välilehteä.

- Windows 7/Windows Server 2008 R2

Valitse aloituspainike ja sen jälkeen **Ohjauspaneeli > Näytä laitteet ja tulostimet** kohdasta **Laitteisto ja äänet**. Napsauta tulostinta hiiren kakkospainikkeella ja valitse **Tulostinasetukset**. Napsauta **Valinnaiset asetukset**-välilehteä.

- Windows Vista/Windows Server 2008

Valitse aloituspainike ja sen jälkeen **Ohjauspaneeli > Tulostimet** kohdasta **Laitteisto ja äänet**. Napsauta tulostinta hiiren kakkospainikkeella ja valitse **Asetukset**. Napsauta **Valinnaiset asetukset**-välilehteä.

- Windows XP/Windows Server 2003 R2/Windows Server 2003

Valitse aloituspainike ja sen jälkeen **Ohjauspaneeli > Tulostimet ja muut laitteet** kohdasta **Tulostimet ja faksit**. Napsauta tulostinta hiiren kakkospainikkeella ja valitse **Asetukset**. Napsauta **Valinnaiset asetukset**-välilehteä.

2. Napsauta **Ohjainasetukset**.
3. Valitse ominaisuus, jota haluat rajoittaa.  
Eri asetusten selitykset ovat verkko-ohjeessa.
4. Napsauta **OK**.

## Windows-tulostinohjaimen toimintoasetusten määrittäminen

Voit määrittää asetuksia, kuten ottaa käyttöön **EPSON Status Monitor 3** -ominaisuuden.

1. Avaa tulostinohjaimen ikkuna.
2. Valitse **Huolto**-välilehdeltä **Laajennusasetukset**.
3. Määritä haluamasi asetukset ja valitse sitten **OK**.  
Eri asetusten selitykset ovat verkko-ohjeessa.

### Liittyvät tiedot

➔ ["Windows-tulostinohjain" sivulla 135](#)

## Mac OS X-tulostinohjain

Tulostinohjain on sovellus, joka ohjaa tulostinta muiden sovellusten antamien tulostuskomentojen mukaisesti. Tulostinohjaimen asetusten määrittäminen takaa parhaan tulostusjäljen. Tulostinohjainapuohjelman avulla voit myös tarkistaa tulostimen tilan ja pitää sen optimaalisessa toimintakunnossa.

### Tulostinohjaimen käyttäminen sovelluksesta

Valitse **Tiedosto**-valikosta **Tulosta**. Laajenna tarvittaessa tulostusikkunaa valitsemalla **Näytä yksityiskohdat** tai ▼.


#### **Huomautus:**

*Toiminnot vaihtelevat sovelluksen mukaan. Katso lisätietoja sovelluksen ohjeista.*


## Käyttökohteet ja tiedot verkkopalvelusta

### Apuohjelman käynnistäminen

- Mac OS X v10.6.x–v10.9.x


Valitse **Järjestelmäasetukset**  valikosta > **Tulostimet & skannerit** (tai **Tulosta & skannaa, Tulosta & faksaa**) ja valitse sitten tulostin. Valitse **Valinnat ja tarvikkeet** > **Työkalu** > **Avaa tulostintyökalu**.

- Mac OS X v10.5.8

Valitse **Järjestelmäasetukset**  valikko > **Tulosta & faksaa** ja valitse sitten tulostin. Valitse **Avaa tulostusjono** > **Työkalu**.

### Mac OS X-tulostinohjaimen toimintoasetusten määrittäminen

Voit määrittää useita asetuksia, kuten tyhjien sivujen ohittamisen ja nopean tulostuksen käyttöönoton tai käytöstä poistamisen.

1. Valitse **Järjestelmäasetukset**  valikosta > **Tulostimet & skannerit** (tai **Tulosta & skannaa, Tulosta & faksaa**) ja valitse sitten tulostin. Napsauta **Valinnat ja tarvikkeet** > **Asetukset** (tai **Ajuri**).
2. Määritä haluamasi asetukset ja valitse sitten **OK**.
  - Paksu paperi ja kirjekuoret: Estää musteen leviämisen tulostettaessa paksulle paperille. Tulostusnopeus saattaa kuitenkin hidastua.
  - Ohita tyhjä sivu: Tyhjiä sivuja ei tulosteta.
  - Hiljainen tila: Hiljainen tulostus. Tulostusnopeus saattaa kuitenkin hidastua.
  - Salli väliaikainen tulostus mustana: Tulostus väliaikaisesti vain mustalla musteella
  - Nopea tulostus: Tulostuspäät liikkuvat molempiin suuntiin tulostuksen aikana. Tulostus on aiempaa nopeampaa, mutta laatu saattaa samalla heikentyä.
  - Varoitus huomautukset: Tulostusohjain määritetään näyttämään varoituksia.
  - Luo kaksisuuntainen yhteys: Yleensä asetuksen pitää olla **Käytössä**. Valitse **Ei käytössä**, jos tulostimen tietojen hankinta on mahdotonta, koska tulostin on jaettu Windows-tietokoneiden kanssa tai jostain muusta syystä.
  - Alempi taso: Lisää valinnainen paperikasettiyksikkö paperilähteeseen.

**Huomautus:**

*Asetusten käytettävyys vaihtelee malleittain.*

### Liittyvät tiedot

- ➔ [”Väliaikainen tulostaminen mustalla musteella” sivulla 121](#)

## EPSON Scan (skanneriohjain)

EPSON Scan on sovellus, jolla hallitaan skannausta. Voit säätää skannattavan kuvan kokoa, tarkkuutta, kirkkautta, kontrastia ja laatua.

**Huomautus:**

*EPSON Scan voidaan käynnistää myös TWAIN-yhteensopivasta skannaussovelluksesta.*

### Käynnistäminen: Windows

**Huomautus:**

*Jos käytössäsi on Windows Server -käyttöjärjestelmä, sinun on asennettava **Desktop Experience** -toiminto.*

## Käyttökohteet ja tiedot verkkopalvelusta

- Windows 8.1/Windows 8/Windows Server 2012 R2/Windows Server 2012

Kirjoita sovelluksen nimi hakuoikopalkuun ja valitse sitten esiin tuleva kuvake.

- Poikkeuksena Windows 8.1/Windows 8/Windows Server 2012 R2/Windows Server 2012

Valitse aloituspainike ja sen jälkeen **Kaikki ohjelmat** tai **Ohjelmat > EPSON > EPSON Scan > EPSON Scan**.

### Käynnistäminen: Mac OS X

#### **Huomautus:**

*EPSON Scan ei tue Mac OS X -käyttöjärjestelmän nopeaa käyttäjänvaihtotoimintoa. Poista nopea käyttäjänvaihto käytöstä.*

Valitse **Siirry > Sovellukset > Epson Software > EPSON Scan**.

## Document Capture Pro (vain Windows)

Document Capture Pro on sovellus, jonka ansiosta voidaan asettaa skannattujen kuvien käsittelytapa tulostimesta, joka on kytketty tietokoneeseen verkon kautta.

Voit rekisteröidä jopa 30 työtä (erotteluasetukset skannauksen jälkeen, tallennusmuoto, tallennettavat kansiot, kohde jne.), jotka haluat ohjelmiston suorittavan asiakirjan skannauksen jälkeen. Tallennetut työt voidaan suorittaa paitsi tietokoneelta myös ohjauspaneelilta. Valitse **Hae > Document Capture Pro**.

Lue lisää ohjelmiston käytöstä kohdasta Document Capture Pro.

#### **Huomautus:**

*Windows Server -käyttöjärjestelmää ei tueta.*

### Käynnistäminen

- Windows 8.1/Windows 8

Kirjoita sovelluksen nimi hakuoikopalkuun ja valitse sitten esiin tuleva kuvake.

- Windows 7/Windows Vista/Windows XP

Valitse aloituspainike ja sen jälkeen **All Programs** tai **Programs > Epson Software > Document Capture Pro**.

## PC-FAX-ohjain (faksiohjain)

PC-FAX-ohjain on sovellus, jolla voit lähettää erillisellä sovelluksella luodun asiakirjan faksina suoraan tietokoneelta. PC-FAX-ohjain on asennettu, kun FAX Utility -asennetaan. Katso lisätietoja sovelluksen ohjeista.

#### **Huomautus:**

- Windows Server -käyttöjärjestelmää ei tueta.*

- Toiminta vaihtelee sen sovelluksen mukaan, jota on käytetty asiakirjan luomiseen. Katso lisätietoja sovelluksen ohjeista.*

### Hakeminen paikasta Windows

Valitse sovelluksessa **Tulosta** tai **Tulosta asetus Tiedosto**-valikosta. Valitse käyttämäsi tulostin (FAKSI) ja valitse sitten **Asetukset** tai **Ominaisuudet**.

### Hakeminen paikasta Mac OS X

Valitse sovelluksessa **Tulosta Tiedosto**-valikosta. Valitse tulostimesi (FAKSI) **Tulostin**-asetukseksi ja valitse sen jälkeen ponnahdusvalikosta **Faksiasetukset** tai **Vastaanottaja-asetukset**.

## FAX Utility

FAX Utility on sovellus, jonka avulla voidaan määrittää eri asetuksia faksien lähettämiseksi tietokoneelta. Voit esimerkiksi luoda tai muokata yhteystietoluettelon lähetettäessä faksia tai määrittää faksien vastaanottamisen PDF-muodossa tietokoneella. Katso lisätietoja sovelluksen ohjeista.



### Huomautus:

- Windows Server -käyttöjärjestelmää ei tueta.
- Ennen kuin asennat FAX Utility-toiminnon, varmista, että olet asentanut tulostinohjaimen tälle tulostimelle. Tämä ei koske PostScript-tulostinohjainta eikä Epson Universal -tulostinohjainta.

### Käytön aloittaminen Windows-käyttöjärjestelmässä

- Windows 8.1/Windows 8  
Kirjoita sovelluksen nimi hakuoikopolkuun ja valitse sitten esiin tuleva kuvake.
- Windows 7/Windows Vista/Windows XP  
Valitse aloituspainike ja sen jälkeen **Kaikki ohjelmat** (tai **Ohjelmat**) > **Epson Software** > **FAX Utility**.

### Käytön aloittaminen Mac OS X-käyttöjärjestelmässä

- Mac OS X v10.6.x–v10.9.x  
Valitse **Järjestelmäasetukset**  -valikosta > **Tulostimet & skannerit** (tai **Tulostus ja skannaus**, **Tulostus ja faksaus**) ja valitse sitten tulostin (faksi). Valitse **Valinnat ja tarvikkeet** > **Työkalu** > **Avaa tulostintyökalu**.
- Mac OS X v10.5.8  
Valitse **Järjestelmäasetukset**  -valikosta > **Tulostus ja faksaus** ja valitse sitten tulostin (faksi). Valitse **Avaa tulostusjono** > **Työkalu**.

## E-Web Print (vain Windows)

E-Web Print on sovellus, jonka avulla voit tulostaa verkkosivuja helposti eri asetteluilla. Katso lisätietoja sovelluksen ohjeista. Saat ohjeet näkyviin **E-Web Print** -valikosta, joka on **E-Web Print** -työkalupalkissa.

### Huomautus:

Windows Server -käyttöjärjestelmää ei tueta.

### Käynnistäminen

Kun E-Web Print asennetaan, se tulee näkyviin selaimen. Napsauta **Print** tai **Clip**.

## EPSON Software Updater

EPSON Software Updater on sovellus, joka tarkistaa verkosta uudet tai päivitetty ohjelmistot ja asentaa ne. Voit myös päivittää tulostimen laiteohjelmiston ja käyttöoppaan.

### Huomautus:

Windows Server -käyttöjärjestelmää ei tueta.

### Käynnistäminen: Windows

- Windows 8.1/Windows 8  
Kirjoita sovelluksen nimi hakuoikopolkuun ja valitse sitten esiin tuleva kuvake.

## Käyttökohteet ja tiedot verkkopalvelusta

- Windows 7/Windows Vista/Windows XP

Valitse aloituspainike ja sen jälkeen **Kaikki ohjelmat** (tai **Ohjelmat**) > **Epson Software** > **EPSON Software Updater**.

### Käynnistäminen: Mac OS X

Valitse **Siirry** > **Sovellukset** > **Epson Software** > **EPSON Software Updater**.

## EpsonNet Config

EpsonNet Config on sovellus, jonka avulla voidaan asettaa verkkoliitäntäosoitteet ja protokollat. Katso lisätietoja EpsonNet Config käyttöoppaasta tai sovelluksen ohjeesta.

### Käynnistäminen: Windows

- Windows 8.1/Windows 8/Windows Server 2012 R2/Windows Server 2012

Kirjoita sovelluksen nimi hakuoikopolkuun ja valitse sitten esiin tuleva kuvake.

- Poikkeuksena Windows 8.1/Windows 8/Windows Server 2012 R2/Windows Server 2012

Valitse aloituspainike ja sen jälkeen **Kaikki ohjelmat** (tai **Ohjelmat**) > **EpsonNet** > **EpsonNet Config V4** > **EpsonNet Config**.

### Käynnistäminen: Mac OS X

Valitse **Siirry** > **Sovellukset** > **Epson Software** > **EpsonNet** > **EpsonNet Config V4** > **EpsonNet Config**.

## Sovellusten asennusten poistaminen

### Huomautus:

Kirjaudu tietokoneelle pääkäyttäjänä. Anna pyydettäessä järjestelmänvalvojan salasana.

### Sovellusten asennusten poistaminen: Windows

1. Sammuta tulostin painamalla -painiketta.
2. Sulje kaikki käynnissä olevat sovellukset.
3. Avaa **Ohjauspaneeli**:
  - Windows 8.1/Windows 8/Windows Server 2012 R2/Windows Server 2012  
Valitse **Työpöytä** > **Asetukset** > **Ohjauspaneeli**.
  - Poikkeuksena Windows 8.1/Windows 8/Windows Server 2012 R2/Windows Server 2012  
Napsauta aloituspainiketta ja valitse **Tietokone**.
4. Avaa **Poista ohjelman asennus** (tai **Lisää tai poista sovellus**):
  - Windows 8.1/Windows 8/Windows 7/Windows Vista/Windows Server 2012 R2/Windows Server 2012/  
Windows Server 2008 R2/Windows Server 2008  
Valitse **Ohjelmat**-kohdasta **Poista ohjelma**.
  - Windows XP/Windows Server 2003 R2/Windows Server 2003

## Käyttökohteet ja tiedot verkkopalvelusta

Valitse **Lisää tai poista sovellus**.



5. Valitse sovellus, jonka haluat poistaa.
6. Sovellusten poistaminen:
  - Windows 8.1/Windows 8/Windows 7/Windows Vista/Windows Server 2012 R2/Windows Server 2012/Windows Server 2008 R2/Windows Server 2008  
Valitse **Poista tai muuta** tai **Poista asennus**.
  - Windows XP/Windows Server 2003 R2/Windows Server 2003  
Valitse **Muuta tai poista** tai **Poista**.

**Huomautus:**

Jos **Käyttäjätilien valvonta** -ikkuna on näkyvässä, valitse **Jatka**.

7. Noudata näytön ohjeita.

## Sovellusten asennusten poistaminen: Mac OS X

1. Lataa Uninstaller EPSON Software Updater -toiminnolla.  
Kun Uninstaller on ladattu, sitä ei tarvitse ladata uudelleen aina, kun haluat poistaa sovelluksen.
2. Sammuta tulostin painamalla  -painiketta.
3. Tulostinajurin asennus tai PC-FAX -ajurin asennus poistetaan valitsemalla **Järjestelmäasetukset**  valikosta > **Tulostimet & skannerit** (tai **Tulosta & skannaa**, **Tulosta & faksaa**) ja valitse sitten tulostin sallittujen tulostinten luettelosta.
4. Sulje kaikki käynnissä olevat sovellukset.
5. Valitse **Siirry > Sovellukset > Epson Software > Uninstaller**.
6. Valitse poistettava sovellus ja sen jälkeen **Poista asennus**.



**Tärkeää:**

Uninstaller poistaa tietokoneelta kaikki Epson-mustesuihkutulostimet. Jos käytössä on useampia Epson-mustesuihkutulostimia ja haluat poistaa vain osan niistä, poista ensin kaikki ja asenna sitten tarvittavat ajurit uudelleen.

**Huomautus:**

Jos poistettavaa sovellusta ei löydy sovellusluettelosta, Uninstaller ei ole käytettävissä asennuksen poistoa varten. Valitse tällöin **Siirry > Ohjelmat > Epson Software**. Valitse sitten poistettava sovellus ja vedä se roskakoriin.

### Liittyvät tiedot

➔ ”EPSON Software Updater” sivulla 140

---

## Sovellusten asentaminen

Jos tietokone on kytketty verkkoon, asenna viimeisimmät verkossa saatavilla olevat sovellukset. Jos et voi ladata sovelluksia verkkosivustolta, asenna ne tulostimen mukana toimitetulta ohjelmistolevyltä.

**Huomautus:**

- Kirjautu tietokoneelle pääkäyttäjänä. Anna pyydettyä järjestelmänvalvojan salasana.
- Kun sovellus asennetaan uudelleen, se on ensin poistettava kokonaan tietokoneelta.

1. Sulje kaikki käynnissä olevat sovellukset.
2. Asennettaessa tulostinajuria tai EPSON Scan-ohjelmaa on tulostin ja tietokone kytkettävä väliaikaisesti irti.

**Huomautus:**

Yhdistä tulostin ja tietokone vasta pyydettyäessä.

3. Asenna sovellukset noudattamalla alla olevan verkkosivuston ohjeita.

<http://epson.sn>

**Huomautus:**

Asenna Document Capture Pro alla olevasta osoitteesta.

<http://support.epson.net/>

[http://assets.epson-europe.com/gb/en/document\\_capture\\_pro/index.html](http://assets.epson-europe.com/gb/en/document_capture_pro/index.html) (Eurooppa)

**Liittyvät tiedot**

➔ ”Sovellusten asennusten poistaminen” sivulla 141

## PostScript-tulostinajurin asentaminen

### PostScript-tulostinajurin asentaminen USB-käyttöliittymästä - Windows

1. Kytke tietokoneen viruksentorjuntaohjelma pois päältä.
2. Aseta tulostimen mukana toimitettu ohjelmistolevy tietokoneeseen ja lataa "Driver/PostScript/eppsnt.inf"-tiedosto.

**Huomautus:**

Jos tietokoneella ei ole CD(DVD-asemaa, lataa ajuri Epsonin tukisivuilta.

<http://www.epson.eu/Support> (Eurooppa)

<http://support.epson.net/> (Euroopan ulkopuoliset alueet)

3. Kytke tulostin tietokoneeseen USB-kaapelilla ja käynnistä tulostin.

**Huomautus:**

Windows Vista/Windows XP:ssa **Uusi laite löydetty** -ikkunan jälkeen napsautetaan **Kysy myöhemmin uudelleen**.

4. Lisää tulostin.

- Windows 8.1/Windows 8/Windows Server 2012 R2/Windows Server 2012

Valitse **Työpöytä > Asetukset > Ohjauspaneeli > Näytä laitteet ja tulostimet** kohdasta **Laitteisto ja äänet** ja napsauta sitten **Lisää tulostin**.

## Käyttökohteet ja tiedot verkkopalvelusta

- Windows 7/Windows Server 2008 R2  
Valitse aloituspainike ja sen jälkeen **Ohjauspaneeli > Näytä laitteet ja tulostimet** kohdasta **Laitteisto ja äänet** ja napsauta sitten **Lisää tulostin**.
  - Windows Vista/Windows Server 2008  
Valitse aloituspainike ja sen jälkeen **Ohjauspaneeli > Tulostimet** kohdasta **Laitteisto ja äänet** ja napsauta sitten **Lisää tulostin**.
  - Windows XP/Windows Server 2003 R2/Windows Server 2003  
Valitse aloituspainike ja sen jälkeen **Ohjauspaneeli > Tulostimet ja muut laitteet > Tulostimet ja faksit > Lisää tulostin** ja napsauta sitten **Seuraava**.
5. Lisää paikallinen tulostin.
- Windows 8.1/Windows 8/Windows Server 2012 R2/Windows Server 2012  
Napsauta **Haluamani tulostin ei ole luettelossa**, valitse **Lisää paikallinen tulostin tai verkkotulostin käyttäen manuaalisia asetuksia** ja napsauta sitten **Seuraava**.
  - Windows 7/Windows Vista/Windows Server 2008 R2/Windows Server 2008  
Napsauta **Lisää paikallinen tulostin**.
  - Windows XP/Windows Server 2003 R2/Windows Server 2003  
Valitse **Paikallinen tulostin, joka on kytketty tähän tietokoneeseen** tyhjännä **Tunnista ja asenna Plug and Play -tulostin automaattisesti** ja napsauta sitten **Seuraava**.
6. Valitse **Käytä porttia**, valitse **USB001 (USB-näennäistulostinportti)** ja napsauta sitten **Seuraava**.
7. Napsauta **Have Disk**, määritä "eppsnt.inf"-tiedosto ohjelmistolevyltä tai latauksesta verkkosivulta ja napsauta sitten **OK**.
8. Valitse tulostin ja valitse sitten **Seuraava**.
9. Noudata asennuksen lopussa näytölle tulevia asennusohjeita.

## PostScript-tulostinajurin asentaminen verkkoliittymästä - Windows

1. Valitse **Asetus > Verkon tila > Wi-Fi/Verkkotila** ohjauspaneelistä ja tarkista tulostimen IP-osoite.
2. Kytke tietokoneen viruksentorjuntaohjelma pois päältä.
3. Käynnistä tulostin.
4. Aseta tulostimen mukana toimitettu ohjelmistolevy tietokoneeseen ja lataa "Driver/PostScript/eppsnt.inf"-tiedosto.

### **Huomautus:**

*Jos tietokoneella ei ole CD(DVD-asemaa, lataa ajuri Epsonin tukisivuilta.*

<http://www.epson.eu/Support> (Eurooppa)

<http://support.epson.net/> (Euroopan ulkopuoliset alueet)

5. Lisää tulostin.
  - Windows 8.1/Windows 8/Windows Server 2012 R2/Windows Server 2012  
Valitse **Työpöytä > Asetukset > Ohjauspaneeli > Näytä laitteet ja tulostimet** kohdasta **Laitteisto ja äänet** ja napsauta sitten **Lisää tulostin**.



## Käyttökohteet ja tiedot verkkopalvelusta

- Windows 7/Windows Server 2008 R2

Valitse aloituspainike ja sen jälkeen **Ohjauspaneeli > Näytä laitteet ja tulostimet** kohdasta **Laitteisto ja äänet** ja napsauta sitten **Lisää tulostin**.

- Windows Vista/Windows Server 2008

Valitse aloituspainike ja sen jälkeen **Ohjauspaneeli > Tulostimet** kohdasta **Laitteisto ja äänet** ja napsauta sitten **Lisää tulostin**.

- Windows XP/Windows Server 2003 R2/Windows Server 2003

Valitse aloituspainike ja sen jälkeen **Ohjauspaneeli > Tulostimet ja muut laitteet > Tulostimet ja faksit > Lisää tulostin** ja napsauta sitten **Seuraava**.

6. Lisää paikallinen tulostin.

- Windows 8.1/Windows 8/Windows Server 2012 R2/Windows Server 2012

Napsauta **Haluamani tulostin ei ole luettelossa**, valitse **Lisää paikallinen tulostin tai verkkotulostin käyttäen manuaalisia asetuksia** ja napsauta sitten **Seuraava**.

- Windows 7/Windows Vista/Windows Server 2008 R2/Windows Server 2008

Napsauta **Lisää paikallinen tulostin**.

- Windows XP/Windows Server 2003 R2/Windows Server 2003

Valitse **Paikallinen tulostin, joka on kytketty tähän tietokoneeseen** tyhjännä **Tunnista ja asenna Plug and Play -tulostin automaattisesti** ja napsauta sitten **Seuraava**.

7. Valitse **Luo uusi portti**, valitse **Tavallinen TCP/IP-portti** ja napsauta sitten **Seuraava**.

**Huomautus:**

*Käyttöjärjestelmissä Windows XP/Windows Server 2003 R2/Windows Server 2003näytön Ohjattu tavallisen TCP/IP-tulostinportin lisäystoiminto tullessa esiin napsautetaan Seuraava.*

8. Syötä tulostimen IP-osoite ja napsauta **Seuraava**.

**Huomautus:**

*Käyttöjärjestelmissä Windows XP/Windows Server 2003 R2/Windows Server 2003näytön Ohjattu tavallisen TCP/IP-tulostinportin lisäystoiminto tullessa esiin napsautetaan Valmis.*

9. Napsauta **Have Disk**, määritä "eppsnt.inf"-tiedosto ohjelmistolevyiltä tai latauksesta verkkosivulta ja napsauta sitten **OK**.

10. Valitse tulostin ja valitse sitten **Seuraava**.

11. Noudata asennuksen lopussa näytölle tulevia asennusohjeita.

## PostScript-tulostinajurin asentaminen - Mac OS X


Lataa tulostinajuri Epsonin verkkosivuilta ja asenna se.

<http://www.epson.eu/Support> (Eurooppa)

<http://support.epson.net/> (Euroopan ulkopuoliset alueet)

Ajurin asennukseen tarvitaan IP-osoite. Vahvasta IP-osoite valitsemalla **Asetus > Verkon tila > Wi-Fi/Verkkotila** ohjauspaneelistä.

### Tulostinohjaimen lisääminen (vain Mac OS X)

1. Valitse **Järjestelmäasetukset** valikosta  > **Tulostimet & skanneri** (tai **Tulostus ja skannaus**, **Tulostus ja faksaus**).
2. Napsauta + ja valitse sitten **Lisää toinen tulostin tai skanneri**.
3. Valitse tulostin ja valitse sitten **Lisää**.

**Huomautus:**

Jos tulostin ei ole luettelossa, tarkista, että se on oikein asennettu tietokoneelle ja että se on päällä.

### Epson Universal -tulostinohjaimen asentaminen (vain Windows)

Epson Universal -tulostinohjain on PCL6-yhteensopiva yleisohjain, joka sisältää seuraavat ominaisuudet:

- Se tukee perustulostustoimintoja, joita tarvitaan toimiston eri tilanteissa.
- Se tukee useita Epsonin toimistotulostimia sekä tätä tulostinta.
- Se tukee useimpia eri kieliä tämän tulostimen eri ajureille.

Voi olla, että tarvitsit tulostimen IP-osoitteen, kun asennat tulostinohjainta. Tarkista IP-osoite valitsemalla ohjauspaneelista **Asetus > Verkon tila > Wi-Fi/Verkkotila**.

1. Lataa tulostimen suoritettava tiedosto Epsonin tukiverkkosivustolta.

<http://www.epson.eu/Support> (Eurooppa)

<http://support.epson.net/> (Euroopan ulkopuoliset alueet)

**Huomautus:**

On suositeltavaa ladata uusin ohjain verkkosivustolta. Se on kuitenkin saatavilla myös tulostimen mukana toimitetulla ohjelmistolevyllä. Valitse "Driver\PCLUniversal" tai "Driver\Universal".

2. Valitse kaksoisnapsautuksella suoritettava tiedosto, jonka latsit verkkosivustolta tai joka on ohjelmistolevyllä.
3. Noudata asennuksen lopussa näytölle tulevia asennusohjeita.

---

## Sovellusten ja laiteohjelmiston päivittäminen

Jotkin ongelmat saattavat ratketa ja toiminnot parantua tai niitä tulla lisää, kun sovellukset ja laiteohjelmisto päivitetään. Tarkista, että käytössäsi on sovellusten ja laiteohjelmiston uusimmat versiot.

1. Tarkista, että tulostin on yhdistetty tietokoneeseen ja että tietokoneella on internet-yhteys.
2. Käynnistä EPSON Software Updater ja päivitä sovellukset tai laiteohjelmisto.

**Tärkeää:**

Älä sammuta tietokonetta tai tulostinta päivityksen aikana.

**Huomautus:**

Jos päivitettävää sovellusta ei löydy luettelosta, EPSON Software Updater ei ole käytettävissä päivitystä varten. Tarkista paikalliselta Epson-verkkosivustoltasi sovellustesi uusimmat versiot.

<http://www.epson.com>

## Käyttökohteet ja tiedot verkkopalvelusta

### Liittyvät tiedot

➔ ”EPSON Software Updater” sivulla 140

# Ongelmien ratkaiseminen

## Tulostimen tilan tarkistaminen

Voit tarkistaa virheilmoitukset ja mustetasoarviot nestekidenäytöltä tai tietokoneelta.

## Nestekidenäytön viestien tarkistaminen

Jos nestekidenäytöllä näkyy virheilmoitus, ratkaise ongelma noudattamalla näytöllä olevia tai alla olevia ohjeita.

Virheilmoitukset	Ratkaisut
Tulostinvirhe. Kytke virta pois päältä ja takaisin päälle. Katso lisätietoja asiakirjoista.	Irrota paperit ja suojamateriaalit tulostimesta. Jos virheviesti näkyy edelleen, ota yhteys jälleenmyyjään.
Sinun on vaihdettava seuraavat väriyksiköt.	Jotta tulostuslaatu olisi aina paras mahdollinen ja tulostuspäät pysyisivät hyvässä kunnossa, mustekasetissa on vielä hieman mustetta jäljellä, kun tulostin ilmoittaa, että mustekasetti pitäisi vaihtaa. Vaihda tilalle uudet väriyksiköt.
Soittoääntä ei tunnistettu.	Ongelma saattaa ratketa valitsemalla <b>Asetus &gt; Järjestelmän hallinta &gt; Faksiasetukset &gt; Perusasetukset &gt; Linjatyyppi</b> ja valitsemalla sitten <b>PBX</b> . Jos puhelinjärjestelmä edellyttää suuntanumeroa ulkolinjan valitsemiseksi, aseta suuntanumero <b>PBX</b> -valinnan jälkeen. Käytä "risuaitaa" (#) suuntanumeron sijaan ulkolinjan numeroa syötettäessä. Näin yhteys on turvallisempi.  Jos virheilmoitus näkyy edelleen näytöllä, poista <b>Valintaäänien tunnistus</b> -asetukset käytöstä. Toiminnon poistaminen käytöstä voi kuitenkin pudottaa ensimmäisen numeron pois faksinumerosta ja lähettää sen väärään numeroon.
Faksien vast.otto epäonn, koska faksidata-kapasiteetti on täynnä. Lisätietoja painamalla [i].	Käsittlemättä jääneitä vastaanotettuja fakseja voi kertyä seuraavista syistä. <input type="checkbox"/> Ei voi tulostaa, koska on ilmennyt tulostinvirhe. Poista tulostinvirhe. Tarkistaaksesi virheen tiedot ja ratkaisut, paina <b>i</b> -painiketta ja valitse <b>Tulostintiedot</b> . <input type="checkbox"/> Ei voi tallentaa tietokoneeseen tai muistilaitteeseen. Tarkistaaksesi, onko vastaanotettuja fakseja tallennettu, paina <b>i</b> -painiketta ja valitse sitten <b>Työn valvonta &gt; Tiedonsiirtotyö</b> . Tallentaaksesi vastaanotetut faksit, kytke tietokone päälle tai liitä muistilaitte tulostimeen.
IP-osoitteen ja aliverkon peitteen yhdistelmä ei kelpaa. Tarkista asiakirjoistasi.	Lue <i>Verkko-opas</i> .
Recovery Mode	Tulostin käynnistyi palautustilassa, koska laiteohjelmiston päivitys epäonnistui. Yritä päivittää laiteohjelmisto uudelleen noudattamalla seuraavia vaiheita.  1. Yhdistä tulostin tietokoneeseen USB-johdolla. (Jos palautustila on käytössä, laiteohjelmistoa ei voi käynnistää verkkoyhteyden välityksellä.)  2. Etsi lisäohjeita paikalliselta Epson-verkkosivustoltasi.

## Ongelmien ratkaiseminen

## Liittyvät tiedot

- ➔ ”Yhteydenotto Epsonin tukeen” sivulla 206
- ➔ ”Sovellusten asentaminen” sivulla 143
- ➔ ”Sovellusten ja laiteohjelmiston päivittäminen” sivulla 146

## Virhekoodit tilavalikossa

Jos työ ei onnistu, tarkista työn historiasta sille annettu virhekoodi. Voit tarkistaa virhekoodin painamalla **i**-painiketta ja valitsemalla sitten **Työhistoria**. Seuraavassa taulukossa on esitetty ongelmia ratkaisuneen.

Koodi	Ongelma	Ratkaisu
001	Tuote on sammunut sähkökatkon vuoksi.	-
101	Muisti on täynnä.	<p>Kokeile alla olevia menetelmiä tulostustyön koon pienentämiseksi.</p> <ul style="list-style-type: none"> <li><input type="checkbox"/> Vähennä tulostuslaatua ja resoluutiota.</li> <li><input type="checkbox"/> Muuta formaatin asetusta.</li> <li><input type="checkbox"/> Vähennä kuvien, kirjainten tai fonttien määrää tulostustyössä.</li> </ul>
102	Lajittelu epäonnistui, koska käytössä oleva muisti ei riittänyt.	<ul style="list-style-type: none"> <li><input type="checkbox"/> Valitse <b>Asetus &gt; Järjestelmän hallinta &gt; Tyhjennä sis. muistin tiedot &gt; Tyhjennä fontti ja makro</b> ja poista kaikki fontit ja makrot, jotka olet ladannut.</li> <li><input type="checkbox"/> Kokeile alla olevia menetelmiä tulostustyön koon pienentämiseksi. Jos et halua käyttää näitä menetelmiä, yritä tulostaa yksi kopio kerrallaan. <ul style="list-style-type: none"> <li><input type="checkbox"/> Vähennä tulostuslaatua ja resoluutiota.</li> <li><input type="checkbox"/> Muuta formaatin asetusta.</li> <li><input type="checkbox"/> Vähennä kuvien, kirjainten tai fonttien määrää tulostustyössä.</li> </ul> </li> </ul>
103	Tulostuslaatu on laskenut, koska käytössä oleva muisti ei riittänyt.	<p>Jos et halua laskea tulostuslaatua, kokeile seuraavia tapoja pienentää tulostustyön kokoa.</p> <ul style="list-style-type: none"> <li><input type="checkbox"/> Muuta formaatin asetusta.</li> <li><input type="checkbox"/> Vähennä kuvien, kirjainten tai fonttien määrää tulostustyössä.</li> </ul>
104	Tulostus kääntöpuolelle epäonnistui, koska käytössä oleva muisti ei riittänyt.	<ul style="list-style-type: none"> <li><input type="checkbox"/> Valitse <b>Asetus &gt; Järjestelmän hallinta &gt; Tyhjennä sis. muistin tiedot &gt; Tyhjennä fontti ja makro</b> ja poista kaikki fontit ja makrot, jotka olet ladannut.</li> <li><input type="checkbox"/> Jos haluat tulostaa kääntöpuolelle, kokeile seuraavia tapoja pienentää tulostustyön kokoa. <ul style="list-style-type: none"> <li><input type="checkbox"/> Vähennä tulostuslaatua ja resoluutiota.</li> <li><input type="checkbox"/> Muuta formaatin asetusta.</li> <li><input type="checkbox"/> Vähennä kuvien, kirjainten tai fonttien määrää tulostustyössä.</li> </ul> </li> </ul>
106	Ei voida tulostaa tietokoneelta käyttöasetusten vuoksi.	Ota yhteys pääkäyttäjään.

## Ongelmien ratkaiseminen

Koodi	Ongelma	Ratkaisu
107	Käyttäjän tunnistus epäonnistui. Työ on peruttu.	<input type="checkbox"/> Varmista, että käyttäjänimi ja salasana ovat oikeita. <input type="checkbox"/> Valitse <b>Asetus &gt; Järjestelmän hallinta &gt; Suojausasetukset &gt; Käytön kontrolli</b> . Ota käyttöön käytörajoitustoiminto ja salli sitten työ ilman todennustietoa.
108	Luottamuksellisia työtietoja on hävinnyt, kun laite on sammutettu.	-
109	Vastaanotettu faksi oli jo poistettu.	-
110	Työ on tulostettu vain toiselle puolelle, koska ladattu paperi ei tue kaksipuolisten tulostamista.	Jos haluat 2-puolisen tulosteen, käytä paperia, jolla se on mahdollista.
111	Käytössä oleva muisti on käymässä vähiin.	Kokeile alla olevia menetelmiä tulostustyön koon pienentämiseksi. <ul style="list-style-type: none"> <li><input type="checkbox"/> Vähennä tulostuslaatua ja resoluutiota.</li> <li><input type="checkbox"/> Muuta formaatin asetusta.</li> <li><input type="checkbox"/> Vähennä kuvien, kirjainten tai fonttien määrää tulostustyössä.</li> </ul>
201	Muisti on täynnä.	<input type="checkbox"/> Tulosta vastaanotetut faksit kohdasta <b>Työn valvonta</b> kohdassa <b>Tilavalikko</b> . <input type="checkbox"/> Poista saapuviiin tallennetut vastaanotetut faksit kohdasta <b>Työtallennus Tilavalikko</b> -valikosta. <input type="checkbox"/> Jos lähetät mustavalkoisen faksin yhdelle vastaanottajalle, voit lähettää sen Direct Send -toiminnolla. <input type="checkbox"/> Jaa alkuperäiset kahteen tai useampaan erään lähetettäväksi useampana eränä.
202	Vastaanottajan laite katkaisi linjan.	Odota hetki ja yritä uudelleen.
203	Tuote ei tunnista valintaääntä.	<input type="checkbox"/> Varmista, että puhelinjohto on kytketty oikein ja että puhelinlinja toimii. <input type="checkbox"/> Kun tulostin on kytketty PBX-järjestelmään tai liittimen adapteriin, muuta <b>Linjatyyppi</b> -asetusta kohdassa <b>PBX</b> . <input type="checkbox"/> Valitse <b>Asetus &gt; Järjestelmän hallinta &gt; Faksiasetukset &gt; Perusasetukset &gt; Valintaäänien tunnistus</b> , ja kytke valintaäänien asetus pois päältä.
204	Vastaanottajan kone on varattu.	Odota hetki ja yritä uudelleen.
205	Vastaanottajan kone ei vastaa.	Odota hetki ja yritä uudelleen.
206	Puhelinkaapeli on väärin kytketty laitteen LINE- ja EXT.-liittimiin.	Tarkista LINE-liittimen ja EXT.-liittimen kytkentä laitteen takaa.
207	Laitetta ei ole kytketty puhelinlinjaan.	Kytke puhelinkaapeli puhelinlinjaan.

## Ongelmien ratkaiseminen

Koodi	Ongelma	Ratkaisu
208	Faksia ei voitu lähettää joillekin määritetyistä vastaanottajista.	Tulosta <b>Faksiloki</b> tai <b>Edellinen lähetys</b> -raportti edellisistä fakseista <b>Faksiraportti</b> faksitilassa ja tarkista kohde. Kun <b>Tallenna Epäonn. tiedot</b> -asetus on käytössä, voit lähettää faksin uudelleen kohdasta <b>Työn valvonta</b> kohdassa <b>Tilavalikko</b> .
301	Tallennustila ei riitä tallennuslaitteella olevan datan tallentamiseen.	<input type="checkbox"/> Lisää tallennustilaa tallennuslaitteelle. <input type="checkbox"/> Vähennä asiakirjojen määrää. <input type="checkbox"/> Vähennä skannausresoluutiota tai lisää pakkaussuhdetta skannatun kuvan koon pienentämiseksi.
302	Tallennuslaite on kirjoitussuojattu.	Poista tallennuslaitteen kirjoitussuojaus.
303	Kansiota ei ole luotu skannatun kuvan tallentamiseksi.	Käytä toista tallennuslaitetta.
304	Tallennuslaite on irrotettu.	Aseta tallennuslaite takaisin.
305	Virhe tapahtui tallennettaessa dataa tallennuslaitteelle.	Jos ulkoista laitetta käytetään tietokoneesta, odota hetki ja yritä sitten uudelleen.
306	Muisti on täynnä.	Odota, että muut käynnissä olevat työt on saatu valmiiksi.
311	DNS-virhe on tapahtunut.	<input type="checkbox"/> Valitse <b>Asetus &gt; Järjestelmän hallinta &gt; Wi-Fi/Verkkoasetukset &gt; Lisäasetus &gt; DNS-palvelin</b> ja tarkista sitten DNS-asetukset. <input type="checkbox"/> Tarkista palvelimen, tietokoneen ja liitäntäpisteen DNS-asetukset.
312	Ilmeni tunnistusvirhe.	Valitse <b>Asetus &gt; Järjestelmän hallinta &gt; Wi-Fi/Verkkoasetukset &gt; Lisäasetus &gt; Sähköpostipalvelin &gt; Palvelinasetukset</b> ja tarkista sitten palvelinasetukset.
313	Yhteystietovirhe on tapahtunut.	<input type="checkbox"/> Valitse <b>Asetus &gt; Järjestelmän hallinta &gt; Wi-Fi/Verkkoasetukset &gt; Lisäasetus &gt; Sähköpostipalvelin &gt; Palvelinasetukset</b> tarkistaaksesi sähköpostipalvelinasetukset. Voit tarkistaa virheen syyn suorittamalla yhteystarkistuksen. <input type="checkbox"/> Asetusten ja sähköpostipalvelimen todennusmenetelmä ei ehkä vastaa. Kun valitset <b>Pois</b> varmennusmenetelmäksi, varmista, että sähköpostipalvelimen varmennusmenetelmäksi on asetettu Ei mitään. <input type="checkbox"/> Tarkista verkkoliitäntä. Katso lisätietoja <i>Verkko-opas</i> -ohjeesta.
314	Datan koko ylittää liitetiedoston maksimikoon.	<input type="checkbox"/> Lisää <b>Liitetiedoston maks.koko</b> -asetusta skannausasetuksissa. <input type="checkbox"/> Vähennä skannausresoluutiota tai lisää pakkaussuhdetta skannatun kuvan koon pienentämiseksi.
315	Muisti on täynnä.	Yritä uudelleen, kun muut käynnissä olevat työt on saatu valmiiksi.

## Ongelmien ratkaiseminen

Koodi	Ongelma	Ratkaisu
321	DNS-virhe on tapahtunut.	<input type="checkbox"/> Valitse <b>Asetus &gt; Järjestelmän hallinta &gt; Wi-Fi/Verkkoasetukset &gt; Lisäasetus &gt; DNS-palvelin</b> ja tarkista sitten DNS-asetukset. <input type="checkbox"/> Tarkista palvelimen, tietokoneen ja liitäntäpisteen DNS-asetukset.
322	Ilmeni tunnistusvirhe.	Tarkista <b>Sijainti</b> -asetukset.
323	Yhteystietovirhe on tapahtunut.	<input type="checkbox"/> Tarkista <b>Sijainti</b> -asetukset. <input type="checkbox"/> Tarkista verkkoliitäntä. Katso lisätietoja <i>Verkko-opas</i> -ohjeesta.
324	Samanniminen tiedosto on jo olemassa määritetyssä kansiossa.	<input type="checkbox"/> Poista samanniminen tiedosto. <input type="checkbox"/> Muuta tiedoston nimen etuliitettä kohdassa <b>Tiedostoasetukset</b> .
325	Tallennustila ei riitä määritetyssä kansiossa.	<input type="checkbox"/> Lisää tallennustilaa määritetyssä kansiossa. <input type="checkbox"/> Vähennä asiakirjojen määrää. <input type="checkbox"/> Vähennä skannausresoluutiota tai lisää pakkaussuhdetta skannatun kuvan koon pienentämiseksi.
327	Muisti on täynnä.	Odota, että muut käynnissä olevat työt on saatu valmiiksi.
328	Kohde oli väärä tai sitä ei ole.	Tarkista <b>Sijainti</b> -asetukset.
331	Tapahtui tietoyhteysvirhe kohdeluetteloa haettaessa.	Tarkista verkkoliitäntä. Katso lisätietoja <i>Verkko-opas</i> -ohjeesta.
332	Tallennustila ei riitä skannatun kuvan tallentamiseen.	Vähennä asiakirjojen määrää.
333	Kohdetta ei löytynyt, josta kohdetiedot ladattiin palvelimelle ennen skannattujen kuvien lähettämistä.	Valitse kohde uudelleen.
334	Virhe tapahtui lähetettäessä skannattua kuvaa.	-
341	Yhteystietovirhe on tapahtunut.	<input type="checkbox"/> Tarkista tulostimen ja tietokoneen liitännät. Jos käytät verkkoyhteyttä, lue <i>Verkko-opas</i> . <input type="checkbox"/> Varmista, että Document Capture Pro on asennettu tietokoneelle.
401	Tallennustila ei riitä tallennuslaitteella olevan datan tallentamiseen.	Lisää tallennustilaa tallennuslaitteelle.
402	Tallennuslaite on kirjoitussuojattu.	Poista tallennuslaitteen kirjoitussuojaus.
404	Tallennuslaite on irrotettu.	Aseta tallennuslaite takaisin.
405	Virhe tapahtui tallennettaessa dataa tallennuslaitteelle.	<input type="checkbox"/> Aseta tallennuslaite takaisin. <input type="checkbox"/> Käytä toista tallennuslaitetta, jolle olet luonut kansion käyttämällä <b>Luo Tallennuskansio</b> -toimintoa.



## Ongelmien ratkaiseminen

Koodi	Ongelma	Ratkaisu
411	DNS-virhe on tapahtunut.	<input type="checkbox"/> Valitse <b>Asetus &gt; Järjestelmän hallinta &gt; Wi-Fi/Verkkoasetukset &gt; Lisäasetus &gt; DNS-palvelin</b> ja tarkista sitten DNS-asetukset. <input type="checkbox"/> Tarkista palvelimen, tietokoneen ja liitäntäpisteen DNS-asetukset.
412	Ilmeni tunnistusvirhe.	Valitse <b>Asetus &gt; Järjestelmän hallinta &gt; Wi-Fi/Verkkoasetukset &gt; Lisäasetus &gt; Sähköpostipalvelin &gt; Palvelinasetukset</b> ja tarkista sitten palvelinasetukset.
413	Yhteystietovirhe on tapahtunut.	<input type="checkbox"/> Valitse <b>Asetus &gt; Järjestelmän hallinta &gt; Wi-Fi/Verkkoasetukset &gt; Lisäasetus &gt; Sähköpostipalvelin &gt; Palvelinasetukset</b> tarkistaaksesi sähköpostipalvelinasetukset. Voit tarkistaa virheen syyn suorittamalla yhteystarkistuksen. <input type="checkbox"/> Asetusten ja sähköpostipalvelimen todennusmenetelmä ei ehkä vastaa. Kun valitset <b>Pois</b> varmennusmenetelmäksi, varmista, että sähköpostipalvelimen varmennusmenetelmäksi on asetettu Ei mitään. <input type="checkbox"/> Tarkista verkkoliitäntä. Katso lisätietoja <i>Verkko-opas</i> -ohjeesta.
421	DNS-virhe on tapahtunut.	<input type="checkbox"/> Valitse <b>Asetus &gt; Järjestelmän hallinta &gt; Wi-Fi/Verkkoasetukset &gt; Lisäasetus &gt; DNS-palvelin</b> ja tarkista sitten DNS-asetukset. <input type="checkbox"/> Tarkista palvelimen, tietokoneen ja liitäntäpisteen DNS-asetukset.
422	Ilmeni tunnistusvirhe.	Valitse <b>Asetus &gt; Järjestelmän hallinta &gt; Faksiasetukset &gt; Lähtöasetukset &gt; Faksitulostus &gt; Muut asetukset</b> ja tarkista sitten asetukset kansiossa, joka on valittu kohdassa <b>Mihin siirretään</b> .
423	Yhteystietovirhe on tapahtunut. On myös mahdollista, että samanniminen tiedosto on auki tai tiedosto on vain luku -muotoa.	<input type="checkbox"/> Tarkista verkkoliitäntä. Katso lisätietoja <i>Verkko-opas</i> -ohjeesta. <input type="checkbox"/> Valitse <b>Asetus &gt; Järjestelmän hallinta &gt; Faksiasetukset &gt; Lähtöasetukset &gt; Faksitulostus &gt; Muut asetukset</b> ja tarkista sitten asetukset kansiossa, joka on valittu kohdassa <b>Mihin siirretään</b> . <input type="checkbox"/> Sulje samanniminen tiedosto tai poista vain luku -suojaus käytöstä.
425	Tallennustila ei riitä määritetyssä välityskohteen kansiossa.	Lisää tallennustilaa määritetyssä välityskohteen kansiossa.
428	Kohde oli väärä tai sitä ei ole.	Valitse <b>Asetus &gt; Järjestelmän hallinta &gt; Faksiasetukset &gt; Lähtöasetukset &gt; Faksitulostus &gt; Muut asetukset</b> ja tarkista sitten asetukset kansiossa, joka on valittu kohdassa <b>Mihin siirretään</b> .

## Liittyvät tiedot

➔ ”Kytkeminen puhelinlinjaan” sivulla 91

- ➔ ”Hae-tila” sivulla 24
- ➔ ”Faksiasetukset” sivulla 33
- ➔ ”Käytössä oleva paperi ja kapasiteetti” sivulla 40

## Tulostimen tilan tarkistaminen: Windows

1. Avaa tulostinohjaimen ikkuna.
2. Napsauta **EPSON Status Monitor 3 Huolto**-välilehdellä ja valitse **Tiedot**.

**Huomautus:**

Jos **EPSON Status Monitor 3** ei ole käytössä, valitse **Laajennusasetukset**-välilehdeltä **Huolto** ja sen jälkeen **Ota käyttöön EPSON Status Monitor 3**.

### Liittyvät tiedot

- ➔ ”Windows-tulostinohjain” sivulla 135


## Tulostimen tilan tarkistaminen: Mac OS X

1. Käynnistä tulostinohjaimen apuohjelma:

- Mac OS X v10.6.x–v10.9.x

Valitse **Järjestelmäasetukset**  valikosta > **Tulostimet & skannerit** (tai **Tulosta & skannaa, Tulosta & faksaa**) ja valitse sitten tulostin. Valitse **Valinnat ja tarvikkeet** > **Työkalu** > **Avaa tulostintyökalu**.

- Mac OS X v10.5.8

Valitse **Järjestelmäasetukset**  valikko > **Tulosta & faksaa** ja valitse sitten tulostin. Valitse **Avaa tulostusjono** > **Työkalu**.

2. Valitse **EPSON Status Monitor**.

---

## Paperitukoksen irrottaminen

Tarkista ohjauspaneelissa näkyvä virheviesti ja poista juuttunut paperi ja mahdolliset repeytyneet paperinpalat noudattaen ohjeita. Poista sen jälkeen virheviesti.



**Tärkeää:**

Poista juuttunut paperi varovasti. Paperin riuhtominen voi vahingoittaa tulostinta.

## Paperitukoksen irrottaminen etukannesta

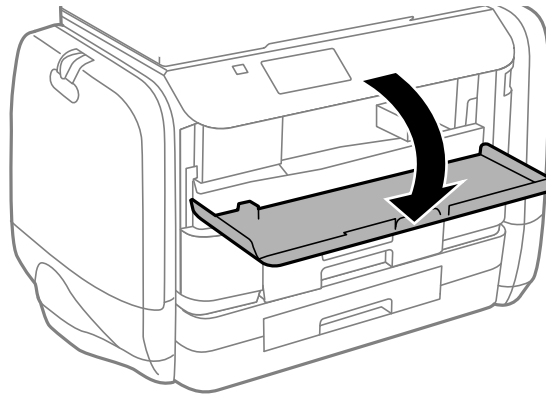


**Vaara:**

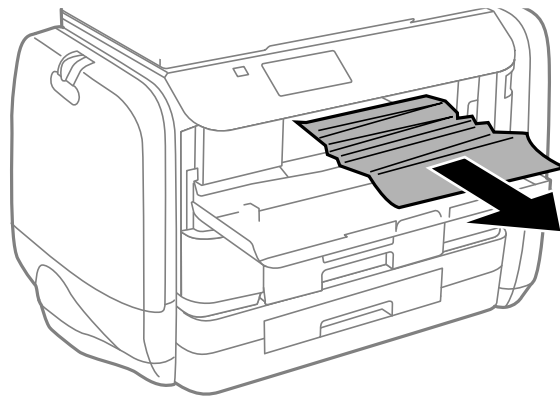
Älä koskaan koske ohjauspaneelin painikkeita, jos kätesi on tulostimen sisällä. Jos tulostin käynnistyy, se voi aiheuttaa vamman. Vamman välttämiseksi älä koske laitteen ulokkeisiin.

## Ongelmien ratkaiseminen

1. Avaa etukansi.



2. Poista paperitukos.



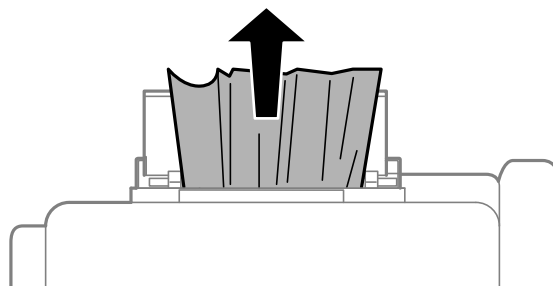
**Tärkeää:**

Älä kosketa tulostimen sisällä olevia osia. Tämä saattaa aiheuttaa toimintahäiriön.

3. Sulje etukansi.

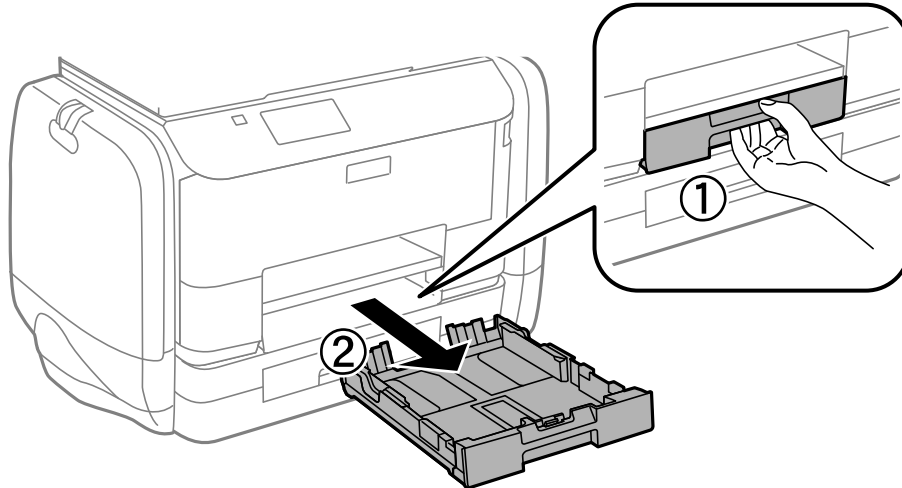
## Paperitukoksen irrottaminen, Takaosan paperinsyöttö

Poista juuttunut paperi.

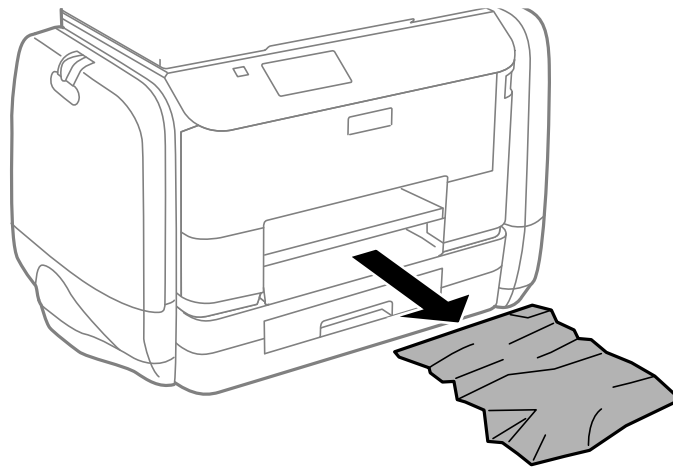


## Paperitukoksen irrottaminen, Paperikasetti

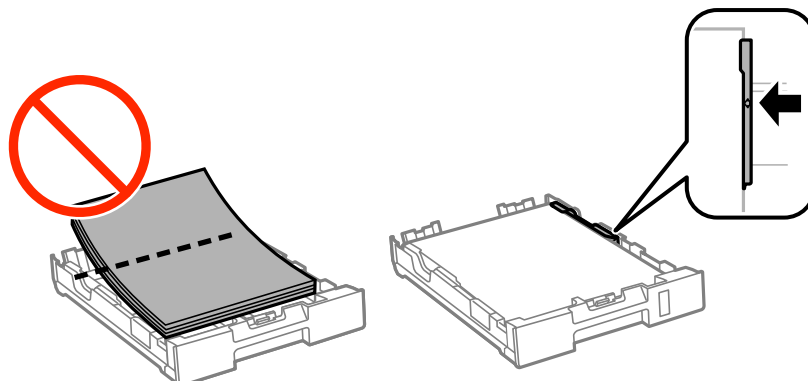
1. Sulje luovutustaso.
2. Vedä paperikasetti ulos.



3. Poista juuttunut paperi.



4. Suorista paperin reunat ja liu'uta reunaohjaimet paperin reunoihin.

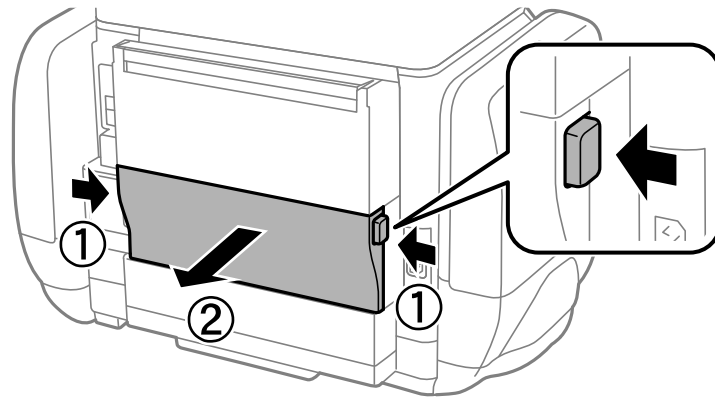


## Ongelmien ratkaiseminen

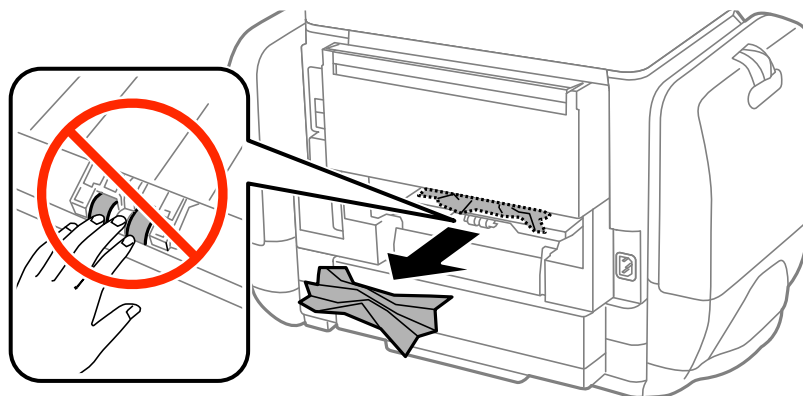
5. Aseta paperikasetti tulostimeen.

### Paperitukoksen irrottaminen, Takakansi

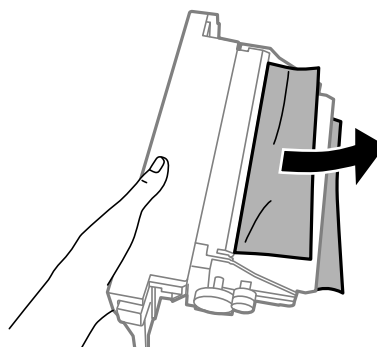
1. Irrota takakansi.



2. Poista juuttunut paperi.



3. Poista juuttunut paperi takakansista.



4. Aseta takakansi tulostimeen.

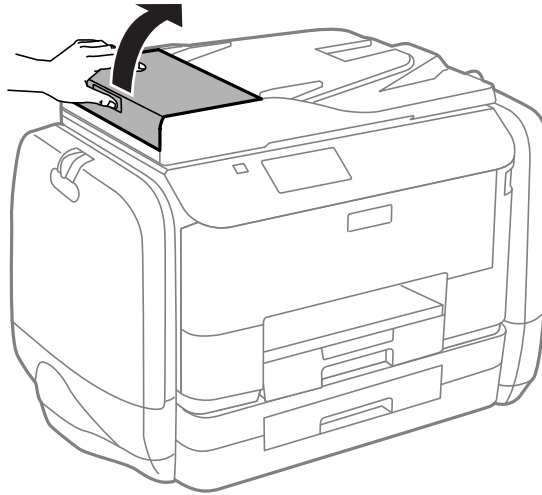
## Paperitukoksen irrottaminen, automaattinen arkinsyöttölaite



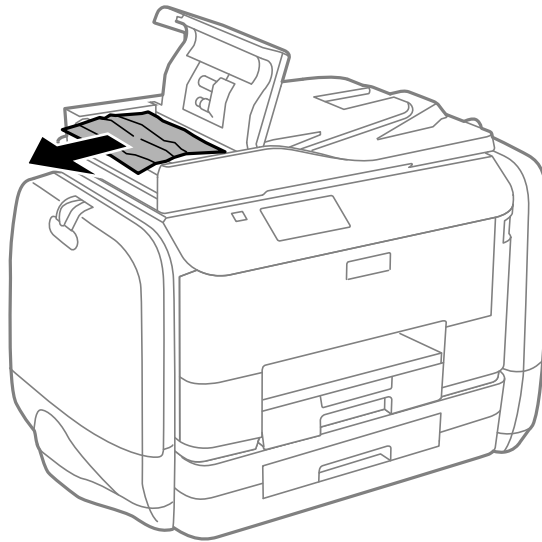
**Vaara:**

*Varo asiakirjakantta sulkiessasi, että sormet eivät jää väliin. Tämä saattaa aiheuttaa loukkaantumisen.*

1. Avaa automaattisen arkinsyöttölaitteen kansi.



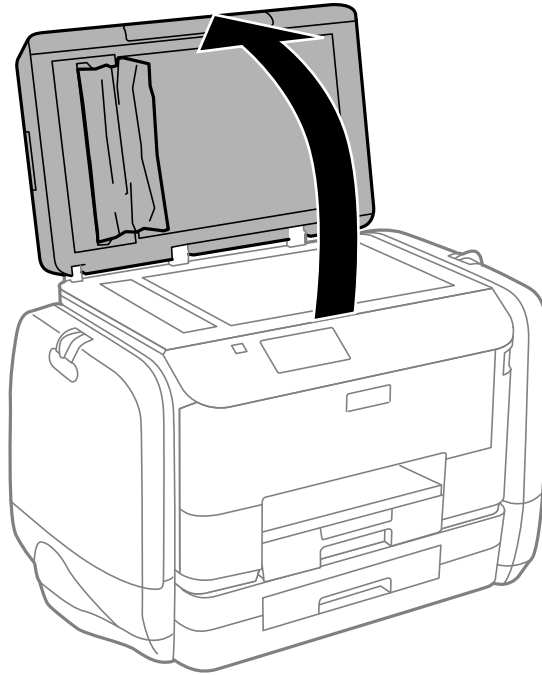
2. Poista juuttunut paperi.



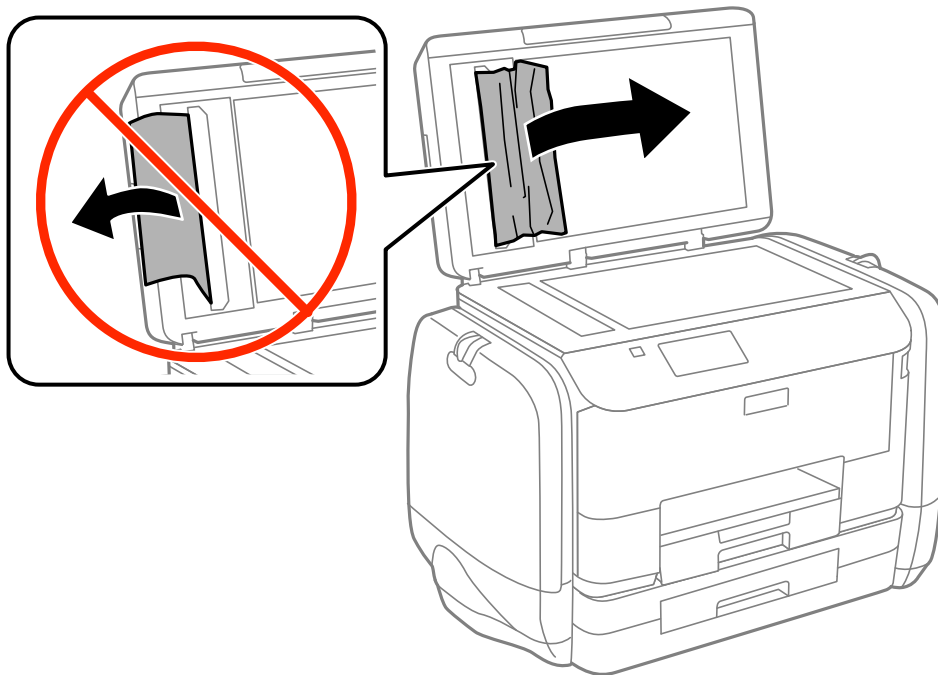
3. Sulje automaattisen arkinsyöttölaitteen kansi.

## Ongelmien ratkaiseminen

4. Avaa asiakirjakansi.



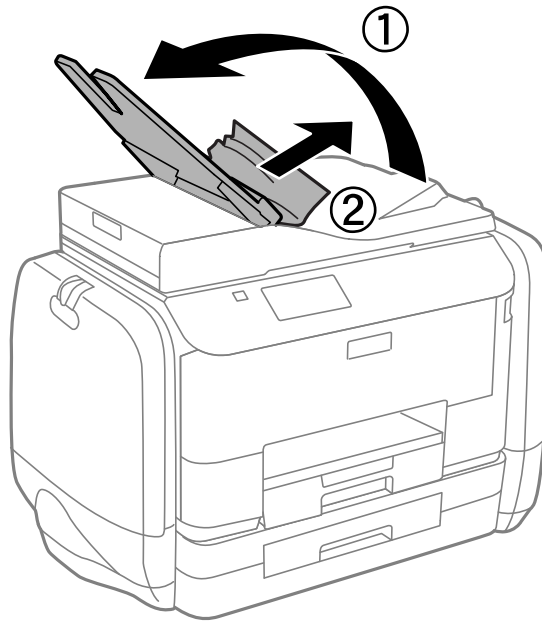
5. Poista juuttunut paperi.



6. Sulje asiakirjakansi.

## Ongelmien ratkaiseminen

7. Nosta luovutusalustaa ja poista juuttunut paperi.



## Paperinsyötön ongelmat

Tarkista seuraavat seikat, jos laitteessa on paperitukos, paperinsyöttö menee vinoon, useita paperiarkkeja syötetään kerralla, paperia ei syötetä tai laite työntää paperin ulos.

- Varmista, että tulostin on tasaisella alustalla ja että käyttötilassa vallitsevat suosituksia vastaavat olosuhteet.
- Varmista, että tulostin tukee käytettyä paperityyppiä.
- Noudata paperin käsittelyä koskevia ohjeita.
- Lisää paperi oikein päin ja liu'uta reunaohjaimet paperin reunoja vasten.
- Älä lisää enempää kuin maksimimäärä kutakin paperityyppiä. Kun käytät tavallista paperia, älä aseta paperia reunaohjaimen sisäpuolen ▼-symbolin alapuolen viivan yli.
- Työnnä paperikasetti mahdollisimman pitkälle.
- Jos paperin puuttumisesta annettu virhe annetaan, vaikka takaosan paperinsyöttö sisältää paperia, lataa paperit uudelleen takaosan paperinsyöttöihin.
- Kun manuaalisen kaksipuolisen tulostuksen aikana syötetään useita arkkeja kerralla, poista paperilähteestä kaikki paperit, ennen kuin lisäät uutta paperia.
- Puhdista paperipolku lisäämällä paperia ja poistamalla se tulostamatta.
- Sulje mustekotelo välittömästi, jos avasit sen tulostuksen aikana. Jos mustekotelo on avoinna tulostuksen aikana, tulostustyö keskeytyy.
- Varmista, että paperilähteen paperikoko- ja paperityyppiasetukset ovat oikein.

### Liittyvät tiedot

- ➔ ["Ympäristöä koskevat tekniset tiedot" sivulla 184](#)
- ➔ ["Käytössä oleva paperi ja kapasiteetti" sivulla 40](#)
- ➔ ["Paperin käsittelyä koskevat ohjeet" sivulla 39](#)



## Ongelmien ratkaiseminen

- ➔ ”Paperin lisääminen, Paperikasetti” sivulla 43
- ➔ ”Paperin lisääminen, Takaosan paperinsyöttö” sivulla 45
- ➔ ”Paperipolun puhdistaminen paperinsyöttöongelmista” sivulla 130

## Automaattinen asiakirjansyöttölaite ei imaise alkuperäistä asiakirjaa

- Käytä paperia, jota käyttämäsi automaattinen arkinsyöttölaite tukee.
- Lisää paperi oikein päin ja liu'uta automaattisen arkinsyöttölaitteen reunaohjaimet alkuperäiskappaleen reunoja vasten.
- Puhdista automaattisen arkinsyöttölaitteen sisäpuoli.
- Älä aseta paperia automaattisen arkinsyöttölaitteen reunaohjaimen sisäpuolen ▼-symbolin alapuolen viivan yli.
- Tarkista, että automaattisen arkinsyöttölaitteen kuvake näkyy ohjauspaneelissa. Jos kuvaketta ei näy, aseta alkuperäiskappaleet uudelleen.


### Liittyvät tiedot

- ➔ ”Automaattisessa arkinsyöttölaitteessa käytettävät alkuperäiskappaleet” sivulla 48
- ➔ ”Alkuperäiskappaleiden asettaminen automaattiseen arkinsyöttölaitteeseen” sivulla 48
- ➔ ”Automaattisen arkinsyöttölaitteen puhdistaminen” sivulla 130

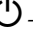

---

## Virta- ja ohjauspaneeliongelmat

### Virran kytkeminen ei onnistu

- Paina -painiketta hieman pidempään.
- Varmista, että virtajohto on kytketty oikein.

### Virran sammuttaminen ei onnistu

Paina -painiketta hieman pidempään. Jos tulostimen sammuttaminen ei vielä onnistu, irrota virtajohto pistorasiasta. Estä tulostuspään kuivuminen käynnistämällä tulostin uudelleen ja sammuttamalla se sitten -painikkeesta.

### Nestekidenäyttö tummenee


Tulostin on lepotilassa. Palauta nestekidenäyttö aiempaa tilaansa painamalla mitä tahansa ohjauspaneelin painiketta.

---

## Tulostin ei tulosta

Jos tulostin ei toimi tai jos se ei tulosta mitään, käy läpi seuraavat ohjeet.

## Ongelmien ratkaiseminen

- Kun käytörajoitus on käytössä, käyttäjätunnus ja salasana on annettava tulostettaessa. Jos et tiedä salasanaa, ota yhteys pääkäyttäjään.
- Mac OS X-laitteissa tulostin ei ehkä tulosta, jos käyttäjärajoitus on päällä. Ota yhteys pääkäyttäjään.
- Kytke liitântakaapeli kunnolla tulostimeen ja tietokoneeseen.
- Jos käytössäsi on USB-keskitin, yritä yhdistää tulostin suoraan tietokoneeseen.
- Jos käytät tulostinta verkon kautta, varmista, että tulostin on liitetty verkkoon. Voit tarkistaa tilan katsomalla ohjauspaneelissa näkyviä osoittimia tai tulostamalla verkkotilaraportin. Jos tulostin ei ole yhteydessä verkkoon, katso lisätietoja *Verkko-opas* -oppaasta.
- Jos yrität tulostaa suurikokoista kuvaa, tietokoneessa ei välttämättä ole riittävästi muistia. Tulosta kuva pienemmällä resoluutiolla tai pienemmässä koossa.
- Valitse Windowsissa **Tulostusjono** tulostinohjaimen **Huolto**-välilehdeltä ja tarkista sitten seuraavat asiat.
  - Tarkista, onko tulostimessa keskeytyneitä tulostustöitä.  
Peruuta tulostus tarvittaessa.
  - Varmista, että tulostin ei ole offline- tai odotustilassa.  
Jos tulostin on offline- tai odotustilassa, poista offline- tai odotusasetus käytöstä **Tulostin**-valikon kautta.
  - Tarkista, että tulostin on valittu oletustulostimeksi **Tulostin**-valikosta (valikkokohteessa tulee näkyä valintamerkki).  
Jos tulostinta ei ole määritetty oletusarvoiseksi tulostimeksi, määritä se siksi.
- Jos käytössä on Mac OS X -käyttöjärjestelmä, tarkista, että tulostimen tilana ei ole **Keskeytynyt**.  
Valitse **Järjestelmäasetukset** -valikosta > **Tulostimet & skannerit** (tai **Tulostus ja skannaus**, **Tulostus ja faksaus**) ja valitse sitten tulostin kaksoisnapsautuksella. Jos tulostin on pysäytetty, napsauta **Jatka** (tai **Jatka tulostimen käyttöä**).
- Tarkista suuttimet ja puhdista tulostuspää, jos tulostuspään suuttimet ovat tukossa.
- Tulostimen käyttäminen AirPrint-ominaisuuden avulla voi estyä, jos tarvittavat protokollat tai asetukset on poistettu käytöstä. Ota AirPrint käyttöön käyttäen Web Configa.

### Liittyvät tiedot

- ➔ [”Tulostamisen peruuttaminen”](#) sivulla 79
- ➔ [”Tulostuspään tarkistaminen ja puhdistaminen”](#) sivulla 125

---


## Tulosteisiin liittyvät ongelmat

### Huono tulostuslaatu

Jos tulostuslaatu on huono ja tuloste on sumea, siinä on raitoja, siitä puuttuu värejä tai värit ovat haaleita, tuloste on väärin kohdistettu tai siinä näkyy mosaiikinkaltaisia kuvioita, käy läpi seuraavat ohjeet.

- Varmista, että tulostin tukee käytettyä paperityyppiä.
- Älä tulosta kostealle, vahingoittuneelle tai liian vanhalle paperille.
- Jos paperi on rullautunut tai jos kirjekuori on täynnä ilmaa, litistä se.
- Kun tulostat kuvia tai valokuvia, käytä korkean resoluution tietoja. Verkkosivustoilla käytettyjen kuvien resoluutio on usein pieni, joten vaikka ne saattavat näyttää hyviltä näytöllä, tulostuslaatu voi kuitenkin olla huono.

## Ongelmien ratkaiseminen

- Valitse ohjauspaneelista tai tulostinohjaimesta paperityyppiasetus, joka vastaa tulostimeen lisättyä paperia.
- Valitse tulostusta varten korkealaatuisen tulostuksen asetus ohjauspaneelista tai tulostinohjaimesta.
- Jos olet valinnut **Tavallinen kirkas** -laatuasetuksen Windows-tulostinohjaimelle, muuta se asetukseksi **Normaali**. Jos olet valinnut **Normaali kirkas** -laatuasetuksen Mac OS X-tulostinohjaimelle, muuta se asetukseksi **Normaali**.
- Kun käytössä on tiettyjä värinsäätöominaisuuksia, värit saattavat muuttua tai värisävy saattaa näyttää luonnottomalta. Kokeile ominaisuuksien poistamista käytöstä.
  - Ohjauspaneeli  
Tulostettaessa JPEG-kuvaa valitse **Säädöt > Korj. valok.** ja valitse sitten joku muu kuin **Päällä**.
  - Windows  
Valitse **Mukautettu Värinkorjaus** -asetukseksi tulostinohjaimen **Lisää asetuksia**-välilehdeltä. Napsauta **Lisätoiminnot** ja valitse sitten joku muu kuin **PhotoEnhance Värien hallinta** -asetukseksi.
  - Mac OS X  
Valitse tulostusvalintaikkunan ponnahdusvalikosta **Värikalibrointi** ja valitse sen jälkeen **EPSON Värintsäädöt**. Valitse ponnahdusvalikosta **Värien asetukset** ja sen jälkeen jokin kuin **PhotoEnhance**.
- Poista kaksisuuntainen (tai nopea) asetus käytöstä. Kun tämä asetus on käytössä, tulostuspää tulostaa liikkumalla molempiin suuntiin ja tulosteen pystysuuntaiset viivat eivät välttämättä ole suorina. Jos tämä toiminto poistetaan käytöstä, tulostus saattaa hidastua.
  - Ohjauspaneeli  
Tulostettaessa JPEG- tai TIFF-kuvia, paina **Asetukset** ja ota sitten **2-suunt.** pois käytöstä.
  - Windows  
Tyhjennä tulostinohjaimen **Nopea tulostus** -valikosta **Lisää asetuksia** -valinta.
  - Mac OS X  
Valitse **Järjestelmäasetukset**  -valikosta > **Tulostimet & skannerit** (tai **Tulostus ja skannaus, Tulostus ja faksaus**) ja valitse sitten tulostin. Osoita **Valinnat ja tarvikkeet > Asetukset** (tai **Ajuri**). Valitse **Ei käytössä** -asetukseksi **Nopea tulostus**.
- Tarkista suuttimet ja puhdista tulostuspää, jos tulostuspään suuttimet ovat tukossa.
- Kohdista tulostuspää. Jos tulosteet sisältävät vaakaviivoja tai vaakajuovia yritettyäsi toimintoja **Tulostuspään puhdistus** ja **Vaakakohdistus**, valitse **Asetus > Kunnossapito > Paranna Vaakasuorat Raidat** hienosäätääksesi vaakasuoraa kohdistusta.
- Älä pinota papereita heti tulostamisen jälkeen.
- Anna tulosteiden kuivua kokonaan ennen arkistointia tai käyttämistä. Älä aseta tulosteita suoraan auringonvaloon, älä käytä kuivaajaa, äläkä kosketa paperin tulostettua puolta.
- Yritä käyttää aitoja Epson väriyksiköt-osia. Tämä tuote on suunniteltu säätämään värejä sen mukaan, että käytössä ovat aidot Epsonin väriyksiköt. Jos käytetään muita kuin aitoja väriyksiköt-kohteita, tulostuslaatu voi heikentyä.
- Epson suosittelee, että väriyksikkö käytetään ennen pakkauksessa mainittua päivämäärää.
- Kuvien ja valokuvien tulostamiseen Epson suosittelee käyttämään alkuperäistä Epson-paperia tavallisen paperin sijaan. Tulosta alkuperäisen Epson-paperin tulostuspuolelle.

### Liittyvät tiedot

- ➔ ”Paperin käsittelyä koskevat ohjeet” sivulla 39
- ➔ ”Luettelo paperityypeistä” sivulla 42

## Ongelmien ratkaiseminen

- ➔ [”Tulostuspään tarkistaminen ja puhdistaminen” sivulla 125](#)
- ➔ [”Tulostuspään kohdistaminen” sivulla 127](#)
- ➔ [”Vaakajuovien parantaminen” sivulla 129](#)
- ➔ [”Käytössä oleva paperi ja kapasiteetti” sivulla 40](#)

## Kopiointilaatu on heikko

Tarkista seuraavat seikat, jos kopioidussa kuvassa näkyy epätasaisia värejä, väritahroja, pisteitä tai suoria viivoja.

- Lisää paperi tulostimeen ja aja sen tulostimen läpi tulostamatta paperipolun puhdistamiseksi.
- Puhdista valotustaso ja asiakirjakansi.
- Puhdista automaattisen arkinsyöttölaitteen rulla.
- Älä paina alkuperäistä asiakirjaa liian lujasti, kun asetat sen valotustasolle. Jos alkuperäistä asiakirjaa tai asiakirjakantta painetaan liian lujaa, tuloksena saattaa olla epätasaisia värejä, väritahroja tai pisteitä.
- Jos skannaustyössä näkyy moiré-kuvio, muuta pienennys- ja suurennusasetuksen arvoa tai käytä toista alkuperäistä asiakirjaa hieman eri kulmassa.

### Liittyvät tiedot

- ➔ [”Paperipolun puhdistaminen mustetahroista” sivulla 129](#)
- ➔ [”Valotustason puhdistaminen” sivulla 132](#)
- ➔ [”Automaattisen arkinsyöttölaitteen puhdistaminen” sivulla 130](#)
- ➔ [”Huono tulostuslaatu” sivulla 162](#)

## Kopioidussa kuvassa näkyy alkuperäisen asiakirjan kääntöpuolen kuva

- Jos alkuperäinen asiakirja on ohut, aseta se valotustasolle ja aseta sitten sen päälle musta paperi.
- Vähennä kopioiden tummuutta ohjauspaneelistä.

## Tulosteen asento, koko tai marginaalit ovat väärät

- Lisää paperi oikeassa suunnassa ja liu'uta reunaohjaimet paperin reunoja vasten.
- Kun asetat alkuperäiset valotustasolle, kohdista alkuperäisen kulma valotustasolla olevaan merkkiin. Jos kopion reunat leikkautuvat, siirrä alkuperäistä asiakirjaa hieman kauemmas kulmasta.
- Puhdista valotustaso ja asiakirjakansi. Jos valotuslasilla on pölyä tai tahroja, kopiointialue saattaa laajentua kattamaan myös pölyn ja tahrat, jolloin tuloksena on väärä tulostusasento tai tilanne, jossa kuvasta tulee pieni.
- Valitse originaalin oikea kokoasetus ohjauspaneelistä.
- Valitse oikea paperikoon asetus ohjauspaneelistä tai tulostinohjaimelta.
- Säädä marginaaliasetusta niin, että asettuu tulostettavalle alueelle.

### Liittyvät tiedot


- ➔ [”Paperin lisääminen, Paperikasetti” sivulla 43](#)
- ➔ [”Paperin lisääminen, Takaosan paperinsyöttö” sivulla 45](#)

## Ongelmien ratkaiseminen

- ➔ ”Alkuperäisasiakirjojen lisääminen” sivulla 48
- ➔ ”Valotustason puhdistaminen” sivulla 132
- ➔ ”Tulostusalue” sivulla 179

## Paperissa on väritahroja tai hankausjälkiä

Tarkista seuraavat seikat, jos paperissa on väritahroja tai hankausjälkiä.

- Puhdista paperipolku.
- Puhdista valotustaso ja asiakirjakansi.
- Lisää paperi oikeassa suunnassa.
- Varmista manuaalisen kaksipuolisen tulostuksen aikana, että muste on kuivunut kokonaan, ennen kuin syötät paperin uudelleen.
- Ota käyttöön musteen sotkeutumista vähentävä asetus paksulle paperille. Jos tämä toiminto otetaan käyttöön, tulostuslaatu saattaa heikentyä tai nopeus hidastua. Tästä syystä ominaisuus on normaalisti poissa käytöstä.
  - Ohjauspaneeli  
Valitse **Asetus > Kunnossapito** Home-näytöllä ja ota käyttöön **Paksu paperi**-toiminto.
  - Windows  
Napsauta **Laajennusasetukset** tulostinohjaimen **Huolto**-välilehdeltä ja valitse sitten **Paksu paperi ja kirjekuoret**.
  - Mac OS X  
Valitse **Järjestelmäasetukset**  -valikosta > **Tulostimet & skannerit** (tai **Tulostus ja skannaus, Tulostus ja faksaus**) ja valitse sitten tulostin. Napsauta **Valinnat ja tarvikkeet > Asetukset** (tai **Ajuri**). Valitse **Käytössä Paksu paperi ja kirjekuoret** -kohdan asetukseksi.
- Jos tulostat paljon tietoa sisältäviä tiedostoja, kuten valokuvia tai kaavioita automaattisella kaksipuolisella tulostustoiminnolla, vähennä tulostuksen tummuutta ja pidennä musteen kuivumisaikaa.
- Jos paperiin tulee tulostuksen aikana mustetahroja, vähennä ohjauspaneelissa tulostuksen tummuusasetusta.

### Liittyvät tiedot

- ➔ ”Paperipolun puhdistaminen mustetahroista” sivulla 129
- ➔ ”Valotustason puhdistaminen” sivulla 132
- ➔ ”Paperin lisääminen, Paperikasetti” sivulla 43
- ➔ ”Paperin lisääminen, Takaosan paperinsyöttö” sivulla 45
- ➔ ”Kopioi-tila” sivulla 23
- ➔ ”Tallennus- laite-tila” sivulla 27
- ➔ ”Kaksipuolinen tulostus” sivulla 58
- ➔ ”Huono tulostuslaatu” sivulla 162

## Tulostetut merkit ovat väriä tai vääristyneitä

- Kytke liitântakaapeli kunnolla tulostimeen ja tietokoneeseen.
- Peruuta kaikki keskeytyneet tulostustyöt.

## Ongelmien ratkaiseminen

- Älä laita tietokonetta manuaalisesti **horrostilaan** tai **lepotilaan** tulostuksen aikana. Sivut saattavat tulostua teksti vääristyneenä seuraavan kerran, kun käynnistät tietokoneen.

### Liittyvät tiedot

- ➔ ”Tulostamisen peruuttaminen” sivulla 79

## Tulostettu kuva on käänteinen

Tyhjennä tulostinohjaimen tai sovelluksen mahdolliset peilikuva-asetukset.

- Windows

Tyhjennä tulostinohjaimen **Lisää asetuksia** -välilehdeltä **Peilikuva**-valinta.

- Mac OS X

Tyhjennä tulostusvalintaikkunan **Tulostusasetukset**-valikosta **Peilikuva**-valinta.

## Tulostusongelmaa ei saatu ratkaistua


Jos olet kokeillut kaikkia ratkaisuja mutta ongelma ei ole ratkennut, kokeile poistaa tulostinohjaimen asennus ja asentaa sitten ohjain uudelleen.

### Liittyvät tiedot


- ➔ ”Sovellusten asennusten poistaminen” sivulla 141
- ➔ ”Sovellusten asentaminen” sivulla 143

---

## Tulostus on liian hidasta

- Kun tulostat jatkuvasti yli noin 10 minuutin ajan, tulostus hidastuu, jottei tulostinmekanismi ylikuumentu ja vahingoittuisi. Voit kuitenkin jatkaa tulostamista. Palataksesi normaaliin tulostusnopeuteen, jätä tulostin vapaalle vähintään 30 minuutiksi. Tulostusnopeus ei palaudu normaaliksi, jos virta on katkaistu.
- Sulje tarpeettomat sovellukset.
- Pienennä tulostuslaadun asetusta ohjauspaneelista tai tulostinohjaimelta. Korkealaatuinen tulostaminen hidastaa tulostusnopeutta.
- Ota kaksisuuntainen (tai nopea) asetus käyttöön. Kun tämä asetus on käytössä, tulostuspää tulostaa liikkumalla molempiin suuntiin ja tulostusnopeus paranee.
  - Ohjauspaneeli  
Tulostettaessa JPEG- tai TIFF-kuvia, paina **Asetukset** ja ota sitten käyttöön **2-suunt.**
  - Windows  
Valitse **Nopea tulostus** tulostinohjaimen **Lisää asetuksia** -välilehdeltä.
  - Mac OS X  
Valitse **Järjestelmäasetukset**  -valikosta > **Tulostimet & skannerit** (tai **Tulostus ja skannaus, Tulostus ja faksaus**) ja valitse sitten tulostin. Napsauta **Valinnat ja tarvikkeet** > **Asetukset** (tai **Ajuri**). Valitse **Käytössä Nopea tulostus** -kohdan asetukseksi.

## Ongelmien ratkaiseminen

- Poista hiljainen tila käytöstä. Tämä toiminto hidastaa tulostusnopeutta.
  - Windows  
Valitse **Ei käytössä Hiljainen tila** -asetukseksi tulostinohjaimen **Yleiset**-välilehdeltä.
  - Mac OS X  
Valitse **Järjestelmäasetukset**  -valikosta > **Tulostimet & skannerit** (tai **Tulostus ja skannaus, Tulostus ja faksaus**) ja valitse sitten tulostin. Napsauta **Valinnat ja tarvikkeet** > **Asetukset** (tai **Ajuri**). Valitse **Ei käytössä Hiljainen tila** -kohdan asetukseksi.

---

## PostScript-tulostinohjaimen ongelmat

### Huomautus:

Valikkonimikkeet ja tulostinohjaimella oleva teksti vaihtelee tietokoneen ympäristön mukaan.

## Tulostin ei tulosta PostScript-tulostinohjaimella

- Määritä ohjauspaneelista **Tulostuskieli**-asetukseksi **Auto** tai **PS3**.
- Jos et voi tulostaa tekstitietoja, vaikka **Tekstintunnistus** on päällä ohjauspaneelissa, aseta **Tulostuskieli** -asetukseksi **PS3**.
- Jos Windowsiin lähetetään suuri määrä töitä, tulostin ei ehkä tulosta. Valitse **Tulosta suoraan tulostimelle Lisäasetukset**-välilehdellä.

### Liittyvät tiedot

➔ ”[Järjestelmän hallinta](#)” sivulla 30

## Tulostin ei tulosta oikein käytettäessä PostScript-tulostinohjainta

- Jos tiedosto on luotu sovelluksessa, joka mahdollistaa tietojen muodon muuttamisen (esim. Adobe Photoshop), varmista että sovelluksen asetukset vastaavat tulostusajurin asetuksia.
- Binäärimuotoiset EPS-tiedostot eivät ehkä tulostu oikein. Aseta muodoksi ASCII, kun teet EPS-tiedostoja sovelluksessa.
- Windowsissa tulostin ei voi tulostaa binääridataa, kun se on kytketty USB-liitäntää käyttävään tietokoneeseen. Aseta **Tulostusprotokolla** -asetus **Laitteen asetukset** -välilehdellä kohtaan **ASCII** tai **TBCP**.
- Windowsissa valitaan asianmukaiset korvaavat fontit **Laitteen asetukset**-välilehdellä.

## Tulostuslaatu on heikko käytettäessä PostScript-tulostinohjainta

Asetuksia ei voi tehdä **Paperi/laatu**-välilehdellä tulostinohjaimella. Napsauta **Lisäasetukset** ja tee sitten **Color Mode**-asetus.

## Tulostaminen on hidasta käytettäessä PostScript-tulostinohjainta

Aseta **Print Quality** -asetukseksi **Fast** tulostinajurissa.

---

## Skannaus ei käynnisty

- Kun tulostimen käyttöoikeuksien valvonta on käytössä, käyttäjän salasanaa ja käyttäjätunnusta tarvitaan skannaukseen. Jos et tiedä salasanaa, ota yhteys pääkäyttäjään.
- Kun tulostimen käyttöoikeuksien valvonta on käytössä, Mac OS X ei ehkä pysty skannaamaan. Ota yhteys pääkäyttäjään.
- Jos skannaat automaattisella asiakirjansyöttölaitteella, tarkista, että asiakirjakansi ja automaattinen asiakirjansyöttölaite on suljettu.
- Kytke liitäntäkaapeli kunnolla tulostimeen ja tietokoneeseen.
- Jos käytössäsi on USB-keskitin, yhdistä tulostin suoraan tietokoneeseen.
- Jos käytät tulostinta verkon kautta, varmista että tulostin on liitetty verkkoon oikein. Voit tarkistaa yhteyden tilan napsauttamalla tulostinikkunan verkkokuvaketta ja tulostamalla verkkotilaraportin. Jos tulostin ei ole yhteydessä verkkoon, katso lisätietoja *Verkko-opas* -oppaasta.
- Tarkista, että valitset oikean tulostimen (skannerin), jos skanneriluettelo on näkyvässä, kun EPSON Scan käynnistetään.
- Jos käytät jotakin TWAIN-yhteensopivaa sovellusta, valitse käyttämäsi tulostin (skanneri).
- Windows: Tarkista, että tulostin (skanneri) näkyy kohdassa **Skanneri ja kamera**. Tulostimen (skannerin) tulee näkyä nimellä "EPSON XXXXX" (tulostimen nimi). Jos tulostinta (skanneria) ei näy, poista EPSON Scan ja asenna se sitten uudelleen. Jos haluat käynnistää **Skanneri ja kamera** -toiminnon, lue seuraava.
  - Windows 8.1/Windows 8/Windows Server 2012 R2/Windows Server 2012  
Valitse **Työpöytä > Asetukset > Ohjauspaneeli**. Kirjoita hakuruutuun Skanneri ja kamera, valitse **Näytä skannerit ja kamerat** ja tarkista, onko tulostin näkyvässä.
  - Windows 7/Windows Server 2008 R2  
Valitse aloituspainike ja sen jälkeen **Ohjauspaneeli**, kirjoita oikopolkuun Skanneri ja kamera, valitse **Näytä skannerit ja kamerat** ja tarkista, onko tulostin näkyvässä.
  - Windows Vista/Windows Server 2008  
Valitse aloituspainike ja sitten **Ohjauspaneeli > Laitteisto ja äännet > Skannerit ja kamerat** ja tarkista, onko tulostin näkyvässä.
  - Windows XP/Windows Server 2003 R2/Windows Server 2003  
Valitse aloituspainike ja sitten **Ohjauspaneeli > Laitteisto ja äännet > Skannerit ja kamerat** ja tarkista, onko tulostin näkyvässä.
- Jos skannaus ei onnistu TWAIN-yhteensopivilla sovelluksilla, poista TWAIN-yhteensopivan sovelluksen asennus ja asenna sovellus sitten uudelleen.
- Mac OS X ja Intel-suoritin: Jos muita Epson-skanneriohjaimia kuin EPSON Scan (esimerkiksi Rosetta tai PPC) on asennettu, poista niiden ja EPSON Scan -sovelluksen asennus ja asenna sitten EPSON Scan uudelleen.

### Liittyvät tiedot

- ➔ ["Sovellusten asennusten poistaminen" sivulla 141](#)
- ➔ ["Sovellusten asentaminen" sivulla 143](#)



---

## Skannatussa kuvassa esiintyviä ongelmia

### Skannauslaatu on heikko

- Puhdista valotustaso ja asiakirjakansi.
- Puhdista automaattisen arkinsyöttölaitteen rulla.
- Älä paina alkuperäistä asiakirjaa liian lujasti, kun asetat sen valotustasolle. Jos alkuperäistä asiakirjaa tai asiakirjakantta painetaan liian lujaa, tuloksena saattaa olla epätasaisia värejä, väritahroja tai pisteitä.
- Pyyhi alkuperäisestä asiakirjasta pölyt.
- Määritä sopivat asiakirjatyyppiasetukset ohjauspaneelista.
- Skanna suuremmalla tarkkuudella.
- Säädä kuvaa EPSON Scan -sovelluksessa ja suorita sitten skannaus. Katso lisätietoja EPSON Scan -ohjeesta.

#### Liittyvät tiedot

- ➔ [”Valotustason puhdistaminen” sivulla 132](#)
- ➔ [”Automaattisen arkinsyöttölaitteen puhdistaminen” sivulla 130](#)
- ➔ [”Hae-tila” sivulla 24](#)

### Merkit ovat vääristyneet

- Valitse EPSON Scan-sovelluksen **Office-tila**-tilassa **Kuvansäätö**-asetuksista **Kuvavaihto**-asetukseksi **Tekstintarkennustekniikka**.
- Valitse EPSON Scan-sovelluksen **Professional-tila**ssa **Asiakirja**-asetuksista **Automaattivalotuksen tyyppi**-asetukseksi **Originaali**.
- Säädä EPSON Scan -kynnysasetuksia.
  - Office-tila**  
Valitse **Pääasetukset**-välilehdeltä **Kuvatyyppi**-asetukseksi **Mustavalkoinen** ja säädä sen jälkeen **Kuvansäätö**-välilehden kynnysasetusta.
  - Professional-tila**  
Valitse **Kuvatyyppi**-asetukseksi **Mustavalkoinen** ja säädä sen jälkeen kynnysasetusta.
- Skanna suuremmalla tarkkuudella.

### Skannatussa kuvassa näkyy alkuperäisen asiakirjan kääntöpuolen kuva

- Jos alkuperäinen asiakirja on ohut, aseta se valotustasolle ja aseta sitten sen päälle musta paperi.
- Määritä sopivat asiakirjatyyppiasetukset ohjauspaneelista tai EPSON Scan -sovelluksesta.
- Valitse EPSON Scan-sovelluksen **Office-tila**-tilassa **Kuvansäätö**-asetuksista **Kuvavaihto**-asetukseksi **Tekstintarkennustekniikka**.

#### Liittyvät tiedot

- ➔ [”Hae-tila” sivulla 24](#)

## Skannatussa kuvassa näkyy moiré-kuvioita

- Aseta alkuperäinen asiakirja aavistuksen verran toiseen kulmaan.
- Valitse **Rasteripisteiden poisto** sovelluksesta EPSON Scan.
- Muuta kuvatarkkuusasetusta ohjauspaneelista tai EPSON Scan -sovelluksesta.

### Liittyvät tiedot

- ➔ [”Hae-tila” sivulla 24](#)

## Skannausalue tai -suunta ei ole oikea

- Kun asetat alkuperäiset valotustasolle, kohdista alkuperäisen kulma valotustasolla olevaan merkkiin. Jos skannatun kuvan reunat leikkautuvat, siirrä alkuperäistä hieman kauemmas kulmasta.
- Puhdista valotustaso ja asiakirjankansi. Jos valotuslasilla on pölyä tai tahroja, skannausalue saattaa laajentua kattamaan myös pölyn ja tahrat, jolloin tuloksena on väärä skannausasento tai tilanne, jossa kuvasta tulee pieni.
- Jos asetat valotustasolle useampia alkuperäisiä kopioitaviksi erikseen, mutta ne skannautuvat yhteen tiedostoon, aseta ne vähintään 20 mm (0.8 tuumaa) erilleen. Jos ongelma jatkuu, aseta yksi alkuperäinen kerrallaan.
- Kun skannaat ohjauspaneelilta, aseta skannausalue oikein.
- Kun skannaat käyttämällä EPSON Scan -sovelluksen pikkukuvaesikatselua, siirrä alkuperäinen asiakirja 4,5 mm:n (0,18 tuuman) päähän valotustason reunasta. Muissa tapauksissa siirrä alkuperäistä asiakirjaa 1,5 mm:n (0,06 tuuman) päähän valotustason reunoista.
- Kun pikkukuvaesikatselu on käytössä suurikokoiselle alkuperäisasiakirjalle **Professional-tila**-tilassa, skannausalue ei välttämättä ole oikea. Kun käytät EPSON Scan -sovelluksen esikatselua, luo **Normaali**-ikkunan **Esikatselu**-välilehdellä skannattavan alueen valintakehys.
- Valitse **Määrietykset** kohdasta EPSON Scan ja tyhjennä **Automaattinen kuvansuuntaus Esikatselu** -välilehdeltä.
- Jos EPSON Scan-sovelluksen **Automaattinen kuvansuuntaus** ei toimi halutulla tavalla, katso EPSON Scan -ohje.
- Kun skannaus suoritetaan EPSON Scan -sovelluksella, käytettävissä oleva skannausalue saattaa olla rajallinen, jos kuvatarkkuus on liian suuri. Vähennä kuvatarkkuutta tai säädä skannausaluetta **Esikatselu**-ikkunassa.

### Liittyvät tiedot

- ➔ [”Alkuperäisasiakirjojen lisääminen” sivulla 48](#)
- ➔ [”Valotustason puhdistaminen” sivulla 132](#)
- ➔ [”Hae-tila” sivulla 24](#)

## Skannausongelmaa ei saatu ratkaistua

Jos olet kokeillut kaikkia ratkaisuja mutta ongelma ei ole ratkennut, valitse **Määrietykset** EPSON Scan -ikkunassa ja napsauta sitten **Palauta kaikki Muu** -välilehdellä EPSON Scan -asetusten käyttöönottoa varten. Jos palauttaminen ei ratkaise ongelmaa, poista EPSON Scan ja asenna se sitten uudelleen.

### Liittyvät tiedot

- ➔ [”Sovellusten asennusten poistaminen” sivulla 141](#)

➔ [”Sovellusten asentaminen” sivulla 143](#)

---

## Muita skannausongelmia

### Pikkukuvaesikatselu ei toimi kunnolla

Katso EPSON Scan -ohje.

### Skannaus on liian hidasta

- Vähennä kuvatarkkuutta.
- Valitse **Määrittymiset** kohdasta EPSON Scan ja poista käytöstä **Hiljainen tila Muu** -välilehdeltä.

#### Liittyvät tiedot

➔ [”Hae-tila” sivulla 24](#)

### Skannaus pysähtyy skannattaessa PDF- tai Multi-TIFF-tiedostomuotoon

- Kun skannaat EPSON Scan-sovelluksella, voit skannata jatkuvasti enintään 999 sivua PDF-tiedostomuotoon ja enintään 200 sivua Multi-TIFF-tiedostomuotoon. Skannattaessa ohjauspaneelia käyttäen, voit skannata jatkuvasti enintään 100 sivua yksipuolisia skannauksia käyttämällä ADF:ää ja enintään 200 sivua 2-puolista skannausta käyttämällä ADF:ää valotustaso-skannauksella.
- Suuria määriä skannattaessa on suositeltavaa skannata harmaansävyinä.
- Tee tietokoneen kovalevyille enemmän vapaata tilaa. Skannaus voi pysähtyä, jos vapaata tilaa ei ole tarpeeksi.
- Yritä skannata pienemmällä resoluutiolla. Skannaus pysähtyy, jos datan kokonaismäärä täyttyy.

#### Liittyvät tiedot

➔ [”Hae-tila” sivulla 24](#)



---

## Ongelmia faksien lähettämisessä ja vastaanottamisessa

### Faksia ei voi lähettää tai vastaanottaa

- Aja automaattinen faksiyhteyden tarkistus kohdassa **Tarkista faksiyhteys**. Kokeile raportin ratkaisuehdotuksia.
- Tarkista virhekoodit epäonnistuneiden töiden kohdalta ja yritä ratkaisuja, jotka on kuvattu virhekoodiluettelossa.
- Tarkista **Linjatyyppi**-asetus. Asetuksen muuttaminen **PBX**:iin saattaa ratkaista ongelman. Jos puhelinjärjestelmäsi edellyttää suuntanumeroa ulkolinjalle, tallenna koodi tulostimelle ja syötä risuaita (#) faksinumeron eteen lähetyksen yhteydessä.

## Ongelmien ratkaiseminen

- Jos yhteysvirhe tapahtuu, muuta **Faksinopeus** -asetukseksi **Hidas(9 600bps)** ohjauspaneelistä.
- Tarkista, että puhelinpistoke toimii. Liitä puhelin pistokkeeseen ja testaa toiminta. Jos et voi soittaa tai vastaanottaa puheluita, ota yhteys puhelinyhtiöön.
- Jotta saat yhteyden DSL-puhelinlinjaan, tarvitset DSL-modeemin, jossa on kiinteä DSL-suodatin. Voit myös asentaa linjaan erillisen DSL-suodattimen. Ota yhteyttä DSL-palveluntarjoajaasi.
- Jos muodostat yhteyden DSL-puhelinlinjaan, liitä tulostin suoraan puhelimen seinäpistokkeeseen ja tarkista, että faksien lähettäminen onnistuu. Jos se onnistuu, ongelma saattaa olla DSL-suodattimessa. Ota yhteyttä DSL-palveluntarjoajaasi.
- Ota **ECM**-asetus käyttöön ohjauspaneelistä. Värillisiä fakseja ei voi lähettää tai vastaanottaa, kun **ECM** on pois käytöstä.
- Jos haluat lähettää tai vastaanottaa fakseja tietokoneen avulla, tarkista, että tulostin on yhdistetty tietokoneeseen USB-johdolla tai verkon kautta ja että tietokoneeseen on asennettu PC-FAX-ohjain. PC-FAX -ohjain asennetaan FAX Utility-apuohjelman kanssa.
- Windows: Tarkista, että tulostin (faksi) näkyy kohdassa **Laitteet ja tulostimet**, **Tulostin** tai **Tulostimet ja muut laitteet**. Tulostimen (faksin) tulee näkyä muodossa "EPSON XXXXX (FAX)". Jos tulostinta (faksia) ei näy, poista FAX Utility ja asenna se sitten uudelleen. Jos haluat käyttää kohtia **Laitteet ja tulostimet**, **Tulostin** tai **Tulostimet ja muut laitteet**.
  - Windows 8.1/Windows 8  
Valitse **Työpöytä > Asetukset > Ohjauspaneeli > Näytä laitteet ja tulostimet** kohdasta **Laitteisto ja äänet** tai **Laitteisto**.
  - Windows 7  
Valitse aloituspainike ja sen jälkeen **Ohjauspaneeli > Näytä laitteet ja tulostimet** kohdasta **Laitteisto ja äänet** tai **Laitteisto**.
  - Windows Vista  
Valitse aloituspainike ja sen jälkeen **Ohjauspaneeli > Tulostimet** kohdasta **Laitteisto ja äänet**.
  - Windows XP  
Valitse aloituspainike ja sen jälkeen **Asetukset > Ohjauspaneeli > Tulostimet ja muut laitteet > Tulostimet ja faksit**.
- Mac OS X: Tarkista seuraavat seikat.
  - Valitse **Järjestelmäasetukset**  -valikosta > **Tulostimet & skannerit** (tai **Tulostus ja skannaus**, **Tulostus ja faksaus**) ja varmista sitten, että tulostin (faksi) näkyy luettelossa. Tulostimen (faksin) tulee näkyä muodossa "FAX XXXX (USB)" tai "FAX XXXX (IP)". Jos tulostinta (faksia) ei näy, napsauta [+] ja rekisteröi tulostin (faksi) uudelleen.
  - Valitse **Järjestelmäasetukset**  -valikosta > **Tulostimet & skannerit** (tai **Tulostus ja skannaus**, **Tulostus ja faksaus**) ja valitse sitten tulostin (faksi) kaksoisnapsautuksella. Jos tulostin on pysäytetty, napsauta **Jatka** (tai **Jatka tulostimen käyttöä**).

### Liittyvät tiedot

- ➔ ["Faksiasetukset" sivulla 33](#)
- ➔ ["Virhekoodit tilavalikossa" sivulla 149](#)
- ➔ ["PBX-puhelinjärjestelmän asetusten tekeminen" sivulla 96](#)
- ➔ ["Tulostimen kytkeminen puhelinlinjaan" sivulla 91](#)
- ➔ ["Sovellusten asennusten poistaminen" sivulla 141](#)
- ➔ ["Sovellusten asentaminen" sivulla 143](#)

## Faksin lähettäminen ei onnistu


- ❑ Jos käytönrajoitus on käytössä, käyttäjätunnus ja salasana on annettava tulostinta käytettäessä. Jos et tiedä salasanaa, ota yhteys pääkäyttäjään.
- ❑ Jos käytönrajoitus on pois käytöstä ja lähetät faksia tietokoneelta, käyttäjän varmennus tapahtuu käyttäjänimellä ja salasanalla, jotka on tallennettu tulostusohjaimelle. Jos et voi lähettää faksia todennusvirheen vuoksi, ota yhteys pääkäyttäjään.
- ❑ Aseta lähtevien faksien ylätunnistetiedot ohjauspaneelistä. Osa faksilaitteista hylkää automaattisesti saapuvan faksin, jos siinä ei ole ylätunnistetietoja.
- ❑ Jos olet estänyt soittajatunnuksesi, pura esto. Osa puhelimista tai faksilaitteista hylkää automaattisesti puhelun tuntemattomasta numerosta.
- ❑ Kysy vastaanottajalta, onko numero oikein ja onko vastaanottajan faksi valmis ottamaan lähetyksen vastaan.

### Liittyvät tiedot

- ➔ [”Faksiasetukset” sivulla 33](#)
- ➔ [”Faksia ei voi lähettää tai vastaanottaa” sivulla 171](#)

## Faksin lähettäminen tietylle vastaanottajalle ei onnistu

Tarkista seuraavat seikat, jos faksin lähettäminen tietylle vastaanottajalle ei onnistu virheen vuoksi.

- ❑ Jos vastaanottajan laite ei vastaa puheluun 50 sekunnin kuluessa siitä, kun tulostin on lopettanut numeron valinnan, soitto päättyy virheeseen. Valitse numero **Paikallaan** -ominaisuudella tai käyttämällä puhelinta, jotta voit tarkistaa, kuinka kauan faksiäänen kuulumiseen menee. Jos siihen menee yli 50 sekuntia, lisää tauko faksinumeron jälkeen. Aloita tauko painamalla . Tauon merkinä on tavuviiva. Yksi tauko vastaa noin kolmea sekuntia. Lisää tarvittaessa useampi tauko.
- ❑ Jos olet valinnut vastaanottajan yhteystietoluettelosta, varmista että rekisteröidyt tiedot ovat oikein. Jos tiedot ovat oikein, valitse vastaanottaja yhteystietoluettelosta, paina **Muokkaa** ja muuta **Faksinopeus**-asetukseksi **Hidas(9 600bps)**.

### Liittyvät tiedot

- ➔ [”Faksin lähettäminen vastaanottajan tilan vahvistamisen jälkeen” sivulla 99](#)
- ➔ [”Faksien lähettäminen ulkoiselta puhelinkoneelta” sivulla 98](#)
- ➔ [”Yhteystietojen hallinta” sivulla 52](#)
- ➔ [”Faksia ei voi lähettää tai vastaanottaa” sivulla 171](#)

## Faksin lähettäminen tietyinä ajankohtana ei onnistu

Aseta oikea päivämäärä ja kellonaika ohjauspaneelistä.

### Liittyvät tiedot

- ➔ [”Faksin lähettäminen tietyinä ajankohtana \(Lähetä faksi myöhemmin\)” sivulla 99](#)
- ➔ [”Järjestelmän hallinta” sivulla 30](#)

## Faksin vastaanottaminen ei onnistu

- Jos olet tilannut puheluiden välityspalvelun, tulostin ei ehkä voi vastaanottaa fakseja. Ota yhteyttä palveluntarjoajaan.
- Jos puhelinta ei ole kytketty tulostimeen, aseta **Vastaanottotila** -asetukseksi **Auto** ohjauspaneelissa.
- Seuraavissa olosuhteissa tulostimen muisti loppuu, eikä se voi vastaanottaa fakseja. Katso vianetsinnästä ohjeet, kuinka käsitellään muisti täynnä -virhettä.
  - Saapuneet kansioon on vastaanotettu 100 asiakirjaa.
  - Tulostimen muisti on täynnä (100 %).

### Liittyvät tiedot

- ➔ [”Faksiasetukset” sivulla 33](#)
- ➔ [”Faksia ei voi lähettää tai vastaanottaa” sivulla 171](#)
- ➔ [”Muisti täynnä -virhe” sivulla 174](#)

## Muisti täynnä -virhe

- Jos asetuksissa on määritelty vastaanotettujen faksien tallennus saapuviin, poista jo luetut faksit saapuvista.
- Jos asetuksissa on määritelty vastaanotettujen faksien tallennus tietokoneelle, käynnistä tietokone, jolle taksit on tallennettu. Kun faksit on tallennettu tietokoneelle, ne poistetaan tulostimen muistista.
- Jos tulostin on asetettu tallentamaan saapuneet faksit tallennuslaitteelle, kytke tulostimeen laite, jonne olet luonut kansion tallennettavia fakseja varten. Kun faksit on tallennettu laitteelle, ne poistetaan tulostimen muistista. Varmista, että muistitila riittää ja että muistitikku ei ole kirjoitussuojattu.
- Vaikka muisti on täynnä, voit lähettää mustavalkoisen faksin käyttämällä **Lähetä suoraan** -ominaisuutta. Voit myös jakaa alkuperäiset kahteen tai useampaan erään lähetettäväksi useampana eränä.
- Jos tulostin ei voi vastaanottaa faksia tulostimen virheen, kuten paperitukoksen, vuoksi, muisti täynnä -virhe on mahdollinen. Korjaa tulostimen ongelma, ota yhteys lähettäjään ja pyydä häntä lähettämään faksi uudelleen.

### Liittyvät tiedot

- ➔ [”Vastanotettujen faksien tallentaminen Saapuneet-kansioon” sivulla 105](#)
- ➔ [”Vastanotettujen faksien tallentaminen tietokoneeseen” sivulla 107](#)
- ➔ [”Vastanotettujen faksien tallentaminen ulkoiseen muistilaitteeseen” sivulla 106](#)
- ➔ [”Usean mustavalkosivun lähettäminen \(Lähetä suoraan\)” sivulla 101](#)
- ➔ [”Paperitukoksen irrottaminen” sivulla 154](#)

## Lähetettyjen faksien laatu on heikko

- Puhdista valotustaso.
- Puhdista ADF.
- Muuta **Resoluutio**-asetusta ohjauspaneelista. Jos alkuperäiset sisältävät sekä tekstiä että valokuvia, valitse **Valokuva**.
- Muuta **Tummuus**-asetusta ohjauspaneelista.

## Ongelmien ratkaiseminen

- Jos et ole varma vastaanottajan faksilaitteen ominaisuuksista, ota käyttöön Direct Send -ominaisuus tai valitse **Hieno Resoluutio** -asetukseksi.

Jos valitset **Superhieno** tai **Ultrahieno** mustavalkoiselle faksille ja lähetät faksin käyttämättä **Lähetä suoraan** -ominaisuutta, tulostin voi laskea resoluutiota automaattisesti.

- Ota ECM-asetus käyttöön ohjauspaneelistä.

### Liittyvät tiedot

- ➔ ”Faksi-tila” sivulla 26
- ➔ ”Faksiasetukset” sivulla 33
- ➔ ”Valotustason puhdistaminen” sivulla 132
- ➔ ”Automaattisen arkinsyöttölaitteen puhdistaminen” sivulla 130

## Faksit lähtevät väärän kokoisina

- Kun lähetät faksin valotustasolta, aseta alkuperäinen kohdistamalla nurkat merkkiin. Valitse alkuperäisen koko ohjauspaneelistä.
- Puhdista valotustaso ja asiakirjakansi. Jos valotuslasilla on pölyä tai tahroja, skannausalue saattaa laajentua kattamaan myös pölyn ja tahrat, jolloin tuloksena on väärä skannausasetto tai tilanne, jossa kuvasta tulee pieni.

### Liittyvät tiedot

- ➔ ”Faksi-tila” sivulla 26
- ➔ ”Alkuperäisasiakirjojen lisääminen” sivulla 48
- ➔ ”Valotustason puhdistaminen” sivulla 132

## Vastaanotettavien faksien laatu on heikko

- Ota ECM-asetus käyttöön ohjauspaneelistä.
- Pyydä faksin lähettäjää käyttämään korkeampaa laatutilaa.
- Tulosta saapunut faksi uudelleen. Valitse **Työhistoria** valikosta **Tilavalikko** faksin tulostamiseksi uudelleen.

### Liittyvät tiedot

- ➔ ”Faksiasetukset” sivulla 33
- ➔ ”Faksityön historian tarkistus” sivulla 112

## Saapuneet faksit eivät tulostu

- Jos tulostimessa on ollut häiriö, kuten paperitukos, tulostin ei voi vastaanottaa saapuneita fakseja. Tarkista tulostin.
- Jos asetuksissa on määritelty vastaanotettujen faksien tallennus saapuviin, saapuneet faksit eivät automaattisesti tulostu. Tarkista **Faksitulostus**-asetus.

### Liittyvät tiedot

- ➔ ”Tulostimen tilan tarkistaminen” sivulla 148

- ➔ [”Paperitukoksen irrottaminen” sivulla 154](#)
- ➔ [”Vastanotettujen faksien tallentaminen Saapuneet-kansioon” sivulla 105](#)

---

## Muut fakseihin liittyvät ongelmat

### Kytkeydyttyä puhelimella ei voi soittaa puheluita

Liitä puhelin tulostimen EXT.-liittimeen ja nosta kuuloke. Jos valintaääntä ei kuuluu, liitä puhelinkaapeli asianmukaisesti.

#### Liittyvät tiedot

- ➔ [”Puhelinkoneen kytkeminen tulostimeen” sivulla 93](#)

### Vastaaja ei voi vastata äänipuheluihin

Ohjauspaneelilla asetetaan tulostimen **Soittoa ennen vastausta** -asetus numeroa korkeammalle kuin puhelinvastaajan soittojen määrä.

#### Liittyvät tiedot

- ➔ [”Faksiasetukset” sivulla 33](#)
- ➔ [”Puhelinvastaajan asetukset” sivulla 103](#)

### Lähettäjän faksinumero ei näy vastaanottajan fakseissa tai numero on väärä

Lähettäjä ei ehkä ole asettanut faksin ylätunnistetietoja tai se on tehty väärin. Ota yhteyttä lähettäjänsä.

### Vastanotettuja asiakirjoja ei voi lähettää edelleen sähköpostiosoitteisiin.

- Tulostimen **Sähköpostipalvelin** -asetuksia ei ehkä ole määritetty. Määritä sähköpostipalvelinasetukset
- Yhteystietoluetteloon on rekisteröity ehkä väärä sähköpostiosoite. Varmista, että yhteystietoluettelossa oleva osoite on oikea.

#### Liittyvät tiedot

- ➔ [”Sähköpostipalvelimen käyttö” sivulla 204](#)
- ➔ [”Yhteystietojen hallinta” sivulla 52](#)



---

## Muut ongelmat

### Heikko sähköisku tulostinta kosketettaessa

Jos tietokoneeseen on yhdistetty useita oheislaitteita, saatat tulostinta koskettaessasi saada heikon sähköiskun. Asenna tulostimeen yhdistettyyn tietokoneeseen maadoitusjohto.


### Toimintaäännet ovat voimakkaita

Jos toimintaäännet ovat liian voimakkaita, ota käyttöön hiljainen tila. Tämä saattaa kuitenkin hidastaa tulostimen toimintaa.

Windows-tulostinohjain

Valitse **Käytössä Hiljainen tila** -kohdan asetukseksi **Yleiset**-välilehdeltä.

Mac OS X -tulostinohjain

Valitse **Järjestelmäasetukset**  -valikosta > **Tulostimet & skannerit** (tai **Tulostus ja skannaus, Tulostus ja faksaus**) ja valitse sitten tulostin. Napsauta **Valinnat ja tarvikkeet** > **Asetukset** (tai **Ajuri**). Valitse **Käytössä Hiljainen tila** -kohdan asetukseksi.

EPSON Scan

Valitse **Määrittelykset** ja ota käyttöön **Hiljainen tila Muu**-välilehdeltä.

### Päivämäärä ja kellonaika ovat väärät

Aseta oikea päivämäärä ja kellonaika ohjauspaneelista. Kellonaika saattaa olla väärä salamaniskun aiheuttaman sähkökatkoksen tai virran pitkän käyttämättömänä olon ajan.

#### Liittyvät tiedot

➔ [”Järjestelmän hallinta”](#) sivulla 30

### Muistitikku ei tunnisteta

Ota muistikortti käyttöön **Tallennuslaitteen liittäminen** -asetuksissa ohjauspaneelilla.

#### Liittyvät tiedot

➔ [”Tulostinasetukset”](#) sivulla 32

### Tietojen tallennus muistitikulle ei onnistu

Vie muistitikku tulostimeen ja valitse **Faksitulostus** > **Muut asetukset** > **Luo Tallennuskansio** luodaksesi kansion, johon tallennetaan asiakirjat. Muistitikku ei voi käyttää ilman kansiota.

Tarkista, ettei muistitikku ole kirjoitussuojattu.

Tarkista, että muistitikulla on riittävästi muistitilaa. Jos muisti on vähissä, tietoja ei voi tallentaa.

## Ongelmien ratkaiseminen

### Liittyvät tiedot

- ➔ [”Vastaanotettujen faksien tallentaminen ulkoiseen muistilaitteeseen”](#) sivulla 106
- ➔ [”Tulostinasetukset”](#) sivulla 32

## Salasana on unohtunut

Jos unohdat järjestelmänvalvojan salasanan, ota yhteys Epson-tukeen.

### Liittyvät tiedot

- ➔ [”Yhteydenotto Epsonin tukeen”](#) sivulla 206

## Palomuri estää sovelluksen (vain Windows)

Lisää sovellus Windowsin palomuurin sallittuihin sovelluksiin **Ohjauspaneelin**-turva-asetuksissa.

# Liite

## Tekniset tiedot

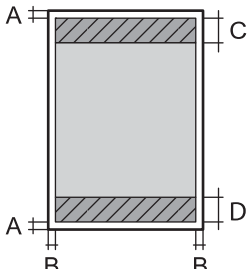
### Tulostimen tekniset tiedot

Tulostuspään suuttimen sijainti		Mustan musteen suuttimet: 400 × 2 riviä Värimusteen suuttimet: 400 × 2 riviä kullekin värille
Paperin paino	Tavallinen paperi	64–90 g/m <sup>2</sup> (17–24 naulaa)
	Paksu paperi	91–256 g/m <sup>2</sup> (25–68 naulaa)
	Kirjekuori	Kirjekuori #10/DL/C6: 75–90 g/m <sup>2</sup> (20–24 naulaa) Kirjekuori C4: 80–100 g/m <sup>2</sup> (21–26 naulaa)

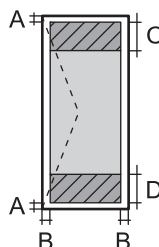
### Tulostusalue

Tulostuslaatu voi olla heikompi varjostetuilla alueilla tulostimen toimintaperiaatteesta johtuen.

### Yksittäisiä arkkeja

	A	3.0 mm (0.12 tuumaa)
	B	3.0 mm (0.12 tuumaa)
	C	45.0 mm (1.77 tuumaa)
	D	50.0 mm (1.97 tuumaa)

### Kirjekuoret

	A	3.0 mm (0.12 tuumaa)
	B	5.0 mm (0.20 tuumaa)
	C	18.0 mm (0.71 tuumaa)
	D	45.0 mm (1.77 tuumaa)

### Skannerin tekniset tiedot

Skannerin tyyppi	Flatbed
Valosähköinen laite	CIS

## Liite

Teholliset pikselit	10200 × 14040 pikseliä tarkkuudella 1200 dpi
Suurin asiakirjan koko	216 × 297 mm (8.5 × 11.7 in.) A4, Letter
Skannaustarkkuus	1200 dpi (pääskannaus) 2400 dpi (osaskannaus)
Tulostuksen tarkkuus	50 - 4800, 7200, 9600 dpi (50 - 4800 dpi aina 1 dpi:n välein).
Värisyvyys	Väri <input type="checkbox"/> 16 bittiä/pikseli/väri sisäinen <input type="checkbox"/> 8 bittiä/pikseli/väri ulkoinen Mustavalko <input type="checkbox"/> 16 bittiä/pikseli/väri sisäinen <input type="checkbox"/> 1–8 bittiä/pikseli/väri ulkoinen
Valonlähde	LED

## Käyttöliittymän tekniset tiedot

Tietokoneelle	Hi-Speed USB
Ulkoiselle USB-laitteelle	Hi-Speed USB

## Faksin tekniset tiedot

Faksityyppi	Mustavakoisten ja värillisten faksien ominaisuudet (ITU-T Super Group 3)
Tuetut linjat	Analogiset vakiopuhelinlinjat, PBX (Private Branch Exchange) -puhelinjärjestelmät
Nopeus	Enintään 33.6 kb/s
Tarkkuus	Mustavalkoinen <input type="checkbox"/> Vakio: 8 pel/mm × 3.85 linja/mm (203 pel/in. × 98 linja/in.) <input type="checkbox"/> Hieno: 8 pel/mm × 7.7 linja/mm (203 pel/in. × 196 linja/in.) <input type="checkbox"/> Superhieno: 8 pel/mm × 15.4 linja/mm (203 pel/in. × 392 linja/in.) <input type="checkbox"/> Ultrahieno: 16 pel/mm × 15.4 linja/mm (406 pel/in. × 392 linja/in.) <input type="checkbox"/> Valokuva: 8 pel/mm × 7.7 linja/mm (203 pel/in. × 196 linja/in.) Väri <input type="checkbox"/> Hieno: 200 × 200 dpi <input type="checkbox"/> Valokuva: 200 × 200 dpi
Sivumuisti	Enintään 550 sivua (kun vastaanotettu ITU-T nro 1 taulukko mustavalkoluonnoksena)
Uudelleenvalinta*	2 kertaa (1 minuutin välein)

## Liite

Liitännät	RJ-11-puhelinlinja, RJ-11-puhelinliitäntä
-----------	---

\* Tiedot voivat vaihdella maittain ja alueittain.

## Wi-Fi-yhteyden ominaisuudet

Standardit	IEEE802.11b/g/n
Taajuusalue	2,4 GHz
Koordinaatiotilat	Infrastruktuuri, Ad hoc <sup>*1</sup> , Wi-Fi Direct <sup>*2 *3</sup>
Langattoman lähiverkon tietoturva	WEP (64/128bit), WPA2-PSK (AES) <sup>*4</sup> , WPA2-Enterprise

\*1 Ei IEEE 802.11n -tukea.

\*2 Ei IEEE 802.11b -tukea.

\*3 Yksinkertainen AP-tila on yhteensopiva Ethernet-liitännän kanssa.

\*4 Noudattaa WPA2-standardia, tuki WPA/WPA2 Personal -salaukselle.

## Ethernet-yhteyden ominaisuudet

Standardit	IEEE802.3i (10BASE-T) <sup>*1</sup> IEEE802.3u (100BASE-TX) IEEE802.3ab (1000BASE-T) <sup>*1</sup> IEEE802.3az (Energy Efficient Ethernet) <sup>*2</sup>
Tiedonsiirtotila	Auto, 10Mbps Full duplex, 10Mbps Half duplex, 100Mbps Full duplex, 100Mbps Half duplex
Liitin	RJ-45

\*1 Radiohäiriöiden estämiseksi käytä luokan 5e tai korkeampaa STP (Shielded twisted pair) -kaapelia.

\*2 Liitetyn laitteen on täytettävä IEEE802.3az-standardit.

## Tietoturvaprotokolla

IEEE802.1X*	
IPsec/IP-suodatus	
SSL/TLS	HTTPS Server/Client
	IPPS
SNMPv3	

\* Yhteyteen on käytettävä laitetta, joka vastaa IEEE802.1X:a.

## Tuetut kolmansien osapuolten palvelut

AirPrint	Tulostus	iOS 5 tai uudempi/Mac OS X v10.7.x tai uudempi
Google Cloud Print		

## Ulkoisen USB-laitteen tekniset tiedot

Laitteet	Vähimmäiskapasiteetit
MO-asema*	1,3 Gt
Kiintolevy* USB-muistitikku	2 Tt:n FAT-, FAT32- tai exFAT-tiedostojärjestelmä.)

\* USB-liitännän kautta virtansa saavien ulkoisten laitteiden käyttö ei ole suositeltavaa. Käytä vain erillisellä verkkovirtalaitteella varustettuja ulkoisia laitteita.

Seuraavantyyppisiä laitteita ei voi käyttää:

- Laite, joka edellyttää erillistä ohjainta
- Laite, jolla on suojausasetuksia (salasana, salaus jne.)
- Laite, jossa on sisäinen USB-keskitin

Epson ei voi taata ulkoisten laitteiden toimintaa.

## Tuetut datamääritykset

Tiedoston muoto	JPEG ja vakio Exif-versio 2.3, yhteensopiva DCF* <sup>1</sup> versiota 1.0 tai 2.0* <sup>2</sup> käyttävien digitaalikameroiden ottamien kuvien kanssa TIFF 6.0 -yhteensopivat kuvat kuten alla <input type="checkbox"/> RGB full color -kuvat (ei pakattuina) <input type="checkbox"/> Binaarikuvat (ei pakattuina tai CCITT-koodattuna) PDF-version 1.7 kanssa yhteensopiva datatiedosto
Kuvakoko	Vaakasuora: 80–10200 pikseliä Pystysuora: 80–10200 pikseliä
Tiedoston koko	2 Gt maks.
Tiedostojen enimmäismäärä	JPEG: 9990* <sup>3</sup> TIFF: 999 PDF: 999

\*1 Kameran tiedostojärjestelmä (Design Rule for Camera File System).

\*2 Ei tueta sellaisten digitaalisten kameroiden valokuvatietoja, joissa on sisäinen muisti.

\*3 Kerralla voidaan näyttää jopa 999 tiedostoa. (Jos tiedostoja on yli 999, tiedostot näytetään ryhmissä.)

**Huomautus:**

"?" ilmestyy LCD-ruudulle, kun tulostin ei tunnista kuvatiedostoa. Tässä tapauksessa valkoiset osiot tulostetaan, jos valitset usean kuvan asettelun.

**Mitat**

Mitat	<p>Säilytys</p> <ul style="list-style-type: none"> <li><input type="checkbox"/> Leveys: 664 mm (26.1 tuumaa)</li> <li><input type="checkbox"/> Syvyys: 435 mm (17.1 tuumaa)</li> <li><input type="checkbox"/> Korkeus: 472 mm (18.6 tuumaa)</li> </ul> <p>Tulostus</p> <ul style="list-style-type: none"> <li><input type="checkbox"/> Leveys: 664 mm (26.1 tuumaa)</li> <li><input type="checkbox"/> Syvyys: 655 mm (25.8 tuumaa)</li> <li><input type="checkbox"/> Korkeus: 512 mm (20.2 tuumaa)</li> </ul>
Paino*	Noin 23.8 kg (52.5 naulaa)

\* Ilman seuraavia osia: väriyksiköt ja virtajohto.

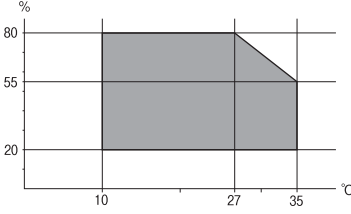
**Sähköiset tiedot**

Malli	Malli 100 – 240 V	Malli 220 – 240 V
Nimellistaajuusalue	50 – 60 Hz	50 – 60 Hz
Nimellisvirta	0.8–0.4 A	0.4 A
Virrankulutus (USB-liitännällä)	<p>Itsenäinen kopiointi: Noin 22 W (ISO/IEC24712)</p> <p>Valmiustila: Noin 9.6 W</p> <p>Lepotila: Noin 3.0 W</p> <p>Virta kytketty pois päältä: Noin 0.4 W</p>	<p>Itsenäinen kopiointi: Noin 22 W (ISO/IEC24712)</p> <p>Valmiustila: Noin 9.8 W</p> <p>Lepotila: Noin 3.2 W</p> <p>Virta kytketty pois päältä: Noin 0.4 W</p>

**Huomautus:**

- Tarkista tulostimen jännite tuotetarrasta.
- Eurooppalaiset käyttäjät voivat katsoa seuraavalta web-sivustolta tiedot virrankulutuksesta.  
<http://www.epson.eu/energy-consumption>
- Käyttäjät Belgiassa: virrankulutus kopioitaessa voi vaihdella.  
Tarkista viimeisimmät tekniset tiedot osoitteesta <http://www.epson.be>.

## Ympäristöä koskevat tekniset tiedot

<p>Käytön aikana</p>	<p>Käytä tulostinta seuraavassa kaaviossa esitetyissä olosuhteissa.</p>  <p>Lämpötila 10–35 °C (50–95 °F) Ilmankosteus: Suhteellinen kosteus 20–80 % (ilman tiivistymistä)</p>
<p>Varastointi</p>	<p>Lämpötila -20 – +40 °C (-4 – +104 °F)* Ilmankosteus: Suhteellinen kosteus 5–85 % (ilman tiivistymistä)</p>

\* Varastoitavissa yhden kuukauden ajan lämpötilassa 40 °C (104 °F).

## Käyttötiedot, Väriyksiköt

<p>Varastointilämpötila</p>	<p>- 20–40 °C (- 4–104 °F)*</p>
<p>Jäätymislämpötila</p>	<p>- 23 °C (- 9.4 °F) Muste sulaa ja on käytettävissä noin 12 tunnin 25 °C:n (77 °F) lämpötilassa säilytyksen jälkeen.</p>

\* Varastoitavissa yhden kuukauden ajan lämpötilassa 40 °C (104 °F).

## Järjestelmävaatimukset

- Windows 8.1 (32-bit, 64-bit)/Windows 8 (32-bit, 64-bit)/Windows 7 (32-bit, 64-bit)/Windows Vista (32-bit, 64-bit)/Windows XP Professional x64 Edition/Windows XP (32-bit)/Windows Server 2012 R2/Windows Server 2012/Windows Server 2008 R2/Windows Server 2008 (32-bit, 64-bit)/Windows Server 2003 R2 (32-bit, 64-bit)/Windows Server 2003 (32-bit, 64-bit)
- Mac OS X v10.9.x/Mac OS X v10.8.x/Mac OS X v10.7.x/Mac OS X v10.6.x/Mac OS X v10.5.8

**Huomautus:**

- Mac OS X -käyttöjärjestelmä ei välttämättä tue joitakin sovelluksia ja ominaisuuksia.
- Mac OS X-käyttöjärjestelmän UNIX-tiedostojärjestelmää (UFS) ei tueta.



# Fonttiedot

## PostScript-fontit

### Roman-fontit

Fontin nimi
Albertus, Albertus Italic, Albertus Light
AntiqueOlive Roman, AntiqueOlive Italic, AntiqueOlive Bold, AntiqueOlive Compact
Apple Chancery
ITC AvantGarde Gothic Book, ITC AvantGarde Gothic Book Oblique, ITC AvantGarde Gothic Demi, ITC AvantGarde Gothic Demi Oblique
Bodoni, Bodoni Italic, Bodoni Bold, Bodoni Bold Italic, Bodoni Poster, Bodoni Poster Compressed
ITC Bookman Light, ITC Bookman Light Italic, ITC Bookman Demi, ITC Bookman Demi Italic
Carta
Chicago
Clarendon, Clarendon Light, Clarendon Bold
CooperBlack, CooperBlack Italic
Copperplate Gothic 32BC, Copperplate Gothic 33BC
Coronet
Courier, Courier Oblique, Courier Bold, Courier Bold Oblique
GillSans, GillSans Italic, GillSans Bold, GillSans Bold Italic, GillSans Condensed, GillSans Condensed Bold, GillSans Light, GillSans Light Italic, GillSans Extra Bold
Eurostile, Eurostile Bold, Eurostile Extended Two, Eurostile Bold Extended Two
Geneva
Goudy Oldstyle, Goudy Oldstyle Italic, Goudy Bold, Goudy BoldItalic, Goudy ExtraBold
Helvetica, Helvetica Oblique, Helvetica Bold, Helvetica Bold Oblique, Helvetica Condensed, Helvetica Condensed Oblique, Helvetica Condensed Bold, Helvetica Condensed Bold Oblique, Helvetica Narrow, Helvetica Narrow Oblique, Helvetica Narrow Bold, Helvetica Narrow Bold Oblique
Hoefler Text, Hoefler Text Italic, Hoefler Text Black, Hoefler Text Black Italic, Hoefler Text Ornaments
Joanna, Joanna Italic, Joanna Bold, Joanna Bold Italic
LetterGothic, LetterGothic Slanted, LetterGothic Bold, LetterGothic Bold Slanted
ITC Lubalin Graph Book, ITC Lubalin Graph Book Oblique, ITC Lubalin Graph Demi, ITC Lubalin Graph Demi Oblique
Marigold
Monaco

## Liite

Fontin nimi
ITC Mona Lisa Recut
New Century Schoolbook Roman, New Century Schoolbook Italic, New Century Schoolbook Bold, New Century Schoolbook Bold Italic
New York
Optima, Optima Italic, Optima Bold, Optima Bold Italic
Oxford
Palatino Roman, Palatino Italic, Palatino Bold, Palatino Bold Italic
Stempel Garamond Roman, Stempel Garamond Italic, Stempel Garamond Bold, Stempel Garamond Bold Italic
Symbol
Tekton
Times Roman, Times Italic, Times Bold, Times Bold Italic
Univers, Univers Oblique, Univers Bold, Univers Bold Oblique, Univers Light, Univers Light Oblique
UniversCondensed, UniversCondensed Oblique, UniversCondensed Bold, UniversCondensed Bold Oblique
UniversExtended, UniversExtended Oblique, UniversExtended Bold, UniversExtended Bold Oblique
Wingdings
ITC Zapf Chancery Medium Italic
ITC Zapf Dingbats
Arial, Arial Italic, Arial Bold, Arial Bold Italic
Times New Roman, Times New Roman Italic, Times New Roman Bold, Times New Roman Bold Italic

## Käytettävissä olevat fontit PCL 5:lle (Bitstream)

### Skaalautuva fontti

Fontin nimi	Ryhmä	HP-vastaavuus	Merkistö
Fixed Pitch 810	Medium, Bold, Italic, Bold Italic	Courier	1
Fixed Pitch 850	Regular, Bold, Italic	Letter Gothic	1
Fixed Pitch 810 Dark	Medium, Bold, Italic, Bold Italic	CourierPS	3
Dutch 801	Medium, Bold, Italic, Bold Italic	CG Times	2
Zapf Humanist 601	Medium, Bold, Italic, Bold Italic	CG Omega	3
Ribbon 131	-	Coronet	3
Clarendon 701	-	Clarendon Condensed	3
Swiss 742	Medium, Bold, Italic, Bold Italic	Univers	2

## Liite

Fontin nimi	Ryhmä	HP-vastaavuus	Merkistö
Swiss 742 Condensed	Medium, Bold, Italic, Bold Italic	Univers Condensed	3
Incised 901	Medium, Bold, Italic	Antique Olive	3
Aldine 430	Medium, Bold, Italic, Bold Italic	Garamond	3
Calligraphic 401	-	Marigold	3
Flareserif 821	Medium, Extra Bold	Albertus	3
Swiss 721 SWM	Medium, Bold, Italic, Bold Italic	Arial	3
Dutch 801 SWM	Medium, Bold, Italic, Bold Italic	Times New	3
Swiss 721 SWA	Medium, Bold, Oblique, Bold Oblique	Helvetica	3
Swiss 721 Narrow SWA	Medium, Bold, Oblique, Bold Oblique	Helvetica Narrow	3
Zapf Calligraphic 801 SWA	Medium, Bold, Italic, Bold Italic	Palatino	3
Geometric 711 SWA	Medium, Bold, Oblique, Bold Italic	ITC Avant Garde Gothic	3
Revival 711 SWA	Light, Demi Bold, Light Italic, Demi Bold Italic	ITC Bookman	3
Century 702 SWA	Medium, Bold, Italic, Bold Italic	New Century Schoolbook	3
Dutch 801 SWA	Medium, Bold, Italic, Bold Italic	Times	3
Chancery 801 Medium SWA Italic	-	ITC Zapf Chancery Medium Italic	3
Symbol SWM	-	Symbol	4
More WingBats SWM	-	Wingdings	5
Ding Dings SWA	-	ITC Zapf Dingbats	6
Symbol SWA	-	SymbolPS	4
David BT	Medium, Bold	David	7
Narkis Tam BT	Medium, Bold	Narkis	7
Miryam BT	Medium, Bold, Italic	Miryam	7
Koufi BT	Medium, Bold	Koufi	8
Naskh BT	Medium, Bold	Naskh	8
Ryadh BT	Medium, Bold	Ryadh	8

## Bittikarttafontti

Fontin nimi	Merkistö
Line Printer	9

**OCR/viivakoodi-bittikarttafontti**

Fontin nimi	Ryhmä	Merkistö
OCR A	-	10
OCR B	-	11
Code39	9.37cpi, 4.68cpi	12
EAN/UPC	Medium, Bold	13

**Huomautus:**

*Tulostusmuutuuudesta tai paperin laadusta ja väristä riippuen fontit OCR A, OCR B, Code39 ja EAN/UPC eivät ehkä ole luettavissa. Tulosta testi ja varmista, että fontit ovat luettavissa, ennen kuin tulostat suuria määriä.*

**Liittyvät tiedot**

➔ ”Merkistö PCL 5:lle” sivulla 191

**Käytettävissä olevat fontit PCL 6:lle (Bitstream)****Skaalautuva fontti**

Fontin nimi	Ryhmä	HP-vastaavuus	Merkistö
FixedPitch 810	Medium, Bold, Italic, Bold Italic	Courier	1
FixedPitch 850	Regular, Bold, Italic	Letter Gothic	1
FixedPitch 810 Dark	Medium, Bold, Italic, Bold Italic	CourierPS	3
Dutch 801	Medium, Bold, Italic, Bold Italic	CG Times	2
Zapf Humanist 601	Medium, Bold, Italic, Bold Italic	CG Omega	3
Ribbon 131	-	Coronet	3
Clarendon 701	-	Clarendon Condensed	3
Swiss 742	Medium, Bold, Italic, Bold Italic	Univers	2
Swiss 742 Condensed	Medium, Bold, Italic, Bold Italic	Univers Condensed	3
Incised 901	Medium, Bold, Italic	Antique Olive	3
Aldine 430	Medium, Bold, Italic, Bold Italic	Garamond	3
Calligraphic 401	-	Marigold	3
Flareserif 821	Medium, Extra Bold	Albertus	3
Swiss 721 SWM	Medium, Bold, Italic, Bold Italic	Arial	3
Dutch 801 SWM	Medium, Bold, Italic, Bold Italic	Times New	3
Swiss 721 SWA	Medium, Bold, Oblique, Bold Oblique	Helvetica	3
Swiss 721 Narrow SWA	Medium, Bold, Oblique, Bold Oblique	Helvetica Narrow	3

## Liite

Fontin nimi	Ryhmä	HP-vastaavuus	Merkistö
Zapf Calligraphic 801 SWA	Medium, Bold, Italic, Bold Italic	Palatino	3
Geometric 711 SWA	Medium, Bold, Oblique, Bold Italic	ITC Avant Garde Gothic	3
Revival 711 SWA	Light, Demi Bold, Light Italic, Demi Bold Italic	ITC Bookman	3
Century 702 SWA	Medium, Bold, Italic, Bold Italic	New Century Schoolbook	3
Dutch 801 SWA	Medium, Bold, Italic, Bold Italic	Times	3
Chancery 801 Medium SWA Italic	-	ITC Zapf Chancery Medium Italic	3
Symbol SWM	-	Symbol	4
More WingBats SWM	-	Wingdings	5
Ding Dings SWA	-	ITC Zapf Dingbats	6
Symbol SWA	-	SymbolPS	4
David BT	Medium, Bold	David	7
Narkis Tam BT	Medium, Bold	Narkis	7
Miryam BT	Medium, Bold, Italic	Miryam	7
Koufi BT	Medium, Bold	Koufi	8
Naskh BT	Medium, Bold	Naskh	8
Ryadh BT	Medium, Bold	Ryadh	8

## Bittikarttafontti

Fontin nimi	Merkistö
Line Printer	9

## Liittyvät tiedot

➔ [”Symbolijoukkojen luettelo PCL 6:lle \(Bitstream\)” sivulla 194](#)

## Käytettävissä olevat fontit PCL:lle (URW)

## Skaalautuva fontti

Fontin nimi	Ryhmä	HP-vastaavuus	Merkistö
Nimbus Mono	Medium, Bold, Italic, Bold Italic	Courier	1
Letter Gothic	Medium, Bold, Italic	Letter Gothic	1
Nimbus Mono PS	Regular, Bold, Oblique, Bold Oblique	CourierPS	3

## Liite

Fontin nimi	Ryhmä	HP-vastaavuus	Merkistö
Nimbus Roman No4	Medium, Bold, Italic, Bold Italic	CG Times	2
URW Classico	Medium, Bold, Italic, Bold Italic	CG Omega	3
URW Coronet	-	Coronet	3
URW Clarendon Condensed	-	Clarendon Condensed	3
URW Classic Sans	Medium, Bold, Italic, Bold Italic	Univers	2
URW Classic Sans Condensed	Medium, Bold, Italic, Bold Italic	Univers Condensed	3
Antique Olive	Medium, Bold, Italic	Antique Olive	3
Garamond	Antiqua, Halbfett, Kursiv, Kursiv Halbfett	Garamond	3
Mauritius	-	Marigold	3
Algiers	Medium, Extra Bold	Albertus	3
NimbusSansNo2	Medium, Bold, Italic, Bold Italic	Arial	3
Nimbus Roman No9	Medium, Bold, Italic, Bold Italic	Times New	3
Nimbus Sans	Medium, Bold, Oblique, Bold Oblique	Helvetica	3
Nimbus Sans Narrow	Medium, Bold, Oblique, Bold Oblique	Helvetica Narrow	3
Palladio	Roman, Bold, Italic, Bold Italic	Palatino	3
URW Gothic	Book, Demi, Book Oblique, Demi Oblique	ITC Avant Garde	3
URW Bookman	Light, Demi, Light Italic, Demi Italic	ITC Bookman	3
URW Century Schoolbook	Roman, Bold, Italic, Bold Italic	New Century Schoolbook	3
Nimbus Roman	Medium, Bold, Italic, Bold Italic	Times	3
URW Chancery Medium Italic	-	ITC Zapf Chancery Italic	3
Symbol	-	Symbol	4
URW Dingbats	-	Wingdings	5
Dingbats	-	ITC Zapf Dingbats	6
Standard Symbol	-	SymbolPS	4
URW David	Medium, Bold	HP David	7
URW Narkis	Medium, Bold	HP Narkis Tam	7
URW Miryam	Medium, Bold, Italic	HP Miryam	7
URW Koufi	Medium, Bold	Koufi	8
URW Naskh	Medium, Bold	Naskh	8
URW Ryadh	Medium, Bold	Ryadh	8

**Bittikarttafontti**

Fontin nimi	Merkistö
Line Printer	9

**OCR-/viivakoodi-bittikarttafontti (vain PCL5)**

Fontin nimi	Ryhmä	Merkistö
OCR A	-	10
OCR B	-	11
Code39	9.37cpi, 4.68cpi	12
EAN/UPC	Medium, Bold	13

**Huomautus:**

Tulostusmuuudesta sekä paperin laadusta ja väristä riippuen fontit OCR A, OCR B, Code39 ja EAN/UPC eivät ehkä ole luettavissa. Tee testitulostus ja varmista, että fontit ovat luettavissa, ennen kuin tulostat suuria määriä.

**Liittyvät tiedot**

- ➔ ”Merkistö PCL 5:lle” sivulla 191
- ➔ ”Symbolijoukkojen luettelo PCL 6:lle (URW)” sivulla 196

**Merkistöluettelo**

Tulostin toimii monissa eri merkistöissä Monet näistä merkistöistä eroavat vain kullekin kielelle ominaisten erikoismerkkien osalta.

Fonttia valittaessa tulee myös miettiä, mitä merkistöä halutaan käyttää.

**Huomautus:**

Koska useimmat ohjelmistot käsittelevät fontteja ja merkkejä automaattisesti, tulostimen asetuksia ei luultavasti koskaan tarvitse muuttaa. Jos kuitenkin kirjoitat oman tulostimen ohjausohjelmia tai jos käytät vanhempia ohjelmistoja, jotka eivät pysty käsittelemään kaikkia fontteja, tarkemmat tiedot merkeistä saa seuraavista kappaleista.

**Merkistö PCL 5:lle**

Merkistön nimi	Attribuutti	Fontin luokitus												
		1	2	3	4	5	6	7	8	9	10	11	12	13
ISO 60: Danish/ Norwegian	OD	✓	✓	✓	-	-	-	-	-	-	-	-	-	-
Roman Extension	OE	-	-	-	-	-	-	-	-	✓	-	-	-	-
ISO 15: Italian	OI	✓	✓	✓	-	-	-	-	-	-	-	-	-	-
ISO 8859/1 Latin 1	ON	✓	✓	✓	-	-	-	-	-	✓	-	-	-	-

## Liite

Merkistön nimi	Attribuutti	Fontin luokitus												
		1	2	3	4	5	6	7	8	9	10	11	12	13
ISO 11: Swedish	0S	✓	✓	✓	-	-	-	-	-	-	-	-	-	-
ISO 6: ASCII	0U	✓	✓	✓	-	-	-	✓	✓	-	-	-	-	-
ISO 4: United Kingdom	1E	✓	✓	✓	-	-	-	-	-	-	-	-	-	-
ISO 69: French	1F	✓	✓	✓	-	-	-	-	-	-	-	-	-	-
ISO 29: German	1G	✓	✓	✓	-	-	-	-	-	-	-	-	-	-
Legal	1U	✓	✓	✓	-	-	-	-	-	✓	-	-	-	-
ISO 8859/2 Latin 2	2N	✓	✓	✓	-	-	-	-	-	✓	-	-	-	-
ISO 17: Spanish	2S	✓	✓	✓	-	-	-	-	-	-	-	-	-	-
ISO 8859/4 Latin 4	4N	✓	✓	✓	-	-	-	-	-	-	-	-	-	-
Roman-9	4U	✓	✓	✓	-	-	-	-	-	-	-	-	-	-
PS Math	5M	✓	✓	✓	-	-	-	✓	✓	-	-	-	-	-
ISO 8859/9 Latin 5	5N	✓	✓	✓	-	-	-	-	-	✓	-	-	-	-
Windows 3.1 Latin 5	5T	✓	✓	✓	-	-	-	-	-	-	-	-	-	-
Microsoft Publishing	6J	✓	✓	✓	-	-	-	-	-	-	-	-	-	-
Ventura Math	6M	✓	✓	✓	-	-	-	-	-	-	-	-	-	-
ISO 8859/10 Latin 6	6N	✓	✓	✓	-	-	-	-	-	✓	-	-	-	-
DeskTop	7J	✓	✓	✓	-	-	-	-	-	-	-	-	-	-
Math-8	8M	✓	✓	✓	-	-	-	✓	✓	-	-	-	-	-
Roman-8	8U	✓	✓	✓	-	-	-	-	-	✓	-	-	-	-
Windows 3.1 Latin 2	9E	✓	✓	✓	-	-	-	-	-	-	-	-	-	-
Pc1004	9J	✓	✓	✓	-	-	-	-	-	-	-	-	-	-
ISO 8859/15 Latin 9	9N	✓	✓	✓	-	-	-	-	-	✓	-	-	-	-
PC-8 Turkish	9T	✓	✓	✓	-	-	-	-	-	-	-	-	-	-
Windows 3.0 Latin 1	9U	✓	✓	✓	-	-	-	-	-	-	-	-	-	-
PS Text	10J	✓	✓	✓	-	-	-	-	-	-	-	-	-	-



## Liite

Merkistön nimi	Attribuutti	Fontin luokitus												
		1	2	3	4	5	6	7	8	9	10	11	12	13
PC-8, Code Page 437	10U	✓	✓	✓	-	-	-	-	-	✓	-	-	-	-
PC-8, D/N, Danish/Norwegian	11U	✓	✓	✓	-	-	-	-	-	✓	-	-	-	-
MC Text	12J	✓	✓	✓	-	-	-	-	-	-	-	-	-	-
PC-850, Multilingual	12U	✓	✓	✓	-	-	-	-	-	✓	-	-	-	-
Ventura International	13J	✓	✓	✓	-	-	-	-	-	-	-	-	-	-
PcEur858	13U	✓	✓	✓	-	-	-	-	-	-	-	-	-	-
Ventura US	14J	✓	✓	✓	-	-	-	-	-	-	-	-	-	-
Pi Font	15U	✓	✓	✓	-	-	-	-	-	-	-	-	-	-
PC852, Latin 2	17U	✓	✓	✓	-	-	-	-	-	-	-	-	-	-
Unicode 3.0	18N	✓	✓	✓	-	-	-	✓	✓	-	-	-	-	-
Windows Baltic	19L	✓	✓	✓	-	-	-	-	-	-	-	-	-	-
Windows 3.1 Latin/Arabic	19U	✓	✓	✓	-	-	-	-	-	-	-	-	-	-
PC-755	26U	✓	✓	✓	-	-	-	-	-	-	-	-	-	-
PC-866, Cyrillic	3R	✓	✓	-	-	-	-	-	-	-	-	-	-	-
Greek8	8G	✓	✓	-	-	-	-	-	-	-	-	-	-	-
Windows Greek	9G	✓	✓	-	-	-	-	-	-	-	-	-	-	-
Windows Cyrillic	9R	✓	✓	-	-	-	-	-	-	-	-	-	-	-
PC-851, Greek	10G	✓	✓	-	-	-	-	-	-	-	-	-	-	-
ISO 8859/5 Cyrillic	10N	✓	✓	-	-	-	-	-	-	✓	-	-	-	-
PC-8, Greek	12G	✓	✓	-	-	-	-	-	-	-	-	-	-	-
ISO 8859/7 Greek	12N	✓	✓	-	-	-	-	-	-	-	-	-	-	-
PC-866 UKR	14R	✓	✓	-	-	-	-	-	-	-	-	-	-	-
Hebrew7	0H	✓	-	-	-	-	-	✓	-	-	-	-	-	-
ISO 8859/8 Hebrew	7H	✓	-	-	-	-	-	✓	-	-	-	-	-	-
Hebrew8	8H	✓	-	-	-	-	-	✓	-	-	-	-	-	-

Liite

Merkistön nimi	Attribuutti	Fontin luokitus												
		1	2	3	4	5	6	7	8	9	10	11	12	13
PC-862, Hebrew	15H	✓	-	-	-	-	-	✓	-	-	-	-	-	-
PC-862, Hebrew	15Q	✓	-	-	-	-	-	✓	-	-	-	-	-	-
Arabic8	8V	-	-	-	-	-	-	-	✓	-	-	-	-	-
HPWARA	9V	-	-	-	-	-	-	-	✓	-	-	-	-	-
PC-864, Arabic	10V	-	-	-	-	-	-	-	✓	-	-	-	-	-
Symbol	19M	-	-	-	✓	-	-	-	-	-	-	-	-	-
Wingdings	579L	-	-	-	-	✓	-	-	-	-	-	-	-	-
ZapfDingbats	14L	-	-	-	-	-	✓	-	-	-	-	-	-	-
OCR A	00	-	-	-	-	-	-	-	-	-	✓	-	-	-
OCR B	10	-	-	-	-	-	-	-	-	-	-	✓	-	-
OCR B Extension	3Q	-	-	-	-	-	-	-	-	-	-	✓	-	-
Code3-9	0Y	-	-	-	-	-	-	-	-	-	-	-	✓	-
EAN/UPC	8Y	-	-	-	-	-	-	-	-	-	-	-	-	✓

Symbolijoukkojen luettelo PCL 6:lle (Bitstream)

Merkistön nimi	Attribuutti	Fontin luokitus								
		1	2	3	4	5	6	7	8	9
ISO Norwegian	4	✓	✓	✓	-	-	-	-	-	-
ISO Italian	9	✓	✓	✓	-	-	-	-	-	-
ISO 8859-1 Latin 1	14	✓	✓	✓	-	-	-	-	-	✓
ISO Swedish	19	✓	✓	✓	-	-	-	-	-	-
ASCII	21	✓	✓	✓	-	-	-	✓	✓	-
ISO United Kingdom	37	✓	✓	✓	-	-	-	-	-	-
ISO French	38	✓	✓	✓	-	-	-	-	-	-
ISO German	39	✓	✓	✓	-	-	-	-	-	-
Legal	53	✓	✓	✓	-	-	-	-	-	✓
ISO 8859-2 Latin 2	78	✓	✓	✓	-	-	-	-	-	✓
ISO Spanish	83	✓	✓	✓	-	-	-	-	-	-
Roman-9	149	✓	✓	✓	-	-	-	-	-	-

## Liite

Merkistön nimi	Attribuutti	Fontin luokitus								
		1	2	3	4	5	6	7	8	9
PS Math	173	✓	✓	✓	-	-	-	✓	✓	-
ISO 8859-9 Latin 5	174	✓	✓	✓	-	-	-	-	-	✓
Windows 3.1 Latin 5	180	✓	✓	✓	-	-	-	-	-	-
Microsoft Publishing	202	✓	✓	✓	-	-	-	-	-	-
ISO 8859/10 Latin 6	206	✓	✓	✓	-	-	-	-	-	✓
DeskTop	234	✓	✓	✓	-	-	-	-	-	-
Math-8	269	✓	✓	✓	-	-	-	✓	✓	-
Roman-8	277	✓	✓	✓	-	-	-	-	-	✓
Windows 3.1 Latin 2	293	✓	✓	✓	-	-	-	-	-	-
Pc1004	298	✓	✓	✓	-	-	-	-	-	-
ISO 8859-15 Latin 9	302	✓	✓	✓	-	-	-	-	-	-
PC-Turkish	308	✓	✓	✓	-	-	-	-	-	-
Windows 3.0	309	✓	✓	✓	-	-	-	-	-	-
PS Text	330	✓	✓	✓	-	-	-	-	-	-
PC-8	341	✓	✓	✓	-	-	-	-	-	✓
PC-8 D/N	373	✓	✓	✓	-	-	-	-	-	✓
MC Text	394	✓	✓	✓	-	-	-	-	-	-
PC-850	405	✓	✓	✓	-	-	-	-	-	✓
PcEur858	437	✓	✓	✓	-	-	-	-	-	-
Pi Font	501	✓	✓	✓	-	-	-	-	-	-
PC852	565	✓	✓	✓	-	-	-	-	-	-
Unicode 3.0	590	✓	✓	✓	-	-	-	✓	✓	-
WBALT	620	✓	✓	✓	-	-	-	-	-	-
Windows 3.1 Latin 1	629	✓	✓	✓	-	-	-	-	-	-
PC-755	853	✓	✓	✓	-	-	-	-	-	-
Wingdings	18540	-	-	-	-	✓	-	-	-	-
Symbol	621	-	-	-	✓	-	-	-	-	-
ZapfDingbats	460	-	-	-	-	-	✓	-	-	-
PC-866, Cyrillic	114	✓	✓	-	-	-	-	-	-	-
Greek8	263	✓	✓	-	-	-	-	-	-	-

## Liite

Merkistön nimi	Attribuutti	Fontin luokitus								
		1	2	3	4	5	6	7	8	9
Windows Greek	295	✓	✓	-	-	-	-	-	-	-
Windows Cyrillic	306	✓	✓	-	-	-	-	-	-	-
PC-851, Greek	327	✓	✓	-	-	-	-	-	-	-
ISO 8859/5 Cyrillic	334	✓	✓	-	-	-	-	-	-	-
PC-8, Greek	391	✓	✓	-	-	-	-	-	-	-
ISO 8859/7 Greek	398	✓	✓	-	-	-	-	-	-	-
PC-866 UKR	466	✓	✓	-	-	-	-	-	-	-
Hebrew7	8	✓	-	-	-	-	-	✓	-	-
ISO 8859/8 Hebrew	232	✓	-	-	-	-	-	✓	-	-
Hebrew8	264	✓	-	-	-	-	-	✓	-	-
PC-862, Hebrew	488	✓	-	-	-	-	-	✓	-	-
Arabic8	278	-	-	-	-	-	-	-	✓	-
HPWARA	310	-	-	-	-	-	-	-	✓	-
PC-864, Arabic	342	-	-	-	-	-	-	-	✓	-

## Symbolijoukkojen luettelo PCL 6:lle (URW)

Merkistön nimi	Attribuutti	Fontin luokitus								
		1	2	3	4	5	6	7	8	9
ISO Norwegian	4	✓	✓	✓	-	-	-	-	-	-
ISO Italian	9	✓	✓	✓	-	-	-	-	-	-
ISO 8859-1 Latin 1	14	✓	✓	✓	-	-	-	-	-	✓
ISO Swedish	19	✓	✓	✓	-	-	-	-	-	-
ASCII	21	✓	✓	✓	-	-	-	✓	✓	-
ISO United Kingdom	37	✓	✓	✓	-	-	-	-	-	-
ISO French	38	✓	✓	✓	-	-	-	-	-	-
ISO German	39	✓	✓	✓	-	-	-	-	-	-
Legal	53	✓	✓	✓	-	-	-	-	-	✓
ISO 8859-2 Latin 2	78	✓	✓	✓	-	-	-	-	-	✓
ISO Spanish	83	✓	✓	✓	-	-	-	-	-	-
Roman-9	149	✓	✓	✓	-	-	-	-	-	-

## Liite

Merkistön nimi	Attribuutti	Fontin luokitus								
		1	2	3	4	5	6	7	8	9
PS Math	173	✓	✓	✓	-	-	-	✓	✓	-
ISO 8859-9 Latin 5	174	✓	✓	✓	-	-	-	-	-	✓
Windows 3.1 Latin 5	180	✓	✓	✓	-	-	-	-	-	-
Microsoft Publishing	202	✓	✓	✓	-	-	-	-	-	-
ISO 8859/10 Latin 6	206	✓	✓	✓	-	-	-	-	-	✓
DeskTop	234	✓	✓	✓	-	-	-	-	-	-
Math-8	269	✓	✓	✓	-	-	-	✓	✓	-
Roman-8	277	✓	✓	✓	-	-	-	-	-	✓
Windows 3.1 Latin 2	293	✓	✓	✓	-	-	-	-	-	-
Pc1004	298	✓	✓	✓	-	-	-	-	-	-
ISO 8859-15 Latin 9	302	✓	✓	✓	-	-	-	-	-	✓
PC-Turkish	308	✓	✓	✓	-	-	-	-	-	-
Windows 3.0	309	✓	✓	✓	-	-	-	-	-	-
PS Text	330	✓	✓	✓	-	-	-	-	-	-
PC-8	341	✓	✓	✓	-	-	-	-	-	✓
PC-8 D/N	373	✓	✓	✓	-	-	-	-	-	✓
MC Text	394	✓	✓	✓	-	-	-	-	-	-
PC-850	405	✓	✓	✓	-	-	-	-	-	✓
PcEur858	437	✓	✓	✓	-	-	-	-	-	-
Pi Font	501	✓	✓	✓	-	-	-	-	-	-
PC852	565	✓	✓	✓	-	-	-	-	-	-
Unicode 3.0	590	✓	✓	✓	-	-	-	✓	✓	-
WBALT	620	✓	✓	✓	-	-	-	-	-	-
Windows 3.1 Latin 1	629	✓	✓	✓	-	-	-	-	-	-
PC-755	853	✓	✓	✓	-	-	-	-	-	-
Wingdings	18540	-	-	-	-	✓	-	-	-	-
Symbol	621	-	-	-	✓	-	-	-	-	-
ZapfDingbats	460	-	-	-	-	-	✓	-	-	-
PC-866, Cyrillic	114	✓	✓	-	-	-	-	-	-	-
Greek8	263	✓	✓	-	-	-	-	-	-	-

## Liite

Merkistön nimi	Attribuutti	Fontin luokitus								
		1	2	3	4	5	6	7	8	9
Windows Greek	295	✓	✓	-	-	-	-	-	-	-
Windows Cyrillic	306	✓	✓	-	-	-	-	-	-	-
PC-851, Greek	327	✓	✓	-	-	-	-	-	-	-
ISO 8859/5 Cyrillic	334	✓	✓	-	-	-	-	-	-	✓
PC-8, Greek	391	✓	✓	-	-	-	-	-	-	-
ISO 8859/7 Greek	398	✓	✓	-	-	-	-	-	-	-
PC-866 UKR	466	✓	✓	-	-	-	-	-	-	-
Hebrew7	8	✓	-	-	-	-	-	✓	-	-
ISO 8859/8 Hebrew	232	✓	-	-	-	-	-	✓	-	-
Hebrew8	264	✓	-	-	-	-	-	✓	-	-
PC-862, Hebrew	488	✓	-	-	-	-	-	✓	-	-
Arabic8	278	-	-	-	-	-	-	-	✓	-
HPWARA	310	-	-	-	-	-	-	-	✓	-
PC-864, Arabic	342	-	-	-	-	-	-	-	✓	-

## Säädöksiä koskevat tiedot

### Standardit ja hyväksynnät

#### Standardit ja hyväksynnät USA:n mallille

Turvallisuus	UL60950-1 CAN/CSA-C22.2 No.60950-1
EMC	FCC Part 15 Subpart B Class B CAN/CSA-CEI/IEC CISPR 22 Class B

Tässä laitteessa on seuraava langaton moduuli.

Valmistaja: Askey Computer Corporation

Tyyppi: WLU6117-D69(RoHS)

Tämä tuote noudattaa FCC-sääntöjen osaa 15 ja IC-sääntöjen kohtaa RSS-210. Epson ei vastaa suojausvaatimusten täyttämisen epäonnistumisesta, jos siihen on syynä muu kuin tuotteen suositeltu muuntaminen. Laitetta saa käyttää, kun seuraavat kaksi ehtoa täyttyvät: (1) tämä laite ei saa aiheuttaa haitallisia häiriöitä ja (2) tämän laitteen on siedettävä vastaanotetut häiriöt, mukaan lukien häiriöt, jotka saattavat aiheuttaa laitteessa epätoivottavaa toimintaa.

## Liite

Luvanvaraisen palvelun radiohäiriöiden ehkäisemiseksi tämä laite on tarkoitettu käytettäväksi sisätiloissa ja poissa ikkunoiden luota mahdollisimman hyvän suojauksen saavuttamiseksi. Ulos asennettu laite (tai sen lähetysantenni) vaatii luvan.

## Standardit ja hyväksynät Euroopan mallille

Pienjännitedirektiivi 2006/95/EY	EN60950-1
EMC-direktiivi 2004/108/EY	EN55022 luokka B EN61000-3-2 EN61000-3-3 EN55024
R&TTE-direktiivi 1999/5/EY	EN300 328 EN301 489-1 EN301 489-17 TBR21 EN60950-1

Eurooppalaiset käyttäjät

Seiko Epson Corporation ilmoittaa, että seuraavat laitemallit noudattavat direktiivin 1999/5/EY olennaisia vaatimuksia ja muita asiaankuuluvia ehtoja.

C511D

Käytettäväksi vain seuraavissa maissa: Irlanti, Yhdistynyt kuningaskunta, Itävalta, Saksa, Liechtenstein, Sveitsi, Ranska, Belgia, Luxemburg, Alankomaat, Italia, Portugali, Espanja, Tanska, Suomi, Norja, Ruotsi, Islanti, Kroatia, Kypros, Kreikka, Slovenia, Malta, Bulgaria, Tšekki, Viro, Unkari, Latvia, Liettua, Puola, Romania ja Slovakia.

Epson ei vastaa suojausvaatimusten täyttämisen epäonnistumisesta, jos siihen on syynä muu kuin tuotteen suositeltu muuntaminen.



## Standardit ja hyväksynät Australian mallille

EMC	AS/NZS CISPR22 Class B
-----	------------------------

Epson ilmoittaa, että seuraavat laitemallit noudattavat AS/NZS4268:n olennaisia vaatimuksia ja muita asiaankuuluvia ehtoja.

C511D

Epson ei vastaa suojausvaatimusten täyttämisen epäonnistumisesta, jos siihen on syynä muu kuin tuotteen suositeltu muuntaminen.

## Kopiointirajoitukset

Noudata seuraavia rajoituksia ja varmista, että käytät tuotetta vastuullisesti ja laillisesti.

Seuraavien kohteiden kopioiminen on lainvastaista:

## Liite

- setelirahat, kolikot, valtion liikkeelle laskemat arvopaperit, valtion joukkovelkakirjalainat ja kunnalliset arvopaperit
- käyttämättömät postimerkit, esileimatut postikortit ja muut viralliset postilaitoksen leimaamat tuotteet
- valtion liikkeelle laskemat veromerkit ja laillisesti liikkeelle lasketut arvopaperit

Seuraavien kohteiden kopioinnissa tulee noudattaa varovaisuutta:

- yksityisten liikelaitosten liikkeelle laskemat arvopaperit (mm. osaketodistukset, siirrettävät velkakirjat, sekkit), kuukausikortit, alennusliput jne.
- passit, ajokortit, lääkärintodistukset, ajoluvat, elintarvikekortit, pääsyliput jne.

**Huomautus:**

*Näiden asiakirjojen kopioiminen saattaa myös olla lainvastaista.*

Tekijänoikeuksin suojatun materiaalin asianmukainen käyttö:

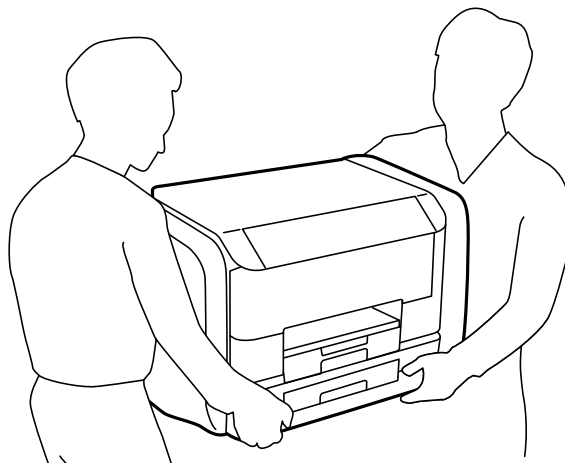
Tulostimien avulla on mahdollista kopioida tekijänoikeuksin suojattua materiaalia lainvastaisesti. Mikäli kyse ei ole lakiasiantuntijan hyväksymästä käyttötarkoituksesta, varmista materiaalin kopiointiin mahdollisesti liittyvät rajoitukset ennen julkaistun materiaalin kopiointia.

## Tulostimen kuljettaminen

Valmistele tulostin kuljettamista varten tässä kuvatulla tavalla.

**Vaara:**

- Kun tulostinta siirretään, sen nostossa on huolehdittava vakaasta asennosta. Tulostimen nostaminen epävakaasti voi aiheuttaa vamman.*
- Tulostin on painava, joten sen kantamiseen tarvitaan vähintään kaksi henkilöä purkamisen ja kuljetuksen aikana.*
- Kun nostat tulostinta, aseta kätesi alla olevan kuvan mukaiseen asentoon. Jos nostat tulostinta muulla tavoin, tulostin saattaa kaatua tai saatat jättää sormesi puristuksiin tulostinta laskiessasi.*




- Jos kannat tulostinta, älä kallista sitä yli 10 astetta, sillä muuten se saattaa kaatua.*



**!** **Tärkeää:**

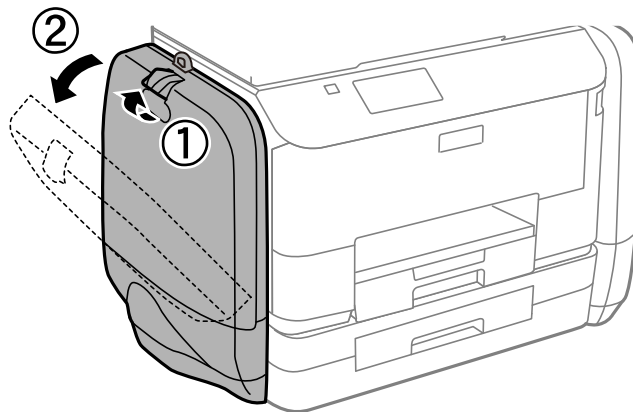
- ❑ Vältä tulostimen säilytyksen tai kuljetuksen aikana kallistamasta tulostinta tai kääntämästä sitä pystyasentoon tai ylösalaisin, sillä muuten siitä voi vuotaa mustetta.
- ❑ Poista väriyksiköt ennen tulostimen kuljettamista, sillä muutoin mustetta voi päästä vuotamaan kuljetuksen aikana. Asenna väriyksiköt uudelleen mahdollisimman nopeasti kuljetuksen jälkeen, jotta tulostuspää ei kuivu.
- ❑ Jätä huoltolaatikko paikalleen, sillä muuten kuljetuksen aikana voi vuotaa mustetta.

1. Sammuta tulostin painamalla -painiketta.
2. Varmista, että virtavallo sammuu, ja irrota sitten virtajohto.

**!** **Tärkeää:**

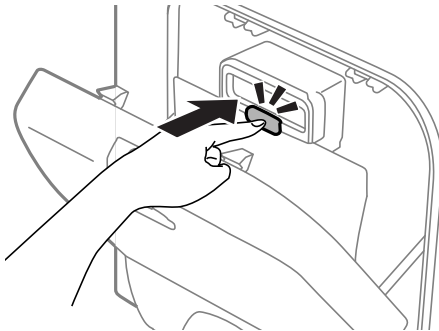
*Irrota virtajohto, kun virtavallo on sammunut. Muutoin tulostuspää ei palaa alkuasentoonsa, minkä vuoksi muste kuivuu ja tulostamisesta voi tulla mahdotonta.*

3. Irrota kaikki kaapelit, kuten virtajohto ja USB-kaapeli.
4. Poista tulostimesta kaikki paperit.
5. Varmista, että tulostimessa ei ole alkuperäiskappaleita.
6. Varastoi paperituki ja luovutustaso.
7. Avaa mustekotelo.

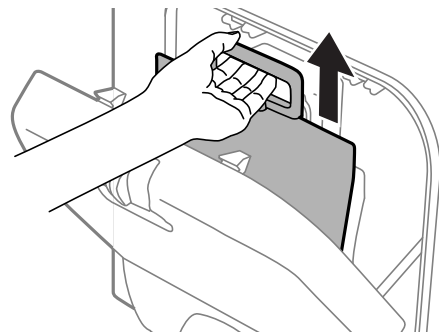


## Liite

8. Paina väriyksikkö -osan kahvaa.  
väriyksikkö tulee esiin.



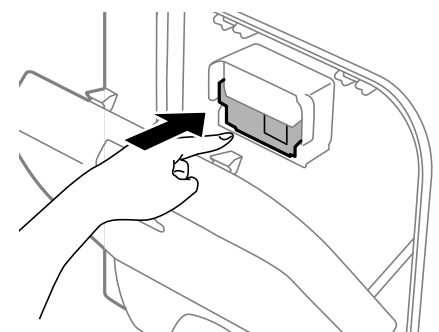
9. Nosta väriyksikkö.



**Huomautus:**

- Jos et voi nostaa väriyksikkö -osaa, vedä kahvaa eteenpäin.
- Kuljeta poistetut väriyksiköt-kohteet siten, että musteaukko on ylöspäin ja väriyksiköt-kohteet ovat alaspäin.
- Älä pudota väriyksikkö-kohdetta tai lyö sitä kovia kohteita vasten, muuten mustetta voi päästä vuotamaan.

10. Työnnä osa esiintulevaan osioon.



11. Sulje mustekotelo.

12. Avaa tulostimen vastakkaisen puolen mustekotelo ja poista sitten kaikki väriyksiköt.

13. Pakkaa tulostin omaan laatikkoonsa käyttäen suojamateriaaleja.

Jos tulostuslaatu on seuraavalla tulostuskerralla heikko, puhdista ja kohdista tulostuspää.

**Liittyvät tiedot**

- ➔ ”Osien nimet ja toiminnot” sivulla 17
- ➔ ”Tulostuspään tarkistaminen ja puhdistaminen” sivulla 125
- ➔ ”Tulostuspään kohdistaminen” sivulla 127

---

## Ulkoisen USB-laitteen käyttö tietokoneelta

Voit kirjoittaa tai lukea tietoja ulkoiselta USB-laitteelta, kuten USB-muistitikulta, joka on asetettu tulostimeen tietokoneelta.

**Tärkeää:**

- Kun tulostimeen asetettu ulkoinen laite on USB-laitteen ja verkon kautta yhdistettyjen tietokoneiden yhteisessä käytössä, kirjoitusoikeus annetaan ainoastaan tietokoneille, jotka on yhdistetty tulostimessa valitulla tavalla. Kirjoita ulkoiselle USB-laitteelle menemällä ohjauspaneelin kohtaan **Asetus** ja valitse sitten **Järjestelmän hallinta > Tulostinasetukset > Tallennuslaitteen liittäminen > Tiedost. Jakam.** ja yhdistämistapa. Vain USB-laitteen ja verkon kautta yhteydessä olevat tietokoneet voivat lukea tiedot.
- Voit kirjoittaa ulkoiselle USB-laitteelle, joka on yhteydessä tietokoneeseen verkon kautta, menemällä ohjauspaneelissa kohtaan **Asetus** ja valitsemalla sitten **Järjestelmän hallinta > Tulostinasetukset > Tallennuslaitteen liittäminen > Tiedost. Jakam. > Wi-Fi/Verkko.**

**Huomautus:**

Tietokoneen tietojen tunnistamisessa kestää vähän aikaa, jos siihen on liitetty suuri ulkoinen USB-laite, kuten 2TB HDD.

**Windows**

Valitse ulkoinen USB-laite kohdasta **Tietokone** tai **Oma tietokone**. Ulkoisella USB-laitteella olevat tiedot tulevat näkyviin.

**Huomautus:**

Jos tulostin on liitetty verkkoon käyttämättä ohjelmistolevyä tai Web Installer -sovellusta, määritä USB-portti verkkoasemaksi. Avaa **Suorita** ja lisää tulostimen nimi \\EPSONXXXXXX tai tulostimen IP-osoite \\XXX.XXX.XXX.XXX ja **Avaa**. Napsauta näkyvässä olevaa laitekuvaketta hiiren kakkospainikkeella verkon määrittämiseksi. Verkkoasema tulee näkyviin kohdassa **Tietokone** tai **Oma tietokone**.

**Mac OS X**

Valitse vastaava laitekuvake. Ulkoisella USB-laitteella olevat tiedot tulevat näkyviin.

**Huomautus:**

- Poista ulkoinen USB-laite vetämällä laitekuvake roskakorikuvakkeeseen. Muuten jaetulla asemalla olevat tiedot eivät ehkä näy oikein, kun toinen ulkoinen USB-laite lisätään.
- Jos tulostin on liitetty verkkoon käyttämättä EpsonNet Setup -sovellusta, määritä USB-portti verkkoasemaksi. Valitse **Go > Connect to Server**. Lisää tulostimen nimi cifs://EPSONXXXXXX tai smb://EPSONXXXXXX kohtaan **Palvelinosoite** ja napsauta **Yhdistä**.

**Liittyvät tiedot**

- ➔ ”Tulostinasetukset” sivulla 32
- ➔ ”Ulkoisen USB-laitteen tekniset tiedot” sivulla 182

# Sähköpostipalvelimen käyttö

Voidaksesi käyttää sähköpostiominaisuuksia, kuten skannauksen tai faksin uudelleenlähetysoinaisuus, sinun on määritettävä sähköpostipalvelin.

## Sähköpostipalvelimen määrittäminen

Tarkista seuraavat enne sähköpostipalvelimen määrittämistä.

- Tulostin on liitetty verkkoon
- Sähköpostitiedot, kuten palveluntarjoajalta saamasi asiakirjat, joita olet käyttänyt sähköpostin asettamiseen tietokoneelle.

### **Huomautus:**

*Jos käytät ilmaista sähköpostipalvelua, kuten internet-sähköpostia, etsi internetistä tarvitsemasi sähköpostipalvelintiedot.*

1. Siirry aloitusnäytöstä kohtaan **Asetus**.
2. Valitse **Järjestelmän hallinta > Wi-Fi/Verkkoasetukset > Lisäasetus**.
3. Valitse **Sähköpostipalvelin > Palvelinasetukset**.
4. Valitse varmennusmenetelmä.  
Valitse käyttämäsi sähköpostipalvelimen varmennusmenetelmä.



### **Tärkeää:**

Seuraavat varmennusmenetelmät ovat käytettävissä. SSL ja STARTTLS eivät ole tuettuja.

- Ei ole
- SMTP (SMTP AUTH)
- POP ennen SMTP:tä

*Ota yhteys internet-palveluntarjoajaan varmistaaksesi sähköpostipalvelimen varmennusmenetelmän.*

*Tulostin ei ehkä voi kommunikoida sähköpostipalvelimen kanssa, vaikka varmennusmenetelmä olisi käytettävissä, sillä suojaus voi olla parannettu (esim. SSL-tiedonsiirto on välttämätön). Katso Epson-tukisivustolta uusimmat tiedot.*

<http://www.epson.eu/Support> (Eurooppa)

<http://support.epson.net/> (Euroopan ulkopuoliset alueet)

5. Määritä asianmukaiset asetukset.  
Välttämättömät asetukset vaihtelevat varmennusmenetelmän mukaan. Syötä käyttämäsi sähköpostipalvelimen tiedot.
6. Paina **OK**.
7. Valitse **Yhteystarkistus** tarkistaaksesi, että tulostin on liitetty sähköpostipalvelimeen.

### **Huomautus:**

- Jos näkyviin tulee virheviesti, tarkista ovatko sähköpostipalvelinasetukset oikein.
- Jos et voi lähettää sähköpostia, vaikka yhteystarkistus olisi onnistunut, tarkista käyttämäsi sähköpostipalvelimen varmennusmenetelmä.

## Sähköpostipalvelimen asetuskohteet

Kohteet	Selitykset
Varmennusmenetelmä	Näyttää valitun varmennusmenetelmän.
Varmennettu tili	Jos valitset <b>SMTP-VARM</b> tai <b>POP ennen SMTPtä Varmennusmenetelmä</b> :ksi, syötä sähköpostipalvelimelle rekisteröity 30 merkin pituinen tai lyhempi käyttäjänimi (sähköpostiosoite).
Varmennettu salasana	Jos valitset <b>SMTP-VARM</b> tai <b>POP ennen SMTPtä Varmennusmenetelmä</b> :ksi, syötä varmennetun tilin 20 merkin pituinen tai lyhempi salasana.
Lähett. sähköpostiosoite	Määritä sähköpostiosoite, jota tulostin käyttää sähköpostien lähettämiseen. Voit määrittää aiemmin luodun sähköpostiosoitteen. Ollaksesi varma, että sähköposti on lähetetty tulostimelta, voit hakea erityisesti tulostimelle määritetyn osoitteen ja syöttää sen tässä.
SMTP-palvelinosoite	Syötä sen palvelimen palvelinosoite, joka lähettää sähköpostin (SMTP-palvelin).
SMTP-palvelimen porttinro	Syötä sen palvelimen porttinumero, joka lähettää sähköpostin (SMTP-palvelin).
POP3-palvelinosoite	Jos valitset <b>POP ennen SMTPtä Varmennusmenetelmä</b> :ksi, syötä sen palvelimen palvelinosoite, joka vastaanottaa sähköpostin (POP3-palvelin).
POP3-palvelimen porttinro	Jos valitset <b>POP ennen SMTPtä Varmennusmenetelmä</b> :ksi, syötä sen sähköpostipalvelimen porttinumero, joka vastaanottaa sähköpostin (POP3-palvelin).

## Sähköpostipalvelimen yhteyden tarkistaminen

- Siirry aloitusnäytöstä kohtaan **Asetus**.
- Valitse **Järjestelmän hallinta > Wi-Fi/Verkkoasetukset > Lisäasetus**.
- Valitse **Sähköpostipalvelin > Yhteystarkistus** tarkistaaksesi, että tulostin on liitetty sähköpostipalvelimeen.

### Huomautus:

- Jos näkyviin tulee virheviesti, tarkista ovatko sähköpostipalvelinasetukset oikein.
- Jos et voi lähettää sähköpostia, vaikka yhteystarkistus olisi onnistunut, tarkista käyttämäsi sähköpostipalvelimen varmennusmenetelmä.

## Asiakastukipalvelut

### Teknisen tuen verkkosivusto

Jos tarvitset lisätukea, siirry alla näkyvälle Epson-tukisivustolle. Valitse maasi tai alueesi ja siirry paikallisen Epson-verkkosivuston tukiosioon. Sivustolla on saatavilla myös uusimmat ohjaimet, usein kysytyt kysymykset, oppaat ja muut ladattavissa olevat kohteet.

<http://support.epson.net/>

<http://www.epson.eu/Support> (Eurooppa)

Jos Epson-tuotteesi ei toimi kunnolla eikä ongelman ratkaiseminen onnistu, pyydä tukea Epson-tukipalveluista.

## Yhteydenotto Epsonin tukeen

### Ennen yhteyden ottamista Epsoniin

Jos Epson-tuotteesi ei toimi oikein, eikä ongelmaa voida ratkaista tuotteen mukana toimitettujen vianmääritysoppaiden avulla, ota yhteys Epsonin tukeen lisätietojen saamiseksi. Jos alueesi Epson-tukea ei ole seuraavassa luettelossa, ota yhteys jälleenmyyjään, jolta ostit laitteen.

Epsonin tuki pystyy ratkaisemaan ongelmiasi nopeammin, jos annat seuraavat tiedot:

- tuotteen sarjanumero  
(sarjanumerotarra on yleensä tuotteen takana)
- tuotteen malli
- tuotteen ohjelmistoversio  
(Napsauta **Tietoja, Versiotiedot** tai vastaavaa painiketta tuoteohjelmistosta.)
- tietokoneen merkki ja malli
- tietokoneen käyttöjärjestelmän nimi ja versio
- laitteen yhteydessä yleensä käytettävien ohjelmien nimet ja versiot

#### **Huomautus:**

*Tuotteen mukaan faksin ja/tai verkkoasetusten valintaluettelon tiedot on saatettu tallentaa tuotteen muistiin. Tiedot ja/tai asetukset saattavat kadota tuotteen rikkoutumisen tai korjauksen seurauksena. Epson ei ota vastuuta tietojen menetyksistä tai varmuuskopiointista eikä tietojen ja asetusten palauttamisesta edes takuun voimassaoloaikana. Suosittelemme omien varmuuskopioiden ottamista tai muistiinpanojen tekoa.*

## Ohje käyttäjille Euroopassa

Lisätietoja yhteyden ottamisesta Epson-tukeen on Euroopan takuuasiakirjassa.

## Ohje käyttäjille Taiwanilla

Yhteystiedot lisätietoja, tukea ja huoltoa varten ovat:

### **Verkkosivusto**

<http://www.epson.com.tw>

Sivusto sisältää tuotteiden tekniset tiedot, ladattavia ohjaimia sekä tuotteita koskevan kyselypalvelun.

### **Epson HelpDesk (Puh. +02-80242008)**

Tuotetuen tiimimme voi auttaa sinua puhelimitse seuraavissa kysymyksissä:

- Myyntitiedustelut ja tuotetiedot
- Tuotteen käyttöä koskevat kysymykset ja ongelmat
- Korjauspalvelua ja takuuta koskevat kyselyt

**Korjauspalvelukeskus:**

Puhelinnumero	Faksinumero	Osoite
02-23416969	02-23417070	No.20, Beiping E. Rd., Zhongzheng Dist., Taipei City 100, Taiwan
02-27491234	02-27495955	1F., No.16, Sec. 5, Nanjing E. Rd., Songshan Dist., Taipei City 105, Taiwan
02-32340688	02-32340699	No.1, Ln. 359, Sec. 2, Zhongshan Rd., Zhonghe City, Taipei County 235, Taiwan
039-605007	039-600969	No.342-1, Guangrong Rd., Luodong Township, Yilan County 265, Taiwan
038-312966	038-312977	No.87, Guolian 2nd Rd., Hualien City, Hualien County 970, Taiwan
03-4393119	03-4396589	5F., No.2, Nandong Rd., Pingzhen City, Taoyuan County 32455, Taiwan
03-5325077	03-5320092	1F., No.9, Ln. 379, Sec. 1, Jingguo Rd., North Dist., Hsinchu City 300, Taiwan
04-23011502	04-23011503	3F., No.30, Dahe Rd., West Dist., Taichung City 40341, Taiwan
04-2338-0879	04-2338-6639	No.209, Xinxing Rd., Wuri Dist., Taichung City 414, Taiwan
05-2784222	05-2784555	No.463, Zhongxiao Rd., East Dist., Chiayi City 600, Taiwan
06-2221666	06-2112555	No.141, Gongyuan N. Rd., North Dist., Tainan City 704, Taiwan
07-5520918	07-5540926	1F., No.337, Minghua Rd., Gushan Dist., Kaohsiung City 804, Taiwan
07-3222445	07-3218085	No.51, Shandong St., Sanmin Dist., Kaohsiung City 807, Taiwan
08-7344771	08-7344802	1F., No.113, Shengli Rd., Pingtung City, Pingtung County 900, Taiwan

**Ohje käyttäjille Australiassa**

Epson Australia haluaa tarjota sinulle korkeatasoisen asiakastuen. Tuoteoppaiden lisäksi tarjoamme seuraavat lähteet lisätietojen saamiseksi:

**Internet-osoite**

<http://www.epson.com.au>

Siirry Epson Australian verkkosivustoon. Sinun kannattaa vieraillla sivustolla aika ajoin! Sivustolla on ohjaimien latausalue, Epsonin yhteystiedot, uudet tuotetiedot ja tekninen tuki (sähköposti).

**Epson-tuotetuki**

Epson-tuotetuki on varmistamassa, että asiakkaamme saavat ohjeita. Tuotetuen henkilöstö auttaa Epson-tuotteen asennuksessa, määrittämisessä ja käytössä. Myynnin tuotetuen henkilöstö voi lähettää materiaalia uusista Epson-tuotteista ja neuvoa lähimmän jälleenmyyjän tai huollon sijainnin. Tuotetuessa vastataan monentyyppisiin kysymyksiin.

Tuotetuen numerot ovat:

Puhelin: 1300 361 054

## Liite

Kehotamme ottamaan esiin kaikki tarvittavat tiedot ennen soittoa. Mitä enemmän tietoa on valmiina, sitä nopeammin voimme ratkaista ongelman. Tarvittavia tietoja ovat Epson-tuotteesi oppaat, tietokoneesi tyyppi, käyttöjärjestelmä, sovellusohjelmat ja muut tiedot, joita arvelet tarvittavan.

## Ohje käyttäjille Intiassa

Yhteystiedot lisätietoja, tukea ja huoltoa varten ovat:

### Verkkosivusto

<http://www.epson.co.in>

Sivusto sisältää tuotteiden tekniset tiedot, ladattavia ohjaimia sekä tuotteita koskevan kyselypalvelun.

### Epsonin Intian pääkonttori – Bangalore

Puhelin: 080-30515000

Faksi: 30515005

### Epsonin Intian paikallistoimistot:

Sijainti	Puhelinnumero	Faksinumero
Mumbai	022-28261515/16/17	022-28257287
Delhi	011-30615000	011-30615005
Chennai	044-30277500	044-30277575
Kalkutta	033-22831589/90	033-22831591
Hyderabad	040-66331738/39	040-66328633
Cochin	0484-2357950	0484-2357950
Coimbatore	0422-2380002	NA
Pune	020-30286000/30286001/30286002	020-30286000
Ahmedabad	079-26407176/77	079-26407347

### Helpline

Huolto, tuotetiedot tai mustekasettien tilaus: 18004250011 (9.00 – 21.00). Numero on maksuton.

Huolto (CDMA- ja matkapuhelinten käyttäjät): 3900 1600 (9.00 – 18.00). Lisää alkuun paikallinen STD-koodi.