

Használati útmutató

Copyright

A jelen kiadvány semmiféle része sem reprodukálható, tárolható visszakereső-rendszerben vagy vihető át bármiféle eszközzel, elektronikusan, mechanikusan, fénymásolással, felvétellel vagy bármilyen más módszerrel a Seiko Epson Corporation előzetes írásbeli engedélye nélkül. A dokumentum tartalmának felhasználására vonatkozóan nem vállalunk felelősséget. A dokumentum tartalmának felhasználásából származó károkért sem vállalunk semmiféle felelősséget. A jelen dokumentumban lévő információk csak az ezzel az Epson termékkel történő felhasználásra vonatkoznak. Az Epson nem felelős az olyan esetekért, amikor ezeket az információkat más termékekre alkalmazzák.

Sem a Seiko Epson Corporation, sem bármely leányvállalata nem vállal felelősséget a termék megvásárlójának vagy harmadik félnek olyan karáért, veszteségéért, költségéért vagy kiadásáért, amely a következőkből származik: baleset, a termék nem rendeltetésszerű vagy helytelen használata, a termék jogosulatlan módosítása, javítása vagy megváltoztatása, illetve (az Egyesült Államok kivételével) a Seiko Epson Corporation üzemeltetési és karbantartási utasításainak nem pontos betartása.

A Seiko Epson Corporation nem vállal felelősséget az olyan károkért és problémákért, amelyek a Seiko Epson Corporation által Eredeti Epson terméknek, vagy az Epson által jóváhagyott terméknek nem minősített kiegészítők vagy fogyóeszközök használatából származnak.

A Seiko Epson Corporation nem tehető felelőssé az olyan károkért, amelyek a Seiko Epson Corporation által EPSON jóváhagyott terméknek nem minősített bármely csatlakozókábel használatából következő elektromágneses interferenciából származnak.

© 2014 Seiko Epson Corporation. All rights reserved.

A kézikönyv tartalma és a termékspecifikációk minden külön figyelmeztetés nélkül módosulhatnak.

Védjegyek

- ❑ Az EPSON® bejegyzett védjegy, az EPSON EXCEED YOUR VISION vagy az EXCEED YOUR VISION pedig a Seiko Epson Corporation védjegyei.
- ❑ EPSON Scan software is based in part on the work of the Independent JPEG Group.
- ❑ libtiff
 - Copyright © 1988-1997 Sam Leffler
 - Copyright © 1991-1997 Silicon Graphics, Inc.
 - Permission to use, copy, modify, distribute, and sell this software and its documentation for any purpose is hereby granted without fee, provided that (i) the above copyright notices and this permission notice appear in all copies of the software and related documentation, and (ii) the names of Sam Leffler and Silicon Graphics may not be used in any advertising or publicity relating to the software without the specific, prior written permission of Sam Leffler and Silicon Graphics.
 - THE SOFTWARE IS PROVIDED "AS-IS" AND WITHOUT WARRANTY OF ANY KIND, EXPRESS, IMPLIED OR OTHERWISE, INCLUDING WITHOUT LIMITATION, ANY WARRANTY OF MERCHANTABILITY OR FITNESS FOR A PARTICULAR PURPOSE.
 - IN NO EVENT SHALL SAM LEFFLER OR SILICON GRAPHICS BE LIABLE FOR ANY SPECIAL, INCIDENTAL, INDIRECT OR CONSEQUENTIAL DAMAGES OF ANY KIND, OR ANY DAMAGES WHATSOEVER RESULTING FROM LOSS OF USE, DATA OR PROFITS, WHETHER OR NOT ADVISED OF THE POSSIBILITY OF DAMAGE, AND ON ANY THEORY OF LIABILITY, ARISING OUT OF OR IN CONNECTION WITH THE USE OR PERFORMANCE OF THIS SOFTWARE.
- ❑ Microsoft®, Windows®, and Windows Vista® are registered trademarks of Microsoft Corporation.
- ❑ Apple, Macintosh, Mac OS, OS X, Bonjour, Safari, iPad, iPhone, iPod touch, and iTunes are trademarks of Apple Inc., registered in the U.S. and other countries. AirPrint and the AirPrint logo are trademarks of Apple Inc.
- ❑ Apple Chancery, Chicago, Geneva, Hoefler Text, Monaco and New York are trademarks or registered trademarks of Apple Inc.
- ❑ Google Cloud Print™, Chrome™, Chrome OS™, and Android™ are trademarks of Google Inc.
- ❑ Monotype is a trademark of Monotype Imaging, Inc. registered in the United States Patent and Trademark Office and may be registered in certain jurisdictions.
- ❑ Albertus, Arial, Gill Sans, Joanna and Times New Roman are trademarks of The Monotype Corporation.
- ❑ ITC Avant Garde, ITC Bookman, ITC Lubalin, ITC Mona Lisa Recut, ITC Symbol, ITC Zapf-Chancery, and ITC Zapf Dingbats are trademarks of International Typeface Corporation registered in the United States Patent and Trademark Office and may be registered in certain jurisdictions.
- ❑ Clarendon, Helvetica, New Century Schoolbook, Optima, Palatino, Stempel Garamond, Times and Univers are registered trademarks of Heidelberger Druckmaschinen AG, which may be registered in certain jurisdictions, exclusively licensed through Linotype Library GmbH, a wholly owned subsidiary of Heidelberger Druckmaschinen AG.
- ❑ Wingdings is a registered trademark of Microsoft Corporation in the United States and other countries.
- ❑ Antique Olive is a registered trademark of Marcel Olive and may be registered in certain jurisdictions.
- ❑ Adobe SansMM, Adobe SerifMM, Carta, and Tekton are registered trademarks of Adobe Systems Incorporated.
- ❑ Marigold and Oxford are trademarks of AlphaOmega Typography.
- ❑ Coronet is a registered trademark of Ludlow Type Foundry.
- ❑ Eurostile is a trademark of Nebiolo.

Védjegyek

- ❑ Bitstream is a registered trademark of Bitstream Inc. registered in the United States Patent and Trademark Office and may be registered in certain jurisdictions.
- ❑ Swiss is a trademark of Bitstream Inc. registered in the United States Patent and Trademark Office and may be registered in certain jurisdictions.
- ❑ PCL is the registered trademark of Hewlett-Packard Company.
- ❑ Adobe, Adobe Reader, PostScript3, Acrobat, and Photoshop are trademarks of Adobe systems Incorporated, which may be registered in certain jurisdictions.

❑ Getopt

Copyright © 1987, 1993, 1994 The Regents of the University of California. All rights reserved.

Redistribution and use in source and binary forms, with or without modification, are permitted provided that the following conditions are met:

1. Redistributions of source code must retain the above copyright notice, this list of conditions and the following disclaimer.
2. Redistributions in binary form must reproduce the above copyright notice, this list of conditions and the following disclaimer in the documentation and/or other materials provided with the distribution.
4. Neither the name of the University nor the names of its contributors may be used to endorse or promote products derived from this software without specific prior written permission.

THIS SOFTWARE IS PROVIDED BY THE REGENTS AND CONTRIBUTORS "AS IS" AND ANY EXPRESS OR IMPLIED WARRANTIES, INCLUDING, BUT NOT LIMITED TO, THE IMPLIED WARRANTIES OF MERCHANTABILITY AND FITNESS FOR A PARTICULAR PURPOSE ARE DISCLAIMED. IN NO EVENT SHALL THE REGENTS OR CONTRIBUTORS BE LIABLE FOR ANY DIRECT, INDIRECT, INCIDENTAL, SPECIAL, EXEMPLARY, OR CONSEQUENTIAL DAMAGES (INCLUDING, BUT NOT LIMITED TO, PROCUREMENT OF SUBSTITUTE GOODS OR SERVICES; LOSS OF USE, DATA, OR PROFITS; OR BUSINESS INTERRUPTION) HOWEVER CAUSED AND ON ANY THEORY OF LIABILITY, WHETHER IN CONTRACT, STRICT LIABILITY, OR TORT (INCLUDING NEGLIGENCE OR OTHERWISE) ARISING IN ANY WAY OUT OF THE USE OF THIS SOFTWARE, EVEN IF ADVISED OF THE POSSIBILITY OF SUCH DAMAGE.

❑ Arcfour

This code illustrates a sample implementation of the Arcfour algorithm.

Copyright © April 29, 1997 Kalle Kaukonen. All Rights Reserved.

Redistribution and use in source and binary forms, with or without modification, are permitted provided that this copyright notice and disclaimer are retained.

THIS SOFTWARE IS PROVIDED BY KALLE KAUKONEN AND CONTRIBUTORS "AS IS" AND ANY EXPRESS OR IMPLIED WARRANTIES, INCLUDING, BUT NOT LIMITED TO, THE IMPLIED WARRANTIES OF MERCHANTABILITY AND FITNESS FOR A PARTICULAR PURPOSE ARE DISCLAIMED. IN NO EVENT SHALL KALLE KAUKONEN OR CONTRIBUTORS BE LIABLE FOR ANY DIRECT, INDIRECT, INCIDENTAL, SPECIAL, EXEMPLARY, OR CONSEQUENTIAL DAMAGES (INCLUDING, BUT NOT LIMITED TO, PROCUREMENT OF SUBSTITUTE GOODS OR SERVICES; LOSS OF USE, DATA, OR PROFITS; OR BUSINESS INTERRUPTION) HOWEVER CAUSED AND ON ANY THEORY OF LIABILITY, WHETHER IN CONTRACT, STRICT LIABILITY, OR TORT (INCLUDING NEGLIGENCE OR OTHERWISE) ARISING IN ANY WAY OUT OF THE USE OF THIS SOFTWARE, EVEN IF ADVISED OF THE POSSIBILITY OF SUCH DAMAGE.

- ❑ microSDHC Logo is a trademark of SD-3C, LLC.

Megjegyzés: A termék beépített microSDHC-kártyával rendelkezik, amely nem távolítható el.



Védjegyek

- ❑ Intel® is a registered trademark of Intel Corporation.
- ❑ Általános megjegyzés: Az itt használt egyéb terméknevek kizárólag az azonosítás célját szolgálják, és előfordulhat, hogy tulajdonosaik védjeggyel védték azokat. Az Epson ezekkel a védjegyekkel kapcsolatban semmiféle jogra nem tart igényt.

Tartalomjegyzék

Copyright

Védjegyek

A Kézikönyvről

A kézikönyvek bemutatása.	10
Jelek és szimbólumok.	10
A kézikönyvben szereplő leírások.	11
Operációs rendszerre vonatkozó hivatkozások.	11

Fontos utasítások

Biztonsági utasítások.	12
A nyomtatóval kapcsolatos tanácsok és figyelmeztetések.	13
A nyomtató beállításával és használatával kapcsolatos tanácsok és figyelmeztetések.	13
Tanácsok és figyelmeztetések a nyomtató használatára vezeték nélküli kapcsolat esetén.	14
Érintőképernyő használatával kapcsolatos tanácsok és figyelmeztetések.	14
Személyes információk védelme.	15

Rendszergazda beállítások

A nyomtató beállításainak zárolása rendszergazda jelszó használatával.	16
A nyomtató beállításainak feloldása.	16
Funkciók korlátozása.	16

A nyomtató alapjai

Részek nevei és funkciói.	18
Vezérlőpult.	21
Gombok és jelzőfények.	21
Az LCD képernyőn megjelenő ikonok.	22
Az LCD képernyő szoftver billentyűzetén megjelenő ikonok.	23
Menübeállítások.	24
Másolás mód.	24
Szken- nelés mód.	25
Fax mód.	27
Memória- eszköz mód.	28
Beállítás mód.	29
Partnerek mód.	40
Előbeállítások mód.	40
Állapotmenü.	40

Papír betöltése

A papír kezelésére vonatkozó óvintézkedések.	41
A használható papírok és a kapacitás.	42
Papírtípusok listája.	44
Papír betöltése Papírkazetta használata esetén.	45
Papír betöltése Hátsó papír adagolás használata esetén.	47

Eredeti anyagok behelyezése

Az ADF-hez választható eredetiek.	50
Eredetiek behelyezése az ADF-be.	50
Az eredetiek felhelyezése a Szkennervegre.	52

Partnerek kezelése

Partnerek regisztrálása.	54
Partner csoportok regisztrálása.	54
Partnerek regisztrálása és biztonsági másolat készítése számítógéppel.	55

Nyomtatás

Nyomtatás a vezérlőpultról.	56
Nyomtatás a számítógépről.	56
Felhasználók hitelesítése a nyomtatómeghajtón a felhasználó korlátozása funkció használatakor (csak Windows operációs rendszer esetén).	57
A nyomtatás alapjai – Windows.	57
A nyomtatás alapjai – Mac OS X.	59
Kétoldalas nyomtatás.	60
Több oldal nyomtatása egy lapra.	63
Nyomtatás a papírmérethez igazítva.	64
Több fájl nyomtatása együtt (csak Windows esetén).	65
Nagyított nyomtatás és poszter készítése (csak Windows esetén).	66
Nyomtatás speciális funkciók használatával.	72
Nyomtatás PostScript nyomtatómeghajtó használatával.	74
Nyomtatás PostScript nyomtatómeghajtó használatával - Windows.	74
Nyomtatás PostScript nyomtatómeghajtó használatával - Mac OS X.	76
Beállítások elvégzése PostScript nyomtatómeghajtóhoz.	79
Nyomtatás okos eszközökről.	79

Tartalomjegyzék

A Epson iPrint használata.	79
A AirPrint használata.	81
Nyomtatás visszavonása.	81
Nyomtatás megszakítása – Nyomtató gomb.	81
Nyomtatás megszakítása – Állapotmenü.	82
Nyomtatás megszakítása – Windows.	82
Nyomtatás megszakítása – Mac OS X.	82

Másolás**Lapolvasás**

Lapolvasás a vezérlőpult használatával.	84
Lapolvasás e-mailbe.	84
Lapolvasás hálózati mappába vagy FTP szerverre.	85
Lapolvasás adattároló eszközre.	85
Lapolvasás Felhőbe.	86
Lapolvasás Document Capture Pro használatával (csak Windows esetén).	86
Lapolvasás számítógépre (WSD).	87
Lapolvasás számítógépről.	87
Felhasználók hitelesítése EPSON Scan hozzáférés-vezérlés használatakor (csak Windows esetén).	88
Lapolvasás Irodai módban.	88
Lapolvasás Professzionális módban.	90
Beolvasás okos eszközökről.	92

Faxolás

Fax beállítása.	94
Csatlakozás telefonvonalhoz.	94
Alapvető faxbeállítások elvégzése.	97
Fax küldése.	100
Alapvető fax küldési műveletek.	100
A fax küldésének módjai.	102
Faxok fogadása.	106
A fogadás módjának beállítása.	106
A fax fogadásának módjai.	107
Beérkezett faxok mentése és továbbítása.	108
További fax funkciók használata.	113
Fax jelentés és lista nyomtatása.	113
Fax biztonsági beállítások.	114
Fax feladatok ellenőrzése.	115

A Tinta-adagoló Egységek és egyéb fogyóeszközök cseréje

A maradék tinta és a karbantartódoboz állapotának ellenőrzése.	118
A maradék tinta és a karbantartódoboz állapotának ellenőrzése - Vezérlőpult.	118
A maradék tinta és a karbantartódoboz állapotának ellenőrzése - Windows.	118
A maradék tinta és a karbantartódoboz állapotának ellenőrzése - Mac OS X.	118
Tinta-adagoló Egység kódjai.	119
Óvintézkedések a Tinta-adagoló Egység kezeléséhez.	119
A Tinta-adagoló Egységek cseréje.	121
Karbantartódoboz kód.	124
A karbantartódoboz kezelésével kapcsolatos óvintézkedések.	125
A karbantartódoboz cseréje.	125
Ideiglenes nyomtatás fekete tintával.	127
Ideiglenes nyomtatás fekete tintával – Windows	128
Ideiglenes nyomtatás fekete tintával – Mac OS X.	129
Takarékosság a fekete tintával, kevés fekete tinta esetén (csak Windows esetén).	130

Nyomtatási és beolvasási minőség javítása

A nyomtatófej ellenőrzése és tisztítása.	131
A nyomtatófej ellenőrzése és tisztítása – Vezérlőpult.	131
A nyomtatófej ellenőrzése és tisztítása – Windows.	132
A nyomtatófej ellenőrzése és tisztítása – Mac OS X.	132
Erőteljes tintaöblítés.	133
Nyomtatófej igazítása.	133
A nyomtatófej igazítása – Vezérlőpult.	133
Nyomtatófej igazítása – Windows.	134
Nyomtatófej igazítása – Mac OS X.	135
Vízszintes csíkok korrigálása.	135
A papír útvonalának tisztítása az elkenődött tinta eltávolításához.	135
A papír útvonalának tisztítása a papírbetöltési hibák megszüntetéséhez.	136
Az automatikus dokumentumadagoló tisztítása.	136
A Szkennerüveg tisztítása.	139

Tartalomjegyzék

Alkalmazásokra és hálózati szolgáltatásokra vonatkozó információk

Epson Connect szolgáltatás.	140
Web Config.	140
A Web Config futtatása webböngészőben.	141
A Web Config futtatása Windows rendszerben.	141
A Web Config futtatása Mac OS X rendszeren.	141
Szükséges alkalmazások.	142
Windows nyomtatómeghajtó.	142
Mac OS X nyomtatómeghajtó.	144
EPSON Scan (lapolvasó meghajtó).	145
Document Capture Pro (csak Windows esetén).	145
PC-FAX illesztőprogram (fax illesztőprogram).	146
FAX Utility.	146
E-Web Print (csak Windows esetén).	147
EPSON Software Updater.	147
EpsonNet Config.	147
Alkalmazások eltávolítása.	148
Alkalmazások eltávolítása – Windows.	148
Alkalmazások eltávolítása – Mac OS X.	148
Az alkalmazások telepítése.	149
PostScript nyomtatómeghajtó telepítése.	150
Az Epson univerzális nyomtató- illesztőprogram telepítése (csak Windows).	152
Az alkalmazások és a belső vezérlőprogram frissítése.	153

Problémamegoldás

A nyomtató állapotának ellenőrzése.	154
Az LCD képernyőn megjelenő üzenetek ellenőrzése.	154
Az Állapotmenüben megjelenő hibakódok.	155
A nyomtató állapotának ellenőrzése – Windows	161
A nyomtató állapotának ellenőrzése – Mac OS X.	161
Az elakadt papír eltávolítása.	161
Elakadt papír eltávolítása az elülső fedélből.	161
Elakadt papír eltávolítása a Hátsó papír adagolásnál.	162
Elakadt papír eltávolítása a Papírkazettánál.	163
A Hátsó fedelet elakadt papírlapjainak eltávolítása.	164
Elakadt papír eltávolítása az ADF-ből.	165
A papír adagolása nem megfelelő.	167
Eredeti anyagot nem lehet betölteni az automatikus dokumentumadagolóba.	168

Áramellátással és a vezérlőpulttal kapcsolatos problémák.	168
A készülék nem kapcsol be.	168
A készülék nem kapcsol ki.	168
Az LCD képernyő elsötétül.	168
A nyomtató nem nyomtat.	169
Nyomattal kapcsolatos problémák.	170
Rossz minőségű nyomatok.	170
A másolási minősége nem megfelelő.	171
Az eredeti anyag másik oldala jelenik meg a fénymásolt képen.	172
A nyomatok elhelyezkedése, mérete vagy margói nem megfelelőek.	172
Elmosódott vagy kopott papír.	172
A nyomtatott karakterek hibásak vagy olvashatatlanok.	173
A nyomtatott kép tükrözött.	173
A nyomtatási probléma nem szüntethető meg.	173
A nyomtatás túl lassú.	174
PostScript nyomtatómeghajtó problémák.	174
PostScript nyomtatómeghajtó használatakor a nyomtató nem nyomtat.	174
PostScript nyomtatómeghajtó használatakor a nyomtató nem nyomtat megfelelően.	175
PostScript nyomtatómeghajtó használatakor a nyomtatási minőség nem megfelelő.	175
PostScript nyomtatómeghajtó használatakor a nyomtatási túl lassú.	175
A beolvasást nem lehet elkezdni.	175
Problémák a beolvasott képpel.	176
A beolvasási minőség nem megfelelő.	176
A karakterek elmosódottak.	177
Az eredeti anyag másik oldala jelenik meg a beolvasott képen.	177
Moiré (sraffozott) minták jelennek meg a beolvasott képen.	177
A beolvasási terület vagy irány nem megfelelő.	177
A beolvasott képpel kapcsolatos probléma nem szüntethető meg.	178
Egyéb beolvasási problémák.	178
A miniatűr előkép nem működik megfelelően.	178
A beolvasás túl lassú.	178
A beolvasás leáll PDF/Multi-TIFF formátumba szkennelés esetén.	179
Probléma faxok küldésekor és fogadásakor.	179
A készülék nem tud faxot küldeni vagy fogadni.	179
Nem lehet faxot küldeni.	180
Bizonyos címzetteknek nem lehet faxot küldeni	181
Bizonyos időpontokban nem lehet faxot küldeni.	181

Tartalomjegyzék

Nem lehet faxot fogadni.	181	A másolásra vonatkozó korlátozások.	208
Memória megtelt hiba.	182	A nyomtató szállítása.	208
Az elküldött fax minősége nem megfelelő.	182	Külső USB-eszköz elérése számítógépről.	211
A faxok rossz méretben kerülnek elküldésre.	183	E-mail szerver használata.	212
A fogadott fax minősége nem megfelelő.	183	E-mail szerver konfigurálása.	212
A fogadott faxokat nem nyomtatja ki a gép.	183	Az e-mail szerver beállítási lehetőségei.	213
Egyéb faxolási problémák.	184	E-mail szerver kapcsolat ellenőrzése.	214
Nem lehet hívást kezdeményezni a		Segítségkérés.	214
csatlakoztatott telefonon.	184	Technikai támogatási webhely.	214
Az üzenetrögzítő készülék nem tud válaszolni		Kapcsolatfelvétel az Epson ügyfélszolgálattal.	214
hanghívásokra.	184		
A küldő fél fax száma nem jelenik meg a			
fogadott faxokon vagy a szám hibás.	184		
A beérkezett dokumentumokat nem lehet			
továbbítani e-mail címekre.	184		
Egyéb problémák.	184		
Enyhe áramütés a nyomtató megérintésekor.	184		
Hangos működés.	185		
Hibás dátum és idő.	185		
A gép nem ismeri fel az adattároló eszközt.	185		
Az adatok nem menthetők az adattároló			
eszközre.	185		
Elfelejtett jelszó.	186		
Az alkalmazást tűzfal blokkolja (csak			
Windows esetén).	186		
Függelék			
Műszaki adatok.	187		
A nyomtató műszaki adatai.	187		
A lapolvasó műszaki adatai.	187		
Csatlakozófelületek.	188		
A fax műszaki adatai.	188		
Wi-Fi műszaki adatai.	189		
Az Ethernet műszaki adatai.	189		
Biztonsági protokoll.	189		
Harmadik felek támogatott szolgáltatásai.	190		
Külső USB eszköz specifikációja.	190		
Támogatott adatok specifikációja.	190		
Méretek.	191		
Elektromos jellemzők.	191		
Környezeti specifikációk.	192		
Rendszerkövetelmények.	192		
Betűkészlet információk.	193		
A PostScript-hez elérhető betűkészletek.	193		
PCL 5-hoz elérhető betűkészletek (Bitstream).	194		
PCL 6-hoz elérhető betűkészletek (Bitstream).	196		
PCL-hez elérhető betűkészletek (URW).	198		
Szimbólumkészletek listája.	199		
Szabályozási információ.	207		
Szabványok és engedélyek.	207		

A Kézikönyvről

A kézikönyvek bemutatása

A következő használati útmutatók legújabb verzióit az Epson weboldalán érheti el.

<http://www.epson.eu/Support> (Európa)

<http://support.epson.net/> (Európán kívül)

Fontos biztonsági előírások (nyomtatott kézikönyv)

Utasításokkal látja el Önt a nyomtató biztonságos használatát illetően. Előfordulhat, hogy ezt a kézikönyvet készüléktípustól és térségtől függően nem tartalmazza.

Itt kezdje (nyomtatott kézikönyv)

Az útmutatóban a nyomtató üzembe helyezésével és a szoftver telepítésével kapcsolatos tudnivalókat találja.

Használati útmutató (PDF formátumú kézikönyv)

Ez a kézikönyv. A nyomtató használatával, a tinta-adagoló egységek cseréjével, a karbantartással és a problémák elhárításával kapcsolatos tudnivalókat tartalmazza.

Hálózati útmutató (PDF formátumú kézikönyv)

A hálózati beállításokkal és problémák megoldásával kapcsolatban nyújt információt, ha a nyomtatót hálózaton keresztül használják.

Rendszergazdai kézikönyv (PDF formátumú kézikönyv)

A hálózati rendszergazdákat látja el információkkal a nyomtató kezelését és beállításait illetően.

A fenti kézikönyveken túl olvassa el a nyomtatóból és a alkalmazásokból elérhető egyéb segítségeket is.

Jelek és szimbólumok



Figyelem!

Utasítások, melyeket a testi sérülések elkerülése érdekében pontosan be kell tartani.



Fontos:

Utasítások, melyeket a berendezés sérüléseinek elkerülése érdekében kell betartani.

Megjegyzés:

Az utasítások a nyomtató használatával kapcsolatos hasznos tanácsokat és korlátozásokat tartalmaznak.

➔ Kapcsolódó információ

Hivatkozások a kapcsolódó fejezetekhez.

A kézikönyvben szereplő leírások

- A nyomtatómeghajtó képernyőfelvételei és az EPSON Scan (lapolvasó illesztőprogram) képernyői Windows 8.1 vagy Mac OS X v10.9.x rendszeren készültek. A képernyőkön megjelenő tartalom a készülék típusától és az adott helyzettől függően változik.
- A kézikönyvben szereplő nyomtató képei csak példaként szolgálnak. Ugyan az egyes modellek esetében lehetnek különbségek, de a készüléket ugyanúgy kell működtetni.
- Az LCD képernyőn megjelenő menük a modelltől és a beállításoktól függően eltérő elemeket tartalmazhatnak.

Operációs rendszerre vonatkozó hivatkozások

Windows

A kézikönyvben a "Windows 8.1", "Windows 8", "Windows 7", "Windows Vista", "Windows XP", "Windows Server 2012 R2", "Windows Server 2012", "Windows Server 2008 R2", "Windows Server 2008", "Windows Server 2003 R2", és "Windows Server 2003" kifejezések az alábbi operációs rendszerekre vonatkoznak. Továbbá, a "Windows" kifejezés valamennyi verzióra vonatkozik.

- Microsoft® Windows® 8.1 operációs rendszer
- Microsoft® Windows® 8 operációs rendszer
- Microsoft® Windows® 7 operációs rendszer
- Microsoft® Windows Vista® operációs rendszer
- Microsoft® Windows® XP operációs rendszer
- Microsoft® Windows® XP Professional x64 Edition operációs rendszer
- Microsoft® Windows Server® 2012 R2 operációs rendszer
- Microsoft® Windows Server® 2012 operációs rendszer
- Microsoft® Windows Server® 2008 R2 operációs rendszer
- Microsoft® Windows Server® 2008 operációs rendszer
- Microsoft® Windows Server® 2003 R2 operációs rendszer
- Microsoft® Windows Server® 2003 operációs rendszer

Mac OS X

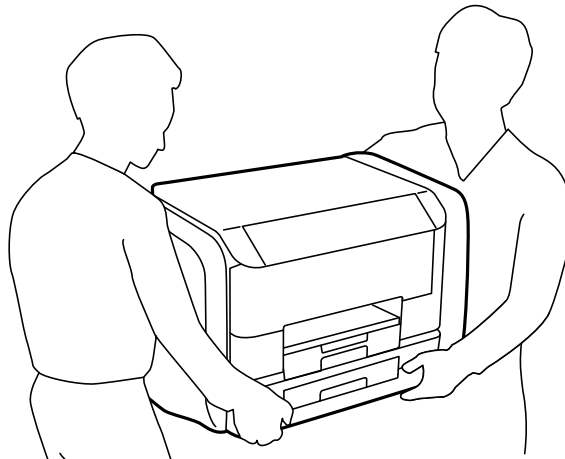
A kézikönyvben a "Mac OS X v10.9.x" kifejezés az "OS X Mavericks" operációs rendszerre, míg a "Mac OS X v10.8.x" kifejezés az "OS X Mountain Lion" operációs rendszerre vonatkozik. Továbbá, a "Mac OS X" kifejezés a "Mac OS X v10.9.x", "Mac OS X v10.8.x", "Mac OS X v10.7.x", "Mac OS X v10.6.x" és "Mac OS X v10.5.8" operációs rendszerekre vonatkozik.

Fontos utasítások

Biztonsági utasítások

A nyomtató biztonságos használatának érdekében olvassa el és tartsa be ezeket az utasításokat. Őrizze meg a kézikönyvet, hogy később is használni tudja. Továbbá kövesse a nyomtatón található figyelmeztetéseket és utasításokat is.

- ❑ Csak a nyomtatóhoz kapott tápkábelt használja, és azt ne használja más készülékkel. Ha más kábellel használja a nyomtatót, vagy más készülékkel használja a mellékelt tápkábelt, az tüzet és áramütést okozhat.
- ❑ Győződjön meg róla, hogy a váltóáramú tápkábel megfelel a helyi biztonsági szabványoknak.
- ❑ Semmilyen körülmények között se szedje szét, alakítsa át, vagy próbálja meg megjavítani a tápkábelt, a kábelcsatlakozót, a nyomtatóegységet, a lapolvasóegységet vagy valamely kiegészítőjét, kivéve ha az eljárások részletesen le vannak írva a nyomtató használati útmutatóiban.
- ❑ Ha a következő helyzetek bármelyike előállna, húzza ki a nyomtatót a konnektorból, majd forduljon a szakképzett szakemberhez:
A tápvezeték vagy csatlakozója megsérült; folyadék került a nyomtatóba; a nyomtatót leejtették, vagy borítása megsérült; a nyomtató nem a megszokott módon működik, vagy feltűnően megváltozott a teljesítménye. Ne módosítsa olyan vezérlőeszközök beállításait, amelyeket a használati utasítások nem ismertetnek.
- ❑ A nyomtatót olyan fali konnektor közelébe helyezze, ahonnan könnyen ki lehet húzni a tápkábelt.
- ❑ Ne helyezze vagy tárolja a nyomtatót szabadban, szennyezett vagy poros területen, víz közelében, hőforrás mellett, illetve ütés-, és rázkódásveszélyes, túl meleg vagy magas páratartalmú helyeken.
- ❑ Ügyeljen rá, nehogy folyadék ömöljön a nyomtatóra, és ne használja a nyomtatót nedves kézzel.
- ❑ A szívritmus-szabályozók és a nyomtató között legalább 22 cm távolságot kell tartani. A nyomtató által kibocsátott rádióhullámok zavarhatják a szívritmus-szabályozók működését.
- ❑ Ha az LCD képernyő meghibásodik, forduljon a forgalmazóhoz. Ha folyadékkristály oldat kerül a kezére, mossa le alaposan vízzel és szappannal. Ha folyadékkristály oldat kerül a szemébe, azonnal öblítse ki a szemét vízzel. Ha továbbra is kellemetlen érzései vannak, vagy látási problémákat tapasztal, azonnal forduljon orvoshoz.
- ❑ Elektromos vihar közben ne használjon telefont. Kis eséllyel előfordulhat, hogy a villámlás áramütést okoz.
- ❑ Gázszivárgás jelentése esetén ne a szivárgás közelében lévő telefont használjon.
- ❑ A nyomtató nehéz, ezért megemeléséhez, illetve szállításához legalább két ember szükséges. A nyomtató megemelését az alább ábrázolt helyes pozícióban legalább két ember végezze.



Fontos utasítások

- Legyen óvatos a használt tinta-adagoló egységek kezelése során, mert a tinta-adagoló port körüli terület esetleg festékes lehet.
 - Ha festék kerül a bőrére, szappannal és vízzel azonnal mossa le.
 - Ha a tinta a szemébe kerül, azonnal öblítse ki bő vízzel. Ha továbbra is bántó érzés marad a szemében, vagy rosszul lát, azonnal forduljon orvoshoz.
 - Ha tinta kerül a szájába, azonnal köpje ki, és haladéktalanul forduljon orvoshoz.
- Ne szerelje szét a tinta-adagoló egységet és a karbantartó dobozt; különben festék kerülhet a szemébe vagy a bőrére.
- Ne rázza túl erősen a tinta-adagoló egységeket; különben a festék kifolyhat a tinta-adagoló egységekből.
- A tinta-adagoló egységeket és a karbantartó dobozt gyermekek elől elzárt helyen tartsa.



A nyomtatóval kapcsolatos tanácsok és figyelmeztetések

A nyomtató és környezete sérülésének elkerülése érdekében olvassa el, és kövesse az ebben a részben található utasításokat. Őrizze meg ezt a kézikönyvet későbbi felhasználásra.

A nyomtató beállításával és használatával kapcsolatos tanácsok és figyelmeztetések

- Ne zárja el és ne fedje le a nyomtató nyílásait.
- Csak a nyomtatón feltüntetett típusú tápforrást használja.
- Ne használjon olyan konnektort, amely gyakran ki- és bekapcsolódó készülékekkel (például fénymásolókkal vagy légkondicionáló rendszerekkel) azonos áramkörön van.
- Ne használjon fali kapcsolóról vagy automatikus időzítőről vezérelt konnektorokat.
- Az egész számítógépes rendszert tartsa távol olyan készülékektől, amelyek elektromágneses interferenciát okozhatnak.
- A tápkábeleket úgy kell elhelyezni, hogy elkerüljük dörzsölődésüket, elvágásukat, kopásukat, összetekeredésüket és gubancolódásukat. Ne tegyen rá semmit a tápkábelekre, helyezze el őket úgy, hogy ne lehessen rájuk lépni vagy beléjük botlani. Különösen ügyeljen rá, hogy a tápkábelek ne törjenek meg azon a ponton, ahol csatlakoznak a transzformátorra.
- Ha hosszabbító kábellel használja a nyomtatót, ügyeljen rá, hogy az összes csatlakoztatott berendezés amperben mért áramfelvétele ne haladja meg a hosszabbító kábelének engedélyezett áramerősségét. Arra is ügyeljen, hogy a fali konnektorba csatlakozó összes készülék együttes áramfelvétele ne haladja meg a konnektor engedélyezett áramleadását.
- Ha a nyomtatót Németországban kívánja használni, a rövidzárlat és túláram elleni megfelelő védelem érdekében az áramkört 10 vagy 16 amperes kismegszakítóval kell ellátni.
- Ha ezt a nyomtatót a kábellel számítógéphez vagy más eszközhöz csatlakoztatja, ügyeljen a csatlakozók helyes irányára. Az egyes csatlakozók csak egyetlen helyes behelyezési iránnyal rendelkeznek. Ha egy csatlakozót rossz irányban dug be, a kábellel összekötött mindkét eszköz megsérülhet.
- Helyezze stabil, sík felületre, amely minden oldalról szélesebb a nyomtatónál. A nyomtató nem működik normálisan, ha meg van döntve.
- Tároláskor vagy szállításkor ne döntse meg, ne tárolja függőlegesen vagy fejjel lefelé a nyomtatót, mert így tinta szivároghat ki.

Fontos utasítások

- Hagyjon helyet a nyomtató felett, hogy a dokumentumfedelelet teljesen ki lehessen nyitni.
- A nyomtató előtt hagyjon elég helyet a papírlapok teljes kiadásához.
- Kerülje az olyan helyet, ahol gyors változások következhetnek be a hőmérsékletben vagy a páratartalomban. Ne helyezze a nyomtatót oda, ahol közvetlen napsugárzásnak, erős fénynek vagy magas hőmérsékletnek lehet kitéve.
- Ne helyezzen tárgyakat a nyomtató nyílásaiba.
- Nyomtatás közben ne nyúljon bele a nyomtatóba.
- Ne érintse meg a fehér lapos kábelt a nyomtató belsejében.
- Ne használjon a nyomtató belsejében vagy annak közelében gyúlékony gázokat tartalmazó aeroszolos termékeket. Az ilyen termékek használata tüzet idézhet elő.
- Ne mozgassa kézzel a nyomtatófejet, mert ez károsíthatja a nyomtatót.
- Ügyeljen, hogy ujjait ne hagyja a dokumentumfedél alatt, amikor azt becsukja.
- Ne nyomja le túl erősen a szkennerrüveg alkatrészt, amikor ráhelyezi az eredeti anyagokat.
- A nyomtatót mindig a  gomb megnyomásával kapcsolja ki. Addig ne húzza ki a nyomtató tápkábelét, illetve ne kapcsolja le a tápellátást, amíg a  gomb jelzőfénye villog.
- A nyomtató szállítása előtt figyeljen arra, hogy a nyomtatófej alaphelyzetben (a jobb szélén) legyen és a tinta-adagoló egységek el legyenek távolítva.
- Ha hosszabb ideig nem szándékozik használni a nyomtatót, húzza ki a tápkábelt a konnektorból.

Tanácsok és figyelmeztetések a nyomtató használatára vezeték nélküli kapcsolat esetén

- A nyomtató által kibocsátott rádióhullámok negatívan befolyásolhatják az elektromos orvosi berendezések működését, melyek ettől akár meg is hibásodhatnak. Ha ezt a nyomtatót egészségügyi létesítményekben vagy orvosi berendezések közelében használja, kövesse az egészségügyi létesítményeket képviselő szakemberek utasításait, valamint kövesse az orvosi berendezésen olvasható figyelmeztetéseket és utasításokat.
- A nyomtató által kibocsátott rádióhullámok negatívan befolyásolhatják az olyan automatikus vezérlésű berendezések működését, mint az automata ajtók vagy tűzjelzők, melyek meghibásodása balesethez vezethet. Ha ezt a nyomtatót automatikus vezérlésű berendezések közelében használja, tartsa be a berendezéseken olvasható valamennyi figyelmeztetést és utasítást.

Érintőképernyő használatával kapcsolatos tanácsok és figyelmeztetések

- Az LCD képernyőn lehet néhány fényes vagy sötét folt, és a tulajdonságai miatt lehet, hogy a fényessége nem egyenletes. Ezek természetesek, és nem hibára vagy sérülésre utalnak.
- Az LCD képernyőt csak száraz, puha ruhával tisztítsa. Ne használjon folyadékot vagy vegyszert.
- Az érintőképernyő külső borítása nagyobb erőhatásra összetörhet. Ha a panel felülete összetörik vagy megpattan, lépjen kapcsolatba a forgalmazóval. Ne érjen a törött darabokhoz, illetve ne próbálja meg őket eltávolítani.
- Az érintőképernyőt óvatosan nyomja meg ujjával. Ne nyomja meg erőteljesen és ne használja a körmét.
- Ne használjon éles tárgyakat, például golyóstollat vagy hegyes ceruzát a műveletek végrehajtásához.

Fontos utasítások

- Hirtelen hőmérsékletváltozás vagy nedvesség hatására az érintőképernyő belsejében kialakuló páralecsapódás miatt csökkenhet a készülék teljesítménye.

Személyes információk védelme

Ha a nyomtatót másnak adja vagy hulladékként leselejtezi, törölje a nyomtató memóriájában tárolt személyes adatokat oly módon, hogy kiválasztja a **Beállítás > Rendszerfelügyelet > Alapértékek visszaállít > Össz. adat és beáll. törl.** lehetőséget a kezelőpanelen.

Rendszergazda beállítások

A nyomtató beállításainak zárolása rendszergazda jelszó használatával

Rendszergazda jelszó beállításával zárolhatja a nyomtató beállításait, hogy más felhasználók ne módosíthassák azokat. Az alábbi beállítások zárolására van lehetőség.

- Rendszerfelügyelet
- Öko mód
- Előbeállítások
- Part- nerek

A jelszó megadása nélkül ezek a beállítások nem módosíthatók. Ezt a jelszót kell megadni akkor is, amikor a Web Config vagy az EpsonNet Config használatával végez el beállításokat.

**Fontos:**

Jegyezze meg a jelszót. Ha elfelejti a jelszót, vegye fel a kapcsolatot az Epson ügyfélszolgálatával.

1. Lépjen be a **Beáll.** menübe a főképernyőről.
2. Válassza ki az **Rendszergazdai beáll. > Rendszergazdai jelszó** lehetőséget.
3. Jelölje ki a **Regisztrálás** lehetőséget, majd adja meg a jelszót.
4. Adja meg ismét a jelszót.
5. Válassza ki a **Beállítás zárolása** lehetőséget, és engedélyezze azt.

A nyomtató beállításainak feloldása

1. Lépjen be a **Beáll.** menübe a főképernyőről.
2. Jelölje ki az **Rendszergazdai beáll.** lehetőséget.
3. Adja meg a rendszergazda jelszót.
4. Válassza ki a **Beállítás zárolása** lehetőséget, és tiltsa le azt.

Funkciók korlátozása

Megjegyzés:

Mac OS X operációs rendszer esetén nem támogatott.

Rendszergazda beállítások

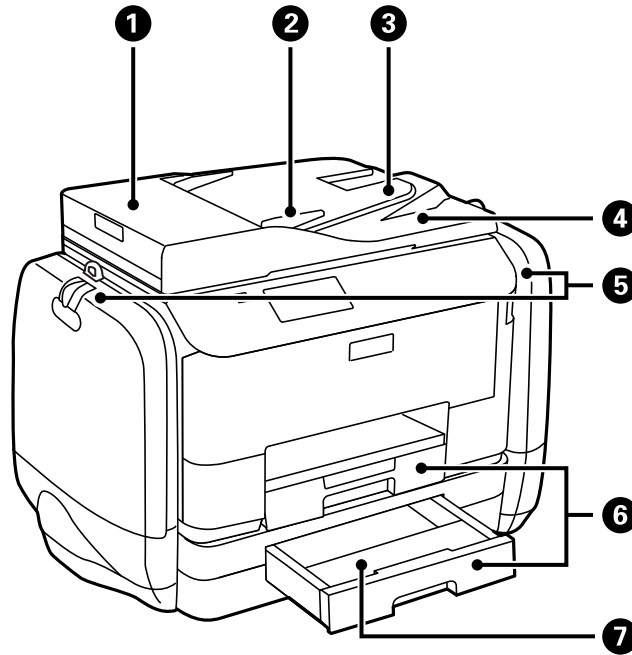
A rendszergazda korlátozhatja az egyes felhasználók számára elérhető nyomtató funkciókat. A korlátozott funkció használatához a felhasználónak meg kell adnia azonosítóját és jelszavát a vezérlőpulton. Ezt a funkciót a nyomtató jogosulatlan használatának elkerülésére használhatja.

A korlátozások számítógépen történő konfigurálásához használja a Web Config alkalmazást. További részletekért lásd a *Rendszergazdai kézikönyvt*.

Miután végzett a beállítások konfigurálásával a számítógépen, engedélyezze a felhasználó korlátozása funkciót a nyomtatón. Válassza ki a főképernyőn a **Beáll.** > **Rendszerfelügyelet** > **Biztonsági beállítások** > **Hozzáférés-vezérlés** elemet, és engedélyezze azt.

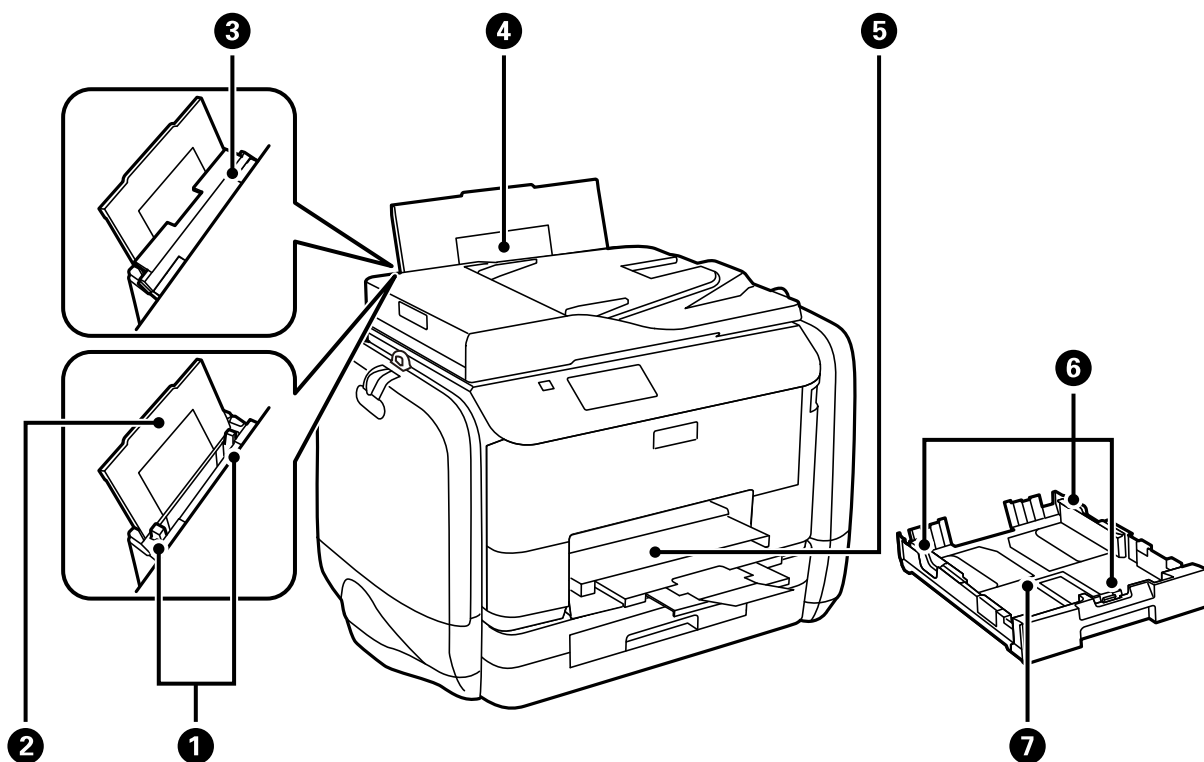
A nyomtató alapjai

Részek nevei és funkciói



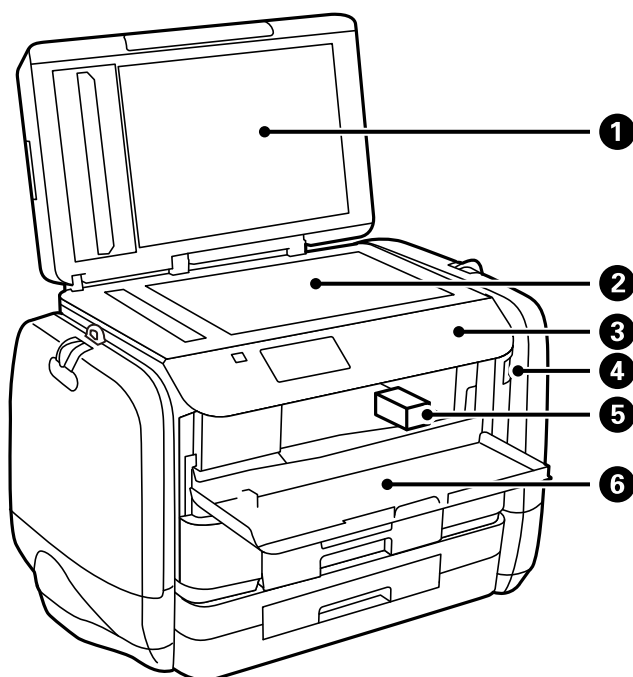
1	Az ADF (automatikus lapadagoló) fedele	Nyissa ki, ha az ADF-ben elakadt eredetiket távolít el.
2	Az ADF élvezetője	Az eredeti dokumentumokat közvetlenül a nyomtatóba adagolja. Csúsztassa az eredeti dokumentumok széléihez.
3	Az ADF bemeneti tálcája	Automatikusan adagolja az eredetiket.
4	Az ADF kimeneti tálcája	Az ADF által kiadott eredetiket tárolja.
5	tintatartók	Illessze be az tinta-adagoló egységek egységeket.
6	1. papírkazetta, 2. papírkazetta	Papír betöltése.
7	Papírkazetta fedele	Rögzítse a 2. papírkazetta egységhez.

A nyomtató alapjai

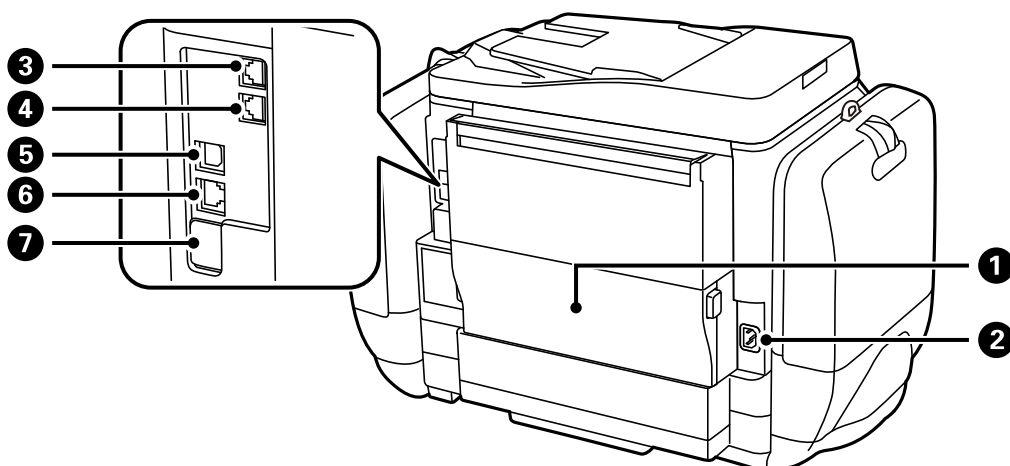


1	Élvezetők	A papírt közvetlenül a nyomtatóba adagolja. Csúsztassa a papírlap széleihez.
2	Papírtámasz	A betöltött papírt támasztja alá.
3	Adagolóvezető	Megakadályozza, hogy idegen anyag kerüljön a nyomtatóba. Általában ezt a vezetőt tartsa zárva.
4	Hátsó papír adagolás	Papír betöltése.
5	Kiadó tálca	A kiadott papírt tartja.
6	Élvezetők	A papírt közvetlenül a nyomtatóba adagolja. Csúsztassa a papírlap széleihez.
7	Papírkazetta	Papír betöltése.

A nyomtató alapjai



1	Dokumentumfedél	Szkennelés közben meggátolja, hogy a fény kívülről bejusson.
2	Szkennerüveg	Beolvassa a behelyezett eredetiket.
3	Vezérlőpult	A nyomtatót működteti.
4	Külső interfész USB portja	Adattároló eszközök csatlakoztatása.
5	Nyomtatófej	Kilövi a tintát.
6	Elülső fedél	Nyissa ki, ha elakadt papírt távolít el a nyomtató belsejéből.



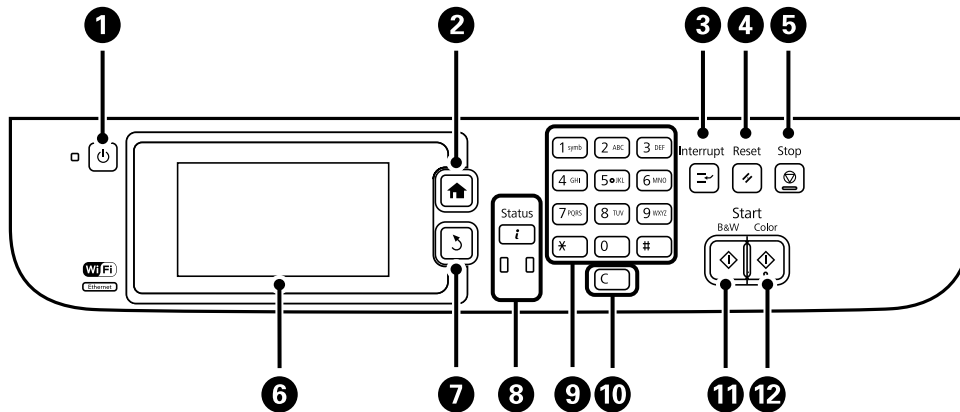
1	Hátsó fedél	Nyissa ki, ha a karbantartódobozt cseréli ki, vagy elakadt papírt távolít el.
---	-------------	---

A nyomtató alapjai

2	AC (váltóáramú) bemenet	A hálózati kábel csatlakoztatása.
3	LINE-port	Telefonvonalhoz való csatlakozáshoz használhatja.
4	EXT. port	Külső telefonkészülök csatlakoztatására szolgál.
5	USB-port	Az USB-kábelt csatlakoztatja.
6	LAN-port	A LAN-kábelt csatlakoztatja.
7	Szerviz USB-port	USB-port későbbi használathoz. Ne távolítsa el a matricát.

Vezérlőpult

Gombok és jelzőfények



1		A nyomtató ki- és bekapcsoló gombja. Húzza ki a tápkábelt, amikor a jelzőfény kialszik.
2		Főképernyő megjelenítése.
3		Leállítja az aktuális munkafolyamatot, és lehetővé teszi egy másik munka megszakítását. A leállított munkafolyamat újraindításához nyomja meg ismét a gombot.
4		Az aktuális beállításokat a korábbi állapotra állítja vissza.
5		Megszakítja a jelenlegi működést.
6	-	Menük és üzenetek megjelenítése. Érintse meg az LCD kijelzőt egy menü kiválasztásához, és ujját a képernyőn elhúzva görgessen a menüpontok között.
7		Visszatér a az előző képernyőre.
8		Az Állapotmenü megjelenítése. Lehetővé teszi a nyomtató állapotának és előzményeinek ellenőrzését. A bal oldali hibajelző fény villog vagy bekapcsol, ha hiba történik. A jobb oldali adatfeldolgozást jelző fény villog, amikor a nyomtató adatot dolgoz fel. Akkor kapcsol be, ha több munka áll sorban.

A nyomtató alapjai







9	0 - 9 *, #	Számok, karakterek és szimbólumok bevitelle.
10	c	Számbeállítások, például a példányszám törlése.
11	◇	Fekete-fehér nyomtatás, másolás, lapolvasás vagy faxolás elindítása.
12	◇	Színes nyomtatás, másolás, lapolvasás vagy faxolás elindítása.

Az LCD képernyőn megjelenő ikonok

A nyomtató állapotától függően az alábbi ikonok jelenhetnek meg az LCD kijelzőn. A hálózati beállítások és a Wi-Fi beállítások ellenőrzéséhez nyomja meg a hálózat ikont.

	Nyomja meg ezt az ikont a kezelés útmutatók, például a papír betöltésére és az eredeti dokumentumok elhelyezésére vonatkozó utasítások megtekintéséhez.
	Akkor jelenik meg, ha papírt helyez az automatikus dokumentumadagolóba.
	Bekapcsol, amikor a tinta fogytán van, vagy a karbantartódoboz már majdnem megtelt. Az állapot ellenőrzéséhez nyomja meg a i gombot, majd válassza ki a Nyomtatóadatok elemet.
	Bekapcsol, amikor a tinta elfogyott, vagy a karbantartódoboz megtelt. Az állapot ellenőrzéséhez nyomja meg a i gombot, majd válassza ki a Nyomtatóadatok elemet.
	Akkor jelenik meg, amikor még nem olvasott, nem nyomtatott vagy nem mentett dokumentumok vannak a termék memóriájában.
	Bekapcsol, miközben a nyomtató faxokat fogad vagy küld.
	A fax memória állapotát jelzi.
	Azt jelzi, hogy a fax memória megtelt.
	Még nem feldolgozott vagy olvasatlan faxok számát jelzi. Ez az ikon a fax üzemmód ikonján jelenik meg. Ha a faxok száma meghaladja a 10-et, akkor az ikon az alábbi lesz: 10+ . További részletekért olvassa el azt a részt, amelyben leírás található a kijelzőről abban az esetben, ha egy beérkezett fax nem került feldolgozásra.
	Azt jelzi, hogy a nyomtató vezeték nélküli (Wi-Fi) vagy vezetékes (Ethernet) hálózathoz kapcsolódik.
	Akkor jelenik meg, amikor a nyomtató vezetékes (Ethernet) hálózathoz csatlakozik.
	Akkor jelenik meg, amikor a nyomtató vezeték nélküli (Wi-Fi) hálózathoz csatlakozik. A sávok száma a kapcsolat jelerősségét jelöli. Minél több sáv jelenik meg, annál erősebb a kapcsolat.

A nyomtató alapjai

	Azt jelzi, hogy probléma van a nyomtató vezeték nélküli (Wi-Fi) hálózati kapcsolatával, vagy hogy a nyomtató vezeték nélküli (Wi-Fi) hálózati kapcsolatot keres.
	Azt jelzi, hogy a nyomtató vezeték nélküli (Wi-Fi) hálózathoz kapcsolódik Ad Hoc módban.
	Azt jelzi, hogy a nyomtató vezeték nélküli (Wi-Fi) hálózathoz kapcsolódik Wi-Fi Direct módban.
	Azt jelzi, hogy a nyomtató vezeték nélküli (Wi-Fi) hálózathoz kapcsolódik Simple AP módban.
	Azt jelzi, hogy a felhasználó korlátozása funkció engedélyezve van. A nyomtatóba való bejelentkezéshez nyomja meg ezt az ikont. Meg kell adnia felhasználónevét és jelszavát. A bejelentkezéssel kapcsolatos információkért vegye fel a kapcsolatot a nyomtató rendszergazdával.
	Azt jelzi, hogy hozzáférési engedéllyel rendelkező felhasználó van bejelentkezve.

Kapcsolódó információ









- ➔ [„Nem feldolgozott, beérkezett faxokról szóló értesítés“ 115. oldal](#)
- ➔ [„Memória megtelt hiba“ 182. oldal](#)

Az LCD képernyő szoftver billentyűzetén megjelenő ikonok


Partner regisztrálásakor, a hálózati beállítások elvégzésekor stb. a szoftver billentyűzet képernyőjének használatával gépelhet be karaktereket és szimbólumokat. A szoftver billentyűzet képernyőn az alábbi ikonok jelenhetnek meg.

Megjegyzés:

Az elérhető ikonok a beállítástól függően eltérhetnek.

	Váltás kis-és nagybetű között.
	Karaktertípus váltása. 123#: Számok, karakterek és szimbólumok. ABC: Betűk bevitele. ÁÁÁ: Speciális karakterek, például umlaut és ékezetek bevitele.
	
	
	A billentyűzet kiosztásának módosítása.
	Szóköz bevitele.
	A balra eső karakter törlése.
	Karakter bevitele.

A nyomtató alapjai



	Kötőjelet (-) ad meg a faxszámbeviteli képernyőn.
---	---

Menübeállítások

Másolás mód

Megjegyzés:

- Az elérhető menük a kiválasztott elrendezéstől függően változnak.
- A rejtett menük megjelenítéséhez nyomja meg a **Beáll.** elemet.

Menü	Beállítások és magyarázatok	
Másolatok száma	Adja meg a másolatok számát.	
Elrendezés	Szegéllyel	Másolatok a széleken szegélyekkel.
	2-up	Több eredeti anyag nyomtatása egy lapra.
	4-up	Amikor az eredeti anyagokat az automatikus dokumentumadagolóba helyezi, a felső vagy a bal szélektől kezdve helyezze azokat az adagolóba. Az álló eredeti anyagokat az alább jelzett módon töltsse be, és válassza ki a Álló lehetőséget a Dok. tájolás menüben. 
	Igazolvány	A személyigazolvány mindkét oldalát beolvassa és egy A4-es papír egy oldalára másolja azt. Az álló eredeti anyagokat az alább jelzett módon töltsse be, és válassza ki a Fekvő lehetőséget a Dok. tájolás menüben. 
Dok.méret	Az eredeti anyag méretének kiválasztása.	
Nagyítás	Az eredeti anyag nagyítása vagy kicsinyítése. A kiválasztott papírforrás méretéhez való igazításhoz válassza ki az Auto. illeszt lehetőséget.	
Papírforrás	A használni kívánt papírforrás kiválasztása. A papír automatikus betöltése a papír betöltésekor kiválasztott Papírbeállítás beállítások használatával. Válassza ki a Hátsó papír adagolás kiválasztásakor betöltött papír méretét és típusát.	
2 oldalas	Kétoldalas elrendezés kiválasztása. Válassza ki az elrendezést, nyomja meg a Speciális gombot, majd válassza ki az eredeti anyag és a papír kötési pozícióját.	
Dok. tájolás	Az eredeti anyag tájolásának kiválasztása.	

A nyomtató alapjai

Menü	Beállítások és magyarázatok
Minőség	Az eredeti anyag típusának kiválasztása. Szöveg: Gyorsabb nyomtatást tesz lehetővé, de a nyomatok halványabbak lehetnek. Fotó: Magasabb minőségű nyomtatást tesz lehetővé, de a nyomtatási sebesség lassabb lehet.
Sűrűség	Állítsa be a másolási fényerősséget.
Elrendezés	Több oldal másolási elrendezésének kiválasztása, ha a 2-up vagy 4-up lehetőséget választotta az Elrendezés beállításban.
Árnyék eltáv.	Eltávolítja a könyv másolásakor a másolat közepén vagy vastag papír másolásakor a másolatok körül keletkező árnyékokat.
Lyukak eltáv.	Másolásakor eltávolítja a lefűző lyukakat.
Leválog. másol	Több eredeti anyagról több másolatot nyomtat és csoportosítja azokat.
Száradási idő	A száradási idő kiválasztása.
Speciális beállítások	Képbeállítások, például kontraszt és szaturáció beállítása.

Szken- nelés mód

E-mail

Menü	Beállítások és magyarázatok	
Partnerek	E-mail címek kiválasztása a partner listából a beolvasott kép elküldéséhez.	
Formátum	A beolvasott kép mentési formátumának kiválasztása. TIFF (egy I) vagy TIFF (több I) formátum kiválasztásakor csak monokróm beolvasás érhető el.	
Menü	E-mail beállításai	Tárgy: E-mail tárgyának megadása. Fájlnév-előtag: Előtag megadása a küldendő fájl nevéhez.
	Alapbeállítások	A menük listáját lásd: Beáll.
	Ellenőrzési jelentés	Előzmények nyomtatása a beolvasott fájlok elküldésének idejéről és a címzettek e-mail címeiről.

Hálózati mappa/FTP

Menü	Beállítások és magyarázatok
Partnerek	Mappa kiválasztása a partner listából a beolvasott kép mentéséhez. Ha a partner listából választ mappát, nem kell elvégeznie a hely beállításokat.

A nyomtató alapjai

Menü	Beállítások és magyarázatok	
Helyszín	Kommunikáció módja	A kommunikáció módjának kiválasztása.
	Helyszín	Mappa útvonal megadása a beolvasott kép mentéséhez.
	Felhasználónév	Felhasználói név megadása az adott mappához.
	Jelszó	Jelszó megadása az adott mappához.
	Kapcsolat módja	A kapcsolat módjának kiválasztása.
	Portszám	Port szám megadása.
Formátum	A beolvasott kép mentési formátumának kiválasztása. TIFF (egy I) formátum kiválasztásakor csak monokróm beolvasás érhető el.	
Menü	Fájlbeállítások	Előtag megadása a fájlnevhez a Fájlnev-előtag menüpontban.
	Alapbeállítások	A menük listáját lásd: Beáll.
	Ellenőrzési jelentés	Előzmények nyomtatása a beolvasott fájlok elküldésének idejéről és a mentési mappákról.

Memóriaeszköz

Menü	Beállítások és magyarázatok	
Formátum	A beolvasott kép mentési formátumának kiválasztása. TIFF (több I) formátum kiválasztásakor csak monokróm beolvasás érhető el.	
Beáll.	A menük listáját lásd: Beáll.	

Felhő

Menü	Beállítások és magyarázatok	
Formátum	A beolvasott kép mentési formátumának kiválasztása.	
Beáll.	A menük listáját lásd: Beáll.	

Document Capture Pro

Ebben a menüben nincsenek beállítási lehetőségek.

Számítógép (WSD)

Ebben a menüben nincsenek beállítási lehetőségek.

Beáll.

Megjegyzés:

Az elérhető menük a cél típusától, például e-mail vagy mappa, valamint a beolvasott képek mentési formátumától függenek.

Menü	Beállítások és magyarázatok	
Felbontás	A beolvasási felbontás kiválasztása.	

A nyomtató alapjai

Menü	Beállítások és magyarázatok
Beolv. terület	A beolvasási terület kiválasztása. Auto. levágás: Beolvasáskor levágja a szöveg körüli fehér területet. Max. terület: Beolvasás a szkennerveg vagy az automatikus dokumentumadagoló teljes beolvasási területén.
2 oldalas	Az eredeti anyag mindkét oldalának beolvasása. Kétoldalas beolvasáskor válassza ki a Kötésirány elemet és határozza meg az eredeti anyag kötési pozícióját.
Dok. típusa	Az eredeti anyag típusának kiválasztása.
Sűrűség	A beolvasott kép kontrasztjának kiválasztása.
Dok. tájolás	Az eredeti anyag tájolásának kiválasztása.
Tömörít. arány	A beolvasott kép tömörítési arányának kiválasztása.
PDF beállítások	Ha a PDF lehetőséget választja mentési formátumként, ezeket a beállításokat használja a PDF fájllok védelmére. Dok. megnyitó jelszó: Jelszóval megnyitható PDF fájl létrehozása. Engedély-jelszó: Jelszóval nyomtatható vagy szerkeszthető PDF fájl létrehozása.
Melléklet max.	Az e-mailhez csatolható maximális fájl méret kiválasztása.

Fax mód

Válassza ki a főképernyőn a **Fax > Menü** elemet. Néhány beállítás közvetlenül a **Fax** képernyőről is elérhető.

Menü	Beállítások és magyarázatok	
Faxküldési beállítások	Felbontás	A kimenő fax felbontásának kiválasztása. A szöveget és képet is tartalmazó eredeti anyagokhoz válassza a Fotó lehetőséget.
	Sűrűség	A kimenő fax erősségének kiválasztása.
	Dok.méret (Üveglap)	A szkennervegra helyezett eredeti anyag méretének és tájolásának kiválasztása.
	ADF 2 oldalas	Monokróm fax küldésekor az automatikus dokumentumadagolóba helyezett eredeti anyag mindkét oldala beolvasásra kerül.
	Közvetlen küldés	A részletekért tekintse meg az ezeket a funkciókat részletező oldalakat.
	Elsőbbségi küldés	
	Foly. beolvasás ADF-ről	
Átviteli jelentés	Automatikus továbbítási jelentés nyomtatása fax küldése után. Válassza ki a Nyomtatás hiba esetén lehetőséget, ha csak hiba esetén kíván jelentést nyomtatni.	

A nyomtató alapjai

Menü	Beállítások és magyarázatok	
Fax későbbi küldése	A részletekért tekintse meg az ezeket a funkciókat részletező oldalakat.	
Lekérdezés fogadása		
Lekérdezett küldés		
Faxadatok tárolása		
Faxjelentés	Faxbeállítások listája	Az aktuális fax beállítások nyomtatása.
	Faxolási napló	Automatikus továbbítási jelentés nyomtatása fax küldése után. Az alábbi menü használatával beállíthatja a jelentés automatikus nyomtatását. Beáll. > Rendszerfelügyelet > Faxbeállítások > Kimeneti beállítások > Faxnapló auto. nyomt.
	Legutóbbi átvitel	Az utolsó. lekérdezéssel küldött vagy fogadott fax jelentésének nyomtatása.
	Tárolt faxdokumentumok	A nyomtató memóriájában tárolt fax dokumentumok, például befejezetlen munkák listájának nyomtatása.
	Protokoll-keresés	Az utolsó küldött vagy fogadott fax részletes jelentésének nyomtatása.

Kapcsolódó információ

- ➔ „Fekete-fehér dokumentum több oldalának küldése (Közvetlen küldés)“ 104. oldal
- ➔ „Elsőbbségi fax küldése (Elsőbbségi küldés)“ 105. oldal
- ➔ „Különböző méretű dokumentumok küldése az automatikus dokumentumadagoló használatával (Foly. beolvasás ADF-ről)“ 105. oldal
- ➔ „Fax küldése meghatározott időpontban (Fax későbbi küldése)“ 103. oldal
- ➔ „Fax fogadása lekérdezéssel (Lekérdezés fogadása)“ 108. oldal
- ➔ „Fax küldése lekérdezéssel (Lekérdezett küldés)“ 104. oldal
- ➔ „Fax tárolása címzett megadása nélkül (Faxadatok tárolása)“ 103. oldal

Memória- eszköz mód

Megjegyzés:

Az adattároló eszköz a külső USB eszközök és USB flash meghajtók gyűjtőneve.

Fájlformátum

Menü	Beállítások és magyarázatok
JPEG	A nyomtatandó fájl formátumának kiválasztása.
TIFF	
PDF	

A nyomtató alapjai

Beáll.

Megjegyzés:

Az elérhető menük a kiválasztott fájlformátumtól függően változnak.

Menü	Beállítások és magyarázatok	
Nyomatok száma	Adja meg a nyomatok számát.	
Beáll.	Papírforrás	A használni kívánt papírforrás kiválasztása.
	Minőség	A nyomtatási minőség kiválasztása. Ha a Legjobb lehetőséget választja, a nyomtatási sebesség lassúbb lehet.
	Dátum	A nyomatok dátumformátumának kiválasztása.
	Kerethez illesztés	Levágja a kép felső és alsó széleit úgy, hogy megfeleljen a kiválasztott papírméretnek. Ha bekapcsolja ezt a funkciót, a kép bal és jobb oldalán margók jelennek meg.
	Kétirányú	Válassza ki, hogy a nyomtatófej mozgásakor melyik oldalra löje ki a nyomtató a tintát. Normál használat esetén kapcsolja be ezt a funkciót. Engedélyezve: Nyomtatáskor a nyomtatófej mindkét irányba mozog. Kikapcsolva: Nyomtatáskor a nyomtatófej egy irányba mozog. A nyomtatási minőség javul, de a nyomtatási sebesség csökken.
	2 oldalas	Kétoldalas elrendezés kiválasztása.
	Nyomatrendelés	Utolsó oldal felül: Nyomtatás a fájl első oldalától. Első oldal felül: Nyomtatás a fájl utolsó oldalától.
Képeállítások	Javítás	A korrekciós mód kiválasztása. Be: A kép automatikus javítása az Epson egyedülálló képelemző és képfeldolgozó technológiájával. P.I.M.: A kép beállítása a fényképezőgép PRINT Image Matching vagy Exif Print információinak használatával.
	Vörösszem-javítás	Vörös szem effektus javítása a fényképeken. A javítások az eredeti fájlt nem, csak a nyomatokat érintik. A fénykép típusától függően a szemeken kívül a kép más részei is korrigálásra kerülhetnek.
Lehetőségek	Képek választása	Az Összes kép kijelölése lehetőség az adattároló eszköz valamennyi képét kiválasztja.
	Csoport választása	Másik csoport kiválasztásához válassza ezt a menüpontot.

Beállítás mód

Menü	Beállítások és magyarázatok
Tintasintek	A tinta és a karbantartódoboz hozzávetőleges szintjét jeleníti meg. Ha egy ! ikon jelenik meg, akkor a tinta kezd kifogyni, vagy a karbantartódoboz már majdnem megtelt. Ha egy x ikon jelenik meg, a tinta kifogyott, vagy a karbantartódoboz megtelt.

A nyomtató alapjai

Menü	Beállítások és magyarázatok	
Karbantartás	Fúvóka-ellenőrzés	Minta nyomtatása annak ellenőrzésére, hogy a nyomtatófej fúvókái nem tömődtek-e el.
	Nyomtatófej tisztítása	Megtisztítja a nyomtatófej eltömődött fúvókáit.
	Nyomtatófej-igazítás	Beállítja a nyomtatófejet a nyomtatási minőség javításához. Futtassa a Függőleges igazítás funkciót, ha a kinyomtatott oldalak homályosak. Ha a nyomatokon egyenlő távolságonként vízszintes csíkok jelennek meg, indítsa el a Vízszintes igazítás funkciót. Futtassa a Vonalak igazítása funkciót, ha a szövegek és vonalak nem megfelelően vannak igazítva.
	Vízszintes sávok korrigálása	Akkor használja ezt a funkciót, ha a nyomatokon vízszintes csíkokat lát, miután kipróbálta a Nyomtatófej tisztítása és Vízszintes igazítás műveletet. Ez a funkció precízebb beállítást tesz lehetővé, mint a Vízszintes igazítás .
	Vastag papír	Csökkenti az elkenődést nyomtatás közben. Csak akkor engedélyezze ezt a funkciót, ha a tinta elkenődik a nyomatokon, ugyanis a funkció használatakor jelentősen lecsökkenhet a nyomtatási sebesség.
	Papírvezető tisztítása	Akkor használja ezt a funkciót, ha a belső hengereken lévő tintafoltok tisztításához papírt tölt be, vagy ha papírbetöltési probléma történik.
Papírbeállítás	Válassza ki a papírforrásba betöltött papír méretét és típusát.	
Állapotjelen.nyomt.	Konfigurációs állapotjelentés	Az aktuális nyomtató állapotot és beállításokat megjelenítő összesítő nyomtatása.
	Kellék-állapotjelentés	A fogyóeszközök állapotát megjelenítő összesítő nyomtatása.
	Használati előzménylap	A nyomtató előzményeit megjelenítő összesítő nyomtatása.
	PS3 Állapotjelentés	Összesítő nyomtatása a nyomtató PostScript nyomtatóként való használatakor.
	PS3 Betűkészlet Lista	A PostScript-nyomtatóhoz rendelkezésre álló betűtípusok listájának nyomtatása.
	PCL Betűkészlet Lista	Kinyomtathatja a PCL-nyomtatóhoz rendelkezésre álló betűtípusok listáját.

A nyomtató alapjai

Menü	Beállítások és magyarázatok	
Hálózat állapota	Wi-Fi/Hálózat állapota	Az aktuális hálózati beállítások megjelenítése vagy nyomtatása.
	Wi-Fi Direct állapota	
	E-mail szerver állapota	Az e-mail szerver aktuális beállításainak megjelenítése.
	Epson Connect állapota	Azt jeleníti meg, hogy a nyomtató regisztrálva van-e és csatlakozik-e az Epson Connect vagy Google Cloud Print szolgáltatáshoz.
	Google Cloud Print állapot	További részletekért látogasson el az Epson Connect weboldalra. https://www.epsonconnect.com/ http://www.epsonconnect.eu (csak Európában)
Rendszergazdai beáll.	Ezekkel a menüpontokkal a rendszergazda rendszergazda-jelszót állíthat be a nyomtató beállításainak védelme érdekében.	
	Rendszergazdai jelszó	A rendszergazda jelszó beállítása, módosítása vagy visszaállítása. Ha elfelejti a jelszót, vegye fel a kapcsolatot az Epson ügyfélszolgálatával.
	Beállítás zárolása	Rendszergazdai jelszót kell megadni a Rendszerfelügyelet beállítások megadásakor, valamint az Öko mód, Előbeállítások és a partnerek beállításainak módosításakor.
Rendszerfelügyelet	A részletekért tekintse meg az ezeket a funkciókat részletező oldalakat.	

Kapcsolódó információ

➔ „Rendszerfelügyelet“ 31. oldal

Rendszerfelügyelet

Válassza ki a főképernyőn a **Beállítás**, majd a **Rendszerfelügyelet** elemet.

Menü	Beállítások és magyarázatok
Nyomtatóbeállítások	A menük listáját lásd: Nyomtatóbeállítások .

A nyomtató alapjai

Menü	Beállítások és magyarázatok			
Általános beállítások	LCD-fényerő	Az LCD képernyő fényerejének beállítása.		
	Hang	A hangerő beállítása és az audió típus kiválasztása.		
	Elalv. időzítő	Válassza ki az időtartamot, amennyi idő elteltével a nyomtató alvó üzemmódba (energiatakarékos üzemmódba) lép, ha nem végez semmilyen műveletet. Amikor a letelik a beállított idő, az LCD képernyő elsötétül.		
	Kikapcsolási időzítő	Beállíthatja az energiagazdálkodás alkalmazását megelőző időt. Az idő növelése befolyásolja a termék energia hatékonyságát. Kérjük, minden módosítás előtt gondoljon a környezetére.		
	Dátum/idő beállításai	Dátum/idő	Az aktuális dátum és idő beállítása.	
		Téli/nyári időszámítás	A lakóhelyére vonatkozó nyári időszámítás beállítása.	
		Időeltolódás	A helyi idő és az UTC (egyezményes koordinált világidő) közötti időeltérés beállítása.	
	Ország/Térség	Az ország vagy régió megadása.		
Nyelv/Language	A kijelző nyelvének beállítása.			
Művelet időtúllépése	Ha a funkció engedélyezve van, az LCD képernyő körülbelül 3 perc tétlenség után visszatér a főképernyőre. Ha a felhasználó korlátozása funkció engedélyezve van, ez a funkció is automatikusan bekapcsol.			
Wi-Fi/Hálózati beállítások	Wi-Fi/Hálózat állapota	A hálózati beállítások és a kapcsolat állapotának megjelenítése vagy nyomtatása.		
	Wi-Fi beáll	Wi-Fi beáll varázsló	További részletekért lásd a <i>Hálózati útmutatót</i> .	
		Nyomógombos beáll. (WPS)		
		PIN-kód beáll (WPS)		
		Wi-Fi auto. Csatlakozt		
	Wi-Fi letiltása	A Wi-Fi beállítások kikapcsolásával vagy a Wi-Fi beállítások ismételt elvégzésével megoldhatók lehetnek a hálózati problémák. További részletekért lásd a <i>Hálózati útmutatót</i> .		
	Wi-Fi Direct beállítás	További részletekért lásd a <i>Hálózati útmutatót</i> .		
Kapcsolat ellenőrzése	A hálózati kapcsolat állapotának ellenőrzése és a hálózati kapcsolat ellenőrzésére vonatkozó jelentés nyomtatása. Ha bármilyen probléma áll fenn a kapcsolattal, a probléma megoldásához ellenőrizze a jelentést.			
Speciális beállítás	További részletekért lásd a <i>Hálózati útmutatót</i> .			

A nyomtató alapjai

Menü	Beállítások és magyarázatok	
Epson Connect szolgáltatás	Felfüggesztheti vagy folytathatja az Epson Connect vagy a Google Cloud Print szolgáltatást, vagy abbahagyhatja azok használatát (alapértelmezett beállítások visszaállítása).	
Google Cloud nyomt. szolg.	További részletekért látogasson el az Epson Connect weboldalra. https://www.epsonconnect.com/ http://www.epsonconnect.eu (csak Európában)	
Másolási beállítások	A Felh. alapbeállítások ban elvégzett beállítások minden üzemmódban alapértelmezett beállításokként jelennek meg. A beállításokkal kapcsolatos részletekért tekintse meg az egyes üzemmódok menüelemeinek listáját.	
Szkennelési beállítások		
Faxbeállítások	A menük listáját lásd: Faxbeállítások .	
Univerz. nyomt. beáll.	Ezek a beállítások akkor használhatók, amikor a nyomtató-illesztőprogram használata nélkül külső eszköztől vagy PostScript, illetve PCL nyomtató-illesztőprogramról végez nyomtatást.	
	Eltolás fent	A papír felső vagy bal margójának beállítása.
	Eltolás balra	
	Eltolás fent hátul	A lap hátoldalán a felső vagy bal margó beállítása kétoldalas nyomtatás esetén.
	Eltolás balra hátul	
	Papírszélesség ellenőrz.	Papír ellenőrzése a nyomtatás megkezdése előtt. Ezzel megakadályozható, hogy nem megfelelő papírméret beállítás esetén a nyomtatás túlnyúljon a papír szélein, de a nyomtatási idő kissé hosszabb lehet.
	Száradási idő	Száradási idő kiválasztása kétoldalas nyomtatáshoz.
	Üres oldal kihagyása	Üres oldalak automatikus átugrása.
PDL nyomt. konfiguráció	A menük listáját lásd: PDL nyomt. konfiguráció .	
Biztonsági beállítások	Hozzáférés-vezérlés	Adminisztrátori jelszó szükséges a nyomtató használatához. Válassza ki, hogy engedélyezi-e azokat a munkákat, amelyek nem rendelkeznek a szükséges hozzáférési adatokkal.
	Össz. bizalm. feladat törlése	Az összes bizalmas feladat törlése.

A nyomtató alapjai

Menü	Beállítások és magyarázatok		
Öko mód	Az alábbi Öko mód beállítások érhetőek el. Ha ezek a beállítások nincsenek engedélyezve, az Általános beállítások beállításai érvényesek.		
	Konfigurálás	Elalv. időzítő	Válassza ki az időtartamot, amennyi idő elteltével a nyomtató alvó üzemmódba (energiatakarékos üzemmódba) lép, ha nem végez semmilyen műveletet. Amikor a letelik a beállított idő, az LCD képernyő elsötétül.
		LCD-fényerő	Az LCD képernyő fényerejének beállítása.
		2 old. (másol)	Kétoldalas másolás beállítása alapértelmezett beállításként.
		2 old. (mem.)	Kétoldalas nyomtatás beállítása alapértelmezett beállításként.
Belső memória törlése	A PostScript nyomtató-illesztőprogram vagy a PCL nyomtató-illesztőprogram nyomtatási beállításainak törlése. Ha a PostScript nyomtató-illesztőprogram vagy a PCL nyomtató-illesztőprogram összes olyan adatát törölni szeretné, amely a nyomtató memóriájába van elmentve, válassza ki a Összes törlése lehetőséget.		
Alapértékek visszaállít	A kiválasztott beállításokat az alapértékre állítja vissza.		

Kapcsolódó információ

- ➔ „Másolás mód“ 24. oldal
- ➔ „Szken- nelés mód“ 25. oldal
- ➔ „Faxbeállítások“ 35. oldal
- ➔ „PDL nyomt. konfiguráció“ 38. oldal

Nyomtatóbeállítások

Válassza ki a főképernyőről a **Beállítás > Rendszerfelügyelet > Nyomtatóbeállítások** elemet.

Menü	Beállítások és magyarázatok	
Papírforrás-beállítások	Hátsó adag. elsőbbsége	Elsőbbségi alapon a hátsó papír adagolásból tölti be a papírt.
	A4/Letter auto. váltás	Az A4-es méretre beállított papírforrásból tölti be a papírt, ha nincs Letter méretűre beállított papírforrás, vagy a Letter méretűre beállított papírforrásból tölti be a papírt, ha nincs A4-es méretű papírforrás.
	Beáll. auto. választása	Állítsa be, hogy az olyan funkciók használatakor, mint a másolás vagy a faxolás, melyik papírforrásból töltsse be a gép a papírt. Ha több papírforrás is elérhető, a gép abból a papírforrásból tölti be a papírt, amelyik papírforrás beállításai megfelelnek az adott másolási vagy nyomtatási feladathoz.
	Hibaértesítés	Hibaüzenetet jelenít meg, ha a papírméret vagy papírtípus beállítások nem egyeznek a Papírbeállítás és a nyomtatási beállításokban.

A nyomtató alapjai

Menü	Beállítások és magyarázatok	
USB interfész időtúllépése	Adja meg másodpercekben azt az időt, amelynek el kell telnie a számítógéppel való USB-kapcsolat befejezése előtt, miután a nyomtató PostScript nyomtató-illesztőprogramról vagy PCL nyomtató-illesztőprogramról kap nyomtatási feladatot. Ha a feladat befejezése nincs egyértelműen meghatározva a PostScript nyomtató-illesztőprogramról vagy a PCL nyomtató-illesztőprogramról, az végtelen USB-kommunikációhoz vezethet. Ilyen esetben a nyomtató a meghatározott idő elteltével leállítja a kommunikációt. Ha nem szeretné befejezni a kommunikációt, 0 (nulla) értéket adjon meg.	
Nyomtatónyelv	Az USB interfész vagy a hálózati interfész nyomtatási nyelvének kiválasztása.	
Auto. hibamegoldó	<p>Válassza ki a kétoldalas nyomtatási hiba vagy megtelt memória esetén elvégzendő műveletet.</p> <p><input type="checkbox"/> Kétoldalas nyomtatási hiba Engedélyezve: Ha kétoldalas nyomtatást indít és nem áll rendelkezésre kétoldalas nyomtatást támogató papír, a nyomtató hibaüzenetet jelenít meg és automatikusan csak a papír egyik oldalára nyomtat. Kikapcsolva: A nyomtató hibaüzenetet jelenít meg és leállítja a nyomtatást.</p> <p><input type="checkbox"/> Memória megtelt hiba Engedélyezve: Ha a nyomtató memóriája nyomtatás közben megtelik, a nyomtató hibaüzenetet jelenít meg, és csak azt a részt nyomtatja ki, amit a nyomtató fel tudott dolgozni. Kikapcsolva: A nyomtató hibaüzenetet jelenít meg és leállítja a nyomtatást.</p>	
Memóriaeszk. csatolója	Memóriaeszköz	Lehetővé teszi adattároló eszközök csatlakoztatását. Ha a funkció ki van kapcsolva, a nyomtató nem ismeri fel a csatlakoztatott adattároló eszközt.
	Fájlmegosztás	Válassza ki, hogy az adattároló eszköz írható legyen-e USB-n vagy hálózaton keresztül kapcsolódó számítógépről.
PC kapcsolat USB-n	Engedélyezi az USB kapcsolaton keresztül a számítógéphez kapcsolódó nyomtatót. Ha a funkció ki van kapcsolva, a számítógép nem ismeri fel az USB kapcsolaton keresztül csatlakoztatott nyomtatókat.	

Faxbeállítások

Válassza ki a főképernyőről a **Beáll. > Rendszerfelügyelet > Faxbeállítások** elemet.

Menü	Beállítások és magyarázatok	
Felh. alapbeállítások	Az ebben a menüben elvégzett beállítások a fax küldéshez használt alapértelmezett beállítások. A beállításokkal kapcsolatos részletes tudnivalóért tekintse meg a Fax mód menüelemeinek listáját.	
Küldési beállítások	Kötegelt küldés	A részletekért tekintse meg az ezeket a funkciókat részletező oldalakat.
	Hibaadatok mentése	Az el nem küldött dokumentumok mentése a nyomtató memóriájába. A dokumentumokat az Állapotmenü ből küldheti el újra.
Fogadási beállítások	Fogadás módja	A fogadás módjának kiválasztása.
	DRD	Ha a telefonszolgáltatójánál megkülönböztető csöngésre fizetett elő, válassza ki a bejövő faxokhoz használandó csengést (vagy válassza a Be lehetőséget).
	Csengetés válaszig	Válassza ki a csengések számát, ami után a nyomtató automatikusan fogadja a faxot. Ha csengés nélkül szeretne faxokat fogadni, a 0 (nulla) értéket válassza.
	Távoli fogadás	Ha a nyomtatóhoz csatlakoztatott telefonon fogad egy bejövő fax hívást, a telefonon a kód megadásával kezdheti meg a fax fogadását.

A nyomtató alapjai

Menü	Beállítások és magyarázatok	
Kimeneti beállítások	Faxkimenet	Beállíthatja, hogy a fogadott dokumentumok a bejövő mappában, adattároló eszközön vagy a számítógépen tárolódjanak, vagy továbbításra kerüljenek.
	Automatikus kicsinyítés	A fogadott nagy dokumentumokat a papírforrásban lévő papír méretéhez igazítja. A fogadott adatoktól függően a csökkentés nem mindig lehetséges. Ha a funkció ki van kapcsolva, a nagy dokumentumok eredeti méretben, több lapra kerülnek nyomtatásra, vagy üres második oldalt nyomtathat a gép.
	Auto. forgatás	Automatikus elforgatás A5-ös papírméretben történő nyomtatáshoz, ha fekvő tájolású, A5-ös méretű dokumentumot fogad, és a papírforrás beállítása A5. A4-es méretű papírra nyomtat, ha letiltja ezt a szolgáltatást.
	Gyűjtőhalom	A fogadott dokumentumokat az utolsó oldaltól kezdődően nyomtatja (nyomtatás csökkenő sorrendben), hogy a kinyomtatott dokumentumokban megfelelő legyen az oldalak sorrendje. Amikor a nyomtató memóriája kezd megtelni, a funkció nem érhető el.
	Nyomt. felfüg. idő	Kapcsolja be ezt a funkciót és adja meg a Idő leállít.ig és Idő újraindításig időt a fogadott dokumentumok nyomtatásának meghatározott ideig való felfüggesztéséhez és a memóriába történő mentéséhez. Amikor a nyomtató memóriája kezd megtelni, a funkció nem érhető el. Az ez idő alatt fogadott dokumentumokat a Állapotmenü ben tekintheti meg és nyomtathatja ki. A funkció éjszaka a zajok kizárásához, vagy a bizalmas dokumentumok védelméhez használható, amikor Ön távol van.
	Továbbítási jelentés	Jelentés nyomtatása egy fogadott dokumentum továbbítása után.
	Kép csatol. a jelent.hez	Átviteli jelentés nyomtatása az elküldött dokumentum első oldalának képével. Be (Nagy kép): Az oldal felső részének nyomtatása kicsinyítés nélkül. Be (Kis kép): A teljes oldal nyomtatása lekicsinyítve.
	Faxnapló auto. nyomt.	A fax napló automatikus nyomtatása. Be (Minden 30): Napló nyomtatása minden 30 befejezett fax feladat után. Be (Idő): Napló nyomtatása egy meghatározott időpontban. Ha azonban a fax feladatok száma meghaladja a 30-at, a napló a meghatározott idő előtt nyomtatásra kerül.
Jelentésformátum	Válasszon egy formátumot a fax jelentésekhez a Protokoll-keresés lehetőségen kívül. Válassza ki a Részlet lehetőséget, ha a hibakódokat is ki szeretné nyomtatni.	

A nyomtató alapjai

Menü	Beállítások és magyarázatok	
Alapbeállítások	Faxolási sebesség	A fax továbbítási sebességének kiválasztása. Gyakori kommunikációs hiba, külföldre/külföldről történő fax küldés/fogadás, vagy IP (VoIP) telefonszolgáltatás használata esetén a Lassú (9 600 bps) sebességet javasoljuk.
	ECM	Automatikusan kijavítja a telefonvonal zaja által okozott fax továbbítási hibákat (Hibajavító mód). Ha a funkció ki van kapcsolva, nem fogadhat és nem küldhet színes dokumentumokat.
	Tárcsahang-észlelés	Tárcsahang észlelése a tárcsázás megkezdése előtt. Ha a nyomtató PBX-hez (saját, központon keresztül telefonvonalhoz) vagy digitális telefonvonalhoz csatlakozik, elképzelhető, hogy a nyomtató nem indítja el a tárcsázást. Ilyen esetben állítsa a Vonaltípus beállítást a PBX lehetőségre. Ha ez nem működik, kapcsolja ki a funkciót. A funkció kikapcsolása miatt azonban elveszhet a fax szám első számjegye és a nyomtató rossz számra küldheti a faxot.
	Tárcsázási mód	A nyomtatóhoz csatlakoztatott telefonrendszer típusának kiválasztása. Ha a Pulzus lehetőség van kiválasztva, átmenetileg átválthatja a tárcsázási módot pulzusról hangra, ha a számok fax képernyőn való megadása közben megnyomja a * gombot ("T" bevitelle). Régiótól függően elképzelhető, hogy a beállítás nem jelenik meg.
	Vonaltípus	A nyomtatóhoz csatlakoztatott vonaltípus kiválasztása. További részletekért tekintse meg a PBX beállításait részletező oldalt.
	Fejléc	Adja meg a küldő nevét és fax számát. Ezek a kimenő faxok fejlécében fognak megjelenni. A név maximum 40 karakter, míg a fax szám maximum 20 számjegy lehet.
Biztonsági beállítások	Közv. tárcs. korlátoz.	Engedélyezze ezt a funkciót a fax számok manuális bevitelének megakadályozására, hogy a kezelő csak a partner listából vagy az előzményekből választhassa ki a címzetteket. Válassza ki az Adja meg kétszer lehetőséget, hogy manuális bevitelkor a kezelőnek kétszer kelljen megadnia a fax számot.
	Címlista megerősítése	Az átvitel elindítása előtt címzett megerősítő képernyőt jelenít meg.
	Beérk. üz. jelszó beáll.	Jelszó beállítása a fogadott faxok védelmére. Válassza ki a Módosítás lehetőséget a jelszó módosításához, míg a jelszavas védelem megszüntetéséhez válassza ki a Alaphelyzet lehetőséget. A jelszó módosításakor és visszaállításakor meg kell adnia az aktuális jelszót.
	Bizt. adatok auto törl.	A vezérlőpult használatával törölt fax dokumentumok eltűnnek az LCD képernyőről, de a biztonsági másolatuk átmenetileg megmarad a memóriában. Az alábbi funkciók a biztonsági mentéseket is törlik.
	Mentési adatok törlése	Bizt. adatok auto törl.: Egy küldött vagy fogadott dokumentum törlésekor a biztonsági mentéseket is automatikusan törli. Mentési adatok törlése: Minden biztonsági mentést töröl. Futtassa le ezt a funkciót, mielőtt valakinek átadja a nyomtatót vagy leselejtezi azt.
Faxkapcsolat ellenőrzése	Leellenőrzi, hogy a nyomtató csatlakoztatva van-e a telefonvonalhoz és készen áll-e a fax átvitelre, majd kinyomtatja az ellenőrzés eredményeit egy A4-es lapra.	
Faxbeállító varázsló	Alapvető fax beállítások elvégzése a képernyőn megjelenő utasítások segítségével. További részletekért tekintse meg a PBX beállításait részletező oldalt.	

A nyomtató alapjai

Kapcsolódó információ

- ➔ „Fax mód“ 27. oldal
- ➔ „Beérkezett faxok mentése és továbbítása“ 108. oldal
- ➔ „Több fax küldése egyszerre ugyanannak a címzettnek (Kötegelt küldés)“ 105. oldal
- ➔ „Alapvető faxbeállítások elvégzése“ 97. oldal

PDL nyomt. konfiguráció

Válassza ki a főképernyőről a **Beáll. > Rendszerfelügyelet > Univerz. nyomt. beáll. > PDL nyomt. konfiguráció** elemet.

Menü	Beállítások és magyarázatok	
Általános beállítások	Papírméret	A papírméret kiválasztása.
	Papírtípus	A papírtípus kiválasztása.
	Írásirány	A nyomtatási irány kiválasztása.
	Minőség	A nyomtatási minőség kiválasztása.
	Festéktakarékos mód	Takarékoskodás a tintával a nyomtatási erősség csökkentésével.
	Nyomatrendelések	Utolsó oldal felül: Nyomtatás a fájl első oldalától. Első oldal felül: Nyomtatás a fájl utolsó oldalától.
	Példányszám	A másolatok számának beállítása.
	Kötési szegély	A kötési pozíció beállítása.
	Auto. papírkiadás	Papír automatikus kiadása a nyomtatás leállításakor.
	Kétold. nyomtatás	Automatikus, kétoldalas nyomtatást végez.

A nyomtató alapjai

Menü	Beállítások és magyarázatok	
PCL Menü	Betűkészlet forrás	Rezidens: A nyomtatóra előre telepített betűtípus használata. Letöltés: Letöltött betűtípus használata.
	Betűkészlet száma	Alapértelmezett betűtípus szám kiválasztása az alapértelmezett betűtípus forráshoz. Az elérhető szám az elvégzett beállításoktól függ.
	Betűtávolság	Alapértelmezett betűtípus szélesség beállítása, ha a betűtípus méretezhető és fix szélességű. 0,44 és 99,99 cpi (karakter/hüvelyk) közötti értéket választhat ki, 0,01-es lépésekben. A betűtípus forrás vagy a betűtípus szám beállításoktól függően elképzelhető, hogy ez az elem nem jelenik meg.
	Betűméret	Alapértelmezett betűtípus magasság beállítása, ha a betűtípus méretezhető és fix szélességű és arányos. 4,00 és 999,75 pont közötti értéket választhat ki, 0,25-ös lépésekben. A betűtípus forrás vagy a betűtípus szám beállításoktól függően elképzelhető, hogy ez az elem nem jelenik meg.
	Szimb. készlet	Az alapértelmezett szimbólum készlet kiválasztása. Ha a betűtípus forrás és betűtípus szám beállításokban kiválasztott betűtípus nem elérhető az új szimbólum készlet beállításban, a betűtípus forrás és betűtípus szám beállítások automatikusan az IBM-US alapértelmezett értékre váltanak.
	Sorok száma	Sorok számának beállítása a kiválasztott papírmérethez és tájoláshoz. Ez a sorköz (VMI) beállításait is módosítja, és az új VMI értéket eltárolja a nyomtató. Ez azt jelenti, hogy a papírméret és tájolás beállítások későbbi módosítása a Sorok száma értéket a tárolt VMI alapján módosítja.
	CR Funkció	Válassza a soremelés parancsot, amikor egy adott operációs rendszer meghajtójával nyomtat.
	LF Funkció	
Papírforr hozzárend	Papírforrás hozzárendelése parancs beállítása. Ha a 4 lehetőséget választja, a parancsok a HP LaserJet 4 nyomtatóval kompatibilisek. Ha a 4K lehetőséget választja, a parancsok a HP LaserJet 4000, 5000 és 8000 nyomtatókkal kompatibilisek. Ha az 5S lehetőséget választja, a parancsok a HP LaserJet 5S nyomtatóval kompatibilisek.	
PS3 Menü	Hibajelentés	A hiba állapotát megjelenítő lap nyomtatása, amikor nyomtatás közben PostScript hiba történik, vagy PDF fájl nyomtatásakor bármilyen hiba történik.
	Színezet	A PostScript nyomtatás színmódjának kiválasztása.
	Képvédelem	Ha a funkciót kikapcsolja, a nyomtató automatikusan csökkenti a nyomtatás minőségét, amikor a memória megtelik.
	Bináris	Kapcsolja be a funkciót bináris képeket tartalmazó adatok nyomtatásakor. Az alkalmazás akkor is elküldheti a bináris adatokat, ha a nyomtatómeghajtó beállítása ASCII lehetőségre van állítva, de kinyomtathajta az adatokat, ha ez a funkció be van kapcsolva.
	Szövegészlelés	Nyomtatáskor PostScript fájlal alakítja a szöveges fájlt. Ez a funkció akkor érhető el, ha a Nyomtatónyelv PS3 lehetőségre van állítva.
	PDF Oldalméret	Papírméret kiválasztása PDF fájl nyomtatásakor. Ha az Auto. lehetőség van kiválasztva, a nyomtató az első kinyomtatott oldal alapján határozza meg a papírméretet.

A nyomtató alapjai

Partnerek mód

Menü	Leírás
Menü	Partnerek és partner csoportok regisztrálása, vagy a partner lista kinyomtatása.
Nézet	Válassza ki, hogy minden partner vagy csak az adott funkcióhoz tartozó partnerek jelenjenek meg. Az LDAP menüponttal lehetősége van az LDAP szerverten regisztrált partnerek keresésére.

Előbeállítások mód

A gyakran használt másolási, fax és lapolvasási beállítások előbeállításokként regisztrálhatja. Egy előbeállítás regisztrálásához válassza ki a főképernyőn az **Előbeállítások**, majd az **Új hozzáadása** elemet, majd válassza ki a funkciót, amelyhez a partner regisztrálni szeretné. Végezze el a szükséges beállításokat, nyomja meg a **Mentés** gombot, majd nevezze el az előbeállítást.

Egy regisztrált előbeállítás betöltéséhez válasszon egy előbeállítást a listából.

Nyomja meg a főképernyőn az **Előre beállított** lehetőséget az egyes funkciókhoz. Az aktuális címet (kivéve a közvetlenül bevitt címeket és az LDAP címlistában szereplő partnereket) és beállításokat is regisztrálhatja.

Menü	Leírás
Menü	Megjeleníti a regisztrált előbeállítások részleteit és lehetővé teszi a nevek módosítását, szerkesztését és törlését.

Állapotmenü

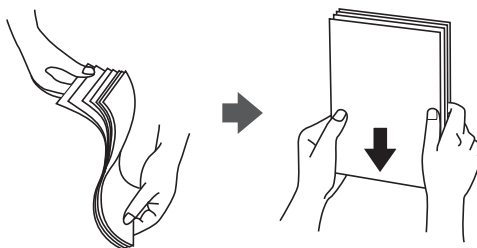
Nyomja meg a vezérlőpulton az **i** gombot.

Menü	Leírás
Nyomtatóadatok	Megjeleníti a fogyóeszközök állapotát és a nyomtató hibáit. A hibaüzenet megjelenítéséhez válassza ki a hibát a listából.
Feladatfigyelő	Megjeleníti a folyamatban lévő és a feldolgozásra váró feladatok listáját. A feladatok törlésére is lehetőség van.
Feladatelőzmények	A feladatok előzményeinek megjelenítése. Ha egy feladat megghiúsul, egy hibakód jelenik meg az előzményekben.
Tárolási feladat	A nyomtató memóriájában tárolt beérkező faxok megtekintéséhez válassza ki a Beérkezett üzenetek lehetőséget.
Bizalmas feladat	A jelszóval védett feladatok listájának megjelenítése. Egy feladat kinyomtatásához válassza ki a feladatot és adja meg a jelszót.

Papír betöltése

A papír kezelésére vonatkozó óvintézkedések

- ❑ Olvassa el a papírhoz kapott tájékoztatót.
- ❑ Betöltés előtt pörgesse át a köteget és igazítsa össze a papír széleit, hogy azok egy vonalban legyenek. A fényképpapírt ne pörgesse át és ne hajlítsa meg. Ha mégis így tenne, a nyomtatható oldala megsérülhet.



- ❑ Ha a papír felhajlott, betöltés előtt simítsa ki vagy kicsit hajtsa át a másik oldalra. Ha hullámos papírra nyomtat, akkor az papírelakadást okozhat és elkenődhet a nyomat is.



- ❑ Ne használjon hullámos, szakadt, elvágott, összehajtott, nedves, túl vékony, túl vastag papírt, vagy olyan papírt, amire matricák vannak ragasztva. Az ilyen papírok használata papírelakadást és a nyomat elkenődését okozza.
- ❑ Betöltés előtt pörgesse át a borítékokat és igazítsa össze a széleiket, hogy azok egy vonalban legyenek. Ha a boríték köteg levegővel van tele, betöltés előtt nyomja össze őket.



- ❑ Ne használjon hullámos vagy összehajtott borítékokat. Az ilyen borítékok használata papírelakadást és a nyomat elkenődését okozza.
- ❑ Ne használjon ragasztócsíkkal ellátott vagy ablakos borítékokat.
- ❑ Kerülje a túl vékony borítékok használatát, mert azok nyomtatás közben hajlamosak hullámossá válni.

Kapcsolódó információ

➔ „A nyomtató műszaki adatai“ 187. oldal

A használható papírok és a kapacitás

Magas minőségű nyomatok előállításához az Epson eredeti Epson papír használatát javasolja.

Eredeti Epson papír

Megjegyzés:

Az eredeti Epson papír nem használható, ha Epson PostScript nyomtató-illesztőprogrammal és Epson univerzális nyomtató-illesztőprogrammal végez nyomtatást.

Papír neve	Méret	Betöltési kapacitás (lap)			Kétoldalas nyomtatás
		1. papírkazetta	2. papírkazetta	Hátsó papír adagolás	
Epson Bright White Ink Jet Paper	A4	200	200	50	Auto., Manuális*1
Epson Ultra Glossy Photo Paper	A4, 13 × 18 cm (5 × 7 hüv.), 10 × 15 cm (4 × 6 hüv.)	-	-	20*2	-
Epson Premium Glossy Photo Paper	A4, 13 × 18 cm (5 × 7 hüv.), 16:9 széles méret (102 × 181 mm), 10 × 15 cm (4 × 6 hüv.)	-	-	20*2	-
Premium Semigloss Photo Paper	A4, 10 × 15 cm (4 × 6 hüv.)	-	-	20*2	-
Epson Photo Paper Glossy	A4, 13 × 18 cm (5 × 7 hüv.), 10 × 15 cm (4 × 6 hüv.)	-	-	20*2	-
Epson Matte Paper-Heavyweight	A4	-	-	20	-
Epson Photo Quality Ink Jet Paper	A4	-	-	80	-

*1 kétoldalas manuális nyomtatáshoz csak a hátsó papír adagolást használja. Maximum 20, az egyik oldalán már nyomtatott papírt tölthet be.

*2 Ha a lapok adagolása nem megfelelő, illetve a kinyomtatott oldalakon a színek nem egyenletesek vagy elkenődtek, akkor egyesével töltsé be a lapokat.

Megjegyzés:

- Ez a papír nem érhető el mindenhol. Az Ön lakhelyén elérhető papírokról az Epson ügyfélszolgálatánál érdeklődhet.
- Ha felhasználó által megadott méretben nyomtat eredeti Epson papírra, akkor a nyomtatási minőség beállításaként csak a **Szokásos** vagy a **Normal** opció használható. Egyes nyomtató-illesztőprogramok lehetővé teszik egy jobb nyomtatási minőség kiválasztását, ennek ellenére a nyomtatás a **Szokásos** vagy a **Normal** beállítás használatával történik.

Papír betöltése

Kereskedelmi forgalomban elérhető papír

Papír neve	Méret	Betöltési kapacitás (lapok vagy borítékok)			Kétoldalas nyomtatás
		1. papírkazetta	2. papírkazetta	Hátsó papír adagolás	
Sima papír Másolópapír	Legal	A papírvezető belsején lévő ▼ szimbólum alatti vonalig.		1	Manuális ^{*1}
Levélpapír Újrahasznosított papír	Letter, A4, B5	A papírvezető belsején lévő ▼ szimbólum alatti vonalig.		80	Automatikus, Manuális ^{*1*2}
Színes papír Előre nyomtatott papír	A5	A papírvezető belsején lévő ▼ szimbólum alatti vonalig.	-	80	Manuális ^{*1*2}
	A6 Executive	-	-	80	Manuális ^{*2}
	Egyéni méret (mm) 182 × 257 - 215,9 × 297	-	-	80	Auto., Manuális ^{*2}
	Egyéni méret A fenti kivételével	-	-	1	Manuális
Vastag papír	Legal	-	-	1	Manuális
	Letter, A4, B5, A5, A6, Executive	-	-	10	Manuális ^{*3}
	Egyéni méret (mm) 182 × 257 - 215,9 × 297	-	-	10	Manuális ^{*3}
	Egyéni méret A fenti kivételével	-	-	1	Manuális
Boríték	Boríték #10, Boríték DL, Boríték C6	-	-	10	-
	Boríték C4	-	-	1	-

*1 kétoldalas manuális nyomtatáshoz csak a hátsó papír adagolást használja.

*2 Maximum 30, az egyik oldalán már nyomtatott papírt tölthet be.

*3 Maximum 5, az egyik oldalán már nyomtatott papírt tölthet be.

Kapcsolódó információ

➔ „Részek nevei és funkciói“ 18. oldal

Papír betöltése

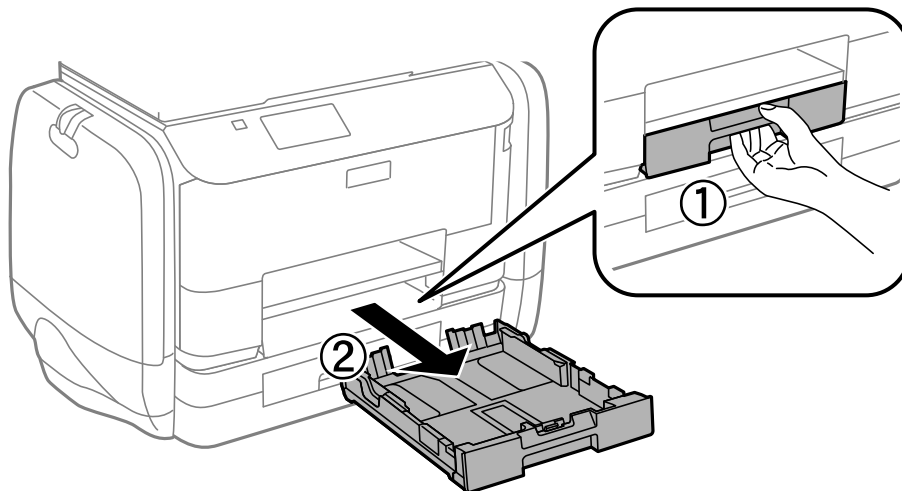
Papírtípusok listája

Ha optimális nyomtatási eredményeket szeretne elérni, jelölje ki a papír típusát.

Papír neve	Típus			
	Vezérlőpult	Nyomtatómeghajtó	PostScript nyomtatómeghajtó	Epson univerzális nyomtató-illesztőprogram
Másoló papír, normál papír Epson Bright White Ink Jet Paper	Normál papírok	Normál papírok	Plain	Normál
Levélpapír	Cégjelzéses	Cégjelzéses	Letterhead	Cégjelzéses
Újrahasznosított papír	Újrafelhasznált	Újrafelhasznált	Recycled	Újrafelhasznált
Színes papír	Színes	Színes	Color	Színes
Előre nyomtatott papír	Előnyomott	Előnyomott	Preprinted	Előnyomott
Epson Ultra Glossy Photo Paper	Ultra Glossy	Epson Ultra Glossy	-	-
Epson Premium Glossy Photo Paper	Premium Glossy	Epson Premium Glossy	-	-
Epson Premium Semigloss Photo Paper	Premium Semigloss	Epson Premium Semigloss	-	-
Epson Photo Paper Glossy	Glossy	Photo Paper Glossy	-	-
Epson Matte Paper-Heavyweight Epson Photo Quality Ink Jet Paper	Matte	Epson Matte	-	-
Vastag papír	Vastag papír	Vastag papír	Thick	Vastag
Boríték	Boríték	Boríték	Envelope	Boríték

Papír betöltése Papírkazetta használata esetén

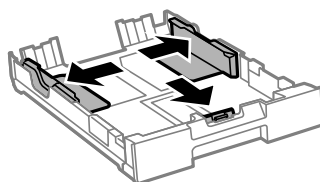
1. Győződjön meg arról, hogy a nyomtató nem üzemel, és húzza ki a papírkazetta egységet.



Megjegyzés:

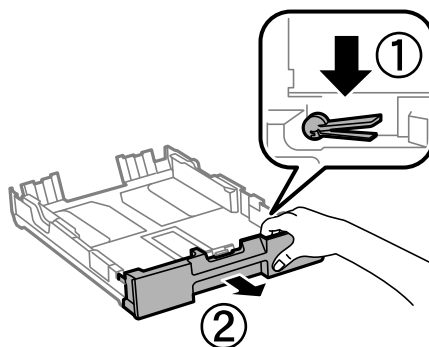
Vegye le a papírkazetta fedelét a 2. papírkazetta egységről.

2. Csúsztassa maximális helyzetbe a papírvezetőket.



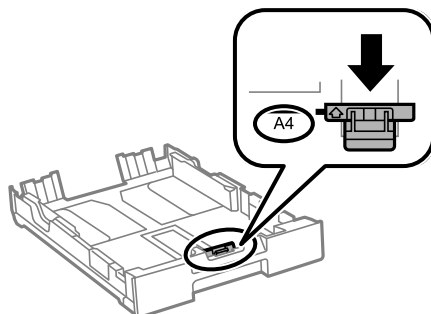
Megjegyzés:

A4-es méretnél nagyobb papír használata esetén húzza ki a papírkazetta egységet.

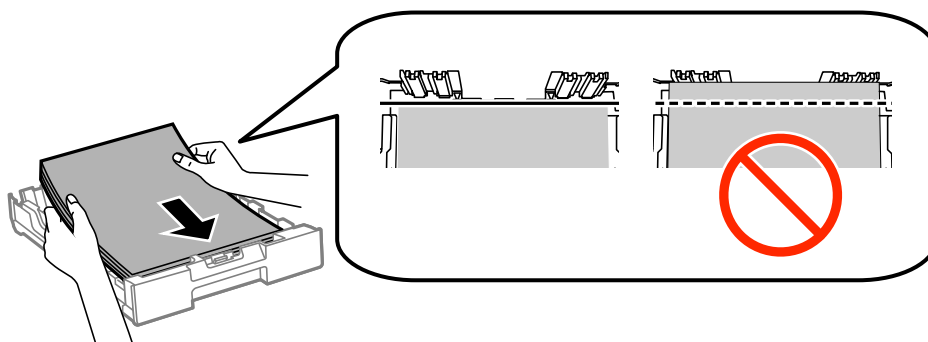


Papír betöltése

3. Állítsa be az elülső élvezetőt a kívánt papírméret szerint.



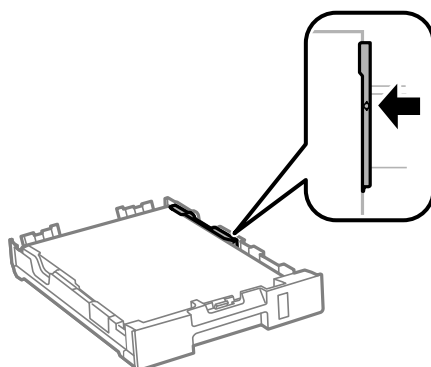
4. A papírt a nyomtatandó oldalával lefelé töltsse be az elülső papírvezető felé.



Fontos:

- Ügyeljen arra, hogy a papír ne nyúljon túl a ▼ szimbólumon, ami a papírkazetta végén található.
- Mindig csak a papírhoz meghatározott számú lapot töltsön be. Normál papír esetén ne töltsön papírt a vonal fölé, mely közvetlen a ▼ jel alatt található az élvezető belsejében.

5. Az oldalsó élvezetőket csúsztassa a papír széleihez.



6. Helyezze be teljesen a papírkazetta egységet.

Megjegyzés:

A 2. papírkazetta esetében helyezze vissza a papírkazetta fedelét, mielőtt az egységet a nyomtatóba illesztené.

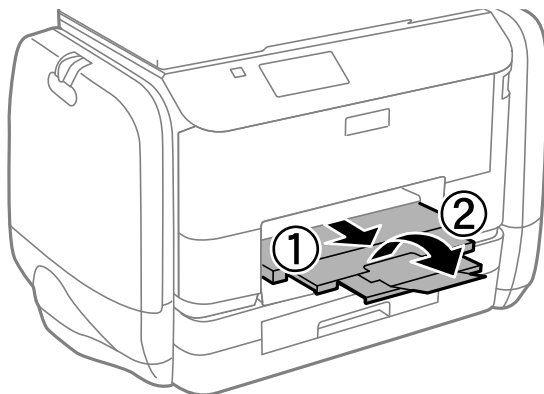
Papír betöltése

7. A vezérlőpulton állítsa be a papírkazetta egységbe töltött papír méretét és típusát.

Megjegyzés:

A papírméret és papírtípus beállításait tartalmazó képernyőt a **Beállítás > Papírbeállítás** kiválasztásával is megjelenítheti.

8. Csúsztassa ki a kimeneti tálcát.

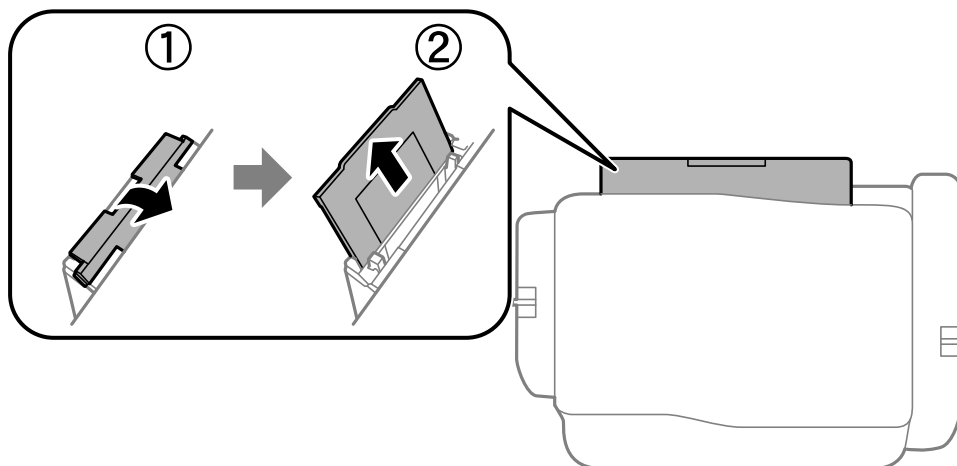


Kapcsolódó információ

- ➔ „A papír kezelésére vonatkozó óvintézkedések“ 41. oldal
- ➔ „A használható papírok és a kapacitás“ 42. oldal

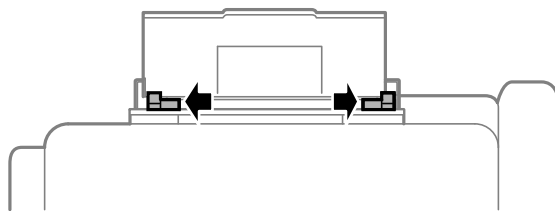
Papír betöltése Hátsó papír adagolás használata esetén

1. Nyissa ki az adagolóvezetőt és húzza ki a papírtámaszt.

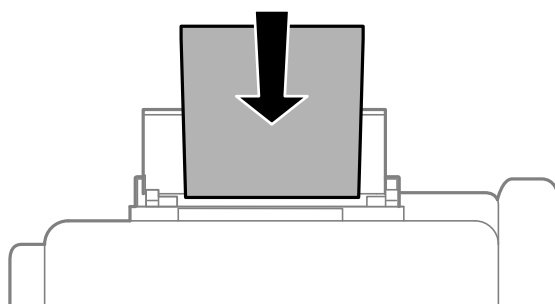


Papír betöltése

2. Igazítsa be a papírvezetőket.



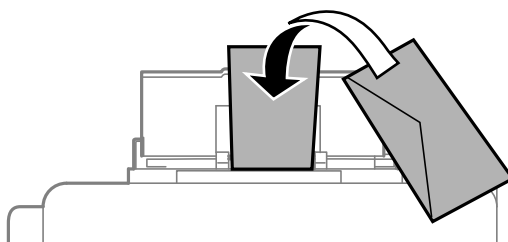
3. Töltse a hátsó papír adagolás egység közepébe a papírt a nyomtatható oldalával felfelé.



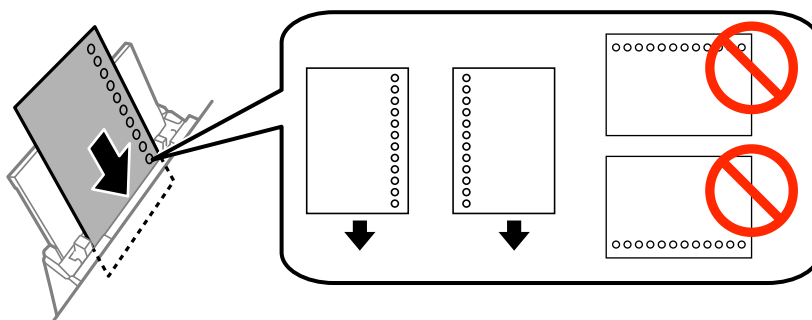
Fontos:

- Mindig csak a papírhoz meghatározott számú lapot töltsön be. Normál papír esetén ne töltsön papírt a vonal fölé, mely közvetlen a ▼ jel alatt található az élvezető belsejében.
- Először a papír rövidebb élét töltsse be. Ha azonban a hosszabb élét állította be az egyéni méret szélességeként, a papír hosszabb élét töltsse be először.

- Boríték



- Előre lyukasztott papír



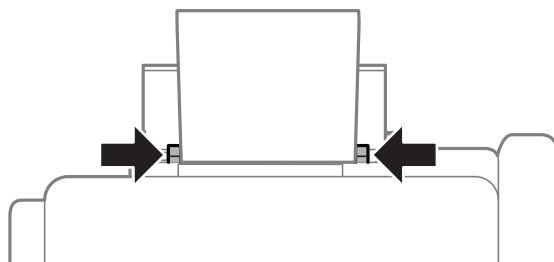
Papír betöltése

Megjegyzés:

Előre lyukasztott papírokat az alábbi feltételek mellett használhat. Előre lyukasztott papír esetén nem érhető el az automatikus kétoldalas nyomtatás.

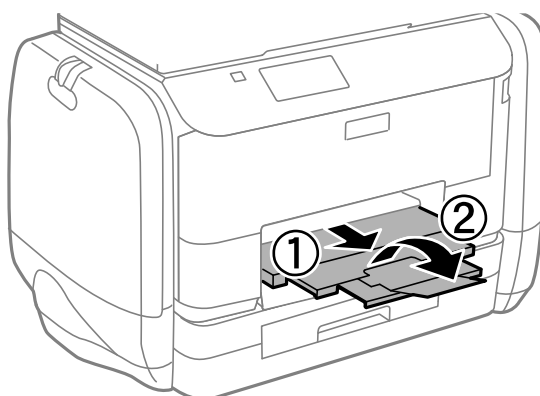
- Betöltési kapacitás: Egy lap
- Elérhető méret: A4, B5, A5, A6, Letter, Legal
- Lefűző lyukak: Ne használjon olyan papírt, amelyen alul vagy fölül vannak a lefűző lyukak. Úgy állítsa be a fájlt, hogy a lyukak fölé ne essen nyomtatandó anyag.

4. Az élvezetőket csúsztassa a papír széleihez.



5. A vezérlőpulton válassza a **Beállítás > Papírbeállítás > Hátsó papír adagolás** elemet, majd állítsa be a hátsó papíradagolóba töltött papír méretét és típusát.

6. Csúsztassa ki a kimeneti tálcát.



Megjegyzés:

A maradék papírt tegye vissza a csomagba. Ha a nyomtatóban hagyja, a papír hullámossá válhat, vagy romolhat a nyomtatási minőség.

Kapcsolódó információ

- ➔ „A papír kezelésére vonatkozó óvintézkedések“ 41. oldal
- ➔ „A használható papírok és a kapacitás“ 42. oldal

Eredeti anyagok behelyezése

Helyezze az eredeti dokumentumokat a szkennerrüveg elemre vagy az automatikus dokumentumadagolóra. A szkennerrüveg segítségével olyan dokumentumokat is beolvashat, amelyeket az automatikus dokumentumadagoló nem támogat.

Automatikus dokumentumadagoló segítségével több lapból álló vagy kétoldalas dokumentumokat is beolvashat.

Az ADF-hez választható eredetiek

Elérhető papírméretek	A4, A5*, B5, Legal*, Letter
Papírtípus	Síma papír
Papírvastagság (papír súlya)	64 - 95 g/m ²
Betöltési kapacitás	A Legal kivételével: 35 lap vagy 3.5 mm Legal: 10 lap

* Csak az egyoldalas szkennelés támogatott.

A papírelakadás elkerülése érdekében a következő eredetiket ne tegye az ADF-be. Az ilyen típusok esetében a szkennerrüveg használata ajánlott.

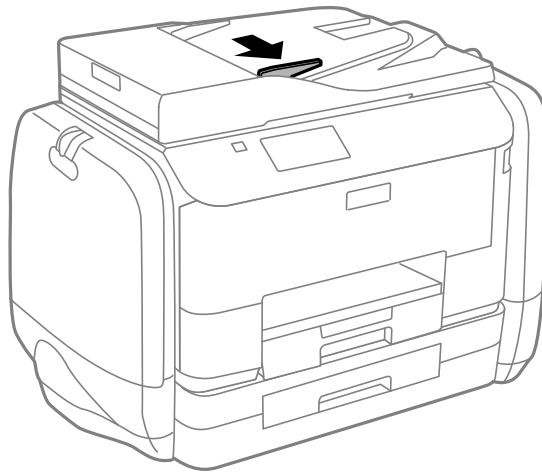
- Szakadt, összehajtott, gyűrött, rossz állapotú vagy hullámos eredetiek
- Lyukasztott eredetiek
- Ragasztószalaggal, tűzőkapoccsal, gemkapoccsal stb. összefogott eredetiek
- Matricával vagy címkével ellátott eredetiek
- Szabálytalanul vagy nem derékszögben levágott eredetiek
- Kötétt eredetiek
- Vetítőfólia, hópapír vagy indigós papír

Eredetiek behelyezése az ADF-be

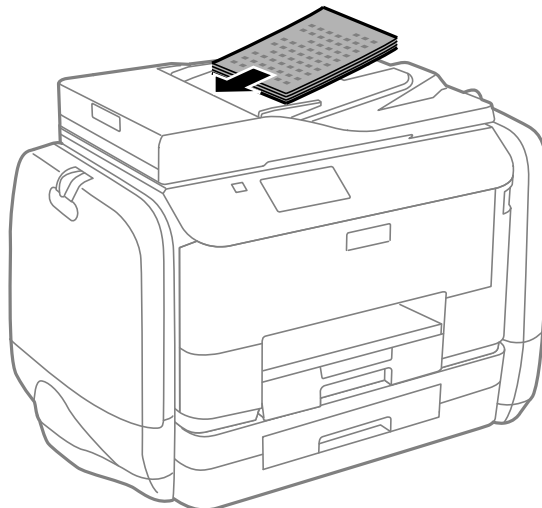
1. Illessze össze az eredetiek széleit.

Eredeti anyagok behelyezése

2. Igazítsa be az ADF élvezetőjét.



3. Helyezze be az eredetiket az ADF-be nyomtatandó oldalukkal felfelé.

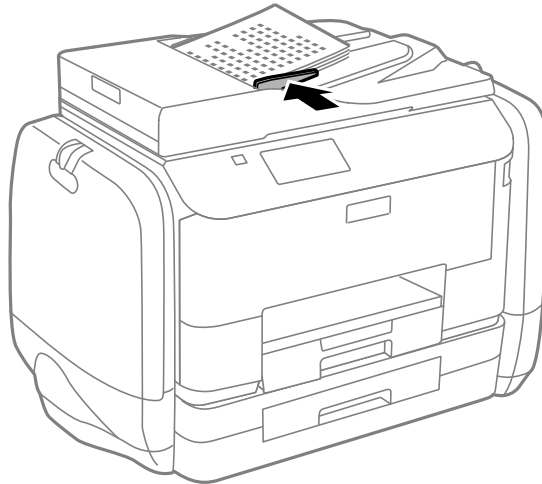


! **Fontos:**

- Ne töltsön be eredeti anyagokat a vonal fölé, mely közvetlen a ▼ jel alatt található az ADF élvezetőjének belső oldalán.
- Szkennelés közben ne töltsön be eredetiket.

Eredeti anyagok behelyezése

4. Csúsztassa az ADF élvezetőjét az eredeti anyagok széléhez.



Kapcsolódó információ

➔ [„Az ADF-hez választható eredetik“ 50. oldal](#)

Az eredetik felhelyezése a Szkennerüvegre

 **Figyelem!**

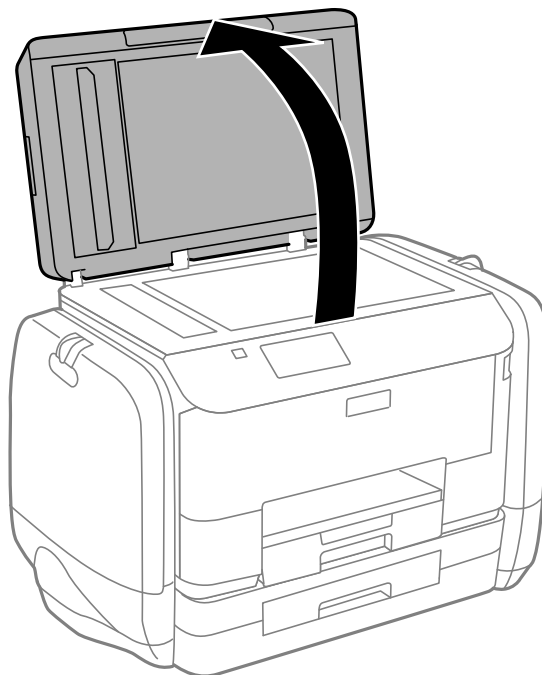
Ügyeljen, hogy ujjait ne hagyja a dokumentumfedél alatt, amikor azt becsukja. Ellenkező esetben megsérülhet.

 **Fontos:**

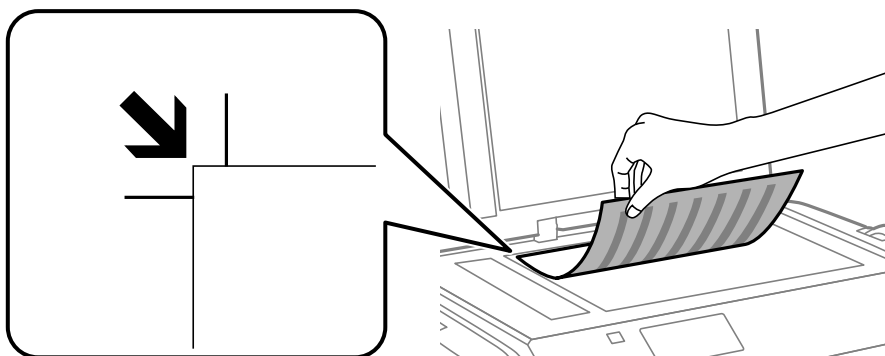
Nagyméretű eredetik, úgy mint könyvek felhelyezése esetén ügyeljen arra, hogy ne jusson be fény kívülről a szkennerrüvegre.

Eredeti anyagok behelyezése

1. Nyissa ki a dokumentumfedelelet.



2. Távolítsa el minden port vagy szennyeződést a szkennerrüveg egységről.
3. Helyezze az eredeti anyagot lefelé nézve a sarokjelöléshez.



Megjegyzés:

- ❑ A szkennerrüveg széle körüli 1,5 mm-es területet a készülék nem olvassa be.
- ❑ Ha az ADF-ben és a szkennerrüvegen is vannak eredetiek, akkor az ADF-ben lévő eredetiek élveznek elsőbbséget.

4. Zárja le a fedelet óvatosan.

Megjegyzés:

Beolvasás vagy másolás után távolítsa el a dokumentumokat. Ha hosszabb ideig a szkennerrüveg egységen hagyja az eredeti anyagokat, előfordulhat, hogy az eredeti dokumentum az üveg felületére ragad.

Partnerek kezelése

A partnerlisták regisztrálásával egyszerűen megadhatja a címzetteket. Maximum 200 bejegyzést regisztrálhat, és a partnerlistákat faxszámok megadásához, valamint szkennelt kép e-mailhez csatolására, illetve hálózati mappába való mentésére szolgáló célhely megadásához használhatja.

A partnereket az LDAP szerverre is regisztrálhatja. A partnerek LDAP szerverre történő regisztrálását illetően tekintse meg a *Rendszergazdai kézikönyvet*.

Partnerek regisztrálása

Megjegyzés:

A partnerek regisztrálását megelőzően ellenőrizze, hogy az e-mail szerver beállításait is konfigurálta-e az e-mail cím használatához.


- Válassza ki a főképernyőn a **Part- nerek**, majd a **Szken- nelés** vagy a **Fax** módot.
- Nyomja meg a **Menü** gombot, majd válassza ki a **Bejegyzés hozzáadása** elemet.
- Válassza ki a regisztrálni kívánt partner típusát.
 - Fax: Regisztráljon egy partnert (faxszámot) a fax elküldéséhez.
 - E-mail: Regisztráljon egy e-mail címet a beolvasott képek elküldéséhez vagy a beérkezett faxok továbbításához.
 - Hálóz. mappa/FTP: Regisztráljon egy hálózati mappát a beolvasott képek vagy beérkezett faxok elmentéséhez.

Megjegyzés:

Ez a képernyő jelenik meg, amikor a főképernyőről megnyitja a partnerek listáját.

- Válassza ki a regisztrálni kívánt bejegyzés számát.
- Végezze el a szükséges beállításokat az egyes módokhoz.

Megjegyzés:

Fax szám megadásakor adjon meg egy külső hozzáférési kódot a fax szám elején, ha PBX telefonszolgáltatással rendelkezik és hozzáférési kódra van szükség külső vonal eléréséhez. Ha a hozzáférési kód be van állítva a **Vonaltípus** beállításokban, a tényleges hozzáférési kód helyett kettőskeresztet (#) kell megadnia. Tárcsázás közben szünet (3 másodperces szünet) hozzáadásához írjon be kötőjelet a  gomb megnyomásával.

- Nyomja meg a **Mentés** gombot.

Megjegyzés:

- Egy bejegyzés szerkesztéséhez vagy törléséhez nyomja meg az információ ikont a kívánt bejegyzés jobb oldalán, majd nyomja meg az **Szerkesztés** vagy **Törlés** lehetőséget.
- Az LDAP szerveren regisztrált címeket regisztrálhatja a nyomtató helyi partnerlistájában. Jelenítsen meg egy bejegyzést, majd nyomja meg a **Mentés** gombot.

Partner csoportok regisztrálása

Partner csoportok létrehozásával egyszerre több címzettnek küldhet faxot vagy beszkenelt képet.

Partnerek kezelése

1. Válassza ki a főképernyőn a **Part- nerek**, majd a **Szken- nelés** vagy a **Fax** módot.
2. Nyomja meg a **Menü** gombot, majd válassza ki a **Csoport hozzáadása** elemet.
3. Válassza ki a regisztrálni kívánt csoportcím típusát.
 - Fax: Regisztráljon egy partnert (faxszámot) a fax elküldéséhez.
 - E-mail: Regisztráljon egy e-mail címet a beolvasott képek elküldéséhez vagy a beérkezett faxok továbbításához.

Megjegyzés:

Ez a képernyő jelenik meg, amikor a főképernyőről megnyitja a partnerek listáját.

4. Válassza ki a regisztrálni kívánt bejegyzés számát.
5. Töltse ki a **Név** és az **Index-szó** bejegyzéseket, majd nyomja meg a **Tov.** elemet.
6. Jelölje ki a csoporthoz regisztrálandó partnerek melletti jelölőnégyzeteket.

Megjegyzés:

Maximum 199 partnert regisztrálhat.

A kiválasztás megszüntetéséhez nyomja meg ismét a partner melletti jelölőnégyzetet.

7. Nyomja meg a **Mentés** gombot.

Megjegyzés:

*Egy partnercsoport szerkesztéséhez vagy törléséhez nyomja meg az információ ikont az adott partnercsoport jobb oldalán, majd nyomja meg az **Szerkesztés** vagy **Törlés** gombot.*

Partnerek regisztrálása és biztonsági másolat készítése számítógéppel

Partnereit regisztrálhatja és biztonsági másolatot készíthet adataikról a nyomtatón az EpsonNet Config használatával. További részletekért lásd az EpsonNet Config súgóját.

A nyomtató meghibásodása esetén a partner adatok elveszhetnek. Azt javasoljuk, hogy minden adatfrissítés során készítsen biztonsági mentést az adatokról. Az Epson nem felelős az adatvesztésért, az adatok és/vagy beállítások biztonsági mentéséért és helyreállításáért még a garanciális időszakon belül sem.

Kapcsolódó információ

➔ [„EpsonNet Config“ 147. oldal](#)

Nyomtatás

Nyomtatás a vezérlőpultról

Közvetlenül kinyomtathatja az adattároló eszközön, például USB flash meghajtón tárolt adatokat.


1. Töltse be a papírt a nyomtatóba.
2. Csatlakoztasson egy adattároló eszközt a nyomtató külső interfészének USB-portjába.
3. Lépjen be a **Memória- eszköz** menübe a főképernyőről.
4. Válasszon ki egy fájlformátumot.


Megjegyzés:

Ha több mint 999 kép van az adattároló eszközön, a nyomtató automatikusan csoportokra osztja a képeket, és a csoportos kiválasztás képernyő jelenik meg. Válassza ki a nyomtatandó képet tartalmazó csoportot. A képek a készítés dátuma szerint vannak csoportosítva. Másik csoport kiválasztásához válassza ki az **Lehetőségek > Csoport választása** lehetőséget.

5. Válassza ki a kinyomtatni kívánt fájlt.
6. Adja meg a nyomatok számát a numerikus billentyűzet használatával.
7. Nyomja meg a **Beáll.** gombot, és végezze el a nyomtatási beállításokat.

Megjegyzés:

Ha a JPEG fájlformátumot választja, lehetőség van a kép szerkesztésére. Nyomja meg a **Beállítások** gombot. További képeket is hozzáadhat. A kép kiválasztásához nyomja meg a  gombot, vagy húzza el ujját vízszintesen a képernyőn.

8. Nyomja meg a  gombot.

Kapcsolódó információ

- ➔ „Papír betöltése Papírkazetta használata esetén“ 45. oldal
- ➔ „Papír betöltése Hátsó papír adagolás használata esetén“ 47. oldal
- ➔ „Részek nevei és funkciói“ 18. oldal
- ➔ „Memória- eszköz mód“ 28. oldal

Nyomtatás a számítógépről

Ha bizonyos nyomtatómeghajtó beállításokat nem tud módosítani, elképzelhető, hogy azokat a rendszergazda korlátozta. Vegye fel a kapcsolatot a nyomtató rendszergazdával.

Felhasználók hitelesítése a nyomtatómeghajtón a felhasználó korlátozása funkció használatakor (csak Windows operációs rendszer esetén)

Ha a felhasználó korlátozása funkció be van kapcsolva, a nyomtatáshoz felhasználói azonosítóra és jelszóra van szükség. Regisztrálja a felhasználói azonosítót és a jelszót a nyomtatómeghajtón. Ha nem ismeri a jelszót, vegye fel a kapcsolatot a nyomtató rendszergazdával.

1. Nyissa meg a nyomtatómeghajtó ablakát.
2. Kattintson a **A nyomtató és a beállítások adatai** lehetőségre a **Karbantartás** lapon.
3. Válassza ki **A Hozzáférés felügyelet beállításainak mentése** lehetőséget, kattintson a **Beállítások** elemre, majd adja meg a felhasználónevet és a jelszót.

Kapcsolódó információ

➔ [„Windows nyomtatómeghajtó“ 142. oldal](#)

A nyomtatás alapjai – Windows

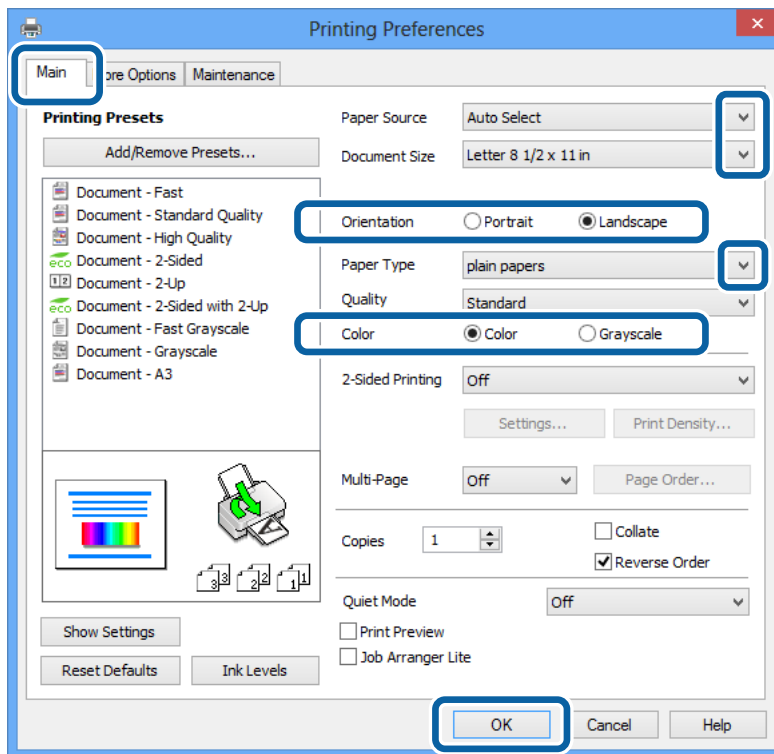
Megjegyzés:

- A beállítás részletes leírását az online súgóban találja. Kattintson jobb gombbal az adott elemre, majd válassza ki a **Súgó** lehetőséget.
- Az alkalmazástól függően a műveletek eltérhetnek. További részleteket az alkalmazás súgójában talál.

1. Töltse be a papírt a nyomtatóba.
2. Nyissa meg a kinyomtatni kívánt fájlt.
3. Jelölje ki a **Nyomtatás** vagy a **Nyomtatóbeállítás** lehetőségeket a **Fájl** menüből.
4. Jelölje ki a nyomtatót.

Nyomtatás

5. A nyomtatómeghajtó-ablak hozzáféréséhez jelölje ki a **Beállítások** vagy a **Tulajdonságok** elemeket.



6. Adja meg az alábbi beállításokat.

- Papírforrás: Jelölje ki a papírforrást, melybe betöltötte a papírt.
- Papírméret: Jelölje ki a papír méretét, melyet az alkalmazásban beállított.
- Írásirány: Jelölje ki az alkalmazásban megadott tájolást.
- Papírtípus: Jelölje ki a betöltött papír típusát.
- Színes: Ha feketén vagy a szürke valamely árnyalatában szeretne nyomtatni, jelölje ki a **Szürkeárnyalatos** lehetőséget.

Megjegyzés:

- Ha nagy részletgazdagságú adatot nyomtat normál papírra, levélpapírra vagy előre nyomtatott papírra, az élénk nyomatok érdekében a Normál-élénk lehetőséget válassza ki a Minőség menüpontban.
- Ha borítékokra nyomtat, akkor a Fekvő elemet válassza a **Írásirány** beállításaként.

7. A nyomtatómeghajtó-ablak bezárásához kattintson az **OK** elemre.

8. Kattintson a **Nyomtatás** lehetőségre.

Kapcsolódó információ

- ➔ „A használható papírok és a kapacitás“ 42. oldal
- ➔ „Papír betöltése Papírkazetta használata esetén“ 45. oldal
- ➔ „Papír betöltése Hátsó papír adagolás használata esetén“ 47. oldal
- ➔ „Papírtípusok listája“ 44. oldal
- ➔ „Felhasználók hitelesítése a nyomtatómeghajtón a felhasználó korlátozása funkció használatakor (csak Windows operációs rendszer esetén)“ 57. oldal

Nyomtatás

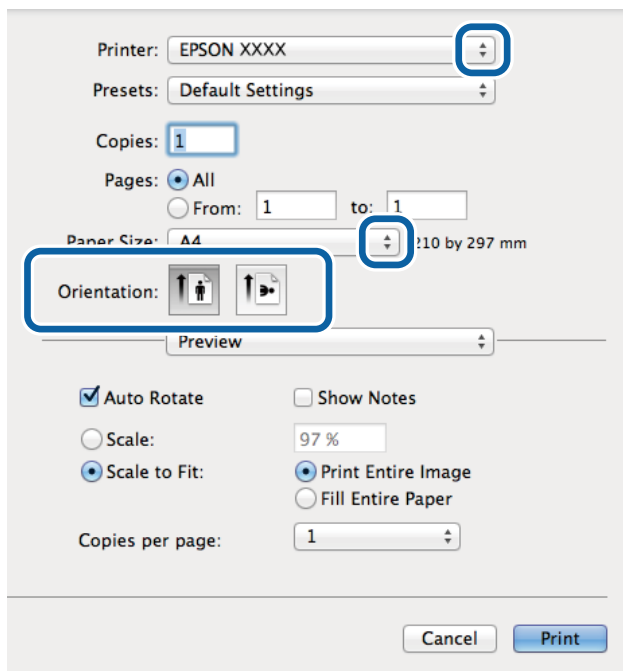
A nyomtatás alapjai – Mac OS X

Megjegyzés:

Az alkalmazástól függően a műveletek eltérhetnek. További részleteket az alkalmazás súgójában talál.

1. Töltse be a papírt a nyomtatóba.
2. Nyissa meg a kinyomtatni kívánt fájlt.
3. Válassza ki a **Nyomtatás** lehetőséget a **Fájl** menüből, vagy egy másik parancsot, ha szeretne hozzáférni a nyomtatási párbeszédpanelhez.

A nyomtatási ablak nagyításához, ha szükséges, kattintson a **Részletek megjelenítése** vagy a ▼ lehetőségre.



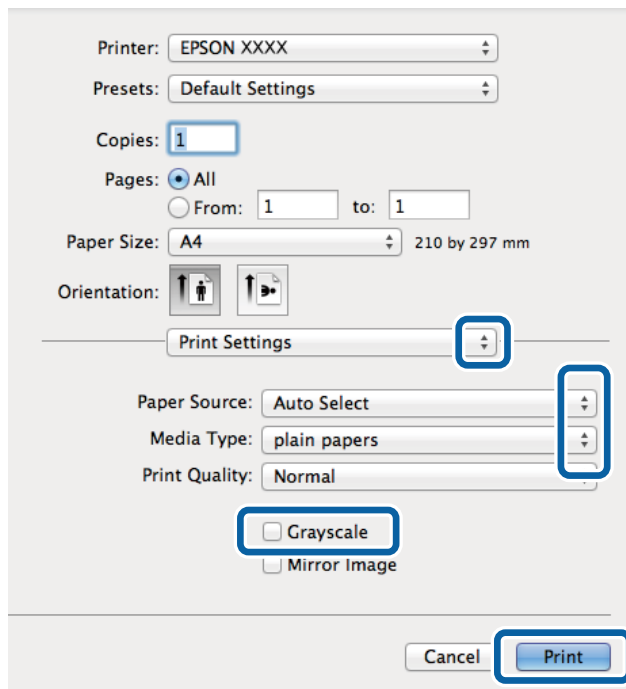
4. Adja meg az alábbi beállításokat.
 - Nyomtató: Jelölje ki a nyomtatót.
 - Preset: Akkor válassza ki, ha az elmentett beállításokat kívánja használni.
 - Papírméret: Jelölje ki a papír méretét, melyet az alkalmazásban beállított.
 - Tájolás: Jelölje ki az alkalmazásban megadott tájolást.

Megjegyzés:

Ha borítékokra nyomtat, akkor a fekvő tájolást válassza.


Nyomtatás

5. Jelölje ki a **Nyomtatási beállítások** lehetőséget a felugró menüből.



Megjegyzés:

Mac OS X v10.8.x vagy újabb esetében, ha a **Nyomtatási beállítások** menü nem jelenik meg, akkor az Epson nyomtatómeghajtó nem megfelelően került telepítésre.

Válasza ki a **Rendszerbeállítások** lehetőséget az  menü > **Nyomtatók és szkennerek** (vagy **Nyomtatás és szkennelés, Nyomtatás és faxolás**) menüpontban, távolítsa el a nyomtatót, majd adja újra hozzá a nyomtatót. Nyomtató hozzáadásához lásd a következőt.

<http://epson.sn>

6. Adja meg az alábbi beállításokat.
- Papírforrás: Jelölje ki a papírforrást, melybe betöltötte a papírt.
 - Hordozótípus: Jelölje ki a betöltött papír típusát.
 - Szürkeárnyalatos: Jelölje ki, ha feketén vagy a szürke valamely árnyalatában szeretne nyomtatni.
7. Kattintson a **Nyomtatás** lehetőségre.

Kapcsolódó információ

- ➔ „A használható papírok és a kapacitás“ 42. oldal
- ➔ „Papír betöltése Papírkazetta használata esetén“ 45. oldal
- ➔ „Papír betöltése Hátsó papír adagolás használata esetén“ 47. oldal
- ➔ „Papírtípusok listája“ 44. oldal

Kétoldalas nyomtatás

A következő módok valamelyikével a papír mindkét oldalára nyomtathat.

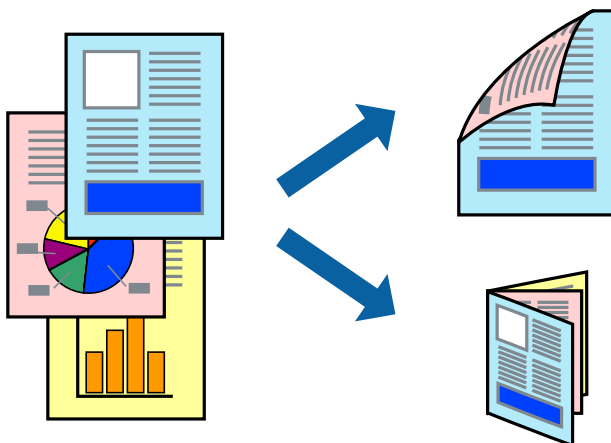
- Automatikus, kétoldalas nyomtatás

Nyomtatás

- Kézi, kétoldalas nyomtatás (csak Windows esetén)

Amikor a nyomtató befejezte az első oldal nyomtatását, fordítsa meg a papírt, hogy a másik oldalára nyomtasson.

A nyomtatás összehajtásával füzetet is másolhat. (Csak Windows esetén)



Megjegyzés:

- Ha nem használ kétoldalas nyomtatáshoz való papírt, a nyomtatási minőség romolhat és papírbeakadás történhet.
- A papírtól és a nyomtatási adattól függően előfordulhat, hogy a tinta átüt a papír másik oldalára.

Kapcsolódó információ

➔ „A használható papírok és a kapacitás“ 42. oldal

Kétoldalas nyomtatás – Windows

Megjegyzés:

- A kézi, kétoldalas nyomtatási funkció elérhető, ha az **EPSON Status Monitor 3** funkció engedélyezve van. Ha az **EPSON Status Monitor 3** funkció nincs engedélyezve, a nyomtatómeghajtóban kattintson a **Kiegészítő beállítások** lehetőségre, a **Karbantartás** fülön, majd jelölje ki az **Az EPSON Status Monitor 3 engedélyezése** lehetőséget.
- A kézi, kétoldalas nyomtatás funkció lehet, hogy nem használható, ha a nyomtatót hálózaton keresztül érik el, illetve megosztott nyomtatóként használják.

1. Töltse be a papírt a nyomtatóba.
2. Nyissa meg a kinyomtatni kívánt fájlt.
3. Nyissa meg a nyomtatómeghajtó ablakát.
4. Válassza az **Automatikus (hosszú oldal menti kötés)**, **Automatikus (rövid oldal menti kötés)**, **Kézi (hosszú oldal menti kötés)** vagy a **Kézi (rövid oldal menti kötés)** lehetőséget a **Kétoldalas nyomtatás** területen, a **Fő** lapon.
5. Kattintson a **Beállítások** gombra, végezze el a szükséges beállításokat, majd kattintson az **OK** elemre.

Megjegyzés:

Két rétre hajtott brosúra nyomtatásához jelölje ki a **Brosúra** elemet.

Nyomtatás

6. Kattintson a **Nyomtatási fényerő** elemre, válassza ki a dokumentumtípust a **Adja meg a dokumentum típusát** menüben, majd kattintson az **OK** gombra.

A nyomtatómeghajtó automatikusan beállítja az adott dokumentumtípus **Beállítások** beállításait.

Megjegyzés:

- A nyomtatás funkció használata során előfordulhat, hogy a **Adja meg a dokumentum típusát** elemhez a **Nyomtatási fényerő beállítása** ablakban, valamint a **Minőség** elemhez a **Fő** lapon kiválasztott beállításoktól függően lelassul a nyomtatás.*
- Manuális kétoldalas nyomtatás esetén a **Nyomtatási fényerő beállítása** beállítás nem elérhető.*

7. Állítsa be a többi elemet a **Fő** és a **További beállítások** lapon, ahogy szükséges, majd kattintson az **OK** elemre.

8. kattintson a **Print** lehetőségre.

Kézi, kétoldalas nyomtatás esetén, ha az első oldal nyomtatása befejeződött, egy felugró ablak jelenik meg a számítógépen. Kövesse a képernyőn megjelenő utasításokat.

Kapcsolódó információ

- ➔ [„Papír betöltése Papírkazetta használata esetén“ 45. oldal](#)
- ➔ [„Papír betöltése Hátsó papír adagolás használata esetén“ 47. oldal](#)
- ➔ [„A nyomtatás alapjai – Windows“ 57. oldal](#)

Kétoldalas nyomtatás – Mac OS X

1. Töltse be a papírt a nyomtatóba.
2. Nyissa meg a kinyomtatni kívánt fájlt.
3. Nyissa meg a nyomtatási párbeszédpanelt.
4. Jelölje ki a **Kétoldalas nyomtatás beállításai** lehetőséget a felugró menüből.
5. Jelölje ki a kötéseket és a **Dokumentumtípus** elemet.

Megjegyzés:

- A nyomtatás lassabb lehet a **Dokumentumtípus** beállításától függően.*
- Ha nagy részletgazdagságú adatot nyomtat, mint például fotók és diagramok, jelölje ki a **Szöveg és Grafika** vagy a **Szöveg és Fotók** elemeket a **Dokumentumtípus** beállításaként. Ha kopott nyomat jelentkezik, vagy a kép átiüt a másik oldalra, állítsa be a nyomtatás erősségét és a tinta száradási idejét a **Beállítások** mellett található nyíl jelre kattintva.*

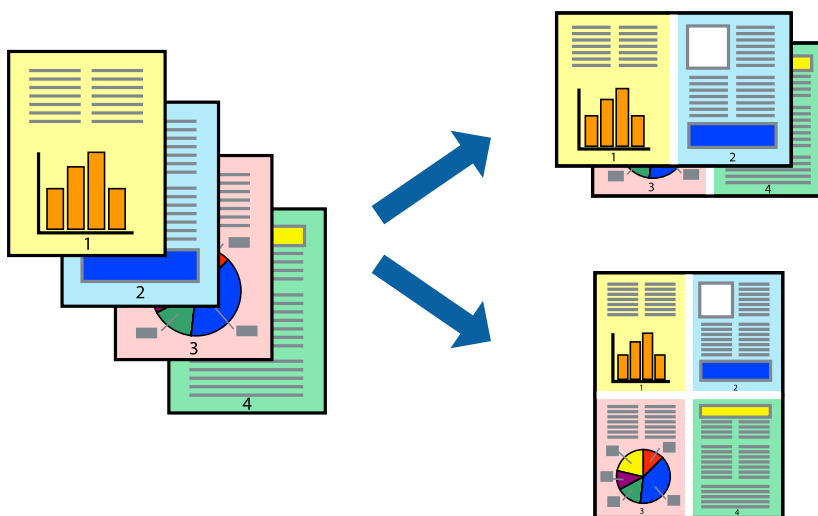
6. Állítsa be a többi elemet is, szükség szerint.
7. Kattintson a **Nyomtatás** lehetőségre.

Kapcsolódó információ

- ➔ [„Papír betöltése Papírkazetta használata esetén“ 45. oldal](#)
- ➔ [„Papír betöltése Hátsó papír adagolás használata esetén“ 47. oldal](#)
- ➔ [„A nyomtatás alapjai – Mac OS X“ 59. oldal](#)

Több oldal nyomtatása egy lapra

Ezzel a beállítással egy vagy kettő lapra, kettő vagy négy oldal nyomtatható.



Több oldal nyomtatása egy lapra – Windows

1. Töltse be a papírt a nyomtatóba.
2. Nyissa meg a kinyomtatni kívánt fájlt.
3. Nyissa meg a nyomtatómeghajtó ablakát.
4. Jelölje ki a **2 oldal / lap** vagy a **4 oldal / lap** elemeket a **Több oldal** beállítás lehetőségeként a **Fő** lapon.
5. Kattintson a **Oldalak sorrendje** elemre, hajtsa végre a szükséges változtatásokat, majd az ablak bezárásához, kattintson az **OK** elemre.
6. Állítsa be a többi elemet a **Fő** és a **További beállítások** lapon, ahogy szükséges, majd kattintson az **OK** elemre.
7. Kattintson a **Nyomtatás** lehetőségre.

Kapcsolódó információ

- ➔ „Papír betöltése Papírkazetta használata esetén“ 45. oldal
- ➔ „Papír betöltése Hátsó papír adagolás használata esetén“ 47. oldal
- ➔ „A nyomtatás alapjai – Windows“ 57. oldal

Több oldal nyomtatása egy lapra – Mac OS X

1. Töltse be a papírt a nyomtatóba.
2. Nyissa meg a kinyomtatni kívánt fájlt.
3. Nyissa meg a nyomtatási párbeszédpanelt.
4. Jelölje ki a felugró menü **Elrendezés** elemét.

Nyomtatás

5. Az **Oldalak laponként**, az **Elrendezés iránya** (oldalsorrend), és a **Szegélyek** lehetőségekben állítsa be az oldalak számát.
6. Állítsa be a többi elemet is, szükség szerint.
7. Kattintson a **Nyomtatás** lehetőségre.

Kapcsolódó információ

- ➔ „Papír betöltése Papírkazetta használata esetén“ 45. oldal
- ➔ „Papír betöltése Hátsó papír adagolás használata esetén“ 47. oldal
- ➔ „A nyomtatás alapjai – Mac OS X“ 59. oldal

Nyomtatás a papírmérethez igazítva

A nyomtatóba töltött papírmérethez igazítva végezheti el a nyomtatást.



Nyomtatás a papírmérethez igazítva – Windows

1. Töltse be a papírt a nyomtatóba.
 2. Nyissa meg a kinyomtatni kívánt fájlt.
 3. Nyissa meg a nyomtatómeghajtó ablakát.
 4. Tegye meg a következő beállításokat a **További beállítások** lapon.
 - Papírméret: Jelölje ki a papír méretét, melyet az alkalmazásban beállított.
 - Kimeneti papír: Jelölje ki a papír méretét, melyet a nyomtatóba töltött.
Az **Igazítás laphoz** automatikusan be van jelölve.
- Megjegyzés:**
Ha kicsinyített képet szeretne nyomtatni a lap közepén, válassza ki a **Középre** lehetőséget.
5. Állítsa be a többi elemet a **Fő** és a **További beállítások** lapon, ahogy szükséges, majd kattintson az **OK** elemre.
 6. Kattintson a **Nyomtatás** lehetőségre.

Nyomtatás

Kapcsolódó információ

- ➔ „Papír betöltése Papírkazetta használata esetén“ 45. oldal
- ➔ „Papír betöltése Hátsó papír adagolás használata esetén“ 47. oldal
- ➔ „A nyomtatás alapjai – Windows“ 57. oldal

Nyomtatás a papírmérethez igazítva – Mac OS X

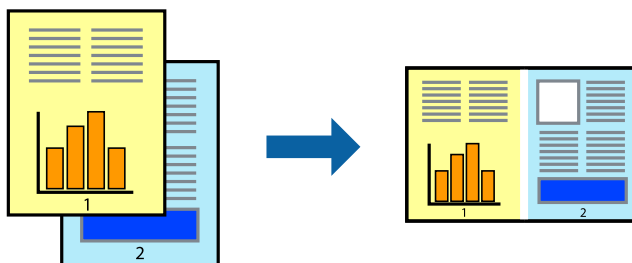
1. Töltse be a papírt a nyomtatóba.
2. Nyissa meg a kinyomtatni kívánt fájlt.
3. Nyissa meg a nyomtatási párbeszédpanelt.
4. Jelölje ki az alkalmazásban megadott papír méretét a **Papírméret** beállításként.
5. Jelölje ki a **Papírkezelés** elemet a felugró menüben.
6. Jelölje ki a **Arányos papírméret-igazítás** elemet.
7. Jelölje ki a nyomtatóba betöltött papír méretét a **Cél papírmérete** beállításként.
8. Állítsa be a többi elemet is, szükség szerint.
9. Kattintson a **Nyomtatás** lehetőségre.

Kapcsolódó információ

- ➔ „Papír betöltése Papírkazetta használata esetén“ 45. oldal
- ➔ „Papír betöltése Hátsó papír adagolás használata esetén“ 47. oldal
- ➔ „A nyomtatás alapjai – Mac OS X“ 59. oldal

Több fájl nyomtatása együtt (csak Windows esetén)

A **Nyomtatási feladatrendező Lite** lehetőséget biztosít különféle alkalmazások által létrehozott fájlok összefűzésére és azok egyszerre történő kinyomtatására. Megadhatja az összefűzött fájlok nyomtatási beállításait, például az elrendezést, a nyomtatást sorrendet és a tájolást.



Megjegyzés:

A **Nyomtatás alatt álló projekt** lehetőségen elmentett **Nyomtatási feladatrendező Lite** megnyitásához, a nyomtatómeghajtó **Nyomtatási feladatrendező Lite** lapján kattintson a **Karbantartás** lehetőségre. Ezután, a fájl kijelöléséhez, jelölje ki a **Megnyitás** elemet a **Fájl** menüből. A mentett fájlok "ecl" kiterjesztésűek lesznek.

Nyomtatás

1. Töltse be a papírt a nyomtatóba.
2. Nyissa meg a kinyomtatni kívánt fájlt.
3. Nyissa meg a nyomtatómeghajtó ablakát.
4. Jelölje ki a **Nyomtatási feladatrendező Lite** lehetőséget a **Fő** lapon.
5. A nyomtatómeghajtó-ablak bezárásához kattintson az **OK** elemre.
6. Kattintson a **Nyomtatás** lehetőségre.

A **Nyomtatási feladatrendező Lite** ablak megjelenik és a nyomtatási munka a **Nyomtatás alatt álló projekt** helyre kerül.

7. Ha a **Nyomtatási feladatrendező Lite** ablak nyitva van, nyissa meg azt a fájlt, melyet a mostani fájllal össze akar fűzni, és ismétlje meg a 3-6. lépéseket.

Megjegyzés:

*Ha bezárja a **Nyomtatási feladatrendező Lite** ablakot, az el nem mentett **Nyomtatás alatt álló projekt** törlésre kerül. Ha később kíván nyomtatni, válassza ki a **Mentés** elemet a **Fájl** menüben.*

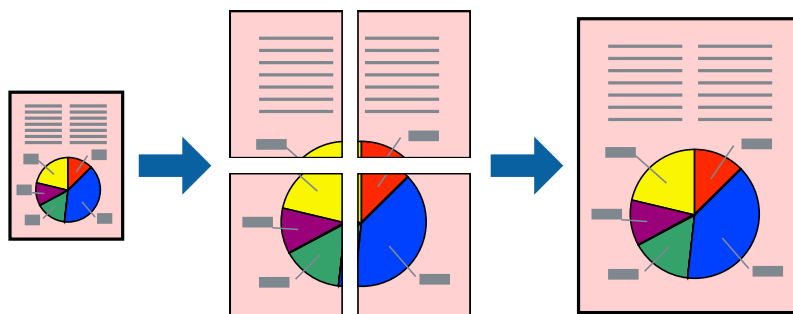
8. Válassza ki az **Elrendezés** és a **Szerkesztés** menüket a **Nyomtatási feladatrendező Lite** alatt, ha szükséges a **Nyomtatás alatt álló projekt** szerkesztése.
9. Jelölje ki a **Nyomtatás** lehetőséget a **Fájl** menüből.

Kapcsolódó információ

- ➔ „Papír betöltése Papírkazetta használata esetén“ 45. oldal
- ➔ „Papír betöltése Hátsó papír adagolás használata esetén“ 47. oldal
- ➔ „A nyomtatás alapjai – Windows“ 57. oldal

Nagyított nyomtatás és poszter készítése (csak Windows esetén)

Egy képet több lapra nyomtatva nagyméretű posztereket hozhat létre. Beigazító jeleket is nyomtathat, melyek segítenek a lapok összeragasztásában.



1. Töltse be a papírt a nyomtatóba.
2. Nyissa meg a kinyomtatni kívánt fájlt.
3. Nyissa meg a nyomtatómeghajtó ablakát.

Nyomtatás

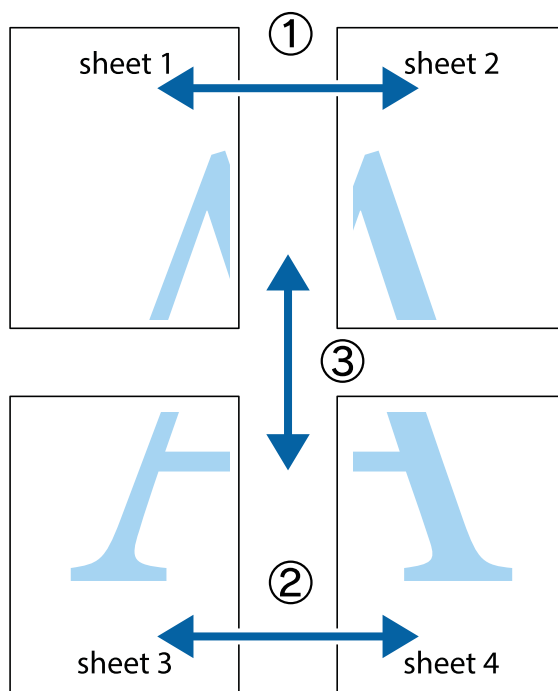
4. Válassza ki a **2x1 Poszter**, **2x2 Poszter**, **3x3 Poszter** vagy **4x4 Poszter** lehetőséget a **Több oldal** menüpontból a **Fő** lapon.
5. Kattintson a **Beállítások** gombra, végezze el a szükséges beállításokat, majd kattintson az **OK** elemre.
6. Állítsa be a többi elemet a **Fő** és a **További beállítások** lapon, ahogy szükséges, majd kattintson az **OK** elemre.
7. Kattintson a **Nyomtatás** lehetőségre.

Kapcsolódó információ

- ➔ „Papír betöltése Papírkazetta használata esetén“ 45. oldal
- ➔ „Papír betöltése Hátsó papír adagolás használata esetén“ 47. oldal
- ➔ „A nyomtatás alapjai – Windows“ 57. oldal

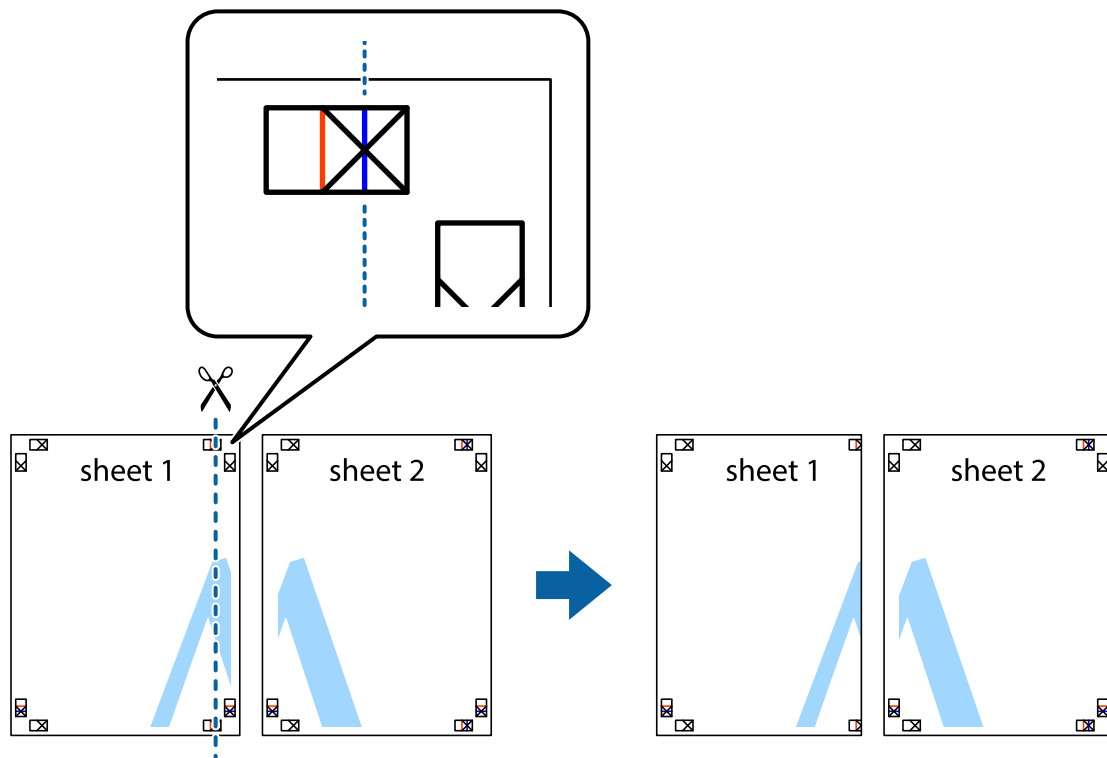
Poszterek készítése az Egymást átfedő igazítási jelek használatával

Itt egy példát talál arra, hogyan készíthet posztert, ha a **2x2 Poszter** lehetőség van kiválasztva, és az **Egymást átfedő igazítási jelek** van kiválasztva a **Vágásjelek nyomtatása** menüben.



Nyomtatás

1. Készítse el Sheet 1ot és a Sheet 2ot. Vágja le az Sheet 1 margóit a függőleges kék vonal mentén, a felső és alsó keresztek középvonalában.



2. Helyezze az Sheet 1 szélét a Sheet 2ra, igazítsa össze a jelzéseket, majd hátulról ideiglenesen rögzítse ragasztószalaggal a két lapot egymáshoz.

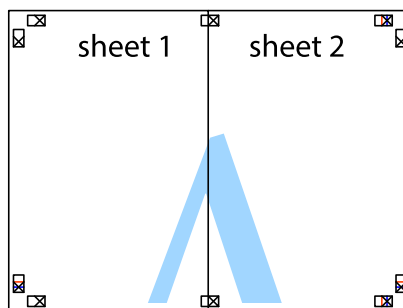


Nyomtatás

3. A ragasztószalaggal egymáshoz rögzített lapokat vágja el függőlegesen a piros igazításjelek vonalában (most a kereszttektől balra eső vonal mentén).



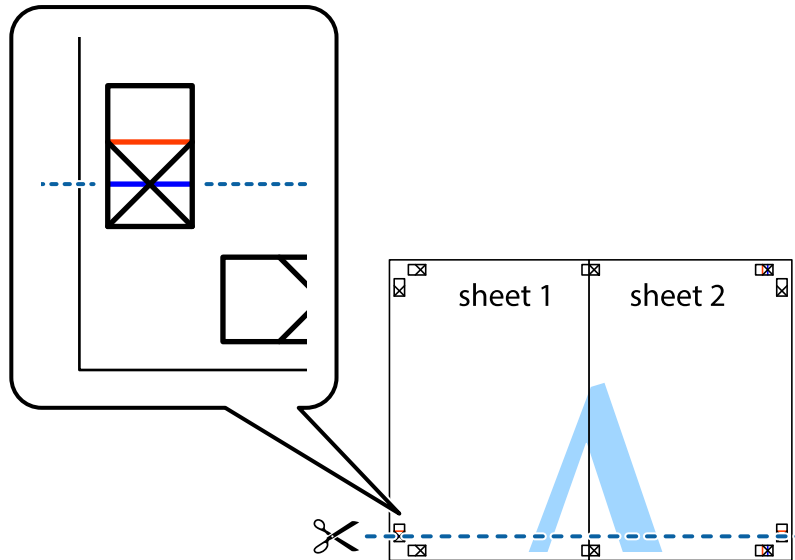
4. Hátulról ragassza össze a lapokat.



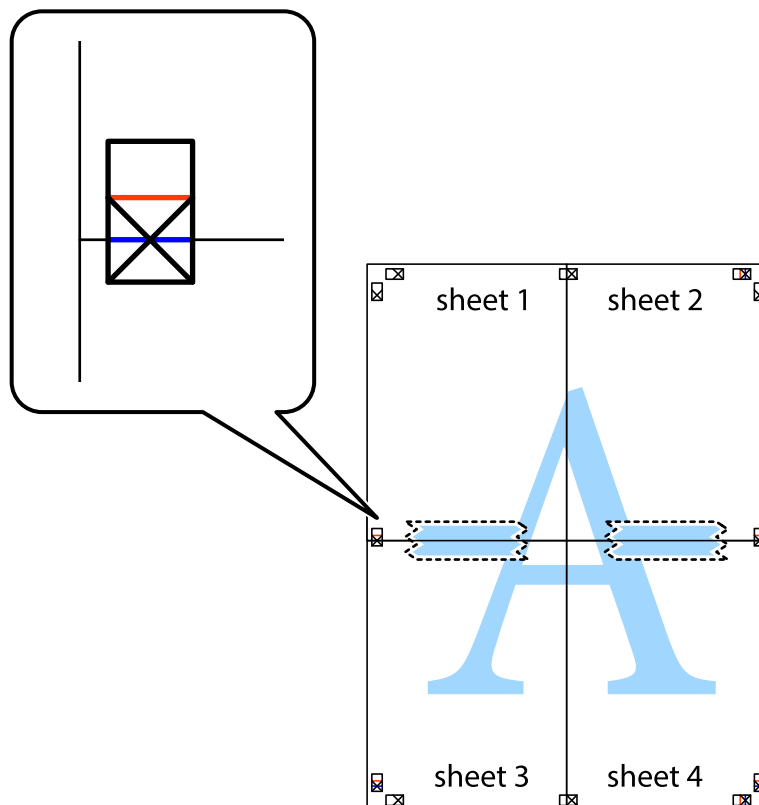
5. Ismétlje meg az 1-4. lépéseket a Sheet 3 és a Sheet 4 egymáshoz ragasztásához.

Nyomtatás

6. Vágja le az Sheet 1 és a Sheet 2 margóját a vízszintes kék vonal mentén a bal és a jobb oldalak keresztjelein át.

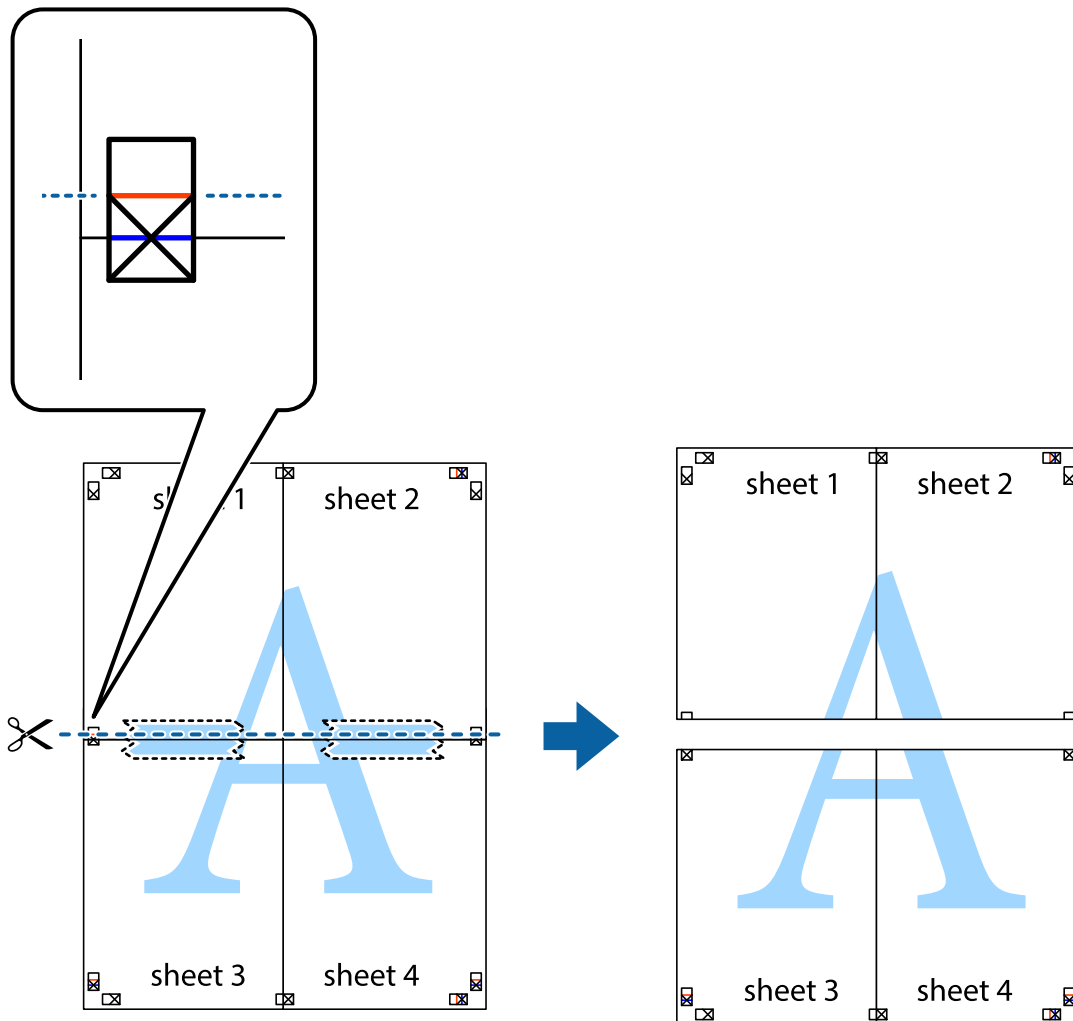


7. Helyezze az Sheet 1 és a Sheet 2 szélét a Sheet 3 és a Sheet 4 tetejére, igazítsa össze a keresztjelzéseket, majd hátulról ideiglenesen rögzítse ragasztószalaggal a lapokat egymáshoz.

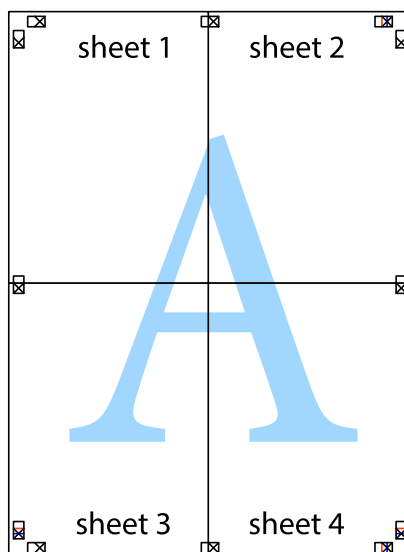


Nyomtatás

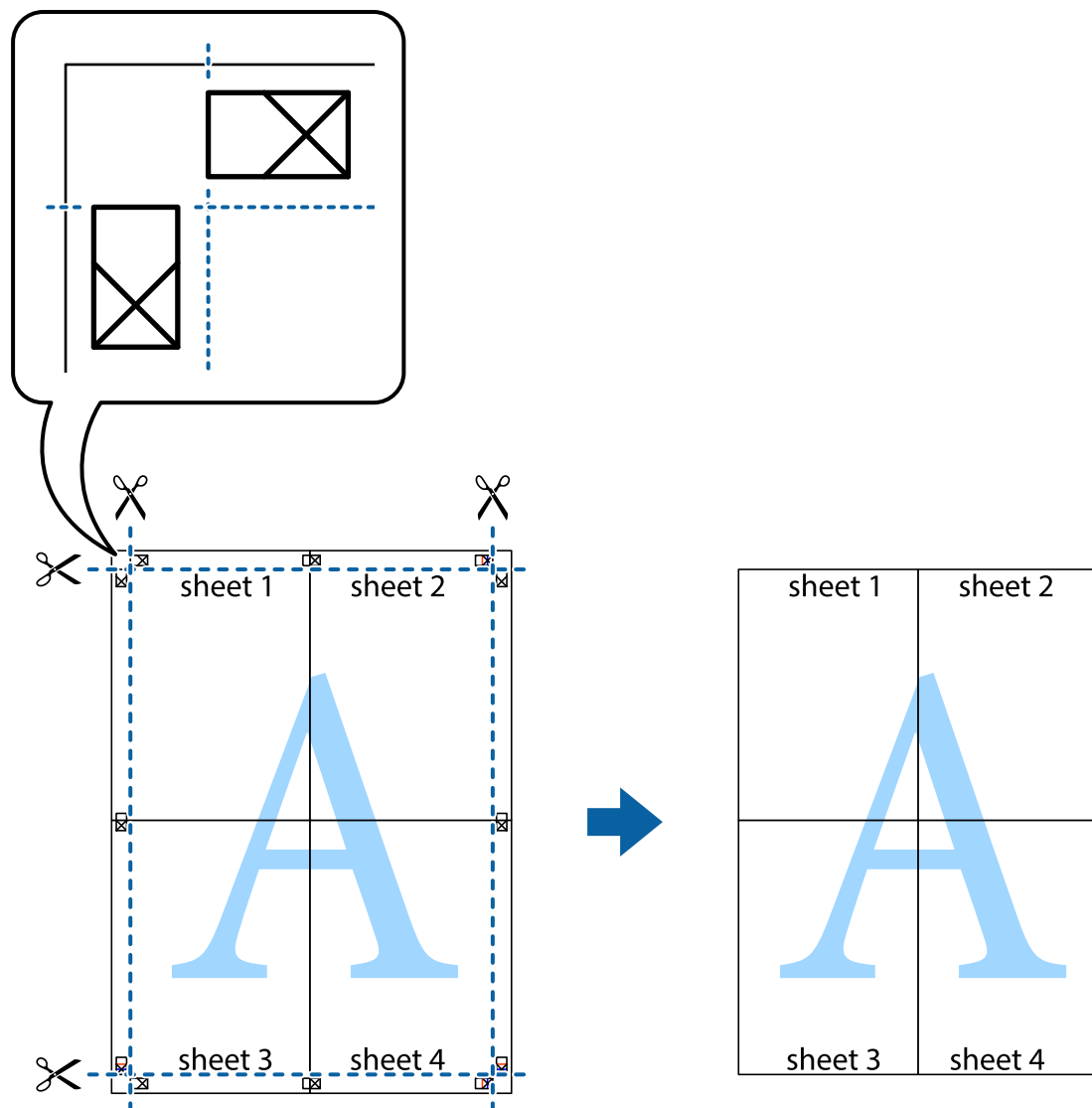
8. A ragasztószalaggal egymáshoz rögzített lapokat vágja el a piros vonal mentén az igazítás jeleken át (ebben az esetben a kereszték felé eső vonal mentén).



9. Hátulról ragassza össze a lapokat.



10. Vágja le a maradék margókat a külső vezető mentén.



Nyomtatás speciális funkciók használatával

Ez a rész a nyomtatómeghajtón található sokféle kiegészítő elrendezéseket és nyomtatási funkciókat mutatja be.

Kapcsolódó információ

- ➔ [„Windows nyomtatómeghajtó“ 142. oldal](#)
- ➔ [„Mac OS X nyomtatómeghajtó“ 144. oldal](#)

Nyomtatási előbeállítás hozzáadása

Megkönnyíti a nyomtatást, ha a nyomtatómeghajtón gyakran használt nyomtatási beállításokat létrehozza sajátjaként és azokat választja ki a listáról.

Nyomtatás

Windows

Saját előbeállítás hozzáadásához állítsa be a **Papírméret** és **Papírtípus** elemeket a **Fő** vagy a **További beállítások** lapon, majd kattintson az **Beállítások Hozzáadás/Eltávolítása** elemre a **Nyomtatási beállítások** részben.

Mac OS X

Nyissa meg a nyomtatási párbeszédpanelt. Saját előbeállítás hozzáadásához állítsa be a **Papírméret** és **Hordozótípus** elemeket, majd mentse el az aktuális beállításokat előbeállításoként az **Előbeállítások** menüpontban.

Kicsinyített vagy nagyított dokumentum nyomtatása

Felnagyíthatja és lekicsinyítheti a dokumentumokat egy bizonyos százalékkal.

Windows

Állítsa be a **Papírméret** elemet a **További beállítások** lapon. Jelölje ki a **Kicsinyítés/Nagyítás, Nagyítás** parancsokat, majd adja meg a százalékot.

Mac OS X

Válassza ki az **Oldalbeállítás** lehetőséget a **Fájl** menüből. Válassza ki a **Formátum** és a **Papírméret** beállításait, majd adjon meg egy százalékos értéket a **Méretezés** mezőben. Zárja be az ablakot, majd kövesse az alapvető nyomtatási utasításokat.

Kapcsolódó információ

➔ [„A nyomtatás alapjai – Mac OS X“ 59. oldal](#)

A kép színének beállítása

Beállíthatja a nyomtatási munkában használt színeket.

A **PhotoEnhance** alkalmazás élesebb és élénkebb képeket eredményez az eredeti kép kontrasztjának, telítettségének és fényerejének módosítása révén.

Megjegyzés:

- Ezek a változtatások nem kerülnek alkalmazásra az eredeti adaton.
- A **PhotoEnhance** segítségével változtathatja a színeket a tárgy helyének meghatározásával. Így, ha megváltoztatta a tárgy helyét, akár a kép kicsinyítésével, nagyításával, kivágásával vagy elforgatásával, a szín váratlanul megváltozhat. Ha a kép homályos, a tónus nem lesz természetes. Ha a szín megváltozott vagy nem természetes, nyomtasson valamelyik módban és ne a **PhotoEnhance** segítségével.

Windows

Jelölje ki a(z) **Egyéni** elemet a **Színkorrekció** beállításaként a **További beállítások** lapon. Kattintson a **Speciális** parancsra és jelölje ki a **Színkezelés** beállítást, majd hajtsa végre a megfelelő beállításokat.

Mac OS X

Nyissa meg a nyomtatási párbeszédpanelt. Jelölje ki a **Color Matching** lehetőséget a felugró menüben, majd válassza ki az **EPSON Color Controls** elemet. Jelölje ki a **Szín opciók** elemet a felugró menüből, majd válassza ki az egyik elérhető opciót. Kattintson a **Speciális beállítások** melletti nyílra, és végezze el a szükséges beállításokat.

Másolás elleni minta nyomtatása (csak Windows esetén)

A dokumentumokra láthatatlan betűket (pl. "Másolat") nyomtathat. Ezek a betűk fénymásolásakor láthatóvá válnak, így az eredeti példány megkülönböztethető a másolattól. Akár saját másolás elleni mintát is hozzáadhat.

Megjegyzés:

Ez a funkció csak akkor érhető el, ha az alábbi beállítások vannak kiválasztva.

- Papírtípus: Normál papírok
- Minőség: Szokásos
- Automatikus kétoldalas nyomtatás: Kikapcsolva
- Színkorrekció: Automatikus

Kattintson a **Vízjel funkciók** elemre a **További beállítások** lapon, majd válasszon ki egy másolás elleni mintát. A szín és az erősség beállításához kattintson a **Beállítások** elemre.

Vízjel nyomtatása (csak Windows esetén)

Nyomataira vízjeleket, mint például „Bizalmas”, nyomtathat. Akár saját vízjelet is hozzáadhat.

Kattintson a **Vízjel funkciók** elemre a **További beállítások** lapon, majd válasszon ki egy vízjelet. A vízjel színének, helyének és egyéb beállításának megváltoztatásához kattintson a **Beállítások** elemre.

Fejléc és lábléc nyomtatása (csak Windows esetén)

A fejlécbe vagy a láblécbe olyan információkat nyomtathat, mint a felhasználónév és a nyomtatási dátum.

Kattintson a **Vízjel funkciók** elemre a **További beállítások** lapon, majd válassza ki a **Fejléc/Lábléc** lehetőséget. Kattintson a **Beállítások** elemre és válassza ki a szükséges elemeket a legördülő listából.

Jelszó beállítása nyomtatási feladathoz (csak Windows esetén)

A nyomtatási feladatokhoz jelszót állíthat be, így a nyomtatás csak az után válik lehetségessé, hogy megadta a jelszót a nyomtató vezérlőpultján.

Kattintson a **Titkosított feladat** elemre a **További beállítások** lapon, majd adjon meg egy jelszót.

A feladat nyomtatásához nyomja meg a **i** gombot a nyomtató vezérlőpultján, majd válassza ki a **Bizalmas feladat** elemet. Válassza ki a feladatot és adjon meg hozzá jelszót.

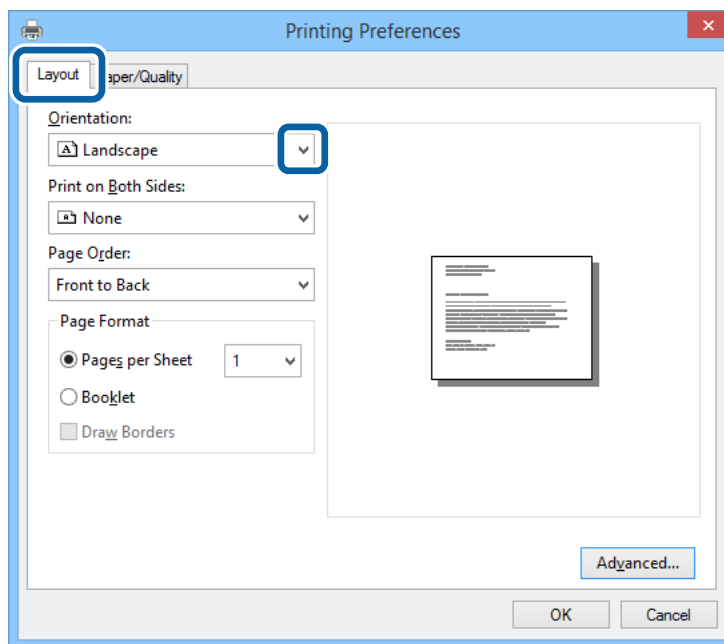
Nyomtatás PostScript nyomtatómeghajtó használatával

Nyomtatás PostScript nyomtatómeghajtó használatával - Windows

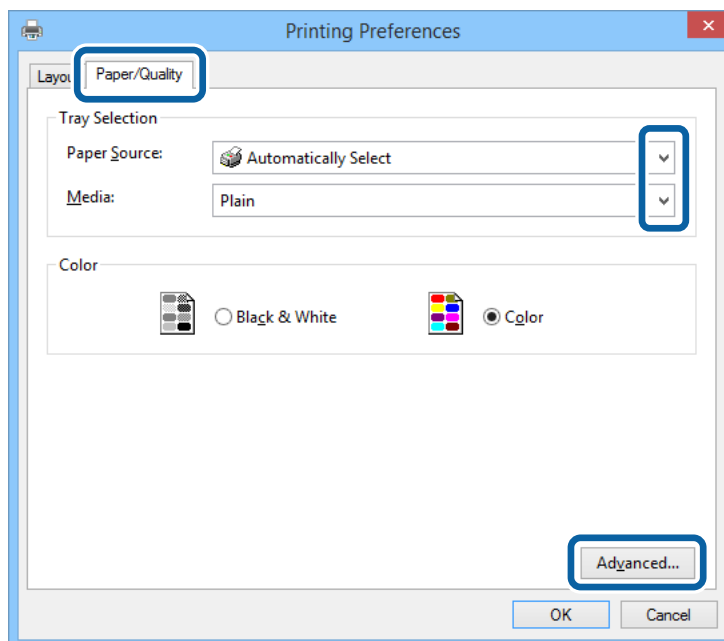
1. Töltse be a papírt a nyomtatóba.
2. Nyissa meg a kinyomtatni kívánt fájlt.
3. Nyissa meg a PostScript nyomtatómeghajtó ablakát.

Nyomtatás

4. Válassza ki az **Elrendezés** lapon az alkalmazásban beállított **Tájolást**.



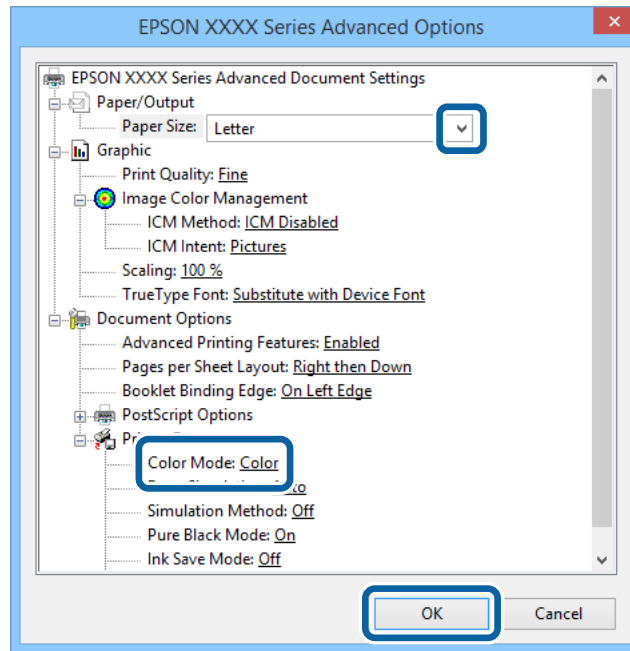
5. Végezze el a következő beállításokat a **Papír/Minőség** lapon.



- Papírforrás: Jelölje ki a papírforrást, melybe betöltötte a papírt.
- Papír: Jelölje ki a betöltött papír típusát.

Nyomtatás

6. Kattintson a **Haladó** lehetőségre, végezze el az alábbi beállításokat, majd kattintson az **OK** gombra.



- Papírméret: Jelölje ki a papír méretét, melyet az alkalmazásban beállított.
- Color Mode: Válassza ki a színes vagy fekete-fehér nyomtatást.

7. Kattintson az **OK** elemre.

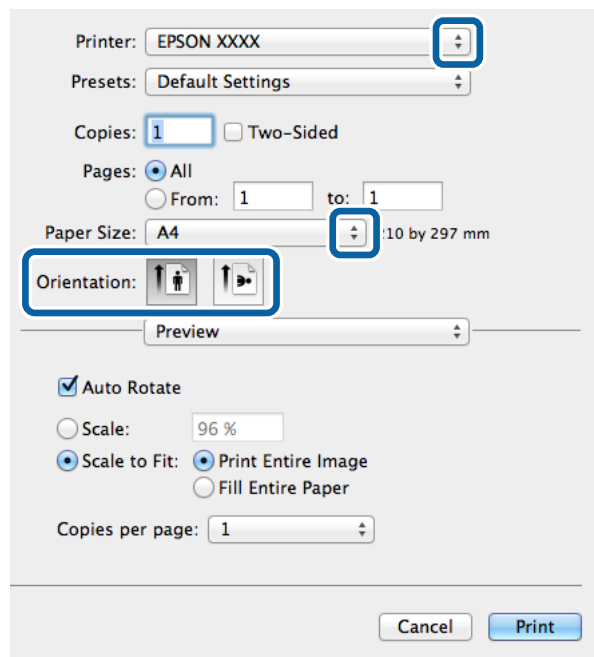
8. Kattintson a **Nyomtatás** lehetőségre.

Nyomtatás PostScript nyomtatómeghajtó használatával - Mac OS X

1. Töltse be a papírt a nyomtatóba.
2. Nyissa meg a kinyomtatni kívánt fájlt.

Nyomtatás

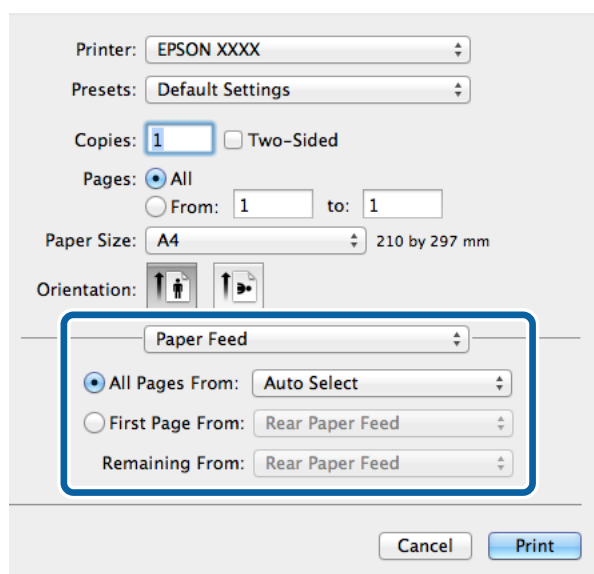
3. Nyissa meg a nyomtatási párbeszédpanelt.



4. Adja meg az alábbi beállításokat.

- Nyomtató: Jelölje ki a nyomtatót.
- Papírméret: Jelölje ki a papír méretét, melyet az alkalmazásban beállított.
- Tájolás: Jelölje ki az alkalmazásban megadott tájólást.

5. Válassza ki a legördülő menüből a **Papír betöltés** lehetőséget, majd válassza ki a papírforrást, amelybe a papírt betöltötte.



Nyomtatás

6. Válassza ki a **Nyomtató tulajdonságok** lehetőséget a legördülő menüből, válassza ki a **Quality** lehetőséget a **Tulajdonság készletek** beállításban, majd a **MediaType** beállításban válassza ki a betöltött papírtípust.

The screenshot shows a printer settings dialog box for an EPSON XXXX printer. The 'Printer Features' section is expanded, and the 'Feature Sets' dropdown menu is set to 'Quality'. Below it, the 'MediaType' dropdown menu is set to 'Plain'. Other settings include 'Copies: 1', 'Pages: All', 'Paper Size: A4', and 'Orientation: Portrait'. The 'Print' button is highlighted with a blue border.

7. Válassza ki a **Color** lehetőséget a **Tulajdonság készletek** beállításban, majd végezze el a **Color Mode** beállításokat.

The screenshot shows the same printer settings dialog box, but with the 'Feature Sets' dropdown menu set to 'Color'. The 'Color Mode' dropdown menu is also set to 'Color'. Other settings remain the same as in the previous screenshot. The 'Print' button is highlighted with a blue border.

8. Kattintson a **Nyomtatás** lehetőségre.

Beállítások elvégzése PostScript nyomtatómeghajtóhoz

Megjegyzés:

Ez a lehetőség nem minden készüléktípusnál elérhető.

Color Mode	Válassza ki, hogy színesben vagy fekete-fehérben kíván-e nyomtatni.
Press Simulation	Az ofszet nyomtatás CMYK tintaszínének reprodukálásával egy CMYK tintaszínt utánozhat nyomtatáskor.
Simulation Method	Válassza ki a CMYK szimulációhoz használt színkonverzió módszerét.
Pure Black Mode	Válassza ki, hogy csak fekete tinta használatával történjen-e a fekete szöveges adatok vagy rajzok nyomtatása. Azonban a papírtól függően még emellett a funkció mellett is fogyaszthat a nyomtató más színeket is.
Ink Save Mode	Takarékoskodás a tintával a nyomtatási erősség csökkentésével.
Rotate by 180°	Az adatok elforgatása 180 fokkal nyomtatás előtt.

Nyomtatás okos eszközökről

A Epson iPrint használata

Az Epson iPrint egy olyan alkalmazás, mellyel fényképeket, dokumentumokat, weboldalakat nyomtathat okos eszközéről, így például okostelefonjáról vagy táblagépéről. Választhatja a helyi nyomtatást, amikor egy olyan okos eszközről nyomtat, amely a nyomtatóéval azonos hálózathoz csatlakozik, vagy választhatja a távoli nyomtatást, amikor távolról nyomtat az interneten keresztül. A távoli nyomtatás használatához regisztrálja nyomtatóját az Epson Connect szolgáltatásban.



Az Epson iPrint alkalmazást a következő URL vagy QR kód használatával telepítheti okos eszközére.

<http://ipr.to/c>

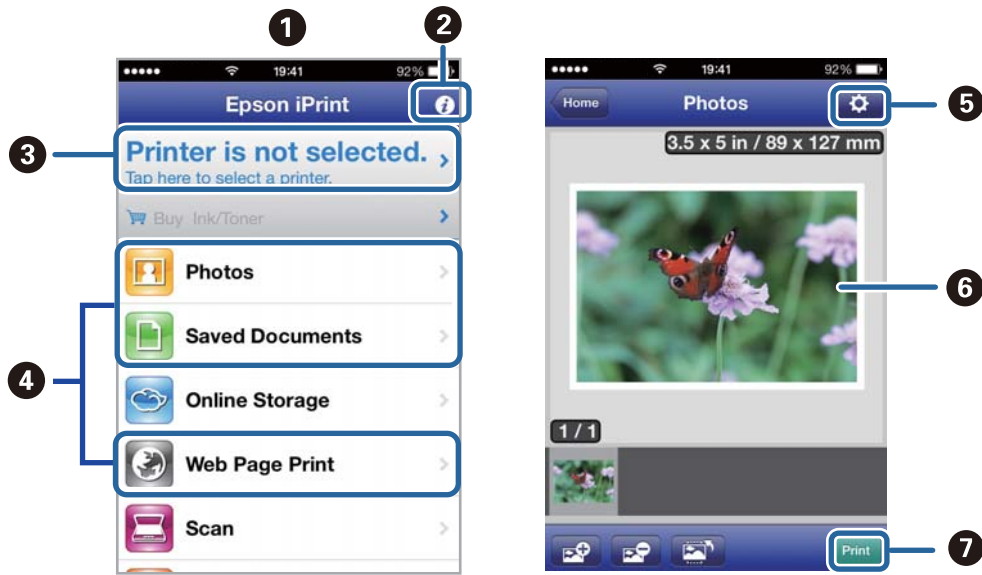


A Epson iPrint használata

Indítsa el az Epson iPrint alkalmazást az okos eszközről és válassza ki a használni kívánt elemet a főképernyőről.

Nyomtatás

A következő képernyők előzetes értesítés nélkül is megváltozhatnak.



1	Az alkalmazás indításakor megjelenített főképernyő.
2	A nyomtató beállításával kapcsolatos információkat és a GYIK-et jeleníti meg.
3	Azt a képernyőt jeleníti meg, ahol kiválaszthatja a nyomtatót és elvégezheti a nyomtató beállítását. Ha már kiválasztotta a nyomtatót, legközelebb nem kell majd újra kiválasztania.
4	Válassza ki, hogy mit kíván nyomtatni, lehet fényképeket, dokumentumokat és weboldalakat.
5	Megjeleníti az a képernyőt, ahol olyan nyomtatási beállításokat végezhet el, mint a papírméret és a papírtípus megadása.
6	Megjeleníti a kiválasztott fényképeket és dokumentumokat.
7	Indítja a nyomtatást.

Megjegyzés:

Ha a dokumentum menüből szeretne nyomtatni olyan iPhone, iPad, és iPod touch készüléken, amin iOS fut, indítsa el az Epson iPrint alkalmazást, miután az iTunes fájlmegosztó funkcióját használva átvitte a nyomtatni kívánt dokumentumot.

Kapcsolódó információ

➔ „Epson Connect szolgáltatás“ 140. oldal

A AirPrint használata

Az AirPrint lehetővé teszi a vezeték nélküli nyomtatást az AirPrint-kompatibilis nyomtatójára az iOS eszközről, ha azon a legújabb iOS fut, valamint a Mac OS X v10.7.x-ről vagy újabbról.

**Megjegyzés:**

További részletekért látogasson el az [Apple AirPrint weboldalra](#).

1. Töltse be a papírt a nyomtatóba.
2. Az eszközt ugyanahhoz a vezeték nélküli hálózathoz csatlakoztassa, mint amit a nyomtató is használ.
3. Nyomtasson az eszközről a nyomtatóra.

Kapcsolódó információ


- ➔ [„Papír betöltése Papírkazetta használata esetén“ 45. oldal](#)
- ➔ [„Papír betöltése Hátsó papír adagolás használata esetén“ 47. oldal](#)

Nyomtatás visszavonása

Megjegyzés:

- Windows, rendszerben nem szakíthatja meg a nyomtatási feladatot a számítógépen, ha a feladat már teljes egészében el lett küldve a nyomtatóra. Ebben az esetben a nyomtatón található vezérlőpanellel kell visszavonni a nyomtatási feladatot.
- Ha több oldalt nyomtat Mac OS X rendszerből, az összes munka megszakítása nem lehetséges a vezérlőpult használatával. Ebben az esetben a számítógépről kell visszavonni a nyomtatási feladatokat.
- Ha Mac OS X v10.6.x vagy v10.5.8 rendszerről küldte nyomtatási munkáját a hálózaton keresztül, előfordulhat, hogy a nyomtatást nem lehet a számítógépről megszakítani. Ebben az esetben a nyomtatón található vezérlőpanellel kell visszavonni a nyomtatási feladatot. A beállításokat módosítania kell a Web Config alatt, hogy számítógépről is törölhessen nyomtatást. További részletekért lásd a Hálózati útmutatót.

Nyomtatás megszakítása – Nyomtató gomb

A folyamatban lévő nyomtatás leállításához nyomja meg a  gombot.

Nyomtatás

Nyomtatás megszakítása – Állapotmenü

1. Nyomja meg a **i** gombot az **Állapotmenü** megjelenítéséhez.
2. Válassza ki a **Feladatfigyelő > Nyomt. feladat** lehetőséget.
A listában a folyamatban lévő és a készenlétkben álló feladatok jelennek meg.
3. Jelölje ki a visszavonni kívánt munkát.
4. Nyomja meg a **Mégsem** gombot.


Nyomtatás megszakítása – Windows

1. Nyissa meg a nyomtatómeghajtó ablakát.
2. Jelölje ki a **Karbantartás** lapot.
3. Kattintson az **Nyomtatási sor** lehetőségre.
4. Kattintson jobb gombbal a visszavonni kívánt feladatra, majd a **Mégse** gombra.

Kapcsolódó információ

➔ „Windows nyomtatómeghajtó“ 142. oldal

Nyomtatás megszakítása – Mac OS X


1. A **Rögzítés** ablakban kattintson a nyomtató ikonjára.
2. Jelölje ki a visszavonni kívánt munkát.
3. Törölje a feladatot.
 - Mac OS X v10.8.x – Mac OS X v10.9.x
Kattintson az  elemre a folyamatsáv mellett.
 - Mac OS X v10.5.8 – v10.7.x
Kattintson a **Törlés** gombra.

Másolás

1. Töltse be a papírt a nyomtatóba.
2. Helyezze el az eredeti dokumentumokat.
3. Lépjen be a **Másolás** menübe a főképernyőről.
4. Adja meg a másolatok számát a numerikus billentyűzet használatával.
5. Nyomja meg az **Elrendezés** lehetőséget, majd válassza ki a megfelelő elrendezést.
6. Szükség esetén végezze el a további beállításokat is. A részletes beállításokhoz nyomja meg a **Beáll.** lehetőséget.

Megjegyzés:

- A beállítások előbeállításaként való mentéséhez nyomja meg az **Előre beállított** lehetőséget.
- A másolási eredmények előnézetének megtekintéséhez nyomja meg az **Előnézet** lehetőséget. Az előnézet funkció azonban nem érhető el akkor, ha az eredeti dokumentumokat az automatikus dokumentumadagolóba helyezte el.

7. Nyomja meg a  gombot.

Kapcsolódó információ

- ➔ „Papír betöltése Papírkazetta használata esetén“ 45. oldal
- ➔ „Papír betöltése Hátsó papír adagolás használata esetén“ 47. oldal
- ➔ „Eredeti anyagok behelyezése“ 50. oldal
- ➔ „Másolás mód“ 24. oldal
- ➔ „Előbeállítások mód“ 40. oldal

Lapolvasás

Lapolvasás a vezérlőpult használatával

Lapolvasás e-mailbe

A nyomtatóról egy előre konfigurált e-mail szerveren keresztül közvetlenül e-mailben küldheti tovább a beolvasott képeket. A funkció használata előtt konfigurálni kell az e-mail szerveret.

Az e-mail címet közvetlenül is megadhatja, de egyszerűbb megoldás, ha az e-mail címeket a partnerlistába regisztrálja.

Megjegyzés:

- A funkció használata előtt ellenőrizze, hogy helyesen adta-e meg a dátumot/időt a **Dátum/idő beállításai**ban.
- Ha a funkció helyett a vezérlőpult **Document Capture Pro** funkcióját használja, közvetlenül küldhet e-maileket. A funkció használata előtt győződjön meg arról, hogy regisztrálta az elküldendő feladatot e-mailek küldésére a **Document Capture Pro** alkalmazásban, és a számítógép be van kapcsolva.

1. Helyezze el az eredeti dokumentumokat.
2. Lépjen be a **Szken- nelés** menübe a főképernyőről.
3. Jelölje ki a **E-mail** lehetőséget.
4. Adja meg az e-mail címeket.
 - Kiválasztás a partnerlistából: Nyomja meg a **Partnerek** lehetőséget, nyomja meg a kívánt partner melletti jelölőnégyzetet, majd nyomja meg a **Tov.** lehetőséget.
 - E-mail cím manuális bevitele: Válassza ki az **E-mail cím megadása > E-mail cím megadása** lehetőséget, majd nyomja meg az enter gombot a képernyő jobb alsó sarkában.


Megjegyzés:

Egy e-mailt maximum 10 személynek vagy csoportnak küldhet el.

5. Nyomja meg a **Formátum** lehetőséget, majd válassza ki a fájlformátumot.
6. Nyomja meg a **Menü** elemet, majd végezze el az **E-mail beállításai** és az **Alapbeállítások** beállításait.

Megjegyzés:

- Az e-mailhez csatolható fájlok maximális méretét a **Melléklet max.** menüpontban állíthatja be.
- Ha a PDF fájlformátumot választja, jelszót állíthat be a fájl védelmére. Válassza ki a **PDF beállítások** lehetőséget, és végezze el a beállításokat.
- A beállítások előbeállításaként való mentéséhez nyomja meg az **Előre beállított** lehetőséget.

7. Nyomja meg a  gombot.

A beolvasott képet a nyomtató e-mail üzenetben elküldi.

Kapcsolódó információ

- ➔ „Rendszerfelügyelet“ 31. oldal
- ➔ „Partnerek kezelése“ 54. oldal

Lapolvasás


- ➔ „Eredeti anyagok behelyezése“ 50. oldal
- ➔ „Szken- nelés mód“ 25. oldal
- ➔ „Előbeállítások mód“ 40. oldal

Lapolvasás hálózati mappába vagy FTP szerverre

A beolvasott képet hálózati mappába is elmentheti. A mappát a mappa elérési útvonalának megadásával is meghatározhatja, de egyszerűbb megoldás, ha a mappa információkat a partnerlistába regisztrálja.

1. Helyezze el az eredeti dokumentumokat.
2. Lépjen be a **Szken- nelés** menübe a főképernyőről.
3. Jelölje ki a **Hálózati mappa/FTP** lehetőséget.
4. Adja meg a mappát.
 - Kiválasztás a partnerlistából: Nyomja meg a **Partnerek** gombot, válasszon ki egy partnert, majd nyomja meg a **Tov.** elemet.
 - Mappa elérési útvonalának manuális megadása: Nyomja meg a **Helyszín megadása** gombot. Válassza ki a **Kommunikáció módja** elemet, adja meg a **Helyszín** menüpontban a mappa elérési útvonalát, és végezze el a további szükséges beállításokat.
5. Nyomja meg a **Formátum** lehetőséget, majd válassza ki a fájlformátumot.
6. Nyomja meg a **Menü** elemet, majd végezze el az **Fájlbeállítások** és az **Alapbeállítások** beállításait.

Megjegyzés:

 - Ha a PDF fájlformátumot választja, jelszót állíthat be a fájl védelmére. Válassza ki a **PDF beállítások** lehetőséget, és végezze el a beállításokat.
 - A beállítások előbeállításaként való mentéséhez nyomja meg az **Előre beállított** lehetőséget.
7. Nyomja meg a  gombot.
A beolvasott kép mentésre kerül.

Kapcsolódó információ

- ➔ „Partnerek kezelése“ 54. oldal
- ➔ „Eredeti anyagok behelyezése“ 50. oldal
- ➔ „Szken- nelés mód“ 25. oldal
- ➔ „Előbeállítások mód“ 40. oldal

Lapolvasás adattároló eszközre

A beolvasott képet adattároló eszközre is elmentheti.

1. Csatlakoztasson egy adattároló eszközt a nyomtató külső interfészének USB-portjába.
2. Helyezze el az eredeti dokumentumokat.
3. Lépjen be a **Szken- nelés** menübe a főképernyőről.

Lapolvasás

4. Jelölje ki a **Memóriaeszköz** lehetőséget.
5. Nyomja meg a **Formátum** lehetőséget, majd válassza ki a fájl mentési formátumát.
6. Nyomja meg a **Beáll.** gombot, és végezze el a lapolvasási beállításokat.

Megjegyzés:

- Ha a PDF fájlformátumot választja, jelszót állíthat be a fájl védelmére. Válassza ki a **PDF beállítások** lehetőséget, és végezze el a beállításokat.
- A beállítások előbeállításként való mentéséhez nyomja meg az **Előre beállított** lehetőséget.

7. Nyomja meg a  gombot.

A beolvasott kép mentésre kerül.

Kapcsolódó információ

- ➔ „Részek nevei és funkciói“ 18. oldal
- ➔ „Eredeti anyagok behelyezése“ 50. oldal
- ➔ „Szken- nelés mód“ 25. oldal
- ➔ „Előbeállítások mód“ 40. oldal

Lapolvasás Felhőbe

Az Epson Connect használatával elküldheti a beszkennelt képeket a felhőbe.

További részleteket az Epson Connect weboldalon talál.

<https://www.epsonconnect.com/>

<http://www.epsonconnect.eu> (csak Európában)

Lapolvasás Document Capture Pro használatával (csak Windows esetén)

Az eredeti dokumentumot a Document Capture Pro alkalmazásban meghatározott beállítások használatával is beolvashatja.

Megjegyzés:

- Lapolvasás előtt telepítse a Document Capture Pro alkalmazást, és végezze el a szükséges beállításokat a feladathoz.
- Lapolvasás előtt csatlakoztassa a nyomtatót és a számítógépet a hálózathoz.

1. Helyezze el az eredeti dokumentumokat.
2. Lépjen be a **Szken- nelés** menübe a főképernyőről.
3. Jelölje ki a **Document Capture Pro** lehetőséget.

Lapolvasás


4. Nyomja meg a **PC választása** lehetőséget, majd válassza ki a Document Capture Pro alkalmazásban a feladathoz regisztrált számítógépet.

Megjegyzés:

- Ha a **Beállítás > Hálózati beolvasási beállítások** lehetőséget választja és engedélyezi a **Jelszavas védelem** opciót Document Capture Pro alkalmazásban, adjon meg egy jelszót.
- Ha csak egy feladatot választ ki, folytassa a 6. lépéssel.

5. Válassza ki a feladatot.

6. Nyomja meg a feladat tartalmát megjelenítő területet, és ellenőrizze a feladat részleteit.

7. Nyomja meg a  gombot.

A beolvasott kép mentésre kerül.


Kapcsolódó információ

- ➔ „Eredeti anyagok behelyezése“ 50. oldal
- ➔ „Document Capture Pro (csak Windows esetén)“ 145. oldal

Lapolvasás számítógépre (WSD)

Megjegyzés:

- A funkció használata előtt be kell állítania a számítógépet. További részletekért lásd a Hálózati útmutatót.
- Ez a funkció csak Windows 8.1/Windows 8/Windows 7/Windows Vista operációs rendszert használó számítógépeken érhető el.

1. Helyezze el az eredeti dokumentumokat.
2. Lépjen be a **Szkennelés** menübe a főképernyőről.
3. Válassza ki a **Számítógép (WSD)** lehetőséget.
4. Válasszon ki egy számítógépet.
5. Nyomja meg az  gombot.
A beolvasott kép mentésre kerül.

Megjegyzés:

A beolvasott kép mentési helyét illetően tekintse meg a számítógép dokumentációját.

Kapcsolódó információ

- ➔ „Eredeti anyagok behelyezése“ 50. oldal

Lapolvasás számítógépről

Végezze el a beolvasást az "EPSON Scan" lapolvasó illesztőprogram használatával. A beállítások magyarázatát az EPSON Scan súgóában találja.

Felhasználók hitelesítése EPSON Scan hozzáférés-vezérlés használatakor (csak Windows esetén)

Ha a nyomtatóhoz engedélyezve van a hozzáférés-vezérlés funkció, lapolvasáshoz meg kell adnia felhasználói azonosítóját és jelszavát. Regisztrálja felhasználónevét és jelszavát az EPSON Scan programban. Ha nem ismeri a jelszót, vegye fel a kapcsolatot a nyomtató rendszergazdával.

1. Nyissa meg az EPSON Scan beállításait.
 - Windows 8.1/Windows 8/Windows Server 2012 R2/Windows Server 2012
Adja meg az "EPSON Scan - beállítások" alkalmazást a keresőben, majd válassza ki a megjelenő ikont.
 - Kivéve a Windows 8.1/Windows 8/Windows Server 2012 R2/Windows Server 2012 esetében
Kattintson az indítás gombra, majd válassza ki a **All Programs** vagy **Programs > EPSON > EPSON Scan > EPSON Scan - beállítások** lehetőséget.
2. Kattintson a **Hozzáférés-vezérlés** lehetőségre.
3. Adja meg a felhasználónevet és a jelszót.

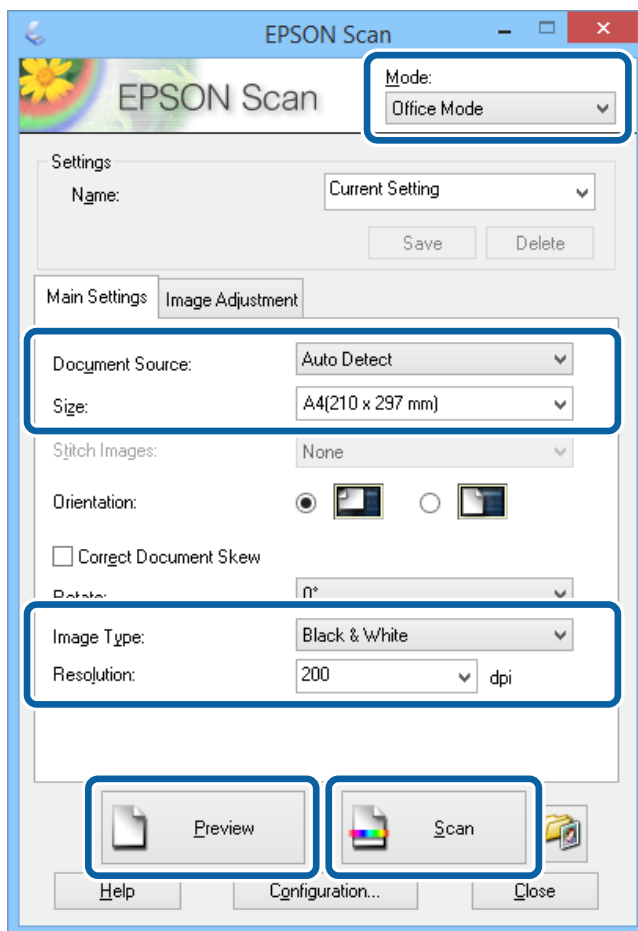
Lapolvasás Irodai módban

Sok szöveges dokumentum rendkívül gyors beolvasását teszi lehetővé.

1. Helyezze el az eredeti dokumentumokat.
2. Indítsa le az EPSON Scan alkalmazást.

Lapolvasás

3. Jelölje ki az **Irodai mód** lehetőséget a **Mód** menüből.



4. Tegye meg a következő beállításokat a **Fő beállítások** lapon.

- Dokumentumforrás: Jelölje ki a papírforrást, melybe betöltötte az eredeti anyagot.
- Méret: Az eredeti anyag méretének kiválasztása.
- Képtípus: Válassza ki a beolvasandó képtípust.
- Felbontás: Válassza ki a beolvasandó kép felbontását.

5. Kattintson az **Előkép** lehetőségre.

Ekkor megnyílik az előnézeti ablak.

Megjegyzés:

Ha az automatikus dokumentumadagolóba helyezte el az eredeti dokumentumokat, az előkép befejezése után az eredeti anyag első oldalát kiadja a gép. Helyezze a dokumentum első oldalát a többi oldal tetejére, majd töltsse be a teljes eredeti anyagot az automatikus dokumentumadagolóba.

6. Hagyja jóvá az előnézetet, és végezze el a szükséges beállításokat a **Képbeállítás** lapon.

Megjegyzés:

A képen olyan beállításokat végezhet el, mint a szöveg kiemelése.

7. Kattintson a **Beolvasás** lehetőségre.

Lapolvasás

8. A **Fájlmentési beállítások** ablakban végezze el a szükséges beállításokat, majd kattintson az **OK** elemre.
A beolvasott kép mentésre kerül a megadott mappában.

Megjegyzés:

*Ha a PDF lehetőséget választotta a **Képformátum** menüpontban, jelszót állíthat be a fájl védelmére. Kattintson a **Beállítások** elemre, jelölje ki a **Biztonság** lapot, majd hajtsa végre a szükséges beállításokat.*

Kapcsolódó információ

- ➔ [„Eredeti anyagok behelyezése“ 50. oldal](#)
- ➔ [„EPSON Scan \(lapolvasó meghajtó\)“ 145. oldal](#)

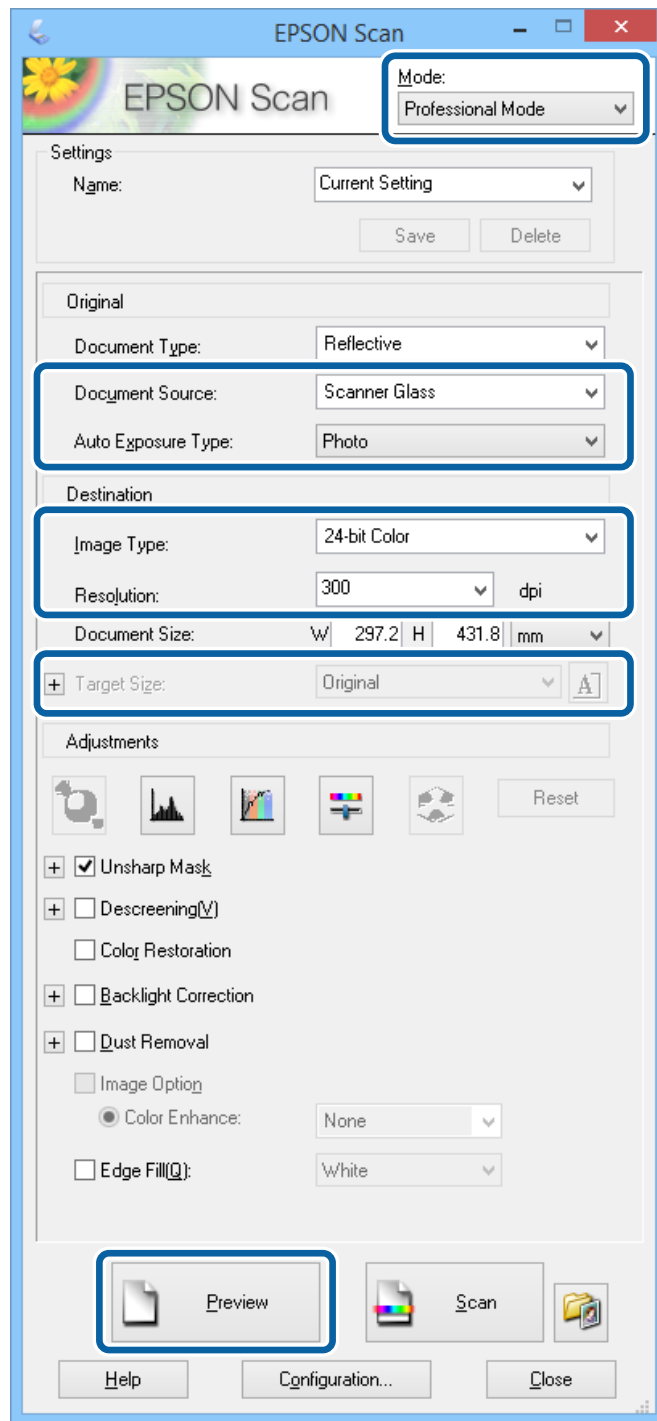
Lapolvasás Professzionális módban

A képeket a minőség és a szín beállításával is beolvashatja. Ez a funkciót haladó felhasználóknak ajánljuk.

1. Helyezze el az eredeti dokumentumokat.
2. Indítsa le az EPSON Scan alkalmazást.

Lapolvasás

3. Jelölje ki az **Professzionális mód** lehetőséget a **Mód** menüből.



4. Adja meg az alábbi beállításokat.

- Dokumentumforrás: Jelölje ki a papírforrást, melybe betöltötte az eredeti anyagot.
- Automatikus expozíció típusa: Válassza ki az eredeti anyagnak megfelelő expozíciós típust.
- Képtípus: Válassza ki a beolvasandó képtípust.
- Felbontás: Válassza ki a beolvasandó kép felbontását.
- Célméret: Válassza ki a beolvasandó kép célméretét.

Lapolvasás

5. Kattintson a **Előkép** lehetőségre.

Ekkor megnyílik az előnézeti ablak.

Megjegyzés:

Ha az automatikus dokumentumadagolóba helyezte el az eredeti dokumentumokat, az előkép befejezése után az eredeti anyag első oldalát kiadja a gép. Helyezze a dokumentum első oldalát a többi oldal tetejére, majd töltsse be a teljes eredeti anyagot az automatikus dokumentumadagolóba.

6. Ellenőrizze az előképet, és végezze el a szükséges beállításokat.

Megjegyzés:

Olyan beállításokat végezhet el a képen, mint a szín javítása, az élesség vagy a kontraszt beállítása.

7. Kattintson a **Beolvasás** lehetőségre.

8. A **Fájlmentési beállítások** ablakban végezze el a szükséges beállításokat, majd kattintson az **OK** elemre.

A beolvasott kép mentésre kerül a megadott mappában.

Megjegyzés:

*Ha a PDF lehetőséget választotta a **Képformátum** menüpontban, jelszót állíthat be a fájl védelmére. Kattintson a **Beállítások** elemre, jelölje ki a **Biztonság** lapot, majd hajtsa végre a szükséges beállításokat.*

Kapcsolódó információ

➔ „Eredeti anyagok behelyezése“ 50. oldal

➔ „EPSON Scan (lapolvasó meghajtó)“ 145. oldal

Beolvasás okos eszközökről

Az Epson iPrint egy olyan alkalmazás, mellyel fényképeket, dokumentumokat, weboldalakat olvashat be okos eszközéről, így például okostelefonjáról vagy táblagépéről, ha az ugyanahhoz a vezeték nélküli hálózathoz csatlakozik, mint a nyomtató. A beolvasott adatokat elmentheti egy okos eszközre vagy a felhőbe, elküldheti e-mailben vagy ki is nyomtathatja.

Az Epson iPrint alkalmazást a következő URL vagy QR kód használatával telepítheti okos eszközére.

<http://ipr.to/c>

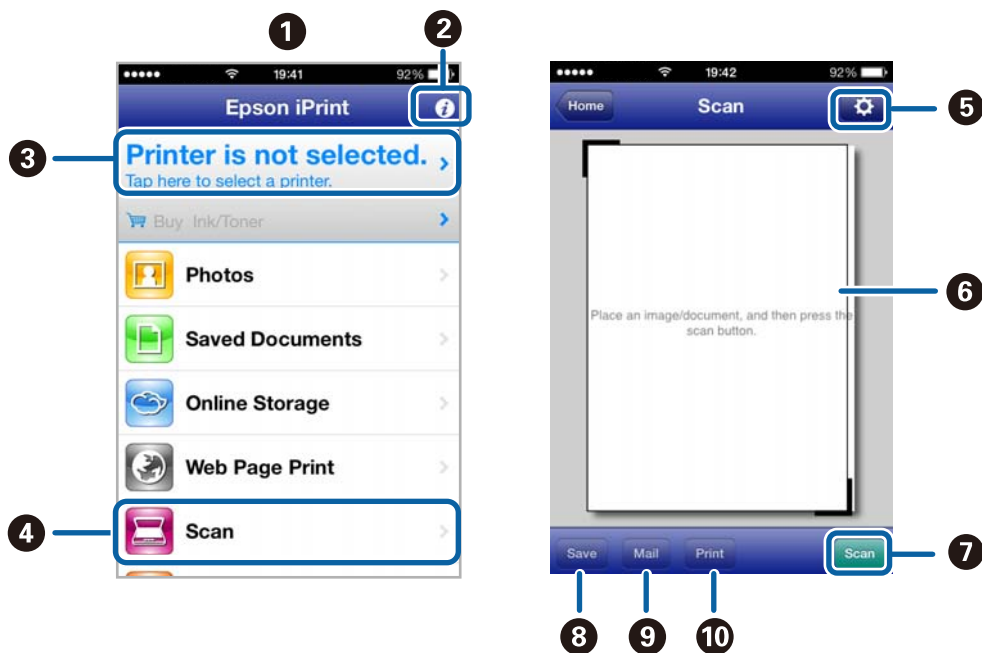


A Epson iPrint használata

Indítsa el az Epson iPrint alkalmazást az okos eszközről és válassza ki a használni kívánt elemet a főképernyőről.

Lapolvasás

A következő képernyők előzetes értesítés nélkül is megváltozhatnak.



1	Az alkalmazás indításakor megjelenített főképernyő.
2	A nyomtató beállításával kapcsolatos információkat és a GYIK-et jeleníti meg.
3	Azt a képernyőt jeleníti meg, ahol kiválaszhatja a nyomtatót és elvégezheti a nyomtató beállítását. Ha már kiválasztotta a nyomtatót, legközelebb nem kell majd újra kiválasztania.
4	A beolvasási képernyő megjelenítése.
5	Megjeleníti azt a képernyőt, ahol elvégezheti az olyan szkennelési beállítások, mint pl. a felbontás megadása.
6	Megjeleníti a beolvasott képeket.
7	Elindítja a beolvasást.
8	Megjeleníti azt a képernyőt, ahol az okos eszközére vagy a felhőbe mentheti a beolvasott adatokat.
9	Megjeleníti azt a képernyőt, ahol e-mailben elküldheti a beolvasott adatokat.
10	Megjeleníti azt a képernyőt, ahol kinyomtathatja a beolvasott adatokat.

Kapcsolódó információ

➔ [„A Epson iPrint használata“ 79. oldal](#)

Faxolás

Fax beállítása

Csatlakozás telefonvonalhoz

Kompatibilis telefonvonalak

A nyomtatót hagyományos analóg telefonvonalal (PSTN = nyilvános kapcsolású telefonhálózat) és PBX (saját, központon keresztüli telefonvonal) telefonrendszerekkel is használhatja.

Elképzelhető, hogy az alábbi telefonvonalakkal vagy rendszerekkel nem használható a nyomtató.

- VoIP telefonvonal, például DSL vonal, vagy száloptikás digitális szolgáltatások
- Digitális telefonvonal (ISDN)
- Néhány PBX telefonszolgáltatás
- Amikor adapterek, például terminál adapterek, VoIP adapterek, elosztók, routerek vannak csatlakoztatva a fali telefoncsatlakozó és a nyomtató között

A nyomtató csatlakoztatása a telefonvonalhoz

A telefonvonalat és a nyomtatót az alábbi telefonkábelek használatával csatlakoztassa.

- Telefonvonal: RJ-11 (6P2C)
- Telefonkészülék csatlakoztatás: RJ-11 (6P2C)

A területtől függően elképzelhető, hogy a nyomtató a telefonkábelrel együtt kerül forgalomba. Ilyen esetben mindig a mellékelt kábelt használja.

Elképzelhető, hogy a telefonkábel az országhoz vagy a régióhoz meghatározott adapterhez kell csatlakoztatnia.

**Fontos:**

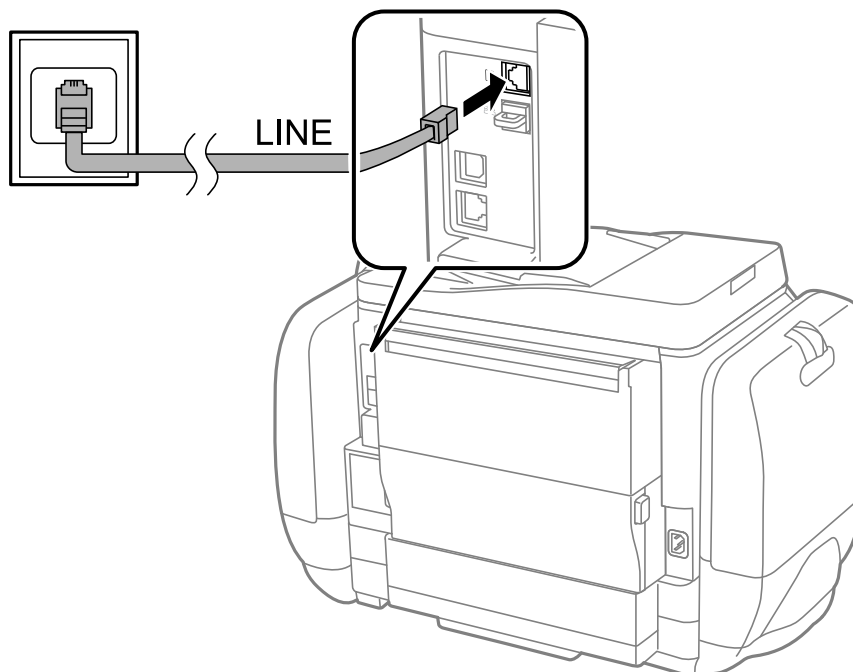
Csak akkor távolítsa el a nyomtató EXT. portjának sapkáját, amikor a telefont a nyomtatóhoz csatlakoztatja. Ne távolítsa el a sapkát, ha nem kapcsolódik a telefonhoz.

Gyakori villámlással sújtott területeken túlfeszültségvédő elosztó használatát javasoljuk.

Faxolás

Csatlakoztatás hagyományos telefonvonalhoz (PSTN) vagy PBX vonalhoz

Csatlakoztasson egy telefonkábel a fali telefoncsatlakozóból vagy a PBX portból a nyomtató hátoldalán lévő LINE porthoz.



Kapcsolódó információ

➔ [„Beállítások elvégzése PBX telefonrendszerhez“ 99. oldal](#)

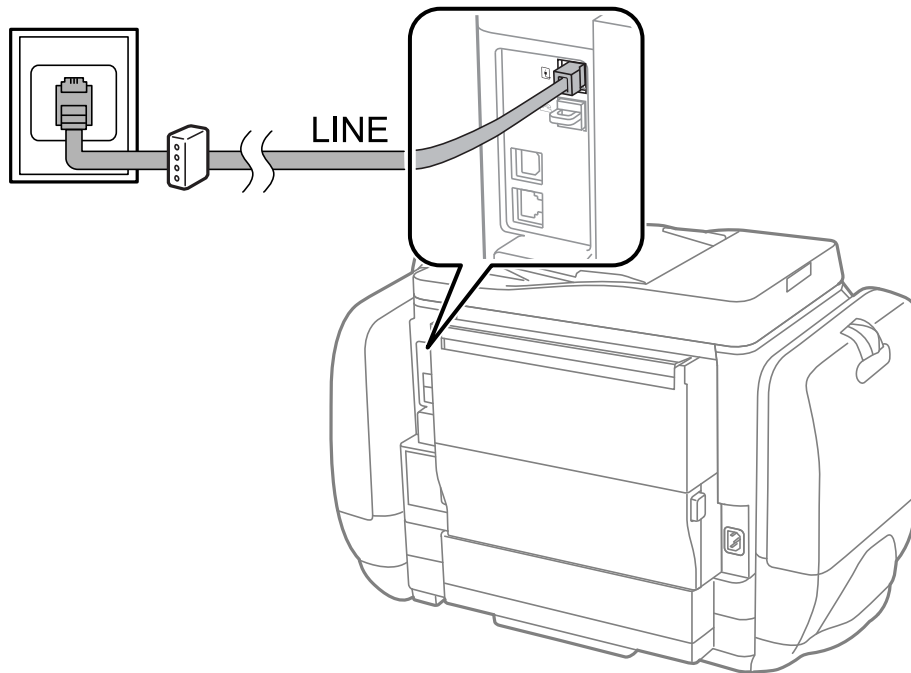
Csatlakoztatás DSL vagy ISDN vonalhoz

Csatlakoztasson egy telefonkábel a DSL modemből vagy az ISDN terminál adapterből a nyomtató hátoldalán lévő LINE porthoz. További részletekért lásd a modemhez vagy adapterhez kapott használati útmutatót.

Faxolás

Megjegyzés:

Ha a DSL modem nincs ellátva beépített DSL szűrővel, csatlakoztasson egy különálló DSL szűrőt.



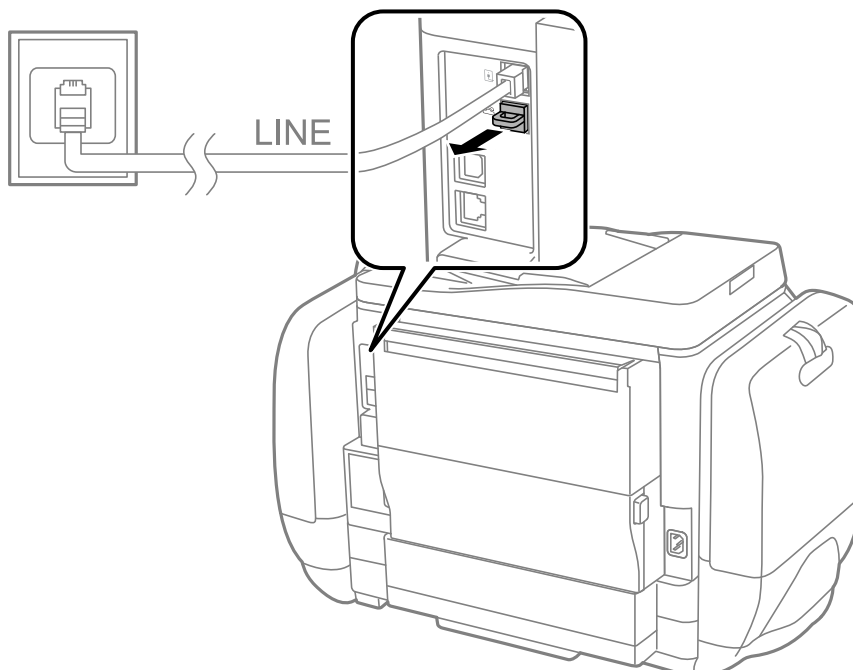
A telefonkészülék csatlakoztatása a nyomtatóhoz

Amikor a nyomtatót és a telefont külön telefonvonalon használja, csatlakoztassa a telefont a nyomtatóhoz.

Megjegyzés:

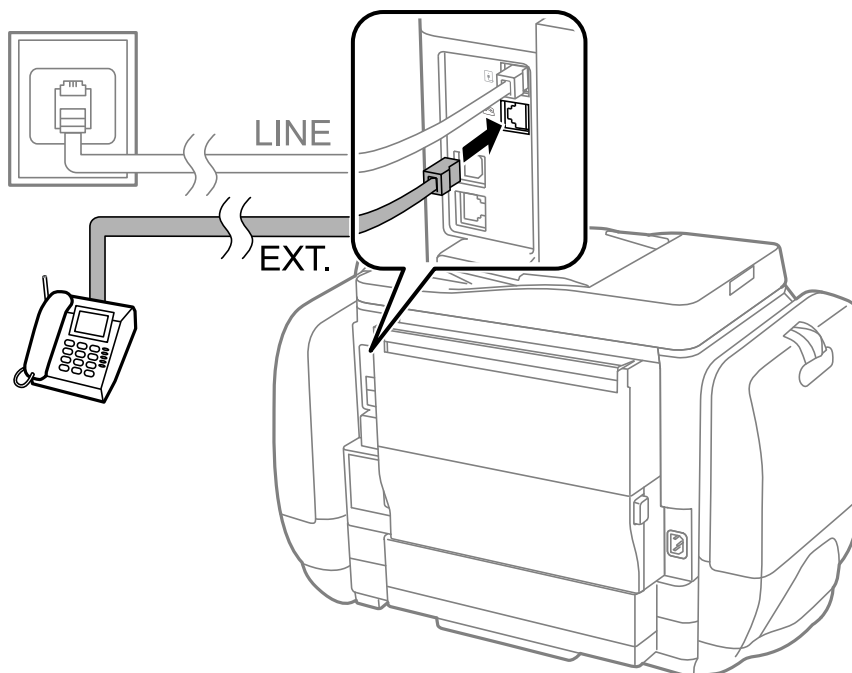
- Ha a telefonkészüléken van fax funkció, csatlakoztatás előtt kapcsolja ki a fax funkciót. A részletekért tekintse meg a telefonkészülék használati útmutatóját.
- Üzenetrögzítő csatlakoztatásakor ügyeljen arra, hogy helyesen végezze el a **Csengetés válaszig** beállításokat.

1. Távolítsa el a nyomtató hátoldalán lévő EXT. port sapkáját.



Faxolás

2. Egy telefonkábel használatával kösse össze az EXT. portot portot és a telefonkészüléket.



Fontos:

Egy telefonvonal megosztásakor ügyeljen arra, hogy a telefonkészüléket a nyomtató EXT. portjához csatlakoztassa. Ha megosztja a vonalat a telefonkészülék és a nyomtató különálló csatlakoztatásához, a telefon és a nyomtató nem fog megfelelően működni.

3. Vegye fel a csatlakoztatott telefonkészülék kagylóját, és ellenőrizze, hogy az LCD kijelzőn megjelenik-e [A telefonvonal használatban van.] üzenet.

Ha az üzenet nem jelenik meg, ellenőrizze, hogy a telefonkábel megfelelően csatlakoztatva van-e az EXT. porthoz.

Kapcsolódó információ

➔ „Az üzenetrögzítő beállításai“ 106. oldal

Alapvető faxbeállítások elvégzése

Először végezze el a **Faxbeállító varázsló** használatával az olyan alapvető faxbeállításokat, mint a **Fogadás módja**, majd szükség szerint konfigurálja az egyéb beállításokat is.

A **Faxbeállító varázsló** a nyomtató első bekapcsolásakor automatikusan elindul. Ha egyszer elvégezte a beállításokat, csak akkor kell azokat újra beállítania, ha a kapcsolat módosul.

Ha a rendszergazda zárja a beállításokat, csak ő módosíthatja azokat.

Alapvető faxbeállítások elvégzése a Faxbeállító varázsló használatával

Végezze el az alapvető fax beállításokat a képernyőn megjelenő utasítások segítségével.

Faxolás

1. Csatlakoztassa a nyomtatót a telefonvonalhoz.



Fontos:

Mivel a varázsló automatikus fax-kapcsolat ellenőrzést futtat, a varázsló elindítása előtt ellenőrizze, hogy a nyomtató csatlakoztatva van-e a telefonvonalhoz.

2. Lépjen be a **Beállítás** menübe a főképernyőről.
3. Válassza ki a **Rendszerfelügyelet > Faxbeállítások > Faxbeállító varázsló** lehetőséget, majd nyomja meg a **Start** gombot.

Ekkor elindul a varázsló.

4. A fax fejléc beviteli képernyőn adja meg a küldő nevet, például a vállalat nevét.

Megjegyzés:

A küldő név és a fax szám a kimenő faxok fejlécében fog megjelenni.

5. A telefonszám beviteli képernyőn adja meg a fax számot.
6. Végezze el az alábbi beállításokat a **DRD beállítás** képernyőn.

- Ha a telefonszolgáltatótól megkülönböztető csengetés szolgáltatásra fizetett elő: Nyomja meg a **Tov.** elemet, válassza ki a bejövő faxokhoz használandó csengetési mintát, majd ugorjon a 9. lépésre. A **Fogadás módja** automatikusan **Auto.** lesz.
- Ha nem kell beállítania ezt az opciót: Nyomja meg a **Kihagyás** lehetőséget, majd folytassa a következő lépéssel.

Megjegyzés:

- A több telefonszolgáltató által kínált megkülönböztető csengetési szolgáltatásoknak (a szolgáltatás neve vállalatonként eltérhet) köszönhetően több telefonszáma is lehet egyetlen telefonvonalon. Ilyen esetben minden szám különböző csengetési mintához van hozzárendelni. Az egyik számot használhatja a hanghívásokhoz, míg egy másik számot a fax hívásokhoz tarthat fenn. Válassza ki a fax hívásokhoz használt csengetési mintát a **DRD** menüpontban.*
- A régiótól függően a **Be** és **Ki** lehetőségek jelennek meg a **DRD** menüpontban. A megkülönböztető csengőhang funkció használatához válassza ki a **Be** lehetőséget.*

7. A **Fogadás mód beállítása** képernyőn válassza ki, hogy a telefonkészüléket a nyomtatóhoz csatlakoztatva használja-e.
 - Ha csatlakoztatva van: Nyomja meg az **Igen** lehetőséget, majd folytassa a következő lépéssel.
 - Ha nincs csatlakoztatva: Nyomja meg a **Nem** lehetőséget, majd folytassa a 9. lépéssel. A **Fogadás módja** **Auto.** lesz.


8. A **Fogadás mód beállítása** képernyőn válassza ki, hogy automatikusan szeretne-e faxokat fogadni.

- Automatikus fogadáshoz: Nyomja meg a **Igen** gombot. A **Fogadás módja** **Auto.** lesz.
- Manuális fogadáshoz: Nyomja meg a **Nem** gombot. A **Fogadás módja** **Manuális** lesz.

9. A **Beáll. megerősítése** képernyőn ellenőrizze az elvégzett beállításokat, majd nyomja meg a **Tov.** elemet.

A beállítások javításához vagy módosításához nyomja meg a **↶** gombot.

Faxolás

10. Nyomja meg a **Start** gombot a fax-kapcsolat ellenőrzéséhez, és amikor a képernyőn megjelenő utasítás az ellenőrzés eredményeinek kinyomtatására szólítja fel, nyomja meg a  gombot.

A kapcsolat állapotát tartalmazó jelentés is kinyomtatásra kerül.

Megjegyzés:

- Ha a jelentésen bármilyen hiba jelenik meg, a megoldáshoz kövesse a jelentésen megjelenő utasításokat.
- Amikor megjelenik a **Vonaltípus választása** képernyő, válassza ki a vonal típusát. Ha a nyomtató PBX telefonrendszerhez vagy terminál adapterhez csatlakozik, válassza ki a **PBX** lehetőséget.
- Amikor megjelenik a **Tárcahang-észl. választ** képernyő, válassza ki a **Letiltás** lehetőséget.
Ha azonban a **Letiltás** lehetőségre állítja ezt az opciót, a nyomtató elveszítheti a fax szám első számjegyét és a rossz számra küldheti a faxot.

Kapcsolódó információ

- ➔ [„A nyomtató csatlakoztatása a telefonvonalhoz“ 94. oldal](#)
- ➔ [„A fogadás módjának beállítása“ 106. oldal](#)
- ➔ [„Beállítások elvégzése PBX telefonrendszerhez“ 99. oldal](#)
- ➔ [„Faxbeállítások“ 35. oldal](#)

Alapvető faxbeállítások különálló elvégzése

Az egyes beállítás menük segítségével a faxbeállításokat a faxbeállítás varázsló használata nélkül is elvégezheti. Ilyen módon a varázsló használatával konfigurált beállítások is módosíthatók. További részletekért tekintse meg a menük listáját a fax beállításokban.

Kapcsolódó információ

- ➔ [„Faxbeállítások“ 35. oldal](#)

Beállítások elvégzése PBX telefonrendszerhez

Végezze el az alábbi beállításokat, ha a nyomtatót mellékállomásokot használó irodában használja és külső hozzáférési kódra (például 0 és 9) van szükség a külső vonal eléréséhez.

1. Lépjen be a **Beállítás** menübe a főképernyőről.
2. Válassza ki a **Rendszerfelügyelet > Faxbeállítások > Alapbeállítások > Vonaltípus** lehetőséget.
3. Jelölje ki a **PBX** lehetőséget.
4. A **Hozzáfér. kód** képernyőn válassza ki a **Használ** lehetőséget.
5. Nyomja meg a **Hozzáfér. kód** mezőt, adja meg a telefonrendszer külső hozzáférési kódját, majd nyomja meg az enter gombot a képernyő jobb alsó sarkában.

A hozzáférési kód ezzel mentésre kerül a nyomtatóban. Amikor külső fax számra küld faxot, kettőskeresztet (#) adjon meg a tényleges hozzáférési kód helyett.

Megjegyzés:

Amikor kettőskeresztet (#) ad meg a fax szám elején, a nyomtató tárcsázáskor a tárolt hozzáférési kódra cseréli azt ki. A # használatával elkerülhetők a problémák a külső vonalhoz való csatlakozáskor.

Faxolás

Papírforrás beállítások elvégzése faxok fogadásához

Állítsa be azokat a papírforrásokat, amelyeket nem szeretne használni a fogadott dokumentumok vagy a fax jelentések nyomtatásakor. Akkor végezze el ezt a beállítást, ha különleges papírt, például fotópapírt töltött be az egyik papírforrásba, és nem szeretné az adott papírt faxok nyomtatásához használni.

1. Lépjen be a **Beáll.** menübe a főképernyőről.
2. Válassza ki a **Rendszerfelügyelet > Nyomtatóbeállítások > Papírforrás-beállítások > Beáll. auto. választása > Fax** lehetőséget.
3. Válassza ki azt a papírforrást, amit nem szeretne használni a faxok nyomtatásához, és tiltsa azt le.

Fax küldése

Alapvető fax küldési műveletek

Faxot színesben vagy fekete-fehérben is küldhet. Fekete-fehér fax küldésekor megtekintheti küldés előtt a beolvasott kép előnézetét az LCD kijelzőn.

Megjegyzés:

- Ha a fax szám foglalt, vagy valamilyen probléma történik, a nyomtató egy perc elteltével automatikusan újratárcsázza a számot.
- Maximum 50 fekete-fehér faxot tárolhat, még akkor is, ha a telefonvonalat épp hanghívásra, másik fax küldésére vagy fax fogadására használja. A fenntartott faxokat a **Feladatfigyelő** in **Állapotmenü** menüpontban ellenőrizheti vagy törölheti.
- Ha engedélyezve van a **Hibaadatok mentése** opció, a nyomtató elmenti a sikertelen faxokat, és újraküldheti azokat a **Feladatfigyelő** in **Állapotmenü** menüpontból.

Fax küldése a vezérlőpult használatával

1. Helyezze el az eredeti dokumentumokat.


Megjegyzés:

Egy továbbítással maximum 100 oldalt küldhet el. Azonban a fennmaradó memóriától függően előfordulhat, hogy nem tud elküldeni 100 oldalnál rövidebb fax üzeneteket sem.

2. Lépjen be a **Fax** menübe a főképernyőről.
3. Adja meg a címzettet.
 - Manuális megadáshoz: Adja meg a számokat a vezérlőpult vagy az LCD kijelző numerikus billentyűzetével, majd nyomja meg az enter gombot a képernyő jobb alsó sarkában.
 - Kiválasztás a partnerlistából: Nyomja meg a **Partnerek** lehetőséget, nyomja meg a kívánt partner melletti jelölőnégyzetet, majd nyomja meg a **Tov.** lehetőséget.
 - Kiválasztás az elküldött faxok előzményéből: Nyomja meg a **Előzmény.** gombot, válasszon ki egy címzettet, majd nyomja meg a **Menü > Küldés erre a számra** elemet.

Faxolás

Megjegyzés:


- Egy fekete-fehér faxot maximum 200 címzettnek küldhet el. Egy színes fax egyszerre csak egy címzettnek küldhető el.
- Tárcsázás közben szünet (3 másodperces szünet) hozzáadásához írjon be kötőjelet a  gomb megnyomásával.
- Ha a **Közv. tárcs. korlátoz.** engedélyezve van a **Biztonsági beállításokban**, csak a partnerlistából vagy a fax előzményekből választhatja ki a címzetteket. A fax számot ilyenkor nem adhatja meg manuálisan.
- Ha a **Vonaltípus** menüpontban külső hozzáférési kódot állított be, a tényleges hozzáférési kód helyett kettőskeresztet (#) adjon meg a fax szám elején.
- A megadott címzettek törléséhez jelenítse meg a címzettek listáját a fax számot vagy a címzettek számát tartalmazó mezőt, válassza ki a listából a címzettet, majd válassza ki a **Törlés a listáról** elemet.


4. Nyomja meg a **Menü** elemet, válassza ki a **Faxküldési beállítások** lehetőséget, és végezze el a szükséges beállításokat, például a felbontást és a küldés módját.


Megjegyzés:

- Kétoldalas eredeti anyagok küldéséhez engedélyezze az **ADF 2 oldalas** elemet. Azonban ezekkel a beállításokkal színes fax nem küldhető.
- Az aktuális beállítások és címzettek **Előre beállított** menübe történő mentéséhez nyomja meg a fax kijelzőn a(z) **Előre beállított** elemet. Előfordulhat, hogy a készülék nem menti el a címzetteket attól függően, hogy a címzettek hogyan lettek megadva (pl. a faxszám manuális beírásával).

5. Fekete-fehér fax küldésekor a beolvasott dokumentum ellenőrzéséhez nyomja meg a fax kijelzőn az **Előnézet** elemet.

- : A képernyőt a nyilak irányába mozgatja el.

- : Nagyítás vagy kicsinyítés.


- : Ugrás az előző vagy a következő oldalra.

- Újra: Kilép az előnézetből.


- Nézet: A műveleti ikonok megjelenítése vagy elrejtése.

Megjegyzés:

- Az előnézet megtekintése után a fax nem küldhető el színesben.
- Ha a **Közvetlen küldés** lehetőség engedélyezve van, az előnézeti képek nem tekinthetők meg.
- Ha az előnézeti képernyőn 20 másodpercig semmilyen műveletet nem végez, a nyomtató automatikusan elküldi a faxot.
- A címzett gépének teljesítményétől függően az elküldött fax képminősége eltérhet az előnézeti képtől.

6. Nyomja meg a  gombot.

Megjegyzés:

- A küldés megszakításához nyomja meg a  gombot.
- A színes faxok küldése több időt vesz igénybe, mivel a nyomtató egyszerre végzi a beolvasást és a küldést. Színes fax küldése közben az egyéb funkciók nem használhatók.

Kapcsolódó információ

- ➔ „Eredeti anyagok behelyezése“ 50. oldal
- ➔ „Fax mód“ 27. oldal
- ➔ „Fax feladatok ellenőrzése“ 115. oldal

Faxolás

- ➔ „Partnerek kezelése“ 54. oldal
- ➔ „Előbeállítások mód“ 40. oldal


Fax küldése külső telefonkészülékről történő tárcsázással

Ha a fax küldése előtt beszélni szeretne a telefonon, vagy ha a címzett faxkészüléke nem kapcsol automatikusan fax üzemmódra, a nyomtatóhoz csatlakoztatott telefonon történő tárcsázással is elküldheti a faxot.

1. Helyezze el az eredeti dokumentumokat.

Megjegyzés:

Egy átvittel maximum 100 oldalt küldhet el.

2. Vegye fel a csatlakoztatott telefonkészülék kagylóját, majd a telefon használatával tárcsázza a címzett fax számát.
3. Nyomja meg a nyomtató vezérlőpultján a **Fax indítása** gombot, majd nyomja meg a **Küldés** gombot.
4. Nyomja meg a **Menü** elemet, válassza ki a **Faxküldési beállítások** lehetőséget, és végezze el a szükséges beállításokat, például a felbontást és a küldés módját.
5. Amikor meghallja a tárcsázási hangot, nyomja meg a  gombot és tegye le a telefont.

Megjegyzés:

Ha a csatlakoztatott telefonkészülékkel tárcsázza a számot, a fax küldése hosszabb időt vesz igénybe, mivel a nyomtató egyszerűen végzi el a beolvasást és a küldést. A fax küldése közben az egyéb funkciók nem használhatók.

Kapcsolódó információ

- ➔ „Eredeti anyagok behelyezése“ 50. oldal
- ➔ „Fax mód“ 27. oldal

A fax küldésének módjai

Fax küldése a címzett állapotának megerősítése után

Fax küldése közben a nyomtató hangszóróján keresztül figyelheti a tárcsázás, kommunikáció és átvitel közben hallható hangokat. Ezt a funkciót akkor is használhatja, ha hangutasítások követésével szeretne lekérdezéses szolgáltatással faxot fogadni.

1. Helyezze el az eredeti dokumentumokat.
2. Lépjen be a **Fax** menübe a főképernyőről.
3. Nyomja meg a **Letéve** gombot.

Megjegyzés:

Beállíthatja a hangszóró hangerejét.


4. Adja meg a címzettet.

Faxolás

- Amikor meghallja a fax hangot, nyomja meg a **Küld./Fogad.**, majd a **Küldés** gombot.

Megjegyzés:

Amikor lekérdezéssel fogad faxot, kövesse a hangutasításokat a nyomtató műveletek elvégzéséhez.


- Nyomja meg a  gombot.

Kapcsolódó információ

- ➔ [„Fax küldése a vezérlőpult használatával“ 100. oldal](#)
- ➔ [„Fax fogadása lekérdezéssel \(Lekérdezés fogadása\)“ 108. oldal](#)
- ➔ [„Eredeti anyagok behelyezése“ 50. oldal](#)
- ➔ [„Fax mód“ 27. oldal](#)

Fax küldése meghatározott időpontban (Fax későbbi küldése)

Beállíthatja, hogy a faxot egy meghatározott időpontban küldje el a nyomtató. Előre meghatározott időpontban csak fekete-fehér faxok küldhetők el.

- Helyezze el az eredeti dokumentumokat.
- Lépjen be a **Fax** menübe a főképernyőről.
- Adja meg a címzettet.
- Nyomja meg a **Menü** gombot, majd válassza ki a **Fax későbbi küldése** elemet.
- Nyomja meg a **Be** lehetőséget, adja meg a fax küldésének időpontját, és nyomja meg az **OK** gombot.
- Nyomja meg a **Menü** elemet, válassza ki a **Faxküldési beállítások** lehetőséget, és végezze el a szükséges beállításokat, például a felbontást és a küldés módját.
- Nyomja meg a  gombot.

Megjegyzés:

A fax elvetéséhez törölje azt a **Feladatfigyelő**ből az **Állapotmenü**ben.

Kapcsolódó információ


- ➔ [„Fax küldése a vezérlőpult használatával“ 100. oldal](#)
- ➔ [„Eredeti anyagok behelyezése“ 50. oldal](#)
- ➔ [„Fax mód“ 27. oldal](#)
- ➔ [„Fax feladatok ellenőrzése“ 115. oldal](#)

Fax tárolása címzett megadása nélkül (Faxadatok tárolása)

Egy dokumentumról maximum 100 fekete-fehér oldalt tárolhat. Ezzel csökkentheti a beolvasási időt, ha ugyanazt a dokumentumot gyakran el kell küldenie.

- Helyezze el az eredeti dokumentumokat.
- Lépjen be a **Fax** menübe a főképernyőről.

Faxolás

3. Nyomja meg a **Menü** gombot, válassza ki a **Faxadatok tárolása** elemet, majd tiltsa le a funkciót.
4. Nyomja meg a **Menü** elemet, válassza ki a **Faxküldési beállítások** lehetőséget, és végezze el a szükséges beállításokat, például a felbontást és a küldés módját.
5. Nyomja meg a  (B&W) gombot.


A tárolt dokumentumokat az **Állapotmenü Feladatfigyelő** menüpontjából küldheti el.

Kapcsolódó információ

- ➔ „Fax küldése a vezérlőpult használatával“ 100. oldal
- ➔ „Eredeti anyagok behelyezése“ 50. oldal
- ➔ „Fax mód“ 27. oldal
- ➔ „Fax feladatok ellenőrzése“ 115. oldal

Fax küldése lekérdezéssel (Lekérdezett küldés)

Egy dokumentumról maximum 100 fekete-fehér oldalt tárolhat lekérdezéshez. A tárolt dokumentumot a nyomtató egy másik, lekérdezéses fogadás funkciót használó fax készülék kérésére küldi el.

1. Helyezze el az eredeti dokumentumokat.
2. Lépjen be a **Fax** menübe a főképernyőről.
3. Nyomja meg a **Menü** gombot, válassza ki a **Lekérdezett küldés** elemet, majd tiltsa le a funkciót.
4. Nyomja meg a **Menü** elemet, válassza ki a **Faxküldési beállítások** lehetőséget, és végezze el a szükséges beállításokat, például a felbontást és a küldés módját.
5. Nyomja meg a  (B&W) gombot.

A tárolt dokumentum törléséhez törölje azt a **Feladatfigyelő**ből az **Állapotmenü**ben.

Kapcsolódó információ

- ➔ „Fax küldése a vezérlőpult használatával“ 100. oldal
- ➔ „Eredeti anyagok behelyezése“ 50. oldal
- ➔ „Fax mód“ 27. oldal
- ➔ „Fax feladatok ellenőrzése“ 115. oldal

Fekete-fehér dokumentum több oldalának küldése (Közvetlen küldés)

Fekete-fehér fax küldésekor a beolvasott dokumentum átmenetileg a nyomtató memóriájában tárolódik. Ezért sok oldal küldése estén a nyomtató kifogyhat a memóriából és leállhat a küldés. Ezt elkerülheti a **Közvetlen küldés** funkció engedélyezésével, azonban a fax küldése hosszabb időt vehet igénybe, mivel a nyomtató egy időben végzi a beolvasást és a küldést. Akkor használhatja ezt a funkciót, ha csak egy címzett van.

Válassza ki a főképernyőn a **Fax > Menü > Faxküldési beállítások > Közvetlen küldés > Be** elemet.

Elsőbbségi fax küldése (Elsőbbségi küldés)

Lehetőség van arra, hogy egy sürgős dokumentumot a többi várakozó fax előtt küldjön el.

Válassza ki a főképernyőn a **Fax > Menü > Faxküldési beállítások > Elsőbbségi küldés > Be** elemet.

Megjegyzés:

Nem végezhet elsőbbségi küldést, ha az alábbi műveletek közül bármelyik folyamatban van, mivel a nyomtató ilyen esetekben nem indíthat új fax üzenetet.

- Fekete-fehér fax küldése Közvetlen küldés funkcióval
- Színes fax küldése
- Fax küldése a csatlakoztatott telefonkészülék használatával
- Számítógépről küldött fax küldése

Különböző méretű dokumentumok küldése az automatikus dokumentumadagoló használatával (Foly. beolvasás ADF-ről)

Ha különböző méretű eredeti dokumentumokat helyez az automatikus dokumentumadagolóba, valamennyi eredeti anyag a legnagyobb méretű dokumentumnak megfelelő méretben kerül elküldésre. Az eredeti méretben történő küldéshez válogassa szét a dokumentumokat méret szerint, vagy egyesével helyezze el azokat a dokumentumadagolóban.

Az eredeti dokumentumok elhelyezése előtt válassza ki a főképernyőn a **Fax > Menü > Faxküldési beállítások > Foly. beolvasás ADF-ről > Be** elemet. Az eredeti dokumentumok elhelyezéséhez kövesse a képernyőn megjelenő utasításokat.

A nyomtató elmenti a beolvasott dokumentumokat és egy dokumentumként küldi el azokat.

Megjegyzés:

Ha a nyomtatón 20 másodpercig semmilyen műveletet nem végez azután, hogy megjelent a következő eredeti dokumentum elhelyezésére vonatkozó parancs, a nyomtató befejezi a mentést és elindítja a dokumentum küldését.

Több fax küldése egyszerre ugyanannak a címzettnek (Kötegelt küldés)

Ha több fax várakozik ugyanarra a címre történő küldésre, beállíthatja, hogy a nyomtató egyszerre, egy csoportban küldje el azokat. Egyszerre maximum 5 dokumentumot (összesen maximum 100 oldal) küldhet el egyszerre. Ezzel a funkcióval az átvitelek számának csökkentésével csökkentheti a kapcsolódási díjakat.

Válassza ki a főképernyőn a **Beáll. > Rendszerfelügyelet > Faxbeállítások > Küldési beállítások > Kötegelt küldés > Be** elemet.

Megjegyzés:

- Az időzített faxokat szintén csoportba rendezi a nyomtató, ha a címzett és a fax küldésének ideje megegyezik.
- A **Kötegelt küldés** az alábbi feladatok esetén nem használható.
 - Fekete-fehér fax **Elsőbbségi küldés** funkcióval
 - Fekete-fehér fax **Közvetlen küldés** funkcióval
 - Színes faxok
 - Számítógépről küldött faxok

Fax küldése számítógépről

A számítógépről a FAX Utility és a PC-FAX illesztőprogram használatával küldhet faxokat. A beállításokért lásd a FAX Utility és a PC-FAX illesztőprogram súgóját.

Kapcsolódó információ

- ➔ „PC-FAX illesztőprogram (fax illesztőprogram)“ 146. oldal
- ➔ „FAX Utility“ 146. oldal

Faxok fogadása

A fogadás módjának beállítása

A **Fogadás módja** a **Faxbeállító varázsló** használatával állítható be. A fax funkció első beállításakor a **Faxbeállító varázsló** használatát javasoljuk. Ha külön szeretné beállítani a **Fogadás módja** beállításait, kövesse az alábbi lépéseket.

1. Lépjen be a **Beállítás** menübe a főképernyőről.
2. Válassza ki a **Rendszerfelügyelet > Faxbeállítások > Fogadási beállítások > Fogadás módja** lehetőséget.
3. Válassza ki a fogadás módját.
 - Auto.:** A gyakori fax használók számára javasolt beállítás. A nyomtató a beállított csengés szám után automatikusan fogadja a faxokat.

**Fontos:**

*Ha nincs telefonkészülék a nyomtatóhoz csatlakoztatva, válassza az **Auto.** módot.*

- Manuális:** Azoknak a felhasználóknak javasolt beállítás, akik nem fogadnak gyakran faxot, vagy akik a csatlakoztatott telefonkészülék használatával szeretnének faxokat fogadni. Fax fogadásakor vegye fel a kagylót, majd használja a nyomtatót.

Megjegyzés:

*Ha engedélyezi a **Távoli fogadás** funkciót, a csatlakoztatott telefonkészülék használatával fogadhat faxokat.*

Kapcsolódó információ

- ➔ „Alapvető faxbeállítások elvégzése a Faxbeállító varázsló használatával“ 97. oldal
- ➔ „Faxok manuális fogadása“ 107. oldal
- ➔ „Fax fogadása csatlakoztatott telefonkészülék használatával (Távoli fogadás)“ 107. oldal

Az üzenetrögzítő beállításai

Az üzenetrögzítő használatához el kell végeznie a szükséges beállításokat.

- Állítsa a nyomtató **Fogadás módja** opciót az **Auto.** lehetőségre.
- Állítsa be a nyomtató **Csengetés válaszig** beállítását az üzenetrögzítőn beállított csengetési számnál magasabb számra. Ellenkező esetben az üzenetrögzítő nem tudja fogadni a hanghívásokat a hangüzenetek rögzítéséhez. A beállításokért tekintse meg az üzenetrögzítő használati útmutatóját.

Régiótól függően elképzelhető, hogy a **Csengetés válaszig** beállítás nem jelenik meg.

Kapcsolódó információ

- ➔ „Faxbeállítások“ 35. oldal

A fax fogadásának módjai


Faxok manuális fogadása

Amikor telefonkészülékhez csatlakozik, és a nyomtató **Fogadás módja** beállítását a **Manuális** lehetőségre állítja, fax fogadásához kövesse az alábbi lépéseket.

1. Amikor a telefon csörög, vegye fel a kagylót.
2. Amikor meghallja a fax hangot, nyomja meg a **Fax indítása** gombot az nyomtató LCD kijelzőjén.

Megjegyzés:

*Ha engedélyezi a **Távoli fogadás** funkciót, a csatlakoztatott telefonkészülék használatával fogadhat faxokat.*

3. Nyomja meg a **Fogadás** gombot.
4. Nyomja meg a  gombot, majd tegye le a kagylót.

Kapcsolódó információ

- ➔ [„Fax fogadása csatlakoztatott telefonkészülék használatával \(Távoli fogadás\)“ 107. oldal](#)
- ➔ [„Beérkezett faxok mentése a bejövő mappába“ 109. oldal](#)
- ➔ [„Papírforrás beállítások elvégzése faxok fogadásához“ 100. oldal](#)

Fax fogadása csatlakoztatott telefonkészülék használatával (Távoli fogadás)

Fax manuális fogadásához a nyomtatót kell használnia, miután felvette telefonkagylót. A **Távoli fogadás** funkció használatával lehetőség van arra, hogy kizárólag a telefon használatával fogadja a faxokat.

A **Távoli fogadás** funkció a hangfrekvenciás tárcsázást támogató telefonkészülékeknél érhető el.

Kapcsolódó információ

- ➔ [„Faxok manuális fogadása“ 107. oldal](#)

A Távoli fogadás beállítása

1. Lépjen be a **Beállítás** menübe a főképernyőről.
2. Válassza ki a **Rendszerfelügyelet > Faxbeállítások > Fogadási beállítások > Távoli fogadás** lehetőséget.
3. A **Távoli fogadás** funkció engedélyezése után adjon meg egy két számjegyű kódot (0-9 és #) az **Indítókód** mezőben.
4. Nyomja meg az **OK** gombot.

A Távoli fogadás használata

1. Amikor a telefon csörög, vegye fel a kagylót.
2. Amikor meghallja a fax hangot, a telefon segítségével adja meg az indítókódot.
3. Amikor a nyomtató elindította a fax fogadását, tegye le a kagylót.

Fax fogadása lekérdezéssel (Lekérdezés fogadása)

Egy másik faxkészüléken tárolt faxot a faxszám tárcsázásával fogadhat. Ezt a szolgáltatást faxinformációs szolgáltatásoktól származó dokumentumok fogadására használhatja. Ha azonban a faxinformációs szolgáltatás hangos útmutatót biztosít, amelyet a dokumentumok fogadásához követnie kell, akkor ez a funkció nem használható.


Megjegyzés:

*Ha hangos útmutatót biztosító faxinformációs szolgáltatástól szeretne dokumentumot fogadni, egyszerűen csak tárcsázza a faxszámot az **Letéve** funkcióval vagy a csatlakoztatott telefontal, majd használja a telefont és a nyomtatót a hangos útmutató szerint.*

1. Lépjen be a **Fax** menübe a főképernyőről.
2. Válassza ki a **Menü > Lekérdezés fogadása** elemet és engedélyezze a funkciót.
3. Adja meg a fax számot.

Megjegyzés:

*Ha a **Közv. tárcs. korlátoz.** engedélyezve van a **Biztonsági beállítások** menü alatt, csak a partnerlistáról vagy az elküldött faxok előzménylistájáról választhat faxcímzetteket. A fax számot ilyenkor nem adhatja meg manuálisan.*

4. Nyomja meg a  gombot.

Kapcsolódó információ

- ➔ [„Fax küldése a címzett állapotának megerősítése után“ 102. oldal](#)
- ➔ [„Fax küldése külső telefonkészülekről történő tárcsázással“ 102. oldal](#)

Beérkezett faxok mentése és továbbítása

A nyomtató az alábbi funkciókat biztosítja a beérkezett faxok mentésére és továbbítására.

- Mentés a nyomtató bejövő mappájába
- Mentés külső adattároló eszközre
- Mentés a számítógépre
- Továbbítás másik faxgépre, e-mail címre vagy hálózati megosztási mappába

Megjegyzés:

- A fenti funkciók egyszerre is használhatók. Ha mindet egyszerre alkalmazza, akkor a beérkezett dokumentumok mentésre kerülnek a bejövő mappába, a külső adattároló eszközre, a számítógépre, majd a megadott helyre továbbításra kerülnek.*
- Ha vannak még nem olvasott, mentett vagy továbbított, beérkezett dokumentumok, a nem feldolgozott feladatok száma megjelenik a fax üzemmód ikonon.*

Kapcsolódó információ

- ➔ [„Beérkezett faxok mentése a bejövő mappába“ 109. oldal](#)
- ➔ [„Beérkezett faxok mentése külső adattároló eszközre“ 110. oldal](#)
- ➔ [„Beérkezett faxok mentése a számítógépre“ 111. oldal](#)
- ➔ [„Beérkezett faxok továbbítása“ 112. oldal](#)
- ➔ [„Nem feldolgozott, beérkezett faxokról szóló értesítés“ 115. oldal](#)

Beérkezett faxok mentése a bejövő mappába

Beállíthatja, hogy a beérkezett faxok mentésre kerüljenek a nyomtató bejövő mappájába. Akár 100 dokumentum is menthető. Ha ezt a funkciót használja, a beérkezett dokumentumok nem kerülnek automatikusan nyomtatásra. Megtekintheti őket a nyomtató LCD-kijelzőjén, és csak szükség esetén nyomtatja ki őket.

Megjegyzés:

A felhasználási feltételektől függően (mentett dokumentumok fájlmérete és több fax mentési funkció egyidejű használata) 100 dokumentum mentése nem lehetséges.

Beérkezett faxok bejövő mappába való mentésének beállítása

- Lépjen be a **Beáll.** menübe a kezdőképernyőről.
- Jelölje ki a **Rendszerfelügyelet > Faxbeállítások > Kimeneti beállítások > Faxkimenet** lehetőséget.
- Ellenőrizze az aktuális beállításokat a képernyőn, majd nyomja meg a **Beállítások** gombot.
- Jelölje ki a **Mentés a bejövők közé > Igen** lehetőséget.
- Ha a bejövő mappa megtelt, válassza ki a felhasználás opciót.
 - Faxok fogadása és nyomtatása:** A nyomtató kinyomtat minden beérkezett dokumentumot, amit nem lehet menteni a bejövő mappába.
 - Bejövő faxok elutasítása:** A nyomtató nem válaszol a bejövő fax hívásokra.

A beérkezett faxok ellenőrzése az LCD kijelzőn






- Lépjen be a **Fax** menübe a kezdőképernyőről.

Megjegyzés:

Ha vannak nem olvasott, beérkezett dokumentumok, a nem olvasott dokumentumok számát a kezdőképernyő fax üzemmód ikonján láthatja.

- Jelölje ki a **Beérkező megnyit.** lehetőséget.
- Ha a bejövő mappa jelszóval védett, adja meg a jelszót vagy a rendszergazda jelszót.
- Válassza ki a listából a kívánt faxot.

Ekkor megjelenik a fax tartalma.

- : A kép elforgatása 90 fokkal jobbra.
- : A képernyőt a nyilak irányába mozgatja el.
- : Nagyítás vagy kicsinyítés.
- : Ugrás az előző vagy a következő oldalra.
- Nézet:** A műveleti ikonok megjelenítése vagy elrejtése.
- : Törli az előnézeti dokumentumokat.

Faxolás

5. Nyomja meg a **Menü** gombot, válassza ki, hogy ki szeretné-e nyomtatni a megtekintett dokumentumot, majd kövesse a képernyőn megjelenő utasításokat.



Fontos:

Ha a nyomtató memóriája megtelik, a faxfogadás és küldés lehetséges, hogy letiltásra kerül. Töröljön már olvasott vagy kinyomtatott dokumentumokat.

Kapcsolódó információ

- ➔ [„Nem feldolgozott, beérkezett faxokról szóló értesítés“ 115. oldal](#)
- ➔ [„Faxbeállítások“ 35. oldal](#)


Beérkezett faxok mentése külső adattároló eszközre

Beállíthatja, hogy a beérkezett dokumentumokat PDF formátumúvá alakítsa át, és a nyomtatóhoz csatlakoztatott adattároló eszközre mentse. Továbbá azt is beállíthatja, hogy a dokumentumok a adattároló eszközre történő mentése közben automatikusan nyomtatásra is kerüljenek.



Fontos:

Hagyja a adattároló eszközt a nyomtatóhoz csatlakoztatva, amíg csak lehetséges. Ha az eszközt leválasztva hagyja, a nyomtató ideiglenesen menti a beérkezett dokumentumokat és a memória megtelt hiba jelentkezik, ami blokkolja a faxok küldését és fogadását. Ha a nyomtató ideiglenesen mentett dokumentumokat, a nem mentett feladatok számát a kezdőképernyő fax üzemmód ikonján láthatja.

1. Csatlakoztasson külső adattároló eszközt a nyomtatóhoz.
2. Lépjen be a **Beáll.** menübe a kezdőképernyőről.
3. Jelölje ki a **Rendszerfelügyelet > Faxbeállítások > Kimeneti beállítások > Faxkimenet** lehetőséget.
4. Ellenőrizze az aktuális beállításokat a képernyőn, majd nyomja meg a **Beállítások** gombot.
5. Jelölje ki a **Egyéb beállítások > Mappa létrehozása mentéshez** lehetőséget.
6. Ellenőrizze a képernyőn megjelenő üzenetet, majd nyomja meg a következőt: **Létrehozás**.
A beérkezett dokumentumok mentésére szolgáló mappa létrehozva az adattároló eszközön.
7. A  gomb megnyomásával térjen vissza a **Faxkimenet** képernyőre.
8. Jelölje ki a **Mentés memóriaszülőre > Igen** lehetőséget. Ha az adattároló eszközre történő mentés közben automatikusan ki szeretné nyomtatni a dokumentumokat, válassza ki a(z) **Igen és nyomtatás** lehetőséget.

Kapcsolódó információ

- ➔ [„Nem feldolgozott, beérkezett faxokról szóló értesítés“ 115. oldal](#)

Beérkezett faxok mentése a számítógépre

Beállíthatja, hogy a beérkezett dokumentumokat PDF formátumúvá alakítsa át, és a nyomtatóhoz csatlakoztatott számítógépre mentse. Továbbá azt is beállíthatja, hogy a faxok az adattároló eszközre történő mentése közben automatikusan nyomtatásra is kerüljenek.

A beállítás elvégzéséhez először használnia kell a következőt: FAX Utility. Telepítse a FAX Utility alkalmazást a számítógépére.



Fontos:

- Állítsa a nyomtató fogadási módját **Auto.** módra.
- Ne hagyja a számítógépet alvó módba kapcsolni. Ha a számítógépet hagyja alvó módba kapcsolni, a nyomtató ideiglenesen menti a beérkezett dokumentumokat és a memória megtelt hiba jelentkezik, ami blokkolja a faxok küldését és fogadását. Ha a nyomtató ideiglenesen mentett dokumentumokat, a nem mentett feladatok számát a kezdőképernyő fax üzemmód ikonján láthatja.

1. Indítsa el a FAX Utility alkalmazást a nyomtatóhoz csatlakoztatott számítógépen.
2. Nyissa meg a FAX Utility beállító képernyőjét.
 - Windows
Jelölje ki a **Fax beállítások nyomtatóhoz > Fogadott faxok kimeneti beállításai** lehetőséget.
 - Mac OS X
Kattintson a **Fax fogadás figyelő** elemre, majd válassza ki a nyomtatót és kattintson a következőre: **Vett faxok kimeneti beállításai.**
3. Kattintson a **Faxok mentése erre a számítógépre.** opcióra, és válassza ki a mappát, ahová menteni kívánja a beérkezett dokumentumokat.
4. Szükség esetén végezze el a többi beállítást, majd küldje el a beállítást a nyomtatóra.

Megjegyzés:

A beállítási tételekkel és eljárással kapcsolatos részletekért olvassa el a FAX Utility súgóját.

5. A nyomtató vezérlőpanelén válassza a következőt: **Beáll.**
6. Jelölje ki a **Rendszerfelügyelet > Faxbeállítások > Kimeneti beállítások > Faxkimenet** lehetőséget.
7. Az aktuális beállítás megjelenik. Ellenőrizze, hogy a nyomtatón a faxok mentése számítógépre opció (Mentés számítógépre) van beállítva. Ha automatikusan szeretné kinyomtatni a beérkezett dokumentumokat, de ezzel egyidőben azokat menteni is szeretné a számítógépre, nyomja meg a **Beállítások** opciót, majd lépjen a következő lépésre.
8. Jelölje ki a **Mentés számítógépre > Igen és nyomtatás** lehetőséget.

Megjegyzés:

Ha szeretné leállítani a beérkezett dokumentumok számítógépre történő mentését, állítsa a **Mentés számítógépre** opciót **Nem** állásba a nyomtatón. Használhatja a FAX Utility alkalmazást is a beállítás módosításához, de a FAX Utility segítségével való módosítás nem engedélyezett, ha van olyan beérkezett fax, amely nincs mentve a számítógépre.

Kapcsolódó információ

- ➔ „A fogadás módjának beállítása“ 106. oldal
- ➔ „FAX Utility“ 146. oldal

Faxolás

➔ „Nem feldolgozott, beérkezett faxokról szóló értesítés“ 115. oldal

Beérkező faxok továbbítása

Beállíthatja, hogy a beérkezett dokumentumok egy másik faxkészülékre legyenek továbbítva, vagy átalakíthatja a dokumentumokat PDF-formátumúra, és egy hálózaton lévő megosztott mappába vagy egy e-mail címre továbbíthatja őket. A továbbított dokumentumok törölve lesznek a nyomtatóról. Először regisztrálja a továbbítási célhelyeket a partnerlistára. Ha egy meghatározott e-mail címre szeretné továbbítani a dokumentumokat, a levelezőszerver beállításait is konfigurálnia kell.

Megjegyzés:

- A színes dokumentumokat nem lehet másik faxkészülékre továbbítani. A rendszer olyan dokumentumokként dolgozza fel őket, amelyeket nem sikerült továbbítani.*
- Mielőtt használná ezt a funkciót, győződjön meg arról, hogy a **Dátum/idő** és **Időeltolódás** beállításai helyesen lettek megadva a nyomtatón. A menükhöz a **Rendszerfelügyelet** > **Általános beállítások** opción keresztül férhet hozzá.*

1. Lépjen be a **Beáll.** menübe a kezdőképernyőről.
2. Jelölje ki a **Rendszerfelügyelet** > **Faxbeállítások** > **Kimeneti beállítások** > **Faxkimenet** lehetőséget.
3. Ellenőrizze az aktuális beállításokat a képernyőn, majd nyomja meg a **Beállítások** gombot.
4. Jelölje ki a **Továbbítás** > **Igen** lehetőséget.

Megjegyzés:

*Ha továbbítás közben automatikusan ki szeretné nyomtatni a dokumentumokat, válassza ki az **Igen és nyomtatás** lehetőséget.*

5. Jelölje ki a **Egyéb beállítások** > **Hová legyen továbbítva?** lehetőséget.
6. Jelölje ki a továbbítási célhelyeket a partnerlistáról.

Megjegyzés:

- A **Nézet** gomb megnyomásával nyomtatófunkciók szerint rendezheti a partnereket.*
- A továbbításhoz maximum öt címet adhat meg. Nyomja meg a jelölőnégyzetet a cím kiválasztásához. Nyomja meg ismét a négyzetet a kijelölés visszavonásához.*

7. Miután kiválasztotta a továbbítási címet, nyomja meg a **Tov.** gombot.
8. Ellenőrizze, hogy a kiválasztott továbbítási címek helyesek, majd nyomja meg a **Bezár** gombot.
9. Jelölje ki a **Sikert. továbbít. Opciók** lehetőséget.
10. Jelölje ki, hogy kinyomtatja-e a beérkező dokumentumokat, vagy elmenti őket a nyomtató beérkező dokumentumokat tároló mappájába, amikor a dokumentumok továbbítása sikertelen.



Fontos:

Ha beállítja azon dokumentumok mentését a bejövő mappában, amelyek nem kerülnek továbbításra, akkor ellenőrzés után törölnie kell a dokumentumokat a bejövő mappából. Ha vannak várakozó és a nem továbbított dokumentumok, a függőben lévő feladatok számát a kezdőképernyő fax üzemmód ikonján láthatja.

Faxolás

11. Ha e-mail címre továbbítja a dokumentumot, megadhatja az e-mail tárgyát. Jelölje ki az **Továbbítandó e-mail tárgya** lehetőséget, és adja meg a tárgyat.

Megjegyzés:

- Ha továbbítási célhelyként egy hálózaton lévő megosztott mappát vagy egy e-mail címet adott meg, azt javasoljuk, hogy próbáljon meg elküldeni egy szkennelt képet a célhelyre szkennelési üzemmódban. Jelölje ki a **Szken- nelés > E-mail** vagy a **Szken- nelés > Hálózati mappa/FTP** lehetőséget a kezdőképernyőn, jelölje ki a célhelyet, majd kezdje el a szkennelést.
- Beállíthatja, hogy új faxértesítést kapjon a Windows számítógépen, amikor a beérkezett dokumentumokat egy hálózaton lévő megosztott mappába menti el a készülék. Adja meg a beállításokat a FAX Utility segítségével. A részletes tudnivalókért tekintse meg a FAX Utility súgóját.

Kapcsolódó információ

- ➔ „Rendszerfelügyelet“ 31. oldal
- ➔ „Partnerek kezelése“ 54. oldal
- ➔ „E-mail szerver használata“ 212. oldal
- ➔ „A beérkezett faxok ellenőrzése az LCD kijelzőn“ 109. oldal
- ➔ „Nem feldolgozott, beérkezett faxokról szóló értesítés“ 115. oldal
- ➔ „Lapolvasás e-mailbe“ 84. oldal
- ➔ „Lapolvasás hálózati mappába vagy FTP szerverre“ 85. oldal
- ➔ „FAX Utility“ 146. oldal

További fax funkciók használata

Fax jelentés és lista nyomtatása

Fax jelentés manuális nyomtatása

1. Lépjen be a Fax menübe a főképernyőről.
2. Válassza ki a **Menü > Faxjelentés** lehetőséget.
3. Válassza ki a nyomtatandó jelentést, majd kövesse a képernyőn megjelenő utasításokat.

Megjegyzés:

Lehetőség van a jelentés formátumának módosítására. Válassza ki a főképernyőn a **Beállítás > Rendszerfelügyelet > Faxbeállítások > Kimeneti beállítások** elemet, majd módosítsa a **Kép csatol. a jelent.hez** vagy a **Jelentésformátum beállításokat**.

Kapcsolódó információ

- ➔ „Fax mód“ 27. oldal
- ➔ „Faxbeállítások“ 35. oldal

A fax jelentések automatikus nyomtatásának beállítása

Beállíthatja, hogy a nyomtató automatikusan kinyomtassa az alábbi fax jelentéseket.

Faxolás

Átviteli jelentés

Válassza ki a főképernyőn a **Beáll.** > **Rendszerfelügyelet** > **Faxbeállítások** > **Felh. alapbeállítások** > **Átviteli jelentés** elemet, majd válassza ki a **Nyomtatás** vagy **Nyomtatás hiba esetén** lehetőséget.

Megjegyzés:

*Ha fax küldésekor módosítani szeretné a beállítást, nyomja meg a fax kijelzőjén a **Menü** gombot, majd válassza ki a **Faxküldési beállítások** > **Átviteli jelentés** lehetőséget.*

Továbbítási jelentés

Válassza ki a főképernyőn a **Beáll.** > **Rendszerfelügyelet** > **Faxbeállítások** > **Kimeneti beállítások** > **Továbbítási jelentés** elemet, majd válassza ki a **Nyomtatás** vagy **Nyomtatás hiba esetén** lehetőséget.

Faxolási napló

Válassza ki a főképernyőn a **Beáll.** > **Rendszerfelügyelet** > **Faxbeállítások** > **Kimeneti beállítások** > **Faxnapló auto. nyomt.** elemet, majd válassza ki a **Be (Minden 30)** vagy **Be (Idő)** lehetőséget.

Kapcsolódó információ

- ➔ [„Fax mód“ 27. oldal](#)
- ➔ [„Faxbeállítások“ 35. oldal](#)

Fax biztonsági beállítások

A biztonsági beállításokkal megakadályozhatja, hogy rossz címre küldjön faxot, vagy a fogadott dokumentumok kiszivárognak vagy elveszenek. Emellett a mentett fax adatokat is törölheti.

1. Lépjen be a **Beállítás** menübe a főképernyőről.
2. Válassza ki a **Rendszerfelügyelet** > **Faxbeállítások** > **Biztonsági beállítások** lehetőséget.
3. Válassza ki a menüt, majd végezze el a beállításokat.

Kapcsolódó információ

- ➔ [„Faxbeállítások“ 35. oldal](#)

Fax feladatok ellenőrzése

Nem feldolgozott, beérkezett faxokról szóló értesítés

Ha vannak nem feldolgozott, beérkezett dokumentumok, a nem feldolgozott feladatok számát a kezdőképernyő fax üzemmód ikonján láthatja. A „nem feldolgozott” állapot meghatározásáért tekintse meg az alábbi táblázatot.



Megjegyzés:

Ha egynél több faxkimeneti beállítást használ, a nem feldolgozott feladatok száma lehet „2” vagy „3” még akkor is, ha csak egy fax érkezett be. Például, ha azt állítja be, hogy a faxok mentésre kerüljenek a bejövő mappába és a számítógépre, és egy fax érkezik, ha a fax még nincs mentve a bejövő mappába és a számítógépre, akkor a nem feldolgozott feladatok száma „2” lesz.

Beérkezett faxkimeneti beállítás	Nem feldolgozott állapot
Nyomatás*1	Nyomtatásra várakozó vagy folyamatban lévő nyomtatás alatt lévő beérkezett dokumentumok.
Mentés a bejövő mappába	Vannak olvasatlan, beérkezett dokumentumok a bejövő mappában.
Mentés külső adattároló eszközre	Vannak beérkezett dokumentumok, amelyek nincsenek mentve az eszközre, mert nincs olyan nyomtatóhoz csatlakoztatott eszköz, amely tartalmazna kifejezetten a beérkezett dokumentumok mentésére létrehozott mappát, vagy más probléma áll fenn.
Mentés a számítógépre	Vannak olyan beérkezett dokumentumok, amelyek nincsenek mentve a számítógépre, mert az alvó módban van, vagy más probléma merült fel.
Továbbítás	Vannak beérkezett dokumentumok, amelyek nincsenek továbbítva vagy a továbbításuk sikertelen volt *2.

*1 : Ha egy faxkimeneti beállítást sem állított be, vagy ha a beérkezett dokumentumok kinyomtatását állította be, azok külső adattároló eszközre vagy számítógépre történő mentése mellett.

*2 : Ha a bejövő mappában azon dokumentumok mentését állította be, amelyek nem továbbíthatók, és vannak a bejövő mappában nem olvasott dokumentumok, amelyek továbbítása sikertelen volt. Ha azt állítja be, hogy a sikertelenül továbbított dokumentumokat nyomtassa ki, és a nyomtatás nincs kész.

Kapcsolódó információ

- ➔ „Beérkezett faxok mentése a bejövő mappába“ 109. oldal
- ➔ „Beérkezett faxok mentése külső adattároló eszközre“ 110. oldal
- ➔ „Beérkezett faxok mentése a számítógépre“ 111. oldal
- ➔ „Beérkező faxok továbbítása“ 112. oldal

Faxolás

- ➔ „A beérkezett faxok ellenőrzése az LCD kijelzőn“ 109. oldal
- ➔ „Folyamatban lévő fax feladatok ellenőrzése“ 116. oldal

Folyamatban lévő fax feladatok ellenőrzése

Leellenőrizheti, elvetheti, kinyomtathatja, újraküldheti vagy törölheti az alábbi fax dokumentumokat.

- Ki nem nyomtatott fogadott dokumentumok.
- El nem küldött dokumentumok.
- A **Lekérdezett küldés** vagy **Faxadatok tárolása** használatával tárolt dokumentumok.
- Dokumentumok, amiket nem sikerült elküldeni (ha engedélyezte a **Hibaadatok mentése** lehetőséget)
- Beérkezett dokumentumok, amelyek nem kerülnek mentésre a számítógépen vagy egy külső adattároló eszközön

1. Nyomja meg a **i** gombot.
2. Válassza ki a **Feladatfigyelő** elemet, majd válassza ki a **Komm. feladat** vagy **Nyomt. feladat** lehetőséget.
3. Válassza ki a kívánt feladatot.

A fax előzmények ellenőrzése

Lehetőség van a küldött vagy fogadott fax feladatok előzményeinek megtekintésére. A fogadott faxok naplója tartalmazza a fogadott dokumentumokat is, hogy szükség esetén újra kinyomtathassa azokat. Az elküldött faxok nem nyomtathatók ki és nem küldhetők el újra az elküldött faxok naplójából.

1. Nyomja meg a **i** gombot.
2. Válassza ki a **Feladatelőzmények** elemet, majd válassza ki a **Fogadási feladat** vagy **Küldési feladat** lehetőséget.
3. Válassza ki a kívánt feladatot.

Megjegyzés:

*Valamennyi fogadott dokumentum megtalálható a **Feladatelőzményekben**, hogy szükség esetén újra kinyomtathassa azokat, azonban amikor a memória megtelik, a nyomtató időrendi sorrendben törli azokat.*

A fogadott dokumentumok megtekintése a beérkező mappában

A nyomtató beérkező mappájában tárolt fogadott dokumentumokat bármikor megtekintheti.

1. Nyomja meg a **i** gombot.
2. Válassza ki a **Tárolási feladat**, majd a **Beérkezett üzenetek** elemet.

Megjegyzés:

*A beérkező mappában található összes dokumentum nyomtatására vagy törlésére szolgáló menüpontok megjelenítéséhez nyomja meg a **Menü** gombot.*

3. Válassza ki a kívánt faxot.
Ekkor megjelenik a dokumentum tartalma.

Faxolás

Megjegyzés:

- Nyomja meg a **Menü** gombot, majd a fax részletes adatainak (például a dátum és idő, valamint a feladó) megtekintéséhez válassza ki a **Részletek** elemet.
- Ha a memória megtelt, a nyomtató nem tud további faxokat küldeni és fogadni. Azt javasoljuk, hogy törölje a megtekintett vagy kinyomtatott dokumentumokat.

A Tinta-adagoló Egységek és egyéb fogyóeszközök cseréje

A maradék tinta és a karbantartódoboz állapotának ellenőrzése

A vezérlőpultról vagy a számítógépről ellenőrizheti a körülbelüli tintaszintet és a karbantartódoboz hasznos élettartamát.

A maradék tinta és a karbantartódoboz állapotának ellenőrzése - Vezérlőpult

1. Nyomja meg a vezérlőpulton az **i** gombot.
2. Jelölje ki a **Nyomtatóadatok** lehetőséget.

Megjegyzés:

A jobb oldali indikátor a karbantartódobozban elérhető helyet jelöli.

A maradék tinta és a karbantartódoboz állapotának ellenőrzése - Windows

1. Nyissa meg a nyomtatómeghajtó ablakát.
2. Kattintson az **EPSON Status Monitor 3** elemre a **Karbantartás** lapon, majd válassza ki a **Részletek** lehetőséget.

Megjegyzés:

Ha az **EPSON Status Monitor 3** funkció nincs engedélyezve, kattintson a **Kiegészítő beállítások** lehetőségre, a **Karbantartás** lapon, majd jelölje ki az **Az EPSON Status Monitor 3 engedélyezése** lehetőséget.


Kapcsolódó információ

➔ [„Windows nyomtatómeghajtó“ 142. oldal](#)

A maradék tinta és a karbantartódoboz állapotának ellenőrzése - Mac OS X


1. Indítsa el a nyomtatómeghajtó programot:

Mac OS X v10.6.x – v10.9.x

Válassza a **Rendszerbeállítások** elemet a  menü > **Nyomtatók és szkennerek** (vagy **Nyomtatás és szkennelés, Nyomtatás és faxolás**) menüpontnál, majd válassza ki a nyomtatót. Kattintson a **Beállítások és kellékanyagok** > **Segédprogram** > **Nyomtató segédprogram megnyitása** lehetőségre.

Mac OS X v10.5.8

A Tinta-adagoló Egységek és egyéb fogyóeszközök cseréje

Válassza a **Rendszerbeállítások** elemet a  menü > **Nyomatás és faxolás** menüpontnál, majd válassza ki a nyomtatót Kattintson a **Nyomatási sor megnyitása** > **Segédprogram** lehetőségre.

2. Kattintson a **EPSON Status Monitor** lehetőségre.

Tinta-adagoló Egység kódjai

Az Epson eredeti Epson tinta-adagoló egységek használatát javasolja. Az Epson nem tudja garantálni a nem eredeti tinta minőségét vagy megbízhatóságát. Nem eredeti tinta használata olyan károkat okozhat, amire nem érvényes az Epson garanciája, és bizonyos körülmények között a nyomtató viselkedése is kiszámíthatatlanná válhat. Elképzelhető, hogy a nem eredeti festékek tintaszintjei nem kerülnek megjelenítésre.

Az alábbiakban megtekintheti az eredeti Epson tinta-adagoló egységek kódjait.

Termék	Black (Fekete)	Cyan (Cián)	Magenta (Bíbor)	Yellow (Sárga)
WF-R5690	T8781	T8782	T8783	T8784
	T8381	T8382	T8383	T8384
WF-R5691	T8451	T8452	T8453	T8454
	T8821	T8822	T8823	T8824

Megjegyzés:

- Nem minden régióban érhető el a tinta-adagoló egységek teljes választéka.
- Az európai felhasználók látogassák meg a következő weboldalt a következőkkel kapcsolatos információkért: Epson tinta-adagoló egység.

<http://www.epson.eu/pageyield>

Ausztrália/Új-Zéland

Termék	Black (Fekete)	Cyan (Cián)	Magenta (Bíbor)	Yellow (Sárga)
WF-R5690	R14X	R14X	R14X	R14X

Óvintézkedések a Tinta-adagoló Egység kezeléséhez

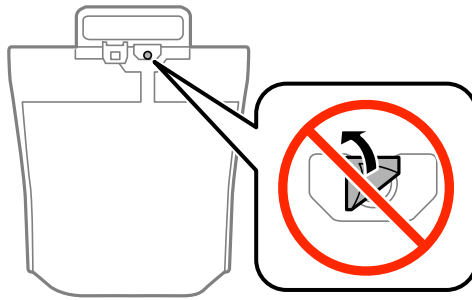
A tinta-adagoló egységek cseréje előtt olvassa el a következő utasításokat.

A kezelésre vonatkozó óvintézkedések

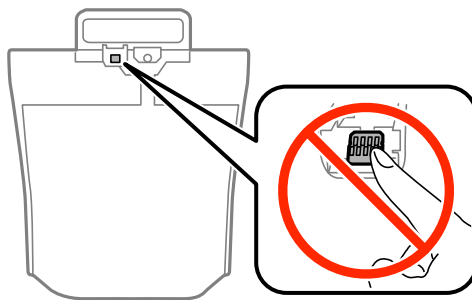
- A tinta-adagoló egységeket normál szobahőmérsékleten, közvetlen napfénytől óvva tárolja.
- Az Epson azt ajánlja, hogy a tinta-adagoló egységet a csomagolásra nyomtatott dátum előtt használja fel.
- Az a legjobb, ha a becsomagolt tinta-adagoló egységet aljával lefelé tárolja.
- Ha egy tinta-adagoló egységet hideg tárolóhelyről hoz be, várja meg, hogy szobahőmérsékleten felmelegedjen, és csak legalább 12 óra eltelte után kezdje el használni.

A Tinta-adagoló Egységek és egyéb fogyóeszközök cseréje

- ❑ Ne távolítsa el az átlátszó zárófoliát a tinta-adagoló területről, mert ellenkező esetben a tinta-adagoló egységek használhatatlanná válhatnak.



- ❑ Ne érjen hozzá a képen mutatott részhez. Ellenkező esetben problémák jelentkezhetnek nyomtatáskor.



- ❑ Helyezze be a tinta-adagoló egységeket; különben nem fog tudni nyomtatni.
- ❑ A tintafeltöltés alatt ne kapcsolja ki a nyomtatót. Előfordulhat, hogy nem tud nyomtatni, ha a tintatöltés nem fejeződik be.
- ❑ Ne hagyja állni a nyomtatót a tinta-adagoló egységek nélkül, mert különben a nyomtatófej fúvókáiban maradó festék beszárad és nem fog tudni majd nyomtatni.
- ❑ Ha ideiglenesen el kell távolítania egy tinta-adagoló egységet, ügyeljen arra, hogy a tinta-adagoló területet ne érje por és szennyeződés. A tinta-adagoló egységet ugyanolyan környezeti körülmények között tárolja, mint a nyomtatót. Mivel a tinta-adagoló portot elláttuk egy olyan szeleppel, amely begyűjti az esetlegesen kifolyt festéket, így nem kell külön fedelet vagy dugót alkalmaznia.
- ❑ Az eltávolított tinta-adagoló egységek tinta-adagoló portja körül lehet némi festék, ezért legyen óvatos, nehogy összefestékezze a környező területeket a tinta-adagoló egységek eltávolításakor.
- ❑ A nyomtató olyan tinta-adagoló egységet használ, melyeken található egy zöld chip, ami az olyan információkat figyel, mint pl. az egyes tinta-adagoló egységekben hátralévő tinta mennyisége. Ez azt jelenti, hogy még ha a kifogyás előtt távolítják is el a tinta-adagoló egységet a nyomtatóból, később visszateheti a tinta-adagoló egységet a nyomtatóba és ugyanúgy használhatja.
- ❑ A kiváló nyomtatási minőség fenntartása és a nyomtatófej megóvása érdekében egy kis biztonsági tintamennyiség marad még a tinta-adagoló egységben, amikor a nyomtató jelzi, hogy ideje kicserélni a tinta-adagoló egységet. Az említett hozamok nem tartalmazzák ezt a tartalék mennyiséget.
- ❑ Ugyan a tinta-adagoló egységek tartalmazhatnak újrafelhasznált anyagokat, ez nem befolyásolja a nyomtató funkcióit vagy működését.
- ❑ A tinta-adagoló egység műszaki adatai és kinézete előzetes bejelentés nélkül is változhat a termékfejlesztés eredményeképpen.
- ❑ Ne szerelje szét és ne alakítsa át a tinta-adagoló egységet, különben lehet, hogy nem fog tudni megfelelően nyomtatni.
- ❑ Ne ejtse le és ne üsse kemény tárgyakkal a tinta-adagoló egységet, mert a tinta kiszivároghat.

A Tinta-adagoló Egységek és egyéb fogyóeszközök cseréje

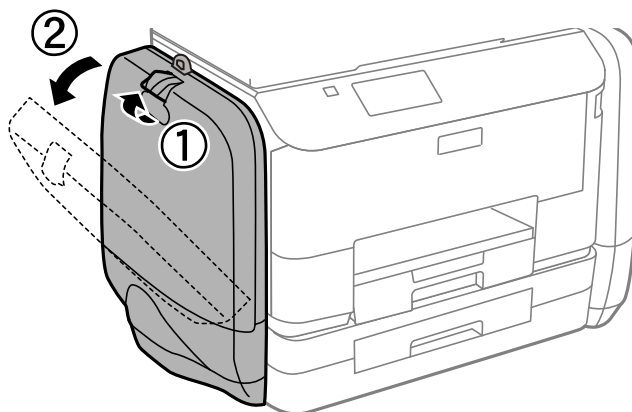
- ❑ A nyomtatóhoz kapott tinta-adagoló egységeket nem használhatja fel a cseréhez.
- ❑ A kinyomtatható lapok száma függ a nyomtatandó képektől, a használt papírtípustól, a nyomtatás gyakoriságától és a környezeti feltételektől, például a hőmérséklettől.

Tinta fogyasztás

- ❑ A nyomtatófej optimális teljesítményének fenntartása miatt némi festék felhasználásra kerül a tinta-adagoló egységekből a nyomtatáson kívül a karbantartási műveletek, így pl. a nyomtatófej tisztítása során is.
- ❑ Monokróm vagy szürkeárnyaltos nyomtatás esetén a papírtípus vagy nyomtatási minőség beállításaitól függően a készülék lehet, hogy színes tintát használ fekete helyett. Ennek az az oka, hogy a fekete szín létrehozásához színes tintát használ.

A Tinta-adagoló Egységek cseréje

1. Nyissa ki a tintatartó egységet.



Megjegyzés:

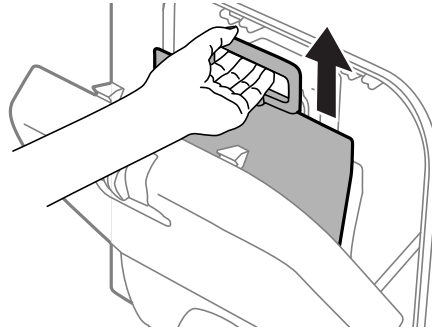
Ez az eljárás a fekete tinta-adagoló egység cseréjének menetét ismerteti. A színes tinta-adagoló egységek cseréjéhez a nyomtató másik oldalán lévő tintatartó kinyitása szükséges. A csere menete megegyezik.

2. Nyomja meg a kart azon az tinta-adagoló egység egységen, amelyet ki szeretne cserélni.
A tinta-adagoló egység előugrik.



A Tinta-adagoló Egységek és egyéb fogyóeszközök cseréje

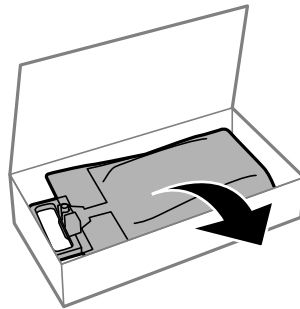
- Emelje fel az tinta-adagoló egység egységet.



Megjegyzés:

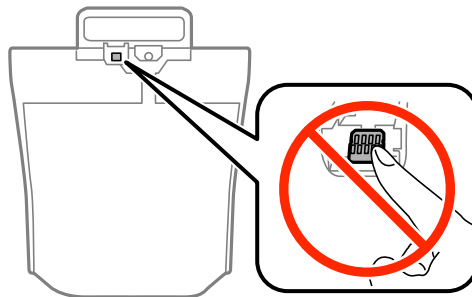
Ha nem tudja felemelni az tinta-adagoló egység egységet, húzza előre a kart.

- Csomagolja ki az új tinta-adagoló egység egységet.



! Fontos:

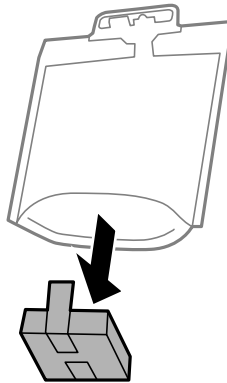
Ne érjen hozzá a képen mutatott részhez. Ellenkező esetben problémák jelentkezhetnek nyomtatáskor.



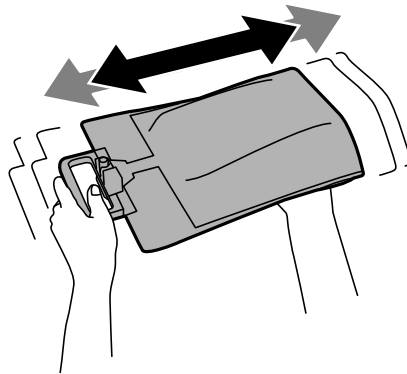
A Tinta-adagoló Egységek és egyéb fogyóeszközök cseréje

Megjegyzés:

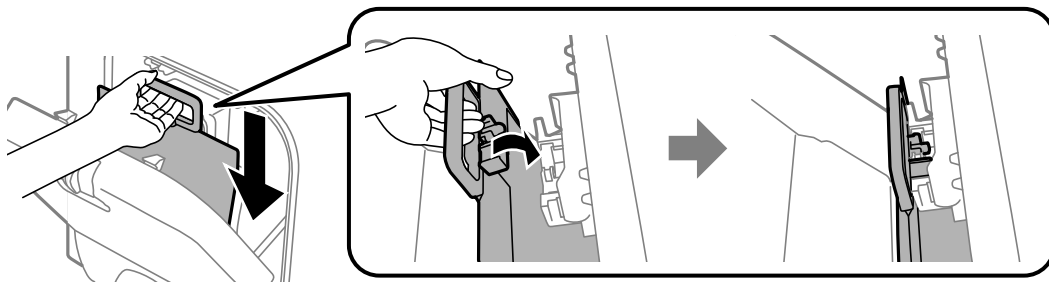
Ha védőcsomagolás van az tinta-adagoló egység aljához rögzítve, távolítsa el. A védőcsomagolás alakja, száma, illetve rögzítési helye előzetes értesítés nélkül változhat.



5. Rázza meg alaposan az tinta-adagoló egység egységet 20-szor.



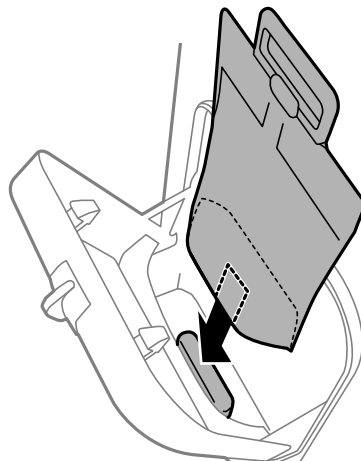
6. Helyezze a tinta-adagoló egység egységet az tintatartó egységbe, hogy a nyomtatóba illeszkedjen.



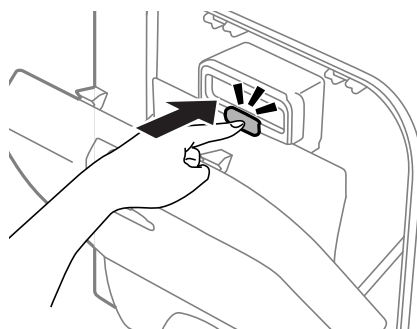
A Tinta-adagoló Egységek és egyéb fogyóeszközök cseréje

Megjegyzés:

- ❑ Ha egy tinta-adagoló egység alakja leejtés vagy hasonlóknak miatt megváltozott, állítsa vissza az alakját, mielőtt behelyezné a nyomtatóba, mert különben nem lehet majd megfelelően beállítani, vagy a tintaszintek nem megfelelően kerülnek kijelzésre.
- ❑ Ha a tinta-adagoló egység szétnyíló alappal rendelkezik, nyissa szét az alapzatot, és tegye a tintatartó kiálló részére. Egyes tinta-adagoló egységek nem rendelkeznek szétnyíló alappal.



7. Nyomja le a tinta-adagoló egység karját, amíg a helyére nem kattann.



Megjegyzés:

Ha ellenőrizni szeretné, hogy a tinta-adagoló egységek helyesen vannak-e beszerelve, nyomja meg a **Ellenőrzés** gombot, amikor megjelenik a nyomtató vezérlőpultján.

8. Zárja le a tintatartó egységet.

Kapcsolódó információ

- ➔ „Tinta-adagoló Egység kódjai“ 119. oldal
- ➔ „Óvintézkedések a Tinta-adagoló Egység kezeléséhez“ 119. oldal

Karbantartódoboz kód

Az Epson eredeti Epson karbantartódoboz használatát javasolja.

Az eredeti Epson karbantartódoboz kódja alább olvasható.

T6710

A karbantartódoboz kezelésével kapcsolatos óvintézkedések

A karbantartódoboz cseréje előtt olvassa el a következő utasításokat.

- Ne érintse meg a karbantartódoboz oldalán lévő zöld chipet. Ellenkező esetben problémák jelentkezhetnek nyomtatáskor.
- Ne döntse meg a használt karbantartódobozt, amíg le nem zárta a műanyag tasakot, melybe belehelyezte. Ellenkező esetben a tinta kiszivároghat.
- A karbantartódobozt ne tegye ki közvetlen napfénynek.
- Ne helyezze át a karbantartódobozt nyomtatás közben, mert az tintaszivárgást okozhat.
- Nem használja újra a már kiszertelt és hosszabb ideig külön tárolt karbantartódobozt. A dobozban lévő tinta besűrűsödhet és a doboz több tintát nem tud elnyelni.

A karbantartódoboz cseréje

Néhány nyomtatási ciklus során kis mennyiségű, felesleges tinta gyűlik össze a karbantartódobozban. Hogy megakadályozza a tinta szivárgását a karbantartódobozból, a nyomtató úgy lett megtervezve, hogy a nyomtatás leálljon ha a karbantartódoboz eléri a szivárgási kapacitásának határát. A kinyomtatott oldalak számától, a kinyomtatott anyagok típusától és a nyomtató által elvégzett tisztítási műveletek számától függ, hogy erre szükség van-e, és ha igen, milyen gyakran. Cserélje ki a karbantartódobozt, ha azt a rendszer kéri. Az Epson Status Monitor, az LCD kijelző vagy a vezérlőpulton található fények segítséget nyújtanak abban, hogy tudja, mikor szükséges ennek az alkatrésznek a cseréje. A doboz cseréjének szükségessége nem jelenti azt, hogy a nyomtató meghibásodott. Az Epson által vállalt garancia nem terjed ki a csere költségére. Ez egy felhasználó által cserélhető alkatrész.

Megjegyzés:

Ha a karbantartódoboz megtelt, a tintaszivárgás elkerülése érdekében a karbantartódoboz cseréjéig nem végezhet nyomtatási feladatot. Azonban olyan műveleteket továbbra is elvégezhet, mint a faxok küldése és mentése külső USB eszközre.

1. Vegye ki az új karbantartódobozt a csomagolásból.

**Fontos:**

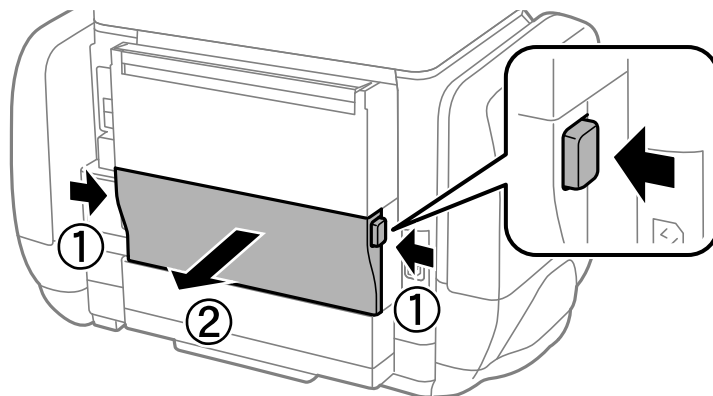
Ne érintse meg a karbantartódoboz oldalán lévő zöld chipet. Ellenkező esetben problémák jelentkezhetnek nyomtatáskor.

Megjegyzés:

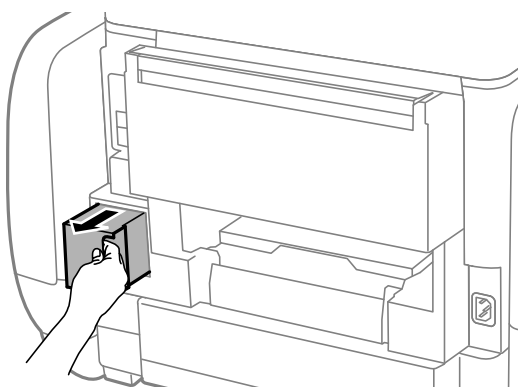
Az új karbantartódobozhoz egy átlátszó zacskót mellékelünk, amelyben elhelyezheti az elhasznált karbantartódobozt.

A Tinta-adagoló Egységek és egyéb fogyóeszközök cseréje

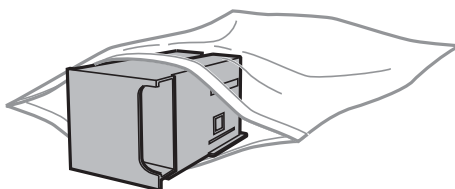
2. A hátsó fedél eltávolítása szükséges.



3. Távolítsa el a használt karbantartódobozt.



4. Tegye a használt karbantartódobozt az átlátszó zacskóba, melyet az új karbantartódobozhoz kapott, és zárja le.



Fontos:

Ne döntse meg a használt karbantartódobozt, amíg le nem zárta a műanyag tasakot, melybe belehelyezte. Ellenkező esetben a tinta kiszivároghat.

5. Helyezze be teljesen az új karbantartódobozt a nyomtatóba.
6. Helyezze be a hátsó fedél egységet.
7. Nyomja meg a Kész elemet.

Kapcsolódó információ

➔ [„Karbantartódoboz kód“ 124. oldal](#)

➔ [„A karbantartódoboz kezelésével kapcsolatos óvintézkedések“ 125. oldal](#)

Ideiglenes nyomtatás fekete tintával

Ha kifogyott a színes tinta, és még maradt fekete tinta, a fekete tintával rövid időre folytathatja a nyomtatást, ha az alábbi beállításokat használja.

- A papír típusa: Normál papírok, Boríték
- Szín: **Szürkeárnyaltos**
- EPSON Status Monitor 3: Engedélyezés (csak Windows esetén)

Mivel ez a funkció csak kb. öt napig érhető el, cserélje le a kifogyott tinta-adagoló egység egységet, amilyen hamar lehetséges.

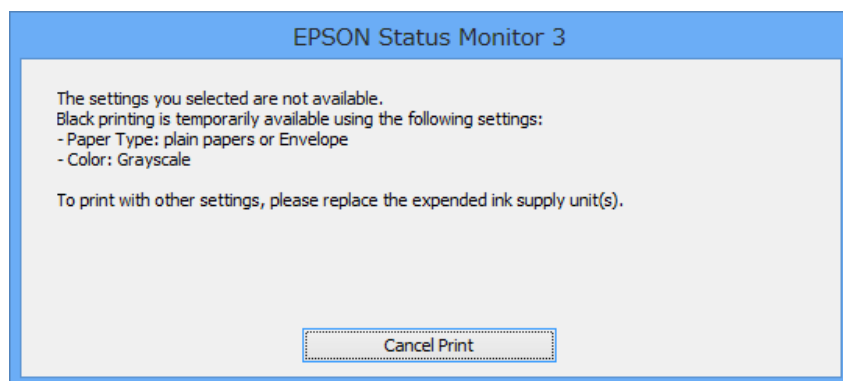
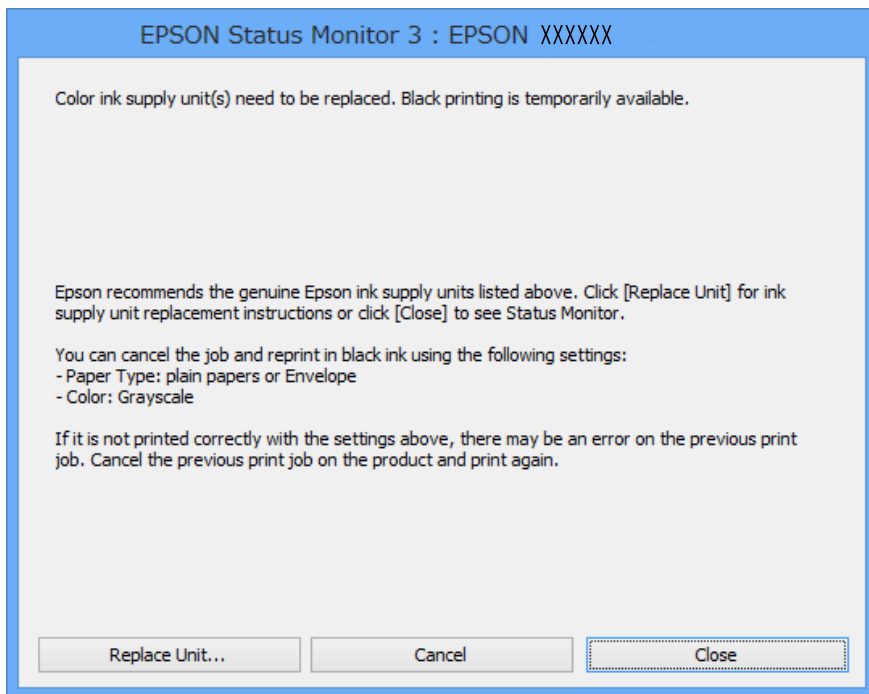
Megjegyzés:

- Ha az **EPSON Status Monitor 3** funkció nincs engedélyezve, nyissa meg a nyomtatómeghajtót, kattintson a **Kiegészítő beállítások** lehetőségre a **Karbantartás** lapon, majd válassza ki az **Az EPSON Status Monitor 3 engedélyezése** lehetőséget.*
- Az elérhetőség időtartama a felhasználási feltételektől függ.*

A Tinta-adagoló Egységek és egyéb fogyóeszközök cseréje

Ideiglenes nyomtatás fekete tintával – Windows

- Amikor az alábbi ablak jelenik meg, függesse fel a nyomtatást.



Megjegyzés:

Ha nem tudja a nyomtatást a számítógépről törölni, használja a nyomtató vezérlőpultját.

- Nyissa meg a nyomtatómeghajtó ablakát.
- Jelölje ki a **Normál papírok** vagy a **Boríték** elemeket a **Papírtípus** beállítás lehetőségeként a **Fő** lapon.
- Jelölje ki a **Szürkeárnyaltos** lehetőséget.
- Állítsa be a többi elemet a **Fő** és a **További beállítások** lapon, ahogy szükséges, majd kattintson az **OK** elemre.
- Kattintson a **Nyomtatás** lehetőségre.
- A megjelenő ablakban kattintson a **Nyomtatás feketében** lehetőségre.

A Tinta-adagoló Egységek és egyéb fogyóeszközök cseréje

Kapcsolódó információ

- ➔ „Papír betöltése Papírkazetta használata esetén“ 45. oldal
- ➔ „Papír betöltése Hátsó papír adagolás használata esetén“ 47. oldal
- ➔ „A nyomtatás alapjai – Windows“ 57. oldal

Ideiglenes nyomtatás fekete tintával – Mac OS X


Megjegyzés:

Ha szeretné a funkciót hálózaton keresztül használni, kapcsolódjon a **Bonjour** hoz.

1. A **Rögzítés** ablakban kattintson a nyomtató ikonjára.

2. Törölje a feladatot.

Mac OS X v10.8.x – Mac OS X v10.9.x


Kattintson a  elemre a folyamatsáv mellett.

Mac OS X v10.5.8 – v10.7.x

Kattintson a **Törlés** gombra.

Megjegyzés:

Ha nem tudja a nyomtatást a számítógépről törölni, használja a nyomtató vezérlőpultját.

3. Válassza ki a **Rendszerbeállítások** elemet a  menü > **Nyomtatók és szkennerek** (vagy **Nyomtatás és szkennelés, Nyomtatás és fax**) menüpontban, majd válassza ki a nyomtatót. Kattintson a **Beállítások és kellékanyagok > Beállítások** (vagy **Illesztőprogram**) elemre.

4. Jelölje ki a(z) **Be** elemet a(z) **Fekete nyomt. ideigl. eng.** beállításnál.

5. Nyissa meg a nyomtatómeghajtó ablakát.

6. Jelölje ki a **Nyomtatási beállítások** lehetőséget a felugró menüből.

7. Válassza a **Normál papírok** vagy a **Boríték** elemeket a **Hordozótípus** beállításban.

8. Jelölje ki a **Szürkeárnyaltos** lehetőséget.

9. Állítsa be a többi elemet is, szükség szerint.

10. Kattintson a **Nyomtatás** lehetőségre.

Kapcsolódó információ

- ➔ „Papír betöltése Papírkazetta használata esetén“ 45. oldal
- ➔ „Papír betöltése Hátsó papír adagolás használata esetén“ 47. oldal
- ➔ „A nyomtatás alapjai – Mac OS X“ 59. oldal

Takarékosság a fekete tintával, kevés fekete tinta esetén (csak Windows esetén)

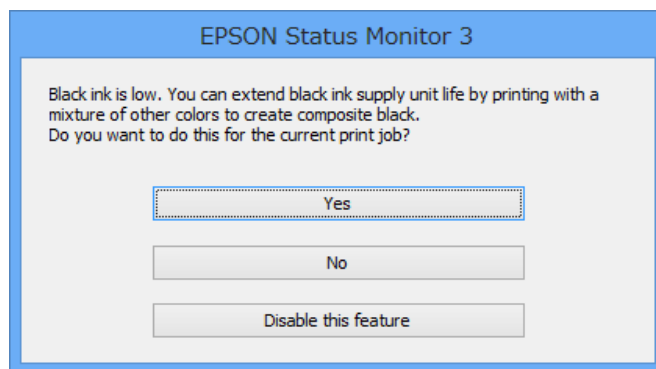
Ha a fekete tinta fogytán van, és elegendő színes tinta maradt a készülékben, a színes tintákból feketét állíthat elő. A nyomtatást tetszés szerint folytathatja, amíg előkészít egy fekete tinta-adagoló egység egységet.

A funkció csak akkor érhető el, ha a nyomtatómeghajtóban kijelölte a következő beállításokat.

- Papírtípus: **Normál papírok**
- Minőség: **Szokásos**
- EPSON Status Monitor 3: Engedélyezve

Megjegyzés:

- Ha az EPSON Status Monitor 3 funkció nincs engedélyezve, nyissa meg a nyomtatómeghajtót, kattintson a **Kiegészítő beállítások** lehetőségre a **Karbantartás** lapon, majd válassza ki az **Az EPSON Status Monitor 3 engedélyezése** lehetőséget.*
- A kompozit fekete kissé eltér a tiszta feketétől. Ezenkívül a nyomtatási sebesség is kisebb.*
- A nyomtatófej minőségének megőrzése érdekében a készülék fekete tintát is használ.*



Opciók	Leírás
Igen	Válassza ki, hogy a nyomtató a színes tintákból feketét állítson elő. Amikor legközelebb hasonló nyomtatási feladatot végez, ugyanezt az ablakot fogja látni.
Nem	Akkor válassza ezt a beállítást, ha a megmaradt fekete tintát szeretné használni. Amikor legközelebb hasonló nyomtatási feladatot végez, ugyanezt az ablakot fogja látni.
A funkció letiltása	Akkor válassza ezt a beállítást, ha a megmaradt fekete tintát szeretné használni. Ez az ablak nem jelenik meg, amíg ki nem cseréli a fekete tinta-adagoló egység egységet, és az ismét kifogyóban lesz.

Nyomtatási és beolvasási minőség javítása


A nyomtatófej ellenőrzése és tisztítása

Ha a fúvókák el vannak tömődve, a nyomatok halványak lesznek, csíkozódás, vagy nem várt színek jelennek meg. Ha nyomtatási minőség romlik, használja a fúvókaellenőrző funkciót és ellenőrizze, hogy a fúvókák el vannak-e tömődve. Ha el vannak tömődve, tisztítsa meg a nyomtatófejet. Fúvókaellenőrzést és fejtisztítást végrehajthat a vezérlőpultról vagy a számítógépről is.

**Fontos:**

Fejtisztítás közben ne nyissa fel a tintatartókat, és ne kapcsolja ki a nyomtatót. Ha a fejtisztítás még nem fejeződött be, akkor lehet, hogy nem fog tudni nyomtatni.

Megjegyzés:

- Mivel a nyomtatófej tisztításához egy kevés tinta szükséges, csak akkor tisztítsa a nyomtatófejet, ha a nyomtatási minőség romlik.
- Ha a festékszint alacsony, akkor lehet, hogy nem fogja tudni megtisztítani a nyomtatófejet. Először cserélje ki a megfelelő tinta-adagoló egységet.
- Ha a nyomtatási minőség a fúvókaellenőrzés megismétlése és körülbelül négy fejtisztítás után sem javul, indítsa el egyszer az erőteljes tisztítást. Ha a nyomtatási minőség továbbra sem javul, várjon legalább hat órát nyomtatás nélkül, majd indítsa el ismét a fúvókaellenőrzést és szükség esetén ismételje meg a fejtisztítást. Azt javasoljuk, hogy kapcsolja ki a nyomtatót. Ha a nyomtatási minőség nem javul, vegye fel a kapcsolatot az Epson szakembereivel.
- A nyomtatófej kiszáradásának elkerülése érdekében mindig kapcsolja ki a nyomtatót a  gombbal.
- Annak érdekében, hogy a nyomtatófej a lehető legjobban tudjon működni, azt ajánljuk, hogy rendszeresen nyomtasson vele néhány oldalt.

A nyomtatófej ellenőrzése és tisztítása – Vezérlőpult

1. Töltsön be sima A4-es papírt a nyomtatóba.
2. Lépjen be a **Beállítás** menübe a főképernyőről.
3. Válassza ki a **Karbantartás > Fúvóka-ellenőrzés** lehetőséget.
4. A fúvóka ellenőrző minta nyomtatásához kövesse a képernyőn megjelenő utasításokat.

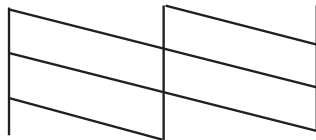
Megjegyzés:

A tesztminták készüléktípusonként eltérhetnek.

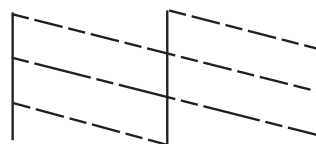
Nyomatási és beolvasási minőség javítása

5. Hasonlítsa össze a kinyomtatott ellenőrző mintát az alábbi mintával.

- Minden sor kinyomtatásra került: A nyomtatófej fűvókái nincsenek eltömődve. Zárja be a fűvókaellenőrző funkciót.



- Törött sorok vagy hiányzó szegmensek: Lehet, hogy a nyomtatófej fűvókái eltömődtek. Menjen a következő lépésre.



6. A nyomtatófej tisztításához kövesse a képernyőn megjelenő utasításokat.

7. Ha a nyomtató befejezte a tisztítást, nyomtassa ki ismét a fűvóka-ellenőrző mintázatot. Addig ismétlje a tisztítást és a minta a nyomtatását, amíg minden sor teljesen kinyomtatásra nem kerül.

A nyomtatófej ellenőrzése és tisztítása – Windows

- Töltsön be sima A4-es papírt a nyomtatóba.
- Nyissa meg a nyomtatómeghajtó ablakát.
- Kattintson a **Fűvókák ellenőrzése** lehetőségre a **Karbantartás** lapon.
- Kövesse a képernyőn megjelenő utasításokat.


Kapcsolódó információ

➔ [„Windows nyomtatómeghajtó“ 142. oldal](#)

A nyomtatófej ellenőrzése és tisztítása – Mac OS X


- Győződjön meg arról, hogy A4-es méretű, normál lap van betöltve a nyomtatóba.
- Indítsa el a nyomtatómeghajtó programot:

- Mac OS X v10.6.x – v10.9.x

Válassza ki a **Rendszerbeállítások** elemet a  menü > **Nyomtatók és szkennerek** (vagy **Nyomtatás és szkennelés, Nyomtatás és fax**) menüpontban, majd válassza ki a nyomtatót. Kattintson a **Beállítások és kellékanyagok** > **Segédprogram** > **Nyomtató segédprogram megnyitása** lehetőségre.

Nyomtatási és beolvasási minőség javítása

- Mac OS X v10.5.8


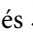
Jelölje ki a **Rendszerbeállítások** lehetőséget:  menü > **Nyomtatás és faxolás**, majd jelölje ki a nyomtatót. Kattintson a **Nyomtatási sor megnyitása** > **Segédprogram** lehetőségre.

- Kattintson a **Fűvókák ellenőrzése** lehetőségre.
- Kövesse a képernyőn megjelenő utasításokat.

Erőteljes tintaöblítés

Megjegyzés:

Ezzel a funkcióval a karbantartódoboz hamarabb eléri kapacitásának felső korlátját. Ha a karbantartódoboz eléri szivárgási kapacitásának határát, cserélje ki a karbantartódobozt.

- Kapcsolja ki a nyomtatót, majd nyomja meg egyszerre a  és  gombot a megerősítést kérő ablak megjelenítéséhez.
- Kövesse a képernyőn megjelenő utasításokat az erőteljes tintaöblítés végrehajtásához.

Megjegyzés:

Amennyiben nem tudja futtatni ezt a funkciót, szüntesse meg az ablakban megjelenített problémákat. Ezután kapcsolja ki a nyomtatót, majd futtassa újra a funkciót.

- A funkció futtatása után végezzen fűvókatesztet annak ellenőrzésére, hogy nincsenek-e eltömődve a fűvókák.

Kapcsolódó információ

➔ [„A karbantartódoboz cseréje“ 125. oldal](#)

Nyomtatófej igazítása

Ha a függőleges vonalak elcsúszását vagy a képek elmosódását tapasztalja, végezze el a nyomtatófej igazítását.

A nyomtatófej igazítása – Vezérlőpult

- Töltsön be sima A4-es papírt a nyomtatóba.
- Lépjen be a **Beállítás** menübe a főképernyőről.
- Válassza a **Karbantartás** > **Nyomtatófej-igazítás** elemet.
- Válassza ki az igazítási menük egyikét, majd kövesse a képernyőn megjelenő utasításokat az igazítási minta nyomtatásához.
 - Vonalak igazítása: Ezt a beállítást akkor válassza, ha a függőleges vonalak elcsúsznak.
 - Függőleges igazítás: Ezt a beállítást akkor válassza, ha a nyomatok homályosak.
 - Vízszintes igazítás: Akkor válassza ezt az opciót, ha egyenlő távolságonként vízszintes csíkok jelennek meg.

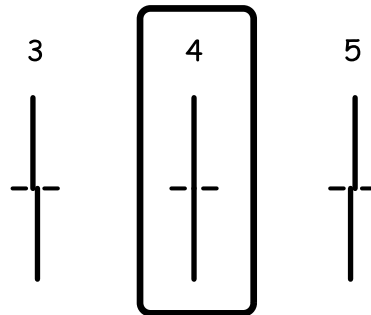
Nyomtatási és beolvasási minőség javítása

5. A nyomtatófej igazításához kövesse a képernyőn megjelenő utasításokat.

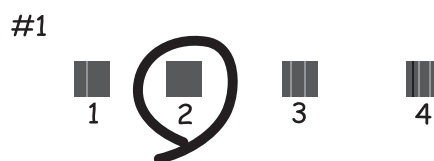
Megjegyzés:

A tesztminták a tényleges mintáktól kissé eltérhetnek, az eljárások azonban megegyeznek.

- Vonalak igazítása: Keresse meg és adja meg a legkevésbé elkülönülő függőleges vonalnak megfelelő minta számát.



- Függőleges igazítás: Keresse meg és adja meg legegyszerűsebb minta számát.



- Vízszintes igazítás: Keresse meg és adja meg a legkevésbé elkülönülő vagy átfedésben lévő minta számát az egyes csoportokban.



Nyomtatófej igazítása – Windows

1. Töltsön be sima A4-es papírt a nyomtatóba.
2. Nyissa meg a nyomtatómeghajtó ablakát.
3. Kattintson a **Nyomtatófej beigazítása** lehetőségre a **Karbantartás** lapon.

Nyomtatási és beolvasási minőség javítása

4. Kövesse a képernyőn megjelenő utasításokat.

Kapcsolódó információ


➔ „Windows nyomtatómeghajtó“ 142. oldal

Nyomtatófej igazítása – Mac OS X


1. Győződjön meg arról, hogy A4-es méretű, normál lap van betöltve a nyomtatóba.

2. Indítsa el a nyomtatómeghajtó programot:

- Mac OS X v10.6.x – v10.9.x

Válassza ki a **Rendszerbeállítások** elemet a  menü > **Nyomtatók és szkennerek** (vagy **Nyomtatás és szkennelés, Nyomtatás és fax**) menüpontban, majd válassza ki a nyomtatót. Kattintson a **Beállítások és kellékanyagok > Segédprogram > Nyomtató segédprogram megnyitása** lehetőségre.

- Mac OS X v10.5.8

Jelölje ki a **Rendszerbeállítások** lehetőséget:  menü > **Nyomtatás és faxolás**, majd jelölje ki a nyomtatót. Kattintson a **Nyomtatási sor megnyitása > Segédprogram** lehetőségre.

3. Kattintson a **Nyomtatófej beigazítása** lehetőségre.

4. Kövesse a képernyőn megjelenő utasításokat.

Vízszintes csíkok korrigálása

Ha a nyomtatokon vízszintes sávokat vagy csíkokat lát, miután kipróbálta a **Nyomtatófej tisztítása** és **Vízszintes igazítás** műveletet, akkor állítsa be precízen a vízszintes igazítást.

1. Lépjen be a **Beállítás** menübe a kezdőképernyőről.
2. Válassza a következőt: **Karbantartás > Vízszintes sávok korrigálása**.
3. A vízszintes igazításhoz kövesse a képernyőn megjelenő utasításokat.

A papír útvonalának tisztítása az elkenődött tinta eltávolításához

Ha a kinyomtatott oldalak elkenődtek vagy kopottak, tisztítsa meg a görgőt belül.



Fontos:

Ne használjon törölkendőt a nyomtató belsejének tisztításához. A nyomtatófej fűvókái eltömődhetnek a rongyból származó anyagdarabokkal.

1. Töltsön be A4-es méretű normál papírt abba a papírforrásba, amelyet meg szeretne tisztítani.
2. Lépjen be a **Beáll.** menübe a főképernyőről.

Nyomtatási és beolvasási minőség javítása

3. Válassza a **Karbantartás > Papírvezető tisztítása** elemet.
4. Válassza ki a papírforrást, majd kövesse a képernyőn megjelenő utasításokat a papírvezető tisztításához.

Megjegyzés:

Ismételje meg a folyamatot, amíg a papíron már nem kenődik el a tinta. Ha a kinyomtatott oldalak továbbra is elkenődtek vagy kopottak, tisztítsa meg a többi papírforrást is.

A papír útvonalának tisztítása a papírbetöltési hibák megszüntetéséhez

Ha a papír betöltése nem történik megfelelően a hátsó papír adagolás nyílásból, tisztítsa meg a görgőt belül.



Fontos:

Ne használjon törülköződőt a nyomtató belsejének tisztításához. A nyomtatófej fúvókái eltömődhetnek a rongyból származó anyagdarabokkal.

1. Töltse be az eredeti Epson papírhoz kapott tisztítólapot a hátsó papír adagolás nyílásba.
2. Lépjen be a **Beáll.** menübe a főképernyőről.
3. Válassza a **Karbantartás > Papírvezető tisztítása** elemet.
4. Válassza ki a hátsó papír adagolás elemet, majd kövesse a képernyőn megjelenő utasításokat a papírvezető megtisztításához.
5. Ismételje meg a műveletet két-három alkalommal.

Megjegyzés:

A tisztítólap három használat után már elveszíti a hatékonyságát.

Az automatikus dokumentumadagoló tisztítása

Ha az ADF-ből származó másolatok vagy beszkenelt képek elmosódottak vagy az eredetik nem megfelelően kerülnek behúzásra ADF-be, tisztítsa meg az ADF-et.

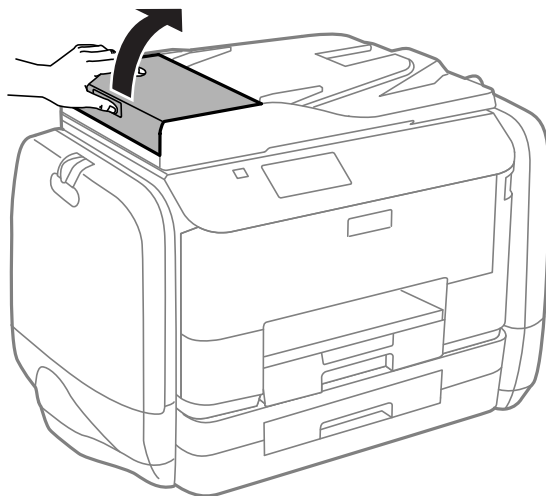


Fontos:

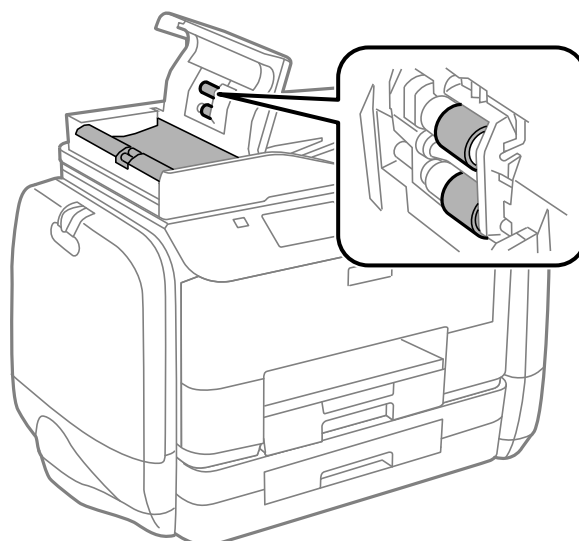
A nyomtató tisztításához soha ne használjon alkoholt vagy oldószert. Ezek a vegyszerek károsíthatják a nyomtatót.

Nyomatási és beolvasási minőség javítása

1. Nyissa fel az ADF fedelét.

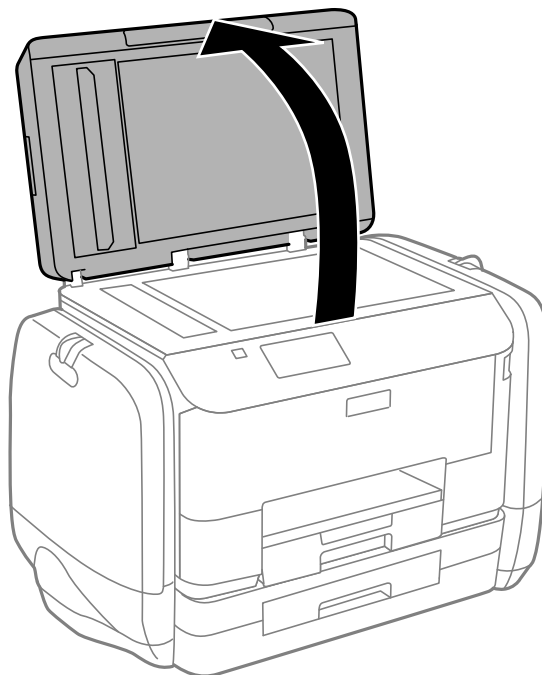


2. Használjon puha, száraz, tiszta ruhát a görgők és az automatikus dokumentumadagoló belsejének megtisztításához.

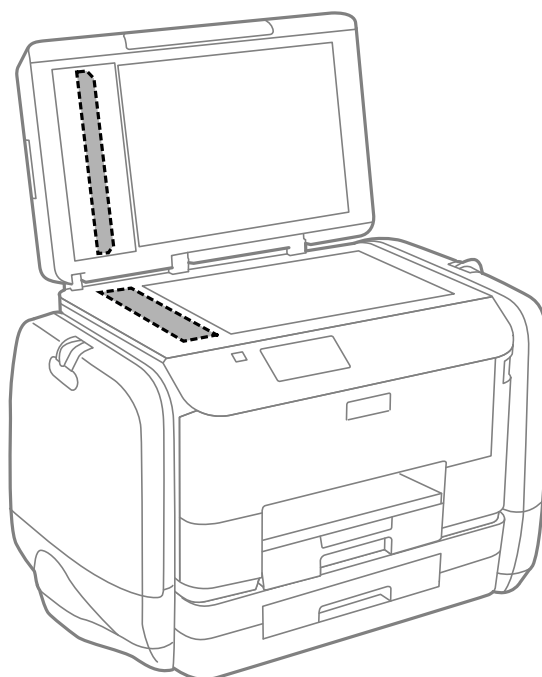


Nyomtatási és beolvasási minőség javítása

3. Nyissa ki a dokumentumfedelelet.



4. Tisztítsa meg az ábrán látható alkatrészt.



Megjegyzés:

- ❑ Ha az üvegre zsírfolt vagy más nehezen eltávolítható anyag kerül, kevés üvegtisztítóval és puha ronggyal tisztítsa meg. Teljesen törölje le róla a folyadékot.
- ❑ Ne nyomja meg túl erősen az üvegfelületet.
- ❑ Ügyeljen arra, hogy ne karcolja vagy sértse meg az üveg felületét. Ha megsérül az üvegfelület, romolhat a lapolvasás minősége.

A Szkennerüveg tisztítása

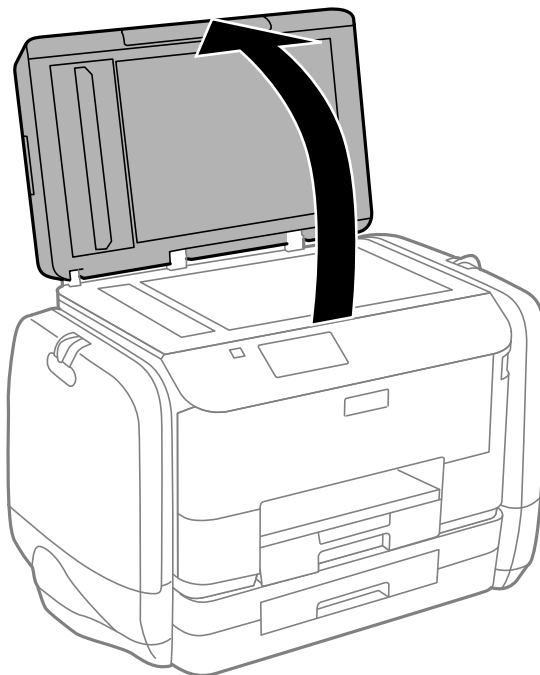
Ha a fénymásolatok vagy a beolvasott képek elmosódottak vagy kopottak, tisztítsa meg a szkennerüveg alkatrészt.



Fontos:

A nyomtató tisztításához soha ne használjon alkoholt vagy oldószert. Ezek a vegyszerek károsíthatják a nyomtatót.

1. Nyissa ki a dokumentumfedelelet.



2. A szkennerüveg tisztításához használjon puha, száraz, tiszta ruhát.

Megjegyzés:

- Ha az üvegre zsírfolt vagy más nehezen eltávolítható anyag kerül, kevés üvegtisztítóval és puha ronggyal tisztítsa meg. Teljesen törölje le róla a folyadékot.
- Ne nyomja meg túl erősen az üvegfelületet.
- Ügyeljen arra, hogy ne karcolja vagy sértse meg az üveg felületét. Ha megsérül az üvegfelület, romolhat a lapolvasás minősége.

Alkalmazásokra és hálózati szolgáltatásokra vonatkozó információk

Epson Connect szolgáltatás

Az interneten keresztül elérhető Epson Connect szolgáltatás használatával bármikor és gyakorlatilag bárhol nyomtathat okostelefonjáról, táblagépéről vagy laptopjáról.

Az interneten keresztül az alábbi funkciók érhetők el.

Email Print	Epson iPrint távoli nyomtatás	Scan to Cloud	Remote Print Driver
✓	✓	✓	✓

További részleteket az Epson Connect weboldalon talál.

<https://www.epsonconnect.com/>

<http://www.epsonconnect.eu> (csak Európában)

Web Config

A Web Config egy böngészőben (például Internet Explorer és Chrome), számítógépről vagy okoskészületről futtatható alkalmazás. Megerősítheti a nyomtató állapotát, vagy módosíthatja a hálózati szolgáltatás vagy a nyomtató beállításait. A Web Config használatához a számítógépet vagy a készüléket ugyanahhoz a hálózathoz csatlakoztassa, amelyhez a nyomtató is kapcsolódik.

Megjegyzés:

A következő böngészők támogatottak.

Operációs rendszer	Böngésző
Windows XP vagy újabb verzió	Internet Explorer 8 vagy újabb verzió, Firefox*, Chrome*
Mac OS X v10.5.8 vagy újabb verzió	Safari*, Firefox*, Chrome*
iOS*	Safari*
Android 2.3 vagy újabb verzió	Alapértelmezett böngésző
Chrome OS*	Alapértelmezett böngésző

* A legújabb verziót használja.

Alkalmazásokra és hálózati szolgáltatásokra vonatkozó információk

A Web Config futtatása webböngészőben

1. Ellenőrizze a nyomtató IP-címét.

Nyomja meg a hálózat ikonját (pl. ) a kezdőlapon, majd ellenőrizze a nyomtató IP-címét.

2. Indítsa el a böngészőprogramot egy számítógépen vagy intelligens eszközön, majd írja be a nyomtató IP-címét.

Formátum:

IPv4: http://a nyomtató IP-címe/

IPv6: http://[a nyomtató IP-címe]/

Példák:

IPv4: http://192.168.100.201/

IPv6: http://[2001:db8::1000:1]/

Megjegyzés:

Az intelligens eszköz használatával a Web Config alkalmazást az Epson iPrint karbantartó képernyőjéről is futtathatja.

Kapcsolódó információ

➔ „A Epson iPrint használata“ 79. oldal

A Web Config futtatása Windows rendszerben

Ha WSD segítségével csatlakoztat számítógépet a nyomtatóhoz, kövesse az alábbi lépéseket a Web Config futtatásához.

1. Nyissa meg az eszközöket és nyomtatókat megjelenítő képernyőt a Windows rendszerben.

Windows 8.1/Windows 8/Windows Server 2012 R2/Windows Server 2012

Válassza az **Asztal > Beállítások > Vezérlőpult > Eszközök és nyomtatók megtekintése** parancsot a **Hardver és hang** (vagy **Hardver**) menüpontnál.

Windows 7/Windows Server 2008 R2

Kattintson az indítás gombra, majd válassza ki a **Vezérlőpult > Eszközök és nyomtatók megjelenítése** parancsot a **Hardver és hang** menüpontban.

Windows Vista/Windows Server 2008

Kattintson az indítás gombra, majd válassza ki a **Vezérlőpult > Nyomtatók** lehetőséget a **Hardver és hang** menüpontban.

2. Jobb gombbal kattintson a nyomtatóra, és válassza a **Tulajdonságok** elemet.

3. Válassza ki a **Webes szolgáltatás** lapot, majd kattintson az URL-re.

A Web Config futtatása Mac OS X rendszeren

1. Válassza ki a **Rendszerbeállítások** elemet az  menü > **Nyomtatók és szkennerek** (vagy **Nyomtatás és szkennelés, Print & Fax**) menüpontban, majd válassza ki a nyomtatót.

2. Kattintson az **Opciók és tartozékok > Nyomtató weboldalának megjelenítése** elemre.

Szükséges alkalmazások

Windows nyomtatómeghajtó

A nyomtatómeghajtó olyan alkalmazás, mely a nyomtatót ellenőrzi, a más alkalmazásoktól érkező nyomtatási parancsoknak megfelelően. A nyomtatómeghajtón végrehajtott beállítások segítségével a legjobb nyomtatási eredmények érhetőek el. A nyomtatómeghajtó program használatával, ezek mellett a nyomtató állapotát is ellenőrizheti és a legjobb működési feltételeket biztosíthatja.

Megjegyzés:

Módosíthatja a nyomtatómeghajtó program nyelvét. Jelölje ki a használni kívánt nyelvet a **Nyelv** beállításban, a **Karbantartás** lapon.

A nyomtatómeghajtó elérése más alkalmazásból

Ha csak a használt alkalmazásra vonatkozó beállításokat kíván megadni, a nyomtatómeghajtót az adott alkalmazásból nyissa meg.

Jelölje ki a **Nyomtatás** vagy a **Nyomtatóbeállítás** lehetőségeket a **Fájl** menüből. Jelölje ki a nyomtatót, majd kattintson a **Beállítások** vagy a **Tulajdonságok** elemre.

Megjegyzés:

Az alkalmazástól függően a műveletek eltérhetnek. További részleteket az alkalmazás súgójában talál.

A nyomtatómeghajtó elérése a vezérlőpultról

Ha olyan beállítást szeretne végrehajtani, mely minden alkalmazásra érvényes, a nyomtatómeghajtóhoz a vezérlőpulton keresztül kell hozzáférnie.

- Windows 8.1/Windows 8/Windows Server 2012 R2/Windows Server 2012

Válassza ki az **Asztal > Beállítások > Vezérlőpult > Eszközök és nyomtatók megtekintése** parancsot a **Hardver és hang** menüpontból. Kattintson jobb gombbal a nyomtatóra, vagy tartsa lenyomva a gombot, majd jelölje ki a **Nyomtatási beállítások** elemet.

- Windows 7/Windows Server 2008 R2

Kattintson az indítás gombra, majd válassza ki a **Vezérlőpult > Eszközök és nyomtatók megjelenítése** parancsot a **Hardver és hang** menüpontban. Kattintson jobb gombbal a nyomtatóra, majd jelölje ki a **Nyomtatási beállítások** elemet.

- Windows Vista/Windows Server 2008

Kattintson az indítás gombra, majd válassza ki a **Vezérlőpult > Nyomtatók** lehetőséget a **Hardver és hang** menüpontban. Kattintson jobb gombbal a nyomtatóra, majd jelölje ki a **Nyomtatási beállítások megadása** lehetőséget.

- Windows XP/Windows Server 2003 R2/Windows Server 2003

Kattintson az indítás gombra, majd válassza ki a **Vezérlőpult > Nyomtatók és egyéb hardverek > Nyomtatók és faxok** elemet. Kattintson jobb gombbal a nyomtatóra, majd jelölje ki a **Nyomtatási beállítások** elemet.

A segédprogram elindítása

Nyissa meg a nyomtatómeghajtó ablakát. Kattintson a **Karbantartás** lapra.

A Windows nyomtatómeghajtó elérhető beállításainak korlátozása

A rendszergazdák a nem kívánt módosítások elkerülése érdekében korlátozhatják az egyes felhasználókhöz az alábbi nyomtatómeghajtó beállításokat.

Alkalmazásokra és hálózati szolgáltatásokra vonatkozó információk

- Másolás elleni mintázat
- Vízjel
- Fejléc/Lábléc
- Színes
- Kétoldalas nyomtatás
- Több oldal

Megjegyzés:

Jelentkezzen be a számítógépre rendszergazdaként.

1. Nyissa meg az **Opcionális beállítások** lapot a nyomtató tulajdonságok menüpontban.
 - Windows 8.1/Windows 8/Windows Server 2012 R2/Windows Server 2012
Válassza ki az **Asztal > Beállítások > Vezérlőpult > Eszközök és nyomtatók megtekintése** parancsot a **Hardver és hang** menüpontból. Kattintson jobb gombbal a nyomtatóra, vagy tartsa lenyomva a gombot, majd jelölje ki a **Nyomtató tulajdonságok** elemet. Kattintson az **Opcionális beállítások** lapra.
 - Windows 7/Windows Server 2008 R2
Kattintson az indítás gombra, majd válassza ki a **Vezérlőpult > Eszközök és nyomtatók megjelenítése** parancsot a **Hardver és hang** menüpontban. Kattintson jobb gombbal a nyomtatóra, majd jelölje ki a **Nyomtató tulajdonságok** elemet. Kattintson az **Opcionális beállítások** lapra.
 - Windows Vista/Windows Server 2008
Kattintson az indítás gombra, majd válassza ki a **Vezérlőpult > Nyomtatók** lehetőséget a **Hardver és hang** menüpontban. Kattintson jobb gombbal a nyomtatóra, majd jelölje ki a **Tulajdonságok** elemet. Kattintson az **Opcionális beállítások** lapra.
 - Windows XP/Windows Server 2003 R2/Windows Server 2003
Kattintson az indítás gombra, majd válassza ki a **Vezérlőpult > Nyomtatók és egyéb hardverek > Nyomtatók és faxok** elemet. Kattintson jobb gombbal a nyomtatóra, majd jelölje ki a **Tulajdonságok** elemet. Kattintson az **Opcionális beállítások** lapra.
2. Kattintson a **Nyomtatóillesztő beállítások** lehetőségre.
3. Jelölje ki a korlátozni kívánt funkciót.
A beállítás részletes leírását az online súgóban találja.
4. Kattintson az **OK** lehetőségre.

Működési beállítások a Windows nyomtatómeghajtón

Elvégezhet olyan beállításokat, mint az **EPSON Status Monitor 3** engedélyezése.

1. Nyissa meg a nyomtatómeghajtó ablakát.
2. Kattintson a **Kiegészítő beállítások** lehetőségre a **Karbantartás** lapon.
3. Hajtsa végre a megfelelő beállításokat majd kattintson az **OK** gombra.
A beállítás részletes leírását az online súgóban találja.

Kapcsolódó információ

➔ „Windows nyomtatómeghajtó“ 142. oldal

Mac OS X nyomtatómeghajtó

A nyomtatómeghajtó olyan alkalmazás, mely a nyomtatót ellenőrzi, a más alkalmazásoktól érkező nyomtatási parancsoknak megfelelően. A nyomtatómeghajtón végrehajtott beállítások segítségével a legjobb nyomtatási eredmények érhetőek el. A nyomtatómeghajtó program használatával, ezek mellett a nyomtató állapotát is ellenőrizheti és a legjobb működési feltételeket biztosíthatja.

A nyomtatómeghajtó elérése más alkalmazásból


Jelölje ki a **Nyomtatás** lehetőséget a **Fájl** menüből. Szükség esetén kattintson a **Részletek megjelenítése** (vagy a ▼) lehetőségre a nyomtatási ablak nagyításához.

Megjegyzés:


Az alkalmazástól függően a műveletek eltérhetnek. További részleteket az alkalmazás súgójában talál.

A segédprogram elindítása

- Mac OS X v10.6.x – v10.9.x


Válassza ki a **Rendszerbeállítások** elemet a  menü > **Nyomtatók és szkennerek** (vagy **Nyomtatás és szkennelés, Nyomtatás és fax**) menüpontban, majd válassza ki a nyomtatót. Kattintson a **Beállítások és kellékanyagok** > **Segédprogram** > **Nyomtató segédprogram megnyitása** lehetőségre.

- Mac OS X v10.5.8

Válassza ki a **Rendszerbeállítások** elemet a  menü > **Nyomtató és fax** menüpontban, majd válassza ki a nyomtatót. Kattintson a **Nyomtatási sor megnyitása** > **Segédprogram** lehetőségre.

Működési beállítások a Mac OS X nyomtatómeghajtón

Többféle beállítást végrehajthat, például az üres oldalak átugrását és a nagysebességű nyomtatás engedélyezését/letiltását.

1. Válassza ki a **Rendszerbeállítások** elemet a  menü > **Nyomtatók és szkennerek** (vagy **Nyomtatás és szkennelés, Nyomtatás és fax**) menüpontban, majd válassza ki a nyomtatót. Kattintson a **Beállítások és kellékanyagok** > **Beállítások** (vagy **Illesztőprogram**) elemre.
2. Hajtsa végre a megfelelő beállításokat majd kattintson az **OK** gombra.
 - Vastag papír és borítékok: Megakadályozza a tinta elkenődését vastag papír használata esetén. A nyomtatási sebesség azonban lelassulhat.
 - Üres oldal kihagyása: Kerülje el az üres lapok nyomtatását.
 - Csendes mód: Csendes nyomtatás történik. A nyomtatási sebesség azonban lelassulhat.
 - Fekete nyomt. ideigl. eng.: Ideiglenesen csak fekete tintával nyomtat.
 - Gyors nyomtatás: Nyomtatáskor a nyomtatófej mindkét irányba mozog. A nyomtatási sebesség nagyobb de a minőség romolhat.
 - Figyelmeztető értesítések: Lehetővé teszi a nyomtatómeghajtó figyelmeztető jelzéseinek megjelenítését.
 - Kétirányú kommunikáció létrehozása: Ezt a funkciót általában a **Be** lehetőségre kell állítani. Akkor válassza a **Ki** opciót, ha a nyomtató információk elérése bármilyen okból nem lehetséges, vagy a nyomtatón egy hálózat több Windows alapú számítógépe osztozik.
 - Alsó kazetta: Opcionális papírkazetta egységek hozzáadása a papírforráshoz.

Megjegyzés:

Ez a lehetőség nem minden készüléktípusnál elérhető.

Alkalmazásokra és hálózati szolgáltatásokra vonatkozó információk

Kapcsolódó információ

➔ „Ideiglenes nyomtatás fekete tintával“ 127. oldal

EPSON Scan (lapolvasó meghajtó)

Az EPSON Scan egy lapolvasás-vezérlő alkalmazás. Beállíthatja a mértet, felbontást, fényerőt, kontrasztot és a beolvasott kép minőségét.

Megjegyzés:

Az EPSON Scan alkalmazást egy TWAIN-kompatibilis lapolvasó alkalmazásból is indíthatja.

Indítás Windows rendszerben

Megjegyzés:

Windows Server operációs rendszer esetén a telepítenie kell az **Asztali élmény** funkciót.

Windows 8.1/Windows 8/Windows Server 2012 R2/Windows Server 2012

Adja meg az alkalmazás nevét a keresésben, majd válassza ki a megjelenő ikont.

Kivéve a Windows 8.1/Windows 8/Windows Server 2012 R2/Windows Server 2012 esetében

Kattintson az indítás gombra, majd válassza ki a **Minden program** vagy **Programok > EPSON > EPSON Scan > EPSON Scan** lehetőséget.

Indítás Mac OS X rendszerben

Megjegyzés:

Az EPSON Scan nem támogatja a Mac OS X rendszer gyors felhasználóváltás funkcióját. Kapcsolja ki a gyors felhasználóváltás lehetőséget.

Válassza ki az **Ugrás > Alkalmazások > Epson Software > EPSON Scan** elemet.

Document Capture Pro (csak Windows esetén)

A Document Capture Pro alkalmazással beállíthatja a hálózaton keresztül a számítógéphez kapcsolódó nyomtatóról beolvasott képek feldolgozási módját.

Maximum 30 feladatot regisztrálhat, amit a szoftvernek a dokumentum beolvasása után kell elvégeznie (szétválogatás beolvasás után, mentési formátum, mentés helye, címzettek stb.). A regisztrált feladatok nem csak a számítógépről, hanem a nyomtató vezérlőpultjáról is elvégezhetők. Ehhez válassza ki a **Szken- nelés > Document Capture Pro** elemet.

A szoftver használatának részleteiért tekintse meg a Document Capture Pro súgóját.

Megjegyzés:

A Windows Server operációs rendszerek nem támogatottak.

Indítás

Windows 8.1/Windows 8

Adja meg az alkalmazás nevét a keresésben, majd válassza ki a megjelenő ikont.

Windows 7/Windows Vista/Windows XP

Kattintson az indítás gombra, majd válassza ki a **Minden program** vagy **Programok > Epson Software > Document Capture Pro** lehetőséget.

Alkalmazásokra és hálózati szolgáltatásokra vonatkozó információk

PC-FAX illesztőprogram (fax illesztőprogram)

A PC-FAX illesztőprogram olyan alkalmazás, mely lehetővé teszi más alkalmazásban létrehozott dokumentum faxként történő küldését a számítógépről. A PC-FAX illesztőprogram a Fax segédprogram telepítésekor települ. További részleteket az alkalmazás súgójában talál.

Megjegyzés:

- A Windows Server operációs rendszerek nem támogatottak.
- A műveletek a dokumentum létrehozásához használt alkalmazás függvényében eltérőek lehetnek. További részleteket az alkalmazás súgójában talál.

Hozzáférés Windows rendszerből

Az alkalmazásban jelölje ki a **Nyomatás** vagy a **Nyomatóbeállítás** parancsot a **Fájl** menüből. Jelölje ki a nyomtatót (faxot), majd kattintson a **Beállítások** vagy a **Tulajdonságok** elemre.

Hozzáférés Mac OS X rendszerből

Az alkalmazásban jelölje ki a **Nyomatás** lehetőséget a **Fájl** menüből. Jelölje ki a nyomtatót (faxot) mint a **Nyomató** beállítása majd a felugró menüből a **Fax beállítások** vagy a(z) **Címzett beállítások** lehetőséget.

FAX Utility

A FAX Utility alkalmazás lehetővé teszi a számítógépről történő fax küldés beállításainak konfigurálását. Létrehozhat a fax küldéshez használt partnerlistát, szerkesztheti az partnerlistát, beállíthatja, hogy a fogadott faxok PDF formátumban kerüljenek mentésre a számítógépen stb. További részleteket az alkalmazás súgójában talál.

Megjegyzés:

- A Windows Server operációs rendszerek nem támogatottak.
- A FAX Utility telepítése előtt győződjön meg arról, hogy telepítette a nyomtató-illesztőprogramot ehhez a nyomtatóhoz; ez a PostScript nyomtató-illesztőprogramot és az Epson univerzális nyomtató-illesztőprogramot nem foglalja magában.

Indítás Windows rendszeren

- Windows 8.1/Windows 8


Adja meg az alkalmazás nevét a keresésben, majd válassza ki a megjelenő ikont.

- Windows 7/Windows Vista/Windows XP


Kattintson az indítás gombra, majd válassza ki a **Minden program** vagy **Programok > Epson Software > FAX Utility** lehetőséget.

Indítás Mac OS X rendszeren

- Mac OS X v10.6.x – v10.9.x

Válassza a **Rendszerbeállítások** elemet a  menü > **Nyomatók és szkennerek** (vagy **Nyomatás és szkennelés, Nyomatás és faxolás**) opciónál, majd válassza ki a nyomtatót (FAX-ot). Kattintson a **Beállítások és kellékanyagok > Segédprogram > Nyomtató segédprogram megnyitása** lehetőségre.

- Mac OS X v10.5.8

Válassza a **Rendszerbeállítások** elemet a  menü > **Nyomatás és faxolás** opciónál, majd válassza ki a nyomtatót (FAX-ot) Kattintson a **Nyomatási sor megnyitása > Segédprogram** lehetőségre.

Alkalmazásokra és hálózati szolgáltatásokra vonatkozó információk

E-Web Print (csak Windows esetén)

Az E-Web Print egy olyan alkalmazás, melynek segítségével könnyen ki tudja nyomtatni a weboldalakat különféle elrendezésekben. További részleteket az alkalmazás súgójában talál. A súgót az **E-Web Print** menüben az **E-Web Print** eszköztárban találja.

Megjegyzés:

A Windows Server operációs rendszerek nem támogatottak.

Indítás

Ha telepíti az E-Web Print alkalmazást, az eszköztára megjelenik a böngészőben. Kattintson a **Print** vagy **Clip** elemre.

EPSON Software Updater

Az EPSON Software Updater egy olyan alkalmazás, mely az interneten új és frissített szoftvereket keres, melyeket telepít is. A nyomtató belső vezérlőprogramja és kézikönyve is frissíthető.

Megjegyzés:

A Windows Server operációs rendszerek nem támogatottak.

Indítás Windows rendszerben

- Windows 8.1/Windows 8

Adja meg az alkalmazás nevét a keresésben, majd válassza ki a megjelenő ikont.

- Windows 7/Windows Vista/Windows XP

Kattintson az indítás gombra, majd válassza ki a **Minden program** vagy **Programok > Epson Software > EPSON Software Updater** lehetőséget.

Indítás Mac OS X rendszerben

Válassza ki az **Ugrás > Alkalmazások > Epson Software > EPSON Software Updater** elemet.

EpsonNet Config

Az EpsonNet Config egy alkalmazás, mellyel a hálózati interfész címeit és protokollokat állíthatja be. További részletekért lásd az EpsonNet Config kezelési útmutatóját vagy az alkalmazás súgóját.

Indítás Windows rendszerben

- Windows 8.1/Windows 8/Windows Server 2012 R2/Windows Server 2012

Adja meg az alkalmazás nevét a keresésben, majd válassza ki a megjelenő ikont.

- Kivéve a Windows 8.1/Windows 8/Windows Server 2012 R2/Windows Server 2012 esetében

Kattintson az indítás gombra, majd válassza ki a **Minden program** vagy **Programok > EpsonNet > EpsonNet Config V4 > EpsonNet Config** lehetőséget.

Indítás Mac OS X rendszerben

Válassza ki az **Ugrás > Alkalmazások > Epson Software > EpsonNet > EpsonNet Config V4 > EpsonNet Config** elemet.

Alkalmazások eltávolítása

Megjegyzés:

Jelentkezzen be a számítógépre rendszergazdaként. Adja meg az adminisztrátori jelszót, ha számítógép kéri.

Alkalmazások eltávolítása – Windows


1. A nyomtató kikapcsolásához nyomja meg a  gombot.
2. Az összes futó alkalmazásból lépjen ki.
3. Nyissa meg a **Vezérlőpultot**:
 - Windows 8.1/Windows 8/Windows Server 2012 R2/Windows Server 2012
Jelölje ki a következőt: **Asztal > Beállítások > Vezérlőpult**.
 - Kivéve a Windows 8.1/Windows 8/Windows Server 2012 R2/Windows Server 2012 esetében
Kattintson az indítás gombra, majd jelölje ki a **Vezérlőpult** parancsot.
4. Nyissa meg a **Program eltávolítása** (vagy a **Programok hozzáadása/eltávolítása** lehetőséget):
 - Windows 8.1/Windows 8/Windows 7/Windows Vista/Windows Server 2012 R2/Windows Server 2012/
Windows Server 2008 R2/Windows Server 2008
A **Programok** lehetőségben jelölje ki a **Program eltávolítása** elemet.
 - Windows XP/Windows Server 2003 R2/Windows Server 2003
Kattintson a **Programok hozzáadása/eltávolítása** elemre.
5. Jelölje ki az eltávolítandó alkalmazást.
6. Távolítsa el az alkalmazásokat:
 - Windows 8.1/Windows 8/Windows 7/Windows Vista/Windows Server 2012 R2/Windows Server 2012/
Windows Server 2008 R2/Windows Server 2008
Kattintson az **Eltávolítás/módosítás** vagy az **Eltávolítás** lehetőségre.
 - Windows XP/Windows Server 2003 R2/Windows Server 2003
Kattintson a **Módosítás/eltávolítás** vagy az **Eltávolítás** lehetőségre.

Megjegyzés:

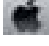
Ha a **Felhasználói fiók kezelése** ablak megjelenik, kattintson a **Folytatásra**.

7. Kövesse a képernyőn megjelenő utasításokat.

Alkalmazások eltávolítása – Mac OS X

1. Töltse le az Uninstaller programot az EPSON Software Updater használatával.
Ha letöltötte az Uninstaller programot, nem kell azt minden alkalommal újra letöltenie, ha egy alkalmazást törölni szeretne.
2. A nyomtató kikapcsolásához nyomja meg a  gombot.

Alkalmazásokra és hálózati szolgáltatásokra vonatkozó információk

3. A nyomtatómeghajtó vagy a PC-FAX illesztőprogram eltávolításához válassza ki a **Rendszerbeállítások** lehetőséget a  menü > **Nyomtatók és szkennerek** (vagy **Nyomtatás és szkennelés, Nyomtatás és fax**) menüpontban, majd távolítsa el a nyomtatót az engedélyezett nyomtatók listájából.
4. Az összes futó alkalmazásból lépjen ki.
5. Válassza ki az **Ugrás > Alkalmazások > Epson Software > Uninstaller** elemet.
6. Jelölje ki az eltávolítani kívánt alkalmazást, majd kattintson az **Uninstall** elemre.



Fontos:

Az Uninstaller eltávolít minden, Epson tintasugaras nyomtatóhoz tartozó nyomtatómeghajtót a számítógépről. Ha több Epson tintasugaras nyomtatót használ, és nem szeretné valamennyi illesztőprogramot törölni, először távolítsa valamennyit, majd telepítse újra a szükséges illesztőprogramot.

Megjegyzés:

*Ha nem találja az eltávolítani kívánt alkalmazást az alkalmazások listáján, nem tudja azt eltávolítani az Uninstaller segítségével. Ebben az esetben jelölje ki az **Ugrás > Alkalmazások > Epson Software** lehetőséget, jelölje ki az eltávolítandó alkalmazást, és húzza azt a kuka ikonra.*

Kapcsolódó információ

➔ „EPSON Software Updater“ 147. oldal

Az alkalmazások telepítése

Ha számítógépe csatlakoztatva van egy hálózathoz, telepítse a weboldalon elérhető legújabb alkalmazásokat. Ha nem tudja letölteni az alkalmazásokat a weboldalról, telepítse őket a szoftverlemezről, amit a nyomtatóhoz kapott.

Megjegyzés:

- Jelentkezzen be a számítógépre rendszergazdaként. Adja meg az adminisztrátori jelszót, ha számítógép kéri.
- Ha egy alkalmazást újratelepít, első lépésben el kell távolítania azt.

1. Az összes futó alkalmazásból lépjen ki.
2. A nyomtatómeghajtó vagy az EPSON Scan telepítésekor szüntesse meg átmenetileg a nyomtató és a számítógép közötti kapcsolatot.

Megjegyzés:

Ne csatlakoztassa a nyomtatót és a számítógépet addig, amíg arra a program nem kéri.

3. Az alkalmazás telepítéséhez kövesse az alább látható webhelyen található utasításokat.

<http://epson.sn>

Megjegyzés:

Telepítse a Document Capture Pro alkalmazást az alábbi weboldalról.

<http://support.epson.net/>

http://assets.epson-europe.com/gb/en/document_capture_pro/index.html (Európa)

Kapcsolódó információ

➔ „Alkalmazások eltávolítása“ 148. oldal

PostScript nyomtatómeghajtó telepítése

PostScript nyomtatómeghajtó telepítése USB interfész használatával - Windows

1. Kapcsoljon ki minden vírusirtó alkalmazást.
2. Helyezze be a számítógépbe a nyomtatóhoz mellékelt lemezt, majd töltsse le a „Driver/PostScript/eppsnt.inf” fájlt.

Megjegyzés:

Ha a számítógép nem rendelkezik CD/DVD meghajtóval, töltsse le a nyomtatómeghajtót az Epson weboldaláról.

<http://www.epson.eu/Support> (Európa)

<http://support.epson.net/> (Európán kívül)

3. Csatlakoztassa a nyomtatót a számítógéphez egy USB kábel használatával, majd kapcsolja be a nyomtatót.

Megjegyzés:

Windows Vista/Windows XP rendszerben az **Új hardver** képernyő megjelenésekor kattintson a **Rákérdezés később** lehetőségre.

4. Adja hozzá a nyomtatót.

- Windows 8.1/Windows 8/Windows Server 2012 R2/Windows Server 2012

Jelölje ki az **Asztal > Beállítások > Vezérlőpult > Eszközök és nyomtatók megtekintése** parancsot a **Hardver és hang** menüpontban, majd kattintson a **Nyomtató hozzáadása** lehetőségre.

- Windows 7/Windows Server 2008 R2

Kattintson az indítás gombra, válassza ki a **Vezérlőpult > Eszközök és nyomtatók megtekintése** elemet a **Hardver és hang** menüpontban, majd kattintson a **Nyomtató hozzáadása** lehetőségre.

- Windows Vista/Windows Server 2008

Kattintson az indítás gombra, válassza ki a **Vezérlőpult > Nyomtatók** elemet a **Hardver és hang** menüpontban, majd kattintson a **Nyomtató hozzáadása** lehetőségre.

- Windows XP/Windows Server 2003 R2/Windows Server 2003

Kattintson az indítás gombra, válassza ki a **Vezérlőpult > Nyomtatók és egyéb hardverek > Nyomtatók és faxok > Nyomtató hozzáadása** elemet, majd kattintson a **Következő** gombra.

5. Adjon hozzá egy helyi nyomtatót.

- Windows 8.1/Windows 8/Windows Server 2012 R2/Windows Server 2012

Kattintson a **Nyomtató nem található a listában** elemre, válassza ki a **Helyi nyomtató vagy hálózati nyomtató hozzáadása manuális beállításokkal** lehetőséget, majd kattintson a **Következő** gombra.

- Windows 7/Windows Vista/Windows Server 2008 R2/Windows Server 2008

Kattintson a **Helyi nyomtató hozzáadása** lehetőségre.

- Windows XP/Windows Server 2003 R2/Windows Server 2003

Válassza ki a **Helyi nyomtató a számítógéphez csatlakoztatva** elemet, törölje ki a **Plug and Play nyomtató automatikus felismerése és telepítése** lehetőséget, majd kattintson a **Következő** gombra.

6. Válassza ki a **Meglévő port használata**, majd az **USB001 (Virtuális USB rendszerű nyomtatóport)** lehetőséget, és kattintson a **Következő** gombra.

Alkalmazásokra és hálózati szolgáltatásokra vonatkozó információk

7. Kattintson a **Saját lemez** elemre, adja meg a lemezen található vagy a weboldalról letöltött "eppsnt.inf" fájlt, majd kattintson az **OK** gombra.
8. Válassza ki a nyomtatót, majd kattintson a **Következő** gombra.
9. A telepítés fennmaradó részében kövesse a képernyőn megjelenő utasításokat.

PostScript nyomtatómeghajtó telepítése hálózati interfész használatával - Windows

1. Válassza ki a vezérlőpulton a **Beáll. > Hálózat állapota > Wi-Fi/Hálózat állapota** lehetőséget, és ellenőrizze az IP-címet.
2. Kapcsoljon ki minden vírusirtó alkalmazást.
3. Kapcsolja be a nyomtatót.
4. Helyezze be a számítógépbe a nyomtatóhoz mellékelt lemezt, majd töltsse le a „Driver/PostScript/eppsnt.inf” fájlt.

Megjegyzés:

Ha a számítógép nem rendelkezik CD/DVD meghajtóval, töltsse le a nyomtatómeghajtót az Epson weboldaláról.

<http://www.epson.eu/Support> (Európa)

<http://support.epson.net/> (Európán kívül)

5. Adja hozzá a nyomtatót.
 - Windows 8.1/Windows 8/Windows Server 2012 R2/Windows Server 2012
Jelölje ki az **Asztal > Beállítások > Vezérlőpult > Eszközök és nyomtatók megtekintése** parancsot a **Hardver és hang** menüpontban, majd kattintson a **Nyomtató hozzáadása** lehetőségre.
 - Windows 7/Windows Server 2008 R2
Kattintson az indítás gombra, válassza ki a **Vezérlőpult > Eszközök és nyomtatók megtekintése** elemet a **Hardver és hang** menüpontban, majd kattintson a **Nyomtató hozzáadása** lehetőségre.
 - Windows Vista/Windows Server 2008
Kattintson az indítás gombra, válassza ki a **Vezérlőpult > Nyomtatók** elemet a **Hardver és hang** menüpontban, majd kattintson a **Nyomtató hozzáadása** lehetőségre.
 - Windows XP/Windows Server 2003 R2/Windows Server 2003
Kattintson az indítás gombra, válassza ki a **Vezérlőpult > Nyomtatók és egyéb hardverek > Nyomtatók és faxok > Nyomtató hozzáadása** elemet, majd kattintson a **Következő** gombra.
6. Adjon hozzá egy helyi nyomtatót.
 - Windows 8.1/Windows 8/Windows Server 2012 R2/Windows Server 2012
Kattintson a **Nyomtató nem található a listában** elemre, válassza ki a **Helyi nyomtató vagy hálózati nyomtató hozzáadása manuális beállításokkal** lehetőséget, majd kattintson a **Következő** gombra.
 - Windows 7/Windows Vista/Windows Server 2008 R2/Windows Server 2008
Kattintson a **Helyi nyomtató hozzáadása** lehetőségre.
 - Windows XP/Windows Server 2003 R2/Windows Server 2003
Válassza ki a **Helyi nyomtató a számítógéphez csatlakoztatva** elemet, törölje ki a **Plug and Play nyomtató automatikus felismerése és telepítése** lehetőséget, majd kattintson a **Következő** gombra.

Alkalmazásokra és hálózati szolgáltatásokra vonatkozó információk

- Válassza ki az **Új port létrehozása**, majd a **Szabvány TCP/IP Port** elemet, és kattintson a **Következő** gombra.

Megjegyzés:

Windows XP/Windows Server 2003 R2/Windows Server 2003 operációs rendszer esetén a **Szabványos TCP/IP-nyomtatóport hozzáadása varázsló** képernyő megjelenésekor kattintson a **Következő** gombra.

- Adja meg a nyomtató IP-címét, majd kattintson a **Következő** gombra.

Megjegyzés:

Windows XP/Windows Server 2003 R2/Windows Server 2003 operációs rendszer esetén a **Szabványos TCP/IP-nyomtatóport hozzáadása varázsló** képernyő megjelenésekor kattintson a **Befejezés** gombra.

- Kattintson a **Saját lemez** elemre, adja meg a lemezen található vagy a weboldaltól letöltött "eppsnt.inf" fájlt, majd kattintson az **OK** gombra.
- Válassza ki a nyomtatót, majd kattintson a **Következő** gombra.
- A telepítés fennmaradó részében kövesse a képernyőn megjelenő utasításokat.

PostScript nyomtatómeghajtó telepítése - Mac OS X


Töltse le a nyomtatómeghajtót az Epson weboldaláról, és telepítse azt.

<http://www.epson.eu/Support> (Európa)

<http://support.epson.net/> (Európán kívül)

A nyomtatómeghajtó telepítésekor meg kell adnia a nyomtató IP-címét. Az IP-cím ellenőrzéséhez válassza ki a vezérlőpulton a **Beáll.** > **Hálózat állapota** > **Wi-Fi/Hálózat állapota** elemet.

Nyomtatómeghajtó hozzáadása (csak Mac OS X esetén)

- Válassza ki a **Rendszerbeállítások** elemet a  menü > **Nyomtatók és szkennerek** (vagy **Nyomtatás és szkennelés, Nyomtatás és faxolás**) menüpontban.
- Kattintson a + gombra, majd válassza ki a **További nyomtató vagy szkennер hozzáadása** lehetőséget.
- Válassza ki a nyomtatót, majd kattintson a **Hozzáadás** gombra.

Megjegyzés:

Ha a nyomtató nem szerepel a listában, ellenőrizze, hogy a nyomtató megfelelően csatlakoztatva van-e a számítógéphez és be van-e kapcsolva.

Az Epson univerzális nyomtató-illesztőprogram telepítése (csak Windows)

Az Epson univerzális nyomtató-illesztőprogram egy univerzális, PCL6-kompatibilis nyomtató-illesztőprogram, amely az alábbi funkciókkal rendelkezik:

- Támogatja az üzleti helyzetekhez szükséges alapvető nyomtatási funkciókat.
- Számos Epson üzleti nyomtatót, többek között ezt a nyomtatót is támogatja.
- Ehhez a nyomtatóhoz a nyomtatómeghajtó legtöbb nyelvét támogatja.

Elképzelhető, hogy a nyomtató-illesztőprogram telepítésekor meg kell adnia a nyomtató IP-címét. Ellenőrizze az IP-címet. Ehhez válassza ki a **Beállítás** > **Hálózat állapota** > **Wi-Fi/Hálózat állapota** elemet a vezérlőpulton.

Alkalmazásokra és hálózati szolgáltatásokra vonatkozó információk

1. Töltse le az illesztőprogram végrehajtható fájlját az Epson támogatási weboldaláról.

<http://www.epson.eu/Support> (Európa)

<http://support.epson.net/> (Európán kívül)

Megjegyzés:

Azt javasoljuk, hogy töltsen le a legfrissebb illesztőprogramot a weboldalról. A fájlt ezenkívül a nyomtatóhoz mellékelt szoftverlemezen is megtalálja. Nyissa meg a „Driver\PCLUniversal” vagy „Driver\Universal” mappát.

2. Kattintson duplán a weboldalról letöltött vagy a szoftverlemezen lévő végrehajtható fájlra.
3. A telepítés fennmaradó részében kövesse a képernyőn megjelenő utasításokat.

Az alkalmazások és a belső vezérlőprogram frissítése

Az alkalmazások és a belső vezérlőprogram frissítésével eltávolíthat bizonyos hibákat, javíthatja a funkciókat, valamint új funkciókat adhat hozzá. Győződjön meg róla, hogy az alkalmazások és a belső vezérlőprogram legújabb verzióját használja.

1. Győződjön meg róla, hogy a nyomtató és a számítógép össze vannak kapcsolva és a számítógép csatlakozott az internethez.
2. Indítsa el az EPSON Software Updater programot, majd frissítse az alkalmazásokat és a belső vezérlőprogramot.



Fontos:

Frissítés közben ne kapcsolja ki a számítógépet és a nyomtatót.

Megjegyzés:

Ha nem találja a frissíteni kívánt alkalmazást a listán, nem tudja azt frissíteni az EPSON Software Updater segítségével. Keresse meg az alkalmazás legújabb verzióját a helyi Epson webhelyen.

<http://www.epson.com>

Kapcsolódó információ

➔ „EPSON Software Updater“ 147. oldal

Problémamegoldás

A nyomtató állapotának ellenőrzése

Ellenőrizheti a hibaüzeneteket és a körülbelüli tintaszinteket az LCD képernyőn vagy a számítógépen.

Az LCD képernyőn megjelenő üzenetek ellenőrzése

Ha hibaüzenet jelenik meg az LCD képernyőn, kövesse a megjelenő utasításokat vagy az alábbi megoldások valamelyikével oldja meg a problémát.

Hibaüzenetek	Megoldások
Nyomtatóhiba. Kapcs ki, majd be a készüléket. További részletek a dokban.	Távolítson el a nyomtatóból minden papírt vagy védőanyagot. Ha a hibaüzenet nem tűnik el, forduljon a forgalmazóhoz.
A következő tinta-adagoló egység(ek)et kell cserélnie.	A kiváló nyomtatási minőség és a nyomtatófej megóvása érdekében egy kis tinta marad a tintaellátó egységben, amikor a nyomtató jelzi, hogy ideje kicserélni a tintaellátó egységet. Cserélje ki új tinta-adagoló egységekre.
Nincs tárcsahang.	A probléma megoldásához válassza ki a Beáll. > Rendszerfelügyelet > Faxbeállítások > Alapbeállítások > Vonaltípus elemet, majd válassza ki a PBX lehetőséget. Ha a telefonrendszernek külső hozzáférési kódra van szüksége a külső vonal eléréséhez, a PBX lehetőség kiválasztása után állítsa be a hozzáférési kódot. Amikor megadja a külső fax számot, a tényleges hozzáférési kód helyett a # (kettőskereszt) karaktert írja be. Ez biztonságosabbá teszi a kapcsolatot. Ha a hibaüzenet továbbra is megjelenik, tiltsa le a Tárcsahang-észlelés beállítást. A funkció kikapcsolása miatt azonban elveszhet a fax szám első számjegye és a nyomtató rossz számra küldheti a faxot.
Nem lehet faxot fogadni mert a faxadat-tároló megtelt. Részletek [i] gomb.	A beérkezett faxok feldolgozás nélkül felhalmozódhatnak az alábbi okok miatt: <input type="checkbox"/> A nyomtató hiba miatt nem nyomtat. Szüntesse meg a nyomtató hibáját. Hiba részleteinek és megoldásainak ellenőrzése érdekében nyomja meg a(z) i gombot és válassza a következőt: Nyomtatóadatok . <input type="checkbox"/> Nem menthető a számítógépre vagy adattároló eszközre. A faxok mentésének ellenőrzéséhez nyomja meg a(z) i gombot, majd válassza a következőt: Feladatfigyelő > Komm. feladat . A beérkezett faxok mentéséhez kapcsolja be a számítógépet vagy csatlakoztasson adattároló eszközt a nyomtatóhoz.
Az IP-cím és alhálózati maszk komb helytelen. Lásd a dok.	Lásd a <i>Hálózati útmutatót</i> .

Problémamegoldás

Hibaüzenetek	Megoldások
Recovery Mode	<p>A nyomtató helyreállítási módban indult el, mert a belső vezérlőprogram frissítése sikertelen volt. Kövesse az alább található lépéseket, hogy ismét megpróbálhassa a belső vezérlőprogram frissítését.</p> <ol style="list-style-type: none"> 1. Kapcsolja össze a számítógépet és a nyomtatót egy USB-kábellel. (Helyreállítási módban a belső vezérlőprogram frissítése a hálózaton keresztül nem lehetséges.) 2. További útmutatásért látogassa meg a tartózkodási helyéhez tartozó Epson webhelyet.

Kapcsolódó információ

- ➔ [„Kapcsolatfelvétel az Epson ügyfélszolgálattal“ 214. oldal](#)
- ➔ [„Az alkalmazások telepítése“ 149. oldal](#)
- ➔ [„Az alkalmazások és a belső vezérlőprogram frissítése“ 153. oldal](#)

Az Állapotmenüben megjelenő hibakódok

Ha egy feladatot nem sikerül végrehajtani, ellenőrizze az előzményekben megjelenő hibakódot. A hibakód megtekintéséhez nyomja meg a **i** gombot, majd válassza ki a **Feladatelőzmények** lehetőséget. Keresse ki a problémát és annak megoldását az alábbi táblázatból.

Kód	Probléma	Megoldás
001	A nyomtató áramkimaradás miatt kikapcsolt.	-
101	Megtelt a memória.	<p>Próbálja ki az alábbi módszereket a nyomtatási feladat méretének csökkentésére.</p> <ul style="list-style-type: none"> <input type="checkbox"/> Csökkentse a nyomtatási minőséget és a felbontást. <input type="checkbox"/> Módosítsa a formátum beállításokat. <input type="checkbox"/> Csökkentse a képek, betűk és használt betűtípusok számát a nyomtatási feladatban.
102	Nem elegendő memória miatt nem sikerült a csoportos nyomtatás.	<ul style="list-style-type: none"> <input type="checkbox"/> Válassza ki a Beállítás > Rendszerfelügyelet > Belső memória törlése > Betűkészlet és Makró törlése lehetőséget, majd törölje a letöltött makrókat és betűtípusokat. <input type="checkbox"/> Próbálja ki az alábbi módszereket a nyomtatási feladat méretének csökkentésére. Ha nem szeretné kipróbálni ezeket a módszereket, próbáljon egyszerre egy példányt nyomtatni. <ul style="list-style-type: none"> <input type="checkbox"/> Csökkentse a nyomtatási minőséget és a felbontást. <input type="checkbox"/> Módosítsa a formátum beállításokat. <input type="checkbox"/> Csökkentse a képek, betűk és használt betűtípusok számát a nyomtatási feladatban.

Problémamegoldás

Kód	Probléma	Megoldás
103	A nem elegendő memória miatt a nyomtatási minőség csökkentésre került.	Ha nem szeretné csökkenteni a nyomtatás minőségét, próbálja ki az alábbi módszereket a nyomtatási feladat méretének csökkentéséhez. <input type="checkbox"/> Módosítsa a formátum beállításokat. <input type="checkbox"/> Csökkentse a képek, betűk és használt betűtípusok számát a nyomtatási feladatban.
104	Nem elegendő memória miatt nem sikerült a fordított nyomtatás.	<input type="checkbox"/> Válassza ki a Beállítás > Rendszerfelügyelet > Belső memória törlése > Betűkészlet és Makró törlése lehetőséget, majd törölje a letöltött makrókat és betűtípusokat. <input type="checkbox"/> Ha fordított nyomtatást szeretne végezni, próbálja ki az alábbi módszereket a nyomtatási feladat méretének csökkentéséhez. <input type="checkbox"/> Csökkentse a nyomtatási minőséget és a felbontást. <input type="checkbox"/> Módosítsa a formátum beállításokat. <input type="checkbox"/> Csökkentse a képek, betűk és használt betűtípusok számát a nyomtatási feladatban.
106	A hozzáférés-vezérlési beállítások miatt nem lehetséges a számítógépről való nyomtatás.	Lépjen kapcsolatba a nyomtató rendszergazdával.
107	Nem sikerült a felhasználó azonosítása. A feladat törlésre került.	<input type="checkbox"/> Győződjön meg arról, hogy helyesen adta meg a felhasználónevet és jelszót. <input type="checkbox"/> Válassza a Beállítás > Rendszerfelügyelet > Biztonsági beállítások > Hozzáférés-vezérlés elemet. Engedélyezze a felhasználókorlátozási funkciót, majd engedélyezze a feladatot hitelesítési információ nélkül.
108	A nyomtató kikapcsolásakor bizalmas adatok töröltek.	-
109	A fogadott fax már törlésre került.	-
110	A feladat egy oldalra került kinyomtatásra, mivel a betöltött papír nem támogatja a kétoldalas nyomtatást.	Ha kétoldalas nyomtatást szeretne végezni, töltsön be kétoldalas nyomtatást támogató papírt.
111	Kezd megtelni az elérhető memória.	Próbálja ki az alábbi módszereket a nyomtatási feladat méretének csökkentésére. <input type="checkbox"/> Csökkentse a nyomtatási minőséget és a felbontást. <input type="checkbox"/> Módosítsa a formátum beállításokat. <input type="checkbox"/> Csökkentse a képek, betűk és használt betűtípusok számát a nyomtatási feladatban.

Problémamegoldás

Kód	Probléma	Megoldás
201	Megtelt a memória.	<ul style="list-style-type: none"> <input type="checkbox"/> Nyomtassa ki a fogadott faxokat a Feladatfigyelőből a Állapotmenü alatt. <input type="checkbox"/> Törölje a Tárolási feladatból a bejövő mappába mentett beérkező faxokat az Állapotmenü alatt. <input type="checkbox"/> Ha egy címzettnek küld fekete-fehér faxot, közvetlen küldéssel is megteheti azt. <input type="checkbox"/> Ossa fel az eredeti anyagokat két vagy több részre, és több részletben küldje el.
202	A címzett készüléke megszakította a vonalat.	Várjon egy kis ideig, majd próbálja meg újra.
203	A nyomtató nem észlel tárcsahangot.	<ul style="list-style-type: none"> <input type="checkbox"/> Ellenőrizze, hogy a telefonkábel megfelelően van-e csatlakoztatva, és a telefonvonal működik-e. <input type="checkbox"/> Ha a nyomtató PBX vagy terminál adapterhez csatlakozik, a Vonaltípus beállítást állítsa a PBX lehetőségre. <input type="checkbox"/> Válassza ki a Beállítás > Rendszerfelügyelet > Faxbeállítások > Alapbeállítások > Tárcsahang-észlelés elemet, majd tiltsa le a tárcsahang beállítást.
204	A címzett készüléke foglalt.	Várjon egy kis ideig, majd próbálja meg újra.
205	A címzett készüléke nem válaszol.	Várjon egy kis ideig, majd próbálja meg újra.
206	A telefonkábel nincs megfelelően csatlakoztatva a nyomtató LINE és EXT. portjához.	Ellenőrizze a LINE port és az EXT. port csatlakoztatását.
207	A nyomtató nincs telefonvonalhoz csatlakoztatva.	Csatlakoztassa a telefonkábelt a telefonvonalhoz.
208	A faxot nem sikerült minden címzettnek elküldeni.	A sikertelen küldések ellenőrzéséhez nyomtasson Faxolási napló vagy Legutóbbi átvitel jelentést a korábbi faxokról a Fax mód Faxjelentés opciójával. Ha engedélyezve van a Hibaadatok mentése beállítás, a faxot újraküldheti a Feladatfigyelő ből az Állapotmenü alatt.
301	Nincs elég hely az adattároló eszközön az adatok mentéséhez.	<ul style="list-style-type: none"> <input type="checkbox"/> Növelje az adattároló eszköz tárhelyét. <input type="checkbox"/> Csökkentse a dokumentumok számát. <input type="checkbox"/> Csökkentse a beolvasási felbontást vagy növelje a tömörítési arányt a beolvasott kép méretének csökkentése érdekében.
302	Az adattároló eszköz írásvédett.	Kapcsolja ki az írásvédelmet az adattároló eszközön.
303	Nem hozott létre mappát a beolvasott képek mentéséhez.	Helyezzen be egy másik adattároló eszközt.
304	Az adattároló eszközt eltávolították.	Helyezze vissza az adattároló eszközt.
305	Hiba történt az adattároló eszközre való mentés során.	Ha a külső eszközhöz számítógépről fér hozzá, várjon egy kis ideig, majd próbálkozzon újra.
306	Megtelt a memória.	Várja meg, amíg a folyamatban lévő feladatok befejeződnek.

Problémamegoldás

Kód	Probléma	Megoldás
311	DNS hiba történt.	<ul style="list-style-type: none"> <input type="checkbox"/> Válassza ki a Beállítás > Rendszerfelügyelet > Wi-Fi/Hálózati beállítások > Speciális beállítás > DNS-szerver elemet, majd ellenőrizze a DNS beállításokat. <input type="checkbox"/> Ellenőrizze a szerver, a számítógép és a hozzáférési pont DNS beállításait.
312	Hitelesítési hiba történt.	Válassza ki a Beállítás > Rendszerfelügyelet > Wi-Fi/Hálózati beállítások > Speciális beállítás > E-mail szerver > Szerverbeállítások elemet, majd ellenőrizze a szerver beállításokat.
313	Kommunikációs hiba történt.	<ul style="list-style-type: none"> <input type="checkbox"/> Válassza a Beállítás > Rendszerfelügyelet > Wi-Fi/Hálózati beállítások > Speciális beállítás > E-mail szerver > Szerverbeállítások elemet az e-mail szerver beállításainak ellenőrzéséhez. A hiba okát kapcsolatellenőrzés futtatásával határozhatja meg. <input type="checkbox"/> Előfordulhat, hogy a beállításokban szereplő hitelesítési mód és az e-mail szerver hitelesítési módja nem egyezik. Amikor az Ki lehetőséget választja hitelesítési módként, győződjön meg arról, hogy az e-mail szerver hitelesítési módjának beállítása „Nincs”. <input type="checkbox"/> Ellenőrizze a hálózati kapcsolatot. További részletekért lásd a <i>Hálózati útmutatót</i>.
314	Az adatok mérete meghaladja csatolt fájlokhoz meghatározott maximális méretet.	<ul style="list-style-type: none"> <input type="checkbox"/> Növelje a Melléklet max. beállítás értékét a lapolvasási beállításokban. <input type="checkbox"/> Csökkentse a beolvasási felbontást vagy növelje a tömörítési arányt a beolvasott kép méretének csökkentése érdekében.
315	Megtelt a memória.	Próbálja meg ismét, amikor a folyamatban lévő feladatok befejeződtek.
321	DNS hiba történt.	<ul style="list-style-type: none"> <input type="checkbox"/> Válassza ki a Beállítás > Rendszerfelügyelet > Wi-Fi/Hálózati beállítások > Speciális beállítás > DNS-szerver elemet, majd ellenőrizze a DNS beállításokat. <input type="checkbox"/> Ellenőrizze a szerver, a számítógép és a hozzáférési pont DNS beállításait.
322	Hitelesítési hiba történt.	Ellenőrizze a Helyszín beállításokat.
323	Kommunikációs hiba történt.	<ul style="list-style-type: none"> <input type="checkbox"/> Ellenőrizze a Helyszín beállításokat. <input type="checkbox"/> Ellenőrizze a hálózati kapcsolatot. További részletekért lásd a <i>Hálózati útmutatót</i>.
324	A megadott mappában már létezik egy azonos nevű fájl.	<ul style="list-style-type: none"> <input type="checkbox"/> Törölje az azonos nevű fájlt. <input type="checkbox"/> Módosítsa a fájlnev előtagot a Fájlbeállítások menüpontban.

Problémamegoldás

Kód	Probléma	Megoldás
325	Nincs elegendő szabad hely a megadott mappában.	<input type="checkbox"/> Szabadítson fel helyet a megadott mappában. <input type="checkbox"/> Csökkentse a dokumentumok számát. <input type="checkbox"/> Csökkentse a beolvasási felbontást vagy növelje a tömörítési arányt a beolvasott kép méretének csökkentése érdekében.
327	Megtelt a memória.	Várja meg, amíg a folyamatban lévő feladatok befejeződnek.
328	Hibás cél, vagy a cél nem létezik.	Ellenőrizze a Helyszín beállításokat.
331	Hiba történt a céllista elérésekor.	Ellenőrizze a hálózati kapcsolatot. További részletekért lásd a <i>Hálózati útmutatót</i> .
332	Nincs elég hely a cél tárhelyen a beolvasott kép mentéséhez.	Csökkentse a dokumentumok számát.
333	A cél nem található, mivel a cél információk a beolvasott kép elküldése előtt kerültek feltöltésre a szerverre.	Válassza ki ismét a célt.
334	Hiba történt a beolvasott kép küldése során.	-
341	Kommunikációs hiba történt.	<input type="checkbox"/> Ellenőrizze a nyomtató és a számítógép csatlakozásait. Ha hálózaton keresztül kapcsolódik, tekintse meg a <i>Hálózati útmutatót</i> . <input type="checkbox"/> Győződjön meg róla, hogy a Document Capture Pro telepítve van a számítógépre.
401	Nincs elég hely az adattároló eszközön az adatok mentéséhez.	Növelje az adattároló eszköz tárhelyét.
402	Az adattároló eszköz írásvédett.	Kapcsolja ki az írásvédelmet az adattároló eszközön.
404	Az adattároló eszközt eltávolították.	Helyezze vissza az adattároló eszközt.
405	Hiba történt az adattároló eszközre való mentés során.	<input type="checkbox"/> Helyezze vissza az adattároló eszközt. <input type="checkbox"/> Egy másik memóriaeszközt használjon, amelyiken létrehozott egy mappát a Mappa létrehozása mentéshez funkcióval.
411	DNS hiba történt.	<input type="checkbox"/> Válassza ki a Beállítás > Rendszerfelügyelet > Wi-Fi/Hálózati beállítások > Speciális beállítás > DNS-szerver elemet, majd ellenőrizze a DNS beállításokat. <input type="checkbox"/> Ellenőrizze a szerver, a számítógép és a hozzáférési pont DNS beállításait.
412	Hitelesítési hiba történt.	Válassza ki a Beállítás > Rendszerfelügyelet > Wi-Fi/Hálózati beállítások > Speciális beállítás > E-mail szerver > Szerverbeállítások elemet, majd ellenőrizze a szerver beállításokat.

Problémamegoldás

Kód	Probléma	Megoldás
413	Kommunikációs hiba történt.	<ul style="list-style-type: none"> <input type="checkbox"/> Válassza a Beállítás > Rendszerfelügyelet > Wi-Fi/Hálózati beállítások > Speciális beállítás > E-mail szerver > Szerverbeállítások elemet az e-mail szerver beállításainak ellenőrzéséhez. A hiba okát kapcsolatellenőrzés futtatásával határozhatja meg. <input type="checkbox"/> Előfordulhat, hogy a beállításokban szereplő hitelesítési mód és az e-mail szerver hitelesítési módja nem egyezik. Amikor az Ki lehetőséget választja hitelesítési módként, győződjön meg arról, hogy az e-mail szerver hitelesítési módjának beállítása „Nincs”. <input type="checkbox"/> Ellenőrizze a hálózati kapcsolatot. További részletekért lásd a <i>Hálózati útmutatót</i>.
421	DNS hiba történt.	<ul style="list-style-type: none"> <input type="checkbox"/> Válassza ki a Beállítás > Rendszerfelügyelet > Wi-Fi/Hálózati beállítások > Speciális beállítás > DNS-szerver elemet, majd ellenőrizze a DNS beállításokat. <input type="checkbox"/> Ellenőrizze a szerver, a számítógép és a hozzáférési pont DNS beállításait.
422	Hitelesítési hiba történt.	Válassza ki a Beáll. > Rendszerfelügyelet > Faxbeállítások > Kimeneti beállítások > Faxkimenet > Egyéb beállítások elemet, majd ellenőrizze a Hová legyen továbbítva? menüpontban meghatározott mappa beállításait.
423	Kommunikációs hiba történt. Elképzelhető, hogy már meg van nyitva egy azonos nevű fájl, vagy a fájl írásvédett.	<ul style="list-style-type: none"> <input type="checkbox"/> Ellenőrizze a hálózati kapcsolatot. További részletekért lásd a <i>Hálózati útmutatót</i>. <input type="checkbox"/> Válassza ki a Beáll. > Rendszerfelügyelet > Faxbeállítások > Kimeneti beállítások > Faxkimenet > Egyéb beállítások elemet, majd ellenőrizze a Hová legyen továbbítva? menüpontban meghatározott mappa beállításait. <input type="checkbox"/> Zárja be az azonos nevű fájlt, vagy kapcsolja ki az írásvédelmet.
425	Nincs elegendő szabad hely a továbbítási célmappában.	Szabadítson fel helyet a továbbítási célmappában.
428	Hibás cél, vagy a cél nem létezik.	Válassza ki a Beáll. > Rendszerfelügyelet > Faxbeállítások > Kimeneti beállítások > Faxkimenet > Egyéb beállítások elemet, majd ellenőrizze a Hová legyen továbbítva? menüpontban meghatározott mappa beállításait.

Kapcsolódó információ

- ➔ „Csatlakozás telefonvonalhoz“ 94. oldal
- ➔ „Szken- nelés mód“ 25. oldal
- ➔ „Faxbeállítások“ 35. oldal
- ➔ „A használható papírok és a kapacitás“ 42. oldal

A nyomtató állapotának ellenőrzése – Windows

1. Nyissa meg a nyomtatómeghajtó ablakát.
2. Kattintson az **EPSON Status Monitor 3** elemre a **Karbantartás** lapon, majd válassza ki a **Részletek** lehetőséget.

Megjegyzés:

Ha az **EPSON Status Monitor 3** funkció nincs engedélyezve, kattintson a **Kiegészítő beállítások** lehetőségre, a **Karbantartás** lapon, majd jelölje ki az **Az EPSON Status Monitor 3 engedélyezése** lehetőséget.


Kapcsolódó információ

➔ „Windows nyomtatómeghajtó“ 142. oldal


A nyomtató állapotának ellenőrzése – Mac OS X

1. Indítsa el a nyomtatómeghajtó programot:

- Mac OS X v10.6.x – v10.9.x

Válassza ki a **Rendszerbeállítások** elemet a  menü > **Nyomtatók és szkennerek** (vagy **Nyomtatás és szkennelés, Nyomtatás és fax**) menüpontban, majd válassza ki a nyomtatót. Kattintson a **Beállítások és kellékanyagok > Segédprogram > Nyomtató segédprogram megnyitása** lehetőségre.

- Mac OS X v10.5.8

Jelölje ki a **Rendszerbeállítások** lehetőséget:  menü > **Nyomtatás és faxolás**, majd jelölje ki a nyomtatót. Kattintson a **Nyomtatási sor megnyitása > Segédprogram** lehetőségre.

2. Kattintson az **EPSON Status Monitor** lehetőségre.

Az elakadt papír eltávolítása

Nézze meg a vezérlőpulton megjelenő hibaüzenetet és kövesse az utasításokat az elakadt papír és az elszakadt papírdarabok eltávolításához. Ezután hárítsa el a hibát.



Fontos:

Óvatosan távolítsa el az elakadt papírt. Ha erőteljes mozdulattal távolítja el a papírt, azzal károsíthatja a nyomtatót.

Elakadt papír eltávolítása az elülső fedélből

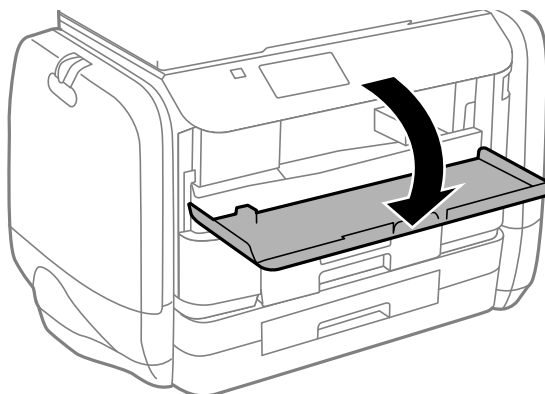


Figyelem!

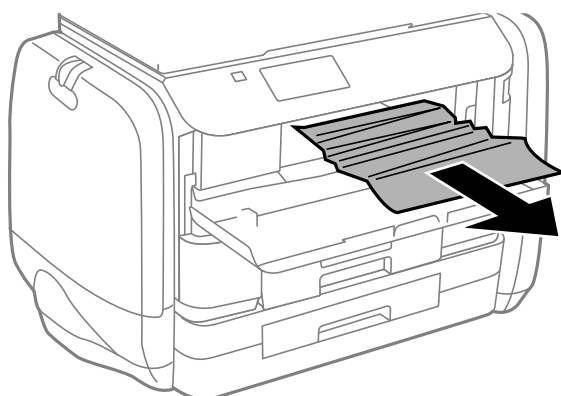
Soha ne nyúljon a vezérlőpult gombjaihoz, amíg a keze a nyomtató belsejében van. Ha a nyomtató elkezd a működést, megsérülhet. Ügyeljen arra, hogy a sérülés elkerülése érdekében ne érjen a kiálló részekhez.

Problémamegoldás

1. Nyissa ki az elülső fedelet.



2. Távolítsa el az elakadt papírt.



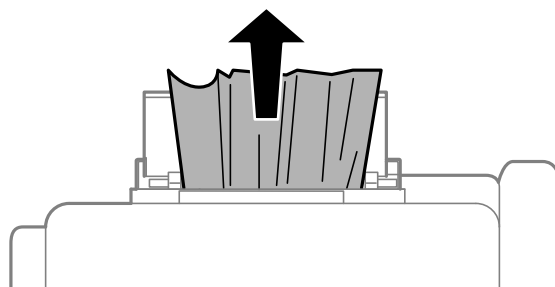
Fontos:

Ne érjen hozzá a nyomtató belsejében lévő alkatrészekhez. Ha mégis így tenne, azzal működésavart idézhet elő.

3. Zárja le az első fedelet.

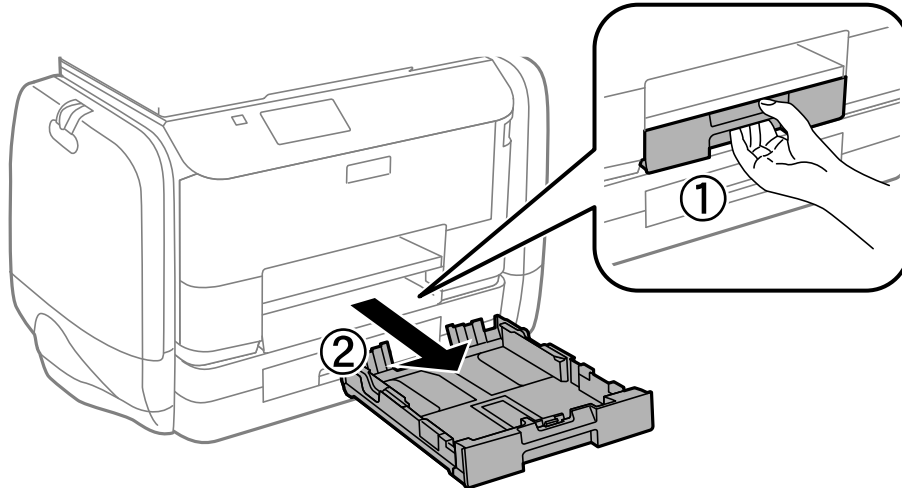
Elakadt papír eltávolítása a Hátsó papír adagolásnál

Távolítsa el az elakadt papírt.

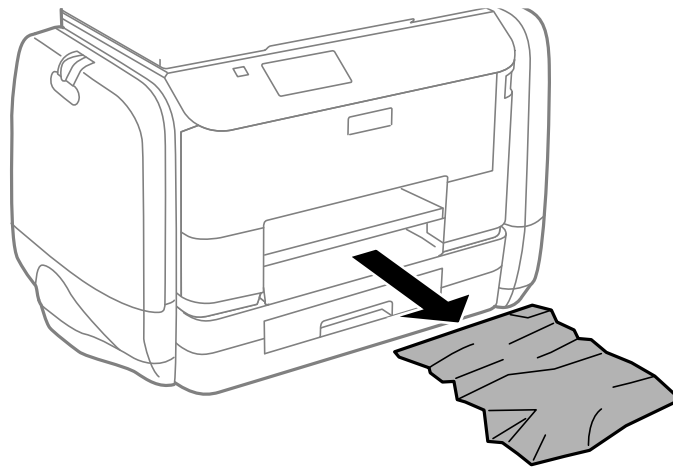


Elakadt papír eltávolítása a Papírkazettánál

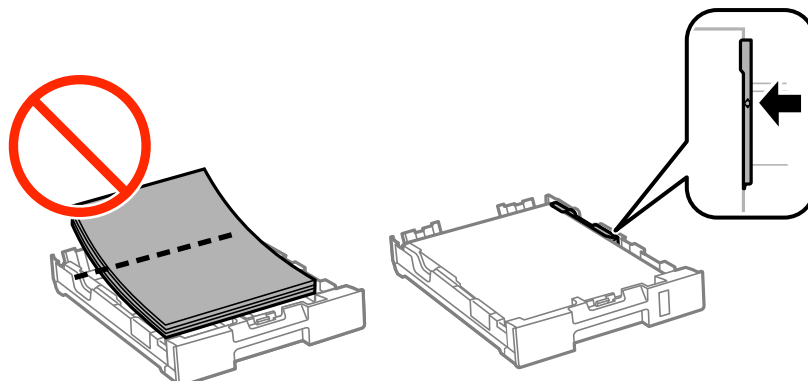
1. Csukja le a lapkiadó tálcát.
2. Húzza ki a papírkazetta egységet.



3. Távolítsa el az elakadt papírt.



4. Egyengesse el a papír széleit, majd csúsztassa az élvezetőket a papír széleihez.

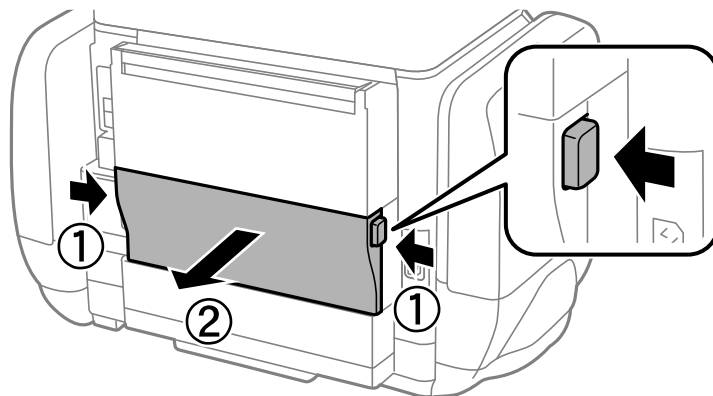


Problémamegoldás

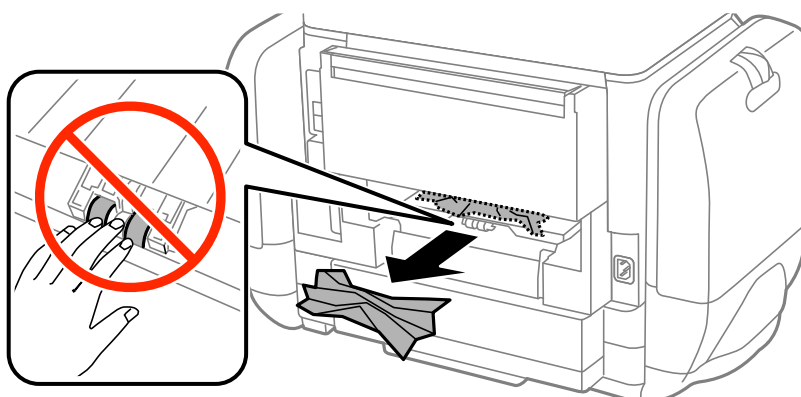
5. Helyezze a papírkazetta egységet a nyomtatóba.

A Hátsó fedelet elakadt papírlapjainak eltávolítása

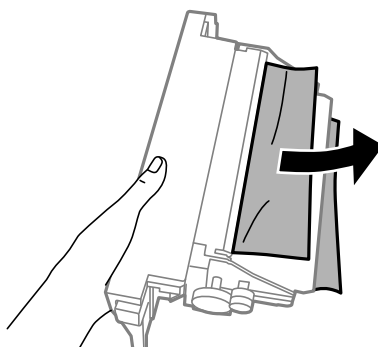
1. A hátsó fedél eltávolítása szükséges.



2. Távolítsa el az elakadt papírt.



3. Távolítsa el a hátsó fedél elakadt papírlapjait.



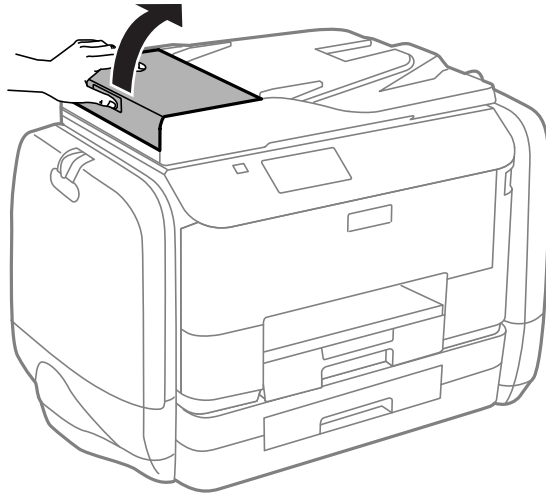
4. Helyezze a hátsó fedél egységet a nyomtatóba.

Elakadt papír eltávolítása az ADF-ből

 **Figyelem!**

Ügyeljen, hogy ujjait ne hagyja a dokumentumfedél alatt, amikor azt becsukja. Ellenkező esetben megsérülhet.

1. Nyissa fel az ADF fedelét.



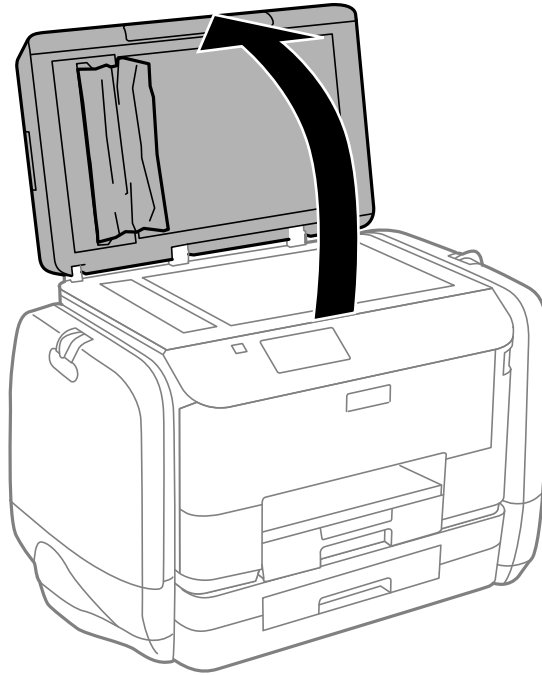
2. Távolítsa el az elakadt papírt.



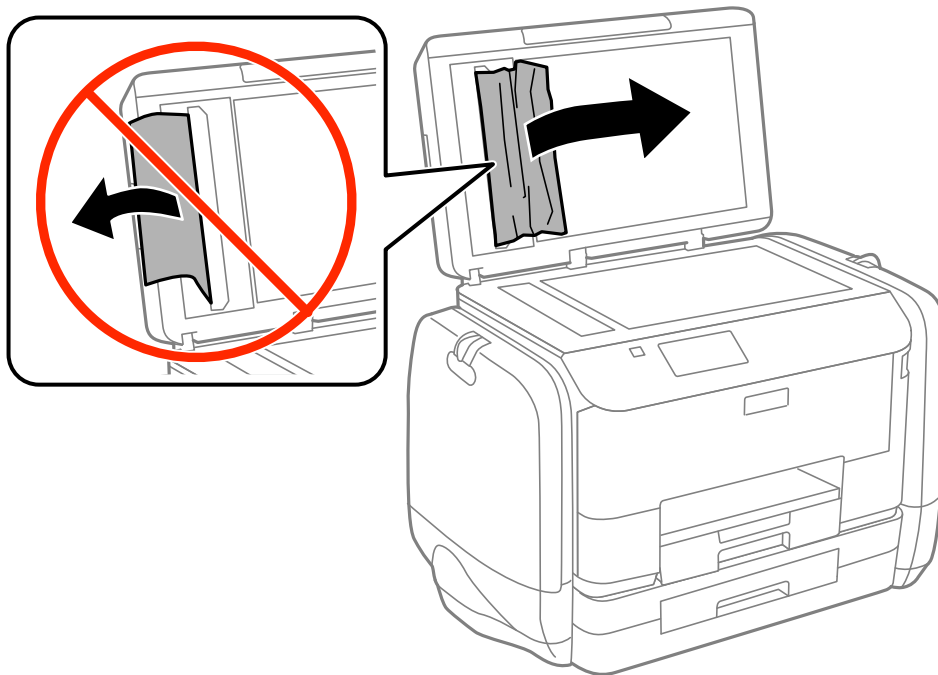
3. Zárja le az ADF fedelét.

Problémamegoldás

4. Nyissa ki a dokumentumfedelelet.



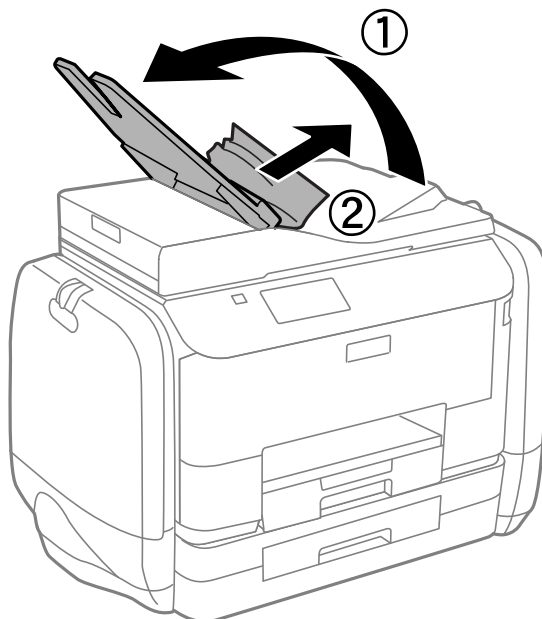
5. Távolítsa el az elakadt papírt.



6. Nyissa fel a dokumentumfedelelet.

Problémamegoldás

7. Emelje fel az automatikus dokumentumadagoló bemeneti tálcáját, és távolítsa el az elakadt papírt.



A papír adagolása nem megfelelő

Ellenőrizze a következőket, ha a papír elakad, a papír betöltése ferde, ha több papírlap töltődik be egyszerre, ha nincs papírbetöltés vagy ha a papír a készülék kiadja.

- A nyomtatót vízszintes felületre tegye, és az ajánlott környezeti körülmények között üzemeltesse.
- A nyomtató által támogatott papírt használjon.
- Kövesse a papírkezeléssel kapcsolatos óvintézkedéseket.
- Töltse be a papírt a megfelelő irányba, majd csúsztassa az élvezetót a papír széléhez.
- Mindig csak a papírhoz meghatározott számú lapot töltsön be. Normál papír esetén ne töltsön papírt a vonal fölé, mely közvetlen a ▼ jel alatt található az élvezető belsejében.
- Helyezze be teljesen a papírkazetta egységet.
- Ha a nyomtató nem érzékeli a papírt annak ellenére, hogy a papír be van töltve a hátsó papír adagolásba, töltsse be ismét a papírt a hátsó papír adagolás közepére.
- Ha kézi, kétoldalas nyomtatás során több papírt tölt be a készülék, a papír újra betöltése előtt távolítson el a papírforrásokba töltött minden papírt.
- A papírvezető megtisztításához töltsön be papírt, majd nyomtatás nélkül várja meg, hogy kiadja a készülék.
- Zárja be azonnal az tintartó egységet, ha azt nyomtatás közben kinyitotta. Ha az tintartó nyitva van nyomtatás közben, a nyomtatási feladat szünetel.
- Ellenőrizze, hogy helyesek-e a papírforrás papírméret és papírtípus beállításai.

Kapcsolódó információ

- ➔ [„Környezeti specifikációk“ 192. oldal](#)
- ➔ [„A használható papírok és a kapacitás“ 42. oldal](#)
- ➔ [„A papír kezelésére vonatkozó óvintézkedések“ 41. oldal](#)

- ➔ „Papír betöltése Papírkazetta használata esetén“ 45. oldal
- ➔ „Papír betöltése Hátsó papír adagolás használata esetén“ 47. oldal
- ➔ „A papír útvonalának tisztítása a papírbetöltési hibák megszüntetéséhez“ 136. oldal

Eredeti anyagot nem lehet betölteni az automatikus dokumentumadagolóba


- Az automatikus dokumentumadagoló által támogatott eredeti anyagokat használjon.
- Töltse be az eredetiket a megfelelő irányba, majd csúsztassa az ADF élvezetőit az eredetik széléhez.
- Tisztítsa meg az automatikus dokumentumadagoló belsejét.
- Ne töltse az eredeti anyagokat a vonal fölé, mely közvetlen a ▼ szimbólum alatt található az ADF élvezetőjének belső oldalán.
- Ellenőrizze, hogy az ADF ikonja megjelenik-e a vezérlőpulton. Ha nem jelenik meg, helyezze be ismét az eredetiket.

Kapcsolódó információ



- ➔ „Az ADF-hez választható eredetik“ 50. oldal
- ➔ „Eredetik behelyezése az ADF-be“ 50. oldal
- ➔ „Az automatikus dokumentumadagoló tisztítása“ 136. oldal

Áramellátással és a vezérlőpulttal kapcsolatos problémák

A készülék nem kapcsol be

- Tartsa lenyomva a  gombot egy kicsit hosszabban.
- Győződjön meg, hogy a tápkábel megfelelően csatlakoztatva van-e.

A készülék nem kapcsol ki


Tartsa lenyomva a  gombot egy kicsit hosszabban. Ha továbbra sem tudja kikapcsolni a nyomtatót, húzza ki a hálózati csatlakozószinórt. A nyomtatófej kiszáradásának megakadályozása érdekében kapcsolja vissza a nyomtatót és a  gomb lenyomásával kapcsolja ki újra.

Az LCD képernyő elsötétül

A nyomtató alvó üzemmódban van. Ha szeretne visszatérni az LCD képernyő előző állapotához, nyomja meg bármelyik gombot a vezérlőpulton.

A nyomtató nem nyomtat

Nézze át a következőket, ha a nyomtató nem működik vagy semmit sem nyomtat.

- Ha a felhasználó korlátozása funkció be van kapcsolva, a nyomtatáshoz felhasználói azonosítóra és jelszóra van szükség. Ha nem ismeri a jelszót, vegye fel a kapcsolatot a nyomtató rendszergazdával.
- Mac OS X használata esetén előfordulhat, hogy a funkciók korlátozása mellett a nyomtató nem tud nyomtatni. Lépjen kapcsolatba a nyomtató rendszergazdával.
- Csatlakoztassa megfelelően az interfész kábelt a nyomtatóhoz és a számítógéphez.
- Ha USB hubot használ, próbálja a nyomtató közvetlenül a számítógéphez csatlakoztatni.
- Ha hálózaton keresztül használja a nyomtatót, ellenőrizze, hogy a nyomtató megfelelően csatlakozik-e a hálózathoz. Az állapotot a vezérlőpult jelzőfényeknek ellenőrzésével vagy hálózati állapotjelentés nyomtatásával ellenőrizheti. Ha a nyomtató nem kapcsolódik a hálózathoz, lásd: *Hálózati útmutató*.
- Ha nagy képet nyomtat, lehet, hogy a számítógépen nem áll rendelkezésre elegendő memória. Nyomtassa ki a képet alacsonyabb felbontásban vagy kisebb méretben.
- Windows alatt kattintson a **Nyomtatási sor** lehetőségre a nyomtatómeghajtó **Karbantartás** fülén, majd ellenőrizze a következőket.
 - Ellenőrizze, hogy nincs-e szüneteltetett nyomtatási feladat.
Szakítsa meg a nyomtatást, ha szükséges.
 - Győződjön meg róla, hogy a nyomtató nincs kikapcsolva vagy függő állapotban.
Ha a nyomtató ki van kapcsolva vagy függő állapotban van, törölje a kikapcsolt vagy függő állapot beállítását a **Nyomtató** menüjéből.
 - Győződjön meg róla, hogy a nyomtató alapértelmezett nyomtatóként van beállítva a **Nyomtató** menüben (a menüelemben egy pipának kell lennie).
Ha a nyomtató nem alapértelmezett nyomtatónak van beállítva, állítsa be annak.
- Mac OS X rendszer esetén győződjön meg róla, hogy a nyomtató **Szünet** állapotban legyen.
Válassza ki a **Rendszerbeállítások** elemet az  menü > **Nyomtatók és szkennerek** (vagy **Nyomtatás és szkennelés, Nyomtatás és faxolás**) menüpontban, majd kattintson duplán a nyomtatóra. Ha a nyomtató szüneteltetve van, kattintson a **Folytatás** (vagy **Nyomtató folytatása**) lehetőségre.
- Végezzen fúvókatesztet, majd tisztítsa meg a nyomtatófejet, ha a nyomtatófej fúvókái közül akár csak egy is el van tömődve.
- Előfordulhat, hogy nem tudja használni a nyomtatót az AirPrint szolgáltatáson keresztül, ha a szükséges protokollokat vagy beállításokat letiltották. Engedélyezze az AirPrint szolgáltatást a Web Config segítségével.

Kapcsolódó információ

- ➔ [„Nyomtatás visszavonása“ 81. oldal](#)
- ➔ [„A nyomtatófej ellenőrzése és tisztítása“ 131. oldal](#)

Nyomattal kapcsolatos problémák

Rossz minőségű nyomatok

Ellenőrizze le a következő pontokban felsoroltakat, ha a nyomtatási minőség nem elfogadható, tehát ha a nyomatok elmosódottak, csíkozódást, hiányzó vagy fakó színeket észlelt, nem megfelelő a színillesztés vagy mozaikszerű mintázatok vannak a nyomaton.

- A nyomtató által támogatott papírt használjon.
- Ne nyomtasson nedves, sérült vagy túl régi papírra.
- Ha a papír hullámos vagy a boríték fel van fújódva, simítsa ki.
- Ha képet vagy fényképet nyomtat, a nyomtatáshoz magas felbontású adatot használjon. A weboldalakon a képek gyakran alacsony felbontásúak, annak ellenére, hogy a képernyőn jól néznek ki, de nyomtatásban már nem biztos.
- Válassza ki a vezérlőpulton vagy a nyomtatómeghajtón a nyomtatóba töltött papírnak megfelelő papírtípus beállítását.
- A nyomtatáshoz magas minőségű beállítást állítson be a vezérlőpulton vagy a nyomtatómeghajtón.
- Ha a **Normál-élénk** minőségi beállítás van kiválasztva a Windows nyomtatómeghajtón, módosítsa a beállítást a **Szokásos** lehetőségre. Ha a **Normál-Élénk** minőségi beállítás van kiválasztva a Mac OS X nyomtatómeghajtón, módosítsa a beállítást a **Normal** lehetőségre.
- Bizonyos színbeállítási funkciók használatakor a színek megváltozhatnak vagy a tónus nem lesz természetes. Próbálja meg letiltani a funkciókat.
 - Vezérlőpult


JPEG nyomtatásakor válassza ki a **Beállítások > Fénykép retusálása** lehetőséget, majd válassza ki bármelyik opciót a **Be** lehetőség kivételével.
 - Windows

Jelölje ki az **Egyéni** lehetőséget a **Színkorrekció** beállításban a nyomtatómeghajtó **További beállítások** lapján. Kattintson a **Speciális** lehetőségre, és a **PhotoEnhance** beállításban válassza ki bármelyik opciót a **Színkezelés** lehetőség kivételével.
 - Mac OS X

Válassza a **Színegyeztetés** lehetőséget a nyomtatási párbeszédpanel előugró menüjéből, majd válassza az **EPSON Color Controls** elemet. Válassza ki a **Szín opciók** elemet a felugró menüből, majd válassza ki bármelyik opciót a **PhotoEnhance** lehetőség kivételével.
- Tiltsa le a kétirányú (vagy nagy sebességű) beállítást. Ha ez a beállítás engedélyezve van, a nyomtatófej úgy nyomtat, hogy mindkét irányba mozog, így a függőleges vonalak elcsúszhatnak. Ha letiltja ezt a funkciót, a nyomtatás lelassulhat.
 - Vezérlőpult

JPEG- vagy TIFF-fájlok nyomtatásakor nyomja meg a **Beáll.** opciót, és kapcsolja ki a **Kétirányú** beállítást.
 - Windows

Szüntesse meg a **Gyors** bejelölését a nyomtatómeghajtó **További beállítások** fülén.
 - Mac OS X

Válassza ki a **Rendszerbeállítások** elemet az  menü > **Nyomtatók és szkennerek** (vagy **Nyomtatás és szkennelés, Nyomtatás és faxolás**) menüpontban, majd válassza ki a nyomtatót. Kattintson a **Beállítások és kellékanyagok > Beállítások** (vagy **Illesztőprogram**) elemre. Válassza ki a **Ki** lehetőséget a **Gyors nyomtatás** beállításnál.

Problémamegoldás

- Végezzen fúvókatesztet, majd tisztítsa meg a nyomtatófejet, ha a nyomtatófej fúvókái közül akár csak egy is el van tömődve.
- Végezze el a nyomtatófej igazítását. Ha a nyomatokon vízszintes sávokat vagy csíkokat lát, miután kipróbálta a **Nyomtatófej tisztítása** és **Vízszintes igazítás** műveletet, akkor válassza ki a **Beállítás > Karbantartás > Vízszintes sávok korrigálása** elemet a vízszintes igazítás precíz beállításához.
- Nyomtatás után ne tegye rögtön egymásra a fényképeket.
- Várja meg a nyomatok teljes száradását, mielőtt mappába tenné vagy megmutatná őket. A nyomatok szárításához kerülsz a közvetlen napsugárzást, ne használjon hajszárítót és ne is érjen a papír nyomtatott feléhez.
- Próbáljon eredeti Epson tinta-adagoló egységeket használni. A terméket úgy tervezték, hogy a színek eredeti Epson tinta-adagoló egységek használatával kerülnek beállításra. Nem eredeti tinta-adagoló egységek használata esetén a nyomtatási minőség romolhat.
- Az Epson azt ajánlja, hogy a tinta-adagoló egységet a csomagolásra nyomtatott dátum előtt használja fel.
- A képek és fényképek nyomtatáshoz az Epson eredeti Epson papír használatát ajánlja, nem a sima papírt. Az eredeti Epson papír nyomtatható oldalára nyomtasson.

Kapcsolódó információ

- ➔ [„A papír kezelésére vonatkozó óvintézkedések“ 41. oldal](#)
- ➔ [„Papírtípusok listája“ 44. oldal](#)
- ➔ [„A nyomtatófej ellenőrzése és tisztítása“ 131. oldal](#)
- ➔ [„Nyomtatófej igazítása“ 133. oldal](#)
- ➔ [„Vízszintes csíkok korrigálása“ 135. oldal](#)
- ➔ [„A használható papírok és a kapacitás“ 42. oldal](#)

A másolási minősége nem megfelelő

Ellenőrizze a következőket, ha egyetlen színek, elkenődések, pöttyök vagy egyenes vonalak jelennek meg a másolt képen.

- A papírvezetők megtisztításához töltsön be papírt és nyomtatás nélkül várja meg, míg a készülék kiadja azt.
- Tisztítsa meg a szkennerveg egységet és a dokumentumfedelelet.
- Tisztítsa meg az automatikus dokumentumadagoló görgőjét.
- Ne nyomja túl erősen az eredeti anyagot vagy a dokumentumfedelelet, ha eredeti anyagot helyez a szkennerveg egységre. Egyenetlen színek, elkenődések vagy pöttyök akkor jelentkeznek, ha az eredeti anyagot vagy dokumentumfedelelet túl erősen nyomják.
- Ha moiré (keresztvonalkás) minta jelentkezik, módosítsa a kicsinyítés vagy nagyítás beállítást, vagy helyezze át az eredeti anyagot kissé eltérő szögbe.

Kapcsolódó információ

- ➔ [„A papír útvonalának tisztítása az elkenődött tinta eltávolításához“ 135. oldal](#)
- ➔ [„A Szkennerveg tisztítása“ 139. oldal](#)
- ➔ [„Az automatikus dokumentumadagoló tisztítása“ 136. oldal](#)
- ➔ [„Rossz minőségű nyomatok“ 170. oldal](#)

Az eredeti anyag másik oldala jelenik meg a fénymásolt képen

- Vékony eredeti anyag esetén helyezze azt a szkennerveg egységre, majd helyezzen rá egy fekete papírt.
- Csökkentse a másolási erősség beállítását a vezérlőpulton.

A nyomatok elhelyezkedése, mérete vagy margói nem megfelelőek

- A papírt a megfelelő irányból töltsse be és a papírvezetőket a papír sarkaihoz csúsztassa.
- Amikor az eredetiket a szkennerveg felületére helyezi, illessze az eredeti sarkát a szkennerveg keretének szimbólummal jelölt sarkához. Ha a másolat szélét nem lehet látni, kicsit tolja el az eredetit a saroktól.
- Tisztítsa meg a szkennerveg egységet és a dokumentumfedelelet. Ha az üveg poros vagy foltos, az eszköz kiterjesztheti a másolási területet a poros vagy foltos részekre, ami nem megfelelő nyomtatási helyzetet vagy kisebb képeket eredményezhet.
- Válassza ki az eredeti dokumentumnak megfelelő méret beállítását a vezérlőpulton.
- Válassza ki a megfelelő papírméret beállítását a vezérlőpulton vagy a nyomtatómeghajtóban.
- Állítsa be a margókat az alkalmazásban úgy, hogy azok a nyomtatási területen belülre essenek.

Kapcsolódó információ

- ➔ [„Papír betöltése Papírkazetta használata esetén“ 45. oldal](#)
- ➔ [„Papír betöltése Hátsó papír adagolás használata esetén“ 47. oldal](#)
- ➔ [„Eredeti anyagok behelyezése“ 50. oldal](#)
- ➔ [„A Szkennerveg tisztítása“ 139. oldal](#)
- ➔ [„Nyomtatható terület“ 187. oldal](#)


Elmosódott vagy kopott papír

Ellenőrizze a következőket, ha a papír nyomtatásnál elmosódott vagy kopott.

- Tisztítsa meg a papírvezetőt.
- Tisztítsa meg a szkennerveg egységet és a dokumentumfedelelet.
- Töltsse be a papírt a megfelelő irányba.
- Manuális, két oldalas nyomtatáskor a papír újbóli betöltése előtt győződjön meg arról, hogy a tinta teljesen megszáradt.
- Vastag papír esetén engedélyezze az elkenődést csökkentő beállítást. Ha engedélyezi ezt a funkciót, romolhat a nyomtatás minősége vagy lelassulhat a nyomtatás. Ezért ezt a funkciót normál esetben mindig kapcsolja ki.
 - Vezérlőpult

Válassza ki a főképernyőn a **Beáll.** > **Karbantartás** elemet, majd engedélyezze a **Vastag papír** lehetőséget.
 - Windows

Kattintson a **Kiegészítő beállítások** lehetőségre a nyomtatómeghajtó **Karbantartás** lapján, majd jelölje ki a **Vastag papír és borítékok** parancsot.
 - Mac OS X

Válassza ki a **Rendszerbeállítások** elemet az  menü > **Nyomtatók és szkennerek** (vagy **Nyomtatás és szkennelés, Nyomtatás és faxolás**) menüpontban, majd válassza ki a nyomtatót. Kattintson a **Beállítások és**

Problémamegoldás

kellékanyagok > Beállítások (vagy **Illesztőprogram**) elemre. Válassza ki a **Be** lehetőséget a **Vastag papír és borítékok** beállításnál.

- Nagy részletgazdagságú adatok, mint képek vagy grafikonok automatikus, két oldalú nyomtatása esetén csökkentse a nyomtatási fényerőt és válasszon hosszabb száradási időt.
- Ha a másolás során a festék elkenődik, csökkentse a másolási fényerőt a vezérlőpulton.

Kapcsolódó információ

- ➔ [„A papír útvonalának tisztítása az elkenődött tinta eltávolításához“ 135. oldal](#)
- ➔ [„A Szkennerveg tisztítása“ 139. oldal](#)
- ➔ [„Papír betöltése Papírkazetta használata esetén“ 45. oldal](#)
- ➔ [„Papír betöltése Hátsó papír adagolás használata esetén“ 47. oldal](#)
- ➔ [„Másolás mód“ 24. oldal](#)
- ➔ [„Memória- eszköz mód“ 28. oldal](#)
- ➔ [„Kétoldalas nyomtatás“ 60. oldal](#)
- ➔ [„Rossz minőségű nyomatok“ 170. oldal](#)

A nyomtatott karakterek hibásak vagy olvashatatlanok

- Csatlakoztassa megfelelően az interfész kábelt a nyomtatóhoz és a számítógéphez.
- Vonjon vissza minden szüneteltetett nyomtatási feladatot.
- Nyomtatás közben ne állítsa a számítógépet manuálisan **Hibernálás** vagy **Alvó** üzemmódba. A számítógép következő indításakor olvashatatlan szöveget tartalmazó lapokat nyomtathat ki a gép.

Kapcsolódó információ

- ➔ [„Nyomtatás visszavonása“ 81. oldal](#)

A nyomtatott kép tükrözött

Töröljön minden tükörkép beállítást a nyomtatómeghajtóban vagy az alkalmazásban.

- Windows
Törölje a **Tükörkép** beállítást a nyomtatómeghajtó **További beállítások** lapján.
- Mac OS X
Szüntesse meg a **Tükörkép** elem bejelölését a nyomtatómeghajtó **Nyomtatási beállítások** menüjében.

A nyomtatási probléma nem szüntethető meg

Ha az összes megoldást kipróbálta és nem tudta megoldani a problémát, próbálja meg eltávolítani, majd újra telepíteni a nyomtatómeghajtót.

Kapcsolódó információ


- ➔ [„Alkalmazások eltávolítása“ 148. oldal](#)
- ➔ [„Az alkalmazások telepítése“ 149. oldal](#)

A nyomtatás túl lassú


- Ha 10 percet meghaladó ideig nyomtat folyamatosan, a nyomtatás sebessége lelassul, a nyomtató túlhevülésének és sérülésének elkerülése érdekében. Ettől függetlenül a nyomtatás folytatható. Ha azt szeretné, hogy a nyomtató normál sebességgel működjön, hagyja a nyomtatót üresjáratban legalább 30 percig. Ha a nyomtató ki van kapcsolva, a nyomtatási sebesség nem áll vissza normál üzemmódba.
- Zárjon be minden fölösleges alkalmazást.
- Csökkentse a nyomtatási minőség beállítását a vezérlőpulton vagy a nyomtatómeghajtóban. A magas minőségű nyomtatás lelassítja a nyomtatási sebességet.
- Engedélyezze a kétirányú (vagy nagysebességű) beállítást. Ha ez a beállítás engedélyezve van, a nyomtatófej úgy nyomtat, hogy mindkét irányba mozog, így nő a nyomtatási sebesség.
 - Vezérlőpult

JPEG- vagy TIFF-fájlok nyomtatásakor nyomja meg a **Beáll.** opciót, majd engedélyezze a **Kétirányú** lehetőséget.
 - Windows

Válassza ki a **Gyors** lehetőséget a nyomtatómeghajtó **További beállítások** fülén.
 - Mac OS X

Válassza ki a **Rendszerbeállítások** elemet az  menü > **Nyomtatók és szkennerek** (vagy **Nyomtatás és szkennelés, Nyomtatás és faxolás**) menüpontban, majd válassza ki a nyomtatót. Kattintson a **Beállítások és kellékanyagok** > **Beállítások** (vagy **Illesztőprogram**) elemre. Válassza ki a **Be** lehetőséget a **Gyors nyomtatás** beállításnál.
- Kapcsolja ki a csendes üzemmódot. Ez a funkció lelassítja a nyomtatási sebességet.
 - Windows

Jelölje ki az **Ki** lehetőséget a **Csendes mód** beállításban a nyomtatómeghajtó **Fő** lapján.
 - Mac OS X

Válassza ki a **Rendszerbeállítások** elemet az  menü > **Nyomtatók és szkennerek** (vagy **Nyomtatás és szkennelés, Nyomtatás és faxolás**) menüpontban, majd válassza ki a nyomtatót. Kattintson a **Beállítások és kellékanyagok** > **Beállítások** (vagy **Illesztőprogram**) elemre. Válassza ki a **Ki** lehetőséget a **Csendes mód** beállításnál.

PostScript nyomtatómeghajtó problémák

Megjegyzés:

A nyomtatómeghajtóban megjelenő menüpontok és szövegek a számítógép környezetétől függően eltérőek lehetnek.

PostScript nyomtatómeghajtó használatakor a nyomtató nem nyomtat

- Állítsa a **Nyomtatónyelv** elemet **Auto.** vagy **PS3** értékre a vezérlőpulton.
- Ha akkor sem tudja kinyomtatni a szöveges adatokat, ha a vezérlőpulton engedélyezve van a **Szövegészlelés** lehetőség, állítsa a **Nyomtatónyelv** beállítást a **PS3** opcióra.
- Windows rendszerben sok feladat elküldése esetén előfordulhat, hogy a nyomtató nem nyomtat. Válassza ki a **Nyomtatás közvetlenül a nyomtatóra** lehetőséget a nyomtató tulajdonságok **Speciális** lapján.

Kapcsolódó információ

➔ „Rendszerfelügyelet“ 31. oldal

PostScript nyomtatómeghajtó használatakor a nyomtató nem nyomtat megfelelően

- Ha egy fájl az adatformátum módosítását lehetővé tevő alkalmazással, például Adobe Photoshoppal hozott létre, ügyeljen arra, hogy az alkalmazás beállításai megfelelően legyenek a nyomtatómeghajtó beállításainak.
- Előfordulhat, hogy a bináris formátumú EPS fájlokat a nyomtató nem megfelelően nyomtatja ki. Amikor EPS fájlokat hoz létre egy alkalmazásban, állítsa a formátumot ASCII lehetőségre.
- Windows esetén a nyomtató nem tudja kinyomtatni a bináris adatokat, ha USB interfészen keresztül csatlakozik a számítógéphez. Állítsa a **Kimeneti protokoll** beállítást a nyomtató tulajdonságok **Eszköz beállítások** lapján az **ASCII** vagy a **TBCP** lehetőségre.
- Windows esetén válassza ki a megfelelő helyettesítő betűkészletet a nyomtató tulajdonságok **Eszköz beállítások** lapján.

PostScript nyomtatómeghajtó használatakor a nyomtatási minőség nem megfelelő

A nyomtatómeghajtó **Papír/Minőség** lapján nem végezhetők el színbeállítások. Kattintson a **Speciális** lehetőségre, majd végezze el a **Color Mode** beállításokat.

PostScript nyomtatómeghajtó használatakor a nyomtatási túl lassú

Állítsa a **Print Quality** beállítást a **Fast** lehetőségre a nyomtatómeghajtóban.

A beolvasást nem lehet elkezdni

- Ha a nyomtatóhoz engedélyezve van a hozzáférés-vezérlés funkció, lapolvasáshoz meg kell adnia felhasználói azonosítóját és jelszavát. Ha nem ismeri a jelszót, vegye fel a kapcsolatot a rendszergazdával.
- Mac OS X esetén előfordulhat, hogy nem működik a lapolvasás, ha a hozzáférés-vezérlés funkció engedélyezve van. Lépjen kapcsolatba a rendszergazdával.
- Ha automatikus dokumentumadagolóval olvas be dokumentumokat, győződjön meg róla, hogy a dokumentumfedél és az automatikus dokumentumadagoló fedele be vannak zárva.
- Csatlakoztassa megfelelően az interfész kábelt a nyomtatóhoz és a számítógéphez.
- Ha USB hubot használ, csatlakoztassa a nyomtató közvetlenül a számítógéphez.
- Ha hálózaton használja a nyomtatót, ellenőrizze, hogy a nyomtató megfelelően csatlakozik-e a hálózathoz. A csatlakozás állapotát a nyomtató ablakban lévő hálózat ikon megtekintése, vagy a hálózati állapotlap kinyomtatása útján ellenőrizheti. Ha a nyomtató nem csatlakozik a hálózathoz, lásd a *Hálózati útmutató*-t.
- Győződjön meg róla, hogy ha a lapolvasó lista megjelenik, azon a megfelelő nyomtató (lapolvasó) van kijelölve az EPSON Scan indításakor.
- Ha TWAIN-kompatibilis alkalmazást használ, jelölje ki a használni kívánt nyomtatót (lapolvasót).

Problémamegoldás

- ❑ Windows rendszerben győződjön meg róla, hogy a nyomtató (lapolvasó) megjelenik a **Képolvasó és fényképezőgép** ablakban. A nyomtatónak (lapolvasónak) így kell megjelennie: "EPSON XXXXX (nyomtató neve)". Ha a nyomtató (lapolvasó) nem jelenik meg, távolítsa el, majd telepítse újra az EPSON Scan alkalmazást. Olvassa el a következőket, ha szeretné megnyitni a **Képolvasó és fényképezőgép** ablakot.
- ❑ Windows 8.1/Windows 8/Windows Server 2012 R2/Windows Server 2012
Válassza ki az **Asztal > Beállítások > Vezérlőpult** elemet, a keresőbe írja be, hogy „Képolvasó és fényképezőgép”, majd kattintson a **Képolvasó és fényképezőgép megjelenítése** lehetőségre és ellenőrizze, hogy a nyomtató szerepel-e rajta.
- ❑ Windows 7/Windows Server 2008 R2
Kattintson az indítás gombra, majd jelölje ki a **Vezérlőpult** lehetőséget, a keresőbe írja be, hogy „Képolvasó és fényképezőgép”, majd kattintson a **Képolvasók és fényképezőgépek megjelenítése** elemre és ellenőrizze, hogy a nyomtató szerepel-e rajta.
- ❑ Windows Vista/Windows Server 2008
Kattintson az indítás gombra, majd jelölje ki a következőt: **Vezérlőpult > Hardver és hang > Képolvasók és fényképezőgépek**, és ellenőrizze, hogy a nyomtató szerepel-e rajta.
- ❑ Windows XP/Windows Server 2003 R2/Windows Server 2003
Kattintson az indítás gombra, válassza ki a **Vezérlőpult > Nyomtatók és egyéb hardverek > Képolvasók és fényképezőgépek** elemet, és ellenőrizze, hogy a nyomtató szerepel-e rajta.
- ❑ Ha TWAIN-kompatibilis alkalmazásokkal nem tud beolvasást végezni, távolítsa el, majd telepítse újra a TWAIN-kompatibilis alkalmazást.
- ❑ Ha Intel processzorral rendelkező Mac OS X rendszeren az Epson lapolvasó illesztőprogramjától (EPSON Scan) eltérő illesztőprogramok vannak telepítve, mint a Rosetta vagy a PPC, távolítsa el azokat és az EPSON Scan alkalmazást is, majd telepítse újra az EPSON Scan alkalmazást.

Kapcsolódó információ

- ➔ [„Alkalmazások eltávolítása“ 148. oldal](#)
- ➔ [„Az alkalmazások telepítése“ 149. oldal](#)

Problémák a beolvasott képpel

A beolvasási minőség nem megfelelő

- ❑ Tisztítsa meg a szkennerveg egységet és a dokumentumfedelelet.
- ❑ Tisztítsa meg az automatikus dokumentumadagoló görgőjét.
- ❑ Ne nyomja túl erősen az eredeti anyagot vagy a dokumentumfedelelet, ha eredeti anyagot helyez a szkennerveg egységre. Egyenetlen színek, elkenődések vagy pöttyök akkor jelentkeznek, ha az eredeti anyagot vagy dokumentumfedelelet túl erősen nyomják.
- ❑ Távolítsa el a port az eredeti anyagról.
- ❑ Végezze el a megfelelő dokumentumtípus beállításokat a vezérlőpulton.
- ❑ A beolvasást hajtsa végre magasabb felbontásban.
- ❑ Módosítsa a képet az EPSON Scan alkalmazásban, majd olvassa be. További részletekért lásd az EPSON Scan súgóját.

Kapcsolódó információ

- ➔ „A Szkennerüveg tisztítása“ 139. oldal
- ➔ „Az automatikus dokumentumadagoló tisztítása“ 136. oldal
- ➔ „Szken- nelés mód“ 25. oldal

A karakterek elmosódottak

- Irodai mód** esetén, az EPSON Scan alkalmazásban jelölje ki a **Kép opció** elemet a **Képbeállítás** lapon, majd jelölje ki a **Szöveg optimalizálás** lehetőséget.
- Professzionális mód** esetén, az EPSON Scan alkalmazásban jelölje ki a **Dokumentum** elemet **Automatikus expozíció típusa** lehetőségként az **Eredeti** beállításokban.
- Módosítsa az EPSON Scan küszöbértékeit.
 - Irodai mód**
Jelölje ki a **Fekete-fehér** elemet **Képtípus** ként az **Fő beállítások** lapon, és módosítsa a küszöbértéket a **Képbeállítás** lapon.
 - Professzionális mód**
Jelölje ki a **Fekete-fehér** elemet **Képtípus** beállításként, majd módosítsa a küszöbérték beállítását.
- A beolvasást magasabb felbontásban hajtsa végre.

Az eredeti anyag másik oldala jelenik meg a beolvasott képen

- Vékony eredeti anyag esetén helyezze azt a szkennerrüveg egységre, majd helyezzen rá egy fekete papírt.
- Hajtsa végre a megfelelő dokumentumtípus beállítását a vezérlőpulton vagy az EPSON Scan alkalmazásban.
- Irodai mód** esetén, az EPSON Scan alkalmazásban jelölje ki a **Kép opció** elemet a **Képbeállítás** lapon, majd jelölje ki a **Szöveg optimalizálás** lehetőséget.

Kapcsolódó információ

- ➔ „Szken- nelés mód“ 25. oldal

Moiré (sraffozott) minták jelennek meg a beolvasott képen

- Helyezze be az eredeti anyagot egy kissé más szögben.
- Jelölje ki a **Moiré eltáv.** elemet az EPSON Scan alkalmazásban.
- Változtassa meg a felbontási beállítást a vezérlőpulton vagy az EPSON Scan alkalmazásban.

Kapcsolódó információ

- ➔ „Szken- nelés mód“ 25. oldal

A beolvasási terület vagy irány nem megfelelő

- Amikor ez eredeti dokumentumokat elhelyezi a szkennerrüvegen, az eredeti dokumentum sarkát a szkennerrüveg keretén található szimbólumhoz igazítsa. Ha a beolvasott kép szélét nem lehet látni, kicsit tolja el az eredetit a saroktól.

Problémamegoldás

- ❑ Tisztítsa meg a szkennerveg egységet és a dokumentumfedelelet. Ha az üveg poros vagy foltos, az eszköz kiterjesztheti a beolvasási területet a poros vagy foltos részekre, ami nem megfelelő beolvasási pozíciót vagy kisebb képeket eredményezhet.
- ❑ Ha a szkennervegen több eredeti anyagot szeretne egyszerre külön lapra beolvasni, de a nyomtató egy lapra olvassa be azokat, helyezze az eredeti anyagokat egymástól legalább 20 mm távolságra. Ha a probléma továbbra is fennáll, egyszerre egy eredeti dokumentumot helyezzen az üvegre.
- ❑ Amikor a vezérlőpultról végez lapolvasást, ügyeljen a beolvasási terület helyes beállítására.
- ❑ Ha a beolvasás során az EPSON Scan miniatűr előképét használja, mozgassa el az eredeti anyagot 4,5 mm-rel a szkennerveg sarkaitól. Egyéb alkalmakkor az eredeti anyagot mozgassa el 1,5 mm-rel a szkennerveg sarkaitól.
- ❑ Ha **Professzionális mód**ban nagy eredeti dokumentumok miniatűr előképét használja, előfordulhat, hogy a beolvasási terület nem lesz helyes. Ha az EPSON Scan alkalmazásban tekinti meg az előképet, a beolvasni kívánt terület köré hozzon létre kijelölő keretet a **Normál** lapon, az **Előkép** ablakban.
- ❑ Kattintson a **Konfiguráció** elemre az EPSON Scan alkalmazásban és törölje az **Automatikus fotóirányultság** lehetőséget az **Előkép** lapon.
- ❑ Ha az **Automatikus fotóirányultság** az EPSON Scan alkalmazásban nem megfelelően működik, olvassa el az EPSON Scan súgóját.
- ❑ Ha az EPSON Scan alkalmazással végez beolvasást, az elérhető beolvasási terület korlátozva lehet, ha a felbontás túl magas. Csökkentse a felbontást vagy módosítsa a beolvasási területet az **Előkép** ablakban.

Kapcsolódó információ

- ➔ [„Eredeti anyagok behelyezése“ 50. oldal](#)
- ➔ [„A Szkennerveg tisztítása“ 139. oldal](#)
- ➔ [„Szen- nelés mód“ 25. oldal](#)

A beolvasott képpel kapcsolatos probléma nem szüntethető meg

Ha az összes megoldást kipróbálta és még nem sikerült a problémát megoldani, kattintson a **Konfiguráció** lehetőségre az EPSON Scan ablakban, majd kattintson a(z) **Alapállapot** elemre az **Egyéb** lapon, hogy inicializálhassa az EPSON Scan beállításokat. Ha az inicializálás nem oldja meg a problémát, távolítsa el, majd telepítse újra az EPSON Scan alkalmazást.

Kapcsolódó információ

- ➔ [„Alkalmazások eltávolítása“ 148. oldal](#)
- ➔ [„Az alkalmazások telepítése“ 149. oldal](#)

Egyéb beolvasási problémák

A miniatűr előkép nem működik megfelelően

Segítségért olvassa el az EPSON Scan súgóját.

A beolvasás túl lassú

- ❑ Csökkentse a felbontást.

Problémamegoldás

- ❑ Kattintson a **Konfiguráció** elemre az EPSON Scan ablakban, majd tiltsa le a **Csendes mód**ot az **Egyéb** fülön.

Kapcsolódó információ

- ➔ „Szken- nélés mód“ 25. oldal

A beolvasás leáll PDF/Multi-TIFF formátumba szkennelés esetén

- ❑ Az EPSON Scan használatával folyamatosan 999 oldalt tud beolvasni PDF formátumban, és maximum 200 oldalt Multi-TIFF formátumban. Ha a vezérlőpanel segítségével végzi el a beolvasást, akár 100 oldalt is beolvashat folyamatosan egyoldalas módban, ADF segítségével, és akár 200 oldalt is beolvashat kétoldalas módban, ADF segítségével és szkennerveg használatával.
- ❑ Ha nagy mennyiségű eredetit kell beolvasnia, a szürkeárnyaltos beolvasást ajánljuk.
- ❑ Növelje meg a számítógép merevlemezén a rendelkezésre álló szabad területet. A beolvasás leállhat, ha nincs elegendő szabad memória.
- ❑ Próbálja meg a beolvasást egy alacsonyabb felbontásban. A beolvasás leáll, ha az adatméret eléri a felső korlátot.

Kapcsolódó információ

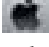

- ➔ „Szken- nélés mód“ 25. oldal

Probléma faxok küldésekor és fogadásakor

A készülék nem tud faxot küldeni vagy fogadni

- ❑ Az automatikus fax kapcsolat ellenőrzés indításához használja a **Faxkapcsolat ellenőrzése** elemet a vezérlőpulton. Próbálja meg elvégezni a jelentésen található megoldásokat.
- ❑ Ellenőrizze a sikertelen fax feladathoz megjelenített hibakódot, és próbálja ki a hibakód listában részletezett megoldásokat.
- ❑ Ellenőrizze a **Vonaltípus** beállítást. Megoldhatja a problémát, ha a **PBX** lehetőséget állítja be. Ha a telefonrendszernek külső hozzáférési kódra van szüksége a külső vonal eléréséhez, regisztrálja a nyomtatóhoz tartozó hozzáférési kódot, és küldéskor adja meg a # (kettőskereszt) karakter a fax szám elején.
- ❑ Kommunikációs hiba esetén állítsa át a vezérlőpulton a **Faxolási sebesség** beállítást a **Lassú (9 600 bps)** lehetőségre.
- ❑ Csatlakoztasson egy telefont a fali telefoncsatlakozóba és ellenőrizze, hogy működik-e. Ha nem tud hívásokat indítani vagy fogadni, vegye fel a kapcsolatot telekommunikációs szolgáltatójával.
- ❑ DSL telefonvonalhoz való csatlakozáshoz beépített DSL szűrővel ellátott DSL modemet kell használnia, vagy különálló DSL szűrőt kell telepítenie a vonalra. Vegye fel a kapcsolatot a DSL szolgáltatójával.
- ❑ Ha DSL telefonvonalhoz csatlakozik, a nyomtatót közvetlenül a fali telefoncsatlakozóba csatlakoztassa, majd ellenőrizze, hogy tud-e faxot küldeni. Ha működik, a problémát a DSL szűrő okozhatja. Vegye fel a kapcsolatot a DSL szolgáltatójával.
- ❑ Engedélyezze az **ECM** beállítást a vezérlőpulton. Színes faxot nem lehet küldeni vagy fogadni, ha az **ECM** ki van kapcsolva.
- ❑ Ha számítógéppel szeretne faxokat küldeni és fogadni, győződjön meg arról, hogy a nyomtató USB-kábellel vagy a hálózaton keresztül csatlakoztatva van-e, és a PC-FAX illesztőprogram telepítve van-e a számítógépre. A PC-FAX illesztőprogram telepítése a FAX Utility alkalmazással együtt történik.

Problémamegoldás

- ❑ Windows rendszerben győződjön meg róla, hogy a nyomtató (fax) megjelenik az **Eszközök és nyomtatók**, a **Nyomtató** vagy a **Nyomtatók és más hardverek** ablakban. A nyomtató (fax) így jelenik meg: EPSON XXXXX (FAX)". Ha a nyomtató (fax) nem jelenik meg, távolítsa el, majd telepítse újra a FAX Utility alkalmazást. Kövesse az alábbiakat, ha szeretne csatlakozni a következőkhöz: **Eszközök és nyomtatók**, **Nyomtató**, vagy **Nyomtatók és más hardverek**.
 - ❑ Windows 8.1/Windows 8
Jelölje ki az **Asztal > Beállítások > Vezérlőpult > Eszközök és nyomtatók megtekintése** parancsot a **Hardver és hang** vagy **Hardver** lehetőségekből.
 - ❑ Windows 7
Kattintson az indítás gombra, majd válassza ki a **Vezérlőpult > Eszközök és nyomtatók megjelenítése** elemet a **Hardver és hang** vagy a **Hardver** lehetőségekből.
 - ❑ Windows Vista
Kattintson az indítás gombra, majd válassza ki a **Vezérlőpult > Nyomtatók** lehetőséget a **Hardver és hang** menüpontban.
 - ❑ Windows XP
Kattintson a Start gombra, majd válassza a **Beállítások > Vezérlőpult > Nyomtatók és egyéb hardverek > Nyomtatók és faxok** elemet.
- ❑ Mac OS X rendszerben ellenőrizze a következőket.
 - ❑ Válassza a **Rendszerbeállítások** elemet a  menü > **Nyomtatók és szkennerek** (vagy **Nyomtatás és szkennelés, Nyomtatás és fax**) menüpontjában, majd ellenőrizze, hogy a nyomtató (fax) megjelenik-e. A nyomtató (fax) így jelenik meg: "FAX XXXX (USB)" vagy "FAX XXXX (IP)". Ha a nyomtató (fax) nem jelenik meg, kattintson a [+] gombra, és regisztrálja a nyomtatót (faxot).
 - ❑ Válassza a **Rendszerpreferenciák** elemet a  menü > **Nyomtatók és szkennerek** (vagy **Nyomtatás és szkennelés, Nyomtatás és fax**) menüpontjában, majd kattintson duplán a nyomtató (fax) elemre. Ha a nyomtató szüneteltetve van, kattintson a **Folytatás** (vagy **Nyomtató folytatása**) lehetőségre.

Kapcsolódó információ

- ➔ [„Faxbeállítások“ 35. oldal](#)
- ➔ [„Az Állapotmenüben megjelenő hibakódok“ 155. oldal](#)
- ➔ [„Beállítások elvégzése PBX telefonrendszerhez“ 99. oldal](#)
- ➔ [„A nyomtató csatlakoztatása a telefonvonalhoz“ 94. oldal](#)
- ➔ [„Alkalmazások eltávolítása“ 148. oldal](#)
- ➔ [„Az alkalmazások telepítése“ 149. oldal](#)

Nem lehet faxot küldeni

- ❑ Ha a felhasználó korlátozása funkció be van kapcsolva, a nyomtató használatához felhasználónévre és jelszóra van szükség. Ha nem ismeri a jelszót, vegye fel a kapcsolatot a rendszergazdával.
- ❑ Ha a felhasználó korlátozása funkció be van kapcsolva, és a számítógépről küld faxot, a fax küldéséhez meg kell adnia a nyomtatómeghajtóban beállított felhasználónevet és jelszót. Ha hitelesítési hiba miatt nem tud faxot küldeni, vegye fel a kapcsolatot a rendszergazdával.
- ❑ Állítsa be a vezérlőpulton a kimenő faxok fejléc információit. Néhány fax készülék automatikusan elutasítja a bejövő faxokat, ha hiányoznak a fejléc adatok.
- ❑ Ha letiltotta a hívófél azonosítóját, engedélyezze azt. Néhány fax készülék automatikusan elutasítja az ismeretlen számról érkező hívásokat.

Problémamegoldás


- Kérdezze meg a címzettől, hogy a fax szám helyes-e és a címzett fax készüléke készen áll-e a fax fogadására.

Kapcsolódó információ

- ➔ [„Faxbeállítások“ 35. oldal](#)
- ➔ [„A készülék nem tud faxot küldeni vagy fogadni“ 179. oldal](#)

Bizonyos címzetteknek nem lehet faxot küldeni

Ellenőrizze az alábbiakat, ha bizonyos címzetteknek hiba miatt nem tud faxot küldeni.

- Ha a címzett készüléke nem válaszol a hívásra 50 másodperccel azután, hogy a nyomtató befejezte a tárcsázást, a hívás hibával ér véget. Tárcsázzon a **Letéve** funkció vagy a csatlakoztatott telefon használatával, és ellenőrizze, hogy mennyi idő után hallja meg a fax hangot. Ha több mint 50 másodperc telik el, a fax küldéséhez adjon szüneteket a fax szám után. Szünet beszúrásához nyomja meg a  gombot. A szünetet kötőjel jelzi. Egy szünet körülbelül 3 másodpercig tart. Szükség esetén adjon hozzá több szünetet.
- Ha a partnerlistából választotta ki a címzettet, ellenőrizze, hogy a regisztrált adatok helyesek-e. Ha az adatok helyesek, válassza ki a címzettet a partnerlistából, nyomja meg a **Szerkesztés** gombot és állítsa a **Faxolási sebesség** beállítást a **Lassú (9 600 bps)** lehetőségre.

Kapcsolódó információ

- ➔ [„Fax küldése a címzett állapotának megerősítése után“ 102. oldal](#)
- ➔ [„Fax küldése külső telefonkészülékről történő tárcsázással“ 102. oldal](#)
- ➔ [„Partnerek kezelése“ 54. oldal](#)
- ➔ [„A készülék nem tud faxot küldeni vagy fogadni“ 179. oldal](#)

Bizonyos időpontokban nem lehet faxot küldeni

Állítsa be a vezérlőpulton a helyes dátumot és időt.

Kapcsolódó információ

- ➔ [„Fax küldése meghatározott időpontban \(Fax későbbi küldése\)“ 103. oldal](#)
- ➔ [„Rendszerfelügyelet“ 31. oldal](#)

Nem lehet faxot fogadni

- Hívástovábbítás szolgáltatás használata esetén elképzelhető, hogy a nyomtató nem tudja fogadni a faxokat. Vegye fel a kapcsolatot a szolgáltatóval.
- Ha nem csatlakoztatott telefont a nyomtatóhoz, állítsa át a vezérlőpulton a **Fogadás módja** beállítást az **Auto** lehetőségre.
- Az alábbi körülmények között a nyomtató memóriája megtelik, és nem tud faxokat fogadni. A teli memória okozta hiba kezelésére vonatkozó információkat a hibaelhárítás részben találhatja.
 - 100 érkezett dokumentum kerül mentésre a bejövő mappában.
 - A nyomtató memóriája megtelt (100%).

Problémamegoldás

Kapcsolódó információ

- ➔ [„Faxbeállítások“ 35. oldal](#)
- ➔ [„A készülék nem tud faxot küldeni vagy fogadni“ 179. oldal](#)
- ➔ [„Memória megtelt hiba“ 182. oldal](#)

Memória megtelt hiba

- Ha azt állította be, hogy a nyomtató a bejövő mappába mentse a fogadott faxokat, törölje a bejövő mappából a már olvasott faxokat.
- Ha azt állította be, hogy a nyomtató a számítógépre mentse a fogadott faxokat, kapcsolja be a faxokat tároló számítógépet. Amikor a faxok mentésre kerülnek a számítógépen, automatikusan törlődnek a nyomtató memóriájából.
- Ha azt állította be, hogy a nyomtató adattároló eszközre mentse a fogadott faxokat, csatlakoztassa a nyomtatóhoz az eszközt, amin létrehozott egy mappát a faxok mentéséhez. Amikor a faxok mentésre kerülnek az eszközön, automatikusan törlődnek a nyomtató memóriájából. Ellenőrizze, hogy elegendő hely van-e az eszközön és nem írásvédett-e.
- A **Közvetlen küldés** funkcióval akkor is küldhet fekete-fehér faxokat, amikor nincs szabad memória. Vagy ossza fel az eredeti anyagokat két vagy több részre, és több részletben küldje el.
- Akkor is megtelt memóriára figyelmeztető hibát jelenít meg a nyomtató, ha valamilyen nyomtatóhiba, például papírelakadás miatt nem tudja kinyomtatni a beérkezett faxot. Szüntesse meg a nyomtató hibáját, majd vegye fel a kapcsolatot a küldő féllel, és kérje meg, hogy küldje el ismét a faxot.

Kapcsolódó információ

- ➔ [„Beérkezett faxok mentése a bejövő mappába“ 109. oldal](#)
- ➔ [„Beérkezett faxok mentése a számítógépre“ 111. oldal](#)
- ➔ [„Beérkezett faxok mentése külső adattároló eszközre“ 110. oldal](#)
- ➔ [„Fekete-fehér dokumentum több oldalának küldése \(Közvetlen küldés\)“ 104. oldal](#)
- ➔ [„Az elakadt papír eltávolítása“ 161. oldal](#)

Az elküldött fax minősége nem megfelelő

- Tisztítsa meg a szkennerveg felületét.
- Tisztítsa meg az ADF egységet.
- Módosítsa a **Felbontás** beállítást a vezérlőpulton. Ha az eredeti anyagok szöveget és képeket is tartalmaznak, a **Fotó** lehetőséget válassza.
- Módosítsa a **Sűrűség** beállítást a vezérlőpulton.
- Ha nem biztos a címzett fax készülékének teljesítményében, engedélyezze a Közvetlen küldés funkciót, vagy válassza a **Kiváló** lehetőséget a **Felbontás** beállításban.
Ha fekete-fehér faxhoz a **Kiváló** vagy **Ultra finom** beállítást választja és a **Közvetlen küldés** funkció használata nélkül küldi el a faxot, a nyomtató automatikusan lecsökkentheti a felbontást.
- Engedélyezze az ECM beállítást a vezérlőpulton.

Kapcsolódó információ

- ➔ [„Fax mód“ 27. oldal](#)

Problémamegoldás

- ➔ [„Faxbeállítások“ 35. oldal](#)
- ➔ [„A Szkennerüveg tisztítása“ 139. oldal](#)
- ➔ [„Az automatikus dokumentumadagoló tisztítása“ 136. oldal](#)

A faxok rossz méretben kerülnek elküldésre

- Ha a szkennerrüveg használatával küld faxot, az eredeti anyag sarkát pontosan igazítsa a jelzéshez. Válassza ki az eredeti anyag méretét a vezérlőpulton.
- Tisztítsa meg a szkennerrüveg egységet és a dokumentumfedelelet. Ha az üveg poros vagy foltos, az eszköz kiterjesztheti a beolvasási területet a poros vagy foltos részekre, ami nem megfelelő beolvasási pozíciót vagy kisebb képeket eredményezhet.

Kapcsolódó információ

- ➔ [„Fax mód“ 27. oldal](#)
- ➔ [„Eredeti anyagok behelyezése“ 50. oldal](#)
- ➔ [„A Szkennerüveg tisztítása“ 139. oldal](#)

A fogadott fax minősége nem megfelelő

- Engedélyezze az ECM beállítást a vezérlőpulton.
- Vegye fel a kapcsolatot a küldő féllel, és kérje meg, hogy magas minőségű módban küldje el a faxot.
- Nyomtassa ki újra a fogadott faxot. A fax ismételt kinyomtatásához válassza ki a **Feladatelőzmények** lehetőséget az **Állapotmenüből**.

Kapcsolódó információ

- ➔ [„Faxbeállítások“ 35. oldal](#)
- ➔ [„A fax előzmények ellenőrzése“ 116. oldal](#)

A fogadott faxokat nem nyomtatja ki a gép

- Nyomatóhiba, például papírelakadás esetén a nyomtató nem tudja kinyomtatni a beérkező faxokat. Ellenőrizze a nyomtatót.
- Ha azt állította be, hogy a nyomtató a bejövő mappába mentse a fogadott faxokat, a fogadott faxokat nem nyomtatja ki automatikusan a gép. Ellenőrizze a **Faxkimenet** beállítást.

Kapcsolódó információ

- ➔ [„A nyomtató állapotának ellenőrzése“ 154. oldal](#)
- ➔ [„Az elakadt papír eltávolítása“ 161. oldal](#)
- ➔ [„Beérkezett faxok mentése a bejövő mappába“ 109. oldal](#)

Egyéb faxolási problémák

Nem lehet hívást kezdeményezni a csatlakoztatott telefonon

Csatlakoztassa a telefont a nyomtató EXT. portjához, majd vegye fel a kagylót. Ha nem hallja a tárcsahangot a kagylóban, csatlakoztassa a telefonkábel helyesen.

Kapcsolódó információ

➔ [„A telefonkészülék csatlakoztatása a nyomtatóhoz“ 96. oldal](#)

Az üzenetrögzítő készülék nem tud válaszolni hanghívásokra

A vezérlőpulton állítsa a **Csengetés válaszig** beállítást az üzenetrögzítőn beállított csengetési számnál magasabb számra.

Kapcsolódó információ

➔ [„Faxbeállítások“ 35. oldal](#)

➔ [„Az üzenetrögzítő beállításai“ 106. oldal](#)

A küldő fél fax száma nem jelenik meg a fogadott faxokon vagy a szám hibás

Elképzelhető, hogy a küldő fél nem vagy helytelenül küldte el a fax fejléc adatokat. Vegye fel a kapcsolatot a küldővel.

A beérkezett dokumentumokat nem lehet továbbítani e-mail címekre

- Elképzelhető, hogy a nyomtató **E-mail szerver** beállításait nem konfigurálták. Konfigurálja az e-mail szerver beállításait.
- Elképzelhető, hogy hibás e-mail cím lett regisztrálva a partnerlistán. Ellenőrizze, hogy helyes-e a cím a partnerlistán.

Kapcsolódó információ

➔ [„E-mail szerver használata“ 212. oldal](#)

➔ [„Partnerek kezelése“ 54. oldal](#)

Egyéb problémák

Enyhe áramütés a nyomtató megérintésekor

Ha sok periféria van a számítógéphez csatlakoztatva, a nyomtató megérintésekor enyhe áramütést érezhet. Szereljen egy földelő vezeték a nyomtatóhoz kapcsolt számítógépre.


Hangos működés

Ha a gép működése túl hangos, engedélyezze a csendes üzemmódot. Ez azonban lelassíthatja a nyomtató működését.

- Windows nyomtató-illesztőprogram

Jelölje ki a **Be** elemet a **Csendes mód** beállításaként a **Fő** lapon.

- Mac OS X nyomtató-illesztőprogram

Válassza ki a **Rendszerbeállítások** elemet az  menü > **Nyomtatók és szkennerek** (vagy **Nyomtatás és szkennelés, Nyomtatás és faxolás**) menüpontban, majd válassza ki a nyomtatót. Kattintson a **Beállítások és kellékanyagok** > **Beállítások** (vagy **Illesztőprogram**) elemre. Válassza ki a **Be** lehetőséget a **Csendes mód** beállításnál.

- EPSON Scan

Kattintson a **Konfiguráció** elemre, majd állítsa be a **Csendes mód** opciót az **Egyéb** lapon.

Hibás dátum és idő

Állítsa be a vezérlőpulton a helyes dátumot és időt. Villámcsapás okozta áramkimaradásakor, vagy ha túl sokáig volt a készülék kikapcsolva, előfordulhat, hogy az óra rossz időt mutat.

Kapcsolódó információ

➔ [„Rendszerfelügyelet“ 31. oldal](#)

A gép nem ismeri fel az adattároló eszközt

Engedélyezze a memóriakártyát a vezérlőpult **Memóriaeszk. csatolója** beállításában.

Kapcsolódó információ

➔ [„Nyomtatóbeállítások“ 34. oldal](#)

Az adatok nem menthetők az adattároló eszközre

- Helyezze be az adattároló eszközt a nyomtatóba, majd válassza ki a **Faxkimenet** > **Egyéb beállítások** > **Mappa létrehozása mentéshez** elemet és hozzon létre egy mappát az eszközön a dokumentumok mentéséhez. Nem használható olyan adattároló eszköz, amin nem hozott létre mappát a mentéshez.
- Ellenőrizze, hogy az adattároló eszköz nem írásvédett-e.
- Ellenőrizze, hogy az adattároló eszközön elegendő hely áll-e rendelkezésre. Ha nem áll rendelkezésre elegendő hely, az adatok nem menthetők.

Kapcsolódó információ

➔ [„Beérkezett faxok mentése külső adattároló eszközre“ 110. oldal](#)

➔ [„Nyomtatóbeállítások“ 34. oldal](#)

Elfelejtett jelszó

Ha elfelejtette a rendszergazdai jelszót, vegye fel a kapcsolatot az Epson ügyfélszolgálatával.

Kapcsolódó információ

➔ [„Kapcsolatfelvétel az Epson ügyfélszolgálattal“ 214. oldal](#)

Az alkalmazást tűzfal blokkolja (csak Windows esetén)

Adja hozzá az alkalmazást a Windows tűzfala által engedélyezett programokhoz a **Vezérlőpult** biztonsági beállításainál.

Függelék

Műszaki adatok

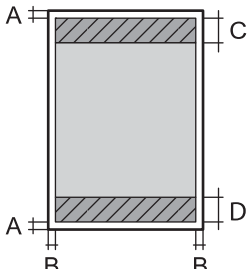
A nyomtató műszaki adatai

Nyomtatófej fúvókájának elhelyezése		Fekete tinta fúvókák: 400 × 2 sor Színes tinta fúvókák: 400 × 2 sor minden színre
Papír súlya	Normál papír	64 – 90 g/m ² (17 – 24 lb)
	Vastag papír	91 – 256 g/m ² (25 – 68 lb)
	Boríték	#10 boríték, DL, C6: 75 – 90 g/m ² (20 – 24 lb) C4 boríték: 80 – 100 g/m ² (21 – 26 lb)

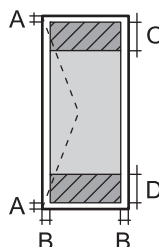
Nyomtatható terület

A nyomtatás minősége romolhat a satírozott területeken a nyomtató műszaki paramétereinek miatt.

Különálló lapok

	A	3.0 mm (0.12 hüv.)
	B	3.0 mm (0.12 hüv.)
	C	45.0 mm (1.77 hüv.)
	D	50.0 mm (1.97 hüv.)

Borítékok

	A	3.0 mm (0.12 hüv.)
	B	5.0 mm (0.20 hüv.)
	C	18.0 mm (0.71 hüv.)
	D	45.0 mm (1.77 hüv.)

A lapolvasó műszaki adatai

Lapolvasó típusa	Síkágvas
Fotoelektromos készülék	CIS

Függelék

Effektív képpontok száma	10200 × 14040 pixel 1200 dpi esetén
Maximum dokumentumméret	216 × 297 mm (8.5 × 11.7 in.) A4, Letter
Beolvasási felbontás	1200 dpi (fő beolvasás) 2400 dpi (albeolvasás)
Kimeneti felbontás	50 - 4800, 7200, 9600 dpi (50 - 4800 dpi 1 dpi-s lépésekben.)
Színmélység	Szín <input type="checkbox"/> Belső: 16 bit/képpont/szín <input type="checkbox"/> Külső: 8 bit/képpont/szín Fekete-fehér <input type="checkbox"/> Belső: 16 bit/képpont/szín <input type="checkbox"/> Külső: 1 vagy 8 bit/képpont/szín
Fényforrás	LED

Csatlakozófelületek

Számítógéphez	Nagysebességű USB
Külső USB eszközhöz	Nagysebességű USB

A fax műszaki adatai

Fax típusa	Walk-up fekete-fehér és színes fax funkció (ITU-T Super Group 3)
Támogatott vonalak	Szabvány analóg telefonvonal, PBX (saját, központon keresztüli telefonvonal) telefonrendszerek
Sebesség	Akár 33.6 kbps
Felbontás	Monokróm <input type="checkbox"/> Normál: 8 pixel/mm × 3,85 vonal/mm (203 pixel/in. x 98 vonal/in.) <input type="checkbox"/> Kiváló: 8 pixel/mm × 7,7 vonal/mm (203 pixel/in. x 196 vonal/in.) <input type="checkbox"/> Kiváló: 8 pixel/mm × 15,4 vonal/mm (203 pixel/in. x 392 vonal/in.) <input type="checkbox"/> Ultra finom: 16 pixel/mm × 15,4 vonal/mm (406 pixel/in. x 392 vonal/in.) <input type="checkbox"/> Fotó: 8 pixel/mm × 7,7 vonal/mm (203 pixel/in. x 196 vonal/in.) Szín <input type="checkbox"/> Kiváló: 200 x 200 dpi <input type="checkbox"/> Fotó: 200 x 200 dpi
Oldalmemória	Maximum 550 oldal (ITU-T 1. sz. tesztgrafikon fekete-fehér vázlat módban történő fogadásakor)
Újrahívás*	2 alkalommal (1 perces időközzel)

Függelék

Csatlakozó	RJ-11 telefonvonal, RJ-11 telefonkészülék-kapcsolat
------------	---

* A specifikációk országoként és régióként eltérhetnek.

Wi-Fi műszaki adatai

Szabványok	IEEE802.11b/g/n
Frekvencia tartomány	2,4 GHz
Koordinációs módok	Infrastruktúra, Ad hoc ^{*1} , Wi-Fi Direct ^{*2 *3}
Vezeték nélküli biztonság	WEP (64/128bit), WPA2-PSK (AES) ^{*4} , WPA2-Enterprise

*1 IEEE 802.11n esetén nem támogatott.

*2 IEEE 802.11b esetén nem támogatott.

*3 A Simple AP mód Ethernet kapcsolat kompatibilis.

*4 Megfelel a WPA2 szabványnak WPA/WPA2 Personal támogatással.

Az Ethernet műszaki adatai

Szabványok	IEEE802.3i (10BASE-T) ^{*1} IEEE802.3u (100BASE-TX) IEEE802.3ab (1000BASE-T) ^{*1} IEEE802.3az (Energiahatékony Ethernet) ^{*2}
Kommunikációs mód	Auto, 10Mbps Full duplex, 10Mbps Half duplex, 100Mbps Full duplex, 100Mbps Half duplex
Csatlakozó	RJ-45

*1 A rádiófrekvenciás zavar elkerülése érdekében legalább 5e kategóriájú STP- (árnyékolt, csavart érpáras) kábelt használjon.

*2 A csatlakoztatott eszköznek meg kell felelnie az IEEE802.3az szabványok előírásainak.

Biztonsági protokoll

IEEE802.1X*	
IPsec/IP szűrés	
SSL/TLS	HTTPS szerver/kliens
	IPPS
SNMPv3	

* A IEEE802.1X szabványnak megfelelő eszközt használjon a csatlakozáshoz.

Függelék

Harmadik felek támogatott szolgáltatásai

AirPrint	Nyomtatás	iOS 5 vagy újabb /Mac OS X v10.7.x vagy újabb
Google Cloud Print		

Külső USB eszköz specifikációja

Eszközök	Maximum kapacitás
MO-meghajtó*	1,3 GB
Merevlemez-meghajtó* USB Flash meghajtó	2 TB (FAT, FAT32, vagy exFAT. formátum)

* Nem javasoljuk olyan külső USB eszközök használatát, melyek áramellátása USB-n keresztül történik. Csak olyan külső USB eszközöket használjon, melyeknek független a tápellátása.

A következő eszközök nem használhatóak:

- Külön, speciális illesztőprogrammal ellátott eszköz
- Biztonsági beállítással (jelszó, titkosítás, stb.) ellátott eszköz
- Beépített USB hubbal ellátott eszköz

Az Epson nem garantálja a külsőleg csatlakoztatott eszközök megfelelő működését.

Támogatott adatok specifikációja

Fájlformátum	JPEG Exif 2.3-as specifikációval, ami kompatibilis a digitális fényképezőgépekre vonatkozó DCF szabvány* ¹ 1.0-ás vagy 2.0* ² -as verziójával Az alábbi TIFF 6.0 kompatibilis képek <input type="checkbox"/> RGB színes képek (nem tömörített) <input type="checkbox"/> Bináris képek (nem tömörített vagy CCITT kódolt) 1.7 PDF verzió kompatibilis adatfájlok
Képméret	Vízszintes: 80–10200 képpont Függőleges: 80–10200 képpont
Fájlméret	Max. 2 GB
Fájlok maximális száma	JPEG: 9990* ³ TIFF: 999 PDF: 999

*1 Kamera-fájlrendszer felépítési szabálya

*2 A beépített memóriával rendelkező digitális fényképezőgépeken tárolt fotóadatok nem támogatottak.

*3 Egyszerre legfeljebb 999 fájl jeleníthető meg. (Ha a fájlok száma meghaladja a 999-et, a fájlok csoportba rendezve kerülnek megjelenítésre.)

Függelék

Megjegyzés:

"?" kerül megjelenítésre az LCD képernyőn, ha a nyomtató nem tudja felismerni a képfájlt. Ilyenkor, ha többképes elrendezést választott, üres helyek is nyomtatásra kerülnek.

Méretetek

Méretetek	<p>Tárolás</p> <ul style="list-style-type: none"> <input type="checkbox"/> Szélesség: 664 mm (26.1 hüv.) <input type="checkbox"/> Mélység: 435 mm (17.1 hüv.) <input type="checkbox"/> Magasság: 472 mm (18.6 hüv.) <p>Nyomtatás</p> <ul style="list-style-type: none"> <input type="checkbox"/> Szélesség: 664 mm (26.1 hüv.) <input type="checkbox"/> Mélység: 655 mm (25.8 hüv.) <input type="checkbox"/> Magasság: 512 mm (20.2 hüv.)
Súly*	Kb. 23.8 kg (52.5 font)

* Az tinta-adagoló egységek és a tápkábel nélkül.

Elektromos jellemzők

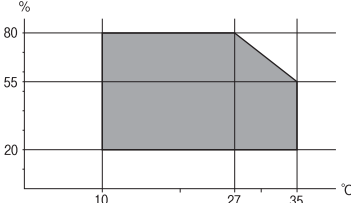
Modell	100 - 240 voltos modell	220 - 240 voltos modell
Névleges frekvenciatartomány	50 és 60 Hz között	50 és 60 Hz között
Névleges áramerősség	0.8–0.4 A	0.4 A
Energiafogyasztás (USB kapcsolattal)	<p>Különálló másolás: Kb. 22 W (ISO/IEC24712)</p> <p>Készenléti üzemmód: Megközelítőleg 9.6 W</p> <p>Alvó üzemmód: Megközelítőleg 3.0 W</p> <p>Kikapcsolás: Megközelítőleg 0.4 W</p>	<p>Különálló másolás: Kb. 22 W (ISO/IEC24712)</p> <p>Készenléti üzemmód: Megközelítőleg 9.8 W</p> <p>Alvó üzemmód: Megközelítőleg 3.2 W</p> <p>Kikapcsolás: Megközelítőleg 0.4 W</p>

Megjegyzés:

- Nézze meg a nyomtatóra ragasztott címkén a névleges feszültséget.
- Európán belüli felhasználók részére lásd a következő weboldalt az áramfogyasztással kapcsolatos részletekért.
<http://www.epson.eu/energy-consumption>
- Belgiumi felhasználók esetén az áramfogyasztás másolás esetén eltérhet.
Lásd a <http://www.epson.be> weboldalt a legfrissebb műszaki adatokért.

Függelék

Környezeti specifikációk

Működés	<p>A nyomtatót a következő ábrán látható tartományban használja.</p>  <p>Hőmérséklet: 10–35°C (50–95°F) Páratartalom: 20–80% RH (kicsapódás nélkül)</p>
Tárolás	<p>Hőmérséklet: -20–40°C (-4–104°F)* Páratartalom: 5–85% RH (kicsapódás nélkül)</p>

* Egy hónapig tárolhatja 40°C-on (104°F).

Az Tinta-adagoló Egységek környezetvédelmi adatai.

Tárolási hőmérséklet	- 20 - 40 °C (- 4 - 104 °F)*
Fagyasztási hőmérséklet	<p>- 23 °C (- 9.4 °F)</p> <p>A tinta 25 °C (77 °F) hőmérsékleten kiolvastva körülbelül 12 óra múlva használható.</p>

* Egy hónapig tárolhatja 40 °C-on (104 °F).

Rendszerkövetelmények

- Windows 8.1 (32-bit, 64-bit)/Windows 8 (32-bit, 64-bit)/Windows 7 (32-bit, 64-bit)/Windows Vista (32-bit, 64-bit)/Windows XP Professional x64 Edition/Windows XP (32-bit)/Windows Server 2012 R2/Windows Server 2012/Windows Server 2008 R2/Windows Server 2008 (32-bit, 64-bit)/Windows Server 2003 R2 (32-bit, 64-bit)/Windows Server 2003 (32-bit, 64-bit)
- Mac OS X v10.9.x/Mac OS X v10.8.x/Mac OS X v10.7.x/Mac OS X v10.6.x/Mac OS X v10.5.8

Megjegyzés:

- Lehet, hogy a Mac OS X nem fog támogatni néhány alkalmazást és funkciót.
- A UNIX File System (UFS) for Mac OS X nem támogatott.

Betűkészlet információk

A PostScript-hez elérhető betűkészletek

Római betűkészletek

Betűtípus neve
Albertus, Albertus Italic, Albertus Light
AntiqueOlive Roman, AntiqueOlive Italic, AntiqueOlive Bold, AntiqueOlive Compact
Apple Chancery
ITC AvantGarde Gothic Book, ITC AvantGarde Gothic Book Oblique, ITC AvantGarde Gothic Demi, ITC AvantGarde Gothic Demi Oblique
Bodoni, Bodoni Italic, Bodoni Bold, Bodoni Bold Italic, Bodoni Poster, Bodoni Poster Compressed
ITC Bookman Light, ITC Bookman Light Italic, ITC Bookman Demi, ITC Bookman Demi Italic
Carta
Chicago
Clarendon, Clarendon Light, Clarendon Bold
CooperBlack, CooperBlack Italic
Copperplate Gothic 32BC, Copperplate Gothic 33BC
Coronet
Courier, Courier Oblique, Courier Bold, Courier Bold Oblique
GillSans, GillSans Italic, GillSans Bold, GillSans Bold Italic, GillSans Condensed, GillSans Condensed Bold, GillSans Light, GillSans Light Italic, GillSans Extra Bold
Eurostile, Eurostile Bold, Eurostile Extended Two, Eurostile Bold Extended Two
Geneva
Goudy Oldstyle, Goudy Oldstyle Italic, Goudy Bold, Goudy BoldItalic, Goudy ExtraBold
Helvetica, Helvetica Oblique, Helvetica Bold, Helvetica Bold Oblique, Helvetica Condensed, Helvetica Condensed Oblique, Helvetica Condensed Bold, Helvetica Condensed Bold Oblique, Helvetica Narrow, Helvetica Narrow Oblique, Helvetica Narrow Bold, Helvetica Narrow Bold Oblique
Hoefler Text, Hoefler Text Italic, Hoefler Text Black, Hoefler Text Black Italic, Hoefler Text Ornaments
Joanna, Joanna Italic, Joanna Bold, Joanna Bold Italic
LetterGothic, LetterGothic Slanted, LetterGothic Bold, LetterGothic Bold Slanted
ITC Lubalin Graph Book, ITC Lubalin Graph Book Oblique, ITC Lubalin Graph Demi, ITC Lubalin Graph Demi Oblique
Marigold
Monaco

Függelék

Betűtípus neve
ITC Mona Lisa Recut
New Century Schoolbook Roman, New Century Schoolbook Italic, New Century Schoolbook Bold, New Century Schoolbook Bold Italic
New York
Optima, Optima Italic, Optima Bold, Optima Bold Italic
Oxford
Palatino Roman, Palatino Italic, Palatino Bold, Palatino Bold Italic
Stempel Garamond Roman, Stempel Garamond Italic, Stempel Garamond Bold, Stempel Garamond Bold Italic
Symbol
Tekton
Times Roman, Times Italic, Times Bold, Times Bold Italic
Univers, Univers Oblique, Univers Bold, Univers Bold Oblique, Univers Light, Univers Light Oblique
UniversCondensed, UniversCondensed Oblique, UniversCondensed Bold, UniversCondensed Bold Oblique
UniversExtended, UniversExtended Oblique, UniversExtended Bold, UniversExtended Bold Oblique
Wingdings
ITC Zapf Chancery Medium Italic
ITC Zapf Dingbats
Arial, Arial Italic, Arial Bold, Arial Bold Italic
Times New Roman, Times New Roman Italic, Times New Roman Bold, Times New Roman Bold Italic

PCL 5-hoz elérhető betűkészletek (Bitstream)

Méretezhető betűkészletek

Betűtípus neve	Család	HP megfelelő	Szimbólumkészlet
Fixed Pitch 810	Medium, Bold, Italic, Bold Italic	Courier	1
Fixed Pitch 850	Regular, Bold, Italic	Letter Gothic	1
Fixed Pitch 810 Dark	Medium, Bold, Italic, Bold Italic	CourierPS	3
Dutch 801	Medium, Bold, Italic, Bold Italic	CG Times	2
Zapf Humanist 601	Medium, Bold, Italic, Bold Italic	CG Omega	3
Ribbon 131	-	Coronet	3
Clarendon 701	-	Clarendon Condensed	3
Swiss 742	Medium, Bold, Italic, Bold Italic	Univers	2

Függelék

Betűtípus neve	Család	HP megfelelő	Szimbólu mkészlet
Swiss 742 Condensed	Medium, Bold, Italic, Bold Italic	Univers Condensed	3
Incised 901	Medium, Bold, Italic	Antique Olive	3
Aldine 430	Medium, Bold, Italic, Bold Italic	Garamond	3
Calligraphic 401	-	Marigold	3
Flareserif 821	Medium, Extra Bold	Albertus	3
Swiss 721 SWM	Medium, Bold, Italic, Bold Italic	Arial	3
Dutch 801 SWM	Medium, Bold, Italic, Bold Italic	Times New	3
Swiss 721 SWA	Medium, Bold, Oblique, Bold Oblique	Helvetica	3
Swiss 721 Narrow SWA	Medium, Bold, Oblique, Bold Oblique	Helvetica Narrow	3
Zapf Calligraphic 801 SWA	Medium, Bold, Italic, Bold Italic	Palatino	3
Geometric 711 SWA	Medium, Bold, Oblique, Bold Italic	ITC Avant Garde Gothic	3
Revival 711 SWA	Light, Demi Bold, Light Italic, Demi Bold Italic	ITC Bookman	3
Century 702 SWA	Medium, Bold, Italic, Bold Italic	New Century Schoolbook	3
Dutch 801 SWA	Medium, Bold, Italic, Bold Italic	Times	3
Chancery 801 Medium SWA Italic	-	ITC Zapf Chancery Medium Italic	3
Symbol SWM	-	Symbol	4
More WingBats SWM	-	Wingdings	5
Ding Dings SWA	-	ITC Zapf Dingbats	6
Symbol SWA	-	SymbolPS	4
David BT	Medium, Bold	David	7
Narkis Tam BT	Medium, Bold	Narkis	7
Miryam BT	Medium, Bold, Italic	Miryam	7
Koufi BT	Medium, Bold	Koufi	8
Naskh BT	Medium, Bold	Naskh	8
Ryadh BT	Medium, Bold	Ryadh	8

Bitképes betűkészletek

Betűtípus neve	Szimbólu mkészlet
Line Printer	9

Függelék

OCR/vonalkód bitkép betűkészletek

Betűtípus neve	Család	Szimbólumkészlet
OCR A	-	10
OCR B	-	11
Code39	9.37cpi, 4.68cpi	12
EAN/UPC	Medium, Bold	13

Megjegyzés:

A nyomtatási erősségtől, valamint a papír minőségétől és színétől függően elképzelhető, hogy az OCR A, OCR B, Code39 és EAN/UPC betűtípusok nem lesznek olvashatók. Mielőtt nagy mennyiséget nyomtatna, nyomtasson egy mintát és ellenőrizze, hogy a betűk olvashatók-e.

Kapcsolódó információ

➔ [„Szimbólumkészletek listája PCL 5-höz“ 200. oldal](#)

PCL 6-hoz elérhető betűkészletek (Bitstream)

Méretezhető betűkészletek

Betűtípus neve	Család	HP megfelelő	Szimbólumkészlet
FixedPitch 810	Medium, Bold, Italic, Bold Italic	Courier	1
FixedPitch 850	Regular, Bold, Italic	Letter Gothic	1
FixedPitch 810 Dark	Medium, Bold, Italic, Bold Italic	CourierPS	3
Dutch 801	Medium, Bold, Italic, Bold Italic	CG Times	2
Zapf Humanist 601	Medium, Bold, Italic, Bold Italic	CG Omega	3
Ribbon 131	-	Coronet	3
Clarendon 701	-	Clarendon Condensed	3
Swiss 742	Medium, Bold, Italic, Bold Italic	Univers	2
Swiss 742 Condensed	Medium, Bold, Italic, Bold Italic	Univers Condensed	3
Incised 901	Medium, Bold, Italic	Antique Olive	3
Aldine 430	Medium, Bold, Italic, Bold Italic	Garamond	3
Calligraphic 401	-	Marigold	3
Flareserif 821	Medium, Extra Bold	Albertus	3
Swiss 721 SWM	Medium, Bold, Italic, Bold Italic	Arial	3
Dutch 801 SWM	Medium, Bold, Italic, Bold Italic	Times New	3

Függelék

Betűtípus neve	Család	HP megfelelő	Szimbólumkészlet
Swiss 721 SWA	Medium, Bold, Oblique, Bold Oblique	Helvetica	3
Swiss 721 Narrow SWA	Medium, Bold, Oblique, Bold Oblique	Helvetica Narrow	3
Zapf Calligraphic 801 SWA	Medium, Bold, Italic, Bold Italic	Palatino	3
Geometric 711 SWA	Medium, Bold, Oblique, Bold Italic	ITC Avant Garde Gothic	3
Revival 711 SWA	Light, Demi Bold, Light Italic, Demi Bold Italic	ITC Bookman	3
Century 702 SWA	Medium, Bold, Italic, Bold Italic	New Century Schoolbook	3
Dutch 801 SWA	Medium, Bold, Italic, Bold Italic	Times	3
Chancery 801 Medium SWA Italic	-	ITC Zapf Chancery Medium Italic	3
Symbol SWM	-	Symbol	4
More WingBats SWM	-	Wingdings	5
Ding Dings SWA	-	ITC Zapf Dingbats	6
Symbol SWA	-	SymbolPS	4
David BT	Medium, Bold	David	7
Narkis Tam BT	Medium, Bold	Narkis	7
Miryam BT	Medium, Bold, Italic	Miryam	7
Koufi BT	Medium, Bold	Koufi	8
Naskh BT	Medium, Bold	Naskh	8
Ryadh BT	Medium, Bold	Ryadh	8

Bitképes betűkészletek

Betűtípus neve	Szimbólumkészlet
Line Printer	9

Kapcsolódó információ

➔ „Szimbólumkészletek listája PCL 6-hoz (Bitstream)“ 202. oldal

Függelék

PCL-hez elérhető betűkészletek (URW)

Méretezhető betűkészletek

Betűtípus neve	Család	HP megfelelő	Szimbólumkészlet
Nimbus Mono	Medium, Bold, Italic, Bold Italic	Courier	1
Letter Gothic	Medium, Bold, Italic	Letter Gothic	1
Nimbus Mono PS	Regular, Bold, Oblique, Bold Oblique	CourierPS	3
Nimbus Roman No4	Medium, Bold, Italic, Bold Italic	CG Times	2
URW Classico	Medium, Bold, Italic, Bold Italic	CG Omega	3
URW Coronet	-	Coronet	3
URW Clarendon Condensed	-	Clarendon Condensed	3
URW Classic Sans	Medium, Bold, Italic, Bold Italic	Univers	2
URW Classic Sans Condensed	Medium, Bold, Italic, Bold Italic	Univers Condensed	3
Antique Olive	Medium, Bold, Italic	Antique Olive	3
Garamond	Antiqua, Halbfett, Kursiv, Kursiv Halbfett	Garamond	3
Mauritius	-	Marigold	3
Algiers	Medium, Extra Bold	Albertus	3
NimbusSansNo2	Medium, Bold, Italic, Bold Italic	Arial	3
Nimbus Roman No9	Medium, Bold, Italic, Bold Italic	Times New	3
Nimbus Sans	Medium, Bold, Oblique, Bold Oblique	Helvetica	3
Nimbus Sans Narrow	Medium, Bold, Oblique, Bold Oblique	Helvetica Narrow	3
Palladio	Roman, Bold, Italic, Bold Italic	Palatino	3
URW Gothic	Book, Demi, Book Oblique, Demi Oblique	ITC Avant Garde	3
URW Bookman	Light, Demi, Light Italic, Demi Italic	ITC Bookman	3
URW Century Schoolbook	Roman, Bold, Italic, Bold Italic	New Century Schoolbook	3
Nimbus Roman	Medium, Bold, Italic, Bold Italic	Times	3
URW Chancery Medium Italic	-	ITC Zapf Chancery Italic	3
Symbol	-	Symbol	4
URW Dingbats	-	Wingdings	5
Dingbats	-	ITC Zapf Dingbats	6
Standard Symbol	-	SymbolPS	4

Függelék

Betűtípus neve	Család	HP megfelelő	Szimbólumkészlet
URW David	Medium, Bold	HP David	7
URW Narkis	Medium, Bold	HP Narkis Tam	7
URW Miryam	Medium, Bold, Italic	HP Miryam	7
URW Koufi	Medium, Bold	Koufi	8
URW Naskh	Medium, Bold	Naskh	8
URW Ryadh	Medium, Bold	Ryadh	8

Bitképes betűkészletek

Betűtípus neve	Szimbólumkészlet
Line Printer	9

OCR/Vonalkód bitképes betűkészlet (csak PCL5 esetén)

Betűtípus neve	Család	Szimbólumkészlet
OCR A	-	10
OCR B	-	11
Code39	9.37cpi, 4.68cpi	12
EAN/UPC	Medium, Bold	13

Megjegyzés:

A nyomtatási erősségtől, valamint a papír minőségétől és színétől függően elképzelhető, hogy az OCR A, OCR B, Code39 és EAN/UPC betűtípusok nem lesznek olvashatók. Mielőtt nagy mennyiséget nyomtatna, nyomtasson egy mintát és ellenőrizze, hogy a betűk olvashatók-e.

Kapcsolódó információ

- ➔ [„Szimbólumkészletek listája PCL 5-höz“ 200. oldal](#)
- ➔ [„A szimbólumkészletek listája PCL 6-hoz \(URW\)“ 204. oldal](#)

Szimbólumkészletek listája

A nyomtató számos szimbólumkészletet tud használni. A szimbólumkészletek többsége csak az egyes nyelvekre jellemző nemzetközi karakterekben tér el.

Amikor kiválasztja a használandó betűkészletet, azt is el kell döntenie, hogy melyik szimbólumkészletet kombinálja az adott betűkészlettel.

Függelék

Megjegyzés:

Mivel a legtöbb szoftver automatikusan kezeli a betűkészleteket és szimbólumokat, valószínűleg soha nem lesz szükség a nyomtató beállításainak módosítására. Ha azonban saját nyomtatóvezérlő programot használ, vagy olyan régebbi szoftvert használ, amii nem tudja szabályozni a betűkészleteket, tekintse meg a következő fejezeteket a szimbólumkészletekkel kapcsolatos részletekért.

Szimbólumkészletek listája PCL 5-höz

Szimbólumkészlet neve	Tulajdonság	Betűkészlet osztályozás												
		1	2	3	4	5	6	7	8	9	10	11	12	13
ISO 60: Danish/ Norwegian	0D	✓	✓	✓	-	-	-	-	-	-	-	-	-	-
Roman Extension	0E	-	-	-	-	-	-	-	-	✓	-	-	-	-
ISO 15: Italian	0I	✓	✓	✓	-	-	-	-	-	-	-	-	-	-
ISO 8859/1 Latin 1	0N	✓	✓	✓	-	-	-	-	-	✓	-	-	-	-
ISO 11: Swedish	0S	✓	✓	✓	-	-	-	-	-	-	-	-	-	-
ISO 6: ASCII	0U	✓	✓	✓	-	-	-	✓	✓	-	-	-	-	-
ISO 4: United Kingdom	1E	✓	✓	✓	-	-	-	-	-	-	-	-	-	-
ISO 69: French	1F	✓	✓	✓	-	-	-	-	-	-	-	-	-	-
ISO 29: German	1G	✓	✓	✓	-	-	-	-	-	-	-	-	-	-
Legal	1U	✓	✓	✓	-	-	-	-	-	✓	-	-	-	-
ISO 8859/2 Latin 2	2N	✓	✓	✓	-	-	-	-	-	✓	-	-	-	-
ISO 17: Spanish	2S	✓	✓	✓	-	-	-	-	-	-	-	-	-	-
ISO 8859/4 Latin 4	4N	✓	✓	✓	-	-	-	-	-	-	-	-	-	-
Roman-9	4U	✓	✓	✓	-	-	-	-	-	-	-	-	-	-
PS Math	5M	✓	✓	✓	-	-	-	✓	✓	-	-	-	-	-
ISO 8859/9 Latin 5	5N	✓	✓	✓	-	-	-	-	-	✓	-	-	-	-
Windows 3.1 Latin 5	5T	✓	✓	✓	-	-	-	-	-	-	-	-	-	-
Microsoft Publishing	6J	✓	✓	✓	-	-	-	-	-	-	-	-	-	-
Ventura Math	6M	✓	✓	✓	-	-	-	-	-	-	-	-	-	-
ISO 8859/10 Latin 6	6N	✓	✓	✓	-	-	-	-	-	✓	-	-	-	-

Függelék

Szimbólumkészlet neve	Tulajdonság	Betűkészlet osztályozás												
		1	2	3	4	5	6	7	8	9	10	11	12	13
DeskTop	7J	✓	✓	✓	-	-	-	-	-	-	-	-	-	-
Math-8	8M	✓	✓	✓	-	-	-	✓	✓	-	-	-	-	-
Roman-8	8U	✓	✓	✓	-	-	-	-	-	✓	-	-	-	-
Windows 3.1 Latin 2	9E	✓	✓	✓	-	-	-	-	-	-	-	-	-	-
Pc1004	9J	✓	✓	✓	-	-	-	-	-	-	-	-	-	-
ISO 8859/15 Latin 9	9N	✓	✓	✓	-	-	-	-	-	✓	-	-	-	-
PC-8 Turkish	9T	✓	✓	✓	-	-	-	-	-	-	-	-	-	-
Windows 3.0 Latin 1	9U	✓	✓	✓	-	-	-	-	-	-	-	-	-	-
PS Text	10J	✓	✓	✓	-	-	-	-	-	-	-	-	-	-
PC-8, Code Page 437	10U	✓	✓	✓	-	-	-	-	-	✓	-	-	-	-
PC-8, D/N, Danish/Norwegian	11U	✓	✓	✓	-	-	-	-	-	✓	-	-	-	-
MC Text	12J	✓	✓	✓	-	-	-	-	-	-	-	-	-	-
PC-850, Multilingual	12U	✓	✓	✓	-	-	-	-	-	✓	-	-	-	-
Ventura International	13J	✓	✓	✓	-	-	-	-	-	-	-	-	-	-
PcEur858	13U	✓	✓	✓	-	-	-	-	-	-	-	-	-	-
Ventura US	14J	✓	✓	✓	-	-	-	-	-	-	-	-	-	-
Pi Font	15U	✓	✓	✓	-	-	-	-	-	-	-	-	-	-
PC852, Latin 2	17U	✓	✓	✓	-	-	-	-	-	-	-	-	-	-
Unicode 3.0	18N	✓	✓	✓	-	-	-	✓	✓	-	-	-	-	-
Windows Baltic	19L	✓	✓	✓	-	-	-	-	-	-	-	-	-	-
Windows 3.1 Latin/Arabic	19U	✓	✓	✓	-	-	-	-	-	-	-	-	-	-
PC-755	26U	✓	✓	✓	-	-	-	-	-	-	-	-	-	-
PC-866, Cyrillic	3R	✓	✓	-	-	-	-	-	-	-	-	-	-	-
Greek8	8G	✓	✓	-	-	-	-	-	-	-	-	-	-	-
Windows Greek	9G	✓	✓	-	-	-	-	-	-	-	-	-	-	-

Függelék

Szimbólumkészlet neve	Tulajdonság	Betűkészlet osztályozás												
		1	2	3	4	5	6	7	8	9	10	11	12	13
Windows Cyrillic	9R	✓	✓	-	-	-	-	-	-	-	-	-	-	-
PC-851, Greek	10G	✓	✓	-	-	-	-	-	-	-	-	-	-	-
ISO 8859/5 Cyrillic	10N	✓	✓	-	-	-	-	-	-	✓	-	-	-	-
PC-8, Greek	12G	✓	✓	-	-	-	-	-	-	-	-	-	-	-
ISO 8859/7 Greek	12N	✓	✓	-	-	-	-	-	-	-	-	-	-	-
PC-866 UKR	14R	✓	✓	-	-	-	-	-	-	-	-	-	-	-
Hebrew7	0H	✓	-	-	-	-	-	✓	-	-	-	-	-	-
ISO 8859/8 Hebrew	7H	✓	-	-	-	-	-	✓	-	-	-	-	-	-
Hebrew8	8H	✓	-	-	-	-	-	✓	-	-	-	-	-	-
PC-862, Hebrew	15H	✓	-	-	-	-	-	✓	-	-	-	-	-	-
PC-862, Hebrew	15Q	✓	-	-	-	-	-	✓	-	-	-	-	-	-
Arabic8	8V	-	-	-	-	-	-	-	✓	-	-	-	-	-
HPWARA	9V	-	-	-	-	-	-	-	✓	-	-	-	-	-
PC-864, Arabic	10V	-	-	-	-	-	-	-	✓	-	-	-	-	-
Symbol	19M	-	-	-	✓	-	-	-	-	-	-	-	-	-
Wingdings	579L	-	-	-	-	✓	-	-	-	-	-	-	-	-
ZapfDingbats	14L	-	-	-	-	-	✓	-	-	-	-	-	-	-
OCR A	00	-	-	-	-	-	-	-	-	-	✓	-	-	-
OCR B	10	-	-	-	-	-	-	-	-	-	-	✓	-	-
OCR B Extension	3Q	-	-	-	-	-	-	-	-	-	-	✓	-	-
Code3-9	0Y	-	-	-	-	-	-	-	-	-	-	-	✓	-
EAN/UPC	8Y	-	-	-	-	-	-	-	-	-	-	-	-	✓

Szimbólumkészletek listája PCL 6-hoz (Bitstream)

Szimbólumkészlet neve	Tulajdonság	Betűkészlet osztályozás								
		1	2	3	4	5	6	7	8	9
ISO Norwegian	4	✓	✓	✓	-	-	-	-	-	-

Függelék

Szimbólumkészlet neve	Tulajdonság	Betűkészlet osztályozás								
		1	2	3	4	5	6	7	8	9
ISO Italian	9	✓	✓	✓	-	-	-	-	-	-
ISO 8859-1 Latin 1	14	✓	✓	✓	-	-	-	-	-	✓
ISO Swedish	19	✓	✓	✓	-	-	-	-	-	-
ASCII	21	✓	✓	✓	-	-	-	✓	✓	-
ISO United Kingdom	37	✓	✓	✓	-	-	-	-	-	-
ISO French	38	✓	✓	✓	-	-	-	-	-	-
ISO German	39	✓	✓	✓	-	-	-	-	-	-
Legal	53	✓	✓	✓	-	-	-	-	-	✓
ISO 8859-2 Latin 2	78	✓	✓	✓	-	-	-	-	-	✓
ISO Spanish	83	✓	✓	✓	-	-	-	-	-	-
Roman-9	149	✓	✓	✓	-	-	-	-	-	-
PS Math	173	✓	✓	✓	-	-	-	✓	✓	-
ISO 8859-9 Latin 5	174	✓	✓	✓	-	-	-	-	-	✓
Windows 3.1 Latin 5	180	✓	✓	✓	-	-	-	-	-	-
Microsoft Publishing	202	✓	✓	✓	-	-	-	-	-	-
ISO 8859/10 Latin 6	206	✓	✓	✓	-	-	-	-	-	✓
DeskTop	234	✓	✓	✓	-	-	-	-	-	-
Math-8	269	✓	✓	✓	-	-	-	✓	✓	-
Roman-8	277	✓	✓	✓	-	-	-	-	-	✓
Windows 3.1 Latin 2	293	✓	✓	✓	-	-	-	-	-	-
Pc1004	298	✓	✓	✓	-	-	-	-	-	-
ISO 8859-15 Latin 9	302	✓	✓	✓	-	-	-	-	-	-
PC-Turkish	308	✓	✓	✓	-	-	-	-	-	-
Windows 3.0	309	✓	✓	✓	-	-	-	-	-	-
PS Text	330	✓	✓	✓	-	-	-	-	-	-
PC-8	341	✓	✓	✓	-	-	-	-	-	✓
PC-8 D/N	373	✓	✓	✓	-	-	-	-	-	✓
MC Text	394	✓	✓	✓	-	-	-	-	-	-
PC-850	405	✓	✓	✓	-	-	-	-	-	✓
PcEur858	437	✓	✓	✓	-	-	-	-	-	-

Függelék

Szimbólumkészlet neve	Tulajdonság	Betűkészlet osztályozás								
		1	2	3	4	5	6	7	8	9
Pi Font	501	✓	✓	✓	-	-	-	-	-	-
PC852	565	✓	✓	✓	-	-	-	-	-	-
Unicode 3.0	590	✓	✓	✓	-	-	-	✓	✓	-
WBALT	620	✓	✓	✓	-	-	-	-	-	-
Windows 3.1 Latin 1	629	✓	✓	✓	-	-	-	-	-	-
PC-755	853	✓	✓	✓	-	-	-	-	-	-
Wingdings	18540	-	-	-	-	✓	-	-	-	-
Symbol	621	-	-	-	✓	-	-	-	-	-
ZapfDingbats	460	-	-	-	-	-	✓	-	-	-
PC-866, Cyrillic	114	✓	✓	-	-	-	-	-	-	-
Greek8	263	✓	✓	-	-	-	-	-	-	-
Windows Greek	295	✓	✓	-	-	-	-	-	-	-
Windows Cyrillic	306	✓	✓	-	-	-	-	-	-	-
PC-851, Greek	327	✓	✓	-	-	-	-	-	-	-
ISO 8859/5 Cyrillic	334	✓	✓	-	-	-	-	-	-	-
PC-8, Greek	391	✓	✓	-	-	-	-	-	-	-
ISO 8859/7 Greek	398	✓	✓	-	-	-	-	-	-	-
PC-866 UKR	466	✓	✓	-	-	-	-	-	-	-
Hebrew7	8	✓	-	-	-	-	-	✓	-	-
ISO 8859/8 Hebrew	232	✓	-	-	-	-	-	✓	-	-
Hebrew8	264	✓	-	-	-	-	-	✓	-	-
PC-862, Hebrew	488	✓	-	-	-	-	-	✓	-	-
Arabic8	278	-	-	-	-	-	-	-	✓	-
HPWARA	310	-	-	-	-	-	-	-	✓	-
PC-864, Arabic	342	-	-	-	-	-	-	-	✓	-

A szimbólumkészletek listája PCL 6-hoz (URW)

Szimbólumkészlet neve	Tulajdonság	Betűkészlet osztályozás								
		1	2	3	4	5	6	7	8	9
ISO Norwegian	4	✓	✓	✓	-	-	-	-	-	-

Függelék

Szimbólumkészlet neve	Tulajdonság	Betűkészlet osztályozás								
		1	2	3	4	5	6	7	8	9
ISO Italian	9	✓	✓	✓	-	-	-	-	-	-
ISO 8859-1 Latin 1	14	✓	✓	✓	-	-	-	-	-	✓
ISO Swedish	19	✓	✓	✓	-	-	-	-	-	-
ASCII	21	✓	✓	✓	-	-	-	✓	✓	-
ISO United Kingdom	37	✓	✓	✓	-	-	-	-	-	-
ISO French	38	✓	✓	✓	-	-	-	-	-	-
ISO German	39	✓	✓	✓	-	-	-	-	-	-
Legal	53	✓	✓	✓	-	-	-	-	-	✓
ISO 8859-2 Latin 2	78	✓	✓	✓	-	-	-	-	-	✓
ISO Spanish	83	✓	✓	✓	-	-	-	-	-	-
Roman-9	149	✓	✓	✓	-	-	-	-	-	-
PS Math	173	✓	✓	✓	-	-	-	✓	✓	-
ISO 8859-9 Latin 5	174	✓	✓	✓	-	-	-	-	-	✓
Windows 3.1 Latin 5	180	✓	✓	✓	-	-	-	-	-	-
Microsoft Publishing	202	✓	✓	✓	-	-	-	-	-	-
ISO 8859/10 Latin 6	206	✓	✓	✓	-	-	-	-	-	✓
DeskTop	234	✓	✓	✓	-	-	-	-	-	-
Math-8	269	✓	✓	✓	-	-	-	✓	✓	-
Roman-8	277	✓	✓	✓	-	-	-	-	-	✓
Windows 3.1 Latin 2	293	✓	✓	✓	-	-	-	-	-	-
Pc1004	298	✓	✓	✓	-	-	-	-	-	-
ISO 8859-15 Latin 9	302	✓	✓	✓	-	-	-	-	-	✓
PC-Turkish	308	✓	✓	✓	-	-	-	-	-	-
Windows 3.0	309	✓	✓	✓	-	-	-	-	-	-
PS Text	330	✓	✓	✓	-	-	-	-	-	-
PC-8	341	✓	✓	✓	-	-	-	-	-	✓
PC-8 D/N	373	✓	✓	✓	-	-	-	-	-	✓
MC Text	394	✓	✓	✓	-	-	-	-	-	-
PC-850	405	✓	✓	✓	-	-	-	-	-	✓
PcEur858	437	✓	✓	✓	-	-	-	-	-	-

Függelék

Szimbólumkészlet neve	Tulajdonság	Betűkészlet osztályozás								
		1	2	3	4	5	6	7	8	9
Pi Font	501	✓	✓	✓	-	-	-	-	-	-
PC852	565	✓	✓	✓	-	-	-	-	-	-
Unicode 3.0	590	✓	✓	✓	-	-	-	✓	✓	-
WBALT	620	✓	✓	✓	-	-	-	-	-	-
Windows 3.1 Latin 1	629	✓	✓	✓	-	-	-	-	-	-
PC-755	853	✓	✓	✓	-	-	-	-	-	-
Wingdings	18540	-	-	-	-	✓	-	-	-	-
Symbol	621	-	-	-	✓	-	-	-	-	-
ZapfDingbats	460	-	-	-	-	-	✓	-	-	-
PC-866, Cyrillic	114	✓	✓	-	-	-	-	-	-	-
Greek8	263	✓	✓	-	-	-	-	-	-	-
Windows Greek	295	✓	✓	-	-	-	-	-	-	-
Windows Cyrillic	306	✓	✓	-	-	-	-	-	-	-
PC-851, Greek	327	✓	✓	-	-	-	-	-	-	-
ISO 8859/5 Cyrillic	334	✓	✓	-	-	-	-	-	-	✓
PC-8, Greek	391	✓	✓	-	-	-	-	-	-	-
ISO 8859/7 Greek	398	✓	✓	-	-	-	-	-	-	-
PC-866 UKR	466	✓	✓	-	-	-	-	-	-	-
Hebrew7	8	✓	-	-	-	-	-	✓	-	-
ISO 8859/8 Hebrew	232	✓	-	-	-	-	-	✓	-	-
Hebrew8	264	✓	-	-	-	-	-	✓	-	-
PC-862, Hebrew	488	✓	-	-	-	-	-	✓	-	-
Arabic8	278	-	-	-	-	-	-	-	✓	-
HPWARA	310	-	-	-	-	-	-	-	✓	-
PC-864, Arabic	342	-	-	-	-	-	-	-	✓	-

Szabályozási információ

Szabványok és engedélyek

Szabványok és engedélyek az USA modellhez

Biztonság	UL60950-1 CAN/CSA-C22.2 No.60950-1
EMC	FCC Part 15 Subpart B, B-osztály CAN/CSA- CEI/IEC CISPR 22 Class B

A készülék a következő vezeték nélküli modullal rendelkezik.

Gyártó: Askey Computer Corporation

Típus: WLU6117-D69(RoHS)

A termék megfelel az FCC Part 15 előírásoknak és az IC RSS-210 előírásoknak. Az Epson nem vállal felelősséget a készülék engedély nélküli módosításából eredő védelmi hibákért. A működéshez az alábbi két feltételnek kell teljesülnie: (1) az eszköz nem okozhat káros interferenciát, és (2) az eszköznek el kell fogadnia bármilyen fogadott interferenciát, köztük azokat is, amelyeket magának az eszköznek a rendellenes működése okoz.

Az engedélyezett rádiós szolgáltatások interferenciás zavarásának megelőzése, vagyis a lehető legnagyobb fokú árnyékolás érdekében a készüléket beltérben, az ablakoktól távol kell üzemeltetni. A kültéri készülék (vagy ott elhelyezett átviteli antennája) engedélyköteles lehet.

Szabványok és engedélyek az európai modellhez

2006/95/EK számú, kifeszültségű berendezésekről szóló irányelv	EN60950-1
2004/108/EK irányelv az elektromágneses összeférhetőségről	EN55022 B-osztály EN61000-3-2 EN61000-3-3 EN55024
A rádióberendezésekről és a távközlő végberendezésekről, valamint a megfelelőségük kölcsönös elismeréséről szóló 1999/5/EK irányelv	EN300 328 EN301 489-1 EN301 489-17 TBR21 EN60950-1

Európai felhasználók esetén

A Seiko Epson Corporation ezennel igazolja, hogy a készülék alábbi típusa megfelel az 1999/5/EK irányelv alapvető követelményeinek és egyéb vonatkozó rendelkezéseinek:

C511D

Csak a következő országokban használható: Írország, Egyesült Királyság, Ausztria, Németország, Liechtenstein, Svájc, Franciaország, Belgium, Luxemburg, Hollandia, Olaszország, Portugália, Spanyolország, Dánia, Finnország,

Függelék

Norvégia, Svédország, Izland, Horvátország, Ciprus, Görögország, Szlovénia, Málta, Bulgária, Cseh Köztársaság, Észtország, Magyarország, Lettország, Litvánia, Lengyelország, Románia és Szlovákia.

Az Epson nem vállal felelősséget a készülékek engedély nélküli módosításából eredő védelmi hibákért.



Szabványok és engedélyek az ausztrál modellhez

EMC	AS/NZS CISPR22 Class B
-----	------------------------

Az Epson ezennel igazolja, hogy a készülék alábbi típusai megfelelnek az AS/NZS4268 irányelv alapvető követelményeinek és egyéb vonatkozó rendelkezéseinek:

C511D

Az Epson nem vállal felelősséget a készülékek engedély nélküli módosításából eredő védelmi hibákért.

A másolásra vonatkozó korlátozások

A nyomtató kezelésénél tartsa be az alábbi korlátozásokat, biztosítva ezzel a felelősségteljes és jogszerű használatát.

A törvény tiltja a következő dolgok másolását:

- Bankjegy, érme, állami kibocsátású értékpapír, államkötvény, önkormányzati értékpapír
- Használatlan postabélyeg, nyomtatott bélyeget tartalmazó levelezőlap és minden egyéb, érvényes postai jelölést tartalmazó hivatalos postai cikk
- Állami illetékbélyeg és a jogi eljárások betartásával kibocsátott értékpapírok

A következők másolásakor járjon el kellő körültekintéssel:

- Magán kibocsátású értékpapírok (részvény, pénzre váltható utalvány, csekk stb.), bérlet, engedményre feljogosító utalványok stb.
- Igazolvány, útlevel, jogosítvány, alkalmassági tanúsítvány, behajtási engedély, ebédjegy, étkezési utalvány stb.

Megjegyzés:

Előfordulhat, hogy törvény tiltja ezeknek a dolgoknak a másolását.

A szerzői jogvédelem alá eső anyagok felelősségteljes felhasználása:

A nyomtatóval szerzői jogvédelem alá eső anyagok jogosulatlan másolása történhet. Hacsak nem egy hozzáértő jogász tanácsa szerint jár el, a közzétett anyagok lemásolása előtt mindig kérje ki a szerzői jog tulajdonosának engedélyét.

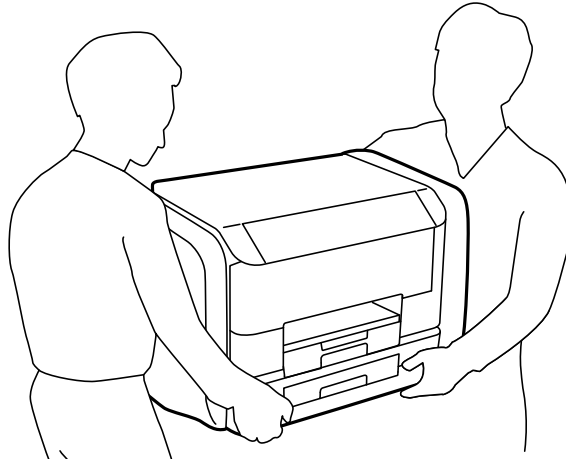
A nyomtató szállítása

A nyomtatót az itt leírt módon készítse elő a szállításra.

Függelék

Figyelem!


- ❑ A nyomtató szállításakor stabil pozícióban emelje meg azt. Ha instabil pozícióban emeli meg a nyomtatót, az sérülésekhez vezethet.
- ❑ Mivel a nyomtató nehéz, kicsomagoláskor vagy szállításkor mindig legalább két embernek kell megemelnie.
- ❑ A nyomtató emelésekor a kezeit az alábbi ábrán jelzett pontokra tegye. Ha más pozícióban emeli meg a nyomtatót, az leeshet vagy ujjai beszorulhatnak a nyomtató elhelyezésekor.



- ❑ A nyomtató emelésekor ne döntse meg azt 10 foknál nagyobb szögbe. Ellenkező esetben a nyomtató leeshet.

Fontos:

- ❑ Tároláskor vagy szállításkor ne döntse meg, ne tárolja függőlegesen vagy fejjel lefelé a nyomtatót, mert így tinta szivároghat ki.
- ❑ Szállítás előtt távolítsa el a tinta-adagoló egységeket a nyomtatóból; ellenkező esetben szállítás közben szivároghat a festék. Szállítás után amint csak lehet, helyezze vissza a tinta-adagoló egységeket, hogy meggátolja a nyomtatófej kiszáradását.
- ❑ Hagyja a karbantartódobozt felszerelve, mert a szállítás során tinta szivároghat ki a nyomtatóból.

1. Kapcsolja ki a nyomtatót a  gomb megnyomásával.
2. Ellenőrizze, hogy a tápfeszültség jelzőfénye kialudt, majd húzza ki a tápkábelt.

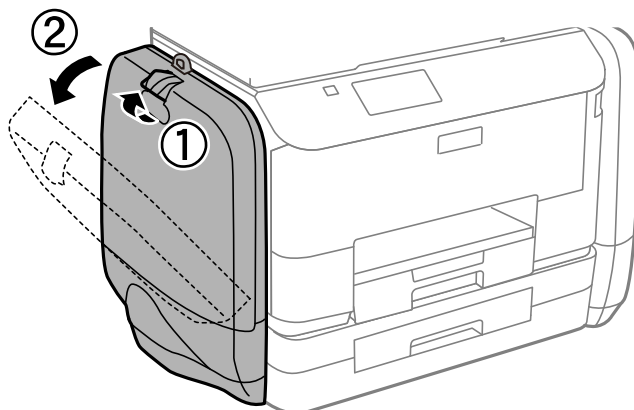
Fontos:

Húzza ki a tápkábelt, amikor a jelzőfény kialszik. Különbön a nyomtatófej nem tér vissza az alaphelyzetébe, ettől a tinta beszárthat, és a nyomtatás lehetetlené válhat.

3. Húzza ki az összes kábelt, így a tápkábelt és az USB kábelt is.
4. Távolítsa el az összes papírt a nyomtatóból.
5. Ellenőrizze, hogy nem maradtak-e eredetik a nyomtatón.
6. Zárja be a papírtartót és a kiadótálcát.

Függelék

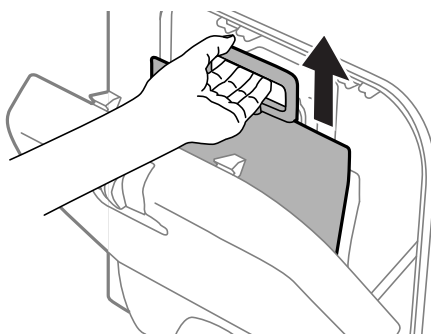
7. Nyissa ki a tintatartó egységet.



8. Nyomja meg az tinta-adagoló egység egységen lévő kart.
A tinta-adagoló egység előugrik.



9. Emelje fel az tinta-adagoló egység egységet.

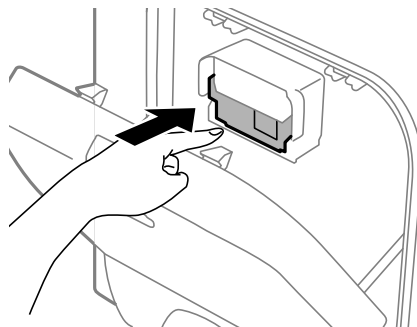


Megjegyzés:

- ❑ Ha nem tudja felemelni az tinta-adagoló egység egységet, húzza előre a kart.
- ❑ Az eltávolított tinta-adagoló egységeket úgy szállítsa, hogy a tinta-adagoló port felfelé nézzen és az tinta-adagoló egységek le legyenek fektetve.
- ❑ Ne ejtse le és ne üsse kemény tárgyakhoz a tinta-adagoló egységet, mert a tinta kiszivároghat.

Függelék

10. Nyomja be a kiugró részt.



11. Zárja le a tintatartó egységet.

12. Nyissa ki a tintatartó egységet a nyomtató másik oldalán, majd vegye ki az összes tinta-adagoló egységek egységet.

13. Csomagolja vissza a nyomtatót a dobozába a védőanyagokkal együtt.

Ha a szállítás után romlott a nyomtatási minőség, tisztítsa meg és igazítsa be a nyomtatófejet.

Kapcsolódó információ

- ➔ „Részek nevei és funkciói“ 18. oldal
- ➔ „A nyomtatófej ellenőrzése és tisztítása“ 131. oldal
- ➔ „Nyomtatófej igazítása“ 133. oldal

Külső USB-eszköz elérése számítógépről

Igény szerint olyan külső USB-eszközön, például USB flash-meghajtón is írhat vagy olvashat adatokat, amely egy számítógépen keresztül lett csatlakoztatva a nyomtatóhoz.

! Fontos:

- ❑ Amikor a nyomtatóba behelyezett külső eszközt USB-kapcsolaton és hálózaton keresztül csatlakoztatott számítógépek között osztja meg, az írási jogosultság csak azon számítógépek számára engedélyezett, amelyek a nyomtatón kiválasztott csatlakozási mód szerint csatlakoznak. Ha külső USB-eszközre szeretne adatokat írni, lépjen be a **Beállítás** elembe a vezérlőpulton, majd válassza a **Rendszerfelügyelet > Nyomtatóbeállítások > Memóriaeszk. csatolója > Fájlmegosztás** lehetőséget és egy tetszőleges kapcsolódási módot. Az adatokat olyan számítógépek olvashatják, amelyek USB-kapcsolaton és hálózaton keresztül vannak csatlakoztatva.
- ❑ Ha egy olyan külső USB-eszközre szeretne adatokat írni, amely hálózaton keresztül csatlakozik a számítógéphez, lépjen be a **Beállítás** elembe a vezérlőpulton, majd válassza a **Rendszerfelügyelet > Nyomtatóbeállítások > Memóriaeszk. csatolója > Fájlmegosztás > Wi-Fi/Hálózat** lehetőséget.

Megjegyzés:

Ha nagyméretű USB-eszközt, például egy 2 TB-os merevlemez csatlakoztat, akkor a számítógépnek némi időre van szüksége ahhoz, hogy felismerje az adatokat.

Windows

Válasszon ki egy USB-eszközt a **Számítógép** vagy **Sajátgép** lehetőségre kattintva. A rendszer megjeleníti a külső USB-eszközön lévő adatokat.

Függelék

Megjegyzés:

Ha a nyomtatót a hálózathoz a szoftverlemez vagy a Web Installer nélkül csatlakoztatta, képezzen le egy USB-portot hálózati meghajtóként. Nyissa meg a **Futtatás** ablakot, majd adja meg egy nyomtató nevét (\\EPSONXXXXXX) vagy IP-címét (\\XXX.XXX.XXX.XXX) a **Megnyitáshoz**. Jobb gombbal kattintson az eszköz ikonjára a hálózat hozzárendeléséhez. A hálózati meghajtó megjelenik a **Számítógép** vagy **Sajátgép** ablakban.

Mac OS X

Válassza ki a megfelelő eszköz ikonját. A rendszer megjeleníti a külső USB-eszközön lévő adatokat.

Megjegyzés:

- A külső USB-eszköz eltávolításához húzza az eszköz ikonját a kuka ikonra. Ellenkező esetben előfordulhat, hogy a megosztott meghajtón lévő adatok nem megfelelően jelennek meg, ha egy másik külső USB-eszköz van behelyezve.
- Ha a nyomtatót a hálózathoz az EpsonNet Setup használata nélkül csatlakoztatta, képezzen le egy USB-portot hálózati meghajtóként. Válassza a **Go > Connect to Server** elemet. Adja meg a nyomtató nevét (cifs://EPSONXXXXXX vagy smb://EPSONXXXXXX) a **Szervercím** beállításnál, majd kattintson a **Csatlakozás** gombra.

Kapcsolódó információ

- ➔ „Nyomtatóbeállítások“ 34. oldal
- ➔ „Külső USB eszköz specifikációja“ 190. oldal

E-mail szerver használata

Az e-mail szolgáltatások, például a szkennelés és a faxtovábbítási szolgáltatások használatához konfigurálnia kell az e-mail szervert.

E-mail szerver konfigurálása

Az e-mail szerver konfigurálása előtt ellenőrizze a következőket.

- A nyomtató a hálózathoz kapcsolódik.
- Az e-mail szerver adatai, például a szolgáltatótól kapott dokumentumok, amelyeket az e-mail számítógépen történő beállításához használt.

Megjegyzés:

Ha ingyenes e-mail szolgáltatást, például internetes e-mailt használ, keresse meg az interneten az e-mail szerver adatait.

1. Lépjen be a **Beállítás** menübe a főképernyőről.
2. Válassza a **Rendszerfelügyelet > Wi-Fi/Hálózati beállítások > Speciális beállítás** elemet.
3. Válassza a **E-mail szerver > Szerverbeállítások** elemet.
4. Válasszon hitelesítési módot.
Válassza ki az Ön által használt e-mail szerver hitelesítési módját.

Függelék



Fontos:

A következő hitelesítési módok állnak rendelkezésre. Az SSL és STARTTLS használata nem támogatott.

- Nincs
- SMTP (SMTP AUTH)
- POP az SMTP előtt

Ha meg szeretné tudni az e-mail szerver hitelesítési módját, vegye fel a kapcsolatot az internetszolgáltatójával.

Előfordulhat, hogy a nyomtató akkor sem tud kommunikálni az e-mail szerverrel, ha rendelkezésre áll a hitelesítési mód, mivel lehet, hogy fokozott biztonság van érvényben (pl. SSL-kommunikáció szükséges). A legfrissebb információkért látogasson el az Epson támogatási weboldalára.

<http://www.epson.eu/Support> (Európa)

<http://support.epson.net/> (Európán kívül)

5. Végezze el a szükséges beállításokat.

A szükséges beállítások a hitelesítési módtól függően eltérőek lehetnek. Adja meg az Ön által használt e-mail szerver adatait.

6. Nyomja meg az **OK** gombot.

7. Válassza ki a **Kapcsolat ellenőrzése** elemet annak ellenőrzéséhez, hogy kapcsolódik-e a nyomtató az e-mail szerverhez.

Megjegyzés:

- Ha hibüzenet látható, ellenőrizze, hogy helyesek-e az e-mail szerver beállítások.
- Ha a kapcsolat ellenőrzése sikeres volt, és mégsem tud e-mailt küldeni, ellenőrizze az Ön által használt e-mail szerver hitelesítési módját.

Az e-mail szerver beállítási lehetőségei

Elemek	Magyarázat
Hitelesítési eljárás	Megjeleníti a kiválasztott hitelesítési módot.
Hitelesített fiók	Ha az SMTP-AUTH vagy POP SMTP előtt lehetőséget választja a Hitelesítési eljárás beállításaként, adja meg az e-mail szerveren regisztrált felhasználónevét (e-mail címét) legfeljebb 30 karakter hosszúságban.
Hitelesített jelszó	Ha az SMTP-AUTH vagy POP SMTP előtt lehetőséget választja a Hitelesítési eljárás beállításaként, adja meg a hitelesített fiók jelszavát legfeljebb 20 karakter hosszúságban.
Küldő e-mail címe	Adja meg azt az e-mail címet, amelyet a nyomtató az e-mail-ek küldéséhez használ. Megadhatja a meglévő e-mail címet. Ha nyilvánvalóvá szeretné tenni, hogy az e-mail küldése a nyomtatóról történik, létrehozhat egy címet kifejezetten a nyomtató számára, és itt megadhatja ezt a címet.
SMTP-szerver címe	Adja meg annak a szervernek a címét, amely az e-mail küldését végzi (SMTP-szerver).
SMTP-szerver portsz.	Adja meg annak a szervernek a portszámát, amely az e-mail küldését végzi (SMTP-szerver).

Függelék

Elemek	Magyarázat
POP3-szerver címe	Ha a POP SMTP előtt elemet választja a Hitelesítési eljárás beállításaként, adja meg annak a szervernek a címét, amely az e-mailt fogadja (POP3-szerver).
POP3-szerver portsz.	Ha a POP SMTP előtt elemet választja a Hitelesítési eljárás beállításaként, adja meg annak a szervernek a portszámát, amely az e-mailt fogadja (POP3-szerver).

E-mail szerver kapcsolat ellenőrzése

- Lépjen be a **Beállítás** menübe a főképernyőről.
- Válassza a **Rendszerfelügyelet > Wi-Fi/Hálózati beállítások > Speciális beállítás** elemet.
- Válassza az **E-mail szerver > Kapcsolat ellenőrzése** elemet annak ellenőrzéséhez, hogy a nyomtató kapcsolódik-e az e-mail szerverhez.

Megjegyzés:

- Ha hibüzenet látható, ellenőrizze, hogy helyesek-e az e-mail szerver beállítások.
- Ha a kapcsolat ellenőrzése sikeres volt, és mégsem tud e-mailt küldeni, ellenőrizze az Ön által használt e-mail szerver hitelesítési módját.

Segítségkérés

Technikai támogatási webhely

Ha további segítségre van szüksége, látogassa meg az Epson támogatási webhelyét, melynek címét alább találja. Válassza ki országát vagy régióját és látogassa meg a helyi Epson webhely támogatási részlegét. A legújabb illesztőprogramok, GYIK, kézikönyvek és egyéb letölthető anyagok is megtalálhatók a webhelyen.

<http://support.epson.net/>

<http://www.epson.eu/Support> (Európa)

Ha az Epson termék nem megfelelően működik és nem tudja megoldani a problémát, kérjen segítséget az Epson ügyfélszolgálatától.

Kapcsolatfelvétel az Epson ügyfélszolgálattal

Mielőtt kapcsolatba lépne az Epsonnal

Ha az Epson termék nem megfelelően működik és a termék kézikönyvéhez adott hibaelhárítási információkkal nem tudja megoldani a problémát, kérjen segítséget az Epson ügyfélszolgálatától. Ha az Ön lakóhelyének Epson ügyfélszolgálat nem szerepel a következő listán, forduljon ahhoz a kereskedőhöz, akitől a terméket megvásárolta.

Az Epson terméktámogatási szolgálat gyorsabban tud segítséget nyújtani, ha megadja nekik a következő adatokat:

- A termék gyári száma
(A gyári szám címkéje általában a termék hátoldalán található.)
- Termékmodell

Függelék

- A termék szoftverének verziója
(Kattintson a **Névjegy**, **Verzió információ** vagy más hasonló gombra a szoftverben.)
- A számítógép márkája és modellje
- A számítógép operációs rendszerének neve és verziószáma
- A termékkel általában használt szoftverek neve és verziószáma

Megjegyzés:

A terméktől függően a fax tárcsázási adatait és/vagy a hálózati beállításokat a készülék a memóriában tárolhatja. A készülék meghibásodása vagy javítása esetén az adatok és/vagy beállítások elveszhetnek. Az Epson nem felelős az adatvesztésért, az adatok és/vagy beállítások biztonsági mentéséért és helyreállításáért még a garanciális időszakon belül sem. Javasoljuk, hogy készítsen biztonsági mentést vagy jegyzetet adatairól.

Segítség európai felhasználók számára

Az Epson terméktámogatási szolgálatának eléréséről bővebb információ a Pán-európai jótállási dokumentumban található.

Segítség tajvani felhasználók részére

Elérhetőségek információkhoz, támogatáshoz és szolgáltatásokhoz:

World Wide Web

<http://www.epson.com.tw>

Rendelkezésre állnak termékspecifikációk, letölthető meghajtók és terméktájékoztatók.

Epson HelpDesk (Telefonszám: +02-80242008)

HelpDesk csapatunk telefonon keresztül az alábbiakban tud segíteni:

- Értékesítési tájékoztató és termékadatok
- Kérdések és problémák a termékek felhasználásával kapcsolatban
- Javítással és garanciával kapcsolatos tájékoztató

Szervizközpont:

Telefonszám	Faxszám	Cím
02-23416969	02-23417070	No.20, Beiping E. Rd., Zhongzheng Dist., Taipei City 100, Tajvan
02-27491234	02-27495955	1F., No.16, Sec. 5, Nanjing E. Rd., Songshan Dist., Taipei City 105, Taiwan
02-32340688	02-32340699	No.1, Ln. 359, Sec. 2, Zhongshan Rd., Zhonghe City, Taipei County 235, Taiwan
039-605007	039-600969	No.342-1, Guangrong Rd., Luodong Township, Yilan County 265, Tajvan
038-312966	038-312977	No.87, Guolian 2nd Rd., Hualien City, Hualien County 970, Tajvan
03-4393119	03-4396589	5F., No.2, Nandong Rd., Pingzhen City, Taoyuan County 32455, Taiwan

Függelék

Telefonszám	Faxszám	Cím
03-5325077	03-5320092	1F., No.9, Ln. 379, Sec. 1, Jingguo Rd., North Dist., Hsinchu City 300, Taiwan
04-23011502	04-23011503	3F., No.30, Dahe Rd., West Dist., Taichung City 40341, Taiwan
04-2338-0879	04-2338-6639	No.209, Xinxing Rd., Wuri Dist., Taichung City 414, Taiwan
05-2784222	05-2784555	No.463, Zhongxiao Rd., East Dist., Chiayi City 600, Tajvan
06-2221666	06-2112555	No.141, Gongyuan N. Rd., North Dist., Tainan City 704, Tajvan
07-5520918	07-5540926	1F., No.337, Minghua Rd., Gushan Dist., Kaohsiung City 804, Tajvan
07-3222445	07-3218085	No.51, Shandong St., Sanmin Dist., Kaohsiung City 807, Tajvan
08-7344771	08-7344802	1F., No. 113, Shengli Rd., Pingtung City, Pingtung County 900, Taiwan

Segítség ausztrál felhasználók részére

Az Epson Australia magas szintű ügyfélszolgálatot kíván biztosítani. A termék kézikönyvén kívül a következő forrásokat biztosítjuk tájékoztatásnyújtás céljából:

Internet URL

<http://www.epson.com.au>

Keresse fel az Epson Australia weblapjait. Megéri a modemet néha-néha ide irányítani! A webhelyen letölthetőek a különféle illesztőprogramok. Emellett információkat kaphat az Epson elérhetőségeiről, az új termékek adatairól, valamint műszaki támogatást is kérhet (e-mailben).

Epson Helpdesk

Az Epson Helpdesk a végső eszköz annak érdekében, hogy ügyfeink tanácsot kaphassanak. A Helpdesk ügyintézői az Epson termékek telepítésével, konfigurálásával és kezelésével kapcsolatban nyújtanak segítséget. Vásárlási tanácsadó szolgálatunk tájékoztatást tud adni a legújabb Epson termékekről, illetve meg tudja mondani, hogy hol van az Önhöz legközelebbi kereskedő vagy szolgáltató cég. Itt számos kérdéstípusra válaszolnak.

A Helpdesk számai:

Telefon: 1300 361 054

Javasoljuk, hogy telefonáláskor legyen kéznél minden lényeges információ. Minél több információt készít elő, annál gyorsabban tudunk segíteni a probléma megoldásában. Ezen információk között szerepel az Epson termék kézikönyve, a számítógép típusa, az operációs rendszer, az alkalmazások, valamint minden egyéb, amit szükségesnek érez.

Segítség indiai felhasználók részére

Elérhetőségek információkhoz, támogatáshoz és szolgáltatásokhoz:

World Wide Web

<http://www.epson.co.in>

Rendelkezésre állnak termékspecifikációk, letölthető meghajtók és terméktájékoztatók.

Függelék

Az Epson India központja – Bangalore

Telefon: 080-30515000

Fax: 30515005

Epson India – regionális irodák:

Hely	Telefonszám	Faxszám
Mumbai	022-28261515/16/17	022-28257287
Delhi	011-30615000	011-30615005
Chennai	044-30277500	044-30277575
Kolkata	033-22831589/90	033-22831591
Hyderabad	040-66331738/39	040-66328633
Cochin	0484-2357950	0484-2357950
Coimbatore	0422-2380002	N/A
Pune	020-30286000/30286001/30286002	020-30286000
Ahmedabad	079-26407176/77	079-26407347

Segélyvonal

Szerviz, termékinformáció vagy patronrendelés - 18004250011 (9–21 óráig) – Ingyenes hívószám.

Szerviz (CDMA és mobil felhasználók) – 3900 1600 (9–18 óráig) Először üsse be a helyi STD-kódot