

Пайдаланушы нұсқаулығы

Авторлық құқық

Осы басылымның ешқандай бөлімі Seiko Epson корпорациясының алдын ала жазбаша рұқатынсыз қайта жасалмайды, іздеу жүйесінде сақталмайды немесе кез келген үлгіде немесе электронды, механикалық, фотокошірмелеу, жазу сияқты кез келген әдіспен тасымалданбайды. Осында берілген ақпаратты пайдалануға қатысты ешқандай патентті міндеттер қарастырылмаған. Осында берілген ақпаратты пайдалану нәтижесінде орын алған зақымдар үшін жауапкершілікті мойнына алмайды. Осында берілген ақпарат Epson өнімімен пайдалануға ғана арналған. Epson - осы ақпаратты басқа өнімдерге қолдану үшін жауапкершілікті мойнына алмайды.

Seiko Epson корпорациясы және бөлімшелері апаттық жағдайда, осы өнімді дұрыс пайдаланбау немесе қиянат ету, рұқсатсыз өзгерту, жөндеу немесе өнімге өзгерістер енгізу немесе Seiko Epson корпорациясының (АҚШ-тан басқа) пайдалану және қызмет көрсету нұсқауларын қатаң түрде орындамау салдарынан болатын зақымдарға, жоғалтуларға, залалдарға, жұмсалған қаражатқа не шығындарға осы өнімді сатып алушы немесе үшінші тарап алдында жауапты болмайды.

Seiko Epson корпорациясы Epson компаниясының түпнұсқа өнімдері немесе Seiko Epson корпорациясы мақұлдаған Epson өнімдері болып табылмайтын кез келген функцияларды немесе шығыс материалдарын пайдалану салдарынан болатын кез келген зақымдарға немесе ақауларға жауапты болмайды.

Seiko Epson корпорациясы Seiko Epson корпорациясы мақұлдаған Epson өнімдері болып табылмайтын кез келген интерфейстік кабельдерді пайдаланғаннан шығатын электромагниттік кедергілері салдарынан болатын зақымдарға жауапты болмайды.

© 2014 Seiko Epson Corporation. All rights reserved.

Осы нұсқаулықтың мазмұны және өнімнің сипаттамалары алдын ала ескертусіз өзгертілуі мүмкін.

Сауда белгілері

- ❑ EPSON® — тіркелген сауда белгісі, EPSON EXCEED YOUR VISION немесе EXCEED YOUR VISION — Seiko Epson корпорациясының сауда белгісі болып табылады.
- ❑ EPSON Scan software is based in part on the work of the Independent JPEG Group.
- ❑ libtiff
 - Copyright © 1988-1997 Sam Leffler
 - Copyright © 1991-1997 Silicon Graphics, Inc.
 - Permission to use, copy, modify, distribute, and sell this software and its documentation for any purpose is hereby granted without fee, provided that (i) the above copyright notices and this permission notice appear in all copies of the software and related documentation, and (ii) the names of Sam Leffler and Silicon Graphics may not be used in any advertising or publicity relating to the software without the specific, prior written permission of Sam Leffler and Silicon Graphics.
 - THE SOFTWARE IS PROVIDED "AS-IS" AND WITHOUT WARRANTY OF ANY KIND, EXPRESS, IMPLIED OR OTHERWISE, INCLUDING WITHOUT LIMITATION, ANY WARRANTY OF MERCHANTABILITY OR FITNESS FOR A PARTICULAR PURPOSE.
 - IN NO EVENT SHALL SAM LEFFLER OR SILICON GRAPHICS BE LIABLE FOR ANY SPECIAL, INCIDENTAL, INDIRECT OR CONSEQUENTIAL DAMAGES OF ANY KIND, OR ANY DAMAGES WHATSOEVER RESULTING FROM LOSS OF USE, DATA OR PROFITS, WHETHER OR NOT ADVISED OF THE POSSIBILITY OF DAMAGE, AND ON ANY THEORY OF LIABILITY, ARISING OUT OF OR IN CONNECTION WITH THE USE OR PERFORMANCE OF THIS SOFTWARE.
- ❑ Microsoft®, Windows®, and Windows Vista® are registered trademarks of Microsoft Corporation.
- ❑ Apple, Macintosh, Mac OS, OS X, Bonjour, Safari, iPad, iPhone, iPod touch, and iTunes are trademarks of Apple Inc., registered in the U.S. and other countries. AirPrint and the AirPrint logo are trademarks of Apple Inc.
- ❑ Apple Chancery, Chicago, Geneva, Hoefler Text, Monaco and New York are trademarks or registered trademarks of Apple Inc.
- ❑ Google Cloud Print™, Chrome™, Chrome OS™, and Android™ are trademarks of Google Inc.
- ❑ Monotype is a trademark of Monotype Imaging, Inc. registered in the United States Patent and Trademark Office and may be registered in certain jurisdictions.
- ❑ Albertus, Arial, Gill Sans, Joanna and Times New Roman are trademarks of The Monotype Corporation.
- ❑ ITC Avant Garde, ITC Bookman, ITC Lubalin, ITC Mona Lisa Recut, ITC Symbol, ITC Zapf-Chancery, and ITC Zapf Dingbats are trademarks of International Typeface Corporation registered in the United States Patent and Trademark Office and may be registered in certain jurisdictions.
- ❑ Clarendon, Helvetica, New Century Schoolbook, Optima, Palatino, Stempel Garamond, Times and Univers are registered trademarks of Heidelberger Druckmaschinen AG, which may be registered in certain jurisdictions, exclusively licensed through Linotype Library GmbH, a wholly owned subsidiary of Heidelberger Druckmaschinen AG.
- ❑ Wingdings is a registered trademark of Microsoft Corporation in the United States and other countries.
- ❑ Antique Olive is a registered trademark of Marcel Olive and may be registered in certain jurisdictions.
- ❑ Adobe SansMM, Adobe SerifMM, Carta, and Tekton are registered trademarks of Adobe Systems Incorporated.
- ❑ Marigold and Oxford are trademarks of AlphaOmega Typography.

Сауда белгілері

- ❑ Coronet is a registered trademark of Ludlow Type Foundry.
- ❑ Eurostile is a trademark of Nebiolo.
- ❑ Bitstream is a registered trademark of Bitstream Inc. registered in the United States Patent and Trademark Office and may be registered in certain jurisdictions.
- ❑ Swiss is a trademark of Bitstream Inc. registered in the United States Patent and Trademark Office and may be registered in certain jurisdictions.
- ❑ PCL is the registered trademark of Hewlett-Packard Company.
- ❑ Adobe, Adobe Reader, PostScript3, Acrobat, and Photoshop are trademarks of Adobe systems Incorporated, which may be registered in certain jurisdictions.

❑ Getopt

Copyright © 1987, 1993, 1994 The Regents of the University of California. All rights reserved.

Redistribution and use in source and binary forms, with or without modification, are permitted provided that the following conditions are met:

1. Redistributions of source code must retain the above copyright notice, this list of conditions and the following disclaimer.
2. Redistributions in binary form must reproduce the above copyright notice, this list of conditions and the following disclaimer in the documentation and/or other materials provided with the distribution.
4. Neither the name of the University nor the names of its contributors may be used to endorse or promote products derived from this software without specific prior written permission.

THIS SOFTWARE IS PROVIDED BY THE REGENTS AND CONTRIBUTORS "AS IS" AND ANY EXPRESS OR IMPLIED WARRANTIES, INCLUDING, BUT NOT LIMITED TO, THE IMPLIED WARRANTIES OF MERCHANTABILITY AND FITNESS FOR A PARTICULAR PURPOSE ARE DISCLAIMED. IN NO EVENT SHALL THE REGENTS OR CONTRIBUTORS BE LIABLE FOR ANY DIRECT, INDIRECT, INCIDENTAL, SPECIAL, EXEMPLARY, OR CONSEQUENTIAL DAMAGES (INCLUDING, BUT NOT LIMITED TO, PROCUREMENT OF SUBSTITUTE GOODS OR SERVICES; LOSS OF USE, DATA, OR PROFITS; OR BUSINESS INTERRUPTION) HOWEVER CAUSED AND ON ANY THEORY OF LIABILITY, WHETHER IN CONTRACT, STRICT LIABILITY, OR TORT (INCLUDING NEGLIGENCE OR OTHERWISE) ARISING IN ANY WAY OUT OF THE USE OF THIS SOFTWARE, EVEN IF ADVISED OF THE POSSIBILITY OF SUCH DAMAGE.

❑ Arcfour

This code illustrates a sample implementation of the Arcfour algorithm.

Copyright © April 29, 1997 Kalle Kaukonen. All Rights Reserved.

Redistribution and use in source and binary forms, with or without modification, are permitted provided that this copyright notice and disclaimer are retained.

THIS SOFTWARE IS PROVIDED BY KALLE KAUKONEN AND CONTRIBUTORS "AS IS" AND ANY EXPRESS OR IMPLIED WARRANTIES, INCLUDING, BUT NOT LIMITED TO, THE IMPLIED WARRANTIES OF MERCHANTABILITY AND FITNESS FOR A PARTICULAR PURPOSE ARE DISCLAIMED. IN NO EVENT SHALL KALLE KAUKONEN OR CONTRIBUTORS BE LIABLE FOR ANY DIRECT, INDIRECT, INCIDENTAL, SPECIAL, EXEMPLARY, OR CONSEQUENTIAL DAMAGES (INCLUDING, BUT NOT LIMITED TO, PROCUREMENT OF SUBSTITUTE GOODS OR SERVICES; LOSS OF USE, DATA, OR PROFITS; OR BUSINESS INTERRUPTION) HOWEVER CAUSED AND ON ANY THEORY OF LIABILITY, WHETHER IN CONTRACT, STRICT LIABILITY, OR TORT (INCLUDING NEGLIGENCE OR OTHERWISE) ARISING IN ANY WAY OUT OF THE USE OF THIS SOFTWARE, EVEN IF ADVISED OF THE POSSIBILITY OF SUCH DAMAGE.

Сауда белгілері

- ❑ microSDHC Logo is a trademark of SD-3C, LLC.

Ескертпе: microSDHC өнімнің ішіне кірістірілген және алынбайды.



- ❑ Intel® is a registered trademark of Intel Corporation.
- ❑ Жалпы ескертпе: Осы жердегі басқа өнім мен компания атаулары өз компанияларының сауда белгілері болуы мүмкін. Ерson осы таңбалардың кез келген және барлық құқықтарынан бас тартады.

Мазмұны

Авторлық құқық

Сауда белгілері

Осы нұсқаулық туралы

Нұсқаулықтарға кіріспе.	10
Белгілер мен таңбалар.	10
Осы нұсқаулықта пайдаланылған сипаттамалар.	11
Амалдық жүйенің сілтемелері.	11

Маңызды нұсқаулар

Қауіпсіздік нұсқаулары.	12
Принтердің ұсыныстары және ескертулері.	13
Принтерді теңшеу/пайдалану бойынша ұсыныстар мен ескертулер.	13
Принтерді сымсыз қосылыммен пайдалану жөніндегі ұсыныстар мен ескертулер.	15
Сенсорлық экранды пайдалану жөніндегі ұсыныстар мен ескертулер.	15
Жеке ақпаратыңызды қорғау.	15

Әкімші параметрлері

Принтердің параметрлерін әкімшінің құпия сөзімен құлыптау.	16
Принтер параметрлерінің құлпын ашу.	16
Пайдаланушы мүмкіндіктеріне қатысты шектеулер.	16

Принтердің негіздері

Бөлік аттары мен функциялары.	18
Басқару тақтасы.	21
Түймелер мен шамдар.	21
СКД экранында бейнеленген белгішелер.	22
СКД экранының бағдарламалық жасақтама пернетақтасында бейнеленген белгішелер.	23
Мәзір опциялары.	24
Сору режимі.	24
Scan режимі.	25
Fax режимі.	27
Memory Device режимі.	29

Setup режимі.	30
Контактілер режимі.	41
Алдын ала орнатулар режимі.	41
Status Menu.	42

Қағазды салу

Қағазды ұстау туралы сақтандырулар.	43
Қолжетімді қағаз және сыйымдылықтар.	44
Қағаз түрлерінің тізімі.	46
Қағазды Қағаз кассетасы ішіне салу.	47
Қағазды Артқа қағаз беру ішіне салу.	50

Түпнұсқаларды қою

АҚБ үшін қолжетімді түпнұсқалар.	53
Түпнұсқаларды АҚБ үстіне қою.	53
Түпнұсқаларды қою Сканер әйнегі.	55

Контактілерді басқару

Контактілерді тіркеу.	57
Топтастырылған контактілерді тіркеу.	58
Контактілерді компьютердің көмегімен тіркеу және сақтық көшірмелеу.	58

Басып шығару

Басқару тақтасынан басып шығару.	59
Компьютерден басып шығару.	59
Пайдаланушы мүмкіндіктеріне қатысты шектеулер қосылған кезде принтер драйверіндегі пайдаланушылардың түпнұсқалығын растау (тек Windows үшін).	60
Басып шығару негіздері - Windows.	60
Басып шығару негіздері - Mac OS X.	62
2-жақты басып шығару.	63
Бір парақта бірнеше бетті басып шығару.	66
Қағаз өлшеміне қиыстыру үшін басып шығару.	67
Бірнеше файлды бірге басып шығару (тек Windows үшін).	68
Үлкейтілген басып шығару және плакаттар жасау (тек Windows үшін).	70
Қосымша функциялардың көмегімен басып шығару.	76
PostScript принтер драйверінің көмегімен басып шығару.	79

Мазмұны

PostScript принтер драйверінің көмегімен басып шығару - Windows.	79
PostScript принтер драйверінің көмегімен басып шығару - Mac OS X.	81
PostScript принтер драйвері үшін элементтер орнату.	83
Смарт құрылғылардан басып шығару.	84
Epson iPrint пайдалану.	84
Пайдалану AirPrint.	85
Басып шығаруды болдырмау.	86
Басып шығаруды болдырмау - Принтер түймесі.	86
Басып шығаруды болдырмау - Күй мәзірі.	86
Басып шығаруды болдырмау - Windows. .	86
Басып шығаруды болдырмау - Mac OS X. .	86

Көшіру

Сканерлеу

Басқару тақтасының көмегімен сканерлеу. .	89
Электрондық поштаға сканерлеу.	89
Желі қалтасын немесе FTP серверін сканерлеу.	90
Жад құрылғысына сканерлеу.	90
Бұлтқа сканерлеу.	91
Document Capture Pro көмегімен сканерлеу (тек Windows үшін).	91
Компьютерге сканерлеу (WSD).	92
Компьютерден сканерлеу.	92
EPSON Scan қатынасты басқару көмегімен пайдаланушылардың түпнұсқалығын растау (тек Windows үшін).	93
Office Mode режимінде сканерлеу.	93
Professional Mode режимінде сканерлеу. .	95
Интеллектуалды құрылғылардан сканерлеу.	97

Факсты қолдану

Факсты орнату.	99
Телефон желісіне қосылу.	99
Негізгі факс параметрлерін жасау.	103
Факстар жіберу.	105
Негізгі факс жіберу әрекеттері.	105
Факс жіберудің түрлі жолдары.	108
Факстар қабылдау.	111
Қабылдау режимін орнату.	111

Факстар алудың түрлі жолдары.	112
Қабылданған факстарды сақтау және бұру.	114
Басқа факс мүмкіндіктерін пайдалану.	119
Факс есебін және тізімді басып шығару. .	119
Факс үшін қауіпсіздікті орнату.	120
Факс тапсырмаларын тексеру.	121

Сия салынған контейнерлер және басқа тұтынылатын заттарды ауыстыру

Қалған сия мен қолданылған сияға арналған қораптың күйін тексеру.	124
Қалған сия мен қолданылған сияға арналған қораптың күйін тексеру — Басқару тақтасы.	124
Қалған сия мен қолданылған сияға арналған қораптың күйін тексеру — Windows.	124
Қалған сия мен қолданылған сияға арналған қораптың күйін тексеру — Mac OS X.	124
Сия салынған контейнер кодтары.	125
Сия салынған контейнер пайдалану бойынша сақтандырулар.	125
Сия салынған контейнерлер ауыстыру. . . .	127
Қызмет көрсету жәшігі коды.	131
Қолданылған сияға арналған қорапты пайдалану бойынша сақтандырулар.	131
Қолданылған сияға арналған қорапты ауыстыру.	131
Уақытша қара түспен басып шығару.	133
Уақытша қара түспен басып шығару - Windows.	134
Уақытша қара түспен басып шығару - Mac OS X.	135
Қара сия азайғанда қара сияны сақтау (тек Windows үшін).	136

Басып шығару және сканерлеу сапасын жақсарту

Басып шығару басын тексеру және тазалау.	137
Басып шығару басын тексеру және тазалау - Басқару тақтасы.	137
Басып шығару басын тексеру және тазалау - Windows.	138
Басып шығару басын тексеру және тазалау - Mac OS X.	138

Мазмұны

Сияны технологиялық тазалау функциясын іске қосу.	139
Басып шығару басын туралау.	139
Басып шығару басын туралау — басқару тақтасы.	139
Басып шығару басын туралау - Windows	140
Басып шығару басын туралау - Mac OS X.	141
Көлденең жолақтарды жақсарту.	141
Қағаздың өту жолын сиямен айғыздалудан тазалау.	141
Қағаздың өту жолын қағазды беру проблемаларына байланысты тазалау.	142
АҚБ құралын тазалау.	142
Сканер әйнегі тазалау.	145

Бағдарламалар және желі қызметі ақпараты

Epson Connect қызметі.	146
Web Config.	146
Веб-шолғышта Web Config пәрменін орындау.	147
Web Config пәрменін мынада орындау Windows.	147
Web Config пәрменін мынада орындау Mac OS X.	148
Қажетті қолданбалар.	148
Windows Принтер драйвері.	148
Mac OS X Принтер драйвері.	150
EPSON Scan (Сканер драйвері).	151
Document Capture Pro (текWindows үшін).	152
PC-FAX драйвері (факс драйвері).	152
FAX Utility.	153
E-Web Print (текWindows үшін).	153
EPSON Software Updater.	153
EpsonNet Config.	154
Қолданбаларды жою.	154
Қолданбаларды жою - Windows.	154
Қолданбаларды жою - Mac OS X.	155
Қолданбаларды орнату.	156
PostScript принтер драйверін орнату.	156
Epson Universal принтер драйверін орнату (тек Windows үшін).	159
Қолданбаларды және микробағдарламаны жаңарту.	160

Ақаулықтарды шешу

Принтер күйін тексеру.	161
СҚД экранындағы хабарларды тексеру.	161
Күй мәзіріндегі қате коды.	162
Принтер күйін тексеру - Windows.	168
Принтер күйін тексеру - Mac OS X.	168
Кептелген қағазды шығару.	168
Алдыңғы қақпақтан кептелген қағазды алып тастау.	169
Кептелген қағазды шығару Артқа қағаз беру.	170
Кептелген қағазды шығару Қағаз кассетасы.	170
Кептелген қағазды Артқы қақпақ ішінен алып тастау.	171
Кептелген қағазды АҚБ құралынан алып тастау.	172
Қағаз дұрыс берілмейді.	174
Түпнұсқа АҚБ құралына берілмейді.	175
Қуат және басқару тақтасының ақаулары.	176
Қуат қосылмайды.	176
Қуат өшірілмейді.	176
СҚД экраны күңгірттенеді.	176
Принтер басып шығармайды.	176
Басып шығару ақаулары.	177
Басып шығару сапасы нашар.	177
Көшіру сапасы нашар.	179
Түпнұсқаның артқы жағындағы сурет көшірілген суретте пайда болады.	179
Басып шығарылатын құжаттың Позиция, Өлшем не Жиіктер параметрлері қате.	179
Қағаз айғызданған немесе қажалған.	180
Басып шығарылған таңбалар қате не бұрмаланған.	181
Басып шығарылған кескін керісінше шыққан.	181
Басып шығару ақауын жою мүмкін болмады.	181
Басып шығару тым баяу.	181
PostScript принтер драйвері ақаулары.	182
Принтер PostScript принтер драйверін пайдалану кезінде басып шығармайды.	182
Принтер PostScript принтер драйверін пайдалану кезінде дұрыс басып шығармайды.	183
PostScript принтер драйверін пайдалану кезінде басып шығару сапасы нашар.	183

Мазмұны

PostScript принтер драйверін пайдалану кезінде басып шығару тым баяу.	183
Сканерлеу басталмайды.	183
Сканерленген сурет ақаулары.	184
Сканерлеу сапасы нашар.	184
Таңбалар бұрмаланса.	185
Түпнұсқаның артқы жағындағы сурет сканерленген суретте пайда болады.	185
Сканерленген суретте муар (айқасқан тор) белгілері пайда болады.	185
Сканерлеу аймағы немесе бағыт дұрыс емес.	186
Сканерленген кескін ақауын жою мүмкін болмады.	186
Басқа сканерлеу ақаулары.	187
Нобайды алдын ала қарау режимі дұрыс жұмыс істемейді.	187
Сканерлеу тыс баяу.	187
Сканерлеу PDF/Multi-TIFF пішіміне сканерленгенде тоқтайды.	187
Факс жіберу және қабылдау кезіндегі ақаулар.	187
Факс жіберу немесе қабылдау мүмкін емес.	187
Факс жіберілмейді.	189
Факсты көрсетілген алушыға жіберу мүмкін болмады.	189
Факс көрсетілген уақытта жіберілмейді.	190
Факс қабылданбайды.	190
Жад толы қатесі орын алды.	190
Жіберілген факс сапасы нашар.	191
Факстар қате өлшемде жіберілді.	191
Алынған факс сапасы нашар.	191
Алынған факстар басып шығарылмайды	192
Басқа факс жіберу ақаулары.	192
Қосылған телефонда қоңырау шалу мүмкін емес.	192
Жауап беру құрылғысы дауыстық қоңырауларға жауап бермейді.	192
Алушының факс нөмірі алынған факстарда жоқ немесе нөмір қате.	192
Алынған құжаттарды электрондық пошта мекенжайларына жіберу мүмкін емес.	193
Басқа ақаулар.	193
Принтерді ұстаған кезде сәл электр тогы соғады.	193
Жұмыс дыбыстары қатты.	193
Күн және уақыт қате.	193
Жад құрылғысы танылмайды.	194

Деректерді жад құрылғысына сақтау мүмкін емес.	194
Құпиясөзіңізді ұмытқан жағдайда.	194
Бағдарлама қауіпсіздік шлюзімен блокталды (текWindows үшін).	194

Қосымша

Техникалық сипаттамалары.	195
Принтер сипаттамалары.	195
Сканер сипаттамалары.	195
Интерфейс сипаттамалары.	196
Факс сипаттамалары.	196
Wi-Fi сипаттамалары.	197
Ethernet сипаттамалары.	197
Қауіпсіздік протоколы.	197
Қолдау көрсетілетін үшінші тарап қазметтері.	198
Сыртқы USB құрылғысының сипаттамалары.	198
Қолданылған деректер спецификациясы	198
Өлшемдер.	199
Электр техникалық сипаттамалары.	199
Қоршаған орта сипаттамалары.	200
Жүйе талаптары.	200
Қаріп ақпараты.	201
PostScript үшін қол жетімді қаріптер.	201
PCL 5 үшін қол жетімді қаріптер (Bitstream).	202
PCL 6 үшін қол жетімді қаріптер (Bitstream).	204
PCL үшін қол жетімді қаріптер (URW).	206
Таңбалар жиыны тізімі.	208
Заңға қатысты ақпарат.	215
Стандарттар және мақұлдаулар.	215
Көшіру шектеулері.	216
Принтерді тасымалдау.	217
Компьютерден сыртқы USB құрылғысына кіру.	220
Электрондық пошта серверін пайдалану.	221
Электрондық пошта серверін теңшеу.	221
Электрондық пошта серверінің параметрі элементтері.	222
Электрондық пошта серверінің байланысын тексеру.	223
Қолдау көрсету қызметі.	223
Техникалық қолдау көрсету веб-торабы.	223
Epson қолдау көрсету орталығына хабарласу.	223

Осы нұсқаулық туралы

Нұсқаулықтарға кіріспе

Келесі нұсқаулықтардың соңғы нұсқалары Epson қолдау көрсету веб-торабында қолжетімді.

<http://www.epson.eu/Support> (Еуропа)

<http://support.epson.net/> (Еуропа сыртында)

Маңызды қауіпсіздік нұсқаулары (қағаз нұсқаулық)

Принтердің қауіпсіз қолданылуын қамтамасыз ету үшін нұсқаулары берілген. Бұл нұсқаулық үлгі немесе аймаққа байланысты қамтылмауы мүмкін.

Осы жерден бастаңыз (қағаз нұсқаулық)

Принтерді теңшеу және бағдарламалық жасақтаманы орнатуға қатысты ақпаратпен қамтиды.

Пайдаланушы нұсқаулығы (PDF нұсқаулығы)

Осы нұсқаулық. Принтерді пайдалану, сия салынған контейнерлер ауыстыру, техникалық қызмет көрсету және ақаулықтарды шешу бойынша нұсқаулармен қамтиды.

Желімен жұмыс істеуге арналған нұсқау (PDF нұсқаулығы)

Принтерді желіде пайдаланған кездегі желі параметрлері және ақаулықтарды шешу туралы ақпаратпен қамтамасыз етеді.

Әкімші нұсқаулығы (PDF нұсқаулығы)

Желілік әкімшілерді басқару және принтер параметрлеріне қатысты ақпаратпен қамтды.

Жоғарыдағы нұсқаулықтардан басқа да әртүрлі анықтама ақпаратын принтердің өзінен немесе қолданбалардан тексеріңіз.

Белгілер мен таңбалар



Абайлаңыз:

Дене жарақатын болдырмау үшін нұсқауларды мұқият орындау керек.



Маңызды:

Жабдықты зақымдауды болдырмау үшін нұсқауларды орындау керек.

Ескертпе:

Нұсқауларда принтерді пайдалану жөніндегі пайдалы кеңестер мен шектеулер бар.

➔ қатысты ақпарат

Қатысты бөлімдерге байланысты.

Осы нұсқаулықта пайдаланылған сипаттамалар

- Принтер драйверінің экран суреттері және EPSON Scan (сканер драйверінің) экрандары Windows 8.1 немесе Mac OS X v10.9.x жүйесінен алынған. Экрандарда бейнеленген мазмұн үлгіге және жағдайға байланысты өзгереді.
- Осы нұсқаулықта пайдаланылған принтер суреттер жай мысалдар болып табылады. Үлгіге байланысты азғантай айырмашылықтар болуы мүмкін болғанымен пайдалану әдісі бірдей.
- СКД экранындағы кейбір мәзір элементтері үлгіге және параметрлерге байланысты өзгеріп отырады.

Амалдық жүйенің сілтемелері

Windows

Нұсқаулықта ""Windows 8.1", "Windows 8", "Windows 7", "Windows Vista", "Windows XP", "Windows Server 2012 R2", "Windows Server 2012", "Windows Server 2008 R2", "Windows Server 2008", "Windows Server 2003 R2" және "Windows Server 2003" сияқты терминдер келесі амалдық жүйеге қатысты. Сонымен қатар, барлық нұсқаларды көру үшін, "Windows" пайдаланылады.

- Microsoft® Windows® 8.1 операциялық жүйесі
- Microsoft® Windows® 8 операциялық жүйесі
- Microsoft® Windows® 7 операциялық жүйесі
- Microsoft® Windows Vista® операциялық жүйесі
- Microsoft® Windows® XP операциялық жүйесі
- Microsoft® Windows® XP Professional x64 Edition операциялық жүйесі
- Microsoft® Windows Server® 2012 R2 операциялық жүйесі
- Microsoft® Windows Server® 2012 операциялық жүйесі
- Microsoft® Windows Server® 2008 R2 операциялық жүйесі
- Microsoft® Windows Server® 2008 операциялық жүйесі
- Microsoft® Windows Server® 2003 R2 операциялық жүйесі
- Microsoft® Windows Server® 2003 операциялық жүйесі

Mac OS X

Нұсқаулықта "Mac OS X v10.9.x" жүйесі "OS X Mavericks" жүйесіне қатысты және "Mac OS X v10.8.x" жүйесі "OS X Mountain Lion" жүйесіне қатысты. Сонымен қатар, "Mac OS X" жүйесі "Mac OS X v10.9.x", "Mac OS X v10.8.x", "Mac OS X v10.7.x", "Mac OS X v10.6.x" және "Mac OS X v10.5.8" жүйелерін көру үшін пайдаланылады.

Маңызды нұсқаулар

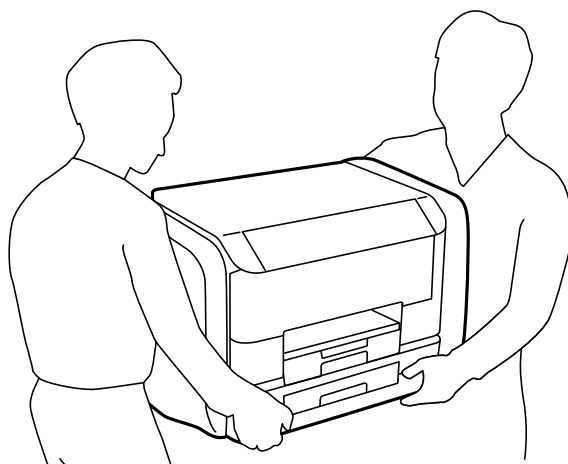
Қауіпсіздік нұсқаулары

Бұл принтердің қауіпсіз жұмысын қамтамасыз ету үшін бұл нұсқауларды оқып, орындаңыз. Болашақта пайдалану үшін бұл нұсқаулықты сақтап қойыңыз. Сондай-ақ, принтерде көрсетілген барлық ескертулер мен нұсқауларды орындаңыз.

- ❑ Принтермен берілген қуат сымын ғана пайдаланыңыз және сымды басқа жабдықтармен қолданбаңыз. Принтермен басқа сымдарды пайдалану немесе берілген қуат сымын басқа жабдықпен пайдалану өрттің шығуына немесе электр тогының соғуына себеп болуы мүмкін.
- ❑ Айнымалы ток адаптерінің қуат сымы қатысты қауіпсіздік стандартына сәйкес келетініне көз жеткізіңіз.
- ❑ Принтердің нұсқаулығында нақты сипатталған жерлерден басқа қуат сымын, ашаны, принтер құрылғысын, сканер құрылғысын немесе басқа опцияларды өз бетіңізбен бөлшектеуге, өзгертуге немесе жөндеуге әрекеттенбеңіз.
- ❑ Принтерді ажыратып, келесі жағдайларда білікті маманға жөндетіңіз:
Қуат сымы немесе аша зақымдалғанда; принтерге сұйық зат кіргенде; принтер жерге түсірілгенде немесе корпусы зақымдалғанда; принтер қалыпты жұмыс істемегенде немесе өнімділігі айқын өзгергенде. Пайдалану нұсқауларында қамтылмаған реттеулерді орындамаңыз.
- ❑ Принтерді ашасы оңай қосылатын электр розеткасының жанына орналастырыңыз.
- ❑ Принтерді сыртқа, қатты кір немесе шаң жерге, судың, ыстық көздер бар жерге немесе соққы, діріл, жоғары температура немесе ылғал жерлерге орналастырмаңыз.
- ❑ Принтерге сұйық зат төгіп алмаңыз немесе принтерді дымқыл қолдарыңызбен қолданбаңыз.
- ❑ Принтерді кардиостимуляторлардан ең кемінде 22 см қашық сақтаңыз. Бұл принтерден шыққан радио толқындар кардиостимуляторлардың жұмысына кері әсерін тигізеді.
- ❑ Егер СКД экраны зақымдалса, дилеріңізге хабарласыңыз. Егер сұйық кристал қолыңызға тисе, қолыңызды сабындап жуыңыз. Егер сұйық кристал көзіңізге тисе, көзіңізді дереу сумен шайыңыз. Егер жақсылап шайғаннан кейін де ыңғайсыз немесе көру ақаулары болса, дереу дәрігерге қаралыңыз.
- ❑ Күн күркіреген кезде телефонды пайдалануға болмайды. Найзағайдан электр тогының соғу қаупі болуы мүмкін.
- ❑ Жылыстауға жақын жерде жылыстау туралы хабарлау үшін телефонды пайдаланбаңыз.

Маңызды нұсқаулар

- ❑ Принтер ауыр және оны ең аз екі адам көтеруі немесе тасуы керек. Принтерді көтерген кезде екі не одан көп адам төменде көрсетілген позицияларда болуы тиіс.



- ❑ Пайдаланылған сия салынған контейнерлер ұстағанда сақ болыңыз, өйткені сиямен қамту портының айналасында біраз сия болуы мүмкін.
 - ❑ Егер сия теріңізге тисе, тиген жерді сабындап жуыңыз.
 - ❑ Егер сия көзіңізге тисе, дереу сумен жуып тастаңыз. Жақсылап жуғаннан кейін де ыңғайсыздық немесе көру қиындықтары туындаса, дереу дәрігерге қаралыңыз.
 - ❑ Егер аузыңызға сия кірсе, дереу дәрігерге қаралыңыз.
- ❑ сия салынған контейнер техникалық қызмет көрсету қорабын бөлшектемеңіз; әйтпесе, сия көздеріңізге немесе теріңізге кіруі мүмкін.
- ❑ сия салынған контейнерлер тым қатты шайқамаңыз; әйтпесе, сия салынған контейнерлер ішінен сия ағуы мүмкін.
- ❑ сия салынған контейнерлер және техникалық қызмет көрсету қорабын балалардан аулақ ұстаңыз.



Принтердің ұсыныстары және ескертулері

Принтерді немесе мүліктеріңізді зақымдамау үшін мына нұсқауларды оқыңыз және орындаңыз. Нұсқаулықты келешекте пайдалану үшін сақтап қойыңыз.

Принтерді теңшеу/пайдалану бойынша ұсыныстар мен ескертулер

- ❑ Принтердегі желдеткіш тесіктерді және саңылауларды бітемеңіз немесе жаппаңыз.
- ❑ Принтердің белгісінде көрсетілген қуат көзі түрін ғана пайдаланыңыз.
- ❑ Үнемі қосылып не өшіріліп тұратын фото көшіру құрылғылары немесе ауа ағынын басқаратын жүйелер қосылған бірдей розеткаларды пайдаланбаңыз.
- ❑ Қабырға ток аударғыштар немесе автоматты таймерлер арқылы басқарылатын электр розеткаларын пайдаланбаңыз.
- ❑ Бүкіл компьютер жүйесін дауыс зорайтқыштар немесе сымсыз телефондардың негізгі блогы сияқты электромагниттік кедергілердің ықтимал көздерінен қашық сақтаңыз.

Маңызды нұсқаулар

- ❑ Қуат сымын үйкелмейтін, кесілмейтін, тозбайтын, майыспайтын және ширатылмайтын жерге орналастырыңыз. Қуат сымының үстіне заттар қоймаңыз және қуат сымының басылуына немесе езілуіне жол бермеңіз. Барлық қуат сымдарының ұшын және оны электр тогын өңдегішке кіретін және шығатын жағын тік ұстауға аса назар аударыңыз.
- ❑ Егер принтермен ұзартқыш сым пайдалансаңыз, ұзартқыш сымға қосылған құрылғылардың жалпы номиналды тогы сымның номиналды тогынан аспайтынына көз жеткізіңіз. Оған қоса, қабырғалық розеткаға қосылған барлық құрылғылардың жалпы номиналды тогы қабырғалық розетканың номиналды тогынан аспайтынына көз жеткізіңіз.
- ❑ Егер принтерді Германияда пайдалануды жоспарласаңыз, ғимаратта принтерді қысқа тұйықталудан және тоқтың шамадан тыс жүктелуінен қорғайтын 10 немесе 16 амперлік ажыратқыш болуы тиіс.
- ❑ Принтерді компьютерге немесе басқа құрылғыға кабельмен жалғаған кезде, қосқыштары дұрыс бағытта екеніне көз жеткізіңіз. Әрбір қосқышта тек бір дұрыс бағыты бар. Қосқыштарды бұрыс бағытпен енгізу кабельмен жалғанған құрылғыларды зақымдауы мүмкін.
- ❑ Принтерді барлық бағытта оның негізінен асатын тегіс, тұрақты бетке орналастырыңыз. Принтер қисайып тұрса, дұрыс жұмыс істемейді.
- ❑ Принтерді сақтағанда немесе тасымалдағанда, оны еңкейтпеңіз, тігінен қоймаңыз немесе төңкермеңіз; әйтпесе, сия ағуы мүмкін.
- ❑ Құжат қақпағын толығымен көтере алу үшін принтердің жоғарғы жағында бос орын қалдырыңыз.
- ❑ Қағаз толығымен шығуы үшін принтердің алдыңғы жағында жеткілікті бос орын қалдырыңыз.
- ❑ Температурасы немесе ылғалдылығы жылдам ауысатын жерлерге орналастырмаңыз. Оған қоса, принтерді тікелей күн сәулесі, қатты жарық көздері немесе жылу көздерінен сақтаңыз.
- ❑ Принтердегі ұяларға заттар салмаңыз.
- ❑ Басып шығару барысында қолыңызды принтердің ішіне салмаңыз.
- ❑ Принтердің ішіндегі ақ жалпақ кабельді ұстамаңыз.
- ❑ Құрамында тез тұтанатын газы бар аэрозольді өнімдерді принтердің ішіне немесе айналасында қолданбаңыз. Солай жасау өртке себеп болуы мүмкін.
- ❑ Басып шығару басын қолмен жылжытпаңыз, принтерді зақымдауыңыз мүмкін.
- ❑ Құжат қақпағын жапқан кезде саусақтарыңызды қысып алмаңыз.
- ❑ Түпнұсқаларды қойған кезде Сканер әйнегі үстінен қатты баспаңыз.
- ❑ Принтерді әрдайым  түймесінің көмегімен өшіріңіз. Принтерді  жарығының жыпылықтауы тоқтағанға дейін розеткадан ажыратпаңыз немесе қуатын өшірмеңіз.
- ❑ Принтерді тасымалдаудан бұрын басып шығару басы бастапқы күйде (оң жақ шетте) және сия салынған контейнерлер алынғанына көз жеткізіңіз.
- ❑ Егер принтерді ұзақ уақыт бойы пайдаланбайтын болсаңыз, қуат сымын электр розеткасынан ажыратып қойыңыз.

Маңызды нұсқаулар

Принтерді сымсыз қосылыммен пайдалану жөніндегі ұсыныстар мен ескертулер

- ❑ Принтердің радио толқындары медициналық электрондық құралдарды зақымдап, олардың жұмысына теріс әсер етуі мүмкін. Бұл принтерді медициналық мекемелерде немесе медициналық құралдың жанында пайдаланған кезде мекемеге жауапты уәкілетті тұлғаның нұсқауларын сақтаңыз және медициналық құралдың барлық ескертулері мен нұсқауларына сүйеніңіз.
- ❑ Бұл принтердің радио толқындары автоматты есіктер немесе өрт дабылы секілді автоматты басқарылатын құрылғылардың жұмысына кері әсер етіп, ақау салдарынан оқыс оқиғаға әкелуі мүмкін. басқарылатын құрылғылардың жұмысына кері әсер етіп, ақау салдарынан оқыс оқиғаға әкелуі мүмкін. Бұл принтерді автоматты басқарылатын құрылғылардың жанында пайдаланған кезде сол құрылғылардың барлық ескертулері мен нұсқауларына сүйеніңіз.

Сенсорлық экранды пайдалану жөніндегі ұсыныстар мен ескертулер

- ❑ СҚД экранында бірнеше кішкентай ашық немесе қара дақтар болуы мүмкін, оның мүмкіндіктеріне байланысты жарықтық тегіс таралмауы мүмкін. Бұл қалыпты жағдай және кез келген жағдайда да зақымдалғанын білдірмейді.
- ❑ Тазалау үшін тек құрғақ, жұмсақ шүберек пайдаланыңыз. Сұйықтық немесе химиялық тазартқыш құралдар қолданбаңыз.
- ❑ Сенсорлық экранның сыртқы қақпағы қатты соққы алса, сынып кетуі мүмкін. Панельдің беткі жағы сынса немесе жарылса, сынған бөлшектерді ұстамаңыз немесе өз бетіңізбен жоймаңыз.
- ❑ Сенсорлы экранды саусағыңызбен жайлап басыңыз. Тырнағыңызбен қатты баспаңыз немесе пайдаланбаңыз.
- ❑ Операцияларды орындау үшін шарлы қаламсап немесе үшкір карандаштарды пайдаланбаңыз.
- ❑ Сенсорлық экранның ішіндегі конденсация температураның немесе ылғалдылықтың кенет өзгеруі өнімділіктің нашарлауына себеп болуы мүмкін.

Жеке ақпаратыңызды қорғау

Егер принтерді біреуге берсеңіз немесе жойсаңыз, басқару тақтасында **Setup > System Administration > Restore Default Settings > Clear All Data and Settings** тармағын таңдау арқылы принтер жадында сақталған бүкіл жеке ақпаратты өшіріңіз.

Әкімші параметрлері

Принтердің параметрлерін әкімшінің құпия сөзімен құлыптау

Принтер параметрлерін басқа пайдаланушылар өзгертпеуі үшін әкімшінің құпия сөзімен құлыптауға болады. Келесі параметрлерді құлыптауға болады.

- System Administration
- Eco Mode
- Presets
- Contacts

Параметрлерді құпия сөзді енгізбестен өзгерте алмайсыз. Бұл құпия сөз параметрлерді Web Config немесе EpsonNet Config көмегімен орнатқан кезде талап етіледі.

**Маңызды:**

Құпия сөзді ұмытпаңыз. Құпия сөзді ұмытсаңыз, Epson қолдау қызметіне хабарласыңыз.

1. Негізгі экраннан **Setup** мәзіріне кіріңіз.
2. **Admin Settings** > **Admin Password** таңдаңыз.
3. **Register** таңдаңыз да, құпия сөзді енгізіңіз.
4. Құпия сөзді қайтадан енгізіңіз.
5. **Lock Setting** таңдаңыз, одан кейін оны қосыңыз.

Принтер параметрлерінің құлпын ашу

1. Негізгі экраннан **Setup** мәзіріне кіріңіз.
2. **Admin Settings** таңдаңыз.
3. Әкімшінің құпия сөзін енгізіңіз.
4. **Lock Setting** таңдаңыз, одан кейін оны ажыратыңыз.

Пайдаланушы мүмкіндіктеріне қатысты шектеулер

Ескертпе:

Mac OS X қолданылмайды.

Әкімші параметрлері

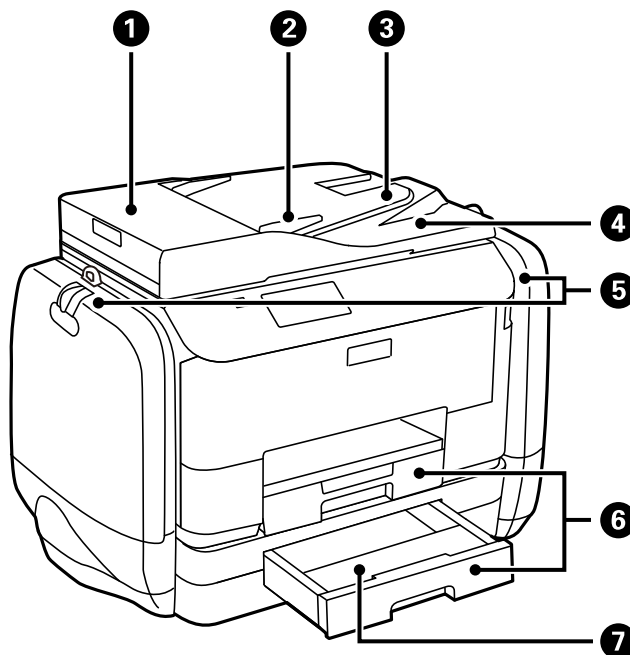
Әкімші жеке пайдаланушылар үшін принтердің мүмкіндіктерін шектей алады. Шектелген мүмкіндікті пайдалану үшін пайдаланушы басқару тақтасына идентификаторды және құпия сөзді енгізуі керек. Принтерді дұрыс пайдаланбауды болдырмау үшін осы мүмкіндікті пайдаланыңыз.

Компьютердегі шектеу параметрлерін теңшеу үшін Web Config пайдаланыңыз. Қосымша мәліметтер алу үшін *Әкімші нұсқаулығы* қараңыз.

Компьютердегі параметрлерді теңшегеннен кейін, принтердегі пайдаланушыны шектеу мүмкіндігін қосыңыз. Негізгі экраннан **Setup > System Administration > Security Settings > Access Control** таңдаңыз, одан кейін оны қосыңыз.

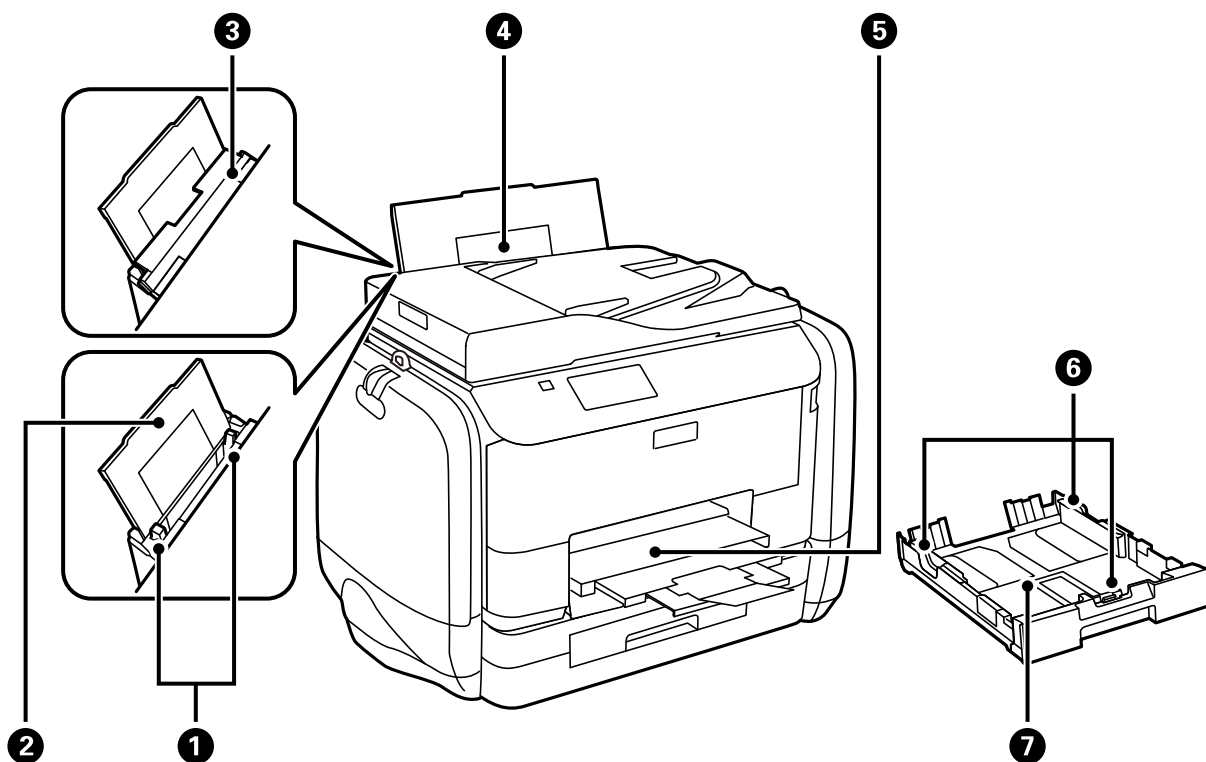
Принтердің негіздері

Бөлік аттары мен функциялары



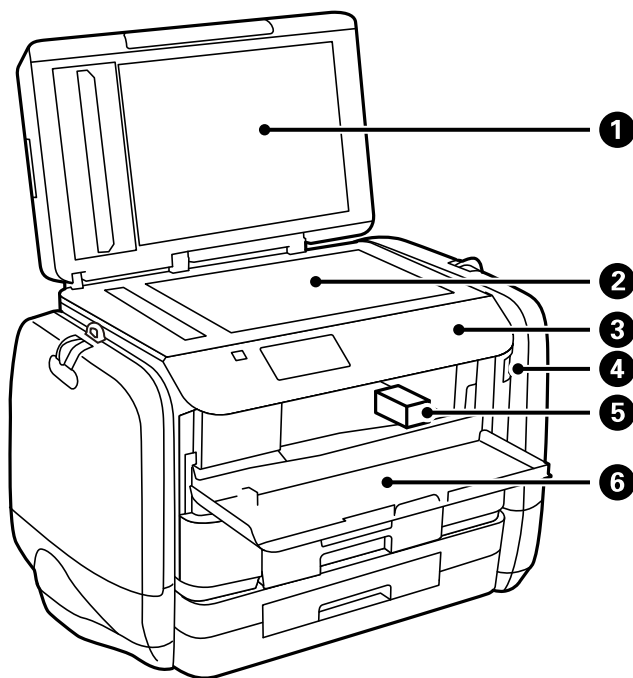
①	АҚБ (Автоматты құжат беру құралы) қақпағы	АҚБ ішінде кептелген түпнұсқаларды шығарған кезде ашыңыз.
②	АҚБ жиек бағыттаушы	Түпнұсқаларды принтерге тікелей береді. Түпнұсқалардың жиегіне сырғытыңыз.
③	АҚБ кіріс науасы	Түпнұсқаларды автоматты түрде береді.
④	АҚБ шығыс науасы	АҚБ ішінен шығарылған түпнұсқаларды ұстайды.
⑤	Сияны сақтайтын сыйымдылықтар	сия салынған контейнерлер салыңыз.
⑥	Қағаз кассетасы 1, Қағаз кассетасы 2	Қағазды салады.
⑦	Қағаз кассетасының қақпағы	қағаз кассетасы 2 бекітіңіз.

Принтердің негіздері

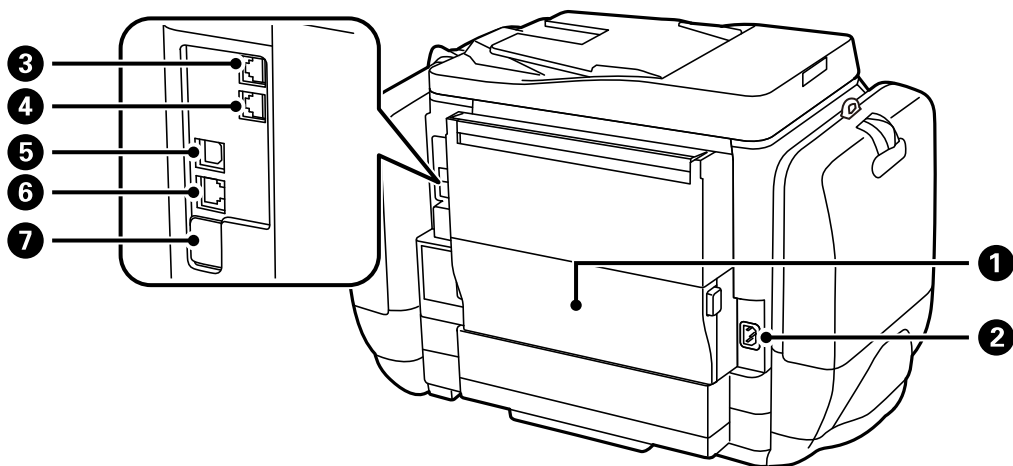


1	Жиек бағыттауыштары	Қағазды тікелей принтерге береді. Қағаздың жиектеріне сырғытыңыз.
2	Қағаз тіреуіші	Салынған қағазды ұстап тұрады.
3	Беру құралын қорғауыш	Принтерге бөгде заттардың кіруіне жол бермейді. Қорғауышты әдетте жабық сақтаңыз.
4	Артқы қағаз беру	Қағазды салады.
5	Шығыс науасы	Шыққан қағазды ұстайды.
6	Жиек бағыттауыштары	Қағазды тікелей принтерге береді. Қағаздың жиектеріне сырғытыңыз.
7	Қағаз кассетасы	Қағазды салады.

Принтердің негіздері



1	Құжат қақпағы	Сканерлеу барысында сыртқы шамды бұғаттайды.
2	Сканер әйнегі	Орналастырылған түпнұсқаларды сканерлейді.
3	Басқару тақтасы	Принтерді жұмыс істетеді.
4	Сыртқы интерфейстің USB порты	Жад құрылғыларын қосады.
5	Басып шығару басы	Сияны тауысады.
6	Алдыңғы қақпақ	Принтердің ішінде кептелген қағазды шығарған кезде ашыңыз.



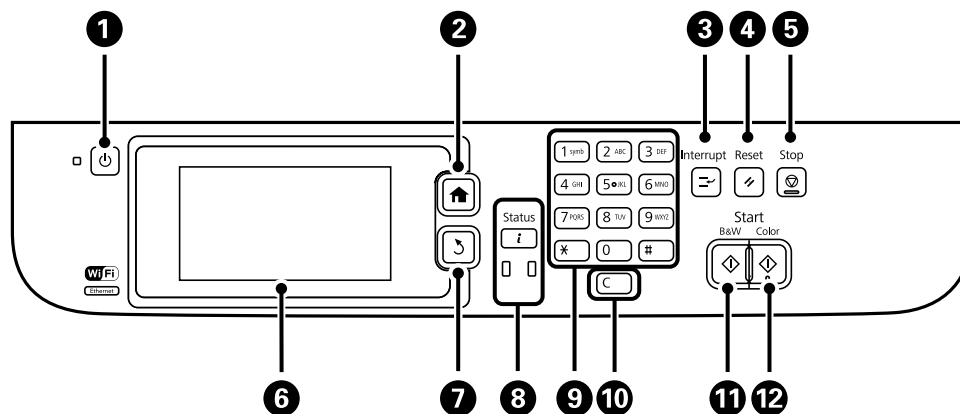
1	Артқы қақпақ	Қолданылған сияға арналған қорапты ауыстырған кезде немесе кептелген қағазды алғанда ашыңыз.
---	--------------	--

Принтердің негіздері

②	Айнымалы ток кірісі	Қуат сымын қосады.
③	LINE порты	Телефон желісін қосады.
④	EXT. порты	Сыртқы телефон құрылғыларын қосады.
⑤	USB порты	USB кабелі қосылады.
⑥	LAN порты	LAN кабелі қосылады.
⑦	Қызметтік USB порты	Келешекте пайдалануға арналған USB порты. Жапсырманы алып тастамаңыз.

Басқару тақтасы

Түймелер мен шамдар














①		Принтерді қосады немесе өшіреді. Қуат шамы өшірілген кезде қуат сымын ажыратыңыз.
②		Негізгі экранды көрсетеді.
③		Ағымдағы тапсырмады кідіртеді және басқа тапсырманы үзуге рұқсат етеді. Кідірілген тапсырманы қайта іске қосу үшін осы түймені қайтадан басыңыз.
④		Ағымдағы параметрлерді алдыңғы күйіне қайтарады.
⑤		Ағымдағы әрекетті тоқтатады.
⑥	-	Мәзірлер мен хабарларды көрсетеді. Мәзір таңдау үшін СКД экранын түртіңіз де, саусақпен жүргізу арқылы айналдырыңыз.
⑦		Алдыңғы экранға қайтарады.
⑧		Status Menu көрсетеді. Принтердің күйін және тапсырма журналын тексеруге болады. Қате пайда болған кезде сол жақтағы қате шамы жыпылықтайды немесе қосылады. Принтер деректерді өңдеген кезде оң жақтағы деректер шамы жыпылықтайды. Ол кезекте тұрған тапсырмалар болған кезде қосылады.

Принтердің негіздері








9	0 - 9 *, #	Сандарды, белгілерді және таңбаларды енгізеді.
10	c	Көшірме сандары сияқты сан параметрлерін тазалайды.
11	◇	Қара және ақ түсте басып шығаруды, көшіруді, сканерлеуді және факс жіберуді бастайды.
12	◇	Түсті етіп басып шығаруды, көшіруді, сканерлеуді және факс жіберуді бастайды.

СКД экранында бейнеленген белгішелер

Принтердің күйіне байланысты СКД экранында келесі белгішелер көрсетіледі. Ағымдағы желі параметрлерін және Wi-Fi параметрлерін тексеру үшін желі белгішесін басыңыз.

	Қағазды салу және түпнұсқа құжаттарды қою сияқты пайдалану нұсқауларын көру үшін осы белгішені басыңыз.
	Түпнұсқалар АҚБ құралына қойылған кезде жанады.
	Сия азайғанда немесе қолданылған сияға арналған қорап толуға жақындаған кезде қосылады. i түймесін басыңыз, содан кейін күйді тексеру үшін, Printer Information опциясын таңдаңыз.
	Сия біткенде немесе қолданылған сияға арналған қорап толған кезде жанады. i түймесін басыңыз, содан кейін күйді тексеру үшін, Printer Information опциясын таңдаңыз.
	Өнімнің жадында сақталған, оқылмаған, басып шығарылмаған немесе сақталмаған құжаттар қабылданған кезде жанады.
	Принтер факстар қабылдағанда немесе жібергенде қосылады.
	Факс жадының қолданысын көрсетеді.
	Факс жадының толы екендігін көрсетеді.
	Өңделмеген не оқылмаған қабылданған факстер санын көрсетеді. Бұл белгіше факс режимі белгішесінде көрсетілген. Факстардың саны 10-нан асқанда белгіше 10+ болып өзгереді. Қосымша ақпарат алу үшін қабылданған факс өңделмегенде дисплейді сипаттайтын бөлімді қараңыз.
	Принтердің сымсыз (Wi-Fi) немесе сымды (Ethernet) желіге қосылғанын көрсетеді.
	Принтер сымды (Ethernet) желіге қосылған кезде жанады.

Принтердің негіздері

	Принтер сымсыз (Wi-Fi) желіге қосылған кезде жанады. Жолақтар саны байланыстың сигнал күшін көрсетеді. Жолақтар неғұрлым көп болса, байланыс соғұрлым күштірек болады.
	Принтердің сымсыз (Wi-Fi) желі байланысы ақаулығын немесе принтердің сымсыз (Wi-Fi) желі байланысын іздегенін көрсетеді.
	Принтердің Ad Hoc режимінде сымсыз (Wi-Fi) желіге қосылғанын көрсетеді.
	Принтердің Wi-Fi Direct режимінде сымсыз (Wi-Fi) желіге қосылғанын көрсетеді.
	Принтердің Simple AP режимінде сымсыз (Wi-Fi) желіге қосылғанын көрсетеді.
	Пайдаланушының шектеу мүмкіндігі қосылғанын көрсетеді. Принтерге кіру үшін осы белгішені басыңыз. Пайдаланушы аты мен құпия сөзді енгізуіңіз керек. Кіру туралы ақпарат үшін принтер әкімшісіне хабарласыңыз.
	Қатынасу рұқсаты бар пайдаланушы кіргенін көрсетеді.

Қатысты ақпарат







- ➔ [“Өңделмеген қабылданған факстар туралы хабарландыру” бетте 121](#)
- ➔ [“Жад толы қатесі орын алды.” бетте 190](#)

СКД экранының бағдарламалық жасақтама пернетақтасында бейнеленген белгішелер




Таңбаларды және белгілерді контактін тіркегенде, желі параметрлерін орнатқанда және т.б. кезде бағдарламалық жасақтама пернетақтасы экранының көмегімен енгізуге болады. Бағдарламалық жасақтама пернетақтасы экранында келесі белгішелер көрсетіледі.

Ескертпе:

Қол жетімді белгішелер параметр элементіне байланысты өзгереді.

	Үлкен және кіші әріп арасында ауыстырады.
  	Таңба түрін ауыстырады. 123#: Сандарды және белгілерді енгізеді. ABC: Әріптерді енгізеді. AAA: Умлауттар және диакритикалық арнайы таңбаларды енгізеді.
	Пернетақта схемасын өзгертеді.
	Бос орын енгізеді.

Принтердің негіздері

	Сол жақтағы таңбаны жояды.
	Таңба енгізеді.
	Факс нөмірін енгізу экранына дефис (-) енгізеді.

Мәзір опциялары

Сору режимі

Ескертпе:

- Қол жетімді мәзірлер сіз таңдаған схемаға байланысты өзгереді.
- Жасырын параметрлер мәзірін көрсету үшін **Settings** түймесін басыңыз.

Мәзір	Параметрлер мен түсіндірмелер	
Көшірмелер саны	Көшірмелер санын енгізіңіз.	
Layout	With Border	Шеттерінде жиектермен көшіреді.
	2-up	Бірнеше бет түпнұсқаларын бір параққа көшіреді.
	4-up	Түпнұсқаларды АҚБ құралына қойған кезде оларды беру құралына жоғарыдан немесе сол жақ шеттен салыңыз. Тік түпнұсқаларды төменде көрсетілгендей салыңыз да, Portrait мәзірінен Document Orientation параметрін таңдаңыз.
		Тік түпнұсқаларды төменде көрсетілгендей салыңыз да, Landscape мәзірінен Document Orientation параметрін таңдаңыз.
ID Card	Идентификатор картасының екі жағын сканерлейді және А4 өлшемді қағаздың бір жағына көшіреді.	
Document Size	Түпнұсқаның өлшемін таңдаңыз.	
Zoom	Түпнұсқаны үлкейтеді немесе кішірейтеді. Таңдалған қағаз көзінің қағаз өлшеміне сәйкестендіру үшін Auto Fit Page параметрін таңдаңыз.	

Принтердің негіздері

Мәзір	Параметрлер мен түсіндірмелер
Paper Source	Пайдаланғыңыз келген қағаз көзін таңдаңыз. Қағазды салған кезде қағазды Paper Setup параметрлерінің көмегімен автоматты түрде береді. Rear Paper Feed параметрі таңдалғанда, салған қағаз өлшемін және қағаз түрін таңдаңыз.
2-Sided	2-жақты орналасу таңдаңыз. Орналасуды таңдаңыз, Advanced түймесін басыңыз, одан кейін түпнұсқаның және қағаздың байланысу орнын таңдаңыз.
Document Orientation	Түпнұсқаңыздың бағытын таңдаңыз.
Quality	Түпнұсқаңыздың түрін таңдаңыз. Text: Жылдамырақ басып шығаруды қамтамасыз етеді, бірақ баспа өңсіз болуы мүмкін. Photo: Жоғары сапалы басып шығаруды қамтамасыз етеді, бірақ басып шығару жылдамдығы баяулауы мүмкін.
Density	Көшірмелердің тығыздығын орнатыңыз.
Layout Order	Бірнеше беттер үшін көшіру схемасын 2-up немесе 4-up опциясын Layout параметрі ретінде таңдаған кезде таңдаңыз.
Remove Shadow	Кітапшаны көшіргенде көшірменің ортасында немесе қалың қағазды көшіргенде көшірмелердің айналасында пайда болатын көлеңкелерді жояды.
Remove Punch Holes	Көшіру кезінде байланысу тесіктерін жояды.
Collate Copy	Ретімен жиналған бірнеше түпнұсқаның көшірмесін басып шығарады және оларды жинаққа сұрыптайды.
Dry Time	Кептіру уақытын таңдаңыз.
Advanced Settings	Контраст және қанықтық сияқты кескін параметрлерін реттеңіз.

Scan режимі

Email

Мәзір	Параметрлер мен түсіндірмелер
Contacts	Контакті тізімінен сканерленген кескінді жіберетін электрондық пошта мекенжайын таңдаңыз.
Format	Сканерленген кескінді сақтайтын пішімді таңдаңыз. TIFF (Single Page) немесе TIFF (Multi Page) пішімін таңдаған кезде тек бір түсті сканерлеу қол жетімді болады.
Menu	Email Settings Subject: Электрондық пошта тақырыбын енгізіңіз. Filename Prefix: Жіберілетін файлдың атауы үшін префикс енгізіңіз.
	Basic Settings Settings ішіндегі мәзірлер тізімін қараңыз.
	Scan Report Сканерленген файлдар қашан және қай электрондық поштаға жіберілгенін көрсететін журналды басып шығарады.

Принтердің негіздері

Network Folder/FTP

Мәзір	Параметрлер мен түсіндірмелер	
Contacts	Контактті тізімінен сканерленген кескінді сақтайтын қалтаны таңдаңыз. Контактті тізімінен қалтаны таңдаған кезде орналасу параметрлерін орнатудың қажеті жоқ.	
Location	Communication Mode	Байланыс режимін таңдаңыз.
	Location	Сканерленген кескінді сақтайтын қалтаның жолын енгізіңіз.
	User Name	Көрсетілген қалтаның пайдаланушы атын енгізіңіз.
	Password	Көрсетілген қалтаның құпия сөзін енгізіңіз.
	Connection Mode	Қосылым режимін таңдаңыз.
	Port Number	Порт нөмірін енгізіңіз.
Format	Сканерленген кескінді сақтайтын пішімді таңдаңыз. TIFF (Single Page) опциясын таңдаған кезде тек бір түсті сканерлеу қол жетімді болады.	
Menu	File Settings	Filename Prefix ішінен файл атауы үшін префикс енгізіңіз.
	Basic Settings	Settings ішіндегі мәзірлер тізімін қараңыз.
	Scan Report	Сканерленген файлдар қашан және қай қалтаға жіберілгенін көрсететін журналды басып шығарады.

Memory Device

Мәзір	Параметрлер мен түсіндірмелер
Format	Сканерленген кескінді сақтайтын пішімді таңдаңыз. TIFF (Multi Page) опциясын таңдаған кезде тек бір түсті сканерлеу қол жетімді болады.
Settings	Settings ішіндегі мәзірлер тізімін қараңыз.

Cloud

Мәзір	Параметрлер мен түсіндірмелер
Format	Сканерленген кескінді сақтайтын пішімді таңдаңыз.
Settings	Settings ішіндегі мәзірлер тізімін қараңыз.

Document Capture Pro

Бұл мәзірде ешқандай параметр элементі жоқ.

Computer (WSD)

Бұл мәзірде ешқандай параметр элементі жоқ.

Принтердің негіздері

Settings

Ескертпе:

Қол жетімді мәзірлер электрондық пошта немесе қалта сияқты меже түрі және сканерленген кескіннің сақталған пішіміне байланысты өзгеруі мүмкін.

Мәзір	Параметрлер мен түсіндірмелер
Resolution	Сканерлеу ажыратымдылығын таңдаңыз.
Scan Area	Сканерлеу аймағын таңдаңыз. Auto Cropping: Сканерлеу барысында мәтіннің немесе кескіннің айналасынан ақ бос орын қиып алады. Max Area: Сканер әйнегі немесе АҚБ құралының ең жоғары сканерлеу аймағында сканерлеңіз.
2-Sided	Түпнұсқаның екі жағында сканерлейді. 2-жақты сканерлеу әрекетін орындау барысында, Binding Direction опциясын таңдаңыз, одан кейін түпнұсқаның байланыстыру орнын таңдаңыз.
Document Type	Түпнұсқаңыздың түрін таңдаңыз.
Density	Сканерленген кескіннің контрастын таңдаңыз.
Document Orientation	Түпнұсқаңыздың бағытын таңдаңыз.
Compression Ratio	Сканерленген кескінді қаншалықты сығымдау керектігін таңдаңыз.
PDF Settings	Сақтау пішімінің параметрі ретінде PDF пішімін таңдаған кезде PDF файлдарын қорғау үшін осы параметрлерді пайдаланыңыз. Document Open Password: Ашқан кезде құпия сөзді талап ететін PDF файлын жасайды. Permissions Password: Басып шығарғанда немесе өңдегенде құпия сөзді талап ететін PDF файлын жасайды.
Attached File Max Size	Электрондық поштаға тіркеуге болатын ең жоғары файл өлшемін таңдаңыз.

Факс режимі

Негізгі экраннан **Факс > Menu** таңдаңыз. Кейбір параметр мәзірлеріне **Факс** экранынан тікелей өтуге болады.

Принтердің негіздері

Мәзір	Параметрлер мен түсіндірмелер	
Fax Send Settings	Resolution	Шығыс факстың ажыратымдылығын таңдаңыз. Құрамында мәтін және фотосурет кескіндері бар түпнұсқалар үшін Photo таңдаңыз.
	Density	Шығыс факстың тығыздығын таңдаңыз.
	Document Size (Glass)	Сканер әйнегі үстіне қойған түпнұсқаның өлшемін және бағытын таңдаңыз.
	ADF 2-Sided	Бір түсті факс жіберген кезде АҚБ құралына қойылған түпнұсқаның екі жағы да сканерленеді.
	Direct Send	Қосымша мәліметтер алу үшін осы мүмкіндіктерді сипаттайтын беттерді қараңыз.
	Priority Send	
	Continuous Scan from ADF	
	Transmission Report	Факс жібергеннен кейін жіберу есебін автоматты түрде басып шығарады. Есепті тек қате пайда болғанда басып шығару үшін Print on Error таңдаңыз.
Send Fax Later	Қосымша мәліметтер алу үшін осы мүмкіндіктерді сипаттайтын беттерді қараңыз.	
Polling Receive		
Polling Send		
Store Fax Data		
Fax Report	Fax Settings List	Ағымдағы факс параметрлерін басып шығарады.
	Fax Log	Факс жібергеннен кейін жіберу есебін автоматты түрде басып шығарады. Төмендегі мәзірдің көмегімен осы есепті автоматты түрде басып шығару орнатуға болады. Setup > System Administration > Fax Settings > Output Settings > Fax Log Auto Print
	Last Transmission	Жіберілген немесе сұрау арқылы алынған алдыңғы факс үшін есеп басып шығарады.
	Stored Fax Documents	Аяқталмаған тапсырмалар сияқты принтердің жадында сақталған факс құжаттарының тізімін басып шығарады.
	Protocol Trace	Жіберілген немесе алынған алдыңғы факс үшін егжей-тегжейлі есеп басып шығарады.

Қатысты ақпарат

- ➔ "Монохромды құжаттың көптеген беттерін жіберу (Direct Send)" бетте 110
- ➔ "Факсты қалау бойынша жіберу (Priority Send)" бетте 110
- ➔ "АҚБ көмегімен түрлі өлшемді құжаттарды жіберу (Continuous Scan from ADF)" бетте 110
- ➔ "Факс көрсетілген уақытта жіберу (Send Fax Later)" бетте 108
- ➔ "Сұрау бойынша факс алу (Polling Receive)" бетте 113
- ➔ "Факстарды сұрау бойынша жіберу (Polling Send)" бетте 109
- ➔ "Факсты алушыны көрсетпей сақтау (Store Fax Data)" бетте 109

Принтердің негіздері

Memory Device режимі

Ескертпе:

Жад құрылғысы деген USB флэш жадылары сияқты сыртқы USB құрылғыларының жалпы атауы болып табылады.

Файл пішімі

Мәзір	Параметрлер мен түсіндірмелер
JPEG	Басып шығарғыңыз келген файлдың файл пішімін таңдаңыз.
TIFF	
PDF	

Settings

Ескертпе:

Қол жетімді мәзірлер сіз таңдаған файл пішіміне байланысты өзгеруі мүмкін.

Мәзір	Параметрлер мен түсіндірмелер	
Баспалар саны	Баспалар санын енгізіңіз.	
Settings	Paper Source	Пайдаланғыңыз келген қағаз көзін таңдаңыз.
	Quality	Басып шығару сапасын таңдаңыз. Best опциясын таңдасаңыз, басып шығару жылдамдығы баяуырақ болуы мүмкін.
	Date	Баспадағы күн пішімін таңдаңыз.
	Fit Frame	Таңдалған қағаз өлшеміне сәйкестендіру үшін кескіннің жоғарғы және төменгі шеттерін қиып алады. Бұл функцияны өшіру кескіннің сол және оң жағында жиектердің пайда болуына себеп болады.
	Bidirectional	Басып шығару басы жылжыған кезде сияны қай жағынан шығатынын таңдаңыз. Бұл функцияны қалыпты қолданғанда қосыңыз. Қосылған: Басып шығару басы екі бағытқа жылжыған кезде басып шығарады. Ажыратылды: Басып шығару басы бір бағытқа жылжыған кезде ғана басып шығарады. Басып шығару сапасы жақсарады, бірақ басып шығару жылдамдығы баяулайды.
	2-Sided	2-жақты орналасу таңдаңыз.
	Print Order	Last Page on Top: Файлдың бірінші бетінен бастап басып шығарады. First Page on Top: Файлдың соңғы бетінен бастап басып шығарады.

Принтердің негіздері

Мәзір	Параметрлер мен түсіндірмелер	
Image Adjustments	Enhance	Кескінді түзету әдісін таңдаңыз. On: Кескінді Epson-ның бірегей кескін талдау және кескінді өңдеу технологиясының көмегімен автоматты түрде жақсартады. P.I.M.: Кескінді камераның PRINT Image Matching функциясының немесе Exif Print ақпаратының көмегімен реттейді.
	Fix Red-Eye	Фотосуреттердегі қызыл көзді түзетеді. Түзетулер түпнұсқа файлына емес, тек баспаларға қолданылады. Фотосуреттің түріне байланысты кескіннің көзден басқа бөліктері түзетілуі мүмкін.
Options	Select Images	Select All Images жад құрылғысындағы барлық кескіндерді таңдайды.
	Select Group	Басқа топ таңдау үшін осы мәзірді таңдаңыз.

Setup режимі

Мәзір	Параметрлер мен түсіндірмелер	
Ink Levels	Сия және қолданылған сияға арналған ыдыстың шамалас деңгейін көрсетеді. ! белгішесі көрсетілсе, сия азайғанын немесе қолданылған сияға арналған ыдыстың толуға жақын екенін білдіреді. x белгішесі көрсетілсе, сия біткенін немесе сияға арналған қорап толы екенін білдіреді.	
Maintenance	Print Head Nozzle Check	Басып шығару басының саңылаулары бітелгенін не бітелмегенін тексеретін үлгі басып шығарады.
	Print Head Cleaning	Басып шығару басындағы бітелген саңылауларды тазалайды.
	Print Head Alignment	Басып шығару сапасын жақсарту үшін басып шығару басын реттейді. Басып шығарылған материалдар бұлдыр болып көрінсе, Vertical Alignment функциясын орындаңыз. Егер баспаларда қалыпты аралықпен көлденең жолақтар болса, Horizontal Alignment функциясын іске қосыңыз. Мәтін және жолдар тураланбаған болса, Ruled Line Alignment функциясын орындаңыз.
	Improve Horizontal Streaks	Print Head Cleaning және Horizontal Alignment қолданып көргеннен кейін, сіздің басып шығарған құжаттарыңызда көлденең жолақтар болса, осы мүмкіндікті пайдаланыңыз. Бұл мүмкіндік Horizontal Alignment қарағанда дәлме-дәл реттеуді қамтамасыз етеді.
	Thick Paper	Басып шығару кезінде сияның айғыздануын азайтады. Бұл мүмкіндікті баспаларда сияның айғыздануын көргенде ғана қосыңыз, себебі бұл басып шығару жылдамдығын төмендетеді.
	Paper Guide Cleaning	Ішкі басып шығарғыштарда сия дақтары болғанда немесе қағазды беру ақаулығы пайда болған кезде қағазды тазалауға беру үшін осы мүмкіндікті пайдаланыңыз.

Принтердің негіздері

Мәзір	Параметрлер мен түсіндірмелер	
Paper Setup	Қағаз көзіне салған қағаз өлшемін және қағаз түрін таңдаңыз.	
Print Status Sheet	Configuration Status Sheet	Принтердің ағымдағы күйін және параметрлерін көрсететін ақпарат парағын басып шығарады.
	Supply Status Sheet	Тұтынылатын заттардың күйін көрсететін ақпарат парағын басып шығарады.
	Usage History Sheet	Принтерді қолдану журналын көрсететін ақпарат парағын басып шығарады.
	PS3 Status Sheet	Принтерді PostScript принтері ретінде пайдаланған кезде ақпарат парағын басып шығарады.
	PS3 Font List	PostScript принтері үшін қол жетімді қаріптер тізімін басып шығарады.
	PCL Font List	PCL принтері үшін қолжетімді қаріптер тізімін басып шығарады.
Network Status	Wi-Fi/Network Status	Ағымдағы желі параметрлерін көрсетеді немесе басып шығарады.
	Wi-Fi Direct Status	
	Email Server Status	Ағымдағы электрондық пошта серверінің параметрлерін көрсетеді.
	Epson Connect Status	Принтердің Epson Connect немесе Google Cloud Print қызметіне тіркелгенін не қосылғанын көрсетеді.
	Google Cloud Print Status	Қосымша мәліметтер алу үшін Epson Connect порталының веб-торабын қараңыз. https://www.epsonconnect.com/ http://www.epsonconnect.eu (Тек Еуропа)
Admin Settings	Бұл мәзірлер әкімшіге принтер параметрлерін басқа пайдаланушылардың өзгертуінен қорғау үшін әкімші құпия сөзін тіркеуге рұқсат етеді.	
	Admin Password	Әкімші құпия сөзін орнатыңыз, өзгертіңіз немесе қайта орнатыңыз. Құпия сөзді ұмытсаңыз, Epson қолдау қызметіне хабарласыңыз.
	Lock Setting	System Administration параметрлерін енгізгенде және Eco Mode, Presets параметрлерін және контактілерді өзгерткенде әкімші құпия сөзін енгізу керек.
System Administration	Қосымша мәліметтер алу үшін осы мүмкіндіктерді сипаттайтын беттерді қараңыз.	

Қатысты ақпарат

➔ ["System Administration" бетте 31](#)

System Administration

Басты экраннан **Setup** тармағын, содан кейін **System Administration** параметрін таңдаңыз.

Принтердің негіздері

Мәзір	Параметрлер мен түсіндірмелер		
Printer Settings	Printer Settings ішіндегі мәзірлер тізімін қараңыз.		
Common Settings	LCD Brightness	СКД экранының жарықтығын реттейді.	
	Sound	Дыбыс деңгейін реттеңіз және дыбыс түрін таңдаңыз.	
	Sleep Timer	Ешқандай әрекет орындалмаған кезде принтер ұйқы режиміне (қуат үнемдеу режимі) өтуден бұрын уақыт аралығын таңдаңыз. Орнатылған уақыт өткеннен кейін СКД экраны қараяды.	
	Power Off Timer	Қуатты басқару функциясы қолданылудан бұрын уақытты реттей аласыз. Қандай да бір көбейту өнімнің энергияны тұтыну тиімділігіне әсер етеді. Қандай да бір өзгерту жасаудан бұрын қоршаған ортаға назар аударыңыз.	
	Date/Time Settings	Date/Time	Ағымдағы күн мен уақытты енгізіңіз.
		Daylight Saving Time	Аймағыңызға қолданылатын жазғы уақыт параметрін таңдаңыз.
		Time Difference	Жергілікті уақыт пен UTC (Реттелген әмбебап уақыт) арасындағы уақыт айырмашылығын енгізіңіз.
	Country/Region	Ел немесе өңірді таңдаңыз.	
	Language	Дисплей тілін таңдаңыз.	
Operation Time Out	Егер осы мүмкіндік қосылса, шамамен үш минут бойы ешқандай әрекет орындалмаған кезде СКД экраны негізгі экранға қайтады. Пайдаланушының шектеу мүмкіндігі қосылған кезде бұл мүмкіндік автоматты түрде қосылады.		
Wi-Fi/Network Settings	Wi-Fi/Network Status	Желі параметрлерін және қосылым күйін көрсетеді немесе басып шығарады.	
	Wi-Fi Setup	Wi-Fi Setup Wizard	Қосымша мәліметтер алу үшін <i>Желімен жұмыс істеуге арналған нұсқау</i> қараңыз.
		Push Button Setup (WPS)	
		PIN Code Setup (WPS)	
		Wi-Fi Auto Connect	
	Disable Wi-Fi	Wi-Fi параметрлерін ажырату немесе Wi-Fi параметрлерін қайтадан орнату арқылы желі ақауларын шешуге болады. Қосымша мәліметтер алу үшін <i>Желімен жұмыс істеуге арналған нұсқау</i> қараңыз.	
	Wi-Fi Direct Setup	Қосымша мәліметтер алу үшін <i>Желімен жұмыс істеуге арналған нұсқау</i> қараңыз.	
	Connection Check	Желі байланысының күйін тексереді және желі байланысын тексеру есебін басып шығарады. Егер қандайда бір қосылым ақаулығы болса, ақаулықты шешу үшін тексеру есебін қараңыз.	
Advanced Setup	Қосымша мәліметтер алу үшін <i>Желімен жұмыс істеуге арналған нұсқау</i> қараңыз.		

Принтердің негіздері

Мәзір	Параметрлер мен түсіндірмелер		
Epson Connect Services	Epson Connect немесе Google Cloud Print қызметін тоқтатуға не жалғастыруға немесе қызметтерді (әдепкі параметрлерді қалпына келтіру) пайдаланудан бас тартуға болады.		
Google Cloud Print Services	Қосымша мәліметтер алу үшін Epson Connect порталының веб-торабын қараңыз. https://www.epsonconnect.com/ http://www.epsonconnect.eu (Тек Еуропа)		
Copy Settings	User Default Settings ішінде орнатылған параметрлер әрбір режимде әдепкі параметрлер ретінде көрсетіледі. Параметрлер элементтері туралы қосымша мәлімет алу үшін әрбір режимнің мәзірлер тізімін қараңыз.		
Scan Settings			
Fax Settings	Fax Settings ішіндегі мәзірлер тізімін қараңыз.		
Universal Print Settings	Сыртқы құрылғыдан принтер драйверінің көмегінсіз басып шығарғанда немесе PostScript принтер драйверінен немесе PCL принтер драйверінен басып шығарғанда осы басып шығару параметрлері қолданылады.		
	Top Offset	Қағаздың жоғарғы немесе сол жақ жиегін реттеңіз.	
	Left Offset		
	Top Offset in Back	2-жақты басып шығару орындаған кезде беттің артқы жағының жоғарғы жиегін немесе сол жақ жиегін реттеңіз.	
	Left Offset in Back		
	Check Paper Width	Принтер басып шығаруды бастамастан бұрын қағаз енін тексереді. Бұл қағаз өлшемінің параметрі дұрыс болмаған кезде қағаздың шеттерінен шығарып басып шығаруды болдырмайды, бірақ басып шығару уақыты ұзағырақ болуы мүмкін.	
	Dry Time	2-жақты басып шығару орындаған кезде кептіру уақытын таңдаңыз.	
	Skip Blank Page	Басып шығару дерегіндегі бос беттерді автоматты түрде өткізіп жібереді.	
PDL Print Configuration	PDL Print Configuration ішіндегі мәзірлер тізімін қараңыз.		
Security Settings	Access Control	Принтерді пайдалану үшін әкімшінің құпия сөзін талап етеді. Қажетті түпнұсқалық растама ақпараты жоқ тапсырмаларға рұқсат ету не етпеді таңдаңыз.	
	Delete All Confidential Jobs	Барлық сақталған құпиялы тапсырмаларды жояды.	

Принтердің негіздері

Мәзір	Параметрлер мен түсіндірмелер		
Eco Mode	Төмендегі Eco режимінің параметрлері қол жетімді. Бұл параметрлер ажыратылған кезде, Common Settings ішінде орнатылған параметрлер қолданылады.		
	Configure	Sleep Timer	Ешқандай әрекет орындалмаған кезде принтер ұйқы режиміне (қуат үнемдеу режимі) өтуден бұрын уақыт аралығын таңдаңыз. Орнатылған уақыт өткеннен кейін СКД экраны қараяды.
		LCD Brightness	СКД экранының жарықтығын реттейді.
		2-Sided (Copy)	2-жақты көшіруді әдепкі параметр ретінде орнатады.
		2-Sided (Memory Device)	2-жақты басып шығаруды әдепкі параметр ретінде орнатады.
Clear Internal Memory Data	PostScript принтер драйвері және PCL принтер драйверінің басып шығару параметрлерін жояды. Принтердің жадында сақталған PostScript принтер драйверінің және PCL принтер драйверінің барлық деректерін жою үшін, Clear All пәрменін таңдаңыз.		
Restore Default Settings	Таңдалған параметрлерді әдепкі параметрлеріне қайта орнатады.		

Қатысты ақпарат

- ➔ ["Copy режимі" бетте 24](#)
- ➔ ["Scan режимі" бетте 25](#)
- ➔ ["Fax Settings" бетте 35](#)
- ➔ ["PDL Print Configuration" бетте 39](#)

Printer Settings

Негізгі экраннан **Setup > System Administration > Printer Settings** таңдаңыз.

Мәзір	Параметрлер мен түсіндірмелер	
Paper Source Settings	Rear Paper Feed Priority	Қағазды артқы қағаз беру жақтан басымырақ береді.
	A4/Letter Auto Switching	Letter өлшемі ретінде орнатылған қағаз көзі жоқ кезде қағазды A4 өлшемі ретінде орнатылған қағаз көзінен береді немесе қағазды A4 өлшемі ретінде орнатылған қағаз көзі жоқ кезде Letter өлшемі ретінде орнатылған қағаз көзінен береді.
	Auto Select Settings	Көшіру және факс жіберу сияқты мүмкіндіктерді пайдаланған кезде берілетін қағаз көзін көрсетіңіз. Бірнеше қағаз көздері қол жетімді болса, қағаз көшіру немесе басып шығару тапсырмасына сәйкес келетін қағаз параметрлері бар қағаз көзінен беріледі.
	Error Notice	Paper Setup ішіндегі қағаз өлшемі немесе түрінің параметрлері және басып шығару параметрлері сәйкес келмесе, қате туралы хабар көрсетіледі.

Принтердің негіздері

Мәзір	Параметрлер мен түсіндірмелер	
USB I/F Timeout Setting	Принтер PostScript принтер драйверінен немесе PCL принтер драйверінен басып шығару тапсырмаларын қабылдағаннан кейін компьютерден USB байланысын үзуден бұрын бітетін секундпен берілген уақыт ұзақтығын көрсетіңіз. Егер аяқталатын тапсырма PostScript принтер драйверінен немесе PCL принтер драйверінен айқын анықтамаса, үздіксіз USB байланысына себеп болады. Бұл жағдайда, принтер көрсетілген уақыт біткеннен кейін байланысты аяқтайды. Егер байланысты аяқтағыңыз келмесе, 0 (нөл) мәнін енгізіңіз.	
Printing Language	USB интерфейсі немесе желі интерфейсі үшін басып шығару тілін таңдаңыз.	
Auto Error Solver	<p>2-жақты басып шығару қатесі немесе жад толы қатесі пайда болған кезде орындайтын әрекет таңдаңыз.</p> <p><input type="checkbox"/> 2-жақты басып шығару қатесі Қосылған: Егер 2-жақты басып шығаруды қолдайтын ешқандай қағаз болмаған кезде 2-жақты тапсырма жіберілсе, принтер қате туралы хабар көрсетеді, одан кейін, қағаздың тек бір жағын автоматты түрде басып шығарады. Ажыратылды: Принтер қате туралы хабарды көрсетеді және басып шығаруды тоқтатады.</p> <p><input type="checkbox"/> Жад толы қатесі Қосылған: Егер басып шығару барысында принтердің жады толса, принтерде қате туралы хабар көрсетіледі, одан кейін принтер өңдей алатын деректің бір бөлігін ғана басып шығарады. Ажыратылды: Принтер қате туралы хабарды көрсетеді және басып шығаруды тоқтатады.</p>	
Memory Device Interface	Memory Device	Принтерге салынған жад құрылғысын қосады. Егер бұл мүмкіндік ажыратылса, принтер салынған жад құрылғысын тани алмайды.
	File Sharing	Жад құрылғысына жазуға қатынасты USB қосылған компьютерден немесе желі қосылған компьютерден беру не бермеуді таңдаңыз.
PC Connection via USB	Компьютерге USB қосылымы бойынша жалғанған принтерді қосыңыз. Егер бұл мүмкіндік ажыратылса, компьютер USB қосылымы бар принтерлерді тани алмайды.	

Fax Settings

Негізгі экраннан **Setup > System Administration > Fax Settings** таңдаңыз.

Мәзір	Параметрлер мен түсіндірмелер	
User Default Settings	Осы мәзірде орнатылған параметрлер факстар жіберу үшін әдепкі параметрлер болады. Параметр элементтері туралы қосымша мәліметтер алу үшін, Fax режиміндегі мәзірлер тізімін қараңыз.	
Send Settings	Batch Send	Қосымша мәліметтер алу үшін осы мүмкіндіктерді сипаттайтын беттерді қараңыз.
	Save Failure Data	Принтердің жадындағы жіберілмей қалған құжаттарды сақтайды. Құжаттарды Status Menu мәзірінен қайта жіберуге болады.

Принтердің негіздері

Мәзір	Параметрлер мен түсіндірмелер	
Receive Settings	Receive Mode	Қабылдау режимін таңдаңыз.
	DRD	Егер телефон компанияңыздан қоңырау түрін ажырату қызметіне жазылсаңыз, кіріс факстар үшін қолданылатын қоңырау үлгісін таңдаңыз (немесе On таңдаңыз).
	Rings to Answer	Принтер факстарды автоматты түрде қабылдаудан бұрын пайда болуы тиіс қоңыраулар санын таңдаңыз. Егер факстарды қоңыраусыз қабылдағыңыз келсе «0» (нөл) мәнін таңдаңыз.
	Remote Receive	Принтерге қосылған телефонда кіріс факс қоңырауына жауап берген кезде, телефонның көмегімен кодты енгізу арқылы факсты қабылдауды бастай аласыз.

Принтердің негіздері

Мәзір	Параметрлер мен түсіндірмелер	
Output Settings	Fax Output	Қабылданған құжаттарды кіріс жәшігіне, жад құрылғысына не компьютерге сақтау немесе құжаттарды қайта жіберу опциясын орнатуға болады.
	Auto Reduction	Қағаз көзіндегі қағазға сәйкестендіру үшін қабылданған үлкен құжаттарды кішірейтеді. Кішірейту қабылданған деректерге байланысты әрдайым мүмкін болмайды. Егер бұл опция өшірулі болса, үлкен құжаттар түпнұсқа өлшемінде бірнеше парақтарға басып шығарылады немесе екінші бет бос шығуы мүмкін.
	Auto Rotation	Альбомдық бағдардағы А5 өлшеміндегі құжат қабылданып, қағаз көзінің параметрі А5 мәніне орнатылғанда, А5 өлшеміндегі қағазда басып шығару үшін автоматты түрде бұрылады. Бұл мүмкіндік өшірулі болғанда А4 өлшеміндегі қағазға басып шығарылады.
	Collation Stack	Басып шығарылған құжаттар дұрыс бер ретімен жиналуы үшін құжаттарды соңғы беттен (кему ретімен басып шығару) бастап басып шығарады. Принтерді жады азайып бара жатса, бұл мүмкіндік қол жеткізгісіз болуы мүмкін.
	Print Suspend Time	Бұл мүмкіндікті қосыңыз және көрсетілген уақыт аралығында қабылданған құжаттарды басып шығаруды тоқтату үшін Time to Stop және Time to Restart уақытын енгізіңіз, одан кейін оларды жадқа сақтаңыз. Принтерді жады азайып бара жатса, бұл мүмкіндік қол жеткізгісіз болуы мүмкін. Status Menu мәзірінде көрсетілген уақыт барысында қабылданған құжаттарды тексеруге және басып шығаруға болады. Бұл мүмкіндік түнгі уақытта шуды болдырмау немесе сіз алыста болған кезде құпиялы құжаттардың ашылуын болдырмау үшін қолдануға болады.
	Forwarding Report	Қабылданған құжатты қайта жібергеннен кейін есепті басып шығарады.
	Attach Image to Report	Жіберілген құжаттың бірінші бетімен Transmission Report басып шығарады. On(Large Image): Беттің жоғарғы бөлігін кішірейтпестен басып шығарады. On(Small Image): Бүкіл бетті есепке сәйкестендіру үшін кішірейтіп басып шығарады.
	Fax Log Auto Print	Факс журналын автоматты түрде басып шығарады. On(Every 30): Әр 30 факс тапсырмасы аяқталған сайын журнал басып шығарады. On(Time): Көрсетілген уақытта журнал басып шығарады. Дегенмен, егер факс тапсырмасының саны 30 дан асатын болса, журнал көрсетілген уақыттан бұрын басып шығарылады.
	Report Format	Факс есептері үшін Protocol Trace пішімінен басқа пішім таңдаңыз. Қате кодтармен басып шығару үшін Detail таңдаңыз.

Принтердің негіздері

Мәзір	Параметрлер мен түсіндірмелер	
Basic Settings	Fax Speed	<p>Факсты жіберу жылдамдығын таңдаңыз.</p> <p>Байланыс қатесі жиі пайда болғанда, шетелге факс жібергенде не шетелден факс қабылдағанда, немесе IP (VoIP) телефон қызметін пайдаланған кезде Slow(9,600bps) таңдауды ұсынамыз.</p>
	ECM	<p>Факс жіберу кезіндегі (қатені түзету режимі), көбінесе телефон желісіндегі шуға байланысты болатын қателерді автоматты түрде түзетеді. Егер бұл режим ажыратылса, түсті құжаттар жіберілмейді немесе қабылданбайды.</p>
	Dial Tone Detection	<p>Теруді бастаудан бұрын теру үнін анықтайды.</p> <p>Егер принтер PBX (Жеке қолданысқа арналған телефон желісі) немесе сандық телефон желісіне қосылса, принтер теруді бастай алмауы мүмкін. Бұл жағдайда, Line Type параметрін PBX түріне өзгертіңіз. Егер жұмыс істемесе, бұл мүмкіндікті ажыратыңыз. Дегенмен, бұл мүмкіндік ажыратылса, факс нөмірінің бірінші саны түсіп, факс басқа нөмірге жіберілуі мүмкін.</p>
	Dial Mode	<p>Принтеріңіз қосылған телефон жүйесінің түрін таңдаңыз. Pulse режиміне орнатылған кезде, факстың жоғарғы экранында нөмірлерді енгізу барысында теру режимін импульстік теруден үндік теруге * («Т» енгізілген) басу арқылы уақытша ауыстыруға болады. Бұл параметр өңірге байланысты көрсетілмеуі мүмкін.</p>
	Line Type	<p>Принтеріңіз қосылған желі түрін таңдаңыз. Қосымша мәліметтер алу үшін PBX параметрлерін сипаттайтын бетті қараңыз.</p>
	Header	<p>Жіберуші нөмірін және факс нөмірін енгізіңіз. Бұл шығыс факстарда үстіңгі деректеме ретінде көрінеді.</p> <p>Атыңыз үшін 40 таңбаға дейін және факс нөмірі үшін 20 таңбаға дейін енгізуге болады.</p>
Security Settings	Direct Dialing Restrictions	<p>Операторға алушыларды контактілер тізімінен немесе жіберілгендер журналынан таңдауға рұқсат ету арқылы факс нөмірлерін қолмен енгізуді болдырмау үшін осы мүмкіндікті қосыңыз. Нөмір қолмен енгізілген кезде операторға факс нөмірін қайтадан теруін талап ету үшін Enter Twice опциясын таңдаңыз.</p>
	Confirm Address List	<p>Жіберуді бастаудан бұрын алушының растау экранын көрсетеді.</p>
	Inbox Password Settings	<p>Пайдаланушылардың қабылданған факстарды көруін шектеу үшін кіріс жәшігін құпия сөзбен қорғау опциясын таңдаңыз.</p> <p>Құпия сөзді өзгерту үшін Change таңдаңыз, одан кейін құпия сөзбен қорғаудан бас тарту үшін Reset таңдаңыз. Құпия сөзді өзгерткенде немесе қайта орнатқанда, ағымдағы құпия сөз қажет болады.</p>
	<div style="display: flex;"> <div style="flex: 1;">Backup Data Auto Clear</div> <div style="flex: 1;">Clear Backup Data</div> </div>	<p>Басқару тақтасының көмегімен жойылған факс құжаттары СКД экранынан көрінбей кетеді, бірақ олардың сақтық көшірмелері жадыда уақытша сақталады. Төмендегі мүмкіндіктер сақтық көшірмелерді жояды.</p> <p>Backup Data Auto Clear: Жіберілген немесе қабылданған құжат жойылған сайын сақтық көшірмелерді автоматты түрде жояды.</p> <p>Clear Backup Data: Барлық сақтық көшірмелерді жояды. Бұл мүмкіндікті принтерді біреуге беруден немесе жоюдан бұрын іске қосыңыз.</p>
Check Fax Connection	<p>Принтер телефон желісіне қосылғанын және факс жіберуге дайын екенін тексереді, одан кейін тексеру нәтижесін A4 өлшемді жай қағазда басып шығарады.</p>	

Принтердің негіздері

Мәзір	Параметрлер мен түсіндірмелер
Fax Setting Wizard	Экрандағы нұсқауларды орындау арқылы негізгі факс параметрлерін орнату опциясын таңдаңыз. Қосымша мәліметтер алу үшін PBX параметрлерін сипаттайтын бетті қараңыз.

Қатысты ақпарат

- ➔ "Факс режимі" бетте 27
- ➔ "Қабылданған факстарды сақтау және бұру" бетте 114
- ➔ "Бір алушыға бір мезгілде бірнеше факс жіберу (Batch Send)" бетте 111
- ➔ "Негізгі факс параметрлерін жасау" бетте 103

PDL Print Configuration

Негізгі экраннан **Setup > System Administration > Universal Print Settings > PDL Print Configuration** таңдаңыз.

Мәзір	Параметрлер мен түсіндірмелер	
Common Settings	Paper Size	Қағаз өлшемін таңдаңыз.
	Paper Type	Қағаз түрін таңдаңыз.
	Orientation	Басып шығару бағытын таңдаңыз.
	Quality	Басып шығару сапасын таңдаңыз.
	Ink Save Mode	Басып шығару тығыздығын азайту арқылы сияны үнемдейді.
	Print Order	Last Page on Top: Файлдың бірінші бетінен бастап басып шығарады. First Page on Top: Файлдың соңғы бетінен бастап басып шығарады.
	Number of Copies	Көшірмелер санын орнатыңыз.
	Binding Margin	Байланыстыру орнын таңдаңыз.
	Auto Paper Ejection	Басып шығару тапсырмасы барысында басып шығару тоқтаған кезде қағазды автоматты түрде шығарады.
	2-Sided Printing	2-жақты басып шығаруды орындайды.

Принтердің негіздері

Мәзір	Параметрлер мен түсіндірмелер	
PCL Menu	Font Source	Resident: Принтердегі алдын ала орнатылған қаріпті пайдалану үшін таңдаңыз. Download: Жүктеген қаріпті пайдалану үшін таңдаңыз.
	Font Number	Әдепкі қаріп көзі үшін әдепкі қаріп нөмірін таңдаңыз. Қол жетімді нөмір сіз орнатқан параметрлерге байланысты өзгереді.
	Pitch	Егер қаріп масштабталатын және бекітілген қадамы болса, әдепкі қаріп қадамын орнатыңыз. 0,44 - 99,99 т/дюйм (әр дюймге таңба) мәнін 0,01 артуы бойынша таңдауға болады. Бұл элемент қаріп көзіне немесе қаріп нөмірі параметрлеріне байланысты көрінбейді.
	Height	Егер қаріп масштабталатын және өлшемдес болса, әдепкі қаріп биіктігін орнатыңыз. 4,00 - 999,75 нүкте арасынан 0,25 артуы бойынша таңдауға болады. Бұл элемент қаріп көзіне немесе қаріп нөмірі параметрлеріне байланысты көрінбейді.
	Symbol Set	Әдепкі таңбалар жиынын таңдаңыз. Егер қаріп көзінде және қаріп нөмірі параметрінде таңдалған қаріп жаңа таңбалар жиыны параметрінде қол жеткізгісіз болады, қаріп көзі және қаріп нөмірінің параметрлері әдепкі мәнмен IBM-US автоматты түрде ауыстырылады.
	Form	Таңдалған қағаз өлшемі және бағыты үшін жолдар санын таңдаңыз. Оған қоса, бұл жолдар аралығының (VMI) өзгеруіне себеп болады және жаңа VMI мәні принтерде сақталады. Бұл қағаз өлшеміне немесе бағыты параметрлеріне жасалған өзгертулер сақталған VMI мәніне негізделген Form мәнінің өзгеруіне себеп болатынын білдіреді.
	CR Function	Арнайы амалдық жүйе драйверімен басып шығарған кезде жолды беру пәрменін таңдаңыз.
	LF Function	
Paper Source Assign	Қағаз көзін таңдау пәрмені үшін тапсырма орнатыңыз. 4 мәні таңдалған кезде пәрмендер HP LaserJet 4 принтерімен үйлесімді етіліп орнатылады. 4K мәні таңдалған кезде, пәрмендер HP LaserJet 4000, 5000 және 8000 үлгісіндегі принтермен үйлесімді етіп орнатылады. 5S мәні таңдалған кезде пәрмендер HP LaserJet 5S принтерімен үйлесімді етіліп орнатылады.	

Принтердің негіздері

Мәзір	Параметрлер мен түсіндірмелер	
PS3 Menu	Error Sheet	Басып шығару барысында PostScript қателері және PDF файлын басып шығару барысында қандайда бір қате пайда болған кезде қате күйін көрсететін парақ басып шығарады.
	Coloration	PostScript басып шығару үшін түс режимін таңдаңыз.
	Image Protect	Егер принтердің жады толуға жақындаса, бұл мүмкіндікті басып шығару сапасын автоматты түрде төмендету үшін ажыратыңыз.
	Binary	Екілік кескіндері бар деректерді басып шығарған кезде осы мүмкіндікті қосыңыз. Принтер драйверінің параметрі ASCII параметріне орнатылса да қолданба екілік деректерді жіберуі мүмкін, бірақ деректерді осы мүмкіндік қосылған кезде басып шығаруға болады.
	Text Detection	Басып шығару барысында мәтіндік файлды PostScript файлына түрлендіреді. Бұл мүмкіндік Printing Language параметрі PS3 параметріне орнатылған кезде қол жетімді.
	PDF Page Size	PDF файлын басып шығарған кезде қааз өлшемін таңдаңыз. Егер Auto режимі таңдалса, қағаз өлшемі басып шығарылатын бірінші беттің өлшеміне негізделіп анықталады.

Контактілер режимі

Мәзір	Сипаттама
Menu	Контактілерді және контакті тобын тіркейді немесе контактілер тізімін басып шығарады.
View	Барлық контактілерді немесе әрбір мүмкіндікке ғана контактілер көрсету не көрсетпеуді таңдаңыз. LDAP сізге LDAP серверінде тіркелген контактілерді іздеуге мүмкіндік береді.

Алдын ала орнатулар режимі

Жиі қолданылған көшіру, факс және сканерлеу параметрлерін алдын ала орнатулар ретінде тіркеуге болады. Алдын ала орнатуды тіркеу үшін негізгі экраннан **Presets** таңдаңыз, **Add New** таңдаңыз, одан кейін контактіні тіркегіңіз келген мүмкіндікті таңдаңыз. Қажетті параметрлерді орнатыңыз, **Save** түймесін басып, алдын ала орнату атауын енгізіңіз.

Тіркелген алдын ала орнатуды жүктеу үшін тізімнен алдын ала орнату параметрін таңдаңыз.

Әрбір мүмкіндіктің экранындағы **Preset** түймесін басыңыз. Ағымдағы мекенжайды (тікелей енгізілген мекенжайдан және LDAP мекенжай тізіміндегі контактілерден басқа) және параметрлерді тіркеуге болады.

Мәзір	Сипаттама
Menu	Тіркелген алдын ала орнату мәліметін көрсетеді және сізге олардың аттарын өзгертуге, өңдеуге және жоюға мүмкіндік береді.

Принтердің негіздері

Status Menu

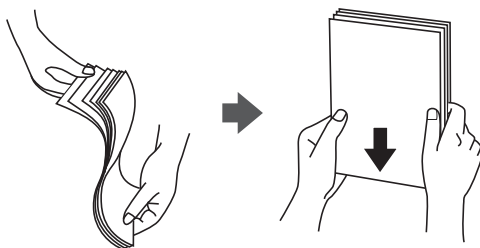
Басқару тақтасындағы **i** түймесін басыңыз.

Мәзір	Сипаттама
Printer Information	Тұтынылатын заттардың күйін және принтерде пайда болған қандай да бір қателерді көрсетеді. Қате туралы хабарды көрсету үшін тізімдегі қатені таңдаңыз.
Job Monitor	Ағымдағы тапсырмаларды немесе өңделетін тапсырмалар тізімін көрсетеді. Оған қоса, тапсырмаларды тоқтатуға болады.
Job History	Тапсырма журналын көрсетеді. Егер тапсырма сәтсіз аяқталса, журналда қате коды көрсетіледі.
Job Storage	Принтердің жадында сақталған қабылданған факстарды көрсету үшін Inbox таңдаңыз.
Confidential Job	Құпия сөз орнатылған тапсырмалар тізімін көрсетеді. Тапсырманы басып шығару үшін тапсырманы таңдаңыз да, құпия сөзді енгізіңіз.

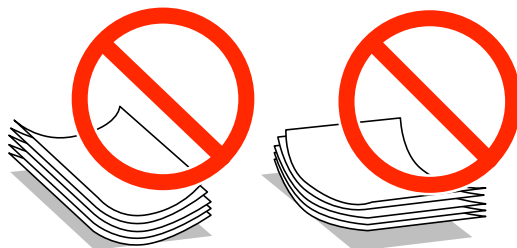
Қағазды салу

Қағазды ұстау туралы сақтандырулар

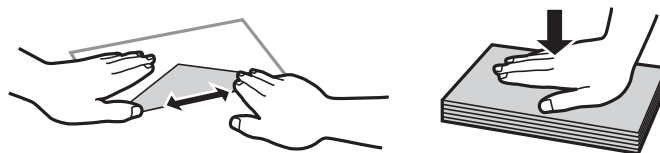
- ❑ Қағазбен бірге берілген нұсқау парақтарын оқыңыз.
- ❑ Қағазды салмас бұрын шеттерін желпіп және тегістеп жіберіңіз. Фотоқағазды желпімеңіз немесе орамаңыз. Бұлай істеу басылатын жағын зақымдауы мүмкін.



- ❑ Егер қағаз бүктелген қалса, салудан бұрын оны жазыңыз немесе оны сәл ғана қарсы бағытта бүктеңіз. Оралған қағазда басып шығару қағаз кептелістерін және басылған материалда жағылуды тудыруы мүмкін.



- ❑ Толқынды, жыртылған, кесілген, бүгілген, ылғалды, тым қалың, тым жұқа қағазды немесе жапсырмалар жабысқан қағазды пайдаланбаңыз. Бұл қағаз түрлерін пайдалану қағаз кептелістерін және басылған материалда жағылуды тудыруы мүмкін.
- ❑ Жүктеу алдында хатқалталардың жиектерін желпіңіз және туралаңыз. Дестеленген хатқалталар ауамен томпайса, жүктеу алдында тегістеу үшін басыңыз.



- ❑ Оралған немесе бүгілген хатқалталарды пайдаланбаңыз. Бұл хатқалталарды пайдалану қағаз кептелістерін және басылған материалда жағылуды тудыруы мүмкін.
- ❑ Қанаттарында желімі бар хатқалталарды немесе терезесі бар хатқалталарды қолданбаңыз.
- ❑ Тым жұқа хатқалталарды пайдаланбауға тырысыңыз, себебі олар басып шығару барысында оралуы мүмкін.

Қатысты ақпарат

→ “Принтер сипаттамалары” бетте 195

Қолжетімді қағаз және сыйымдылықтар

Epson компаниясы жоғары сапалы баспаға қол жеткізу үшін, түпнұсқалы Epson қағазын қолдануды ұсынады.

Түпнұсқалы Epson қағазы**Ескертпе:**

Түпнұсқалы Epson қағазы PostScript принтер драйвері және Epson Universal принтер драйверімен басып шығарған кезде қолжетімді емес болады.

Тасушы атауы	Өлшемі	Жүктеу сыйымдылығы (парақ)			2-жақты басып шығару
		Қағаз кассетасы 1	Қағаз кассетасы 2	Артқа қағаз беру	
Epson Bright White Ink Jet Paper	A4	200	200	50	Автоматты, Қолмен*1
Epson Ultra Glossy Photo Paper	A4, 13 × 18 см (5 × 7 дюйм), 10 × 15 см (4 × 6 дюйм)	-	-	20*2	-
Epson Premium Glossy Photo Paper	A4, 13 × 18 см (5 × 7 дюйм), 16:9 кең өлшемі (102 × 181 мм), 10 × 15 см (4 × 6 дюйм)	-	-	20*2	-
Premium Semigloss Photo Paper	A4, 10 × 15 см (4 × 6 дюйм)	-	-	20*2	-
Epson Photo Paper Glossy	A4, 13 × 18 см (5 × 7 дюйм), 10 × 15 см (4 × 6 дюйм)	-	-	20*2	-
Epson Matte Paper-Heavyweight	A4	-	-	20	-
Epson Photo Quality Ink Jet Paper	A4	-	-	80	-

*1 2-жақты басып шығару тапсырмаларын қолмен басып шығару үшін тек артқы қағаз беру пайдаланыңыз. Бір жағы бұрыннан басып шығарылған қағаз үшін 20 параққа дейін салуға болады.

*2 Қағаз дұрыс берілмеген жағдайда немесе басып шығару түстері біркелкі не лас болған жағдайда қағаздың бір парағын бір уақытта жүктеу қажет.

Қағазды салу

Ескертпе:

- ❑ Қағаздың қолжетімді болуы орналасқан жеріне байланысты. Сіздің аймағыңызда қолжетімді қағаз туралы соңғы ақпарат үшін, Epson қолдау қызметіне хабарласыңыз.
- ❑ Шынайы Epson қағазында пайдаланушы көрсеткен өлшемде басып шығарған кезде тек **Стандартты** немесе **Normal** басып шығару сапасының параметрлері қолжетімді. Дегенмен, кейбір принтер драйверлері жақсырақ басып шығару сапасын таңдауға мүмкіндік береді, баспалар **Стандартты** немесе **Normal** көмегімен басып шығарылады.

Сатып алуға болатын қағаз

Тасушы атауы	Өлшемі	Салу сыйымдылығы (Парақтар немесе хатқалталар)			2-жақты басып шығару
		Қағаз кассетасы 1	Қағаз кассетасы 2	Артқа қағаз беру	
Қарапайым қағаз Көшірме қағазы Ұйым мөртабаны Қайта өңделген қағаз Түсті қағаз Алдын ала басып шығарылған қағаз	Legal	Жиек бағыттауыштары ішіндегі ▼ таңбасының астындағы сызыққа дейін.		1	Manual*1
	Letter, A4, B5	Жиек бағыттауыштары ішіндегі ▼ таңбасының астындағы сызыққа дейін.		80	Автоматты, Қолмен*1*2
	A5	Жиек бағыттауыштары ішіндегі ▼ таңбасының астындағы сызыққа дейін.	-	80	Қолмен*1*2
	A6 Executive	-	-	80	Manual*2
	Пайдаланушы анықтаған (мм) 182 × 257 – 215,9 × 297	-	-	80	Автоматты, Қолмен*2
	Пайдаланушы анықтаған Жоғарыларды қоспағанда	-	-	1	Қолмен

Қағазды салу

Тасушы атауы	Өлшемі	Салу сыйымдылығы (Парақтар немесе хатқалталар)			2-жақты басып шығару
		Қағаз кассетасы 1	Қағаз кассетасы 2	Артқа қағаз беру	
Қалың қағаз	Legal	-	-	1	Қолмен
	Letter, A4, B5, A5, A6, Executive	-	-	10	Manual*3
	Пайдаланушы анықтаған (мм) 182 × 257 – 215,9 × 297	-	-	10	Manual*3
	Пайдаланушы анықтаған Жоғарыларды қоспағанда	-	-	1	Қолмен
Хатқалта	Хатқалта #10, Хатқалта DL, Хатқалта C6	-	-	10	-
	Хатқалта C4	-	-	1	-

*1 2-жақты басып шығару тапсырмаларын қолмен басып шығару үшін тек артқы қағаз беру пайдаланыңыз.

*2 Бір жағы бұрыннан басып шығарылған қағаз үшін 30 параққа дейін салуға болады.

*3 Бір жағы бұрыннан басып шығарылған қағаз үшін 5 параққа дейін салуға болады.

Қатысты ақпарат

➔ ["Бөлік аттары мен функциялары" бетте 18](#)

Қағаз түрлерінің тізімі

Оңтайлы басып шығару нәтижесін алу үшін қағазға сәйкес келетін қағаз түрін таңдаңыз.

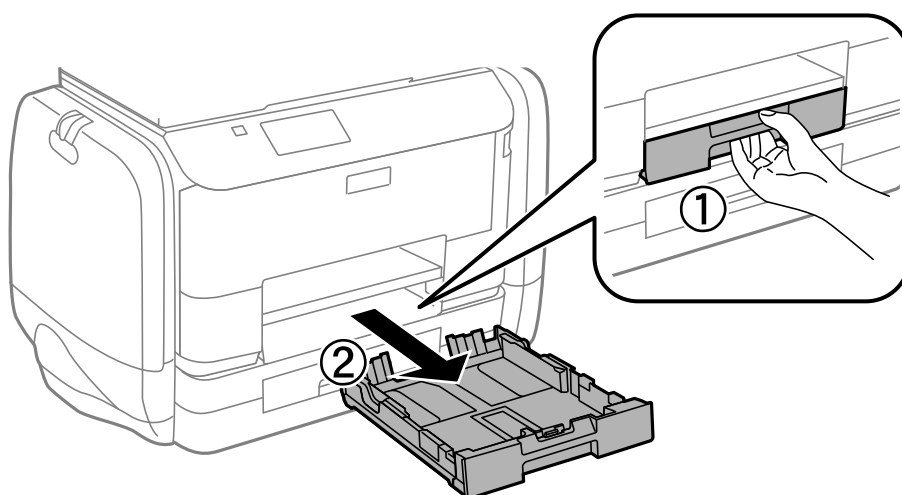
Тасушы атауы	Тасушы түрі			
	Басқару тақтасы	Принтер драйвері	PostScript принтер драйвері	Epson Universal принтер драйвері
Көшіру қағазы, қарапайым қағаз Epson Bright White Ink Jet Paper	plain papers	қарапайым қағаздар	Plain	Plain
Ұйым мөртабаны	Letterhead	Ұйым мөртабаны	Letterhead	Letterhead
Қайта өңделген қағаз	Recycled	Қайта өңделген	Recycled	Recycled
Түсті қағаз	Color	Түс	Color	Color

Қағазды салу

Тасушы атауы	Тасушы түрі			
	Басқару тақтасы	Принтер драйвері	PostScript принтер драйвері	Epson Universal принтер драйвері
Алдын ала басып шығарылған қағаз	Preprinted	Алдын ала басып шығарылған	Preprinted	Preprinted
Epson Ultra Glossy Photo Paper	Ultra Glossy	Epson Ultra Glossy	-	-
Epson Premium Glossy Photo Paper	Prem. Glossy	Epson Premium Glossy	-	-
Epson Premium Semigloss Photo Paper	Prem. Semigloss	Epson Premium Semigloss	-	-
Epson Photo Paper Glossy	Glossy	Photo Paper Glossy	-	-
Epson Matte Paper-Heavyweight Epson Photo Quality Ink Jet Paper	Matte	Epson Matte	-	-
Қалың қағаз	Thick-Paper	Қалың қағаз	Thick	Thick
Хатқалта	Envelope	Хатқалта	Envelope	Envelope

Қағазды Қағаз кассетасы ішіне салу

1. Принтер жұмыс істеп тұрмағанын тексеріңіз, одан кейін қағаз кассетасы тартпаңыз.

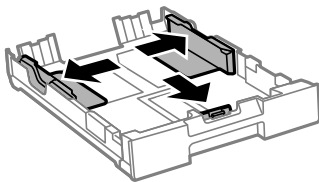


Ескертпе:

қағаз кассетасы 2 құралынан қағаз кассетасының қақпағын алыңыз.

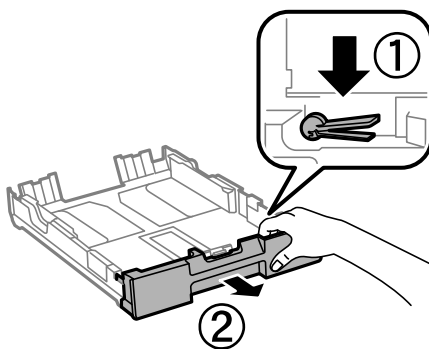
Қағазды салу

2. Жиек бағыттауыштарын өзінің максималды күйіне сырғытыңыз.

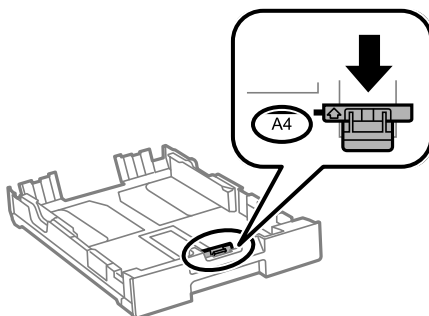


Ескертпе:

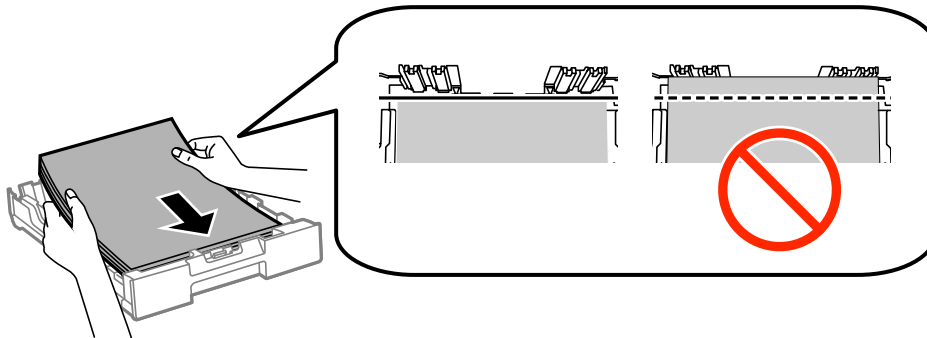
A4 өлшемінен үлкен қағазды пайдаланғанда, қағаз кассетасы ұзартыңыз.



3. Алдыңғы жиек бағыттауышын пайдаланғыңыз келетін қағаз өлшеміне дейін сырғытыңыз.



4. Басып шығарылатын бет төмен қаратылған күйде қағазды алдыңғы жиек бағыттауышына қарсы бағыттап жүктеңіз.

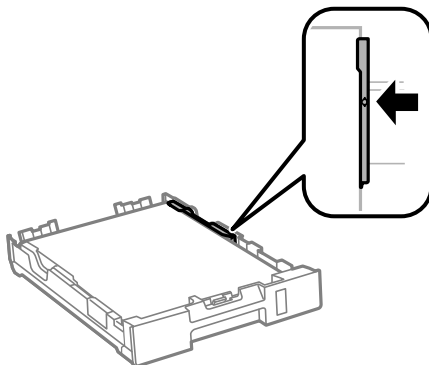


Қағазды салу

! Маңызды:

- ❑ Қағаздың қағаз кассетасы шетіндегі ▼ белгісінің астына дейін созылмағанына көз жеткізіңіз.
- ❑ Қағазды көрсетілген парақтар санынан асыра салуға болады. Жай қағазды жиек бағыттаушының ішіндегі ▼ таңбасының астындағы сызықтан артық салмаңыз.

5. Бүйірлік жиек бағыттауыштарын қағаздың жиектеріне қарай сырғытыңыз.



6. қағаз кассетасы толығымен енгізіңіз.

Ескертпе:

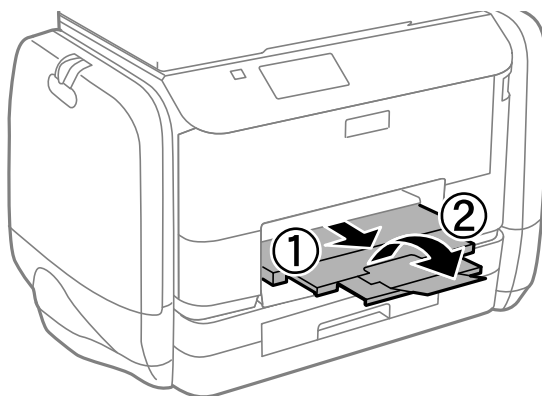
қағаз кассетасы 2 үшін, енгізудің алдында қағаз кассетасының қақпағын қайта бекітіңіз.

7. Басқару тақтасында қағаз кассетасы ішіне салынған қағаздың өлшемін және қағаз түрін орнатыңыз.

Ескертпе:

Setup > Paper Setup таңдау арқылы қағаз өлшемінің және қағаз түрінің параметрін көруге болады.

8. Шығыс науасын сырғытыңыз.

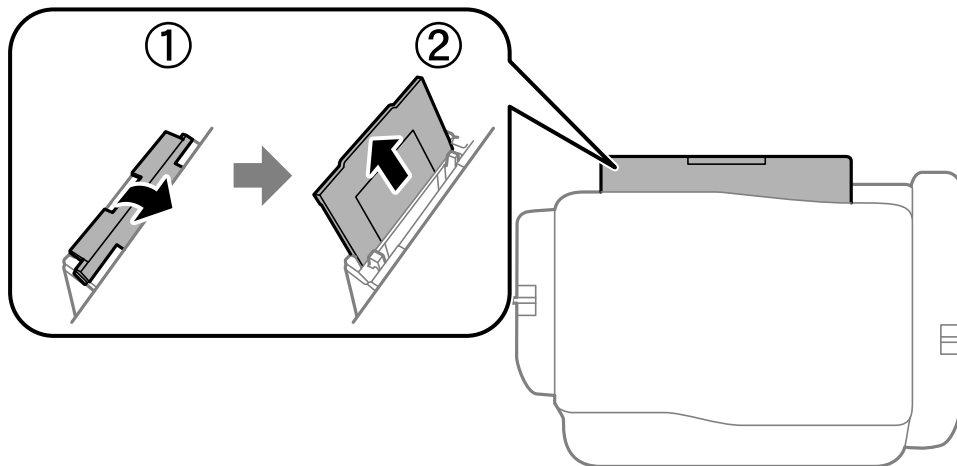


Қатысты ақпарат

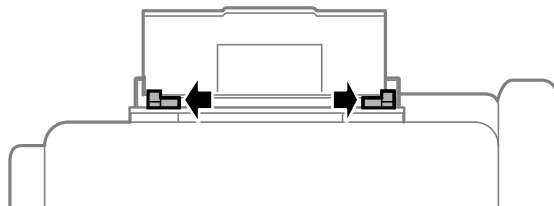
- ➔ [“Қағазды ұстау туралы сақтандырулар” бетте 43](#)
- ➔ [“Қолжетімді қағаз және сыйымдылықтар” бетте 44](#)

Қағазды Артқа қағаз беру ішіне салу

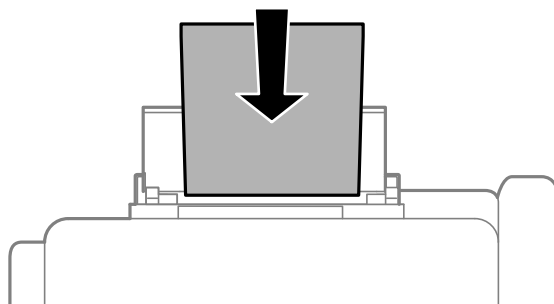
1. Беру құралының қорғағышын ашыңыз және қағаз тіреуішін тартыңыз.



2. Жиек бағыттауыштарын жылжытыңыз.



3. Қағазды артқы қағаз беру ортасына басып шығарылатын жағын жоғары қаратып салыңыз.

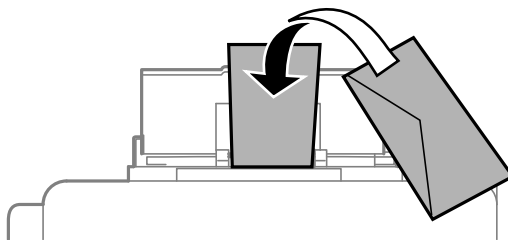


! Маңызды:

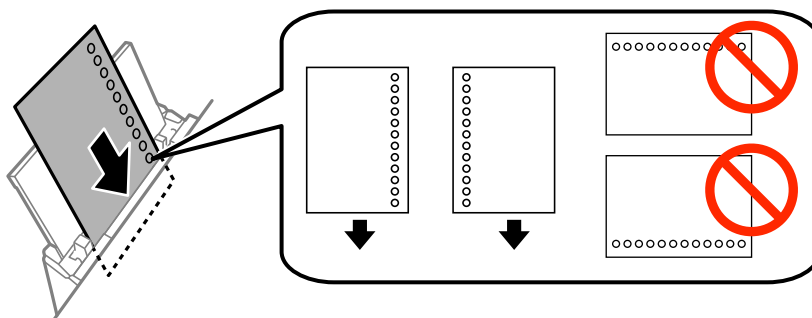
- ❑ Қағазды көрсетілген парақтар санынан асыра салуға болады. Жай қағазды жиек бағыттауышының ішіндегі ▼ таңбасының астындағы сызықтан артық салмаңыз.
- ❑ Қағазды қысқа шетімен салыңыз. Дегенмен, ұзын шетін пайдаланушы анықтаған өлшемнің ені ретінде орнатсаңыз, қағазды ұзын шетімен салыңыз.

Қағазды салу

- ❑ Хатқалта



- ❑ Тесіктері бар қағаз

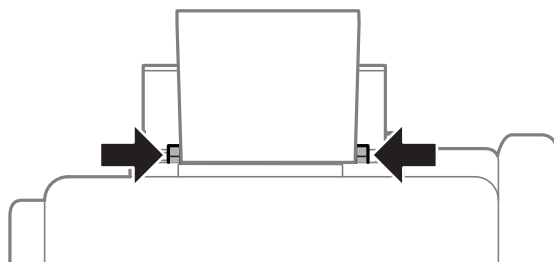


Ескертпе:

Алдын ала тесілген қағазды келесі шарттар бойынша пайдаланыңыз. Автоматты түрде 2-жақты басып шығару алдын тесілген қағаз үшін қолданылмайды.

- ❑ Салу сыйымдылығы: Бір парақ
- ❑ Қолжетімді өлшем: A4, B5, A5, A6, Letter, Legal
- ❑ Байланысу тесіктері: Байланысу тесіктері жоғарыда немесе төменде орналасқан қағазды салмаңыз.
Тесіктің үстінен басып шығармау үшін файлдың басып шығару орнын реттеңіз.

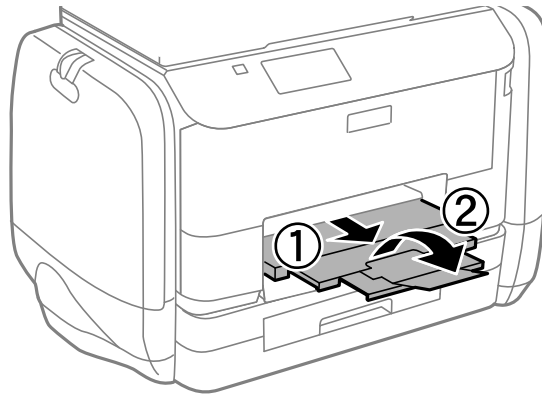
4. Жиек бағыттауыштарын қағаздың жиектеріне қарай сырғытыңыз.



5. Басқару тақтасынан **Setup > Paper Setup > Rear Paper Feed** таңдап, кейін артқы қағаз беру құралына салынған қағаздың өлшемін және қағаз түрін орнатыңыз.

Қағазды салу

6. Шығыс науасын сырғытыңыз.



Ескертпе:

Қалған қағазды қаптамасына қайта салыңыз. Егер қағаз принтерде қалса, ол иілуі немесе басып шығару сапасы төмендеуі мүмкін.

Қатысты ақпарат

- ➔ "Қағазды ұстау туралы сақтандырулар" бетте 43
- ➔ "Қолжетімді қағаз және сыйымдылықтар" бетте 44

Түпнұсқаларды қою

Түпнұсқаларды қою

Түпнұсқаларды Сканер әйнегі немесе АҚБ құралына қойыңыз. АҚБ құралы қолдамайтын түпнұсқалар үшін Сканер әйнегі пайдаланыңыз.

Бірнеше түпнұсқаны және түпнұсқаның екі жағын да АҚБ құралымен бір уақытта сканерлей аласыз.

АҚБ үшін қолжетімді түпнұсқалар

Қолжетімді қағаз өлшемдері	A4, A5*, B5, Legal*, Letter
Қағаз түрі	Қарапайым қағаз
Қағаздың қалыңдығы (Қағаздың салмағы)	64 – 95 г/м ²
Салу сыйымдылығы	Legal түрінен басқа: 35 парақ немесе 3.5 мм Legal: 10 парақ

* Тек бір жақты сканерлеуге қолдау көрсетіледі.

Қағаз кептелісін болдырмау үшін көрсетілген түпнұсқаларды АҚБ ішіне салмаңыз. Бұл түрлер үшін Сканер әйнегі қолданылуы тиіс.

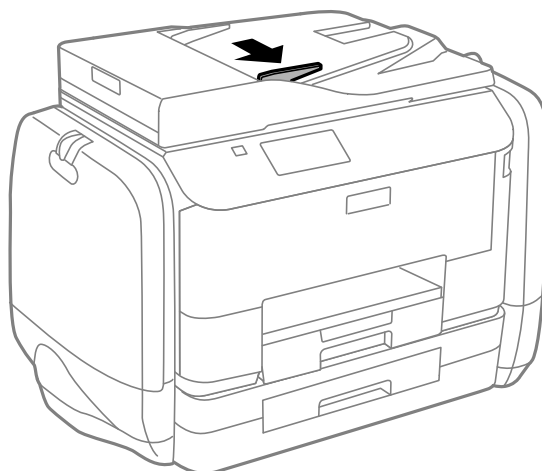
- Жыртылған, бүктелген, мыжылған, бүлінген немесе иілген түпнұсқалар
- Түптеу тесіктері бар түпнұсқалар
- Таспа, степлер, қағаз қыстырғышының көмегімен бекітілген түпнұсқалар
- Бетінде жапсырмалары немесе затбелгілері бар түпнұсқалар
- Тең емес кесілген немесе қисайған түпнұсқалар
- Бекітілген түпнұсқалар
- Жоғарғы проектор қағазы, термиялы басып шығары қағазы немесе көшірме қағаз

Түпнұсқаларды АҚБ үстіне қою

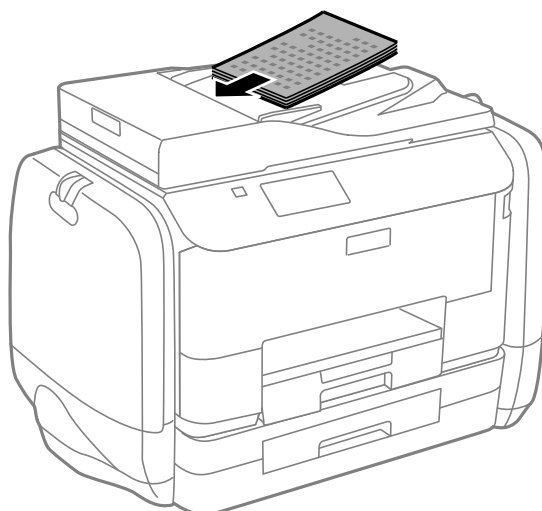
1. Түпнұсқалардың жиектерін туралаңыз.

Түпнұсқаларды қою

2. АҚБ жиек бағыттауышын жылжытыңыз.



3. Түпнұсқаларды АҚБ үстіне бетін жоғары қаратып қойыңыз.

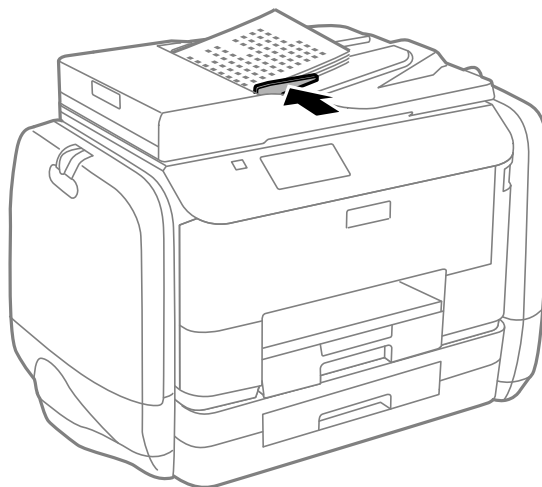


! **Маңызды:**

- Түпнұсқаларды АҚБ жиек бағыттауыштары ішіндегі ▼ таңбасы астындағы сызық үстіне салуға болмайды.
- Сканерлеу кезінде түпнұсқаларды қоспаңыз.

Түпнұсқаларды қою

4. АҚБ жиек бағыттаушысын түпнұсқалардың жиектеріне сырғытыңыз.



Қатысты ақпарат

➔ ["АҚБ үшін қолжетімді түпнұсқалар" бетте 53](#)

Түпнұсқаларды қою Сканер әйнегі



Абайлаңыз:

Құжат қақпағын жапқан кезде саусақтарыңызды қысып алмаңыз. Әйтпесе, жарақат алуыңыз мүмкін.

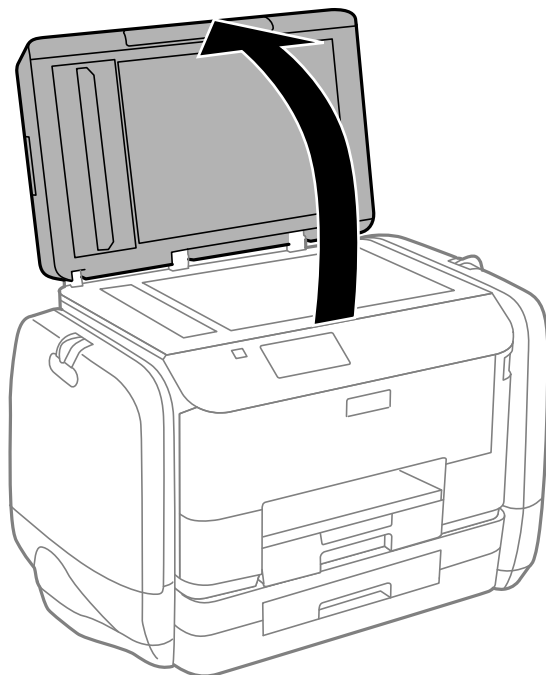


Маңызды:

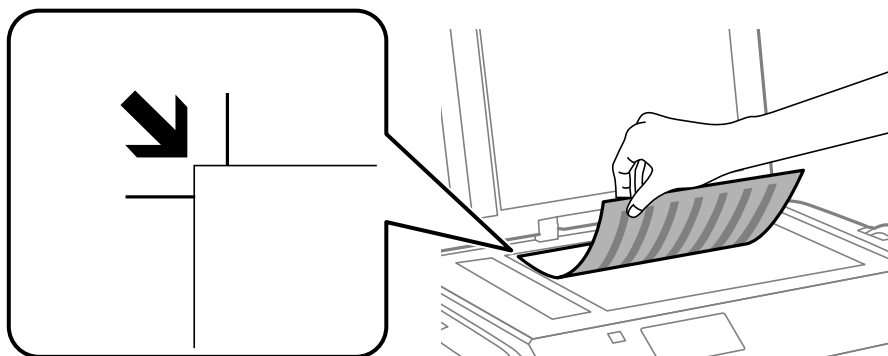
Кітаптар сияқты үлкен түпнұсқаларды қойғанда сыртқы жарықтың тікелей Сканер әйнегі түсуін болдырмаңыз.

Түпнұсқаларды қою

1. Құжат қақпағын ашыңыз.



2. Сканер әйнегі бетін шаңнен немесе дақтарды кетіріңіз.
3. Түпнұсқаны төмен қаратып қойып, бұрыш белгісіне қарай сырғытыңыз.



Ескертпе:

- ❑ Сканер әйнегі шеттерінен 1,5 мм ауқымы сканерленбейді.
- ❑ Түпнұсқалар АҚБ және Сканер әйнегі үстіне қойылған кезде, басымдық АҚБ үстіндегі түпнұсқаларға беріледі.

4. Қақпақты ақырындап жабыңыз.

Ескертпе:

Сканерлегеннен немесе көшіргеннен кейін түпнұсқаларды алып тастаңыз. Егер түпнұсқаларды Сканер әйнегі бетінде ұзақ уақыт қалдырсаңыз, түпнұсқа әйнектің бетіне жабысып қалуы мүмкін.

Контактілерді басқару

Контактілер тізімін тіркеу бағыттарды оңай енгізуге мүмкіндік береді. 200 енгізуге дейін тіркеуге болады және факс нөмірін енгізген кезде контактілер тізімін пайдалануға болады, сканерленген кескінді электрондық поштаға бекіту және сканерленген кескінді желі қалтасына сақтау межесін енгізіңіз.

Оған қоса, контактілерді LDAP серверіне тіркеуге болады. Контактілерді LDAP серверіне тіркеу үшін *Әкімші нұсқаулығы* қараңыз.

Контактілерді тіркеу

Ескертпе:

Контактілерді тіркеуден бұрын электрондық пошта мекенжайын пайдалану үшін, электрондық пошта серверінің параметрлерін де теңшегеніңізге көз жеткізіңіз.


- Негізгі экраннан **Contacts** , **Scan** режимін немесе **Fax** режимін таңдаңыз.
- Menu** түймесін басыңыз, одан кейін **Add Entry** таңдаңыз.
- Тіркегіңіз келген контакт түрін таңдаңыз.
 - Fax**: Факс жіберу үшін контактін (факс нөмірін) тіркеңіз.
 - Email**: Сканерленген кескінді жіберу немесе қабылданған факсты қайта жіберу үшін электрондық мекенжайды тіркеңіз.
 - Network Folder/FTP**: Сканерленген кескінді немесе қабылданған факсты сақтау үшін желі қалтасын тіркеңіз.

Ескертпе:

Негізгі экраннан контактілер тізімін ашқан кезде осы экран көрсетіледі.

- Тіркегіңіз келген енгізу санын таңдаңыз.
- Әрбір режимнің қажетті параметрлерін орнатыңыз.

Ескертпе:

Факс нөмірін енгізген кезде факс нөмірінің басына сыртқы қатынас кодын енгізіңіз, егер телефон жүйеңіз **PBX** болса, онда сізге сыртқы желіге қосылу үшін қатынас коды керек. Кіру коды **Line Type** параметріне орнатылса, нақты кіру кодының орнына тор (#) енгізіңіз. Теру барысында кідіріс (үш секундтық кідіріс) қосу үшін  басу арқылы сызықша енгізіңіз.

- Save** түймесін басыңыз.

Ескертпе:

- Жазбаны өңдеу немесе жою үшін, мақсатты жазбаның оң жағындағы ақпарат белгішесін басып, **Edit** немесе **Delete** түймесін басыңыз.
- Принтердің жергілікті контактілер тізіміндегі LDAP серверінде тіркелген мекенжайды тіркеуге болады. Енгізуді көрсетіңіз, содан кейін **Save** басыңыз.

Топтастырылған контактілерді тіркеу

Контактілерді топқа қосу сізге бірнеше бағытқа бір уақытта факс жіберуге немесе электрондық пошта арқылы сканерленген кескін жіберуге мүмкіндік береді.

1. Негізгі экраннан **Contacts** , **Scan** режимін немесе **Fax** режимін таңдаңыз.
2. **Menu** түймесін басыңыз, одан кейін **Add Group** таңдаңыз.
3. Тіркегіңіз келген топ мекенжайының түрін таңдаңыз.
 - Fax: Факс жіберу үшін контактіні (факс нөмірін) тіркеңіз.
 - Email: Сканерленген кескінді жіберу немесе қабылданған факсты қайта жіберу үшін электрондық мекенжайды тіркеңіз.

Ескертпе:

Негізгі экраннан контактілер тізімін ашқан кезде осы экран көрсетіледі.

4. Тіркегіңіз келген енгізу санын таңдаңыз.
5. **Name** және **Index Word** енгізіңіз, одан кейін **Proceed** түймесін басыңыз.
6. Топқа тіркегіңіз келетін контактілерге құсбелгілер қойыңыз.

Ескертпе:

- 199 контактіге дейін тіркеуге болады.
- Белгілемеу үшін контактінің құсбелгісін қайтадан басыңыз.

7. **Save** түймесін басыңыз.

Ескертпе:

*Топталған контактіні өңдеу немесе жою үшін, мақсатты топталған контактінің оң жағындағы ақпарат белгішесін басып, **Edit** немесе **Delete** түймесін басыңыз.*

Контактілерді компьютердің көмегімен тіркеу және сақтық көшірмелеу

Контактілерді принтерде EpsonNet Config көмегімен тіркеуге және сақтық көшірмелеуге болады. Мәліметтер алу үшін EpsonNet Config анықтамасын қараңыз.

Принтер бұзылған жағдайда контактілердің деректері жоғалуы мүмкін. Деректерді жаңартқан сайын деректердің сақтық көшірмесін жасауды ұсынамыз. Epson кепілдік мерзімінде кез келген деректердің жоғалуына, деректерді және/немесе параметрлерді сақтық көшірмелеуге немесе қалпына келтіруге жауапты болмайды.

Қатысты ақпарат

➔ ["EpsonNet Config" бетте 154](#)

Басып шығару

Басқару тақтасынан басып шығару

USB флэш-жады сияқты жады құрылғыларында сақталған деректерді тікелей басып шығара аласыз.

1. Қағазды принтерге салыңыз.
2. Жад құрылғысын принтердің сыртқы интерфейсінің USB портына салыңыз.
3. Негізгі экраннан **Memory Device** мәзіріне кіріңіз.
4. Файл пішімін таңдаңыз.

Ескертпе:

Егер жад құрылғысында 999-дан астам сурет болса, суреттер автоматты түрде топтарға бөлінеді және топты таңдау экраны көрсетіледі. Басып шығарғыңыз келген суреті бар топты таңдаңыз. Суреттер түсірілген күні бойынша сұрыпталады. Басқа топ таңдау үшін **Options > Select Group** таңдаңыз.

5. Басып шығарғыңыз келген файлды таңдаңыз.
6. Сандық пернетақтаның көмегімен баспалар санын енгізіңіз.
7. **Settings** түймесін басыңыз да, басып шығару параметрлерін орнатыңыз.

Ескертпе:

Файл пішімі ретінде JPEG таңдасаңыз, суретті реттеуге болады. **Adjustments** түймесін басыңыз. Оған қоса, көбірек сурет қосуға болады. Сурет таңдау үшін **↵** түймесін басыңыз немесе экранды көлденеңінен сипап өтіңіз.

8. **◇** түймесін басыңыз.

Қатысты ақпарат

- ➔ “Қағазды Қағаз кассетасы ішіне салу” бетте 47
- ➔ “Қағазды Артқа қағаз беру ішіне салу” бетте 50
- ➔ “Бөлік аттары мен функциялары” бетте 18
- ➔ “Memory Device режимі” бетте 29

Компьютерден басып шығару

Егер кейбір принтер драйверінің параметрлерін өзгерте алмасаңыз, олар әкімші тарапынан шектелген болуы мүмкін. Көмек алу үшін принтер әкімшісіне хабарласыңыз.

Басып шығару

Пайдаланушы мүмкіндіктеріне қатысты шектеулер қосылған кезде принтер драйверіндегі пайдаланушылардың түпнұсқалығын растау (тек Windows үшін)

Пайдаланушы мүмкіндіктеріне қатысты шектеулер қосылған кезде, басып шығару үшін пайдаланушының идентификаторы және құпия сөзі қажет. Пайдаланушының идентификаторын және құпия сөзін принтер драйверіне тіркеңіз. Егер құпия сөзді білмесеңіз, принтер әкімшісіне хабарласыңыз.

1. Принтер драйверінің терезесіне өтіңіз.
2. **Принтер және опция туралы ақпарат** қойындысындағы **Қызмет көрсету** түймесін басыңыз.
3. **Қатынасты басқару баптауларын сақтау** таңдаңыз, **Параметрлер** түймесін басыңыз да, пайдаланушы аты мен құпия сөзді енгізіңіз.

Қатысты ақпарат

→ [“Windows Принтер драйвері” бетте 148](#)

Басып шығару негіздері - Windows

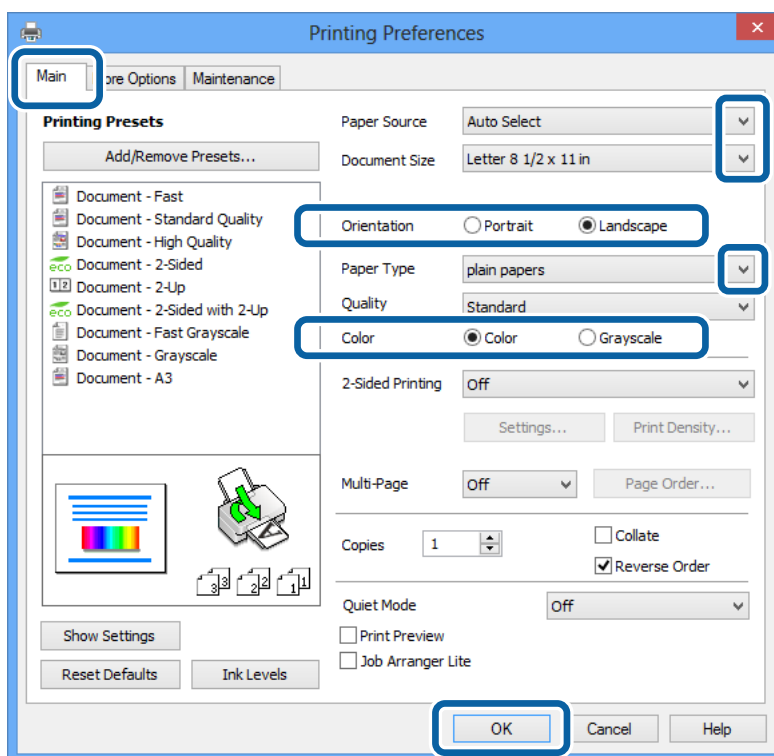
Ескертпе:

- Орнату элементтерінің түсіндірмелері үшін желілік анықтаманы қараңыз. Элементті тінтуірдің оң жақ түймесімен басып, **Анықтама** түймесін басыңыз.*
- Әрекеттер қолданбаға байланысты өзгеруі мүмкін. Мәліметтер алу үшін қолданбаның анықтамасын қараңыз.*

1. Қағазды принтерге салыңыз.
2. Басып шығарғыңыз келген файлды ашыңыз.
3. **Файл** мәзірінен **Басып шығару** немесе **Басып шығаруды орнату** опциясын таңдаңыз.
4. Принтеріңізді таңдаңыз.

Басып шығару

5. Принтердің драйвер терезесіне кіру үшін **Теңшелімдер** немесе **Сипаттар** опциясын таңдаңыз.



6. Келесі параметрлерді орнатыңыз.

- Қағ. бастап. көзі: Қағазды салған қағаз көзін таңдаңыз.
- Құжат өлшемі: Қолданбада орнатқан қағаз өлшемін таңдаңыз.
- Бағдар: Қолданбада орнатқан бағытты таңдаңыз.
- Қағаз түрі: Салынған қағаз түрін таңдаңыз.
- Түс: Қара түспен немесе сұр реңктермен басып шығарған кезде **Сұр реңк** параметрін таңдаңыз.

Ескертпе:

- Егер қарапайым қағазда, ұйым мәртебаныңда немесе алдын ала басып шығарылған қағазда тығыздығы жоғары дерек басып шығарсаңыз, баспаны қанық шығару үшін Стандартты қанық параметрін Сапасы параметрі ретінде таңдаңыз.*
- Хатқалталарды басып шығарған кезде Альбомдық опциясын **Бағдар** параметрі ретінде таңдаңыз.*

7. Принтер драйверінің терезесін жабу үшін **ОК** түймесін басыңыз.

8. **Басып шығару** түймесін басыңыз.

Қатысты ақпарат

- ➔ "Қолжетімді қағаз және сыйымдылықтар" бетте 44
- ➔ "Қағазды Қағаз кассетасы ішіне салу" бетте 47
- ➔ "Қағазды Артқа қағаз беру ішіне салу" бетте 50
- ➔ "Қағаз түрлерінің тізімі" бетте 46

Басып шығару

➔ “Пайдаланушы мүмкіндіктеріне қатысты шектеулер қосылған кезде принтер драйверіндегі пайдаланушылардың түпнұсқалығын растау (тек Windows үшін)” бетте 60

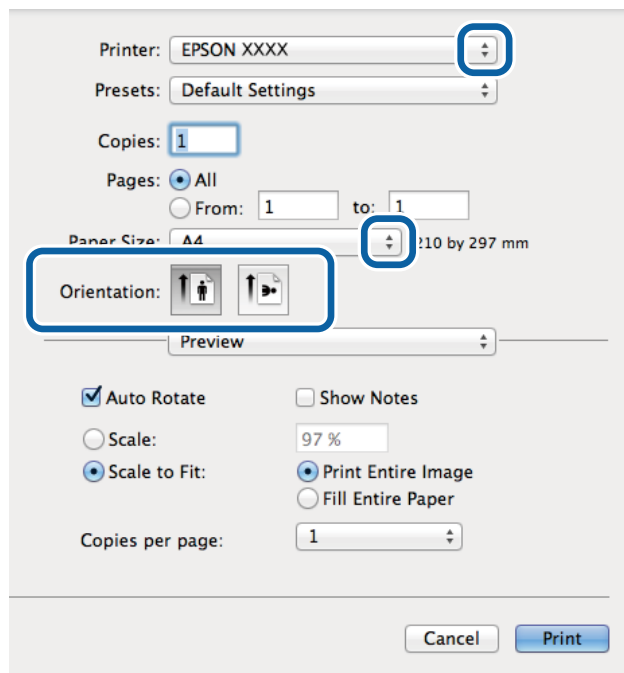
Басып шығару негіздері - Mac OS X

Ескертпе:

Әрекеттер қолданбаға байланысты өзгереді. Мәліметтер алу үшін қолданбаның анықтамасын қараңыз.

1. Қағазды принтерге салыңыз.
2. Басып шығарғыңыз келген файлды ашыңыз.
3. Басып шығару диалогтік терезесіне кіру үшін, **Файл** мәзірінен **Басып шығару** пәрменін немесе басқа пәрменді таңдаңыз.

Егер қажет болса, басып шығару терезесін кеңейту үшін **Мәліметтерді көрсету** немесе ▼ түймесін басыңыз.



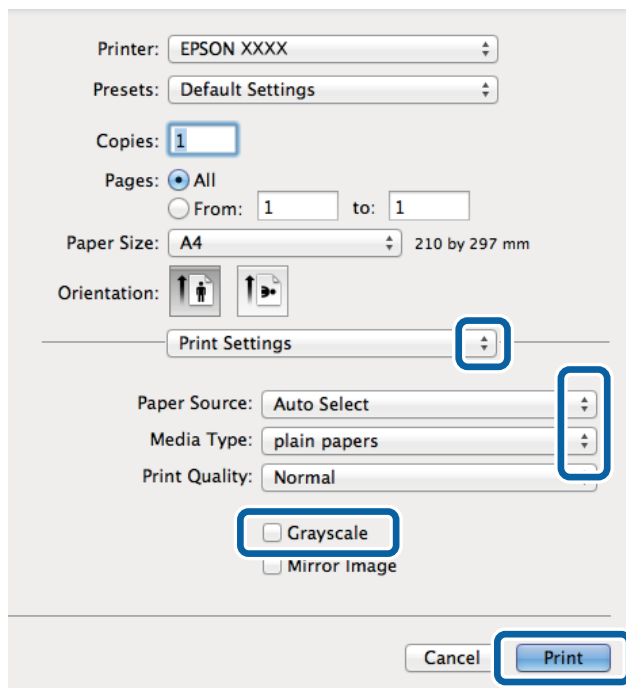
4. Келесі параметрлерді орнатыңыз.
 - Принтер: Принтеріңізді таңдаңыз.
 - Алдын ала орнатылған параметр: Тіркелген параметрлерді пайдаланғыңыз келген кезде таңдаңыз.
 - Қағаз өлшемі: Қолданбада орнатқан қағаз өлшемін таңдаңыз.
 - Бағыт: Қолданбада орнатқан бағытты таңдаңыз.

Ескертпе:

Хатқалталарды басып шығарған кезде альбомдық бағытты таңдаңыз.


Басып шығару

5. Қалқымалы мәзірден **Принтер параметрлері** опциясын таңдаңыз.



Ескертпе:

Mac OS X v10.8.x немесе кейінгі нұсқасында **Принтер параметрлері** мәзірі көрсетілмесе, Epson принтерінің жетегі дұрыс емес орнатылған.

 > **Принтерлер және сканерлер** (немесе **Басып шығару және сканерлеу, Басып шығару және факс**) мәзірінен **Жүйе параметрлері** таңдаңыз, принтерді алыңыз, содан кейін принтерді қайта қосыңыз. Принтерді қосу үшін, келесіні қараңыз.

<http://epson.sn>

6. Келесі параметрлерді орнатыңыз.

- Paper Source: Қағазды салған қағаз көзін таңдаңыз.
- Тасушы түрі: Салынған қағаз түрін таңдаңыз.
- Сұр реңк: Қара түспен немесе сұр реңктермен басып шығару үшін таңдаңыз.

7. **Басып шығару** түймесін басыңыз.

Қатысты ақпарат

- ➔ “Қолжетімді қағаз және сыйымдылықтар” бетте 44
- ➔ “Қағазды Қағаз кассетасы ішіне салу” бетте 47
- ➔ “Қағазды Артқа қағаз беру ішіне салу” бетте 50
- ➔ “Қағаз түрлерінің тізімі” бетте 46

2-жақты басып шығару

Қағаздың екі жағынан басып шығару үшін келесі әдістердің екеуін де пайдалануға болады.

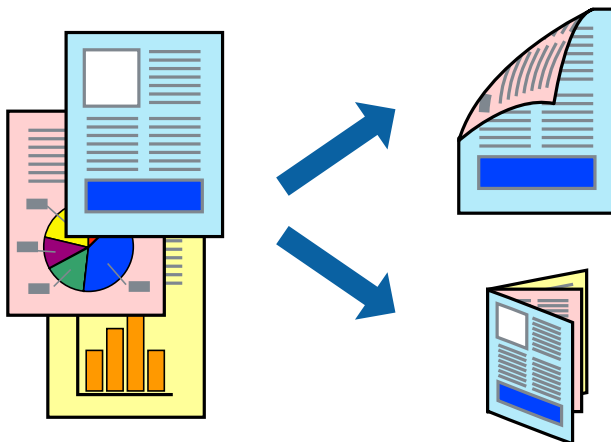
- Автоматты 2-жақты басып шығару

Басып шығару

- ❑ Қолмен 2-жақты басып шығару (Тек Windows үшін)

Принтер бірінші жақты басып шығаруды аяқтаған кезде, екінші жағын басып шығару үшін қағазды аударыңыз.

Оған қоса, баспаны бүктеу арқылы жасалатын кітапша басып шығаруға болады. (Тек Windows үшін)



Ескертпе:

- ❑ Егер 2-жақты басып шығаруға қолданылмайтын қағазды пайдаланбасаңыз, басып шығару сапасы төмендеуі және қағаз кептелісі пайда болуы мүмкін.
- ❑ Қағаз және деректерге байланысты, сия қағаздың екінші жағына жағылуы мүмкін.

Қатысты ақпарат

➔ ["Қолжетімді қағаз және сыйымдылықтар" бетте 44](#)

2-жақты басып шығару - Windows

Ескертпе:

- ❑ Қолмен 2-жақты басып шығару **EPSON Status Monitor 3** бағдарламасы қосылған кезде қол жетімді болады. Егер **EPSON Status Monitor 3** ажыратылса, принтер драйверіне өтіңіз, **Кеңейтілген параметрлер** түймесін **Қызмет көрсету** қойындысынан басыңыз да, **EPSON Status Monitor 3 қосу** таңдаңыз.
- ❑ Қолмен 2-жақты басып шығару мүмкіндігі принтерге желі бойынша кіргенде немесе ортақ принтер ретінде пайдаланылған кезде қол жеткізгісіз болады.

1. Қағазды принтерге салыңыз.
2. Басып шығарғыңыз келген файлды ашыңыз.
3. Принтер драйверінің терезесіне өтіңіз.
4. **Авто (ұзын шеті бойынша байланыстыру), Авто (қысқа шеті бойынша байланыстыру), Қолмен (ұзын шеті бойынша байланыстыру) немесе Қолмен (қысқа шеті бойынша байланыстыру)** параметрін **Екі жақты басып шығару** тармағынан, **Басты** қойындысынан таңдаңыз.

Басып шығару

5. **Параметрлер** басыңыз, сәйкес параметрлерді орнатыңыз, содан кейін **ОК** басыңыз.

Ескертпе:

*Бүктеулі кітапшаны басып шығару үшін **Кітапша** параметрін таңдаңыз.*

6. **Баспа тығыздығы** басыңыз, **Құжат түрін таңдау** ішінен құжат түрін таңдаңыз, содан кейін **ОК** басыңыз.

Принтер драйвері осы құжат түріне **Реттеулер** опцияларын автоматты түрде орнатады.

Ескертпе:

*Басып шығару **Құжат түрін таңдау (Тығыздықты реттеуді басып шығару терезесіндегі)** және **Сапасы** тармақтары үшін (**Басты** қойындысындағы) таңдалған опциялар тіркесіміне байланысты баяу болуы мүмкін.*

*2 жақты қолмен басып шығару үшін **Тығыздықты реттеуді басып шығару** параметрі қолжетімді емес.*

7. **Басты** және **Қосымша опциялар** қойындыларындағы басқа элементтерді орнатыңыз да, **ОК** түймесін басыңыз.

8. **Басып шығару** түймесін басыңыз.

Қолмен 2-жақты басып шығару үшін қағаздың бірінші жағы басып шығарылған кезде, компьютерде қалқымалы терезе бейнеленеді. Экрандағы нұсқауларды орындаңыз.

Қатысты ақпарат

- ➔ [“Қағазды Қағаз кассетасы ішіне салу” бетте 47](#)
- ➔ [“Қағазды Артқа қағаз беру ішіне салу” бетте 50](#)
- ➔ [“Басып шығару негіздері - Windows” бетте 60](#)

2-жақты басып шығару - Mac OS X

1. Қағазды принтерге салыңыз.
2. Басып шығарғыңыз келген файлды ашыңыз.
3. Басып шығару диалогтік терезесіне кіріңіз.
4. Қалқымалы мәзірден **Two-sided Printing Settings** опциясын таңдаңыз.
5. Байланыстыруды және **Document Type** таңдаңыз.

Ескертпе:

*Басып шығару **Document Type** параметріне байланысты баяу болуы мүмкін.*

*Егер фотосуреттер немесе сызбалар сияқты тығыздығы жоғары деректерді басып шығарсаңыз, **Text & Graphics** немесе **Text & Photos** опциясын **Document Type** параметрі ретінде таңдаңыз. Егер қажалу пайда болса немесе кескін артқы жаққа жағылса, басып шығару тығыздығын және сияның кебу уақытын **Adjustments** жанындағы көрсеткі белгісін басу арқылы реттеңіз.*

6. Басқа элементтерді қажетінше орнатыңыз.

7. **Басып шығару** түймесін басыңыз.

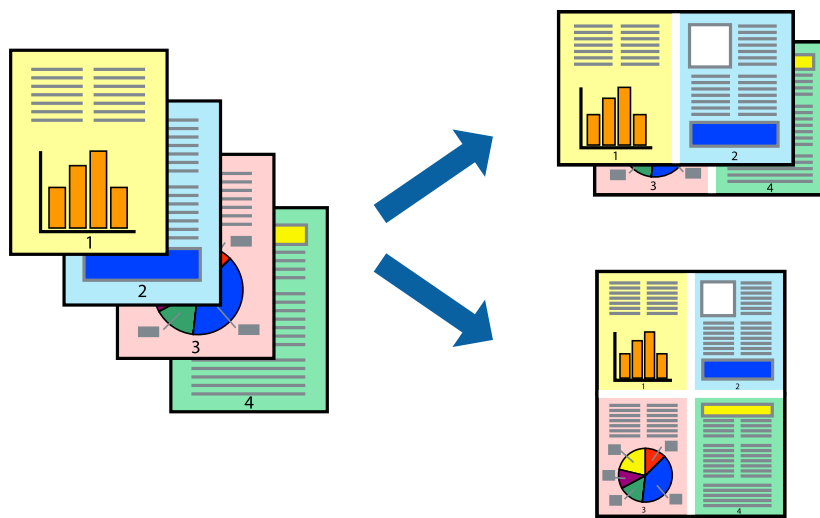
Басып шығару

Қатысты ақпарат

- ➔ "Қағазды Қағаз кассетасы ішіне салу" бетте 47
- ➔ "Қағазды Артқа қағаз беру ішіне салу" бетте 50
- ➔ "Басып шығару негіздері - Mac OS X" бетте 62

Бір парақта бірнеше бетті басып шығару

Деректердің екі немесе төрт бетін бір парақ қағазда басып шығаруға болады.



Бір парақта бірнеше бетті басып шығару - Windows

1. Қағазды принтерге салыңыз.
2. Басып шығарғыңыз келген файлды ашыңыз.
3. Принтер драйверінің терезесіне өтіңіз.
4. **Бұрылыс** немесе **1-ге 4** режимін **Көп бетті** параметрі ретінде **Басты** қойындысынан таңдаңыз.
5. **Басып шығару реті** түймесін басып, тиісті параметрлерді орнатыңыз да, терезені жабу үшін **ОК** түймесін басыңыз.
6. **Басты** және **Қосымша опциялар** қойындыларындағы басқа элементтерді орнатыңыз да, **ОК** түймесін басыңыз.
7. **Басып шығару** түймесін басыңыз.

Қатысты ақпарат

- ➔ "Қағазды Қағаз кассетасы ішіне салу" бетте 47
- ➔ "Қағазды Артқа қағаз беру ішіне салу" бетте 50
- ➔ "Басып шығару негіздері - Windows" бетте 60

Басып шығару

Бір парақта бірнеше бетті басып шығару - Mac OS X

1. Қағазды принтерге салыңыз.
2. Басып шығарғыңыз келген файлды ашыңыз.
3. Басып шығару диалогтық терезесін ашыңыз.
4. Қалқымалы мәзірден **Орналасу** параметрін таңдаңыз.
5. **Параққа беттер** арқылы беттер санын, **Орналасу бағыты** (бет реті) және **Жиектер** орнатыңыз.
6. Басқа элементтерді қажетінше орнатыңыз.
7. **Басып шығару** түймесін басыңыз.

Қатысты ақпарат

- ➔ "Қағазды Қағаз кассетасы ішіне салу" бетте 47
- ➔ "Қағазды Артқа қағаз беру ішіне салу" бетте 50
- ➔ "Басып шығару негіздері - Mac OS X" бетте 62

Қағаз өлшеміне қиыстыру үшін басып шығару

Принтерге салған қағаз өлшеміне қиыстыру үшін басып шығаруға болады.



Қағаз өлшеміне қиыстыру үшін басып шығару - Windows

1. Қағазды принтерге салыңыз.
2. Басып шығарғыңыз келген файлды ашыңыз.
3. Принтер драйверінің терезесіне өтіңіз.
4. **Қосымша опциялар** қойындысындағы келесі параметрлерді орнатыңыз.
 - Құжат өлшемі: Қолданбада орнатқан қағаз өлшемін таңдаңыз.
 - Шығыс қағазы: Принтерге салған қағаз өлшемін таңдаңыз.

Басып шығару

Бетке қиыстыру автоматты түрде таңдалады.

Ескертпе:

*Егер беттің ортасына кішірейтілген сурет басып шығарғыңыз келсе, **Ортада** параметрін таңдаңыз.*

5. **Басты** және **Қосымша опциялар** қойындыларындағы басқа элементтерді орнатыңыз да, **ОК** түймесін басыңыз.
6. **Басып шығару** түймесін басыңыз.

Қатысты ақпарат

- ➔ [“Қағазды Қағаз кассетасы ішіне салу” бетте 47](#)
- ➔ [“Қағазды Артқа қағаз беру ішіне салу” бетте 50](#)
- ➔ [“Басып шығару негіздері - Windows” бетте 60](#)

Қағаз өлшеміне қиыстыру үшін басып шығару - Mac OS X

1. Қағазды принтерге салыңыз.
2. Басып шығарғыңыз келген файлды ашыңыз.
3. Басып шығару диалогтық терезесін ашыңыз.
4. Қолданбада **Қағаз өлшемі** параметрі ретінде орнатқан қағаз өлшемін таңдаңыз.
5. Қалқымалы мәзірден **Қағазбен жұмыс істеу** параметрін таңдаңыз.
6. **Қағаз өлшеміне қиыстыру үшін масштабтау** параметрін таңдаңыз.
7. **Мақсатты қағаз өлшемі** параметрі ретінде принтерге салынған қағаз өлшемін таңдаңыз.
8. Басқа элементтерді қажетінше орнатыңыз.
9. **Басып шығару** түймесін басыңыз.

Қатысты ақпарат

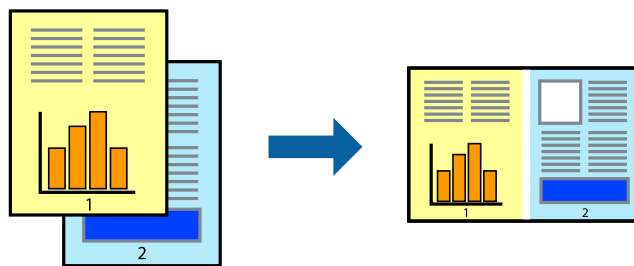
- ➔ [“Қағазды Қағаз кассетасы ішіне салу” бетте 47](#)
- ➔ [“Қағазды Артқа қағаз беру ішіне салу” бетте 50](#)
- ➔ [“Басып шығару негіздері - Mac OS X” бетте 62](#)

Бірнеше файлды бірге басып шығару (тек Windows үшін)

Тапсырмаларды оңай реттеуіші сізге әртүрлі қолданбалар арқылы жасалған бірнеше файлды біріктіруге және оларды жалғыз баспа тапсырмасы ретінде басып шығаруға мүмкіндік береді.

Басып шығару

Біріктірілген файлдар үшін орналасу, басып шығару реті және бағыты сияқты басып шығару параметрлерін орнатуға болады.



Ескертпе:

Жобаны басып шығару ішінде сақталған **Тапсырмаларды оңай реттеуіші** ашу үшін принтер драйверінің **Тапсырмаларды оңай реттеуіші** қойындысындағы **Қызмет көрсету** түймесін басыңыз. Келесі, файлды таңдау үшін **Ашу** мәзірінен **Файл** параметрін таңдаңыз. Сақталған файлдардың кеңейтімі — "ecl".

1. Қағазды принтерге салыңыз.
2. Басып шығарғыңыз келген файлды ашыңыз.
3. Принтер драйверінің терезесіне өтіңіз.
4. **Тапсырмаларды оңай реттеуіші** қойындысындағы **Басты** параметрін таңдаңыз.
5. Принтер драйверінің терезесін жабу үшін **ОК** түймесін басыңыз.
6. **Басып шығару** түймесін басыңыз.
Тапсырмаларды оңай реттеуіші терезесі бейнеленеді және баспа тапсырмасы **Жобаны басып шығару** ішіне қосылады.
7. **Тапсырмаларды оңай реттеуіші** терезесі ашылған кезде, ағымдағы файлмен біріктіргіңіз келген файлды ашыңыз да, 3–6 қадамдарын қайталаңыз.

Ескертпе:

Егер **Тапсырмаларды оңай реттеуіші** терезесін жапсаңыз, сақталмаған **Жобаны басып шығару** жойылады. Кейінірек басып шығару үшін **Сақтау** параметрін **Файл** мәзірінен таңдаңыз.

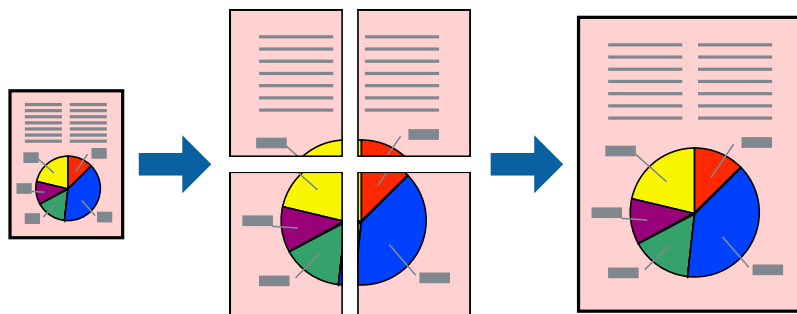
8. **Жобаны басып шығару** қажетінше өңдеу үшін **Үлгі** және **Өңдеу** мәзірлерін **Тапсырмаларды оңай реттеуіші** ішінде таңдаңыз.
9. **Басып шығару** мәзірінен **Файл** таңдаңыз.

Қатысты ақпарат

- ➔ "Қағазды Қағаз кассетасы ішіне салу" бетте 47
- ➔ "Қағазды Артқа қағаз беру ішіне салу" бетте 50
- ➔ "Басып шығару негіздері - Windows" бетте 60

Үлкейтілген басып шығару және плакаттар жасау (тек Windows үшін)

Үлкенірек плакат жасау үшін бірнеше қағаз парақтарына бір суретті басып шығаруға болады. Парақтарды бірге жабыстыруға көмектесетін түзету белгілерін басып шығаруға болады.



1. Қағазды принтерге салыңыз.
2. Басып шығарғыңыз келген файлды ашыңыз.
3. Принтер драйверінің терезесіне өтіңіз.
4. **Постер 2x1, Постер 2x2, Постер 3x3** немесе **Постер 4x4** параметрін **Басты** қойындысындағы **Көп бетті** мәзірінен таңдаңыз
5. **Параметрлер** түймесін басыңыз, тиісті параметрлерді орнатыңыз да, **ОК** түймесін басыңыз.
6. **Басты** және **Қосымша опциялар** қойындыларындағы басқа элементтерді орнатыңыз да, **ОК** түймесін басыңыз.
7. **Басып шығару** түймесін басыңыз.

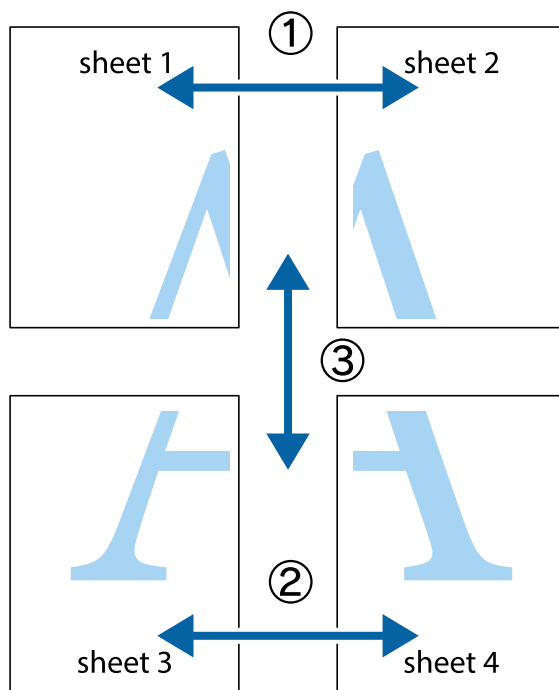
Қатысты ақпарат

- ➔ “Қағазды Қағаз кассетасы ішіне салу” бетте 47
- ➔ “Қағазды Артқа қағаз беру ішіне салу” бетте 50
- ➔ “Басып шығару негіздері - Windows” бетте 60

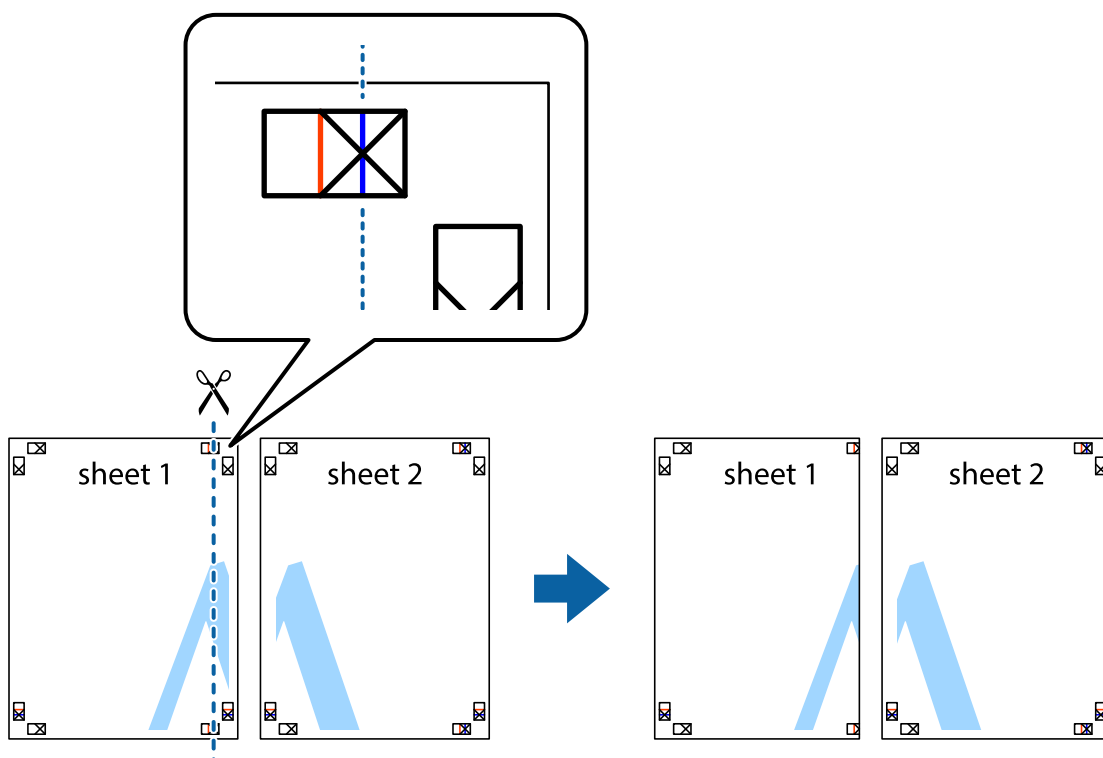
Басып шығару

Қабаттастыру және туралау белгілері көмегімен плакаттар жасау

Мына жерде **Постер 2x2** таңдалғанда, and **Қабаттастыру және туралау белгілері** опциясын **Бағыттауыштарды басып шығару** ішінен таңдалған кезде плакат жасау әдісінің мысалы берілген.

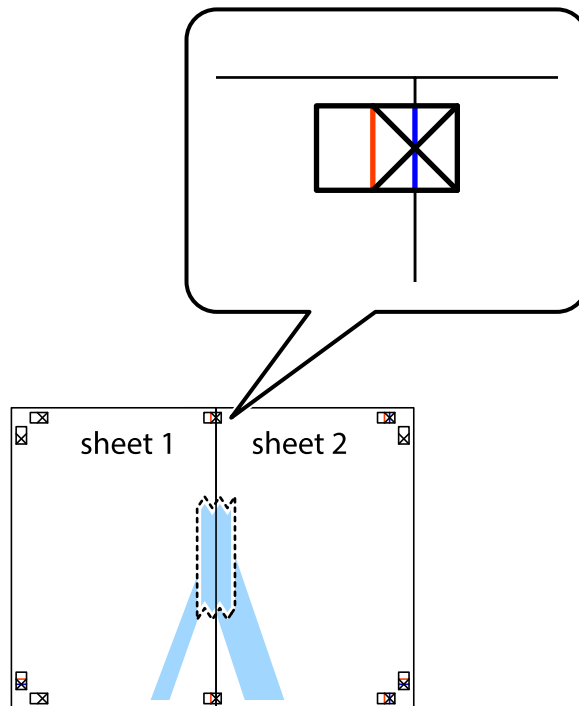


1. Sheet 1 және Sheet 2 дайындаңыз. Sheet 1 шеттерін тік көк сызықпен жоғарғы және төменгі айқас белгілердің ортасының бойымен кесіңіз.

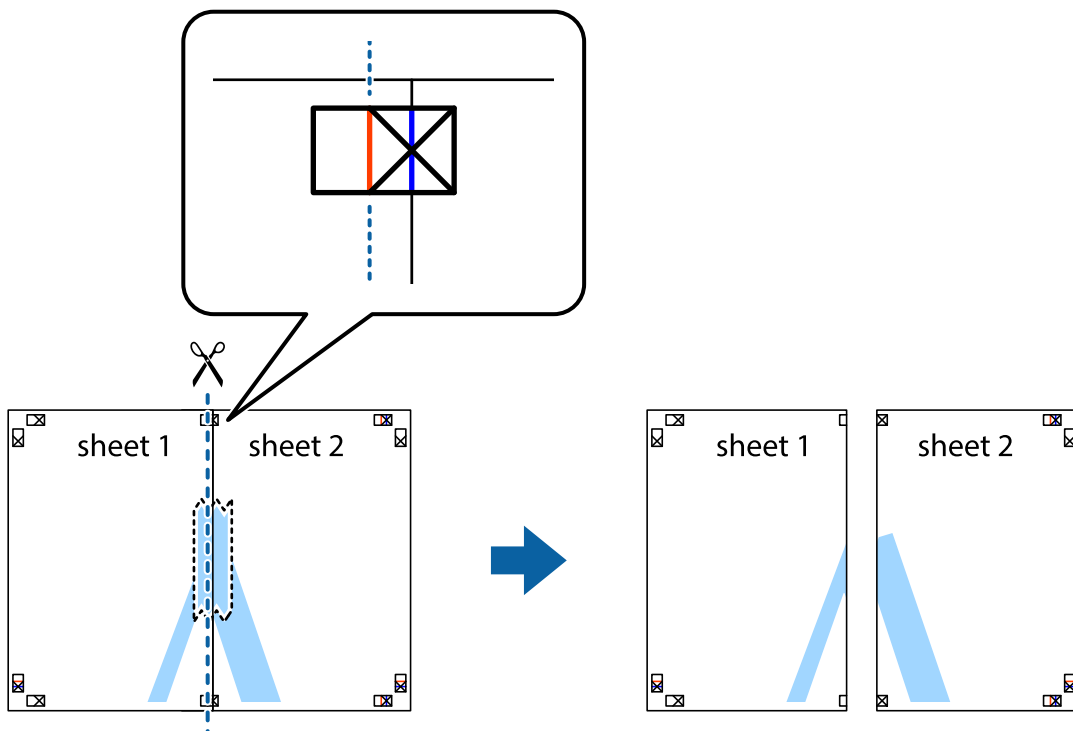


Басып шығару

- Sheet 1 жиегін Sheet 2 үстіне қойыңыз және айқас белгілерді туралаңыз, одан кейін екі парақты бірге артқы жағынан таспамен уақытша бекітіңіз.

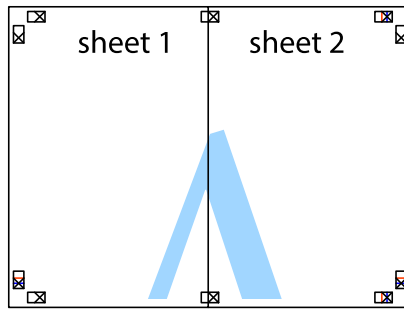


- Таспамен бекітілген парақтарды екі тік қызыл сызықты бойлай туралау көрсеткіштері бойынша кесіңіз (бұл жолы айқас белгілердің сол жағындағы сызық).

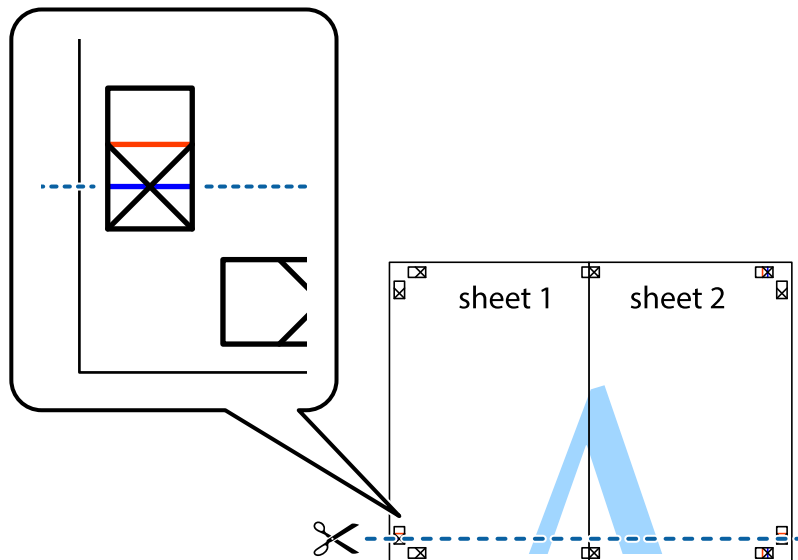


Басып шығару

4. Парақтарды артқы жағынан жабыстырыңыз.

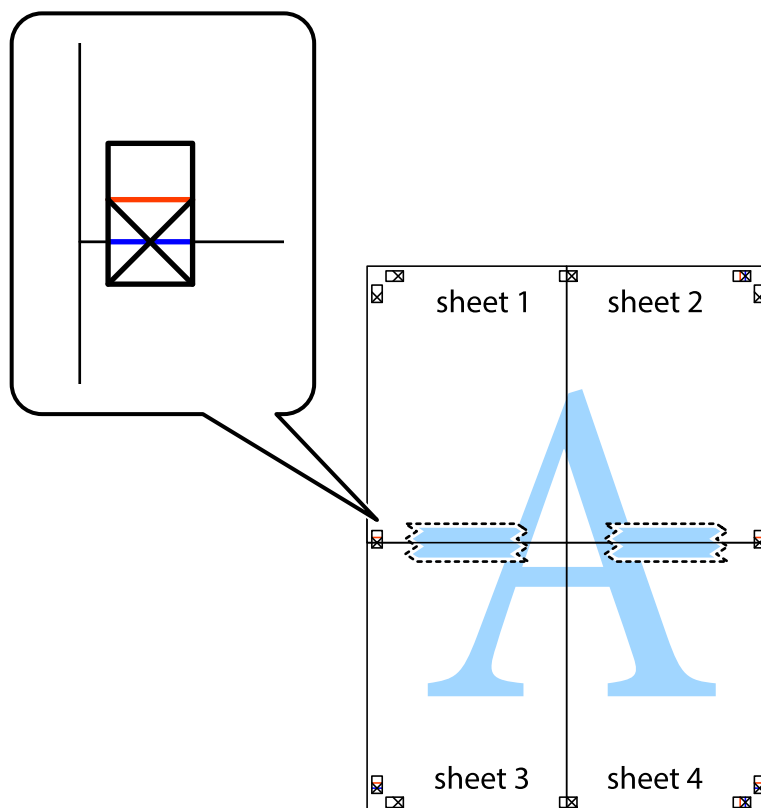


5. Sheet 3 және Sheet 4 бірге таспамен бекіту үшін 1-4 қадамдарды қайталаңыз.
6. Sheet 1 және Sheet 2 шеттерін көлденең көк сызықпен сол жақтағы және оң жақтағы айқас белгілердің ортасының бойымен кесіңіз.



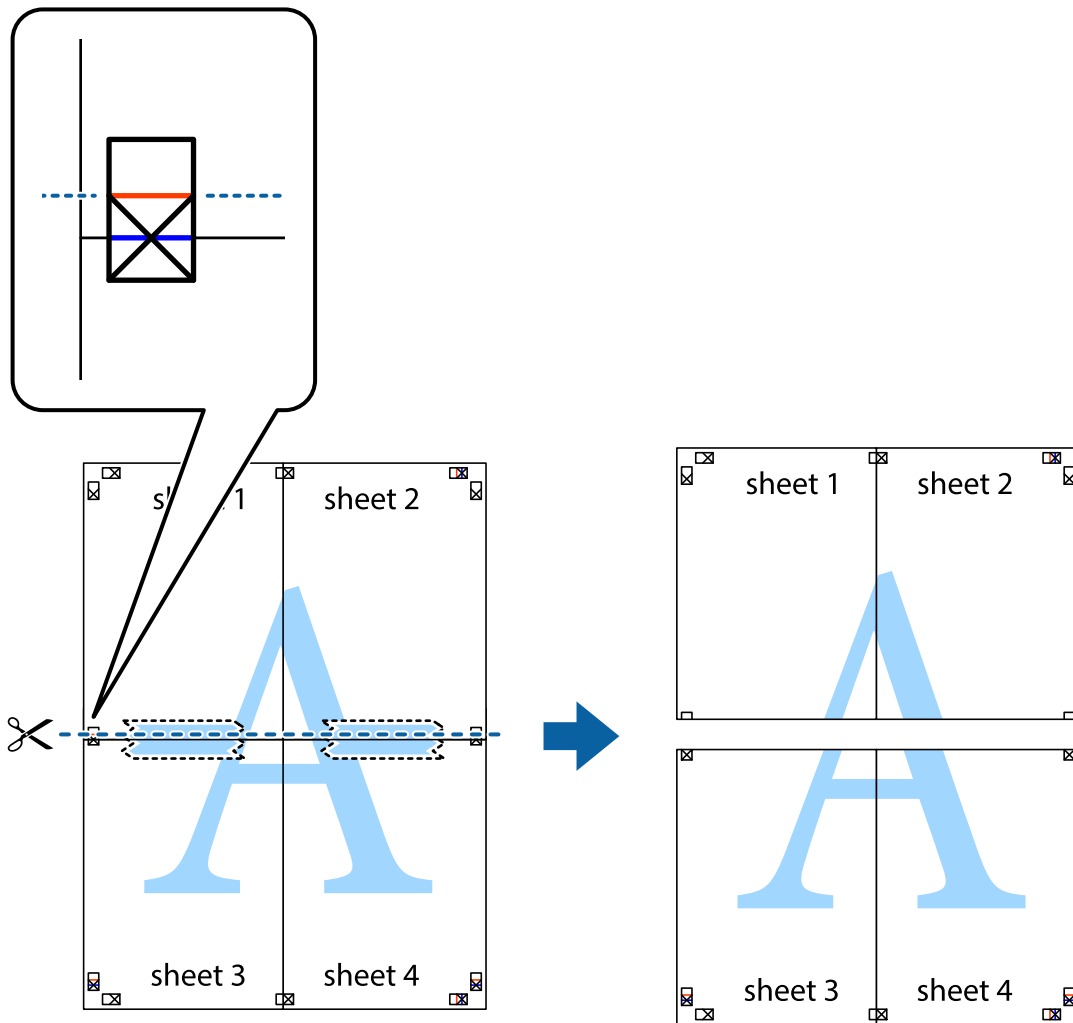
Басып шығару

7. Sheet 1 және Sheet 2 жиектерін Sheet 3 пен Sheet 4 үстіне қойып, айқас белгілерді туралаңыз да, оларды бірге артқы жағынан таспамен уақытша бекітіңіз.

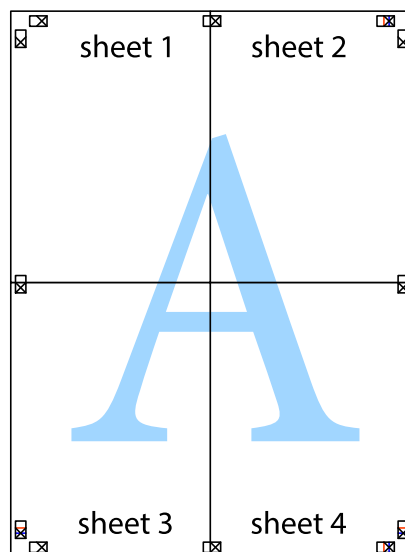


Басып шығару

8. Таспамен бекітілген парақтарды екі тік қызыл сызықты бойлай туралау көрсеткіштері бойынша кесіңіз (бұл жолы айқас белгілердің үстіндегі сызық).

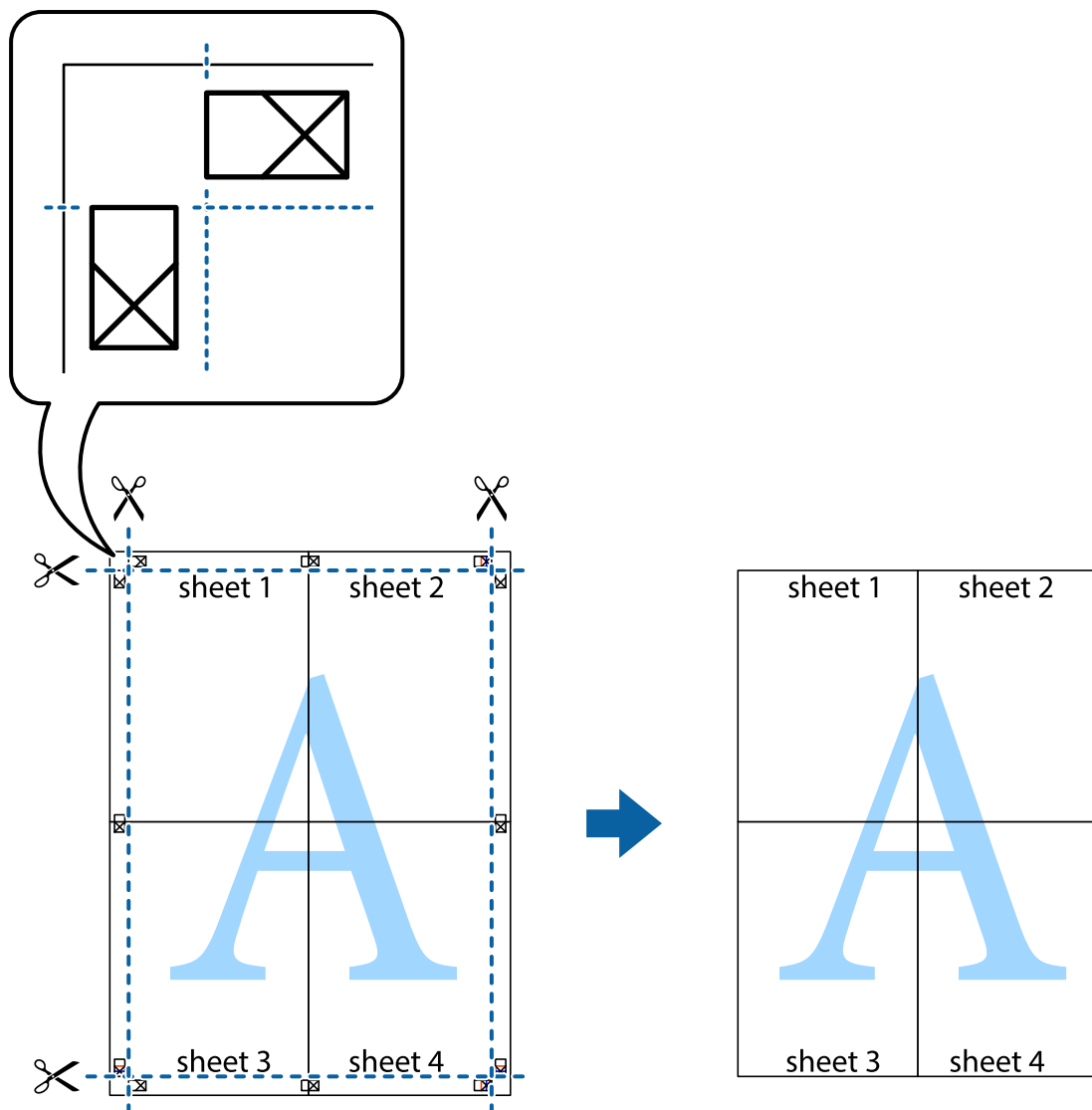


9. Парақтарды артқы жағынан жабыстырыңыз.



Басып шығару

10. Қалған шеттерін сыртқы бағыттауышты бойлай кесіңіз.



Қосымша функциялардың көмегімен басып шығару

Бұл бөлім принтер драйверіндегі қол жетімді әртүрлі қосымша құрылымды және басып шығару функцияларын ұсынады.

Қатысты ақпарат

- ➔ [“Windows Принтер драйвері” бетте 148](#)
- ➔ [“Mac OS X Принтер драйвері” бетте 150](#)

Алдын ала орнатылған басып шығару параметрін қосу

Егер принтер драйверінде өзіңіздің алдын ала орнатылған жиі қолданылатын басып шығару параметрлері жасасаңыз, тізімнен алдын ала орнатуды таңдай аласыз.

Басып шығару

Windows

Жеке алдын ала орнатуыңызды қосу үшін **Құжат өлшемі** және **Қағаз түрі** сияқты элементтерді **Басты** немесе **Қосымша опциялар** қойындысында орнатыңыз, одан кейін **Алдын ала орнатуларды қосу/жою** опциясын **Бәрін басып шығару** арқылы таңдаңыз.

Mac OS X

Басып шығару диалогтік терезесіне кіріңіз. Жеке алдын ала орнатылған параметрді қосу үшін, **Қағаз өлшемі** және **Тасушы түрі** сияқты элементтерді орнатыңыз, содан кейін ағымдағы параметрлерді **Алдын ала теңшелімдер** параметрінде алдын ала орнатылған ретінде сақтаңыз.

Кішірейтілген немесе үлкейтілген құжатты басып шығару

Құжаттың өлшемін белгілі бір пайызға кішірейтуге немесе үлкейтуге болады.

Windows

Құжат өлшемі қойындысындағы **Қосымша опциялар** параметрін орнатыңыз. **Құжатты кішірейту/үлкейту**, **Масштаб** параметрін таңдаңыз да, пайызды енгізіңіз.

Mac OS X

Бет параметрлерін орнату тармағын **Файл** мәзірінде таңдаңыз. **Пішім** және **Қағаз өлшемі** үшін параметрлерді таңдаңыз, содан кейін **Масштаб** ішінде пайызды енгізіңіз. Терезені жабыңыз, содан кейін келесі негізгі басып шығару туралы нұсқауларды орындаңыз.

Қатысты ақпарат

→ ["Басып шығару негіздері - Mac OS X" бетте 62](#)

Басып шығару түсін реттеу

Баспа тапсырмасында пайдаланылған түстерді реттеуге болады.

PhotoEnhance режимі түпнұсқа кескін деректерінің контрастын, қанықтығын және жарықтығын автоматты түрде реттеу арқылы айқынырақ кескіндерді және аса ашық түстерді ұсынады.

Ескертпе:

- Бұл реттеулер түпнұсқа деректерге қолданылмайды.*
- PhotoEnhance** режимі түсті нысанның орнын талдау арқылы реттейді. Сондықтан, егер нысанның орнын кескінді кішірейту, үлкейту, қиып алу немесе бұру арқылы өзгертсеңіз, түс кенеттен өзгеруі мүмкін. Егер кескін фокустан тыс болса, реңк табиғи емес болуы мүмкін. Егер түс өзгерсе немесе табиғи емес болса, онда **PhotoEnhance** режимінен басқа режимде басып шығарыңыз.

Windows

Өзгертпелі параметрін **Қосымша опциялар** қойындысындағы **Түсті түзету** параметрі ретінде таңдаңыз. **Жетілдірілген** түймесін басыңыз, **Түсті басқару** параметрін таңдаңыз да, тиісті параметрлерді орнатыңыз.

Mac OS X

Басып шығару диалогтік терезесіне кіріңіз. Ашылмалы мәзірден **Түсті сәйкестендіру** пәрменін таңдаңыз, содан кейін **EPSON Color Controls** таңдаңыз. Ашылмалы мәзірден **Color Options**

Басып шығару

таңдаңыз, содан кейін қолжетімді опциялардың бірін таңдаңыз. **Кеңейтілген баптаулар** қасындағы көрсеткіні басыңыз және сәйкес параметрлерді жасаңыз.

Көшіруге қарсы үлгіні басып шығару (тек Windows үшін)

Құжаттарды "Сору" сияқты көрінетін әріптермен басып шығарады. Бұл әріптер көшірмелер түпнұсқадан өзгеше болуы үшін құжаттың фотокөшірмесі жасалғанда пайда болады. Оған қоса, жеке көшіруге қарсы үлгіңізді қосуға болады.

Ескертпе:

Бұл мүмкіндік келесі параметрлер таңдалған кезде ғана қол жетімді болады.

- Қағаз түрі: қарапайым қағаздар
- Сапасы: Стандартты
- Авто 2-жақты басып шығару: Ажыратылған
- Түсті түзету: Автоматты

Су таңбасы мүмкіндіктері опциясын **Қосымша опциялар** қойындысынан таңдаңыз да, көшіруге қарсы үлгіңізді таңдаңыз. Өлшем және тығыздық сияқты мәліметтерді өзгерту үшін **Параметрлер** түймесін басыңыз.

Су таңбаны басып шығару (тек Windows үшін)

Баспаларыңызда «Құпия» сияқты су таңбаны басып шығаруға болады. Оған қоса, жеке су таңбаңызды қосуға болады.

Су таңбасы мүмкіндіктері опциясын **Қосымша опциялар** қойындысынан таңдаңыз да, су таңбасын таңдаңыз. Су таңбаның түсі және орны сияқты мәліметтерді өзгерту үшін **Параметрлер** түймесін басыңыз.

Үстіңгі және төменгі деректеме басып шығару (тек Windows үшін)

Үстіңгі немесе төменгі деректеме ретінде пайдаланушы аты және басып шығару күні сияқты ақпаратты басып шығаруға болады.

Су таңбасы мүмкіндіктері опциясын **Қосымша опциялар** қойындысынан таңдаңыз да, **Деректер атаулары** таңдаңыз. **Параметрлер** түймесін басып, ашылмалы тізімнен қажетті элементтерді таңдаңыз.

Басып шығару тапсырмасына құпия сөз орнату (тек Windows үшін)

Принтердің басқару тақтасында құпия сөз енгізілгенге дейін басып шығаруды болдырмау үшін басып шығару тапсырмасына құпия сөз орнатуға болады.

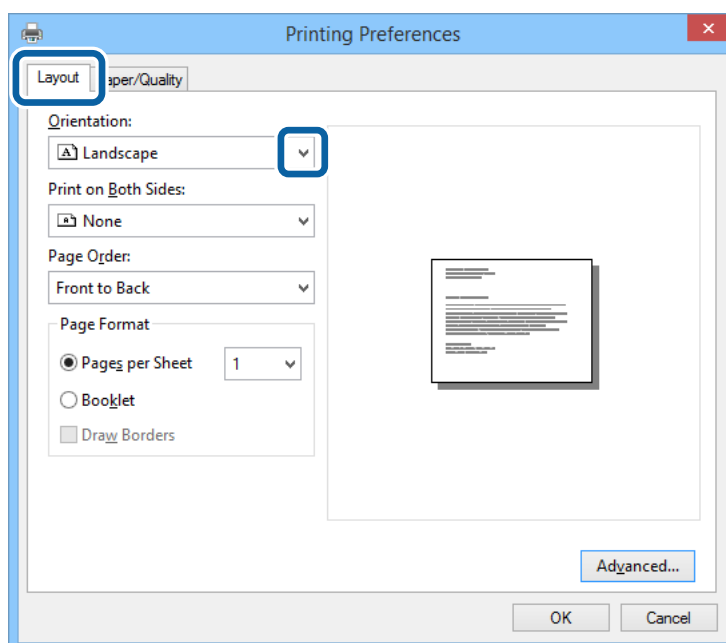
Құпия тапсырма опциясын **Қосымша опциялар** қойындысынан таңдаңыз да, құпия сөзді енгізіңіз.

Тапсырманы басып шығару үшін принтердің басқару тақтасындағы **i** түймесін басыңыз да, **Confidential Job** опциясын таңдаңыз. Тапсырманы таңдап, құпия сөзді енгізіңіз.

PostScript принтер драйверінің көмегімен басып шығару

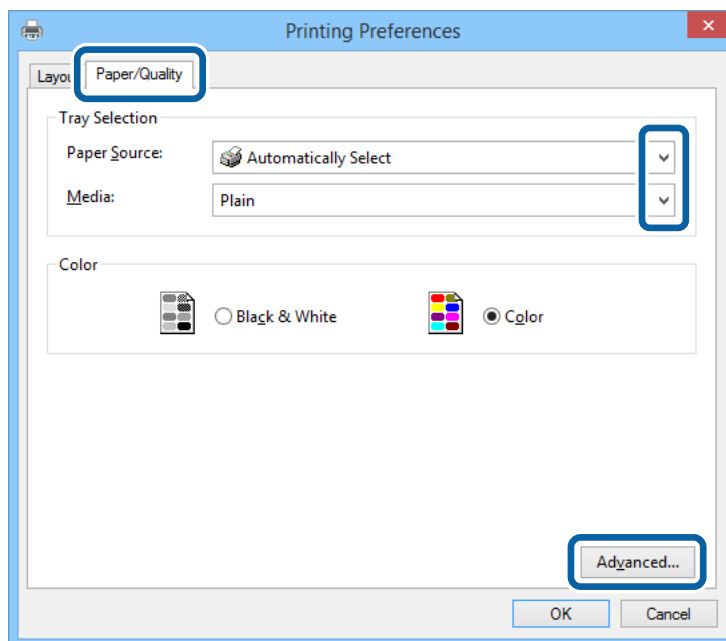
PostScript принтер драйверінің көмегімен басып шығару - Windows

1. Қағазды принтерге салыңыз.
2. Басып шығарғыңыз келген файлды ашыңыз.
3. PostScript принтер драйверінің терезесіне өтіңіз.
4. **Орналасу** қойындысында **Бағыт** ретінде қолданбада орнатқан бағытты таңдаңыз.



Басып шығару

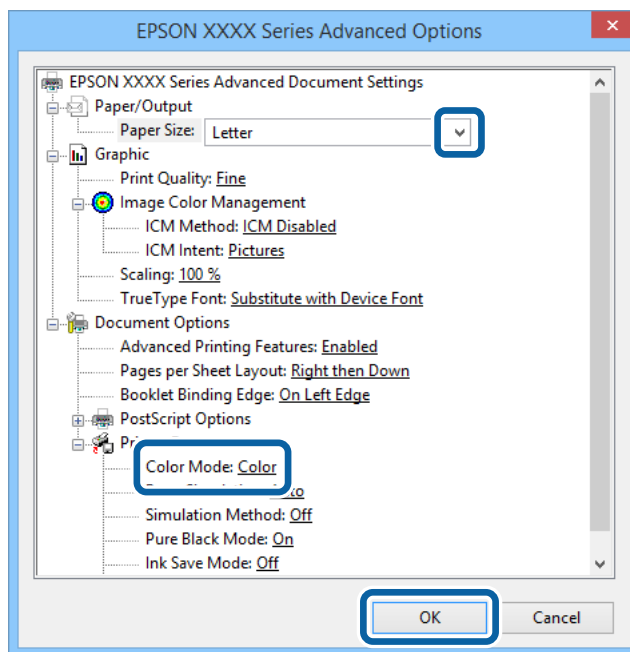
5. **Қағаз/Сапа** қойындысындағы келесі параметрлерді орнатыңыз.



□ Қағаз көзі: Қағазды салған қағаз көзін таңдаңыз.

□ Тасушы: Салынған қағаз түрін таңдаңыз.

6. **Кеңейтілген** опциясын таңдаңыз, келесі параметрлерді орнатыңыз да, **ОК** түймесін басыңыз.



□ Қағаз өлшемі: Қолданбада орнатқан қағаз өлшемін таңдаңыз.

□ Color Mode: Толық түсте немесе бір түсті басып шығаруды таңдаңыз.

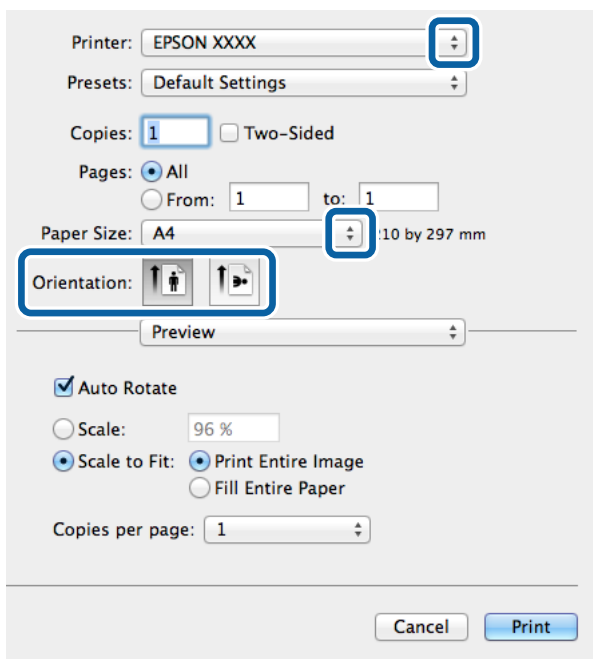
7. **ОК** түймесін басыңыз.

8. **Басып шығару** түймесін басыңыз.

Басып шығару

PostScript принтер драйверінің көмегімен басып шығару - Mac OS X

1. Қағазды принтерге салыңыз.
2. Басып шығарғыңыз келген файлды ашыңыз.
3. Басып шығару диалогтік терезесіне кіріңіз.



4. Келесі параметрлерді орнатыңыз.
 - Принтер: Принтеріңізді таңдаңыз.
 - Қағаз өлшемі: Қолданбада орнатқан қағаз өлшемін таңдаңыз.
 - Бағыт: Қолданбада орнатқан бағытты таңдаңыз.

Басып шығару

5. Қалқыма мәзірден **Қағаз беру** таңдаңыз, одан кейін қағазды салған қағаз көзін таңдаңыз.

The screenshot shows the printer settings dialog box for an EPSON XXXX printer. The 'Paper Feed' section is highlighted with a blue box. The settings are as follows:

- Printer: EPSON XXXX
- Presets: Default Settings
- Copies: 1 (with a blue box around the input field) Two-Sided
- Pages: All From: 1 to: 1
- Paper Size: A4 (210 by 297 mm)
- Orientation: Portrait (selected)
- Paper Feed (highlighted with a blue box):**
 - All Pages From: Auto Select
 - First Page From: Rear Paper Feed
 - Remaining From: Rear Paper Feed

Buttons: Cancel, Print

6. Қалқыма мәзірден **Принтер мүмкіндіктері** таңдаңыз, **Quality** опциясын **Мүмкіндіктер жиыны** параметрі ретінде таңдаңыз, одан кейін **MediaType** параметрі ретінде салған қағаз түрін таңдаңыз.

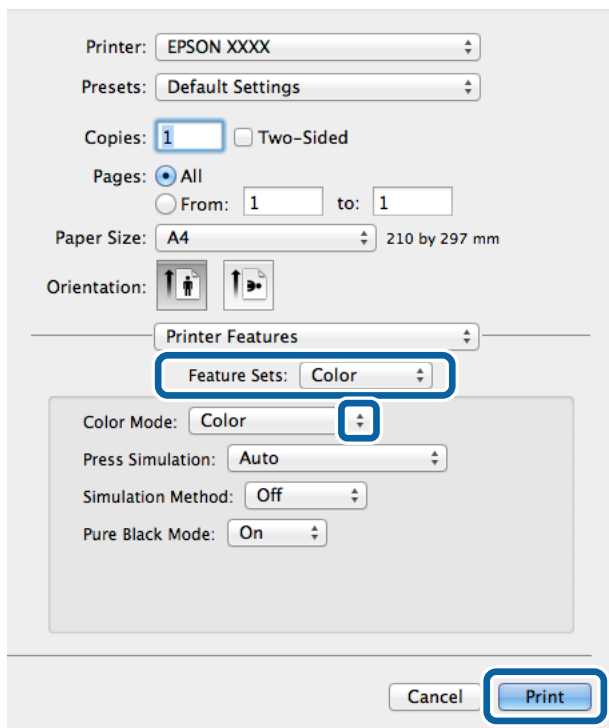
The screenshot shows the printer settings dialog box for an EPSON XXXX printer. The 'Printer Features' section is highlighted with a blue box. The settings are as follows:

- Printer: EPSON XXXX
- Presets: Default Settings
- Copies: 1 (with a blue box around the input field) Two-Sided
- Pages: All From: 1 to: 1
- Paper Size: A4 (210 by 297 mm)
- Orientation: Portrait (selected)
- Printer Features (highlighted with a blue box):**
 - Feature Sets: Quality
- MediaType: Plain
- Print Quality: Fine

Buttons: Cancel, Print

Басып шығару

7. **Color** опцисын **Мүмкіндіктер жиыны** параметрі ретінде таңдаңыз, одан кейін **Color Mode** үшін параметр таңдаңыз.



8. **Басып шығару** түймесін басыңыз.

PostScript принтер драйвері үшін элементтер орнату

Ескертпе:

Бұл параметрлердің қол жетімділігі үлгіге қарай өзгереді.

Color Mode	Түсті немесе бір түсті етіп басып шығаруды таңдаңыз.
Press Simulation	СМҮК сия түсін ұқсастыру үшін офсеттік баспаның СМҮК сия түсін шығару арқылы басып шығарған кезде таңдауға болады.
Simulation Method	СМҮК реңктерін ұқсату үшін түсті түрлендіру әдісін таңдаңыз.
Pure Black Mode	Қара түсті мәтін деректерін немесе сызық сызбаларының деректерін тек қара түспен басып шығаруды не шығармауды таңдаңыз. Дегенмен, осы мүмкіндік қосулы болған кезде де, басқа түсті сиялар қағазға байланысты жұмсалуды мүмкін.
Ink Save Mode	Басып шығару тығыздығын азайту арқылы сияны үнемдейді.
Rotate by 180°	Деректерді басып шығарудан бұрын 180 дәрежеге бұрады.

Смарт құрылғылардан басып шығару

Epson iPrint пайдалану

Epson iPrint фотосуреттер, құжаттар және веб-беттерді смартфон немесе планшет сияқты интеллектуалды құрылғыдан басып шығаруға мүмкіндік беретін қолданба. Жергілікті басып шығару, яғни принтермен бір сымсыз желіге қосылған интеллектуалды құрылғыдан басып шығару немесе қашықтықтан басып шығару, яғни интернетке қосылмай басып шығаруға болады. Қашықтықтан басып шығару мүмкіндігін пайдалану үшін, принтерді Epson Connect қызметіне тіркеңіз.



Epson iPrint қолданбасын интеллектуалды құрылғыға келесі URL немесе QR кодын орнатуға болады.

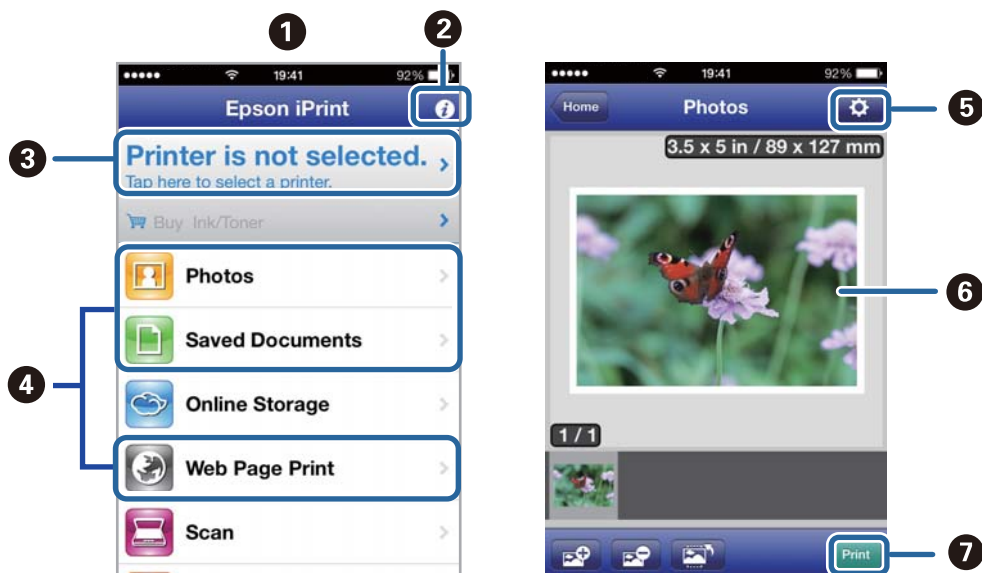
<http://ipr.to/c>



Epson iPrint пайдалану

Epson iPrint қолданбасын интеллектуалды құрылғыдан іске қосыңыз және негізгі экраннан пайдаланғыңыз келетін элементті таңдаңыз.

Келесі экрандарды ескертусіз өзгертуге болады.



Басып шығару

①	Қолданба іске қосылған кезде негізгі экран көрсетіледі.
②	Принтерді орнату әдісі және жиі қойылатын сұрақтар туралы ақпаратты көрсетеді.
③	Принтерді таңдап, принтер параметрлерін жасай алатын экранды көрсетеді. Принтерді таңдаған соң келесі рет тағы да таңдаудың қажеті жоқ.
④	Фотосуреттер, құжаттар және веб-беттер сияқты нені басып шығарғыңыз келетінін таңдаңыз.
⑤	Қағаз өлшемі және қағаз түрі сияқты басып шығару параметрлерін жасау үшін экранды көрсетеді.
⑥	Сіз таңдаған фотосуреттер мен құжаттарды көрсетеді.
⑦	Басып шығаруды бастайды.

Ескертпе:

iOS басқаратын iPhone, iPad, және iPod touch көмегімен құжат мәзірінен басып шығару үшін, iTunes ішіндегі файлды ортақ пайдалану функциясы көмегімен басып шығару қажет құжатты жіберген соң Epson iPrint іске қосыңыз.

Қатысты ақпарат

➔ ["Epson Connect қызметі" бетте 146](#)

Пайдалану AirPrint

AirPrint қызметі сіздің AirPrint-функциясы қосылған принтеріңізге iOS құрылғысынан iOS бағдарламасының соңғы нұсқасы және Mac OS X v10.7.x немесе одан ескі жүйесінің сымсыз басып шығаруға мүмкіндік береді.



Ескертпе:

Қосымша мәліметтер алу үшін Apple веб-сайтының AirPrint бетін қараңыз.

1. Қағазды принтерге салыңыз.
2. Құрылғыны принтер пайдаланып жатқанмен бірдей сымсыз желіге қосыңыз.
3. Құрылғыңыздан принтерге басып шығарыңыз.

Қатысты ақпарат

- ➔ ["Қағазды Қағаз кассетасы ішіне салу" бетте 47](#)
- ➔ ["Қағазды Артқа қағаз беру ішіне салу" бетте 50](#)

Басып шығаруды болдырмау

Ескертпе:

- ❑ *Windows*, жүйесінде принтерге толығымен жіберілген басып шығару тапсырмасын компьютерден тоқтата алмайсыз. Бұл жағдайда, басып шығару тапсырмасын принтердегі басқару тақтасының көмегімен тоқтатыңыз.
- ❑ *Mac OS X* жүйесінде бірнеше бетті басып шығарған кезде барлық тапсырманы басқару тақтасының көмегімен тоқтата алмайсыз. Бұл жағдайда, басып шығару тапсырмасын компьютерден тоқтатуға болады.
- ❑ Егер басып шығару тапсырмасын *Mac OS X v10.6.x* немесе *v10.5.8* жүйесінен желі бойынша жіберсеңіз, басып шығаруды компьютерден тоқтата алмауыңыз мүмкін. Бұл жағдайда, басып шығару тапсырмасын принтердегі басқару тақтасының көмегімен тоқтатыңыз. Компьютерден басып шығаруды болдырмау үшін, *Web Config* ішінде параметрлерді өзгерту керек. Қосымша мәліметтер үшін Желімен жұмыс істеуге арналған нұсқау қараңыз.

Басып шығаруды болдырмау - Принтер түймесі

Орындалу барысындағы басып шығару тапсырмасын болдырмау үшін  түймесін басыңыз.

Басып шығаруды болдырмау - Күй мәзірі

1. **Status Menu** көрсету үшін *i* түймесін басыңыз.
2. **Job Monitor > Print Job** таңдаңыз.
Ағымдағы тапсырмалар және күтудегі тапсырмалар тізімде көрсетіледі.
3. Бас тартқыңыз келген тапсырманы таңдаңыз.
4. **Cancel** түймесін басыңыз.

Басып шығаруды болдырмау - Windows

1. Принтер драйверінің терезесіне өтіңіз.
2. **Қызмет көрсету** қойындысын таңдаңыз.
3. **Бас. шығ-у кезегі** түймесін басыңыз.
4. Бас тартқыңыз келген тапсырманы тінтуірдің оң жақ түймесімен басып, **Болдырмау** пәрменін таңдаңыз.

Қатысты ақпарат

➔ [“Windows Принтер драйвері” бетте 148](#)

Басып шығаруды болдырмау - Mac OS X

1. **Док** ішіндегі принтерді таңдаңыз.

Басып шығару

2. Бас тартқыңыз келген тапсырманы таңдаңыз.

3. Тапсырманы тоқтатыңыз.

Mac OS X v10.8.x - Mac OS X v10.9.x

Орындалу көрсеткішінің жанындағы  түймесін басыңыз.

Mac OS X v10.5.8 - v10.7.x

Жою түймесін басыңыз.

Көшіру

1. Қағазды принтерге салыңыз.
2. Түпнұсқаларды қойыңыз.
3. Негізгі экраннан **Copy** мәзіріне кіріңіз.
4. Сандық пернетақтаның көмегімен көшірмелер санын енгізіңіз.
5. **Layout** түймесін басып, тиісті орналасуды таңдаңыз.
6. Басқа қажетті параметрлерді орнатыңыз. **Settings** түймесін басып арқылы егжей-тегжейлі параметрлерді орнатуға болады.

Ескертпе:

- Параметрлерді алдын ала орнату ретінде сақтау үшін **Preset** түймесін басыңыз.
- Көшіру нәтижелерін алдын ала қарау үшін **Preview** түймесін басыңыз. Дегенмен, түпнұсқаларды АҚБ құралына қойған кезде алдын ала қарау мүмкін емес.

7.  түймесін басыңыз.

Қатысты ақпарат

- ➔ “Қағазды Қағаз кассетасы ішіне салу” бетте 47
- ➔ “Қағазды Артқа қағаз беру ішіне салу” бетте 50
- ➔ “Түпнұсқаларды қою” бетте 53
- ➔ “Сору режимі” бетте 24
- ➔ “Алдын ала орнатулар режимі” бетте 41

Сканерлеу

Басқару тақтасының көмегімен сканерлеу

Электрондық поштаға сканерлеу

Сканерленген кескін файлдарын электрондық пошта арқылы тікелей принтерден алдын ала теңшелген электрондық пошта сервері бойынша жіберуге болады. Бұл мүмкіндікті пайдаланудан бұрын электрондық пошта серверін теңшеу қажет.

Электрондық пошта мекенжайын тікелей енгізу арқылы көрсетуге болады, бірақ электрондық пошта мекенжайын алдымен контактілер тізіміне тіркесеңіз оңай болуы мүмкін.

Ескертпе:

- Бұл мүмкіндікті пайдаланудан бұрын күн/уақыт және уақыт айырмашылықтарын **Date/Time Settings** бойынша дұрыс орнатқаныңызға көз жеткізіңіз.
- Осы функциядан басқа басқару тақтасындағы **Document Capture Pro** функциясын пайдалану арқылы электрондық хабарларды тікелей жіберуге болады. Осы функцияны пайдаланудан бұрын электрондық хабарларды **Document Capture Pro** жіберу үшін тапсырманы тіркегеніңізге және компьютер қосулы екеніне көз жеткізіңіз.


1. Түпнұсқаларды қойыңыз.
2. Негізгі экраннан **Scan** мәзіріне кіріңіз.
3. **Email** таңдаңыз.
4. Электрондық пошта мекенжайын енгізіңіз.
 - Контактілер тізімінен таңдау үшін: **Contacts** түймесін басыңыз, контактіге құсбелгі қосу үшін құсбелгіні басыңыз, одан кейін **Proceed** түймесін басыңыз.
 - Электрондық пошта мекенжайын қолмен енгізу үшін: **Enter Email Address > Enter Email Address** таңдаңыз, электрондық пошта мекенжайын енгізіңіз, одан кейін экранның төменгі оң жағындағы кілтті енгізіңіз.

Ескертпе:

10 жеке электрондық пошта мекенжайына және топтар электрондық пошта жіберуге болады.

5. **Format** түймесін басып, файл пішімін таңдаңыз.
6. **Menu** түймесін басыңыз, одан кейін **Email Settings** және **Basic Settings** параметрлерін орнатыңыз.

Ескертпе:

- Электрондық поштаға тіркеуге болатын файлдардың ең жоғары өлшемін **Attached File Max Size** арқылы көрсетуге болады.
 - Файл пішімі ретінде **PDF** таңдаған кезде, файлды қорғау үшін құпия сөз орнатуға болады. **PDF Settings** таңдаңыз да, параметрлерді орнатыңыз.
 - Параметрлерді алдын ала орнату ретінде сақтау үшін **Preset** түймесін басыңыз.
7.  түймесін басыңыз.

Сканерленген кескін электрондық пошта арқылы жіберілді.

Сканерлеу

Қатысты ақпарат


- ➔ “System Administration” бетте 31
- ➔ “Контактілерді басқару” бетте 57
- ➔ “Түпнұсқаларды қою” бетте 53
- ➔ “Scan режимі” бетте 25
- ➔ “Алдын ала орнатулар режимі” бетте 41

Желі қалтасын немесе FTP серверін сканерлеу

Сканерленген кескінді желідегі көрсетілген қалтаға сақтай аласыз. Қалта жолын тікелей енгізу арқылы қалтаны көрсетуге болады, бірақ қалта ақпаратын алдымен контактілер тізіміне тіркесеңіз оңай болуы мүмкін.

1. Түпнұсқаларды қойыңыз.
2. Негізгі экраннан **Scan** мәзіріне кіріңіз.
3. **Network Folder/FTP** таңдаңыз.
4. Қалтаны көрсетіңіз.
 - Контактілер тізімінен таңдау үшін: **Contacts** түймесін басыңыз, контактін таңдаңыз да, **Proceed** түймесін басыңыз.
 - Қалта жолын тікелей енгізу үшін: **Enter Location** түймесін басыңыз. **Communication Mode** таңдаңыз, қалта жолын **Location** ретінде енгізіңіз, одан кейін басқа қалта параметрлерін орнатыңыз.
5. **Format** түймесін басып, файл пішімін таңдаңыз.
6. **Menu** түймесін басыңыз, одан кейін **File Settings** және **Basic Settings** параметрлерін орнатыңыз.

Ескертпе:

 - Файл пішімі ретінде PDF таңдаған кезде, файлды қорғау үшін құпия сөз орнатуға болады. **PDF Settings** таңдаңыз да, параметрлерді орнатыңыз.*
 - Параметрлерді алдын ала орнату ретінде сақтау үшін **Preset** түймесін басыңыз.*
7.  түймесін басыңыз.

Сканерленген кескін сақталды.

Қатысты ақпарат

- ➔ “Контактілерді басқару” бетте 57
- ➔ “Түпнұсқаларды қою” бетте 53
- ➔ “Scan режимі” бетте 25
- ➔ “Алдын ала орнатулар режимі” бетте 41

Жад құрылғысына сканерлеу

Сканерленген кескінді жад құрылғысына сақтай аласыз.

Сканерлеу

1. Жад құрылғысын принтердің сыртқы интерфейсінің USB портына салыңыз.
2. Түпнұсқаларды қойыңыз.
3. Негізгі экраннан **Scan** мәзіріне кіріңіз.
4. **Memory Device** таңдаңыз.
5. **Format** түймесін басып, файлды сақтау пішімін таңдаңыз.
6. **Settings** түймесін басып, сканерлеу параметрлерін орнатыңыз.

Ескертпе:

- Файл пішімі ретінде PDF таңдаған кезде, файлды қорғау үшін құпия сөз орнатуға болады. **PDF Settings** таңдаңыз да, параметрлерді орнатыңыз.*
- Параметрлерді алдын ала орнату ретінде сақтау үшін **Preset** түймесін басыңыз.*

7.  түймесін басыңыз.

Сканерленген кескін сақталды.

Қатысты ақпарат

- ➔ “Бөлік аттары мен функциялары” бетте 18
- ➔ “Түпнұсқаларды қою” бетте 53
- ➔ “Scan режимі” бетте 25
- ➔ “Алдын ала орнатулар режимі” бетте 41

Бұлтқа сканерлеу

Сканерленген кескіндерді Epson Connect пайдаланып бұлттық қызметтерге жіберуге болады. Мәліметтер алу үшін Epson Connect порталының веб-торабын қараңыз.

<https://www.epsonconnect.com/>

<http://www.epsonconnect.eu> (Тек Еуропа)

Document Capture Pro көмегімен сканерлеу (тек Windows үшін)

Түпнұсқаны Document Capture Pro ішінде көрсетілген параметрлердің көмегімен сканерлеуге болады.

Ескертпе:

- Сканерлеуден бұрын Document Capture Pro орнатыңыз және тапсырманың параметрлерін орнатыңыз.*
- Сканерлеуден бұрын принтер мен компьютерді желіге қосыңыз.*

1. Түпнұсқаларды қойыңыз.
2. Негізгі экраннан **Scan** мәзіріне кіріңіз.
3. **Document Capture Pro** таңдаңыз.


Сканерлеу

4. **Select Computer** түймесін басыңыз, одан кейін Document Capture Pro ішіндегі тапсырмаға тіркелген компьютерді таңдаңыз.

Ескертпе:

Егер **Option > Network Scanning Settings** таңдасаңыз, **Protect with password** опциясын Document Capture Pro бойынша қосыңыз да, құпия сөзді енгізіңіз.

Егер бір ғана тапсырма орнатсаңыз, 6-шы қадамды орындаңыз.

5. Тапсырманы таңдаңыз.
6. Тапсырма мазмұны көрсетілген аймақты басыңыз да, тапсырма мәліметтерін тексеріңіз.
7.  түймесін басыңыз.
Сканерленген кескін сақталды.

Қатысты ақпарат


- ➔ [“Түпнұсқаларды қою” бетте 53](#)
- ➔ [“Document Capture Pro \(текWindows үшін\)” бетте 152](#)

Компьютерге сканерлеу (WSD)

Ескертпе:

Бұл мүмкіндікті пайдаланудан бұрын компьютеріңізді теңшеу қажет. Қосымша мәліметтер алу үшін Желімен жұмыс істеуге арналған нұсқау қараңыз.

Бұл функция тек Windows 8.1/Windows 8/Windows 7/Windows Vista жүйесінде істейтін компьютерде ғана қол жетімді.

1. Түпнұсқаларды қойыңыз.
2. Негізгі экраннан **Scan** мәзіріне кіріңіз.
3. **Computer (WSD)** таңдаңыз.
4. Компьютерді таңдаңыз.
5.  түймесін басыңыз.

Сканерленген кескін сақталды.

Ескертпе:

Сканерленген кескіннің компьютерде сақталған орны туралы ақпарат алу үшін компьютердің құжаттамасын қараңыз.

Қатысты ақпарат

- ➔ [“Түпнұсқаларды қою” бетте 53](#)

Компьютерден сканерлеу

«EPSON Scan» сканер драйверін пайдаланып сканерлеу. Әр параметр элементінің түсіндірмесін алу үшін EPSON Scan анықтамасын қараңыз.

Сканерлеу

EPSON Scan қатынасты басқару көмегімен пайдаланушылардың түпнұсқалығын растау (тек Windows үшін)

Принтер үшін қатынасты басқару функциясы қосылса, сканерлеу барысында пайдаланушы идентификаторын және құпия сөзді енгізіңіз. Пайдаланушы аты мен құпия сөзді EPSON Scan арқылы тіркеңіз. Егер құпия сөзді білмесеңіз, принтер әкімшісіне хабарласыңыз.

1. EPSON Scan параметрлеріне кіріңіз.
 - Windows 8.1/Windows 8/Windows Server 2012 R2/Windows Server 2012
Іздеу шебер түймесіне "EPSON Scan Settings" енгізіңіз де, көрсетілген белгішені таңдаңыз.
 - Windows 8.1/Windows 8/Windows Server 2012 R2/Windows Server 2012 жүйесінен басқа
Бастау түймесін басып, **Барлық бағдарламалар** немесе **Бағдарламалар > EPSON > EPSON Scan > EPSON Scan Settings** таңдаңыз.
2. **Access Control** түймесін басыңыз.
3. Пайдаланушы аты мен құпия сөзді енгізіңіз.

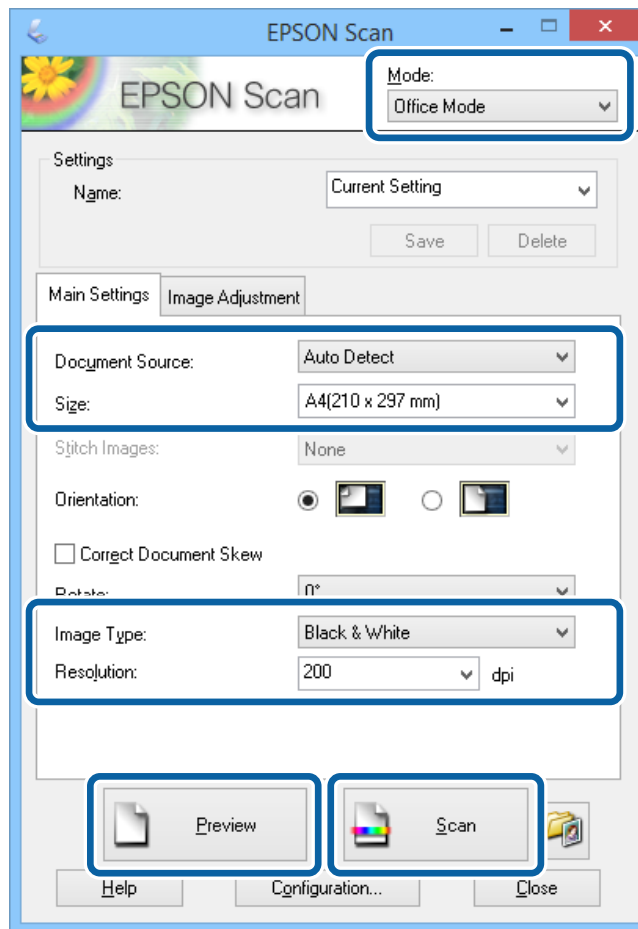
Office Mode режимінде сканерлеу

Көп мәтінді құжаттарды жылдам сканерлеуге болады.

1. Түпнұсқаларды қойыңыз.
2. EPSON Scan бағдарламасын іске қосыңыз.

Сканерлеу

3. **Mode** тізімінен **Office Mode** таңдаңыз.



4. **Main Settings** қойындысындағы келесі параметрлерді орнатыңыз.

- Document Source: Түпнұсқа қойылған құжат көзін таңдаңыз.
- Size: Түпнұсқаның өлшемін таңдаңыз.
- Image Type: Сканерлегіңіз келген кескін түрін таңдаңыз.
- Resolution: Сканерлегіңіз келген кескін ажыратымдылығын таңдаңыз.

5. **Preview** түймесін басыңыз.

Алдын ала қарау терезесі ашылады.

Ескертпе:

Егер түпнұсқаларды АҚБ құралына қойсаңыз, түпнұсқалардың бірінші беті алдын ала қарау аяқталған кезде шығарылады. Алдымен құжат бетін қалған беттердің үстіне қойып, түпнұсқаны толығымен АҚБ құралына жүктеңіз.

6. Алдын ала көріністі растаңыз және **Image Adjustment** қойындысында қажетінше параметрлерді орнатңыз.

Ескертпе:

Мәтінді жақсарту сияқты кескінді реттеуге болады.

7. **Scan** түймесін басыңыз.

Сканерлеу

8. **File Save Settings** терезесінде сәйкес параметрлерді жасаңыз және **OK** түймесін басыңыз.

Сканерленген кескін көрсетілген қалтада сақталды.

Ескертпе:

*PDF пішімін **Image Format** параметрі ретінде сақтаған кезде файлды қорғау үшін құпиясөз орнатуға болады. **Options** басып, **Security** қойындысын таңдап, орнатуларды жасаңыз.*

Қатысты ақпарат

- ➔ “Түпнұсқаларды қою” бетте 53
- ➔ “EPSON Scan (Сканер драйвері)” бетте 151

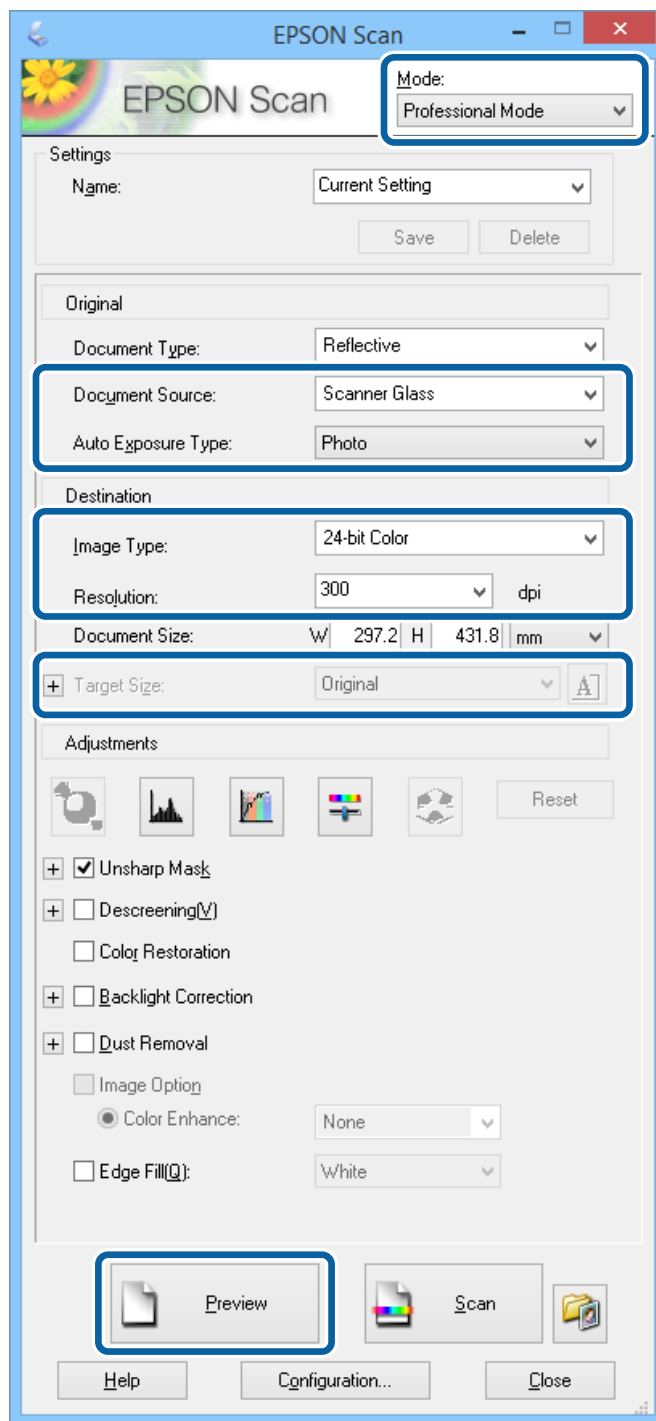
Professional Mode режимінде сканерлеу

Кескіндерді сапа және түсті реттеу барысында сканерлеуге болады. Бұл режим тәжірибелі пайдаланушылар үшін ұсынылады.

1. Түпнұсқаларды қойыңыз.
2. EPSON Scan бағдарламасын іске қосыңыз.

Сканерлеу

3. Professional Mode тізімінен Mode таңдаңыз.



4. Келесі параметрлерді орнатыңыз.

- Document Source: Түпнұсқа қойылған құжат көзін таңдаңыз.
- Auto Exposure Type: Түпнұсқаңызға сәйкес келетін экспозиция түрін таңдаңыз.
- Image Type: Сканерлегіңіз келген кескін түрін таңдаңыз.
- Resolution: Сканерлегіңіз келген кескін ажыратымдылығын таңдаңыз.
- Target Size: Сканерлегіңіз келген шығатын кескін өлшемін таңдаңыз.

Сканерлеу

5. **Preview** түймесін басыңыз.

Алдын ала қарау терезесі ашылады.

Ескертпе:

Егер түпнұсқаларды АҚБ құралына қойсаңыз, түпнұсқалардың бірінші беті алдын ала қарау аяқталған кезде шығарылады. Алдымен құжат бетін қалған беттердің үстіне қойып, түпнұсқаны толығымен АҚБ құралына жүктеңіз.

6. Алдын ала қарауды тексеріп, қажет болса кескінді реттеңіз.

Ескертпе:

Түсті, дәлдікті және контрастыны жақсарту сияқты түрлі кескін реттеулерін жасауға болады.

7. **Scan** түймесін басыңыз.

8. **File Save Settings** терезесінде сәйкес параметрлерді жасаңыз және **OK** түймесін басыңыз.

Сканерленген кескін көрсетілген қалтада сақталды.

Ескертпе:

PDF пішімін **Image Format** параметрі ретінде сақтаған кезде файлды қорғау үшін құпиясөз орнатуға болады. **Options** басып, **Security** қойындысын таңдап, орнатуларды жасаңыз.

Қатысты ақпарат

➔ "Түпнұсқаларды қою" бетте 53

➔ "EPSON Scan (Сканер драйвері)" бетте 151

Интеллектуалды құрылғылардан сканерлеу

Epson iPrint фотосуреттерді және құжаттарды принтермен бір сымсыз желіге қосылған смартфон немесе планшет сияқты интеллектуалды құрылғыдан сканерлеуге мүмкіндік беретін қолданба. Сканерленген деректерді интеллектуалды құрылғыда немесе Cloud қызметтерінде сақтауға, электрондық пошта арқылы жіберуге немесе басып шығаруға болады.

Epson iPrint қолданбасын интеллектуалды құрылғыға келесі URL немесе QR кодын орнатуға болады.

<http://ipr.to/c>

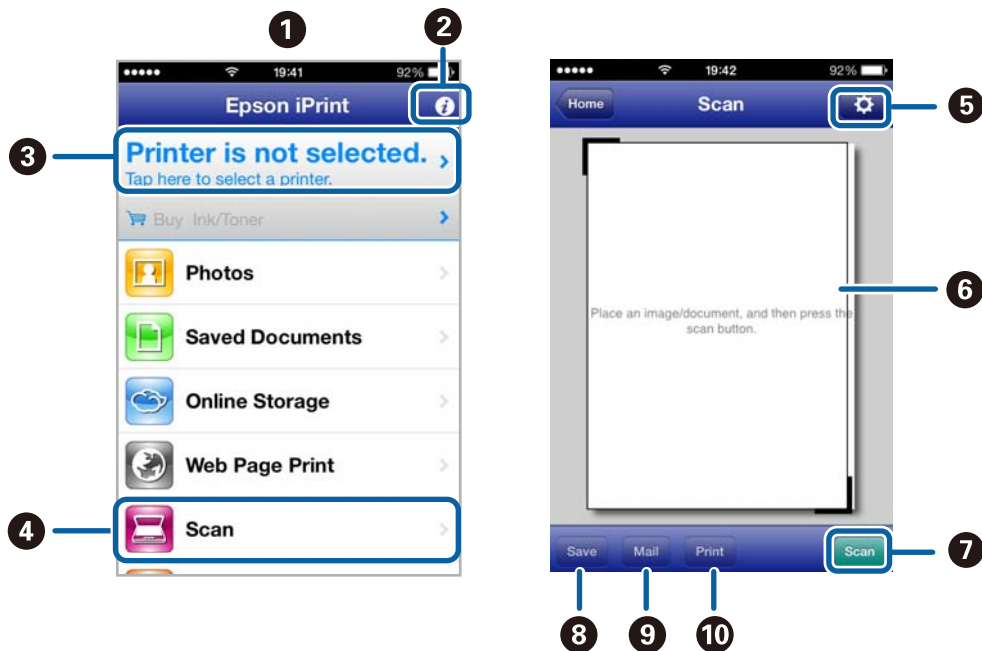


Epson iPrint пайдалану

Epson iPrint қолданбасын интеллектуалды құрылғыдан іске қосыңыз және негізгі экраннан пайдаланғыңыз келетін элементті таңдаңыз.

Сканерлеу

Келесі экрандарды ескертусіз өзгертуге болады.



1	Қолданба іске қосылған кезде негізгі экран көрсетіледі.
2	Принтерді орнату әдісі және жиі қойылатын сұрақтар туралы ақпаратты көрсетеді.
3	Принтерді таңдап, принтер параметрлерін жасай алатын экранды көрсетеді. Принтерді таңдаған соң келесі рет тағы да таңдаудың қажеті жоқ.
4	Сканерлеу экранын көрсетеді.
5	Ажыратымдылық сияқты сканерлеу параметрлерін жасауға болатын экранды көрсетеді.
6	Сканерленген кескіндерді көрсетеді.
7	Сканерлеуді бастайды.
8	Сканерленген деректерді интеллектуалды құрылғыда немесе Cloud қызметтерінде сақтауға болатын экранды көрсетеді.
9	Сканерленген деректерді электрондық пошта арқылы жіберуге болатын экранды көрсетеді.
10	Сканерленген деректерді басып шығаруға болатын экранды көрсетеді.

Қатысты ақпарат

➔ ["Epson iPrint пайдалану" бетте 84](#)

Факсты қолдану

Факсты орнату

Телефон желісіне қосылу

Үйлесімді телефон желілері

Принтерді стандартты аналогтық телефон желілері (PSTN = Жалпы қосылған телефон желісі) және PBX (Жеке бөлім алмасу) телефон жүйелері арқылы пайдалануға болады.

Принтерді келесі телефон желілері немесе жүйелері арқылы пайдалана алмауыңыз мүмкін.

- VoIP телефон желісі, мысалы, DSL немесе талшықты оптикалық сандық қызмет
- Сандық телефон желісі (ISDN)
- Кейбір PBX телефон жүйелері
- Адаптерлер, мысалы, терминал адаптерлер, VoIP адаптерлері, бөлгіштер немесе DSL роутерлері телефонның қабырға ұясы және принтер арасында қосылуы болғанда

Принтерді телефон желісіне қосу

Келесі телефон кабельдерімен телефон желісі және принтер көмегімен қосылыңыз.

- Телефон желісі: RJ-11 (6P2C)
- Телефонда орнатылған қосылым: RJ-11 (6P2C)

Аймаққа байланысты телефон кабелі принтермен бірге берілуі мүмкін. Егер берілсе, аталған кабельді пайдаланыңыз.

Еліңіз не аймағыңыз үшін берілген адаптерге телефон кабелін қосу қажет болуы мүмкін.

**Маңызды:**

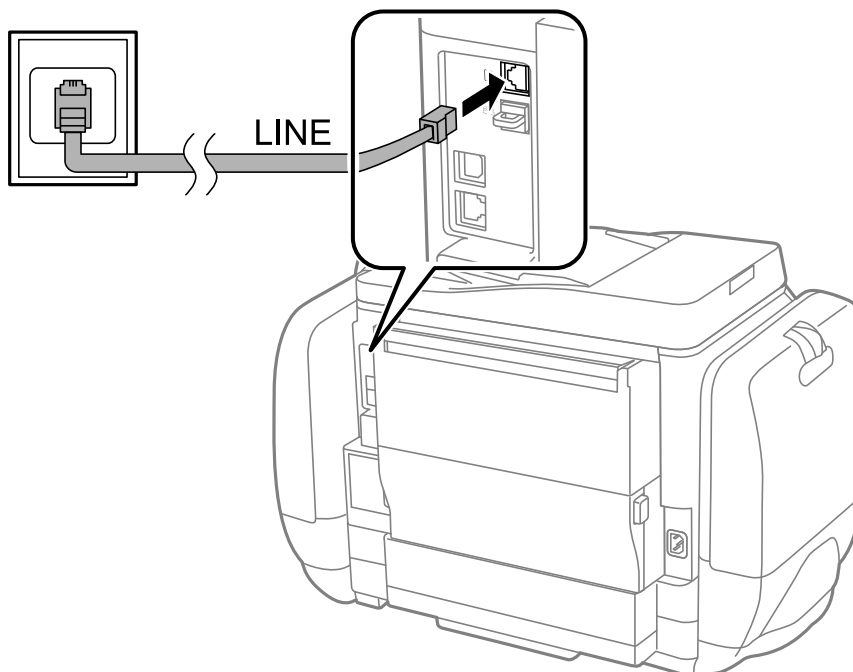
Принтердің EXT. портының қақпағын тек телефонды принтерге қосатын кезде алып тастаңыз. Телефонды қоспайтын болсаңыз, қақпақты алып тастаңыз.

Найзағай разряды жиі болатын жерлерде кернеу тұрақтандырғышты пайдалануды ұсынамыз.

Факсты қолдану

Стандартты телефон желісін (PSTN) немесе PBX жүйесіне қосылу

Телефон кабелін телефонның қабырға ұясынан немесе PBX портынан принтердің артындағы LINE портына қосыңыз.



Қатысты ақпарат

➔ ["PBX телефон жүйесі үшін параметрлер орнату" бетте 105](#)

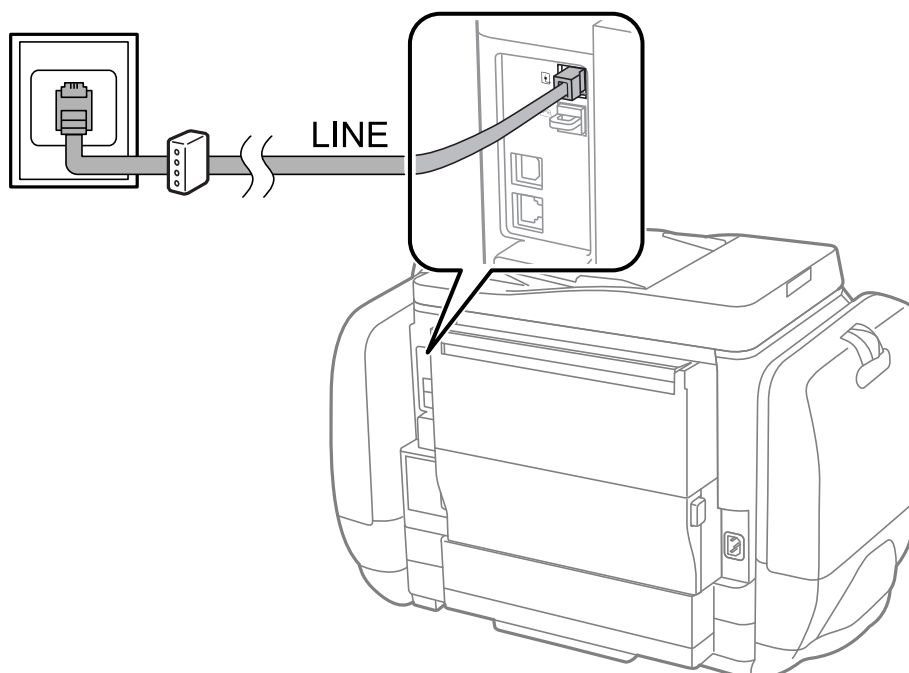
DSL не ISDN жүйесіне қосылу

Телефон кабелін DSL модемінен немесе ISDN терминал адаптерінен принтердің артындағы LINE портына қосыңыз. Қосымша мәліметтерді модеммен немесе адаптермен бірге қамтамасыз етілген құжаттамадан қараңыз.

Факсты қолдану

Ескертпе:

Егер DSL модемінде ендірілген DSL сүзгісі болмаса, жеке DSL сүзгісін қосыңыз.



Телефонды принтерге қосу

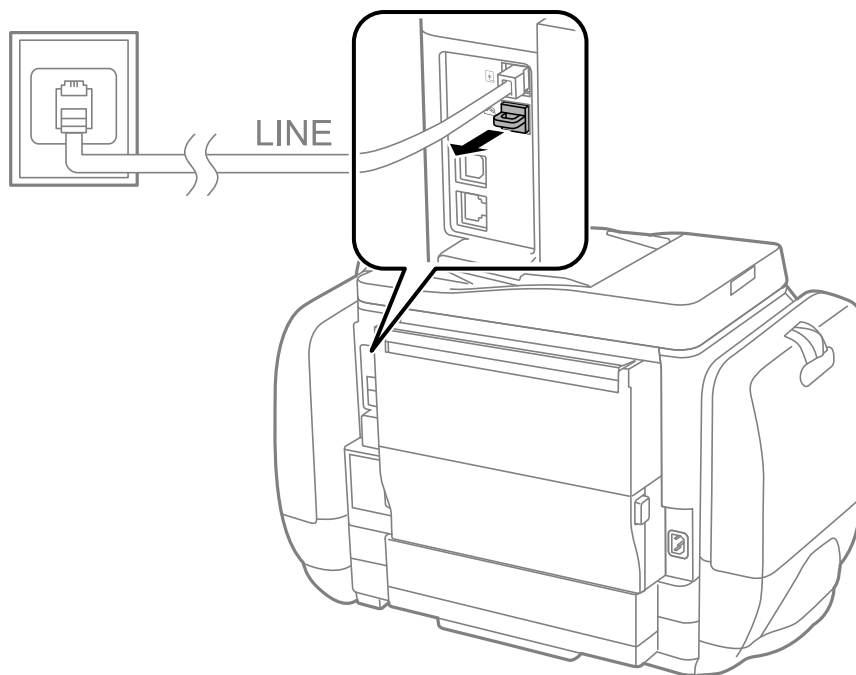
Принтер мен телефонды дара телефон желісінде пайдаланған кезде телефонды принтерге қосыңыз.

Ескертпе:

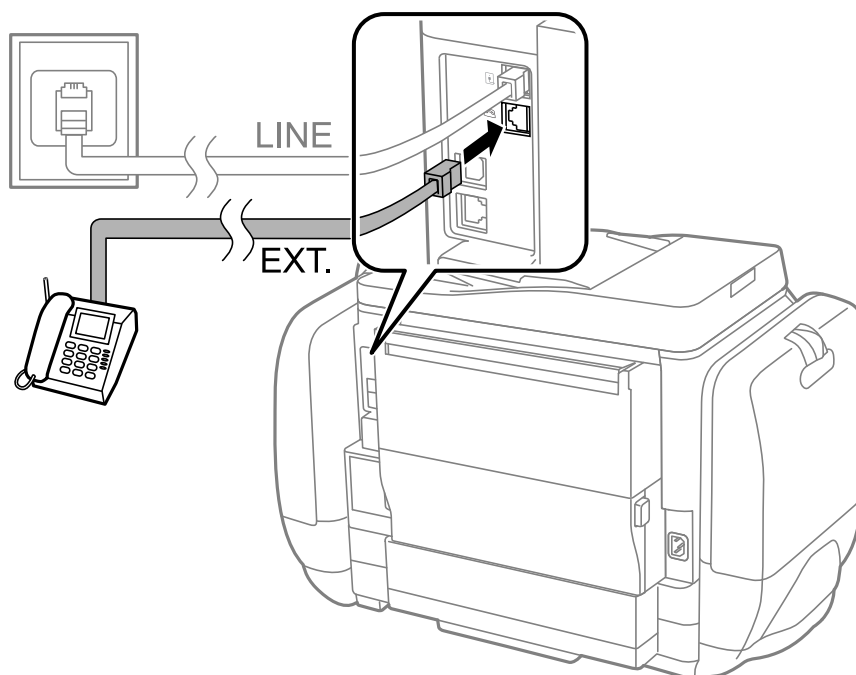
- Егер телефон құрылғысында факс функциясы болса, қоспас бұрын факс функциясын өшіріңіз. Мәліметтер алу үшін телефонмен келетін нұсқаулықтарды қараңыз.
- Жауап беру құрылғысына қосылған кезде **Rings to Answer** параметрі дұрыс орнатылғанына көз жеткізіңіз.

Факсты қолдану

1. Принтердің артындағы EXT. портынан қақпақшаны алып тастаңыз.



2. Телефон құрылғысын және EXT. портын телефон кабелімен жалғаңыз.



Маңызды:

Дара телефон желісін ортақ пайдаланғанда телефонды принтердің артындағы EXT. портына қосыңыз. Телефон және принтерді жеке қосу үшін желіні бөлген кезде телефон мен принтер дұрыс жұмыс істемейді.

Факсты қолдану

3. Қосылған телефонның тұтқасын көтеріп, [The phone line is in use.] хабары СКД экранына шыққанын растаңыз.
Егер хабар шыюпаса, телефон кабелі EXT. портына дұрыс қосылғанын тексеріңіз.

Қатысты ақпарат

→ [“Жауап беру құрылғысына арналған параметрлер” бетте 112](#)

Негізгі факс параметрлерін жасау

Алдымен **Receive Mode** сияқты негізгі факс параметрлерін **Fax Setting Wizard** көмегімен орнатып, басқа параметрлерді қажетінше конфигурациялаңыз.

Fax Setting Wizard принтер алғаш қосылғанда автоматты түрде көрсетіледі. Параметрлерді орнатқаннан кейін байланыс ортасы өзгергенше оларды тағы орнатудың қажеті жоқ.

Егер әкімші параметрлерді құлыптаса, тек әкімші ғана параметрлерді орната алады.

Fax Setting Wizard көмегімен негізгі факс параметрлерін орнату

Экрандық нұсқауларды орындау арқылы негізгі параметрлерді орнатыңыз.

1. Принтерді телефонға қосыңыз.



Маңызды:

Автоматты факс қосылымын тексеру бағдарламаның соңында іске қосылатындықтан, бағдарлама басталғанға дейін принтерді телефонға қосыңыз.

2. Негізгі экраннан **Setup** опциясына кіріңіз.
3. **System Administration > Fax Settings > Fax Setting Wizard** таңдаңыз да, **Start** басыңыз. Шебер басталады.
4. Факстың тақырып жазбасы экранына компания аты сияқты жіберуші атын енгізіңіз.
Ескертпе:
Жіберуші аты мен факс нөмірі шығыс факстер үшін тақырып ретінде шығады.
5. Телефонның енгізу экранына факс нөмірін енгізіңіз.
6. **DRD Setting** экранына келесі параметрлерді орнатыңыз.
 - Егер телефон компаниясының айрықша қоңырау шалу қызметіне жазылған болсаңыз: **Proceed** басыңыз, кіріс факстар үшін пайдаланылатын қоңырау шалу үлгісін таңдаңыз да, 9-қадамға өтіңіз. **Receive Mode** режимі **Auto** параметріне орнатылады.
 - Бұл опцияны орнату қажет болмаса: **Skip** түймесін басып, келесі қадамға өтіңіз.

Факсты қолдану

Ескертпе:

- Көптеген телефон компаниялары ұсынатын айрықша қоңырау шалу қызметтері (қызмет атауы компанияға байланысты әртүрлі болады) бір телефон желісінде бірнеше телефон нөмірін пайдалануға мүмкіндік береді. Әр нөмір түрлі қоңырау шалу үлгісіне тағайындалады. Бір нөмірді дауыстық қоңырауларға, басқа нөмірді факс қоңыраулары үшін пайдалануға болады. **DRD** ішінде факс қоңырауларына тағайындалған қоңырау шалу үлгісін таңдаңыз.
- Аймаққа байланысты **On** және **Off** параметрлері **DRD** опциялары ретінде көрсетіледі. Айрықша қоңырау шалу мүмкіндігін пайдалану үшін **On** таңдаңыз.

7. **Receive Mode Setting** экранында принтерге қосылған телефонды пайдалануды таңдаңыз.

- Қосылған кезде: **Yes** басыңыз және келесі қадамға өтіңіз.
- Қосылмаған кезде: **No** басып, 9-қадамға өтіңіз. **Receive Mode** режимі **Auto** параметріне қойылған.

8. **Receive Mode Setting** экранында факсты алуды таңдаңыз.

- Автоматты алу үшін: **Yes** түймесін басыңыз. **Receive Mode** режимі **Auto** параметріне қойылған.
- Қолмен алу үшін: **No** түймесін басыңыз. **Receive Mode** режимі **Manual** параметріне қойылған.

9. **Confirm Settings** экранында параметрлерді тексеріңіз де, **Proceed** басыңыз.

Параметрлерді түзету немесе өзгерту үшін ↵ түймесін басыңыз.

10. Факс байланысын тексеруді қосу үшін **Start** басыңыз және экран тексеру нәтижелерін басып шығаруды сұрағанда, ⏪ түймесін басыңыз.

Байланыс күйін көрсететін тексеру нәтижесінің есебі басып шығарылды.

Ескертпе:

- Қандай да бір қателер туралы есеп берілсе, оларды шешу үшін нұсқауларды орындаңыз.
- Егер **Select Line Type** экраны көрсетілсе, желі түрін таңдаңыз. Принтерді PBX телефон жүйесіне немесе терминал адаптеріне қосқанда **PBX** таңдаңыз.
- Select Dial Tone Detection** экраны көрсетілсе, **Disable** таңдаңыз.
Алайда, мұны **Disable** параметріне орнату принтердің теру кезінде факс нөмірінің бірінші санын өткізіп жіберіп, факсты қате нөмірге жіберуіне әкелуі мүмкін.

Қатысты ақпарат

- ➔ ["Принтерді телефон желісіне қосу" бетте 99](#)
- ➔ ["Қабылдау режимін орнату" бетте 111](#)
- ➔ ["PBX телефон жүйесі үшін параметрлер орнату" бетте 105](#)
- ➔ ["Fax Settings" бетте 35](#)

Негізгі факс параметрлерін жеке орнату

Факс параметрлерін әрбір параметр мәзірін жеке таңдау арқылы факс параметрлері шеберінсіз орнатуға болады. Шебер көмегімен орнатылған параметрлерді де өзгертуге болады. Қосымша мәліметтер үшін факс параметрлерінде мәзірлер тізімін көріңіз.

Факсты қолдану

Қатысты ақпарат

➔ [“Fax Settings” бетте 35](#)

PBX телефон жүйесі үшін параметрлер орнату

Принтерді қосымша нөмірлерді пайдаланатын және сыртқы желі үшін 0 және 9 сияқты сыртқы кіру кодтарын сұрайтын кеңселерде пайдаланған кезде келесі параметрлерді орындаңыз.

1. Негізгі экраннан **Setup** опциясына кіріңіз.
2. **System Administration > Fax Settings > Basic Settings > Line Type** таңдаңыз.
3. **PBX** таңдаңыз.
4. **Access Code** экранында **Use** таңдаңыз.
5. **Access Code** өрісін басып, телефон жүйесіне пайдаланылатын сыртқы кіру кодын енгізіңіз де, экранның төменгі оң жағындағы кіру пернесін басыңыз.

Кіру коды принтерде сақталады. Сыртқы факс нөміріне факс жіберген кезде нақты кіру коды орнына # (тор) енгізіңіз.

Ескертпе:

(тор) факс нөмірінің басына енгізіледі, принтер # белгісін теру кезінде сақталған кіру кодымен ауыстырады. # пайдалану сыртқы желіге қосылған кезде қосылым мәселелерінің алдын алуға көмектеседі.

Қағаз көзі параметрлерін факстарды алуға орнату

Алынған құжаттар не факс есептерін басып шығару үшін пайдаланғыңыз келмейтін қағаз көздерін орнатыңыз. Фотосурет қағазы сияқты арнайы қағазды бір қағаз көзіне салсаңыз және факстарды басып шығару үшін қағаз пайдаланғыңыз келмесе, параметрлерді орнатыңыз.

1. Негізгі экраннан **Setup** мәзіріне кіріңіз.
2. **System Administration > Printer Settings > Paper Source Settings > Auto Select Settings > Fax** таңдаңыз.
3. Факс басып шығару үшін пайдаланғыңыз келмейтін қағаз көзін таңдап, оны өшіріңіз.

Факстар жіберу

Негізгі факс жіберу әрекеттері

Түсті не монохромды (B&W) факстар жіберіңіз. Факсты монохромды түрде жібергенде жібермес бұрын СКД экранында сканерленген кескінді алдын ала қарауға болады.

Факсты қолдану

Ескертпе:

- ❑ Егер факс нөмірі бос емес не қандай да бір ақау болса, принтер автоматты түрде бір минуттан кейін қайта тереді.
- ❑ Телефон желісі дауыстық қоңырау үшін пайдаланылуы, басқа факс жіберілуі не факс алынуы кезінде 50-ге дейін монохромды факс тапсырмаларын сақтауға болады. **Job Monitor** тармағынан **Status Menu** ішінен сақталған факс жұмыстарын тексеруге немесе одан бас тартуға болады.
- ❑ Егер **Save Failure Data** мүмкіндігін қоссаңыз, сәтсіз факстар сақталады және оларды **Job Monitor** тармағынан **Status Menu** ішінен қайта жіберуге болады.

Факстарды басқару тақтасы көмегімен жіберу

1. Түпнұсқаларды қойыңыз.

Ескертпе:


Бір жібергенде 100 бетке дейін жіберуге болады; алайда қалған жад көлеміне байланысты тіпті 100 бетке жетпейтін факстарды жіберу мүмкін емес болуы ықтимал.

2. Негізгі экраннан **Fax** мәзіріне кіріңіз.

3. Алушыны көрсетіңіз.

- ❑ Қолмен енгізу үшін: Сандарды басқару тақтасындағы немесе СКД экранындағы сандық пернетақтамен енгізіңіз және экранның төменгі оң жағындағы енгізу пернесін басыңыз.
- ❑ Контактілер тізімінен таңдау үшін: **Contacts** түймесін басыңыз, контактіге құсбелгі қосу үшін құсбелгіні басыңыз, одан кейін **Proceed** түймесін басыңыз.
- ❑ Жіберілген факс журналынан таңдау үшін: **History** тармағын басып, алушыны таңдаңыз да, **Menu > Send to this number** басыңыз.

Ескертпе:

- ❑ 200 алушыға дейін монохромды факс жіберуге болады. Түсті факсты тек бір мезгілде бір алушыға жіберуге болады.
- ❑ Теру барысында кідіріс (үш секундтық кідіріс) қосу үшін  басу арқылы сызықша енгізіңіз.
- ❑ **Direct Dialing Restrictions** параметрі **Security Settings** ішінде қосылса, факс алушыларын контактілер тізімінен таңдауға немесе факс журналын жіберуге болады. Факс нөмірін қолмен енгізу мүмкін емес.
- ❑ Егер **Line Type** параметрінде сыртқы кіру кодын орнатсаңыз, факс нөмірінің басында нақты сыртқы кіру кодының орнына "#" (тор) енгізіңіз.
- ❑ Енгізілген алушыларды жою үшін факс нөмірін немесе алушылар нөмірін көрсететін экрандағы өрісті басу арқылы алушылар тізімін көрсетіп, тізімнен алушыларды таңдап, **Delete from the List** таңдаңыз.

4. **Menu** басыңыз, **Fax Send Settings** таңдаңыз және ажыратымдылық және қажетінше жіберу әдісі сияқты параметрлер орнату керек.

Ескертпе:

- ❑ 2 жақты түпнұсқалар жіберу үшін **ADF 2-Sided** қосыңыз. Алайда, бұл параметрмен түсті факс жіберу мүмкін емес.
- ❑ **Preset** ішіндегі ағымдағы параметрлер және алушыларды сақтау үшін факс үстіндегі **Preset** түймесін басыңыз. Факс нөмірін қолмен енгізу сияқты алушыларды көрсету әдісіне байланысты алушылар сақталмауы мүмкін.

Факсты қолдану

5. Монохромды факсты жіберген кезде сканерленген құжатты тексеру үшін факс үсті экранында **Preview** басыңыз.

: Экранды көрсеткілердің бағытымен жылжытады.

: Кішірейтеді және үлкейтеді.

: Алдыңғы не келесі бетке жылжиды.

Retry: Алдын ала көріністен бас тартады.

View: Әрекет белгішелерін көрсетеді немесе жасырады.

Ескертпе:

Алдын ала қарап шыққаннан кейін факс жіберу мүмкін емес.


Direct Send қосылған кезде алдын ала көріністі көру мүмкін емес.

Алдын ала қарау экраны 20 секунд әрекетсіз тұрса, факс автоматты түрде жіберіледі.

Кескін сапасы алушының құрылғысы мүмкіндіктеріне байланысты алдын ала қаралған көріністен өзгеше болуы мүмкін.

6.  түймесін басыңыз.

Ескертпе:

Жіберуден бас тарту үшін  түймесін басыңыз.

Түрлі-түсті факс жіберу ұзағырақ уақыт алады, себебі принтер сканерлеу мен жіберуді бір мезгілде орындайды. Принтер түсті факс жіберуі кезінде басқа мүмкіндіктерді пайдалану мүмкін болмайды.

Қатысты ақпарат

- ➔ [“Түпнұсқаларды қою” бетте 53](#)
- ➔ [“Факс режимі” бетте 27](#)
- ➔ [“Факс тапсырмаларын тексеру” бетте 121](#)
- ➔ [“Контактілерді басқару” бетте 57](#)
- ➔ [“Алдын ала орнатулар режимі” бетте 41](#)

Сыртқы телефон құрылғысынан теру арқылы факстар жіберу

Факс жібермей тұрып телефон арқылы сөйлескіңіз келсе немесе алушының факс құрылғысы факсқа автоматты қосылмаса, факсты қосылған телефонды теру арқылы жіберуге болады.

1. Түпнұсқаларды қойыңыз.

Ескертпе:

Бір жібергенде 100 бетке дейін жіберуге болады.

2. Қосылған телефон тұтқасын көтеріп, телефон арқылы алушының факс нөмірін теріңіз.

3. Принтердің басқару тақтасында **Start Fax** түймесін басып, **Send** түймесін басыңыз.

4. **Menu** басыңыз, **Fax Send Settings** таңдаңыз және ажыратымдылық және қажетінше жіберу әдісі сияқты параметрлер орнату керек.

Факсты қолдану

5. Факс үні шыққан кезде  түймесін басып, тұтқасын көтеріңіз.

Ескертпе:

Нәмірді қосылған телефон арқылы терген кезде факсты жіберу ұзағырақ уақыт алады, себебі принтер сканерлеу мен жіберуді бір мезгілде орындайды. Факс жіберу кезінде басқа мүмкіндіктерді пайдалану мүмкін емес.

Қатысты ақпарат

- ➔ “Түпнұсқаларды қою” бетте 53
- ➔ “Fax режимі” бетте 27

Факс жіберудің түрлі жолдары

Алушы күйін растағаннан кейін факстар жіберу

Теру, байланыс құру және жіберу кезінде принтер динамигі арқылы дыбыстар немесе дауыстар шыққанда факс жіберуге болады. Аудио нұсқаулықты орындау арқылы факс сұрау қызметінен факс алғыңыз келгенде осы факсты пайдалануыңызға болады.

1. Түпнұсқаларды қойыңыз.
2. Негізгі экраннан **Fax** мәзіріне кіріңіз.
3. **On Hook** түймесін басыңыз.

Ескертпе:

Динамиктің дыбыс қаттылығын реттеуге болады.

4. Алушыны көрсетіңіз.
5. Факс үні естілген кезде **Send/Receive** басыңыз да, **Send** түймесін басыңыз.

Ескертпе:

Факсты факс сұрау қызметінен алған кезде аудио нұсқаулықты естисіз, принтер жұмыстарын орындау үшін нұсқаулықты орындаңыз.

6.  түймесін басыңыз.

Қатысты ақпарат

- ➔ “Факстарды басқару тақтасы көмегімен жіберу” бетте 106
- ➔ “Сұрау бойынша факс алу (Polling Receive)” бетте 113
- ➔ “Түпнұсқаларды қою” бетте 53
- ➔ “Fax режимі” бетте 27

Факс көрсетілген уақытта жіберу (Send Fax Later)

Факсты белгіленген уақытта жіберуге орнатуыңызға болады. Жіберу уақыты көрсетілетін кезде тек монохромды факстарды ғана жіберуге болады.

1. Түпнұсқаларды қойыңыз.

Факсты қолдану

- Негізгі экраннан **Fax** мәзіріне кіріңіз.
- Алушыны көрсетіңіз.
- Menu** түймесін басыңыз, одан кейін **Send Fax Later** таңдаңыз.
- On** басыңыз, факс жіберілетін уақытты енгізіп, **OK** түймесін басыңыз.
- Menu** басыңыз, **Fax Send Settings** таңдаңыз және ажыратымдылық және қажетінше жіберу әдісі сияқты параметрлер орнату керек.
- ◇ түймесін басыңыз.

Ескертпе:

*Факстан бас тарту үшін оны **Job Monitor** тармағынан **Status Menu** ішінде бас тарту керек.*

Қатысты ақпарат

- ➔ [“Факстарды басқару тақтасы көмегімен жіберу” бетте 106](#)
- ➔ [“Түпнұсқаларды қою” бетте 53](#)
- ➔ [“Факс режимі” бетте 27](#)
- ➔ [“Факс тапсырмаларын тексеру” бетте 121](#)

Факсты алушыны көрсетпей сақтау (Store Fax Data)

100 бетке дейін бір құжатты монохромды түрде сақтауға болады. Бір құжатты жиі жіберіп тұру қажет болғанда оны сканерлеу уақытын үнемдеуіңізге болады.

- Түпнұсқаларды қойыңыз.
- Негізгі экраннан **Fax** мәзіріне кіріңіз.
- Menu** түймесін басыңыз, **Store Fax Data** таңдап, функцияны қосыңыз.
- Menu** басыңыз, **Fax Send Settings** таңдаңыз және ажыратымдылық және қажетінше жіберу әдісі сияқты параметрлер орнату керек.
- ◇ (B&W) түймесін басыңыз.

Сақталған құжатты **Job Monitor** тармағынан **Status Menu** ішінен жіберуге болады.


Қатысты ақпарат

- ➔ [“Факстарды басқару тақтасы көмегімен жіберу” бетте 106](#)
- ➔ [“Түпнұсқаларды қою” бетте 53](#)
- ➔ [“Факс режимі” бетте 27](#)
- ➔ [“Факс тапсырмаларын тексеру” бетте 121](#)

Факстарды сұрау бойынша жіберу (Polling Send)

Факс сұрау үшін 100 бетке дейін бір құжатты монохромды түрде сақтауға болады. Сақталған құжат сұрау алу мүмкіндігіне ие басқа факс құрылғысының сұрауы бойынша жіберіледі.

Факсты қолдану

1. Түпнұсқаларды қойыңыз.
2. Негізгі экраннан **Fax** мәзіріне кіріңіз.
3. **Menu** түймесін басыңыз, **Polling Send** таңдап, функцияны қосыңыз.
4. **Menu** басыңыз, **Fax Send Settings** таңдаңыз және ажыратымдылық және қажетінше жіберу әдісі сияқты параметрлер орнату керек.
5.  (B&W) түймесін басыңыз.

Сақталған құжатты сақтау үшін оны **Job Monitor** тармағынан **Status Menu** ішінде жойыңыз.

Қатысты ақпарат

- ➔ “Факстарды басқару тақтасы көмегімен жіберу” бетте 106
- ➔ “Түпнұсқаларды қою” бетте 53
- ➔ “Fax режимі” бетте 27
- ➔ “Факс тапсырмаларын тексеру” бетте 121

Монохромды құжаттың көптеген беттерін жіберу (Direct Send)

Факсты монохромды жібергенде сканерленген құжат уақытша принтер жадына сақталады. Сондықтан көп бетті жіберу принтердің жадының бітуіне немесе факсты жіберуді тоқтатуына әкелуі мүмкін. **Direct Send** мүмкіндігін қосу арқылы мұның алдын алуға болады, алайда факс жіберу үшін уақыт көбірек кетуі мүмкін, себебі принтер сканерлеу мен жіберуді бір мезгілде орындайды. Бұл мүмкіндікті тек бір ғана алушы болғанда пайдалануға болады.

Негізгі экраннан **Fax > Menu > Fax Send Settings > Direct Send > On** таңдаңыз.

Факсты қалау бойынша жіберу (Priority Send)

Шұғыл құжатты жіберуді күтіп тұрған басқа құжаттардың алдында жіберуге болады.

Негізгі экраннан **Fax > Menu > Fax Send Settings > Priority Send > On** таңдаңыз.

Ескертпе:

Келесілердің бірі орындалып жатқанда құжатты өз қалауыңызша жіберу мүмкін болмайды, себебі принтер басқа факсты ала алмайды.

- Монохромды факсты қосылған *Direct Send* мүмкіндігімен жіберу
- Түсті факс жіберу
- Қосылған телефон көмегімен факс жіберу
- Компьютерден жіберілген факсты жіберу

АҚБ көмегімен түрлі өлшемді құжаттарды жіберу (Continuous Scan from ADF)

Егер АҚБ құралына басқа өлшемді түпнұсқаларды қоятын болсаңыз, барлық түпнұсқалар олардың ішінде ең үлкен өлшеммен жіберіледі. Оларды өлшемі бойынша сұрыптау және қою арқылы немесе бір-бірлеп қою арқылы жіберуге болады.

Факсты қолдану

Түпнұсқаларды орналастырмас бұрын басты экраннан **Fax > Menu > Fax Send Settings > Continuous Scan from ADF > On** таңдаңыз. Түпнұсқаларды қою арқылы экрандық нұсқауларды орындауға болады.

Принтер сканерленген құжаттарды сақтайды және бір құжат ретінде жібереді.

Ескертпе:

Егер келесі түпнұсқаларды салу сұралғаннан кейін принтер 20 секунд әрекетсіз тұрса, принтер құжатты сақтауды тоқтатып, оны жіберуді бастайды.

Бір алушыға бір мезгілде бірнеше факс жіберу (Batch Send)

Егер бірнеше факс бір алушыға жіберілуді күтіп тұрса, принтерді оларды бір мезгілде жіберуге орнатуға болады. Бір мезгілде 5 құжатқа дейін (жалпы 100 бетке дейін) жіберуге болады. Жіберу санын азайту арқылы байланыс ақысын үнемдеуге көмектеседі.

Негізгі экраннан **Setup > System Administration > Fax Settings > Send Settings > Batch Send > On** таңдаңыз.

Ескертпе:

- Алушы мен факс жіберу уақыты сәйкес келгенде жоспарланған факстар да топтастырылады.
- Batch Send** келесі жұмыстарға қолданылмайды.
 - Priority Send** мүмкіндігі қойылған монохромды факс
 - Direct Send** мүмкіндігі қойылған монохромды факс
 - Түсті факстар
 - Компьютерден жіберілген факстар

Факсты компьютерден жіберу

FAX Utility және PC-FAX драйвері көмегімен факстарды компьютерден жіберуге болады. Жұмыс нұсқаулары үшін FAX Utility және PC-FAX драйверінің анықтамасын қараңыз.

Қатысты ақпарат

- ➔ ["PC-FAX драйвері \(факс драйвері\)" бетте 152](#)
- ➔ ["FAX Utility" бетте 153](#)

Факстар қабылдау

Қабылдау режимін орнату

Receive Mode параметрін **Fax Setting Wizard** көмегімен орнатуға болады. Факс мүмкіндігін алғаш рет орнатқан кезде **Fax Setting Wizard** пайдалануды ұсынамыз. Егер **Receive Mode** параметрлерін жеке өзгерткіңіз келсе, төмендегі қадамдарды орындаңыз.

1. Негізгі экраннан **Setup** опциясына кіріңіз.
2. **System Administration > Fax Settings > Receive Settings > Receive Mode** таңдаңыз.

Факсты қолдану

3. Алу жолын таңдаңыз.

- Auto: Ауыр факс алушыларға арналады. Принтер көрсетілген қоңырау шалулар санынан кейін факсты алады.

**Маңызды:**

Телефонды принтерге қосқан кезде **Auto** режимін таңдаңыз.

- Manual: Факсты сирек жіберетін немесе қосылған телефонмен арқылы қоңырауға жауап бергеннен кейін факс алғысы келетін пайдаланушыларға ұсынылады. Факс алған кезде тұтқаны көтеріп, принтерді іске қосыңыз.

Ескертпе:

Егер **Remote Receive** мүмкіндігін қосатын болсаңыз, қосылған телефонды пайдалану арқылы ғана факс алуды бастай аласыз.

Қатысты ақпарат

- ➔ ["Fax Setting Wizard көмегімен негізгі факс параметрлерін орнату" бетте 103](#)
- ➔ ["Факстарды қолмен алу" бетте 112](#)
- ➔ ["Қосулы телефон көмегімен факстар алу \(Remote Receive\)" бетте 113](#)

Жауап беру құрылғысына арналған параметрлер

Жауап беру құрылғысын пайдалану үшін параметрлер қажет.

- Принтердің **Receive Mode** режимін **Auto** параметріне қоюға болады.
- Принтердің **Rings to Answer** параметрін жауап беру құрылғысына шалынатын қоңыраулар санынан үлкен мәнге қойыңыз. Керісінше жағдайда жауап беру құрылғысы дауыстық хабарларды жазып алу үшін дауыстық қоңырауларды ала алмайды. Бұл параметр үшін жауап беру машинасымен бірге келетін нұсқауларды қараңыз.

Rings to Answer параметрі аймаққа байланысты көрсетілмеуі мүмкін.

Қатысты ақпарат

- ➔ ["Fax Settings" бетте 35](#)

Факстар алудың түрлі жолдары

Факстарды қолмен алу


Телефонды қосып, принтердің **Receive Mode** параметрін **Manual** режиміне орнатып, факс алу үшін төмендегі қадамдарды орындаңыз.

1. Телефон қоңырау шалғанда тұтқаны көтеріңіз.
2. Факс үні шыққан кезде принтердің СКД экранындағы **Start Fax** түймесін басыңыз.

Ескертпе:

Егер **Remote Receive** мүмкіндігін қосатын болсаңыз, қосылған телефонды пайдалану арқылы ғана факс алуды бастай аласыз.

Факсты қолдану

3. **Receive** түймесін басыңыз.
4.  түймесін басыңыз және тұтқаны көтеріңіз.

Қатысты ақпарат

- ➔ [“Қосулы телефон көмегімен факстар алу \(Remote Receive\)” бетте 113](#)
- ➔ [“Қабылданған факстарды кіріс поштаға сақтау” бетте 114](#)
- ➔ [“Қағаз көзі параметрлерін факстарды алуға орнату” бетте 105](#)

Қосулы телефон көмегімен факстар алу (Remote Receive)

Факсты қолмен алу үшін принтерді телефон тұтқасын көтергеннен кейін іске қосу қажет болады. **Remote Receive** мүмкіндігімен телефонды қосу арқылы факс алуды бастауға болады.

Remote Receive мүмкіндігі тоналды теруді қолдайтын телефондар үшін қол жетімді.

Қатысты ақпарат

- ➔ [“Факстарды қолмен алу” бетте 112](#)

Remote Receive орнату

1. Негізгі экраннан **Setup** опциясына кіріңіз.
2. **System Administration > Fax Settings > Receive Settings > Remote Receive** таңдаңыз.
3. **Remote Receive** қосқаннан кейін екі санды кодты (0 - 9, *, және # енгізуге болады) **Start Code** жолына енгізіңіз.
4. **OK** түймесін басыңыз.

Remote Receive пайдалану

1. Телефон қоңырау шалғанда тұтқаны көтеріңіз.
2. Факс үні естілгенде, телефон арқылы бастау кодын енгізіңіз.
3. Принтер факс алуды бастағанына көз жеткізгеннен кейін, тұтқаны көтеріңіз.

Сұрау бойынша факс алу (Polling Receive)

Факс нөмірін теру арқылы басқа факс құрылғысында сақталған факсты алуға болады. Құжатты факс ақпарат қызметінен қабылдау үшін бұл мүмкіндікті пайдаланыңыз. Алайда, факс ақпаратының қызметінде құжатты қабылдау үшін орындалатын дыбыстық бағдарлау мүмкіндігі болмаса, бұл мүмкіндікті қолдану мүмкін болмайды.

Ескертпе:

*Дыбыстық бағдарлау қолданылатын факс ақпарат қызметінен құжатты қабылдау үшін **On Hook** мүмкіндігін немесе қосылған телефонды қолданыңыз және дауыстық бағдарлау қадамдарын орындау арқылы телефон және принтерді басқарыңыз.*

1. Негізгі экраннан **Fax** мәзіріне кіріңіз.

Факсты қолдану

2. **Menu > Polling Receive** таңдаңыз, одан кейін функцияны қосыңыз.

3. Факс нөмірін енгізіңіз.

Ескертпе:

Direct Dialing Restrictions параметрі **Security Settings** ішінде қосылса, факс алушыларын контакт тізімінен таңдауға немесе факс журналын жіберуге болады. Факс нөмірін қолмен енгізу мүмкін емес.

4.  түймесін басыңыз.

Қатысты ақпарат

- ➔ “Алушы күйін растағаннан кейін факстар жіберу” бетте 108
- ➔ “Сыртқы телефон құрылғысынан теру арқылы факстар жіберу” бетте 107

Қабылданған факстарды сақтау және бұру

Қабылданған факстарды сақтау және бұру үшін принтер төмендегі мүмкіндіктерді қамтамасыз етеді.

- Принтердің кіріс поштасына сақтау
- Сыртқы жад құрылғысына сақтау
- Компьютерде сақтау
- Басқа факс машинасына, электрондық пошта мекенжайына не желіде ортақ пайдаланылатын қалтаға бұру

Ескертпе:

- Жоғарыдағы мүмкіндіктерді бір уақытта пайдалануға болады. Олардың барлығын бір уақытта пайдаланбасаңыз, қабылданған құжаттар кіріс поштасына, сыртқы жад құрылғысына, компьютерде сақталады және көрсетілген мекенжайға бұрылады.
- Әлі оқылмаған, сақталмаған не бұрылмаған құжаттар қабылданса, өңделмеген тапсырмалар саны факс режимі белгішесінде көрсетіледі.

Қатысты ақпарат

- ➔ “Қабылданған факстарды кіріс поштаға сақтау” бетте 114
- ➔ “Қабылданған факстарды сыртқы жад құрылғысына сақтау” бетте 116
- ➔ “Қабылданған факстарды компьютерде сақтау” бетте 116
- ➔ “Қабылданған факстарды жіберу” бетте 117
- ➔ “Өңделмеген қабылданған факстар туралы хабарландыру” бетте 121

Қабылданған факстарды кіріс поштаға сақтау

Қабылданған факстерді принтер кіріс поштасына сақтауға орната аласыз. 100 құжатқа дейін сақталады. Бұл мүмкіндікті пайдалансаңыз, қабылданған құжаттар автоматты түрде басып шығарылмайды. Оларды ыпринтердің СКД экранынан көріп, қажет болған жағдайда ғана басып шығаруға болады.

Ескертпе:

100 құжатты сақтау сақталатын құжаттардың файл көлемі сияқты пайдалану шарттарына және бір уақытта бірнеше факс сақтау мүмкіндіктерін пайдалануға байланысты мүмкін болмауы ықтимал.

Факсты қолдану

Қабылданған факстарды кіріс поштасына сақтауға орнату






1. Негізгі экраннан **Setup** опциясына кіріңіз.
2. **System Administration > Fax Settings > Output Settings > Fax Output** тармағын таңдаңыз.
3. Экранда көрсетілген ағымдағы параметрлерді тексеріңіз, сөйтіп **Settings** түймесін басыңыз.
4. **Save to Inbox > Yes** тармағын таңдаңыз.
5. Кіріс поштасы толы болғанда пайдалану опциясын таңдаңыз.
 - Receive and print faxes:** Принтер кіріс поштасына сақтау мүмкін емес барлық қабылданған құжаттарды басып шығарады.
 - Reject incoming faxes:** Принтер факс кіріс қоңырауларына жауап бермейді.

Алынатын факстарды СКД экранынан тексеру

1. Негізгі экраннан **Fax** опциясына кіріңіз.

Ескертпе:
Оқылмаған, қабылданған факстар бар болса, оқылмаған құжаттар саны бастапқы экрандағы факс режимі белгішесінде көрсетіледі.
2. **Open Inbox** тармағын таңдаңыз.
3. Егер кіріс жәшігі құпиясөзбен қорғалса, кіріс жәшігі құпиясөзін немесе әкімші құпиясөзін енгізіңіз.
4. Тізімнен көрсету үшін факсты таңдаңыз.

Факс мазмұны көрсетіледі.

 - : Кескінді оңға қарай 90 дәрежеге бұрады.
 - : Экранды көрсеткілердің бағытымен жылжытады.
 - : Кішірейтеді және үлкейтеді.
 - : Алдыңғы не келесі бетке жылжиды.
 - View: Әрекет белгішелерін көрсетеді немесе жасырады.
 - : Алдын ала көрілген құжаттарды жояды.
5. **Menu** басып, көрген құжатты басып шығаруды не жоюы таңдаңыз да, экрандық нұсқауларды орындаңыз.



Маңызды:

Принтердің жады толса, факстарды қабылдау және жіберу өшірілуі мүмкін. Әлдеқашан оқылған не басып шығарылған құжаттарды жойыңыз.

Факсты қолдану

Қатысты ақпарат

- ➔ [“Өңделмеген қабылданған факстар туралы хабарландыру” бетте 121](#)
- ➔ [“Fax Settings” бетте 35](#)

Қабылданған факстарды сыртқы жад құрылғысына сақтау

Қабылданған құжаттарды PDF пішіміне түрлендіруге және оларды принтерге қосылған сыртқы жад құрылғысына сақтауға орната аласыз. Құжаттарды жад құрылғысына сақтау кезінде құжаттарды автоматты түрде басып шығаруға орната аласыз.



Маңызды:

Жад құрылғысын принтерге барынша ұзағырақ уақыт қосыңыз. Құрылғыны ажыратылған күйде қалдырсаңыз, принтер қабылданған құжаттарды уақытша сақтайды және факстар жіберуді және қабылдауды өшіретін жадтың толу қателігіне себеп болуы мүмкін. Принтер құжаттарды уақытша сақтағанда сақталмаған тапсырмалар саны бастапқы экрандағы факс режимі белгішесінде көрсетіледі.

1. Сыртқы жад құрылғысын принтерге қосыңыз.
2. Негізгі экраннан **Setup** опциясына кіріңіз.
3. **System Administration > Fax Settings > Output Settings > Fax Output** тармағын таңдаңыз.
4. Экранда көрсетілген ағымдағы параметрлерді тексеріңіз, сөйтіп **Settings** түймесін басыңыз.
5. **Other Settings > Create Folder to Save** тармағын таңдаңыз.
6. Экрандағы хабарды тексеріп, **Create** түймесін басыңыз.
Қабылданған құжаттарды сақтайтын қалта, жад құрылғысында жасалады.
7. **Fax Output** экранына оралу үшін **↵** түймесін басыңыз.
8. **Save to Memory Device > Yes** тармағын таңдаңыз. Құжаттарды жад құрылғысына сақтау кезінде құжаттарды автоматты түрде басып шығару үшін **Yes and Print** түймесін басып шығарыңыз.

Қатысты ақпарат

- ➔ [“Өңделмеген қабылданған факстар туралы хабарландыру” бетте 121](#)

Қабылданған факстарды компьютерде сақтау

Қабылданған құжаттарды PDF пішіміне түрлендіруге және оларды принтерге қосылған компьютерде сақтауға орната аласыз. Құжаттарды компьютерде сақтау кезінде құжаттарды автоматты түрде басып шығаруға орната аласыз.

Алдымен орнату үшін FAX Utility пайдалану қажет. Компьютерде FAX Utility орнатыңыз.

Факсты қолдану

Маңызды:

- ❑ Принтердің қабылдау режимін **Auto** күйіне орнатыңыз.
- ❑ Компьютеріңіздің ұйқы режиміне өтуіне жол бермеңіз. Компьютер ұйқы режимінде қалса не өшірілсе, принтер қабылданған құжаттарды уақытша сақтайды және факстар жіберуді және қабылдауды өшіретін жадтың толу қателігіне себеп болуы мүмкін. Принтер құжаттарды уақытша сақтағанда сақталмаған тапсырмалар саны бастапқы экрандағы факс режимі белгішесінде көрсетіледі.

1. Принтерге қосылған компьютерде FAX Utility іске қосыңыз.
2. FAX Utility орнату экранын ашыңыз.
 - ❑ Windows
Fax Settings for Printer > Received Fax Output Settings тармағын таңдаңыз.
 - ❑ Mac OS X
Fax Receive Monitor басып, принтерді таңдаңыз және **Received Fax Output Settings** басыңыз.
3. **Save faxes on this computer** басып, қабылданған құжаттарды сақтау қалтасын көрсетіңіз.
4. Басқа параметрлерді қажетінше жасап, параметрді принтерге жіберіңіз.

Ескертпе:

Элементтерді орнату және процедура туралы мәлімет алу үшін FAX Utility анықтамасын көріңіз.

5. Принтердің басқару панелінде **Setup** басыңыз.
6. **System Administration > Fax Settings > Output Settings > Fax Output** тармағын таңдаңыз.
7. Ағымдағы параметр көрсетіледі. Принтерде факстарды компьютерде сақтау орнатылғандығын тексеріңіз (Save to Computer). Қабылданған құжаттарды компьютерге сақтау кезінде оларды автоматты түрде басып шығарғыңыз келсе, **Settings** басып, келесі қадамға өтіңіз.
8. **Save to Computer > Yes and Print** тармағын таңдаңыз.

Ескертпе:

*Қабылданған құжаттарды компьютерге сақтауды тоқтату үшін принтерде **Save to Computer** параметрін **No** күйіне орнатыңыз. Сондай-ақ, параметрді өзгерту үшін FAX Utility пайдалана аласыз, дегенмен, компьютерге сақталмаған қабылданған факстар болса, FAX Utility өзгертуге рұқсат берілмейді.*

Қатысты ақпарат

- ➔ ["Қабылдау режимін орнату" бетте 111](#)
- ➔ ["FAX Utility" бетте 153](#)
- ➔ ["Өңделмеген қабылданған факстар туралы хабарландыру" бетте 121](#)

Қабылданған факстарды жіберу

Қабылданған құжаттарды басқа факс машинасына жіберуге немесе құжаттарды PDF пішіміне өзгертіп, оларды желідегі ортақ қалтаға немесе электрондық пошта мекенжайына жіберуге болады. Қайта жіберілген құжаттар принтерден жойылады. Алдымен жіберетін межелерді

Факсты қолдану

контактілер тізіміне тіркеңіз. Электрондық пошта мекенжайына жіберу үшін, электрондық пошта серверінің параметрлерін теңшеу керек.

Ескертпе:

- Түсті құжаттарды басқа факс машинасына жіберу мүмкін емес. Олар жіберу сәтсіз аяқталған құжаттар ретінде өңделеді.
- Бұл мүмкіндікті пайдаланбай тұрып принтердің **Date/Time** және **Time Difference** параметрлері дұрыс екенін тексеріңіз. Мәзірлерге **System Administration > Common Settings** тармағында қатынасыңыз.

1. Негізгі экраннан **Setup** опциясына кіріңіз.
2. **System Administration > Fax Settings > Output Settings > Fax Output** таңдаңыз.
3. Экранда көрсетілген ағымдағы параметрлерді тексеріңіз, сөйтіп **Settings** түймесін басыңыз.
4. **Forward > Yes** таңдаңыз.

Ескертпе:

*Құжаттарды қайта жіберу барысында автоматты түрде басып шығару үшін **Yes and Print** таңдаңыз.*

5. **Other Settings > Where to Forward** таңдаңыз.
6. Контактілер тізімінен жіберетін межелерді таңдаңыз.

Ескертпе:

- Принтер мүмкіндігі арқылы контактілерді сұрыптау үшін, **View** басыңыз.
- Бес жіберу межесіне дейін көрсетуге болады. Межелі орынды таңдау үшін құсбелгі ұяшығын басыңыз. Таңдауды болдырмау үшін құсбелгі ұяшығын қайтадан басыңыз.

7. Таңдалған жіберетін межелерді аяқтаған кезде **Proceed** басыңыз.
8. Таңдалған жіберетін межелер дұрыс екенін тексеріңіз, содан кейін **Close** басыңыз.
9. **Options When Forwarding Failed** тармағын таңдаңыз.
10. Қабылданған құжаттарды жіберу орындалмаған жағдайда басып шығаруды немесе оларды принтердің кіріс жәшігінде сақтауды таңдаңыз.



Маңызды:

Бұру сәтсіз аяқталған құжаттарды кіріс поштасына сақтауға орнату кезінде құжаттарды тексергеннен кейін оларды кіріс поштасынан жою тиіс. Кутудегі не бұру сәтсіз аяқталған құжаттар бар болса, аяқталмаған тапсырмалар саны бастапқы экрандағы факс режимі белгішесінде көрсетіледі.

Факсты қолдану

11. Электрондық пошта мекенжайына қайта жібергенде электрондық пошта хабарына тақырып жазуыңызға болады. **Email Subject to Forward** таңдаңыз және нысанды енгізіңіз.

Ескертпе:

- ❑ Желідегі ортақ қалтаны немесе электрондық пошта мекенжайын жіберу межелі орны ретінде таңдасаңыз, сканерлеу реимінде сканерленген кескінді межелі орынға жібере алатын-алмайтыныңызды тексеру ұсынылады. Негізгі экранда **Scan > Email**, немесе **Scan > Network Folder/FTP** тармағын таңдаңыз, межелі орынды таңдаңыз, содан кейін сканерлеуді бастаңыз.
- ❑ Қабылданған құжаттар желідегі ортақ қалтаға сақталғанда Windows компьютерінде жаңа факс туралы хабарландыру алуды реттеуге болады. Параметрлерді орнату үшін FAX Utility бағдарламасын пайдаланыңыз. Мәліметтер алу үшін FAX Utility анықтамасын қараңыз.

Қатысты ақпарат

- ➔ "System Administration" бетте 31
- ➔ "Контактілерді басқару" бетте 57
- ➔ "Электрондық пошта серверін пайдалану" бетте 221
- ➔ "Алынатын факстарды СҚД экранынан тексеру" бетте 115
- ➔ "Өңделмеген қабылданған факстар туралы хабарландыру" бетте 121
- ➔ "Электрондық поштаға сканерлеу" бетте 89
- ➔ "Желі қалтасын немесе FTP серверін сканерлеу" бетте 90
- ➔ "FAX Utility" бетте 153

Басқа факс мүмкіндіктерін пайдалану

Факс есебін және тізіміді басып шығару

Факс есебін қолмен басып шығару

1. Негізгі экраннан **Fax** опциясына кіріңіз.
2. **Menu > Fax Report** таңдаңыз.
3. Есеры басып шығаруды таңдап, экрандық нұсқауларды орындаңыз.

Ескертпе:

Есеп пішімін өзгертуге болады. Басты экраннан **Setup > System Administration > Fax Settings > Output Settings** таңдап, **Attach Image to Report** не **Report Format** параметрлерін өзгертіңіз.

Қатысты ақпарат

- ➔ "Fax режимі" бетте 27
- ➔ "Fax Settings" бетте 35

Факс есептерін автоматты басып шығаруды орнату

Келечі факс есептерін автоматты басып шығаруды орнатуға болады.

Факсты қолдану

Transmission Report

Басты экраннан **Setup** > **System Administration** > **Fax Settings** > **User Default Settings** > **Transmission Report** таңдап, **Print** не **Print on Error** таңдаңыз.

Ескертпе:

Факс жіберген кезде параметрлерді өзгерту үшін факс үстіндегі **Menu** түймесін басып, **Fax Send Settings** > **Transmission Report** таңдаңыз.

Forwarding Report

Басты экраннан **Setup** > **System Administration** > **Fax Settings** > **Output Settings** > **Forwarding Report** таңдап, **Print** не **Print on Error** таңдаңыз.

Fax Log

Басты экраннан **Setup** > **System Administration** > **Fax Settings** > **Output Settings** > **Fax Log Auto Print** таңдап, **On(Every 30)** не **On(Time)** таңдаңыз.

Қатысты ақпарат

- ➔ ["Факс режимі" бетте 27](#)
- ➔ ["Fax Settings" бетте 35](#)

Факс үшін қауіпсіздікті орнату

Факсты қате алушыға жіберудің немесе алынатын құжаттарды өткізіп алу не жоғалтудың алдын алу үшін қауіпсіздік параметрлерін орнатуға болады. Сонымен қатар, резервтік сақталатын факс деректерін өшіруге болады.

1. Негізгі экраннан **Setup** мәзіріне кіріңіз.
2. **System Administration** > **Fax Settings** > **Security Settings** таңдаңыз.
3. Мәзірді таңдап, параметрлерді орнатуға болады.

Қатысты ақпарат

- ➔ ["Fax Settings" бетте 35](#)

Факсты қолдану

Факс тапсырмаларын тексеру

Өңделмеген қабылданған факстар туралы хабарландыру

Өңделмеген қабылданған құжаттар болғанда өңделмеген тапсырмалар саны бастапқы экрандағы факс режимі белгішесінде көрсетіледі. "Өңделмеген" сөзінің анықтамасын білу үшін төмендегі кестені қараңыз.



Ескертпе:

Бірден артық факс шығару параметрлерін пайдалансаңыз, тіпті тек бір факс қабылданғанда өңделмеген тапсырмалар саны "2" не "3" болып көрсетіледі. Мысалы, факстарды кіріс поштасына және компьютерде сақтауға орнатсаңыз және бір факс қабылданса, факс кіріс поштасына және компьютерде сақталмағанда өңделмеген тапсырмалар саны "2" ретінде көрсетіледі.

Қабылданған факс шығыс параметрі	Өңделмеген күйі
Басып шығару*1	Қабылданған құжаттар басып шығаруды күтуде немесе басып шығару орындалуда.
Кіріс поштасына сақтау	Кіріс поштасында оқылмаған, қабылданған құжаттар бар.
Сыртқы жад құрылғысына сақтау	Құрылғыда сақталмаған, қабылданған құжаттар бар, себебі принтерге қосылған, қабылданған құжаттарды сақтау үшін арнайы жасалған қалтаға ие құрылғы жоқ немесе басқа себепке байланысты.
Компьютерде сақтау	Компьютерге сақталмаған, қабылданған құжаттар бар, себебі компьютер ұйқы режимінде не басқа себептерге байланысты.
Бұру	Бұрылмаған не бұру сәтсіз аяқталған, қабылданған құжаттар бар*2.

*1 : Факс кіріс параметрлерінің ешбірін орнатпағанда не қабылданған құжаттарды сыртқы жад құрылғысына не компьютерге сақтау кезінде оларды басып шығаруға орнатқанда.

*2 : Кіріс поштасындағы бұру мүмкін болмаған құжаттарды сақтауға орнату кезінде кіріс поштасында бұру сәтсіз аяқталған, оқылмаған құжаттар бар. Бұру сәтсіз аяқталған құжаттарды басып шығаруға орнату кезінде басып шығару аяқталмайды.

Қатысты ақпарат

- ➔ "Қабылданған факстарды кіріс поштаға сақтау" бетте 114
- ➔ "Қабылданған факстарды сыртқы жад құрылғысына сақтау" бетте 116
- ➔ "Қабылданған факстарды компьютерде сақтау" бетте 116
- ➔ "Қабылданған факстарды жіберу" бетте 117

Факсты қолдану

- ➔ “Алынатын факстарды СКД экранынан тексеру” бетте 115
- ➔ “Орындалып жатқан факс тапсырмаларын тексеру” бетте 122

Орындалып жатқан факс тапсырмаларын тексеру

Келесі факс құжаттарын тексеруге, бас тартуға, басып шығаруға, қайта жіберуге немесе жоюға болады.

- Әлі басып шығарылмаған алынатын құжаттар.
- Әлі жіберілмеген құжаттар
- Polling Send** не **Store Fax Data** көмегімен сақталған құжаттар.
- Жіберу сәтсіз аяқталған құжаттар (**Save Failure Data** қосқан жағдайда)
- Компьютерде не сыртқы жад құрылғысында сақталмаған қабылданған құжаттар

1. **i** түймесін басыңыз.
2. **Job Monitor** таңдап, **Communication Job** немесе **Print Job** таңдаңыз.
3. Тексеру үшін тапсырма таңдаңыз.

Факс тапсырмалары журналын тексеру

Жіберілген немесе алынған факс тапсырмаларын тексеруге болады. Алынған факс журналдарында алынған құжаттар қамтылады және оларды басып шығаруға болады. Жіберілген құжаттар журналынан жіберілген құжаттарды басып шығару не қайта жіберу мүмкін емес.

1. **i** түймесін басыңыз.
2. **Job History** таңдап, **Receive Job** немесе **Send Job** таңдаңыз.
3. Тексеру үшін тапсырма таңдаңыз.

Ескертпе:

*Барлық алынған құжаттар **Job History** ішінде сақталады, оларды қайта басып шығаруға болады, бірақ принтер жады толғанда олар хронологиялық ретпен жойылады.*

Кіріс жәшігінде алынған құжаттарды тексеру

Принтердің кіріс жәшігінде сақталған алынған құжаттарды тексеруге болады.

1. **i** түймесін басыңыз.
2. **Job Storage** таңдап, **Inbox** таңдаңыз.

Ескертпе:

*Басып шығару үшін мәзірлерді көрсету үшін немесе кіріс жәшігінде барлық құжаттарды жою үшін **Menu** түймесін басыңыз.*

3. Тексеру үшін факс таңдаңыз.
Құжат мазмұны көрсетіледі.

Факсты қолдану

Ескертпе:

- ❑ **Menu** түймесін басып, күні мен уақыты және жіберуші сияқты егжей-тегжейлі ақпаратты көру үшін **Details** тармағын таңдаңыз.
- ❑ Жад толы кезде принтер факстарды ала және жібере алмайды. Көрілетін немесе басып шығарылатын құжаттарды жою ұсынылады.

Сия салынған контейнерлер және басқа тұтынылатын заттарды ауыстыру

Қалған сия мен қолданылған сияға арналған қораптың күйін тексеру

Сия картридждерінің шамаланған деңгейін және қолданылған сия қорабының шамаланған қызмет көрсету мерзімін басқару тақтасынан немесе компьютерден тексеруге болады.

Қалған сия мен қолданылған сияға арналған қораптың күйін тексеру — Басқару тақтасы

1. Басқару тақтасындағы **i** түймесін басыңыз.
2. **Printer Information** таңдаңыз.

Ескертпе:

Оң жақ шеткі көрсеткі қызмет көрсету жәшігіндегі қол жетімді орынды көрсетеді.

Қалған сия мен қолданылған сияға арналған қораптың күйін тексеру — Windows

1. Принтер драйверінің терезесіне өтіңіз.
2. **EPSON Status Monitor 3** түймесін **Қызмет көрсету** қойындысында басып, **Толығырақ** басыңыз.

Ескертпе:

*Егер **EPSON Status Monitor 3** ажыратылса, **Қызмет көрсету** қойындысындағы **Кеңейтілген параметрлер** түймесін басыңыз да, **EPSON Status Monitor 3** қосу таңдаңыз.*


Қатысты ақпарат

➔ [“Windows Принтер драйвері” бетте 148](#)


Қалған сия мен қолданылған сияға арналған қораптың күйін тексеру — Mac OS X

1. Принтер драйверінің бағдарламасын іске қосыңыз.
 - ❑ Mac OS X v10.6.x — v10.9.x

Сия салынған контейнерлер және басқа тұтынылатын заттарды ауыстыру

Жүйе параметрлері тармағын  мәзірден > **Принтерлер және сканерлер** (немесе **Басып шығару және сканерлеу, Басып шығару және факс**) таңдап, принтерді таңдаңыз. **Параметрлер және жабдықтар > Бағдарлама > Принтер бағдарламасын ашу** түймесін басыңыз.

Mac OS X v10.5.8

Жүйе параметрлері тармағын  мәзірден > **Принтерлер және факс** тармағын таңдап, принтерді таңдаңыз. **Басып шығару кезегі > Бағдарлама** түймесін басыңыз.

2. **EPSON Status Monitor** түймесін басыңыз.

Сия салынған контейнер кодтары

Epson компаниясы шынайы Epson пайдалануға кеңес береді сия салынған контейнерлер. Epson компаниясы түпнұсқалық емес сияның сапасына және сенімділігіне кепілдік бере алмайды. Түпнұсқалық емес сияны пайдалану Epson кепілдіктері қамтымайтын зиян тигізуі және белгілі бір жағдайларда принтердің қате әрекетін тудыруы мүмкін. Түпнұсқалық емес сия деңгейлері туралы ақпарат көрсетілмеуі мүмкін.

Келесілер түпнұсқалы Epson сия салынған контейнерлер арналған кодтар болып табылады.

Өнім	Black (Қара)	Сыан (Көкшіл)	Magenta (Алқызыл)	Yellow (Сары)
WF-R5690	T8781	T8782	T8783	T8784
	T8381	T8382	T8383	T8384
WF-R5691	T8451	T8452	T8453	T8454
	T8821	T8822	T8823	T8824

Ескертпе:

- Кейбір сия салынған контейнерлер кейбір аймақтарда қол жетімді емес.
- Еуропадағы пайдаланушылар үшін Epson сия салынған контейнер өндіру туралы ақпарат алу үшін келесі вебсайтқа кіріңіз.

<http://www.epson.eu/pageyield>

Австралия/Жаңа Зеландия үшін

Өнім	Black (Қара)	Сыан (Көкшіл)	Magenta (Алқызыл)	Yellow (Сары)
WF-R5690	R14X	R14X	R14X	R14X

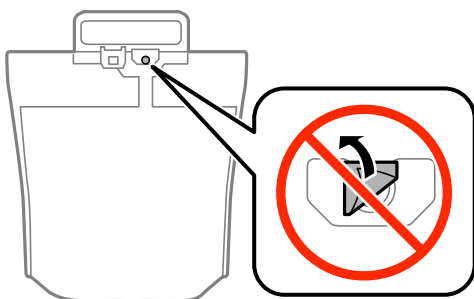
Сия салынған контейнер пайдалану бойынша сақтандырулар

сия салынған контейнерлер ауыстырудан бұрын келесі нұсқауларды оқып шығыңыз.

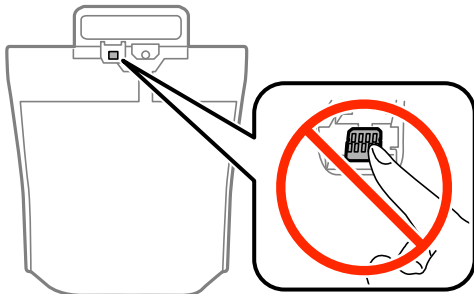
Сия салынған контейнерлер және басқа тұтынылатын заттарды ауыстыру

Ұстау бойынша сақтандырулар

- ❑ сия салынған контейнерлер қалыпты бөлме температурасында сақтаңыз және тік күн сәулелерінен аулақ ұстаңыз.
- ❑ Epson сия салынған контейнер орамада басылған күнге дейін пайдалануды ұсынады.
- ❑ Ең жақсы нәтижелер алу үшін сия салынған контейнер бумаларын түбін төмен қаратып сақтаңыз.
- ❑ Салқын сақтау орнынан ішке әкелгенде пайдалану алдында сия салынған контейнер бөлме температурасында кемінде 12 сағат бойы жылуына мүмкіндік беріңіз.
- ❑ Мөлдір тығыздағышты сиямен қамту аумағынан алмаңыз; әйтпесе, сия салынған контейнер пайдаланылмайтын болып қалуы мүмкін.



- ❑ Суретте көрсетілген бөлімдерді қолмен ұстамаңыз. Солай жасау қалыпты жұмыс істеуді және басып шығаруды болдырмайды.



- ❑ Барлық сия салынған контейнерлер орнатыңыз; әйтпесе, басып шығара алмайсыз.
- ❑ Сияны зарядтау барысында принтерді өшірмеңіз. Егер сия зарядтау аяқталмаса, басып шығару мүмкін болмайды.
- ❑ Принтерді сия салынған контейнерлер алынған күйде қалдырмаңыз; әйтпесе, басып шығару механизмінің саңылауларында қалған сия кебуі және басып шығара алмауыңыз мүмкін.
- ❑ сия салынған контейнер уақытша алып тастау қажет болса, сияның берілу аймағы кір және шаңнан қорғалғанына көз жеткізіңіз. сия салынған контейнер принтермен бірдей ортада сақтаңыз. Сияны беру порты артық сияны ұстау үшін арналған клапанмен жабдықталғандықтан, жеке қақпақтар немесе тығындарды сатып алудың қажет жоқ.
- ❑ Алып тасталған сия салынған контейнерлер ішінде сияны беру портының айналасында сия болуы мүмкін, сондықтан сия салынған контейнерлер алған кезде айналадағы аймақтан сия жағып алмайтындай абай болыңыз.
- ❑ Бұл принтерде әр сия салынған контейнер үшін қалған сия мөлшері туралы ақпаратты бақылайтын жасыл микросхемамен жабдықталған сия салынған контейнер пайдаланылады. Бұл сия салынған контейнер аяқталуына дейін принтерден алынған жағдайда, оны қайта принтерге орнатудан кейін сия салынған контейнер пайдаланыла алатынын білдіреді.

Сия салынған контейнерлер және басқа тұтынылатын заттарды ауыстыру

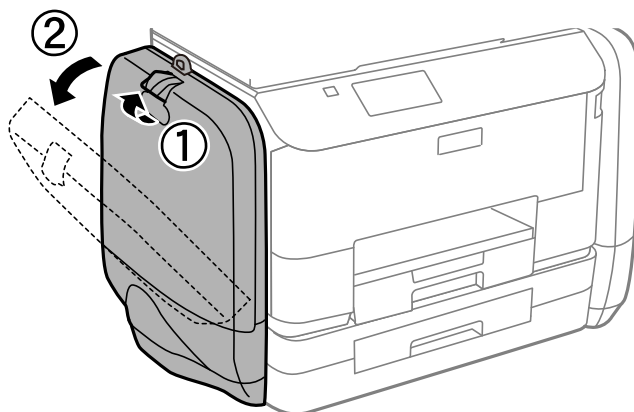
- ❑ Ең оңтайлы басып шығару сапасына қол жеткізу үшін және басып шығару басын қорғау үшін сия салынған контейнер ауыстыру қажеттігін көрсеткенде түрлі сия сақтау қоры сия салынған контейнер ішінде сақталады. Көрсетілген өнімділікте бұл резерв қамтылмаған.
- ❑ сия салынған контейнерлер ішінде қайта өңделген материалдар болуы мүмкін болғанымен бұл принтердің қызметіне немесе өнімділігіне әсер етпейді.
- ❑ сия салынған контейнер техникалық сипаттамалары және сыртқы түрі жақсарту үшін алдын ала ескертусіз өзгертілуі мүмкін.
- ❑ сия салынған контейнер бөлшектемеңіз немесе үлгісін өзгертпеңіз, әйтпесе, ол қалыпты басып шығара алмауы мүмкін.
- ❑ сия салынған контейнер қарсы заттарға соқпаңыз немесе тастамаңыз; олай болмаған жағдайда сия төгілуі мүмкін.
- ❑ Принтермен бірге келген сия салынған контейнерлер ауыстыру үшін пайдалануға болмайды.
- ❑ Берілген ресурстар басып шығаратын суретке, қолданылған қағаз түріне, басып шығару жиілігіне және температура сияқты қоршаған орта шарттарына байланысты өзгереді.

Сияны тұтыну

- ❑ Басып шығару механизмінің оңтайлы өнімділігін сақтау үшін басып шығару кезінде ғана емес, басып шығару механизмін тазалау сияқты техникалық қызмет көрсету әрекеттері кезінде де барлық сия салынған контейнерлер біраз сия тұтынылады.
- ❑ Бір түспен немесе сұр түспен басып шығарған кезде, қағаз түріне немесе басып шығару параметрлеріне байланысты қара сияның орнына түрлі түсті сиялар қолданылуы мүмкін. Себебі қара түс жасау үшін түрлі түсті сиялардың қоспасы қолданылған.

Сия салынған контейнерлер ауыстыру

1. сияны сақтайтын сыйымдылық ашыңыз.

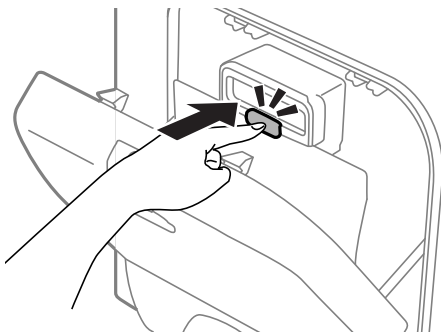


Ескертпе:

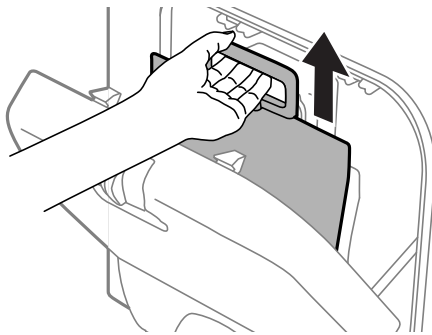
Мұнда сия салынған контейнер ауыстыру жолы түсіндірілген. Түрлі-түсті сия салынған контейнерлер ауыстыру үшін принтердің басқа жағында орналасқан сияны сақтайтын сыйымдылық ашыңыз. Ауыстыру жолдары дәл сондай.

Сия салынған контейнерлер және басқа тұтынылатын заттарды ауыстыру

2. Ауыстырылатын сия салынған контейнер корпусында орналасқан тұтқаны басыңыз.
сия салынған контейнер көтеріліп шығады.



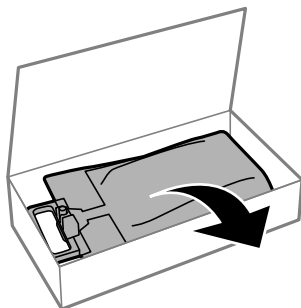
3. сия салынған контейнер жоғары көтеріңіз.



Ескертпе:

Егер сия салынған контейнер жоғары көтере алмасаңыз, тұтқаны алға қарай тартыңыз.

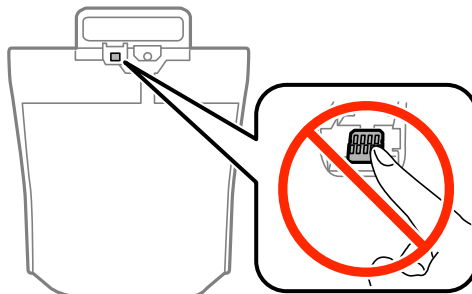
4. Жаңа сия салынған контейнер құралын орамынан шығарыңыз.



Сия салынған контейнерлер және басқа тұтынылатын заттарды ауыстыру

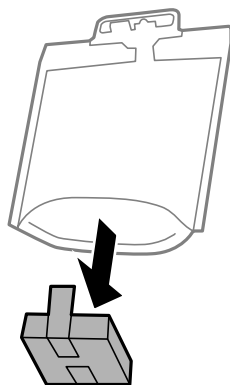
! **Маңызды:**

Суретте көрсетілген бөлімдерді қолмен ұстамаңыз. Солай жасау қалыпты жұмыс істеуді және басып шығаруды болдырмайды.

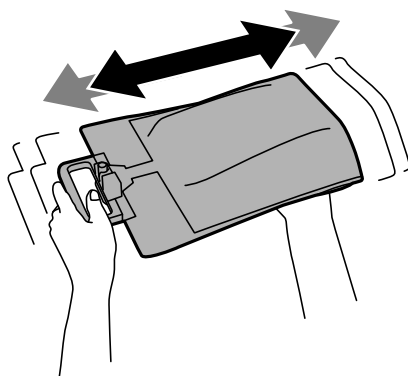


Ескертпе:

Егер сия салынған контейнер астыңғы жағына қорғау материалы бекітілген болса, оны алыңыз. Қорғағыш материалдардың пішіні мен саны, сондай-ақ олардың бекітілу орны алдын ала ескертусіз өзгертілуі мүмкін.

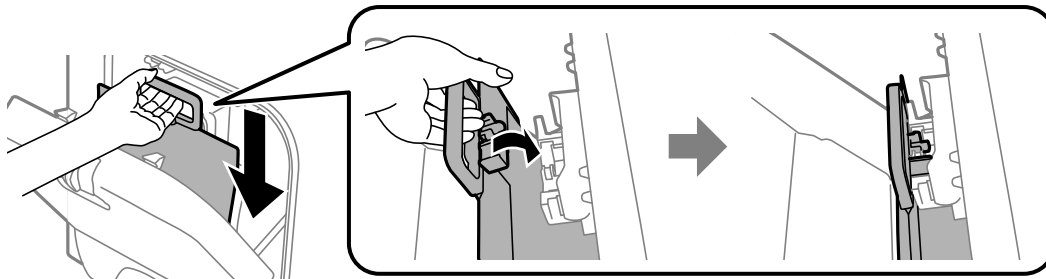


5. сия салынған контейнер 20 рет жақсылап сілкіңіз.



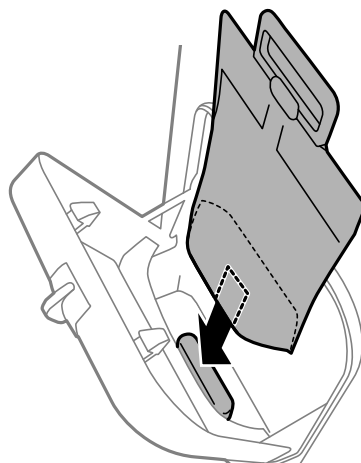
Сия салынған контейнерлер және басқа тұтынылатын заттарды ауыстыру

6. сия салынған контейнер принтерге туралап сияны сақтайтын сыйымдылық ішіне салыңыз.

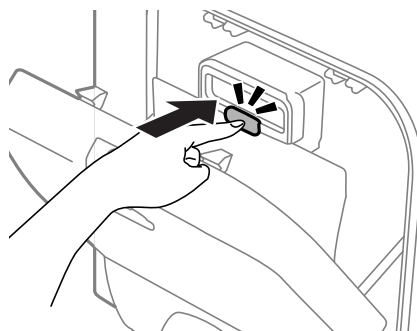


Ескертпе:

- ❑ Егер жерге түсіріп алуға және т.с.с. байланысты сия салынған контейнер пішіні өзгерсе, принтерге салу алдында пішінді түзетіңіз; әйтпесе, ол дұрыс орнатылмауы немесе сия деңгейлері дұрыс көрсетілмеуі мүмкін.
- ❑ Егер сия салынған контейнер жайылатын негізі бар болса, негізді жайып, сияны сақтайтын сыйымдылық ішіндегі проекциялау бөлігіне орнатыңыз. Кейбір сия салынған контейнерлер жайылатын негізі болмайды.



7. сия салынған контейнер тұтқасы сартылдап орнына орнамағанша оны басыңыз.



Ескертпе:

сия салынған контейнерлер дұрыс орнатылғанын тексеру үшін принтердің басқару панелінде көрсетілген кезде **Check** тармағын басыңыз.

8. сияны сақтайтын сыйымдылық жабыңыз.

Сия салынған контейнерлер және басқа тұтынылатын заттарды ауыстыру

Қатысты ақпарат

- ➔ “Сия салынған контейнер кодтары” бетте 125
- ➔ “Сия салынған контейнер пайдалану бойынша сақтандырулар” бетте 125

Қызмет көрсету жәшігі коды

Epson түпнұсқа Epson қолданылған сия қораптарын қолдануды ұсынады.

Төменде шынайы Epson қызмет көрсету жәшігінің коды беріледі.

T6710

Қолданылған сияға арналған қорапты пайдалану бойынша сақтандырулар

Қолданылған сияға арналған қорапты ауыстырудан бұрын келесі нұсқауларды оқып шығыңыз.

- Қолданылған сия қорабының жанындағы жасыл чипті қолмен ұстамаңыз. Солай жасау қалыпты жұмыс істеуді және басып шығаруды болдырмайды.
- Қолданылған сия қорабын полиэтиленді қапқа салынғанға дейін еңкейтпеңіз, әйтпесе, сия ағуы мүмкін.
- Қолданылған сия қорабын тікелей күн сәулесінен қорғаңыз.
- Қолданылған сия қорабын басып шығару барысында ауыстырмаңыз, сия ағуы мүмкін.
- Алынған және ұзақ уақыт тағылмаған қолданылған сия қорабын қайта қолданбаңыз. Қораптың ішіндегі сия қоюланады және ешқандай сия сорылмайды.

Қолданылған сияға арналған қорапты ауыстыру

Кейбір басып шығару айналымында артық сия мөлшері қолданылған сияға арналған қорапқа жиналуы мүмкін. Қолданылған сияға арналған қораптан сияның ағуын болдырмау үшін қолданылған сияға арналған қораптың сіңіру сыйымдылығы шегіне жеткен кезде принтер басып шығаруды тоқтату үшін жасалған. Бұл қаншалықты жиі қажет болатыны басып шығарылатын қағаз санына, басып шығаратын материал түріне және принтердің орындаған тазалау айналымының санына байланысты болады. Қолданылған сияға арналған қорапты сұралған кезде ауыстырыңыз. Epson Status Monitor, СКД экраны немесе басқару тақтасындағы индикаторлар бұл бөлшектің ауыстырылатын уақытын хабарлайды. Қорапты ауыстыру қажеттілігі принтердің өз техникалық сипаттамаларына сәйкес жұмыс істемей қалатынын білдірмейді. Бұл ауыстыру жұмысының құны Epson кепілдігіне кірмейді. Бұл пайдаланушы жөндейтін бөлік.

Ескертпе:

Ол толған кезде сия ағуына жол бермес үшін қызмет көрсету жәшігі ауыстырылмайынша, басып шығару мүмкін болмайды. Алайда сыртқы USB құрылғысына факстар жіберу және деректер жіберу сияқты жұмыстарды орындаңыз.

Сия салынған контейнерлер және басқа тұтынылатын заттарды ауыстыру

1. Жаңа қолданылған сияға арналған қорапты орамынан шығарыңыз.



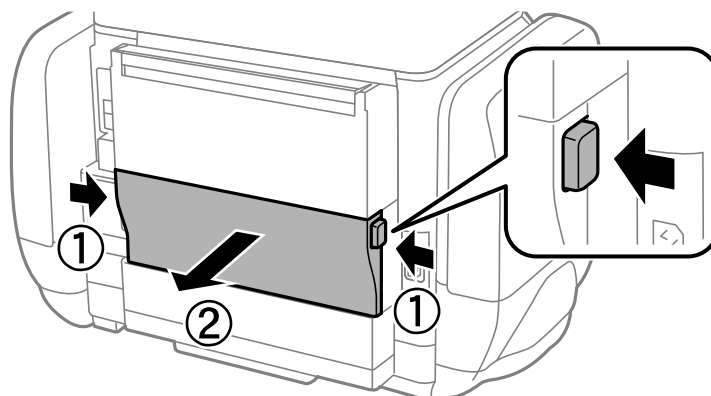
Маңызды:

Қолданылған сия қорабының жанындағы жасыл чипті қолмен ұстамаңыз. Солай жасау қалыпты жұмыс істеуді және басып шығаруды болдырмайды.

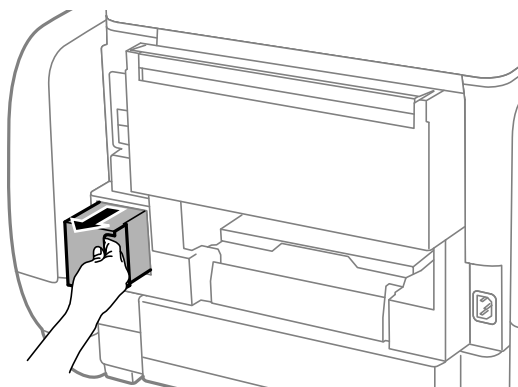
Ескертпе:

Қолданылған сияға арналған қорапқа арналған мөлдір қап жаңа қолданылған сияға арналған қораппен бірге беріледі.

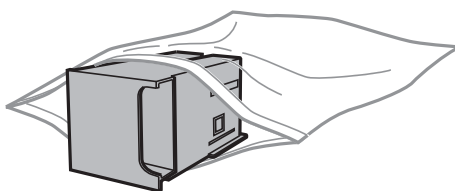
2. артқы қақпақ алып тастаңыз.



3. Пайдаланылған қызмет көрсету жәшігін алып тастаңыз.



4. Қызмет көрсету жәшігін жаңа қызмет жәшігімен келетін мөлдір қапқа салыңыз және қапты мықты жабыңыз.



Маңызды:

Қолданылған сия қорабын полиэтиленді қапқа салынғанға дейін еңкейтпеңіз, әйтпесе, сия ағуы мүмкін.

Сия салынған контейнерлер және басқа тұтынылатын заттарды ауыстыру

5. Жаңа қызмет көрсету жәшігін принтерге толығымен салыңыз.
6. артқы қақпақ салыңыз.
7. Done тармағын басыңыз.

Қатысты ақпарат

- ➔ [“Қызмет көрсету жәшігі коды” бетте 131](#)
- ➔ [“Қолданылған сияға арналған қорапты пайдалану бойынша сақтандырулар” бетте 131](#)

Уақытша қара түспен басып шығару

Түрлі түсті сия аяқталғанда және қара сия қалған жағдайда тек қара сияны пайдаланып қысқа уақыт ішінде басып шығару үшін келесі параметрлерді қолдана аласыз.

- Қағаз түрі: қарапайым қағаздар, Хатқалта
- Түсі: **Сұр реңк**
- EPSON Status Monitor 3: Қосылған (тек Windows үшін)

Бұл мүмкіндік шамамен тек бес күн қол жетімді болатындықтан, тұтынылған сия салынған контейнер барынша тез арада ауыстырыңыз.

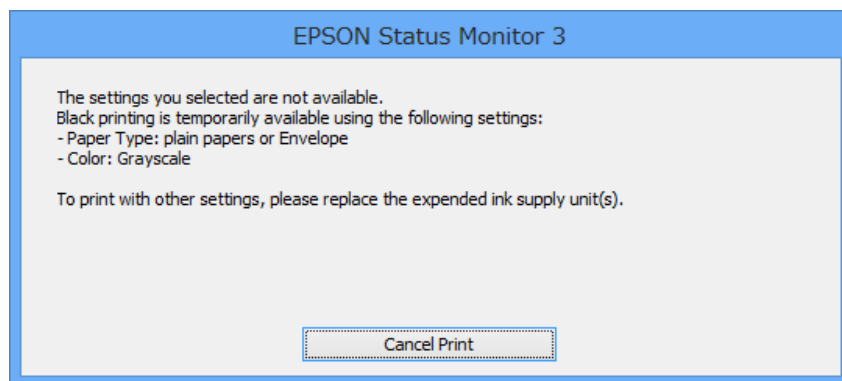
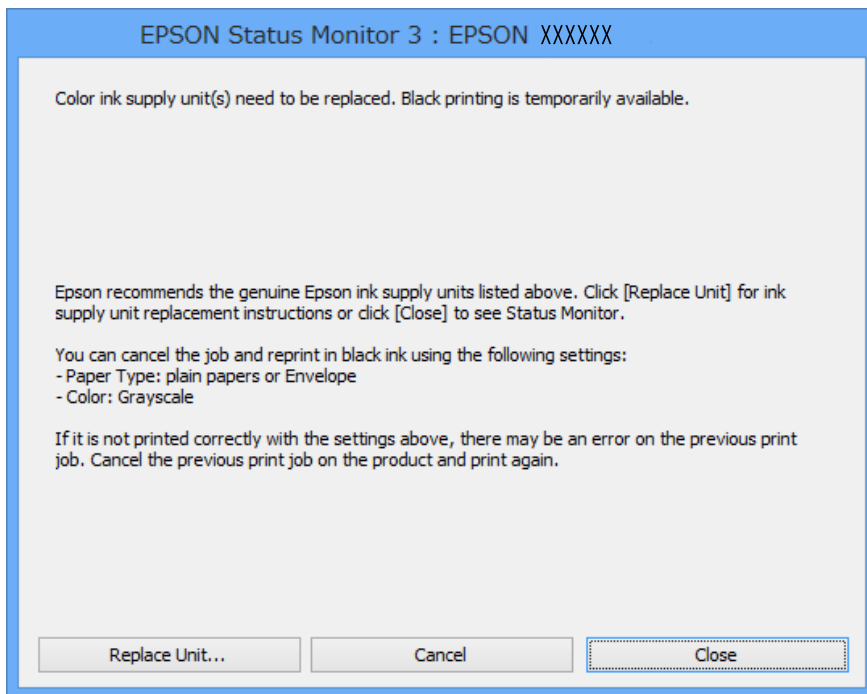
Ескертпе:

- Егер **EPSON Status Monitor 3** ажыратылса, принтер драйверіне қатынасу үшін, **Кеңейтілген параметрлер** қойындысындағы **Қызмет көрсету** түймесін басыңыз да, **EPSON Status Monitor 3** **қосу** таңдаңыз.
- Қол жетімді мерзім пайдалану шарттарына байланысты болады.

Сия салынған контейнерлер және басқа тұтынылатын заттарды ауыстыру

Уақытша қара түспен басып шығару - Windows

1. Нұсқаулар терезесі шыққанда, басып шығарудан бас тартыңыз.



Ескертпе:

Егер басып шығаруды компьютерден тоқтата алмасаңыз, принтердің басқару тақтасының көмегімен тоқтатыңыз.

2. Принтер драйверінің терезесіне өтіңіз.
3. **қарапайым қағаздар** немесе **Хатқалта** режимін **Қағаз түрі** параметрі ретінде **Басты** қойындысынан таңдаңыз.
4. **Сұр реңк** таңдаңыз.
5. **Басты** және **Қосымша опциялар** қойындыларындағы басқа элементтерді орнатыңыз да, **ОК** түймесін басыңыз.
6. **Басып шығару** түймесін басыңыз.

Сия салынған контейнерлер және басқа тұтынылатын заттарды ауыстыру

7. Бейнеленген терезедегі **Қара түсте басып шығару** түймесін басыңыз.

Қатысты ақпарат

- ➔ “Қағазды Қағаз кассетасы ішіне салу” бетте 47
- ➔ “Қағазды Артқа қағаз беру ішіне салу” бетте 50
- ➔ “Басып шығару негіздері - Windows” бетте 60

Уақытша қара түспен басып шығару - Mac OS X

Ескертпе:

Бұл мүмкіндікті желі бойынша пайдалану үшін **Bonjour** қызметіне қосылыңыз.

1. **Док** ішіндегі принтерді таңдаңыз.

2. Тапсырманы тоқтатыңыз.

Mac OS X v10.8.x - Mac OS X v10.9.x


Орындау өлшегіші жанынан  басыңыз

Mac OS X v10.5.8 - v10.7.x

Жою түймесін басыңыз.

Ескертпе:

Егер басып шығаруды компьютерден тоқтата алмасаңыз, принтердің басқару тақтасының көмегімен тоқтатыңыз.

3. Мәзірден **Жүйе параметрлері** тармағын  > **Принтерлер және сканерлер** (немесе **Басып шығару және сканерлеу, Басып шығару және факс**) таңдап, принтерді таңдаңыз. **Опциялар және керек-жарақтар** > **Опциялар** (немесе **Драйвер**) түймесін басыңыз.

4. **Он** параметрін **Permit temporary black printing** параметрі ретінде таңдаңыз.

5. Принтер драйверінің терезесіне өтіңіз.

6. Қалқымалы мәзірден **Принтер параметрлері** опциясын таңдаңыз.

7. **Тасушы түрі** параметрі ретінде **қарапайым қағаздар** немесе **Хатқалта** таңдаңыз.

8. **Сұр реңк** таңдаңыз.

9. Басқа элементтерді қажетінше орнатыңыз.

10. **Басып шығару** түймесін басыңыз.

Қатысты ақпарат

- ➔ “Қағазды Қағаз кассетасы ішіне салу” бетте 47
- ➔ “Қағазды Артқа қағаз беру ішіне салу” бетте 50
- ➔ “Басып шығару негіздері - Mac OS X” бетте 62

Сия салынған контейнерлер және басқа тұтынылатын заттарды ауыстыру

Қара сия азайғанда қара сияны сақтау (тек Windows үшін)

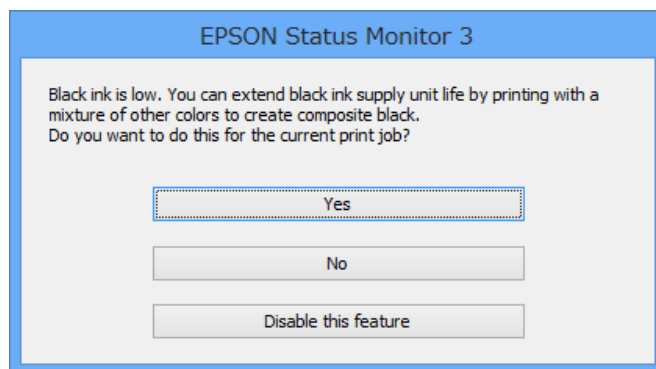
Қара сия аяқталып, басқа түрлі-түсті сия қалмаған жағдайда қара сияны жасау үшін түрлі-түсті сияны араластыруға болады. Ауыстырылатын қара сия салынған контейнер дайындаған кезде басып шығаруды жалғастыруға болады.

Бұл мүмкіндік тек принтер драйверінен келесі параметрлерді таңдаған кезде қол жетімді болады.

- Қағаз түрі: **қарапайым қағаздар**
- Сапасы: **Стандартты**
- EPSON Status Monitor 3: Қосылған

Ескертпе:

- Егер **EPSON Status Monitor 3** ажыратылса, принтер драйверіне қатынасу үшін, **Кеңейтілген параметрлер** қойындысындағы **Қызмет көрсету** түймесін басыңыз да, **EPSON Status Monitor 3 қосу** таңдаңыз.
- Араластырылған қара түс шынайы қара түстен сәл өзгешеленуі мүмкін. Осыған қоса, басып шығару жылдамдығы қысқарады.
- Басып шығару басының сапасын қолдау үшін, қара сия да жұмсалуды мүмкін.



Опциялар	Сипаттама
Иә	Қара түсті жасау үшін түрлі-түсті сиялардың қоспасын таңдаңыз. Бұл терезе келесі рет ұқсас тапсырма басып шығарылғанда көрсетіледі.
Жоқ	Қалған қара сияның пайдаланылуын жалғастыру үшін таңдаңыз. Бұл терезе келесі рет ұқсас тапсырма басып шығарылғанда көрсетіледі.
Осы мүмкіндікті өшіру	Қалған қара сияның пайдаланылуын жалғастыру үшін таңдаңыз. Қара сия салынған контейнер ауыстырылмағанша және қайта азаймағанша, бұл терезе көрсетілмейді.

Басып шығару және сканерлеу сапасын жақсарту


Басып шығару басын тексеру және тазалау

Егер дюзалар бітелген болса, баспалар өңсіз болады, көрінетін жолақтар немесе күтпеген түстер пайда болады. Басып шығару сапасы төмендесе, саңылауды тексеру мүмкіндігін пайдаланып, дюзалардың бітелгенін тексеріңіз. Егер дюзалар бітелген болса, басып шығару басын тазалаңыз. Дюзаны тексеруді және басты тазалауды басқару тақтасынан немесе компьютерден орындауға болады.

Маңызды:

Басып шығару механизмін тазалау кезінде сияны сақтайтын сыйымдылық ашпаңыз немесе принтерді өшірмеңіз. Механизмді тазалау аяқталмаса, басып шығару мүмкін болмайды.

Ескертпе:

- Басып шығару басы аздап сия қолданатын болғандықтан, басып шығару басын тек сапа нашарлаған кезде тазалаңыз.
- Сия аз болса, басып шығару механизмін тазалай алмауыңыз мүмкін. Алдымен тиісті сия салынған контейнер ауыстырыңыз.
- Егер төрт реттік саңылау тексерісінен және бас тазалауынан кейін басып шығару сапасы жақсармаса, қуатты тазалауды қайта іске қосып көріңіз. Егер басып шығару сапасы әлі де жақсармаса, кем дегенде алты сағат бойы басып шығармаңыз, одан кейін қажет болса, саңылау тексеруін іске қосыңыз және бас тазалануын қайталаңыз. Біз принтерді өшіруді ұсынамыз. Егер басып шығару сапасы әлі де жақсармаса, Epson қолдау көрсету қызметіне хабарласыңыз.
- Принтер басы құрғап кетпеуі үшін  түймесін басу арқылы принтерді үнемі өшіріп отырыңыз.
- Басып шығару басының жұмысын жақсы күйінде сақтау үшін, жүйелі түрде бірнеше бетті басып шығару ұсынылады.

Басып шығару басын тексеру және тазалау - Басқару тақтасы

1. Принтерге A4 өлшемді жай қағазды салыңыз.
2. Негізгі экраннан **Setup** мәзіріне кіріңіз.
3. **Maintenance > Print Head Nozzle Check** таңдаңыз.
4. Саңылау тексеру үлгісін басып шығару үшін экрандық нұсқауларды орындаңыз.

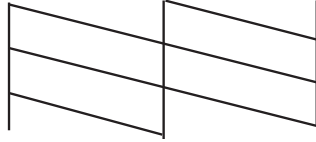
Ескертпе:

Тексеру суреті үлгіге байланысты өзгеруі мүмкін.

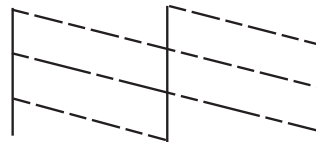
Басып шығару және сканерлеу сапасын жақсарту

5. Басып шығарылған үлгіні төменде көрсетілген үлгімен салыстырыңыз.

- Барлық сызықтар басып шығарылған: Басып шығару басының саңылаулары бітелмеген. Саңылауды тексеру мүмкіндігін жабыңыз.



- Үзік сызықтар шықты немесе сегменттер жоқ: басып шығару басының дюзалары бітелуі мүмкін. Келесі қадамға өтіңіз.



6. Басып шығару басын тазалау үшін экрандағы нұсқауларды орындаңыз.

7. Тазалау аяқталған кезде, саңылауды тексеру үлгісін қайта басып шығарыңыз. Барлық жолдар толығымен басып шығарылғанша тазалау мен үлгіні басып шығаруды қайталаңыз.

Басып шығару басын тексеру және тазалау - Windows

1. А4 өлшемді қарапайым қағазды принтерге жүктеңіз.
2. Принтер драйверінің терезесіне өтіңіз.
3. **Саңылауды тексеру** қойындысындағы **Қызмет көрсету** түймесін басыңыз.
4. Экрандағы нұсқауларды орындаңыз.


Қатысты ақпарат

➔ [“Windows Принтер драйвері” бетте 148](#)

Басып шығару басын тексеру және тазалау - Mac OS X

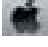
1. Принтерге А4-өлшемді жай қағаз салынғанына көз жеткізіңіз.
2. Принтер драйверінің бағдарламасын іске қосыңыз.

- Mac OS X v10.6.x - v10.9.x

Мәзірден **Жүйе параметрлері** тармағын  > **Принтерлер және сканерлер** (немесе **Басып шығару және сканерлеу, Басып шығару және факс**) таңдап, принтерді таңдаңыз. **Параметрлер және жабдықтар** > **Бағдарлама** > **Принтер бағдарламасын ашу** түймесін басыңыз.

Басып шығару және сканерлеу сапасын жақсарту

- Mac OS X v10.5.8



Мәзірден **Жүйе параметрлері** тармағын  > **Басып шығару және факс** таңдап, принтерді басып шығарыңыз. **Басып шығару кезегі** > **Бағдарлама** түймесін басыңыз.

3. **Саңылауды тексеру** түймесін басыңыз.
4. Экрандағы нұсқауларды орындаңыз.

Сияны технологиялық тазалау функциясын іске қосу

Ескертпе:

Қолданылған сияға арналған қорап өз мүмкіндігін бұл функцияны іске қосу арқылы жүзеге асырады. Қолданылған сияға арналған қораптың сіңіру мүмкіндігі шегіне жеткен кезде оны ауыстырыңыз.

1. Принтерді өшіріп, растау терезесін көрсету үшін  түймесі мен  түймесін бір уақытта басыңыз.
2. Сияны технологиялық тазалау функциясын іске қосу үшін экрандағы нұсқауларды орындаңыз.

Ескертпе:

Бұл функцияны іске қосу мүмкін болмаса, терезеде көрсетілген ақаулықтарды шешіңіз. Кейін принтерді өшіріп, бұл функцияны қайтадан іске қосыңыз.

3. Бұл функцияны іске қосқаннан кейін саңылаулардың бітелмегеніне көз жеткізу үшін саңылау тексеруін орындаңыз.

Қатысты ақпарат

➔ ["Қолданылған сияға арналған қорапты ауыстыру" бетте 131](#)

Басып шығару басын туралау

Егер тік сызықтардың дұрыс емес туралануын немесе бұлдыраған кескіндерді байқасаңыз, басып шығару механизмін туралаңыз.

Басып шығару басын туралау — басқару тақтасы

1. Принтерге A4 өлшемді жай қағазды салыңыз.
2. Негізгі экраннан **Setup** опциясына кіріңіз.
3. **Maintenance** > **Print Head Alignment** таңдаңыз.
4. Туралау мәзірлерінің біреуін таңдаңыз және туралауға арналған өрнекті басып шығару үшін экрандағы нұсқауларды орындаңыз.
 - Ruled Line Alignment: Мұны тік сызықтар тураланбаған болып көрінсе таңдаңыз.
 - Vertical Alignment: Мұны басып шығарылған материалдар бұлдыр болып көрінсе таңдаңыз.
 - Horizontal Alignment: Тұрақты интервалдарда көлденең жолақтар шыққанда таңдаңыз.

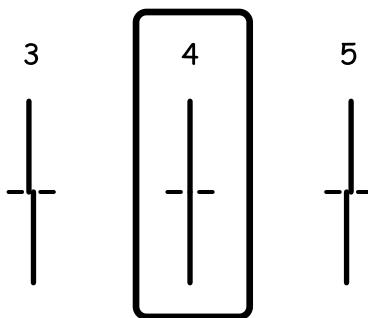
Басып шығару және сканерлеу сапасын жақсарту

5. Басып шығару басын туралау үшін экрандық нұсқауларды орындаңыз.

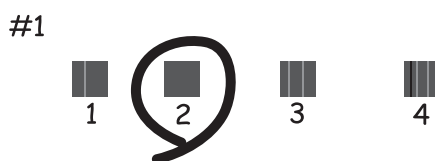
Ескертпе:

Туралау өрнектері нақты өрнектерден аздап басқаша болуы мүмкін, бірақ процедуралар бірдей болады.

- Ruled Line Alignment: Тік сызық ең аз тураланбаған өрнектің нөмірін тауып, енгізіңіз.



- Vertical Alignment: Әрбір топтағы ең тұтас үлгі нөмірін тауып, енгізіңіз.



- Horizontal Alignment: Әр топта ең аз бөлінген немесе қабаттасқан өрнек нөмірін тауып, енгізіңіз.



Басып шығару басын туралау - Windows

1. A4 өлшемді қарапайым қағазды принтерге жүктеңіз.
2. Принтер драйверінің терезесіне өтіңіз.
3. **Басып шығару басын калибрлеу** қойындысындағы **Қызмет көрсету** түймесін басыңыз.

Басып шығару және сканерлеу сапасын жақсарту

4. Экрандағы нұсқауларды орындаңыз.

Қатысты ақпарат


→ [“Windows Принтер драйвері” бетте 148](#)

Басып шығару басын туралау - Mac OS X


1. Принтерге А4-өлшемді жай қағаз салынғанына көз жеткізіңіз.

2. Принтер драйверінің бағдарламасын іске қосыңыз.

Mac OS X v10.6.x - v10.9.x

Мәзірден **Жүйе параметрлері** тармағын  > **Принтерлер және сканерлер** (немесе **Басып шығару және сканерлеу, Басып шығару және факс**) таңдап, принтерді таңдаңыз. **Параметрлер және жабдықтар** > **Бағдарлама** > **Принтер бағдарламасын ашу** түймесін басыңыз.

Mac OS X v10.5.8

Мәзірден **Жүйе параметрлері** тармағын  > **Басып шығару және факс** таңдап, принтерді басып шығарыңыз. **Басып шығару кезегі** > **Бағдарлама** түймесін басыңыз.

3. **Print Head Alignment** түймесін басыңыз.

4. Экрандағы нұсқауларды орындаңыз.

Көлденең жолақтарды жақсарту

Print Head Cleaning және **Horizontal Alignment** қолданғаннан кейін басып шығарған құжаттарыңызда көлденең жолақтар болса, көлденең туралауды дұрыс реттеңіз.

1. Негізгі экраннан **Setup** опциясына кіріңіз.

2. **Maintenance** > **Improve Horizontal Streaks** опциясын таңдаңыз.

3. Көлденең туралау процесін орындау үшін экрандағы нұсқауларды орындаңыз.

Қағаздың өту жолын сиямен айғыздалудан тазалау

Егер басып шығарылған қағаз әлі де айғыз не сыдырылған болса, басып шығарғыштың ішін тазалаңыз.



Маңызды:

Принтер ішін тазалау үшін папирос қағазды пайдаланбаңыз. Басып шығару басының дюзалары талшықтармен бітелуі мүмкін.

1. А4 пішіміндегі таза қағазды тазаланатын қағаз көзіне енгізіңіз.

Басып шығару және сканерлеу сапасын жақсарту

- Негізгі экраннан **Setup** опциясына кіріңіз.
- Maintenance > Paper Guide Cleaning** таңдаңыз.
- Қағаз көзін таңдап, қағаз жолын тазалау үшін экрандық нұсқауларды орындаңыз.

Ескертпе:

Қағазға сия жағылмай тұрып осы процедураны қайталаңыз. Егер басып шығарылған қағаз әлі де айғыз не сыдырылған болса, басқа қағаз көзін таңдаңыз.

Қағаздың өту жолын қағазды беру проблемаларына байланысты тазалау

Егер қағаз артқы қағаз беру бөлімінен дұрыс берілмесе, басып шығарғыштың ішін тазалаңыз.



Маңызды:

Принтер ішін тазалау үшін папирос қағазды пайдаланбаңыз. Басып шығару басының дюзалары талшықтармен бітелуі мүмкін.

- Erson genuine қағазымен бірге берілетін тазалау қағазын артқы қағаз беру ішіне салыңыз.
- Негізгі экраннан **Setup** опциясына кіріңіз.
- Maintenance > Paper Guide Cleaning** таңдаңыз.
- артқы қағаз беру таңдап, қағаз жолын тазалау үшін экрандық нұсқауларды орындаңыз.
- Осы процедураны екі немесе үш рет қайталаңыз.

Ескертпе:

Тазалау парағы үш немесе одан көп рет пайдаланылғаннан кейін өзінің әсерін жоғалтады.

АҚБ құралын тазалау

АҚБ құралынан көшірілген немесе сканерленген кескіндер айғыздалса немесе түпнұсқалар АҚБ құралына дұрыс салынбаса, АҚБ құралын тазалаңыз.

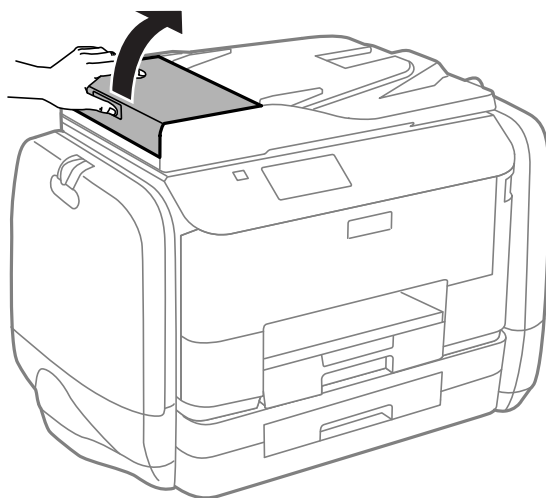


Маңызды:

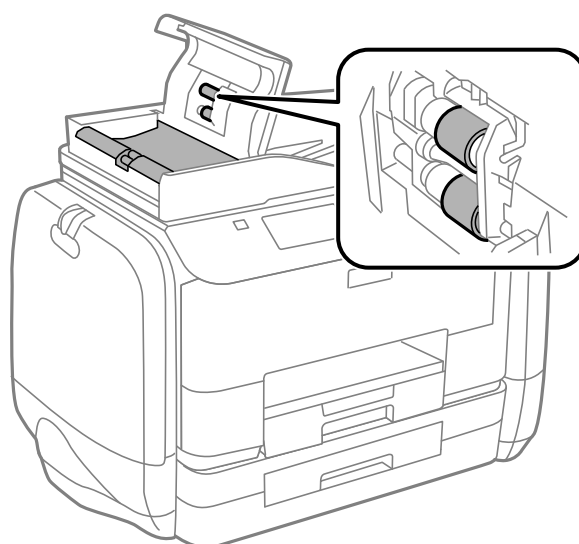
Принтерді тазалау үшін ешқашанда спирт немесе еріткіш қолданбаңыз. Бұл химиялық құралдар принтерді зақымдауы мүмкін.

Басып шығару және сканерлеу сапасын жақсарту

1. АҚБ қақпағын ашыңыз.

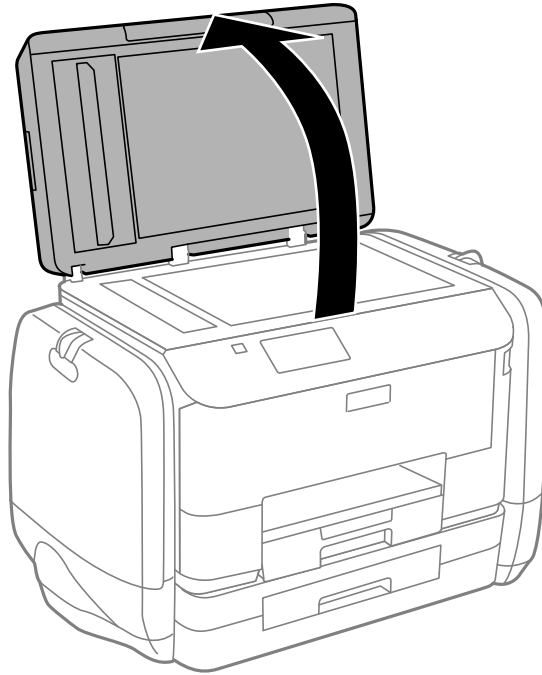


2. Дөңгелекті және АҚБ құралының ішкі жағын жұмсақ, құрғақ, таза шүберекпен тазалаңыз.

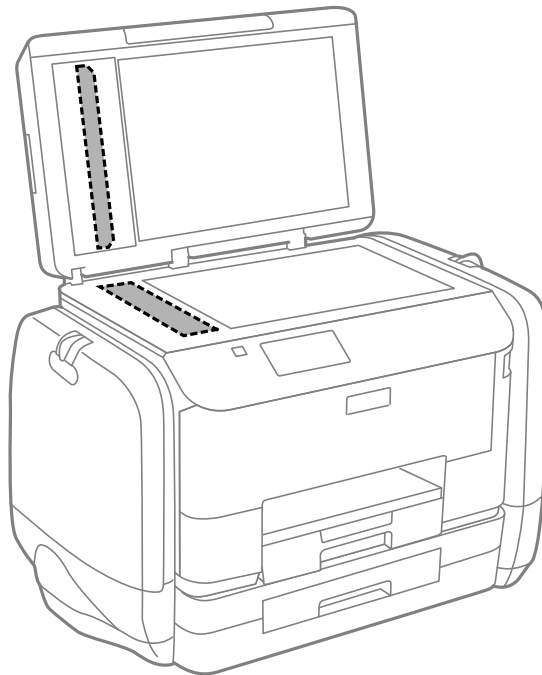


Басып шығару және сканерлеу сапасын жақсарту

3. Құжат қақпағын ашыңыз.



4. Суретте көрсетілген бөлікті тазалаңыз.



Ескертпе:

- ❑ Егер әйнектің беті майланса немесе кетіру қиын қатты материал болса, оны кетіру үшін аздап әйнек тазартқыш құралы мен жұмсақ шүберекті қолданыңыз. Барлық қалған сұйықтықты сүртіп алыңыз.
- ❑ Шыны бетті қатты басуға болмайды.
- ❑ Шыны бетіне сызат түспеуіне немесе зақымданбауына мұқият болыңыз. Зақымдалған әйнек беті сканерлеу сапасын төмендетеді.

Сканер әйнегі тазалау

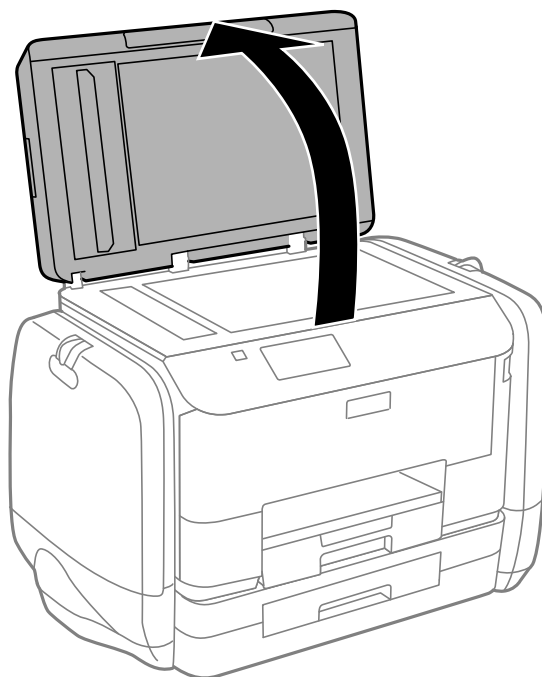
Көшірмелер немесе сканерленген кескіндер айғыз болса немесе қажалған болса, Сканер әйнегі тазалаңыз.



Маңызды:

Принтерді тазалау үшін ешқашанда спирт немесе еріткіш қолданбаңыз. Бұл химиялық құралдар принтерді зақымдауы мүмкін.

1. Құжат қақпағын ашыңыз.



2. Сканер әйнегі беткі жағын жұмсақ, құрғақ, таза шүберекпен тазалаңыз.

Ескертпе:

- Егер әйнектің беті майланса немесе кетіру қиын қатты материал болса, оны кетіру үшін аздап әйнек тазартқыш құралы мен жұмсақ шүберекті қолданыңыз. Барлық қалған сұйықтықты сүртіп алыңыз.
- Шыны бетті қатты басуға болмайды.
- Шыны бетіне сызат түспеуіне немесе зақымданбауына мұқият болыңыз. Зақымдалған әйнек беті сканерлеу сапасын төмендетеді.

Бағдарламалар және желі қызметі ақпараты

Epson Connect қызметі

Интернетте қолжетімді Epson Connect пайдаланып смартфоннан, планшеттен немесе ноутбуктан кез келген уақытта және кез келген жерден дерлік басып шығаруға болады.

Интернетте қолжетімді мүмкіндіктер төменде көрсетілген.

Email Print	Epson iPrint қашықтан басып шығару	Scan to Cloud	Remote Print Driver
✓	✓	✓	✓

Мәліметтер алу үшін Epson Connect порталының веб-торабын қараңыз.

<https://www.epsonconnect.com/>

<http://www.epsonconnect.eu> (Тек Еуропа)

Web Config

Web Config қолданбасы Internet Explorer және Chrome сияқты компьютер немесе смарт құрылғыдағы веб шолғышта іске қосылатын қолданба болып табылады. Принтердің күйін растауға немесе желі қызметі мен принтер параметрлерін өзгертуге болады. Web Config пайдалану үшін компьютер не құрылғыны принтер сияқты бірдей желіге жалғаңыз.

Ескертпе:


Келесі браузерлерге қолдау көрсетіледі.

OS	Браузер
Windows XP немесе кейінгі	Internet Explorer 8 немесе кейінгі, Firefox*, Chrome*
Mac OS X v10.5.8 немесе кейінгі	Safari*, Firefox*, Chrome*
iOS*	Safari*
Android 2.3 немесе кейінгі	Әдепкі браузер
Chrome OS*	Әдепкі браузер

* Ең соңғы нұсқаны пайдаланыңыз.

Веб-шолғышта Web Config пәрменін орындау

1. Принтердің IP мекенжайын тексеріңіз.

Басты экраннан желі белгішесін (мысалы, ) басып, принтердің IP мекенжайын тексеріңіз.

2. Веб-шолғышты компьютерден немесе смарт құрылғыдан іске қосыңыз, содан кейін принтердің IP мекенжайын енгізіңіз.

Пішім:

IPv4: http://the printer's IP address/

IPv6: http://[the printer's IP address]/

Мысалдар:

IPv4: http://192.168.100.201/

IPv6: http://[2001:db8::1000:1]/

Ескертпе:

Смарт құрылғыны пайдаланып сонымен бірге Web Config пәрменін Epson iPrint техникалық қызмет көрсету экранынан орындауға болады.

Қатысты ақпарат

➔ ["Epson iPrint пайдалану" бетте 84](#)

Web Config пәрменін мынада орындау Windows

Компьютерді принтерге WSD арқылы қосқанда Web Config функциясын іске қосу үшін төмендегі қадамдарды орындаңыз.

1. Windows жүйесінде құрылғылар және принтерлер экранына қатынасыңыз.

Windows 8.1/Windows 8/Windows Server 2012 R2/Windows Server 2012

Жұмыс үстелі > Параметрлер > Басқару тақтасы > Құрылғылар мен принтерлерді көру тармағын **Жабдық және дыбыс** (немесе **Жабдық**) ішінде таңдаңыз.

Windows 7/Windows Server 2008 R2

Бастау түймесін басып, **Басқару тақтасы > Құрылғылар мен принтерлерді көру** түймесін **Жабдық және дыбыс** тармағынан таңдаңыз.


Windows Vista/Windows Server 2008

Бастау түймесін басып, **Басқару тақтасы > Принтерлер** түймесін **Жабдық және дыбыс** тармағынан таңдаңыз.

2. Принтерді тінтуірдің оң жақ түймешігімен басып, **Сипаттар** тармағын таңдаңыз.

3. **Веб-қызмет** қойындысын таңдап, URL мекенжайын басыңыз.

Web Config пәрменін мынада орындау Mac OS X

1. **Жүйе параметрлері** тармағын  мәзірінен > **Принтерлер және сканерлер** (немесе **Басып шығару және сканерлеу, Басып шығару және факс**) таңдаңыз, содан кейін принтерді таңдаңыз.
2. **Опциялар және шығын материалдары**> **Принтер веб-бетін көрсету** тармағын басыңыз.

Қажетті қолданбалар

Windows Принтер драйвері

Принтер драйвері деген принтерді басқа қолданбалардан алынған пәрмендерге сәйкес басқаратын қолданба болып табылады. Принтер драйверіндегі параметрлерді орнату ең жақсы басып шығару нәтижелерін қамтамасыз етеді. Оған қоса, принтер драйвері бағдарламасының көмегімен принтердің күйін тексеруге немесе оны жақсы жұмыс істеуін сақтауға болады.

Ескертпе:

Принтер драйверінің тілін өзгертуге болады. Пайдаланғыңыз келген тілді **Қызмет көрсету** қойындысындағы **Тіл** параметрінен таңдаңыз.

Принтер драйверіне қолданбалардан кіру

Пайдаланып жатқан қолданбаға қолданылатын параметрлерді орнату үшін сол қолданбадан кіріңіз.

Файл мәзірінен **Басып шығару** немесе **Басып шығаруды орнату** опциясын таңдаңыз. Принтеріңізді таңдаңыз да, **Теңшелімдер** немесе **Сипаттары** түймесін басыңыз.

Ескертпе:

Әрекеттер қолданбаға байланысты өзгереді. Мәліметтер алу үшін қолданбаның анықтамасын қараңыз.

Басқару тақтасынан принтер драйверіне кіру

Барлық бағдарламаларға қолданылатын параметрлерді орнату үшін басқару тақтасынан кіріңіз.

- Windows 8.1/Windows 8/Windows Server 2012 R2/Windows Server 2012

Жұмыс үстелі > **Параметрлер** > **Басқару тақтасы** > **Құрылғылар мен принтерлерді көру** түймесін **Жабдық және дыбыс** тармағын таңдаңыз. Принтеріңізді тінтуірдің оң жақ түймесімен басыңыз немесе басып тұрыңыз да, **Басып шығару теңшелімдері** таңдаңыз.

- Windows 7/Windows Server 2008 R2

Бастау түймесін басып, **Басқару тақтасы** > **Құрылғылар мен принтерлерді көру** түймесін **Жабдық және дыбыс** тармағынан таңдаңыз. Принтерді тінтуірдің оң жақ түймесімен басып, **Басып шығару теңшелімдері** таңдаңыз.

- Windows Vista/Windows Server 2008

Бастау түймесін басып, **Басқару тақтасы** > **Принтерлер** түймесін **Жабдық және дыбыс** тармағынан таңдаңыз. Принтерді тінтуірдің оң жақ түймесімен басып, **Басып шығару теңшелімдерін таңдау**. таңдаңыз.

Бағдарламалар және желі қызметі ақпараты

- Windows XP/Windows Server 2003 R2/Windows Server 2003

Бастау түймесін басыңыз және **Басқару тақтасы > Принтерлер және басқа жабдықтар > Принтерлер және факстар** таңдаңыз. Принтерді тінтуірдің оң жақ түймесімен басып, **Басып шығару теңшелімдері** таңдаңыз.

Құрылғыны іске қосу

Принтер драйверінің терезесіне өтіңіз. **Қызмет көрсету** қойындысын басыңыз.

Windows принтер драйвері үшін қол жетімді параметрлерді шектеу

Әкімшілер параметрлердің байқаусыз өзгеруінің алдын алу үшін келесі принтер драйвері параметрлерін шектей алады.

- Көшіруден қорғау әшекейі
- Су белгісі
- Деректер атаулары
- Түс
- Екі жақты басып шығару
- Көп бетті

Ескертпе:

Компьютерге әкімші ретінде кіріңіз.

1. Принтер сипаттамаларында **Қосымша параметрлер** қойындысын ашыңыз.

- Windows 8.1/Windows 8/Windows Server 2012 R2/Windows Server 2012

Жұмыс үстелі > Параметрлер > Басқару тақтасы > Құрылғылар мен принтерлерді көру түймесін **Жабдық және дыбыс** тармағын таңдаңыз. Принтердің үстінен оң жақ пернемен басыңыз немесе оны басып, ұстап тұрыңыз да, **Принтер сипаттамалары** тармағын таңдаңыз. **Қосымша параметрлер** қойындысын басыңыз.

- Windows 7/Windows Server 2008 R2

Бастау түймесін басып, **Басқару тақтасы > Құрылғылар мен принтерлерді көру** түймесін **Жабдық және дыбыс** тармағынан таңдаңыз. Принтерді оң жақ пернемен басып, **Принтер сипаттары** тармағын таңдаңыз. **Қосымша параметрлер** қойындысын басыңыз.

- Windows Vista/Windows Server 2008

Бастау түймесін басып, **Басқару тақтасы > Принтерлер** түймесін **Жабдық және дыбыс** тармағынан таңдаңыз. Принтерді оң жақ пернемен басып, **Сипаттар** тармағын таңдаңыз. **Қосымша параметрлер** қойындысын басыңыз.

- Windows XP/Windows Server 2003 R2/Windows Server 2003

Бастау түймесін басыңыз және **Басқару тақтасы > Принтерлер және басқа жабдықтар > Принтерлер және факстар** таңдаңыз. Принтерді оң жақ пернемен басып, **Сипаттар** тармағын таңдаңыз. **Қосымша параметрлер** қойындысын басыңыз.

2. **Драйвер баптаулары** түймесін басыңыз.

3. Шектегіңіз келетін мүмкіндікті таңдаңыз.

Орнату элементтерінің түсіндірмелері үшін желілік анықтаманы қараңыз.

Бағдарламалар және желі қызметі ақпараты

4. **OK** түймесін басыңыз.

Windows принтер драйвері үшін жұмыс параметрлерін орнату

EPSON Status Monitor 3 қызметтік бағдарламасын қосу сияқты параметрлерді орнатуға болады.

1. Принтер драйверінің терезесіне өтіңіз.
2. **Кеңейтілген параметрлер** қойындысындағы **Қызмет көрсету** түймесін басыңыз.
3. Тиісті параметрлерді орнатыңыз да, **OK** түймесін басыңыз.
Орнату элементтерінің түсіндірмелері үшін желілік анықтаманы қараңыз.

Қатысты ақпарат

➔ [“Windows Принтер драйвері” бетте 148](#)

Mac OS X Принтер драйвері

Принтер драйвері деген принтерді басқа қолданбалардан алынған пәрмендерге сәйкес басқаратын қолданба болып табылады. Принтер драйверіндегі параметрлерді орнату ең жақсы басып шығару нәтижелерін қамтамасыз етеді. Оған қоса, принтер драйвері бағдарламасының көмегімен принтердің күйін тексеруге немесе оны жақсы жұмыс істеуін сақтауға болады.

Принтер драйверіне қолданбалардан кіру


Файл мәзірінен **Басып шығару** параметрін таңдаңыз. Қажет болса, басып шығару терезесін кеңейту үшін **Мәліметтерді көрсету** (не ▼) түймесін басыңыз.

Ескертпе:

Әрекеттер қолданбаға байланысты өзгереді. Мәліметтер алу үшін қолданбаның анықтамасын қараңыз.

Құрылғыны іске қосу

Mac OS X v10.6.x - v10.9.x

Мәзірден **Жүйе параметрлері** тармағын  > **Принтерлер және сканерлер** (немесе **Басып шығару және сканерлеу, Басып шығару және факс**) таңдап, принтерді таңдаңыз. **Параметрлер және жабдықтар > Бағдарлама > Принтер бағдарламасын ашу** түймесін басыңыз.


Mac OS X v10.5.8

Мәзірден **Жүйе параметрлері** тармағын  > **Басып шығару және факс** түймесін таңдап, принтерді таңдаңыз. **Басып шығару кезегі > Бағдарлама** түймесін басыңыз.

Mac OS X принтер драйвері үшін жұмыс параметрлерін орнату

Бос беттерді өткізіп жіберу және жоғары жылдамдықпен басып шығару мүмкіндігін қосу/ажырату сияқты әртүрлі параметрлерді орнатуға болады.

Бағдарламалар және желі қызметі ақпараты

1. Мәзірден **Жүйе параметрлері** тармағын  > **Принтерлер және сканерлер** (немесе **Басып шығару және сканерлеу, Басып шығару және факс**) таңдап, принтерді таңдаңыз. **Опциялар және керек-жарақтар** > **Опциялар** (немесе **Драйвер**) түймесін басыңыз.
2. Тиісті параметрлерді орнатыңыз да, **ОК** түймесін басыңыз.
 - Thick paper and envelopes: Қалың қағазда басып шығарған кезде сияның айғыз жағылуына жол бермейді. Алайда басып шығару жылдамдығы төмендеуі мүмкін.
 - Бос бетті өткізіп жіберу: Бос беттерді басып шығаруды болдырмаңыз.
 - Дыбыссыз режим: Тыныш басып шығарады. Алайда басып шығару жылдамдығы төмендеуі мүмкін.
 - Permit temporary black printing: Тек уақытша қара сиямен басып шығарады.
 - High Speed Printing: Басып шығару басы екі бағытқа жылжыған кезде басып шығарады. Басып шығару жылдамдығы жоғары, бірақ сапасы төмендеуі мүмкін.
 - Warning Notifications: Принтер драйверіне ескерту хабарландыруларын бейнелеуге мүмкіндік береді.
 - Establish bidirectional communication: Әдетте бұл **On** мәніне қойылуы керек. Принтер желідегі Windows компьютерлерімен немесе кез келген басқа мақсатта ортақ пайдаланылғандықтан принтер ақпаратын алу мүмкін болмаса, **Off** күйін таңдаңыз.
 - Lower Cassette: Қағаз көзі үшін қосымша қағаз кассетасын қосыңыз.

Ескертпе:

Бұл параметрлердің қол жетімділігі үлгіге қарай өзгереді.

Қатысты ақпарат

➔ [“Уақытша қара түспен басып шығару” бетте 133](#)

EPSON Scan (Сканер драйвері)

EPSON Scan деген сканерлеуді басқаруға арналған қолданба. Сканерленген суреттің өлшемін, ажыратымдылығын, жарықтығын, контрастын және сапасын реттеуге болады.

Ескертпе:

EPSON Scan қолданбасын TWAIN-үйлесімді сканерлеу қолданбасынан іске қосуға болады.

Windows жүйесінде іске қосу

Ескертпе:

*Windows Server оперативті жүйелері үшін **Жұмыс үстелі тәжірибесі** мүмкіндігін орнату қажет.*

- Windows 8.1/Windows 8/Windows Server 2012 R2/Windows Server 2012
Іздеу жолағына бағдарлама атын енгізіп, көрсетілетін белгіні таңдаңыз.
- Мынадан басқа Windows 8.1/Windows 8/Windows Server 2012 R2/Windows Server 2012
Бастау түймесін басыңыз және **Барлық бағдарламалар** немесе **Бағдарламалар** > **EPSON** > **EPSON Scan** > **EPSON Scan** тармағын таңдаңыз.

Бағдарламалар және желі қызметі ақпараты

Mac OS X жүйесінде іске қосу

Ескертпе:

EPSON Scan қолданбасы Mac OS X жүйесінің пайдаланушылардың жылдам қосылу қызметін қолдамайды. Пайдаланушылардың жылдам қосылу қызметін өшіріңіз.

Өту > **Бағдарламалар** > **Epson Software** > **EPSON Scan** таңдаңыз.

Document Capture Pro (текWindows үшін)

Document Capture Pro – желі арқылы компьютерге қосылған принтерден сканерленген кескіндерді өңдеу әдісін орнатуға мүмкіндік беретін бағдарлама.

Бағдарламалық құрал құжатты сканерлегеннен кейін орындауы қажет 30 тапсырмаға дейін тіркеу болады (сканерлеуден кейінгі жеке орнату, пішімді сақтау, сақталатын қалталар т.б.) Тірделген тапсырмалар тек компьютерден ғана емес, принтердің басқару тақтасынан да орындалады; **Scan** > **Document Capture Pro** таңдаңыз.

Бағдарламалық құралды пайдалану мәліметтерін алу үшін Document Capture Pro анықтамасын қараңыз.

Ескертпе:

Windows Server операциялық жүйесі қолданылмайды.

Іске қосу

- Windows 8.1/Windows 8

Іздеу жолағына бағдарлама атын енгізіп, көрсетілетін белгіні таңдаңыз.

- Windows 7/Windows Vista/Windows XP

Бастау түймесін басып, **Барлық бағдарламалар** не **Бағдарламалар** > **Epson Software** > **Document Capture Pro** түймесін басыңыз.

PC-FAX драйвері (факс драйвері)

PC-FAX драйвері — бөлек бағдарламала жасалған құжатты факс ретінде тікелей компьютерден жіберуге мүмкіндік беретін бағдарлама. PC-FAX драйвері FAX утилитасы орнатылғанда орнатылады. Мәліметтер алу үшін қолданбаның анықтамасын қараңыз.

Ескертпе:

- Windows Server операциялық жүйесі қолданылмайды.

- Жұмыс құжатты жасау үшін пайдаланылатын бағдарламаға байланысты әртүрлі болады. Мәліметтер алу үшін қолданбаның анықтамасын қараңыз.

Windows жүйесінен кіру

Қолданбадағы **Файл** мәзірінен **Басып шығару** немесе **Басып шығаруды орнату** параметрін таңдаңыз. Принтеріңізді (ФАКС) таңдаңыз да, **Теңшелімдер** немесе **Сипаттары** түймесін басыңыз.

Mac OS X жүйесінен кіру

Қолданбадағы **Файл** мәзірінен **Басып шығару** параметрін таңдаңыз. Принтеріңізді (ФАКС) **Принтер** параметрі ретінде таңдаңыз, одан кейін, қалқымалы мәзірден **Fax Settings** немесе **Recipient Settings** параметрін таңдаңыз.

Бағдарламалар және желі қызметі ақпараты

FAX Utility

FAX Utility — компьютерден факстар жіберу үшін түрлі параметрлерді конфигурациялауға мүмкіндік беретін бағдарлама. Факс жіберген кезде пайдаланылатын контактілер тізімін жасауға не өңдеуге, алынатын факстарды компьютерде PDF пішімінде сақтауды конфигурациялауға т.б. болады. Мәліметтер алу үшін қолданбаның анықтамасын қараңыз.



Ескертпе:

- Windows Server операциялық жүйесі қолданылмайды.*
- FAX Utility орнатудан бұрын бұл принтерге аналған принтер драйверінің орнатылғанына көз жеткізіңіз; ол PostScript принтер драйвері және Epson universal принтер драйверін қамтымайды.*

Windows жүйесінде іске қосу

- Windows 8.1/Windows 8
Іздеу жолағына бағдарлама атын енгізіп, көрсетілетін белгіні таңдаңыз.
- Windows 7/Windows Vista/Windows XP
Бастау түймесін басыңыз да, **Барлық бағдарламалар** (немесе **Бағдарламалар**) > **Epson Software** > **FAX Utility** таңдаңыз.

Mac OS X жүйесінде іске қосу

- Mac OS X v10.6.x — v10.9.x
 мәзірі > **Принтерлер және сканерлер** (немесе **Басып шығару және сканерлеу, Басып шығару және факс**) тармағынан **Жүйе параметрлері** таңдап, принтерді (ФАКС) таңдаңыз. **Параметрлер және жабдықтар** > **Бағдарлама** > **Принтер бағдарламасын ашу** түймесін басыңыз.
- Mac OS X v10.5.8
Жүйе параметрлері тармағын  мәзірден > **Принтерлер және факс** тармағын таңдап, принтерді (ФАКС) таңдаңыз. **Басып шығару кезегі** > **Бағдарлама** түймесін басыңыз.

E-Web Print (текWindows үшін)

E-Web Print — әр түрлі орналасулары бар веб-беттерді оңай басып шығаруға мүмкіндік беретін қолданба. Мәліметтер алу үшін қолданбаның анықтамасын қараңыз. Анықтамаға **E-Web Print** құралдар тақтасындағы **E-Web Print** мәзірінен қатынасуға болады.

Ескертпе:

Windows Server операциялық жүйесі қолданылмайды.

Іске қосу

E-Web Print орнатылғанда, ол компьютерде көрсетіледі. **Print** немесе **Clip** басыңыз.

EPSON Software Updater

EPSON Software Updater - интернеттегі жаңа не жаңартылған бағдарламалық құралды тексеретін және оны орнататын бағдарлама. Принтердің микробағдарламасын және нұсқаулығын жаңартуға болады.

Ескертпе:

Windows Server операциялық жүйесі қолданылмайды.

Бағдарламалар және желі қызметі ақпараты

Windows жүйесінде іске қосу

- Windows 8.1/Windows 8

Іздеу жолағына бағдарлама атын енгізіп, көрсетілетін белгіні таңдаңыз.

- Windows 7/Windows Vista/Windows XP

Бастау түймесін басыңыз да, **Барлық бағдарламалар** (немесе **Бағдарламалар**) > **Epson Software** > **EPSON Software Updater** таңдаңыз.

Mac OS X жүйесінде іске қосу

Өту > **Бағдарламалар** > **Epson Software** > **EPSON Software Updater** таңдаңыз.

EpsonNet Config

EpsonNet Config – желі интерфейсінің мекенжайлары мен протоколдарды орнатуға мүмкіндік беретін қолданба. EpsonNet Config үшін жұмыс нұсқаулығын немесе қосымша мәліметтер үшін қолданба анықтамасын қараңыз.

Windows жүйесінде іске қосу

- Windows 8.1/Windows 8/Windows Server 2012 R2/Windows Server 2012

Іздеу жолағына бағдарлама атын енгізіп, көрсетілетін белгіні таңдаңыз.

- Windows 8.1/Windows 8/Windows Server 2012 R2/Windows Server 2012 жүйесінен басқа

Бастау түймесін басыңыз да, **Барлық бағдарламалар** (немесе **Бағдарламалар**) > **EpsonNet** > **EpsonNet Config V4** > **EpsonNet Config** таңдаңыз.

Mac OS X жүйесінде іске қосу

Өту > **Бағдарламалар** > **Epson Software** > **EpsonNet** > **EpsonNet Config V4** > **EpsonNet Config** таңдаңыз.

Қолданбаларды жою

Ескертпе:

Компьютерге әкімші ретінде кіріңіз. Егер компьютер сұраса, әкімшінің құпия сөзін енгізіңіз.

Қолданбаларды жою - Windows

1. Принтерді өшіру үшін  түймесін басыңыз.

2. Істеп тұрған қолданбалардан шығыңыз.

3. **Басқару тақтасы** ашыңыз:

- Windows 8.1/Windows 8/Windows Server 2012 R2/Windows Server 2012

Жұмыс үстелі > **Параметрлер** > **Басқару тақтасы** таңдаңыз.

- Мынадан басқа Windows 8.1/Windows 8/Windows Server 2012 R2/Windows Server 2012

Бастау түймесін басып, **Басқару тақтасы** таңдаңыз.

Бағдарламалар және желі қызметі ақпараты

4. **Бағдарламаны жою** (немесе **Бағдарламаларды қосу немесе жою**) ашыңыз:

- Windows 8.1/Windows 8/Windows 7/Windows Vista/Windows Server 2012 R2/Windows Server 2012/Windows Server 2008 R2/Windows Server 2008

Бағдарламалар ішінен **Бағдарламаны жою** ашыңыз.

- Windows XP/Windows Server 2003 R2/Windows Server 2003

Бағдарламаларды қосу немесе жою түймесін басыңыз.

5. Жойғыңыз келетін бағдарламаны таңдаңыз.

6. Қолданбаларды жою:

- Windows 8.1/Windows 8/Windows 7/Windows Vista/Windows Server 2012 R2/Windows Server 2012/Windows Server 2008 R2/Windows Server 2008

Жою/өзгерту немесе **Жою** түймесін басыңыз.

- Windows XP/Windows Server 2003 R2/Windows Server 2003

Өзгерту/Жою немесе **Жою** түймесін басыңыз.

Ескертпе:

Егер **Пайдаланушы тіркелгісін басқару** терезесі бейнеленсе, **Жалғастыру** түймесін басыңыз.

7. Экрандағы нұсқауларды орындаңыз.


Қолданбаларды жою - Mac OS X

1. Uninstaller бағдарламасын EPSON Software Updater көмегімен жүктеп алыңыз.

Uninstaller жүктелген соң, оны қайта бағдарламаны жойған сайын жүктеудің қажеті жоқ.

2. Принтерді өшіру үшін  түймесін басыңыз.

3. Принтер драйверін немесе PC-FAX драйверін жою үшін мәзірден **Жүйе параметрлері**

тармағын  > **Принтерлер және сканерлер** (немесе **Басып шығару және сканерлеу, Басып шығару және факс**) түймесін таңдап, принтерді қосылған принтерлер тізімінен алып тастаңыз.

4. Істеп тұрған қолданбалардан шығыңыз.

5. **Өту** > **Бағдарламалар** > **Epson Software** > **Uninstaller** таңдаңыз.

6. Жойғыңыз келетін бағдарламаны таңдап, **Uninstall** басыңыз.



Маңызды:

Uninstaller компьютердегі Epson принтерлері үшін барлық драйверлерді алып тастайды. Егер түрлі Epson сия принтерлерін пайдаданатын болсаңыз және тек кейбір драйверлерді жойғыңыз келсе, алдымен олардың барлығын жойып, қажетті принтерді қайта орнатыңыз.

Ескертпе:

Егер қолданба тізімінен жойғыңыз келген қолданбаны таба алмасаңыз, қолданбаны Uninstaller көмегімен жоя алмайсыз. Бұл жағдайда **Өту** > **Бағдарламалар** > **Epson Software** таңдаңыз, жойғыңыз келетін бағдарламаны таңдаңыз да, оны қоқыс жәшігі белгісіне апарыңыз.

Қатысты ақпарат

→ "EPSON Software Updater" бетте 153

Қолданбаларды орнату

Егер компьютеріңіз желіге қосылса, веб-торапта қолжетімді ең соңғы қолданбаларды орнатыңыз. Егер қолданбаларды веб-тораптан жүктеп алу мүмкін болмаса, оларды принтермен бірге келетін бағдарламалық жасақтама дискісінен орнатыңыз.

Ескертпе:

- ❑ Компьютерге әкімші ретінде кіріңіз. Егер компьютер сұраса, әкімшінің құпия сөзін енгізіңіз.
- ❑ Қолданбаны қайта орнатқан кезде, оны алдымен жою керек.

1. Істеп тұрған қолданбалардан шығыңыз.
2. Принтер драйверін немесе EPSON Scan жойған кезде принтер мен компьютерді уақытша ажыратыңыз.

Ескертпе:

Нұсқау берілмейінше, принтер мен компьютерді жалғамаңыз.

3. Қолданбаларды төмендегі веб-тораптағы нұсқауларды орындау арқылы орнатыңыз.

<http://epson.sn>

Ескертпе:

Document Capture Pro бағдарламасын төмендегі веб-сайттан орнатыңыз.

<http://support.epson.net/>

http://assets.epson-europe.com/gb/en/document_capture_pro/index.html (Еуропа)

Қатысты ақпарат

→ "Қолданбаларды жою" бетте 154

PostScript принтер драйверін орнату

USB интерфейсімен PostScript принтер драйверін орнату - Windows

1. Барлық вирустан қорғау бағдарламаларын өшіріңіз.
2. Принтермен бірге келетін бағдарламалық жасақтама дискісін компьютерге енгізіңіз және "Driver/PostScript/eppsnt.inf" файлын жүктеп алыңыз.

Ескертпе:

Егер компьютерде CD/DVD дискжетегі болмаса, принтер драйверін Epson қолдау көрсету веб-сайтынан жүктеп алыңыз.

<http://www.epson.eu/Support> (Еуропа)

<http://support.epson.net/> (Еуропа сыртында)

Бағдарламалар және желі қызметі ақпараты

3. Принтерді компьютерге USB кабелімен қосып, принтерді қосыңыз.

Ескертпе:

Windows Vista/Windows XP үшін Жаңа жабдық табылды экраны шыққан кезде Менен кейінірек қайта сұрау түймесін басыңыз.

4. Принтер қосыңыз.

- Windows 8.1/Windows 8/Windows Server 2012 R2/Windows Server 2012

Жұмыс үстелі > Параметрлер > Басқару тақтасы > Құрылғылар мен принтерлерді көру түймесін **Жабдық және дыбыс** тармағынан таңдап, **Принтер қосу** түймесін басыңыз.

- Windows 7/Windows Server 2008 R2

Бастау түймесін басып, **Басқару тақтасы > Құрылғылар мен принтерлерді көру** түймесін **Жабдық және дыбыс** тармағынан таңдап, **Принтер қосу** басыңыз.

- Windows Vista/Windows Server 2008

Бастау түймесін басып, **Басқару тақтасы > Принтерлер** түймесін **Жабдық және дыбыс** тармағынан таңдап, **Принтер қосу** басыңыз.

- Windows XP/Windows Server 2003 R2/Windows Server 2003

Бастау түймесін басып, **Басқару тақтасы > Принтерлер және басқа жабдықтар > Принтерлер және басқа факстар > Принтер қосу** таңдап, **Келесі** түймесін басыңыз.

5. Жергілікті принтерді қосыңыз.

- Windows 8.1/Windows 8/Windows Server 2012 R2/Windows Server 2012

Қажетті принтер тізімде жоқ басып, **Жергілікті принтерді немесе желілік принтерді қолмен қосу** таңдап, **Келесі** түймесін басыңыз.

- Windows 7/Windows Vista/Windows Server 2008 R2/Windows Server 2008

Жергілікті принтер қосу басыңыз.

- Windows XP/Windows Server 2003 R2/Windows Server 2003

Компьютерге бекітілетін жергілікті принтер таңдап, **Автоматты анықтау және Plug and Play принтерін орнату** белгісін алып тастап, **Келесі** түймесін басыңыз.

6. **Қолданыстағы портты пайдалану** таңдап, **USB001 (USB үшін арналған виртуалды принтер)** таңдап, **Келесі** түймесін басыңыз.

7. **Диск бар** түймесін басып, бағдарламалық жасақтамадағы немесе веб-сайттан жүктелген "errpsnt.inf" файлын көрсетіңіз және **ОК** түймесін басыңыз.

8. Принтерді таңдап, **Келесі** түймесін басыңыз.

9. Қалған орнату үшін экрандық нұсқауларды орындаңыз.

Желі интерфейсімен PostScript принтер драйверін орнату - Windows

1. Басқару тақтасынан **Setup > Network Status > Wi-Fi/Network Status** таңдаңыз және IP мекенжайын растаңыз.

2. Барлық вирустан қорғау бағдарламаларын өшіріңіз.

Бағдарламалар және желі қызметі ақпараты

3. Принтерді қосыңыз

4. Принтермен бірге келетін бағдарламалық жасақтама дискісін компьютерге енгізіңіз және "Driver/PostScript/eppsnt.inf" файлыны жүктеп алыңыз.

Ескертпе:

Егер компьютерде CD/DVD дискжетегі болмаса, принтер драйверін Epson қолдау көрсету веб-сайтынан жүктеп алыңыз.

<http://www.epson.eu/Support> (Еуропа)

<http://support.epson.net/> (Еуропа сыртында)

5. Принтер қосыңыз.

Windows 8.1/Windows 8/Windows Server 2012 R2/Windows Server 2012

Жұмыс үстелі > Параметрлер > Басқару тақтасы > Құрылғылар мен принтерлерді көру түймесін **Жабдық және дыбыс** тармағынан таңдап, **Принтер қосу** түймесін басыңыз.

Windows 7/Windows Server 2008 R2

Бастау түймесін басып, **Басқару тақтасы > Құрылғылар мен принтерлерді көру** түймесін **Жабдық және дыбыс** тармағынан таңдап, **Принтер қосу** басыңыз.

Windows Vista/Windows Server 2008

Бастау түймесін басып, **Басқару тақтасы > Принтерлер** түймесін **Жабдық және дыбыс** тармағынан таңдап, **Принтер қосу** басыңыз.

Windows XP/Windows Server 2003 R2/Windows Server 2003

Бастау түймесін басып, **Басқару тақтасы > Принтерлер және басқа жабдықтар > Принтерлер және басқа факстар > Принтер қосу** таңдап, **Келесі** түймесін басыңыз.

6. Жергілікті принтерді қосыңыз.

Windows 8.1/Windows 8/Windows Server 2012 R2/Windows Server 2012

Қажетті принтер тізімде жоқ басып, **Жергілікті принтерді немесе желілік принтерді қолмен қосу** таңдап, **Келесі** түймесін басыңыз.

Windows 7/Windows Vista/Windows Server 2008 R2/Windows Server 2008

Жергілікті принтер қосу басыңыз.

Windows XP/Windows Server 2003 R2/Windows Server 2003

Компьютерге бекітілетін жергілікті принтер таңдап, **Автоматты анықтау және Plug and Play принтерін орнату** белгісін алып тастап, **Келесі** түймесін басыңыз.

7. **Жаңа порт жасау** таңдап, **Стандартты TCP/IP порты** таңдап, **Келесі** түймесін басыңыз.

Ескертпе:

Windows XP/Windows Server 2003 R2/Windows Server 2003 үшін **Стандартты TCP/IP принтері портының шебері** экраны шыққан кезде **Келесі** түймесін басыңыз.

8. Принтердің IP мекенжайын енгізіп, **Келесі** түймесін басыңыз.

Ескертпе:

Windows XP/Windows Server 2003 R2/Windows Server 2003 үшін **Стандартты TCP/IP принтері портының шебері** экраны шыққанда **Аяқтау** түймесін басыңыз.

9. **Диск бар** түймесін басып, бағдарламалық жасақтамадағы немесе веб-сайттан жүктелген "eppsnt.inf" файлыны көрсетіңіз және **ОК** түймесін басыңыз.

Бағдарламалар және желі қызметі ақпараты

10. Принтерді таңдап, **Келесі** түймесін басыңыз.
11. Қалған орнату үшін экрандық нұсқауларды орындаңыз.

PostScript принтер драйверін орнату - Mac OS X


Принтер драйверін Epson қолдау көрсету веб-сайтынан жүктеп алып, орнатыңыз.

<http://www.epson.eu/Support> (Еуропа)

<http://support.epson.net/> (Еуропа сыртында)

Принтер драйверін орнату кезінде принтердің IP мекенжайы қажет болады. Басқару тақтасынан **Setup > Network Status > Wi-Fi/Network Status** таңдау арқылы IP мекенжайын растаңыз.

Принтер драйверін қосу (тек Mac OS X үшін)

1. Мәзірден **Жүйе параметрлері** түймесін  > **Принтерлер және сканерлер** (немесе **Басып шығару және сканерлеу, Басып шығару және факс**) таңдаңыз.
2. + басып, **Басқа принтер немесе сканер қосу** таңдаңыз.
3. Принтер таңдаңыз да, **Қосу** түймесін басыңыз.

Ескертпе:

Егер принтер тізімде болмаса, оның компьютерге дұрыс қосылғанын және принтердің қосуды екенін тексеріңіз.

Epson Universal принтер драйверін орнату (тек Windows үшін)

Epson Universal принтер драйвері - келесі мүмкіндіктермен бірге келетін әмбебап PCL6 үйлесімді басып шығару драйвері:

- Ол жұмысқа қажет негізгі басып шығару функцияларына ие.
- Ол осы принтер сияқты түрлі Epson іскери принтерлерін қолдайды.
- Ол осы принтер үшін принтер драйверлерінің көпшілік тілдерін қолдайды.

Принтер драйверін орнату кезінде принтердің IP мекенжайы қажет болуы мүмкін. Басқару тақтасында **Setup > Network Status > Wi-Fi/Network Status** таңдау арқылы IP мекенжайын тексеріңіз.

1. Epson қолдау көрсету веб-торабынан драйвердің орындалатын файлыны жүктеп алыңыз.
<http://www.epson.eu/Support> (Еуропа)
<http://support.epson.net/> (Еуропа сыртында)

Ескертпе:

Веб-тораптан ең соңғы драйверді жүктеп алу ұсынылады. Алайда оны принтермен бірге келетін бағдарламалық жасақтама дискісінде табуға болады. "Driver|PCLUniversal" немесе "Driver|Universal" қол жеткізіңіз.

2. Веб-тораптан немесе бағдарламалық жасақтама дискісінен жүктеп алған орындалатын файлды екі рет басыңыз.
3. Қалған орнату үшін экрандық нұсқауларды орындаңыз.

Қолданбаларды және микробағдарламаны жаңарту

Бағдарламаны және ендірілген бағдарламаны жаңарту арқылы белгілі бір ақауларды жоюға және жақсартуға не функциялар қосуға болады. Қолданбалардың және микробағдарламаның ең соңғы нұсқасын қолданғаныңызға көз жеткізіңіз.

1. Принтер мен компьютердің жалғанғанына және компьютердің интернетке қосылғанына көз жеткізіңіз.
2. EPSON Software Updater бағдарламасын іске қосып, қолданбаны немесе микробағдарламаны жаңартыңыз.



Маңызды:

Жаңарту кезінде компьютерді не принтерді өшіруге болмайды.

Ескертпе:

Егер қолданба тізімінен жаңартқыңыз келген қолданбаны таба алмасаңыз, қолданбаны EPSON Software Updater көмегімен жаңарта алмайсыз. Қолданбалардың ең соңғы нұсқаларын жергілікті Epson веб-торабынан тексеруге болады.

<http://www.epson.com>

Қатысты ақпарат

➔ "EPSON Software Updater" бетте 153

Ақаулықтарды шешу

Принтер күйін тексеру

Қате хабарларды және сия деңгейлерінің шамасын СҚД экранынан немесе компьютерден тексеруге болады.

СҚД экранындағы хабарларды тексеру

Егер СҚД экранында қате хабарлар бейнеленсе, ақаулықты шешу үшін экрандағы нұсқауларды немесе төмендегі шешімдерді орындаңыз.

Қате хабарлары	Шешімдер
Printer error. Turn the power off and on again. For details, see your documentation.	Қандай да бір қағазды не қорғаныш материалды принтерден алып тастаңыз. Егер қате туралы хабар көрсетілсе, дилермен хабарласыңыз.
You need to replace the following ink supply unit(s).	Ең оңтайлы басып шығару сапасына қол жеткізу үшін және басып шығару басын қорғау үшін принтер сия беру құралының ауыстырылу қажеттігін көрсеткенде, түрлі сия сақтау қоры сия беру құралында сақталады. Жаңа сия салынған контейнерлер ауыстырыңыз.
No dial tone detected.	Бұл мәселені Setup > System Administration > Fax Settings > Basic Settings > Line Type және PBX таңдау арқылы шешуге болады. Егер телефон жүйесі сыртқы желі үшін сыртқы кіру кодын сұраса, PBX таңдағаннан кейін кіру кодын орнатыңыз. Сыртқы факс нөмірін енгізу кезінде нақты кіру кодының орнына # (тор) пайдаланыңыз. Бұл қосылымды әлдеқайда қауіпсіздендіреді. Егер қате туралы хабар әлі көрсетіліп тұрса, Dial Tone Detection параметрін өшіріңіз. Дегенмен, бұл мүмкіндік ажыратылса, факс нөмірінің бірінші саны түсіп, факс басқа нөмірге жіберілуі мүмкін.
Failed to receive faxes because the fax data capacity is full. Press [i] for details.	Қабылданған факстар төмендегі себептерге байланысты өңделмей жиналуы мүмкін. <input type="checkbox"/> Принтер қате орын алғандықтан, басып шығару мүмкін емес. Принтер қатесін жойыңыз. Қате мәліметтерін және шешімдерін тексеру үшін i түймесін басып, Printer Information таңдаңыз. <input type="checkbox"/> Компьютер немесе жад құрылғысына сақтау мүмкін емес. Қабылданған факстар сақталған не сақталмағанын тексеру үшін i түймесін басып, Job Monitor > Communication Job тармағын таңдаңыз. Қабылданған факстарді сақтау үшін компьютерді қосыңыз не жад құрылғысын принтерге жжалғаңыз.
Combination of the IP address and the subnet mask is invalid. See your documentation.	<i>Желімен жұмыс істеуге арналған нұсқау</i> қараңыз.

Ақаулықтарды шешу

Қате хабарлары	Шешімдер
Recovery Mode	<p>Принтер қалпына келтіру режимінде іске қосылды, себебі микробағдарлама жаңартуы сәтсіз аяқталды. Микробағдарламаны қайта жаңартып көру үшін төмендегі қадамдарды орындаңыз.</p> <ol style="list-style-type: none"> 1. Компьютер мен принтерді USB кабелімен жалғаңыз. (Қалпына келтіру режимі барысында, микробағдарламаны желі қосылымы бойынша жаңарту алмайсыз.) 2. Қосымша нұсқаулар алу үшін жергілікті Epson веб-торабына өтіңіз.

Қатысты ақпарат

- ➔ ["Epson қолдау көрсету орталығына хабарласу" бетте 223](#)
- ➔ ["Қолданбаларды орнату" бетте 156](#)
- ➔ ["Қолданбаларды және микробағдарламаны жаңарту" бетте 160](#)

Күй мәзіріндегі қате коды

Егер тапсырма сәтті аяқталмаса, әр тапсырманың тарихындағы қате кодын тексеріңіз. *i* түймесін басу және содан кейін **Job History** таңдау арқылы қате кодын тексеруге болады. Ақау мен оның шешімін табу үшін келесі кестені қараңыз.

Код	Ақау	Шешім
001	Өнім қуат ақауына байланысты өшкен.	-
101	Жад толы.	<p>Басып шығару тапсырмасының көлемін азайту үшін төмендегі әдістерді орындап көріңіз.</p> <ul style="list-style-type: none"> <input type="checkbox"/> Басып шығару сапасы мен ажыратымдылықты төмендетіңіз. <input type="checkbox"/> Пішім параметрін өзгертіңіз. <input type="checkbox"/> Кескіндер санын, басып шығару тапсырмасында пайдаланылатын әріптер мен қаріптерді кішірейтіңіз.
102	Салыстырылатын басып шығару жадтың жеткіліксіз болуына байланысты сәтсіз аяқталды.	<ul style="list-style-type: none"> <input type="checkbox"/> Setup > System Administration > Clear Internal Memory Data > Clear Font and Macro таңдап, жүктеп алған қаріптер мен макростарды өшіріңіз. <input type="checkbox"/> Басып шығару тапсырмасының көлемін азайту үшін төмендегі әдістерді орындап көріңіз. Бұл әдістерді пайдаланғыңыз келмесе, бір мезгілде бір көшірмеден басып шығарып көріңіз. <input type="checkbox"/> Басып шығару сапасы мен ажыратымдылықты төмендетіңіз. <input type="checkbox"/> Пішім параметрін өзгертіңіз. <input type="checkbox"/> Кескіндер санын, басып шығару тапсырмасында пайдаланылатын әріптер мен қаріптерді кішірейтіңіз.

Ақаулықтарды шешу

Код	Ақау	Шешім
103	Басып шығару сапасы жад жеткіліксіз болуына байланысты төмендеді.	<p>Егер басып шығару сапасын төмендеткіңіз келмесе, басып шығару көлемін азайту үшін келесі әдістерді қолданып көріңіз.</p> <ul style="list-style-type: none"> <input type="checkbox"/> Пішім параметрін өзгертіңіз. <input type="checkbox"/> Кескіндер санын, басып шығару тапсырмасында пайдаланылатын әріптер мен қаріптерді кішірейтіңіз.
104	Кері баспы шығару жадтың жеткіліксіз болуына байланысты сәтсіз аяқталды.	<ul style="list-style-type: none"> <input type="checkbox"/> Setup > System Administration > Clear Internal Memory Data > Clear Font and Macro таңдап, жүктеп алған қаріптер мен макростарды өшіріңіз. <input type="checkbox"/> Егер кері басып шығарғыңыз келсе, басып шығару тапсырмасы көлемін азайту үшін келесі әдістерді орындаңыз. <ul style="list-style-type: none"> <input type="checkbox"/> Басып шығару сапасы мен ажыратымдылықты төмендетіңіз. <input type="checkbox"/> Пішім параметрін өзгертіңіз. <input type="checkbox"/> Кескіндер санын, басып шығару тапсырмасында пайдаланылатын әріптер мен қаріптерді кішірейтіңіз.
106	Кіруді басқару параметрлеріне байланысты компьютерден басып шығару мүмкін емес.	Принтер әкімшісіне хабарласыңыз.
107	Пайдаланушыны аутентификациялау сәтсіз аяқталды. Тапсырмадан бас тартылды.	<ul style="list-style-type: none"> <input type="checkbox"/> Пайдаланушы аты мен құпия сөздің дұрыс екеніне көз жеткізіңіз. <input type="checkbox"/> Setup > System Administration > Security Settings > Access Control таңдаңыз. Пайдаланушыны шектеу функциясын іске қосыңыз және тапсырмаға аутентификация ақпаратынсыз орындалуға мүмкіндік беріңіз.
108	Құпия тапсырма деректері өнім өшірілгенде жойылды.	-
109	Алынған факс әлдеқашан жойылды.	-
110	Тапсырма тек бір жағынан басып шығарылды, себебі салынған қағаз екі жақты басып шығаруды қолдамайды.	Егер 2 жақты баспы шығарғыңыз келсе, 2 жақты басып шығаруды қолдайтын қағазды салыңыз.
111	Қолданыстағы жад азайды.	<p>Басып шығару тапсырмасының көлемін азайту үшін төмендегі әдістерді орындап көріңіз.</p> <ul style="list-style-type: none"> <input type="checkbox"/> Басып шығару сапасы мен ажыратымдылықты төмендетіңіз. <input type="checkbox"/> Пішім параметрін өзгертіңіз. <input type="checkbox"/> Кескіндер санын, басып шығару тапсырмасында пайдаланылатын әріптер мен қаріптерді кішірейтіңіз.

Ақаулықтарды шешу

Код	Ақау	Шешім
201	Жад толы.	<ul style="list-style-type: none"> <input type="checkbox"/> Алынған факстарды Job Monitor параметрінен Status Menu ішінен басып шығарыңыз. <input type="checkbox"/> Кіріс жәшігінде сақталған алынған факстарды Job Storage орнынан Status Menu ішінде жойыңыз. <input type="checkbox"/> Егер монохромды факсты бір мекенжайға жіберетін болсаңыз, оны Тікелей жіберу арқылы жіберуге болады. <input type="checkbox"/> Түпнұсқаларды бірнеше бумамен жіберу үшін екі не одан да көп бөлікке бөліңіз.
202	Желі қабылдау құрылғымен ажыратылды.	Күте тұрыңыз және әрекетті қайталаңыз.
203	Өнім теру үнін анықтай алмайды.	<ul style="list-style-type: none"> <input type="checkbox"/> Телефон кабелі дұрыс қосылғанын және телефон желісі жұмыс істейтінін тексеріңіз. <input type="checkbox"/> Принтер PBX не терминал адаптеріне қосулы кезде Line Type параметрін PBX параметріне өзгертіңіз. <input type="checkbox"/> Setup > System Administration > Fax Settings > Basic Settings > Dial Tone Detection таңдап, теру үнінің параметрін ажыратыңыз.
204	Алушы құрылғы бос емес.	Күте тұрыңыз және әрекетті қайталаңыз.
205	Алушы құрылғы жауап бермейді.	Күте тұрыңыз және әрекетті қайталаңыз.
206	Телефон кабелі өнімнің LINE және EXT. портына дұрыс жалғанған.	Принтердің LINE портының және EXT. портының байланысын тексеріңіз.
207	Өнім телефон желісіне қосылмаған.	Телефон кабелін телефон желісіне қосыңыз.
208	Факсты кейбір көрсетілген алушыларға жіберу мүмкін болмады.	Сәтсіз межені тексеру үшін Факс режимінде Fax Log ішіндегі алдыңғы факстар үшін Last Transmission немесе Fax Report есебін басып шығарыңыз. Save Failure Data параметрі іске қосылған кезде, Job Monitor ішіндегі Status Menu факсын қайта жіберуге болады.
301	Егер жад құрылғысында деректерді сақтау үшін сақтау орны жеткіліксіз болса.	<ul style="list-style-type: none"> <input type="checkbox"/> Жад құрылғысында сақтау орнын арттырыңыз. <input type="checkbox"/> Құжаттар санын азайтыңыз. <input type="checkbox"/> Сканерленген кескін көлемін азайту үшін сканерлеу ажыратымдылығын азайтыңыз не қысу қатынасын арттырыңыз.
302	Құжат құрылғысы жазудан қорғалған.	Жад құрылғысындағы жазудан қорғауды өшіріңіз.
303	Сканерленген кескінді сақтау үшін қалта жасалмаған.	Басқа жад құрылғысын енгізіңіз.
304	Жад құрылғысы алынып тасталды.	Жад құрылғысын қайта енгізіңіз.

Ақаулықтарды шешу

Код	Ақау	Шешім
305	Деректерді жад құрылғысына сақтау кезінде қате орын алды.	Егер сыртқы құрылғыға компьютер арқылы қатынас орнатылса, күте тұрып, кейін қайталап көріңіз.
306	Жад толы.	Орындалып жатқан тапсырмалар аяқталғанша күте тұрыңыз.
311	DNS қатесі орын алды.	<ul style="list-style-type: none"> <input type="checkbox"/> Setup > System Administration > Wi-Fi/Network Settings > Advanced Setup > DNS Server таңдап, DNS параметрлерін тексеріңіз. <input type="checkbox"/> DNS параметрлерін серверге компьютер немесе кіру нүктесі бойынша тексеріңіз.
312	Аутентификация қатесі орын алды.	Setup > System Administration > Wi-Fi/Network Settings > Advanced Setup > Email Server > Server Settings таңдап, сервер параметрлерін тексеріңіз.
313	Байланыс қатесі орын алды.	<ul style="list-style-type: none"> <input type="checkbox"/> Электрондық пошта серверінің параметрлерін тексеру үшін, Setup > System Administration > Wi-Fi/Network Settings > Advanced Setup > Email Server > Server Settings таңдаңыз. Байланыс тексерісін орындау арқылы қатенің себебін тексеруге болады. <input type="checkbox"/> Параметрлер мен электрондық пошта серверінің аутентификация әдісі сәйкес келмеуі мүмкін. Аутентификация әдісі ретінде Off таңдаған кезде, электрондық поштаның аутентификация әдісі "Ешқайсысы" күйіне орнатылғанына көз жеткізіңіз. <input type="checkbox"/> Желі байланысын тексеріңіз. Қосымша мәліметтер алу үшін <i>Желімен жұмыс істеуге арналған нұсқау</i> қараңыз.
314	Деректер өлшемі бекітілген файлдар бойынша рұқсат етілетін ең үлкен мөлшерден асып кетеді.	<ul style="list-style-type: none"> <input type="checkbox"/> Сканерлеу параметрлерінде Attached File Max Size параметрін арттырыңыз. <input type="checkbox"/> Сканерленген кескін көлемін азайту үшін сканерлеу ажыратымдылығын азайтыңыз не қысу қатынасын арттырыңыз.
315	Жад толы.	Басқа орындалып жатқан тапсырмалар аяқталғаннан кейін әрекетті қайталаңыз.
321	DNS қатесі орын алды.	<ul style="list-style-type: none"> <input type="checkbox"/> Setup > System Administration > Wi-Fi/Network Settings > Advanced Setup > DNS Server таңдап, DNS параметрлерін тексеріңіз. <input type="checkbox"/> DNS параметрлерін серверге компьютер немесе кіру нүктесі бойынша тексеріңіз.
322	Аутентификация қатесі орын алды.	Location параметрлерін тексеріңіз.

Ақаулықтарды шешу

Код	Ақау	Шешім
323	Байланыс қатесі орын алды.	<ul style="list-style-type: none"> <input type="checkbox"/> Location параметрлерін тексеріңіз. <input type="checkbox"/> Желі байланысын тексеріңіз. Қосымша мәліметтер алу үшін <i>Желімен жұмыс істеуге арналған нұсқау</i> қараңыз.
324	Бірдей атаулы файл көрсетілген қалтада әлдеқашан бар.	<ul style="list-style-type: none"> <input type="checkbox"/> Бірдей атаулы файлды өшіріңіз. <input type="checkbox"/> Файл атауы префиксін File Settings ішінен өзгертіңіз.
325	Көрсетілген қалтада сақтау орны жеткіліксіз.	<ul style="list-style-type: none"> <input type="checkbox"/> Көрсетілген қалтада сақтау орнын арттырыңыз. <input type="checkbox"/> Құжаттар санын азайтыңыз. <input type="checkbox"/> Сканерленген кескін көлемін азайту үшін сканерлеу ажыратымдылығын азайтыңыз не қысу қатынасын арттырыңыз.
327	Жад толы.	Орындалып жатқан тапсырмалар аяқталғанша күте тұрыңыз.
328	Меже қате не жоқ.	Location параметрлерін тексеріңіз.
331	Меже сұрау кезінде байланыс қатесі орын алды.	Желі байланысын тексеріңіз. Қосымша мәліметтер алу үшін <i>Желімен жұмыс істеуге арналған нұсқау</i> қараңыз.
332	Межелі сақтау орнында сканерленген кескінді сақтау үшін жад орны жеткіліксіз.	Құжаттар санын азайтыңыз.
333	Меже табылмады, себебі тағайындау ақпараты сканерленген ақпаратты жібермес бұрын серверге жіберілді.	Тағайындау орнын қайта таңдаңыз.
334	Сканерленген кескінді жіберу кезінде қате орын алды.	-
341	Байланыс қатесі орын алды.	<ul style="list-style-type: none"> <input type="checkbox"/> Принтер мен компьютер байланыстарын тексеріңіз. Желі арқылы қосылсаңыз, <i>Желімен жұмыс істеуге арналған нұсқау</i> қараңыз. <input type="checkbox"/> Document Capture Pro компьютерде орнатылғанына көз жеткізіңіз.
401	Егер жад құрылғысында деректерді сақтау үшін сақтау орны жеткіліксіз болса.	Жад құрылғысында сақтау орнын арттырыңыз.
402	Құжат құрылғысы жазудан қорғалған.	Жад құрылғысындағы жазудан қорғауды өшіріңіз.
404	Жад құрылғысы алынып тасталды.	Жад құрылғысын қайта енгізіңіз.
405	Деректерді жад құрылғысына сақтау кезінде қате орын алды.	<ul style="list-style-type: none"> <input type="checkbox"/> Жад құрылғысын қайта енгізіңіз. <input type="checkbox"/> Create Folder to Save функциясы арқылы қалта жасаған басқа жад құрылғысын пайдаланыңыз.

Ақаулықтарды шешу

Код	Ақау	Шешім
411	DNS қатесі орын алды.	<ul style="list-style-type: none"> <input type="checkbox"/> Setup > System Administration > Wi-Fi/ Network Settings > Advanced Setup > DNS Server таңдап, DNS параметрлерін тексеріңіз. <input type="checkbox"/> DNS параметрлерін серверге компьютер немесе кіру нүктесі бойынша тексеріңіз.
412	Аутентификация қатесі орын алды.	Setup > System Administration > Wi-Fi/ Network Settings > Advanced Setup > Email Server > Server Settings таңдап, сервер параметрлерін тексеріңіз.
413	Байланыс қатесі орын алды.	<ul style="list-style-type: none"> <input type="checkbox"/> Электрондық пошта серверінің параметрлерін тексеру үшін, Setup > System Administration > Wi-Fi/ Network Settings > Advanced Setup > Email Server > Server Settings таңдаңыз. Байланыс тексерісін орындау арқылы қатенің себебін тексеруге болады. <input type="checkbox"/> Параметрлер мен электрондық пошта серверінің аутентификация әдісі сәйкес келмеуі мүмкін. Аутентификация әдісі ретінде Off таңдаған кезде, электрондық поштаның аутентификация әдісі "Ешқайсысы" күйіне орнатылғанына көз жеткізіңіз. <input type="checkbox"/> Желі байланысын тексеріңіз. Қосымша мәліметтер алу үшін <i>Желімен жұмыс істеуге арналған нұсқау</i> қараңыз.
421	DNS қатесі орын алды.	<ul style="list-style-type: none"> <input type="checkbox"/> Setup > System Administration > Wi-Fi/ Network Settings > Advanced Setup > DNS Server таңдап, DNS параметрлерін тексеріңіз. <input type="checkbox"/> DNS параметрлерін серверге компьютер немесе кіру нүктесі бойынша тексеріңіз.
422	Аутентификация қатесі орын алды.	Setup > System Administration > Fax Settings > Output Settings > Fax Output > Other Settings таңдап, Where to Forward ішінде таңдалған қалтаның параметрлерін тексеріңіз.
423	Байланыс қатесі орын алды. Бірдей атаулы файл ашылған болуы не файлдың тек оқуға арналуы мүмкін	<ul style="list-style-type: none"> <input type="checkbox"/> Желі байланысын тексеріңіз. Қосымша мәліметтер алу үшін <i>Желімен жұмыс істеуге арналған нұсқау</i> қараңыз. <input type="checkbox"/> Setup > System Administration > Fax Settings > Output Settings > Fax Output > Other Settings таңдап, Where to Forward ішінде таңдалған қалтаның параметрлерін тексеріңіз. <input type="checkbox"/> Бірдей атаулы файлды жабыңыз не тек оқу қорғанысын өшіріңіз.
425	Қайта жіберілетін межелі қалтада сақтау орны жеткіліксіз.	Қайта жіберілетін межелі қалтада сақтау орнын арттырыңыз.

Ақаулықтарды шешу

Код	Ақау	Шешім
428	Меже қате не жоқ.	Setup > System Administration > Fax Settings > Output Settings > Fax Output > Other Settings таңдап, Where to Forward ішінде таңдалған қалтаның параметрлерін тексеріңіз.

Қатысты ақпарат

- ➔ [“Телефон желісіне қосылу” бетте 99](#)
- ➔ [“Scan режимі” бетте 25](#)
- ➔ [“Fax Settings” бетте 35](#)
- ➔ [“Қолжетімді қағаз және сыйымдылықтар” бетте 44](#)

Принтер күйін тексеру - Windows

1. Принтер драйверінің терезесіне өтіңіз.
2. **EPSON Status Monitor 3** түймесін **Қызмет көрсету** қойындысында басып, **Толығырақ** басыңыз.

Ескертпе:

Егер EPSON Status Monitor 3 ажыратылса, Кеңейтілген параметрлер қойындысындағы Қызмет көрсету түймесін басыңыз да, EPSON Status Monitor 3 қосу таңдаңыз.


Қатысты ақпарат

- ➔ [“Windows Принтер драйвері” бетте 148](#)

Принтер күйін тексеру - Mac OS X

1. Принтер драйверінің бағдарламасын іске қосыңыз.

- Mac OS X v10.6.x - v10.9.x

Мәзірден **Жүйе параметрлері** тармағын  > **Принтерлер және сканерлер** (немесе **Басып шығару және сканерлеу, Басып шығару және факс**) таңдап, принтерді таңдаңыз. **Параметрлер және жабдықтар > Бағдарлама > Принтер бағдарламасын ашу** түймесін басыңыз.

- Mac OS X v10.5.8

Мәзірден **Жүйе параметрлері** тармағын  > **Басып шығару және факс** таңдап, принтерді басып шығарыңыз. **Басып шығару кезегі > Бағдарлама** түймесін басыңыз.

2. **EPSON Status Monitor** түймесін басыңыз.

Кептелген қағазды шығару

Басқару тақтасында көрсетілген қатені тексеріңіз және кептелген қағазды, соның ішінде, барлық жыртылған бөліктерді шығару туралы нұсқауларды орындаңыз. Содан кейін қатені өшіріңіз.

Ақаулықтарды шешу

! **Маңызды:**

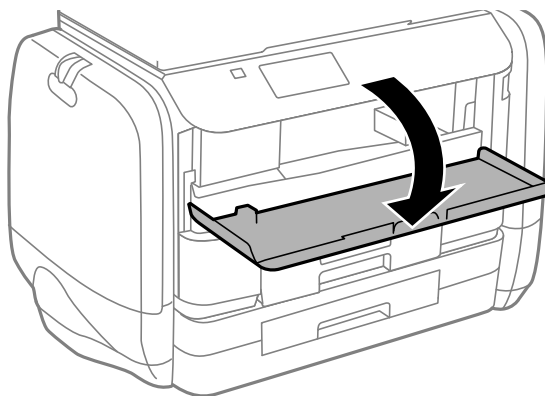
Кептелген қағазды ақырын алыңыз. Қағазды күшпен шығару принтерді зақымдауы мүмкін.

Алдыңғы қақпақтан кептелген қағазды алып тастау

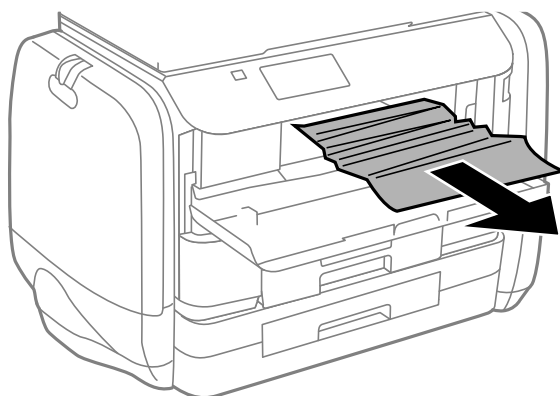
! **Абайлаңыз:**

Қолдарыңыз принтердің ішінде болған кезде басқару панеліндегі түймелерді ешқашан баспаңыз. Егер принтер жұмыс істей бастаса, бұл жарақат алуды тудыруы мүмкін. Жарақатты болдырмау үшін, шығып тұрған жерлерге тимеңіз.

1. Алдыңғы қақпақты ашыңыз.



2. Кептелген қағазды алыңыз.



! **Маңызды:**

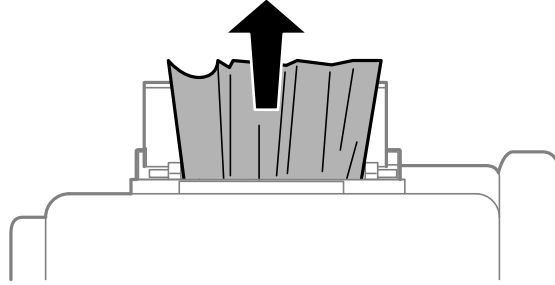
Принтердің ішіндегі бөлшектерді ұстамаңыз. Солай жасау зақымдалуға себеп болуы мүмкін.

3. Алдыңғы қақпақты жабыңыз.

Ақаулықтарды шешу

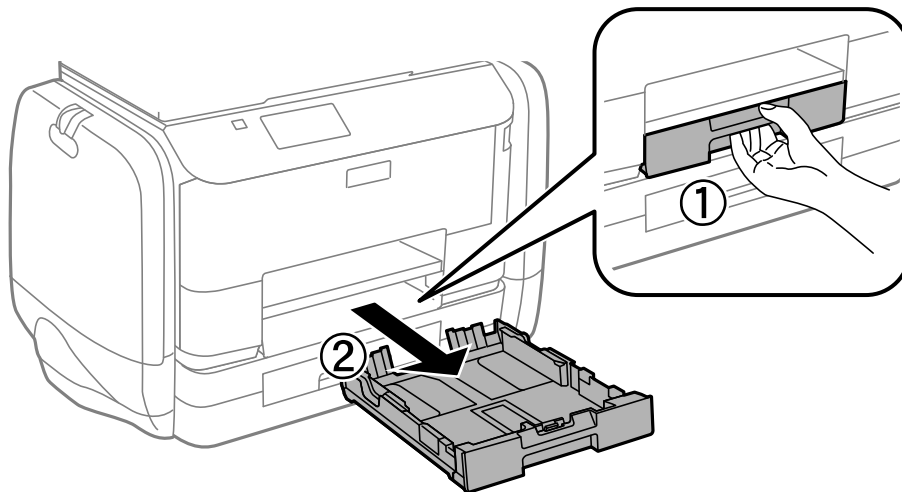
Кептелген қағазды шығару Артқа қағаз беру

Кептелген қағазды алыңыз.

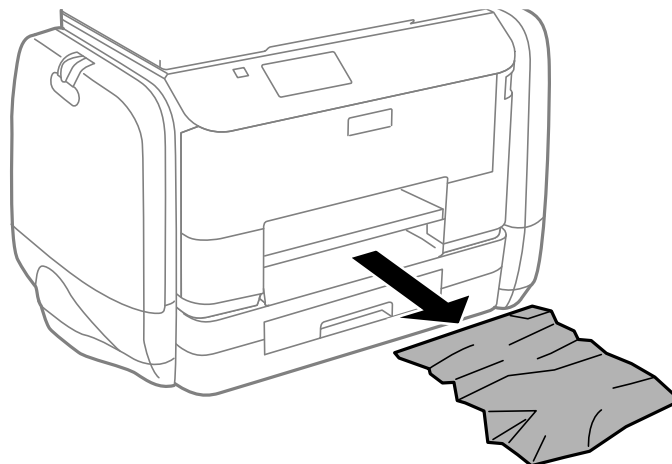


Кептелген қағазды шығару Қағаз кассетасы

1. Шығыс науасын жабыңыз.
2. қағаз кассетасы тартыңыз.

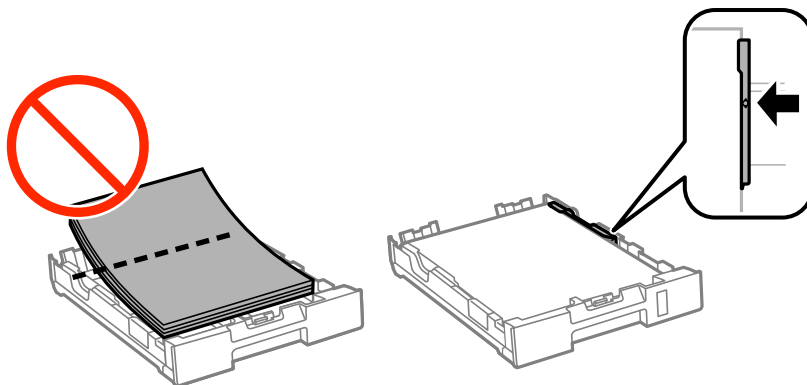


3. Кептелген қағазды алыңыз.



Ақаулықтарды шешу

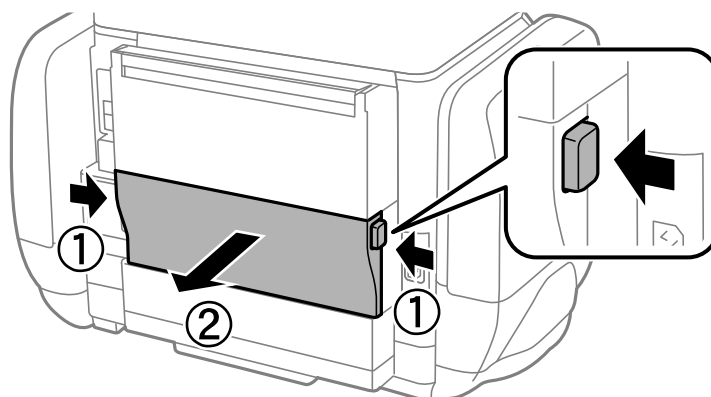
4. Қағаз шеттерін туралап, шеткі бағыттарды қағаз шеттеріне жылжытыңыз.



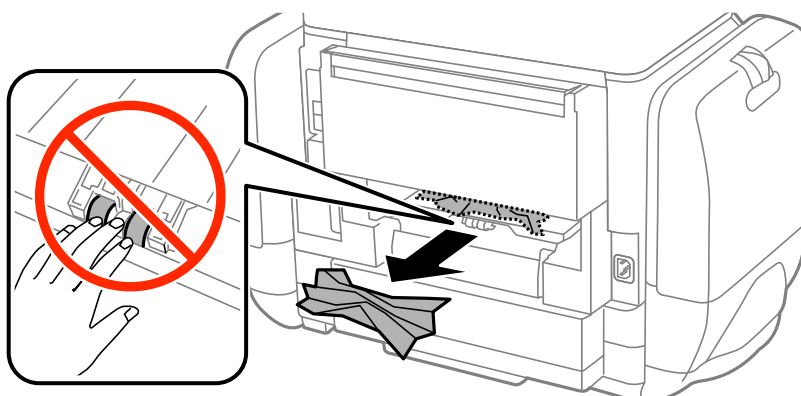
5. қағаз кассетасы принтер ішіне салыңыз.

Кептелген қағазды Артқы қақпақ ішінен алып тастау

1. артқы қақпақ алып тастаңыз.

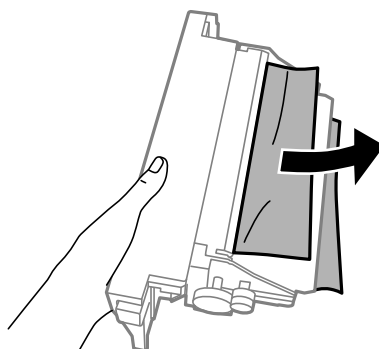


2. Кептелген қағазды алыңыз.



Ақаулықтарды шешу

3. Кептелген қағазды артқы қақпақ ішінен алып тастаңыз.



4. артқы қақпақ принтерге енгізіңіз.

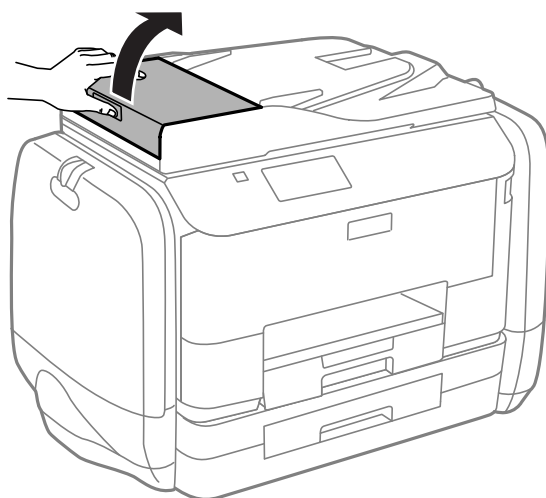
Кептелген қағазды АҚБ құралынан алып тастау



Абайлаңыз:

Құжат қақпағын жапқан кезде саусақтарыңызды қысып алмаңыз. Әйтпесе, жарақат алуыңыз мүмкін.

1. АҚБ қақпағын ашыңыз.



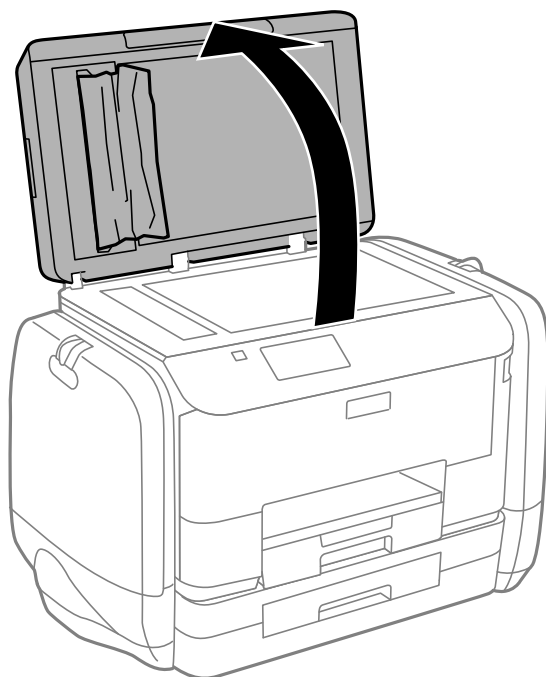
Ақаулықтарды шешу

2. Кептелген қағазды алыңыз.



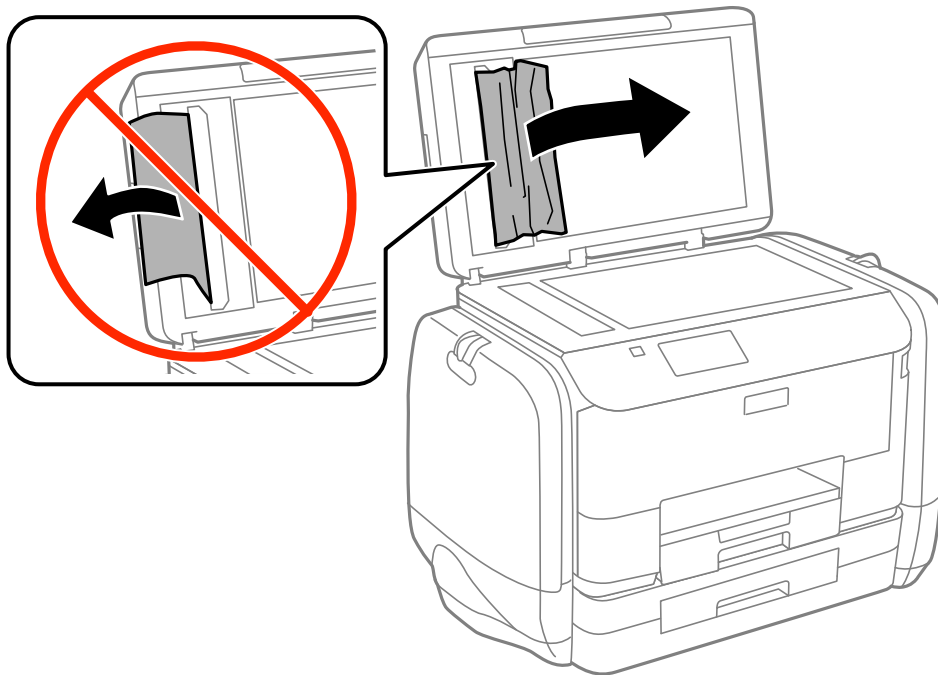
3. АҚБ қақпағын жабыңыз.

4. Құжат қақпағын ашыңыз.



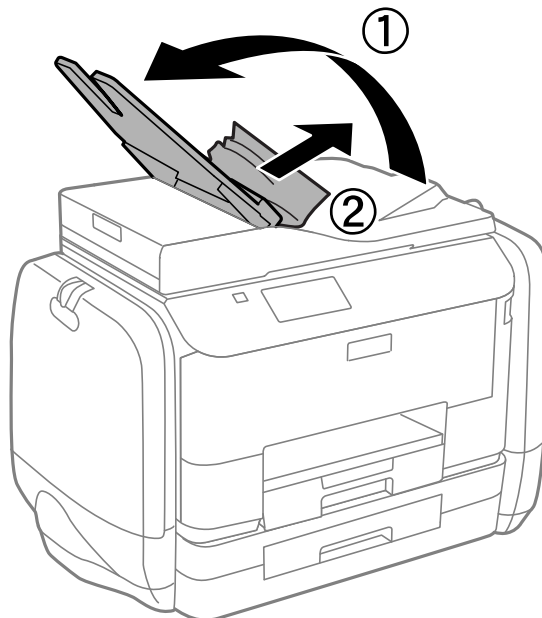
Ақаулықтарды шешу

5. Кептелген қағазды алыңыз.



6. Құжат қақпағын жабыңыз.

7. АҚБ кіріс науасын көтеріп, кептелген қағазды алып тастаңыз.



Қағаз дұрыс берілмейді

Қағаз кептелсе, қағаз қисық салынса, бірнеше парақ бір мезгілде салынса, қағаз салынбаса не қағаз шығарылып тасталса, келесілерді тексеріңіз.

Принтерді тегіс бетке орнатып, ұсынылған орта жағдайларында жұмыс істетіңіз.

Ақаулықтарды шешу

- Осы принтер қолдайтын қағазды пайдаланыңыз.
- Қағазды пайдалану бойынша сақтандыру шараларын орындаңыз.
- Қағазды дұрыс бағытта жүктеп, жиек бағыттауыштарын қағаздың жиектеріне қарсы бағытта сырғытыңыз.
- Қағазды көрсетілген парақтар санынан асыра салуға болады. Жай қағазды жиек бағыттауышының ішіндегі ▼ таңбасының астындағы сызықтан артық салмаңыз.
- қағаз кассетасы толығымен енгізіңіз.
- Қағаз артқы қағаз беру ішіне салынса да, қағаз болмауы қатесі көрсетілсе, қағазды артқы қағаз беру ортасына қайта салыңыз.
- Егер 2 жақты қолмен басып шығару кезінде бірнеше қағаз салынса, қағазды қайта салмас бұрын қағаз көзіне салынған қандай да бір қағазды алып тастаңыз.
- Қағаз жолын тазалау үшін қағазды жүктеп, баспасыз шығарыңыз.
- Басып шығару кезінде сияны сақтайтын сыйымдылық ашылса, оны дереу жабыңыз. Басып шығару барысында сияны сақтайтын сыйымдылық ашық сақтау басып шығару тапсырмасын тоқтата тұрады.
- Қағаз өлшемі мен қағаз көзінің қағаз түрі параметрлері дұрыс екеніне көз жеткізіңіз.

Қатысты ақпарат

- ➔ [“Қоршаған орта сипаттамалары” бетте 200](#)
- ➔ [“Қолжетімді қағаз және сыйымдылықтар” бетте 44](#)
- ➔ [“Қағазды ұстау туралы сақтандырулар” бетте 43](#)
- ➔ [“Қағазды Қағаз кассетасы ішіне салу” бетте 47](#)
- ➔ [“Қағазды Артқа қағаз беру ішіне салу” бетте 50](#)
- ➔ [“Қағаздың өту жолын қағазды беру проблемаларына байланысты тазалау” бетте 142](#)

Түпнұсқа АҚБ құралына берілмейді


- АҚБ қолдайтын түпнұсқаларды пайдаланыңыз.
- Түпнұсқаларды дұрыс бағытта жүктеңіз және ADF жиек бағыттағыштарын түпнұсқалардың жиегімен сырғытыңыз.
- АҚБ құралының ішкі жағын тазалаңыз.
- ADF жиек бағыттауыштары ішіндегі ▼ таңбасы астындағы сызық үстіне салуға болмайды.
- Басқару тақтасында ADF белгішесінің пайда болатындығын тексеріңіз. Егер ол пайда болмаса, түпнұсқаларды қайта қойыңыз.

Қатысты ақпарат



- ➔ [“АҚБ үшін қолжетімді түпнұсқалар” бетте 53](#)
- ➔ [“Түпнұсқаларды АҚБ үстіне қою” бетте 53](#)
- ➔ [“АҚБ құралын тазалау” бетте 142](#)

Қуат және басқару тақтасының ақаулары

Қуат қосылмайды

-  түймесін сәл ұзағырақ ұстап тұрыңыз.
- Қуат сымы мықтап тағылғанына көз жеткізіңіз.

Қуат өшірілмейді

 түймесін сәл ұзағырақ ұстап тұрыңыз. Егер принтерді әлі де өшіре алмасаңыз, қуат сымын розеткадан ажыратыңыз. Басып шығару басының кебуіне жол бермеу үшін принтерді  түймесін басу арқылы қайтадан қосыңыз және өшіріңіз.

СКД экраны күңгірттенеді


Принтер ұйқы режимінде. СКД экранын қалыпты күйіне қайтару үшін басқару тақтасындағы кез келген түймені басыңыз.

Принтер басып шығармайды

Принтер жұмыс істемесе немесе ештеңе басып шығармаса, келесілерді тексеріңіз.

- Пайдаланушы мүмкіндіктеріне қатысты шектеулер қосылған кезде, басып шығару үшін пайдаланушының идентификаторы және құпия сөзі қажет. Егер құпия сөзді білмесеңіз, принтер әкімшісіне хабарласыңыз.
- Mac OS X үшін пайдаланушы мүмкіндігін шектеу қосулы болғанда принтер басып шығармауы мүмкін. Принтер әкімшісіне хабарласыңыз.
- Интерфейс кабелін қауіпсіз түрде принтерге және компьютерге жалғаңыз.
- Егер USB хабын пайдалансаңыз, принтерді компьютерге тікелей жалғап көріңіз.
- Егер принтерді желі арқылы пайдаланатын болсаңыз, принтердің желіге қосылғанын тексеріңіз. Күйді басқару тақтасындағы көрсеткіштерді тексеру арқылы немесе желінің күй парағын басып шығару арқылы тексеруге болады. Принтер желіге қосылмаған болса, *Желімен жұмыс істеуге арналған нұсқау* қараңыз.
- Егер үлкен кескінді басып шығарсаңыз, компьютердегі жады жеткіліксіз болуы мүмкін. Кескінді төмен ажыратымдылықпен немесе кішірек өлшемде басып шығарыңыз.

Ақаулықтарды шешу

- ❑ Windows жүйесінде принтер драйверінің **Қызмет көрсету** қойындысынан **Бас. шығ-у кезегі** параметрін басып, келесілерді тексеріңіз.
 - ❑ Тоқтатылған басып шығару тапсырмаларының бар-жоғын тексеріңіз.
Қажет болса, басып шығарудан бас тартыңыз.
 - ❑ Принтердің дербес немесе бөгеліс күйде емес екеніне көз жеткізіңіз.
Егер принтер дербес немесе бөгеліс күйде болса, **Принтер** мәзірінен дербес немесе бөгеліс параметрін өшіріңіз.
 - ❑ Принтер **Принтер** мәзірінен әдепкі принтер ретінде таңдалғанына көз жеткізіңіз (мәзір элементінде құсбелгі болуы тиіс).
Егер принтер әдепкі принтер ретінде таңдалмаса, оны әдепкі принтер ретінде орнатыңыз.
- ❑ Mac OS X ішінде принтер күйі **Кідірту** еместігін тексеріңіз.
Жүйе параметрлері тармағын  мәзірден > **Принтерлер және сканерлер** (немесе **Басып шығару және сканерлеу, Басып шығару және факс**) таңдап, принтерді екі рет басыңыз. Принтер кідірілсе, **Қалпына келтіру** (не **Принтерді қалпына келтіру**) түймесін басыңыз.
- ❑ Саңылау тексеруін орындаңыз және басып шығару басындағы саңылауларының кез келгені бітелген жағдайда принтердің басын тазалаңыз.
- ❑ Қажетті протоколдар немесе параметрлер өшірілген болса, принтерді AirPrint арқылы пайдалана алмайсыз. AirPrint көмегімен Web Config іске қосыңыз.

Қатысты ақпарат

- ➔ [“Басып шығаруды болдырмау” бетте 86](#)
- ➔ [“Басып шығару басын тексеру және тазалау” бетте 137](#)

Басып шығару ақаулары

Басып шығару сапасы нашар

Басып шығару сапасы бұлдыр баспа, жолақтар, жетіспейтін түстер, күңгірт түстер, қисаю және мозаикаға ұқсас пішімдерге байланысты нашар болса, келесілерді тексеріңіз.

- ❑ Осы принтер қолдайтын қағазды пайдаланыңыз.
- ❑ Дымқыл, зақымдалған немесе тым ескі қағазда басып шығармаңыз.
- ❑ Қағаз бұралып кетсе немесе хатқалта қампайса, оны тегістеңіз.
- ❑ Кескіндер немесе фотосуреттерді басып шығару кезінде жоғары ажыратымдылықты деректі пайдаланып басып шығарыңыз. Веб-тораптардағы кескіндер дисплейде жақсы көрінгенімен, жиі төмен ажыратымдылықпен беріледі, сондықтан басып шығару сапасы төмендеуі мүмкін.
- ❑ Басқару панелінде немесе принтер драйверінде принтерге жүктелген түрге сәйкес келетін тиісті қағаз түрін таңдаңыз.
- ❑ Басқару тақтасында немесе принтер драйверінде жоғары сапа параметрін пайдаланып басып шығарыңыз.
- ❑ Егер **Стандартты қанық** Windows принтер драйверіндегі сапа параметрі ретінде таңдалса, **Стандартты** етіп өзгертіңіз. Егер **Normal-Vivid** Mac OS X принтер драйверіндегі сапа параметрі ретінде таңдалса, **Normal** етіп өзгертіңіз.

Ақаулықтарды шешу

- ❑ Белгілі бір түс реттеулерін пайдаланған кезде түстер өзгеріп, реңі қалыптыдан тыс көрінуі мүмкін. Мүмкіндіктерді өшіріп көріңіз.
 - ❑ Басқару тақтасы

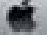
JPEG басып шығарған кезде **Adjustments > Fix Photo** таңдап, **On** басқа кез келген бірін таңдаңыз.
 - ❑ Windows

Өзгертпелі параметрін принтер драйверінің **Түсті түзету** қойындысындағы **Қосымша опциялар** параметрі ретінде таңдаңыз. **Жетілдірілген** таңдап, **PhotoEnhance** басқа кез келген бірін **Түсті басқару** параметрі ретінде таңдаңыз.
 - ❑ Mac OS X

Түсті сәйкестендіру параметрін принтер диалогінің қалқымалы мәзірінен таңдап, **EPSON Color Controls** таңдаңыз. **Color Options** параметрін қалқымалы мәзірден таңдап, **PhotoEnhance** басқа бірін таңдаңыз.
- ❑ Екі бағытты (не жоғары жылдамдықты) параметрді өшіріңіз. Параметр қосылғанда басып шығару басы екі бағытта жылжығанда да басып шығарады және тік сызықтар тураланбауы мүмкін. Бұл мүмкіндікті өшірсеңіз, басып шығару баялауы мүмкін.
 - ❑ Басқару тақтасы

JPEG не TIFF басып шығарған кезде **Settings** басып, **Bidirectional** өшіріңіз.
 - ❑ Windows

Принтер драйверінің **Жоғары жылдамдық** қойындысындағы **Қосымша опциялар** параметрін өшіріңіз.
 - ❑ Mac OS X

Жүйе параметрлері тармағын  мәзірден > **Принтерлер және сканерлер** (немесе **Басып шығару және сканерлеу, Басып шығару және факс**) таңдап, принтерді таңдаңыз. **Опциялар және керек-жарақтар > Опциялар** (немесе **Драйвер**) түймесін басыңыз. **Off** параметрін **High Speed Printing** параметрі ретінде таңдаңыз.
- ❑ Саңылау тексеруін орындаңыз және басып шығару басындағы саңылауларының кез келгені бітелген жағдайда принтердің басын тазалаңыз.
- ❑ Басып шығару басын туралаңыз. **Print Head Cleaning** және **Horizontal Alignment, Setup > Maintenance > Improve Horizontal Streaks** таңдағаннан кейін басып шығарған құжаттарыңызда көлденең жолақтар болса, көлденең туралауды дұрыс реттеңіз.
- ❑ Басып шығарудан кейін қағазды бірден бумалап қоймаңыз.
- ❑ Толтыру немесе көрсетудің алдында басылған парақтарды толығымен құрғатыңыз. Басылған парақтарды құрғату барысында тікелей күн көзінің түсуіне жол бермеңіз, құрғатқышты пайдаланбаңыз және басылған бетті қолмен ұстамаңыз.
- ❑ Түпнұсқалы Epson сия салынған контейнерлер пайдалануға тырысыңыз. Бұл өнім түпнұсқалы Epson сия салынған контейнерлер қолданысына негізделген түстерді теңшеу үшін арналған. Түпнұсқалы емес сия салынған контейнерлер қолдану басып шығару сапасының төмендеуіне әкелуі мүмкін.
- ❑ Epson сия салынған контейнер орамада басылған күнге дейін пайдалануды ұсынады.
- ❑ Кескіндер немесе фотосуреттерді басып шығару кезінде Epson компаниясы жай қағаздың орнына түпнұсқалы Epson қағазын қолдануды ұсынады. Түпнұсқалы Epson қағазының басылатын бетінде басып шығарыңыз.

Қатысты ақпарат

➔ [“Қағазды ұстау туралы сақтандырулар” бетте 43](#)

Ақаулықтарды шешу

- ➔ “Қағаз түрлерінің тізімі” бетте 46
- ➔ “Басып шығару басын тексеру және тазалау” бетте 137
- ➔ “Басып шығару басын туралау” бетте 139
- ➔ “Көлденең жолақтарды жақсарту” бетте 141
- ➔ “Қолжетімді қағаз және сыйымдылықтар” бетте 44

Көшіру сапасы нашар

Егер көшірілген суретте бұдыр түстер, айғыздар, нүктелер немесе тік сызықтар пайда болса, төмендегіні тексеріңіз.

- Қағаз жолын тазалау үшін қағазды басып шығармастан салыңыз және шығарыңыз.
- Сканер әйнегі және құжат қақпағын тазалаңыз.
- АҚБ құралындағы дөңгелекті тазалаңыз.
- Түпнұсқаны немесе құжат қақпағын түпнұсқаларды Сканер әйнегі үстіне қойған кезде тым қатты баспаңыз. Түпнұсқаны немесе құжат қақпағын тым қатты басқан кезде бұдыр түстер, айғыздар немесе нүктелер пайда болады.
- Егер moiré (айқас тор) үлгі шыққанда азайту және арттыру параметрін өзгертіңіз немесе түпнұсқаны сәл басқаша бұрышпен орналастырыңыз.

Қатысты ақпарат

- ➔ “Қағаздың өту жолын сиямен айғыздалудан тазалау” бетте 141
- ➔ “Сканер әйнегі тазалау” бетте 145
- ➔ “АҚБ құралын тазалау” бетте 142
- ➔ “Басып шығару сапасы нашар” бетте 177

Түпнұсқаның артқы жағындағы сурет көшірілген суретте пайда болады

- Жұқа түпнұсқа үшін түпнұсқаны Сканер әйнегі үстіне қойыңыз және оның үстіне бір парақ қара қағаз қойыңыз.
- Басқару тақтасындағы көшіру тығыздығы параметрін азайтыңыз.

Басып шығарылатын құжаттың Позиция, Өлшем не Жиіктер параметрлері қате,

- Қағазды дұрыс бағытпен салыңыз, жиік бағыттауыштарын қағаздың жиіктеріне қарсы сырғытыңыз.
- Түпнұсқаларды Сканер әйнегі бетіне қойғанда түпнұсқаның бұрышын сканер әйнегінің жақтауындағы таңбамен көрсетілген бұрышпен туралаңыз. Егер көшірменің жиіктері қиып алынған болса, түпнұсқаны бұрыштан сәл алыстатыңыз.
- Сканер әйнегі және құжат қақпағын тазалаңыз. Егер шыныға шаң не лас тұрса, көшіру аймағына шаң мен лас тұрып, бұл қате басып шығару позициясына немесе кішкентай кескіндерге әкелуі мүмкін.
- Басқару тақтасында сәйкес өлшемді параметрді таңдаңыз.

Ақаулықтарды шешу


- Басқару тақтасында немесе принтер драйверінде сәйкес қағаз өлшемі параметрін таңдаңыз.
- Қолданбадағы шеттер басып шығарылатын аймаққа түсетіндей етіп реттеңіз.

Қатысты ақпарат

- ➔ [“Қағазды Қағаз кассетасы ішіне салу” бетте 47](#)
- ➔ [“Қағазды Артқа қағаз беру ішіне салу” бетте 50](#)
- ➔ [“Түпнұсқаларды қою” бетте 53](#)
- ➔ [“Сканер әйнегі тазалау” бетте 145](#)
- ➔ [“Басып шығарылатын аймақ” бетте 195](#)

Қағаз айғызданған немесе қажалған

Егер қағаз басып шығарған кезде айғызданса немесе қажалса, төмендегіні тексеріңіз.

- Қағаз жолын тазалаңыз.
- Сканер әйнегі және құжат қақпағын тазалаңыз.
- Қағазды дұрыс бағытпен салыңыз.
- Қолмен 2-жақты басып шығаруды орындаған кезде, қағазды қайта салудан бұрын сия толығымен кепкеніне көз жеткізіңіз.
- Қалың қағаз үшін айғыздалу параметрін азайтыңыз. Бұл мүмкіндікті қоссаңыз, басып шығару сапасы төмендеп, басып шығару баяулауы мүмкін. Сондықтан, бұл мүмкіндік әдетте өшірулі болуы керек.
 - Басқару тақтасы
Setup > Maintenance тармағын басты экраннан таңдап, **Thick Paper** қосыңыз.
 - Windows
Кеңейтілген параметрлер параметрін принтер драйверінің **Қызмет көрсету** қойындысынан басып, **Қалың қағаз және хатқалталар** таңдаңыз.
 - Mac OS X
Жүйе параметрлері тармағын  мәзірден > **Принтерлер және сканерлер** (немесе **Басып шығару және сканерлеу, Басып шығару және факс**) таңдап, принтерді таңдаңыз. **Опциялар және керек-жарақтар > Опциялар** (немесе **Драйвер**) түймесін басыңыз. **On** параметрін **Thick paper and envelopes** параметрі ретінде таңдаңыз.
- Жоғары тығыздықты деректерді, мысалы, автоматты 2 жақты басып шығаруды пайдаланатын кескіндер мен кестелерді басып шығарғанда басып шығару тығыздығы параметрін азайтып, ұзағырақ кептіру уақытын таңдаңыз.
- Қағаз көшіру барысында айғыздалған болса, басқару тақтасында көшіру тығыздығының параметрін төмендетіңіз.

Қатысты ақпарат

- ➔ [“Қағаздың өту жолын сиямен айғыздалудан тазалау” бетте 141](#)
- ➔ [“Сканер әйнегі тазалау” бетте 145](#)
- ➔ [“Қағазды Қағаз кассетасы ішіне салу” бетте 47](#)
- ➔ [“Қағазды Артқа қағаз беру ішіне салу” бетте 50](#)
- ➔ [“Сору режимі” бетте 24](#)

Ақаулықтарды шешу

- ➔ [“Memory Device режимі” бетте 29](#)
- ➔ [“2-жақты басып шығару” бетте 63](#)
- ➔ [“Басып шығару сапасы нашар” бетте 177](#)

Басып шығарылған таңбалар қате не бұрмаланған

- Интерфейс кабелін қауіпсіз түрде принтерге және компьютерге жалғаңыз.
- Кез келген уақытта тоқтатылған басып шығару тапсырмаларынан бас тартыңыз.
- Басып шығару кезінде компьютерді қолмен **Гибернация** режиміне не **Күту** режиміне қоймаңыз. Бұрмаланған мәтін беттері компьютерді іске қосқан келесі сәтте басып шығарылады.

Қатысты ақпарат

- ➔ [“Басып шығаруды болдырмау” бетте 86](#)

Басып шығарылған кескін керісінше шыққан

Принтер драйверіндегі немесе қолданбадағы кез келген айналы кескін параметрін алып тастаңыз.

- Windows
Принтер драйверінің **Айна** қойындысындағы **Қосымша опциялар** құсбелгісін алып тастаңыз.
- Mac OS X
Басып шығару диалогтық терезесінің **Принтер параметрлері** мәзірінде **Mirror Image** құсбелгісін алыңыз.

Басып шығару ақауын жою мүмкін болмады.

Егер барлық шешімдерді байқап көрсеңіз және ақауды жоя алмасаңыз, принтер драйверін жойып, қайта орнатып көріңіз.



Қатысты ақпарат

- ➔ [“Қолданбаларды жою” бетте 154](#)
- ➔ [“Қолданбаларды орнату” бетте 156](#)

Басып шығару тым баяу

- Шамамен 10 минуттан астам уақыт үздіксіз басып шығарған кезде, принтер механизмінің қызып кетуін және зақымдалуын болдырмау үшін басып шығару баяулайды. Дегенмен, басып шығаруды жалғастыруға болады. Қалыпты басып шығару жылдамдығына оралу үшін принтерді жұмыссыз 30 минутқа қалдырыңыз. Қуат өшірулі болса, басып шығару жылдамдығы қалыпты мәніне оралмайды.
- Кез келген қажет емес бағдарламаларды жабыңыз.
- Басқару тақтасында немесе принтер драйверінде сапа параметрін төмендетіңіз. Жоғары сапалы баспа басып шығару жылдамдығын баяулатады.

Ақаулықтарды шешу

- ❑ Екі бағытты (не жоғары жылдамдықты) параметрді іске қосыңыз. Параметр қосылғанда басып шығару басы екі бағытта жылжығанда да басып шығарады және басып шығару жылдамдығы артады.
 - ❑ Басқару тақтасы
 - JPEG немесе TIFF басып шығарған кезде **Settings** басып, **Bidirectional** іске қосыңыз.
 - ❑ Windows
 - Принтер драйверінің **Жоғары жылдамдық** қойындысында **Қосымша опциялар** таңдаңыз.
 - ❑ Mac OS X
 - Жүйе параметрлері** тармағын  мәзірден > **Принтерлер және сканерлер** (немесе **Басып шығару және сканерлеу, Басып шығару және факс**) таңдап, принтерді таңдаңыз. **Опциялар және керек-жарақтар** > **Опциялар** (немесе **Драйвер**) түймесін басыңыз. **On** параметрін **High Speed Printing** параметрі ретінде таңдаңыз.
- ❑ Үнсіз режимді ажыратыңыз. Бұл мүмкіндік басып шығару жылдамдығын баяулатады.
 - ❑ Windows
 - Өшіру** параметрін принтер драйверінің **Дыбыссыз режим** қойындысындағы **Басты** параметрі ретінде таңдаңыз.
 - ❑ Mac OS X
 - Жүйе параметрлері** тармағын  мәзірден > **Принтерлер және сканерлер** (немесе **Басып шығару және сканерлеу, Басып шығару және факс**) таңдап, принтерді таңдаңыз. **Опциялар және керек-жарақтар** > **Опциялар** (немесе **Драйвер**) түймесін басыңыз. **Off** параметрін **Дыбыссыз режим** параметрі ретінде таңдаңыз.

PostScript принтер драйвері ақаулары

Ескертпе:

Принтер драйверіндегі мәзір элементтері мен мәтін компьютер ортасына байланысты әртүрлі болуы мүмкін.

Принтер PostScript принтер драйверін пайдалану кезінде басып шығармайды

- ❑ Басқару тақтасында **Printing Language** параметрін **Auto** немесе **PS3** параметріне орнатыңыз.
- ❑ Егер мәтін деректерін басып шығару басқару тақтасында **Text Detection** қосылған болса да, мүмкін болмаса, **Printing Language** параметрін **PS3** етіп өзгертіңіз.
- ❑ Windows ішінде көптеген тапсырмалар жіберілсе, принтер басып шығармауы мүмкін. Принтер сипаттарында **Принтерге тікелей басып шығару** тармағын **Кеңейтілген** қойындысында таңдаңыз.

Қатысты ақпарат

➔ ["System Administration" бетте 31](#)

Принтер PostScript принтер драйверін пайдалану кезінде дұрыс басып шығармайды.

- Егер файл күн пішімін өзгертуге мүмкіндік беретін Adobe Photoshop сияқты бағдарламада жасалса, бағдарламадағы параметрлер принтер драйверіндегі параметрлерге сәйкес келетініне көз жеткізіңіз.
- Бинарлық пішімдегі EPS файлдары дұрыс басып шығарылмауы мүмкін. EPS файлдарын бағдарламада жасау кезінде форматты ASCII етіп орнатыңыз.
- Windows үшін принтер USB интерфейсімен компьютерге қосылған кезде бинарлық деректерді басып шығара алмайды. **Шығыс протокол** параметрін принтер сипаттарында **Құрылғы параметрлері** қойындысында **ASCII** не **TBCP** етіп орнатыңыз.
- Windows үшін принтер сипаттарында **Құрылғы параметрлері** қойындысында сәйкес орын басу қаріптерін таңдаңыз.

PostScript принтер драйверін пайдалану кезінде басып шығару сапасы нашар

Принтер драйверінде **Қағаз/Сапа** қойындысында түс параметрлерін орнатуға болады. **Кеңейтілген** түймесін басып, **Color Mode** параметрін орнатыңыз.

PostScript принтер драйверін пайдалану кезінде басып шығару тым баяу

Print Quality параметрін принтер драйверінде **Fast** етіп орнатыңыз.

Сканерлеу басталмайды

- Принтер үшін қатынасты басқару функциясы қосылса, сканерлеу барысында пайдаланушы идентификаторын және құпия сөзді енгізіңіз. Егер құпиясөзді білмесеңіз, жүйе әкімшісіне хабарласыңыз.
- Кіруді бақылау функциясы қосылса, Mac OS X сканерлей алмауы мүмкін. Жүйе әкімшісімен хабарласыңыз.
- Егер АҚБ құралымен сканерлесеңіз, құжат қақпағының және АҚБ қақпағы жабық екенін тексеріңіз.
- Интерфейс кабелін қауіпсіз түрде принтерге және компьютерге жалғаңыз.
- Егер USB-концентратор пайдалансаңыз, принтерді тікелей компьютерге жалғаңыз.
- Принтерді желіде пайдаланған кезде принтердің желіге дұрыс қосылғанын тексеріңіз. Байланыс күйін принтер терезесінде желі белгішесінен және желінің күй парағын басып шығару арқылы тексеруге болады. Принтер желіге қосылмаған болса, *Желімен жұмыс істеуге арналған нұсқау* қараңыз.
- Егер принтер (сканер) тізімі EPSON Scan бағдарламасын іске қосқан кезде бейнеленсе, дұрыс принтерді (сканерді) таңдаңыз.
- Егер қандай да бір TWAIN қолдайтын бағдарламаларды пайдаланатын болсаңыз, қолданып жатқан принтерді (сканерді) таңдаңыз.

Ақаулықтарды шешу

- ❑ Windows жүйесінде, принтер (сканер) **Сканер және камера** ішінде бейнеленгеніне көз жеткізіңіз. Принтер (сканер) "EPSON XXXXX (принтер аты)" түрінде көрсетілуі керек. Егер принтер (сканер) бейнеленбесе, EPSON Scan бағдарламасын жойып, қайтадан орнатыңыз. **Сканер және камера** терезесіне кіру үшін төмендегіні қараңыз.
- ❑ Windows 8.1/Windows 8/Windows Server 2012 R2/Windows Server 2012
Жұмыс үстелі > Параметрлер > Басқару тақтасы тармағын таңдап, іздеу жолағына "Сканер және камера" деп енгізіңіз де, **Сканер және камера көрсету** түймесін басып, принтер көрсетілгенін тексеріңіз.
- ❑ Windows 7/Windows Server 2008 R2
Бастау түймесін басып, **Басқару тақтасы** түймесін таңдап, іздеу жолағына "Сканер және Камера" деп жазып, **Сканерлер мен камераларды көру** түймесін басып, принтердің көрсетілгенін тексеріңіз.
- ❑ Windows Vista/Windows Server 2008
Бастау түймесін басыңыз, **Басқару тақтасы > Жабдық және дыбыс > Сканерлер және камералар** таңдаңыз да, принтердің көрсетілгенін тексеріңіз.
- ❑ Windows XP/Windows Server 2003 R2/Windows Server 2003
Бастау түймесін басып, **Басқару тақтасы > Принтерлер және басқа жабдық > Сканер және камералар** түймесін таңдап, принтер көрсетілгенін тексеріңіз.
- ❑ Егер қандай да бір TWAIN үйлесімді бағдарламалармен сканерлеу мүмкін емес болса, TWAIN үйлесімді бағдарламаны жойып, қайта орнатыңыз.
- ❑ Mac OS X жүйесі үшін (Intel процессолы) егер басқа Epson сканер драйверлері, EPSON Scan қоспағанда, мысалы, Rosetta не PPC орнатылса, оларды және EPSON Scan жойып, EPSON Scan қайта орнатыңыз.

Қатысты ақпарат

- ➔ ["Қолданбаларды жою" бетте 154](#)
- ➔ ["Қолданбаларды орнату" бетте 156](#)

Сканерленген сурет ақаулары

Сканерлеу сапасы нашар

- ❑ Сканер әйнегі және құжат қақпағын тазалаңыз.
- ❑ АҚБ құралындағы дөңгелекті тазалаңыз.
- ❑ Түпнұсқаны немесе құжат қақпағын түпнұсқаларды Сканер әйнегі үстіне қойған кезде тым қатты баспаңыз. Түпнұсқаны немесе құжат қақпағын тым қатты басқан кезде бұдыр түстер, айғыздар немесе нүктелер пайда болады.
- ❑ Түпнұсқадағы шаңды кетіріңіз.
- ❑ Басқару тақтасында сәйкес құжат түрі параметрлерін орнатыңыз.
- ❑ Жоғары ажыратымдылықпен сканерлеңіз.
- ❑ EPSON Scan ішіндегі суретті реттеңіз, одан кейін сканерлеңіз. Мәліметтер алу үшін EPSON Scan анықтамасын қараңыз.

Ақаулықтарды шешу

Қатысты ақпарат

- ➔ “Сканер әйнегі тазалау” бетте 145
- ➔ “АҚБ құралын тазалау” бетте 142
- ➔ “Scan режимі” бетте 25

Таңбалар бұрмаланса

- Office Mode** ішінде, EPSON Scan ішінде, **Image Option** түймесін **Image Adjustment** қойындысынан таңдап, **Text Enhancement** таңдаңыз.
- Professional Mode** ішіндегі EPSON Scan режимінде, **Document** параметрін **Auto Exposure Type** параметрлері ішіндегі **Original** параметрі ретінде таңдаңыз.
- EPSON Scan ішіндегі шек параметрлерін реттеңіз.
 - Office Mode**
Black & White параметрін **Image Type** қойындысындағы **Main Settings** параметрі ретінде таңдаңыз, одан кейін, **Image Adjustment** қойындысындағы шек параметрлерін реттеңіз.
 - Professional Mode**
Black & White параметрін **Image Type** параметрі ретінде таңдаңыз, одан кейін шек параметрлерін реттеңіз.
- Жоғары ажыратымдылықпен сканерлеңіз.

Түпнұсқаның артқы жағындағы сурет сканерленген суретте пайда болады

- Жұқа түпнұсқа үшін түпнұсқаны Сканер әйнегі үстіне қойыңыз және оның үстіне бір парақ қара қағаз қойыңыз.
- Басқару тақтасында немесе EPSON Scan ішінде тиісті құжат түрі параметрлерін орнатыңыз.
- Office Mode** ішінде, EPSON Scan ішінде, **Image Option** түймесін **Image Adjustment** қойындысынан таңдап, **Text Enhancement** таңдаңыз.

Қатысты ақпарат

- ➔ “Scan режимі” бетте 25

Сканерленген суретте муар (айқасқан тор) белгілері пайда болады

- Түпнұсқаны сәл басқа бұрышқа қойыңыз.
- Descreening** түймесін EPSON Scan тармағынан таңдаңыз.
- Басқару тақтасында немесе EPSON Scan ішінде ажыратымдылық параметрлерін өзгертіңіз.

Қатысты ақпарат

- ➔ “Scan режимі” бетте 25

Ақаулықтарды шешу

Сканерлеу аймағы немесе бағыт дұрыс емес

- ❑ Түпнұсқаларды Сканер әйнегі бетіне қойғанда түпнұсқаның бұрышын Сканер әйнегі жақтауының таңбасымен көрсетілген бұрышпен туралаңыз. Егер сканерленген суреттің жиектері қиып алынған болса, түпнұсқаны бұрыштан сәл алыстатыңыз.
- ❑ Сканер әйнегі және құжат қақпағын тазалаңыз. Егер шыныға шаң не лас тұрса, сканерлеу аймағына шаң мен лас тұрып, бұл қате басып шығару позициясына немесе кішкентай кескіндерге әкелуі мүмкін.
- ❑ Түрлі түпнұсқаларды бөлек көшіру үшін Сканер әйнегі бетіне қойғаныңызбен, олар бір бетке басып шығарылса, түпнұсқаларды кемінде 20 мм (0,8 дюйм) қашық қойыңыз. Егер ақау жойылмаса, бір мезгілде бір түпнұсқадан қойыңыз.
- ❑ Сканерлеу тақтасын басқару тақтасынан сканерлеген кезде сканерлеу аймағын дұрыс орнатыңыз.
- ❑ EPSON Scan ішінде эскиздік алдын ала қарау пайдалану арқылы сканерлеу кезінде түпнұсқаны Сканер әйнегі жиегінен 4,5 мм (0,18 дюйм) жылжытыңыз. Басқа жағдайларда түпнұсқаны Сканер әйнегі шетінен 1,5 мм (0,06 дюйм) жылжытыңыз.
- ❑ Үлкен түпнұсқа үшін **Professional Mode** ішінен эскиздік алдын ала қарауды пайдалану кезінде сканерлеу аймағы ждұрыс болмауы мүмкін. EPSON Scan бағдарламасында алдын қарап шығу кезінде, **Normal** терезесіндегі **Preview** қойындысындағы сканерлегіңіз келген аймақтың тікбұрыштарын жасаңыз.
- ❑ **Configuration** түймесін EPSON Scan ішінен басып, **Auto Photo Orientation** тармағын **Preview** қойындысынан алып тастаңыз.
- ❑ Егер EPSON Scan ішіндегі **Auto Photo Orientation** параметрі мақсатты жұмыс істемесе, EPSON Scan анықтамасын қараңыз.
- ❑ EPSON Scan мүмкіндігімен сканерлеген кезде қол жетімді аймақ ажыратымдылық параметрі тым жоғары болған жағдайда шектелуі мүмкін. Ажыратымдылықты азайтыңыз немесе сканерлеу аймағын **Preview** терезесінде реттеңіз.

Қатысты ақпарат

- ➔ [“Түпнұсқаларды қою” бетте 53](#)
- ➔ [“Сканер әйнегі тазалау” бетте 145](#)
- ➔ [“Scan режимі” бетте 25](#)

Сканерленген кескін ақауын жою мүмкін болмады

Егер шешімдердің барлығын пайдаланып көрсеңіз және ақауды жоя алмасаңыз, **Configuration** түймесін EPSON Scan терезесінде басып, **Reset All** түймесін **Other** қойындысында EPSON Scan параметрлерін іске қосу үшін таңдаңыз. Егер баптандыру ақауды шешпесе, EPSON Scan драйверін жойып, қайта орнатыңыз.

Қатысты ақпарат

- ➔ [“Қолданбаларды жою” бетте 154](#)
- ➔ [“Қолданбаларды орнату” бетте 156](#)

Басқа сканерлеу ақаулары

Нобайды алдын ала қарау режимі дұрыс жұмыс істемейді

EPSON Scan анықтамасын қараңыз.

Сканерлеу тыс баяу

- Ажыратымдылықты азайтыңыз.
- Configuration** тармағын EPSON Scan тармағында басыңыз, содан кейін **Quiet Mode** режимін **Other** қойындысында өшіріңіз.

Қатысты ақпарат

→ “Scan режимі” бетте 25

Сканерлеу PDF/Multi-TIFF пішіміне сканерлегенде тоқтайды

- EPSON Scan көмегімен сканерлеген кезде, PDF пішімінде 999 бетке дейін және Multi-TIFF пішімінде 200 бетке дейін үздіксіз сканерлеуге болады. Басқару панелін пайдалану арқылы сканерлеу кезінде ADF көмегімен бір жақты сканерлеуде 100 бетке дейін және Сканер әйнегі пайдалану кезінде ADF көмегімен 2 жақты сканерлеуде 200 бетке дейін үздіксіз сканерлей аласыз.
- Үлкен көлемдерді сканерлегенде сұр түс реңктерінде сканерлеу ұсынылады.
- Компьютердің қатты дискіндегі бос орынды арттырыңыз. Бос орын жеткіліксіз болса, сканерлеу тоқтауы мүмкін.
- Төменірек ажыратымдылықпен сканерлеп көріңіз. Деректердің жалпы өлшемі шекке жетсе, сканерлеу тоқтайды.

Қатысты ақпарат


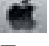
→ “Scan режимі” бетте 25

Факс жіберу және қабылдау кезіндегі ақаулар

Факс жіберу немесе қабылдау мүмкін емес

- Автоматты факс байланысын тексеру үшін басқару тақтасында **Check Fax Connection** түймесін басыңыз. Есепке басып шығарылған шешімдерді байқап көріңіз.
- Сәтсіз факс тапсырмасы үшін қате кодын тексеріп, қате коды тізімінде сипатталатын шешімдерді байқап көріңіз.

Ақаулықтарды шешу

- Line Type** параметрін тексеріңіз. **PBX** орнату мәселені шешуі мүмкін. Егер телефон сыртқы желіге өту үшін жүйесі сыртқы кіру кодын қажет етсе, кіру кодын принтерге тіркеп, жіберген кезде факс нөмірі алдына # (тор) белгісін енгізіңіз.
- Егер байланыс қатесі орын алса, **Fax Speed** параметрін басқару тақтасында **Slow(9,600bps)** параметріне өзгертіңіз.
- Телефонның қабырға ұясын оған телефонды қосып, сынау арқылы тексеріп көріңіз. Егер қоңырау шалу не қабылдау мүмкін емес болса, телекоммуникациялық компанияға хабарласыңыз.
- DSL телефон желісіне қосылу үшін ендірілген DSL сүзгісі бар DSL модемін пайдалану керек немесе желіге жеке DSL сүзгісін орнату керек. DSL провайдеріңізге хабарласыңыз.
- Егер DSL телефон желісіне қосылатын болсаңыз, принтер факс жібере алатынын көру үшін принтерді тікелей телефон желісіне қосыңыз. Бұл жұмыс істесе, ақау DSL сүзгісінен болуы мүмкін. DSL провайдеріңізге хабарласыңыз.
- Басқару тақтасынан **ECM** параметрін қосыңыз. **ECM** параметрі өшірулі болған кезде түрлі түсті факс жіберілмейді немесе қабылданбайды.
- Компьютермен факс жіберу немесе алу үшін, принтер USB кабелі немесе желі арқылы қосылғанына, сондай-ақ, PC-FAX драйвері компьютерге орнатылғанына көз жеткізіңіз. PC-FAX драйвері FAX Utility құрылғысымен бірге орнатылған.
- Windows жүйесінде, принтер (факс) **Құрылғылар және принтерлер, Принтер** немесе **Принтерлер және басқа жабдық** терезесінде көрсетілгеніне көз жеткізіңіз. Принтер (факс) "EPSON XXXXX (FAX)" түрінде көрсетіледі. Егер принтер (факс) көрсетілмесе, FAX Utility бағдарламасын жойып, қайтадан орнатыңыз. **Құрылғылар және принтерлер, Принтер** немесе **Принтерлер және басқа жабдық** терезесіне кіру үшін төмендегіні қараңыз.
 - Windows 8.1/Windows 8
Аппараттық құрал және дыбыс немесе **Аппараттық құрал** ішінен **Жұмыс үстелі > Параметрлер > Басқару тақтасы > Құрылғылар мен принтерлерді көру** таңдаңыз.
 - Windows 7
 Бастау түймесін басыңыз да, **Басқару тақтасы > Құрылғылар мен принтерлерді көру** тармағын **Жабдық және дыбыс** не **Жабдық** түймесін басыңыз.
 - Windows Vista
 Бастау түймесін басып, **Басқару тақтасы > Принтерлер** түймесін **Жабдық және дыбыс** тармағынан таңдаңыз.
 - Windows XP
 Бастау түймесін басыңыз және **Параметрлер > Басқару тақтасы > Принтерлер және басқа жабдық > Принтерлер және факстар** тармағын таңдаңыз.
- Mac OS X жүйесінде келесіні тексеріңіз.
 -  мәзірі > **Принтерлер және сканерлер** (немесе **Басып шығару және сканерлеу, Басып шығару және факс**) тармағынан **Жүйе параметрлері** таңдаңыз, содан кейін принтер (факс) көрсетілгеніне көз жеткізіңіз. Принтер (факс) "FAX XXXX (USB)" немесе "FAX XXXX (IP)" ретінде көрсетіледі. Егер принтер (факс) көрсетілмесе, [+] басып, принтерді (факс) тіркеңіз.
 -  мәзірі > **Принтерлер және сканерлер** (немесе **Басып шығару және сканерлеу, Басып шығару және факс**) тармағынан **Жүйе параметрлері** таңдап, принтерді (факс) екі рет басыңыз. Принтер кідірілсе, **Қалпына келтіру** (не **Принтерді қалпына келтіру**) түймесін басыңыз.

Ақаулықтарды шешу

Қатысты ақпарат

- ➔ [“Fax Settings” бетте 35](#)
- ➔ [“Күй мәзіріндегі қате коды” бетте 162](#)
- ➔ [“PBX телефон жүйесі үшін параметрлер орнату” бетте 105](#)
- ➔ [“Принтерді телефон желісіне қосу” бетте 99](#)
- ➔ [“Қолданбаларды жою” бетте 154](#)
- ➔ [“Қолданбаларды орнату” бетте 156](#)

Факс жіберілмейді


- Егер пайдаланушыны шектеу мүмкіндігі қосылса, принтерді қосу үшін пайдаланушы аты мене құпиясөз қажет. Құпиясөзді білмесеңіз, әкімшімен хабарласыңыз.
- Егер пайдаланушыны шектеу мүмкіндігі қосылса және компьютерден факс жіберілсе, пайдаланушы аутентификациясы принтер драйверінде орнатылған пайдаланушы аты мен құпиясөз арқылы орындалады. Аутентификация қатесіне байланысты факс жіберу мүмкін болмаса, әкімшімен хабарласыңыз.
- Басқару тақтасында шығыс факстар үшін тақырып ақпаратын орнатыңыз. Кейбір факс құрылғылары тақырыптары жоқ автоматты түрде кіріс факстарын қабылдамайды.
- Егер қоңырау шалушы идентификаторы блокталса, оны блоктан шығарыңыз. Кейбір телефондар не факс құрылғылары анонимдік қоңырауларды автоматты түрде қабылдамайды.
- Алушыдан факс нөмірі дұрыс екенін және факс құрылғысы факс алуға дайын екенін сұраңыз.

Қатысты ақпарат

- ➔ [“Fax Settings” бетте 35](#)
- ➔ [“Факс жіберу немесе қабылдау мүмкін емес” бетте 187](#)

Факсты көрсетілген алушыға жіберу мүмкін болмады.

Факстарды қатеге байланысты белгілі бір алушыға жібере алмасаңыз, келесіні тексеріңіз.

- Егер алушы құрылғысы принтер теруді аяқтаған соң, 50 секунд ішінде қоңырауыңызды қабылдаса, қоңырау қатемен аяқталады. Факс үні шыққанша қанша уақыт өтетінін тексеру үшін **On Hook** мүмкіндігімен немесе қосылған телефонмен теріңіз. Егер 50 секундтан асса, факс жіберілетін факс нөмірінен кейін кідіріс қосыңыз. Кідіру қосу үшін  басыңыз. Кідіру таңбасы ретінде сызықша енгізіледі. Бір кідіру шамамен үш секунд алады. Қажетінше бірнеше кідіру қосыңыз.
- Егер алушыны контактілер тізімінен қоссаңыз, тіркелген ақпарат дұрыс екенін тексеріңіз. Егер ақпарат дұрыс болса, алушыны контактілер тізімінен таңдап, **Edit** басыңыз және **Fax Speed to Slow(9,600bps)** өзгертіңіз.

Қатысты ақпарат

- ➔ [“Алушы күйін растағаннан кейін факстар жіберу” бетте 108](#)
- ➔ [“Сыртқы телефон құрылғысынан теру арқылы факстар жіберу” бетте 107](#)
- ➔ [“Контактілерді басқару” бетте 57](#)
- ➔ [“Факс жіберу немесе қабылдау мүмкін емес” бетте 187](#)

Ақаулықтарды шешу

Факс көрсетілген уақытта жіберілмейді

Басқару тақтасында күн мен уақытты дұрыс орнатыңыз.

Қатысты ақпарат

- ➔ [“Факс көрсетілген уақытта жіберу \(Send Fax Later\)” бетте 108](#)
- ➔ [“System Administration” бетте 31](#)

Факс қабылданбайды

- Егер қоңырауды қайта жіберу қызметіне қосылсаңыз, принтер факстарды ала алмауы мүмкін. Қызмет көрсетушімен хабарласыңыз.
- Егер телефон принтерге қосылмаса **Receive Mode** параметрін басқару тақтансында **Auto** режиміне орнатыңыз.
- Төмендегі жағдайларда принтер жады толып, факстарды қабылдай алмайды. Жадтың толу қатесін өңдеу туралы ақпарат алу үшін ақауларды жою бөлімін қараңыз.
 - 100 қабылданған құжаттар кіріс поштасында сақталған.
 - Принтердің жады толы (100%).

Қатысты ақпарат

- ➔ [“Fax Settings” бетте 35](#)
- ➔ [“Факс жіберу немесе қабылдау мүмкін емес” бетте 187](#)
- ➔ [“Жад толы қатесі орын алды.” бетте 190](#)

Жад толы қатесі орын алды.

- Егер принтер алынған факстарды кіріс жәшігінде сақтауға орнатылса, кіріс жәшігінен оқыған факстарды жойыңыз.
- Егер принтер алынған факстарды компьютерде сақтауға орнатылса, факстарды сақтауға орнатылған компьютерді қосыңыз. Факстар компьютерде сақталғанда олар принтер жадынан жойылады.
- Егер принтер алынған факстарды жад құрылғысына сақтауға орнатылса, факстарды сақтау үшін қалта жасалған құрылғыны принтерге қосыңыз. Факстар құрылғыда сақталғанда олар принтер жадынан жойылады. Құрылғыда жеткілікті жад барын және жазудан қорғалмағанын тексеріңіз.
- Жад толы болса да, **Direct Send** мүмкіндігімен монохромды факс жіберуге болады. Не болмаса түпнұсқаларды бірнеше бумамен жіберу үшін екі не одан көп бөлікке бөліңіз.
- Егер принтер алынған факсты қағаздың кептелуі сияқты принтер қатесіне байланысты басып шығара алмаса, жадтың толуы қатесі орын алуы мүмкін. Принтер ақауын жойып, жіберушімен хабарласып, факсты қайта жіберуді сұраңыз.

Қатысты ақпарат

- ➔ [“Қабылданған факстарды кіріс поштаға сақтау” бетте 114](#)
- ➔ [“Қабылданған факстарды компьютерде сақтау” бетте 116](#)
- ➔ [“Қабылданған факстарды сыртқы жад құрылғысына сақтау” бетте 116](#)

Ақаулықтарды шешу

- ➔ “Монохромды құжаттың көптеген беттерін жіберу (Direct Send)” бетте 110
- ➔ “Кептелген қағазды шығару” бетте 168

Жіберілген факс сапасы нашар

- Сканер әйнегі тазалаңыз.
- ADF тазалаңыз.
- Басқару тақтасынан **Resolution** параметрін өзгертіңіз. Егер түпнұсқаларда мәтін мен фотосуреттер болса, **Photo** таңдаңыз.
- Басқару тақтасынан **Density** параметрін өзгертіңіз.
- Егер алушының факс құрылығысы мүмкіндіктері жөнінде сенімді болмасаңыз,Тікелей жіберу мүмкіндігін қосыңыз не **Fine** параметрін **Resolution** параметрін таңдаңыз.
Егер **Super Fine** не **Ultra Fine** параметрін монохромды факс ретінде таңдасаңыз және факсты **Direct Send** мүмкіндігімен жіберсеңіз, принтер автоматты түрде ажыратымдылықты төмендетеді
- Басқару тақтасынан **ECM** параметрін қосыңыз.

Қатысты ақпарат

- ➔ “Факс режимі” бетте 27
- ➔ “Fax Settings” бетте 35
- ➔ “Сканер әйнегі тазалау” бетте 145
- ➔ “АҚБ құралын тазалау” бетте 142

Факстар қате өлшемде жіберілді

- Сканер әйнегі көмегімен факс жіберген кезде түпнұсқаны оның бұрышын түпнұсқа таңбасымен туралап қойыңыз. Басқару тақтасында түпнұсқа өлшемін таңдаңыз.
- Сканер әйнегі және құжат қақпағын тазалаңыз. Егер шыныға шаң не лас тұрса, сканерлеу аймағына шаң мен лас тұрып, бұл қате басып шығару позициясына немесе кішкентай кескіндерге әкелуі мүмкін.

Қатысты ақпарат

- ➔ “Факс режимі” бетте 27
- ➔ “Түпнұсқаларды қою” бетте 53
- ➔ “Сканер әйнегі тазалау” бетте 145

Алынған факс сапасы нашар

- Басқару тақтасынан **ECM** параметрін қосыңыз.
- Жіберушімен хабарласып, жоғары сапалы режимде жіберуді сұраңыз.
- Алынған факсты қайта басып шығарыңыз. Факсты қайта басып шығару үшін **Job History** тармағын **Status Menu** ішінен таңдаңыз.

Ақаулықтарды шешу

Қатысты ақпарат

- ➔ [“Fax Settings” бетте 35](#)
- ➔ [“Факс тапсырмалары журналын тексеру” бетте 122](#)

Алынған факстар басып шығарылмайды

- Егер принтерде қате шықса, мысалы, қағаз кептелсе, принтер алынған факсты басып шығара алмайды. Принтерді тексеріңіз.
- Егер принтер алынған факстарды кіріс жәшікте сақтау үшін жіберілсе, алынған факс автоматты басып шығарылады. **Fax Output** параметрін тексеріңіз.

Қатысты ақпарат

- ➔ [“Принтер күйін тексеру” бетте 161](#)
- ➔ [“Кептелген қағазды шығару” бетте 168](#)
- ➔ [“Қабылданған факстарды кіріс поштаға сақтау” бетте 114](#)

Басқа факс жіберу ақаулары

Қосылған телефонда қоңырау шалу мүмкін емес

Телефонды принтердіңЕХТ. портына жалғап, тұтқаны көтеріңіз. Егер тұтқадан теру үні естілмесе, телефон кабелін дұрыс қосыңыз.

Қатысты ақпарат

- ➔ [“Телефонды принтерге қосу” бетте 101](#)

Жауап беру құрылғысы дауыстық қоңырауларға жауап бермейді

Басқару тақтасында принтердің **Rings to Answer** параметрін жауап беру құрылғысының қоңырау шалу санына қойыңыз.

Қатысты ақпарат

- ➔ [“Fax Settings” бетте 35](#)
- ➔ [“Жауап беру құрылғысына арналған параметрлер” бетте 112](#)

Алушының факс нөмірі алынған факстарда жоқ немесе нөмір қате

Жіберушіде факс тақырыбын орнатпаған болуы мүмкін не оны дұрыс емес орнатқан болуы мүмкін Жіберушімен хабарласыңыз.

Ақаулықтарды шешу

Алынған құжаттарды электрондық пошта мекенжайларына жіберу мүмкін емес

- Принтердің **Email Server** параметрлерін теңшеу мүмкін емес. Электрондық пошта серверінің параметрлерін теңшеңіз.
- Дұрыс емес электрондық пошта мекенжайы контактілер тізімінде тіркелуі мүмкін. Контактілер тізіміндегі мекенжай дұрыс екеніне көз жеткізіңіз.

Қатысты ақпарат

- ➔ [“Электрондық пошта серверін пайдалану” бетте 221](#)
- ➔ [“Контактілерді басқару” бетте 57](#)

Басқа ақаулар

Принтерді ұстаған кезде сәл электр тогы соғады

Егер компьютерге көптеген сыртқы құрылғылар қосылған болса, принтерді ұстаған кезде сәл электр тогының соғуын сезесіз. Принтерге қосылған компьютерге жерге қосылған сым орнатыңыз.


Жұмыс дыбыстары қатты

Егер жұмыс дыбыстары қатты болса, үнсіз режимді қосыңыз. Дегенмен, бұл принтердің жұмысын баяулатуы мүмкін.

- Windows принтер драйвері

Қосу параметрін **Дыбыссыз режим** қойындысындағы **Басты** параметрі ретінде таңдаңыз.

- Mac OS X принтер драйвері

Жүйе параметрлері тармағын  мәзірден > **Принтерлер және сканерлер** (немесе **Басып шығару және сканерлеу, Басып шығару және факс**) таңдап, принтерді таңдаңыз. **Опциялар және керек-жарақтар** > **Опциялар** (немесе **Драйвер**) түймесін басыңыз. **Он** параметрін **Дыбыссыз режим** параметрі ретінде таңдаңыз.

- EPSON Scan

Configuration түймесін басып, кейін **Other** қойындысындағы **Quiet Mode** параметрін орнатыңыз.

Күн және уақыт қате

Басқару тақтасында күн мен уақытты дұрыс орнатыңыз. Найзағай түсуге байланысты қуат көзінің жоғалуы немесе қуат көзі ұзақ уақыт бойы өшірулі қалса, сағат уақытты қате көрсетуі мүмкін.

Қатысты ақпарат

- ➔ [“System Administration” бетте 31](#)

Ақаулықтарды шешу

Жад құрылғысы танылмайды

Жад картасын басқару тақтасында **Memory Device Interface** параметрінде қосыңыз.

Қатысты ақпарат

→ ["Printer Settings" бетте 34](#)

Деректерді жад құрылғысына сақтау мүмкін емес.

- Жад картасын принтерге енгізіп, жад құрылғысында құжаттарды сақтау үшін қалта жасу үшін **Fax Output > Other Settings > Create Folder to Save** таңдаңыз. Қалтасы жоқ жад құрылғысын қолдану мүмкін емес.
- Жад құрылғысының жазудан қорғалмағанын тексеріңіз
- Жад құрылғысының жеткілікті жады бар екенін тексеріңіз. Қол жетімді жад тым аз болса, деректерді сақтау мүмкін емес.

Қатысты ақпарат

→ ["Қабылданған факстарды сыртқы жад құрылғысына сақтау" бетте 116](#)

→ ["Printer Settings" бетте 34](#)

Құпиясөзіңізді ұмытқан жағдайда

Әкімші құпия сөзін ұмытсаңыз, Epson қолдау көрсету орталығына хабарласыңыз.

Қатысты ақпарат

→ ["Epson қолдау көрсету орталығына хабарласу" бетте 223](#)

Бағдарлама қауіпсіздік шлюзімен блокталды (текWindows үшін)

Басқару тақтасы ішіндегі қауіпсіздік параметрлерінде қолданбаны Windows брандмауэры рұқсат еткен бағдарламаларға қосыңыз.

Қосымша

Техникалық сипаттамалары

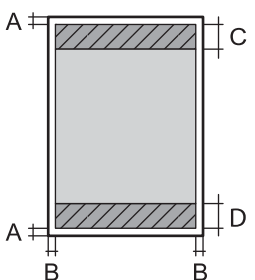
Принтер сипаттамалары

Басып шығару басы саңылауын қою		Қара сия дюзалары: 400 × 2 жолы Түрлі түсті сия дюзалары: әр түс үшін 400 × 2 жол
Қағаз салмағы	Қарапайым қағаз	64 - 90 г/м ² (17 - 24 фунт)
	Қалың қағаз	91 - 256 г/м ² (25 - 68 фунт)
	Хатқалта	Хатқалта #10, DL, C6: 75 - 90 г/м ² (20 - 24 фунт) Хатқалта C4: 80 - 100 г/м ² (21 - 26 фунт)

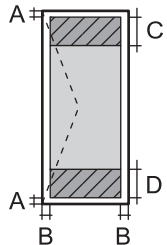
Басып шығарылатын аймақ

Принтер механизміне байланысты көлеңкелі аймақтарда басып шығару сапасы төмендеуі мүмкін.

Бір бет

	A	3.0 мм (0.12 дюйм)
	B	3.0 мм (0.12 дюйм)
	C	45.0 мм (1.77 дюйм)
	D	50.0 мм (1.97 дюйм)

Хатқалталар

	A	3.0 мм (0.12 дюйм)
	B	5.0 мм (0.20 дюйм)
	C	18.0 мм (0.71 дюйм)
	D	45.0 мм (1.77 дюйм)

Сканер сипаттамалары

Сканер түрі	Планшет типті
Фотоэлектр құрылғысы	CIS

Қосымша

Тиімді пикселдер	10200 × 14040 пиксел, 1200 нүкте/дюйм болғанда
Ең үлкен құжат көлемі	216 × 297 мм (8.5 × 11.7 дюйм) A4, Letter
Сканерлеу ажыратымдылығы	1200 нүкте/дюйм (қалыпты сканерлеу) 2400 нүкте/дюйм (егжей-тегжейлі сканерлеу)
Шығыс ажыратымдылық	50 - 4800, 7200, 9600 нүкте/дюйм (50 - 4800 нүкте/дюйм, 1 нүкте/дюйм арту бойынша.)
Түс тереңдігі	Түс <input type="checkbox"/> 16 бит/пиксел әрбір базалық түске <input type="checkbox"/> 8 бит/пиксел әрі сыртқы түске Ақ-қара <input type="checkbox"/> 16 бит/пиксел әрбір базалық түске <input type="checkbox"/> 1 немесе 8 бит/пиксел сыртқы түске
Жарық көзі	Жарық диод

Интерфейс сипаттамалары

Компьютер үшін	Жоғары жылдамдықты USB
Сыртқы USB құрылғысы үшін	Жоғары жылдамдықты USB

Факс сипаттамалары

Факс түрі	Шығыс ақ-қара және түсті факс мүмкіндігі (ITU-T Super Group 3)
Қолдауға ие желілер	Стандартты аналогтық желілер, PBX (Жеке қолданысқа арналған телефон желісі) телефон жүйелері
Жылдамдығы	33.6 кбит/с дейін
Ажыратымдылығы	Монохромды <input type="checkbox"/> Standard: 8 пиксел/мм × 3,85 желі/мм (203 пиксел/дюйм × 98 желі/дюйм) <input type="checkbox"/> Fine: 8 пиксел/мм × 7,7 желі/мм (203 пиксел/дюйм × 196 желі/дюйм) <input type="checkbox"/> Super Fine: 8 пиксел/мм × 15,4 желі/мм (203 пиксел/дюйм × 392 желі/дюйм) <input type="checkbox"/> Ultra Fine: 16 пиксел/мм × 15,4 желі/мм (406 пиксел/дюйм × 392 желі/дюйм) <input type="checkbox"/> Photo: 8 пиксел/мм × 7,7 желі/мм (203 пиксел/дюйм × 196 желі/дюйм) Түс <input type="checkbox"/> Fine: 200 × 200 нүкте/дюйм <input type="checkbox"/> Photo: 200 × 200 нүкте/дюйм

Қосымша

Бет жады	550 дейін бет (алынатын ITU-T, № 1 диаграмма монохромды жоба режимінде)
Қайта теру*	2 рет (1 минут аралықпен)
Интерфейс	RJ-11 телефон желісі, RJ-11 телефон қосылымы

* Спецификациялар елге не аймаққа байланысты әртүрлі болуы мүмкін.

Wi-Fi сипаттамалары

Стандарттар	IEEE802.11b/g/n
Жілік ауқымы	2,4 ГГц
Координация тәсілдері	Инфрақұрылым, арнайы *1, Wi-Fi Direct*2 *3
Сымсыз қауіпсіздік	WEP (64/128bit), WPA2-PSK (AES)*4, WPA2-Кәсіпорын

*1 IEEE 802.11n үшін қолданылмайды.

*2 IEEE 802.11b үшін қолданылмайды.

*3 Қарапайым AP режимі Ethernet қосылымымен үйлесімді.

*4 WPA/WPA2 Personal үшін қолдау көрсетілген WPA2 қауіпсіздігіне сәйкес келеді.

Ethernet сипаттамалары

Стандарттар	IEEE802.3i (10BASE-T)*1 IEEE802.3u (100BASE-TX) IEEE802.3ab (1000BASE-T)*1 IEEE802.3az (Energy Efficient Ethernet)*2
Байланыс режимі	Автоматты, 10 Мбит/с, толық дуплекс, 10 Мбит/с жартылай дуплекс, 100 Мбит/с толық дуплекс, 100 Мбит/с жартылай дуплекс
Коннектор	RJ-45

*1 Радио кедергісінің қаупін болдырмау үшін, 5е санатын немесе жоғары STP (қалқаланған бұралған жұп) кабелін пайдаланыңыз.

*2 Жалғанған құрылғы IEEE802.3az стандарттарына сәйкес болуы тиіс.

Қауіпсіздік протоколы

IEEE802.1X*	
IPsec/IP сүзу	
SSL/TLS	HTTPS сервер/клиент
	IPPS

Қосымша

SNMPv3

* Қосылым үшін IEEE802.1X үйлесімді құжат пайдалану қажет.

Қолдау көрсетілетін үшінші тарап қазметтері

AirPrint	Басып шығару	iOS 5 немесе кейінгі/Mac OS X v10.7.x немесе кейінгі
Google Cloud Print		

Сыртқы USB құрылғысының сипаттамалары

Құрылғылар	Ең жоғары сыйымдылық
MO дискжетегі*	1,3 GB
Қатты диск жетегі* USB диск жетегі	2 TB (FAT, FAT32, немесе exFAT пішімделген.)

* USB арқылы қосылатын сыртқы USB құрылғыларын пайдалану ұсынылмайды. Тек тәуелсіз айнымалы ток қуат көздері бар сыртқы USB құрылғыларын пайдаланыңыз.

Төмендегі құрылғыларды қолдана алмайсыз:

- арнайы драйвер қажет ететін құрылғы
- қауіпсіздік параметрлері (құпия сөз, шифрлау және с.с.) бар құрылғы
- Бекітілген USB концентраторы бар құрылғы

Erson корпорациясы сыртқы қосылатын құрылғыладың барлық жұмысына кепілдік бере алмайды.

Қолданылған деректер спецификациясы

Файл пішімі	1.0 немесе 2.0* ² нұсқасымен үйлесімді DCF* ¹ сандық камераларының көмегімен алынған Exif Version 2.3 стандартындағы JPEG Төмендегідей TIFF 6.0 үйлесімді кескіндер <input type="checkbox"/> RGB толық түсті кескіндер (қысылмаған) <input type="checkbox"/> Бинарлық кескіндер (қысылмаған не CCITT кодты) 1.7 нұсқалы PDF бағдарламасымен үйлесімді деректер файлы
Кескін өлшемі	Көлденең: 80–10200 пиксел Тік: 80–10200 пиксел
Файл көлемі	2 Гб-қа дейін
Ең көп файлдар саны	JPEG: 9990* ³ TIFF: 999 PDF: 999

Қосымша

- *1 Design rule — Камераның файлдық жүйесі үшін.
- *2 ендірілген жады қолданылмайтын сандық камераларда сақталған фото деректер.
- *3 Бір уақытта 999 файл көрсетіле алады. (Егер файлдар саны 999 артық болса, файлдар топтастырылып көрсетіледі).

Ескертпе:

Принтер кескінді анықтай алмаған кезде СҚД экранында «?» белгісі көрсетіледі. Бірнеше кескін пішімі таңдалған жағдайда бос бөліктер басып шығарылады.

Өлшемдер

Өлшемдер	<p>Сақтау</p> <ul style="list-style-type: none"> <input type="checkbox"/> Ені: 664 мм (26.1 дюйм) <input type="checkbox"/> Тереңдігі: 435 мм (17.1 дюйм) <input type="checkbox"/> Биіктігі: 472 мм (18.6 дюйм) <p>Басып шығару</p> <ul style="list-style-type: none"> <input type="checkbox"/> Ені: 664 мм (26.1 дюйм) <input type="checkbox"/> Тереңдігі: 655 мм (25.8 дюйм) <input type="checkbox"/> Биіктігі: 512 мм (20.2 дюйм)
Салмағы*	шамамен 23.8 кг (52.5 фунт)

* сия салынған контейнерлер және өуат сымсыз.

Электр техникалық сипаттамалары

Үлгі	100–240 В үлгісі	220–240 В үлгісі
Номиналды жиілік ауқымы	50–60 Гц	50–60 Гц
Номиналды ток	0.8 — 0.4 А	0.4 А
Қуат тұтыну (USB қосылғанда)	<p>Бөлек көшіру: Шамамен 22 W (ISO/IEC24712)</p> <p>Дайын режимі: Шамамен 9.6 Вт</p> <p>Ұйқы режимі: Шамамен 3.0 Вт</p> <p>Қуатты өшіру: Шамамен 0.4 Вт</p>	<p>Бөлек көшіру: Шамамен 22 W (ISO/IEC24712)</p> <p>Дайын режимі: Шамамен 9.8 Вт</p> <p>Ұйқы режимі: Шамамен 3.2 Вт</p> <p>Қуатты өшіру: Шамамен 0.4 Вт</p>

Ескертпе:

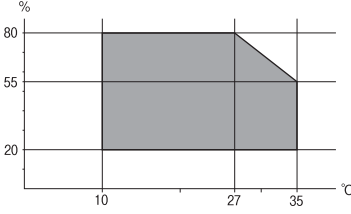
- Кернеуін білу үшін принтердің жапсырмасын қараңыз.
- Еуропалық пайдаланушылар үшін, қуат тұтынуы туралы мәліметтер алу үшін келесі вебсайтты қараңыз.

<http://www.epson.eu/energy-consumption>

- Бельгиялық пайдаланушылар үшін, көшіру кезінде қуат тұтынуы әртүрлі болуы мүмкін. Ең соңғы сипаттамаларды көру үшін <http://www.epson.be> қараңыз.

Қосымша

Қоршаған орта сипаттамалары

Әрекет	<p>Келесі суретте көрсетілген ауқым ішінде принтерді пайдаланыңыз.</p>  <p>Температура: 10 - 35°C Ылғалдылық: 20 - 80% ҚЫ (конденсациясыз)</p>
Сақтау	<p>Температура: -20 және 40°C арасында (-4 және 104°F арасында)* Ылғалдылық: 5 - 85% ҚЫ (конденсациясыз)</p>

* Бір ай 40°C температурада сақтауға болады.

Сия салынған контейнерлер үшін орта сипаттамалары

Сақтау температурасы	- 20 – 40 °C (- 4 – 104 °F)*
Қату температурасы	<p>- 23 °C (- 9.4 °F) Сия ериді және 25 °C (77 °F) деңгейінде шамамен 12 сағаттан кейін пайдалануға жарамды.</p>

* Бір ай 40 °C (104 °F) градуста сақтауға болады.

Жүйе талаптары

- Windows 8.1 (32-bit, 64-bit)/Windows 8 (32-bit, 64-bit)/Windows 7 (32-bit, 64-bit)/Windows Vista (32-bit, 64-bit)/Windows XP Professional x64 Edition/Windows XP (32-bit)/Windows Server 2012 R2/Windows Server 2012/Windows Server 2008 R2/Windows Server 2008 (32-bit, 64-bit)/Windows Server 2003 R2 (32-bit, 64-bit)/Windows Server 2003 (32-bit, 64-bit)
- Mac OS X v10.9.x/Mac OS X v10.8.x/Mac OS X v10.7.x/Mac OS X v10.6.x/Mac OS X v10.5.8

Ескертпе:

- Mac OS X кейбір қолданбалар мен мүмкіндіктерді қолдамауы мүмкін.
- UNIX файл жүйесі (UFS) Mac OS X үшін қолдалмайды.

Қаріп ақпараты

PostScript үшін қол жетімді қаріптер

Роман қаріптері

Қаріп атауы
Albertus, Albertus Italic, Albertus Light
AntiqueOlive Roman, AntiqueOlive Italic, AntiqueOlive Bold, AntiqueOlive Compact
Apple Chancery
ITC AvantGarde Gothic Book, ITC AvantGarde Gothic Book Oblique, ITC AvantGarde Gothic Demi, ITC AvantGarde Gothic Demi Oblique
Bodoni, Bodoni Italic, Bodoni Bold, Bodoni Bold Italic, Bodoni Poster, Bodoni Poster Compressed
ITC Bookman Light, ITC Bookman Light Italic, ITC Bookman Demi, ITC Bookman Demi Italic
Carta
Chicago
Clarendon, Clarendon Light, Clarendon Bold
CooperBlack, CooperBlack Italic
Copperplate Gothic 32BC, Copperplate Gothic 33BC
Coronet
Courier, Courier Oblique, Courier Bold, Courier Bold Oblique
GillSans, GillSans Italic, GillSans Bold, GillSans Bold Italic, GillSans Condensed, GillSans Condensed Bold, GillSans Light, GillSans Light Italic, GillSans Extra Bold
Eurostile, Eurostile Bold, Eurostile Extended Two, Eurostile Bold Extended Two
Geneva
Goudy Oldstyle, Goudy Oldstyle Italic, Goudy Bold, Goudy BoldItalic, Goudy ExtraBold
Helvetica, Helvetica Oblique, Helvetica Bold, Helvetica Bold Oblique, Helvetica Condensed, Helvetica Condensed Oblique, Helvetica Condensed Bold, Helvetica Condensed Bold Oblique, Helvetica Narrow, Helvetica Narrow Oblique, Helvetica Narrow Bold, Helvetica Narrow Bold Oblique
Hoefler Text, Hoefler Text Italic, Hoefler Text Black, Hoefler Text Black Italic, Hoefler Text Ornaments
Joanna, Joanna Italic, Joanna Bold, Joanna Bold Italic
LetterGothic, LetterGothic Slanted, LetterGothic Bold, LetterGothic Bold Slanted
ITC Lubalin Graph Book, ITC Lubalin Graph Book Oblique, ITC Lubalin Graph Demi, ITC Lubalin Graph Demi Oblique
Marigold
Monaco

Қосымша

Қаріп атауы
ITC Mona Lisa Recut
New Century Schoolbook Roman, New Century Schoolbook Italic, New Century Schoolbook Bold, New Century Schoolbook Bold Italic
New York
Optima, Optima Italic, Optima Bold, Optima Bold Italic
Oxford
Palatino Roman, Palatino Italic, Palatino Bold, Palatino Bold Italic
Stempel Garamond Roman, Stempel Garamond Italic, Stempel Garamond Bold, Stempel Garamond Bold Italic
Symbol
Tekton
Times Roman, Times Italic, Times Bold, Times Bold Italic
Univers, Univers Oblique, Univers Bold, Univers Bold Oblique, Univers Light, Univers Light Oblique
UniversCondensed, UniversCondensed Oblique, UniversCondensed Bold, UniversCondensed Bold Oblique
UniversExtended, UniversExtended Oblique, UniversExtended Bold, UniversExtended Bold Oblique
Wingdings
ITC Zapf Chancery Medium Italic
ITC Zapf Dingbats
Arial, Arial Italic, Arial Bold, Arial Bold Italic
Times New Roman, Times New Roman Italic, Times New Roman Bold, Times New Roman Bold Italic

PCL 5 үшін қол жетімді қаріптер (Bitstream)

Масштабалатын қаріп

Қаріп атауы	Топ	HP балама	Таңбала р жиыны
Fixed Pitch 810	Medium, Bold, Italic, Bold Italic	Courier	1
Fixed Pitch 850	Regular, Bold, Italic	Letter Gothic	1
Fixed Pitch 810 Dark	Medium, Bold, Italic, Bold Italic	CourierPS	3
Dutch 801	Medium, Bold, Italic, Bold Italic	CG Times	2
Zapf Humanist 601	Medium, Bold, Italic, Bold Italic	CG Omega	3
Ribbon 131	-	Coronet	3
Clarendon 701	-	Clarendon Condensed	3

Қосымша

Қаріп атауы	Топ	НР балама	Таңбала Р жиыны
Swiss 742	Medium, Bold, Italic, Bold Italic	Univers	2
Swiss 742 Condensed	Medium, Bold, Italic, Bold Italic	Univers Condensed	3
Incised 901	Medium, Bold, Italic	Antique Olive	3
Aldine 430	Medium, Bold, Italic, Bold Italic	Garamond	3
Calligraphic 401	-	Marigold	3
Flareserif 821	Medium, Extra Bold	Albertus	3
Swiss 721 SWM	Medium, Bold, Italic, Bold Italic	Arial	3
Dutch 801 SWM	Medium, Bold, Italic, Bold Italic	Times New	3
Swiss 721 SWA	Medium, Bold, Oblique, Bold Oblique	Helvetica	3
Swiss 721 Narrow SWA	Medium, Bold, Oblique, Bold Oblique	Helvetica Narrow	3
Zapf Calligraphic 801 SWA	Medium, Bold, Italic, Bold Italic	Palatino	3
Geometric 711 SWA	Medium, Bold, Oblique, Bold Italic	ITC Avant Garde Gothic	3
Revival 711 SWA	Light, Demi Bold, Light Italic, Demi Bold Italic	ITC Bookman	3
Century 702 SWA	Medium, Bold, Italic, Bold Italic	New Century Schoolbook	3
Dutch 801 SWA	Medium, Bold, Italic, Bold Italic	Times	3
Chancery 801 Medium SWA Italic	-	ITC Zapf Chancery Medium Italic	3
Symbol SWM	-	Symbol	4
More WingBats SWM	-	Wingdings	5
Ding Dings SWA	-	ITC Zapf Dingbats	6
Symbol SWA	-	SymbolPS	4
David BT	Medium, Bold	David	7
Narkis Tam BT	Medium, Bold	Narkis	7
Miryam BT	Medium, Bold, Italic	Miryam	7
Koufi BT	Medium, Bold	Koufi	8
Naskh BT	Medium, Bold	Naskh	8
Ryadh BT	Medium, Bold	Ryadh	8

Қосымша

Растр шрифті

Қаріп атауы	Таңбалар жиыны
Line Printer	9

OCR/Штрихкод растр коды қарпі

Қаріп атауы	Топ	Таңбалар жиыны
OCR A	-	10
OCR B	-	11
Code39	9.37cpi, 4.68cpi	12
EAN/UPC	Medium, Bold	13

Ескертпе:

Басып шығару тығыздығына не қағаз сапасы немесе түсіне байланысты OCR A, OCR B, Code39, and EAN/UPC қаріптері оқылмауы мүмкін. Үлгіні басып шығарыңыз және қаріптерді оқуға болатынын үлкен көлемде басып шығармас бұрын тексеріңіз.

Қатысты ақпарат

➔ ["PCL 5 бойынша таңбалар жиынтығы" бетте 208](#)

PCL 6 үшін қол жетімді қаріптер (Bitstream)

Масштабталатын қаріп

Қаріп атауы	Топ	HP балама	Таңбалар жиыны
FixedPitch 810	Medium, Bold, Italic, Bold Italic	Courier	1
FixedPitch 850	Regular, Bold, Italic	Letter Gothic	1
FixedPitch 810 Dark	Medium, Bold, Italic, Bold Italic	CourierPS	3
Dutch 801	Medium, Bold, Italic, Bold Italic	CG Times	2
Zapf Humanist 601	Medium, Bold, Italic, Bold Italic	CG Omega	3
Ribbon 131	-	Coronet	3
Clarendon 701	-	Clarendon Condensed	3
Swiss 742	Medium, Bold, Italic, Bold Italic	Univers	2
Swiss 742 Condensed	Medium, Bold, Italic, Bold Italic	Univers Condensed	3

Қосымша

Қаріп атауы	Топ	НР балама	Таңбала Р жиыны
Incised 901	Medium, Bold, Italic	Antique Olive	3
Aldine 430	Medium, Bold, Italic, Bold Italic	Garamond	3
Calligraphic 401	-	Marigold	3
Flareserif 821	Medium, Extra Bold	Albertus	3
Swiss 721 SWM	Medium, Bold, Italic, Bold Italic	Arial	3
Dutch 801 SWM	Medium, Bold, Italic, Bold Italic	Times New	3
Swiss 721 SWA	Medium, Bold, Oblique, Bold Oblique	Helvetica	3
Swiss 721 Narrow SWA	Medium, Bold, Oblique, Bold Oblique	Helvetica Narrow	3
Zapf Calligraphic 801 SWA	Medium, Bold, Italic, Bold Italic	Palatino	3
Geometric 711 SWA	Medium, Bold, Oblique, Bold Italic	ITC Avant Garde Gothic	3
Revival 711 SWA	Light, Demi Bold, Light Italic, Demi Bold Italic	ITC Bookman	3
Century 702 SWA	Medium, Bold, Italic, Bold Italic	New Century Schoolbook	3
Dutch 801 SWA	Medium, Bold, Italic, Bold Italic	Times	3
Chancery 801 Medium SWA Italic	-	ITC Zapf Chancery Medium Italic	3
Symbol SWM	-	Symbol	4
More WingBats SWM	-	Wingdings	5
Ding Dings SWA	-	ITC Zapf Dingbats	6
Symbol SWA	-	SymbolPS	4
David BT	Medium, Bold	David	7
Narkis Tam BT	Medium, Bold	Narkis	7
Miryam BT	Medium, Bold, Italic	Miryam	7
Koufi BT	Medium, Bold	Koufi	8
Naskh BT	Medium, Bold	Naskh	8
Ryadh BT	Medium, Bold	Ryadh	8

Растр шрифті

Қаріп атауы	Таңбала Р жиыны
Line Printer	9

Қосымша

Қатысты ақпарат

➔ "PCL 6 бойынша таңбалар жиынтығы (Bitstream)" бетте 211

PCL үшін қол жетімді қаріптер (URW)

Масштабталатын қаріп

Қаріп атауы	Топ	HP балама	Таңбала р жиыны
Nimbus Mono	Medium, Bold, Italic, Bold Italic	Courier	1
Letter Gothic	Medium, Bold, Italic	Letter Gothic	1
Nimbus Mono PS	Regular, Bold, Oblique, Bold Oblique	CourierPS	3
Nimbus Roman No4	Medium, Bold, Italic, Bold Italic	CG Times	2
URW Classico	Medium, Bold, Italic, Bold Italic	CG Omega	3
URW Coronet	–	Coronet	3
URW Clarendon Condensed	–	Clarendon Condensed	3
URW Classic Sans	Medium, Bold, Italic, Bold Italic	Univers	2
URW Classic Sans Condensed	Medium, Bold, Italic, Bold Italic	Univers Condensed	3
Antique Olive	Medium, Bold, Italic	Antique Olive	3
Garamond	Antiqua, Halbfett, Kursiv, Kursiv Halbfett	Garamond	3
Mauritius	–	Marigold	3
Algiers	Medium, Extra Bold	Albertus	3
NimbusSansNo2	Medium, Bold, Italic, Bold Italic	Arial	3
Nimbus Roman No9	Medium, Bold, Italic, Bold Italic	Times New	3
Nimbus Sans	Medium, Bold, Oblique, Bold Oblique	Helvetica	3
Nimbus Sans Narrow	Medium, Bold, Oblique, Bold Oblique	Helvetica Narrow	3
Palladio	Roman, Bold, Italic, Bold Italic	Palatino	3
URW Gothic	Book, Demi, Book Oblique, Demi Oblique	ITC Avant Garde	3
URW Bookman	Light, Demi, Light Italic, Demi Italic	ITC Bookman	3
URW Century Schoolbook	Roman, Bold, Italic, Bold Italic	New Century Schoolbook	3
Nimbus Roman	Medium, Bold, Italic, Bold Italic	Times	3
URW Chancery Medium Italic	–	ITC Zapf Chancery Italic	3

Қосымша

Қаріп атауы	Топ	HP балама	Таңбалар жиыны
Symbol	–	Symbol	4
URW Dingbats	–	Wingdings	5
Dingbats	–	ITC Zapf Dingbats	6
Standard Symbol	–	SymbolPS	4
URW David	Medium, Bold	HP David	7
URW Narkis	Medium, Bold	HP Narkis Tam	7
URW Miryam	Medium, Bold, Italic	HP Miryam	7
URW Koufi	Medium, Bold	Koufi	8
URW Naskh	Medium, Bold	Naskh	8
URW Ryadh	Medium, Bold	Ryadh	8

Растр шрифті

Қаріп атауы	Таңбалар жиыны
Line Printer	9

OCR/Штрихкод растр коды қарпі (тек PCL5 үшін)

Қаріп атауы	Топ	Таңбалар жиыны
OCR A	–	10
OCR B	–	11
Code39	9.37срi, 4.68срi	12
EAN/UPC	Medium, Bold	13

Ескертпе:

Басып шығару тығыздығына не қағаз сапасы немесе түсіне байланысты OCR A, OCR B, Code39, және EAN/UPC қаріптері оқылмауы мүмкін. Үлгіні басып шығарыңыз және қаріптерді оқуға болатынын үлкен көлемде басып шығармас бұрын тексеріңіз.

Қатысты ақпарат

- ➔ “PCL 5 бойынша таңбалар жиынтығы” бетте 208
- ➔ “PCL 6 бойынша таңбалар жиынтығының тізімі (URW)” бетте 213

Таңбалар жиыны тізімі

Принтер түрлі таңбалар жиынтығына кіре алады. Көптеген таңбалар жиыны тек әр тілге тән халықаралық таңбаларда әртүрлі болады.

Қай қаріпті пайдалану керектігін шешу кезінде қаріппен қай таңбалар жиынын орнатуды шешу керек.

Ескертпе:

Көпшілік бағдарламалық жасақтамалар қаріптер мен символдарды автоматты өңдейтіндіктен, принтер параметрлерін реттеу қажет болмауы мүмкін. Алайда, өзіңіздің принтер басқару бағдарламасын жазып жатсаңыз немесе қаріптерді басқара алмайтын ескірек бағдарлама жасақтамасын пайдаланатын болсаңыз, таңбалар жиыны мәліметтері үшін келесі бөлімдерді қараңыз.

PCL 5 бойынша таңбалар жиынтығы

Таңбалар жиыны атауы	Атрибут	Қаріп классификациясы												
		1	2	3	4	5	6	7	8	9	10	11	12	13
ISO 60: Danish/ Norwegian	0D	✓	✓	✓	-	-	-	-	-	-	-	-	-	-
Roman Extension	0E	-	-	-	-	-	-	-	-	✓	-	-	-	-
ISO 15: Italian	0I	✓	✓	✓	-	-	-	-	-	-	-	-	-	-
ISO 8859/1 Latin 1	0N	✓	✓	✓	-	-	-	-	-	✓	-	-	-	-
ISO 11: Swedish	0S	✓	✓	✓	-	-	-	-	-	-	-	-	-	-
ISO 6: ASCII	0U	✓	✓	✓	-	-	-	✓	✓	-	-	-	-	-
ISO 4: United Kingdom	1E	✓	✓	✓	-	-	-	-	-	-	-	-	-	-
ISO 69: French	1F	✓	✓	✓	-	-	-	-	-	-	-	-	-	-
ISO 29: German	1G	✓	✓	✓	-	-	-	-	-	-	-	-	-	-
Legal	1U	✓	✓	✓	-	-	-	-	-	✓	-	-	-	-
ISO 8859/2 Latin 2	2N	✓	✓	✓	-	-	-	-	-	✓	-	-	-	-
ISO 17: Spanish	2S	✓	✓	✓	-	-	-	-	-	-	-	-	-	-
ISO 8859/4 Latin 4	4N	✓	✓	✓	-	-	-	-	-	-	-	-	-	-
Roman-9	4U	✓	✓	✓	-	-	-	-	-	-	-	-	-	-
PS Math	5M	✓	✓	✓	-	-	-	✓	✓	-	-	-	-	-

Қосымша

Таңбалар жиыны атауы	Атрибут	Қаріп классификациясы												
		1	2	3	4	5	6	7	8	9	10	11	12	13
ISO 8859/9 Latin 5	5N	✓	✓	✓	-	-	-	-	-	✓	-	-	-	-
Windows 3.1 Latin 5	5T	✓	✓	✓	-	-	-	-	-	-	-	-	-	-
Microsoft Publishing	6J	✓	✓	✓	-	-	-	-	-	-	-	-	-	-
Ventura Math	6M	✓	✓	✓	-	-	-	-	-	-	-	-	-	-
ISO 8859/10 Latin 6	6N	✓	✓	✓	-	-	-	-	-	✓	-	-	-	-
DeskTop	7J	✓	✓	✓	-	-	-	-	-	-	-	-	-	-
Math-8	8M	✓	✓	✓	-	-	-	✓	✓	-	-	-	-	-
Roman-8	8U	✓	✓	✓	-	-	-	-	-	✓	-	-	-	-
Windows 3.1 Latin 2	9E	✓	✓	✓	-	-	-	-	-	-	-	-	-	-
Pc1004	9J	✓	✓	✓	-	-	-	-	-	-	-	-	-	-
ISO 8859/15 Latin 9	9N	✓	✓	✓	-	-	-	-	-	✓	-	-	-	-
PC-8 Turkish	9T	✓	✓	✓	-	-	-	-	-	-	-	-	-	-
Windows 3.0 Latin 1	9U	✓	✓	✓	-	-	-	-	-	-	-	-	-	-
PS Text	10J	✓	✓	✓	-	-	-	-	-	-	-	-	-	-
PC-8, Code Page 437	10U	✓	✓	✓	-	-	-	-	-	✓	-	-	-	-
PC-8, D/N, Danish/Norwegian	11U	✓	✓	✓	-	-	-	-	-	✓	-	-	-	-
MC Text	12J	✓	✓	✓	-	-	-	-	-	-	-	-	-	-
PC-850, Multilingual	12U	✓	✓	✓	-	-	-	-	-	✓	-	-	-	-
Ventura International	13J	✓	✓	✓	-	-	-	-	-	-	-	-	-	-
PcEur858	13U	✓	✓	✓	-	-	-	-	-	-	-	-	-	-
Ventura US	14J	✓	✓	✓	-	-	-	-	-	-	-	-	-	-
Pi Font	15U	✓	✓	✓	-	-	-	-	-	-	-	-	-	-
PC852, Latin 2	17U	✓	✓	✓	-	-	-	-	-	-	-	-	-	-
Unicode 3.0	18N	✓	✓	✓	-	-	-	✓	✓	-	-	-	-	-

Қосымша

Таңбалар жиыны атауы	Атрибут	Қаріп классификациясы												
		1	2	3	4	5	6	7	8	9	10	11	12	13
Windows Baltic	19L	✓	✓	✓	-	-	-	-	-	-	-	-	-	-
Windows 3.1 Latin/Arabic	19U	✓	✓	✓	-	-	-	-	-	-	-	-	-	-
PC-755	26U	✓	✓	✓	-	-	-	-	-	-	-	-	-	-
PC-866, Cyrillic	3R	✓	✓	-	-	-	-	-	-	-	-	-	-	-
Greek8	8G	✓	✓	-	-	-	-	-	-	-	-	-	-	-
Windows Greek	9G	✓	✓	-	-	-	-	-	-	-	-	-	-	-
Windows Cyrillic	9R	✓	✓	-	-	-	-	-	-	-	-	-	-	-
PC-851, Greek	10G	✓	✓	-	-	-	-	-	-	-	-	-	-	-
ISO 8859/5 Cyrillic	10N	✓	✓	-	-	-	-	-	-	✓	-	-	-	-
PC-8, Greek	12G	✓	✓	-	-	-	-	-	-	-	-	-	-	-
ISO 8859/7 Greek	12N	✓	✓	-	-	-	-	-	-	-	-	-	-	-
PC-866 UKR	14R	✓	✓	-	-	-	-	-	-	-	-	-	-	-
Hebrew7	0H	✓	-	-	-	-	-	✓	-	-	-	-	-	-
ISO 8859/8 Hebrew	7H	✓	-	-	-	-	-	✓	-	-	-	-	-	-
Hebrew8	8H	✓	-	-	-	-	-	✓	-	-	-	-	-	-
PC-862, Hebrew	15H	✓	-	-	-	-	-	✓	-	-	-	-	-	-
PC-862, Hebrew	15Q	✓	-	-	-	-	-	✓	-	-	-	-	-	-
Arabic8	8V	-	-	-	-	-	-	-	✓	-	-	-	-	-
HPWARA	9V	-	-	-	-	-	-	-	✓	-	-	-	-	-
PC-864, Arabic	10V	-	-	-	-	-	-	-	✓	-	-	-	-	-
Symbol	19M	-	-	-	✓	-	-	-	-	-	-	-	-	-
Wingdings	579L	-	-	-	-	✓	-	-	-	-	-	-	-	-
ZapfDingbats	14L	-	-	-	-	-	✓	-	-	-	-	-	-	-
OCR A	00	-	-	-	-	-	-	-	-	-	✓	-	-	-
OCR B	10	-	-	-	-	-	-	-	-	-	-	✓	-	-

Қосымша

Таңбалар жиыны атауы	Атрибут	Қаріп классификациясы												
		1	2	3	4	5	6	7	8	9	10	11	12	13
OCR B Extension	3Q	-	-	-	-	-	-	-	-	-	-	✓	-	-
Code3-9	0Y	-	-	-	-	-	-	-	-	-	-	-	✓	-
EAN/UPC	8Y	-	-	-	-	-	-	-	-	-	-	-	-	✓

PCL 6 бойынша таңбалар жиынтығы (Bitstream)

Таңбалар жиыны атауы	Атрибут	Қаріп классификациясы								
		1	2	3	4	5	6	7	8	9
ISO Norwegian	4	✓	✓	✓	-	-	-	-	-	-
ISO Italian	9	✓	✓	✓	-	-	-	-	-	-
ISO 8859-1 Latin 1	14	✓	✓	✓	-	-	-	-	-	✓
ISO Swedish	19	✓	✓	✓	-	-	-	-	-	-
ASCII	21	✓	✓	✓	-	-	-	✓	✓	-
ISO United Kingdom	37	✓	✓	✓	-	-	-	-	-	-
ISO French	38	✓	✓	✓	-	-	-	-	-	-
ISO German	39	✓	✓	✓	-	-	-	-	-	-
Legal	53	✓	✓	✓	-	-	-	-	-	✓
ISO 8859-2 Latin 2	78	✓	✓	✓	-	-	-	-	-	✓
ISO Spanish	83	✓	✓	✓	-	-	-	-	-	-
Roman-9	149	✓	✓	✓	-	-	-	-	-	-
PS Math	173	✓	✓	✓	-	-	-	✓	✓	-
ISO 8859-9 Latin 5	174	✓	✓	✓	-	-	-	-	-	✓
Windows 3.1 Latin 5	180	✓	✓	✓	-	-	-	-	-	-
Microsoft Publishing	202	✓	✓	✓	-	-	-	-	-	-
ISO 8859/10 Latin 6	206	✓	✓	✓	-	-	-	-	-	✓
DeskTop	234	✓	✓	✓	-	-	-	-	-	-
Math-8	269	✓	✓	✓	-	-	-	✓	✓	-
Roman-8	277	✓	✓	✓	-	-	-	-	-	✓
Windows 3.1 Latin 2	293	✓	✓	✓	-	-	-	-	-	-
Pc1004	298	✓	✓	✓	-	-	-	-	-	-
ISO 8859-15 Latin 9	302	✓	✓	✓	-	-	-	-	-	-

Қосымша

Таңбалар жиыны атауы	Атрибут	Қаріп классификациясы								
		1	2	3	4	5	6	7	8	9
PC-Turkish	308	✓	✓	✓	-	-	-	-	-	-
Windows 3.0	309	✓	✓	✓	-	-	-	-	-	-
PS Text	330	✓	✓	✓	-	-	-	-	-	-
PC-8	341	✓	✓	✓	-	-	-	-	-	✓
PC-8 D/N	373	✓	✓	✓	-	-	-	-	-	✓
MC Text	394	✓	✓	✓	-	-	-	-	-	-
PC-850	405	✓	✓	✓	-	-	-	-	-	✓
PcEur858	437	✓	✓	✓	-	-	-	-	-	-
Pi Font	501	✓	✓	✓	-	-	-	-	-	-
PC852	565	✓	✓	✓	-	-	-	-	-	-
Unicode 3.0	590	✓	✓	✓	-	-	-	✓	✓	-
WBALT	620	✓	✓	✓	-	-	-	-	-	-
Windows 3.1 Latin 1	629	✓	✓	✓	-	-	-	-	-	-
PC-755	853	✓	✓	✓	-	-	-	-	-	-
Wingdings	18540	-	-	-	-	✓	-	-	-	-
Symbol	621	-	-	-	✓	-	-	-	-	-
ZapfDingbats	460	-	-	-	-	-	✓	-	-	-
PC-866, Cyrillic	114	✓	✓	-	-	-	-	-	-	-
Greek8	263	✓	✓	-	-	-	-	-	-	-
Windows Greek	295	✓	✓	-	-	-	-	-	-	-
Windows Cyrillic	306	✓	✓	-	-	-	-	-	-	-
PC-851, Greek	327	✓	✓	-	-	-	-	-	-	-
ISO 8859/5 Cyrillic	334	✓	✓	-	-	-	-	-	-	-
PC-8, Greek	391	✓	✓	-	-	-	-	-	-	-
ISO 8859/7 Greek	398	✓	✓	-	-	-	-	-	-	-
PC-866 UKR	466	✓	✓	-	-	-	-	-	-	-
Hebrew7	8	✓	-	-	-	-	-	✓	-	-
ISO 8859/8 Hebrew	232	✓	-	-	-	-	-	✓	-	-
Hebrew8	264	✓	-	-	-	-	-	✓	-	-
PC-862, Hebrew	488	✓	-	-	-	-	-	✓	-	-

Қосымша

Таңбалар жиыны атауы	Атрибут	Қаріп классификациясы								
		1	2	3	4	5	6	7	8	9
Arabic8	278	-	-	-	-	-	-	-	✓	-
HPWARA	310	-	-	-	-	-	-	-	✓	-
PC-864, Arabic	342	-	-	-	-	-	-	-	✓	-

PCL 6 бойынша таңбалар жиынтығының тізімі (URW)

Таңбалар жиыны атауы	Атрибут	Қаріп классификациясы								
		1	2	3	4	5	6	7	8	9
ISO Norwegian	4	✓	✓	✓	-	-	-	-	-	-
ISO Italian	9	✓	✓	✓	-	-	-	-	-	-
ISO 8859-1 Latin 1	14	✓	✓	✓	-	-	-	-	-	✓
ISO Swedish	19	✓	✓	✓	-	-	-	-	-	-
ASCII	21	✓	✓	✓	-	-	-	✓	✓	-
ISO United Kingdom	37	✓	✓	✓	-	-	-	-	-	-
ISO French	38	✓	✓	✓	-	-	-	-	-	-
ISO German	39	✓	✓	✓	-	-	-	-	-	-
Legal	53	✓	✓	✓	-	-	-	-	-	✓
ISO 8859-2 Latin 2	78	✓	✓	✓	-	-	-	-	-	✓
ISO Spanish	83	✓	✓	✓	-	-	-	-	-	-
Roman-9	149	✓	✓	✓	-	-	-	-	-	-
PS Math	173	✓	✓	✓	-	-	-	✓	✓	-
ISO 8859-9 Latin 5	174	✓	✓	✓	-	-	-	-	-	✓
Windows 3.1 Latin 5	180	✓	✓	✓	-	-	-	-	-	-
Microsoft Publishing	202	✓	✓	✓	-	-	-	-	-	-
ISO 8859/10 Latin 6	206	✓	✓	✓	-	-	-	-	-	✓
DeskTop	234	✓	✓	✓	-	-	-	-	-	-
Math-8	269	✓	✓	✓	-	-	-	✓	✓	-
Roman-8	277	✓	✓	✓	-	-	-	-	-	✓
Windows 3.1 Latin 2	293	✓	✓	✓	-	-	-	-	-	-
Pc1004	298	✓	✓	✓	-	-	-	-	-	-
ISO 8859-15 Latin 9	302	✓	✓	✓	-	-	-	-	-	✓

Қосымша

Таңбалар жиыны атауы	Атрибут	Қаріп классификациясы								
		1	2	3	4	5	6	7	8	9
PC-Turkish	308	✓	✓	✓	-	-	-	-	-	-
Windows 3.0	309	✓	✓	✓	-	-	-	-	-	-
PS Text	330	✓	✓	✓	-	-	-	-	-	-
PC-8	341	✓	✓	✓	-	-	-	-	-	✓
PC-8 D/N	373	✓	✓	✓	-	-	-	-	-	✓
MC Text	394	✓	✓	✓	-	-	-	-	-	-
PC-850	405	✓	✓	✓	-	-	-	-	-	✓
PcEur858	437	✓	✓	✓	-	-	-	-	-	-
Pi Font	501	✓	✓	✓	-	-	-	-	-	-
PC852	565	✓	✓	✓	-	-	-	-	-	-
Unicode 3.0	590	✓	✓	✓	-	-	-	✓	✓	-
WBALT	620	✓	✓	✓	-	-	-	-	-	-
Windows 3.1 Latin 1	629	✓	✓	✓	-	-	-	-	-	-
PC-755	853	✓	✓	✓	-	-	-	-	-	-
Wingdings	18540	-	-	-	-	✓	-	-	-	-
Symbol	621	-	-	-	✓	-	-	-	-	-
ZapfDingbats	460	-	-	-	-	-	✓	-	-	-
PC-866, Cyrillic	114	✓	✓	-	-	-	-	-	-	-
Greek8	263	✓	✓	-	-	-	-	-	-	-
Windows Greek	295	✓	✓	-	-	-	-	-	-	-
Windows Cyrillic	306	✓	✓	-	-	-	-	-	-	-
PC-851, Greek	327	✓	✓	-	-	-	-	-	-	-
ISO 8859/5 Cyrillic	334	✓	✓	-	-	-	-	-	-	✓
PC-8, Greek	391	✓	✓	-	-	-	-	-	-	-
ISO 8859/7 Greek	398	✓	✓	-	-	-	-	-	-	-
PC-866 UKR	466	✓	✓	-	-	-	-	-	-	-
Hebrew7	8	✓	-	-	-	-	-	✓	-	-
ISO 8859/8 Hebrew	232	✓	-	-	-	-	-	✓	-	-
Hebrew8	264	✓	-	-	-	-	-	✓	-	-
PC-862, Hebrew	488	✓	-	-	-	-	-	✓	-	-

Қосымша

Таңбалар жиыны атауы	Атрибут	Қаріп классификациясы								
		1	2	3	4	5	6	7	8	9
Arabic8	278	-	-	-	-	-	-	-	✓	-
HPWARA	310	-	-	-	-	-	-	-	✓	-
PC-864, Arabic	342	-	-	-	-	-	-	-	✓	-

Заңға қатысты ақпарат

Стандарттар және мақұлдаулар

АҚШ үлгілері бойынша стандарттар мен мақұлдаулар

Қауіпсіздік	UL60950-1 CAN/CSA-C22.2 No.60950-1
Электромагниттік үйлесімділік	FCC Part 15 Subpart B Class B CAN/CSA-CEI/IEC CISPR 22 Class B

Бұл жабдықта келесі сымсыз модуль бар.

Өндіруші: Askey Computer Corporation

Түрі: WLU6117-D69(RoHS)

Бұл құрылғы FCC ережелерінің Part 15 және IC ережелерінің RSS-210 стандартына сәйкес келеді. Erson компаниясы құрылғының ұсынылмаған өзгертулерінен болған қорғау талаптарына сәйкес келуі үшін кез келген қатеге жауапты болмайды. Әрекет келесі екі жағдайға байланысты: (1) бұл құрылғы зиянды кедергіге себеп болмайды және (2) бұл құрылғы қабылданған кедергіні қабылдауы керек, оның ішінде құрылғының қажетсіз әрекетіне себеп болатын кедергі бар.

Лицензияланған қызметке болатын радио кедергісіне жол бермеу үшін бұл құрылғы ішкі бөлмеде және ең көп қалқалауды қамтамасыз ету үшін терезелерден қашық пайдалану керек. Сыртта орнатылған жабдық (немесе оның жіберу антеннасы) лицензиялануы керек.

Еуропалық үлгілер бойынша стандарттар мен мақұлдаулар

Төмен кернеу директивасы 2006/95/EC	EN60950-1
Электромагниттік үйлесімділік директивасы 2004/108/EC	EN55022 Класс B EN61000-3-2 EN61000-3-3 EN55024

Қосымша

R&TTE директивасы 1999/5/EC	EN300 328 EN301 489-1 EN301 489-17 TBR21 EN60950-1
-----------------------------	--

Еуропалық пайдаланушылар үшін

Біз, Seiko Epson корпорациясы осы құжатпен келесі жабдық үлгісі негізгі талаптарына және 1999/5/EO директивасының басқа сәйкес талаптарына сай келетінін жариялаймыз:

C511D

Тек Ирландияда, Ұлыбританияда, Австрияда, Германияда, Лихтенштейнде, Швейцарияда, Францияда, Бельгияда, Люксембургте, Нидерландыда, Италияда, Португалияда, Испанияда, Данияда, Финляндияда, Норвегияда, Швецияда, Исландияда, Хорватияда, Кипрде, Грецияда, Словенияда, Мальтада, Болгарияда, Чехияда, Эстонияда, Венгрияда, Латвияда, Литвада, Польшада, Румынияда және Словакияда пайдалану үшін арналған.

Epson компаниясы өнімдердің ұсынылмаған өзгертулерінен болған қорғау талаптарына сәйкес келуі үшін кез келген қатеге жауапты болмайды.



Австралиялық үлгі бойынша стандарттар мен бекітулер

Электромагниттік үйлесімділік	AS/NZS CISPR22 B класы
-------------------------------	------------------------

Epson корпорациясы осымен төмендегі жабдық үлгілері AS/NZS4268 стандартының негізгі талаптарына және өзге де сәйкес ережелеріне сай екенін жариялайды:

C511D

Epson компаниясы өнімдердің ұсынылмаған өзгертулерінен болған қорғау талаптарына сәйкес келуі үшін кез келген қатеге жауапты болмайды.

Көшіру шектеулері

Принтерді жауапты және заңды пайдалануды қамтамасыз ету үшін төмендегі шектеулерді орындаңыз.

Төмендегі элементтерді көшіруге заңмен тыйым салынады:

- банкноттар, тиындар, мемлекет шығарған бағалы қағаздар, мемлекеттік облигациялы бағалы қағаздар және муниципалдық бағалы қағаздар
- қолданылмаған пошта маркалары, таңбаланған ашық хаттар және басқа жарамды пошта алымы бар басқа ресми пошта заттары
- мемлекеттік акциздік маркалар және заңды іс рәсімімен шығарылған бағалы қағаздар

Төмендегі элементтерді көшіру кезінде абай болыңыз:

- жеке нарықтық бағалы қағаздар (акционерлік сертификаттар, берілетін соло вексельдер, банка чектері, т.б.), айлық билеттер, жеңілдік билеттері, т.б.

Қосымша

- ❑ паспорттар, жүргізуші куәліктері, фитнес купондар, жол билеттері, азық-түлік талондар, билеттер, т.б.

Ескертпе:

Бұл элементтерді көшіру заңмен тыйым салынған.

Авторлық құқықтары қорғалған материалдарды жауапты пайдалану:

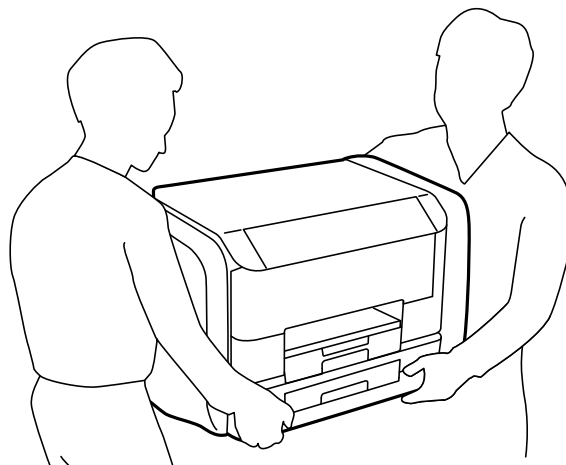
авторлық құқықтары қорғалған материалдарды дұрыс көшірмеу салдарынан принтерлер дұрыс пайдаланылмауы мүмкін. Білікті заңгердің кеңесі бойынша әрекет етпесе, жарияланған материалды көшірмес бұрын авторлық құқық иесінің рұқсатын алып, жауапты болыңыз және құрметтеңіз.

Принтерді тасымалдау

Принтерді мұнда сипатталғандай тасымалдау үшін дайындаңыз.

Абайлаңыз:

- ❑ *Принтерді тасымалдау кезінде тұрақты күйден пайдаланып көтеріңіз. Тұрақсыз күйден тұрып принтерді көтеру жарақатқа себеп болуы мүмкін.*
- ❑ *Бұл принтер ауыр болғандықтан оны қораптан алған және тасымалдаған кезде екі немесе одан көп адам көтеруі керек.*
- ❑ *Принтерді көтеру кезінде қолдарыңызды төменде көрсетілген күйге қойыңыз. Принтерді басқа күйлерден көтерсеңіз, принтер құлауы немесе оны қою кезінде саусақтарыңызды қысып қалуы мүмкін.*




- ❑ *Принтерді тасымалдау кезінде оны 10 градустан артық еңкейтпеңіз; принтер құлайды.*

Қосымша

! Маңызды:

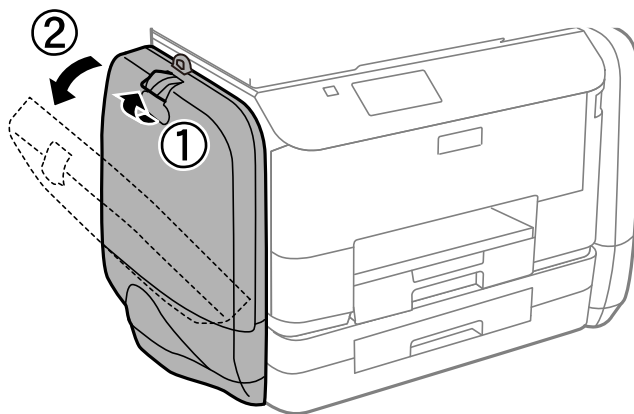
- ❑ Принтерді сақтағанда немесе тасымалдағанда, оны еңкейтпеңіз, тігінен қоймаңыз немесе төңкермеңіз; әйтпесе, сия ағуы мүмкін.
- ❑ Принтерді тасымалдау алдында сия салынған контейнерлер алыңыз; әйтпесе, тасымалдау кезінде сия ағуы мүмкін. Тасымалдаудан кейін басып шығару механизмінің кебуін болдырмау үшін сия салынған контейнерлер мүмкіндігінше тез қайта орнатыңыз.
- ❑ Қолданылған сия қорабын орнатулы қалдырыңыз; әйтпесе, тасымалдау барысында сия ағуы мүмкін.

1.  түймесін басып, принтерді өшіріңіз.
2. Қуат шамының өшірілгеніне көз жеткізіп, қуат сымын ажыратыңыз.

! Маңызды:

Қуат шамы өшірілген кезде қуат сымын ажыратыңыз. Олай болмаса, басып шығару басы бастапқы орнына оралмай, сияның құрғап қалуын тудырады және басып шығару мүмкін болмайды.

3. Қуат сымы және USB кабелі сияқты барлық кабельдерді ажыратыңыз.
4. Қағаздың барлығын принтерден алып тастаңыз.
5. Принтердің ішінде түпнұсқалардың жоқтығына көз жеткізіңіз.
6. Қағаз тіреуішін және шығыс науасын сақтаңыз.
7. сияны сақтайтын сыйымдылық ашыңыз.

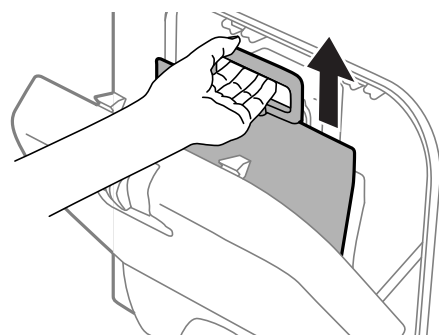


Қосымша

8. сия салынған контейнер үстіндегі тұтқаны басыңыз.
сия салынған контейнер көтеріліп шығады.



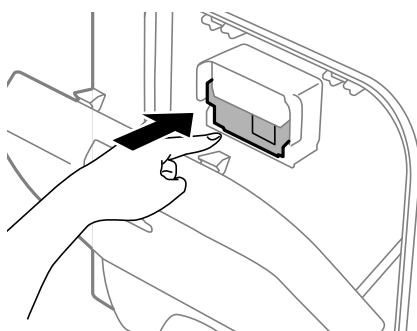
9. сия салынған контейнер жоғары көтеріңіз.



Ескертпе:

- ❑ Егер сия салынған контейнер жоғары көтере алмасаңыз, тұтқаны алға қарай тартыңыз.
- ❑ Алынған сия салынған контейнерлер сия беру портын жоғары қаратып және сия салынған контейнерлер төмен қаратылған күйде тасымалдаңыз.
- ❑ сия салынған контейнер қарсы заттарға соқпаңыз немесе тастамаңыз; олай болмаған жағдайда сия төгілуі мүмкін.

10. Шығыңқы бөлікті басыңыз.



11. сияны сақтайтын сыйымдылық жабыңыз.
12. Принтердің қарама-қарсы жағындағы сияны сақтайтын сыйымдылық ашып, сия салынған контейнерлер барлығын алып тастаңыз.
13. Қорғағыш материалдарды пайдаланып, принтерді өз қорабына қаптаңыз.

Қосымша

Егер басып шығару сапасы келесі рет басып шығару кезінде төмендесе, басып шығару басын тазалап, туралаңыз.

Қатысты ақпарат

- ➔ “Бөлік аттары мен функциялары” бетте 18
- ➔ “Басып шығару басын тексеру және тазалау” бетте 137
- ➔ “Басып шығару басын туралау” бетте 139

Компьютерден сыртқы USB құрылғысына кіру

Компьютерден принтерге енгізілген USB флэш-жады сияқты сыртқы USB құрылғысындағы деректерді жазуға немесе оқуға болады.



Маңызды:

- ❑ *USB және желі арқылы қосылған компьютерлер арасындағы принтерге енгізілген сыртқы құрылғыны ортақ пайдаланған кезде жазбаша кіру тек принтер арқылы таңдалған әдіспен қосылған компьютерлерге болады. Сыртқы USB құрылғысына жазу үшін, басқару тақтасындағы **Setup** кіріңіз, содан кейін **System Administration** > **Printer Settings** > **Memory Device Interface** > **File Sharing** және байланыс әдісін таңдаңыз. Деректер USB және желі арқылы қосылған компьютерлер арқылы оқылады.*
- ❑ *Желі арқылы компьютерге қосылған сыртқы USB құрылғысын жазу үшін, басқару тақтасындағы **Setup** кіріңіз, содан кейін **System Administration** > **Printer Settings** > **Memory Device Interface** > **File Sharing** > **Wi-Fi/Network** таңдаңыз.*

Ескертпе:

2TB HDD сияқты үлкен сыртқы USB құрылғысы қосылса, компьютерден деректерді анықтау үшін белгілі бір уақыт кетеді.

Windows

Компьютер немесе **Менің компьютерім** мәзірінде сыртқы USB құрылғысын таңдаңыз. Сыртқы USB құрылғысындағы деректер көрсетіледі.

Ескертпе:

*Бағдарламалық жасақтама дискісін немесе Web Installer пайдаланбай принтерді желіге қоссаңыз, USB портын желі жетегі ретінде орнатыңыз. **Орындау** ашыңыз және ||EPSONXXXXX принтер атауын немесе ||XXX.XXX.XXX.XXX принтердің IP мекенжайын **Ашу:** ішіне енгізіңіз. Желіні белгілеу үшін, көрсетілген құрылғы белгішесі үстінен тінтуірдің оң жағын басыңыз. Желі жетегі **Компьютер** немесе **Менің компьютерім** мәзірінде көрсетіледі.*

Mac OS X

Сәйкес құрылғы белгішесін таңдаңыз. Сыртқы USB құрылғысындағы деректер көрсетіледі.

Қосымша

Ескертпе:

- ❑ *Сыртқы USB құрылғысын алу үшін, құрылғы белгішесін қоқыс жәшігінің белгішесіне апарыңыз. Әйтпесе, басқа сыртқы USB құрылғысы енгізілген кезде ортақ пайдаланылатын жетектегі деректер дұрыс көрсетілмейді.*
- ❑ *EpsonNet Setup пайдаланбай принтерді желіге қоссаңыз, USB портын желі жетегі ретінде орнатыңыз. **Go > Connect to Server** таңдаңыз. **Сервер мекенжайына** `cifs://EPSONXXXXX` немесе `smb://EPSONXXXXX` принтер атауын енгізіңіз және **Қосу** пәрменін басыңыз.*

Қатысты ақпарат

- ➔ ["Printer Settings" бетте 34](#)
- ➔ ["Сыртқы USB құрылғысының сипаттамалары" бетте 198](#)

Электрондық пошта серверін пайдалану

Сканерлеу немесе факс жіберу мүмкіндіктері сияқты электрондық пошта мүмкіндіктерін пайдалану үшін, электрондық пошта серверін теңшеу қажет.

Электрондық пошта серверін теңшеу

Электрондық пошта серверін теңшеуден бұрын келесіні тексеріңіз.

- ❑ Принтер желіге қосылған.
- ❑ Компьютердегі электрондық поштаны орнату үшін пайдаланатын қызмет жеткізушіден құжаттар сияқты электрондық пошта сервері туралы ақпарат.

Ескертпе:

Интернет электрондық поштасы сияқты тегін электрондық пошта қызметін пайдалансаңыз, қажет электрондық пошта сервері туралы ақпаратты алу үшін интернетте іздеңіз.

1. Негізгі экраннан **Setup** опциясына кіріңіз.
2. **System Administration > Wi-Fi/Network Settings > Advanced Setup** таңдаңыз.
3. **Email Server > Server Settings** таңдаңыз.
4. Аутентификация әдісін таңдаңыз.
Пайдаланатын электрондық пошта серверінің аутентификация әдісін таңдаңыз.

Қосымша

Маңызды:

Келесі аутентификация әдістері қолжетімді. *SSL және STARTTLS қолдалмайды.*

- Ешқайсысы
- SMTP (SMTP AUTH)
- SMTP бұрын POP

Электрондық пошта серверінің аутентификация әдісін растау үшін, интернет қызметін жеткізушіге хабарласыңыз.

Қауіпсіздік арттырылған соң тіпті аутентификация әдісі қолжетімді болса да интернет электрондық пошта серверімен байланыса алмауы мүмкін (мысалы, SSL байланысы қажет). Соңғы ақпаратты Epson қолдау веб-торабынан қараңыз.

<http://www.epson.eu/Support> (Еуропа)

<http://support.epson.net/> (Еуропа сыртында)

5. Сәйкес параметрлерді орнатыңыз.

Қажет параметрлер аутентификация әдісіне байланысты бөлінеді. Пайдаланатын электрондық пошта сервері үшін ақпаратты енгізіңіз.

6. **OK** басыңыз.

7. Принтер электрондық пошта серверіне қосылғанын тексеру үшін, **Connection Check** таңдаңыз.

Ескертпе:

- Қате хабары көрсетілсе, электрондық пошта серверінің параметрлері дұрыс екенін тексеріңіз.
- Байланысты тексеру сәтті болса да электрондық хабар жібере алмасаңыз, пайдаланатын электрондық пошта сервері үшін аутентификация әдісін тексеріңіз.

Электрондық пошта серверінің параметрі элементтері

Элементтер	Түсіндірмелер
Authentication Method	Таңдалған аутентификация әдісін көрсетеді.
Authenticated Account	Authentication Method ретінде SMTP-AUTH немесе POP before SMTP таңдасаңыз, электрондық пошта серверіне тіркелген пайдаланушы атын (электрондық пошта мекенжайы) 30 немесе одан аз таңбамен енгізіңіз.
Authenticated Password	Authentication Method ретінде SMTP-AUTH немесе POP before SMTP таңдасаңыз, расталған есептік жазбаның құпия сөзін 20 немесе одан аз таңбамен енгізіңіз.
Sender's Email Address	Электрондық хабарларды жіберу үшін, принтер пайдаланатын электрондық пошта мекенжайын көрсетіңіз. Бар электрондық пошта мекенжайын көрсетуге болады. Электрондық хабар принтерден жіберілгенін анықтау үшін, принтер үшін анықталған мекенжайды алып, осында енгізуге болады.

Қосымша

Элементтер	Түсіндірмелер
SMTP Server Address	Электрондық хабарды жіберетін сервер мекенжайын енгізіңіз (SMTP сервері).
SMTP Server Port Number	Электрондық хабарды жіберетін сервердің порт нөмірін енгізіңіз (SMTP сервері).
POP3 Server Address	Authentication Method ретінде POP before SMTP таңдасаңыз, электрондық хабарды алатын сервер мекенжайын енгізіңіз (POP3 сервері).
POP3 Server Port Number	Authentication Method ретінде POP before SMTP таңдасаңыз, электрондық хабарды алатын электрондық пошта серверінің порт нөмірін енгізіңіз (POP3 сервері).

Электрондық пошта серверінің байланысын тексеру

- Негізгі экраннан **Setup** опциясына кіріңіз.
- System Administration > Wi-Fi/Network Settings > Advanced Setup** таңдаңыз.
- Принтер электрондық пошта серверіне қосылғанын тексеру үшін, **Email Server > Connection Check** таңдаңыз.

Ескертпе:

- Қате хабары көрсетілсе, электрондық пошта серверінің параметрлері дұрыс екенін тексеріңіз.
- Байланысты тексеру сәтті болса да электрондық хабар жібере алмасаңыз, пайдаланатын электрондық пошта сервері үшін аутентификация әдісін тексеріңіз.

Қолдау көрсету қызметі

Техникалық қолдау көрсету веб-торабы

Егер қосымша көмек қажет болса, төменде көрсетілген Epson қолдау көрсету веб-торабын қараңыз. Еліңізді немесе аймағыңызды таңдаңыз және жергілікті Epson веб-торабының қолдау көрсету бөліміне өтіңіз. Ең соңғы драйверлер, ЖҚС, нұсқаулықтар немесе басқа жүктеулерді осы веб-тораптан алуға болады.

<http://support.epson.net/>

<http://www.epson.eu/Support> (Еуропа)

Егер Epson өніміңіз дұрыс жұмыс істемесе немесе ақаулықтарды шеше алмасаңыз, көмек алу үшін Epson қолдау көрсету қызметіне хабарласыңыз.

Epson қолдау көрсету орталығына хабарласу

Epson компаниясына хабарласудан бұрын

Егер Epson өніміңіз дұрыс жұмыс істемесе немесе ақаулықтарды жою туралы ақпараттың көмегімен ақауларды шеше алмасаңыз, көмек алу үшін Epson қолдау көрсету қызметіне

Қосымша

хабарласыңыз. Егер аймағыңыздағы Epson қолдау көрсету қызметін таба алмасаңыз, өнімді сатып алған жердегі дилерге хабарласыңыз.

Epson қолдау көрсету қызметіне келесі ақпаратты қамтамасыз етсеңіз, сізде жылдамырақ көмек беріледі:

- өнімнің сериялық нөмірі
(сериялық нөмірдің белгісі әдетте өнімнің артқы жағында болады.)
- өнім үлгісі
- өнімнің бағдарламалық құралының нұсқасы
(**Мәліметтер, Нұсқа ақпараты** түймесін немесе өнімнің бағдарламалық жасақтамасындағы ұқсас түймені басыңыз.)
- компьютеріңіздің маркасы және үлгісі
- компьютеріңіздің амалдық жүйесінің атауы және нұсқасы
- әдетте жұмысқа қолданылатын бағдарламалық құрал қолданбаларының атаулары мен нұсқалары

Ескертпе:

Өнімге байланысты факс теру тізімінің деректері және/немесе желі параметрлерін өнімнің жадында сақтауға болады. Өнімнің бұзылуына немесе жөндеуге байланысты деректер және/немесе параметрлер жоғалуы мүмкін. Epson кепілдік мерзімінде кез келген деректердің жоғалуына, деректерді және/немесе параметрлерді сақтық көшірмелеуге немесе қалпына келтіруге жауапты болмайды. Біз сізге жеке сақтық көшірме деректеріңізді жасауды немесе ескертпелер жазуды ұсынамыз.

Еуропадағы пайдаланушыларға көмек

Epson қолдау көрсету қызметімен хабарласу әдісі туралы ақпарат алу үшін жалпы еуропалық құжатын қараңыз.

Тайваньдағы пайдаланушыларға көмек

Ақпарат, қолдау және қызметтер алуға арналған байланыс ақпараты:

Интернет желісі

<http://www.epson.com.tw>

Өнімнің техникалық сипаттамалары туралы ақпарат, жүктейтін драйверлер және өнімдердің сұраулары қол жетімді.

Epson анықтама үстелі (Телефон: +02-80242008)

Біздің қолдау көрсету қызметі келесі сұрақтар бойынша телефон арқылы көмек көрсете алады:

- Сатып алу және өнім туралы ақпарат
- Өнімді пайдалануға қатысты сұраулар немесе ақаулар
- Жөндеуге немесе кепілдік қызметіне қатысты сұраулар

Қосымша

Жөндеу орталығы:

Телефон нөмірі	Факс нөмірі	Мекенжайы
02-23416969	02-23417070	No.20, Beiping E. Rd., Zhongzheng Dist., Taipei City 100, Тайвань
02-27491234	02-27495955	1F., No.16, Sec. 5, Nanjing E. Rd., Songshan Dist., Taipei City 105, Тайвань
02-32340688	02-32340699	No.1, Ln. 359, Sec. 2, Zhongshan Rd., Zhonghe City, Taipei County 235, Тайвань
039-605007	039-600969	No.342-1, Guangrong Rd., Luodong Township, Yilan County 265, Тайвань
038-312966	038-312977	No.87, Guolian 2nd Rd., Hualien City, Hualien County 970, Тайвань
03-4393119	03-4396589	5F., No.2, Nandong Rd., Pingzhen City, Taoyuan County 32455, Taiwan
03-5325077	03-5320092	1F., No.9, Ln. 379, Sec. 1, Jingguo Rd., North Dist., Hsinchu City 300, Тайвань
04-23011502	04-23011503	3F., No.30, Dahe Rd., West Dist., Taichung City 40341, Taiwan
04-2338-0879	04-2338-6639	No.209, Xinxing Rd., Wuri Dist., Taichung City 414, Taiwan
05-2784222	05-2784555	No.463, Zhongxiao Rd., East Dist., Chiayi City 600, Тайвань
06-2221666	06-2112555	No.141, Gongyuan N. Rd., North Dist., Tainan City 704, Тайвань
07-5520918	07-5540926	1F., No.337, Minghua Rd., Gushan Dist., Kaohsiung City 804, Тайвань
07-3222445	07-3218085	No.51, Shandong St., Sanmin Dist., Kaohsiung City 807, Тайвань
08-7344771	08-7344802	1F., No.113, Shengli Rd., Pingtung City, Pingtung County 900, Тайвань

Австралиядағы пайдаланушыларға көмек

Австралиядағы Epson қолдау көрсету қызметі жоғары деңгейдегі тұтынушылар қолдау көрсету қызметін қамтамасыз етеді. Өнімнің нұсқаулықтарына қосымша біз ақпарат алуға арналған келесі қайнар көздерді қамтамасыз етеміз:

Интернет URL мекенжайы

<http://www.epson.com.au>

Epson Australia World Wide Web беттеріне кіріңіз. Өзіңізбен бірге модемді алып, Интернетті пайдаланыңыз! Интернетті пайдаланыңыз! Сайтта драйверлер бөлімін, Epson контактілерін, жаңа өнімдер туралы ақпаратты және техникалық қолдауды табуға (e-mail) болады.

Epson қолдау көрсету қызметі

Epson қолдау көрсету қызметі тұтынушылар қажетті кеңес алуына қажетті көмекті қамтамасыз етеді. Қолдау көрсету қызметіндегі операторлар сізге Epson өнімін орнатуға, теңшеуге және

Қосымша

пайдалануға көмектеседі. Біздің қолдау көрсету қызметінің қызметкерлері жаңа Epson өнімдері туралы әдебиетті қамтамасыз етеді және жақын жердегі дилерді немесе қызмет көрсету агентінің орналасқан жері туралы ақпарат береді. Бұл жерде сіз көптеген сұрау түрлеріне жауап аласыз.

Қолдау көрсету қызметінің нөмірлері:

Телефоны: 1300 361 054

Қоңырау шалған кезде қолыңызда барлық қатысты ақпарат болғанын ұсынамыз. Анағұрлым көп ақпарат дайындасаңыз, ақаудың шешімін соғұрлым жылдам табамыз. Бұл ақпаратта Epson өніміңіздің нұсқаулықтары, компьютердің түрі, амалдық жүйесі, қолданылатын бағдарламалар және қажетті деп санайтын кез келген ақпарат.

Үндістандағы пайдаланушыларға көмек

Ақпарат, қолдау және қызметтер алуға арналған байланыс ақпараты:

Интернет желісі

<http://www.epson.co.in>

Өнімнің техникалық сипаттамалары туралы ақпарат, жүктейтін драйверлер және өнімдердің сұраулары қол жетімді.

Epson India Head Office - Бангалор

Телефоны: 080-30515000

Факс: 30515005

Epson India аймақтық кеңселері:

Орны	Телефон нөмірі	Факс нөмірі
Мумбаи	022-28261515/16/17	022-28257287
Дели	011-30615000	011-30615005
Ченнаи	044-30277500	044-30277575
Калькутта	033-22831589/90	033-22831591
Хайдарабад	040-66331738/39	040-66328633
Кочи	0484-2357950	0484-2357950
Коимбатур	0422-2380002	Қол жеткізгісіз
Пуна	020-30286000/30286001/30286002	020-30286000
Ахмадабад	079-26407176/77	079-26407347

Телефон бойынша көмек көрсету қызметі

Қызмет, өнім туралы ақпарат алу немесе картриджді тапсырыс беру - 18004250011 (9AM - 9PM) - бұл тегін телефон нөмірі.

Қызмет алу (CDMA және ұялы операторларының абоненттері) - 3900 1600 (9AM - 6PM) префикс жергілікті STD коды