

Lietotāja rokasgrāmata

Autortiesības

Nevienu šīs publikācijas daļu nedrīkst pavairot, uzglabāt izguves sistēmā vai pārsūtīt nekādā veidā un ne ar kādiem līdzekļiem — elektroniski, mehāniski, kopējot, ierakstot vai kā citādi — bez iepriekšējas rakstiskas Seiko Epson Corporation atļaujas. Uz šajā dokumentā ietvertās informācijas izmantošanu neattiecas nekādas patenta saistības. Nekādas saistības neattiecas arī uz bojājumiem, kas radušies, izmantojot šajā dokumentā iekļauto informāciju. Šajā dokumentā ietvertā informācija ir paredzēta tikai izmantošanai ar šo Epson ierīci. Epson nav atbildīgs par šīs informācijas izmantošanu saistībā ar citām ierīcēm.

Seiko Epson Corporation un tās filiāles neuzņemas atbildību par šī produkta bojājumiem, zaudējumiem vai izmaksām, kas pircējam vai trešajām personām radušās negadījuma dēļ, šo produktu nepareizi lietojot, ļaunprātīgi to izmantojot vai veicot tajā neapstiprinātas izmaiņas, to remontējot vai pārveidojot, vai (izņemot ASV) nerīkojoties saskaņā ar Seiko Epson Corporation lietošanas un apkopes instrukciju.

Seiko Epson Corporation un tā filiāles neatbild par jebkādu kaitējumu vai problēmām, kas radušās jebkuru papildpiederumu vai patērējamo produktu lietošanas dēļ, kas nav Seiko Epson Corporation Oriģinālie Epson vai Epson Apstiprinātie produkti.

Seiko Epson Corporation neatbild par jebkādu kaitējumu, kas radies elektromagnētisko traucējumu ietekmē, izmantojot tos saskarnes kabeļus, kurus Seiko Epson Corporation nav apzīmējusi kā Epson Apstiprinātos produktus.

© 2014 Seiko Epson Corporation. All rights reserved.

Šīs rokasgrāmatas saturs un šī produkta specifikācijas var tikt mainītas bez iepriekšēja paziņojuma.

Preču zīmes

❑ EPSON® ir reģistrēta preču zīme, un EPSON EXCEED YOUR VISION vai EXCEED YOUR VISION ir Seiko Epson Corporation preču zīme.

❑ EPSON Scan software is based in part on the work of the Independent JPEG Group.

❑ libtiff

Copyright © 1988-1997 Sam Leffler

Copyright © 1991-1997 Silicon Graphics, Inc.

Permission to use, copy, modify, distribute, and sell this software and its documentation for any purpose is hereby granted without fee, provided that (i) the above copyright notices and this permission notice appear in all copies of the software and related documentation, and (ii) the names of Sam Leffler and Silicon Graphics may not be used in any advertising or publicity relating to the software without the specific, prior written permission of Sam Leffler and Silicon Graphics.

THE SOFTWARE IS PROVIDED "AS-IS" AND WITHOUT WARRANTY OF ANY KIND, EXPRESS, IMPLIED OR OTHERWISE, INCLUDING WITHOUT LIMITATION, ANY WARRANTY OF MERCHANTABILITY OR FITNESS FOR A PARTICULAR PURPOSE.

IN NO EVENT SHALL SAM LEFFLER OR SILICON GRAPHICS BE LIABLE FOR ANY SPECIAL, INCIDENTAL, INDIRECT OR CONSEQUENTIAL DAMAGES OF ANY KIND, OR ANY DAMAGES WHATSOEVER RESULTING FROM LOSS OF USE, DATA OR PROFITS, WHETHER OR NOT ADVISED OF THE POSSIBILITY OF DAMAGE, AND ON ANY THEORY OF LIABILITY, ARISING OUT OF OR IN CONNECTION WITH THE USE OR PERFORMANCE OF THIS SOFTWARE.

❑ Microsoft®, Windows®, and Windows Vista® are registered trademarks of Microsoft Corporation.

❑ Apple, Macintosh, Mac OS, OS X, Bonjour, Safari, iPad, iPhone, iPod touch, and iTunes are trademarks of Apple Inc., registered in the U.S. and other countries. AirPrint and the AirPrint logo are trademarks of Apple Inc.

❑ Apple Chancery, Chicago, Geneva, Hoefler Text, Monaco and New York are trademarks or registered trademarks of Apple Inc.

❑ Google Cloud Print™, Chrome™, Chrome OS™, and Android™ are trademarks of Google Inc.

❑ Monotype is a trademark of Monotype Imaging, Inc. registered in the United States Patent and Trademark Office and may be registered in certain jurisdictions.

❑ Albertus, Arial, Gill Sans, Joanna and Times New Roman are trademarks of The Monotype Corporation.

❑ ITC Avant Garde, ITC Bookman, ITC Lubalin, ITC Mona Lisa Recut, ITC Symbol, ITC Zapf-Chancery, and ITC Zapf Dingbats are trademarks of International Typeface Corporation registered in the United States Patent and Trademark Office and may be registered in certain jurisdictions.

❑ Clarendon, Helvetica, New Century Schoolbook, Optima, Palatino, Stempel Garamond, Times and Univers are registered trademarks of Heidelberger Druckmaschinen AG, which may be registered in certain jurisdictions, exclusively licensed through Linotype Library GmbH, a wholly owned subsidiary of Heidelberger Druckmaschinen AG.

❑ Wingdings is a registered trademark of Microsoft Corporation in the United States and other countries.

❑ Antique Olive is a registered trademark of Marcel Olive and may be registered in certain jurisdictions.

❑ Adobe SansMM, Adobe SerifMM, Carta, and Tekton are registered trademarks of Adobe Systems Incorporated.

❑ Marigold and Oxford are trademarks of AlphaOmega Typography.

❑ Coronet is a registered trademark of Ludlow Type Foundry.

❑ Eurostile is a trademark of Nebiolo.

Preču zīmes

- ❑ Bitstream is a registered trademark of Bitstream Inc. registered in the United States Patent and Trademark Office and may be registered in certain jurisdictions.
- ❑ Swiss is a trademark of Bitstream Inc. registered in the United States Patent and Trademark Office and may be registered in certain jurisdictions.
- ❑ PCL is the registered trademark of Hewlett-Packard Company.
- ❑ Adobe, Adobe Reader, PostScript3, Acrobat, and Photoshop are trademarks of Adobe systems Incorporated, which may be registered in certain jurisdictions.

❑ Getopt

Copyright © 1987, 1993, 1994 The Regents of the University of California. All rights reserved.

Redistribution and use in source and binary forms, with or without modification, are permitted provided that the following conditions are met:

1. Redistributions of source code must retain the above copyright notice, this list of conditions and the following disclaimer.
2. Redistributions in binary form must reproduce the above copyright notice, this list of conditions and the following disclaimer in the documentation and/or other materials provided with the distribution.
4. Neither the name of the University nor the names of its contributors may be used to endorse or promote products derived from this software without specific prior written permission.

THIS SOFTWARE IS PROVIDED BY THE REGENTS AND CONTRIBUTORS "AS IS" AND ANY EXPRESS OR IMPLIED WARRANTIES, INCLUDING, BUT NOT LIMITED TO, THE IMPLIED WARRANTIES OF MERCHANTABILITY AND FITNESS FOR A PARTICULAR PURPOSE ARE DISCLAIMED. IN NO EVENT SHALL THE REGENTS OR CONTRIBUTORS BE LIABLE FOR ANY DIRECT, INDIRECT, INCIDENTAL, SPECIAL, EXEMPLARY, OR CONSEQUENTIAL DAMAGES (INCLUDING, BUT NOT LIMITED TO, PROCUREMENT OF SUBSTITUTE GOODS OR SERVICES; LOSS OF USE, DATA, OR PROFITS; OR BUSINESS INTERRUPTION) HOWEVER CAUSED AND ON ANY THEORY OF LIABILITY, WHETHER IN CONTRACT, STRICT LIABILITY, OR TORT (INCLUDING NEGLIGENCE OR OTHERWISE) ARISING IN ANY WAY OUT OF THE USE OF THIS SOFTWARE, EVEN IF ADVISED OF THE POSSIBILITY OF SUCH DAMAGE.

❑ Arcfour

This code illustrates a sample implementation of the Arcfour algorithm.

Copyright © April 29, 1997 Kalle Kaukonen. All Rights Reserved.

Redistribution and use in source and binary forms, with or without modification, are permitted provided that this copyright notice and disclaimer are retained.

THIS SOFTWARE IS PROVIDED BY KALLE KAUKONEN AND CONTRIBUTORS "AS IS" AND ANY EXPRESS OR IMPLIED WARRANTIES, INCLUDING, BUT NOT LIMITED TO, THE IMPLIED WARRANTIES OF MERCHANTABILITY AND FITNESS FOR A PARTICULAR PURPOSE ARE DISCLAIMED. IN NO EVENT SHALL KALLE KAUKONEN OR CONTRIBUTORS BE LIABLE FOR ANY DIRECT, INDIRECT, INCIDENTAL, SPECIAL, EXEMPLARY, OR CONSEQUENTIAL DAMAGES (INCLUDING, BUT NOT LIMITED TO, PROCUREMENT OF SUBSTITUTE GOODS OR SERVICES; LOSS OF USE, DATA, OR PROFITS; OR BUSINESS INTERRUPTION) HOWEVER CAUSED AND ON ANY THEORY OF LIABILITY, WHETHER IN CONTRACT, STRICT LIABILITY, OR TORT (INCLUDING NEGLIGENCE OR OTHERWISE) ARISING IN ANY WAY OUT OF THE USE OF THIS SOFTWARE, EVEN IF ADVISED OF THE POSSIBILITY OF SUCH DAMAGE.

- ❑ microSDHC Logo is a trademark of SD-3C, LLC.

Piezīme. microSDHC karte ir iebūvēta produktā, un to nevar izņemt.



Preču zīmes

- Intel® is a registered trademark of Intel Corporation.
- Vispārīga norāde. Citi šeit izmantotie produktu nosaukumi ir paredzēti tikai identificēšanai, un tie var būt to attiecīgo īpašnieku preču zīmes. Epson nepretendē uz jebkādam šo preču zīmju tiesībām.

Satura rādītājs

Autortiesības

Preču zīmes

Par šo rokasgrāmata

Ievads rokasgrāmatā.	10
Apzīmējumi un simboli.	10
Šajā rokasgrāmatā izmantotie apraksti.	11
Operētājsistēmu atsauces.	11

Svarīgas instrukcijas

Drošības noteikumi.	12
Informatīvie paziņojumi un brīdinājumi par printeri.	13
Informatīvie paziņojumi un brīdinājumi par printera uzstādīšanu/lietošanu.	13
Informatīvie paziņojumi un brīdinājumi par printera izmantošanu ar bezvadu savienojumu.	14
Informatīvie paziņojumi un brīdinājumi par skārienekrāna lietošanu.	14
Personiskās informācijas aizsardzība.	15

Administratora iestatījumi

Printera iestatījumu bloķēšana, izmantojot administratora paroli.	16
Printera iestatījumu atbloķēšana.	16
Lietotāja funkciju ierobežojumi.	16

Pamatinformācija par printeri

Daļu nosaukumi un funkcijas.	18
Vadības panelis.	21
Pogas un lampiņas.	21
LCD ekrānā redzamās ikonas.	22
Ikonas, kas redzamas LCD ekrāna programmatūras tastatūrā.	23
Izvēlnes opcijas.	24
Copy Režīms.	24
Režīms Scan.	25
Režīms Fax.	27
Memory Device Režīms.	28
Režīms Setup.	29
Kontaktpersonu režīms.	39
Iepriekšnoteikto vērtību režīms.	39
Status Menu.	39

Papīra ievietošana

Papīra lietošanas piesardzības pasākumi.	40
Pieejamais papīrs un drukāšanas apjoms.	41
Papīra veidu saraksts.	43
Papīra ievietošana Papīra kasete.	44
Papīra ievietošana Aizmugur. papīra padeve.	46

Oriģinālu novietošana

ADP lietojamie oriģināli.	49
Oriģinālu ievietošana ADF padevē.	49
Oriģinālu novietošana uz Skenera stikls.	51

Kontaktpersonu pārvaldība

Kontaktpersonu reģistrēšana.	53
Grupētu kontaktpersonu reģistrēšana.	53
Kontaktpersonu reģistrēšana un dublēšana, izmantojot datoru.	54

Drukāšana

Drukāšana no vadības paneļa.	55
Drukāšana no datora.	55
Lietotāju autentifikācija printera draiverī, ja ir iespējots lietotāja funkciju ierobežojums (tikai Windows).	55
Pamatinformācija par drukāšanu — Windows.	56
Pamatinformācija par drukāšanu — Mac OS X.	57
Drukāšana uz abām pusēm.	59
Vairāku lapu drukāšana uz vienas papīra loksnes.	62
Drukāšana atbilstoši papīra izmēram.	63
Vairāku failu drukāšana vienlaikus (tikai Windows).	64
Palielināti drukas darbi un plakātu izveide (tikai Windows).	65
Drukāšana, izmantojot papildu funkcijas.	71
Drukāšana, izmantojot PostScript printera draiveri.	73
Drukāšana, izmantojot PostScript printera draiveri — Windows.	73
Drukāšana, izmantojot PostScript printera draiveri — Mac OS X.	75
Vienumu iestatīšana PostScript printera draiverim.	78
Drukāšana, izmantojot viedierīces.	78
Funkcijas Epson iPrint lietošana.	78

Satura rādītājs

Funkcijas AirPrint lietošana.	80
Drukāšanas atcelšana.	80
Drukāšanas atcelšana — printera poga.	80
Drukāšanas atcelšana — statusa izvēlne.	80
Drukāšanas atcelšana — Windows.	81
Drukāšanas atcelšana — Mac OS X.	81

Kopēšana**Skenēšana**

Skenēšana, izmantojot vadības paneli.	83
Skenēšana e-pasta ziņojumā.	83
Skenēšana uz tīkla mapi vai FTP serveri.	84
Skenēšana uz atmiņas ierīci.	84
Skenēšana uz mākonī.	85
Skenēšana, izmantojot Document Capture Pro (tikai Windows).	85
Skenēšana uz datoru (WSD).	86
Skenēšana no datora.	86
Lietotāju autentifikācija, izmantojot piekļuves vadību programmatūrā EPSON Scan (tikai Windows).	87
Skenēšana, izmantojot Biroja režīms.	87
Skenēšana, izmantojot Profesionāls režīms.	89
Skenēšana, izmantojot viedierīces.	91

Faksa lietošana

Faksa iestatīšana.	93
Savienošana ar tālruņa līniju.	93
Faksa pamata iestatījumu veikšana.	96
Faksu sūtīšana.	99
Faksu sūtīšanas pamata darbības.	99
Dažādi faksu sūtīšanas veidi.	101
Faksu saņemšana.	104
Saņemšanas režīma iestatīšana.	104
Dažādi faksu saņemšanas veidi.	105
Saņemto faksu saglabāšana un pārsūtīšana.	107
Citu faksa funkciju lietošana.	111
Faksu atskaites un saraksta drukāšana.	111
Faksa drošības iestatīšana.	112
Faksa darbu skatīšana.	113

Tintes padeves bloki un citu patērējamo materiālu nomaiņa

Tintes kasetņu atlikušās tintes un apkopes kastes statusa pārbaude.	115
---	-----

Tintes kasetņu atlikušās tintes un apkopes kastes statusa pārbaude — vadības panelis.	115
Tintes kasetņu atlikušās tintes un apkopes kastes statusa pārbaude - Windows.	115
Tintes kasetņu atlikušās tintes un apkopes kastes statusa pārbaude - Mac OS X.	115
Tintes padeves bloks kodi.	116
Piesardzība, rīkojoties ar Tintes padeves bloks.	116
Tintes padeves bloki nomaiņa.	118
Apkopes kastes kods.	121
Piesardzība, rīkojoties ar apkopes kasti.	122
Apkopes kastes nomaiņa.	122
Īslaicīga drukāšana ar melnu tinti.	123
Pagaidu drukāšana, izmantojot melno tinti — Windows.	124
Pagaidu drukāšana, izmantojot melno tinti — Mac OS X.	125
Melnās tintes taupīšana, ja melnās tintes līmenis ir zems (tikai Windows).	126

Drukas un skenēšanas kvalitātes uzlabošana

Drukas galviņas pārbaude un tīrīšana.	127
Drukas galviņas pārbaude un tīrīšana — vadības panelis.	127
Drukas galviņas pārbaude un tīrīšana — Windows.	128
Drukas galviņas pārbaude un tīrīšana — Mac OS X.	128
Piespiedu skalošana ar tinti.	129
Drukas galviņas līdzināšana.	129
Drukas galviņas līdzināšana – vadības panelis.	129
Drukas galviņas līdzināšana — Windows.	130
Drukas galviņas līdzināšana — Mac OS X.	131
Uzlabojums horizontālo joslu novēršanai.	131
Tintes traipu iztīrīšana no papīra ceļa.	131
Papīra padeves traucējumu novēršana papīra ceļā.	132
ADP tīrīšana.	132
Skenera stikls tīrīšana.	134

Informācija par lietojumprogrammām un tīkla pakalpojumu

Pakalpojums Epson Connect.	136
Web Config.	136
Web Config palaišana tīmekļa pārlūkprogrammā.	136

Satura rādītājs

Web Config palaišana operētājsistēmā Windows.	137	Kopētajā attēlā ir redzams oriģināla otrajā pusē esošais attēls.	167
Programmas Web Config palaišana operētājsistēmā Mac OS X.	137	Izdrukas pozīcija, izmērs vai malas nav pareizas	167
Nepieciešamās lietojumprogrammas.	138	Papīrs ir nosmērēts vai netīrs.	167
Printera draiveris operētājsistēmā Windows.	138	Drukātās rakstzīmes ir nepareizas vai sagrozītas	168
Printera draiveris operētājsistēmā Mac OS X.	140	Drukātais attēls ir apgriezts.	168
EPSON Scan (skenera draiveris).	141	Izdrukas problēmu nevarēja novērst.	169
Document Capture Pro (tikai Windows).	141	Drukāšana ir pārāk lēna.	169
PC-FAX draiveris (faksa draiveris).	142	Problēmas ar PostScript printera draiveri.	169
FAX Utility.	142	Printeris nedrukā, izmantojot PostScript printera draiveri.	169
E-Web Print (tikai Windows).	143	Printeris nedrukā pareizi, izmantojot PostScript printera draiveri.	170
EPSON Software Updater.	143	Drukšanas kvalitāte ir slikta, izmantojot PostScript printera draiveri.	170
EpsonNet Config.	143	Drukāšana ir pārāk lēna, izmantojot PostScript printera draiveri.	170
Lietojumprogrammu atinstalēšana.	144	Skenēšanu nevar uzsākt.	170
Lietojumprogrammu atinstalēšana — Windows	144	Problēmas saistībā ar skenētajiem attēliem.	171
Lietojumprogrammu atinstalēšana — Mac OS X.	144	Skenēšanas kvalitāte ir slikta.	171
Lietojumprogrammu instalēšana.	145	Rakstzīmes ir neskaidras.	172
PostScript printera draivera instalēšana.	146	Skenētajā attēlā ir redzams oriģināla otrajā pusē esošais attēls.	172
Epson universālā printera draivera instalēšana (tikai Windows).	148	Skenētajā attēlā ir redzami muarē (šķērsvītru) raksti.	172
Lietojumprogrammu un aparātprogrammatūras atjaunināšana.	149	Skenēšanas apgabals vai virziens nav pareizs.	172
		Ar skenēto attēlu saistīto problēmu nevarēja novērst.	173
Problēmu novēršana		Citas problēmas saistībā ar skenēšanu.	173
Printera statusa pārbaude.	150	Sīktēlu priekšskatījums nedarbojas pareizi.	173
Ziņojumu skatīšana LCD ekrānā.	150	Skenēšana ir pārāk lēna.	173
Kļūdas kods statusa izvēlnē.	151	Skenēšana tiek pārtraukta, skenējot PDF/Multi-TIFF formātā.	174
Printera statusa pārbaude — Windows.	156	Problēmas sūtot un saņemot faksus.	174
Printera statusa pārbaude — Mac OS X.	156	Faksu nevar nosūtīt vai saņemt.	174
Iestrēguša papīra izņemšana.	157	Nevar nosūtīt faksu.	175
Iestrēguša papīra izņemšana no priekšējā vāka.	157	Faksus nevar nosūtīt konkrētam adresātam.	176
Iestrēguša papīra izņemšana no Aizmugur. papīra padeve.	158	Faksus nevar nosūtīt noteiktā laikā.	176
Iestrēguša papīra izņemšana no Papīra kasete.	158	Faksus nevar saņemt.	176
Iestrēguša papīra izņemšana no Aizmugurējo pārsegu.	159	Rodas pilnas atmiņas kļūda.	177
Iestrēguša papīra izņemšana no ADP.	160	Sūtītā faksa kvalitāte ir slikta.	177
Papīrs netiek padots pareizi.	162	Faksi tiek nosūtīti nepareizā izmērā.	178
Oriģināls netiek padots ADP ierīcē.	163	Saņemtā faksa kvalitāte ir slikta.	178
Problēmas saistībā ar elektrību un vadības paneli.	164	Saņemtie faksi netiek drukāti.	178
Elektrības padevi nevar ieslēgt.	164	Citas problēmas saistībā ar faksu sūtīšanu/saņemšanu.	178
Elektrības padevi nevar izslēgt.	164	Nevar veikt zvanus, izmantojot savienoto tālruni.	178
LCD ekrāns paliek tumšs.	164	Automātiskā atbildētāja ierīce nevar atbildēt uz balss zvaniem.	179
Printeris neveic drukāšanu.	164		
Izdrukšanas problēmas.	165		
Drukšanas kvalitāte ir slikta.	165		
Kopijas kvalitāte ir slikta.	166		

Satura rādītājs

Sūtītāja faksa numurs nav redzams uz saņemtajiem faksiem vai arī numurs nav pareizs.	179	Sazināšanās ar Epson atbalsta centru.	208
Nav iespējams pārsūtīt saņemtos dokumentus uz e-pasta adresēm.	179		
Citas problēmas.	179		
Neliels elektriskās strāvas trieciens, pieskaroties printerim.	179		
Darbības skaņas ir skaļas.	179		
Datums un laiks nav pareizs.	180		
Atmiņas ierīce netiek atpazīta.	180		
Datus nevar saglabāt atmiņas ierīcē.	180		
Aizmirsta parole.	180		
Ugunsdzēsības bloķē lietojumprogrammu (tikai Windows).	180		
 Pielikums			
Tehniskās specifikācijas.	181		
Printera specifikācijas.	181		
Skenera specifikācijas.	181		
Saskarnes specifikācijas.	182		
Faksa specifikācijas.	182		
Wi-Fi tehniskie dati.	183		
Ethernet tehniskie dati.	183		
Drošības protokols.	183		
Atbalstītās trešo pušu ierīces.	184		
Ārējās USB ierīces specifikācijas.	184		
Atbalstīto datu specifikācijas.	184		
Izmēri.	185		
Elektriskā specifikācija.	185		
Vides specifikācijas.	186		
Sistēmas prasības.	186		
Informācija par fontiem.	187		
Pieejamie fonti lietošanai ar PostScript.	187		
Pieejamie fonti lietošanai ar PCL 5 (Bitstream).	188		
Pieejamie fonti lietošanai ar PCL 6 (Bitstream).	190		
Pieejamie fonti lietošanai ar PCL (URW).	191		
Simbolu kopu saraksts.	193		
Normatīvā informācija.	201		
Standarti un apstiprinājumi.	201		
Kopēšanas ierobežojumi.	202		
Printera pārvadāšana.	202		
Pieklūve ārējai USB ierīcei no datora.	205		
E-pasta servera lietošana.	206		
E-pasta servera konfigurēšana.	206		
E-pasta servera iestatījumi.	207		
E-pasta servera savienojuma pārbaude.	208		
Palīdzības iegūšana.	208		
Tehniskā atbalsta vietne.	208		

Par šo rokasgrāmatu

Ievads rokasgrāmatā

Šīs rokasgrāmatas jaunākās versijas ir pieejamas Epson atbalsta tīmekļa vietnē.

<http://www.epson.eu/Support> (Eiropa)

<http://support.epson.net/> (ārpus Eiropas)

Svarīgas drošības instrukcijas (papīra formāts)

Sniedz norādījumus, lai šī printera lietošana būtu droša. Šīs rokasgrāmatas iekļaušana komplektācijā atkarīga no modeļa un reģiona.

Sāciet šeit (papīra formāts)

Sniedz informāciju par printera iestatīšanu un programmatūras instalāciju.

Lietotāja rokasgrāmata (rokasgrāmata PDF formātā)

Šī rokasgrāmata. Sniedz norādījumus par printera lietošanu, tintes padeves bloki nomaiņu, apkopi un traucējumu novēršanu.

Tīkla vednis (rokasgrāmata PDF formātā)

Sniegta informācija par tīkla iestatījumiem un problēmu novēršanu, printeri izmantojot tīklā.

Administratora rokasgrāmata (rokasgrāmata PDF formātā)

Sniedz tīkla administratoriem informāciju par pārvaldību un printera iestatījumiem.

Papildus iepriekš minētajām rokasgrāmatām skatiet dažāda veida palīdzības informāciju, kas pieejama printerī un lietojumprogrammās.

Apzīmējumi un simboli



Brīdinājums:

Norādījumi, kas ir rūpīgi jāievēro, lai izvairītos no traumām.



Svarīga informācija:

Norādījumi, kas ir jāievēro, lai izvairītos no aprīkojuma bojājumiem.

Piezīme:

Norādījumi, kas ietver noderīgus padomus par printera darbību un darbības ierobežojumiem.

➔ Saistītā informācija

Saites uz saistītām sadaļām.

Šajā rokasgrāmatā izmantotie apraksti

- Printera draivera ekrānuzņēmumi un EPSON Scan (skenera draiveris) ekrāni ir no operētājsistēmas Windows 8.1 vai Mac OS X v10.9.x. Ekrānos redzamais saturs var atšķirties atkarībā no modeļa un situācijas.
- Šajā rokasgrāmatā izmantotie printera attēli ir tikai piemēri. Lai gan var būt nelielas atšķirības atkarībā no modeļa, darbības metode ir tāda pati.
- Daži no izvēlnes vienumiem LCD ekrānā ir atkarīgi no modeļa un iestatījumiem.

Operētājsistēmu atsauces

Windows

Šajā rokasgrāmatā tādi termini kā "Windows 8.1", "Windows 8", "Windows 7", "Windows Vista", "Windows XP", "Windows Server 2012 R2", "Windows Server 2012", "Windows Server 2008 R2", "Windows Server 2008", "Windows Server 2003 R2", un "Windows Server 2003" attiecas uz šādām operētājsistēmām. Turklāt termins "Windows" tiek lietots kā atsauce uz visām versijām.

- Operētājsistēma Microsoft® Windows® 8.1
- Operētājsistēma Microsoft® Windows® 8
- Operētājsistēma Microsoft® Windows® 7
- Operētājsistēma Microsoft® Windows Vista®
- Operētājsistēma Microsoft® Windows® XP
- Operētājsistēma Microsoft® Windows® XP Professional x64 Edition
- Operētājsistēma Microsoft® Windows Server® 2012 R2
- Operētājsistēma Microsoft® Windows Server® 2012
- Operētājsistēma Microsoft® Windows Server® 2008 R2
- Operētājsistēma Microsoft® Windows Server® 2008
- Operētājsistēma Microsoft® Windows Server® 2003 R2
- Operētājsistēma Microsoft® Windows Server® 2003

Mac OS X

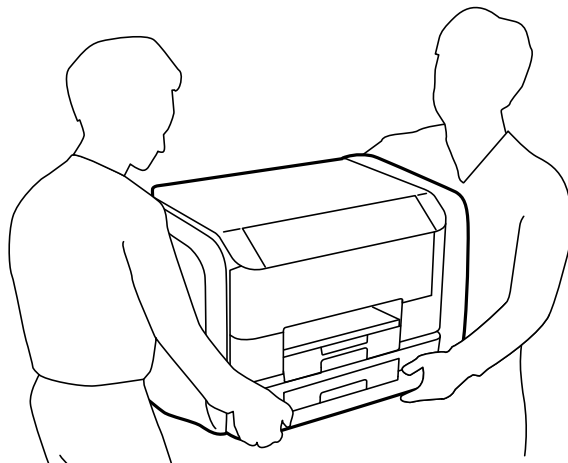
Šajā rokasgrāmatā termins "Mac OS X v10.9.x" attiecas uz "OS X Mavericks" un termins "Mac OS X v10.8.x" attiecas uz "OS X Mountain Lion". Turklāt termins "Mac OS X" tiek lietots kā atsauce uz "Mac OS X v10.9.x", "Mac OS X v10.8.x", "Mac OS X v10.7.x", "Mac OS X v10.6.x" un "Mac OS X v10.5.8".

Svarīgas instrukcijas

Drošības noteikumi

Izlasiet un ievērojiet šos noteikumus drošai printera lietošanai. Saglabāiet šo rokasgrāmatu turpmākai atsaucei. Ievērojiet arī visus brīdinājumus un noteikumus, kas norādīti uz printeri.

- Izmantojiet tikai printera komplektā iekļauto elektrības vadu, un nelietojiet to ar jebkādu citu aprīkojumu. Jebkādu citu vadu lietošana ar šo printeri vai komplektā iekļautā elektrības vada izmantošana ar citu aprīkojumu var izraisīt ugunsgrēku vai elektriskās strāvas triecienu.
- Pārlicinieties, ka maiņstrāvas elektrības vads atbilst vietējam drošības standartam.
- Nekad pats neveiciet elektrības vada, kontaktspraudņa, printera, skenera vai papildaprīkojuma demontēšanu, modificēšanu vai remontēšanu, izņemot atsevišķus gadījumus, kas izskaidroti printera rokasgrāmatās.
- Atvienojiet printera elektrības vadu un ļaujiet apkopi veikt kvalificētam servisa personālam tālāk minētajos gadījumos.
Elektrības vads vai kontaktspraudnis ir bojāts; printerī ir iekļuvis šķidrums; printeris ir nokritis vai tā korpuss ir bojāts; printeris nedarbojas pareizi vai ir vērojamas būtiskas veiktspējas izmaiņas. Neregulējiet vadības elementus, kuri nav aprakstīti lietošanas instrukcijās.
- Novietojiet printeri sienas rozetes tuvumā, kur iespējams viegli atvienot kontaktspraudni.
- Neuzglabāiet un nenovietojiet printeri brīvā dabā, netīrumos vai putekļos, ūdens vai siltuma avotu tuvumā vai vietās, kurās iespējami triecieni, vibrācijas, augsta temperatūra vai mitrums.
- Uzmanieties, lai neuzlietu uz printera šķidrumu, un nelietojiet printeri, ja rokas ir mitras.
- Printerim ir jāatrodas vismaz 22 cm attālumā no elektrokardiostimulatoriem. Šī printera radītie radio viļņi var negatīvi ietekmēt elektrokardiostimulatoru darbību.
- Ja LCD ekrāns ir bojāts, sazinieties ar izplatītāju. Ja šķidro kristālu šķidrums nokļūst uz rokām, rūpīgi tās nomazgājiet ar ziepēm un ūdeni. Ja šķidro kristālu šķidrums iekļūst acīs, nekavējoties tās izskalojiet ar ūdeni. Ja pēc skalošanas joprojām ir nepatīkamas sajūtas vai redzes problēmas, nekavējoties apmeklējiet ārstu.
- Izvairieties no tālruņa lietošanas negaisa laikā. Pastāv neliels risks saņemt zibens radītu elektriskās strāvas triecienu.
- Nelietojiet tālruni, lai ziņotu par gāzes noplūdi, šādas noplūdes vietas tuvumā.
- Printeris ir smags, un to drīkst celt vai pārvietot ne mazāk kā divas personas. Ceļot printeri, divām vai vairākām personām, ir jāieņem pareizas pozīcijas, kā redzams turpinājumā.



Svarīgas instrukcijas

- Uzmanīgi pārvietojiet lietotās tintes padeves bloki, jo ap tintes padeves portu var būt tinte.
 - Ja tinte nokļūst uz ādas, rūpīgi to nomazgājiet ar ziepēm un ūdeni.
 - Ja tinte iekļūst acīs, nekavējoties tās izskalojiet ar ūdeni. Ja pēc skalošanas joprojām jūtaties nepatīkami vai redzes problēmas nepāriet, nekavējoties apmeklējiet ārstu.
 - Ja tinte iekļūst mutē, nekavējoties apmeklējiet ārstu.
- Neizjauciet tintes padeves bloks un apkopes kārbu, citādi tinte var iekļūt acīs vai nonākt saskarē ar ādu.
- Nekratiet tintes padeves bloki pārāk spēcīgi, jo tinte var izplūst no tintes padeves bloki.
- Glabājiet tintes padeves bloki un apkopes kārbu bērniem nepieejamā vietā.



Informatīvie paziņojumi un brīdinājumi par printeri

Izlasiet un ievērojiet šīs instrukcijas, lai izvairītos no printera vai jūsu īpašuma bojājumiem. Obligāti saglabājiet šo rokasgrāmatu uzziņai nākotnē.

Informatīvie paziņojumi un brīdinājumi par printera uzstādīšanu/ lietošanu

- Nebloķējiet un neaizsedziet printera ventilācijas ejas un atveres.
- Izmantojiet tikai uz printera etiķetes norādīto enerģijas avota veidu.
- Neizmantojiet kontaktrozetes, kas atrodas vienā ķēdē ar fotokopētājiem vai gaisa vadības sistēmām, kuras regulāri tiek izslēgtas un ieslēgtas.
- Neizmantojiet kontaktrozetes, kuras tiek kontrolētas ar sienas slēdžiem vai automātiskiem taimeriem.
- Visai datorsistēmai ir jāatrodas drošā attālumā no iespējamiem elektromagnētisko traucējumu avotiem, piemēram, skaļruņiem vai bezvadu tālruņu pamatvienībām.
- Elektrības vadi ir jāizvieto tā, lai izvairītos no skrāpējumiem, griezumiem, nodiluma, saspiešanas un saliekšanas. Nenovietojiet priekšmetus uz elektrības vadiem un gādājiet, lai elektrības vadi netiktu saspiesti un uz tiem nevarētu uzkāpt. Pievērsiet īpašu uzmanību tam, lai visi elektrības vadi būtu taisni galos un vietās, kur tie tiek ievadīti un izvadīti no transformatora.
- Ja printerim izmantojat pagarinātāju, pārliecinieties, vai visu pagarinātājā iesprausto ierīču kopējā ampēru vērtība nepārsniedz vada ampēru vērtību. Pārliecinieties, ka visu sienas rozetē iesprausto ierīču kopējā ampēru vērtība nepārsniedz sienas rozetes ampēru vērtību.
- Ja plānojat printeri izmantot Vācijā, ēkas instalācijai ir jābūt aizsargātai ar 10 vai 16 ampēru slēgiekārtu, lai nodrošinātu printerim atbilstošu aizsardzību īssavienojuma un strāvas pārslodzes gadījumos.
- Ja printeris tiek savienots ar datoru vai citu ierīci, izmantojot kabeli, nodrošiniet pareizu savienotāju orientāciju. Katram savienotājam ir tikai viena pareiza orientācija. Ievietojot savienotāju nepareizā orientācijā, var sabojāt abas ar kabeli savienotās ierīces.
- Novietojiet printeri uz līdzenas un stabilas virsmas, kas visos virzienos pārsniedz printera pamatnes izmēru. Produkts nedarbosies pareizi, ja tas atradīsies slīpi.
- Glabājot vai pārvadājot printeri, nesagāziet to, novietojiet uz sāniem vai neapgrieziet ar augšpusi uz leju; citādi var izplūst tinte.
- Pārliecinieties, ka virs printera ir vieta, lai varat pilnībā pacelt dokumentu vāku.
- Printera priekšpusē atstājiet pietiekami daudz vietas, lai papīrs varētu tikt pilnībā izvadīts.

Svarīgas instrukcijas

- Nenovietojiet to vietās, kur ir vērojamas straujas temperatūras un mitruma izmaiņas. Aizsargājiet printeri arī no tiešiem saules stariem, spēcīgas gaismas vai siltuma avotiem.
- Neievietojiet priekšmetus printera atverēs.
- Drukāšanas laikā neievietojiet printerī rokas.
- Nepieskarieties baltajam plakanajam kabelim printera iekšpusē.
- Printera iekšpusē vai tā tuvumā neizmantojiet aerosolus, kas satur uzliesmojošas gāzes. Tas var izraisīt ugunsgrēku.
- Nepārvietojiet tintes galviņu ar rokām. Tādā veidā varat sabojāt printeri.
- Aizverot dokumentu vāku, uzmanieties, lai nesaspiestu pirkstus.
- Novietojot oriģinālus, nodrošiniet, lai skenera stikls netiktu pārāk spēcīgi piespiests.
- Vienmēr izslēdziet printeri, izmantojot pogu . Neatvienojiet printera elektrības vadu un neatslēdziet strāvas padevi kontaktligzdai, ja lampiņa  nav pārstājusi mirgot.
- Pirms printera transportēšanas pārlicinieties, ka drukas galviņa atrodas sākotnējā pozīcijā (labajā pusē līdz galam) un tintes padeves bloki ir noņemti.
- Ja ilgāku laiku neizmantojat printeri, obligāti atvienojiet elektrības vadu no rozetes.

Informatīvie paziņojumi un brīdinājumi par printera izmantošanu ar bezvadu savienojumu

- Printera izstarotie radio viļņi var negatīvi ietekmēt medicīniskā elektroniskā aprīkojuma darbību, izraisot darbības traucējumus. Lietojot šo printeri medicīnas iestādēs vai medicīniskā aprīkojuma tuvumā, ievērojiet pilnvarotā medicīnas iestāžu personāla norādījumus un visās medicīnas iekārtu uzlīmēs sniegtos brīdinājumus un norādījumus.
- Printera izstarotie radio viļņi var negatīvi ietekmēt automātiski vadāmo ierīču, piemēram, automātisko durvju vai ugunsgrēka trauksmes iekārtu darbību, un var izraisīt negadījumus darbības traucējumu dēļ. Izmantojot šo printeri automātiski vadāmo ierīču tuvumā, ievērojiet visus uz ierīcēm esošos brīdinājumus un norādījumus.

Informatīvie paziņojumi un brīdinājumi par skārienekrāna lietošanu

- LCD ekrānā var būt dažī nelieli spilgti vai tumši punkti, kā arī nevienmērīgs spilgtuma līmenis ekrāna īpašību dēļ. Tas ir normāli un nav jāuzskata par bojājumu pazīmi.
- Tīrīšana lietojiet tikai sausu, mīkstu drānu. Neizmantojiet šķidrums vai ķīmiskus tīrīšanas līdzekļus.
- Skārienekrāna ārējais pārsegs var saplīst, ja tas saņem spēcīgu triecienu. Ja paneļa virsma saplīst vai ieplaisā, sazinieties ar izplatītāju, kā arī nepieskarieties tai un nenoņemiet saplīsušās daļas.
- Viegli pieskarieties ar pirkstu skārienekrānam. Nespiediet ar spēku un neizmantojiet nagus.
- Nelietojiet asus priekšmetus, piemēram, lodīšu pildspalvas vai smailus zīmuļus, lai veiktu darbības.
- Kondensācija skārienekrānā, ko izraisa krasas temperatūras vai mitruma izmaiņas, var pasliktināt veiktspēju.

Personiskās informācijas aizsardzība

Kad atdodat printeri lietošanai citām personām vai utilizēšanai, izdzēsiet visu printera atmiņā saglabāto personisko informāciju, vadības panelī atlasot **Setup > System Administration > Restore Default Settings > Clear All Data and Settings**.

Administratora iestatījumi

Printera iestatījumu bloķēšana, izmantojot administratora paroli

Varat iestatīt administratora paroli, lai bloķētu printera iestatījumus un citi lietotāji nevarētu tos mainīt. Bloķēt var tālāk minētos iestatījumus.

- System Administration
- Eco Mode
- Presets
- Contacts

Iestatījumus nevar mainīt, ja netiek ievadīta parole. Šī parole ir arī nepieciešama, ja veicat iestatīšanu, izmantojot Web Config vai EpsonNet Config.

**Svarīga informācija:**

Neaizmirstiet paroli. Ja aizmirstat paroli, sazinieties ar Epson atbalsta dienestu.

1. Sākuma ekrānā atveriet sadaļu **Setup**.
2. Atlasiet **Admin Settings** > **Admin Password**.
3. Atlasiet **Register** un pēc tam ievadiet paroli.
4. Vēlreiz ievadiet paroli.
5. Atlasiet **Lock Setting** un pēc tam iespējojiet to.

Printera iestatījumu atbloķēšana

1. Sākuma ekrānā atveriet sadaļu **Setup**.
2. Atlasiet **Admin Settings**.
3. Ievadiet administratora paroli.
4. Atlasiet **Lock Setting** un pēc tam atspējojiet to.

Lietotāja funkciju ierobežojumi

Piezīme:

Operētājsistēma Mac OS X netiek atbalstīta.

Administratora iestatījumi

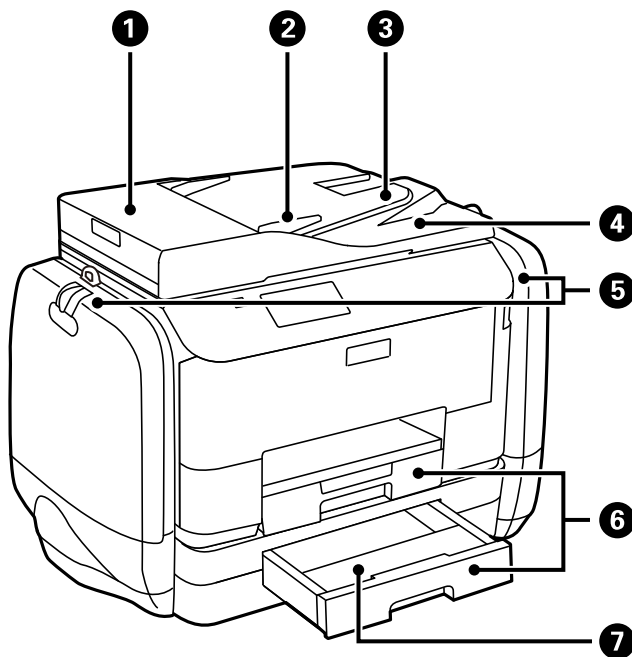
Administrators var ierobežot printera funkcijas atsevišķiem lietotājiem. Lai izmantotu ierobežotu funkciju, lietotājam vadības panelī ir jāievada ID un parole. Izmantojiet šo funkciju, lai novērstu printera ļaunprātīgu izmantošanu.

Izmantojiet Web Config, lai datorā konfigurētu ierobežojuma iestatījumus. Skatiet *Administratora rokasgrāmata*, lai iegūtu detalizētu informāciju.

Kad iestatījumi datorā ir konfigurēti, printeri iespējojiet lietotāja ierobežojuma funkciju. Sākuma ekrānā atlasiet **Setup > System Administration > Security Settings > Access Control** un pēc tam iespējojiet to.

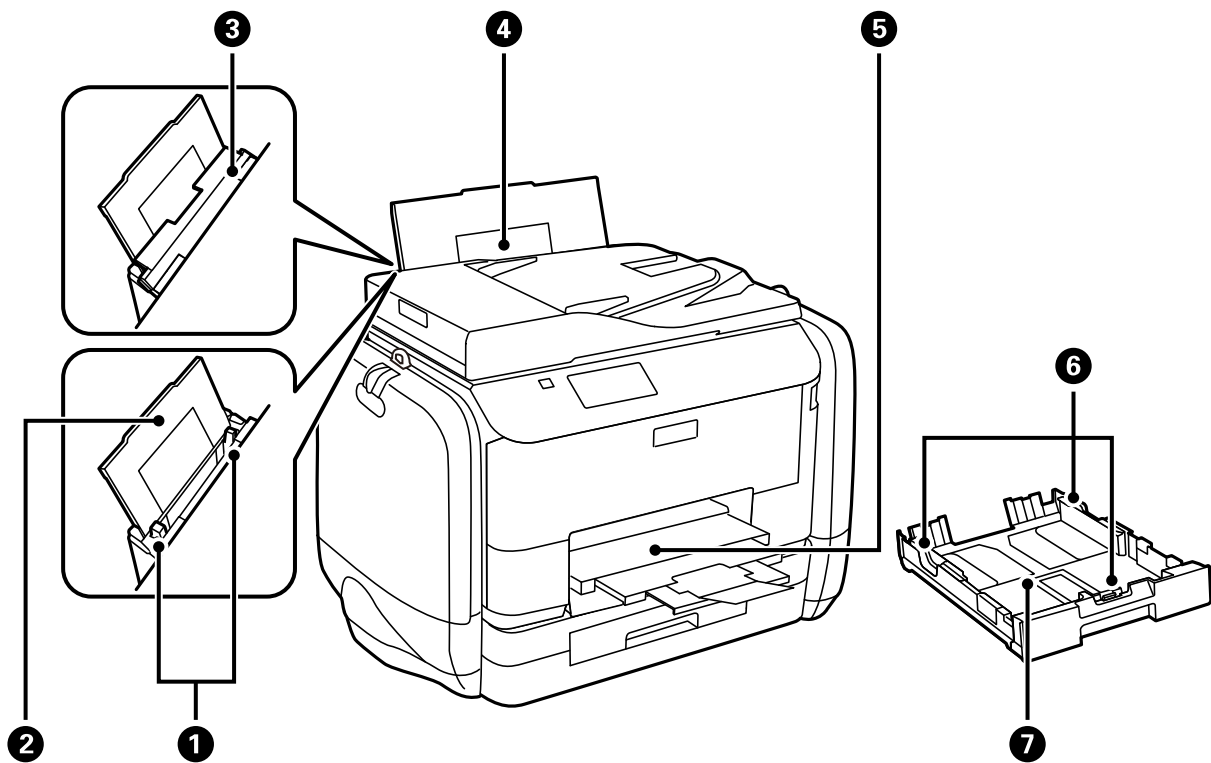
Pamatinformācija par printeri

Daļu nosaukumi un funkcijas



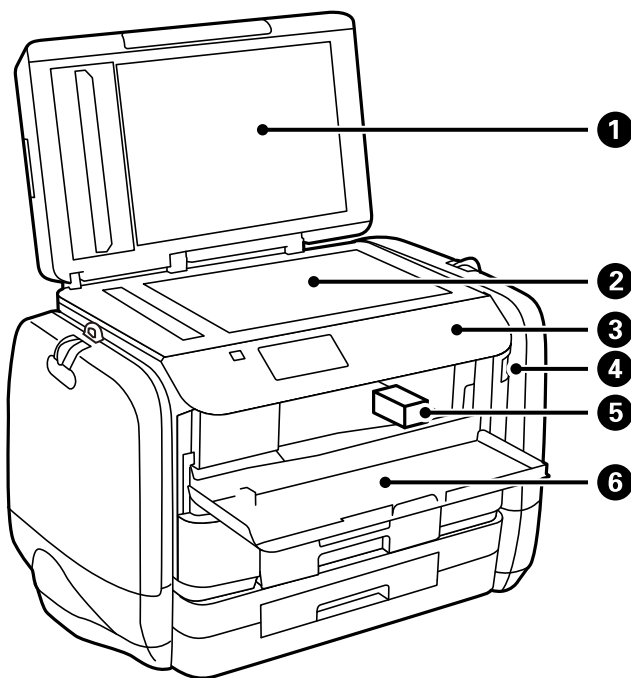
①	ADP (automātiskais dokumentu padevējs) vāks	Atvērt, kad no ADP izņem iesprūdušus oriģinālus.
②	ADP malas vadotne	Nodrošina oriģinālu padevi printerī. Piebidiet pie oriģināla malas.
③	ADP ievades paliktnis	Automātiski ievada oriģinālus.
④	ADP izvades paliktnis	Uzglabā oriģinālus, kas izstumti no ADP.
⑤	Tintes tvertnes	Ievietojiet tintes padeves bloki.
⑥	Papīra kasete 1, Papīra kasete 2	Nodrošina papīra ievietošanu.
⑦	Papīra kasetes vāks.	Pievienojiet pie papīra kasete 2.

Pamatinformācija par printeri

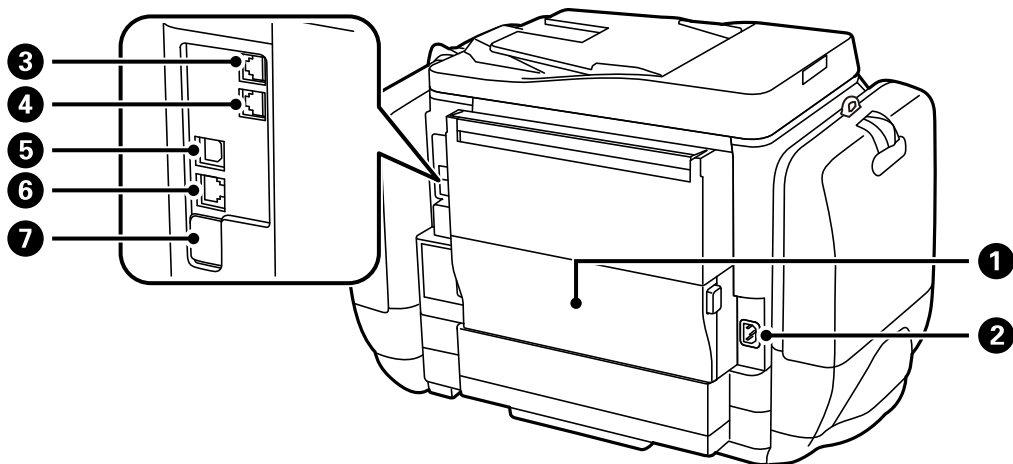


1	Malu vadotnes	Nodrošina papīra padevi printerī. Virziet pie papīra malām.
2	Papīra balsts	Balsta ievietoto papīru.
3	Padevēja aizsargs	Neļauj svešķermeņiem iekļūt printerī. Parasti šim aizsargam ir jāatrodas aizvērtā pozīcijā.
4	Aizmugur. papīra padeve	Nodrošina papīra ievietošanu.
5	Izvades paliktnis	Nodrošina izvadītā papīra turēšanu.
6	Malu vadotnes	Nodrošina papīra padevi printerī. Virziet pie papīra malām.
7	Papīra kasete	Nodrošina papīra ievietošanu.

Pamatinformācija par printeri



1	Dokumentu vāks	Skenējot bloķē ārējo gaismu.
2	Skenera stikls	Skenē ievietotos oriģinālus.
3	Vadības panelis	Nodrošina printera darbību veikšanu.
4	Ārējā interfeisa USB ports	Nodrošina savienojumu ar atmiņas ierīcēm.
5	Drukšanas galviņa	Nodrošina tintes padevi.
6	Priekšējais vāks	Atveriet, ja no printera iekšienes jāizņem iesprūdis papīrs.



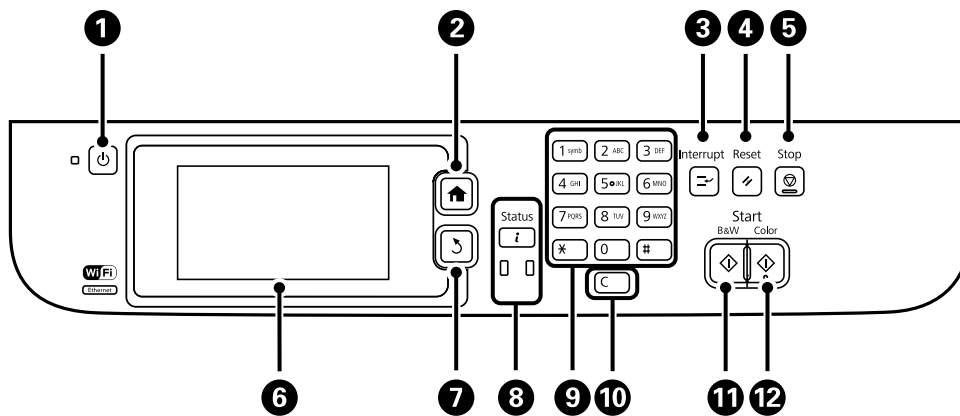
1	aizmugurējais pārsegs	Atveriet, ja jānomaina apkopes kaste vai nepieciešams izņemt iestrēgušu papīru.
2	Maiņstrāvas ievade	Nodrošina savienojumu ar elektrības vadu.

Pamatinformācija par printeri

3	Ports LINE (LĪNIJA)	Savieno ar tālruņa līniju.
4	Ports EXT. (ARĒJAIS)	Pievieno ārējas tālruņa ierīces.
5	USB ports	USB kabeļa pievienošanai.
6	LAN ports	LAN kabeļa pievienošanai.
7	Pakalpojuma USB ports	USB ports turpmākai lietošanai. Nenoņemiet uzlīmi.

Vadības panelis

Pogas un lampiņas












1		ieslēdz vai izslēdz printeri. Atvienojiet elektrības vadu, kad elektropadeves lampiņa ir izslēgta.
2		Tiek parādīts sākuma ekrāns.
3		Tiek pauzēts pašreizējais darbs, un varat pārtraukt citu darbu. Nospiediet šo pogu vēlreiz, lai restartētu pauzēto darbu.
4		Pašreizējo iestatījumu statuss tiek mainīts atpakaļ uz iepriekšējo statusu.
5		Aptur pašreizējo darbību.
6	-	Parāda izvēlnes un ziņojumus. Pieskarieties LCD ekrānam, lai atlasītu izvēlni, un ritiniet, izmantojot pavilkšanas žestu.
7		Atgriežas iepriekšējā ekrānā.
8		Tiek parādīta Status Menu . Varat skatīt printera statusu un darbu vēsturi. Kļūdas lampiņa kreisajā pusē mirgo vai ieslēdzas, ja rodas kļūda. Datu gaismiņa labajā pusē mirgo, ja printeris apstrādā datus. Tā ieslēdzas, ja rindā ir ievietoti darbi.
9	0 - 9 *, #	levada skaitļus, rakstzīmes un simbolus.

Pamatinformācija par printeri






10	c	Notīra tādus skaitļu iestatījumus kā kopiju skaits.
11	◇	Sāk drukāšanu, kopēšanu, skenēšanu un faksa lietošanu melnbaltā režīmā.
12	◇	Sāk drukāšanu, kopēšanu, skenēšanu un faksa lietošanu krāsu režīmā.

LCD ekrānā redzamās ikonas

Tālāk norādītās ikonas ir redzamas LCD ekrānā atkarībā no printera statusa. Nospiediet uz tīkla ikonas, lai pārbaudītu pašreizējos tīkla iestatījumus un iestatītu Wi-Fi.

	Nospiediet uz šīs ikonas, lai skatītu lietošanas instrukcijas, piemēram, par papīra ievietošanu un oriģinālu novietošanu.
	leslēdzas, ja uz ADP tiek novietoti oriģināli.
	leslēdzas, ja tintes kasetnes ir gandrīz tukšas vai apkopes kaste ir gandrīz pilna. Nospiediet uz pogas i un pēc tam atlasiet Printer Information , lai skatītu statusu.
	leslēdzas, ja tintes kasetnes ir izlietotas vai apkopes kaste ir pilna. Nospiediet uz pogas i un pēc tam atlasiet Printer Information , lai skatītu statusu.
	leslēdzas, ja produkta atmiņā tiek glabāti saņemtie dokumenti, kas vēl nav izlasīti, izdrukāti vai saglabāti.
	leslēdzas, kamēr printeris saņem vai sūta faksu.
	Norāda faksa atmiņas lietojumu.
	Norāda, ka faksa atmiņa ir pilna.
	Norāda neapstrādātu vai nelasītu saņemto faksu skaitu. Šī ikona tiek rādīta uz faksa režīma ikonas. Kad faksu skaits pārsniedz 10, ikona tiek nomainīta uz 10+ . Papildinformāciju skatiet sadaļā, kurā aprakstīts rādījums, kad saņemtais fakss apstrādāts.
	Norāda, ka printeris veido savienojumu ar bezvadu (Wi-Fi) vai vadu (Ethernet) tīklu.
	leslēdzas, kamēr printeris ir savienots ar vadu (Ethernet) tīklu.
	leslēdzas, kamēr printeris ir savienots ar bezvadu (Wi-Fi) tīklu. Joslu skaits norāda savienojuma signāla stiprumu. Jo vairāk joslu redzams, jo stiprāks savienojums.
	Norāda problēmu ar printera bezvadu (Wi-Fi) tīkla savienojumu vai norāda, ka printeris meklē bezvadu (Wi-Fi) tīkla savienojumu.

Pamatinformācija par printeri

	Norāda, ka printeris ir izveidojis savienojumu ar bezvadu (Wi-Fi) tīklu ekspromta režīmā.
	Norāda, ka printeris ir izveidojis savienojumu ar bezvadu (Wi-Fi) tīklu Wi-Fi Direct režīmā.
	Norāda, ka printeris ir izveidojis savienojumu ar bezvadu (Wi-Fi) tīklu Simple AP režīmā.
	Norāda, ka lietotāja ierobežojuma funkcija ir iespējota. Nospiediet uz šīs ikonas, lai pieteiktos printerī. Jāievada lietotājvārds un parole. Sazinieties ar printera administratoru, lai iegūtu pieteikšanās informāciju.
	Norāda, ka ir pieteicies lietotājs ar piekļuves atļauju.

Saistītā informācija









- ➔ "Paziņojums par neapstrādātiem saņemtiem faksiem" 113. lpp.
- ➔ "Rodas pilnas atmiņas kļūda" 177. lpp.

Ikonas, kas redzamas LCD ekrāna programmatūras tastatūrā


Reģistrējot kontaktpersonu, veicot tīkla iestatījumus un citas darbības, varat ievadīt rakstzīmes un simbolus, izmantojot programmatūras tastatūras ekrānu. Tālāk norādītās ikonas ir redzamas programmatūras tastatūras ekrānā.

Piezīme:

Pieejamās ikonas var atšķirties atkarībā no iestatījuma vienuma.

	Pārslēdz no lielajiem burtiem uz mazajiem burtiem un otrādi.
  	Pārslēdz rakstzīmju veidu. 123#: ievada skaitļus un simbolus. ABC: ievada burtus. AAA: ievada tādas īpašās rakstzīmes kā umlauti un akcenta zīmes.
	Maina tastatūras izkārtojumu.
	Ievada atstarpi.
	Dzēš rakstzīmi, kas atrodas pa kreisi.
	Ievada rakstzīmi.

Pamatinformācija par printeri

	Ievada domuzīmi (-) faksa numura ievades ekrānā.
---	--

Izvēlnes opcijas

Copy Režīms

Piezīme:

- Pieejamās izvēlnes atšķiras atkarībā no atlasītā izkārtojuma.
- Nospiediet uz **Settings**, lai tiktu parādītas paslēptās iestatījumu izvēlnes.

Izvēlne	Iestatījumi un skaidrojumi	
Kopiju skaits	Ievadiet kopiju skaitu.	
Layout	With Border	Kopē ar apmali gar malām.
	2-up	Kopē oriģinālus ar vairākām lapām uz vienas loksnes.
	4-up	Novietojot oriģinālus uz ADP, ievietojiet tos padevējā no augšpusē vai kreisās malas. Vertikālus oriģinālus ievietojiet, kā norādīts zemāk, un atlasiet vienumu Portrait sadaļā Document Orientation .
		Vertikālus oriģinālus ievietojiet, kā norādīts zemāk, un atlasiet vienumu Landscape sadaļā Document Orientation .
ID Card	Skenē ID kartes abas puses un kopē tās uz A4 formāta papīra vienas puses.	
Document Size	Atlasiet oriģināla izmēru.	
Zoom	Palielina vai samazina oriģinālu. Atlasiet Auto Fit Page , lai ietilpinātu atlasītā papīra avota izmērā.	
Paper Source	Atlasiet izmantojamo papīra avotu. Automātiski padod papīru, izmantojot sadaļas Paper Setup iestatījumus, kas tika iestatīti papīra ievietošanas laikā. Atlasiet ievietotā papīra izmēru un veidu, atlasot Rear Paper Feed .	
2-Sided	Atlasiet divpusējo izkārtojumu. Atlasiet izkārtojumu, nospiediet uz Advanced un pēc tam atlasiet oriģināla iesējuma pozīciju un papīru.	
Document Orientation	Atlasiet oriģināla orientāciju.	

Pamatinformācija par printeri

Izvēlne	Iestatījumi un skaidrojumi
Quality	Atlasiet oriģināla veidu. Text: Nodrošina ātrāku drukāšanu, taču izdrukas var būt blāvas. Photo: Nodrošina augstākas kvalitātes drukāšanu, taču drukas ātrums var būt lēnāks.
Density	Iestatiet kopiju blīvumu.
Layout Order	Atlasiet kopijas izkārtojumu vairākām lapām, ja opcija 2-up vai 4-up ir atlasīta kā vienuma Layout iestatījums.
Remove Shadow	Noņem ēnojumu, kas ir redzams kopiju centrā, kopējot bukletu, vai kas ir redzams apkārt kopijām, kopējot biezu papīru.
Remove Punch Holes	Noņem iesējuma caurumus kopējot.
Collate Copy	Drukā pēc lappusēm saliktu vairāku oriģinālu vairākas kopijas un kārtot tās komplektos.
Dry Time	Atlasiet nožūšanas laiku.
Advanced Settings	Pielāgojiet tādus attēla iestatījumus kā kontrasts un piesātinājums.

Režims Scan

Email

Izvēlne	Iestatījumi un skaidrojumi	
Contacts	Kontaktpersonu sarakstā atlasiet e-pasta adreses, lai sūtītu skenēto attēlu.	
Format	Atlasiet formātu, kādā saglabāt skenēto attēlu. Atlasot opciju TIFF (Single Page) vai TIFF (Multi Page) , pieejama ir tikai vienkāršaina skenēšana.	
Menu	Email Settings	Subject: ievadiet e-pasta ziņojuma tematu. Filename Prefix: ievadiet sūtāmā faila nosaukuma prefixu.
	Basic Settings	Skatiet izvēlņu sarakstu sadaļā Settings .
	Scan Report	Drukā vēsturi, kurā norādīts, kad un uz kurām e-pasta adresēm skenētie faili tika sūtīti.

Network Folder/FTP

Izvēlne	Iestatījumi un skaidrojumi
Contacts	Kontaktpersonu sarakstā atlasiet mapi, kurā saglabāt skenēto attēlu. Nav jāiestata atrašanās vietas iestatījumi, ja mapi atlasījāt no kontaktpersonu saraksta.

Pamatinformācija par printeri

Izvēlne	Iestatījumi un skaidrojumi	
Location	Communication Mode	Atlasiet sakaru režīmu.
	Location	Ievadiet mapes ceļu, kur saglabāt skenēto attēlu.
	User Name	Ievadiet lietotājvārdu norādītajai mapei.
	Password	Ievadiet paroli norādītajai mapei.
	Connection Mode	Atlasiet savienojuma režīmu.
	Port Number	Ievadiet porta numuru.
Format	Atlasiet formātu, kādā saglabāt skenēto attēlu. Atlasot TIFF (Single Page) , pieejama ir tikai vienkāršaina skenēšana.	
Menu	File Settings	Ievadiet faila nosaukuma prefiksu vienumā Filename Prefix .
	Basic Settings	Skatiet izvēlņu sarakstu sadaļā Settings .
	Scan Report	Drukā vēsturi, kurā norādīts, kad un uz kuru mapi skenētie faili tika sūtīti.

Memory Device

Izvēlne	Iestatījumi un skaidrojumi
Format	Atlasiet formātu, kādā saglabāt skenēto attēlu. Atlasot TIFF (Multi Page) , pieejama ir tikai vienkāršaina skenēšana.
Settings	Skatiet izvēlņu sarakstu sadaļā Settings .

Cloud

Izvēlne	Iestatījumi un skaidrojumi
Format	Atlasiet formātu, kādā saglabāt skenēto attēlu.
Settings	Skatiet izvēlņu sarakstu sadaļā Settings .

Document Capture Pro

Šajā izvēlnē nav iestatījumu vienumu.

Computer (WSD)

Šajā izvēlnē nav iestatījumu vienumu.

Settings

Piezīme:

Pieejamās izvēlnes atšķiras atkarībā no mērķa veida, piemēram, e-pasta vai mapes, un formāta, kādā skenētie attēli tiek saglabāti.

Izvēlne	Iestatījumi un skaidrojumi
Resolution	Atlasiet skenēšanas izšķirtspēju.

Pamatinformācija par printeri

Izvēlne	Iestatījumi un skaidrojumi
Scan Area	Atlasiet skenēšanas apgabalu. Auto Cropping: skenēšanas laikā apgriez baltu apgabalu apkārt tekstam vai attēlam. Max Area: skenē atbilstoši skenera stikls vai ADP maksimālajam skenēšanas apgabalam.
2-Sided	Skenē oriģināla abas puses. Veicot divpusējo skenēšanu, atlasiet Binding Direction un pēc tam atlasiet oriģināla iesējuma pozīciju.
Document Type	Atlasiet oriģināla veidu.
Density	Atlasiet skenētā attēla kontrastu.
Document Orientation	Atlasiet oriģināla orientāciju.
Compression Ratio	Atlasiet, kādā apmērā saspīest skenēto attēlu.
PDF Settings	Ja PDF ir atlasīts kā saglabāšanas formāta iestatījums, izmantojiet šos iestatījumus, lai aizsargātu PDF failus. Document Open Password: izveido PDF failu, kura atvēršanai ir jāievada parole. Permissions Password: izveido PDF failu, kura drukāšanai vai rediģēšanai ir jāievada parole.
Attached File Max Size	Atlasiet maksimālo faila izmēru, ko var pievienot e-pasta ziņojumam.

Režīms Fax

Sākuma ekrānā atlasiet **Fax > Menu**. Atsevišķām iestatījumu izvēlnēm var piekļūt tieši no ekrāna **Fax**.

Izvēlne	Iestatījumi un skaidrojumi	
Fax Send Settings	Resolution	Atlasiet izejošā faksa izšķirtspēju. Oriģināliem, kas ietver gan tekstu, gan fotoattēlus, atlasiet opciju Photo .
	Density	Iestatiet izejošā faksa blīvumu.
	Document Size (Glass)	Atlasiet uz skenera stikls novietotā oriģināla izmēru un orientāciju.
	ADF 2-Sided	Sūtot vienkāršainu faksu, skenētas tiek ADP ierīcē ievietotā oriģināla abas puses.
	Direct Send	Detalizētu informāciju skatiet lapās, kurās šīs funkcijas ir aprakstītas.
	Priority Send	
	Continuous Scan from ADF	
Transmission Report	Automātiski drukā pārraides atskaiti pēc faksa nosūtīšanas. Atlasiet opciju Print on Error , lai atskaiti drukātu tikai tad, ja rodas kļūda.	

Pamatinformācija par printeri

Izvēlne	Iestatījumi un skaidrojumi	
Send Fax Later	Detalizētu informāciju skatiet lapās, kurās šīs funkcijas ir aprakstītas.	
Polling Receive		
Polling Send		
Store Fax Data		
Fax Report	Fax Settings List	Drukā pašreizējos faksa iestatījumus.
	Fax Log	Automātiski drukā pārraides atskaiti pēc faksa nosūtīšanas. Varat iestatīt, lai šī atskaite tiktu drukāta automātiski, izmantojot tālāk norādīto izvēlni. Setup > System Administration > Fax Settings > Output Settings > Fax Log Auto Print
	Last Transmission	Drukā atskaiti iepriekšējam faksam, kas tika nosūtīts vai saņemts, veicot aptauju.
	Stored Fax Documents	Drukā printera atmiņā saglabāto faksa dokumentu sarakstu, piemēram, nepabeigtos darbus.
	Protocol Trace	Drukā detalizētu atskaiti iepriekšējam faksam, kas tika nosūtīts vai saņemts.

Saistītā informācija

- ➔ "Vienkrāsaina dokumenta daudzu lapu sūtīšana (Direct Send)" 103. lpp.
- ➔ "Privileģēta faksa sūtīšana (Priority Send)" 103. lpp.
- ➔ "Dažāda izmēra dokumentu sūtīšana, izmantojot ADP (Continuous Scan from ADF)" 104. lpp.
- ➔ "Faksu nosūtīšana noteiktā laikā (Send Fax Later)" 101. lpp.
- ➔ "Faksu saņemšana, veicot aptauju (Polling Receive)" 106. lpp.
- ➔ "Faksu sūtīšana pēc pieprasījuma (Polling Send)" 103. lpp.
- ➔ "Faksa saglabāšana, nenorādot adresātu (Store Fax Data)" 102. lpp.

Memory Device Režīms

Piezīme:

Atmiņas ierīce ir ārējo USB ierīču, piemēram, USB zibatmiņas disku, vispārējs nosaukums.

Faila formāts

Izvēlne	Iestatījumi un skaidrojumi
JPEG	Atlasiet drukājamā faila formātu.
TIFF	
PDF	

Settings

Piezīme:

Pieejamās izvēlnes atšķiras atkarībā no atlasītā faila formāta.

Pamatinformācija par printeri

Izvēlne	Iestatījumi un skaidrojumi	
Izdruku skaits	Ievadiet izdruku skaitu.	
Settings	Paper Source	Atlasiet izmantojamo papīra avotu.
	Quality	Izvēlieties drukas kvalitāti. Ja atlasāt Best , drukas ātrums var būt lēnāks.
	Date	Atlasiet datuma formātu, kas tiks lietots uz izdrukām.
	Fit Frame	Apgriez attēla augšējo un apakšējo malu, lai tas ietilptu atlasītajā papīra izmērā. Izslēdzot šo opciju, attēla kreisajā un labajā pusē ir redzamas apmales.
	Bidirectional	Atlasiet, kurā pusē nodrošināt tintes padevi, kad drukas galviņa pārvietojas. Ieslēdziet šo opciju normāla lietojuma režīmā. Iespējots: Nodrošina drukāšanu, ja drukas galviņa pārvietojas abos virzienos. Atspējots: Nodrošina drukāšanu tikai tad, ja drukas galviņa pārvietojas vienā virzienā. Drukas kvalitāte uzlabojas, taču drukāšanas ātrums ir mazs.
	2-Sided	Atlasiet divpusējo izkārtojumu.
	Print Order	Last Page on Top: Drukā, sākot no faila pirmās lapas. First Page on Top: Drukā, sākot no faila pēdējās lapas.
Image Adjustments	Enhance	Atlasiet attēla korekcijas metodi. On: Automātiski uzlabo attēlu, izmantojot Epson unikālo attēla analīzes un attēla apstrādes tehnoloģiju. P.I.M.: Pielāgo attēlu, izmantojot kameras PRINT Image Matching vai Exif Print informāciju.
	Fix Red-Eye	Koriģē sarkano acu efektu fotoattēlos. Korekcijas tiek piemērotas tikai izdrukās, nevis oriģinālajā failā. Atkarībā no fotoattēla veida, iespējams, tiks koriģētas arī citas attēla daļas, nevis tikai acis.
Options	Select Images	Izmantojot opciju Select All Images , tiek atlasīti visi atmiņas ierīcē ietvertie attēli.
	Select Group	Atlasiet šo izvēlni, lai atlasītu citu grupu.

Režims Setup

Izvēlne	Iestatījumi un skaidrojumi
Ink Levels	Rāda tintes kasetņu un apkopes kastes aptuvenos līmeņus. Ja ir redzama ikona "!", tintes kasetne ir gandrīz tukša vai arī apkopes kaste ir gandrīz pilna. Kad tiek parādīta ikona x, tinte ir izlietota vai apkopes kaste ir pilna.

Pamatinformācija par printeri

Izvēlne	Iestatījumi un skaidrojumi	
Maintenance	Print Head Nozzle Check	Drukā rakstu, lai pārbaudītu, vai drukas galviņas sprauslas nav aizsērējušas.
	Print Head Cleaning	Tīra drukas galviņas aizsērējušās sprauslas.
	Print Head Alignment	Pielāgo drukas galviņu, lai uzlabotu drukas kvalitāti. Palaidiet Vertical Alignment , ja izdrukas izskatās neskaidras. Darbiniet opciju Horizontal Alignment , ja izdrukas ietver horizontālas joslas regulāros intervālos. Palaidiet Ruled Line Alignment , ja teksts un līnijas nav līdzinātas.
	Improve Horizontal Streaks	Lietojiet šo funkciju, ja jūsu izdrukas satur horizontālas joslas pēc tam, kad izmēģinājāt Print Head Cleaning un Horizontal Alignment . Šī funkcija nodrošina precīzāku pielāgošanu nekā Horizontal Alignment .
	Thick Paper	Samazina tintes traipu rašanos drukāšanas laikā. Iespējot šo funkciju tikai tad, ja uz izdrukām ir redzami tintes traipi, jo šādi var tikt samazināts drukas ātrums.
	Paper Guide Cleaning	Izmantojiet šo funkciju, lai nodrošinātu parastā papīra padevi tīrīšanai, ja uz iekšējiem ruļļiem ir tintes traipi vai ir problēma ar papīra padevi.
Paper Setup	Atlasiet papīra avotā ievietotā papīra izmēru un papīra veidu.	
Print Status Sheet	Configuration Status Sheet	Drukā informācijas loksni, kurā redzams pašreizējais printera statuss un iestatījumi.
	Supply Status Sheet	Drukā informācijas loksni, kurā redzams patēriņa preču statuss.
	Usage History Sheet	Drukā informācijas loksni, kurā redzama printera lietojuma vēsture.
	PS3 Status Sheet	Drukā informācijas loksni, ja šis printeris tiek lietots kā PostScript printeris.
	PS3 Font List	Drukā sarakstu ar fontiem, kas ir pieejami PostScript printerim.
	PCL Font List	Drukā sarakstu ar fontiem, kas ir pieejami PCL printerim.
Network Status	Wi-Fi/Network Status	Rāda vai drukā pašreizējos tīkla iestatījumus.
	Wi-Fi Direct Status	
	Email Server Status	Rāda pašreizējos e-pasta servera iestatījumus.
	Epson Connect Status	Norāda, vai printeris ir reģistrēts un savienots ar pakalpojumu Epson Connect vai Google mākoņdruka.
	Google Cloud Print Status	Lai iegūtu detalizētu informāciju, skatiet Epson Connect portāla vietni. https://www.epsonconnect.com/ http://www.epsonconnect.eu (tikai Eiropā)

Pamatinformācija par printeri

Izvēlne	Iestatījumi un skaidrojumi
Admin Settings	Izmantojot šīs izvēlnes, administrators var reģistrēt administratora paroli, lai nodrošinātu, ka citi lietotāji nevar mainīt printera iestatījumus.
	Admin Password Iestatiet, mainiet vai atiestatiet administratora paroli. Ja aizmirstat paroli, sazinieties ar Epson atbalsta dienestu.
	Lock Setting Administratora parole ir jāievada, ievadot sadaļas System Administration iestatījumus un mainot Eco Mode , Presets un kontaktpersonu iestatījumus.
System Administration	Detalizētu informāciju skatiet lapās, kurās šīs funkcijas ir aprakstītas.

Saistītā informācija

➔ ["System Administration" 31. lpp.](#)

System Administration

Sākuma ekrānā atlasiet **Setup** un pēc tam atlasiet **System Administration**.

Izvēlne	Iestatījumi un skaidrojumi	
Printer Settings	Skatiet izvēlņu sarakstu sadaļā Printer Settings .	
Common Settings	LCD Brightness Pielāgojiet LCD ekrāna spilgtumu.	
	Sound Pielāgojiet skaļumu un atlasiet audio veidu.	
	Sleep Timer Izvēlieties laika periodu, pēc kura printeris pāriet miega režīmā (enerģijas taupīšanas režīms), ja netiek veikta neviena darbība. LCD ekrāns kļūst melns, kad ir pagājis iestatītais laika periods.	
	Power Off Timer Laika periodu var pielāgot, pirms tiek piemērota barošanas pārvaldība. Jebkāds laika perioda palielinājums ietekmēs produkta energoefektivitāti. Lūdzu, izvērtējiet uz apkārtējo vidi radīto ietekmi, pirms veicat jebkādas izmaiņas.	
	Date/Time Settings	Date/Time Ievadiet pašreizējo datumu un laiku.
		Daylight Saving Time Atlasiet vasaras laika iestatījumu, kas attiecināms jūsu atrašanās vietas apgabalā.
		Time Difference Ievadiet laika atšķirību starp jūsu vietējo laiku un UTC (koordinētais pasaules laiks) laika joslu.
	Country/Region Atlasiet valsti vai reģionu.	
Language Izvēlieties attēlojuma valodu.		
Operation Time Out Ja šī funkcija ir iespējota, LCD ekrāns atgriežas sākuma ekrānā, ja aptuveni trīs minūšu laikā nav veikta neviena darbība. Šī funkcija tiek automātiski iespējota, ja ir iespējota lietotāja ierobežojuma funkcija.		

Pamatinformācija par printeri

Izvēlne	Iestatījumi un skaidrojumi		
Wi-Fi/Network Settings	Wi-Fi/Network Status	Rāda vai drukā tīkla iestatījumus un savienojuma statusu.	
	Wi-Fi Setup	Wi-Fi Setup Wizard	Skatiet <i>Tīkla vednis</i> , lai iegūtu detalizētu informāciju.
		Push Button Setup (WPS)	
		PIN Code Setup (WPS)	
		Wi-Fi Auto Connect	
	Disable Wi-Fi	Iespējams, varēsiet novērst ar tīklu saistītas problēmas, atspējējot Wi-Fi iestatījumus vai vēlreiz konfigurējot Wi-Fi iestatījumus. Skatiet <i>Tīkla vednis</i> , lai iegūtu detalizētu informāciju.	
	Wi-Fi Direct Setup	Skatiet <i>Tīkla vednis</i> , lai iegūtu detalizētu informāciju.	
Connection Check	Pārbauda tīkla savienojuma statusu un drukā tīkla savienojuma pārbaudes atskaiti. Ja ir jebkādas problēmas saistībā ar savienojumu, skatiet pārbaudes atskaiti, lai novērstu problēmu.		
Advanced Setup	Skatiet <i>Tīkla vednis</i> , lai iegūtu detalizētu informāciju.		
Epson Connect Services	Varat aizturēt un atsākt pakalpojumu Epson Connect vai Google mākoņdruka, vai atcelt šo pakalpojumu lietošanu (tiek atjaunoti noklusējuma iestatījumi).		
Google Cloud Print Services	Lai iegūtu detalizētu informāciju, skatiet Epson Connect portāla vietni. https://www.epsonconnect.com/ http://www.epsonconnect.eu (tikai Eiropā)		
Copy Settings	Sadaļā User Default Settings veiktie iestatījumi tiek rādīti kā noklusējuma iestatījumi katrā režīmā. Detalizētu informāciju par iestatījumu vienumiem skatiet katra režīma izvēlņu sarakstā.		
Scan Settings			
Fax Settings	Skatiet izvēlņu sarakstu sadaļā Fax Settings .		
Universal Print Settings	Šie drukas iestatījumi tiek lietoti, drukājot no ārējas ierīces, neizmantojot printera draiveri, vai drukājot no PostScript printera draivera vai PCL printera draivera.		
	Top Offset	Pielāgojiet papīra augšējo vai kreisās puses apmali.	
	Left Offset		
	Top Offset in Back	Pielāgojiet lapas aizmugures augšējo vai kreisās puses apmali, veicot divpusējo drukāšanu.	
	Left Offset in Back		
	Check Paper Width	Pārbauda papīra platumu, pirms printeris sāk drukāšanu. Šādi tiek novērsta drukāšana ārpus papīra malām, ja papīra izmēra iestatījums nav pareizs, taču drukāšana var būt nedaudz ilgāka.	
	Dry Time	Atlasiet nožūšanas laiku, veicot divpusējo drukāšanu.	
	Skip Blank Page	Automātiski tiek izlaistas tukšās lapas drukas datos.	
PDL Print Configuration	Skatiet izvēlņu sarakstu sadaļā PDL Print Configuration .		

Pamatinformācija par printeri

Izvēlne	Iestatījumi un skaidrojumi		
Security Settings	Access Control	Printera lietošanai ir jāievada administratora parole. Atlasiet, vai tiks atļauti darbi, kuriem nav nepieciešamās autentifikācijas informācijas.	
	Delete All Confidential Jobs	Dzēš visus saglabātos konfidenciālos darbus.	
Eco Mode	Ir pieejami tālāk minētie ekorežīma iestatījumi. Ja šie iestatījumi ir atspējoti, tiek lietoti sadaļā Common Settings veiktie iestatījumi.		
	Configure	Sleep Timer	Izvēlieties laika periodu, pēc kura printeris pāriet miega režīmā (enerģijas taupīšanas režīms), ja netiek veikta neviena darbība. LCD ekrāns kļūst melns, kad ir pagājis iestatītais laika periods.
		LCD Brightness	Pielāgojiet LCD ekrāna spilgtumu.
		2-Sided (Copy)	Iestata divpusējo kopēšanu kā noklusējuma iestatījumu.
		2-Sided (Memory Device)	Iestata divpusējo drukāšanu kā noklusējuma iestatījumu.
Clear Internal Memory Data	Dzēš PostScript printera draivera un PCL printera draivera drukas iestatījumus. Atlasiet opciju Clear All , lai dzēstu visus datus PostScript printera draiverim un PCL printera draiverim, kas ir saglabāti printera atmiņā.		
Restore Default Settings	Atiestata izvēlētos iestatījumus uz noklusējuma iestatījumiem.		

Saistītā informācija

- ➔ ["Copy Režīms" 24. lpp.](#)
- ➔ ["Režīms Scan" 25. lpp.](#)
- ➔ ["Fax Settings" 34. lpp.](#)
- ➔ ["PDL Print Configuration" 37. lpp.](#)

Printer Settings

Sākuma ekrānā atlasiet **Setup > System Administration > Printer Settings**.

Pamatinformācija par printeri

Izvēlne	Iestatījumi un skaidrojumi	
Paper Source Settings	Rear Paper Feed Priority	Nodrošina papīra padevi no aizmugur. papīra padeve, pamatojoties uz prioritāti.
	A4/Letter Auto Switching	Nodrošina papīra padevi no papīra avota, kas iestatīts kā A4 formāts, ja nav papīra avota, kas iestatīts kā Letter, vai nodrošina padevi no papīra avota, kas iestatīts kā Letter formāts, ja nav papīra avota, kas iestatīts kā A4.
	Auto Select Settings	Norādiet, no kura papīra avota nodrošināt padevi, izmantojot tādas funkcijas kā kopēšana un faksa lietošana. Ja ir pieejami vairāki papīra avoti, papīra padeve tiek nodrošināta no papīra avota ar papīra iestatījumiem, kas atbilst kopēšanas vai drukas darbam.
	Error Notice	Rāda kļūdas ziņojumu, ja papīra izmēra vai veida iestatījumi, kas norādīti sadaļā Paper Setup , un drukas iestatījumi neatbilst.
USB I/F Timeout Setting	Norādiet laika posmu sekundēs, kam ir jāpaiet, pirms tiek pabeigti USB sakari ar datoru pēc tam, kad printeris ir saņēmis drukas darbu no PostScript printera draivera vai PCL printera draivera. Ja darba beigas nav skaidri definētas no PostScript printera draivera vai PCL printera draivera, var tikt izveidoti pastāvīgi USB sakari. Ja tā notiek, printeris pārtrauc sakarus pēc norādītā pagājušā laika posma. Ievadiet 0 (nulle), ja nevēlaties beigt sakarus.	
Printing Language	Atlasiet USB interfeisa vai tīkla interfeisa drukas valodu.	
Auto Error Solver	<p>Atlasiet veicamo darbību, ja rodas divpusējās drukas kļūda vai pilnas atmiņas kļūda.</p> <p><input type="checkbox"/> Divpusējās drukas kļūda Iespējots: ja divpusējās drukas darbs tiek nosūtīts, kad nav pieejams papīrs, kas atbalsta divpusējo drukāšanu, printeri tiek parādīts kļūdas ziņojums un pēc tam automātiski tiek drukāts tikai uz vienas papīra puses. Atspējots: printeri tiek parādīts kļūdas ziņojums un drukāšana tiek atcelta.</p> <p><input type="checkbox"/> Pilnas atmiņas kļūda Iespējots: ja drukāšanas laikā printera atmiņa kļūst pilna, printeri tiek parādīts kļūdas ziņojums un pēc tam tiek drukāta tikai tā datu daļa, ko printeris varēja apstrādāt. Atspējots: printeri tiek parādīts kļūdas ziņojums un drukāšana tiek atcelta.</p>	
Memory Device Interface	Memory Device	Iespējo printeri ievietoto atmiņas ierīci. Ja šī funkcija ir atspējota, printeris neatpazīst ievietoto atmiņas ierīci.
	File Sharing	Atlasiet, vai atmiņas ierīcei piešķirt rakstīšanas piekļuvi no datora, kam izveidots USB savienojums, vai no tīklā savienota datora.
PC Connection via USB	Iespējo printeri, kas ir savienots ar datoru, izmantojot USB savienojumu. Ja šī funkcija ir atspējota, datorā netiek atpazīti printeri ar USB savienojumu.	

Fax Settings

Sākuma ekrānā atlasiet **Setup > System Administration > Fax Settings**.

Izvēlne	Iestatījumi un skaidrojumi
User Default Settings	Šajā izvēlnē veiktie iestatījumi kļūst par noklusējuma iestatījumiem faksu sūtīšanai. Detalizētu informāciju par iestatījumu vienumiem skatiet režīma Fax izvēlnu sarakstā.

Pamatinformācija par printeri

Izvēlne	Iestatījumi un skaidrojumi	
Send Settings	Batch Send	Detalizētu informāciju skatiet lapās, kurās šīs funkcijas ir aprakstītas.
	Save Failure Data	Printera atmiņā saglabā dokumentus, ko neizdevās nosūtīt. Dokumentus varat atkārtoti nosūtīt no Status Menu .
Receive Settings	Receive Mode	Atlasiet saņemšanas režīmu.
	DRD	Ja abonējat atšķiramu zvanu pakalpojumu no sava telefona sakaru operatora, atlasiet ienākošajiem faksiem lietojamo zvana toni (vai atlasiet opciju On).
	Rings to Answer	Atlasiet zvanu skaitu, kam jānotiek, pirms printeris automātiski saņem faksu. Atlasiet "0" (nulle), ja vēlaties faksus saņemt bez zvanišanas.
	Remote Receive	Atbildot uz ienākoša faksa zvanu pa tālruni, kas savienots ar printeri, varat sākt faksa saņemšanu, ar tālruni ievadot kodu.
Output Settings	Fax Output	Varat iestatīt, lai saņemtie dokumenti tiktu saglabāti iesūtnē, atmiņas ierīcē vai datorā vai tiktu pārsūtīti.
	Auto Reduction	Samazina lielus saņemtos dokumentus, lai tie ietilptu papīra avotā ievietotā papīra formātā. Atkarībā no saņemtajiem datiem samazināšana nav vienmēr iespējama. Ja šī opcija ir izslēgta, lieli dokumenti tiek drukāti to oriģinālajā formātā uz vairākām loksneņiem vai arī var tikt izvadīta tukša otrā lapa.
	Auto Rotation	Automātiski pagriež, lai drukātu uz A5 izmēra papīra, kad saņemts horizontāli orientēts A5 izmēra dokuments, un papīra avota izmērs iestatīts uz A5. Kad šī iespēja ir atspējota, drukā uz A4 papīra.
	Collation Stack	Drukā saņemtos dokumentus, sākot no pēdējās lapas (drukā dilstošā secībā), lai drukātie dokumenti tiktu sakārtoti pareizajā lappušu secībā. Ja printeri ir atļicis maz brīvas atmiņas, iespējams, šī funkcija nebūs pieejama.
	Print Suspend Time	Ieslēdziet šo funkciju un ievadiet vienumus Time to Stop un Time to Restart , lai apturētu norādītajā laika periodā saņemto dokumentu drukāšanu un saglabātu tos atmiņā. Ja printeri ir atļicis maz brīvas atmiņas, iespējams, šī funkcija nebūs pieejama. Šajā laika posmā saņemtos dokumentus varat skatīt un drukāt, apmeklējot Status Menu . Šo funkciju var izmantot, lai novērstu trokšņus nakts laikā vai novērstu piekļūvi konfidencialiem dokumentiem, kamēr esat prom.
	Forwarding Report	Drukā atskaiti pēc saņemta dokumenta pārsūtīšanas.
	Attach Image to Report	Drukā Transmission Report ar nosūtītā dokumenta pirmās lappuses attēlu. On(Large Image): drukā lappuses augšdaļu, nesamazinot to. On(Small Image): drukā visu lappusi, samazinot to, lai tā ietilptu atskaitē.
	Fax Log Auto Print	Automātiski drukā faksu žurnālu. On(Every 30): drukā žurnālu ik pēc 30 pabeigtiem faksa darbiem. On(Time): drukā žurnālu norādītajā laikā. Tomēr, ja faksa darbu skaits pārsniedz 30, žurnāls tiek drukāts ātrāk par norādīto laiku.
Report Format	Atlasiet faksa atskaišu formātu, kas nav Protocol Trace . Atlasiet opciju Detail , lai drukātu ar kļūdu kodiem.	

Pamatinformācija par printeri

Izvēlne	Iestatījumi un skaidrojumi	
Basic Settings	Fax Speed	Atlasiet faksa pārraides ātrumu. Ieteicams atlasīt opciju Slow(9,600bps) , ja bieži rodas sakaru kļūda, sūtot/ saņemot faksu uz/no ārvalstīm vai izmantojot IP (VoIP) tālruņa pakalpojumu.
	ECM	Automātiski izlabo kļūdas faksa pārraidē (kļūdu labošanas režīms), ko visbiežāk izraisa tālruņa līnijas troksnis. Ja šī funkcija ir atspējota, nevar sūtīt vai saņemt krāsainus dokumentus.
	Dial Tone Detection	Nosaka numura sastādīšanas toni pirms numura sastādīšanas uzsākšanas. Ja printeris ir savienots ar PBX (privātā atzara centrāle) vai digitālo tālruņa līniju, iespējams, printeris nevarēs uzsākt numura sastādīšanu. Šādā gadījumā mainiet vienuma Line Type iestatījumu uz PBX . Ja problēma netiek atrisināta, atspējojiet šo funkciju. Tomēr, atspējojot šo funkciju, iespējams, netiks ievadīts faksa numura pirmais cipars un fakss tiks nosūtīts uz nepareizu numuru.
	Dial Mode	Atlasiet tās tālruņa sistēmas veidu, ar kuru ir savienots printeris. Ja vienums ir iestatīts uz Pulse , varat īslaicīgi pārslēgt numura sastādīšanas režīmu no impulsa uz toni, nospiežot uz * ("T" ir ievadīts), kad ievadāt numurus faksa augšējā ekrānā. Atkarībā no reģiona šis iestatījums, iespējams, netiks parādīts.
	Line Type	Atlasiet tās līnijas veidu, ar kuru ir savienots printeris. Detalizētu informāciju skatiet lapā, kurā aprakstīti PBX iestatījumi.
	Header	Ievadiet savu sūtītāja vārdu un faksa numuru. Šī informācija ir norādīta kā galvene uz izejošajiem faksiem. Sava vārda norādīšanai varat ievadīt līdz pat 40 rakstzīmēm, un sava faksa numura norādīšanai — līdz pat 20 rakstzīmēm.
Security Settings	Direct Dialing Restrictions	Iespējojiet šo funkciju, lai neatļautu faksa numuru manuālu ievadīšanu, tādējādi ļaujot operatoram atlasīt adresātus tikai no kontaktpersonu saraksta vai sūtīto faksu vēstures. Atlasiet opciju Enter Twice , lai operatoram būtu atkārtoti jāievada faksa numurs, ja numurs tiek ievadīts manuāli.
	Confirm Address List	Rāda adresāta apstiprinājuma ekrānu pirms pārraides uzsākšanas.
	Inbox Password Settings	Atlasiet, lai ar paroli aizsargātu iesūtņi, tādējādi ierobežojot lietotāju iespēju skatīt saņemtos faksus. Atlasiet opciju Change , lai mainītu paroli, un atlasiet opciju Reset , lai atceltu aizsardzību ar paroli. Lai mainītu vai atiestatītu paroli, ir jāievada pašreizējā parole.
	Backup Data Auto Clear	Faksa dokumenti, kas tika dzēsti, izmantojot vadības paneli, netiek vairs rādīti LCD ekrānā, taču to dublējumkopijas tiek īslaicīgi uzglabātas atmiņā. Tālāk minētās funkcijas dzēš dublējumkopijas.
Clear Backup Data	Backup Data Auto Clear: automātiski dzēš dublējumkopijas katru reizi, kad tiek dzēsts nosūtīts vai saņemts dokuments. Clear Backup Data: dzēš visas dublējumkopijas. Darbiniet šo funkciju, pirms nododat printeri lietošanā citai personai vai atbrīvojaties no tā.	
Check Fax Connection	Pārbauda, vai printeris ir savienots ar tālruņa līniju un ir gatavs faksa pārraidei, un drukā pārbaudes rezultātus uz A4 formāta parastā papīra.	
Fax Setting Wizard	Atlasiet, lai veiktu faksa pamata iestatījumus, izpildot ekrānā sniegtās instrukcijas. Detalizētu informāciju skatiet lapā, kurā aprakstīti PBX iestatījumi.	

Pamatinformācija par printeri

Saistītā informācija

- ➔ "Režīms Fax" 27. lpp.
- ➔ "Saņemto faksu saglabāšana un pārsūtīšana" 107. lpp.
- ➔ "Vienlaicīga vairāku faksu sūtīšana vienam adresātam (Batch Send)" 104. lpp.
- ➔ "Faksa pamata iestatījumu veikšana" 96. lpp.

PDL Print Configuration

Sākuma ekrānā atlasiet **Setup > System Administration > Universal Print Settings > PDL Print Configuration**.

Izvēlne	Iestatījumi un skaidrojumi	
Common Settings	Paper Size	Atlasiet papīra izmēru.
	Paper Type	Atlasiet papīra veidu.
	Orientation	Atlasiet drukas virzienu.
	Quality	Atlasiet drukas kvalitāti.
	Ink Save Mode	letaupa tinti, samazinot drukas blīvumu.
	Print Order	Last Page on Top: drukā, sākot no faila pirmās lapas. First Page on Top: drukā, sākot no faila pēdējās lapas.
	Number of Copies	Iestatiet kopiju skaitu.
	Binding Margin	Atlasiet iesējuma pozīciju.
	Auto Paper Ejection	Automātiski izvada papīru, ja drukāšana tiek apturēta drukas darba laikā.
	2-Sided Printing	Veic divpusējo drukāšanu.

Pamatinformācija par printeri

Izvēlne	Iestatījumi un skaidrojumi	
PCL Menu	Font Source	Resident: atlasiet, lai printeri izmantotu pirminstalētu fontu. Download: atlasiet, lai izmantotu lejupielādētu fontu.
	Font Number	Atlasiet noklusējuma fonta numuru noklusējuma fonta avotam. Pieejamais numurs atšķiras atkarībā no veiktajiem iestatījumiem.
	Pitch	Iestatiet noklusējuma fonta rakstzīmju iestatni, ja fonts ir mērogojams un ar fiksētu rakstzīmju iestatni. Varat veikt atlasī diapazonā no 0,44 līdz 99,99 cpi (rakstzīmes collā), ar 0,01 pieaugumiem. Atkarībā no fonta avota vai fonta numura iestatījumiem, iespējams, šis vienums nebūs redzams.
	Height	Iestatiet noklusējuma fonta augstumu, ja fonts ir mērogojams un proporcionāls. Varat veikt atlasī diapazonā no 4,00 līdz 999,75 punktiem, ar 0,25 pieaugumiem. Atkarībā no fonta avota vai fonta numura iestatījumiem, iespējams, šis vienums nebūs redzams.
	Symbol Set	Atlasiet noklusējuma simbolu kopu. Ja fonta avota un fonta numura iestatījumā atlasītais fonts nav pieejams jaunajā simbolu kopas iestatījumā, fonta avota un fonta numura iestatījumi automātiski tiek aizstāti ar noklusējuma vērtību IBM-US .
	Form	Iestatiet rindu skaitu atlasītajam papīra izmēram un orientācijai. Šādi rodas arī rindstarpu (VMI) izmaiņas, un jaunā VMI vērtība tiek saglabāta printerī. Tas nozīmē, ka turpmākas izmaiņas lapas izmēra vai orientācijas iestatījumos izraisīs izmaiņas vienuma Form vērtībā, pamatojoties uz saglabāto VMI.
	CR Function	Atlasiet rindpadeves komandu, drukājot ar draiveri no konkrētas operētājsistēmas.
	LF Function	
	Paper Source Assign	Iestatiet piešķiri papīra avota atlases komandai. Ja tiek atlasīta opcija 4 , komandas tiek iestatītas kā saderīgas ar HP LaserJet 4. Ja tiek atlasīta opcija 4K , komandas tiek iestatītas kā saderīgas ar HP LaserJet 4000, 5000 un 8000. Ja tiek atlasīta opcija 5S , komandas tiek iestatītas kā saderīgas ar HP LaserJet 5S.
PS3 Menu	Error Sheet	Drukā loksni, kurā redzams kļūdas statuss, ja rodas jebkāda PostScript kļūda drukāšanas laikā un rodas jebkāda kļūda PDF faila drukāšanas laikā.
	Coloration	Atlasiet krāsu režīmu PostScript drukāšanai.
	Image Protect	Atspējojiet šo funkciju, lai automātiski samazinātu drukas kvalitāti, ja printera atmiņa ir pilna.
	Binary	Iespējojiet šo funkciju, drukājot datus, kas satur binārus attēlus. Iespējams, lietojumprogramma nosūtīs bināros datus pat tad, ja printera draivera iestatījums ir iestatīts kā ASCII, taču varat drukāt datus, ja šī funkcija ir iespējota.
	Text Detection	Drukāšanas laikā teksta failu pārvērš PostScript failā. Šī funkcija ir pieejama, ja opcija Printing Language ir iestatīta uz PS3 .
	PDF Page Size	Atlasiet papīra izmēru, drukājot PDF failu. Ja ir atlasīta opcija Auto , papīra izmērs tiek noteikts, pamatojoties uz pirmās izdrukātās lapas izmēru.

Pamatinformācija par printeri

Kontaktpersonu režīms

Izvēlne	Apraksts
Menu	Reģistrē kontaktpersonas un kontaktpersonu grupu vai drukā kontaktpersonu sarakstu.
View	Atlasiet, vai rādīt visas kontaktpersonas vai tikai katrai funkcijai norādītās kontaktpersonas. Atlasiet opciju LDAP , lai varētu veikt meklēšanu to kontaktpersonu sarakstā, kas reģistrētas LDAP serverī.

Iepriekšnoteikto vērtību režīms

Varat reģistrēt bieži lietotos kopēšanas, faksa lietošanas un skenēšanas iestatījumus kā iepriekšnoteiktās vērtības. Lai reģistrētu iepriekšnoteikto vērtību, sākuma ekrānā atlasiet **Presets**, atlasiet **Add New** un pēc tam atlasiet to funkciju, kurai vēlaties reģistrēt kontaktpersonu. Veiciet nepieciešamos iestatījumus, nospiediet uz **Save** un pēc tam ievadiet iepriekšnoteiktās vērtības nosaukumu.

Lai ielādētu reģistrētu iepriekšnoteikto vērtību, atlasiet iepriekšnoteikto vērtību no saraksta.

Katras funkcijas ekrānā nospiediet uz **Preset**. Varat reģistrēt pašreizējo adresi (izņemot adresi, kas tika ievadītas tiešā veidā, un kontaktpersonas LDAP adresu sarakstā) un iestatījumus.

Izvēlne	Apraksts
Menu	Rāda detalizētu informāciju par reģistrētajām iepriekšnoteiktajām vērtībām, un ļauj jums mainīt to nosaukumus, kā arī rediģēt un dzēst tās.

Status Menu

Vadības panelī nospiediet uz pogas **i**.

Izvēlne	Apraksts
Printer Information	Rāda patēriņa preču statusu un visas kļūdas, kas ir radušās printerī. Sarakstā atlasiet kļūdu, lai skatītu kļūdas ziņojumu.
Job Monitor	Rāda notiekošo darbu un apstrādi gaidošo darbu sarakstu. Darbus varat arī atcelt.
Job History	Rāda darbu vēsturi. Ja darba izpilde neizdevās, vēsturē tiek parādīts kļūdas kods.
Job Storage	Atlasiet opciju Inbox , lai tiktu rādīti printera atmiņā saglabātie saņemtie faksi.
Confidential Job	Rāda to darbu sarakstu, kuriem ir iestatīta parole. Lai drukātu darbu, atlasiet darbu un ievadiet paroli.

Papīra ievietošana

Papīra lietošanas piesardzības pasākumi

- ❑ Izlasiet instrukcijas lapas, kas ir pievienotas papīram.
- ❑ Pirms papīra ievietošanas sakārtojiet papīra malas un atdaliet tās citu no citas. Neatdaliel un nerullējiet foto papīru. Tas var sabojāt drukājamo papīra pusi.



- ❑ Ja papīrs ir sarullēts, pirms tā ievietošanas izlīdziniet to, vai sarullējiet to pretējā virzienā. Drukājot uz sarullēta papīra, papīrs var iestrēgt un uz izdrukas var rasties traipi.



- ❑ Nelietojiet papīru, kurš ir sarullējies, saplēsts, sagriezts, salocīts, mitrs, pārāk biezs, pārāk plāns, vai papīru, kam ir pielipušas uzlīmes. Drukājot uz šāda papīra, papīrs var iestrēgt un uz izdrukas var rasties traipi.
- ❑ Pirms papīra ievietošanas sakārtojiet aplokšņu malas un atdaliet tās citu no citas. Ja kopā esošajās aploksnēs ir gaiss, nospiediet tās, lai pirms ievietošanas tās izlīdzinātu.



- ❑ Nelietojiet aplokšnes, kas ir sarullējušās vai salocītas. Drukājot uz šādām aploksnēm, papīrs var iestrēgt un uz izdrukas var rasties traipi.
- ❑ Neizmantojiet aplokšnes ar lipīgu pārloku virsmu vai aplokšnes ar lodziņu.
- ❑ Nelietojiet pārāk plānas aplokšnes, jo tās drukāšanas laikā var sarullēties.

Saistītā informācija

- ➔ ["Printera specifikācijas" 181. lpp.](#)

Pieejamais papīrs un drukāšanas apjoms

Epson iesaka lietot oriģinālo Epson papīru, lai nodrošinātu augstas kvalitātes izdrukas.

Oriģinālais Epson papīrs

Piezīme:

Oriģinālais Epson papīrs nav pieejams, kad drukā ar PostScript printera draiveri un Epson universālo printera draiveri.

Materiāla nosaukums	Lielums	Ievietošanas daudzums (loksnes)			Divpusējā druka
		Papīra kasete 1	Papīra kasete 2	Aizmugur. papīra padeve	
Epson Bright White Ink Jet Paper	A4	200	200	50	Automātiski, manuāli*1
Epson Ultra Glossy Photo Paper	A4, 13 × 18 cm (5 × 7 collas), 10 × 15 cm (4 × 6 collas)	-	-	20*2	-
Epson Premium Glossy Photo Paper	A4, 13 × 18 cm (5 × 7 collas), 16:9 lielums (102 × 181 mm), 10 × 15 cm (4 × 6 collas)	-	-	20*2	-
Premium Semigloss Photo Paper	A4, 10 × 15 cm (4 × 6 collas)	-	-	20*2	-
Epson Photo Paper Glossy	A4, 13 × 18 cm (5 × 7 collas), 10 × 15 cm (4 × 6 collas)	-	-	20*2	-
Epson Matte Paper-Heavyweight	A4	-	-	20	-
Epson Photo Quality Ink Jet Paper	A4	-	-	80	-

*1 Izmantojiet aizmugur. papīra padeve tikai divpusējo drukas darbu manuālai drukāšanai. Ievietot var maks. 20 papīra loksnes, kurām viena puse jau ir apdrukāta.

*2 Ja papīrs netiek ievadīts pareizi vai izdrukai ir nevienmērīgas krāsas vai izmērējumi, ievietojiet papīru pa vienai loksnei.

Piezīme:

- Papīra pieejamība atšķiras atkarībā no atrašanās vietas. Lai uzzinātu jaunāko informāciju par jūsu zonā pieejamo papīru, sazinieties ar Epson atbalsta dienestu.
- Kad drukājat uz oriģinālā Epson papīra ar lietotāja noteikto izmēru, ir pieejami tikai **Standarta** vai **Normal** drukas kvalitātes iestatījumi. Lai gan daži printera draiveri ļauj atlasīt labāku izdrukas kvalitāti, izdrukas tiek veiktas, lietojot **Standarta** vai **Normal** kvalitāti.

Papīra ievietošana

Komerčiāli pieejams papīrs

Materiāla nosaukums	Lielums	Ievietošanas daudzums (loksnes vai aploksnes)			Divpusējā druka
		Papīra kasete 1	Papīra kasete 2	Aizmugur. papīra padeve	
Parasts papīrs	Legal	Līdz vienai līnijai zem ▼ simbola malas vadotnes iekšpusē.		1	Manuāli*1
Kopējais papīrs	Letter, A4, B5	Līdz vienai līnijai zem ▼ simbola malas vadotnes iekšpusē.		80	Automātiski, manuāli*1*2
Iespiedveidlapa	A5	Līdz vienai līnijai zem ▼ simbola malas vadotnes iekšpusē.	-	80	Manuāli*1*2
Utilizācijas papīrs	A6 Executive	-	-	80	Manuāli*2
Krāsains papīrs	Lietotāja norādīts (mm) No 182 × 257 līdz 215,9 × 297	-	-	80	Automātiski, manuāli*2
Iepriekš apdrukāts papīrs	Lietotāja norādīts Izņemot iepriekš norādīto	-	-	1	Manuāli
Biezais papīrs	Legal	-	-	1	Manuāli
	Letter, A4, B5, A5, A6, Executive	-	-	10	Manuāli*3
	Lietotāja norādīts (mm) No 182 × 257 līdz 215,9 × 297	-	-	10	Manuāli*3
	Lietotāja norādīts Izņemot iepriekš norādīto	-	-	1	Manuāli
Aploksne	Aploksne #10, Aploksne DL, Aploksne C6	-	-	10	-
	Aploksne C4:	-	-	1	-

*1 Izmantojiet aizmugur. papīra padeve tikai divpusējo drukas darbu manuālai drukāšanai.

*2 Ievietot var maks. 30 papīra loksnes, kurām viena puse jau ir apdrukāta.

*3 Ievietot var maks. 5 papīra loksnes, kurām viena puse jau ir apdrukāta.

Papīra ievietošana

Saistītā informācija

➔ ["Daļu nosaukumi un funkcijas" 18. lpp.](#)

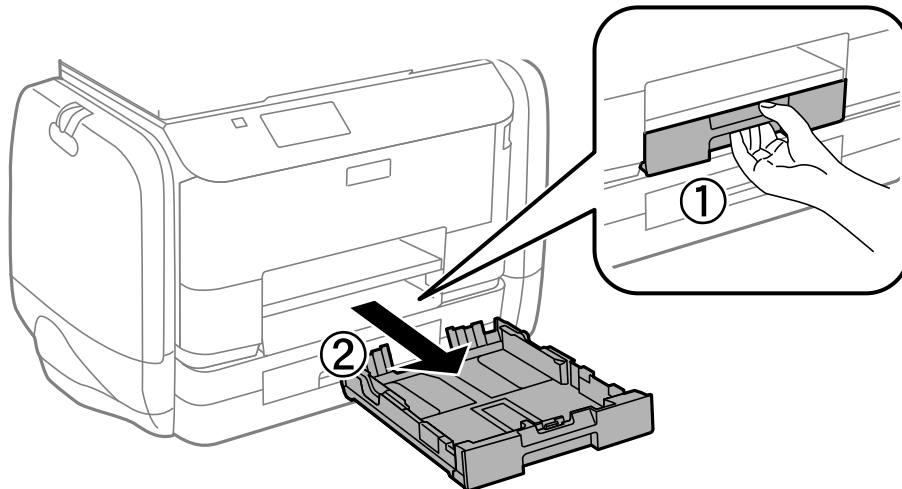
Papīra veidu saraksts

Lai iegūtu optimālus drukas rezultātus, izvēlieties izmantotajam papīram atbilstošu papīra veidu.

Materiāla nosaukums	Materiāla veids			
	Vadības panelis	Printera draiveris	PostScript printera draiveris	Epson Universal printera draiveris
Kopējamais papīrs, parastais papīrs Epson Bright White Ink Jet Paper	plain papers	parastie papīri	Plain	Vienkāršas
Iespiedveidlapa	Letterhead	Rekvizīti	Letterhead	Rekvizīti
Utilizācijas papīrs	Recycled	Pārstrādāts	Recycled	Pārstrādāts
Krāsains papīrs	Color	Krāsaina	Color	Krāsa
Iepriekš apdrukāts papīrs	Preprinted	Iepriekš nodrukātas	Preprinted	Iepriekš nodrukātas
Epson Ultra Glossy Photo Paper	Ultra Glossy	Epson Ultra Glossy	-	-
Epson Premium Glossy Photo Paper	Prem. Glossy	Epson Premium Glossy	-	-
Epson Premium Semigloss Photo Paper	Prem. Semigloss	Epson Premium Semigloss	-	-
Epson Photo Paper Glossy	Glossy	Photo Paper Glossy	-	-
Epson Matte Paper- Heavyweight Epson Photo Quality Ink Jet Paper	Matte	Epson Matte	-	-
Biezais papīrs	Thick-Paper	Biezs papīrs	Thick	Biezs
Aploksne	Envelope	Aploksnes	Envelope	Aploksne

Papīra ievietošana Papīra kasete

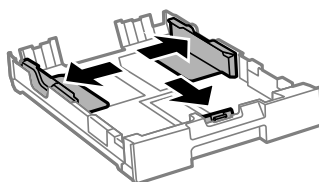
1. Pārliecinieties, ka printeris nedarbojas, un pēc tam izvelciet papīra kasete.



Piezīme:

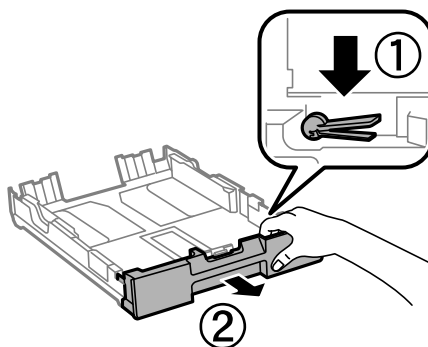
Noņemiet papīra kasetes vāku no papīra kasete 2.

2. Pabīdiet malu vadotnes to maksimālajā stāvokli.



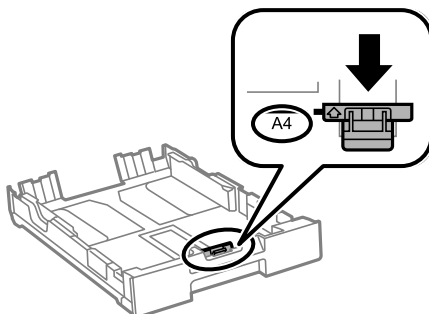
Piezīme:

Lietojot papīru ar izmēru, kas lielāks par A4, paplašiniet papīra kasete.

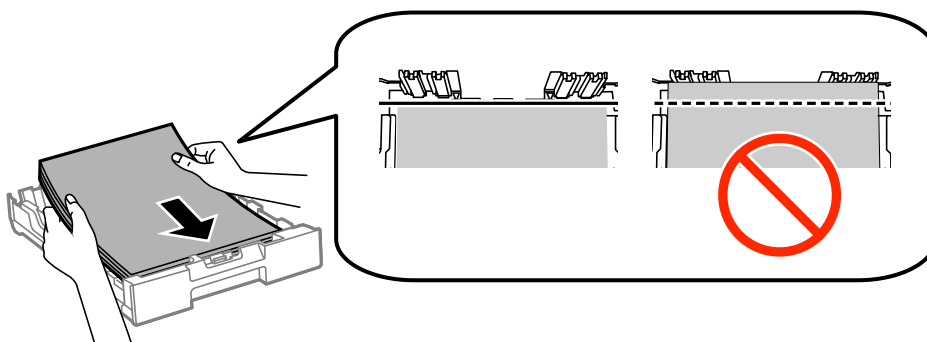


Papīra ievietošana

3. Bīdiet priekšējās malas vadotni līdz papīra izmēram, kādu vēlaties lietot.



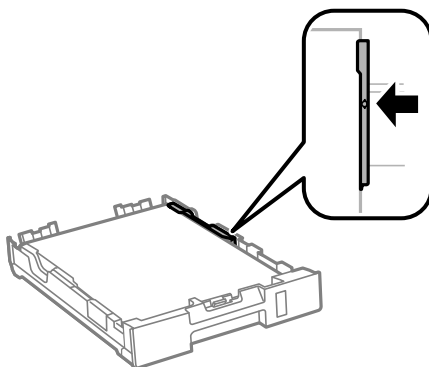
4. Kad apdrukājamā puse vērsta lejup, ielādējiet papīru pret priekšējās malas vadotni.



! Svarīga informācija:

- Pārliecinieties, ka papīrs neatrodas ārpus ▼ simbola papīra kasete galā.
- Neievietojiet vairāk par papīram norādīto maksimālo lokšņu skaitu. Ja izmantojat parastu papīru, neievietojiet to virs līnijas, kas atrodas tieši zem simbola ▼ malu vadotnes iekšpusē.

5. Piebīdiet sānu vadotnes pie papīra malām.



6. Iebīdiet papīra kasete līdz galam.

Piezīme:

Pirms papīra kasete 2 iebīdīšanas uzlieciet atpakaļ papīra kasetes vāku.

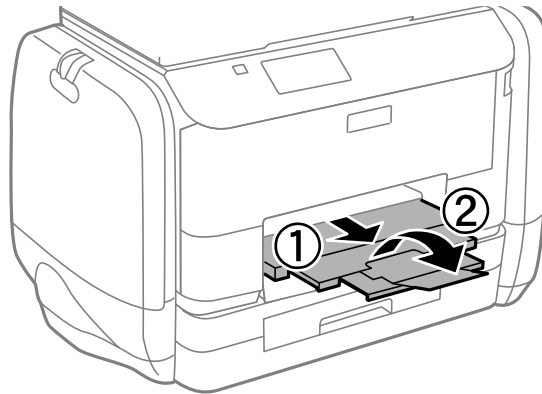
Papīra ievietošana

7. Vadības paneli iestatiet tā papīra izmēru un veidu, kas ievietots papīra kasetē.

Piezīme:

Varat arī atlasīt papīra izmēra un papīra veida iestatījumu ekrānu, atlasot **Setup > Paper Setup**.

8. Izbīdiet izvades paliktni.

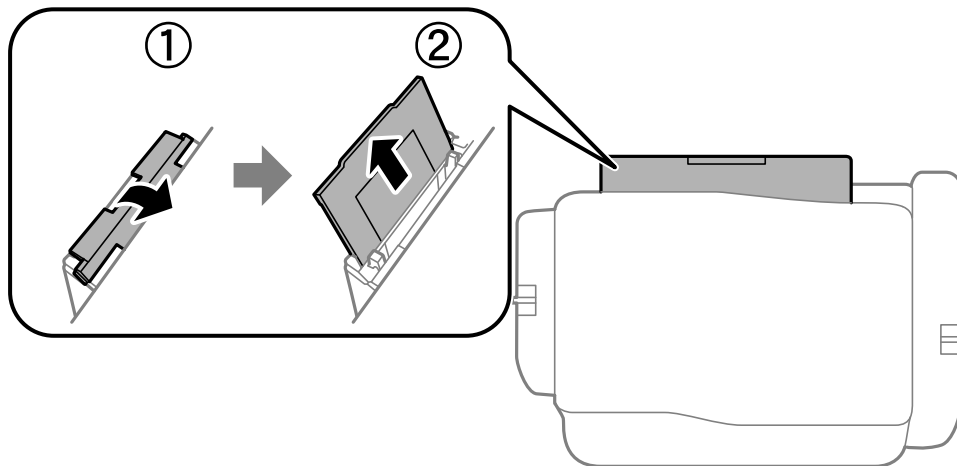


Saistītā informācija

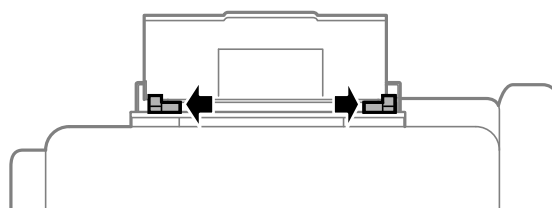
- ➔ "Papīra lietošanas piesardzības pasākumi" 40. lpp.
- ➔ "Pieejamais papīrs un drukāšanas apjoms" 41. lpp.

Papīra ievietošana Aizmugur. papīra padeve

1. Atveriet padevēja aizsargu un izvelciet papīra balstu.

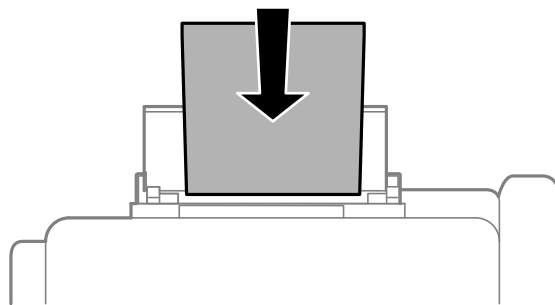


2. Virziet malu vadotnes.



Papīra ievietošana

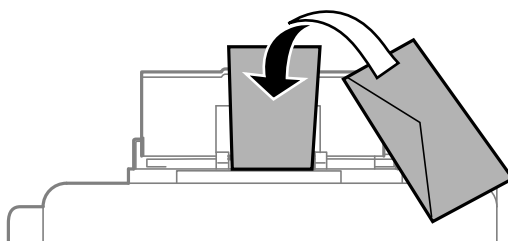
3. Ievietojiet papīru aizmugur. papīra padeve centrā ar apdrukājamo pusi uz augšu.



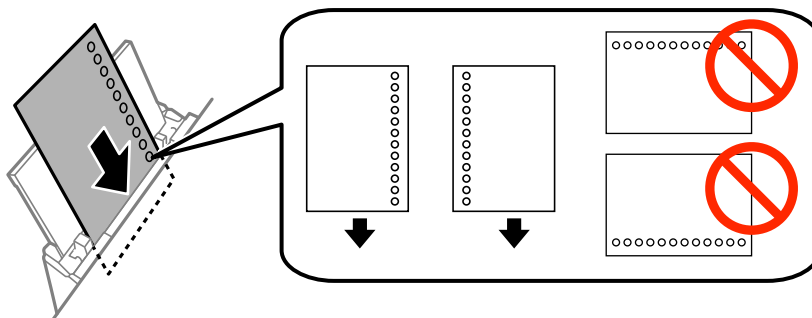
! Svarīga informācija:

- Neievietojiet vairāk par papīram norādīto maksimālo lokšņu skaitu. Ja izmantojat parastu papīru, neievietojiet to virs līnijas, kas atrodas tieši zem simbola ▼ malu vadotnes iekšpusē.
- Vispirms ievietojiet papīra īso malu. Tomēr, ja garā mala ir iestatīta kā lietotāja norādītā izmēra platums, vispirms ievietojiet papīra garo malu.

- Aploksne



- Iepriekš perforēts papīrs



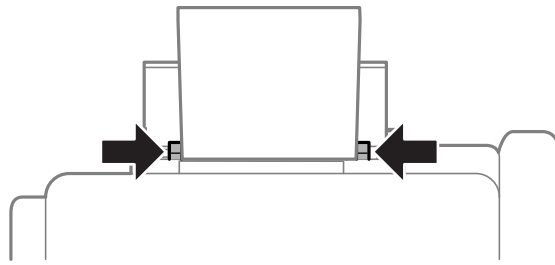
Piezīme:

Iepriekš perforētu papīru var lietot tālāk minētajos gadījumos. Iepriekš perforētam papīram automātiskā divpusējā druka nav pieejama.

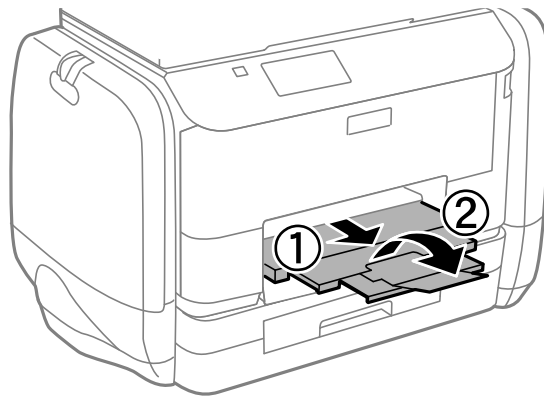
- Ievietošanas daudzums: Viena loksne
- Pieejamais izmērs: A4, B5, A5, A6, Letter, Legal
- Iesējuma caurumi: Neievietojiet papīru ar iesējuma caurumiem augšpusē vai apakšpusē. Pielāgojiet faila drukas pozīciju, lai netiktu drukāts pāri caurumiem.

Papīra ievietošana

4. Piebīdiet sānu vadotnes pie papīra malām.



5. Vadības panelī atlasiet **Setup** > **Paper Setup** > **Rear Paper Feed** un tad iestatiet papīra izmēru un veidu aizmugurējā padevē ievietotajam papīram.
6. Izbīdiet izvades paliktni.



Piezīme:

Ievietojiet atlikušo papīru iepakojumā. Ja tas tiek atstāts printerī, papīrs var sarullēties vai drukas kvalitāte var pasliktināties.

Saistītā informācija

- ➔ "Papīra lietošanas piesardzības pasākumi" 40. lpp.
- ➔ "Pieejamais papīrs un drukāšanas apjoms" 41. lpp.

Oriģinālu novietošana

Novietojiet oriģinālus uz skenera stikls vai ievietojiet tos ADP ierīcē. ADP neatbalstīto oriģinālu novietošanai izmantojiet skenera stikls.

Ja izmantojat ADP, vienlaikus varat skenēt vairākus oriģinālus un veikt skenēšanu no abām pusēm.

ADP lietojamie oriģināli

Pieejamie papīra izmēri	A4, A5*, B5, Legal*, Letter
Papīra veids	Parasts papīrs
Papīra biezums (papīra svars)	64–95 g/m ²
Ievietošanas daudzums	Izņemot Legal gadījumā: 35 loksnes vai 3.5 mm Legal: 10 loksnes

* Atbalstīta tikai vienpusēja skenēšana.

Lai novērstu papīra iesprūšanu, izvairieties no tālāk norādīto oriģinālu novietošanas ADP. Šiem veidiem lietojiet skenera stikls.

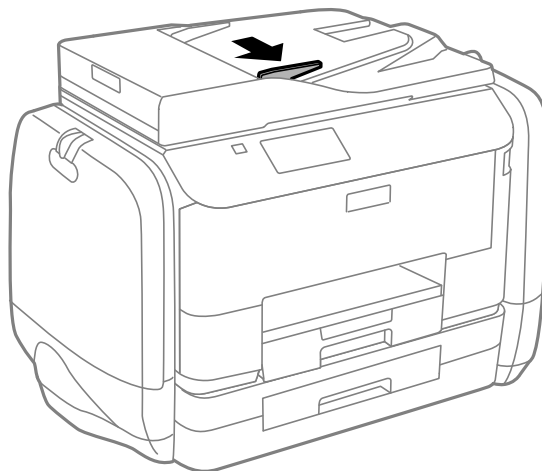
- Oriģināli, kas ir saplēsti, salocīti, sakrokoti, bojāti vai sarullējušies
- Oriģināli ar caurumiem ievietošanai reģistra mapēs
- Oriģināli, kas sastiprināti ar līmlenti, skavām, saspraudēm u.c.
- Oriģināli ar uzlīmēm vai etiķetēm
- Oriģināli, kas nav apgriezti taisnos leņķos vai ir neregulāras formas
- Oriģināli, kas ir iesieti
- Oriģināli epidiaskopam, termo kopējamais papīrs vai parastais kopējamais papīrs

Oriģinālu ievietošana ADF padevē

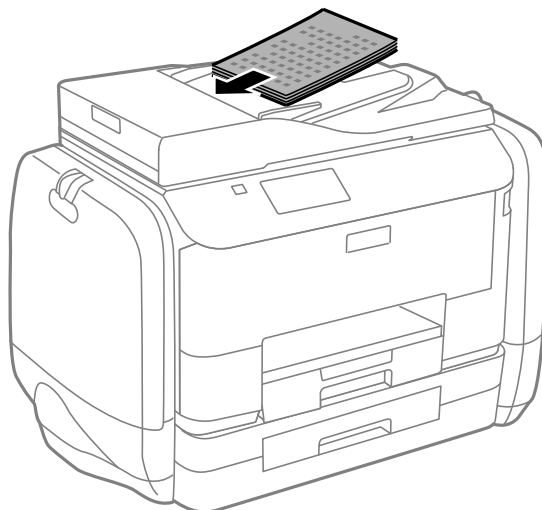
1. Izlīdziniet oriģinālu malas.

Orīģinālu novietošana

2. Bīdīet ADF malas vadotni.



3. Novietojiet oriģinālus ADF padevē ar apdrukāto pusi uz augšu.

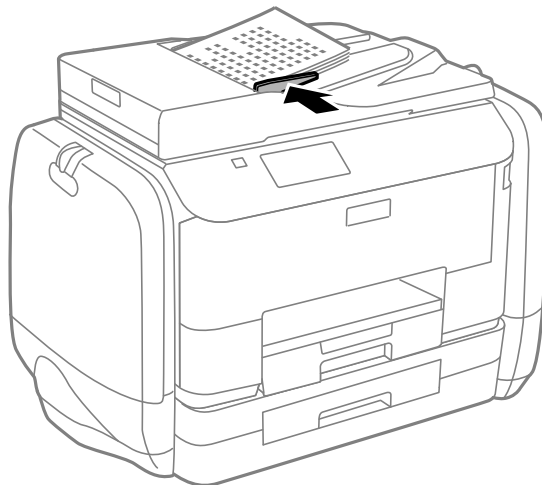


Svarīga informācija:

- Neievietojiet oriģinālus virs līnijas zem simbola ▼, kas atrodas ADF malas vadotnes iekšpusē.
- Skenēšanas laikā nepievienojiet jaunus oriģinālus.

Originālu novietošana

4. Bīdīet ADF malas vadotni līdz oriģinālu malai.




Saistītā informācija

➔ "ADP lietojamie oriģināli" 49. lpp.

Originālu novietošana uz Skenera stikls

 **Brīdinājums:**

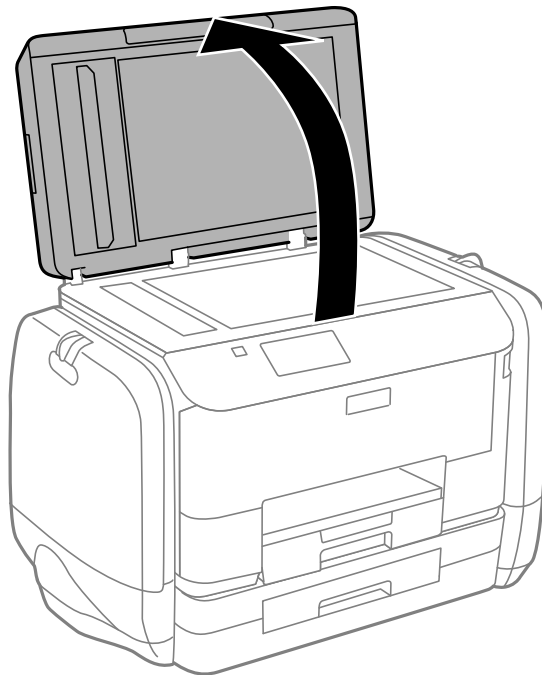
Aizverot dokumentu vāku, uzmanieties, lai nesaspiestu pirkstus. Citādi varat gūt traumas.

 **Svarīga informācija:**

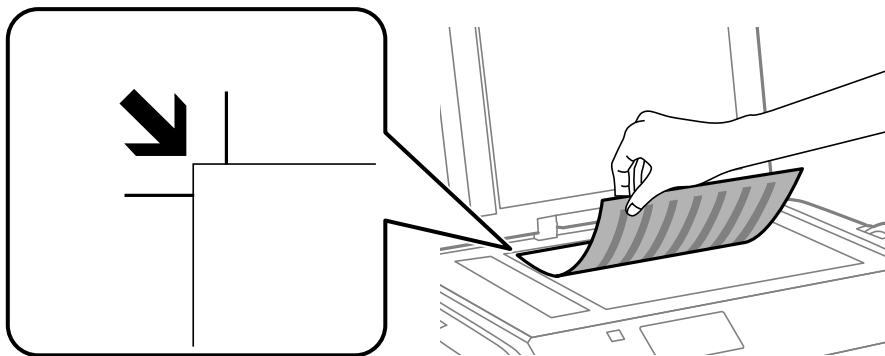
Ievietojot printerī lielizmēra oriģinālus, piemēram, grāmatas, nodrošiniet, lai āra gaisma nespīdētu tieši uz skenera stikls.

Orīģinālu novietošana

1. Atveriet dokumentu vāku.



2. Notīriet no skenera stikls putekļus uz traipus.
3. Novietojiet oriģinālu ar nepieciešamo pusi uz leju un virziet to stūra atzīmes virzienā.



Piezīme:

- ❑ Skenējot netiek aptverts 1,5 mm plats apgabals noskenera stikls malām.
- ❑ Ja oriģināli ir ievietoti ADF padevē un uz skenera stikls, prioritāte ir ADF padevē ievietotajiem dokumentiem.

4. Uzmanīgi aizveriet vāku.

Piezīme:

Pēc skenēšanas vai kopēšanas izņemiet oriģinālus. Ja oriģināli ilgstoši tiek atstāti uz skenera stikls, tie var pielipt pie stikla virsmas.

Kontaktpersonu pārvaldība

Ja reģistrēsiet kontaktpersonu sarakstu, varēsiet ērti ievadīt mērķus. Jūs varat reģistrēt līdz 200 ievadēm, un jūs varat izmantot kontaktpersonu sarakstu, kad ievadāt faksa numuru, ievadāt mērķi skenētā attēla pievienošanai e-pastam, un saglabājot skenētu attēlu tīkla mapē.

Kontaktpersonas varat reģistrēt arī LDAP serverī. Skatiet *Administratora rokasgrāmata*, lai reģistrētu kontaktpersonas LDAP serverī.

Kontaktpersonu reģistrēšana

Piezīme:

Pirms kontaktpersonu reģistrēšanas pārliedzieties, ka esat konfigurējuši e-pasta servera iestatījumus, lai izmantotu e-pasta adresi.


1. Sākuma ekrānā atlasiet **Contacts**, režīmu **Scan** vai režīmu **Fax**.
2. Nospiediet uz **Menu** un pēc tam atlasiet **Add Entry**.
3. Atlasiet kontakta veidu, kuru vēlaties reģistrēt.
 - Fax: faksa sūtīšanai reģistrējiet kontaktu (faksa numuru).
 - Email: reģistrējiet e-pasta adresi, uz kuru sūtīt skenēto attēlu vai pārsūtīt saņemto faksu.
 - Network Folder/FTP: reģistrējiet tīkla mapi, kurā saglabāt skenēto attēlu un saņemto faksu.

Piezīme:

Šis ekrāns tiek parādīts, ja kontaktpersonu saraksts tiek atvērts no sākuma ekrāna.

4. Atlasiet reģistrējamā ieraksta numuru.
5. Katrā režīmā veiciet nepieciešamos iestatījumus.

Piezīme:

Ievadot faksa numuru, faksa numura sākumā ievadiet ārējo piekļuves kodu, ja izmantojat PBX tālruņa sistēmu un ir nepieciešams piekļuves kods, lai izveidotu savienojumu ar ārēju līniju. Ja piekļuves kods ir iestatīts opcijā **Line Type**, ievadiet numurzīmi (#), nevis faktisko piekļuves kodu. Lai numura sastādīšanas laikā pievienotu pauzi (trīs sekunžu pauze), ievadiet defisi, nospiežot uz .

6. Nospiediet uz **Save**.

Piezīme:

- Lai rediģētu vai dzēstu ievadi, mērķa ieraksta labajā pusē nospiediet uz informācijas ikonas un pēc tam nospiediet **Edit** vai **Delete**.
- Varat reģistrēt adresi, kas ir reģistrēta LDAP serverī printera vietējā kontaktpersonu sarakstā. Parādiet ierakstu un pēc tam nospiediet **Save**.

Grupētu kontaktpersonu reģistrēšana

Pievienojot kontaktpersonas grupai, varat sūtīt faksu vai sūtīt skenētu attēlu pa e-pastu uz vairākiem mērķiem vienlaicīgi.

Kontaktpersonu pārvaldība

1. Sākuma ekrānā atlasiet **Contacts**, režīmu **Scan** vai režīmu **Fax**.
2. Nospiediet uz **Menu** un pēc tam atlasiet **Add Group**.
3. Atlasiet grupas adreses veidu, kuru vēlaties reģistrēt.
 - Fax: faksa sūtīšanai reģistrējiet kontaktu (faksa numuru).
 - Email: reģistrējiet e-pasta adresi, uz kuru sūtīt skenēto attēlu vai pārsūtīt saņemto faksu.

Piezīme:

Šis ekrāns tiek parādīts, ja kontaktpersonu saraksts tiek atvērts no sākuma ekrāna.

4. Atlasiet reģistrējamā ieraksta numuru.
5. Ievadiet vienumus **Name** un **Index Word**, pēc tam nospiediet uz **Proceed**.
6. Nospiediet uz to kontaktpersonu izvēles rūtiņām, kuras vēlaties reģistrēt grupā.

Piezīme:

Reģistrēt var līdz pat 199 kontaktpersonām.

Lai noņemtu atzīmi, vēlreiz nospiediet uz attiecīgās kontaktpersonas izvēles rūtiņas.

7. Nospiediet uz **Save**.

Piezīme:

*Lai redīgētu vai dzēstu grupēto kontaktu, grupētā mērķa kontakta labajā pusē nospiediet uz informācijas ikonas un pēc tam nospiediet **Edit** vai **Delete**.*

Kontaktpersonu reģistrēšana un dublēšana, izmantojot datoru

Varat reģistrēt un dublēt kontaktpersonas printerī, izmantojot EpsonNet Config. Lai iegūtu detalizētu informāciju, skatiet EpsonNet Config palīdzību.

Kontaktpersonu dati var tikt zaudēti printera disfunkcijas dēļ. Ieteicams izveidot datu dublējumkopiju pēc katras datu atjaunināšanas reizes. Epson neuzņemas atbildību par jebkādiem zaudētiem datiem, kā arī par datu un/vai iestatījumu dublēšanu un atjaunošanu pat garantijas perioda laikā.

Saistītā informācija

➔ ["EpsonNet Config" 143. lpp.](#)

Drukāšana

Drukāšana no vadības paneļa

Varat tiešā veidā drukāt tādā atmiņas ierīcē kā USB zibatmiņas disks saglabātos datus.

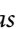
1. Ievietojiet papīru printerī.
2. Ievietojiet atmiņas ierīci printera ārējā interfeisa USB portā.
3. Sākuma ekrānā atveriet sadaļu **Memory Device**.
4. Atlasiet faila formātu.

Piezīme:

*Ja atmiņas ierīcē ir vairāk par 999 attēliem, tiek automātiski tiek sadalīti grupās un tiek parādīts grupas atlases ekrāns. Atlasiet grupu, kurā ietverts drukājamais attēls. Attēli tiek kārtoti pēc to uzņemšanas datuma. Lai atlasītu citu grupu, atlasiet **Options > Select Group**.*

5. Atlasiet failu, kuru vēlaties drukāt.
6. Ievadiet izdruku skaitu, izmantojot cipartastatūru.
7. Nospiediet uz **Settings** un pēc tam veiciet drukas iestatījumus.

Piezīme:

*Ja kā faila formāts ir atlasīts JPEG, varat pielāgot attēlu. Nospiediet uz **Adjustments**. Varat arī pievienot vairāk attēlu. Nospiediet uz pogas  vai pavelciet ekrānu horizontālā virzienā, lai atlasītu attēlu.*

8. Nospiediet uz pogas .

Saistītā informācija

- ➔ "Papīra ievietošana Papīra kasete" 44. lpp.
- ➔ "Papīra ievietošana Aizmugur. papīra padeve" 46. lpp.
- ➔ "Daļu nosaukumi un funkcijas" 18. lpp.
- ➔ "Memory Device Režims" 28. lpp.

Drukāšana no datora

Ja atsevišķus printera draivera iestatījumus nevarat mainīt, iespējams, administrators ir tos ierobežojis. Sazinieties ar printera administratoru, lai iegūtu palīdzību.

Lietotāju autentifikācija printera draiverī, ja ir iespējots lietotāja funkciju ierobežojums (tikai Windows)

Ja ir iespējots lietotāja funkciju ierobežojums, ir jāievada lietotāja ID un parole, lai drukātu. Reģistrējiet lietotāja ID un paroli printera draiverī. Ja nezināt paroli, sazinieties ar printera administratoru.

Drukāšana

1. Pieklūstiet printera draivera logam.
2. Noklikšķiniet uz **Informācija par Printeri un Opcijām** cilnē **Apkope**.
3. Atlasiet **Saglabāt piekļuves vadības iestatījumus**, noklikšķiniet uz **Iestatījumi**, un pēc tam ievadiet lietotājvārdu un paroli.

Saistītā informācija

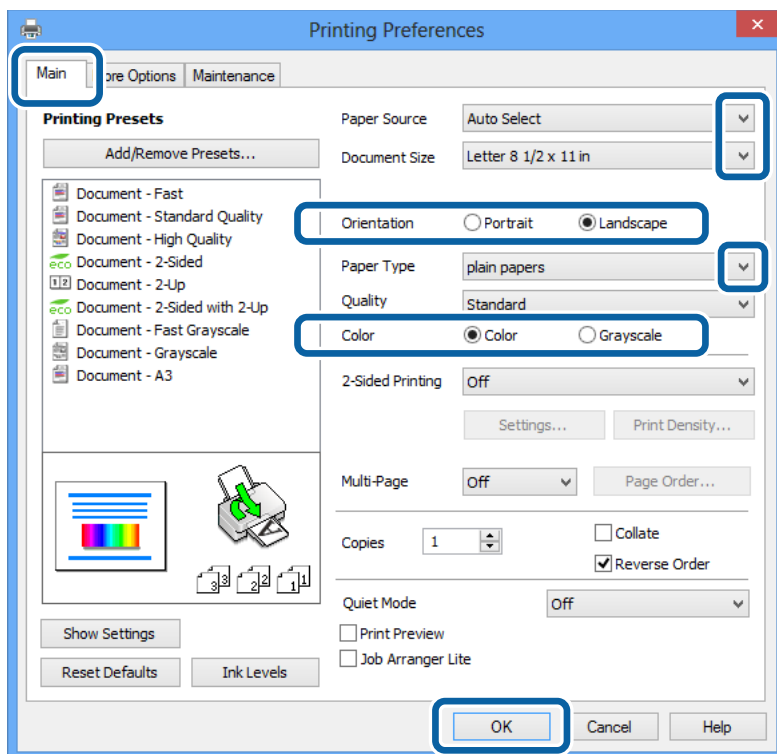
➔ ["Printera draiveris operētājsistēmā Windows" 138. lpp.](#)

Pamatinformācija par drukāšanu — Windows

Piezīme:

- Skatiet tiešsaistes palīdzību, lai iegūtu skaidrojumus par iestatījumu vienumiem. Ar peles labo pogu noklikšķiniet uz vienuma un pēc tam noklikšķiniet uz **Palīdzība**.
- Darbības var atšķirties atkarībā no lietojumprogrammas. Lai iegūtu detalizētu informāciju, skatiet attiecīgās lietojumprogrammas palīdzību.

1. Ievietojiet papīru printerī.
2. Atveriet failu, kuru vēlaties drukāt.
3. Atlasiet **Drukāt** vai **Drukas iestatīšana** izvēlnē **Fails**.
4. Atlasiet printeri.
5. Atlasiet **Preferences** vai **Rekvizīti**, lai piekļūtu printera draivera logam.



Drukāšana

6. Iestatiet tālāk minētos iestatījumus.

- Papīra avots: atlasiet papīra avotu, kurā ir ievietots papīrs.
- Dokumenta izmērs: atlasiet papīra izmēru, ko iestatījāt lietojumprogrammā.
- Orientācija: atlasiet orientāciju, ko iestatījāt lietojumprogrammā.
- Papīra veids: atlasiet ievietotā papīra veidu.
- Krāsaina: atlasiet **Pelēktoņu**, ja vēlaties drukāt melnbalti vai pelēkos toņus.

Piezīme:

- Ja drukājat augsta blīvuma datus uz parastā papīra, iespiedveidlapas vai iepriekš apdrukāta papīra, atlasiet opciju *Standarta spilgtums kā vienuma Kvalitāte iestatījumu, lai izdruka būtu spilgtas.*
- Drukājot uz aploksnēm, atlasiet *Ainavorientācija* kā **Orientācija** iestatījumu.

7. Noklikšķiniet uz **Labi**, lai aizvērtu printera draivera logu.

8. Noklikšķiniet uz **Drukāt**.

Saistītā informācija

- ➔ "Pieejamais papīrs un drukāšanas apjoms" 41. lpp.
- ➔ "Papīra ievietošana Papīra kasete" 44. lpp.
- ➔ "Papīra ievietošana Aizmugur. papīra padeve" 46. lpp.
- ➔ "Papīra veidu saraksts" 43. lpp.
- ➔ "Lietotāju autentifikācija printera draiverī, ja ir iespējots lietotāja funkciju ierobežojums (tikai Windows)" 55. lpp.

Pamatinformācija par drukāšanu — Mac OS X

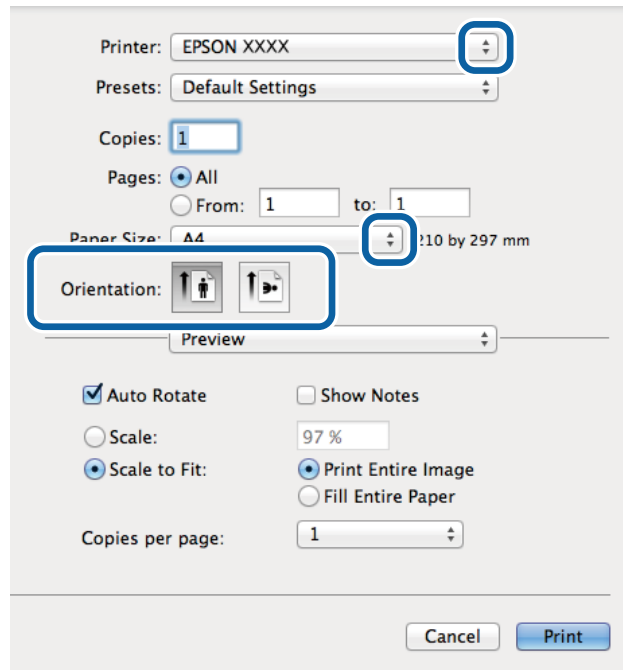
Piezīme:

Dažādās lietojumprogrammās darbības atšķiras. Lai iegūtu detalizētu informāciju, skatiet attiecīgās lietojumprogrammas palīdzību.

1. Ievietojiet papīru printerī.
2. Atveriet failu, kuru vēlaties drukāt.

Drukāšana

3. Izvēlieties opciju **Print** izvēlnē **File** vai citu komandu, lai piekļūtu printera dialoglodziņam. Ja nepieciešams, noklikšķiniet uz **Show Details** vai ▼, lai izvērstu drukas logu.



4. Iestatiet tālāk minētos iestatījumus.

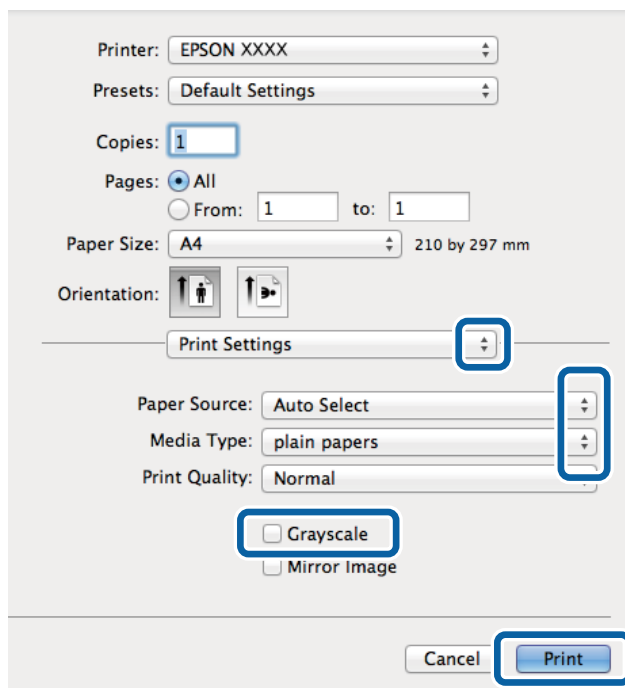
- Printeris: atlasiet printeri.
- Iepriekšnoteiktā vērtība: Izvēlieties, kad vēlaties lietot reģistrētos iestatījumus.
- Papīra izmērs: atlasiet papīra izmēru, ko iestatījāt lietojumprogrammā.
- Orientācija: atlasiet orientāciju, ko iestatījāt lietojumprogrammā.

Piezīme:

Drukājot uz aploksnēm, atlasiet ainavas orientāciju.


Drukāšana

5. Uznrīstošajā izvēlnē atlasiet **Printera iestatījumi**.



Piezīme:

Mac OS X v10.8.x vai jaunāku versiju, ja **Printera iestatījumi** izvēlne netiek parādīta, Epson printera draiveris nav instalēts pareizi.

Atlasiet **System Preferences** izvēlnē  > **Printers & Scanners** (vai **Print & Scan**, **Print & Fax**), noņemiet printeri un pēc tam atkal pievienojiet printeri. Skatiet tālāk minēto, lai pieslēgtu printeri.

<http://epson.sn>

6. Veiciet tālāk minētos iestatījumus.

- Paper Source: atlasiet papīra avotu, kurā ir ievietots papīrs.
- Materiālu veids: atlasiet ievietotā papīra veidu.
- Pelēktoņu: atlasiet, ja vēlaties drukāt melnbalti vai pelēkos toņus.

7. Noklikšķiniet uz **Drukāt**.

Saistītā informācija

- ➔ "Pieejamais papīrs un drukāšanas apjoms" 41. lpp.
- ➔ "Papīra ievietošana Papīra kasete" 44. lpp.
- ➔ "Papīra ievietošana Aizmugur. papīra padeve" 46. lpp.
- ➔ "Papīra veidu saraksts" 43. lpp.

Drukāšana uz abām pusēm

Varat lietot jebkuru no tālāk minētajām metodēm, lai drukātu uz papīra abām pusēm.

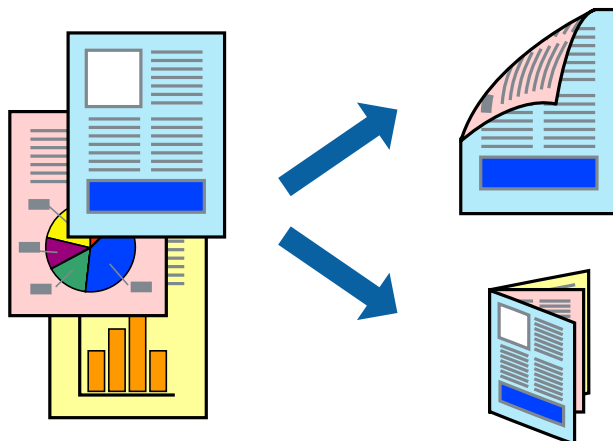
- Automātiska divpusēja drukāšana

Drukāšana

- Manuāla divpusējā drukāšana (tikai Windows)

Kad printeris ir pabeidzis drukāšanu uz vienas puses, apgrieziet papīru otrādi, lai drukātu uz otras puses.

Varat drukāt arī bukletu, ko var izveidot, salokot izdrukā. (Tikai Windows)



Piezīme:

- Ja neizmantojat papīru, kas ir piemērots divpusējai drukāšanai, drukas kvalitāte var pasliktināties un papīrs var iestrēgt.
- Atkarībā no papīra veida un datiem tinte var izspiesties cauri otrā papīra lapas pusē.

Saistītā informācija

➔ ["Pieejamais papīrs un drukāšanas apjoms" 41. lpp.](#)

Drukāšana uz abām pusēm — Windows

Piezīme:

- Manuāla divpusējā drukāšana ir pieejama, ja ir iespējots vienums **EPSON Status Monitor 3**. Ja **EPSON Status Monitor 3** ir atspējots, piekļūstiet printera draiverim, noklikšķiniet uz **Paplašināti iestatījumi** cilnē **Apkope** un pēc tam atlasiet **Iespējot EPSON Status Monitor 3**.
- Manuāla divpusējā drukāšana, iespējams, nebūs pieejama, ja piekļuve printerim tiek veikta ar tīkla starpniecību vai tas tiek izmantots kā kopīgots printeris.

1. Ievietojiet papīru printerī.
2. Atveriet failu, kuru vēlaties drukāt.
3. Piekļūstiet printera draivera logam.
4. Atlasiet **Automātiski (garākās malas iesiešana)**, **Automātiski (īsākās malas iesiešana)**, **Manuāli (garākās malas iesiešana)** vai **Manuāli (īsākās malas iesiešana)** sadaļā **2-pusēja drukāšana**, kas atrodama cilnē **Galvenie**.
5. Uzklīkšķiniet uz **Iestatījumi**, veiciet atbilstošos iestatījumus un pēc tam uzklīkšķiniet uz **Labi**.

Piezīme:

Lai drukātu salocītu bukletu, atlasiet **Buklets**.

Drukāšana

- Uzklīkšķiniet uz **Drukāšanas blīvums**, atlasiet dokumenta veidu no **Izvēlēties Dokumenta veidu**, un tad uzklīkšķiniet uz **Labi**.

Printera draiveris automātiski iestata vienuma **Pielāgošana** opcijas attiecīgajam dokumenta veidam.

Piezīme:

- Drukāšana var būt lēna atkarībā no opciju kombinācijas, kuras atlasītas vienumam **Izvēlēties Dokumenta veidu** logā **Drukāšanas blīvuma pielāgošana** un vienumam **Kvalitāte cilnē Galvenie**.*
- Manuālai divpusējai izdrukai iestatījums **Drukāšanas blīvuma pielāgošana** nav pieejams.*

- Pēc nepieciešamības iestatiet pārējos vienumus cilnēs **Galvenie** un **Papildu opcijas** un pēc tam noklikšķiniet uz **Labi**.

- Noklikšķiniet uz **Drukāt**.

Veicot manuālu divpusējo drukāšanu, pēc pirmās puses drukāšanas pabeigšanas datorā tiek parādīts uznirstošais logs. Izpildiet ekrānā redzamos norādījumus.

Saistītā informācija

- ➔ ["Papīra ievietošana Papīra kasete" 44. lpp.](#)
- ➔ ["Papīra ievietošana Aizmugur. papīra padeve" 46. lpp.](#)
- ➔ ["Pamatinformācija par drukāšanu — Windows" 56. lpp.](#)

Drukāšana uz abām pusēm — Mac OS X

- Ievietojiet papīru printerī.
- Atveriet failu, kuru vēlaties drukāt.
- Atveriet drukas dialoglodziņu.
- Uznirstošajā izvēlnē atlasiet **Two-sided Printing Settings**.
- Atlasiet iesējumus un **Document Type**.

Piezīme:

- Drukāšana var būt lēna atkarībā no vienuma **Document Type** iestatījuma.*
- Ja drukājat augsta blīvuma datus, piemēram, fotoattēlus vai diagrammas, atlasiet opciju **Text & Graphics** vai **Text & Photos kā vienuma Document Type** iestatījumu. Ja attēls kļūst netīrs vai arī tinte izspiežas cauri otrā pusē, pielāgojiet drukas blīvumu un tintes nožūšanas laiku, noklikšķinot uz bultiņas atzīmes, kas atrodas blakus vienumam **Adjustments**.*

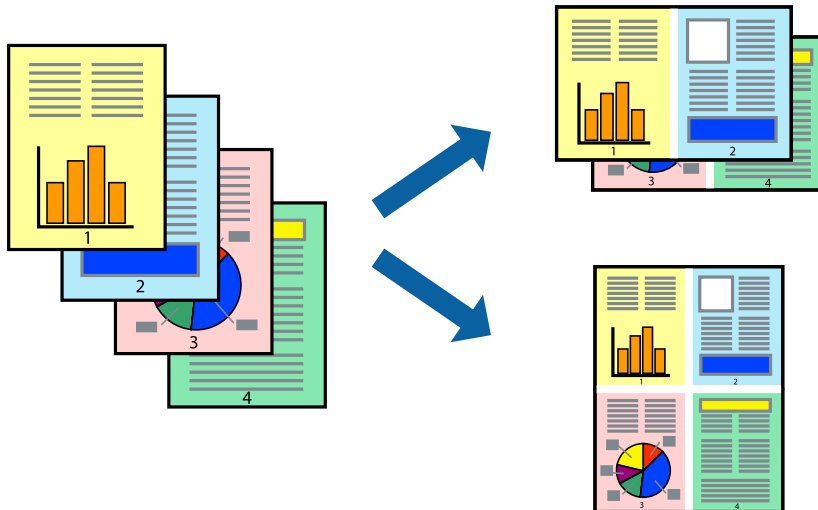
- Ja nepieciešams, iestatiet citus vienumus.
- Noklikšķiniet uz **Print**.

Saistītā informācija

- ➔ ["Papīra ievietošana Papīra kasete" 44. lpp.](#)
- ➔ ["Papīra ievietošana Aizmugur. papīra padeve" 46. lpp.](#)
- ➔ ["Pamatinformācija par drukāšanu — Mac OS X" 57. lpp.](#)

Vairāku lapu drukāšana uz vienas papīra loksnes

Varat drukāt divas vai četras datu lapas uz vienas papīra loksnes.



Vairāku lapu drukāšana uz vienas papīra loksnes — Windows

1. Ievietojiet papīru printerī.
2. Atveriet failu, kuru vēlaties drukāt.
3. Pieklūstiet printera draivera logam.
4. Atlasiet **2 lapas loksnē** vai **4 lapas loksnē** kā vienuma **Vairākas lapas** iestatījumu cilnē **Galvenie**.
5. Noklikšķiniet uz **Lapu secība**, atlasiet atbilstošos iestatījumus un pēc tam noklikšķiniet uz **Labi**, lai aizvērtu logu.
6. Pēc nepieciešamības iestatiet pārējos vienumus cilnēs **Galvenie** un **Papildu opcijas** un pēc tam noklikšķiniet uz **Labi**.
7. Noklikšķiniet uz **Drukāt**.

Saistītā informācija

- ➔ "Papīra ievietošana Papīra kasete" 44. lpp.
- ➔ "Papīra ievietošana Aizmugur. papīra padeve" 46. lpp.
- ➔ "Pamatinformācija par drukāšanu — Windows" 56. lpp.

Vairāku lapu drukāšana uz vienas papīra loksnes — Mac OS X

1. Ievietojiet papīru printerī.
2. Atveriet failu, kuru vēlaties drukāt.
3. Atveriet drukas dialoglodziņu.

Drukāšana

4. Uznirstošajā izvēlnē atlasiet **Layout**.
5. Iestatiet lapu skaitu opcijā **Pages per Sheet**, vienumu **Layout Direction** (lapu secība) un **Border**.
6. Ja nepieciešams, iestatiet citus vienumus.
7. Noklikšķiniet uz **Print**.

Saistītā informācija

- ➔ "Papīra ievietošana Papīra kasete" 44. lpp.
- ➔ "Papīra ievietošana Aizmugur. papīra padeve" 46. lpp.
- ➔ "Pamatinformācija par drukāšanu — Mac OS X" 57. lpp.

Drukāšana atbilstoši papīra izmēram

Varat drukāt atbilstoši printerī ievietotā papīra izmēram.



Drukāšana atbilstoši papīra izmēram — Windows

1. Ievietojiet papīru printerī.
2. Atveriet failu, kuru vēlaties drukāt.
3. Piekļūstiet printera draivera logam.
4. Cilnē **Papildu opcijas** veiciet tālāk minētos iestatījumus.
 - Dokumenta izmērs: atlasiet papīra izmēru, ko iestatījāt lietojumprogrammā.
 - Papīra izvade: atlasiet papīra izmēru, ko ievietojāt printerī.
Iestatījums **Pielāgot lapai** tiek atlasīts automātiski.

Piezīme:

*Ja vēlaties drukāt samazinātu attēlu lapas centrā, atlasiet opciju **Centrā**.*

5. Pēc nepieciešamības iestatiet pārējos vienumus cilnēs **Galvenie** un **Papildu opcijas** un pēc tam noklikšķiniet uz **Labi**.
6. Noklikšķiniet uz **Drukāt**.

Drukāšana

Saistītā informācija

- ➔ "Papīra ievietošana Papīra kasete" 44. lpp.
- ➔ "Papīra ievietošana Aizmugur. papīra padeve" 46. lpp.
- ➔ "Pamatinformācija par drukāšanu — Windows" 56. lpp.

Drukāšana atbilstoši papīra izmēram — Mac OS X

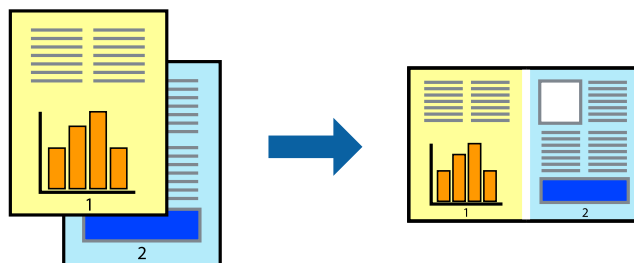
1. Ievietojiet papīru printerī.
2. Atveriet failu, kuru vēlaties drukāt.
3. Atveriet drukas dialoglodziņu.
4. Atlasiet lietojumprogrammā iestatītā papīra izmēru kā vienuma **Papīra izmērs** iestatījumu.
5. Uzniestošajā izvēlnē atlasiet papīra lietošanas iestatījumu **Paper Handling**.
6. Atlasiet mērogošanu atbilstoši papīra izmēram **Scale to fit paper size**.
7. Atlasiet printerī ievietotā papīra izmēru kā vienuma **Destination Paper Size** iestatījumu.
8. Ja nepieciešams, iestatiet citus vienumus.
9. Noklikšķiniet uz **Print**.

Saistītā informācija

- ➔ "Papīra ievietošana Papīra kasete" 44. lpp.
- ➔ "Papīra ievietošana Aizmugur. papīra padeve" 46. lpp.
- ➔ "Pamatinformācija par drukāšanu — Mac OS X" 57. lpp.

Vairāku failu drukāšana vienlaikus (tikai Windows)

Opcija **Darbu kārtotājs - versija Lite** ļauj apvienot vairākus failus, kas izveidoti dažādās lietojumprogrammās, un drukāt tos kā vienu drukas darbu. Varat norādīt drukas iestatījumus apvienotiem failiem, piemēram, izkārtojumu, drukas secību un orientāciju.



Piezīme:

Lai atvērtu **Drukāšanas projekts**, kas saglabāts **Darbu kārtotājs - versija Lite**, uzklikšķiniet uz **Darbu kārtotājs - versija Lite** printera draivera **Apkope** cilnē. Pēc tam izvēlieties **Atvērt** izvēlnē **Datne**, lai atlasītu datni. Saglabāto datņu paplašinājums ir ".ecl".

Drukāšana

1. Ievietojiet papīru printerī.
2. Atveriet failu, kuru vēlaties drukāt.
3. Piekļūstiet printera draivera logam.
4. Atlasiet **Darbu kārtotājs - versija Lite** cilnē **Galvenie**.
5. Noklikšķiniet uz **Labi**, lai aizvērtu printera draivera logu.
6. Noklikšķiniet uz **Drukāt**.

Tiek parādīts logs **Darbu kārtotājs - versija Lite**, un drukas darbs tiek pievienots **Drukāšanas projekts**.

7. Kad ir atvērts **Darbu kārtotājs - versija Lite** logs, atveriet datni, kuru vēlaties apvienot ar pašreizējo datni, un pēc tam atkārtoti veiciet 3.–6. darbību.

Piezīme:

*Ja logs **Darbu kārtotājs - versija Lite** tiek aizvērts, nesaglabātais **Drukāšanas projekts** tiek dzēsts. Lai drukātu vēlāk, izvēlieties **Saglabāt** izvēlnē **Datne**.*

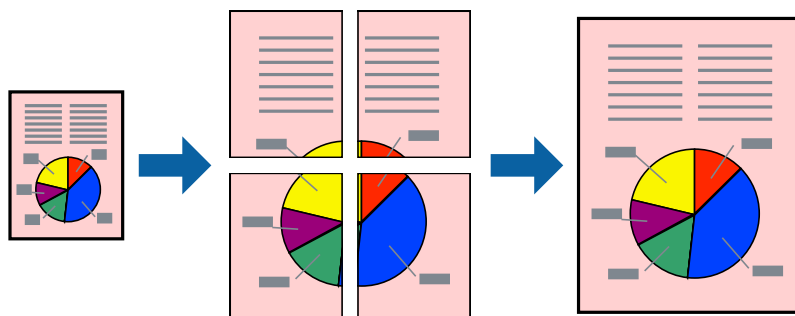
8. Izvēlieties **Izkārtojums** un **Rediģēt** izvēlnes **Darbu kārtotājs - versija Lite**, lai pēc nepieciešamības rediģētu **Drukāšanas projekts**.
9. Izvēlieties opciju **Drukāt** izvēlnē **Datne**.

Saistītā informācija

- ➔ "Papīra ievietošana Papīra kasete" 44. lpp.
- ➔ "Papīra ievietošana Aizmugur. papīra padeve" 46. lpp.
- ➔ "Pamatinformācija par drukāšanu — Windows" 56. lpp.

Palielināti drukas darbi un plakātu izveide (tikai Windows)

Varat drukāt vienu attēlu uz vairākām papīra loksņēm, lai izveidotu lielāku plakātu. Varat drukāt līdzināšanas atzīmes, kas palīdz salīmēt papīra loksnes kopā.



1. Ievietojiet papīru printerī.
2. Atveriet failu, kuru vēlaties drukāt.
3. Piekļūstiet printera draivera logam.

Drukāšana

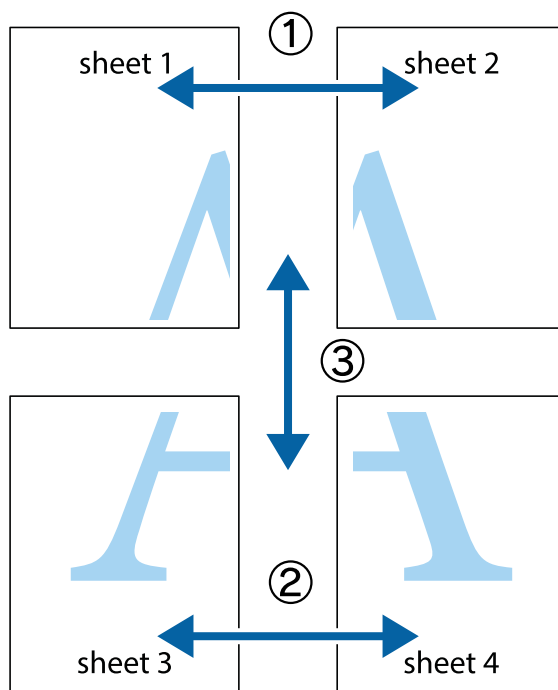
4. Atlasiet opciju **Plakāts 2x1**, **Plakāts 2x2**, **Plakāts 3x3** vai **Plakāts 4x4** sadaļā **Vairākas lapas**, kas atrodas cilnē **Galvenie**.
5. Noklikšķiniet uz **Iestatījumi**, veiciet atbilstošos iestatījumus un pēc tam noklikšķiniet uz **Labi**.
6. Pēc nepieciešamības iestatiet pārējos vienumus cilnēs **Galvenie** un **Papildu opcijas** un pēc tam noklikšķiniet uz **Labi**.
7. Noklikšķiniet uz **Drukāt**.

Saistītā informācija

- ➔ "Papīra ievietošana Papīra kasetē" 44. lpp.
- ➔ "Papīra ievietošana Aizmugur. papīra padevē" 46. lpp.
- ➔ "Pamatinformācija par drukāšanu — Windows" 56. lpp.

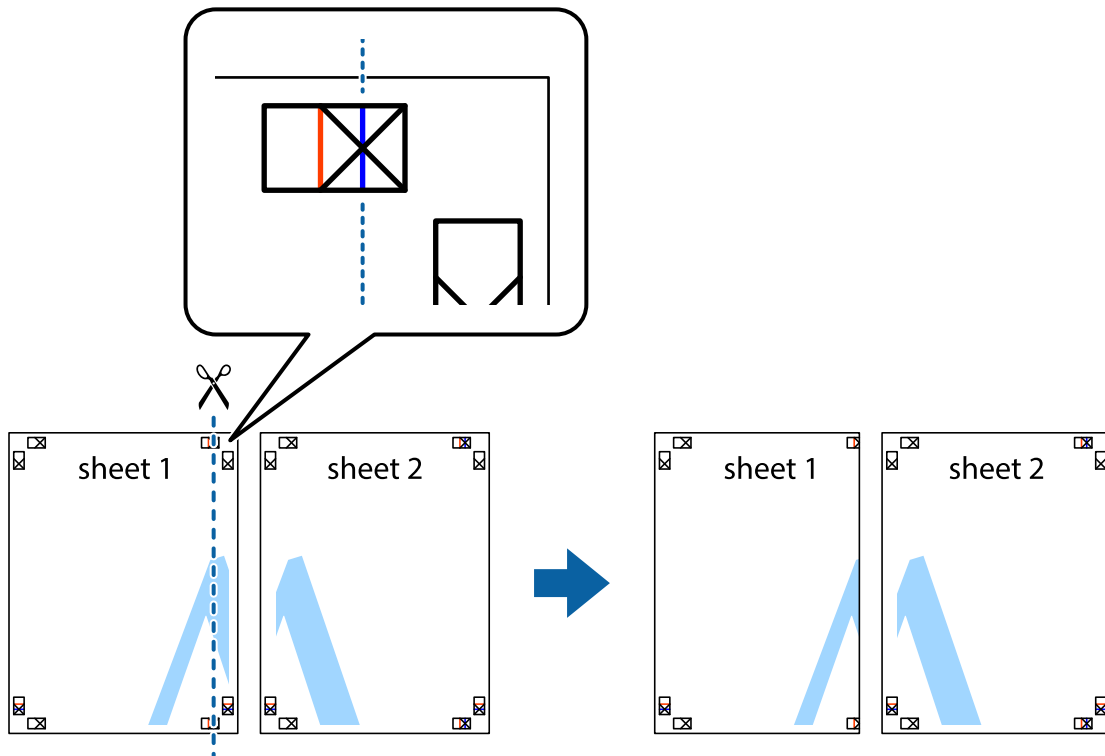
Plakātu izveide, izmantojot Nolīdzināšanas atzīmes dublējās

Turpinājumā ir sniegts piemērs, kā izveidot plakātu, ja ir atlasīta opcija **Plakāts 2x2**, un opcija **Nolīdzināšanas atzīmes dublējās** ir atlasīta sadaļā **Izdrukāt griešanas norādījumus**.

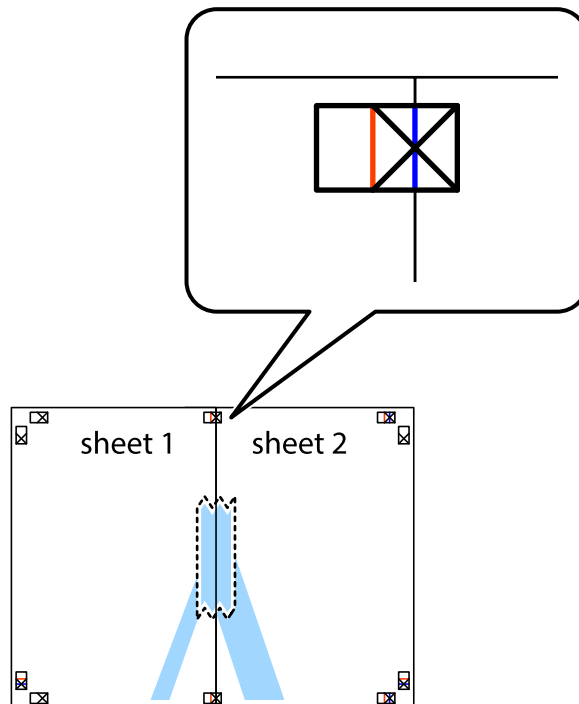


Drukāšana

1. Sagatavojiet Sheet 1 un Sheet 2. Nogrieziet Sheet 1 malas, ņemot vērā vertikālo zilo līniju, kas virzās caur augšējā un apakšējā krustiņa atzīmju centram.



2. Novietojiet Sheet 1 malu uz Sheet 2 un nolīdziniet krustiņa atzīmes, pēc tam īslaicīgi abas papīra loksnes no aizmugures salīmējiet kopā.

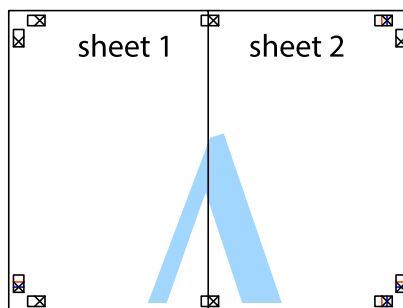


Drukāšana

- Sagrieziet salīmētās papīra loksnes divās daļās, ņemot vērā vertikālo sarkano līniju, kas virzās caur līdzināšanas marķieriem (šajā gadījumā tā ir līnija pa kreisi no krustiņa atzīmēm).



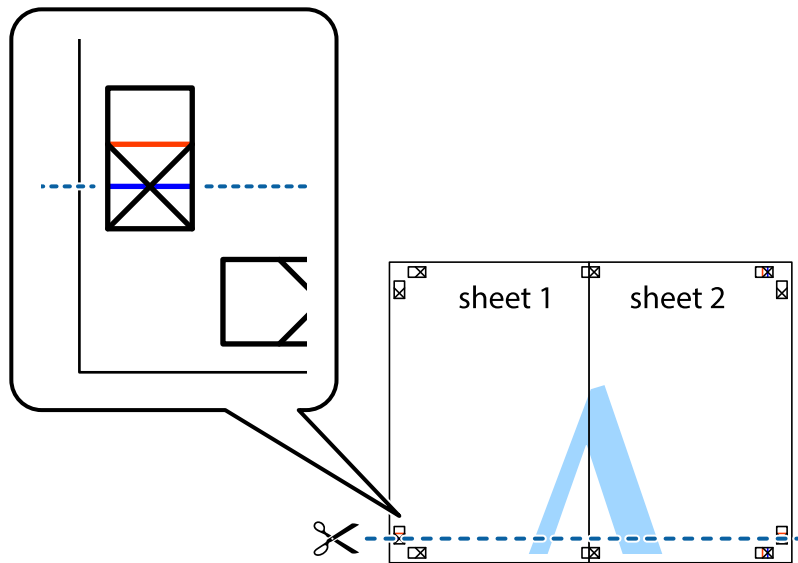
- Salīmējiet papīra loksnes kopā no aizmugures.



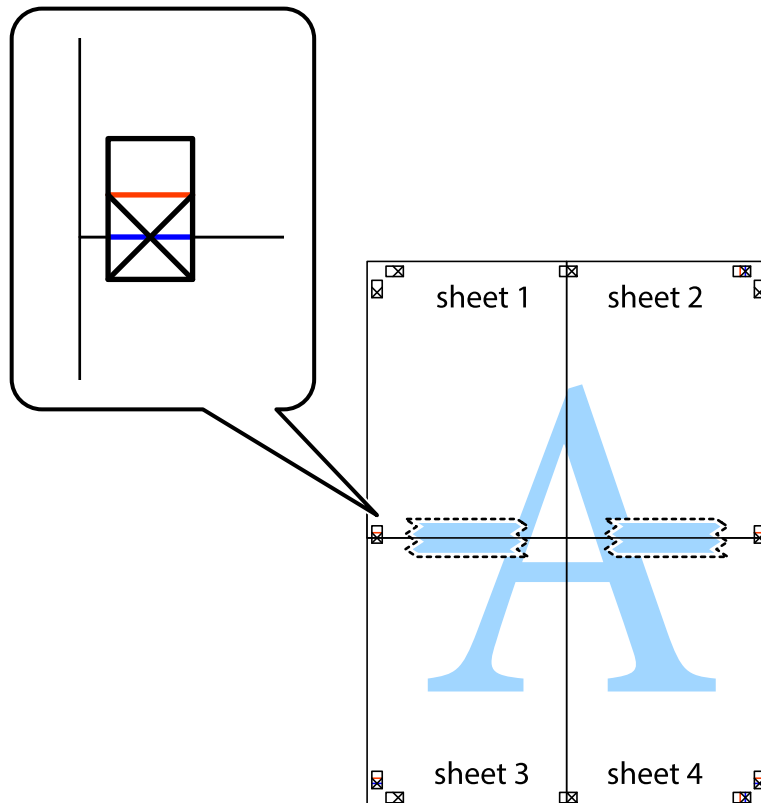
- Atkārtoti veiciet 1.–4. darbību, lai salīmētu kopā Sheet 3 un Sheet 4.

Drukāšana

6. Nogrieziet Sheet 1 un Sheet 2 malas, ņemot vērā horizontālo zilo līniju kreisās un labās puses krustiņa atzīmju centrā.

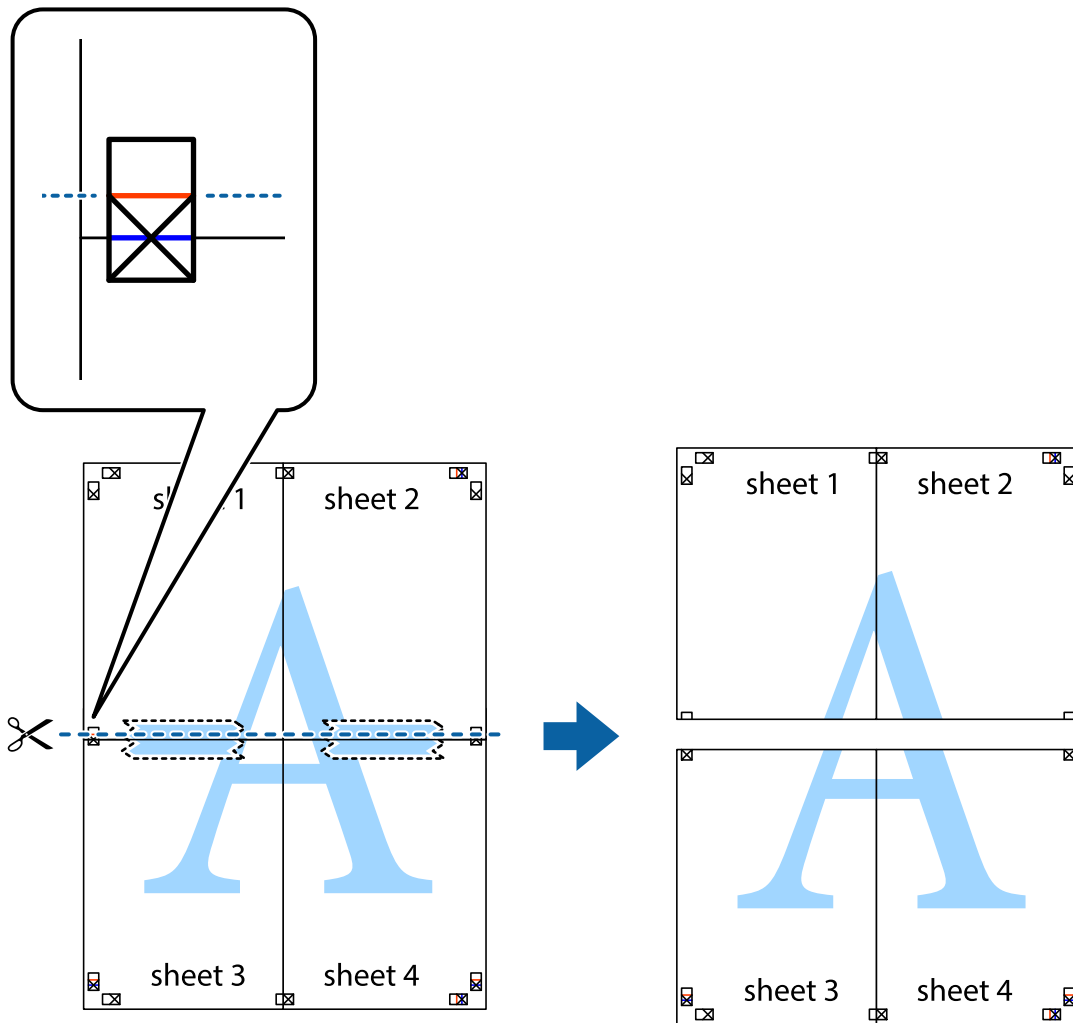


7. Novietojiet Sheet 1 un Sheet 2 malu uz Sheet 3 un Sheet 4 un nolīdziniet krustiņa atzīmes, pēc tam īslaicīgi no aizmugures salīmējiet tās kopā.



Drukāšana

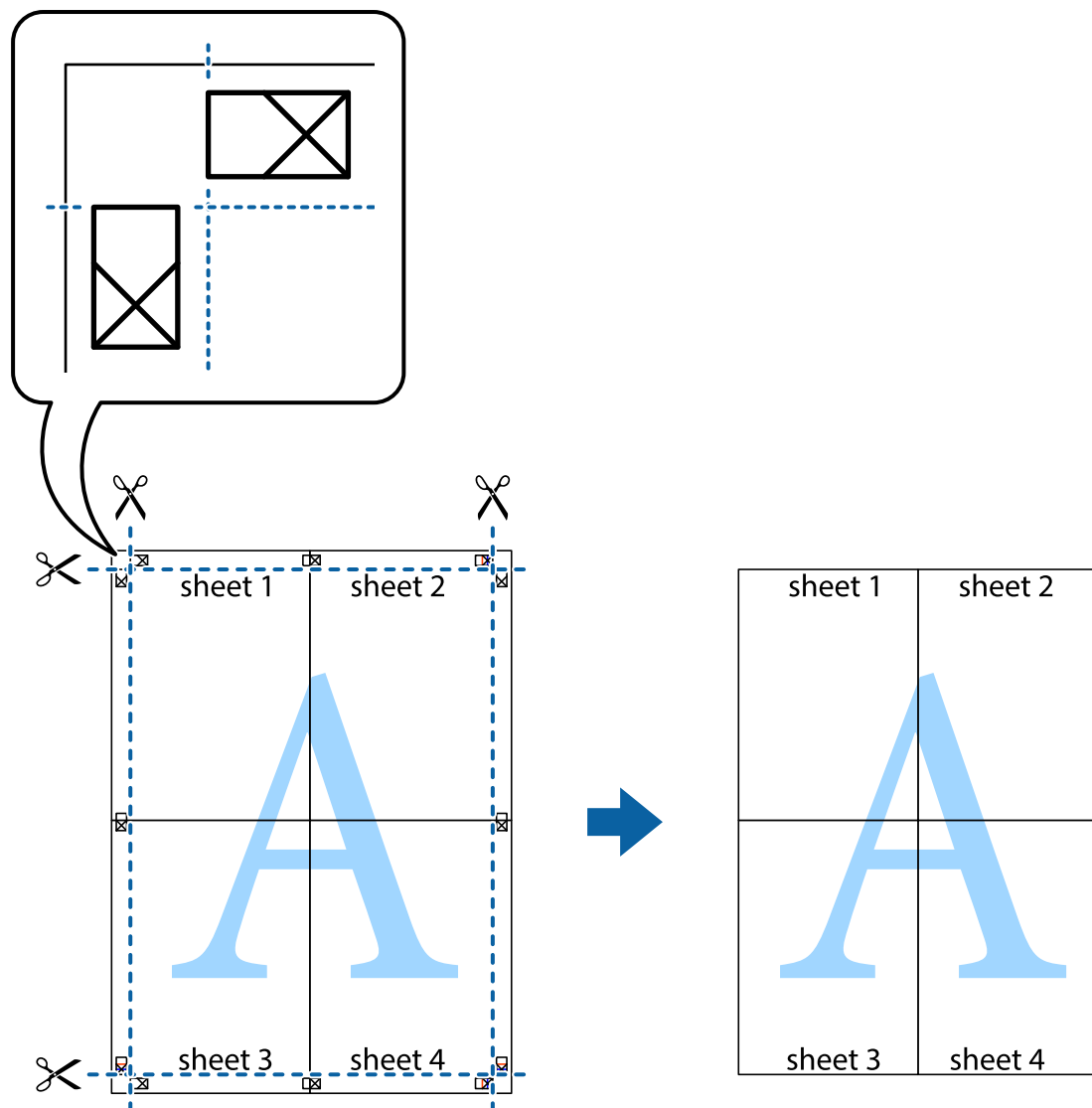
8. Sagrieziet salīmētās loksnes divās daļās, ņemot vērā horizontālo sarkano līniju, kas virzās caur līdzināšanas marķieriem (šajā gadījumā tā ir līnija virs krustiņa atzīmēm).



9. Salīmējiet papīra loksnes kopā no aizmugures.



10. Nogrieziet atlikušās malas, kas ir gar ārējo vadotni.



Drukāšana, izmantojot papildu funkcijas

Šajā nodaļā ir sniegta informācija par dažādām papildu izkārtojuma un drukas funkcijām, kas pieejamas printera draiverī.

Saistītā informācija

- ➔ ["Printera draiveris operētājsistēmā Windows" 138. lpp.](#)
- ➔ ["Printera draiveris operētājsistēmā Mac OS X" 140. lpp.](#)

Drukāšanas iepriekšnoteiktās vērtības pievienošana

Ja printera draiverī izveidojat bieži lietoto drukāšanas iestatījumu iepriekšnoteikto vērtību, varat ērti drukāt, sarakstā atlasot attiecīgo iepriekšnoteikto vērtību.

Drukāšana

Windows

Lai pievienotu iepriekšnoteikto vērtību, iestatiet tādas vienumus kā **Dokumenta izmērs** un **Papīra veids** cilnē **Galvenie** vai **Papildu opcijas** un pēc tam noklikšķiniet uz **Pievienot/ņņemt iepriekšnoteiktās vērtības sadaļā Druk. iepriekšnot. vērt..**

Mac OS X

Atveriet drukas dialoglodziņu. Lai pievienotu iepriekšnoteikto vērtību, iestatiet tādas vienumus kā **Papīra izmērs** un **Materiālu veids** un pēc tam saglabājiet pašreizējos iestatījumus kā iepriekšnoteikto vērtību vienuma **Presets** iestatījumā.

Samazināta vai palielināta dokumenta drukāšana

Varat samazināt vai palielināt dokumenta izmēru par noteiktu procentuālo vērtību.

Windows

Iestatiet vienumu **Dokumenta izmērs** cilnē **Papildu opcijas**. Atlasiet **Samazināt/palielināt dokumentu, Tuvināt** un pēc tam ievadiet procentuālo vērtību.

Mac OS X

Izvēlieties **Darba lapas parametru izvēle Datnes** izvēlnē. Izvēlieties iestatījumus **Formāts** un **Papīra izmērs**, un tad ievadiet procentus izvēlnē **Mērogs**. Aizveriet logu un veiciet drukāšanu, ievērojot drukāšanas pamatnoteikumus.

Saistītā informācija

➔ ["Pamatinformācija par drukāšanu — Mac OS X" 57. lpp.](#)

Drukšanas krāsas pielāgošana

Varat pielāgot drukas darbā lietotās krāsas.

Režīms **PhotoEnhance** rada asākus attēlus un spilgtākas krāsas, automātiski pielāgojot oriģinālā attēla datu kontrastu, piesātinājumu un spilgtumu.

Piezīme:

- Šie pielāgojumi netiek lietoti oriģinālajiem datiem.
- PhotoEnhance** pielāgo krāsu, analizējot objekta atrašanās vietu. Tādējādi, ja esat mainījis objekta atrašanās vietu, samazinot, palielinot, apgriežot vai pagriežot attēlu, krāsa var negaidīti mainīties. Ja attēls nav fokusēts, tā tonis var būt nedabisks. Ja krāsa tiek mainīta vai kļūst nedabiska, drukājiet režīmā, kas nav **PhotoEnhance**.

Windows

Atlasiet vienumu **Pielāgotie** kā **Krāsu korekcija** iestatījumu cilnē **Papildu opcijas**. Noklikšķiniet uz **Uzlabots**, atlasiet **Krāsu pārvaldība** iestatījumu un pēc tam veiciet atbilstošos iestatījumus.

Mac OS X

Atveriet drukas dialoglodziņu. Uznirstošajā izvēlnē atlasiet opciju **Color Matching** un pēc tam atlasiet **EPSON Color Controls**. Uznirstošajā izvēlnē atlasiet opciju **Color Options** un pēc tam atlasiet vienu no pieejamām opcijām. Noklikšķiniet uz bultiņas līdzās **Papildu iestatījumi** un veiciet atbilstošos iestatījumus.

Pretkopēšanas raksta drukāšana (tikai Windows)

Varat drukāt dokumentus ar neredzamiem burtiem, piemēram, “Kopija”. Šie burti kļūst redzami, ja dokuments tiek kopēts, lai kopijas varētu atšķirt no oriģināla. Varat arī pievienot savu pretkopēšanas rakstu.

Piezīme:

Šī funkcija ir pieejama tikai tad, ja ir atlasīti tālāk minētie iestatījumi.

- Papīra veids: parastie papīri*
- Kvalitāte: Standarta*
- Automātiska divpusējā drukāšana: atspējots*
- Krāsu korekcija: Automātiska*

Noklikšķiniet uz **Ūdenszīmes funkcijas** cilnē **Papildu opcijas** un pēc tam atlasiet pretkopēšanas rakstu. Noklikšķiniet uz **Iestatījumi**, lai mainītu detalizēto informāciju, piemēram, izmēru un blīvumu.

Ūdenszīmes drukāšana (tikai Windows)

Varat uz izdrukām drukāt ūdenszīmi, piemēram, “Konfidenciāls”. Varat arī pievienot savu ūdenszīmi.

Noklikšķiniet uz **Ūdenszīmes funkcijas** cilnē **Papildu opcijas** un pēc tam atlasiet ūdenszīmi. Noklikšķiniet uz **Iestatījumi**, lai mainītu detalizēto informāciju, piemēram, ūdenszīmes krāsu un pozīciju.

Galvenes un kājenes drukāšana (tikai Windows)

Varat galvenē vai kājenē drukāt tādu informāciju kā lietotājvārds un drukāšanas datums.

Noklikšķiniet uz **Ūdenszīmes funkcijas** cilnē **Papildu opcijas** un pēc tam atlasiet **Galvene/kājene**. Noklikšķiniet uz **Iestatījumi** un nolaižamajā sarakstā atlasiet vajadzīgos vienumus.

Paroles iestatīšana drukas darbam (tikai Windows)

Drukas darbam varat iestatīt paroli, lai neatļautu drukāšanu, līdz printera vadības panelī tiek ievadīta parole.

Atlasiet **Konfidenciāls darbs** cilnē **Papildu opcijas** un pēc tam ievadiet paroli.

Lai drukātu darbu, printera vadības panelī nospiediet uz pogas **i** un pēc tam atlasiet **Confidential Job**. Atlasiet darbu un ievadiet paroli.

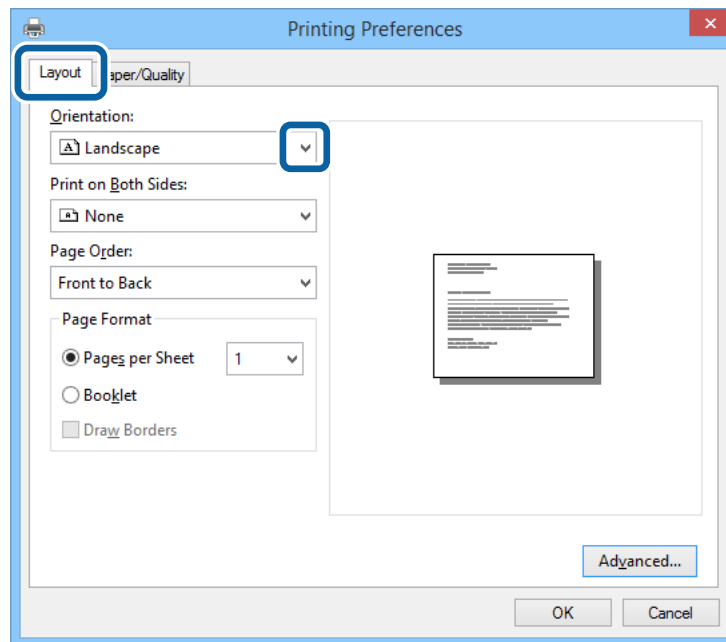
Drukāšana, izmantojot PostScript printera draiveri

Drukāšana, izmantojot PostScript printera draiveri — Windows

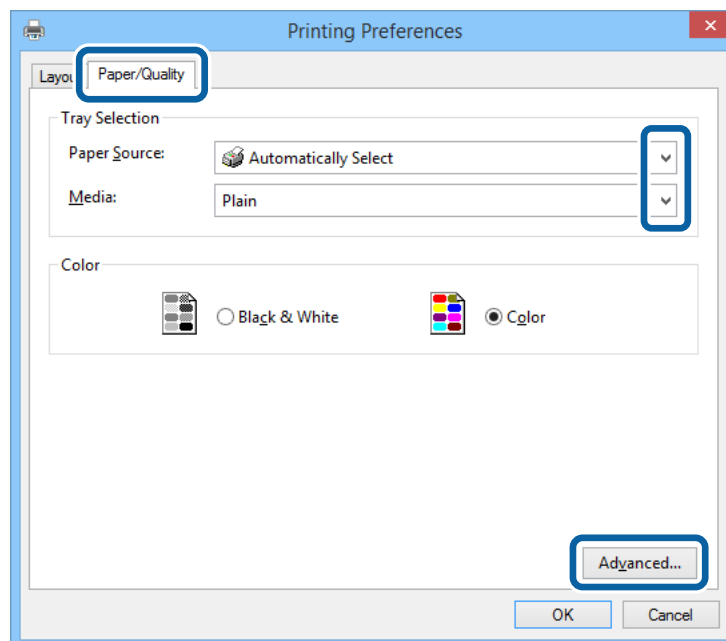
1. Ievietojiet papīru printerī.
2. Atveriet failu, kuru vēlaties drukāt.
3. Piekļūstiet PostScript printera draivera logam.

Drukāšana

4. Atlasiet lietojumprogrammā iestatīto orientāciju kā opciju **Orientācija** cilnē **Izkārtojums**.



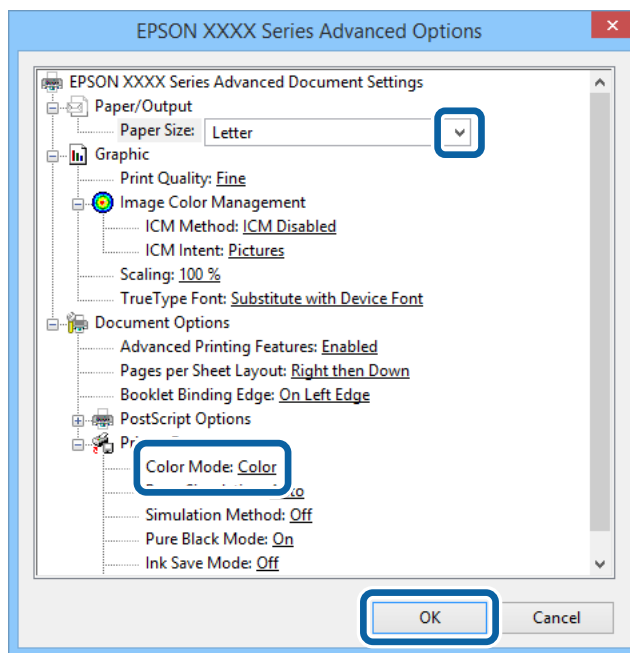
5. Cilnē **Papīrs/kvalitāte** veiciet tālāk minētos iestatījumus.



- Papīra avots: atlasiet papīra avotu, kurā ir ievietots papīrs.
- Materiāls: atlasiet ievietotā papīra veidu.

Drukāšana

- Noklikšķiniet uz **Papildu**, veiciet atbilstošos iestatījumus un pēc tam noklikšķiniet uz **Labi**.



- Papīra izmērs: atlasiet papīra izmēru, ko iestatījāt lietojumprogrammā.
- Color Mode: atlasiet, vai drukāt pilnkrāsu vai vienkrāsainā režīmā.

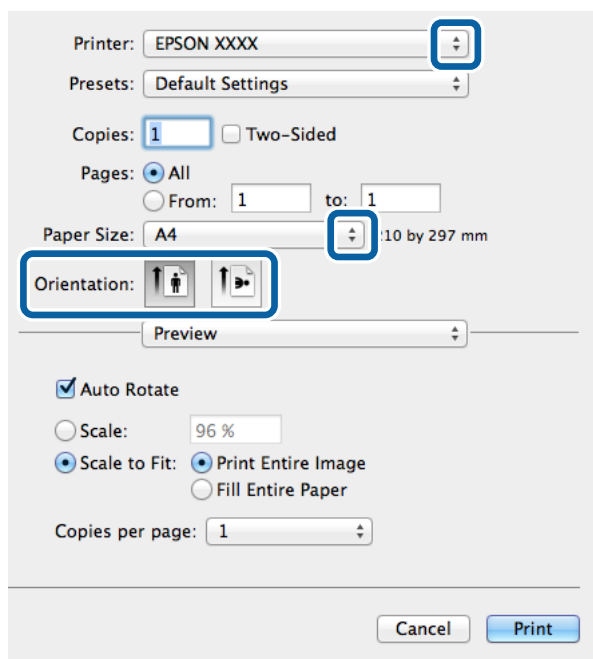
- Noklikšķiniet uz **Labi**.
- Noklikšķiniet uz **Drukāt**.

Drukāšana, izmantojot PostScript printera draiveri — Mac OS X

- Ievietojiet papīru printerī.
- Atveriet failu, kuru vēlaties drukāt.

Drukāšana

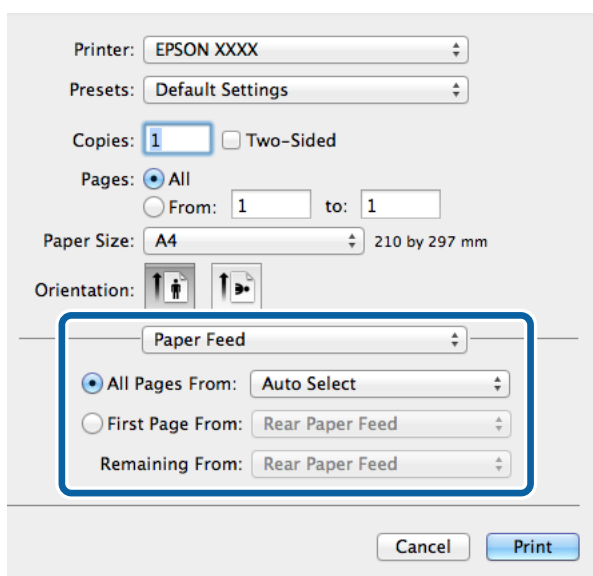
3. Atveriet drukas dialoglodziņu.



4. Iestatiet tālāk minētos iestatījumus.

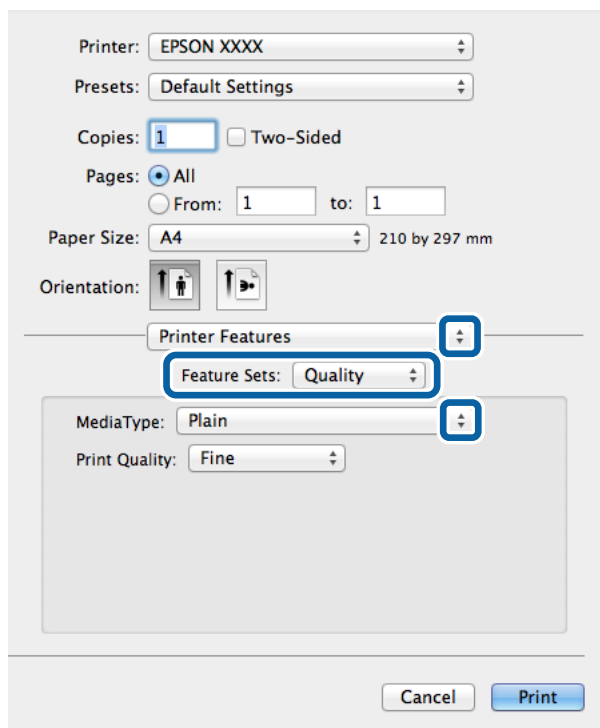
- Printeris: atlasiet printeri.
- Papīra izmērs: atlasiet papīra izmēru, ko iestatījāt lietojumprogrammā.
- Orientācija: atlasiet orientāciju, ko iestatījāt lietojumprogrammā.

5. Uznirstošajā izvēlnē atlasiet **Papīra padeve** un pēc tam atlasiet to papīra avotu, kurā ievietojāt papīru.

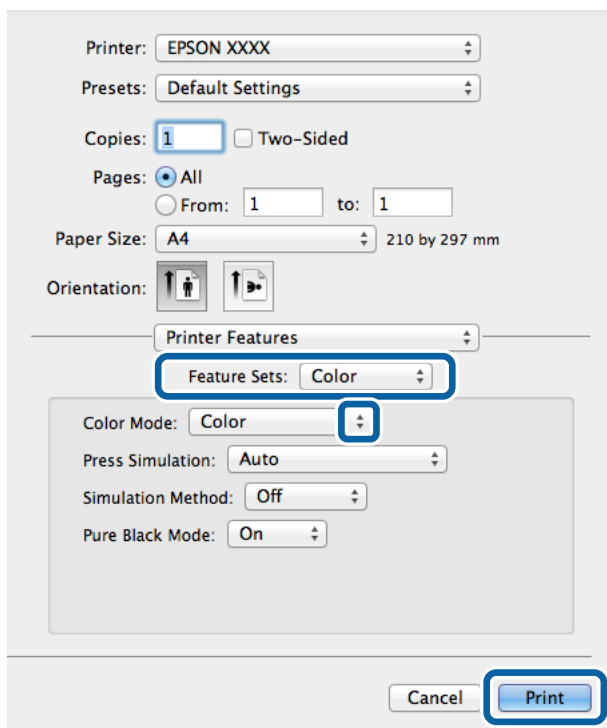


Drukāšana

6. Uznirstošajā izvēlnē atlasiet **Printera funkcijas**, atlasiet opciju **Quality** kā vienuma **Funkciju kopas** iestatījumu un pēc tam atlasiet ievietotā papīra veidu kā vienuma **MediaType** iestatījumu.



7. Atlasiet **Color** kā vienuma **Funkciju kopas** iestatījumu un pēc tam atlasiet **Color Mode** iestatījumu.



8. Noklikšķiniet uz **Drukāt**.

Vienumu iestatīšana PostScript printera draiverim

Piezīme:

Šo iestatījumu pieejamība atšķiras atkarībā no modeļa.

Color Mode	Atlasiet, vai drukāt krāsu vai vienkrāsainā režīmā.
Press Simulation	Varat atlasīt CMYK tinšu krāsu simulēšanu, ja drukājat, atveidojot ofsetpreses CMYK tinšu krāsas.
Simulation Method	Atlasiet CMYK simulācijai izmantoto krāsu pārvēršanas metodi.
Pure Black Mode	Atlasiet, vai drukāt melna teksta datus vai līniju zīmējuma datus, izmantojot tikai melno tinti. Tomēr atkarībā no papīra var tikt patērētas arī citu krāsu tintes pat tad, ja šī funkcija ir iestatīta.
Ink Save Mode	Ietaupa tinti, samazinot drukas blīvumu.
Rotate by 180°	Pirms drukāšanas pagriež datus par 180 grādiem.

Drukāšana, izmantojot viedierīces

Funkcijas Epson iPrint lietošana

Izmantojot lietojumprogrammu Epson iPrint, var drukāt fotogrāfijas, dokumentus un tīmekļa lapas no viedierīces, piemēram, viedtālruna vai planšetdatora. Var drukāt lokāli, izmantojot viedierīci, kas savienota vienā bezvadu tīklā ar printeri, vai drukāt attāli, izmantojot internetu. Lai izmantotu attālās drukāšanas funkciju, reģistrējiet printeri pakalpojumā Epson Connect.



Programmu Epson iPrint vai instalēt viedierīcē, izmantojot tālāk norādīto vietrādi URL vai QR kodu.

<http://ipr.to/c>

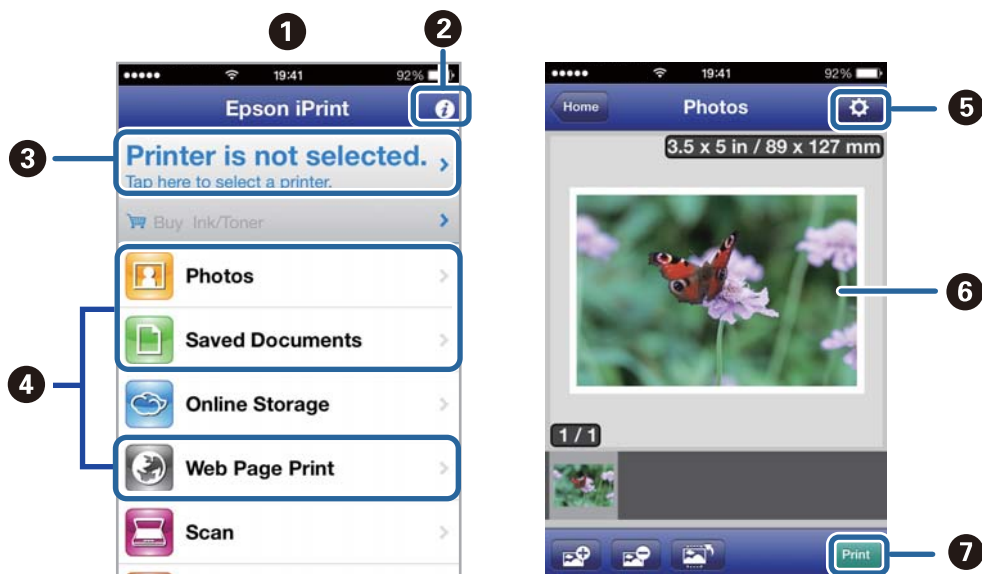


Funkcijas Epson iPrint lietošana

Palaidiet viedierīcē Epson iPrint un atlasiet vienumu, kuru vēlaties izmantot sākuma ekrānā.

Drukāšana

Tālāk norādītie ekrāni var tikt mainīti bez iepriekšēja paziņojuma.



1	Sākuma ekrāns, kas tiek parādīts pēc lietojumprogrammas palaišanas.
2	Tiek parādīta informācija par printera uzstādīšanu un BUJ.
3	Tiek parādīts ekrāns, kurā var atlasīt printeri un rediģēt printera iestatījumus. Kad printeris atlasīts, nākamreiz tas vairs nav jāatlasa.
4	Atlasiet, ko vēlaties drukāt: fotoattēlus, dokumentus un tīmekļa lapas.
5	Parāda ekrānu, kurā var mainīt drukāšanas iestatījumus, piemēram, papīra izmēru un papīra veidu.
6	Tiek parādīti atlasītie fotoattēli un dokumenti.
7	Tiek sāka drukāšana.

Piezīme:

Lai drukātu no dokumenta izvēlnes, izmantojot ierīces iPhone, iPad, uniPod touch, kurās instalēta operētājsistēma iOS, pārsūtiet drukājamo dokumentu, izmantojot programmas iTunes failu koplietošanas funkciju un pēc tam palaidiet pakalpojumu Epson iPrint.

Saistītā informācija

➔ ["Pakalpojums Epson Connect" 136. lpp.](#)

Funkcijas AirPrint lietošana

Funkcija AirPrint ļauj ar bezvadu savienojumu drukāt uz printeri, kurā iespējota opcija AirPrint, no viedierīces, kurā instalēta operētājsistēma iOS (jaunākā iOS versija) un Mac OS X v10.7.x vai jaunāka versija.



Piezīme:

Papildinformāciju skatiet Apple tīmekļa vietnes lapā [AirPrint](#).

1. Ievietojiet papīru printerī.
2. Pievienojiet ierīci tam pašam bezvadu tīklam, kuram pievienots printeris.
3. Drukājiet no ierīces uz printeri.

Saistītā informācija


- ➔ ["Papīra ievietošana Papīra kasete" 44. lpp.](#)
- ➔ ["Papīra ievietošana Aizmugur. papīra padeve" 46. lpp.](#)

Drukāšanas atcelšana

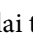
Piezīme:

- Operētājsistēmā Windows, nevar atcelt drukas darbu no datora, ja tas ir pilnībā nosūtīts uz printeri. Šādā gadījumā atceliet drukas darbu, izmantojot printera vadības paneli.
- Drukājot vairākas lapas no operētājsistēmas Mac OS X, nevar atcelt visus darbus, izmantojot vadības paneli. Šādā gadījumā atceliet drukas darbu datorā.
- Ja drukas darbs tika nosūtīts no operētājsistēmas Mac OS X v10.6.x vai v10.5.8, izmantojot tīklu, iespējams, nevarēsiet atcelt drukāšanu no datora. Šādā gadījumā atceliet drukas darbu, izmantojot printera vadības paneli. Lai atceltu drukāšanu no datora, jums jāmaina iestatījumi Web Config. Skatiet Tīkla vednis, lai iegūtu detalizētu informāciju.

Drukāšanas atcelšana — printera poga

Nospiediet uz pogas , lai atceltu notiekošu drukas darbu.

Drukāšanas atcelšana — statusa izvēlne

1. Nospiediet uz pogas , lai tiktu parādīta **Status Menu**.

Drukāšana

2. Atlasiet **Job Monitor > Print Job**.
Sarakstā ir redzami notiekošie darbi un darbi, kuri gaida izpildi.
3. Atlasiet atceļamo darbu.
4. Nospiediet uz **Cancel**.


Drukāšanas atcelšana — Windows

1. Pieklūstiet printera draivera logam.
2. Atlasiet cilni **Apkope**.
3. Noklikšķiniet uz **Drukas rinda**.
4. Noklikšķiniet ar peles labo pogu uz darba, ko nepieciešams atcelt, un pēc tam atlasiet **Atcelt**.

Saistītā informācija

➔ ["Printeru draiveris operētājsistēmā Windows" 138. lpp.](#)

Drukāšanas atcelšana — Mac OS X

1. Sadaļā **Dock** noklikšķiniet uz printera ikonas.
2. Atlasiet atceļamo darbu.
3. Atceliet darbu.
 - Mac OS X v10.8.x–Mac OS X v10.9.x
Noklikšķiniet uz , kas atrodas blakus norises rādītājam.
 - Mac OS X v10.5.8–v10.7.x
Noklikšķiniet uz **Dzēst**.

Kopēšana

1. Ievietojiet papīru printerī.
2. Novietojiet oriģinālus.
3. Sākuma ekrānā atveriet sadaļu **Copy**.
4. Ievadiet kopiju skaitu, izmantojot cipartastatūru.
5. Nospiediet uz **Layout** un pēc tam atlasiet atbilstošo izkārtojumu.
6. Veiciet citus iestatījumus, ja nepieciešams. Varat veikt detalizētus iestatījumus, nospiežot uz **Settings**.

Piezīme:

- Nospiediet uz **Preset**, lai iestatījumus saglabātu kā iepriekšnoteikto vērtību.
- Nospiediet uz **Preview**, lai priekšskatītu kopēšanas rezultātus. Taču nevar veikt priekšskatīšanu, ja oriģināli ir novietoti uz ADP.

7. Nospiediet uz pogas .

Saistītā informācija

- ➔ "Papīra ievietošana Papīra kasete" 44. lpp.
- ➔ "Papīra ievietošana Aizmugur. papīra padeve" 46. lpp.
- ➔ "Oriģinālu novietošana" 49. lpp.
- ➔ "Copy Režīms" 24. lpp.
- ➔ "Iepriekšnoteikto vērtību režīms" 39. lpp.

Skenēšana

Skenēšana, izmantojot vadības paneli

Skenēšana e-pasta ziņojumā

Varat sūtīt skenēto attēlu failus e-pasta ziņojumā tieši no printera, izmantojot iepriekš konfigurētu e-pasta serveri. Pirms šīs funkcijas izmantošanas ir jākonfigurē e-pasta serveris.

Varat norādīt e-pasta adresi, ievadot to tiešā veidā, vai arī, iespējams, būs ērtāk, ja vispirms reģistrēsiet e-pasta adresi kontaktpersonu sarakstā.

Piezīme:

- Pirms šīs funkcijas lietošanas pārliedzieties, ka ir pareizi iestatīts datums/laiks un laika atšķirības sadaļā **Date/Time Settings**.
- Izmantojot **Document Capture Pro** funkciju vadības panelī šīs funkcijas vietā, varat sūtīt e-pastus tieši. Pirms šīs funkcijas izmantošanas pārliedzieties, ka esat reģistrējuši darbu **Document Capture Pro** e-pastu sūtīšanai, un dators ir ieslēgts.

1. Novietojiet oriģinālus.
2. Sākuma ekrānā atveriet sadaļu **Scan**.
3. Atlasiet **Email**.
4. Ievadiet e-pasta adreses.
 - Lai atlasītu no kontaktpersonu saraksta, veiciet tālāk minētās darbības. Nospiediet uz **Contacts**, nospiediet uz izvēlnes rūtiņas, lai kontaktpersonai pievienotu atzīmi, un pēc tam nospiediet uz **Proceed**.
 - Lai manuāli ievadītu e-pasta adresi, veiciet tālāk minētās darbības. Atlasiet **Enter Email Address > Enter Email Address**, ievadiet e-pasta adresi un pēc tam nospiediet ievadišanas taustiņu, kas atrodas ekrāna apakšdaļā pa labi.

Piezīme:

Varat sūtīt e-pasta ziņojumus uz maks. 10 atsevišķām e-pasta adresēm un grupām.

5. Nospiediet uz **Format** un pēc tam atlasiet faila formātu.
6. Nospiediet uz **Menu** un pēc tam veiciet iestatījumus vienumā **Email Settings** un **Basic Settings**.

Piezīme:

- Varat norādīt maksimālo izmēru failiem, ko var pievienot e-pasta ziņojumam, vienumā **Attached File Max Size**.
- Ja kā faila formāts ir atlasīts PDF, varat iestatīt paroli faila aizsardzībai. Atlasiet **PDF Settings** un pēc tam veiciet iestatījumus.
- Nospiediet uz **Preset**, lai iestatījumus saglabātu kā iepriekšnoteikto vērtību.

7. Nospiediet uz pogas .

Skenētais attēls tiek sūtīts pa e-pastu.

Skenēšana

Saistītā informācija


- ➔ "System Administration" 31. lpp.
- ➔ "Kontaktpersonu pārvaldība" 53. lpp.
- ➔ "Oriģinālu novietošana" 49. lpp.
- ➔ "Režims Scan" 25. lpp.
- ➔ "Iepriekšnoteikto vērtību režīms" 39. lpp.

Skenēšana uz tīkla mapi vai FTP serveri

Skenēto attēlu varat saglabāt tīklā norādītā mapē. Varat norādīt mapi, ievadot mapes ceļu tiešā veidā, taču, iespējams, būs ērtāk, ja vispirms reģistrēsiet mapes informāciju kontaktpersonu sarakstā.

1. Novietojiet oriģinālus.
2. Sākuma ekrānā atveriet sadaļu **Scan**.
3. Atlasiet **Network Folder/FTP**.
4. Norādiet mapi.
 - Lai atlasītu no kontaktpersonu saraksta, veiciet tālāk minētās darbības. Nospiediet uz **Contacts**, atlasiet kontaktpersonu un pēc tam nospiediet uz **Proceed**.
 - Lai ievadītu mapes ceļu tiešā veidā, veiciet tālāk minētās darbības. Nospiediet uz **Enter Location**. Atlasiet **Communication Mode**, ievadiet mapes ceļu kā vienumu **Location** un pēc tam veiciet citus mapes iestatījumus.
5. Nospiediet uz **Format** un pēc tam atlasiet faila formātu.
6. Nospiediet uz **Menu** un pēc tam veiciet iestatījumus vienumā **File Settings** un **Basic Settings**.

Piezīme:

 - Ja kā faila formāts ir atlasīts *PDF*, varat iestatīt paroli faila aizsardzībai. Atlasiet **PDF Settings** un pēc tam veiciet iestatījumus.
 - Nospiediet uz **Preset**, lai iestatījumus saglabātu kā iepriekšnoteikto vērtību.
7. Nospiediet uz pogas .
Skenētais attēls ir saglabāts.

Saistītā informācija

- ➔ "Kontaktpersonu pārvaldība" 53. lpp.
- ➔ "Oriģinālu novietošana" 49. lpp.
- ➔ "Režims Scan" 25. lpp.
- ➔ "Iepriekšnoteikto vērtību režīms" 39. lpp.

Skenēšana uz atmiņas ierīci

Skenēto attēlu varat saglabāt atmiņas ierīcē.

1. Ievietojiet atmiņas ierīci printera ārējā interfeisa USB portā.

Skenēšana

2. Novietojiet oriģinālus.
3. Sākuma ekrānā atveriet sadaļu **Scan**.
4. Atlasiet **Memory Device**.
5. Nospiediet uz **Format** un pēc tam atlasiet faila saglabāšanas formātu.
6. Nospiediet uz **Settings** un pēc tam veiciet skenēšanas iestatījumus.

Piezīme:

- Ja kā faila formāts ir atlasīts PDF, varat iestatīt paroli faila aizsardzībai. Atlasiet **PDF Settings** un pēc tam veiciet iestatījumus.
- Nospiediet uz **Preset**, lai iestatījumus saglabātu kā iepriekšnoteikto vērtību.

7. Nospiediet uz pogas .

Skenētais attēls ir saglabāts.

Saistītā informācija

- ➔ "Daļu nosaukumi un funkcijas" 18. lpp.
- ➔ "Oriģinālu novietošana" 49. lpp.
- ➔ "Režīms Scan" 25. lpp.
- ➔ "Iepriekšnoteikto vērtību režīms" 39. lpp.

Skenēšana uz mākonī

Skenētos attēlus var nosūtīt mākoņpakalpojumiem, izmantojot Epson Connect.

Lai iegūtu detalizētu informāciju, skatiet Epson Connect portāla vietni.

<https://www.epsonconnect.com/>

<http://www.epsonconnect.eu> (tikai Eiropā)

Skenēšana, izmantojot Document Capture Pro (tikai Windows)

Varat skenēt oriģinālu, izmantojot iestatījumus, kas norādītu programmatūrā Document Capture Pro.

Piezīme:

- Pirms skenēšanas instalējiet programmatūru Document Capture Pro un veiciet darbam nepieciešamos iestatījumus.
- Pirms skenēšanas savienojiet printeri un datoru ar tīklu.


1. Novietojiet oriģinālus.
2. Sākuma ekrānā atveriet sadaļu **Scan**.
3. Atlasiet **Document Capture Pro**.

Skenēšana

4. Nospiediet uz **Select Computer** un pēc tam atlasiet datoru, kas reģistrēts darbam programmatūrā Document Capture Pro.

Piezīme:

- Ja atlasāt **Option > Network Scanning Settings**, un iespējojat **Protect with password** programmatūrā Document Capture Pro, ievadiet paroli.
- Ja iestatāt tikai vienu darbu, pārejiet uz 6. darbību.

5. Atlasiet darbu.
6. Nospiediet uz apgabala, kurā ir attēlots darba saturs, un pārbaudiet darba detalizēto informāciju.
7. Nospiediet uz pogas .
Skenētais attēls ir saglabāts.


Saistītā informācija

- ➔ ["Oriģinālu novietošana" 49. lpp.](#)
- ➔ ["Document Capture Pro \(tikai Windows\)" 141. lpp.](#)

Skenēšana uz datoru (WSD)

Piezīme:

- Pirms šīs funkcijas izmantošanas ir jāiestata dators. Skatiet Tīkla vednis, lai iegūtu detalizētu informāciju.
- Šī funkcija ir pieejama tikai datoros, kuros darbojas operētājsistēma Windows 8.1/Windows 8/Windows 7/Windows Vista.

1. Novietojiet oriģinālus.
2. Sākuma ekrānā atveriet sadaļu **Scan**.
3. Atlasiet **Computer (WSD)**.
4. Atlasiet datoru.
5. Nospiediet pogu .
Skenētais attēls ir saglabāts.

Piezīme:

Skatiet datora komplektā ietverto dokumentāciju, lai iegūtu informāciju par skenētā attēla saglabāšanas vietu datorā.

Saistītā informācija

- ➔ ["Oriģinālu novietošana" 49. lpp.](#)

Skenēšana no datora

Skenējiet, izmantojot skenera draiveri "EPSON Scan". Skatiet EPSON Scan palīdzību, lai iegūtu skaidrojumu par katru iestatījumu vienumu.

Lietotāju autentifikācija, izmantojot piekļuves vadību programmatūrā EPSON Scan (tikai Windows)

Ja printerī ir iespējota piekļuves vadības funkcija, skenējot ir jāievada lietotāja ID un parole. Reģistrējiet lietotājvārdu un paroli programmatūrā EPSON Scan. Ja nezināt paroli, sazinieties ar printera administratoru.

1. Pieklūstiet EPSON Scan iestatījumiem.
 - Windows 8.1/Windows 8/Windows Server 2012 R2/Windows Server 2012
Meklēšanas viedpogā ievadiet “EPSON Scan iestatījumi” un pēc tam atlasiet parādīto ikonu.
 - Izņemot Windows 8.1/Windows 8/Windows Server 2012 R2/Windows Server 2012
Noklikšķiniet uz pogas Sākt, atlasiet **Visas programmas** vai **Programmas > EPSON > EPSON Scan > EPSON Scan iestatījumi**.
2. Noklikšķiniet uz **Piekļuves kontrole**.
3. Ievadiet lietotājvārdu un paroli.

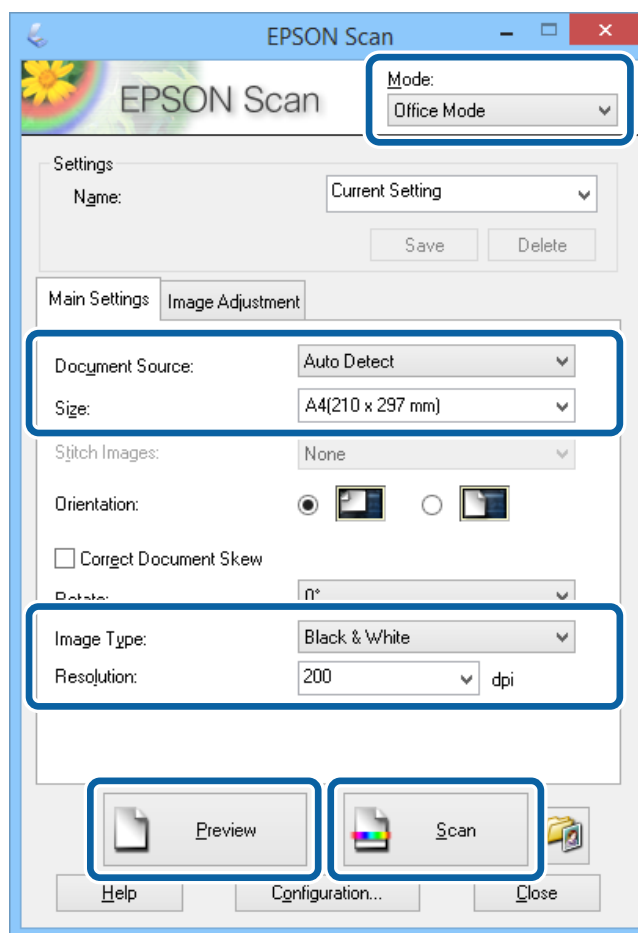
Skenēšana, izmantojot Biroja režīms

Varat ātri skenēt daudzus teksta dokumentus.

1. Novietojiet oriģinālus.
2. Startējiet EPSON Scan.

Skenēšana

3. Atlasiet opciju **Biroja režīms** sarakstā **Režīms**.



4. Cilnē **Pamata iestatījumi** veiciet tālāk minētos iestatījumus.

- Dokumenta avots: atlasiet dokumenta avotu, kurā ir ievietots oriģināls.
- Lielums: atlasiet oriģināla izmēru.
- Attēla veids: atlasiet skenējamā attēla veidu.
- Izšķirtspēja: atlasiet skenējamā attēla izšķirtspēju.

5. Noklikšķiniet uz **Priekšskatīt**.

Tiek atvērts priekšskatījuma logs.

Piezīme:

Ja oriģinālus ievietojat ADP ierīcē, oriģinālu pirmā lapa tiek izvadīta, kad tiek pabeigta priekšskatīšana. Novietojiet pirmo dokumenta lapu uz pārējām lapām un pēc tam ievietojiet visu oriģinālu ADP ierīcē.

6. Apstipriniet priekšskatījumu un veiciet iestatījumus cilnē **Attēla pielāgošana**, ja nepieciešams.

Piezīme:

Attēlu varat pielāgot, piemēram, uzlabojot tekstu.

7. Noklikšķiniet uz **Skenēt**.

8. Logā **Faila saglabāšanas iestatījumi** atlasiet atbilstošos iestatījumus un pēc tam noklikšķiniet uz **OK**. Skenētais attēls ir saglabāts norādītajā mapē.

Skenēšana

Piezīme:

*Ja kā vienuma **Attēla formāts** iestatījums ir atlasīts PDF, varat iestatīt paroli faila aizsardzībai. Noklikšķiniet uz **Opcijas**, atlasiet cilni **Drošība** un pēc tam veiciet iestatījumus.*

Saistītā informācija

- ➔ ["Oriģinālu novietošana" 49. lpp.](#)
- ➔ ["EPSON Scan \(skenera draiveris\)" 141. lpp.](#)

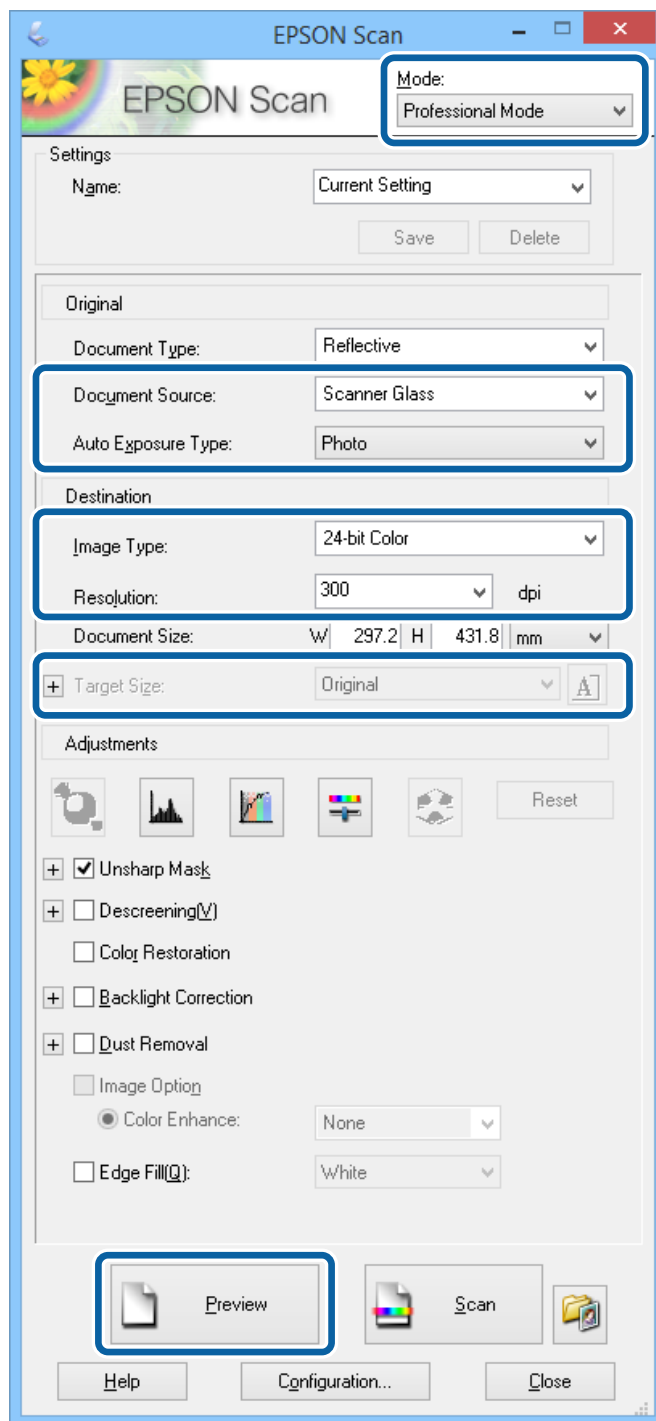
Skenēšana, izmantojot Profesionāls režīms

Varat saglabāt attēlus, pielāgojot kvalitāti un krāsas. Šis režīms ir ieteicams kvalificētiem lietotājiem.

1. Novietojiet oriģinālus.
2. Startējiet EPSON Scan.

Skenēšana

3. Atlasiet opciju **Profesionāls režīms** sarakstā **Režīms**.



4. Veiciet tālāk minētos iestatījumus.

- Dokumenta avots: atlasiet dokumenta avotu, kurā ir ievietots oriģināls.
- Automāt. ekspozīcijas veids: atlasiet oriģinālam piemērotu ekspozīcijas veidu.
- Attēla veids: atlasiet skenējamā attēla veidu.
- Izšķirtspēja: atlasiet skenējamā attēla izšķirtspēju.
- Mērķa lielums: atlasiet izvades attēla izmēru, kādā vēlaties skenēt.

Skenēšana

5. Noklikšķiniet uz **Priekšskatīt**.

Tiek atvērts priekšskatījuma logs.

Piezīme:

Ja oriģinālus ievietojat ADP ierīcē, oriģinālu pirmā lapa tiek izvadīta, kad tiek pabeigta priekšskatīšana. Novietojiet pirmo dokumenta lapu uz pārējām lapām un pēc tam ievietojiet visu oriģinālu ADP ierīcē.

6. Skatiet priekšskatījumu un pielāgojiet attēlu, ja nepieciešams.

Piezīme:

Varat veikt dažādus attēla pielāgojumus, piemēram, uzlabot krāsu, asumu un kontrastu.

7. Noklikšķiniet uz **Skenēt**.

8. Logā **Faila saglabāšanas iestatījumi** atlasiet atbilstošos iestatījumus un pēc tam noklikšķiniet uz **OK**.

Skenētais attēls ir saglabāts norādītajā mapē.

Piezīme:

*Ja kā vienuma **Attēla formāts** iestatījums ir atlasīts PDF, varat iestatīt paroli faila aizsardzībai. Noklikšķiniet uz **Opcijas**, atlasiet cilni **Drošība** un pēc tam veiciet iestatījumus.*

Saistītā informācija

➔ ["Oriģinālu novietošana" 49. lpp.](#)

➔ ["EPSON Scan \(skenera draiveris\)" 141. lpp.](#)

Skenēšana, izmantojot viedierīces

Epson iPrint ir lietojumprogramma, kas paredzēta fotogrāfiju un dokumentu skenēšanai, izmantojot viedierīci, piemēram, viedtālruni vai planšetdatoru, kas pievienots vienā bezvadu tīklā ar printeri. Skenētos datus var saglabāt viedierīcē vai mākoņpakalpojumos, nosūtīt e-pastā vai drukāt.

Programmu Epson iPrint vai instalēt viedierīcē, izmantojot tālāk norādīto vietrādi URL vai QR kodu.

<http://ipr.to/c>

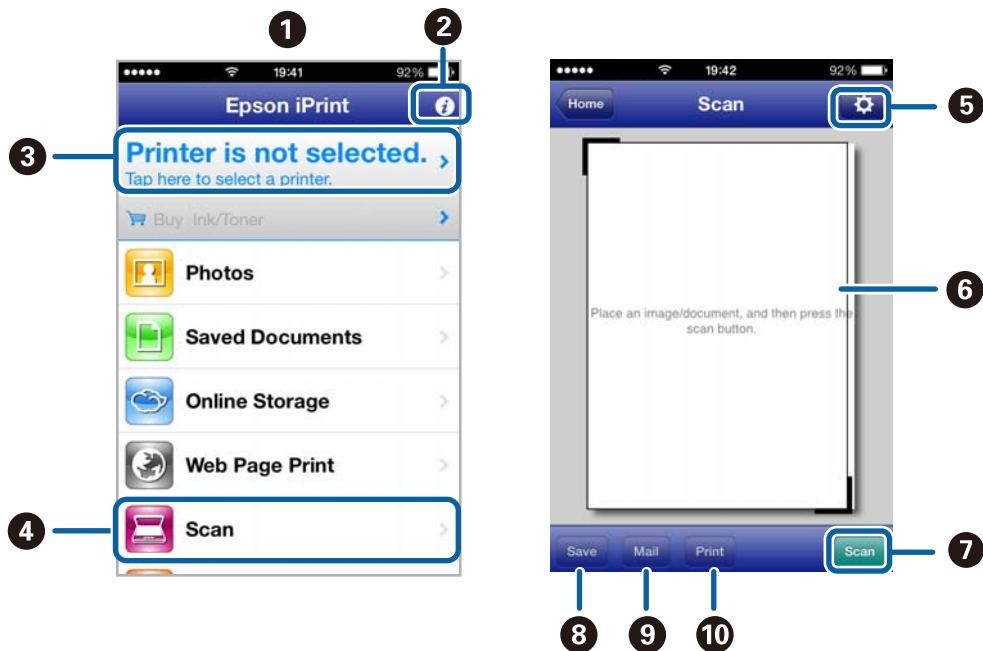


Funkcijas Epson iPrint lietošana

Palaidiet viedierīcē Epson iPrint un atlasiet vienumu, kuru vēlaties izmantot sākuma ekrānā.

Skenēšana

Tālāk norādītie ekrāni var tikt mainīti bez iepriekšēja paziņojuma.



1	Sākuma ekrāns, kas tiek parādīts pēc lietojumprogrammas palaišanas.
2	Tiek parādīta informācija par printera uzstādīšanu un BUJ.
3	Tiek parādīts ekrāns, kurā var atlasīt printeri un rediģēt printera iestatījumus. Kad printeris atlasīts, nākamreiz tas vairs nav jāatlasa.
4	Tiek parādīts skenēšanas ekrāns.
5	Tiek parādīts ekrāns, kurā var rediģēt skenēšanas iestatījumus, piemēram, izšķirtspēju.
6	Tiek parādīti skenētie attēli.
7	Tiek sāka skenēšana.
8	Tiek parādīts ekrāns, kurā var saglabāt skenētos datus viedierīcē vai mākoņpakalpojumos.
9	Tiek parādīts ekrāns, kurā var nosūtīt skenētos datus, izmantojot e-pastu.
10	Tiek parādīts ekrāns, kurā var nosūtīt skenētos datus.

Saistītā informācija

➔ ["Funkcijas Epson iPrint lietošana" 78. lpp.](#)

Faksa lietošana

Faksa iestatīšana

Savienošana ar tālruņa līniju

Saderīgas tālruņa līnijas

Varat izmantot printeri, lietojot standarta analogās tālruņa līnijas (PSTN = publiskais komutējamais telefonu tīkls) un PBX (privātā atzara centrāle) tālruņa sistēmas.

Iespējams, nevarēsiet printeri izmantot kopā ar tālāk minētajām tālruņa līnijām vai sistēmām.

- VoIP tālruņa līnija, piemēram, DSL vai šķiedru optikas digitālais pakalpojums
- Digitālā tālruņa līnija (ISDN)
- Atsevišķas PBX tālruņa sistēmas
- Ja adapteri, piemēram, termināla adapteri, VoIP adapteri, sadalītāji vai DSL maršrutētājs ir savienots ar tālruņa sienas pieslēgvietu un printeri

Printera savienošana ar tālruņa līniju

Pievienojiet tālruņa līniju un printeri, izmantojot tālāk norādītos tālruņa kabeļus.

- Tālruņa līnija: RJ-11 (6P2C)
- Tālruņa savienojums: RJ-11 (6P2C)

Atkarībā no apgabala tālruņa kabelis var būt ietverts printera komplektācijā. Ja tas ir ietverts, izmantojiet attiecīgo kabeli.

Iespējams, tālruņa kabelis būs jāsavieno ar adapteri, kas ir paredzēts jūsu valstij vai reģionam.

**Svarīga informācija:**

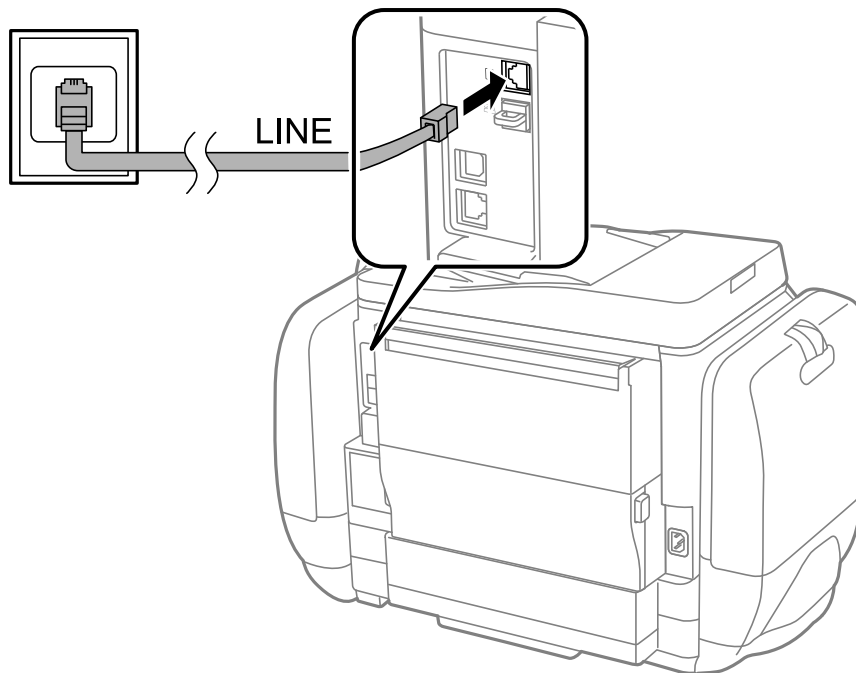
Noņemiet vāciņu no printera porta EXT. tikai tad, ja savienojat tālruni ar printeri. Nenoņemiet vāciņu, ja nepievienojat tālruni.

Apgabalos, kuros bieži vērojami zibens spērieni, ieteicams izmantot pārsprieguma aizsargu.

Faksa lietošana

Savienojuma izveide ar standarta tālruņa līniju (PSTN) vai PBX

Savienojiet tālruņa kabeli no tālruņa sienas pieslēgvietas vai PBX porta ar portu LINE printera aizmugurē.



Saistītā informācija

➔ ["PBX tālruņa sistēmas iestatījumu veikšana" 98. lpp.](#)

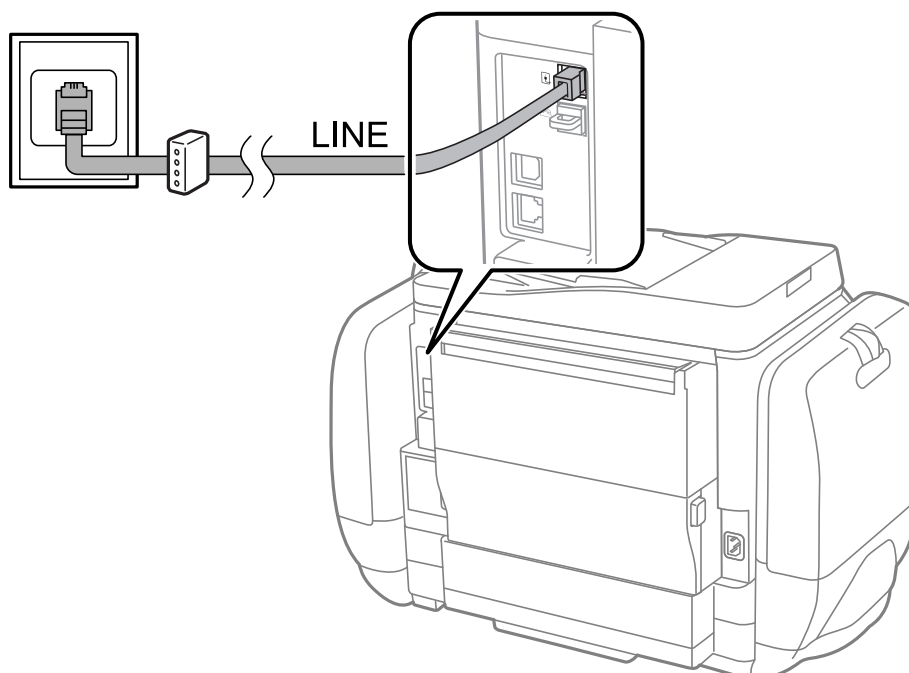
Savienojuma izveide ar DSL vai ISDN

Savienojiet tālruņa kabeli no DSL modema vai ISDN termināla adaptera ar portu LINE printera aizmugurē. Papildinformāciju skatiet modema vai adaptera komplektā iekļautajā dokumentācijā.

Faksa lietošana

Piezīme:

Ja DSL modems ir aprīkots ar iebūvētu DSL filtru, savienojiet atsevišķu DSL filtru.



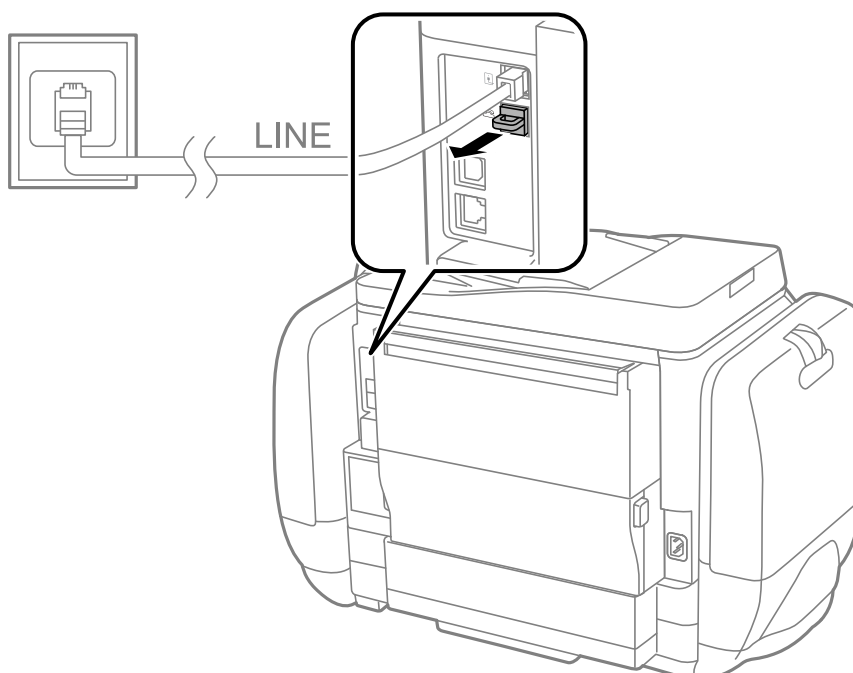
Tālruņa ierīces savienošana ar printeri

Ja printeri un tālruni izmantojat vienā tālruņa līnijā, savienojiet tālruni ar printeri.

Piezīme:

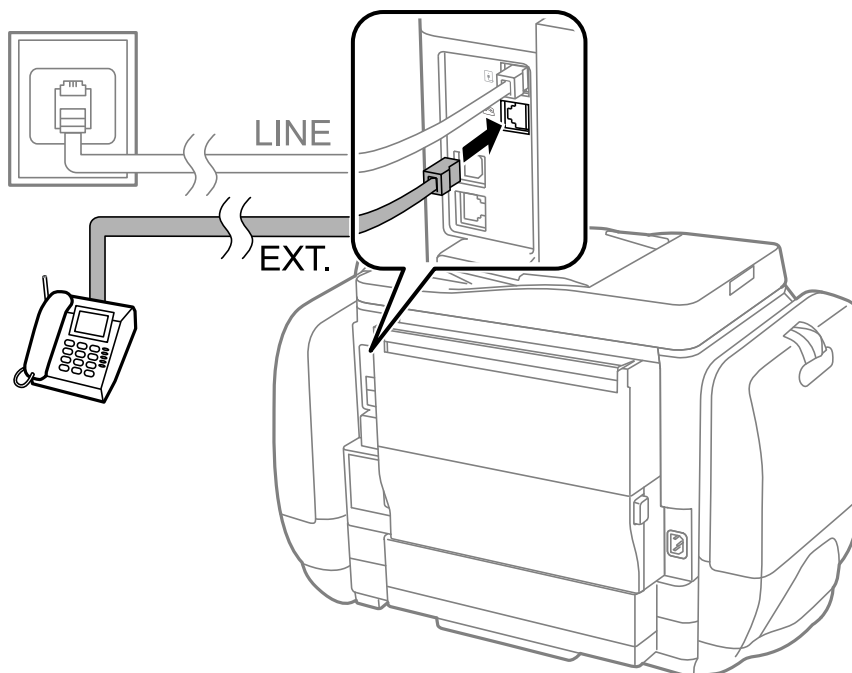
- Ja tālruņa ierīcei ir faksa funkcija, pirms savienošanas atspējojiet faksa funkciju. Detalizētu informāciju skatiet rokasgrāmātās, kas bija ietvertas tālruņa ierīces komplektācijā.
- Savienojot automātisko atbildētāju, pārliedzieties, ka pareizi iestatāt vienuma **Rings to Answer** iestatījumu.

1. Noņemiet vāciņu no porta EXT. printera aizmugurē.



Faksa lietošana

2. Savienojiet tālruņa ierīci ar portu EXT., izmantojot tālruņa kabeli.



Svarīga informācija:

Koplietojot vienu tālruņa līniju, obligāti savienojiet tālruņa ierīci ar printera portu EXT.. Ja sadalīsiet līniju, lai atsevišķi savienotu tālruņa ierīci un printeri, tālrunis un printeris nedarbosies pareizi.

3. Paceliet savienotās tālruņa ierīces klausuli un apstipriniet, ka LCD ekrānā ir redzams ziņojums [The phone line is in use.].

Ja ziņojums netiek rādīts, pārbaudiet, vai tālruņa kabelis ir droši savienots ar portu EXT..

Saistītā informācija

➔ ["Automātiskā atbildētāja iestatījumi" 105. lpp.](#)

Faksa pamata iestatījumu veikšana

Vispirms veiciet tādu faksa pamata iestatījumus kā **Receive Mode**, izmantojot **Fax Setting Wizard**, un pēc tam konfigurējiet pārējos iestatījumus, ja nepieciešams.

Fax Setting Wizard tiek automātiski parādīts, pirmo reizi ieslēdzot printeri. Pēc iestatījumu veikšanas tie nav jāiestata vēlreiz, ja vien netiek mainīta savienojuma vide.

Ja administrators ir bloķējis iestatījumus, tikai administrators var veikt iestatījumus.

Faksa pamata iestatījumu veikšana, izmantojot Fax Setting Wizard

Veiciet pamata iestatījumus, izpildot ekrānā sniegtās instrukcijas.

Faksa lietošana

1. Savienojiet printeri ar tālruņa līniju.

**Svarīga informācija:**

Vedņa lietošanas beigās tiek veikta automātiska faksa savienojuma pārbaude, tāpēc pārlicinieties, ka printeris ir savienots ar tālruņa līniju, un tikai pēc tam startējiet vedni.

2. Sākuma ekrānā atveriet **Setup**.

3. Atlasiet **System Administration > Fax Settings > Fax Setting Wizard** un pēc tam nospiediet uz **Start**.

Tiek startēts vednis.

4. Faksa galvenes ievades ekrānā ievadiet sūtītāja vārdu, piemēram, jūsu uzņēmuma nosaukumu.

Piezīme:

Jūsu sūtītāja vārds un faksa numurs ir norādīti kā galvene izejošajiem faksiem.

5. Tālruņa numura ievades ekrānā ievadiet faksa numuru.

6. Ekrānā **DRD Setting** veiciet tālāk minētos iestatījumus.

- Ja abonējat atšķiramu zvanu pakalpojumu no sava telefona sakaru operatora, veiciet tālāk minētās darbības. Nospiediet uz **Proceed**, atlasiet zvana veidu, ko izmantot ienākošajiem faksiem, un pēc tam pārejiet uz 9. darbību. **Receive Mode** tiek automātiski iestatīts uz **Auto**.

- Ja šo opciju nav nepieciešams iestatīt, veiciet tālāk minētās darbības. Nospiediet uz **Skip** un pēc tam pārejiet uz nākamo darbību.

Piezīme:

- Atšķiramu zvanu pakalpojumi, ko piedāvā daudzi telefona sakaru operatori (pakalpojuma nosaukums atšķiras atkarībā no uzņēmuma), ļauj jums izmantot vairākus tālruņa numurus vienā tālruņa līnijā. Katram numuram tiek piešķirts cits zvana veids. Vienu numuru varat lietot balss zvaniem, savukārt otru — faksa zvaniem. Atlasiet zvana veidu, kas ir piešķirts faksa zvaniem, sadaļā **DRD**.*

- Atkarībā no reģiona vienumi **On** un **Off** tiek rādīti kā **DRD** opcijas. Atlasiet **On**, lai izmantotu atšķirīga zvana funkciju.*

7. Ekrānā **Receive Mode Setting** atlasiet, vai lietojat ar printeri savienoto tālruņa ierīci.

- Ja savienojums ir izveidots: nospiediet uz **Yes** un pārejiet uz nākamo darbību.

- Ja savienojums nav izveidots: nospiediet uz **No** un pārejiet uz 9. darbību. **Receive Mode** tiek iestatīts uz **Auto**.

8. Ekrānā **Receive Mode Setting** atlasiet, vai vēlaties automātiski saņemt faksus.

- Lai saņemtu automātiski, veiciet tālāk minētās darbības. Nospiediet uz **Yes**. **Receive Mode** tiek iestatīts uz **Auto**.

- Lai saņemtu manuāli, veiciet tālāk minētās darbības. Nospiediet uz **No**. **Receive Mode** tiek iestatīts uz **Manual**.

9. Ekrānā **Confirm Settings** pārbaudiet veiktos iestatījumus un pēc tam nospiediet uz **Proceed**.

Lai labotu vai mainītu iestatījumus, nospiediet uz pogas ↻.

10. Nospiediet uz **Start**, lai veiktu faksa savienojuma pārbaudi, un, kad ekrānā tiek parādīta uzvedne drukāt pārbaudes rezultātus, nospiediet uz pogas ◊.

Tiek drukāta atskaite ar pārbaudes rezultātiem, kurā norādīts savienojuma statuss.

Faksa lietošana

Piezīme:

- Ja tiek norādītas jebkādas kļūdas, izpildiet atskaitē sniegtās instrukcijas, lai novērstu tās.
- Ja tiek parādīts ekrāns **Select Line Type**, atlasiet līnijas veidu. Ja printeris tiek savienots ar PBX tālruņa sistēmu vai termināla adapteri, atlasiet **PBX**.
- Ja tiek parādīts ekrāns **Select Dial Tone Detection**, atlasiet **Disable**.

Tomēr, iestatot šo vienumu uz **Disable**, numura sastādīšanas laikā printeris, iespējams, izlaidīs faksa numura pirmo ciparu, un fakss tiks nosūtīts uz nepareizu numuru.

Saistītā informācija

- ➔ "Printera savienošana ar tālruņa līniju" 93. lpp.
- ➔ "Saņemšanas režīma iestatīšana" 104. lpp.
- ➔ "PBX tālruņa sistēmas iestatījumu veikšana" 98. lpp.
- ➔ "Fax Settings" 34. lpp.

Atsevišķu faksa pamata iestatījumu veikšana

Faksa iestatījumus varat veikt, atlasot katru iestatījuma izvēlni atsevišķi, nevis izmantojot faksa iestatīšanas vedni. Ar vedni konfigurētos iestatījumus arī var mainīt. Detalizētu informāciju skatiet faksa iestatījumu izvēlņu sarakstā.

Saistītā informācija

- ➔ "Fax Settings" 34. lpp.

PBX tālruņa sistēmas iestatījumu veikšana

Veiciet tālāk minētos iestatījumus, izmantojot printeri birojos, kuros tiek lietoti paplašinājumi un ir nepieciešami ārējie piekļuves kodi, piemēram, 0 un 9, lai izveidotu savienojumu ar ārēju līniju.

1. Sākuma ekrānā atveriet **Setup**.
2. Atlasiet **System Administration > Fax Settings > Basic Settings > Line Type**.
3. Atlasiet **PBX**.
4. Ekrānā **Access Code** atlasiet **Use**.
5. Nospiediet uz lauka **Access Code**, ievadiet jūsu tālruņa sistēmai lietoto ārējo piekļuves kodu un pēc tam nospiediet ievades taustiņu ekrāna apakšdaļā pa labi.

Piekļuves kods tiek saglabāts printerī. Sūtot faksu uz ārēju faksa numuru, ievadiet # (numurzīme), nevis faktisko piekļuves kodu.

Piezīme:

Ja faksa numura sākumā tiek ievadīts # (numurzīme), numura sastādīšanas laikā printeris aizstāj # ar saglabāto piekļuves kodu. Izmantojot #, nerodas savienojuma problēmas, ja tiek veidots savienojums ar ārēju līniju.

Papīra avota iestatījumu veikšana faksu saņemšanai

Iestatiet papīra avotus, ko nevēlaties izmantot saņemto dokumentu vai faksa atskaišu drukāšanai. Veiciet šo iestatījumu, ja vienā papīra avotā ir ievietots īpašs papīrs, piemēram, fotopapīrs, un nevēlaties lietot šo papīru faksu drukāšanai.

1. Sākuma ekrānā atveriet sadaļu **Setup**.

Faksa lietošana

- Atlasiet **System Administration > Printer Settings > Paper Source Settings > Auto Select Settings > Fax**.
- Atlasiet papīra avotu, ko nevēlaties izmantot fakšu drukāšanai, un pēc tam atspējojiet to.

Faksu sūtīšana

Faksu sūtīšanas pamata darbības

Sūtiet faksus krāsu vai vienkrāsainā režīmā. Sūtot fakšu vienkrāsainā režīmā, pirms sūtīšanas varat LCD ekrānā priekšskatīt skenēto attēlu.

Piezīme:

- Ja faksa numurs ir aizņemts vai ir radusies problēma, printeris automātiski pārzvana pēc vienas minūtes.
- Varat rezervēt maks. 50 vienkrāsainus faksa darbus pat tad, ja tālruņa līnija tiek lietota balss zvanam, cita faksa sūtīšanai vai faksa saņemšanai. Varat pārbaudīt vai atcelt rezervētos faksa darbus sadaļā **Job Monitor**, kas pieejama **Status Menu**.
- Ja ir iespējota funkcija **Save Failure Data**, nenosūtītie faksi tiek saglabāti un varat tos atkārtoti nosūtīt no sadaļas **Job Monitor**, kas pieejama **Status Menu**.

Faksu sūtīšana, izmantojot vadības paneli


- Novietojiet oriģinālus.

Piezīme:

Vienas pārraides laikā varat sūtīt līdz pat 100 lapām; tomēr atkarībā no atlikušās atmiņas apjoma, iespējams, nevarēsiet nosūtīt faksus, kuru apjoms ir mazāks par 100 lapām.

- Sākuma ekrānā atveriet sadaļu **Fax**.
- Norādiet adresātu.
 - Lai ievadītu manuāli, veiciet tālāk minētās darbības. Ievadiet skaitļus, izmantojot cipartastatūru vadības paneli vai LCD ekrānā un pēc tam nospiediet uz ievades tautiņa ekrāna apakšdaļā pa labi.
 - Lai atlasītu no kontaktpersonu saraksta, veiciet tālāk minētās darbības. Nospiediet uz **Contacts**, nospiediet uz izvēlnes rūtiņas, lai kontaktpersonai pievienotu atzīmi, un pēc tam nospiediet uz **Proceed**.
 - Lai atlasītu no nosūtīto fakšu vēstures, veiciet tālāk minētās darbības. Nospiediet uz **History**, atlasiet adresātu un pēc tam nospiediet uz **Menu > Send to this number**.

Piezīme:

- To pašu vienkrāsaino fakšu varat sūtīt maks. 200 adresātiem. Krāsainu fakšu vienlaicīgi var sūtīt tikai vienam adresātam.
- Lai numura sastādīšanas laikā pievienotu pauzi (trīs sekunžu pauze), ievadiet defisi, nospiežot uz .
- Ja ir iespējots vienums **Direct Dialing Restrictions** sadaļā **Security Settings**, varat atlasīt tikai faksa adresātus no kontaktpersonu saraksta vai nosūtīto fakšu vēstures. Faksa numuru nevar manuāli ievadīt.
- Ja vienumā **Line Type** iestatāt ārēju piekļuves kodu, faksa numura sākumā ievadiet "#" (numurzīmi), nevis faktisko ārējo piekļuves kodu.
- Lai dzēstu ievadītos adresātus, atveriet adresātu sarakstu, ekrānā nospiežot uz tā lauka, kurā redzams faksa numurs vai adresātu skaits, atlasiet adresātu no saraksta un pēc tam atlasiet **Delete from the List**.




Faksa lietošana

4. Nospiediet uz **Menu**, atlasiet **Fax Send Settings** un pēc tam veiciet tādas iestatījumus kā izšķirtspēja un sūtīšanas metode, ja nepieciešams.

Piezīme:

- Lai sūtītu divpusējus oriģinālus, iespējojiet vienumu **ADF 2-Sided**. Tomēr, izmantojot šo iestatījumu, nevar sūtīt krāsu režīmā.
- Faksa augšējā ekrānā nospiediet **Preset**, lai saglabātu pašreizējos iestatījumus un adresātus sadaļā **Preset**. Adresāti var netikt saglabāti atkarībā no tā, kā esat norādījis adresātus, piemēram, ievadot faksa numuru manuāli.

5. Sūtot vienkāršainu fakšu, faksa augšējā ekrānā nospiediet uz **Preview**, lai pārbaudītu skenēto dokumentu.


- : pārvieto ekrānu bultiņu virzienā.
- : samazina vai palielina.
- : pāriet uz iepriekšējo vai nākamo lapu.
- Retry: atceļ priekšskatījumu.
- View: rāda vai paslēpj darbību ikonas.

Piezīme:

- Pēc priekšskatīšanas nevar sūtīt fakšu krāsu režīmā.
- Ja ir iespējota funkcija **Direct Send**, priekšskatīšana nav iespējama.
- Ja priekšskatīšanas ekrāns netiek lietots 20 sekundes, fakss tiek automātiski nosūtīts.
- Nosūtītā faksa attēla kvalitāte var atšķirties no priekšskatījuma kvalitātes atkarībā no adresāta iekārtas iespējām.

6. Nospiediet uz pogas .

Piezīme:

- Lai atceltu sūtīšanu, nospiediet pogu .
- Krāsaina faksa sūtīšana aizņem ilgāku laiku, jo printeris vienlaicīgi veic skenēšanu un sūtīšanu. Kamēr printeris sūta krāsainu fakšu, citas funkcijas nevar izmantot.

Saistītā informācija

- ➔ ["Oriģinālu novietošana" 49. lpp.](#)
- ➔ ["Režims Fax" 27. lpp.](#)
- ➔ ["Faksa darbu skatīšana" 113. lpp.](#)
- ➔ ["Kontaktpersonu pārvaldība" 53. lpp.](#)
- ➔ ["Iepriekšnoteikto vērtību režīms" 39. lpp.](#)

Faksu sūtīšana, sastādot numuru no ārējas tālruņa ierīces

Varat sūtīt fakšu, sastādot numuru, izmantojot savienoto tālruni, ja vēlaties runāt pa tālruni pirms faksa sūtīšanas vai gadījumā, ja adresāta faksa iekārta automātiski nepieslēdzas faksam.


1. Novietojiet oriģinālus.

Piezīme:

Vienas pārraides laikā varat sūtīt maks. 100 lapas.

2. Paceliet savienotā tālruņa klausuli un pēc tam sastādiet adresāta faksa numuru, izmantojot tālruni.

Faksa lietošana

3. Printera vadības panelī nospiediet uz **Start Fax** un pēc tam nospiediet uz **Send**.
4. Nospiediet uz **Menu**, atlasiet **Fax Send Settings** un pēc tam veiciet tādu iestatījumu kā izšķirtspēja un sūtīšanas metode, ja nepieciešams.
5. Kad ir dzirdams faksa signāls, nospiediet uz pogas  un pēc tam nolieciet klausuli.

Piezīme:

Ja numurs tiek sastādīts, izmantojot savienoto tālruni, faksa nosūtīšanai ir nepieciešams vairāk laika, jo printeris vienlaicīgi veic skenēšanu un sūtīšanu. Faksa sūtīšanas laikā citas funkcijas nevar izmantot.

Saistītā informācija

- ➔ ["Oriģinālu novietošana" 49. lpp.](#)
- ➔ ["Režīms Fax" 27. lpp.](#)

Dažādi faksu sūtīšanas veidi

Faksu sūtīšana pēc adresāta statusa apstiprināšanas

Varat sūtīt faksu, klausoties skaņas vai balsis pa printera skaļruni numura sastādīšanas, saziņas un pārraides laikā. Šo funkciju varat arī izmantot, ja vēlaties saņemt faksu no faksa aptaujas pakalpojuma, izpildot audio norādījumus.

1. Novietojiet oriģinālus.
2. Sākuma ekrānā atveriet sadaļu **Fax**.
3. Nospiediet uz **On Hook**.

Piezīme:

Skaļruņa skaņas skaļumu var pielāgot.

4. Norādiet adresātu.
5. Kad ir dzirdams faksa signāls, nospiediet uz **Send/Receive** un pēc tam nospiediet uz **Send**.

Piezīme:

Ja saņemat faksu no faksa aptaujas pakalpojuma un ir dzirdami audio norādījumi, rīkojieties saskaņā ar norādījumiem, lai izpildītu printera darbības.

6. Nospiediet uz pogas .


Saistītā informācija

- ➔ ["Faksu sūtīšana, izmantojot vadības paneli" 99. lpp.](#)
- ➔ ["Faksu saņemšana, veicot aptauju \(Polling Receive\)" 106. lpp.](#)
- ➔ ["Oriģinālu novietošana" 49. lpp.](#)
- ➔ ["Režīms Fax" 27. lpp.](#)

Faksu nosūtīšana noteiktā laikā (Send Fax Later)

Varat iestatīt faksa sūtīšanu noteiktā laikā. Ja ir norādīts sūtīšanas laiks, nosūtīt var tikai vienkāršus faksus.

Faksa lietošana

1. Novietojiet oriģinālus.
2. Sākuma ekrānā atveriet sadaļu **Fax**.
3. Norādiet adresātu.
4. Nospiediet uz **Menu** un pēc tam atlasiet **Send Fax Later**.
5. Nospiediet uz **On**, ievadiet faksa sūtīšanas laiku un pēc tam nospiediet uz **OK**.
6. Nospiediet uz **Menu**, atlasiet **Fax Send Settings** un pēc tam veiciet tādas iestatījumus kā izšķirtspēja un sūtīšanas metode, ja nepieciešams.
7. Nospiediet uz pogas .

Piezīme:


*Lai atceltu faksu, atceliet to sadaļā **Job Monitor**, kas pieejama **Status Menu**.*

Saistītā informācija

- ➔ ["Faksu sūtīšana, izmantojot vadības paneli" 99. lpp.](#)
- ➔ ["Oriģinālu novietošana" 49. lpp.](#)
- ➔ ["Režīms Fax" 27. lpp.](#)
- ➔ ["Faksa darbu skatīšana" 113. lpp.](#)

Faksa saglabāšana, nenorādot adresātu (Store Fax Data)

Vienkrāsainā režīmā varat saglabāt maks. viena dokumenta 100 lapas. Šādi varat ietaupīt laiku, kas tiek patērēts, skenējot dokumentu, ja nepieciešams bieži sūtīt vienu dokumentu.

1. Novietojiet oriģinālus.
2. Sākuma ekrānā atveriet sadaļu **Fax**.
3. Nospiediet uz **Menu**, atlasiet **Store Fax Data** un pēc tam iespējot funkciju.
4. Nospiediet uz **Menu**, atlasiet **Fax Send Settings** un pēc tam veiciet tādas iestatījumus kā izšķirtspēja un sūtīšanas metode, ja nepieciešams.
5. Nospiediet uz pogas  (Melnbalts).

Varat sūtīt saglabāto dokumentu no sadaļas **Job Monitor**, kas pieejama **Status Menu**.


Saistītā informācija

- ➔ ["Faksu sūtīšana, izmantojot vadības paneli" 99. lpp.](#)
- ➔ ["Oriģinālu novietošana" 49. lpp.](#)
- ➔ ["Režīms Fax" 27. lpp.](#)
- ➔ ["Faksa darbu skatīšana" 113. lpp.](#)

Faksa lietošana

Faksu sūtīšana pēc pieprasījuma (Polling Send)

Aptaujas faksam vienkāršainā režīmā varat saglabāt maks. viena dokumenta 100 lapas. Saglabātais dokuments tiek nosūtīts pēc pieprasījuma no citas faksa iekārtas, kurai ir aptaujas saņemšanas funkcija.

1. Novietojiet oriģinālus.
2. Sākuma ekrānā atveriet sadaļu **Fax**.
3. Nospiediet uz **Menu**, atlasiet **Polling Send** un pēc tam iespējojiet funkciju.
4. Nospiediet uz **Menu**, atlasiet **Fax Send Settings** un pēc tam veiciet tādas iestatījumus kā izšķirtspēja un sūtīšanas metode, ja nepieciešams.
5. Nospiediet uz pogas  (Melnbalts).

Lai dzēstu saglabāto dokumentu, dzēsiet to no sadaļas **Job Monitor**, kas pieejama **Status Menu**.

Saistītā informācija

- ➔ ["Faksu sūtīšana, izmantojot vadības paneli" 99. lpp.](#)
- ➔ ["Oriģinālu novietošana" 49. lpp.](#)
- ➔ ["Režims Fax" 27. lpp.](#)
- ➔ ["Faksa darbu skatīšana" 113. lpp.](#)

Vienkrāsaina dokumenta daudzu lapu sūtīšana (Direct Send)

Sūtot faksu vienkāršainā režīmā, skenētais dokuments īslaicīgi tiek saglabāts printera atmiņā. Tādēļ, sūtot daudzas lapas, printerī var pietrūkt atmiņas un faksa sūtīšana var tikt apturēta. No šīs problēmas var izvairīties, iespējot funkciju **Direct Send**; tomēr faksa sūtīšanai ir nepieciešams vairāk laika, jo printeris vienlaicīgi veic skenēšanu un sūtīšanu. Šo funkciju var izmantot, ja ir tikai viens adresāts.

Sākuma ekrānā atlasiet **Fax > Menu > Fax Send Settings > Direct Send > On**.

Privileģēta faksa sūtīšana (Priority Send)

Varat nosūtīt steidzamu dokumentu ātrāk par citiem faksiem, kas gaida sūtīšanu.

Sākuma ekrānā atlasiet **Fax > Menu > Fax Send Settings > Priority Send > On**.

Piezīme:

Dokumentu nevar nosūtīt privileģēti, ja tiek veikta viena no tālāk minētajām darbībām, jo printeris nevar pieņemt vēl vienu faksu.

- Tiek sūtīts vienkāršsains fakss, kad iespējota funkcija *Direct Send*
- Tiek sūtīts krāsains fakss
- Tiek sūtīts fakss, izmantojot savienotu tālruni
- Fakss tiek sūtīts no datora

Dažāda izmēra dokumentu sūtīšana, izmantojot ADP (Continuous Scan from ADF)

Ja uz ADP novietojat dažāda izmēra oriģinālus, visi oriģināli tiek sūtīti to lielākajā formātā. Varat tos sūtīt oriģinālajā izmērā, kārtojot un novietojot tos pēc izmēra vai novietojot tos pa vienam.

Pirms oriģinālu novietošanas sākuma ekrānā atlasiet **Fax > Menu > Fax Send Settings > Continuous Scan from ADF > On**. Lai novietotu oriģinālus, izpildiet ekrānā sniegtās instrukcijas.

Printeris saglabā skenētos dokumentus un sūta tos kā vienu dokumentu.

Piezīme:

Ja printeris netiek lietots 20 sekundes pēc uzvednes parādīšanas novietot nākamos oriģinālus, printeris pārtrauc dokumenta saglabāšanu un sāk sūtīšanu.

Vienlaicīga vairāku fakšu sūtīšana vienam adresātam (Batch Send)

Ja ir vairāki faksi, kas jāsūta vienam adresātam, varat iestatīt printeri, lai faksi tiktu grupēti un nosūtīti vienā reizē. Vienlaicīgi var nosūtīt maks. 5 dokumentus (kopumā maks. 100 lapas). Šādi varat ietaupīt savienojuma izveides maksas, samazinot pārraižu skaitu.

Sākuma ekrānā atlasiet **Setup > System Administration > Fax Settings > Send Settings > Batch Send > On**.

Piezīme:

- Plānotie faksi tiek grupēti arī tad, ja atbilst adresāts un faksa sūtīšanas laiks.
- Funkcija **Batch Send** netiek lietota tālāk minētajiem faksa darbiem.
 - Vienkrāsains fakss, kad iespējota funkcija **Priority Send**
 - Vienkrāsains fakss, kad iespējota funkcija **Direct Send**
 - Krāsaini faksi
 - No datora sūtīti faksi

Faksa sūtīšana no datora

Varat sūtīt faksus no datora, izmantojot FAX Utility un PC-FAX draiveri. Skatiet FAX Utility un PC-FAX draivera palīdzību, lai iegūtu lietošanas instrukcijas.

Saistītā informācija

- ➔ ["PC-FAX draiveris \(faksa draiveris\)" 142. lpp.](#)
- ➔ ["FAX Utility" 142. lpp.](#)

Faksu saņemšana

Saņemšanas režīma iestatīšana

Varat iestatīt **Receive Mode**, izmantojot **Fax Setting Wizard**. Pirmoreiz iestatot faksa funkciju, ieteicams izmantot **Fax Setting Wizard**. Ja vēlaties atsevišķi mainīt **Receive Mode** iestatījumus, veiciet tālāk minētās darbības.

1. Sākuma ekrānā atveriet sadaļu **Setup**.
2. Atlasiet **System Administration > Fax Settings > Receive Settings > Receive Mode**.

Faksa lietošana

3. Atlasiet saņemšanas veidu.

- Auto: ieteicams biežiem faksa lietotājiem. Printeris automātiski saņem faksu pēc norādītā zvanu skaita.



Svarīga informācija:

*Ja nesavienojat tālruni ar printeri, atlasiet režīmu **Auto**.*

- Manual: ieteicams lietotājiem, kas faksu iekārtu bieži neizmanto vai kas vēlas saņemt faksu pēc atbildēšanas uz zvaniem ar savienoto tālruni. Saņemot faksu, paceliet klausuli un pēc tam lietojiet printeri.

Piezīme:

*Ja iespējota funkcija **Remote Receive**, faksa saņemšanu var sākt, izmantojot pievienoto tālruni.*

Saistītā informācija

- ➔ ["Faksa pamata iestatījumu veikšana, izmantojot Fax Setting Wizard" 96. lpp.](#)
- ➔ ["Manuāla faksa saņemšana" 105. lpp.](#)
- ➔ ["Faksu saņemšana, izmantojot savienoto tālruni \(Remote Receive\)" 106. lpp.](#)

Automātiskā atbildētāja iestatījumi

Lai lietotu automātisko atbildētāju, ir nepieciešami iestatījumi.

- Printera opciju **Receive Mode** iestatiet uz **Auto**.
- Kā printera opcijas **Rings to Answer** iestatījumu norādiet skaitli, kas ir lielāks par automātiskā atbildētāja zvanu skaitu. Pretējā gadījumā automātiskais atbildētājs nevar saņemt balss zvānus, lai ierakstītu balss ziņojumus. Iestatījumus skatiet rokasgrāmatās, kas bija ietvertas automātiskā atbildētāja komplektācijā. Atkarībā no reģiona opcijas **Rings to Answer** iestatījums, iespējams, nebūs redzams.

Saistītā informācija

- ➔ ["Fax Settings" 34. lpp.](#)

Dažādi faksa saņemšanas veidi


Manuāla faksa saņemšana

Kad tālrunis ir savienots un printera opcijas **Receive Mode** iestatījums ir iestatīts uz **Manual**, izpildiet tālāk minētās darbības, lai saņemtu faksus.

1. Kad tālrunis zvāna, paceliet klausuli.
2. Kad ir dzirdams faksa signāls, printera LCD ekrānā nospiediet uz **Start Fax**.

Piezīme:

*Ja iespējota funkcija **Remote Receive**, faksa saņemšanu var sākt, izmantojot pievienoto tālruni.*

3. Nospiediet uz **Receive**.
4. Nospiediet uz pogas  un pēc tam nolieciet klausuli.

Faksa lietošana

Saistītā informācija

- ➔ "Faksu saņemšana, izmantojot savienoto tālruni (Remote Receive)" 106. lpp.
- ➔ "Saņemto faksu saglabāšana iesūtņē" 107. lpp.
- ➔ "Papīra avota iestatījumu veikšana faksu saņemšanai" 98. lpp.

Faksu saņemšana, izmantojot savienoto tālruni (Remote Receive)

Lai manuāli saņemtu faksu, printeris ir jādarbina pēc tālruņa klausules pacelšanas. Izmantojot funkciju **Remote Receive**, varat sākt faksu saņemšanu, lietojot tikai tālruni.

Funkcija **Remote Receive** ir pieejama tālruņiem, kas atbalsta toņa numura sastādīšanu.

Saistītā informācija

- ➔ "Manuāla faksu saņemšana" 105. lpp.

Funkcijas Remote Receive iestatīšana

1. Sākuma ekrānā atveriet **Setup**.
2. Atlasiet **System Administration > Fax Settings > Receive Settings > Remote Receive**.
3. Pēc **Remote Receive** iespējošanas ievadiet divciparu kodu (var ievadīt 0–9, * un #) laukā **Start Code**.
4. Nospiediet uz **OK**.

Funkcijas Remote Receive lietošana

1. Kad tālrunis zvana, paceliet klausuli.
2. Kad ir dzirdams faksu signāls, ievadiet sākuma kodu, izmantojot tālruni.
3. Kad esat apstiprinājis, ka printeris ir sācis faksu saņemšanu, nolieciet klausuli.

Faksu saņemšana, veicot aptauju (Polling Receive)

Varat saņemt faksu, kas saglabāts citā faksu iekārtā, sastādot faksu numuru. Izmantojiet šo iespēju, lai saņemtu dokumentu no faksu informācijas pakalpojuma. Tomēr, ja faksu informācijas pakalpojumam ir audio vadības funkcija, kas jums jāievēro, lai saņemtu dokumentu, jūs šo iespēju izmantot nevarat.

Piezīme:

*Lai saņemtu dokumentu no faksu informācijas pakalpojuma, kas izmanto audio vadību, vienkārši sastādiet faksu numuru, izmantojot **On Hook** funkciju vai pievienoto tālruni, un darbiniet tālruni un printeri, izpildot audio norādes.*

1. Sākuma ekrānā atveriet sadaļu **Fax**.
2. Atlasiet **Menu > Polling Receive** un pēc tam iespējojiet funkciju.
3. Ievadiet faksu numuru.

Piezīme:

*Ja ir iespējots vienums **Direct Dialing Restrictions** sadaļā **Security Settings**, varat atlasīt tikai faksu adresātus no kontaktpersonu saraksta vai nosūtīto faksu vēstures. Faksu numuru nevar manuāli ievadīt.*

Faksa lietošana

4. Nospiediet uz pogas .

Saistītā informācija

- ➔ "Faksu sūtīšana pēc adresāta statusa apstiprināšanas" 101. lpp.
- ➔ "Faksu sūtīšana, sastādot numuru no ārējas tālruņa ierīces" 100. lpp.

Saņemto faksu saglabāšana un pārsūtīšana

Printeris nodrošina tālāk norādītās saņemto faksu saglabāšanas un pārsūtīšanas funkcijas.

- Saglabāšana printera iesūtnē
- Saglabāšana ārējā atmiņas ierīcē
- Saglabāšana datorā
- Pārsūtīšana uz citu faksa iekārtu, e-pasta adresi vai koplietotu tīkla mapi.

Piezīme:

- Iepriekš norādītās funkcijas var lietot vienlaicīgi. Ja vēlaties tās lietot vienlaicīgi, saņemtie dokumenti tiek saglabāti iesūtnē, ārējā atmiņas ierīcē, datorā un pārsūtīti uz noteiktu atrašanās vietu.*
- Kad ir saņemti dokumenti, kuri vēl nav lasīti, saglabāti vai pārsūtīti, uz faksa režīma ikonas tiek rādīts neapstrādāto uzdevumu skaits.*

Saistītā informācija

- ➔ "Saņemto faksu saglabāšana iesūtnē" 107. lpp.
- ➔ "Saņemto faksu saglabāšana ārējā atmiņas ierīcē" 108. lpp.
- ➔ "Saņemto faksu saglabāšana datorā" 109. lpp.
- ➔ "Saņemtu faksu pārsūtīšana" 110. lpp.
- ➔ "Paziņojums par neapstrādātiem saņemtiem faksiem" 113. lpp.

Saņemto faksu saglabāšana iesūtnē

Varat iestatīt, lai saņemtie faksi tiktu saglabāti printera iesūtnē. Var saglabāt līdz 100 dokumentus. Ja lietojat šo funkciju, saņemtie dokumenti netiek automātiski drukāti. Tos varat skatīt printera LCD ekrānā un drukāt tikai tad, kad nepieciešams.

Piezīme:

100 dokumentu saglabāšana varbūt nav iespējama atkarībā no lietošanas apstākļiem, piemēram, saglabāto dokumentu faila izmēra un vairāku faksu saglabāšanas funkciju vienlaicīgas izmantošanas.

Saņemto faksu saglabāšanas iestatīšana iesūtnē

1. Sākumekrānā atveriet **Setup**.
2. Atlasiet **System Administration > Fax Settings > Output Settings > Fax Output**.
3. Pārbaudiet ekrānā parādītos pašreizējos iestatījumus un nospiediet **Settings**.
4. Atlasiet **Save to Inbox > Yes**.

Faksa lietošana

- Atlasiet opciju lietošanai, kad iesūtne ir pilna.
 - Receive and print faxes:** printeris drukā visus saglabātos dokumentus, kurus nevar saglabāt iesūtņē.
 - Reject incoming faxes:** printeris neatbild uz ienākošajiem faksa zvaniem.

Šņemto faksu skatīšana LCD ekrānā






- Sākumekrānā atveriet **Fax**.

Piezīme:

Kad ir šņemti faksi, kuri nav lasīti, sākumekrānā uz faksa režīma ikonas tiek rādīts nelasīto dokumentu skaits.

- Atlasiet **Open Inbox**.
- Ja iesūtne tiek aizsargāta ar paroli, ievadiet iesūtnes paroli vai administratora paroli.
- Sarakstā atlasiet skatāmo faksu.

Tiek parādīts faksa saturs.

- : pagriež attēlu pa labi par 90 grādiem.
- : pārvieto ekrānu bultiņu virzienā.
- : samazina vai palielina.
- : pāriet uz iepriekšējo vai nākamo lapu.
- View: rāda vai paslēpj darbību ikonas.
- : dzēš priekšskatītos dokumentus.

- Nospiediet uz **Menu**, atlasiet, vai drukāt vai dzēst skatīto dokumentu, un pēc tam izpildiet ekrānā redzamos norādījumus.



Svarīga informācija:

Ja printerim nepietiek vietas atmiņā, iespējams, faksu šņemšana un nosūtīšana tiek atspējota. Dzēsiet dokumentus, kuri jau ir izlasīti vai izdrukāti.

Saistītā informācija

- ➔ ["Paziņojums par neapstrādātiem šņemtiem faksiem" 113. lpp.](#)
- ➔ ["Fax Settings" 34. lpp.](#)

Šņemto faksu saglabāšana ārējā atmiņas ierīcē


Varat iestatīt, lai šņemtus dokumentus pārvērstu PDF formātā un saglabātu tos printerim pievienotā ārējā atmiņas ierīcē. Var iestatīt arī automātisku dokumentu drukāšanu, kad tie tiek saglabāti atmiņas ierīcē.

Faksa lietošana



Svarīga informācija:

Turiet atmiņas ierīci pievienotu printerim pēc iespējas ilgāk. Ja atstājat ierīci atvienotu, printeris īslaicīgi saglabā saņemtos dokumentus un tādā veidā var rasties kļūda par pilnu atmiņu, kas atspējo faksu nosūtīšanu un saņemšanu. Kad printeris īslaicīgi saglabā dokumentus, sākumekrānā uz faksa režīma ikonas tiek rādīts nesaglabāto uzdevumu skaits.

1. Printerim pievienojiet ārējo atmiņas ierīci.
2. Sākumekrānā atveriet **Setup**.
3. Atlasiet **System Administration > Fax Settings > Output Settings > Fax Output**.
4. Pārbaudiet ekrānā parādītos pašreizējos iestatījumus un nospiediet **Settings**.
5. Atlasiet **Other Settings > Create Folder to Save**.
6. Pārbaudiet ekrāna ziņojumu un pēc tam nospiediet **Create**.
Atmiņas ierīcē tiek izveidota saņemto dokumentu saglabāšanas mape.
7. Nospiediet pogu , lai atgrieztos ekrānā **Fax Output**.
8. Atlasiet **Save to Memory Device > Yes**. Lai automātiski drukātu dokumentus, kamēr tie tiek saglabāti atmiņas ierīcē, atlasiet opciju **Yes and Print**.

Saistītā informācija

➔ ["Paziņojums par neapstrādātiem saņemtiem faksiem" 113. lpp.](#)

Saņemto faksu saglabāšana datorā

Varat iestatīt, lai saņemtos dokumentus pārvērstu PDF formātā un saglabātu tos printerim pievienotā datorā. Varat iestatīt arī automātisku dokumentu drukāšanu, kad tie tiek saglabāti datorā.

Lai veiktu iestatīšanu, vispirms jālieto lietojumprogramma FAX Utility. Datorā instalējiet lietojumprogrammu FAX Utility.



Svarīga informācija:

- Printera saņemšanas režīmu iestatiet uz **Auto**.*
- Mēģiniet neļaut datoram pārslēgties miega režīmā. Ja dators tiek pārslēgts miega režīmā vai izslēgts, printeris īslaicīgi saglabā saņemtos dokumentus un tādā veidā var rasties kļūda par pilnu atmiņu, kas atspējo faksu nosūtīšanu un saņemšanu. Kad printeris īslaicīgi saglabā dokumentus, sākumekrānā uz faksa režīma ikonas tiek rādīts nesaglabāto uzdevumu skaits.*

1. Printerim pievienotā datorā palaidiet lietojumprogrammu FAX Utility.
2. Atveriet lietojumprogrammas FAX Utility iestatījumu ekrānu.
 - Windows**
Atlasiet **Fax Settings for Printer > Received Fax Output Settings**.
 - Mac OS X**

Faksa lietošana

Noklikšķiniet uz **Fax Receive Monitor**, atlasiet printeri un pēc tam noklikšķiniet uz **Received Fax Output Settings**.

3. Noklikšķiniet uz **Save faxes on this computer** un norādiet mapi, kurā saglabāt saņemtos dokumentus.
4. Ja nepieciešams, veiciet citus iestatījumus un pēc tam nosūtiet iestatījumu uz printeri.

Piezīme:

Lai saņemtu informāciju par iestatījumu vienumiem un procedūrām, skatiet lietojumprogrammas FAX Utility palīdzību.

5. Printera vadības panelī atveriet opciju **Setup**.
6. Atlasiet **System Administration > Fax Settings > Output Settings > Fax Output**.
7. Tiek rādīts pašreizējais iestatījums. Pārbaudiet, vai printeris ir iestatīts saglabāt faksus datorā (Save to Computer). Ja vēlaties automātiski drukāt saņemtos dokumentus, kamēr tie tiek saglabāti datorā, nospiediet **Settings** un turpiniet ar nākamo darbību.
8. Atlasiet **Save to Computer > Yes and Print**.

Piezīme:

*Lai apturētu saņemto dokumentu saglabāšanu datorā, printera iestatījumu **Save to Computer** iestatiet uz **No**. Lai manītu iestatījumu, varat lietot arī lietojumprogrammu FAX Utility, tomēr iestatījumu maiņas lietojumprogrammā FAX Utility nav atļauta, kad tiek saņemti faksi, kuri netiek saglabāti datorā.*

Saistītā informācija

- ➔ ["Saņemšanas režīma iestatīšana" 104. lpp.](#)
- ➔ ["FAX Utility" 142. lpp.](#)
- ➔ ["Paziņojums par neapstrādātiem saņemtiem faksiem" 113. lpp.](#)

Saņemtu faksu pārsūtīšana

Jūs varat iestatīt saņemtu dokumentu pārsūtīšanu uz citu faksa iekārtu vai dokumentu pārvēršanu PDF formātā un pārsūtīšanu uz koplietošanas mapi tīklā vai uz e-pasta adresi. Pārsūtītie dokumenti tiek dzēsti no printera. Vispirms reģistrējiet pārsūtīšanas mērķus kontaktpersonu sarakstā. Lai pārsūtītu uz e-pasta adresi, jums ir jākonfigurē arī e-pasta servera iestatījumi.

Piezīme:

- Krāsainus dokumentus nevar pārsūtīt uz citu faksa iekārtu. Tie tiek apstrādāti kā dokumenti, kurus neizdevās pārsūtīt.*
- Pirms izmantojat šo funkciju, pārliedzinieties, ka printera **Date/Time** un **Time Difference** iestatījumi ir pareizi. Piekļūstiet izvēlnēm šeit: **System Administration > Common Settings**.*

1. Sākuma ekrānā atveriet sadaļu **Setup**.
2. Atlasiet **System Administration > Fax Settings > Output Settings > Fax Output**.
3. Pārbaudiet ekrānā parādītos pašreizējos iestatījumus, un nospiediet **Settings**.
4. Atlasiet **Forward > Yes**.

Piezīme:

*Lai dokumentus automātiski drukātu to pārsūtīšanas laikā, atlasiet **Yes and Print**.*

5. Atlasiet **Other Settings > Where to Forward**.

Faksa lietošana

6. Kontaktpersonu sarakstā atlasiet pārsūtīšanas mērķus.

Piezīme:

- Nospiediet **View**, lai šķirotu kontaktpersonas pēc printera funkcijām.
- Pārsūtīšanai varat norādīt maksimāli piecus mērķus. Atzīmējiet izvēles rūtiņu, lai atlasītu mērķi. Lai atceltu atlasīto, vēlreiz atzīmējiet izvēles rūtiņu.

7. Kad esat beidzis pārsūtīšanas mērķu atlasi, nospiediet **Proceed**.

8. Pārbaudiet, vai atlasītie pārsūtīšanas mērķi ir pareizi, pēc tam nospiediet **Close**.

9. Atlasiet **Options When Forwarding Failed**.

10. Atlasiet, vai saņemtie dokumenti ir jāizdrukā vai jāsauglabā printera iesūtņē, ja to pārsūtīšana neizdodas.



Svarīga informācija:

Kad iestatāt tādu dokumentu saglabāšanu, kurus neizdevās pārsūtīt uz iesūtņi, uzreiz pēc dokumentu pārbaudes tos nepieciešams dzēst no iesūtņes. Ja tiek gaidīti dokumenti vai tos neizdevās nosūtīt, sākumekrānā uz faksa režīma ikonai tiek rādīts nepabeigto uzdevumu skaits.

11. Pārsūtot uz e-pasta adresi, varat norādīt e-pasta ziņojuma tēmu. Atlasiet **Email Subject to Forward** un ievadiet tēmu.

Piezīme:

- Ja esat atlasījis koplietošanas mapi vai e-pasta adresi kā pārsūtīšanas mērķi, ieteicams pārbaudīt, vai varat nosūtīt skenētu attēlu uz mērķi skenēšanas režīmā. Sākuma ekrānā atlasiet **Scan > Email** vai **Scan > Network Folder/FTP**, atlasiet mērķi un tad sāciet skenēšanu.
- Datorā ar operētājsistēmu Windows var iestatīt paziņojumu par jauna faksa saņemšanu, kad saņemtie dokumenti ir saglabāti tīkla koplietošanas mapē. Lai veiktu iestatījumus, izmantojiet FAX Utility. Sīkāk skatiet FAX Utility palīdzības sadaļā.

Saistītā informācija

- ➔ "System Administration" 31. lpp.
- ➔ "Kontaktpersonu pārvaldība" 53. lpp.
- ➔ "E-pasta servera lietošana" 206. lpp.
- ➔ "Saņemto faksu skatīšana LCD ekrānā" 108. lpp.
- ➔ "Paziņojums par neapstrādātiem saņemtiem faksiem" 113. lpp.
- ➔ "Skenēšana e-pasta ziņojumā" 83. lpp.
- ➔ "Skenēšana uz tīkla mapi vai FTP serveri" 84. lpp.
- ➔ "FAX Utility" 142. lpp.

Citu faksa funkciju lietošana

Faksu atskaites un saraksta drukāšana

Manuāla faksu atskaites drukāšana

1. Sākuma ekrānā atveriet **Fax**.

Faksa lietošana

2. Atlasiet **Menu > Fax Report**.
3. Atlasiet drukājamo atskaiti un pēc tam izpildiet ekrānā sniegtās instrukcijas.

Piezīme:

Atskaites formātu var mainīt. Sākuma ekrānā atlasiet **Setup > System Administration > Fax Settings > Output Settings** un pēc tam mainiet vienuma **Attach Image to Report** vai **Report Format** iestatījumus.

Saistītā informācija

- ➔ ["Režims Fax" 27. lpp.](#)
- ➔ ["Fax Settings" 34. lpp.](#)

Faksu atskaišu automātiskas drukāšanas iestatīšana

Varat veikt iestatījumus, lai tālāk minētās faksu atskaites drukātu automātiski.

Transmission Report

Sākuma ekrānā atlasiet **Setup > System Administration > Fax Settings > User Default Settings > Transmission Report** un pēc tam atlasiet **Print** vai **Print on Error**.

Piezīme:

Lai mainītu iestatījumu, sūtot faksu, faksa augšējā ekrānā nospiediet uz **Menu** un pēc tam atlasiet **Fax Send Settings > Transmission Report**.

Forwarding Report

Sākuma ekrānā atlasiet **Setup > System Administration > Fax Settings > Output Settings > Forwarding Report** un pēc tam atlasiet **Print** vai **Print on Error**.

Fax Log

Sākuma ekrānā atlasiet **Setup > System Administration > Fax Settings > Output Settings > Fax Log Auto Print** un pēc tam atlasiet **On(Every 30)** vai **On(Time)**.

Saistītā informācija

- ➔ ["Režims Fax" 27. lpp.](#)
- ➔ ["Fax Settings" 34. lpp.](#)

Faksa drošības iestatīšana

Varat veikt drošības iestatījumus, lai neatļautu faksa sūtīšanu nepareizam adresātam vai novērstu saņemto dokumentu nopludināšanu vai nozaudēšanu. Dublētos faksa datus varat arī dzēst.

1. Sākuma ekrānā atveriet sadaļu **Setup**.
2. Atlasiet **System Administration > Fax Settings > Security Settings**.
3. Atlasiet izvēlni un pēc tam veiciet iestatījumus.

Saistītā informācija

- ➔ ["Fax Settings" 34. lpp.](#)

Faksa darbu skatīšana

Paziņojums par neapstrādātiem saņemtiem faksiem

Ja pastāv neapstrādāti saņemtie dokumenti, sākumekrānā uz faksa režīma ikonas tiek rādīts neapstrādāto uzdevumu skaits. Stāvokļa “neapstrādāts” definīciju skatiet tabulā tālāk.



Piezīme:

Ja lietojat vairāk nekā vienu faksa izvades iestatījumu, neapstrādāto uzdevumu skaits var tikt rādīts “2” vai “3”, pat tad, ja saņemts tikai viens fakss. Piemēram, ja jums ir iestatīts fakssus saglabāt iesūtnē un datorā un tiek saņemts viens fakss, neapstrādāto uzdevumu skaits tiek rādīts “2”, ja fakss netiek saglabāts iesūtnē un datorā.

Saņemto faksu izvades iestatījumi	Statuss Neapstrādāts
Drukāšana*1	Saņemtie dokumenti gaida drukāšanu vai notiek drukāšana.
Saglabāšana iesūtnē	Iesūtnē ir nelasīti saņemtie dokumenti.
Saglabāšana ārējā atmiņas ierīcē	Ir saņemti dokumenti, kuri nav saglabāti ierīcē, jo printerim nav pievienota ierīce, kura satur īpaši saņemto dokumentu saglabāšanai izveidotu mapi, vai kāda cita iemesla dēļ.
Saglabāšana datorā	Ir saņemti dokumenti, kuri nav saglabāti datorā, jo dators ir pārslēgts miega režīmā vai kāda cita iemesla dēļ.
Pārsūtīšana	Ir saņemti dokumenti, kuri nav pārsūtīti vai kurus neizdevās pārsūtīt*2.

*1 : kad nav iestatīts neviens no faksa izvades iestatījumiem vai ir iestatīts izdrukāt saņemtos dokumentus to saglabāšanas laikā ārējā atmiņas ierīcē vai datorā.

*2 : kad ir iestatīts saglabāt dokumentus, kurus nevar pārsūtīt uz iesūtni, pastāv nelasīti dokumenti, kurus neizdevās pārsūtīt uz iesūtni. Kad ir iestatīts drukāt dokumentus, kurus neizdevās pārsūtīt, drukāšana nav pabeigta.

Saistītā informācija

- ➔ "Saņemto faksu saglabāšana iesūtnē" 107. lpp.
- ➔ "Saņemto faksu saglabāšana ārējā atmiņas ierīcē" 108. lpp.
- ➔ "Saņemto faksu saglabāšana datorā" 109. lpp.
- ➔ "Saņemtu faksu pārsūtīšana" 110. lpp.
- ➔ "Saņemto faksu skatīšana LCD ekrānā" 108. lpp.
- ➔ "Notiekošo faksa darbu skatīšana" 114. lpp.

Faksa lietošana

Notiekošo faksa darbu skatīšana

Varat skatīt, atcelt drukāt, atkārtoti sūtīt vai dzēst tālāk minētos faksa dokumentus.

- Saņemtie dokumenti, kas vēl nav izdrukāti.
- Dokumenti, kas vēl nav nosūtīti.
- Dokumenti, kas ir saglabāti, izmantojot opciju **Polling Send** vai **Store Fax Data**.
- Dokumenti, kuru sūtīšana neizdevās (ja ir iespējota opcija **Save Failure Data**)
- Saņemtie dokumenti, kas netiek saglabāti datorā vai ārējās atmiņas ierīcēs.

1. Nospiediet uz pogas **i**.
2. Atlasiet **Job Monitor** un pēc tam atlasiet **Communication Job** vai **Print Job**.
3. Atlasiet darbu, kuru vēlaties skatīt.

Faksa darbu vēstures skatīšana

Varat skatīt sūtīto vai saņemto faksa darbu vēsturi. Saņemto faksu žurnāli ietver saņemtos dokumentus, lai varat tos drukāt atkārtoti. Nevar drukāt vai atkārtoti nosūtīt dokumentus no nosūtīto faksu žurnāla.

1. Nospiediet uz pogas **i**.
2. Atlasiet **Job History** un pēc tam atlasiet **Receive Job** vai **Send Job**.
3. Atlasiet darbu, kuru vēlaties skatīt.

Piezīme:

*Visi saņemtie dokumenti tiek saglabāti sadaļā **Job History**, lai varat tos atkārtoti drukāt, taču tie tiek dzēsti hronoloģiskā secībā, ja printerī ir atlicis maz atmiņas vietas.*

Saņemto dokumentu skatīšana iesūtnē

Varat skatīt printera iesūtnē saglabātos saņemtos dokumentus.

1. Nospiediet uz pogas **i**.
2. Atlasiet **Job Storage** un pēc tam atlasiet **Inbox**.

Piezīme:

*Nospiediet uz **Menu**, lai tiktu parādītas izvēlnes visu iesūtnē ietvertu dokumentu drukāšanai vai dzēšanai.*

3. Atlasiet faksu, kuru vēlaties skatīt.

Tiek parādīts dokumenta saturs.

Piezīme:

- Nospiediet uz **Menu** un pēc tam atlasiet **Details**, lai skatītu detalizētu informāciju, piemēram, datumu un laiku un sūtītāju.
- Printeris nevar saņemt un sūtīt faksus, ja atmiņa ir pilna. Ieteicams dzēst skatītos vai drukātos dokumentus.

Tintes padeves bloki un citu patērējamo materiālu nomaiņa

Tintes kasetņu atlikušās tintes un apkopes kastes statusa pārbaude

Aptuveno tintes līmeni un apkopes kastes darbmūžu varat pārbaudīt no vadības paneļa vai datora.

Tintes kasetņu atlikušās tintes un apkopes kastes statusa pārbaude — vadības panelis

1. Vadības paneli nospiediet uz pogas **i**.
2. Atlasiet **Printer Information**.

Piezīme:

Indikators labajā pusē līdz galam norāda pieejamo vietu apkopes kastē.

Tintes kasetņu atlikušās tintes un apkopes kastes statusa pārbaude - Windows

1. Piekļūstiet printera draivera logam.
2. Noklikšķiniet uz **EPSON Status Monitor 3** cilnē **Apkope** un pēc tam noklikšķiniet uz **Informācija**.

Piezīme:

Ja ir atspējots **EPSON Status Monitor 3**, noklikšķiniet uz **Paplašināti iestatījumi** cilnē **Apkope** un pēc tam atlasiet **Iespējot EPSON Status Monitor 3**.

Saistītā informācija

➔ ["Printera draiveris operētājsistēmā Windows" 138. lpp.](#)

Tintes kasetņu atlikušās tintes un apkopes kastes statusa pārbaude - Mac OS X

1. Startējiet printera draivera utilītu:

- Mac OS X v10.6.x - v10.9.x

Atlasiet **System Preferences** izvēlnē  > **Printers & Scanners** (vai **Print & Scan, Print & Fax**) un pēc tam atlasiet printeri. Noklikšķiniet uz **Options & Supplies** > **Utility** > **Open Printer Utility**.

- Mac OS X v10.5.8

Atlasiet **System Preferences** izvēlnē  > **Print & Fax** pēc tam atlasiet printeri. Noklikšķiniet uz **Open Print Queue** > **Utility**.

Tintes padeves bloki un citu patērējamo materiālu nomaīņa

2. Uzklikšķiniet uz **EPSON Status Monitor**.

Tintes padeves bloks kodi

Uzņēmums Epson iesaka izmantot oriģinālās Epson tintes padeves bloki. Epson negarantē neoriģinālas tintes kvalitāti un drošumu. Neoriģinālas tintes izmantošana var radīt bojājumu, kura novēršanu Epson garantijas neparedz, un noteiktos apstākļos var radīt printera darbības traucējumus. Informācija par neoriģinālas tintes līmeni var nebūt nodrošināta.

Turpinājumā ir norādīti oriģinālo Epson tintes padeves bloki kodi.

Produkts	Black (Melns)	Cyan (Gaišzils)	Magenta (Purpurs)	Yellow (Dzeltens)
WF-R5690	T8781	T8782	T8783	T8784
	T8381	T8382	T8383	T8384
WF-R5691	T8451	T8452	T8453	T8454
	T8821	T8822	T8823	T8824

Piezīme:

- Visos reģionos nav pieejamas visu veidu tintes padeves bloki.
- Eiropas lietotājiem ir jāapmeklē tālāk norādītā tīmekļa vietne, lai uzzinātu informāciju par Epson tintes padeves bloks.
<http://www.epson.eu/pageyield>

Austrālijai/Jaunzēlandei

Produkts	Black (Melns)	Cyan (Gaišzils)	Magenta (Purpurs)	Yellow (Dzeltens)
WF-R5690	R14X	R14X	R14X	R14X

Piesardzība, rīkojoties ar Tintes padeves bloks

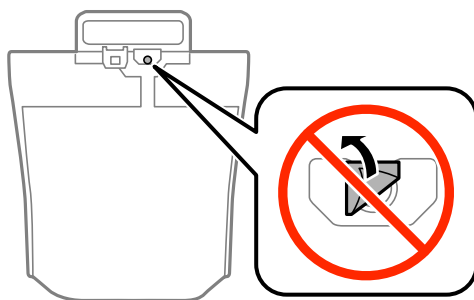
Pirms tintes padeves bloki nomaīņas izlasiet tālāk sniegtos norādījumus.

Lietošanas piesardzības pasākumi

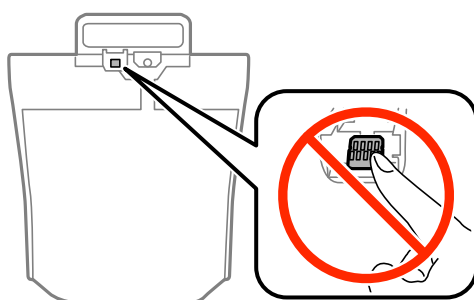
- Uzglabājiet tintes padeves bloki normālā istabas temperatūrā un aizsargājiet tās no tiešiem saules stariem.
- Epson iesaka izlietot tintes padeves bloks pirms derīguma termiņa beigām, kas norādīts uz iepakojuma.
- Lai nodrošinātu augstāko kvalitāti, glabājiet tintes padeves bloks ar apakšējo daļu uz leju.
- Pēc tintes padeves bloks izņemšanas no aukstas uzglabāšanas vietas ļaujiet tai sasilt istabas temperatūrā vismaz 12 stundas pirms lietošanas.

Tintes padeves bloki un citu patērējamo materiālu nomaiņa

- ❑ Nenoņemiet caurspīdīgo blīvējumu no tintes padeves zonas, citādi tintes padeves bloks var kļūt nederīga.



- ❑ Nepieskarieties attēlā parādītajām daļām. Citādi printera normāla darbība un drukāšana var būt neiespējama.



- ❑ Instalējiet visu tintes padeves bloki, citādi drukāšana nav iespējama.
- ❑ Neizslēdziet printeri tintes uzpildes laikā. Ja tintes uzpilde netiks pabeigta, iespējams, nevarēsīt drukāt.
- ❑ Neatstājiet printeri ar izņemtām tintes padeves bloki, citādi tinte, kas ir palikusi drukas galviņas sprauslās, izžūs un drukāšana var būt neiespējama.
- ❑ Ja jums ir islaicīgi jāizņem tintes padeves bloks, nepieļaujiet tintes padeves zonā iekļūt netīrumiem un putekļiem. Glabājiet tintes padeves bloks tajā pašā vietā, kur glabājat printeri. Nav nepieciešams nodrošināt savus vāciņus vai aizbāžņus, jo tintes padeves portam ir paredzēts vārsts, kas ir domāts liekās tintes izplūdei.
- ❑ Izņemtajai tintes padeves bloki var būt tinte ap tintes padeves portu, tāpēc nepieļaujiet tintes nokļūšanu apkārtējā vidē, noņemot tintes padeves bloki.
- ❑ Printerim tiek izmantotas tintes padeves bloks, kam ir paredzēta zaļa mikroshēma, kas pārvalda informāciju, piemēram, atlikušās tintes daudzumu katrā tintes padeves bloks. Tas nozīmē, ka pat tad, ja tintes padeves bloks tiek izņemta no printera pirms tā kļūst tukša, tintes padeves bloks joprojām var lietot pēc atkārtotas ievietošanas atpakaļ printerī.
- ❑ Lai nodrošinātu visaugstāko drukāšanas kvalitāti un aizsargātu drukas galviņu, brīdī, kad printeris norāda par tintes padeves bloks nomaiņas nepieciešamību, tintes padeves bloks vēl paliek noteikts daudzums tintes drošības rezervei. Atlikušais noteiktais tintes daudzums neietver šo rezervi.
- ❑ Lai gan tintes padeves bloki sastāvā var būt pārstrādāti materiāli, tas neietekmē printera darbību vai veiktspēju.
- ❑ tintes padeves bloks specifikācija un izskats var tikt mainīts bez iepriekšēja brīdinājuma par uzlabojumu veikšanu.
- ❑ Neizjauciet vai nepārveidojiet tintes padeves bloks, pretēja gadījumā normāla drukāšana var būt neiespējama.
- ❑ Nemetiet un nedauziet tintes padeves bloks pret cietiem priekšmetiem, citādi var rasties tintes noplūde.
- ❑ Nedrīkst lietot tintes padeves bloki kas ir paredzēta printera komplektācijā nomaiņai.
- ❑ Vienas kasetnes izdrukāto lapu skaits ir atkarīgs no drukājamiem attēliem, izmantotā papīra veida, drukāšanas biežuma un vides apstākļiem, piemēram, temperatūras.

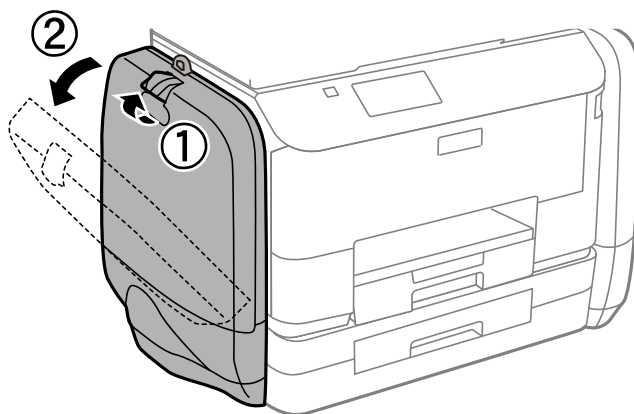
Tintes padeves bloki un citu patērējamo materiālu nomaiņa

Tintes patēriņš

- ❑ Lai saglabātu optimālu drukas galviņas veiktspēju, noteikts tintes daudzums tiek patērēts no visām tintes padeves bloki ne tikai drukāšanas laikā, bet arī apkopes laikā, piemēram, drukas galviņas tīrīšanas laikā.
- ❑ Drukājot melnbaltus vai pelēktoņu attēlus, atkarībā no papīra veida un drukas kvalitātes iestatījumiem melnās tintes vietā var tikt izmantotas krāsainās tintes. Šādā gadījumā, lai iegūtu melnu krāsu, tiek izmantots krāsaino tinšu maisījums.

Tintes padeves bloki nomaiņa

1. Atveriet tintes tvertne.



Piezīme:

Šajā procedūrā paskaidrots, kā nomainīt melnās tintes padeves bloks. Lai nomainītu krāsainās tintes padeves bloki, atveriet tintes tvertne otrā printera pusē. Nomaiņas paņēmieni ir tādi paši.

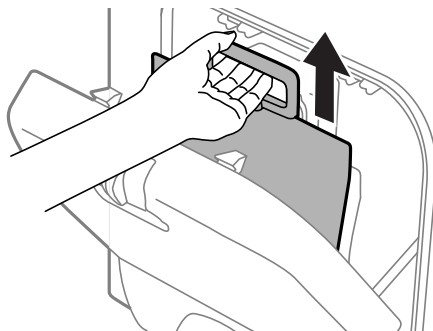
2. Piespiediet rokturi uz tās tintes padeves bloks, ko vēlaties nomainīt.

Tad tintes padeves bloks izbīdīsies ārā.



Tintes padeves bloki un citu patērējamo materiālu nomainīšana

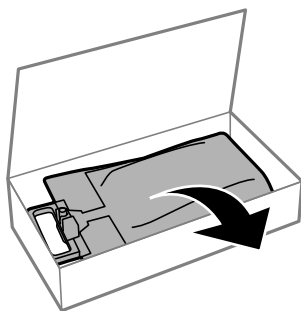
3. Paceliet tintes padeves bloks.



Piezīme:

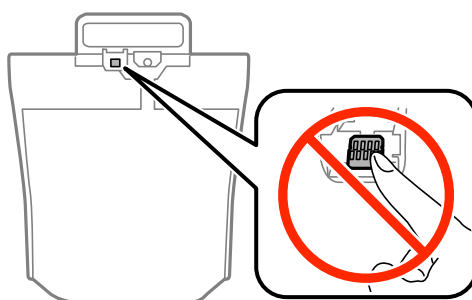
Ja nevarat pacelt tintes padeves bloks, pavelciet rokturi uz priekšu.

4. Izņemiet jauno tintes padeves bloks no iepakojuma.



! **Svarīga informācija:**

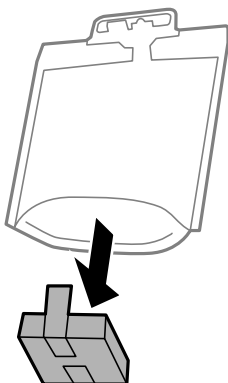
Nepieskarieties attēlā parādītajām daļām. Citādi printera normāla darbība un drukāšana var būt neiespējama.



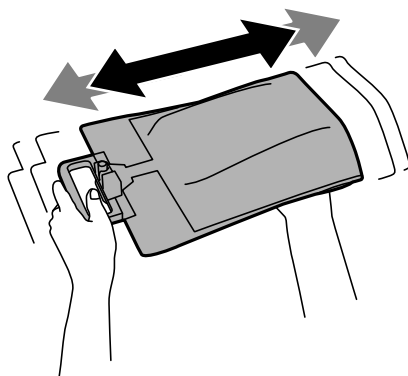
Tintes padeves bloki un citu patērējamo materiālu nomaīņa

Piezīme:

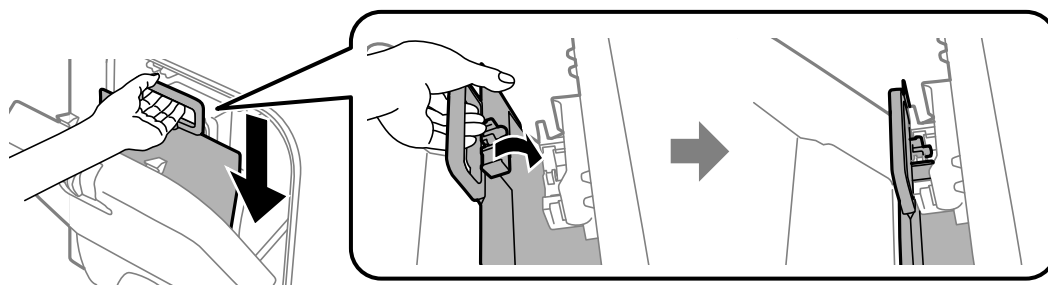
Ja tintes padeves bloks apakšā piestiprināts aizsargājošs materiāls, noņemiet to. Aizsargājošo materiālu formu un skaitu, kā arī to piestiprināšanas vieta var tikt mainīta bez brīdinājuma.



5. Labi sakratiet tintes padeves bloks 20 reizes.



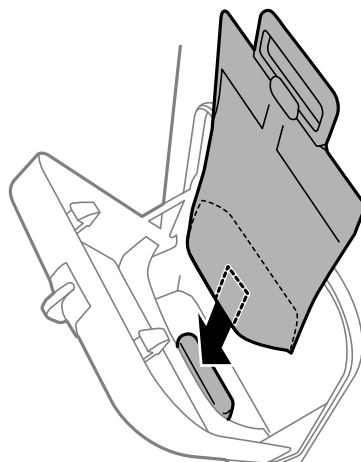
6. Ievietojiet tintes padeves bloks tintes tvertne tā, lai tā ievietotos printerī.



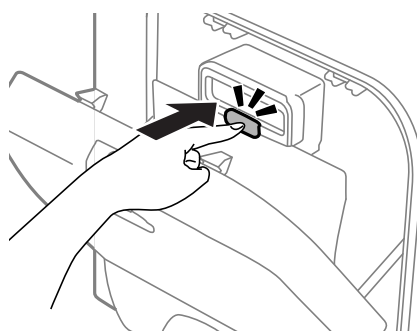
Tintes padeves bloki un citu patērējamo materiālu nomaiņa

Piezīme:

- ❑ Ja tintes padeves bloks ir mainījusi formu, nokrītot, vai citā veidā, izlabojiet formu pirms kasetnes ievietošanas printerī, citādi tā var tikt ievietota nepareizi vai var tikt parādīts nepareizs tintes līmenis.
- ❑ Ja tintes padeves bloks ir ar paplašināmu pamatni, izpletiet pamatni un uzlieciet to uz izvirzītās tintes tvertne daļas. Dažām tintes padeves bloki nav paplašināmas pamatnes.



7. Bīdīet tintes padeves bloks rokturi, līdz tā ar klikšķi nonāk vietā.



Piezīme:

Lai pārliecinātos, ka tintes padeves bloki ir uzstādīti pareizi, nospiediet **Check**, kad tas redzams vadības panelī.

8. Aizveriet tintes tvertne.

Saistītā informācija

- ➔ ["Tintes padeves bloks kodi" 116. lpp.](#)
- ➔ ["Piesardzība, rīkojoties ar Tintes padeves bloks" 116. lpp.](#)

Apkopes kastes kods

Uzņēmums Epson iesaka izmantot oriģinālo Epson apkopes kasti.

Turpinājumā ir norādīts oriģinālās Epson apkopes kastes kods.

T6710

Piesardzība, rīkojoties ar apkopes kasti

Pirms apkopes kastes nomaiņas izlasiet tālāk sniegtos norādījumus.

- ❑ Nepieskarieties apkopes kastes sānos redzamajai zaļajai mikroshēmai. Citādi printera normāla darbība un drukāšana var būt neiespējama.
- ❑ Nesagāziet izlietotu apkopes kasti, līdz tā tiek cieši noslēgta plastmasas maisiņā, citādi tinte var izplūst.
- ❑ Neglabājiet apkopes kasti tiešos saules staros.
- ❑ Neveiciet apkopes kastes nomaiņu drukāšanas laikā, citādi tinte var izplūst.
- ❑ Neizmantojiet apkopes kasti, kas ilgstoši ir bijusi noņemta. Kastes iekšpusē esošā tinte var būt sacietējusi, tādēļ tinte vairs netiks absorbēta.

Apkopes kastes nomaiņa

Atsevišķos drukas ciklos var tikt apkopots pavisam neliels liekās tintes apjoms apkopes kastē. Lai novērstu tintes noplūdi no apkopes kastes, printeris ir veidots tā, lai apturētu drukāšanu, ja apkopes kastes absorbēšanas tilpums ir sasniedzis savu ierobežojumu. Šāda procesa nepieciešamība un biežums ir atkarīgs no izdrukāto lappušu skaita, apdrukājamā materiāla veida un printera izpildīto tīrīšanas ciklu skaita. Nomainiet apkopes kasti, kad tas tiek ieteikts. Epson statusa monitors, LCD ekrāns vai vadības paneļa lampiņas informē, kad ir nepieciešams nomainīt šo detaļu. Kastes nomaiņas nepieciešamība nenozīmē, ka printeris vairs nedarbojas atbilstoši tā specifikācijām. Epson garantijā nav paredzēta šādas nomaiņas izdevumu segšana. Tā ir detaļa, kuras apkopi var veikt lietotājs.

Piezīme:

Ja tā ir pilna, drukāšana nav iespējama, līdz apkopes kaste tiek nomainīta, lai nerastos tintes noplūde. Tomēr varat veikt tādas darbības kā faksu sūtīšana un datu saglabāšana ārējā USB ierīcē.

1. Izņemiet jauno apkopes kasti no iepakojuma.



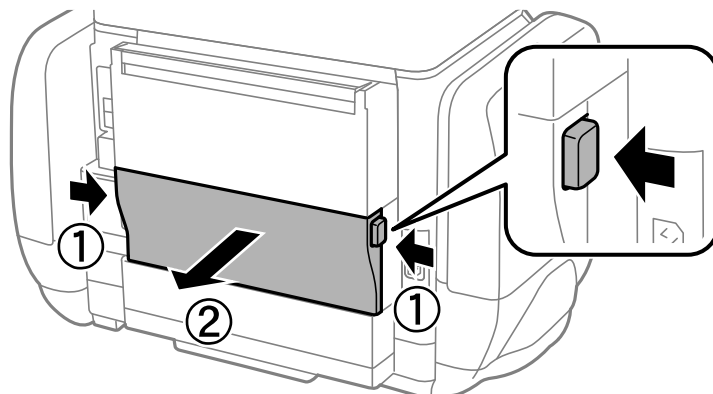
Svarīga informācija:

Nepieskarieties apkopes kastes sānos redzamajai zaļajai mikroshēmai. Citādi printera normāla darbība un drukāšana var būt neiespējama.

Piezīme:

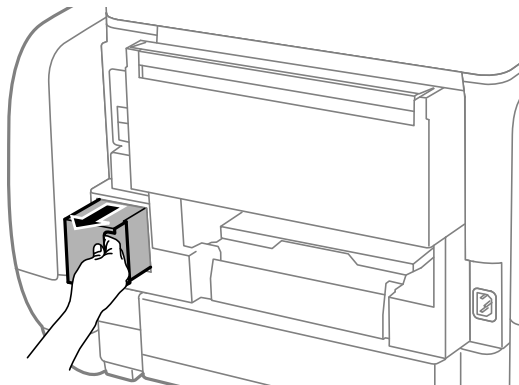
Jaunajai apkopes kastei pievienots caurspīdīgs maiss izlietotās apkopes kastes ievietošanai.

2. Noņemiet aizmugurējais pārsegs.

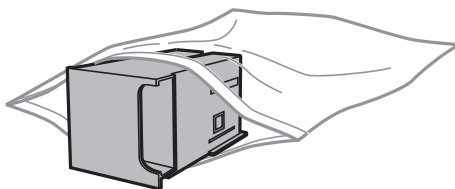


Tintes padeves bloki un citu patērējamo materiālu nomaīņa

3. Izņemiet izlietoto apkopes kasti.



4. Ievietojiet izlietoto apkopes kasti caurspīdīgajā maisā, kas ir komplektā ar jauno apkopes kasti, un cieši to noslēdziet.



Svarīga informācija:

Nesagāziet izlietotu apkopes kasti, līdz tā tiek cieši noslēgta plastmasas maisiņā, citādi tinte var izplūst.

5. Ievietojiet jauno apkopes kasti līdz galam printerī.
6. Ievietojiet aizmugurējais pārsegs.
7. Nospiediet Done.

Saistītā informācija

- ➔ ["Apkopes kastes kods" 121. lpp.](#)
- ➔ ["Piesardzība, rīkojoties ar apkopes kasti" 122. lpp.](#)

Īslaicīga drukāšana ar melnu tinti

Kad uzlietota krāsainā tinte, bet vēl ir melnā tinte, jūs varat izmantot tālāk norādītos iestatījumus, lai īsu laiku turpinātu drukāt, izmantojot tikai melnu tinti.

- Papīra veids: parastie papīri, Aploksnes
- Krāsa: **Pelēktoņu**
- EPSON Status Monitor 3: Iespējots (tikai Windows)

Tā kā šī funkcija ir pieejama tikai aptuveni piecas dienas, nomainiet izlietoto tintes padeves bloks, cik ātri vien iespējams.

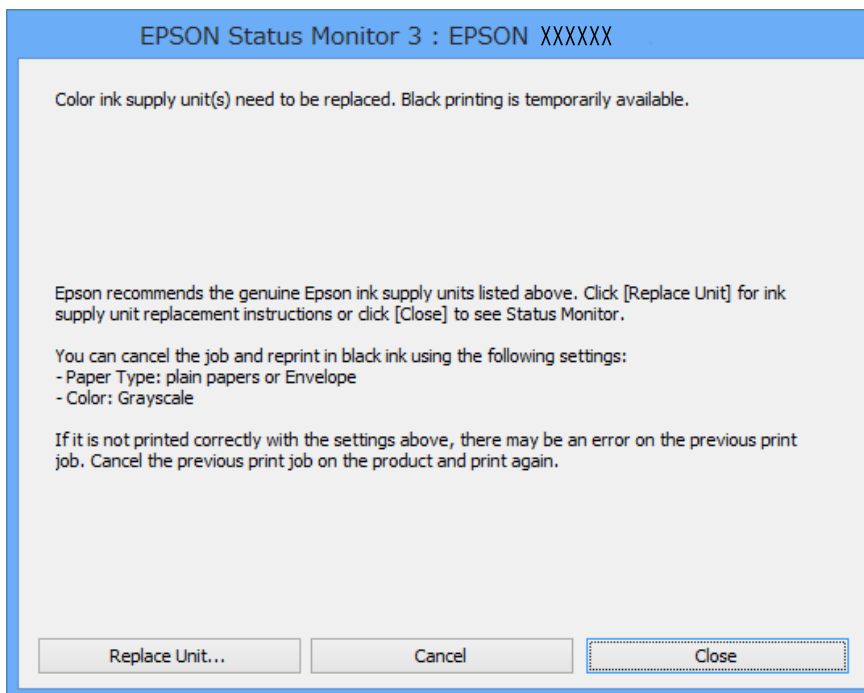
Tintes padeves bloki un citu patērējamo materiālu nomaīņa

Piezīme:

- Ja **EPSON Status Monitor 3** ir atspējots, ieslēdziet printera draiveri, uzklikšķiniet **Paplašināti iestatījumi uz Apkope cilnes**, un tad izvēlieties **Iespējot EPSON Status Monitor 3**.
- Pieejamības periods ir atkarīgs no lietošanas apstākļiem.

Pagaidu drukāšana, izmantojot melno tinti — Windows

1. Kad tiek parādīts zemāk redzamais ekrāns, atceliet drukāšanu.



Piezīme:

Ja drukāšanu nevar atcelt no datora, atceliet to, izmantojot printera vadības paneli.

2. Pieklūstiet printera draivera logam.
3. Atlasiet **parastie papīri** vai **Aploksnes** kā vienuma **Papīra veids** iestatījumu cilnē **Galvenie**.
4. Atlasiet **Pelēktoņu**.

Tintes padeves bloki un citu patērējamo materiālu nomaiņa

5. Pēc nepieciešamības iestatiet pārējos vienumus cilnēs **Galvenie** un **Papildu opcijas** un pēc tam noklikšķiniet uz **Labi**.
6. Noklikšķiniet uz **Drukāt**.
7. Logā, kas tiek atvērts, noklikšķiniet uz **Drukāt melnu**.

Saistītā informācija

- ➔ "Papīra ievietošana Papīra kasete" 44. lpp.
- ➔ "Papīra ievietošana Aizmugur. papīra padeve" 46. lpp.
- ➔ "Pamatinformācija par drukāšanu — Windows" 56. lpp.

Pagaidu drukāšana, izmantojot melno tinti — Mac OS X

Piezīme:

Lai lietotu šo funkciju tīklā, izveidojiet savienojumu ar **Bonjour**.

1. Sadaļā **Dock** noklikšķiniet uz printera ikonas.
2. Atceliet darbu.

- Mac OS X v10.8.x–Mac OS X v10.9.x


Noklikšķiniet  blakus norises rādītājam.

- Mac OS X v10.5.8–v10.7.x

Noklikšķiniet uz **Dzēst**.

Piezīme:

Ja drukāšanu nevar atcelt no datora, atceliet to, izmantojot printera vadības paneli.

3. Izvēlnē atlasiet **System Preferences**  > **Printers & Scanners** (vai **Print & Scan**, **Print & Fax**) un pēc tam atlasiet printeri. Noklikšķiniet uz **Options & Supplies** > **Options** (vai **Driver**).
4. Atlasiet **On** kā vienuma **Permit temporary black printing** iestatījumu.
5. Pieklūstiet printera draivera logam.
6. Uznrīstošajā izvēlnē atlasiet **Printera iestatījumi**.
7. Atlasiet **parastie papīri** vai **Aploksnes** kā vienuma **Materiālu veids** iestatījumu.
8. Atlasiet **Pelēktoņu**.
9. Ja nepieciešams, iestatiet citus vienumus.
10. Noklikšķiniet uz **Print**.

Saistītā informācija

- ➔ "Papīra ievietošana Papīra kasete" 44. lpp.
- ➔ "Papīra ievietošana Aizmugur. papīra padeve" 46. lpp.
- ➔ "Pamatinformācija par drukāšanu — Mac OS X" 57. lpp.

Melnās tintes taupīšana, ja melnās tintes līmenis ir zems (tikai Windows)

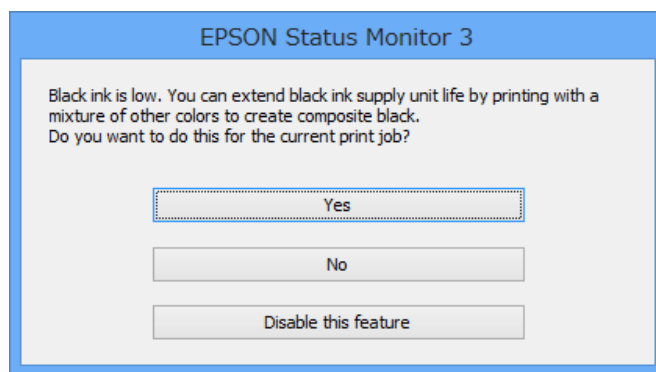
Kad melnā tinte ir gandrīz izlietota un palicis pietiekams krāsainās tintes daudzums, jūs varat izmanto krāsaino tinšu sajaukumu, lai izveidotu melno. Varat turpināt drukāt, kamēr sagatavojat nomaīņai melno tintes padeves bloks.

Šī funkcija ir pieejama tikai tad, ja printera draiverī tiek atlasīti tālāk minētie iestatījumi.

- Papīra veids: **parastie papīri**
- Kvalitāte: **Standarta**
- EPSON Status Monitor 3: Iespējots

Piezīme:

- Ja **EPSON Status Monitor 3** ir atspējots, ieslēdziet printera draiveri, uzklikšķiniet **Paplašināti iestatījumi uz Apkope** cilnes, un tad izvēlieties **Iespējot EPSON Status Monitor 3**.
- Saliktā melnā izskatās nedaudz citāda nekā tīrā melnā. Papildus tam palēninās drukas ātrums.
- Lai saglabātu drukas galviņas kvalitāti, tiek patērēta arī melnā tinte.



Opcijas	Apraksts
Jā	Atlasiet, lai izmantotu krāsaino tinšu maisījumu melnās izveidošanai. Šo lodziņu parāda nākamreiz, kad drukājat līdzīgu darbu.
Nē	Atlasiet, lai turpinātu lietot atlikušo melno tinti. Šo lodziņu parāda nākamreiz, kad drukājat līdzīgu darbu.
Atspējot šo funkciju	Atlasiet, lai turpinātu lietot atlikušo melno tinti. Šis lodziņš netiek parādīts, līdz nomaināt melno tintes padeves bloks un tā atkal ir gandrīz izlietota.

Drukas un skenēšanas kvalitātes uzlabošana


Drukas galviņas pārbaude un tīrīšana

Ja sprauslas ir aizsērējušas, izdrukas kļūst blāvas, ir redzama līniju saplūšana vai ir redzamas neatbilstošas krāsas. Ja drukas kvalitāte ir pasliktinājusies, izmantojiet sprauslu pārbaudes funkciju un pārbaudiet, vai sprauslas ir aizsērējušas. Ja sprauslas ir aizsērējušas, notīriet drukas galviņu. Varat veikt sprauslu pārbaudi un galviņas tīrīšanu no vadības paneļa vai datora.

**Svarīga informācija:**

Neatveriet tintes tvertne un neizslēdziet printeri galviņas tīrīšanas laikā. Ja drukas galviņas tīrīšana nav pabeigta, drukāšana var būt neiespējama.

Piezīme:

- Drukas galviņas tīrīšanas laikā tiek patērēts nedaudz tintes, tādēļ drukas galviņas tīrīšanu veiciet tikai tad, ja nepieciešams uzlabot drukas kvalitāti.
- Ja tintes līmenis ir zems, var neizdoties notīrīt drukas galviņu. Vispirms nomainiet attiecīgo tintes padeves bloks.
- Ja drukas kvalitāte nav uzlabojusies pēc atkārtotas sprauslu pārbaudes veikšanas un aptuveni četrām galviņas tīrīšanas reizēm, veiciet vienreizēju tīrīšanu. Ja drukas kvalitāte joprojām nav uzlabojusies, uzgaidiet vismaz sešas stundas, neveicot drukāšanu, un pēc tam vēlreiz darbiniet sprauslu pārbaudes funkciju un atkārtoti veiciet galviņas tīrīšanu, ja nepieciešams. Ieteicams izslēgt printeri. Ja drukas kvalitāte joprojām nav uzlabojusies, sazinieties ar uzņēmuma Epson atbalsta dienesta darbinieku.
- Lai novērstu drukas galviņas izžūšanu, vienmēr izslēdziet printeri, nospiežot  pogu.
- Lai nodrošinātu efektīvu drukas galviņas darbību, mēs iesakām regulāri izdrukāt dažas lappuses.

Drukas galviņas pārbaude un tīrīšana — vadības panelis

1. Ievietojiet A4 parasto papīru printerī.
2. Sākuma ekrānā atveriet sadaļu **Setup**.
3. Atlasiet **Maintenance > Print Head Nozzle Check**.
4. Izpildiet ekrānā sniegtās instrukcijas, lai drukātu sprauslu pārbaudes rakstu.

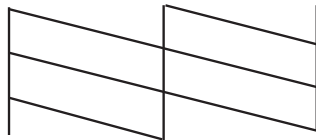
Piezīme:

Testa raksts var atšķirties atkarībā no modeļa.

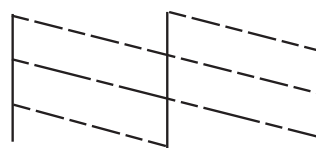
Drukšanas un skenēšanas kvalitātes uzlabošana

5. Salīdziniet izdrukāto pārbaudes rakstu ar tālāk attēloto paraugu.

- Visas līnijas ir izdrukātas: drukšanas galviņas sprauslas nav aizsērējušas. Aizveriet sprauslu pārbaudes funkciju.



- Redzamas pārtrauktas līnijas vai trūkst segmenti: drukšanas galviņas sprauslas, iespējams, ir aizsērējušas. Veiciet nākamo darbību.



6. Izpildiet ekrānā redzamos noteikumus, lai notīrītu drukšanas galviņu.

7. Kad tīrīšana pabeigta, vēlreiz izdrukājiet sprauslu pārbaudes rakstu. Atkārtoti veiciet tīrīšanu un drukājiet rakstu, līdz visas līnijas ir pilnībā izdrukātas.

Drukšanas galviņas pārbaude un tīrīšana — Windows

- Ievietojiet A4 parasto papīru printerī.
- Pieklūstiet printera draivera logam.
- Noklikšķiniet uz **Sprauslu pārbaude** cilnē **Apkope**.
- Izpildiet ekrānā redzamos norādījumus.

Saistītā informācija

➔ ["Printeru draiveris operētājsistēmā Windows" 138. lpp.](#)

Drukšanas galviņas pārbaude un tīrīšana — Mac OS X

- Pārliecinieties, vai printeris ir ievietots A4 formāta parastais papīrs.
- Startējiet printera draivera utilītu:

- Mac OS X v10.6.x–v10.9.x

Izvēlnē atlasiet **System Preferences**  > **Printers & Scanners** (vai **Print & Scan, Print & Fax**) un pēc tam atlasiet printeri. Noklikšķiniet uz **Options & Supplies** > **Utility** > **Open Printer Utility**.

- Mac OS X v10.5.8

Drukas un skenēšanas kvalitātes uzlabošana

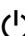
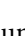
Atlasiet **System Preferences** izvēlnē  > **Print & Fax** un pēc tam atlasiet printeri. Noklikšķiniet uz **Open Print Queue > Utility**.

3. Noklikšķiniet uz **Sprauslu pārbaude**.
4. Izpildiet ekrānā redzamos norādījumus.

Piespiedu skalošana ar tinti

Piezīme:

Lietojot šo funkciju, apkopes kastes apjoms tiek izmantots ātrāk. Nomainiet apkopes kasti, kad apkopes kastes absorbcijas spēja sasniegusi robežu.

1. Izslēdziet printeri, nospiediet vienlaicīgi pogu  un pogu , lai parādītu apstiprinājuma lodziņu.
2. Izpildiet norādījumus ekrānā, lai palaistu piespiedu skalošanas ar tinti funkciju.

Piezīme:

Ja nevarat palaist šo funkciju, atrisiniet lodziņā parādītās problēmas. Tad izslēdziet printeri un vēlreiz palaidiet šo funkciju.

3. Pēc šīs funkcijas palaišanas, palaidiet sprauslu pārbaudi, lai pārliecinātos, ka sprauslas nav aizsērējušas.

Saistītā informācija

➔ ["Apkopes kastes nomainīšana" 122. lpp.](#)

Drukas galviņas līdzināšana

Ja ievērojat vertikālu līniju nesakritības vai notraipītus attēlus, centrējiet drukas galviņu.

Drukas galviņas līdzināšana – vadības panelis

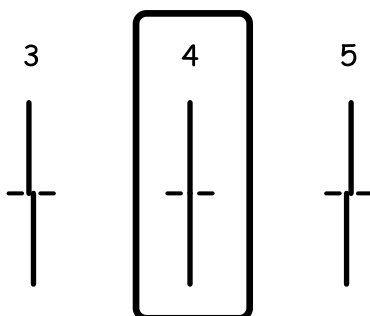
1. Ievietojiet A4 parasto papīru printerī.
2. Sākuma ekrānā atveriet **Setup**.
3. Atlasiet **Maintenance > Print Head Alignment**.
4. Atlasiet vienu no līdzināšanas izvēlnēm, un izpildiet norādījumus ekrānā, lai izdrukātu attēlu līdzināšanai.
 - Ruled Line Alignment: atlasiet šo opciju, ja vertikālās līnijas izskatās nelīdzenas.
 - Vertical Alignment: atlasiet šo opciju, ja izdrukas izskatās neskaidras.
 - Horizontal Alignment: atlasiet šo opciju, ja regulāros intervālos ir redzamas horizontālas joslas.
5. Izpildiet ekrānā redzamos noteikumus, lai līdzinātu drukas galviņu.

Piezīme:

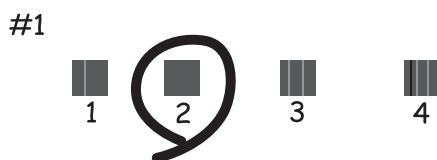
Līdzināšanas zīmējumi var nedaudz atšķirties no reālajiem, bet process ir identisks.

Drukšanas un skenēšanas kvalitātes uzlabošana

- Ruled Line Alignment: atrodiet un ievadiet zīmējuma numuru, kurā vertikālā līnija ir vismazāk nelīdzena.



- Vertical Alignment: atrodiet un ievadiet vislabākā zīmējuma numuru katrā grupā.



- Horizontal Alignment: atrodiet un ievadiet minimālā atdalītā vai pārklājošā zīmējuma numuru katrā grupā.





Drukšanas galviņas līdzināšana — Windows

1. Ievietojiet A4 parasto papīru printerī.
2. Piekļūstiet printera draivera logam.
3. Noklikšķiniet uz **Drukšanas galviņas līdzināšana** cilnē **Apkope**.
4. Izpildiet ekrānā redzamos norādījumus.

Saistītā informācija

➔ ["Printera draiveris operētājsistēmā Windows" 138. lpp.](#)

Drukas galviņas līdzināšana — Mac OS X

1. Pārliecinieties, vai printeri ir ievietots A4 formāta parastais papīrs.
2. Startējiet printera draivera utilītu:
 - ❑ Mac OS X v10.6.x–v10.9.x
Izvēlnē atlasiet **System Preferences**  > **Printers & Scanners** (vai **Print & Scan, Print & Fax**) un pēc tam atlasiet printeri. Noklikšķiniet uz **Options & Supplies > Utility > Open Printer Utility**.
 - ❑ Mac OS X v10.5.8
Atlasiet **System Preferences** izvēlnē  > **Print & Fax** un pēc tam atlasiet printeri. Noklikšķiniet uz **Open Print Queue > Utility**.
3. Noklikšķiniet uz **Print Head Alignment**.
4. Izpildiet ekrānā redzamos norādījumus.

Uzlabojums horizontālo joslu novēršanai

Ja izdrukas satur horizontālas joslas vai svītras pēc tam, kad izmēģinājāt **Print Head Cleaning** un **Horizontal Alignment**, veiciet horizontālās līdzināšanas precizējumu.

1. Sākuma ekrānā atveriet **Setup**.
2. Atlasiet **Maintenance > Improve Horizontal Streaks**.
3. Lai veiktu horizontālās līdzināšanas precizējumu, izpildiet norādījumus ekrānā.

Tintes traipu iztīrīšana no papīra ceļa

Ja uz izdrukām ir traipi vai tās it netīras, tīriet iekšējo rullīti.



Svarīga informācija:

Printera iekšpusēs tīrīšanai neizmantojiet papīra salveti. Drukas galviņas sprauslas var tikt nosprostotas ar kokvilnas plūksnām.

1. Ielādējiet A4 izmēra parasto papīru tajā papīra avotā, kuru vēlaties iztīrīt.
2. Sākuma ekrānā atveriet **Setup**.
3. Atlasiet **Maintenance > Paper Guide Cleaning**.
4. Atlasiet papīra avotu un pēc tam izpildiet ekrānā sniegtās instrukcijas, lai tīrītu papīra ceļu.

Piezīme:

Atkārtojiet šo procedūru, līdz uz papīra vairs nav tintes traipu. Ja uz izdrukām joprojām ir traipi vai tās joprojām kļūst netīras, tīriet pārējos papīra avotus.

Papīra padeves traucējumu novēršana papīra ceļā

Ja papīrs netiek pareizi padots no aizmugur. papīra padeve, notīriet iekšējo rullīti.



Svarīga informācija:

Printera iekšpusē tīrīšanai neizmantojiet papīra salveti. Drukas galviņas sprauslas var tikt nosprostotas ar kokvilnas plūksnām.

1. Ievietojiet tīrīšanas loksni, kas pievienota oriģinālajam Epson papīram, aizmugur. papīra padeve.
2. Sākuma ekrānā atveriet **Setup**.
3. Atlasiet **Maintenance > Paper Guide Cleaning**.
4. Atlasiet aizmugur. papīra padeve, un pēc tam izpildiet ekrānā sniegtos norādījumus, lai tīrītu papīra ceļu.
5. Atkārtojiet šo procedūru divas vai trīs reizes.

Piezīme:

Tīrīšanas loksnes iedarbība zūd pēc trijām vai vairākām lietošanas reizēm.

ADP tīrīšana

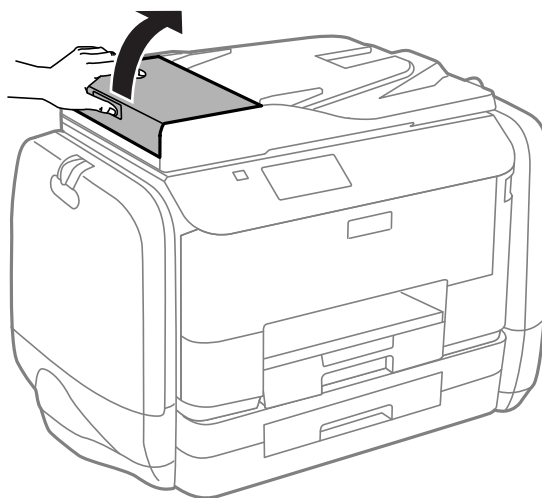
Ja kopēti vai skenēti attēli no ADF ir izsmērēti vai oriģināli netiek pareizi padoti ADF padevē, tīriet ADF.



Svarīga informācija:

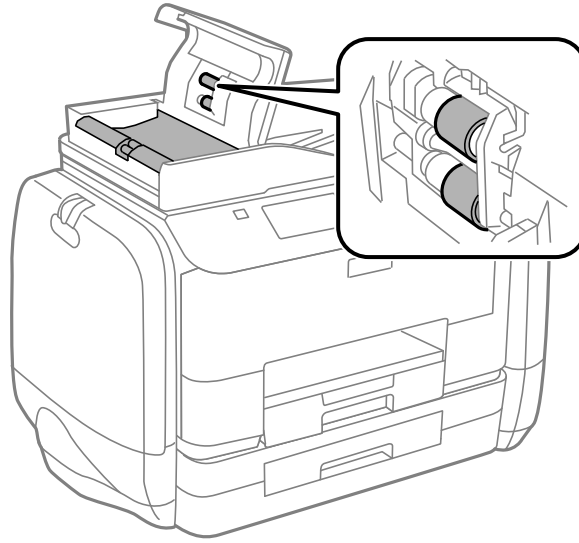
Printera tīrīšanai nekad nelietojiet spirtu vai šķīdinātāju. Šīs ķīmikālijas var sabojāt printeri.

1. Atveriet ADF vāku.

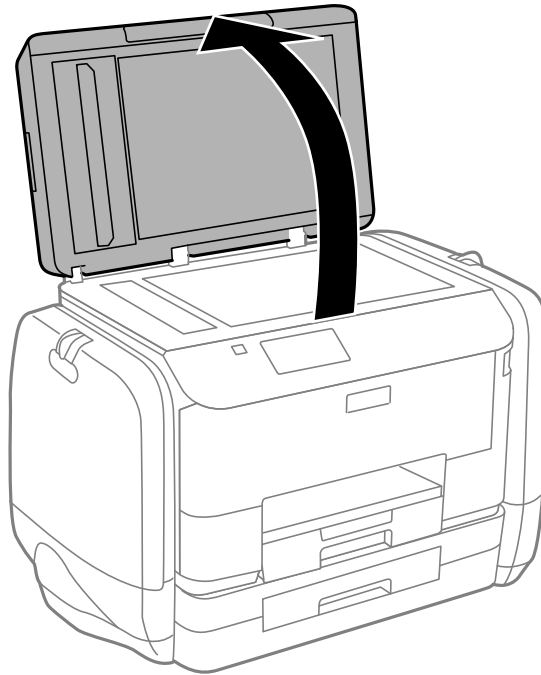


Drukšanas un skenēšanas kvalitātes uzlabošana

2. Izmantojiet mīkstu, sausu, tīru drānu, lai notīrītu rullīti un ADP iekšpusi.

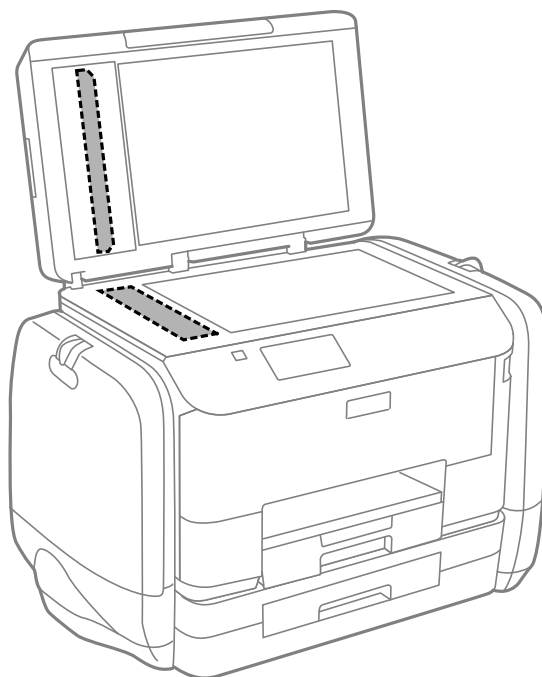


3. Atveriet dokumentu vāku.



Drukšanas un skenēšanas kvalitātes uzlabošana

4. Notīriet ilustrācijā attēloto detaļu.



Piezīme:

- ❑ Ja stikla virsma ir notraipīta ar smērvielu vai citu grūti noņemamu vielu, izmantojiet nelielu daudzumu stikla mazgāšanas līdzekļa un mīkstu drānu, lai to notīrītu. Noslaukiet visu atlikušo šķidrumu.
- ❑ Nespiediet uz stikla virsmas pārāk stipri.
- ❑ Uzmanieties, lai nesaskrāpētu vai nesabojātu stikla virsmu. Bojāta stikla virsma var pasliktināt skenēšanas kvalitāti.

Skenera stikls tīrīšana

Ja uz kopijām vai skenētiem attēliem ir redzami smērējumi vai neskaidras vietas, notīriet skenera stikls.

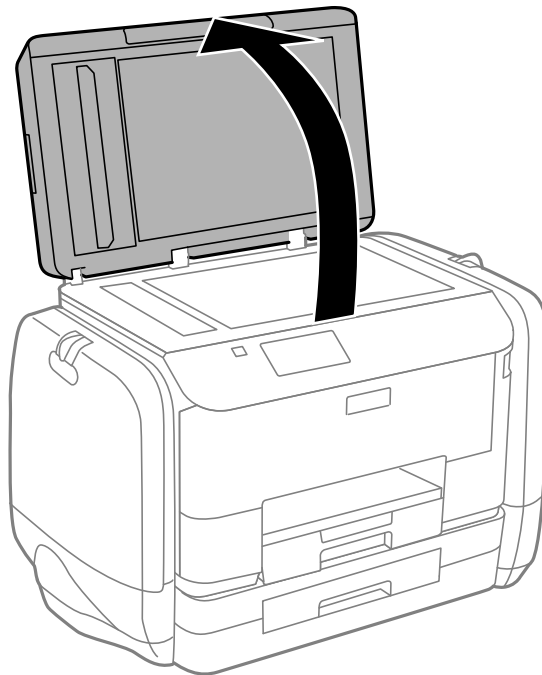


Svarīga informācija:

Printera tīrīšanai nekad nelietojiet spirtu vai šķīdinātāju. Šīs ķīmikālijas var sabojāt printeri.

Drukas un skenēšanas kvalitātes uzlabošana

1. Atveriet dokumentu vāku.



2. Izmantojiet mīkstu, sausu un tīru drānu, lai tīrītu skenera stikls virsmu.

Piezīme:

- Ja stikla virsma ir notraipīta ar smērvielu vai citu grūti noņemamu vielu, izmantojiet nelielu daudzumu stikla mazgāšanas līdzekļa un mīkstu drānu. Noslaukiet visu atlikušo šķidrumu.
- Nespiediet uz stikla virsmas pārāk stipri.
- Uzmanieties, lai nesaskrāpētu vai nesabojātu stikla virsmu. Bojāta stikla virsma var pasliktināt skenēšanas kvalitāti.

Informācija par lietojumprogrammām un tīkla pakalpojumu

Pakalpojums Epson Connect

Izmantojot internetā pieejamo pakalpojumu Epson Connect, var drukāt no viedtālruņa, planšetdatora vai klēpjdzinātāja jebkurā laikā un praktiski jebkurā vietā.

Internetā pieejamās funkcijas norādītas tālāk.

Email Print	Epson iPrint attālā drukāšana	Scan to Cloud	Remote Print Driver
✓	✓	✓	✓

Lai iegūtu detalizētu informāciju, Epson Connect portāla vietni.

<https://www.epsonconnect.com/>

<http://www.epsonconnect.eu> (tikai Eiropā)

Web Config

Web Config ir lietojumprogramma, kura darbojas datora vai viedierīces tīmekļa pārlūkprogrammā, piemēram, Internet Explorer un Chrome. Varat apstiprināt printera statusu vai mainīt tīkla pakalpojumu un printera iestatījumus. Lai izmantotu Web Config, pievienojiet datoru vai ierīci tādām pašām tīklam, kā printerim.

Piezīme:

Tiek atbalstītas tālāk norādītās pārlūkprogrammas.

OS	Pārlūkprogramma
Windows XP vai jaunāka	Internet Explorer 8 vai jaunāka, Firefox*, Chrome*
Mac OS X v10.5.8 vai jaunāka	Safari*, Firefox*, Chrome*
iOS*	Safari*
Android 2.3 vai jaunāka	Noklusējuma pārlūkprogramma
Chrome OS*	Noklusējuma pārlūkprogramma

* Izmantojiet jaunāko versiju.

Web Config palaišana tīmekļa pārlūkprogrammā

1. Pārbaudiet printera IP adresi.

Sākuma ekrānā nospiediet tīkla ikonu (piemēram, ) un pēc tam pārbaudiet printera IP adresi.

Informācija par lietojumprogrammām un tikla pakalpojumu

2. Palaidiet tīmekļa pārlūkprogrammu no datora vai viedierīces, pēc tam ievadiet printera IP adresi.

Formāts:

IPv4: http://printera IP adrese/

IPv6: http://[printera IP adrese]/

Piemēri:

IPv4: http://192.168.100.201/

IPv6: http://[2001:db8::1000:1]/

Piezīme:

Izmantojot viedierīci, jūs varat arī palaist Web Config no Epson iPrint apkopes ekrāna.

Saistītā informācija


➔ ["Funkcijas Epson iPrint lietošana" 78. lpp.](#)

Web Config palaišana operētājsistēmā Windows

Ja savienojat datoru ar printeri, lietojot WSD, izpildiet tālāk minētās darbības, lai palaistu Web Config.

1. Piekļūstiet ierīču un printeru ekrānam operētājsistēmā Windows.
 - Windows 8.1/Windows 8/Windows Server 2012 R2/Windows Server 2012
Atlasiet **Desktop > Settings > Control Panel > View devices and printers** no **Hardware and Sound** (vai **Hardware**).
 - Windows 7/Windows Server 2008 R2
Noklikšķiniet uz pogas Start un sadaļā **Hardware and Sound** atlasiet **Control Panel > View devices and printers**.
 - Windows Vista/Windows Server 2008
Noklikšķiniet uz pogas Start un sadaļā **Hardware and Sound** atlasiet **Control Panel > Printers**.
2. Ar peles labo pogu noklikšķiniet uz printera un atlasiet **Properties**.
3. Atlasiet cilni **Web Service** un noklikšķiniet uz URL.

Programmas Web Config palaišana operētājsistēmā Mac OS X

1. Atlasiet  izvēlnē > **Printers & Scanners** (vai **Print & Scan, Print & Fax**) atlasiet **System Preferences** un pēc tam atlasiet printeri.
2. Noklikšķiniet uz **Opcijas un izejvielas > Parādīt printera tīmekļa lapu**.

Nepieciešamās lietojumprogrammas

Printera draiveris operētājsistēmā Windows

Printera draiveris ir lietojumprogramma, kas kontrolē printeri atbilstoši drukas komandām no citām lietojumprogrammām. Printera draivera iestatīšana nodrošina labākos drukas rezultātus. Varat arī pārbaudīt printera statusu vai nodrošināt tā vislabāko darbības stāvokli, izmantojot printera draivera utilītu.

Piezīme:

Varat mainīt printera draivera valodu. Atlasiet vēlamo valodu no vienuma **Valoda** iestatījuma cilnē **Apkope**.

Pieklūve printera draiverim no lietojumprogrammām

Lai veiktu iestatījumus, kas attiecas tikai uz jūsu izmantoto lietojumprogrammu, piekļūstiet no attiecīgās lietojumprogrammas.

Atlasiet **Drukāt** vai **Drukas iestatīšana** izvēlnē **Fails**. Atlasiet printeri un pēc tam noklikšķiniet uz **Preferences** vai **Rekvizīti**.

Piezīme:

Dažādās lietojumprogrammās darbības atšķiras. Lai iegūtu detalizētu informāciju, skatiet attiecīgās lietojumprogrammas palīdzību.

Pieklūve printera draiverim no vadības paneļa

Lai veiktu iestatījumus, kas attiecas uz visām lietojumprogrammām, piekļūstiet iestatījumiem no vadības paneļa.

- Windows 8.1/Windows 8/Windows Server 2012 R2/Windows Server 2012

Atlasiet **Darbvirsma** > **Iestatījumi** > **Vadības panelis** > **Skatīt ierīces un printerus** sadaļā **Aparatūra un skaņa**. Ar peles labo pogu noklikšķiniet uz printera vai nospiediet uz tās un turiet to nospiestu, pēc tam atlasiet **Drukāšanas preferences**.

- Windows 7/Windows Server 2008 R2

Noklikšķiniet uz pogas **Sākt** un atlasiet **Vadības panelis** > **Skatīt ierīces un printerus** sadaļā **Aparatūra un skaņa**. Ar peles labo pogu noklikšķiniet uz printera un atlasiet **Drukāšanas preferences**.

- Windows Vista/Windows Server 2008

Noklikšķiniet uz pogas **Sākt**, atlasiet **Vadības panelis** > **Printeri** sadaļā **Aparatūra un skaņa**. Ar peles labo pogu noklikšķiniet uz printera un atlasiet **Atlasīt drukāšanas preferences**.

- Windows XP/Windows Server 2003 R2/Windows Server 2003

Noklikšķiniet uz pogas **Sākt**, atlasiet **Vadības panelis** > **Printeri un cita aparatūra** > **Printeri un faksi**. Ar peles labo pogu noklikšķiniet uz printera un atlasiet **Drukāšanas preferences**.

Utilītas startēšana

Piekļūstiet printera draivera logam. Noklikšķiniet uz cilnes **Apkope**.

Pieejamo iestatījumu ierobežošana Windows printera draiverim

Administratori var ierobežot tālāk minētos printera draivera iestatījumus katram lietotājam, lai novērstu iestatījumu netišas izmaiņas.

- Pretkopēšanas raksts
- Ūdenszīme

Informācija par lietojumprogrammām un tikla pakalpojumu

- Galvene/kājene
- Krāsaina
- 2-pusēja drukāšana
- Vairākas lapas

Piezīme:

Piesakieties datorā kā administrators.

1. Printera rekvizītos atveriet cilni **Izvēles iestatījumi**.

- Windows 8.1/Windows 8/Windows Server 2012 R2/Windows Server 2012

Atlasiet **Darbvirsma > Iestatījumi > Vadības panelis > Skatīt ierīces un printerus** sadaļā **Aparatūra un skaņa**. Ar peles labo pogu noklikšķiniet uz printera vai nospiediet uz tā un turiet to nospiestu, pēc tam atlasiet **Printera rekvizīti**. Noklikšķiniet uz cilnes **Izvēles iestatījumi**.

- Windows 7/Windows Server 2008 R2

Noklikšķiniet uz pogas **Sākt** un atlasiet **Vadības panelis > Skatīt ierīces un printerus** sadaļā **Aparatūra un skaņa**. Ar peles labo pogu noklikšķiniet uz printera un atlasiet **Printera rekvizīti**. Noklikšķiniet uz cilnes **Izvēles iestatījumi**.

- Windows Vista/Windows Server 2008

Noklikšķiniet uz pogas **Sākt**, atlasiet **Vadības panelis > Printeri** sadaļā **Aparatūra un skaņa**. Ar peles labo pogu noklikšķiniet uz printera un atlasiet **Rekvizīti**. Noklikšķiniet uz cilnes **Izvēles iestatījumi**.

- Windows XP/Windows Server 2003 R2/Windows Server 2003

Noklikšķiniet uz pogas **Sākt**, atlasiet **Vadības panelis > Printeri un cita aparatūra > Printeri un faksi**. Ar peles labo pogu noklikšķiniet uz printera un atlasiet **Rekvizīti**. Noklikšķiniet uz cilnes **Izvēles iestatījumi**.

2. Noklikšķiniet uz **Draivera iestatījumi**.

3. Atlasiet ierobežojamo funkciju.

Skatiet tiešsaistes palīdzību, lai iegūtu skaidrojumus par iestatījumu vienumiem.

4. Noklikšķiniet uz **Labi**.

Windows printera draivera darbības iestatījumu veikšana

Var veikt iestatījumus, piemēram, **EPSON Status Monitor 3** iespējošanu.

1. Pieklūstiet printera draivera logam.

2. Noklikšķiniet uz **Paplašināti iestatījumi** cilnē **Apkope**.

3. Atlasiet atbilstošos iestatījumus un pēc tam noklikšķiniet uz **Labi**.

Skatiet tiešsaistes palīdzību, lai iegūtu skaidrojumus par iestatījumu vienumiem.

Saistītā informācija

➔ "[Printera draiveris operētājsistēmā Windows](#)" 138. lpp.

Printera draiveris operētājsistēmā Mac OS X

Printera draiveris ir lietojumprogramma, kas kontrolē printeri atbilstoši drukas komandām no citām lietojumprogrammām. Printera draivera iestatīšana nodrošina labākos drukas rezultātus. Varat arī pārbaudīt printera statusu vai nodrošināt tā vislabāko darbības stāvokli, izmantojot printera draivera utilītu.

Piekļuve printera draiverim no lietojumprogrammām

Atlasiet **Drukāt** izvēlnē **Fails**. Ja nepieciešams, noklikšķiniet uz **Rādīt detalizētu informāciju** (vai ▼), lai izvērstu drukas logu.

Piezīme:

Dažādās lietojumprogrammās darbības atšķiras. Lai iegūtu detalizētu informāciju, skatiet attiecīgās lietojumprogrammas palīdzību.

Utilītas startēšana

- Mac OS X v10.6.x–v10.9.x


Izvēlnē atlasiet **System Preferences**  > **Printers & Scanners** (vai **Print & Scan**, **Print & Fax**) un pēc tam atlasiet printeri. Noklikšķiniet uz **Options & Supplies** > **Utility** > **Open Printer Utility**.

- Mac OS X v10.5.8

Izvēlnē atlasiet **System Preferences**  > **Print & Fax** un pēc tam atlasiet printeri. Noklikšķiniet uz **Open Print Queue** > **Utility**.

Mac OS X printera draivera darbības iestatījumu veikšana

Varat veikt dažādus iestatījumus, piemēram, izlaist tukšas lapas un iespējot/atspējot lielātruma druku.

1. Izvēlnē atlasiet **System Preferences**  > **Printers & Scanners** (vai **Print & Scan**, **Print & Fax**) un pēc tam atlasiet printeri. Noklikšķiniet uz **Options & Supplies** > **Options** (vai **Driver**).
2. Atlasiet atbilstošos iestatījumus un pēc tam noklikšķiniet uz **Labi**.
 - Biezs papīrs un aploksnes: novērš tintes traipu rašanos, drukājot uz bieza papīra. Tomēr drukas ātrums, iespējams, būs mazāks.
 - Izlaist tukšo lapu: nedrukā tukšas lapas.
 - Klusais režīms: nodrošina klusu drukāšanu. Tomēr drukas ātrums, iespējams, būs mazāks.
 - Permit temporary black printing: īslaicīgi drukā tikai ar melno tinti.
 - High Speed Printing: nodrošina drukāšanu, drukas galviņai pārvietojoties abos virzienos. Drukas ātrums ir lielāks, taču kvalitāte var pasliktināties.
 - Warning Notifications: ļauj printera draiverī rādīt brīdinājuma paziņojumus.
 - Establish bidirectional communication: parasti šis vienums ir jāiestata uz **On**. Atlasiet **Off**, ja printera informācijas iegūšana nav iespējama, jo printeris tiek koplietots ar Windows datoriem tīklā vai jebkāda cita iemesla dēļ.
 - Lower Cassette: papīra avotam pievienojiet papildu papīra kasetes.

Piezīme:

Šo iestatījumu pieejamība var atšķirties atkarībā no modeļa.

Informācija par lietojumprogrammām un tīkla pakalpojumu

Saistītā informācija

➔ "Īslaicīga drukāšana ar melnu tinti" 123. lpp.

EPSON Scan (skenera draiveris)

EPSON Scan ir lietojumprogramma skenēšanas kontrolēšanai. Varat pielāgot skenētā attēla izmēru, izšķirtspēju, spilgtumu, kontrastu un kvalitāti.

Piezīme:

Varat arī startēt EPSON Scan no TWAIN saderīgas skenēšanas lietojumprogrammas.

Startēšana operētājsistēmā Windows

Piezīme:

Ja tiek lietota operētājsistēma Windows Server, ir jāinstalē funkcija **Pieredze darbā ar datoru**.

- Windows 8.1/Windows 8/Windows Server 2012 R2/Windows Server 2012
Meklēšanas viedpogā ievadiet lietojumprogrammas nosaukumu un pēc tam izvēlieties attēloto ikonu.
- Izņemot Windows 8.1/Windows 8/Windows Server 2012 R2/Windows Server 2012
Noklikšķiniet uz pogas Sākt, atlasiet **Visas programmas** vai **Programmas > EPSON > EPSON Scan > EPSON Scan**.

Startēšana operētājsistēmā Mac OS X

Piezīme:

EPSON Scan neatbalsta Mac OS X ātrās lietotāju pārslēgšanas funkciju. Izslēdziet ātro lietotāju pārslēgšanu.

Izvēlieties **Go > Applications > Epson Software > EPSON Scan**.

Document Capture Pro (tikai Windows)

Document Capture Pro ir lietojumprogramma, kas ļauj iestatīt metodi to attēlu apstrādei, kas tika skenēti, izmantojot printeri, kas ir savienots ar datoru tīklā.

Varat reģistrēt maks. 30 darbus (atdalīšanas iestatījumi pēc skenēšanas, saglabāšanas formāts, mapes, kurās saglabāt, mērķis utt.), kurus vēlaties, lai programmatūra veic pēc dokumenta skenēšanas. Reģistrētos darbus var veikt ne tikai no datora, bet arī no printera vadības paneļa; atlasiet **Scan > Document Capture Pro**.

Lai iegūtu detalizētu informāciju par programmatūras lietošanu, skatiet Document Capture Pro palīdzību.

Piezīme:

Operētājsistēma Windows Server netiek atbalstīta.

Startēšana

- Windows 8.1/Windows 8
Meklēšanas viedpogā ievadiet lietojumprogrammas nosaukumu un pēc tam atlasiet attēloto ikonu.
- Windows 7/Windows Vista/Windows XP
Noklikšķiniet uz pogas Sākt, atlasiet **Visas programmas** vai **Programmas > Epson Software > Document Capture Pro**.

Informācija par lietojumprogrammām un tikla pakalpojumu

PC-FAX draiveris (faksa draiveris)

PC-FAX draiveris ir lietojumprogramma, kas ļauj sūtīt atsevišķā lietojumprogrammā izveidotu dokumentu kā faksu tieši no datora. PC-FAX draiveris tiek instalēts vienlaikus ar programmu FAX Utility. Lai iegūtu detalizētu informāciju, skatiet attiecīgās lietojumprogrammas palīdzību.

Piezīme:

- Windows Server operētājsistēmas netiek atbalstītas.
- Darbība atšķiras atkarībā no dokumenta izveidei izmantotās lietojumprogrammas. Lai iegūtu detalizētu informāciju, skatiet attiecīgās lietojumprogrammas palīdzību.

Pieklūve no operētājsistēmas Windows

Lietojumprogrammas izvēlnē **Fails** atlasiet **Drukāt** vai **Drukas iestatīšana**. Atlasiet printeri (FAKSU) un pēc tam noklikšķiniet uz **Preferences** vai **Rekvizīti**.

Pieklūve no operētājsistēmas Mac OS X

Lietojumprogrammas izvēlnē **File** atlasiet **Print**. Atlasiet printeri (FAKSU) kā vienuma **Printer** iestatījumu un pēc tam uznirstošajā izvēlnē atlasiet **Fax Settings** vai **Recipient Settings**.

FAX Utility

FAX Utility ir lietojumprogramma, kas ļauj konfigurēt dažādus iestatījumus faksa sūtīšanai no datora. Varat izveidot vai rediģēt kontaktpersonu sarakstu, kas tiks izmantots faksa sūtīšanai, konfigurēt, lai saglabātu saņemtos faksus PDF formātā datorā, utt. Lai iegūtu detalizētu informāciju, skatiet attiecīgās lietojumprogrammas palīdzību.



Piezīme:

- Windows Server operētājsistēmas netiek atbalstītas.
- Pirms FAX Utility instalēšanas pārliecinieties, ka esat instalējis printera draiveri šim printerim; tas neietver PostScript printera draiveri un Epson universālo printera draiveri.

Sākšana operētājsistēmā Windows

- Windows 8.1/Windows 8
Meklēšanas viedpogā ievadiet lietojumprogrammas nosaukumu un pēc tam izvēlieties attēloto ikonu.
- Windows 7/Windows Vista/Windows XP
Noklikšķiniet uz pogas Start un atlasiet **All Programs** (vai **Programs**) > **Epson Software** > **FAX Utility**.

Sākšana operētājsistēmā Mac OS X

- Mac OS X v10.6.x - v10.9.x
Atlasiet **System Preferences** izvēlnē  > **Printers & Scanners** (vai **Print & Scan, Print & Fax**) un pēc tam atlasiet printeri (faksu). Noklikšķiniet uz **Options & Supplies** > **Utility** > **Open Printer Utility**.
- Mac OS X v10.5.8
Atlasiet **System Preferences** izvēlnē  > **Print & Fax** un pēc tam atlasiet printeri (faksu). Noklikšķiniet uz **Open Print Queue** > **Utility**.

Informācija par lietojumprogrammām un tīkla pakalpojumu

E-Web Print (tikai Windows)

E-Web Print ir lietojumprogramma, kas ļauj ērti izdrukāt tīmekļa lapas ar dažādiem izkārtojumiem. Lai iegūtu detalizētu informāciju, skatiet attiecīgās lietojumprogrammas palīdzību. Palīdzībai var piekļūt no **E-Web Print** izvēlnes **E-Web Print** rīkjoslā.

Piezīme:

Operētājsistēma Windows Server netiek atbalstīta.

Startēšana

Instalējot E-Web Print, tā ir redzama pārlūkprogrammā. Noklikšķiniet uz **Print** vai **Clip**.

EPSON Software Updater

EPSON Software Updater ir lietojumprogramma, kas meklē jaunu vai atjauninātu programmatūru internetā un instalē to. Varat arī atjaunināt printera aparātprogrammatūru un rokasgrāmatu.

Piezīme:

Operētājsistēma Windows Server netiek atbalstīta.

Startēšana operētājsistēmā Windows

- Windows 8.1/Windows 8

Meklēšanas viedpogā ievadiet lietojumprogrammas nosaukumu un pēc tam atlasiet attēloto ikonu.

- Windows 7/Windows Vista/Windows XP

Noklikšķiniet uz pogas **Sākt**, atlasiet **Visas programmas** (vai **Programmas**) > **Epson Software** > **EPSON Software Updater**.

Startēšana operētājsistēmā Mac OS X

Atlasiet **Doties** > **Lietojumprogrammas** > **Epson Software** > **EPSON Software Updater**.

EpsonNet Config

EpsonNet Config ir lietojumprogramma, kas ļauj iestatīt tīkla interfeisa adreses un protokolus. Papildinformāciju skatiet EpsonNet Config darbības rokasgrāmatā vai programmas palīdzībā.

Startēšana operētājsistēmā Windows

- Windows 8.1/Windows 8/Windows Server 2012 R2/Windows Server 2012

Meklēšanas viedpogā ievadiet lietojumprogrammas nosaukumu un pēc tam atlasiet attēloto ikonu.

- Izņemot Windows 8.1/Windows 8/Windows Server 2012 R2/Windows Server 2012

Noklikšķiniet uz pogas **Sākt**, atlasiet **Visas programmas** (vai **Programmas**) > **EpsonNet** > **EpsonNet Config V4** > **EpsonNet Config**.

Startēšana operētājsistēmā Mac OS X

Atlasiet **Doties** > **Lietojumprogrammas** > **Epson Software** > **EpsonNet** > **EpsonNet Config V4** > **EpsonNet Config**.

Lietojumprogrammu atinstalēšana

Piezīme:

Piesakieties datorā kā administrators. Ievadiet administratora paroli, ja datorā tiek parādīta uzvedne.

Lietojumprogrammu atinstalēšana — Windows


1. Nospiediet pogu , lai izslēgtu printeri.
2. Aizveriet visas darbībā esošās lietojumprogrammas.
3. Atveriet sadaļu **Vadības panelis**:
 - Windows 8.1/Windows 8/Windows Server 2012 R2/Windows Server 2012
Atlasiet **Darbvirsmā > Iestatījumi > Vadības panelis**.
 - Izņemot Windows 8.1/Windows 8/Windows Server 2012 R2/Windows Server 2012
Noklikšķiniet uz pogas **Sākt** un atlasiet **Vadības panelis**.
4. Atveriet **Atinstalēt programmu** (vai **Pievienot vai noņemt programmas**):
 - Windows 8.1/Windows 8/Windows 7/Windows Vista/Windows Server 2012 R2/Windows Server 2012/
Windows Server 2008 R2/Windows Server 2008
Atlasiet **Atinstalēt programmu** sadaļā **Programmas**.
 - Windows XP/Windows Server 2003 R2/Windows Server 2003
Noklikšķiniet uz **Pievienot un noņemt programmas**.
5. Atlasiet atinstalējamo lietojumprogrammu.
6. Atinstalējiet lietojumprogrammas
 - Windows 8.1/Windows 8/Windows 7/Windows Vista/Windows Server 2012 R2/Windows Server 2012/
Windows Server 2008 R2/Windows Server 2008
Noklikšķiniet uz **Atinstalēt/mainīt** vai **Atinstalēt**.
 - Windows XP/Windows Server 2003 R2/Windows Server 2003
Noklikšķiniet uz **Mainīt/noņemt** vai **Noņemt**.

Piezīme:


Ja tiek parādīts logs **Lietotāja konta kontrole**, noklikšķiniet uz **Turpināt**.

7. Izpildiet ekrānā redzamos norādījumus.

Lietojumprogrammu atinstalēšana — Mac OS X

1. Lejupielādējiet programmatūru Uninstaller, izmantojot EPSON Software Updater.
Kad programmatūra Uninstaller ir lejupielādēta, nav nepieciešams to lejupielādēt katru reizi, kad atinstalējat lietojumprogrammu.
2. Nospiediet pogu , lai izslēgtu printeri.

Informācija par lietojumprogrammām un tikla pakalpojumu

3. Lai atinstalētu printera draiveri vai PC-FAX draiveri, izvēlnē atlasiet **System Preferences**  > **Printers & Scanners** (vai **Print & Scan, Print & Fax**) un pēc tam noņemiet printeri no iespējoto printeru saraksta.
4. Aizveriet visas darbībā esošās lietojumprogrammas.
5. Atlasiet **Doties** > **Lietojumprogrammas** > **Epson Software** > **Uninstaller**.
6. Atlasiet atinstalējamo lietojumprogrammu un pēc tam noklikšķiniet uz **Uninstall**.



Svarīga informācija:

Uninstaller noņem visus Epson strūkļprinteru draiverus datorā. Ja izmantojat vairākus Epson strūkļprinterus un vēlaties dzēst tikai dažus draiverus, vispirms dzēsiet tos visus un pēc tam vēlreiz instalējiet nepieciešamo printera draiveri.

Piezīme:

*Ja lietojumprogrammu sarakstā nevarat atrast lietojumprogrammu, kuru vēlaties atinstalēt, to nevar atinstalēt, izmantojot Uninstaller. Šādā gadījumā atlasiet **Go** > **Applications** > **Epson Software**, atlasiet atinstalējamo lietojumprogrammu un pēc tam velciet to uz atkritnes ikonu.*

Saistītā informācija

➔ "[EPSON Software Updater](#)" 143. lpp.

Lietojumprogrammu instalēšana

Ja jūsu dators ir pieslēgts tīklam, instalējiet jaunākās lietojumprogrammas, kas ir pieejamas tīmekļa vietnē. Ja nav iespējams lejupielādēt lietojumprogrammas tīmekļa vietnē, instalējiet tās no programmatūras diska, kas ir printera komplektācijā.

Piezīme:

- Piesakieties datorā kā administrators. Ievadiet administratora paroli, ja datorā tiek parādīta uzvedne.
- Lai atkārtoti instalētu lietojumprogrammu, tā vispirms ir jāatinstalē.

1. Aizveriet visas darbībā esošās lietojumprogrammas.
2. Instalējot printera draiveri vai EPSON Scan, īslaicīgi atvienojiet printeri un datoru.

Piezīme:

Nesavienojiet printeri un datoru, līdz tiek parādīti atbilstoši norādījumi.

3. Instalējiet lietojumprogrammas, izpildot tālāk minētajā vietnē sniegtās instrukcijas.

<http://epson.sn>

Piezīme:

Instalējiet Document Capture Pro no tālāk norādītās vietnes.

<http://support.epson.net/>

http://assets.epson-europe.com/gb/en/document_capture_pro/index.html (Eiropa)

Saistītā informācija

➔ "[Lietojumprogrammu atinstalēšana](#)" 144. lpp.

PostScript printera draivera instalēšana

PostScript printera draivera instalēšana, izmantojot USB interfeisu — Windows

1. Izslēdziet visas lietojumprogrammas, kas paredzētas aizsardzībai pret vīrusiem.
2. Ievietojiet programmatūras disku, kas ir printera komplektācijā, savā datorā un lejupielādējiet failu "Driver/PostScript/eppsnt.inf".

Piezīme:

Ja datorā nav CD/DVD diskdziņa, lejupielādējiet printera draiveri no Epson atbalsta vietnes.

<http://www.epson.eu/Support> (Eiropa)

<http://support.epson.net/> (ārpus Eiropas)

3. Savienojiet printeri ar datoru, izmantojot USB kabeli, un pēc tam ieslēdziet printeri.

Piezīme:

*Operētājsistēmā Windows Vista/Windows XP, kad tiek parādīts ekrāns **Atrasta jauna aparatūra**, noklikšķiniet uz **Vēlāk jautāt man vēlreiz**.*

4. Pievienojiet printeri.

- Windows 8.1/Windows 8/Windows Server 2012 R2/Windows Server 2012

Atlasiet **Darbvirsma > Iestatījumi > Vadības panelis > Skatīt ierīces un printerus** sadaļā **Aparatūra un skaņa** un pēc tam noklikšķiniet uz **Pievienot printeri**.

- Windows 7/Windows Server 2008 R2

Noklikšķiniet uz pogas **Sākt**, atlasiet **Vadības panelis > Skatīt ierīces un printerus** sadaļā **Aparatūra un skaņa** un pēc tam noklikšķiniet uz **Pievienot printeri**.

- Windows Vista/Windows Server 2008

Noklikšķiniet uz pogas **Sākt**, atlasiet **Vadības panelis > Printeri** sadaļā **Aparatūra un skaņa** un pēc tam noklikšķiniet uz **Pievienot printeri**.

- Windows XP/Windows Server 2003 R2/Windows Server 2003

Noklikšķiniet uz pogas **Sākt**, atlasiet **Vadības panelis > Printeri un cita aparatūra > Printeri un faksi > Pievienot printeri** un pēc tam noklikšķiniet uz **Tālāk**.

5. Pievienojiet lokālu printeri.

- Windows 8.1/Windows 8/Windows Server 2012 R2/Windows Server 2012

Noklikšķiniet uz **Vajadzīgais printeris nav norādīts sarakstā**, atlasiet **Pievienot lokālu printeri vai tīkla printeri ar manuāliem iestatījumiem** un pēc tam noklikšķiniet uz **Tālāk**.

- Windows 7/Windows Vista/Windows Server 2008 R2/Windows Server 2008

Noklikšķiniet uz **Pievienot lokālu printeri**.

- Windows XP/Windows Server 2003 R2/Windows Server 2003

Atlasiet **Šim datoram pievienots lokāls printeris**, noņemiet atzīmi no izvēles rūtiņas **Automātiski noteikt un instalēt Plug and Play printeri** un pēc tam noklikšķiniet uz **Tālāk**.

6. Atlasiet **Izmantot esošu portu**, atlasiet **USB001 (Virtuālā printera ports USB savienojumam)** un pēc tam noklikšķiniet uz **Tālāk**.

Informācija par lietojumprogrammām un tīkla pakalpojumu

7. Noklikšķiniet uz **Ir disks**, norādiet failu "eppsnt.inf", kas ietverts programmatūras diskā vai tika lejupielādēts no vietnes, un pēc tam noklikšķiniet uz **Labi**.
8. Atlasiet printeri un pēc tam noklikšķiniet uz **Tālāk**.
9. Izpildiet ekrānā sniegtās instrukcijas, lai pabeigtu instalēšanu.

PostScript printera draivera instalēšana, izmantojot tīkla interfeisu — Windows

1. Vadības paneli atlasiet **Setup > Network Status > Wi-Fi/Network Status** un pēc tam apstipriniet IP adresi.
2. Izslēdziet visas lietojumprogrammas, kas paredzētas aizsardzībai pret vīrusiem.
3. Ieslēdziet printeri.
4. Ievietojiet programmatūras disku, kas ir printera komplektācijā, savā datorā un lejupielādējiet failu "Driver/PostScript/eppsnt.inf".

Piezīme:

Ja datorā nav CD/DVD diskdziņa, lejupielādējiet printera draiveri no Epson atbalsta vietnes.

<http://www.epson.eu/Support> (Eiropa)

<http://support.epson.net/> (ārpus Eiropas)

5. Pievienojiet printeri.
 - Windows 8.1/Windows 8/Windows Server 2012 R2/Windows Server 2012
Atlasiet **Darbvirsma > Iestatījumi > Vadības panelis > Skatīt ierīces un printerus sadaļā Aparatūra un skaņa** un pēc tam noklikšķiniet uz **Pievienot printeri**.
 - Windows 7/Windows Server 2008 R2
Noklikšķiniet uz pogas **Sākt**, atlasiet **Vadības panelis > Skatīt ierīces un printerus sadaļā Aparatūra un skaņa** un pēc tam noklikšķiniet uz **Pievienot printeri**.
 - Windows Vista/Windows Server 2008
Noklikšķiniet uz pogas **Sākt**, atlasiet **Vadības panelis > Printeri sadaļā Aparatūra un skaņa** un pēc tam noklikšķiniet uz **Pievienot printeri**.
 - Windows XP/Windows Server 2003 R2/Windows Server 2003
Noklikšķiniet uz pogas **Sākt**, atlasiet **Vadības panelis > Printeri un cita aparatūra > Printeri un faksi > Pievienot printeri** un pēc tam noklikšķiniet uz **Tālāk**.
6. Pievienojiet lokālu printeri.
 - Windows 8.1/Windows 8/Windows Server 2012 R2/Windows Server 2012
Noklikšķiniet uz **Vajadzīgais printeris nav norādīts sarakstā**, atlasiet **Pievienot lokālu printeri vai tīkla printeri ar manuāliem iestatījumiem** un pēc tam noklikšķiniet uz **Tālāk**.
 - Windows 7/Windows Vista/Windows Server 2008 R2/Windows Server 2008
Noklikšķiniet uz **Pievienot lokālu printeri**.
 - Windows XP/Windows Server 2003 R2/Windows Server 2003
Atlasiet **Šim datoram pievienots lokāls printeris**, noņemiet atzīmi no izvēles rūtiņas **Automātiski noteikt un instalēt Plug and Play printeri** un pēc tam noklikšķiniet uz **Tālāk**.

Informācija par lietojumprogrammām un tikla pakalpojumu

- Atlasiet **Izveidot jaunu portu**, atlasiet **Standarta TCP/IP ports** un pēc tam noklikšķiniet uz **Tālāk**.

Piezīme:

Operētājsistēmā Windows XP/Windows Server 2003 R2/Windows Server 2003, kad tiek parādīts ekrāns **Pievienot standarta TCP/IP printera porta vedni**, noklikšķiniet uz **Tālāk**.

- Ievadiet printera IP adresi un pēc tam noklikšķiniet uz **Tālāk**.

Piezīme:

Operētājsistēmā Windows XP/Windows Server 2003 R2/Windows Server 2003, kad tiek parādīts ekrāns **Pievienot standarta TCP/IP printera porta vedni**, noklikšķiniet uz **Pabeigt**.

- Noklikšķiniet uz **Ir disks**, norādiet failu "eppsnt.inf", kas ietverts programmatūras diskā vai tika lejupielādēts no vietnes, un pēc tam noklikšķiniet uz **Labi**.
- Atlasiet printeri un pēc tam noklikšķiniet uz **Tālāk**.
- Izpildiet ekrānā sniegtās instrukcijas, lai pabeigtu instalēšanu.

PostScript printera draivera instalēšana — Mac OS X


Lejupielādējiet printera draiveri no Epson atbalsta vietnes un pēc tam instalējiet to.

<http://www.epson.eu/Support> (Eiropa)

<http://support.epson.net/> (ārpus Eiropas)

Printera draivera instalēšanas laikā ir nepieciešama printera IP adrese. Apstipriniet IP adresi, vadības panelī atlasot **Setup > Network Status > Wi-Fi/Network Status**.

Printera draivera pievienošana (tikai Mac OS X)

- Atlasiet **System Preferences** izvēlnē  > **Printers & Scanners** (vai **Print & Scan, Print & Fax**).
- Noklikšķiniet uz + un pēc tam atlasiet **Add another Printer or Scanner**.
- Atlasiet printeri un pēc tam noklikšķiniet uz **Add**.

Piezīme:

Ja printeris nav norādīts sarakstā, pārbaudiet, vai tas ir pareizi savienots ar datoru un vai printeris ir ieslēgts.

Epson universālā printera draivera instalēšana (tikai Windows)

Epson universālais printera draiveris ir universāls printera draiveris, kas ir saderīgs ar PCL6, un tam ir tālāk minētās funkcijas.

- Tas atbalsta pamata drukas funkcijas, kas nepieciešamas biznesa situācijās.
- Tas atbalsta vairākus Epson biznesa printerus, kā arī šo printeri.
- Tas atbalsta lielāko daļu valodu, kas ir pieejamas šim printerim paredzētajiem printera draiveriem.

Instalējot printera draiveri, jums var būt vajadzīga printera IP adrese. Pārbaudiet IP adresi, atlasot **Setup > Network Status > Wi-Fi/Network Status** vadības panelī.

- Lejupielādējiet izpildāmo printera failu no Epson atbalsta vietnes.

<http://www.epson.eu/Support> (Eiropa)

<http://support.epson.net/> (ārpus Eiropas)

Informācija par lietojumprogrammām un tīkla pakalpojumu

Piezīme:

Mēs iesakām lejupielādēt no tīmekļa vietnes visjaunāko draiveri. Taču jūs varat to atrast arī programmatūras diskā, kas ir printera komplektācijā. Piekļuve: "Driver\PCLUniversal" vai "Driver\Universal".

2. Izdariet dubultklikšķi uz izpildāmā faila, ko lejupielādējāt no tīmekļa vietnes, vai kas atrodas programmatūras diskā.
3. Izpildiet ekrānā sniegtās instrukcijas, lai pabeigtu instalēšanu.

Lietojumprogrammu un aparātprogrammatūras atjaunināšana

Iespējams, varēsiet atrisināt noteiktas problēmas un uzlabot vai pievienot funkcijas, atjauninot lietojumprogrammas un aparātprogrammatūru. Pārlicinieties, ka izmantojat lietojumprogrammu un aparātprogrammatūras jaunāko versiju.

1. Pārlicinieties, ka printeris un dators ir savienoti un datoram ir izveidots savienojums ar internetu.
2. Startējiet EPSON Software Updater un atjauniniet lietojumprogrammas vai aparātprogrammatūru.



Svarīga informācija:

Atjaunināšanas laikā neizslēdziet datoru vai printeri.

Piezīme:

Ja sarakstā nevarat atrast lietojumprogrammu, kuru vēlaties atjaunināt, to nevar atjaunināt, izmantojot EPSON Software Updater. Pārbaudiet lietojumprogrammu jaunāko versiju pieejamību vietējā Epson vietnē.

<http://www.epson.com>

Saistītā informācija

➔ "EPSON Software Updater" 143. lpp.

Problēmu novēršana

Printera statusa pārbaude

Varat pārbaudīt kļūdu ziņojumus un aptuveno tintes līmeni LCD ekrānā vai datorā.

Ziņojumu skatīšana LCD ekrānā

Ja LCD ekrānā tiek parādīts kļūdas ziņojums, izpildiet ekrānā redzamos norādījumus vai rikojieties saskaņā ar tālāk norādītajiem risinājumiem, lai atrisinātu problēmu.

Kļūdu ziņojumi	Risinājumi
Printer error. Turn the power off and on again. For details, see your documentation.	Izņemiet no printera papīru vai aizsargmateriālus. Ja kļūdas ziņojums joprojām tiek rādīts, sazinieties ar izplatītāju.
You need to replace the following ink supply unit(s).	Lai nodrošinātu visaugstāko drukāšanas kvalitāti un aizsargātu drukas galviņu, kad printeris norāda par kasetnes nomaiņas nepieciešamību, kasetnē vēl paliek mainīgs daudzums tintes drošības rezervei. Tagad nomainiet tintes padeves bloki.
No dial tone detected.	Šo problēmu var atrisināt, atlasot Setup > System Administration > Fax Settings > Basic Settings > Line Type un pēc tam atlasot PBX . Ja tālruņa sistēmai ir nepieciešams ārējs piekļuves kods, lai izveidotu savienojumu ar ārēju līniju, atlasiet PBX un iestatiet piekļuves kodu. Ievadot ārēju faksa numuru, izmantojiet # (numurzīme), nevis faktisko piekļuves kodu. Šādi izveidotais savienojums ir drošāks. Ja kļūdas ziņojums joprojām tiek rādīts, atspējojiet Dial Tone Detection iestatījumus. Tomēr, atspējojot šo funkciju, iespējams, netiks ievadīts faksa numura pirmais cipars un fakss tiks nosūtīts uz nepareizu numuru.
Failed to receive faxes because the fax data capacity is full. Press [i] for details.	Tālāk norādītajos gadījumos saņemtos faksus var uzkrāt bez apstādes. <input type="checkbox"/> Nevar izdrukāt, jo radusies printera kļūda. Notīriet printera kļūdu. Lai pārbaudītu kļūdas informāciju un risinājumus, nospiediet pogu i un pēc tam atlasiet Printer Information . <input type="checkbox"/> Nevar saglabāt datorā vai atmiņas ierīcē. Lai pārbaudītu, vai saņemtie faksi tiek saglabāti, nospiediet pogu i un pēc tam atlasiet Job Monitor > Communication Job . Lai saglabātu saņemtos faksus, ieslēdziet datoru vai printerim pievienojiet atmiņas ierīci.
Combination of the IP address and the subnet mask is invalid. See your documentation.	Skatiet <i>Tīkla vednis</i> .
Recovery Mode	Printeris tiek startēts atkopšanas režīmā, jo aparātprogrammatūras atjaunināšana neizdevās. Izpildiet tālāk minētās darbības, lai mēģinātu vēlreiz atjaunināt aparātprogrammatūru. 1. Savienojiet datoru un printeri ar USB vadu. (Atkopšanas režīma laikā aparātprogrammatūru nevar atjaunināt, izmantojot tīkla savienojumu.) 2. Lai iegūtu sīkākus norādījumus, apmeklējiet vietējo Epson vietni.

Problēmu novēršana

Saistītā informācija

- ➔ "Sazināšanās ar Epson atbalsta centru" 208. lpp.
- ➔ "Lietojumprogrammu instalēšana" 145. lpp.
- ➔ "Lietojumprogrammu un aparātprogrammatūras atjaunināšana" 149. lpp.

Kļūdas kods statusa izvēlnē

Ja darbs netiek veiksmīgi pabeigts, skatiet katra darba vēsturē norādīto kļūdas kodu. Kļūdas kodu var skatīt, nospiežot uz pogas **i** un pēc tam atlasot **Job History**. Skatiet tālāk esošo tabulu, lai atrastu attiecīgo problēmu un tās risinājumu.

Kods	Problēma	Risinājums
001	Produkts tika izslēgts, jo radās elektroapgādes traucējums.	-
101	Atmiņa ir pilna.	<p>Veiciet tālāk aprakstītās metodes, lai samazinātu drukas darba izmēru.</p> <ul style="list-style-type: none"> <input type="checkbox"/> Samaziniet drukas kvalitāti un izšķirtspēju. <input type="checkbox"/> Mainiet formāta iestatījumu. <input type="checkbox"/> Samaziniet drukas darbā izmantoto attēlu, burtu vai fontu skaitu.
102	Pēc lappusēm salikta drukāšana neizdevās, jo nepietiek atmiņas.	<ul style="list-style-type: none"> <input type="checkbox"/> Atlasiet Setup > System Administration > Clear Internal Memory Data > Clear Font and Macro un pēc tam notīriet lejupielādētos fontus un makro. <input type="checkbox"/> Veiciet tālāk aprakstītās metodes, lai samazinātu drukas darba izmēru. Ja nevēlaties izmantot šīs metodes, mēģiniet drukāt pa vienai kopijai. <ul style="list-style-type: none"> <input type="checkbox"/> Samaziniet drukas kvalitāti un izšķirtspēju. <input type="checkbox"/> Mainiet formāta iestatījumu. <input type="checkbox"/> Samaziniet drukas darbā izmantoto attēlu, burtu vai fontu skaitu.
103	Drukšanas kvalitāte ir samazināta, jo nepietiek atmiņas.	<p>Ja nevēlaties samazināt drukas kvalitāti, izmēģiniet tālāk aprakstītās metodes, lai samazinātu drukas darba izmēru.</p> <ul style="list-style-type: none"> <input type="checkbox"/> Mainiet formāta iestatījumu. <input type="checkbox"/> Samaziniet drukas darbā izmantoto attēlu, burtu vai fontu skaitu.

Problēmu novēršana

Kods	Problēma	Risinājums
104	Drukāšana apgrieztā secībā neizdevās, jo nepietiek atmiņas.	<ul style="list-style-type: none"> <input type="checkbox"/> Atlasiet Setup > System Administration > Clear Internal Memory Data > Clear Font and Macro un pēc tam notīriet lejupielādētos fontus un makro. <input type="checkbox"/> Ja vēlaties drukāt apgrieztā secībā, izmēģiniet tālāk aprakstītās metodes, lai samazinātu drukas darba izmēru. <ul style="list-style-type: none"> <input type="checkbox"/> Samaziniet drukas kvalitāti un izšķirtspēju. <input type="checkbox"/> Mainiet formāta iestatījumu. <input type="checkbox"/> Samaziniet drukas darbā izmantoto attēlu, burtu vai fonu skaitu.
106	Nevar drukāt no datora piekļuves vadības iestatījumu dēļ.	Sazinieties ar printera administratoru.
107	Lietotāja autentifikācija neizdevās. Darbs tika atcelts.	<ul style="list-style-type: none"> <input type="checkbox"/> Pārlicinieties, ka lietotājvārds un parole ir pareiza. <input type="checkbox"/> Atlasiet Setup > System Administration > Security Settings > Access Control. Iespējojiet lietotāja ierobežošanas funkciju, pēc tam atļaujiet veikt darbu bez autentifikācijas informācijas.
108	Konfidenciāla darba dati tika izdzēsti, kad produkts tika izslēgts.	-
109	Ņemtais fakss jau bija izdzēsts.	-
110	Darbs tika drukāts tikai uz vienas papīra puses, jo ievietotais papīrs neatbalsta divpusējo drukāšanu.	Ja vēlaties veikt divpusējo drukāšanu, ievietojiet papīru, kas atbalsta divpusējo drukāšanu.
111	Pieejamā atmiņa ir gandrīz izlietota.	<p>Veiciet tālāk aprakstītās metodes, lai samazinātu drukas darba izmēru.</p> <ul style="list-style-type: none"> <input type="checkbox"/> Samaziniet drukas kvalitāti un izšķirtspēju. <input type="checkbox"/> Mainiet formāta iestatījumu. <input type="checkbox"/> Samaziniet drukas darbā izmantoto attēlu, burtu vai fonu skaitu.
201	Atmiņa ir pilna.	<ul style="list-style-type: none"> <input type="checkbox"/> Drukājiet ņemtos faksus no Job Monitor sadaļā Status Menu. <input type="checkbox"/> Dzēsiet iesūtnē saglabātos faksus no Job Storage, kas pieejama Status Menu. <input type="checkbox"/> Ja sūtāt vienkāršainu faksu uz vienu mērķi, varat to sūtīt, izmantojot funkciju Direct Send. <input type="checkbox"/> Sadaliet oriģinālus pa diviem vai vairākiem dokumentiem, lai sūtītu tos vairākās daļās.
202	Adresāta iekārta atvienoja līniju.	Uzgaidiet brīdi un mēģiniet vēlreiz.

Problēmu novēršana

Kods	Problēma	Risinājums
203	Produkts nevar noteikt numura sastādīšanas toni.	<ul style="list-style-type: none"> <input type="checkbox"/> Pārlicinieties, vai tālruņa kabelis ir pareizi savienots un tālruņa līnija darbojas. <input type="checkbox"/> Ja printeris ir savienots ar PBX vai termināla adapteri, mainiet vienuma Line Type iestatījumu uz PBX. <input type="checkbox"/> Atlasiet Setup > System Administration > Fax Settings > Basic Settings > Dial Tone Detection un pēc tam atspējojiet numura sastādīšanas toņa iestatījumu.
204	Adresāta iekārta ir aizņemta.	Uzgaidiet brīdi un mēģiniet vēlreiz.
205	Adresāta iekārta neatbild.	Uzgaidiet brīdi un mēģiniet vēlreiz.
206	Tālruņa kabelis ir nepareizi savienots ar produkta portu LINE un EXT..	Pārbaudiet printera porta LINE un porta EXT. savienojumu.
207	Produkts nav savienots ar tālruņa līniju.	Savienojiet tālruņa kabeli ar tālruņa līniju.
208	Faksu nevarēja nosūtīt dažiem no norādītajiem adresātiem.	Drukājiet Fax Log vai Last Transmission ziņojumu iepriekšējiem faksiem no Fax Report režīmā Fax, lai skatītu mērķus, uz kuriem neizdevās nosūtīt faksu. Ja ir iespējots iestatījums Save Failure Data , varat atkārtoti sūtīt faksu no Job Monitor , kas pieejams Status Menu .
301	Nepietiek krātuves vietas datu saglabāšanai atmiņas ierīcē.	<ul style="list-style-type: none"> <input type="checkbox"/> Palieliniet krātuves vietu atmiņas ierīcē. <input type="checkbox"/> Samaziniet dokumentu skaitu. <input type="checkbox"/> Samaziniet skenēšanas izšķirtspēju vai palieliniet saspiešanas attiecību, lai samazinātu skenētā attēla izmēru.
302	Atmiņas ierīce ir aizsargāta pret rakstīšanu.	Atspējojiet atmiņas ierīcē aizsardzību pret rakstīšanu.
303	Nav izveidota mape skenētā attēla saglabāšanai.	Ievietojiet citu atmiņas ierīci.
304	Atmiņas ierīce ir noņemta.	Atkārtoti ievietojiet atmiņas ierīci.
305	Radās kļūda, saglabājot datus atmiņas ierīcē.	Ja ārējai ierīcei piekļūstat no datora, pagaidiet brīdi un tad mēģiniet vēlreiz.
306	Atmiņa ir pilna.	Uzgaidiet, līdz ir pabeigti citi notiekošie darbi.
311	Radās DNS kļūda.	<ul style="list-style-type: none"> <input type="checkbox"/> Atlasiet Setup > System Administration > Wi-Fi/ Network Settings > Advanced Setup > DNS Server un pēc tam pārbaudiet DNS iestatījumus. <input type="checkbox"/> Pārbaudiet servera, datora vai piekļuves punkta DNS iestatījumus.
312	Radās autentifikācijas kļūda.	Atlasiet Setup > System Administration > Wi-Fi/ Network Settings > Advanced Setup > Email Server > Server Settings un pēc tam pārbaudiet servera iestatījumus.

Problēmu novēršana

Kods	Problēma	Risinājums
313	Radās sakaru kļūda.	<ul style="list-style-type: none"> <input type="checkbox"/> Atlasiet Setup > System Administration > Wi-Fi/ Network Settings > Advanced Setup > Email Server > Server Settings, lai pārbaudītu e-pasta servera iestatījumus. Jūs varat pārbaudīt kļūdas cēloni, veicot savienojuma pārbaudi. <input type="checkbox"/> Autentifikācijas paņēmiens iestatījumos un e-pasta serverī var nesakrist. Kad atlasāt Off kā autentifikācijas paņēmienu, pārliecinieties, ka e-pasta serverī autentifikācijas paņēmiens iestatīts kā None (Nav). <input type="checkbox"/> Pārbaudiet tīkla savienojumu. Skatiet <i>Tīkla vednis</i>, lai iegūtu detalizētu informāciju.
314	Datu izmērs pārsniedz pievienoto failu maksimālo atļauto izmēru.	<ul style="list-style-type: none"> <input type="checkbox"/> Palieliniet vienuma Attached File Max Size iestatījuma vērtību skenēšanas iestatījumos. <input type="checkbox"/> Samaziniet skenēšanas izšķirtspēju vai palieliniet saspiešanas attiecību, lai samazinātu skenētā attēla izmēru.
315	Atmiņa ir pilna.	Mēģiniet vēlreiz, kad ir pabeigti citi notiekošie darbi.
321	Radās DNS kļūda.	<ul style="list-style-type: none"> <input type="checkbox"/> Atlasiet Setup > System Administration > Wi-Fi/ Network Settings > Advanced Setup > DNS Server un pēc tam pārbaudiet DNS iestatījumus. <input type="checkbox"/> Pārbaudiet servera, datora vai piekļuves punkta DNS iestatījumus.
322	Radās autentifikācijas kļūda.	Pārbaudiet vienuma Location iestatījumus.
323	Radās sakaru kļūda.	<ul style="list-style-type: none"> <input type="checkbox"/> Pārbaudiet vienuma Location iestatījumus. <input type="checkbox"/> Pārbaudiet tīkla savienojumu. Skatiet <i>Tīkla vednis</i>, lai iegūtu detalizētu informāciju.
324	Fails ar šādu nosaukumu norādītajā mapē jau pastāv.	<ul style="list-style-type: none"> <input type="checkbox"/> Dzēsiet failu ar tādu pašu nosaukumu. <input type="checkbox"/> Mainiet faila nosaukuma prefiksu sadaļā File Settings.
325	Norādītajā mapē nepietiek pieejamās krātuves vietas.	<ul style="list-style-type: none"> <input type="checkbox"/> Palieliniet krātuves vietu norādītajā mapē. <input type="checkbox"/> Samaziniet dokumentu skaitu. <input type="checkbox"/> Samaziniet skenēšanas izšķirtspēju vai palieliniet saspiešanas attiecību, lai samazinātu skenētā attēla izmēru.
327	Atmiņa ir pilna.	Uzgaidiet, līdz ir pabeigti citi notiekošie darbi.
328	Mērķis nebija pareizs vai arī mērķis nepastāv.	Pārbaudiet vienuma Location iestatījumus.
331	Mērķu saraksta iegūšanas laikā radās sakaru kļūda.	Pārbaudiet tīkla savienojumu. Skatiet <i>Tīkla vednis</i> , lai iegūtu detalizētu informāciju.
332	Nepietiek krātuves vietas skenētā attēla saglabāšanai mērķa krātuvē.	Samaziniet dokumentu skaitu.
333	Mērķi nevarēja atrast, jo informācija par mērķi tika augšupielādēta serverī pirms skenētā attēla sūtīšanas.	Vēlreiz atlasiet mērķi.

Problēmu novēršana

Kods	Problēma	Risinājums
334	Skenētā attēla sūtīšanas laikā radās kļūda.	-
341	Radās sakaru kļūda.	<ul style="list-style-type: none"> <input type="checkbox"/> Pārbaudiet printera un datora savienojumus. Ja savienojums tiek veidots, izmantojot tīklu, skatiet <i>Tīkla vednis</i>. <input type="checkbox"/> Pārliecinieties, ka datorā ir instalēta programmatūra Document Capture Pro.
401	Nepietiek krātuves vietas datu saglabāšanai atmiņas ierīcē.	Palieliniet krātuves vietu atmiņas ierīcē.
402	Atmiņas ierīce ir aizsargāta pret rakstīšanu.	Atspējojiet atmiņas ierīcē aizsardzību pret rakstīšanu.
404	Atmiņas ierīce ir noņemta.	Atkārtoti ievietojiet atmiņas ierīci.
405	Radās kļūda, saglabājot datus atmiņas ierīcē.	<ul style="list-style-type: none"> <input type="checkbox"/> Atkārtoti ievietojiet atmiņas ierīci. <input type="checkbox"/> Lietojiet citu atmiņas ierīci nekā to, kurā izveidojāt mapi, izmantojot funkciju Create Folder to Save.
411	Radās DNS kļūda.	<ul style="list-style-type: none"> <input type="checkbox"/> Atlasiet Setup > System Administration > Wi-Fi/ Network Settings > Advanced Setup > DNS Server un pēc tam pārbaudiet DNS iestatījumus. <input type="checkbox"/> Pārbaudiet servera, datora vai piekļuves punkta DNS iestatījumus.
412	Radās autentifikācijas kļūda.	Atlasiet Setup > System Administration > Wi-Fi/ Network Settings > Advanced Setup > Email Server > Server Settings un pēc tam pārbaudiet servera iestatījumus.
413	Radās sakaru kļūda.	<ul style="list-style-type: none"> <input type="checkbox"/> Atlasiet Setup > System Administration > Wi-Fi/ Network Settings > Advanced Setup > Email Server > Server Settings, lai pārbaudītu e-pasta servera iestatījumus. Jūs varat pārbaudīt kļūdas cēloni, veicot savienojuma pārbaudi. <input type="checkbox"/> Autentifikācijas paņēmiens iestatījumos un e-pasta serverī var nesakrist. Kad atlasāt Off kā autentifikācijas paņēmienu, pārliecinieties, ka e-pasta serverī autentifikācijas paņēmiens iestatīts kā None (Nav). <input type="checkbox"/> Pārbaudiet tīkla savienojumu. Skatiet <i>Tīkla vednis</i>, lai iegūtu detalizētu informāciju.
421	Radās DNS kļūda.	<ul style="list-style-type: none"> <input type="checkbox"/> Atlasiet Setup > System Administration > Wi-Fi/ Network Settings > Advanced Setup > DNS Server un pēc tam pārbaudiet DNS iestatījumus. <input type="checkbox"/> Pārbaudiet servera, datora vai piekļuves punkta DNS iestatījumus.
422	Radās autentifikācijas kļūda.	Atlasiet Setup > System Administration > Fax Settings > Output Settings > Fax Output > Other Settings un pēc tam pārbaudiet vienumā Where to Forward atlasītās mapes iestatījumus.

Problēmu novēršana

Kods	Problēma	Risinājums
423	Radās sakaru kļūda. Iespējams, fails ar tādu pašu nosaukumu ir atvērts vai arī fails ir tikai lasāms.	<input type="checkbox"/> Pārbaudiet tīkla savienojumu. Skatiet <i>Tīkla vednis</i> , lai iegūtu detalizētu informāciju. <input type="checkbox"/> Atlasiet Setup > System Administration > Fax Settings > Output Settings > Fax Output > Other Settings un pēc tam pārbaudiet vienumā Where to Forward atlasītās mapes iestatījumus. <input type="checkbox"/> Aizveriet failu, kuram ir tāds pats nosaukums, vai atspējojiet "tikai lasāms" aizsardzību.
425	Pārsūtīšanas mērķa mapē nepietiek krātuves vietas.	Palieliniet krātuves vietu pārsūtīšanas mērķa mapē.
428	Mērķis nebija pareizs vai arī mērķis nepastāv.	Atlasiet Setup > System Administration > Fax Settings > Output Settings > Fax Output > Other Settings un pēc tam pārbaudiet vienumā Where to Forward atlasītās mapes iestatījumus.

Saistītā informācija

- ➔ ["Savienošana ar tālruņa līniju" 93. lpp.](#)
- ➔ ["Režīms Scan" 25. lpp.](#)
- ➔ ["Fax Settings" 34. lpp.](#)
- ➔ ["Pieejamais papīrs un drukāšanas apjoms" 41. lpp.](#)

Printera statusa pārbaude — Windows

- Pieklūstiet printera draivera logam.
- Noklikšķiniet uz **EPSON Status Monitor 3** cilnē **Apkope** un pēc tam noklikšķiniet uz **Informācija**.



Piezīme:

*Ja ir atspējots EPSON Status Monitor 3, noklikšķiniet uz **Paplašināti iestatījumi** cilnē **Apkope** un pēc tam atlasiet **Iespējot EPSON Status Monitor 3**.*

Saistītā informācija

- ➔ ["Printera draiveris operētājsistēmā Windows" 138. lpp.](#)

Printera statusa pārbaude — Mac OS X

- Startējiet printera draivera utilītu:
 - Mac OS X v10.6.x–v10.9.x
Izvēlnē atlasiet **System Preferences**  > **Printers & Scanners** (vai **Print & Scan, Print & Fax**) un pēc tam atlasiet printeri. Noklikšķiniet uz **Options & Supplies > Utility > Open Printer Utility**.
 - Mac OS X v10.5.8
Atlasiet **System Preferences** izvēlnē  > **Print & Fax** un pēc tam atlasiet printeri. Noklikšķiniet uz **Open Print Queue > Utility**.
- Noklikšķiniet uz **EPSON Status Monitor**.

Iestrēguša papīra izņemšana

Pārbaudiet kļūdu, kas tiek parādīta kontroles panelī, un izpildiet norādījumus, lai izņemtu iestrēgušu un saplēsto papīru. Pēc tam dzēsiet kļūdu.



Svarīga informācija:

Rūpīgi izņemiet iestrēgušo papīru. Papīra izņemšana ar spēku var radīt printera bojājumu.

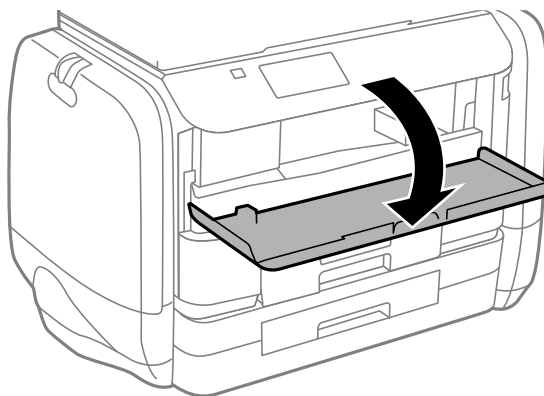
Iestrēguša papīra izņemšana no priekšējā vāka



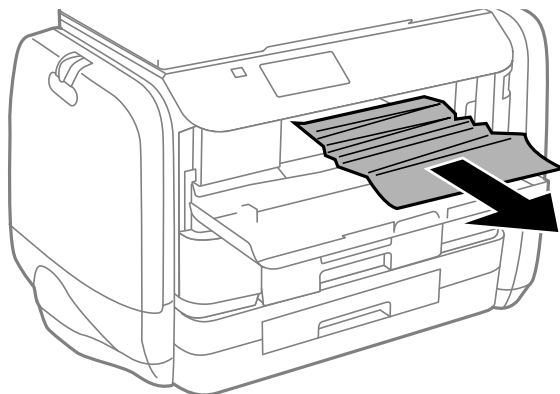
Brīdinājums:

Nepieskarieties vadības paneļa pogām, kamēr roka atrodas printerī. Ja printeris sāk darboties, tas var radīt traumu. Uzmanieties un nepieskarieties izvirzītajām detaļām, lai izvairītos no traumas.

1. Atveriet priekšējo vāku.



2. Izņemiet iestrēgušo papīru.



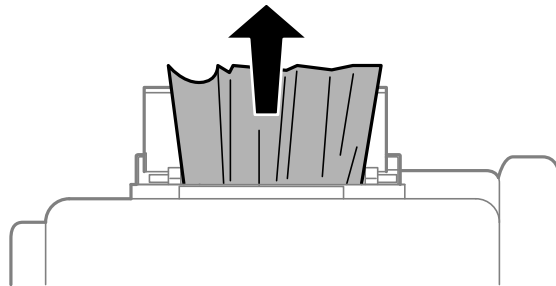
Svarīga informācija:

Neaiztīciet daļas printera iekšpusē. Tas var izraisīt darbības traucējumus.

3. Aizveriet priekšējo vāku.

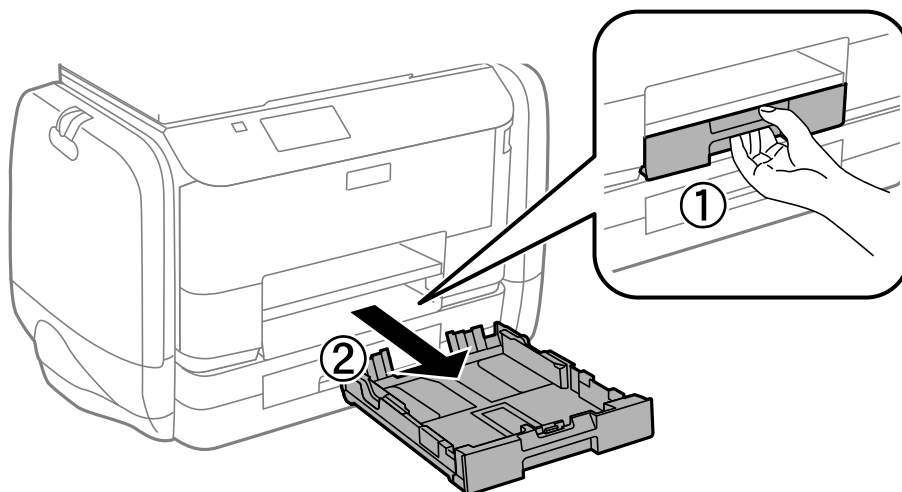
Iestrēguša papīra izņemšana no Aizmugur. papīra padeve

Izņemiet iestrēgušo papīru.

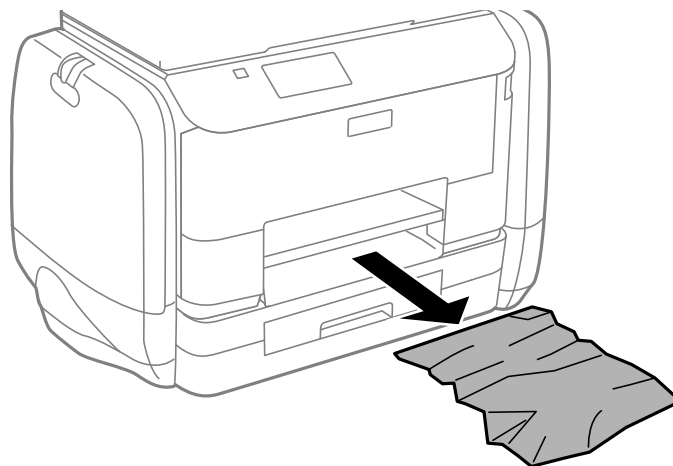


Iestrēguša papīra izņemšana no Papīra kasete

1. Aizveriet izvades paliktni.
2. Izvelciet papīra kasete.

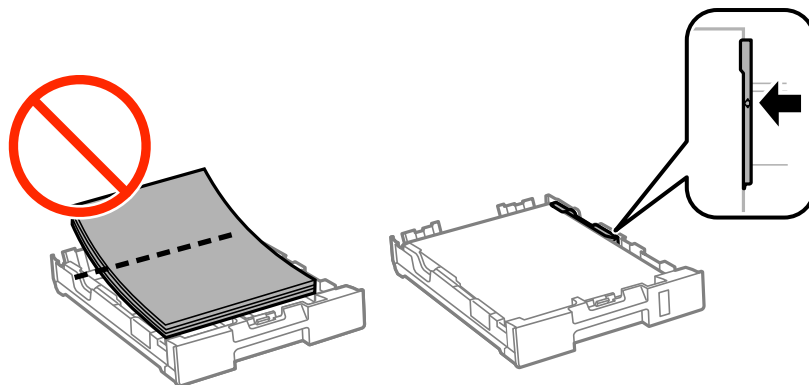


3. Izņemiet iestrēgušo papīru.



Problēmu novēršana

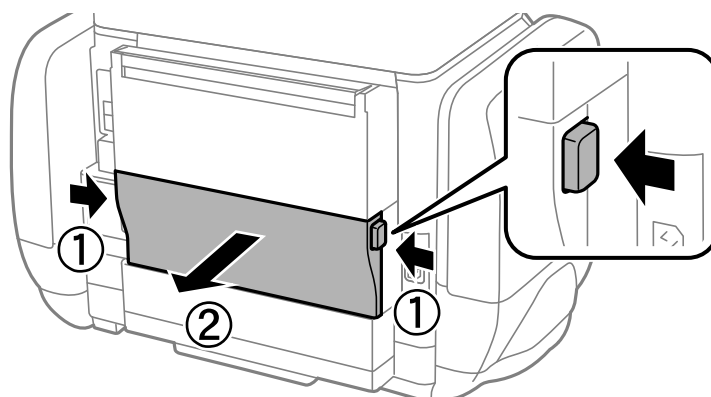
4. Nolidziniet papīra malas un piebīdiet malu vadotnes pie papīra malām.



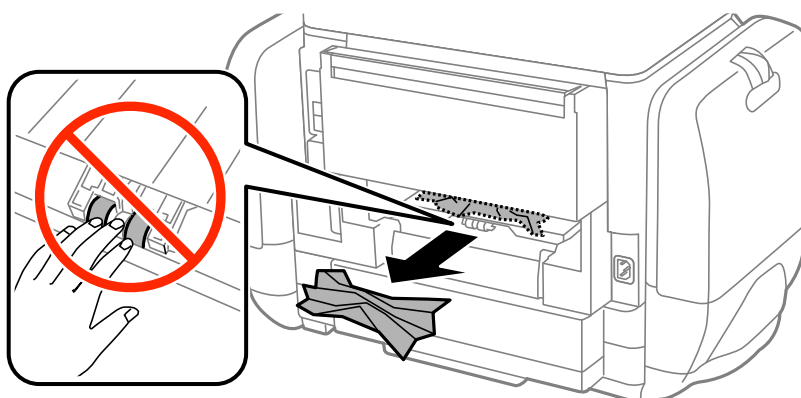
5. Ievietojiet papīra kasete printerī.

Iestrēguša papīra izņemšana no Aizmugurējo pārsegu

1. Noņemiet aizmugurējais pārsegs.

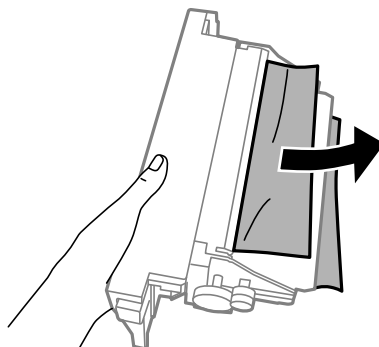


2. Izņemiet iestrēgušo papīru.



Problēmu novēršana

3. Izņemiet iestrēgušo papīru no aizmugurējais pārsegs



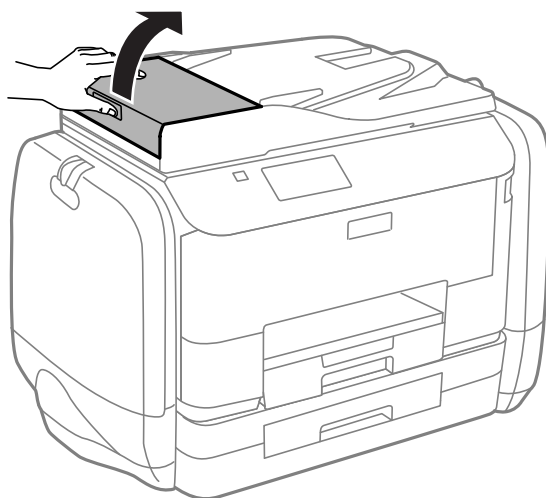
4. Ievietojiet aizmugurējais pārsegs printerī.

Iestrēguša papīra izņemšana no ADP

 **Brīdinājums:**

Aizverot dokumentu vāku, uzmanieties, lai nesaspiestu pirkstus. Citādi varat gūt traumas.

1. Atveriet ADP vāku.



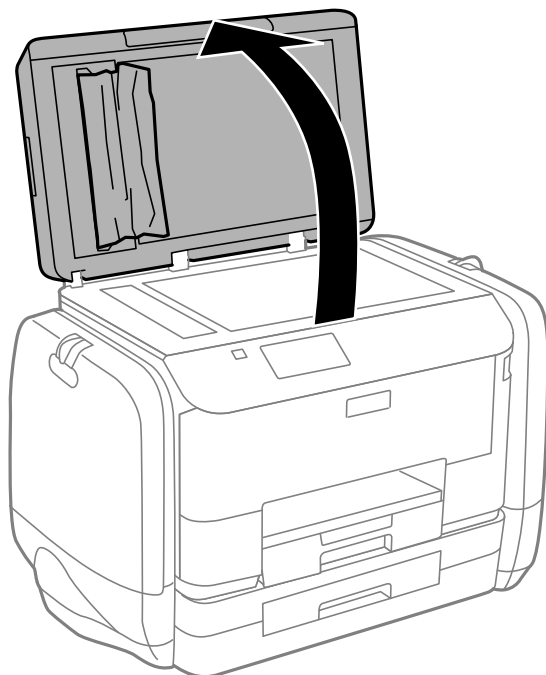
Problēmu novēršana

2. Izņemiet iestrēgušo papīru.



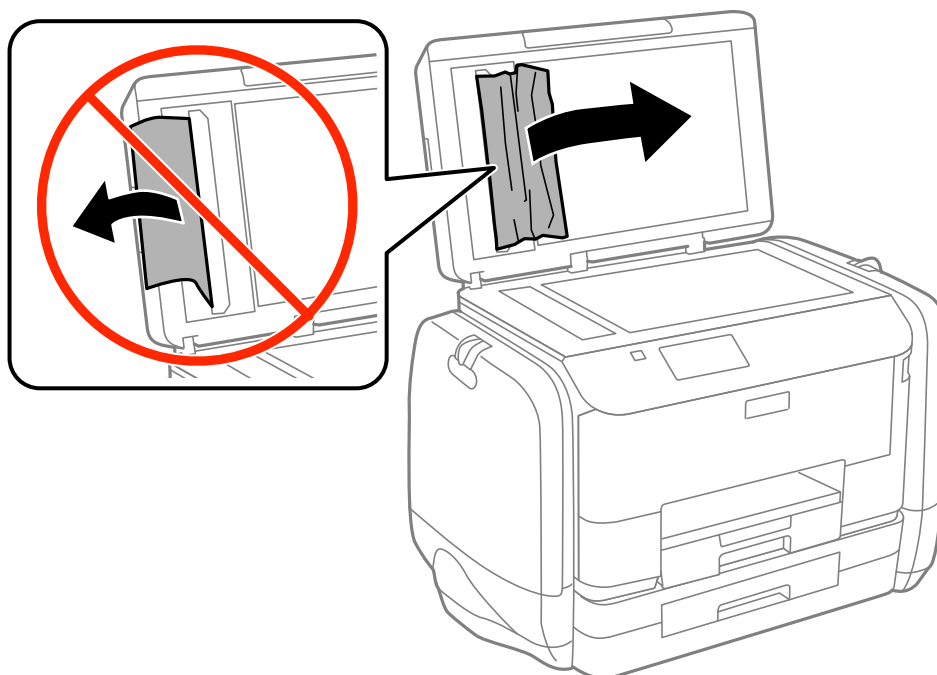
3. Aizveriet ADP vāku.

4. Atveriet dokumentu vāku.



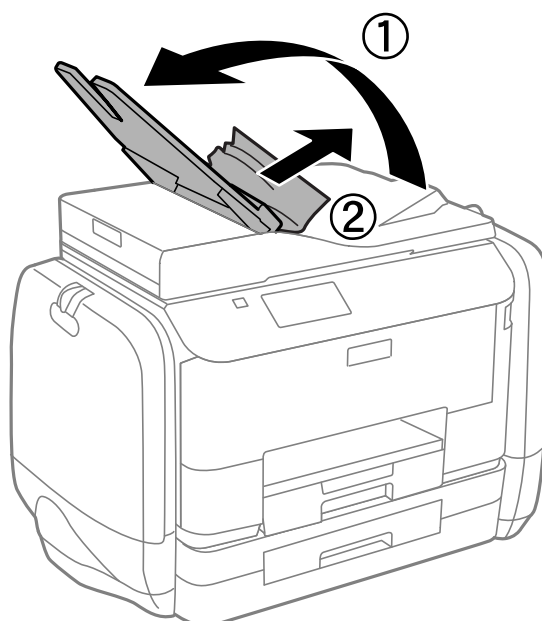
Problēmu novēršana

5. Izņemiet iestrēgušo papīru.



6. Aizveriet dokumentu vāku.

7. Paceliet ADP ievades paliktni un pēc tam izņemiet iestrēgušo papīru.



Papīrs netiek padots pareizi

Pārbaudiet, vai papīrs iestrēgst, papīra padeve ir slīpa, vienlaikus tiek padotas vairākas papīra loksnes, papīrs netiek padots vai papīrs tiek izstumts.

- Novietojiet printeri uz līdzenas virsmas un lietojiet to ieteicamās vides apstākļos.

Problēmu novēršana

- Lietojiet papīru, ko pieņem printeris.
- Ievērojiet papīra lietošanas piesardzības pasākumus.
- Ievietojiet papīru pareizajā virzienā un virziet malu vadotnes pret papīra malām.
- Neievietojiet vairāk par papīram norādīto maksimālo lokšņu skaitu. Ja izmantojat parastu papīru, neievietojiet to virs līnijas, kas atrodas tieši zem simbola ▼ malu vadotnes iekšpusē.
- Iebīdīet papīra kasete līdz galam.
- Ja rodas kļūda, kas norāda, ka nav papīra, lai gan papīrs ir ievietots aizmugur. papīra padeve, vēlreiz ievietojiet papīru aizmugur. papīra padeve centrā.
- Ja manuālās divpusējās drukāšanas laikā vienlaicīgi tiek padotas vairākas papīra loksnes, pirms atkārtotas papīra ievietošanas izņemiet visu papīra avotā esošo papīru.
- Ievietojiet un izstumiet papīru, neveicot drukāšanu, lai notīrītu papīra padeves ceļu.
- Nekavējoties aizveriet tintes tvertne, ja atvērāt to drukāšanas laikā. Turot tintes tvertne atvērtu, drukas darbs tiek pauzēts.
- Pārlicinieties, ka papīra avota papīra izmēra un papīra veida iestatījumi ir pareizi.

Saistītā informācija

- ➔ ["Vides specifikācijas" 186. lpp.](#)
- ➔ ["Pieejamais papīrs un drukāšanas apjoms" 41. lpp.](#)
- ➔ ["Papīra lietošanas piesardzības pasākumi" 40. lpp.](#)
- ➔ ["Papīra ievietošana Papīra kasete" 44. lpp.](#)
- ➔ ["Papīra ievietošana Aizmugur. papīra padeve" 46. lpp.](#)
- ➔ ["Papīra padeves traucējumu novēršana papīra ceļā" 132. lpp.](#)

Orīgināls netiek padots ADP ierīcē


- Lietojiet oriģinālus, kas tiek atbalstīti ADP ierīcē.
- Ievietojiet oriģinālus pareizā virzienā un bīdīet ADF malu vadotnes līdz oriģinālu malām.
- Notīriet ADP iekšpusi.
- Neievietojiet virs līnijas zem simbola ▼, kas atrodas ADF malas vadotnes iekšpusē.
- Pārbaudiet, vai vadības panelī ir redzama ADF ikona. Ja ikona nav redzama, ievietojiet oriģinālus vēlreiz.

Saistītā informācija



- ➔ ["ADP lietojamie oriģināli" 49. lpp.](#)
- ➔ ["Oriģinālu ievietošana ADF padevē" 49. lpp.](#)
- ➔ ["ADP tīrīšana" 132. lpp.](#)

Problēmas saistībā ar elektrību un vadības paneli

Elektrības padevi nevar ieslēgt

- Turiet nospiestu pogu  nedaudz ilgāk.
- Pārlicinieties, vai ir pareizi pievienots elektrības vads.

Elektrības padevi nevar izslēgt

Turiet nospiestu pogu  nedaudz ilgāk. Ja printeri joprojām nevar izslēgt, atvienojiet elektrības vadu. Lai drukas galviņa neizžūtu, vēlreiz ieslēdziet un izslēdziet printeri, nospiežot pogu .

LCD ekrāns paliek tumšs


Printeris ir miega režīmā. Nospiediet jebkuru pogu vadības panelī, lai LCD ekrāns atgrieztos iepriekšējā stāvoklī.

Printeris neveic drukāšanu

Veiciet šādu pārbaudi, ja printeris nedarbojas vai neveic drukāšanu.

- Ja ir iespējots lietotāja funkciju ierobežojums, ir jāievada lietotāja ID un parole, lai drukātu. Ja nezināt paroli, sazinieties ar printera administratoru.
- Operētājsistēmā Mac OS X printeris, iespējams, nedrukās, ja ir iespējots lietotāja funkciju ierobežojums. Sazinieties ar printera administratoru.
- Droši savienojiet interfeisa kabeli ar printeri un datoru.
- Ja izmantojat USB centrmezglu, mēģiniet savienot printeri tieši ar datoru.
- Ja printeri izmantojat tīklā, pārlicinieties, ka printeris ir savienots ar tīklu. Jūs varat pārbaudīt stāvokli, aplūkojot indikatorus vadības panelī vai izdrukājot tīkla stāvokļa lapu. Ja printeris nav pievienots tīklam, skatiet *Tīkla vednis*.
- Ja drukājat lielu attēlu, datoram var nebūt pietiekama atmiņa. Drukājiet attēlu ar zemāku izšķirtspēju vai mazākā izmērā.
- Operētājsistēmā Windows uzklikšķiniet uz **Drukas rinda** printera draivera **Apkope** cilnes un tad veiciet šādu pārbaudi.
 - Pārbaudiet, vai ir pauzēti drukas darbi.
Atceliet drukāšanu, ja nepieciešams.
 - Pārlicinieties, ka printeris nav bezaistē vai gaidīšanas režīmā.
Ja printeris ir bezaistē vai gaidīšanas režīmā, notīriet bezaistes vai gaidīšanas iestatījumu izvēlnē **Printer**.
 - Pārlicinieties, ka printeris ir izvēlēts kā noklusējuma printeris izvēlnē **Printeris** (uz izvēlnes vienuma jābūt redzamai pārbaudes atzīmei).
Ja printeris nav izvēlēts kā noklusējuma printeris, iestatiet to kā noklusējuma printeri.

Problēmu novēršana

- Operētājsistēmā Mac OS X pārliecinieties, ka printera statuss nav **Pause**.
Atlasiet **System Preferences** izvēlnē  > **Printers & Scanners** (vai **Print & Scan, Print & Fax**) un pēc tam veiciet dubultklikšķi uz printera. Ja printeris ir pauzēts, noklikšķiniet uz **Resume** (vai **Resume Printer**).
- Veiciet sprauslu pārbaudi, un tad notīriet drukas galviņu, ja kāda no drukas galviņas sprauslām ir aizsērējusi.
- Jums var neizdoties printera lietošana ar AirPrint, ja atspējoti vajadzīgie protokoli vai iestatījumi. Iespējotiet AirPrint, izmantojot Web Config.

Saistītā informācija

- ➔ ["Drukāšanas atcelšana" 80. lpp.](#)
- ➔ ["Drukas galviņas pārbaude un tīrīšana" 127. lpp.](#)


Izdrukas problēmas

Drukas kvalitāte ir slikta

Veiciet šādu pārbaudi, ja drukas kvalitāte ir slikta un ir novērota neskaidra druka, izplūdušas drukas līnijas, nav atbilstošo krāsu, krāsas ir blāvas, vērojama nesakrītība un mozaīkveida raksti.

- Lietojiet papīru, ko pieņem printeris.
- Neveiciet drukāšanu uz mitra, bojāta vai pārāk veca papīra.
- Ja papīrs ir sarullējies vai aplöksne ir piepūtusies ar gaisu, izlīdziniet to.
- Drukājot attēlus vai fotogrāfijas, izmantojiet augstas izšķirtspējas datus. Attēliem tīmekļa vietnēs parasti ir zema izšķirtspēja, lai gan displejā tie izskatās pietiekami labi, tādēļ drukas kvalitāte var pasliktināties.
- Vadības panelī vai printera draiverī izvēlieties atbilstošo papīra veida iestatījumu printerī ievietotajam papīra veidam.
- Drukājiet, izmantojot augstas kvalitātes iestatījumu vadības panelī vai printera draiverī.
- Ja opcija **Standarta spilgtums** ir atlasīta kā kvalitātes iestatījums Windows printera draiverī, mainiet to uz **Standarta**. Ja opcija **Normal-Vivid** ir atlasīta kā kvalitātes iestatījums Mac OS X printera draiverī, mainiet to uz **Normal**.
- Izmantojot konkrētas krāsu pielāgošanas funkcijas, krāsas var tikt mainītas vai arī tonis var būt nedabisks. Atspējojiet šīs funkcijas.
 - Vadības panelis
Drukājot JPEG, atlasiet **Adjustments** > **Fix Photo** un pēc tam atlasiet jebkuru citu opciju, kas nav **Fix Ph On**.
 - Windows
Atlasiet opciju **Pielāgotie** kā vienuma **Krāsu korekcija** iestatījumu printera draivera cilnē **Papildu opcijas**. Noklikšķiniet uz **Uzlabots** un pēc tam atlasiet jebkuru citu opciju, kas nav **PhotoEnhance**, kā vienuma **Krāsu pārvaldība** iestatījumu.
 - Mac OS X
Drukas dialoga uznirstošajā izvēlnē atlasiet **Krāsu saskaņošana** un pēc tam atlasiet **EPSON Color Controls**. Uznirstošajā izvēlnē atlasiet **Color Options** un pēc tam atlasiet jebkuru citu opciju, kas nav **PhotoEnhance**.

Problēmu novēršana

- Atspējojiet divvirzienu (vai lielātruma) iestatījumu. Ja ir iespējots šis iestatījums, drukas galviņa drukā, pārvietojoties abos virzienos, un vertikālās līnijas, iespējams, nebūs pareizi līdzinātas. Atspējot šo funkciju, drukāšana, iespējams, būs lēnāka.
 - Vadības panelis
Drukājot JPEG vai TIFF, nospiediet uz **Settings** un pēc tam atspējojiet **Bidirectional**.
 - Windows
Dzēsiet **Liela ātruma** printera draivera **Papildu opcijas** cilnē.
 - Mac OS X
Atlasiet **System Preferences** izvēlnē  > **Printers & Scanners** (vai **Print & Scan, Print & Fax**) un pēc tam atlasiet printeri. Noklikšķiniet uz **Options & Supplies > Options** (vai **Driver**). Izvēlieties opciju **Off** kā vienuma **High Speed Printing** iestatījumu.
- Veiciet sprauslu pārbaudi, un tad notīriet drukas galviņu, ja kāda no drukas galviņas sprauslām ir aizsērējusi.
- Līdziniet drukas galviņu. Ja izdrukas satur horizontālas joslas vai svītras pēc tam, kad izmēģinājāt **Print Head Cleaning** un **Horizontal Alignment**, atlasiet **Setup > Maintenance > Improve Horizontal Streaks**, lai precizētu horizontālo līdzināšanu.
- Nelieciet papīru kaudzītē uzreiz pēc drukāšanas.
- Pirms izdruku iešūšanas vai izstādīšanas ļaujiet tām pilnībā nožūt. Izdruku nožūšanas laikā nepakļaujiet tās tiešiem saules stariem, neizmantojiet žāvētāju un nepieskarities drukātajai papīra pusei.
- Mēģiniet izmantot oriģinālās Epson tintes padeves bloki. Šis produkts ir paredzēts krāsu pielāgošanai, pamatojoties uz oriģinālo Epson tintes padeves bloki lietošanu. Neoriģinālo tintes padeves bloki lietošana var pasliktināt drukas kvalitāti.
- Epson iesaka izlietot tintes padeves bloks pirms derīguma termiņa beigām, kas norādīts uz iepakojuma.
- Drukājot attēlus vai fotogrāfijas, Epson iesaka lietot oriģinālo Epson papīru parasta papīra vietā. Veiciet drukāšanu uz oriģinālā Epson papīra drukājamās puses.

Saistītā informācija

- ➔ ["Papīra lietošanas piesardzības pasākumi" 40. lpp.](#)
- ➔ ["Papīra veidu saraksts" 43. lpp.](#)
- ➔ ["Drukšanas galviņas pārbaude un tīrīšana" 127. lpp.](#)
- ➔ ["Drukšanas galviņas līdzināšana" 129. lpp.](#)
- ➔ ["Uzlabojums horizontālo joslu novēršanai" 131. lpp.](#)
- ➔ ["Pieejamais papīrs un drukāšanas apjoms" 41. lpp.](#)

Kopijas kvalitāte ir slikta

Ja kopētajā attēlā ir nevienmērīgas krāsas, izsmērēta tinte, punkti vai taisnas līnijas, izmēģiniet tālāk minētos risinājumus.

- Ievietojiet un izstumiet papīru, neveicot drukāšanu, lai notīrītu papīra ceļu.
- Notīriet skenera stikls un dokumentu vāku.
- Notīriet rullīti ADP ierīcē.
- Neizdariet pārāk lielu spiedienu uz oriģināla vai dokumentu vāka, novietojot oriģinālus uz skenera stikls. Ja oriģināls vai dokumentu vāks tiek pārāk stipri piespiests, var būt nevienmērīgas krāsas, izsmērēta tinte vai redzami punkti.

Problēmu novēršana

- Ja ir redzams muarē (šķērsvītru) raksts, mainiet samazināšanas un palielināšanas iestatījumu vai novietojiet oriģinālu nedaudz citādā leņķī.

Saistītā informācija

- ➔ ["Tintes traipu iztīrīšana no papīra ceļa" 131. lpp.](#)
- ➔ ["Skenera stikls tīrīšana" 134. lpp.](#)
- ➔ ["ADP tīrīšana" 132. lpp.](#)
- ➔ ["Drukas kvalitāte ir slikta" 165. lpp.](#)

Kopētajā attēlā ir redzams oriģināla otrajā pusē esošais attēls

- Ja oriģināls ir plāns, novietojiet to uz skenera stikls un pēc tam novietojiet virs tā melnu papīru.
- Vadības panelī samaziniet kopijas blīvuma iestatījumu.

Izdrukas pozīcija, izmērs vai malas nav pareizas

- Ievietojiet papīru pareizajā virzienā un virziet malu vadotnes pret papīra malām.
- Novietojot oriģinālus uz skenera stikls, līdziniet oriģināla stūrus ar stūri, kas norādīts ar simbolu uz skenera stikla rāmja. Ja kopijas malas ir apgrieztas, pārvirziet oriģinālu nedaudz prom no stūra.
- Notīriet skenera stikls un dokumentu vāku. Ja uz stikla ir putekļi vai traipi, kopēšanas apgabals, iespējams, tiks paplašināts, lai ietvertu putekļus vai traipus, radot nepareizu drukāšanas pozīciju vai mazus attēlus.
- Vadības panelī oriģinālam atlasiet atbilstošo izmēra iestatījumu.
- Vadības panelī vai printera draiverī atlasiet atbilstošo papīra izmēra iestatījumu.
- Līdziniet malas iestatījumu lietojumprogrammā, lai tā būtu drukāšanas apgabalā.

Saistītā informācija


- ➔ ["Papīra ievietošana Papīra kasete" 44. lpp.](#)
- ➔ ["Papīra ievietošana Aizmugur. papīra padeve" 46. lpp.](#)
- ➔ ["Oriģinālu novietošana" 49. lpp.](#)
- ➔ ["Skenera stikls tīrīšana" 134. lpp.](#)
- ➔ ["Drukājamais apgabals" 181. lpp.](#)

Papīrs ir nosmērēts vai netīrs

Ja drukāšanas laikā papīrs tiek nosmērēts vai kļūst netīrs, izmēģiniet tālāk minētos risinājumus.

- Notīriet papīra ceļu.
- Notīriet skenera stikls un dokumentu vāku.
- Ievietojiet papīru pareizā virzienā.
- Veicot manuālu divpusējo drukāšanu, pirms atkārtotas papīra ievietošanas pārlicinieties, vai tinte ir pilnībā izžuvusi.

Problēmu novēršana

- Lietojot biezu papīru, iespējotiet traipu samazināšanas iestatījumu. Ja iespējosiet šo funkciju, iespējams, drukas kvalitāte pasliktināsies vai arī drukāšana palēnināsies. Tādēļ šai funkcijai parasti ir jābūt atspējotai.
 - Vadības panelis
Sākuma ekrānā atlasiet **Setup > Maintenance** un pēc tam iespējotiet **Thick Paper**.
 - Windows
Noklikšķiniet uz **Paplašināti iestatījumi** printera draivera cilnē **Apkope** un pēc tam atlasiet **Biezs papīrs un aploksnes**.
 - Mac OS X
Atlasiet **System Preferences** izvēlnē  > **Printers & Scanners** (vai **Print & Scan, Print & Fax**) un pēc tam atlasiet printeri. Noklikšķiniet uz **Options & Supplies > Options** (vai **Driver**). Izvēlieties opciju **On** kā vienuma **Biezs papīrs un aploksnes** iestatījumu.
- Drukājot augsta blīvuma datus, piemēram, attēlus vai diagrammas, izmantojot automātisko divpusējo drukāšanu, samaziniet drukas blīvuma iestatījumu un izvēlieties ilgāku nožūšanas laiku.
- Ja papīrs kopēšanas laikā ir notraipīts, samaziniet kopēšanas blīvuma iestatījumu vadības panelī.

Saistītā informācija

- ➔ ["Tintes traipu iztīrīšana no papīra ceļa" 131. lpp.](#)
- ➔ ["Skenera stikls tīrīšana" 134. lpp.](#)
- ➔ ["Papīra ievietošana Papīra kasete" 44. lpp.](#)
- ➔ ["Papīra ievietošana Aizmugur. papīra padeve" 46. lpp.](#)
- ➔ ["Copy Režīms" 24. lpp.](#)
- ➔ ["Memory Device Režīms" 28. lpp.](#)
- ➔ ["Drukāšana uz abām pusēm" 59. lpp.](#)
- ➔ ["Drukas kvalitāte ir slikta" 165. lpp.](#)

Drukātās rakstzīmes ir nepareizas vai sagrozītas

- Droši savienojiet interfeisa kabeli ar printeri un datoru.
- Atceliet visus pauzētos drukas darbus.
- Drukāšanas laikā manuāli nepārslēdziet datoru **hibernācijas** vai **miega** režīmā. Iespējams, lapas ar sagrozīto tekstu tiks drukātas nākamajā datora startēšanas reizē.

Saistītā informācija

- ➔ ["Drukāšanas atcelšana" 80. lpp.](#)

Drukātais attēls ir apgriezts

Notīriet visus spoguļattēla iestatījumus printera draiverī vai lietojumprogrammā.

- Windows
Notīriet atzīmi no izvēles rūtiņas **Spoguļattēls** printera draivera cilnē **Papildu opcijas**.
- Mac OS X
Dzēsiet **Mirror Image** drukas dialoglodziņa **Printera iestatījumi** izvēlnē.

Izdrukas problēmu nevarēja novērst



Ja esat izmēģinājis visus risinājumus un problēma joprojām nav novērsta, mēģiniet atinstalēt printera draiveri un pēc tam vēlreiz to instalēt.

Saistītā informācija

➔ "Lietojumprogrammu atinstalēšana" 144. lpp.

➔ "Lietojumprogrammu instalēšana" 145. lpp.

Drukāšana ir pārāk lēna

- Ilgstoši drukājot ilgāk par aptuveni 10 minūtēm, drukāšana palēninās, lai printera mehānisms nepārkarstu un nesabojātos. Tomēr varat turpināt drukāšanu. Lai atgrieztos normālā drukāšanas ātrumā, atstājiet printeri dikstāvē vismaz 30 minūtes. Drukāšanas ātrums neatgriežas normālajā, ja izslēgta barošana.
- Aizveriet visas nevajadzīgās lietojumprogrammas.
- Samaziniet kvalitātes iestatījumu vadības panelī vai printera draiverī. Augstas kvalitātes drukāšana samazina drukāšanas ātrumu.
- Iespējojiet divvirzienu (vai lielātruma) iestatījumu. Ja ir iespējots šis iestatījums, drukas galviņa drukā, pārvietojoties abos virzienos, un drukāšanas ātrums palielinās.
 - Vadības panelis
Drukājot JPEG vai TIFF, nospiediet uz **Settings** un pēc tam iespējojiet **Bidirectional**.
 - Windows
Atlasiet **Liela ātruma** printera draivera cilnē **Papildu opcijas**.
 - Mac OS X
Atlasiet **System Preferences** izvēlnē  > **Printers & Scanners** (vai **Print & Scan, Print & Fax**) un pēc tam atlasiet printeri. Noklikšķiniet uz **Options & Supplies** > **Options** (vai **Driver**). Izvēlieties opciju **On** kā vienu **High Speed Printing** iestatījumu.
- Atspējojiet kluso režīmu. Šī funkcija samazina drukāšanas ātrumu.
 - Windows
Atlasiet opciju **Izslēgts** kā vienu **Klusais režīms** iestatījumu printera draivera cilnē **Galvenie**.
 - Mac OS X
Atlasiet **System Preferences** izvēlnē  > **Printers & Scanners** (vai **Print & Scan, Print & Fax**) un pēc tam atlasiet printeri. Noklikšķiniet uz **Options & Supplies** > **Options** (vai **Driver**). Izvēlieties opciju **Off** kā vienu **Klusais režīms** iestatījumu.

Problēmas ar PostScript printera draiveri

Piezīme:

Printera draivera izvēlņu vienumi un teksts atšķiras atkarībā no datora vides.

Printeris nedrukā, izmantojot PostScript printera draiveri

- Vadības panelī iestatiet vienu **Printing Language** iestatījumu uz **Auto** vai **PS3**.

Problēmu novēršana

- Ja teksta datus nevar izdrukāt, pat ja vadības panelī ir iespējota opcija **Text Detection**, iestatiet vienumu **Printing Language** uz **PS3**.
- Operētājsistēmā Windows, ja tiek sūtīts liels darbu skaits, iespējams, printeris nedrukās. Atlasiet vienumu **Drukāt tieši printerī** printera rekvizītu cilnē **Papildu**.

Saistītā informācija

- ➔ ["System Administration" 31. lpp.](#)

Printeris nedrukā pareizi, izmantojot PostScript printera draiveri

- Ja fails tiek izveidots lietojumprogrammā, kas ļauj mainīt datu formātu, piemēram, Adobe Photoshop, pārlicinieties, ka lietojumprogrammas iestatījumi atbilst printera draivera iestatījumiem.
- EPS faili, kas veidoti binārā formātā, iespējams, netiks pareizi izdrukāti. Formātu iestatiet uz ASCII, ja lietojumprogrammā veidojat EPS failus.
- Operētājsistēmā Windows printeris nevar drukāt binārus datus, ja tas ir savienots ar datoru, izmantojot USB interfeisu. Vienuma **Izvades protokols** iestatījumu printera rekvizītu cilnē **Ierīces iestatījumi** iestatiet uz **ASCII** vai **TBCP**.
- Operētājsistēmā Windows atlasiet atbilstošos aizstāšanas fontus printera rekvizītu cilnē **Device settings**.

Drukšanas kvalitāte ir slikta, izmantojot PostScript printera draiveri

Krāsu iestatījumus nevar veikt printera draivera cilnē **Papīrs/Kvalitāte**. Noklikšķiniet uz **Papildu** un pēc tam iestatiet vienuma **Color Mode** iestatījumu.

Drukāšana ir pārāk lēna, izmantojot PostScript printera draiveri

Printera draiveri iestatiet vienuma **Print Quality** iestatījumu uz **Fast**.

Skenēšanu nevar uzsākt

- Ja printerī ir iespējota piekļuves vadības funkcija, skenējot ir jāievada lietotāja ID un parole. Ja nezināt paroli, sazinieties ar sistēmas administratoru.
- Ja ir iespējota piekļuves vadības funkcija, iespējams, Mac OS X nevarēs veikt skenēšanu. Sazinieties ar sistēmas administratoru.
- Ja skenējat, izmantojot ADP, pārbaudiet, vai dokumentu vāks un ADP vāks ir aizvērts.
- Droši savienojiet interfeisa kabeli ar printeri un datoru.
- Ja izmantojat USB centrmezglu, savienojiet printeri tieši ar datoru.
- Ja printeri izmantojat tīklā, pārlicinieties, ka printeris ir pareizi savienots ar tīklu. Savienojuma statusu var pārbaudīt, skatot tīkla ikonu printera logā un izdrukājot tīkla statusa lapu. Ja printeris nav pievienots tīklam, *skatiet Tīkla vednis*.
- Pārlicinieties, vai ir atlasīts pareizais printeris (skeneris), ja pēc EPSON Scan startēšanas tiek parādīts skeneru saraksts.
- Ja lietojat ar TWAIN saderīgas lietojumprogrammas, atlasiet izmantoto printeri (skeneri).

Problēmu novēršana

- ❑ Lietojot operētājsistēmu Windows, pārliecinieties, ka printeris (skeneris) ir redzams sadaļā **Skeneris un kamera**. Printeris (skeneris) tiks parādīts kā "EPSON XXXXX (printera nosaukums)". Ja printeris (skeneris) netiek parādīts, atinstalējiet EPSON Scan un pēc tam vēlreiz to instalējiet. Skatiet tālāk minēto, lai piekļūtu sadaļai **Skeneris un kamera**.
 - ❑ Windows 8.1/Windows 8/Windows Server 2012 R2/Windows Server 2012
Atlasiet **Darbvirsma > Iestatījumi > Vadības panelis**, meklēšanas viedpogā ievadiet "Skeneris un kamera", noklikšķiniet uz **Rādīt skeneri un kameru** un pēc tam pārbaudiet, vai printeris ir redzams.
 - ❑ Windows 7/Windows Server 2008 R2
Noklikšķiniet uz pogas Sākt un atlasiet **Vadības panelis**, meklēšanas viedpogā ievadiet "Skeneris un kamera", noklikšķiniet uz **Skatīt skenerus un kameras** un pēc tam pārbaudiet, vai printeris ir redzams.
 - ❑ Windows Vista/Windows Server 2008
Noklikšķiniet uz pogas Sākt, atlasiet **Vadības panelis > Aparatūra un skaņa > Skeneri un kameras** un pēc tam pārbaudiet, vai printeris ir redzams.
 - ❑ Windows XP/Windows Server 2003 R2/Windows Server 2003
Noklikšķiniet uz pogas Sākt, atlasiet **Vadības panelis > Printeri un cita aparatūra > Skeneri un kameras** un pēc tam pārbaudiet, vai printeris ir redzams.
- ❑ Ja nevarat skenēt, izmantojot ar TWAIN saderīgas lietojumprogrammas, atinstalējiet ar TWAIN saderīgo lietojumprogrammu un pēc tam instalējiet to atkārtoti.
- ❑ Operētājsistēmā Mac OS X ar Intel procesoru, ja ir instalēti citi Epson skenera draiveri, izņemot EPSON Scan, piemēram, versija Rosetta vai PPC, atinstalējiet gan tos, gan EPSON Scan, un pēc tam atkārtoti instalējiet EPSON Scan.

Saistītā informācija

- ➔ ["Lietojumprogrammu atinstalēšana" 144. lpp.](#)
- ➔ ["Lietojumprogrammu instalēšana" 145. lpp.](#)

Problēmas saistībā ar skenētajiem attēliem

Skenēšanas kvalitāte ir slikta

- ❑ Notīriet skenera stikls un dokumentu vāku.
- ❑ Notīriet rullīti ADP ierīcē.
- ❑ Neizdariet pārāk lielu spiedienu uz oriģināla vai dokumentu vāka, novietojot oriģinālus uz skenera stikls. Ja oriģināls vai dokumentu vāks tiek pārāk stipri piespiests, var būt nevienmērīgas krāsas, izsmērēta tinte vai redzami punkti.
- ❑ Notīriet putekļus no oriģināla.
- ❑ Atlasiet atbilstošos dokumenta veida iestatījumus vadības panelī.
- ❑ Skenējiet augstākā izšķirtspējā.
- ❑ Pielāgojiet attēlu lietojumprogrammā EPSON Scan un pēc tam skenējiet. Lai iegūtu detalizētu informāciju, skatiet EPSON Scan palīdzību.

Saistītā informācija

- ➔ ["Skenera stikls tīrīšana" 134. lpp.](#)

Problēmu novēršana

➔ ["ADP tīrīšana" 132. lpp.](#)

➔ ["Režims Scan" 25. lpp.](#)

Rakstzīmes ir neskaidras

- Režīmā **Biroja režīms** lietojumprogrammā EPSON Scan atlasiet **Attēla opcija** cilnē **Attēla pielāgošana** un pēc tam atlasiet **Teksta uzlabošana**.
- Režīmā **Profesionāls režīms** lietojumprogrammā EPSON Scan atlasiet **Dokuments** kā **Automāt. ekspozīcijas veids** **Oriģināls** iestatījumos.
- Pielāgojiet sliekšņa iestatījumus lietojumprogrammā EPSON Scan.
 - Biroja režīms**
Atlasiet **Melnbalti** kā vienumu **Attēla veids** cilnē **Pamata iestatījumi** un pēc tam pielāgojiet sliekšņa iestatījumu cilnē **Attēla pielāgošana**.
 - Profesionāls režīms**
Atlasiet **Melnbalti** kā **Attēla veids** iestatījumu un pēc tam pielāgojiet sliekšņa iestatījumu.
- Skenējiet augstākā izšķirtspējā.

Skenētajā attēlā ir redzams oriģināla otrajā pusē esošais attēls

- Ja oriģināls ir plāns, novietojiet to uz skenera stikls un pēc tam novietojiet virs tā melnu papīru.
- Atlasiet atbilstošos dokumenta veida iestatījumus vadības panelī vai EPSON Scan.
- Režīmā **Biroja režīms** lietojumprogrammā EPSON Scan atlasiet **Attēla opcija** cilnē **Attēla pielāgošana** un pēc tam atlasiet **Teksta uzlabošana**.

Saistītā informācija

➔ ["Režims Scan" 25. lpp.](#)

Skenētajā attēlā ir redzami muarē (šķērssvītru) raksti

- Novietojiet oriģinālu nedaudz citādā leņķī.
- Atlasiet **Rastra noņemšana** lietojumprogrammā EPSON Scan.
- Mainiet izšķirtspējas iestatījumu vadības panelī vai EPSON Scan.

Saistītā informācija

➔ ["Režims Scan" 25. lpp.](#)

Skenēšanas apgabals vai virziens nav pareizs

- Novietojot oriģinālus uz skenera stikls, līdziniet oriģināla stūrus ar stūri, kas norādīts ar simbolu uz skenera stikls rāmja. Ja skenētā attēla malas ir apgrieztas, pārvietojiet oriģinālu nedaudz prom no stūra.
- Notīriet skenera stikls un dokumentu vāku. Ja uz stikla ir putekļi vai traipi, skenēšanas apgabals, iespējams, tiks paplašināts, lai ietvertu putekļus vai traipus, radot nepareizu skenēšanas pozīciju vai mazus attēlus.

Problēmu novēršana

- Ja novietojat vairākus oriģinālus uz skenera stikls, lai skenētu tos atsevišķi, taču tie tiek skenēti uz vienas loksnes, novietojiet oriģinālus vismaz 20 mm (0,8 collas) attālumā vienu no otra. Ja problēma netiek atrisināta, novietojiet pa vienam oriģinālam.
- Ja skenēšana tiek veikta no vadības paneļa, pareizi iestatiet skenēšanas apgabalu.
- Ja skenējat, izmantojot sīktēlu priekšskatījumu lietojumprogrammā EPSON Scan, novietojiet oriģinālu 4,5 mm (0,18 collu) attālumā no skenera stikls malām. Citās situācijās novietojiet oriģinālu 1,5 mm (0,06 collu) attālumā no skenera stikls malām.
- Izmantojot sīktēlu priekšskatījumu lielam oriģinālam, izmantojot **Profesionāls režīms**, skenēšanas apgabals, iespējams, nebūs pareizs. Veicot priekšskatīšanu lietojumprogrammā EPSON Scan, izveidojiet skenējamā apgabala markīzes cilnē **Parastais** logā **Priekšskatīt**.
- Noklikšķiniet uz **Konfigurācija** lietojumprogrammā EPSON Scan un pēc tam notīriet vienumu **Automāt. foto orientācija** cilnē **Priekšskatīt**.
- Ja **Automāt. foto orientācija** lietojumprogrammā EPSON Scan nedarbojas, kā paredzēts, skatiet EPSON Scan palīdzību.
- Skenēšanas laikā izmantojot EPSON Scan, pieejamais skenēšanas apgabals var būt ierobežots, ja izšķirtspējas iestatījums ir pārāk augsts. Samaziniet izšķirtspēju vai pielāgojiet skenēšanas apgabalu logā **Priekšskatīt**.

Saistītā informācija

- ➔ ["Oriģinālu novietošana" 49. lpp.](#)
- ➔ ["Skenera stikls tīrīšana" 134. lpp.](#)
- ➔ ["Režīms Scan" 25. lpp.](#)

Ar skenēto attēlu saistīto problēmu nevarēja novērst

Ja esat izmēģinājis visus risinājumus un problēma joprojām nav atrisināta, noklikšķiniet uz **Konfigurācija** logā EPSON Scan un pēc tam noklikšķiniet uz **Atiestatīt visu** cilnē **Citi**, lai inicializētu EPSON Scan iestatījumus. Ja inicializācija neatrisina problēmu, atinstalējiet EPSON Scan un instalējiet to atkārtoti.

Saistītā informācija

- ➔ ["Lietojumprogrammu atinstalēšana" 144. lpp.](#)
- ➔ ["Lietojumprogrammu instalēšana" 145. lpp.](#)

Citas problēmas saistībā ar skenēšanu

Sīktēlu priekšskatījums nedarbojas pareizi

Skatiet EPSON Scan palīdzību.

Skenēšana ir pārāk lēna

- Samaziniet izšķirtspēju.
- Uzklīkšķiniet **Konfigurācija** EPSON Scansadaļā, un tad atspējojiet **Klusais režīms Citi** cilnē.

Problēmu novēršana

Saistītā informācija

➔ ["Režīms Scan" 25. lpp.](#)

Skenēšana tiek pārtraukta, skenējot PDF/Multi-TIFF formātā

- Skenēšanai izmantojot EPSON Scan, varat skenēt līdz pat 999 lapām PDF formātā un līdz pat 200 lapām Multi-TIFF formātā. Kad skenējat, izmantojot vadības paneli, varat nepārtraukti skenēt līdz pat 100 lapas vienas puses skenējumā, izmantojot ADF, un līdz pat 200 lapas 2 pušu skenējumā, izmantojot ADF, un skenējot, izmantojot skenera stikls.
- Skenējot lielus apjomus, mēs iesakām skenēt pelēktonos.
- Palieliniet brīvo vietu datora cietajā diskā. Skenēšana var apstāties, ja nav pietiekami daudz brīvas vietas.
- Mēģiniet skenēt zemākā izšķirtspējā. Skenēšana apstājas, ja kopējais datu izmērs sasniedz robežu.

Saistītā informācija



➔ ["Režīms Scan" 25. lpp.](#)

Problēmas sūtot un saņemot faksus

Faksu nevar nosūtīt vai saņemt

- Vadības paneli izmantojiet funkciju **Check Fax Connection**, lai veiktu automātisko faksa savienojuma pārbaudi. Izmēģiniet izdrukātajā atskaitē norādītos risinājumus.
- Skatiet kļūdas kodu, kas ir norādīts faksa darbam, kurš neizdevās, un izmēģiniet risinājumus, kas aprakstīti kļūdu kodu sarakstā.
- Pārbaudiet vienuma **Line Type** iestatījumu. Iespējams, iestatot to uz **PBX**, problēma tiks novērsta. Ja jūsu lietotajai tālruņa sistēmai ir nepieciešams ārējs piekļuves kods, lai izveidotu savienojumu ar ārēju līniju, reģistrējiet printerī piekļuves kodu un sūtīšanas laikā faksa numura sākumā ievadiet # (numurzīme).
- Ja rodas sakaru kļūda, vadības paneli mainiet vienuma **Fax Speed** iestatījumu uz **Slow(9,600bps)**.
- Pārbaudiet, vai tālruņa sienas pieslēgvietā darbojas, savienojot tālruni ar to un testējot to. Ja nav iespējams veikt vai saņemt zvanus, sazinieties ar telekomunikāciju uzņēmumu.
- Lai izveidotu savienojumu ar DSL tālruņa līniju, ir jāizmanto DSL modems, kas aprīkots ar iebūvētu DSL filtru, vai arī līnijai jāinstalē atsevišķs DSL filtrs. Sazinieties ar DSL pakalpojumu sniedzēju.
- Ja veidojat savienojumu ar DSL tālruņa līniju, savienojiet printeri tieši ar tālruņa sienas pieslēgvietu, lai noskaidrotu, vai printeris var nosūtīt faksu. Ja tas darbojas, iespējams, problēma radās DSL filtra dēļ. Sazinieties ar DSL pakalpojumu sniedzēju.
- Vadības paneli iespējot iestatījumu **ECM**. Krāsu faksus nevar nosūtīt vai saņemt, ja ir izslēgts iestatījums **ECM**.
- Lai sūtītu vai saņemtu faksus, izmantojot datoru, pārliedzinieties, vai printeris ir savienots, izmantojot USB kabeli vai tiklu, un PC-FAX draiveri ir instalēti datorā. PC-FAX draiveris tiek instalēts kopā ar FAX Utility.

Problēmu novēršana

- ❑ Operētājsistēmā Windows printerim (fakss) ir jābūt redzamam sadaļā **Ierīces un printeri, Printeris vai Printeris un cita aparātūra**. Printeris (fakss) tiek parādīts kā "EPSON XXXXX (FAX)". Ja printeris (fakss) netiek parādīts, atinstalējiet FAX Utility un pēc tam vēlreiz to instalējiet. Lai piekļūtu sadaļai **Ierīces un printeri, Printeris vai Printeris un cita aparātūra**, skatiet tālāk minētās norādes.
 - ❑ Windows 8.1/Windows 8
Sadaļā **Aparātūra un skaņa** vai **Aparātūra** atlasiet **Darbvirsma > Iestatījumi > Vadības panelis > Skatīt ierīces un printerus**.
 - ❑ Windows 7
Noklikšķiniet uz pogas **Sākt**, atlasiet **Vadības panelis > Skatīt ierīces un printerus** sadaļā **Aparātūra un skaņa** vai **Aparātūra**.
 - ❑ Windows Vista
Noklikšķiniet uz pogas **Sākt**, atlasiet **Vadības panelis > Printeri** sadaļā **Aparātūra un skaņa**.
 - ❑ Windows XP
Noklikšķiniet uz pogas **Start** un atlasiet **Settings > Control Panel > Printers and Other Hardware > Printers and Faxes**.
- ❑ Operētājsistēmā Mac OS X pārbaudiet tālāk minēto.
 - ❑ Atlasiet **System Preferences**  izvēlnē > **Printers & Scanners** (vai **Print & Scan, Print & Scan**) un pēc tam pārlicinieties, ka ir parādīts printeris (fakss). Printeris (fakss) tiek parādīts kā "FAX XXXX (USB)" vai "FAX XXXX (IP)". Ja printeris (fakss) netiek parādīts, noklikšķiniet uz [+] un pēc tam reģistrējiet printeri (faksu).
 - ❑ Atlasiet **System Preferences**  izvēlnē > **Printers & Scanners** (vai **Print & Scan, Print & Fax**) un pēc tam izdariet dubultklikšķi uz printera (faksa). Ja printeris ir pauzēts, noklikšķiniet uz **Resume** (vai **Resume Printer**).

Saistītā informācija

- ➔ "Fax Settings" 34. lpp.
- ➔ "Kļūdas kods statusa izvēlnē" 151. lpp.
- ➔ "PBX tālruņa sistēmas iestatījumu veikšana" 98. lpp.
- ➔ "Printera savienošana ar tālruņa līniju" 93. lpp.
- ➔ "Lietojumprogrammu atinstalēšana" 144. lpp.
- ➔ "Lietojumprogrammu instalēšana" 145. lpp.

Nevar nosūtīt faksu

- ❑ Ja ir iespējota lietotāja ierobežojumu funkcija, ir jāievada lietotājvārds un parole, lai lietotu printeri. Ja nezināt paroli, sazinieties ar administratoru.
- ❑ Ja ir iespējota lietotāja ierobežojumu funkcija, un jūs sūtāt faksu no datora, lietotāja autentifikācija tiek veikta, izmantojot printera draiveri iestatīto lietotājvārdu un paroli. Ja faksu nevar nosūtīt autentifikācijas kļūdas dēļ, sazinieties ar administratoru.
- ❑ Vadības paneli iestatiet galvenes informāciju izejošajiem faksiem. Atsevišķas faksa iekārtas automātiski noraida ienākošos faksus, kuriem nav ietverta galvenes informācija.
- ❑ Ja jūsu zvanītāja ID ir bloķēts, atbloķējiet to. Atsevišķi tālruņi vai faksa iekārtas automātiski noraida anonīmus zvanus.
- ❑ Pajautājiet adresātam, vai faksa numurs ir pareizs un adresāta faksa iekārta ir gatava faksa saņemšanai.


Problēmu novēršana

Saistītā informācija

- ➔ "Fax Settings" 34. lpp.
- ➔ "Faksu nevar nosūtīt vai saņemt" 174. lpp.

Faksus nevar nosūtīt konkrētam adresātam

Pārbaudiet tālāk minēto, ja nevarat nosūtīt faksus konkrētam adresātam kļūdas dēļ.

- Ja adresāta iekārta neatbild uz jūsu zvanu 50 sekunžu laikā pēc tam, kad printeris ir pabeidzis numura sastādīšanu, zvans tiek beigts, norādot kļūdu. Sastādiet numuru, izmantojot funkciju **On Hook** vai izmantojot savienoto tālruni, lai pārbaudītu, cik ilgs laiks paiet, līdz ir dzirdams faksa tonis. Ja ir nepieciešams vairāk par 50 sekundēm, pēc faksa numura pievienojiet pauzes, lai sūtītu faksu. Nospiediet uz , lai ievadītu pauzi. Kā pauzes zīme tiek ievadīta defise. Viena pauze ir aptuveni trīs sekundes. Pievienojiet vairākas pauzes, ja nepieciešams.
- Ja adresātu atlasījāt no kontaktpersonu saraksta, verificējiet, ka reģistrētā informācija ir pareiza. Ja informācija ir pareiza, atlasiet adresātu no kontaktpersonu saraksta, nospiediet uz **Edit** un mainiet vienuma **Fax Speed** iestatījumu uz **Slow(9,600bps)**.

Saistītā informācija

- ➔ "Faksu sūtīšana pēc adresāta statusa apstiprināšanas" 101. lpp.
- ➔ "Faksu sūtīšana, sastādot numuru no ārējas tālruņa ierīces" 100. lpp.
- ➔ "Kontaktpersonu pārvaldība" 53. lpp.
- ➔ "Faksu nevar nosūtīt vai saņemt" 174. lpp.

Faksus nevar nosūtīt noteiktā laikā

Vadības paneli iestatiet pareizu datumu un laiku.

Saistītā informācija

- ➔ "Faksu nosūtīšana noteiktā laikā (Send Fax Later)" 101. lpp.
- ➔ "System Administration" 31. lpp.

Faksus nevar saņemt

- Ja abonējat zvanu pāradresācijas pakalpojumu, iespējams, printeris nevarēs saņemt faksus. Sazinieties ar pakalpojumu sniedzēju.
- Ja tālrunis ir savienots ar printeri, vadības paneli iestatiet vienuma **Receive Mode** iestatījumu uz **Auto**.
- Tālāk norādītajos gadījumos printerim nepietiek vietas atmiņā, un tas nevar saņemt faksus. Skatiet problēmu novēršanas informāciju par pilnas atmiņas kļūdu.
 - Iesūtnē tika saglabāti 100 saņemtie dokumenti.
 - Printera atmiņa ir pilna (100%).

Saistītā informācija

- ➔ "Fax Settings" 34. lpp.
- ➔ "Faksu nevar nosūtīt vai saņemt" 174. lpp.

Problēmu novēršana

➔ ["Rodas pilnas atmiņas kļūda" 177. lpp.](#)

Rodas pilnas atmiņas kļūda

- Ja printeris ir iestatīts saņemt faksus iesūtnē, dzēsiet no iesūtnes jau lasītos faksus.
- Ja printeris ir iestatīts saņemt faksus datorā, ieslēdziet datoru, kurš ir iestatīts faksu saglabāšanai. Pēc faksu saglabāšanas datorā tie tiek dzēsti no printera atmiņas.
- Ja printeris ir iestatīts saglabāt saņemtos faksus atmiņas ierīcē, savienojiet ierīci, kurā ir izveidota mape faksu saglabāšanai, ar printeri. Pēc faksu saglabāšanas ierīcē tie tiek dzēsti no printera atmiņas. Pārliecinieties, ka ierīcē ir pieejams pietiekami daudz atmiņas un tā nav aizsargāta pret rakstīšanu.
- Pat gadījumā, ja atmiņa ir pilna, varat sūtīt vienkāršainu faksu, izmantojot funkciju **Direct Send**. Varat arī sadalīt oriģinālus pa diviem vai vairākiem dokumentiem, lai sūtītu tos vairākās daļās.
- Ja printeris nevar drukāt saņemtu faksu printera kļūdas dēļ (piemēram, iestrēdzis papīrs), iespējams, radīsies pilnas atmiņas kļūda. Atrisīniet ar printeri saistīto problēmu un pēc tam sazinieties ar sūtītāju un palūdziet vēlreiz nosūtīt faksu.

Saistītā informācija

- ➔ ["Saņemto faksu saglabāšana iesūtnē" 107. lpp.](#)
- ➔ ["Saņemto faksu saglabāšana datorā" 109. lpp.](#)
- ➔ ["Saņemto faksu saglabāšana ārējā atmiņas ierīcē" 108. lpp.](#)
- ➔ ["Vienkāršaina dokumenta daudzu lapu sūtīšana \(Direct Send\)" 103. lpp.](#)
- ➔ ["Iestrēguša papīra izņemšana" 157. lpp.](#)

Sūtītā faksa kvalitāte ir slikta

- Notīriet skenera stikls.
- Notīriet ADF.
- Vadības panelī mainiet vienuma **Resolution** iestatījumu. Ja oriģinālos ir gan teksts, gan fotoattēli, atlasiet **Photo**.
- Vadības panelī mainiet vienuma **Density** iestatījumu.
- Ja neesat pārliecināts par adresāta lietotās faksa iekārtas iespējām, iespējojiet funkciju Direct Send vai atlasiet opciju **Fine** kā vienuma **Resolution** iestatījumu.
Ja vienkāršainam faksam atlasāt opciju **Super Fine** vai **Ultra Fine** un sūtāt faksu, neizmantojot funkciju **Direct Send**, iespējams, printeris automātiski samazinās izšķirtspēju.
- Vadības panelī iespējojiet iestatījumu ECM.

Saistītā informācija

- ➔ ["Režīms Fax" 27. lpp.](#)
- ➔ ["Fax Settings" 34. lpp.](#)
- ➔ ["Skenera stikls tīrīšana" 134. lpp.](#)
- ➔ ["ADP tīrīšana" 132. lpp.](#)

Faksi tiek nosūtīti nepareizā izmērā

- Ja sūtāt faksu, izmantojot skenera stikls, novietojiet oriģinālu, pareizi līdzinot tā stūri ar avota atzīmi. Vadības panelī atlasiet oriģināla izmēru.
- Notīriet skenera stikls un dokumentu vāku. Ja uz stikla ir putekļi vai traipi, skenēšanas apgabals, iespējams, tiks paplašināts, lai ietvertu putekļus vai traipus, radot nepareizu skenēšanas pozīciju vai mazus attēlus.

Saistītā informācija

- ➔ ["Režīms Fax" 27. lpp.](#)
- ➔ ["Oriģinālu novietošana" 49. lpp.](#)
- ➔ ["Skenera stikls tīrīšana" 134. lpp.](#)

Saņemtā faksa kvalitāte ir slikta

- Vadības panelī iespējot iestatījumu ECM.
- Sazinieties ar sūtītāju un palūdziet veikt sūtīšanu, izmantojot augstākas kvalitātes režīmu.
- Vēlreiz drukājiet saņemto faksu. Atlasiet **Job History** no **Status Menu**, lai vēlreiz drukātu faksu.

Saistītā informācija

- ➔ ["Fax Settings" 34. lpp.](#)
- ➔ ["Faksa darbu vēstures skatīšana" 114. lpp.](#)

Saņemtie faksi netiek drukāti

- Ja printerī ir radusies kļūda, piemēram, piemēram, ir iestrēdzis papīrs, printeris nevar izdrukāt saņemtos faksus. Pārbaudiet printeri.
- Ja printeris ir iestatīts saglabāt saņemtos faksus iesūtnē, saņemtie faksi netiek automātiski drukāti. Pārbaudiet vienuma **Fax Output** iestatījumu.

Saistītā informācija

- ➔ ["Printer statusa pārbaude" 150. lpp.](#)
- ➔ ["Iestrēguša papīra izņemšana" 157. lpp.](#)
- ➔ ["Saņemto faksu saglabāšana iesūtnē" 107. lpp.](#)

Citas problēmas saistībā ar faksu sūtīšanu/saņemšanu

Nevar veikt zvanus, izmantojot savienoto tālruni

Savienojiet tālruni ar printera portu EXT. un paceliet klausuli. Ja numura sastādīšanas signāls nav dzirdams, pareizi savienojiet tālruņa kabeli.

Saistītā informācija

- ➔ ["Tālruņa ierīces savienošana ar printeri" 95. lpp.](#)

Automātiskā atbildētāja ierīce nevar atbildēt uz bals zvanu

Vadības panelī iestatiet printera vienuma **Rings to Answer** iestatījumu uz skaitli, kas ir lielāks par jūsu automātiskā atbildētāja zvanu skaitu.

Saistītā informācija

- ➔ ["Fax Settings" 34. lpp.](#)
- ➔ ["Automātiskā atbildētāja iestatījumi" 105. lpp.](#)

Sūtītāja faksa numurs nav redzams uz saņemtajiem faksiem vai arī numurs nav pareizs

Iespējams, sūtītājs nav iestatījis faksa galvenes informāciju vai arī tā ir iestatīta nepareizi. Sazinieties ar sūtītāju.

Nav iespējams pārsūtīt saņemtos dokumentus uz e-pasta adresēm

- Printera **Email Server** iestatījumi var nebūt konfigurēti. Konfigurējiet e-pasta servera iestatījumus.
- Kontaktu sarakstā var būt ierakstīta nepareiza e-pasta adrese. Pārliedzieties, ka adrese kontaktu sarakstā ir pareiza.

Saistītā informācija

- ➔ ["E-pasta servera lietošana" 206. lpp.](#)
- ➔ ["Kontaktpersonu pārvaldība" 53. lpp.](#)


Citas problēmas

Neliels elektriskās strāvas trieciens, pieskaroties printerim

Ja datoram ir pievienotas daudzas perifērās ierīces, iespējams, būs jūtams neliels elektriskās strāvas trieciens, pieskaroties printerim. Uzstādiet aizsargtroši datoram, kas ir savienots ar printeri.

Darbības skaņas ir skaļas

Ja darbības skaņas ir pārāk skaļas, iespējot kluso režīmu. Tomēr šādi var tikt palēnināta printera darbība.

- Windows printera draiveris
Atlasiet opciju **Ieslēgts** kā vienuma **Klusais režīms** iestatījumu cilnē **Galvenie**.
- Mac OS X printera draiveris
Atlasiet **System Preferences** izvēlnē  > **Printers & Scanners** (vai **Print & Scan, Print & Fax**) un pēc tam atlasiet printeri. Noklikšķiniet uz **Options & Supplies** > **Options** (vai **Driver**). Izvēlieties opciju **On** kā vienuma **Klusais režīms** iestatījumu.
- EPSON Scan
Noklikšķiniet uz **Konfigurācija**, un tad iestatiet **Klusais režīms Citi** cilnē.

Datums un laiks nav pareizs

Vadības panelī iestatiet pareizu datumu un laiku. Pēc elektroapgādes traucējumiem, ko izraisījis zibens spēriens, vai ja elektrība ir izslēgta pārāk ilgu laiku, pulkstenis, iespējams, rādīs nepareizu laiku.

Saistītā informācija

➔ ["System Administration" 31. lpp.](#)

Atmiņas ierīce netiek atpazīta

Vadības panelī iespējojiet atmiņas karti **Memory Device Interface** iestatījumos.

Saistītā informācija

➔ ["Printer Settings" 33. lpp.](#)

Datus nevar saglabāt atmiņas ierīcē

- Ievietojiet atmiņas ierīci printerī un pēc tam atlasiet **Fax Output > Other Settings > Create Folder to Save**, lai atmiņas ierīcē izveidotu mapi dokumentu saglabāšanai. Nevar izmantot atmiņas ierīci, kurā nav izveidota mape.
- Pārlicinieties, ka atmiņas ierīce nav aizsargāta pret rakstīšanu.
- Pārlicinieties, ka atmiņas ierīcē ir pieejams pietiekami daudz atmiņas. Ja ir pieejams maz atmiņas, datus nevar saglabāt.

Saistītā informācija

➔ ["Saņemto faksu saglabāšana ārējā atmiņas ierīcē" 108. lpp.](#)

➔ ["Printer Settings" 33. lpp.](#)

Aizmirsta parole

Ja aizmirstat administratora paroli, sazinieties ar Epson atbalsta dienestu.

Saistītā informācija

➔ ["Sazināšanās ar Epson atbalsta centru" 208. lpp.](#)

Ugunsmūris bloķē lietojumprogrammu (tikai Windows)

Pievienojiet lietojumprogrammu Windows Ugunsmūra programmai **Vadības paneļa** drošības iestatījumos.

Pielikums

Tehniskās specifikācijas

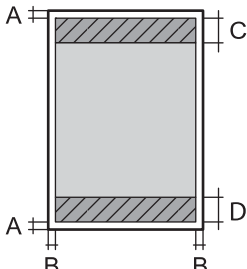
Printera specifikācijas

Drukšanas galviņas sprauslu novietojums		Melnās tintes sprauslas: 400 × 2 rindas Krāsu tintes sprauslas: 400 × 2 rindas katrai krāsai
Papīra svars	Parasts papīrs	64–90 g/m ² (17–24 mārciņas)
	Biezais papīrs	91–256 g/m ² (25–68 mārciņas)
	Aploksne	Aploksne #10, DL, C6: 75–90 g/m ² (20–24 mārciņas) Aploksne C4: 80–100 g/m ² (21–26 mārciņas)

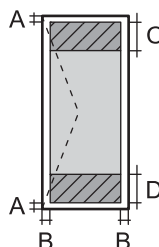
Drukājamais apgabals

Drukšanas kvalitāte var pasliktināties ēnotajos apgabalos atkarībā no printera mehānisma.

Atsevišķas loksnes

	A	3.0 mm (0.12 collas)
	B	3.0 mm (0.12 collas)
	C	45.0 mm (1.77 collas)
	D	50.0 mm (1.97 collas)

Aploksnes

	A	3.0 mm (0.12 collas)
	B	5.0 mm (0.20 collas)
	C	18.0 mm (0.71 collas)
	D	45.0 mm (1.77 collas)

Skenera specifikācijas

Skenera veids	Plakanvirsmas
Fotoelektriskā ierīce	CIS (Attēla kontaktsensors)

Pielikums

Efektīvie pikseļi	10200 × 14040 pikseļi ar 1200 dpi
Maksimālais dokumenta izmērs	216 × 297 mm (8.5 × 11.7 collas) A4, Letter
Skenēšanas izšķirtspēja	1200 dpi (galvenā skenēšana) 2400 dpi (apakšskenēšana)
Izvades izšķirtspēja	no 50 līdz 4800, 7200, 9600 dpi (no 50 līdz 4800 dpi, ar 1 dpi pieaugumiem.)
Krāsu dziļums	Krāsu <input type="checkbox"/> 16 biti pikselim iekšējās krāsas <input type="checkbox"/> 8 biti pikselim ārējās krāsas Melnbalts <input type="checkbox"/> 16 biti pikselim iekšējās krāsas <input type="checkbox"/> 1 vai 8 biti pikselim ārējās krāsas
Apgaismojuma avots	LED

Saskarnes specifikācijas

Datoram	Hi-Speed USB
Ārējai USB ierīcei	Hi-Speed USB

Faksa specifikācijas

Faksa veids	Melnbaltu un krāsainu faksu iespēja (ITU-T Super Group 3)
Atbalstītās līnijas	Standarta analogās tālruņa līnijas, PBX (privātā atzara centrāle) tālruņa sistēmas
Ātrums	Līdz 33.6 kbps
Izšķirtspēja	Monohroms <input type="checkbox"/> Standard: 8 pikseļi/mm × 3,85 līnija/mm (203 pikseļi/collas × 98 līnija/collas) <input type="checkbox"/> Fine: 8 pikseļi/mm × 7,7 līnija/mm (203 pikseļi/collas × 196 līnija/collas) <input type="checkbox"/> Super Fine: 8 pikseļi/mm × 15,4 līnija/mm (203 pikseļi/collas × 392 līnija/collas) <input type="checkbox"/> Ultra Fine: 16 pikseļi/mm × 15,4 līnija/mm (406 pikseļi/collas × 392 līnija/collas) <input type="checkbox"/> Photo: 8 pikseļi/mm × 7,7 līnija/mm (203 pikseļi/collas × 196 līnija/collas) Krāsu <input type="checkbox"/> Fine: 200 × 200 dpi <input type="checkbox"/> Photo: 200 × 200 dpi
Lapu atmiņa	Līdz pat 550 lapām (saņemot tās ITU-T No.1 Chart vienkrāsaina melnraksta režīmā)
Pārzvanišana*	2 reizes (ar 1 minūtes intervālu)
Saskarne	RJ-11 tālruņa līnija, RJ-11 tālruņa iestatīts savienojums

Pielikums

* Specifikācijas var atšķirties atkarībā no valsts vai reģiona.

Wi-Fi tehniskie dati

Standarti	IEEE802.11b/g/n
Frekvences diapazons	2,4 GHz
Koordinēšanas režīmi	Infrastrukturā režīms, Ad hoc ^{*1} , Wi-Fi Direct ^{*2 *3}
Bezvadu drošība	WEP (64/128bit), WPA2-PSK (AES) ^{*4} , WPA2-Enterprise

*1 Netiek atbalstīts standartam IEEE 802.11n.

*2 Netiek atbalstīts standartam IEEE 802.11b.

*3 Simple AP režīms ir saderīgs ar Ethernet savienojumu.

*4 Atbilst WPA2 standartiem ar WPA/WPA2 Personal atbalstu.

Ethernet tehniskie dati

Standarti	IEEE802.3i (10BASE-T) ^{*1} IEEE802.3u (100BASE-TX) IEEE802.3ab (1000BASE-T) ^{*1} IEEE802.3az (energoefektīvs Ethernet) ^{*2}
Sakaru režīms	Automātisks, 10 Mb/s pilnduplekss, 10 Mb/s pusduplekss, 100 Mb/s pilnduplekss, 100Mb/s pusduplekss
Savienotājs	RJ-45

*1 Lietojiet 5e vai augstākas kategorijas ekranētu vītā pāra kabeli, lai novērstu radio traucējumu risku.

*2 Pievienotajai ierīcei jāatbilst IEEE802.3az standartiem.

Drošības protokols

IEEE802.1X*	
IPsec/IP filtrēšana	
SSL/TLS	HTTPS serveris/klients
	IPPS
SNMPv3	

* Savienojuma izveidei ir jāizmanto ierīce, kas ir saskaņā ar standartu IEEE802.1X.

Pielikums

Atbalstītās trešo pušu ierīces

AirPrint	Druka	iOS 5 vai jaunāka/Mac OS X v10.7.x vai jaunāka
Google Cloud Print		

Ārējās USB ierīces specifikācijas

Ierīces	Maksimālā ietilpība
MO disks*	1,3 GB
Cietais disks* USB zibatmiņas dzinis	2 TB (formatēts FAT, FAT32 vai exFAT formātā.)

* Nav ieteicams lietot ārējās USB ierīces, kuru darbību nodrošina USB. Izmantojiet ārējās USB ierīces, kurām ir atsevišķi maiņstrāvas barošanas avoti.

Nevar izmantot tālāk minētās ierīces.

- Ierīci, kam nepieciešams īpašs draiveris.
- Ierīci ar drošības iestatījumiem (parole, šifrēšana u.tml.).
- Ierīci ar iebūvētu USB centrmezglu.

Epson negarantē ārēji pievienotu ierīču visas darbības.

Atbalstīto datu specifikācijas

Faila formāts	JPEG ar Exif Versijas 2.3 standartu, kas nofotografēts ar digitālajiem fotoaparātiem DCF* ¹ versija 1.0 vai 2.0* ² atbilstoša Ar TIFF 6.0 saderīgi attēli, kā norādīts zemāk <input type="checkbox"/> RGB pilnkrāsas attēli (nesaspiesti) <input type="checkbox"/> Bināri attēli (nesaspiesti vai CCITT kodēti) Ar PDF versiju 1.7 saderīgs datu fails
Attēla lielums	Horizontāli: 80 līdz 10200 pikseli Vertikāli: 80 līdz 10200 pikseli
Datnes lielums	Līdz 2 GB
Maksimālais datņu skaits	JPEG: 9990* ³ TIFF: 999 PDF: 999

*1 DCF (Design rule for Camera File system) (Modeļa noteikums fotoaparāta datņu sistēmai.)

*2 Netiek atbalstīti dati fotoattēliem, kas saglabāti digitālajās fotokamerās ar iebūvētu atmiņu.

*3 Vienā reizē var parādīt līdz pat 999 datnēm. (Ja datņu skaits ir lielāks par 999, datnes tiek parādītas grupās.)

Pielikums

Piezīme:

“?” parādās uz LCD ekrāna, ja printeris neatpazīst attēla datni. Šajā gadījumā tiks izdrukātas tukšas vietas, ja ir izvēlēts daudzu attēlu izkārtojums.

Izmēri

Izmēri	<p>Atmiņa</p> <ul style="list-style-type: none"> <input type="checkbox"/> Platums: 664 mm (26.1 collas) <input type="checkbox"/> Dziļums: 435 mm (17.1 collas) <input type="checkbox"/> Augstums: 472 mm (18.6 collas) <p>Drukāšana</p> <ul style="list-style-type: none"> <input type="checkbox"/> Platums: 664 mm (26.1 collas) <input type="checkbox"/> Dziļums: 655 mm (25.8 collas) <input type="checkbox"/> Augstums: 512 mm (20.2 collas)
Svars*	Aptuveni 23.8 kg (52.5 mārciņas)

* Bez tintes padeves bloki un barošanas auklas.

Elektriskā specifikācija

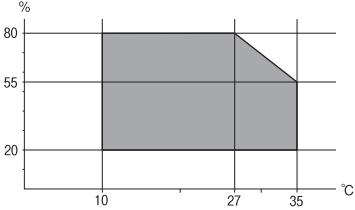
Modelis	No 100 līdz 240 V modelis	No 220 līdz 240 V modelis
Nominālais frekvenču diapazons	No 50 līdz 60 Hz	No 50 līdz 60 Hz
Nominālā strāva	0.8–0.4 A	0.4 A
Strāvas patēriņš (ar USB savienojumu)	<p>Atsevišķa kopēšana: aptuveni 22 W (ISO/IEC24712)</p> <p>Gatavības režīms: aptuveni 9.6 W</p> <p>Miega režīms: aptuveni 3.0 W</p> <p>Izslēgts: aptuveni 0.4 W</p>	<p>Atsevišķa kopēšana: aptuveni 22 W (ISO/IEC24712)</p> <p>Gatavības režīms: aptuveni 9.8 W</p> <p>Miega režīms: aptuveni 3.2 W</p> <p>Izslēgts: aptuveni 0.4 W</p>

Piezīme:

- Skatīt spriegumu printera marķējumā.
- Lietotājiem Eiropā: papildinformāciju par elektroenerģijas patēriņu skatiet tālāk norādītajā tīmekļa vietnē.
<http://www.epson.eu/energy-consumption>
- Lietotājiem Beļģijā: elektroenerģijas patēriņš kopēšanas laikā var mainīties.
Jaunākās specifikācijas skatiet tīmekļa vietnē <http://www.epson.be>.

Pielikums

Vides specifikācijas

Darbība	<p>Izmantojiet printeri amplitūdas robežās, kas norādīta zemāk redzamajā diagrammā.</p>  <p>Temperatūra: 10–35 °C (50–95 °F) Mitrums: 20–80% RM (bez kondensācijas)</p>
Krātuve	<p>Temperatūra: -20–40 °C (-4–104 °F)* Mitrums: 5–85% RM (bez kondensācijas)</p>

* Varat uzglabāt vienu mēnesi 40 °C (104 °F) temperatūrā.

Vides prasības Tintes padeves bloki

Uzglabāšanas temperatūra	- 20 līdz 40 °C (- 4 līdz 104 °F)*
Sasalšanas temperatūra	<p>- 23 °C (- 9.4 °F)</p> <p>Tinte atkūst un ir lietojama pēc aptuveni 12 stundām, ja temperatūra ir 25 °C (77 °F).</p>

* Var uzglabāt vienu mēnesi 40 °C (104 °F) temperatūrā.

Sistēmas prasības

- Windows 8.1 (32-bit, 64-bit)/Windows 8 (32-bit, 64-bit)/Windows 7 (32-bit, 64-bit)/Windows Vista (32-bit, 64-bit)/Windows XP Professional x64 Edition/Windows XP (32-bit)/Windows Server 2012 R2/Windows Server 2012/Windows Server 2008 R2/Windows Server 2008 (32-bit, 64-bit)/Windows Server 2003 R2 (32-bit, 64-bit)/Windows Server 2003 (32-bit, 64-bit)
- Mac OS X v10.9.x/Mac OS X v10.8.x/Mac OS X v10.7.x/Mac OS X v10.6.x/Mac OS X v10.5.8

Piezīme:

- Mac OS X nevar atbalstīt dažas lietojumprogrammas un funkcijas.
- UNIX datņu sistēma (UFS) Mac OS X vajadzībām nav atbalstīta.

Informācija par fontiem

Pieejamie fonti lietošanai ar PostScript

Romiešu fonti

Fonta nosaukums
Albertus, Albertus Italic, Albertus Light
AntiqueOlive Roman, AntiqueOlive Italic, AntiqueOlive Bold, AntiqueOlive Compact
Apple Chancery
ITC AvantGarde Gothic Book, ITC AvantGarde Gothic Book Oblique, ITC AvantGarde Gothic Demi, ITC AvantGarde Gothic Demi Oblique
Bodoni, Bodoni Italic, Bodoni Bold, Bodoni Bold Italic, Bodoni Poster, Bodoni Poster Compressed
ITC Bookman Light, ITC Bookman Light Italic, ITC Bookman Demi, ITC Bookman Demi Italic
Carta
Chicago
Clarendon, Clarendon Light, Clarendon Bold
CooperBlack, CooperBlack Italic
Copperplate Gothic 32BC, Copperplate Gothic 33BC
Coronet
Courier, Courier Oblique, Courier Bold, Courier Bold Oblique
GillSans, GillSans Italic, GillSans Bold, GillSans Bold Italic, GillSans Condensed, GillSans Condensed Bold, GillSans Light, GillSans Light Italic, GillSans Extra Bold
Eurostile, Eurostile Bold, Eurostile Extended Two, Eurostile Bold Extended Two
Geneva
Goudy Oldstyle, Goudy Oldstyle Italic, Goudy Bold, Goudy BoldItalic, Goudy ExtraBold
Helvetica, Helvetica Oblique, Helvetica Bold, Helvetica Bold Oblique, Helvetica Condensed, Helvetica Condensed Oblique, Helvetica Condensed Bold, Helvetica Condensed Bold Oblique, Helvetica Narrow, Helvetica Narrow Oblique, Helvetica Narrow Bold, Helvetica Narrow Bold Oblique
Hoefler Text, Hoefler Text Italic, Hoefler Text Black, Hoefler Text Black Italic, Hoefler Text Ornaments
Joanna, Joanna Italic, Joanna Bold, Joanna Bold Italic
LetterGothic, LetterGothic Slanted, LetterGothic Bold, LetterGothic Bold Slanted
ITC Lubalin Graph Book, ITC Lubalin Graph Book Oblique, ITC Lubalin Graph Demi, ITC Lubalin Graph Demi Oblique
Marigold
Monaco

Pielikums

Fonta nosaukums
ITC Mona Lisa Recut
New Century Schoolbook Roman, New Century Schoolbook Italic, New Century Schoolbook Bold, New Century Schoolbook Bold Italic
New York
Optima, Optima Italic, Optima Bold, Optima Bold Italic
Oxford
Palatino Roman, Palatino Italic, Palatino Bold, Palatino Bold Italic
Stempel Garamond Roman, Stempel Garamond Italic, Stempel Garamond Bold, Stempel Garamond Bold Italic
Symbol
Tekton
Times Roman, Times Italic, Times Bold, Times Bold Italic
Univers, Univers Oblique, Univers Bold, Univers Bold Oblique, Univers Light, Univers Light Oblique
UniversCondensed, UniversCondensed Oblique, UniversCondensed Bold, UniversCondensed Bold Oblique
UniversExtended, UniversExtended Oblique, UniversExtended Bold, UniversExtended Bold Oblique
Wingdings
ITC Zapf Chancery Medium Italic
ITC Zapf Dingbats
Arial, Arial Italic, Arial Bold, Arial Bold Italic
Times New Roman, Times New Roman Italic, Times New Roman Bold, Times New Roman Bold Italic

Pieejamie fonti lietošanai ar PCL 5 (Bitstream)

Mērogojams fonts

Fonta nosaukums	Saime	HP ekvivalents	Simbolu kopa
Fixed Pitch 810	Medium, Bold, Italic, Bold Italic	Courier	1
Fixed Pitch 850	Regular, Bold, Italic	Letter Gothic	1
Fixed Pitch 810 Dark	Medium, Bold, Italic, Bold Italic	CourierPS	3
Dutch 801	Medium, Bold, Italic, Bold Italic	CG Times	2
Zapf Humanist 601	Medium, Bold, Italic, Bold Italic	CG Omega	3
Ribbon 131	-	Coronet	3
Clarendon 701	-	Clarendon Condensed	3
Swiss 742	Medium, Bold, Italic, Bold Italic	Univers	2

Pielikums

Fonta nosaukums	Saime	HP ekvivalents	Simbolu kopa
Swiss 742 Condensed	Medium, Bold, Italic, Bold Italic	Univers Condensed	3
Incised 901	Medium, Bold, Italic	Antique Olive	3
Aldine 430	Medium, Bold, Italic, Bold Italic	Garamond	3
Calligraphic 401	-	Marigold	3
Flareserif 821	Medium, Extra Bold	Albertus	3
Swiss 721 SWM	Medium, Bold, Italic, Bold Italic	Arial	3
Dutch 801 SWM	Medium, Bold, Italic, Bold Italic	Times New	3
Swiss 721 SWA	Medium, Bold, Oblique, Bold Oblique	Helvetica	3
Swiss 721 Narrow SWA	Medium, Bold, Oblique, Bold Oblique	Helvetica Narrow	3
Zapf Calligraphic 801 SWA	Medium, Bold, Italic, Bold Italic	Palatino	3
Geometric 711 SWA	Medium, Bold, Oblique, Bold Italic	ITC Avant Garde Gothic	3
Revival 711 SWA	Light, Demi Bold, Light Italic, Demi Bold Italic	ITC Bookman	3
Century 702 SWA	Medium, Bold, Italic, Bold Italic	New Century Schoolbook	3
Dutch 801 SWA	Medium, Bold, Italic, Bold Italic	Times	3
Chancery 801 Medium SWA Italic	-	ITC Zapf Chancery Medium Italic	3
Symbol SWM	-	Symbol	4
More WingBats SWM	-	Wingdings	5
Ding Dings SWA	-	ITC Zapf Dingbats	6
Symbol SWA	-	SymbolPS	4
David BT	Medium, Bold	David	7
Narkis Tam BT	Medium, Bold	Narkis	7
Miryam BT	Medium, Bold, Italic	Miryam	7
Koufi BT	Medium, Bold	Koufi	8
Naskh BT	Medium, Bold	Naskh	8
Ryadh BT	Medium, Bold	Ryadh	8

Bitkartes fonts

Fonta nosaukums	Simbolu kopa
Line Printer	9

Pielikums

OCR/svītrkoda bitkartes fonts

Fonta nosaukums	Saime	Simbolu kopa
OCR A	-	10
OCR B	-	11
Code39	9.37cpi, 4.68cpi	12
EAN/UPC	Medium, Bold	13

Piezīme:

Atkarībā no drukas blīvuma vai papīra kvalitātes vai krāsas, iespējams, OCR A, OCR B, Code39 un EAN/UPC fonti nebūs lasāmi. Izdrukājiet paraugu un pārlicinieties, ka fonti ir lasāmi un tikai pēc tam drukājiet lielus apjomus.

Saistītā informācija

➔ ["PCL 5 simbolu kopu saraksts" 194. lpp.](#)

Pieejamie fonti lietošanai ar PCL 6 (Bitstream)**Mērogojams fonts**

Fonta nosaukums	Saime	HP ekvivalents	Simbolu kopa
FixedPitch 810	Medium, Bold, Italic, Bold Italic	Courier	1
FixedPitch 850	Regular, Bold, Italic	Letter Gothic	1
FixedPitch 810 Dark	Medium, Bold, Italic, Bold Italic	CourierPS	3
Dutch 801	Medium, Bold, Italic, Bold Italic	CG Times	2
Zapf Humanist 601	Medium, Bold, Italic, Bold Italic	CG Omega	3
Ribbon 131	-	Coronet	3
Clarendon 701	-	Clarendon Condensed	3
Swiss 742	Medium, Bold, Italic, Bold Italic	Univers	2
Swiss 742 Condensed	Medium, Bold, Italic, Bold Italic	Univers Condensed	3
Incised 901	Medium, Bold, Italic	Antique Olive	3
Aldine 430	Medium, Bold, Italic, Bold Italic	Garamond	3
Calligraphic 401	-	Marigold	3
Flareserif 821	Medium, Extra Bold	Albertus	3
Swiss 721 SWM	Medium, Bold, Italic, Bold Italic	Arial	3
Dutch 801 SWM	Medium, Bold, Italic, Bold Italic	Times New	3
Swiss 721 SWA	Medium, Bold, Oblique, Bold Oblique	Helvetica	3

Pielikums

Fonta nosaukums	Saime	HP ekvivalents	Simbolu kopa
Swiss 721 Narrow SWA	Medium, Bold, Oblique, Bold Oblique	Helvetica Narrow	3
Zapf Calligraphic 801 SWA	Medium, Bold, Italic, Bold Italic	Palatino	3
Geometric 711 SWA	Medium, Bold, Oblique, Bold Italic	ITC Avant Garde Gothic	3
Revival 711 SWA	Light, Demi Bold, Light Italic, Demi Bold Italic	ITC Bookman	3
Century 702 SWA	Medium, Bold, Italic, Bold Italic	New Century Schoolbook	3
Dutch 801 SWA	Medium, Bold, Italic, Bold Italic	Times	3
Chancery 801 Medium SWA Italic	-	ITC Zapf Chancery Medium Italic	3
Symbol SWM	-	Symbol	4
More WingBats SWM	-	Wingdings	5
Ding Dings SWA	-	ITC Zapf Dingbats	6
Symbol SWA	-	SymbolPS	4
David BT	Medium, Bold	David	7
Narkis Tam BT	Medium, Bold	Narkis	7
Miryam BT	Medium, Bold, Italic	Miryam	7
Koufi BT	Medium, Bold	Koufi	8
Naskh BT	Medium, Bold	Naskh	8
Ryadh BT	Medium, Bold	Ryadh	8

Bitkartes fonts

Fonta nosaukums	Simbolu kopa
Line Printer	9

Saistītā informācija

➔ "PCL 6 simbolu kopu saraksts (Bitstream)" 196. lpp.

Pieejamie fonti lietošanai ar PCL (URW)

Mērogojams fonts

Fonta nosaukums	Saime	HP ekvivalents	Simbolu kopa
Nimbus Mono	Medium, Bold, Italic, Bold Italic	Courier	1

Pielikums

Fonta nosaukums	Saime	HP ekvivalents	Simbolu kopa
Letter Gothic	Medium, Bold, Italic	Letter Gothic	1
Nimbus Mono PS	Regular, Bold, Oblique, Bold Oblique	CourierPS	3
Nimbus Roman No4	Medium, Bold, Italic, Bold Italic	CG Times	2
URW Classico	Medium, Bold, Italic, Bold Italic	CG Omega	3
URW Coronet	-	Coronet	3
URW Clarendon Condensed	-	Clarendon Condensed	3
URW Classic Sans	Medium, Bold, Italic, Bold Italic	Univers	2
URW Classic Sans Condensed	Medium, Bold, Italic, Bold Italic	Univers Condensed	3
Antique Olive	Medium, Bold, Italic	Antique Olive	3
Garamond	Antiqua, Halbfett, Kursiv, Kursiv Halbfett	Garamond	3
Mauritius	-	Marigold	3
Algiers	Medium, Extra Bold	Albertus	3
NimbusSansNo2	Medium, Bold, Italic, Bold Italic	Arial	3
Nimbus Roman No9	Medium, Bold, Italic, Bold Italic	Times New	3
Nimbus Sans	Medium, Bold, Oblique, Bold Oblique	Helvetica	3
Nimbus Sans Narrow	Medium, Bold, Oblique, Bold Oblique	Helvetica Narrow	3
Palladio	Roman, Bold, Italic, Bold Italic	Palatino	3
URW Gothic	Book, Demi, Book Oblique, Demi Oblique	ITC Avant Garde	3
URW Bookman	Light, Demi, Light Italic, Demi Italic	ITC Bookman	3
URW Century Schoolbook	Roman, Bold, Italic, Bold Italic	New Century Schoolbook	3
Nimbus Roman	Medium, Bold, Italic, Bold Italic	Times	3
URW Chancery Medium Italic	-	ITC Zapf Chancery Italic	3
Symbol	-	Symbol	4
URW Dingbats	-	Wingdings	5
Dingbats	-	ITC Zapf Dingbats	6
Standard Symbol	-	SymbolPS	4
URW David	Medium, Bold	HP David	7
URW Narkis	Medium, Bold	HP Narkis Tam	7
URW Miryam	Medium, Bold, Italic	HP Miryam	7
URW Koufi	Medium, Bold	Koufi	8

Pielikums

Fonta nosaukums	Saime	HP ekvivalents	Simbolu kopa
URW Naskh	Medium, Bold	Naskh	8
URW Ryadh	Medium, Bold	Ryadh	8

Bitkartes fonts

Fonta nosaukums	Simbolu kopa
Line Printer	9

OCR/svītrkoda bitkartes fonts (tikai PCL5 modeļiem)

Fonta nosaukums	Saime	Simbolu kopa
OCR A	-	10
OCR B	-	11
Code39	9.37cpi, 4.68cpi	12
EAN/UPC	Medium, Bold	13

Piezīme:

Atkarībā no drukas blīvuma vai papīra kvalitātes vai krāsas, iespējams, OCR A, OCR B, Code39 un EAN/UPC fonti nebūs lasāmi. Izdrukājiet paraugu un pārlicinieties, ka fonti ir lasāmi un tikai pēc tam drukājiet lielus apjomus.

Saistītā informācija

- ➔ ["PCL 5 simbolu kopu saraksts" 194. lpp.](#)
- ➔ ["PCL 6 simbolu kopu saraksts \(URW\)" 198. lpp.](#)

Simbolu kopu saraksts

Jūsu printeris var piekļūt dažādām simbolu kopām. Daudzas no šīm simbolu kopām atšķiras tikai ar starptautiskajām rakstzīmēm, kas ir specifiskas katrai valodai.

Apsverot izmantojamā fonta iespējas, apsveriet arī, kuru simbolu kopu apvienot ar fontu.

Piezīme:

Lielākā daļa programmatūru izmanto fontus un simbolus automātiski, tāpēc, visticamāk, nekad nevajadzēs pielāgot printera iestatījumus. Tomēr, ja pats rakstāt printera vadības programmas vai izmantojat vecāku programmatūru, kas nekontrolē fontus, skatiet turpmākās sadaļas par simbolu kopām, lai iegūtu detalizētāku informāciju.

Pielikums

PCL 5 simbolu kopu saraksts

Simbolu kopas nosaukums	Atribūts	Fonta klasifikācija												
		1	2	3	4	5	6	7	8	9	10	11	12	13
ISO 60: Danish/ Norwegian	0D	✓	✓	✓	-	-	-	-	-	-	-	-	-	-
Roman Extension	0E	-	-	-	-	-	-	-	-	✓	-	-	-	-
ISO 15: Italian	0I	✓	✓	✓	-	-	-	-	-	-	-	-	-	-
ISO 8859/1 Latin 1	0N	✓	✓	✓	-	-	-	-	-	✓	-	-	-	-
ISO 11: Swedish	0S	✓	✓	✓	-	-	-	-	-	-	-	-	-	-
ISO 6: ASCII	0U	✓	✓	✓	-	-	-	✓	✓	-	-	-	-	-
ISO 4: United Kingdom	1E	✓	✓	✓	-	-	-	-	-	-	-	-	-	-
ISO 69: French	1F	✓	✓	✓	-	-	-	-	-	-	-	-	-	-
ISO 29: German	1G	✓	✓	✓	-	-	-	-	-	-	-	-	-	-
Legal	1U	✓	✓	✓	-	-	-	-	-	✓	-	-	-	-
ISO 8859/2 Latin 2	2N	✓	✓	✓	-	-	-	-	-	✓	-	-	-	-
ISO 17: Spanish	2S	✓	✓	✓	-	-	-	-	-	-	-	-	-	-
ISO 8859/4 Latin 4	4N	✓	✓	✓	-	-	-	-	-	-	-	-	-	-
Roman-9	4U	✓	✓	✓	-	-	-	-	-	-	-	-	-	-
PS Math	5M	✓	✓	✓	-	-	-	✓	✓	-	-	-	-	-
ISO 8859/9 Latin 5	5N	✓	✓	✓	-	-	-	-	-	✓	-	-	-	-
Windows 3.1 Latin 5	5T	✓	✓	✓	-	-	-	-	-	-	-	-	-	-
Microsoft Publishing	6J	✓	✓	✓	-	-	-	-	-	-	-	-	-	-
Ventura Math	6M	✓	✓	✓	-	-	-	-	-	-	-	-	-	-
ISO 8859/10 Latin 6	6N	✓	✓	✓	-	-	-	-	-	✓	-	-	-	-
DeskTop	7J	✓	✓	✓	-	-	-	-	-	-	-	-	-	-
Math-8	8M	✓	✓	✓	-	-	-	✓	✓	-	-	-	-	-
Roman-8	8U	✓	✓	✓	-	-	-	-	-	✓	-	-	-	-

Pielikums

Simbolu kopas nosaukums	Atribūts	Fonta klasifikācija												
		1	2	3	4	5	6	7	8	9	10	11	12	13
Windows 3.1 Latin 2	9E	✓	✓	✓	-	-	-	-	-	-	-	-	-	-
Pc1004	9J	✓	✓	✓	-	-	-	-	-	-	-	-	-	-
ISO 8859/15 Latin 9	9N	✓	✓	✓	-	-	-	-	-	✓	-	-	-	-
PC-8 Turkish	9T	✓	✓	✓	-	-	-	-	-	-	-	-	-	-
Windows 3.0 Latin 1	9U	✓	✓	✓	-	-	-	-	-	-	-	-	-	-
PS Text	10J	✓	✓	✓	-	-	-	-	-	-	-	-	-	-
PC-8, Code Page 437	10U	✓	✓	✓	-	-	-	-	-	✓	-	-	-	-
PC-8, D/N, Danish/Norwegian	11U	✓	✓	✓	-	-	-	-	-	✓	-	-	-	-
MC Text	12J	✓	✓	✓	-	-	-	-	-	-	-	-	-	-
PC-850, Multilingual	12U	✓	✓	✓	-	-	-	-	-	✓	-	-	-	-
Ventura International	13J	✓	✓	✓	-	-	-	-	-	-	-	-	-	-
PcEur858	13U	✓	✓	✓	-	-	-	-	-	-	-	-	-	-
Ventura US	14J	✓	✓	✓	-	-	-	-	-	-	-	-	-	-
Pi Font	15U	✓	✓	✓	-	-	-	-	-	-	-	-	-	-
PC852, Latin 2	17U	✓	✓	✓	-	-	-	-	-	-	-	-	-	-
Unicode 3.0	18N	✓	✓	✓	-	-	-	✓	✓	-	-	-	-	-
Windows Baltic	19L	✓	✓	✓	-	-	-	-	-	-	-	-	-	-
Windows 3.1 Latin/Arabic	19U	✓	✓	✓	-	-	-	-	-	-	-	-	-	-
PC-755	26U	✓	✓	✓	-	-	-	-	-	-	-	-	-	-
PC-866, Cyrillic	3R	✓	✓	-	-	-	-	-	-	-	-	-	-	-
Greek8	8G	✓	✓	-	-	-	-	-	-	-	-	-	-	-
Windows Greek	9G	✓	✓	-	-	-	-	-	-	-	-	-	-	-
Windows Cyrillic	9R	✓	✓	-	-	-	-	-	-	-	-	-	-	-
PC-851, Greek	10G	✓	✓	-	-	-	-	-	-	-	-	-	-	-

Pielikums

Simbolu kopas nosaukums	Atribūts	Fonta klasifikācija												
		1	2	3	4	5	6	7	8	9	10	11	12	13
ISO 8859/5 Cyrillic	10N	✓	✓	-	-	-	-	-	-	✓	-	-	-	-
PC-8, Greek	12G	✓	✓	-	-	-	-	-	-	-	-	-	-	-
ISO 8859/7 Greek	12N	✓	✓	-	-	-	-	-	-	-	-	-	-	-
PC-866 UKR	14R	✓	✓	-	-	-	-	-	-	-	-	-	-	-
Hebrew7	0H	✓	-	-	-	-	-	✓	-	-	-	-	-	-
ISO 8859/8 Hebrew	7H	✓	-	-	-	-	-	✓	-	-	-	-	-	-
Hebrew8	8H	✓	-	-	-	-	-	✓	-	-	-	-	-	-
PC-862, Hebrew	15H	✓	-	-	-	-	-	✓	-	-	-	-	-	-
PC-862, Hebrew	15Q	✓	-	-	-	-	-	✓	-	-	-	-	-	-
Arabic8	8V	-	-	-	-	-	-	-	✓	-	-	-	-	-
HPWARA	9V	-	-	-	-	-	-	-	✓	-	-	-	-	-
PC-864, Arabic	10V	-	-	-	-	-	-	-	✓	-	-	-	-	-
Symbol	19M	-	-	-	✓	-	-	-	-	-	-	-	-	-
Wingdings	579L	-	-	-	-	✓	-	-	-	-	-	-	-	-
ZapfDingbats	14L	-	-	-	-	-	✓	-	-	-	-	-	-	-
OCR A	00	-	-	-	-	-	-	-	-	-	✓	-	-	-
OCR B	10	-	-	-	-	-	-	-	-	-	-	✓	-	-
OCR B Extension	3Q	-	-	-	-	-	-	-	-	-	-	✓	-	-
Code3-9	0Y	-	-	-	-	-	-	-	-	-	-	-	✓	-
EAN/UPC	8Y	-	-	-	-	-	-	-	-	-	-	-	-	✓

PCL 6 simbolu kopu saraksts (Bitstream)

Simbolu kopas nosaukums	Atribūts	Fonta klasifikācija								
		1	2	3	4	5	6	7	8	9
ISO Norwegian	4	✓	✓	✓	-	-	-	-	-	-
ISO Italian	9	✓	✓	✓	-	-	-	-	-	-
ISO 8859-1 Latin 1	14	✓	✓	✓	-	-	-	-	-	✓

Pielikums

Simbolu kopas nosaukums	Atribūts	Fonta klasifikācija								
		1	2	3	4	5	6	7	8	9
ISO Swedish	19	✓	✓	✓	-	-	-	-	-	-
ASCII	21	✓	✓	✓	-	-	-	✓	✓	-
ISO United Kingdom	37	✓	✓	✓	-	-	-	-	-	-
ISO French	38	✓	✓	✓	-	-	-	-	-	-
ISO German	39	✓	✓	✓	-	-	-	-	-	-
Legal	53	✓	✓	✓	-	-	-	-	-	✓
ISO 8859-2 Latin 2	78	✓	✓	✓	-	-	-	-	-	✓
ISO Spanish	83	✓	✓	✓	-	-	-	-	-	-
Roman-9	149	✓	✓	✓	-	-	-	-	-	-
PS Math	173	✓	✓	✓	-	-	-	✓	✓	-
ISO 8859-9 Latin 5	174	✓	✓	✓	-	-	-	-	-	✓
Windows 3.1 Latin 5	180	✓	✓	✓	-	-	-	-	-	-
Microsoft Publishing	202	✓	✓	✓	-	-	-	-	-	-
ISO 8859/10 Latin 6	206	✓	✓	✓	-	-	-	-	-	✓
DeskTop	234	✓	✓	✓	-	-	-	-	-	-
Math-8	269	✓	✓	✓	-	-	-	✓	✓	-
Roman-8	277	✓	✓	✓	-	-	-	-	-	✓
Windows 3.1 Latin 2	293	✓	✓	✓	-	-	-	-	-	-
Pc1004	298	✓	✓	✓	-	-	-	-	-	-
ISO 8859-15 Latin 9	302	✓	✓	✓	-	-	-	-	-	-
PC-Turkish	308	✓	✓	✓	-	-	-	-	-	-
Windows 3.0	309	✓	✓	✓	-	-	-	-	-	-
PS Text	330	✓	✓	✓	-	-	-	-	-	-
PC-8	341	✓	✓	✓	-	-	-	-	-	✓
PC-8 D/N	373	✓	✓	✓	-	-	-	-	-	✓
MC Text	394	✓	✓	✓	-	-	-	-	-	-
PC-850	405	✓	✓	✓	-	-	-	-	-	✓
PcEur858	437	✓	✓	✓	-	-	-	-	-	-
Pi Font	501	✓	✓	✓	-	-	-	-	-	-
PC852	565	✓	✓	✓	-	-	-	-	-	-

Pielikums

Simbolu kopas nosaukums	Atribūts	Fonta klasifikācija								
		1	2	3	4	5	6	7	8	9
Unicode 3.0	590	✓	✓	✓	-	-	-	✓	✓	-
WBALT	620	✓	✓	✓	-	-	-	-	-	-
Windows 3.1 Latin 1	629	✓	✓	✓	-	-	-	-	-	-
PC-755	853	✓	✓	✓	-	-	-	-	-	-
Wingdings	18540	-	-	-	-	✓	-	-	-	-
Symbol	621	-	-	-	✓	-	-	-	-	-
ZapfDingbats	460	-	-	-	-	-	✓	-	-	-
PC-866, Cyrillic	114	✓	✓	-	-	-	-	-	-	-
Greek8	263	✓	✓	-	-	-	-	-	-	-
Windows Greek	295	✓	✓	-	-	-	-	-	-	-
Windows Cyrillic	306	✓	✓	-	-	-	-	-	-	-
PC-851, Greek	327	✓	✓	-	-	-	-	-	-	-
ISO 8859/5 Cyrillic	334	✓	✓	-	-	-	-	-	-	-
PC-8, Greek	391	✓	✓	-	-	-	-	-	-	-
ISO 8859/7 Greek	398	✓	✓	-	-	-	-	-	-	-
PC-866 UKR	466	✓	✓	-	-	-	-	-	-	-
Hebrew7	8	✓	-	-	-	-	-	✓	-	-
ISO 8859/8 Hebrew	232	✓	-	-	-	-	-	✓	-	-
Hebrew8	264	✓	-	-	-	-	-	✓	-	-
PC-862, Hebrew	488	✓	-	-	-	-	-	✓	-	-
Arabic8	278	-	-	-	-	-	-	-	✓	-
HPWARA	310	-	-	-	-	-	-	-	✓	-
PC-864, Arabic	342	-	-	-	-	-	-	-	✓	-

PCL 6 simbolu kopu saraksts (URW)

Simbolu kopas nosaukums	Atribūts	Fonta klasifikācija								
		1	2	3	4	5	6	7	8	9
ISO Norwegian	4	✓	✓	✓	-	-	-	-	-	-
ISO Italian	9	✓	✓	✓	-	-	-	-	-	-
ISO 8859-1 Latin 1	14	✓	✓	✓	-	-	-	-	-	✓

Pielikums

Simbolu kopas nosaukums	Atribūts	Fonta klasifikācija								
		1	2	3	4	5	6	7	8	9
ISO Swedish	19	✓	✓	✓	-	-	-	-	-	-
ASCII	21	✓	✓	✓	-	-	-	✓	✓	-
ISO United Kingdom	37	✓	✓	✓	-	-	-	-	-	-
ISO French	38	✓	✓	✓	-	-	-	-	-	-
ISO German	39	✓	✓	✓	-	-	-	-	-	-
Legal	53	✓	✓	✓	-	-	-	-	-	✓
ISO 8859-2 Latin 2	78	✓	✓	✓	-	-	-	-	-	✓
ISO Spanish	83	✓	✓	✓	-	-	-	-	-	-
Roman-9	149	✓	✓	✓	-	-	-	-	-	-
PS Math	173	✓	✓	✓	-	-	-	✓	✓	-
ISO 8859-9 Latin 5	174	✓	✓	✓	-	-	-	-	-	✓
Windows 3.1 Latin 5	180	✓	✓	✓	-	-	-	-	-	-
Microsoft Publishing	202	✓	✓	✓	-	-	-	-	-	-
ISO 8859/10 Latin 6	206	✓	✓	✓	-	-	-	-	-	✓
DeskTop	234	✓	✓	✓	-	-	-	-	-	-
Math-8	269	✓	✓	✓	-	-	-	✓	✓	-
Roman-8	277	✓	✓	✓	-	-	-	-	-	✓
Windows 3.1 Latin 2	293	✓	✓	✓	-	-	-	-	-	-
Pc1004	298	✓	✓	✓	-	-	-	-	-	-
ISO 8859-15 Latin 9	302	✓	✓	✓	-	-	-	-	-	✓
PC-Turkish	308	✓	✓	✓	-	-	-	-	-	-
Windows 3.0	309	✓	✓	✓	-	-	-	-	-	-
PS Text	330	✓	✓	✓	-	-	-	-	-	-
PC-8	341	✓	✓	✓	-	-	-	-	-	✓
PC-8 D/N	373	✓	✓	✓	-	-	-	-	-	✓
MC Text	394	✓	✓	✓	-	-	-	-	-	-
PC-850	405	✓	✓	✓	-	-	-	-	-	✓
PcEur858	437	✓	✓	✓	-	-	-	-	-	-
Pi Font	501	✓	✓	✓	-	-	-	-	-	-
PC852	565	✓	✓	✓	-	-	-	-	-	-

Pielikums

Simbolu kopas nosaukums	Atribūts	Fonta klasifikācija								
		1	2	3	4	5	6	7	8	9
Unicode 3.0	590	✓	✓	✓	-	-	-	✓	✓	-
WBALT	620	✓	✓	✓	-	-	-	-	-	-
Windows 3.1 Latin 1	629	✓	✓	✓	-	-	-	-	-	-
PC-755	853	✓	✓	✓	-	-	-	-	-	-
Wingdings	18 540	-	-	-	-	✓	-	-	-	-
Symbol	621	-	-	-	✓	-	-	-	-	-
ZapfDingbats	460	-	-	-	-	-	✓	-	-	-
PC-866, Cyrillic	114	✓	✓	-	-	-	-	-	-	-
Greek8	263	✓	✓	-	-	-	-	-	-	-
Windows Greek	295	✓	✓	-	-	-	-	-	-	-
Windows Cyrillic	306	✓	✓	-	-	-	-	-	-	-
PC-851, Greek	327	✓	✓	-	-	-	-	-	-	-
ISO 8859/5 Cyrillic	334	✓	✓	-	-	-	-	-	-	✓
PC-8, Greek	391	✓	✓	-	-	-	-	-	-	-
ISO 8859/7 Greek	398	✓	✓	-	-	-	-	-	-	-
PC-866 UKR	466	✓	✓	-	-	-	-	-	-	-
Hebrew7	8	✓	-	-	-	-	-	✓	-	-
ISO 8859/8 Hebrew	232	✓	-	-	-	-	-	✓	-	-
Hebrew8	264	✓	-	-	-	-	-	✓	-	-
PC-862, Hebrew	488	✓	-	-	-	-	-	✓	-	-
Arabic8	278	-	-	-	-	-	-	-	✓	-
HPWARA	310	-	-	-	-	-	-	-	✓	-
PC-864, Arabic	342	-	-	-	-	-	-	-	✓	-

Normatīvā informācija

Standarti un apstiprinājumi

Standarti un apstiprinājumi ASV modelim

Drošība	UL60950-1 CAN/CSA-C22.2 nr. 60950-1
EMC	FCC 15. daļa, B apakšnodaļa, B klase CAN/CSA-CEI/IEC CISPR 22 B klase

Šis aprīkojums satur tālāk minēto bezvadu moduli.

Ražotājs: Askey Computer Corporation

Veids: WLU6117-D69(RoHS)

Šis izstrādājums atbilst FCC (Federālās sakaru komisijas) noteikumu 15. daļai un IC RSS-210 noteikumiem. Epson neuzņemas atbildību par neatbilstību aizsardzības prasībām, ko izraisa neieteiktas šī produkta izmaiņas. Uz iekārtas darbību attiecas divi šādi nosacījumi: (1) šī ierīce nedrīkst izraisīt kaitējošus traucējumus; (2) šai ierīcei ir jāpieņem jebkādi uztverti traucējumi, tostarp traucējumi, kas var izraisīt ierīces nevēlamu darbību.

Lai izvairītos no radio traucējumiem licencētājā pakalpojumā, šī ierīce ir paredzēta lietošanai tikai telpās un drošā attālumā no logiem, lai nodrošinātu maksimālu aizsardzību. Aprīkojumam (vai tā pārraides antenai), kas ir uzstādīts ārpusē, ir jāsaņem licence.

Standarti un apstiprinājumi Eiropas modelim

Zemas voltāžas direktīva 2006/95/EK	EN60950-1
Elektromagnētiskās savietojamības direktīva 2004/108/EK	EN55022 B klase EN61000-3-2 EN61000-3-3 EN55024
Radio un telekomunikāciju termināļu aprīkojuma direktīva 1999/5/EK	EN300 328 EN301 489-1 EN301 489-17 TBR21 EN60950-1

Tikai lietotājiem Eiropā

Mēs, Seiko Epson Corporation, ar šo apstiprinām, ka tālāk minētais aprīkojuma modelis atbilst Direktīvas 1999/5/EK pamatprasībām un citiem saistošiem noteikumiem.

C511D

Paredzēts lietošanai tikai Īrijā, Apvienotajā Karalistē, Austrijā, Vācijā, Lihtenšteinā, Šveicē, Francijā, Beļģijā, Luksemburgā, Nīderlandē, Itālijā, Portugālē, Spānijā, Dānijā, Somijā, Norvēģijā, Zviedrijā, Islandē, Horvātijā,

Pielikums

Kiprā, Grieķijā, Slovēnijā, Maltā, Bulgārijā, Čehijā, Igaunijā, Ungārijā, Latvijā, Lietuvā, Polijā, Rumānijā un Slovākijā.

Epson neuzņemas atbildību par neatbilstību aizsardzības prasībām, ko izraisa neieteiktas produktu izmaiņas.



Standarti un apstiprinājumi Austrālijas modelim

EMS	AS/NZS CISPR22 B klase
-----	------------------------

Ar šo Epson apstiprina, ka tālāk norādītie aprīkojuma modeļi atbilst Direktīvas AS/NZS4268 pamatprasībām un citiem saistošiem noteikumiem.

C511D

Epson neuzņemas atbildību par neatbilstību aizsardzības prasībām, ko izraisa neieteiktas produktu izmaiņas.

Kopēšanas ierobežojumi

Ievērojiet tālāk norādītos ierobežojumus, lai nodrošinātu printera atbildīgu un likumīgu izmantošanu.

Šādu vienumu kopēšana ir aizliegta ar likumu:

- banknotes, monētas, valdības izdoti vērtspapīri, valdības obligācijas un pašvaldību vērtspapīri;
- neizmantotas pastmarkas, iepriekš apzīmogotas pastkartes un citi oficiāli pasta piederumi, uz kuriem ir derīgas pastmarkas;
- valdības izdotas zīmogmarkas un vērtspapīri, kas ir izdoti saskaņā ar tiesisko kārtību.

Esiet piesardzīgi, kopējot šādus vienumus:

- privātus tirgū kotētus vērtspapīrus (akciju sertifikātus, vekselus, čekus utt.), mēnešbiļetes, abonementus utt.;
- pasēs, autovadītāja apliecības, veselības izziņas, ceļu kartes, pārtikas talonus, biļetes utt.

Piezīme:

Arī šo vienumu kopēšana var būt aizliegta ar likumu.

Atbildīga tādu materiālu izmantošana, kas ir aizsargāti ar autortiesībām:

printeri var tikt izmantoti neatbilstoši, nepareizi kopējot ar autortiesībām aizsargātus materiālus. Ja vien jūs neesat saņēmis kompetenta jurista padomu, esiet atbildīgs un pirms publicēta materiāla kopēšanas saņemiet autortiesību īpašnieka atļauju.

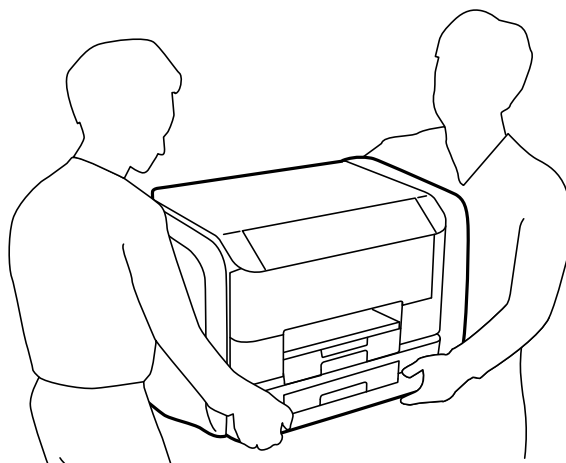
Printera pārvadāšana

Sagatavojiet printeri transportēšanai šādā veidā.

Pielikums

Brīdinājums:


- ❑ Nesot printeri, paceliet to, atrodoties stabilā pozīcijā. Ja celsiet printeri, atrodoties nestabilā pozīcijā, varat gūt traumu.
- ❑ Tā kā printeris ir smags, izpakojot un transportējot, tas vienmēr jānes diviem vai vairākiem cilvēkiem.
- ❑ Ceļot printeri, novietojiet rokas pozīcijās, kā redzams turpinājumā. Ja ceļat printeri, atrodoties citā pozīcijā, printeris var nokrist vai arī varat saspiest pirkstus printera novietošanas laikā.



- ❑ Nesot printeri, nenovietojiet to slīpāk par 10 grādiem; pretējā gadījumā printeris var nokrist.

Svarīga informācija:

- ❑ Glabājot vai pārvadājot printeri, nesagāziet to, nenovietojiet uz sāniem vai neapgrieziet ar augšpusi uz leju; citādi var izplūst tinte.
- ❑ Pirms printera transportēšanas noņemiet tintes padeves bloki, citādi transportēšanas laikā var rasties tintes noplūde. Pēc transportēšanas pēc iespējas drīzāk uzstādiet tintes padeves bloki, lai nepieļautu drukas galviņas izžūšanu.
- ❑ Neizņemiet apkopes kasti no printera, citādi transportēšanas laikā tinte var izplūst.

1. Izslēdziet printeri, nospiežot  pogu.
2. Pārbaudiet, vai elektropadeves lampiņa ir izslēgta, un tad atvienojiet elektrības vadu.

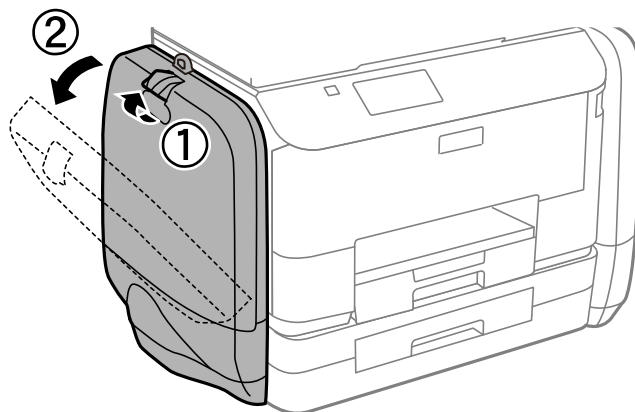
Svarīga informācija:

Atvienojiet elektrības vadu, kad elektropadeves lampiņa ir izslēgta. Citādi drukas galviņa neatgriežas sākotnējā pozīcijā, kas var radīt tintes izžūšanu, un drukāšana tad nav iespējama.

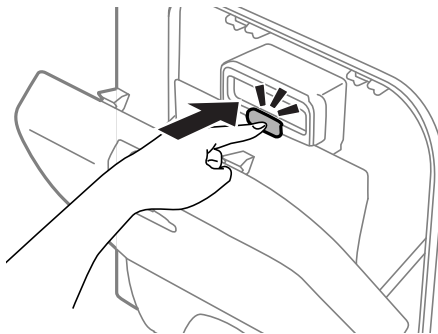
3. Atvienojiet visus vadus, piemēram, elektrības vadu un USB vadu.
4. Izņemiet visu papīru no printera.
5. Pārbaudiet, vai printerī nav ievietoti oriģināli.
6. Nolieciet papīra atbalsta un izvades paliktņi.

Pielikums

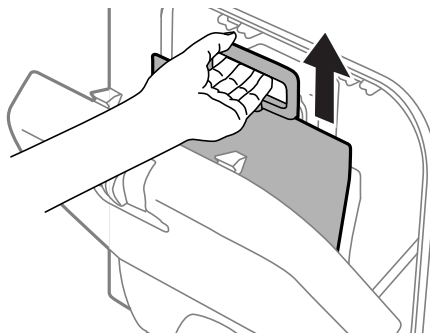
7. Atveriet tintes tvertne.



8. Nospiediet tintes padeves bloks rokturi.
Tad tintes padeves bloks izbīdīsies ārā.



9. Paceliet tintes padeves bloks.

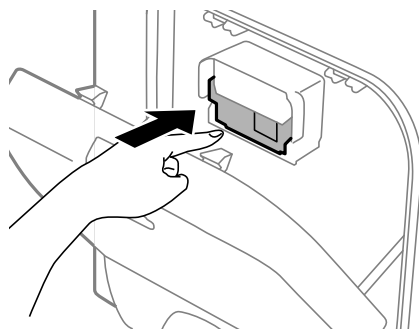


Piezīme:

- ❑ Ja nevarat pacelt tintes padeves bloks, pavelciet rokturi uz priekšu.
- ❑ Transportējiet izņemtās tintes padeves bloki ar tintes padeves portu uz augšu un tintes padeves bloki uz leju.
- ❑ Nemetiet un nedauziet tintes padeves bloks pret cietiem priekšmetiem, citādi var rasties tintes noplūde.

Pielikums

10. Pastumiet izbīdīto daļu.



11. Aizveriet tintes tvertne.

12. Atveriet tintes tvertne printera pretējā pusē, pēc tam izņemiet visas tintes padeves bloki.

13. Iepakojiet printeri tā kastē, izmantojot aizsardzības materiālus.

Ja drukas kvalitāte ir pasliktinājusies nākamajā drukāšanas reizē, notīriet un līdziniet drukas galviņu.

Saistītā informācija

➔ "Daļu nosaukumi un funkcijas" 18. lpp.

➔ "Drukas galviņas pārbaude un tīrīšana" 127. lpp.

➔ "Drukas galviņas līdzināšana" 129. lpp.

Piekluve ārējai USB ierīcei no datora

Jūs varat no datora ierakstīt vai nolasīt datus no ārējas USB ierīces, piemēram, USB zibatmiņas, kas ievietota printerī.



Svarīga informācija:

- Koplidojot ārēju ierīci, kas ievietota printerī, datoros, kas savienoti ar USB un tīklu, piekluve ierakstīšanai ir atļauta tikai tiem datoriem, kas savienoti ar printeri atlasīto paņēmieni. Lai ierakstītu ārējā USB ierīcē, sāciet **Setup** vadības panelī, pēc tam atlasiet **System Administration > Printer Settings > Memory Device Interface > File Sharing** un savienošanas paņēmieni. Datus var nolasīt ar datoriem, kas savienoti ar USB un tīklu.
- Lai izdarītu ierakstu ārējā USB ierīcē, kas pievienota datoram vai tīklam, sāciet ar **Setup** vadības panelī, tad atlasiet **System Administration > Printer Settings > Memory Device Interface > File Sharing > Wi-Fi/Network**.

Piezīme:

Datu atpazīšanai no datora pievienotā lielā ārējā USB ierīcē, piemēram, 2TB cietajā diskā, vajadzīgs zināms laiks.

Windows

Sadaļā **Computer** vai **My Computer** atlasiet ārēju USB ierīci. Tiek parādīti ārējā USB ierīcē esošie dati.

Piezīme:

Ja pievienojāt printeri tīklam, neizmantojot programmatūras disku vai **Web Installer**, kartējiet USB portu kā tīkla dzini. Atveriet **Run** un ievadiet printera nosaukumu `\\EPSONXXXXXX` vai printera IP adresi `\\XXX.XXX.XXX.XXX`, lai varētu izmantotu funkciju **Open**. Izdariet labo klikšķi uz parādītās ierīces ikonās, lai piešķirtu tīklu. Tīkla dzinis parādās sadaļā **Computer** vai **My Computer**.

Pielikums

Mac OS X

Izvēlieties atbilstošās ierīces ikonu. Tiek parādīti ārējā USB ierīcē esošie dati.

Piezīme:

- Lai noņemtu ārēju USB ierīci, pārvelciet ierīces ikonu uz atkritnes ikonu. Pretējā gadījumā dati koplietošanas dzinī var netikt parādīti pareizi, kad tiek pievienota cita ārēja USB ierīce.*
- Ja pievienojāt printeri tīklam, neizmantojot EpsonNet Setup, kartējiet USB portu kā tīkla dzini. Atlasiet **Go > Connect to Server**. Sadaļā **Server Address** ievadiet printera nosaukumu `cifs://EPSONXXXXXX` vai `smb://EPSONXXXXXX` un noklikšķiniet uz **Connect**.*

Saistītā informācija

- ➔ ["Printer Settings" 33. lpp.](#)
- ➔ ["Ārējās USB ierīces specifikācijas" 184. lpp.](#)

E-pasta servera lietošana

Lai izmantotu e-pasta funkcijas, piemēram, skenējuma vai faksa pārsūtīšanas funkcijas, jums e-pasta serveris ir jākonfigurē.

E-pasta servera konfigurēšana

Pirms e-pasta servera konfigurēšanas pārbaudiet turpmāko.

- Printeris ir pievienots tīklam.
- E-pasta servera informācija, piemēram, dokumenti no jūsu pakalpojumu sniedzēja, ko izmantojāt e-pasta iestatīšanai savā datorā.

Piezīme:

Ja izmantojat bezmaksas e-pasta pakalpojumus, piemēram, interneta e-pastu, vajadzīgo e-pasta servera informāciju meklējiet internetā.

1. Sākuma ekrānā atveriet **Setup**.
2. Atlasiet **System Administration > Wi-Fi/Network Settings > Advanced Setup**.
3. Atlasiet **Email Server > Server Settings**.
4. Atlasiet autentifikācijas paņēmienu.
Atlasiet autentifikācijas paņēmienu e-pasta serverim, ko lietojat.

Pielikums

**Svarīga informācija:**

Pieejami šādi autentifikācijas paņēmieni. SSL un STARTTLS nav atbalstīti.

- Nav
- SMTP (SMTP AUTH)
- POP pirms SMTP

Sazinieties ar savu interneta pakalpojumu sniedzēju, lai apstiprinātu e-pasta servera autentifikācijas paņēmieni.

Printeris var nespēt sazināties ar e-pasta serveri, pat ja ir pieejams autentifikācijas paņēmiens, jo drošība var būt pastiprināta (piemēram, nepieciešama SSL komunikācija). Apmeklējiet EPSON atbalsta tīmekļa vietni, lai iegūtu jaunāko informāciju.

<http://www.epson.eu/Support> (Eiropa)

<http://support.epson.net/> (ārpus Eiropas)

5. Veiciet vajadzīgos iestatījumus.

Vajadzīgie iestatījumi mainās atkarībā no autentifikācijas paņēmiena. Ievadiet informāciju e-pasta serverim, ko lietojat.

6. Nospiediet uz **OK**.

7. Atlasiet **Connection Check**, lai pārbaudītu, ka printeris ir savienots ar e-pasta serveri.

Piezīme:

- Ja tiek parādīts kļūdas ziņojums, pārbaudiet, vai ir pareizi e-pasta servera iestatījumi.
- Ja nevarat nosūtīt e-pastu pat pēc sekmīgas savienojuma pārbaudes, pārbaudiet autentifikācijas paņēmieni izmatotajam e-pasta serverim.

E-pasta servera iestatījumi

Vienības	Paskaidrojumi
Authentication Method	Parāda atlasīto autentifikācijas paņēmieni.
Authenticated Account	Ja atlasāt SMTP-AUTH vai POP before SMTP kā Authentication Method , ievadiet 30 rakstzīmju garu vai īsāku vārdu lietotāja nosaukumu (e-pasta adresi), kas reģistrēta e-pasta serverī.
Authenticated Password	Ja atlasāt SMTP-AUTH vai POP before SMTP kā Authentication Method , ievadiet 20 rakstzīmju garu vai īsāku autentifikācijas konta paroli.
Sender's Email Address	Norādiet e-pasta adresi, ko printeris lieto e-pasta sūtīšanai. Jūs varat norādīt esošu e-pasta adresi. Lai būtu skaidrs, ka e-pasts ir nosūtīts no šī printera, jūs varat iegūt adresi īpaši printerim, un ievadīt to šeit.
SMTP Server Address	Ievadiet tā servera adresi, kas sūta e-pastu (SMTP serveris).
SMTP Server Port Number	Ievadiet tā servera porta numuru, kas sūta e-pastu (SMTP serveris).

Pielikums

Vienības	Paskaidrojumi
POP3 Server Address	Ja atlasāt POP before SMTP kā Authentication Method , ievadiet tā servera adresi, kas saņem e-pastu (POP3 serveris).
POP3 Server Port Number	Ja atlasāt POP before SMTP kā Authentication Method , ievadiet tā servera porta numuru, kas saņem e-pastu (POP3 serveris).

E-pasta servera savienojuma pārbaude

1. Sākuma ekrānā atveriet **Setup**.
2. Atlasiet **System Administration > Wi-Fi/Network Settings > Advanced Setup**.
3. Atlasiet **Email Server > Connection Check**, lai pārbaudītu, ka printeris ir savienots ar e-pasta serveri.

Piezīme:

- Ja tiek parādīts kļūdas ziņojums, pārbaudiet, vai ir pareizi e-pasta servera iestatījumi.
- Ja nevarat nosūtīt e-pastu pat pēc sekmīgas savienojuma pārbaudes, pārbaudiet autentifikācijas paņēmieni izmatotajam e-pasta serverim.

Palīdzības iegūšana

Tehniskā atbalsta vietne

Ja ir nepieciešama turpmāka palīdzība, apmeklējiet Epson atbalsta vietni, kas norādīta tālāk. Atlasiet savu valsti vai reģionu un apmeklējiet vietējās Epson vietnes atbalsta sadaļu. Vietnē ir pieejami arī jaunākie draiveri, bieži uzdotie jautājumi, rokasgrāmatas un cita lejupielādējama informācija.

<http://support.epson.net/>

<http://www.epson.eu/Support> (Eiropa)

Ja Epson produkts nedarbojas pareizi un nevarat atrisināt problēmu, sazinieties ar Epson atbalsta pakalpojumu dienestu, lai iegūtu palīdzību.

Sazināšanās ar Epson atbalsta centru

Pirms sazināties ar Epson

Ja Epson produkts nedarbojas pareizi un nevarat atrisināt problēmu, izmantojot produkta rokasgrāmatās sniegto problēmu novēršanas informāciju, sazinieties ar Epson atbalsta pakalpojumu dienestu, lai iegūtu palīdzību. Ja jūsu reģiona Epson atbalsta dienests nav norādīts, sazinieties ar izplatītāju, pie kura iegādājāties produktu.

Epson atbalsta dienests varēs jums palīdzēt daudz ātrāk, ja norādīsiet tālāk minēto informāciju.

- Produkta sērijas numurs
(Sērijas numurs parasti ir norādīts uz produkta aizmugures.)
- Produkta modelis

Pielikums

- Produkta programmatūras versija
(Noklikšķiniet uz **Par, Informācija par versiju**, vai līdzīgas pogas produkta programmatūrā.)
- Jūsu datora modelis
- Jūsu datora operētājsistēmas nosaukums un versija
- Nosaukumi un versijas programmatūrām, kuras parasti izmantojat kopā ar produktu

Piezīme:

Atkarībā no produkta faksa zvanu saraksta dati un/vai tīkla iestatījumi var tikt uzglabāti produkta atmiņā. Produkta bojājumu vai remonta rezultātā dati/un vai iestatījumi var tikt zaudēti. Epson neuzņemas atbildību par zaudētiem datiem, kā arī par datu/iestatījumu dublēšanu un atjaunošanu pat garantijas laikā. Mēs iesakām dublēt datus vai veikt piezīmes.

Palīdzība lietotājiem Eiropā

Informācija par sazināšanos ar Epson atbalsta dienestu ir sniegta Viseiropas garantijas dokumentā.

Palīdzība lietotājiem Taivānā

Kontaktpersonas informācijas, atbalsta un pakalpojumu iegūšanai:

Globālais tīmeklis

<http://www.epson.com.tw>

Pieejama informācija par produktu specifikācijām, lejupielādējami draiveri un pieprasījumi par produktiem.

Epson palīdzības dienests (tālr. nr.: +02-80242008)

Mūsu palīdzības dienests var jums palīdzēt pa tālruni tālāk minētajos jautājumos.

- Pārdošanas pieprasījumi un informācija par produktiem
- Jautājumi vai problēmas saistībā ar produktu izmantošanu
- Pieprasījumi par remonta servisu un garantiju

Remonta servisa centrs:

Tālrunis	Fakss	Adrese
02-23416969	02-23417070	No.20, Beiping E. Rd., Zhongzheng Dist., Taipei City 100, Taiwan
02-27491234	02-27495955	1F., No.16, Sec. 5, Nanjing E. Rd., Songshan Dist., Taipei City 105, Taiwan
02-32340688	02-32340699	No.1, Ln. 359, Sec. 2, Zhongshan Rd., Zhonghe City, Taipei County 235, Taiwan
039-605007	039-600969	No.342-1, Guangrong Rd., Luodong Township, Yilan County 265, Taiwan
038-312966	038-312977	No.87, Guolian 2nd Rd., Hualien City, Hualien County 970, Taiwan
03-4393119	03-4396589	5F., No.2, Nandong Rd., Pingzhen City, Taoyuan County 32455, Taiwan
03-5325077	03-5320092	1F., No.9, Ln. 379, Sec. 1, Jingguo Rd., North Dist., Hsinchu City 300, Taiwan

Pielikums

Tālrunis	Fakss	Adrese
04-23011502	04-23011503	3F., No.30, Dahe Rd., West Dist., Taichung City 40341, Taiwan
04-2338-0879	04-2338-6639	No.209, Xinxing Rd., Wuri Dist., Taichung City 414, Taiwan
05-2784222	05-2784555	No.463, Zhongxiao Rd., East Dist., Chiayi City 600, Taiwan
06-2221666	06-2112555	No.141, Gongyuan N. Rd., North Dist., Tainan City 704, Taiwan
07-5520918	07-5540926	1F., No.337, Minghua Rd., Gushan Dist., Kaohsiung City 804, Taiwan
07-3222445	07-3218085	No.51, Shandong St., Sanmin Dist., Kaohsiung City 807, Taiwan
08-7344771	08-7344802	1F., No.113, Shengli Rd., Pingtung City, Pingtung County 900, Taiwan

Palīdzība lietotājiem Austrālijā

Epson Australia vēlas jums nodrošināt augstu klientu apkalpošanas līmeni. Papildus produkta rokasgrāmatām mēs nodrošinām tālāk minētos informācijas iegūšanas avotus.

Interneta URL

<http://www.epson.com.au>

Apmeklējiet Epson Australia tīmekļa lapas. Šīs lapas ir vērts reizēm apmeklēt! Vietnē ir lejupielādes apgabals, kur varat iegūt draiverus, Epson saziņas punktus, informāciju par jauniem produktiem un tehnisko atbalstu (e-pasts).

Epson palīdzības dienests

Epson palīdzības dienests tiek piedāvāts kā pēdējais līdzeklis, lai nodrošinātu mūsu klientiem iespēju iegūt konsultācijas. Palīdzības dienesta operatori var palīdzēt jums instalēt, konfigurēt un darbināt jūsu Epson produktu. Mūsu iepriekšējās pārdošanas palīdzības dienesta personāls var sniegt jums materiālus par jaunajiem Epson produktiem un ieteikt tuvāko izplatītāju vai pakalpojumu aģentu. Šeit jūs varat saņemt atbildes uz dažādiem jautājumiem.

Palīdzības dienesta numuri:

Tālrunis: 1300 361 054

Zvanot, sagatavojiet visu nepieciešamo informāciju. Jo vairāk informācijas jūs sagatavosiet, jo ātrāk mēs varēsim palīdzēt jums atrisināt problēmu. Šajā informācijā iekļautas jūsu Epson produkta rokasgrāmatas, datora veids, operētājsistēma, lietojumprogrammas un jebkāda cita informācija, kas, jūsuprāt, varētu būt nepieciešama.

Palīdzība lietotājiem Indijā

Kontaktpersonas informācijas, atbalsta un pakalpojumu iegūšanai:

Globālais tīmeklis

<http://www.epson.co.in>

Pieejama informācija par produktu specifikācijām, lejupielādējami draiveri un pieprasījumi par produktiem.

Epson India galvenais birojs — Bangalore

Tālrunis: 080-30515000

Fakss: 30515005

Pielikums**Epson India reģionālie biroji:**

Vieta	Tālrunis	Fakss
Mumbai	022-28261515/16/17	022-28257287
Delhi	011-30615000	011-30615005
Chennai	044-30277500	044-30277575
Kolkata	033-22831589/90	033-22831591
Hyderabad	040-66331738/39	040-66328633
Cochin	0484-2357950	0484-2357950
Coimbatore	0422-2380002	NAV
Pune	020-30286000/30286001/30286002	020-30286000
Ahmedabad	079-26407176/77	079-26407347

Palīdzības dienests

Lai saņemtu informāciju par pakalpojumiem vai produktiem vai pasūtītu kasetni — 18004250011 (09.00–21.00), bezmaksas tālruņa numurs.

Pakalpojumiem (CDMA un mobilajiem lietotājiem) — 3900 1600 (09.00–18.00), pievienojiet vietējo STD kodu