

# Przewodnik użytkownika

# **Prawa autorskie**

Żadna część niniejszej publikacji nie może być powielana, przechowywana w jakimkolwiek systemie wyszukiwania informacji ani przesyłana w żadnej formie za pomocą jakichkolwiek środków (elektronicznych, mechanicznych, fotokopii, nagrywania i innych) bez pisemnej zgody firmy Seiko Epson Corporation. Wykorzystanie informacji zawartych w niniejszej dokumentacji nie podlega odpowiedzialności dotyczącej uprawnień patentowych. Nie podlega także odpowiedzialności za szkody wynikłe z wykorzystania informacji zawartych w niniejszej dokumentacji. Zawarte tutaj informacje są przeznaczone wyłącznie do użytku z niniejszym produktem Epson. Epson nie ponosi odpowiedzialności za jakiegokolwiek zastosowanie niniejszych informacji do innych produktów.

Ani firma Seiko Epson Corporation, ani firmy od niej zależne nie ponoszą odpowiedzialności przed nabywcą tego produktu ani osobami trzecimi za uszkodzenia, straty, koszty lub wydatki wynikające z wypadku, niewłaściwego użycia lub użycia produktu niezgodnie z przeznaczeniem albo niedozwolonej modyfikacji, naprawy lub zmian produktu bądź (nie dotyczy Stanów Zjednoczonych) nieprzestrzegania instrukcji firmy Seiko Epson Corporation dotyczących obsługi i konserwacji.

Firma Seiko Epson Corporation oraz jej partnerzy nie ponoszą odpowiedzialności za ewentualne uszkodzenia ani problemy, które wynikają z zastosowania urządzeń opcjonalnych lub materiałów eksploatacyjnych innych niż oznaczone przez firmę Seiko Epson Corporation jako Original Epson Products lub Epson Approved Products.

Firma Seiko Epson Corporation nie ponosi odpowiedzialności za ewentualne uszkodzenia wynikające z zakłóceń elektromagnetycznych spowodowanych użyciem jakichkolwiek innych kabli interfejsu niż kable oznaczone przez firmę Seiko Epson Corporation jako Epson Approved Products.

© 2014 Seiko Epson Corporation. All rights reserved.

Zawartość tego podręcznika oraz dane techniczne tego produktu mogą ulec zmianie bez wcześniejszego powiadomienia.

# Znaki towarowe

❑ EPSON® jest zarejestrowanym znakiem towarowym, a EPSON EXCEED YOUR VISION lub EXCEED YOUR VISION są znakami towarowymi firmy Seiko Epson Corporation.

❑ EPSON Scan software is based in part on the work of the Independent JPEG Group.

❑ libtiff

Copyright © 1988-1997 Sam Leffler

Copyright © 1991-1997 Silicon Graphics, Inc.

Permission to use, copy, modify, distribute, and sell this software and its documentation for any purpose is hereby granted without fee, provided that (i) the above copyright notices and this permission notice appear in all copies of the software and related documentation, and (ii) the names of Sam Leffler and Silicon Graphics may not be used in any advertising or publicity relating to the software without the specific, prior written permission of Sam Leffler and Silicon Graphics.

THE SOFTWARE IS PROVIDED "AS-IS" AND WITHOUT WARRANTY OF ANY KIND, EXPRESS, IMPLIED OR OTHERWISE, INCLUDING WITHOUT LIMITATION, ANY WARRANTY OF MERCHANTABILITY OR FITNESS FOR A PARTICULAR PURPOSE.

IN NO EVENT SHALL SAM LEFFLER OR SILICON GRAPHICS BE LIABLE FOR ANY SPECIAL, INCIDENTAL, INDIRECT OR CONSEQUENTIAL DAMAGES OF ANY KIND, OR ANY DAMAGES WHATSOEVER RESULTING FROM LOSS OF USE, DATA OR PROFITS, WHETHER OR NOT ADVISED OF THE POSSIBILITY OF DAMAGE, AND ON ANY THEORY OF LIABILITY, ARISING OUT OF OR IN CONNECTION WITH THE USE OR PERFORMANCE OF THIS SOFTWARE.

❑ Microsoft®, Windows®, and Windows Vista® are registered trademarks of Microsoft Corporation.

❑ Apple, Macintosh, Mac OS, OS X, Bonjour, Safari, iPad, iPhone, iPod touch, and iTunes are trademarks of Apple Inc., registered in the U.S. and other countries. AirPrint and the AirPrint logo are trademarks of Apple Inc.

❑ Apple Chancery, Chicago, Geneva, Hoefler Text, Monaco and New York are trademarks or registered trademarks of Apple Inc.

❑ Google Cloud Print™, Chrome™, Chrome OS™, and Android™ are trademarks of Google Inc.

❑ Monotype is a trademark of Monotype Imaging, Inc. registered in the United States Patent and Trademark Office and may be registered in certain jurisdictions.

❑ Albertus, Arial, Gill Sans, Joanna and Times New Roman are trademarks of The Monotype Corporation.

❑ ITC Avant Garde, ITC Bookman, ITC Lubalin, ITC Mona Lisa Recut, ITC Symbol, ITC Zapf-Chancery, and ITC Zapf Dingbats are trademarks of International Typeface Corporation registered in the United States Patent and Trademark Office and may be registered in certain jurisdictions.

❑ Clarendon, Helvetica, New Century Schoolbook, Optima, Palatino, Stempel Garamond, Times and Univers are registered trademarks of Heidelberger Druckmaschinen AG, which may be registered in certain jurisdictions, exclusively licensed through Linotype Library GmbH, a wholly owned subsidiary of Heidelberger Druckmaschinen AG.

❑ Wingdings is a registered trademark of Microsoft Corporation in the United States and other countries.

❑ Antique Olive is a registered trademark of Marcel Olive and may be registered in certain jurisdictions.

❑ Adobe SansMM, Adobe SerifMM, Carta, and Tekton are registered trademarks of Adobe Systems Incorporated.

❑ Marigold and Oxford are trademarks of AlphaOmega Typography.

❑ Coronet is a registered trademark of Ludlow Type Foundry.

❑ Eurostile is a trademark of Nebiolo.

## Znaki towarowe

- Bitstream is a registered trademark of Bitstream Inc. registered in the United States Patent and Trademark Office and may be registered in certain jurisdictions.
- Swiss is a trademark of Bitstream Inc. registered in the United States Patent and Trademark Office and may be registered in certain jurisdictions.
- PCL is the registered trademark of Hewlett-Packard Company.
- Adobe, Adobe Reader, PostScript3, Acrobat, and Photoshop are trademarks of Adobe systems Incorporated, which may be registered in certain jurisdictions.

### Getopt

Copyright © 1987, 1993, 1994 The Regents of the University of California. All rights reserved.

Redistribution and use in source and binary forms, with or without modification, are permitted provided that the following conditions are met:

1. Redistributions of source code must retain the above copyright notice, this list of conditions and the following disclaimer.
2. Redistributions in binary form must reproduce the above copyright notice, this list of conditions and the following disclaimer in the documentation and/or other materials provided with the distribution.
4. Neither the name of the University nor the names of its contributors may be used to endorse or promote products derived from this software without specific prior written permission.

THIS SOFTWARE IS PROVIDED BY THE REGENTS AND CONTRIBUTORS "AS IS" AND ANY EXPRESS OR IMPLIED WARRANTIES, INCLUDING, BUT NOT LIMITED TO, THE IMPLIED WARRANTIES OF MERCHANTABILITY AND FITNESS FOR A PARTICULAR PURPOSE ARE DISCLAIMED. IN NO EVENT SHALL THE REGENTS OR CONTRIBUTORS BE LIABLE FOR ANY DIRECT, INDIRECT, INCIDENTAL, SPECIAL, EXEMPLARY, OR CONSEQUENTIAL DAMAGES (INCLUDING, BUT NOT LIMITED TO, PROCUREMENT OF SUBSTITUTE GOODS OR SERVICES; LOSS OF USE, DATA, OR PROFITS; OR BUSINESS INTERRUPTION) HOWEVER CAUSED AND ON ANY THEORY OF LIABILITY, WHETHER IN CONTRACT, STRICT LIABILITY, OR TORT (INCLUDING NEGLIGENCE OR OTHERWISE) ARISING IN ANY WAY OUT OF THE USE OF THIS SOFTWARE, EVEN IF ADVISED OF THE POSSIBILITY OF SUCH DAMAGE.

### Arcfour

This code illustrates a sample implementation of the Arcfour algorithm.

Copyright © April 29, 1997 Kalle Kaukonen. All Rights Reserved.

Redistribution and use in source and binary forms, with or without modification, are permitted provided that this copyright notice and disclaimer are retained.

THIS SOFTWARE IS PROVIDED BY KALLE KAUKONEN AND CONTRIBUTORS "AS IS" AND ANY EXPRESS OR IMPLIED WARRANTIES, INCLUDING, BUT NOT LIMITED TO, THE IMPLIED WARRANTIES OF MERCHANTABILITY AND FITNESS FOR A PARTICULAR PURPOSE ARE DISCLAIMED. IN NO EVENT SHALL KALLE KAUKONEN OR CONTRIBUTORS BE LIABLE FOR ANY DIRECT, INDIRECT, INCIDENTAL, SPECIAL, EXEMPLARY, OR CONSEQUENTIAL DAMAGES (INCLUDING, BUT NOT LIMITED TO, PROCUREMENT OF SUBSTITUTE GOODS OR SERVICES; LOSS OF USE, DATA, OR PROFITS; OR BUSINESS INTERRUPTION) HOWEVER CAUSED AND ON ANY THEORY OF LIABILITY, WHETHER IN CONTRACT, STRICT LIABILITY, OR TORT (INCLUDING NEGLIGENCE OR OTHERWISE) ARISING IN ANY WAY OUT OF THE USE OF THIS SOFTWARE, EVEN IF ADVISED OF THE POSSIBILITY OF SUCH DAMAGE.

- microSDHC Logo is a trademark of SD-3C, LLC.

Uwaga: Karta microSDHC jest wbudowana w urządzenie i nie można jej wyjąć.



## Znaki towarowe

- Intel® is a registered trademark of Intel Corporation.
- Uwaga ogólna: Inne nazwy produktów użyte w niniejszym dokumencie służą wyłącznie celom identyfikacyjnym i mogą być znakami towarowymi należącymi do ich właścicieli. Firma Epson nie rości sobie żadnych praw do tych znaków.

## Spis treści

### Prawa autorskie

### Znaki towarowe

### Informacje o podręczniku

Wprowadzenie do podręczników. . . . .	10
Oznaczenia i symbole. . . . .	10
Objaśnienia stosowane w niniejszym podręczniku. . . . .	11
Odniesienia do systemów operacyjnych. . . . .	11

### Ważne instrukcje

Instrukcje dotyczące bezpieczeństwa. . . . .	12
Zalecenia i ostrzeżenia dotyczące drukarki. . . . .	13
Zalecenia i ostrzeżenia dotyczące	
konfigurowania/używania drukarki. . . . .	13
Zalecenia i ostrzeżenia dotyczące używania	
drukarki z połączeniem bezprzewodowym. . . . .	14
Zalecenia i ostrzeżenia dotyczące korzystania	
z ekranu dotykowego. . . . .	15
Ochrona danych osobowych. . . . .	15

### Ustawienia administratora

Blokowanie ustawień drukarki za pomocą hasła	
administratora. . . . .	16
Odblokowywanie ustawień drukarki. . . . .	16
Ograniczenia funkcji użytkownika. . . . .	16

### Podstawy korzystania z drukarki

Nazwy i funkcje części. . . . .	18
Panel sterowania. . . . .	21
Przyciski i kontrolki. . . . .	21
Ikony wyświetlane na ekranie LCD. . . . .	22
Ikony wyświetlane na klawiaturze	
programowej na ekranie LCD. . . . .	23
Opcje menu. . . . .	24
Tryb Kopiuj. . . . .	24
Tryb Skanuj. . . . .	25
Tryb Faks. . . . .	27
Tryb Urząd. pamięci. . . . .	28
Tryb Ustawienia. . . . .	30
Tryb kontaktów. . . . .	40
Tryb ustawień wstępnych. . . . .	40
Menu Stan. . . . .	40

### Ładowanie papieru

Środki ostrożności dotyczące postępowania z	
papierem. . . . .	41
Dostępne papiery i pojemności. . . . .	42
Lista rodzajów papieru. . . . .	44
Ładowanie papieru do Kasety na papier. . . . .	45
Ładowanie papieru do Tylny podajnik papieru. . . . .	47

### Umieszczanie oryginałów

Dostępne oryginały dla ADF. . . . .	50
Umieszczanie oryginałów w podajniku ADF. . . . .	50
Umieszczanie oryginałów na Szyby skanera. . . . .	52

### Zarządzanie kontaktami

Rejestrowanie kontaktów. . . . .	54
Rejestrowanie grup kontaktów. . . . .	54
Rejestrowanie kontaktów i tworzenie ich kopii	
zapasowej za pomocą komputera. . . . .	55

### Drukowanie

Drukowanie z poziomu panelu sterowania. . . . .	56
Drukowanie z komputera. . . . .	56
Uwierzytelnianie użytkowników w	
sterowniku drukarki przy włączonym	
ograniczeniu funkcji (tylko w systemie	
Windows). . . . .	57
Podstawy korzystania z drukarki — system	
Windows. . . . .	57
Podstawy korzystania z drukarki — system	
Mac OS X. . . . .	59
Drukowanie na obu stronach papieru. . . . .	60
Drukowanie kilku stron na jednej kartce. . . . .	63
Drukowanie z dopasowaniem do rozmiaru	
papieru. . . . .	64
Drukowanie wielu plików razem (wyłącznie	
w systemie Windows). . . . .	65
Powiększone wydruki i tworzenie plakatów	
(wyłącznie w systemie Windows). . . . .	66
Drukowanie z wykorzystaniem funkcji	
zaawansowanych. . . . .	72
Drukowanie z użyciem sterownika drukarki	
PostScript. . . . .	74
Drukowanie z użyciem sterownika drukarki	
PostScript — system Windows. . . . .	74

## Spis treści

Drukowanie z użyciem sterownika drukarki PostScript — system Mac OS X. . . . .	76
Konfiguracja ustawień sterownika drukarki PostScript. . . . .	79
Drukowanie z urządzeń inteligentnych. . . . .	79
Korzystanie z funkcji Epson iPrint. . . . .	79
Korzystanie z funkcji AirPrint. . . . .	81
Anulowanie drukowania. . . . .	81
Anulowanie drukowania — przycisk drukarki. . . . .	81
Anulowanie drukowania — menu stanu. . . . .	82
Anulowanie drukowania — system Windows. . . . .	82
Anulowanie drukowania — system Mac OS X. . . . .	82

**Kopiowanie****Skanowanie**

Skanowanie przy użyciu panelu sterowania. . . . .	84
Skanowanie do wiadomości e-mail. . . . .	84
Skanowanie do folderu sieciowego lub na serwer FTP. . . . .	85
Skanowanie do urządzenia pamięci. . . . .	85
Skanowanie do chmury. . . . .	86
Skanowanie z użyciem aplikacji Document Capture Pro (wyłącznie w systemie Windows). . . . .	86
Skanowanie do komputera (WSD). . . . .	87
Skanowanie z poziomu komputera. . . . .	87
Uwierzytelnianie użytkowników przy włączonej funkcji kontroli dostępu do aplikacji EPSON Scan (tylko w systemie Windows). . . . .	88
Skanowanie w Tryb biurowy. . . . .	88
Skanowanie w Tryb profesjonalny. . . . .	90
Skanowanie z urządzeń inteligentnych. . . . .	92

**Faksowanie**

Konfiguracja faksu. . . . .	94
Podłączenie linii telefonicznej. . . . .	94
Konfiguracja podstawowych ustawień faksu. . . . .	97
Wysyłanie faksów. . . . .	100
Podstawowe czynności związane z wysyłaniem faksów. . . . .	100
Różne sposoby wysyłania faksów. . . . .	102
Odbieranie faksów. . . . .	106
Konfiguracja trybu odbioru. . . . .	106
Różne sposoby odbierania faksów. . . . .	107
Zapisywanie i przekazywanie odebranych faksów. . . . .	108
Korzystanie z innych funkcji faksu. . . . .	113

Drukowanie listy i raportu faksu. . . . .	113
Konfiguracja zabezpieczeń faksowania. . . . .	114
Przeglądanie zadań faksowania. . . . .	115

**Wymiana Pojemniki z tuszem i innych materiałów eksploatacyjnych**

Sprawdzanie stanu pozostałego tuszu i modułu konserwacyjnego. . . . .	118
Sprawdzanie stanu pozostałego tuszu i modułu konserwacyjnego - Panel sterowania. . . . .	118
Sprawdzanie stanu pozostałego tuszu i modułu konserwacyjnego - Windows. . . . .	118
Sprawdzanie stanu pozostałego tuszu i modułu konserwacyjnego - Mac OS X. . . . .	118
Kody Pojemnik z tuszem. . . . .	119
Pojemnik z tuszem Środki ostrożności dotyczące obsługi. . . . .	119
Wymiana Pojemniki z tuszem. . . . .	121
Kod modułu konserwacyjnego. . . . .	124
Środki ostrożności dotyczące obsługi modułu konserwacyjnego. . . . .	125
Wymiana modułu konserwacyjnego. . . . .	125
Tymczasowe drukowanie czarnym tuszem. . . . .	127
Tymczasowe drukowanie za pomocą czarnego tuszu — system Windows. . . . .	128
Tymczasowe drukowanie za pomocą czarnego tuszu — system Mac OS X. . . . .	129
Oszczędzanie czarnego tuszu, gdy zaczyna go brakować (wyłącznie w systemie Windows). . . . .	130

**Poprawa jakości wydruku i skanowania**

Sprawdzanie i czyszczenie głowicy drukującej. . . . .	131
Sprawdzanie i czyszczenie głowicy drukującej — panel sterowania. . . . .	131
Sprawdzanie i czyszczenie głowicy drukującej — system Windows. . . . .	132
Sprawdzanie i czyszczenie głowicy drukującej — system Mac OS X. . . . .	132
Uruchomienie funkcji Zaawansowane wypłukiwanie tuszu. . . . .	133
Wyrównywanie głowicy drukującej. . . . .	133
Wyrównywanie głowicy drukującej - Panel sterowania. . . . .	133
Wyrównywanie głowicy drukującej — system Windows. . . . .	134
Wyrównywanie głowicy drukującej — system Mac OS X. . . . .	135
Poprawianie poziomych smug. . . . .	135

## Spis treści

Czyszczenie ścieżki papieru z tuszu. . . . .	135	Usuwanie zablokowanego papieru z pokrywy przedniej. . . . .	161
Czyszczenie drogi papieru dla potrzeb rozwiązywania problemów z podawaniem papieru	136	Wymywanie zaciętego papieru z Tylnej podajnik papieru. . . . .	162
Czyszczenie automatycznego podajnika dokumentów (ADF). . . . .	136	Wymywanie zaciętego papieru z Kasety na papier. . . . .	163
Czyszczenie Szyby skanera. . . . .	139	Wymywanie zablokowanego papieru z Tylnej pokrywy. . . . .	164
		Usuwanie zablokowanego papieru z ADF. . . . .	165
<b>Informacje na temat aplikacji i usług sieciowych</b>		Papier nie jest podawany poprawnie. . . . .	167
Usługa Epson Connect. . . . .	140	Oryginały nie są podawane w automatycznym podajniku dokumentów. . . . .	168
Web Config. . . . .	140	Problemy z zasilaniem i panelem sterowania. . . . .	168
Uruchomienie Web Config w przeglądarce internetowej. . . . .	141	Zasilanie się nie włącza. . . . .	168
Uruchomienie Web Config w Windows. . . . .	141	Zasilanie się nie wyłącza. . . . .	168
Uruchamianie aplikacji Web Config w systemie Mac OS X. . . . .	141	Wyświetlacz LCD ciemnieje. . . . .	168
Niezbędne aplikacje. . . . .	142	Drukarka nie drukuje. . . . .	168
Sterownik drukarki systemu Windows. . . . .	142	Problemy z wydrukiem. . . . .	169
Sterownik drukarki systemu Mac OS X. . . . .	144	Jakość wydruku jest niska. . . . .	169
EPSON Scan (sterownik skanera). . . . .	145	Jakość kopii jest słaba. . . . .	171
Document Capture Pro (wyłącznie w systemie Windows). . . . .	145	Na skopiowanym obrazie widoczny jest obraz drugiej strony oryginału. . . . .	171
Sterownik PC-FAX (sterownik faksu). . . . .	146	Pozycja, rozmiar lub marginesy wydruku są nieprawidłowe. . . . .	171
FAX Utility. . . . .	146	Papier jest zabrudzony tuszem lub przetarty. . . . .	172
E-Web Print (wyłącznie w systemie Windows). . . . .	147	Wydrukowane znaki są nieprawidłowe lub zniekształcone. . . . .	173
EPSON Software Updater. . . . .	147	Drukowany obraz jest odwrócony. . . . .	173
EpsonNet Config. . . . .	147	Nie można usunąć problemu z wydrukiem. . . . .	173
Odinstalowywanie aplikacji. . . . .	148	Zbyt wolne drukowanie. . . . .	173
Odinstalowywanie aplikacji — system Windows. . . . .	148	Problemy ze sterownikiem drukarki PostScript. . . . .	174
Odinstalowywanie aplikacji — system Mac OS X. . . . .	148	Podczas korzystania ze sterownika drukarki PostScript drukarka nie drukuje. . . . .	174
Instalowanie aplikacji. . . . .	149	Podczas korzystania ze sterownika drukarki PostScript drukarka nie drukuje poprawnie. . . . .	174
Instalacja sterownika drukarki PostScript. . . . .	150	Podczas korzystania ze sterownika drukarki PostScript jakość wydruku jest niska. . . . .	175
Instalacja uniwersalnego sterownika drukarki Epson (Wyłącznie dla Windows). . . . .	152	Podczas korzystania ze sterownika drukarki PostScript czas drukowania jest zbyt długi. . . . .	175
Aktualizacja aplikacji i oprogramowania układowego. . . . .	153	Nie można rozpocząć skanowania. . . . .	175
		Problemy z zeskanowanym obrazem. . . . .	176
<b>Rozwiązywanie problemów</b>		Jakość skanu jest słaba. . . . .	176
Sprawdzanie stanu drukarki. . . . .	154	Znaki są rozmazane. . . . .	177
Sprawdzanie komunikatów na wyświetlaczu LCD. . . . .	154	Na zeskanowanym obrazie widoczny jest obraz drugiej strony oryginału. . . . .	177
Kod błędu w menu stanu. . . . .	155	Na zeskanowanym obrazie widoczna jest mora (pomarszczenie lub siatka). . . . .	177
Sprawdzanie stanu drukarki — system Windows. . . . .	161	Obszar lub kierunek skanowania nie są prawidłowe. . . . .	178
Sprawdzanie stanu drukarki — system Mac OS X. . . . .	161	Nie można usunąć problemu z zeskanowanym obrazem. . . . .	178
Wymywanie zaciętego papieru. . . . .	161		



## Spis treści

Inne problemy ze skanowaniem. . . . .	178	Specyfikacja obsługiwanych danych. . . . .	190
Podgląd miniatur nie działa prawidłowo. . . . .	178	Wymiary. . . . .	191
Zbyt wolne skanowanie. . . . .	179	Parametry elektryczne. . . . .	191
Skanowanie zatrzymuje się podczas skanowania do formatu PDF/Multi-TIFF. . . . .	179	Dane techniczne dotyczące środowiska pracy. . . . .	192
Problemy z wysyłaniem i odbieraniem faksów. . . . .	179	Wymagania systemowe. . . . .	192
Nie można wysłać lub odebrać faksu. . . . .	179	Informacje o czcionkach. . . . .	193
Nie można wysyłać faksów. . . . .	180	Czcionki dostępne w druku PostScript. . . . .	193
Nie można wysyłać faksów do konkretnego odbiorcy. . . . .	181	Czcionki dostępne dla PCL 5 (Bitstream). . . . .	194
Nie można wysyłać faksów o określonej godzinie. . . . .	181	Czcionki dostępne dla PCL 6 (Bitstream). . . . .	196
Nie można odbierać faksów. . . . .	181	Czcionki dostępne dla PCL (URW). . . . .	198
Wystąpił błąd zapelnienia pamięci. . . . .	182	Lista zestawów symboli. . . . .	199
Jakość wysłanego faksu jest niska. . . . .	182	Informacje prawne. . . . .	207
Faksy są wysyłane w nieprawidłowym formacie	183	Standardy i normy. . . . .	207
Jakość odebranego faksu jest niska. . . . .	183	Ograniczenia dotyczące kopiowania. . . . .	208
Odebrane faksy nie są drukowane. . . . .	183	Transportowanie drukarki. . . . .	208
Inne problemy z faksowaniem. . . . .	184	Dostęp do zewnętrznego urządzenia USB z komputera. . . . .	211
Nie można nawiązywać połączeń za pośrednictwem podłączonego telefonu. . . . .	184	Korzystanie z serwera e-mail. . . . .	212
Automatyczna sekretarka nie odbiera wiadomości głosowych. . . . .	184	Konfiguracja serwera e-mail. . . . .	212
Numer faksu nadawcy nie jest widoczny na odebranych faksach lub jest nieprawidłowy. . . . .	184	Elementy ustawień serwera e-mail. . . . .	213
Nie można przekierować odebranych dokumentów na adresy e-mail. . . . .	184	Sprawdzanie połączenie serwera e-mail. . . . .	214
Inne problemy. . . . .	184	Gdzie uzyskać pomoc. . . . .	214
Lekkie porażenie prądem w momencie dotknięcia drukarki. . . . .	184	Witryna pomocy technicznej w sieci Web. . . . .	214
Drukarka w trakcie pracy jest bardzo głośna. . . . .	185	Kontakt z działem pomocy technicznej firmy Epson. . . . .	214
Data i godzina są nieprawidłowe. . . . .	185		
Urządzenie pamięci nie zostało rozpoznane. . . . .	185		
Nie można zapisać danych na urządzeniu pamięci. . . . .	185		
Użytkownik zapomniał hasła. . . . .	186		
Aplikacja jest blokowana przez zaporę (wyłącznie w systemie Windows). . . . .	186		
<b>Dodatek</b>			
Parametry techniczne. . . . .	187		
Dane techniczne drukarki. . . . .	187		
Dane techniczne skanera. . . . .	187		
Dane techniczne interfejsu. . . . .	188		
Dane techniczne faksu. . . . .	188		
Specyfikacje Wi-Fi. . . . .	189		
Specyfikacje Ethernet. . . . .	189		
Protokół zabezpieczeń. . . . .	189		
Obsługiwane usługi innych firm. . . . .	190		
Dane techniczne zewnętrznego urządzenia USB	190		

# Informacje o podręczniku

---

## Wprowadzenie do podręczników

Najnowsze wersje poniższych podręczników są dostępne w witrynie pomocy technicznej firmy Epson.

<http://www.epson.eu/Support> (Europa)

<http://support.epson.net/> (poza Europą)

Ważne instrukcje bezpieczeństwa (podręcznik papierowy)

Udostępnia instrukcje bezpiecznej obsługi tej drukarki. W zależności od modeli i regionu, ten podręcznik może nie być dostarczany.

Rozpocznij tutaj (podręcznik papierowy)

Udostępnia informacje o ustawieniach drukarki i instalacji oprogramowania.

Przewodnik użytkownika (PDF)

Niniejszy podręcznik. Udostępnia instrukcje używania drukarki, wymiany pojemniki z tuszem, modułu konserwacyjnego i rozwiązywania problemów.

Przewodnik pracy w sieci (PDF)

Zawiera informacje dotyczące ustawień sieciowych oraz rozwiązywania problemów podczas korzystania z drukarki w sieci.

Przewodnik administratora (PDF)

Udostępnia administratorom sieci informacje o zarządzaniu i ustawieniach drukarki.

Poza wymienionymi powyżej podręcznikami można też zapoznać się z różnymi rodzajami informacji pomocy dostępnymi w drukarce lub w jej oprogramowaniu.

---

## Oznaczenia i symbole



**Przeestroga:**

*Instrukcje, które muszą być uważnie przestrzegane, aby uniknąć uszkodzeń ciała.*



**Ważne:**

*Instrukcje, które muszą być przestrzegane, aby zapobiec uszkodzeniu sprzętu.*

**Uwaga:**

*Instrukcje, które zawierają użyteczne wskazówki i ograniczenia dotyczące korzystania z produktu.*

**➔** Powiązane informacje

Łączy do powiązanych rozdziałów.

---

## Objaśnienia stosowane w niniejszym podręczniku

- Zrzuty ekranowe sterownika drukarki oraz ekrany EPSON Scan (sterownik skanera) pochodzą z systemu Windows 8.1 lub Mac OS X v10.9.x. Materiały prezentowane na tych ekranach różnią się w zależności od modelu i sytuacji.
- Ilustracje drukarki prezentowane w tym podręczniku są wyłącznie przykładowe. Mogą co prawda występować niewielkie różnice w zależności od konkretnego modelu, jednak zasada obsługi pozostaje taka sama.
- Niektóre pozycje menu wyświetlane na ekranie LCD mogą się różnić w zależności od konkretnego modelu i ustawień.

---

## Odniesienia do systemów operacyjnych

### Windows

W niniejszym podręczniku określenia „Windows 8.1”, „Windows 8”, „Windows 7”, „Windows Vista”, „Windows XP”, „Windows Server 2012 R2”, „Windows Server 2012”, „Windows Server 2008 R2”, „Windows Server 2008”, „Windows Server 2003 R2” i „Windows Server 2003” odnoszą się do następujących systemów operacyjnych. Oprócz tego określenie „Windows” stosowane jest w odniesieniu do wszystkich wersji.

- System operacyjny Microsoft® Windows® 8.1
- System operacyjny Microsoft® Windows® 8
- System operacyjny Microsoft® Windows® 7
- System operacyjny Microsoft® Windows Vista®
- System operacyjny Microsoft® Windows® XP
- System operacyjny Microsoft® Windows® XP Professional x64 Edition
- System operacyjny Microsoft® Windows Server® 2012 R2
- System operacyjny Microsoft® Windows Server® 2012
- System operacyjny Microsoft® Windows Server® 2008 R2
- System operacyjny Microsoft® Windows Server® 2008
- System operacyjny Microsoft® Windows Server® 2003 R2
- System operacyjny Microsoft® Windows Server® 2003

### Mac OS X

W niniejszym podręczniku określenie „Mac OS X v10.9.x” odnosi się do systemu „OS X Mavericks”, a określenie „Mac OS X v10.8.x” odnosi się do systemu „OS X Mountain Lion”. Oprócz tego określenie „Mac OS X” stosowane jest w odniesieniu do systemów „Mac OS X v10.9.x”, „Mac OS X v10.8.x”, „Mac OS X v10.7.x”, „Mac OS X v10.6.x” i „Mac OS X v10.5.8”.

# Ważne instrukcje

---

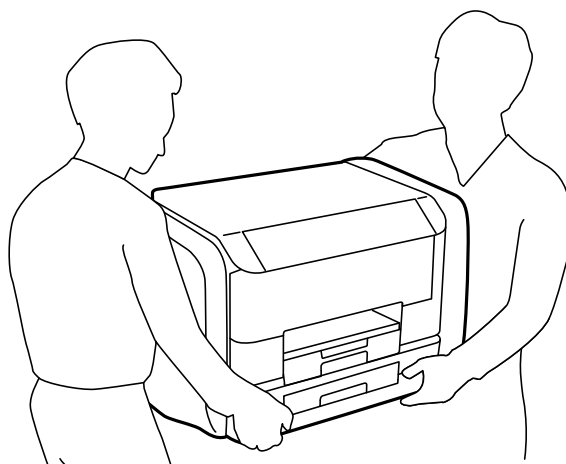
## Instrukcje dotyczące bezpieczeństwa

Należy zapoznać się z poniższymi instrukcjami i stosować się do nich w celu zapewnienia bezpieczeństwa podczas użytkowania drukarki. Podręcznik ten należy zachować do użycia w przyszłości. Ponadto należy stosować się do wszelkich ostrzeżeń i instrukcji umieszczonych na drukarce.

- Należy używać wyłącznie przewodu zasilania dostarczonego z drukarką. Nie wolno używać przewodów od innych urządzeń. Korzystanie z przewodów zasilania od innych urządzeń lub podłączanie przewodu zasilania dostarczonego z drukarką do innych urządzeń może spowodować pożar lub porażenie prądem elektrycznym.
- Należy używać tylko przewodu zasilania prądem zmiennym zgodnego z odpowiednią lokalną normą bezpieczeństwa.
- Nigdy nie należy rozbierać, modyfikować ani naprawiać przewodu zasilania, wtyczki, modułu drukarki, modułu skanera lub urządzeń opcjonalnych za wyjątkiem przypadków opisanych w podręcznikach drukarki.
- W poniższych sytuacjach należy odłączyć drukarkę od zasilania i skontaktować się z wykwalifikowanym personelem serwisowym:  
Przewód zasilania lub jego wtyczka są uszkodzone, do drukarki dostał się płyn, drukarka została upuszczona lub jej obudowa została uszkodzona, drukarka nie działa prawidłowo lub zaobserwowano wyraźne zmiany w jej wydajności. Nie należy regulować elementów sterowania, które nie zostały opisane w instrukcji obsługi.
- Drukarkę należy umieścić blisko ściennego gniazda zasilania, z którego można łatwo wyjąć wtyczkę.
- Nie należy umieszczać lub przechowywać drukarki poza pomieszczeniami, w miejscu o dużym zapyleniu, w pobliżu wody, źródeł ciepła lub w miejscach, w których występują drgania, wibracje, wysoka temperatura i wilgotność.
- Nie należy wylewać płynów na drukarki ani obsługiwać jej mokrymi dłońmi.
- Drukarkę należy trzymać w odległości przynajmniej 22 cm od rozruszników serca. Fale radiowe generowane przez drukarkę mogą negatywnie wpłynąć na pracę rozruszników serca.
- W przypadku uszkodzenia ekranu LCD skontaktuj się ze sprzedawcą. Jeśli roztwór ciekłych kryształów zetknie się ze skórą rąk, należy dokładnie je umyć wodą z mydłem. Jeśli roztwór ciekłych kryształów dostanie się do oczu, należy natychmiast przemyć je wodą. Jeżeli po przemyciu oczu występują dolegliwości lub problemy z widzeniem, należy natychmiast skontaktować się z lekarzem.
- Nie wolno korzystać z telefonu podczas burzy z piorunami. Istnieje ryzyko porażenia piorunem.
- Nie wolno używać telefonu do zgłaszania wycieku gazu, znajdując się w pobliżu wycieku.

### Ważne instrukcje

- Drukarka jest ciężka, więc podnosić ją i przenosić powinny co najmniej dwie osoby. Podczas podnoszenia drukarki wszystkie osoby powinny przyjąć prawidłowe pozycje, tak jak pokazano poniżej.



- Dotykając zużytych pojemniki z tuszem, należy zachować ostrożność, ponieważ wokół portu dostarczania tuszu może znajdować się niewielka ilość tuszu.
  - W przypadku kontaktu tuszu ze skórą należy to miejsce dokładnie umyć mydłem i spłukać wodą.
  - W przypadku dostania się tuszu do oczu należy natychmiast przemyć je wodą. Jeżeli po przemyciu oczu występują dolegliwości lub problemy ze wzrokiem, należy natychmiast skontaktować się z lekarzem.
  - W przypadku dostania się tuszu do ust należy natychmiast skontaktować się z lekarzem.
- Nie należy rozbierać pojemnik z tuszem ani pojemnika konserwacyjnego. W przeciwnym razie tusz może dostać się do oczu lub na skórę.
- Nie należy potrząsać pojemniki z tuszem zbyt mocno, ponieważ może to spowodować wyciek tuszu z pojemniki z tuszem.
- Należy przechowywać pojemniki z tuszem i pojemnik konserwacyjny w miejscu niedostępnym dla dzieci.

---

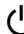
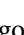
## Zalecenia i ostrzeżenia dotyczące drukarki

Aby zapobiec uszkodzeniom drukarki i mienia, należy się zapoznać z tymi instrukcjami i się do nich stosować. Podręcznik ten należy zachować do użycia w przyszłości.

## Zalecenia i ostrzeżenia dotyczące konfiguracji/używania drukarki

- Nie należy blokować ani zakrywać wlotów i otworów drukarki.
- Należy używać wyłącznie źródła zasilania wskazanego na etykiecie drukarki.
- Należy unikać stosowania gniazd znajdujących się w obwodach, do których podłączone są fotokopiarki lub regularnie włączające i wyłączające się systemy wentylacyjne.
- Należy unikać gniazd elektrycznych kontrolowanych za pomocą wyłączników ściennych lub automatycznych wyłączników czasowych.
- Cały system komputerowy należy umieścić z dala od potencjalnych źródeł zakłóceń elektromagnetycznych, takich jak głośniki lub urządzenia bazowe telefonów bezprzewodowych.

### Ważne instrukcje

- ❑ Kable zasilania powinny być umieszczone w takim miejscu, aby nie były wystawione na ścieranie ani nie były nacinane, szarpane i skręcane. Nie należy umieszczać przedmiotów na przewodach zasilania oraz nie należy umieszczać przewodów zasilania w miejscach, w których będą nadeptywać je przechodzące osoby lub przebiegać po nich. Należy zwrócić szczególną uwagę na to, aby przewody zasilania nie były zagięte w punktach ich połączeń z transformatorem.
- ❑ W przypadku gdy do zasilania drukarki stosowany jest przedłużacz, należy się upewnić, że łączny pobór prądu wszystkich podłączonych do niego urządzeń nie przekracza limitu dopuszczalnego dla przedłużacza. Ponadto należy się upewnić, że całkowite natężenie prądu pobieranego przez podłączone urządzenia nie przekracza wartości nominalnej natężenia dla ściennego gniazda zasilania.
- ❑ Jeśli drukarka ma być używana na terenie Niemiec, instalacja elektryczna w budynku musi być chroniona bezpiecznikiem 10- lub 16-amperowym w celu zapewnienia drukarce wystarczającej ochrony przed zwarciami i przepięciami.
- ❑ Podczas podłączania drukarki do komputera lub innego urządzenia za pomocą kabla należy sprawdzić, czy położenie złączy jest prawidłowe. Każde złącze ma tylko jedno właściwe położenie. Podłączenie złącza w nieprawidłowy sposób może spowodować uszkodzenie obu urządzeń połączonych kablem.
- ❑ Drukarkę należy ustawić na płaskiej, stabilnej powierzchni, która ze wszystkich stron wykracza poza krawędzie obudowy drukarki. Drukarka nie będzie działać poprawnie, jeśli zostanie ustawiona pod kątem.
- ❑ Podczas przechowywania lub transportowania drukarki nie przechylać jej, nie ustawiać pionowo ani nie odwracać, ponieważ można spowodować wyciek tuszu.
- ❑ Nad drukarką należy pozostawić ilość miejsca pozwalającą na całkowite podniesienie pokrywy dokumentów.
- ❑ Należy pozostawić wystarczającą ilość miejsca z przodu drukarki, aby papier mógł być całkowicie wysuwany.
- ❑ Należy unikać miejsc, w których występują gwałtowne zmiany temperatury i wilgotności. Drukarkę należy ustawić z dala od bezpośredniego światła słonecznego, silnego oświetlenia sztucznego i źródeł ciepła.
- ❑ Nie należy wkładać przedmiotów przez otwory drukarki.
- ❑ Nie należy wkładać dłoni do drukarki podczas drukowania.
- ❑ Nie należy dotykać białego płaskiego kabla wewnątrz drukarki.
- ❑ Nie należy używać produktów w aerozolu, zawierających łatwopalne składniki, wewnątrz lub w pobliżu drukarki. Grozi to pożarem.
- ❑ Nie przesuwaj głowicy drukującej ręką. Można w ten sposób spowodować uszkodzenie drukarki.
- ❑ Należy uważać, aby nie przyciąć palców podczas zamykania pokrywy dokumentów.
- ❑ Umieszczając oryginały, nie należy naciskać zbyt mocno szyba skanera.
- ❑ Drukarkę należy zawsze wyłączać naciskając przycisk . Nie należy odłączać drukarki od gniazda ani jej wyłączać do momentu, aż kontrolka  przestanie migotać.
- ❑ Przed transportowaniem drukarki należy upewnić się, że głowica drukująca znajduje się w pozycji początkowej (z prawej strony urządzenia), a pojemniki z tuszem są wyjęte.
- ❑ Jeśli drukarka nie będzie używana przez dłuższy czas, należy odłączyć kabel zasilania z gniazdka elektrycznego.

### Zalecenia i ostrzeżenia dotyczące używania drukarki z połączeniem bezprzewodowym

- ❑ Fale radiowe generowane przez drukarkę mogą negatywnie wpływać na pracę elektronicznych urządzeń medycznych, powodując ich awarie. Podczas korzystania z drukarki w placówkach służby zdrowia lub w pobliżu sprzętu medycznego należy postępować zgodnie ze wskazówkami upoważnionego personelu pracującego w tych placówkach oraz stosować się do wszystkich ostrzeżeń i instrukcji umieszczonych na sprzęcie medycznym.

## Ważne instrukcje

- ❑ Fale radiowe generowane przez drukarkę mogą negatywnie wpływać na pracę urządzeń sterowanych automatycznie, takich jak drzwi automatyczne lub alarmy przeciwpożarowe, powodując ich nieprawidłowe działanie, co może doprowadzić do wypadku. W przypadku korzystania z drukarki w pobliżu urządzeń sterowanych automatycznie należy stosować się do wszystkich ostrzeżeń i instrukcji umieszczonych na tych urządzeniach.

## Zalecenia i ostrzeżenia dotyczące korzystania z ekranu dotykowego

- ❑ Ekran LCD może zawierać kilka małych jasnych lub ciemnych punktów. Ze względu na jego funkcje jasność ekranu może być niejednolita. Jest to normalne zjawisko i nie oznacza usterki.
- ❑ Do czyszczenia należy używać wyłącznie suchej, miękkiej szmatki. Do czyszczenia nie należy używać chemicznych lub płynnych środków czyszczących.
- ❑ Zewnętrzna pokrywa ekranu dotykowego może pęknąć pod wpływem mocnego uderzenia. Skontaktuj się ze sprzedawcą, jeśli powierzchnia panelu popęka. Nie wolno dotykać ani próbować demontować popękanych części.
- ❑ Ekran dotykowy należy dotykać delikatnie palcem. Nie wolno go mocno naciskać ani dotykać paznokciami.
- ❑ Do wykonywania operacji nie należy używać ostro zakończonych przedmiotów, takich jak długopisy lub ostro zastruganych ołówków.
- ❑ Skraplanie pary wodnej wewnątrz ekranu dotykowego z powodu gwałtownych zmian temperatury czy wilgotności może prowadzić do pogorszenia jego działania.

---

## Ochrona danych osobowych

Jeżeli chcesz oddać drukarkę innej osobie lub ją zutylizować, wykasuj wszystkie osobiste informacje zapisane w pamięci urządzenia, wybierając na panelu sterowania kolejno **Ustawienia > Administr. systemu > Przywr. ust. domyśl. > Usuń wsz. dane i ustaw..**

# Ustawienia administratora

---

## Blokowanie ustawień drukarki za pomocą hasła administratora

Ustawienia drukarki można zablokować za pomocą hasła administratora, dzięki czemu inni użytkownicy nie będą mogli ich zmienić. Można zablokować następujące ustawienia.

- Administr. systemu
- Tryb Eco
- Wstęp.
- Kontakty

Nie można zmienić ustawień bez podania hasła. Hasło to jest również wymagane przy próbie zmiany ustawień z poziomu aplikacji Web Config i EpsonNet Config.

**Ważne:**

*Hasło należy zapamiętać. Po zapomnieniu hasła, należy się skontaktować z pomocą techniczną Epson.*

1. Na ekranie głównym wybierz **Ustaw..**
2. Wybierz kolejno **Ustawienia administratora > Hasło administratora**.
3. Wybierz polecenie **Zarejestruj**, a następnie wpisz hasło.
4. Ponownie wpisz hasło.
5. Wybierz opcję **Zablokuj ustawienie** i włącz ją.

---

## Odblokowywanie ustawień drukarki

1. Na ekranie głównym wybierz **Ustaw..**
2. Wybierz opcję **Ustawienia administratora**.
3. Wpisz hasło administratora.
4. Wybierz opcję **Zablokuj ustawienie** i wyłącz ją.

---

## Ograniczenia funkcji użytkownika

**Uwaga:**

*System Mac OS X nie jest obsługiwany.*



## Ustawienia administratora

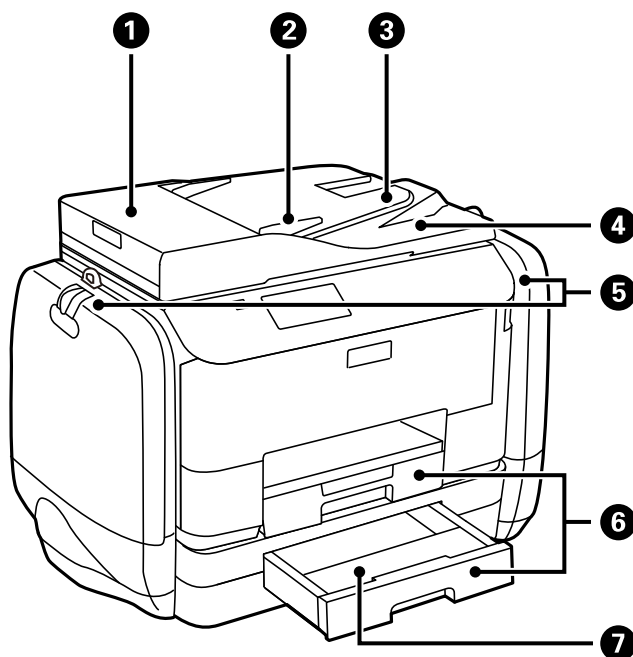
Administrator może ograniczyć funkcje drukarki dla poszczególnych użytkowników. Aby skorzystać z takiej funkcji, użytkownik musi podać na panelu sterowania identyfikator i hasło. Dzięki tej funkcji można zmniejszyć ryzyko niewłaściwego użycia drukarki.

Za pomocą aplikacji Web Config skonfiguruj ustawienia ograniczeń na komputerze. Więcej informacji można znaleźć w podręczniku *Przewodnik administratora*.

Po skonfigurowaniu ustawień na komputerze włącz funkcję ograniczeń użytkownika na drukarce. Na ekranie głównym wybierz opcję **Ustaw.** > **Administr. systemu** > **Ustawienia zabezp.** > **Kontrola dostępu** i włącz ją.

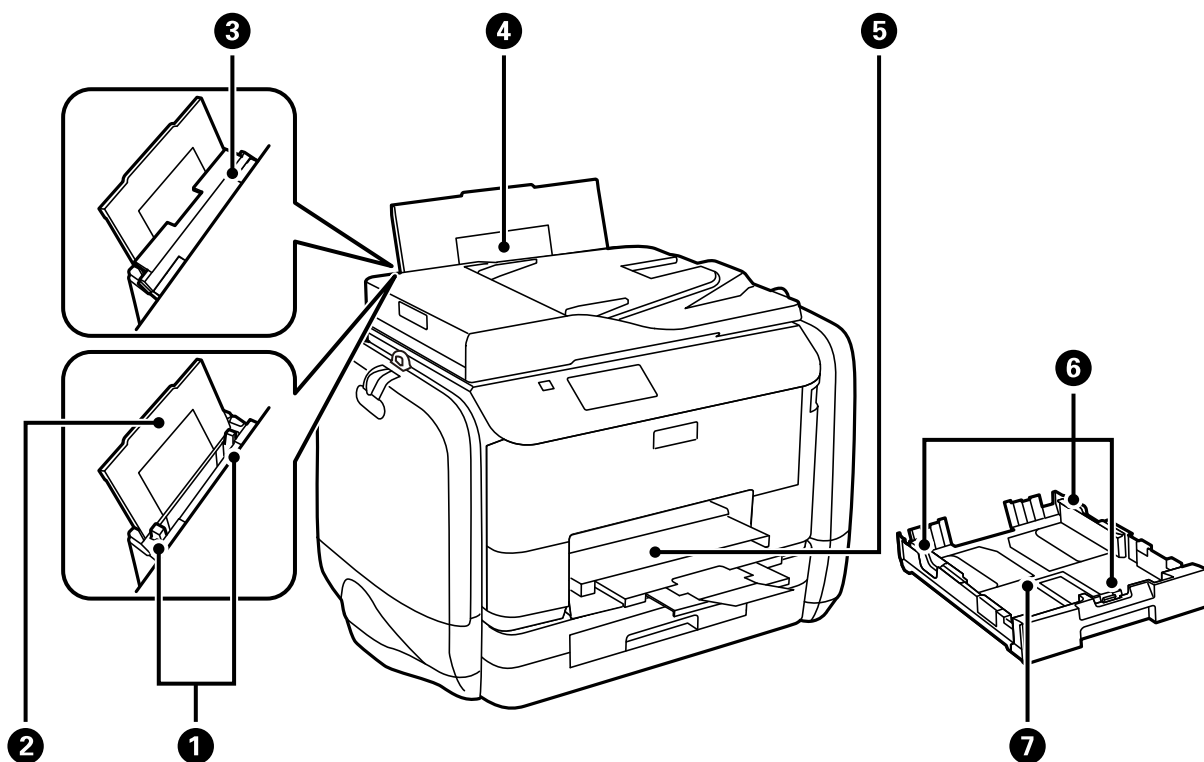
# Podstawy korzystania z drukarki

## Nazwy i funkcje części



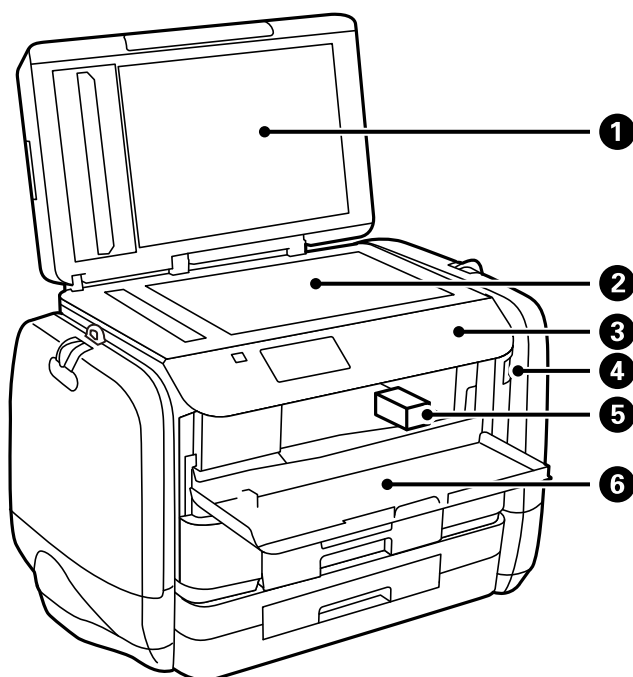
1	Pokrywa ADF (Automatyczny podajnik dokumentów)	Otwórz podczas usuwania papieru zablokowanych oryginałów w ADF.
2	Prowadnica krawędzi ADF	Wprowadzają oryginały prosto do drukarki. Przysuń do krawędzi oryginałów.
3	Taca wejściowa ADF	Automatyczne podawanie oryginałów.
4	Taca wyjściowa ADF	Przechowuje oryginały wysunięte z ADF.
5	Pojemniki na tusze	Włóż pojemniki z tuszem.
6	Kaseta na papier 1, Kasety na papier 2	Służy do ładowania papieru.
7	Pokrywa kasety papieru	Przymocuj do kasety na papier 2.

## Podstawy korzystania z drukarki

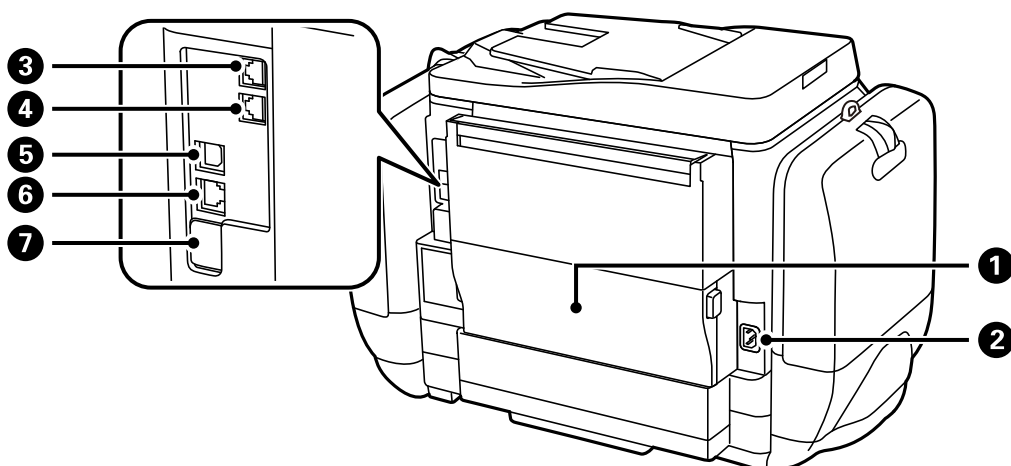


1	Prowadnice krawędziowe	Wprowadza papier prosto do drukarki. Należy dosunąć je do krawędzi papieru.
2	Podpórka papieru	Podtrzymuje włożony papier.
3	Ośłona podajnika	Chroni przed przedostawaniem się obcych substancji do drukarki. Zwykle osłona ta powinna być zamknięta.
4	Tylny podajnik papieru	Służy do ładowania papieru.
5	Taca wyjściowa	Przechowuje papier wysunięty z drukarki.
6	Prowadnice krawędziowe	Wprowadza papier prosto do drukarki. Należy dosunąć je do krawędzi papieru.
7	Kaseta na papier	Służy do ładowania papieru.

## Podstawy korzystania z drukarki



❶	Pokrywa dokumentów	Blokuje dostęp światła zewnętrznego podczas skanowania.
❷	Szyba skanera	Służy do skanowania umieszczonych w nim oryginałów.
❸	Panel sterowania	Służy do obsługi drukarki.
❹	Zewnętrzny port USB	Służy do podłączania urządzeń pamięci.
❺	Głowica drukująca	Z niej wydobywa się tusz.
❻	Pokrywa przednia	Otwórz podczas usuwania papieru zablokowanego wewnątrz drukarki.



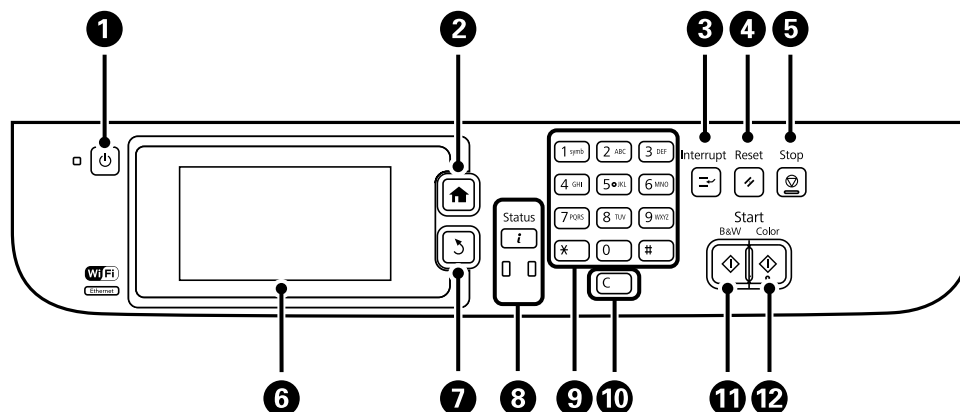
❶	Tylna pokrywa	Otwórz podczas wymiany modułu konserwacyjnego albo usuwania zablokowanego papieru.
---	---------------	--

## Podstawy korzystania z drukarki

2	Wejście zasilania	Służy do podłączania przewodu zasilającego.
3	Port LINE	Podłączenie linii telefonicznej.
4	Port EXT.	Podłączenie zewnętrznych urządzeń telefonicznych.
5	Port USB	Umożliwia podłączenie przewodu USB.
6	Port LAN	Umożliwia podłączenie przewodu LAN.
7	Serwisowy port USB	Port USB do wykorzystania w przyszłości. Nie zdejmować naklejki.

## Panel sterowania

### Przyciski i kontrolki















1		Włączenie lub wyłączenie drukarki. Przewód zasilający należy odłączyć, gdy zgaśnie kontrolka zasilania.
2		Wyświetlenie ekranu głównego.
3		Wstrzymanie bieżącego zadania w celu przerywania innego zadania. Ponowne naciśnięcie przycisku spowoduje powrót do wstrzymanego zadania.
4		Powrót bieżących ustawień do poprzedniego stanu.
5		Zatrzymanie bieżącego zadania.
6	-	Wyświetlenie menu i komunikatów. Dotknij ekranu LCD, aby wybrać menu, a następnie przesuwaj palcem po ekranie, aby przewijać dostępne pozycje.
7		Powrót do poprzedniego ekranu.
8		Wyświetlenie <b>Menu Stan</b> . Można tu sprawdzić stan drukarki i historię zadań. Kontrolka błędu po lewej stronie miga lub świeci się, gdy zostanie wykryty błąd. Kontrolka danych po prawej stronie miga, gdy drukarka przetwarza dane. Świeci, gdy w kolejce są zaplanowane zadania.

## Podstawy korzystania z drukarki







9	0 - 9 *, #	Wpisywanie cyfr, znaków i symboli.
10	c	Kasowanie ustawień numerycznych, np. liczby kopii.
11	◇	Rozpoczęcie drukowania, kopiowania, skanowania lub faksowania w czerni i bieli.
12	◇	Rozpoczęcie drukowania, kopiowania, skanowania lub faksowania w kolorze.

## Ikony wyświetlane na ekranie LCD

W zależności od stanu drukarki, na ekranie LCD wyświetlane są następujące ikony. Naciśnij ikonę sieci, aby sprawdzić bieżące ustawienia sieciowe i konfigurację Wi-Fi.

	Naciśnij tę ikonę, aby wyświetlić instrukcje obsługi, np. wyjaśnienie sposobu ładowania papieru, umieszczania oryginałów w podajniku itp.
	Włącza się, gdy w automatycznym podajniku dokumentów umieszczono oryginały.
	Włączenie, przy małej ilości tuszu lub gdy moduł konserwacyjny jest prawie pełny. Naciśnij przycisk <b>i</b> , a następnie wybierz opcję <b>Informacje o drukarce</b> , aby sprawdzić stan.
	Włączenie, po wyczerpaniu tuszu lub gdy moduł konserwacyjny jest pełny. Naciśnij przycisk <b>i</b> , a następnie wybierz opcję <b>Informacje o drukarce</b> , aby sprawdzić stan.
	Włącza się, gdy w pamięci urządzenia znajdują się odebrane dokumenty, które nie zostały jeszcze odczytane, wydrukowane ani zapisane.
	Włączenie, gdy drukarka odbiera lub wysyła fakсы.
	Oznacza użycie pamięci faksu.
	Oznacza, że pamięć faksu jest pełna.
	Wskazuje ilość nieprzetworzonych lub nieodczytanych odebranych faksów. Ikona ta wyświetlana jest na ikonie trybu faksu. Kiedy liczba faksów przekracza 10, ikona zmienia się na <b>10+</b> . Dodatkowe informacje, patrz rozdział opisujący ekran, kiedy odebrany faks nie został przetworzony.
	Oznacza, że drukarka łączy się z siecią bezprzewodową (Wi-Fi) lub przewodową (Ethernet).
	Włącza się, gdy drukarka jest podłączona do sieci przewodowej (Ethernet).
	Włącza się, gdy drukarka jest podłączona do sieci bezprzewodowej (Wi-Fi). Liczba kresek wskazuje siłę sygnału połączenia. Im więcej kresek, tym silniejszy sygnał.

## Podstawy korzystania z drukarki

	Informuje o problemie z połączeniem z siecią bezprzewodową (Wi-Fi) lub oznacza, że drukarka szuka sieci bezprzewodowej (Wi-Fi).
	Oznacza, że drukarka jest podłączona do sieci bezprzewodowej (Wi-Fi) w trybie Ad Hoc.
	Oznacza, że drukarka jest podłączona do sieci bezprzewodowej (Wi-Fi) w trybie Wi-Fi Direct.
	Oznacza, że drukarka jest podłączona do sieci bezprzewodowej (Wi-Fi) w trybie Simple AP.
	Oznacza, że włączona jest funkcja ograniczeń użytkownika. Naciśnij tę ikonę, aby zalogować się do drukarki. Wymagane jest podanie nazwy użytkownika i hasła. Informacje potrzebne do logowania można uzyskać u administratora drukarki.
	Oznacza, że zalogował się użytkownik z zezwoleniem dostępu.

### Powiązane informacje








- ➔ „Powiadomienie o nieprzetworzonych odebranych faksach” na stronie 115
- ➔ „Wystąpił błąd zapamiętania pamięci” na stronie 182

## Ikony wyświetlane na klawiaturze programowej na ekranie LCD



Podczas rejestrowania nowego kontaktu, konfigurowania ustawień sieciowych itp. można wpisywać znaki i symbole, korzystając z ekranu klawiatury programowej. Na ekranie klawiatury programowej wyświetlane są następujące ikony.

### Uwaga:

Dostępne ikony mogą się różnić w zależności od ustawień.

	Przełączanie dużych i małych liter.
	Przełączanie rodzaju znaków. 123#: Wpisywanie cyfr i symboli. ABC: Wpisywanie liter. ÁÁÁ: Wpisywanie znaków specjalnych, np. znaków umlaut i akcentów.
	
	
	Zmiana układu klawiatury.
	Wstawienie spacji.
	Usunięcie znaku po lewej stronie.

## Podstawy korzystania z drukarki



	Wpisanie znaku.
	Wprowadzenie myślnika (-) na ekranie wprowadzania numeru faksu.

## Opcje menu

### Tryb Kopiuj

**Uwaga:**

- Dostępne menu zależą od wybranego układu.
- Naciśnij **Ustaw.**, aby wyświetlić ukryte menu ustawień.

Menu	Ustawienia i objaśnienia	
Liczba kopii	Wpisywanie liczby kopii.	
Układ	Z obram.	Kopiowanie z obramowaniem na krawędziach.
	2-góra	Kopiowanie wielostronicowych oryginałów na jednym arkuszu.
	4-góra	Umieszczając oryginały w ADF, należy wkładać je górną lub lewą krawędzią do przodu.  Oryginały pionowe należy wkładać jak pokazano poniżej, a następnie wybrać opcję <b>Pionowa</b> na ekranie <b>Orient. dokum.</b>    Oryginały pionowe należy wkładać jak pokazano poniżej, a następnie wybrać opcję <b>Pozioma</b> na ekranie <b>Orient. dokum.</b>  
	Karta ID	Obustronne skanowanie wizytówek i kopiowanie ich na jednej stronie papieru A4.
Rozmiar dok.	Wybór formatu oryginału.	
Powiększ.	Powiększenie lub pomniejszenie oryginału.  Wybierz opcję <b>Auto dop. str.</b> , aby dostosować format papieru z wybranego źródła.	
Źródło pap.	Wybór żądanego źródła papieru.  Automatyczne podawanie papieru z użyciem opcji <b>Ustawienia papieru</b> określonych podczas ładowania.  Wybierz rozmiar i typ załadowanego papieru po wybraniu <b>Tylny podajnik papieru</b> .	



## Podstawy korzystania z drukarki

Menu	Ustawienia i objaśnienia
2-stronny	Wybór układu dwustronnego. Wybierz układ i naciśnij <b>Zaawansowane</b> , a następnie wybierz pozycję bindowania oryginału i papieru.
Orient. dokum.	Wybór orientacji oryginału.
Jakość	Wybór typu oryginału. Tekst: Szybsze drukowanie, jednak wydruki mogą być wyblakłe. Zdjęcie: Wydruk o podwyższonej jakości, jednak czas drukowania może być dłuższy.
Gęstość	Ustawienie gęstości kopii.
Kolej. ukl.	Wybór układu kopiowania dla wielu stron, jeśli wybrane zostały opcje <b>2-góra</b> lub <b>4-góra</b> jako ustawienie <b>Układ</b> .
Usuń cień	Usuwanie cienia, który może być widoczny na środku kopii w przypadku kopiowania broszur lub który może się pojawić wokół kopii w przypadku kopiowania grubego papieru.
Us. przeb. otw.	Usuwanie otworów po bindowaniu podczas kopiowania.
Zestaw. kopii	Drukowanie kilku kopii z kilku oryginałów, posortowanych w odpowiedniej kolejności i podzielonych na zestawy.
Czas schnięcia	Wybór czasu schnięcia.
Ustawienia zaawansowane	Regulacja ustawień obrazu takich jak kontrast czy nasycenie.

## Tryb Skanuj

### E-mail

Menu	Ustawienia i objaśnienia	
Kontakty	Wybór adresu e-mail z listy kontaktów, na który mają być wysłane zeskanowane obrazy.	
Format	Wybór formatu, w jakim ma być zapisany zeskanowany obraz. W przypadku wybrania opcji <b>TIFF (Poj. str.)</b> lub <b>TIFF (Wielostr.)</b> dostępne jest wyłącznie skanowanie monochromatyczne.	
Menu	Ustawienia e-mail	Temat: Wpisanie tematu wiadomości e-mail. Prefiks nazwy pliku: Wpisanie przedrostka nazwy wysłanego pliku.
	Ustaw. podstawowe	Listę menu można znaleźć w części <b>Ustaw.</b>
	Raport skanowania	Wydrukowanie historii z informacjami kiedy i na jakie adresy e-mail wysłane były zeskanowane pliki.

### Folder siec./FTP

Menu	Ustawienia i objaśnienia
Kontakty	Wybór folderu z listy kontaktów, w którym ma być zapisany zeskanowany obraz. Jeśli wybrano folder z listy kontaktów, nie ma potrzeby konfigurowania ustawień lokalizacji.

## Podstawy korzystania z drukarki

Menu	Ustawienia i objaśnienia	
Lokalizacja	Tryb komunikacji	Wybór trybu komunikacji.
	Lokalizacja	Wpisanie ścieżki folderu, w którym ma być zapisany zeskanowany obraz.
	Nazwa użytkownika	Wpisanie nazwy użytkownika dla określonego folderu.
	Hasło	Wpisanie hasła dla określonego folderu.
	Tryb połączenia	Wybór trybu połączenia.
	Numer portu	Wpisanie numeru portu.
Format	Wybór formatu, w jakim ma być zapisany zeskanowany obraz. W przypadku wybrania opcji <b>TIFF (Poj. str.)</b> dostępne jest wyłącznie skanowanie monochromatyczne.	
Menu	Ustawienia pliku	Wpisanie przedrostka nazwy pliku w <b>Prefiks nazwy pliku</b> .
	Ustaw. podstawowe	Listę menu można znaleźć w części <b>Ustaw.</b>
	Raport skanowania	Wydrukowanie historii z informacjami kiedy i do jakiego folderu wysyłane były zeskanowane pliki.

### Urządzenie pamięci

Menu	Ustawienia i objaśnienia
Format	Wybór formatu, w jakim ma być zapisany zeskanowany obraz. W przypadku wybrania opcji <b>TIFF (Wielostr.)</b> dostępne jest wyłącznie skanowanie monochromatyczne.
Ustaw.	Listę menu można znaleźć w części <b>Ustaw.</b>

### Chmura

Menu	Ustawienia i objaśnienia
Format	Wybór formatu, w jakim ma być zapisany zeskanowany obraz.
Ustaw.	Listę menu można znaleźć w części <b>Ustaw.</b>

### Document Capture Pro

To menu nie ma elementów do konfiguracji.

### Komputer (WSD)

To menu nie ma elementów do konfiguracji.

### Ustaw.

#### Uwaga:

Dostępne menu zależą od typu lokalizacji docelowej (np. adres e-mail lub folder) oraz formatu, w jakim zapisywane są zeskanowane obrazy.

## Podstawy korzystania z drukarki

Menu	Ustawienia i objaśnienia
Rozdzielczość	Wybór rozdzielczości skanowania.
Obszar skan.	Wybór obszaru skanowania. Autom. kadr.: Przycięcie pustych obszarów wokół tekstu lub obrazu podczas skanowania. Maks. obszar: Skanowanie maksymalnego obszaru szyba skanera lub automatycznego podajnika dokumentów.
2-stronny	Skanowanie obydwu stron oryginału. W przypadku skanowania dwustronnego wybierz opcję <b>Kier. bindowania</b> , a następnie wybierz pozycję bindowania oryginału.
Typ dokumentu	Wybór typu oryginału.
Gęstość	Wybór kontrastu skanowanego obrazu.
Orient. dokum.	Wybór orientacji oryginału.
Wsp. kompresji	Wybór stopnia kompresji zeskanowanego obrazu.
Ustaw. PDF	Jeśli jako format zapisu wybrano opcję <b>PDF</b> , za pomocą tych ustawień można chronić pliki PDF. Hasło otwarcia dokumentu: Tworzenie pliku PDF, który wymaga podania hasła przed otwarciem. Hasło zezwolenia: Tworzenie pliku PDF, który wymaga podania hasła przed wydrukowaniem lub edycją.
Maks. rozm. zał. pliku	Wybór maksymalnego formatu dla plików dołączanych do wiadomości e-mail.

## Tryb Faks

Na ekranie głównym wybierz kolejno **Faks** > **Menu**. Bezpośrednio z poziomu ekranu **Faks** można uzyskać dostęp do niektórych menu ustawień.

Menu	Ustawienia i objaśnienia	
Ustaw. wysył. faksów	Rozdzielczość	Wybór rozdzielczości faksów wychodzących. Wybierz opcję <b>Zdjęcie</b> dla oryginałów zawierających zarówno tekst, jak i zdjęcia.
	Gęstość	Ustawienie gęstości faksów wychodzących.
	Rozmiar dokum. (Szyba)	Wybór formatu i orientacji oryginału umieszczonego na szyba skanera.
	ADF 2-stronny	W przypadku wysyłania faksu monochromatycznego skanowane są obydwie strony oryginału umieszczonego w automatycznym podajniku dokumentów.
	Bezpośr. wysył.	Więcej informacji można znaleźć na stronach opisujących poszczególne funkcje.
	Wysłanie z priorytetem	
	Ciągłe skan. z ADF	
Raport transmisji	Automatyczne drukowanie raportu przesłania po wysłaniu faksu. Aby drukować raport tylko w przypadku wystąpienia błędu, wybierz opcję <b>Błąd druku</b> .	

## Podstawy korzystania z drukarki

Menu	Ustawienia i objaśnienia	
Wyślij faks później	Więcej informacji można znaleźć na stronach opisujących poszczególne funkcje.	
Odbier. odpytyw.		
Odpytywanie		
Zapis danych faksu		
Raport faksu	Lista ust. faksu	Drukowanie bieżących ustawień faksu.
	Raport faksu	Automatyczne drukowanie raportu przesłania po wysłaniu faksu. W poniższym menu można wybrać opcję automatycznego drukowania tego raportu. <b>Ustaw. &gt; Administr. systemu &gt; Ustawienia faksu &gt; Ustaw. wyjścia &gt; Auto druk. log faks.</b>
	Ostatnia transmisja	Drukowanie raportu dla poprzedniego faksu, który został wysłany lub odebrany z użyciem funkcji pollingu.
	Zapis. dok. faksów	Drukowanie listy dokumentów zapisanych w pamięci drukarki, np. niedokończonych zadań.
	Śledzenie protokołu	Drukowanie raportu dla poprzedniego faksu, który został wysłany lub odebrany.

## Powiązane informacje

- ➔ „Wysyłanie wielostronicowego dokumentu monochromatycznego (Bezpośr. wysył.)” na stronie 104
- ➔ „Preferencyjne wysyłanie faksu (Wysłanie z priorytetem)” na stronie 104
- ➔ „Wysyłanie dokumentów o różnych formatach z użyciem automatycznego podajnika dokumentów (Ciągłe skan. z ADF)” na stronie 105
- ➔ „Wysyłanie faksów o określonej godzinie (Wyślij faks później)” na stronie 103
- ➔ „Odbieranie faksów poprzez polling (Odbier. odpytyw.)” na stronie 108
- ➔ „Wysyłanie faksów na żądanie (Odpytywanie)” na stronie 104
- ➔ „Przechowywanie faksu bez określania odbiorcy (Zapis danych faksu)” na stronie 103

## Tryb Urząd. pamięci

**Uwaga:**

Urządzenie pamięci to ogólne określenie na zewnętrzne urządzenia USB, np. pamięci flash USB.

## Format pliku

Menu	Ustawienia i objaśnienia
JPEG	Wybór formatu pliku, który ma zostać wydrukowany.
TIFF	
PDF	

## Podstawy korzystania z drukarki

### Ustaw.

#### Uwaga:

Dostępne menu zależą od wybranego formatu pliku.

Menu	Ustawienia i objaśnienia	
Liczba wydruków	Wpisywanie liczby wydruków.	
Ustaw.	Źródło pap.	Wybór żądanego źródła papieru.
	Jakość	Wybór jakości wydruku. Po wybraniu <b>Najlepsza</b> , drukowanie może być wolniejsze.
	Data	Wybór formatu daty na wydrukach.
	Dop. ramkę	Przycięcie górnej i dolnej krawędzi obrazu w celu dopasowania do wybranego formatu papieru. Wyłączenie tej opcji sprawi, że marginesy będą widoczne po lewej i prawej stronie obrazu.
	Dwukier.	Wybór strony, z której wydobywa się tusz podczas ruchu głowicy. W przypadku normalnego użytkowania opcja ta powinna być włączona.  Opcja włączona: Drukowanie, gdy głowica drukująca porusza się w obie strony.  Opcja wyłączona: Drukowanie, gdy głowica drukująca porusza się w jedną stronę. Poprawia się jakość wydruku, jednak czas drukowania ulega wydłużeniu.
	2-stronny	Wybór układu dwustronnego.
	Kolej. druk.	Ost. str. na górze: Drukowanie od pierwszej strony pliku. Pierwsza str. na górze: Drukowanie od ostatniej strony pliku.
Regulacje obrazu	Popr.	Wybór metody korekcji obrazu.  Wł.: Automatyczne poprawianie obrazu z użyciem wyjątkowej technologii analizy i przetwarzania obrazu firmy Epson.  P.I.M.: Regulacja obrazu z użyciem technologii PRINT Image Matching lub informacji Exif Print z aparatu.
	Red. czerw. oczu	Eliminacja efektu czerwonych oczu na zdjęciach.  Korekta nie dotyczy oryginalnego pliku, lecz tylko wydruków.  W zależności od rodzaju zdjęcia skorygowane mogą być też inne elementy obrazu.
Opcje	Wybierz obrazy	Opcja <b>Wybierz wszystkie obrazy</b> pozwala wybrać wszystkie obrazy na urządzeniu pamięci.
	Wybierz grupę	Wybierz to menu, aby wybrać inną grupę.

## Podstawy korzystania z drukarki

## Tryb Ustawienia

Menu	Ustawienia i objaśnienia	
Poziomy tuszu	Wyświetlanie przybliżonych poziomów tuszu i wypełnienia modułu konserwacyjnego. Wyświetlenie ikony ! oznacza, że kończy się tusz lub że moduł konserwacyjny jest prawie pełny. Wyświetlona ikona x oznacza, że skończył się tusz lub moduł konserwacyjny jest pełny.	
Konserw.	Spr. dyszy głow. druk.	Drukowanie wzoru kontrolnego w celu sprawdzenia, czy dysze głowicy drukującej nie są zatkane.
	Czyszcz. głow. druk.	Zatkane dysze głowicy drukującej należy wyczyścić.
	Regul. głowicy druk.	Regulacja głowicy drukującej w celu poprawy jakości druku. Uruchom <b>Wyrówn. w pionie</b> , jeśli wydruki są zamazane. Uruchom <b>Wyrównanie w poziomie</b> , jeśli na wydrukach widoczne są regularnie powtarzające się poziome paski. Uruchom <b>Dopasowanie linijki</b> , jeśli tekst i linie nie są wyrównane.
	Eliminacja defektu poziomych pasów	Użyj tej funkcji, jeśli na wydrukach występują poziome prążki po wykonaniu <b>Czyszcz. głow. druk.</b> oraz <b>Wyrównanie w poziomie</b> . Ta funkcja zapewnia dokładniejszą regulację niż <b>Wyrównanie w poziomie</b> .
	Gruby papier	Zmniejszenie rozmazywania tuszu podczas drukowania. Funkcja ta może wydłużyć czas druku, dlatego należy ją włączyć wyłącznie wtedy, gdy na wydrukach widoczne są smugi tuszu.
	Czyszcz. prowad. papieru	Funkcja służy do podawania papieru na potrzeby czyszczenia, gdy na wewnętrznych rolkach widoczne są plamy lub wystąpił problem z podawaniem papieru.
Ustawienia papieru	Wybierz rozmiar i rodzaj papieru załadowanego w źródle papieru.	
Druk.arkusz stanu	Arkusz stanu konfiguracji	Drukowanie arkusza informacyjnego z bieżącymi ustawieniami i stanem drukarki.
	Arkusz stanu zapasów	Drukowanie arkusza informacyjnego ze stanem materiałów eksploatacyjnych.
	Arkusz historii używania	Drukowanie arkusza informacyjnego z historią użytkownika drukarki.
	Arkusz stanu PS3	Drukowanie arkusza informacyjnego, jeśli urządzenie używane jest jako drukarka PostScript.
	Lista czcionek PS3	Drukowanie listy czcionek dostępnych dla drukarki PostScript.
	Lista czcionek PCL	Drukowanie listy czcionek dostępnych dla drukarki PCL.

## Podstawy korzystania z drukarki

Menu	Ustawienia i objaśnienia	
Stan sieci	Stan Wi-Fi/sieci	Wyświetlenie lub drukowanie bieżących ustawień sieciowych.
	Stan Wi-Fi Direct	
	Stan serwera e-mail	Wyświetlenie bieżących ustawień serwera poczty e-mail.
	Stan Epson Connect	Wyświetlenie informacji o tym, czy drukarka jest zarejestrowana i połączona z usługami Epson Connect lub Google Cloud Print.
	Stan Google Cloud Print	Szczegółowe informacje można znaleźć na portalu Epson Connect. <a href="https://www.epsonconnect.com/">https://www.epsonconnect.com/</a> <a href="http://www.epsonconnect.eu">http://www.epsonconnect.eu</a> (tylko w Europie)
Ustawienia administratora	Za pomocą tych menu administrator może określić hasło zabezpieczające przed zmianą ustawień drukarki przez innych użytkowników.	
	Hasło administratora	Ustawienie, zmiana lub resetowanie hasła administratora. W przypadku zapomnienia hasła skontaktuj się z pomocą techniczną Epson.
	Zablokuj ustawienie	Dostęp do ustawień <b>Administr. systemu</b> , zmiana ustawień <b>Tryb Eco</b> , <b>Wstępne</b> lub edycja kontaktów wymagać będzie podania hasła administratora.
Administr. systemu	Więcej informacji można znaleźć na stronach opisujących poszczególne funkcje.	

### Powiązane informacje

➔ „Administr. systemu” na stronie 31

## Administr. systemu

Na ekranie głównym wybierz pozycję **Ustawienia**, a następnie **Administr. systemu**.

Menu	Ustawienia i objaśnienia
Ustaw. drukarki	Listę menu można znaleźć w części <b>Ustaw. drukarki</b> .

## Podstawy korzystania z drukarki

Menu	Ustawienia i objaśnienia			
Ustawienia wspólne	Jasność LCD	Regulacja jasności ekranu LCD.		
	Dźwięk	Regulacja głośności i wybór rodzaju dźwięku.		
	Timer uśpienia	Określenie czasu, po którym drukarka przejdzie w tryb uśpienia (tryb oszczędzania energii), jeśli nie zostały wykonane żadne czynności. Po upływie określonego czasu ekran LCD zgaśnie.		
	Timer wył.	Określenie czasu, po którym włączony zostanie tryb oszczędzania energii. Wzrost tej wartości wpłynie na wydajność energetyczną urządzenia. Przed dokonaniem zmian w ustawieniu należy wziąć pod uwagę kwestie środowiskowe.		
	Ust. Data/godzina	Data/godzina	Wprowadzenie bieżącej daty i godziny.	
		Czas letni	Wybór czasu letniego, jeśli jest on stosowany na terytorium użytkownika.	
		Różnica czasu	Podanie różnicy między czasem użytkownika a czasem UTC (uniwersalnym czasem koordynowanym).	
	Kraj/region	Wybór kraju lub regionu.		
Język/Language	Wybór języka wyświetlania.			
Zak. czasu operacji	Jeśli ta funkcja jest włączona i przez trzy minuty nie zostanie wykonana żadna czynność, na wyświetlaczu LCD ukaże się ekran główny. Gdy aktywna jest funkcja ograniczeń użytkownika, opcja ta jest automatycznie włączona.			
Ust. Wi-Fi/sieci lokal.	Stan Wi-Fi/sieci	Wyświetlenie lub drukowanie ustawień sieciowych i stanu połączenia.		
	Ustawienia Wi-Fi	Kreator konfigur. Wi-Fi	Więcej informacji można znaleźć w podręczniku <i>Przewodnik pracy w sieci</i> .	
		Ust. Push Button (WPS)		
		Ust. kodu PIN (WPS)		
		Autom. poł. z Wi-Fi		
		Wył. sieć Wi-Fi	Wyłączenie ustawień Wi-Fi lub ich ponowna konfiguracja mogą pomóc w rozwiązaniu problemów z siecią. Więcej informacji można znaleźć w podręczniku <i>Przewodnik pracy w sieci</i> .	
	Ustaw. Wi-Fi Direct	Więcej informacji można znaleźć w podręczniku <i>Przewodnik pracy w sieci</i> .		
	Sprawdzanie połączenia	Sprawdzenie stanu połączenia sieciowego i wydruk raportu kontrolnego. W celu rozwiązania problemów z połączeniem należy zapoznać się z raportem kontrolnym.		
Ustawienia zaawansowane	Więcej informacji można znaleźć w podręczniku <i>Przewodnik pracy w sieci</i> .			



## Podstawy korzystania z drukarki

Menu	Ustawienia i objaśnienia		
Usługi Epson Connect	Usługi Epson Connect lub Google Cloud Print można zawiesić, wznowić lub anulować (przywrócić ustawienia domyślne).		
Usługi Google Cloud Print	Szczegółowe informacje można znaleźć na portalu Epson Connect. <a href="https://www.epsonconnect.com/">https://www.epsonconnect.com/</a> <a href="http://www.epsonconnect.eu">http://www.epsonconnect.eu</a> (tylko w Europie)		
Ust. kopii	Ustawienia określone w opcjach <b>Domyślne ustaw. użytk.</b> wyświetlane są jako domyślne ustawienia dla każdego trybu. Szczegółowe informacje dotyczące konfiguracji opcji można znaleźć na liście menu każdego trybu.		
Ustawienia skanowania			
Ustawienia faksu	Listę menu można znaleźć w części <b>Ustawienia faksu</b> .		
Uniwers. ust. drukowania	Te ustawienia drukowania stosowane są w przypadku drukowania z użyciem zewnętrznego urządzenia bez sterowników drukarki lub w przypadku drukowania z użyciem sterownika drukarki PostScript lub sterownika drukarki PCL.		
	Przes. w górę	Dostosowanie górnego lub lewego marginesu papieru.	
	Przes. w lewo		
	Przes. w górę - do tyłu	Dostosowanie górnego lub lewego marginesu tylnej strony w przypadku drukowania dwustronnego.	
	Przes. w lewo - do tyłu		
	Spr. szer. papieru	Sprawdzenie szerokości papieru przed rozpoczęciem drukowania. Zapobiega to drukowaniu poza krawędziami arkusza, jeśli źle ustawiono format papieru, jednak czas drukowania może się wydłużyć.	
	Czas schnięcia	Wybór czasu schnięcia przy drukowaniu dwustronnym.	
	Pomiń pustą stronę	Automatyczne pomijanie pustych stron w danych drukowania.	
	Konfigur. druk. PDL	Listę menu można znaleźć w części <b>Konfigur. druk. PDL</b> .	
Ustawienia zabezp.	Kontrola dostępu	Obsługa drukarki wymaga podania hasła administratora.  Określenie, czy zadania bez wymaganych informacji uwierzytelniających mają być realizowane czy nie.	
	Usuń wsz. poufne zadania	Usuwanie wszystkich zapisanych zadań poufnych.	
Tryb Eco	Dostępne są następujące ustawienia trybu Eco. Jeśli te ustawienia są wyłączone, stosowane są ustawienia określone na ekranie <b>Ustawienia wspólne</b> .		
	Konfiguruj	Timer uśpienia	Określenie czasu, po którym drukarka przejdzie w tryb uśpienia (tryb oszczędzania energii), jeśli nie zostały wykonane żadne czynności.  Po upływie określonego czasu ekran LCD zgaśnie.
		Jasność LCD	Regulacja jasności ekranu LCD.
		2-str. (Kopia)	Ustawienie kopiowania dwustronnego jako domyślnego trybu.
		2-str. (Urz. pam.)	Ustawienie drukowania dwustronnego jako domyślnego trybu.

## Podstawy korzystania z drukarki

Menu	Ustawienia i objaśnienia
Usuń dane wewn. pamięci	Usunięcie ustawień drukowania w sterowniku drukarki PostScript i sterownika drukarki PCL. Wybierz <b>Usuń wszystko</b> , aby usunąć wszystkie dane sterownika drukarki PostScript i sterownika drukarki PCL zapisane w pamięci urządzenia.
Przywr. ust. domyśl.	Przywrócenie domyślnego stanu wybranych ustawień.

### Powiązane informacje

- ➔ „Tryb Kopiuj” na stronie 24
- ➔ „Tryb Skanuj” na stronie 25
- ➔ „Ustawienia faksu” na stronie 35
- ➔ „Konfigur. druk. PDL” na stronie 38

### Ustaw. drukarki

Na ekranie głównym wybierz kolejno **Ustawienia > Administr. systemu > Ustaw. drukarki**.

Menu	Ustawienia i objaśnienia	
Ust. źr. papieru	Prior. Tylny pod. pap.	Podawanie papieru z tylny podajnik papieru jako źródła priorytetowego.
	Auto przeł. A4/Letter	Podawanie papieru ze źródła o formacie A4, jeśli nie określono formatu Letter lub podawanie ze źródła o formacie Letter, jeśli nie określono formatu A4.
	Auto wybór ustawień	Określenie źródła, z którego ma być podawany papier przy korzystaniu z takich funkcji jak kopiowanie czy faksowanie. Jeśli dostępna jest większa liczba źródeł, papier podawany jest ze źródła o ustawieniach odpowiadających danemu zadaniu kopiowania lub drukowania.
	Powiadomienie o błędzie	Wyświetlenie komunikatu o błędzie, jeśli format lub rodzaj papieru określone w opcjach <b>Ustawienia papieru</b> nie są takie same jak ustawienia drukowania.
Ust. zak. czasu I/F USB	Określenie czasu w sekundach, jaki musi upłynąć od odebrania zadania drukowania ze sterownika drukarki PostScript lub PCL, a zakończeniem połączenia USB z komputerem. Jeśli zakończenie zadania nie zostało jednoznacznie określone w sterowniku drukarki PostScript lub PCL, może to spowodować nieprzerwane połączenie USB. W takim przypadku drukarka kończy połączenie po upływie określonego czasu. Aby nie kończyć połączenia, należy tu wpisać 0 (zero).	
Język drukowania	Wybór języka drukowania dla interfejsu sieciowego lub USB.	

## Podstawy korzystania z drukarki

Menu	Ustawienia i objaśnienia	
Autom. rozw. błędów	<p>Wybór czynności, która ma być wykonywana w przypadku błędu drukowania dwustronnego lub zapełnienia pamięci.</p> <p><input type="checkbox"/> Błąd drukowania dwustronnego</p> <p>Opcja włączona: Jeśli przesłane zostanie zadanie drukowania dwustronnego, a w drukarce nie ma papieru do druku tego typu, wyświetlony zostanie komunikat o błędzie, a następnie automatycznie rozpocznie się drukowanie na jednej stronie papieru.</p> <p>Opcja wyłączona: Drukarka wyświetli komunikat o błędzie i anuluje drukowanie.</p> <p><input type="checkbox"/> Błąd zapełnienia pamięci</p> <p>Opcja włączona: Jeśli w trakcie drukowania dojdzie do zapełnienia pamięci drukarki, wyświetlony zostanie komunikat o błędzie i wydrukowana zostanie tylko ta część danych, która została przetworzona.</p> <p>Opcja wyłączona: Drukarka wyświetli komunikat o błędzie i anuluje drukowanie.</p>	
Interf. urz. pamięci	Urz. pamięci	Aktywacja urządzenia pamięci podłączonego do drukarki. Jeśli ta funkcja jest wyłączona, drukarka nie będzie rozpoznawać podłączonych urządzeń pamięci.
	Udost. plików	Przydzielenie uprawnień zapisu na urządzeniu pamięci komputerowi podłączonemu do portu USB lub komputerowi podłączonemu do sieci.
Poł. PC przez USB	Aktywacja drukarki podłączonej do komputera za pośrednictwem portu USB. Jeśli ta funkcja jest wyłączona, komputer nie będzie rozpoznawać drukarek podłączonych za pośrednictwem portu USB.	

### Ustawienia faksu

Na ekranie głównym wybierz kolejno **Ustaw. > Administr. systemu > Ustawienia faksu.**

Menu	Ustawienia i objaśnienia	
Domyślne ustaw. użyk.	Opcje określone w tym menu stanowią będą domyślne ustawienia przy wysyłaniu faksów. Szczegółowe informacje dotyczące elementów ustawień, można sprawdzić na liście menu trybu Faks.	
Ustawienia wysyłania	Wysył. wsadowe	Więcej informacji można znaleźć na stronach opisujących poszczególne funkcje.
	Zapis. danych błędu	Zapisywanie w pamięci drukarki dokumentów, które nie zostały wysłane. Dokumenty można wysłać ponownie z poziomu <b>Menu Stan.</b>
Ustaw. odbioru	Tryb odbioru	Wybór trybu odbioru.
	DRD	Jeśli w firmie telefonicznej wykupiono usługę rozróżniania sygnałów połączeń, wybierz sygnał połączenia, który ma być używany przy odbieraniu faksów (lub wybierz opcję <b>Wł.</b> ).
	Liczba dzw. do odb.	Wybór liczby sygnałów połączenia, po których drukarka automatycznie odbierze faks. Wybierz „0” (zero), jeśli fakсы mają być odbierane bez żadnego sygnału.
	Odbiór zdalny	Jeśli przychodzący faks odbierany jest za pośrednictwem telefonu podłączonego do drukarki, dokument można odebrać po wpisaniu kodu na klawiaturze telefonu.

## Podstawy korzystania z drukarki

Menu	Ustawienia i objaśnienia	
Ustaw. wyjścia	Wyjście faksu	Możliwe jest zapisanie odebranych dokumentów w skrzynce odbiorczej, na urządzeniu pamięci lub na komputerze. Odebrane dokumenty można także przesłać dalej.
	Autom. redukcja	Zmniejszenie dużych odebranych dokumentów tak, aby mogły być wydrukowane na papierze w źródle. Możliwość zmniejszenia zależy od rodzaju odebranych danych. Jeśli ta funkcja jest wyłączona, duże dokumenty będą drukowane w oryginalnym formacie na kilku arkuszach lub wysunięta będzie pusta druga strona.
	Autom. obrót	Automatyczny obrót w celu wydruku na papierze A5, po odebraniu dokumentu A5 w orientacji poziomej i gdy źródło papieru jest ustawione na A5. Gdy ta funkcja jest wyłączona, drukowanie jest wykonywane na papierze A4.
	Zestawienie stosu	Drukowanie odebranych dokumentów od ostatniej strony (druk w kolejności malejącej), dzięki czemu wydruki są prawidłowo ułożone stronami. Ta funkcja może nie być dostępna, jeśli w drukarce jest niewielka ilość dostępnej pamięci.
	Czas wstrz. wydr.	Włączenie tej opcji i określenie wartości <b>Czas do zatrz.</b> i <b>Czas do restartu</b> spowoduje zatrzymanie drukowania dokumentów odebranych w danym przedziale czasu i zapisanie ich w pamięci. Ta funkcja może nie być dostępna, jeśli w drukarce jest niewielka ilość dostępnej pamięci. Dokumenty odebrane w tym przedziale czasu można sprawdzić i wydrukować z poziomu <b>Menu Stan</b> . Dzięki tej funkcji można uniknąć drukowania w godzinach nocnych czy ujawniania dokumentów poufnych podczas nieobecności odbiorcy.
	Raport przekazywania	Drukowanie raportu po przekazaniu odebranego dokumentu dalej.
	Załącz obraz do raportu	Drukowanie <b>Raport transmisji</b> z obrazem pierwszej strony wysłanego dokumentu. Wł. (Duży obraz): Drukowanie górnej części strony bez zmniejszania. Wł. (Mały obraz): Drukowanie całej strony z dostosowaniem formatu do raportu.
	Auto druk. log faks.	Automatyczne drukowanie dziennika faksów. Wł. (Co 30): Drukowanie dziennika po zakończeniu 30 zadań faksowania. Wł. (Czas): Drukowanie dziennika o określonym czasie. Jeśli liczba zadań faksowania przekroczy 30, dziennik jest drukowany przed określonym czasem.
	Format raportu	Wybór formatu raportów faksowania innego niż <b>Śledzenie protokołu</b> . Wybierz <b>Szczegóły</b> , aby drukować też kody błędów.

## Podstawy korzystania z drukarki

Menu	Ustawienia i objaśnienia	
Ustaw. podstawowe	Szybki. faksu	Wybór czasu przesyłania faksu.  W przypadku często występujących błędów połączenia, wysyłania i odbierania faksów do/z innych krajów lub korzystania z usługi telefonii IP (VoIP) zalecamy użycie ustawienia <b>Wolna (9600 b/s)</b> .
	ECM	Automatyczne korygowanie błędów w przesyłaniu faksów (tryb korekcji błędów), spowodowanych głównie przez zakłócenia na linii telefonicznej. Jeśli opcja ta jest wyłączona, nie będzie możliwe wysyłanie ani odbieranie faksów w kolorze.
	Wykr. sygn. wybier.	Wykrywanie sygnału przed wybraniem numeru.  Jeśli drukarka jest podłączona do centrali PBX lub cyfrowej linii telefonicznej, może ona nie wybrać numeru. W takim przypadku należy zmienić ustawienie <b>Typ linii</b> na <b>PBX</b> . Jeśli to nie pomoże, należy wyłączyć tę funkcję. Jednak wyłączenie tej funkcji może spowodować pominięcie pierwszej cyfry numeru faksu i wysłanie dokumentu na niewłaściwy numer.
	Tryb wybier.	Wybór rodzaju systemu telefonicznego, do którego podłączona jest drukarka. Po wybraniu ustawienia <b>Pulsowe</b> można tymczasowo przełączyć tryb wybierania z impulsowego na tonowe, naciskając przycisk * (wpisanie „T”) podczas wpisywania numeru na głównym ekranie faksu. W niektórych regionach ustawienie to może nie być widoczne.
	Typ linii	Wybór rodzaju linii, do której podłączona jest drukarka. Więcej informacji można znaleźć na stronie opisującej ustawienia centrali PBX.
	Nagłówek	Wpisanie numeru faksu i nazwiska nadawcy. Informacje te będą widoczne w nagłówku faksów wychodzących.  Można wpisać do 40 znaków nazwiska i do 20 cyfr numeru faksu.
Ustawienia zabezp.	Ogran. bezpośr. wybier.	Po włączeniu tej opcji nie będzie wymagane ręczne wprowadzanie numerów faksów. Zamiast tego operator będzie musiał wybrać odbiorców z listy kontaktów lub z historii wysyłania. Wybierz opcję <b>Wprowadź dwukrotnie</b> , aby wymóc dwukrotne wprowadzanie numerów faksów, gdy mają być one wpisywane ręcznie.
	Potwierdź listę adres.	Wyświetlenie ekranu potwierdzającego odbiorcę przed rozpoczęciem przesyłania.
	Ust. hasła skrz. odb.	Wybranie tej opcji pozwoli zabezpieczyć skrzynkę odbiorczą hasłem, dzięki czemu osoby niepowołane nie będą w stanie przejrzeć odebranych faksów.  Wybierz polecenie <b>Zmień</b> , aby zmienić hasło, lub <b>Resetuj</b> , aby anulować zabezpieczenie hasłem. Do zmiany lub zresetowania hasła wymagana jest znajomość bieżącego hasła.
	Auto usuw. danych zapas.	Dokumenty usunięte z poziomu panelu sterowania znikną z ekranu LCD, jednak ich kopie zapasowe zostaną tymczasowo zachowane w pamięci. Poniższe funkcje powodują usunięcie kopii zapasowych.
	Usuń dane kopii zapas.	Auto usuw. danych zapas.: Automatyczne usuwanie kopii zapasowych po każdym usunięciu wysłanego lub odebranego dokumentu.  Usuń dane kopii zapas.: Usunięcie wszystkich kopii zapasowych. Należy uruchomić tę funkcję przed przekazaniem drukarki nowemu właścicielowi oraz przed jej użyciem.
Spr. łącz. faksu	Sprawdzenie, czy drukarka jest podłączona do linii telefonicznej i gotowa do przesyłania faksów oraz wydruk wyników kontroli na zwykłym papierze formatu A4.	

## Podstawy korzystania z drukarki

Menu	Ustawienia i objaśnienia
Kreator ust. faksu	Wybranie tej opcji pozwoli skonfigurować podstawowe ustawienia faksu z pomocą instrukcji wyświetlanych na ekranie. Więcej informacji można znaleźć na stronie opisującej ustawienia centrali PBX.

### Powiązane informacje

- ➔ „Tryb Faks” na stronie 27
- ➔ „Zapisywanie i przekazywanie odebranych faksów” na stronie 108
- ➔ „Jednoczesne wysyłanie kilku faksów do jednego odbiorcy (Wysył. wsadowe)” na stronie 105
- ➔ „Konfiguracja podstawowych ustawień faksu” na stronie 97

### Konfigur. druk. PDL

Na ekranie głównym wybierz kolejno **Ustaw. > Administr. systemu > Uniwers. ust. drukowania > Konfigur. druk. PDL.**

Menu	Ustawienia i objaśnienia	
Ustawienia wspólne	Rozmiar papieru	Wybór formatu papieru.
	Rodzaj pap.	Wybór rodzaju papieru.
	Orientacja	Wybór kierunku drukowania.
	Jakość	Wybór jakości wydruku.
	Tryb oszcz. tuszu	Oszczędzanie tuszu poprzez zmniejszenie jego gęstości.
	Kolej. druk.	Ost. str. na górze: Drukowanie od pierwszej strony pliku. Pierwsza str. na górze: Drukowanie od ostatniej strony pliku.
	Liczba kopii	Określenie liczby kopii.
	Bindowanie marginesu	Określenie pozycji bindowania.
	Autom. wys. papieru	Automatyczne wysunięcie papieru, gdy drukowanie zostanie zatrzymane w czasie realizacji zadania.
	Druk. 2-stronne	Wykonanie druku dwustronnego.

## Podstawy korzystania z drukarki

Menu	Ustawienia i objaśnienia	
Menu PCL	Źródło czcionki	Rezydentna: Wybranie tej opcji spowoduje użycie fabrycznie zainstalowanej czcionki drukarki.  Pobierz: Wybranie tej opcji pozwoli użyć jednej z pobranych czcionek.
	Numer czcionki	Wybór domyślnego numeru czcionki dla domyślnego źródła czcionek. Dostępne numery mogą się różnić w zależności od konfiguracji.
	Il. znaków na cal	Określenie domyślnego zagęszczenia czcionki, jeśli jest ona skalowalna i ma stały wskaźnik zagęszczenia. Można wybrać wartość z przedziału od 0,44 do 99,99 cpi (znaków na cal) w krokach co 0,01.  Dostępność tej opcji zależy od wybranego źródła czcionki i skonfigurowanych numerów czcionek.
	Rozmiar punktu	Określenie domyślnej wysokości czcionki, jeśli jest ona skalowalna i proporcjonalna. Można wybrać wartość z przedziału od 4,00 do 999,75 punktów w krokach co 0,25.  Dostępność tej opcji zależy od wybranego źródła czcionki i skonfigurowanych numerów czcionek.
	Zestaw symboli	Wybór domyślnego zestawu symboli. Jeśli w nowo wybranym zestawie symboli nie są dostępne wybrane źródło i numer czcionki, ustawienia te zostaną automatycznie zastąpione wartością domyślną — <b>IBM-US</b> .
	Ilość linii	Określenie liczby linii dla wybranego formatu i orientacji papieru. Powoduje to także zmianę interlinii (VMI). Jej nowa wartość zostaje zachowana w pamięci drukarki. Dzięki temu późniejsze zmiany formatu lub orientacji papieru spowodują zmianę wartości <b>Ilość linii</b> w oparciu o zachowaną wartość VMI.
	Funkcja CR	Wybór polecenia twardego końca wiersza podczas drukowania z użyciem sterownika konkretnego systemu operacyjnego.
	Funkcja LF	
Przydz. źr. papieru	Ustawienie przydziału dla polecenia wyboru źródła papieru. Gdy wybrana jest opcja <b>4</b> , polecenia są zgodne z urządzeniami HP LaserJet 4. Gdy wybrana jest opcja <b>4K</b> , polecenia są zgodne z urządzeniami HP LaserJet 4000, 5000 i 8000. Gdy wybrana jest opcja <b>5S</b> , polecenia są zgodne z urządzeniami HP LaserJet 5S.	
Menu PS3	Arkusze błędów	Wydruk arkusza o stanie błędów, jeśli podczas drukowania wystąpiły błędy PostScript lub wystąpiły błędy podczas drukowania pliku PDF.
	Kolory	Wybór trybu koloru dla druku PostScript.
	Ochrona obrazu	Wyłączenie tej funkcji spowoduje automatyczne pogorszenie jakości druku, gdy pamięć drukarki będzie pełna.
	Binarny	Należy włączyć tę funkcję podczas drukowania danych zawierających obrazy binarne.  Aplikacja może przysyłać dane binarne nawet jeśli sterownik drukarki ustawiony jest na obsługę kodu ASCII, jednak drukowanie takich danych możliwe jest po włączeniu tej funkcji.
	Wykrywanie tekstu	Konwersja pliku tekstowego do pliku PostScript podczas drukowania.  Ta funkcja jest dostępna, gdy opcja <b>Język drukowania</b> ustawiona jest na <b>PS3</b> .
	Rozmiar strony PDF	Wybór formatu papieru dla drukowania pliku PDF. Jeśli wybrano ustawienie <b>Auto</b> , format papieru dobierany jest w oparciu o format pierwszej strony drukowanego dokumentu.

## Podstawy korzystania z drukarki

## Tryb kontaktów

Menu	Opis
Menu	Rejestracja kontaktów i grup kontaktów oraz drukowanie listy kontaktów.
Widok	Określenie, czy mają być wyświetlane wszystkie kontakty, czy tylko te powiązane z daną funkcją. Opcja <b>LDAP</b> pozwala na wyszukiwanie kontaktów zarejestrowanych na serwerze LDAP.

## Tryb ustawień wstępnych

Często używane ustawienia kopiowania, faksu czy skanowania można zarejestrować jako ustawienia wstępne. Aby zarejestrować ustawienie wstępne, na ekranie głównym wybierz kolejno pozycję **Wstęp.**, polecenie **Dodaj nowy**, a następnie funkcję, dla której ma być zarejestrowany kontakt. Skonfiguruj niezbędne ustawienia, naciśnij przycisk **Zapisz**, a następnie wpisz nazwę ustawienia wstępnego.

Aby załadować wcześniej zarejestrowane ustawienie wstępne, wybierz je z listy.

Na ekranie danej funkcji naciśnij przycisk **Wstępne**. Możliwe jest zarejestrowanie bieżącego adresu (z wyjątkiem adresów wpisanych bezpośrednio oraz kontaktów z listy adresów LDAP) i ustawień.

Menu	Opis
Menu	Wyświetlenie szczegółów zarejestrowanych ustawień wstępnych wraz z opcjami zmiany nazwy, edycji i usunięcia.

## Menu Stan

Naciśnij przycisk **i** na panelu sterowania.

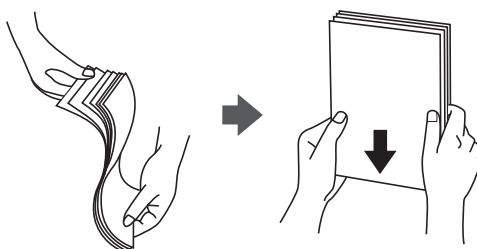
Menu	Opis
Informacje o drukarce	Wyświetlenie stanu materiałów eksploatacyjnych i wszelkich błędów, które wystąpiły w drukarce. Aby wyświetlić komunikat o błędzie, wybierz żądany błąd z listy.
Monitor zadań	Wyświetlenie listy zadań w toku i zadań oczekujących. Możliwe jest także anulowanie zadań.
Historia zadań	Wyświetlenie historii zadań. Jeśli zadanie nie zostało zrealizowane pomyślnie, w historii widoczny będzie kod błędu.
Pamięć zadań	Wybierz pozycję <b>Skrzynka odbiorcza</b> , aby wyświetlić odebrane fakсы przechowywane w pamięci drukarki.
Zadanie poufne	Wyświetlenie listy zadań, dla których skonfigurowano hasło. Aby wydrukować dane zadanie, wybierz je i wpisz hasło.



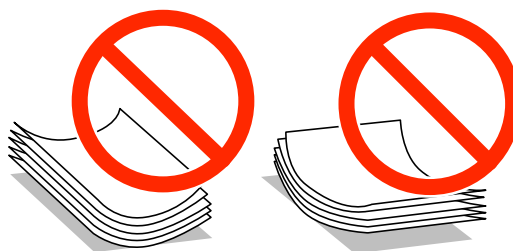
# Ładowanie papieru

## Środki ostrożności dotyczące postępowania z papierem

- ❑ Należy się zapoznać z informacjami zamieszczonymi na arkuszach dostarczonych z papierem.
- ❑ Przed załadowaniem należy rozdzielić poszczególne arkusze i wyrównać krawędzie papieru. Nie należy rozdzielać ani zwiijać papieru fotograficznego. Może to spowodować uszkodzenie strony do druku.



- ❑ Jeżeli papier jest zawinięty, przed załadowaniem należy wyprostować go lub lekko wywinąć w drugą stronę. Drukowanie na zawiniętym papierze może spowodować zacięcie papieru i rozmazanie tuszu na wydruku.



- ❑ Nie należy używać papieru zmiętego, porwanego, pociętego, pofałdowanego, wilgotnego, zbyt grubego, zbyt cienkiego ani papieru z naklejonymi nalepkami. Użycie takiego papieru może spowodować zacięcie papieru i rozmazanie tuszu na wydruku.
- ❑ Przed załadowaniem należy rozdzielić poszczególne koperty i wyrównać ich krawędzie. Gdy koperty na stosie są napełnione powietrzem, należy je przycisnąć i spłaszczyć przed załadowaniem.



- ❑ Nie należy używać kopert zawiniętych lub pofałdowanych. Użycie takich kopert może spowodować zacięcie papieru i rozmazanie tuszu na wydruku.
- ❑ Nie należy używać kopert z powierzchnią kleju na klapkach ani kopert z okienkami.
- ❑ Należy unikać zbyt cienkich kopert, ponieważ mogą się zawinąć podczas drukowania.

## Ładowanie papieru

## Powiązane informacje

➔ „Dane techniczne drukarki” na stronie 187

## Dostępne papiery i pojemności

W celu zapewnienia wydruków wysokiej jakości firma Epson zaleca korzystanie z oryginalnego papieru Epson.

### Oryginalny papier Epson

**Uwaga:**

Oryginalny papier Epson nie jest dostępny podczas drukowania ze sterownikiem PostScript i uniwersalnym sterownikiem Epson.

Nazwa nośnika	Rozmiar	Pojemność (arkusze)			Druk dwustronny
		Kaseta na papier 1	Kaseta na papier 2	Tylny podajnik papieru	
Epson Bright White Ink Jet Paper	A4	200	200	50	Automatyczny, Ręczny*1
Epson Ultra Glossy Photo Paper	A4, 13 × 18 cm (5 × 7 cali), 10 × 15 cm (4 × 6 cali)	-	-	20*2	-
Epson Premium Glossy Photo Paper	A4, 13 × 18 cm (5 × 7 cali), 16:9 szeroki format (102 × 181 mm), 10 × 15 cm (4 × 6 cali)	-	-	20*2	-
Premium Semigloss Photo Paper	A4, 10 × 15 cm (4 × 6 cali)	-	-	20*2	-
Epson Photo Paper Glossy	A4, 13 × 18 cm (5 × 7 cali), 10 × 15 cm (4 × 6 cali)	-	-	20*2	-
Epson Matte Paper-Heavyweight	A4	-	-	20	-
Epson Photo Quality Ink Jet Paper	A4	-	-	80	-

\*1 Do ręcznego drukowania dwustronnego należy używać wyłącznie tylny podajnik papieru. Można załadować do 20 arkuszy papieru z zadrukowaną jedną stroną.

\*2 Załadować jeden arkusz papieru, jeśli papier nie jest podawany prawidłowo lub, gdy na wydrukach są nierówne kolory albo rozmazania.

**Uwaga:**

- Dostępność papieru różni się w zależności od lokalizacji. Aby uzyskać najnowsze informacje na temat papierów dostępnych w miejscu zamieszkania, należy skontaktować się z obsługą klienta firmy Epson.
- Podczas drukowania na oryginalnym papierze Epson o rozmiarze zdefiniowanym przez użytkownika, dostępne są tylko ustawienia jakości wydruku **Standardowy** lub **Normalny**. Choć niektóre sterowniki drukarek pozwalają na wybór lepszej jakości wydruku, wydruki są drukowane z użyciem **Standardowy** lub **Normalny**.

## Ładowanie papieru

## Papier dostępny w sprzedaży

Nazwa nośnika	Rozmiar	Maksymalna liczba arkuszy lub kopert			Druk dwustronny
		Kaseta na papier 1	Kaseta na papier 2	Tylny podajnik papieru	
Zwykły papier Papier samokopiujący	Legal	Do linii pod symbolem ▼ wewnątrz prowadnicy krawędzi.		1	Ręczny* <sup>1</sup>
Papier firmowy Papier makulaturowy	Letter, A4, B5	Do linii pod symbolem ▼ wewnątrz prowadnicy krawędzi.		80	Automatyczny, ręczny* <sup>1*2</sup>
Papier kolorowy Papier z nadrukiem	A5	Do linii pod symbolem ▼ wewnątrz prowadnicy krawędzi.	-	80	Ręczny* <sup>1*2</sup>
	A6 Executive	-	-	80	Ręczny* <sup>2</sup>
	Definiowany przez użytkownika (mm) od 182 × 257 do 215,9 × 297	-	-	80	Automatyczny, Ręczny* <sup>2</sup>
	Definiowany przez użytkownika Poza powyższymi	-	-	1	Ręczny
Papier gruby	Legal	-	-	1	Ręczny
	Letter, A4, B5, A5, A6, Executive	-	-	10	Ręczny* <sup>3</sup>
	Definiowany przez użytkownika (mm) od 182 × 257 do 215,9 × 297	-	-	10	Ręczny* <sup>3</sup>
	Definiowany przez użytkownika Poza powyższymi	-	-	1	Ręczny
Koperta	Koperta #10, koperta DL, koperta C6	-	-	10	-
	Koperta C4	-	-	1	-

\*1 Do ręcznego drukowania dwustronnego należy używać wyłącznie tylny podajnik papieru.

\*2 Można załadować do 30 arkuszy papieru z zadrukowaną jedną stroną.

\*3 Można załadować do 5 arkuszy papieru z zadrukowaną jedną stroną.

## Ładowanie papieru

## Powiązane informacje

➔ „Nazwy i funkcje części” na stronie 18

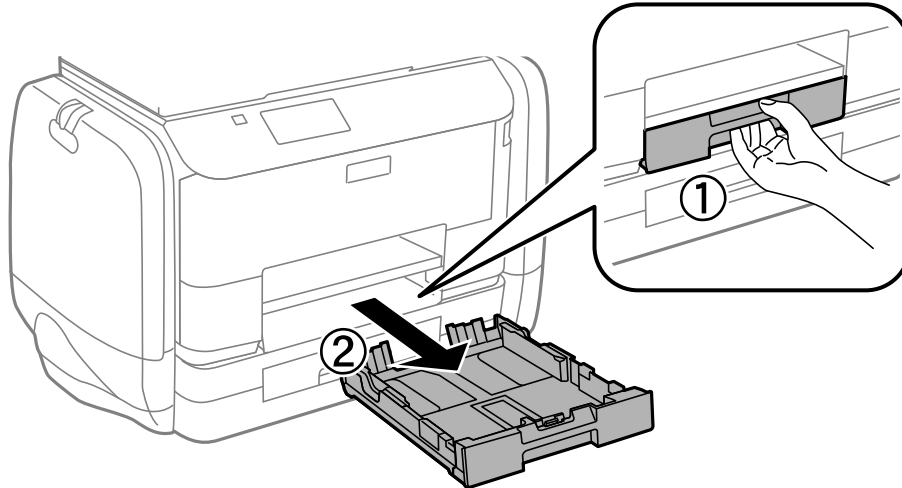
## Lista rodzajów papieru

Aby uzyskać optymalne efekty drukowania, wybierz rodzaj papieru odpowiadający posiadanemu papierowi.

Nazwa nośnika	Rodzaj nośnika			
	Panel sterowania	Sterownik drukarki	Sterownik drukarki PostScript	Uniwersalny sterownik drukarki Epson
Papier do kopiowania, papier zwykły Epson Bright White Ink Jet Paper	papiery zwykłe	papiery zwykłe	Plain	Zwykły
Papier firmowy	Firmowy	Firmowy	Letterhead	Firmowy
Papier makulaturowy	Makulaturowy	Makulaturowy	Recycled	Makulaturowy
Papier kolorowy	Kolor	Kolor	Color	Kolor
Papier z nadrukiem	Zadrukowany	Zadrukowany	Preprinted	Zadrukowany
Epson Ultra Glossy Photo Paper	Ultra Glossy	Epson Ultra Glossy	-	-
Epson Premium Glossy Photo Paper	Premium Glossy	Epson Premium Glossy	-	-
Epson Premium Semigloss Photo Paper	Premium Semigloss	Epson Premium Semigloss	-	-
Epson Photo Paper Glossy	Glossy	Photo Paper Glossy	-	-
Epson Matte Paper-Heavyweight Epson Photo Quality Ink Jet Paper	Matte	Epson Matte	-	-
Papier gruby	Gruby papier	Gruby papier	Thick	Gruby
Koperta	Koperta	Koperta	Envelope	Koperta

## Ładowanie papieru do Kasety na papier

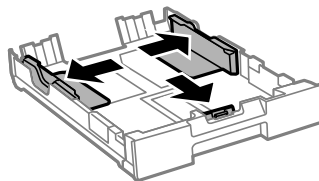
1. Upewnij się, że drukarka nie pracuje, a następnie wysuń kasetę na papier.



**Uwaga:**

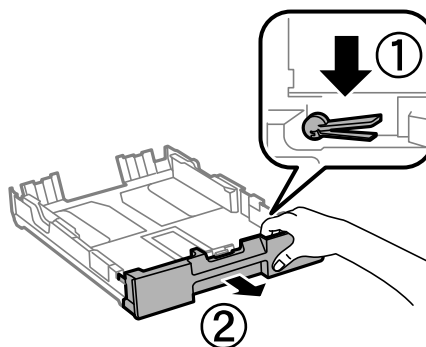
Zdejmij pokrywę kasety na papier z kasety na papier 2.

2. Dosuń prowadnice krawędzi do pozycji maksymalnej.



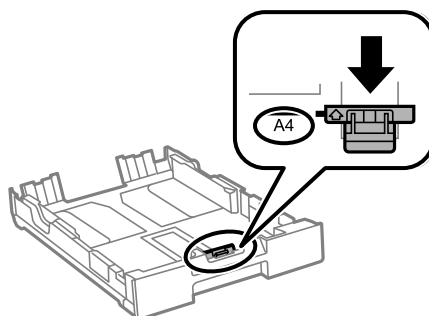
**Uwaga:**

Podczas używania papieru o rozmiarze większym niż A4, wysuń kasetę na papier.

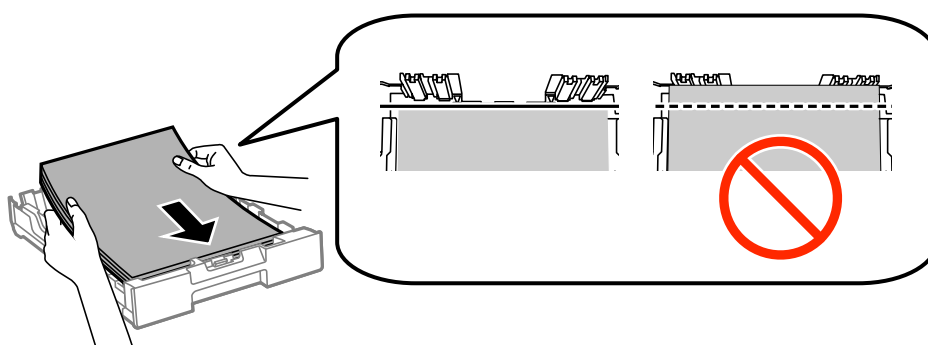


## Ładowanie papieru

3. Przesuń przednią prowadnicę krawędzi, do rozmiaru używanego papieru.



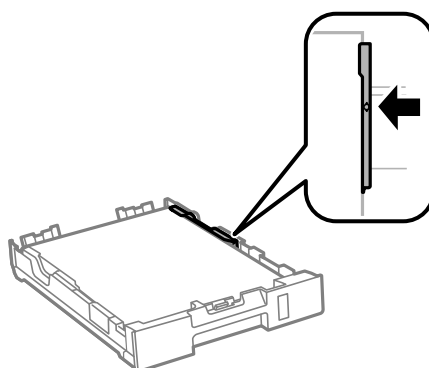
4. Załaduj papier opierając go na przedniej prowadnicy krawędzi, stroną z nadrukiem skierowaną w dół.



**Ważne:**

- Upewnij się, że papier nie wystaje poza symbol ▼ na końcu kaseta na papier.
- Nie wolno przekraczać maksymalnej liczby arkuszy przewidzianej dla danego rodzaju papieru. Wysokość rzyzy zwykłego papieru nie powinna przekraczać linii pod symbolem ▼ umieszczonym po wewnętrznej stronie prowadnicy krawędziowej.

5. Dosuń boczną prowadnicę krawędzi do krawędzi papieru.



6. Wsuń do końca kasetę na papier.

**Uwaga:**

Dla kasety na papier 2, przed włożeniem załóż ponownie pokrywę kasety na papier.

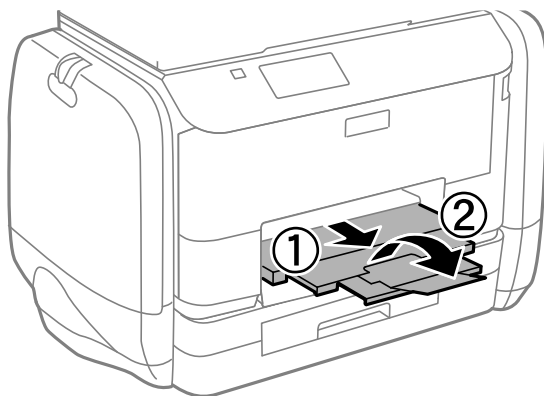
## Ładowanie papieru

7. Na panelu sterowania wybierz ustawienia formatu i rodzaju papieru odpowiadające papierowi włożonemu do kaseta na papier.

**Uwaga:**

Można także wyświetlić ustawienia rozmiaru i typu papieru, poprzez wybranie **Ustawienia > Ustawienia papieru**.

8. Wsuń tacę wyjściową.



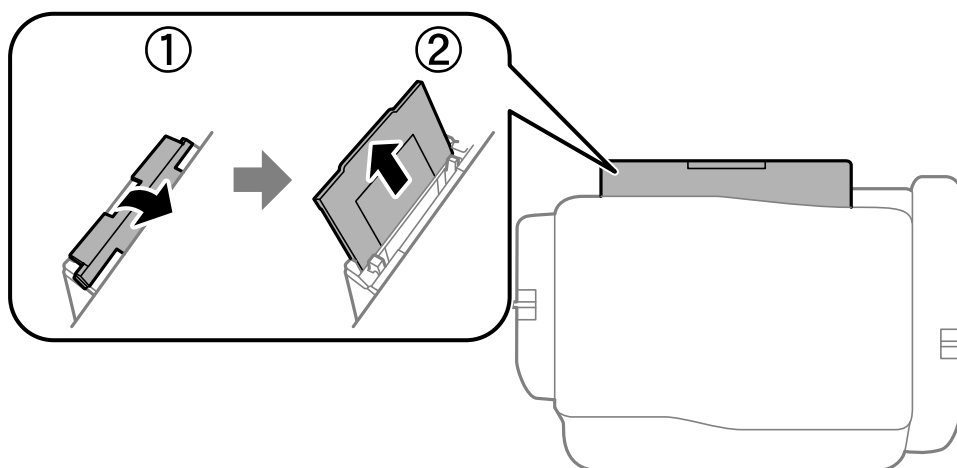
### Powiązane informacje

- ➔ „Środki ostrożności dotyczące postępowania z papierem” na stronie 41
- ➔ „Dostępne papiery i pojemności” na stronie 42

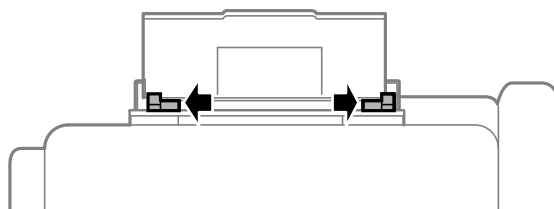
---

## Ładowanie papieru do Tylny podajnik papieru

1. Otwórz osłonę podajnika i wysuń tacę do papieru.

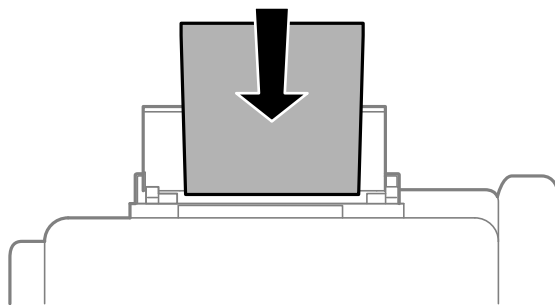


2. Rozsuń prowadnice krawędziowe.



## Ładowanie papieru

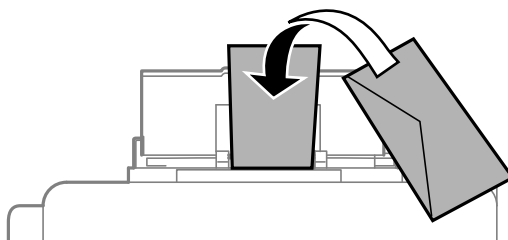
3. Załaduj papier pośrodku tylny podajnik papieru, stroną przeznaczoną do druku skierowaną ku górze.



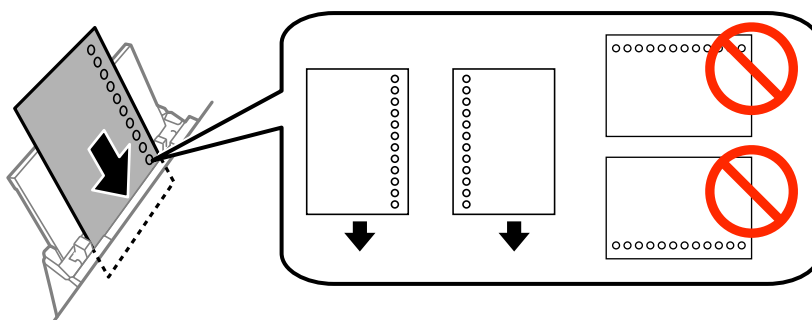
**! Ważne:**

- Nie wolno przekraczać maksymalnej liczby arkuszy przewidzianej dla danego rodzaju papieru. Wysokość rzyzy zwykłego papieru nie powinna przekraczać linii pod symbolem ▼ umieszczonym po wewnętrznej stronie prowadnicy krawędziowej.
- Włóż papier krótszą krawędzią do przodu. Jednak jeśli w opcjach jako szerokość określono dłuższą krawędź, papier należy włożyć dłuższą krawędzią do przodu.

Koperta



Papier dziurkowany



**Uwaga:**

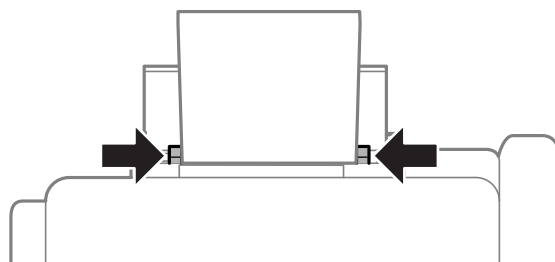
Papieru dziurkowanego można używać z poniższymi ograniczeniami. Funkcja automatycznego drukowania dwustronnego nie jest dostępna w przypadku tego rodzaju papieru.

- Maksymalna liczba arkuszy: Jeden arkusz
- Dostępne formaty: A4, B5, A5, A6, Letter, Legal
- Otwory: Nie wkładać papieru z otworami u góry lub na dole arkusza.  
Należy określić obszar wydruku, aby nie dopuścić do drukowania na otworach.

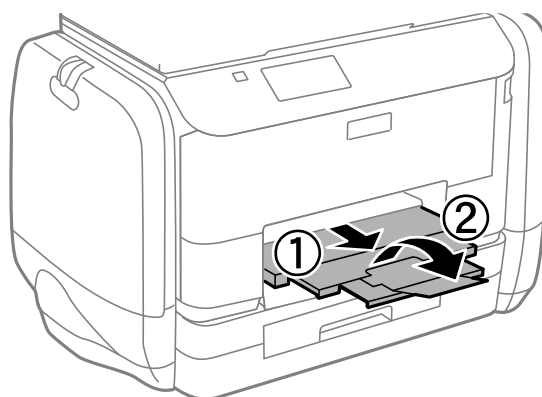


## Ładowanie papieru

- Przesuń prowadnice krawędzi do krawędzi papieru.



- Na panelu sterowania wybierz **Ustawienia > Ustawienia papieru > Tylny podajnik papieru**, a następnie ustaw rozmiar i typ papieru odpowiadające papierowi włożonemu do tylnego podajnika papieru.
- Wysuń tacę wyjściową.



**Uwaga:**

Pozostały papier należy włożyć z powrotem do opakowania. Jeśli zostanie w drukarce, może się zwinąć, a jakość druku może się pogorszyć.

### Powiązane informacje

- ➔ „Środki ostrożności dotyczące postępowania z papierem” na stronie 41
- ➔ „Dostępne papiery i pojemności” na stronie 42

# Umieszczanie oryginałów

Oryginały umieszcza się na szyba skanera lub w automatycznym podajniku dokumentów. Szyba skanera należy użyć w wypadku oryginałów, które nie są obsługiwane w automatycznym podajniku dokumentów.

W automatycznym podajniku dokumentów jednocześnie można skanować kilka oryginałów i obydwie strony kartki.

---

## Dostępne oryginały dla ADF

Dostępne formaty papieru	A4, A5*, B5, Legal*, Letter
Typ papieru	Zwykły papier
Grubość papieru (gramatura)	Od 64 do 95 g/m <sup>2</sup>
Maksymalna liczba arkuszy	Poza formatem Legal: 35 arkuszy lub 3.5 mm Legal: 10 arkuszy

\* Obsługiwane jest jedynie skanowanie jednostronne.

Aby zapobiec blokowaniu papieru, należy unikać umieszczania w ADF następujących oryginałów. Dla tych typów, użyj szyby skanera.

- Oryginały podarte, zagięte, pogniecione, zniekształcone lub pozwijane
- Oryginały z otworami bindowania
- Oryginały połączone taśmą, zszywkami, spinaczami do papieru, itd.
- Oryginały z przyklejonymi naklejkami lub etykietami
- Oryginały nieregularnie ucięte lub z nieprawidłowymi kątami
- Oryginały powiązane
- OHP, papier do druku termicznego lub papier z kalką

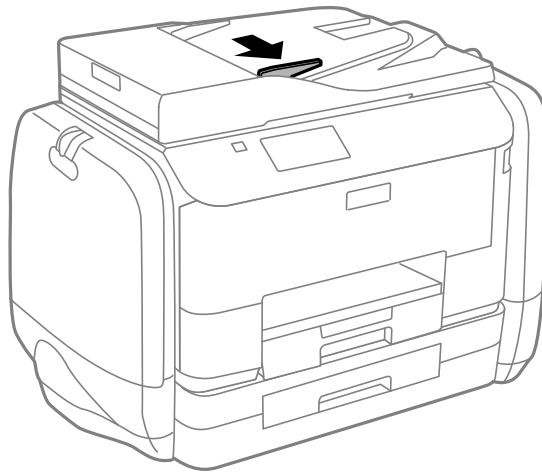
---

## Umieszczanie oryginałów w podajniku ADF

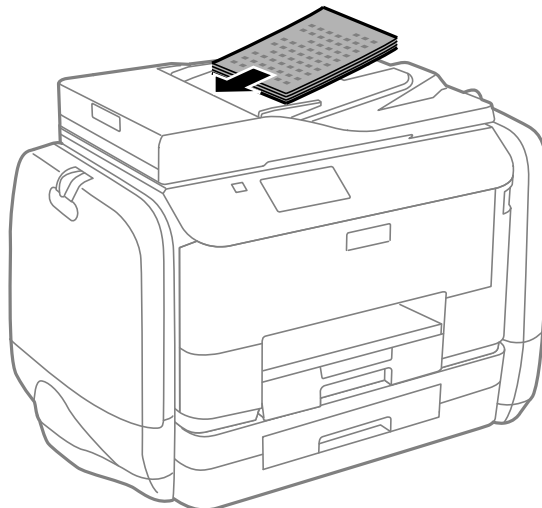
1. Wyrównaj krawędzie oryginałów.

## Umieszczanie oryginałów

- Przesuń prowadnicę krawędzi podajnika ADF.



- Umieść oryginały w podajniku ADF zadrukowaną stroną skierowaną do góry.

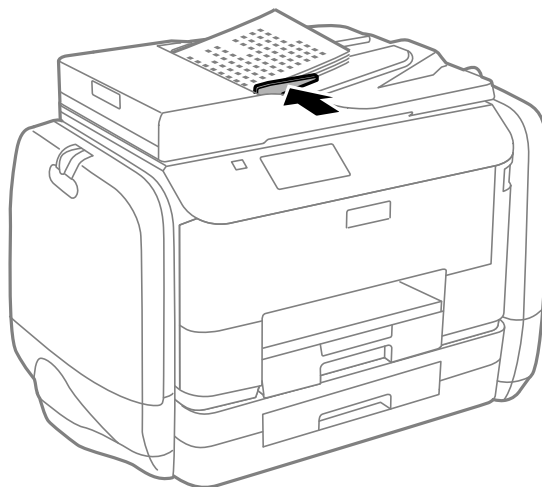


**Ważne:**

- Podczas ładowania oryginałów nie należy przekraczać linii pod symbolem ▼ umieszczonym po wewnętrznej stronie prowadnicy krawędzi podajnika ADF.
- Nie należy dodawać oryginałów podczas skanowania.

## Umieszczanie oryginałów

4. Dosuń prowadnicę krawędzi podajnika ADF do krawędzi oryginałów.



### Powiązane informacje

➔ „Dostępne oryginały dla ADF” na stronie 50

---

## Umieszczanie oryginałów na Szyby skanera

 **Przeostroga:**

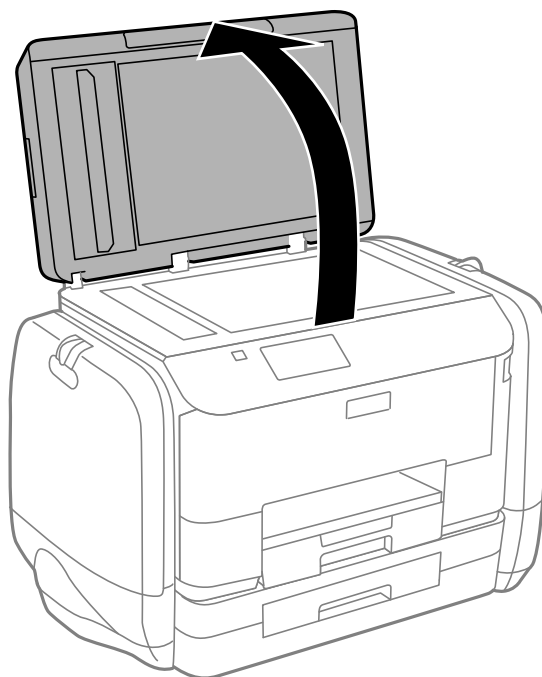
*Należy uważać, aby nie przyciąć palców podczas zamykania pokrywy dokumentów. W przeciwnym wypadku może dojść do zranienia.*

 **Ważne:**

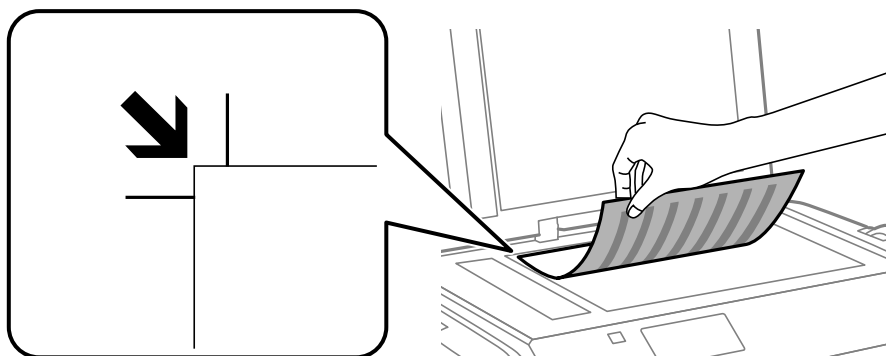
*Umieszczając nieporęczne oryginały, takie jak książki, należy pamiętać, aby światło zewnętrzne nie trafiło bezpośrednio na szymba skanera.*

## Umieszczanie oryginałów

1. Otwórz pokrywę dokumentów.



2. Oczyść szyba skanera z kurzu i zabrudzeń.
3. Umieść oryginał drukowaną stroną w dół i przesun do narożnego znacznika.



**Uwaga:**

- ❑ Nie jest skanowany margines o szerokości 1,5 mm od krawędzi szyba skanera.
- ❑ Gdy oryginały znajdują się w podajniku ADF i na szyba skanera, pierwszeństwo mają te znajdujące się w podajniku ADF.

4. Zamknij ostrożnie pokrywę.

**Uwaga:**

Oryginały należy zdjąć po skopiowaniu lub zeskanowaniu. Oryginały pozostawione dłużej na szyba skanera mogą przylgnąć do jej powierzchni.

# Zarządzanie kontaktami

Rejestrowanie list kontaktów pozwala na łatwe wprowadzanie odbiorców. Zarejestrować można do 200 pozycji, a po wprowadzeniu numeru faksu można używać listę kontaktów, wprowadzać miejsce docelowe do załączenia do wiadomości e-mail zeskanowanego obraz oraz zapisywać zeskanowany obraz w folderze sieciowym.

Można także zarejestrować kontakty na serwerze LDAP. Informacje na temat rejestrowania kontaktów na serwerze LDAP można znaleźć w *Przewodnik administratora*.

---

## Rejestrowanie kontaktów

**Uwaga:**

Przed rozpoczęciem rejestrowania kontaktów upewnij się, że skonfigurowane zostały ustawienia serwera poczty, aby korzystać z adresu e-mail.


1. Na ekranie głównym wybierz **Kontakty**, a następnie tryb **Skanuj** lub **Faks**.
2. Naciśnij **Menu**, a następnie wybierz polecenie **Dodaj pozycję**.
3. Wybierz typ rejestrowanego kontaktu.
  - Faks: Zarejestruj kontakt (numer faksu), aby wysłać faks.
  - E-mail: Zarejestruj adres e-mail, aby wysłać zeskanowany obraz lub przekazać odebrany faks.
  - Folder siec./FTP: Zarejestruj folder sieciowy, aby zapisać zeskanowany obraz lub odebrany faks.

**Uwaga:**

Ten ekran pojawia się w przypadku otwarcia listy kontaktów z poziomu ekranu głównego.

4. Wybierz numer pozycji, którą chcesz zarejestrować.
5. Skonfiguruj odpowiednie ustawienia dla każdego trybu.

**Uwaga:**

Jeśli system telefoniczny obsługiwany jest przez centralkę PBX i wymagany jest kod dostępu do zewnętrznej linii, kod ten należy wpisać na początku numeru faksu. Jeśli kod dostępu został określony w ustawieniu **Typ linii**, zamiast niego wystarczy wprowadzić znak krzyżyka (#). Aby dodać trzysiekundową pauzę podczas wybierania numeru, wpisz myślnik, naciskając przycisk .

6. Naciśnij przycisk **Zapisz**.

**Uwaga:**

- Aby zmodyfikować lub usunąć wpis, naciśnij ikonę informacji z prawej strony wpisu i wybierz polecenie **Edytuj** lub **Usuń**.
- Możliwe jest zarejestrowanie adresu zarejestrowanego na serwerze LDAP na liście kontaktów lokalnych drukarki. Wyszukaj pozycję, a następnie naciśnij przycisk **Zapisz**.

---

## Rejestrowanie grup kontaktów

Dzięki grupom kontaktów można wysłać faks lub przesłać zeskanowany obraz pocztą e-mail do kilku odbiorców jednocześnie.

## Zarządzanie kontaktami

1. Na ekranie głównym wybierz **Kontakty**, a następnie tryb **Skanuj** lub **Faks**.
2. Naciśnij **Menu**, a następnie wybierz polecenie **Dodaj grupę**.
3. Wybierz typ rejestrowanego adresu grupy.
  - Faks:** Zarejestruj kontakt (numer faksu), aby wysłać faks.
  - E-mail:** Zarejestruj adres e-mail, aby wysłać zeskanowany obraz lub przekazać odebrany faks.

**Uwaga:**

*Ten ekran pojawia się w przypadku otwarcia listy kontaktów z poziomu ekranu głównego.*

4. Wybierz numer pozycji, którą chcesz zarejestrować.
5. Wprowadź **Nazwa** i **Słowo indeksu**, a następnie naciśnij przycisk **Kont..**
6. Zaznacz pola przy kontaktach, które mają być zarejestrowane w tej grupie.

**Uwaga:**

*Można zarejestrować do 199 kontaktów.*

*Aby usunąć zaznaczenie, wystarczy ponownie nacisnąć pole wyboru przy danym kontakcie.*

7. Naciśnij przycisk **Zapisz**.

**Uwaga:**

*Aby zmodyfikować lub usunąć kontakt grupowy, naciśnij ikonę informacji z prawej strony pozycji i wybierz polecenie **Edytuj** lub **Usuń**.*

---

## Rejestrowanie kontaktów i tworzenie ich kopii zapasowej za pomocą komputera

Można rejestrować kontakty i tworzyć ich kopię zapasową w drukarce za pomocą programu EpsonNet Config. Szczegółowe informacje zawiera pomoc do programu EpsonNet Config.

Usterka drukarki może spowodować utratę danych kontaktów. Po każdej zmianie danych zaleca się wykonanie ich kopii zapasowej. Firma Epson nie ponosi odpowiedzialności za utratę danych, za wykonanie kopii zapasowej danych i/lub ustawień lub jej przywrócenie nawet w okresie gwarancji.

### Powiązane informacje

➔ [„EpsonNet Config” na stronie 147](#)

# Drukowanie

---

## Drukowanie z poziomu panelu sterowania

Dane można drukować bezpośrednio z urządzenia pamięci, np. z dysku flash USB.

1. Załaduj papier do drukarki.
2. Umieść urządzenie pamięci w porcie USB zewnętrznego interfejsu drukarki.
3. Na ekranie głównym wybierz **Urządź. pamięci**.
4. Wybierz format pliku.

**Uwaga:**

Jeśli na urządzeniu pamięci znajduje się więcej niż 999 obrazów, będą one automatycznie pogrupowane i wyświetlony zostanie ekran wyboru grupy. Wybierz grupę zawierającą obraz, który ma zostać wydrukowany. Obrazy posortowane są według daty wykonania. Aby wybrać inną grupę, wybierz kolejno **Opcje > Wybierz grupę**.

5. Wybierz plik, który chcesz wydrukować.
6. Za pomocą klawiatury numerycznej wprowadź liczbę wydruków.
7. Naciśnij **Ustaw.**, a następnie skonfiguruj ustawienia wydruku.

**Uwaga:**

W przypadku wybrania formatu JPEG można dokonać regulacji obrazu. Naciśnij przycisk **Regulacje**. Można także dodać większą liczbę obrazów. Aby wybrać obraz, naciśnij przycisk **↵** lub poziomo przesunij palcem po ekranie.

8. Naciśnij przycisk **⏏**.

### Powiązane informacje

- ➔ „Ładowanie papieru do Kasety na papier” na stronie 45
- ➔ „Ładowanie papieru do Tylny podajnik papieru” na stronie 47
- ➔ „Nazwy i funkcje części” na stronie 18
- ➔ „Tryb Urządź. pamięci” na stronie 28

---

## Drukowanie z komputera

Jeśli nie możesz zmienić niektórych ustawień sterownika drukarki, może to oznaczać, że zostały one zablokowane przez administratora. Skontaktuj się z administratorem drukarki, aby uzyskać pomoc.



## Uwierzytelnianie użytkowników w sterowniku drukarki przy włączonym ograniczeniu funkcji (tylko w systemie Windows)

Jeśli włączone jest ograniczenie dostępu do funkcji, w celu przeprowadzenia drukowania należy podać identyfikator użytkownika i hasło. Są one rejestrowane w sterowniku drukarki. Jeśli nie znasz hasła, skontaktuj się z administratorem drukarki.

1. Wyświetl okno dialogowe sterownika drukarki.
2. Kliknij **Informacje o drukarce i opcjach** na karcie **Konserwacja**.
3. Wybierz **Zapisz ustawienia kontroli dostępu**, kliknij **Ustawienia**, a następnie wpisz nazwę użytkownika i hasło.

### Powiązane informacje

➔ [„Sterownik drukarki systemu Windows” na stronie 142](#)

## Podstawy korzystania z drukarki — system Windows

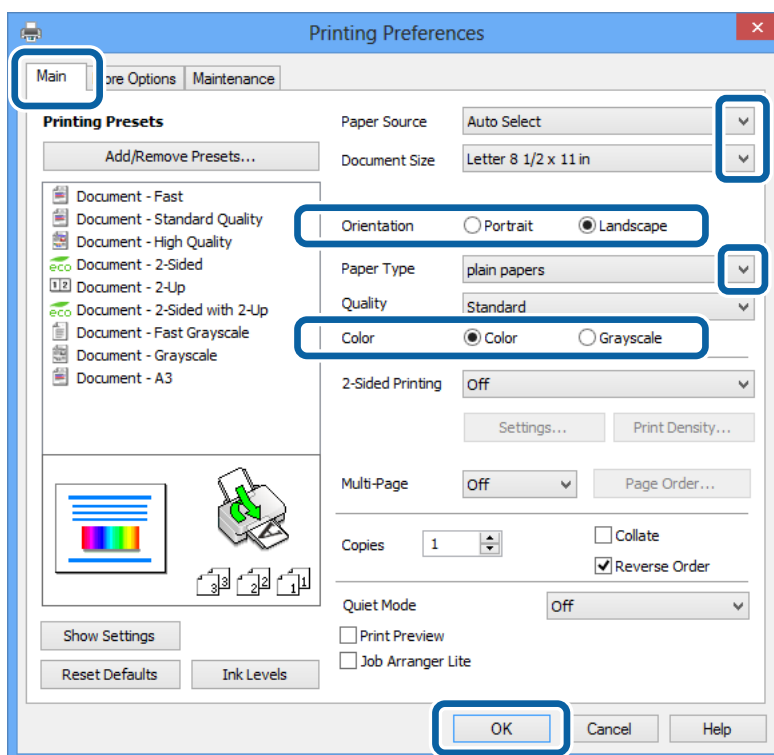
### Uwaga:

- Wyjaśnienie poszczególnych elementów ustawień można znaleźć w pomocy online. Kliknij prawym przyciskiem dany element, a następnie kliknij pozycję **Pomoc**.
- Wykonywane działania mogą się różnić w zależności od aplikacji. Szczegółowe informacje zawiera pomoc aplikacji.

1. Załaduj papier do drukarki.
2. Otwórz plik, który chcesz wydrukować.
3. Z menu **Plik** wybierz polecenie **Drukuj** lub **Ustawienia wydruku**.
4. Wybierz drukarkę.

## Drukowanie

5. Wybierz **Preferencje** lub **Właściwości**, aby uzyskać dostęp do okna dialogowego sterownika drukarki.



6. Zmień następujące ustawienia.

- Źródło papieru: Wybierz źródło papieru, do którego został załadowany papier.
- Rozmiar papieru: Wybierz rozmiar papieru ustawiony w aplikacji.
- Orientacja: Wybierz orientację papieru ustawioną w aplikacji.
- Typ papieru: Wybierz rodzaj załadowanego papieru.
- Kolor: Wybierz **Skala szarości**, jeżeli chcesz drukować na czarno lub odcieniach szarości.

**Uwaga:**

- W przypadku drukowania danych o dużym zagęszczeniu na papierze zwykłym, firmowym lub z nadrukiem, wybierz opcję *Standardowy-Jaskrawy* w ustawieniu *Jakość*. Dzięki temu wydruk będzie wyraźniejszy.
- Podczas drukowania na kopertach wybierz *Poziomo* jako ustawienie **Orientacja**.

7. Kliknij **OK**, aby zamknąć okno dialogowe sterownika drukarki.

8. Kliknij **Drukuj**.

### Powiązane informacje

- ➔ „Dostępne papiery i pojemności” na stronie 42
- ➔ „Ładowanie papieru do Kasety na papier” na stronie 45
- ➔ „Ładowanie papieru do Tylny podajnik papieru” na stronie 47
- ➔ „Lista rodzajów papieru” na stronie 44
- ➔ „Uwierzytelnianie użytkowników w sterowniku drukarki przy włączonym ograniczeniu funkcji (tylko w systemie Windows)” na stronie 57

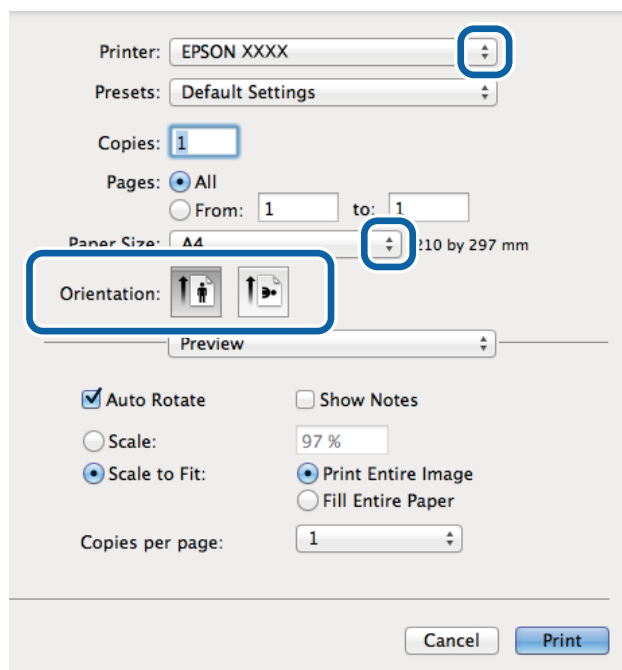
## Podstawy korzystania z drukarki — system Mac OS X

**Uwaga:**

Wykonywane działania różnią się w zależności od aplikacji. Szczegółowe informacje zawiera pomoc aplikacji.

1. Załaduj papier do drukarki.
2. Otwórz plik, który chcesz wydrukować.
3. Wybierz opcję **Drukuj** z menu **Plik** albo inne polecenie, które spowoduje wyświetlenie okna dialogowego drukowania.

Jeśli to konieczne, kliknij polecenie **Pokaż szczegóły** albo ▼, aby powiększyć okno drukowania.



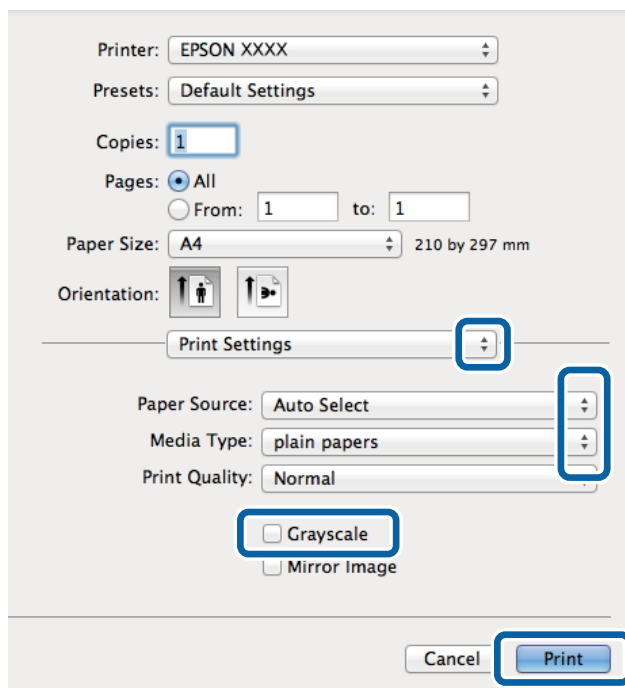
4. Zmień następujące ustawienia.
  - Drukarka: Wybierz drukarkę.
  - Ustawienia wstępne: Wybierz, jeśli chcesz skorzystać z ustawień zarejestrowanych.
  - Rozmiar papieru: Wybierz rozmiar papieru ustawiony w aplikacji.
  - Orientacja: Wybierz orientację papieru ustawioną w aplikacji.

**Uwaga:**

W przypadku drukowania na kopertach, wybierz orientację poziomą


## Drukowanie

5. Z menu wyskakującego wybierz opcję **Ustawienia druku**.



### Uwaga:

W systemie Mac OS X v10.8.x lub nowszym, jeśli menu **Ustawienia druku** nie jest wyświetlane, oznacza to, że sterownik drukarki Epson nie został poprawnie zainstalowany.

Należy wybrać opcję **Preferencje systemowe** z menu  > **Drukarki i skanery** (lub **Drukowanie i skanowanie**, **Drukarka i faks**), usunąć drukarkę, a następnie dodać ją ponownie. Dodając drukarkę, należy zwrócić uwagę na poniższe ustawienia.

<http://epson.sn>

6. Zmień następujące ustawienia.
- Źródło papieru: Wybierz źródło papieru, do którego został załadowany papier.
  - Rodzaj nośnika: Wybierz rodzaj załadowanego papieru.
  - Skala szarości: Wybierz, jeżeli chcesz drukować na czarno lub w odcieniach szarości.
7. Kliknij **Drukuj**.

### Powiązane informacje

- ➔ „Dostępne papiery i pojemności” na stronie 42
- ➔ „Ładowanie papieru do Kasety na papier” na stronie 45
- ➔ „Ładowanie papieru do Tylny podajnik papieru” na stronie 47
- ➔ „Lista rodzajów papieru” na stronie 44

## Drukowanie na obu stronach papieru

Można użyć jednej z poniższych metod, aby drukować na obu stronach papieru.

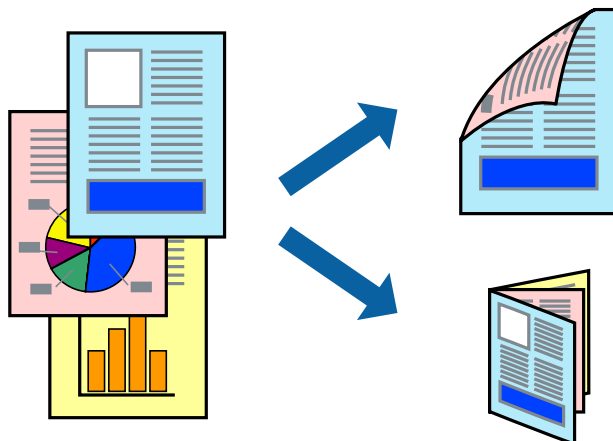
- Automatyczny druk dwustronny

## Drukowanie

- Ręczny druk dwustronny (tylko w systemie Windows)

Gdy drukarka skończy drukować pierwszą stronę, należy obrócić kartkę, aby drukować na jej drugiej stronie.

Możliwe jest także tworzenie wydruków składanych w formie broszury. (Tylko w systemie Windows)



### Uwaga:

- Jeżeli nie jest używany papier odpowiedni do drukowania obustronnego, jakość wydruku może być gorsza, może też dochodzić do zacinania się papieru.
- W zależności od rodzaju papieru i rodzaju danych tusz może przesiąknąć na drugą stronę papieru.

### Powiązane informacje

➔ [„Dostępne papiery i pojemności” na stronie 42](#)

## Drukowanie na obu stronach papieru — system Windows

### Uwaga:

- Ręczny druk dwustronny jest tylko wtedy, gdy włączony jest program **EPSON Status Monitor 3**. Jeżeli program **EPSON Status Monitor 3** jest wyłączony, wyświetl okno dialogowe sterownika drukarki, kliknij opcję **Ustawienia zaawansowane** na karcie **Konserwacja**, a następnie wybierz polecenie **Włącz program EPSON Status Monitor 3**.
- Ręczny druk dwustronny jest niedostępny, jeśli drukarka jest obsługiwana przez sieć lub służy jako drukarka udostępniona.

1. Załaduj papier do drukarki.
2. Otwórz plik, który chcesz wydrukować.
3. Wyświetl okno dialogowe sterownika drukarki.
4. Wybierz opcję **Auto (Oprawa wzdłuż długiej krawędzi)**, **Auto (Oprawa wzdłuż krótkiej krawędzi)**, **Ręczne (Oprawa wzdłuż długiej krawędzi)** lub **Ręczne (Oprawa wzdłuż krótkiej krawędzi)** w polu **Druk dwustronny** na karcie **Główne**.
5. Kliknij opcję **Ustawienia**, odpowiednio skonfiguruj ustawienia, a następnie kliknij przycisk **OK**.

### Uwaga:

Aby wydrukować składaną broszurę, wybierz opcję **Broszura**.

## Drukowanie

6. Kliknij **Gęstość druku**, wybierz typ dokumentu z **Wybierz rodzaj dokumentu**, a następnie kliknij **OK**. Sterownik drukarki automatycznie wybierze opcje **Wyrównanie** dla tego rodzaju dokumentu.

**Uwaga:**

- Drukowanie może przebiegać wolniej w zależności od kombinacji opcji wybranych w polu **Wybierz rodzaj dokumentu** okna **Regulacja gęstości druku** oraz w polu **Jakość** na karcie **Główne**.*
- Dla ręcznego drukowania 2-stronnego, ustawienie **Regulacja gęstości druku** nie jest dostępne.*

7. Wybierz inne elementy na kartach **Główne** i **Więcej opcji**, a następnie kliknij **OK**.
8. Kliknij przycisk **Drukuj**.

W razie korzystania z ręcznego drukowania dwustronnego po wydrukowaniu pierwszej strony na komputerze pojawia się okno wyskakujące. Postępuj zgodnie z instrukcjami wyświetlanymi na ekranie.

### Powiązane informacje

- ➔ „Ładowanie papieru do Kasety na papier” na stronie 45
- ➔ „Ładowanie papieru do Tylnej podajnika papieru” na stronie 47
- ➔ „Podstawy korzystania z drukarki — system Windows” na stronie 57

## Drukowanie na obu stronach papieru — system Mac OS X

1. Załaduj papier do drukarki.
2. Otwórz plik, który chcesz wydrukować.
3. Przejdź do okna dialogowego drukowania.
4. Z menu wyskakującego wybierz opcję **Ustawienia druku dwustronnego**.
5. Wybierz rodzaj bindowania oraz **Rodzaj dokumentu**.

**Uwaga:**

- Drukowanie może być wolniejsze ze względu na ustawienia opcji **Rodzaj dokumentu**.*
- W przypadku drukowania danych o dużej gęstości, takich jak zdjęcia lub wykresy, należy wybrać **Tekst i obrazy** lub **Tekst i zdjęcia** jako ustawienie **Rodzaj dokumentu**. Jeżeli papier będzie się ścierał lub dojdzie do przesiąknięcia wydruku, należy wyregulować gęstość druku oraz czas schnięcia tuszu, klikając strzałkę obok pozycji **Wyrównanie**.*

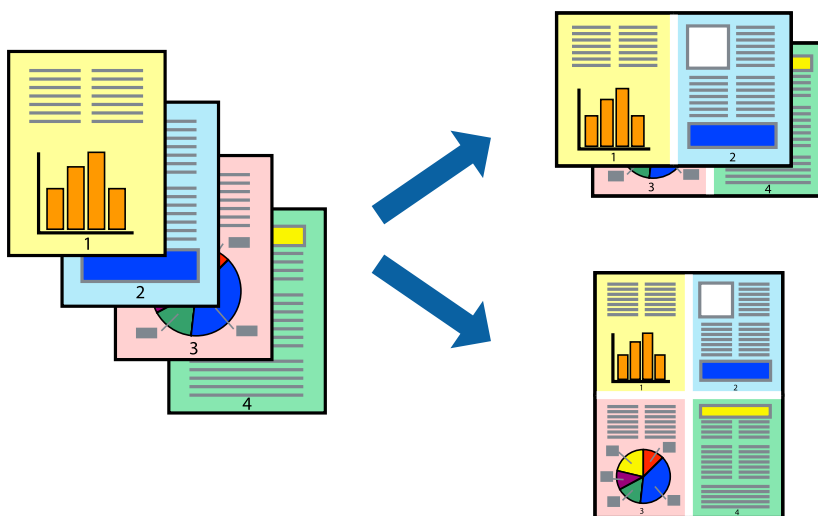
6. W miarę potrzeby wybierz też inne elementy.
7. Kliknij **Drukuj**.

### Powiązane informacje

- ➔ „Ładowanie papieru do Kasety na papier” na stronie 45
- ➔ „Ładowanie papieru do Tylnej podajnika papieru” na stronie 47
- ➔ „Podstawy korzystania z drukarki — system Mac OS X” na stronie 59

## Drukowanie kilku stron na jednej kartce

Można wydrukować dwie albo cztery strony danych na jednej kartce papieru.



### Drukowanie kilku stron na jednej kartce — Windows

1. Załaduj papier do drukarki.
2. Otwórz plik, który chcesz wydrukować.
3. Wyświetl okno dialogowe sterownika drukarki.
4. Wybierz **2 str. na jedn.** lub **4 str. na jedn.** jako ustawienie **Kilka stron** na karcie **Główne**.
5. Kliknij opcję **Kolejność stron**, wybierz odpowiednie ustawienia, a następnie kliknij **OK**, aby zamknąć okno dialogowe.
6. Wybierz inne elementy na kartach **Główne** i **Więcej opcji**, a następnie kliknij **OK**.
7. Kliknij **Drukuj**.

#### Powiązane informacje

- ➔ „Ładowanie papieru do Kasety na papier” na stronie 45
- ➔ „Ładowanie papieru do Tylnej podajnik papieru” na stronie 47
- ➔ „Podstawy korzystania z drukarki — system Windows” na stronie 57

### Drukowanie kilku stron na jednej kartce — Mac OS X

1. Załaduj papier do drukarki.
2. Otwórz plik, który chcesz wydrukować.
3. Przejdź do okna dialogowego drukowania.
4. Z menu wyskakującego wybierz **Układ**.

## Drukowanie

- Wybierz liczbę stron w opcji **Strony na kartce**, **Kierunek makiety** (kolejność stron) i **Obramowanie**.
- W miarę potrzeby wybierz też inne elementy.
- Kliknij **Drukuj**.

### Powiązane informacje

- ➔ „Ładowanie papieru do Kasety na papier” na stronie 45
- ➔ „Ładowanie papieru do Tylnej podajnika papieru” na stronie 47
- ➔ „Podstawy korzystania z drukarki — system Mac OS X” na stronie 59

## Drukowanie z dopasowaniem do rozmiaru papieru

Można drukować, dopasowując wydruk do rozmiaru papieru załadowanego do drukarki.



## Drukowanie z dopasowaniem do rozmiaru papieru — Windows

- Załaduj papier do drukarki.
- Otwórz plik, który chcesz wydrukować.
- Wyświetl okno dialogowe sterownika drukarki.
- Dokonaj następujących ustawień na karcie **Więcej opcji**.
  - Rozmiar papieru: Wybierz rozmiar papieru ustawiony w aplikacji.
  - Papier wyjściowy: Wybierz rozmiar papieru załadowanego do drukarki.  
Opcja **Dopasuj do strony** jest wybierana automatycznie.

### **Uwaga:**

Aby wydrukować pomniejszony obraz na środku strony, wybierz **Na środku**.

- Wybierz inne elementy na kartach **Główne** i **Więcej opcji**, a następnie kliknij **OK**.
- Kliknij **Drukuj**.

### Powiązane informacje

- ➔ „Ładowanie papieru do Kasety na papier” na stronie 45



## Drukowanie

- ➔ „Ładowanie papieru do Tylny podajnik papieru” na stronie 47
- ➔ „Podstawy korzystania z drukarki — system Windows” na stronie 57

### Drukowanie z dopasowaniem do rozmiaru papieru — Mac OS X

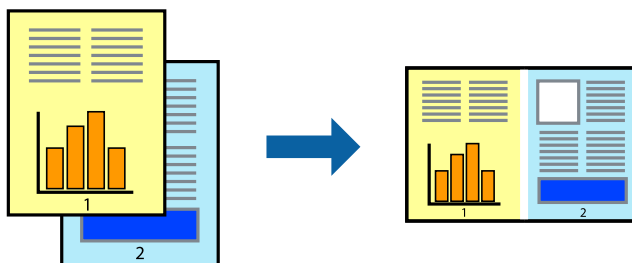
1. Załaduj papier do drukarki.
2. Otwórz plik, który chcesz wydrukować.
3. Przejdź do okna dialogowego drukowania.
4. Wybierz rozmiar papieru ustawiony w aplikacji jako ustawienie **Rozmiar papieru**.
5. Z menu wyskakującego wybierz **Obsługa papieru**.
6. Wybierz opcję **Skaluj do wymiarów strony**.
7. Wybierz rozmiar papieru załadowanego do drukarki jako ustawienie **Docelowy rozmiar papieru**.
8. W miarę potrzeby wybierz też inne elementy.
9. Kliknij **Drukuj**.

#### Powiązane informacje

- ➔ „Ładowanie papieru do Kasety na papier” na stronie 45
- ➔ „Ładowanie papieru do Tylny podajnik papieru” na stronie 47
- ➔ „Podstawy korzystania z drukarki — system Mac OS X” na stronie 59

### Drukowanie wielu plików razem (wyłącznie w systemie Windows)

Program **Uproszczony organizator zadań** umożliwia połączenie kilkunastu plików utworzonych w różnych aplikacjach i wydrukowanie ich jako pojedynczego zadania drukowania. Możliwe jest skonfigurowanie ustawień drukowania połączonych plików, np. układu, kolejności drukowania czy orientacji.



#### Uwaga:

Aby otworzyć **Drukuj projekt** zapisany w programie **Uproszczony organizator zadań**, należy kliknąć opcję **Uproszczony organizator zadań** na karcie **Konserwacja**. Następnie należy wybrać polecenie **Otwórz** z menu **Plik**, aby wybrać plik. Zapisane pliki mają rozszerzenie „ecl”.

1. Załaduj papier do drukarki.
2. Otwórz plik, który chcesz wydrukować.

## Drukowanie

- Wyświetl okno dialogowe sterownika drukarki.
- Wybierz opcję **Uproszczony organizator zadań** na karcie **Główne**.
- Kliknij **OK**, aby zamknąć okno dialogowe sterownika drukarki.
- Kliknij **Drukuj**.  
Zostanie wyświetlone okno programu **Uproszczony organizator zadań**, a zadanie drukowania zostanie dodane do **Drukuj projekt**.
- Pozostawiając okno programu **Uproszczony organizator zadań** otwarte, otwórz plik, który chcesz połączyć z bieżącym plikiem, a następnie powtórz czynności 3–6.

### Uwaga:

Jeśli okno **Uproszczony organizator zadań** zostanie zamknięte, niezapisany **Drukuj projekt** zostanie usunięty. Aby wydrukować później, należy wybrać opcję **Zapisz** z menu **Plik**.

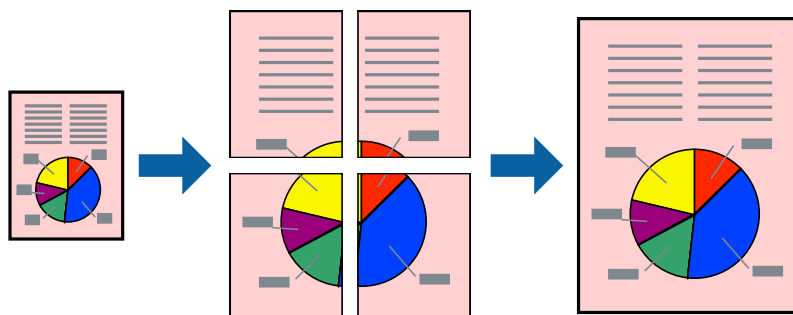
- Jeśli to konieczne, wybierz menu **Układ i Edytuj** w programie **Uproszczony organizator zadań**, aby edytować **Drukuj projekt**.
- Wybierz pozycję **Drukuj** z menu **Plik**.

### Powiązane informacje

- ➔ „Ładowanie papieru do Kasety na papier” na stronie 45
- ➔ „Ładowanie papieru do Tylnej podajnik papieru” na stronie 47
- ➔ „Podstawy korzystania z drukarki — system Windows” na stronie 57

## Powiększone wydruki i tworzenie plakatów (wyłącznie w systemie Windows)

Jeden obraz można wydrukować na kilku arkuszach papieru, tworząc duży plakat. Można wydrukować znaczki wyrównania, które ułatwią skлеjenie arkuszy.



- Załaduj papier do drukarki.
- Otwórz plik, który chcesz wydrukować.
- Wyświetl okno dialogowe sterownika drukarki.
- Wybierz **Plakat 2x1**, **Plakat 2x2**, **Plakat 3x3** lub **Plakat 4x4** z menu **Kilka stron** na karcie **Główne**.

## Drukowanie

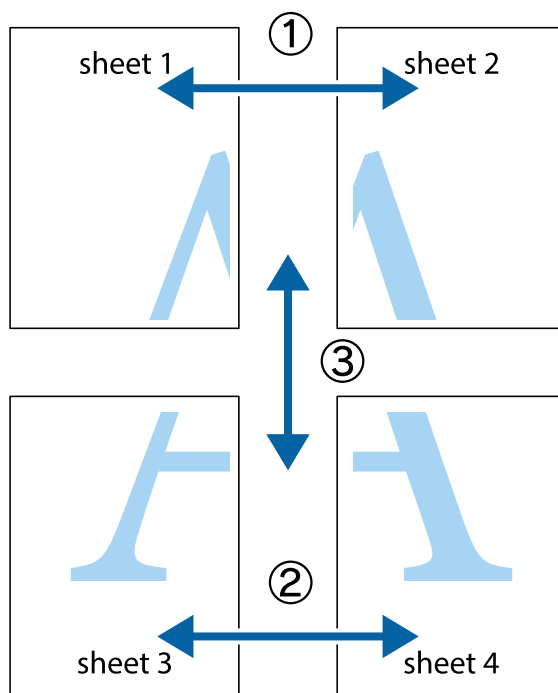
5. Kliknij **Ustawienia**, aby odpowiednio skonfigurować ustawienia, a następnie kliknij **OK**.
6. Wybierz inne elementy na kartach **Główne** i **Więcej opcji**, a następnie kliknij **OK**.
7. Kliknij **Drukuj**.

### Powiązane informacje

- ➔ „Ładowanie papieru do Kasety na papier” na stronie 45
- ➔ „Ładowanie papieru do Tylny podajnik papieru” na stronie 47
- ➔ „Podstawy korzystania z drukarki — system Windows” na stronie 57

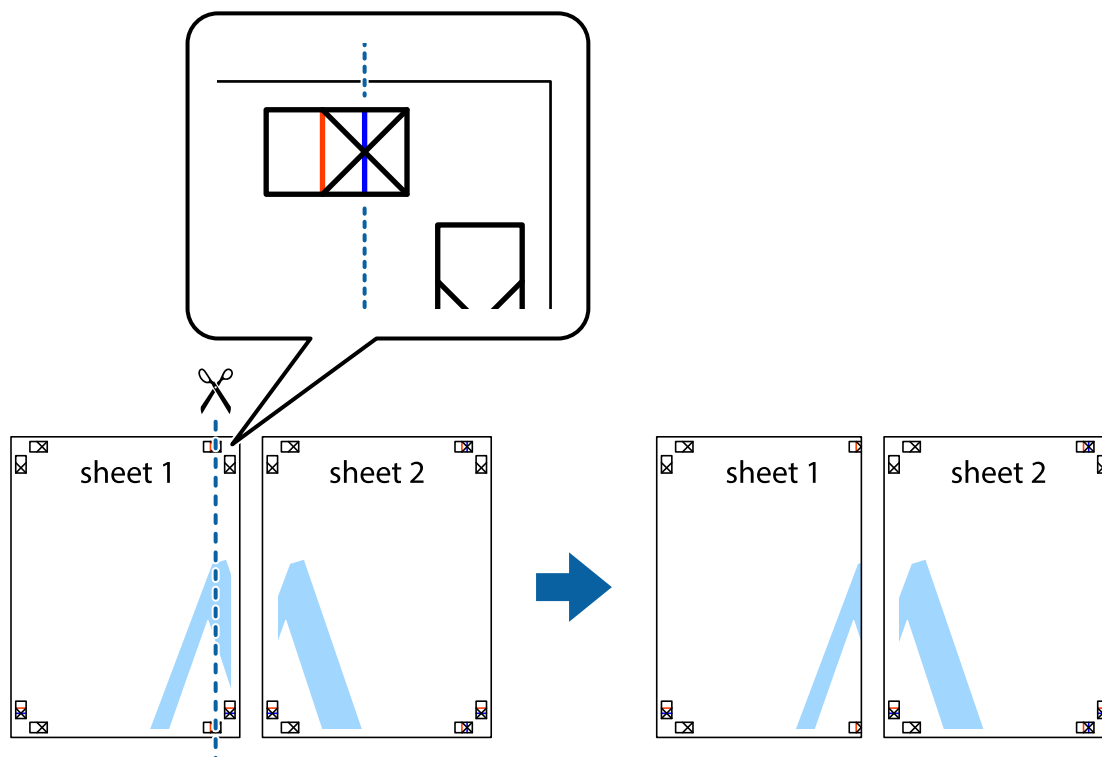
## Tworzenie plakatów przy użyciu opcji Znaczniki wyrównania dla zachodzenia

Oto przykład, jak można zrobić plakat przy użyciu opcji **Plakat 2x2** i **Znaczniki wyrównania dla zachodzenia** w menu **Drukuj linie cięcia**.

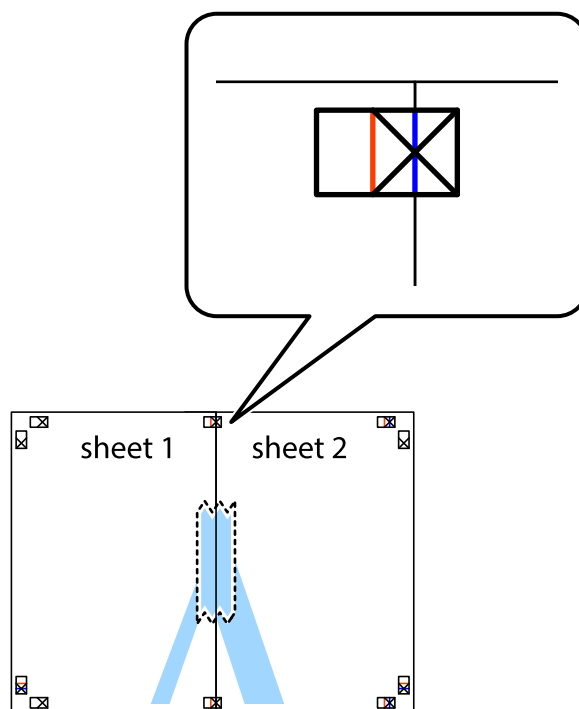


## Drukowanie

1. Przygotuj Sheet 1 i Sheet 2. Obetnij marginesy Sheet 1 wzdłuż pionowej niebieskiej linii przebiegającej przez środek górnego i dolnego krzyżyka.



2. Ułóż krawędź Sheet 1 na górze Sheet 2 i wyrównaj krzyżyki, a następnie tymczasowo sklej oba arkusze od tyłu.

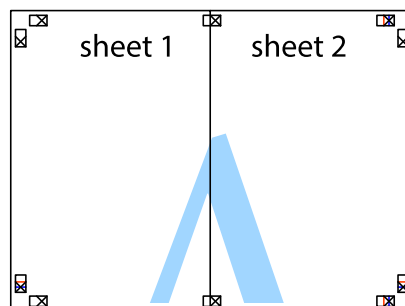


## Drukowanie

- Przetnij sklejone arkusze na dwie części wzdłuż pionowej czerwonej linii przebiegającej przez znaczniki wyrównania (jest to linia na lewo od krzyżyków).



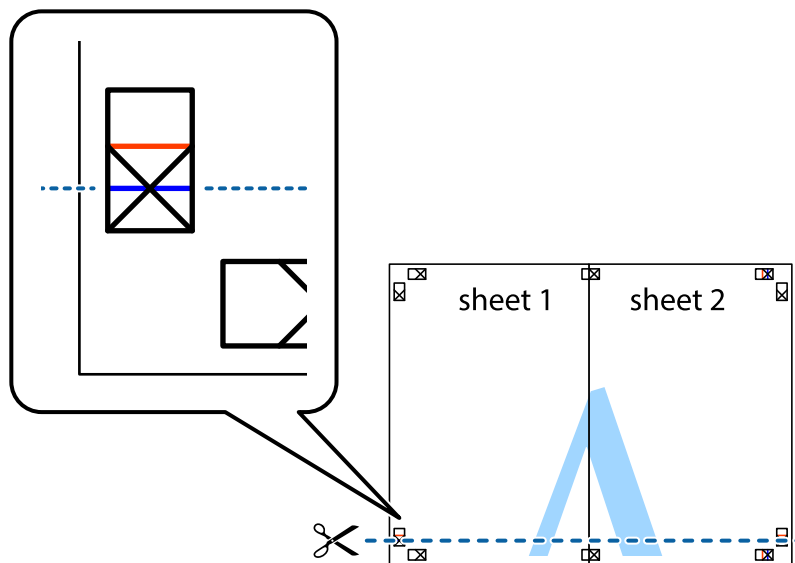
- Ponownie sklej oba arkusze od tyłu.



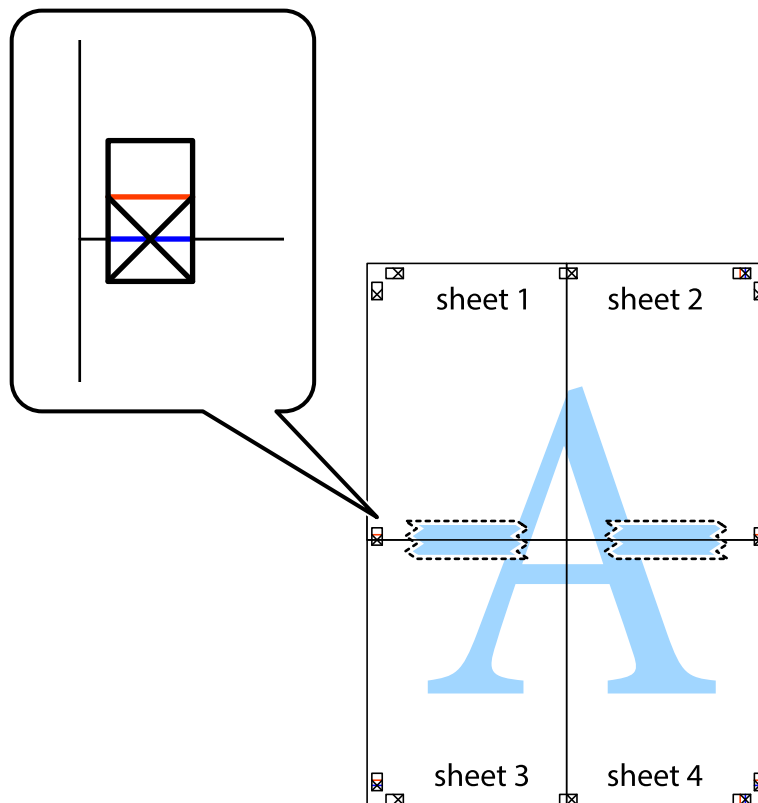
- Powtórz czynności 1–4, aby skleić Sheet 3 i Sheet 4.

### Drukowanie

- Obetnij marginesy Sheet 1 i Sheet 2 wzdłuż poziomej niebieskiej linii przebiegającej przez środki krzyżyków po lewej i prawej stronie.

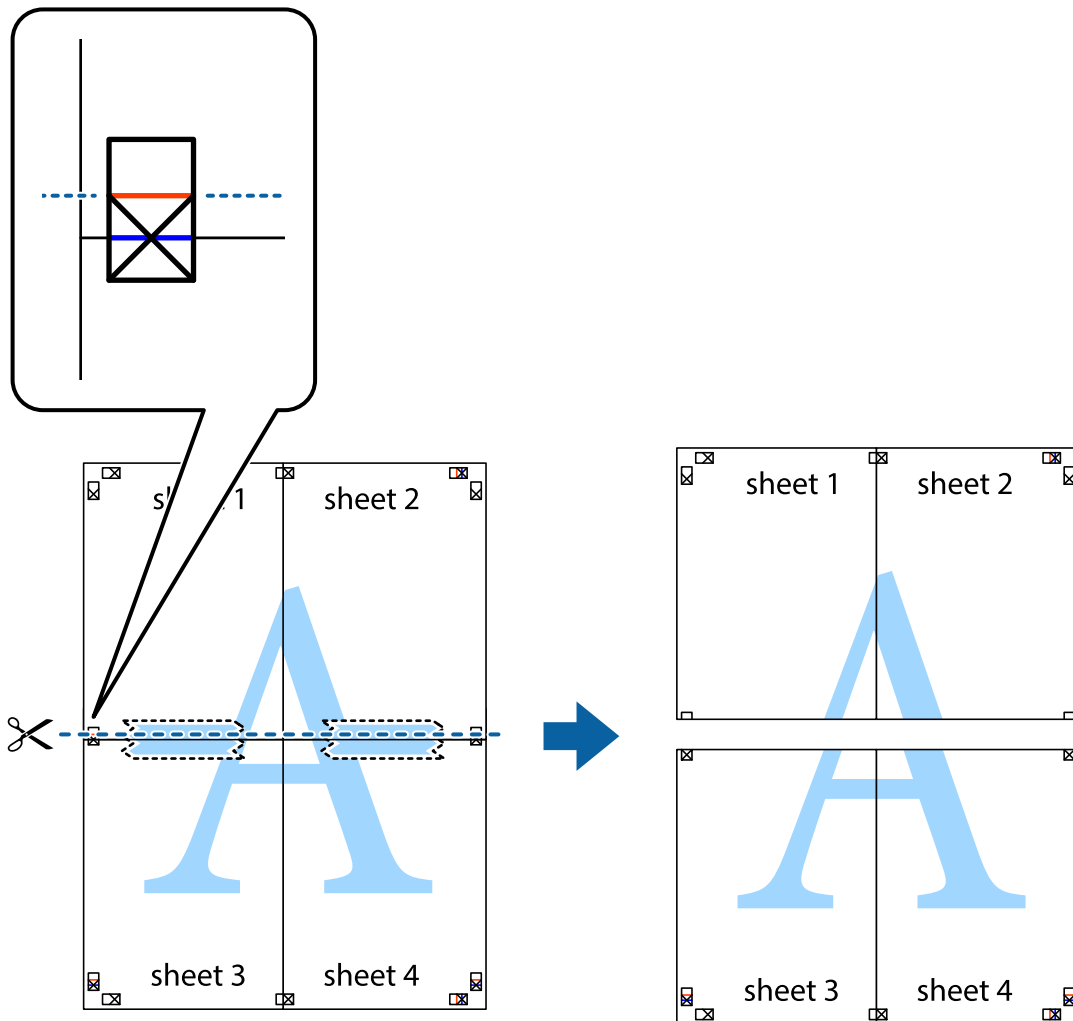


- Ułóż krawędzie Sheet 1 i Sheet 2 na górze Sheet 3 i Sheet 4 i wyrównaj krzyżyki, a następnie tymczasowo sklej je od tyłu.



### Drukowanie

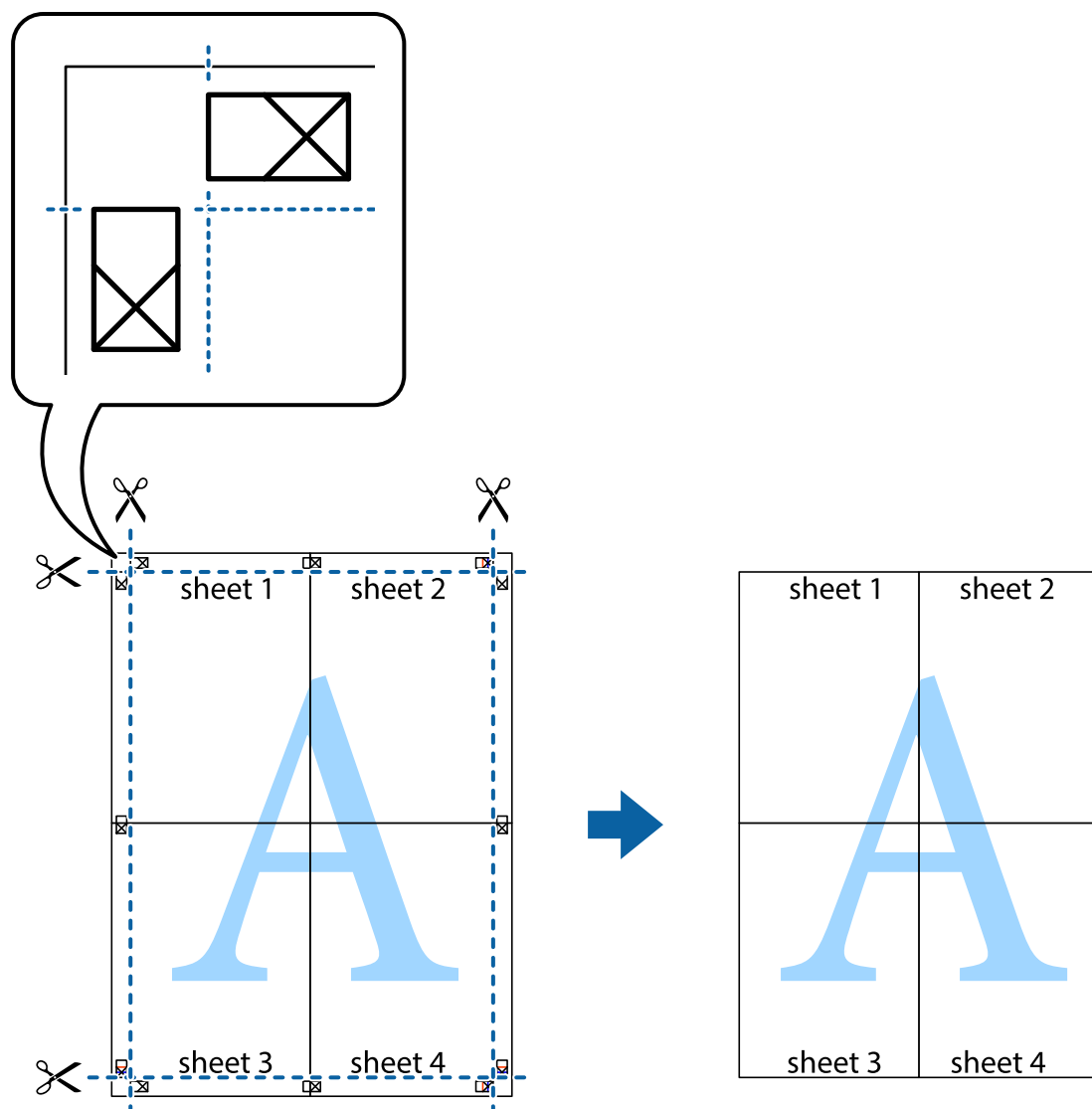
- Przetnij sklejone arkusze na dwie części wzdłuż poziomej czerwonej linii przebiegającej przez znaczniki wyrównania (jest to linia powyżej krzyżyków).



- Ponownie sklej oba arkusze od tyłu.



10. Odetnij pozostałe marginesy wzdłuż zewnętrznych linii.



## Drukowanie z wykorzystaniem funkcji zaawansowanych

Ta sekcja prezentuje dodatkowe funkcje układu i drukowania, jakie oferuje sterownik drukarki.

### Powiązane informacje

- ➔ „Sterownik drukarki systemu Windows” na stronie 142
- ➔ „Sterownik drukarki systemu Mac OS X” na stronie 144

## Dodawanie wstępnego ustawienia druku

Jeżeli w sterowniku drukarki utworzysz własne ustawienie wstępne z często wykorzystywanymi preferencjami druku, możesz łatwo drukować, wybierając to ustawienie z listy.



## Drukowanie

### Windows

Aby dodać własne ustawienie wstępne, skonfiguruj takie elementy, jak **Rozmiar papieru** i **Typ papieru** na karcie **Główne** lub **Więcej opcji**, a następnie kliknij polecenie **Dodaj/Usuń ustawienia wstępne** w menu **Ustawienia wstępne druku**.

### Mac OS X

Przejdź do okna dialogowego drukowania. Aby dodać własne ustawienie wstępne, skonfiguruj takie elementy, jak **Rozmiar papieru** i **Rodzaj nośnika**, a następnie zapisz bieżące ustawienia w opcji **Wstępne ustawienia**.

## Drukowanie pomniejszonego lub powiększonego dokumentu

Można zmniejszyć lub zwiększyć rozmiar drukowanego dokumentu o określoną wartość procentową.

### Windows

Ustaw **Rozmiar papieru** na karcie **Więcej opcji**. Wybierz polecenie **Pomniejsz/powiększ dokument, Powiększ do**, po czym wpisz wartość procentową.

### Mac OS X

Wybierz opcję **Układ strony** z menu **Plik**. Wybierz ustawienia opcji **Format dla i Rozmiar papieru**, a następnie wpisz wartość procentową w polu **Skala**. Zamknij okno, a następnie wydrukuj, postępując zgodnie z podstawowymi instrukcjami drukowania.

### Powiązane informacje

➔ [„Podstawy korzystania z drukarki — system Mac OS X” na stronie 59](#)

## Dostosowanie kolorów wydruku

Można dostosować kolory stosowane w zadaniu drukowania.

Funkcja **PhotoEnhance** zapewnia uzyskanie ostrzejszych obrazów i bardziej żywych kolorów poprzez automatyczną regulację kontrastu, nasycenia i jasności oryginalnych danych obrazu.

#### Uwaga:

- Zmiany te nie są stosowane na oryginalnych danych.*
- Funkcja **PhotoEnhance** dokonuje regulacji koloru, sprawdzając lokalizację obiektu. Jeśli więc lokalizacja obiektu zmieniła się w efekcie zmniejszenia, powiększenia, przycięcia lub obrócenia obrazu, kolor może także ulec nieoczekiwanej zmianie. Jeśli obraz jest nieostry, odcień może wyglądać nienaturalnie. Jeżeli kolor ulegnie zmianie lub stanie się nienaturalny, należy drukować przy użyciu trybu innego niż **PhotoEnhance**.*

### Windows

Wybierz **Niestandardowy** jako ustawienie opcji **Korekta koloru** na karcie **Więcej opcji**. Kliknij **Zaawansowane**, wybierz ustawienie **Zarządzanie kolorami**, a następnie dokonaj odpowiednich ustawień.

### Mac OS X

Przejdź do okna dialogowego drukowania. Z menu podręcznego wybierz opcję **Dopasowanie kolorów**, a następnie wybierz opcję **Ustawienia kolorów EPSON**. Z menu podręcznego wybierz pozycję **Opcje kolorów**, a następnie wybierz jedną z dostępnych opcji. Kliknij strzałkę obok opcji **Ustawienia - Zaawansowane** i wprowadź odpowiednie ustawienia.

## Drukowanie wzoru zabezpieczającego przed kopiowaniem (wyłącznie w systemie Windows)

Możliwe jest drukowanie dokumentów zawierających niewidoczne litery takie jak „Kopia”. Litery te będą widoczne wyłącznie po wykonaniu fotokopii, dzięki czemu łatwiej będzie odróżnić kopie od oryginału. Można także dodać własny wzór zabezpieczający przed kopiowaniem.

### **Uwaga:**

*Funkcja ta jest dostępna wyłącznie po wybraniu następujących opcji.*

- Typ papieru: papiery zwykłe
- Jakość: Standardowy
- Automatyczny druk dwustronny: Wyłączony
- Korekta koloru: Automatyczny

Kliknij **Funkcje znaku wodnego** na karcie **Więcej opcji**, a następnie wybierz wzór zabezpieczający przed kopiowaniem. Kliknij **Ustawienia**, aby zmienić szczegóły takie jak rozmiar i gęstość.

## Drukowanie znaku wodnego (wyłącznie w systemie Windows)

Do wydruków można dodawać znaki wodne, np. tekst „Poufne”. Można także dodać własny znak wodny.

Kliknij **Funkcje znaku wodnego** na karcie **Więcej opcji**, a następnie wybierz znak wodny. Kliknij **Ustawienia**, aby zmienić szczegóły takie jak kolor i pozycja znaku wodnego.

## Drukowanie nagłówka i stopki (wyłącznie w systemie Windows)

W nagłówkach i stopkach można drukować informacje takie jak nazwa użytkownika czy data wydruku.

Kliknij **Funkcje znaku wodnego** na karcie **Więcej opcji**, a następnie wybierz opcję **Nagłówek/stopka**. Kliknij **Ustawienia** i wybierz niezbędne elementy z listy rozwijanej.

## Ustawianie hasła dla zadania drukowania (wyłącznie w systemie Windows)

Dzięki tej funkcji drukarka nie zrealizuje zadania drukowania dopóki użytkownik nie wprowadzi hasła za pomocą panelu sterowania.

Wybierz **Poufne zadanie** na karcie **Więcej opcji**, a następnie wpisz hasło.

Aby wydrukować zadanie, naciśnij przycisk **i** na panelu sterowania drukarki, a następnie wybierz pozycję **Zadanie poufne**. Wybierz zadanie i wpisz hasło.

---

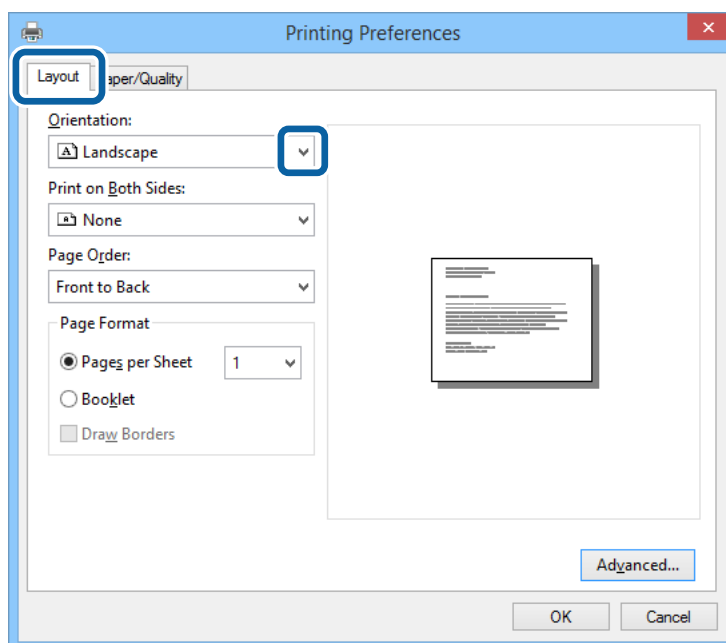
## Drukowanie z użyciem sterownika drukarki PostScript

### Drukowanie z użyciem sterownika drukarki PostScript — system Windows

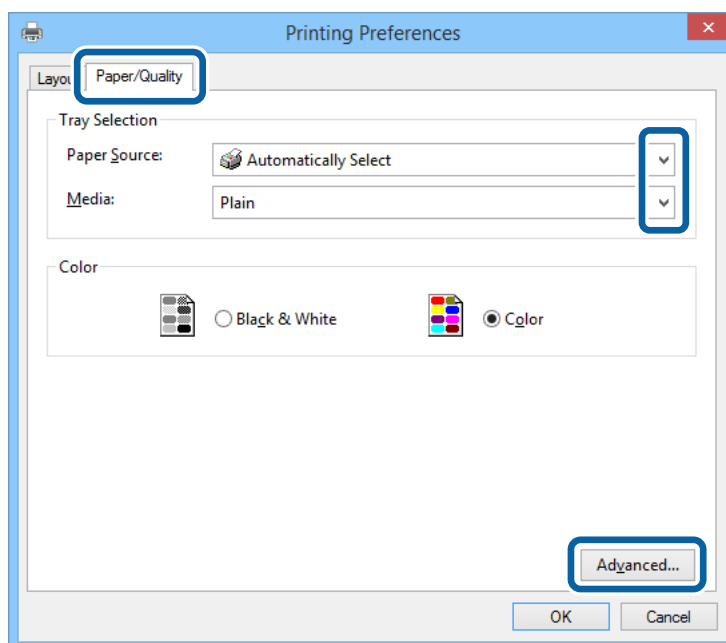
1. Załaduj papier do drukarki.
2. Otwórz plik, który chcesz wydrukować.
3. Wyświetl okno sterownika drukarki PostScript.

## Drukowanie

- Wybierz orientację skonfigurowaną w aplikacji w ustawieniu **Orientacja** na karcie **Układ**.



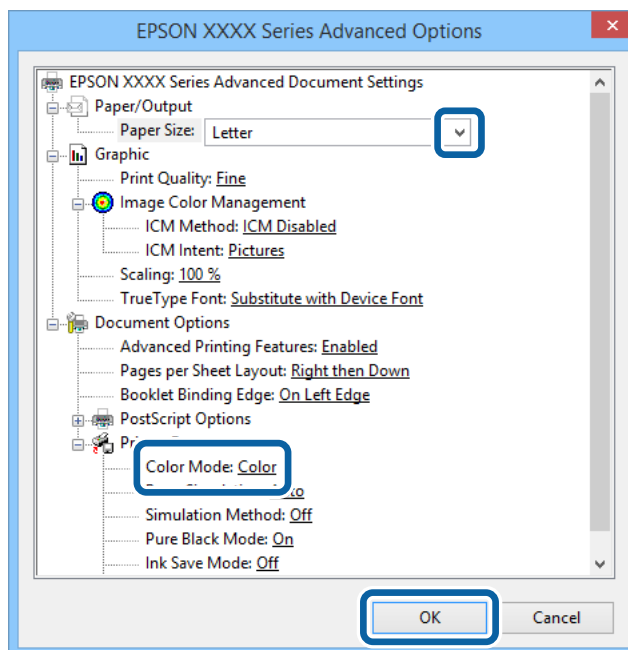
- Dokonaj następujących ustawień na karcie **Papier/jakość**.



- ❑ Źródło papieru: Wybierz źródło papieru, do którego został załadowany papier.
- ❑ Nośnik: Wybierz rodzaj załadowanego papieru.

## Drukowanie

6. Kliknij przycisk **Zaawansowane**, dokonaj następujących ustawień, a następnie kliknij przycisk **OK**.



- ❑ Rozmiar papieru: Wybierz rozmiar papieru ustawiony w aplikacji.
- ❑ Color Mode: Wybierz, czy wydruk ma być monochromatyczny czy w pełnym kolorze.

7. Kliknij **OK**.
8. Kliknij **Drukuj**.

## Drukowanie z użyciem sterownika drukarki PostScript — system Mac OS X

1. Załaduj papier do drukarki.
2. Otwórz plik, który chcesz wydrukować.

## Drukowanie

3. Przejdź do okna dialogowego drukowania.

Printer: EPSON XXXX

Presets: Default Settings

Copies: 1  Two-Sided

Pages:  All  
 From: 1 to: 1

Paper Size: A4 :10 by 297 mm

Orientation:  Portrait  Landscape

Preview

Auto Rotate

Scale: 96 %

Scale to Fit:  Print Entire Image  
 Fill Entire Paper

Copies per page: 1

Cancel Print

4. Zmień następujące ustawienia.

- Drukarka: Wybierz drukarkę.
- Rozmiar papieru: Wybierz rozmiar papieru ustawiony w aplikacji.
- Orientacja: Wybierz orientację papieru ustawioną w aplikacji.

5. Z menu rozwijanego wybierz **Podajnik papieru**, a następnie wybierz źródło, w którym znajduje się papier.

Printer: EPSON XXXX

Presets: Default Settings

Copies: 1  Two-Sided

Pages:  All  
 From: 1 to: 1

Paper Size: A4 210 by 297 mm

Orientation:  Portrait  Landscape

Paper Feed

All Pages From: Auto Select

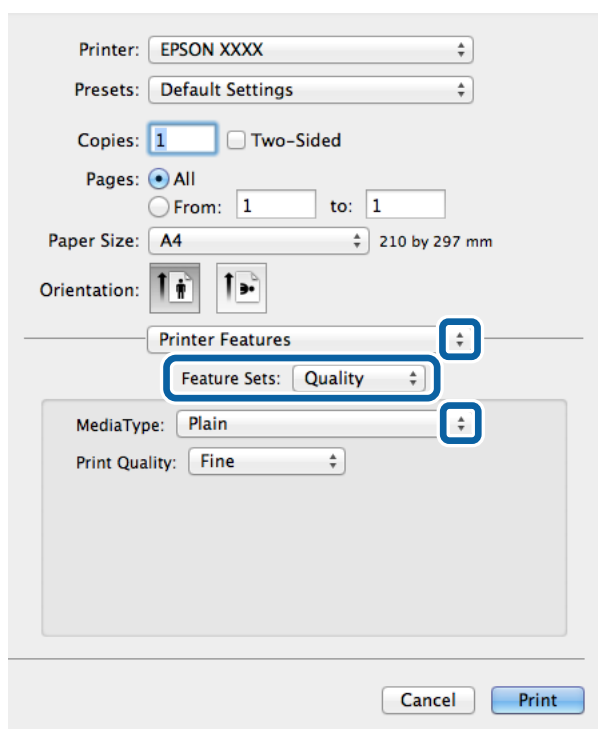
First Page From: Rear Paper Feed

Remaining From: Rear Paper Feed

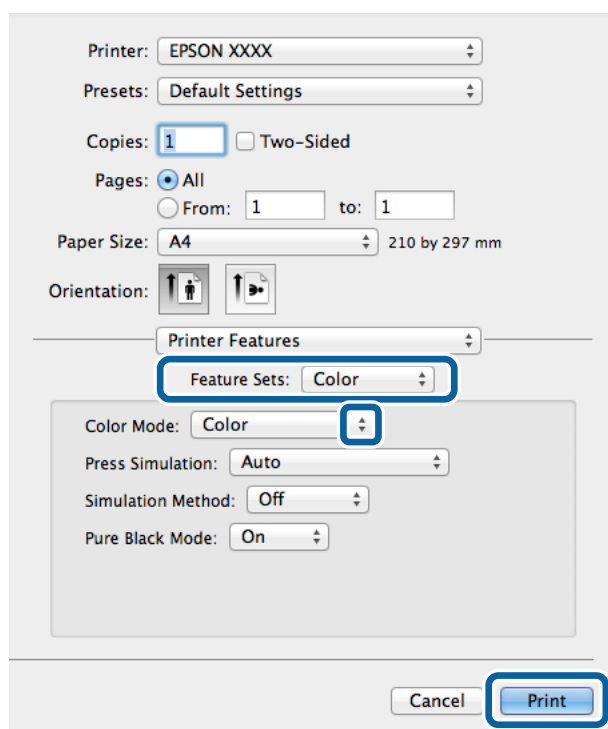
Cancel Print

## Drukowanie

- Z menu rozwijanego wybierz **Funkcje drukarki**, następnie opcję **Quality** w ustawieniu **Zestawy funkcji**, a następnie rodzaj załadowanego papieru w ustawieniu **MediaType**.



- Wybierz opcję **Color** w ustawieniu **Zestawy funkcji**, a następnie wybierz odpowiednią opcję dla ustawienia **Color Mode**.



- Kliknij **Drukuj**.

## Konfiguracja ustawień sterownika drukarki PostScript

### Uwaga:

Dostępność tych ustawień zależy od modelu.

Color Mode	Wybór druku monochromatycznego lub w kolorze.
Press Simulation	Można wybrać stosowanie kolorów CMYK, aby zasymulować efekt wydruku w tej palecie na drukarce offsetowej.
Simulation Method	Wybór metody konwersji koloru na potrzeby symulacji CMYK.
Pure Black Mode	Wybór zastosowania czarnego tuszu: wyłącznie do drukowania czarnego tekstu lub wyłącznie do drukowania linii. Jednak w przypadku niektórych rodzajów papieru nawet po włączeniu tej funkcji mogą być używane tusze w innych kolorach.
Ink Save Mode	Oszczędzanie tuszu poprzez zmniejszenie jego gęstości.
Rotate by 180°	Obrót obrazu o 180 stopni przed rozpoczęciem drukowania.

## Drukowanie z urządzeń inteligentnych

### Korzystanie z funkcji Epson iPrint

Epson iPrint jest aplikacją, która umożliwia drukowanie zdjęć, dokumentów i stron internetowych za pomocą urządzenia inteligentnego, takiego jak smartfon czy tablet. Możliwe jest drukowanie lokalne, drukowanie z urządzenia inteligentnego podłączonego do tej samej sieci bezprzewodowej, co drukarka, lub drukowanie zdalne za pośrednictwem Internetu. Aby umożliwić drukowanie zdalne, należy zarejestrować drukarkę w usłudze Epson Connect.



Aplikację Epson iPrint można zainstalować na urządzeniu inteligentnym, korzystając z poniższego adresu URL lub kodu QR.

<http://ipr.to/c>

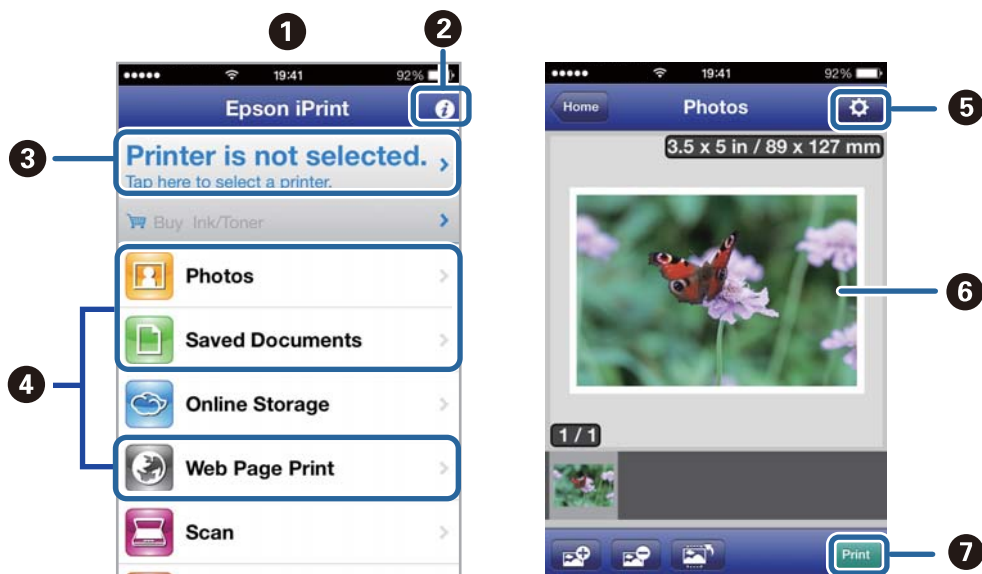


### Korzystanie z funkcji Epson iPrint

Uruchom aplikację Epson iPrint na urządzeniu inteligentnym i wybierz na ekranie głównym opcję, której chcesz użyć.

## Drukowanie

Poniższe ekrany mogą zostać zmienione bez powiadomienia.



1	Po uruchomieniu aplikacji zostaje wyświetlony ekran główny.
2	Umożliwia wyświetlenie informacji na temat konfigurowania drukarki oraz odpowiedzi na często zadawane pytania.
3	Wyświetla ekran, na którym można wybrać drukarkę i określić jej ustawienia. Po wybraniu drukarki nie trzeba jej wybierać następnym razem.
4	Wybierz, co chcesz wydrukować, na przykład zdjęcia, dokumenty lub strony internetowe.
5	Wyświetla ekran umożliwiający określenie ustawień drukowania, takich jak format i rodzaj papieru.
6	Wyświetla wybrane zdjęcia i dokumenty.
7	Rozpoczyna drukowanie.

**Uwaga:**

Aby drukować z menu dokumentu przy użyciu urządzenia iPhone, iPad, lub iPod touch z zainstalowanym systemem iOS, należy uruchomić aplikację Epson iPrint po przesłaniu dokumentu do wydrukowania za pomocą funkcji udostępniania dokumentu w aplikacji iTunes.

**Powiązane informacje**

➔ „Usługa Epson Connect” na stronie 140



## Korzystanie z funkcji AirPrint

Usługa AirPrint umożliwia bezprzewodowe drukowanie na drukarce obsługującej usługę AirPrint z poziomu urządzenia z systemem iOS wyposażonego w najnowszą wersję systemu iOS oraz z komputera z systemem Mac OS X v10.7.x lub nowszym.

**Uwaga:**

Szczegółowe informacje można znaleźć na stronie usługi AirPrint w witrynie internetowej firmy Apple.

1. Załaduj papier do drukarki.
2. Podłącz urządzenie do sieci bezprzewodowej, do której podłączono drukarkę.
3. Korzystając z urządzenia, wydrukuj pliki na drukarce.

**Powiązane informacje**

- ➔ „Ładowanie papieru do Kasety na papier” na stronie 45
- ➔ „Ładowanie papieru do Tylny podajnik papieru” na stronie 47

---

## Anulowanie drukowania

**Uwaga:**

- W Windows, nie jest możliwe anulowanie z poziomu komputera, zadania drukowania już wysłanego do drukarki. W takim przypadku anuluj zadanie drukowania przy użyciu panelu sterowania drukarki.
- Drukując kilka stron w systemie Mac OS X, nie można anulować wszystkich zadań za pośrednictwem panelu sterowania. W takim przypadku należy anulować zadanie drukowania na komputerze.
- W przypadku systemów Mac OS X v10.6.x lub v10.5.8, jeśli zadanie drukowania zostało przesłane za pośrednictwem sieci, anulowanie drukowania z poziomu komputera może nie być możliwe. W takim przypadku anuluj zadanie drukowania przy użyciu panelu sterowania drukarki. Aby anulować drukowanie z komputera, należy zmienić ustawienia w Web Config. Więcej informacji można znaleźć w podręczniku Przewodnik pracy w sieci.

## Anulowanie drukowania — przycisk drukarki

Naciśnij przycisk , aby anulować bieżące zadanie drukowania.

## Anulowanie drukowania — menu stanu

1. Naciśnij przycisk **i**, aby wyświetlić **Menu Stan**.
2. Wybierz kolejno **Monitor zadań > Zad. drukowania**.  
Na liście widoczne będą zadania w toku i oczekujące.
3. Wybierz zadanie, które ma być anulowane.
4. Naciśnij przycisk **Anuluj**.


## Anulowanie drukowania — system Windows

1. Wyświetl okno dialogowe sterownika drukarki.
2. Wybierz kartę **Konserwacja**.
3. Kliknij przycisk **Kolejka wydruku**.
4. Kliknij prawym przyciskiem myszy zadanie, które ma być anulowane, a następnie wybierz polecenie **Anuluj**.

### Powiązane informacje

➔ [„Sterownik drukarki systemu Windows” na stronie 142](#)

## Anulowanie drukowania — system Mac OS X


1. Kliknij ikonę produktu na pasku **Dock**.
2. Wybierz zadanie, które ma być anulowane.
3. Anuluj zadanie.
  - Mac OS X v10.8.x–Mac OS X v10.9.x  
Kliknij ikonę  obok miernika postępu.
  - Mac OS X v10.5.8–v10.7.x  
Kliknij **Delete**.

# Kopiowanie

1. Załaduj papier do drukarki.
2. Umieść oryginały.
3. Na ekranie głównym wybierz **Kopiuj**.
4. Za pomocą klawiatury numerycznej wprowadź liczbę kopii.
5. Naciśnij **Układ**, a następnie wybierz odpowiedni układ.
6. W razie potrzeby skonfiguruj inne opcje. Aby uzyskać dostęp do szczegółowych ustawień, naciśnij **Ustaw**.

**Uwaga:**

- Naciśnij **Wstępne**, aby zapisać konfigurację jako ustawienie wstępne.
- Naciśnij **Podgląd**, aby wyświetlić podgląd kopii. Jednak jeśli oryginały umieszczono w automatycznym podajniku dokumentów, podgląd nie jest możliwy.

7. Naciśnij przycisk .

## Powiązane informacje

- ➔ „Ładowanie papieru do Kasety na papier” na stronie 45
- ➔ „Ładowanie papieru do Tylny podajnik papieru” na stronie 47
- ➔ „Umieszczanie oryginałów” na stronie 50
- ➔ „Tryb Kopiuj” na stronie 24
- ➔ „Tryb ustawień wstępnych” na stronie 40

# Skanowanie

## Skanowanie przy użyciu panelu sterowania

### Skanowanie do wiadomości e-mail

Pliki zeskanowanych obrazów można wysłać za pośrednictwem poczty e-mail bezpośrednio z poziomu drukarki poprzez skonfigurowany wcześniej serwer poczty. Przed rozpoczęciem korzystania z tej funkcji należy skonfigurować serwer.

Adres e-mail można wpisać bezpośrednio, jednak wygodniej jest najpierw zarejestrować adres na liście kontaktów.

**Uwaga:**

- Przed rozpoczęciem korzystania z tej funkcji upewnij się, że na ekranie **Ust. Data/godzina** ustawiona jest prawidłowa data/godzina i różnica czasu.*
- Poprzez użyciu zamiast tej funkcji, funkcji **Document Capture Pro** na panelu sterowania, można bezpośrednio wysłać wiadomości e-mail. Przed użyciem tej funkcji, upewnij się, że zostało zarejestrowane zadanie wysyłania wiadomości e-mail w **Document Capture Pro** oraz, że jest włączony komputer.*

1. Umieść oryginały.
2. Na ekranie głównym wybierz **Skanuj**.
3. Wybierz opcję **E-mail**.
4. Wpisz adresy e-mail.
  - Aby wybrać folder z listy kontaktów: Naciśnij **Kontakty**, naciśnij pole wyboru, aby zaznaczyć dany kontakt, a następnie naciśnij **Kontyn..**
  - Aby ręcznie wpisać adres e-mail: Wybierz kolejno **Wpr. adres e-mail** > **Wprowadź adres e-mail**, wpisz adres e-mail, a następnie naciśnij klawisz Enter w prawym dolnym rogu ekranu.


**Uwaga:**

*Możliwe jest wysłanie wiadomości e-mail do maksymalnie 10 odbiorców lub grup odbiorców.*

5. Naciśnij **Format**, a następnie wybierz format pliku.
6. Naciśnij **Menu**, a następnie skonfiguruj ustawienia **Ustawienia e-mail** i **Ustaw. podstawowe**.

**Uwaga:**

- Opcja **Maks. rozm. zał. pliku** służy do określenia maksymalnego rozmiaru plików dołączanych do wiadomości e-mail.*
- W przypadku wybrania formatu PDF plik można dodatkowo zabezpieczyć hasłem. Wybierz **Ustaw. PDF**, a następnie skonfiguruj odpowiednie ustawienia.*
- Naciśnij **Wstępne**, aby zapisać konfigurację jako ustawienie wstępne.*

7. Naciśnij przycisk .

Zeskanowany obraz zostanie wysłany pocztą e-mail.

### Powiązane informacje

➔ „Administr. systemu” na stronie 31

## Skanowanie


- ➔ „Zarządzanie kontaktami” na stronie 54
- ➔ „Umieszczanie oryginałów” na stronie 50
- ➔ „Tryb Skanuj” na stronie 25
- ➔ „Tryb ustawień wstępnych” na stronie 40

## Skanowanie do folderu sieciowego lub na serwer FTP

Możliwe jest zapisanie zeskanowanego obrazu w określonym folderze w sieci. Ścieżkę do folderu można wpisać bezpośrednio, jednak wygodniej jest najpierw zarejestrować informacje o folderze na liście kontaktów.

1. Umieść oryginały.
  2. Na ekranie głównym wybierz **Skanuj**.
  3. Wybierz opcję **Folder siec./FTP**.
  4. Określ folder.
    - Aby wybrać folder z listy kontaktów: Naciśnij **Kontakty**, wybierz kontakt, a następnie naciśnij **Kontyn..**
    - Aby bezpośrednio wpisać ścieżkę do folderu: Naciśnij przycisk **Wprowadź lokalizację**. Wybierz **Tryb komunikacji**, w polu **Lokalizacja** wpisz ścieżkę do folderu, a następnie skonfiguruj inne ustawienia folderu.
  5. Naciśnij **Format**, a następnie wybierz format pliku.
  6. Naciśnij **Menu**, a następnie skonfiguruj ustawienia **Ustawienia pliku** i **Ustaw. podstawowe**.

**Uwaga:**

    - W przypadku wybrania formatu PDF plik można dodatkowo zabezpieczyć hasłem. Wybierz **Ustaw. PDF**, a następnie skonfiguruj odpowiednie ustawienia.
    - Naciśnij **Wstępne**, aby zapisać konfigurację jako ustawienie wstępne.
  7. Naciśnij przycisk .
- Zeskanowany obraz zostanie zapisany.

### Powiązane informacje

- ➔ „Zarządzanie kontaktami” na stronie 54
- ➔ „Umieszczanie oryginałów” na stronie 50
- ➔ „Tryb Skanuj” na stronie 25
- ➔ „Tryb ustawień wstępnych” na stronie 40

## Skanowanie do urządzenia pamięci

Możliwe jest zapisanie zeskanowanego obrazu w urządzeniu pamięci.


1. Umieść urządzenie pamięci w porcie USB zewnętrznego interfejsu drukarki.
2. Umieść oryginały.

## Skanowanie

3. Na ekranie głównym wybierz **Skanuj**.
4. Wybierz opcję **Urządzenie pamięci**.
5. Naciśnij **Format**, a następnie wybierz format zapisu pliku.
6. Naciśnij **Ustaw**, a następnie skonfiguruj ustawienia skanowania.

**Uwaga:**

- W przypadku wybrania formatu PDF plik można dodatkowo zabezpieczyć hasłem. Wybierz **Ustaw. PDF**, a następnie skonfiguruj odpowiednie ustawienia.
- Naciśnij **Wstępne**, aby zapisać konfigurację jako ustawienie wstępne.

7. Naciśnij przycisk .

Zeskanowany obraz zostanie zapisany.

### Powiązane informacje

- ➔ „Nazwy i funkcje części” na stronie 18
- ➔ „Umieszczanie oryginałów” na stronie 50
- ➔ „Tryb Skanuj” na stronie 25
- ➔ „Tryb ustawień wstępnych” na stronie 40

## Skanowanie do chmury

Zeskanowane obrazy można wysyłać do usługi w chmurze za pomocą usługi Epson Connect.

Szczegółowe informacje można znaleźć w witrynie internetowej Epson Connect.

<https://www.epsonconnect.com/>

<http://www.epsonconnect.eu> (tylko w Europie)

## Skanowanie z użyciem aplikacji Document Capture Pro (wyłącznie w systemie Windows)

Oryginały można skanować z użyciem ustawień określonych w aplikacji Document Capture Pro.

**Uwaga:**

- Przed rozpoczęciem skanowania zainstaluj aplikację Document Capture Pro i skonfiguruj ustawienia zadania.
- Przed rozpoczęciem skanowania podłącz drukarkę i komputer do sieci.


1. Umieść oryginały.
2. Na ekranie głównym wybierz **Skanuj**.
3. Wybierz opcję **Document Capture Pro**.

## Skanowanie

- Naciśnij **Wybierz komputer**, a następnie wybierz komputer zarejestrowany dla danego zadania w aplikacji Document Capture Pro.

**Uwaga:**

- Po wybraniu kolejno **Opcja** > **Ustawienia skanowania sieciowego** i włączeniu opcji **Zabezpiecz hasłem** w aplikacji Document Capture Pro wpisz hasło.
- Jeśli skonfigurowano tylko jedno zadanie, przejdź do punktu 6.

- Wybierz zadanie.
- Naciśnij obszar, w którym wyświetlana jest zawartość zadania, i sprawdź szczegóły.
- Naciśnij przycisk .  
Zeskanowany obraz zostanie zapisany.


### Powiązane informacje

- ➔ „Umieszczanie oryginałów” na stronie 50
- ➔ „Document Capture Pro (wyłączenie w systemie Windows)” na stronie 145

## Skanowanie do komputera (WSD)

**Uwaga:**

- Przed rozpoczęciem korzystania z tej funkcji należy skonfigurować komputer. Więcej informacji można znaleźć w podręczniku Przewodnik pracy w sieci.
- Ta funkcja jest dostępna tylko na komputerach z systemami Windows 8.1/Windows 8/Windows 7/Windows Vista.

- Umieść oryginały.
- Na ekranie głównym wybierz **Skanuj**.
- Wybierz opcję **Komputer (WSD)**.
- Wybierz komputer.
- Naciśnij przycisk .  
Zeskanowany obraz zostanie zapisany.

**Uwaga:**

Informacje na temat lokalizacji, w której przechowywane są zeskanowane obrazy na komputerze, można znaleźć w dokumentacji komputera.

### Powiązane informacje

- ➔ „Umieszczanie oryginałów” na stronie 50

---

## Skanowanie z poziomu komputera

Skanowanie jest możliwe przy użyciu sterownika skanera „EPSON Scan”. Objasnienia poszczególnych ustawień można znaleźć w pomocy aplikacji EPSON Scan.

## Uwierzytelnianie użytkowników przy włączonej funkcji kontroli dostępu do aplikacji EPSON Scan (tylko w systemie Windows)

Jeśli włączona jest funkcja kontroli dostępu do drukarki, przed skanowaniem należy podać identyfikator użytkownika i hasło. Zarejestruj nazwę użytkownika i hasło w aplikacji EPSON Scan. Jeśli nie znasz hasła, skontaktuj się z administratorem drukarki.

1. Wyświetl okno ustawień aplikacji EPSON Scan.
  - Windows 8.1/Windows 8/Windows Server 2012 R2/Windows Server 2012  
W panelu wyszukiwania wpisz „Ustawienia programu EPSON Scan”, a następnie wybierz wyświetloną ikonę.
  - Systemy inne niż Windows 8.1/Windows 8/Windows Server 2012 R2/Windows Server 2012  
Kliknij przycisk Start i wybierz **Wszystkie programy** lub **Programy > EPSON > EPSON Scan > Ustawienia programu EPSON Scan**.
2. Kliknij przycisk **Kontrola dostępu**.
3. Wpisz nazwę użytkownika i hasło.

## Skanowanie w Tryb biurowy

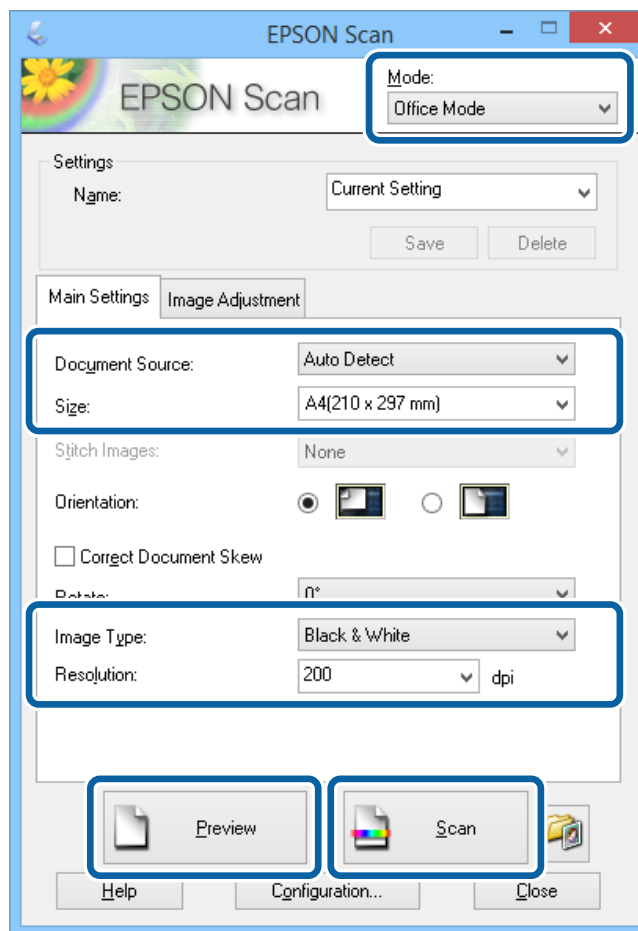
Możliwe jest szybkie skanowanie dużej liczby dokumentów tekstowych.

1. Umieść oryginały.
2. Uruchom aplikację EPSON Scan.



## Skanowanie

3. Wybierz **Tryb biurowy** z listy **Tryb**.



4. Dokonaj następujących ustawień na karcie **Ustawienia główne**.

- Źródło dokumentu: Wybierz źródło dokumentu, w którym znajduje się oryginał.
- Rozmiar: Wybór formatu oryginału.
- Typ obrazu: Wybór rodzaju skanowanego obrazu.
- Rozdzielczość: Wybór rozdzielczości skanowanego obrazu.

5. Kliknij przycisk **Podgląd**.

Zostanie otwarte okno podglądu.

**Uwaga:**

*Jeśli oryginały zostały umieszczone w automatycznym podajniku dokumentów, po zamknięciu podglądu pierwsza strona oryginału zostanie wysunięta. Umieść pierwszą stronę dokumentu na górze pozostałych stron, a następnie załaduj wszystkie oryginały do automatycznego podajnika dokumentów.*

6. Potwierdź podgląd i w razie potrzeby skonfiguruj odpowiednie ustawienia na karcie **Regulacja obrazu**.

**Uwaga:**

*Możliwe jest dokonanie korekty obrazu, np. poprawienie wyglądu tekstu.*

7. Kliknij przycisk **Skanuj**.

## Skanowanie

8. W oknie **Ustawienia zapisywania plików** skonfiguruj żądane ustawienia, a następnie kliknij **OK**.

Zeskanowany obraz zostanie zapisany w określonym folderze.

**Uwaga:**

Jeśli jako **Format obrazu** wybrano **PDF**, plik można dodatkowo zabezpieczyć hasłem. Kliknij **Opcje**, wybierz kartę **Bezpieczeństwo**, a następnie skonfiguruj ustawienia.

### Powiązane informacje

- ➔ „Umieszczanie oryginałów” na stronie 50
- ➔ „EPSON Scan (sterownik skanera)” na stronie 145

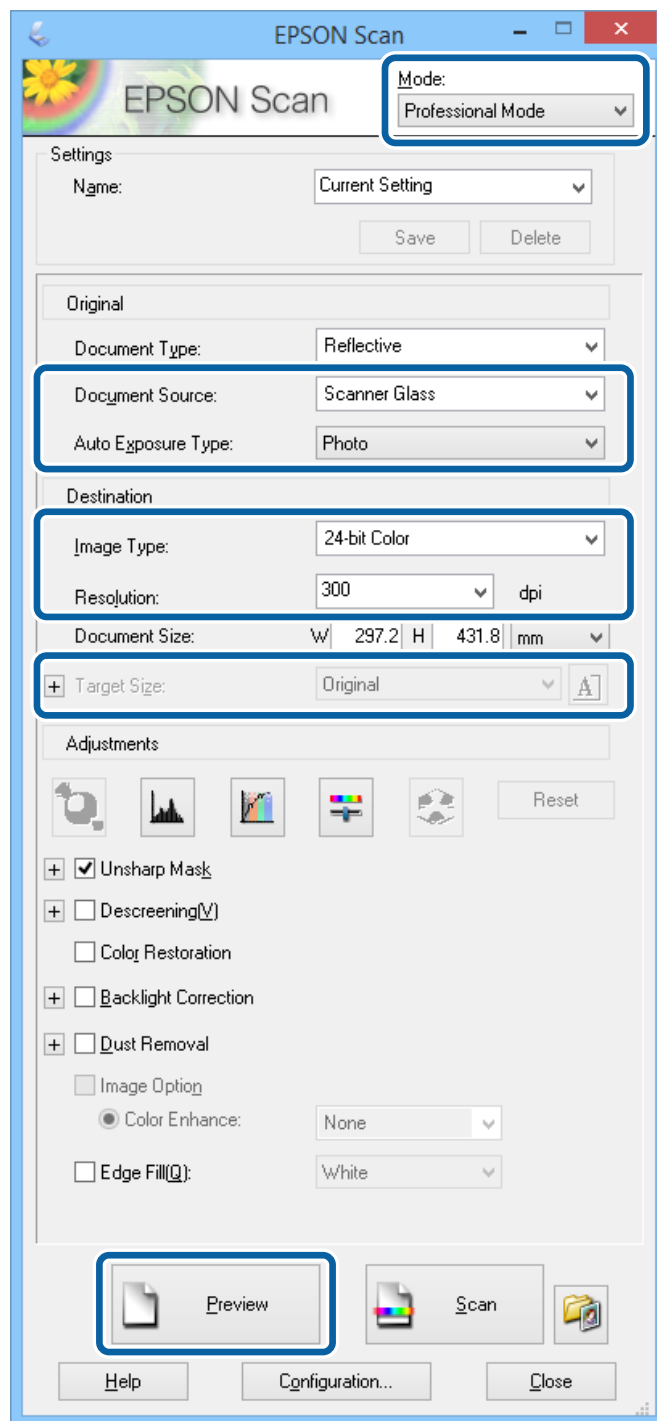
## Skanowanie w Tryb profesjonalny

Możliwa jest regulacja jakości i koloru skanowanych obrazów. Korzystanie z tego trybu zaleca się zaawansowanym użytkownikom.

1. Umieść oryginały.
2. Uruchom aplikację EPSON Scan.

## Skanowanie

3. Wybierz **Tryb profesjonalny** z listy **Tryb**.



4. Zmień następujące ustawienia.

- Źródło dokumentu: Wybierz źródło dokumentu, w którym znajduje się oryginał.
- Typ automatycznej ekspozycji: Wybór rodzaju ekspozycji dopasowanego do oryginału.
- Typ obrazu: Wybór rodzaju skanowanego obrazu.
- Rozdzielczość: Wybór rozdzielczości skanowanego obrazu.
- Rozmiar docelowy: Wybór rozmiaru obrazu wyjściowego po skanowaniu.

## Skanowanie

5. Kliknij przycisk **Podgląd**.

Zostanie otwarte okno podglądu.

**Uwaga:**

Jeśli oryginały zostały umieszczone w automatycznym podajniku dokumentów, po zamknięciu podglądu pierwsza strona oryginału zostanie wysunięta. Umieść pierwszą stronę dokumentu na górze pozostałych stron, a następnie załaduj wszystkie oryginały do automatycznego podajnika dokumentów.

6. W razie potrzeby na podstawie podglądu wyreguluj ustawienia obrazu.

**Uwaga:**

Możliwa jest regulacja różnych parametrów obrazu, m.in. koloru, ostrości czy kontrastu.

7. Kliknij przycisk **Skanuj**.

8. W oknie **Ustawienia zapisywania plików** skonfiguruj żądane ustawienia, a następnie kliknij **OK**.

Zeskanowany obraz zostanie zapisany w określonym folderze.

**Uwaga:**

Jeśli jako **Format obrazu** wybrano **PDF**, plik można dodatkowo zabezpieczyć hasłem. Kliknij **Opcje**, wybierz kartę **Bezpieczeństwo**, a następnie skonfiguruj ustawienia.

### Powiązane informacje

➔ „Umieszczanie oryginałów” na stronie 50

➔ „EPSON Scan (sterownik skanera)” na stronie 145

---

## Skanowanie z urządzeń inteligentnych

Epson iPrint jest aplikacją, która umożliwia skanowanie zdjęć i dokumentów z użyciem urządzenia inteligentnego, takiego jak smartfon czy tablet, które jest podłączone do tej samej sieci bezprzewodowej, co drukarka. Zeskanowane dane można zapisać na urządzeniu inteligentnym lub w usługach w chmurze, wysłać w wiadomości e-mail bądź wydrukować.

Aplikację Epson iPrint można zainstalować na urządzeniu inteligentnym, korzystając z poniższego adresu URL lub kodu QR.

<http://ipr.to/c>

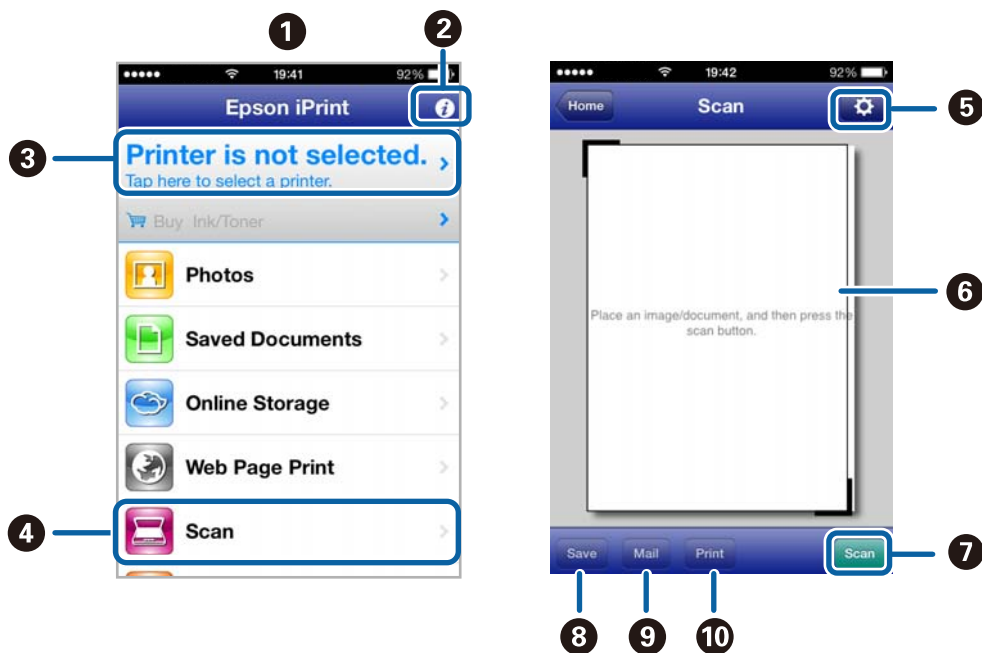


### Korzystanie z funkcji Epson iPrint

Uruchom aplikację Epson iPrint na urządzeniu inteligentnym i wybierz na ekranie głównym opcję, której chcesz użyć.

## Skanowanie

Poniższe ekrany mogą zostać zmienione bez powiadomienia.



1	Po uruchomieniu aplikacji zostaje wyświetlony ekran główny.
2	Umożliwia wyświetlenie informacji na temat konfigurowania drukarki oraz odpowiedzi na często zadawane pytania.
3	Wyświetla ekran, na którym można wybrać drukarkę i określić jej ustawienia. Po wybraniu drukarki nie trzeba jej wybierać następnym razem.
4	Wyświetlenie ekranu skanowania.
5	Wyświetla ekran, na którym można określić ustawienia skanowania, takie jak rozdzielczość.
6	Wyświetla zeskanowane obrazy.
7	Uruchamia skanowanie.
8	Wyświetla ekran, który umożliwia zapisanie zeskanowanych danych na urządzeniu inteligentnym lub w usługach w chmurze.
9	Wyświetla ekran, który umożliwia wysłanie zeskanowanych danych w wiadomości e-mail.
10	Wyświetla ekran, który umożliwia wydrukowanie zeskanowanych danych.

## Powiązane informacje

➔ [„Korzystanie z funkcji Epson iPrint” na stronie 79](#)

# Faksowanie

---

## Konfiguracja faksu

### Podłączenie linii telefonicznej

#### Obsługiwane linie telefoniczne

Drukarka obsługuje standardowe analogowe linie telefoniczne (w publicznej komutowanej sieci telefonicznej PSTN) oraz systemy telefoniczne PBX.

Następujące systemy i linie telefoniczne mogą nie być obsługiwane przez drukarkę.

- Linie telefoniczne VoIP, np. DSL lub cyfrowe usługi światłowodowe
- Cyfrowe linie telefoniczne (ISDN)
- Niektóre systemy telefoniczne PBX
- Systemy z adapterami terminalowymi, adapterami VoIP, rozgałęźnikami lub routerami DSL podłączonymi między ściennym gniazdkiem telefonicznym a drukarką

#### Podłączenie linii telefonicznej do drukarki

Linie telefoniczną należy podłączyć do drukarki za pomocą poniższych przewodów.

- Linia telefoniczna: RJ-11 (6P2C)
- Złącze aparatu telefonicznego: RJ-11 (6P2C)

W niektórych krajach przewód telefoniczny może być dołączony do drukarki. W takim przypadku należy użyć dołączonego przewodu.

Konieczne może być podłączenie przewodu telefonicznego do adaptera odpowiedniego dla danego kraju lub regionu.

**Ważne:**

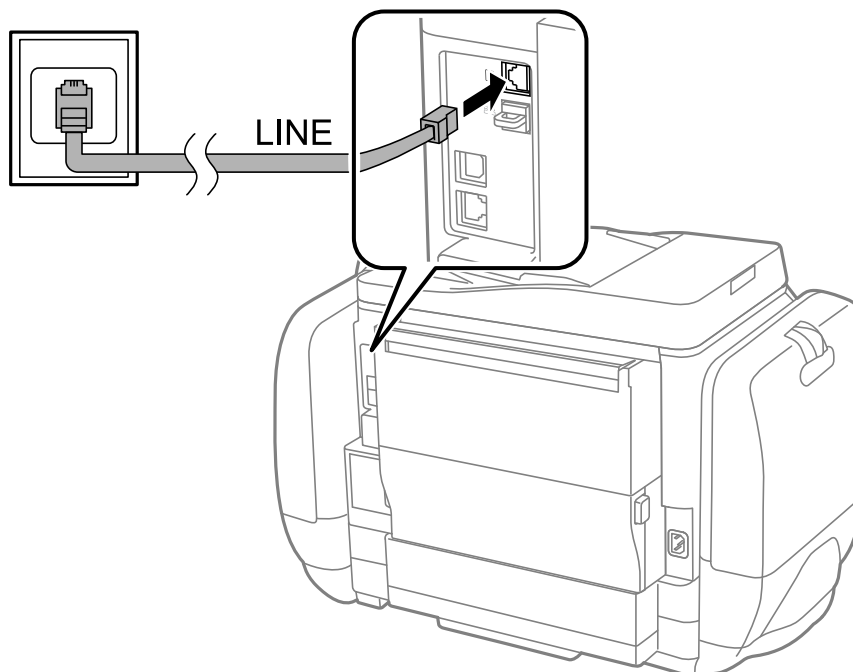
*Zasłepkę gniazda EXT. drukarki należy zdejmować wyłącznie w przypadku podłączania telefonu. Jeśli telefon nie będzie podłączany, zasłepkę należy zostawić w gnieździe.*

Na obszarach o wysokim zagrożeniu uderzeniem pioruna zaleca się stosowanie zabezpieczenia przeciwprzepięciowego.

## Faksowanie

### **Podłączanie standardowej linii telefonicznej (PSTN) lub systemu PBX**

Podłącz przewód telefoniczny do ściennego gniazdka telefonicznego lub gniazda centralki PBX oraz do gniazda LINE z tyłu drukarki.



### **Powiązane informacje**

➔ [„Konfiguracja ustawień systemu telefonicznego PBX” na stronie 99](#)

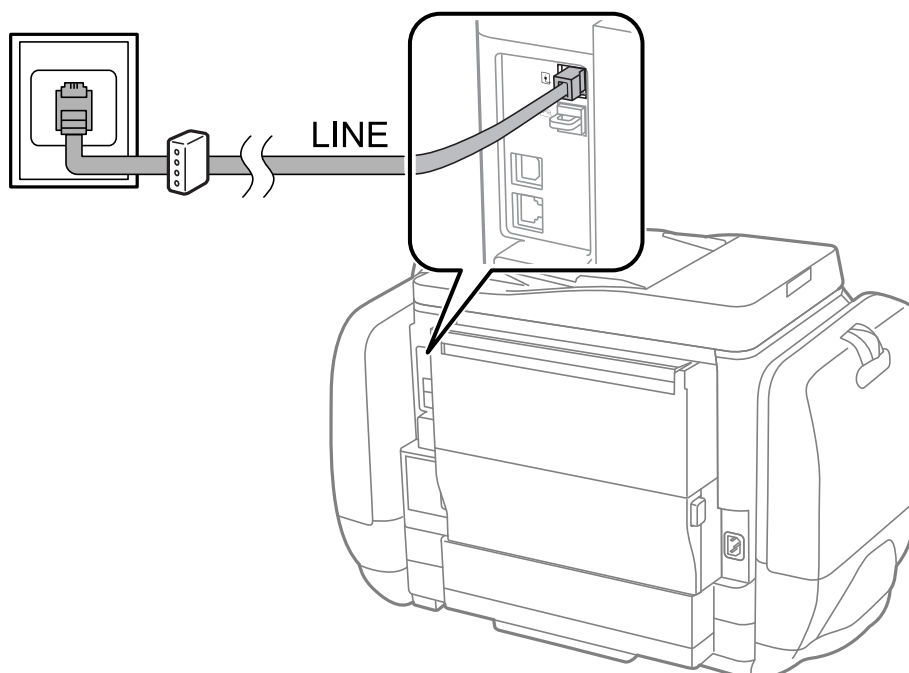
### **Podłączanie linii DSL lub ISDN**

Podłącz przewód telefoniczny do modemu DSL lub adaptera terminalowego ISDN oraz do gniazda LINE z tyłu drukarki. Szczegółowe informacje można znaleźć w dokumentacji dołączonej do modemu lub adaptera.

## Faksowanie

**Uwaga:**

Jeśli modem DSL nie jest wyposażony we wbudowany filtr DSL, podłącz osobny filtr.



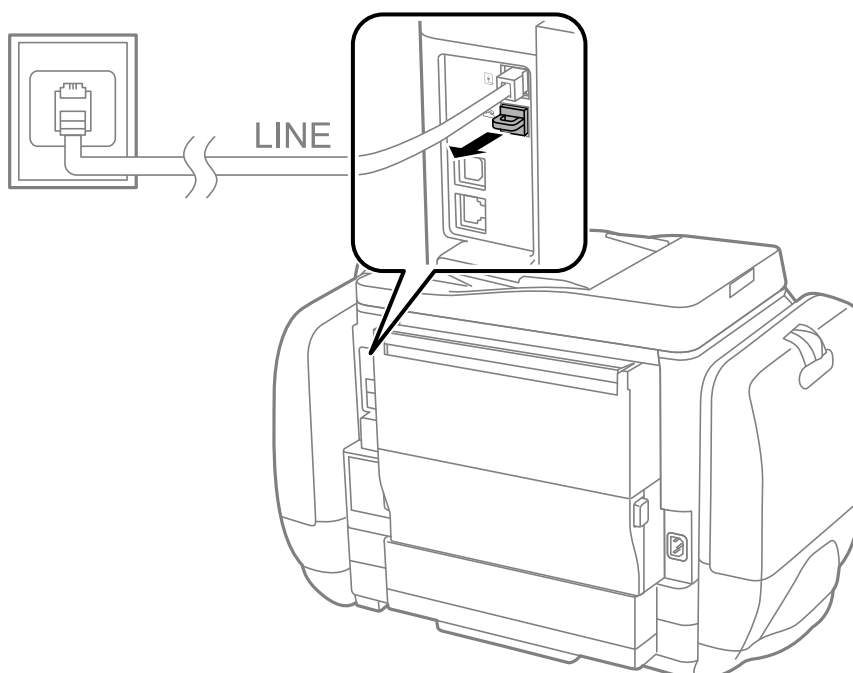
## Podłączanie aparatu telefonicznego do drukarki

W przypadku współdzielenia jednej linii telefonicznej przez drukarkę i telefon należy połączyć obydwa urządzenia.

**Uwaga:**

- Jeśli aparat telefoniczny wyposażony jest w funkcję faksu, należy ją wyłączyć przed podłączeniem do drukarki. Szczegółowe informacje można znaleźć w podręcznikach dołączonych do aparatu telefonicznego.
- W przypadku podłączania automatycznej sekretarki należy poprawnie skonfigurować ustawienie **Liczba dzw. do odb.**.

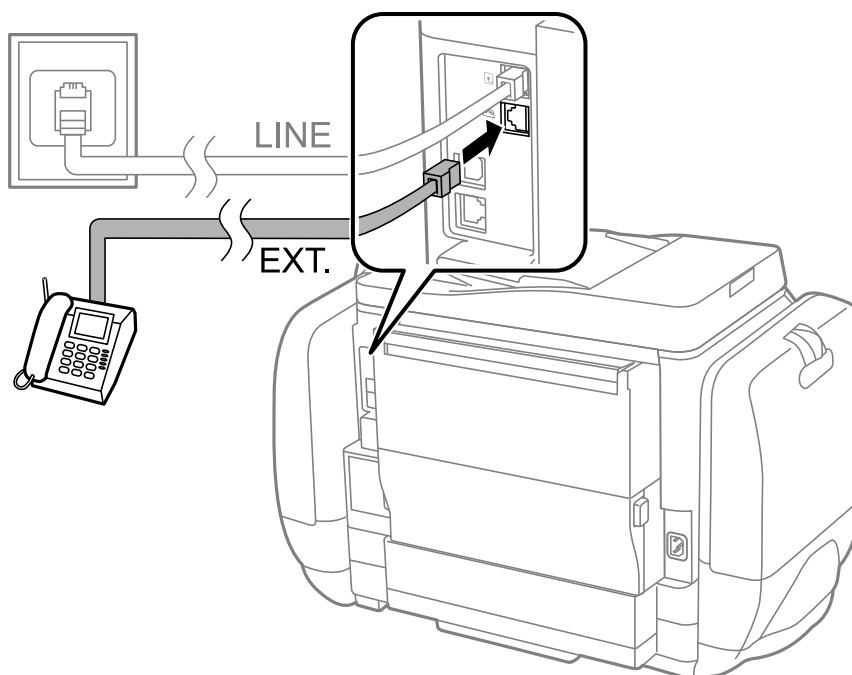
1. Zdejmij zaślepkę z gniazda EXT. z tyłu drukarki.





## Faksowanie

2. Podłącz przewód telefoniczny do aparatu i gniazda EXT..



### Ważne:

*W przypadku korzystania z jednej linii telefonicznej aparat musi być podłączony do gniazda EXT. drukarki. Jeśli linia zostanie rozdzielona i podłączona osobno do aparatu i osobno do drukarki, urządzenia te mogą nie działać prawidłowo.*

3. Upewnij się, że na ekranie LCD podłączonego aparatu telefonicznego widoczny jest komunikat [Linia telef. używana.].

Jeśli komunikat nie jest wyświetlany, sprawdź, czy przewód telefoniczny jest prawidłowo podłączony do gniazda EXT..

### Powiązane informacje

➔ „Ustawienia automatycznej sekretarki” na stronie 106

## Konfiguracja podstawowych ustawień faksu

Najpierw należy skonfigurować podstawowe ustawienia faksu, takie jak **Tryb odbioru**, korzystając z **Kreator ust. faksu**. Dopiero potem w razie potrzeby można skonfigurować inne opcje.

**Kreator ust. faksu** wyświetlany jest automatycznie po pierwszym uruchomieniu drukarki. Jeśli po skonfigurowaniu ustawień układ połączeń nie został zmieniony, nie ma potrzeby ponownego ustawiania tych opcji.

Jeśli ustawienia zostały zablokowane przez administratora, tylko on może je zmienić.

## Konfiguracja podstawowych ustawień faksu za pomocą Kreator ust. faksu

Skonfiguruj podstawowe ustawienia faksu z pomocą instrukcji wyświetlanych na ekranie.

## Faksowanie

1. Podłącz drukarkę do linii telefonicznej.



**Ważne:**

*Ostatnim etapem przed zamknięciem kreatora jest automatyczna kontrola połączenia faksu, dlatego przed uruchomieniem kreatora należy podłączyć drukarkę do linii telefonicznej.*

2. Na ekranie głównym wybierz **Ustawienia**.
3. Wybierz kolejno **Administr. systemu** > **Ustawienia faksu** > **Kreator ust. faksu**, a następnie naciśnij **Start**.  
Zostanie uruchomiony kreator.

4. Na ekranie nagłówka faksu wpisz nazwę nadawcy, np. nazwę swojej firmy.

**Uwaga:**

*Nazwa nadawcy i numer faksu widoczne będą w nagłówkach faksów wychodzących.*

5. Na ekranie numeru telefonu wpisz swój numer faksu.

6. Na ekranie **Ustawienie DRD** skonfiguruj następujące ustawienia.

- W przypadku wykupienia w firmie telefonicznej usługi DRS: Naciśnij **Kont.**, wybierz sygnał połączenia, który ma być używany przy odbieraniu faksów, a następnie przejdź do punktu 9. **Tryb odbioru** zostanie automatycznie ustawiony na **Auto**.
- Jeśli nie ma potrzeby ustawiania tej opcji: Naciśnij **Pomiń**, a następnie przejdź do następnego punktu.

**Uwaga:**

- Usługi DRS oferowane są przez wiele firm telefonicznych (nazwa usługi może się różnić w zależności od firmy) pozwalają na przypisanie kilku numerów telefonicznych do jednej linii. Każdemu numerowi odpowiada inny sygnał połączenia. Przykładowo jeden sygnał może oznaczać połączenia głosowe, a drugi faks. W ustawieniu **DRD** wybierz sygnał połączenia przypisany do faksu.*
- W zależności od regionu mogą być dostępne opcje **Wł.** i **Wył.** dla ustawienia **DRD**. Wybierz opcję **Wł.**, aby użyć funkcji DRS.*

7. Na ekranie **Ustaw. trybu odbierania** określ, czy aparat telefoniczny jest podłączony do drukarki.

- Jeśli tak: Naciśnij **Tak** i przejdź do następnego punktu.
- Jeśli nie: Naciśnij **Nie**, a następnie przejdź do punktu 9. **Tryb odbioru** zostanie ustawiony na **Auto**.

8. Na ekranie **Ustaw. trybu odbierania** określ, czy fakсы mają być odbierane automatycznie.

- Aby automatycznie odbierać fakсы: Naciśnij przycisk **Tak**. **Tryb odbioru** zostanie ustawiony na **Auto**.
- Aby ręcznie odbierać fakсы: Naciśnij przycisk **Nie**. **Tryb odbioru** zostanie ustawiony na **Ręczne**.

9. Na ekranie **Potwierdź ustawienia** sprawdź, czy ustawienia zostały prawidłowo skonfigurowane, a następnie naciśnij **Kont.**.

Aby skorygować lub zmienić ustawienia, naciśnij przycisk **↻**.

10. Naciśnij **Start**, aby przeprowadzić kontrolę połączenia faksu. Gdy na ekranie pojawi się monit o wydrukowanie wyników kontroli, naciśnij przycisk **◇**.

Zostanie wydrukowany raport z wynikami kontroli i informacją o stanie połączenia.

## Faksowanie

### **Uwaga:**

- Jeśli wykryte zostaną jakiegokolwiek błędy, należy usunąć je w oparciu o instrukcje zawarte w raporcie.
- Jeśli wyświetlony zostanie ekran **Wybierz typ linii**, wybierz rodzaj linii. Jeśli drukarka ma być podłączona do systemu telefonicznego PBX lub adaptera terminalowego, wybierz opcję **PBX**.
- Jeśli wyświetlony zostanie ekran **Wyb. wykr. sygn. wybier.**, wybierz opcję **Wyłącz**.  
Jednak wybranie opcji **Wyłącz** może spowodować pominięcie przez drukarkę pierwszej cyfry podczas wybierania numeru faksu i wysłanie dokumentu na niewłaściwy numer.

### **Powiązane informacje**

- ➔ „Podłączenie linii telefonicznej do drukarki” na stronie 94
- ➔ „Konfiguracja trybu odbioru” na stronie 106
- ➔ „Konfiguracja ustawień systemu telefonicznego PBX” na stronie 99
- ➔ „Ustawienia faksu” na stronie 35

## **Samodzielna konfiguracja podstawowych ustawień faksu**

Ustawienia faksu można skonfigurować samodzielnie, bez korzystania z kreatora. W tym celu należy wybrać żądane ustawienia do konfiguracji. Ustawienia skonfigurowane za pomocą kreatora również można zmienić. Więcej informacji można znaleźć na liście menu w ustawieniach faksu.

### **Powiązane informacje**

- ➔ „Ustawienia faksu” na stronie 35

### **Konfiguracja ustawień systemu telefonicznego PBX**

Poniższe ustawienia należy skonfigurować w przypadku, gdy drukarka używana jest w biurze, gdzie stosowane są numery wewnętrzne i konieczne jest wpisywanie dodatkowych kodów (np. 0 czy 9), aby uzyskać dostęp do zewnętrznej linii.

1. Na ekranie głównym wybierz **Ustawienia**.
2. Wybierz kolejno **Administr. systemu > Ustawienia faksu > Ustaw. podstawowe > Typ linii**.
3. Wybierz opcję **PBX**.
4. Na ekranie **Kod dostępu** wybierz **Użyj**.
5. Naciśnij pole **Kod dostępu**, wpisz wymagany przez system telefoniczny kod dostępu do linii zewnętrznej, a następnie naciśnij klawisz Enter w prawym dolnym rogu ekranu.

Kod dostępu zostanie zapisany w drukarce. Wysyłając faks na zewnętrzny numer, wystarczy zamiast kodu wpisać znak krzyżyka (#).

### **Uwaga:**

Znak ten, wpisany na początku numeru faksu, podczas wybierania zostanie zastąpiony przez drukarkę zapamiętanym kodem. Używanie znaku # pomaga uniknąć problemów z połączeniem z linią zewnętrzną.

### **Konfiguracja ustawień źródła papieru na potrzeby odbierania faksów**

Do drukowania odebranych dokumentów lub raportów faksu można użyć niewykorzystywanych źródeł papieru. Ta opcja przydaje się, jeśli w jednym źródle znajduje się specjalny papier (np. fotograficzny), który nie ma być wykorzystywany do drukowania faksów.

## Faksowanie

1. Na ekranie głównym wybierz **Ustaw.**.
2. Wybierz kolejno **Administr. systemu > Ustaw. drukarki > Ust. źr. papieru > Auto wybór ustawień > Faks.**
3. Wybierz źródło papieru, które nie ma być używane do drukowania faksów, a następnie je wyłącz.

## Wysyłanie faksów

### Podstawowe czynności związane z wysyłaniem faksów

Faksy mogą być wysyłane w kolorze lub w czerni i bieli (monochromatycznie). Przed wysłaniem faksu monochromatycznego zeskanowany obraz można obejrzeć na ekranie LCD.

#### Uwaga:

- Jeśli numer faksu jest zajęty lub wystąpił problem z połączeniem, drukarka po minucie automatycznie wybierze numer ponownie.
- Można zarezerwować do 50 zadań faksu monochromatycznego, nawet jeśli linia telefoniczna jest zajęta przez połączenie głosowe czy wysyłanie lub odbieranie innego faksu. Zarezerwowane zadania faksu można sprawdzać i anulować z poziomu ekranu **Monitor zadań** w **Menu Stan**.
- Jeśli włączona jest funkcja **Zapis. danych błędu**, fakсы, których wysłanie nie powiodło się, zostaną zapisane i będą mogły być wysłane ponownie z poziomu ekranu **Monitor zadań** w **Menu Stan**.

### Wysyłanie faksów przy użyciu panelu sterowania


1. Umieść oryginały.

#### Uwaga:

Maksymalnie podczas jednego wysyłania można przesłać do 100 stron. Jednak niekiedy wysłanie faksów poniżej 100 stron może nie być możliwe ze względu na niewielką ilość pamięci drukarki.

2. Na ekranie głównym wybierz **Faks**.
3. Określ odbiorcę.
  - Aby ręcznie wprowadzić odbiorcę: Wpisz numer za pomocą klawiatury numerycznej na panelu sterowania lub ekranu LCD, a następnie naciśnij klawisz Enter w prawym dolnym rogu ekranu.
  - Aby wybrać folder z listy kontaktów: Naciśnij **Kontakty**, naciśnij pole wyboru, aby zaznaczyć dany kontakt, a następnie naciśnij **Kontyn.**
  - Aby wybrać odbiorcę z historii wysłanych faksów: Naciśnij **Historia**, wybierz odbiorcę, a następnie naciśnij **Menu > Wyślij na ten numer**.

#### Uwaga:

- Jeden faks monochromatyczny można wysłać maksymalnie do 200 odbiorców. Faks kolorowy można wysłać tylko do jednego odbiorcy.
- Aby dodać trzysekundową pauzę podczas wybierania numeru, wpisz myślnik, naciskając przycisk .
- Jeśli włączona jest opcja **Ogran. bezpośr. wybier.** na ekranie **Ustawienia zabezp.**, odbiorców faksu można wybierać wyłącznie z listy kontaktów lub z historii wysłanych faksów. Ręczne wpisywanie numeru faksu nie jest możliwe.
- Jeśli w ustawieniu **Typ linii** określono kod dostępu do linii zewnętrznej, na początku numeru faksu wpisz zamiast niego znak „#” (krzyżyk).
- Aby usunąć wybranych odbiorców, naciśnij pole na ekranie z numerem faksu lub liczbą odbiorców. Na wyświetlonej liście wybierz żądany odbiorcę, a następnie wybierz polecenie **Usuń z listy**.


## Faksowanie


4. Naciśnij **Menu**, wybierz **Ustaw. wysył. faksów**, a następnie w razie potrzeby skonfiguruj żądane ustawienia takie jak rozdzielczość czy metoda wysyłania.


**Uwaga:**

- Aby wysłać dwustronny oryginał, włącz opcję **ADF 2-stronny**. Jednak z użyciem tego ustawienia nie można wysłać faksów w kolorze.
- Na ekranie głównym faksu naciśnij **Wstępne**, aby zapisać bieżące ustawienia i odbiorców na liście **Wstępne**. Odbiorcy mogą nie zostać zapisani, zależnie od tego jak użytkownik określił odbiorców, na przykład przez ręczne wprowadzenie numeru faksu.

5. W przypadku wysyłania faksu monochromatycznego na ekranie głównym faksu naciśnij **Podgląd**, aby obejrzeć zeskanowany dokument.

- : Przesuwanie ekranu w kierunku strzałek.

- : Pomniejszenie lub powiększenie obrazu.


- : Przejście do poprzedniej lub następnej strony.

- Ponów: Anulowanie podglądu.


- Widok: Wyświetlanie lub ukrywanie ikon.

**Uwaga:**

- Po zamknięciu podglądu nie można wysłać faksów w kolorze.
- Przy włączonej opcji **Bezpośr. wysył.** podgląd jest niedostępny.
- Jeśli na ekranie podglądu przez 20 sekund nie będzie wykonana żadna czynność, faks zostanie wysłany automatycznie.
- Jakość obrazu wysłanego faksu zależy od możliwości urządzenia odbiorcy i może się różnić od widocznego na podglądzie.

6. Naciśnij przycisk .

**Uwaga:**

- Aby anulować wysyłanie, naciśnij przycisk .
- Wysyłanie faksu w kolorze może potrwać dłużej, ponieważ drukarka będzie równocześnie wykonywać operacje skanowania i wysyłania. Gdy wysłany jest faks w kolorze, pozostałe funkcje drukarki nie są dostępne.

### Powiązane informacje

- ➔ „Umieszczanie oryginałów” na stronie 50
- ➔ „Tryb Faks” na stronie 27
- ➔ „Przeglądanie zadań faksowania” na stronie 115
- ➔ „Zarządzanie kontaktami” na stronie 54
- ➔ „Tryb ustawień wstępnych” na stronie 40

## Wysyłanie faksów za pomocą klawiatury zewnętrznego aparatu telefonicznego


Możliwe jest wysyłanie faksu za pośrednictwem klawiatury podłączonego telefonu. Jest to przydatna funkcja, jeśli przed wysłaniem faksu użytkownik chce telefonicznie porozmawiać z odbiorcą lub urządzenie odbiorcy nie przełącza się automatycznie w tryb odbioru faksu.

## Faksowanie

1. Umieść oryginały.

**Uwaga:**

*Podczas jednego wysyłania można przesłać maksymalnie 100 stron.*

2. Podnieś słuchawkę podłączonego telefonu i za pomocą klawiatury wybierz numer faksu odbiorcy.
3. Naciśnij **Uruchom faks** na panelu sterowania drukarki, a następnie naciśnij polecenie **Wyślij**.
4. Naciśnij **Menu**, wybierz **Ustaw. wysył. faksów**, a następnie w razie potrzeby skonfiguruj żądane ustawienia takie jak rozdzielczość czy metoda wysyłania.
5. Po usłyszeniu sygnału faksu naciśnij przycisk , a następnie odłóż słuchawkę.

**Uwaga:**

*Gdy numer jest wybierany na klawiaturze podłączonego telefonu, wysłanie faksu trwa dłużej. Jest to spowodowane tym, że drukarka równocześnie wykonuje operacje skanowania i wysyłania. Gdy wysyłany jest faks, pozostałe funkcje nie są dostępne.*

### Powiązane informacje

- ➔ „Umieszczanie oryginałów” na stronie 50
- ➔ „Tryb Faks” na stronie 27

## Różne sposoby wysyłania faksów

### Wysyłanie faksów po potwierdzeniu stanu odbiorcy

Faks można wysłać podczas wybierania numerów, komunikowania się i przesyłania danych. Dźwięki i głos przekazywane są przez wbudowany głośnik drukarki. Z funkcji tej można skorzystać także wtedy, gdy użytkownik chce odebrać faks za pośrednictwem usługi pollingu z komunikatami przekazywanymi głosowo.

1. Umieść oryginały.
2. Na ekranie głównym wybierz **Faks**.
3. Naciśnij przycisk **Odł. słuch..**


**Uwaga:**

*Możesz wyregulować głośność dźwięku głośnika.*

4. Określ odbiorcę.
5. Po usłyszeniu sygnału faksu naciśnij **Wys./Odb.**, a następnie wybierz polecenie **Wyślij**.

**Uwaga:**

*W przypadku odbioru faksu za pośrednictwem usługi pollingu postępuj zgodnie z przesyłanymi komunikatami głosowymi, aby wydrukować faks.*

6. Naciśnij przycisk .

### Powiązane informacje


- ➔ „Wysyłanie faksów przy użyciu panelu sterowania” na stronie 100
- ➔ „Odbieranie faksów poprzez polling (Odbier. odpytyw.)” na stronie 108

## Faksowanie

- ➔ „Umieszczanie oryginałów” na stronie 50
- ➔ „Tryb Faks” na stronie 27

### Wysyłanie faksów o określonej godzinie (Wyślij faks później)

Możliwe jest wysyłanie faksów o określonej godzinie. W ten sposób mogą być wysyłane wyłącznie fakсы monochromatyczne.

1. Umieść oryginały.
2. Na ekranie głównym wybierz **Faks**.
3. Określ odbiorcę.
4. Naciśnij **Menu**, a następnie wybierz polecenie **Wyślij faks później**.
5. Naciśnij **Wł.**, wpisz godzinę wysłania faksu, a następnie naciśnij **OK**.
6. Naciśnij **Menu**, wybierz **Ustaw. wysył. faksów**, a następnie w razie potrzeby skonfiguruj żądane ustawienia takie jak rozdzielczość czy metoda wysyłania.
7. Naciśnij przycisk .

**Uwaga:**


Wysyłanie faksu można anulować z poziomu ekranu **Monitor zadań** w **Menu Stan**.

### Powiązane informacje

- ➔ „Wysyłanie faksów przy użyciu panelu sterowania” na stronie 100
- ➔ „Umieszczanie oryginałów” na stronie 50
- ➔ „Tryb Faks” na stronie 27
- ➔ „Przeglądanie zadań faksowania” na stronie 115

### Przechowywanie faksu bez określania odbiorcy (Zapis danych faksu)

Można przechowywać maksymalnie 100 stron jednego dokumentu monochromatycznego. Pozwala to oszczędzić czas przeznaczony na skanowanie w przypadku częstego wysyłania tego samego dokumentu.

1. Umieść oryginały.
2. Na ekranie głównym wybierz **Faks**.
3. Naciśnij **Menu**, wybierz **Zapis danych faksu**, a następnie włącz tę funkcję.
4. Naciśnij **Menu**, wybierz **Ustaw. wysył. faksów**, a następnie w razie potrzeby skonfiguruj żądane ustawienia takie jak rozdzielczość czy metoda wysyłania.
5. Naciśnij przycisk  (czern i biel).

Przechowywany dokument można wysłać z poziomu ekranu **Monitor zadań** w **Menu Stan**.


## Faksowanie

### Powiązane informacje

- ➔ „Wysyłanie faksów przy użyciu panelu sterowania” na stronie 100
- ➔ „Umieszczanie oryginałów” na stronie 50
- ➔ „Tryb Faks” na stronie 27
- ➔ „Przeglądanie zadań faksowania” na stronie 115

### Wysyłanie faksów na żądanie (Odpytywanie)

Można przechowywać maksymalnie 100 stron jednego dokumentu monochromatycznego na potrzeby pollingu. Przechowywany dokument zostanie wysłany po otrzymaniu żądania z innego urządzenia obsługującego funkcję pollingu.

1. Umieść oryginały.
2. Na ekranie głównym wybierz **Faks**.
3. Naciśnij **Menu**, wybierz **Odpytywanie**, a następnie włącz tę funkcję.
4. Naciśnij **Menu**, wybierz **Ustaw. wysył. faksów**, a następnie w razie potrzeby skonfiguruj żądane ustawienia takie jak rozdzielczość czy metoda wysyłania.
5. Naciśnij przycisk  (czern i biel).

Przechowywany dokument można usunąć z poziomu ekranu **Monitor zadań** w **Menu Stan**.

### Powiązane informacje

- ➔ „Wysyłanie faksów przy użyciu panelu sterowania” na stronie 100
- ➔ „Umieszczanie oryginałów” na stronie 50
- ➔ „Tryb Faks” na stronie 27
- ➔ „Przeglądanie zadań faksowania” na stronie 115

### Wysyłanie wielostronicowego dokumentu monochromatycznego (Bezpośr. wysył.)

Podczas wysyłania faksu monochromatycznego zeskanowany dokument jest tymczasowo przechowywany w pamięci drukarki. Dlatego wysyłanie dużej liczby stron może spowodować, że pamięć drukarki zostanie zapełniona i przestanie ona wysyłać faks. Można tego uniknąć, włączając funkcję **Bezpośr. wysył.**. Jednak w takim przypadku wysłanie faksu potrwa dłużej, gdyż drukarka równocześnie będzie wykonywać operacje skanowania i wysyłania. Z funkcji tej można skorzystać, gdy określono tylko jednego odbiorcę.

Na ekranie głównym wybierz kolejno **Faks** > **Menu** > **Ustaw. wysył. faksów** > **Bezpośr. wysył.** > **Wł.**

### Preferencyjne wysyłanie faksu (Wysłanie z priorytetem)

Pilny dokument może zostać wysłany przed pozostałymi faksami oczekującymi.

Na ekranie głównym wybierz kolejno **Faks** > **Menu** > **Ustaw. wysył. faksów** > **Wysłanie z priorytetem** > **Wł.**



## Faksowanie

### Uwaga:

Preferencyjne wysyłanie dokumentów nie jest możliwe, gdy aktywne są następujące procesy, ponieważ w takich przypadkach drukarka nie jest w stanie zaakceptować kolejnego faksu.

- Wysyłanie faksu monochromatycznego z włączoną funkcją **Bezpośr. wysył.**
- Wysyłanie faksu kolorowego
- Wysyłanie faksu za pośrednictwem podłączonego telefonu
- Wysyłanie faksu przesłanego z komputera

## Wysyłanie dokumentów o różnych formatach z użyciem automatycznego podajnika dokumentów (Ciągłe skan. z ADF)

Jeśli w automatycznym podajniku dokumentów umieszczono oryginały o różnych formatach, wszystkie zostaną wysłane w formacie największego z nich. Można je wysłać w ich oryginalnych formatach, sortując je i układając według rozmiaru lub umieszczając je kolejno po sobie.

Przed umieszczeniem oryginałów w podajniku na ekranie głównym wybierz kolejno **Faks > Menu > Ustaw. wysył. faksów > Ciągłe skan. z ADF > Wł.** W celu umieszczenia oryginałów postępuj zgodnie z instrukcjami wyświetlanymi na ekranie.

Drukarka zapamięta zeskanowane dokumenty i wyśle je jako jeden.

### Uwaga:

Jeśli po wyświetleniu monitu o skonfigurowanie następnych oryginałów odczekasz 20 sekund, drukarka wstrzyma proces zapamiętywania i rozpocznie wysyłanie dokumentu.

## Jednoczesne wysyłanie kilku faksów do jednego odbiorcy (Wysył. wsadowe)

Jeśli kilka faksów oczekuje na wysłanie do jednego odbiorcy, można skonfigurować drukarkę tak, aby pogrupowała je razem i wysłała jednocześnie. Jednocześnie może być wysłanych maksymalnie 5 dokumentów (do 100 stron łącznie). Funkcja ta pozwala zmniejszyć liczbę operacji wysyłania i tym samym oszczędzić na opłatach za połączenia.

Na ekranie głównym wybierz kolejno **Ustaw. > Administr. systemu > Ustawienia faksu > Ustawienia wysyłania > Wysył. wsadowe > Wł.**

### Uwaga:

- Zaplanowane fakсы, które mają zostać wysłane o tej samej godzinie do tego samego odbiorcy, również są grupowane razem.
- Funkcja **Wysył. wsadowe** nie dotyczy następujących zadań faksu.
  - Faks monochromatyczny z włączoną funkcją **Wysyłanie z priorytetem**
  - Faks monochromatyczny z włączoną funkcją **Bezpośr. wysył.**
  - Fakсы kolorowe
  - Fakсы przesłane z komputera

## Wysyłanie faksu z komputera

Możliwe jest wysyłanie faksów z komputera za pomocą narzędzia FAX Utility i sterownika PC-FAX. Instrukcję obsługi można znaleźć w pomocy do narzędzia FAX Utility i sterownika PC-FAX.

### Powiązane informacje

➔ „Sterownik PC-FAX (sterownik faksu)” na stronie 146

➔ „FAX Utility” na stronie 146

---

## Odbieranie faksów

### Konfiguracja trybu odbioru

**Tryb odbioru** można skonfigurować za pomocą **Kreator ust. faksu**. Zaleca się użycie **Kreator ust. faksu** podczas pierwszej konfiguracji funkcji faksu. Aby zmienić poszczególne ustawienia **Tryb odbioru**, wykonaj poniższe czynności.

1. Na ekranie głównym wybierz **Ustawienia**.
2. Wybierz kolejno opcje **Administr. systemu** > **Ustawienia faksu** > **Ustaw. odbioru** > **Tryb odbioru**.
3. Wybierz sposób odbioru.
  - Auto**: Tryb zalecany osobom często korzystającym z faksu. Drukarka automatycznie odbierze faks po określonej liczbie sygnałów.

**Ważne:**

*Jeśli do drukarki nie jest podłączony telefon, wybierz tryb **Auto**.*

- Ręczne**: Tryb zalecany osobom, które rzadko korzystają z faksu lub chcą odbierać faks po odebraniu połączenia za pomocą podłączonego telefonu. Aby odebrać faks, podnieś słuchawkę, a następnie wybierz odpowiednie polecenie na drukarce.

**Uwaga:**

*Po włączeniu funkcji **Odbiór zdalny faks** można odbierać za pomocą podłączonego telefonu.*

### Powiązane informacje

- ➔ „Konfiguracja podstawowych ustawień faksu za pomocą **Kreator ust. faksu**” na stronie 97
- ➔ „Ręczne odbieranie faksów” na stronie 107
- ➔ „Odbieranie faksów za pomocą podłączonego telefonu (**Odbiór zdalny**)” na stronie 107

### Ustawienia automatycznej sekretarki

Przed rozpoczęciem korzystania z automatycznej sekretarki najpierw należy ją skonfigurować.

- Ustaw **Tryb odbioru** drukarki na **Auto**.
- Ustaw opcję **Liczba dzw. do odb.** drukarki na większą liczbę sygnałów, niż dla automatycznej sekretarki. W przeciwnym wypadku automatyczna sekretarka nie będzie w stanie odbierać połączeń głosowych, a tym samym nagrywać wiadomości. Szczegółowy opis ustawień można znaleźć w podręcznikach dołączonych do automatycznej sekretarki.

Opcja **Liczba dzw. do odb.** może być niedostępna w niektórych regionach.

### Powiązane informacje

- ➔ „Ustawienia faksu” na stronie 35

## Różne sposoby odbierania faksów


### Ręczne odbieranie faksów

Aby móc ręcznie odbierać fakсы, podłącz telefon i ustaw opcję **Tryb odbioru** w drukarce na **Ręczne**, a następnie wykonaj poniższe czynności.

1. Gdy zadzwoni telefon, podnieś słuchawkę.
2. Gdy usłyszysz sygnał faksu, naciśnij **Uruchom faks** na ekranie LCD drukarki.

**Uwaga:**

*Po włączeniu funkcji **Odbiór zdalny** faks można odbierać za pomocą podłączonego telefonu.*

3. Naciśnij przycisk **Odbiór**.
4. Naciśnij przycisk , a następnie odłóż słuchawkę.

#### Powiązane informacje

- ➔ „Odbieranie faksów za pomocą podłączonego telefonu (Odbiór zdalny)” na stronie 107
- ➔ „Zapisywanie odebranych faksów w skrzynce odbiorczej” na stronie 109
- ➔ „Konfiguracja ustawień źródła papieru na potrzeby odbierania faksów” na stronie 99

## Odbieranie faksów za pomocą podłączonego telefonu (Odbiór zdalny)

Odbierając faks ręcznie, po odebraniu telefonu konieczne jest wybranie odpowiednich poleceń na drukarce. Dzięki funkcji **Odbiór zdalny** odbiór faksu można zlecić z poziomu samego telefonu.

Funkcja **Odbiór zdalny** jest dostępna w telefonach obsługujących wybieranie tonowe.

#### Powiązane informacje

- ➔ „Ręczne odbieranie faksów” na stronie 107

### Konfiguracja funkcji **Odbiór zdalny**

1. Na ekranie głównym wybierz **Ustawienia**.
2. Wybierz kolejno **Administr. systemu** > **Ustawienia faksu** > **Ustaw. odbioru** > **Odbiór zdalny**.
3. Po włączeniu funkcji **Odbiór zdalny** wpisz dwucyfrowy kod (od 0 do 9, można też wprowadzić znaki \* i #) w polu **Kod start..**
4. Naciśnij przycisk **OK**.

### Korzystanie z funkcji **Odbiór zdalny**

1. Gdy zadzwoni telefon, podnieś słuchawkę.
2. Po usłyszeniu sygnału faksu na klawiaturze telefonu wprowadź kod startowy.
3. Po upewnieniu się, że drukarka rozpoczęła odbiór faksu, odłóż słuchawkę.

## Faksowanie

### Odbieranie faksów poprzez polling (Odbier. odpytyw.)

Możliwe jest odebranie faksu zapisanego w innym faksie, poprzez wybranie numeru faksu. Użyj tę funkcję, aby odebrać dokument z usługi informacji faksowej. Jednakże, tej funkcji nie będzie można używać, jeśli usługa informacji faksowej, ma funkcję informowania głosowego, której polecenia należy wykonać, aby odebrać dokument.


**Uwaga:**

*Aby odebrać dokument z usługi informacji faksowej, która wykorzystuje informowanie głosowe, należy wybrać numer faksu używając funkcji **Odł. słuch.** lub podłączonego telefonu i obsługiwać telefon oraz drukarkę wykonując polecenia audio.*

1. Na ekranie głównym wybierz **Faks**.
2. Wybierz kolejno **Menu > Odbier. odpytyw.**, a następnie włącz funkcję.
3. Wpisz numer faksu.

**Uwaga:**

*Jeśli włączona jest opcja **Ogran. bezpośr. wybier.** w **Ustawienia zabezp.**, odbiorców faksu można wybierać wyłącznie z listy kontaktów lub z historii wysłanych faksów. Ręczne wpisywanie numeru faksu nie jest możliwe.*

4. Naciśnij przycisk .

#### Powiązane informacje

- ➔ [„Wysyłanie faksów po potwierdzeniu stanu odbiorcy” na stronie 102](#)
- ➔ [„Wysyłanie faksów za pomocą klawiatury zewnętrznego aparatu telefonicznego” na stronie 101](#)

### Zapisywanie i przekazywanie odebranych faksów

Drukarka oferuje następujące funkcje zapisywania i przekazywania odebranych faksów.

- Zapisywanie w skrzynce odbiorczej drukarki
- Zapisywanie w pamięci zewnętrznej
- Zapisywanie na komputerze
- Przekazywanie do innego faksu, na adres email lub do folderu udostępnionego w sieci

**Uwaga:**

- Powyższe funkcje mogą być wykorzystywane jednocześnie. Jeżeli używasz ich wszystkich jednocześnie, odebrane dokumenty są zapisywane w skrzynce odbiorczej, w pamięci zewnętrznej, na komputerze oraz przekazywane do wybranego miejsca docelowego.*
- Jeżeli są dokumenty odebrane, które nie zostały jeszcze przeczytane, zapisane lub przekazane, liczba niezakończonych zadań wyświetlana jest w ikonie trybu faksu.*

#### Powiązane informacje

- ➔ [„Zapisywanie odebranych faksów w skrzynce odbiorczej” na stronie 109](#)
- ➔ [„Zapisywanie odebranych faksów w pamięci zewnętrznej” na stronie 110](#)
- ➔ [„Zapisywanie odebranych faksów na komputerze” na stronie 111](#)
- ➔ [„Przekazywanie odebranych faksów” na stronie 112](#)
- ➔ [„Powiadomienie o nieprzetworzonych odebranych faksach” na stronie 115](#)

## Faksowanie

### Zapisywanie odebranych faksów w skrzynce odbiorczej

Możliwe jest zapisanie odebranych faksów w skrzynce odbiorczej drukarki. Można zapisać do 100 dokumentów. Jeśli korzystasz z tej opcji, odebrane dokumenty nie są automatycznie drukowane. Można je przejrzeć na ekranie LCD drukarki i wydrukować tylko w razie potrzeby.

**Uwaga:**

*Zapisanie 100 dokumentów może nie być możliwe zależnie od warunków użytkowania takich jak wielkość pliku zapisanych dokumentów oraz jednoczesne korzystanie z szeregu funkcji zapisywania faksu.*

### Ustawienie zapisywania odebranych faksów w skrzynce odbiorczej

1. Na ekranie głównym wybierz **Ustaw.**
2. Wybierz **Administr. systemu > Ustawienia faksu > Ustaw. wyjścia > Wyjście faksu.**
3. Sprawdź bieżące ustawienia wyświetlane na ekranie i naciśnij **Ustawienia.**
4. Wybierz **Zapisz w skrz. odb. > Tak.**
5. Wybierz opcję do wykorzystania, kiedy skrzynka odbiorca jest pełna.
  - Odbiór i wydruk faksu** Drukarka drukuje wszystkie odebrane dokumenty, które nie mogą zostać zapisane w skrzynce odbiorczej.
  - Odrzuć przychodzące faksy** Drukarka nie odbiera przychodzących faksów.

### Odczytywanie odebranych faksów na wyświetlaczu LCD






1. Na ekranie głównym wybierz **Faks.**

**Uwaga:**

*Jeżeli są odebrane faksy, które nie zostały przeczytane, liczba nieprzeczytanych dokumentów wyświetlana jest w ikonie trybu faksu na ekranie głównym.*

2. Wybierz **Otw. skrz. odb.**
3. Jeśli skrzynka odbiorcza jest zabezpieczona hasłem, wpisz hasło do skrzynki lub hasło administratora.
4. Wybierz żądany faks z listy.

Wyświetlona zostanie treść faksu.

- : Obrót obrazu o 90 stopni w prawo.
- : Przesuwanie ekranu w kierunku strzałek.
- : Pomniejszenie lub powiększenie obrazu.
- : Przejście do poprzedniej lub następnej strony.
- Widok:** Wyświetlanie lub ukrywanie ikon.
- : Usuwa przeglądnięte dokumenty.

## Faksowanie

5. Naciśnij **Menu**, wybierz, czy wyświetlony dokument ma zostać wydrukowany czy usunięty, a następnie postępuj zgodnie z instrukcjami na ekranie.



**Ważne:**

*Jeżeli w drukarce brakuje pamięci, odebranie i wysyłanie faksów może zostać wyłączone. Usuwać dokumenty, które zostały już przeczytane lub wydrukowane.*

### Powiązane informacje

- ➔ „Powiadomienie o nieprzetworzonych odebranych faksach” na stronie 115
- ➔ „Ustawienia faksu” na stronie 35

## Zapisywanie odebranych faksów w pamięci zewnętrznej

Możesz ustawić konwersję odebranych dokumentów do formatu PDF i zapis ich na urządzeniu pamięci podłączonym do drukarki. Możesz również ustawić automatyczne drukowanie dokumentów podczas zapisywania ich na urządzeniu pamięci.



**Ważne:**

*Utrzymuj urządzenie pamięci podłączone do drukarki tak długo, jak to możliwe. Jeżeli pozostawiasz urządzenie odłączone, drukarka tymczasowo zapisze odebrane dokumenty co może spowodować błąd przepełnienia pamięci, powodujący zablokowanie wysyłania i odbierania faksów. Kiedy drukarka tymczasowo zapisuje dokumenty, liczba niezapisanych zadań wyświetlana jest w ikonie trybu faksu na ekranie głównym.*

1. Podłącz urządzenie pamięci do drukarki.
2. Na ekranie głównym wybierz **Ustaw..**
3. Wybierz **Administr. systemu > Ustawienia faksu > Ustaw. wyjścia > Wyjście faksu.**
4. Sprawdź bieżące ustawienia wyświetlane na ekranie i naciśnij **Ustawienia.**
5. Wybierz **Inne ustawienia > Utwórz folder do zapisywania.**
6. Sprawdź komunikat na ekranie, a następnie naciśnij **Utwórz.**  
Na urządzeniu pamięci tworzony jest folder do zapisywania odebranych dokumentów.
7. Naciśnij przycisk **↶**, aby powrócić do ekranu **Wyjście faksu.**
8. Wybierz **Zapisz w moim urz. pam. > Tak.** Aby automatycznie drukować dokumenty podczas zapisywania ich na urządzeniu pamięci, wybierz polecenie **Tak i drukuj.**

### Powiązane informacje

- ➔ „Powiadomienie o nieprzetworzonych odebranych faksach” na stronie 115

## Zapisywanie odebranych faksów na komputerze

Możesz ustawić konwersję odebranych dokumentów do formatu PDF i zapis ich na komputerze podłączonym do drukarki. Możesz również ustawić automatyczne drukowanie dokumentów podczas zapisywania ich na komputerze.

Aby wykonać ustawienia, najpierw musisz użyć narzędzia FAX Utility. Zainstaluj na komputerze FAX Utility.



### Ważne:

- Ustaw trybu odbioru drukarki na **Auto**.
- Spróbuj nie dopuścić do tego, aby komputer wszedł w tryb uśpienia. Jeżeli pozostawiasz komputer w trybie uśpienia lub zostanie on wyłączony, drukarka tymczasowo zapisze odebrane dokumenty co może spowodować błąd przepełnienia pamięci, powodujący zablokowanie wysyłania i odbierania faksów. Kiedy drukarka tymczasowo zapisuje dokumenty, liczba niezapisanych zadań wyświetlana jest w ikonie trybu faksu na ekranie głównym.

1. Uruchom FAX Utility na komputerze podłączonym do drukarki.
2. Otwórz ekran ustawień FAX Utility.
  - Windows  
Wybierz **Ustawienia faksu dla drukarki > Ustawienia drukowania odebranego faksu**.
  - Mac OS X  
Kliknij przycisk **Monitor odbioru faksu**, wybierz drukarkę, a następnie kliknij przycisk **Ustawienia drukowania odebranego faksu**.
3. Kliknij przycisk **Zapisz fakсы na tym komputerze**, i określ folder do zapisywania odebranych dokumentów.
4. Wykonaj w razie potrzeby inne ustawienia, a następnie wyślij ustawienia do drukarki.

### Uwaga:

*Aby uzyskać szczegółowe informacje o pozycji i procedurze ustawienia, patrz pomoc programu FAX Utility.*

5. Na panelu sterowania drukarki wpisz **Ustaw..**
6. Wybierz **Administr. systemu > Ustawienia faksu > Ustaw. wyjścia > Wyjście faksu**.
7. Wyświetlone zostanie bieżące ustawienie. Sprawdź, czy drukarka jest ustawiona na zapisywanie faksów na komputerze (**Zapisz w komputerze**). Jeżeli chcesz automatycznie drukować odebrane dokumenty w czasie zapisywania ich na komputerze, naciśnij przycisk **Ustawienia** i przejdź do następnego kroku.
8. Wybierz **Zapisz w komputerze > Tak i drukuj**.

### Uwaga:

*Aby przerwać zapisywanie na komputerze odbieranych dokumentów ustaw na drukarce **Zapisz w komputerze na Nie**. Możesz również użyć FAX Utility do zmiany ustawień, jednak zmiana z FAX Utility nie jest dopuszczalna, kiedy są odebrane fakсы, które nie zostały zapisane na komputerze.*

### Powiązane informacje

- ➔ „Konfiguracja trybu odbioru” na stronie 106
- ➔ „FAX Utility” na stronie 146
- ➔ „Powiadomienie o nieprzetworzonych odebranych faksach” na stronie 115

## Przekazywanie odebranych faksów

Można ustawić przekazywanie odebranych dokumentów do innego faksu lub ich konwersję do formatu PDF i przesłanie do udostępnionego folderu w sieci lub na adres e-mail. Dokumenty przekazane dalej są usuwane z drukarki. Należy najpierw zarejestrować miejsca docelowe przekazywania na liście kontaktów. Aby przekazać na adres e-mail, należy także skonfigurować ustawienia serwera e-mail.

### Uwaga:

- Kolorowych dokumentów nie można przekazać do innego faksu. Zostaną one przetworzone jak dokumenty, których nie można przekazać.
- Przed użyciem tej funkcji, należy się upewnić, że ustawienia drukarki **Data/godzina** i **Różnica czasu** są prawidłowe. Dostęp do menu z **Administr. systemu** > **Ustawienia wspólne**.

1. Na ekranie głównym wybierz **Ustaw..**
2. Wybierz **Administr. systemu** > **Ustawienia faksu** > **Ustaw. wyjścia** > **Wyjście faksu**.
3. Sprawdź bieżące ustawienia wyświetlane na ekranie i naciśnij **Ustawienia**.
4. Wybierz **Prześlij dalej** > **Tak**.

### Uwaga:

Aby automatycznie drukować dokumenty podczas przekazywania ich dalej, wybierz polecenie **Tak i drukuj**.

5. Wybierz **Inne ustawienia** > **Gdzie przesłać**.
6. Wybierz z listy kontaktów miejsca docelowe przekazywania.

### Uwaga:

- Naciśnij **Widok**, aby posortować kontakty wykorzystując funkcję drukarki.
- Można określić maksymalnie pięć miejsc docelowych przekazania dokumentów. Naciśnij pole wyboru, aby wybrać miejsce docelowe. Naciśnij ponownie to pole, aby anulować wybór.

7. Po zakończeniu wybierania docelowych miejsc przekazywania, naciśnij **Kontyn..**
8. Sprawdź czy są prawidłowe wybrane, docelowe miejsca przekazywania, a następnie naciśnij **Zamknij**.
9. Wybierz **Opcje po nieud. przekaz..**
10. Wybierz, czy odebrane dokumenty mają zostać wydrukowane lub zapisane w skrzynce odbiorczej drukarki, gdy ich przekazanie nie powiedzie się.

### Ważne:

Jeżeli ustawiłeś zapisywanie dokumentów, których nie udało się przekazać do skrzynki odbiorczej, powinieneś usunąć dokumenty ze skrzynki odbiorczej zaraz po ich sprawdzeniu. Jeżeli są dokumenty oczekujące lub takie, których przekazanie zakończyło się niepowodzeniem, liczba niezakończonych zadań wyświetlana jest w ikonie trybu faksu na ekranie głównym.



## Faksowanie

11. W przypadku przekazywania na adres e-mail, można określić temat wiadomości. Wybierz **Temat e-mail do przekaz.** i wprowadź temat.

**Uwaga:**

- Po wybraniu udostępnionego folderu w sieci lub adresu e-mail, jako miejsca docelowego przekazywania, zalecamy sprawdzenie, czy zeskanowany obraz można wysłać do miejsca docelowego w trybie skanowania. Wybierz **Skanuj > E-mail lub Skanuj > Folder siec./FTP** na ekranie głównym, wybierz miejsce docelowe, a następnie rozpocznij skanowanie.
- Gdy odebrane dokumenty są zapisywane w udostępnionym folderze w sieci, można ustawić odbieranie w komputerze Windows powiadomień o nowych faksach. Aby wykonać ustawienia, użyj FAX Utility. W celu uzyskania szczegółów, sprawdź pomoc FAX Utility.

### Powiązane informacje

- ➔ „Administr. systemu” na stronie 31
- ➔ „Zarządzanie kontaktami” na stronie 54
- ➔ „Korzystanie z serwera e-mail” na stronie 212
- ➔ „Odczytywanie odebranych faksów na wyświetlaczu LCD” na stronie 109
- ➔ „Powiadomienie o nieprzetworzonych odebranych faksach” na stronie 115
- ➔ „Skanowanie do wiadomości e-mail” na stronie 84
- ➔ „Skanowanie do folderu sieciowego lub na serwer FTP” na stronie 85
- ➔ „FAX Utility” na stronie 146

---

## Korzystanie z innych funkcji faksu

### Drukowanie listy i raportu faksu

#### Ręczne drukowanie raportu faksu

1. Na ekranie głównym wybierz **Faks**.
2. Wybierz kolejno **Menu > Raport faksu**.
3. Wybierz raport, który ma zostać wydrukowany, a następnie postępuj zgodnie z instrukcjami na ekranie.

**Uwaga:**

Format raportu można zmienić. Na ekranie głównym wybierz kolejno **Ustawienia > Administr. systemu > Ustawienia faksu > Ustaw. wyjścia**, a następnie zmień ustawienia **Załącz obraz do raportu lub Format raportu**.

### Powiązane informacje

- ➔ „Tryb Faks” na stronie 27
- ➔ „Ustawienia faksu” na stronie 35

### Konfiguracja automatycznego drukowania raportów faksu

Można skonfigurować automatyczne drukowanie następujących raportów faksu.

## Faksowanie

### Raport transmisji

Na ekranie głównym wybierz kolejno **Ustaw.** > **Administr. systemu** > **Ustawienia faksu** > **Domyślne ustaw. użyt.** > **Raport transmisji**, a następnie wybierz **Drukuj** lub **Błąd druku**.

**Uwaga:**

*Aby zmienić ustawienia podczas wysyłania faksu, na ekranie głównym faksu naciśnij **Menu**, a następnie wybierz kolejno **Ustaw. wysył. faksów** > **Raport transmisji**.*

### Raport przekazywania

Na ekranie głównym wybierz kolejno **Ustaw.** > **Administr. systemu** > **Ustawienia faksu** > **Ustaw. wyjścia** > **Raport przekazywania**, a następnie wybierz **Drukuj** lub **Błąd druku**.

### Raport faksu

Na ekranie głównym wybierz kolejno **Ustaw.** > **Administr. systemu** > **Ustawienia faksu** > **Ustaw. wyjścia** > **Auto druk. log faks.**, a następnie wybierz **Wł. (Co 30)** lub **Wł. (Czas)**.

### Powiązane informacje

- ➔ [„Tryb Faks” na stronie 27](#)
- ➔ [„Ustawienia faksu” na stronie 35](#)

## Konfiguracja zabezpieczeń faksowania

Można skonfigurować ustawienia zabezpieczeń, aby nie dopuścić do wysłania faksu do niewłaściwego odbiorcy lub zapobiec ujawnieniu lub utraceniu ważnych dokumentów. Można także usunąć te dane, dla których utworzono kopie zapasowe.

1. Na ekranie głównym wybierz **Ustawienia**.
2. Wybierz kolejno **Administr. systemu** > **Ustawienia faksu** > **Ustawienia zabezp.**
3. Wybierz menu, a następnie skonfiguruj ustawienia.

### Powiązane informacje

- ➔ [„Ustawienia faksu” na stronie 35](#)

## Przeglądanie zadań faksowania

### Powiadomienie o nieprzetworzonych odebranych faksach

Jeżeli są nieprzetworzone dokumenty odebrane, liczba nieprzetworzonych zadań wyświetlana jest w ikonie trybu faksu na ekranie głównym. Objaśnienie pojęcia "nieprzetworzone" znajduje się w poniższej tabeli.



#### Uwaga:

Jeżeli korzystasz z więcej niż jednego ustawienia wyjścia faksu, liczba nieprzetworzonych zadań może być wyświetlana jako "2" lub "3" nawet, jeżeli odebrany został tylko jeden faks. Przykładowo, jeżeli ustawiłeś zapisywanie faksów w skrzynce odbiorczej na komputerze i odebrany został jeden faks, ilość nieprzetworzonych zadań wyświetlana jest jako "2", jeżeli faks nie został zapisany w skrzynce odbiorczej i na komputerze.

Ustawienie drukowania odebranego faksu	Stan nieprzetworzony
Drukowanie* <sup>1</sup>	Odebrane dokumenty oczekują na wydrukowanie lub trwa ich drukowanie.
Zapisywanie w skrzynce odbiorczej	W skrzynce odbiorczej znajdują się odebrane i nieprzeczytane dokumenty.
Zapisywanie w pamięci zewnętrznej	Są odebrane dokumenty, które nie zostały zapisane w urządzeniu ponieważ nie ma podłączonych do drukarki urządzeń zawierających folder specjalnie utworzony do zapisywania odebranych dokumentów lub z innych powodów.
Zapisywanie na komputerze	Są odebrane dokumenty, które nie zostały zapisane na komputerze ponieważ komputer jest w trybie uśpienia lub z innych powodów.
Przekazywanie	Są odebrane dokumenty, które nie zostały przekazane lub przekazywanie zakończyło się niepowodzeniem * <sup>2</sup> .

\*1 : Jeżeli nie ustawiłeś żadnego z ustawień wyjściowych faksu lub kiedy ustawiłeś drukowanie odebranych dokumentów podczas zapisywania ich na pamięci zewnętrznej lub w komputerze.

\*2 : Jeżeli ustawiłeś zapisywanie dokumentów, których nie mogą zostać przekazane do skrzynki odbiorczej, są nieprzeczytane dokumenty, których przekazanie do skrzynki odbiorczej zakończyło się niepowodzeniem. Jeżeli ustawiłeś drukowanie dokumentów, których przekazanie zakończyło się niepowodzeniem, drukowanie nie jest zakończone.

#### Powiązane informacje

- ➔ „Zapisywanie odebranych faksów w skrzynce odbiorczej” na stronie 109
- ➔ „Zapisywanie odebranych faksów w pamięci zewnętrznej” na stronie 110
- ➔ „Zapisywanie odebranych faksów na komputerze” na stronie 111
- ➔ „Przekazywanie odebranych faksów” na stronie 112

## Faksowanie

- ➔ „Odczytywanie odebranych faksów na wyświetlaczu LCD” na stronie 109
- ➔ „Przeglądanie zadań faksowania w toku” na stronie 116

### Przeglądanie zadań faksowania w toku

Następujące typy faksów mogą być przeglądane, anulowane, drukowane, ponownie wysyłane i usuwane.

- Odebrane dokumenty, które nie zostały jeszcze wydrukowane.
- Dokumenty, które nie zostały jeszcze wysłane.
- Dokumenty zachowane w ramach funkcji **Odpytywanie** lub **Zapis danych faksu**.
- Dokumenty, które nie zostały pomyślnie wysłane (jeśli włączono opcję **Zapis. danych błędu**)
- Odebrane dokumenty, które nie zostały zapisane w komputerze lub na zewnętrznym urządzeniu pamięci

1. Naciśnij przycisk **i**.
2. Wybierz **Monitor zadań**, a następnie **Zad. komunikacji** lub **Zad. drukowania**.
3. Wybierz zadanie do przejrzania.

### Przeglądanie historii zadań faksowania

Możliwe jest przejrzanie historii wysłanych i odebranych zadań faksowania. W dziennikach odebranych faksów znajdują się także odebrane dokumenty, dzięki czemu można je ponownie wydrukować. Jednak dokumentów wysłanych nie można wydrukować ani wysłać ponownie z poziomu dziennika.

1. Naciśnij przycisk **i**.
2. Wybierz **Historia zadań**, a następnie **Zad. odbierania** lub **Zad. wysył.**
3. Wybierz zadanie do przejrzania.

**Uwaga:**

*Wszystkie odebrane dokumenty są przechowywane na ekranie **Historia zadań**, dzięki czemu można je później wydrukować ponownie. Jednak gdy dojdzie do zapelnienia pamięci drukarki, dokumenty usuwane są w kolejności chronologicznej.*

### Przeglądanie odebranych dokumentów w skrzynce odbiorczej

Możliwe jest przejrzanie odebranych dokumentów, które są przechowywane w skrzynce odbiorczej drukarki.

1. Naciśnij przycisk **i**.
2. Wybierz **Pamięć zadań**, a następnie **Skrzynka odbiorcza**.

**Uwaga:**

*Naciśnij **Menu**, aby wyświetlić menu drukowania i usuwania wszystkich dokumentów w skrzynce odbiorczej.*

3. Wybierz faks do przejrzania.  
Wyświetlona zostanie treść dokumentu.

## Faksowanie

**Uwaga:**

- Naciśnij **Menu**, a następnie wybierz **Szczegóły**, aby zobaczyć szczegółowe informacje takie jak data i godzina czy dane nadawcy.
- Gdy pamięć drukarki jest pełna, odbieranie i wysyłanie faksów nie jest możliwe. Zaleca się usunięcie odczytanych lub wydrukowanych dokumentów.

# Wymiana Pojemniki z tuszem i innych materiałów eksploatacyjnych

## Sprawdzanie stanu pozostałego tuszu i modułu konserwacyjnego

Przybliżony poziom tuszu i okres żywotności modułu konserwacyjnego można sprawdzić w panelu sterowania lub w komputerze.

### Sprawdzanie stanu pozostałego tuszu i modułu konserwacyjnego - Panel sterowania

1. Naciśnij przycisk **i** na panelu sterowania.
2. Wybierz opcję **Informacje o drukarce**.

**Uwaga:**

Wskaźnik z prawej strony informuje o dostępnej ilości miejsca w module konserwacyjnym.

### Sprawdzanie stanu pozostałego tuszu i modułu konserwacyjnego - Windows

1. Wyświetl okno dialogowe sterownika drukarki.
2. Kliknij **EPSON Status Monitor 3** na karcie **Konserwacja**, a następnie kliknij **Szczegóły**.

**Uwaga:**

Jeżeli program **EPSON Status Monitor 3** jest wyłączony, kliknij **Ustawienia zaawansowane** na karcie **Konserwacja**, a następnie wybierz **Włącz program EPSON Status Monitor 3**.


#### Powiązane informacje

➔ [„Sterownik drukarki systemu Windows” na stronie 142](#)

### Sprawdzanie stanu pozostałego tuszu i modułu konserwacyjnego - Mac OS X

1. Uruchom narzędzie sterownika drukarki:

Mac OS X v10.6.x–v10.9.x

Wybierz **Preferencje systemowe** z menu  > **Drukarki i skanery** (lub **Drukowanie i skanowanie, Drukarka i faks**), a następnie wybierz drukarkę. Kliknij opcję **Opcje i materiały** > **Narzędzia** > **Otwórz narzędzie drukarki**.

Mac OS X v10.5.8

## Wymiana Pojemniki z tuszem i innych materiałów eksploatacyjnych

Wybierz **Preferencje systemowe** z menu  > **Drukarka i faks**, a następnie wybierz drukarkę. Kliknij **Otwórz kolejkę drukarki** > **Narzędzia**.

2. Kliknij przycisk **EPSON Status Monitor**.

## Kody Pojemnik z tuszem

Firma Epson zaleca korzystanie z oryginalnych pojemniki z tuszem firmy Epson. Firma Epson nie gwarantuje jakości ani niezawodności nieoryginalnego tuszu. Stosowanie nieoryginalnego tuszu może prowadzić do uszkodzeń nieobjętych gwarancją firmy Epson, a w określonych okolicznościach może być przyczyną wadliwego działania drukarki. W przypadku nieoryginalnego tuszu informacje dotyczące poziomu mogą nie być wyświetlane.

Poniżej podano kody dla oryginalnych pojemniki z tuszem Epson.

Produkt	Black (Czarny)	Cyan (Błękitny)	Magenta (Amarantowy)	Yellow (Żółty)
WF-R5690	T8781	T8782	T8783	T8784
	T8381	T8382	T8383	T8384
WF-R5691	T8451	T8452	T8453	T8454
	T8821	T8822	T8823	T8824

### Uwaga:

- Nie wszystkie pojemniki z tuszem są dostępne we wszystkich regionach.
- Użytkownicy z Europy mogą uzyskać informacje o wydajnościach pojemnik z tuszem firmy Epson w poniższej witrynie internetowej.

<http://www.epson.eu/pageyield>

Dla Australii/Nowej Zelandii

Produkt	Black (Czarny)	Cyan (Błękitny)	Magenta (Amarantowy)	Yellow (Żółty)
WF-R5690	R14X	R14X	R14X	R14X

## Pojemnik z tuszem Środki ostrożności dotyczące obsługi

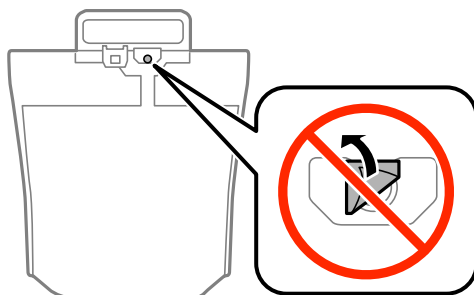
Przed wymianą pojemniki z tuszem należy przeczytać następujące instrukcje.

### Uwagi dotyczące postępowania z butelkami z tuszem

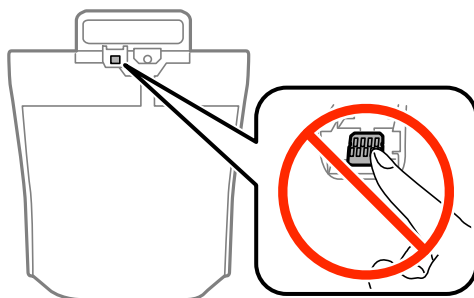
- Należy przechowywać pojemniki z tuszem w temperaturze pokojowej i chronić przed bezpośrednim działaniem promieni słonecznych.
- Firma Epson zaleca zużycie pojemnik z tuszem przed upływem terminu wydrukowanego na opakowaniu.
- Aby uzyskać najlepsze wyniki, należy przechowywać opakowania pojemnik z tuszem dnem skierowanym do dołu.

## Wymiana Pojemniki z tuszem i innych materiałów eksploatacyjnych

- ❑ Jeżeli pojemnik z tuszem był przechowywany w niskiej temperaturze, przed użyciem należy go umieścić w temperaturze pokojowej na co najmniej 12 godzin.
- ❑ Nie należy zdejmować przezroczystego zabezpieczenia z obszaru dostarczania tuszu, ponieważ pojemnik z tuszem może przestać nadawać się do użytku.



- ❑ Nie dotykać miejsc wskazanych na rysunku. Można w ten sposób uniemożliwić drukowanie i normalne działanie urządzenia.



- ❑ Aby możliwe było drukowanie, należy zainstalować wszystkie pojemniki z tuszem.
- ❑ Nie wyłączać drukarki podczas ładowania tuszu. Jeśli ładowanie tuszu nie zostało zakończone, drukowanie może nie być możliwe.
- ❑ Nie należy zostawiać drukarki z wyjętymi pojemnikami z tuszem. W przeciwnym razie tusz pozostały w dyszach głowicy drukującej może wyschnąć, uniemożliwiając drukowanie.
- ❑ Jeśli konieczne jest czasowe wyjęcie pojemnika z tuszem, należy sprawdzić, czy obszar dostarczania tuszu został zabezpieczony przed kurzem i brudem. Należy przechowywać pojemnik z tuszem w tych samych warunkach, co drukarkę. Ponieważ port dostarczania tuszu jest wyposażony w zawór służący do gromadzenia nadmiaru tuszu, wszelkie osłony i zatyczki są zbędne.
- ❑ Na wyjętych pojemnikach z tuszem w okolicy portu dostarczania tuszu może znajdować się tusz. Należy uważać, aby nie przenieść tuszu na otoczenie podczas wymiany pojemnika z tuszem.
- ❑ Ta drukarka wykorzystuje pojemnik z tuszem wyposażony w „zielony” układ scalony, który monitoruje takie informacje jak pozostała ilość tuszu w każdym pojemniku z tuszem. Oznacza to, że nawet jeśli pojemnik z tuszem zostanie usunięty z drukarki, zanim zostanie wyczerpany, można pojemnik z tuszem używać po ponownym włożeniu do drukarki.
- ❑ Aby zagwarantować uzyskanie najwyższej jakości druku i chronić głowicę drukującą, w pojemniku z tuszem zostaje różnej wielkości rezerwa bezpieczeństwa tuszu, kiedy pojawia się informacja o konieczności wymiany pojemnika z tuszem. Podana wydajność nie obejmuje tej rezerwy.
- ❑ Choć pojemniki z tuszem mogą zawierać materiały ponownie przetworzone, nie ma to wpływu na funkcjonowanie ani wydajność drukarki.
- ❑ Ze względu na udoskonalenia dane techniczne i wygląd pojemnik z tuszem mogą się zmieniać bez wcześniejszego powiadomienia.



## Wymiana Pojemniki z tuszem i innych materiałów eksploatacyjnych

- ❑ Nie należy rozmontowywać ani przerabiać pojemnik z tuszem, ponieważ może to spowodować, że drukowanie nie będzie możliwe.
- ❑ Nie należy upuszczać pojemnik z tuszem ani uderzać nim o twarde przedmioty, ponieważ może to doprowadzić do wycieku tuszu.
- ❑ Nie wolno używać pojemniki z tuszem dostarczonych z drukarką jako zamienniki.
- ❑ Podana wydajność może się różnić w zależności od rodzaju drukowanych obrazów, używanego papieru, częstotliwości drukowania i warunków środowiskowych, np. temperatury.

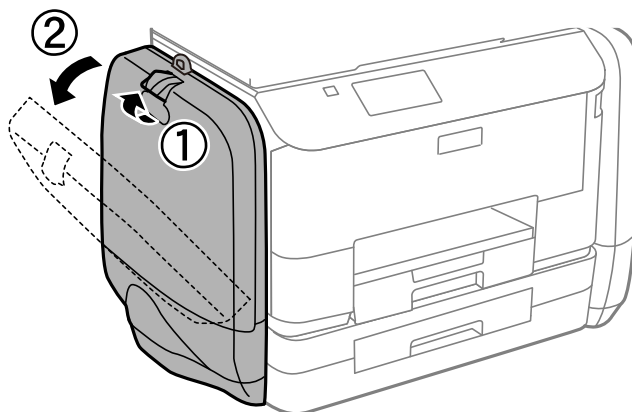
### Zużycie tuszu

- ❑ Aby zachować optymalną wydajność głowicy drukującej, część tuszu ze wszystkich pojemniki z tuszem zużywana jest nie tylko podczas drukowania, ale również podczas czynności konserwacyjnych, takich jak czyszczenie głowicy drukującej.
- ❑ Podczas drukowania w trybie czarno-białym lub skali szarości, w zależności od rodzaju papieru lub ustawień jakości druku, można używać tuszu kolorowego zamiast czarnego. W takim wypadku mieszanina tuszów kolorowych jest używana do uzyskania koloru czarnego.

---

## Wymiana Pojemniki z tuszem

1. Otwórz pojemnik na tusz.



### Uwaga:

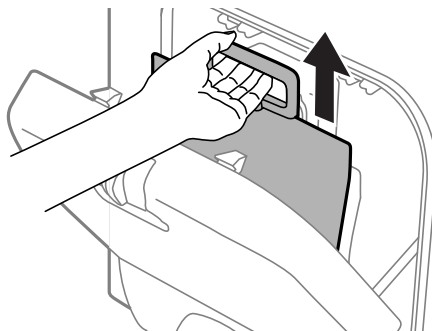
Ta procedura objaśnia jak wymienić pojemnik z tuszem z czarnym tuszem. Aby wymienić pojemniki z tuszem z tuszem kolorowym, otwórz pojemnik na tusz z boku drukarki. Metody wymiany są takie same.

2. Naciśnij uchwyt na pojemnik z tuszem, który ma zostać wymieniony.  
pojemnik z tuszem wyskoczy.



## Wymiana Pojemniki z tuszem i innych materiałów eksploatacyjnych

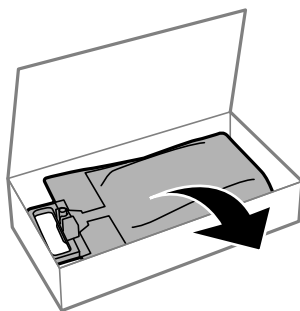
3. Unieś pojemnik z tuszem.



**Uwaga:**

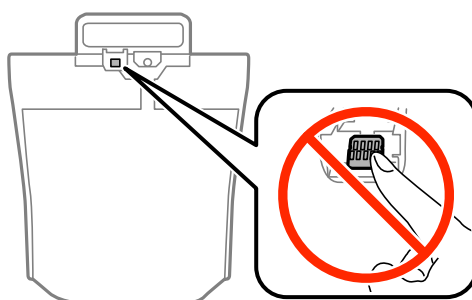
*Jeśli nie można unieść pojemnik z tuszem, pociągnij uchwyt do przodu.*

4. Rozpakuj nowy pojemnik z tuszem z jego opakowania.



**! Ważne:**

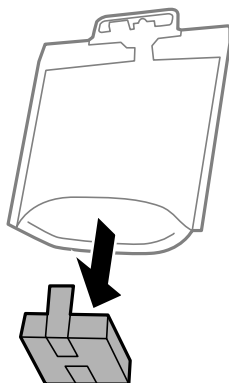
*Nie dotykać miejsc wskazanych na rysunku. Można w ten sposób uniemożliwić drukowanie i normalne działanie urządzenia.*



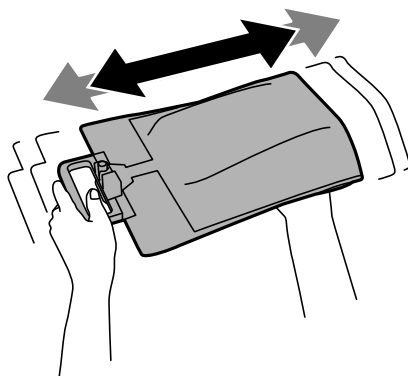
## Wymiana Pojemniki z tuszem i innych materiałów eksploatacyjnych

**Uwaga:**

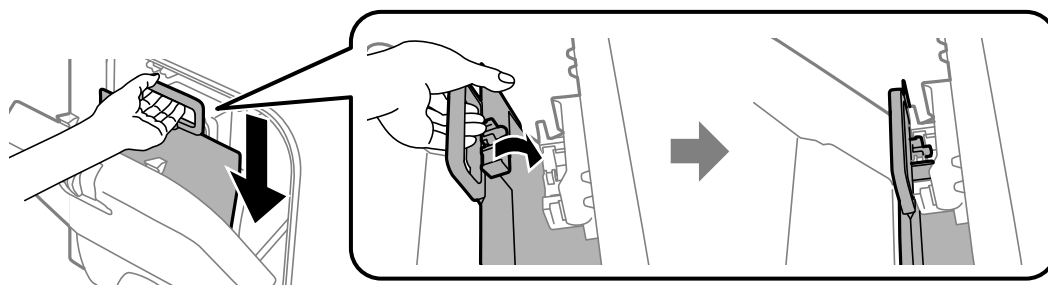
Jeśli do spodniej części pojemnik z tuszem jest zamocowany materiał zabezpieczający, usuń go. Kształt i ilość materiałów zabezpieczających oraz miejsce ich założenia, mogą zostać zmienione bez powiadomienia.



5. Potrząśnij silnie pojemnik z tuszem 20 razy.



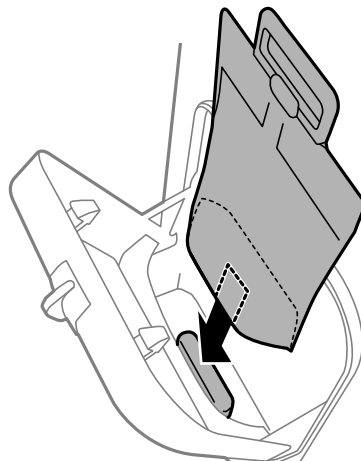
6. Włóż pojemnik z tuszem do pojemnik na tusz tak, aby pasował do drukarki.



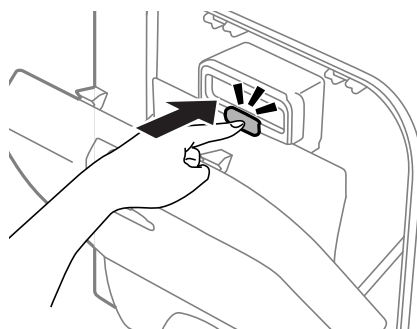
## Wymiana Pojemniki z tuszem i innych materiałów eksploatacyjnych

**Uwaga:**

- ❑ Jeśli pojemnik z tuszem uległ odkształceniu z powodu upuszczenia lub innej podobnej przyczyny, należy przywrócić jego pierwotny kształt przed włożeniem do drukarki. W przeciwnym razie może być niewłaściwie ustawiony lub poziomy tuszu mogą nie być poprawnie wyświetlane.
- ❑ Jeśli pojemnik z tuszem ma rozwijaną podstawę, rozwiń podstawę i umieść ją nad wystającą częścią w pojemnik na tusz. Niektóre pojemniki z tuszem nie mają podstawy, którą można rozwinąć.



7. Naciśnij uchwyt pojemnik z tuszem, aż do zaskoczenia na miejsce.



**Uwaga:**

Aby potwierdzić prawidłowość instalacji pojemniki z tuszem, naciśnij **Sprawdź** po wyświetleniu na panelu sterowania drukarki.

8. Zamknij pojemnik na tusz.

### Powiązane informacje

- ➔ „Kody Pojemnik z tuszem” na stronie 119
- ➔ „Pojemnik z tuszem Środki ostrożności dotyczące obsługi” na stronie 119

---

## Kod modułu konserwacyjnego

Firma Epson zaleca korzystanie z oryginalnego modułu konserwacyjnego firmy Epson.

Poniżej podano kod oryginalnego modułu konserwacyjnego firmy Epson.

T6710

---

## Środki ostrożności dotyczące obsługi modułu konserwacyjnego

Przed wymianą modułu konserwacyjnego należy przeczytać następujące instrukcje.

- Nie dotykać zielonego układu scalonego z boku modułu konserwacyjnego. Można w ten sposób uniemożliwić drukowanie i normalne działanie urządzenia.
- Nie przechylać zużytego modułu konserwacyjnego, jeśli nie został zabezpieczony w plastikowej torbie. W przeciwnym razie można spowodować wyciek tuszu.
- Moduł konserwacyjny trzymać w miejscu nienarażonym na bezpośrednie działanie światła słonecznego.
- Nie wymieniać modułu konserwacyjnego podczas drukowania. W przeciwnym razie można spowodować wyciek tuszu.
- Nie używać ponownie modułu konserwacyjnego, który został wyjęty i pozostawiony poza urządzeniem przez dłuższy czas. Tusz znajdujący się wewnątrz modułu tężeje, uniemożliwiając wchłanianie tuszu.

---

## Wymiana modułu konserwacyjnego

Podczas niektórych cykli drukowania w module konserwacyjnym może się zebrać niewielka ilość nadmiarowego tuszu. Aby zapobiec wyciekowi tuszu z modułu konserwacyjnego, drukarka jest skonstruowana w taki sposób, że przestaje drukować, gdy pojemność modułu konserwacyjnego osiągnie limit. Konieczność wymiany i jej częstota zależy od liczby drukowanych stron, rodzaju drukowanych materiałów i liczby cykli czyszczenia przeprowadzanych przez drukarkę. Moduł konserwacyjny należy wymienić, gdy pojawi się odpowiedni monit. Informacja o konieczności wymiany tej części jest wyświetlana w programie Epson Status Monitor, na wyświetlaczu LCD lub przy użyciu kontrolki na panelu sterowania. Konieczność wymiany pojemnika nie oznacza, że drukarka nie działa zgodnie ze specyfikacjami technicznymi. Gwarancja firmy Epson nie obejmuje kosztów wymiany. Jest to element, który może być wymieniony przez użytkownika.

### **Uwaga:**

*Gdy moduł jest pełen, drukowanie jest niemożliwe do momentu jego wymiany. W ten sposób unika się wycieku tuszu. Nadal jednak można wykonywać takie czynności jak wysyłanie faksów i zapisywanie danych na zewnętrznym urządzeniu USB.*

1. Wyjmij nowy moduł konserwacyjny z opakowania.



### **Ważne:**

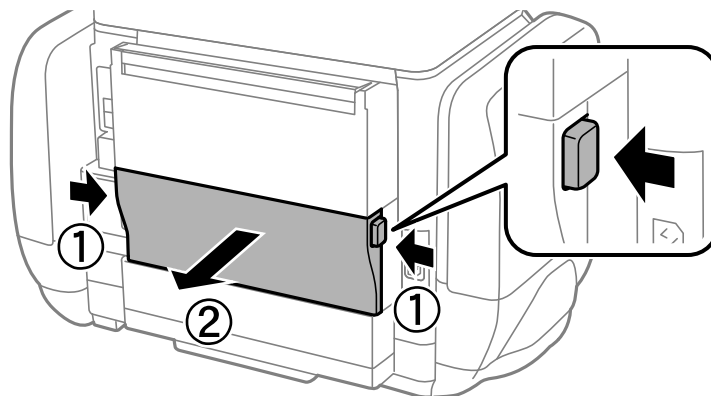
*Nie dotykać zielonego układu scalonego z boku modułu konserwacyjnego. Można w ten sposób uniemożliwić drukowanie i normalne działanie urządzenia.*

### **Uwaga:**

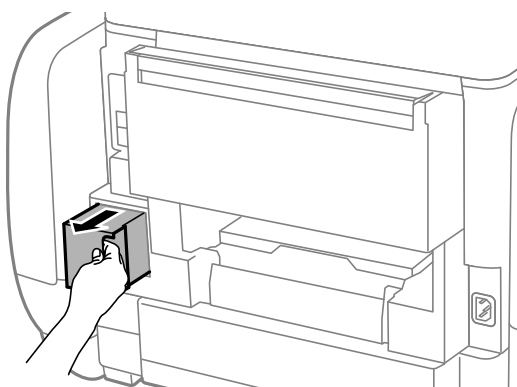
*Z nowym modulem konserwacyjnym jest dostarczana przezroczysta torba na zużyty moduł konserwacyjny.*

## Wymiana Pojemniki z tuszem i innych materiałów eksploatacyjnych

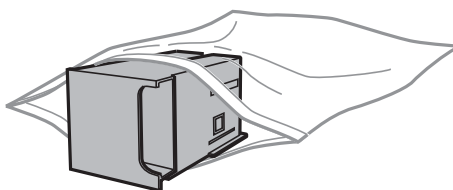
2. Zdejmij tylna pokrywa.



3. Wyjmij zużyty moduł konserwacyjny.



4. Włóż zużyty moduł konserwacyjny do przezroczystej torebki dostarczonej wraz z nowym modulem i zamknij ją.



**Ważne:**

*Nie przechylać zużytego modułu konserwacyjnego, jeśli nie został zabezpieczony w plastikowej torbie. W przeciwnym razie można spowodować wyciek tuszu.*

5. Włóż nowy moduł konserwacyjny na całą głębokość.
6. Włóż tylna pokrywa.
7. Naciśnij Gotowe.

### Powiązane informacje

➔ [„Kod modułu konserwacyjnego” na stronie 124](#)

➔ „Środki ostrożności dotyczące obsługi modułu konserwacyjnego” na stronie 125

---

## Tymczasowe drukowanie czarnym tuszem

Po wyczerpaniu kolorowego tuszu, gdy nadal jest czarny tusz, można użyć następujących ustawień do krótkotrwałego kontynuowania drukowania z użyciem wyłącznie czarnego tuszu.

- Rodzaj papieru: papiery zwykłe, Koperta
- Kolor: **Skala szarości**
- EPSON Status Monitor 3: Włączony (tylko w systemie Windows)

Ponieważ ta funkcja jest dostępna tylko przez około pięć dni, należy jak najszybciej wymienić wyczerpany pojemnik z tuszem.

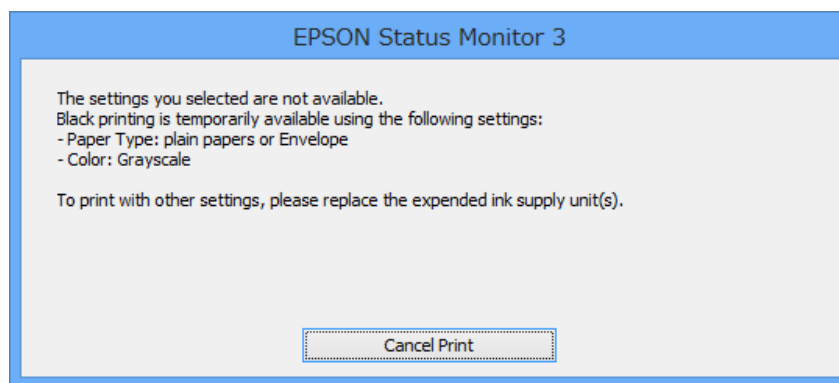
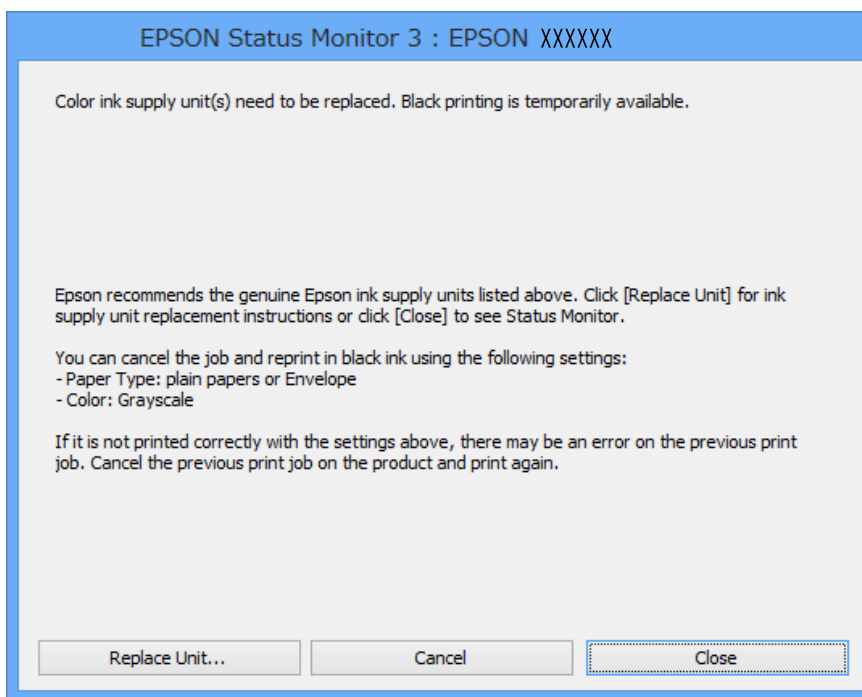
**Uwaga:**

- Jeżeli **EPSON Status Monitor 3** jest wyłączony, należy uzyskać dostęp do sterownika drukarki, kliknąć **Ustawienia zaawansowane** w zakładce **Konserwacja**, a następnie wybrać **Włącz program EPSON Status Monitor 3**.
- Czas trwania tej funkcji jest zależny od warunków, w jakich wykorzystywane jest urządzenie.

## Wymiana Pojemniki z tuszem i innych materiałów eksploatacyjnych

# Tymczasowe drukowanie za pomocą czarnego tuszu — system Windows

1. Gdy wyświetlone zostanie poniższe okno, należy anulować drukowanie.



**Uwaga:**

Jeżeli nie można anulować drukowania z komputera, należy to zrobić za pomocą panelu sterowania drukarki.

2. Wyświetl okno dialogowe sterownika drukarki.
3. Wybierz **papiery zwykłe** lub **Koperta** jako ustawienie **Typ papieru** na karcie **Główne**.
4. Wybierz opcję **Skala szarości**.
5. Wybierz inne elementy na kartach **Główne** i **Więcej opcji**, a następnie kliknij **OK**.
6. Kliknij **Drukuj**.
7. Kliknij **Drukuj w czerni i bieli** w oknie, które się pojawi.



## Wymiana Pojemniki z tuszem i innych materiałów eksploatacyjnych

### Powiązane informacje

- ➔ „Ładowanie papieru do Kaseta na papier” na stronie 45
- ➔ „Ładowanie papieru do Tylny podajnik papieru” na stronie 47
- ➔ „Podstawy korzystania z drukarki — system Windows” na stronie 57

## Tymczasowe drukowanie za pomocą czarnego tuszu — system Mac OS X


### Uwaga:

Aby korzystać z tej funkcji poprzez sieć, połącz się przy użyciu aplikacji **Bonjour**.

1. Kliknij ikonę produktu na pasku **Dock**.

2. Anuluj zadanie.

- Mac OS X v10.8.x–Mac OS X v10.9.x


Kliknij ikonę  obok miernika postępu.

- Mac OS X v10.5.8–v10.7.x

Kliknij **Delete**.

### Uwaga:

Jeżeli nie można anulować drukowania z komputera, należy to zrobić za pomocą panelu sterowania drukarki.

3. Wybierz **Preferencje systemowe** z  menu > **Drukarki i skanery** (lub **Drukowanie i skanowanie, Drukowanie i faksowanie**), a następnie wybierz drukarkę. Kliknij **Opcje i materiały eksploatacyjne** > **Opcje** (lub **Sterownik**).
4. Wybierz **Włączone** jako ustawienie **Zezwól na tymczasowe drukowanie z użyciem czarnego tuszu**.
5. Wyświetl okno dialogowe sterownika drukarki.
6. Z menu wyskakującego wybierz opcję **Ustawienia druku**.
7. Wybierz **papiery zwykłe** lub **Koperta** jako ustawienie **Rodzaj nośnika**.
8. Wybierz opcję **Skala szarości**.
9. W miarę potrzeby wybierz też inne elementy.
10. Kliknij **Drukuj**.

### Powiązane informacje

- ➔ „Ładowanie papieru do Kaseta na papier” na stronie 45
- ➔ „Ładowanie papieru do Tylny podajnik papieru” na stronie 47
- ➔ „Podstawy korzystania z drukarki — system Mac OS X” na stronie 59

## Oszczędzanie czarnego tuszu, gdy zaczyna go brakować (wyłącznie w systemie Windows)

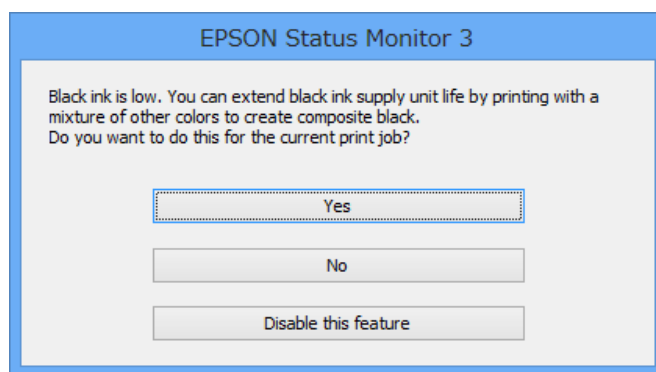
Przy niskim poziomie czarnego tuszu, gdy jest wystarczająco dużo tuszu kolorowego, można wykorzystać mieszankę kolorów tuszu, aby utworzyć tusz czarny. Drukowanie można kontynuować, podczas przygotowywania zamiennego czarnego pojemnik z tuszem.

Ta funkcja jest dostępna tylko wtedy, gdy wybrane zostaną następujące ustawienia w sterowniku drukarki.

- Typ papieru: **papiery zwykłe**
- Jakość: **Standardowy**
- EPSON Status Monitor 3: **Włączony**

### Uwaga:

- Jeżeli **EPSON Status Monitor 3** jest wyłączony, należy uzyskać dostęp do sterownika drukarki, kliknąć **Ustawienia zaawansowane** w zakładce **Konserwacja**, a następnie wybrać **Włącz program EPSON Status Monitor 3**.
- Kolor czarny utworzony z tuszów kolorowych wygląda trochę inaczej niż czysty tusz czarny. Dodatkowo, zmniejszona jest szybkość wydruku.
- Czarny tusz jest także zużywany do utrzymania jakości głowicy drukującej.



Opcje	Opis
Tak	Wybierz w celu użycia mieszanki tuszów kolorowych do utworzenia koloru czarnego. To okno jest wyświetlane podczas następnego drukowania podobnego zadania.
Nie	Wybierz, aby kontynuować używanie pozostałego czarnego tuszu. To okno jest wyświetlane podczas następnego drukowania podobnego zadania.
Wyłącz tę funkcję	Wybierz, aby kontynuować używanie pozostałego czarnego tuszu. To okno nie jest wyświetlane, aż do wymiany czarnego pojemnik z tuszem i ponownego jego wyczerpania.

# Poprawa jakości wydruku i skanowania

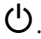
## Sprawdzanie i czyszczenie głowicy drukującej

Jeżeli dysze są zatkane, wydruki stają się wyblakłe, pojawiają się widoczne pasy albo nieoczekiwane kolory. Jeżeli jakość drukowania obniżyła się skorzystaj z funkcji testu dysz, by sprawdzić, czy dysze nie są zatkane. Jeżeli dysze są zatkane, należy wyczyścić głowicę drukowania. Test dysz oraz czyszczenie głowicy można wykonać z panelu sterowania lub z komputera.

**Ważne:**

*Nie należy otwierać pojemnika na tusz ani wyłączać drukarki podczas czyszczenia głowicy. Jeśli czyszczenie głowicy nie zostanie zakończone, drukowanie może nie być możliwe.*

**Uwaga:**

- Podczas czyszczenia głowicy zużywana jest pewna ilość tuszu. Głowicę należy wyczyścić tylko w wypadku obniżenia jakości wydruku.
- Czyszczenie głowicy może nie być możliwe, jeśli tusz jest na wyczerpaniu. Najpierw należy wymienić odpowiedni pojemnik z tuszem.
- Jeśli po ok. czterokrotnym sprawdzaniu dysz i czyszczeniu głowic jakość druku nie poprawi się, należy jednokrotnie przeprowadzić czyszczenie specjalne. Jeśli jakość druku nie poprawi się, należy odczekać co najmniej sześć godzin bez korzystania z drukarki, a następnie ponownie sprawdzić dysze i w razie potrzeby oczyścić głowicę. Zaleca się całkowite wyłączenie drukarki. Jeśli jakość druku nie ulegnie poprawie, należy skontaktować się z działem pomocy technicznej firmy Epson.
- Aby zapobiec wysychaniu głowicy drukującej, należy zawsze wyłączać drukarkę, naciskając przycisk .
- W celu utrzymania najwyższej jakości działania głowicy drukującej zaleca się regularne drukowanie kilku stron.

## Sprawdzanie i czyszczenie głowicy drukującej — panel sterowania

1. Załaduj zwykły papier A4 do drukarki.
2. Na ekranie głównym wybierz **Ustawienia**.
3. Wybierz kolejno **Konserw.** > **Spr. dyszy głow. druk.**
4. Postępuj zgodnie z instrukcjami na ekranie, aby wydrukować wzór kontrolny dysz.

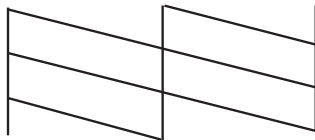
**Uwaga:**

*Wzór testowy może się różnić w zależności od modelu.*

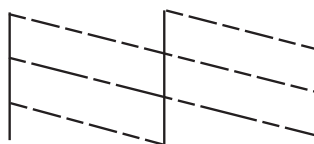
## Poprawa jakości wydruku i skanowania

5. Porównaj wydrukowany wzór testowy z poniższym przykładem.

- Wszystkie linie zostały wydrukowane: Dysze głowicy drukującej nie są zablokowane. Zamknij funkcję testu dysz.



- Przerwane linie lub brakujące segmenty: Dysze głowicy drukującej mogą być zatkane. Przejdź do następnego kroku.



6. Postępuj zgodnie z instrukcjami na ekranie, aby oczyścić głowicę drukującą.

7. Po zakończeniu czyszczenia wydrukuj ponownie wzór testu dysz. Powtarzaj procesy czyszczenia dysz i drukowania wzoru do momentu, aż wszystkie linie będą całkowicie wydrukowane.

## Sprawdzanie i czyszczenie głowicy drukującej — system Windows

1. Załaduj zwykły papier A4 do drukarki.
2. Wyświetl okno dialogowe sterownika drukarki.
3. Kliknij **Test dysz** na karcie **Konserwacja**.
4. Postępuj zgodnie z instrukcjami wyświetlanymi na ekranie.


### Powiązane informacje

➔ [„Sterownik drukarki systemu Windows” na stronie 142](#)

## Sprawdzanie i czyszczenie głowicy drukującej — system Mac OS X

1. Upewnij się, że w drukarce znajduje się zwykły papier o rozmiarze A4.
2. Uruchom narzędzie sterownika drukarki:

- Mac OS X v10.6.x–v10.9.x

Wybierz **Preferencje systemowe** z  menu > **Drukarki i skanery** (lub **Drukowanie i skanowanie, Drukowanie i faksowanie**), a następnie wybierz drukarkę. Kliknij **Opcje i materiały** > **Narzędzia** > **Otwórz narzędzie drukarki**.

## Poprawa jakości wydruku i skanowania

- Mac OS X v10.5.8



Wybierz **Preferencje systemowe** z menu  > **Drukuj i faksuj**, a następnie wybierz drukarkę. Kliknij **Otwórz kolejkę drukarki** > **Narzędzie**.

- Kliknij przycisk **Test dysz**.
- Postępuj zgodnie z instrukcjami wyświetlanymi na ekranie.

## Uruchomienie funkcji Zaawansowane wypłukiwanie tuszu

### **Uwaga:**

Poprzez użycie tej funkcji moduł konserwacji zapełni się wcześniej. Wymień moduł konserwacji po osiągnięciu przez niego limitu absorpcji.

- Wyłącz drukarkę, a następnie naciśnij jednocześnie przycisk  i przycisk , aby wyświetlić okno potwierdzenia.
- Wykonaj instrukcje ekranowe w celu uruchomienia funkcji Zaawansowane wypłukiwanie tuszu.

### **Uwaga:**

Jeśli nie można uruchomić tej funkcji, rozwiąż problemy wyświetlone w oknie. Następnie, wyłącz drukarkę i ponownie uruchom tę funkcję.

- Po uruchomieniu tej funkcji, uruchom test dysz, aby się upewnić, że dysze nie są zatkane.

### **Powiązane informacje**

➔ „Wymiana modułu konserwacyjnego” na stronie 125

---

## Wyrównywanie głowicy drukującej

Jeśli linie pionowe na wydruku są nieprawidłowo wyrównane lub obrazy są rozmazane, należy wyrównać głowicę drukującą.

## Wyrównywanie głowicy drukującej - Panel sterowania

- Załaduj zwykły papier A4 do drukarki.
- Na ekranie głównym wybierz **Ustawienia**.
- Wybierz **Konserw.** > **Regul. głowicy druk.**.
- Wybierz jedno z menu wyrównania i wykonaj instrukcje ekranowe w celu wydrukowania wzorca dla wyrównania.
  - Dopasowanie linijki: Wybierz tę opcję, jeśli pionowe linie są przemieszczone.
  - Wyrówn. w pionie: Wybierz tę opcję, jeśli wydruki są zamazane.
  - Wyrównanie w poziomie: Wybierz tę opcję, jeśli na wydrukach widoczne są regularne, poziome pasy.

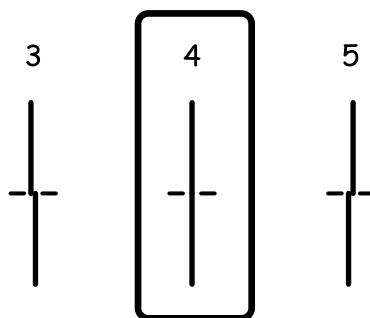
## Poprawa jakości wydruku i skanowania

5. Postępuj zgodnie z instrukcjami na ekranie, aby wyrównać głowicę drukującą.

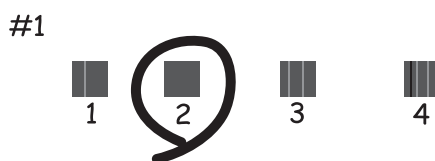
**Uwaga:**

Wzorce wyrównania mogą się lekko różnić od rzeczywistych, ale procedury są takie same.

- Dopasowanie linijki: Znajdź i wprowadź numer dla wzorca, który ma najmniej przemieszczonych linii pionowych.



- Wyrówn. w pionie: Znajdź i wprowadź numer najbardziej jednolitego wzoru w każdej grupie.



- Wyrównanie w poziomie: Znajdź i wprowadź numer najmniej oddzielnego lub nakładającego się wzoru.





## Wyrównywanie głowicy drukującej — system Windows

1. Załaduj zwykły papier A4 do drukarki.
2. Wyświetl okno dialogowe sterownika drukarki.
3. Kliknij **Wyrównanie głowicy drukującej** na karcie **Konserwacja**.
4. Postępuj zgodnie z instrukcjami wyświetlanymi na ekranie.

### Powiązane informacje

➔ „Sterownik drukarki systemu Windows” na stronie 142

## Wyrównywanie głowicy drukującej — system Mac OS X

1. Upewnij się, że w drukarce znajduje się zwykły papier o rozmiarze A4.
2. Uruchom narzędzie sterownika drukarki:
  - Mac OS X v10.6.x–v10.9.x  
Wybierz **Preferencje systemowe** z menu  > **Drukarki i skanery** (lub **Drukowanie i skanowanie, Drukowanie i faksowanie**), a następnie wybierz drukarkę. Kliknij **Opcje i materiały** > **Narzędzia** > **Otwórz narzędzie drukarki**.
  - Mac OS X v10.5.8  
Wybierz **Preferencje systemowe** z menu  > **Drukuj i faksuj**, a następnie wybierz drukarkę. Kliknij **Otwórz kolejkę drukarki** > **Narzędzie**.
3. Kliknij przycisk **Wyrównanie głowicy drukującej**.
4. Postępuj zgodnie z instrukcjami wyświetlanymi na ekranie.

---

## Poprawianie poziomych smug

Jeżeli na wydrukach występują poziome prążki lub smugi po wykonaniu **Czyszcz. głow. druk.** oraz **Wyrównanie w poziomie**, dokładnie dopasuj wyrównanie poziome.

1. Na ekranie głównym wybierz **Ustawienia**.
2. Wybierz opcję **Konserw.** > **Eliminacja defektu poziomych pasów**.
3. Postępuj zgodnie z instrukcjami wyświetlanymi na ekranie, aby wykonać wyrównanie poziome.

---

## Czyszczenie ścieżki papieru z tuszu

Kiedy wydruki są zabrudzone lub przetarte, należy oczyścić wewnętrzną rolkę.



**Ważne:**

*Do czyszczenia wnętrza drukarki nie należy używać bibuły. Dysze głowicy drukującej mogą się zatkać kłaczkami.*

1. Załaduj zwykły papier rozmiaru A4 do źródła papieru do czyszczenia.
2. Na ekranie głównym wybierz **Ustaw.**.
3. Wybierz **Konserw.** > **Czyszcz. prowad. papieru**.

## Poprawa jakości wydruku i skanowania

- Wybierz źródło papieru, a następnie postępuj zgodnie z instrukcjami na ekranie, aby wyczyścić drogę papieru.

**Uwaga:**

*Procedurę tę należy powtarzać do momentu, w którym papier nie będzie zabrudzony tuszem. Jeśli wydruki w dalszym ciągu są zabrudzone lub pomarszczone, wyczyść inne źródła papieru.*

---

## Czyszczenie drogi papieru dla potrzeb rozwiązywania problemów z podawaniem papieru

Gdy papier nie jest prawidłowo podawany z tylny podajnik papieru, należy oczyścić wewnętrzną rolkę.



**Ważne:**

*Do czyszczenia wnętrza drukarki nie należy używać bibuły. Dysze głowicy drukującej mogą się zatkać kłaczkami.*

- Załaduj arkusz czyszczący dostarczony z oryginalnym papierem Epson, do tylny podajnik papieru.
- Na ekranie głównym wybierz **Ustaw..**
- Wybierz **Konserw. > Czyszcz. prowad. papieru.**
- Wybierz tylny podajnik papieru a następnie wykonaj instrukcje ekranowe, aby wyczyścić drogę papieru.
- Powtórz tę procedurę dwa lub trzy razy.

**Uwaga:**

*Arkusz czyszczący traci swoje właściwości, gdy zostanie użyty trzy lub więcej razy.*

---

## Czyszczenie automatycznego podajnika dokumentów (ADF)

Jeśli obrazy kopiowane lub skanowane z podajnika ADF są zabrudzone lub oryginały nie są z niego poprawnie podawane, należy go wyczyścić.



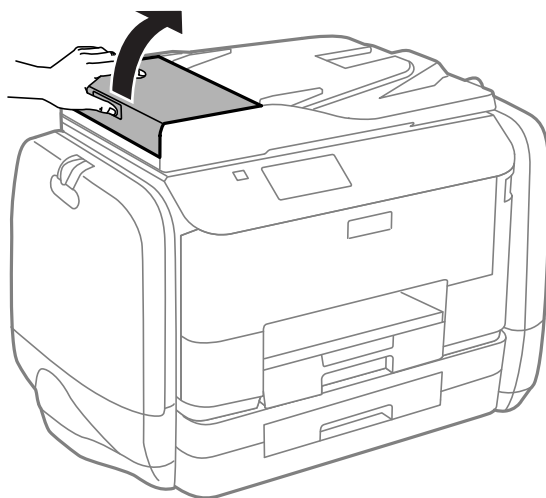
**Ważne:**

*Nie wolno czyścić drukarki rozpuszczalnikiem ani alkoholem. Środki te mogą ją uszkodzić.*

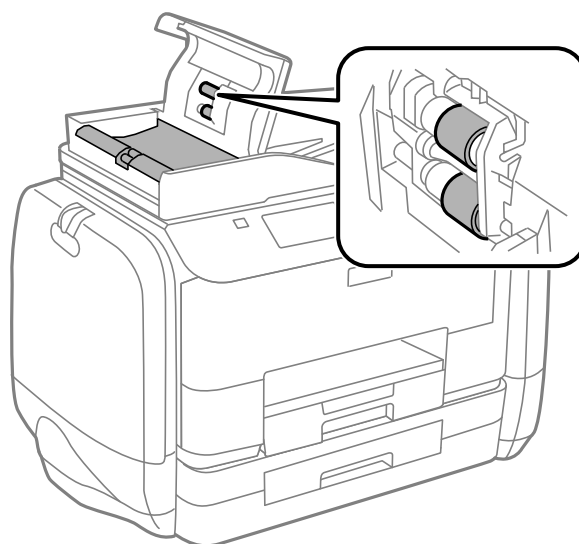


## Poprawa jakości wydruku i skanowania

1. Otwórz pokrywę podajnika ADF.

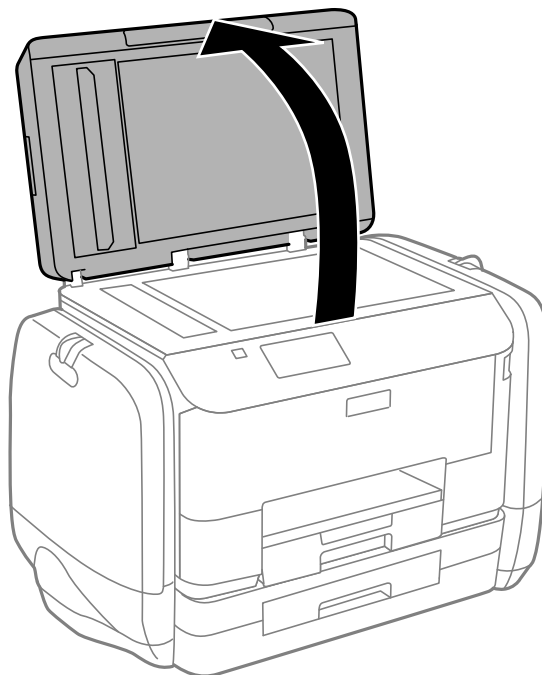


2. Wyczyść wałek oraz elementy wewnętrzne za pomocą miękkiej, suchej i czystej ściereczki.

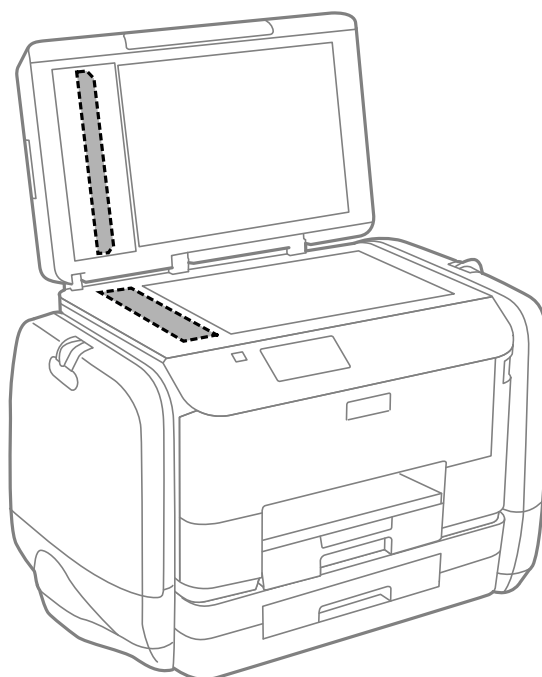


## Poprawa jakości wydruku i skanowania

3. Otwórz pokrywę dokumentów.



4. Wyczyść część zaznaczoną na ilustracji.



**Uwaga:**

- Jeśli na powierzchni szyby są tłuste lub inne trudne do usunięcia plamy, do ich usunięcia należy użyć małej ilości środka do czyszczenia szyb i miękkiej ściereczki. Wytrzyj pozostałą ciecz.
- Nie naciskaj nadmiernie powierzchni szyby.
- Zachowaj ostrożność, aby nie porysować ani w inny sposób nie uszkodzić szyby. Uszkodzona powierzchnia szyby może pogorszyć jakość skanowania.

## Czyszczenie Szyby skanera

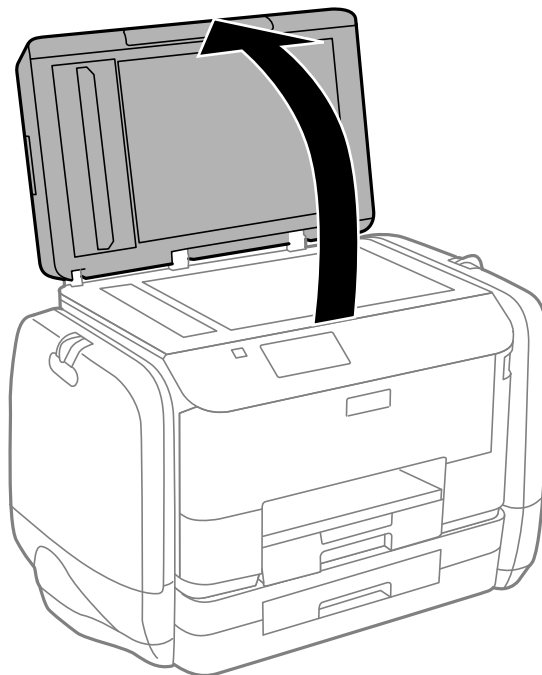
Jeżeli kopie lub zeskanowane obrazy są zabrudzone lub przetarte, należy wyczyścić szyba skanera.



**Ważne:**

*Nie wolno czyścić drukarki rozpuszczalnikiem ani alkoholem. Środki te mogą ją uszkodzić.*

1. Otwórz pokrywę dokumentów.



2. Do czyszczenia szyba skanera należy używać tylko miękkiej, czystej i suchej ściereczki.

**Uwaga:**

- Jeśli na powierzchni szyby są tłuste lub inne trudne do usunięcia plamy, do ich usunięcia należy użyć małej ilości środka do czyszczenia szyb i miękkiej ściereczki. Wytrzyj pozostałą ciecz.
- Nie naciskaj nadmiernie powierzchni szyby.
- Zachowaj ostrożność, aby nie porysować ani w inny sposób nie uszkodzić szyby. Uszkodzona powierzchnia szyby może pogorszyć jakość skanowania.

# Informacje na temat aplikacji i usług sieciowych

## Usługa Epson Connect

Dzięki dostępnej w Internecie usłudze Epson Connect można drukować dokumenty z poziomu smartfona, tabletu lub laptopa, w dowolnym czasie i praktycznie z dowolnego miejsca.

W Internecie dostępne są poniższe funkcje.

Email Print	Zdalne drukowanie Epson iPrint	Scan to Cloud	Remote Print Driver
✓	✓	✓	✓

Szczegółowe informacje można znaleźć w witrynie internetowej Epson Connect.

<https://www.epsonconnect.com/>

<http://www.epsonconnect.eu> (tylko w Europie)

## Web Config

Aplikacja Web Config jest uruchamiana w przeglądarce internetowej, na przykład w Internet Explorer lub Chrome, na komputerze lub urządzeniu przenośnym. Można potwierdzić stan drukarki lub zmienić ustawienia usług sieciowych i drukarki. Aby uruchomić aplikację Web Config, należy podłączyć komputer lub urządzenie przenośne do tej samej sieci co drukarka.

### Uwaga:


Obsługiwane są następujące przeglądarki.

System operacyjny	Przeglądarka
Windows XP lub nowszy	Internet Explorer 8 lub nowsza, Firefox*, Chrome*
Mac OS X v10.5.8 lub nowszy	Safari*, Firefox*, Chrome*
iOS*	Safari*
Android 2.3 lub nowszy	Domyślna przeglądarka
Chrome OS*	Domyślna przeglądarka

\* Użyj najnowszej wersji.

## Uruchomienie Web Config w przeglądarce internetowej

1. Sprawdź adres IP drukarki.

Naciśnij ikonę sieci (na przykład ) na głównym ekranie, a następnie sprawdź adres IP drukarki.

2. Uruchom w komputerze lub w urządzeniu typu smart przeglądarkę internetową, a następnie wprowadź adres IP drukarki.

Format:

IPv4: http://adres IP drukarki/

IPv6: http://[adres IP drukarki]/

Przykłady:

IPv4: http://192.168.100.201/

IPv6: http://[2001:db8::1000:1]/

**Uwaga:**

Używając urządzenia typu smart, można także uruchomić Web Config z ekranu konserwacji Epson iPrint.

### Powiązane informacje


➔ [„Korzystanie z funkcji Epson iPrint” na stronie 79](#)

## Uruchomienie Web Config w Windows

Po podłączeniu komputera do drukarki z użyciem WSD, wykonaj podane poniżej czynności w celu uruchomienia aplikacji Web Config.

1. Dostęp do ekranu urządzeń i drukarek w Windows.
  - Windows 8.1/Windows 8/Windows Server 2012 R2/Windows Server 2012  
Wybierz **Pulpit > Ustawienia > Panel sterowania > Wyświetl urządzenia i drukarki w Sprzęt i dźwięk** (lub **Sprzęt**).
  - Windows 7/Windows Server 2008 R2  
Kliknij przycisk Start i wybierz kolejno **Panel sterowania > Wyświetl urządzenia i drukarki** w menu **Sprzęt i dźwięk**.
  - Windows Vista/Windows Server 2008  
Kliknij przycisk Start i wybierz kolejno **Panel sterowania > Drukarki** w menu **Sprzęt i dźwięk**.
2. Kliknij drukarkę prawym przyciskiem myszy, a następnie wybierz opcję **Właściwości**.
3. Wybierz zakładkę **Usługa internetowa** i kliknij URL.

## Uruchamianie aplikacji Web Config w systemie Mac OS X

1. Wybierz opcję **Preferencje systemowe** z menu  > **Drukarki i skanery** (lub **Drukarka i skaner, Drukarka i faks**), a następnie wybierz drukarkę.
2. Kliknij kolejno pozycje **Opcje i materiały > Pokaż witrynę drukarki**.

---

## Niezbędne aplikacje

### Sterownik drukarki systemu Windows

Sterownik drukarki to aplikacja, która steruje drukarką wykonując polecenia przesyłane z innych aplikacji. Konfiguracja ustawień w sterowniku drukarki zapewnia najlepsze efekty drukowania. Używając sterownika drukarki można też sprawdzać stan drukarki i utrzymywać ją w jak najlepszym stanie.

**Uwaga:**

Można zmienić język sterownika drukarki. Wybierz język, jakiego chcesz używać, w ustawieniu **Język** na karcie **Konserwacja**.

#### Uzyskiwanie dostępu do sterownika drukarki z innych aplikacji

Aby określić ustawienia, które będą miały zastosowanie tylko do używanej aplikacji, należy uzyskać dostęp do sterownika drukarki z poziomu danej aplikacji.

Z menu **Plik** wybierz polecenie **Drukuj** lub **Ustawienia wydruku**. Wybierz drukarkę, a następnie kliknij **Preferencje** lub **Właściwości**.

**Uwaga:**

Wykonywane działania różnią się w zależności od aplikacji. Szczegółowe informacje zawiera pomoc aplikacji.

#### Uzyskiwanie dostępu do sterownika drukarki z panelu sterowania

Aby skonfigurować ustawienia mające zastosowanie do wszystkich aplikacji, należy uzyskać dostęp do sterownika drukarki z poziomu panelu sterowania.

- Windows 8.1/Windows 8/Windows Server 2012 R2/Windows Server 2012

Wybierz **Pulpit** > **Ustawienia** > **Panel sterowania** > **Wyświetl urządzenia i drukarki** w menu **Sprzęt i dźwięk**. Kliknij drukarkę prawym przyciskiem myszy, albo naciśnij i przytrzymaj, po czym wybierz **Preferencje drukowania**.

- Windows 7/Windows Server 2008 R2

Kliknij przycisk Start i wybierz kolejno **Panel sterowania** > **Wyświetl urządzenia i drukarki** w menu **Sprzęt i dźwięk**. Kliknij drukarkę prawym przyciskiem myszy i wybierz opcję **Preferencje drukowania**.

- Windows Vista/Windows Server 2008

Kliknij przycisk Start i wybierz kolejno **Panel sterowania** > **Drukarki** w menu **Sprzęt i dźwięk**. Kliknij drukarkę prawym przyciskiem myszy i wybierz polecenie **Wybierz preferencje drukowania**.

- Windows XP/Windows Server 2003 R2/Windows Server 2003

Kliknij przycisk Start i wybierz kolejno **Panel sterowania** > **Drukarki i inny sprzęt** > **Drukarki i faksy**. Kliknij drukarkę prawym przyciskiem myszy i wybierz opcję **Preferencje drukowania**.

#### Uruchamianie narzędzia

Wyświetl okno dialogowe sterownika drukarki. Kliknij kartę **Konserwacja**.

### Ograniczanie dostępu do ustawień sterownika drukarki dla systemu Windows

Administratorzy mogą ograniczyć dostęp do następujących ustawień sterownika drukarki. Pozwala to zmniejszyć ryzyko dokonania niechcianych zmian w konfiguracji.

- Wzór zabezpieczenia przed kopiowaniem
- Znak wodny

## Informacje na temat aplikacji i usług sieciowych

- Nagłówek/stopka
- Kolor
- Druk dwustronny
- Kilka stron

### **Uwaga:**

Zaloguj się do komputera jako administrator.

1. Otwórz kartę **Ustawienia opcjonalne** we właściwościach drukarki.
  - Windows 8.1/Windows 8/Windows Server 2012 R2/Windows Server 2012  
Wybierz **Pulpit > Ustawienia > Panel sterowania > Wyświetl urządzenia i drukarki** w menu **Sprzęt i dźwięk**. Kliknij drukarkę prawym przyciskiem myszy, albo naciśnij i przytrzymaj, po czym wybierz **Właściwości drukarki**. Kliknij kartę **Ustawienia opcjonalne**.
  - Windows 7/Windows Server 2008 R2  
Kliknij przycisk Start i wybierz kolejno **Panel sterowania > Wyświetl urządzenia i drukarki** w menu **Sprzęt i dźwięk**. Kliknij drukarkę prawym przyciskiem myszy, a następnie wybierz opcję **Właściwości drukarki**. Kliknij kartę **Ustawienia opcjonalne**.
  - Windows Vista/Windows Server 2008  
Kliknij przycisk Start i wybierz kolejno **Panel sterowania > Drukarki** w menu **Sprzęt i dźwięk**. Kliknij drukarkę prawym przyciskiem myszy, a następnie wybierz opcję **Właściwości**. Kliknij kartę **Ustawienia opcjonalne**.
  - Windows XP/Windows Server 2003 R2/Windows Server 2003  
Kliknij przycisk Start i wybierz kolejno **Panel sterowania > Drukarki i inny sprzęt > Drukarki i faksy**. Kliknij drukarkę prawym przyciskiem myszy, a następnie wybierz opcję **Właściwości**. Kliknij kartę **Ustawienia opcjonalne**.
2. Kliknij przycisk **Ustawienia sterownika**.
3. Wybierz funkcję, do której dostęp ma być ograniczony.  
Wyjaśnienie poszczególnych elementów ustawień można znaleźć w pomocy online.
4. Kliknij przycisk **OK**.

## Konfiguracja ustawień działania dla sterownika drukarki w systemie Windows

Możliwe jest wprowadzanie takich ustawień, jak włączenie programu **EPSON Status Monitor 3**.

1. Wyświetl okno dialogowe sterownika drukarki.
2. Kliknij **Ustawienia zaawansowane** na karcie **Konserwacja**.
3. Dokonaj odpowiednich ustawień, a następnie kliknij **OK**.  
Wyjaśnienie poszczególnych elementów ustawień można znaleźć w pomocy online.

### **Powiązane informacje**

➔ [„Sterownik drukarki systemu Windows” na stronie 142](#)

## Sterownik drukarki systemu Mac OS X

Sterownik drukarki to aplikacja, która steruje drukarką wykonując polecenia przesyłane z innych aplikacji. Konfiguracja ustawień w sterowniku drukarki zapewnia najlepsze efekty drukowania. Używając sterownika drukarki można też sprawdzać stan drukarki i utrzymywać ją w jak najlepszym stanie.

### Uzyskiwanie dostępu do sterownika drukarki z innych aplikacji


Wybierz polecenie **Drukuj** z menu **Plik**. Jeśli to konieczne, kliknij polecenie **Pokaż szczegóły** (albo ▼), aby powiększyć okno drukowania.

#### **Uwaga:**

*Wykonywane działania różnią się w zależności od aplikacji. Szczegółowe informacje zawiera pomoc aplikacji.*

### Uruchamianie narzędzia

#### Mac OS X v10.6.x–v10.9.x


Wybierz **Preferencje systemowe** z  menu > **Drukarki i skanery** (lub **Drukowanie i skanowanie**, **Drukowanie i faksowanie**), a następnie wybierz drukarkę. Kliknij **Opcje i materiały** > **Narzędzia** > **Otwórz narzędzie drukarki**.

#### Mac OS X v10.5.8

Wybierz **Preferencje systemowe** z  menu > **Drukowanie i faksowanie**, a następnie wybierz drukarkę. Kliknij **Otwórz kolejkę drukarki** > **Narzędzie**.

## Konfiguracja ustawień działania dla sterownika drukarki w systemie Mac OS X

Można skonfigurować różne ustawienia, takie jak pomijanie pustych stron czy włączanie/wyłączanie drukowania z dużą szybkością.

1. Wybierz **Preferencje systemowe** z  menu > **Drukarki i skanery** (lub **Drukowanie i skanowanie**, **Drukowanie i faksowanie**), a następnie wybierz drukarkę. Kliknij **Opcje i materiały eksploatacyjne** > **Opcje** (lub **Sterownik**).
2. Dokonaj odpowiednich ustawień, a następnie kliknij **OK**.
  - Gruby papier i koperty: Zapobiega rozmazywaniu się tuszu podczas drukowania na grubym papierze. Drukowanie może być jednak wolniejsze.
  - Pomiń puste strony: Nie drukuje pustych stron.
  - Tryb cichy: Ciche drukowanie. Drukowanie może być jednak wolniejsze.
  - Zezwól na tymczasowe drukowanie z użyciem czarnego tuszu: Tymczasowe drukowanie wyłącznie czarnym tuszem.
  - Drukowanie z dużą szybkością: Drukowanie, gdy głowica drukująca porusza się w obie strony. Prędkość drukowania jest większa, ale jego jakość może się pogorszyć.
  - Ostrzeżenia: Sterownik drukarki wyświetla komunikaty z ostrzeżeniami.
  - Ustanów komunikację dwukierunkową: Zazwyczaj ta opcja powinna być ustawiona na **Włączone**. Wybierz **Wyłączone**, jeśli uzyskanie informacji o drukarce jest niemożliwe ze względu na fakt, że jest ona udostępniana komputerom w systemie Windows za pośrednictwem sieci, lub z dowolnego innego powodu.
  - Dolna kasetka: Dodawanie do źródła papieru opcjonalnych kaset na papier.



## Informacje na temat aplikacji i usług sieciowych

**Uwaga:**

Dostępność tych ustawień zależy od modelu.

### Powiązane informacje

➔ „Tymczasowe drukowanie czarnym tuszem” na stronie 127

## EPSON Scan (sterownik skanera)

EPSON Scan to aplikacja umożliwiająca kontrolowanie procesu sterowania. Można regulować rozmiar, rozdzielczość, jasność, kontrast i jakość skanowanego obrazu.

**Uwaga:**

Można także uruchomić sterownik EPSON Scan z aplikacji skanującej zgodnej ze standardem TWAIN.

### Uruchamianie programu w systemie Windows

**Uwaga:**

W systemach operacyjnych Windows Server konieczne jest zainstalowanie funkcji **Środowisko pulpitu**.

Windows 8.1/Windows 8/Windows Server 2012 R2/Windows Server 2012

Wpisz nazwę aplikacji w panelu wyszukiwania, po czym wybierz wyświetloną ikonę.

Systemy inne niż Windows 8.1/Windows 8/Windows Server 2012 R2/Windows Server 2012

Kliknij przycisk Start i wybierz **Wszystkie programy** lub **Programy** > **EPSON** > **EPSON Scan** > **EPSON Scan**.

### Uruchamianie programu w systemie Mac OS X

**Uwaga:**

Sterownik EPSON Scan nie obsługuje funkcji szybkiego przełączania użytkowników w systemie Mac OS X. Należy wyłączyć tę funkcję.

Wybierz opcję **Idź** > **Programy** > **Epson Software** > **EPSON Scan**.

## Document Capture Pro (wyłącznie w systemie Windows)

Document Capture Pro to aplikacja, dzięki której można określić metodę przetwarzania zeskanowanych obrazów z drukarki połączonej z komputerem za pośrednictwem sieci.

Można zarejestrować do 30 zadań (ustawienia rozdzielania po skanowaniu, format zapisu, foldery do zapisania, lokalizacja docelowa itd.), które oprogramowanie ma wykonać po zakończeniu skanowania dokumentu.

Zarejestrowane zadania można wykonać nie tylko z poziomu komputera, ale także z panelu sterowania drukarki. W tym celu należy wybrać kolejno **Skanuj** > **Document Capture Pro**.

Szczegółowe informacje na temat korzystania z oprogramowania Document Capture Pro można znaleźć w jego pomocy.

**Uwaga:**

Systemy operacyjne Windows Server nie są obsługiwane.

### Uruchamianie programu

Windows 8.1/Windows 8

Wpisz nazwę aplikacji w panelu wyszukiwania, po czym wybierz wyświetloną ikonę.

## Informacje na temat aplikacji i usług sieciowych

- Windows 7/Windows Vista/Windows XP

Kliknij przycisk Start i wybierz **Wszystkie programy** lub **Programy** > **Epson Software** > **Document Capture Pro**.

## Sterownik PC-FAX (sterownik faksu)

Sterownik PC-FAX to aplikacja, która pozwala na wysłanie dokumentu utworzonego w innej aplikacji jako faksu, bezpośrednio z komputera. Sterownik PC-FAX jest instalowany podczas instalacji narzędzia FAX Utility. Szczegółowe informacje zawiera pomoc aplikacji.

### Uwaga:

- Systemy operacyjne Windows Server nie są obsługiwane.*
- Czynności mogą się różnić w zależności od aplikacji, która została użyta do utworzenia dokumentu. Szczegółowe informacje zawiera pomoc aplikacji.*

### Dostęp w systemie Windows

W menu **Plik** aplikacji wybierz polecenie **Drukuj** lub **Ustawienia drukowania**. Wybierz drukarkę (FAX), a następnie kliknij **Preferencje** lub **Właściwości**.

### Dostęp w systemie Mac OS X

W menu **Plik** aplikacji wybierz polecenie **Drukuj**. Wybierz drukarkę (FAX) jako ustawienie w opcji **Drukarka**, a następnie wybierz z rozwijalnego menu wyskakującego opcję **Ustawienia faksu** lub **Ustawienia adresata**.

## FAX Utility

FAX Utility to aplikacja, która pozwala na konfigurowanie różnych ustawień wysyłania faksów z poziomu komputera. Można tworzyć i edytować listy kontaktów, które mają być używane przy wysyłaniu faksu, konfigurować zapis odebranych faksów w formacie PDF na komputerze itd. Szczegółowe informacje zawiera pomoc aplikacji.

### Uwaga:

- Systemy operacyjne Windows Server nie są obsługiwane.*
- Przed instalacją FAX Utility, należy sprawdzić, czy zainstalowano sterownik drukarki dla tej drukarki; nie obejmuje to sterownika drukarki PostScript i uniwersalnego sterownika drukarki Epson.*

### Uruchamianie w systemie Windows

- Windows 8.1/Windows 8


Wpisz nazwę aplikacji w panelu wyszukiwania, po czym wybierz wyświetloną ikonę.

- Windows 7/Windows Vista/Windows XP

Kliknij przycisk Start i wybierz **Wszystkie programy** (lub **Programy**) > **Epson Software** > **FAX Utility**.

### Uruchamianie w systemie Mac OS X

- Mac OS X v10.6.x–v10.9.x

Wybierz **Preferencje systemowe** z menu  > **Drukarki i skanery** (lub **Drukowanie i skanowanie, Drukarka i faks**), a następnie wybierz drukarkę (FAKS). Kliknij opcję **Opcje i materiały** > **Narzędzia** > **Otwórz narzędzie drukarki**.

## Informacje na temat aplikacji i usług sieciowych

### Mac OS X v10.5.8

Wybierz **Preferencje systemowe** z menu  > **Drukarka i faks**, a następnie wybierz drukarkę (FAKS). Kliknij **Otwórz kolejkę drukarki** > **Narzędzia**.

## E-Web Print (wyłącznie w systemie Windows)

E-Web Print to aplikacja, która umożliwia łatwe drukowanie stron internetowych w różnych układach. Szczegółowe informacje zawiera pomoc aplikacji. Dostęp do pomocy dla aplikacji można uzyskać z menu **E-Web Print** na pasku narzędzi aplikacji **E-Web Print**.

### **Uwaga:**

*Systemy operacyjne Windows Server nie są obsługiwane.*

### Uruchamianie programu

Po zainstalowaniu aplikacji E-Web Print będzie ona widoczna w przeglądarce. Kliknij **Print** lub **Clip**.

## EPSON Software Updater

EPSON Software Updater to aplikacja, która sprawdza dostępność nowej lub zaktualizowanej wersji oprogramowania w Internecie i instaluje ją. Pozwala także na zaktualizowanie dokumentacji oraz oprogramowania układowego drukarki.

### **Uwaga:**

*Systemy operacyjne Windows Server nie są obsługiwane.*

### Uruchamianie programu w systemie Windows

#### Windows 8.1/Windows 8

Wpisz nazwę aplikacji w panelu wyszukiwania, po czym wybierz wyświetloną ikonę.

#### Windows 7/Windows Vista/Windows XP

Kliknij przycisk Start i wybierz **Wszystkie programy** (lub **Programy**) > **Epson Software** > **EPSON Software Updater**.

### Uruchamianie programu w systemie Mac OS X

Wybierz **Idź** > **Aplikacje** > **Epson Software** > **EPSON Software Updater**.

## EpsonNet Config

EpsonNet Config to aplikacja, która umożliwia ustawienie protokołów i adresów sieciowych. Więcej informacji zawiera podręcznik użytkownika oraz pomoc do aplikacji EpsonNet Config.

### Uruchamianie programu w systemie Windows

#### Windows 8.1/Windows 8/Windows Server 2012 R2/Windows Server 2012

Wpisz nazwę aplikacji w panelu wyszukiwania, po czym wybierz wyświetloną ikonę.

#### Systemy inne niż Windows 8.1/Windows 8/Windows Server 2012 R2/Windows Server 2012

Kliknij przycisk Start i wybierz **Wszystkie programy** (lub **Programy**) > **EpsonNet** > **EpsonNet Config V4** > **EpsonNet Config**.

## Uruchamianie programu w systemie Mac OS X

Wybierz **Idź > Aplikacje > Epson Software > EpsonNet > EpsonNet Config V4 > EpsonNet Config**.


---

# Oinstalowywanie aplikacji

### *Uwaga:*

*Zaloguj się do komputera jako administrator. Wpisz hasło administratora, jeśli pojawi się taki monit.*



## Oinstalowywanie aplikacji — system Windows

1. Naciśnij przycisk , aby wyłączyć drukarkę.
  2. Zamknij wszystkie uruchomione aplikacje.
  3. Otwórz **Panel sterowania**:
    - Windows 8.1/Windows 8/Windows Server 2012 R2/Windows Server 2012  
Wybierz kolejno **Pulpit > Ustawienia > Panel sterowania**.
    - Systemy inne niż Windows 8.1/Windows 8/Windows Server 2012 R2/Windows Server 2012  
Kliknij przycisk Start i wybierz opcję **Panel sterowania**.
  4. Wybierz opcję **Odinstaluj program** (albo **Dodaj lub usuń programy**):
    - Windows 8.1/Windows 8/Windows 7/Windows Vista/Windows Server 2012 R2/Windows Server 2012/Windows Server 2008 R2/Windows Server 2008  
W menu **Programy** wybierz polecenie **Odinstaluj program**.
    - Windows XP/Windows Server 2003 R2/Windows Server 2003  
Kliknij **Dodaj lub usuń programy**.
  5. Wybierz aplikację, którą chcesz odinstalować.
  6. Odinstaluj aplikacje:
    - Windows 8.1/Windows 8/Windows 7/Windows Vista/Windows Server 2012 R2/Windows Server 2012/Windows Server 2008 R2/Windows Server 2008  
Kliknij przycisk **Odinstaluj/Zmień** lub **Odinstaluj**.
    - Windows XP/Windows Server 2003 R2/Windows Server 2003  
Kliknij przycisk **Zmień/Usuń** lub **Usuń**.
- Uwaga:*  
*Jeżeli wyświetlone zostanie okno **Kontrola konta użytkownika**, kliknij polecenie **Kontynuuj**.*
7. Postępuj zgodnie z instrukcjami wyświetlanymi na ekranie.

## Oinstalowywanie aplikacji — system Mac OS X

1. Pobierz Uninstaller za pomocą EPSON Software Updater.  
Po pobraniu programu Uninstaller nie jest konieczne pobieranie go za każdym razem, gdy ma być odinstalowana jakaś aplikacja.

## Informacje na temat aplikacji i usług sieciowych

2. Naciśnij przycisk , aby wyłączyć drukarkę.
3. Aby odinstalować sterownik drukarki PC-FAX, wybierz **Preferencje systemowe** z  menu > **Drukarki i skanery** (lub **Drukowanie i skanowanie**, **Drukowanie i faksowanie**), a następnie usuń drukarkę z listy aktywnych drukarek.
4. Zamknij wszystkie uruchomione aplikacje.
5. Wybierz **Idź > Aplikacje > Epson Software > Uninstaller**.
6. Wybierz aplikację, które chcesz odinstalować, a następnie kliknij **Odinstaluj**.



### Ważne:

*Uninstaller usunie wszystkie sterowniki drukarek atramentowych firmy Epson, znajdujące się w komputerze. Jeśli używasz kilku drukarek atramentowych firmy Epson, a chcesz usunąć tylko niektóre sterowniki, musisz usunąć wszystkie i dopiero potem ponownie zainstalować żądany sterownik.*

### Uwaga:

*Jeżeli na liście aplikacji nie możesz znaleźć aplikacji, którą chcesz odinstalować, nie będzie można jej odinstalować za pomocą programu Uninstaller. W takiej sytuacji wybierz **Idź > Aplikacje > Epson Software**, wybierz aplikację, którą chcesz odinstalować i przeciągnij ją na ikonę kosza.*

### Powiązane informacje

➔ „EPSON Software Updater” na stronie 147

---

## Instalowanie aplikacji

Jeśli komputer jest podłączony do sieci, należy zainstalować najnowsze aplikacje dostępne w witrynie internetowej. Jeśli pobranie aplikacji z witryny internetowej jest niemożliwe, należy je zainstalować z dysku zawierającego oprogramowanie, który został dostarczony wraz z drukarką.

### Uwaga:

- Zaloguj się do komputera jako administrator. Wpisz hasło administratora, jeśli pojawi się taki monit.
- Aby ponownie zainstalować aplikację, należy ją najpierw odinstalować.

1. Zamknij wszystkie uruchomione aplikacje.
2. Przed instalacją sterownika drukarki lub aplikacji EPSON Scan odłącz tymczasowo drukarkę od komputera.

### Uwaga:

*Nie podłączaj drukarki do komputera, dopóki nie pojawi się wyraźna instrukcja, by to zrobić.*

3. Zainstaluj aplikacje, wykonując instrukcje opisane w witrynie internetowej poniżej.

<http://epson.sn>

### Uwaga:

Zainstaluj aplikację Document Capture Pro z poniższej strony internetowej.

<http://support.epson.net/>

[http://assets.epson-europe.com/gb/en/document\\_capture\\_pro/index.html](http://assets.epson-europe.com/gb/en/document_capture_pro/index.html) (Europa)

## Powiązane informacje

➔ „Odinstalowywanie aplikacji” na stronie 148

# Instalacja sterownika drukarki PostScript

## Instalacja sterownika drukarki PostScript za pomocą interfejsu USB — Windows

1. Wyłącz wszystkie aplikacje antywirusowe.
2. Włóż dostarczoną z drukarką płytę z oprogramowaniem do komputera i pobierz plik „Driver/PostScript/eppsnt.inf”.

**Uwaga:**

Jeśli komputer nie ma napędu CD/DVD, pobierz sterownik drukarki ze strony pomocy technicznej firmy Epson.

<http://www.epson.eu/Support> (Europa)

<http://support.epson.net/> (poza Europą)

3. Podłącz drukarkę do komputera za pomocą przewodu USB, a następnie włącz drukarkę.

**Uwaga:**

Systemy Windows Vista/Windows XP: gdy pojawi się ekran **Znaleziono nowy sprzęt**, kliknij **Zapytaj ponownie później**.

4. Dodaj drukarkę.

- Windows 8.1/Windows 8/Windows Server 2012 R2/Windows Server 2012

Wybierz **Pulpit > Ustawienia > Panel sterowania > Wyświetl urządzenia i drukarki** w menu **Sprzęt i dźwięk**, a następnie kliknij polecenie **Dodaj drukarkę**.

- Windows 7/Windows Server 2008 R2

Kliknij przycisk Start, wybierz **Panel sterowania > Wyświetl urządzenia i drukarki** w menu **Sprzęt i dźwięk**, a następnie kliknij polecenie **Dodaj drukarkę**.

- Windows Vista/Windows Server 2008

Kliknij przycisk Start, wybierz **Panel sterowania > Drukarki** w menu **Sprzęt i dźwięk**, a następnie kliknij polecenie **Dodaj drukarkę**.

- Windows XP/Windows Server 2003 R2/Windows Server 2003

Kliknij przycisk Start, wybierz **Panel sterowania > Drukarki i inny sprzęt > Drukarki i faksy > Dodaj drukarkę**, a następnie kliknij **Dalej**.

5. Dodaj drukarkę lokalną.

- Windows 8.1/Windows 8/Windows Server 2012 R2/Windows Server 2012

Kliknij **Mojej drukarki nie ma na liście**, wybierz polecenie **Dodaj drukarkę lokalną lub sieciową z ustawieniami ręcznymi**, a następnie kliknij **Dalej**.

- Windows 7/Windows Vista/Windows Server 2008 R2/Windows Server 2008

Kliknij polecenie **Dodaj drukarkę lokalną**.

- Windows XP/Windows Server 2003 R2/Windows Server 2003

Wybierz **Drukarka lokalna podłączona do tego komputera**, usuń zaznaczenie opcji **Automatycznie wykryj i zainstaluj moją drukarkę typu Plug and Play**, a następnie kliknij **Dalej**.

## Informacje na temat aplikacji i usług sieciowych

6. Wybierz **Użyj istniejącego portu**, następnie **USB001 (Wirtualny port drukarki dla USB)** i kliknij **Dalej**.
7. Kliknij **Użyj dysku**, podaj nazwę pliku „eppsnt.inf”, który znajduje się na dysku z oprogramowaniem lub który został pobrany ze strony internetowej, a następnie kliknij **OK**.
8. Wybierz drukarkę, a następnie kliknij **Dalej**.
9. Postępuj zgodnie z instrukcjami na ekranie, aby dokończyć instalację.

## Instalacja sterownika drukarki PostScript za pomocą interfejsu sieciowego — Windows

1. Na panelu sterowania wybierz kolejno **Ustaw. > Stan sieci > Stan Wi-Fi/sieci**, a następnie potwierdź adres IP.
2. Wyłącz wszystkie aplikacje antywirusowe.
3. Włącz drukarkę.
4. Włóż dostarczoną z drukarką płytę z oprogramowaniem do komputera i pobierz plik „Driver/PostScript/eppsnt.inf”.

### **Uwaga:**

*Jeśli komputer nie ma napędu CD/DVD, pobierz sterownik drukarki ze strony pomocy technicznej firmy Epson.*

<http://www.epson.eu/Support> (Europa)

<http://support.epson.net/> (poza Europą)

5. Dodaj drukarkę.
  - Windows 8.1/Windows 8/Windows Server 2012 R2/Windows Server 2012  
Wybierz **Pulpit > Ustawienia > Panel sterowania > Wyświetl urządzenia i drukarki** w menu **Sprzęt i dźwięk**, a następnie kliknij polecenie **Dodaj drukarkę**.
  - Windows 7/Windows Server 2008 R2  
Kliknij przycisk Start, wybierz **Panel sterowania > Wyświetl urządzenia i drukarki** w menu **Sprzęt i dźwięk**, a następnie kliknij polecenie **Dodaj drukarkę**.
  - Windows Vista/Windows Server 2008  
Kliknij przycisk Start, wybierz **Panel sterowania > Drukarki** w menu **Sprzęt i dźwięk**, a następnie kliknij polecenie **Dodaj drukarkę**.
  - Windows XP/Windows Server 2003 R2/Windows Server 2003  
Kliknij przycisk Start, wybierz **Panel sterowania > Drukarki i inny sprzęt > Drukarki i faksy > Dodaj drukarkę**, a następnie kliknij **Dalej**.
6. Dodaj drukarkę lokalną.
  - Windows 8.1/Windows 8/Windows Server 2012 R2/Windows Server 2012  
Kliknij **Mojej drukarki nie ma na liście**, wybierz polecenie **Dodaj drukarkę lokalną lub sieciową z ustawieniami ręcznymi**, a następnie kliknij **Dalej**.
  - Windows 7/Windows Vista/Windows Server 2008 R2/Windows Server 2008  
Kliknij polecenie **Dodaj drukarkę lokalną**.
  - Windows XP/Windows Server 2003 R2/Windows Server 2003

## Informacje na temat aplikacji i usług sieciowych

Wybierz **Drukarka lokalna podłączona do tego komputera**, usuń zaznaczenie opcji **Automatycznie wykryj i zainstaluj moją drukarkę typu Plug and Play**, a następnie kliknij **Dalej**.

- Wybierz **Utwórz polecenie**, następnie **Standardowy port TCP/IP**, a następnie kliknij **Dalej**.

**Uwaga:**

*Systemy Windows XP/Windows Server 2003 R2/Windows Server 2003: gdy pojawi się ekran **Kreator dodawania standardowego portu TCP/IP drukarki**, kliknij **Dalej**.*

- Wpisz adres IP drukarki, a następnie kliknij **Dalej**.

**Uwaga:**

*Systemy Windows XP/Windows Server 2003 R2/Windows Server 2003: gdy pojawi się ekran **Kreator dodawania standardowego portu TCP/IP drukarki**, kliknij **Zakończ**.*

- Kliknij **Użyj dysku**, podaj nazwę pliku „eppsnt.inf”, który znajduje się na dysku z oprogramowaniem lub który został pobrany ze strony internetowej, a następnie kliknij **OK**.
- Wybierz drukarkę, a następnie kliknij **Dalej**.
- Postępuj zgodnie z instrukcjami na ekranie, aby dokończyć instalację.

## Instalacja sterownika drukarki PostScript — Mac OS X


Pobierz sterownik drukarki ze strony pomocy technicznej firmy Epson i zainstaluj go.

<http://www.epson.eu/Support> (Europa)

<http://support.epson.net/> (poza Europą)

Do instalacji sterownika konieczna jest znajomość adresu IP drukarki. Potwierdź adres IP, na panelu sterowania wybierając kolejno **Ustaw.** > **Stan sieci** > **Stan Wi-Fi/sieci**.

### **Dodawanie sterownika drukarki (wyłącznie w systemie Mac OS X)**

- Wybierz **Preferencje systemowe** z menu  > **Drukarki i skanery** (lub **Drukowanie i skanowanie, Drukowanie i faksowanie**).
- Kliknij znak +, a następnie wybierz polecenie **Dodaj inną drukarkę lub inny skaner**.
- Wybierz drukarkę, a następnie kliknij **Dodaj**.

**Uwaga:**

*Jeśli drukarki nie ma na liście, upewnij się, że jest ona prawidłowo podłączona do komputera i że jest włączona.*

## Instalacja uniwersalnego sterownika drukarki Epson (Wyłącznie dla Windows)

Uniwersalny sterownik drukarki Epson to uniwersalny sterownik zgodny z językiem PCL6, wyposażony w następujące funkcje:

- Obsługuje podstawowe funkcje drukowania używane w biznesie.
- Obsługuje tę drukarkę, jak również wiele drukarek biznesowych firmy Epson.
- Obsługuje większość języków sterowników tej drukarki.



## Informacje na temat aplikacji i usług sieciowych

Podczas instalacji sterownika drukarki może być potrzebny adres IP drukarki. Sprawdź adres IP poprzez wybranie **Ustawienia > Stan sieci > Stan Wi-Fi/sieci** w panelu sterowania.

1. Pobierz wykonywalny plik sterownika ze strony pomocy technicznej Epson.

<http://www.epson.eu/Support> (Europa)

<http://support.epson.net/> (poza Europą)

**Uwaga:**

*Zalecamy pobranie ze strony internetowej najnowszego sterownika. Można go także znaleźć na płycie z oprogramowaniem, dostarczonej z drukarką. Uzyskaj dostęp do „Driver\PCLUniversal” lub „Driver\Universal”.*

2. Kliknij dwukrotnie wykonywalny plik, pobrany ze strony internetowej lub znajdujący się na płycie z oprogramowaniem.
3. Postępuj zgodnie z instrukcjami na ekranie, aby dokończyć instalację.

---

## Aktualizacja aplikacji i oprogramowania układowego

Aktualizacja aplikacji i oprogramowania układowego może pomóc rozwiązać pewne problemy, dodać nowe funkcje lub udoskonalić istniejące. Upewnij się, że masz zainstalowane najnowsze wersje aplikacji i oprogramowania układowego.

1. Sprawdź, czy drukarka i komputer są połączone, a komputer podłączony do Internetu.
2. Uruchom program EPSON Software Updater, po czym zaktualizuj aplikacje i oprogramowanie układowe.



**Ważne:**

*Podczas aktualizacji nie wyłączaj komputera ani drukarki.*

**Uwaga:**

*Jeżeli na liście aplikacji nie możesz znaleźć aplikacji, którą chcesz zaktualizować, nie będzie można jej zaktualizować za pomocą programu EPSON Software Updater. Sprawdź dostępność najnowszych wersji aplikacji w lokalnej witrynie internetowej firmy Epson.*

<http://www.epson.com>

### Powiązane informacje

➔ „EPSON Software Updater” na stronie 147

# Rozwiązywanie problemów

## Sprawdzanie stanu drukarki

Wyświetlacz LCD albo komputer umożliwiają sprawdzenie komunikatów o błędach i przybliżonych poziomów tuszu.

## Sprawdzanie komunikatów na wyświetlaczu LCD

Jeżeli komunikat o błędzie pojawia się na wyświetlaczu LCD, postępuj zgodnie z instrukcjami na ekranie lub rozwiązaniami podanymi poniżej, aby rozwiązać ten problem.

Komunikaty o błędach	Rozwiązania
Błąd drukarki. Wyłącz i włącz ponownie zasilanie. Szczegóły znajdują się w dokumentacji.	Wymij papier i materiały ochronne z drukarki. Jeśli komunikat o błędzie nadal jest wyświetlany, skontaktuj się ze sprzedawcą.
Powinieneś wymienić następujące pojemnik z tuszem.	Aby zagwarantować uzyskanie najwyższej jakości druku i chronić głowicę drukującą, gdy pojawia się informacja o konieczności wymiany pojemnika z tuszem, zawiera on jeszcze zróżnicowaną, bezpieczną rezerwę. Wymień na nowy pojemniki z tuszem.
Nie wykryto sygnału wybierania.	Ten problem można rozwiązać, wybierając kolejno <b>Ustaw. &gt; Administr. systemu &gt; Ustawienia faksu &gt; Ustaw. podstawowe &gt; Typ linii</b> , a następnie wybierając opcję <b>PBX</b> . Jeśli używany system telefoniczny wymaga podania kodu dostępu do zewnętrznej linii, skonfiguruj go po wybraniu opcji <b>PBX</b> . Podczas wpisywania zewnętrznego numeru faksu zamiast kodu można użyć znaku krzyżyka (#). Zapewni to większe bezpieczeństwo połączenia.  Jeśli komunikat o błędzie jest nadal wyświetlany, wyłącz opcję <b>Wykr. sygn. wybier.</b> . Jednak wyłączenie tej funkcji może spowodować pominięcie pierwszej cyfry numeru faksu i wysłanie dokumentu na niewłaściwy numer.
Nie można odebr. faksów z powodu braku miejsca na dane faksów. Naciśnij [i] w celu uzyskania szczegółów.	Niżej wymienione przyczyny mogą powodować gromadzenie odbieranych faksów bez ich przetwarzania. <input type="checkbox"/> Brak możliwości drukowania z powodu błędu drukarki. Usuń błąd drukarki. Aby sprawdzić szczegóły i rozwiązania w celu usunięcia błędu, naciśnij przycisk <b>i</b> i wybierz polecenie <b>Informacje o drukarce</b> . <input type="checkbox"/> Brak możliwości zapisu na komputerze lub na nośniku pamięci. Aby sprawdzić, czy odebrane fakсы zostały zapisane, naciśnij przycisk <b>i</b> i wybierz polecenie <b>Monitor zadań &gt; Zad. komunikacji</b> . Aby zapisać odebrane fakсы, włącz komputer lub podłącz do drukarki nośnik pamięci.
Niepr. komb. adresu IP i maski pods. Spr. dokumentację.	Patrz <i>Przewodnik pracy w sieci</i> .

## Rozwiązywanie problemów

Komunikaty o błędach	Rozwiązania
Recovery Mode	<p>Drukarka uruchomiła się w trybie przywracania, ponieważ nie powiodła się aktualizacja oprogramowania układowego. Wykonaj opisane poniżej czynności, aby spróbować ponownie zaktualizować oprogramowanie układowe.</p> <ol style="list-style-type: none"> <li>Połącz komputer z drukarką przewodem USB. (w trybie przywracania nie można zaktualizować oprogramowania układowego za pośrednictwem połączenia sieciowego).</li> <li>Dalsze instrukcje można znaleźć w lokalnej witrynie internetowej firmy Epson.</li> </ol>

## Powiązane informacje

- ➔ [„Kontakt z działem pomocy technicznej firmy Epson” na stronie 214](#)
- ➔ [„Instalowanie aplikacji” na stronie 149](#)
- ➔ [„Aktualizacja aplikacji i oprogramowania układowego” na stronie 153](#)

## Kod błędu w menu stanu

Jeśli zadanie nie zakończy się pomyślnie, sprawdź kod błędu w historii danego zadania. Kod błędu można sprawdzić, naciskając przycisk **i**, a następnie wybierając opcję **Historia zadań**. Poniższa tabela zawiera opis problemów i ich rozwiązań.

Kod	Problem	Rozwiązanie
001	Urządzenie zostało wyłączone z powodu awarii zasilania.	-
101	Pamięć jest zapełniona.	<p>Poniższe metody mogą pomóc zmniejszyć rozmiar zadania drukowania.</p> <ul style="list-style-type: none"> <li><input type="checkbox"/> Zmniejsz rozdzielczość i jakość wydruku.</li> <li><input type="checkbox"/> Zmień ustawienie formatu.</li> <li><input type="checkbox"/> Zmniejsz liczbę obrazów, liter lub czcionek w danym zadaniu drukowania.</li> </ul>
102	Drukowanie zbiorcze nie powiodło się z powodu zbyt małej ilości pamięci.	<ul style="list-style-type: none"> <li><input type="checkbox"/> Wybierz kolejno <b>Ustawienia &gt; Administr. systemu &gt; Usuń dane wewn. pamięci &gt; Usuń czcionkę i makro</b>, a następnie usuń pobrane czcionki i makra.</li> <li><input type="checkbox"/> Poniższe metody mogą pomóc zmniejszyć rozmiar zadania drukowania. Można także wydrukować poszczególne kopie jedna po drugiej. <ul style="list-style-type: none"> <li><input type="checkbox"/> Zmniejsz rozdzielczość i jakość wydruku.</li> <li><input type="checkbox"/> Zmień ustawienie formatu.</li> <li><input type="checkbox"/> Zmniejsz liczbę obrazów, liter lub czcionek w danym zadaniu drukowania.</li> </ul> </li> </ul>

## Rozwiązywanie problemów

Kod	Problem	Rozwiązanie
103	Jakość druku została obniżona z powodu zbyt małej ilości pamięci.	<p>Aby nie obniżyć jakości druku, można zmniejszyć rozmiar zadania drukowania, wykonując poniższe czynności.</p> <ul style="list-style-type: none"> <li><input type="checkbox"/> Zmień ustawienie formatu.</li> <li><input type="checkbox"/> Zmniejsz liczbę obrazów, liter lub czcionek w danym zadaniu drukowania.</li> </ul>
104	Drukowanie odwrócone nie powiodło się z powodu zbyt małej ilości pamięci.	<ul style="list-style-type: none"> <li><input type="checkbox"/> Wybierz kolejno <b>Ustawienia &gt; Administr. systemu &gt; Usuń dane wewn. pamięci &gt; Usuń czcionkę i makro</b>, a następnie usuń pobrane czcionki i makra.</li> <li><input type="checkbox"/> Aby drukować w odwrotnej kolejności, można zmniejszyć rozmiar zadania drukowania, wykonując poniższe czynności. <ul style="list-style-type: none"> <li><input type="checkbox"/> Zmniejsz rozdzielczość i jakość wydruku.</li> <li><input type="checkbox"/> Zmień ustawienie formatu.</li> <li><input type="checkbox"/> Zmniejsz liczbę obrazów, liter lub czcionek w danym zadaniu drukowania.</li> </ul> </li> </ul>
106	Nie można drukować z poziomu komputera z powodu ustawień ograniczonego dostępu.	Skontaktuj się z administratorem drukarki.
107	Uwierzytelnianie użytkownika nie powiodło się. Zadanie zostało anulowane.	<ul style="list-style-type: none"> <li><input type="checkbox"/> Upewnij się, że są prawidłowe nazwa użytkownika i hasło.</li> <li><input type="checkbox"/> Wybierz <b>Ustawienia &gt; Administr. systemu &gt; Ustawienia zabezp. &gt; Kontrola dostępu</b>. Włącz funkcję ograniczenia użytkownika, a następnie zezwól na zadanie bez informacji uwierzytelniania.</li> </ul>
108	Gdy urządzenie było wyłączone, usunięto dane poufnego zadania.	-
109	Odebrany faks został już usunięty.	-
110	Zadanie zostało wydrukowane tylko na jednej stronie, ponieważ na załadowanym papierze nie można drukować dwustronnie.	Aby wykonać drukowanie dwustronne, załaduj odpowiedni papier.
111	Mała ilość dostępnej pamięci.	<p>Poniższe metody mogą pomóc zmniejszyć rozmiar zadania drukowania.</p> <ul style="list-style-type: none"> <li><input type="checkbox"/> Zmniejsz rozdzielczość i jakość wydruku.</li> <li><input type="checkbox"/> Zmień ustawienie formatu.</li> <li><input type="checkbox"/> Zmniejsz liczbę obrazów, liter lub czcionek w danym zadaniu drukowania.</li> </ul>

## Rozwiązywanie problemów

Kod	Problem	Rozwiązanie
201	Pamięć jest zapełniona.	<ul style="list-style-type: none"> <li><input type="checkbox"/> Wydrukuj odebrane fakсы z poziomu ekranu <b>Monitor zadań</b> w <b>Menu Stan</b>.</li> <li><input type="checkbox"/> Usuń odebrane fakсы zapisane w skrzynce odbiorczej z poziomu ekranu <b>Pamięć zadań</b> w <b>Menu Stan</b>.</li> <li><input type="checkbox"/> Faks monochromatyczny do jednego odbiorcy można wysłać za pomocą funkcji bezpośredniego wysyłania.</li> <li><input type="checkbox"/> Podziel oryginały i wyślij je co najmniej w dwóch partiach.</li> </ul>
202	Urządzenie odbiorcy przerwało połączenie.	Odczekaj chwilę i spróbuj ponownie.
203	Urządzenie nie wykrywa sygnału tonowego.	<ul style="list-style-type: none"> <li><input type="checkbox"/> Upewnij się, że kabel telefoniczny jest poprawnie podłączony i że linia jest sprawna.</li> <li><input type="checkbox"/> Jeśli drukarka jest podłączona do centralki PBX lub adaptera terminalowego, zmień ustawienie <b>Typ linii</b> na <b>PBX</b>.</li> <li><input type="checkbox"/> Wybierz <b>Ustawienia &gt; Administr. systemu &gt; Ustawienia faksu &gt; Ustaw. podstawowe &gt; Wykr. sygn. wybier.</b>, a następnie wyłącz wybieranie tonowe.</li> </ul>
204	Urządzenie odbiorcy jest zajęte.	Odczekaj chwilę i spróbuj ponownie.
205	Urządzenie odbiorcy nie odpowiada.	Odczekaj chwilę i spróbuj ponownie.
206	Przewód telefoniczny został niewłaściwie podłączony do gniazd LINE i EXT. w urządzeniu.	Sprawdź połączenia w gniazdach LINE i EXT. drukarki.
207	Urządzenie nie jest podłączone do linii telefonicznej.	Podłącz przewód telefoniczny do linii.
208	Nie można wysłać faksu do części wybranych odbiorców.	Wydrukuj raport <b>Raport faksu</b> lub <b>Ostatnia transmisja</b> dla poprzednich faksów z <b>Raport faksu</b> w trybie faksowania, aby sprawdzić nieprawidłowe miejsce docelowe. Gdy włączona jest opcja <b>Zapis danych błędu</b> , faks można wysłać ponownie z poziomu ekranu <b>Monitor zadań</b> w <b>Menu Stan</b> .
301	Brak wystarczającej ilości wolnego miejsca do zapisania danych w urządzeniu pamięci.	<ul style="list-style-type: none"> <li><input type="checkbox"/> Zwiększ ilość wolnego miejsca w urządzeniu pamięci.</li> <li><input type="checkbox"/> Zmniejsz liczbę dokumentów.</li> <li><input type="checkbox"/> Zmniejsz rozdzielczość skanowania lub zwiększ stopień kompresji, aby zmniejszyć rozmiar zeskanowanego obrazu.</li> </ul>
302	Urządzenie pamięci jest chronione przed zapisem.	Wyłącz ochronę przed zapisem na urządzeniu pamięci.
303	Nie utworzono folderu do zapisu zeskanowanego obrazu.	Włóż inne urządzenie pamięci.
304	Wyjęto urządzenie pamięci.	Ponownie podłącz urządzenie pamięci.
305	Wystąpił błąd podczas zapisywania danych na urządzeniu pamięci.	Jeśli urządzenie zewnętrzne jest dostępne z komputera, zaczekaj chwilę i spróbuj ponownie.

## Rozwiązywanie problemów

Kod	Problem	Rozwiązanie
306	Pamięć jest zapełniona.	Poczekaj, aż zakończą się bieżące zadania.
311	Wystąpił błąd DNS.	<ul style="list-style-type: none"> <li><input type="checkbox"/> Wybierz kolejno <b>Ustawienia &gt; Administr. systemu &gt; Ust. Wi-Fi/sieci lokal. &gt; Ustawienia zaawansowane &gt; Serwer DNS</b>, a następnie sprawdź ustawienia DNS.</li> <li><input type="checkbox"/> Sprawdź ustawienia DNS serwera, komputera lub punktu dostępu.</li> </ul>
312	Wystąpił błąd uwierzytelniania.	Wybierz kolejno <b>Ustawienia &gt; Administr. systemu &gt; Ust. Wi-Fi/sieci lokal. &gt; Ustawienia zaawansowane &gt; Serwer e-mail &gt; Ustaw. serwera</b> , a następnie sprawdź ustawienia serwera.
313	Wystąpił błąd komunikacji.	<ul style="list-style-type: none"> <li><input type="checkbox"/> Wybierz <b>Ustawienia &gt; Administr. systemu &gt; Ust. Wi-Fi/sieci lokal. &gt; Ustawienia zaawansowane &gt; Serwer e-mail &gt; Ustaw. serwera</b>, aby sprawdzić ustawienia serwera e-mail. Można sprawdzić przyczynę błędu, poprzez uruchomienie sprawdzenia połączenia.</li> <li><input type="checkbox"/> Metoda uwierzytelnienia ustawień i serwer e-mail mogą nie pasować. Po wybraniu <b>Wył.</b> jako metody uwierzytelnienia, upewnij się, że metoda uwierzytelnienia serwera e-mail jest ustawiona na Brak.</li> <li><input type="checkbox"/> Sprawdź połączenie sieciowe. Więcej informacji można znaleźć w podręczniku <i>Przewodnik pracy w sieci</i>.</li> </ul>
314	Rozmiar danych przekracza maksymalny rozmiar przewidziany dla załączanych plików.	<ul style="list-style-type: none"> <li><input type="checkbox"/> W ustawieniach skanowania zwiększ wartość <b>Maks. rozm. zał. pliku</b>.</li> <li><input type="checkbox"/> Zmniejsz rozdzielczość skanowania lub zwiększ stopień kompresji, aby zmniejszyć rozmiar zeskanowanego obrazu.</li> </ul>
315	Pamięć jest zapełniona.	Spróbuj ponownie po zakończeniu bieżących zadań.
321	Wystąpił błąd DNS.	<ul style="list-style-type: none"> <li><input type="checkbox"/> Wybierz kolejno <b>Ustawienia &gt; Administr. systemu &gt; Ust. Wi-Fi/sieci lokal. &gt; Ustawienia zaawansowane &gt; Serwer DNS</b>, a następnie sprawdź ustawienia DNS.</li> <li><input type="checkbox"/> Sprawdź ustawienia DNS serwera, komputera lub punktu dostępu.</li> </ul>
322	Wystąpił błąd uwierzytelniania.	Sprawdź ustawienia <b>Lokalizacja</b> .
323	Wystąpił błąd komunikacji.	<ul style="list-style-type: none"> <li><input type="checkbox"/> Sprawdź ustawienia <b>Lokalizacja</b>.</li> <li><input type="checkbox"/> Sprawdź połączenie sieciowe. Więcej informacji można znaleźć w podręczniku <i>Przewodnik pracy w sieci</i>.</li> </ul>
324	W określonym folderze istnieje już plik o tej samej nazwie.	<ul style="list-style-type: none"> <li><input type="checkbox"/> Usuń plik o tej samej nazwie.</li> <li><input type="checkbox"/> Zmień przedrostek nazwy pliku w ustawieniach <b>Ustawienia pliku</b>.</li> </ul>

## Rozwiązywanie problemów

Kod	Problem	Rozwiązanie
325	Brak wystarczającej ilości wolnego miejsca w określonym folderze.	<input type="checkbox"/> Zwiększ ilość wolnego miejsca w określonym folderze. <input type="checkbox"/> Zmniejsz liczbę dokumentów. <input type="checkbox"/> Zmniejsz rozdzielczość skanowania lub zwiększ stopień kompresji, aby zmniejszyć rozmiar zeskanowanego obrazu.
327	Pamięć jest zapełniona.	Poczekaj, aż zakończą się bieżące zadania.
328	Lokalizacja docelowa jest nieprawidłowa lub nie istnieje.	Sprawdź ustawienia <b>Lokalizacja</b> .
331	Wystąpił błąd komunikacji podczas pobierania listy lokalizacji docelowych.	Sprawdź połączenie sieciowe. Więcej informacji można znaleźć w podręczniku <i>Przewodnik pracy w sieci</i> .
332	Brak wystarczającej ilości wolnego miejsca do zapisania zeskanowanego obrazu w lokalizacji docelowej.	Zmniejsz liczbę dokumentów.
333	Nie znaleziono lokalizacji docelowej, ponieważ informacja o niej została załadowana na serwer przed wysłaniem zeskanowanego obrazu.	Ponownie wybierz lokalizację docelową.
334	Wystąpił błąd podczas wysyłania zeskanowanego obrazu.	-
341	Wystąpił błąd komunikacji.	<input type="checkbox"/> Sprawdź połączenia drukarki i komputera. W przypadku połączenia sieciowego patrz <i>Przewodnik pracy w sieci</i> . <input type="checkbox"/> Upewnij się, że na komputerze jest zainstalowana aplikacja Document Capture Pro.
401	Brak wystarczającej ilości wolnego miejsca do zapisania danych w urządzeniu pamięci.	Zwiększ ilość wolnego miejsca w urządzeniu pamięci.
402	Urządzenie pamięci jest chronione przed zapisem.	Wyłącz ochronę przed zapisem na urządzeniu pamięci.
404	Wyjęto urządzenie pamięci.	Ponownie podłącz urządzenie pamięci.
405	Wystąpił błąd podczas zapisywania danych na urządzeniu pamięci.	<input type="checkbox"/> Ponownie podłącz urządzenie pamięci. <input type="checkbox"/> Użyj innego urządzenia pamięci, w którym utworzono folder za pomocą funkcji <b>Utwórz folder do zapisywania</b> .
411	Wystąpił błąd DNS.	<input type="checkbox"/> Wybierz kolejno <b>Ustawienia &gt; Administr. systemu &gt; Ust. Wi-Fi/sieci lokal. &gt; Ustawienia zaawansowane &gt; Serwer DNS</b> , a następnie sprawdź ustawienia DNS. <input type="checkbox"/> Sprawdź ustawienia DNS serwera, komputera lub punktu dostępu.
412	Wystąpił błąd uwierzytelniania.	Wybierz kolejno <b>Ustawienia &gt; Administr. systemu &gt; Ust. Wi-Fi/sieci lokal. &gt; Ustawienia zaawansowane &gt; Serwer e-mail &gt; Ustaw. serwera</b> , a następnie sprawdź ustawienia serwera.

## Rozwiązywanie problemów

Kod	Problem	Rozwiązanie
413	Wystąpił błąd komunikacji.	<ul style="list-style-type: none"> <li><input type="checkbox"/> Wybierz <b>Ustawienia &gt; Administr. systemu &gt; Ust. Wi-Fi/sieci lokal. &gt; Ustawienia zaawansowane &gt; Serwer e-mail &gt; Ustaw. serwera</b>, aby sprawdzić ustawienia serwera e-mail. Można sprawdzić przyczynę błędu, poprzez uruchomienie sprawdzenia połączenia.</li> <li><input type="checkbox"/> Metoda uwierzytelnienia ustawień i serwer e-mail mogą nie pasować. Po wybraniu <b>Wył.</b> jako metody uwierzytelnienia, upewnij się, że metoda uwierzytelnienia serwera e-mail jest ustawiona na Brak.</li> <li><input type="checkbox"/> Sprawdź połączenie sieciowe. Więcej informacji można znaleźć w podręczniku <i>Przewodnik pracy w sieci</i>.</li> </ul>
421	Wystąpił błąd DNS.	<ul style="list-style-type: none"> <li><input type="checkbox"/> Wybierz kolejno <b>Ustawienia &gt; Administr. systemu &gt; Ust. Wi-Fi/sieci lokal. &gt; Ustawienia zaawansowane &gt; Serwer DNS</b>, a następnie sprawdź ustawienia DNS.</li> <li><input type="checkbox"/> Sprawdź ustawienia DNS serwera, komputera lub punktu dostępu.</li> </ul>
422	Wystąpił błąd uwierzytelniania.	Wybierz kolejno <b>Ustaw. &gt; Administr. systemu &gt; Ustawienia faksu &gt; Ustaw. wyjścia &gt; Wyjście faksu &gt; Inne ustawienia</b> , a następnie sprawdź ustawienia foldera wybranego w opcji <b>Gdzie przesłać</b> .
423	Wystąpił błąd komunikacji. Możliwe, że plik o tej samej nazwie jest już otwarty lub plik jest tylko do odczytu.	<ul style="list-style-type: none"> <li><input type="checkbox"/> Sprawdź połączenie sieciowe. Więcej informacji można znaleźć w podręczniku <i>Przewodnik pracy w sieci</i>.</li> <li><input type="checkbox"/> Wybierz kolejno <b>Ustaw. &gt; Administr. systemu &gt; Ustawienia faksu &gt; Ustaw. wyjścia &gt; Wyjście faksu &gt; Inne ustawienia</b>, a następnie sprawdź ustawienia foldera wybranego w opcji <b>Gdzie przesłać</b>.</li> <li><input type="checkbox"/> Zamknij plik o tej samej nazwie lub wyłącz tryb tylko do odczytu.</li> </ul>
425	Brak wystarczającej ilości wolnego miejsca w docelowym folderze przesyłania.	Zwiększ ilość wolnego miejsca w docelowym folderze przesyłania.
428	Lokalizacja docelowa jest nieprawidłowa lub nie istnieje.	Wybierz kolejno <b>Ustaw. &gt; Administr. systemu &gt; Ustawienia faksu &gt; Ustaw. wyjścia &gt; Wyjście faksu &gt; Inne ustawienia</b> , a następnie sprawdź ustawienia foldera wybranego w opcji <b>Gdzie przesłać</b> .

## Powiązane informacje

- ➔ [„Podłączenie linii telefonicznej” na stronie 94](#)
- ➔ [„Tryb Skanuj” na stronie 25](#)
- ➔ [„Ustawienia faksu” na stronie 35](#)
- ➔ [„Dostępne papiery i pojemności” na stronie 42](#)



## Sprawdzanie stanu drukarki — system Windows

1. Wyświetl okno dialogowe sterownika drukarki.
2. Kliknij **EPSON Status Monitor 3** na karcie **Konserwacja**, a następnie kliknij **Szczegóły**.

**Uwaga:**

Jeżeli program **EPSON Status Monitor 3** jest wyłączony, kliknij **Ustawienia zaawansowane** na karcie **Konserwacja**, a następnie wybierz **Włącz program EPSON Status Monitor 3**.


### Powiązane informacje

➔ [„Sterownik drukarki systemu Windows” na stronie 142](#)

## Sprawdzanie stanu drukarki — system Mac OS X

1. Uruchom narzędzie sterownika drukarki:

- Mac OS X v10.6.x–v10.9.x

Wybierz **Preferencje systemowe** z  menu > **Drukarki i skanery** (lub **Drukowanie i skanowanie**, **Drukowanie i faksowanie**), a następnie wybierz drukarkę. Kliknij **Opcje i materiały** > **Narzędzia** > **Otwórz narzędzie drukarki**.

- Mac OS X v10.5.8

Wybierz **Preferencje systemowe** z menu  > **Drukuj i faksuj**, a następnie wybierz drukarkę. Kliknij **Otwórz kolejkę drukarki** > **Narzędzie**.

2. Kliknij przycisk **EPSON Status Monitor**.

---

## Wymywanie zaciętego papieru

Sprawdź błąd widoczny na panelu sterowania i wykonaj wyświetlane tam instrukcje, aby usunąć zacięty papier razem ze wszystkimi oddartymi kawałkami. Następnie skasuj błąd.



**Ważne:**

Zacięty papier należy wyjmować ostrożnie. Energiczne wyjmowanie papieru może doprowadzić do uszkodzenia drukarki.

## Usuwanie zablokowanego papieru z pokrywy przedniej

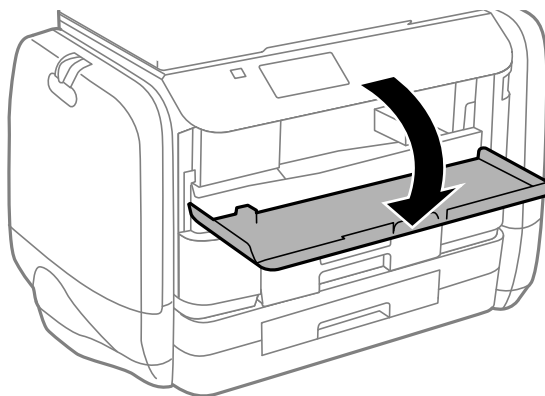


**Przeostroga:**

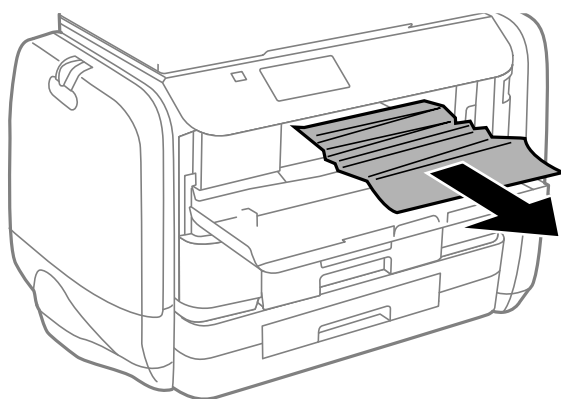
Po włożeniu ręki do wnętrza drukarki nie wolno dotykać przycisków na panelu sterowania. Jeśli drukarka rozpocznie działanie, może to spowodować obrażenia. Aby uniknąć obrażeń, należy zachować ostrożność i nie dotykać żadnej z wystających części.

## Rozwiązywanie problemów

1. Otwórz pokrywę przednią.



2. Wyjmij zablokowany papier.



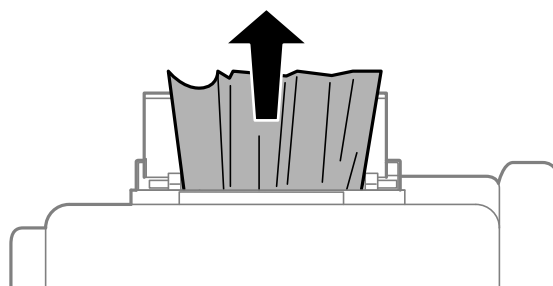
**Ważne:**

*Nie należy dotykać części wewnątrz drukarki. Może to być przyczyną awarii.*

3. Zamknij pokrywę przednią.

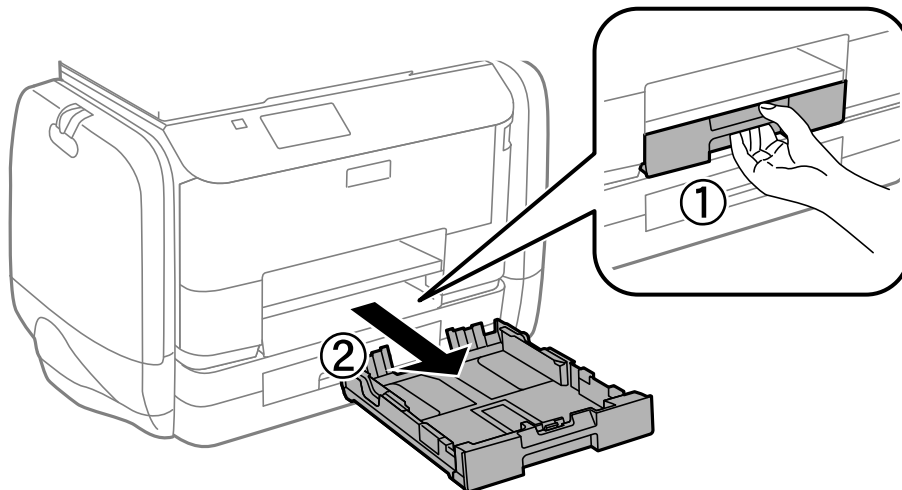
## Wymywanie zaciętego papieru z Tylny podajnik papieru

Wyjmij zacięty papier.

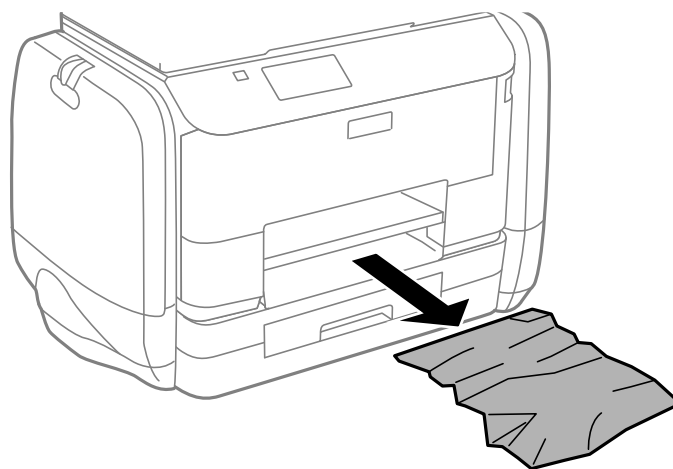


## Wymywanie zaciętego papieru z Kasety na papier

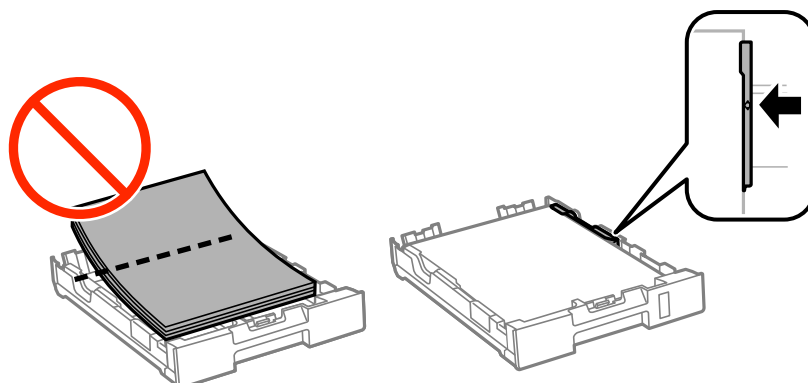
1. Zamknij tacę wyjściową.
2. Wyciągnij kasetę na papier.



3. Wyjmij zablokowany papier.



4. Dopasuj krawędzie papieru, a następnie przesunij prowadnice krawędzi w kierunku brzegów papieru.

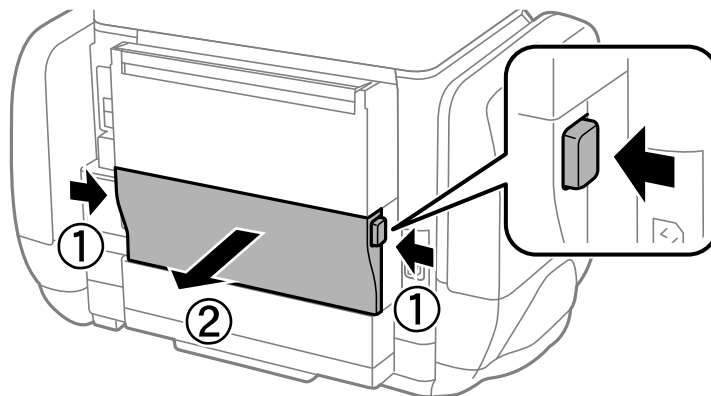


## Rozwiązywanie problemów

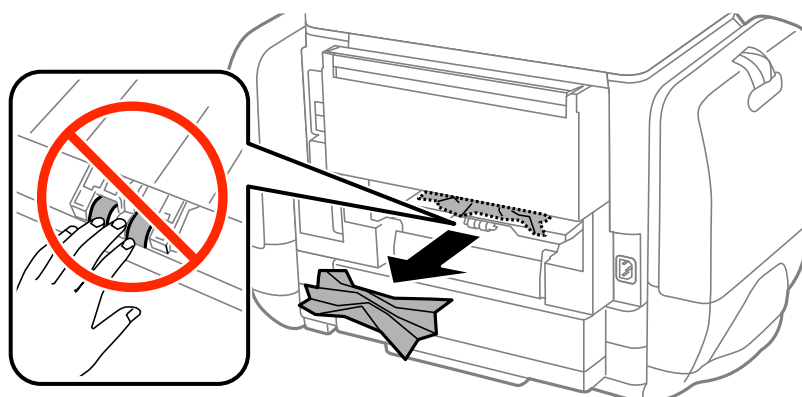
5. Włóż kasetę na papier do drukarki.

### Wyjmowanie zablokowanego papieru z Tylną pokrywą

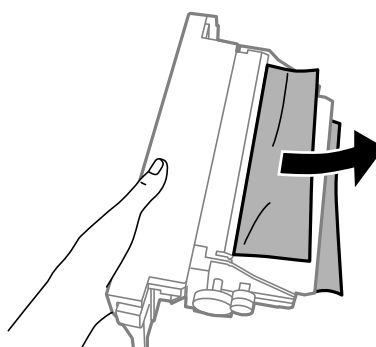
1. Zdejmij tylną pokrywę.



2. Wyjmij zablokowany papier.



3. Wyjmij zablokowany papier z tylną pokrywą.



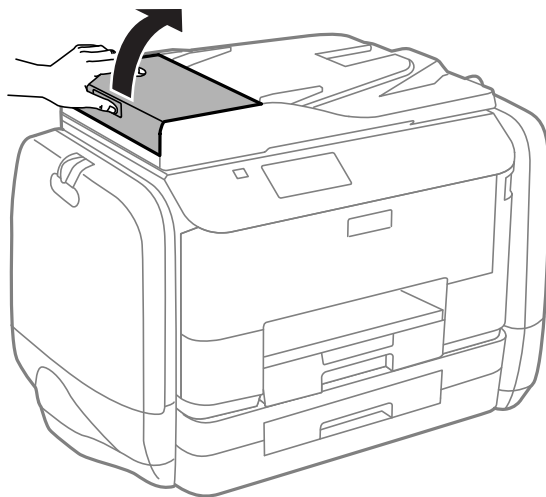
4. Włóż tylną pokrywę do drukarki.

## Usuwanie zablokowanego papieru z ADF

 **Przeostoga:**

*Należy uważać, aby nie przycięć palców podczas zamykania pokrywy dokumentów. W przeciwnym wypadku może dojść do zranienia.*

1. Otwórz pokrywę ADF.



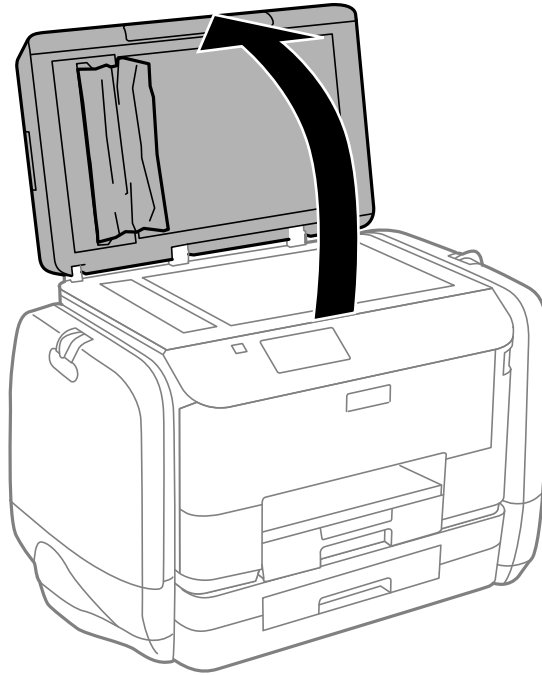
2. Wyjmij zablokowany papier.



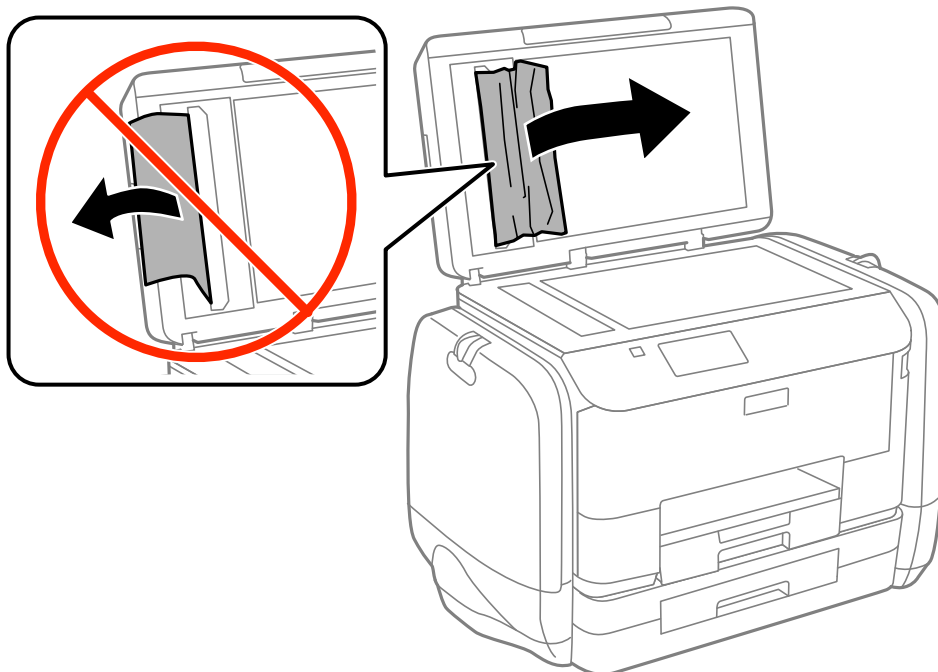
3. Zamknij pokrywę ADF.

## Rozwiązywanie problemów

- Otwórz pokrywę dokumentów.



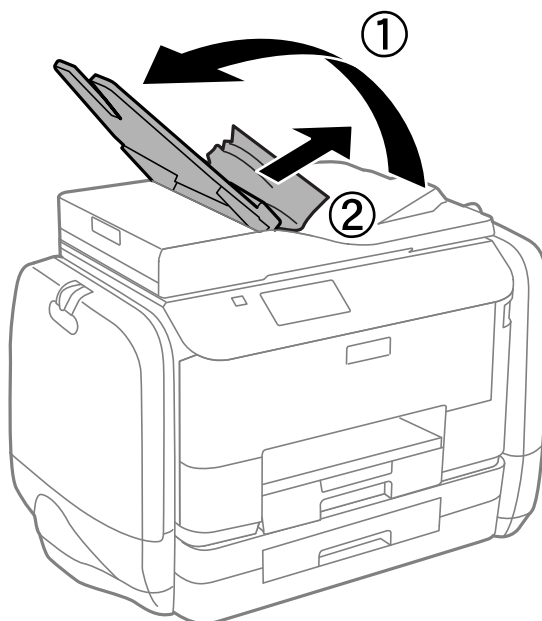
- Wyjmij zablokowany papier.



- Zamknij pokrywę dokumentów.

## Rozwiązywanie problemów

7. Podnieś tacę wejściową ADF, a następnie usuń zablokowany papier.



---

## Papier nie jest podawany poprawnie

Jeśli papier się zacina, jest podawany krzywo, podawanych jest kilka kartek papieru naraz, papier nie jest podawany w ogóle albo jest wysuwany, wykonaj w razie potrzeby poniższe czynności.

- Ustaw drukarkę na płaskiej powierzchni i korzystaj z niej w zalecanych warunkach środowiskowych.
- Używaj papieru obsługiwanego przez tę drukarkę.
- Stosuj się do środków ostrożności dotyczących postępowania z papierem.
- Włóż papier w odpowiednim kierunku, a następnie przesuń prowadnice krawędzi w kierunku brzegów papieru.
- Nie wolno przekraczać maksymalnej liczby arkuszy przewidzianej dla danego rodzaju papieru. Wysokość ryzyka zwykłego papieru nie powinna przekraczać linii pod symbolem ▼ umieszczonym po wewnętrznej stronie prowadnicy krawędziowej.
- Wsuń do końca kasetę na papier.
- Jeśli mimo załadowania papieru do tylny podajnik papieru wystąpi błąd braku papieru, załaduj papier ponownie do środkowej części tylny podajnik papieru.
- Kiedy w trakcie ręcznego drukowania dwustronnego podawanych jest wiele arkuszy naraz, usuń cały papier ze źródła podawania przed ponownym załadowaniem papieru.
- Aby wyczyścić ścieżkę papieru, załaduj i wysuń papier bez drukowania.
- Zamknij jak najszybciej pojemnik na tusz, jeśli została otwarta w trakcie drukowania. Otwarcie pojemnika na tusz w trakcie drukowania, spowoduje jego wstrzymanie.
- Upewnij się, że ustawienia formatu i rodzaju papieru w źródle podawania są prawidłowe.

### Powiązane informacje

- ➔ [„Dane techniczne dotyczące środowiska pracy” na stronie 192](#)
- ➔ [„Dostępne papiery i pojemności” na stronie 42](#)
- ➔ [„Środki ostrożności dotyczące postępowania z papierem” na stronie 41](#)

## Rozwiązywanie problemów

- ➔ „Ładowanie papieru do Kasety na papier” na stronie 45
- ➔ „Ładowanie papieru do Tylnej podajnik papieru” na stronie 47
- ➔ „Czyszczenie drogi papieru dla potrzeb rozwiązywania problemów z podawaniem papieru” na stronie 136

### Oryginały nie są podawane w automatycznym podajniku dokumentów

- Używaj oryginałów obsługiwanych przez automatyczny podajnik dokumentów.
- Włóż oryginały w odpowiednim kierunku, a następnie dosuń prowadnicę krawędzi podajnika ADF do brzegów oryginałów.
- Wyczyść wnętrze automatycznego podajnika dokumentów.
- Podczas ładowania nie należy przekraczać linii pod symbolem ▼ umieszczonym po wewnętrznej stronie prowadnicy krawędzi podajnika ADF.
- Sprawdź, czy na panelu sterowania widoczna jest ikona podajnika ADF. Jeśli jej nie widać, załaduj oryginały jeszcze raz.


#### Powiązane informacje

- ➔ „Dostępne oryginały dla ADF” na stronie 50
- ➔ „Umieszczanie oryginałów w podajniku ADF” na stronie 50
- ➔ „Czyszczenie automatycznego podajnika dokumentów (ADF)” na stronie 136



---

## Problemy z zasilaniem i panelem sterowania

### Zasilanie się nie włącza

- Przytrzymaj przycisk  trochę dłużej.
- Upewnij się, że przewód zasilania jest prawidłowo podłączony.

### Zasilanie się nie wyłącza

Przytrzymaj przycisk  trochę dłużej. Jeżeli nadal nie można wyłączyć drukarki, należy odłączyć kabel zasilający. Aby zapobiec wysychaniu głowicy drukującej, ponownie włącz drukarkę i wyłącz ją naciskając przycisk .

### Wyświetlacz LCD ciemnieje

Drukarka znajduje się w trybie uśpienia. Naciśnij dowolny przycisk na panelu sterowania, aby wyświetlacz LCD powrócił do poprzedniego stanu.


---

## Drukarka nie drukuje

Jeśli drukarka nie działa lub nic nie drukuje, wykonaj w razie potrzeby poniższe czynności.



## Rozwiązywanie problemów

- Jeśli włączone jest ograniczenie dostępu do funkcji, w celu przeprowadzenia drukowania należy podać identyfikator użytkownika i hasło. Jeśli nie znasz hasła, skontaktuj się z administratorem drukarki.
- System Mac OS X: jeśli włączone jest ograniczenie dostępu do funkcji, drukowanie może być niemożliwe. Skontaktuj się z administratorem drukarki.
- Podłącz drukarkę do komputera za pomocą kabla interfejsu.
- Jeśli korzystasz z magistrali USB, spróbuj bezpośrednio podłączyć drukarkę do komputera.
- Jeśli drukarka jest użytkowana w sieci, upewnij się, że nawiązane jest połączenie sieciowe. Można sprawdzić stan, poprzez sprawdzenie wskaźników na panelu sterowania lub wydrukowanie arkusza stanu sieci. Jeśli drukarka nie jest podłączona do sieci, sprawdź *Przewodnik pracy w sieci*.
- Jeśli drukujesz duży obraz, w komputerze może zabraknąć pamięci. Wydrukuj obraz w niższej rozdzielczości lub w mniejszym rozmiarze.
- System Windows: kliknij opcję **Kolejka wydruku** na karcie **Konserwacja** sterownika drukarki, a następnie wykonaj poniższe czynności.
  - Upewnij się, że nie ma żadnych wstrzymanych zadań drukowania.  
Anuluj drukowanie, jeśli to konieczne.
  - Sprawdź, czy drukarka nie jest offline albo nie oczekuje na zadanie drukowania.  
Jeżeli drukarka jest offline lub oczekuje na zadanie drukowania, wyczyść ustawienie offline lub oczekującego zadania w menu **Drukarka**.
  - Sprawdź, czy drukarka jest ustawiona jako domyślna w menu **Drukarka** (przy elemencie menu powinno być widoczne zaznaczenie).  
Jeżeli drukarka nie jest ustawiona jako drukarka domyślna, zmień to.
- System Mac OS X: upewnij się, że drukarka nie jest w stanie **Wstrzymania**.  
Wybierz opcję **Preferencje systemowe** z menu  > **Drukarki i skanery** (lub **Drukowanie i skanowanie, Drukarka i faks**), a następnie kliknij dwukrotnie drukarkę. Jeśli praca drukarki jest wstrzymana, kliknij polecenie **Wznów** (lub **Wznów pracę drukarki**).
- Wykonaj test dysz, a następnie wyczyść głowicę drukującą, jeśli którakolwiek z dysz głowicy drukującej jest zatkana.
- Jeśli zostały wyłączone niezbędne protokoły, może nie być możliwe używanie drukarki przez AirPrint. Włącz AirPrint używając Web Config.

### Powiązane informacje

- ➔ [„Anulowanie drukowania” na stronie 81](#)
- ➔ [„Sprawdzanie i czyszczenie głowicy drukującej” na stronie 131](#)

---


## Problemy z wydrukiem

### Jakość wydruku jest niska

Jeśli jakość wydruku jest niska z powodu rozmycia, widocznych pasów, brakujących kolorów, wyblakłych kolorów, nieprawidłowego wyrównania czy mozaikowych wzorów na wydrukach, wykonaj w razie potrzeby poniższe czynności.

- Używaj papieru obsługiwanego przez tę drukarkę.
- Nie drukuj na wilgotnym, uszkodzonym lub zbyt starym papierze.

## Rozwiązywanie problemów

- Jeśli papier jest zawinięty lub koperta jest napełniona powietrzem, spłaszcz je.
- Drukując obrazy lub zdjęcia, korzystaj z danych o wysokiej rozdzielczości. Rozdzielczość obrazów na stronach internetowych jest często niska, mimo że wyglądają wystarczająco dobrze na wyświetlaczu, dlatego jakość wydruku może się obniżyć.
- Wybieraj na panelu sterowania lub w sterowniku drukarki ustawienie typu papieru, które jest odpowiednie dla papieru załadowanego do drukarki.
- Drukuj, korzystając z ustawienia wysokiej jakości na panelu sterowania lub w sterowniku drukarki.
- Jeśli wybrano **Standardowy-Jaskrawy** jako ustawienie jakości w sterowniku drukarki w systemie Windows, zmień je na **Standardowy**. Jeśli wybrano **Normalny-Jaskrawy** jako ustawienie jakości w sterowniku drukarki w systemie Mac OS X, zmień je na **Normalny**.
- W efekcie korzystania z niektórych funkcji dostosowania koloru barwy mogą się zmienić lub mieć nienaturalny odcień. Warto wyłączyć te funkcje.
  - Panel sterowania  
W przypadku drukowania obrazu JPEG wybierz kolejno **Regulacje > Popr.**, a następnie wybierz jakąkolwiek opcję inną niż **Wł.**
  - Windows  
Wybierz **Niestandardowy** jako ustawienie opcji **Korekta koloru** na karcie **Więcej opcji** sterownika drukarki. Kliknij **Zaawansowane**, a następnie wybierz jakąkolwiek opcję inną niż **PhotoEnhance** jako ustawienie **Zarządzanie kolorami**.
  - Mac OS X  
Z menu wyskakującego sterownika drukarki wybierz opcję **Dopasowywanie koloru**, a następnie wybierz **Ustawienia kolorów EPSON**. Z menu wyskakującego wybierz **Opcje kolorów**, a następnie wybierz jakąkolwiek opcję inną niż **PhotoEnhance**.
- Wyłącz ustawienie drukowania dwukierunkowego (lub o dużej szybkości). Kiedy to ustawienie jest włączone, głowica drukująca drukuje, poruszając się w obu kierunkach, w związku z czym linie pionowe mogą nie być wyrównane. Jeżeli wyłączysz tę funkcję, szybkość drukowania może się zmniejszyć.
  - Panel sterowania  
W przypadku drukowania obrazów JPEG lub TIFF naciśnij **Ustaw.**, a następnie wyłącz funkcję **Dwukier.**
  - Windows  
Usuń zaznaczenie opcji **Duża szybkość** na karcie **Więcej opcji** sterownika drukarki.
  - Mac OS X  
Wybierz opcję **Preferencje systemowe** z menu  > **Drukarki i skanery** (lub **Drukowanie i skanowanie, Drukarka i faks**), a następnie wybierz drukarkę. Kliknij opcję **Opcje i materiały > Opcje** (lub **Sterownik**). Wybierz ustawienie **Wyłączone** opcji **Drukowanie z dużą szybkością**.
- Wykonaj test dysz, a następnie wyczyść głowicę drukującą, jeśli którakolwiek z dysz głowicy drukującej jest zatkana.
- Wyrównaj głowicę drukującą. Jeżeli na wydrukach występują poziome prążki lub smugi po wykonaniu **Czyszczenia głow. druk.** oraz **Wyrównanie w poziomie**, wybierz **Ustawienia > Konserw. > Eliminacja defektu poziomych pasów**, aby dokładnie dopasować wyrównanie poziome.
- Nie układaj papieru w stos od razu po drukowaniu.
- Całkowicie wysusz wydruki, zanim je schowasz lub zaprezentujesz. Podczas suszenia wydruków unikaj bezpośredniego światła słonecznego, nie używaj suszarki ani nie dotykaj zadrukowanej strony papieru.
- Należy używać oryginalnych pojemniki z tuszem firmy Epson. Funkcja dostosowywania kolorów dostępna w tym produkcie została zaprojektowana pod kątem użycia oryginalnych pojemniki z tuszem firmy Epson. Użycie nieoryginalnych pojemniki z tuszem może spowodować pogorszenie jakości wydruków.

## Rozwiązywanie problemów

- Firma Epson zaleca zużycie pojemnik z tuszem przed upływem terminu wydrukowanego na opakowaniu.
- Do drukowania obrazów i zdjęć firma Epson zaleca użycie oryginalnego papieru Epson, a nie zwykłego papieru. Drukuj na stronie oryginalnego papieru Epson przeznaczonej do druku.

### Powiązane informacje

- ➔ „Środki ostrożności dotyczące postępowania z papierem” na stronie 41
- ➔ „Lista rodzajów papieru” na stronie 44
- ➔ „Sprawdzanie i czyszczenie głowicy drukującej” na stronie 131
- ➔ „Wyrównywanie głowicy drukującej” na stronie 133
- ➔ „Poprawianie poziomych smug” na stronie 135
- ➔ „Dostępne papiery i pojemności” na stronie 42

## Jakość kopii jest słaba

Jeżeli na skopiowanym obrazie widoczne są nierówne kolory, rozmazania, plamy, kropki lub proste linie, sprawdź następujące opcje.

- Załaduj i wysuń papier bez drukowania, aby oczyścić ścieżkę papieru.
- Wyczyść szyba skanera i pokrywę dokumentów.
- Wyczyść wałek automatycznego podajnika dokumentów.
- Nie przyciskaj zbyt mocno oryginałów ani pokrywy dokumentów, układając oryginały na szyba skanera. Jeśli pokrywa dokumentów zostanie przyciśnięta zbyt mocno, mogą się pojawić nierówne kolory, rozmazania lub kropki.
- Jeżeli na kopii pojawi się mora (wzór przypominający pomarszczenie lub siatkę), zmień ustawienie zmniejszania i powiększania lub umieść oryginał pod nieco innym kątem.

### Powiązane informacje

- ➔ „Czyszczenie ścieżki papieru z tuszu” na stronie 135
- ➔ „Czyszczenie Szyby skanera” na stronie 139
- ➔ „Czyszczenie automatycznego podajnika dokumentów (ADF)” na stronie 136
- ➔ „Jakość wydruku jest niska” na stronie 169

## Na skopiowanym obrazie widoczny jest obraz drugiej strony oryginału

- Jeżeli oryginał jest cienki, należy go umieścić na szyba skanera, a następnie umieścić na nim kartkę czarnego papieru.
- Zmniejsz gęstość kopiowania na panelu sterowania.

## Pozycja, rozmiar lub marginesy wydruku są nieprawidłowe

- Załaduj papier w odpowiednim kierunku i dosuń prowadnice krawędziowe do krawędzi papieru.
- Podczas umieszczenia oryginałów na szyba skanera, wyrównaj róg oryginału z rogami oznaczonymi symbolem na ramce szyby skanera. Jeśli krawędzie kopii są przycinane, odsuń oryginał nieznacznie od narożnika.

## Rozwiązywanie problemów


- Wyczyść szyba skanera i pokrywę dokumentów. Jeżeli na szybie są plamy lub kurz, obszar kopiowania może objąć te zabrudzenia, co spowoduje niewłaściwą pozycję drukowania lub pomniejszenie obrazu.
- Na panelu sterowania wybierz odpowiednie ustawienie formatu oryginału.
- Na panelu sterowania lub w sterowniku drukarki wybierz odpowiedni format papieru.
- W aplikacji dopasuj ustawienia marginesów, aby znajdowały się w obszarze drukowania.

### Powiązane informacje

- ➔ „Ładowanie papieru do Kaseta na papier” na stronie 45
- ➔ „Ładowanie papieru do Tylny podajnik papieru” na stronie 47
- ➔ „Umieszczanie oryginałów” na stronie 50
- ➔ „Czyszczenie Szyby skanera” na stronie 139
- ➔ „Obszar drukowania” na stronie 187

## Papier jest zabrudzony tuszem lub przetarty

Jeżeli podczas drukowania papier jest zabrudzony tuszem lub przetarty, sprawdź następujące opcje.

- Oczyszczyć ścieżkę papieru.
- Wyczyść szyba skanera i pokrywę dokumentów.
- Załaduj papier skierowany w odpowiednim kierunku.
- Podczas ręcznego druku dwustronnego przed ponownym załadowaniem papieru upewnij się, że tusz jest całkowicie suchy.
- Włącz opcję zmniejszenia rozmazywania tuszu na grubym papierze. Po włączeniu tej funkcji jakość druku może się obniżyć lub drukowanie może potrwać dłużej. Dlatego zazwyczaj ta funkcja powinna być wyłączona.
  - Panel sterowania  
Na ekranie głównym wybierz kolejno **Ustaw.** > **Konserw.**, a następnie włącz opcję **Gruby papier**.
  - Windows  
Kliknij **Ustawienia zaawansowane** na karcie **Konserwacja** sterownika drukarki, a następnie wybierz **Gruby papier i koperty**.
  - Mac OS X  
Wybierz opcję **Preferencje systemowe** z menu  > **Drukarki i skanery** (lub **Drukowanie i skanowanie, Drukarka i faks**), a następnie wybierz drukarkę. Kliknij opcję **Opcje i materiały** > **Opcje** (lub **Sterownik**). Wybierz ustawienie **Włączone** opcji **Gruby papier i koperty**.
- Drukując dane o dużej gęstości, takie jak obrazy lub wykresy, z użyciem automatycznego drukowania dwustronnego, obniż gęstość wydruku i wydłuż czas schnięcia.
- Jeśli papier jest zabrudzony podczas kopiowania, zmniejsz ustawienie gęstości kopiowania na panelu sterowania.

### Powiązane informacje

- ➔ „Czyszczenie ścieżki papieru z tuszu” na stronie 135
- ➔ „Czyszczenie Szyby skanera” na stronie 139
- ➔ „Ładowanie papieru do Kaseta na papier” na stronie 45
- ➔ „Ładowanie papieru do Tylny podajnik papieru” na stronie 47

## Rozwiązywanie problemów

- ➔ „Tryb Kopiuj” na stronie 24
- ➔ „Tryb Urządz. pamięci” na stronie 28
- ➔ „Drukowanie na obu stronach papieru” na stronie 60
- ➔ „Jakość wydruku jest niska” na stronie 169

## Wydrukowane znaki są nieprawidłowe lub zniekształcone

- Podłącz drukarkę do komputera za pomocą kabla interfejsu.
- Anuluj wszelkie wstrzymane zadania drukowania.
- Podczas drukowania nie włączaj ręcznie trybu **Hibernacji** ani **Uśpienia** w komputerze. Strony ze zniekształconym tekstem mogą być wydrukowane po ponownym uruchomieniu komputera.

### Powiązane informacje

- ➔ „Anulowanie drukowania” na stronie 81

## Drukowany obraz jest odwrócony

Wyczyść ustawienia obrazu lustrzanego w sterowniku drukarki lub w aplikacji.

- Windows
  - Usuń zaznaczenie opcji **Obraz lustrzany** na karcie **Więcej opcji** sterownika drukarki.
- Mac OS X
  - Usuń zaznaczenie opcji **Obraz lustrzany** w menu **Ustawienia druku** okna dialogowego drukowania.

## Nie można usunąć problemu z wydrukiem

Jeżeli żadne rozwiązania nie pomogły zlikwidować problemu, spróbuj odinstalować i ponownie zainstalować sterownik drukarki.

### Powiązane informacje



- ➔ „Odinstalowywanie aplikacji” na stronie 148
- ➔ „Instalowanie aplikacji” na stronie 149

---

## Zbyt wolne drukowanie

- Jeśli drukowanie trwa bez przerwy od ponad 10 minut, zmniejsza się jego szybkość, aby zapobiec przegrzaniu i uszkodzeniu mechanizmu drukarki. Można jednak kontynuować drukowanie. Aby powrócić do normalnej szybkości drukowania, pozostaw drukarkę nie używając jej, przez co najmniej 30 minut. Szybkość drukowania nie powróci do normalnej szybkości, jeśli jest wyłączone zasilanie.
- Zamknij wszystkie niepotrzebne aplikacje.
- Na panelu sterowania lub w sterowniku drukarki obniż ustawienie jakości. Drukowanie w wysokiej jakości zmniejsza szybkość drukowania.

## Rozwiązywanie problemów

- Włącz ustawienie drukowania dwukierunkowego (lub o dużej szybkości). Kiedy to ustawienie jest włączone, głowica drukująca drukuje, poruszając się w obu kierunkach, w związku z czym zwiększa się szybkość drukowania.
  - Panel sterowania  
W przypadku drukowania obrazów JPEG lub TIFF naciśnij **Ustaw.**, a następnie włącz funkcję **Dwukier.**
  - Windows  
Wybierz ustawienie **Duża szybkość** na karcie **Więcej opcji** sterownika drukarki.
  - Mac OS X  
Wybierz opcję **Preferencje systemowe** z menu  > **Drukarki i skanery** (lub **Drukowanie i skanowanie, Drukarka i faks**), a następnie wybierz drukarkę. Kliknij opcję **Opcje i materiały** > **Opcje** (lub **Sterownik**). Wybierz ustawienie **Włączone** opcji **Drukowanie z dużą szybkością**.
- Wyłącz tryb cichy. Funkcja ta obniża szybkość drukowania.
  - Windows  
Wybierz **Wyłączone** jako ustawienie opcji **Tryb cichy** na karcie **Główne** sterownika drukarki.
  - Mac OS X  
Wybierz opcję **Preferencje systemowe** z menu  > **Drukarki i skanery** (lub **Drukowanie i skanowanie, Drukarka i faks**), a następnie wybierz drukarkę. Kliknij opcję **Opcje i materiały** > **Opcje** (lub **Sterownik**). Wybierz ustawienie **Wyłączone** opcji **Tryb cichy**.

---

## Problemy ze sterownikiem drukarki PostScript

### Uwaga:

Elementy menu i tekst sterownika drukarki różnią się w zależności od konfiguracji komputera.

### Podczas korzystania ze sterownika drukarki PostScript drukarka nie drukuje

- Na panelu sterowania ustaw **Język drukowania** na **Auto** lub **PS3**.
- Jeśli nawet przy włączonej opcji **Wykrywanie tekstu** na panelu sterowania nie można drukować danych tekstowych, ustaw opcję **Język drukowania** na **PS3**.
- System Windows: drukarka może nie drukować, jeśli przesłano zbyt dużą liczbę zadań. Wybierz opcję **Drukuj bezpośrednio do drukarki** na karcie **Zaawansowane** we właściwościach drukarki.

### Powiązane informacje

➔ „Adminstr. systemu” na stronie 31

### Podczas korzystania ze sterownika drukarki PostScript drukarka nie drukuje poprawnie

- Jeśli plik został utworzony w aplikacji, która pozwala na zmianę formatu danych, np. w Adobe Photoshop, upewnij się, że ustawienia w aplikacji odpowiadają ustawieniom w sterowniku drukarki.
- Pliki EPS w formacie binarnym mogą być drukowane niepoprawnie. Podczas tworzenia plików EPS w aplikacji ustaw format na ASCII.

## Rozwiązywanie problemów

- System Windows: drukarka nie może drukować danych binarnych, jeśli jest podłączona do komputera za pośrednictwem interfejsu USB. Ustaw opcję **Protokół wyjściowy** na karcie **Ustawienia urządzenia** we właściwościach drukarki na **ASCII** lub **TBCP**.
- System Windows: na karcie **Ustawienia urządzenia** we właściwościach drukarki wybierz odpowiednie czcionki zamienne.

### Podczas korzystania ze sterownika drukarki PostScript jakość wydruku jest niska

Na karcie **Papier/jakość** w sterowniku drukarki nie można konfigurować ustawień kolorów. Kliknij **Zaawansowane**, a następnie skonfiguruj ustawienie **Color Mode**.

### Podczas korzystania ze sterownika drukarki PostScript czas drukowania jest zbyt długi

W sterowniku drukarki ustaw opcję **Print Quality** na **Fast**.

---

## Nie można rozpocząć skanowania

- Jeśli włączona jest funkcja kontroli dostępu do drukarki, przed skanowaniem należy podać identyfikator użytkownika i hasło. Jeśli nie znasz hasła, skontaktuj się z administratorem systemu.
- Jeśli włączona jest funkcja kontroli dostępu, skanowanie w systemie Mac OS X może być niemożliwe. Skontaktuj się z administratorem systemu.
- Jeżeli skanujesz z użyciem automatycznego podajnika dokumentów, sprawdź, czy jego pokrywa i pokrywa dokumentów są zamknięte.
- Podłącz drukarkę do komputera za pomocą kabla interfejsu.
- Jeżeli korzystasz z koncentratora USB, podłącz drukarkę bezpośrednio do komputera.
- Jeśli drukarka jest użytkowana w sieci, upewnij się, że połączenie sieciowe jest nawiązane prawidłowo. Stan połączenia można sprawdzić na podstawie ikony sieci w oknie drukarki oraz drukując arkusz stanu sieci. Jeśli drukarka nie jest podłączona do sieci, należy zapoznać się z dokumentem *Przewodnik pracy w sieci*.
- Jeżeli w momencie uruchomienia EPSON Scan pojawia się lista skanerów, wybierz odpowiednią drukarkę (skaner).
- Jeżeli korzystasz z jakichkolwiek aplikacji zgodnych ze standardem TWAIN, wybierz używaną drukarkę (skaner).

## Rozwiązywanie problemów

- W systemie Windows sprawdź, czy drukarka (skaner) jest widoczna na liście **Skanery i aparaty**. Drukarka (skaner) powinna być wyświetlana jako „EPSON XXXXX (nazwa drukarki)”. Jeżeli drukarka (skaner) nie jest widoczna, odinstaluj i zainstaluj ponownie EPSON Scan. Wykonaj następujące czynności, aby uzyskać dostęp do opcji **Skanery i aparaty**.
  - Windows 8.1/Windows 8/Windows Server 2012 R2/Windows Server 2012  
Wybierz **Pulpit > Ustawienia > Panel sterowania**, wpisz w polu wyszukiwania „Skanery i aparaty fotograficzne”, kliknij polecenie **Pokaż skanery i aparaty fotograficzne**, a następnie sprawdź, czy drukarka jest widoczna.
  - Windows 7/Windows Server 2008 R2  
Kliknij przycisk Start i wybierz **Panel sterowania**, wpisz w polu wyszukiwania „Skanery i aparaty”, kliknij polecenie **Wyświetl skanery i aparaty fotograficzne**, a następnie sprawdź, czy drukarka jest widoczna.
  - Windows Vista/Windows Server 2008  
Kliknij przycisk Start, wybierz **Panel sterowania > Sprzęt i dźwięk > Skanery i aparaty**, po czym sprawdź, czy drukarka jest widoczna na liście.
  - Windows XP/Windows Server 2003 R2/Windows Server 2003  
Kliknij przycisk Start, wybierz kolejno **Panel sterowania > Drukarki i inny sprzęt > Skaner i aparaty fotograficzne**, a następnie sprawdź, czy drukarka jest widoczna.
- Jeżeli nie można skanować przy użyciu żadnej aplikacji zgodnej ze standardem TWAIN, odinstaluj, a następnie ponownie zainstaluj aplikację zgodną ze standardem TWAIN.
- Komputery z systemem Mac OS X i procesorem Intel: jeżeli oprócz EPSON Scan zainstalowane są inne sterowniki skanera firmy Epson, takie jak Rosetta albo PPC, należy odinstalować je wraz ze sterownikiem EPSON Scan, a następnie ponownie zainstalować sterownik EPSON Scan.

### Powiązane informacje

- ➔ [„Odinstalowywanie aplikacji” na stronie 148](#)
- ➔ [„Instalowanie aplikacji” na stronie 149](#)

---

## Problemy z zeskanowanym obrazem

### Jakość skanu jest słaba

- Wyczyść szyba skanera i pokrywę dokumentów.
- Wyczyść wałek automatycznego podajnika dokumentów.
- Nie przyciskaj zbyt mocno oryginałów ani pokrywy dokumentów, układając oryginały na szyba skanera. Jeśli pokrywa dokumentów zostanie przyciśnięta zbyt mocno, mogą się pojawić nierówne kolory, rozmazania lub kropki.
- Usuń brud z oryginału.
- Wybierz odpowiednie ustawienia rodzaju dokumentu na panelu sterowania.
- Skanuj w wyższej rozdzielczości.
- Dopasuj obraz w programie EPSON Scan, a następnie zacznij skanować. Szczegółowe informacje zawiera pomoc do programu EPSON Scan.

### Powiązane informacje

- ➔ [„Czyszczenie Szyby skanera” na stronie 139](#)



## Rozwiązywanie problemów

- ➔ „Czyszczenie automatycznego podajnika dokumentów (ADF)” na stronie 136
- ➔ „Tryb Skanuj” na stronie 25

### Znaki są rozmazane

- W opcji **Tryb biurowy** w programie EPSON Scan wybierz **Opcja Obrazu** na karcie **Regulacja obrazu**, a następnie wybierz **Wzmocnienie tekstu**.
- W opcji **Tryb profesjonalny** w programie EPSON Scan wybierz **Dokument** jako ustawienie **Typ automatycznej ekspozycji** w ustawieniach **Oryginał**.
- Wybierz ustawienia progów w EPSON Scan.
  - Tryb biurowy**  
Wybierz **Czarno-biały** jako **Typ obrazu** na karcie **Ustawienia główne**, a następnie dopasuj ustawienia progów na karcie **Regulacja obrazu**.
  - Tryb profesjonalny**  
Wybierz **Czarno-biały** jako ustawienie **Typ obrazu**, a następnie wybierz ustawienia progów.
- Skanuj w wyższej rozdzielczości.

### Na zeskanowanym obrazie widoczny jest obraz drugiej strony oryginału

- Jeżeli oryginał jest cienki, należy go umieścić na szyba skanera, a następnie umieścić na nim kartkę czarnego papieru.
- Wybierz odpowiednie ustawienia rodzaju dokumentu na panelu sterowania albo w programie EPSON Scan.
- W opcji **Tryb biurowy** w programie EPSON Scan wybierz **Opcja Obrazu** na karcie **Regulacja obrazu**, a następnie wybierz **Wzmocnienie tekstu**.

#### Powiązane informacje

- ➔ „Tryb Skanuj” na stronie 25

### Na zeskanowanym obrazie widoczna jest mora (pomarszczenie lub siatka)

- Ułóż oryginał pod nieco innym kątem.
- Wybierz opcję **Usuwanie mory** w EPSON Scan.
- Zmień ustawienie rozdzielczości na panelu sterowania lub w programie EPSON Scan.

#### Powiązane informacje

- ➔ „Tryb Skanuj” na stronie 25

## Obszar lub kierunek skanowania nie są prawidłowe

- ❑ Podczas umieszczenia oryginałów na szyba skanera wyrównaj róg oryginału z rogiem oznaczonym symbolem na obudowie szyba skanera. Jeśli krawędzie zeskanowanego obrazu są przycinane, odsuń oryginał nieznacznie od narożnika.
- ❑ Wyczyść szyba skanera i pokrywę dokumentów. Jeżeli na szybie są plamy lub kurz, obszar skanowania może objąć te zabrudzenia, co spowoduje niewłaściwą pozycję skanowania lub pomniejszenie obrazu.
- ❑ Jeśli na szyba skanera umieszczono kilka oryginałów, które miały być zeskanowane osobno, a zostały zeskanowane do jednego pliku, należy je umieścić w odległości co najmniej 20 mm od siebie. Jeśli problem będzie się powtarzać, umieść po jednym oryginale naraz.
- ❑ W przypadku skanowania z poziomu panelu sterowania odpowiednio skonfiguruj obszar skanowania.
- ❑ Podczas skanowania z użyciem podglądu miniatur w programie EPSON Scan przesun oryginały o 4,5 mm od krawędzi szyba skanera. W innych przypadkach przesun oryginały o 1,5 mm od krawędzi szyba skanera.
- ❑ Jeśli korzystasz z podglądu miniatur w przypadku dużych oryginałów w **Tryb profesjonalny**, obszar skanowania może być nieprawidłowy. Wyświetlając podgląd w programie EPSON Scan, na karcie **Normalny** w oknie **Podgląd** utwórz markizy wokół obszaru, który chcesz zeskanować.
- ❑ Kliknij opcję **Konfiguracja** w programie EPSON Scan, a następnie usuń zaznaczenie pola **Automatyczna orientacja zdjęcia** na karcie **Podgląd**.
- ❑ Jeżeli opcja **Automatyczna orientacja zdjęcia** w programie EPSON Scan nie działa tak, jak powinna, zajrzyj do pomocy EPSON Scan.
- ❑ Podczas skanowania za pomocą programu EPSON Scan dostępny obszar skanowania może być ograniczony, jeżeli ustawiona jest zbyt duża rozdzielczość. Należy obniżyć rozdzielczość albo odpowiednio ustawić obszar skanowania w oknie **Podgląd**.

### Powiązane informacje

- ➔ „Umieszczanie oryginałów” na stronie 50
- ➔ „Czyszczenie Szyby skanera” na stronie 139
- ➔ „Tryb Skanuj” na stronie 25

## Nie można usunąć problemu z zeskanowanym obrazem

Jeżeli wypróbowałeś wszystkie rozwiązania, a mimo to problem nie ustąpił, kliknij **Konfiguracja** w oknie EPSON Scan, a następnie kliknij **Resetuj wszystko** na karcie **Inne**, aby zainicjować ustawienia EPSON Scan. Jeżeli inicjacja nadal nie rozwiąże problemu, odinstaluj i ponownie zainstaluj program EPSON Scan.

### Powiązane informacje

- ➔ „Odinstalowywanie aplikacji” na stronie 148
- ➔ „Instalowanie aplikacji” na stronie 149

---

## Inne problemy ze skanowaniem

### Podgląd miniatur nie działa prawidłowo

Przeczytaj pomoc programu EPSON Scan.

## Zbyt wolne skanowanie

- Zmniejsz rozdzielczość.
- Kliknij opcję **Konfiguracja** w aplikacji EPSON Scan, a następnie wyłącz opcję **Tryb cichy** na karcie **Inne**.

### Powiązane informacje

➔ „Tryb Skanuj” na stronie 25

## Skanowanie zatrzymuje się podczas skanowania do formatu PDF/Multi-TIFF

- Skanując za pomocą programu EPSON Scan można zeskanować w sposób ciągły maksymalnie 999 stron w formacie PDF i maksymalnie 200 stron w formacie Multi-TIFF. Podczas skanowania z użyciem panelu sterowania, możesz w sposób ciągły zeskanować do 100 stron przy skanowaniu jednostronnym z użyciem automatycznego podajnika dokumentów i do 200 stron w skanowaniu 2-stronnym z użyciem automatycznego podajnika dokumentów oraz podczas skanowania z użyciem szyba skanera.
- Podczas skanowania dużych ilości materiałów zalecamy skanowanie w skali szarości.
- Zwiększ ilość wolnego miejsca na twardym dysku komputera. Skanowanie może się zatrzymać, gdy ilość wolnego miejsca jest niewystarczająca.
- Spróbuj skanować z mniejszą rozdzielczością. Skanowanie zatrzymuje się po osiągnięciu limitu całkowitego rozmiaru danych.

### Powiązane informacje

➔ „Tryb Skanuj” na stronie 25



---

## Problemy z wysyłaniem i odbieraniem faksów

### Nie można wysłać lub odebrać faksu

- Użyj polecenia **Spr. łącz. faksu** na panelu sterowania, aby uruchomić automatyczną kontrolę połączenia faksu. Wypróbuj rozwiązania podane na wydrukowanym raporcie.
- Sprawdź kod błędu przy nieudanym zadaniu faksowania i wypróbuj rozwiązania podane na liście kodów błędów.
- Sprawdź ustawienie **Typ linii**. Zmiana opcji na **PBX** może rozwiązać problem. Jeżeli używany system telefoniczny wymaga podania kodu dostępu do zewnętrznej linii, zarejestruj kod w drukarce, a następnie podczas wysyłania na początku numeru faksu wpisz znak # (krzyżyk).
- Jeśli wystąpi błąd komunikacji, na panelu sterowania zmień ustawienie **Szybki faksu** na **Wolna (9600 b/s)**.
- Podłącz telefon do ściennego gniazdka telefonicznego, aby sprawdzić, czy działa ono prawidłowo. Jeśli nie możesz nawiązywać ani odbierać połączeń, skontaktuj się z firmą telefoniczną.
- Aby podłączyć linię telefoniczną DSL, potrzebny jest modem DSL wyposażony w filtr. W przeciwnym wypadku na linii należy zainstalować osobny filtr DSL. Skontaktuj się ze swoim dostawcą DSL.
- Jeżeli łączysz się z linią telefoniczną DSL, podłącz drukarkę bezpośrednio do ściennego gniazdka telefonicznego, aby sprawdzić, czy drukarka może wysłać fakсы. Jeśli tak, przyczyną problemu może być filtr DSL. Skontaktuj się ze swoim dostawcą DSL.

## Rozwiązywanie problemów

- Na panelu sterowania włącz ustawienie **ECM**. Po wyłączeniu **ECM** nie można odbierać ani wysyłać kolorowych faksów.
- Aby wysyłać i odbierać fakсы za pośrednictwem komputera sprawdź, czy drukarka jest podłączona do niego za pośrednictwem kabla USB lub sieci oraz czy w komputerze zainstalowany został sterownik PC-FAX. Sterownik PC-FAX został zainstalowany razem z FAX Utility.
- W systemie Windows sprawdź, czy drukarka (faks) jest widoczna na liście **Urządzenia i drukarki, Drukarka lub Drukarki i inny sprzęt**. Drukarka (faks) jest wyświetlana jako „EPSON XXXXX (FAX)”. Jeżeli drukarka (faks) nie jest widoczna, odinstaluj i zainstaluj ponownie FAX Utility. Wykonaj następujące czynności, aby wyświetlić listę **Urządzenia i drukarki, Drukarki lub Drukarki i inny sprzęt**.
  - Windows 8.1/Windows 8  
Wybierz **Pulpit > Ustawienia > Panel sterowania > Wyświetl urządzenia i drukarki** w menu **Sprzęt i dźwięk** lub **Sprzęt**.
  - Windows 7  
Kliknij przycisk Start i wybierz **Panel sterowania > Wyświetl urządzenia i drukarki** w menu **Sprzęt i dźwięk** lub **Sprzęt**.
  - Windows Vista  
Kliknij przycisk Start i wybierz kolejno **Panel sterowania > Drukarki** w menu **Sprzęt i dźwięk**.
  - Windows XP  
Kliknij przycisk Start i wybierz **Ustawienia > Panel sterowania > Drukarki i inny sprzęt > Drukarki i fakсы**.
- W systemie Mac OS X wykonaj następujące czynności.
  - Wybierz **Preferencje systemowe** z  menu > **Drukarki i skanery** (lub **Drukowanie i skanowanie, Drukarka i faks**), a następnie upewnij się, że drukarka (faks) została wyświetlona. Drukarka (faks) jest wyświetlana jako „FAX XXXX (USB)” lub „FAX XXXX (IP)”. Jeżeli drukarka (faks) nie jest widoczna, kliknij przycisk [+] i zarejestruj drukarkę (faks).
  - Wybierz **Preferencje systemowe** z  menu > **Drukarki i skanery** (lub **Drukowanie i skanowanie, Drukarka i faks**), a następnie kliknij dwukrotnie drukarkę (faks). Jeśli praca drukarki jest wstrzymana, kliknij polecenie **Wznów** (lub **Wznów pracę drukarki**).

### Powiązane informacje

- ➔ [„Ustawienia faksu” na stronie 35](#)
- ➔ [„Kod błędu w menu stanu” na stronie 155](#)
- ➔ [„Konfiguracja ustawień systemu telefonicznego PBX” na stronie 99](#)
- ➔ [„Podłączenie linii telefonicznej do drukarki” na stronie 94](#)
- ➔ [„Odinstalowywanie aplikacji” na stronie 148](#)
- ➔ [„Instalowanie aplikacji” na stronie 149](#)

## Nie można wysyłać faksów

- Jeśli włączone zostało ograniczenie dostępu do funkcji, w celu obsługi drukarki należy podać nazwę użytkownika i hasło. Jeśli nie znasz hasła, skontaktuj się z administratorem.
- Jeśli włączone zostało ograniczenie dostępu do funkcji, a faks wysyłany jest z komputera, przy uwierzytelnianiu należy podać nazwę użytkownika i hasło określone w sterowniku drukarki. Jeśli nie możesz wysłać faksu z powodu błędu uwierzytelniania, skontaktuj się z administratorem.

## Rozwiązywanie problemów


- Na panelu sterowania określ informacje nagłówkowe faksów wychodzących. Niektóre urządzenia faksujące automatycznie odrzucają fakсы przychodzące bez informacji nagłówkowych.
- Jeśli identyfikator osoby dzwoniącej został zablokowany, odblokuj go. Niektóre telefony i urządzenia faksujące automatycznie odrzucają anonimowe połączenia.
- Zapytaj odbiorcę, czy numer faksu jest poprawny i czy jego urządzenie jest gotowe na odbiór faksu.

### Powiązane informacje

- ➔ „Ustawienia faksu” na stronie 35
- ➔ „Nie można wysłać lub odebrać faksu” na stronie 179

## Nie można wysłać faksów do konkretnego odbiorcy

Jeżeli z powodu błędu nie możesz wysłać faksów do konkretnego odbiorcy, sprawdź, czy urządzenie użytkowane jest w następujący sposób.

- Jeśli urządzenie odbiorcy nie odbierze połączenia w ciągu 50 sekund od wybrania numeru przez drukarkę, połączenie zakończy się błędem. Aby sprawdzić, ile czasu mija do usłyszenia sygnału faksu, wybierz numer za pomocą podłączonego telefonu lub z użyciem funkcji **Odł. słuch..** Jeśli trwa to ponad 50 sekund, dodaj znaki pauzy po numerze faksu. Naciśnij , aby wpisać znak pauzy. Znakiem pauzy na ekranie jest myślnik. Jedna pauza trwa około trzech sekund. W razie potrzeby można dodać większą liczbę pauz.
- Jeśli odbiorca został wybrany z listy kontaktów, sprawdź, czy zarejestrowane informacje są prawidłowe. Jeśli informacje są prawidłowe, wybierz odbiorcę z listy kontaktów, naciśnij przycisk **Edytuj** i zmień opcję **Szybki faksu** na **Wolna (9600 b/s)**.

### Powiązane informacje

- ➔ „Wysyłanie faksów po potwierdzeniu stanu odbiorcy” na stronie 102
- ➔ „Wysyłanie faksów za pomocą klawiatury zewnętrznego aparatu telefonicznego” na stronie 101
- ➔ „Zarządzanie kontaktami” na stronie 54
- ➔ „Nie można wysłać lub odebrać faksu” na stronie 179

## Nie można wysłać faksów o określonej godzinie

Ustaw prawidłową datę i godzinę na panelu sterowania.

### Powiązane informacje

- ➔ „Wysyłanie faksów o określonej godzinie (Wyślij faks później)” na stronie 103
- ➔ „Adminstr. systemu” na stronie 31

## Nie można odbierać faksów

- Jeśli wykupiono usługę przekazywania połączeń, drukarka może nie być w stanie odbierać faksów. Skontaktuj się z dostawcą usługi.
- Jeśli do drukarki nie podłączono telefonu, na panelu sterowania ustaw opcję **Tryb odbioru** na **Auto**.

## Rozwiązywanie problemów

- W następujących warunkach, pamięć drukarki jest zapełniona i odbieranie faksów nie będzie możliwe. Informacje o obsłudze błędu zapełnienia pamięci, patrz rozwiązywanie problemów.
- W skrzynce odbiorczej zapisano 100 odebranych dokumentów.
- Pamięć drukarki jest zapełniona (100%).

### Powiązane informacje

- ➔ „Ustawienia faksu” na stronie 35
- ➔ „Nie można wysłać lub odebrać faksu” na stronie 179
- ➔ „Wystąpił błąd zapełnienia pamięci” na stronie 182

## Wystąpił błąd zapełnienia pamięci

- Jeśli w drukarce ustawiono opcję zapisu odebranych faksów w skrzynce odbiorczej, usuń z niej odczytane fakсы.
- Jeśli w drukarce ustawiono opcję zapisu odebranych faksów na komputerze, włącz komputer, na którym mają być zapisywane fakсы. Po zapisaniu faksów na komputerze zostaną one usunięte z pamięci drukarki.
- Jeśli w drukarce ustawiono opcję zapisu odebranych faksów na urządzeniu pamięci, podłącz do drukarki urządzenie, w którym utworzono folder do zapisywania faksów. Po zapisaniu faksów na urządzeniu zostaną one usunięte z pamięci drukarki. Upewnij się, że w urządzeniu znajduje się odpowiednia ilość dostępnej pamięci i nie jest ono chronione przed zapisem.
- Pomimo zapełnienia pamięci nadal można wysłać fakсы monochromatyczne za pomocą funkcji **Bezpośr. wysył.** Można też podzielić oryginały i wysłać je co najmniej w dwóch partiach.
- Jeśli odebrany faks nie może zostać wydrukowany z powodu błędu drukarki, np. blokady papieru, może wystąpić błąd zapełnienia pamięci. Rozwiąż problem z drukarką, a następnie skontaktuj się z nadawcą i poproś o ponowne wysłanie faksu.

### Powiązane informacje

- ➔ „Zapisywanie odebranych faksów w skrzynce odbiorczej” na stronie 109
- ➔ „Zapisywanie odebranych faksów na komputerze” na stronie 111
- ➔ „Zapisywanie odebranych faksów w pamięci zewnętrznej” na stronie 110
- ➔ „Wysyłanie wielostronicowego dokumentu monochromatycznego (Bezpośr. wysył.)” na stronie 104
- ➔ „Wymywanie zaciętego papieru” na stronie 161

## Jakość wysłanego faksu jest niska

- Oczyszczyć szyba skanera.
- Oczyszczyć ADF.
- Na panelu sterowania zmień ustawienie **Rozdzielczość**. Jeśli oryginały zawierają zarówno tekst, jak i zdjęcia, wybierz opcję **Zdjęcie**.
- Na panelu sterowania zmień ustawienie **Gęstość**.
- Jeśli nie masz pewności co do możliwości urządzenia odbierającego, włącz funkcję bezpośredniego wysyłania lub wybierz opcję **Wysoka** dla ustawienia **Rozdzielczość**.  
W przypadku wybrania opcji **Bardzo dokł.** lub **Ultra dokł.** dla faksu monochromatycznego i wysłania faksu bez użycia funkcji **Bezpośr. wysył.**, drukarka może automatycznie obniżyć rozdzielczość.
- Na panelu sterowania włącz ustawienie **ECM**.

## Rozwiązywanie problemów

### Powiązane informacje

- ➔ „Tryb Faks” na stronie 27
- ➔ „Ustawienia faksu” na stronie 35
- ➔ „Czyszczenie Szyby skanera” na stronie 139
- ➔ „Czyszczenie automatycznego podajnika dokumentów (ADF)” na stronie 136

## Faksy są wysyłane w nieprawidłowym formacie

- W przypadku wysyłania faksu z użyciem szyby skanera, poprawnie umieść oryginał na szybie, dosuwając róg do znaku wyrównania. Na panelu sterowania wybierz oryginalny format.
- Wyczyść szyba skanera i pokrywę dokumentów. Jeżeli na szybie są plamy lub kurz, obszar skanowania może objąć te zabrudzenia, co spowoduje niewłaściwą pozycję skanowania lub pomniejszenie obrazu.

### Powiązane informacje

- ➔ „Tryb Faks” na stronie 27
- ➔ „Umieszczanie oryginałów” na stronie 50
- ➔ „Czyszczenie Szyby skanera” na stronie 139

## Jakość odebranego faksu jest niska

- Na panelu sterowania włącz ustawienie ECM.
- Poproś nadawcę o wysłanie faksu w trybie wyższej jakości.
- Ponownie wydrukuj odebrany faks. Wybierz **Historia zadań** z **Menu Stan**, aby ponownie wydrukować faks.

### Powiązane informacje

- ➔ „Ustawienia faksu” na stronie 35
- ➔ „Przeglądanie historii zadań faksowania” na stronie 116

## Odebrane fakсы nie są drukowane

- Jeśli w drukarce wystąpił błąd, np. doszło do zablokowania papieru, drukarka nie może drukować odebranych faksów. Sprawdź drukarkę.
- Odebrane fakсы zapisywane w skrzynce odbiorczej nie są automatycznie drukowane. Sprawdź ustawienie **Wyjście faksu**.

### Powiązane informacje

- ➔ „Sprawdzanie stanu drukarki” na stronie 154
- ➔ „Wymywanie zaciętego papieru” na stronie 161
- ➔ „Zapisywanie odebranych faksów w skrzynce odbiorczej” na stronie 109

---

## Inne problemy z faksowaniem

### Nie można nawiązywać połączeń za pośrednictwem podłączonego telefonu

Podłącz telefon do gniazda EXT. drukarki i podnieś słuchawkę. Jeżeli w słuchawce nie słyhać sygnału wybierania tonowego, podłącz prawidłowo kabel telefonu.

#### Powiązane informacje

➔ [„Podłączanie aparatu telefonicznego do drukarki” na stronie 96](#)

### Automatyczna sekretarka nie odbiera wiadomości głosowych

Na panelu sterowania ustaw opcję **Liczba dzw. do odb.** na wartość wyższą od liczby sygnałów ustawionej dla automatycznej sekretarki.

#### Powiązane informacje

➔ [„Ustawienia faksu” na stronie 35](#)

➔ [„Ustawienia automatycznej sekretarki” na stronie 106](#)

### Numer faksu nadawcy nie jest widoczny na odebranych faksach lub jest nieprawidłowy

Nadawca prawdopodobnie nie określił informacji nagłówkowych faksu lub określił je nieprawidłowo. Skontaktuj się z nadawcą.

### Nie można przekierować odebranych dokumentów na adresy e-mail

- Mogły nie zostać skonfigurowane ustawienia **Serwer e-mail** drukarki. Skonfiguruj ustawienia serwera poczty e-mail.
- Na liście kontaktów mógł zostać zarejestrowany nieprawidłowy adres e-mail. Upewnij się, że adres na liście kontaktów jest prawidłowy.

#### Powiązane informacje

➔ [„Korzystanie z serwera e-mail” na stronie 212](#)

➔ [„Zarządzanie kontaktami” na stronie 54](#)

---

## Inne problemy

### Lekkie porażenie prądem w momencie dotknięcia drukarki

Jeżeli do komputera podłączonych jest wiele urządzeń peryferyjnych, możesz czuć lekkie porażenie prądem, gdy dotkniesz drukarki. Zainstaluj przewód uziemiający w komputerze podłączonym do drukarki.




## Drukarka w trakcie pracy jest bardzo głośna

Jeśli drukarka w trakcie pracy jest za głośna, włącz tryb cichy. Może to jednak spowodować wolniejsze działanie drukarki.

- Windowssterownik drukarki

Wybierz **Włączone** jako ustawienie opcji **Tryb cichy** na karcie **Główne**.

- Mac OS Xsterownik drukarki

Wybierz opcję **Preferencje systemowe** z menu  > **Drukarki i skanery** (lub **Drukowanie i skanowanie, Drukarka i faks**), a następnie wybierz drukarkę. Kliknij opcję **Opcje i materiały** > **Opcje** (lub **Sterownik**). Wybierz ustawienie **Włączone** opcji **Tryb cichy**.

- EPSON Scan

Kliknij **Konfiguracja** i ustaw **Tryb cichy** w zakładce **Inne**.

## Data i godzina są nieprawidłowe

Ustaw prawidłową datę i godzinę na panelu sterowania. Jeśli nastąpiła przerwa w zasilaniu spowodowana przez uderzenie pioruna, albo urządzenie było wyłączone przez zbyt długi czas, zegar może wskazywać nieprawidłową godzinę.

### Powiązane informacje

➔ [„Administr. systemu” na stronie 31](#)

## Urządzenie pamięci nie zostało rozpoznane

W ustawieniach **Interf. urz. pamięci** na panelu sterowania aktywuj kartę pamięci.

### Powiązane informacje

➔ [„Ustaw. drukarki” na stronie 34](#)

## Nie można zapisać danych na urządzeniu pamięci

- Podłącz urządzenie pamięci do drukarki, a następnie wybierz kolejno **Wyjście faksu** > **Inne ustawienia** > **Utwórz folder do zapisywania**, aby utworzyć folder w urządzeniu, w którym mają być zapisywane dokumenty. Nie można używać urządzenia pamięci bez folderu.
- Sprawdź, czy urządzenie pamięci nie jest chronione przed zapisem.
- Sprawdź, czy na urządzeniu znajduje się odpowiednia ilość dostępnej pamięci. Jeśli ilość dostępnej pamięci jest zbyt niska, dane nie będą mogły być zapisane.

### Powiązane informacje

➔ [„Zapisywanie odebranych faksów w pamięci zewnętrznej” na stronie 110](#)

➔ [„Ustaw. drukarki” na stronie 34](#)

## **Użytkownik zapomniał hasła**

Po zapomnieniu hasła administratora, skontaktuj się z pomocą techniczną Epson.

### **Powiązane informacje**

➔ [„Kontakt z działem pomocy technicznej firmy Epson” na stronie 214](#)

## **Aplikacja jest blokowana przez zaporę (wyłącznie w systemie Windows)**

Dodaj aplikację do programów dozwolonych przez zaporę systemu Windows w ustawieniach zabezpieczeń w **Panelu sterowania**.

# Dodatek

## Parametry techniczne

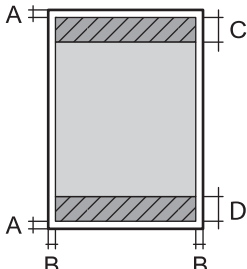
### Dane techniczne drukarki

Lokalizacja dysz głowicy drukującej		Dysze z czarnym tuszem: 400 × 2 rzędy Dysze z kolorowym tuszem: 400 × 2 rzędy na każdy kolor
Waga papieru	Zwykły papier	64 do 90 g/m <sup>2</sup> (17 do 24 lb)
	Papier gruby	91 do 256 g/m <sup>2</sup> (25 do 68 lb)
	Koperta	Koperta #10, DL, C6: 75 do 90 g/m <sup>2</sup> (20 do 24 lb) Koperta C4: 80 do 100 g/m <sup>2</sup> (21 do 26 lb)

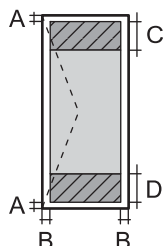
### Obszar drukowania

W zacienionych obszarach jakość wydruku może się obniżyć ze względu na sposób działania mechanizmu drukarki.

### Pojedyncze arkusze

	A	3.0 mm (0.12 cala)
	B	3.0 mm (0.12 cala)
	C	45.0 mm (1.77 cala)
	D	50.0 mm (1.97 cala)

### Koperty

	A	3.0 mm (0.12 cala)
	B	5.0 mm (0.20 cala)
	C	18.0 mm (0.71 cala)
	D	45.0 mm (1.77 cala)

### Dane techniczne skanera

Typ skanera	Płaski
Urządzenie fotoelektryczne	CIS

**Dodatek**

Efektywne piksele	10200 × 14040 pikseli przy rozdzielczości 1200 dpi
Maksymalny rozmiar dokumentu	216 × 297 mm (8.5 × 11.7 cali) A4, Letter
Rozdzielczość skanowania	1200 dpi (główne skanowanie) 2400 dpi (podrzędne skanowanie)
Rozdzielczość wyjściowa	Od 50 do 4800, 7200, 9600 dpi (Od 50 do 4800 dpi, co 1 dpi).
Głębokość kolorów	Kolory <input type="checkbox"/> 16 bitów na piksel na kolor wewnętrznie <input type="checkbox"/> 8 bitów na piksel na kolor zewnętrznie Czerń i biel <input type="checkbox"/> 16 bitów na piksel na kolor wewnętrznie <input type="checkbox"/> Od 1 do 8 bitów na piksel na kolor zewnętrznie
Źródło światła	LED

**Dane techniczne interfejsu**

W przypadku komputera	Hi-Speed USB
W przypadku zewnętrznego urządzenia USB	Hi-Speed USB

**Dane techniczne faksu**

Typ faksu	Możliwość faksowania dokumentów czarno-białych i kolorowych bez włączania komputera (ITU-T Super Group 3)
Obsługiwane linie	Standardowe analogowe linie telefoniczne, systemy telefoniczne PBX
Szybkość	Do 33.6 kbps
Rozdzielczość	Monochromatyczny <input type="checkbox"/> Standard.: 8 pel/mm × 3,85 linii/mm (203 pel/cal × 98 linii/cal) <input type="checkbox"/> Wysoka: 8 pel/mm × 7,7 linii/mm (203 pel/cal × 196 linii/cal) <input type="checkbox"/> Bardzo dokł.: 8 pel/mm × 15,4 linii/mm (203 pel/cal × 392 linie/cal) <input type="checkbox"/> Ultra dokł.: 16 pel/mm × 15,4 linii/mm (406 pel/cal × 392 linie/cal) <input type="checkbox"/> Zdjęcie: 8 pel/mm × 7,7 linii/mm (203 pel/cal × 196 linii/cal) Kolory <input type="checkbox"/> Wysoka: 200 x 200 dpi <input type="checkbox"/> Zdjęcie: 200 x 200 dpi
Pamięć stron	Do 550 stron (tabela nr 1 ITU-T, tryb roboczy, monochromatycznie)
Ponowne wybieranie numeru*	2 razy (z 1-minutowym opóźnieniem)

**Dodatek**

Interfejs	Linia telefoniczna RJ-11, złącze zestawu telefonu RJ-11
-----------	---

\* Dane techniczne mogą się różnić w zależności od kraju lub regionu.

**Specyfikacje Wi-Fi**

Standardy	IEEE802.11b/g/n
Zakres częstotliwości	2,4 GHz
Tryby koordynacyjne	Infrastruktura, Ad hoc <sup>*1</sup> , Wi-Fi Direct <sup>*2 *3</sup>
Zabezpieczenia sieci bezprzewodowej	WEP (64/128bit), WPA2-PSK (AES) <sup>*4</sup> , WPA2-Enterprise

\*1 Nieobsługiwana w standardzie IEEE 802.11n.

\*2 Nieobsługiwana w standardzie IEEE 802.11b.

\*3 Tryb Simple AP jest zgodny z połączeniem typu Ethernet.

\*4 Zgodność z protokołem WPA2 wraz z obsługą WPA/WPA2 Personal.

**Specyfikacje Ethernet**

Standardy	IEEE802.3i (10BASE-T) <sup>*1</sup> IEEE802.3u (100BASE-TX) IEEE802.3ab (1000BASE-T) <sup>*1</sup> IEEE802.3az (Energy Efficient Ethernet) <sup>*2</sup>
Tryb komunikacyjny	Auto, 10 Mb/s pełny duplex, 10 Mb/s półduplex, 100 Mb/s pełny duplex, 100 Mb/s półduplex
Złącze	RJ-45

\*1 Użyj kabla STP (skrętka) kategorii 5e lub wyższej, aby zabezpieczyć przed zakłóceniami radiowymi.

\*2 Podłączone urządzenie powinno być zgodne ze standardami IEEE802.3az.

**Protokół zabezpieczeń**

IEEE802.1X*	
IPsec/filtrowanie IP	
SSL/TLS	HTTPS — serwer/klient
	IPPS
SNMPv3	

\* Konieczne jest użycie urządzenia komunikacyjnego zgodnego ze standardem IEEE802.1X.

## Dodatek

## Obsługiwane usługi innych firm

AirPrint	Drukuj	iOS 5 lub później/Mac OS X v10.7.x albo później
Google Cloud Print		

## Dane techniczne zewnętrznego urządzenia USB

Urządzenia	Maksymalne pojemności
Napęd magnetoptyczny*	1,3 GB
Dysk twardy* Dysk flash USB	2 TB (sformatowane w systemie plików FAT, FAT32 lub exFAT)

\* Nie zalecamy korzystania z zewnętrznych urządzeń USB zasilanych przez port USB. Należy używać tego rodzaju urządzeń z niezależnych źródeł zasilania prądem zmiennym.

Nie można korzystać z następujących urządzeń:

- Urządzenie wymagające dedykowanego sterownika
- Urządzenie z ustawieniami zabezpieczeń (hasło, szyfrowanie itd.)
- Urządzenie ze zintegrowanym koncentratorem USB

Firma Epson nie odpowiada za działanie podłączonych urządzeń zewnętrznych.

## Specyfikacja obsługiwanych danych

Format pliku	<p>Obrazy JPEG w standardzie Exif 2.3 zapisane za pomocą aparatów cyfrowych zgodnych z formatem DCF*<sup>1</sup> 1.0 lub 2.0*<sup>2</sup></p> <p>Obrazy zgodne z formatem TIFF 6.0 o poniższych parametrach</p> <ul style="list-style-type: none"> <li><input type="checkbox"/> Obrazy w pełnym kolorze RGB (bez kompresji)</li> <li><input type="checkbox"/> Obrazy binarne (bez kompresji ani kodowania CCITT)</li> </ul> <p>Pliki danych zgodne z wersją 1.7 standardu PDF</p>
Rozmiar obrazu	<p>Poziomo: od 80 do 10200 pikseli</p> <p>Pionowo: od 80 do 10200 pikseli</p>
Rozmiar pliku	Do 2 GB
Maksymalna liczba plików	<p>JPEG: 9990*<sup>3</sup></p> <p>TIFF: 999</p> <p>PDF: 999</p>

\*1 Reguła projektowania dla systemu plików aparatów cyfrowych.

\*2 Nie są obsługiwane dane zdjęcia zapisane w aparatach cyfrowych z wbudowaną pamięcią.

\*3 Jednocześnie można wyświetlać maksymalnie 999 plików. (Jeśli liczba plików przekracza 999, pliki są wyświetlane w grupach).

## Dodatek

**Uwaga:**

Znak „?” jest wyświetlany na ekranie LCD, gdy drukarka nie może rozpoznać pliku obrazu. Jeśli w takiej sytuacji wybrany zostanie układ o wielu zdjęciach, wydrukowane zostaną puste sekcje.

**Wymiary**

Wymiary	<p>Przechowywanie</p> <ul style="list-style-type: none"> <li><input type="checkbox"/> Szerokość: 664 mm (26.1 cala)</li> <li><input type="checkbox"/> Głębokość: 435 mm (17.1 cala)</li> <li><input type="checkbox"/> Wysokość: 472 mm (18.6 cala)</li> </ul> <p>Drukowanie</p> <ul style="list-style-type: none"> <li><input type="checkbox"/> Szerokość: 664 mm (26.1 cala)</li> <li><input type="checkbox"/> Głębokość: 655 mm (25.8 cala)</li> <li><input type="checkbox"/> Wysokość: 512 mm (20.2 cala)</li> </ul>
Masa*	Ok. 23.8 kg (52.5 funta)

\* Bez pojemniki z tuszem i przewodu zasilającego.

**Parametry elektryczne**

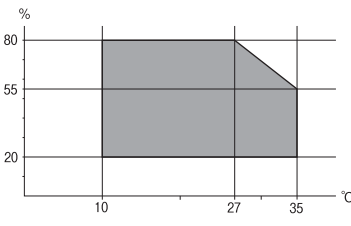
Model	Model na napięcie od 100 do 240 V	Model na napięcie od 220 do 240 V
Zakres częstotliwości znamionowej	Od 50 do 60 Hz	Od 50 do 60 Hz
Prąd znamionowy	0.8 do 0.4 A	0.4 A
Pobór prądu (z połączeniem USB)	<p>Kopiowanie autonomiczne: Ok. 22 W (ISO/IEC24712)</p> <p>Tryb gotowości: Ok. 9.6 W</p> <p>Tryb uśpienia: Ok. 3.0 W</p> <p>Urządzenie wyłączone: Ok. 0.4 W</p>	<p>Kopiowanie autonomiczne: Ok. 22 W (ISO/IEC24712)</p> <p>Tryb gotowości: Ok. 9.8 W</p> <p>Tryb uśpienia: Ok. 3.2 W</p> <p>Urządzenie wyłączone: Ok. 0.4 W</p>

**Uwaga:**

- Informacje o napięciu zasilania znajdują się na etykiecie przyklejonej do drukarki.
- Użytkownicy z Europy mogą uzyskać informacje o zużyciu energii w poniższej witrynie internetowej.  
<http://www.epson.eu/energy-consumption>
- W wersji oprogramowania dla użytkowników w Belgii zużycie energii podczas kopiowania może się różnić.  
Najnowsze dane techniczne można znaleźć na stronie <http://www.epson.be>.

## Dodatek

## Dane techniczne dotyczące środowiska pracy

Praca	<p>Drukarki należy używać w zakresie parametrów środowiskowych zaznaczonych na poniższym wykresie.</p>  <p>Temperatura: 10–35°C (50–95°F)          Wilgotność: 20–80% wilgotności względnej (bez skraplania pary wodnej)</p>
Przechowywanie	<p>Temperatura: -20–40°C (-4–104°F)*          Wilgotność: 5–85% wilgotności względnej (bez skraplania pary wodnej)</p>

\* Można przechowywać przez miesiąc w temperaturze 40°C (104°F).

## Specyfikacje środowiskowe dla Pojemniki z tuszem

Temperatura przechowywania	od - 20 do 40°C (od - 4 do 104°F)*
Temperatura zamarzania	<p>- 23°C (- 9,4°F)</p> <p>Tusz odmarza i może być używany po około 12 godzinach w temperaturze 25°C (77°F).</p>

\* Można przechowywać przez miesiąc w temperaturze 40°C (104°F).

## Wymagania systemowe

- Windows 8.1 (32-bit, 64-bit)/Windows 8 (32-bit, 64-bit)/Windows 7 (32-bit, 64-bit)/Windows Vista (32-bit, 64-bit)/Windows XP Professional x64 Edition/Windows XP (32-bit)/Windows Server 2012 R2/Windows Server 2012/Windows Server 2008 R2/Windows Server 2008 (32-bit, 64-bit)/Windows Server 2003 R2 (32-bit, 64-bit)/Windows Server 2003 (32-bit, 64-bit)
- Mac OS X v10.9.x/Mac OS X v10.8.x/Mac OS X v10.7.x/Mac OS X v10.6.x/Mac OS X v10.5.8

**Uwaga:**

- System Mac OS X może nie obsługiwać niektórych aplikacji i funkcji.
- Brak obsługi systemu plików UNIX File System (UFS) dla systemu Mac OS X.



# Informacje o czcionkach

## Czcionki dostępne w druku PostScript

### Czcionki rzymskie

Nazwa czcionki
Albertus, Albertus Italic, Albertus Light
AntiqueOlive Roman, AntiqueOlive Italic, AntiqueOlive Bold, AntiqueOlive Compact
Apple Chancery
ITC AvantGarde Gothic Book, ITC AvantGarde Gothic Book Oblique, ITC AvantGarde Gothic Demi, ITC AvantGarde Gothic Demi Oblique
Bodoni, Bodoni Italic, Bodoni Bold, Bodoni Bold Italic, Bodoni Poster, Bodoni Poster Compressed
ITC Bookman Light, ITC Bookman Light Italic, ITC Bookman Demi, ITC Bookman Demi Italic
Carta
Chicago
Clarendon, Clarendon Light, Clarendon Bold
CooperBlack, CooperBlack Italic
Copperplate Gothic 32BC, Copperplate Gothic 33BC
Coronet
Courier, Courier Oblique, Courier Bold, Courier Bold Oblique
GillSans, GillSans Italic, GillSans Bold, GillSans Bold Italic, GillSans Condensed, GillSans Condensed Bold, GillSans Light, GillSans Light Italic, GillSans Extra Bold
Eurostile, Eurostile Bold, Eurostile Extended Two, Eurostile Bold Extended Two
Geneva
Goudy Oldstyle, Goudy Oldstyle Italic, Goudy Bold, Goudy BoldItalic, Goudy ExtraBold
Helvetica, Helvetica Oblique, Helvetica Bold, Helvetica Bold Oblique, Helvetica Condensed, Helvetica Condensed Oblique, Helvetica Condensed Bold, Helvetica Condensed Bold Oblique, Helvetica Narrow, Helvetica Narrow Oblique, Helvetica Narrow Bold, Helvetica Narrow Bold Oblique
Hoefler Text, Hoefler Text Italic, Hoefler Text Black, Hoefler Text Black Italic, Hoefler Text Ornaments
Joanna, Joanna Italic, Joanna Bold, Joanna Bold Italic
LetterGothic, LetterGothic Slanted, LetterGothic Bold, LetterGothic Bold Slanted
ITC Lubalin Graph Book, ITC Lubalin Graph Book Oblique, ITC Lubalin Graph Demi, ITC Lubalin Graph Demi Oblique
Marigold
Monaco

## Dodatek

Nazwa czcionki
ITC Mona Lisa Recut
New Century Schoolbook Roman, New Century Schoolbook Italic, New Century Schoolbook Bold, New Century Schoolbook Bold Italic
New York
Optima, Optima Italic, Optima Bold, Optima Bold Italic
Oxford
Palatino Roman, Palatino Italic, Palatino Bold, Palatino Bold Italic
Stempel Garamond Roman, Stempel Garamond Italic, Stempel Garamond Bold, Stempel Garamond Bold Italic
Symbol
Tekton
Times Roman, Times Italic, Times Bold, Times Bold Italic
Univers, Univers Oblique, Univers Bold, Univers Bold Oblique, Univers Light, Univers Light Oblique
UniversCondensed, UniversCondensed Oblique, UniversCondensed Bold, UniversCondensed Bold Oblique
UniversExtended, UniversExtended Oblique, UniversExtended Bold, UniversExtended Bold Oblique
Wingdings
ITC Zapf Chancery Medium Italic
ITC Zapf Dingbats
Arial, Arial Italic, Arial Bold, Arial Bold Italic
Times New Roman, Times New Roman Italic, Times New Roman Bold, Times New Roman Bold Italic

## Czcionki dostępne dla PCL 5 (Bitstream)

### Czcionki skalowalne

Nazwa czcionki	Rodzina	Odpowiednik HP	Zestaw symboli
Fixed Pitch 810	Medium, Bold, Italic, Bold Italic	Courier	1
Fixed Pitch 850	Regular, Bold, Italic	Letter Gothic	1
Fixed Pitch 810 Dark	Medium, Bold, Italic, Bold Italic	CourierPS	3
Dutch 801	Medium, Bold, Italic, Bold Italic	CG Times	2
Zapf Humanist 601	Medium, Bold, Italic, Bold Italic	CG Omega	3
Ribbon 131	-	Coronet	3
Clarendon 701	-	Clarendon Condensed	3
Swiss 742	Medium, Bold, Italic, Bold Italic	Univers	2

## Dodatek

Nazwa czcionki	Rodzina	Odpowiednik HP	Zestaw symboli
Swiss 742 Condensed	Medium, Bold, Italic, Bold Italic	Univers Condensed	3
Incised 901	Medium, Bold, Italic	Antique Olive	3
Aldine 430	Medium, Bold, Italic, Bold Italic	Garamond	3
Calligraphic 401	-	Marigold	3
Flareserif 821	Medium, Extra Bold	Albertus	3
Swiss 721 SWM	Medium, Bold, Italic, Bold Italic	Arial	3
Dutch 801 SWM	Medium, Bold, Italic, Bold Italic	Times New	3
Swiss 721 SWA	Medium, Bold, Oblique, Bold Oblique	Helvetica	3
Swiss 721 Narrow SWA	Medium, Bold, Oblique, Bold Oblique	Helvetica Narrow	3
Zapf Calligraphic 801 SWA	Medium, Bold, Italic, Bold Italic	Palatino	3
Geometric 711 SWA	Medium, Bold, Oblique, Bold Italic	ITC Avant Garde Gothic	3
Revival 711 SWA	Light, Demi Bold, Light Italic, Demi Bold Italic	ITC Bookman	3
Century 702 SWA	Medium, Bold, Italic, Bold Italic	New Century Schoolbook	3
Dutch 801 SWA	Medium, Bold, Italic, Bold Italic	Times	3
Chancery 801 Medium SWA Italic	-	ITC Zapf Chancery Medium Italic	3
Symbol SWM	-	Symbol	4
More WingBats SWM	-	Wingdings	5
Ding Dings SWA	-	ITC Zapf Dingbats	6
Symbol SWA	-	SymbolPS	4
David BT	Medium, Bold	David	7
Narkis Tam BT	Medium, Bold	Narkis	7
Miryam BT	Medium, Bold, Italic	Miryam	7
Koufi BT	Medium, Bold	Koufi	8
Naskh BT	Medium, Bold	Naskh	8
Ryadh BT	Medium, Bold	Ryadh	8

## Czcionki bitmapowe

Nazwa czcionki	Zestaw symboli
Line Printer	9

## Dodatek

## Czcionki bitmapowe — OCR/kody kreskowe

Nazwa czcionki	Rodzina	Zestaw symboli
OCR A	-	10
OCR B	-	11
Code39	9.37cpi, 4.68cpi	12
EAN/UPC	Medium, Bold	13

**Uwaga:**

W zależności od gęstości druku lub jakości i koloru papieru czcionki OCR A, OCR B, Code39 i EAN/UPC mogą nie być czytelne. Przed przystąpieniem do druku większej partii tekstu należy wydrukować próbkę i sprawdzić, czy czcionka jest czytelna.

**Powiązane informacje**

➔ [„Lista zestawów symboli w druku PCL 5” na stronie 200](#)

**Czcionki dostępne dla PCL 6 (Bitstream)****Czcionki skalowalne**

Nazwa czcionki	Rodzina	Odpowiednik HP	Zestaw symboli
FixedPitch 810	Medium, Bold, Italic, Bold Italic	Courier	1
FixedPitch 850	Regular, Bold, Italic	Letter Gothic	1
FixedPitch 810 Dark	Medium, Bold, Italic, Bold Italic	CourierPS	3
Dutch 801	Medium, Bold, Italic, Bold Italic	CG Times	2
Zapf Humanist 601	Medium, Bold, Italic, Bold Italic	CG Omega	3
Ribbon 131	-	Coronet	3
Clarendon 701	-	Clarendon Condensed	3
Swiss 742	Medium, Bold, Italic, Bold Italic	Univers	2
Swiss 742 Condensed	Medium, Bold, Italic, Bold Italic	Univers Condensed	3
Incised 901	Medium, Bold, Italic	Antique Olive	3
Aldine 430	Medium, Bold, Italic, Bold Italic	Garamond	3
Calligraphic 401	-	Marigold	3
Flareserif 821	Medium, Extra Bold	Albertus	3
Swiss 721 SWM	Medium, Bold, Italic, Bold Italic	Arial	3
Dutch 801 SWM	Medium, Bold, Italic, Bold Italic	Times New	3

## Dodatek

Nazwa czcionki	Rodzina	Odpowiednik HP	Zestaw symboli
Swiss 721 SWA	Medium, Bold, Oblique, Bold Oblique	Helvetica	3
Swiss 721 Narrow SWA	Medium, Bold, Oblique, Bold Oblique	Helvetica Narrow	3
Zapf Calligraphic 801 SWA	Medium, Bold, Italic, Bold Italic	Palatino	3
Geometric 711 SWA	Medium, Bold, Oblique, Bold Italic	ITC Avant Garde Gothic	3
Revival 711 SWA	Light, Demi Bold, Light Italic, Demi Bold Italic	ITC Bookman	3
Century 702 SWA	Medium, Bold, Italic, Bold Italic	New Century Schoolbook	3
Dutch 801 SWA	Medium, Bold, Italic, Bold Italic	Times	3
Chancery 801 Medium SWA Italic	-	ITC Zapf Chancery Medium Italic	3
Symbol SWM	-	Symbol	4
More WingBats SWM	-	Wingdings	5
Ding Dings SWA	-	ITC Zapf Dingbats	6
Symbol SWA	-	SymbolPS	4
David BT	Medium, Bold	David	7
Narkis Tam BT	Medium, Bold	Narkis	7
Miryam BT	Medium, Bold, Italic	Miryam	7
Koufi BT	Medium, Bold	Koufi	8
Naskh BT	Medium, Bold	Naskh	8
Ryadh BT	Medium, Bold	Ryadh	8

## Czcionki bitmapowe

Nazwa czcionki	Zestaw symboli
Line Printer	9

## Powiązane informacje

➔ [„Lista zestawów symboli dla PCL 6 \(Bitstream\)” na stronie 202](#)

## Czcionki dostępne dla PCL (URW)

### Czcionki skalowalne

Nazwa czcionki	Rodzina	Odpowiednik HP	Zestaw symboli
Nimbus Mono	Medium, Bold, Italic, Bold Italic	Courier	1
Letter Gothic	Medium, Bold, Italic	Letter Gothic	1
Nimbus Mono PS	Regular, Bold, Oblique, Bold Oblique	CourierPS	3
Nimbus Roman No4	Medium, Bold, Italic, Bold Italic	CG Times	2
URW Classico	Medium, Bold, Italic, Bold Italic	CG Omega	3
URW Coronet	-	Coronet	3
URW Clarendon Condensed	-	Clarendon Condensed	3
URW Classic Sans	Medium, Bold, Italic, Bold Italic	Univers	2
URW Classic Sans Condensed	Medium, Bold, Italic, Bold Italic	Univers Condensed	3
Antique Olive	Medium, Bold, Italic	Antique Olive	3
Garamond	Antiqua, Halbfett, Kursiv, Kursiv Halbfett	Garamond	3
Mauritius	-	Marigold	3
Algiers	Medium, Extra Bold	Albertus	3
NimbusSansNo2	Medium, Bold, Italic, Bold Italic	Arial	3
Nimbus Roman No9	Medium, Bold, Italic, Bold Italic	Times New	3
Nimbus Sans	Medium, Bold, Oblique, Bold Oblique	Helvetica	3
Nimbus Sans Narrow	Medium, Bold, Oblique, Bold Oblique	Helvetica Narrow	3
Palladio	Roman, Bold, Italic, Bold Italic	Palatino	3
URW Gothic	Book, Demi, Book Oblique, Demi Oblique	ITC Avant Garde	3
URW Bookman	Light, Demi, Light Italic, Demi Italic	ITC Bookman	3
URW Century Schoolbook	Roman, Bold, Italic, Bold Italic	New Century Schoolbook	3
Nimbus Roman	Medium, Bold, Italic, Bold Italic	Times	3
URW Chancery Medium Italic	-	ITC Zapf Chancery Italic	3
Symbol	-	Symbol	4
URW Dingbats	-	Wingdings	5
Dingbats	-	ITC Zapf Dingbats	6
Standard Symbol	-	SymbolPS	4

## Dodatek

Nazwa czcionki	Rodzina	Odpowiednik HP	Zestaw symboli
URW David	Medium, Bold	HP David	7
URW Narkis	Medium, Bold	HP Narkis Tam	7
URW Miryam	Medium, Bold, Italic	HP Miryam	7
URW Koufi	Medium, Bold	Koufi	8
URW Naskh	Medium, Bold	Naskh	8
URW Ryadh	Medium, Bold	Ryadh	8

## Czcionki bitmapowe

Nazwa czcionki	Zestaw symboli
Line Printer	9

## Czcionki bitmapowe — OCR/kody kreskowe (tylko w druku PCL 5)

Nazwa czcionki	Rodzina	Zestaw symboli
OCR A	-	10
OCR B	-	11
Code39	9.37cpi, 4.68cpi	12
EAN/UPC	Medium, Bold	13

**Uwaga:**

W zależności od gęstości druku lub jakości i koloru papieru czcionki OCR A, OCR B, Code39 i EAN/UPC mogą nie być czytelne. Przed przystąpieniem do druku większej partii tekstu należy wydrukować próbkę i sprawdzić, czy czcionka jest czytelna.

## Powiązane informacje

- ➔ „Lista zestawów symboli w druku PCL 5” na stronie 200
- ➔ „Lista zestawów symboli dla PCL 6 (URW)” na stronie 204

## Lista zestawów symboli

Drukarka ma dostęp do zestawów symboli różnego typu. Wiele z nich różni się tylko znakami specjalnymi charakterystycznymi dla danego języka.

Podczas wyboru odpowiedniej czcionki warto również zastanowić się nad tym, jakiego zestawu symboli z nią użyć.

**Uwaga:**

Większość programów automatycznie dobiera czcionki i symbole, dlatego zmiana ustawień w drukarce prawdopodobnie nigdy nie będzie konieczna. Mimo to poniższa sekcja z informacjami na temat zestawów symboli może przydać się osobom, które piszą własne programy kontrolne dla drukarek lub korzystają ze starszego oprogramowania.

## Dodatek

## Lista zestawów symboli w druku PCL 5

Nazwa zestawu symboli	Atrybut	Klasyfikacja czcionek												
		1	2	3	4	5	6	7	8	9	10	11	12	13
ISO 60: Danish/ Norwegian	0D	✓	✓	✓	-	-	-	-	-	-	-	-	-	-
Roman Extension	0E	-	-	-	-	-	-	-	-	✓	-	-	-	-
ISO 15: Italian	0I	✓	✓	✓	-	-	-	-	-	-	-	-	-	-
ISO 8859/1 Latin 1	0N	✓	✓	✓	-	-	-	-	-	✓	-	-	-	-
ISO 11: Swedish	0S	✓	✓	✓	-	-	-	-	-	-	-	-	-	-
ISO 6: ASCII	0U	✓	✓	✓	-	-	-	✓	✓	-	-	-	-	-
ISO 4: United Kingdom	1E	✓	✓	✓	-	-	-	-	-	-	-	-	-	-
ISO 69: French	1F	✓	✓	✓	-	-	-	-	-	-	-	-	-	-
ISO 29: German	1G	✓	✓	✓	-	-	-	-	-	-	-	-	-	-
Legal	1U	✓	✓	✓	-	-	-	-	-	✓	-	-	-	-
ISO 8859/2 Latin 2	2N	✓	✓	✓	-	-	-	-	-	✓	-	-	-	-
ISO 17: Spanish	2S	✓	✓	✓	-	-	-	-	-	-	-	-	-	-
ISO 8859/4 Latin 4	4N	✓	✓	✓	-	-	-	-	-	-	-	-	-	-
Roman-9	4U	✓	✓	✓	-	-	-	-	-	-	-	-	-	-
PS Math	5M	✓	✓	✓	-	-	-	✓	✓	-	-	-	-	-
ISO 8859/9 Latin 5	5N	✓	✓	✓	-	-	-	-	-	✓	-	-	-	-
Windows 3.1 Latin 5	5T	✓	✓	✓	-	-	-	-	-	-	-	-	-	-
Microsoft Publishing	6J	✓	✓	✓	-	-	-	-	-	-	-	-	-	-
Ventura Math	6M	✓	✓	✓	-	-	-	-	-	-	-	-	-	-
ISO 8859/10 Latin 6	6N	✓	✓	✓	-	-	-	-	-	✓	-	-	-	-
DeskTop	7J	✓	✓	✓	-	-	-	-	-	-	-	-	-	-
Math-8	8M	✓	✓	✓	-	-	-	✓	✓	-	-	-	-	-
Roman-8	8U	✓	✓	✓	-	-	-	-	-	✓	-	-	-	-



## Dodatek

Nazwa zestawu symboli	Atrybut	Klasyfikacja czcionek												
		1	2	3	4	5	6	7	8	9	10	11	12	13
Windows 3.1 Latin 2	9E	✓	✓	✓	-	-	-	-	-	-	-	-	-	-
Pc1004	9J	✓	✓	✓	-	-	-	-	-	-	-	-	-	-
ISO 8859/15 Latin 9	9N	✓	✓	✓	-	-	-	-	-	✓	-	-	-	-
PC-8 Turkish	9T	✓	✓	✓	-	-	-	-	-	-	-	-	-	-
Windows 3.0 Latin 1	9U	✓	✓	✓	-	-	-	-	-	-	-	-	-	-
PS Text	10J	✓	✓	✓	-	-	-	-	-	-	-	-	-	-
PC-8, Code Page 437	10U	✓	✓	✓	-	-	-	-	-	✓	-	-	-	-
PC-8, D/N, Danish/Norwegian	11U	✓	✓	✓	-	-	-	-	-	✓	-	-	-	-
MC Text	12J	✓	✓	✓	-	-	-	-	-	-	-	-	-	-
PC-850, Multilingual	12U	✓	✓	✓	-	-	-	-	-	✓	-	-	-	-
Ventura International	13J	✓	✓	✓	-	-	-	-	-	-	-	-	-	-
PcEur858	13U	✓	✓	✓	-	-	-	-	-	-	-	-	-	-
Ventura US	14J	✓	✓	✓	-	-	-	-	-	-	-	-	-	-
Pi Font	15U	✓	✓	✓	-	-	-	-	-	-	-	-	-	-
PC852, Latin 2	17U	✓	✓	✓	-	-	-	-	-	-	-	-	-	-
Unicode 3.0	18N	✓	✓	✓	-	-	-	✓	✓	-	-	-	-	-
Windows Baltic	19L	✓	✓	✓	-	-	-	-	-	-	-	-	-	-
Windows 3.1 Latin/Arabic	19U	✓	✓	✓	-	-	-	-	-	-	-	-	-	-
PC-755	26U	✓	✓	✓	-	-	-	-	-	-	-	-	-	-
PC-866, Cyrillic	3R	✓	✓	-	-	-	-	-	-	-	-	-	-	-
Greek8	8G	✓	✓	-	-	-	-	-	-	-	-	-	-	-
Windows Greek	9G	✓	✓	-	-	-	-	-	-	-	-	-	-	-
Windows Cyrillic	9R	✓	✓	-	-	-	-	-	-	-	-	-	-	-
PC-851, Greek	10G	✓	✓	-	-	-	-	-	-	-	-	-	-	-

## Dodatek

Nazwa zestawu symboli	Atrybut	Klasyfikacja czcionek												
		1	2	3	4	5	6	7	8	9	10	11	12	13
ISO 8859/5 Cyrillic	10N	✓	✓	-	-	-	-	-	-	✓	-	-	-	-
PC-8, Greek	12G	✓	✓	-	-	-	-	-	-	-	-	-	-	-
ISO 8859/7 Greek	12N	✓	✓	-	-	-	-	-	-	-	-	-	-	-
PC-866 UKR	14R	✓	✓	-	-	-	-	-	-	-	-	-	-	-
Hebrew7	0H	✓	-	-	-	-	-	✓	-	-	-	-	-	-
ISO 8859/8 Hebrew	7H	✓	-	-	-	-	-	✓	-	-	-	-	-	-
Hebrew8	8H	✓	-	-	-	-	-	✓	-	-	-	-	-	-
PC-862, Hebrew	15H	✓	-	-	-	-	-	✓	-	-	-	-	-	-
PC-862, Hebrew	15Q	✓	-	-	-	-	-	✓	-	-	-	-	-	-
Arabic8	8V	-	-	-	-	-	-	-	✓	-	-	-	-	-
HPWARA	9V	-	-	-	-	-	-	-	✓	-	-	-	-	-
PC-864, Arabic	10V	-	-	-	-	-	-	-	✓	-	-	-	-	-
Symbol	19M	-	-	-	✓	-	-	-	-	-	-	-	-	-
Wingdings	579L	-	-	-	-	✓	-	-	-	-	-	-	-	-
ZapfDingbats	14L	-	-	-	-	-	✓	-	-	-	-	-	-	-
OCR A	00	-	-	-	-	-	-	-	-	-	✓	-	-	-
OCR B	10	-	-	-	-	-	-	-	-	-	-	✓	-	-
OCR B Extension	3Q	-	-	-	-	-	-	-	-	-	-	✓	-	-
Code3-9	0Y	-	-	-	-	-	-	-	-	-	-	-	✓	-
EAN/UPC	8Y	-	-	-	-	-	-	-	-	-	-	-	-	✓

## Lista zestawów symboli dla PCL 6 (Bitstream)

Nazwa zestawu symboli	Atrybut	Klasyfikacja czcionek								
		1	2	3	4	5	6	7	8	9
ISO Norwegian	4	✓	✓	✓	-	-	-	-	-	-
ISO Italian	9	✓	✓	✓	-	-	-	-	-	-
ISO 8859-1 Latin 1	14	✓	✓	✓	-	-	-	-	-	✓

## Dodatek

Nazwa zestawu symboli	Atrybut	Klasyfikacja czcionek								
		1	2	3	4	5	6	7	8	9
ISO Swedish	19	✓	✓	✓	-	-	-	-	-	-
ASCII	21	✓	✓	✓	-	-	-	✓	✓	-
ISO United Kingdom	37	✓	✓	✓	-	-	-	-	-	-
ISO French	38	✓	✓	✓	-	-	-	-	-	-
ISO German	39	✓	✓	✓	-	-	-	-	-	-
Legal	53	✓	✓	✓	-	-	-	-	-	✓
ISO 8859-2 Latin 2	78	✓	✓	✓	-	-	-	-	-	✓
ISO Spanish	83	✓	✓	✓	-	-	-	-	-	-
Roman-9	149	✓	✓	✓	-	-	-	-	-	-
PS Math	173	✓	✓	✓	-	-	-	✓	✓	-
ISO 8859-9 Latin 5	174	✓	✓	✓	-	-	-	-	-	✓
Windows 3.1 Latin 5	180	✓	✓	✓	-	-	-	-	-	-
Microsoft Publishing	202	✓	✓	✓	-	-	-	-	-	-
ISO 8859/10 Latin 6	206	✓	✓	✓	-	-	-	-	-	✓
DeskTop	234	✓	✓	✓	-	-	-	-	-	-
Math-8	269	✓	✓	✓	-	-	-	✓	✓	-
Roman-8	277	✓	✓	✓	-	-	-	-	-	✓
Windows 3.1 Latin 2	293	✓	✓	✓	-	-	-	-	-	-
Pc1004	298	✓	✓	✓	-	-	-	-	-	-
ISO 8859-15 Latin 9	302	✓	✓	✓	-	-	-	-	-	-
PC-Turkish	308	✓	✓	✓	-	-	-	-	-	-
Windows 3.0	309	✓	✓	✓	-	-	-	-	-	-
PS Text	330	✓	✓	✓	-	-	-	-	-	-
PC-8	341	✓	✓	✓	-	-	-	-	-	✓
PC-8 D/N	373	✓	✓	✓	-	-	-	-	-	✓
MC Text	394	✓	✓	✓	-	-	-	-	-	-
PC-850	405	✓	✓	✓	-	-	-	-	-	✓
PcEur858	437	✓	✓	✓	-	-	-	-	-	-
Pi Font	501	✓	✓	✓	-	-	-	-	-	-
PC852	565	✓	✓	✓	-	-	-	-	-	-

## Dodatek

Nazwa zestawu symboli	Atrybut	Klasyfikacja czcionek								
		1	2	3	4	5	6	7	8	9
Unicode 3.0	590	✓	✓	✓	-	-	-	✓	✓	-
WBALT	620	✓	✓	✓	-	-	-	-	-	-
Windows 3.1 Latin 1	629	✓	✓	✓	-	-	-	-	-	-
PC-755	853	✓	✓	✓	-	-	-	-	-	-
Wingdings	18540	-	-	-	-	✓	-	-	-	-
Symbol	621	-	-	-	✓	-	-	-	-	-
ZapfDingbats	460	-	-	-	-	-	✓	-	-	-
PC-866, Cyrillic	114	✓	✓	-	-	-	-	-	-	-
Greek8	263	✓	✓	-	-	-	-	-	-	-
Windows Greek	295	✓	✓	-	-	-	-	-	-	-
Windows Cyrillic	306	✓	✓	-	-	-	-	-	-	-
PC-851, Greek	327	✓	✓	-	-	-	-	-	-	-
ISO 8859/5 Cyrillic	334	✓	✓	-	-	-	-	-	-	-
PC-8, Greek	391	✓	✓	-	-	-	-	-	-	-
ISO 8859/7 Greek	398	✓	✓	-	-	-	-	-	-	-
PC-866 UKR	466	✓	✓	-	-	-	-	-	-	-
Hebrew7	8	✓	-	-	-	-	-	✓	-	-
ISO 8859/8 Hebrew	232	✓	-	-	-	-	-	✓	-	-
Hebrew8	264	✓	-	-	-	-	-	✓	-	-
PC-862, Hebrew	488	✓	-	-	-	-	-	✓	-	-
Arabic8	278	-	-	-	-	-	-	-	✓	-
HPWARA	310	-	-	-	-	-	-	-	✓	-
PC-864, Arabic	342	-	-	-	-	-	-	-	✓	-

## Lista zestawów symboli dla PCL 6 (URW)

Nazwa zestawu symboli	Atrybut	Klasyfikacja czcionek								
		1	2	3	4	5	6	7	8	9
ISO Norwegian	4	✓	✓	✓	-	-	-	-	-	-
ISO Italian	9	✓	✓	✓	-	-	-	-	-	-
ISO 8859-1 Latin 1	14	✓	✓	✓	-	-	-	-	-	✓

## Dodatek

Nazwa zestawu symboli	Atrybut	Klasyfikacja czcionek								
		1	2	3	4	5	6	7	8	9
ISO Swedish	19	✓	✓	✓	-	-	-	-	-	-
ASCII	21	✓	✓	✓	-	-	-	✓	✓	-
ISO United Kingdom	37	✓	✓	✓	-	-	-	-	-	-
ISO French	38	✓	✓	✓	-	-	-	-	-	-
ISO German	39	✓	✓	✓	-	-	-	-	-	-
Legal	53	✓	✓	✓	-	-	-	-	-	✓
ISO 8859-2 Latin 2	78	✓	✓	✓	-	-	-	-	-	✓
ISO Spanish	83	✓	✓	✓	-	-	-	-	-	-
Roman-9	149	✓	✓	✓	-	-	-	-	-	-
PS Math	173	✓	✓	✓	-	-	-	✓	✓	-
ISO 8859-9 Latin 5	174	✓	✓	✓	-	-	-	-	-	✓
Windows 3.1 Latin 5	180	✓	✓	✓	-	-	-	-	-	-
Microsoft Publishing	202	✓	✓	✓	-	-	-	-	-	-
ISO 8859/10 Latin 6	206	✓	✓	✓	-	-	-	-	-	✓
DeskTop	234	✓	✓	✓	-	-	-	-	-	-
Math-8	269	✓	✓	✓	-	-	-	✓	✓	-
Roman-8	277	✓	✓	✓	-	-	-	-	-	✓
Windows 3.1 Latin 2	293	✓	✓	✓	-	-	-	-	-	-
Pc1004	298	✓	✓	✓	-	-	-	-	-	-
ISO 8859-15 Latin 9	302	✓	✓	✓	-	-	-	-	-	✓
PC-Turkish	308	✓	✓	✓	-	-	-	-	-	-
Windows 3.0	309	✓	✓	✓	-	-	-	-	-	-
PS Text	330	✓	✓	✓	-	-	-	-	-	-
PC-8	341	✓	✓	✓	-	-	-	-	-	✓
PC-8 D/N	373	✓	✓	✓	-	-	-	-	-	✓
MC Text	394	✓	✓	✓	-	-	-	-	-	-
PC-850	405	✓	✓	✓	-	-	-	-	-	✓
PcEur858	437	✓	✓	✓	-	-	-	-	-	-
Pi Font	501	✓	✓	✓	-	-	-	-	-	-
PC852	565	✓	✓	✓	-	-	-	-	-	-

## Dodatek

Nazwa zestawu symboli	Atrybut	Klasyfikacja czcionek								
		1	2	3	4	5	6	7	8	9
Unicode 3.0	590	✓	✓	✓	-	-	-	✓	✓	-
WBALT	620	✓	✓	✓	-	-	-	-	-	-
Windows 3.1 Latin 1	629	✓	✓	✓	-	-	-	-	-	-
PC-755	853	✓	✓	✓	-	-	-	-	-	-
Wingdings	18540	-	-	-	-	✓	-	-	-	-
Symbol	621	-	-	-	✓	-	-	-	-	-
ZapfDingbats	460	-	-	-	-	-	✓	-	-	-
PC-866, Cyrillic	114	✓	✓	-	-	-	-	-	-	-
Greek8	263	✓	✓	-	-	-	-	-	-	-
Windows Greek	295	✓	✓	-	-	-	-	-	-	-
Windows Cyrillic	306	✓	✓	-	-	-	-	-	-	-
PC-851, Greek	327	✓	✓	-	-	-	-	-	-	-
ISO 8859/5 Cyrillic	334	✓	✓	-	-	-	-	-	-	✓
PC-8, Greek	391	✓	✓	-	-	-	-	-	-	-
ISO 8859/7 Greek	398	✓	✓	-	-	-	-	-	-	-
PC-866 UKR	466	✓	✓	-	-	-	-	-	-	-
Hebrew7	8	✓	-	-	-	-	-	✓	-	-
ISO 8859/8 Hebrew	232	✓	-	-	-	-	-	✓	-	-
Hebrew8	264	✓	-	-	-	-	-	✓	-	-
PC-862, Hebrew	488	✓	-	-	-	-	-	✓	-	-
Arabic8	278	-	-	-	-	-	-	-	✓	-
HPWARA	310	-	-	-	-	-	-	-	✓	-
PC-864, Arabic	342	-	-	-	-	-	-	-	✓	-

## Informacje prawne

### Standardy i normy

#### Standardy i certyfikaty dla modelu na rynek USA

Bezpieczeństwo	UL60950-1 CAN/CSA-C22.2 No.60950-1
EMC	FCC Część 15 Sekcja B Klasa B CAN/CSA-CEI/IEC CISPR 22 Klasa B

Te urządzenia wyposażone są w poniższy moduł bezprzewodowy.

Producent: Askey Computer Corporation

Typ: WLU6117-D69(RoHS)

Ten produkt jest zgodny z Częścią 15 przepisów FCC i RSS-210 przepisów IC. Firma Epson nie jest odpowiedzialna za jakiegokolwiek niespełnienie wymagań zabezpieczeń wynikające z niezalecanych modyfikacji produktu. Korzystanie z urządzenia wymaga spełnienia następujących dwóch warunków: (1) urządzenie nie może wywoływać zakłóceń, (2) urządzenie musi przyjmować zakłócenia, w tym takie, które może wywołać niepożądane zachowanie urządzenia.

Aby uniknąć zakłóceń licencjonowanych transmisji radiowych, niniejsze urządzenie musi być obsługiwane w pomieszczeniach i z dala od okien, aby zapewnione było maksymalne ekranowanie. Sprzęt (lub jego antena nadawcza) zainstalowany na zewnątrz podlega przepisom licencyjnym.

#### Zgodność ze standardami — model europejski

Dyrektywa dotycząca niskiego napięcia 2006/95/WE	EN60950-1
Dyrektywa dotycząca kompatybilności elektromagnetycznej 2004/108/WE	EN55022 Klasa B EN61000-3-2 EN61000-3-3 EN55024
Dyrektywa R&TTE 1999/5/WE	EN300 328 EN301 489-1 EN301 489-17 TBR21 EN60950-1

Dla użytkowników europejskich

Firma Seiko Epson Corporation niniejszym deklaruje, że opisywany model urządzenia jest zgodny z podstawowymi wymaganiami i innymi postanowieniami dyrektywy 1999/5/WE.

C511D

**Dodatek**

Do użytku wyłącznie na terenie następujących państw: Irlandia, Wielka Brytania, Austria, Niemcy, Liechtenstein, Szwajcaria, Francja, Belgia, Luksemburg, Holandia, Włochy, Portugalia, Hiszpania, Dania, Finlandia, Norwegia, Szwecja, Islandia, Chorwacja, Cypr, Grecja, Słowenia, Malta, Bułgaria, Czechy, Estonia, Węgry, Łotwa, Litwa, Polska, Rumunia i Słowacja.

Firma Epson nie jest odpowiedzialna za jakiegokolwiek niespełnienie wymagań zabezpieczeń wynikające z niezalecanych modyfikacji produktów.

**Zgodność ze standardami — model australijski**

EMC	AS/NZS CISPR22 Klasa B
-----	------------------------

Firma Epson deklaruje, że następujące modele urządzeń są zgodne z podstawowymi wymaganiami i innymi przepisami normy AS/NZS4268:

C511D

Firma Epson nie jest odpowiedzialna za jakiegokolwiek niespełnienie wymagań zabezpieczeń wynikające z niezalecanych modyfikacji produktów.

**Ograniczenia dotyczące kopiowania**

Należy przestrzegać poniższych ograniczeń, aby drukarka była użytkowana w sposób odpowiedzialny i zgodny z prawem.

Kopiowanie następujących pozycji jest niezgodne z prawem:

- banknoty, monety, zbywalne rządowe papiery wartościowe, obligacje rządowe i komunalne papiery wartościowe;
- nieużywane znaczki pocztowe, kartki pocztowe ze znaczkiem oraz inne dokumenty pocztowe posiadające wartość;
- rządowe znaczki skarbowe oraz papiery wartościowe wydane zgodnie z przepisami prawnymi.

Należy zachować ostrożność podczas kopiowania poniższych elementów:

- prywatne zbywalne papiery wartościowe (świadcstwa udziałowe, dokumenty zbywalne, czeki itp.), bilety miesięczne, bilety ulgowe itp.;
- paszporty, prawa jazdy, dowody rejestracyjne, winiety drogowe, bony żywnościowe, bilety itp.

**Uwaga:**

*Kopiowanie takich dokumentów może być niezgodne z prawem.*

Odpowiedzialne korzystanie z materiałów objętych prawem autorskim:

Drukarki mogą być wykorzystywane niezgodnie z przeznaczeniem w przypadku kopiowania materiałów chronionych prawami autorskimi. Należy użytkować urządzenie w odpowiedzialny sposób, uzyskując pozwolenie na kopiowanie publikowanych materiałów objętych prawem autorskim lub postępując zgodnie z poradą adwokata.

**Transportowanie drukarki**

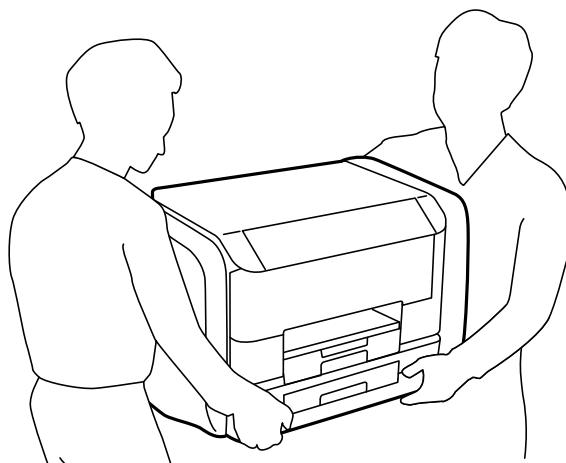
Przygotuj drukarkę do transportu, zgodnie z opisem tutaj.



## Dodatek

**⚠ Przewaga:**


- ❑ Drukarkę należy podnosić, mając stabilną pozycję ciała. W przeciwnym wypadku może dojść do urazu.
- ❑ Ponieważ drukarka jest ciężka, podczas rozpakowywania i transportu powinny ją przenosić co najmniej dwie osoby.
- ❑ Podnosząc drukarkę, dłonie należy umieścić w miejscach pokazanych poniżej. W przeciwnym wypadku drukarka może upaść lub podczas stawiania może dojść do uwięzienia palców.



- ❑ Podczas przenoszenia drukarki nie wolno przechylać pod kątem większym niż 10 stopni; w przeciwnym wypadku może ona upaść.

**! Ważne:**

- ❑ Podczas przechowywania lub transportowania drukarki nie przechylać jej, nie ustawiać pionowo ani nie odwracać, ponieważ można spowodować wyciek tuszu.
- ❑ Przed transportowaniem drukarki należy wyjąć pojemniki z tuszem, ponieważ w trakcie transportowania może dojść do wycieku tuszu. Po przetransportowaniu należy jak najszybciej ponownie zainstalować pojemniki z tuszem, aby nie dopuścić do wyschnięcia głowicy drukującej.
- ❑ Nie wyjmować zainstalowanego modułu konserwacyjnego. W przeciwnym razie podczas transportu można spowodować wyciek tuszu.

1. Wyłącz drukarkę przyciskiem .
2. Upewnij się, że kontrolka zasilania zgasła, a następnie odłącz przewód zasilający.

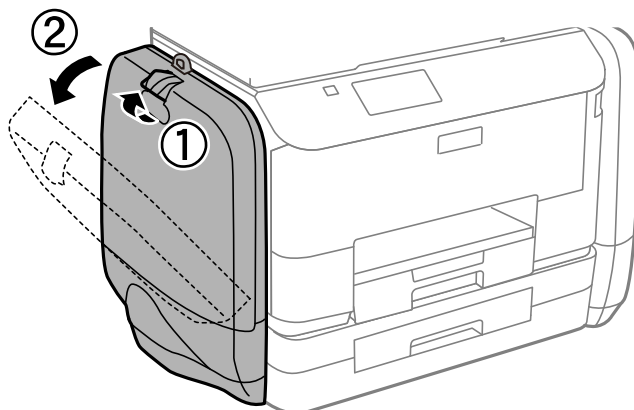
**! Ważne:**

Przewód zasilający należy odłączyć, gdy zgaśnie kontrolka zasilania. W przeciwnym razie głowica drukująca nie powróci do pozycji początkowej, co może spowodować wyschnięcie tuszu i uniemożliwić drukowanie.

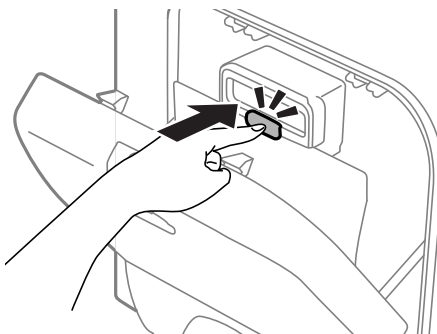
3. Odłącz wszystkie kable, takie jak przewód zasilający i kabel USB.
4. Wyjmij cały papier z drukarki.
5. Upewnij się, że w drukarce nie ma żadnych oryginałów.
6. Odłącz i spakuj podpórkę papieru i tacę wyjściową.

**Dodatek**

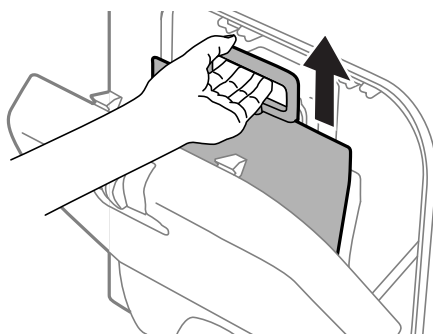
7. Otwórz pojemnik na tusz.



8. Naciśnij uchwyt na pojemnik z tuszem.  
pojemnik z tuszem wyskoczy.



9. Unieś pojemnik z tuszem.

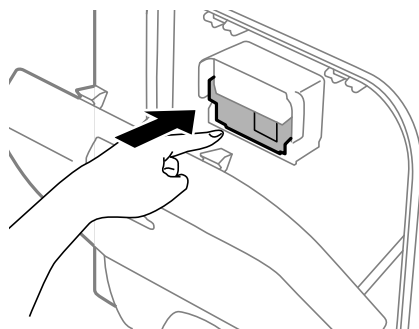


**Uwaga:**

- Jeśli nie można unieść pojemnik z tuszem, pociągnij uchwyt do przodu.
- Wyjęte pojemniki z tuszem należy transportować z portem dostarczania tuszu skierowanym do góry; pojemniki z tuszem powinny znajdować się w pozycji leżącej.
- Nie należy upuszczać pojemnik z tuszem ani uderzać nim o twarde przedmioty, ponieważ może to doprowadzić do wycieku tuszu.

## Dodatek

10. Wciśnij wystającą część.



11. Zamknij pojemnik na tusz.

12. Otwórz pojemnik na tusz po przeciwnej stronie drukarki, a następnie wyjmij wszystkie pojemniki z tuszem.

13. Zapakuj drukarkę do jej opakowania, używając materiałów zabezpieczających.

Jeśli podczas kolejnego drukowania jakość wydruku ulegnie pogorszeniu, należy wyczyścić i wyrównać głowicę drukującą.

### Powiązane informacje

- ➔ „Nazwy i funkcje części” na stronie 18
- ➔ „Sprawdzanie i czyszczenie głowicy drukującej” na stronie 131
- ➔ „Wyrównywanie głowicy drukującej” na stronie 133

---

## Dostęp do zewnętrznego urządzenia USB z komputera

Można zapisywać lub odczytywać z komputera dane z zewnętrznego urządzenia USB, takiego jak włożony do drukarki napęd flash USB.



#### Ważne:

- ❑ Podczas udostępniania włożonego do drukarki zewnętrznego urządzenia między komputerami podłączonymi przez USB i przez sieć, dostęp do zapisu jest dozwolony wyłącznie dla komputerów podłączonych poprzez wykorzystanie metody wybranej w drukarce. W celu zapisu w zewnętrznym urządzeniu USB, przejdź do **Ustawienia** w panelu sterowania, a następnie wybierz **Administr. systemu** > **Ustaw. drukarki** > **Interf. urz. pamięci** > **Udost. plików** i metodę połączenia. Dane mogą być odczytane przez komputery podłączone przez USB i przez sieć.
- ❑ W celu zapisu na zewnętrznym urządzeniu USB, podłączonym do komputera przez sieć, przejdź do **Ustawienia** w panelu sterowania, a następnie wybierz **Administr. systemu** > **Ustaw. drukarki** > **Interf. urz. pamięci** > **Udost. plików** > **Wi-Fi/Sieć**.

#### Uwaga:

Rozpoznanie danych z komputera zajmuje trochę czasu, gdy podłączone jest duże zewnętrzne urządzenie USB, na przykład dysk twardy o pojemności 2 TB.

## Dodatek

### Windows

Wybierz zewnętrzne urządzenie USB w folderze **Komputer** lub **Mój komputer**. Wyświetlone zostaną dane zapisane w zewnętrznym urządzeniu USB.

**Uwaga:**

Po podłączeniu drukarki do sieci bez używania płyty z oprogramowaniem lub Web Installer, zamapuj gniazdo USB jako napęd sieciowy. Otwórz **Uruchom** i wprowadź nazwę drukarki \\EPSONXXXXXX lub adres IP drukarki \XXX.XXX.XXX.XXX w celu **Otwórz**. Kliknij prawym przyciskiem myszy wyświetloną ikonę urządzenia w celu przypisania sieci. Napęd sieciowy pojawia się w folderze **Komputer** lub **Mój komputer**.

### Mac OS X

Wybierz ikonę odpowiedniego urządzenia. Wyświetlone zostaną dane zapisane w zewnętrznym urządzeniu USB.

**Uwaga:**

- Aby odłączyć zewnętrzne urządzenie USB, należy przeciągnąć jego ikonę na ikonę kosza. W przeciwnym razie dane znajdujące się na udostępnionym dysku mogą nie być poprawnie wyświetlane po włożeniu innego zewnętrznego urządzenia USB.
- Po podłączeniu drukarki do sieci bez używania EpsonNet Setup, zamapuj gniazdo USB jako napęd sieciowy. Wybierz **Go > Connect to Server**. Wprowadź nazwę drukarki cifs://EPSONXXXXXX lub smb://EPSONXXXXXX w opcji **Adres serwera** i kliknij **Połącz**.

### Powiązane informacje

- ➔ „Ustaw. drukarki” na stronie 34
- ➔ „Dane techniczne zewnętrznego urządzenia USB” na stronie 190

---

## Korzystanie z serwera e-mail

Aby korzystać z funkcji e-mail, takich jak skanowanie lub przekazywanie faksów, należy skonfigurować serwer e-mail.

### Konfiguracja serwera e-mail

Przed konfiguracją serwera e-mail należy sprawdzić następujące elementy.

- Czy drukarka jest podłączona do sieci.
- Informacje serwera e-mail, takie jak dokumenty od dostawcy usługi, wykorzystywane do konfiguracji e-mail w komputerze.

**Uwaga:**

Jeśli używana jest bezpłatna usługa e-mail, taka jak Internet email, wyszukaj w Internecie wymagane informacje o serwerze e-mail.

1. Na ekranie głównym wybierz **Ustawienia**.
2. Wybierz **Administr. systemu > Ust. Wi-Fi/sieci lokal. > Ustawienia zaawansowane**.
3. Wybierz **Serwer e-mail > Ustaw. serwera**.
4. Wybierz metodę uwierzytelnienia.  
Wybierz metodę uwierzytelnienia używanego serwera e-mail.

## Dodatek

**! Ważne:**

Dostępne są następujące metody uwierzytelnienia. Metody SSL i STARTTLS nie są obsługiwane.

- Brak
- SMTP (SMTP AUTH)
- POP przed SMTP

Skontaktuj się z dostawcą usługi Internetu w celu potwierdzenia metody uwierzytelnienia serwera e-mail.

Drukarka może nie komunikować się z serwerem e-mail, nawet jeśli metoda uwierzytelnienia jest dostępna, ponieważ może być zwiększone zabezpieczenie (na przykład konieczna komunikacja SSL). Aby uzyskać najnowsze informacje, odwiedź stronę internetową Epson.

<http://www.epson.eu/Support> (Europa)

<http://support.epson.net/> (poza Europą)

5. Wykonaj odpowiednie ustawienia.

Niezbędne ustawienia zależą od metody uwierzytelnienia. Wprowadź informacje dla używanego serwera e-mail.

6. Naciśnij przycisk **OK**.

7. Wybierz **Sprawdzanie połączenia**, aby sprawdzić, czy drukarka została podłączona do serwera e-mail.

**Uwaga:**

- Jeśli wyświetlony zostanie komunikat błędu, sprawdź, czy są prawidłowe ustawienia serwera e-mail.
- Gdy nie można wysłać wiadomości e-mail, nawet jeśli połączenie jest prawidłowe, sprawdź metodę uwierzytelniania dla używanego serwera e-mail.

## Elementy ustawień serwera e-mail

Elementy	Objaśnienia
Metoda uwierzyteln.	Wyświetlanie wybranej metody uwierzytelnienia.
Uwierzytelnione konto	Po wybraniu <b>UWIERZ. SMTP</b> lub <b>POP przed SMTP</b> , jako <b>Metoda uwierzyteln.</b> , wprowadź nazwę użytkownika (adres e-mail) zarezerwowany dla serwera e-mail, składający się z maksymalnie 30 znaków.
Uwierzytelnione hasło	Po wybraniu <b>UWIERZ. SMTP</b> lub <b>POP przed SMTP</b> , jako <b>Metoda uwierzyteln.</b> , wprowadź hasło uwierzytelnionego konta, składające się z maksymalnie 20 znaków.
Adres e-mail nadawcy	Określ adres e-mail, wykorzystywany przez drukarkę do wysyłania wiadomości e-mail. Można określić istniejący adres e-mail. Aby się upewnić, że wiadomość e-mail zostanie wysłana z drukarki, można uzyskać i wprowadzić tu adres wyznaczony dla tej drukarki.
Adres serwera SMTP	Wprowadź adres serwera, do wysyłania wiadomości e-mail (serwer SMTP).
Nr portu serwera SMTP	Wprowadź numer portu serwera, do wysyłania wiadomości e-mail (serwer SMTP).

## Dodatek

Elementy	Objaśnienia
Adres serwera POP3	Po wybraniu <b>POP przed SMTP</b> , jako <b>Metoda uwierzyteln.</b> , wprowadź adres serwera, do odbioru wiadomości e-mail (serwer POP3).
Nr portu serwera POP3	Po wybraniu <b>POP przed SMTP</b> , jako <b>Metoda uwierzyteln.</b> , wprowadź numer portu serwera e-mail, do odbioru wiadomości e-mail (serwer POP3).

## Sprawdzanie połączenie serwera e-mail

1. Na ekranie głównym wybierz **Ustawienia**.
2. Wybierz **Administr. systemu > Ust. Wi-Fi/sieci lokal. > Ustawienia zaawansowane**.
3. Wybierz **Serwer e-mail > Sprawdzanie połączenia**, aby sprawdzić, czy drukarka została podłączona do serwera e-mail.

**Uwaga:**

- Jeśli wyświetlony zostanie komunikat błędu, sprawdź, czy są prawidłowe ustawienia serwera e-mail.
- Gdy nie można wysłać wiadomości e-mail, nawet jeśli połączenie jest prawidłowe, sprawdź metodę uwierzytelniania dla używanego serwera e-mail.

---

## Gdzie uzyskać pomoc

### Witryna pomocy technicznej w sieci Web

Jeżeli potrzebujesz dalszej pomocy, odwiedź witrynę pomocy technicznej firmy Epson pod adresem podanym poniżej. Wybierz swój kraj lub region i przejdź do sekcji pomocy na swojej lokalnej witrynie internetowej firmy Epson. W witrynie tej dostępne też są najnowsze sterowniki, odpowiedzi na często zadawane pytania, instrukcje i inne materiały do pobrania.

<http://support.epson.net/>

<http://www.epson.eu/Support> (Europa)

Jeżeli urządzenie firmy Epson nie działa poprawnie i nie można rozwiązać problemu, należy skontaktować się z działem pomocy technicznej firmy Epson.

### Kontakt z działem pomocy technicznej firmy Epson

#### Przed skontaktowaniem się z firmą Epson

Jeżeli urządzenie firmy Epson nie działa poprawnie i nie można rozwiązać problemu, korzystając z informacji podanych w dokumentacji urządzenia, należy skontaktować się z działem pomocy technicznej firmy Epson. Jeśli na liście nie ma działu pomocy technicznej dla klientów w wymaganym rejonie, należy skontaktować się z przedstawicielem handlowym, u którego urządzenie zostało kupione.

Aby usprawnić proces udzielania pomocy, należy przygotować następujące informacje:

- Numer seryjny urządzenia

(Etykieta z numerem seryjnym znajduje się zazwyczaj z tyłu urządzenia).

## Dodatek

- Model urządzenia
- Wersja oprogramowania urządzenia  
(W oprogramowaniu produktowym kliknij **O programie, Informacje o wersji** lub podobny przycisk).
- Marka i model komputera
- Nazwa i wersja systemu operacyjnego komputera
- Nazwy i wersje aplikacji używanych zazwyczaj z urządzeniem

**Uwaga:**

*W zależności od urządzenia dane listy wybierania faksu i/lub ustawień sieciowych mogą być przechowywane w pamięci urządzenia. Ze względu na uszkodzenie lub naprawę urządzenia dane mogą zostać utracone. Firma Epson nie ponosi odpowiedzialności za utratę danych, za wykonanie kopii zapasowej danych i/lub ustawień lub jej przywracanie nawet w okresie gwarancji. Zalecamy wykonanie kopii zapasowej we własnym zakresie lub wykonanie notatek.*

## Pomoc dla użytkowników w Europie

Dokument Gwarancja Europejska zawiera informacje dotyczące sposobu kontaktowania się z działem pomocy technicznej firmy Epson.

## Pomoc dla użytkowników na Tajwanie

Informacje, wsparcie i obsługa:

**WWW**

<http://www.epson.com.tw>

Dostępne są informacje dotyczące specyfikacji produktów, sterowniki do pobrania oraz odpowiedzi na zapytania dotyczące produktów.

### Epson HelpDesk (telefon: +02-80242008)

Nasz dział pomocy technicznej może telefonicznie pomóc w przypadku następujących kwestii:

- Zapytania handlowe i informacje o produktach
- Pytania dotyczące wykorzystania produktów i problemów z nimi związanych
- Zapytania dotyczące usług naprawy i gwarancji

### Centrum napraw serwisowych:

Nr telefonu	Nr faksu	Adres
02-23416969	02-23417070	No.20, Beiping E. Rd., Zhongzheng Dist., Taipei City 100, Tajwan
02-27491234	02-27495955	1F., No.16, Sec. 5, Nanjing E. Rd., Songshan Dist., Taipei City 105, Tajwan
02-32340688	02-32340699	No.1, Ln. 359, Sec. 2, Zhongshan Rd., Zhonghe City, Taipei County 235, Tajwan
039-605007	039-600969	No.342-1, Guangrong Rd., Luodong Township, Yilan County 265, Tajwan
038-312966	038-312977	No.87, Guolian 2nd Rd., Hualien City, Hualien County 970, Tajwan

**Dodatek**

Nr telefonu	Nr faksu	Adres
03-4393119	03-4396589	5F., No.2, Nandong Rd., Pingzhen City, Taoyuan County 32455, Taiwan
03-5325077	03-5320092	1F., No.9, Ln. 379, Sec. 1, Jingguo Rd., North Dist., Hsinchu City 300, Tajwan
04-23011502	04-23011503	3F., No.30, Dahe Rd., West Dist., Taichung City 40341, Taiwan
04-2338-0879	04-2338-6639	No.209, Xinxing Rd., Wuri Dist., Taichung City 414, Taiwan
05-2784222	05-2784555	No.463, Zhongxiao Rd., East Dist., Chiayi City 600, Tajwan
06-2221666	06-2112555	No.141, Gongyuan N. Rd., North Dist., Tainan City 704, Tajwan
07-5520918	07-5540926	1F., No.337, Minghua Rd., Gushan Dist., Kaohsiung City 804, Tajwan
07-3222445	07-3218085	No.51, Shandong St., Sanmin Dist., Kaohsiung City 807, Tajwan
08-7344771	08-7344802	1F., No.113, Shengli Rd., Pingtung City, Pingtung County 900, Tajwan

**Pomoc dla użytkowników w Australii**

Oddział Epson Australia pragnie zapewnić najwyższy poziom obsługi klienta. Poza dokumentacją produktu udostępniamy następujące źródła informacji:

**Adres internetowy**

<http://www.epson.com.au>

Dostęp do stron WWW oddziału Epson Australia. Warto od czasu do czasu odwiedzać tę stronę! Udostępnia ona obszar pobierania plików ze sterownikami, punkty kontaktowe firmy Epson, informacje o nowych produktach oraz pomoc techniczna za pośrednictwem poczty e-mail.

**Pomoc techniczna Epson**

Pomoc techniczna firmy Epson jest ostatnim środkiem zaradczym gwarantującym naszym klientom dostęp do porad. Operatorzy w pomocy technicznej mogą pomóc w instalacji, konfiguracji i używaniu produktów firmy Epson. Nasz zespół pomocy przedsprzedażowej może udostępnić dokumentację dotyczącą nowych produktów firmy Epson oraz poinformować, gdzie jest najbliższy punkt sprzedaży lub serwisu. Odpowiadamy na wiele rodzajów pytań.

Numery telefonów do pomocy technicznej:

Telefon: 1300 361 054

Zachęcamy do przygotowania wszystkich odpowiednich informacji przed wybraniem numeru. Im więcej informacji zostanie przygotowanych, tym szybciej pomożemy w rozwiązaniu problemu. Dane te obejmują dokumentację do produktu Epson, informacje o rodzaju komputera, systemie operacyjnym, aplikacjach i wszystkie inne, które uważasz za niezbędne.

**Pomoc dla użytkowników w Indiach**

Informacje, wsparcie i obsługa:



**Dodatek****WWW**

<http://www.epson.co.in>

Dostępne są informacje dotyczące specyfikacji produktów, sterowniki do pobrania oraz odpowiedzi na zapytania dotyczące produktów.

**Główne biuro firmy Epson India — Bangalore**

Telefon: 080-30515000

Faks: 30515005

**Biura regionalne firmy Epson India:**

Lokalizacja	Nr telefonu	Nr faksu
Mumbaj	022-28261515/16/17	022-28257287
Delhi	011-30615000	011-30615005
Madras	044-30277500	044-30277575
Kalkuta	033-22831589/90	033-22831591
Hyderabad	040-66331738/39	040-66328633
Cochin	0484-2357950	0484-2357950
Coimbatore	0422-2380002	n/d
Pune	020-30286000/30286001/30286002	020-30286000
Ahmedabad	079-26407176/77	079-26407347

**Pomoc telefoniczna**

W celu skorzystania z serwisu, uzyskania informacji o produkcie lub zamówienia pojemnika z tuszem — 18004250011 (9:00–21:00) — jest to numer bezpłatny.

W celu skorzystania z serwisu (CDMA i telefony komórkowe) — 3900 1600 (9:00–18:00), jako prefiks należy podać kod kierunkowy