

Guia do Utilizador

Copyright

Nenhuma parte desta publicação pode ser reproduzida, armazenada num sistema de recuperação ou transmitida por qualquer forma ou meio, quer seja electrónico, mecânico, por fotocópia, gravação ou outro, sem o consentimento prévio por escrito da Seiko Epson Corporation. Não será assumida qualquer responsabilidade por patentes no que respeita ao uso das informações aqui contidas. De igual forma, não será assumida qualquer responsabilidade por danos resultantes da utilização das informações aqui contidas. As informações aqui contidas destinam-se a ser utilizadas apenas com este produto Epson. A Epson não se responsabiliza por qualquer utilização destas informações em outros produtos.

O comprador deste produto ou terceiros não podem responsabilizar a Seiko Epson Corporation, ou as suas filiais, por quaisquer danos, perdas, custos ou despesas incorridos por ele ou por terceiros, resultantes de acidentes, abusos ou má utilização do produto, de modificações não autorizadas, reparações ou alterações do produto, ou que resultem ainda (excluindo os E.U.A.) da inobservância estrita das instruções de utilização e de manutenção estabelecidas pela Seiko Epson Corporation.

A Seiko Epson Corporation e as respectivas filiais não se responsabilizam por nenhuns danos ou problemas decorrentes da utilização de opções ou consumíveis não reconhecidos como sendo produtos originais Epson ou produtos aprovados pela Seiko Epson Corporation.

A Seiko Epson Corporation não se responsabiliza por quaisquer avarias provocadas por interferências electromagnéticas resultantes da utilização de quaisquer cabos de interface não reconhecidos como sendo produtos aprovados pela Seiko Epson Corporation.

© 2014 Seiko Epson Corporation. All rights reserved.

Os conteúdos deste manual e as especificações deste produto estão sujeitos a alterações sem aviso prévio.

Marcas comerciais

- ❑ EPSON® é uma marca registada e EPSON EXCEED YOUR VISION ou EXCEED YOUR VISION é uma marca comercial da Seiko Epson Corporation.
- ❑ EPSON Scan software is based in part on the work of the Independent JPEG Group.
- ❑ libtiff
 - Copyright © 1988-1997 Sam Leffler
 - Copyright © 1991-1997 Silicon Graphics, Inc.
 - Permission to use, copy, modify, distribute, and sell this software and its documentation for any purpose is hereby granted without fee, provided that (i) the above copyright notices and this permission notice appear in all copies of the software and related documentation, and (ii) the names of Sam Leffler and Silicon Graphics may not be used in any advertising or publicity relating to the software without the specific, prior written permission of Sam Leffler and Silicon Graphics.
 - THE SOFTWARE IS PROVIDED "AS-IS" AND WITHOUT WARRANTY OF ANY KIND, EXPRESS, IMPLIED OR OTHERWISE, INCLUDING WITHOUT LIMITATION, ANY WARRANTY OF MERCHANTABILITY OR FITNESS FOR A PARTICULAR PURPOSE.
 - IN NO EVENT SHALL SAM LEFFLER OR SILICON GRAPHICS BE LIABLE FOR ANY SPECIAL, INCIDENTAL, INDIRECT OR CONSEQUENTIAL DAMAGES OF ANY KIND, OR ANY DAMAGES WHATSOEVER RESULTING FROM LOSS OF USE, DATA OR PROFITS, WHETHER OR NOT ADVISED OF THE POSSIBILITY OF DAMAGE, AND ON ANY THEORY OF LIABILITY, ARISING OUT OF OR IN CONNECTION WITH THE USE OR PERFORMANCE OF THIS SOFTWARE.
- ❑ Microsoft®, Windows®, and Windows Vista® are registered trademarks of Microsoft Corporation.
- ❑ Apple, Macintosh, Mac OS, OS X, Bonjour, Safari, iPad, iPhone, iPod touch, and iTunes are trademarks of Apple Inc., registered in the U.S. and other countries. AirPrint and the AirPrint logo are trademarks of Apple Inc.
- ❑ Apple Chancery, Chicago, Geneva, Hoefler Text, Monaco and New York are trademarks or registered trademarks of Apple Inc.
- ❑ Google Cloud Print™, Chrome™, Chrome OS™, and Android™ are trademarks of Google Inc.
- ❑ Monotype is a trademark of Monotype Imaging, Inc. registered in the United States Patent and Trademark Office and may be registered in certain jurisdictions.
- ❑ Albertus, Arial, Gill Sans, Joanna and Times New Roman are trademarks of The Monotype Corporation.
- ❑ ITC Avant Garde, ITC Bookman, ITC Lubalin, ITC Mona Lisa Recut, ITC Symbol, ITC Zapf-Chancery, and ITC Zapf Dingbats are trademarks of International Typeface Corporation registered in the United States Patent and Trademark Office and may be registered in certain jurisdictions.
- ❑ Clarendon, Helvetica, New Century Schoolbook, Optima, Palatino, Stempel Garamond, Times and Univers are registered trademarks of Heidelberger Druckmaschinen AG, which may be registered in certain jurisdictions, exclusively licensed through Linotype Library GmbH, a wholly owned subsidiary of Heidelberger Druckmaschinen AG.
- ❑ Wingdings is a registered trademark of Microsoft Corporation in the United States and other countries.
- ❑ Antique Olive is a registered trademark of Marcel Olive and may be registered in certain jurisdictions.
- ❑ Adobe SansMM, Adobe SerifMM, Carta, and Tekton are registered trademarks of Adobe Systems Incorporated.
- ❑ Marigold and Oxford are trademarks of AlphaOmega Typography.
- ❑ Coronet is a registered trademark of Ludlow Type Foundry.
- ❑ Eurostile is a trademark of Nebiolo.

Marcas comerciais

- Bitstream is a registered trademark of Bitstream Inc. registered in the United States Patent and Trademark Office and may be registered in certain jurisdictions.
- Swiss is a trademark of Bitstream Inc. registered in the United States Patent and Trademark Office and may be registered in certain jurisdictions.
- PCL is the registered trademark of Hewlett-Packard Company.
- Adobe, Adobe Reader, PostScript3, Acrobat, and Photoshop are trademarks of Adobe systems Incorporated, which may be registered in certain jurisdictions.

Getopt

Copyright © 1987, 1993, 1994 The Regents of the University of California. All rights reserved.

Redistribution and use in source and binary forms, with or without modification, are permitted provided that the following conditions are met:

1. Redistributions of source code must retain the above copyright notice, this list of conditions and the following disclaimer.
2. Redistributions in binary form must reproduce the above copyright notice, this list of conditions and the following disclaimer in the documentation and/or other materials provided with the distribution.
4. Neither the name of the University nor the names of its contributors may be used to endorse or promote products derived from this software without specific prior written permission.

THIS SOFTWARE IS PROVIDED BY THE REGENTS AND CONTRIBUTORS "AS IS" AND ANY EXPRESS OR IMPLIED WARRANTIES, INCLUDING, BUT NOT LIMITED TO, THE IMPLIED WARRANTIES OF MERCHANTABILITY AND FITNESS FOR A PARTICULAR PURPOSE ARE DISCLAIMED. IN NO EVENT SHALL THE REGENTS OR CONTRIBUTORS BE LIABLE FOR ANY DIRECT, INDIRECT, INCIDENTAL, SPECIAL, EXEMPLARY, OR CONSEQUENTIAL DAMAGES (INCLUDING, BUT NOT LIMITED TO, PROCUREMENT OF SUBSTITUTE GOODS OR SERVICES; LOSS OF USE, DATA, OR PROFITS; OR BUSINESS INTERRUPTION) HOWEVER CAUSED AND ON ANY THEORY OF LIABILITY, WHETHER IN CONTRACT, STRICT LIABILITY, OR TORT (INCLUDING NEGLIGENCE OR OTHERWISE) ARISING IN ANY WAY OUT OF THE USE OF THIS SOFTWARE, EVEN IF ADVISED OF THE POSSIBILITY OF SUCH DAMAGE.

Arcfour

This code illustrates a sample implementation of the Arcfour algorithm.

Copyright © April 29, 1997 Kalle Kaukonen. All Rights Reserved.

Redistribution and use in source and binary forms, with or without modification, are permitted provided that this copyright notice and disclaimer are retained.

THIS SOFTWARE IS PROVIDED BY KALLE KAUKONEN AND CONTRIBUTORS "AS IS" AND ANY EXPRESS OR IMPLIED WARRANTIES, INCLUDING, BUT NOT LIMITED TO, THE IMPLIED WARRANTIES OF MERCHANTABILITY AND FITNESS FOR A PARTICULAR PURPOSE ARE DISCLAIMED. IN NO EVENT SHALL KALLE KAUKONEN OR CONTRIBUTORS BE LIABLE FOR ANY DIRECT, INDIRECT, INCIDENTAL, SPECIAL, EXEMPLARY, OR CONSEQUENTIAL DAMAGES (INCLUDING, BUT NOT LIMITED TO, PROCUREMENT OF SUBSTITUTE GOODS OR SERVICES; LOSS OF USE, DATA, OR PROFITS; OR BUSINESS INTERRUPTION) HOWEVER CAUSED AND ON ANY THEORY OF LIABILITY, WHETHER IN CONTRACT, STRICT LIABILITY, OR TORT (INCLUDING NEGLIGENCE OR OTHERWISE) ARISING IN ANY WAY OUT OF THE USE OF THIS SOFTWARE, EVEN IF ADVISED OF THE POSSIBILITY OF SUCH DAMAGE.

- microSDHC Logo is a trademark of SD-3C, LLC.

Nota: o cartão microSDHC está integrado no produto e não é possível removê-lo.



Marcas comerciais

- Intel® is a registered trademark of Intel Corporation.
- Aviso Geral: Outros nomes de produtos aqui utilizados servem apenas propósitos de identificação e podem ser marcas comerciais dos respectivos proprietários. A Epson declina todos e quaisquer direitos sobre essas marcas.

Índice de Conteúdo

Copyright

Marcas comerciais

Acerca deste manual

Introdução aos manuais.	10
Marcas e símbolos.	10
Descrições utilizadas neste manual.	11
Referências do sistema operativo.	11

Instruções Importantes

Instruções de segurança.	12
Conselhos e advertências da impressora.	13
Conselhos e avisos para a instalação e utilização da impressora.	13
Conselhos e advertências para a utilização da impressora com uma ligação sem fios.	14
Conselhos e advertências para a utilização do ecrã tátil.	15
Protecção das suas informações pessoais.	15

Definições do administrador

Bloquear as definições do administrador com uma palavra-passe de administrador.	16
Desbloquear as definições da impressora.	16
Restrições de funções do utilizador.	16

Noções básicas sobre a impressora

Nomes das peças e funções.	18
Painel de controlo.	21
Botões e indicadores luminosos.	21
Ícones apresentados no ecrã LCD.	22
Ícones apresentados no teclado do software no ecrã LCD.	23
Opções do menu.	24
Modo Copiar.	24
Modo Digit.	25
Modo Fax.	27
Modo Dispos. memória.	28
Modo Conf.	30
Modo de contactos.	40
Modo de predefinições.	40
Menu Estado.	40

Carregar papel

Precauções no manuseamento de papel.	41
Papel disponível e capacidades.	42
Lista de tipos de papel.	44
Carregar papel no Alimentador de Papel.	45
Carregar papel na Alimentação Posterior.	47

Colocar originais

Originais disponíveis para o AAD.	50
Colocação de originais no AAD.	50
Colocação de originais no AAD Vidro do scanner.	52

Gerir contactos

Registar contactos.	54
Registar contactos agrupados.	54
Registo e cópia de segurança de contactos utilizando um computador.	55

Impressão

Imprimir com o painel de controlo.	56
Impressão a partir de um computador.	56
Autenticar utilizadores no controlador da impressora quando a função de restrição de utilizador está activada (apenas para Windows).	57
Noções básicas de impressão — Windows.	57
Noções básicas de impressão — Mac OS X.	59
Impressão de 2 faces.	60
Impressão de várias páginas numa folha.	63
Impressão ajustada ao tamanho do papel.	64
Impressão de múltiplos ficheiros em conjunto (apenas para Windows).	65
Impressão ampliada e criação de cartazes (apenas para Windows).	66
Impressão utilizando funcionalidades avanzadas.	72
Imprimir utilizando um controlador de impressora PostScript.	74
Imprimir utilizando um controlador de impressora PostScript - Windows.	74
Imprimir utilizando um controlador de impressora PostScript - Mac OS X.	76
Itens de definição para o controlador de impressora PostScript.	79
Imprimir a partir de dispositivos inteligentes.	79
Utilizar o Epson iPrint.	79

Utilizar o AirPrint.	81
Cancelar a impressão.	81
Cancelar a impressão - Menu da impressora.	81
Cancelar a impressão -Menu de estado.	81
Cancelar a impressão — Windows.	82
Cancelar a impressão — Mac OS X.	82

Copiar

Digitalização

Digitalizar com o painel de controlo.	84
Digitalizar para correio electrónico.	84
Digitalizar para uma pasta de rede ou servidor FTP.	85
Digitalizar para um dispositivo de memória.	85
Digitalizar para a nuvem.	86
Digitalizar com o Document Capture Pro (apenas para Windows).	86
Digitalizar para um computador (WSD).	87
Digitalizar de um computador.	87
Autenticar utilizadores quando utiliza o controlo de acesso no EPSON Scan (apenas para Windows).	88
Digitalizar no Modo Escritório.	88
Digitalizar no Modo Profissional.	90
Digitalizar a partir de dispositivos inteligentes.	92

Fax

Configurar um fax.	94
Ligar a uma linha telefónica.	94
Efectuar definições de fax básicas.	97
Enviar faxes.	100
Operações de envio de faxes básicas.	100
Vários modos de enviar faxes.	102
Receber faxes.	106
Configurar o modo de recepção.	106
Vários modos de receber faxes.	107
Guardar e reencaminhar faxes recebidos.	108
Utilizar outras funções do fax.	113
Imprimir o relatório de fax e a lista.	113
Definição de segurança para faxes.	114
Verificar trabalhos de fax.	115

Substituir as Unidades de Alimentação de Tinta e outros consumíveis

Verificar o estado da tinta restante e a caixa de manutenção.	118
Verificar o estado da tinta restante e a caixa de manutenção - Painel de controlo.	118
Verificar o estado da tinta restante e a caixa de manutenção - Windows.	118
Verificar o estado da tinta restante e a caixa de manutenção - Mac OS X.	118
Códigos Unidade de alimentação de tinta.	119
Precauções de manuseamento da Unidade de alimentação de tinta.	119
Substituição das Unidades de Alimentação de Tinta.	121
Código da caixa de manutenção.	125
Precauções de manuseamento da caixa de manutenção.	125
Substituição da caixa de manutenção.	125
Imprimir temporariamente com tinta preta.	127
Imprimir temporariamente com tinta preta — Windows.	128
Imprimir temporariamente com tinta preta — Mac OS X.	129
Poupar tinta preta quando o tinteiro preto está no limite de utilização — (Apenas Windows).	130

Melhorar a qualidade de impressão e digitalização

Verificar e limpar as cabeças de impressão.	131
Verificar e limpar as cabeças de impressão — Painel de controlo.	131
Verificar e limpar as cabeças de impressão — Windows.	132
Verificar e limpar as cabeças de impressão — Mac OS X.	132
Executar purga de tinta.	133
Alinhar as cabeças de impressão.	133
Alinhamento das cabeças de impressão - Painel de controlo.	133
Alinhar as cabeças de impressão — Windows.	134
Alinhar as cabeças de impressão — Mac OS X.	135
Melhorar riscos horizontais.	135
Limpar manchas de tinta do caminho do papel.	135
Resolver problemas de alimentação de papel no caminho do papel.	136
Limpar o AAD.	136

Índice de Conteúdo

Limpar o Vidro do scanner.	139	O ecrã LCD fica escuro.	168
Aplicações e informação do serviço de rede		A impressora não imprime.	168
Serviço Epson Connect.	140	Problemas de impressão.	169
Web Config.	140	A qualidade de impressão é fraca.	169
Executar a Web Config num Browser da Web.	141	A qualidade de cópia é fraca.	171
Executar a Web Config no Windows.	141	Surge uma imagem do verso do original na imagem copiada.	171
Executar a Web Config no Mac OS X.	141	A posição, o tamanho ou as margens da impressão estão incorrectas.	171
Aplicações necessárias.	142	O papel apresenta manchas ou riscas.	172
Controlador da impressora Windows.	142	Os caracteres impressos estão incorrectos ou distorcidos.	173
Controlador da impressora Mac OS X.	144	A imagem impressa está invertida.	173
(Controlador do digitalizador) EPSON Scan.	145	Não foi possível eliminar o problema da impressão.	173
Document Capture Pro (apenas para Windows)	145	A impressão está demasiado lenta.	173
Controlador (Controlador do fax) PC-FAX.	146	Problemas com o controlador da impressora PostScript.	174
FAX Utility.	146	A impressora não imprime quando utiliza o controlador da impressora PostScript.	174
E-Web Print (apenas para Windows).	147	A impressora não imprime correctamente quando utiliza o controlador da impressora PostScript.	174
EPSON Software Updater.	147	A qualidade de impressão é fraca quando utiliza o controlador da impressora PostScript.	175
EpsonNet Config.	147	A impressão é demasiado lenta quando utiliza o controlador da impressora PostScript.	175
Desinstalar aplicações.	148	Não é possível iniciar a digitalização.	175
Desinstalar aplicações — Windows.	148	Problemas na imagem digitalizada.	176
Desinstalar aplicações — Mac OS X.	149	A qualidade de digitalização é fraca.	176
Instalar aplicações.	149	Os caracteres estão desfocados.	177
Instalar um controlador de impressora PostScript.	150	Surge uma imagem do verso do original na imagem digitalizada.	177
Instalar o controlador da impressora Epson Universal (apenas em Windows).	153	Surgem padrões ondulados (tracejados) na imagem digitalizada.	177
Actualizar aplicações e firmware.	153	A área ou a direcção de digitalização não está correcta.	177
		Não foi possível eliminar o problema da imagem digitalizada.	178
Resolução de problemas		Outros problemas de digitalização.	178
Verificar o estado da impressora.	154	A pré-visualização de miniaturas não funciona correctamente.	178
Verificar mensagens no ecrã LCD.	154	A digitalização é demasiado lenta.	178
Código de erro no menu de estado.	155	A digitalização para durante a digitalização para PDF/Multi-TIFF.	179
Verificar o estado da impressora — Windows.	161	Problemas ao enviar e receber faxes.	179
Verificar o estado da impressora — Mac OS X.	161	Não é possível enviar ou receber faxes.	179
Remoção de papel encravado.	161	Não é possível enviar faxes.	180
Remover papel encravado da tampa frontal.	161	Não é possível enviar faxes para um destinatário específico.	181
Remoção de papel encravado do Alimentação Posterior.	162		
Remoção de papel encravado do Alimentador de Papel.	163		
Remover papel encravado da Tampa posterior.	164		
Remoção de papel encravado do AAD.	165		
O papel não é alimentado correctamente.	167		
O original não é alimentado no AAD.	168		
Problemas de alimentação e do painel de controlo.	168		
A alimentação não liga.	168		
A alimentação não desliga.	168		

Índice de Conteúdo

Não é possível enviar faxes num horário especificado.	181	Tipos de letra disponíveis para PCL 6 (Bitstream).	196
Não é possível receber faxes.	181	Tipos de letra disponíveis para PCL (URW).	198
Ocorre um erro de memória cheia.	182	Lista de conjuntos de símbolos.	200
A qualidade dos faxes enviados é fraca.	182	Informação regulamentar.	207
Os faxes são enviados com o tamanho errado.	183	Normas e homologações.	207
A qualidade dos faxes recebidos é fraca.	183	Restrições à realização de cópias.	208
Os faxes recebidos não são impressos.	183	Transporte da impressora.	208
Outros problemas de fax.	184	Aceder a um dispositivo USB externo a partir de um computador.	211
Não é possível efectuar chamadas no telefone ligado.	184	Utilizar um servidor de e-mail.	212
O atendedor de chamadas não recebe chamadas de voz.	184	Configurar um servidor de e-mail.	212
O número de fax do remetente não é apresentado nos faxes recebidos ou o número está errado.	184	Itens de configuração do servidor de e-mail.	213
Não é possível reencaminhar documentos recebidos para endereços de e-mail.	184	Verificar a ligação ao servidor de e-mail.	214
Outros Problemas.	184	Onde obter ajuda.	214
Ligeiro choque eléctrico ao tocar na impressora	184	Sítio web de assistência técnica.	214
Os sons de funcionamento são altos.	185	Contactar a assistência Epson.	214
A data e a hora estão incorrectas.	185		
O dispositivo de memória não é reconhecido.	185		
Não é possível guardar dados no dispositivo de memória.	185		
Esqueceu a sua palavra-passe.	186		
A aplicação está bloqueada por uma firewall (apenas para Windows).	186		
Apêndice			
Especificações técnicas.	187		
Especificações da impressora.	187		
Especificações do digitalizador.	187		
Especificações da interface.	188		
Especificações do fax.	188		
Especificações Wi-Fi.	189		
Especificações de Ethernet.	189		
Protocolo de segurança.	189		
Serviços de terceiros suportados.	190		
Especificações dos dispositivos USB externos.	190		
Especificações de dados suportados.	190		
Dimensões.	191		
Especificações eléctricas.	191		
Especificações ambientais.	192		
Requisitos do sistema.	192		
Informação do tipo de letra.	193		
Tipos de letra disponíveis para PostScript.	193		
Tipos de letra disponíveis para PCL 5 (Bitstream).	194		

Acerca deste manual

Introdução aos manuais

As versões mais recentes dos manuais que se seguem estão disponíveis no Website de suporte da Epson.

<http://www.epson.eu/Support> (Europa)

<http://support.epson.net/> (fora da Europa)

Instruções de segurança importantes (manual impresso)

Fornece instruções que garantem a utilização em segurança da impressora. Dependendo do modelo e da região, é possível que este manual não esteja incluído.

Começar por aqui (manual impresso)

Fornece informações sobre a instalação da impressora e do software.

Guia do Utilizador (manual em PDF)

Este manual. Fornece instruções sobre a utilização da impressora, a substituição de unidades de alimentação de tinta, manutenção e resolução de problemas.

Guia de Rede (manual em PDF)

Fornece informações sobre definições de rede e resolução de problemas relativas à utilização da impressora em rede.

Guia do Administrador (manual em PDF)

Fornece aos administradores de rede informações sobre gestão e definições da impressora.

Para além dos manuais mencionados, consulte os diversos tipos de ajuda informativa disponível na própria impressora ou nas aplicações.

Marcas e símbolos



Aviso:

Instruções que têm de ser rigorosamente cumpridas a fim de evitar lesões corporais.



Importante:

Instruções que têm de ser cumpridas a fim de evitar danos no equipamento.

Nota:

Instruções que contêm sugestões úteis e restrições relativas ao funcionamento da impressora.

➔ Informações relacionadas

Ligações para as secções relacionadas.

Descrições utilizadas neste manual

- As capturas dos ecrãs do controlador da impressora e do EPSON Scan (controlador do digitalizador) são do Windows 8.1 ou do Mac OS X v10.9.x. O conteúdo apresentado nos ecrãs varia consoante o modelo e a situação.
- As ilustrações da impressora utilizadas neste manual são apenas exemplificativas. Apesar de poderem existir ligeiras diferenças consoante o modelo, o método de funcionamento é idêntico.
- Alguns dos itens de menu no ecrã LCD podem variar consoante o modelo e as definições.

Referências do sistema operativo

Windows

Neste manual, termos como "Windows 8.1", "Windows 8", "Windows 7", "Windows Vista", "Windows XP", "Windows Server 2012 R2", "Windows Server 2012", "Windows Server 2008 R2", "Windows Server 2008", "Windows Server 2003 R2" e "Windows Server 2003" referem-se aos seguintes sistemas operativos. Adicionalmente, "Windows" é utilizado para se referir a todas as versões.

- Sistema operativo Microsoft® Windows® 8.1
- Sistema operativo Microsoft® Windows® 8
- Sistema operativo Microsoft® Windows® 7
- Sistema operativo Microsoft® Windows Vista®
- Sistema operativo Microsoft® Windows® XP
- Sistema operativo Microsoft® Windows® XP Professional x64 Edition
- Sistema operativo Microsoft® Windows Server® 2012 R2
- Sistema operativo Microsoft® Windows Server® 2012
- Sistema operativo Microsoft® Windows Server® 2008 R2
- Sistema operativo Microsoft® Windows Server® 2008
- Sistema operativo Microsoft® Windows Server® 2003 R2
- Sistema operativo Microsoft® Windows Server® 2003

Mac OS X

Neste manual, "Mac OS X v10.9.x" refere-se a "OS X Mavericks" e "Mac OS X v10.8.x" refere-se a "OS X Mountain Lion". Adicionalmente, "Mac OS X" é utilizado para se referir a "Mac OS X v10.9.x", "Mac OS X v10.8.x", "Mac OS X v10.7.x", "Mac OS X v10.6.x" e "Mac OS X v10.5.8".

Instruções Importantes

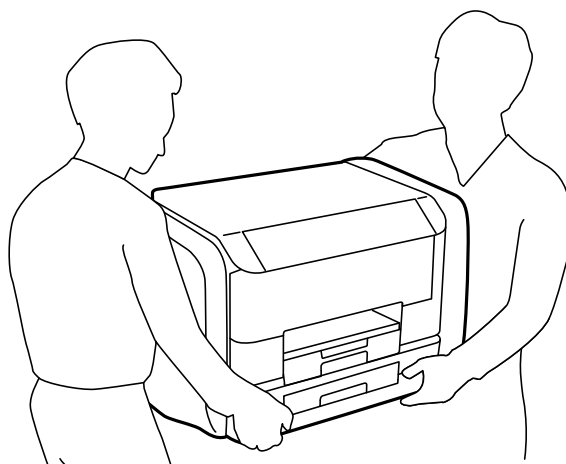
Instruções de segurança

Leia e siga estas instruções para garantir a utilização da impressora em segurança. Certifique-se de que conserva este manual para referência futura. De igual modo, assegure que segue todos os avisos e instruções assinalados na impressora.

- Utilize apenas o cabo de alimentação fornecido com a impressora e não utilize o cabo com qualquer outro equipamento. A utilização de outros cabos com esta impressora ou a utilização do cabo fornecido com outros equipamentos pode resultar em incêndio ou choque eléctrico.
- Certifique-se de que o cabo de corrente CA está de acordo com as normas de segurança locais.
- Nunca desmonte, modifique nem tente reparar o cabo de alimentação, a ficha, a unidade de impressão, a unidade de digitalização ou as opções por si mesmo, excepto quando especificamente indicado nos manuais da impressora.
- Desligue a impressora e recorra aos serviços de técnicos qualificados nas seguintes condições:
Se o cabo de alimentação ou a ficha estiverem danificados; se algum líquido tiver sido derramado na impressora; se a impressora tiver caído ou se a caixa exterior estiver danificada; se a impressora não funcionar correctamente ou apresentar uma alteração significativa no desempenho. Não ajuste controlos que não sejam referidos nas instruções de funcionamento.
- Coloque a impressora junto a uma tomada de parede, de onde a respectiva ficha possa ser retirada facilmente.
- Não coloque nem guarde a impressora no exterior, perto de locais sujeitos a sujidade ou pó excessivos, água, fontes de calor ou locais sujeitos a choques, vibrações, temperaturas ou humidade elevadas.
- Tenha cuidado para não derramar líquidos sobre a impressora e não a manuseie com as mãos molhadas.
- Mantenha a impressora afastada pelo menos 22 cm de pacemakers. As ondas de rádio emitidas por esta impressora poderão afectar negativamente o funcionamento de pacemakers.
- Se o ecrã LCD for danificado, contacte o seu fornecedor. Se a solução de cristais líquidos do ecrã entrar em contacto com as mãos, lave-as cuidadosamente com água e sabão. Se a solução de cristais líquidos entrar em contacto com os olhos, lave-os imediatamente com água em abundância. Recorra imediatamente a um médico se o desconforto ou os problemas de visão não desaparecerem após enxaguar abundantemente os olhos com água.
- Evite a utilização de um telefone durante uma trovoada. Existe um risco remoto de electrocussão por um raio.
- Não utilize um telefone para comunicar uma fuga de gás na proximidade do local afectado.

Instruções Importantes

- ❑ A impressora é pesada e não deve ser erguida ou transportada por menos de duas pessoas. Ao erguer a impressora, as posições correctas demonstradas abaixo devem ser assumidas por duas ou mais pessoas.



- ❑ Tenha cuidado ao manusear as unidades de alimentação de tinta, dado que pode haver tinta acumulada em redor da porta de fornecimento de tinta.
 - ❑ Se a tinta entrar em contacto com a pele, lave a área cuidadosamente com água e sabão.
 - ❑ Se a tinta entrar em contacto com os olhos, lave-os imediatamente com água. Caso os problemas de visão e desconforto permaneçam após um enxaguamento rigoroso, consulte um médico imediatamente.
 - ❑ Se lhe entrar tinta para a boca, consulte um médico de imediato.
- ❑ Não desmonte a unidade de alimentação de tinta nem a caixa de manutenção, caso contrário a tinta pode entrar em contacto com os olhos ou a pele.
- ❑ Não agite as unidades de alimentação de tinta com demasiada força, caso contrário a tinta pode verter das unidades de alimentação de tinta.
- ❑ Mantenha as unidades de alimentação de tinta e a caixa de manutenção fora do alcance das crianças.



Conselhos e advertências da impressora

Leia e cumpra estas instruções para evitar danificar a impressora ou causar danos materiais. Certifique-se de que conserva este manual para futuras consultas.

Conselhos e avisos para a instalação e utilização da impressora

- ❑ Não bloqueie nem cubra as saídas de ventilação e as aberturas existentes na impressora.
- ❑ Utilize apenas o tipo de fonte de alimentação indicado na etiqueta da impressora.
- ❑ Evite utilizar tomadas no mesmo circuito de fotocopiadoras ou sistemas de controlo de ar que sejam regularmente ligados e desligados.
- ❑ Evite utilizar tomadas eléctricas que sejam controladas por interruptores de parede ou temporizadores automáticos.
- ❑ Mantenha o sistema informático afastado de potenciais fontes de interferência electromagnética, tais como altifalantes ou bases de telefones sem fio.

Instruções Importantes

- ❑ Os cabos de alimentação devem ser colocados de forma a evitar abrasões, cortes, desgaste, dobras e curvaturas. Não coloque objectos em cima dos cabos de alimentação, nem permita que estes sejam pisados ou que algo lhe passe por cima. Tenha especial cuidado em manter todos os cabos de alimentação bem esticados nas extremidades e nos pontos de entrada e saída do transformador.
- ❑ Se utilizar uma extensão com a impressora, certifique-se de que a soma total da amperagem dos dispositivos ligados à extensão não excede a amperagem total da própria extensão. Certifique-se também de que a amperagem total de todos os dispositivos ligados à tomada de parede não excede a amperagem da mesma.
- ❑ Se pretende utilizar a impressora na Alemanha, tenha em atenção que, para a proteger de curto-circuitos e sobrecargas, a instalação eléctrica do edifício deve estar protegida por um disjuntor de 10 ou 16 A.
- ❑ Quando ligar a impressora a um computador ou a outro dispositivo através de um cabo, certifique-se de que os conectores se encontram na posição correcta. Cada conector tem apenas uma posição correcta. Se inserir incorrectamente um conector, poderá danificar ambos os dispositivos ligados através do cabo.
- ❑ Coloque a impressora sobre uma superfície plana e estável que seja mais larga do que a base da impressora em todas as direcções. A impressora não funcionará correctamente se estiver inclinada.
- ❑ Quando guardar ou transportar a impressora, evite incliná-la, colocá-la na vertical ou virá-la ao contrário, já que a tinta pode verter.
- ❑ Deixe espaço por cima da impressora para que possa levantar a tampa do digitalizador na totalidade.
- ❑ Deixe espaço suficiente na parte frontal da impressora para permitir que o papel seja totalmente ejetado.
- ❑ Evite locais sujeitos a variações bruscas de temperatura e humidade. Mantenha também a impressora afastada de luz solar directa, luzes intensas ou fontes de calor.
- ❑ Não introduza objectos nas ranhuras existentes na impressora.
- ❑ Não coloque as mãos no interior da impressora durante a impressão.
- ❑ Não toque no cabo fita branco existente no interior da impressora.
- ❑ Não utilize aerossóis que contenham gases inflamáveis no interior ou à volta da impressora. Fazê-lo pode provocar um incêndio.
- ❑ Não mova a cabeça de impressão à mão, caso contrário, poderá danificar a impressora.
- ❑ Tenha cuidado para não entalar os dedos ao fechar a tampa do digitalizador.
- ❑ Não exerça demasiada pressão no vidro do scanner durante a colocação dos originais.
- ❑ Desligue sempre a impressora no botão . Não desligue a impressora da ficha nem desligue a alimentação na tomada até que a luz  deixe de estar intermitente.
- ❑ Antes de transportar a impressora, certifique-se de que a cabeça de impressão está na posição inicial (encostada totalmente à direita) e que as unidades de alimentação de tinta foram removidas.
- ❑ Se não pretende utilizar a impressora durante um longo período de tempo, certifique-se de que desliga o cabo de alimentação da tomada eléctrica.

Conselhos e advertências para a utilização da impressora com uma ligação sem fios

- ❑ As ondas de rádio emitidas por esta impressora podem afectar negativamente o funcionamento de equipamento médico electrónico e fazer com que avarie. Quando utilizar esta impressora dentro de instalações médicas ou perto de equipamento médico, siga as recomendações do pessoal autorizado que representa as instalações médicas, bem como todos os avisos afixados e indicações do próprio equipamento médico.

Instruções Importantes

- ❑ As ondas de rádio emitidas por esta impressora podem afectar negativamente o funcionamento de dispositivos de controlo automático, como portas ou alarmes de incêndio automáticos, e provocar acidentes devido a avaria. Quando utilizar esta impressora perto de dispositivos controlados automaticamente, siga todos os avisos afixados e indicações dos próprios dispositivos.

Conselhos e advertências para a utilização do ecrã táctil

- ❑ Devido às suas características, o ecrã LCD pode conter alguns pequenos pontos brilhantes ou escuros e pode apresentar um brilho irregular. Esta apresentação é normal e não significa que o ecrã esteja danificado.
- ❑ Utilize apenas um pano seco e macio para a limpeza. Não utilize produtos de limpeza líquidos ou de composição química.
- ❑ A tampa exterior do ecrã táctil pode quebrar-se se for sujeita a um impacto forte. Contacte o seu fornecedor se a superfície do painel estalar ou rachar e não toque nem tente retirar os pedaços partidos.
- ❑ Prima o ecrã táctil suavemente com o dedo. Não aplique pressão nem utilize as unhas.
- ❑ Não utilize objectos afiados ou pontiagudos, como canetas ou lápis, para executar operações.
- ❑ A condensação no interior do ecrã táctil, provocada por alterações abruptas de temperatura ou humidade, pode provocar deterioração do desempenho.

Protecção das suas informações pessoais

Se entregar a impressora a outra pessoa ou se quiser eliminá-la, apague todas as informações pessoais armazenadas na memória da impressora seleccionando **Conf > Administração do sistema > Restaurar predefinições > Limpar todos os dados e definições** no painel de controlo.

Definições do administrador

Bloquear as definições do administrador com uma palavra-passe de administrador

Pode definir uma palavra-passe de administrador para bloquear as definições da impressora para que não possam ser alteradas por outros utilizadores. Pode bloquear as seguintes definições.

- Administração do sistema
- Modo Eco
- Predef.
- Contac.

Não é possível alterar as definições sem introduzir a palavra-passe. Esta palavra-passe também é necessária para efectuar definições com o Web Config ou EpsonNet Config.

**Importante:**

Não se esqueça da palavra-passe. Se esquecer a sua palavra-passe, contacte o serviço de apoio da Epson.

1. Aceda a **Conf** a partir do menu inicial.
2. Seleccione **Definições de administ.** > **Senha de administrador.**
3. Seleccione **Registar**, e, de seguida, introduza a palavra-passe.
4. Introduza novamente a palavra-passe.
5. Seleccione **Config. de bloqueio**, e, de seguida, active.

Desbloquear as definições da impressora

1. Aceda a **Conf** a partir do menu inicial.
2. Seleccione **Definições de administ.**
3. Introduza a palavra-passe de administrador.
4. Seleccione **Config. de bloqueio**, e, de seguida, desactive-a.

Restrições de funções do utilizador

Nota:

Mac OS X não é suportado.

Definições do administrador

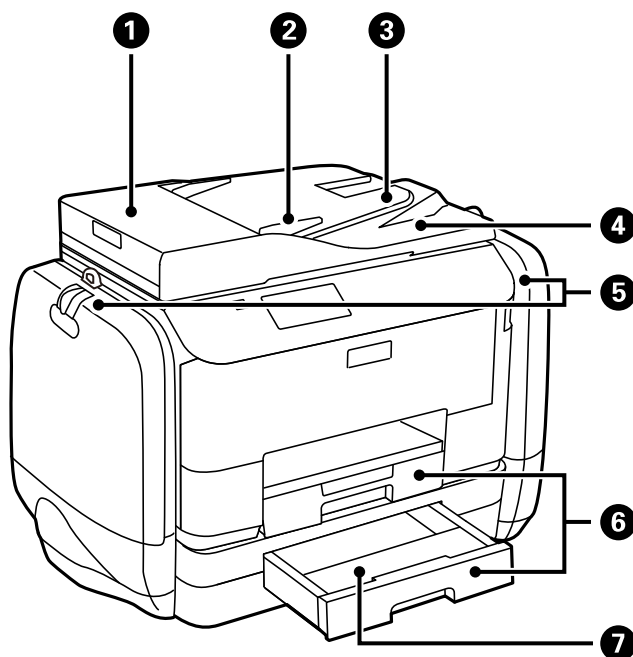
O administrador pode restringir funções da impressora para utilizadores individuais. Para utilizar uma função restrita, o utilizador tem que introduzir a ID e a palavra-passe no painel de controlo. Utilize esta função para impedir a utilização não autorizada da impressora.

Utilize Web Config para configurar as definições de restrição num computador. Consulte *Guia do Administrador* para obter mais informações.

Após configurar as definições num computador, active a função de restrição de utilizador na impressora. Seleccione **Conf > Administração do sistema > Definições de segurança > Controlo de acesso** a partir do ecrã inicial e active-a.

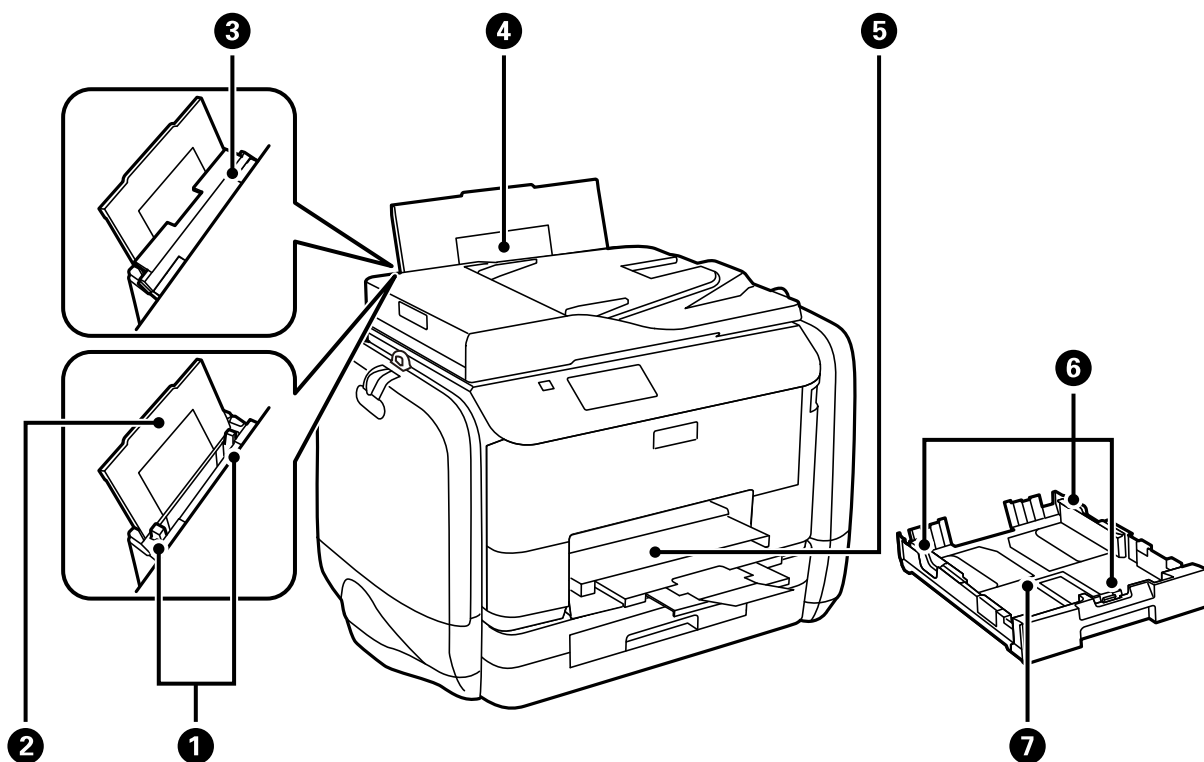
Noções básicas sobre a impressora

Nomes das peças e funções



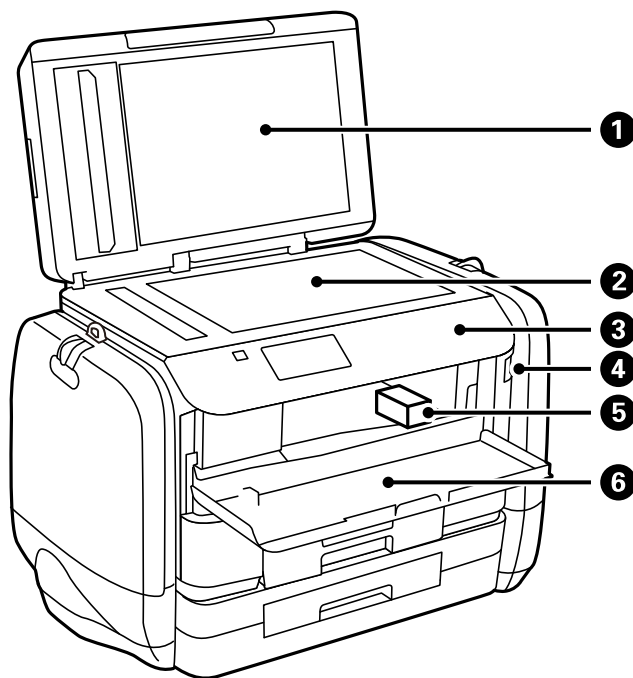
1	Tampa do AAD (Alimentador Automático de Documentos)	Abra quando pretender remover originais encravados no AAD.
2	Guia de margem do AAD	Alimenta os originais directamente na impressora. Deslize para as margens dos originais.
3	Receptor do AAD	Alimenta automaticamente os originais.
4	Tabuleiro de saída do AAD	Recolhe os originais ejectados do AAD.
5	Cartuchos de tinta	Insira as unidades de alimentação de tinta.
6	Alimentador de papel 1, Alimentador de papel 2	Carrega o papel.
7	Tampa do alimentador de papel	Instale no alimentador de papel 2.

Noções básicas sobre a impressora

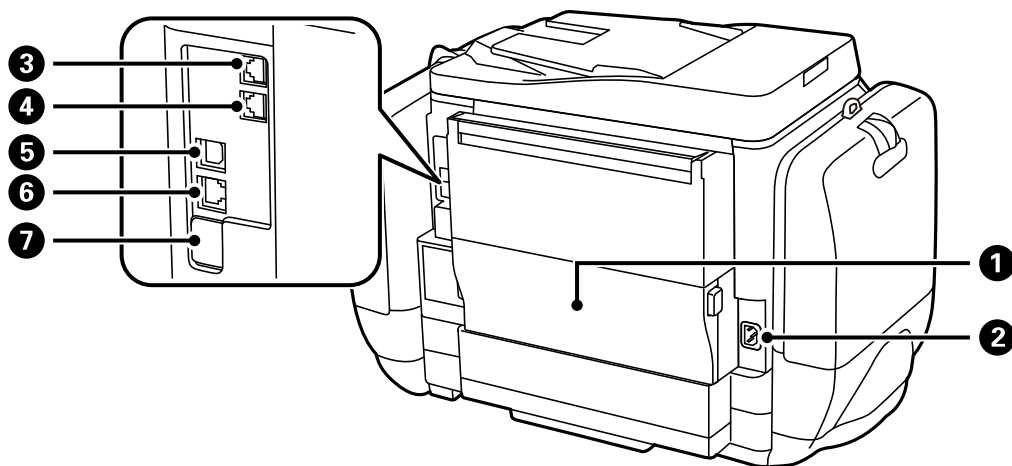


1	Guias de margens	Alimenta o papel directamente na impressora. Deslize para as margens do papel.
2	Suporte do papel	Suporta o papel carregado.
3	Protecção do alimentador	Impede que substâncias estranhas penetrem na impressora. Mantenha esta protecção geralmente fechada.
4	Alimentação posterior	Carrega o papel.
5	Tabuleiro de saída	Recolhe o papel ejectado.
6	Guias de margens	Alimenta o papel directamente na impressora. Deslize para as margens do papel.
7	Alimentador de papel	Carrega o papel.

Noções básicas sobre a impressora



1	Tampa do digitalizador	Bloqueia a luz do exterior durante a digitalização.
2	Vidro do scanner	Digitaliza os originais colocados.
3	Painel de controlo	Utilizado para a operação da impressora.
4	Porta USB da interface externa.	Liga os dispositivos de memória.
5	Cabeça de impressão	Dispara tinta.
6	Tampa frontal	Abra para remover papel encravado no interior da impressora.



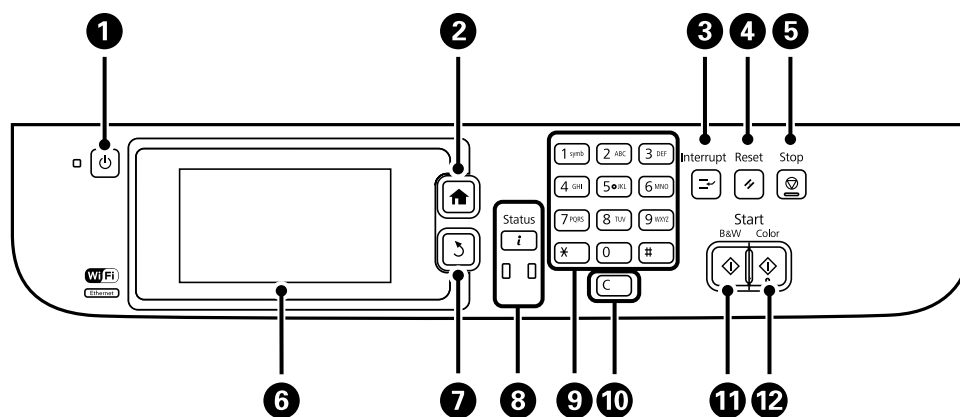
1	Tampa posterior	Abra para substituir a caixa de manutenção ou remover papel encravado.
2	Tomada CA	Liga o cabo de alimentação.

Noções básicas sobre a impressora

3	Porta LINE	Liga uma linha telefónica.
4	Porta Ext.	Liga dispositivos telefónicos externos.
5	Porta USB	Liga um cabo USB.
6	Porta LAN	Liga um cabo LAN.
7	Porta USB de serviço	Porta USB para utilização futura. Não retire o autocolante.

Painel de controlo

Botões e indicadores luminosos
















1		Liga ou desliga a impressora. Desligue o cabo de alimentação quando o indicador luminoso de alimentação estiver desligado.
2		Apresenta o ecrã inicial.
3		Coloca em pausa o trabalho actual e permite interromper outro trabalho. Prima novamente no botão para retomar o trabalho em pausa.
4		Repõe as definições actuais para o estado anterior.
5		Pára a operação actual.
6	-	Apresenta os menus e mensagens. Toque no ecrã LCD para seleccionar um menu e deslize o dedo para deslocar.
7		Regressa ao ecrã anterior.
8		Apresenta o Menu Estado . Pode verificar o estado da impressora e o histórico. O indicador luminoso de erro à esquerda pisca ou acende quando ocorre um erro. O indicador luminoso de dados pisca quando a impressora está a processar dados. Acende quando existem trabalhos em fila.
9	0 - 9 *, #	Introduz números, caracteres e símbolos.

Noções básicas sobre a impressora






10	c	Limpa as definições de números, como o número de cópias.
11	◇	Inicia a impressão, cópia, digitalização e fax a preto a branco.
12	◇	Inicia a impressão, cópia, digitalização e fax a cores.

Ícones apresentados no ecrã LCD

Os seguintes ícones são apresentados no ecrã LCD consoante o estado da impressora. Prima o ícone da rede para verificar as definições de rede actuais e efectuar definições de Wi-Fi.

	Prima este ícone para ver as instruções de funcionamento, por exemplo, como carregar papel ou colocar os originais.
	Acende quando os originais são colocados no AAD.
	Acende quando existe pouca tinta ou a caixa de manutenção está quase cheia. Prima o botão i e, em seguida, seleccione Info da impressora para verificar o estado.
	Acende quando a tinta acaba ou a caixa de manutenção está cheia. Prima o botão i e, em seguida, seleccione Info da impressora para verificar o estado.
	Acende quando documentos recebidos são guardados na memória da impressora que ainda não foram lidos, impressos ou guardados.
	Exibido quando a impressora estiver a receber ou a enviar faxes.
	Indica a utilização da memória do fax.
	Indica que a memória do fax está cheia.
	Indica o número de faxes recebidos não processados ou por ler. Este ícone é exibido no ícone de modo do fax. Quando o número de faxes for superior a 10, o ícone muda para 10+ . Para obter mais detalhes, consulte a secção que descreve o ecrã quando um fax recebido não foi processado.
	Indica que a impressora está a estabelecer ligação com a rede sem fios (Wi-Fi) ou com fios (Ethernet).
	Acende quando a impressora está ligada a uma rede com fios (Ethernet).
	Acende enquanto a impressora está ligada a uma rede sem fios (Wi-Fi). O número de barras indica a força do sinal de ligação. Quantas mais barras forem apresentadas, mais forte é a ligação.
	Indica um problema com a ligação à rede sem fios (Wi-Fi) ou que a impressora está a procurar uma ligação à rede sem fios (Wi-Fi).

Noções básicas sobre a impressora

	Indica que a impressora está ligada a uma rede sem fios (Wi-Fi) em modo Ad Hoc.
	Indica que a impressora está ligada a uma rede sem fios (Wi-Fi) em modo Wi-Fi Direct.
	Indica que a impressora está ligada a uma rede sem fios (Wi-Fi) em modo Simple AP.
	Indica que a funcionalidade de restrição de utilizador está activada. Prima o ícone para iniciar sessão na impressora. É necessário introduzir um nome de utilizador e palavra-passe. Contacte o administrador da impressora para obter informações de início de sessão.
	Indica que um utilizador com permissão de acesso iniciou sessão.

Informações relacionadas










- ➔ [“Notificação de faxes recebidos não processados” na página 115](#)
- ➔ [“Ocorre um erro de memória cheia” na página 182](#)

Ícones apresentados no teclado do software no ecrã LCD

Pode introduzir caracteres e símbolos utilizando o teclado do software no ecrã quando regista um contacto, efectua definições de rede, etc. Os seguintes ícones são apresentados no ecrã LCD do software.

Nota:

Os ícones disponíveis variam consoante o item da definição.



	Alterna entre maiúsculas e minúsculas.
	Muda o tipo de carácter. 123#: Introduce números e símbolos.
	ABC: Introduce letras.
	AAA: Introduce caracteres especiais, como tremas e acentos.
	Muda o esquema do teclado.
	Introduce um espaço.
	Elimina um carácter à esquerda.
	Introduce um carácter.
	Introduce um hífen (-) no ecrã de introdução do número de fax.

Opções do menu

Modo Copiar

Nota:

- Os menus disponíveis variam consoante o esquema seleccionado.
- Prima **Definições** para apresentar os menus de definições ocultos.

Menu	Definições e explicações	
Número de cópias	Introduza o número de cópias.	
Esquema	C/ marg	Copia com uma moldura à volta das extremidades.
	2 cóp	Copia originais de várias páginas para uma só folha.
	4 cóp	<p>Ao colocar originais no AAD, introduza-os no alimentador pela extremidade superior ou esquerda.</p> <p>Carregue os originais verticais conforme indicado abaixo e seleccione Vertical em Orient. docum..</p>  <p>Carregue os originais verticais conforme indicado abaixo e seleccione Horizontal em Orient. docum..</p> 
	Docum. ID	Digitaliza a frente e o verso de um cartão de identificação e copia para um só lado de um papel A4.
Tam. documento	Selecione o tamanho do original.	
Zoom	<p>Amplia ou reduz o original.</p> <p>Selecione Ajustar auto. para ajustar ao tamanho do papel da origem do papel seleccionada.</p>	
Origem papel	<p>Selecione a origem do papel que pretende utilizar.</p> <p>Carrega o papel automaticamente utilizando as definições de Configuração do papel efectuadas quando o papel foi carregado.</p> <p>Quando Alimentação Posterior estiver seleccionado, seleccione o tamanho e o tipo de papel carregado.</p>	
2 faces	<p>Selecione o esquema de 2 faces.</p> <p>Selecione um esquema, prima Avançado e, em seguida, seleccione a posição de união do original e do papel.</p>	
Orient. docum.	Selecione a orientação do original.	
Qualidade	<p>Selecione o tipo do original.</p> <p>Texto: Proporciona uma impressão mais rápida, mas as impressões podem resultar esbatidas.</p> <p>Foto: Oferece maior qualidade de impressão, mas a velocidade de impressão pode ser menor.</p>	

Noções básicas sobre a impressora

Menu	Definições e explicações
Densidade	Define a densidade das cópias.
Ordem esquema	Seleccione o esquema de cópia para várias páginas quando tiver seleccionado 2 cóp ou 4 cóp como definição de Esquema .
Remover sombra	Remove as sombras que aparecem no centro das cópias quando copia um desdobrável ou que aparecem em volta das cópias quando copia papel grosso.
Remover orifí.	Remove os orifícios de união quando copia.
Agrupar cópia	Imprime várias cópias de vários originais ordenados e ordena-os em conjuntos.
Tempo sec	Seleccione o tempo de secagem.
Definições avançadas	Ajusta a definição de imagem, como o contraste e a saturação.

Modo Digit.

E-mail

Menu	Definições e explicações
Contac.	Seleccione endereços de correio electrónico para enviar a imagem digitalizada a partir da lista de contactos.
Formato	Seleccione o formato para guardar a imagem digitalizada. Quando selecciona TIFF(uma pág) ou TIFF(Vár.pág) , apenas está disponível a digitalização a preto e branco.
Menu	Definições de e-mail Assunto: Introduza um assunto para o correio electrónico. Prefixo de nome de ficheiro: Introduza um prefixo para o nome do ficheiro a enviar.
	Definições básicas Consulte a lista de menus no Definições .
	Relatório de digit. Imprime um histórico que mostra quando e para que correio electrónico foram enviados os ficheiros digitalizados.

Pasta de rede/FTP

Menu	Definições e explicações
Contac.	Seleccione uma pasta para guardar a imagem digitalizada a partir da lista de contactos. Não é necessário efectuar definições de localização quando seleccionar uma pasta de contactos a partir da lista de contactos.

Noções básicas sobre a impressora

Menu	Definições e explicações	
Localização	Modo de comunicação	Seleccione o modo de comunicação.
	Localização	Introduza o caminho da pasta para guardar a imagem digitalizada.
	Nome de utilizador	Introduza um nome para a pasta especificada.
	Senha	Introduza uma palavra-passe para a pasta especificada.
	Modo de ligação	Seleccione o modo de ligação.
	Número da porta	Introduza o número da porta.
Formato	Seleccione o formato para guardar a imagem digitalizada. Quando selecciona TIFF(uma pág) , apenas está disponível a digitalização a preto e branco.	
Menu	Definições de ficheiro	Introduza um prefixo para o nome do ficheiro em Prefixo de nome de ficheiro .
	Definições básicas	Consulte a lista de menus no Definições .
	Relatório de digit.	Imprime um histórico que mostra quando e para que pasta foram enviados os ficheiros digitalizados.

Dispositivo de memória

Menu	Definições e explicações
Formato	Seleccione o formato para guardar a imagem digitalizada. Quando selecciona TIFF(Vár.pág) , apenas está disponível a digitalização a preto e branco.
Definições	Consulte a lista de menus no Definições .

Nuvem

Menu	Definições e explicações
Formato	Seleccione o formato para guardar a imagem digitalizada.
Definições	Consulte a lista de menus no Definições .

Document Capture Pro

Este menu não tem itens de definições.

Computador (WSD)

Este menu não tem itens de definições.

Definições

Nota:

Os menus disponíveis variam consoante o tipo de destino, como o correio ou pasta, e o formato em que as imagens digitalizadas são guardadas.

Noções básicas sobre a impressora

Menu	Definições e explicações
Resolução	Selecione a resolução de digitalização.
Área Digit.	Selecione a área de digitalização. Corte Auto: Recorta o espaço branco em volta do texto ou da imagem ao digitalizar. Área máx.: Digitaliza a máxima área de digitalização do vidro do scanner ou do AAD.
2 faces	Digitaliza ambos os lados do original. Quando efectuar digitalização dos dois lados, selecione Direcção de união e, em seguida, selecione a posição de união do original.
Tipo de docum.	Selecione o tipo de papel do original.
Densidade	Selecione o contraste da imagem digitalizada.
Orient. docum.	Selecione a orientação do original.
Taxa compress.	Selecione o nível de compressão da imagem digitalizada.
Definições de PDF	Quando tiver seleccionado PDF como definição de formato para guardar, utilize estas definições para proteger ficheiros PDF. Senha de abertura docum.: Cria um ficheiro PDF que requer uma palavra-passe para abrir. Senha de permissões: Cria um ficheiro PDF que requer uma palavra-passe para imprimir ou editar.
Tam. máx.anexo	Selecione o tamanho máximo do ficheiro que pode ser anexado a um correio electrónico.

Modo Fax

No ecrã inicial, selecione **Fax > Menu**. Pode aceder a alguns menus de definições directamente a partir do ecrã **Fax**.

Menu	Definições e explicações	
Defin. de envio de fax	Resolução	Selecione a resolução do fax a enviar. Selecione Foto para os originais que contêm texto e imagens fotográficas.
	Densidade	Define a densidade do fax a enviar.
	Tam. do docum. (Vidro)	Selecione o tamanho e orientação do original que colocou no vidro do scanner.
	AAD 2 faces	Quando enviar um fax a preto e branco, ambos os lados do original colocado no AAD são digitalizados.
	Envio directo	Consulte as páginas que descrevem estas funções para obter mais detalhes.
	Envio prioritário	
	Digit. contínua do AAD	
Relatório de transmissão	Imprime automaticamente um relatório de transmissão após enviar um fax. Selecione Imprimir ao ocorrer erro para imprimir um relatório apenas quando ocorrerem erros.	

Noções básicas sobre a impressora

Menu	Definições e explicações	
Enviar fax mais tarde	Consulte as páginas que descrevem estas funções para obter mais detalhes.	
Recepção selectiva		
Envio selectivo		
Armaz. dados de fax		
Relatório de fax	Lista de definições de fax	Imprime as definições de fax actuais.
	Registo de Fax	Imprime automaticamente um relatório de transmissão após enviar um fax. Pode definir imprimir este relatório automaticamente utilizando o menu seguinte. Conf > Administração do sistema > Definições de fax > Definições de saída > Impr. autom. relat. fax
	Última transmissão	Imprime um relatório para o fax anteriormente enviado ou recebido através de polling.
	Documentos de fax armazenados	Imprime uma lista de documentos de fax guardados na memória da impressora, como os trabalhos não terminados.
	Registo de protocolo	Imprime um relatório detalhado do fax anteriormente enviado ou recebido.

Informações relacionadas

- ➔ “Enviar muitas páginas de um documento a preto e branco (Envio directo)” na página 104
- ➔ “Enviar um fax preferencialmente (Envio prioritário)” na página 105
- ➔ “Enviar documentos de tamanhos diferentes com o AAD (Digit. contínua do AAD)” na página 105
- ➔ “Enviar faxes a uma hora específica (Enviar fax mais tarde)” na página 103
- ➔ “Receber faxes através de polling (Recepção selectiva)” na página 108
- ➔ “Enviar faxes a pedido (Envio selectivo)” na página 104
- ➔ “Guardar um fax sem especificar um destinatário (Armaz. dados de fax)” na página 103

Modo Dispos. memória

Nota:

O dispositivo de memória é um nome genérico para os dispositivos USB externos, como unidades de memória USB.

Formato do ficheiro

Menu	Definições e explicações
JPEG	Selecione o formato do ficheiro que pretende imprimir.
TIFF	
PDF	

Noções básicas sobre a impressora

Definições

Nota:

Os menus disponíveis variam consoante o formato de ficheiro seleccionado.

Menu	Definições e explicações	
Número de impressões	Introduza o número de impressões.	
Definições	Origem papel	Selecione a origem do papel que pretende utilizar.
	Qualidade	Selecione a qualidade de impressão. Se seleccionar Melhor , a velocidade de impressão pode diminuir.
	Data	Selecione o formato de data nas impressões.
	Aj mold	Recorta as extremidades superior e inferior da imagem para ajustar ao tamanho do papel seleccionado. Desactivar esta opção resulta no aparecimento de margens nos lados esquerdo e direito da imagem.
	Bidireccional	Selecione para que lado disparar tinta quando a cabeça de impressão se desloca. Active esta opção para uma utilização normal. Activado: Imprime quando a cabeça de impressão se move em ambas as direcções. Desactivado: Imprime apenas quando a cabeça de impressão se move numa direcção. A qualidade da impressão melhora, mas a velocidade de impressão é baixa.
	2 faces	Selecione o esquema de 2 faces.
Ajustes da imagem	Ordem de impressão	Última página no topo: Imprime desde a primeira página do ficheiro. Primeira página no topo: Imprime desde a última página do ficheiro.
	Melhorar	Selecione o método de correcção da imagem. Activado: Melhora a imagem automaticamente ao utilizar a análise de imagem e a tecnologia de processamento de imagem exclusivas da Epson. P.I.M.: Ajusta a imagem ao utilizar as informações de PRINT Image Matching da sua câmara ou do Exif Print.
Opções	Corr Olho Vermelho	Corrige os olhos vermelhos nas fotografias. As correcções não são aplicadas ao ficheiro original, apenas às impressões. Consoante o tipo de fotografia, podem ser corrigidas algumas partes da imagem, para além dos olhos.
	Seleccionar imagens	Seleccionar todas as imagens selecciona todas as imagens no dispositivo de memória.
	Seleccionar grupo	Selecione este menu para seleccionar outro grupo.

Noções básicas sobre a impressora

Modo Conf

Menu	Definições e explicações	
Níveis de tinta	<p>Apresenta os níveis aproximados da tinta e da caixa de manutenção.</p> <p>Quando é apresentado o ícone !, existe pouca tinta ou a caixa de manutenção está quase cheia.</p> <p>Quando é apresentado o ícone x, a tinta acabou ou a caixa de manutenção está cheia.</p>	
Manutenção	Verif. injec. cab. impr	Imprime um padrão para verificar se os jactos da cabeça de impressão estão obstruídos.
	Limpeza cab. impressão	Limpa os jactos obstruídos na cabeça de impressão.
	Alinham. cab. impressão	<p>Ajusta a cabeça de impressão para melhorar a qualidade de impressão.</p> <p>Execute o Alinhamento vertical se as impressões estiverem desfocadas.</p> <p>Execute Alinhamento horizontal se as impressões apresentarem linhas horizontais em intervalos regulares.</p> <p>Execute o Alinhamento linha reta se o texto e as linhas estiverem desalinhados.</p>
	Melhorar linhas horizontais	<p>Utilize esta funcionalidade se as suas impressões apresentarem linhas horizontais depois de tentar a Limpeza cab. impressão e o Alinhamento horizontal.</p> <p>Esta funcionalidade oferece um ajuste mais preciso do que o Alinhamento horizontal.</p>
	Papel espesso	Reduz as manchas de tinta quando imprime. Apenas active esta função se vir manchas de tinta nas suas impressões porque a velocidade de impressão pode ser mais lenta.
	Limpeza do guia de papel	Utilize esta funcionalidade para carregar papel para limpeza quando verificar manchas de tinta nos rolos internos ou ocorrer um problema de alimentação de papel.
Configuração do papel	Seleccione o tamanho e tipo de papel que colocou na origem do papel.	
Impr. pág. de est.	Folha de estado de config.	Imprime uma folha de informações com o estado e definições actuais da impressora.
	Folha de estado de consumíveis	Imprime uma folha de informações com o estado dos consumíveis.
	Folha de histórico de utiliz.	Imprime uma folha de informações com o histórico de utilização da impressora.
	Folha Config. PS3	Imprime uma folha de informações quando utiliza esta impressora como impressora PostScript.
	Lista Fontes PS3	Imprime uma lista de tipos de letra disponíveis para uma impressora PostScript.
	Lista de tipos de letra PCL	Imprime uma lista de tipos de letra disponíveis para uma impressora PCL.

Noções básicas sobre a impressora

Menu	Definições e explicações	
Estado da rede	Estado Wi-Fi/Rede	Apresenta ou imprime as definições de rede actuais.
	Estado Wi-Fi Direct	
	Estado servidor e-mail	Apresenta as definições actuais do servidor de correio electrónico.
	Estado de Epson Connect	Apresenta se a impressora está registada e ligada a Epson Connect ou ao Google Cloud Service.
	Estado Google Cloud Print	Consulte o portal do Website Epson Connect para obter mais detalhes. https://www.epsonconnect.com/ http://www.epsonconnect.eu (Apenas na Europa)
Definições de administ.	Estes menus permitem ao administrador registar uma palavra-passe de administrador para proteger as definições da impressora contra alterações efectuadas por outros utilizadores.	
	Senha de administrador	Configure, altere ou reponha a palavra-passe de administrador. Se esquecer a sua palavra-passe, contacte a assistência da Epson.
	Config. de bloqueio	É necessário introduzir uma palavra-passe de administrador quando aceder às definições do Administração do sistema e quando alterar as definições do Modo Eco, Predef. e os contactos.
Administração do sistema	Consulte as páginas que descrevem estas funcionalidades para obter mais detalhes.	

Informações relacionadas

➔ “Administração do sistema” na página 31

Administração do sistema

Selecione **Conf** no ecrã inicial e, de seguida, selecione **Administração do sistema**.

Menu	Definições e explicações
Definições da impressora	Consulte a lista de menus em Definições da impressora .

Noções básicas sobre a impressora

Menu	Definições e explicações			
Definições comuns	Brilho do LCD	Ajuste o brilho do ecrã LCD.		
	Som	Ajuste o volume e seleccione o tipo de áudio.		
	Temporizador	<p>Selecione o período de tempo até a impressora entrar em modo de suspensão (modo de poupança de energia) se não forem efectuadas operações.</p> <p>O ecrã LCD fica preto quando passa o tempo definido.</p>		
	Tempor p deslig	<p>Pode ajustar o tempo até ser aplicada a gestão de energia. Qualquer aumento afecta a eficiência energética do produto. Considere o ambiente antes de efectuar qualquer alteração.</p>		
	Definições de data/hora	Data/Hora	Introduza a hora e data actuais.	
		Horário de Verão	Selecione a definição da hora de Verão aplicável à sua área.	
		Diferença horária	Introduza a diferença horária entre a sua hora local e UTC (Hora Universal Coordenada).	
	País/Região	Selecione o país ou região.		
Idioma/Language	Selecione o idioma de apresentação.			
Tempo limite de operação	<p>Se esta função estiver activada, o ecrã LCD regressa ao ecrã inicial se não forem efectuadas operações durante cerca de três minutos. Esta função é automaticamente activada quando a função de restrição de utilizador está activada.</p>			
Definições de Wi-Fi/Rede	Estado Wi-Fi/Rede	Apresenta ou imprime as definições de rede e o estado da ligação.		
	Conf. Wi-Fi	Assistente de Conf. Wi-Fi	Consulte <i>Guia de Rede</i> para obter mais informações.	
		Configurar tecla (WPS)		
		Config. código PIN (WPS)		
		Ligar Wi-Fi autom.		
	Desactivar Wi-Fi	<p>Poderá resolver problemas de rede desactivando as definições de Wi-Fi ou efectuando novas definições de Wi-Fi. Consulte o <i>Guia de Rede</i> para obter mais informações.</p>		
	Config. Wi-Fi Direct	Consulte o <i>Guia de Rede</i> para obter mais informações.		
Verificar ligação	<p>Verifica o estado da ligação de rede e imprime o relatório do estado da ligação de rede. Se existirem problemas com a ligação, consulte o relatório para resolver o problema.</p>			
Configuração avançada	Consulte o <i>Guia de Rede</i> para obter mais informações.			

Noções básicas sobre a impressora

Menu	Definições e explicações	
Serviços Epson Connect	Pode suspender ou retomar o Epson Connect ou o serviço Google Cloud Print, ou cancelar utilizando os serviços (reponha as predefinições).	
Serv. Google Cloud Print	Consulte o portal do Website Epson Connect para obter mais detalhes. https://www.epsonconnect.com/ http://www.epsonconnect.eu (Apenas na Europa)	
Definições de cópia	As definições efectuadas em Predefinições do utiliz. são apresentadas como predefinições em cada modo. Para obter detalhes acerca dos itens da definição, consulte a lista de menus de cada modo.	
Definições de digit.		
Definições de fax	Consulte a lista de menus em Definições de fax.	
Defin. univer. impressão	Estas definições de impressão são aplicadas ao imprimir a partir de um dispositivo externo sem utilizar o controlador da impressora, ou ao imprimir a partir dos controladores da impressora PostScript ou PCL.	
	Desvio superior	Ajuste a margem superior ou esquerda do papel.
	Desvio esquerda	
	Desvio sup. posterior	Ajuste a margem superior ou a margem esquerda para o verso da página ao imprimir nas 2 faces.
	Desvio esq. posterior	
	Verf. largura do papel	Verifica a largura do papel antes de a impressora começar a imprimir. Isto evita a impressão para além das margens do papel quando a definição do tamanho do papel não está correcta, mas o tempo de impressão pode ser mais demorado.
	Tempo sec	Seleccione o tempo de secagem ao efectuar impressão de 2 faces.
	Ignorar página em branco	Ignora automaticamente páginas em branco nos dados de impressão.
Config. impressão PDL	Consulte a lista de menus em Config. impressão PDL.	
Definições de segurança	Controlo de acesso	É necessária uma palavra-passe de administrador para operar a impressora. Seleccione se pretende permitir trabalhos sem as informações de autenticação necessárias.
	Elim. tarefas confidenciais	Elimina todos os trabalhos confidenciais guardados.

Noções básicas sobre a impressora

Menu	Definições e explicações		
Modo Eco	Estão disponíveis as seguintes definições do modo Eco. Quando estas definições estão desactivadas, as definições efectuadas no Definições comuns são aplicadas.		
	Configurar	Temporizador	Selecione o período de tempo até a impressora entrar em modo de suspensão (modo de poupança de energia) se não forem efectuadas operações. O ecrã LCD fica preto quando passa o tempo definido.
		Brilho do LCD	Ajuste o brilho do ecrã LCD.
		2 faces(Cópia)	Define a cópia de 2 faces como predefinição.
		2 faces(D mem)	Define a impressão de dois lados como predefinição.
Limpar dados da memória interna	Elimina as definições da impressora para os controladores de impressora PostScript e PCL. Selecione Limpar tudo para eliminar todos os dados dos controladores de impressora PostScript e PCL guardados na memória da impressora.		
Restaurar predefinições	Repõe as definições seleccionadas para as predefinições.		

Informações relacionadas

- ➔ [“Modo Copiar” na página 24](#)
- ➔ [“Modo Digit.” na página 25](#)
- ➔ [“Definições de fax” na página 35](#)
- ➔ [“Config. impressão PDL” na página 38](#)

Definições da impressora

Selecione **Conf > Administração do sistema > Definições da impressora** no ecrã inicial.

Menu	Definições e explicações	
Def. origem do papel	Priorid. Alim. Posterior	Alimenta o papel a partir da alimentação posterior com uma base prioritária.
	Mudança autom. A4/ Letter	Alimenta o papel a partir da origem do papel definida como tamanho A4 em que não existe uma origem de papel definida como Letter, ou alimenta a partir da origem de papel definida como tamanho Letter quando não existe uma origem do papel definida como A4.
	Selec. defin. autom.	Especifique qual a origem do papel a partir da qual efectuar alimentação quando utilizar funções como cópia e fax. Quando existem várias origens de papel disponíveis, o papel é carregado a partir da origem de papel com as definições de papel correspondentes ao trabalho de cópia ou impressão.
	Aviso de erro	Apresenta uma mensagem de erro quando as definições do tamanho e tipo do papel no Configuração do papel e as definições de impressão não coincidem.

Noções básicas sobre a impressora

Menu	Definições e explicações	
Config. tempo lim I/F USB	Especifique o período de tempo em segundos que deve decorrer até terminar a comunicação com o computador por USB após a impressora receber um trabalho de impressão de um controlador PostScript ou de um controlador de impressão PCL. Se o final do trabalho não estiver claramente definido num controlador de impressora PostScript ou num PCL, pode causar uma comunicação USB infinita. Quando isto ocorre, a impressora termina a comunicação após o intervalo de tempo especificado. Introduza 0 (zero) se não pretender terminar a comunicação.	
Idioma de impressão	Seleccione o idioma de impressão para a interface USB ou para a interface de rede.	
Resol. autom. de erros	<p>Seleccione uma acção que deve ser executada quando ocorre um erro na impressão de 2 lados ou a memória está cheia.</p> <p><input type="checkbox"/> Erro de impressão de 2 faces</p> <p>Activado: Se um trabalho de impressão de 2 faces for enviado quando não existir papel disponível que suporte a impressão de 2 faces, a impressora apresenta uma mensagem de erro e, em seguida, imprime automaticamente apenas numa das faces do papel.</p> <p>Desactivado: A impressora apresenta uma mensagem de erro e cancela a impressão.</p> <p><input type="checkbox"/> Erro de memória cheia</p> <p>Activado: Se a memória da impressora ficar cheia durante a impressão, a impressora apresenta uma mensagem de erro e imprime parte dos dados que a impressora conseguiu processar.</p> <p>Desactivado: A impressora apresenta uma mensagem de erro e cancela a impressão.</p>	
Interface de disp. mem.	Dispos. memória	Activa o dispositivo de memória inserido na impressora. Se esta função estiver desactivada, a impressora não reconhece o dispositivo de memória inserido.
	Partilha fich.	Seleccione se pretende atribuir acesso ao dispositivo de memória a partir de um computador ligado por USB ou de um computador ligado na rede.
Ligação do PC através de USB	Activa a impressora ligada ao computador através de uma ligação USB. Se esta funcionalidade estiver desactivada, o computador não reconhece impressoras ligadas através de USB.	

Definições de fax

Seleccione **Conf > Administração do sistema > Definições de fax** no ecrã inicial.

Menu	Definições e explicações	
Predefinições do utiliz.	As definições efectuadas neste menu tornam-se as suas predefinições para enviar faxes. Para obter detalhes acerca dos itens da definição, consulte a lista de menus no modo Fax .	
Definições de envio	Envio em lote	Consulte as páginas que descrevem estas funcionalidades para obter mais detalhes.
	Guardar dados de falha	Guarda os documentos que falharam ao enviar para a memória da impressora. Pode reenviar os documentos a partir do Menu Estado .

Noções básicas sobre a impressora

Menu	Definições e explicações	
Definições de recepção	Modo de recepção	Selecione o modo de recepção.
	DRD	Se subscreveu um serviço de toque distintivo da sua empresa telefónica, selecione o padrão de toque a utilizar para a recepção de faxes (ou selecione Activado).
	Toques para atender	Selecione o número de toques antes da impressora receber automaticamente o fax. Selecione "0" (zero) se pretende receber faxes sem toques.
	Recepção remota	Quando responder a uma chamada de fax num telefone ligado à impressora, pode começar a receber o fax introduzindo o código através do telefone.
Definições de saída	Saída de fax	Pode definir guardar os documentos recebidos na caixa de entrada, num dispositivo de memória ou num computador, ou reenviar os documentos.
	Redução automática	Reduz documentos grandes recebidos para ajustar ao papel e à origem do papel. A redução poderá não ser possível dependendo dos dados recebidos. Se esta opção estiver desligada, os documentos são impressos no seu tamanho original em várias folhas ou poderá ser ejectada uma folha em branco.
	Rotação automática	Roda automaticamente para imprimir em papel de tamanho A5 quando é recebido um documento de orientação horizontal A5 e a origem do papel está definida para A5. Quando esta funcionalidade está desactivada, imprime em tamanho A4.
	Agrupamento	Imprime documentos recebidos desde a última página (impressão por ordem descendente) para que os documentos impressos sejam empilhados na ordem de páginas correcta. Quando a impressora tiver pouca memória, esta funcionalidade poderá não estar disponível.
	Hora de suspen. impr.	Ligue e introduza o Hora p/ parar e H. p/ reinic. para parar a impressão de documentos recebidos durante o período de tempo especificado e guarde-os na memória. Quando a impressora tiver pouca memória, esta funcionalidade poderá não estar disponível. Pode verificar e imprimir documentos recebidos durante esse tempo a partir do Menu Estado . Esta função pode ser utilizada para prevenção de ruído durante a noite ou para impedir que documentos confidenciais estejam disponíveis quando está ausente.
	Relatório de reencam.	Imprime um relatório após reencaminhar um documento recebido.
	Anexar imag. ao relat.	Imprime um Relatório de transmissão com a imagem da primeira página do documento enviado. Activado (Imagem grande): Imprime a parte superior da página sem reduzir. Activado (Imagem pequena): Imprime a página completa, reduzindo-a para ajustar ao relatório.
	Impr. autom. relat. fax	Imprime o registo do fax automaticamente. Activado (A cada 30): Imprime um registo a cada 30 trabalhos de fax terminados. Activado (Hora): Imprime um registo a uma hora específica. No entanto, se o número dos trabalhos de fax exceder 30, o registo é impresso antes da hora especificada.
Formato do relatório	Selecione um formato para os relatórios de fax, excepto Registo de protocolo . Selecione Detalhe para imprimir com códigos de erro.	

Noções básicas sobre a impressora

Menu	Definições e explicações	
Definições básicas	Veloc. Fax	<p>Seleccione a velocidade da transmissão de fax.</p> <p>Recomendamos que seleccione Lento (9,600bps) quando ocorrer frequentemente um erro de comunicação, quando enviar/receber um fax para/do estrangeiro, ou quando utilizar um serviço de telefone de IP (VoIP).</p>
	ECM	<p>Corrige erros automaticamente na transmissão de fax (Modo de correcção de erros), causados principalmente pelo ruído da linha telefónica. Se esta funcionalidade estiver desactivada, não é possível enviar ou receber documentos a cores.</p>
	Detecção de tom de marc.	<p>Detecta um tom de marcação antes de começar a marcar.</p> <p>Se a impressora estiver ligada a um PBX (Private Branch Exchange) ou a uma linha telefónica digital, a impressora poderá falhar ao efectuar a marcação. Nesse caso, altere a definição de Tipo de linha para PBX. Se não funcionar, desactive esta funcionalidade. No entanto, ao desactivar esta funcionalidade poderá perder o primeiro número de um número de fax e enviar o fax para o número errado.</p>
	Modo de marcação	<p>Seleccione o tipo de sistema telefónico ao qual ligou a impressora. Quando estiver definido para Impulso, pode mudar temporariamente o modo de marcação de impulsos para tons premindo * (é introduzido "T") enquanto marca os números no ecrã superior do fax. Dependendo da região, esta definição poderá não ser apresentada.</p>
	Tipo de linha	<p>Seleccione o tipo de linha telefónica à qual ligou a impressora. Para obter mais detalhes, consulte a página que descreve as definições para PBX.</p>
	Cabeçalho	<p>Introduza o nome do remetente e o número de fax. Isto aparece como cabeçalho nos faxes enviados.</p> <p>Pode introduzir até 40 caracteres para o seu nome e até 20 dígitos para o número de fax.</p>
Definições de segurança	Restrições marc. directa	<p>Active esta função para impedir que os números de fax sejam introduzidos manualmente, permitindo ao operador seleccionar destinatários a partir da lista de contactos ou do histórico de envios. Seleccione Introduzir duas vezes para obrigar o operador a introduzir o número de fax novamente quando introduz um número manualmente.</p>
	Confirmar lista ender.	<p>Apresenta o ecrã de confirmação do destinatário antes de iniciar a transmissão.</p>
	Def. senha de caixa ent.	<p>Seleccione para proteger a caixa de entrada com uma palavra-passe e impedir que os utilizadores vejam os faxes recebidos.</p> <p>Seleccione Alterar para alterar a palavra-passe e seleccione Repor para cancelar a protecção por palavra-passe. Quando alterar ou repor a palavra-passe, necessita da palavra-passe actual.</p>
	<div style="display: flex; flex-direction: column;"> <div style="margin-bottom: 5px;">Limpar autom. dados cóp.</div> <div>Limpar dados cóp. seg.</div> </div>	<p>Os documentos de fax eliminados ao utilizar o painel de controlo desaparecem do ecrã LCD, mas as cópias de segurança são guardadas temporariamente na memória. As seguintes funcionalidades eliminam as cópias de segurança.</p> <p>Limpar autom. dados cóp.: Elimina automaticamente as cópias de segurança cada vez que um documento enviado ou recebido é eliminado.</p> <p>Limpar dados cóp. seg.: Elimina todas as cópias de segurança. Execute esta funcionalidade antes de dar a impressora a outra pessoa ou antes de a eliminar.</p>
Verificar ligação de fax	<p>Verifique se a impressora está ligada à linha telefónica e preparada para a transmissão do fax e imprima o resultado da verificação num papel normal A4.</p>	

Noções básicas sobre a impressora

Menu	Definições e explicações
Assist. config. de fax	Selecione para efectuar definições de fax básicas seguindo as instruções no ecrã. Para obter mais detalhes, consulte a página que descreve as definições para PBX.

Informações relacionadas

- ➔ “Modo Fax” na página 27
- ➔ “Guardar e reencaminhar faxes recebidos” na página 108
- ➔ “Enviar vários faxes simultaneamente para o mesmo destinatário (Envio em lote)” na página 105
- ➔ “Efectuar definições de fax básicas” na página 97

Config. impressão PDL

Selecione **Conf > Administração do sistema > Definições de impressão > Config. impressão PDL** no ecrã inicial.

Menu	Definições e explicações	
Definições comuns	Tamanho do papel	Selecione o tamanho do papel.
	Tipo de papel	Selecione o tipo de papel.
	Orientação	Selecione a direcção de impressão.
	Qualidade	Selecione a qualidade de impressão.
	Modo poupança tinta	Poupa tinta ao reduzir a densidade da impressão.
	Ordem de impressão	Última página no topo: Imprime desde a primeira página do ficheiro. Primeira página no topo: Imprime desde a última página do ficheiro.
	Número de cópias	Define o número de cópias.
	Margem união	Selecione a posição de união.
	Ejecção papel auto	Ejecta o papel automaticamente quando a impressão é interrompida durante um trabalho de impressão.
	Impressão 2 faces	Efectua a impressão de 2 lados.

Noções básicas sobre a impressora

Menu	Definições e explicações	
Menu PCL	Origem tipo letra	Residente: Seleccione para utilizar um tipo de letra pré-instalado na impressora. Transferida: Seleccione para utilizar o tipo de letra que transferiu.
	Nº da Fonte	Seleccione o número do tipo de letra predefinido para a origem do tipo de letra predefinido. O número disponível varia consoante as definições que efectuar.
	Tamanho	Defina o tamanho predefinido do tipo de letra, se o tipo de letra é escalável e de tamanho fixo. Pode seleccionar de 0,44 a 99,99 pontos cpp (caracteres por ponto), em incrementos de 0,01. Este item pode não aparecer, dependendo da origem do tipo de letra ou definições do número do tipo de letra.
	Tamanho do ponto	Defina a altura predefinida do tipo de letra, se o tipo de letra é escalável e proporcional. Pode seleccionar de 4,00 a 999,75 pontos, em incrementos de 0,25. Este item pode não aparecer, dependendo da origem do tipo de letra ou definições do número do tipo de letra.
	Conjunto símbolos	Seleccione o conjunto de símbolos. Se o tipo de letra que seleccionou na origem do tipo de letra e a definição do número do tipo de letra não estiver disponível na nova definição de conjunto de tipo de letra, as definições da origem do tipo de letra e do número do tipo de letra são automaticamente substituídas pelo valor predefinido, IBM-US .
	Linhas	Define o número de linhas para o tamanho e orientação do papel. Isto também causa uma alteração do espaçamento de linhas (VMI) e o novo valor de VMI é guardado na impressora. Isto significa que as alterações posteriores no tamanho da página ou definições de orientação provocam alterações no valor de Linhas com base no VMI guardado.
	Função CR	Seleccione o comando de entrada de linha quando imprimir com um controlador a partir de um sistema operativo específico.
	Função LF	
Atrib. origem papel	Defina a atribuição para o comando de selecção da origem do papel. Quando 4 está seleccionado, os comandos são definidos como compatíveis com a HP LaserJet 4. Quando 4K está seleccionado, os comandos são definidos como compatíveis com a HP LaserJet 4000, 5000 e 8000. Quando 5S está seleccionado, os comandos são definidos como compatíveis com a HP LaserJet 5S.	
Menu PS3	Folha Erro	Imprime uma folha com o estado de erro quando ocorrem erros de PostScript durante a impressão e ocorrem erros durante a impressão de um ficheiro PDF.
	Coloração	Seleccione o modo de cor para impressão PostScript.
	Proteg. Imagem	Desactive esta função para diminuir a qualidade de impressão automaticamente se a memória da impressora ficar cheia.
	Binário	Active esta função quando imprimir dados que contêm imagens binárias. A aplicação pode enviar dados binários, mesmo que a definição do controlador da impressora estiver definido para ASCII, mas não pode imprimir dados quando esta função está activada.
	Detecção de Texto	Converte o ficheiro de texto num ficheiro PostScript quando imprimir. Esta função está disponível quando Idioma de impressão está definida para PS3 .
	Formato Página PDF	Seleccione o tamanho do papel quando imprimir um ficheiro PDF. Se Auto estiver seleccionado, o tamanho do papel é determinado com base na primeira página impressa.

Noções básicas sobre a impressora

Modo de contactos

Menu	Descrição
Menu	Regista os contactos e um grupo de contacto ou imprime a lista de contactos.
Ver	Selecione se pretende apresentar todos os contactos ou apenas os contactos de cada função. LDAP permite pesquisar nos contactos registados no servidor LDAP.

Modo de predefinições

Pode registar definições de cópia, fax e digitalização que utiliza frequentemente como predefinições. Para registar uma predefinição, seleccione **Predef.** a partir do ecrã inicial, seleccione **Adicionar novo** e, em seguida, seleccione a função para a qual pretende registar um contacto. Efectue as definições necessárias, prima **Guardar** e introduza um nome para a predefinição.

Para carregar uma predefinição registada, seleccione a predefinição na lista.

Prima **Predefin.** no ecrã de cada função. Pode registar o endereço actual (excepto um endereço que introduziu directamente e os contactos na lista de endereços LDAP) e as definições.

Menu	Descrição
Menu	Apresenta os detalhes das predefinições registadas e permite alterar os seus nomes, editar e eliminar.

Menu Estado

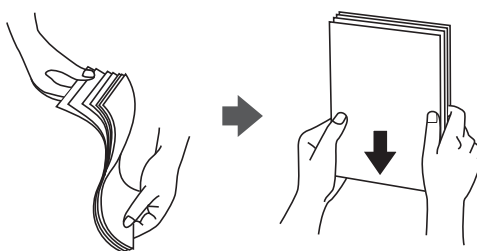
Prima o botão **i** no painel de controlo.

Menu	Descrição
Info da impressora	Apresenta o estado dos consumíveis e quaisquer erros que tenham ocorrido na impressora. Seleccione o erro na lista para apresentar a mensagem de erro.
Monitor de tarefa	Apresenta uma lista de trabalhos em curso que aguardam processamento. Também pode cancelar trabalhos.
Histórico de tarefas	Apresenta o histórico de trabalhos. Se um trabalho falhar, é apresentado um código de erro no histórico.
Armacen. de tarefa	Selecione Caixa de entrada para apresentar os faxes recebidos e guardados na memória da impressora.
Tarefa confidencial	Apresenta uma lista de trabalhos em que definiu uma palavra-passe. Para imprimir um trabalho, seleccione o trabalho e introduza a palavra-passe.

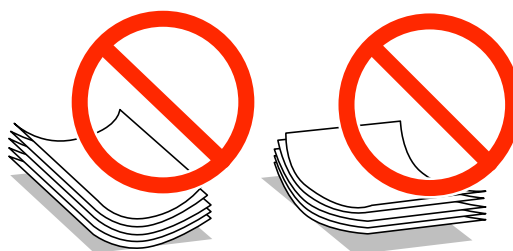
Carregar papel

Precauções no manuseamento de papel

- ❑ Leia as folhas de instruções fornecidas com o papel.
- ❑ Separe e alinhe as extremidades do papel antes de o carregar. Não separe nem enrole papel fotográfico. Se o fizer, pode danificar o lado imprimível.



- ❑ Se o papel estiver enrolado, alise-o ou enrole-o ligeiramente na direcção inversa antes de o carregar. A impressão em papel enrolado pode provocar encravamentos de papel e manchas na impressão.



- ❑ Não utilize papel que esteja ondulado, rasgado, cortado, dobrado, húmido, demasiado espesso, demasiado fino ou com autocolantes. A impressão nesses tipos de papel pode provocar encravamentos de papel e manchas na impressão.
- ❑ Separe e alinhe as extremidades dos envelopes antes de os carregar. Se os envelopes empilhados estiverem insuflados, pressione-os para os espalmar antes de os carregar.



- ❑ Não utilize envelopes que estejam enrolados ou dobrados. A impressão nesses tipos de envelopes pode provocar encravamentos de papel e manchas na impressão.
- ❑ Não utilize envelopes com superfícies adesivas nas abas ou nas janelas dos envelopes.
- ❑ Evite utilizar envelopes que sejam demasiado finos, dado que podem enrolar durante a impressão.

Informações relacionadas

- ➔ [“Especificações da impressora” na página 187](#)

Papel disponível e capacidades

A Epson recomenda a utilização de papel genuíno Epson para garantir impressões de alta qualidade.

Papel genuíno Epson

Nota:

O papel genuíno Epson não está disponível para impressão com os controladores PostScript e Epson universal.

Nome do suporte	Tamanho	Capacidade de carregamento (Folhas)			Impressão de 2 faces
		Alimentador de Papel 1	Alimentador de Papel 2	Alimentação Posterior	
Bright White Ink Jet Paper Epson	A4	200	200	50	Auto, Manual*1
Ultra Glossy Photo Paper Epson	A4, 13 × 18 cm (5 × 7 pol.), 10 × 15 cm (4 × 6 pol.)	-	-	20*2	-
Premium Glossy Photo Paper Epson	A4, 13 × 18 cm (5 × 7 pol.), 16:9 tamanho amplo (102 × 181 mm), 10 × 15 cm (4 × 6 pol.)	-	-	20*2	-
Premium Semigloss Photo Paper	A4, 10 × 15 cm (4 × 6 pol.)	-	-	20*2	-
Photo Paper Glossy Epson	A4, 13 × 18 cm (5 × 7 pol.), 10 × 15 cm (4 × 6 pol.)	-	-	20*2	-
Matte Paper-Heavyweight Epson	A4	-	-	20	-
Photo Quality Ink Jet Paper Epson	A4	-	-	80	-

*1 Utilize a alimentação posterior apenas para imprimir manualmente trabalhos de impressão de 2 faces. Pode carregar até 20 folhas de papel com uma face já impressa.

*2 Se o papel não estiver a ser alimentado correctamente ou se a impressão apresentar cores desiguais ou manchas, carregue uma folha de papel de cada vez.

Nota:

- A disponibilidade de papel varia consoante a região. Para obter a informação mais recente sobre o papel disponível na sua área, contacte a assistência da Epson.
- Ao imprimir em papel genuíno Epson num tamanho definido pelo utilizador, apenas estão disponíveis as definições de qualidade de impressão **Normal** ou **Normal**. Apesar de alguns controladores de impressora permitirem seleccionar uma melhor qualidade de impressão, as impressões são efectuadas utilizando as definições **Normal** ou **Normal**.

Carregar papel

Papel disponível comercialmente

Nome do suporte	Tamanho	Capacidade de carregamento (Folhas ou envelopes)			Impressão de 2 faces
		Alimentador de Papel 1	Alimentador de Papel 2	Alimentação Posterior	
Papel normal Papel de cópia Letterhead Papel reciclado Papel de cor Papel pré-impresso	Legal	Até à linha situada por baixo do símbolo ▼ no interior do guia de margem.		1	Manual*1
	Letter, A4, B5	Até à linha situada por baixo do símbolo ▼ no interior do guia de margem.		80	Auto, Manual*1*2
	A5	Até à linha situada por baixo do símbolo ▼ no interior do guia de margem.	-	80	Manual*1*2
	A6 Executivo	-	-	80	Manual*2
	Definido pelo utilizador (mm) 182 × 257 to 215,9 × 297	-	-	80	Auto, Manual*2
	Definido pelo utilizador Excepto para os referidos acima.	-	-	1	Manual
Papel grosso	Legal	-	-	1	Manual
	Letter, A4, B5, A5, A6, Executive	-	-	10	Manual*3
	Definido pelo utilizador (mm) 182 × 257 to 215,9 × 297	-	-	10	Manual*3
	Definido pelo utilizador Excepto para os referidos acima.	-	-	1	Manual
Envelope	Envelope nº 10, envelope DL, envelope C6	-	-	10	-
	Envelope C4	-	-	1	-

*1 Apenas utilize a alimentação posterior para imprimir manualmente trabalhos de impressão de 2 faces.

Carregar papel

*2 Pode carregar até 30 folhas de papel com uma face já impressa.

*3 Pode carregar até 5 folhas de papel com uma face já impressa.

Informações relacionadas

➔ [“Nomes das peças e funções” na página 18](#)

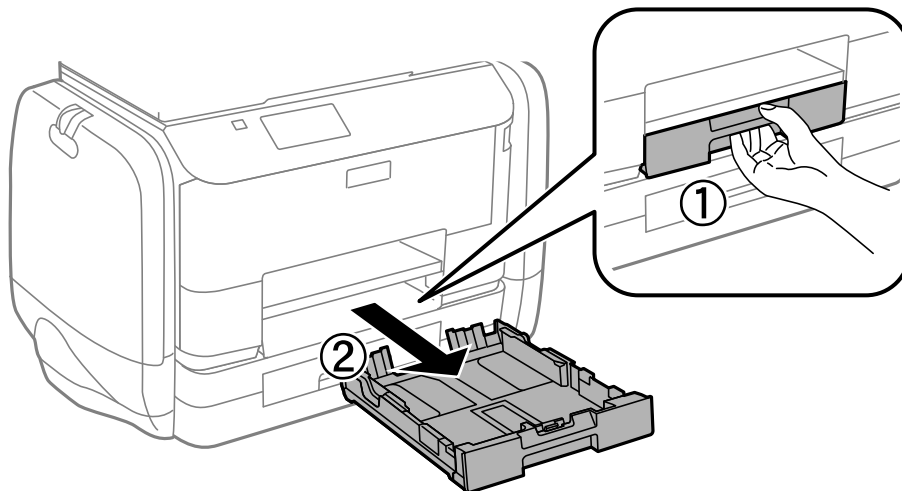
Lista de tipos de papel

Para obter resultados óptimos de impressão, seleccione o tipo de papel que se adequa ao papel.

Nome do suporte	Tipo de papel			
	Painel de controlo	Controlador da impressora	Controlador da impressora PostScript	Controlador da impressora Epson Universal
Papel de cópia, papel normal Bright White Ink Jet Paper Epson	Papel Normal	Papel Normal	planície	Normal
Letterhead	Timbrado	Timbrado	Timbrado	Timbrado
Papel reciclado	Reciclado	Reciclado	Reciclado	Reciclado
Papel de cor	Cor	Cor	Cor	Cor
Papel pré-impresso	Pré-imp.	Pré-imp.	Pré-imp	Pré-imp.
Ultra Glossy Photo Paper Epson	Ultra Glossy	Epson Ultra Glossy	-	-
Premium Glossy Photo Paper Epson	Premium Glossy	Epson Premium Glossy	-	-
Premium Semigloss Photo Paper Epson	Premium Semigloss	Epson Premium Semigloss	-	-
Photo Paper Glossy Epson	Glossy	Photo Paper Glossy	-	-
Matte Paper-Heavyweight Epson Photo Quality Ink Jet Paper Epson	Matte	Epson Matte	-	-
Papel grosso	Papel espesso	Papel espesso	Grosso	Grosso
Envelope	Envelope	Envelope	Envelope	Envelope

Carregar papel no Alimentador de Papel

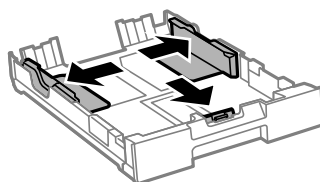
1. Certifique-se de que a impressora não está a funcionar e puxe o alimentador de papel para fora.



Nota:

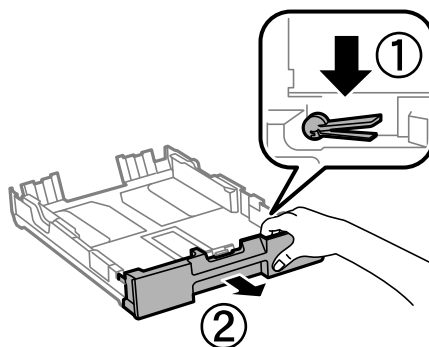
Remova a tampa do alimentador de papel do alimentador de papel 2.

2. Deslize as guias de margem até à posição máxima.



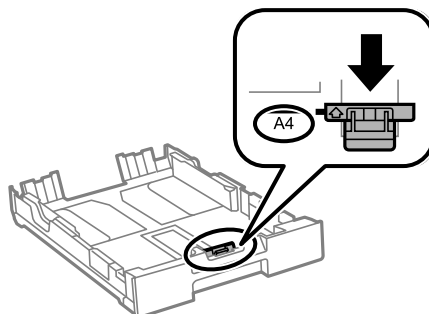
Nota:

Ao utilizar papel maior do que tamanho A4, aumente o alimentador de papel.

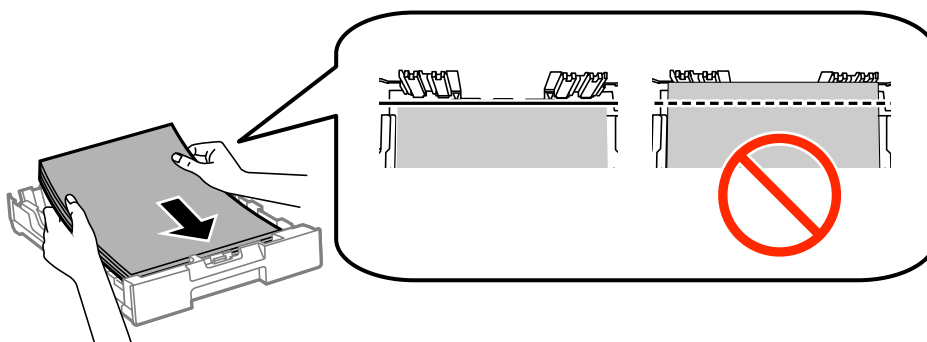


Carregar papel

3. Deslize a guia de margem frontal para o tamanho do papel que pretende utilizar.



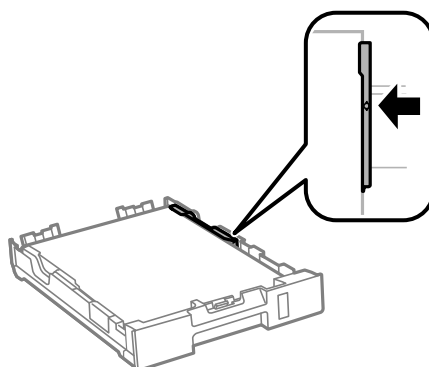
4. Com a face imprimível voltada para baixo, carregue o papel encostado à guia de margem frontal.



! **Importante:**

- Certifique-se de que o papel não ultrapassa o símbolo ▼ no final do alimentador de papel.
- Não carregue mais folhas do que o número máximo de folhas especificado para o papel. Para papel normal, não carregue acima da linha situada por baixo do símbolo ▼ no interior do guia de margem.

5. Deslize os guias de margem para as extremidades dos originais.



6. Insira na totalidade o alimentador de papel.

Nota:

Para o alimentador de papel 2, instale novamente a tampa do alimentador de papel antes de inserir.

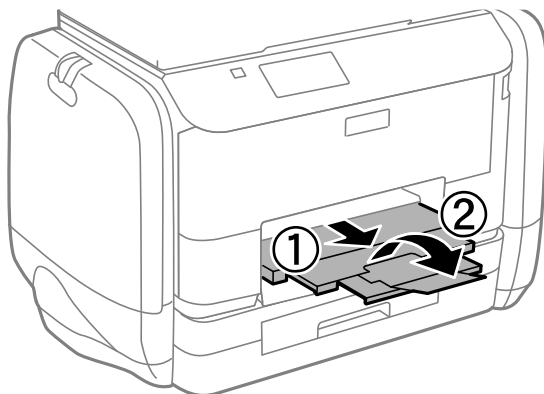
Carregar papel

7. No painel de controlo, defina o tamanho e tipo de papel que carregou no alimentador de papel.

Nota:

*Pode também apresentar o ecrã de definições de tamanho e de tipo de papel seleccionando **Conf** > **Configuração do papel**.*

8. Deslize o tabuleiro de saída para fora.

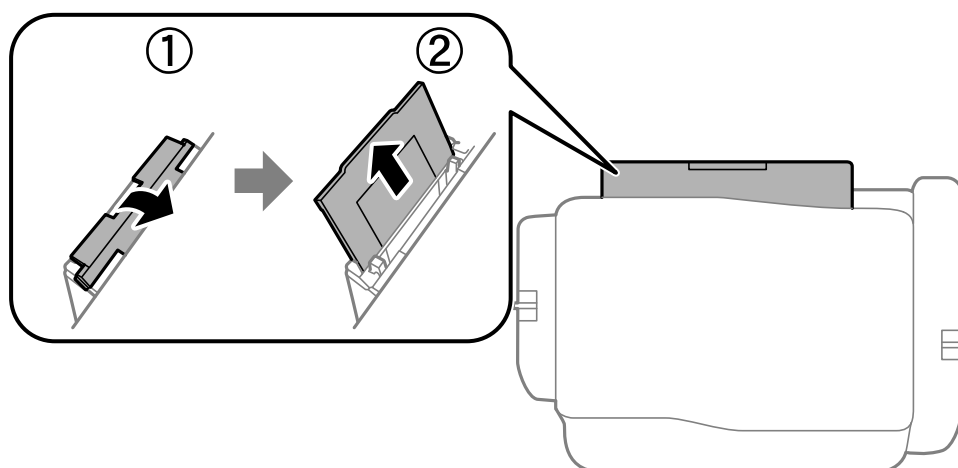


Informações relacionadas

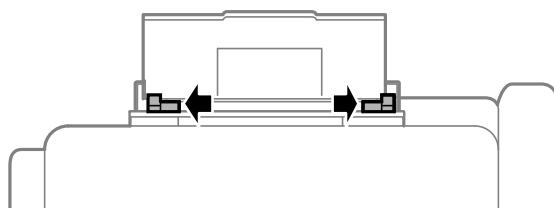
- ➔ “Precauções no manuseamento de papel” na página 41
- ➔ “Papel disponível e capacidades” na página 42

Carregar papel na Alimentação Posterior

1. Abra a protecção do alimentador e puxe o suporte do papel.

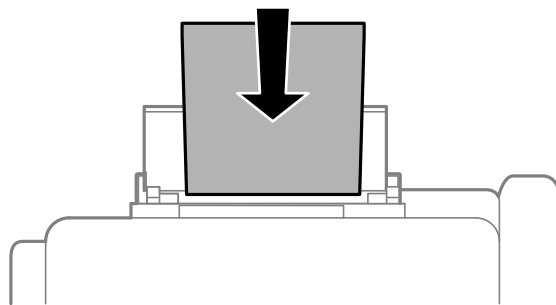


2. Deslize os guias de margem.



Carregar papel

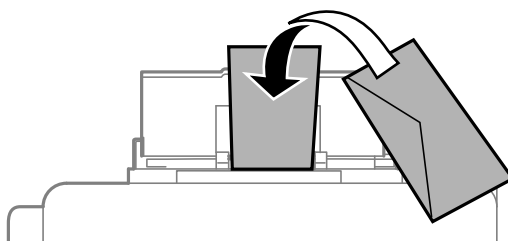
- Carregue o papel no centro da alimentação posterior com a face imprimível voltada para cima.



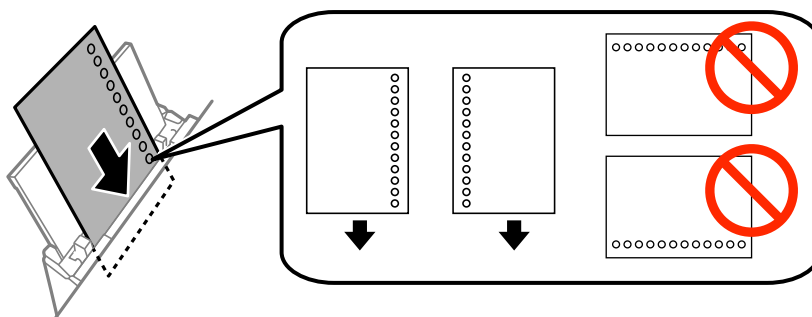
! Importante:

- ❑ Não carregue mais folhas do que o número máximo de folhas especificado para o papel. Para papel normal, não carregue acima da linha situada por baixo do símbolo ▼ no interior do guia de margem.
- ❑ Carregue o papel com a extremidade mais curta para a frente. No entanto, quando definir a margem mais longa como largura do tamanho definido pelo utilizador, carregue a extremidade mais longa primeiro.

❑ Envelope



❑ Papel pré-perfurado



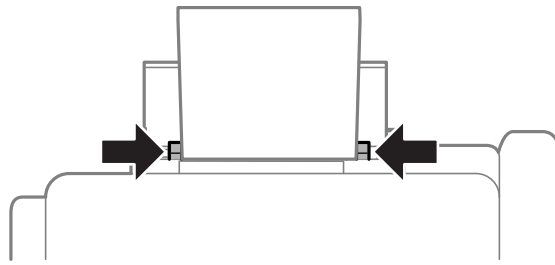
Nota:

Pode utilizar papel pré-perfurado nas seguintes condições. A impressão automática de 2 faces não está disponível para papel pré-perfurado.

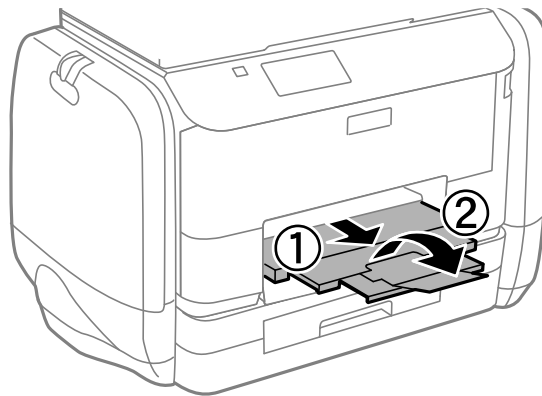
- ❑ Capacidade de carregamento: Uma folha
- ❑ Tamanho disponível: A4, B5, A5, A6, Letter, Legal
- ❑ Orifícios de união: Não carregue papel com orifícios de união na parte superior ou inferior. Ajuste a posição de impressão do seu ficheiro para evitar imprimir sobre os orifícios.

Carregar papel

4. Deslize os guias de margem para as extremidades do papel.



5. No painel de controlo, seleccione **Conf > Configuração do papel > Alimentação Posterior** e, de seguida, defina o tamanho e o tipo do papel carregado na alimentação posterior.
6. Deslize o tabuleiro de saída para fora.



Nota:

Reponha o papel restante na embalagem. Se o deixar na impressora, pode enrolar ou a qualidade de impressão pode diminuir.

Informações relacionadas

- ➔ [“Precauções no manuseamento de papel”](#) na página 41
- ➔ [“Papel disponível e capacidades”](#) na página 42

Colocar originais

Coloque os originais no vidro do scanner ou no AAD. Utilize o vidro do scanner para originais não suportados pelo AAD.

Pode digitalizar simultaneamente vários originais e ambas as faces dos originais com o AAD.

Originais disponíveis para o AAD

Tamanhos de papel disponíveis	A4, A5*, B5, Legal*, Letter
Tipo de papel	Papel normal
Espessura do papel (peso do papel)	De 64 a 95 g/m ²
Capacidade de carregamento	Excepto para Legal. 35 folhas ou 3.5 mm Legal: 10 folhas

* Apenas é suportada digitalização de uma face.

Para prevenir encravamentos, evite colocar os seguintes originais no AAD. Para estes tipos, utilize o vidro do scanner.

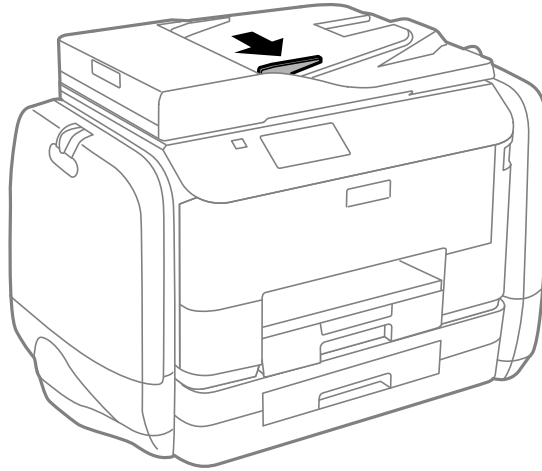
- Originais rasgados, dobrados, enrugados, deteriorados ou enrolados
- Originais com orifícios de união
- Originais unidos com fita adesiva, agrafos, cliques, etc.
- Originais com autocolantes ou etiquetas
- Originais cortados de forma irregular ou com ângulos incorrectos.
- Originais unidos entre si
- OHP, papel de transferência térmica ou papel químico

Colocação de originais no AAD

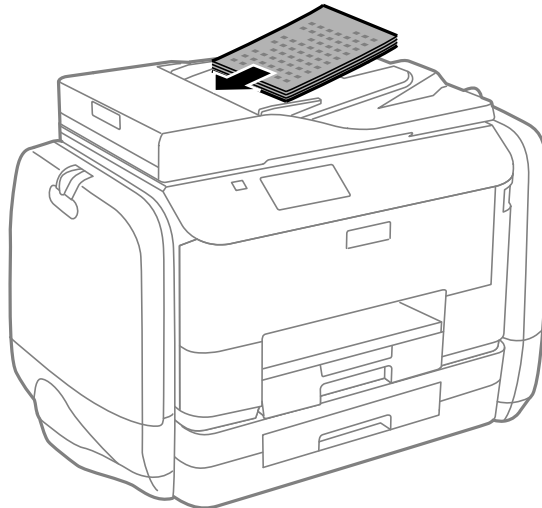
1. Alinhe as extremidades do papel.

Colocar originais

2. Deslize o guia de margem do AAD.



3. Coloque os originais virados para cima no AAD.

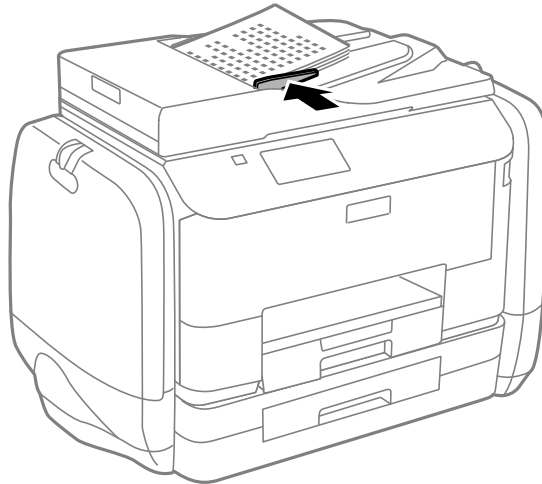


! **Importante:**

- Não carregue os originais acima da linha situada por baixo do símbolo ▼ no interior do guia de margem do AAD.
- Não acrescente originais durante a digitalização.

Colocar originais

4. Deslize o guia de margem do AAD para as extremidades dos originais.



Informações relacionadas

- ➔ [“Originais disponíveis para o AAD” na página 50](#)

Colocação de originais no AAD Vidro do scanner



Aviso:

Tenha cuidado para não entalar os dedos ao fechar a tampa do digitalizador. Caso contrário, poderá sofrer ferimentos.

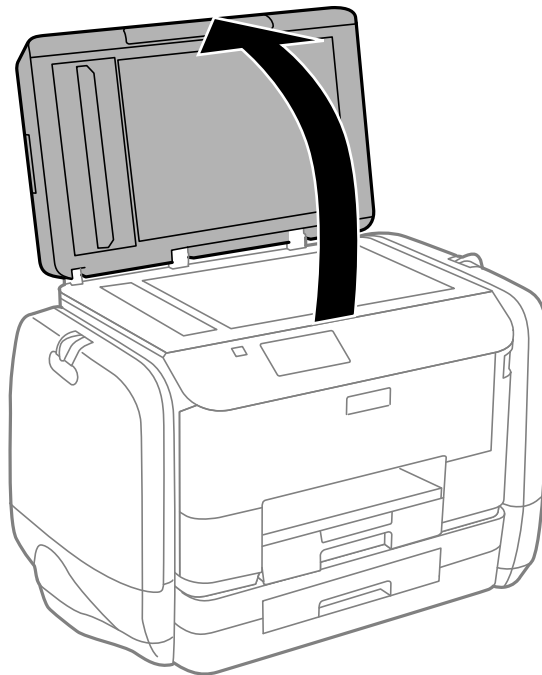


Importante:

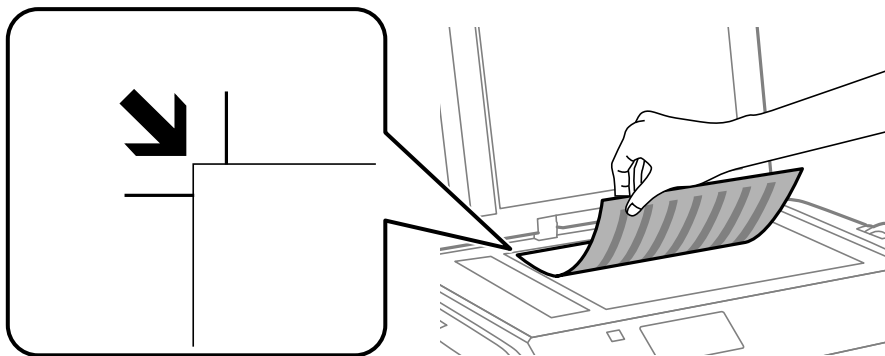
Ao colocar originais volumosos, como livros, impeça que a luz exterior incida directamente no vidro do scanner.

Colocar originais

1. Abra a tampa do digitalizador.



2. Remova poeiras e manchas do vidro do scanner.
3. Coloque o original com a face voltada para baixo e deslize-o para a marca do canto.



Nota:

- ❑ Um intervalo de 1,5 mm desde as extremidades do vidro do scanner não é digitalizado.
- ❑ Quando são colocados originais no AAD e no vidro do scanner, é dada prioridade aos originais no AAD.

4. Feche a tampa com cuidado.

Nota:

Retire os originais após digitalizar ou copiar. Se deixar os originais no vidro do scanner durante longos períodos de tempo, estes poderão aderir à superfície do vidro.

Gerir contactos

Registar uma lista de contactos permite introduzir destinos facilmente. É possível registar até 200 entradas, utilizar a lista de contactos para introduzir um número de fax, introduzir um destino para anexar uma imagem digitalizada a uma mensagem de correio electrónico e guardar uma imagem digitalizada numa pasta de rede.

Também pode registar os contactos no servidor LDAP. Consulte a *Guia do Administrador* para registar contactos no servidor LDAP.

Registar contactos

Nota:

Antes de registar contactos, configure as definições do servidor de e-mail para utilizar o endereço de e-mail.


1. Seleccione **Contac.** no ecrã inicial, o modo **Digit.** ou o modo **Fax**.
2. Prima **Menu** e seleccione **Adicionar entrada**.
3. Seleccione o tipo de contacto que pretende registar.
 - Fax: Registe um contacto (número de fax) para enviar um fax.
 - E-mail: Registe um endereço de e-mail para enviar uma imagem digitalizada ou reencaminhar um fax recebido.
 - Pasta de rede/FTP: Registe um pasta de rede para guardar uma imagem digitalizada ou reencaminhar um fax recebido.

Nota:

Este ecrã é apresentado quando abre a lista de contactos a partir do ecrã inicial.

4. Seleccione o número da entrada que pretende registar.
5. Efectue as definições necessárias para cada modo.

Nota:

Quando introduzir um número de telefone, introduza um código de acesso externo no início do número do fax se o seu sistema telefónico for PBX e necessitar de um código de acesso para obter uma linha externa. Se o código de acesso foi definido na definição **Tipo de linha**, introduza um cardinal (#) em vez do código de acesso real. Para adicionar uma pausa (pausa de três segundos) durante a marcação, introduza um hífen premindo .

6. Prima **Guardar**.

Nota:

- Para editar ou eliminar uma entrada, prima o ícone de informações à direita da entrada e prima **Editar** ou **Eliminar**.
- É possível registar um endereço registado no servidor LDAP na lista de contactos locais da impressora. Apresente uma entrada e prima **Guardar**.

Registar contactos agrupados

Adicionar contactos a um grupo permite enviar um fax ou enviar uma imagem digitalizada por correio electrónico simultaneamente para vários destinos.

Gerir contactos

1. Seleccione **Contac.** no ecrã inicial, o modo **Digit.** ou o modo **Fax.**
2. Prima **Menu** e seleccione **Adicionar grupo.**
3. Seleccione o tipo de endereço de grupo que pretende registar.
 - Fax: Registe um contacto (número de fax) para enviar um fax.
 - E-mail: Registe um endereço de e-mail para enviar uma imagem digitalizada ou reencaminhar um fax recebido.

Nota:

Este ecrã é apresentado quando abre a lista de contactos a partir do ecrã inicial.

4. Seleccione o número da entrada que pretende registar.
5. Introduza **Nome** e **Palavra de índice** e, em seguida, prima **Avan.**
6. Prima na caixa de verificação dos contactos que pretende registar no grupo.

Nota:

- Pode registar até 199 contactos.
- Para anular a selecção, prima novamente na caixa de verificação do contacto.

7. Prima **Guardar.**

Nota:

*Para editar ou eliminar um contacto agrupado, prima o ícone de informações à direita do contacto agrupado e prima **Editar** ou **Eliminar.***

Registo e cópia de segurança de contactos utilizando um computador

Pode registar e efectuar cópia de segurança dos contactos na impressora utilizando o EpsonNet Config. Consulte a ajuda do EpsonNet Config para detalhes.

Os dados dos contactos podem ser perdidos devido ao funcionamento incorrecto da impressora. Recomendamos que efectue uma cópia de segurança dos dados sempre que actualizar os dados. A Epson não se responsabiliza pela perda de quaisquer dados, por cópias de segurança ou recuperação de dados e/ou definições, mesmo durante o período de validade de uma garantia.

Informações relacionadas

- ➔ [“EpsonNet Config” na página 147](#)

Impressão

Imprimir com o painel de controlo

Pode imprimir directamente dados guardados num dispositivo de memória, como uma unidade USB.


1. Carregue papel na impressora.
2. Introduza um dispositivo de memória na porta USB da interface externa.
3. Aceda a **Dispos. memória** a partir do menu inicial.
4. Seleccione um formato de ficheiro.


Nota:

*Se tiver mais de 999 imagens no seu dispositivo de memória, as imagens são automaticamente divididas em grupos e o ecrã de selecção de grupo é apresentado. Seleccione o grupo que contém a imagem que pretende imprimir. As imagens são ordenadas pela data em que foram tiradas. Para seleccionar outro grupo, seleccione **Opções > Seleccionar grupo**.*

5. Seleccione o ficheiro que pretende imprimir.
6. Introduza o número de impressões utilizando o teclado numérico.
7. Prima **Definições** e efectue as definições de impressão.

Nota:

*Quando selecciona JPEG como formato do ficheiro, pode ajustar a imagem. Prima **Ajustes**. Também pode adicionar mais imagens. Prima o botão  ou deslize o dedo no ecrã horizontalmente para seleccionar a imagem.*

8. Prima o botão .

Informações relacionadas

- ➔ “Carregar papel no Alimentador de Papel” na página 45
- ➔ “Carregar papel na Alimentação Posterior” na página 47
- ➔ “Nomes das peças e funções” na página 18
- ➔ “Modo Dispos. memória” na página 28

Impressão a partir de um computador

Se não conseguir alterar algumas definições do controlador da impressora, podem ter sido restringidos pelo administrador. Contacte o administrador da impressora para obter assistência.

Autenticar utilizadores no controlador da impressora quando a função de restrição de utilizador está activada (apenas para Windows)

Quando a restrições de funções do utilizador está activada, é necessário introduzir uma ID e palavra-passe para imprimir. Registe a ID de utilizador e palavra-passe no controlador da impressora. Se não sabe a palavra-passe, contacte o administrador da impressora.

1. Aceda à janela do controlador da impressora.
2. Clique em **Dados s/ a Impressora e Opções** no separador **Manutenção**.
3. Seleccione **Gravar definições de Controlo de Acesso**, clique **Definições** e introduza o nome de utilizador e a palavra-passe.

Informações relacionadas

➔ [“Controlador da impressora Windows” na página 142](#)

Noções básicas de impressão — Windows

Nota:

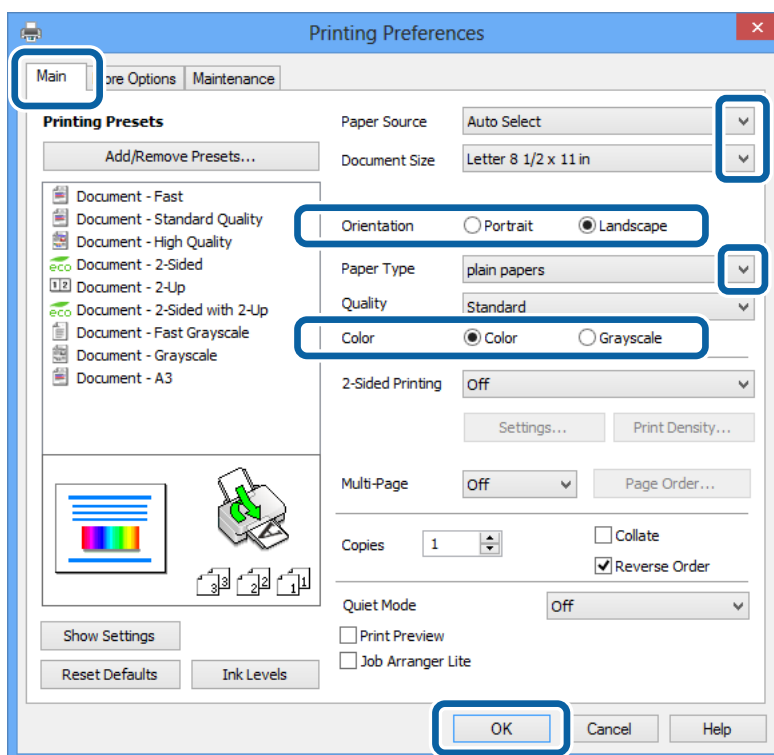
Consulte a ajuda em linha para explicações dos itens de definição. Clique com o botão direito e clique em **Ajuda**.

As operações podem variar dependendo da aplicação. Consulte a ajuda da aplicação para obter detalhes.

1. Carregue papel na impressora.
2. Abra o ficheiro que pretende imprimir.
3. Seleccione **Imprimir** ou **Configurar Impressão** no menu **Ficheiro**.
4. Seleccione a impressora.

Impressão

5. Selecciona **Preferências** ou **Propriedades** para aceder à janela do controlador da impressora.



6. Efectue as seguintes definições.

- Sistema Alim.: Selecciona a origem de papel na qual carregou o papel.
- Formato: Selecciona o tamanho do papel que definiu na aplicação.
- Orientação: Selecciona a orientação que definiu na aplicação.
- Tipo de Papel: Selecciona o tipo do papel que carregou.
- Cor: Selecciona **Escala de Cinzentos** quando desejar imprimir a preto e branco ou em tons de cinzento.

Nota:

- S estiver a imprimir dados de alta densidade em papel normal, papel timbrado ou papel pré-impresso, selecione Padrão Vivo como definição Qualidade para tornar a sua impressão mais vívida.*
- Ao imprimir em envelopes, selecione Horizontal como a definição de **Orientação**.*

7. Clique em **OK** para fechar a janela do controlador da impressora.

8. Clique em **Imprimir**.

Informações relacionadas

- ➔ “Papel disponível e capacidades” na página 42
- ➔ “Carregar papel no Alimentador de Papel” na página 45
- ➔ “Carregar papel na Alimentação Posterior” na página 47
- ➔ “Lista de tipos de papel” na página 44
- ➔ “Autenticar utilizadores no controlador da impressora quando a função de restrição de utilizador está activada (apenas para Windows)” na página 57

Impressão

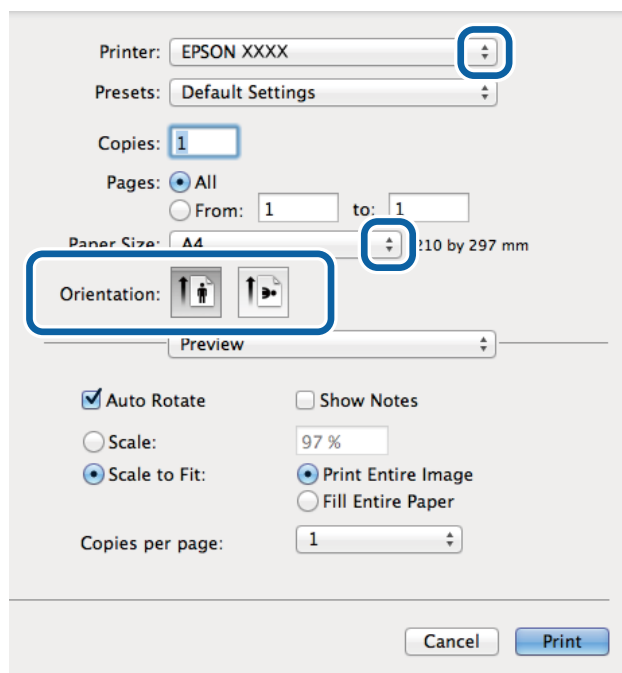
Noções básicas de impressão — Mac OS X

Nota:

As operações variam dependendo da aplicação. Consulte a ajuda da aplicação para obter detalhes.

1. Carregue papel na impressora.
2. Abra o ficheiro que pretende imprimir.
3. Selecione **Imprimir** no menu **Ficheiro** ou outro comando para aceder à caixa de diálogo de impressão.

Se necessário, clique em **Mostrar detalhes** ou ▼ para expandir a janela de impressão.



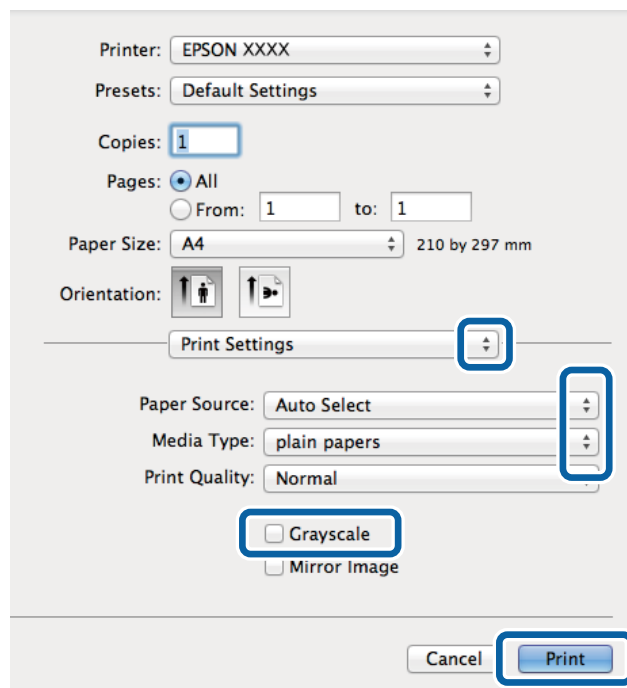
4. Efectue as seguintes definições.
 - Impressora: Selecione a impressora.
 - Predefinições: Selecione quando pretender utilizar as definições registadas.
 - Formato: Selecione o tamanho do papel que definiu na aplicação.
 - Orientação: Selecione a orientação que definiu na aplicação.

Nota:

Ao imprimir em envelopes, selecione orientação horizontal.


Impressão

5. Seleccione **Definições de Impressão** no menu instantâneo.



Nota:

No Mac OS X v10.8.x ou posterior, se o menu **Definições de Impressão** não for apresentado, o controlador de impressora Epson não foi instalado correctamente.

Seleccione **Preferências do sistema** no  menu > **Impressoras e Digitalizadores** (ou **Impressão e Digitalização, Impressão e Fax**), remova a impressora e volte a adicioná-la. Consulte a informação que se segue para adicionar uma impressora.

<http://epson.sn>

6. Efectue as seguintes definições.
- Sist. Alimentação: Seleccione a origem de papel na qual carregou o papel.
 - Papel: Seleccione o tipo do papel que carregou.
 - Escala de Cinzentos: Seleccione para imprimir a preto e branco ou em tons de cinzento.
7. Clique em **Imprimir**.

Informações relacionadas

- ➔ “Papel disponível e capacidades” na página 42
- ➔ “Carregar papel no Alimentador de Papel” na página 45
- ➔ “Carregar papel na Alimentação Posterior” na página 47
- ➔ “Lista de tipos de papel” na página 44

Impressão de 2 faces

Pode utilizar qualquer um dos seguintes métodos para imprimir nas duas faces do papel.

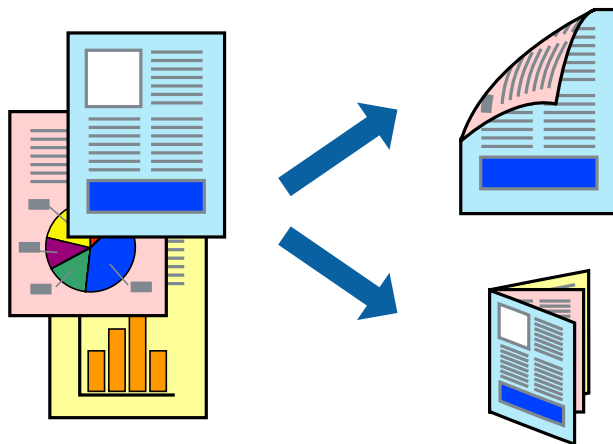
- Impressão de 2 faces automática

Impressão

- ❑ Impressão manual de 2 lados (apenas para Windows)

Quando a impressora tiver concluído a impressão da primeira face, vire o papel para imprimir na outra face.

Também pode imprimir um desdobrável que pode ser criado ao dobrar a impressão. (Apenas para Windows)



Nota:

- ❑ Se não utilizar papel adequado para impressão de 2 faces, a qualidade de impressão pode diminuir e podem ocorrer encravamentos de papel.
- ❑ Dependendo do papel e dos dados, é possível que a tinta passe de um lado para o outro do papel.

Informações relacionadas

➔ [“Papel disponível e capacidades” na página 42](#)

Impressão de 2 faces —Windows

Nota:

- ❑ A impressão de 2 faces manual está disponível quando o **EPSON Status Monitor 3** está activado. Se o **EPSON Status Monitor 3** estiver desactivado, aceda ao controlador da impressora, clique em **Definições Aumentadas** no separador **Manutenção** e depois seleccione **Activar EPSON Status Monitor 3**.
- ❑ A impressão de 2 faces manual pode não estar disponível quando a impressora é acedida através de uma rede ou é utilizada como impressora partilhada.

1. Carregue papel na impressora.
2. Abra o ficheiro que pretende imprimir.
3. Aceda à janela do controlador da impressora.
4. Seleccione **Auto (União de margem longa)**, **Auto (União de margem curta)**, **Manual (União de margem longa)** ou **Manual (União de margem curta)** em **Impressão dos 2 lados** no separador **Principal**.
5. Clique **Definições** nas definições adequadas e, de seguida, clique em **OK**.

Nota:

Para imprimir um panfleto dobrável, seleccione **Livro**.

Impressão

6. Clique em **Densidade Impressão**, seleccione o tipo de documento em **Seleccionar Tipo de Documento** e depois clique **OK**.

O controlador da impressora define automaticamente as opções de **Ajustes** para esse tipo de documento.

Nota:

- A impressão pode ser lenta, dependendo da combinação de opções seleccionadas para **Seleccionar Tipo de Documento** na janela **Ajuste da Densidade de Impressão** e para **Qualidade** no separador **Principal**.*
- Para impressão manual de 2 faces, a definição **Ajuste da Densidade de Impressão** não está disponível.*

7. Defina os outros itens nos separadores **Principal** e **Mais Opções** conforme necessário e, de seguida, clique **OK**.

8. Clique em **Imprimir**.

Para impressão de 2 faces manual, quando a impressão da primeira face estiver concluída, é apresentada uma janela instantânea no computador. Siga as instruções apresentadas no ecrã.

Informações relacionadas

- ➔ [“Carregar papel no Alimentador de Papel” na página 45](#)
- ➔ [“Carregar papel na Alimentação Posterior” na página 47](#)
- ➔ [“Noções básicas de impressão — Windows” na página 57](#)

Impressão de 2 faces — Mac OS X

1. Carregue papel na impressora.
2. Abra o ficheiro que pretende imprimir.
3. Aceda à caixa de diálogo de impressão.
4. Seleccione **Definições de Impressão Dúplex** no menu instantâneo.
5. Seleccione as uniões e o **Tipo de documento**.

Nota:

- A impressão pode ser lenta, dependendo da definição do **Tipo de documento**.*
- Se estiver a imprimir dados de alta densidade, como fotografias ou gráficos, seleccione **Texto & Gráficos** ou **Texto & Fotografias** como a definição do **Tipo de documento**. Se a imagem ficar riscada ou se transferir de um lado para o outro do papel, ajuste a densidade da impressão e o tempo de secagem da tinta clicando na seta, junto de **Ajustes**.*

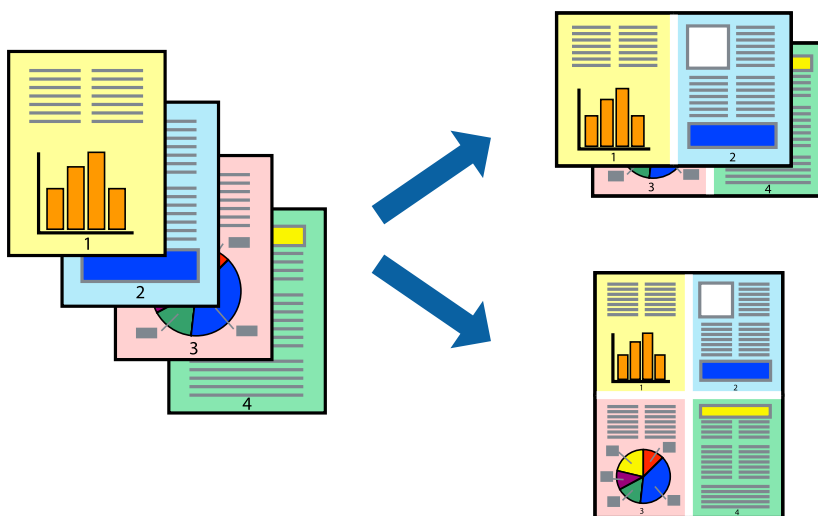
6. Defina os outros itens conforme necessário.
7. Clique em **Imprimir**.

Informações relacionadas

- ➔ [“Carregar papel no Alimentador de Papel” na página 45](#)
- ➔ [“Carregar papel na Alimentação Posterior” na página 47](#)
- ➔ [“Noções básicas de impressão — Mac OS X” na página 59](#)

Impressão de várias páginas numa folha

Pode imprimir duas ou quatro páginas de dados numa única folha de papel.



Impressão de várias páginas numa folha — Windows

1. Carregue papel na impressora.
2. Abra o ficheiro que pretende imprimir.
3. Aceda à janela do controlador da impressora.
4. Selecciona **2 Cima** ou **4 Cima** como a definição de **Multi-Páginas** no separador **Principal**.
5. Clique em **Ordem das Páginas**, efectue as definições adequadas e, de seguida, clique em **OK** para encerrar a janela.
6. Defina os outros itens nos separadores **Principal** e **Mais Opções** conforme necessário e, de seguida, clique **OK**.
7. Clique em **Imprimir**.

Informações relacionadas

- ➔ “Carregar papel no Alimentador de Papel” na página 45
- ➔ “Carregar papel na Alimentação Posterior” na página 47
- ➔ “Noções básicas de impressão — Windows” na página 57

Impressão de várias páginas numa folha — Mac OS X

1. Carregue papel na impressora.
2. Abra o ficheiro que pretende imprimir.
3. Aceda à caixa de diálogo de impressão.

Impressão

4. Seleccione **Esquema** no menu instantâneo.
5. Defina o número de páginas em **Páginas por Folha**, a **Direcção** (ordem das páginas), e **Margem**.
6. Defina os outros itens conforme necessário.
7. Clique em **Imprimir**.

Informações relacionadas

- ➔ “Carregar papel no Alimentador de Papel” na página 45
- ➔ “Carregar papel na Alimentação Posterior” na página 47
- ➔ “Noções básicas de impressão — Mac OS X” na página 59

Impressão ajustada ao tamanho do papel

Pode imprimir de forma ajustada ao tamanho do papel que carregou na impressora.



Impressão ajustada ao tamanho do papel — Windows

1. Carregue papel na impressora.
 2. Abra o ficheiro que pretende imprimir.
 3. Aceda à janela do controlador da impressora.
 4. Efectue as seguintes definições no separador **Mais Opções**.
 - Formato: Seleccione o tamanho do papel que definiu na aplicação.
 - Ejectar Papel: Seleccione o tamanho do papel que carregou na impressora.
Ajustar à Página é seleccionado automaticamente.
- Nota:**
*Se pretende imprimir uma imagem reduzida no centro da página, seleccione **Centro**.*
5. Defina os outros itens nos separadores **Principal** e **Mais Opções** conforme necessário e, de seguida, clique **OK**.
 6. Clique em **Imprimir**.

Impressão

Informações relacionadas

- ➔ “Carregar papel no Alimentador de Papel” na página 45
- ➔ “Carregar papel na Alimentação Posterior” na página 47
- ➔ “Noções básicas de impressão — Windows” na página 57

Impressão ajustada ao tamanho do papel - Mac OS X

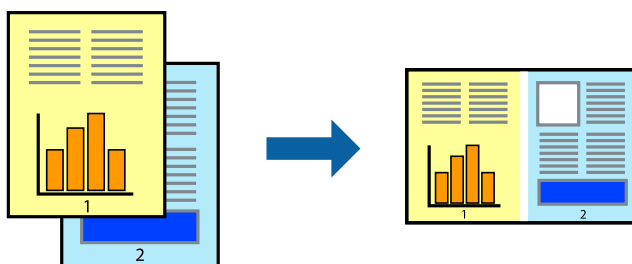
1. Carregue papel na impressora.
2. Abra o ficheiro que pretende imprimir.
3. Aceda à caixa de diálogo de impressão.
4. Seleccione o tamanho do papel que definiu na aplicação como a definição de **Formato**.
5. Seleccione **Gestão do papel** a partir do menu instantâneo.
6. Seleccione **Ajustar ao tamanho do papel**.
7. Seleccione o tamanho do papel que carregou na impressora como a definição de **Tamanho do papel a usar**.
8. Defina os outros itens conforme necessário.
9. Clique em **Imprimir**.

Informações relacionadas

- ➔ “Carregar papel no Alimentador de Papel” na página 45
- ➔ “Carregar papel na Alimentação Posterior” na página 47
- ➔ “Noções básicas de impressão — Mac OS X” na página 59

Impressão de múltiplos ficheiros em conjunto (apenas para Windows)

O **Organizador de Tarefas Fácil** permite-lhe combinar vários ficheiros criados por diferentes aplicações e imprimi-los como um único trabalho de impressão. Pode especificar as definições de impressão para ficheiros combinados, como o esquema, ordem de impressão e orientação.



Nota:

Para abrir um **Imprimir Projecto** gravado no **Organizador de Tarefas Fácil**, clique em **Organizador de Tarefas Fácil** no separador do controlador da impressora **Manutenção**. De seguida, seleccione **Abrir** no menu **Ficheiro** para seleccionar o ficheiro. A extensão dos ficheiros guardados é ".ecl".

Impressão

1. Carregue papel na impressora.
2. Abra o ficheiro que pretende imprimir.
3. Aceda à janela do controlador da impressora.
4. Selecciona **Organizador de Tarefas Fácil** no separador **Principal**.
5. Clique em **OK** para fechar a janela do controlador da impressora.
6. Clique em **Imprimir**.

A janela **Organizador de Tarefas Fácil** é apresentada e o trabalho de impressão é adicionado ao **Imprimir Projecto**.

7. Com janela do **Organizador de Tarefas Fácil** aberta, abra o ficheiro que deseja combinar com o ficheiro actual e, de seguida, repita os passos de 3 a 6.

Nota:

Se fechar a janela **Organizador de Tarefas Fácil**, o **Imprimir Projecto** não guardado é eliminado. Para imprimir mais tarde, seleccione **Gravar** no menu **Ficheiro**.

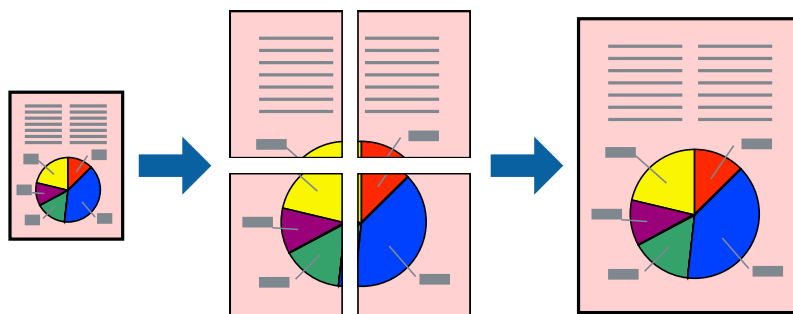
8. Selecciona os menus **Esquema** e **Editar** no **Organizador de Tarefas Fácil** para editar o **Imprimir Projecto** conforme necessário.
9. Selecciona **Imprimir** no menu **Ficheiro**.

Informações relacionadas

- ➔ “Carregar papel no Alimentador de Papel” na página 45
- ➔ “Carregar papel na Alimentação Posterior” na página 47
- ➔ “Noções básicas de impressão — Windows” na página 57

Impressão ampliada e criação de cartazes (apenas para Windows)

Pode imprimir uma imagem em várias folhas de papel para criar uma poster maior. Pode imprimir marcas de alinhamento que o ajudam a unir as folhas.



1. Carregue papel na impressora.
2. Abra o ficheiro que pretende imprimir.
3. Aceda à janela do controlador da impressora.

Impressão

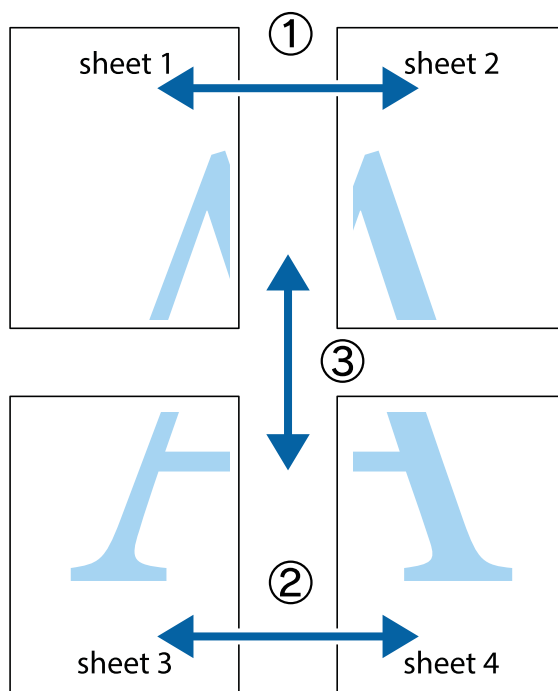
4. Selecciona , **Poster 2x1**, **Poster 2x2**, **Poster 3x3** ou **Poster 4x4** em **Multi-Páginas** no separador **Principal**.
5. Clique **Definições** nas definições adequadas e, de seguida, clique em **OK**.
6. Defina os outros itens nos separadores **Principal** e **Mais Opções** conforme necessário e, de seguida, clique **OK**.
7. Clique em **Imprimir**.

Informações relacionadas

- ➔ “Carregar papel no Alimentador de Papel” na página 45
- ➔ “Carregar papel na Alimentação Posterior” na página 47
- ➔ “Noções básicas de impressão — Windows” na página 57

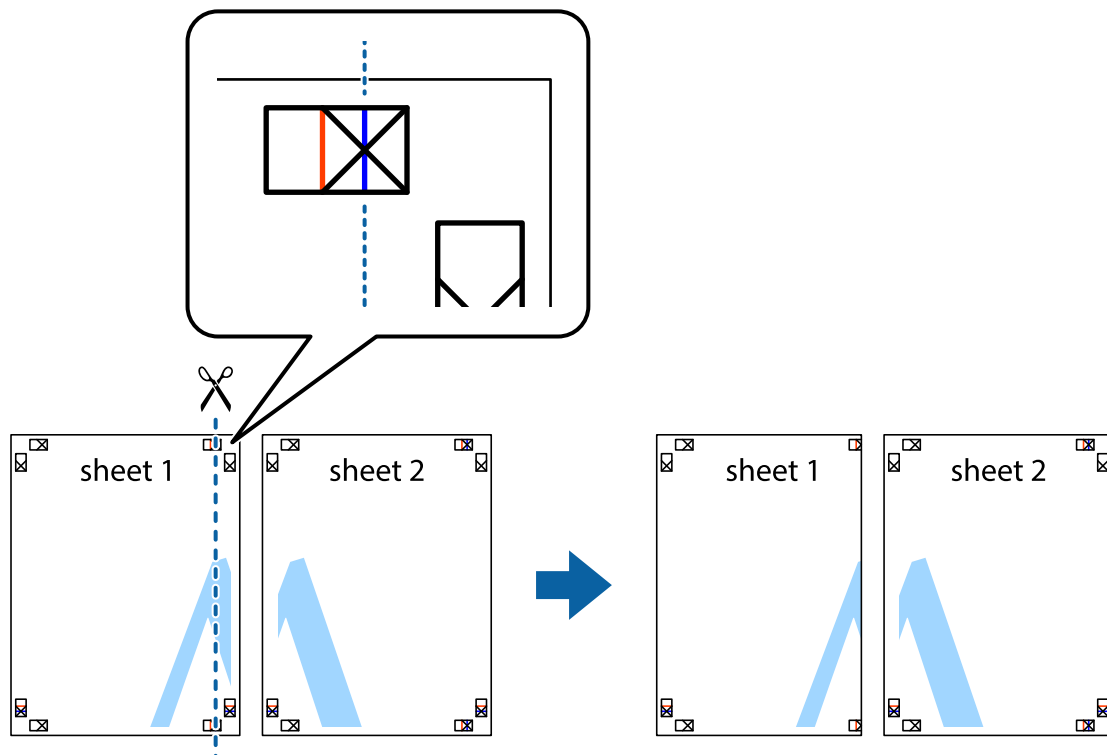
Criar posters utilizando Sobrepor Marcas de Alinhamento

Aqui tem um exemplo de como criar um poster quando **Poster 2x2** estiver seleccionado e **Sobrepor Marcas de Alinhamento** estiver seleccionado em **Imprimir Marcas de Corte**.



Impressão

1. Prepare Sheet 1 e Sheet 2. Corte as margens da Sheet 1 ao longo da linha azul vertical, pelo centro das marcas em cruz superiores e inferiores.



2. Coloque a margem da Sheet 1 em cima da Sheet 2, alinhe as marcas em cruz e cole temporariamente as duas folhas juntas pela parte de trás.

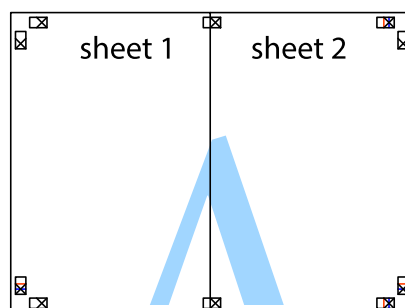


Impressão

3. Corte as folhas coladas em dois ao longo da linha vermelha vertical, pelas marcas de alinhamento (desta vez, a linha à esquerda das marcas em cruz).



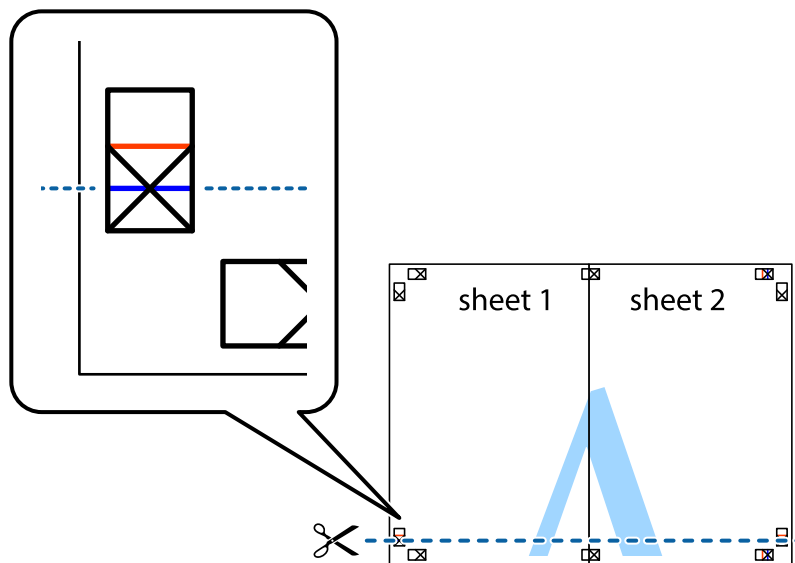
4. Cole as folhas juntas pela parte de trás.



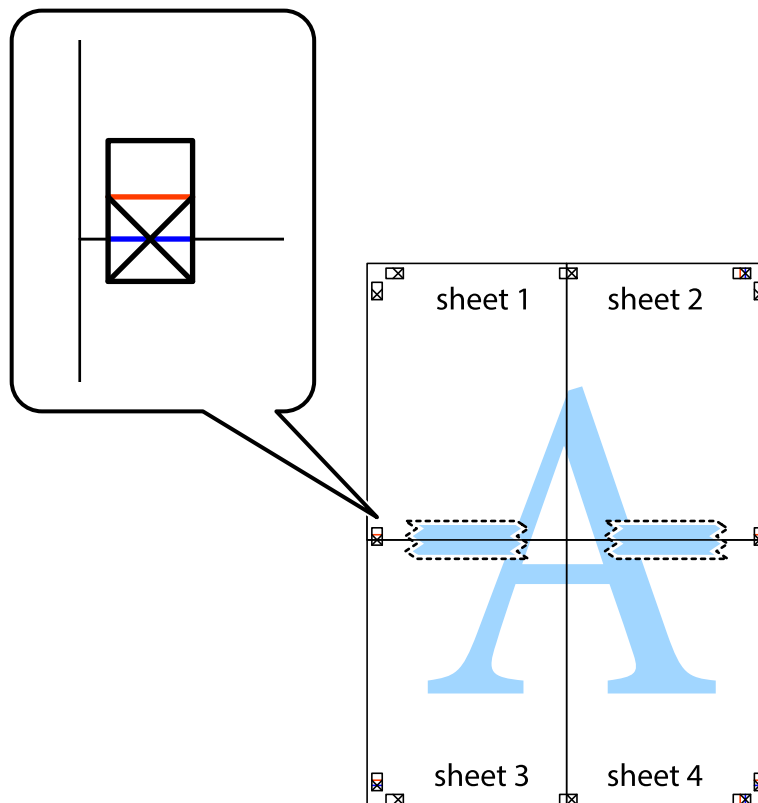
5. Repita os passo 1 a 4 para colar Sheet 3 e Sheet 4.

Impressão

6. Corte as margens da Sheet 1 e da Sheet 2 ao longo da linha azul horizontal, pelo centro das marcas em cruz do lado esquerdo e direito.

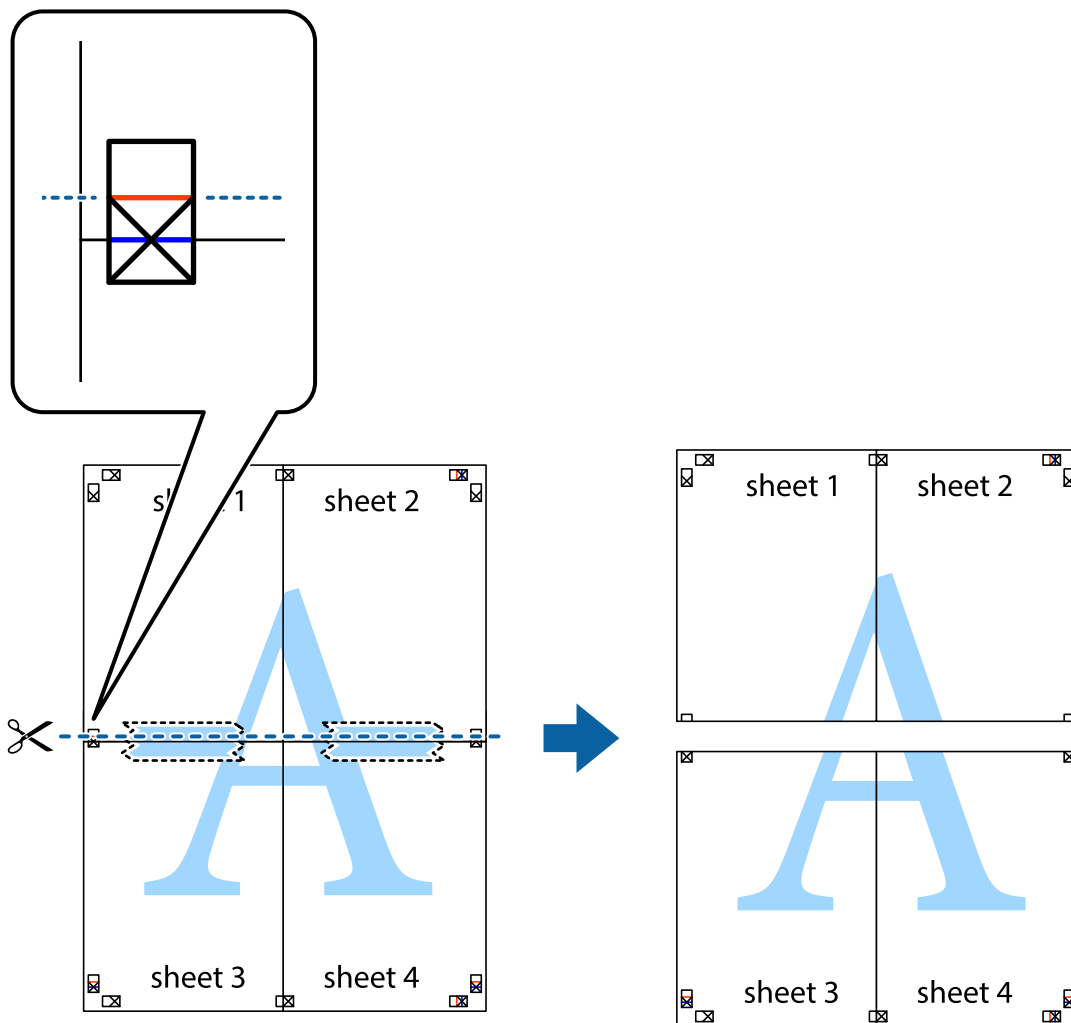


7. Coloque a margem da Sheet 1 e Sheet 2 em cima da Sheet 3 e Sheet 4 e alinhe as marcas em cruz e cole temporariamente as duas folhas juntas pela parte de trás.

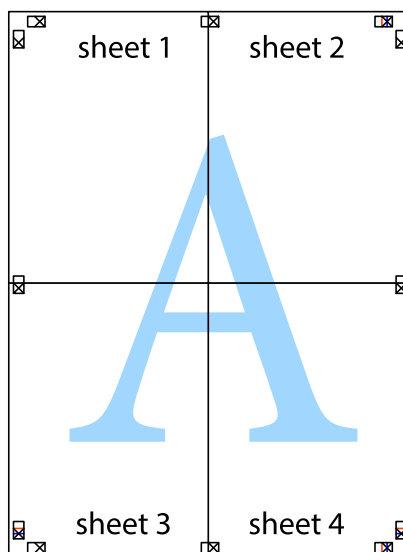


Impressão

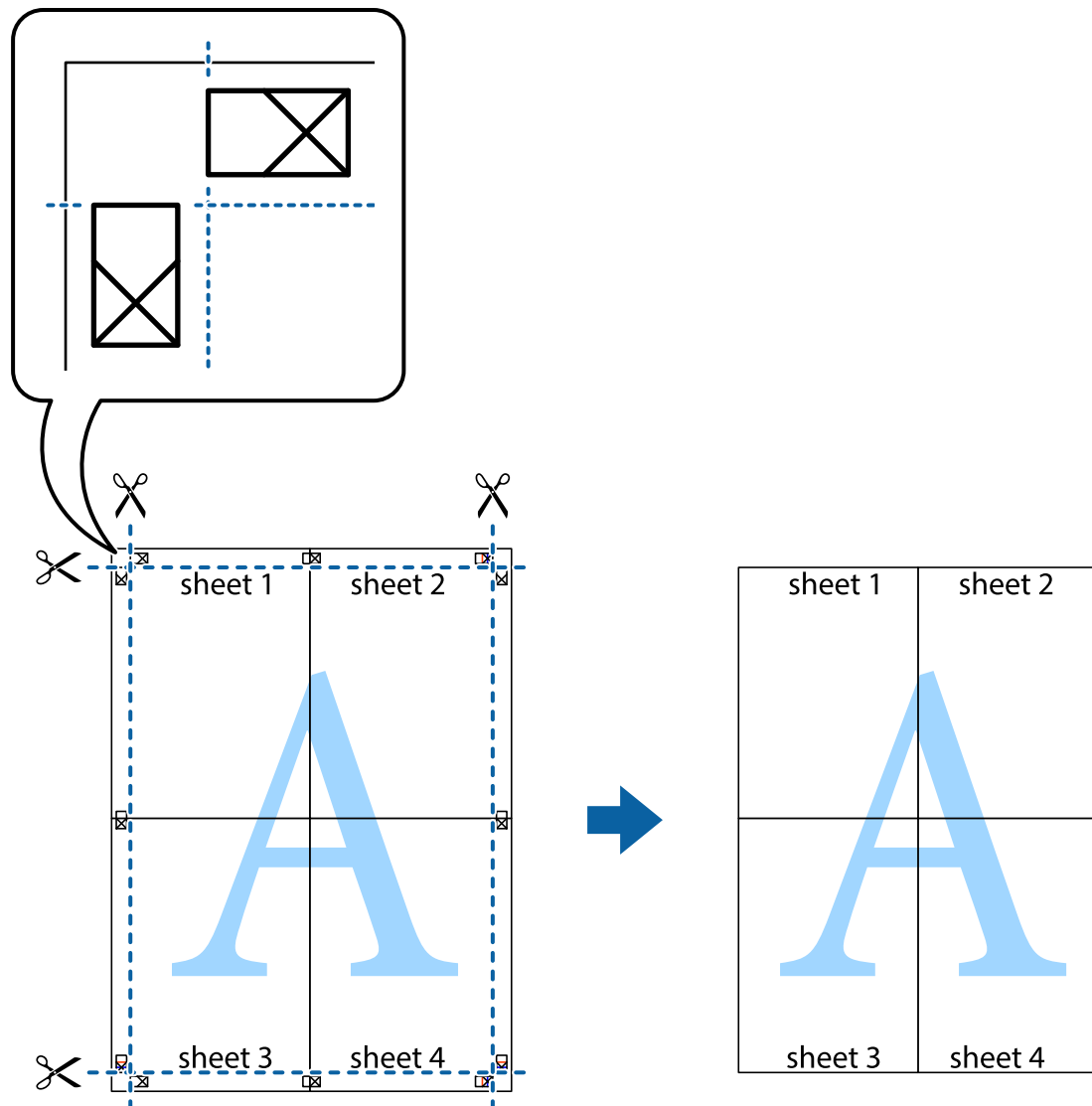
8. Corte as folhas coladas em dois ao longo da linha vermelha horizontal, pelas marcas de alinhamento (desta vez, a linha por cima das marcas em cruz).



9. Cole as folhas juntas pela parte de trás.



10. Corte as restantes margens ao longo do guia exterior.



Impressão utilizando funcionalidades avançadas

Esta secção introduz uma variedade de funcionalidades adicionais de esquema e impressão disponíveis no controlador da impressora.

Informações relacionadas

- ➔ [“Controlador da impressora Windows” na página 142](#)
- ➔ [“Controlador da impressora Mac OS X” na página 144](#)

Adicionar uma predefinição de impressão

Se criar a sua própria predefinição de definições de impressão utilizadas frequentemente no controlador da impressão, pode imprimir facilmente seleccionando a predefinição na lista.

Impressão

Windows

Para adicionar a sua própria predefinição, defina itens como o **Formato** e o **Tipo de Papel** no separador **Principal** ou no separador **Mais Opções** e, de seguida, clique em **Adicionar/Remover Predefinições** em **Predefinições Impressão**.

Mac OS X

Aceda à caixa de diálogo de impressão. Para adicionar a sua própria predefinição, defina itens como **Formato** e **Papel** e, em seguida, guarde as definições actuais como predefinição na definição **Predefinições**.

Impressão de documento reduzido ou ampliado

Pode reduzir ou aumentar o tamanho de um documento numa percentagem específica.

Windows

Defina o **Formato** no separador **Mais Opções**. Selecione **Reduzir/Aumentar Documento**, **Zoom para**, e, de seguida, introduza uma percentagem.

Mac OS X

Selecione **Configurar página** no menu **Ficheiro**. Selecione as definições de **Formatar para** e **Tamanho do papel** e introduza uma percentagem em **Escala**. Feche a janela e imprima seguindo as instruções básicas de impressão.

Informações relacionadas

➔ [“Noções básicas de impressão — Mac OS X” na página 59](#)

Ajustar a cor da impressão

Pode ajustar as cores utilizadas no trabalho de impressão.

PhotoEnhance produz imagens mais nítidas e cores mais vivas ajustando automaticamente o contraste, a saturação e o brilho dos dados da imagem original.

Nota:

- Estes ajustes não são aplicados aos dados originais.*
- PhotoEnhance** ajusta a cor analisando a localização do sujeito. Assim, se alterou a localização do sujeito reduzindo, aumentando, cortando ou rodando a imagem, a cor pode alterar-se inesperadamente. Se a imagem estiver desfocada, o tom poderá ser anómalo. Se a cor sofrer alterações ou se tornar artificial, imprima num modo que não **PhotoEnhance**.*

Windows

Selecione **Personalizado** como a definição de **Correcção de Cor** no separador **Mais Opções**. Clique em **Avançado**, selecione a definição **Gestão de Cor** e, de seguida, efectue definições adequadas.

Mac OS X

Aceda à caixa de diálogo de impressão. Selecione **Correspondência de cor** no menu instantâneo e, de seguida, selecione **EPSON Ajuste de Cor**. Selecione **Opções de Cor** no menu instantâneo e, de seguida, selecione uma das opções disponíveis. Clique na seta junto de **Definições Avançadas** e efectue as definições adequadas..

Impressão

Imprimir um padrão anti-cópia (apenas para Windows)

Pode imprimir documentos com letras invisíveis, como "Cópia". Estas letras aparecem quando o documento é fotocopiado para que possa distinguir as cópias dos originais. Também pode adicionar o seu próprio padrão anti-cópia.

Nota:

Esta função apenas está disponível quando as seguintes definições estão seleccionadas.

- Tipo de Papel: Papel Normal*
- Qualidade: Normal*
- Impressão dos 2 lados: Desactivado*
- Correcção de Cor: Automático*

Clique **Funções de Marca de Água** no separador **Mais Opções** e seleccione um padrão anti-cópia. Clique **Definições** para alterar os detalhes, como o tamanho e a densidade.

Impressão de marca de água (apenas para Windows)

Pode imprimir uma marca de água, como "Confidencial", nas suas impressões. Pode também adicionar a sua própria marca de água.

Clique **Funções de Marca de Água** no separador **Mais Opções** e seleccione uma marca de água. Clique em **Definições** para alterar detalhes como a cor e a posição da marca de água.

Imprimir um cabeçalho e rodapé (apenas para Windows)

Pode imprimir as informações, como o nome de utilizador e a data de impressão como cabeçalhos e notas de rodapé.

Clique **Funções de Marca de Água** no separador **Mais Opções** e seleccione **Cabeçalho/Rodapé**. Clique **Definições** e seleccione os itens necessários na lista pendente.

Definir uma palavra-passe para um trabalho de impressão (apenas para Windows)

Pode definir uma palavra-passe para um trabalho de impressão para impedir a impressão até que a palavra-passe seja introduzida no painel de controlo da impressora.

Seleccione **Tarefa confidencial** no separador **Mais Opções** e introduza a palavra-passe.

Para imprimir o trabalho, prima o botão **i** no painel de controlo da impressora e seleccione **Tarefa confidencial**. Selecciono o trabalho e introduza a palavra-passe.

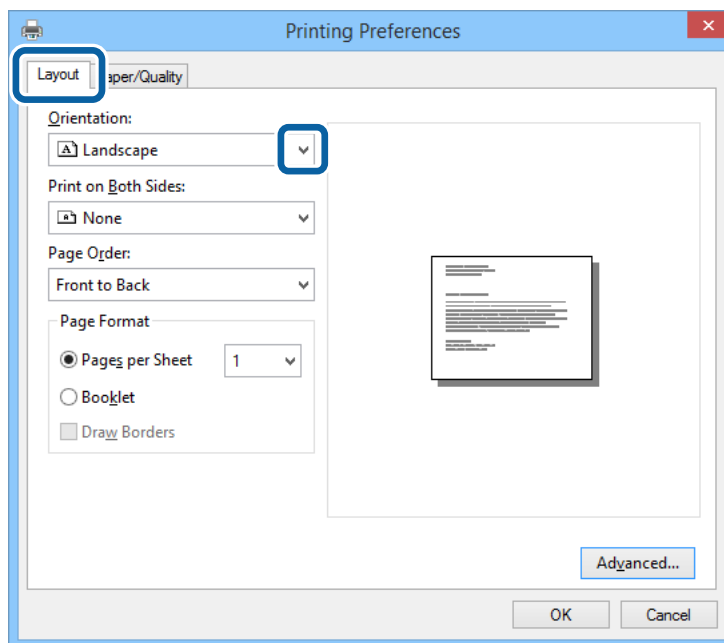
Imprimir utilizando um controlador de impressora PostScript

Imprimir utilizando um controlador de impressora PostScript - Windows

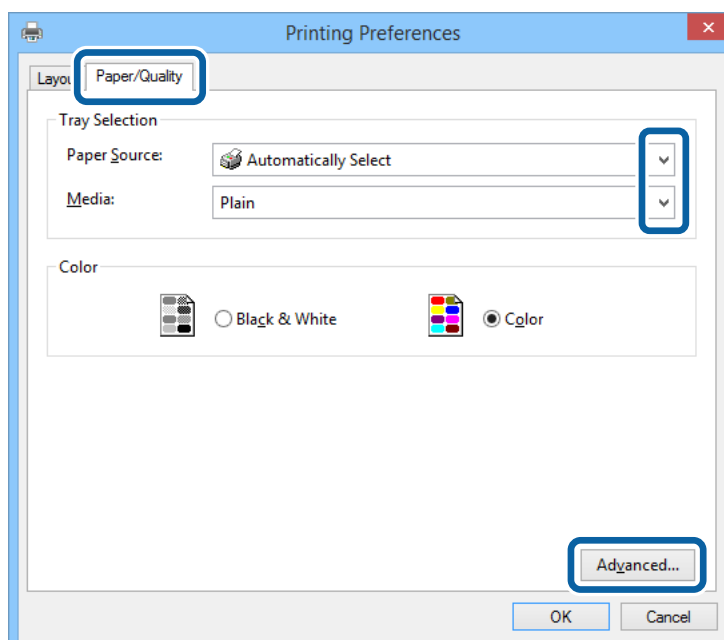
1. Carregue papel na impressora.

Impressão

2. Abra o ficheiro que pretende imprimir.
3. Aceda à janela do controlador da impressora PostScript.
4. Selecciona a orientação que definiu na aplicação como **Orientação** no separador **Esquema**.



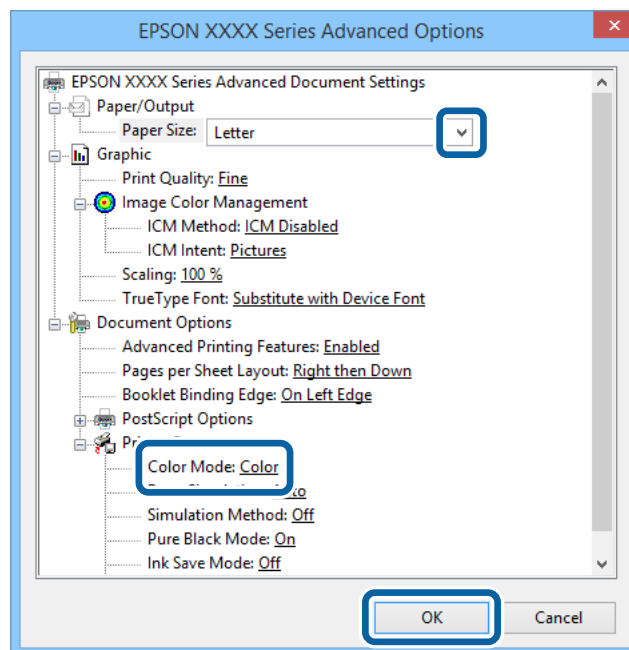
5. Efectue as seguintes definições no separador **Papel/Qualidade**.



- ❑ Origem do papel: Selecciona a origem de papel na qual carregou o papel.
- ❑ Suporte: Selecciona o tipo do papel que carregou.

Impressão

6. Clique **Avançado**, efectue as definições seguintes e clique **OK**.



- ❑ Tamanho de papel: Selecciono o tamanho do papel que definiu na aplicação.
- ❑ Modo de Cores: Selecciono para imprimir a cores ou a preto e branco.

7. Clique **OK**.

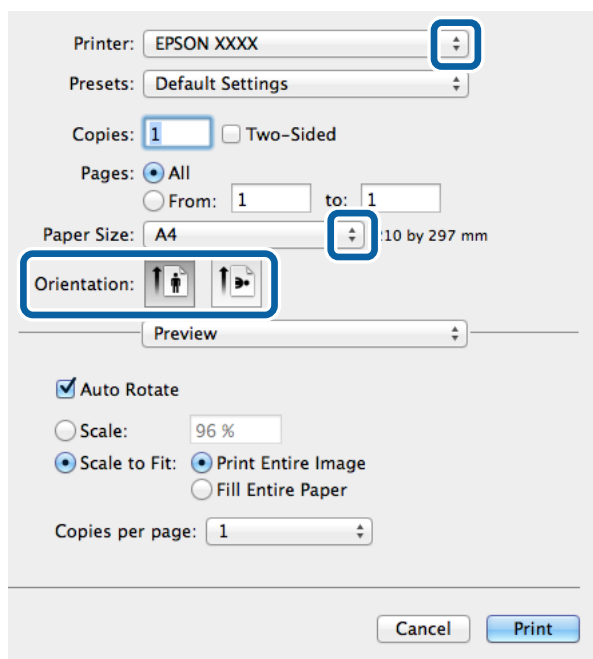
8. Clique em **Imprimir**.

Imprimir utilizando um controlador de impressora PostScript - Mac OS X

1. Carregue papel na impressora.
2. Abra o ficheiro que pretende imprimir.

Impressão

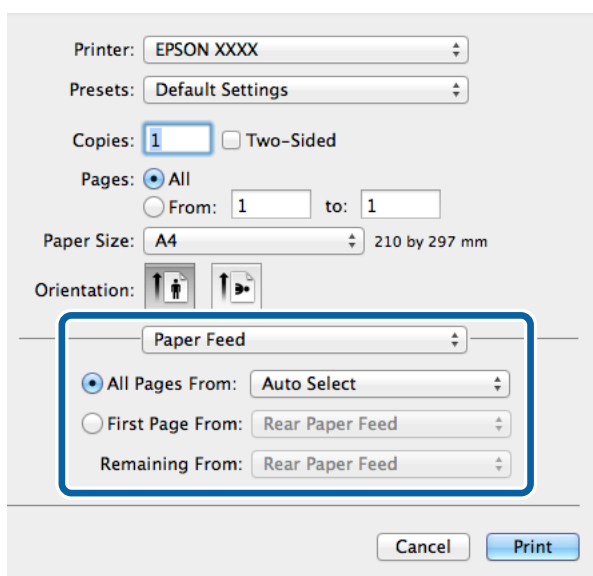
3. Aceda à caixa de diálogo de impressão.



4. Efectue as seguintes definições.

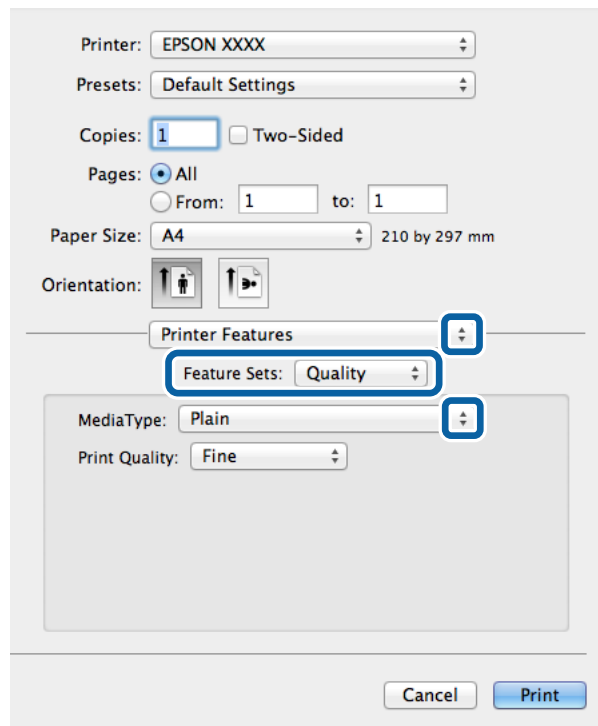
- Impressora: Seleccione a impressora.
- Formato: Seleccione o tamanho do papel que definiu na aplicação.
- Orientação: Seleccione a orientação que definiu na aplicação.

5. Seleccione **Alimentação de papel** no menu pop-up e seleccione a origem do papel em que carregou o papel.

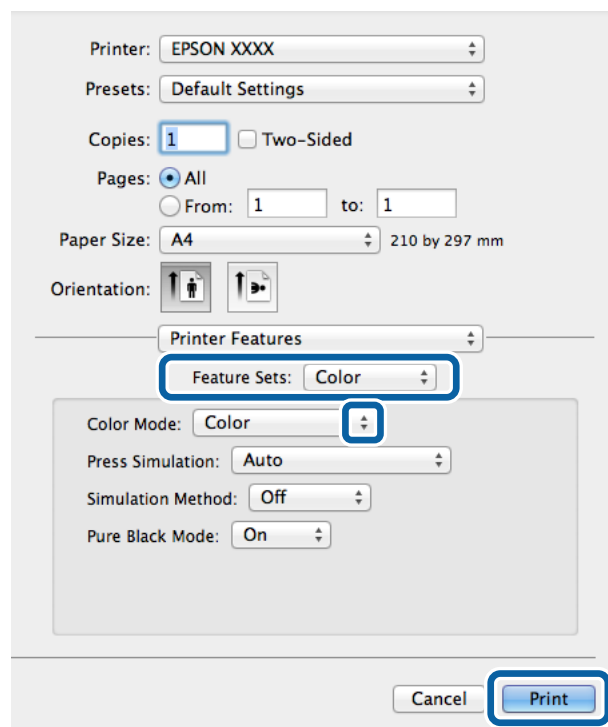


Impressão

6. Seleccionar **Funções da impressora** no menu pop-up, seleccionar **Resolução** como definição de **Conjuntos de funções** e seleccionar o tipo de papel que carregou como definição do **Tipo de Papel**.



7. Seleccionar **Definição de Cor** como definição de **Conjuntos de funções** e seleccionar a definição para **Modo de Cores**.



8. Clique em **Imprimir**.

Itens de definição para o controlador de impressora PostScript

Nota:

A disponibilidade destas definições varia consoante o modelo.

Modo de Cores	Selecione se pretende imprimir a cores ou a preto e branco.
Simulação de Imprensa	Pode seleccionar uma cor CMYK da tinta para simular quando imprimir ao reproduzir a cor CMYK da tinta da impressora offset.
Método de Simulação	Selecione o método de conversão de cor para a simulação CMYK.
Modo Preto Puro	Selecione se pretende imprimir dados de texto a preto e branco ou dados de desenho de linhas utilizando apenas tinta preta. No entanto, podem ser consumidas tintas de outras cores, dependendo do papel, mesmo quando esta função está definida.
Ink Save Mode	Poupa tinta ao reduzir a densidade da impressão.
Rodar em 180°	Roda os dados 180 graus antes de imprimir.

Imprimir a partir de dispositivos inteligentes

Utilizar o Epson iPrint

O Epson iPrint é uma aplicação que permite imprimir fotografias, documentos e páginas web a partir de um dispositivo inteligente, como smartphone ou tablet. Pode utilizar impressão local, imprimindo a partir de um dispositivo inteligente ligado à mesma rede sem fios que a sua impressora, ou impressão remota, imprimindo externamente através da internet. Para utilizar a impressão remota, registe a sua impressora no serviço Epson Connect.



Pode instalar o Epson iPrint no seu dispositivo inteligente a partir dos seguintes URL ou código QR.

<http://ipr.to/c>

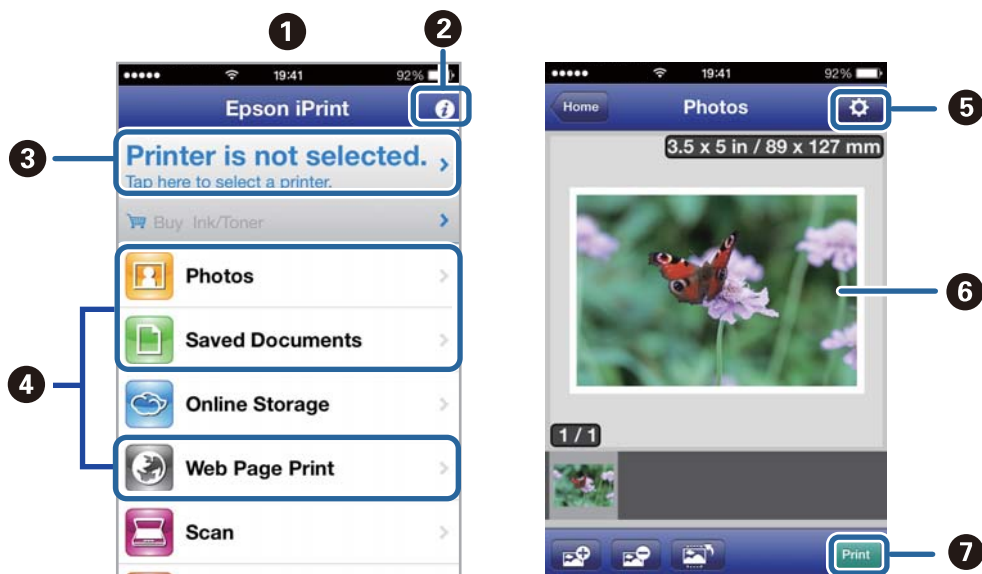


Utilizar o Epson iPrint

Inicie o Epson iPrint a partir do seu dispositivo inteligente e selecione o item que pretende utilizar no ecrã inicial.

Impressão

Os seguintes ecrãs estão sujeitos a alterações sem aviso prévio.



1	O ecrã inicial apresentado quando a aplicação é iniciada.
2	Apresenta informação sobre a instalação da impressora e uma secção de FAQ.
3	Apresenta o ecrã onde pode seleccionar a impressora e efectuar definições da impressora. Quando a impressora tiver sido seleccionada, não é necessário seleccioná-la novamente.
4	Selecione o que pretende imprimir, como fotografias, documentos e páginas web.
5	Apresenta o ecrã para efectuar definições de impressão, como tamanho e tipo de papel.
6	Apresenta fotografias e documentos seleccionados.
7	Inicia a impressão.

Nota:

Para imprimir a partir do menu de documentos utilizando iPhone, iPad, e iPod touch que executem iOS, inicie o Epson iPrint após transferir o documento que pretende imprimir utilizando a função de partilha de ficheiros no iTunes.

Informações relacionadas

➔ [“Serviço Epson Connect” na página 140](#)

Utilizar o AirPrint

O AirPrint permite imprimir sem fios para a impressora com o AirPrint activado a partir do seu dispositivo iOS utilizando a versão mais recente do iOS, e do Mac OS X v10.7.x ou posterior.



Nota:

Consulte a página do AirPrint no website da Apple para obter mais detalhes.

1. Carregue papel na impressora.
2. Ligue o seu dispositivo à mesma rede sem fios que a impressora está a utilizar.
3. Imprima a partir do seu dispositivo para a impressora.

Informações relacionadas


- ➔ [“Carregar papel no Alimentador de Papel” na página 45](#)
- ➔ [“Carregar papel na Alimentação Posterior” na página 47](#)

Cancelar a impressão


Nota:

- No Windows,, não é possível cancelar um trabalho de impressão no computador após ter sido enviado para a impressora. Neste caso, cancele o trabalho de impressão utilizando o painel de controlo na impressora.
- Ao imprimir várias páginas a partir de Mac OS X, não pode cancelar todos os trabalhos utilizando o painel de controlo. Neste caso, cancele o trabalho de impressão a partir do computador.
- Se enviou um trabalho de impressão a partir do Mac OS X v10.6.x ou v10.5.8 através da rede, pode não conseguir cancelar a impressão a partir do computador. Neste caso, cancele o trabalho de impressão utilizando o painel de controlo na impressora. Para cancelar a impressão a partir do computador, é necessário alterar definições em Web Config. Consulte Guia de Rede para obter mais informações.

Cancelar a impressão - Menu da impressora

Prima o botão  para cancelar o trabalho de impressão em curso.

Cancelar a impressão -Menu de estado

1. Prima o botão  para apresentar o **Menu Estado**.

Impressão

2. Selecciona **Monitor de tarefa > Tarefa de impr.**.

Os trabalhos em curso e os trabalhos pendentes são apresentados na lista.

3. Selecciona o trabalho que pretende cancelar.
4. Prima **Cancelar**.


Cancelar a impressão — Windows

1. Aceda à janela do controlador da impressora.
2. Selecciona o separador **Manutenção**.
3. Clique em **Fila de impressão**.
4. Clique com o botão direito do rato no trabalho que pretende cancelar e depois selecciona **Cancelar**.

Informações relacionadas

➔ [“Controlador da impressora Windows” na página 142](#)

Cancelar a impressão — Mac OS X

1. Clique no ícone da impressora na **Doca**.
2. Selecciona o trabalho que pretende cancelar.
3. Cancele o trabalho.
 - De Mac OS X v10.8.x a Mac OS X v10.9.x
Clique  junto da barra de progresso.
 - De Mac OS X v10.5.8 a v10.7.x
Clique em **Apagar**.


Copiar

1. Carregue papel na impressora.
2. Coloque os originais.
3. Aceda a **Copiar** a partir do menu inicial.
4. Introduza o número de cópias utilizando o teclado numérico.
5. Prima **Esquema** e seleccione o esquema adequado.
6. Efectue outras definições, se necessário. Pode efectuar definições detalhadas ao premir **Definições**.

Nota:

Prima **Predefin.** para guardar as suas definições como predefinição.

Prima **Pré-vis.** para pré-visualizar os resultados da cópia. No entanto, não é possível pré-visualizar quando colocar os originais no AAD.

7. Prima o botão .

Informações relacionadas

- ➔ “Carregar papel no Alimentador de Papel” na página 45
- ➔ “Carregar papel na Alimentação Posterior” na página 47
- ➔ “Colocar originais” na página 50
- ➔ “Modo Copiar” na página 24
- ➔ “Modo de predefinições” na página 40

Digitalização

Digitalizar com o painel de controlo

Digitalizar para correio electrónico

Pode enviar ficheiros de imagem por e-mail directamente a partir da impressora através de um servidor de e-mail pré-configurado. Antes de utilizar esta função, é necessário configurar o servidor de correio electrónico.

Pode especificar o endereço de correio electrónico introduzindo-o directamente, mas pode ser mais fácil registar primeiro a informação do endereço de correio electrónico na lista de contactos.

Nota:

- Antes de utilizar esta função, certifique-se de que definiu correctamente a hora/data e as diferenças horárias em **Definições de data/hora**.*
- Se utilizar a função **Document Capture Pro** no painel de controlo em vez desta função, pode enviar e-mails directamente. Antes de utilizar esta função, registe uma tarefa para enviar e-mails em **Document Capture Pro** e certifique-se de que o computador está ligado.*

1. Coloque os originais.
2. Aceda a **Digit.** a partir do menu inicial.
3. Selecciona **E-mail**.
4. Introduza endereços de correio electrónico.
 - Para seleccionar a partir da lista de contactos: Prima **Contac.**, prima a caixa de verificação para adicionar uma marca de verificação a um contacto e, em seguida, prima **Avan**.
 - Para introduzir o endereço de correio electrónico manualmente: Selecciona **Introd. ender. de e-mail** > **Introd. ender. de e-mail**, introduza o endereço de correio electrónico e prima a tecla Enter na parte inferior direita do ecrã.


Nota:

Pode enviar correios electrónicos até 10 endereços de correio electrónico individuais e para grupos.

5. Prima **Formato** e seleccione o formato do ficheiro.
6. Prima **Menu** e efectue as definições para **Definições de e-mail** e **Definições básicas**.

Nota:

- Pode especificar o tamanho máximo dos ficheiros que podem ser anexados a uma mensagem de correio electrónico no **Tam. máx.anexo**.*
- Quando selecciona PDF como formato do ficheiro, pode definir uma palavra-passe para proteger o ficheiro. Selecciona **Definições de PDF** e efectue as definições.*
- Prima **Predefin.** para guardar as suas definições como predefinição.*

7. Prima o botão .

A imagem digitalizada é enviada por correio electrónico.

Digitalização

Informações relacionadas


- ➔ “Administração do sistema” na página 31
- ➔ “Gerir contactos” na página 54
- ➔ “Colocar originais” na página 50
- ➔ “Modo Digit.” na página 25
- ➔ “Modo de predefinições” na página 40

Digitalizar para uma pasta de rede ou servidor FTP

Pode guardar a imagem digitalizada numa pasta especificada na rede. Pode especificar a pasta introduzindo o caminho de uma pasta directamente, mas pode ser mais fácil registar primeiro a informação da pasta na lista de contactos.

1. Coloque os originais.
2. Aceda a **Digit.** a partir do menu inicial.
3. Seleccione **Pasta de rede/FTP**.
4. Especifique a pasta.
 - Para seleccionar a partir da lista de contactos: Prima **Contac.**, seleccione um contacto e prima **Avan.**
 - Para introduzir um caminho da pasta directamente: Prima **Introd. localização**. Seleccione **Modo de comunicação**, introduza o caminho da pasta como **Localização** e efectue outras definições da pasta.
5. Prima **Formato** e seleccione o formato do ficheiro.
6. Prima **Menu** e efectue as definições para **Definições de ficheiro** e **Definições básicas**.

Nota:

- Quando selecciona PDF como formato do ficheiro, pode definir uma palavra-passe para proteger o ficheiro. Seleccione **Definições de PDF** e efectue as definições.
 - Prima **Predefin.** para guardar as suas definições como predefinição.
7. Prima o botão .

A imagem digitalizada é guardada.

Informações relacionadas

- ➔ “Gerir contactos” na página 54
- ➔ “Colocar originais” na página 50
- ➔ “Modo Digit.” na página 25
- ➔ “Modo de predefinições” na página 40

Digitalizar para um dispositivo de memória

Pode guardar a imagem digitalizada para um dispositivo de memória.


1. Introduza um dispositivo de memória na porta USB da interface externa.

Digitalização

2. Coloque os originais.
3. Aceda a **Digit.** a partir do menu inicial.
4. Seleccione **Dispositivo de memória**.
5. Prima **Formato** e seleccione o formato para guardar o ficheiro.
6. Prima **Definições** e efectue as definições de digitalização.

Nota:

- Quando selecciona PDF como formato do ficheiro, pode definir uma palavra-passe para proteger o ficheiro. Seleccione **Definições de PDF** e efectue as definições.
- Prima **Predefin.** para guardar as suas definições como predefinição.

7. Prima o botão .

A imagem digitalizada é guardada.

Informações relacionadas

- ➔ “Nomes das peças e funções” na página 18
- ➔ “Colocar originais” na página 50
- ➔ “Modo Digit.” na página 25
- ➔ “Modo de predefinições” na página 40

Digitalizar para a nuvem

Pode enviar imagens digitalizadas para serviços de nuvem com o Epson Connect.

Consulte o sítio web do portal Epson Connect para detalhes.

<https://www.epsonconnect.com/>

<http://www.epsonconnect.eu> (Apenas na Europa)

Digitalizar com o Document Capture Pro (apenas para Windows)

Pode digitalizar o original utilizando as definições especificadas em Document Capture Pro.

Nota:

- Antes de digitalizar, instale o Document Capture Pro e efectue as definições para o trabalho.
- Antes de digitalizar, ligue a impressora e o computador à rede.

1. Coloque os originais.
2. Aceda a **Digit.** a partir do menu inicial.
3. Seleccione **Document Capture Pro**.

Digitalização


4. Prima **Seleccionar PC** e seleccione o computador registado para o trabalho em Document Capture Pro.

Nota:

- ❑ Se seleccionar **Opção > Definições de Digitalização da Rede** e activar **Proteger com palavra-passe** em Document Capture Pro, introduza uma palavra-passe.
- ❑ Se definir apenas um trabalho, continue para o passo 6.

5. Seleccione o trabalho.

6. Prima na área em que o conteúdo do trabalho é apresentado e verifique os detalhes do trabalho.

7. Prima o botão .

A imagem digitalizada é guardada.


Informações relacionadas

- ➔ [“Colocar originais” na página 50](#)
- ➔ [“Document Capture Pro \(apenas para Windows\)” na página 145](#)

Digitalizar para um computador (WSD)

Nota:

- ❑ Antes de utilizar esta função, é necessário configurar o computador. Consulte *Guia de Rede* para obter mais informações.
- ❑ Esta função apenas está disponível para computadores com Windows 8.1/Windows 8/Windows 7/Windows Vista.

1. Coloque os originais.
2. Aceda a **Digit.** a partir do menu inicial.
3. Seleccione **Computador (WSD)**.
4. Seleccione um computador.
5. Prima o botão .

A imagem digitalizada é guardada.

Nota:

Consulte a documentação do computador para obter informações sobre o local onde está guardada a imagem digitalizada no computador.

Informações relacionadas

- ➔ [“Colocar originais” na página 50](#)

Digitalizar de um computador

Digitalize utilizando o controlador de digitalização "EPSON Scan". Consulte a ajuda do EPSON Scan para obter uma explicação de cada item de definição.

Autenticar utilizadores quando utiliza o controlo de acesso no EPSON Scan)apenas para Windows)

Quando a função de controlo de acesso está activada para a impressora, é necessário introduzir uma ID do utilizador e uma palavra-passe quando digitalizar. Registe um nome de utilizador e palavra-passe no EPSON Scan. Se não sabe a palavra-passe, contacte o administrador da impressora.

1. Aceda às definições de EPSON Scan.
 - Windows 8.1/Windows 8/Windows Server 2012 R2/Windows Server 2012
Introduza "Definições EPSON Scan" no atalho de pesquisa e, de seguida, seleccione o ícone de apresentação.
 - Excepto para Windows 8.1/Windows 8/Windows Server 2012 R2/Windows Server 2012
Clique no botão iniciar, seleccione **Todos os Programas** ou **Programas > EPSON > EPSON Scan > Definições EPSON Scan**.
2. Clique em **Controlo de Acesso**.
3. Introduza o nome e a palavra-passe.

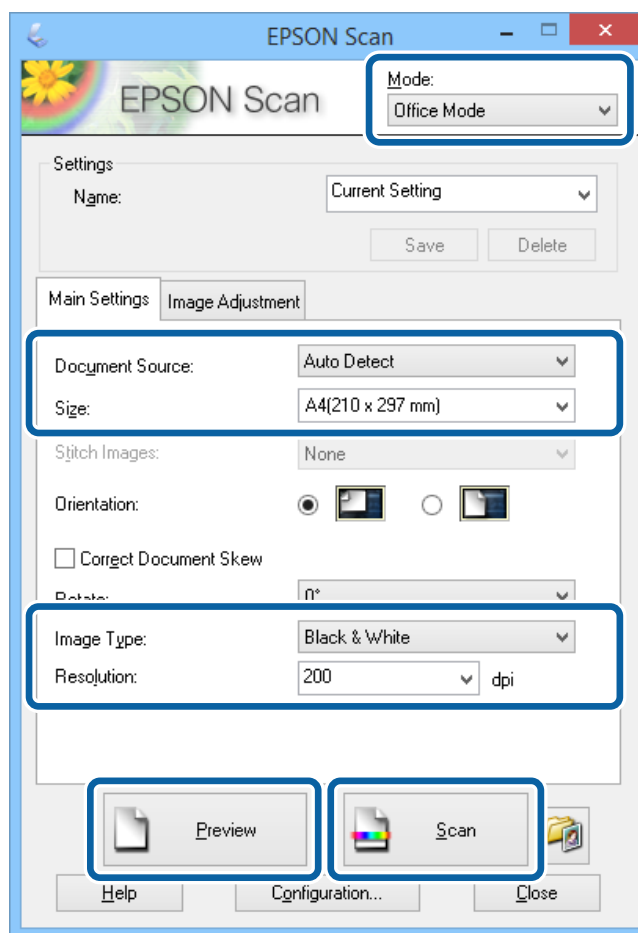
Digitalizar no Modo Escritório

Pode digitalizar rapidamente muitos documentos de texto.

1. Coloque os originais.
2. Inicie EPSON Scan.

Digitalização

3. Seleccione **Modo Escritório** na **listaModo**.



4. Efectue as seguintes definições no separador **Definições Principais**.
- Origem do Documento: Seleccione a origem do documento em que colocou o original.
 - Tamanho: Seleccione o tamanho do original.
 - Tipo de Imagem: Seleccione o tipo de imagem que pretende digitalizar.
 - Resolução: Seleccione a resolução da imagem que pretende digitalizar.

5. Clique em **Antever**.

É apresentada a janela de pré-visualização.

Nota:

Se colocou os originais no AAD, a primeira página dos originais é ejectada quando termina a pré-visualização. Coloque a primeira página do documento sobre o resto das páginas e, em seguida, carregue o original inteiro no AAD.

6. Confirme a pré-visualização e efectue as definições no separador **Ajuste de Imagem** conforme necessário.

Nota:

Pode ajustar a imagem para aplicar melhorias de texto.

7. Clique em **Digitalizar**.

8. Na janela **Definições Gravar Ficheiro**, efectue as definições adequadas e clique em **OK**.

A imagem digitalizada é guardada na pasta especificada.

Digitalização

Nota:

Quando selecciona PDF como definição do **Formato de Imagem**, pode definir uma palavra-passe para proteger o ficheiro. Clique **Opções**, seleccione o separador **Segurança** e efectue as definições.

Informações relacionadas

- ➔ [“Colocar originais” na página 50](#)
- ➔ [“\(Controlador do digitalizador\) EPSON Scan” na página 145](#)

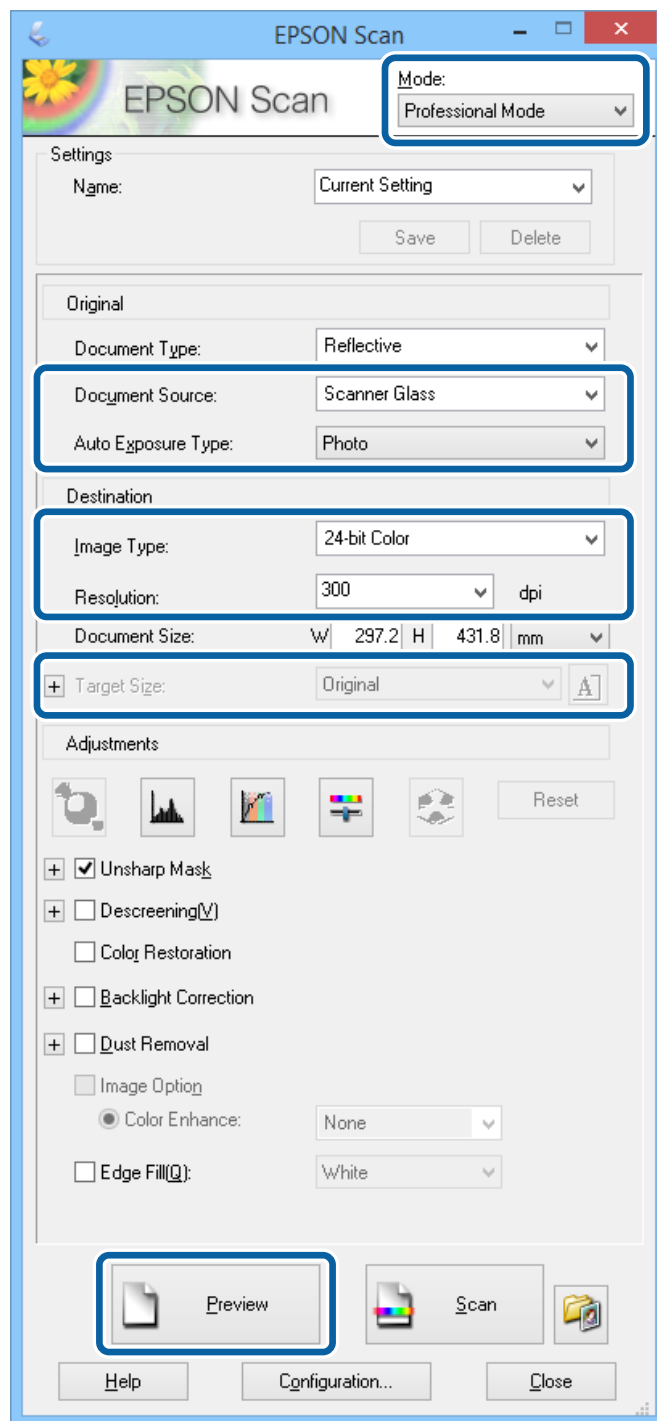
Digitalizar no Modo Profissional

Pode digitalizar imagens enquanto ajusta a qualidade e a cor. Este modo é recomendado para utilizadores avançados.

1. Coloque os originais.
2. Inicie EPSON Scan.

Digitalização

3. Seleccione **Modo Profissional** na **listaModo**.



4. Efectue as seguintes definições.

- Origem do Documento: Seleccione a origem do documento em que colocou o original.
- Tipo Auto Exposição: Seleccione o tipo de exposição que corresponde ao original.
- Tipo de Imagem: Seleccione o tipo de imagem que pretende digitalizar.
- Resolução: Seleccione a resolução da imagem que pretende digitalizar.
- Tamanho do Alvo: Seleccione o tamanho de saída da imagem que pretende digitalizar.

Digitalização

5. Clique em **Antever**.

É apresentada a janela de pré-visualização.

Nota:

Se colocou os originais no AAD, a primeira página dos originais é ejectada quando termina a pré-visualização. Coloque a primeira página do documento sobre o resto das páginas e, em seguida, carregue o original inteiro no AAD.

6. Verifique a pré-visualização e ajuste a imagem conforme necessário.

Nota:

Pode efectuar vários ajustes de imagem, como melhorias de cor, nitidez e contraste.

7. Clique em **Digitalizar**.

8. Na janela **Definições Gravar Ficheiro**, efectue as definições adequadas e clique em **OK**.

A imagem digitalizada é guardada na pasta especificada.

Nota:

*Quando selecciona PDF como definição do **Formato de Imagem**, pode definir uma palavra-passe para proteger o ficheiro. Clique **Opções**, seleccione o separador **Segurança** e efectue as definições.*

Informações relacionadas

- ➔ [“Colocar originais” na página 50](#)
- ➔ [“\(Controlador do digitalizador\) EPSON Scan” na página 145](#)

Digitalizar a partir de dispositivos inteligentes

O Epson iPrint é uma aplicação que permite digitalizar fotografias e documentos a partir de um dispositivo inteligente, como um smartphone ou tablet, que esteja ligado à mesma rede sem fios que a sua impressora. Pode guardar os dados digitalizados num dispositivo inteligente ou num serviço de nuvem, enviá-los por correio electrónico ou imprimi-los.

Pode instalar o Epson iPrint no seu dispositivo inteligente a partir dos seguintes URL ou código QR.

<http://ipr.to/c>

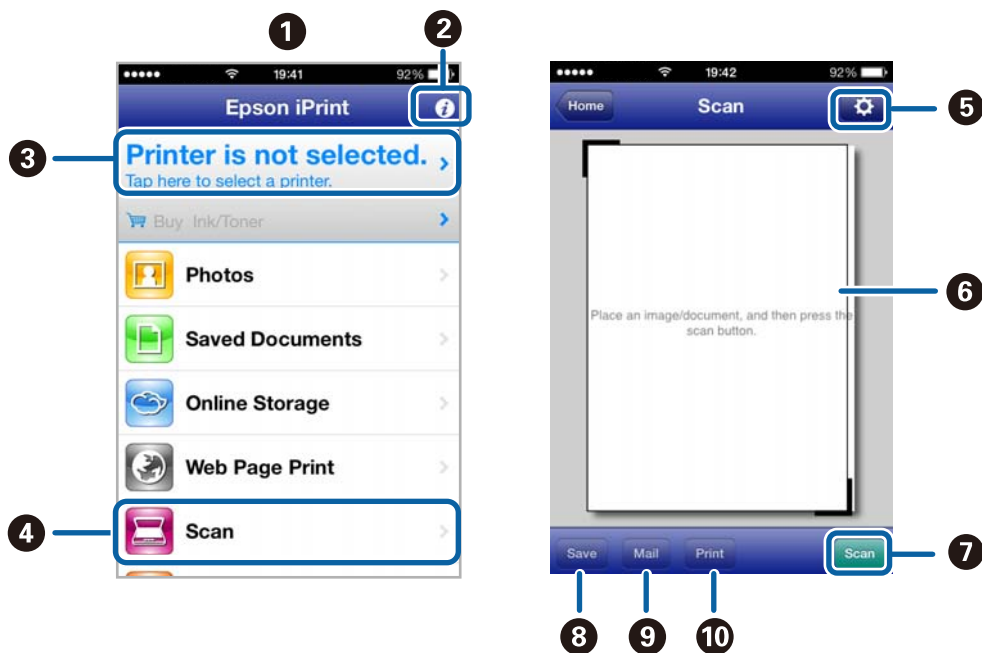


Utilizar o Epson iPrint

Inicie o Epson iPrint a partir do seu dispositivo inteligente e seleccione o item que pretende utilizar no ecrã inicial.

Digitalização

Os seguintes ecrãs estão sujeitos a alterações sem aviso prévio.



1	O ecrã inicial apresentado quando a aplicação é iniciada.
2	Apresenta informação sobre a instalação da impressora e uma secção de FAQ.
3	Apresenta o ecrã onde pode seleccionar a impressora e efectuar definições da impressora. Quando a impressora tiver sido seleccionada, não é necessário seleccioná-la novamente.
4	Apresenta o ecrã de digitalização.
5	Apresenta o ecrã em que pode efectuar definições de digitalização, como de resolução.
6	Apresenta imagens digitalizadas.
7	Inicia a digitalização.
8	Apresenta o ecrã em que pode guardar dados digitalizados num dispositivo inteligente ou em serviços de nuvem.
9	Apresenta o ecrã em que pode enviar dados digitalizados por correio electrónico.
10	Apresenta o ecrã em que pode imprimir dados digitalizados.

Informações relacionadas

➔ [“Utilizar o Epson iPrint” na página 79](#)

Fax

Configurar um fax

Ligar a uma linha telefónica

Linhas telefónicas compatíveis

Pode utilizar a impressora em sistemas telefónicos com linhas analógicas padrão (PSTN = Rede telefónica pública conectada) e PBX (Private Branch Exchange).

Poderá não ser possível utilizar a impressora com as seguintes linhas telefónicas ou sistemas.

- Linha telefónica VoIP, como DSL ou serviço de fibra óptica
- Linha telefónica digital (ISDN)
- Alguns sistemas telefónicos PBX
- Quando os adaptadores, por exemplo, os adaptadores de terminal, adaptadores VoIP, divisores ou router DSL estiverem ligados entre a tomada telefónica da parede e a impressora

Ligar a impressora a uma linha telefónica

Ligue a linha telefónica e a impressora utilizando os seguintes cabos telefónicos.

- Linha telefónica: RJ-11 (6P2C)
- Ligação do telefone: RJ-11 (6P2C)

Dependendo da área, pode estar incluído um cabo telefónico com a impressora. Se estiver incluído, utilize esse cabo.

Poderá ser necessário ligar o cabo telefónico a um adaptador fornecido para o seu país ou região.

**Importante:**

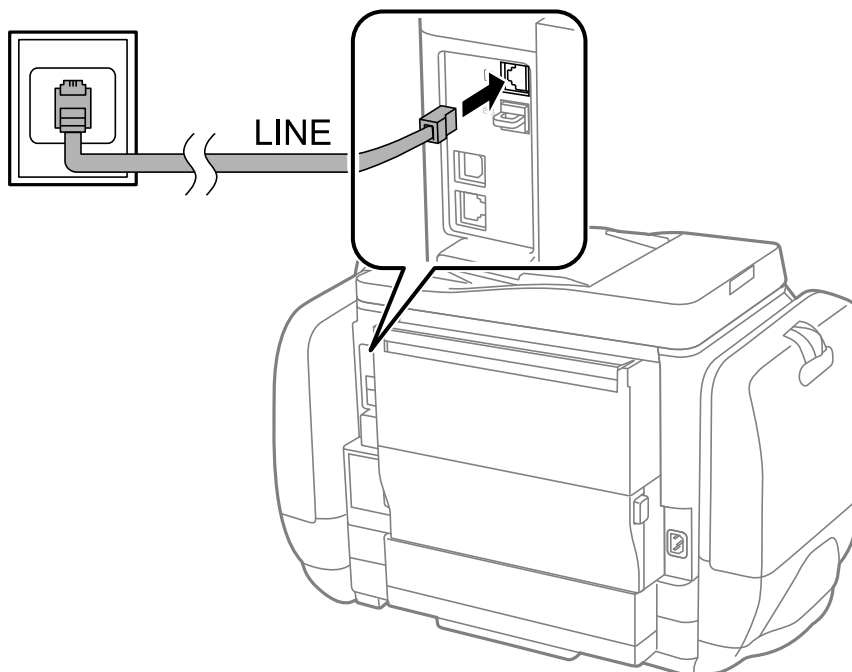
Apenas retire a tampa da porta EXT. na parte posterior da impressora quando ligar o seu telefone à impressora. Não retire a tampa, excepto para ligar o telefone.

Em zonas em que ocorrem trovoadas frequentes, recomendamos que utilize uma protecção contra picos de corrente.

Fax

Ligar a uma linha telefónica padrão (PSTN) ou PBX

Ligue um cabo telefónico da tomada de telefone na parede ou porta do PBX à porta LINE na parte posterior da impressora.



Informações relacionadas

➔ [“Efectuar definições para um sistema telefónico PBX” na página 99](#)

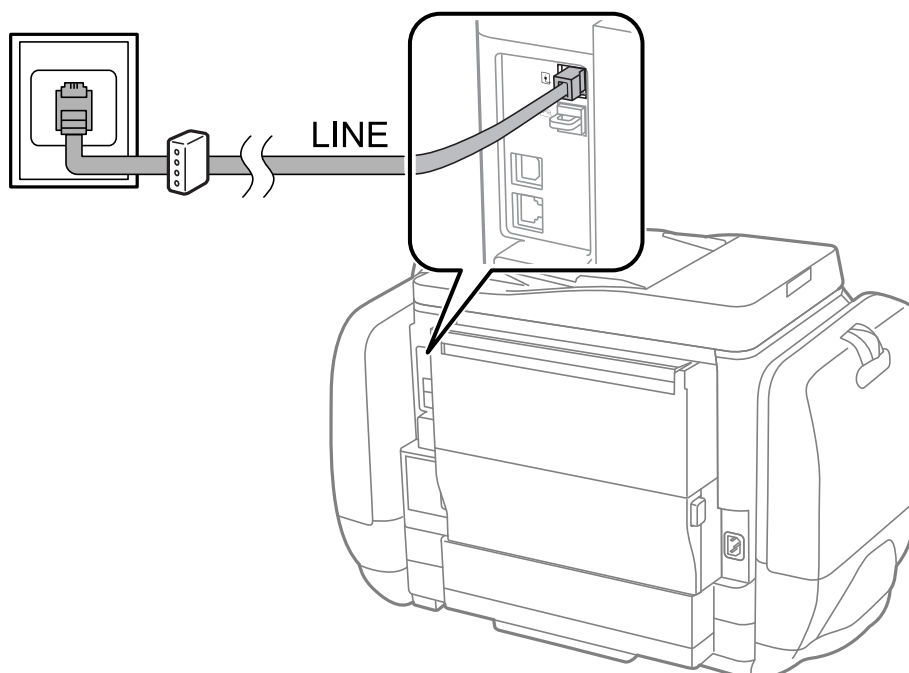
Ligar a DSL ou ISDN

Ligue um cabo telefónico do modem DSL ou adaptador de terminal ISDN à porta LINE na parte posterior da impressora. Consulte a documentação fornecida com o modem ou adaptador para obter mais detalhes.

Fax

Nota:

Se o seu modem DSL não estiver equipado com um filtro de DSL, ligue um filtro de DSL separado.



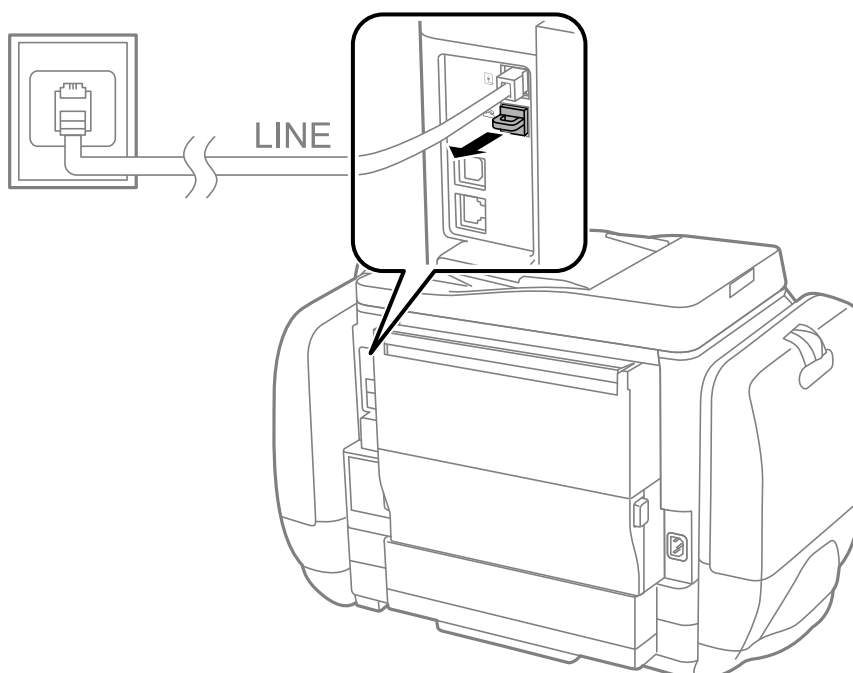
Ligar o seu dispositivo telefónico à impressora

Quando utilizar a impressora e o telefone numa única linha telefónica, ligue o telefone à impressora.

Nota:

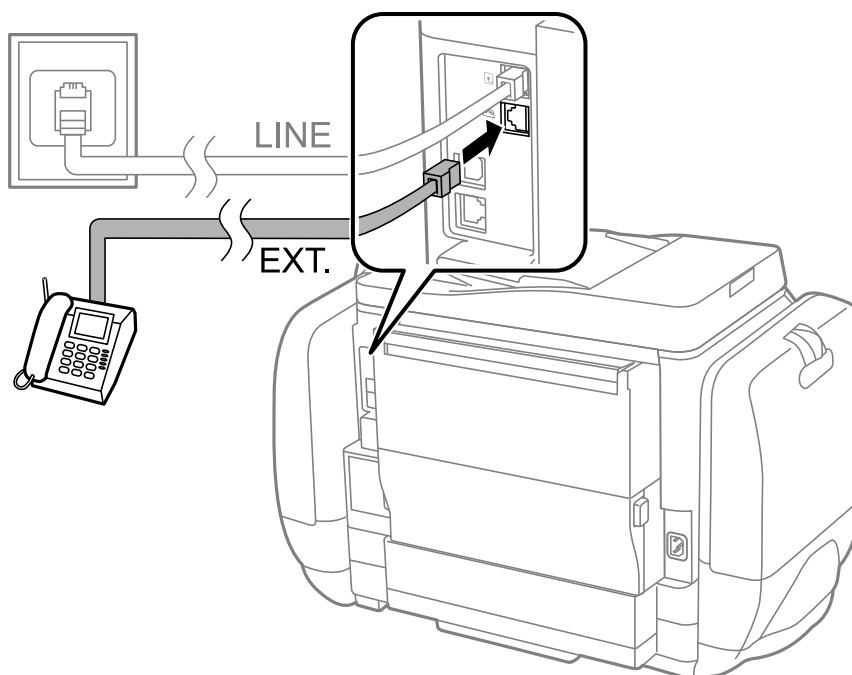
- Se o seu dispositivo tem uma função de fax, desactive a função de fax antes de ligar. Consulte os manuais fornecidos com o dispositivo telefónico para obter mais detalhes.
- Quando ligar um atendedor de chamadas, certifique-se de que confira correctamente a definição **Toques para atender**.

1. Retire a tampa da porta EXT. na parte posterior da impressora.



Fax

2. Ligue o dispositivo telefónico à portaEXT. com um cabo telefónico.



! Importante:

Quando utiliza uma única linha telefónica, certifique-se de que liga o dispositivo telefónico à porta EXT. da impressora. Se dividir a linha para ligar o dispositivo telefónico e a impressora separadamente, o telefone e a impressora não funcionarão correctamente.

3. Levante o auscultador do dispositivo telefónico ligado e confirme que a mensagem [A linha telefónica está a ser utilizada.] é apresentada no ecrã LCD.

Se a mensagem não for apresentada, verifique se o cabo telefónico está correctamente ligado à porta EXT..

Informações relacionadas

➔ [“Definições para o atendedor de chamadas” na página 106](#)

Efectuar definições de fax básicas

Primeiro, efectue definições de fax básicas, como **Modo de recepção**, utilizando o **Assist. config. de fax** e configure as outras definições conforme necessário.

O **Assist. config. de fax** é automaticamente apresentado quando a impressora é ligada pela primeira vez. Após efectuar as definições, não é necessário efectuá-las novamente a menos que o ambiente de ligação seja alterado.

Se um administrador bloqueou as definições, as definições apenas poderão ser efectuadas pelo administrador.

Efectuar definições de fax básicas utilizando o Assist. config. de fax

Efectue definições básicas seguindo as instruções no ecrã.

Fax

1. Ligue a impressora à linha telefónica.



Importante:

Certifique-se de que liga a impressora à linha telefónica antes de iniciar o assistente porque será efectuada uma verificação automática da ligação do fax.

2. Aceda a **Conf** a partir do menu inicial.
3. Selecciona **Administração do sistema > Definições de fax > Assist. config. de fax** e, em seguida, prima **Iniciar**.
O assistente é iniciado.
4. No ecrã de introdução do cabeçalho do fax, introduza o nome do remetente, por exemplo, o nome da sua empresa.
Nota:
O seu nome do remetente e o número do fax aparecem como cabeçalho para os faxes enviados.
5. No ecrã de introdução do número de telefone, introduza o seu número de fax.
6. No ecrã **Configuração de DRD**, efectue as definições seguintes.
 - Se subscreveu um serviço de toque distintivo da sua empresa telefónica: Prima **Avan**, seleccione o padrão de toque a utilizar para a recepção de faxes e avance para o passo 9. **Modo de recepção** é automaticamente definido para **Auto**.
 - Se não necessitar de definir esta opção: Prima **Ignorar** e avance para o passo seguinte.**Nota:**
 - Os serviços de toque distintivo, oferecidos por várias empresas telefónicas (o nome é diferente consoante a empresa), permite ter vários números numa linha telefónica. É atribuído um padrão de toque diferente a cada número. Pode utilizar um número para chamadas de voz e outra para chamadas de fax. Selecciona o padrão de toque atribuído a chamadas de fax no **DRD**.*
 - Dependendo da região, **Activado** e **Desactivado** são apresentados como opções de **DRD**. Selecciona **Activado** para utilizar a função de toque distintivo.*
7. No ecrã **Config. modo de recepção**, seleccione se estiver a utilizar o seu dispositivo telefónico ligado à impressora.
 - Quando ligado: Prima **Sim** e avance para o passo seguinte.
 - Quando não estiver ligado: Prima **Não** e avance para o passo 9. **Modo de recepção** está definido **Auto**.
8. No ecrã **Config. modo de recepção**, seleccione se pretende receber faxes automaticamente.
 - Para receber automaticamente: Prima **Sim**. **Modo de recepção** está definido para **Auto**.
 - Para receber manualmente: Prima **Não**. **Modo de recepção** está definido **Manual**.
9. No ecrã **Confirmar definições**, verifique as definições que efectuou e prima **Avan**.
Para corrigir ou alterar definições, prima o botão ↵.
10. Prima **Iniciar** para executar a verificação da ligação do fax e, quando o ecrã solicitar que imprima o resultado da verificação, prima o botão ⬅.
É impresso um relatório do resultado da verificação que apresenta o estado da ligação.

Fax

Nota:

- Se existirem erros no relatório, siga as instruções no relatório para os resolver.
- Se for apresentado o ecrã **Selec. tipo de linha**, seleccione o tipo de linha. Quando estiver a ligar a impressora a um sistema telefónico de PBX ou adaptador de terminal, seleccione **PBX**.
- Se for apresentado o ecrã **Selec. det. tom de marc.**, seleccione **Desactivar**.
No entanto, definir esta opção para **Desactivar**, a impressora poderá ignorar o primeiro número de um número de fax quando marcar e enviar o fax para o número errado.

Informações relacionadas

- ➔ [“Ligar a impressora a uma linha telefónica” na página 94](#)
- ➔ [“Configurar o modo de recepção” na página 106](#)
- ➔ [“Efectuar definições para um sistema telefónico PBX” na página 99](#)
- ➔ [“Definições de fax” na página 35](#)

Efectuar definições de fax básicas individualmente

Pode efectuar definições de fax sem utilizar o assistente de definições de fax seleccionando cada menu de definições individualmente. As definições configuradas com o assistente também podem ser alteradas. Para obter mais detalhes, consulte a lista de menus nas definições do fax.

Informações relacionadas

- ➔ [“Definições de fax” na página 35](#)

Efectuar definições para um sistema telefónico PBX

Efectue as definições seguintes quando utilizar a impressora em escritórios que utilizam extensões e requerem um código de acesso externo, como 0 e 9, para obter uma linha externa.

1. Aceda a **Conf** a partir do menu inicial.
2. Seleccione **Administração do sistema > Definições de fax > Definições básicas > Tipo de linha**.
3. Seleccione **PBX**.
4. No ecrã **Cód. acesso**, seleccione **Utilizar**.
5. Prima o campo **Cód. acesso**, introduza o código de acesso externo utilizado pelo seu sistema telefónico e, em seguida, prima a tecla Enter na parte inferior direita do ecrã.

O código de acesso é guardado na impressora. Quando enviar um fax para um número de fax externo, introduza # (cardinal) em vez do código de acesso real.

Nota:

Quando introduz # (cardinal) no início do número de fax, a impressora substitui o # pelo código de acesso guardado ao marcar. A utilização do # evita problemas de ligação quando ligar a uma linha externa.

Efectuar definições da origem de papel para receber faxes

Defina as origens do papel que não pretende utilizar para imprimir documentos recebidos ou relatórios de fax. Efectue esta definição se carregou papel especial, como papel fotográfico numa origem do papel e não pretende utilizar o papel para imprimir faxes.

Fax

1. Aceda a **Conf** a partir do menu inicial.
2. Selecciona **Administração do sistema > Definições da impressora > Def. origem do papel > Selec. defin. autom.** > Fax.
3. Selecciona a origem do papel que não pretende utilizar para imprimir faxes e desactive-a.

Enviar faxes

Operações de envio de faxes básicas

Enviar faxes a cores ou a preto e branco (P&B) Quando enviar um fax a preto e branco, pode pré-visualizar a imagem digitalizada no ecrã LCD antes de enviar.

Nota:

- Se o número do fax estiver ocupado ou ocorrer um problema, a impressora remarca automaticamente o número após um minuto.
- Pode reservar até 50 trabalhos de fax a preto e branco, mesmo quando a linha telefónica está em utilização numa chamada de voz, a enviar ou a receber outro fax. Pode verificar ou cancelar os trabalhos de fax a partir do **Monitor de tarefa no Menu Estado**.
- Se activou a função **Guardar dados de falha**, os faxes com envio falhado são guardados e pode reenviá-los a partir do **Monitor de tarefa no Menu Estado**.

Enviar faxes utilizando o painel de controlo

1. Coloque os originais.


Nota:

Pode enviar até 100 páginas numa transmissão; no entanto, consoante a memória restante, poderá não ser possível enviar faxes com menos de 100 páginas.

2. Aceda a **Fax** a partir do menu inicial.
3. Especifique o destinatário.
 - Para introduzir manualmente: Introduza números utilizando o teclado numérico no painel de controlo ou o ecrã LCD e prima a tecla Enter no canto inferior direito do ecrã.
 - Para seleccionar a partir da lista de contactos: Prima **Contac.**, prima a caixa de verificação para adicionar uma marca de verificação a um contacto e, em seguida, prima **Avan**.
 - Para seleccionar a partir do histórico de faxes enviados: Prima **Histórico**, seleccione um destinatário e, em seguida, prima **Menu > Enviar para este número**.

Fax

Nota:




- Pode enviar o mesmo fax a preto e branco para até 200 destinatários. Apenas é possível enviar um fax a cores para um destinatário de cada vez.
- Para adicionar uma pausa (pausa de três segundos) durante a marcação, introduza um hífen premindo em .
- Quando **Restrições marc. directa** em **Definições de segurança** está activado, apenas pode seleccionar destinatários de fax a partir da lista de contactos ou do histórico de faxes enviados. Não é possível introduzir manualmente um número de fax.
- Se definir um código de acesso externo em **Tipo de linha**, introduza "#" (cardinal) em vez do código de acesso externo real no início do número de fax.
- Para eliminar destinatários que introduziu, prima no campo do ecrã com o número de fax ou o número de destinatários para apresentar a lista de destinatários e, em seguida, seleccione o destinatário da lista e seleccione **Eliminar da lista**.

4. Prima **Menu**, seleccione **Defin. de envio de fax** e efectue as definições, como a resolução e o método de envio, conforme necessário.

Nota:


- Para enviar originais com 2 lados, active **AAD 2 faces**. No entanto, não é possível enviar a cores com esta definição.
- Prima **Predefin.** no ecrã superior do fax para guardar as definições actuais e os destinatários em **Predefin.**. Os destinatários podem não ser guardados dependendo da maneira como os especificar, tal como introduzindo um número de fax manualmente.

5. Quando enviar um fax a preto e branco, prima **Pré-vis.** no ecrã superior do fax para verificar o documento digitalizado.


- : Desloca o ecrã na direcção das setas.
- : Amplia ou reduz.
- : Move para a página anterior ou seguinte.
- Tentar novam.: Cancela a pré-visualização
- Ver: Mostra ou oculta os ícones de operações.

Nota:

- Não é possível enviar o fax a cores após pré-visualizar.
- Quando **Envio directo** está activado, não é possível pré-visualizar.
- Quando o ecrã de pré-visualização está inactivo durante 20 segundos, o fax é enviado automaticamente.
- A qualidade da imagem de um fax enviado pode ser diferente do que pré-visualizou consoante a capacidade da máquina do destinatário.

6. Prima o botão .

Nota:

- Para cancelar o envio, prima o botão .
- Demora mais tempo enviar um fax a cores porque a impressora efectua a digitalização e o envio simultaneamente. Não é possível utilizar outras funções quando a impressora está a enviar um fax a cores.

Informações relacionadas

- ➔ [“Colocar originais” na página 50](#)
- ➔ [“Modo Fax” na página 27](#)

Fax

- ➔ “Verificar trabalhos de fax” na página 115
- ➔ “Gerir contactos” na página 54
- ➔ “Modo de predefinições” na página 40


Enviar faxes através da marcação de um dispositivo telefónico externo

Pode enviar um fax com a marcação utilizando um telefone ligado, quando pretende falar ao telefone antes de enviar o fax, ou quando o fax do destinatário não muda automaticamente para fax.

1. Coloque os originais.

Nota:

Pode enviar até 100 páginas numa transmissão.

2. Levante o auscultador do telefone ligado e marque o número de fax do destinatário utilizando o telefone.
3. Prima **Iniciar fax** no painel de controlo da impressora e, em seguida, prima **Enviar**.
4. Prima **Menu**, seleccione **Defin. de envio de fax** e efectue as definições, como a resolução e o método de envio, conforme necessário.
5. Quando ouvir o tom do fax, prima o botão  e desligue o telefone.

Nota:

Quando um número é marcado utilizando o telefone, demora mais tempo enviar o fax porque a impressora efectua a digitalização e o envio simultaneamente. Durante o envio de um fax, não é possível utilizar outras funções.

Informações relacionadas

- ➔ “Colocar originais” na página 50
- ➔ “Modo Fax” na página 27

Vários modos de enviar faxes

Enviar faxes após confirmar o estado do destinatário

Pode enviar um fax enquanto ouve sons ou vozes no altifalante da impressora durante a marcação, a comunicação e a transmissão. Também pode utilizar esta funcionalidade quando pretende receber um fax a partir do serviço de polling de fax seguindo as instruções por voz.

1. Coloque os originais.
2. Aceda a **Fax** a partir do menu inicial.
3. Prima **No desc.**.

Nota:

Pode ajustar o volume do som do altifalante.


4. Especifique o destinatário.

Fax

- Quando ouvir o tom do fax, prima o botão **Enviar/Receb.** e, em seguida, prima **Enviar**.

Nota:

Quando receber um fax de um serviço de polling de fax e ouvir as instruções de voz, siga as instruções para efectuar operações com a impressora.


- Prima o botão .

Informações relacionadas

- ➔ “Enviar faxes utilizando o painel de controlo” na página 100
- ➔ “Receber faxes através de polling (Recepção selectiva)” na página 108
- ➔ “Colocar originais” na página 50
- ➔ “Modo Fax” na página 27

Enviar faxes a uma hora específica (Enviar fax mais tarde)

Pode definir para enviar um fax a uma hora específica. Apenas pode enviar faxes a preto e branco quando a hora de envio está especificada.

- Coloque os originais.
- Aceda a **Fax** a partir do menu inicial.
- Especifique o destinatário.
- Prima **Menu** e seleccione **Enviar fax mais tarde**.
- Prima **Activado**, introduza a hora de envio do fax e prima **OK**.
- Prima **Menu**, seleccione **Defin. de envio de fax** e efectue as definições, como a resolução e o método de envio, conforme necessário.
- Prima o botão .

Nota:

*Para cancelar o fax, cancele-o a partir do **Monitor de tarefa** no **Menu Estado**.*

Informações relacionadas


- ➔ “Enviar faxes utilizando o painel de controlo” na página 100
- ➔ “Colocar originais” na página 50
- ➔ “Modo Fax” na página 27
- ➔ “Verificar trabalhos de fax” na página 115

Guardar um fax sem especificar um destinatário (Armaz. dados de fax)

Pode guardar até 100 páginas de um único documento a preto e branco. Isto permite poupar tempo ao digitalizar o documento quando necessita enviar o mesmo documento frequentemente.

- Coloque os originais.

Fax

2. Aceda a **Fax** a partir do menu inicial.
3. Prima **Menu**, seleccione **Armaz. dados de fax** e active a função.
4. Prima **Menu**, seleccione **Defin. de envio de fax** e efectue as definições, como a resolução e o método de envio, conforme necessário.
5. Prima o botão  (P&B).


Pode enviar o documento guardado a partir do **Monitor de tarefa** no **Menu Estado**.

Informações relacionadas

- ➔ [“Enviar faxes utilizando o painel de controlo” na página 100](#)
- ➔ [“Colocar originais” na página 50](#)
- ➔ [“Modo Fax” na página 27](#)
- ➔ [“Verificar trabalhos de fax” na página 115](#)

Enviar faxes a pedido (Envio selectivo)

Pode guardar até 100 páginas de um único documento a preto e branco para polling de fax. O documento guardado é enviado sob pedido de outra máquina de fax com a função de serviço de recepção por polling.

1. Coloque os originais.
2. Aceda a **Fax** a partir do menu inicial.
3. Prima **Menu**, seleccione **Envio selectivo** e active a função.
4. Prima **Menu**, seleccione **Defin. de envio de fax** e efectue as definições, como a resolução e o método de envio, conforme necessário.
5. Prima o botão  (P&B).

Para eliminar o documento guardado, elimine-o do **Monitor de tarefa** no **Menu Estado**.

Informações relacionadas

- ➔ [“Enviar faxes utilizando o painel de controlo” na página 100](#)
- ➔ [“Colocar originais” na página 50](#)
- ➔ [“Modo Fax” na página 27](#)
- ➔ [“Verificar trabalhos de fax” na página 115](#)

Enviar muitas páginas de um documento a preto e branco (Envio directo)

Quando enviar um fax a preto e branco, o documento digitalizado é guardado temporariamente na memória da impressora. Deste modo, o envio de muitas páginas pode provocar o esgotamento de memória da impressora e que a impressora pare o envio do fax. Pode impedir esta acção activando a função **Envio directo**. No entanto, demora mais tempo enviar o fax porque a impressora efectua a digitalização e o envio simultaneamente. Pode utilizar esta funcionalidade quando existir apenas um destinatário.

No ecrã inicial, seleccione **Fax > Menu > Defin. de envio de fax > Envio directo > Activado**.

Enviar um fax preferencialmente (Envio prioritário)

Pode enviar um documento urgente antes de outros faxes que aguardam o envio.

No ecrã inicial, seleccione **Fax > Menu > Defín. de envio de fax > Envio prioritário > Activado**.

Nota:

Não é possível enviar o seu documento com preferência quando um dos seguintes trabalhos está em curso porque a impressora não pode aceitar outro fax.

- Enviar um fax a preto e branco com o Envio directo activado*
- Enviar um fax a cores*
- Enviar um fax utilizando um telefone ligado*
- Enviar um fax enviado do computador*

Enviar documentos de tamanhos diferentes com o AAD (Digit. contínua do AAD)

Se colocar originais de diferentes tamanhos no AAD, todos os originais são enviados com o tamanho maior entre eles. Pode enviá-los nos tamanhos originais ordenando-os e colocando-os por tamanho, ou colocando-os um por um.

Antes de colocar os originais, seleccione **Fax > Menu > Defín. de envio de fax > Digit. contínua do AAD > Activado** no ecrã inicial. Siga as instruções no ecrã para colocar os originais.

A impressora guarda os documentos digitalizados e envia como um único documento.

Nota:

Se a impressora estiver inactiva durante 20 segundos após solicitar o próximo conjunto de originais, a impressora pára de guardar e inicia o envio do documento.

Enviar vários faxes simultaneamente para o mesmo destinatário (Envio em lote)

Se existirem vários faxes a aguardar o envio para o mesmo destinatário, pode definir a impressora para os agrupar e enviar em conjunto simultaneamente. Pode enviar até 5 documentos simultaneamente (até um total de 100 páginas). Isto ajuda a poupar taxas de ligação ao reduzir o número de linhas de transmissão.

No ecrã inicial, seleccione **Conf > Administração do sistema > Definições de fax > Definições de envio > Envio em lote > Activado**.

Nota:

- Os faxes programados também são agrupados quando o destinatário e a hora para enviar o fax são correspondentes.*
- Envio em lote** não se aplica aos seguintes trabalhos de fax.
 - Fax a preto e branco com o Envio prioritário activado.*
 - Fax a preto e branco com o Envio directo activado.*
 - Faxes a cores*
 - Os faxes são enviados do computador*

Enviar um fax do computador

Pode enviar faxes a partir do computador utilizando o FAX Utility e o controlador do PC-FAX. Consulte a ajuda do controlador do FAX Utility e PC-FAX para obter as instruções de funcionamento.

Informações relacionadas

- ➔ “Controlador (Controlador do fax) PC-FAX” na página 146
- ➔ “FAX Utility” na página 146

Receber faxes

Configurar o modo de recepção

Pode definir o **Modo de recepção** utilizando o **Assist. config. de fax**. Quando configura a função do fax pela primeira vez, recomendamos que utilize o **Assist. config. de fax**. Se pretender alterar as definições do **Modo de recepção** individualmente, siga os passos abaixo.

1. Aceda a **Conf** a partir do menu inicial.
2. Seleccione **Administração do sistema > Definições de fax > Definições de recepção > Modo de recepção**.
3. Seleccione como receber.
 - Auto**: Recomendado para utilizadores frequentes de faxes. A impressora recebe e envia faxes automaticamente após o número de toques que especificou.

**Importante:**

*Quando não ligar um telefone à impressora, seleccione o modo **Auto**.*

- Manual**: Recomendamos para utilizadores que não enviam faxes frequentemente, ou que pretendem receber um fax após atenderem chamadas com o telefone ligado. Quando receber um fax, levante o auscultador e utilize a impressora.

Nota:

*Se activar a função **Recepção remota**, pode começar a receber um fax bastando utilizar o telefone ligado.*

Informações relacionadas

- ➔ “Efectuar definições de fax básicas utilizando o Assist. config. de fax” na página 97
- ➔ “Receber faxes manualmente” na página 107
- ➔ “Receber faxes com um telefone ligado (Recepção remota)” na página 107

Definições para o atendedor de chamadas

É necessário configurar as definições para utilizar um atendedor de chamadas.

- Defina o **Modo de recepção** da impressora para **Auto**.
- Configure a definição **Toques para atender** na impressora para um número mais alto do que o número de toques do atendedor de chamadas. Caso contrário, o atendedor de chamadas não poderá receber chamadas de voz para gravar mensagens de voz. Consulte os manuais fornecidos com o atendedor de chamadas para obter as suas definições.

A definição **Toques para atender** pode não ser apresentada dependendo da região.

Informações relacionadas

➔ [“Definições de fax” na página 35](#)

Vários modos de receber faxes


Receber faxes manualmente

Quando ligar um telefone e configurar a definição **Modo de recepção** da impressora para **Manual**, siga os passos abaixo para receber faxes.

1. Quando o telefone tocar, levante o auscultador.
2. Quando ouvir o tom do fax, prima o botão **Iniciar fax** no ecrã LCD da impressora.

Nota:

*Se activar a função **Recepção remota**, pode começar a receber um fax bastando utilizar o telefone ligado.*

3. Prima **Receber**.
4. Prima o botão  e pouse o auscultador.

Informações relacionadas

- ➔ [“Receber faxes com um telefone ligado \(Recepção remota\)” na página 107](#)
- ➔ [“Guardar faxes recebidos na caixa de entrada” na página 109](#)
- ➔ [“Efectuar definições da origem de papel para receber faxes” na página 99](#)

Receber faxes com um telefone ligado (Recepção remota)

Para receber um fax manualmente, necessita operar a impressora após levantar o auscultador do telefone. Ao utilizar a função **Recepção remota**, pode começar a receber um fax utilizando apenas o telefone.

A função **Recepção remota** está disponível para telefones que suportam a marcação por tons.

Informações relacionadas

➔ [“Receber faxes manualmente” na página 107](#)

Configurar o Recepção remota

1. Aceda a **Conf** a partir do menu inicial.
2. Selecciona **Administração do sistema > Definições de fax > Definições de recepção > Recepção remota**.
3. Após activar **Recepção remota**, introduza um código de dois dígitos (pode introduzir 0 a 9, * e #) no campo **Código início**.
4. Prima **OK**.

Fax

Utilizar o Recepção remota

1. Quando o telefone tocar, levante o auscultador.
2. Quando ouvir o tom do fax, introduza o código de início utilizando o telefone..
3. Após confirmar que a impressora começou a receber o fax, pouse o auscultador.

Receber faxes através de polling (Recepção selectiva)

Pode receber um fax guardado noutra máquina de fax marcando o número do fax. Utilize esta funcionalidade para receber um documento de um serviço de informação de fax. No entanto, se o serviço de informação de fax possuir uma funcionalidade de instruções de voz que precisa de seguir para receber um documento, não poderá utilizar esta funcionalidade.


Nota:

*Para receber um documento de um serviço de informação de fax que utiliza instruções de voz, basta ligar para o número de fax usando a funcionalidade **No desc.** ou o telefone ligado, e utilizar o telefone e a impressora seguindo as instruções de voz.*

1. Aceda a **Fax** a partir do menu inicial.
2. Selecione **Menu > Recepção selectiva** e active a função.
3. Introduza o número de fax.

Nota:

*Quando **Restrições marc. directa em Definições de segurança** está activado, apenas pode seleccionar destinatários de fax a partir da lista de contactos ou do histórico de faxes enviados. Não é possível introduzir manualmente um número de fax.*

4. Prima o botão .

Informações relacionadas

- ➔ [“Enviar faxes após confirmar o estado do destinatário” na página 102](#)
- ➔ [“Enviar faxes através da marcação de um dispositivo telefónico externo” na página 102](#)

Guardar e reencaminhar faxes recebidos

A impressora disponibiliza as seguintes funcionalidades para guardar e reencaminhar faxes recebidos.

- Guardar na caixa de entrada da impressora
- Guardar num dispositivo de memória externo
- Guardar num computador
- Reencaminhar para outra máquina de fax, um endereço de e-mail ou para uma pasta partilhada numa rede

Nota:

- As funcionalidade acima podem ser usadas simultaneamente. Se as utilizar simultaneamente, os documentos recebidos são guardados na caixa de entrada, num dispositivo de memória externo, num computador e são reencaminhados para o destino especificado.*
- Quando existirem documentos recebidos que ainda não tenham sido lidos, guardados ou reencaminhados, o número de tarefas por processar é exibido no ícone de modo do fax.*

Informações relacionadas

- ➔ “Guardar faxes recebidos na caixa de entrada” na página 109
- ➔ “Guardar faxes recebidos num dispositivo de memória externo” na página 110
- ➔ “Guardar faxes recebidos num computador” na página 111
- ➔ “Reencaminhar faxes recebidos” na página 112
- ➔ “Notificação de faxes recebidos não processados” na página 115

Guardar faxes recebidos na caixa de entrada

Pode configurar para guardar os faxes recebidos na caixa de entrada da impressora. Podem ser guardados até 100 documentos. Se usar esta funcionalidade, os documentos recebidos não são imprimidos automaticamente. Pode ver os documentos no ecrã LCD da impressora e imprimi-los apenas quando necessário.

Nota:

Poderá não ser possível guardar 100 documentos dependendo das condições de utilização, tais como o tamanho de ficheiro dos documentos guardados e a utilização simultânea de diversas funcionalidades de armazenamento de faxes.

Configurar para guardar faxes recebidos na caixa de entrada

1. Aceda a **Conf** a partir do menu inicial.
2. Selecciona **Administração do sistema** > **Definições de fax** > **Definições de saída** > **Saída de fax**.
3. Verifique as definições actuais exibidas no ecrã e prima **Definições**.
4. Selecciona **Guardar na Caixa entrada** > **Sim**.
5. Selecciona a opção a utilizar quando a caixa de entrada estiver cheia.
 - Receber e imprimir faxes:** A impressora imprime todos os documentos que não podem ser guardados na caixa de entrada.
 - Rejeitar faxes recebidos:** A impressora não atende chamadas de fax recebidas.

Verificar os faxes recebidos no ecrã LCD

1. Aceda a **Fax** a partir do menu inicial.


Nota:




Quando houver faxes recebidos que não tenham sido lidos, o número de documentos por ler é exibido no ícone de modo do fax no ecrã inicial.

2. Selecciona **Abrir caixa entr.**.
3. Se a caixa de entrada estiver protegida por palavra-passe, introduza a palavra-passe da caixa de entrada ou a palavra-passe de administrador.
4. Selecciona na lista o fax que pretende ver.

O conteúdo do fax é apresentado.

- : Roda a imagem 90 graus para a direita.

- : Desloca o ecrã na direcção das setas.

- : Amplia ou reduz.
- : Move para a página anterior ou seguinte.
- Ver: Mostra ou oculta os ícones de operações.
- : Elimina os documentos pré-visualizados.

5. Prima **Menu**, seleccione se pretende imprimir o documento que visualizou e, em seguida, siga as instruções no ecrã.

 **Importante:**

Se a impressora esgotar a memória, a recepção e o envio de faxes poderão ser desactivados. Elimine documentos que já leu ou imprimiu.

Informações relacionadas


- ➔ [“Notificação de faxes recebidos não processados” na página 115](#)
- ➔ [“Definições de fax” na página 35](#)

Guardar faxes recebidos num dispositivo de memória externo

Pode configurar para converter os documentos recebidos para o formato PDF e guardá-los num dispositivo de memória externo ligado à impressora. Também pode configurar para imprimir automaticamente os documentos enquanto estes são guardados no dispositivo de memória.

 **Importante:**

Mantenha o dispositivo de memória ligado à impressora o máximo de tempo possível. Se deixar o dispositivo desligado, a impressora guarda temporariamente os documentos recebidos, o que poderá resultar num erro de memória cheia que desactiva o envio e a recepção de faxes. Enquanto a impressora estiver a guardar documentos temporariamente o número de tarefas por guardar é exibido no ícone de modo do fax no ecrã inicial.

1. Ligue um dispositivo de memória externo à impressora.
2. Aceda a **Conf** a partir do menu inicial.
3. Seleccione **Administração do sistema > Definições de fax > Definições de saída > Saída de fax**.
4. Verifique as definições actuais exibidas no ecrã e prima **Definições**.
5. Seleccione **Outras Definições > Criar pasta para guardar**.
6. Verifique a mensagem no ecrã e depois prima **Criar**.
É criada uma pasta no dispositivo de memória para guardar documentos recebidos.
7. Prima o botão  para voltar ao ecrã **Saída de fax**.
8. Seleccione **Guardar no disp. de mem. > Sim**. Para imprimir os documentos automaticamente enquanto os guarda no dispositivo de memória, seleccione **Sim e Imprimir**.

Informações relacionadas

➔ “Notificação de faxes recebidos não processados” na página 115

Guardar faxes recebidos num computador

Pode configurar para converter os documentos recebidos para o formato PDF e guardá-los num computador ligado à impressora. Também pode configurar para imprimir automaticamente os documentos enquanto estes são guardados no computador.

Primeiro, terá de usar o FAX Utility para realizar a configuração. Instale o FAX Utility no computador.

**Importante:**

- Configure o modo de recepção da impressora como **Auto**.
- Tente não deixar que o computador entre em modo de suspensão. Se deixar o computador em modo de suspensão ou se este estiver desligado, a impressora guarda temporariamente os documentos recebidos, o que poderá resultar num erro de memória cheia que desactiva o envio e a recepção de faxes. Enquanto a impressora estiver a guardar documentos temporariamente o número de tarefas por guardar é exibido no ícone de modo do fax no ecrã inicial.

1. Execute o FAX Utility no computador ligado à impressora.
 2. Abra o ecrã de configuração do FAX Utility.
 - Windows**
Selecione **Definições fax p/ impressora** > **Definições de saída dos faxes recebidos**.
 - Mac OS X**
Clique em **Ecrã de recepção de faxes**, selecione a impressora e depois clique em **Definições de saída dos faxes recebidos**.
 3. Clique em **Guardar faxes neste computador** e especifique a pasta para guardar os documentos recebidos.
 4. Efectue as outras configurações conforme necessário e depois envie-as para a impressora.
- Nota:**
Para obter mais detalhes acerca do itens de configuração e do procedimento, consulte a ajuda do FAX Utility.
5. No painel de controlo da impressora, introduza **Conf**.
 6. Selecione **Administração do sistema** > **Definições de fax** > **Definições de saída** > **Saída de fax**.
 7. É exibida a configuração actual. Confirme que a impressora está configurada para guardar os faxes num computador (Guardar no computador). Se desejar imprimir automaticamente os documentos recebidos enquanto os guarda num computador, prima **Definições** e avance para o passo seguinte.
 8. Selecione **Guardar no computador** > **Sim e Imprimir**.

Nota:

*Para parar de guardar os documentos recebidos num computador, configure **Guardar no computador** para **Não** na impressora. Também pode usar o FAX Utility para alterar a configuração. No entanto, alterar a partir do FAX Utility não é permitido enquanto existirem faxes recebidos que não tenha sido guardados num computador.*

Informações relacionadas

➔ “Configurar o modo de recepção” na página 106

- ➔ “FAX Utility” na página 146
- ➔ “Notificação de faxes recebidos não processados” na página 115

Reencaminhar faxes recebidos

Pode reencaminhar os documentos recebidos para outra máquina de fax ou converter os documentos para formato PDF e reencaminhar para uma pasta partilhada numa rede ou para um endereço de correio electrónico. Os documentos reencaminhados serão eliminados da impressora. Registe primeiro os destinos de reencaminhamento na lista de contactos. Para reencaminhar para um endereço de e-mail, é necessário configurar também as definições do servidor de e-mail.

Nota:

- Os documentos a cores não podem ser reencaminhados para outra máquina de fax. Estes são processados como documentos cujo reencaminhamento falhou.*
- Antes de usar esta funcionalidade, certifique-se de que as definições de **Data/Hora** e **Diferença horária** da impressora estão correctos. Aceda aos menus a partir de **Administração do sistema** > **Definições comuns**.*

1. Aceda ao **Conf** a partir do ecrã inicial.
2. Seccione **Administração do sistema** > **Definições de fax** > **Definições de saída** > **Saída de fax**.
3. Verifique as definições actuais exibidas no ecrã e prima **Definições**.
4. Seccione **Reencaminhar** > **Sim**.

Nota:

*Para imprimir os documentos automaticamente enquanto os reencaminha, seccione **Sim e Imprimir**.*

5. Seccione **Outras Definições** > **Para onde reencaminhar**.
6. Seccione os destinos de reencaminhamento a partir da lista de contactos.

Nota:

- Prima **Ver** para ordenar os contactos por função da impressora.*
- Pode especificar até cinco destinos de reencaminhamento. Prima a caixa de verificação para seleccionar o destino. Prima a caixa novamente para cancelar a selecção.*

7. Quando terminar a selecção de destinos de reencaminhamento, prima **Avan**.
8. Verifique se os destinos de reencaminhamento seleccionados estão correctos e prima **Fechar**.
9. Seccione **Opções p/ reenc. falhado**.
10. Seccione se deseja imprimir os documentos recebidos ou guardá-los na caixa de entrada da impressora se o reencaminhamento falhar.



Importante:

Quando configurar para guardar documentos que não foi possível reencaminhar na caixa de entrada, deverá eliminar os documentos da caixa de entrada assim que estes forem verificados. Enquanto houver documentos em espera ou que não foi possível reencaminhar, o número de tarefas por concluir é exibido no ícone de modo do fax no ecrã inicial.

Fax

11. Quando reencaminhar para um endereço de correio electrónico, pode especificar um assunto para a mensagem. Seleccione **Assunto de e-mail para reenc.** e introduza o assunto.

Nota:

- Se tiver seleccionado uma pasta partilhada numa rede ou um endereço de correio electrónico como destino de reencaminhamento, recomendamos que teste se é possível enviar uma imagem digitalizada para o destino em modo de digitalização. Seleccione **Digit. > E-mail** ou **Digit. > Pasta de rede/FTP** no ecrã inicial, seleccione o destino e depois comece a digitalizar.
- Pode configurar a recepção de uma notificação de novo fax num computador com Windows quando os documentos recebidos são guardados numa pasta partilhada numa rede. Utilize o FAX Utility para realizar as configurações. Consulte a ajuda do FAX Utility para obter mais detalhes.

Informações relacionadas

- ➔ “Administração do sistema” na página 31
- ➔ “Gerir contactos” na página 54
- ➔ “Utilizar um servidor de e-mail” na página 212
- ➔ “Verificar os faxes recebidos no ecrã LCD” na página 109
- ➔ “Notificação de faxes recebidos não processados” na página 115
- ➔ “Digitalizar para correio electrónico” na página 84
- ➔ “Digitalizar para uma pasta de rede ou servidor FTP” na página 85
- ➔ “FAX Utility” na página 146

Utilizar outras funções do fax

Imprimir o relatório de fax e a lista

Imprimir o relatório de fax manualmente

1. Aceda a **Fax** a partir do menu inicial.
2. Seleccione **Menu > Relatório de fax**.
3. Seleccione o relatório que pretende imprimir e siga as instruções no ecrã.

Nota:

Pode alterar o formato do relatório. No ecrã inicial, seleccione **Conf > Administração do sistema > Definições de fax > Definições de saída** e altere as definições do **Anexar imag. ao relat.** ou **Formato do relatório**.

Informações relacionadas

- ➔ “Modo Fax” na página 27
- ➔ “Definições de fax” na página 35

Configurar relatórios de impressão de fax automáticos

Pode efectuar definições para imprimir os seguintes relatórios de fax automaticamente.

Fax

Relatório de transmissão

No ecrã inicial, seleccione **Conf > Administração do sistema > Definições de fax > Predefinições do utiliz. > Relatório de transmissão** e, em seguida, seleccione **Imprimir** ou **Imprimir ao ocorrer erro**.

Nota:

*Para alterar a definição quando envia um fax, prima **Menu** no ecrã superior do fax e seleccione **Defin. de envio de fax > Relatório de transmissão**.*

Relatório de reencam.

No ecrã inicial, seleccione **Conf > Administração do sistema > Definições de fax > Definições de saída > Relatório de reencam.** e, em seguida, seleccione **Imprimir** ou **Imprimir ao ocorrer erro**.

Registo de Fax

No ecrã inicial, seleccione **Conf > Administração do sistema > Definições de fax > Definições de saída > Impr. autom. relat. fax** e, em seguida, seleccione **Activado (A cada 30)** ou **Activado (Hora)**.

Informações relacionadas

- ➔ [“Modo Fax” na página 27](#)
- ➔ [“Definições de fax” na página 35](#)

Definição de segurança para faxes

Pode efectuar definições de segurança para evitar o envio de um fax para o destinatário errado ou para impedir que os documentos recebidos sejam divulgados ou perdidos. Também pode eliminar dados de fax na cópia de segurança.

1. Aceda a **Conf** a partir do menu inicial.
2. Seleccione **Administração do sistema > Definições de fax > Definições de segurança**.
3. Seleccione o menu e efectue as definições.

Informações relacionadas

- ➔ [“Definições de fax” na página 35](#)

Verificar trabalhos de fax

Notificação de faxes recebidos não processados

Quando houver documentos recebidos não processados, o número de tarefas por processar é exibido no ícone de modo do fax no ecrã inicial. Consulte a tabela abaixo para obter uma definição de "não processado".



Nota:

Se estiver a usar mais do que uma das definições de saída de fax, o número de tarefas não processadas poderá ser exibido como "2" ou "3" mesmo se apenas tiver sido recebido um fax. Por exemplo, se configurar para guardar faxes na caixa de entrada e num computador e receber um fax, o número de tarefas não processadas é exibido como "2" se o fax não tiver sido guardado na caixa de entrada e num computador.

Configuração de saída de faxes recebidos	Estado não processado
A imprimir*1	Os documentos recebidos estão à espera de ser imprimidos ou a impressão está em curso.
Guardar na caixa de entrada	Existem documentos recebidos por ler na caixa de entrada.
Guardar num dispositivo de memória externo	Existem documentos recebidos que não foram guardados no dispositivo porque não existe nenhum dispositivo ligado à impressora que contenha uma pasta criada especificamente para guardar documentos recebidos ou por outras razões.
Guardar num computador	Existem documentos recebidos que não foram guardados no computador porque este se encontra em modo de suspensão ou por outras razões.
Reencaminhamento	Existem documentos recebidos que não foram reencaminhados ou que não foi possível reencaminhar *2.

*1 : Quando não tiver configurado nenhuma das definições de saída de fax, ou quando tiver configurado para imprimir os documentos recebidos enquanto os guarda num dispositivo de memória externo ou computador.

*2 : Quando tiver configurado para guardar os documentos que não foi possível reencaminhar na caixa de entrada, ou existirem documentos por ler que não foi possível reencaminhar na caixa de entrada. Quando tiver definido para imprimir os documentos que não foi possível reencaminhar, o a impressão não estiver concluída.

Informações relacionadas

- ➔ [“Guardar faxes recebidos na caixa de entrada” na página 109](#)
- ➔ [“Guardar faxes recebidos num dispositivo de memória externo” na página 110](#)
- ➔ [“Guardar faxes recebidos num computador” na página 111](#)
- ➔ [“Reencaminhar faxes recebidos” na página 112](#)

Fax

- ➔ “Verificar os faxes recebidos no ecrã LCD” na página 109
- ➔ “Verificar trabalhos de fax em curso” na página 116

Verificar trabalhos de fax em curso

Pode verificar, cancelar, imprimir, reenviar ou eliminar os seguintes documentos de fax.

- Documentos recebidos que ainda não foram impressos.
- Documentos que ainda não foram enviados
- Documentos guardados utilizando o **Envio selectivo** ou **Armaz. dados de fax**.
- Documentos com erros ao enviar (se activou **Guardar dados de falha**).
- Documentos recebidos que não foram guardados num computador ou num dispositivo de memória externo

1. Prima o botão **i**.
2. Seleccione **Monitor de tarefa** e, em seguida, seleccione **Tarefa comunic.** ou **Tarefa de impr.**
3. Seleccione um trabalho para verificar.

Verificar o histórico do trabalho de fax

Pode verificar o histórico dos trabalhos de fax recebidos e enviados. Os registos de faxes recebidos incluem os documentos recebidos para que os possa imprimir novamente. Não é possível imprimir ou reenviar documentos a partir do registo de envios.

1. Prima o botão **i**.
2. Seleccione **Histórico de tarefas** e, em seguida, seleccione **Tarefa de recep.** ou **Tarefa de envio**.
3. Seleccione um trabalho para verificar.

Nota:

*Todos os documentos recebidos são guardados no **Histórico de tarefas** para que os possa imprimir novamente, mas são eliminados por ordem cronológica quando a memória da impressora está cheia.*

Verificar documentos recebidos na caixa de entrada

Pode verificar os documentos recebidos e guardados na caixa de entrada da impressora.

1. Prima o botão **i**.
2. Seleccione **Armazen. de tarefa** e, em seguida, seleccione **Caixa de entrada**.

Nota:

*Prima **Menu** para apresentar os menus para impressão ou eliminar todos os documentos na caixa de entrada.*

3. Seleccione um fax para verificar.

O conteúdo do documento é apresentado.

Fax

Nota:

- Prima **Menu** e seleccione **Detalhes** para ver as informações detalhadas, como a data e hora e o remetente.
- A impressora não consegue receber e enviar faxes quando a memória está cheia. Recomendamos que elimine os documentos visualizados ou impressos.

Substituir as Unidades de Alimentação de Tinta e outros consumíveis

Verificar o estado da tinta restante e a caixa de manutenção

Pode verificar os níveis aproximados de tinta e a vida útil estimada da caixa de manutenção no painel de controlo ou no computador.

Verificar o estado da tinta restante e a caixa de manutenção - Painel de controlo

1. Prima o **i** botão no painel de controlo.
2. Seleccione **Info da impressora**.

Nota:

O indicador na extremidade direita indica o espaço disponível na caixa de manutenção.

Verificar o estado da tinta restante e a caixa de manutenção - Windows

1. Aceda à janela do controlador da impressora.
2. Clique **EPSON Status Monitor 3** no separador **Manutenção** e clique em **Detalhe**.

Nota:

Se o **EPSON Status Monitor 3** estiver desactivado, clique em **Definições Aumentadas** no separador **Manutenção** e depois seleccione **Activar EPSON Status Monitor 3**.


Informações relacionadas

➔ [“Controlador da impressora Windows” na página 142](#)

Verificar o estado da tinta restante e a caixa de manutenção - Mac OS X

1. Inicie o utilitário do controlador da impressora:

- Do Mac OS X v10.6.x ao v10.9.x

Seleccione **Preferências do Sistema** no menu  > **Impressoras e Digitalizadores** (ou **Impressão e digitalização**) **Impressão e Fax** e, de seguida, seleccione a impressora. Clique em **Opções e acessórios** > **Utilitário** > **Abrir utilitário de impressora**.

- Mac OS X v10.5.8

Substituir as Unidades de Alimentação de Tinta e outros consumíveis

Seleccione **Preferências do Sistema** no menu  > **Impressão e Fax** e, de seguida, seleccione a impressora. Clique em **Abrir fila de impressão** > **Utilitário**.

- Clique em **EPSON Status Monitor**.

Códigos Unidade de alimentação de tinta

A Epson recomenda a utilização de unidades de alimentação de tinta Epson. A Epson não garante a qualidade ou a fiabilidade de tinta não genuína. A utilização de tinta não genuína pode provocar danos não cobertos pelas garantias Epson e, em determinadas circunstâncias, originar comportamento errático da impressora. Pode não ser possível apresentar informação sobre os níveis de tinta não genuína.

Seguem-se os códigos das unidades de alimentação de tinta genuínas Epson.

Produto	Black (Preto)	Cyan (Ciano)	Magenta	Yellow (Amarelo)
WF-R5690	T8781	T8782	T8783	T8784
	T8381	T8382	T8383	T8384
WF-R5691	T8451	T8452	T8453	T8454
	T8821	T8822	T8823	T8824

Nota:

- Nem todas as unidades de alimentação de tinta estão disponíveis em todas as regiões.
- Os utilizadores europeus devem visitar o website que se segue para obterem informações sobre os rendimentos das unidades de alimentação de tinta da Epson.

<http://www.epson.eu/pageyield>

Para a Austrália/Nova Zelândia

Produto	Black (Preto)	Cyan (Ciano)	Magenta	Yellow (Amarelo)
WF-R5690	R14X	R14X	R14X	R14X

Precauções de manuseamento da Unidade de alimentação de tinta

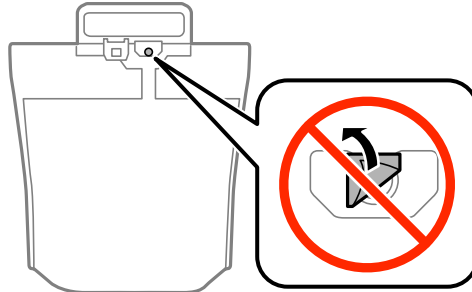
Leia as instruções que se seguem antes de proceder à substituição das unidades de alimentação de tinta.

Precauções de manuseamento

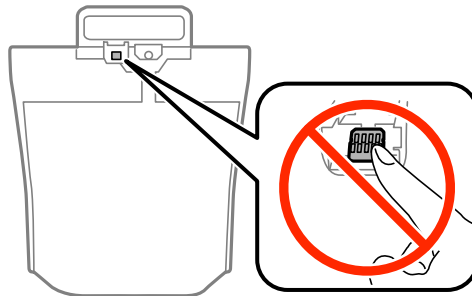
- Guarde as unidades de alimentação de tinta a temperatura ambiente normal e mantenha-os afastados de luz solar directa.
- A Epson recomenda a utilização da unidade de alimentação de tinta antes da data impressa na embalagem.
- Para obter melhores resultados, guarde a embalagem da unidade de alimentação de tinta na vertical.

Substituir as Unidades de Alimentação de Tinta e outros consumíveis

- ❑ Quando tirar a unidade de alimentação de tinta de um local de armazenamento de baixa temperatura, mantenha-a à temperatura ambiente durante pelo menos 12 horas antes da utilização.
- ❑ Não remova o selo transparente da área de fornecimento de tinta, caso contrário, a unidade de alimentação de tinta pode ficar inutilizada.



- ❑ Não toque nas secções indicadas na ilustração. Se o fizer, poderá afectar o processo normal de funcionamento e de impressão.



- ❑ Instale todas as unidades de alimentação de tinta, caso contrário, pode não ser possível imprimir.
- ❑ Não desligue a impressora durante o carregamento de tinta. Se o carregamento de tinta não for concluído, poderá não conseguir imprimir.
- ❑ Não deixe a impressora com as unidades de alimentação de tinta removidas, caso contrário, a tinta remanescente nos jactos das cabeças de impressão seca e a impressão pode não ser viável.
- ❑ Se houver necessidade de remover temporariamente uma unidade de alimentação de tinta, certifique-se de que protege a área de fornecimento de tinta de pó e sujidade. Guarde a unidade de alimentação de tinta no mesmo ambiente da impressora. Dado que a porta de fornecimento de tinta está equipada com uma válvula destinada a conter a fuga de excesso de tinta, não é necessário utilizar outros mecanismos de cobertura, como tampas.
- ❑ As unidades de alimentação de tinta podem ter tinta acumulada em redor da porta de fornecimento, logo, tenha cuidado para não sujar de tinta a área circundante ao remover as unidades de alimentação de tinta.
- ❑ Esta impressora utiliza unidade de alimentação de tinta equipadas com um chip verde que monitoriza informação, como por exemplo, a quantidade de tinta restante em cada unidade de alimentação de tinta. Tal significa que, mesmo que a unidade de alimentação de tinta seja removida da impressora antes de ficar vazia, ainda é possível utilizar a unidade de alimentação de tinta após a sua reinserção na impressora.
- ❑ Para garantir qualidade de impressão de excelência e ajudar a proteger a cabeça de impressão, uma reserva variável de segurança permanece na unidade de alimentação de tinta após a impressora assinalar a necessidade de substituição da unidade de alimentação de tinta. O rendimento indicado na sua situação não inclui esta reserva.
- ❑ Apesar de as unidades de alimentação de tinta poderem conter materiais reciclados, tal não afecta o funcionamento ou o desempenho da impressora.

Substituir as Unidades de Alimentação de Tinta e outros consumíveis

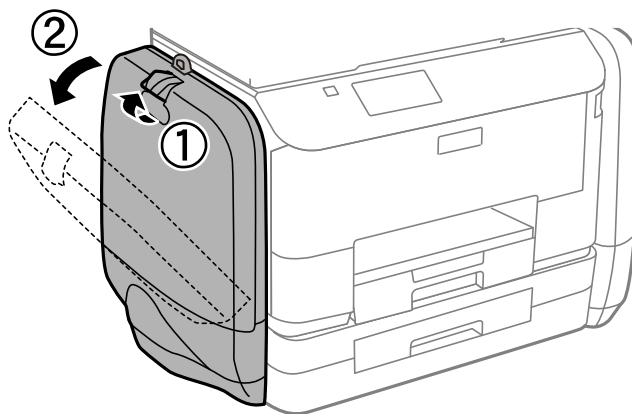
- ❑ As especificações e o aspecto da unidade de alimentação de tinta estão sujeitos a alteração para efeitos de melhoramento sem aviso prévio.
- ❑ Não desmonte nem modifique a unidade de alimentação de tinta, caso contrário, pode não ser possível imprimir normalmente.
- ❑ Não deixe cair a unidade de alimentação de tinta nem embata em objectos duros, se o fizer, pode ocorrer derramamento de tinta.
- ❑ Não é possível utilizar as unidades de alimentação de tinta fornecidas com a impressora para efeitos de substituição.
- ❑ Os rendimentos apresentados podem variar consoante as imagens impressas, o tipo de papel utilizado, a frequência das impressões e condições ambientais, como a temperatura.

Consumo de tinta

- ❑ Para manter o desempenho ideal das cabeças de impressão, é consumida alguma tinta de todas as unidades de alimentação de tinta, não apenas durante a impressão, mas também durante operações de manutenção, como a limpeza da cabeça de impressão.
- ❑ Quando imprimir a preto e branco (monocromático) ou em escala de cinzentos, poderão ser utilizadas tintas de cor em vez de tinta preta, dependendo das definições do tipo de papel ou da qualidade de impressão. Isto deve-se ao facto de ser utilizada uma mistura de tintas de cor para criar o preto.

Substituição das Unidades de Alimentação de Tinta

1. Abra a cartucho de tinta.

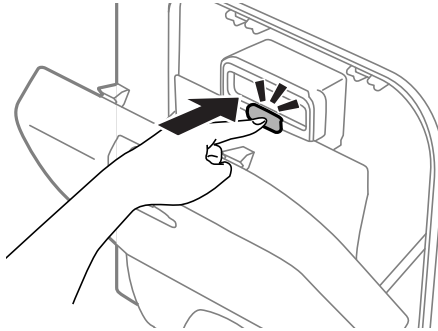


Nota:

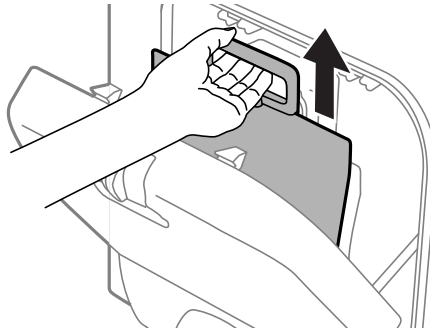
Este procedimento explica como substituir a unidade de alimentação de tinta preta. Para substituir unidades de alimentação de tinta de cor, abra a cartucho de tinta no outro lado da impressora. Os métodos de substituição são idênticos.

Substituir as Unidades de Alimentação de Tinta e outros consumíveis

2. Pressione a pega da unidade de alimentação de tinta que pretende substituir.
A unidade de alimentação de tinta solta-se.



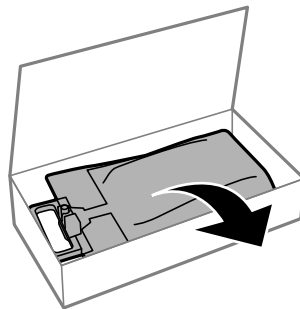
3. Levante a unidade de alimentação de tinta.



Nota:

Se não conseguir levantar a unidade de alimentação de tinta, puxe a pega para a frente.

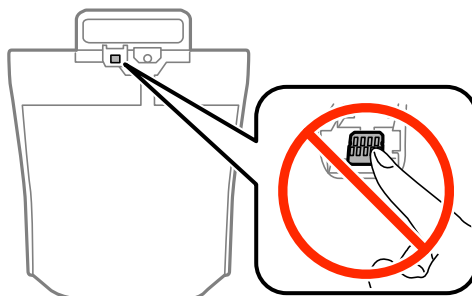
4. Retire a nova unidade de alimentação de tinta da embalagem.



Substituir as Unidades de Alimentação de Tinta e outros consumíveis

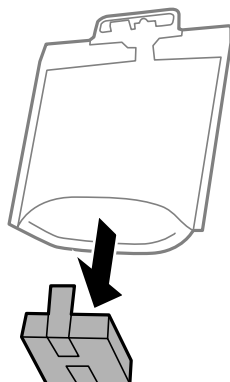
! *Importante:*

Não toque nas secções indicadas na ilustração. Se o fizer, poderá afectar o processo normal de funcionamento e de impressão.

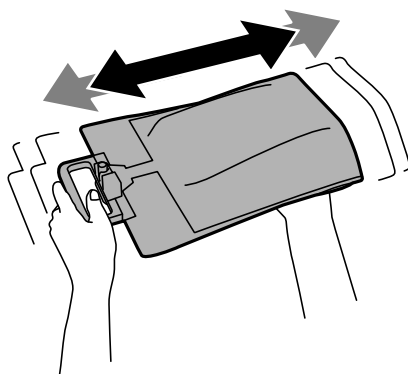


Nota:

Se existir material de protecção na parte inferior da unidade de alimentação de tinta, remova-o. A forma e a quantidade de materiais de protecção e a sua localização estão sujeitos a alteração sem aviso prévio.

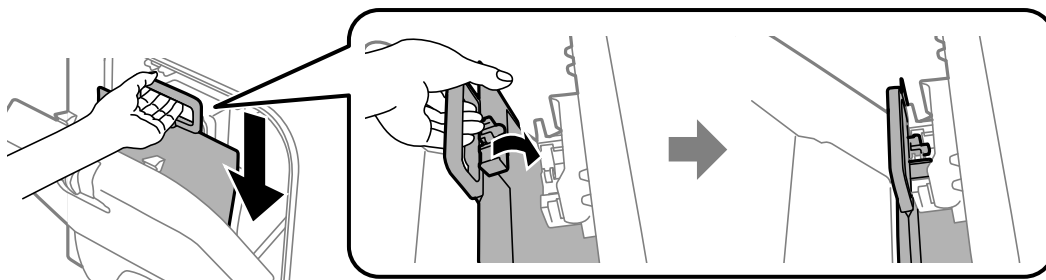


5. Agite bem a unidade de alimentação de tinta 20 vezes.



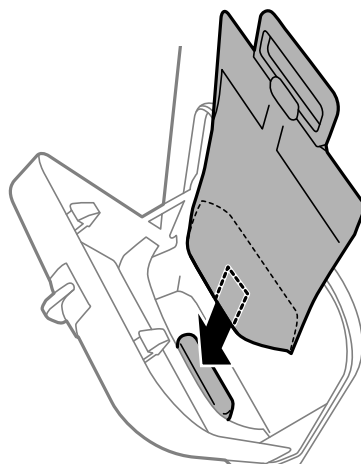
Substituir as Unidades de Alimentação de Tinta e outros consumíveis

6. Insira a unidade de alimentação de tinta na cartucho de tinta de forma a caber na impressora.

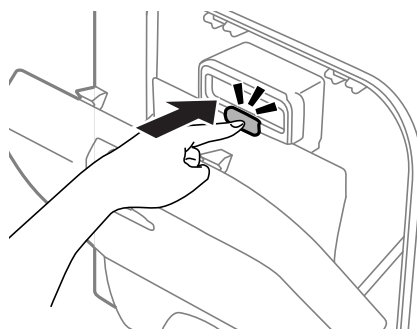


Nota:

- ❑ Se a unidade de alimentação de tinta sofreu alterações na forma devido a quedas ou semelhante, corrija para a forma normal antes de a inserir na impressora, caso contrário, pode não ser possível instalar ou apresentar os níveis de tinta correctamente.
- ❑ Se a unidade de alimentação de tinta tiver uma base extensível, estenda-a e coloque-a sobre a secção protuberante da cartucho de tinta. Algumas unidades de alimentação de tinta não possuem uma base extensível.



7. Pressione a pega da unidade de alimentação de tinta até escutar um estalido a indicar que está na posição correcta.



Nota:

Para confirmar que as unidades de alimentação de tinta estão instaladas correctamente, prima **Verificar** quando a opção for apresentada no painel de controlo da impressora.

8. Feche a cartucho de tinta.

Substituir as Unidades de Alimentação de Tinta e outros consumíveis

Informações relacionadas

- ➔ “Códigos Unidade de alimentação de tinta” na página 119
- ➔ “Precauções de manuseamento da Unidade de alimentação de tinta” na página 119

Código da caixa de manutenção

A Epson recomenda a utilização de uma caixa de manutenção genuína Epson.

Em seguida, apresentamos o código para a caixa de manutenção Epson genuína.

T6710

Precauções de manuseamento da caixa de manutenção

Leia as instruções que se seguem antes de proceder à substituição da caixa de manutenção.

- Não toque no chip verde na parte lateral da caixa de manutenção. Se o fizer, poderá afectar o processo normal de funcionamento e de impressão.
- Não incline a caixa de manutenção usada até que esteja colocada no saco plástico fornecido, caso contrário, poderá verter tinta.
- Mantenha a caixa de manutenção afastada de luz solar directa.
- Não substitua a caixa de manutenção durante a impressão, caso contrário, poderá verter tinta.
- Não reutilize uma caixa de manutenção que tenha sido removida e tenha permanecido desinstalada durante um longo período de tempo. A tinta no interior da caixa terá solidificado e não poderá ser absorvida mais tinta.

Substituição da caixa de manutenção

Em alguns ciclos de impressão, pode ser recolhida na caixa de manutenção uma quantidade muito reduzida de excesso de tinta. Para evitar derramamento de tinta da caixa de manutenção, a impressora é concebida para parar de imprimir quando a capacidade de absorção da caixa de manutenção tiver atingido o seu limite. A necessidade ou frequência desta acção depende do número de páginas a imprimir, o tipo de material que imprimir e do número de ciclos de limpeza efectuados pela impressora. Substitua a caixa de manutenção quando lhe for solicitado. O Epson Status Monitor, o LCD ou os indicadores luminosos no painel de controlo irão aconselhá-lo quando esta peça necessitar de substituição. A necessidade de substituição da caixa não significa que a impressora tenha deixado de funcionar em conformidade com as suas especificações. A garantia Epson não abrange o custo desta substituição. É uma peça passível de manutenção pelo utilizador.

Nota:

Quando estiver cheia, não é possível imprimir até que a caixa de manutenção seja substituída para evitar o derramamento de tinta. No entanto, pode efectuar operações, como enviar faxes e guardar dados num dispositivo de memória externo.

1. Remova a nova caixa de manutenção da embalagem.



Importante:

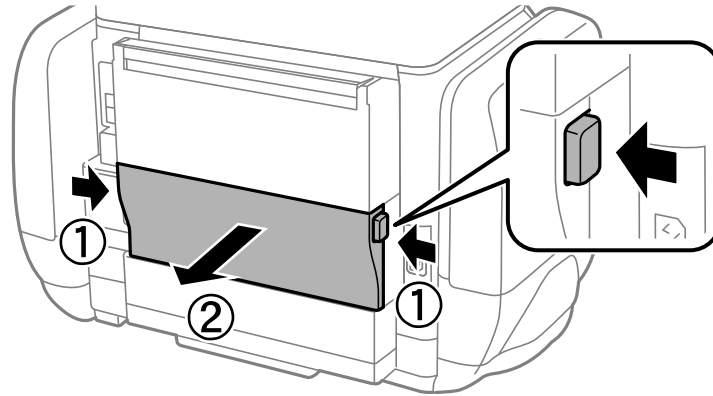
Não toque no chip verde na parte lateral da caixa de manutenção. Se o fizer, poderá afectar o processo normal de funcionamento e de impressão.

Substituir as Unidades de Alimentação de Tinta e outros consumíveis

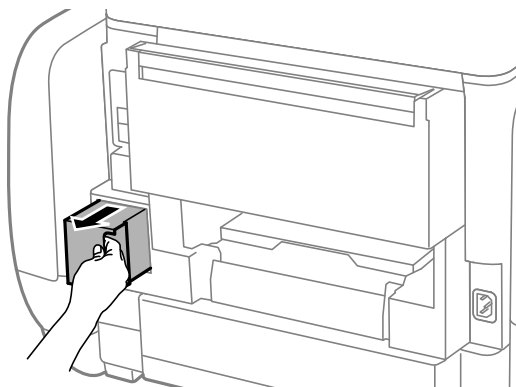
Nota:

É fornecido com a nova caixa de manutenção um saco transparente para a caixa de manutenção usada.

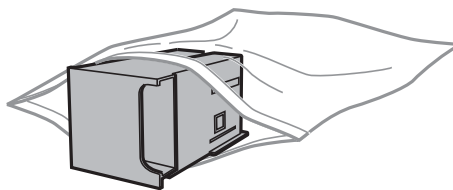
2. Remova a tampa posterior.



3. Remova a caixa de manutenção usada.



4. Coloque a caixa de manutenção no saco transparente fornecido com a nova caixa de manutenção e feche o saco.



! **Importante:**

Não incline a caixa de manutenção usada até que esteja colocada no saco plástico fornecido, caso contrário, poderá verter tinta.

5. Introduza a nova caixa de manutenção na impressora.
6. Insira a tampa posterior.
7. Prima Concluído.

Substituir as Unidades de Alimentação de Tinta e outros consumíveis

Informações relacionadas

- ➔ “Código da caixa de manutenção” na página 125
- ➔ “Precauções de manuseamento da caixa de manutenção” na página 125

Imprimir temporariamente com tinta preta

Quando a tinta de cor acaba e ainda resta tinta preta, é possível utilizar as definições que se seguem para continuar a imprimir durante um breve período de tempo apenas com tinta preta.

- Tipo de papel: Papel Normal, Envelope
- Cor: **Escala de Cinzentos**
- EPSON Status Monitor 3: Activado (apenas para Windows)

Dado que esta funcionalidade está disponível apenas cerca de cinco dias, substitua a unidade de alimentação de tinta logo que possível.

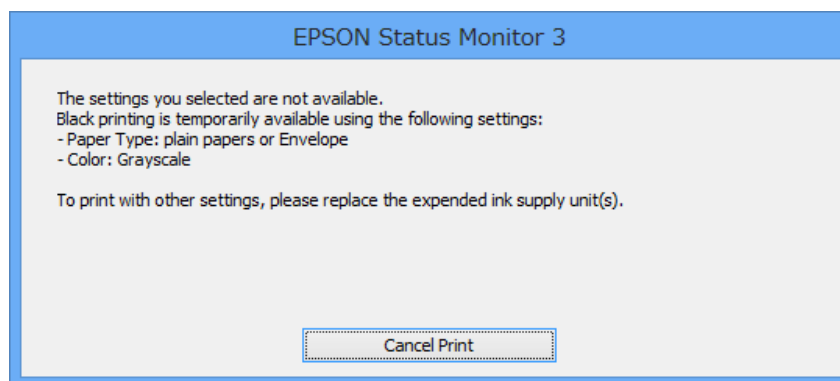
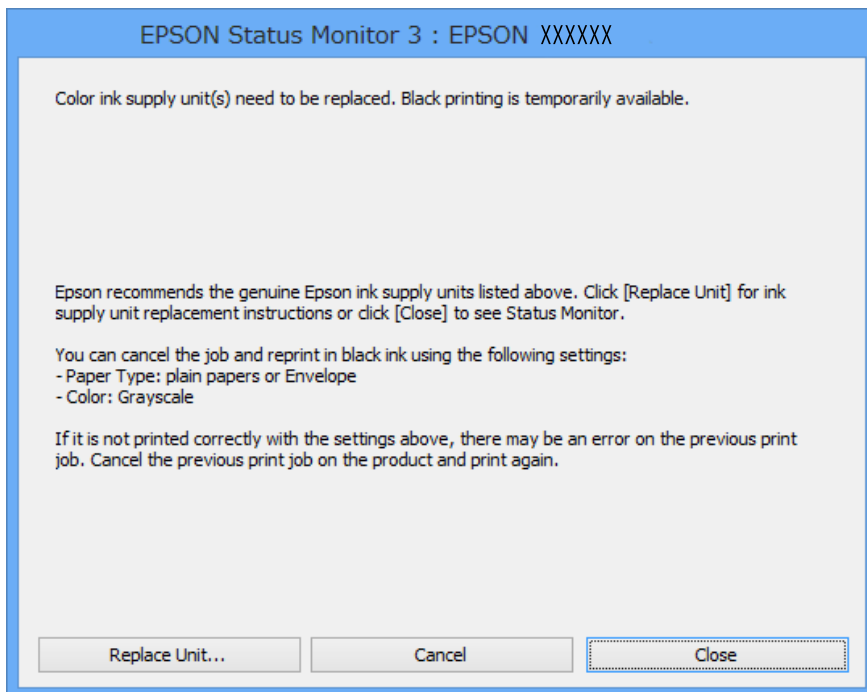
Nota:

- Se o **EPSON Status Monitor 3** estiver desactivado, aceda ao controlador da impressora, clique em **Definições Aumentadas** no separador **Manutenção** e, de seguida, seleccione **Activar EPSON Status Monitor 3**.
- O período disponível varia consoante as condições de utilização.

Substituir as Unidades de Alimentação de Tinta e outros consumíveis

Imprimir temporariamente com tinta preta — Windows

1. Quando a janela seguinte for apresentada, cancele a impressão.



Nota:

Se não conseguir cancelar a impressão a partir do computador, cancele através do painel de controlo da impressora.

2. Aceda à janela do controlador da impressora.
3. Seleccione **Papel Normal** ou **Envelope** como a definição de **Tipo de Papel** no separador **Principal**.
4. Seleccione **Escala de Cinzentos**.
5. Defina os outros itens nos separadores **Principal** e **Mais Opções** conforme necessário e, de seguida, clique **OK**.
6. Clique em **Imprimir**.
7. Clique em **Imprimir a preto** na janela apresentada.

Substituir as Unidades de Alimentação de Tinta e outros consumíveis

Informações relacionadas


- ➔ “Carregar papel no Alimentador de Papel” na página 45
- ➔ “Carregar papel na Alimentação Posterior” na página 47
- ➔ “Noções básicas de impressão — Windows” na página 57

Imprimir temporariamente com tinta preta — Mac OS X

Nota:

Para utilizar esta funcionalidade através de uma rede, ligue-se com o **Bonjour**.


1. Clique no ícone da impressora na **Doca**.
2. Cancele o trabalho.
 - De Mac OS X v10.8.x a Mac OS X v10.9.x

Clique  junto da barra de progresso.

- De Mac OS X v10.5.8 a v10.7.x
- Clique em **Apagar**.

Nota:

Se não conseguir cancelar a impressão a partir do computador, cancele através do painel de controlo da impressora.

3. Seleccione **Preferências do sistema** no  menu > **Impressoras e Digitalizadores** (ou **Impressão e Fax**, **Impressão e Fax**) e, de seguida, seleccione a impressora. Clique em **Opções e acessórios** > **Opções** (ou **Controlador**).
4. Seleccione **Sim** como a definição de **Permitir impressão a preto temporária**.
5. Aceda à janela do controlador da impressora.
6. Seleccione **Definições de Impressão** no menu instantâneo.
7. Seleccione **Papel Normal** ou **Envelope** como a definição de **Papel**.
8. Seleccione **Escala de Cinzentos**.
9. Defina os outros itens conforme necessário.
10. Clique em **Imprimir**.

Informações relacionadas

- ➔ “Carregar papel no Alimentador de Papel” na página 45
- ➔ “Carregar papel na Alimentação Posterior” na página 47
- ➔ “Noções básicas de impressão — Mac OS X” na página 59

Poupar tinta preta quando o tinteiro preto está no limite de utilização — (Apenas Windows)

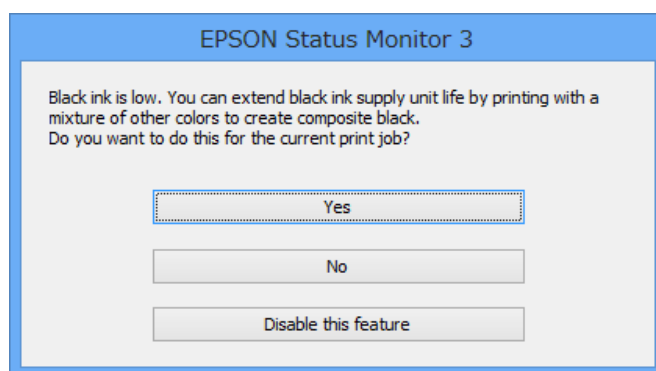
Quando a tinta preta está a acabar mas existe suficiente tinta de cor restante, é possível utilizar uma mistura de cores para criar o preto. É possível continuar a imprimir enquanto prepara a unidade de alimentação de tinta de substituição.

Esta função apenas está disponível quando selecciona as seguintes definições no controlador da impressora.

- Tipo de Papel: **Papel Normal**
- Qualidade: **Normal**
- EPSON Status Monitor 3: Activado

Nota:

- Se o **EPSON Status Monitor 3** estiver desactivado, aceda ao controlador da impressora, clique em **Definições Aumentadas** no separador **Manutenção** e, de seguida, seleccione **Activar EPSON Status Monitor 3**.
- O preto composto é ligeiramente diferente do preto puro. Para além disso, a velocidade de impressão diminui.
- Para preservar a qualidade das cabeças de impressão, também é consumida tinta preta.




Opções	Descrição
Sim	Selecione para utilizar uma mistura de tintas de cor para criar preto. Esta janela é apresentada da próxima vez que imprimir um trabalho semelhante.
Não	Selecione para continuar a utilizar a tinta preta restante. Esta janela é apresentada da próxima vez que imprimir um trabalho semelhante.
Desactivar esta função	Selecione para continuar a utilizar a tinta preta restante. Esta janela não é apresentada até a unidade de alimentação de tinta preta ser substituída e estiver novamente a acabar.

Melhorar a qualidade de impressão e digitalização


Verificar e limpar as cabeças de impressão

Se os jactos estiverem obstruídos, as impressões tornam-se esbatidas, surgem linhas visíveis ou cores inesperadas na impressão. Se a qualidade de impressão tiver diminuído, utilize a funcionalidade de verificação dos jactos para confirmar se os mesmos estão obstruídos. Se os jactos estiverem obstruídos, limpe as cabeças de impressão. Pode executar a verificação dos jactos e a limpeza das cabeças de impressão a partir do painel de controlo ou do computador.

 **Importante:**

Não abra a cartucho de tinta nem desligue a impressora durante a limpeza da cabeça. Se a limpeza da cabeça não for concluída, pode não ser possível imprimir.

Nota:

- Dado que a limpeza da cabeça de impressão consome alguma tinta, proceda à limpeza apenas se a qualidade diminuir.*
- Quando a tinta estiver a acabar pode não ser possível limpar a cabeça de impressão. Substitua primeiro a unidade de alimentação de tinta adequada.*
- Caso a qualidade de impressão não melhore após a repetição da verificação dos jactos e da limpeza da cabeça cerca de quatro vezes, execute uma purga. Se a qualidade de impressão não melhorar, aguarde pelo menos seis horas sem imprimir e, de seguida, execute novamente a verificação dos jactos e repita a limpeza da cabeça, se necessário. Recomendamos que desligue a impressora. Se a qualidade de impressão não melhorar, contacte a assistência da Epson.*
- Para impedir que as cabeças de impressão sequem, desligue sempre a impressora premindo o botão .*
- Para manter as cabeças de impressão no seu melhor funcionamento, recomendamos que imprima regularmente algumas páginas.*

Verificar e limpar as cabeças de impressão — Painel de controlo

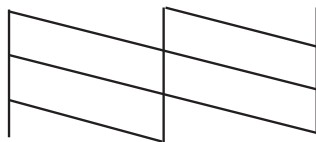
1. Carregue papel normal A4 na impressora.
2. Aceda a **Conf** a partir do menu inicial.
3. Selecciona **Manutenção > Verif. injec. cab. impr.**
4. Siga as instruções no ecrã para imprimir o padrão de verificação dos jactos.

Nota:

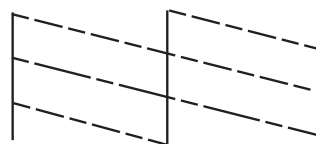
O padrão de teste pode variar consoante o modelo.

Melhorar a qualidade de impressão e digitalização

- Compare a qualidade do padrão de verificação impresso com a amostra apresentada abaixo.
 - Todas as linhas estão impressas: Os jactos das cabeças de impressão não estão obstruídos. Feche a funcionalidade de verificação dos jactos.



- Existem linhas com falhas ou segmentos em falta: Os jactos das cabeças de impressão podem estar obstruídos. Siga para o próximo passo.



- Siga as instruções no ecrã para limpar a cabeça de impressão.
- Quando a limpeza estiver concluída, imprima novamente o padrão de verificação dos jactos. Repita a limpeza e impressão do padrão até que as linhas sejam completamente impressas.

Verificar e limpar as cabeças de impressão — Windows

- Carregue papel normal A4 na impressora.
- Aceda à janela do controlador da impressora.
- Clique em **Verificação dos Jactos** no separador **Manutenção**.
- Siga as instruções apresentadas no ecrã.


Informações relacionadas

➔ [“Controlador da impressora Windows” na página 142](#)

Verificar e limpar as cabeças de impressão — Mac OS X

- Certifique-se de que está carregado papel normal de formato A4 na impressora.
- Inicie o utilitário do controlador da impressora:

- De Mac OS X v10.6.x a v10.9.x

Selecione **Preferências do sistema** no  menu > **Impressoras e Digitalizadores** (ou **Impressão e Fax, Impressão e Fax**) e, de seguida, selecione a impressora. Clique em **Opções e acessórios** > **Utilitário** > **Abrir utilitário de impressora**.

Melhorar a qualidade de impressão e digitalização

- Mac OS X v10.5.8


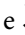
Selecione **Preferências do Sistema** a partir do menu  > **Impressão e Fax** e, de seguida, selecione a impressora. Clique em **Abrir fila de impressão** > **Utilitário**.

- Clique em **Verificação dos Jactos**.
- Siga as instruções apresentadas no ecrã.

Executar purga de tinta

Nota:

Ao executar esta funcionalidade, a caixa de manutenção atinge mais cedo que o previsto o limite de capacidade. Substitua a caixa de manutenção quando a capacidade de absorção tiver atingido o limite.

- Desligue a impressora e prima os botões  e  em simultâneo para apresentar a janela de confirmação.
- Siga as instruções no ecrã para executar a funcionalidade de purga de tinta.

Nota:

Caso não seja possível executar esta funcionalidade, corrija os problemas apresentados na janela. De seguida, desligue a impressora e execute novamente esta funcionalidade.

- Após executar esta funcionalidade, execute a verificação dos jactos para se assegurar que os mesmos não se encontram obstruídos.

Informações relacionadas

- ➔ [“Substituição da caixa de manutenção” na página 125](#)

Alinhar as cabeças de impressão

Se reparar em linhas verticais desalinhadas ou imagens desfocadas, alinhe as cabeças de impressão.

Alinhamento das cabeças de impressão - Painel de controlo

- Carregue papel normal A4 na impressora.
- Aceda a **Conf** a partir do menu inicial.
- Selecione **Manutenção** > **Alinham. cab. impressão**.
- Selecione um dos menus de alinhamento e siga as instruções no ecrã para imprimir um padrão de alinhamento.
 - Alinhamento linha reta: Selecione esta opção se as linhas verticais estiverem desalinhadas.
 - Alinhamento vertical: Selecione esta opção se as suas impressões aparecerem desfocadas.
 - Alinhamento horizontal: Selecione esta opção se aparecerem linhas horizontais a intervalo regulares.

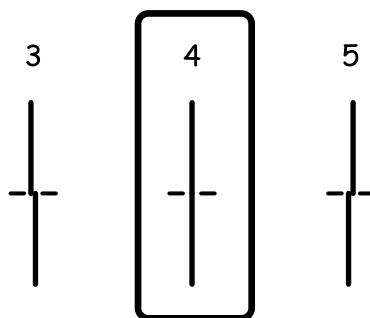
Melhorar a qualidade de impressão e digitalização

5. Siga as instruções no ecrã para alinhar a cabeça de impressão.

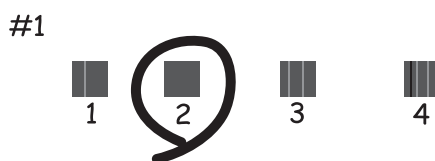
Nota:

Os padrões de alinhamento poderão ser ligeiramente diferentes dos reais, mas os procedimentos são idênticos.

- Alinhamento linha reta: Identifique e introduza o número do padrão que possui a linha vertical menos desalinhada.



- Alinhamento vertical: Identifique e introduza o número do padrão mais sólido em cada grupo.



- Alinhamento horizontal: Identifique e introduza o número do padrão com menor separação e sobreposição em cada grupo.



Alinhar as cabeças de impressão — Windows

1. Carregue papel normal A4 na impressora.
2. Aceda à janela do controlador da impressora.
3. Clique em **Alinhamento das Cabeças** no separador **Manutenção**.



Melhorar a qualidade de impressão e digitalização

4. Siga as instruções apresentadas no ecrã.

Informações relacionadas

➔ [“Controlador da impressora Windows” na página 142](#)

Alinhar as cabeças de impressão — Mac OS X

1. Certifique-se de que está carregado papel normal de formato A4 na impressora.
2. Inicie o utilitário do controlador da impressora:
 - De Mac OS X v10.6.x a v10.9.x
Selecione **Preferências do sistema** no  menu > **Impressoras e Digitalizadores** (ou **Impressão e Fax, Impressão e Fax**) e, de seguida, selecione a impressora. Clique em **Opções e acessórios > Utilitário > Abrir utilitário de impressora**.
 - Mac OS X v10.5.8
Selecione **Preferências do Sistema** a partir do menu  > **Impressão e Fax** e, de seguida, selecione a impressora. Clique em **Abrir fila de impressão > Utilitário**.
3. Clique em **Alinhamento das Cabeças**.
4. Siga as instruções apresentadas no ecrã.

Melhorar riscos horizontais

Se as suas impressões apresentarem linhas ou riscos horizontais depois de tentar a **Limpeza cab. impressão** e o **Alinhamento horizontal**, ajuste o alinhamento horizontal.

1. Aceda a **Conf** a partir do menu inicial.
2. Selecione **Manutenção > Melhorar linhas horizontais**.
3. Siga as instruções no ecrã para efectuar o alinhamento horizontal.

Limpar manchas de tinta do caminho do papel

Se as impressões resultarem manchadas ou amarrotadas, limpe o rolo no interior.



Importante:

Não utilize lenços de papel para limpar o interior da impressora. Os jactos das cabeças de impressão podem ficar obstruídos com pêlos e resíduos do tecido.

1. Carregue papel normal de tamanho A4 na origem do papel que pretende limpar.
2. Aceda a **Conf** a partir do menu inicial.
3. Selecione **Manutenção > Limpeza do guia de papel**.

Melhorar a qualidade de impressão e digitalização

4. Seleccione a origem do papel e siga as instruções no ecrã para limpar o caminho do papel.

Nota:

Repita este procedimento até o papel não ficar manchado com tinta. Se as impressões estiverem manchadas ou amarrotadas, limpe as outras origens do papel.

Resolver problemas de alimentação de papel no caminho do papel

Quando o papel não for alimentado correctamente a partir do alimentação posterior, limpe o rolo no interior.



Importante:

Não utilize lenços de papel para limpar o interior da impressora. Os jactos das cabeças de impressão podem ficar obstruídos com pêlos e resíduos do tecido.

1. Carregue a folha de limpeza fornecida com o papel original da Epson no alimentação posterior.
2. Aceda a **Conf** a partir do menu inicial.
3. Seleccione **Manutenção > Limpeza do guia de papel**.
4. Seleccione alimentação posterior e siga as instruções no ecrã para limpar o caminho do papel.
5. Repita este procedimento duas ou três vezes.

Nota:

A folha de limpeza perde o seu efeito quando utilizada três ou mais vezes.

Limpar o AAD

Se as imagens copiadas ou digitalizadas do AAD ficarem manchadas ou se os originais não forem correctamente alimentados, limpe o AAD.

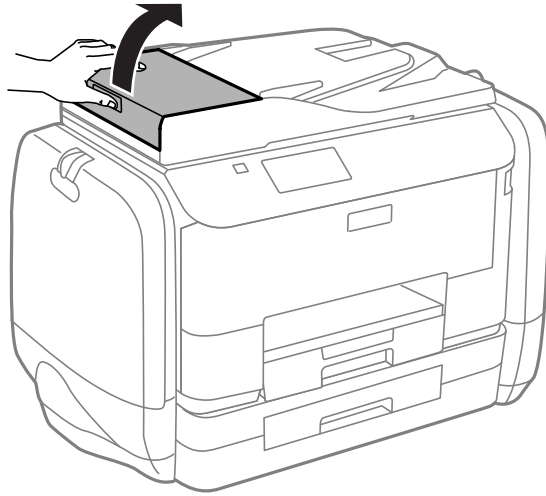


Importante:

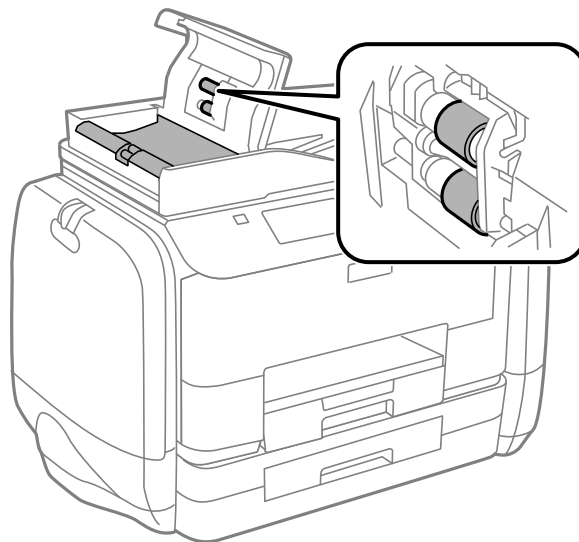
Nunca utilize álcool ou diluente para limpar a impressora. Estes químicos podem danificar a impressora.

Melhorar a qualidade de impressão e digitalização

1. Abra a tampa do AAD.

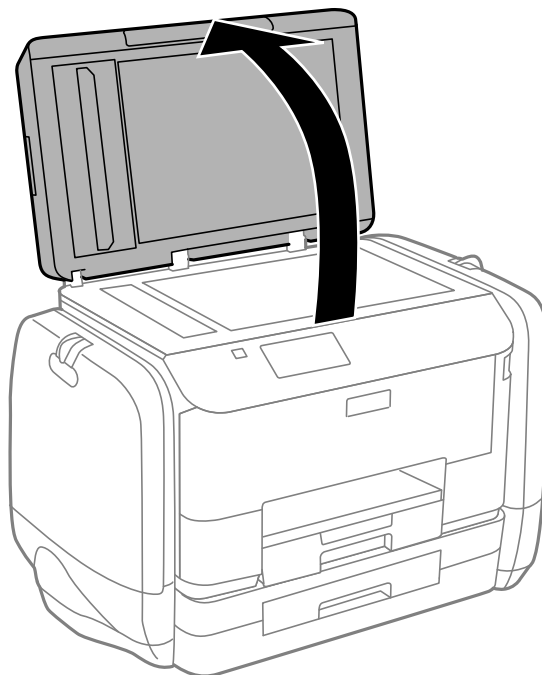


2. Utilize um pano limpo, seco e macio para limpar o rolete e o interior do AAD.

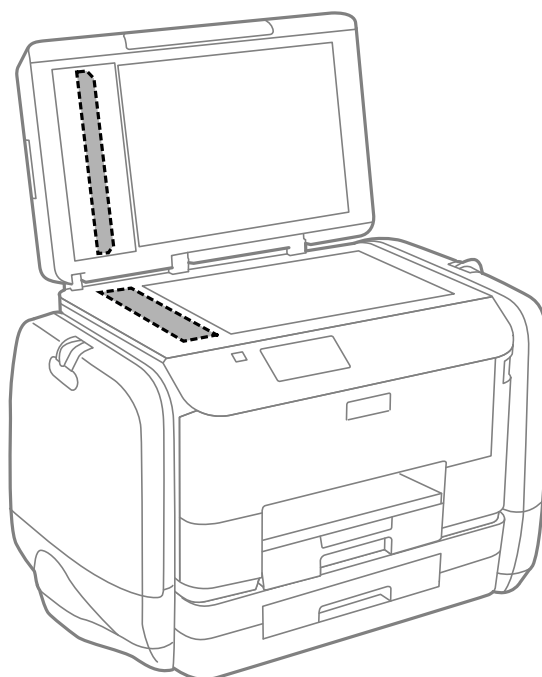


Melhorar a qualidade de impressão e digitalização

- Abra a tampa do digitalizador.



- Limpe a parte indicada na ilustração.



Nota:

- ❑ Se o vidro estiver manchado de gordura ou qualquer outra substância de difícil remoção, utilize um pouco de limpavidros e um pano macio para remover as manchas. Seque bem os vestígios de líquido.
- ❑ Não prima a superfície de vidro com força.
- ❑ Tenha cuidado para não arranhar ou danificar a superfície do vidro. Se a superfície de vidro estiver danificada, a qualidade da digitalização pode diminuir.

Limpar o Vidro do scanner

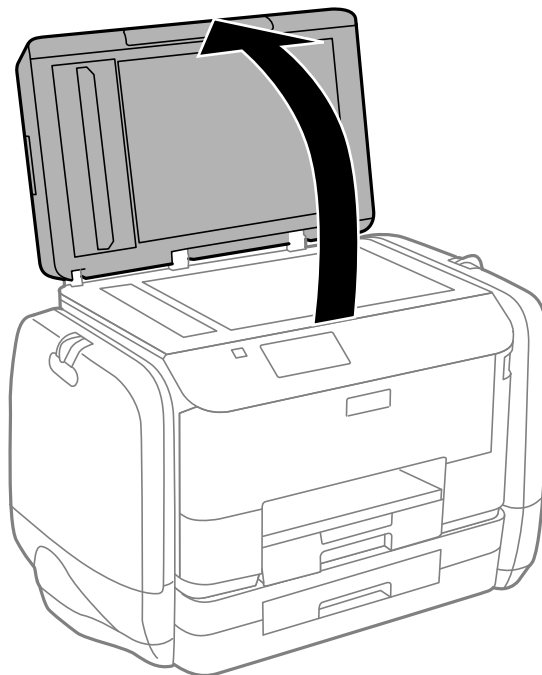
Se as cópias ou as imagens digitalizadas saírem manchadas ou riscadas, limpe o vidro do scanner.



Importante:

Nunca utilize álcool ou diluente para limpar a impressora. Estes químicos podem danificar a impressora.

1. Abra a tampa do digitalizador.



2. Utilize um pano limpo, seco e macio para limpar a superfície do vidro do scanner.

Nota:

- Se o vidro estiver manchado de gordura ou qualquer outra substância de difícil remoção, utilize um pouco de limpavidros e um pano macio para remover as manchas. Seque bem os vestígios de líquido.
- Não prima a superfície de vidro com força.
- Tenha cuidado para não arranhar ou danificar a superfície do vidro. Se a superfície de vidro estiver danificada, a qualidade da digitalização pode diminuir.

Aplicações e informação do serviço de rede

Serviço Epson Connect

Se utilizar o serviço Epson Connect disponível na Internet, pode imprimir a partir do seu smartphone, tablet ou computador portátil, em qualquer momento e em qualquer local.

As funções disponíveis na Internet são as seguintes:

Email Print	Impressão remota Epson iPrint	Scan to Cloud	Remote Print Driver
✓	✓	✓	✓

Consulte o sítio web do portal Epson Connect para detalhes.

<https://www.epsonconnect.com/>

<http://www.epsonconnect.eu> (Apenas na Europa)

Web Config

Web Config é uma aplicação que é executada num browser web, tais como o Internet Explorer e o Chrome, a partir de um computador ou de um dispositivo inteligente. É possível confirmar o estado da impressora ou alterar as definições do serviço de rede e da impressora. Para utilizar a Web Config, ligue o computador ou dispositivo à mesma rede da impressora.

Nota:


São suportados os seguintes browsers.

SO	Browser
Windows XP ou posterior.	Internet Explorer 8 ou posterior, Firefox*, Chrome*
Mac OS X v10.5.8 ou posterior.	Safari*, Firefox*, Chrome*
iOS*	Safari*
Android 2.3 ou posterior.	Browser predefinido
Chrome OS*	Browser predefinido

* Utilize a versão mais recente.

Executar a Web Config num Browser da Web

1. Verifique o endereço de IP da impressora.

Prima o ícone de rede (por exemplo, ) no ecrã inicial e verifique o endereço IP da impressora.

2. Inicie o browser da web num computador ou num dispositivo inteligente e, de seguida, introduza o endereço de IP da impressora.

Formato:

IPv4: http://o endereço de IP da impressora/

IPv6: http://[o endereço de IP da impressora]/

Exemplos:

IPv4: http://192.168.100.201/

IPv6: http://[2001:db8::1000:1]/

Nota:

Com o dispositivo inteligente, também é possível executar a Web Config a partir do ecrã de manutenção do Epson iPrint.

Informações relacionadas


➔ [“Utilizar o Epson iPrint” na página 79](#)

Executar a Web Config no Windows

Ao ligar um computador à impressora através de WSD, siga os passos abaixo para executar a Web Config.

1. Aceda ao ecrã de dispositivos e impressora no Windows.
 - Windows 8.1/Windows 8/Windows Server 2012 R2/Windows Server 2012
Selecione **Ambiente de trabalho > Definições > Painel de controlo > Ver dispositivos e impressoras em Hardware e som** (ou em **Hardware**).
 - Windows 7/Windows Server 2008 R2
Selecione **Ambiente de trabalho > Definições > Painel de controlo > Ver dispositivos e impressoras em Hardware e som**.
 - Windows Vista/Windows Server 2008
Clique no botão iniciar, selecione **Painel de Controlo > Impressoras em Hardware e som**.
2. Clique com o botão direito na impressora e selecione **Propriedades**.
3. Selecione o separador **Web Service** e clique no URL.

Executar a Web Config no Mac OS X

1. Selecione **Preferências do Sistema** a partir do menu  > **Impressoras e Digitalizadores (ou Impressão e digitalização) Impressão e Fax** e, de seguida, selecione a impressora.
2. Clique em **Opções e acessórios > Apresentar página web da impressora**.

Aplicações necessárias

Controlador da impressora Windows

O controlador da impressora é uma aplicação que controla a impressora de acordo com os comandos de impressão de outras aplicações. Efectuar definições no controlador da impressora fornece os melhores resultados de impressão. Também pode verificar o estado da impressora ou mantê-la em perfeitas condições de funcionamento utilizando o utilitário do controlador da impressora.

Nota:

Pode alterar o idioma do controlador da impressora. Seleccione o idioma que deseja utilizar na definição de **Idioma** no separador **Manutenção**.

Aceder ao controlador da impressora a partir de aplicações

Para efectuar definições aplicáveis apenas à aplicação que está a utilizar, aceda a partir dessa aplicação.

Seleccione **Imprimir** ou **Configurar Impressão** no menu **Ficheiro**. Seleccione a sua impressora e, de seguida, clique em **Preferências** ou **Propriedades**.

Nota:

As operações variam dependendo da aplicação. Consulte a ajuda da aplicação para obter detalhes.

Aceder ao controlador da impressora a partir do painel de controlo

Para efectuar definições aplicáveis a todas as aplicações, aceda a partir do painel de controlo.

Windows 8.1/Windows 8/Windows Server 2012 R2/Windows Server 2012

Seleccione **Ambiente de trabalho > Definições > Painel de controlo > Ver dispositivos e impressoras em Hardware e som**. Clique com o botão do lado direito do rato na impressora ou mantenha premido e, de seguida, seleccione **Preferências de impressão**.

Windows 7/Windows Server 2008 R2

Seleccione **Ambiente de trabalho > Definições > Painel de controlo > Ver dispositivos e impressoras em Hardware e som**. Clique com o botão do lado direito do rato na impressora e seleccione **Preferências de impressão**.

Windows Vista/Windows Server 2008

Clique no botão iniciar e seleccione **Painel de Controlo > Impressoras em Hardware e som**. Clique com o botão do lado direito do rato na impressora e seleccione **Seleccionar preferências de impressão**.

Windows XP/Windows Server 2003 R2/Windows Server 2003

Clique no botão iniciar, seleccione **Painel de Controlo > Impressoras e Hardware > Impressoras e Faxes**. Clique com o botão do lado direito do rato na impressora e seleccione **Preferências de impressão**.

Iniciar o utilitário

Aceda à janela do controlador da impressora. Clique no separador **Manutenção**.

Restringir definições disponíveis para o controlador da impressora Windows

Os administradores podem restringir as definições do controlador da impressora seguinte para cada utilizador, para impedir alterações das definições.

Modelo de Anticópia

Marca de Água

Aplicações e informação do serviço de rede

- Cabeçalho/Rodapé
- Cor
- Impressão dos 2 lados
- Multi-Páginas

Nota:

Inicie sessão no computador como administrador.

1. Abra o separador **Definições Opcionais** nas propriedades da impressora.

- Windows 8.1/Windows 8/Windows Server 2012 R2/Windows Server 2012

Selecione **Ambiente de trabalho > Definições > Painel de controlo > Ver dispositivos e impressoras em Hardware e som**. Clique com o botão do lado direito do rato na impressora ou mantenha premido e, de seguida, selecione **Propriedades da impressora**. Clique no separador **Definições Opcionais**.

- Windows 7/Windows Server 2008 R2

Selecione **Ambiente de trabalho > Definições > Painel de controlo > Ver dispositivos e impressoras em Hardware e som**. Clique com o botão direito na sua impressora e selecione **Propriedades da impressora**. Clique no separador **Definições Opcionais**.

- Windows Vista/Windows Server 2008

Clique no botão iniciar, selecione **Painel de Controlo > Impressoras em Hardware e som**. Clique com o botão direito na sua impressora e selecione **Propriedades**. Clique no separador **Definições Opcionais**.

- Windows XP/Windows Server 2003 R2/Windows Server 2003

Clique no botão iniciar, selecione **Painel de Controlo > Impressoras e Hardware > Impressoras e Faxes**. Clique com o botão direito na sua impressora e selecione **Propriedades**. Clique no separador **Definições Opcionais**.

2. Clique em **Definições do Controlador**.

3. Selecione a função que pretende restringir.

Consulte a ajuda em linha para explicações dos itens de definição.

4. Clique em **OK**.

Efectuar definições de funcionamento para o controlador da impressora Windows

É possível efectuar definições como activar o **EPSON Status Monitor 3**.

1. Aceda à janela do controlador da impressora.

2. Clique em **Definições Aumentadas** no separador **Manutenção**.

3. Efectue as definições adequadas e, de seguida, clique **OK**.

Consulte a ajuda em linha para explicações dos itens de definição.

Informações relacionadas

➔ [“Controlador da impressora Windows” na página 142](#)

Controlador da impressora Mac OS X

O controlador da impressora é uma aplicação que controla a impressora de acordo com os comandos de impressão de outras aplicações. Efectuar definições no controlador da impressora fornece os melhores resultados de impressão. Também pode verificar o estado da impressora ou mantê-la em perfeitas condições de funcionamento utilizando o utilitário do controlador da impressora.

Aceder ao controlador da impressora a partir de aplicações


Selecione **Impressão** no menu **Ficheiro**. Se necessário, clique em **Mostrar detalhes** (ou ▼) para expandir a janela de impressão.

Nota:


As operações variam dependendo da aplicação. Consulte a ajuda da aplicação para obter detalhes.

Iniciar o utilitário

- De Mac OS X v10.6.x a v10.9.x


Selecione **Preferências do sistema** no  menu > **Impressoras e Digitalizadores** (ou **Impressão e Fax**, **Impressão e Fax**) e, de seguida, selecione a impressora. Clique em **Opções e acessórios** > **Utilitário** > **Abrir utilitário de impressora**.

- Mac OS X v10.5.8

Selecione **Preferências do sistema** no  menu > **Impressão e Fax** e, de seguida, selecione a impressora. Clique em **Abrir fila de impressão** > **Utilitário**.

Efectuar definições de funcionamento para o controlador da impressora Mac OS X

Pode efectuar definições variadas, como saltar páginas em branco e activar/desactivar a impressão de alta velocidade.

- Selecione **Preferências do sistema** no  menu > **Impressoras e Digitalizadores** (ou **Impressão e Fax**, **Impressão e Fax**) e, de seguida, selecione a impressora. Clique em **Opções e acessórios** > **Opções** (ou **Controlador**).
- Efectue as definições adequadas e, de seguida, clique **OK**.
 - Papel grosso e envelopes: Evita que a tinta manche quando imprime em papel espesso. No entanto, a velocidade de impressão pode ser mais lenta.
 - Saltar Pág Br.: Evita imprimir páginas em branco.
 - Modo Silencioso: Imprime silenciosamente. No entanto, a velocidade de impressão pode ser mais lenta.
 - Permitir impressão a preto temporária: Imprime temporariamente apenas com tinta preta.
 - Impressão de Alta Velocidade: Imprime quando as cabeças de impressão se movem em ambas as direcções. A velocidade de impressão é mais rápida, mas a qualidade pode diminuir.
 - Notificações de aviso: Permite ao controlador da impressora apresentar notificações de aviso.
 - Estabelecer comunicação bidireccional: Geralmente, deve estar definido para **Sim**. Selecione **Não** quando não for possível obter informações da impressora porque a impressora é partilhada com computadores Windows numa rede ou por qualquer outra razão.
 - Alimentador Inferior: Adicione as unidades de alimentação de papel opcionais à origem do papel.

Aplicações e informação do serviço de rede

Nota:

A disponibilidade destas definições varia consoante o modelo.

Informações relacionadas

➔ [“Imprimir temporariamente com tinta preta” na página 127](#)

(Controlador do digitalizador) EPSON Scan

O EPSON Scan é uma aplicação para controlar a digitalização. Pode ajustar o tamanho, resolução, brilho, contraste e qualidade da imagem digitalizada.

Nota:

Também pode iniciar o EPSON Scan a partir de uma aplicação de digitalização em conformidade com TWAIN.

Iniciar a utilização em Windows

Nota:

Para sistemas operativos Windows Server, é necessário instalar a função **Desktop Experience**.

- Windows 8.1/Windows 8/Windows Server 2012 R2/Windows Server 2012

Introduza o nome da aplicação no atalho de pesquisa e, de seguida, seleccione o ícone de apresentação.

- Excepto para Windows 8.1/Windows 8/Windows Server 2012 R2/Windows Server 2012

Clique no botão iniciar, seleccione **Todos os Programas** ou **Programas > EPSON > EPSON Scan > EPSON Scan**.

Iniciar a utilização em Mac OS X

Nota:

O EPSON Scan não suporta a funcionalidade de alternância rápida de utilizador do Mac OS X. Desligue a alternância rápida de utilizador.

Selecione **Ir > Aplicações > Epson Software > EPSON Scan**.

Document Capture Pro (apenas para Windows)

O Document Capture Pro é uma aplicação que permite definir o método para processar imagens digitalizadas de uma impressora ligada ao computador em rede.

Pode registar até 30 trabalhos (definições de separação após digitalizar, guardar o formato, pastas para guardar, destino, etc.) que pretende que sejam executados pelo software após digitalizar um documento. Os trabalhos registados podem ser efectuados a partir do computador e do painel de controlo da impressora, seleccione **Digit. > Document Capture Pro**.

Consulte a ajuda do Document Capture Pro para obter detalhes sobre como utilizar o software.

Nota:

Os sistemas operativos Windows Server não são suportados.

Iniciar

- Windows 8.1/Windows 8

Introduza o nome da aplicação no atalho de pesquisa e, de seguida, seleccione o ícone de apresentação.

Aplicações e informação do serviço de rede

- Windows 7/Windows Vista/Windows XP

Clique no botão iniciar, seleccione **Todos os Programas** ou **Programas** > **Epson Software** > **Document Capture Pro**.

Controlador (Controlador do fax) PC-FAX

O controlador PC-FAX é uma aplicação que lhe permite enviar um documento, criado numa aplicação separada, como um fax directamente a partir do computador. O controlador PC-FAX é instalado quando instala o FAX Utility. Consulte a ajuda da aplicação para obter detalhes.

Nota:

- Os sistemas operativos Windows Server não são suportados.
- A operação varia consoante a aplicação utilizada para criar o documento. Consulte a ajuda da aplicação para obter detalhes.

Aceder a partir de Windows

Na aplicação, seleccione **Imprimir** ou **Configurar Impressão** no menu **Ficheiro**. Seleccione a sua impressora (FAX) e, de seguida, clique em **Preferências** ou **Propriedades**.

Aceder a partir de Mac OS X

Na aplicação, seleccione **Imprimir** no menu **Ficheiro**. Seleccione a sua impressora (FAX) como a definição de **Impressora** e, de seguida, **Definições de fax** ou **Definições destinatário** no menu instantâneo.

FAX Utility

O FAX Utility é uma aplicação que permite configurar várias definições para enviar faxes do seu computador. Pode criar ou editar a lista de contactos a utilizar quando envia um fax, configurar para guardar faxes recebidos em formato PDF no computador, etc. Consulte a ajuda da aplicação para obter detalhes.

Nota:

- Os sistemas operativos Windows Server não são suportados.
- Antes de instalar o FAX Utility, certifique-se de que instalou o controlador da impressora específico desta impressora, que não inclui os controladores PostScript e Epson universal.

Iniciar no Windows

- Windows 8.1/Windows 8


Introduza o nome da aplicação no atalho de pesquisa e, de seguida, seleccione o ícone de apresentação.

- Windows 7/Windows Vista/Windows XP

Clique no botão iniciar, seleccione **Todos os Programas** (ou **Programas**) > **Epson Software** > **FAX Utility**.


Iniciar no Mac OS X

- Do Mac OS X v10.6.x ao v10.9.x

Seleccione **Preferências do Sistema** no menu  > **Impressoras e Digitalizadores (ou Impressão e digitalização) Impressão e Fax** e, de seguida, seleccione a impressora (FAX). Clique em **Opções e acessórios** > **Utilitário** > **Abrir utilitário de impressora**.

Aplicações e informação do serviço de rede

Mac OS X v10.5.8

Selecione **Preferências do Sistema** no menu  > **Impressão e Fax** e, de seguida, selecione a impressora (FAX). Clique em **Abrir fila de impressão** > **Utilitário**.

E-Web Print (apenas para Windows)

O E-Web Print é uma aplicação que permite imprimir facilmente páginas web com vários esquemas. Consulte a ajuda da aplicação para obter detalhes. Pode aceder à ajuda a partir do menu **E-Web Print** na barra de ferramentas do **E-Web Print**.

Nota:

Os sistemas operativos Windows Server não são suportados.

Iniciar

Quando instala o E-Web Print, este é apresentado no seu browser. Clique **Imprimir** ou **Anexo**.

EPSON Software Updater

EPSON Software Updater é uma aplicação que procura software novo ou actualizado na Internet e o instala. Pode também actualizar o manual e o firmware da impressora.

Nota:

Os sistemas operativos Windows Server não são suportados.

Iniciar a utilização em Windows

Windows 8.1/Windows 8

Introduza o nome da aplicação no atalho de pesquisa e, de seguida, selecione o ícone de apresentação.

Windows 7/Windows Vista/Windows XP

Clique no botão iniciar, selecione **Todos os Programas** (ou **Programas**) > **Epson Software** > **EPSON Software Updater**.

Iniciar a utilização em Mac OS X

Selecione **Ir** > **Aplicações** > **Epson Software** > **EPSON Software Updater**.

EpsonNet Config

O EpsonNet Config é uma aplicação que permite definir os endereços e protocolos da interface de rede. Consulte o manual de operações do EpsonNet Config ou a ajuda da aplicação para obter mais detalhes.

Iniciar a utilização em Windows

Windows 8.1/Windows 8/Windows Server 2012 R2/Windows Server 2012

Introduza o nome da aplicação no atalho de pesquisa e, de seguida, selecione o ícone de apresentação.

Excepto para Windows 8.1/Windows 8/Windows Server 2012 R2/Windows Server 2012

Clique no botão iniciar, selecione **Todos os Programas** (ou **Programas**) > **EpsonNet** > **EpsonNet Config V4** > **EpsonNet Config**.

Iniciar a utilização em Mac OS X


Selecione **Ir > Aplicações > Epson Software > EpsonNet > EpsonNet Config V4 > EpsonNet Config**.

Desinstalar aplicações



Nota:

Inicie sessão no computador como administrador. Introduza a palavra-passe de administrador se o computador assim o solicitar.

Desinstalar aplicações — Windows

1. Prima o botão  para desligar a impressora.
 2. Feche todas as aplicações em execução.
 3. Abra **Painel de controlo**:
 - Windows 8.1/Windows 8/Windows Server 2012 R2/Windows Server 2012
Selecione **Ambiente de trabalho > Definições > Painel de controlo**.
 - Excepto para Windows 8.1/Windows 8/Windows Server 2012 R2/Windows Server 2012
Clique no botão **Iniciar** e selecione **Painel de Controlo**.
 4. Abra **Desinstalar um programa** (ou **Adicionar ou remover programas**):
 - Windows 8.1/Windows 8/Windows 7/Windows Vista/Windows Server 2012 R2/Windows Server 2012/
Windows Server 2008 R2/Windows Server 2008
Selecione **Desinstalar um programa** em **Programas**.
 - Windows XP/Windows Server 2003 R2/Windows Server 2003
Clique em **Adicionar ou remover programas**.
 5. Selecione a aplicação que pretende desinstalar.
 6. Desinstalar as aplicações:
 - Windows 8.1/Windows 8/Windows 7/Windows Vista/Windows Server 2012 R2/Windows Server 2012/
Windows Server 2008 R2/Windows Server 2008
Clique em **Desinstalar/Alterar** ou **Desinstalar**.
 - Windows XP/Windows Server 2003 R2/Windows Server 2003
Clique em **Alterar/remover** ou **Remover**.
- Nota:**
Se a janela **Controlo de Conta de Utilizador** for apresentada, clique em **Continuar**.
7. Siga as instruções apresentadas no ecrã.

Desinstalar aplicações — Mac OS X

1. Transfira o Uninstaller utilizando o EPSON Software Updater.
Quando tiver transferido o Uninstaller, não precisa de o transferir novamente de cada vez que desinstala a aplicação.
2. Prima o botão  para desligar a impressora.
3. Para desinstalar o controlador da impressora ou o PC-FAX, seleccione **Preferências do sistema** em  menu > **Impressoras e Digitalizadores** (ou **Impressão e Fax, Impressão e Fax**) e, de seguida, remova a impressora da lista de impressoras activadas.
4. Feche todas as aplicações em execução.
5. Seleccione **Ir > Aplicações > Epson Software > Uninstaller**.
6. Seleccione a aplicação que deseja desinstalar e, de seguida, clique em **Desinstalar**.

**Importante:**

O Uninstaller remove todos os controladores das impressoras Epson inkjet no computador. Se utilizar várias impressoras inkjet da Epson e apenas pretender eliminar alguns controladores, elimine todos primeiro e instale o controlador da impressora novamente.

Nota:

Se não conseguir encontrar a aplicação que deseja desinstalar na lista de aplicações, não pode desinstalar utilizando o Uninstaller. Nesse caso, seleccione **Ir > Aplicações > Epson Software**, seleccione a aplicação que deseja desinstalar e, de seguida, arraste-a para o ícone de lixo.

Informações relacionadas

➔ [“EPSON Software Updater” na página 147](#)

Instalar aplicações

Se o computador estiver ligado a uma rede, instale as aplicações mais recentes disponíveis no website. Se não conseguir transferir as aplicações do website, instale-as a partir do disco de software fornecido com a impressora.

Nota:

- Inicie sessão no computador como administrador. Introduza a palavra-passe de administrador se o computador assim o solicitar.
- Para instalar novamente uma aplicação, é necessário desinstalar-la primeiro.

1. Feche todas as aplicações em execução.
2. Quando instalar o controlador da impressora ou o EPSON Scan, desligue a impressora e o computador temporariamente.

Nota:

Não ligue a impressora e o computador até que seja instruído para o fazer.

Aplicações e informação do serviço de rede

3. Instale as aplicações seguindo as instruções no sítio web abaixo.

<http://epson.sn>

Nota:

Instalar o *Document Capture Pro* a partir do Website abaixo.

<http://support.epson.net/>

http://assets.epson-europe.com/gb/en/document_capture_pro/index.html (Europa)

Informações relacionadas

- ➔ “Desinstalar aplicações” na página 148

Instalar um controlador de impressora PostScript

Instalar um controlador de impressora PostScript utilizando uma interface USB - Windows

1. Desactive todas as aplicações de protecção anti-vírus.
2. Insira no computador o disco de software fornecido com a impressora e transfira o ficheiro "Driver/PostScript/eppsnt.inf".

Nota:

Se o seu computador não tem uma unidade de CD/DVD, transfira o controlador da impressora a partir do Website da Epson.

<http://www.epson.eu/Support> (Europa)

<http://support.epson.net/> (fora da Europa)

3. Ligue a impressora ao computador com um cabo USB e ligue a impressora.

Nota:

Para Windows Vista/Windows XP, quando o ecrã **Novo hardware encontrado** aparece, clique em **Perguntar mais tarde**.

4. Adicione uma impressora.

- Windows 8.1/Windows 8/Windows Server 2012 R2/Windows Server 2012

Seleccione **Ambiente de trabalho > Definições > Painel de controlo > Ver dispositivos e impressoras em Hardware e som** e clique em **Adicionar impressora**.

- Windows 7/Windows Server 2008 R2

Seleccione **Painel de controlo > Ver dispositivos e impressoras em Hardware e som** e clique em **Adicionar impressora**.

- Windows Vista/Windows Server 2008

Seleccione **Painel de controlo > Impressoras em Hardware e som** e clique em **Adicionar impressora**.

- Windows XP/Windows Server 2003 R2/Windows Server 2003

Clique no botão iniciar, seleccione **Painel de Controlo > Impressoras e Hardware > Impressoras e Faxes > Adicionar impressora** e clica em **Seguinte**.

5. Adicione uma impressora local.

- Windows 8.1/Windows 8/Windows Server 2012 R2/Windows Server 2012

Aplicações e informação do serviço de rede

Clique em **A impressora que quero não está na lista**, seleccione **Adicionar uma impressora local ou impressora de rede com definições manuais** e clique em **Seguinte**.

- Windows 7/Windows Vista/Windows Server 2008 R2/Windows Server 2008

Clique em **Adicionar uma impressora local**.

- Windows XP/Windows Server 2003 R2/Windows Server 2003

Selecione **Impressora local ligada ao computador**, limpe **Detectar e instalar automaticamente a minha impressora Plug and Play** e clique em **Seguinte**.

6. Selecione **Utilizar uma porta existente**, seleccione **USB001 (Porta da impressora virtual para USB)** e clique em **Seguinte**.
7. Clique em **Tenho um disco**, especifique o ficheiro "eppsnt.inf" que está no disco de software ou que transferiu do Website e clique em **OK**.
8. Selecione a sua impressora e clique em **Seguinte**.
9. Siga as instruções no ecrã para o resto da instalação.

Instalar um controlador de impressora PostScript utilizando uma interface de rede - Windows

1. Selecione **Conf > Estado da rede > Estado Wi-Fi/Rede** no painel de controlo e confirme o endereço de IP.
2. Desactive todas as aplicações de protecção anti-vírus.
3. Ligue a impressora.
4. Insira no computador o disco de software fornecido com a impressora e transfira o ficheiro "Driver/PostScript/eppsnt.inf".

Nota:

Se o seu computador não tem uma unidade de CD/DVD, transfira o controlador da impressora a partir do Website da Epson.

<http://www.epson.eu/Support> (Europa)

<http://support.epson.net/> (fora da Europa)

5. Adicione uma impressora.

- Windows 8.1/Windows 8/Windows Server 2012 R2/Windows Server 2012

Selecione **Ambiente de trabalho > Definições > Painel de controlo > Ver dispositivos e impressoras em Hardware e som** e clique em **Adicionar impressora**.

- Windows 7/Windows Server 2008 R2

Selecione **Painel de controlo > Ver dispositivos e impressoras em Hardware e som** e clique em **Adicionar impressora**.

- Windows Vista/Windows Server 2008

Selecione **Painel de controlo > Impressoras em Hardware e som** e clique em **Adicionar impressora**.

- Windows XP/Windows Server 2003 R2/Windows Server 2003

Clique no botão iniciar, seleccione **Painel de Controlo > Impressoras e Hardware > Impressoras e Faxes > Adicionar impressora** e clica em **Seguinte**.

Aplicações e informação do serviço de rede

6. Adicione uma impressora local.
 - Windows 8.1/Windows 8/Windows Server 2012 R2/Windows Server 2012
Clique em **A impressora que quero não está na lista**, seleccione **Adicionar uma impressora local ou impressora de rede com definições manuais** e clique em **Seguinte**.
 - Windows 7/Windows Vista/Windows Server 2008 R2/Windows Server 2008
Clique em **Adicionar uma impressora local**.
 - Windows XP/Windows Server 2003 R2/Windows Server 2003
Seleccione **Impressora local ligada ao computador**, limpe **Detectar e instalar automaticamente a minha impressora Plug and Play** e clique em **Seguinte**.
7. Seleccione **Criar uma nova porta**, seleccione **Porta TCP/IP padrão** e clique em **Seguinte**.

Nota:
Para Windows XP/Windows Server 2003 R2/Windows Server 2003, quando o ecrã do Assistente de adicionar porta TCP/IP padrão na impressora aparecer, clique Seguinte.
8. Introduza o endereço IP da impressora e clique em **Seguinte**.

Nota:
Para Windows XP/Windows Server 2003 R2/Windows Server 2003, quando o ecrã do Assistente de adicionar porta TCP/IP padrão na impressora aparecer, clique Terminar.
9. Clique em **Tenho um disco**, especifique o ficheiro "eppsnt.inf" que está no disco de software ou que transferiu do Website e clique em **OK**.
10. Seleccione a sua impressora e clique em **Seguinte**.
11. Siga as instruções no ecrã para o resto da instalação.

Instalar um controlador de impressora PostScript - Mac OS X


Transfira o controlador da impressora do Website de suporte Epson e instale-o.

<http://www.epson.eu/Support> (Europa)

<http://support.epson.net/> (fora da Europa)

É necessário ter o endereço IP da impressora quando instalar o controlador da impressora. Confirme o endereço IP seleccionando **Conf > Estado da rede > Estado Wi-Fi/Rede** no painel de controlo.

Adicionar o controlador da impressora (apenas para Mac OS X)

1. Seleccione **Preferências do Sistema** no menu  > **Impressoras e Digitalizadores (ou Impressão e Digitalização, Impressão e Fax)**.
2. Clique + e seleccione **Adicionar outra impressora ou digitalizador**.
3. Seleccione a sua impressora e clique em **Adicionar**.

Nota:

Se a sua impressora não estiver listada, verifique se está correctamente ligada ao computador e se a impressora está ligada.

Instalar o controlador da impressora Epson Universal (apenas em Windows)

O controlador da impressora Epson universal é um controlador de impressora universal compatível com PCL6 que inclui as seguintes funcionalidades:

- Suporta funções de impressão básicas necessárias para ambientes empresariais.
- Suporta várias impressoras empresarias da Epson e também esta impressora.
- Suporta a maioria das linguagens dos controladores de impressoras para esta impressora.

Pode ser necessário o endereço de IP da impressora para a instalação do controlador da impressora. Confirme o endereço IP seleccionando **Conf > Estado da rede > Estado Wi-Fi/Rede** no painel de controlo.

1. Transfira o ficheiro executável do controlador no Website de suporte da Epson.

<http://www.epson.eu/Support> (Europa)

<http://support.epson.net/> (fora da Europa)

Nota:

Recomenda-se a transferência do controlador mais recente no Website. No entanto, é também possível obtê-lo no disco de software fornecido com a impressora. Aceda a "Driver\PCLUniversal" ou "Driver\Universal".

2. Faça duplo clique no ficheiro executável transferido no Website ou incluído no disco de software.
3. Siga as instruções no ecrã para o resto da instalação.

Actualizar aplicações e firmware

Pode conseguir resolver alguns problemas e melhorar ou adicionar funções actualizando as aplicações e o firmware. Certifique-se de que utiliza a versão mais recente das aplicações e do firmware.

1. Certifique-se de que a impressora e o computador estão ligados e que o computador está ligado à internet.
2. Inicie o EPSON Software Updater e actualize as aplicações ou o firmware.



Importante:

Não desligue o computador nem a impressora durante a actualização.

Nota:

Se não conseguir encontrar a aplicação que deseja actualizar na lista, não pode actualizar utilizando o EPSON Software Updater. Consulte o sítio web local Epson para as versões mais recentes das aplicações.

<http://www.epson.com>

Informações relacionadas

- ➔ [“EPSON Software Updater” na página 147](#)

Resolução de problemas

Verificar o estado da impressora

Pode verificar mensagens de erro e os níveis aproximados de tinta no ecrã LCD ou no computador.

Verificar mensagens no ecrã LCD

Se uma mensagem de erro for apresentada no ecrã LCD, siga as instruções no ecrã ou as soluções abaixo para resolver o problema.

Mensagens de erro	Soluções
Erro da impressora. Desligue a impressora e volte a ligá-la. Para mais detalhes, consulte a document.	Retire todo o papel ou material de protecção da impressora. Se a mensagem de erro continuar a ser apresentada, contacte o revendedor.
Precisa de substituir as seguintes unid. alim. tinta.	Para garantir qualidade de impressão de excelência e ajudar a proteger a cabeça de impressão, quando a impressora assinala a necessidade de substituição do tinteiro, permanece na unidade de alimentação de tinta uma reserva variável de tinta de segurança. Substitua por novas unidades de alimentação de tinta.
Nenhum tom de marcação detectado.	Este problema pode ser resolvido seleccionando Conf > Administração do sistema > Definições de fax > Definições básicas > Tipo de linha e, em seguida, seleccionando PBX . Se o seu sistema telefónico necessitar de um código de acesso externo para obter uma linha externa, defina o código de acesso após seleccionar PBX . Quando introduzir um número de fax externo, introduza # (cardinal) em vez do código de acesso real. Isto torna a ligação mais segura. Se a mensagem de erro continuar a ser apresentada, configure as definições Detecção de tom de marc. para desactivadas. No entanto, ao desactivar esta funcionalidade pode perder o primeiro número de um número de fax e enviar o fax para o número errado.
Falha ao receber faxes porque a capacidade de dados de fax está cheia. Prima [i] para mais detalhes.	Os faxes recebidos podem ser acumulados sem ser processados devido às razões seguintes. <input type="checkbox"/> Não é possível imprimir porque ocorreu um erro da impressora. Limpe o erro da impressora. Para consultar os detalhes e soluções relativos ao erro, prima o botão i e depois seleccione Info da impressora . <input type="checkbox"/> Não é possível guardar no computador ou no dispositivo de memória. Para verificar se os faxes recebidos foram ou não guardados, prima o botão i e depois seleccione Monitor de tarefa > Tarefa comunic.. Para guardar os faxes recebidos, ligue o computador ou ligue um dispositivo de memória à impressora.
Combinação do endereço IP e máscara de sub-rede inválida. Consulte a sua documentação.	Consulte o <i>Guia de Rede</i> .

Resolução de problemas

Mensagens de erro	Soluções
Recovery Mode	<p>A impressora iniciou em modo de recuperação porque a actualização do firmware falhou. Siga os passos abaixo para tentar novamente actualizar o firmware.</p> <ol style="list-style-type: none"> 1. Ligue o computador e a impressora com um cabo USB. (Durante o modo de recuperação, não pode actualizar o firmware através de uma ligação de rede.) 2. Visite o sítio web local Epson para instruções adicionais.

Informações relacionadas

- ➔ [“Contactar a assistência Epson” na página 214](#)
- ➔ [“Instalar aplicações” na página 149](#)
- ➔ [“Actualizar aplicações e firmware” na página 153](#)

Código de erro no menu de estado

Se um trabalho não terminar com êxito, verifique o código de erro apresentado no histórico de cada trabalho. Pode verificar o código de erro premindo o botão **i** e seleccionando **Histórico de tarefas**. Consulte a tabela seguinte para encontrar o problema e a solução.

Código	Problema	Solução
001	O produto foi desligado por uma falha de energia.	-
101	A memória está cheia.	<p>Experimente os métodos abaixo para reduzir o tamanho do trabalho de impressão.</p> <ul style="list-style-type: none"> <input type="checkbox"/> Diminua a qualidade e a resolução da impressão. <input type="checkbox"/> Altere a definição de formato. <input type="checkbox"/> Reduz o número de imagens, letras ou tipos de letra utilizados no trabalho de impressão.
102	A impressão ordenada falhou devido a falta de memória disponível.	<ul style="list-style-type: none"> <input type="checkbox"/> Seccione Conf > Administração do sistema > Limpar dados da memória interna > Limpar tipo de letra e macro e limpe os tipos de letra e as macros que transferiu. <input type="checkbox"/> Experimente os métodos abaixo para reduzir o tamanho do trabalho de impressão. Se não pretender utilizar nenhum destes métodos, experimente imprimir uma cópia de cada vez. <ul style="list-style-type: none"> <input type="checkbox"/> Diminua a qualidade e a resolução da impressão. <input type="checkbox"/> Altere a definição de formato. <input type="checkbox"/> Reduz o número de imagens, letras ou tipos de letra utilizados no trabalho de impressão.

Resolução de problemas

Código	Problema	Solução
103	A qualidade de impressão foi reduzida devido a falta de memória disponível	<p>Se não pretender diminuir a qualidade da impressão, experimente os seguintes métodos para reduzir o tamanho do trabalho de impressão.</p> <ul style="list-style-type: none"> <input type="checkbox"/> Altere a definição de formato. <input type="checkbox"/> Reduz o número de imagens, letras ou tipos de letra utilizados no trabalho de impressão.
104	A impressão inversa falhou devido a falta de memória disponível.	<ul style="list-style-type: none"> <input type="checkbox"/> Seleccione Conf > Administração do sistema > Limpar dados da memória interna > Limpar tipo de letra e macro e limpe os tipos de letra e as macros que transferiu. <input type="checkbox"/> Se pretender imprimir em sentido inverso, experimente os seguintes métodos para reduzir o tamanho do trabalho de impressão. <ul style="list-style-type: none"> <input type="checkbox"/> Diminua a qualidade e a resolução da impressão. <input type="checkbox"/> Altere a definição de formato. <input type="checkbox"/> Reduz o número de imagens, letras ou tipos de letra utilizados no trabalho de impressão.
106	Não é possível imprimir do computador devido a definições de controlo de acesso.	Contacte o administrador da impressora.
107	A autenticação do utilizador falhou. O trabalho foi cancelado.	<ul style="list-style-type: none"> <input type="checkbox"/> Assegure que o nome de utilizador e a palavra-passe estão correctos. <input type="checkbox"/> Seleccione Conf > Administração do sistema > Definições de segurança > Controlo de acesso. Active a função de restrição de utilizador e, de seguida, autorize o trabalho sem informações de autenticação.
108	Os dados do trabalho confidencial foram eliminados quando o produto foi desligado.	-
109	O fax recebido já foi eliminado.	-
110	O trabalho apenas foi impresso num dos lados porque o papel carregado não suporta impressão nos dois lados.	Se pretender imprimir nos 2 lados, carregue um papel que suporte a impressão de 2 lados.
111	A memória disponível é reduzida.	<p>Experimente os métodos abaixo para reduzir o tamanho do trabalho de impressão.</p> <ul style="list-style-type: none"> <input type="checkbox"/> Diminua a qualidade e a resolução da impressão. <input type="checkbox"/> Altere a definição de formato. <input type="checkbox"/> Reduz o número de imagens, letras ou tipos de letra utilizados no trabalho de impressão.

Resolução de problemas

Código	Problema	Solução
201	A memória está cheia.	<ul style="list-style-type: none"> <input type="checkbox"/> Imprimir faxes recebidos do Monitor de tarefa no Menu Estado. <input type="checkbox"/> Elimine faxes recebidos e guardados na caixa de entrada de Armazen. de tarefa em Menu Estado. <input type="checkbox"/> Se estiver a enviar um fax a preto e branco para um único destino, pode enviar utilizando Direct Send. <input type="checkbox"/> Divida os seus originais em dois ou mais para os enviar em vários lotes.
202	A linha foi desligada pela máquina do destinatário.	Aguarde um momento e tente novamente.
203	O produto não detecta o tom de marcação.	<ul style="list-style-type: none"> <input type="checkbox"/> Certifique-se de que o cabo telefónico está ligado correctamente e que a linha telefónica está a funcionar. <input type="checkbox"/> Quando a impressora está ligada ao PBX ou adaptador de terminal, altere a definição Tipo de linha para PBX. <input type="checkbox"/> Seleccione Conf > Administração do sistema > Definições de fax > Definições básicas > Detecção de tom de marc. e, de seguida, desactive a definição de tom de marcação.
204	A máquina do destinatário está ocupada.	Aguarde um momento e tente novamente.
205	A máquina do destinatário não responde.	Aguarde um momento e tente novamente.
206	O cabo telefónico está incorrectamente ligado ao LINE e à porta EXT. do produto.	Verifique a ligação da porta LINE e da porta EXT. na impressora.
207	O produto não está ligado a uma linha telefónica.	Ligue o cabo telefónico à linha telefónica.
208	Não foi possível enviar o fax para alguns dos destinatários especificados.	Imprima um Registo de Fax ou um relatório de Última transmissão de faxes anteriores em Relatório de fax no modo Fax para confirmar o destino que falhou. Quando a definição Guardar dados de falha está activada, pode reenviar um fax do Monitor de tarefa no Menu Estado .
301	Não existe espaço de armazenamento disponível para guardar os dados no dispositivo de memória.	<ul style="list-style-type: none"> <input type="checkbox"/> Aumente o espaço de armazenamento no dispositivo de memória. <input type="checkbox"/> Reduz o número de documentos. <input type="checkbox"/> Diminua a resolução de digitalização ou aumente a taxa de compressão para reduzir o tamanho da imagem digitalizada.
302	O dispositivo de memória está protegido contra escrita.	Desactive a protecção contra escrita no dispositivo de memória.
303	A pasta para guardar a imagem digitalizada não foi criada.	Introduza outro dispositivo de memória.
304	O dispositivo de memória foi removido.	Introduza novamente o dispositivo de memória.

Resolução de problemas

Código	Problema	Solução
305	Ocorreu um erro ao guardar os dados no dispositivo de memória.	Se aceder ao dispositivo externo a partir de um computador, aguarde alguns momentos e tente novamente.
306	A memória está cheia.	Aguarde até que os trabalhos em curso terminem.
311	Ocorreu um erro de DNS.	<ul style="list-style-type: none"> <input type="checkbox"/> Seleccione Conf > Administração do sistema > Definições de Wi-Fi/Rede > Configuração avançada > Servidor DNS e verifique as definições de DNS. <input type="checkbox"/> Verifique as definições de DNS para o servidor, o computador ou o ponto de acesso.
312	Ocorreu um erro de autenticação.	Seleccione Conf > Administração do sistema > Definições de Wi-Fi/Rede > Configuração avançada > Servidor de e-mail > Definições de servidor e verifique as definições do servidor.
313	Ocorreu um erro de comunicação.	<ul style="list-style-type: none"> <input type="checkbox"/> Seleccione Conf > Administração do sistema > Definições de Wi-Fi/Rede > Configuração avançada > Servidor de e-mail > Definições de servidor para verificar as definições do servidor de correio electrónico. Pode verificar a causa do erro executando uma verificação da ligação. <input type="checkbox"/> O método de autenticação das definições e do servidor de e-mail podem não coincidir. Se seleccionar Desactivado como método de autenticação, certifique-se de que o método de autenticação do servidor de e-mail está definido como Nenhum. <input type="checkbox"/> Verifique a ligação de rede. Consulte <i>Guia de Rede</i> para obter mais informações.
314	O tamanho dos dados excede o tamanho máximo dos ficheiros anexados.	<ul style="list-style-type: none"> <input type="checkbox"/> Aumente a definição Tam. máx.anexo nas definições de digitalização. <input type="checkbox"/> Diminua a resolução de digitalização ou aumente a taxa de compressão para reduzir o tamanho da imagem digitalizada.
315	A memória está cheia.	Tente novamente após terminar outros trabalhos em curso.
321	Ocorreu um erro de DNS.	<ul style="list-style-type: none"> <input type="checkbox"/> Seleccione Conf > Administração do sistema > Definições de Wi-Fi/Rede > Configuração avançada > Servidor DNS e verifique as definições de DNS. <input type="checkbox"/> Verifique as definições de DNS para o servidor, o computador ou o ponto de acesso.
322	Ocorreu um erro de autenticação.	Verifique as definições do Localização .
323	Ocorreu um erro de comunicação.	<ul style="list-style-type: none"> <input type="checkbox"/> Verifique as definições do Localização. <input type="checkbox"/> Verifique a ligação de rede. Consulte <i>Guia de Rede</i> para obter mais informações.

Resolução de problemas

Código	Problema	Solução
324	Já existe um ficheiro com o mesmo nome na pasta especificada.	<input type="checkbox"/> Elimine o ficheiro com o mesmo nome. <input type="checkbox"/> Altere o prefixo do nome do ficheiro em Definições de ficheiro .
325	Não existe espaço de armazenamento disponível na pasta especificada.	<input type="checkbox"/> Aumente o espaço de armazenamento na pasta especificada. <input type="checkbox"/> Reduz o número de documentos. <input type="checkbox"/> Diminua a resolução de digitalização ou aumente a taxa de compressão para reduzir o tamanho da imagem digitalizada.
327	A memória está cheia.	Aguarde até que os trabalhos em curso terminem.
328	O destino está incorrecto ou o destino não existe.	Verifique as definições do Localização .
331	Ocorreu um erro de comunicação ao obter a lista de destinos.	Verifique a ligação de rede. Consulte <i>Guia de Rede</i> para obter mais informações.
332	Não existe espaço de armazenamento disponível para guardar a imagem digitalizada no armazenamento de destino.	Reduz o número de documentos.
333	Não foi possível encontrar o destino porque a informação do destino foi carregada para o servidor antes de enviar a imagem digitalizada.	Selecione novamente o destino.
334	Ocorreu um erro ao enviar a imagem digitalizada.	-
341	Ocorreu um erro de comunicação.	<input type="checkbox"/> Verifique as ligações da impressora e do computador. Se estiver a ligar numa rede, consulte <i>Guia de Rede</i> . <input type="checkbox"/> Certifique-se de que o Document Capture Pro está instalado no computador.
401	Não existe espaço de armazenamento disponível para guardar os dados no dispositivo de memória.	Aumente o espaço de armazenamento no dispositivo de memória.
402	O dispositivo de memória está protegido contra escrita.	Desactive a protecção contra escrita no dispositivo de memória.
404	O dispositivo de memória foi removido.	Introduza novamente o dispositivo de memória.
405	Ocorreu um erro ao guardar os dados no dispositivo de memória.	<input type="checkbox"/> Introduza novamente o dispositivo de memória. <input type="checkbox"/> Utilize um dispositivo de memória diferente no qual tenha sido criada uma pasta utilizando a funcionalidade Criar pasta para guardar .
411	Ocorreu um erro de DNS.	<input type="checkbox"/> Selecione Conf > Administração do sistema > Definições de Wi-Fi/Rede > Configuração avançada > Servidor DNS e verifique as definições de DNS. <input type="checkbox"/> Verifique as definições de DNS para o servidor, o computador ou o ponto de acesso.
412	Ocorreu um erro de autenticação.	Selecione Conf > Administração do sistema > Definições de Wi-Fi/Rede > Configuração avançada > Servidor de e-mail > Definições de servidor e verifique as definições do servidor.

Resolução de problemas

Código	Problema	Solução
413	Ocorreu um erro de comunicação.	<ul style="list-style-type: none"> <input type="checkbox"/> Seleccione Conf > Administração do sistema > Definições de Wi-Fi/Rede > Configuração avançada > Servidor de e-mail > Definições de servidor para verificar as definições do servidor de correio electrónico. Pode verificar a causa do erro executando uma verificação da ligação. <input type="checkbox"/> O método de autenticação das definições e do servidor de e-mail podem não coincidir. Se seleccionar Desactivado como método de autenticação, certifique-se de que o método de autenticação do servidor de e-mail está definido como Nenhum. <input type="checkbox"/> Verifique a ligação de rede. Consulte <i>Guia de Rede</i> para obter mais informações.
421	Ocorreu um erro de DNS.	<ul style="list-style-type: none"> <input type="checkbox"/> Seleccione Conf > Administração do sistema > Definições de Wi-Fi/Rede > Configuração avançada > Servidor DNS e verifique as definições de DNS. <input type="checkbox"/> Verifique as definições de DNS para o servidor, o computador ou o ponto de acesso.
422	Ocorreu um erro de autenticação.	Seleccione Conf > Administração do sistema > Definições de fax > Definições de saída > Saída de fax > Outras Definições e verifique as definições da pasta seleccionada em Para onde reencaminhar .
423	Ocorreu um erro de comunicação. Também é possível que um ficheiro com o mesmo nome esteja aberto ou o ficheiro é um ficheiro só de leitura.	<ul style="list-style-type: none"> <input type="checkbox"/> Verifique a ligação de rede. Consulte <i>Guia de Rede</i> para obter mais informações. <input type="checkbox"/> Seleccione Conf > Administração do sistema > Definições de fax > Definições de saída > Saída de fax > Outras Definições e verifique as definições da pasta seleccionada em Para onde reencaminhar. <input type="checkbox"/> Feche o ficheiro com o mesmo nome ou desactive a protecção contra escrita.
425	Não existe espaço de armazenamento disponível na pasta de destino do reencaminhamento.	Aumente o espaço de armazenamento na pasta de destino de reencaminhamento.
428	O destino está incorrecto ou o destino não existe.	Seleccione Conf > Administração do sistema > Definições de fax > Definições de saída > Saída de fax > Outras Definições e verifique as definições da pasta seleccionada em Para onde reencaminhar .

Informações relacionadas

- ➔ [“Ligar a uma linha telefónica” na página 94](#)
- ➔ [“Modo Digit.” na página 25](#)
- ➔ [“Definições de fax” na página 35](#)
- ➔ [“Papel disponível e capacidades” na página 42](#)

Verificar o estado da impressora — Windows

1. Aceda à janela do controlador da impressora.
2. Clique **EPSON Status Monitor 3** no separador **Manutenção** e clique em **Detalhe**.

Nota:

Se o **EPSON Status Monitor 3** estiver desactivado, clique em **Definições Aumentadas** no separador **Manutenção** e depois seleccione **Activar EPSON Status Monitor 3**.


Informações relacionadas

➔ [“Controlador da impressora Windows” na página 142](#)

Verificar o estado da impressora — Mac OS X

1. Inicie o utilitário do controlador da impressora:

- De Mac OS X v10.6.x a v10.9.x

Selecione **Preferências do sistema** no  menu > **Impressoras e Digitalizadores (ou Impressão e Fax, Impressão e Fax)** e, de seguida, seleccione a impressora. Clique em **Opções e acessórios > Utilitário > Abrir utilitário de impressora**.

- Mac OS X v10.5.8

Selecione **Preferências do Sistema** a partir do menu  > **Impressão e Fax** e, de seguida, seleccione a impressora. Clique em **Abrir fila de impressão > Utilitário**.

2. Clique em **EPSON Status Monitor**.

Remoção de papel encravado

Verifique o erro apresentado no painel de controlo e siga as instruções no ecrã para remover o papel encravado, incluindo pedaços rasgados. De seguida, anule o erro.

 **Importante:**

Remova cuidadosamente o papel encravado. Remover o papel com força pode causar danos na impressora.

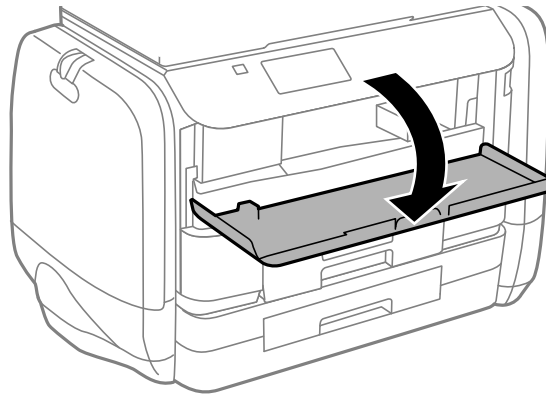
Remover papel encravado da tampa frontal

 **Aviso:**

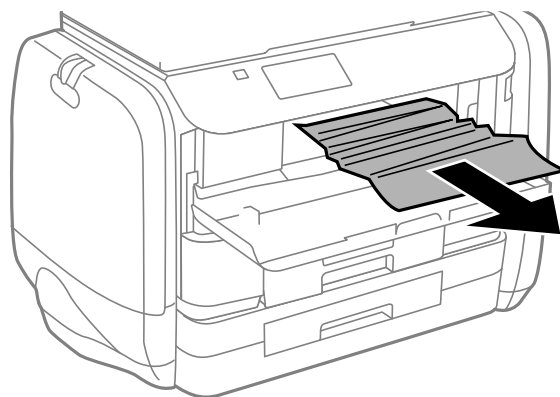
Nunca toque nos botões do painel de controlo enquanto tiver a mão dentro da impressora. Caso a impressora comece a funcionar, pode provocar ferimentos. Tenha cuidado para não tocar nas peças salientes, de modo a evitar ferimentos.

Resolução de problemas

1. Abra a tampa frontal.



2. Remova o papel encravado.



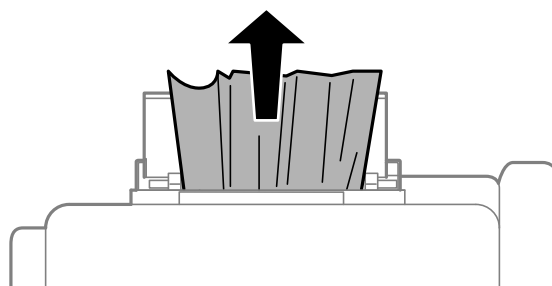
Importante:

Não toque nas peças no interior da impressora. Fazê-lo pode provocar avarias.

3. Feche a tampa frontal.

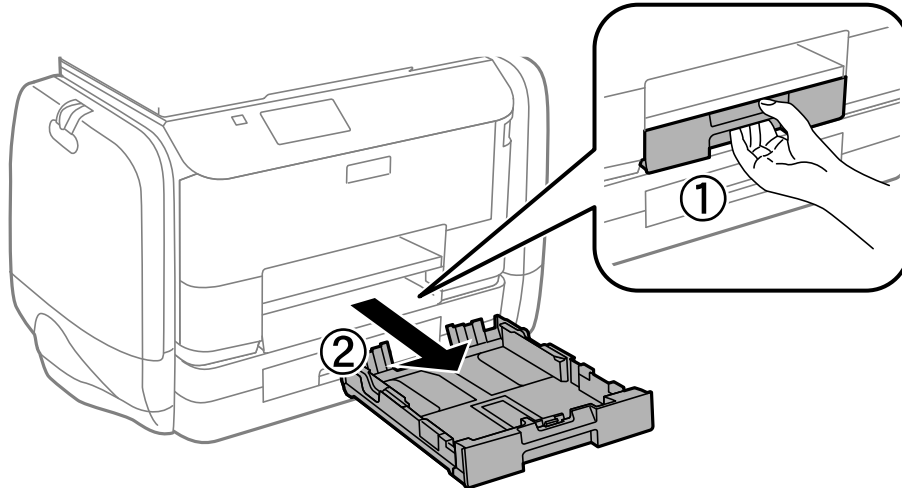
Remoção de papel encravado do Alimentação Posterior

Remova o papel encravado.

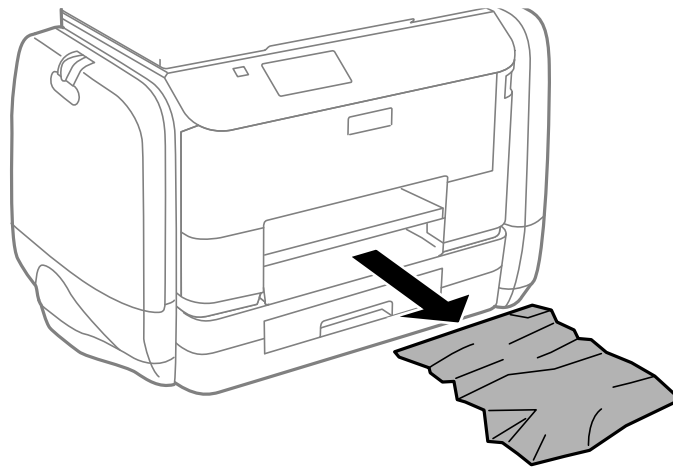


Remoção de papel encravado do Alimentador de Papel

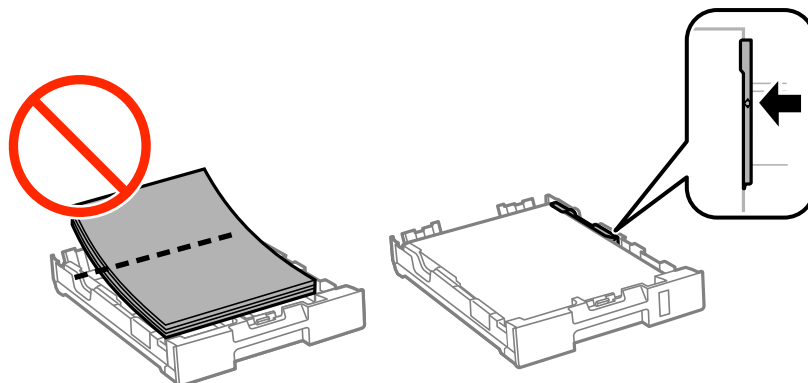
1. Feche o tabuleiro de saída.
2. Puxe para fora o alimentador de papel.



3. Remova o papel encravado.



4. Alinhe as extremidades do papel e deslize as guias de margem até às extremidades do papel.

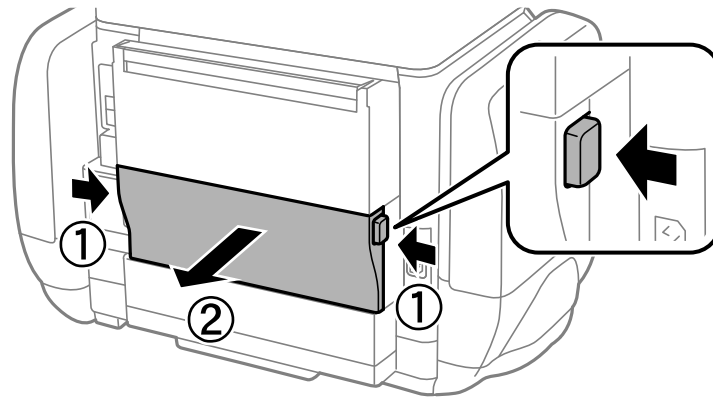


Resolução de problemas

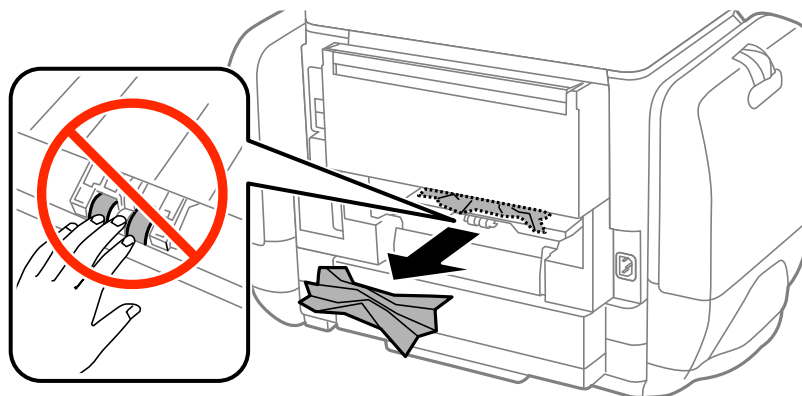
5. Introduza o alimentador de papel na impressora.

Remover papel encravado da Tampa posterior

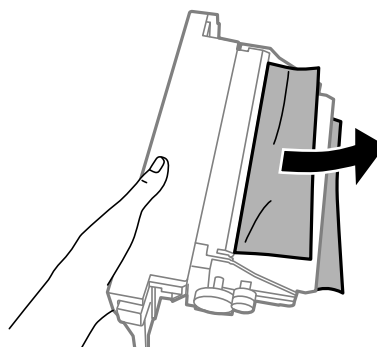
1. Remova a tampa posterior.



2. Remova o papel encravado.



3. Remova o papel encravado da tampa posterior



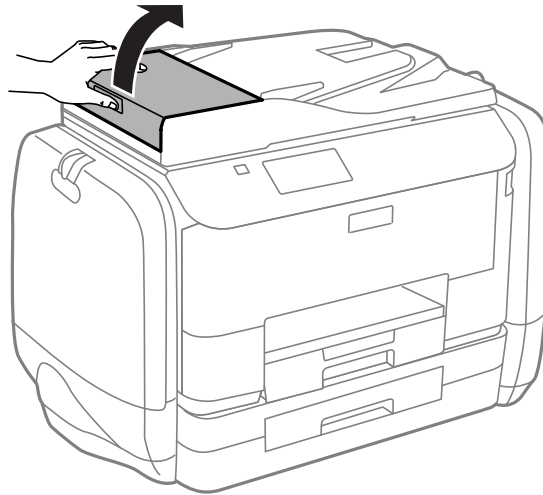
4. Introduza a tampa posterior na impressora.

Remoção de papel encravado do AAD

 **Aviso:**

Tenha cuidado para não entalar os dedos ao fechar a tampa do digitalizador. Caso contrário, poderá sofrer ferimentos.

1. Abra a tampa do AAD.



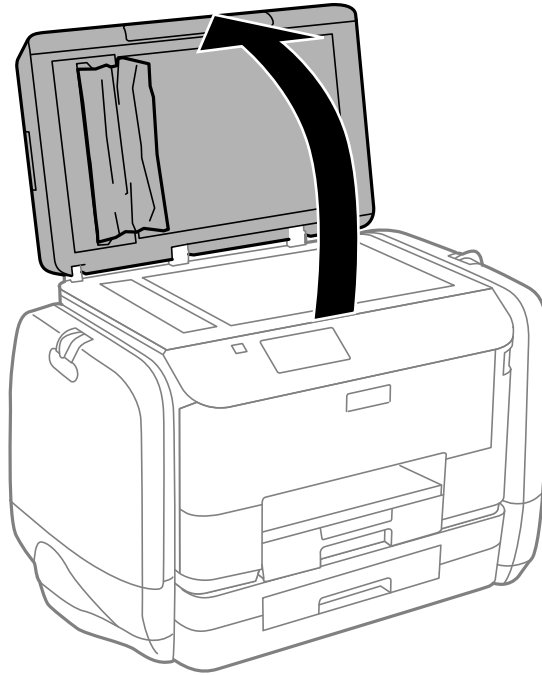
2. Remova o papel encravado.



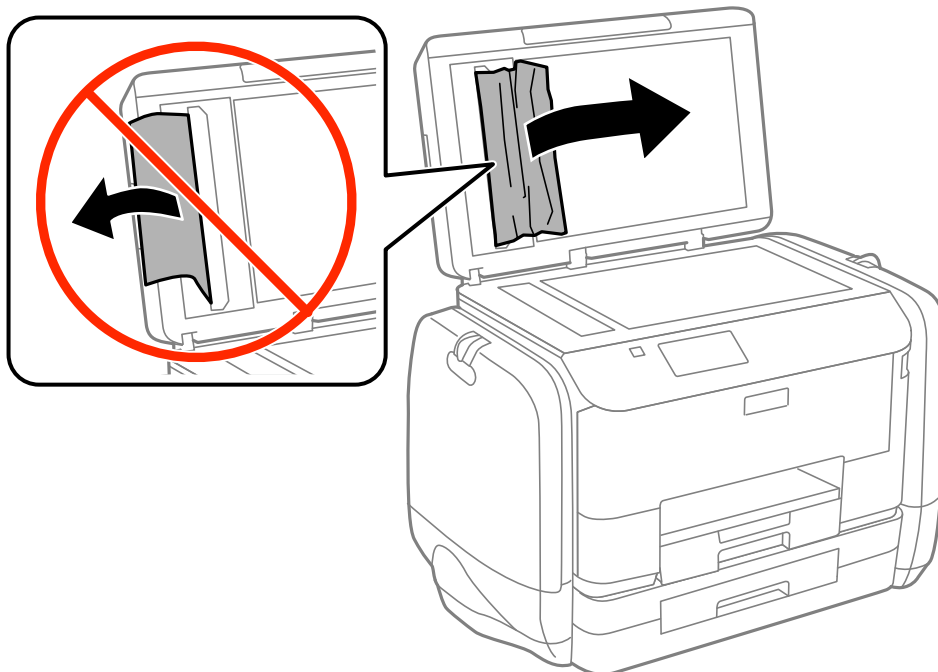
3. Feche a tampa do AAD.

Resolução de problemas

- Abra a tampa do digitalizador.



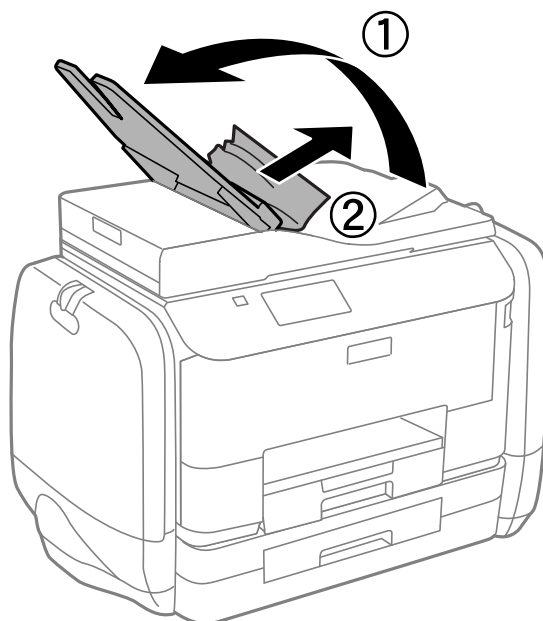
- Remova o papel encravado.



- Feche a tampa do digitalizador.

Resolução de problemas

7. Levante o tabuleiro de entrada do AAD e remova o papel encravado.



O papel não é alimentado correctamente

Verifique se o papel encrava, se é alimentado com inclinação, se várias folhas de papel são alimentadas de uma só vez, se a alimentação de papel não ocorre ou se o papel é ejectado.

- Coloque a impressora numa superfície plana e opere-a nas condições ambientais recomendadas.
- Utilize papel suportado por esta impressora.
- Sigas as precauções de manuseamento de papel.
- Carregue o papel na direcção correcta e deslize as guias de margem até às extremidades do papel.
- Não carregue mais folhas do que o número máximo de folhas especificado para o papel. Para papel normal, não carregue acima da linha situada por baixo do símbolo ▼ no interior do guia de margem.
- Insira na totalidade o alimentador de papel.
- Quando ocorrer um erro de falta de papel, apesar de existir papel carregado na alimentação posterior, carregue novamente o papel no centro da alimentação posterior.
- Quando várias folhas de papel forem alimentadas de uma só vez durante a impressão de 2 faces manual, remova qualquer papel carregado da origem antes de o recarregar.
- Carregue e ejecte o papel sem imprimir para limpar o caminho do papel.
- Feche a cartucho de tinta imediatamente caso a tenha aberto durante a impressão. Manter a cartucho de tinta aberta durante a impressão coloca o trabalho de impressão em pausa.
- Certifique-se de que as definições do tamanho e tipo de papel da origem do papel são correctas.

Informações relacionadas

- ➔ [“Especificações ambientais” na página 192](#)
- ➔ [“Papel disponível e capacidades” na página 42](#)
- ➔ [“Precauções no manuseamento de papel” na página 41](#)

Resolução de problemas

- ➔ [“Carregar papel no Alimentador de Papel” na página 45](#)
- ➔ [“Carregar papel na Alimentação Posterior” na página 47](#)
- ➔ [“Resolver problemas de alimentação de papel no caminho do papel” na página 136](#)

O original não é alimentado no AAD


- Utilize originais suportados pelo AAD.
- Carregue os originais na direcção correcta e deslize as guias de margem do AAD até às extremidades dos originais.
- Limpe o interior do AAD.
- Não carregue acima da linha situada por baixo do símbolo ▼ no interior do guia de margem do AAD.
- Verifique se o ícone do AAD é apresentado no painel de controlo. Caso não seja apresentado, coloque novamente os originais.

Informações relacionadas



- ➔ [“Originais disponíveis para o AAD” na página 50](#)
- ➔ [“Colocação de originais no AAD” na página 50](#)
- ➔ [“Limpar o AAD” na página 136](#)

Problemas de alimentação e do painel de controlo

A alimentação não liga

- Mantenha premido o botão  por mais algum tempo.
- Certifique-se de que o cabo de alimentação está devidamente ligado.

A alimentação não desliga

Mantenha premido o botão  por mais algum tempo. Se mesmo assim não conseguir desligar a impressora, retire o cabo de alimentação da tomada. Para impedir que as cabeças de impressão sequem, ligue novamente a impressora e desligue-a premindo o botão .


O ecrã LCD fica escuro

A impressora está em modo de repouso. Prima qualquer botão no painel de controlo para remeter o ecrã LCD ao seu estado anterior.

A impressora não imprime

Verifique os seguintes passos se a impressora não funcionar ou se imprimir em branco.

Resolução de problemas

- Quando a restrições de funções do utilizador está activada, é necessário introduzir uma ID e palavra-passe para imprimir. Se não sabe a palavra-passe, contacte o administrador da impressora.
- Em Mac OS X, a impressora poderá não imprimir quando a restrição da função de utilizador está activada. Contacte o administrador da impressora.
- Ligue o cabo da interface à impressora e ao computador.
- Se estiver a utilizar um concentrador (hub) USB, experimente ligar a impressora directamente ao computador.
- Se estiver a utilizar a impressora numa rede, certifique-se de que a impressora está correctamente ligada à rede. É possível verificar o estado pelos indicadores do painel de controlo ou imprimindo a folha de estado da rede. Se a impressora não estiver ligada à rede, consulte o *Guia de Rede*.
- Se estiver a imprimir uma imagem de grande dimensão, o computador pode não ter memória suficiente. Imprima a imagem numa resolução mais baixa ou num tamanho mais pequeno.
- Em Windows, clique em **Fila de impressão**, no separador **Manutenção** do controlador da impressora e, de seguida, verifique o seguinte.
 - Verifique se existem trabalhos de impressão em pausa.
Se necessário, cancele a impressão.
 - Certifique-se de que a impressora não está offline ou pendente.
Se a impressora estiver offline ou pendente, remova a selecção da definição de offline ou pendente no menu **Impressora**.
 - Certifique-se de que a impressora está seleccionada como predefinida no menu **Impressora** (deve existir uma marca de verificação no item do menu).
Se a impressora não estiver seleccionada como a impressora predefinida, efectue essa definição.
- Em Mac OS X, certifique-se de que o estado da impressora não é **Pausa**.
Selecione **Preferências do sistema** no  menu > **Impressoras e digitalizadores** (ou **Impressão e digitalização, Impressão e Fax**) e, de seguida, faça duplo clique na impressora. Se a impressora estiver em pausa, clique **Retomar** (ou **Retomar impressora**).
- Execute uma verificação dos jactos e, de seguida, limpe as cabeças de impressão caso algum dos jactos esteja obstruído.
- Pode não ser possível utilizar a impressora através do AirPrint caso os necessários protocolos e definições estejam desactivados. Active o AirPrint com a Web Config.

Informações relacionadas

- ➔ [“Cancelar a impressão” na página 81](#)
- ➔ [“Verificar e limpar as cabeças de impressão” na página 131](#)

Problemas de impressão

A qualidade de impressão é fraca

Verifique o seguinte se a qualidade de impressão for fraca devido a impressões desfocadas, linhas, cores em falta, cores esbatidas, desalinhamento e padrões em forma de mosaicos nas impressões.

- Utilize papel suportado por esta impressora.
- Não imprima em papel húmido, danificado ou demasiado antigo.
- Se o papel estiver enrolado ou se o envelope estiver insuflado, alise-o.

Resolução de problemas

- Ao imprimir imagens ou fotografias, utilize dados de alta resolução. As imagens dos sítios Web são frequentemente de baixa resolução, apesar de terem bom aspecto ao serem apresentadas, pelo que a qualidade de impressão pode diminuir.
- No painel de controlo ou no controlador da impressora, seleccione a definição de tipo de papel adequada ao papel carregado na impressora.
- Imprima com uma definição de alta qualidade no painel de controlo ou no controlador da impressora.
- Se seleccionou **Padrão Vivo** como definição de qualidade no controlador da impressora Windows, altere para **Normal**. Se seleccionou **Normal Vivo** como definição de qualidade no controlador da impressora Mac OS X, altere para **Normal**.
- Quando utilizar determinadas funções de ajuste de cor, as cores podem ser alteradas ou os tons podem não ser naturais. Experimente desactivar as funções.
 - Painel de controlo


Quando imprimir um JPEG, seleccione **Ajustes > Corrigir foto** e, em seguida, seleccione qualquer opção, excepto **Activado**.
 - Windows

Selecione **Personalizado** como a definição de **Correcção de Cor** no separador **Mais Opções** no controlador da impressora. Clique **Avançado** e seleccione outra opção para além de **PhotoEnhance** como definição de **Gestão de Cor**.
 - Mac OS X

Selecione **Correspondência de cor** no menu instantâneo da caixa de diálogo de impressão e, de seguida, seleccione **EPSON Ajuste de Cor**. Selecione **Opções de Cor** no menu instantâneo e seleccione outra opção, excepto **PhotoEnhance**.
- Desactive a definição bidireccional (ou alta velocidade). Quando esta definição estiver activada, as cabeças de impressão imprimem deslocando-se em ambas as direcções, e as linhas verticais podem ficar desalinhasadas. Se desactivar esta função, a impressão poderá ser lenta.
 - Painel de controlo

Quando imprimir JPEGs ou TIFFs, prima **Definições** e, em seguida, desactive o **Bidireccional**.
 - Windows

Remova a selecção de **Velocidade** no separador **Mais Opções** do controlador da impressora.
 - Mac OS X

Selecione **Preferências do sistema** no menu  > **Impressoras e digitalizadores** (ou **Impressão e digitalização, Impressão e Fax**) e seleccione a impressora. Clique em **Opções e acessórios > Opções** (ou **Controlador**). Selecione **Não** como a definição de **Impressão de Alta Velocidade**.
- Execute uma verificação dos jactos e, de seguida, limpe a cabeça de impressão caso algum dos jactos da cabeça esteja obstruído.
- Alinhe a cabeça de impressão. Se as suas impressões apresentarem linhas ou riscos horizontais depois de tentar a **Limpeza cab. impressão** e o **Alinhamento horizontal**, seleccione **Conf > Manutenção > Melhorar linhas horizontais** para ajustar o alinhamento horizontal.
- Não empilhe o papel imediatamente após a impressão.
- Deixe secar completamente as impressões antes de as arquivar ou exibir. Durante a secagem das impressões, evite a luz solar directa, não utilize um secador e não toque na face impressa do papel.
- Faça os possíveis por utilizar unidades de alimentação de tinta genuínas da Epson. Este produto está concebido para ajustar cores com base na utilização de unidades de alimentação de tinta genuínas Epson. A utilização de unidades de alimentação de tinta não genuínas pode provocar a diminuição da qualidade de impressão.
- A Epson recomenda a utilização da unidade de alimentação de tinta antes da data impressa na embalagem.

Resolução de problemas

- Ao imprimir imagens ou fotografias, a Epson recomenda a utilização de papel genuíno Epson em detrimento de papel normal. Imprima na face imprimível do papel genuíno Epson.

Informações relacionadas

- ➔ [“Precauções no manuseamento de papel” na página 41](#)
- ➔ [“Lista de tipos de papel” na página 44](#)
- ➔ [“Verificar e limpar as cabeças de impressão” na página 131](#)
- ➔ [“Alinhar as cabeças de impressão” na página 133](#)
- ➔ [“Melhorar riscos horizontais” na página 135](#)
- ➔ [“Papel disponível e capacidades” na página 42](#)

A qualidade de cópia é fraca

Se surgirem cores irregulares, manchas, pontos ou linhas rectas na imagem copiada, verifique o seguinte.

- Carregue e ejecte papel sem imprimir para limpar a trajectória do papel.
- Limpe o vidro do scanner e a tampa do digitalizador.
- Limpe o rolete no interior do AAD.
- Não pressione demasiado o original ou a tampa do digitalizador quando estiver a colocar os originais no vidro do scanner. Se o original ou a tampa do digitalizador forem pressionados com demasiada força, podem surgir cores irregulares, manchas ou pontos.
- Se surgir um padrão ondulado (tracejado), altere a definição de reduzir e aumentar ou coloque o original num ângulo ligeiramente diferente.

Informações relacionadas

- ➔ [“Limpar manchas de tinta do caminho do papel” na página 135](#)
- ➔ [“Limpar o Vidro do scanner” na página 139](#)
- ➔ [“Limpar o AAD” na página 136](#)
- ➔ [“A qualidade de impressão é fraca” na página 169](#)

Surge uma imagem do verso do original na imagem copiada

- Para um original fino, coloque-o no vidro do scanner e, de seguida, coloque-lhe por cima um papel preto.
- Diminua a definição da densidade de cópia no painel de controlo.

A posição, o tamanho ou as margens da impressão estão incorrectas

- Carregue o papel na direcção correcta e deslize os guias de margem encostados às extremidades do papel.
- Ao colocar os originais no vidro do scanner, alinhe o canto do original com o canto indicado pelo símbolo na moldura do vidro de digitalização. Se as margens da cópia ficarem cortadas, afaste ligeiramente o original do canto.
- Limpe o vidro do scanner e a tampa do digitalizador. Se existir poeira ou manchas no vidro, a área de cópia pode incluir a poeira ou manchas, resultando numa posição de impressão incorrecta ou em imagens pequenas.
- Seleccione a definição de tamanho adequada para o original no painel de controlo.

Resolução de problemas


- Seleccione a definição de tamanho de papel adequada para o original no painel de controlo ou no controlador da impressora.
- Ajuste a definição das margens na aplicação de modo a que caibam na área imprimível.

Informações relacionadas

- ➔ “Carregar papel no Alimentador de Papel” na página 45
- ➔ “Carregar papel na Alimentação Posterior” na página 47
- ➔ “Colocar originais” na página 50
- ➔ “Limpar o Vidro do scanner” na página 139
- ➔ “Área imprimível” na página 187

O papel apresenta manchas ou riscas

Se o papel apresentar manchas ou riscas na impressão, verifique o seguinte.

- Limpe o caminho do papel.
- Limpe o vidro do scanner e a tampa do digitalizador.
- Carregue o papel na direcção correcta.
- Ao executar impressão de 2 faces manual, certifique-se de que a tinta está completamente seca antes de recarregar o papel.
- Active a definição de redução de manchas para papel espesso. Se activar esta função, a qualidade de impressão poderá diminuir ou a impressão poderá ser mais lenta. Deste modo, esta função deverá estar geralmente desactivada.
 - Painel de controlo
 Seleccione **Conf > Manutenção** a partir do ecrã inicial e active **Papel espesso**.
 - Windows
 Clique em **Definições Aumentadas** no separador **Manutenção** do controlador da impressora e, de seguida, seleccione **Papel grosso e envelopes**.
 - Mac OS X
 Seleccione **Preferências do sistema** no menu  > **Impressoras e digitalizadores** (ou **Impressão e digitalização, Impressão e Fax**) e seleccione a impressora. Clique em **Opções e acessórios > Opções** (ou **Controlador**). Seleccione **Sim** como a definição de **Papel grosso e envelopes**.
- Ao imprimir dados de alta densidade, como imagens ou gráficos, utilizando impressão de 2 faces automática, reduza a definição de densidade de impressão e seleccione um tempo de secagem mais longo.
- Se o papel ficar manchado durante a cópia, diminua a definição de densidade da cópia no painel de controlo.

Informações relacionadas

- ➔ “Limpar manchas de tinta do caminho do papel” na página 135
- ➔ “Limpar o Vidro do scanner” na página 139
- ➔ “Carregar papel no Alimentador de Papel” na página 45
- ➔ “Carregar papel na Alimentação Posterior” na página 47
- ➔ “Modo Copiar” na página 24
- ➔ “Modo Dispos. memória” na página 28
- ➔ “Impressão de 2 faces” na página 60

➔ [“A qualidade de impressão é fraca” na página 169](#)

Os caracteres impressos estão incorrectos ou distorcidos

- Ligue o cabo da interface à impressora e ao computador.
- Cancele todos os trabalhos de impressão em pausa.
- Não coloque o computador no modo de **Hibernação** ou **Suspensão** manualmente durante a impressão. Podem ser impressas partes de texto ininteligível na próxima vez que iniciar o computador.

Informações relacionadas

➔ [“Cancelar a impressão” na página 81](#)

A imagem impressa está invertida

Remova a selecção de quaisquer definições de espelho no controlador da impressora ou na aplicação.

- Windows
Remova a selecção de **Espelho** no separador **Mais Opções** do controlador da impressora.
- Mac OS X
Remova a selecção de **Espelho** no menu **Definições de Impressão** da caixa de diálogo de impressão.

Não foi possível eliminar o problema da impressão

Se experimentou todas as soluções e não conseguiu resolver o problema, tente desinstalar e instalar novamente o controlador da impressora.

Informações relacionadas

- ➔ [“Desinstalar aplicações” na página 148](#)
- ➔ [“Instalar aplicações” na página 149](#)

A impressão está demasiado lenta


- Quando imprimir continuamente, aproximadamente durante mais de 10 minutos, a velocidade da impressão irá diminuir para impedir que o mecanismo da impressora sobreaqueça e se danifique. No entanto, pode continuar a imprimir. Para voltar à velocidade de impressão normal, deixe a impressora em repouso durante pelo menos 30 minutos. A velocidade de impressão não volta ao normal se a alimentação estiver desligada.
- Feche as aplicações desnecessárias.
- Diminua a definição de qualidade no painel de controlo ou no controlador da impressora. A impressão em alta qualidade abranda a velocidade de impressão.

Resolução de problemas


- Active a definição bi-direccional (ou alta velocidade). Quando esta definição está activada, as cabeças de impressão imprimem deslocando-se em ambas as direcções e a velocidade de impressão aumenta.
 - Painel de controlo

Quando imprimir JPEGs ou TIFFs, prima **Definições** e, em seguida, active **Bidireccional**.
 - Windows

Seleccione **Velocidade** no separador **Mais Opções** do controlador da impressora.
 - Mac OS X

Seleccione **Preferências do sistema** no  menu > **Impressoras e digitalizadores** (ou **Impressão e digitalização, Impressão e Fax**) e seleccione a impressora. Clique em **Opções e acessórios** > **Opções** (ou **Controlador**). Seleccione **Sim** como a definição de **Impressão de Alta Velocidade**.
- Desactive o modo silencioso. Esta funcionalidade abranda a velocidade de impressão.
 - Windows

Seleccione **Não** como a definição de **Modo Silencioso** no separador **Principal** no controlador da impressora.
 - Mac OS X

Seleccione **Preferências do sistema** no  menu > **Impressoras e digitalizadores** (ou **Impressão e digitalização, Impressão e Fax**) e seleccione a impressora. Clique em **Opções e acessórios** > **Opções** (ou **Controlador**). Seleccione **Não** como a definição de **Modo Silencioso**.

Problemas com o controlador da impressora PostScript

Nota:

Os itens do menu e o texto no controlador da impressora variam consoante o ambiente do seu computador.

A impressora não imprime quando utiliza o controlador da impressora PostScript

- Configure a definição de **Idioma de impressão** para **Auto** ou **PS3** no painel de controlo.
- Se não conseguir imprimir dados de impressão, mesmo quando **Detecção de Texto** está activado no painel de controlo, configure a definição **Idioma de impressão** para **PS3**.
- No Windows, se enviar muitos trabalhos, a impressora poderá não imprimir. Seleccione **Imprimir directamente para a impressora** no separador **Avançado** nas propriedades da impressora.

Informações relacionadas

➔ [“Administração do sistema” na página 31](#)

A impressora não imprime correctamente quando utiliza o controlador da impressora PostScript

- Se o ficheiro for criado numa aplicação que lhe permita alterar o formato dos dados, como o Adobe Photoshop, certifique-se de que as definições na aplicação correspondem às definições no controlador da impressora.

Resolução de problemas

- Os ficheiros EPS em formato binário poderão não ser correctamente impressos. Defina o formato para ASCII quando criar ficheiros EPS numa aplicação.
- Para Windows, a impressora não pode imprimir dados binários quando está ligada ao computador com uma interface USB. Configure a definição **Protocolo de saída** no separador **Definições do dispositivo** nas propriedades da impressora para **ASCII** ou **TBCP**.
- Para Windows, selecione os tipos de letra de substituição adequados no separador **Definições do dispositivo** nas propriedades da impressora.

A qualidade de impressão é fraca quando utiliza o controlador da impressora PostScript

Não é possível efectuar definições de corno separador **Papel/Qualidade** no controlador da impressora. Clique **Avançado** e configure a definição **Modo de Cores**.

A impressão é demasiado lenta quando utiliza o controlador da impressora PostScript

Configure a definição **Modo Gráfico** para **Rápida** no controlador da impressora.

Não é possível iniciar a digitalização

- Quando a função de controlo de acesso está activada para a impressora, é necessário introduzir uma ID do utilizador e uma palavra-passe quando digitalizar. Se não sabe a palavra-passe, contacte o administrador do sistema.
- Quando a função de controlo de acesso estiver activada, oMac OS X poderá não digitalizar. Contacte o administrador do sistema.
- Se estiver a digitalizar com o AAD, verifique se a tampa do digitalizador e a tampa do AAD estão fechadas.
- Ligue o cabo da interface à impressora e ao computador.
- Se estiver a utilizar um concentrador (hub) USB, ligue a impressora directamente ao computador.
- Quando utilizar a impressora numa rede, certifique-se de que a impressora está correctamente ligada à rede. É possível verificar o estado da ligação no ícone de rede na janela da impressora e imprimindo uma folha de estado de rede. Se a impressora não estiver ligada à rede, consulte o *Guia de Rede*.
- Certifique-se de que selecciona a impressora (digitalizador) correcta se for apresentada uma lista de digitalizadores quando iniciar o EPSON Scan.
- Se estiver a utilizar quaisquer aplicações em conformidade com TWAIN, seleccione a impressora (digitalizador) que estiver a utilizar.

Resolução de problemas

- ❑ Em Windows, certifique-se de que a impressora (digitalizador) é apresentada em **Digitalizador e câmara**. A impressora (digitalizador) deve ser apresentada como "EPSON XXXXX (nome da impressora)". Se a impressora (digitalizador) não for apresentada, desinstale e volte a instalar o EPSON Scan. Consulte o seguinte para aceder a **Digitalizador e câmara**.
 - ❑ Windows 8.1/Windows 8/Windows Server 2012 R2/Windows Server 2012
Selecione **Ambiente de trabalho > Definições > Painel de controlo**, introduza "Digitalizador e câmara" no atalho de pesquisa, clique em **Mostrar digitalizador e câmara** e, de seguida, verifique se a impressora é apresentada.
 - ❑ Windows 7/Windows Server 2008 R2
Clique no botão iniciar e selecione **Painel de Controlo**, introduza "Digitalizador e câmara" no atalho de pesquisa, clique em **Ver digitalizadores e câmaras** e, de seguida, verifique se a impressora é apresentada.
 - ❑ Windows Vista/Windows Server 2008
Clique no botão iniciar, selecione **Painel de Controlo > Hardware e som > Digitalizadores e câmaras** e, de seguida, verifique se a impressora é apresentada.
 - ❑ Windows XP/Windows Server 2003 R2/Windows Server 2003
Clique no botão iniciar, selecione **Painel de Controlo > Impressoras e outro Hardware > Digitalizador e Câmara** e, de seguida, verifique se a impressora é apresentada.
- ❑ Se não conseguir digitalizar utilizando quaisquer aplicações em conformidade com TWAIN, desinstale e volte a instalar a aplicação em conformidade com TWAIN.
- ❑ Para Mac OS X com processador Intel, se outros controladores do digitalizador, além do EPSON Scan, estiverem instalados, como o Rosetta ou PPC, desinstale-os, juntamente com o EPSON Scan, e, de seguida, volte a instalar o EPSON Scan.

Informações relacionadas

- ➔ [“Desinstalar aplicações” na página 148](#)
- ➔ [“Instalar aplicações” na página 149](#)

Problemas na imagem digitalizada

A qualidade de digitalização é fraca

- ❑ Limpe o vidro do scanner e a tampa do digitalizador.
- ❑ Limpe o rolete no interior do AAD.
- ❑ Não pressione demasiado o original ou a tampa do digitalizador quando estiver a colocar os originais no vidro do scanner. Se o original ou a tampa do digitalizador forem pressionados com demasiada força, podem surgir cores irregulares, manchas ou pontos.
- ❑ Remova o pó do original.
- ❑ Efectue as definições de tipo de documento adequadas no painel de controlo.
- ❑ Digitalize numa resolução mais elevada.
- ❑ Ajuste a imagem no EPSON Scan e digitalize. Consulte a ajuda do EPSON Scan para detalhes.

Informações relacionadas

- ➔ [“Limpar o Vidro do scanner” na página 139](#)

Resolução de problemas

- ➔ [“Limpar o AAD” na página 136](#)
- ➔ [“Modo Digit.” na página 25](#)

Os caracteres estão desfocados

- Em **Modo Escritório** no EPSON Scan, seleccione **Opção Imagem** no separador **Ajuste de Imagem** e, de seguida, seleccione **Melhoramento de Texto**.
- Em **Modo Profissional** no EPSON Scan, seleccione **Documento** como o **Tipo Auto Exposição** nas definições de **Original**.
- Ajuste as definições de limiar no EPSON Scan.
 - Modo Escritório**
 Seleccione **Preto & Branco** como o **Tipo de Imagem** no separador **Definições Principais** e, de seguida, ajuste a definição de limiar no separador **Ajuste de Imagem**.
 - Modo Profissional**
 Seleccione **Preto & Branco** como a definição de **Tipo de Imagem** e, de seguida, ajuste a definição de limiar.
- Digitalize numa resolução mais elevada.

Surge uma imagem do verso do original na imagem digitalizada

- Para um original fino, coloque-o no vidro do scanner e, de seguida, coloque-lhe por cima um papel preto.
- Efectue as definições de tipo de documento adequadas no painel de controlo ou no EPSON Scan.
- Em **Modo Escritório** no EPSON Scan, seleccione **Opção Imagem** no separador **Ajuste de Imagem** e, de seguida, seleccione **Melhoramento de Texto**.

Informações relacionadas

- ➔ [“Modo Digit.” na página 25](#)

Surgem padrões ondulados (tracejados) na imagem digitalizada

- Coloque o original num ângulo ligeiramente diferente.
- Seleccione **Sem Ondulação** no EPSON Scan.
- Altere a definição de resolução no painel de controlo ou no EPSON Scan.

Informações relacionadas

- ➔ [“Modo Digit.” na página 25](#)

A área ou a direcção de digitalização não está correcta

- Quando colocar os originais no vidro do scanner, alinhe o canto do original com o canto indicado pelo símbolo na moldura do vidro do scanner. Se as margens da imagem digitalizada ficarem cortadas, afaste ligeiramente o original do canto.

Resolução de problemas

- ❑ Limpe o vidro do scanner e a tampa do digitalizador. Se existir poeira ou manchas no vidro, a área de digitalização pode incluir a poeira ou manchas, resultando numa posição de digitalização incorrecta ou em imagens pequenas.
- ❑ Quando coloca vários originais no vidro do scanner para os digitalizar separadamente, mas são digitalizados num único ficheiro, coloque os originais separados, no mínimo, por 20 cm (0,8 pol.). Se o problema continuar, coloque um original de cada vez.
- ❑ Quando digitalizar a partir do painel de controlo, defina a área de digitalização correctamente.
- ❑ Ao digitalizar utilizando a pré-visualização de miniaturas no EPSON Scan, afaste o original 4,5 mm (0,18 pol.) das margens do vidro do scanner. Noutras situações, afaste o original 1,5 mm (0,06 pol.) das margens do vidro do scanner.
- ❑ Quando utilizar a pré-visualização de miniatura para um original grande no **Modo Profissional**, a área de digitalização pode não estar correcta. Ao pré-visualizar no EPSON Scan, crie demarcações da área que deseja digitalizar no separador **Normal** na janela **Antever**.
- ❑ Clique em **Configuração** no EPSON Scan e, de seguida, remova a selecção de **Orientação Automática Fotografia** no separador **Antever**.
- ❑ Se a **Orientação Automática Fotografia** no EPSON Scan não funcionar conforme o desejado, consulte a ajuda do EPSON Scan.
- ❑ Ao digitalizar com o EPSON Scan, a área de digitalização disponível pode ser restrita caso a resolução seja demasiado elevada. Diminua a resolução ou ajuste a área de digitalização na janela **Antever**.

Informações relacionadas

- ➔ [“Colocar originais” na página 50](#)
- ➔ [“Limpar o Vidro do scanner” na página 139](#)
- ➔ [“Modo Digit.” na página 25](#)

Não foi possível eliminar o problema da imagem digitalizada

Se experimentou todas as soluções e não conseguiu resolver o problema, clique em **Configuração** na janela do EPSON Scan e, de seguida, clique em **Reiniciar tudo** no separador **Outras** para iniciar as definições do EPSON Scan. Se a inicialização não resolver o problema, desinstale e volte a instalar o EPSON Scan.

Informações relacionadas

- ➔ [“Desinstalar aplicações” na página 148](#)
- ➔ [“Instalar aplicações” na página 149](#)

Outros problemas de digitalização

A pré-visualização de miniaturas não funciona correctamente

Consulte a ajuda do EPSON Scan.

A digitalização é demasiado lenta

- ❑ Diminua a resolução.

Resolução de problemas

- ❑ Clique em **Configuração**, em EPSON Scan, e desactive o **Modo Silencioso** no separador **Outras**.

Informações relacionadas

- ➔ [“Modo Digit.” na página 25](#)

A digitalização para durante a digitalização para PDF/Multi-TIFF

- ❑ Ao digitalizar utilizando o EPSON Scan, pode digitalizar continuamente até 999 páginas em formato PDF e até 200 páginas em formato Multi-TIFF. Ao digitalizar usando o painel de controlo, pode digitalizar continuamente até 100 páginas através da digitalização de um lado usando o ADD e até 200 páginas através de digitalização de 2 lados usando o ADD e digitalizando usando o vidro do scanner.
- ❑ Ao digitalizar grandes volumes, recomenda-se a digitalização em escala de cinzentos.
- ❑ Aumente o espaço livre no disco rígido do computador. A digitalização pode parar se não existir espaço livre suficiente.
- ❑ Experimente digitalizar numa resolução mais baixa. A digitalização para se o tamanho total dos dados atingir o limite.

Informações relacionadas

- ➔ [“Modo Digit.” na página 25](#)

Problemas ao enviar e receber faxes

Não é possível enviar ou receber faxes

- ❑ Utilize **Verificar ligação de fax** no painel de controlo para executar a verificação automática de ligação de fax. Experimente as soluções impressas no relatório.
- ❑ Verifique o código de erro apresentado para o trabalho de impressão falhado e experimente as soluções descritas na lista do código de erro.
- ❑ Verifique a definição do **Tipo de linha**. Definir para **PBX** pode resolver o problema. Se o seu sistema telefónico necessitar de um código de acesso externo para obter uma linha externa, registe o código de acesso na impressora e introduza # (cardinal) no início de um número de fax quando enviar.
- ❑ Se ocorrer um erro de comunicação, altere a definição **Veloc. Fax** para **Lento (9,600bps)** no painel de controlo.
- ❑ Certifique-se de que a tomada telefónica da parede funciona ligando um telefone e realizando um teste. Se não conseguir fazer ou receber chamadas, contacte a sua companhia telefónica.
- ❑ Para ligar uma linha telefónica DSL, necessita de utilizar um modem DSL equipado com um filtro DSL integrado ou instalar um filtro DSL na linha separadamente. Contacte o seu fornecedor de DSL.
- ❑ Se estiver a ligar a uma linha DSL, ligue a impressora directamente à tomada telefónica na parede para ver se a impressora pode enviar o fax. Se funcionar, o problema poderá ser causado pelo filtro DSL. Contacte o seu fornecedor de DSL.
- ❑ Active a definição **ECM** no painel de controlo. Não podem ser enviados nem recebidos faxes a cores quando o **ECM** está desactivado.
- ❑ Para enviar ou receber faxes utilizando o computador, certifique-se de que a impressora está ligada através de um cabo USB ou de uma rede, e que o controlador de PC-FAX foi instalado no computador. O controlador de PC-FAX é instalado com o FAX Utility.



Resolução de problemas

- Em Windows, certifique-se de que a impressora (fax) é apresentada em **Dispositivos e impressoras**, **Impressora**, ou **Impressoras e outro hardware**. A impressora (fax) é apresentada como "EPSON XXXXX (FAX)". Se a impressora (fax) não for apresentada, desinstale e volte a instalar o FAX Utility. Consulte o seguinte para aceder a **Dispositivos e impressoras**, **Impressora**, ou **Impressoras e outro hardware**.
 - Windows 8.1/Windows 8

Seleccione **Ambiente de trabalho > Definições > Painel de controlo > Ver dispositivos e impressoras em Hardware e som** ou **Hardware**.
 - Windows 7

Clique no botão iniciar, seleccione **Painel de Controlo > Ver dispositivos e impressoras em Hardware e som** ou **Hardware**.
 - Windows Vista

Clique no botão iniciar, seleccione **Painel de Controlo > Impressoras em Hardware e som**.
 - Windows XP

Clique no botão iniciar, seleccione **Definições > Painel de Controlo > Impressoras e outro Hardware > Impressoras e Faxes**.
- Em Mac OS X, verifique o seguinte.
 - Seleccione **Preferências do sistema** no  menu > **Impressoras e digitalizadores** (ou **Impressão e digitalização, Impressão e Fax**) e, de seguida, certifique-se de que a impressora (fax) é apresentada. A impressora (fax) é apresentada como "FAX XXXX (USB)" ou "FAX XXXX (IP)". Se a impressora (fax) não for apresentada, clique [+] e registe a impressora (fax).
 - Seleccione **Preferências do sistema** no  menu > **Impressoras e digitalizadores** (ou **Impressão e digitalização, Impressão e Fax**) e, de seguida, faça duplo clique na impressora (fax). Se a impressora estiver em pausa, clique **Retomar** (ou **Retomar impressora**).

Informações relacionadas

- ➔ [“Definições de fax” na página 35](#)
- ➔ [“Código de erro no menu de estado” na página 155](#)
- ➔ [“Efectuar definições para um sistema telefónico PBX” na página 99](#)
- ➔ [“Ligar a impressora a uma linha telefónica” na página 94](#)
- ➔ [“Desinstalar aplicações” na página 148](#)
- ➔ [“Instalar aplicações” na página 149](#)

Não é possível enviar faxes

- Se a função de restrição tiver sido activada, necessita do nome de utilizador e palavra-passe para utilizar a impressora. Contacte o administrador se não sabe a palavra-passe.
- Se a função de restrição de utilizador estiver activada e enviar um fax a partir do computador, a autenticação do utilizador é efectuada utilizando o nome de utilizador e palavra-passe definidos no controlador da impressora. Quando não puder enviar um fax devido a um erro de autenticação, contacte o seu administrador.
- Defina a informação do cabeçalho para o envio de faxes no painel de controlo. Algumas máquinas de fax rejeitam automaticamente a recepção de faxes que não incluem informações no cabeçalho.
- Se bloqueou a sua ID de chamador, desbloqueie-a. Alguns telefones ou máquinas de fax rejeitam automaticamente as chamadas anónimas.

Resolução de problemas


- Pergunte ao destinatário se o número de fax está correcto e que a máquina de fax do destinatário está preparada para receber o fax.

Informações relacionadas

- ➔ [“Definições de fax” na página 35](#)
- ➔ [“Não é possível enviar ou receber faxes” na página 179](#)

Não é possível enviar faxes para um destinatário específico

Verifique o seguinte se não conseguir enviar faxes para um destinatário específico devido a um erro.

- Se a máquina do destinatário não atender a chamada dentro de 50 segundos após a impressora terminar a marcação, a chamada termina com um erro. Marque utilizando a função **No desc.** ou com o telefone ligado para verificar o tempo que demora a ouvir o tom do fax. Se demorar mais de 50 segundos, adicione pausas após o número do fax para enviar o fax. Prima  para introduzir uma pausa. É introduzido um hífen como marca de pausa. Uma pausa demora cerca de três segundos. Adicione várias pausas, conforme necessário.
- Se seleccionar o destinatário da lista de contactos, verifique se a informação registada está correcta. Se a informação estiver correcta, seleccione o destinatário a partir da lista de contactos, prima **Editar** e altere **Veloc. Fax** para **Lento (9,600bps)**.

Informações relacionadas

- ➔ [“Enviar faxes após confirmar o estado do destinatário” na página 102](#)
- ➔ [“Enviar faxes através da marcação de um dispositivo telefónico externo” na página 102](#)
- ➔ [“Gerir contactos” na página 54](#)
- ➔ [“Não é possível enviar ou receber faxes” na página 179](#)

Não é possível enviar faxes num horário especificado

Defina a data e a hora correctamente no painel de controlo.

Informações relacionadas

- ➔ [“Enviar faxes a uma hora específica \(Enviar fax mais tarde\)” na página 103](#)
- ➔ [“Administração do sistema” na página 31](#)

Não é possível receber faxes

- Se subscreveu um serviço de reencaminhamento de chamadas, a impressora poderá não receber faxes. Contacte o fornecedor de serviços.
- Se não ligou um telefone à impressora, configure a definição **Modo de recepção** para **Auto** no painel de controlo.
- Nas seguintes condições, a impressora esgota a memória e não é capaz de receber faxes. Consulte as informações de resolução de problemas sobre como lidar com um erro de memória cheia.
 - 100 documentos recebidos foram guardados na caixa de entrada.
 - A memória da impressora está cheia (100%).

Resolução de problemas

Informações relacionadas

- ➔ “Definições de fax” na página 35
- ➔ “Não é possível enviar ou receber faxes” na página 179
- ➔ “Ocorre um erro de memória cheia” na página 182

Ocorre um erro de memória cheia

- Se a impressora foi configurada para guardar os faxes recebidos na caixa de entrada, elimine os faxes que já foram lidos da caixa de entrada.
- Se a impressora foi configurada para guardar os faxes recebidos num computador, ligue o computador definido para guardar os faxes. Quando os faxes forem guardados no computador, estes são eliminados da memória da impressora.
- Se a impressora foi configurada para receber faxes num dispositivo de memória, ligue o dispositivo em que criou uma pasta para guardar os faxes à impressora. Quando os faxes forem guardados no dispositivo, estes são eliminados da memória da impressora. Certifique-se de que o dispositivo possui memória disponível suficiente e que não está protegido contra escrita.
- Apesar de a memória estar cheia, pode enviar um fax a preto e branco utilizando a função **Envio directo**. Ou divida os seus originais em dois ou mais e envie-os em vários lotes.
- Se a impressora não conseguir imprimir um fax recebido devido a um erro da impressora, como papel encravado, pode ocorrer erro de memória cheia. Resolva o problema da impressora e contacte o remetente para solicitar que envie o fax novamente.

Informações relacionadas

- ➔ “Guardar faxes recebidos na caixa de entrada” na página 109
- ➔ “Guardar faxes recebidos num computador” na página 111
- ➔ “Guardar faxes recebidos num dispositivo de memória externo” na página 110
- ➔ “Enviar muitas páginas de um documento a preto e branco (Envio directo)” na página 104
- ➔ “Remoção de papel encravado” na página 161

A qualidade dos faxes enviados é fraca

- Limpe o vidro do scanner.
- Limpe o AAD.
- Altere a definição **Resolução** no painel de controlo. Se os seus originais contêm texto e fotografias, seleccione **Foto**.
- Altere a definição **Densidade** no painel de controlo.
- Se não tiver a certeza acerca das capacidades da máquina de fax do destinatário, active a função Direct Send ou seleccione **Boa** como definição de **Resolução**.
Se seleccionar **Excelente** ou **Ultra fina** para um fax a preto e branco e enviar um fax sem utilizar a função **Envio directo**, a impressora poerá reduzir automaticamente a resolução.
- Active a definição **ECM** no painel de controlo.

Informações relacionadas

- ➔ “Modo Fax” na página 27

Resolução de problemas

- ➔ “Definições de fax” na página 35
- ➔ “Limpar o Vidro do scanner” na página 139
- ➔ “Limpar o AAD” na página 136

Os faxes são enviados com o tamanho errado

- Quando enviar um fax utilizando o vidro do scanner, coloque o original correctamente, alinhando o canto com a marca de origem. Selecciono o tamanho original no painel de controlo.
- Limpe o vidro do scanner e a tampa do digitalizador. Se existir poeira ou manchas no vidro, a área de digitalização pode incluir a poeira ou manchas, resultando numa posição de digitalização incorrecta ou em imagens pequenas.

Informações relacionadas

- ➔ “Modo Fax” na página 27
- ➔ “Colocar originais” na página 50
- ➔ “Limpar o Vidro do scanner” na página 139

A qualidade dos faxes recebidos é fraca

- Active a definição ECM no painel de controlo.
- Contacte o remetente e peça-lhe que envie utilizando um modo com maior qualidade.
- Imprime novamente o fax recebido. Selecciono **Histórico de tarefas** em **Menu Estado** para imprimir novamente o fax.

Informações relacionadas

- ➔ “Definições de fax” na página 35
- ➔ “Verificar o histórico do trabalho de fax” na página 116

Os faxes recebidos não são impressos

- Se ocorreu um erro na impressora, como encravamento de papel, a impressora não pode imprimir faxes recebidos. Verifique a impressora.
- Se a impressora foi configurada para guardar os faxes recebidos na caixa de entrada, os faxes recebidos não são automaticamente impressos. Verifique a definição do **Saída de fax**.

Informações relacionadas

- ➔ “Verificar o estado da impressora” na página 154
- ➔ “Remoção de papel encravado” na página 161
- ➔ “Guardar faxes recebidos na caixa de entrada” na página 109

Outros problemas de fax

Não é possível efectuar chamadas no telefone ligado

Ligue o telefone à porta EXT. na impressora e levante o auscultador. Se não ouvir o tom de marcação no auscultador, ligue o cabo telefónico correctamente.

Informações relacionadas

➔ [“Ligar o seu dispositivo telefónico à impressora” na página 96](#)

O atendedor de chamadas não recebe chamadas de voz

No painel de controlo, configure a definição **Toques para atender** da impressora para um número mais alto do que o número de toques do seu atendedor de chamadas.

Informações relacionadas

➔ [“Definições de fax” na página 35](#)

➔ [“Definições para o atendedor de chamadas” na página 106](#)

O número de fax do remetente não é apresentado nos faxes recebidos ou o número está errado

O remetente poderá não definido a informação do cabeçalho do fax ou poderá ter definido esta informação incorrectamente. Contacte o remetente.

Não é possível reencaminhar documentos recebidos para endereços de e-mail

- As definições de **Servidor de e-mail** da impressora poderão não estar configuradas. Configure as definições do servidor de e-mail.
- Poderá ter sido registado um endereço de e-mail errado na lista de contactos. Certifique-se de que o endereço na lista de contactos está correcto.

Informações relacionadas

➔ [“Utilizar um servidor de e-mail” na página 212](#)

➔ [“Gerir contactos” na página 54](#)

Outros Problemas

Ligeiro choque eléctrico ao tocar na impressora

Se muitos periféricos estiverem ligados ao computador, pode sentir um ligeiro choque eléctrico ao tocar na impressora. Instale um cabo de terra no computador que estiver ligado à impressora.


Os sons de funcionamento são altos

Se o funcionamento for demasiado ruidoso, active o modo silencioso. No entanto, este procedimento pode abrandar as operações da impressora.

- Controlador da impressora do Windows

Selecione **Sim** como a definição de **Modo Silencioso** no separador **Principal**.

- Controlador da impressora do Mac OS X

Selecione **Preferências do Sistema** a partir do  menu > **Impressoras e Digitalizadores** (ou **Impressão e digitalização, Impressão e Fax**) e selecione a impressora. Clique em **Opções e acessórios** > **Opções** (ou **Controlador**). Selecione **Sim** como a definição de **Modo Silencioso**.

- EPSON Scan

Clique em **Configuração** e defina **Modo Silencioso** no separador **Outras**.

A data e a hora estão incorrectas

Defina a data e a hora correctamente no painel de controlo. Após uma falha de energia provocada por uma trovoadas, ou caso a alimentação tenha estado desligada durante muito tempo, o relógio pode apresentar a hora errada.

Informações relacionadas

- ➔ [“Administração do sistema” na página 31](#)

O dispositivo de memória não é reconhecido

Active o cartão de memória nas definições **Interface de disp. mem.** no painel de controlo.

Informações relacionadas

- ➔ [“Definições da impressora” na página 34](#)

Não é possível guardar dados no dispositivo de memória

- Insira o cartão de memória na impressora e selecione **Saída de fax** > **Outras Definições** > **Criar pasta para guardar** para criar uma pasta para guardar os documentos no dispositivo de memória. Não é possível utilizar um dispositivo de memória que não tem uma pasta.
- Certifique-se de que o dispositivo de memória não está protegido contra escrita.
- Certifique-se de que o dispositivo de memória possui memória disponível suficiente. Se a memória disponível estiver baixa, não será possível guardar os dados.

Informações relacionadas

- ➔ [“Guardar faxes recebidos num dispositivo de memória externo” na página 110](#)
- ➔ [“Definições da impressora” na página 34](#)

Esqueceu a sua palavra-passe

Se esqueceu a palavra-passe de administrador, contacte o apoio técnico da Epson.

Informações relacionadas

➔ [“Contactar a assistência Epson” na página 214](#)

A aplicação está bloqueada por uma firewall (apenas para Windows)

Adicione a aplicação ao programa autorizado da Firewall do Windows nas definições de segurança do **Painel de controlo**.

Apêndice

Especificações técnicas

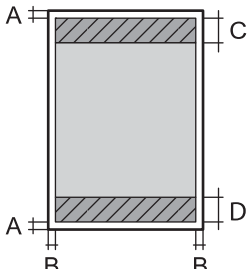
Especificações da impressora

Colocação dos jactos das cabeças de impressão		Jactos de tinta preta 400 × 2 filas Jactos de tinta de cor 400 × 2 filas por cada cor
Peso do papel	Papel normal	64 a 90 g/m ² (17 a 24 lb)
	Papel espesso	91 a 256 g/m ² (25 a 68 lb)
	Envelope	Envelope nº 10, DL, C6: 75 a 90 g/m ² (20 a 24 lb) Envelope C4: 80 a 100 g/m ² (21 a 26 lb)

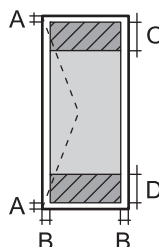
Área imprimível

A qualidade de impressão pode diminuir nas áreas sombreadas devido ao mecanismo da impressora.

Folhas individuais

	A	3.0 mm (0.12 pol.)
	B	3.0 mm (0.12 pol.)
	C	45.0 mm (1.77 pol.)
	D	50.0 mm (1.97 pol.)

Envelopes

	A	3.0 mm (0.12 pol.)
	B	5.0 mm (0.20 pol.)
	C	18.0 mm (0.71 pol.)
	D	45.0 mm (1.77 pol.)

Especificações do digitalizador

Tipo de digitalizador	Vidro de digitalização
Dispositivo fotoelétrico	CIS

Apêndice

Pixéis efectivos	10200 × 14040 pixels a 1200 ppp
Tamanho máximo do documento	216 × 297 mm (8.5 × 11.7 pol.) A4, Letter
Resolução de digitalização	1200 ppp (digitalização principal) 2400 ppp (subdigitalização)
Resolução de saída	50 a 4800, 7200, 9600 ppp (50 a 4800 ppp em incrementos de 1 ppp.)
Profundidade da cor	Cor <input type="checkbox"/> 16 bits por pixel por cor internos <input type="checkbox"/> 8 bits por pixel por cores externas Preto e branco <input type="checkbox"/> 16 bits por pixel por cor internos <input type="checkbox"/> 1 ou 8 bits por pixel por cores externas
Fonte de luz	LED

Especificações da interface

Para computador	Hi-Speed USB
Para dispositivos USB externos	Hi-Speed USB

Especificações do fax

Tipo de fax	Capacidade imediata de fax a preto e branco e a cores (ITU-T Super Group 3)
Linhas suportadas	Linhas telefónicas analógicas padrão, sistemas telefónicos de PBX (Private Branch Exchange)
Velocidade	Até 33.6 kbps
Resolução	Monocromática <input type="checkbox"/> Normal: 8 pel/mm × 3,85 linhas/mm (203 pel/pol. × 98 linhas/pol.) <input type="checkbox"/> Boa: 8 pel/mm × 7,7 linha/mm (203 pel/pol. × 196 linhas/pol.) <input type="checkbox"/> Excelente: 8 pel/mm × 15,4 linhas/mm (203 pel/pol. × 392 linhas/pol.) <input type="checkbox"/> Ultra fina: 16 pel/mm × 15,4 linhas/mm (406 pel/pol. × 392 linhas/pol.) <input type="checkbox"/> Foto: 8 pel/mm × 7,7 linha/mm (203 pel/pol. × 196 linhas/pol.) Cor <input type="checkbox"/> Boa: 200 × 200 ppp <input type="checkbox"/> Foto: 200 × 200 ppp
Memória de páginas	Até 550 páginas (quando recebe a tabela ITU-T N.º1 no modo de rascunho a preto e branco).
Remarcação*	2 vezes (com intervalos de 1 minuto)

Apêndice

Interface	Linha telefónica RJ-11 Ligação do telefone RJ-11
-----------	--

* As especificações podem variar por país ou região.

Especificações Wi-Fi

Normas	IEEE802.11b/g/n
Intervalo de frequência	2,4 GHz
Modos de coordenação	Infrastructure, Ad hoc ^{*1} , Wi-Fi Direct ^{*2 *3}
Protecções sem fios	WEP (64/128bit), WPA2-PSK (AES) ^{*4} , WPA2-Enterprise

*1 Não suportado para IEEE 802.11n.

*2 Não suportado para IEEE 802.11b.

*3 O modo Simple AP é compatível com a ligação Ethernet.

*4 Está em conformidade com as normas WPA2 com suporte para o modo WPA/WPA2 Personal.

Especificações de Ethernet

Normas	IEEE802.3i (10BASE-T) ^{*1} IEEE802.3u (100BASE-TX) IEEE802.3ab (1000BASE-T) ^{*1} IEEE802.3az (Ethernet de Eficiência Energética) ^{*2}
Modo de comunicação	Auto, 10Mbps Full duplex, 10Mbps Half duplex, 100Mbps Full duplex, 100Mbps Half duplex
Conector	RJ-45

*1 Utilize um cabo STP (Shielded twisted pair) de categoria 5e ou superior para prevenir os riscos de interferência de rádio.

*2 O dispositivo ligado deve cumprir as normas IEEE802.3az.

Protocolo de segurança

IEEE802.1X*	
Filtro de IPsec/IP	
SSL/TLS	Servidor/Cliente HTTPS
	IPPS
SNMPv3	

* É necessário utilizar um dispositivo para ligação compatível com IEEE802.1X.

Apêndice

Serviços de terceiros suportados

AirPrint	Impressão	iOS 5 ou posterior/Mac OS X v10.7.x ou posterior
Google Cloud Print		

Especificações dos dispositivos USB externos

Dispositivos	Capacidades máximas
Unidade MO *	1,3 GB
Unidade de disco rígido * Unidade flash USB	2 TB (formatado em FAT, FAT32 ou exFAT.)

* Não recomendamos a utilização de dispositivos de armazenamento externo USB alimentados por USB. Utilize apenas dispositivos externos USB com fontes de alimentação CA independentes.

Não pode utilizar os seguintes dispositivos:

- Um dispositivo que exija um controlador atribuído
- Um dispositivo com definições de segurança (palavra-passe, encriptação e outras)
- Um dispositivo com concentrador (hub) USB integrado

A Epson não pode garantir todas as operações de dispositivos ligados externamente.

Especificações de dados suportados

Formato do ficheiro	JPEG com a versão Exif 2.3 padrão tiradas por câmaras compatíveis com DCF *1, versão 1.0 ou 2.0*2 Imagens compatíveis com TIFF 6.0, como abaixo <input type="checkbox"/> Imagens com cores RGB (não comprimidas) <input type="checkbox"/> Imagens binárias (não comprimidas ou codificadas por CCITT) Ficheiro de dados compatível com PDF Versão 1.7
Tamanho da imagem	Horizontal: 80 a 10200 pixéis Vertical: 80 a 10200 pixéis
Tamanho do ficheiro	Até 2 GB
Número máximo de ficheiros	JPEG: 9990*3 TIFF: 999 PDF: 999

*1 Design rule for Camera File system.

*2 Não é suportado o armazenamento de dados de fotografias em máquinas fotográficas com memória integrada.

*3 É possível apresentar até 999 ficheiros de uma vez. (Caso o número de ficheiros exceda 999, os mesmos são apresentados em grupos.)

Apêndice

Nota:

Quando a impressora não consegue reconhecer o ficheiro de imagem, é apresentado "?" no ecrã LCD. Nesse caso, se seleccionar um esquema de várias imagens, são impressas secções em branco.

Dimensões

Dimensões	<p>Armazenamento</p> <ul style="list-style-type: none"> <input type="checkbox"/> Largura: 664 mm (26.1 pol.) <input type="checkbox"/> Profundidade: 435 mm (17.1 pol.) <input type="checkbox"/> Altura: 472 mm (18.6pol.) <p>Impressão</p> <ul style="list-style-type: none"> <input type="checkbox"/> Largura: 664 mm (26.1 pol.) <input type="checkbox"/> Profundidade: 655 mm (25.8 pol.) <input type="checkbox"/> Altura: 512 mm (20.2pol.)
Peso *	Aprox. 23.8 kg (52.5 lb)

* Sem as unidades de alimentação de tinta e o cabo de alimentação.

Especificações eléctricas

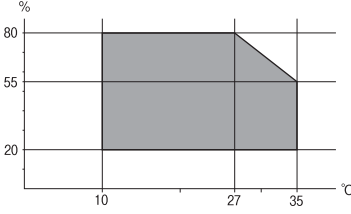
Modelo	Modelo de 100 a 240 V	Modelo de 220 a 240 V
Variacão da frequência nominal	50 a 60 Hz	50 a 60 Hz
Corrente nominal	0.8 a 0.4 A	0.4 A
Consumo de energia (com ligação USB)	<p>Cópia autónoma: Aprox. 22 W (ISO/IEC24712)</p> <p>Modo operacional: Aprox. 9.6 W</p> <p>Modo de repouso: Aprox. 3.0 W</p> <p>Desligado: Aprox. 0.4 W</p>	<p>Cópia autónoma: Aprox. 22 W (ISO/IEC24712)</p> <p>Modo operacional: Aprox. 9.8 W</p> <p>Modo de repouso: Aprox. 3.2 W</p> <p>Desligado: Aprox. 0.4 W</p>

Nota:

- Verifique a etiqueta da impressora para se informar sobre a respectiva tensão.
- Os utilizadores europeus devem visitar o seguinte Web site para obter informações sobre o consumo de energia.
<http://www.epson.eu/energy-consumption>
- No caso dos utilizadores da Bélgica, o consumo de energia durante a cópia pode variar.
Consulte <http://www.epson.be> para obter as especificações mais recentes.

Apêndice

Especificações ambientais

<p>Funcionamento</p>	<p>Utilize a impressora no intervalo apresentado no gráfico que se segue.</p>  <p>Temperatura: 10 a 35°C (50 a 95°F) Humidade: 20 a 80% RH (sem condensação)</p>
<p>Armazenamento</p>	<p>Temperatura: -20 a 40°C (-4 a 104°F)* Humidade: 5 to 85% RH (sem condensação)</p>

* Pode armazenar durante um mês a 40°C (104°F).

Especificações ambientais das Unidades de Alimentação de Tinta

<p>Temperatura de armazenamento</p>	<p>- 20 a 40 °C (- 4 a 104 °F)*</p>
<p>Temperatura de congelamento</p>	<p>- 23 °C (- 9.4 °F) A tinta derrete e fica pronta para utilização após aproximadamente 12 horas a 25 °C (77 °F).</p>

* Pode armazenar durante um mês a 40 °C (104 °F).

Requisitos do sistema

- Windows 8.1 (32-bit, 64-bit)/Windows 8 (32-bit, 64-bit)/Windows 7 (32-bit, 64-bit)/Windows Vista (32-bit, 64-bit)/Windows XP Professional x64 Edition/Windows XP (32-bit)/Windows Server 2012 R2/Windows Server 2012/Windows Server 2008 R2/Windows Server 2008 (32-bit, 64-bit)/Windows Server 2003 R2 (32-bit, 64-bit)/Windows Server 2003 (32-bit, 64-bit)
- Mac OS X v10.9.x/Mac OS X v10.8.x/Mac OS X v10.7.x/Mac OS X v10.6.x/Mac OS X v10.5.8

Nota:

- O Mac OS X pode não suportar algumas aplicações e funcionalidades.
- O UNIX File System (UFS) para Mac OS X não é suportado.

Informação do tipo de letra

Tipos de letra disponíveis para PostScript

Tipos de letra romanos

Nome do tipo de letra
Albertus, Albertus Italic, Albertus Light
AntiqueOlive Roman, AntiqueOlive Italic, AntiqueOlive Bold, AntiqueOlive Compact
Apple Chancery
ITC AvantGarde Gothic Book, ITC AvantGarde Gothic Book Oblique, ITC AvantGarde Gothic Demi, ITC AvantGarde Gothic Demi Oblique
Bodoni, Bodoni Italic, Bodoni Bold, Bodoni Bold Italic, Bodoni Poster, Bodoni Poster Compressed
ITC Bookman Light, ITC Bookman Light Italic, ITC Bookman Demi, ITC Bookman Demi Italic
Carta
Chicago
Clarendon, Clarendon Light, Clarendon Bold
CooperBlack, CooperBlack Italic
Copperplate Gothic 32BC, Copperplate Gothic 33BC
Coronet
Courier, Courier Oblique, Courier Bold, Courier Bold Oblique
GillSans, GillSans Italic, GillSans Bold, GillSans Bold Italic, GillSans Condensed, GillSans Condensed Bold, GillSans Light, GillSans Light Italic, GillSans Extra Bold
Eurostile, Eurostile Bold, Eurostile Extended Two, Eurostile Bold Extended Two
Geneva
Goudy Oldstyle, Goudy Oldstyle Italic, Goudy Bold, Goudy BoldItalic, Goudy ExtraBold
Helvetica, Helvetica Oblique, Helvetica Bold, Helvetica Bold Oblique, Helvetica Condensed, Helvetica Condensed Oblique, Helvetica Condensed Bold, Helvetica Condensed Bold Oblique, Helvetica Narrow, Helvetica Narrow Oblique, Helvetica Narrow Bold, Helvetica Narrow Bold Oblique
Hoefler Text, Hoefler Text Italic, Hoefler Text Black, Hoefler Text Black Italic, Hoefler Text Ornaments
Joanna, Joanna Italic, Joanna Bold, Joanna Bold Italic
LetterGothic, LetterGothic Slanted, LetterGothic Bold, LetterGothic Bold Slanted
ITC Lubalin Graph Book, ITC Lubalin Graph Book Oblique, ITC Lubalin Graph Demi, ITC Lubalin Graph Demi Oblique
Marigold
Monaco

Apêndice

Nome do tipo de letra
ITC Mona Lisa Recut
New Century Schoolbook Roman, New Century Schoolbook Italic, New Century Schoolbook Bold, New Century Schoolbook Bold Italic
New York
Optima, Optima Italic, Optima Bold, Optima Bold Italic
Oxford
Palatino Roman, Palatino Italic, Palatino Bold, Palatino Bold Italic
Stempel Garamond Roman, Stempel Garamond Italic, Stempel Garamond Bold, Stempel Garamond Bold Italic
Symbol
Tekton
Times Roman, Times Italic, Times Bold, Times Bold Italic
Univers, Univers Oblique, Univers Bold, Univers Bold Oblique, Univers Light, Univers Light Oblique
UniversCondensed, UniversCondensed Oblique, UniversCondensed Bold, UniversCondensed Bold Oblique
UniversExtended, UniversExtended Oblique, UniversExtended Bold, UniversExtended Bold Oblique
Wingdings
ITC Zapf Chancery Medium Italic
ITC Zapf Dingbats
Arial, Arial Italic, Arial Bold, Arial Bold Italic
Times New Roman, Times New Roman Italic, Times New Roman Bold, Times New Roman Bold Italic

Tipos de letra disponíveis para PCL 5 (Bitstream)

Tipos de letra escaláveis

Nome do tipo de letra	Família	Equivalente HP	Conjunto de símbolos
Fixed Pitch 810	Medium, Bold, Italic, Bold Italic	Courier	1
Fixed Pitch 850	Regular, Bold, Italic	Letter Gothic	1
Fixed Pitch 810 Dark	Medium, Bold, Italic, Bold Italic	CourierPS	3
Dutch 801	Medium, Bold, Italic, Bold Italic	CG Times	2
Zapf Humanist 601	Medium, Bold, Italic, Bold Italic	CG Omega	3
Ribbon 131	-	Coronet	3
Clarendon 701	-	Clarendon Condensed	3

Apêndice

Nome do tipo de letra	Família	Equivalente HP	Conjunto de símbolos
Swiss 742	Medium, Bold, Italic, Bold Italic	Univers	2
Swiss 742 Condensed	Medium, Bold, Italic, Bold Italic	Univers Condensed	3
Incised 901	Medium, Bold, Italic	Antique Olive	3
Aldine 430	Medium, Bold, Italic, Bold Italic	Garamond	3
Calligraphic 401	-	Marigold	3
Flareserif 821	Medium, Extra Bold	Albertus	3
Swiss 721 SWM	Medium, Bold, Italic, Bold Italic	Arial	3
Dutch 801 SWM	Medium, Bold, Italic, Bold Italic	Times New	3
Swiss 721 SWA	Medium, Bold, Oblique, Bold Oblique	Helvetica	3
Swiss 721 Narrow SWA	Medium, Bold, Oblique, Bold Oblique	Helvetica Narrow	3
Zapf Calligraphic 801 SWA	Medium, Bold, Italic, Bold Italic	Palatino	3
Geometric 711 SWA	Medium, Bold, Oblique, Bold Italic	ITC Avant Garde Gothic	3
Revival 711 SWA	Light, Demi Bold, Light Italic, Demi Bold Italic	ITC Bookman	3
Century 702 SWA	Medium, Bold, Italic, Bold Italic	New Century Schoolbook	3
Dutch 801 SWA	Medium, Bold, Italic, Bold Italic	Times	3
Chancery 801 Medium SWA Italic	-	ITC Zapf Chancery Medium Italic	3
Symbol SWM	-	Symbol	4
More WingBats SWM	-	Wingdings	5
Ding Dings SWA	-	ITC Zapf Dingbats	6
Symbol SWA	-	SymbolPS	4
David BT	Medium, Bold	David	7
Narkis Tam BT	Medium, Bold	Narkis	7
Miryam BT	Medium, Bold, Italic	Miryam	7
Koufi BT	Medium, Bold	Koufi	8
Naskh BT	Medium, Bold	Naskh	8
Ryadh BT	Medium, Bold	Ryadh	8

Apêndice

Tipo de letra Bitmap

Nome do tipo de letra	Conjunto de símbolos
Line Printer	9

Tipo de letra OCR/Código de barras

Nome do tipo de letra	Família	Conjunto de símbolos
OCR A	-	10
OCR B	-	11
Code39	9.37cpi, 4.68cpi	12
EAN/UPC	Medium, Bold	13

Nota:

Dependendo da densidade de impressão, ou da qualidade, ou da cor do papel, os tipos de letra OCR A, OCR B, Code39 e EAN/UPC podem não ser legíveis. Imprima uma amostra e certifique-se de que os tipos de letra são legíveis antes de imprimir grandes quantidades.

Informações relacionadas

➔ [“Lista de conjuntos de símbolos para PCL 5” na página 200](#)

Tipos de letra disponíveis para PCL 6 (Bitstream)

Tipos de letra escaláveis

Nome do tipo de letra	Família	Equivalente HP	Conjunto de símbolos
FixedPitch 810	Medium, Bold, Italic, Bold Italic	Courier	1
FixedPitch 850	Regular, Bold, Italic	Letter Gothic	1
FixedPitch 810 Dark	Medium, Bold, Italic, Bold Italic	CourierPS	3
Dutch 801	Medium, Bold, Italic, Bold Italic	CG Times	2
Zapf Humanist 601	Medium, Bold, Italic, Bold Italic	CG Omega	3
Ribbon 131	-	Coronet	3
Clarendon 701	-	Clarendon Condensed	3
Swiss 742	Medium, Bold, Italic, Bold Italic	Univers	2
Swiss 742 Condensed	Medium, Bold, Italic, Bold Italic	Univers Condensed	3

Apêndice

Nome do tipo de letra	Família	Equivalente HP	Conjunto de símbolos
Incised 901	Medium, Bold, Italic	Antique Olive	3
Aldine 430	Medium, Bold, Italic, Bold Italic	Garamond	3
Calligraphic 401	-	Marigold	3
Flareserif 821	Medium, Extra Bold	Albertus	3
Swiss 721 SWM	Medium, Bold, Italic, Bold Italic	Arial	3
Dutch 801 SWM	Medium, Bold, Italic, Bold Italic	Times New	3
Swiss 721 SWA	Medium, Bold, Oblique, Bold Oblique	Helvetica	3
Swiss 721 Narrow SWA	Medium, Bold, Oblique, Bold Oblique	Helvetica Narrow	3
Zapf Calligraphic 801 SWA	Medium, Bold, Italic, Bold Italic	Palatino	3
Geometric 711 SWA	Medium, Bold, Oblique, Bold Italic	ITC Avant Garde Gothic	3
Revival 711 SWA	Light, Demi Bold, Light Italic, Demi Bold Italic	ITC Bookman	3
Century 702 SWA	Medium, Bold, Italic, Bold Italic	New Century Schoolbook	3
Dutch 801 SWA	Medium, Bold, Italic, Bold Italic	Times	3
Chancery 801 Medium SWA Italic	-	ITC Zapf Chancery Medium Italic	3
Symbol SWM	-	Symbol	4
More WingBats SWM	-	Wingdings	5
Ding Dings SWA	-	ITC Zapf Dingbats	6
Symbol SWA	-	SymbolPS	4
David BT	Medium, Bold	David	7
Narkis Tam BT	Medium, Bold	Narkis	7
Miryam BT	Medium, Bold, Italic	Miryam	7
Koufi BT	Medium, Bold	Koufi	8
Naskh BT	Medium, Bold	Naskh	8
Ryadh BT	Medium, Bold	Ryadh	8

Tipo de letra Bitmap

Nome do tipo de letra	Conjunto de símbolos
Line Printer	9

Apêndice

Informações relacionadas

➔ [“Lista de conjuntos de símbolos para PCL 6 \(Bitstream\)” na página 203](#)

Tipos de letra disponíveis para PCL (URW)

Tipos de letra escaláveis

Nome do tipo de letra	Família	Equivalente HP	Conjunto de símbolos
Nimbus Mono	Medium, Bold, Italic, Bold Italic	Courier	1
Letter Gothic	Medium, Bold, Italic	Letter Gothic	1
Nimbus Mono PS	Regular, Bold, Oblique, Bold Oblique	CourierPS	3
Nimbus Roman No4	Medium, Bold, Italic, Bold Italic	CG Times	2
URW Classico	Medium, Bold, Italic, Bold Italic	CG Omega	3
URW Coronet	-	Coronet	3
URW Clarendon Condensed	-	Clarendon Condensed	3
URW Classic Sans	Medium, Bold, Italic, Bold Italic	Univers	2
URW Classic Sans Condensed	Medium, Bold, Italic, Bold Italic	Univers Condensed	3
Antique Olive	Medium, Bold, Italic	Antique Olive	3
Garamond	Antiqua, Halbfett, Kursiv, Kursiv Halbfett	Garamond	3
Mauritius	-	Marigold	3
Algiers	Medium, Extra Bold	Albertus	3
NimbusSansNo2	Medium, Bold, Italic, Bold Italic	Arial	3
Nimbus Roman No9	Medium, Bold, Italic, Bold Italic	Times New	3
Nimbus Sans	Medium, Bold, Oblique, Bold Oblique	Helvetica	3
Nimbus Sans Narrow	Medium, Bold, Oblique, Bold Oblique	Helvetica Narrow	3
Palladio	Roman, Bold, Italic, Bold Italic	Palatino	3
URW Gothic	Book, Demi, Book Oblique, Demi Oblique	ITC Avant Garde	3
URW Bookman	Light, Demi, Light Italic, Demi Italic	ITC Bookman	3
URW Century Schoolbook	Roman, Bold, Italic, Bold Italic	New Century Schoolbook	3
Nimbus Roman	Medium, Bold, Italic, Bold Italic	Times	3
URW Chancery Medium Italic	-	ITC Zapf Chancery Italic	3
Symbol	-	Symbol	4

Apêndice

Nome do tipo de letra	Família	Equivalente HP	Conjunto de símbolos
URW Dingbats	-	Wingdings	5
Dingbats	-	ITC Zapf Dingbats	6
Standard Symbol	-	SymbolPS	4
URW David	Medium, Bold	HP David	7
URW Narkis	Medium, Bold	HP Narkis Tam	7
URW Miryam	Medium, Bold, Italic	HP Miryam	7
URW Koufi	Medium, Bold	Koufi	8
URW Naskh	Medium, Bold	Naskh	8
URW Ryadh	Medium, Bold	Ryadh	8

Tipo de letra Bitmap

Nome do tipo de letra	Conjunto de símbolos
Line Printer	9

Tipo de letra OCR/Código de barras (apenas para PCL5)

Nome do tipo de letra	Família	Conjunto de símbolos
OCR A	-	10
OCR B	-	11
Code39	9.37cpi, 4.68cpi	12
EAN/UPC	Medium, Bold	13

Nota:

Dependendo da densidade de impressão, ou da qualidade, ou da cor do papel, os tipos de letra OCR A, OCR B, Code39 e EAN/UPC podem não ser legíveis. Imprima uma amostra e certifique-se de que os tipos de letra são legíveis antes de imprimir grandes quantidades.

Informações relacionadas

- ➔ [“Lista de conjuntos de símbolos para PCL 5” na página 200](#)
- ➔ [“A lista de conjuntos de símbolos para PCL 6 \(URW\)” na página 205](#)

Lista de conjuntos de símbolos

A impressora pode aceder a vários conjuntos de símbolos. Muitos destes conjuntos de símbolos variam apenas nos caracteres internacionais específicos para cada idioma.

Quando considerar o tipo de letra que deve utilizar, considere também o conjunto de símbolos a utilizar com esse tipo de letra.

Nota:

Como a maioria do software processa tipos de letra e símbolos automaticamente, não necessitará de ajustar as definições da impressora. No entanto, se estiver a escrever os seus próprios programas de controlo da impressora, ou se estiver a utilizar software antigo que não controla os tipos de letra, consulte as secções seguintes para obter detalhes sobre os conjuntos de símbolos.

Lista de conjuntos de símbolos para PCL 5

Nome do conjunto de símbolos	Atributo	Classificação de tipos de letra												
		1	2	3	4	5	6	7	8	9	10	11	12	13
ISO 60: Danish/ Norwegian	0D	✓	✓	✓	-	-	-	-	-	-	-	-	-	-
Roman Extension	0E	-	-	-	-	-	-	-	-	✓	-	-	-	-
ISO 15: Italian	0I	✓	✓	✓	-	-	-	-	-	-	-	-	-	-
ISO 8859/1 Latin 1	0N	✓	✓	✓	-	-	-	-	-	✓	-	-	-	-
ISO 11: Swedish	0S	✓	✓	✓	-	-	-	-	-	-	-	-	-	-
ISO 6: ASCII	0U	✓	✓	✓	-	-	-	✓	✓	-	-	-	-	-
ISO 4: United Kingdom	1E	✓	✓	✓	-	-	-	-	-	-	-	-	-	-
ISO 69: French	1F	✓	✓	✓	-	-	-	-	-	-	-	-	-	-
ISO 29: German	1G	✓	✓	✓	-	-	-	-	-	-	-	-	-	-
Legal	1U	✓	✓	✓	-	-	-	-	-	✓	-	-	-	-
ISO 8859/2 Latin 2	2N	✓	✓	✓	-	-	-	-	-	✓	-	-	-	-
ISO 17: Spanish	2S	✓	✓	✓	-	-	-	-	-	-	-	-	-	-
ISO 8859/4 Latin 4	4N	✓	✓	✓	-	-	-	-	-	-	-	-	-	-
Roman-9	4U	✓	✓	✓	-	-	-	-	-	-	-	-	-	-
PS Math	5M	✓	✓	✓	-	-	-	✓	✓	-	-	-	-	-
ISO 8859/9 Latin 5	5N	✓	✓	✓	-	-	-	-	-	✓	-	-	-	-
Windows 3.1 Latin 5	5T	✓	✓	✓	-	-	-	-	-	-	-	-	-	-

Apêndice

Nome do conjunto de símbolos	Atributo	Classificação de tipos de letra												
		1	2	3	4	5	6	7	8	9	10	11	12	13
Microsoft Publishing	6J	✓	✓	✓	-	-	-	-	-	-	-	-	-	-
Ventura Math	6M	✓	✓	✓	-	-	-	-	-	-	-	-	-	-
ISO 8859/10 Latin 6	6N	✓	✓	✓	-	-	-	-	-	✓	-	-	-	-
DeskTop	7J	✓	✓	✓	-	-	-	-	-	-	-	-	-	-
Math-8	8M	✓	✓	✓	-	-	-	✓	✓	-	-	-	-	-
Roman-8	8U	✓	✓	✓	-	-	-	-	-	✓	-	-	-	-
Windows 3.1 Latin 2	9E	✓	✓	✓	-	-	-	-	-	-	-	-	-	-
Pc1004	9J	✓	✓	✓	-	-	-	-	-	-	-	-	-	-
ISO 8859/15 Latin 9	9N	✓	✓	✓	-	-	-	-	-	✓	-	-	-	-
PC-8 Turkish	9T	✓	✓	✓	-	-	-	-	-	-	-	-	-	-
Windows 3.0 Latin 1	9U	✓	✓	✓	-	-	-	-	-	-	-	-	-	-
PS Text	10J	✓	✓	✓	-	-	-	-	-	-	-	-	-	-
PC-8, Code Page 437	10U	✓	✓	✓	-	-	-	-	-	✓	-	-	-	-
PC-8, D/N, Danish/Norwegian	11U	✓	✓	✓	-	-	-	-	-	✓	-	-	-	-
MC Text	12J	✓	✓	✓	-	-	-	-	-	-	-	-	-	-
PC-850, Multilingual	12U	✓	✓	✓	-	-	-	-	-	✓	-	-	-	-
Ventura International	13J	✓	✓	✓	-	-	-	-	-	-	-	-	-	-
PcEur858	13U	✓	✓	✓	-	-	-	-	-	-	-	-	-	-
Ventura US	14J	✓	✓	✓	-	-	-	-	-	-	-	-	-	-
Pi Font	15U	✓	✓	✓	-	-	-	-	-	-	-	-	-	-
PC852, Latin 2	17U	✓	✓	✓	-	-	-	-	-	-	-	-	-	-
Unicode 3.0	18N	✓	✓	✓	-	-	-	✓	✓	-	-	-	-	-
Windows Baltic	19L	✓	✓	✓	-	-	-	-	-	-	-	-	-	-
Windows 3.1 Latin/Arabic	19U	✓	✓	✓	-	-	-	-	-	-	-	-	-	-
PC-755	26U	✓	✓	✓	-	-	-	-	-	-	-	-	-	-

Apêndice

Nome do conjunto de símbolos	Atributo	Classificação de tipos de letra												
		1	2	3	4	5	6	7	8	9	10	11	12	13
PC-866, Cyrillic	3R	✓	✓	-	-	-	-	-	-	-	-	-	-	-
Greek8	8G	✓	✓	-	-	-	-	-	-	-	-	-	-	-
Windows Greek	9G	✓	✓	-	-	-	-	-	-	-	-	-	-	-
Windows Cyrillic	9R	✓	✓	-	-	-	-	-	-	-	-	-	-	-
PC-851, Greek	10G	✓	✓	-	-	-	-	-	-	-	-	-	-	-
ISO 8859/5 Cyrillic	10N	✓	✓	-	-	-	-	-	-	✓	-	-	-	-
PC-8, Greek	12G	✓	✓	-	-	-	-	-	-	-	-	-	-	-
ISO 8859/7 Greek	12N	✓	✓	-	-	-	-	-	-	-	-	-	-	-
PC-866 UKR	14R	✓	✓	-	-	-	-	-	-	-	-	-	-	-
Hebrew7	0H	✓	-	-	-	-	-	✓	-	-	-	-	-	-
ISO 8859/8 Hebrew	7H	✓	-	-	-	-	-	✓	-	-	-	-	-	-
Hebrew8	8H	✓	-	-	-	-	-	✓	-	-	-	-	-	-
PC-862, Hebrew	15H	✓	-	-	-	-	-	✓	-	-	-	-	-	-
PC-862, Hebrew	15Q	✓	-	-	-	-	-	✓	-	-	-	-	-	-
Arabic8	8V	-	-	-	-	-	-	-	✓	-	-	-	-	-
HPWARA	9V	-	-	-	-	-	-	-	✓	-	-	-	-	-
PC-864, Arabic	10V	-	-	-	-	-	-	-	✓	-	-	-	-	-
Symbol	19M	-	-	-	✓	-	-	-	-	-	-	-	-	-
Wingdings	579L	-	-	-	-	✓	-	-	-	-	-	-	-	-
ZapfDingbats	14L	-	-	-	-	-	✓	-	-	-	-	-	-	-
OCR A	00	-	-	-	-	-	-	-	-	-	✓	-	-	-
OCR B	10	-	-	-	-	-	-	-	-	-	-	✓	-	-
OCR B Extension	3Q	-	-	-	-	-	-	-	-	-	-	✓	-	-
Code3-9	0Y	-	-	-	-	-	-	-	-	-	-	-	✓	-
EAN/UPC	8Y	-	-	-	-	-	-	-	-	-	-	-	-	✓

Apêndice

Lista de conjuntos de símbolos para PCL 6 (Bitstream)

Nome do conjunto de símbolos	Atributo	Classificação de tipos de letra								
		1	2	3	4	5	6	7	8	9
ISO Norwegian	4	✓	✓	✓	-	-	-	-	-	-
ISO Italian	9	✓	✓	✓	-	-	-	-	-	-
ISO 8859-1 Latin 1	14	✓	✓	✓	-	-	-	-	-	✓
ISO Swedish	19	✓	✓	✓	-	-	-	-	-	-
ASCII	21	✓	✓	✓	-	-	-	✓	✓	-
ISO United Kingdom	37	✓	✓	✓	-	-	-	-	-	-
ISO French	38	✓	✓	✓	-	-	-	-	-	-
ISO German	39	✓	✓	✓	-	-	-	-	-	-
Legal	53	✓	✓	✓	-	-	-	-	-	✓
ISO 8859-2 Latin 2	78	✓	✓	✓	-	-	-	-	-	✓
ISO Spanish	83	✓	✓	✓	-	-	-	-	-	-
Roman-9	149	✓	✓	✓	-	-	-	-	-	-
PS Math	173	✓	✓	✓	-	-	-	✓	✓	-
ISO 8859-9 Latin 5	174	✓	✓	✓	-	-	-	-	-	✓
Windows 3.1 Latin 5	180	✓	✓	✓	-	-	-	-	-	-
Microsoft Publishing	202	✓	✓	✓	-	-	-	-	-	-
ISO 8859/10 Latin 6	206	✓	✓	✓	-	-	-	-	-	✓
DeskTop	234	✓	✓	✓	-	-	-	-	-	-
Math-8	269	✓	✓	✓	-	-	-	✓	✓	-
Roman-8	277	✓	✓	✓	-	-	-	-	-	✓
Windows 3.1 Latin 2	293	✓	✓	✓	-	-	-	-	-	-
Pc1004	298	✓	✓	✓	-	-	-	-	-	-
ISO 8859-15 Latin 9	302	✓	✓	✓	-	-	-	-	-	-
PC-Turkish	308	✓	✓	✓	-	-	-	-	-	-
Windows 3.0	309	✓	✓	✓	-	-	-	-	-	-
PS Text	330	✓	✓	✓	-	-	-	-	-	-
PC-8	341	✓	✓	✓	-	-	-	-	-	✓
PC-8 D/N	373	✓	✓	✓	-	-	-	-	-	✓
MC Text	394	✓	✓	✓	-	-	-	-	-	-

Apêndice

Nome do conjunto de símbolos	Atributo	Classificação de tipos de letra								
		1	2	3	4	5	6	7	8	9
PC-850	405	✓	✓	✓	-	-	-	-	-	✓
PcEur858	437	✓	✓	✓	-	-	-	-	-	-
Pi Font	501	✓	✓	✓	-	-	-	-	-	-
PC852	565	✓	✓	✓	-	-	-	-	-	-
Unicode 3.0	590	✓	✓	✓	-	-	-	✓	✓	-
WBALT	620	✓	✓	✓	-	-	-	-	-	-
Windows 3.1 Latin 1	629	✓	✓	✓	-	-	-	-	-	-
PC-755	853	✓	✓	✓	-	-	-	-	-	-
Wingdings	18540	-	-	-	-	✓	-	-	-	-
Symbol	621	-	-	-	✓	-	-	-	-	-
ZapfDingbats	460	-	-	-	-	-	✓	-	-	-
PC-866, Cyrillic	114	✓	✓	-	-	-	-	-	-	-
Greek8	263	✓	✓	-	-	-	-	-	-	-
Windows Greek	295	✓	✓	-	-	-	-	-	-	-
Windows Cyrillic	306	✓	✓	-	-	-	-	-	-	-
PC-851, Greek	327	✓	✓	-	-	-	-	-	-	-
ISO 8859/5 Cyrillic	334	✓	✓	-	-	-	-	-	-	-
PC-8, Greek	391	✓	✓	-	-	-	-	-	-	-
ISO 8859/7 Greek	398	✓	✓	-	-	-	-	-	-	-
PC-866 UKR	466	✓	✓	-	-	-	-	-	-	-
Hebrew7	8	✓	-	-	-	-	-	✓	-	-
ISO 8859/8 Hebrew	232	✓	-	-	-	-	-	✓	-	-
Hebrew8	264	✓	-	-	-	-	-	✓	-	-
PC-862, Hebrew	488	✓	-	-	-	-	-	✓	-	-
Arabic8	278	-	-	-	-	-	-	-	✓	-
HPWARA	310	-	-	-	-	-	-	-	✓	-
PC-864, Arabic	342	-	-	-	-	-	-	-	✓	-

Apêndice

A lista de conjuntos de símbolos para PCL 6 (URW)

Nome do conjunto de símbolos	Atributo	Classificação de tipos de letra								
		1	2	3	4	5	6	7	8	9
ISO Norwegian	4	✓	✓	✓	-	-	-	-	-	-
ISO Italian	9	✓	✓	✓	-	-	-	-	-	-
ISO 8859-1 Latin 1	14	✓	✓	✓	-	-	-	-	-	✓
ISO Swedish	19	✓	✓	✓	-	-	-	-	-	-
ASCII	21	✓	✓	✓	-	-	-	✓	✓	-
ISO United Kingdom	37	✓	✓	✓	-	-	-	-	-	-
ISO French	38	✓	✓	✓	-	-	-	-	-	-
ISO German	39	✓	✓	✓	-	-	-	-	-	-
Legal	53	✓	✓	✓	-	-	-	-	-	✓
ISO 8859-2 Latin 2	78	✓	✓	✓	-	-	-	-	-	✓
ISO Spanish	83	✓	✓	✓	-	-	-	-	-	-
Roman-9	149	✓	✓	✓	-	-	-	-	-	-
PS Math	173	✓	✓	✓	-	-	-	✓	✓	-
ISO 8859-9 Latin 5	174	✓	✓	✓	-	-	-	-	-	✓
Windows 3.1 Latin 5	180	✓	✓	✓	-	-	-	-	-	-
Microsoft Publishing	202	✓	✓	✓	-	-	-	-	-	-
ISO 8859/10 Latin 6	206	✓	✓	✓	-	-	-	-	-	✓
DeskTop	234	✓	✓	✓	-	-	-	-	-	-
Math-8	269	✓	✓	✓	-	-	-	✓	✓	-
Roman-8	277	✓	✓	✓	-	-	-	-	-	✓
Windows 3.1 Latin 2	293	✓	✓	✓	-	-	-	-	-	-
Pc1004	298	✓	✓	✓	-	-	-	-	-	-
ISO 8859-15 Latin 9	302	✓	✓	✓	-	-	-	-	-	✓
PC-Turkish	308	✓	✓	✓	-	-	-	-	-	-
Windows 3.0	309	✓	✓	✓	-	-	-	-	-	-
PS Text	330	✓	✓	✓	-	-	-	-	-	-
PC-8	341	✓	✓	✓	-	-	-	-	-	✓
PC-8 D/N	373	✓	✓	✓	-	-	-	-	-	✓
MC Text	394	✓	✓	✓	-	-	-	-	-	-

Apêndice

Nome do conjunto de símbolos	Atributo	Classificação de tipos de letra								
		1	2	3	4	5	6	7	8	9
PC-850	405	✓	✓	✓	-	-	-	-	-	✓
PcEur858	437	✓	✓	✓	-	-	-	-	-	-
Pi Font	501	✓	✓	✓	-	-	-	-	-	-
PC852	565	✓	✓	✓	-	-	-	-	-	-
Unicode 3.0	590	✓	✓	✓	-	-	-	✓	✓	-
WBALT	620	✓	✓	✓	-	-	-	-	-	-
Windows 3.1 Latin 1	629	✓	✓	✓	-	-	-	-	-	-
PC-755	853	✓	✓	✓	-	-	-	-	-	-
Wingdings	18540	-	-	-	-	✓	-	-	-	-
Symbol	621	-	-	-	✓	-	-	-	-	-
ZapfDingbats	460	-	-	-	-	-	✓	-	-	-
PC-866, Cyrillic	114	✓	✓	-	-	-	-	-	-	-
Greek8	263	✓	✓	-	-	-	-	-	-	-
Windows Greek	295	✓	✓	-	-	-	-	-	-	-
Windows Cyrillic	306	✓	✓	-	-	-	-	-	-	-
PC-851, Greek	327	✓	✓	-	-	-	-	-	-	-
ISO 8859/5 Cyrillic	334	✓	✓	-	-	-	-	-	-	✓
PC-8, Greek	391	✓	✓	-	-	-	-	-	-	-
ISO 8859/7 Greek	398	✓	✓	-	-	-	-	-	-	-
PC-866 UKR	466	✓	✓	-	-	-	-	-	-	-
Hebrew7	8	✓	-	-	-	-	-	✓	-	-
ISO 8859/8 Hebrew	232	✓	-	-	-	-	-	✓	-	-
Hebrew8	264	✓	-	-	-	-	-	✓	-	-
PC-862, Hebrew	488	✓	-	-	-	-	-	✓	-	-
Arabic8	278	-	-	-	-	-	-	-	✓	-
HPWARA	310	-	-	-	-	-	-	-	✓	-
PC-864, Arabic	342	-	-	-	-	-	-	-	✓	-

Informação regulamentar

Normas e homologações

Normas e aprovações do modelo dos E.U.A.

Segurança	UL60950-1 CAN/CSA-C22.2 N°. 60950-1
EMC	FCC Secção 15, subsecção B, classe B CAN/CSA- CEI/IEC CISPR 22, Classe B

Este equipamento contém o seguinte módulo sem fios.

Fabricante: Askey Computer Corporation

Tipo: WLU6117-D69(RoHS)

Este produto está conforme a Secção 15 das Normas FCC e RSS-210 das normas IC. A Epson não pode aceitar responsabilidade por falhas no cumprimento dos requisitos de protecção resultantes de modificações não recomendadas ao produto. O funcionamento está sujeito às duas condições seguintes: (1) este dispositivo não pode provocar interferências nocivas, e (2) este dispositivo deve aceitar qualquer interferência recebida, incluindo interferências que possam provocar um funcionamento indesejado do dispositivo.

De modo a evitar a interferência de rádio no serviço licenciado, o presente dispositivo deverá ser operado em interiores e mantido afastado de janelas de modo a disponibilizar a máxima protecção. O equipamento (ou a sua antena de transmissão) instalado em exteriores será sujeito a licenciamento.

Normas e aprovações do modelo europeu

Directiva de baixa tensão 2006/95/CE	EN60950-1
Directiva 2004/108/CE de compatibilidade electromagnética (EMC)	EN55022 Classe B EN61000-3-2 EN61000-3-3 EN55024
Directiva 1999/5/CE (R&TTE)	EN300 328 EN301 489-1 EN301 489-17 TBR21 EN60950-1

Para utilizadores europeus

Nós, Seiko Epson Corporation, declaramos pelo presente que o seguinte modelo de equipamento está em conformidade com os requisitos fundamentais e outras disposições relevantes da Directiva 1999/5/CE:

C511D

Apêndice

Para utilização apenas na Irlanda, Reino Unido, Áustria, Alemanha, Liechtenstein, Suíça, França, Bélgica, Luxemburgo, Holanda, Itália, Portugal, Espanha, Dinamarca, Finlândia, Noruega, Suécia, Islândia, Chipre, Grécia, Eslovénia, Malta, Bulgária, República Checa, Estónia, Hungria, Letónia, Lituânia, Polónia, Roménia e Eslováquia.

A Epson não pode aceitar responsabilidade por falhas no cumprimento dos requisitos de protecção resultantes de modificações não recomendadas ao produto.



Normas e aprovações do modelo australiano

EMC	AS/NZS CISPR22 Classe B
-----	-------------------------

A Epson declara por este meio que os seguintes modelos de equipamento estão em conformidade com os requisitos fundamentais e outras disposições relevantes da norma AS/NZS4268:

C511D

A Epson não pode aceitar responsabilidade por falhas no cumprimento dos requisitos de protecção resultantes de modificações não recomendadas ao produto.

Restrições à realização de cópias

Tenha em atenção as seguintes restrições para garantir uma utilização legal e responsável da impressora.

A cópia dos seguintes itens é proibida por lei:

- Notas, moedas, títulos cotados na bolsa emitidos pelo governo, títulos de obrigações governamentais e títulos municipais
- Selos de correio não utilizados, postais pré-selados e outros itens postais oficiais com franquias válidas
- Selos fiscais emitidos pelo governo e títulos emitidos por via legal

Tenha cuidado quando copiar os seguintes itens:

- Títulos privados cotados na bolsa (certificados de acções, notas negociáveis, cheques, etc.), passes mensais, bilhetes de concessão, etc.
- Passaportes, cartas de condução, declarações de aptidão física, guias de circulação, senhas de refeição, bilhetes, etc.

Nota:

É possível que a cópia destes itens também seja proibida por lei.

Utilização responsável de materiais com direitos de autor:

As impressoras podem ser indevidamente utilizadas se forem efectuadas cópias inadequadas de materiais com direitos. A não ser que siga as recomendações de um advogado especialista na área, seja responsável e respeitador e obtenha a autorização do titular dos direitos de autor antes de copiar material publicado.

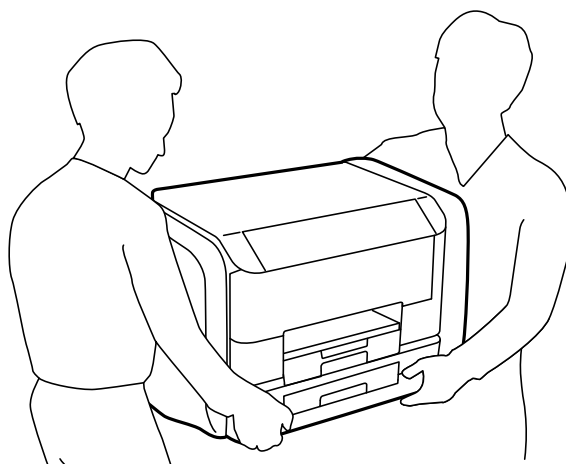
Transporte da impressora

Prepare a impressora para transporte conforme os procedimentos descritos aqui.

Apêndice

⚠ Aviso:

- ❑ Quando transportar a impressora, levante-a adoptando uma posição estável. Se levantar a impressora numa posição instável, poderá sofrer danos físicos.
- ❑ Dado que a impressora é pesada, deve sempre ser carregada por duas pessoas ou mais ao retirar da embalagem ou durante o transporte.
- ❑ Quando levantar a impressora, coloque as mãos nas posições indicadas abaixo. Se levantar a impressora noutra posição, a impressora poderá cair ou pode entalar os dedos quando colocar a impressora.



- ❑ Quando transportar a impressora, não a incline mais de 10 graus, caso contrário a impressora poderá cair.

⚠ Importante:

- ❑ Quando guardar ou transportar a impressora, evite incliná-la, colocá-la na vertical ou virá-la ao contrário, já que a tinta pode verter.
- ❑ Remova as unidades de alimentação de tinta antes de transportar a impressora, caso contrário, a tinta pode verter durante o transporte. Após o transporte, reinstale as unidades de alimentação de tinta logo que possível para impedir que a cabeça de impressão seque.
- ❑ Deixe a caixa de manutenção instalada, caso contrário, a tinta poderá verter durante o transporte.

1. Ligue a impressora premindo o botão
2. Certifique-se de que o indicador luminoso de alimentação está apagado e desligue o cabo de alimentação.

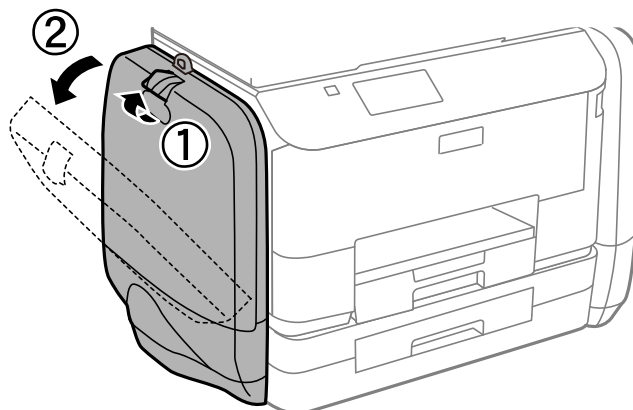
⚠ Importante:

Desligue o cabo de alimentação quando o indicador luminoso de alimentação estiver desligado. Caso contrário, as cabeças de impressão não retornam à posição inicial, a tinta seca e deixa de ser possível imprimir.

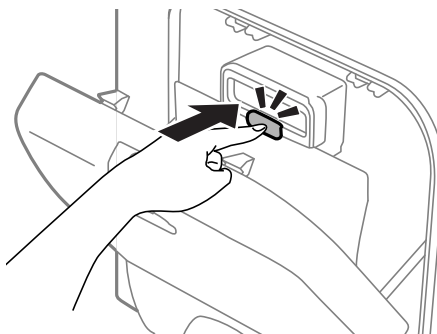
3. Desligue todos os cabos, como o de alimentação e o USB.
4. Remova todo o papel da impressora.
5. Certifique-se de que não existem originais na impressora.
6. Guarde o suporte do papel e o tabuleiro de saída.

Apêndice

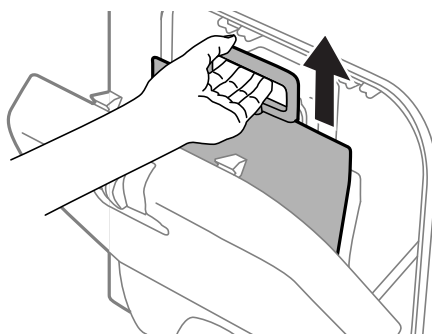
7. Abra o cartucho de tinta.



8. Pressione a pega da unidade de alimentação de tinta.
A unidade de alimentação de tinta solta-se.



9. Levante a unidade de alimentação de tinta.

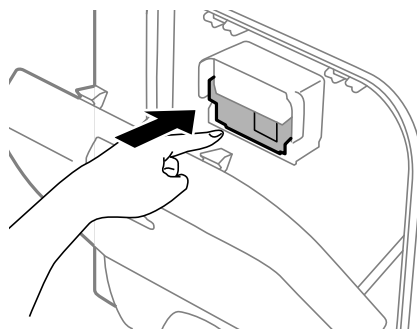


Nota:

- Se não conseguir levantar a unidade de alimentação de tinta, puxe a pega para a frente.
- Transporte as unidades de alimentação de tinta removidas com a porta de fornecimento de tinta voltada para cima e as unidades de alimentação de tinta na horizontal.
- Não deixe cair a unidade de alimentação de tinta nem embata em objectos duros, se o fizer, pode ocorrer derramamento de tinta.

Apêndice

10. Empurre para dentro a secção que se solta.



11. Feche a cartucho de tinta.

12. Abra a cartucho de tinta do lado oposto da impressora e retire todas as unidades de alimentação de tinta.

13. Embale a impressora na caixa, utilizando os materiais protectores.

Se a qualidade de impressão diminuir da próxima vez que imprimir, limpe e alinhe as cabeças de impressão.

Informações relacionadas

- ➔ “Nomes das peças e funções” na página 18
- ➔ “Verificar e limpar as cabeças de impressão” na página 131
- ➔ “Alinhar as cabeças de impressão” na página 133

Aceder a um dispositivo USB externo a partir de um computador

É possível escrever ou ler dados num dispositivo USB externo, como uma unidade USB inserida na impressora, a partir de um computador.

! *Importante:*

- Ao partilhar um dispositivo externo inserido na impressora entre computadores ligados por USB e em rede, o acesso à escrita apenas é permitido aos computadores ligados pelo método seleccionado na impressora. Para escrever no dispositivo USB externo, aceda ao **Conf** no painel de controlo e seleccione **Administração do sistema > Definições da impressora > Interface de disp. mem. > Partilha fich.** e um método de ligação. Os dados podem ser lidos por computadores ligados por USB e em rede.
- Para escrever num dispositivo USB externo ligado ao computador em rede, aceda ao **Conf** no painel de controlo e seleccione **Administração do sistema > Definições da impressora > Interface de disp. mem. > Partilha fich. > Wi-Fi/Rede.**

Nota:

Se estiver ligado um dispositivo USB externo de grande capacidade, como um 2TB HDD, demora algum tempo a reconhecer dados de um computador.

Windows

Selecione um dispositivo USB externo em **Computador** ou **O meu computador**. São apresentados os dados no dispositivo USB externo.

Apêndice

Nota:

Caso tenha ligado a impressora à rede sem utilizar o disco de software ou o Web Installer, mapeie uma porta USB como a unidade de rede. Abra **Executar** e introduza o nome da impressora \\EPSONXXXXXX ou o endereço IP da impressora \XXX.XXX.XXX.XXX para **Abrir**. Clique com o botão direito do rato no ícone do dispositivo apresentado para atribuir a rede. A unidade de rede é apresentada em **Computador** ou **O meu computador**.

Mac OS X

Selecione o ícone do dispositivo correspondente. São apresentados os dados no dispositivo USB externo.

Nota:

- Para remover um dispositivo USB externo, arraste o ícone do dispositivo para o ícone de lixo. Caso contrário, os dados na unidade partilhada podem não ser apresentados correctamente quando for inserido outro dispositivo USB.
- Caso tenha ligado a impressora à rede sem utilizar a EpsonNet Setup, mapeie uma porta USB como a unidade de rede. Selecione **Go > Connect to Server**. Introduza o nome da impressora `cifs://EPSONXXXXXX` ou `smb://EPSONXXXXXX` no **Endereço do servidor** e clique em **Ligar**.

Informações relacionadas

- ➔ [“Definições da impressora” na página 34](#)
- ➔ [“Especificações dos dispositivos USB externos” na página 190](#)

Utilizar um servidor de e-mail

Para utilizar as funções de e-mail como, por exemplo, as funções de reencaminhamento de digitalização ou fax, deverá configurar o servidor de e-mail.

Configurar um servidor de e-mail

Verifique o seguinte antes de configurar o servidor de e-mail.

- A impressora está ligada à rede.
- As informações do servidor de e-mail como, por exemplo, os documentos do seu fornecedor de serviços, utilizados para configurar o e-mail no seu computador.

Nota:

Se utilizar um serviço de e-mail gratuito como, por exemplo, um e-mail baseado na Internet, pesquise na Internet para obter as informações necessárias do servidor de e-mail.

1. Aceda ao **Conf** a partir do ecrã inicial.
2. Selecione **Administração do sistema > Definições de Wi-Fi/Rede > Configuração avançada**.
3. Selecione **Servidor de e-mail > Definições de servidor**.
4. Selecione o método de autenticação.
Selecione o método de autenticação do servidor de e-mail que está a utilizar.

Apêndice

! **Importante:**

Estão disponíveis os seguintes métodos de autenticação. Os métodos SSL e STARTTLS não são suportados.

- Nenhum
- SMTP (SMTP AUTH)
- POP Antes de SMTP

Contacte o seu fornecedor de serviço de Internet para confirmar o método de autenticação do servidor de e-mail.

A impressora poderá não ser capaz de comunicar com um servidor de e-mail se o método de autenticação estiver disponível, pois a segurança poderá estar activada (por exemplo, é necessária a comunicação SSL). Visite o website de suporte da Epson para obter as informações mais recentes.

<http://www.epson.eu/Support> (Europa)

<http://support.epson.net/> (fora da Europa)

5. Ajuste as definições apropriadas.

As definições necessárias podem variar de acordo com o método de autenticação. Introduza as informações do servidor de e-mail utilizado.

6. Prima **OK**.

7. Selecione **Verificar ligação** para verificar se a impressora está ligada ao servidor de e-mail.

Nota:

- Caso seja exibida uma mensagem de erro, verifique se as definições do servidor de e-mail estão correctas.*
- Se não for possível enviar um e-mail, mesmo que a verificação da ligação seja feita com êxito, verifique o método de autenticação do servidor de e-mail utilizado.*

Itens de configuração do servidor de e-mail

Itens	Explicações
Método de autenticação	Exibe o método de autenticação seleccionado.
Conta autenticada	Se seleccionar SMTP-AUTORIZ. ou POP antes de SMTP como Método de autenticação , introduza o nome de utilizador (endereço de e-mail) registado no servidor de e-mail, com um comprimento igual ou inferior a 30 caracteres.
Senha autenticada	Se seleccionar SMTP-AUTORIZ. ou POP antes de SMTP como Método de autenticação , introduza a palavra-passe da conta autenticada, com um comprimento igual ou inferior a 20 caracteres.
End. e-mail remetente	Especifique o endereço de e-mail utilizado pela impressora para enviar e-mails. Pode especificar um endereço de e-mail existente. Para ter a certeza que o e-mail está a ser enviado a partir da impressora, pode introduzir aqui um endereço criado especificamente para a impressora.
Ender. servidor SMTP	Introduza o endereço do servidor que envia o e-mail (servidor SMTP).

Apêndice

Itens	Explicações
Núm. porta serv. SMTP	Introduza o número da porta do servidor que envia o e-mail (servidor SMTP).
Ender. servidor POP3	Se seleccionar POP antes de SMTP como Método de autenticação , introduza o endereço do servidor que recebe o e-mail (servidor POP3).
Núm. porta serv. POP3	Se seleccionar POP antes de SMTP como Método de autenticação , introduza o número da porta do servidor de e-mail que recebe o e-mail (servidor POP3).

Verificar a ligação ao servidor de e-mail

1. Aceda ao **Conf** a partir do ecrã inicial.
2. Selecciona **Administração do sistema > Definições de Wi-Fi/Rede > Configuração avançada**.
3. Selecciona **Servidor de e-mail > Verificar ligação** para verificar se a impressora está ligada ao servidor de e-mail.

Nota:

- Caso seja exibida uma mensagem de erro, verifique se as definições do servidor de e-mail estão correctas.
- Se não for possível enviar um e-mail, mesmo que a verificação da ligação seja feita com êxito, verifique o método de autenticação do servidor de e-mail utilizado.

Onde obter ajuda

Sítio web de assistência técnica

Caso necessite de ajuda adicional, visite o sítio web de assistência técnica da Epson indicado abaixo. Selecciona o seu país ou região e aceda à secção de assistência do sítio web local da Epson. Os mais recentes controladores, FAQs, manuais e outros recursos transferíveis também estão disponíveis no sítio web.

<http://support.epson.net/>

<http://www.epson.eu/Support> (Europa)

Se o seu produto Epson não funcionar correctamente e não conseguir resolver o problema por si mesmo, contacte o serviço de assistência técnica da Epson.

Contactar a assistência Epson

Antes de contactar a Epson

Se o produto Epson não funcionar correctamente e não conseguir resolver o problema com as informações de resolução de problemas fornecidas nos manuais do produto, contacte o serviço de assistência técnica da Epson. Se a assistência Epson da sua área não estiver listada abaixo, contacte o fornecedor onde adquiriu o produto.

A assistência Epson poderá ajudá-lo mais rapidamente se fornecer as seguintes informações:

Apêndice

- Número de série do produto
(A etiqueta do número de série está normalmente situada na parte posterior do produto.)
- Modelo do produto
- Versão do software do produto
(Clique no botão **Sobre, Informação da versão** ou semelhante, existente no software do produto.)
- Marca e modelo do seu computador
- Nome e versão do sistema operativo do computador
- Nomes e versões das aplicações de software que geralmente utiliza com o seu produto

Nota:

Dependendo do produto, os dados da lista de marcação do fax e/ou as definições de rede poderão ser armazenados na memória do produto. Estes dados e/ou definições poderão perder-se devido a avaria ou reparação do produto. A Epson não se responsabiliza pela perda de quaisquer dados, por cópias de segurança ou recuperação de dados e/ou definições, mesmo durante o período de validade de uma garantia. Recomendamos que efectue as suas próprias cópias de segurança dos dados ou que efectue anotações.

Ajuda para utilizadores na Europa

Consulte o seu Documento de Garantia Pan-Europeia para obter informações sobre como contactar a assistência Epson.

Ajuda para utilizadores em Taiwan

Os contactos para informações, assistência e serviços são:

World Wide Web

<http://www.epson.com.tw>

Estão disponíveis informações sobre especificações de produtos, controladores para transferência e informações sobre produtos.

Suporte técnico Epson (Telefone: +02-80242008)

A nossa equipa do HelpDesk pode ajudá-lo com o seguinte através do telefone:

- Informações sobre vendas e produtos
- Questões ou problemas relacionados com a utilização do produto
- Questões sobre garantia e serviços de reparação

Centro do serviço de reparações:

Número de telefone	Número de fax	Endereço
02-23416969	02-23417070	No.20, Beiping E. Rd., Zhongzheng Dist., Taipei City 100, Taiwan
02-27491234	02-27495955	1F., No.16, Sec. No.5, Beiping E. Rd., Zhongzheng Dist., Taipei City 105, Taiwan
02-32340688	02-32340699	No. 1, Ln. 359, Sec. 2, Zhongshan Rd., Zhonghe City, Taipei County 235, Taiwan

Apêndice

Número de telefone	Número de fax	Endereço
039-605007	039-600969	No. 342-1, Guangrong Rd., Luodong Township, Yilan County 265, Taiwan
038-312966	038-312977	No. 87, Guolian 2nd Rd., Hualien City, Hualien County 970, Taiwan
03-4393119	03-4396589	5F., No.2, Nandong Rd., Pingzhen City, Taoyuan County 32455, Taiwan
03-5325077	03-5320092	1F., No. 9, Ln. 379, Sec. 1, Jingguo Rd., North Dist., Hsinchu City 300, Taiwan
04-23011502	04-23011503	3F., No.30, Dahe Rd., West Dist., Taichung City 40341, Taiwan
04-2338-0879	04-2338-6639	No.209, Xinxing Rd., Wuri Dist., Taichung City 414, Taiwan
05-2784222	05-2784555	No. 463, Zhongxiao Rd., East Dist., Chiayi City 600, Taiwan
06-2221666	06-2112555	No. 141, Gongyuan N. Rd., North Dist., Tainan City 704, Taiwan
07-5520918	07-5540926	1F., No. 337, Minghua Rd., Gushan Dist., Kaohsiung City 804, Taiwan
07-3222445	07-3218085	No. 51, Shandong St., Sanmin Dist., Kaohsiung City 807, Taiwan
08-7344771	08-7344802	1F., No. 113, Shengli Rd., Pingtung City, Pingtung County 900, Taiwan

Ajuda para utilizadores na Austrália

A Epson Australia pretende fornecer-lhe um serviço de assistência ao cliente do mais alto nível. Além dos manuais do produto, fornecemos as seguintes fontes de informação:

Endereço Internet (URL)

<http://www.epson.com.au>

Aceda às páginas World Wide Web da Epson Australia. Vale a pena consultar o nosso sítio Web de vez em quando! O sítio fornece uma área de transferência para controladores, pontos de contacto Epson, informações sobre novos produtos e assistência técnica (correio electrónico).

Epson Helpdesk

O Epson Helpdesk é fornecido como um recurso de última instância para assegurar que os nossos clientes têm acesso a aconselhamento. Os operadores do Helpdesk podem ajudá-lo na instalação, configuração e funcionamento do seu produto Epson. O pessoal de pré-venda do Helpdesk pode fornecer documentação sobre os novos produtos Epson e indicar qual o fornecedor ou agente de assistência técnica mais próximo. Muitos tipos de perguntas obtêm respostas aqui.

Os números do Helpdesk são:

Telefone: 1300 361 054

Recomendamos que tenha todas as informações importantes à mão quando telefonar. Quanto mais informações preparar, mais rapidamente o podemos ajudar a resolver o problema. Estas informações incluem a documentação do produto Epson, a indicação do tipo de computador, sistema operativo, aplicações e outras informações que considerar necessárias.

Ajuda para utilizadores na Índia

Os contactos para informações, assistência e serviços são:

World Wide Web

<http://www.epson.co.in>

Estão disponíveis informações sobre especificações de produtos, controladores para transferência e informações sobre produtos.

Sede da Epson Índia — Bangalore

Telefone: 080-30515000

Fax: 30515005

Divisões regionais da Epson Índia:

Localização	Número de telefone	Número de fax
Mumbai	022-28261515/16/17	022-28257287
Delhi	011-30615000	011-30615005
Chennai	044-30277500	044-30277575
Kolkata	033 -22831589 90	033-22831591
Hyderabad	040 -66331738 39	040-66328633
Cochin	0484-2357950	0484-2357950
Coimbatore	0422-2380002	NA
Pune	020-30286000/30286001/30286002	020-30286000
Ahmedabad	079 -26407176 77	079-26407347

Linha de ajuda

Para obter assistência, informações sobre produtos ou encomendar um tinteiro: 18004250011 (das 09:00 às 21:00) — Este é um número gratuito..

Para obter assistência (utilizadores de CDMA e telemóveis) — 3900 1600 (das 09:00 às 18:00) Indicativo local