

# Ghidul utilizatorului

# Drepturi de autor

Nicio parte a acestei publicații nu se poate reproduce, stoca pe un sistem de recuperare a informațiilor sau transmite, sub nicio formă și prin niciun mijloc electronic, mecanic, prin fotocopiare, prin înregistrare sau altfel, fără permisiunea scrisă anterioară a firmei Seiko Epson Corporation. Nu se asumă nicio responsabilitate de brevetare în ceea ce privește utilizarea informațiilor conținute în acest document. De asemenea, nu se asumă nicio responsabilitate pentru daune rezultate din utilizarea informațiilor din acest document. Informațiile conținute în acest document sunt destinate exclusiv pentru a fi utilizate cu acest produs Epson. Epson nu răspunde pentru nicio utilizare a acestor informații pentru alte produse.

Nici Seiko Epson Corporation și nici subsidiarele acesteia nu răspund față de cumpărătorul acestui produs sau față de terți pentru daunele, pierderile, costurile sau cheltuielile suportate de cumpărător sau de terți ca rezultat al accidentelor, utilizării incorecte sau abuzive a acestui produs sau modificărilor, reparațiilor sau intervențiilor neautorizate asupra acestui produs sau (cu excepția S.U.A.) nerespectarea strictă a instrucțiunilor de operare și întreținere furnizate de Seiko Epson Corporation.

Seiko Epson Corporation și afiliații săi nu vor fi responsabili pentru orice daune sau probleme care apar în urma utilizării oricărei opțiuni sau a oricăror produse consumabile altele decât cele desemnate Produse Epson originale sau Produse aprobate de Epson de către Seiko Epson Corporation.

Seiko Epson Corporation nu va răspunde pentru nicio daună ce decurge din interferențele electromagnetice cauzate de utilizarea oricăror cabluri de interfață altele decât cele indicate drept Produse Aprobate Epson de Seiko Epson Corporation.

© 2014 Seiko Epson Corporation. All rights reserved.

Conținutul acestui manual și specificațiile produsului pot suferi modificări fără înștiințare prealabilă.

# Mărci comerciale

❑ EPSON® este o marcă comercială înregistrată, iar EPSON EXCEED YOUR VISION sau EXCEED YOUR VISION este o marcă comercială a Seiko Epson Corporation.

❑ EPSON Scan software is based in part on the work of the Independent JPEG Group.

❑ libtiff

Copyright © 1988-1997 Sam Leffler

Copyright © 1991-1997 Silicon Graphics, Inc.

Permission to use, copy, modify, distribute, and sell this software and its documentation for any purpose is hereby granted without fee, provided that (i) the above copyright notices and this permission notice appear in all copies of the software and related documentation, and (ii) the names of Sam Leffler and Silicon Graphics may not be used in any advertising or publicity relating to the software without the specific, prior written permission of Sam Leffler and Silicon Graphics.

THE SOFTWARE IS PROVIDED "AS-IS" AND WITHOUT WARRANTY OF ANY KIND, EXPRESS, IMPLIED OR OTHERWISE, INCLUDING WITHOUT LIMITATION, ANY WARRANTY OF MERCHANTABILITY OR FITNESS FOR A PARTICULAR PURPOSE.

IN NO EVENT SHALL SAM LEFFLER OR SILICON GRAPHICS BE LIABLE FOR ANY SPECIAL, INCIDENTAL, INDIRECT OR CONSEQUENTIAL DAMAGES OF ANY KIND, OR ANY DAMAGES WHATSOEVER RESULTING FROM LOSS OF USE, DATA OR PROFITS, WHETHER OR NOT ADVISED OF THE POSSIBILITY OF DAMAGE, AND ON ANY THEORY OF LIABILITY, ARISING OUT OF OR IN CONNECTION WITH THE USE OR PERFORMANCE OF THIS SOFTWARE.

❑ Microsoft®, Windows®, and Windows Vista® are registered trademarks of Microsoft Corporation.

❑ Apple, Macintosh, Mac OS, OS X, Bonjour, Safari, iPad, iPhone, iPod touch, and iTunes are trademarks of Apple Inc., registered in the U.S. and other countries. AirPrint and the AirPrint logo are trademarks of Apple Inc.

❑ Apple Chancery, Chicago, Geneva, Hoefler Text, Monaco and New York are trademarks or registered trademarks of Apple Inc.

❑ Google Cloud Print™, Chrome™, Chrome OS™, and Android™ are trademarks of Google Inc.

❑ Monotype is a trademark of Monotype Imaging, Inc. registered in the United States Patent and Trademark Office and may be registered in certain jurisdictions.

❑ Albertus, Arial, Gill Sans, Joanna and Times New Roman are trademarks of The Monotype Corporation.

❑ ITC Avant Garde, ITC Bookman, ITC Lubalin, ITC Mona Lisa Recut, ITC Symbol, ITC Zapf-Chancery, and ITC Zapf Dingbats are trademarks of International Typeface Corporation registered in the United States Patent and Trademark Office and may be registered in certain jurisdictions.

❑ Clarendon, Helvetica, New Century Schoolbook, Optima, Palatino, Stempel Garamond, Times and Univers are registered trademarks of Heidelberger Druckmaschinen AG, which may be registered in certain jurisdictions, exclusively licensed through Linotype Library GmbH, a wholly owned subsidiary of Heidelberger Druckmaschinen AG.

❑ Wingdings is a registered trademark of Microsoft Corporation in the United States and other countries.

❑ Antique Olive is a registered trademark of Marcel Olive and may be registered in certain jurisdictions.

❑ Adobe SansMM, Adobe SerifMM, Carta, and Tekton are registered trademarks of Adobe Systems Incorporated.

❑ Marigold and Oxford are trademarks of AlphaOmega Typography.

❑ Coronet is a registered trademark of Ludlow Type Foundry.

❑ Eurostile is a trademark of Nebiolo.

## Mărci comerciale

- Bitstream is a registered trademark of Bitstream Inc. registered in the United States Patent and Trademark Office and may be registered in certain jurisdictions.
- Swiss is a trademark of Bitstream Inc. registered in the United States Patent and Trademark Office and may be registered in certain jurisdictions.
- PCL is the registered trademark of Hewlett-Packard Company.
- Adobe, Adobe Reader, PostScript3, Acrobat, and Photoshop are trademarks of Adobe systems Incorporated, which may be registered in certain jurisdictions.

### Getopt

Copyright © 1987, 1993, 1994 The Regents of the University of California. All rights reserved.

Redistribution and use in source and binary forms, with or without modification, are permitted provided that the following conditions are met:

1. Redistributions of source code must retain the above copyright notice, this list of conditions and the following disclaimer.
2. Redistributions in binary form must reproduce the above copyright notice, this list of conditions and the following disclaimer in the documentation and/or other materials provided with the distribution.
4. Neither the name of the University nor the names of its contributors may be used to endorse or promote products derived from this software without specific prior written permission.

THIS SOFTWARE IS PROVIDED BY THE REGENTS AND CONTRIBUTORS "AS IS" AND ANY EXPRESS OR IMPLIED WARRANTIES, INCLUDING, BUT NOT LIMITED TO, THE IMPLIED WARRANTIES OF MERCHANTABILITY AND FITNESS FOR A PARTICULAR PURPOSE ARE DISCLAIMED. IN NO EVENT SHALL THE REGENTS OR CONTRIBUTORS BE LIABLE FOR ANY DIRECT, INDIRECT, INCIDENTAL, SPECIAL, EXEMPLARY, OR CONSEQUENTIAL DAMAGES (INCLUDING, BUT NOT LIMITED TO, PROCUREMENT OF SUBSTITUTE GOODS OR SERVICES; LOSS OF USE, DATA, OR PROFITS; OR BUSINESS INTERRUPTION) HOWEVER CAUSED AND ON ANY THEORY OF LIABILITY, WHETHER IN CONTRACT, STRICT LIABILITY, OR TORT (INCLUDING NEGLIGENCE OR OTHERWISE) ARISING IN ANY WAY OUT OF THE USE OF THIS SOFTWARE, EVEN IF ADVISED OF THE POSSIBILITY OF SUCH DAMAGE.

### Arcfour

This code illustrates a sample implementation of the Arcfour algorithm.

Copyright © April 29, 1997 Kalle Kaukonen. All Rights Reserved.

Redistribution and use in source and binary forms, with or without modification, are permitted provided that this copyright notice and disclaimer are retained.

THIS SOFTWARE IS PROVIDED BY KALLE KAUKONEN AND CONTRIBUTORS "AS IS" AND ANY EXPRESS OR IMPLIED WARRANTIES, INCLUDING, BUT NOT LIMITED TO, THE IMPLIED WARRANTIES OF MERCHANTABILITY AND FITNESS FOR A PARTICULAR PURPOSE ARE DISCLAIMED. IN NO EVENT SHALL KALLE KAUKONEN OR CONTRIBUTORS BE LIABLE FOR ANY DIRECT, INDIRECT, INCIDENTAL, SPECIAL, EXEMPLARY, OR CONSEQUENTIAL DAMAGES (INCLUDING, BUT NOT LIMITED TO, PROCUREMENT OF SUBSTITUTE GOODS OR SERVICES; LOSS OF USE, DATA, OR PROFITS; OR BUSINESS INTERRUPTION) HOWEVER CAUSED AND ON ANY THEORY OF LIABILITY, WHETHER IN CONTRACT, STRICT LIABILITY, OR TORT (INCLUDING NEGLIGENCE OR OTHERWISE) ARISING IN ANY WAY OUT OF THE USE OF THIS SOFTWARE, EVEN IF ADVISED OF THE POSSIBILITY OF SUCH DAMAGE.

- microSDHC Logo is a trademark of SD-3C, LLC.

Notă: cardul microSDHC este încorporat în produs și nu poate fi îndepărtat.



## Mărci comerciale

- Intel® is a registered trademark of Intel Corporation.
- Informație generală: În publicația de față sunt utilizate alte nume de produse doar în scopuri de identificare și acestea pot fi mărci comerciale ale proprietarilor respectivi. Epson își declină orice drepturi asupra acestor mărci.

## Cuprins

### Drepturi de autor

### Mărci comerciale

### Despre acest manual

Introducere. . . . .	10
Mărci și simboluri. . . . .	10
Figurile utilizate în acest manual. . . . .	11
Referințe la sisteme de operare. . . . .	11

### Instrucțiuni importante

Instrucțiuni de securitate. . . . .	12
Sfaturi și avertismente legate de imprimantă. . . . .	13
Sfaturi și avertismente pentru configurarea/ utilizarea imprimantei. . . . .	13
Sfaturi și avertismente pentru utilizarea imprimantei cu o conexiune wireless. . . . .	14
Sfaturi și avertismente pentru utilizarea ecranului tactil. . . . .	15
Protejarea informațiilor personale. . . . .	15

### Setări administrative

Blocarea setărilor imprimantei cu ajutorul unei parole de administrator. . . . .	16
Deblocarea setărilor imprimantei. . . . .	16
Restricționarea accesului în funcție de utilizator. . . . .	16

### Informații de bază despre imprimantă

Denumirea și funcțiile componentelor. . . . .	18
Panoul de control. . . . .	21
Butoane și indicatoare. . . . .	21
Pictograme afișate pe ecranul LCD. . . . .	22
Pictograme afișate pe tastatura software a ecranului LCD. . . . .	23
Opțiunile de meniu. . . . .	24
Modul Copiere. . . . .	24
Modul Scanare. . . . .	25
Modul Fax. . . . .	27
Modul Disp. de mem.. . . . .	28
Modul Configurare. . . . .	30
Modul Contacte. . . . .	40
Modul Presetări. . . . .	40
Meniu de stare. . . . .	40

### Încărcarea hârtiei

Precauții la manevrarea hârtiei. . . . .	41
Hârtia disponibilă și capacitățile. . . . .	42
Lista tipurilor de hârtie. . . . .	44
Încărcarea hârtiei în suportul de Casetă de hârtie. . . . .	45
Încărcarea hârtiei în suportul de Alimentare hârtie spate. . . . .	47

### Amplasarea originalelor

Originale disponibile pentru ADF. . . . .	50
Așezarea originalelor pe unitatea ADF. . . . .	50
Așezarea originalelor pe Geamul scannerului. . . . .	52

### Gestionarea contactelor

Înregistrarea contactelor. . . . .	54
Înregistrarea grupurilor de contacte. . . . .	54
Înregistrarea și efectuarea copiilor de rezervă pentru contacte utilizând un computer. . . . .	55

### Tipărirea

Tipărirea de la panoul de control. . . . .	56
Tipărirea de pe un computer. . . . .	56
Autentificarea utilizatorilor în driver-ul imprimantei, atunci când este activată caracteristica de restricționare în funcție de utilizator (doar pentru Windows). . . . .	57
Informații de bază despre tipărire - Windows. . . . .	57
Informații de bază despre tipărire - Mac OS X. . . . .	59
Tipărirea pe 2 fețe. . . . .	60
Tipărirea mai multor pagini pe o singură coală. . . . .	63
Tipărirea în funcție de formatul hârtiei. . . . .	64
Tipărirea mai multor fișiere împreună (numai pentru Windows). . . . .	65
Tipărirea mărită și crearea de afișe (numai pentru Windows). . . . .	66
Tipărirea utilizând caracteristici avansate. . . . .	72
Tipărirea cu ajutorul unui driver PostScript. . . . .	74
Tipărirea cu ajutorul unui driver PostScript - Windows. . . . .	74
Tipărirea cu ajutorul unui driver PostScript - Mac OS X. . . . .	76
Setarea elementelor driver-ului PostScript. . . . .	79
Imprimarea de pe dispozitivele inteligente. . . . .	79
Utilizarea caracteristicii Epson iPrint. . . . .	79

## Cuprins

Utilizarea caracteristicii AirPrint. . . . .	81	Verificarea stării cernelii rămase și casetei de întreținere - de la panoul de control. . . . .	117
Anularea tipăririi. . . . .	81	Verificarea stării cernelii rămase și a casetei de întreținere - Windows. . . . .	117
Anularea tipăririi - Butonul de pe imprimantă. . . . .	81	Verificarea stării cernelii rămase și a casetei de întreținere - Mac OS X. . . . .	117
Anularea tipăririi - Meniul de stare. . . . .	81	Codurile Unitate de Alimentare cu Cerneală. . . . .	118
Anularea tipăririi - Windows. . . . .	82	Precauții în manevrarea Unitate de Alimentare cu Cerneală. . . . .	118
Anularea tipăririi - Mac OS X. . . . .	82	Înlocuirea Unități de Alimentare cu Cerneală. . . . .	120
<b>Copierea</b>		Codul casetei de întreținere. . . . .	123
<b>Scanarea</b>		Precauții pentru manipularea casetei de întreținere. . . . .	124
Scanarea de la panoul de control. . . . .	84	Înlocuirea unei casete de întreținere. . . . .	124
Scanarea cu trimitere prin e-mail. . . . .	84	Tipărirea temporară cu cerneală neagră. . . . .	126
Scanarea într-un folder de rețea sau pe un server FTP. . . . .	85	Tipărirea temporară cu cerneală neagră - Windows. . . . .	127
Scanarea pe un dispozitiv de memorie. . . . .	85	Tipărirea temporară cu cerneală neagră - Mac OS X. . . . .	128
Scanarea pe un server Cloud. . . . .	86	Economisirea cernelii negre atunci când nivelul acesteia este scăzut (numai pentru Windows). . . . .	129
Scanarea din Document Capture Pro (doar pentru Windows). . . . .	86	<b>Îmbunătățirea calității de tipărire și de scanare</b>	
Scanarea pe un computer. . . . .	87	Verificarea și curățarea capului de tipărire. . . . .	130
Tipărirea de pe un computer. . . . .	87	Verificarea și curățarea capului de imprimare - Panou de control. . . . .	130
Autentificarea utilizatorilor atunci când este activată restricționarea accesului în EPSON Scan (doar pentru Windows). . . . .	87	Verificarea și curățarea capului de imprimare - Windows. . . . .	131
Scanarea în Mod birou. . . . .	88	Verificarea și curățarea capului de imprimare - Mac OS X. . . . .	131
Scanarea în Mod profesional. . . . .	89	Efectuarea unei curățări puternice a cernelii. . . . .	132
Scanarea de pe dispozitivele inteligente. . . . .	91	Alinierea capului de imprimare. . . . .	132
<b>Primirea și trimiterea faxurilor</b>		Alinierea capului de tipărire - Panoul de control. . . . .	132
Configurarea faxului. . . . .	93	Alinierea capului de imprimare - Windows. . . . .	133
Conectarea la o linie telefonică. . . . .	93	Alinierea capului de imprimare - Mac OS X. . . . .	134
Realizarea setărilor de bază pentru fax. . . . .	96	Îmbunătățirea dungilor orizontale. . . . .	134
Trimiterea faxurilor. . . . .	99	Curățarea traseului hârtiei pentru evitarea petelor de cerneală. . . . .	134
Operații de bază pentru trimiterea faxurilor. . . . .	99	Curățarea traseului hârtiei pentru a elimina problemele de alimentare a hârtiei. . . . .	135
Diverse moduri de a trimite faxuri. . . . .	101	Curățarea alimentatorului automat de documente (ADF). . . . .	135
Primirea faxurilor. . . . .	105	Curățarea Geamului scannerului. . . . .	138
Setarea modului de primire. . . . .	105		
Diverse moduri de a primi faxuri. . . . .	106		
Salvarea și redirecționarea faxurilor primite. . . . .	107		
Utilizarea altor caracteristici ale faxului. . . . .	112		
Tipărirea rapoartelor și listelor de faxuri. . . . .	112		
Configurarea securității pentru faxuri. . . . .	113		
Verificarea activităților de fax. . . . .	114		
<b>Înlocuirea Unități de Alimentare cu Cerneală și altor consumabile</b>			
Verificarea stării cernelii rămase și a casetei de întreținere. . . . .	117		

## Cuprins

**Informații despre aplicații și serviciile de rețea**

Serviciul Epson Connect. . . . .	139
Web Config. . . . .	139
Executarea aplicației Web Config pe un browser web. . . . .	140
Executarea utilitarului Web Config în Windows	140
Rularea aplicației Web Config în Mac OS X. . . . .	140
Aplicații necesare. . . . .	141
Driver-ul imprimantei pentru Windows. . . . .	141
Driver-ul imprimantei pentru Mac OS X. . . . .	143
EPSON Scan (driver de scanner). . . . .	144
Document Capture Pro (numai pentru Windows). . . . .	144
Driver-ul PC-FAX (driver de fax). . . . .	145
FAX Utility. . . . .	145
E-Web Print (numai pentru Windows). . . . .	146
EPSON Software Updater. . . . .	146
EpsonNet Config. . . . .	146
Dezinstalarea aplicațiilor. . . . .	147
Dezinstalarea aplicațiilor - Windows. . . . .	147
Dezinstalarea aplicațiilor - Mac OS X. . . . .	147
Instalarea aplicațiilor. . . . .	148
Instalarea unui driver PostScript. . . . .	149
Instalarea driverului Epson universal (numai pentru Windows). . . . .	151
Actualizarea aplicațiilor și a firmware-ului. . . . .	152

**Soluționarea problemelor**

Verificarea stării imprimantei. . . . .	153
Verificarea mesajelor pe ecranul LCD. . . . .	153
Coduri de eroare din meniul de stare. . . . .	154
Verificarea stării imprimantei - Windows. . . . .	159
Verificarea stării imprimantei - Mac OS X. . . . .	160
Scoaterea hârtiei blocate. . . . .	160
Îndepărtarea hârtiei blocate din capacul frontal	160
Scoaterea hârtiei blocate din Alimentare hârtie spate. . . . .	161
Scoaterea hârtiei blocate din Casetă de hârtie. . . . .	162
Îndepărtarea hârtiei blocate din Capacul din spate. . . . .	163
Scoaterea hârtiei blocate din ADF. . . . .	164
Hârtia nu este alimentată corect. . . . .	166
Originalele nu sunt alimentate în alimentatorul automat de documente. . . . .	167
Probleme cu privire la alimentarea cu energie și panoul de control. . . . .	167
Imprimanta nu pornește. . . . .	167

Imprimanta nu se oprește. . . . .	167
Ecranul LCD se întunecă. . . . .	167
Imprimanta nu tipărește. . . . .	168
Probleme de tipărire. . . . .	168
Calitatea tipăririi este proastă. . . . .	168
Calitatea de copiere este redusă. . . . .	170
Pe imaginea copiată apare o imagine de pe verso-ul originalului. . . . .	170
Poziția, formatul sau marginile materialului tipărit sunt incorecte. . . . .	170
Hârtia este pătată sau zgâriată. . . . .	171
Caracterele tipărite sunt incorecte sau corupte. . . . .	172
Imaginea tipărită este inversată. . . . .	172
Problema de tipărire nu a putut fi soluționată. . . . .	172
Tipărirea se face prea încet. . . . .	172
Driver-ul PostScript. . . . .	173
Imprimanta nu tipărește dacă este utilizat driver-ul PostScript. . . . .	173
Imprimanta nu tipărește corect dacă este utilizat driver-ul PostScript. . . . .	173
Calitatea tipăririi scade semnificativ dacă este utilizat driver-ul PostScript. . . . .	174
Viteza tipăririi scade semnificativ dacă este utilizat driver-ul PostScript. . . . .	174
Dispozitivul nu scanează. . . . .	174
Probleme cu privire la imaginile scanate. . . . .	175
Calitatea de scanare este redusă. . . . .	175
Caracterele sunt neclare. . . . .	176
Pe imaginea scanată apare o imagine de pe verso-ul originalului. . . . .	176
Pe imaginea scanată apar modele neclare (de tip hașură). . . . .	176
Zona sau direcția de scanare nu este corectă. . . . .	176
Problema de scanare nu a putut fi soluționată. . . . .	177
Alte probleme de scanare. . . . .	177
Previzualizarea sub formă de miniaturi nu funcționează corespunzător. . . . .	177
Scanarea se face prea încet. . . . .	177
Scanarea se oprește dacă scanați în format PDF/Multi-TIFF. . . . .	178
Probleme la trimiterea și primirea de faxuri. . . . .	178
Imposibil de trimis sau primit faxuri. . . . .	178
Imposibil de trimis faxuri. . . . .	179
Nu pot fi trimise faxuri către un anumit destinatar. . . . .	180
Imposibil de trimis faxuri la o anumită oră. . . . .	180
Imposibil de primit faxuri. . . . .	180
Eroarea de memorie plină. . . . .	181
Calitatea faxurilor trimise este redusă. . . . .	181
Faxurile trimise au dimensiuni incorecte. . . . .	182



## Cuprins

Calitatea faxurilor primite este redusă. . . . .	182	Utilizarea unui server de e-mail. . . . .	211
Faxurile primite nu sunt tipărite. . . . .	182	Configurarea unui server de e-mail. . . . .	211
Alte probleme cu privire la faxuri. . . . .	182	Elemente de configurare a serverului de e-mail. . . . .	212
Nu pot fi efectuate apeluri de pe telefonul conectat. . . . .	182	Verificarea conexiunii unui server de e-mail. . . . .	213
Robotul telefonic nu poate răspunde la apelurile vocale. . . . .	183	Unde puteți obține ajutor. . . . .	213
Numărul de fax al expeditorului nu este afișat pe faxurile primite sau este incorect. . . . .	183	Site-ul web de asistență tehnică. . . . .	213
Nu se pot redirecționa documentele primite către adrese de e-mail. . . . .	183	Contactarea serviciului de asistență clienți. . . . .	213
Alte probleme. . . . .	183		
Un ușor șoc electric la atingerea imprimantei. . . . .	183		
Funcționarea imprimantei este zgomotoasă. . . . .	183		
Data și ora sunt incorecte. . . . .	184		
Dispozitivul de memorie nu este recunoscut. . . . .	184		
Nu pot fi salvate date pe dispozitivul de memorie. . . . .	184		
Ați uitat parola. . . . .	184		
Aplicația este blocată de un firewall (numai Windows). . . . .	185		
<b>Anexă</b>			
Specificații tehnice. . . . .	186		
Specificații imprimantă. . . . .	186		
Specificații scanner. . . . .	186		
Specificații interfață. . . . .	187		
Specificații fax. . . . .	187		
Specificații Wi-Fi. . . . .	188		
Specificații Ethernet. . . . .	188		
Protocol de securitate. . . . .	188		
Servicii compatibile oferite de terți. . . . .	189		
Specificații dispozitiv USB extern. . . . .	189		
Specificații privind tipurile de date compatibile. . . . .	189		
Dimensiuni. . . . .	190		
Specificații electrice. . . . .	190		
Specificații de mediu. . . . .	191		
Cerințele sistemului. . . . .	191		
Informații despre fonturi. . . . .	192		
Fonturi disponibile pentru PostScript. . . . .	192		
Fonturi disponibile pentru PCL 5 (Bitstream). . . . .	193		
Fonturi disponibile pentru PCL 6 (Bitstream). . . . .	195		
Fonturi disponibile pentru PCL (URW). . . . .	196		
Lista seturilor de simboluri. . . . .	198		
Informații de reglementare. . . . .	206		
Standarde și aprobări. . . . .	206		
Restricții la copiere. . . . .	207		
Transportul imprimantei. . . . .	207		
Accesarea unui dispozitiv USB extern de la un computer. . . . .	210		

# Despre acest manual

---

## Introducere

Cea mai recentă versiune a următoarelor manuale este disponibilă pe site-ul web de asistență al Epson.

<http://www.epson.eu/Support> (Europa)

<http://support.epson.net/> (în afara Europei)

- Instrucțiuni importante privind siguranța (manual tipărit pe hârtie)

Vă oferă instrucțiuni pentru a facilita utilizarea în siguranță a acestei imprimante. În funcție de model și regiune, este posibil ca acest manual să nu fie inclus.

- Începeți aici (manual tipărit pe hârtie)

Vă oferă informații legate de configurarea imprimantei și de instalarea software-ului.

- Ghidul utilizatorului (manual în format PDF)

Acest manual. Oferă instrucțiuni legate de utilizarea imprimantei, înlocuirea unități de alimentare cu cerneală, întreținerea imprimantei și rezolvarea problemelor.

- Ghidul de rețea (manual în format PDF)

Conține informații cu privire la setările de rețea și soluționarea problemelor în cazul utilizării imprimantei într-o rețea.

- Ghidul administratorului (manual în format PDF)

Oferă administratorilor de rețea informații legate de administrare și de setările imprimantei.

În afara manualelor de mai sus, consultați diversele tipuri de informații de ajutor disponibile de pe imprimantă sau din cadrul aplicațiilor.

---

## Mărci și simboluri

### **Atenție:**

*Instrucțiuni care trebuie respectate cu atenție pentru evitarea accidentărilor.*

### **Important:**

*Instrucțiuni care trebuie respectate pentru evitarea deteriorării echipamentului.*

### **Notă:**

*Instrucțiuni care conțin sfaturi și restricții importante privind operarea imprimantei.*

### Informații conexe

Legături către secțiunile relevante.

---

## Figurile utilizate în acest manual

- Capturile de ecran cu driver-ul imprimantei și EPSON Scan (driver-ul scannerului) sunt efectuate în Windows 8.1 sau Mac OS X v10.9.x. Conținutul afișat pe ecran diferă în funcție de model și situație.
- Figurile în care este prezentată imprimanta utilizată în acest manual sunt doar niște exemple. Cu toate că în funcție de model pot exista mici diferențe, modul de funcționare este același.
- Unele elemente din meniul afișat pe ecranul LCD diferă în funcție de model și de setările definite.

---

## Referințe la sisteme de operare

### Windows

În acest manual, termeni precum „Windows 8.1”, „Windows 8”, „Windows 7”, „Windows Vista”, „Windows XP”, „Windows Server 2012 R2”, „Windows Server 2012”, „Windows Server 2008 R2”, „Windows Server 2008”, „Windows Server 2003 R2” și „Windows Server 2003” se referă la următoarele sisteme de operare. În plus, termenul „Windows” este utilizat cu referire la toate versiunile.

- Sistem de operare Microsoft® Windows® 8.1
- Sistem de operare Microsoft® Windows® 8
- Sistem de operare Microsoft® Windows® 7
- Sistem de operare Microsoft® Windows Vista®
- Sistem de operare Microsoft® Windows® XP
- Sistem de operare Microsoft® Windows® XP Professional x64 Edition
- Sistem de operare Microsoft® Windows Server® 2012 R2
- Sistem de operare Microsoft® Windows Server® 2012
- Sistem de operare Microsoft® Windows Server® 2008 R2
- Sistem de operare Microsoft® Windows Server® 2008
- Sistem de operare Microsoft® Windows Server® 2003 R2
- Sistem de operare Microsoft® Windows Server® 2003

### Mac OS X

În acest manual, termenul „Mac OS X v10.9.x” se referă la „OS X Mavericks”, iar „Mac OS X v10.8.x” se referă la „OS X Mountain Lion”. În plus, termenul „Mac OS X” este utilizat cu referire la „Mac OS X v10.9.x”, „Mac OS X v10.8.x”, „Mac OS X v10.7.x”, „Mac OS X v10.6.x” și „Mac OS X v10.5.8”.

# Instrucțiuni importante

---

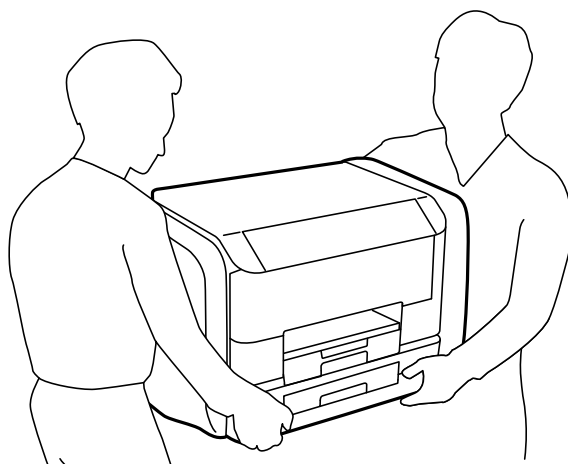
## Instrucțiuni de securitate

Citiți și respectați aceste instrucțiuni pentru a asigura utilizarea în siguranță a acestei imprimante. Păstrați acest manual pentru a-l putea consulta ulterior. De asemenea, trebuie să respectați toate avertismentele și instrucțiunile afișate pe imprimantă.

- Folosiți doar cablul de alimentare furnizat împreună cu imprimanta și nu folosiți cablul cu niciun alt echipament. În urma folosirii altor cabluri cu această imprimantă sau a folosirii cablului livrat cu alte echipamente, există pericolul de incendiu sau de electrocutare.
- Asigurați-vă de conformitatea cablului de alimentare cu c.a. cu standardele de siguranță locale.
- Nu dezamblați, modificați sau încercați să reparați cablul de alimentare, priza, imprimanta, scannerul sau alte componente, cu excepția cazurilor explicate expres în manualele imprimantei.
- Deconectați imprimanta de la priză și apelați la personal de service autorizat pentru reparații în următoarele condiții:  
Cablul de alimentare sau priza sunt deteriorate; în imprimantă a pătruns lichid; imprimanta a fost supusă șocurilor mecanice sau carcasa este deteriorată; imprimanta nu funcționează normal sau prezintă modificări clare în funcționare. Nu reglați butoanele care nu sunt incluse în instrucțiunile de funcționare.
- Amplasați imprimanta în apropierea unei prize de rețea de unde fișa poate fi deconectată cu ușurință.
- Nu amplasați sau depozitați imprimanta afară, lângă surse excesive de mizerie sau praf, apă, sau lângă surse de încălzire, sau în locații în care se produc șocuri, vibrații, valori mari de temperatură și umiditate.
- Nu vărsați lichide pe imprimantă și nu manevrați imprimanta cu mâinile ude.
- Țineți imprimanta la o distanță de cel puțin 22 cm față de stimulatoarele cardiace. Este posibil ca undele radio generate de imprimantă să afecteze în mod negativ funcționarea stimulatoarelor cardiace.
- În cazul în care ecranul LCD este defect, contactați furnizorul. Dacă soluția cu cristale lichide ajunge pe mâinile dumneavoastră, spălați-le cu atenție cu apă și săpun. Dacă soluția cu cristale lichide vă intră în ochi, spălați imediat cu jet de apă. Dacă starea de disconfort sau problemele de vedere persistă după o clătire temeinică, solicitați imediat asistență medicală.
- Evitați folosirea telefonului în timpul unei furtuni cu descărcări electrice. Există riscul electrocutării în urma acțiunii fulgerului.
- Nu folosiți telefonul pentru a raporta scurgeri de gaze, dacă acesta se află în apropierea locului de scurgere.

## Instrucțiuni importante

- Imprimanta este grea și trebuie ridicată de cel puțin două persoane. Dacă ridicați imprimanta, două sau mai multe persoane trebuie să ocupe pozițiile corecte, conform instrucțiunilor de mai jos.



- Manevrați cu atenție unități de alimentare cu cerneală uzate, căci în jurul portului de alimentare cu cerneală poate să fie cerneală.
  - Dacă cerneala intră în contact cu pielea, spălați temeinic zona afectată cu apă și săpun.
  - Dacă cerneala intră în contact cu ochii, clătiți imediat cu apă. Dacă starea de disconfort sau problemele de vedere persistă după o clătire temeinică, solicitați imediat asistență medicală.
  - Dacă cerneala vă pătrunde în gură, consultați imediat un medic.
- Nu demontați unitate de alimentare cu cerneală și caseta de întreținere; în caz contrar cerneala vă poate intra în ochi sau pe piele.
- Nu scuturați prea tare unități de alimentare cu cerneală; în caz contrar cerneala se poate scurge din unități de alimentare cu cerneală.
- Nu lăsați unități de alimentare cu cerneală și caseta de întreținere la îndemâna copiilor.

---



## Sfaturi și avertismente legate de imprimantă

Citiți și urmați aceste instrucțiuni, pentru a evita deteriorarea imprimantei sau a altor echipamente personale. Păstrați acest manual pentru referințe ulterioare.

## Sfaturi și avertismente pentru configurarea/utilizarea imprimantei

- Nu blocați și nu acoperiți orificiile de ventilație și deschiderile imprimantei.
- Folosiți numai tipul de sursă de alimentare indicat pe eticheta imprimantei.
- Evitați utilizarea prizelor pe același circuit cu fotocopiatoarele sau sistemele de climatizare ce pornesc și se opresc periodic.
- Evitați prizele electrice controlate prin comutatoare de perete sau temporizatoare automate.
- Mențineți întregul computer departe de sursele potențiale de interferențe electromagnetice cum ar fi difuzoarele sau unitățile de bază ale telefoanelor fără fir.

## Instrucțiuni importante

- ❑ Cablurile de alimentare trebuie amplasate astfel încât să se evite frecările, tăieturile, rosăturile, îndoirile și răsucirile. Nu așezați obiecte peste cablurile de alimentare cu curent și nu permiteți amplasarea cablurilor în zonele în care se circulă. Fiți foarte atenți și păstrați toate cablurile de alimentare drepte la capete și în punctele în care intră și ies din transformator.
- ❑ Dacă folosiți un prelungitor, verificați dacă intensitatea nominală a aparatelor conectate la acesta nu depășește intensitatea nominală a prelungitorului respectiv. De asemenea, verificați dacă intensitatea nominală a aparatelor conectate la priză nu depășește intensitatea nominală a prizei respective.
- ❑ Dacă intenționați să utilizați imprimanta în Germania, instalația electrică a clădirii trebuie protejată de un disjuncter de 10 sau 16 A pentru asigurarea unei protecții adecvate la scurtcircuit și supraîncălzire pentru produs.
- ❑ La conectarea imprimantei la un computer sau la alt dispozitiv printr-un cablu, asigurați orientarea corectă a conectorilor. Fiecare conector are o singură orientare corectă. Introducerea unui conector cu orientare incorectă poate cauza deteriorarea ambelor dispozitive conectate prin cablu.
- ❑ Amplasați imprimanta pe o suprafață orizontală stabilă ce depășește perimetrul bazei în toate direcțiile. Imprimanta nu va funcționa corect dacă este înclinată.
- ❑ Dacă depozitați sau transportați imprimanta, încercați să nu o înclinați, să nu o așezați vertical sau să nu o răsuciți; în caz contrar cerneala se poate scurge din cartușe.
- ❑ Lăsați un spațiu deasupra imprimantei, pentru a putea deschide complet capacul pentru documente.
- ❑ Lăsați spațiu suficient în fața imprimantei pentru evacuarea completă a hârtiei.
- ❑ Evitați locurile expuse modificărilor bruște de temperatură și umiditate. De asemenea, păstrați imprimanta departe de lumina solară directă, sursele de lumină puternică și de căldură.
- ❑ Nu introduceți obiecte prin fantele imprimantei.
- ❑ Nu introduceți mâinile în interiorul imprimantei în timpul tipăririi.
- ❑ Nu atingeți cablul plat de culoare albă din interiorul imprimantei.
- ❑ Nu folosiți în interiorul sau în exteriorul imprimantei produse cu aerosoli care conțin gaze inflamabile. Asemenea acțiuni pot cauza incendii.
- ❑ Nu deplasați cu mâna capul de tipărire; în caz contrar, puteți deteriora imprimanta.
- ❑ Atenție să nu vă prindeți degetele atunci când închideți capacul pentru documente.
- ❑ La așezarea originalului, nu apăsați prea tare pe geamul scannerului.
- ❑ Opriți întotdeauna imprimanta folosind butonul . Nu scoateți imprimanta din priză și nu opriți alimentarea de la sursă decât după ce indicatorul  nu mai pâlpâie.
- ❑ Înainte de a transporta imprimanta, capul de tipărire trebuie să se afle în poziția de repaus (extremă dreapta); totodată verificați și dacă unități de alimentare cu cerneală au fost scoase.
- ❑ Dacă urmează să nu folosiți imprimanta pentru o perioadă lungă de timp, deconectați cablul de alimentare din priza de curent.

## Sfaturi și avertismente pentru utilizarea imprimantei cu o conexiune wireless

- ❑ Undele radio emise de această imprimantă pot afecta negativ funcționarea echipamentelor electronice medicale, determinând funcționarea incorectă a acestora. Dacă utilizați această imprimantă într-o unitate medicală sau în apropierea unui echipament medical, respectați instrucțiunile primite de la personalul autorizat de respectiva unitate medicală și respectați toate avertizările și instrucțiunile afișate pe echipamentul medical.

## Instrucțiuni importante

- ❑ Undele radio emise de această imprimantă pot afecta negativ funcționarea dispozitivelor cu control automat precum ușile automate sau alarmele de incendiu și pot determina producerea unor accidente datorită funcționării defectuoase a acestora. Dacă utilizați această imprimantă în apropierea unor dispozitive cu control automat, respectați toate avertizările și instrucțiunile afișate pe aceste dispozitive.

## Sfaturi și avertismente pentru utilizarea ecranului tactil

- ❑ Ecranul LCD poate conține câteva mici puncte strălucitoare sau negre și datorită caracteristicilor sale poate avea o strălucire inegală. Acestea fenomene sunt normale și nu înseamnă că ecranul este defect.
- ❑ Utilizați o laveta uscată, moale pentru curățare. Nu folosiți substanțe de curățat lichide sau chimice.
- ❑ Carcasa exterioară a ecranului tactil se poate sparge sub acțiunea unui impact intens. Contactați serviciul de asistență de la Epson dacă suprafața se crapă sau se sparge și nu atingeți/nu încercați să îndepărtați bucățile sparte.
- ❑ Apăsăți ușor cu degetul ecranul tactil. Nu apăsați tare și nu operați cu unghiile.
- ❑ Nu utilizați obiecte ascuțite, cum ar fi pixurile sau creioanele ascuțite pentru a efectua operații.
- ❑ Condensul din interiorul ecranului tactil, cauzat de schimbările bruște de temperatură sau umiditate poate cauza reducerea performanței.

---

## Protejarea informațiilor personale

Dacă dați imprimanta unei alte persoane sau dacă o aruncați, ștergeți toate informațiile personale stocate în memoria imprimantei selectând **Configurare > Administrare sistem > Restaurare setări implicite > Ștergeți toate datele și setările** de pe panoul de control.

# Setări administrative

---

## Blocarea setărilor imprimantei cu ajutorul unei parole de administrator

Puteți seta o parolă de administrator pentru a bloca setările imprimantei, astfel încât să nu poată fi modificate de alți utilizatori. Puteți bloca următoarele setări.

- Administrare sistem
- Mod Eco
- Preset.
- Contac.

Nu veți mai putea modifica setările fără a introduce parola. Această parolă va fi, de asemenea, necesară, la realizarea setărilor din Web Config și EpsonNet Config.

**Important:**

*Nu uitați parola. Dacă uitați parola, contactați serviciul de asistență Epson.*

1. Intrați în meniul **Config.** din ecranul inițial.
2. Selectați **Setări administrator > Parolă administrator.**
3. Selectați **Înregistrare**, apoi introduceți o parolă.
4. Introduceți parola din nou.
5. Selectați **Setare blocare**, apoi activați această opțiune.

---

## Deblocarea setărilor imprimantei

1. Intrați în meniul **Config.** din ecranul inițial.
2. Selectați **Setări administrator.**
3. Introduceți parola administratorului.
4. Selectați **Setare blocare**, apoi dezactivați această opțiune.

---

## Restricționarea accesului în funcție de utilizator

**Notă:**

*Această caracteristică nu funcționează în Mac OS X.*



## Setări administrative

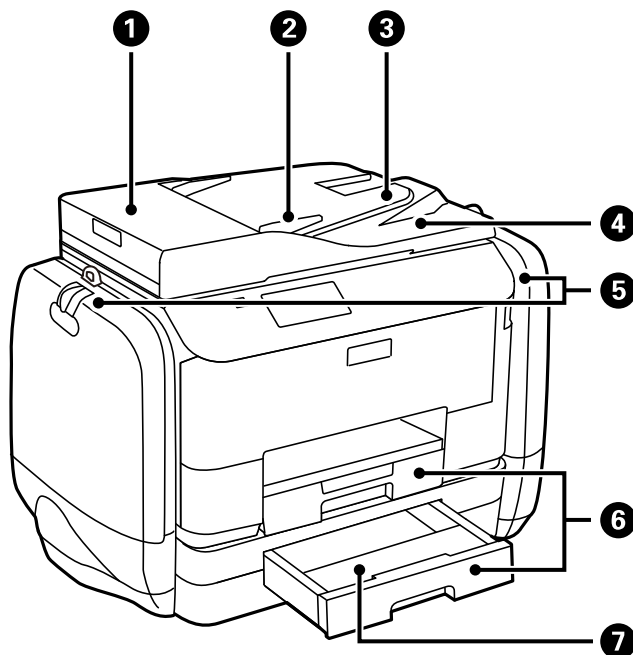
Administratorul poate restricționa accesul la caracteristicile imprimantei în funcție de utilizator. Pentru a utiliza o caracteristică restricționată, utilizatorul trebuie să își introducă ID-ul și parola de la panoul de control. Utilizarea acestei caracteristici previne utilizarea abuzivă a imprimantei.

Utilizați Web Config pentru a configura setări de restricționare pe un computer. Consultați *Ghidul administratorului* pentru mai multe detalii.

După configurarea setărilor pe computer, activați pe imprimantă opțiunea de restricționare a accesului în funcție de utilizator. Selectați **Config.** > **Administrare sistem** > **Setări securitate** > **Control acces** din ecranul inițial, apoi activați această opțiune.

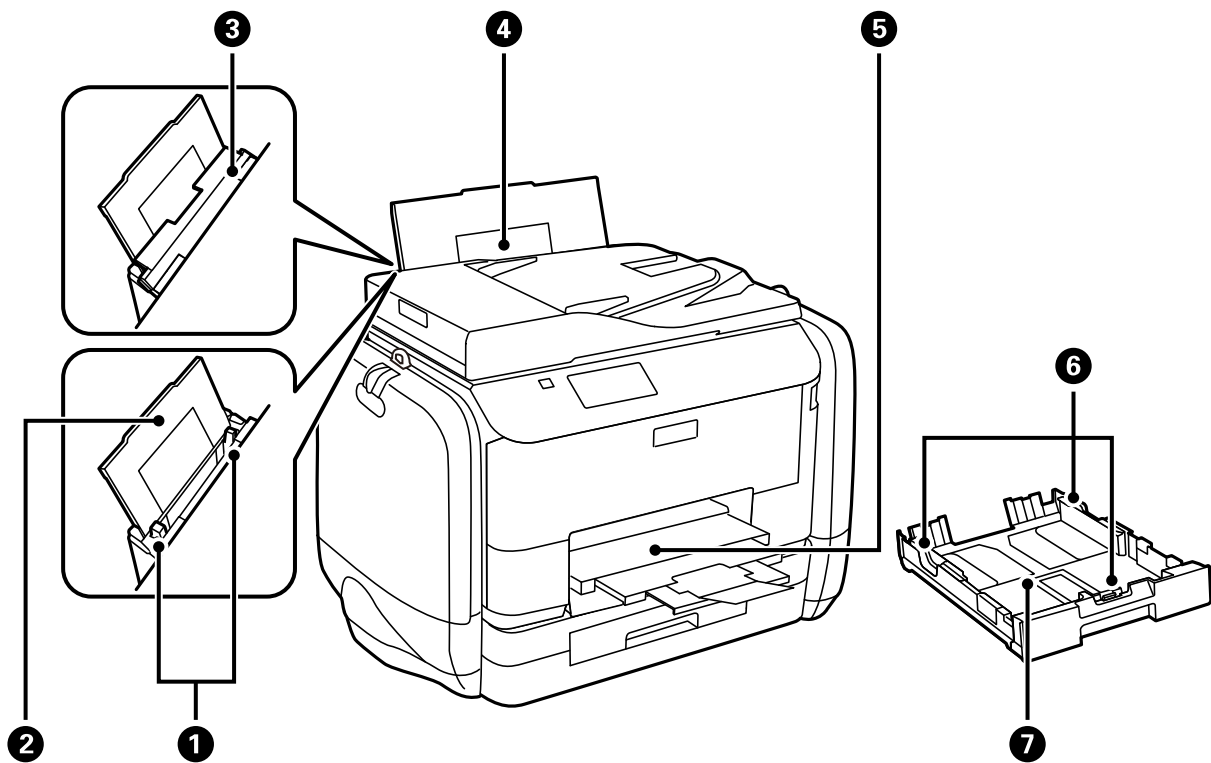
# Informații de bază despre imprimantă

## Denumirea și funcțiile componentelor



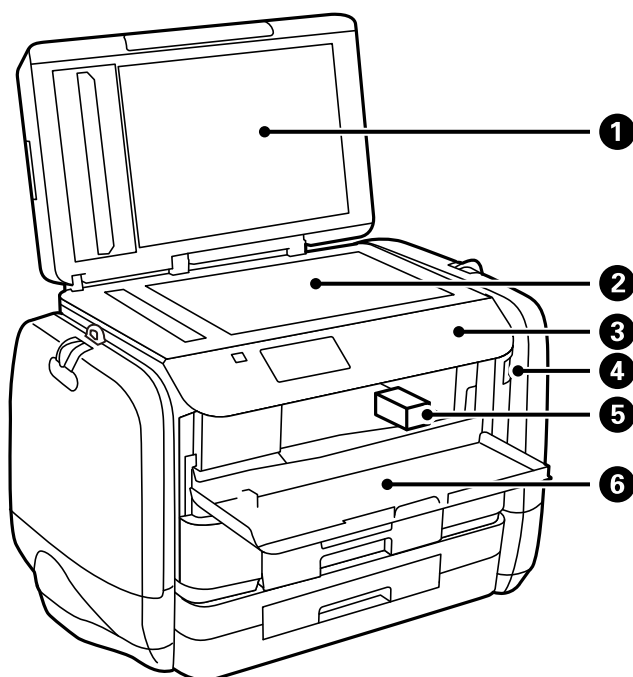
1	Capacul alimentatorului automat de documente (ADF)	Deschideți pentru a îndepărta originalele blocate din ADF.
2	Ghidaj de margine ADF	Alimentează imprimanta cu originale. Împingeți până la marginile originalelor.
3	Tava de alimentare a ADF-ului	Alimentează automat originalele.
4	Tava de ieșire a ADF-ului	Păstrează originalele scoase din ADF.
5	Casete de cerneală	Introduceți unități de alimentare cu cerneală.
6	Casetă de hârtie 1, Casetă de hârtie 2	Asigură încărcarea hârtiei.
7	Capac casetă de hârtie	Atașați la casetă de hârtie 2.

## Informații de bază despre imprimantă

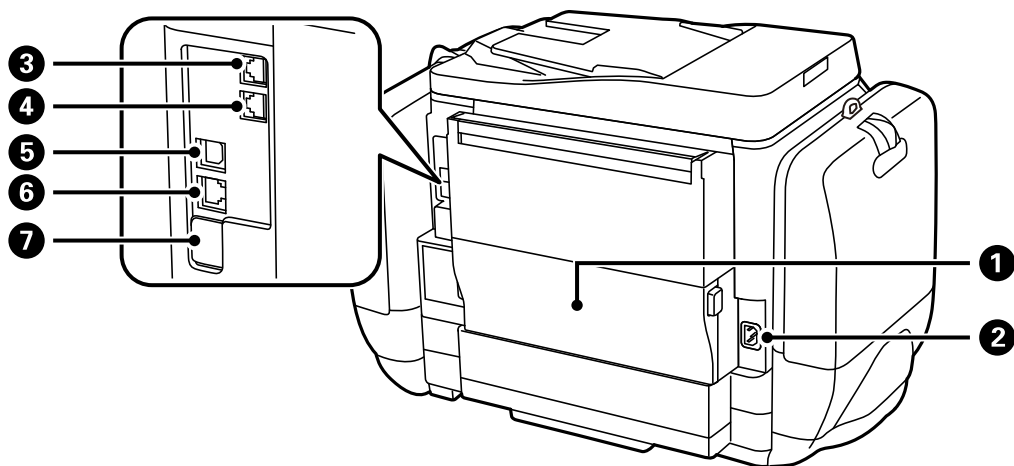


1	Ghidaje margine	Alimentează hârtia direct în imprimantă. Glisați până la marginile hârtiei.
2	Suport hârtie	Sușține hârtia încărcată.
3	Apărătoare alimentator	Împiedică infiltrarea substanțelor străine în imprimantă. Apărătoarea trebuie ținută închisă în mod normal.
4	Alimentare hârtie spate	Asigură încărcarea hârtiei.
5	Tavă de ieșire	Ține hârtia evacuată.
6	Ghidaje margine	Alimentează hârtia direct în imprimantă. Glisați până la marginile hârtiei.
7	Casetă de hârtie	Asigură încărcarea hârtiei.

### Informații de bază despre imprimantă



1	Capac pentru documente	Blochează accesul luminii din exterior în timpul scanării.
2	Geamul scannerului	Scanează originalele încărcate.
3	Panou de control	Aționează imprimanta.
4	Port interfață externă USB	Permite conectarea dispozitivelor de memorie.
5	Cap de imprimare	Eliberează cerneală.
6	Capac frontal	Deschideți pentru a îndepărta hârtia blocată în imprimantă.



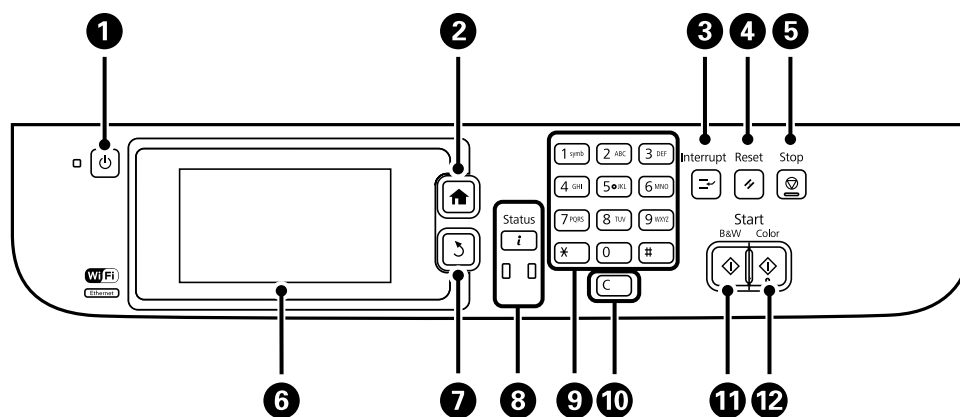
1	Capac spate	Deschideți pentru a înlocui caseta de întreținere sau pentru a îndepărta hârtia blocată.
2	Intrare c.a.	Permite conectarea cablului de alimentare.

## Informații de bază despre imprimantă

3	Port LINE	Permite conectarea unei linii telefonice.
4	Port EXT.	Permite conectarea telefoanelor externe.
5	Port USB	Conectează un cablu USB.
6	Port LAN	Conectează un cablu LAN.
7	Port USB de serviciu	Port USB pentru utilizare ulterioară. Nu îndepărtați autocolantul.

## Panoul de control

### Butoane și indicatoare
















1		Pornește sau oprește imprimanta. Deconectați cablul de alimentare după stingerea indicatorului de alimentare.
2		Afișează ecranul inițial.
3		Trece activitatea curentă în pauză și vă permite să întrerupeți o altă activitate. Apăsați din nou acest buton pentru a relua o activitate întreruptă.
4		Determină revenirea setărilor curente la starea anterioară.
5		Oprește operația curentă.
6	-	Determină afișarea meniurilor și mesajelor. Atingeți ecranul LCD pentru a selecta un meniu și derulați trăgând cu degetul în jos.
7		Determină revenirea la ecranul anterior.
8		Afișează <b>Meniu de stare</b> . Puteți verifica starea imprimantei și istoricul activităților. Indicatorul de eroare din partea stângă luminează intermitent sau continuu la apariția unei erori. Indicatorul de date din partea dreaptă luminează intermitent atunci când imprimanta procesează date. Luminează continuu când există activități în coadă.
9	0 - 9 *, #	Permite introducerea de numere, caractere și simboluri.

## Informații de bază despre imprimantă






10	c	Șterge setările numerice, cum ar fi numărul de exemplare.
11	◇	Determină începerea imprimării, copierii, scanării sau trimerii unui fax alb-negru.
12	◇	Determină începerea imprimării, copierii, scanării sau trimerii unui fax color.

## Pictograme afișate pe ecranul LCD

Următoarele pictograme sunt afișate pe ecranul LCD, în funcție de starea imprimantei. Apăsați pictograma rețelei pentru a verifica setările curente ale rețelei și a realiza setările rețelei WiFi.

	Apăsați această pictogramă pentru a vizualiza instrucțiunile de operare, cum ar fi cele despre încărcarea hârtiei și a originalelor.
	Se aprinde la încărcarea originalelor în ADF.
	Se aprinde atunci când cerneala este aproape epuizată sau când caseta de întreținere este aproape plină. Apăsați butonul <b>i</b> , apoi selectați <b>Informații imprimantă</b> pentru a verifica starea.
	Se aprinde atunci când cerneala este epuizată sau când caseta de întreținere este plină. Apăsați butonul <b>i</b> , apoi selectați <b>Informații imprimantă</b> pentru a verifica starea.
	Se aprinde atunci când în memoria imprimantei există documente necitite, neimprimare sau nesalvate.
	Se aprinde atunci când imprimanta primește sau trimite faxuri.
	Indică utilizarea memoriei faxului.
	Indică faptul că memoria faxului este plină.
	Indică numărul de faxuri primite care nu au fost procesate sau care nu au fost citite. Această pictogramă este afișată în pictograma modului fax. În cazul în care există mai mult de 10 faxuri, pictograma se modifică la <b>10+</b> . Pentru mai multe detalii, consultați secțiunea în care este descris ecranul afișat atunci când un fax primit nu a fost procesat.
	Indică faptul că imprimanta este conectată la o rețea fără fir (Wi-Fi) sau cu fir (Ethernet).
	Se aprinde atunci când imprimanta este conectată la o rețea cu fir (Ethernet).
	Se aprinde atunci când imprimanta este conectată la o rețea fără fir (Wi-Fi). Numărul de bare indică puterea semnalului conexiunii. Cu cât sunt afișate mai multe bare, cu atât mai puternică este conexiunea.
	Indică o problemă cu conexiunea fără fir a imprimantei (Wi-Fi) sau faptul că imprimanta caută o rețea fără fir (Wi-Fi).

## Informații de bază despre imprimantă

	Indică faptul că imprimanta este conectată la o rețea fără fir (Wi-Fi) în modul Ad Hoc.
	Indică faptul că imprimanta este conectată la o rețea fără fir (Wi-Fi) în modul Wi-Fi Direct.
	Indică faptul că imprimanta este conectată la o rețea fără fir (Wi-Fi) în modul Simple AP.
	Indică faptul că este activată restricționarea accesului în funcție de utilizator. Apăsăți această pictogramă pentru a vă conecta la imprimantă. Introduceți un nume de utilizator și o parolă. Contactați administratorul imprimantei pentru a afla datele de conectare.
	Indică dacă este conectat un utilizator cu permisiuni de acces.

### Informații conexe










- ➔ „Notificare cu privire la faxuri primite și neprocesate” la pagina 114
- ➔ „Eroarea de memorie plină” la pagina 181

## Pictograme afișate pe tastatura software a ecranului LCD

Puteți introduce caractere și simboluri de la tastatura software afișat pe ecran atunci când înregistrați un contact, realizați setări de rețea ș.a.m.d. Următoarele pictograme sunt afișate pe tastatura software de pe ecran.

### Notă:

Pictogramele disponibile diferă în funcție de articolul setat.



	Comută între majuscule și minuscule.
	Comută între tipurile de caractere. 123#: Permite introducerea de cifre și simboluri. ABC: Permite introducerea literelor. ĂĂĂ: Permite introducerea caracterelor speciale, cum ar fi cele cu diacritice.
	
	
	Schimbă configurația tastaturii.
	Introduce un spațiu.
	Șterge un caracter spre stânga.
	Introduce un caracter.
	Introduce o cratimă (-) în ecranul de introducere a numărului de fax.

## Opțiunile de meniu

### Modul Copiere

**Notă:**

- Meniurile disponibile diferă în funcție de configurația selectată.
- Apăsați **Setări** pentru a afișa meniurile de setări ascunse.

Meniu	Setări și explicații	
Număr de exemplare	Introduceți numărul de exemplare.	
Aspect	Cu margine	Permite copierea cu margini.
	2-sus	Permite copierea mai multor pagini originale pe aceeași pagină.
	4-sus	La introducerea originalelor în ADF, introduceți-le în alimentator cu marginea de sus sau din stânga. Încărcați originalele verticale după cum este indicat mai jos și selectați <b>Portret</b> din <b>Orientare docum..</b> 
		Încărcați originalele verticale după cum este indicat mai jos și selectați <b>Peisaj</b> din <b>Orientare docum..</b> 
	Act identitate	Scanează ambele fețe ale unui act de identitate și le copiază pe aceeași parte ale unei coli A4.
Dimensiune doc.	Selectați dimensiunea originalului.	
Zoom	Mărește sau micșorează originalul. Selectați <b>Potr. aut. pag.</b> pentru a încadra materialul imprimat în dimensiunea hârtiei din sursa selectată.	
Sursă hârtie	Selectați sursa de hârtie pe care doriți să o utilizați. Alimentează automat imprimanta cu hârtie, utilizând setările <b>Configurare hârtie</b> realizate la încărcarea hârtiei. Selectați dimensiunea paginii și tipul hârtiei pe care ați încărcat-o atunci când se selectează <b>Alimentare hârtie spate.</b>	
2 fețe	Selectați pagina cu două fețe ca tip de aspect. Selectați un tip de aspect, apăsați pe <b>Complex</b> , apoi selectați poziția de legare a originalului și tipul de hârtie.	
Orientare docum.	Selectați orientarea originalelor.	



## Informații de bază despre imprimantă

Meniu	Setări și explicații
Calitate	<p>Selectați tipul originalilor.</p> <p>Text: Permite tipărirea mai rapidă, dar materialele tipărite pot avea contrastul mai scăzut.</p> <p>Fotografie: Permite tipărirea la o calitate mai ridicată, dar viteza de tipărire ar putea fi mai mică.</p>
Densitate	Setați densitatea de copiere.
Ordine aspect	Selectați aspectul materialelor copiate (pentru pagini multiple) atunci când selectați <b>2-sus</b> sau <b>4-sus</b> ca setare pentru <b>Aspect</b> .
Eliminare umbră	Elimină umbrele care apar în centrul copiilor, atunci când copiați o broșură, sau cele care apar la margini, atunci când copiați de pe hârtie foarte groasă.
Elim găuri perf	Elimină găurile de legare la copiere.
Colațion. copie	Tipărește mai multe copii ale mai multor originale colaționate în ordine și le sortează pe seturi.
Timp uscare	Selectați timpul de uscare.
Setări avansate	Ajustați setările imaginii (de ex. contrastul și saturația).

## Modul Scanare

### E-mail

Meniu	Setări și explicații
Contacte	Selectați adresele de e-mail la care va fi trimisă imaginea scanată, din lista de contacte.
Format	Selectați formatul în care va fi salvată imaginea scanată. Dacă selectați <b>TIFF (pg.sing)</b> sau <b>TIFF (multi-pg)</b> , veți putea scana doar alb-negru.
Meniu	Setări e-mail Subiect: Introduceți subiectul e-mailului. Prefix nume fișier: Introduceți un prefix pentru numele fișierului de trimis.
	Setări de bază Puteți vedea lista meniurilor în <b>Setări</b> .
	Raport scanare Tipărește un istoric care arată când și către ce adrese de e-mail au fost trimise fișierele scanate.

### Folder de rețea/FTP

Meniu	Setări și explicații
Contacte	Selectați folderul în care va fi salvată imaginea scanată, din lista de contacte. Nu sunt necesare setări pentru locație, dacă ați selectat un folder din lista de contacte.

## Informații de bază despre imprimantă

Meniu	Setări și explicații	
Locație	Mod comunicare	Selectați modul de comunicare.
	Locație	Introduceți calea către folderul în care va fi salvată imaginea scanată.
	Nume utilizator	Introduceți un nume de utilizator pentru folderul specificat.
	Parolă	Introduceți o parolă pentru folderul specificat.
	Mod conectare	Selectați modul de conectare.
	Număr port	Introduceți numărul portului.
Format	Selectați formatul în care va fi salvată imaginea scanată. Dacă selectați <b>TIFF (pg.sing)</b> , veți putea scana doar alb-negru.	
Meniu	Setări fișiere	Introduceți un prefix pentru numele fișierului în <b>Prefix nume fișier</b> .
	Setări de bază	Puteți vedea lista meniurilor în <b>Setări</b> .
	Raport scanare	Tipărește un istoric care arată când și în ce foldere au fost salvate fișierele scanate.

### Dispozitiv de memorie

Meniu	Setări și explicații	
Format	Selectați formatul în care va fi salvată imaginea scanată. Dacă selectați <b>TIFF (multi-pg)</b> , veți putea scana doar alb-negru.	
Setări	Puteți vedea lista meniurilor în <b>Setări</b> .	

### Cloud

Meniu	Setări și explicații	
Format	Selectați formatul în care va fi salvată imaginea scanată.	
Setări	Puteți vedea lista meniurilor în <b>Setări</b> .	

### Document Capture Pro

Acest meniu nu are articole de setări.

### Computer (WSD)

Acest meniu nu are articole de setări.

### Setări

#### Notă:

Meniurile disponibile diferă în funcție de tipul destinației (e-mail sau folder) și de formatul în care sunt salvate imaginile scanate.

Meniu	Setări și explicații	
Rezoluție	Selectați rezoluția de scanare.	

## Informații de bază despre imprimantă

Meniu	Setări și explicații
Zonă scanare	<p>Selectați zona de scanare.</p> <p>Trunchiere auto: Decupează spațiul alb din jurul textului sau imaginii scanate.</p> <p>Zonă maximă: Scanează la dimensiunea maximă permisă de geamul scannerului sau de ADF.</p>
2 fețe	Scanează ambele părți ale originalului. La realizarea unei operații de scanare pe ambele părți, selectați <b>Direcție legătură</b> apoi selectați poziția de legare a originalelor.
Tip document	Selectați tipul originalelor.
Densitate	Selectați contrastul imaginii scanate.
Orientare docum.	Selectați orientarea originalelor.
Raport compresie	Selectați gradul de compresie al imaginii scanate.
Setări PDF	<p>Dacă selectați <b>PDF</b> ca format de salvare, utilizați aceste setări pentru protecția fișierelor PDF.</p> <p>Parolă deschidere document: Creează un fișier PDF care necesită o parolă pentru a fi deschis.</p> <p>Parolă permisiuni: Creează un fișier PDF care necesită o parolă pentru a fi tipărit sau editat.</p>
Dim max fiș ataș	Selectați dimensiunea maximă a fișierului care poate fi atașat la e-mail.

## Modul Fax

Din ecranul inițial, selectați **Fax > Meniu**. Puteți accesa o parte din meniurile de setări direct din ecranul **Fax**.

Meniu	Setări și explicații	
Setări trimitere fax	Rezoluție	<p>Selectați rezoluția faxului trimis.</p> <p>Selectați <b>Fotografie</b> pentru originalele care conțin atât text, cât și imagini.</p>
	Densitate	Selectați densitatea faxului trimis.
	Dimensiune doc. (geam)	Selectați dimensiunea și orientarea originalului plasat pe geamul scannerului.
	ADF 2 fețe	La trimiterea unui fax monocrom, ambele fețe ale originalelor plasate în ADF sunt scanate.
	Trimitere directă	Pentru mai multe informații, consultați paginile care descriu aceste caracteristici.
	Trimitere cu prioritate	
	Scanare continuă din ADF	
Raport transmitere	Determină tipărirea unui raport de transmisie în mod automat, după trimiterea unui fax. Selectați <b>Eroare imprimare</b> pentru a tipări un raport doar în cazul apariției unei erori.	

## Informații de bază despre imprimantă

Meniu	Setări și explicații	
Trimitere fax mai târziu	Pentru mai multe informații, consultați paginile care descriu aceste caracteristici.	
Primire cu interogare		
Trimitere cu interogare		
Stocare date fax		
Raport fax	Listă setări fax	Determină tipărirea setărilor curente ale faxului.
	Jurnal fax	Determină tipărirea unui raport de transmisie în mod automat, după trimiterea unui fax. Puteți seta imprimanta pentru a tipări în mod automat acest raport, utilizând următorul meniu. <b>Config. &gt; Administrare sistem &gt; Setări fax &gt; Setări ieșire &gt; Imprimare auto jurnal fax</b>
	Ultima transmitere	Determină tipărirea unui raport pentru ultimul fax trimis sau primit prin sondaj.
	Documente fax stocate	Determină tipărirea unei liste de documente fax stocate în memoria imprimantei - de ex., activitățile nefinalizate.
	Protocol urmărire	Determină tipărirea unui raport detaliat pentru ultimul fax trimis sau primit prin sondaj.

### Informații conexe

- ➔ „Trimiterea mai multor pagini ale unui document monocrom (Trimitere directă)” la pagina 103
- ➔ „Trimiterea preferențială a unui fax (Trimitere cu prioritate)” la pagina 103
- ➔ „Trimiterea unor documente de dimensiuni diferite din ADF (Scanare continuă din ADF)” la pagina 104
- ➔ „Trimiterea unor faxuri la o anumită oră (Trimitere fax mai târziu)” la pagina 102
- ➔ „Primirea faxurilor la cerere (Primire cu interogare)” la pagina 107
- ➔ „Trimiterea faxurilor la cerere (Trimitere cu interogare)” la pagina 103
- ➔ „Stocarea unui fax fără a specifica destinatarul (Stocare date fax)” la pagina 102

## Modul Disp. de mem.

### Notă:

Termenul "dispozitiv de memorie" este un nume generic pentru dispozitivele USB externe, cum ar fi stickurile de memorie flash USB.

### Format fișier

Meniu	Setări și explicații
JPEG	Selectați formatul fișierului pe care doriți să îl tipăriți.
TIFF	
PDF	

## Informații de bază despre imprimantă

### Setări

#### Notă:

Meniurile disponibile diferă în funcție de formatul de fișier selectat.

Meniu	Setări și explicații	
Număr de exemplare	Introduceți numărul de exemplare.	
Setări	Sursă hârtie	Selectați sursa de hârtie pe care doriți să o utilizați.
	Calitate	Selectați calitatea tipăririi. Dacă selectați <b>Cea mai bună</b> , viteza de tipărire ar putea scădea.
	Data	Selectați formatul datei de pe materialele tipărite.
	Potrivire cadru	Decupează marginile de sus și de jos ale imaginii pentru a permite încadrarea în dimensiunea de hârtie selectată. Dezactivarea acestei opțiuni va determina apariția marginilor în stânga și în dreapta imaginii.
	Bidirecțional	Selectați în ce direcție se va face tipărirea (eliberarea cernelii). Activați această opțiune în cazul utilizării normale.  Activat: Tipărește atunci când capul de imprimare se deplasează în ambele direcții.  Dezactivat: Tipărește doar atunci când capul de imprimare se deplasează într-o anumită direcție. Calitatea imprimării crește, dar viteza scade.
	2 fețe	Selectați pagina cu două fețe ca tip de aspect.
Reglaje imagine	Ordine imprimare	Ultima pagină sus: Tipărește începând cu prima pagină a unui fișier. Prima pagină sus: Tipărește începând cu ultima pagină a unui fișier.
	Îmbunătățire	Selectați metoda de corectare a imaginii.  Activat: Îmbunătățește automat imaginea, utilizând algoritmi de analiză și tehnologia de procesare a imaginii Epson.  P.I.M.: Ajustează imaginea cu ajutorul opțiunii PRINT Image Matching din cameră sau a informațiilor de tipărire Exif.
Opțiuni	Eliminare ochi roșii	Remediază defectele de tip ochi roșii.  Corecțiile nu sunt aplicate pe fișierul original, ci doar pe materialele tipărite.  În funcție de tipul fotografiei, pot fi corectate și alte părți ale imaginii, nu doar ochii.
	Selectare imagini	Opțiunea <b>Selectare toate imaginile</b> selectează toate imaginile de pe dispozitivul de memorie.
	Selectare grup	Selectați acest meniu pentru a selecta alt grup.

## Informații de bază despre imprimantă

### Modul Configurare

Meniu	Setări și explicații	
Nivel cerneală	<p>Afișează nivelurile aproximative ale cartușelor de cerneală și casetei de întreținere.</p> <p>Afișarea unui semn de exclamare indică un nivel scăzut al cernelii sau un nivel ridicat al reziduurilor din caseta de întreținere.</p> <p>Dacă se afișează o pictogramă x, cerneala s-a terminat sau caseta de întreținere este plină.</p>	
Întreținere	Verif. duză cap imprimare	Imprimă un model pentru a verifica dacă duzele de imprimare sunt înfundate.
	Curățare cap imprimare	Curăță duzele înfundate ale capului de imprimare.
	Aliniere cap imprimare	<p>Ajustează capul de imprimare pentru a crește calitatea materialelor tipărite.</p> <p>Executați <b>Aliniere pe verticală</b> dacă materialele tipărite arată înčețoșate.</p> <p>Rulați <b>Aliniere pe orizontală</b> dacă materialele imprimate conțin benzi orizontale la intervale regulate.</p> <p>Executați <b>Aliniere linii</b> dacă textul sau liniile nu sunt alinate.</p>
	Îmbunătățire dungi orizontale	<p>Folosiți această caracteristică dacă materialele dvs. imprimate conțin benzi orizontale după ce încercați <b>Curățare cap imprimare</b> și <b>Aliniere pe orizontală</b>.</p> <p>Această caracteristică permite efectuarea unei ajustări mai precise decât <b>Aliniere pe orizontală</b>.</p>
	Hârtie groasă	Reduce întinderea cernelii la tipărire. Activați această caracteristică doar atunci când observați cerneală întinsă pe materialele tipărite, deoarece ar putea reduce viteza de tipărire.
	Curățare marcaj hârtie	Utilizați această caracteristică pentru a alimenta imprimanta cu hârtie pentru operația de curățare atunci când există pete de cerneală pe rolele interne sau a survenit o problemă la alimentarea cu hârtie.
Configurare hârtie	Selectați dimensiunea paginii și tipul hârtiei pe care ați încărcat-o în sursa de hârtie.	
Imprimare foaie stare	Foaie stare configurare	Tipărește o pagină cu informații care indică starea și setările curente ale imprimantei.
	Foaie stare aprovizionare	Tipărește o pagină cu informații care indică starea consumabilelor.
	Foaie istoric utilizare	Tipărește o pagină cu informații care indică istoricul de utilizare al imprimantei.
	Foaie de stare PS3	Tipărește o pagină cu informații atunci când utilizați această imprimantă ca imprimantă PostScript.
	Listă fonturi PS3	Tipărește o listă de fonturi disponibile pentru imprimante PostScript.
	Listă fonturi PCL	Tipărește o listă de fonturi disponibile pentru imprimante PCL.

## Informații de bază despre imprimantă

Meniu	Setări și explicații	
Stare rețea	Stare Wi-Fi/Rețea	Afișează sau tipărește setările de rețea curente.
	Stare Wi-Fi Direct	
	Stare server e-mail	Afișează setările curente ale serverului de e-mail.
	Stare Epson Connect	Indică dacă imprimanta este sau nu înregistrată și conectată la serviciul Epson Connect sau Google Cloud Print.
	Stare imprim. cloud Google	Consultați portalul Epson Connect pentru mai multe detalii. <a href="https://www.epsonconnect.com/">https://www.epsonconnect.com/</a> <a href="http://www.epsonconnect.eu">http://www.epsonconnect.eu</a> (doar Europa)
Setări administrator	Aceste meniuri permit administratorului să seteze o parolă de administrare pentru a proteja setările imprimantei, astfel încât să nu poată fi modificate de alți utilizatori.	
	Parolă administrator	Setați, modificați sau resetați parola administratorului. Dacă uitați parola, contactați serviciul de asistență Epson.
	Setare blocare	Trebuie să introduceți parola de administrare atunci când intrați în setările <b>Administrare sistem</b> și atunci când modificați setările pentru <b>Mod Eco</b> , <b>Presetări</b> și contacte.
Administrare sistem	Pentru mai multe informații, consultați paginile care descriu aceste caracteristici.	

### Informații conexe

➔ „Administrare sistem” la pagina 31

## Administrare sistem

Selecțați **Configurare** din ecranul inițial, apoi selecțați **Administrare sistem**.

Meniu	Setări și explicații
Setări imprimantă	Puteți vedea lista meniurilor în <b>Setări imprimantă</b> .

## Informații de bază despre imprimantă

Meniu	Setări și explicații		
Setări comune	Luminozitate LCD	Ajustați luminozitatea ecranului LCD.	
	Sunet	Ajustați volumul și selectați tipul de sunet.	
	Temporiz. oprire	Selectați timpul pentru care imprimanta intră în modul de repaus (modul de economisire a energiei), atunci când nu sunt efectuate operații. Ecranul LCD se va închide după ce timpul definit s-a scurs.	
	Temporizator oprire	Puteți regla timpul înainte de aplicarea modului de gestionare a energiei. Orice creștere va afecta eficiența energetică a produsului. Luați în considerare mediul înconjurător înainte de a efectua vreo modificare.	
	Setări dată/oră	Data/oră	Introduceți data și ora curentă.
		Oră de vară	Selectați setarea pentru ora de vară, aplicabilă zonei dvs.
		Diferență de timp	Introduceți diferența de fus orar dintre zona dvs. și UTC (ora universală coordonată).
	Țară/regiune	Selectați țara sau regiunea.	
Limbă/Language	Selectați limba de afișare.		
Operația a expirat	Dacă această caracteristică este activată, ecranul LCD va reveni la ecranul inițial după scurgerea a 3 minute de la ultima operație. Această caracteristică va fi activată automat dacă este activată restricționarea în funcție de utilizator.		
Setări Wi-Fi/rețea	Stare Wi-Fi/Rețea	Afișează sau tipărește setările de rețea și starea de conectare.	
	Configurare Wi-Fi	Expert Config Wi-Fi	Consultați <i>Ghidul de rețea</i> pentru mai multe detalii.
		Configurare cu buton fizic (WPS)	
		Config cod PIN (WPS)	
		Conectare auto Wi-Fi	
		Dezactivare Wi-Fi	Numeroase probleme de rețea pot fi rezolvate dezactivând și reactivând conexiunea Wi-Fi. Consultați <i>Ghidul de rețea</i> pentru mai multe detalii.
	Configurare Wi-Fi Direct	Consultați <i>Ghidul de rețea</i> pentru mai multe detalii.	
Verificare conexiune	Verifică starea conexiunii la rețea și tipărește un raport de verificare a conexiunii la rețea. Dacă există probleme cu conexiunea, consultați raportul de verificare pentru a rezolva problema.		
Configurare avansată	Consultați <i>Ghidul de rețea</i> pentru mai multe detalii.		



## Informații de bază despre imprimantă

Meniu	Setări și explicații		
Servicii Epson Connect	Puteți suspenda sau relua serviciul Epson Connect sau Google Cloud Print în orice moment, sau puteți anula utilizarea serviciilor (restabilind setările implicite).		
Servicii Google Cloud Print	Consultați portalul Epson Connect pentru mai multe detalii. <a href="https://www.epsonconnect.com/">https://www.epsonconnect.com/</a> <a href="http://www.epsonconnect.eu">http://www.epsonconnect.eu</a> (doar Europa)		
Setări copiere	Setările realizate în <b>Setări implicite utiliz.</b> sunt afișate ca setări implicite în fiecare mod. Pentru detalii despre elementele setărilor, consultați lista de meniuri pentru fiecare mod.		
Setări scanare			
Setări fax	Puteți vedea lista meniurilor în <b>Setări fax.</b>		
Setări universale imprimare	Aceste setări de tipărire vor fi aplicate la tipărirea de pe un dispozitiv extern, fără a utiliza driver-ul imprimantei, sau la tipărirea cu un driver PostScript sau PCL.		
	Compensare sus	Ajustați marginea superioară sau marginea din stânga a hârtiei.	
	Compensare stânga		
	Compensare sus pt spate	Ajustați marginea superioară sau marginea din stânga a paginii, atunci când tipăriți pe ambele fețe.	
	Compensare stânga pt spate		
	Verificare lățime hârtie	Verifică lățimea hârtiei înainte ca imprimanta să înceapă tipărirea. Acest lucru previne tipărirea în afara marginilor hârtiei atunci când dimensiunea hârtiei nu este corectă, dar este posibil ca tipărirea să dureze mai mult.	
	Timp uscare	Selectați timpul de uscare atunci când tipăriți pe ambele fețe.	
	Omitere pagini goale	Paginile albe sunt omise de la tipărire în mod automat.	
Configurare imprimare PDL	Puteți vedea lista meniurilor în <b>Configurare imprimare PDL.</b>		
Setări securitate	Control acces	Este necesară parola administratorului pentru operarea imprimantei.  Specificați dacă permiteți sau nu tipărirea activităților care nu au informațiile de autentificare necesare.	
	Șterg. toate com. confidențiale	Șterge toate activitățile de tipărire salvate confidențiale.	
Mod Eco	Sunt disponibile următoarele setări pentru modul Eco. În cazul dezactivării acestor setări, sunt aplicate setările din <b>Setări comune.</b>		
	Configurare	Temporiz. oprire	Selectați timpul pentru care imprimanta intră în modul de repaus (modul de economisire a energiei), atunci când nu sunt efectuate operații.  Ecranul LCD se va închide după ce timpul definit s-a scurs.
		Luminozitate LCD	Ajustați luminozitatea ecranului LCD.
		2 fețe (copiere)	Setează copierea pe ambele fețe ca setare implicită.
2 fș (disp mem)		Setează tipărirea pe ambele fețe ca setare implicită.	

## Informații de bază despre imprimantă

Meniu	Setări și explicații
Ștergere date memorie internă	Șterge setările de tipărire pentru un driver PostScript și pentru un driver PCL. Selectați <b>Golire totală</b> pentru a șterge toate datele driver-ului PostScript și driver-ului PCL care sunt salvate în memoria imprimantei.
Restaurare setări implicite	Readuce setările selectate la valorile implicite.

### Informații conexe

- ➔ „Modul Copiere” la pagina 24
- ➔ „Modul Scanare” la pagina 25
- ➔ „Setări fax” la pagina 35
- ➔ „Configurare imprimare PDL” la pagina 38

### Setări imprimantă

Selectați **Configurare** > **Administrare sistem** > **Setări imprimantă** din ecranul inițial.

Meniu	Setări și explicații	
Setări sursă hârtie	Prior. alim. hârt. spate	Alimentează hârtie din alimentare hârtie spate în mod prioritar.
	Comut. auto. A4/Letter	Alimentează hârtie din sursa de hârtie pentru formatul A4, dacă nu mai există hârtie în sursa pentru Letter, sau din sursa pentru formatul Letter, dacă nu există hârtie în sursa pentru A4.
	Selectare automată setări	Specificați din ce sursă de hârtie se va alimenta imprimanta la utilizarea funcțiilor de copiere și fax. Atunci când sunt disponibile mai multe surse de hârtie, alimentarea se face din acea sursă ale cărei setări corespund cu cele ale activității de copiere sau imprimare.
	Notificare de eroare	Afișează un mesaj de eroare atunci când dimensiunea hârtiei sau setările pentru tip din <b>Configurare hârtie</b> nu corespund cu setările de imprimare.
Setare expirare USB I/F	Specificați timpul (în secunde) care trebuie să se scurgă până la întreruperea comunicării USB cu computerul, după primirea unei activități de tipărire de la un driver PostScript sau PCL. Dacă finalul unei activități nu este definit clar din cadrul driver-ului PostScript sau PCL, comunicarea USB poate continua la nesfârșit. Dacă se întâmplă acest lucru, imprimanta va întrerupe comunicarea după scurgerea intervalului de timp specificat. Introduceți valoarea 0 (zero) dacă nu doriți întreruperea comunicării.	
Limbă imprimare	Selectați limbajul de imprimare pentru interfața USB sau de rețea.	

## Informații de bază despre imprimantă

Meniu	Setări și explicații	
Util. soluț. autom. prob.	<p>Selectați o acțiune de efectuat la apariția unei erori de tipărire pe ambele părți sau de memorie plină.</p> <p><input type="checkbox"/> Eroare de tipărire pe ambele părți</p> <p>Activat: Dacă este trimisă o activitate de tipărire pe ambele părți atunci când nu există hârtie care să accepte tipărirea pe ambele părți, imprimanta va afișa un mesaj de eroare, apoi va tipări în mod automat pe o singură parte a hârtiei.</p> <p>Dezactivat: Imprimanta afișează un mesaj de eroare și anulează imprimarea.</p> <p><input type="checkbox"/> Eroare de memorie plină</p> <p>Activat: Dacă memoria imprimantei se umple în timpul tipăririi, se va afișa un mesaj de eroare și se va tipări doar acea parte a datelor care a putut fi procesată de imprimantă.</p> <p>Dezactivat: Imprimanta afișează un mesaj de eroare și anulează imprimarea.</p>	
Interfață disp. de mem.	Disp. de mem.	Activează un dispozitiv de memorie introdus în imprimantă. Dacă această caracteristică este dezactivată, imprimanta nu recunoaște dispozitivul de memorie introdus.
	Partaj. fișiere	Selectați dacă doriți să oferiți acces la dispozitivul de memorie de pe un computer conectat prin USB sau de pe un computer conectat la rețea.
Conexiune PC prin USB	Activează imprimanta conectată la computer printr-o conexiune USB. Dacă această caracteristică este dezactivată, computerul nu recunoaște imprimantele conectate prin USB.	

### Setări fax

Selectați **Config. > Administrare sistem > Setări fax** din ecranul inițial.

Meniu	Setări și explicații	
Setări implicite utiliz.	Setările realizate în acest meniu vor deveni setările dvs. implicite pentru trimiterea faxurilor. Pentru detalii despre elementele setărilor, consultați lista de meniuri pentru modul Fax.	
Trimitere setări	Trimitere set	Pentru mai multe informații, consultați paginile care descriu aceste caracteristici.
	Salvare date eroare	Salvează documentele care nu au putut fi trimise în memoria imprimantei. Puteți retrimite documentele din <b>Meniu de stare</b> .
Setări primite	Mod primire	Selectați modul de primire.
	DRD	Dacă v-ați abonat la un serviciu de tip "ton de apel distinctiv" de la furnizorul dvs. de servicii de telefonie, selectați tonul care va fi utilizat la primirea faxurilor (sau selectați <b>Activat</b> ).
	Sonerii răspuns	Selectați numărul de apeluri după care imprimanta va primi automat un fax. Selectați "0" (zero) dacă doriți să primiți faxurile automat, fără ton de apel.
	Primire la distanță	Când preluați un fax de la un telefon conectat la imprimantă, puteți începe să primiți faxul introducând codul.

## Informații de bază despre imprimantă

Meniu	Setări și explicații	
Setări ieșire	Ieșire fax	Puteți seta imprimanta să salveze documentele primite în Inbox, pe un dispozitiv de memorie sau într-un computer, sau puteți redirecționa documentele.
	Reducere automată	Reduce documentele de dimensiuni mari, astfel încât acestea să se încadreze pe hârtia din sursa de hârtie. Reducerea ar putea să nu fie posibilă, în funcție de datele primite. Dacă această caracteristică este dezactivată, documentele mari vor fi tipărite la dimensiunea originală, pe mai multe pagini, sau ar putea fi tipărită și o a doua pagină, albă.
	Rotire automată	Se rotește în mod automat pentru a tipări pe hârtie de dimensiune A5 atunci când un document cu dimensiunea A5 în orientarea tip vedere este primit și setarea sursei de hârtie este A5. Tipărește pe hârtie de dimensiune A4 atunci când această caracteristică este dezactivată.
	Stivuire colaj	Tipărește documentele primite începând cu ultima pagină (în ordine descrescătoare), astfel încât paginile tipărite să fie stivuite în ordinea corectă. Dacă imprimanta are memorie insuficientă, această caracteristică ar putea să nu fie disponibilă.
	Imprim. durată suspendare	Activați această opțiune și introduceți valori pentru <b>Oră oprire</b> și <b>Oră repornire</b> pentru a întrerupe tipărirea documentelor primite în intervalul de timp specificat și a le salva în memorie. Dacă imprimanta are memorie insuficientă, această caracteristică ar putea să nu fie disponibilă. Puteți verifica și tipări documentele primite în acest interval, din meniul <b>Meniu de stare</b> . Această caracteristică poate fi utilizată pentru prevenirea zgomotului în timpul nopții sau pentru prevenirea dezvăluirii documentelor confidențiale în timp ce sunteți plecat.
	Raport redirecționări	Tipărește un raport după redirecționarea unui document primit.
	Atașare imagine la raport	Tipărește un <b>Raport transmitere</b> cu o imagine a primei pagini a documentului trimis. Activat (imagine mare): Tipărește partea superioară a paginii, fără a o reduce. Activat (imagine mică): Tipărește pagina integral, reducând-o pentru a se încadra în raport.
	Imprimare auto jurnal fax	Tipărește automat jurnalul de faxuri. Activat (fiecare 30): Tipărește un jurnal la fiecare 30 de faxuri primite. Activat (timp): Tipărește jurnalul la intervalul de timp specificat. Totuși, dacă numărul de faxuri depășește 30, jurnalul va fi tipărit înaintea momentului specificat.
Format raport	Selectați un format pentru rapoartele despre faxuri, altele decât <b>Protocol urmărire</b> . Selectați <b>Detaliu</b> pentru a tipări și codurile de erori.	

## Informații de bază despre imprimantă

Meniu	Setări și explicații	
Setări de bază	Viteză fax	<p>Selecționați viteza de transmisie a faxurilor.</p> <p>Vă recomandăm să selectați <b>Lent (96.00bps)</b>, dacă întâmpinați frecvent erori de comunicare, la trimiterea/primirea unui fax în/din străinătate, sau dacă utilizați un serviciu de telefonie de tip VoIP.</p>
	ECM	Corectează automat erorile din transmisiile faxurilor (modul de corectare a erorilor), majoritatea fiind cauzate de zgomotul de pe linia telefonică. Dacă această opțiune este dezactivată, nu veți putea trimite sau primi documente color.
	Detecție ton apel	<p>Detectează un ton de apel înainte de a iniția apelarea.</p> <p>Dacă imprimanta este conectată la o centrală PBX (Private Branch Exchange) sau la o linie telefonică digitală, este posibil ca apelarea să nu pornească. În această situație, schimbați setarea <b>Tip linie</b> la <b>PBX</b>. Dacă această soluție nu funcționează, dezactivați această caracteristică. Totuși, dezactivarea acestei caracteristici ar putea duce la pierderea primei cifre a numărului de fax și la trimiterea faxului la un număr incorect.</p>
	Mod apelare	Selecționați tipul sistemului telefonic la care ați conectat imprimanta. Dacă setați sistemul la <b>Puls</b> , puteți comuta temporar modul de formare de la impuls la ton, apăsând * (va apărea litera "T") în timpul introducerii cifrelor în partea superioară a ecranului faxului. În funcție de regiune, este posibil ca această setare să nu fie disponibilă.
	Tip linie	Selecționați tipul liniei telefonice la care ați conectat imprimanta. Pentru mai multe detalii, consultați pagina care descrie setările pentru PBX.
	Antet	<p>Introduceți numele dvs. de expeditor și numărul de fax. Acestea vor apărea ca antet în cazul faxurilor trimise.</p> <p>Puteți introduce un nume din cel mult 40 de caractere și un număr de fax din cel mult 20 de cifre.</p>
Setări securitate	Restricții apelare directă	Activați această opțiune pentru a preveni introducerea manuală a numerelor de fax, pentru a permite operatorului să selecteze destinatarii doar din lista de contacte sau din istoricul faxurilor trimise. Selecționați <b>Introduceți de două ori</b> pentru a solicita operatorului să introducă numărul de fax din nou, atunci când un număr este introdus manual.
	Confirmare listă adrese	Afișează un ecran de confirmare a destinatarului, înainte de a începe transmisia.
	Setări parolă inbox	<p>Selecționați această opțiune pentru a proteja prin parolă inboxul, pentru a împiedica utilizatorii să vadă faxurile primite.</p> <p>Selecționați <b>Schimbare</b> pentru a schimba parola, apoi selecționați <b>Resetare</b> pentru a anula protecția prin parolă. La schimbarea sau resetarea parolei, veți avea nevoie de parola curentă.</p>
	Șterg. autom. date backup	Faxurile șterse de la panoul de control vor dispărea de pe ecranul LCD, dar copiile lor de siguranță vor fi stocate temporar în memorie. Următoarele caracteristici permit ștergerea copiilor de siguranță.
	Ștergere date backup	<p>Șterg. autom. date backup: Șterge automat copiile de siguranță, la fiecare ștergere a unui document trimis sau primit.</p> <p>Ștergere date backup: Șterge toate copiile de siguranță. Rulați acest program înainte de a înstrăina sau casa imprimanta.</p>
Verif conexiune fax	Verifică dacă imprimanta este conectată la linia telefonică, dacă este pregătită pentru transmisii fax și tipărește rezultatul verificării pe o pagină A4.	

## Informații de bază despre imprimantă

Meniu	Setări și explicații
Expert configurare fax	Selectați această opțiune pentru a realiza setări de bază pentru fax, urmând instrucțiunile de pe ecran. Pentru mai multe detalii, consultați pagina care descrie setările pentru PBX.

### Informații conexe

- ➔ „Modul Fax” la pagina 27
- ➔ „Salvarea și redirecționarea faxurilor primite” la pagina 107
- ➔ „Trimiterea mai multor faxuri către același destinatar, simultan (Trimitere set)” la pagina 104
- ➔ „Realizarea setărilor de bază pentru fax” la pagina 96

### Configurare imprimare PDL

Selectați **Config. > Administrare sistem > Setări universale imprimare > Configurare imprimare PDL** din ecranul inițial.

Meniu	Setări și explicații	
Setări comune	Dim hârtie	Selectați dimensiunea hârtiei.
	Tip hârtie	Selectați tipul hârtiei.
	Orientare	Selectați direcția tipăririi.
	Calitate	Selectați calitatea tipăririi.
	Mod econ. cerneală	Conservă cerneala reducând densitatea tipăririi.
	Ordine imprimare	Ultima pagină sus: Tipărește începând cu prima pagină a unui fișier. Prima pagină sus: Tipărește începând cu ultima pagină a unui fișier.
	Număr de copii	Setați numărul de exemplare.
	Margine îmbinare	Selectați poziția de legare.
	Scoatere hârtie aut.	Elimină hârtia automat dacă tipărirea este întreruptă în timpul unei activități.
	Imprimare față-verso	Tipărește automat pe ambele fețe.

## Informații de bază despre imprimantă

Meniu	Setări și explicații	
Meniu PCL	Sursă font	<p>Rezident: Selectați această opțiune pentru a utiliza un font preinstalat pe imprimantă.</p> <p>Descărcare: Selectați această opțiune pentru a utiliza un font descărcat.</p>
	Număr font	Selectați numărul implicit al fontului pentru sursa implicită a fontului. Numărul disponibil depinde de setările efectuate.
	Nr. de caractere pe inch	<p>Setați pitch-ul implicit, dacă fontul este scalabil și cu pitch fix. Puteți selecta o valoare între 0,44 și 99,99 cpi (caractere per inch), în incrementuri de 0,01.</p> <p>Acest articol ar putea să nu apară, în funcție de setările pentru sursa fontului sau numărul fontului.</p>
	Dimensiune punct	<p>Setați înălțimea implicită a fontului, dacă fontul este scalabil și proporțional. Puteți selecta o valoare între 4,00 și 999,75 puncte, în incrementuri de 0,25.</p> <p>Acest articol ar putea să nu apară, în funcție de setările pentru sursa fontului sau numărul fontului.</p>
	Set de simboluri	Selectați setul de simboluri implicit. Dacă fontul selectat în setarea pentru sursa și numărul fontului nu este disponibil pentru setul de simboluri setat, valorile pentru sursa și numărul fontului vor fi înlocuite automat cu valorile implicite, <b>IBM-US</b> .
	Linii	Setați numărul de linii pentru dimensiunea hârtiei și orientarea selectate. Această modificare va determina o modificare a spațierii liniilor (VMI), iar noua valoare VMI va fi stocată în imprimantă. Acest lucru înseamnă că modificările ulterioare ale dimensiunii sau orientării paginii vor determina modificări ale valorii <b>Linii</b> în funcție de VMI-ul stocat.
	Funcție CR	Selectați comanda de stabilire a alimentării atunci când tipăriți cu un driver dintr-un anumit sistem de operare.
	Funcție LF	
Atribuire sursă hârtie	Setați atribuirea pentru comanda de selectare a sursei de hârtie. La selectarea valorii <b>4</b> , comenzile sunt setate pentru a fi compatibile cu HP LaserJet 4. La selectarea valorii <b>4K</b> , comenzile sunt setate pentru a fi compatibile cu HP LaserJet 4000, 5000 și 8000. La selectarea valorii <b>5S</b> , comenzile sunt setate pentru a fi compatibile cu HP LaserJet 5S.	
Meniu PS3	Foaie de erori	Tipărește o pagină cu starea erorii, atunci când survin erori PostScript la tipărire, precum și cu toate erorile, la tipărirea în într-un fișier PDF.
	Colorare	Selectați modul de culoare pentru tipărirea PostScript.
	Protecție imagine	Dezactivați această caracteristică pentru a reduce în mod automat calitatea tipăririi, dacă memoria imprimantei se umple.
	Binar	<p>Activați această caracteristică la tipărirea datelor care conțin imagini binare.</p> <p>Aplicația poate trimite date binare, chiar dacă setarea driver-ului imprimantei este ASCII; dacă este activată această caracteristică, veți putea tipări datele respective.</p>
	Detectare text	<p>Convertește fișierul text într-un fișier PostScript, la tipărire.</p> <p>Această caracteristică este disponibilă atunci când <b>Limbă imprimare</b> este setat la <b>PS3</b>.</p>
	Dimens. pagină PDF	Selectați dimensiunea hârtiei atunci când tipăriți un fișier PDF. Dacă ați selectat opțiunea <b>Automat</b> , dimensiunea hârtiei va fi determinată pe baza dimensiunii primei pagini tipărite.

## Informații de bază despre imprimantă

### Modul Contacte

Meniu	Descriere
Meniu	Înregistrează contacte și un grup de contacte, sau tipărește lista de contacte.
Vizualiz.	Alegeți dacă doriți să afișați toate contactele sau contactele pentru fiecare caracteristică în parte. Opțiunea <b>LDAP</b> vă permite să căutați în contactele înregistrate pe serverul LDAP.

### Modul Presetări

Puteți înregistra ca valori implicite setările utilizate frecvent pentru copiere, fax și scanare. Pentru a înregistra o presetare, selectați **Preset.** din ecranul inițial, apoi selectați **Adăugare** și selectați caracteristica pentru care doriți să înregistrați un contact. Realizați setările necesare, apăsați pe **Salvare**, apoi introduceți un nume pentru presetare.

Pentru a încărca o presetare înregistrată, selectați-o din listă.

Apăsați pe **Presetare**, în ecranul fiecărei caracteristici. Puteți înregistra adresa curentă (cu excepția adreselor care au fost introduse direct și a contactelor din lista de adrese a serverului LDAP) și setările.

Meniu	Descriere
Meniu	Afișează detaliile presetărilor înregistrate și permite editarea, schimbarea numelui și ștergerea acestora.

### Meniu de stare

Apăsați butonul **i** de pe panoul de control.

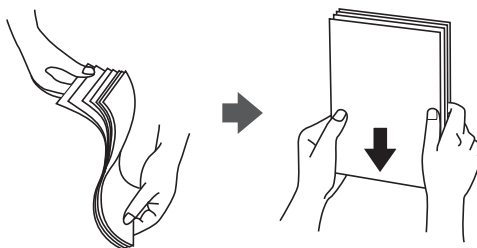
Meniu	Descriere
Informații imprimantă	Afișează starea consumabilelor și eventualele erori survenite în cadrul imprimantei. Selectați eroarea din listă pentru a afișa mesajul de eroare.
Monitor comenzi	Afișează o listă a tuturor activităților în curs și a celor aflate în așteptarea procesării. De asemenea, puteți anula activități.
Istoric comenzi	Afișează istoricul activităților. Dacă o activitate a eșuat, în istoricul său este afișat un cod de eroare.
Stocare comenzi	Selectați <b>Inbox</b> pentru a afișa faxurile primite, stocate în memoria imprimantei.
Comandă confid.	Afișează o listă a activităților pentru care a fost setată o parolă. Pentru a tipări una dintre aceste activități, selectați-o și introduceți parola.



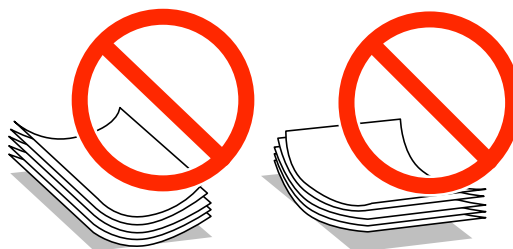
# Încărcarea hârtiei

## Precauții la manevrarea hârtiei

- ❑ Citiți fișa cu instrucțiuni primită cu hârtia.
- ❑ Răsfoiți și aliniați marginile hârtiei înainte de a o încărca. Nu răsfoiți și nu îndoiți hârtia foto. În caz contrar, fața pe care se face tipărirea poate fi afectată.



- ❑ Dacă hârtia este îndoită, aplatizați-o sau îndoiți-o ușor în direcția opusă înainte de a o încărca. Dacă tipăriți pe hârtia îndoită pot apărea blocaje de hârtie și pete pe documentul tipărit.



- ❑ Nu utilizați hârtie ondulantă, șifonată, tăiată, pliată, umedă, prea groasă, prea subțire sau hârtie pe care sunt lipite etichete. Dacă utilizați aceste tipuri de hârtie, pot apărea blocaje de hârtie și pete pe documentul tipărit.
- ❑ Răsfoiți și aliniați marginile plicurilor înainte de a le încărca. Dacă în plicurile stivuite este aer, apăsați-le pentru a le aplatiza înainte de a le încărca.



- ❑ Nu utilizați plicuri ondulate sau îndoite. Dacă utilizați astfel de plicuri, pot apărea blocaje de hârtie și pete pe documentul tipărit.
- ❑ Nu utilizați plicuri cu adeziv pe clapă și nici plicuri cu fereastră.
- ❑ Evitați să utilizați plicuri prea subțiri, deoarece acestea se pot ondula la tipărire.

### Informații conexe

- ➔ „Specificații imprimantă” la pagina 186

## Hârtia disponibilă și capacitățile

Epson vă recomandă să utilizați hârtie originală Epson pentru a obține tipărituri de foarte bună calitate.

### Hârtia originală Epson

**Notă:**

Hârtia originală Epson nu este disponibilă atunci când tipăriți cu un driver PostScript și cu driverul Epson universal.

Nume suport de tipărire	Dimensiune	Capacitate de încărcare (foi)			Tipărire pe ambele părți
		Casetă de hârtie 1	Casetă de hârtie 2	Alimentare hârtie spate	
Bright White Ink Jet Paper Epson	A4	200	200	50	Automat, Manual*1
Ultra Glossy Photo Paper Epson	A4, 13 × 18 cm (5 × 7 in.), 10 × 15 cm (4 × 6 in.)	-	-	20*2	-
Premium Glossy Photo Paper Epson	A4, 13 × 18 cm (5 × 7 in.), 16:9 format lat (102 × 181 mm), 10 × 15 cm (4 × 6 in.)	-	-	20*2	-
Premium Semigloss Photo Paper	A4, 10 × 15 cm (4 × 6 in.)	-	-	20*2	-
Photo Paper Glossy Epson	A4, 13 × 18 cm (5 × 7 in.), 10 × 15 cm (4 × 6 in.)	-	-	20*2	-
Matte Paper-Heavyweight Epson	A4	-	-	20	-
Photo Quality Ink Jet Paper Epson	A4	-	-	80	-

\*1 Utilizați doar alimentare hârtie spate pentru a tipări manual pe ambele fețe ale hârtiei. Puteți încărca până la 20 de coli de hârtie cu o parte deja tipărită.

\*2 Încărcați o coală de hârtie odată în cazul în care hârtia nu este alimentată corect sau în cazul în care rezultatul tipăririi are culori neuniforme sau pete.

**Notă:**

- Disponibilitatea hârtiei diferă în funcție de localizarea dumneavoastră. Pentru a afla cele mai recente informații referitoare la hârtia disponibilă în zona dumneavoastră, contactați serviciul de asistență Epson.
- Atunci când tipăriți pe hârtie originală Epson la o dimensiune definită de utilizator, este disponibilă numai setarea de calitate a tipărire **Standard** sau **Normal**. Cu toate că unele drivere vă permit să selectați o calitate superioară a tipăririi, materialele vor fi tipărite cu utilizarea setării **Standard** sau **Normal**.

## Încărcarea hârtiei

### Hârtie disponibilă în comerț

Nume suport de tipărire	Dimensiune	Capacitate de încărcare (Coli sau plicuri)			Tipărire pe ambele părți
		Casetă de hârtie 1	Casetă de hârtie 2	Alimentare hârtie spate	
Hârtie normală Hârtie de copiator Hârtie cu antet Hârtie reciclată Hârtie color Hârtie pre-tipărită	Legal	Până la linia de sub simbolul ▼ aflat în interiorul ghidajului de margine.		1	Manual*1
	Letter, A4, B5	Până la linia de sub simbolul ▼ aflat în interiorul ghidajului de margine.		80	Automat, Manual*1*2
	A5	Până la linia de sub simbolul ▼ aflat în interiorul ghidajului de margine.	-	80	Manual*1*2
	A6 Executive	-	-	80	Manual*2
	Definit de utilizator (mm) 182 × 257 - 215,9 × 297	-	-	80	Automat, Manual*2
	Definit de utilizator Cu excepția celor de mai sus	-	-	1	Manual
Hârtie groasă	Legal	-	-	1	Manual
	Letter, A4, B5, A5, A6, Executive	-	-	10	Manual*3
	Definit de utilizator (mm) 182 × 257 - 215,9 × 297	-	-	10	Manual*3
	Definit de utilizator Cu excepția celor de mai sus	-	-	1	Manual
Plic	Plic #10, Plic DL, Plic C6	-	-	10	-
	Plic C4	-	-	1	-

\*1 Utilizați doar alimentare hârtie spate pentru a tipări manual pe ambele fețe ale hârtiei.

\*2 Puteți încărca până la 30 de coli de hârtie cu o parte deja tipărită.

\*3 Puteți încărca până la 5 de coli de hârtie cu o parte deja tipărită.

## Încărcarea hârtiei

### Informații conexe

➔ „Denumirea și funcțiile componentelor” la pagina 18

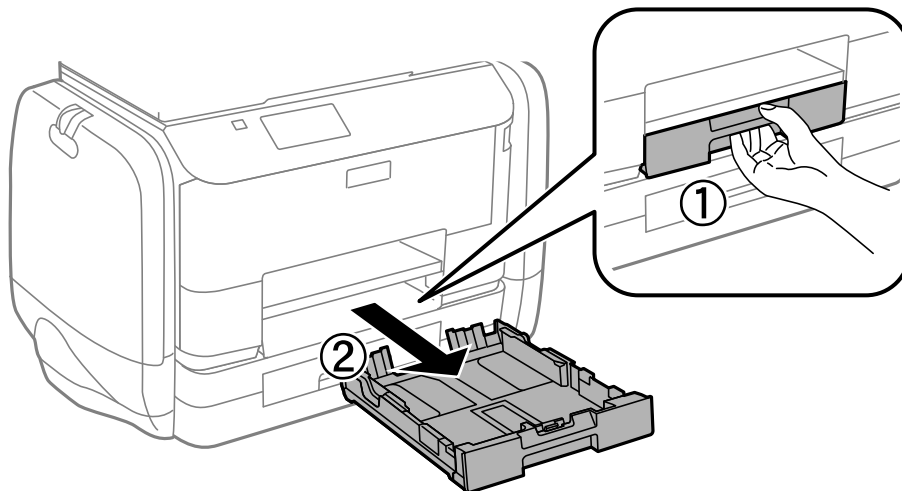
## Lista tipurilor de hârtie

Pentru a obține rezultate de tipărire optime, selectați tipul de hârtie corespunzător hârtiei.

Nume suport de tipărire	Tip suport			
	Panou de control	Driver imprimantă	Driver PostScript	Driver Epson universal
Hârtie de copiator, hârtie obișnuită Bright White Ink Jet Paper Epson	hârtii normale	hârtii normale	Plain	Obișnuită
Hârtie cu antet	Hârtie cu antet	Hârtie cu antet	Letterhead	Hârtie cu antet
Hârtie reciclată	Reciclată	Reciclată	Recycled	Reciclată
Hârtie color	Color	Color	Color	Culoare
Hârtie pre-tipărită	Listată în prealabil	Listată în prealabil	Preprinted	Listată în prealabil
Ultra Glossy Photo Paper Epson	Ultra Glossy	Epson Ultra Glossy	-	-
Premium Glossy Photo Paper Epson	Premium Glossy	Epson Premium Glossy	-	-
Premium Semigloss Photo Paper Epson	Premium Semigloss	Epson Premium Semigloss	-	-
Photo Paper Glossy Epson	Glossy	Photo Paper Glossy	-	-
Matte Paper- Heavyweight Epson Photo Quality Ink Jet Paper Epson	Matte	Epson Matte	-	-
Hârtie groasă	Hârtie groasă	Hârtie groasă	Thick	Groasă
Plic	Plic	Plic	Envelope	Plic

## Încărcarea hârtiei în suportul de Casetă de hârtie

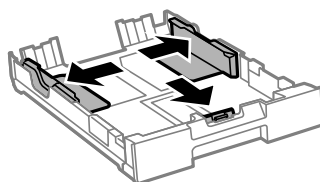
1. Asigurați-vă că imprimanta nu funcționează, apoi deschideți casetă de hârtie.



**Notă:**

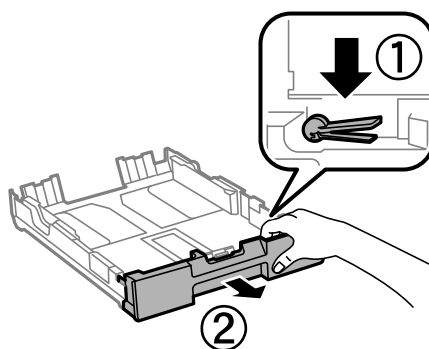
Îndepărtați capacul casetei de hârtie de pe casetă de hârtie 2.

2. Împingeți ghidajele de margine în poziția maximă.



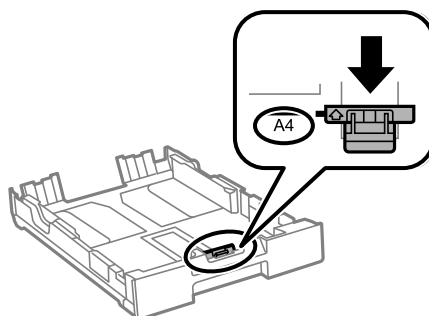
**Notă:**

Atunci când utilizați hârtie cu dimensiunea mai mare decât A4, extindeți casetă de hârtie.

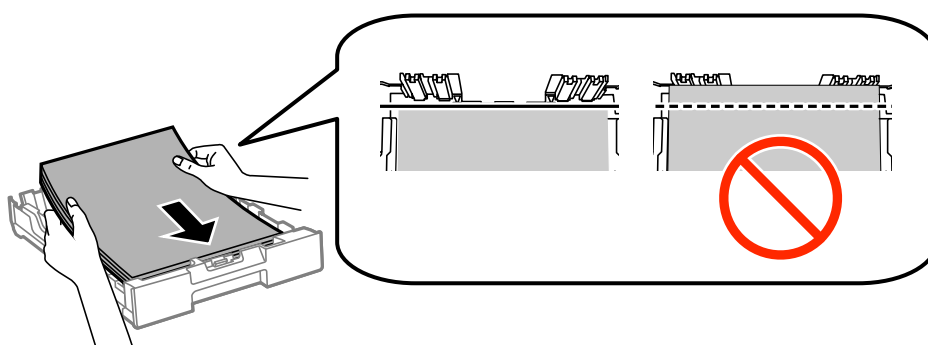


## Încărcarea hârtiei

3. Împingeți ghidajul de margine frontal până la dimensiunea de hârtie pe care doriți să o utilizați.



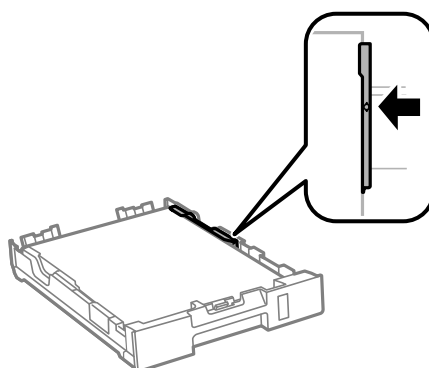
4. Cu fața tipăribilă în jos, încărcați hârtie până la ghidajul de margine frontal.



**! Important:**

- Asigurați-vă că hârtia nu se extinde dincolo de simbolul ▼ aflat la capătul casetă de hârtie.
- Nu încărcați mai multă hârtie decât numărul maxim de coli specificat pentru hârtia respectivă. Dacă folosiți hârtie obișnuită, aceasta nu trebuie să depășească linia de sub simbolul ▼ aflat în interiorul ghidajului de margine.

5. Împingeți ghidajele de margine laterale până la marginile hârtiei.



6. Introduceți casetă de hârtie până la capăt.

**Notă:**

Pentru casetă de hârtie 2, reatașați capacul casetei de hârtie înainte de inserare

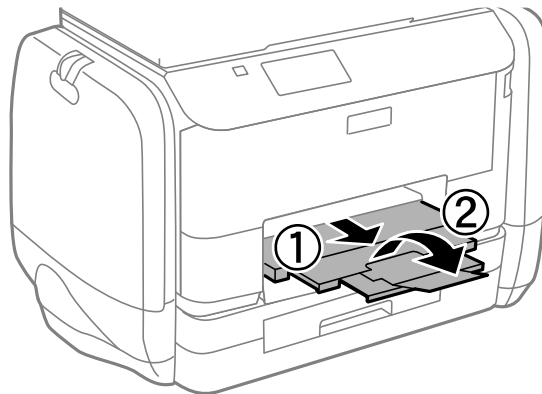
## Încărcarea hârtiei

- De la panoul de control, setați dimensiunea și tipul hârtiei încărcate în casetă de hârtie.

**Notă:**

De asemenea, puteți afișa setările privind dimensiunea paginii și tipul de hârtie selectând **Configurare > Configurare hârtie**.

- Glisați în exterior tava de ieșire.



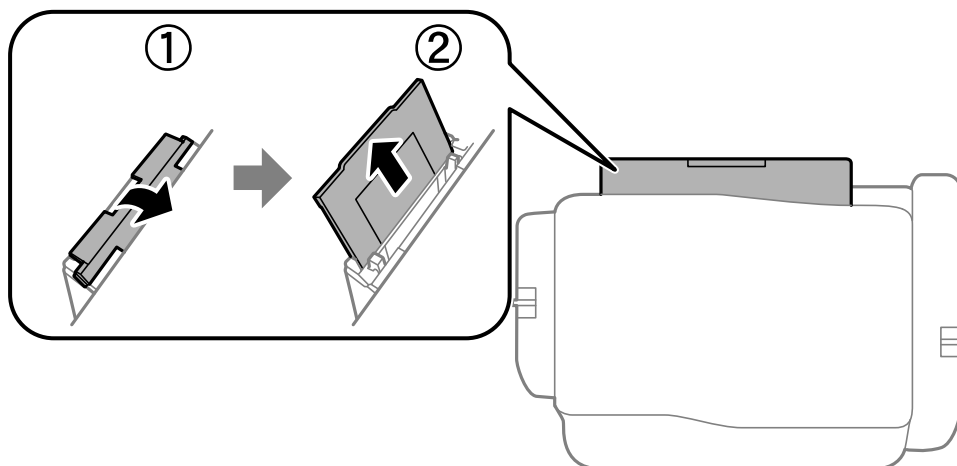
### Informații conexe

- ➔ „Precauții la manevrarea hârtiei” la pagina 41
- ➔ „Hârtia disponibilă și capacitățile” la pagina 42

---

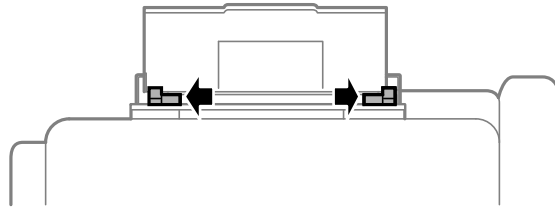
## Încărcarea hârtiei în suportul de Alimentare hârtie spate

- Deschideți protecția alimentatorului și extrageți suportul pentru hârtie.

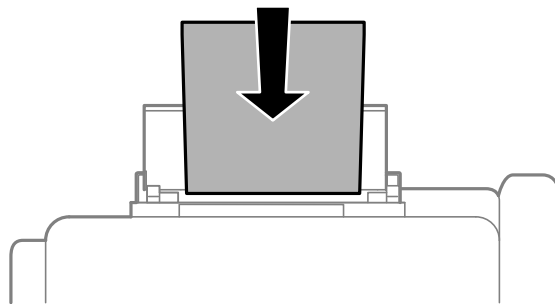


## Încărcarea hârtiei

2. Glisați ghidajele pentru margini.



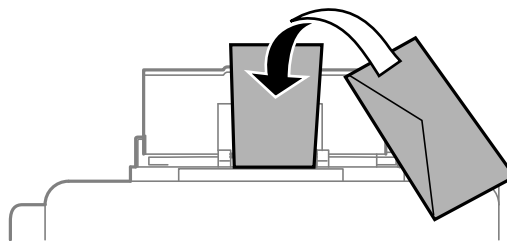
3. Încărcați hârtia în centrul alimentare hârtie spate, cu fața pentru tipărit în sus.



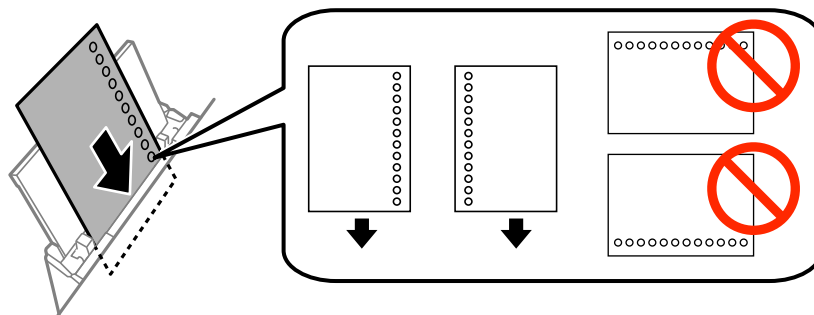
**! Important:**

- Nu încărcați mai multă hârtie decât numărul maxim de coli specificat pentru hârtia respectivă. Dacă folosiți hârtie obișnuită, aceasta nu trebuie să depășească linia de sub simbolul ▼ aflat în interiorul ghidajului de margine.
- Încărcați hârtia cu marginea scurtă înainte. Totuși, dacă ați setat marginea lungă drept lățime a unui tip definit de utilizator, încărcați hârtia cu marginea lungă înainte.

- Plic



- Hârtie pre-perforată





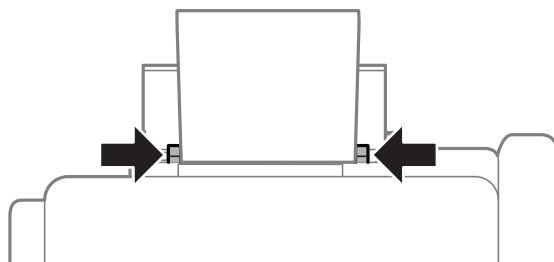
## Încărcarea hârtiei

**Notă:**

Puteți utiliza hârtie pre-perforată în următoarele condiții. Tipărirea pe ambele părți nu este posibilă pentru hârtia pre-perforată.

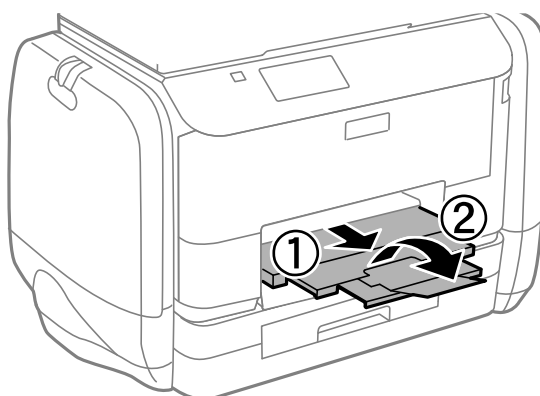
- ❑ Capacitate de încărcare: O singură pagină
- ❑ Dimensiuni disponibile: A4, B5, A5, A6, Letter, Legal
- ❑ Găuri de legare: Nu încărcați hârtie cu găuri de legare în partea de sus sau de jos. Ajustați poziția de tipărire a fișierului astfel încât să evitați tipărirea peste găuri.

4. Împingeți ghidajele de margine până la marginile hârtiei.



5. De la panoul de control, selectați **Configurare > Configurare hârtie > Alimentare hârtie spate**, și apoi setați dimensiunea și tipul hârtiei încărcate în fanta de alimentare cu hârtie din spate.

6. Glisați în exterior tava de ieșire.



**Notă:**

Puneți hârtia rămasă înapoi în ambalaj. Dacă o lăsați în imprimantă, hârtia se poate ondula sau calitatea tipăririi poate scădea.

### Informații conexe

- ➔ „Precauții la manevrarea hârtiei” la pagina 41
- ➔ „Hârtia disponibilă și capacitățile” la pagina 42

# Amplasarea originalelor

Amplasați originalele pe geamul scannerului sau în alimentatorul automat de documente (ADF). Utilizați geamul scannerului pentru originalele incompatibile cu alimentatorul automat de documente (ADF).

Puteți scana mai multe originale și originale față-verso, în același timp, cu ajutorul alimentatorului automat de documente (ADF).

---

## Originale disponibile pentru ADF

Dimensiuni de hârtie disponibile	A4, A5*, B5, Legal*, Letter
Tip hârtie	Hârtie normală
Grosime a hârtiei (Greutatea hârtiei)	Între 64 și 95 g/m <sup>2</sup>
Capacitate de încărcare	Cu excepția tipului Legal: 35 de coli sau 3.5 mm Legal: 10 coli

\* Este acceptată numai scanarea unei singure fețe.

Pentru a preveni blocarea hârtiei, evitați să introduceți următoarele originale în ADF. Pentru aceste tipuri, utilizați geamul scannerului.

- Originale care sunt rupte, pliate, cu încrețituri, deteriorate sau îndoite
- Originale cu găuri pentru îndosariere
- Originale prinse împreună cu bandă adezivă, capse, agrafe etc.
- Originale pe care sunt lipite autocolante sau etichete
- Originale care sunt tăiate într-o formă neregulată sau care nu au unghiuri drepte
- Originale care sunt legate
- OHP-uri, hârtie cu transfer termic sau cu spate din carbon

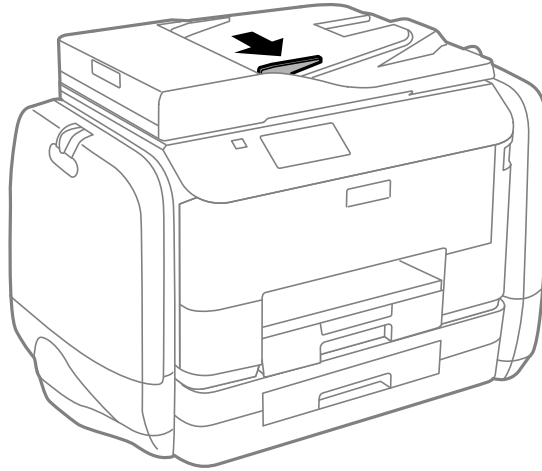
---

## Așezarea originalelor pe unitatea ADF

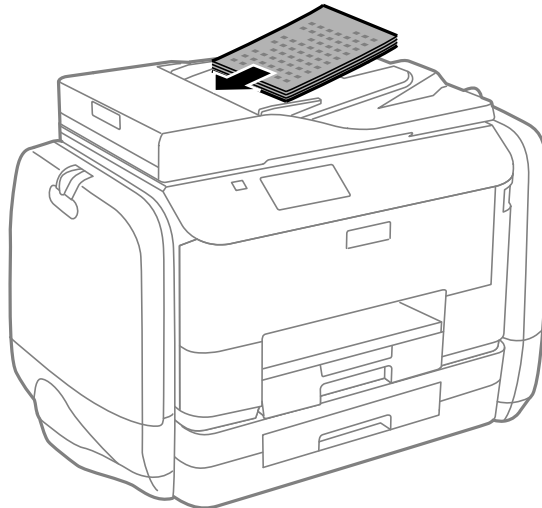
1. Aliniați marginile originalelor.

## Amplasarea originalelor

2. Împingeți ghidajul pentru margini al unității ADF.



3. Așezați originalele cu fața în sus în unitatea ADF.

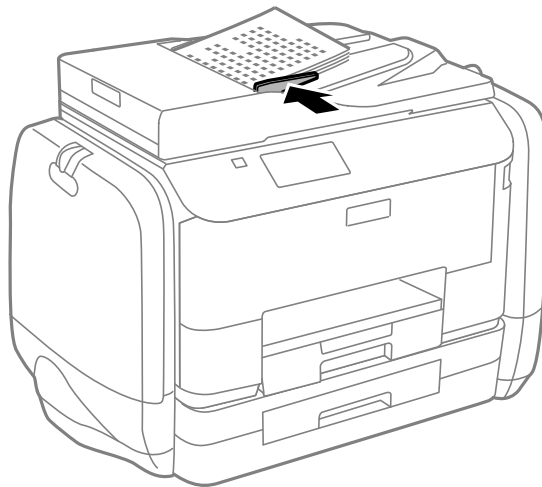


**!** *Important:*

- La așezarea originalelor, nu depășiți linia de sub simbolul ▼ aflat în interiorul ghidajului de margine al unității ADF.*
- Nu adăugați originale în timp ce scanați.*

## Amplasarea originalelor

4. Împingeți ghidajul de margine al unității ADF până la marginea originalelor.



### Informații conexe

➔ „Originale disponibile pentru ADF” la pagina 50

---

## Așezarea originalelor pe Geamul scannerului

 **Atenție:**

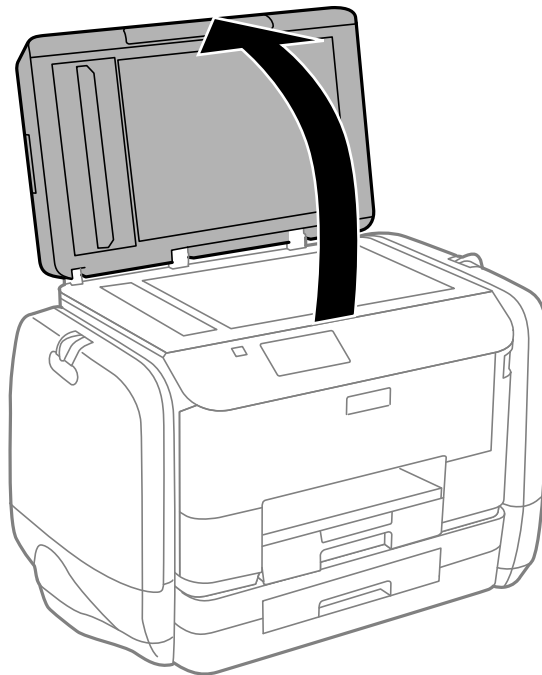
*Atenție să nu vă prindeți degetele atunci când închideți capacul pentru documente. În caz contrar, riscați să vă răniți.*

 **Important:**

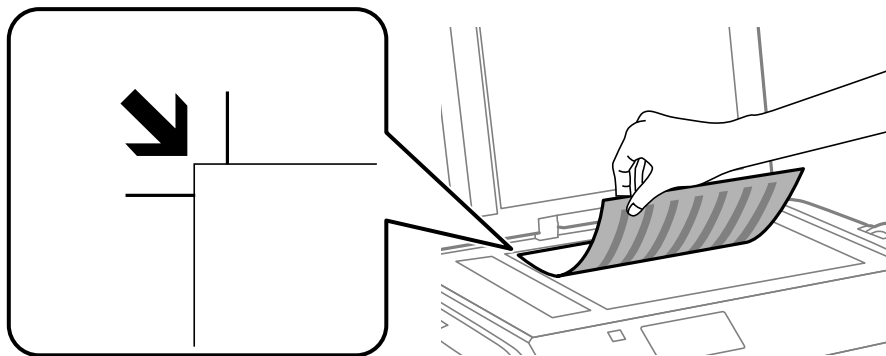
*La așezarea unor originale voluminoase, de exemplu a cărților, încercați să nu permiteți luminii exterioare să cadă direct pe geamul scannerului.*

## Amplasarea originalelor

1. Deschideți capacul pentru documente.



2. Eliminați praful sau petele de pe geamul scannerului.
3. Așezați originalul cu fața în jos și glisați-l către marcajul din colț.



**Notă:**

O porțiune de cca. 1,5 mm de la marginea geamului scannerului nu va fi scanată.

Dacă ați așezat originale în unitatea ADF și pe geamul scannerului, vor avea prioritate originalele din unitatea ADF.

4. Închideți capacul cu grijă.

**Notă:**

Îndepărtați originalele după scanare sau copiere. Dacă lăsați un document original pe geamul scannerului o perioadă de timp mai lungă, este posibil ca acesta să se lipească de suprafața sticlei.

# Gestionarea contactelor

Înregistrarea unei liste de contacte vă permite să introduceți destinațiile cu ușurință. Puteți înregistra până la 200 de intrări și puteți utiliza lista de contacte atunci când introduceți un număr de fax, atunci când introduceți o destinație pentru atașarea unei imagini scanate la un e-mail și atunci când salvați o imagine scanată într-un folder de rețea.

De asemenea, puteți înregistra contacte în serverul LDAP. Consultați *Ghidul administratorului* pentru a înregistra contacte în serverul LDAP.

---

## Înregistrarea contactelor

**Notă:**

Înainte de a înregistra contacte, configurați setările necesare ale serverului de e-mail pentru a utiliza o adresă de e-mail.


1. Selectați **Contac.** din ecranul inițial, modul **Scanare** sau modul **Fax**.
2. Apăsați **Meniu** și selectați **Adăugare intrare**.
3. Selectați tipul de contact pe care doriți să îl înregistrați.
  - Fax: Înregistrați un contact (un număr de fax) căruia doriți să îi trimiteți un fax.
  - E-mail: Înregistrați o adresă de e-mail către care să trimiteți o imagine scanată sau către care să redirecționați un fax primit.
  - Folder de rețea/FTP: Înregistrați un folder de rețea în care să salvați o imagine scanată sau un fax primit.

**Notă:**

Acest ecran este afișat atunci când deschideți lista de contacte din ecranul inițial.

4. Selectați numărul intrării pe care doriți să o utilizați.
5. Realizați setările necesare pentru fiecare mod.

**Notă:**

La introducerea unui număr de fax, introduceți codul de acces extern la începutul numărului de fax, dacă aveți o centrală PBX și aveți nevoie de un cod de acces pentru a apela în exterior. Dacă codul de acces a fost configurat în setarea **Tip linie**, introduceți caracterul diez (#) în locul codului de acces real. Pentru a adăuga o pauză (de 3 secunde) în timpul apelării, introduceți o cratimă apăsând pe .

6. Apăsați pe **Salvare**.

**Notă:**

- Pentru a edita sau șterge o intrare, apăsați pictograma de informații din partea dreaptă a intrării țintă și apoi apăsați **Editare** sau **Ștergere**.
- Puteți înregistra o adresă înregistrată pe serverul LDAP în lista de contacte locală a imprimantei. Afișați o intrare apoi apăsați pe **Salvare**.

---

## Înregistrarea grupurilor de contacte

Adăugarea contactelor la un grup vă permite să trimiteți faxuri sau imagini scanate (prin e-mail) către mai multe destinații în același timp.

## Gestionarea contactelor

1. Selectați **Contact.** din ecranul inițial, modul **Scanare** sau modul **Fax**.
2. Apăsați **Meniu** și selectați **Adăugare grup**.
3. Selectați tipul de adresă de grup pe care doriți să o înregistrați.
  - Fax: Înregistrați un contact (un număr de fax) căruia doriți să îi trimiteți un fax.
  - E-mail: Înregistrați o adresă de e-mail către care să trimiteți o imagine scanată sau către care să redirecționați un fax primit.

**Notă:**

*Acest ecran este afișat atunci când deschideți lista de contacte din ecranul inițial.*

4. Selectați numărul intrării pe care doriți să o utilizați.
5. Introduceți **Nume** și **Indexare cuvânt**, apoi apăsați pe **Continuare**.
6. Bifați casetele de validare pentru contactele pe care doriți să le înregistrați în cadrul grupului.

**Notă:**

- Puteți înregistra până la 199 de contacte.
- Pentru a deselecta, apăsați din nou pe caseta de validare a contactului.

7. Apăsați pe **Salvare**.

**Notă:**

*Pentru a edita sau șterge un contact grupat, apăsați pictograma de informații din partea dreaptă a intrării țintă și apoi apăsați **Editare** sau **Ștergere**.*

---

## Înregistrarea și efectuarea copiilor de rezervă pentru contacte utilizând un computer

Puteți înregistra și efectua copii de rezervă pentru contactele de pe imprimantă utilizând EpsonNet Config. Consultați secțiunea de ajutor EpsonNet Config pentru detalii.

Există riscul de a pierde datele de contact în cazul defectării imprimantei. Vă recomandăm să realizați copii de siguranță ale datelor după fiecare actualizare. Epson nu își asumă responsabilitatea pentru pierderea datelor, pentru copierea de rezervă sau recuperarea datelor și/sau a setărilor, nici chiar în perioada de garanție.

### Informații conexe

➔ [„EpsonNet Config” la pagina 146](#)

# Tipărirea

---

## Tipărirea de la panoul de control

Puteți tipări datele stocate pe un dispozitiv de memorie (de ex. pe un stick de memorie flash USB) direct de pe acesta.


1. Încărcați hârtie în imprimantă.
2. Introduceți un dispozitiv de memorie în portul USB al imprimantei.
3. Intrați în meniul **Disp. de mem.** din ecranul inițial.
4. Selectați un format de fișier.


**Notă:**

*Dacă aveți mai mult de 999 de imagini pe dispozitivul de memorie, acestea vor fi divizate automat în grupuri și va fi afișat ecranul de selectare a grupurilor. Selectați grupul care conține imaginea pe care doriți să o tipăriți. Imaginile sunt sortate după data la care au fost realizate. Pentru a selecta alt grup, selectați **Opțiuni > Selectare grup**.*

5. Selectați fișierul pe care doriți să-l tipăriți.
6. Introduceți numărul de exemplare dorit, de la tastatura numerică.
7. Apăsați pe **Setări** și introduceți setările de tipărire.

**Notă:**

*Dacă selectați formatul de fișier JPEG, puteți ajusta imaginea. Apăsați pe **Reglaje**. Puteți adăuga imagini suplimentare. Apăsați butonul  sau treceți cu degetul orizontal, pe ecran, pentru a selecta imaginea.*

8. Apăsați butonul .

### Informații conexe

- ➔ „Încărcarea hârtiei în suportul de Casetă de hârtie” la pagina 45
- ➔ „Încărcarea hârtiei în suportul de Alimentare hârtie spate” la pagina 47
- ➔ „Denumirea și funcțiile componentelor” la pagina 18
- ➔ „Modul Disp. de mem.” la pagina 28

---

## Tipărirea de pe un computer

Dacă nu puteți schimba setările driver-ului imprimantei, este posibil ca acestea să fi fost blocate de administrator. Contactați administratorul imprimantei pentru asistență.



## Autentificarea utilizatorilor în driver-ului imprimantei, atunci când este activată caracteristica de restricționare în funcție de utilizator (doar pentru Windows)

Când este activată caracteristica de restricționare în funcție de utilizator, vă vor fi necesare un ID de utilizator și o parolă pentru a tipări. Înregistrați ID-ul de utilizator și parola în driver-ul imprimantei. Dacă nu cunoașteți parola, contactați administratorul imprimantei.

1. Accesați fereastra pentru driver-ul imprimantei.
2. Faceți clic pe **Informații despre imprimantă și opțiuni** din fila **Întreținere**.
3. Selectați **Salvarea setărilor pentru Control acces**, faceți clic pe **Parametrii**, apoi introduceți numele de utilizator și parola.

### Informații conexe

➔ [„Driver-ul imprimantei pentru Windows” la pagina 141](#)

## Informații de bază despre tipărire - Windows

### Notă:

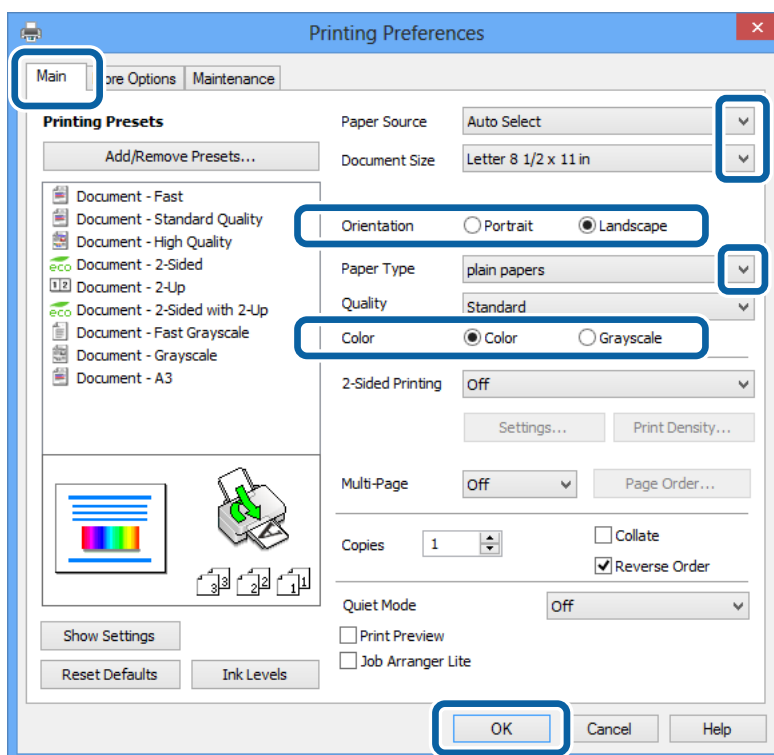
Consultați ajutorul online pentru explicații despre setări. Faceți clic dreapta pe un articol, apoi faceți clic pe **Ajutor**.

Operațiile pot varia, în funcție de aplicație. Consultați secțiunea de ajutor a aplicației pentru detalii.

1. Încărcați hârtie în imprimantă.
2. Deschideți fișierul pe care doriți să-l tipăriți.
3. Selectați **Tipărire** sau **Configurare tipărire** din meniul **Fișier**.
4. Selectați imprimanta.

## Tipărirea

5. Selectați **Preferințe** sau **Proprietăți** pentru a accesa fereastra driver-ului de imprimantă.



6. Efectuați următoarele setări.

- Sursă hârtie: Selectați sursa de hârtie în care ați încărcat hârtia.
- Dimensiuni document: Selectați formatul de hârtie setat în aplicație.
- Orientare: Selectați orientarea setată în aplicație.
- Tip hârtie: Selectați tipul de hârtie încărcată.
- Color: Selectați **Scală de gri** atunci când vreți să tipăriți alb-negru sau în nuanțe de gri.

**Notă:**

- Dacă tipăriți date de densitate mare pe hârtie obișnuită, hârtie cu antet sau hârtie pre-imprimată, selectați **Standard-Vibrant** ca setare pentru Calitate, pentru a obține un material tipărit mai viu.
- La tipărirea pe plicuri, selectați setarea **Peisaj** pentru **Orientare**.

7. Pentru închiderea ferestrei cu driver-ul imprimantei, faceți clic pe **OK**.

8. Faceți clic pe **Tipărire**.

### Informații conexe

- ➔ „Hârtia disponibilă și capacitățile” la pagina 42
- ➔ „Încărcarea hârtiei în suportul de Casetă de hârtie” la pagina 45
- ➔ „Încărcarea hârtiei în suportul de Alimentare hârtie spate” la pagina 47
- ➔ „Lista tipurilor de hârtie” la pagina 44
- ➔ „Autentificarea utilizatorilor în driver-ului imprimantei, atunci când este activată caracteristica de restricționare în funcție de utilizator (doar pentru Windows)” la pagina 57

## Tipărirea

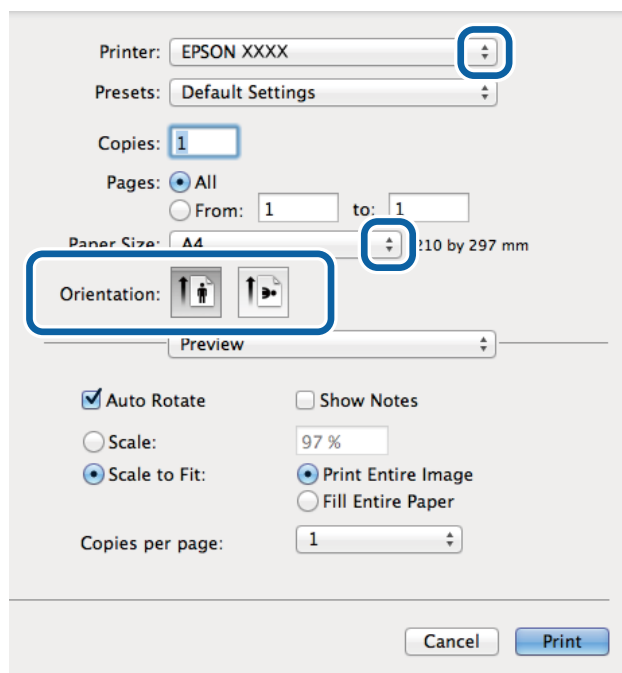
### Informații de bază despre tipărire - Mac OS X

**Notă:**

Operațiile pot varia, în funcție de aplicație. Consultați secțiunea de ajutor a aplicației pentru detalii.

1. Încărcați hârtie în imprimantă.
2. Deschideți fișierul pe care doriți să-l tipăriți.
3. Selectați **Tipărește** din meniul **Fișier** sau o altă comandă pentru a accesa caseta de dialog pentru tipărire.

Dacă este cazul, faceți clic pe **Afișare detalii** sau ▼ pentru a extinde fereastra de tipărire.



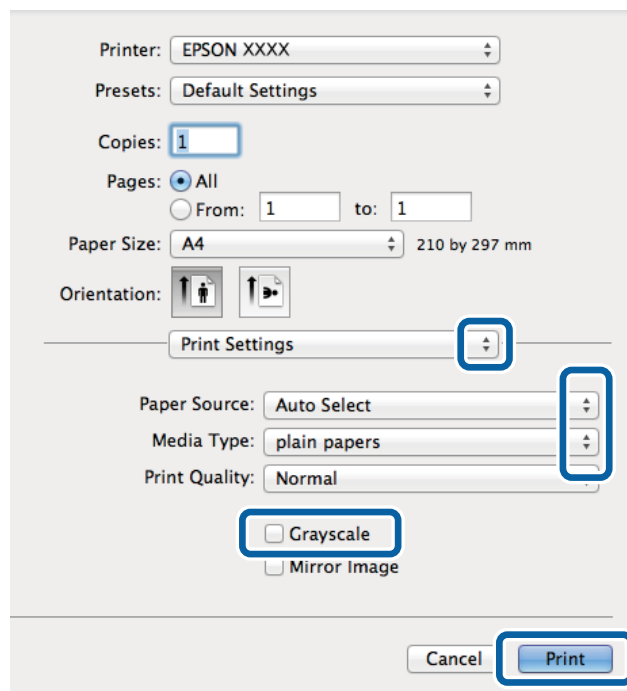
4. Efectuați următoarele setări.
  - Imprimantă: Selectați imprimanta.
  - Presetare: Selectați această opțiune dacă doriți să utilizați setările înregistrate.
  - Format hârtie: Selectați formatul de hârtie setat în aplicație.
  - Orientare: Selectați orientarea setată în aplicație.

**Notă:**

La imprimarea pe plicuri, selectați orientarea tip vedere

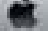
## Tipărirea

5. Selectați **Setări tipărire** din meniul contextual (pop-up).



### Notă:

Pe Mac OS X v10.8.x sau versiuni ulterioare, dacă meniul **Setări tipărire** nu este afișat, driverul imprimantei Epson nu a fost instalat corect.

Selectați **Preferințe sistem** din meniul  > **Imprimante și scanere** (sau **Tipărire și scanare**, **Tipărire și fax**), ștergeți driverul imprimantei și apoi adăugați din nou imprimanta. Pentru a adăuga imprimanta urmați instrucțiunile de mai jos.

<http://epson.sn>

6. Efectuați următoarele setări.
- Sursă hârtie: Selectați sursa de hârtie în care ați încărcat hârtia.
  - Tip media: Selectați tipul de hârtie încărcată.
  - Scală de gri: Selectați atunci când vreți să tipăriți alb-negru sau în nuanțe de gri.
7. Faceți clic pe **Tipărire**.

### Informații conexe

- ➔ „Hârtia disponibilă și capacitățile” la pagina 42
- ➔ „Încărcarea hârtiei în suportul de Casetă de hârtie” la pagina 45
- ➔ „Încărcarea hârtiei în suportul de Alimentare hârtie spate” la pagina 47
- ➔ „Lista tipurilor de hârtie” la pagina 44

## Tipărirea pe 2 fețe

Puteți utiliza oricare dintre următoarele metode pentru a tipări pe ambele fețe ale hârtiei.

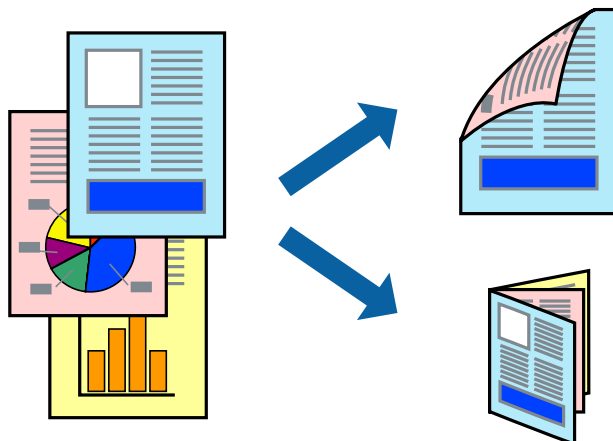
- Tipărire automată pe 2 fețe

## Tipărirea

- Tipărire manuală pe ambele fețe (numai Windows)

Când imprimanta a terminat tipărirea pe prima parte, întoarceți hârtia pentru a tipări pe cealaltă parte.

Puteți tipări o broșură care va fi creată prin îndoirea paginilor tipărite. (Numai pentru Windows)



### Notă:

- Dacă nu utilizați hârtie adecvată pentru tipărirea pe 2 fețe, calitatea tipăririi ar putea scădea și pot apărea blocaje ale hârtiei.
- În funcție de hârtie și de date, este posibil ca cerneala să iasă pe cealaltă parte a colii de hârtie.

### Informații conexe

➔ „Hârtia disponibilă și capacitățile” la pagina 42

## Tipărirea pe 2 fețe - Windows

### Notă:

- Tipărirea manuală pe 2 fețe este disponibilă atunci când este activată aplicația **EPSON Status Monitor 3**. Dacă **EPSON Status Monitor 3** este dezactivată, accesați driver-ul imprimantei, faceți clic pe **Setări extinse** din fila **Întreținere** și apoi selectați **Activare EPSON Status Monitor 3**.
- Tipărirea manuală pe 2 fețe poate să nu fie disponibilă când imprimanta este accesată prin rețea sau este utilizată ca imprimantă partajată.

1. Încărcați hârtie în imprimantă.
2. Deschideți fișierul pe care doriți să-l tipăriți.
3. Accesați fereastra pentru driver-ul imprimantei.
4. Selectați **Auto (legare pe marginea lungă)**, **Auto (legare pe marginea scurtă)**, **Manual (legare pe marginea lungă)**, sau **Manual (legare pe marginea scurtă)** din **Tipărire duplex** din fila **Principal**.
5. Faceți clic pe **Parametrii**, realizați setările corespunzătoare, apoi faceți clic pe **OK**.

### Notă:

Pentru a tipări o broșură pliată, selectați **Broșură**.

## Tipărirea

6. Faceți clic pe **Densitate tipărire**, selectați tipul de document din **Selectați tipul documentului** și apoi faceți clic pe **OK**.

Driver-ul imprimantei setează automat opțiunile **Reglări** pentru tipul respectiv de document.

**Notă:**

- Este posibil ca tipărirea să fie mai lentă, în funcție de combinația de opțiuni selectată pentru **Selectați tipul documentului** din fereastra **Reglarea densității de tipărire** și pentru **Calitate** din fila **Principal**.
- Pentru imprimarea manuală pe 2 fețe, setarea **Reglarea densității de tipărire** nu este disponibilă.

7. Setati celelalte elemente din filele **Principal** și **Mai multe opțiuni** în funcție de caz și faceți clic pe **OK**.

8. Faceți clic pe **Tipărire**.

Pentru tipărirea manuală pe 2 fețe, după tipărirea primei fețe, pe computer va fi afișată o fereastră contextuală (pop-up). Urmați instrucțiunile afișate pe ecran.

### Informații conexe

- ➔ „Încărcarea hârtiei în suportul de Casetă de hârtie” la pagina 45
- ➔ „Încărcarea hârtiei în suportul de Alimentare hârtie spate” la pagina 47
- ➔ „Informații de bază despre tipărire - Windows” la pagina 57

## Tipărirea pe 2 fețe - Mac OS X

1. Încărcați hârtie în imprimantă.
2. Deschideți fișierul pe care doriți să-l tipăriți.
3. Deschideți fereastra de dialog de tipărire.
4. Selectați **Setări tipărire față-verso** din meniul contextual (pop-up).
5. Selectați legăturile și **Tip document**.

**Notă:**

- Tipărirea poate fi mai lentă, în funcție de setarea **Tip document**.
- Dacă tipăriți date cu densitate ridicată, precum fotografii sau grafice, selectați **Text și grafice** sau **Text și fotografii** ca setare pentru **Tip document**. În caz de frecare sau dacă imaginea iese pe cealaltă parte, ajustați densitatea de tipărire și durata de uscare a cernelii făcând clic pe săgeata de lângă **Reglări**.

6. Setati celelalte elemente în funcție de caz.
7. Faceți clic pe **Tipărire**.

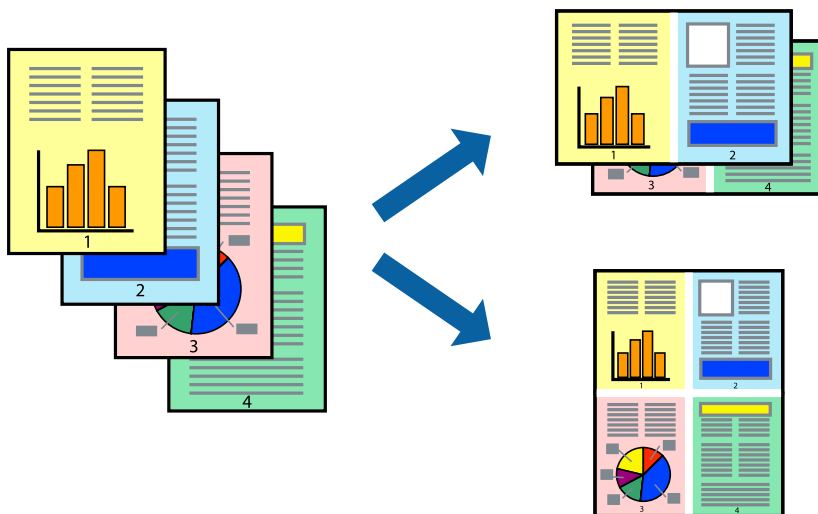
### Informații conexe

- ➔ „Încărcarea hârtiei în suportul de Casetă de hârtie” la pagina 45
- ➔ „Încărcarea hârtiei în suportul de Alimentare hârtie spate” la pagina 47
- ➔ „Informații de bază despre tipărire - Mac OS X” la pagina 59

## Tipărirea

### Tipărirea mai multor pagini pe o singură coală

Puteți tipări două sau patru pagini de date pe o singură coală de hârtie.



### Tipărirea mai multor pagini pe o singură coală - Windows

1. Încărcați hârtie în imprimantă.
2. Deschideți fișierul pe care doriți să-l tipăriți.
3. Accesați fereastra pentru driver-ul imprimantei.
4. Selectați **2 pe o foaie** sau **4 pe o foaie** ca setare pentru **Pagini multiple** din fila **Principal**.
5. Faceți clic pe **Ordine pagini**, efectuați setările corespunzătoare și apoi faceți clic pe **OK** pentru a închide fereastra.
6. Setați celelalte elemente din filele **Principal** și **Mai multe opțiuni** în funcție de caz și faceți clic pe **OK**.
7. Faceți clic pe **Tipărire**.

#### Informații conexe

- ➔ „Încărcarea hârtiei în suportul de Casetă de hârtie” la pagina 45
- ➔ „Încărcarea hârtiei în suportul de Alimentare hârtie spate” la pagina 47
- ➔ „Informații de bază despre tipărire - Windows” la pagina 57

### Tipărirea mai multor pagini pe o singură coală - Mac OS X

1. Încărcați hârtie în imprimantă.
2. Deschideți fișierul pe care doriți să-l tipăriți.
3. Deschideți fereastra de dialog de tipărire.
4. Selectați **Aspect** din meniul contextual (pop-up).

## Tipărirea

5. Setează numărul de pagini din **Pagini pe coală**, **Direcție aspect** (ordine pagini) și **Margine**.
6. Setează celelalte elemente în funcție de caz.
7. Faceți clic pe **Tipărirea**.

### Informații conexe

- ➔ „Încărcarea hârtiei în suportul de Casetă de hârtie” la pagina 45
- ➔ „Încărcarea hârtiei în suportul de Alimentare hârtie spate” la pagina 47
- ➔ „Informații de bază despre tipărire - Mac OS X” la pagina 59

## Tipărirea în funcție de formatul hârtiei

Puteți adapta datele tipărite la formatul hârtiei încărcate în imprimantă.



## Tipărirea în funcție de formatul hârtiei - Windows

1. Încărcați hârtie în imprimantă.
  2. Deschideți fișierul pe care doriți să-l tipăriți.
  3. Accesați fereastra pentru driver-ul imprimantei.
  4. Efectuați următoarele setări din fila **Mai multe opțiuni**.
    - Dimensiuni document: Selectați formatul de hârtie setat în aplicație.
    - Rezultat tipărire: Selectați formatul de hârtie încărcată în imprimantă.  
Opțiunea **Adaptare la format pagină** este selectată automat.
- Notă:**  
*Dacă doriți să tipăriți o imagine de dimensiuni reduse în centrul paginii, selectați **Centru**.*
5. Setează celelalte elemente din filele **Principal** și **Mai multe opțiuni** în funcție de caz și faceți clic pe **OK**.
  6. Faceți clic pe **Tipărirea**.

### Informații conexe

- ➔ „Încărcarea hârtiei în suportul de Casetă de hârtie” la pagina 45



## Tipărirea

- ➔ „Încărcarea hârtiei în suportul de Alimentare hârtie spate” la pagina 47
- ➔ „Informații de bază despre tipărire - Windows” la pagina 57

### Tipărirea în funcție de formatul hârtiei - Mac OS X

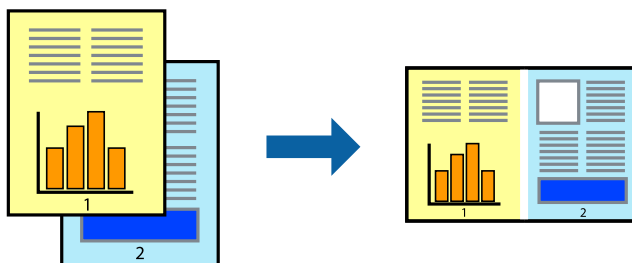
1. Încărcați hârtie în imprimantă.
2. Deschideți fișierul pe care doriți să-l tipăriți.
3. Deschideți fereastra de dialog de tipărire.
4. Selectați formatul de hârtie definit în aplicație ca setare pentru **Format hârtie**.
5. Selectați **Manipulare hârtie** din meniul contextual (pop-up).
6. Selectați **Scalare la formatul hârtiei**.
7. Selectați formatul hârtiei încărcate în imprimantă ca setare pentru **Format hârtie destinație**.
8. Setări celelalte elemente în funcție de caz.
9. Faceți clic pe **Tipărire**.

#### Informații conexe

- ➔ „Încărcarea hârtiei în suportul de Casetă de hârtie” la pagina 45
- ➔ „Încărcarea hârtiei în suportul de Alimentare hârtie spate” la pagina 47
- ➔ „Informații de bază despre tipărire - Mac OS X” la pagina 59

### Tipărirea mai multor fișiere împreună (numai pentru Windows)

**Organizator comenzi vers. lite** vă permite să combinați mai multe fișiere create de diferite aplicații și să le tipăriți în cadrul unei singure comenzi de tipărire. Puteți specifica setări de imprimare pentru fișiere combinate, de ex. aspectul, ordinea de tipărire și orientarea.



#### Notă:

Pentru a deschide un **Tipărire proiect** salvat în **Organizator comenzi vers. lite**, faceți clic pe **Organizator comenzi vers. lite** din fila **Întreținere** a driver-ului imprimantei. Apoi, selectați **Deschidere** din meniul **Fișier** pentru a selecta un fișier. Extensia fișierelor salvate este „.ecl”.

1. Încărcați hârtie în imprimantă.
2. Deschideți fișierul pe care doriți să-l tipăriți.

## Tipărirea

- Accesați fereastra pentru driver-ul imprimantei.
- Selectați **Organizator comenzi vers. lite** din fila **Principal**.
- Pentru închiderea ferestrei cu driver-ul imprimantei, faceți clic pe **OK**.
- Faceți clic pe **Tipărirea**.  
Este afișată fereastra **Organizator comenzi vers. lite** și comanda de tipărirea este adăugată la **Tipărirea proiect**.

- Cu fereastra **Organizator comenzi vers. lite** deschisă, deschideți fișierul pe care doriți să îl combinați cu fișierul curent și apoi repetați pașii 3 - 6.

**Notă:**

*Dacă închideți fereastra programului **Organizator comenzi vers. lite**, fișierele **Tipărirea proiect** nesalvate vor fi șterse. Pentru a tipări mai târziu, selectați **Salvare** din meniul **Fișier**.*

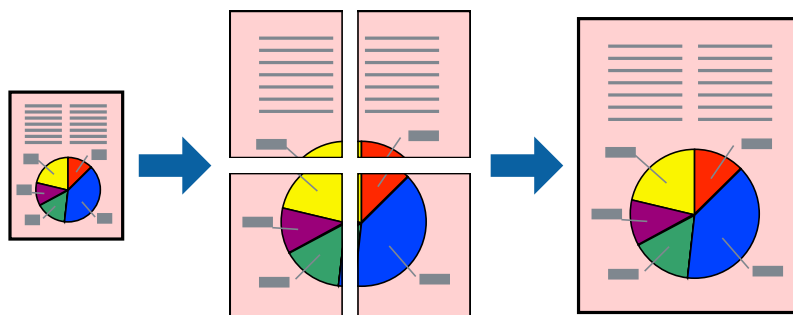
- Selectați meniurile **Aspect** și **Editare** din **Organizator comenzi vers. lite** pentru a edita **Tipărirea proiect**, după caz.
- Selectați **Tipărirea** din meniul **Fișier**.

### Informații conexe

- ➔ „Încărcarea hârtiei în suportul de Casetă de hârtie” la pagina 45
- ➔ „Încărcarea hârtiei în suportul de Alimentare hârtie spate” la pagina 47
- ➔ „Informații de bază despre tipărirea - Windows” la pagina 57

## Tipărirea mărită și crearea de afișe (numai pentru Windows)

Puteți tipări o singură imagine pe mai multe coli, pentru a obține un poster mare. Puteți tipări marcaje de aliniere pentru a ajuta la lipirea colilor.



- Încărcați hârtie în imprimantă.
- Deschideți fișierul pe care doriți să-l tipăriți.
- Accesați fereastra pentru driver-ul imprimantei.
- Selectați **2x1 Poster**, **2x2 Poster**, **3x3 Poster**, sau **4x4 Poster** din **Pagini multiple** din fila **Principal**.
- Faceți clic pe **Parametrii**, realizați setările corespunzătoare, apoi faceți clic pe **OK**.
- Setați celelalte elemente din filele **Principal** și **Mai multe opțiuni** în funcție de caz și faceți clic pe **OK**.

## Tipărirea

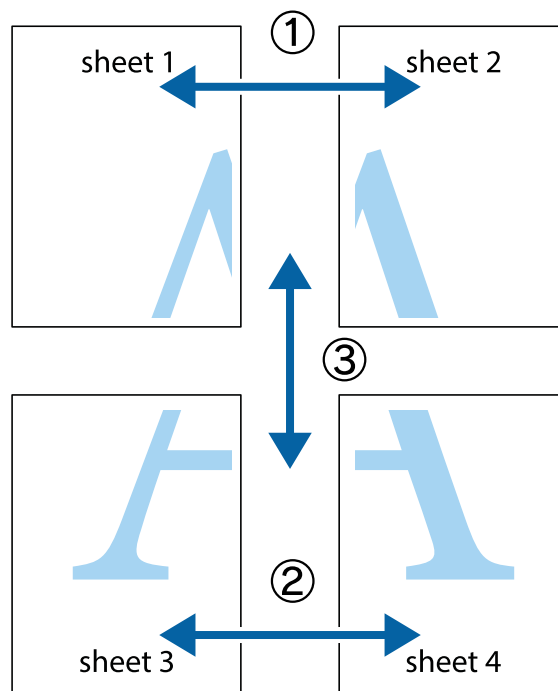
7. Faceți clic pe **Tipărire**.

### Informații conexe

- ➔ „Încărcarea hârtiei în suportul de Casetă de hârtie” la pagina 45
- ➔ „Încărcarea hârtiei în suportul de Alimentare hârtie spate” la pagina 47
- ➔ „Informații de bază despre tipărire - Windows” la pagina 57

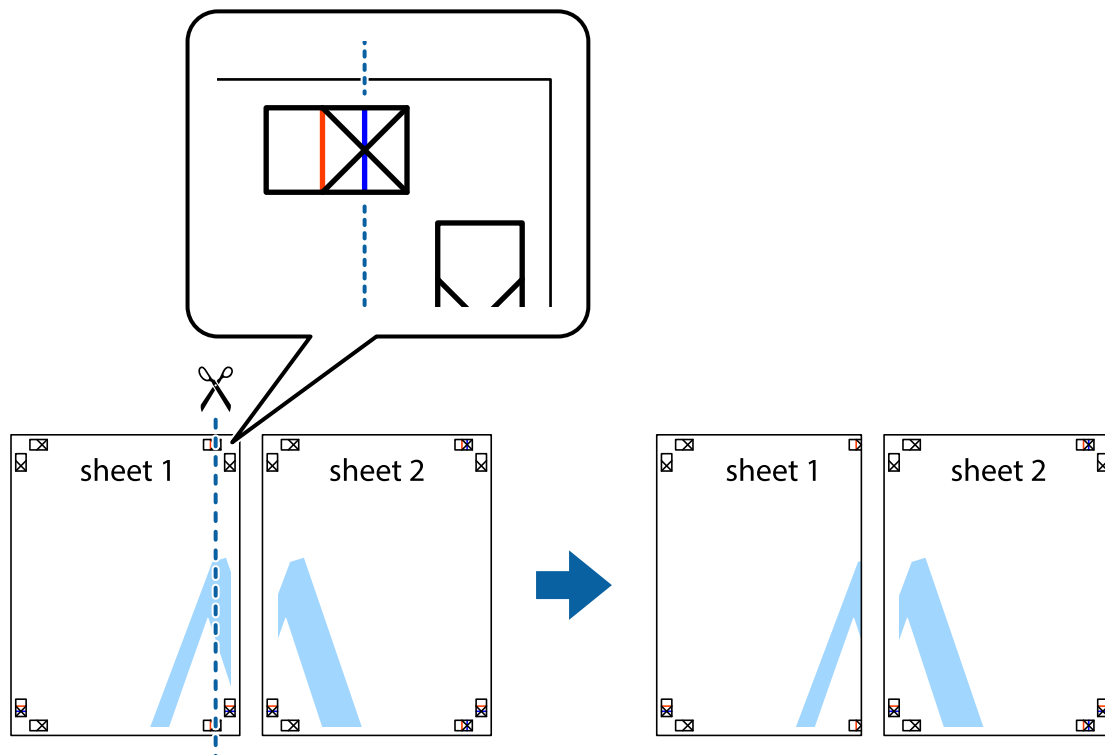
## Creare de afișe utilizând Suprapunere repere de aliniere

Iată un exemplu despre cum puteți crea un afiș cu opțiunea **2x2 Poster** selectată, și opțiunea **Suprapunere repere de aliniere** selectată în **Tipărire ghidaje de tăiere**.



## Tipărirea

1. Pregătiți Sheet 1 și Sheet 2. Tăiați marginile Sheet 1 de-a lungul liniei verticale albastre, prin mijlocul marcajelor în cruce de sus și de jos.



2. Așezați Sheet 1 peste Sheet 2 și aliniați marcajele în cruce, apoi lipiți temporar cele două coli cu bandă adezivă pe spate.

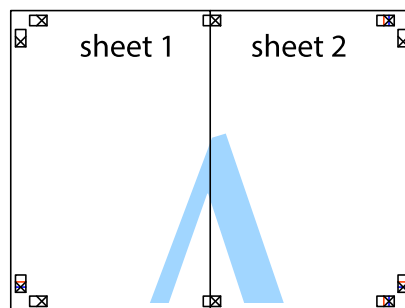


### Tipărirea

3. Tăiați colile lipite în două, de-a lungul liniei verticale roșii, prin marcajele de aliniere (de această dată, linia din partea stângă a marcajelor în cruce).



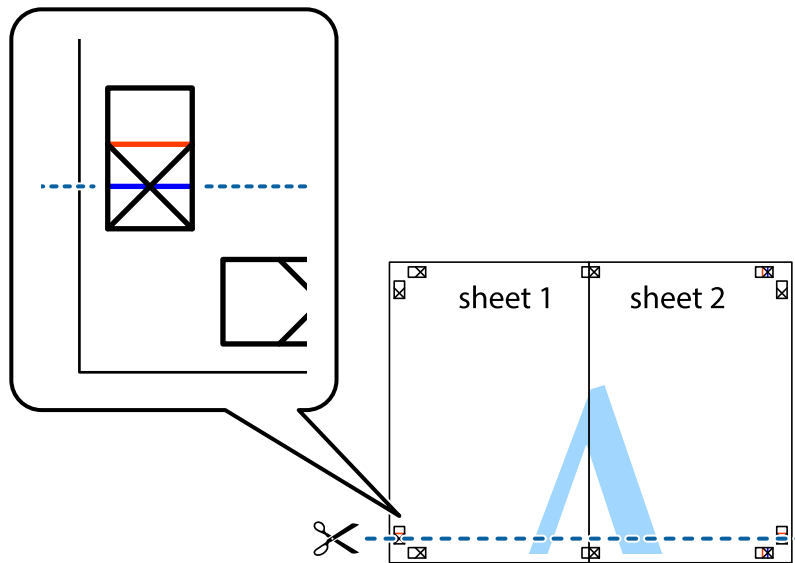
4. Lipiți colile cu bandă adezivă pe spate.



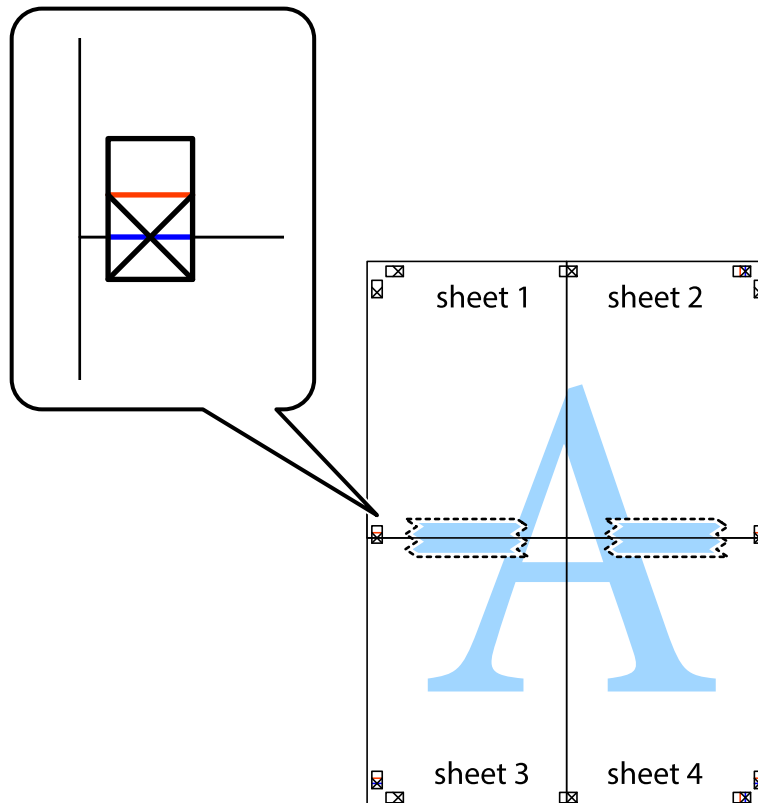
5. Repetați pașii 1 - 4 pentru a lipi Sheet 3 și Sheet 4

## Tipărirea

6. Tăiați marginile Sheet 1 și Sheet 2 de-a lungul liniei verticale albastre, prin mijlocul marcajelor în cruce din stânga și din dreapta.

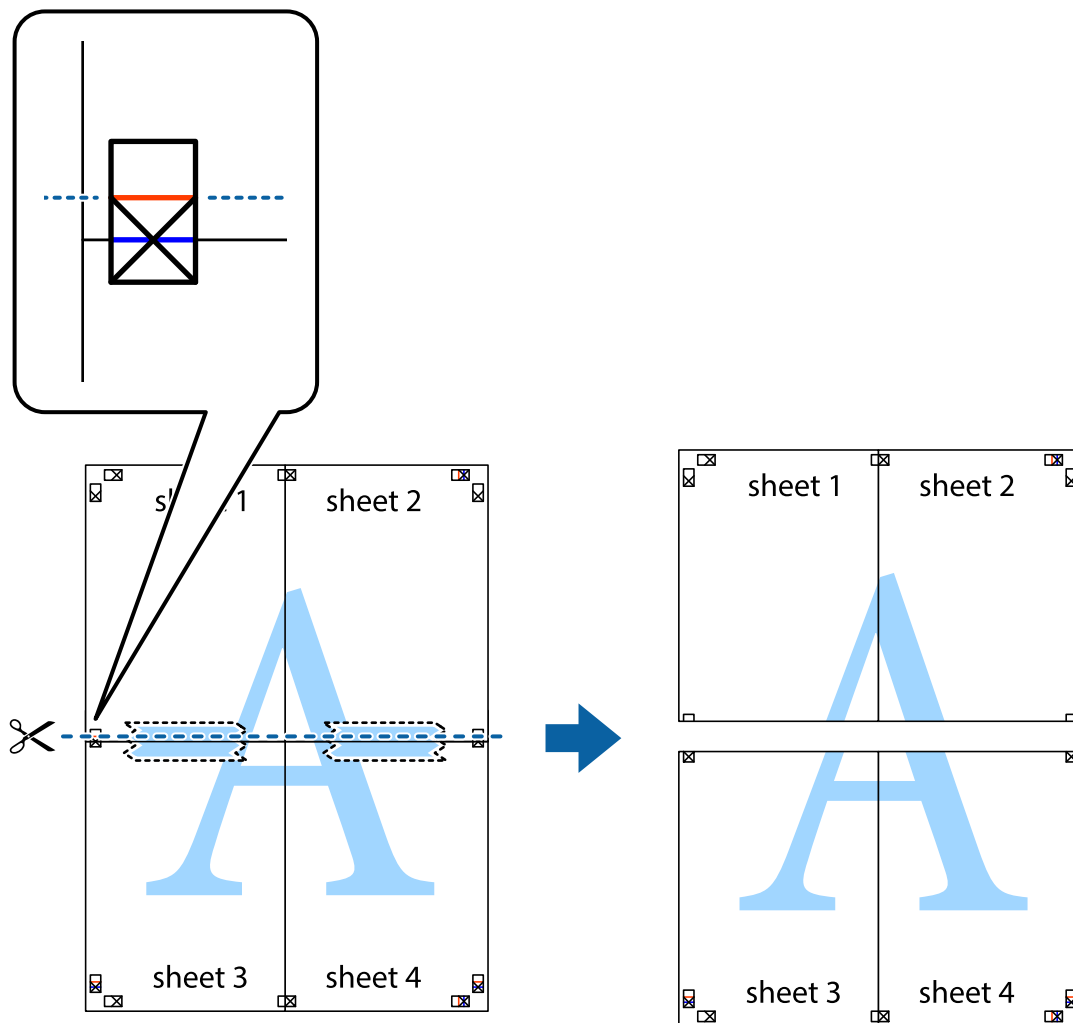


7. Așezați Sheet 1 și Sheet 2 peste Sheet 3 și Sheet 4 și aliniați marcajele în cruce, apoi lipiți temporar cele două coli cu bandă adezivă pe spate.



### Tipărirea

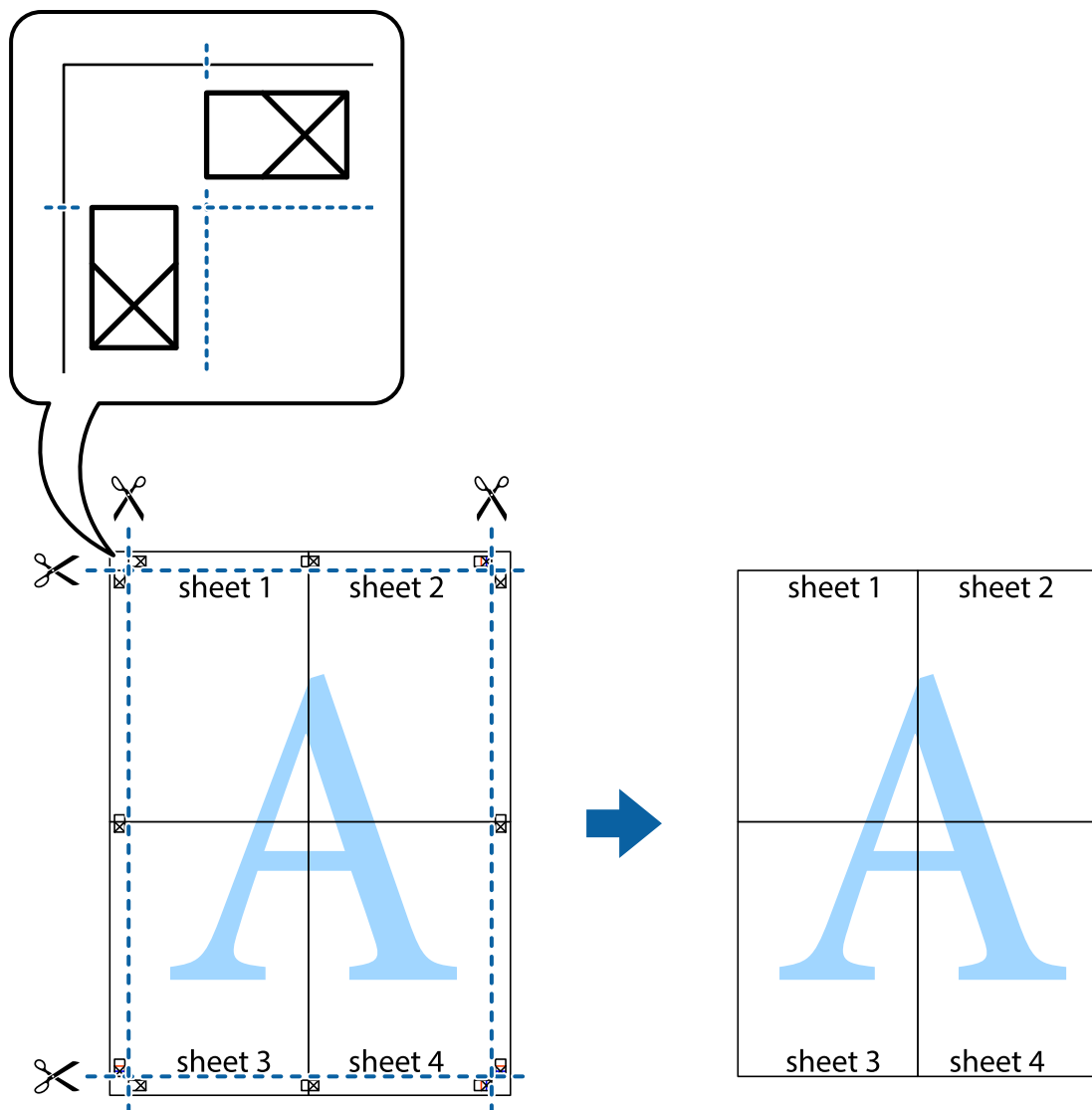
8. Tăiați colile lipite în două, de-a lungul liniei orizontale roșii, prin marcajele de aliniere (de această dată, linia de deasupra marcajelor în cruce).



9. Lipiți colile cu bandă adezivă pe spate.



10. Tăiați marginile rămase de-a lungul ghidajului extern.



## Tipărirea utilizând caracteristici avansate

Această secțiune cuprinde o gamă variată de caracteristici suplimentare de aspect și tipărire disponibile în driver-ul imprimantei.

### Informații conexe

- ➔ „Driver-ul imprimantei pentru Windows” la pagina 141
- ➔ „Driver-ul imprimantei pentru Mac OS X” la pagina 143

## Adăugarea unei presetări pentru tipărire

Creați-vă propria presetare pentru setările de tipărire utilizate în mod frecvent în driver-ul imprimantei, pentru a tipări mai ușor selectând presetarea din listă.



## Tipărirea

### Windows

Pentru a vă adăuga propria presetare, setați elemente precum **Dimensiuni document** și **Tip hârtie** din fila **Principal** sau **Mai multe opțiuni** și apoi faceți clic pe **Ad./eliminare presetări** din **Presetări tipărire**.

### Mac OS X

Deschideți fereastra de dialog de tipărire. Pentru a vă adăuga propria presetare, setați elemente precum **Format hârtie** și **Tip media**, apoi salvați setările curente, utilizând opțiunea **Preconfigurări**.

## Tipărirea unui document micșorat sau mărit

Puteți micșora sau mări dimensiunea unui document cu un anumit procent.

### Windows

Setați opțiunea **Dimensiuni document** din fila **Mai multe opțiuni**. Selectați **Micșorare/Mărire document**, **Mărire la**, apoi introduceți un procentaj.

### Mac OS X

Selectați **Inițializare pagină** din meniul **Fișier**. Selectați setările pentru **Format pentru** și **Dimensiune hârtie** și apoi introduceți valoarea în câmpul **Scară**. Închideți fereastra și apoi tipăriți urmând instrucțiunile de tipărire.

### Informații conexe

➔ „Informații de bază despre tipărire - Mac OS X” la pagina 59

## Ajustarea culorii de tipărire

Puteți ajusta culorile utilizate pentru comanda de tipărire.

**PhotoEnhance** produce imagini mai clare și culori mai vii ajustând automat contrastul, saturația și luminozitatea imaginii originale.

#### Notă:

- Aceste ajustări nu se aplică pentru imaginea originală.
- PhotoEnhance** ajustează culoarea analizând locația subiectului. Ca urmare, dacă ați modificat locația subiectului micșorând, măbind, tăind sau rotind imaginea, culoarea se poate modifica în mod neașteptat. Dacă imaginea este defocalizată, tonurile ar putea fi nenaturale. În cazul schimbării culorii sau dacă aceasta devine nenaturală, tipăriți într-un mod diferit de **PhotoEnhance**.

### Windows

Selectați **Personalizat** ca setare pentru **Corectare culoare** din fila **Mai multe opțiuni**. Faceți clic pe **Avansat**, selectați setarea **Management culori** și apoi efectuați setările corespunzătoare.

### Mac OS X

Deschideți fereastra de dialog de tipărire. Selectați **Potrivire culoare** din meniul pop-up al driver-ului imprimantei și apoi selectați **EPSON Color Controls**. Selectați **Opțiuni culoare** din meniul pop-up și apoi selectați una dintre opțiunile disponibile. Faceți clic pe săgeata aflată în dreptul opțiunii **Setări avansate** și definiți setările respective.

## Tipărirea

### Tipărirea unui model anti-copiere (doar pentru Windows)

Puteți tipări documente cu text invizibil (de ex. "Copie"). Acest text va apărea la fotocopierea documentului, astfel încât copiile să poată fi deosebite de original. De asemenea puteți adăuga propriul model anti-copiere.

**Notă:**

*Această caracteristică este disponibilă doar la selectarea următoarelor setări.*

- Tip hârtie: hârtii normale*
- Calitate: Standard*
- Tipărire automată pe ambele fețe: Dezactivat*
- Corectare culoare: Automat*

Faceți clic pe **Funcțiile de inscripționare**, în fila **Mai multe opțiuni** și introduceți un model anti-copiere. Faceți clic pe **Parametrii** pentru a schimba detalii precum dimensiunea și densitatea.

### Tipărirea unei inscripții (numai pentru Windows)

Puteți tipări o inscripție, precum „Confidențial” pe materialele tipărite. De asemenea puteți adăuga propria inscripție.

Faceți clic pe **Funcțiile de inscripționare**, în fila **Mai multe opțiuni** și introduceți o inscripție. Faceți clic pe **Parametrii** pentru a schimba detalii precum culoarea și poziția inscripției.

### Tipărirea unui antet și a unui subsol (doar pentru Windows)

Puteți tipări informații precum numele de utilizator și data tipăririi, în antet sau subsol.

Faceți clic pe **Funcțiile de inscripționare**, în fila **Mai multe opțiuni** și selectați **Antet/Subsol**. Faceți clic pe **Parametrii** și selectați elementele necesare din lista derulantă.

### Setarea unei parole pentru o activitate de tipărire (doar pentru Windows)

Puteți seta o parolă pentru o activitate de tipărire, pentru a condiționa tipărirea de introducerea parolei de la panoul de control al imprimantei.

Faceți clic pe **Comandă de listare confidențială**, în fila **Mai multe opțiuni** și introduceți o parolă.

Pentru a tipări activitatea, apăsați butonul **i** de la panoul de control al imprimantei, apoi selectați **Comandă confid.**. Selectați activitatea și introduceți parola.

---

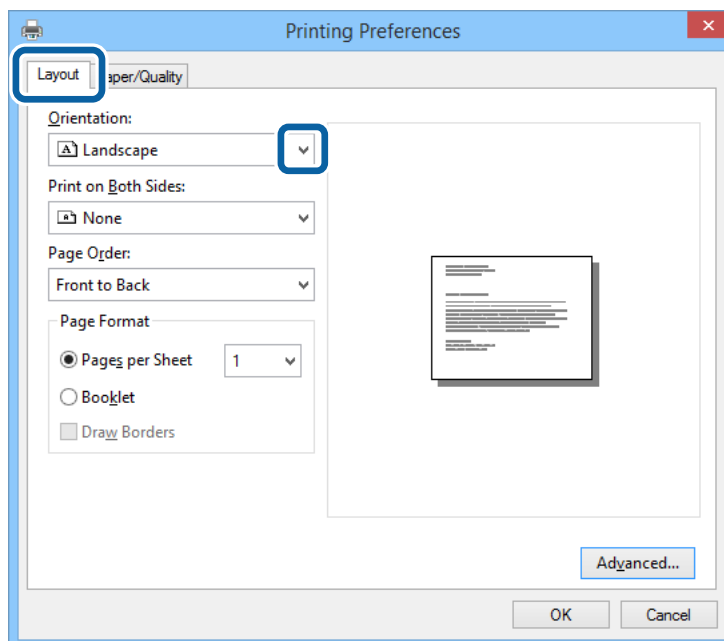
## Tipărirea cu ajutorul unui driver PostScript

### Tipărirea cu ajutorul unui driver PostScript - Windows

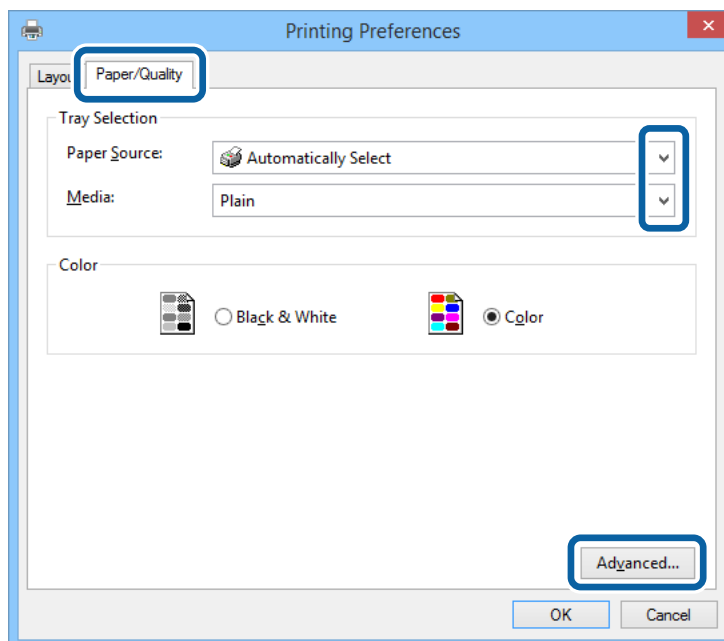
1. Încărcați hârtie în imprimantă.
2. Deschideți fișierul pe care doriți să-l tipăriți.
3. Accesați fereastra driver-ului PostScript.

## Tipărirea

4. Selectați orientarea din aplicație în meniul **Orientare** din fila **Aspect**.



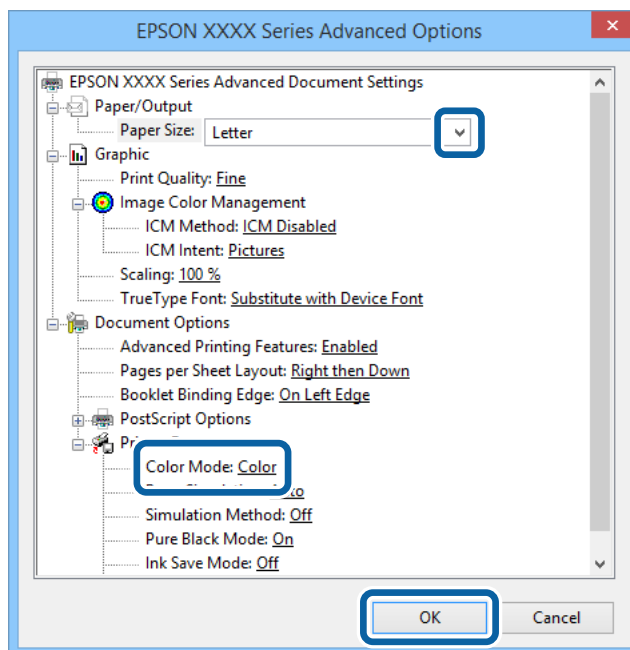
5. Efectuați următoarele setări în fila **Paper/Quality**.



- ❑ Sursă hârtie: Selectați sursa de hârtie în care ați încărcat hârtia.
- ❑ Suport: Selectați tipul de hârtie încărcată.

## Tipărirea

6. Faceți clic pe **Avansat**, realizați setările următoare, apoi faceți clic pe **OK**.



- Format hârtie: Selectați formatul de hârtie setat în aplicație.
- Color Mode: Alegeți dacă doriți să tipăriți color sau monocrom.

7. Faceți clic pe **OK**.

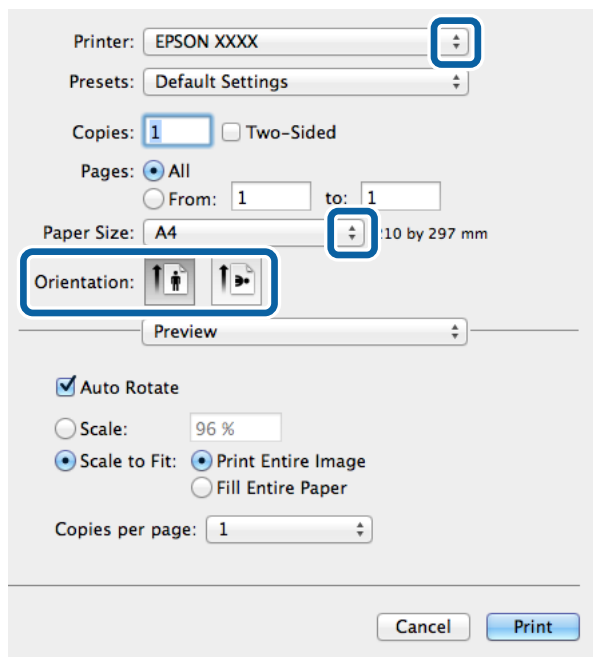
8. Faceți clic pe **Tipărire**.

## Tipărirea cu ajutorul unui driver PostScript - Mac OS X

1. Încărcați hârtie în imprimantă.
2. Deschideți fișierul pe care doriți să-l tipăriți.

## Tipărirea

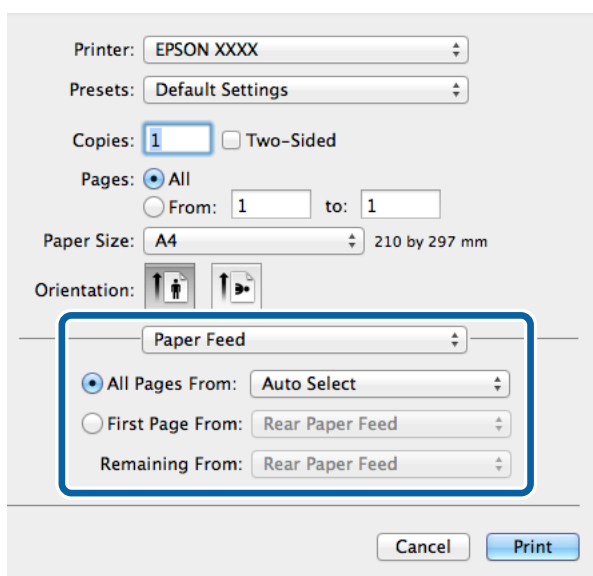
3. Deschideți fereastra de dialog de tipărire.



4. Efectuați următoarele setări.

- Imprimantă: Selectați imprimanta.
- Format hârtie: Selectați formatul de hârtie setat în aplicație.
- Orientare: Selectați orientarea setată în aplicație.

5. Selectați **Alimentare hârtie** din meniul pop-up, apoi selectați sursa de hârtie în care ați încărcat hârtia dorită.



## Tipărirea

6. Selectați **Caracteristici imprimantă** din meniul pop-up, selectați **Quality** ca setare pentru **Feature Sets**, apoi selectați tipul de hârtie încărcat, din setarea **MediaType**.

Printer: EPSON XXXX

Presets: Default Settings

Copies: 1  Two-Sided

Pages:  All  
 From: 1 to: 1

Paper Size: A4 210 by 297 mm

Orientation:

Printer Features

Feature Sets: Quality

MediaType: Plain

Print Quality: Fine

Cancel Print

7. Selectați **Color** ca setare pentru **Feature Sets**, apoi selectați setarea pentru **Color Mode**.

Printer: EPSON XXXX

Presets: Default Settings

Copies: 1  Two-Sided

Pages:  All  
 From: 1 to: 1

Paper Size: A4 210 by 297 mm

Orientation:

Printer Features

Feature Sets: Color

Color Mode: Color

Press Simulation: Auto

Simulation Method: Off

Pure Black Mode: On

Cancel Print

8. Faceți clic pe **Tipărire**.

## Tipărirea

### Setarea elementelor driver-ului PostScript

**Notă:**

Disponibilitatea acestor setări depinde de model.

Color Mode	Alegeți dacă doriți să tipăriți color sau monocrom.
Press Simulation	La tipărire puteți selecta cerneluri CMYK pentru a simula tipărirea cu cerneluri CMYK pe o presă tipografică offset.
Simulation Method	Selectați metoda de conversie a culorilor pentru o simulare CMYK.
Pure Black Mode	Alegeți dacă doriți să tipăriți textul și liniile negre utilizând doar cerneală neagră. Rețineți, totuși, că este posibil să consumați și cerneală de celelalte culori, chiar dacă activați această caracteristică.
Ink Save Mode	Conservă cerneala reducând densitatea tipării.
Rotate by 180°	Rotește imaginea la 180 de grade înainte de a o tipări.

## Imprimarea de pe dispozitivele inteligente

### Utilizarea caracteristicii Epson iPrint

Epson iPrint este o aplicație care permite imprimarea fotografiilor, documentelor și paginilor web de pe dispozitive inteligente, precum un smartphone sau o tabletă. Puteți utiliza imprimarea locală, imprimarea de pe un dispozitiv inteligent conectat la aceeași rețea fără fir ca și imprimanta sau imprimarea la distanță, imprimând prin rețeaua internet. Pentru a utiliza imprimarea la distanță, înregistrați imprimanta la serviciul Epson Connect.



Puteți instala Epson iPrint pe dispozitivul inteligent de la adresa URL sau folosind codul QR de mai jos.

<http://ipr.to/c>

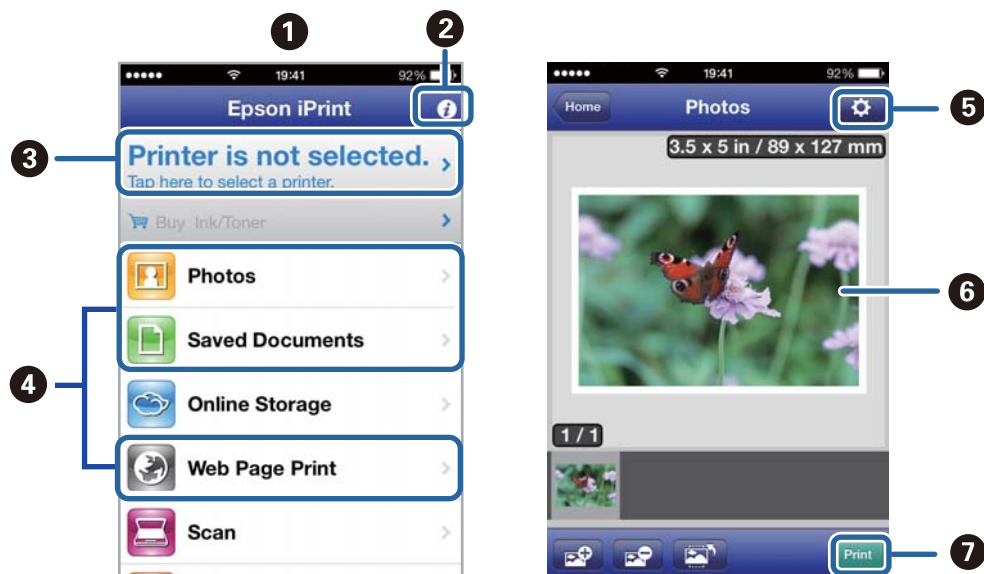


### Utilizarea caracteristicii Epson iPrint

Deschideți Epson iPrint de pe dispozitivul inteligent și selectați din ecranul de pornire elementul pe care doriți să îl utilizați.

## Tipărirea

Următoarele ecrane se pot modifica fără notificare prealabilă.



1	Ecranul de pornire afișat la deschiderea aplicației.
2	Sunt afișate informații referitoare la configurarea imprimantei și răspunsuri la întrebări frecvente.
3	Este afișat ecranul din care puteți selecta imprimanta și puteți defini setările imprimantei. După selectarea imprimantei, aceasta nu va trebui să fie reselectată la următoarea utilizare.
4	Selectați ce doriți să imprimați de exemplu fotografii, documente și pagini web.
5	Este afișat ecranul pentru definirea setărilor imprimantei de exemplu formatul de hârtie sau tipul de hârtie.
6	Sunt afișate fotografiile sau documentele selectate.
7	Imprimarea începe.

### Notă:

Pentru a imprima din meniul documentului folosind iPhone, iPad, și iPod touch pe care rulează iOS, deschideți Epson iPrint după ce ați transferat documentul pe care doriți să îl imprimați folosind funcția de partajare a fișierelor din iTunes.

### Informații conexe

➔ „Serviciul Epson Connect” la pagina 139



## Tipărirea

### Utilizarea caracteristicii AirPrint

AirPrint permite imprimarea fără fir pe imprimanta activată pentru AirPrint de pe dispozitivul dumneavoastră iOS folosind cea mai recentă versiune a iOS și din Mac OS X v10.7.x sau o versiune ulterioară.



**Notă:**

Pentru detalii, vizitați pagina AirPrint de pe site-ul web Apple.

1. Încărcați hârtie în imprimantă.
2. Conectați dispozitivul în aceeași rețea fără fir ca și imprimanta utilizată.
3. Imprimați de pe dispozitiv pe imprimantă.

**Informații conexe**

- ➔ „Încărcarea hârtiei în suportul de Casetă de hârtie” la pagina 45
- ➔ „Încărcarea hârtiei în suportul de Alimentare hârtie spate” la pagina 47


---

## Anularea tipăririi

**Notă:**

- În Windows, nu puteți anula o activitate de tipărire de la computer, odată ce aceasta a fost complet trimisă către imprimantă. În acest caz, anulați operația de tipărire de la panoul de control de pe imprimantă.
- Când tipăriți mai multe pagini din Mac OS X, nu puteți anula toate comenzile de tipărire de la panoul de control. În acest caz, anulați comanda de tipărire de la computer.
- Dacă ați trimis o comandă de tipărire din Mac OS X v10.6.x sau v10.5.8 prin rețea, nu veți putea anula tipărirea de pe computer. În acest caz, anulați operația de tipărire de la panoul de control de pe imprimantă. Trebuie să modificați setările din Web Config pentru a anula tipărirea de pe computer. Consultați Ghidul de rețea pentru mai multe detalii.

### Anularea tipăririi - Butonul de pe imprimantă

Apăsăți butonul  pentru a anula activitatea de tipărire în curs.

### Anularea tipăririi - Meniul de stare

1. Apăsăți butonul  pentru a afișa **Meniu de stare**.

## Tipărirea

2. Selectați **Monitor comenzi > Comandă imprimare**.  
În listă sunt afișate activitățile de tipărire în curs și în așteptare.
3. Selectați activitatea pe care doriți să o anulați.
4. Apăsați pe **Anulare**.


## Anularea tipăririi - Windows

1. Accesați fereastra pentru driver-ul imprimantei.
2. Selectați fila **Întreținere**.
3. Faceți clic pe **Coadă tipărire**.
4. Faceți clic dreapta pe comanda pe care vreți să o anulați și apoi selectați **Revocare**.

### Informații conexe

➔ „Driver-ul imprimantei pentru Windows” la pagina 141

## Anularea tipăririi - Mac OS X


1. Faceți clic pe pictograma imprimantei din **Dock**.
2. Selectați comanda pe care doriți să o anulați.
3. Anulați activitatea.
  - Mac OS X v10.8.x - Mac OS X v10.9.x  
Faceți clic pe , de lângă contorul de progres.
  - Mac OS X v10.5.8 - v10.7.x  
Faceți clic pe **Ștergere**.

# Copierea

1. Încărcați hârtie în imprimantă.
2. Așezați originalele.
3. Intrați în meniul **Copiere** din ecranul inițial.
4. Introduceți numărul de exemplare dorit, de la tastatura numerică.
5. Apăsați pe **Aspect**, apoi selectați aspectul dorit.
6. Realizați celelalte setări în funcție de necesități. Puteți realiza setări detaliate, apăsând pe **Setări**.

**Notă:**

- Apăsați pe **Presetare** pentru a salva setările ca presetare.
- Apăsați pe **Previzualiz** pentru a previzualiza rezultatele copierii. Rețineți, totuși, că nu puteți previzualiza rezultatele dacă ați așezat originalele în ADF.

7. Apăsați butonul .

## Informații conexe

- ➔ „Încărcarea hârtiei în suportul de Casetă de hârtie” la pagina 45
- ➔ „Încărcarea hârtiei în suportul de Alimentare hârtie spate” la pagina 47
- ➔ „Amplasarea originalelor” la pagina 50
- ➔ „Modul Copiere” la pagina 24
- ➔ „Modul Presetări” la pagina 40

# Scanarea

---

## Scanarea de la panoul de control

### Scanarea cu trimitere prin e-mail

Puteți trimite imagini scanate prin e-mail, direct de la imprimantă, cu ajutorul unui server de e-mail pre-configurat. Pentru a utiliza această caracteristică, trebuie să configurați serverul de e-mail.

Puteți specifica o adresă de e-mail introducând-o direct, dar ar fi mai simplu dacă ați înregistra adresa în Contacte, în prealabil.

**Notă:**

- Pentru a putea utiliza această caracteristică, setați data/ora și diferențele de fus orar în **Setări dată/oră**.
- Utilizând funcția **Document Capture Pro** de pe panoul de control în locul acestei funcții, puteți trimite e-mailuri în mod direct. Înainte de a utiliza această funcție, asigurați-vă că ați înregistrat o activitate de trimitere a e-mailurilor în **Document Capture Pro** și că ați pornit computerul.

1. Așezați originalele.
2. Intrați în meniul **Scanare** din ecranul inițial.
3. Selectați **E-mail**.
4. Introduceți adresele de e-mail.
  - Pentru a selecta din lista de contacte: Apăsați pe **Contacte**, apoi pe casetele de validare pentru a bifa contacte, apoi pe **Contin..**
  - Pentru a introduce o adresă manual: Selectați **Introducere adresă e-mail** > **Introducere adresă e-mail**, introduceți adresa de e-mail, apoi apăsați tasta Enter, din colțul de jos-dreapta al ecranului.


**Notă:**

*Puteți trimite un e-mail către cel mult 10 adrese de e-mail individuale sau de grup.*

5. Apăsați pe **Format**, apoi selectați formatul de fișier dorit.
6. Apăsați pe **Meniu**, apoi realizați setările necesare pentru **Setări e-mail** și **Setări de bază**.

**Notă:**

- Puteți specifica o dimensiune maximă a fișierelor care pot fi atașate la un e-mail, cu ajutorul opțiunii **Dim max fiș ataș**.
- Dacă selectați formatul PDF, puteți seta o parolă pentru a proteja fișierul. Selectați **Setări PDF**, apoi realizați setările.
- Apăsați pe **Presetare** pentru a salva setările ca presetare.

7. Apăsați butonul .

Imaginea scanată va fi trimisă prin e-mail.

### Informații conexe

➔ „Administrare sistem” la pagina 31

## Scanarea


- ➔ „Gestionarea contactelor” la pagina 54
- ➔ „Amplasarea originalelor” la pagina 50
- ➔ „Modul Scanare” la pagina 25
- ➔ „Modul Presetări” la pagina 40

## Scanarea într-un folder de rețea sau pe un server FTP

Puteți salva imaginea scanată într-un anumit folder din rețea. Puteți specifica folderul introducându-l direct, dar ar fi mai simplu dacă ați înregistra informațiile folderului în lista de contacte, în prealabil.

1. Așezați originalele.
  2. Intrați în meniul **Scanare** din ecranul inițial.
  3. Selectați **Folder de rețea/FTP**.
  4. Specificați folderul.
    - Pentru a selecta din lista de contacte: Apăsați pe **Contacte**, selectați un contact, apoi apăsați pe **Contin..**
    - Pentru a introduce direct calea către folder: Apăsați pe **Introducere locație**. Selectați **Mod comunicare**, introduceți calea către folder în **Locație**, apoi realizați celelalte setări ale folderului.
  5. Apăsați pe **Format**, apoi selectați formatul de fișier dorit.
  6. Apăsați pe **Meniu**, apoi realizați setările necesare pentru **Setări fișiere** și **Setări de bază**.

**Notă:**

    - Dacă selectați formatul PDF, puteți seta o parolă pentru a proteja fișierul. Selectați **Setări PDF**, apoi realizați setările.
    - Apăsați pe **Presetare** pentru a salva setările ca presetare.
  7. Apăsați butonul .
- Imaginea scanată este salvată.

### Informații conexe

- ➔ „Gestionarea contactelor” la pagina 54
- ➔ „Amplasarea originalelor” la pagina 50
- ➔ „Modul Scanare” la pagina 25
- ➔ „Modul Presetări” la pagina 40

## Scanarea pe un dispozitiv de memorie

Puteți salva imaginea scanată pe un dispozitiv de memorie.


1. Introduceți un dispozitiv de memorie în portul USB al imprimantei.
2. Așezați originalele.
3. Intrați în meniul **Scanare** din ecranul inițial.

## Scanarea

4. Selectați **Dispozitiv de memorie**.
5. Apăsați pe **Format**, apoi selectați formatul de salvare dorit.
6. Apăsați pe **Setări** și introduceți setările de scanare.

**Notă:**

- Dacă selectați formatul PDF, puteți seta o parolă pentru a proteja fișierul. Selectați **Setări PDF**, apoi realizați setările.
- Apăsați pe **Presetare** pentru a salva setările ca presetare.

7. Apăsați butonul .

Imaginea scanată este salvată.

### Informații conexe

- ➔ „Denumirea și funcțiile componentelor” la pagina 18
- ➔ „Amplasarea originalelor” la pagina 50
- ➔ „Modul Scanare” la pagina 25
- ➔ „Modul Presetări” la pagina 40

## Scanarea pe un server Cloud

Puteți trimite imaginile scanate către serviciile Cloud folosind Epson Connect.

Consultați site-ul web al portalului Epson Connect pentru detalii.

<https://www.epsonconnect.com/>

<http://www.epsonconnect.eu> (doar Europa)

## Scanarea din Document Capture Pro (doar pentru Windows)

Puteți scana un original cu ajutorul setărilor din Document Capture Pro.

**Notă:**

- Înainte de a scana, instalați Document Capture Pro și realizați setările necesare.
- Înainte de scanare, conectați imprimanta și computerul la rețea.


1. Așezați originalele.
2. Intrați în meniul **Scanare** din ecranul inițial.
3. Selectați **Document Capture Pro**.
4. Apăsați pe **Selectare PC** și selectați computerul înregistrat pentru această activitate în Document Capture Pro.

**Notă:**

- Dacă selectați **Opțiune** > **Setări de scanare în rețea** și activați opțiunea **Protejare cu parolă** în Document Capture Pro, introduceți o parolă.
- Dacă selectați o singură activitate, treceți la pasul 6.

5. Selectați activitatea.

## Scanarea

6. Apăsați zona în care este afișat conținutul activității și verificați detaliile acesteia.
7. Apăsați butonul .  
Imaginea scanată este salvată.


### Informații conexe

- ➔ „Amplasarea originalelor” la pagina 50
- ➔ „Document Capture Pro (numai pentru Windows)” la pagina 144

## Scanarea pe un computer

### Notă:

- Pentru a utiliza această caracteristică, trebuie să configurați computerul. Consultați Ghidul de rețea pentru mai multe detalii.
- Această funcție este disponibilă doar pentru computerele care rulează Windows 8.1/Windows 8/Windows 7/Windows Vista.

1. Așezați originalele.
2. Intrați în meniul **Scanare** din ecranul inițial.
3. Selectați **Computer (WSD)**.
4. Selectați un computer.
5. Apăsați butonul .

Imaginea scanată este salvată.

### Notă:

Consultați documentația computerului pentru informații referitoare la locul unde este stocată imaginea stocată pe computerul dvs.

### Informații conexe

- ➔ „Amplasarea originalelor” la pagina 50

---

## Tipărirea de pe un computer

Scanarea folosind driverul scannerului „EPSON Scan”. Consultați meniul de ajutor al programului EPSON Scan pentru informații despre fiecare opțiune care poate fi definită.

## Autentificarea utilizatorilor atunci când este activată restricționarea accesului în EPSON Scan (doar pentru Windows)

Atunci când este activată funcția de restricționare a accesului pentru o imprimantă, va trebui să introduceți numele de utilizator și parola pentru a scana. Înregistrați-vă cu un nume de utilizator și o parolă în EPSON Scan. Dacă nu cunoașteți parola, contactați administratorul imprimantei.

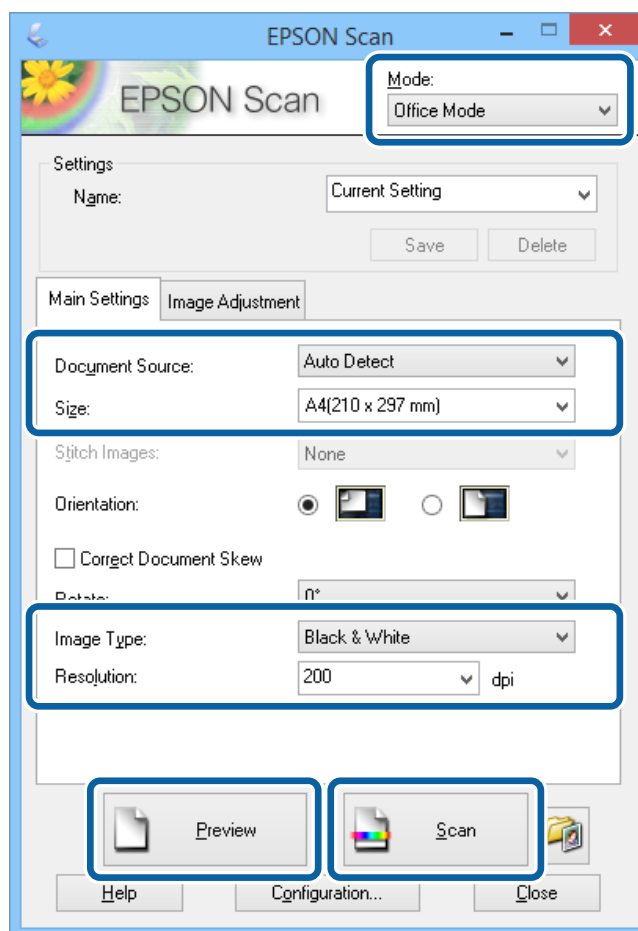
## Scanarea

- Accesați setările EPSON Scan.
  - Windows 8.1/Windows 8/Windows Server 2012 R2/Windows Server 2012  
Introduceți "Setări EPSON Scan" în câmpul de căutare, apoi selectați pictograma afișată.
  - Cu excepția Windows 8.1/Windows 8/Windows Server 2012 R2/Windows Server 2012  
Faceți clic pe butonul Start, selectați **Toate programele** sau **Programe** > **EPSON** > **EPSON Scan** > **Setări EPSON Scan**.
- Faceți clic pe **Control acces**.
- Introduceți numele de utilizator și parola.

## Scanarea în Mod birou

Puteți scana rapid mai multe documente text.

- Așezați originalele.
- Deschideți EPSON Scan.
- Selectați **Mod birou** din lista **Mod**.



- Efectuați următoarele setări din fila **Setări principale**.
  - Sursă document: Selectați sursa de documente în care ați încărcat originalele.



## Scanarea

- Dimensiune: Selectați dimensiunea originalului.
- Tip imagine: Selectați tipul dorit pentru imagine.
- Rezoluție: Selectați rezoluția dorită pentru imagine.

5. Faceți clic pe **Examinare**.

Se va deschide fereastra de previzualizare.

**Notă:**

*Dacă ați introdus documente în ADF, prima pagină originală va ieși din imprimantă la finalizarea previzualizării. Așezați prima pagină a documentului peste celelalte pagini, apoi încărcați întregul document în ADF.*

6. Confirmați previzualizarea și realizați setările necesare în fila **Ajustare imagine**.

**Notă:**

*Puteți ajusta imaginea, de ex. accentuând textul acolo unde este necesar.*

7. Faceți clic pe **Scanare**.

8. Faceți clic în fereastra **Setări salvare fișier**, realizați setările corespunzătoare, apoi faceți clic pe **OK**.

Imaginea scanată este salvată în folderul specificat.

**Notă:**

*Dacă selectați formatul PDF ca **Format imagine** puteți seta o parolă pentru a proteja fișierul. Faceți clic pe **Opțiuni...**, selectați fila **Securitate** și realizați setările necesare.*

### Informații conexe

- ➔ [„Amplasarea originalelor” la pagina 50](#)
- ➔ [„EPSON Scan \(driver de scaner\)” la pagina 144](#)

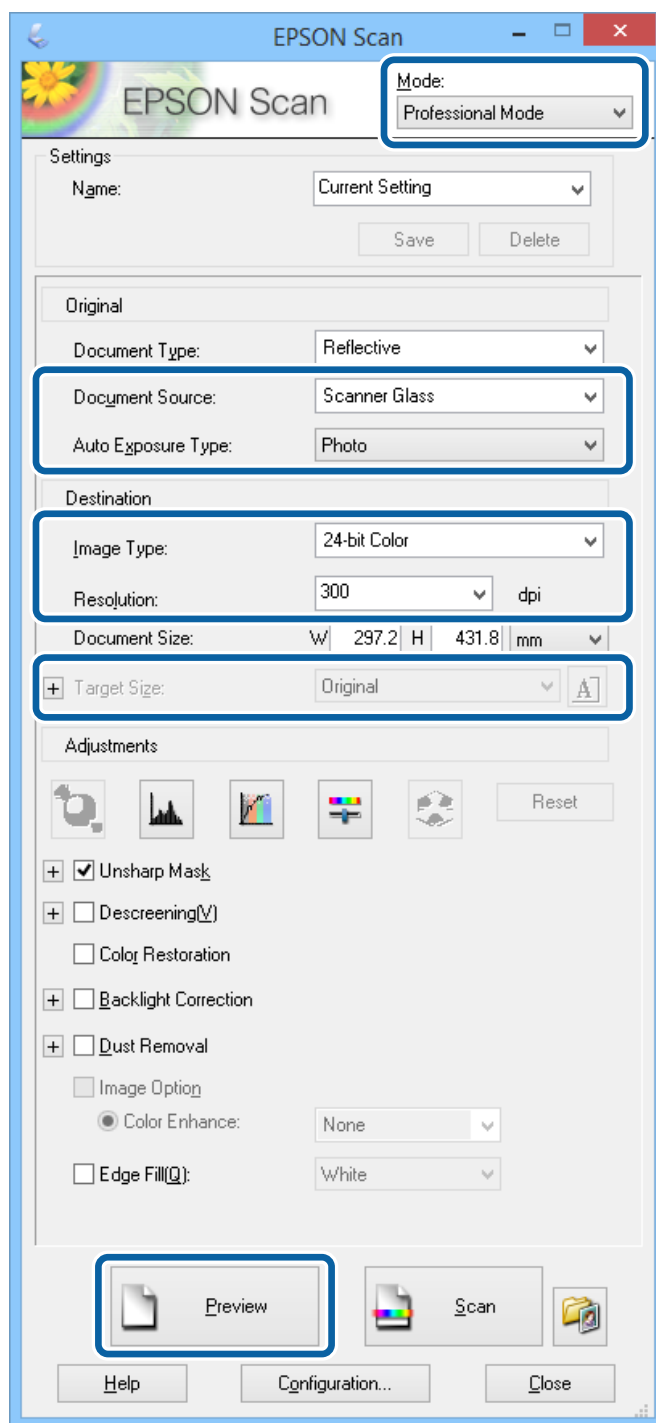
## Scanarea în Mod profesional

Puteți scana imagini în timp ce ajustați calitatea și culoarea. Acest mod este recomandat pentru utilizatorii avansați.

1. Așezați originalele.
2. Deschideți EPSON Scan.

## Scanarea

3. Selectați **Mod profesional** din lista **Mod**.



4. Efectuați următoarele setări.

- Sursă document: Selectați sursa de documente în care ați încărcat originalele.
- Tip de expunere automată: Selectați tipul de expunere corespunzător originalelor scanate.
- Tip imagine: Selectați tipul dorit pentru imagine.
- Rezoluție: Selectați rezoluția dorită pentru imagine.
- Dimensiune țintă: Selectați dimensiunea imaginii rezultate.

## Scanarea

5. Faceți clic pe **Examinare**.

Se va deschide fereastra de previzualizare.

**Notă:**

*Dacă ați introdus documente în ADF, prima pagină originală va ieși din imprimantă la finalizarea previzualizării. Așezați prima pagină a documentului peste celelalte pagini, apoi încărcați întregul document în ADF.*

6. Verificați previzualizatorul și ajustați imaginea dacă este necesar.

**Notă:**

*Puteți realiza diverse ajustări, cum ar fi ameliorarea culorilor, definiției și contrastului.*

7. Faceți clic pe **Scanare**.

8. Faceți clic în fereastra **Setări salvare fișier**, realizați setările corespunzătoare, apoi faceți clic pe **OK**.

Imaginea scanată este salvată în folderul specificat.

**Notă:**

*Dacă selectați formatul PDF ca **Format imagine** puteți seta o parolă pentru a proteja fișierul. Faceți clic pe **Opțiuni...**, selectați fila **Securitate** și realizați setările necesare.*

### Informații conexe

- ➔ „Amplasarea originalelor” la pagina 50
- ➔ „EPSON Scan (driver de scaner)” la pagina 144

---

## Scanarea de pe dispozitivele inteligente

Epson iPrint este o aplicație care permite scanarea fotografiilor și a documentelor de pe un dispozitiv inteligent, precum un smartphone sau o tabletă, dacă acesta este conectat la aceeași rețea fără fir ca și imprimanta. Puteți salva datele scanate pe un dispozitiv inteligent sau pe serviciile Cloud, le puteți trimite prin email sau le puteți imprima.

Puteți instala Epson iPrint pe dispozitivul inteligent de la adresa URL sau folosind codul QR de mai jos.

<http://ipr.to/c>

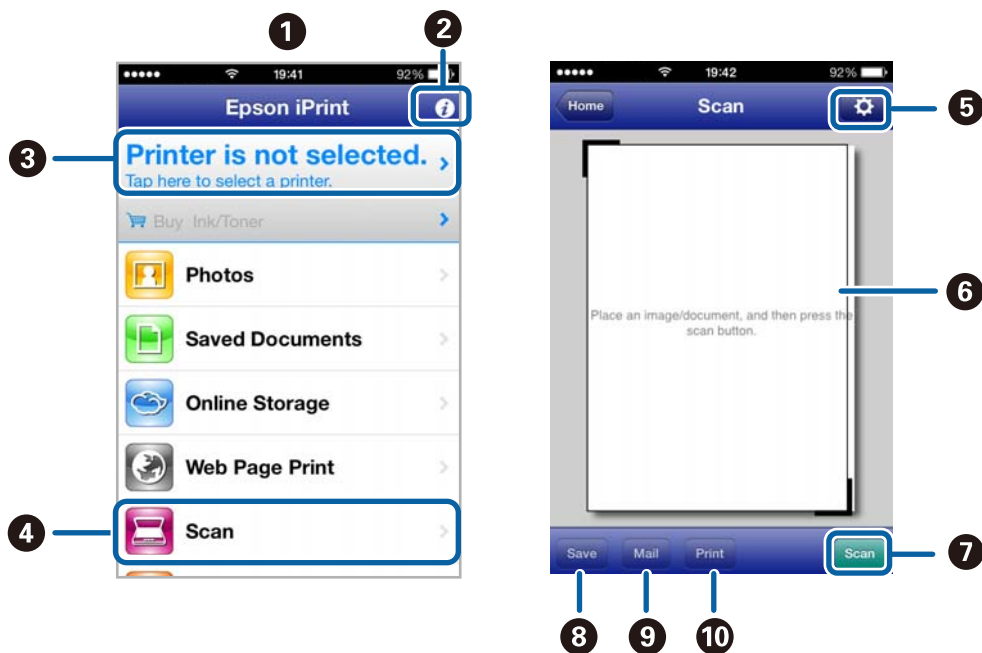


### Utilizarea caracteristicii Epson iPrint

Deschideți Epson iPrint de pe dispozitivul inteligent și selectați din ecranul de pornire elementul pe care doriți să îl utilizați.

## Scanarea

Următoarele ecrane se pot modifica fără notificare prealabilă.



1	Ecraanul de pornire afișat la deschiderea aplicației.
2	Sunt afișate informații referitoare la configurarea imprimantei și răspunsuri la întrebări frecvente.
3	Este afișat ecranul din care puteți selecta imprimanta și puteți defini setările imprimantei. După selectarea imprimantei, aceasta nu va trebui să fie reselectată la următoarea utilizare.
4	Afișează ecranul de scanare.
5	Afișează ecranul din care puteți defini setările de scanare, de exemplu rezoluția.
6	Afișează imaginile scanate.
7	Scanarea începe.
8	Afișează ecranul din care puteți salva datele scanate pe un dispozitiv inteligent sau pe serviciile Cloud.
9	Afișează ecranul din care puteți trimite datele scanate prin email.
10	Afișează ecranul din care puteți imprima datele scanate.

## Informații conexe

➔ „Utilizarea caracteristicii Epson iPrint” la pagina 79

# Primirea și trimiterea faxurilor

## Configurarea faxului

### Conectarea la o linie telefonică

#### Linii telefonice compatibile

Puteți conecta imprimanta la linii telefonice analogice standard (PSTN = Public Switched Telephone Network) și la sisteme PBX (Private Branch Exchange).

Există posibilitatea să nu puteți utiliza imprimanta cu următoarele linii sau sisteme telefonice.

- Linii telefonice VoIP, cum ar fi DSL, sau servicii digitale prin fibră optică.
- Linii telefonice digitale (ISDN)
- Anumite sisteme telefonice PBX
- Atunci când sunt interpușe anumite adaptoare (adaptoare terminale, adaptoare VoIP, splittere sau routere DSL) între priza telefonică și imprimantă.

#### Conectarea imprimantei la o linie telefonică

Conectați linia telefonică la imprimantă utilizând următoarele tipuri de cabluri de telefon.

- Linie telefonică: RJ-11 (6P2C)
- Conexiune la telefon: RJ-11 (6P2C)

În funcție de zonă, cutia imprimantei poate conține și un cablu telefonic. Dacă este cazul, utilizați cablul respectiv.

Poate fi necesar să conectați cablul telefonic la un adaptor furnizat pentru țara sau regiunea dvs.

 **Important:**

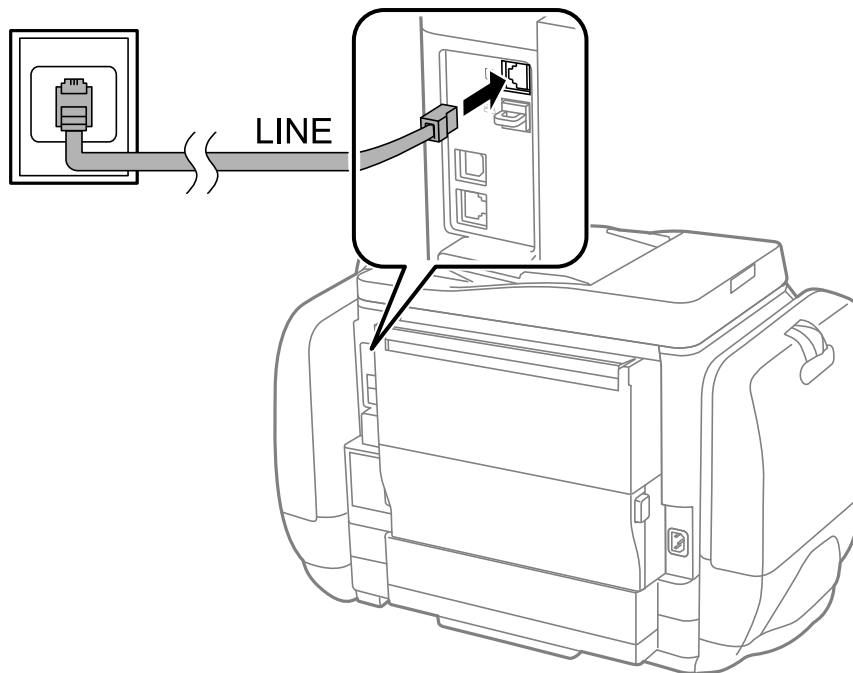
*Scoateți capacul portului EXT. al imprimantei doar atunci când conectați telefonul la imprimantă. Nu scoateți capacul dacă nu intenționați să conectați un telefon.*

În zonele cu furtuni cu descărcări electrice frecvente, vă recomandăm să utilizați un protector de suprasarcină.

## Primirea și trimiterea faxurilor

### **Conectarea la o linie telefonică standard (PSTN) sau la un sistem PBX**

Conectați un cablu telefonic de la priză sau de la portul centralei PBX la portul LINE din spatele imprimantei.



### **Informații conexe**

➔ [„Realizarea setărilor pentru fax pentru un sistem PBX” la pagina 98](#)

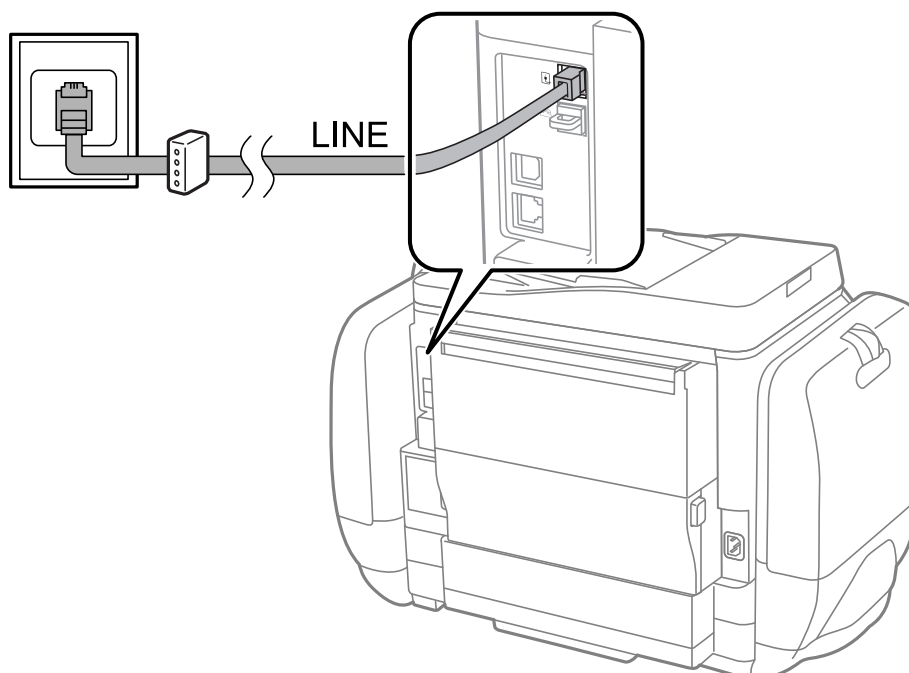
### **Conectarea la o centrală DSL sau ISDN**

Conectați un cablu telefonic de la modemul DSL sau de la adaptorul ISDN la portul LINE din spatele imprimantei. Pentru informații suplimentare, consultați documentația modemului sau a adaptorului.

## Primirea și trimiterea faxurilor

**Notă:**

Dacă modemul dvs. DSL nu este echipat cu un filtru DSL, conectați un filtru DSL separat.



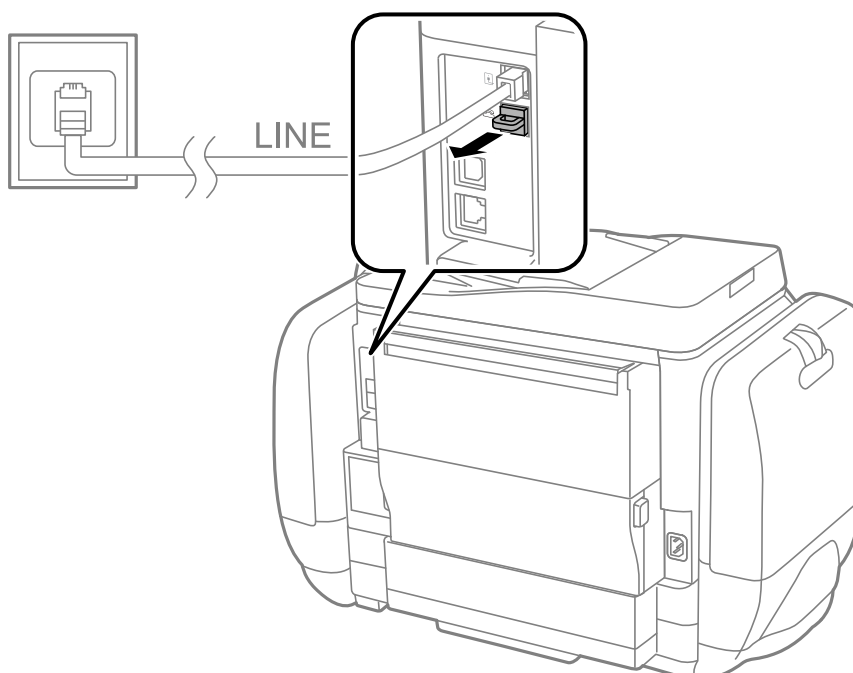
## Conectarea unui dispozitiv telefonic la imprimantă

Atunci când utilizați telefonul și imprimanta pe aceeași linie telefonică, conectați telefonul la imprimantă.

**Notă:**

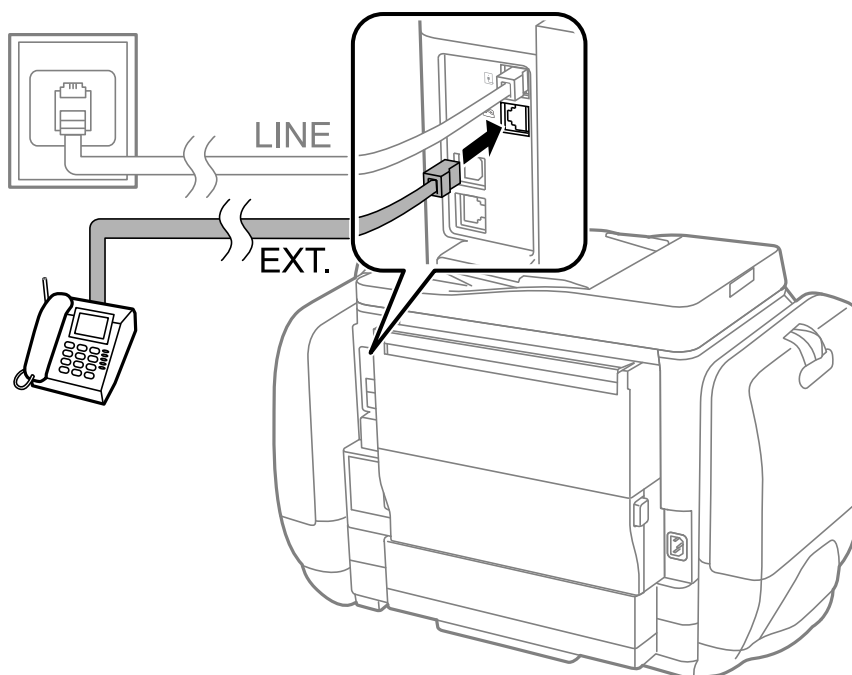
- Dacă dispozitivul telefonic are funcție fax, dezactivați-o înainte de a-l conecta la imprimantă. Pentru informații suplimentare, consultați manualul furnizat cu dispozitivul telefonic.
- Atunci când conectați un robot telefonic, asigurați-vă că setați corect opțiunea **Sonerii răspuns**.

1. Îndepărtați capacul de pe portul EXT. din spatele imprimantei.



## Primirea și trimiterea faxurilor

2. Conectați dispozitivul telefonic la portul EXT. cu ajutorul unui cablu telefonic.



**! Important:**

Atunci când partajați o singură linie telefonică, conectați dispozitivul telefonic la portul EXT. al telefonului. Dacă utilizați un splitter pentru a conecta dispozitivul telefonic și imprimanta separat, acestea nu vor funcționa corect.

3. Ridicați receptorul dispozitivului telefonic conectat și confirmați afișarea mesajului [Linia telefonică este în uz.] pe ecranul LCD.

Dacă nu este afișat mesajul, verificați dacă ați conectat corect cablul telefonic la portul EXT..

### Informații conexe

➔ „Setarea robotului telefonic” la pagina 105

## Realizarea setărilor de bază pentru fax

În primul rând, realizați setările elementare, cum ar fi **Mod primire**, utilizând **Expert configurare fax**, apoi configurați celelalte setări în funcție de necesități.

**Expert configurare fax** se va afișa automat la prima pornire a imprimantei. După realizarea acestor setări, nu va trebui să le mai refaceți decât dacă se va modifica mediul de conectare.

Dacă administratorul a blocat aceste setări, doar administratorul le va putea realiza.

## Realizarea setărilor de bază pentru fax utilizând Expert configurare fax

Realizați setările de bază pentru fax urmând instrucțiunile de pe ecran.



## Primirea și trimiterea faxurilor

1. Conectați imprimanta la o linie telefonică.



**Important:**

Deoarece la finalul expertului va fi rulată o verificare automată a conexiunii faxului, asigurați-vă că ați conectat imprimanta la linia telefonică înainte de a porni expertul.

2. Intrați în meniul **Configurare** din ecranul inițial.
3. Selectați **Administrare sistem** > **Setări fax** > **Expert configurare fax**, apoi apăsați pe **Start**.  
Va porni expertul.
4. În ecranul de introducere a antetului faxului, introduceți numele expeditorului, de ex. numele companiei și numele dvs.

**Notă:**

Numele dvs. de expeditor și numărul de fax vor apărea în antetul faxurilor trimise.

5. În ecranul de introducere a numărului de telefon, introduceți numărul dvs. de fax.
6. În ecranul **Setare DRD**, realizați următoarele setări.
  - Dacă v-ați abonat la un serviciu de tip "ton de apel distinctiv" de la furnizorul dvs. de servicii de telefonie: Apăsați pe **Continuare**, selectați tonul de apel utilizat la primirea faxurilor, apoi treceți la pasul 9. **Mod primire** este setat în mod automat la **Automat**.

- În mod normal, nu trebuie să setați această opțiune: Apăsați pe **Omitere**, apoi treceți la pasul următor.

**Notă:**

Serviciile de tip "ton de apel distinctiv", oferite de numeroase companii telefonice (numele serviciului diferă de la o companie la alta), vă permit să aveți mai multe numere de telefon pe aceeași linie. Fiecare număr are un ton de apel distinctiv. Puteți utiliza un număr pentru apeluri vocale și alt număr pentru faxuri. Selectați tonul de apel assignat pentru fax în setarea **DRD**.

În funcție de regiune, opțiunile **Activat** și **Dezactivat** pot fi afișate ca opțiuni **DRD**. Selectați **Activat** pentru a utiliza caracteristica "ton de apel distinctiv".

7. În ecranul **Setare mod primire**, specificați dacă utilizați un dispozitiv telefonic conectat la imprimantă.
  - Dacă aveți un dispozitiv conectat: Apăsați pe **Da**, apoi treceți la pasul următor.
  - Dacă nu aveți un dispozitiv conectat: Apăsați pe **Nu**, apoi treceți la pasul 9. **Mod primire** este setat la **Automat**.

8. În ecranul **Setare mod primire**, specificați dacă doriți sau nu să primiți faxurile automat.

Pentru a le primi automat: Apăsați pe **Da**. **Mod primire** este setat la **Automat**.

Pentru a le primi manual: Apăsați pe **Nu**. **Mod primire** este setat la **Manual**.

9. În ecranul **Confirmare setări**, verificați setările efectuate, apoi apăsați pe **Continuare**.

Pentru a corecta sau modifica setările, apăsați pe butonul ↻.

10. Apăsați pe **Start** pentru a rula verificarea conexiunii faxului, apoi, când vi se solicită să tipăriți rezultatul verificării, apăsați pe butonul ◇.

Va fi tipărit un raport cu rezultatul verificării, în care va fi indicată starea conexiunii.

## Primirea și trimiterea faxurilor

### Notă:

- Dacă sunt raportate erori, urmați instrucțiunile din raport pentru a le soluționa.
- Dacă este afișat ecranul **Selectare tip linie**, selectați tipul liniei. Atunci când conectați imprimanta la un sistem PBX sau la un adaptor terminal, selectați **PBX**.
- Dacă este afișat ecranul **Select. detecție ton apel**, selectați **Dezactivare**.  
Totuși, setarea acestei caracteristici la valoarea **Dezactivare** ar putea duce la pierderea primei cifre a numărului de fax și la trimiterea faxului la un număr incorect.

### Informații conexe

- ➔ „Conectarea imprimantei la o linie telefonică” la pagina 93
- ➔ „Setarea modului de primire” la pagina 105
- ➔ „Realizarea setărilor pentru fax pentru un sistem PBX” la pagina 98
- ➔ „Setări fax” la pagina 35

## Realizarea individuală a setărilor de bază pentru fax

Puteți realiza setările faxului și fără a utiliza expertul pentru setarea faxului, selectând individual fiecare meniu. Setările configurate cu ajutorul expertului pot fi, de asemenea, modificate. Pentru mai multe detalii, consultați lista de meniuri din setările pentru fax.

### Informații conexe

- ➔ „Setări fax” la pagina 35

### Realizarea setărilor pentru fax pentru un sistem PBX

Realizați următoarele setări atunci când utilizați imprimanta în birouri cu interioare, unde este necesar un cod pentru accesul în exterior (de ex. trebuie să formați 0 sau 9 pentru a obține o linie cu exteriorul).

1. Intrați în meniul **Configurare** din ecranul inițial.
2. Selectați **Administrare sistem** > **Setări fax** > **Setări de bază** > **Tip linie**.
3. Selectați **PBX**.
4. În ecranul **Cod de acces**, selectați **Se utilizează**.
5. Apăsați pe câmpul **Cod de acces**, introduceți codul de acces pentru exterior utilizat în sistemul dvs. telefonic, apoi apăsați tasta Enter, din colțul de jos dreapta al ecranului.

Codul de acces este acum stocat în imprimantă. La trimiterea unui fax către un alt număr de fax din exterior, introduceți semnul diez (#) în locul codului de acces real.

### Notă:

La introducerea semnului diez (#) la începutul unui număr de fax, imprimanta va înlocui caracterul # cu codul de acces stocat în memorie. Utilizarea semnului # vă ajută să evitați problemele de conectare, atunci când vă conectați la o linie cu exteriorul.

### Setarea sursei de hârtie pentru primirea faxurilor

Setați sursele de hârtie care nu doriți să fie utilizate pentru tipărirea faxurilor sau rapoartelor faxului. Realizați această setare dacă ați încărcat hârtie foto într-una dintre sursele de hârtie și nu doriți ca respectiva sursă să fie utilizată pentru tipărirea faxurilor.

## Primirea și trimiterea faxurilor

1. Intrați în meniul **Config.** din ecranul inițial.
2. Selectați **Administrare sistem > Setări imprimantă > Setări sursă hârtie > Selectare automată setări > Fax.**
3. Setări sursele de hârtie care nu doriți să fie utilizate pentru tipărirea faxurilor și dezactivați-le.

## Trimiterea faxurilor

### Operații de bază pentru trimiterea faxurilor

Puteți trimite faxuri color sau monocrom (alb-negru). Atunci când trimiteți un fax monocrom, puteți previzualiza imaginea scanată pe ecranul LCD înainte de a o trimite.

**Notă:**

- Dacă numărul de fax este ocupat sau prezintă orice altă problemă, imprimanta va încerca din nou apelarea peste un minut.
- Puteți plasa în așteptare (rezerva) până la 50 de faxuri monocrome, în timp ce linia telefonică este utilizată pentru un apel vocal sau pentru trimiterea sau primirea altui fax. Puteți verifica sau anula activitățile de fax rezervate din meniul **Monitor comenzi**, din **Meniu de stare**.
- Dacă ați activat caracteristica **Salvare date eroare**, faxurile eșuate vor fi salvate și le veți putea trimite din nou din meniul **Monitor comenzi**, din **Meniu de stare**.

### Trimiterea faxurilor de la panoul de control

1. Așezați originalele.


**Notă:**

Puteți trimite până la 100 de pagini într-o singură transmisie; totuși, în funcție de memoria disponibilă, poate apărea situația în care nu veți putea trimite faxuri, chiar dacă acestea au mai puțin de 100 de pagini.

2. Intrați în meniul **Fax** din ecranul inițial.
3. Specificați destinatarul.

- Pentru a introduce manual: Introduceți cifrele de la tastatura numerică de pe panoul de control sau de pe ecranul LCD, apoi apăsați tasta **Enter**, din colțul din dreapta jos al ecranului.
- Pentru a selecta din lista de contacte: Apăsați pe **Contacte**, apoi pe casetele de validare pentru a bifa contacte, apoi pe **Contin..**
- Pentru a selecta din istoricul faxurilor trimise: Apăsați pe **Istoric**, selectați un destinatar, apoi apăsați pe **Meniu > Trimitere la acest număr**.

**Notă:**

- Puteți trimite același fax monocrom către până la 200 de destinatari. Un fax color poate fi trimis doar către un singur destinatar.
- Pentru a adăuga o pauză (de 3 secunde) în timpul apelării, introduceți o cratimă apăsând pe .
- Dacă este activată opțiunea **Restricții apelare directă**, din **Setări securitate**, puteți selecta doar destinatari din lista de contacte sau din istoricul faxurilor trimise. Nu puteți introduce manual un număr de fax.
- Dacă setați un cod de acces pentru exterior în meniul **Tip linie**, introduceți caracterul "#" (diez) în locul codului de acces, la începutul numărului de fax.
- Pentru a șterge destinatari introduși, afișați lista de destinatari apăsând pe câmpul care conține numărul de fax sau numărul destinatarilor; selectați destinatarul dorit din listă și selectați **Ștergere din listă**.




## Primirea și trimiterea faxurilor

4. Apăsați pe **Meniu**, selectați **Setări trimitere fax**, apoi realizați setările necesare, cum ar fi rezoluția și metoda de trimitere, de la caz la caz.

**Notă:**


- Pentru a trimite originale tipărite pe ambele părți, activați setarea **ADF 2 fețe**. Totuși, cu această setare nu veți putea trimite faxuri color.
- Apăsați pe **Presetare**, din partea de sus a ecranului faxului, pentru a salva setările curente și destinatarii în **Presetare**. Este posibil ca destinatarii să nu fie salvați, în funcție de modul de specificare a destinatarilor, precum introducerea manuală a unui număr de fax.

5. La trimiterea unui fax monocrom, apăsați pe **Previzualiz**, din partea de sus a ecranului faxului, pentru a previzualiza documentul scanat.


- : Deplasează ecranul în direcția săgeții.
- : Reduce sau mărește imaginea.
- : Permite avansarea la pagina următoare sau revenirea la cea anterioară.
- Reîncercare: Anulează previzualizarea.
- Vizualizare: Afășează sau ascunde pictogramele pentru operații.

**Notă:**

- Nu puteți trimite faxul color după previzualizare.
- Dacă este activată setarea **Trimitere directă**, nu puteți previzualiza documentul.
- Dacă ecranul de previzualizare este lăsat neatins timp de 20 de secunde, faxul este trimis automat.
- Calitatea imaginii unui fax trimis poate fi diferită de cea previzualizată, în funcție de caracteristicile aparatului destinatarului.

6. Apăsați butonul .

**Notă:**

- Pentru a anula trimiterea, apăsați butonul .
- Trimiterea unui fax color durează mai mult, deoarece imprimanta realizează simultan scanarea și trimiterea. La trimiterea unui fax color, nu puteți utiliza alte caracteristici ale imprimantei.

### Informații conexe

- ➔ „Amplasarea originalelor” la pagina 50
- ➔ „Modul Fax” la pagina 27
- ➔ „Verificarea activităților de fax” la pagina 114
- ➔ „Gestionarea contactelor” la pagina 54
- ➔ „Modul Presetări” la pagina 40

## Trimiterea faxurilor cu formarea numărului de la telefonul extern


Puteți trimite un fax formând numărul de la telefonul extern conectat la imprimantă atunci când doriți să vorbiți la telefon înainte de a trimite faxul sau atunci când aparatul destinatarului nu comută automat pe funcția de fax.

## Primirea și trimiterea faxurilor

1. Așezați originalele.

**Notă:**

*Puteți trimite până la 100 de pagini în cadrul unei singure transmisii.*

2. Ridicați receptorul telefonului conectat și formați numărul destinatarului, de pe telefon.
3. Apăsați pe **Primire fax**, pe panoul de control al imprimantei, apoi apăsați pe **Trimitere**.
4. Apăsați pe **Meniu**, selectați **Setări trimitere fax**, apoi realizați setările necesare, cum ar fi rezoluția și metoda de trimitere, de la caz la caz.
5. Când auziți tonul de fax, apăsați pe butonul , apoi puneți receptorul în furcă.

**Notă:**

*Atunci când formați un număr de la telefonul conectat, trimiterea faxului durează mai mult, deoarece imprimanta scanează și trimite faxul simultan. La trimiterea unui fax, nu puteți utiliza celelalte caracteristici ale imprimantei.*

### Informații conexe

- ➔ „Amplasarea originalelor” la pagina 50
- ➔ „Modul Fax” la pagina 27

## Diverse moduri de a trimite faxuri


### Trimiterea faxurilor după confirmarea stării destinatarului

Puteți trimite un fax în timp ce ascultați sunete sau voci prin difuzorul imprimantei, în timp ce aceasta formează, comunică sau transmite date. De asemenea, puteți utiliza această caracteristică atunci când doriți să primiți un fax de la un serviciu de tip "fax la cerere", urmând instrucțiunile unui robot.

1. Așezați originalele.
2. Intrați în meniul **Fax** din ecranul inițial.
3. Apăsați pe **În furcă**.
4. Specificați destinatarul.
5. Când auziți un ton de fax, apăsați pe **Trim./Prim.**, apoi pe **Trimitere**.

**Notă:**

*Când primiți un fax de la un serviciu de tip "fax la cerere" și auziți instrucțiunile audio, urmați-le.*

6. Apăsați butonul .

### Informații conexe


- ➔ „Trimiterea faxurilor de la panoul de control” la pagina 99
- ➔ „Primirea faxurilor la cerere (Primire cu interogare)” la pagina 107
- ➔ „Amplasarea originalelor” la pagina 50

## Primirea și trimiterea faxurilor

➔ „Modul Fax” la pagina 27

### Trimiterea unor faxuri la o anumită oră (Trimitere fax mai târziu)

Puteți seta imprimanta pentru a trimite faxuri la o anumită oră. Doar faxurile monocrome pot fi trimise cu întârziere.

1. Așezați originalele.
2. Intrați în meniul **Fax** din ecranul inițial.
3. Specificați destinatarul.
4. Apăsați **Meniu** și selectați **Trimitere fax mai târziu**.
5. Apăsați pe **Activat**, introduceți ora de trimitere a faxului, apoi apăsați pe **OK**.
6. Apăsați pe **Meniu**, selectați **Setări trimitere fax**, apoi realizați setările necesare, cum ar fi rezoluția și metoda de trimitere, de la caz la caz.
7. Apăsați butonul .

**Notă:**


Pentru a anula faxul, accesați meniul **Monitor comenzi**, din **Meniu de stare**.

#### Informații conexe

- ➔ „Trimiterea faxurilor de la panoul de control” la pagina 99
- ➔ „Amplasarea originalelor” la pagina 50
- ➔ „Modul Fax” la pagina 27
- ➔ „Verificarea activităților de fax” la pagina 114

### Stocarea unui fax fără a specifica destinatarul (Stocare date fax)

Puteți stoca documente monocrome de până la 100 de pagini. Această funcție vă permite să reduceți timpul petrecut cu scanarea documentelor pe care trebuie să le trimiteți frecvent.

1. Așezați originalele.
2. Intrați în meniul **Fax** din ecranul inițial.
3. Apăsați pe **Meniu**, selectați **Stocare date fax**, apoi activați funcția.
4. Apăsați pe **Meniu**, selectați **Setări trimitere fax**, apoi realizați setările necesare, cum ar fi rezoluția și metoda de trimitere, de la caz la caz.
5. Apăsați pe butonul  (alb-negru).

Puteți trimite documentul stocat din meniul **Monitor comenzi**, din **Meniu de stare**.

#### Informații conexe


- ➔ „Trimiterea faxurilor de la panoul de control” la pagina 99

## Primirea și trimiterea faxurilor

- ➔ „Amplasarea originalelor” la pagina 50
- ➔ „Modul Fax” la pagina 27
- ➔ „Verificarea activităților de fax” la pagina 114

### Trimiterea faxurilor la cerere (Trimitere cu interogare)

Puteți stoca un document monocrom de până la 100 de pagini, pentru a-l trimite automat, la cerere. Documentul stocat este trimis atunci când imprimanta primește o cerere de la un alt echipament prevăzut cu caracteristica de primire a faxurilor la cerere.

1. Așezați originalele.
2. Intrați în meniul **Fax** din ecranul inițial.
3. Apăsați pe **Meniu**, selectați **Trimitere cu interogare**, apoi activați funcția.
4. Apăsați pe **Meniu**, selectați **Setări trimitere fax**, apoi realizați setările necesare, cum ar fi rezoluția și metoda de trimitere, de la caz la caz.
5. Apăsați pe butonul  (alb-negru).  
Pentru a șterge documentul stocat, ștergeți-l din **Monitor comenzi**, din **Meniu de stare**.

#### Informații conexe

- ➔ „Trimiterea faxurilor de la panoul de control” la pagina 99
- ➔ „Amplasarea originalelor” la pagina 50
- ➔ „Modul Fax” la pagina 27
- ➔ „Verificarea activităților de fax” la pagina 114

### Trimiterea mai multor pagini ale unui document monocrom (Trimitere directă)

Atunci când trimiteți un fax monocrom, documentul scanat este stocat temporar în memoria imprimantei. În consecință, trimiterea mai multor pagini poate cauza umplerea memoriei imprimantei și întreruperea trimiterii faxului. Puteți evita acest lucru activând caracteristica **Trimitere directă**; totuși, în acest caz, trimiterea faxului durează mai mult, deoarece imprimanta scanează și trimite faxul simultan. Puteți utiliza această caracteristică doar atunci când există un singur destinatar.

Din ecranul inițial, selectați **Fax > Meniu > Setări trimitere fax > Trimitere directă > Activat**.

### Trimiterea preferențială a unui fax (Trimitere cu prioritate)

Puteți trimite un document urgent înaintea celorlalte faxuri care așteaptă să fie trimise.

Din ecranul inițial, selectați **Fax > Meniu > Setări trimitere fax > Trimitere cu prioritate > Activat**.

## Primirea și trimiterea faxurilor

### Notă:

Nu puteți trimite un document în mod preferențial atunci când una dintre următoarele activități se află în desfășurare, deoarece imprimanta nu poate accepta alt fax.

- Trimiterea unui fax monocrom cu funcția Trimitere directă activată
- Trimiterea unui fax color
- Trimiterea unui fax formând numărul de la telefonul conectat
- Trimiterea unui fax de la computer

## Trimiterea unor documente de dimensiuni diferite din ADF (Scanare continuă din ADF)

Dacă introduceți originale de dimensiuni diferite în ADF, toate originalele sunt trimise la dimensiunea celui mai mare dintre ele. Le puteți trimite la dimensiunile originale sortându-le și plasându-le în alimentatorul automat după dimensiuni, sau trimițându-le pe rând.

Înainte de a plasa originalele în alimentator, selectați **Fax > Meniu > Setări trimitere fax > Scanare continuă din ADF > Activat** din ecranul inițial. Urmăți instrucțiunile de pe ecran referitoare la plasarea originalelor.

Imprimanta stochează documentele scanate și le trimite sub forma unui singur document.

### Notă:

Dacă lăsați imprimanta neatinsă timp de 20 de secunde după ce vi se solicită introducerea următoarelor originale, imprimanta va întrerupe stocarea și va începe să trimită documentul.

## Trimiterea mai multor faxuri către același destinatar, simultan (Trimitere set)

Dacă există mai multe faxuri care așteaptă să fie trimise către același destinatar, puteți seta imprimanta să le grupeze și să le trimită pe toate deodată. Puteți trimite până la 5 documente (cel mult 100 de pagini în total) deodată. Această funcție vă ajută să reduceți costurile de telefonie, reducând numărul de apeluri.

Din ecranul inițial, selectați **Config. > Administrare sistem > Setări fax > Trimitere setări > Trimitere set > Activat**.

### Notă:

- Faxurile programate sunt, de asemenea, grupate, atunci când destinatarul și ora de trimitere a faxului corespund.
- Opțiunea **Trimitere set** nu poate fi aplicată următoarelor tipuri de faxuri.
  - Faxuri monocrome cu opțiunea **Trimitere cu prioritate** activată
  - Faxuri monocrome cu opțiunea **Trimitere directă** activată
  - Faxuri color
  - Faxuri trimise de la computer

## Trimiterea unui fax de la computer

Puteți trimite faxuri direct de la computer utilizând FAX Utility și driver-ul PC-FAX. Pentru instrucțiuni de utilizare, consultați secțiunile de ajutor pentru FAX Utility și driver-ul PC-FAX.

### Informații conexe

- ➔ „Driver-ul PC-FAX (driver de fax)” la pagina 145
- ➔ „FAX Utility” la pagina 145



## Primirea faxurilor

### Setarea modului de primire

Puteți seta **Mod primire** utilizând **Expert configurare fax**. Atunci când configurați faxul pentru prima dată, vă recomandăm să utilizați **Expert configurare fax**. Dacă doriți să schimbați individual setările pentru **Mod primire**, urmați pașii de mai jos.

1. Intrați în meniul **Configurare** din ecranul inițial.
2. Selectați **Administrare sistem > Setări fax > Setări primite > Mod primire**.
3. Selectați modul de primire.
  - Automat: Mod recomandat pentru utilizarea intensă a faxului. Imprimanta primește automat faxul, după un număr de apeluri specificat.

**Important:**

*Dacă nu conectați un telefon la imprimantă, selectați modul **Automat**.*

- Manual: Mod recomandat pentru utilizatori care nu trimit faxuri des, sau care doresc să primească faxurile după ce răspund la apeluri de la telefonul conectat la imprimantă. La primirea unui fax, ridicați receptorul și acționați imprimanta.

**Notă:**

*Dacă activați caracteristica **Primire la distanță**, veți putea primi faxuri numai folosind telefonul conectat.*

**Informații conexe**

- ➔ [„Realizarea setărilor de bază pentru fax utilizând Expert configurare fax” la pagina 96](#)
- ➔ [„Primirea manuală a faxurilor” la pagina 106](#)
- ➔ [„Primirea faxurilor de la telefonul conectat \(Primire la distanță\)” la pagina 106](#)

### Setarea robotului telefonic

Pentru a utiliza un robot telefonic, acesta trebuie setat în prealabil.

- Setați opțiunea **Mod primire** a imprimantei în modul **Automat**.
- Setați opțiunea **Sonerii răspuns** la un număr mai mare decât numărul de apeluri al robotului telefonic. În caz contrar, robotul nu va putea primi apeluri vocale, deci nu va putea înregistra mesaje. Pentru informații suplimentare, consultați manualul furnizat cu robotul telefonic.

În funcție de regiune, este posibil ca setarea **Sonerii răspuns** să nu poată fi afișată.

**Informații conexe**

- ➔ [„Setări fax” la pagina 35](#)

## Diverse moduri de a primi faxuri


### Primirea manuală a faxurilor

Atunci când conectați telefonul și setați opțiunea **Mod primire** a imprimantei în modul **Manual**, urmați pașii de mai jos pentru a primi faxuri.

1. Când sună telefonul, ridicați receptorul.
2. Când auziți un ton de fax, apăsați butonul **Primire fax** de pe ecranul LCD al imprimantei.

**Notă:**

*Dacă activați caracteristica **Primire la distanță**, veți putea primi faxuri numai folosind telefonul conectat.*

3. Apăsați pe **Primire**.
4. Apăsați pe butonul , apoi puneți receptorul în furcă.

#### Informații conexe

- ➔ „Primirea faxurilor de la telefonul conectat (Primire la distanță)” la pagina 106
- ➔ „Salvarea în inbox a faxurilor primite” la pagina 108
- ➔ „Setarea sursei de hârtie pentru primirea faxurilor” la pagina 98

### Primirea faxurilor de la telefonul conectat (Primire la distanță)

Pentru a primi un fax manual, va trebui să acționați imprimanta după ce ridicați receptorul telefonului. Utilizând caracteristica **Primire la distanță**, veți putea primi faxuri de la telefon.

Caracteristica **Primire la distanță** este disponibilă doar pentru telefoanele care acceptă apelarea pe bază de tonuri.

#### Informații conexe

- ➔ „Primirea manuală a faxurilor” la pagina 106

### Configurarea caracteristicii Primire la distanță

1. Intrați în meniul **Configurare** din ecranul inițial.
2. Selectați **Administrare sistem** > **Setări fax** > **Setări primite** > **Primire la distanță**.
3. După activarea opțiunii **Primire la distanță**, introduceți un cod din două cifre (sunt acceptate cifrele de la 0 la 9 și caracterele \* și #) în câmpul **Cod început**.
4. Apăsați pe **OK**.

### Utilizarea caracteristicii Primire la distanță

1. Când sună telefonul, ridicați receptorul.
2. Când auziți un ton de fax, introduceți codul de activare de la telefon.
3. După ce imprimanta începe să primească faxul, puneți receptorul în furcă.

## Primirea și trimiterea faxurilor

### Primirea faxurilor la cerere (Primire cu interogare)

Puteți primi un fax stocat pe un alt fax, apelând numărul acestuia. Utilizați această caracteristică pentru a primi un document de la un serviciu de informații prin fax. Cu toate acestea, dacă serviciul de informații prin fax are o caracteristică de ghidare audio pe care trebuie să o urmați pentru a primi un document, nu veți putea utiliza această caracteristică.


**Notă:**

*Pentru a primi un document de la un serviciu de informații prin fax care utilizează ghidarea audio, trebuie doar să formați numărul de fax utilizând caracteristica **În furcă** sau telefonul conectat, după care controlați telefonul și imprimanta conform indicațiilor audio.*

1. Intrați în meniul **Fax** din ecranul inițial.
2. Selectați **Meniu > Primire cu interogare** și activați funcția.
3. Introduceți numărul de fax.

**Notă:**

*Dacă este activată opțiunea **Restricții apelare directă**, din **Setări securitate**, puteți selecta doar destinatari din lista de contacte sau din istoricul faxurilor trimise. Nu puteți introduce manual un număr de fax.*

4. Apăsați butonul .

#### Informații conexe

- ➔ „Trimiterea faxurilor după confirmarea stării destinatarului” la pagina 101
- ➔ „Trimiterea faxurilor cu formarea numărului de la telefonul extern” la pagina 100

### Salvarea și redirecționarea faxurilor primite

Imprimanta vă oferă următoarele caracteristici pentru salvarea și redirecționarea faxurilor primite.

- Salvarea în inboxul imprimantei
- Salvarea pe un dispozitiv de memorie extern
- Salvarea într-un calculator
- Redirecționarea către un alt aparat fax, către o adresă de e-mail sau către un folder partajat dintr-o rețea

**Notă:**

- Caracteristicile de mai sus pot fi utilizate în același timp. Dacă utilizați toate caracteristicile în același timp, documentele primite vor fi salvate în inbox, pe un dispozitiv de memorie extern și într-un calculator și vor fi redirecționate către destinația specificată.*
- Cât timp există documente primite care nu au fost citite, salvate sau redirecționate, numărul activităților neprocesate va fi afișat în pictograma modului fax.*

#### Informații conexe

- ➔ „Salvarea în inbox a faxurilor primite” la pagina 108
- ➔ „Salvarea pe un dispozitiv de memorie extern a faxurilor primite” la pagina 109
- ➔ „Salvarea pe un calculator a faxurilor primite” la pagina 110
- ➔ „Redirecționarea faxurilor recepționate” la pagina 111
- ➔ „Notificare cu privire la faxuri primite și neprocesate” la pagina 114

## Primirea și trimiterea faxurilor

### Salvarea în inbox a faxurilor primite

Puteți configura salvarea în inboxul imprimantei a faxurilor primite. Puteți salva până la 100 de documente. Dacă utilizați această caracteristică, documentele primite nu vor fi tipărite în mod automat. Puteți vizualiza aceste documente pe ecranul LCD al imprimantei și puteți realiza imprimarea numai atunci când acest lucru este necesar.

**Notă:**

*Este posibil să nu puteți salva 100 de documente, în funcție de condițiile de utilizare (de exemplu, dimensiunea fișierelor aferente documentelor salvate și utilizarea în același timp a mai multor caracteristici de salvare a faxurilor).*

### Configurarea salvării în inbox a faxurilor primite

1. Intrați în meniul **Config.** din ecranul inițial.
2. Selectați **Administrare sistem > Setări fax > Setări ieșire > Ieșire fax.**
3. Verificați setările curente afișate pe ecran și apăsați **Setări.**
4. Selectați **Salvare în inbox > Da.**
5. Selectați opțiunea pe care doriți să o aplicați atunci când inboxul este plin.
  - Primire și imprimare faxuri:** Imprimanta va tipări toate documentele primite care nu pot fi salvate în inbox.
  - Refuzare faxuri primite:** Imprimanta nu răspunde la apelurile primite prin fax.

### Verificarea faxurilor primite pe ecranul LCD






1. Intrați în meniul **Fax** din ecranul inițial.

**Notă:**

*Cât timp există faxuri care nu au fost citite, numărul documentelor necitite va fi afișat în pictograma modului fax de pe ecranul de start.*

2. Selectați **Deschidere inbox.**
3. Dacă inboxul este protejat prin parolă, introduceți parola pentru inbox sau parola administratorului.
4. Selectați din listă faxul pe care doriți să-l vizualizați.

Va fi afișat conținutul faxului.

- : Rotește imaginea către dreapta, cu 90 de grade.
- : Deplasează ecranul în direcția săgeții.
- : Reduce sau mărește imaginea.
- : Permite avansarea la pagina următoare sau revenirea la cea anterioară.
- Vizualizare:** Afișează sau ascunde pictogramele pentru operații.
- : Șterge documentele examinate.

## Primirea și trimiterea faxurilor

5. Apăsați pe **Meniu**, alegeți dacă doriți să tipăriți sau să ștergeți documentul vizualizat, apoi urmați instrucțiunile de pe ecran.



### **Important:**

*Dacă imprimanta rămâne fără memorie, este posibil ca primirea și trimiterea faxurilor să fie dezactivate. Ștergeți documentele pe care le-ați citit sau tipărit deja.*

### Informații conexe

- ➔ „Notificare cu privire la faxuri primite și neprocesate” la pagina 114
- ➔ „Setări fax” la pagina 35

## Salvarea pe un dispozitiv de memorie extern a faxurilor primite

Puteți configura convertirea documentelor primite în format PDF și salvarea acestora pe un dispozitiv de memorie extern conectat la imprimantă. De asemenea, puteți configura tipărirea automată a documentelor și salvarea acestora pe dispozitivul de memorie.



### **Important:**

*Mențineți dispozitivul de memorie conectat la imprimantă cât mai mult timp posibil. Dacă deconectați dispozitivul, imprimanta va salva temporar faxurile primite și se poate ajunge la o eroare de umplere a memoriei, care determină dezactivarea trimiterii și primirii faxurilor. Cât timp imprimanta salvează temporar documente, numărul activităților nesalvate va fi afișat în pictograma modului fax de pe ecranul de start.*

1. Conectați un dispozitiv de memorie extern la imprimantă.
2. Intrați în meniul **Config.** din ecranul inițial.
3. Selectați **Administrare sistem > Setări fax > Setări ieșire > Ieșire fax.**
4. Verificați setările curente afișate pe ecran și apăsați **Setări.**
5. Selectați **Alte setări > Creare folder pentru salvare.**
6. Citiți mesajul de pe ecran și apoi apăsați **Creare.**  
În dispozitivul de memorie va fi creat un folder pentru salvarea documentelor primite.
7. Apăsați pe butonul ↵ pentru a reveni la ecranul **Ieșire fax.**
8. Selectați **Salvare în disp. de mem. > Da.** Pentru a tipări documentele automat și pentru a le salva pe dispozitivul de memorie, selectați opțiunea **Da și imprimare.**

### Informații conexe

- ➔ „Notificare cu privire la faxuri primite și neprocesate” la pagina 114

## Primirea și trimiterea faxurilor

### Salvarea pe un calculator a faxurilor primite

De asemenea, puteți configura convertirea documentelor primite în format PDF și salvarea acestora într-un calculator conectat la imprimantă. De asemenea, puteți configura tipărirea automată a documentelor și salvarea acestora pe calculator.

Mai întâi, va trebui să utilizați FAX Utility pentru a efectua setarea. Instalați FAX Utility pe calculator.

#### **Important:**

- Setați modul de primire al imprimantei la **Automat**.*
- Încercați să nu permiteți calculatorului să intre în modul inactiv. Dacă lăsați calculatorul în modul inactiv, imprimanta va salva temporar faxurile primite și se poate ajunge la o eroare de umplere a memoriei, care determină dezactivarea trimiterii și primirii faxurilor. Cât timp imprimanta salvează temporar documente, numărul activităților nesalvate va fi afișat în pictograma modului fax de pe ecranul de start.*

1. Porniți FAX Utility pe calculatorul conectat la imprimantă.
2. Deschideți ecranul de configurare al FAX Utility.
  - Windows**  
 Selectați **Setări fax pentru imprimantă > Setări ieșire fax primite**.
  - Mac OS X**  
 Faceți clic pe **Monitor primire faxuri**, selectați imprimanta și apoi faceți clic pe **Setări ieșire fax primite**.
3. Faceți clic pe **Salvează faxurile pe acest calculator** și specificați folderul în care doriți să salvați documentele primite.
4. Efectuați și alte setări, după cum este necesar, după care trimiteți setările la imprimantă.

#### **Notă:**

*Pentru detalii referitoare la proceduri și la setarea opțiunilor, consultați secțiunea de asistență pentru FAX Utility.*

5. Pe panoul de control al imprimantei, accesați **Config**.
6. Selectați **Administrare sistem > Setări fax > Setări ieșire > Ieșire fax**.
7. Este afișată setarea curentă. Asigurați-vă că imprimanta este configurată să salveze faxurile într-un calculator (Salvare în computer). Dacă doriți să tipăriți în mod automat documentele primite și să salvați aceste documente într-un calculator, apăsați **Setări** și mergeți la pasul următor.
8. Selectați **Salvare în computer > Da și imprimare**.

#### **Notă:**

*Pentru a opri salvarea în calculator a unui document primit, setați **Salvare în computer** la **Nu** pe imprimantă. De asemenea, puteți să utilizați FAX Utility pentru a modifica setarea. Totuși, modificarea setării din FAX Utility nu este permisă cât timp există faxuri primite care nu au fost salvate în calculator.*

#### **Informații conexe**

- ➔ „Setarea modului de primire” la pagina 105
- ➔ „FAX Utility” la pagina 145
- ➔ „Notificare cu privire la faxuri primite și neprocesate” la pagina 114

## Primirea și trimiterea faxurilor

### Redirecționarea faxurilor recepționate

Redirecționează documentele primite către un alt fax sau le convertește în format PDF și le redirecționează către un folder de pe un server din rețea sau către o adresă de e-mail. Documentele redirecționate sunt șterse din imprimantă. Mai întâi înregistrați destinațiile de redirecționare în lista de contacte. Pentru a redirecționa către o adresă de e-mail, va trebui de asemenea să configurați setările serverului de e-mail.

**Notă:**

- Documentele color nu pot fi redirecționate către un alt fax. Acestea sunt procesate ca documente care nu au putut fi redirecționate.
- Înainte de a folosi această funcție, asigurați-vă că setările **Data/oră** și **Diferență de timp** ale imprimantei sunt corecte. Accesați meniurile din **Administrare sistem** > **Setări comune**.

1. Intrați în meniul **Config.** din ecranul inițial.
2. Selectați **Administrare sistem** > **Setări fax** > **Setări ieșire** > **Ieșire fax**.
3. Verificați setările curente afișate pe ecran și apăsați **Setări**.
4. Selectați **Redirecționare** > **Da**.

**Notă:**


Pentru a tipări documentele automat, în timpul redirecționării, selectați opțiunea **Da și imprimare**.

5. Selectați **Alte setări** > **Unde se redirecționează**.
6. Selectați destinațiile de redirecționare din lista de contacte.

**Notă:**

- Apăsați **Vizualiz.** pentru a sorta contactele folosind funcția imprimantei.
- Puteți specifica cel mult de cinci destinații pentru redirecționare. Apăsați caseta de selectare pentru a selecta destinația. Apăsați caseta din nou pentru a anula selecția.

7. După ce ați terminat selectarea destinațiilor de redirecționare, apăsați **Contin..**
8. Verificați dacă destinațiile de redirecționare selectate sunt corecte, după care apăsați **Închidere**.
9. Selectați **Opt. când redir. eșuează**.
10. Selectați dacă tipăriți documentele recepționate sau le salvați în inboxul imprimantei dacă redirecționarea acestora eșuează.

 **Important:**

Atunci când configurați salvarea în inbox a documentelor care nu au putut fi redirecționate, este recomandat să ștergeți documentele respective din inbox după verificarea acestora. Cât timp există documente în așteptare sau care nu au putut fi redirecționate, numărul activităților nefinalizate va fi afișat în pictograma modului fax de pe ecranul de start.

## Primirea și trimiterea faxurilor

11. Atunci când redirecționați faxuri către o adresă de e-mail, puteți specifica subiectul e-mailului. Selectați **Subiect e-mail pt. redirecționare**, apoi introduceți subiectul.

**Notă:**

- Dacă ați selectat un folder partajat într-o rețea sau o adresă de e-mail ca destinație de redirecționare, vă recomandăm să testați dacă puteți să trimiteți o imagine scanată la această destinație în modul scanare. Selectați **Scanare > E-mail**, sau **Scanare > Folder de rețea/FTP** din ecranul de start, selectați destinația, după care începeți scanarea.
- Puteți seta să primiți o notificare de fax nou pe un calculator Windows atunci când documentele recepționate sunt salvate într-un folder partajat într-o rețea. Pentru efectuarea setărilor, folosiți FAX Utility. Pentru detalii, consultați resursele de asistență din FAX Utility.

### Informații conexe

- ➔ „Administrare sistem” la pagina 31
- ➔ „Gestionarea contactelor” la pagina 54
- ➔ „Utilizarea unui server de e-mail” la pagina 211
- ➔ „Verificarea faxurilor primite pe ecranul LCD” la pagina 108
- ➔ „Notificare cu privire la faxuri primite și neprocesate” la pagina 114
- ➔ „Scanarea cu trimitere prin e-mail” la pagina 84
- ➔ „Scanarea într-un folder de rețea sau pe un server FTP” la pagina 85
- ➔ „FAX Utility” la pagina 145

---

## Utilizarea altor caracteristici ale faxului

### Tipărirea rapoartelor și listelor de faxuri

#### Tipărirea manuală a unui raport de fax

1. Intrați în meniul **Fax** din ecranul inițial.
2. Selectați **Meniu > Raport fax**.
3. Selectați raportul pe care doriți să-l tipăriți, apoi urmați instrucțiunile de pe ecran.

**Notă:**

Puteți schimba formatul raportului. Din ecranul inițial, selectați **Configurare > Administrare sistem > Setări fax > Setări ieșire și modificați setarea *Atașare imagine la raport sau Format raport***.

### Informații conexe

- ➔ „Modul Fax” la pagina 27
- ➔ „Setări fax” la pagina 35

### Configurarea tipăririi automate a rapoartelor de fax

Puteți seta imprimanta astfel încât să tipărească automat rapoartele de fax.



## Primirea și trimiterea faxurilor

### Raport transmitere

Din ecranul inițial, selectați **Config.** > **Administrare sistem** > **Setări fax** > **Setări implicite utiliz.** > **Raport transmitere** și selectați **Imprimare** sau **Eroare imprimare**.

#### Notă:

*Pentru a modifica setarea la trimiterea unui fax, apăsați pe **Meniu** în ecranul inițial al faxului, apoi selectați **Setări trimitere fax** > **Raport transmitere**.*

### Raport redirecționări

Din ecranul inițial, selectați **Config.** > **Administrare sistem** > **Setări fax** > **Setări ieșire** > **Raport redirecționări** și selectați **Imprimare** sau **Eroare imprimare**.

### Jurnal fax

Din ecranul inițial, selectați **Config.** > **Administrare sistem** > **Setări fax** > **Setări ieșire** > **Imprimare auto jurnal fax** și selectați **Activat (fiecare 30)** sau **Activat (timp)**.

### Informații conexe

- ➔ [„Modul Fax” la pagina 27](#)
- ➔ [„Setări fax” la pagina 35](#)

## Configurarea securității pentru faxuri

Puteți realiza setări de securitate pentru a preveni trimiterea unui fax către un destinatar incorect sau pentru a preveni pierderea sau dezvăluirea unor documente confidențiale primite. De asemenea, puteți șterge datele de back-up pentru fax.

1. Intrați în meniul **Configurare** din ecranul inițial.
2. Selectați **Administrare sistem** > **Setări fax** > **Setări securitate**.
3. Selectați meniul, apoi realizați setările.

### Informații conexe

- ➔ [„Setări fax” la pagina 35](#)

## Primirea și trimiterea faxurilor

## Verificarea activităților de fax

## Notificare cu privire la faxuri primite și neprocesate

Atunci când există documente primite care nu au fost procesate, numărul activităților neprocesate va fi afișat în pictograma modului fax de pe ecranul de start. Consultați tabelul de mai jos pentru a vedea definiția termenului „neprocesat”.

**Notă:**

Dacă utilizați mai multe setări privind ieșirea faxurilor, numărul activităților nefinalizate poate fi afișat ca „2” sau „3”, chiar dacă a fost primit un singur fax. De exemplu, dacă ați configurat salvarea faxurilor în inbox și într-un calculator și se primește un fax, numărul de activități neprocesate va fi „2” dacă faxul respectiv nu a fost salvat nici în inbox și nici în calculator.

Setare privind ieșirea faxurilor primite	Stare „neprocesat”
Se tipărește*1	Documentele primite așteaptă să fie tipărite sau tipărirea este în curs.
Se salvează în inbox	Există documente primite și neprocesate în inbox.
Salvarea pe un dispozitiv de memorie extern	Există documente primite care nu au fost salvate pe dispozitiv deoarece la imprimantă nu este conectat niciun dispozitiv care să conțină un folder creat special pentru salvarea documentelor primite sau din alte motive.
Salvarea într-un calculator	Există documente primite care nu au fost salvate în calculator deoarece calculatorul se află în modul inactiv sau din alte motive.
Se redirecționează	Există documente primite care nu au fost redirecționate sau pentru care a apărut o eroare de redirecționare*2.

\*1 : În cazul în care nu ați configurat nicio setare pentru ieșirea faxurilor sau în cazul în care ați configurat tipărirea documentelor primite și salvarea acestora pe un dispozitiv de memorie extern sau într-un calculator.

\*2 : În cazul în care ați configurat salvarea în inbox a documentelor care nu au putut fi redirecționate, iar în inbox există documente necitite care nu au putut fi redirecționate. Atunci când ați configurat tipărirea documentelor care nu au putut fi redirecționate, tipărirea nu poate fi finalizată.

**Informații conexe**

- ➔ „Salvarea în inbox a faxurilor primite” la pagina 108
- ➔ „Salvarea pe un dispozitiv de memorie extern a faxurilor primite” la pagina 109
- ➔ „Salvarea pe un calculator a faxurilor primite” la pagina 110

## Primirea și trimiterea faxurilor

- ➔ „Redirecționarea faxurilor recepționate” la pagina 111
- ➔ „Verificarea faxurilor primite pe ecranul LCD” la pagina 108
- ➔ „Verificarea activităților de fax în curs” la pagina 115

### Verificarea activităților de fax în curs

Puteți verifica, anula, tipări, retrimite sau șterge următoarele tipuri de faxuri.

- Documente primite care nu au fost încă tipărite
- Documente care nu au fost încă trimise
- Documente stocate în baza opțiunilor **Trimitere cu interogare** sau **Stocare date fax**.
- Documente care nu au putut fi trimise (dacă ați activat opțiunea **Salvare date eroare**)
- Documentele primite care nu au fost salvate într-un calculator sau pe un dispozitiv de memorie extern

1. Apăsați butonul **i**.
2. Selectați **Monitor comenzi**, apoi selectați **Comandă comunicare** sau **Comandă imprimare**.
3. Selectați o activitate de verificat.

### Verificarea istoricului activităților de fax

Puteți verifica istoricul faxurilor trimise sau primite. Jurnalul faxurilor primite conține și documentele primite, astfel încât să le puteți tipări din nou, la nevoie. Nu puteți tipări sau retrimite documentele trimise, din jurnalul faxurilor trimise.

1. Apăsați butonul **i**.
2. Selectați **Istoric comenzi**, apoi selectați **Primire comandă** sau **Trimitere comandă**.
3. Selectați o activitate de verificat.

**Notă:**

*Toate documentele primite sunt stocate în **Istoric comenzi**, astfel încât să le puteți retipări, dar sunt șterse în ordine cronologică, atunci când memoria imprimantei devine insuficientă.*

### Verificarea documentelor primite din Inbox

Puteți verifica documentele primite din inbox-ul imprimantei.

1. Apăsați butonul **i**.
2. Selectați **Stocare comenzi**, apoi selectați **Inbox**.

**Notă:**

*Apăsați pe **Meniu** pentru a afișa meniurile pentru tipărirea sau ștergerea tuturor documentelor din Inbox.*

3. Selectați un fax de verificat.  
Va fi afișat conținutul documentului.

## Primirea și trimiterea faxurilor

**Notă:**

- Apăsați pe **Meniu**, apoi selectați **Detalii** pentru a vedea informații detaliate, cum ar fi data, ora și expeditorul.
- Imprimanta nu poate primi și trimite faxuri dacă memoria este plină. Vă recomandăm să ștergeți documentele vizualizate sau tipărite.

# Înlocuirea Unități de Alimentare cu Cerneală și altor consumabile

## Verificarea stării cernelii rămase și a casetei de întreținere.

Puteți verifica nivelul aproximativ de cerneală și nivelul de uzură al casetei de service din panoul de control al calculatorului.

## Verificarea stării cernelii rămase și casetei de întreținere - de la panoul de control

1. Apăsați butonul **i** de pe panoul de control.
2. Selectați **Informații imprimantă**.

**Notă:**

*Indicatorul din dreapta arată spațiul rămas în caseta de întreținere.*

## Verificarea stării cernelii rămase și a casetei de întreținere - Windows

1. Accesați fereastra pentru driver-ul imprimantei.
2. Faceți clic pe **EPSON Status Monitor 3**, în fila **Întreținere**, apoi faceți clic pe **Detalii**.

**Notă:**

*Dacă EPSON Status Monitor 3 este dezactivată, faceți clic pe **Setări extinse** din fila **Întreținere** și apoi selectați **Activare EPSON Status Monitor 3**.*


### Informații conexe

➔ „Driver-ul imprimantei pentru Windows” la pagina 141

## Verificarea stării cernelii rămase și a casetei de întreținere - Mac OS X

1. Porniți utilitarul pentru driver-ul imprimantei.

Mac OS X v10.6.x - v10.9.x

Selectați **Preferințe sistem** din meniul  > **Imprimante și scanere** (sau **Tipărire și scanare**, **Tipărire și fax**) și apoi selectați imprimanta. Faceți clic pe **Opțiuni și consumabile** > **Utilitar** > **Deschide utilitar imprimantă**.

Mac OS X v10.5.8

## Înlocuirea Unități de Alimentare cu Cerneală și altor consumabile

Selectați **Preferințe sistem** din meniul  > **Imprimante și fax** și apoi selectați imprimanta. Faceți clic pe **Deschidere coadă imprimare** > **Utilitar**.

2. Faceți clic pe **EPSON Status Monitor**.

## Codurile Unitate de Alimentare cu Cerneală

Epson recomandă utilizarea unor unități de alimentare cu cernelă Epson originale. Epson nu poate garanta calitatea sau fiabilitatea cernelilor neoriginale. Utilizarea cernelii neoriginale poate produce defecțiuni care nu sunt acoperite de garanțiile oferite de Epson, și în anumite condiții, poate determina funcționarea aleatorie a imprimantei Epson. Nu pot fi afișate informațiile despre nivelurile cernelii neoriginale.

Mai jos sunt prezentate codurile pentru unități de alimentare cu cernelă originale Epson.

Produs	Black (Negru)	Cyan	Magenta	Yellow (Galben)
WF-R5690	T8781	T8782	T8783	T8784
	T8381	T8382	T8383	T8384
WF-R5691	T8451	T8452	T8453	T8454
	T8821	T8822	T8823	T8824

### Notă:

- Nu toate aceste unități de alimentare cu cernelă sunt disponibile în toate regiunile.
- Pentru utilizatorii din Europa, pentru informații despre randamentul unitate de alimentare cu cernelă de la Epson.  
<http://www.epson.eu/pageyield>

Pentru Australia/Noua Zeelandă

Produs	Black (Negru)	Cyan	Magenta	Yellow (Galben)
WF-R5690	R14X	R14X	R14X	R14X

## Precauții în manevrarea Unitate de Alimentare cu Cerneală

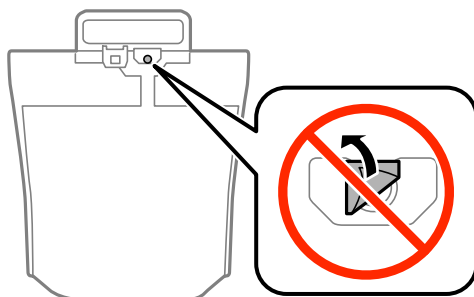
citiți instrucțiunile de mai jos înainte de a înlocui unități de alimentare cu cernelă.

### Precauții în manevrare

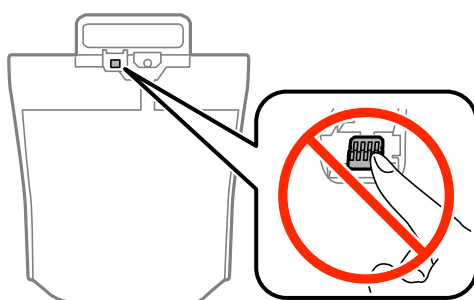
- Depozitați unități de alimentare cu cernelă la temperatura normală a camerei și nu le lăsați sub acțiunea directă a luminii solare.
- Epson recomandă utilizarea unitate de alimentare cu cernelă înainte de data imprimată pe ambalaj.
- Pentru a obține cele mai bune rezultate, depozitați ambalajele în care se găsesc unitate de alimentare cu cernelă cu partea inferioară în jos.
- După ce ați adus o unitate de alimentare cu cernelă în interior dintr-un depozit rece, lăsați-o să ajungă la temperatura camerei cel puțin 12 ore înainte de a o utiliza.

## Înlocuirea Unități de Alimentare cu Cerneală și altor consumabile

- ❑ Nu scoateți sigiliul transparent de la partea de jos a zonei de alimentare cu cernelă; în caz contrar, este posibil să nu mai puteți utiliza unitate de alimentare cu cernelă.



- ❑ Nu atingeți zonele prezentate în imagine. Această acțiune poate împiedica funcționarea și tipărirea normală.



- ❑ Instalați toate unități de alimentare cu cernelă; în caz contrar nu veți putea tipări.
- ❑ Nu opriți imprimanta în timpul încărcării cu cernelă. Dacă încărcarea cu cernelă este incompletă, este posibil să nu puteți tipări.
- ❑ Nu lăsați imprimanta cu unități de alimentare cu cernelă scoase; în caz contrar, cerneala rămasă pe duzele capului de tipărire se poate usca și nu veți mai putea tipări.
- ❑ Dacă trebuie să scoateți temporar o unitate de alimentare cu cernelă, protejați zona de alimentare cu cernelă de mizerie și praf. Depozitați unitate de alimentare cu cernelă în același mediu cu imprimanta. Deoarece portul de alimentare a cernelii este prevăzut cu o valvă proiectată pentru a păstra excesul de cernelă scurs, nu trebuie să folosiți propriile dumneavoastră capace sau ștechere.
- ❑ unități de alimentare cu cernelă scoase din imprimantă pot avea cernelă în jurul portului de alimentare cu cernelă, deci manevrați-le cu atenție pentru a nu păta cu cernelă zona din jur în timp ce scoateți unități de alimentare cu cernelă.
- ❑ Această imprimantă utilizează o unitate de alimentare cu cernelă prevăzută cu un cip verde care monitorizează informații precum cantitatea de cernelă rămasă în fiecare unitate de alimentare cu cernelă. Deci, chiar dacă respectiva unitate de alimentare cu cernelă este scoasă din imprimantă înainte de a se goli, puteți utiliza o unitate de alimentare cu cernelă după ce o reintroduceți în imprimantă.
- ❑ Pentru a obține o calitate optimă la tipărire și pentru a proteja capul de tipărire, în respectiva unitate de alimentare cu cernelă se păstrează o rezervă de siguranță de cernelă, având o cantitate variabilă, chiar și atunci când imprimanta indică necesitatea înlocuirii pentru respectiva unitate de alimentare cu cernelă. Randamentul indicat pentru dumneavoastră nu include această rezervă.
- ❑ Cu toate că unități de alimentare cu cernelă pot conține materiale reciclate, acest lucru nu afectează funcționarea sau performanțele imprimantei.
- ❑ Specificațiile și aspectul unitate de alimentare cu cernelă pot fi modificate fără notificare prealabilă, pentru a fi îmbunătățite.
- ❑ Nu demontați și nu reconstruiți o unitate de alimentare cu cernelă, în caz contrar nu veți putea tipări normal.

## Înlocuirea Unității de Alimentare cu Cerneală și altor consumabile

- ❑ Nu scăpați și nu loviți o unitate de alimentare cu cerneală de obiecte dure; în caz contrar, cerneala se poate scurge.
- ❑ La schimbarea unității, nu puteți utiliza unități de alimentare cu cerneală primite la cumpărarea imprimantei.
- ❑ Consumurile indicate pot varia în funcție de imaginile pe care le tipăriți, tipul de hârtie folosit, frecvența tipăririi și condițiile de mediu, precum temperatura.

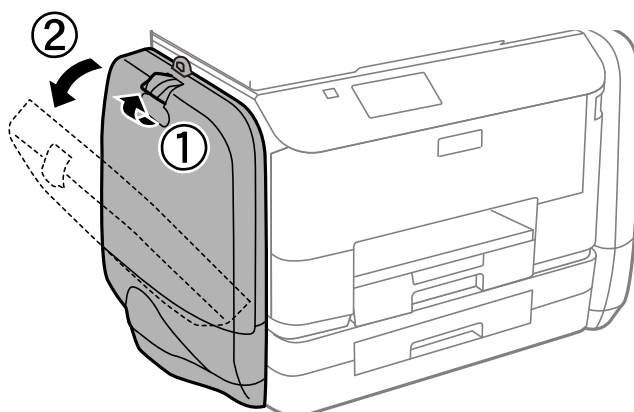
### Consumul de cerneală

- ❑ Pentru a păstra în condiții optime performanțele capului de tipărire, o anumită cantitate de cerneală este consumată din toate acele unități de alimentare cu cerneală nu numai în timpul tipăririi, dar și în timpul operațiilor de întreținere de exemplu la curățarea capului de tipărire.
- ❑ La tipărirea monocromă sau în tonuri de gri, se pot utiliza cernelurile colorate în locul cernelii negre, în funcție de tipul de hârtie sau de setările calității de imprimare. Asta deoarece se utilizează un amestec de cerneluri colorate pentru a crea culoarea neagră.

---

## Înlocuirea Unității de Alimentare cu Cerneală

1. Deschideți casetă de cerneală.



**Notă:**

Această procedură explică modul de înlocuire a unitate de alimentare cu cerneală negre. Pentru a înlocui unități de alimentare cu cerneală colorate, deschideți casetă de cerneală pe cealaltă parte a imprimantei. Metodele de înlocuire sunt identice.

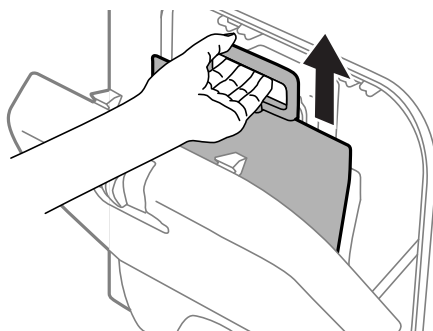
2. Împingeți maneta de pe unitate de alimentare cu cerneală pe care doriți să o înlocuiți. unitate de alimentare cu cerneală va ieși.





## Înlocuirea Unității de Alimentare cu Cerneală și altor consumabile

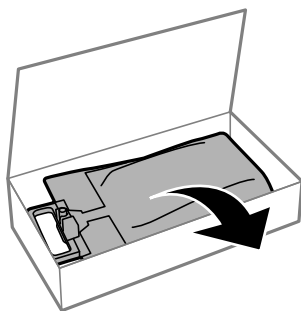
3. Ridicați unitate de alimentare cu cerneală.



**Notă:**

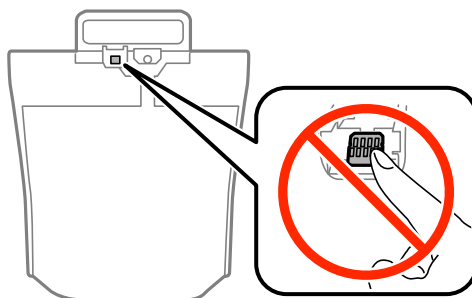
*Dacă nu puteți ridica unitate de alimentare cu cerneală, trageți maneta către înainte.*

4. Scoateți unitate de alimentare cu cerneală nouă din ambalaj.



**! Important:**

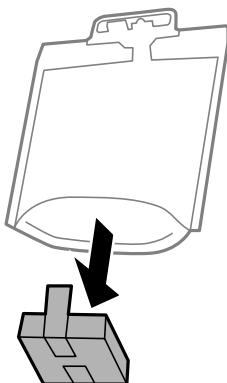
*Nu atingeți zonele prezentate în imagine. Această acțiune poate împiedica funcționarea și tipărirea normală.*



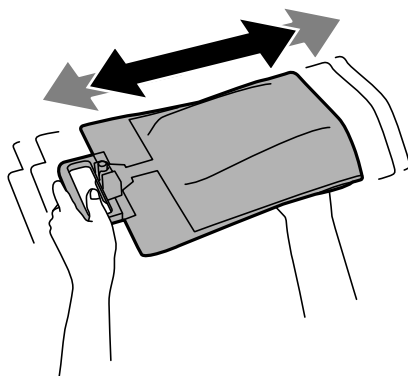
## Înlocuirea Unității de Alimentare cu Cerneală și altor consumabile

**Notă:**

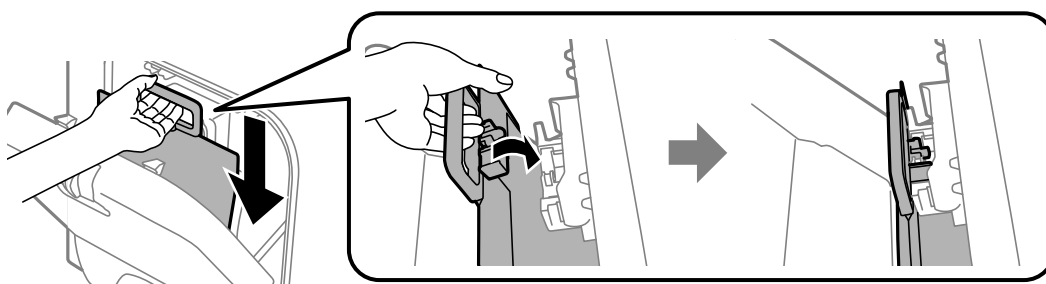
*Dacă există materiale de protecție atașate la partea de jos a unitate de alimentare cu cerneală, îndepărtați-le. Forma și numărul materialelor de protecție, precum și poziția în care acestea sunt atașate pot fi schimbate fără notificare.*



5. Scuturați unitate de alimentare cu cerneală bine de 20 de ori.



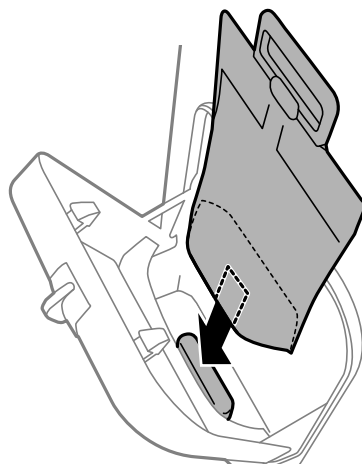
6. Introduceți unitate de alimentare cu cerneală în casetă de cerneală astfel încât aceasta să se potrivească în imprimantă.



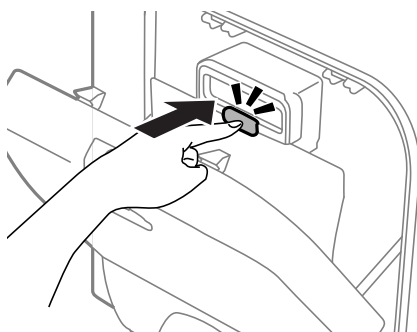
## Înlocuirea Unități de Alimentare cu Cerneală și altor consumabile

**Notă:**

- ❑ Dacă unitate de alimentare cu cerneală și-a schimbat forma după ce a căzut, îndreptați-o înainte de a o introduce în imprimantă; în caz contrar, este posibil să nu se fixeze corect, iar nivelurile de cerneală nu vor fi afișate corect.
- ❑ Dacă unitate de alimentare cu cerneală are o bază care se extinde, extindeți baza și poziționați-o deasupra secțiunii de proiecție din casetă de cerneală. Unele unități de alimentare cu cerneală nu au o bază care să poată fi extinsă.



7. Împingeți maneta de pe unitate de alimentare cu cerneală până când aceasta se fixează cu un clic.



**Notă:**

Pentru a confirma dacă unități de alimentare cu cerneală sunt instalate corect, apăsați **Verificare** atunci când acest mesaj este afișat pe panoul de control al imprimantei.

8. Închideți caseta de cerneală.

### Informații conexe

- ➔ [„Codurile Unitate de Alimentare cu Cerneală” la pagina 118](#)
- ➔ [„Precauții în manevrarea Unitate de Alimentare cu Cerneală” la pagina 118](#)

---

## Codul casetei de întreținere

Epson recomandă utilizarea unei casete de întreținere originale Epson.

În continuare aveți codul casetei de întreținere originale Epson.

T6710

---

## Precauții pentru manipularea casetei de întreținere

Citiți următoarele instrucțiuni înainte de a înlocui caseta de întreținere.

- Nu atingeți circuitul integrat verde de pe partea laterală a casetei de întreținere. Această acțiune poate împiedica funcționarea și tipărirea normală.
- Nu înclinați caseta de întreținere uzată până când nu este sigilată în pungă de plastic; în caz contrar pot apărea scurgeri.
- Țineți caseta de întreținere departe de lumina directă a soarelui.
- Nu înlocuiți caseta de întreținere în timpul tipării; în caz contrar pot apărea scurgeri.
- Nu reutilizați o casetă de întreținere care a fost demontată și lăsată deconectată pe o perioadă îndelungată de timp. Este posibil ca cerneala din caseta de întreținere să se fi întărit și nu mai poate fi absorbită cerneală.

---

## Înlocuirea unei casete de întreținere

În unele cicluri de tipărire, în caseta de întreținere se poate aduna o cantitate mică de cerneală în exces. Pentru a preveni scurgerea cernelii din caseta de întreținere, imprimanta este proiectată astfel încât să oprească tipărirea la atingerea limitei pentru capacitatea de absorbție a casetei de întreținere. Dacă și cât de des este necesară înlocuirea, depinde de numărul de pagini tipărite, tipul materialului de tipărit și numărul ciclurilor de curățare pe care le execută imprimanta. Înlocuiți caseta de întreținere atunci când vă este solicitat acest lucru. Epson Status Monitor, LCD-ul sau indicatoarele panoului de control vă vor avertiza când această componentă trebuie înlocuită. Necesitatea de a înlocui caseta de întreținere nu înseamnă că imprimanta nu mai funcționează în conformitate cu specificațiile sale. Garanția Epson nu acoperă cheltuielile acestei înlocuiri. Este o componentă ce poate fi întreținută de către utilizator.

### **Notă:**

*Când caseta de întreținere este plină, nu mai puteți tipări decât după schimbarea acesteia, pentru a evita scurgerile de cerneală. Totuși, puteți realiza alte operații, cum ar fi trimiterea faxurilor și salvarea datelor pe un dispozitiv USB extern.*

1. Scoateți caseta de întreținere nouă din ambalaj.



### **Important:**

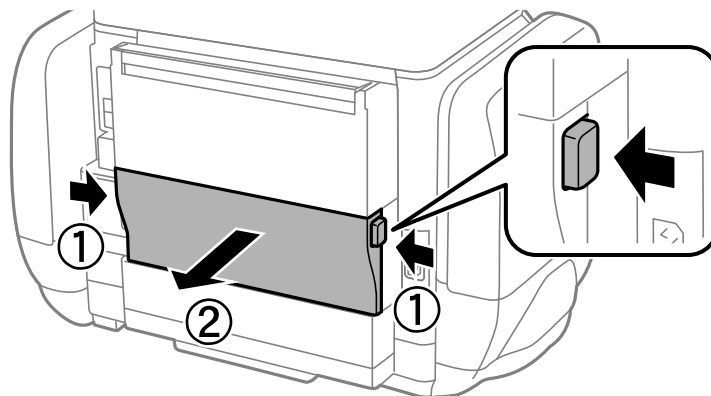
*Nu atingeți circuitul integrat verde de pe partea laterală a casetei de întreținere. Această acțiune poate împiedica funcționarea și tipărirea normală.*

### **Notă:**

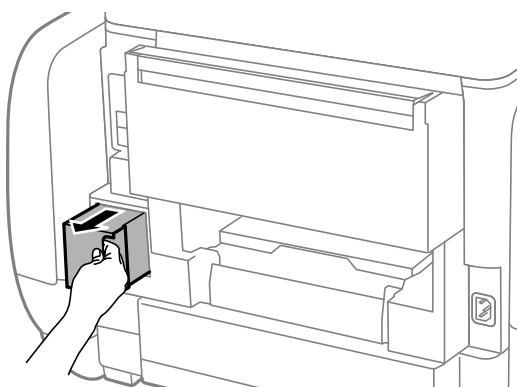
*O pungă transparentă pentru caseta de întreținere uzată este inclusă împreună cu caseta de întreținere.*

## Înlocuirea Unității de Alimentare cu Cerneală și altor consumabile

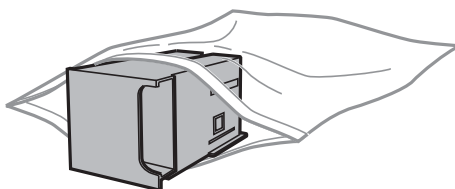
2. Îndepărtați capac spate.



3. Scoateți caseta de întreținere uzată din imprimantă.



4. Puneți caseta uzată în punga transparentă furnizată cu caseta nouă și închideți-o ermetic.



**Important:**

*Nu înclinați caseta de întreținere uzată până când nu este sigilată în punga de plastic; în caz contrar pot apărea scurgeri.*

5. Introduceți caseta nouă în imprimantă, până la capăt.
6. Introduceți capac spate.
7. Apăsați pe Terminat.

### Informații conexe

- ➔ „Codul casetei de întreținere” la pagina 123
- ➔ „Precauții pentru manipularea casetei de întreținere” la pagina 124

---

## Tipărirea temporară cu cernelă neagră

Atunci când cerneala colorată se consumă și rămâne cernelă neagră, puteți utiliza următoarele setări pentru a continua imprimarea pentru o perioadă scurtă de timp utilizând cernelă neagră.

- Tip de hârtie: hârtii normale, Plic
- Culoare: **Scală de gri**
- EPSON Status Monitor 3: Activat (numai pentru Windows)

Deoarece această caracteristică este disponibilă doar temporar, pentru aproximativ cinci zile, înlocuiți unitate de alimentare cu cernelă consumat cât mai curând posibil.

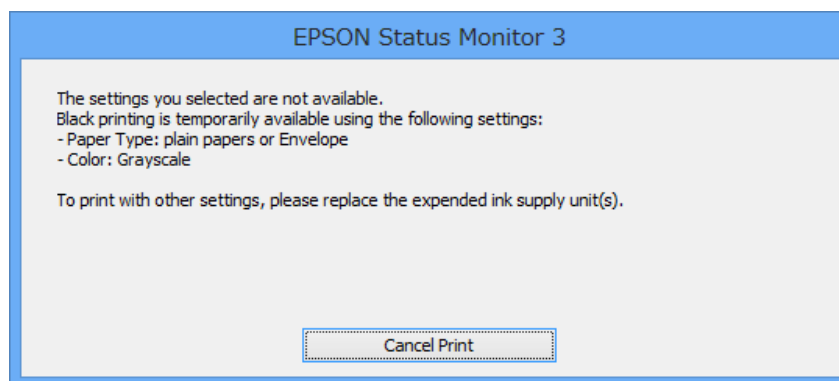
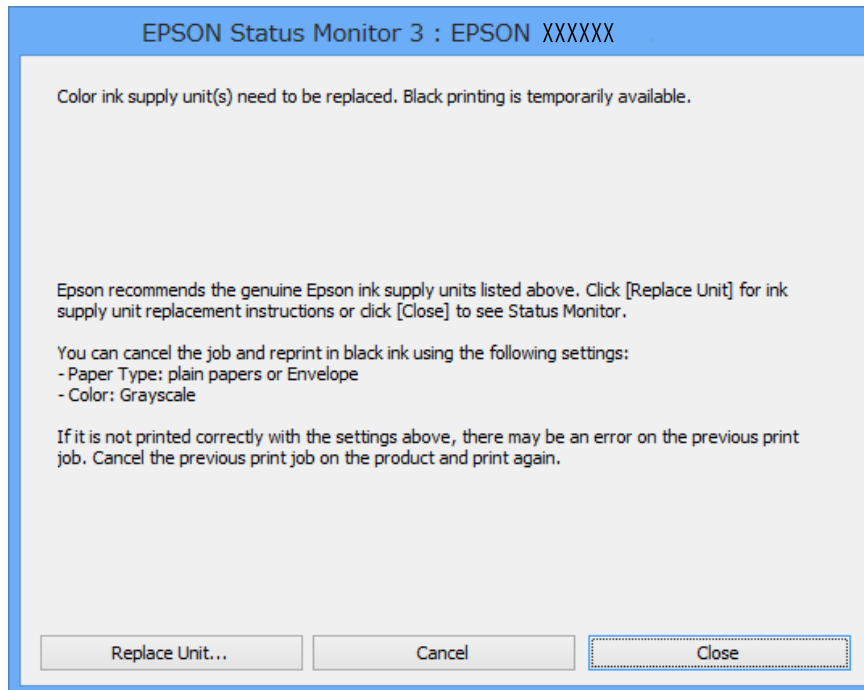
**Notă:**

- Dacă **EPSON Status Monitor 3** este dezactivat, deschideți driverul imprimantei, faceți clic pe **Setări extinse** din fila **Întreținere** și apoi selectați **Activare EPSON Status Monitor 3**.
- Disponibilitatea acestei caracteristici variază în funcție de condițiile de utilizare.

## Înlocuirea Unități de Alimentare cu Cerneală și altor consumabile

### Tipărirea temporară cu cerneală neagră - Windows

1. La apariția următoarei ferestre, anulați tipărirea.



**Notă:**

*Dacă nu puteți anula tipărirea de pe computer, anulați utilizând panoul de control al imprimantei.*

2. Accesați fereastra pentru driver-ul imprimantei.
3. Selectați **hârtii normale** sau **Plic** ca setare pentru **Tip hârtie** din fila **Principal**.
4. Selectați **Scală de gri**.
5. Setează celelalte elemente din filele **Principal** și **Mai multe opțiuni** în funcție de caz și faceți clic pe **OK**.
6. Faceți clic pe **Tipărire**.
7. Faceți clic pe **Tipărire în negru** din fereastra afișată.

## Înlocuirea Unității de Alimentare cu Cerneală și altor consumabile

### Informații conexe

- ➔ „Încărcarea hârtiei în suportul de Casetă de hârtie” la pagina 45
- ➔ „Încărcarea hârtiei în suportul de Alimentare hârtie spate” la pagina 47
- ➔ „Informații de bază despre tipărire - Windows” la pagina 57

## Tipărirea temporară cu cerneală neagră - Mac OS X

### Notă:

Pentru a utiliza această caracteristică în rețea, conectați-vă la serviciul **Bonjour**.

1. Faceți clic pe pictograma imprimantei din **Dock**.
2. Anulați activitatea.

Mac OS X v10.8.x - Mac OS X v10.9.x


Faceți clic pe  de lângă contorul de progres.

Mac OS X v10.5.8 - v10.7.x

Faceți clic pe **Ștergere**.

### Notă:

Dacă nu puteți anula tipărirea de pe computer, anulați utilizând panoul de control al imprimantei.

3. Selectați **Preferințe de sistem** din  meniu > **Imprimante și scanere** (sau **Tipărire și scanare**, **Tipărire și fax**), apoi selectați imprimanta. Faceți clic pe **Opțiuni și consumabile** > **Opțiuni** (sau **Driver**).
4. Selectați **Activat** ca setare pentru **Tipărire temp. cu negru**.
5. Accesați fereastra pentru driver-ul imprimantei.
6. Selectați **Setări tipărire** din meniul contextual (pop-up).
7. Selectați **hârtii normale** sau **Plic** ca setare pentru **Tip media**.
8. Selectați **Scală de gri**.
9. Setări celelalte elemente în funcție de caz.
10. Faceți clic pe **Tipărire**.

### Informații conexe

- ➔ „Încărcarea hârtiei în suportul de Casetă de hârtie” la pagina 45
- ➔ „Încărcarea hârtiei în suportul de Alimentare hârtie spate” la pagina 47
- ➔ „Informații de bază despre tipărire - Mac OS X” la pagina 59



## Economisirea cernelii negre atunci când nivelul acesteia este scăzut (numai pentru Windows)

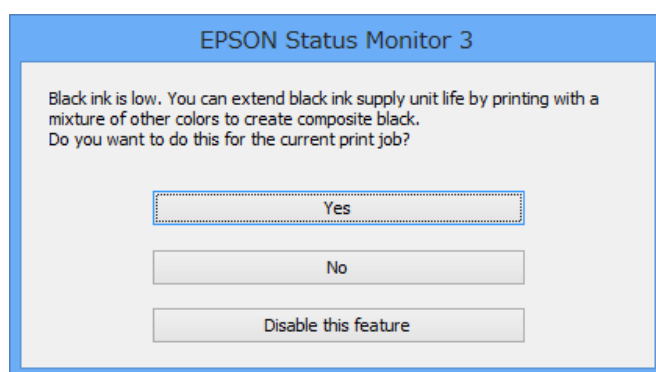
Atunci când nivel cernelii negre este scăzut și există suficientă cerneală color, puteți utiliza un amestec de cerneluri color pentru a crea negrul. Puteți continua tipărirea în timp ce pregătiți o unitate de alimentare cu cerneală de înlocuire cu cerneală neagră.

Această caracteristică este disponibilă numai atunci când selectați următoarele setări din driver-ul imprimantei.

- Tip hârtie: **hârtii normale**
- Calitate: **Standard**
- EPSON Status Monitor 3: Activat

### Notă:

- Dacă **EPSON Status Monitor 3** este dezactivat, deschideți driverul imprimantei, faceți clic pe **Setări extinse** din fila **Întreținere** și apoi selectați **Activare EPSON Status Monitor 3**.
- Negrul obținut dintr-o compoziție de culori are un aspect ușor diferit decât negrul pur. De asemenea, viteza de tipărire va scădea.
- Pentru a menține calitatea capului de tipărire, se consumă și cerneală neagră.



Opțiuni	Descriere
Da	Selectați pentru a utiliza un amestec de cerneluri color în vederea creării negrului. Această fereastră este afișată cu următoarea ocazie în care efectuați o activitate de tipărire similară.
Nu	Selectați pentru a continua să utilizați cerneala neagră rămasă. Această fereastră este afișată cu următoarea ocazie în care efectuați o activitate de tipărire similară.
Dezactivează această caracteristică	Selectați pentru a continua să utilizați cerneala neagră rămasă. Această fereastră nu este afișată până când nu înlocuiți unitate de alimentare cu cerneală cu cerneală neagră și aceasta ajunge din nou la un nivel scăzut.

# Îmbunătățirea calității de tipărire și de scanare


## Verificarea și curățarea capului de tipărire

Dacă duzele sunt înfundate, rezultatul tipăririi este estompat, apar benzi vizibile sau culori neașteptate. În cazul reducerii calității de tipărire, utilizați caracteristica de verificare a duzelor pentru a verifica dacă sunt înfundate duzele. Dacă sunt înfundate, curățați capul de imprimare. Puteți efectua verificarea duzelor și curățarea capului de la panoul de control sau computer.

### **Important:**

*Nu deschideți casetă de cerneală și nu închideți imprimanta în timpul efectuării operației de curățare a capului de tipărire. Dacă operația de curățare a capului de tipărire nu s-a terminat, nu veți putea tipări.*

### **Notă:**

- Deoarece la curățarea capului este folosită cerneală, se recomandă curățarea capului de tipărire numai când scade calitatea materialelor tipărite.
- Dacă nivelul cernelii este scăzut probabil nu veți putea să tipăriți. Înlocuiți mai întâi respectiva unitate de alimentare cu cerneală.
- În cazul în care calitatea tipăririi nu s-a îmbunătățit după ce ați repetat operația de verificare a duzelor și pe cea de curățare a capului de tipărire de patru ori, efectuați o curățare intensivă. În cazul în care calitatea tipăririi nu s-a îmbunătățit, așteptați cel puțin șase ore fără să tipăriți și apoi repetați operația de verificare a duzelor și pe cea de curățare a capului de tipărire, dacă este necesar. Vă recomandăm să opriți imprimanta. Dacă nu s-a îmbunătățit calitatea, contactați serviciul de asistență Epson.
- Pentru a preveni uscarea capului de imprimare, opriți întotdeauna imprimanta apăsând pe butonul .
- Pentru a menține starea de funcționare a capului de tipărire în cele mai bune condiții, vă recomandăm să tipăriți regulat câteva pagini.

## Verificarea și curățarea capului de imprimare - Panou de control

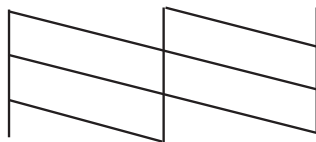
1. Încărcați hârtie normală A4 în imprimantă.
2. Intrați în meniul **Configurare** din ecranul inițial.
3. Selectați **Întreținere > Verif. duză cap imprimare**.
4. Urmați instrucțiunile de pe ecran pentru a tipări un model de verificare a duzelor.

### **Notă:**

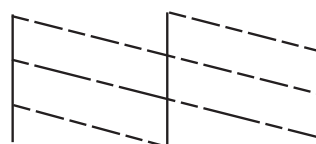
*Modelul de test poate varia în funcție de model.*

## Îmbunătățirea calității de tipărire și de scanare

5. Comparați modelul de verificare tipărit cu modelul ilustrat mai jos.
- Sunt tipărite toate liniile: duzele capului de imprimare nu sunt înfundate. Închideți caracteristica de verificare a duzelor.



- Apar linii întrerupte sau segmente lipsă: duzele capului de imprimare ar putea fi înfundate. Treceți la pasul următor.



6. Pentru curățarea capului de tipărire, urmați instrucțiunile afișate pe ecran.
7. La finalizarea operației de curățare, imprimați din nou modelul de verificare a duzelor. Repetați operația de curățare și tipărirea modelului până la tipărirea completă a tuturor liniilor.

## Verificarea și curățarea capului de imprimare - Windows

- Încărcați hârtie normală A4 în imprimantă.
- Accesați fereastra pentru driver-ul imprimantei.
- Faceți clic pe **Curățare duză** din fila **Întreținere**.
- Urmați instrucțiunile afișate pe ecran.


### Informații conexe

➔ [„Driver-ul imprimantei pentru Windows” la pagina 141](#)

## Verificarea și curățarea capului de imprimare - Mac OS X

- Asigurați-vă că în imprimantă este încărcată hârtie normală format A4.
- Porniți utilitarul pentru driver-ul imprimantei.

- Mac OS X v10.6.x - v10.9.x

Selectați **Preferințe de sistem** din  meniu > **Imprimante și scanere** (sau **Tipărire și scanare**, **Tipărire și fax**), apoi selectați imprimanta. Faceți clic pe **Opțiuni și consumabile** > **Utilitar** > **Deschidere utilitar imprimantă**.

## Îmbunătățirea calității de tipărire și de scanare

- Mac OS X v10.5.8


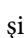
Selectați **Preferințe sistem** din meniul  > **Tipărire și fax** și apoi selectați imprimanta. Faceți clic pe **Deschidere coadă imprimare** > **Utilitar**.

- Faceți clic pe **Curățare duză**.
- Urmați instrucțiunile afișate pe ecran.

## Efectuarea unei curățări puternice a cernelii

### Notă:

*Dacă utilizați această funcție, caseta de întreținere se va umple mai repede. Înlocuiți caseta de întreținere atunci când capacitatea de absorbție a acesteia a ajuns la limită.*

- Opriți imprimanta și apoi apăsați pe butonul  și pe butonul  în același timp pentru a afișa fereastra de confirmare.
- Urmați instrucțiunile de pe ecran pentru a efectua funcția de curățare puternică a cernelii.

### Notă:

*Dacă nu puteți efectua această funcție, rezolvați problemele care sunt afișate în fereastră. Apoi, opriți imprimanta și efectuați din nou această funcție.*

- După efectuarea acestei funcții, efectuați verificarea duzelor pentru a vă asigura că acestea nu sunt înfundate.

### Informații conexe

➔ „Înlocuirea unei casete de întreținere” la pagina 124

---

## Alinierea capului de imprimare

Dacă observați o decalare a liniilor verticale sau dacă imaginile sunt neclare, aliniați capul de tipărire.

## Alinierea capului de tipărire - Panoul de control

- Încărcați hârtie normală A4 în imprimantă.
- Intrați în meniul **Configurare** din ecranul inițial.
- Selectați **Întreținere** > **Aliniere cap imprimare**.
- Selectați unul din meniurile de aliniere și urmați instrucțiunile de pe ecran pentru a tipări un model pentru aliniere.
  - Aliniere linii: Selectați această opțiune dacă liniile verticale par nealiniate.
  - Aliniere pe verticală: Selectați această opțiune dacă materialele tipărite par neclare.
  - Aliniere pe orizontală: Selectați această opțiune dacă apar linii orizontale la intervale regulate.

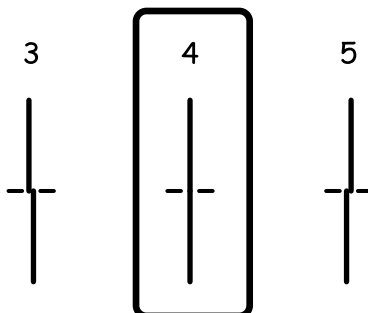
## Îmbunătățirea calității de tipărire și de scanare

5. Urmați instrucțiunile de pe ecran pentru a alinia capul de imprimare.

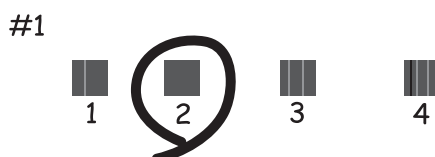
**Notă:**

Modelele de aliniere pot diferi ușor față de cele reale, însă procedurile sunt identice.

- Aliniere linii: Găsiți și introduceți numărul modelului care are linia verticală cel mai puțin nealiniată.



- Aliniere pe verticală: Găsiți și introduceți numărul modelului cel mai plin din fiecare grup.



- Aliniere pe orizontală: Găsiți și introduceți numărul modelului cu cel mai puține separări sau suprapuneri din fiecare grup.



## Alinierea capului de imprimare - Windows



1. Încărcați hârtie normală A4 în imprimantă.
2. Accesați fereastra pentru driver-ul imprimantei.
3. Faceți clic pe **Alinierea capului de tipărire** din fila **Întreținere**.
4. Urmați instrucțiunile afișate pe ecran.

## Îmbunătățirea calității de tipărire și de scanare

### Informații conexe

➔ „Driver-ul imprimantei pentru Windows” la pagina 141

## Alinierea capului de imprimare - Mac OS X

1. Asigurați-vă că în imprimantă este încărcată hârtie normală format A4.
2. Porniți utilitarul pentru driver-ul imprimantei.
  - Mac OS X v10.6.x - v10.9.x  
Selectați **Preferințe de sistem** din  meniu > **Imprimante și scanere** (sau **Tipărire și scanare, Tipărire și fax**), apoi selectați imprimanta. Faceți clic pe **Opțiuni și consumabile > Utilitar > Deschidere utilitar imprimantă**.
  - Mac OS X v10.5.8  
Selectați **Preferințe sistem** din meniul  > **Tipărire și fax** și apoi selectați imprimanta. Faceți clic pe **Deschidere coadă imprimare > Utilitar**.
3. Faceți clic pe **Alinierea capului de tipărire**.
4. Urmați instrucțiunile afișate pe ecran.

---

## Îmbunătățirea dungilor orizontale

Dacă materialele dvs. tipărite conțin benzi sau dungi orizontale după ce încercați **Curățare cap imprimare și Aliniere pe orizontală**, reglați fin alinierea pe orizontală.

1. Intrați în meniul **Configurare** din ecranul inițial.
2. Selectați **Întreținere > Îmbunătățire dungi orizontale**.
3. Urmați instrucțiunile de pe ecran pentru a efectua alinierea pe orizontală.

---

## Curățarea traseului hârtiei pentru evitarea petelor de cerneală

Atunci când materialele tipărite prezintă cerneală întinsă sau ștearsă, curățați rola din interior.

**Important:**

*Nu utilizați șervețele de hârtie pentru a curăța interiorul imprimantei. Duzele capului de imprimare ar putea fi înfundate cu scame.*

1. Încărcați hârtie de dimensiune A4 în sursa de hârtie pe care doriți să o curățați.
2. Intrați în meniul **Config.** din ecranul inițial.
3. Selectați **Întreținere > Curățare marcaj hârtie**.

## Îmbunătățirea calității de tipărire și de scanare

4. Selectați sursa de hârtie și urmați instrucțiunile de pe ecran pentru a curăța traseul hârtiei.

**Notă:**

*Repetăți această procedură până când hârtia nu mai este pătată cu cerneală. Dacă materialele tipărite prezintă în continuare cerneală întinsă sau ștersă, curățați și celelalte surse de hârtie.*

---

## Curățarea traseului hârtiei pentru a elimina problemele de alimentare a hârtiei

Atunci când hârtia nu este alimentată în mod corect de la alimentare hârtie spate, curățați rola din interior.



**Important:**

*Nu utilizați șervețele de hârtie pentru a curăța interiorul imprimantei. Duzele capului de imprimare ar putea fi înfundate cu scame.*

1. Încărcați coala de curățare care a însoțit hârtia originală Epson în alimentare hârtie spate.
2. Intrați în meniul **Config.** din ecranul inițial.
3. Selectați **Întreținere > Curățare marcaj hârtie.**
4. Selectați alimentare hârtie spate și urmați instrucțiunile de pe ecran pentru a curăța traseul hârtiei.
5. Repetați această procedură de două sau de trei ori.

**Notă:**

*Coala de curățare își pierde efectul dacă a fost utilizată cel puțin de trei ori.*

---

## Curățarea alimentatorului automat de documente (ADF)

Dacă imaginile copiate sau scanate folosind unitatea ADF sunt pătate sau dacă originalele nu sunt alimentate corect în unitatea ADF, curățați unitatea ADF.

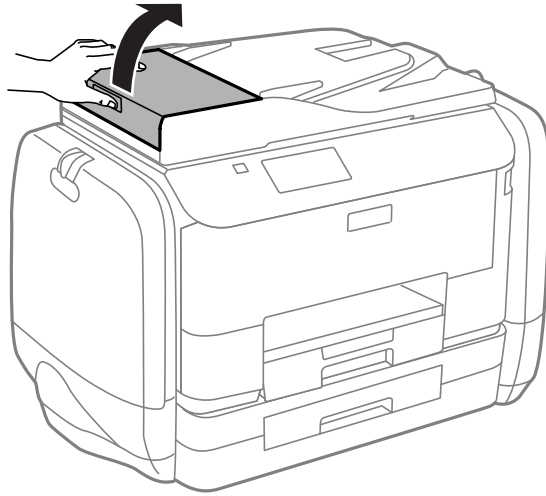


**Important:**

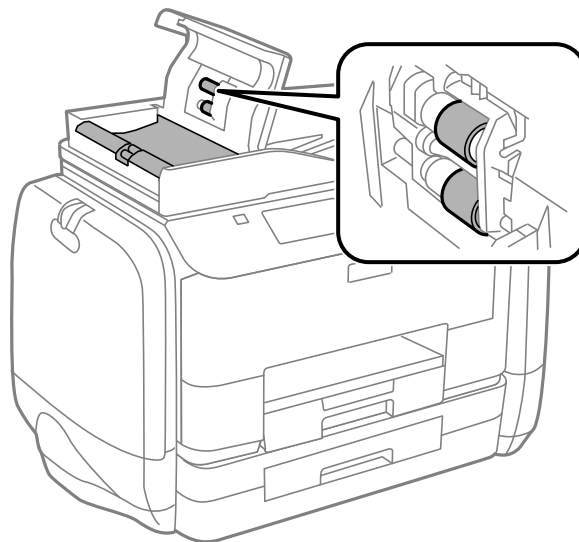
*Nu utilizați niciodată alcool sau solvenți pentru a curăța imprimanta. Aceste substanțe chimice pot deteriora imprimanta.*

## Îmbunătățirea calității de tipărire și de scanare

1. Deschideți capacul unității ADF.



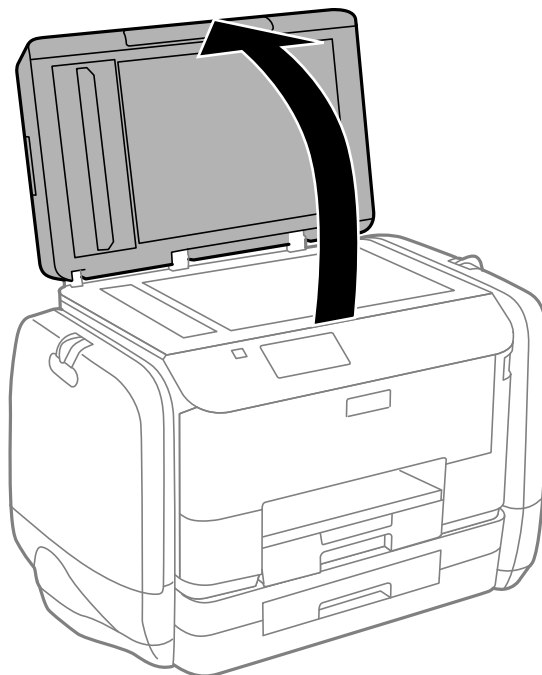
2. Folosiți o cârpă moale, uscată și curată pentru a curăța rola și interiorul alimentatorului.



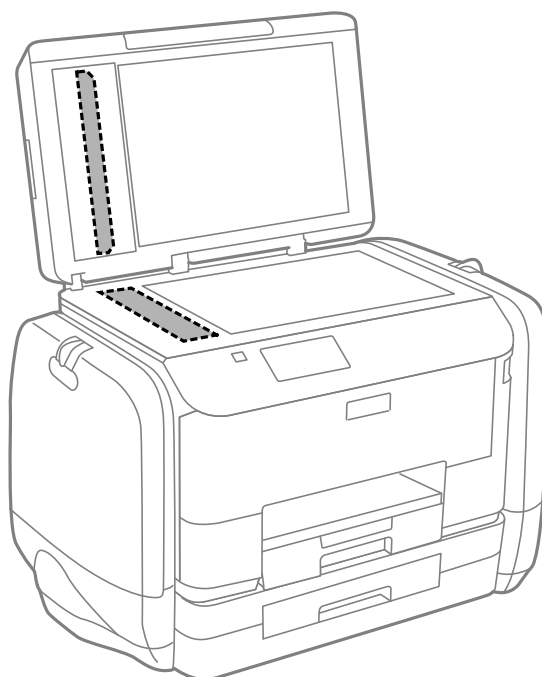


## Îmbunătățirea calității de tipărire și de scanare

3. Deschideți capacul pentru documente.



4. Curățați piesa indicată în ilustrație.



**Notă:**

- Dacă suprafața de sticlă este pătată cu grăsimi sau cu un alt material greu de îndepărtat, folosiți o cantitate mică de soluție pentru curățat sticla și o cârpă moale. Îndepărtați tot lichidul.
- Nu apăsați prea tare pe suprafața de sticlă.
- Aveți grijă să nu zgâriați și să nu deteriorați suprafața de sticlă. Dacă suprafața de sticlă este deteriorată, poate scădea calitatea scanării.

## Curățarea Geamul scannerului

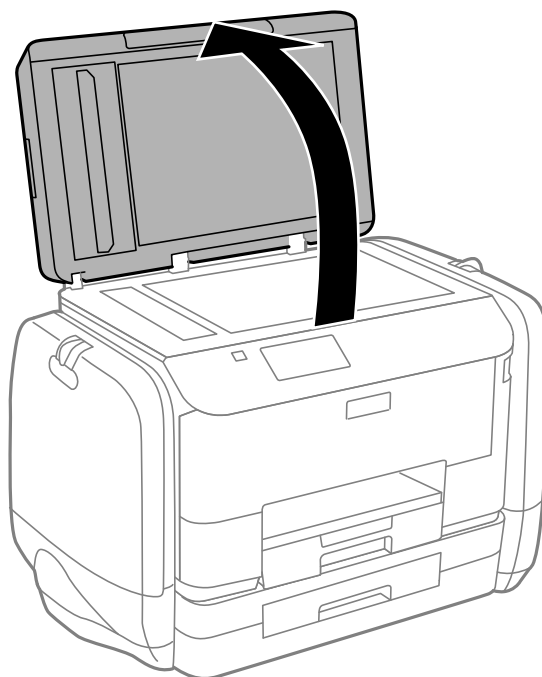
Atunci când copiile sau imaginile scanate sunt pătate sau zgâriate, curățați geamul scannerului.



**Important:**

*Nu utilizați niciodată alcool sau solvenți pentru a curăța imprimanta. Aceste substanțe chimice pot deteriora imprimanta.*

1. Deschideți capacul pentru documente.



2. Folosiți o cârpă curată, moale și uscată pentru a curăța suprafața geamul scannerului.

**Notă:**

- Dacă suprafața de sticlă este pătată cu grăsimi sau cu un alt material greu de îndepărtat, folosiți o cantitate mică de soluție pentru curățat sticla și o cârpă moale. Îndepărtați tot lichidul.
- Nu apăsați prea tare pe suprafața de sticlă.
- Aveți grijă să nu zgâriați și să nu deteriorați suprafața de sticlă. Dacă suprafața de sticlă este deteriorată, poate scădea calitatea scanării.

# Informații despre aplicații și serviciile de rețea

## Serviciul Epson Connect

Utilizând serviciul Epson Connect disponibil prin internet, puteți tipări de pe smartphone, tabletă sau laptop oricând și practic oriunde.

Caracteristicile disponibile prin internet sunt enumerate mai jos.

Email Print	Epson iPrint imprimare la distanță	Scan to Cloud	Remote Print Driver
✓	✓	✓	✓

Consultați site-ul web al portalului Epson Connect pentru detalii.

<https://www.epsonconnect.com/>

<http://www.epsonconnect.eu> (doar Europa)

## Web Config

Web Config este o aplicație care rulează într-un browser web, cum ar fi Internet Explorer sau Chrome, de pe un computer sau alt dispozitiv inteligent. Puteți confirma starea imprimantei sau schimba serviciile de rețea și setările imprimantei. Pentru a utiliza Web Config, conectați computerul sau dispozitivul inteligent la aceeași rețea ca și imprimanta.

**Notă:**

*Sunt acceptate următoarele browsere.*

Sistem de operare	Browser
Windows XP și versiunile ulterioare	Internet Explorer 8 și versiunile ulterioare , Firefox <sup>*</sup> , Chrome <sup>*</sup>
Mac OS X v10.5.8 și versiunile ulterioare	Safari <sup>*</sup> , Firefox <sup>*</sup> , Chrome <sup>*</sup>
iOS <sup>*</sup>	Safari <sup>*</sup>
Android 2.3 și versiunile ulterioare	Browser implicit
Chrome OS <sup>*</sup>	Browser implicit

<sup>\*</sup> Utilizați cea mai recentă versiune.

## Executarea aplicației Web Config pe un browser web

1. Verificați adresa IP a imprimantei.

Apăsați pictograma de rețea (de exemplu ) din ecranul principal și apoi verificați adresa IP a imprimantei.

2. Lansați un browser web de pe un computer sau un dispozitiv inteligent și apoi introduceți adresa IP a imprimantei.

Format:

IPv4: http://adresa IP a imprimantei/

IPv6: http://[adresa IP a imprimantei]/

Exemple:

IPv4: http://192.168.100.201/

IPv6: http://[2001:db8::1000:1]/

**Notă:**

Utilizând dispozitivul inteligent, puteți executa aplicația Web Config din ecranul de întreținere al Epson iPrint.

### Informații conexe

➔ [„Utilizarea caracteristicii Epson iPrint” la pagina 79](#)

## Executarea utilitarului Web Config în Windows

Atunci când conectați un computer la imprimantă prin utilizarea WSD, urmați pașii de mai jos pentru a executa utilitarul Web Config.

1. Accesați ecranul pentru dispozitive și imprimante din Windows.
  - Windows 8.1/Windows 8/Windows Server 2012 R2/Windows Server 2012  
 Selectați **Desktop > Setări > Panou de control > Vizualizare dispozitive și imprimante din Hardware și sunete** (sau din **Hardware**).
  - Windows 7/Windows Server 2008 R2  
 Faceți clic pe butonul Start și selectați **Panou de control > Vizualizare dispozitive și imprimante din Hardware și sunete**.
  - Windows Vista/Windows Server 2008  
 Faceți clic pe butonul Start și selectați **Panou de control > Imprimante din Hardware și sunete**.
2. Faceți clic dreapta pe imprimantă și selectați **Proprietăți**.
3. Selectați fila **Serviciu web** și faceți clic pe adresa URL.

## Rularea aplicației Web Config în Mac OS X

1. Selectați **Preferințe sistem** din meniul  > **Imprimante și scanere** (sau **Tipărire și scanare, Print & Fax**) și apoi selectați imprimanta.

2. Faceți clic pe **Opțiuni și consumabile** > **Pagina web Afișare imprimantă**.

---

## Aplicații necesare

### Driver-ul imprimantei pentru Windows

Driver-ul imprimantei este o aplicație care controlează imprimanta în funcție de comenzile de tipărire primite de la alte aplicații. Efectuarea setărilor din driver-ul imprimantei asigură cele mai bune rezultate de tipărire. De asemenea, puteți verifica starea imprimantei sau asigura funcționarea optimă a acesteia utilizând utilitarul pentru driver-ul imprimantei.

**Notă:**

Puteți schimba limba driver-ului imprimantei. Selectați limba pe care doriți să o utilizați din setare **Limbă de pe fila Întreținere**.

#### Accesarea driver-ului de imprimantă din aplicații

Pentru efectuarea setărilor valabile doar pentru aplicația utilizată, accesați driverul din aplicația respectivă.

Selectați **Tipărire** sau **Configurare tipărire** din meniul **Fișier**. Selectați imprimanta și apoi faceți clic pe **Preferințe** sau **Proprietăți**.

**Notă:**

Operațiile pot varia, în funcție de aplicație. Consultați secțiunea de ajutor a aplicației pentru detalii.

#### Accesarea driver-ului imprimantei de la panoul de control

Pentru a realiza setări valabile pentru toate aplicațiile, accesați driver-ul de la panoul de control.

- Windows 8.1/Windows 8/Windows Server 2012 R2/Windows Server 2012

Selectați **Desktop** > **Setări** > **Panou de control** > **Vizualizare dispozitive și imprimante din Hardware și sunete**. Faceți clic dreapta pe imprimantă sau apăsați și țineți apăsat și apoi selectați **Preferințe imprimare**.

- Windows 7/Windows Server 2008 R2

Faceți clic pe butonul Start și selectați **Panou de control** > **Vizualizare dispozitive și imprimante din Hardware și sunete**. Faceți clic dreapta pe imprimantă și selectați **Preferințe imprimare**.

- Windows Vista/Windows Server 2008

Faceți clic pe butonul Start și selectați **Panou de control** > **Imprimante din Hardware și sunete**. Faceți clic dreapta pe imprimantă și selectați **Selectare preferințe imprimare**.

- Windows XP/Windows Server 2003 R2/Windows Server 2003

Faceți clic pe butonul Start și selectați **Panou de control** > **Imprimante și alte dispozitive hardware** > **Imprimante și faxuri**. Faceți clic dreapta pe imprimantă și selectați **Preferințe imprimare**.

#### Pornirea utilitarului

Accesați fereastra pentru driver-ul imprimantei. Faceți clic pe fila **Întreținere**.

### Restricționarea setărilor disponibile din driver-ul imprimantei pentru Windows

Administratorii pot restricționa următoarele setări din driverul imprimantei, pentru fiecare utilizatori, pentru a preveni modificarea neintenționată a acestora.

## Informații despre aplicații și serviciile de rețea

- Șablon anticopiere
- Inscricționare
- Antet/Subsol
- Color
- Tipărire duplex
- Pagini multiple

**Notă:**

Conectați-vă la computer ca administrator.

1. Deschideți fila **Setări opționale** din proprietățile imprimantei.

- Windows 8.1/Windows 8/Windows Server 2012 R2/Windows Server 2012

Selecționați **Desktop > Setări > Panou de control > Vizualizare dispozitive și imprimante** din **Hardware și sunete**. Faceți clic dreapta pe imprimantă sau apăsați și țineți apăsat și apoi selecționați **Proprietăți imprimantă**. Faceți clic pe fila **Setări opționale**.

- Windows 7/Windows Server 2008 R2

Faceți clic pe butonul Start și selecționați **Panou de control > Vizualizare dispozitive și imprimante** din **Hardware și sunete**. Faceți clic dreapta pe imprimantă și selecționați **Proprietăți imprimantă**. Faceți clic pe fila **Setări opționale**.

- Windows Vista/Windows Server 2008

Faceți clic pe butonul Start și selecționați **Panou de control > Imprimante** din **Hardware și sunete**. Faceți clic dreapta pe imprimantă și selecționați **Proprietăți**. Faceți clic pe fila **Setări opționale**.

- Windows XP/Windows Server 2003 R2/Windows Server 2003

Faceți clic pe butonul Start și selecționați **Panou de control > Imprimante și alte dispozitive hardware > Imprimante și faxuri**. Faceți clic dreapta pe imprimantă și selecționați **Proprietăți**. Faceți clic pe fila **Setări opționale**.

2. Faceți clic pe **Setări driver**.

3. Selecționați caracteristica pe care doriți să o restricționați.

Consultați ajutorul online pentru explicații despre setări.

4. Faceți clic pe **OK**.

## Realizarea setărilor operaționale din driver-ul imprimantei pentru Windows

Puteți defini setări, de exemplu activarea programului **EPSON Status Monitor 3**.

1. Accesați fereastra pentru driver-ul imprimantei.

2. Faceți clic pe **Setări extinse** din fila **Întreținere**.

3. Efectuați setările corespunzătoare și apoi faceți clic pe **OK**.

Consultați ajutorul online pentru explicații despre setări.

### Informații conexe

➔ „Driver-ul imprimantei pentru Windows” la pagina 141

## Driver-ul imprimantei pentru Mac OS X

Driver-ul imprimantei este o aplicație care controlează imprimanta în funcție de comenzile de tipărire primite de la alte aplicații. Efectuarea setărilor din driver-ul imprimantei asigură cele mai bune rezultate de tipărire. De asemenea, puteți verifica starea imprimantei sau asigura funcționarea optimă a acesteia utilizând utilitarul pentru driver-ul imprimantei.

### Accesarea driver-ului de imprimantă din aplicații


Selectați **Tipărire** din meniul **Fișier**. Dacă este cazul, faceți clic pe **Afișare detalii** sau ▼ pentru a extinde fereastra de tipărire.

#### Notă:

Operațiile pot varia, în funcție de aplicație. Consultați secțiunea de ajutor a aplicației pentru detalii.

### Pornirea utilitarului

- Mac OS X v10.6.x - v10.9.x


Selectați **Preferințe de sistem** din  meniu > **Imprimante și scanere** (sau **Tipărire și scanare**, **Tipărire și fax**), apoi selectați imprimanta. Faceți clic pe **Opțiuni și consumabile** > **Utilitar** > **Deschidere utilitar imprimantă**.

- Mac OS X v10.5.8

Selectați **Preferințe de sistem** din  meniu > **Tipărire și fax**, apoi selectați imprimanta. Faceți clic pe **Deschidere coadă imprimare** > **Utilitar**.

## Realizarea setărilor operaționale din driver-ul imprimantei pentru Mac OS X

Puteți efectua diverse setări, precum omiterea paginilor goale și activarea/dezactivarea tipăririi la viteză crescută.

1. Selectați **Preferințe de sistem** din  meniu > **Imprimante și scanere** (sau **Tipărire și scanare**, **Tipărire și fax**), apoi selectați imprimanta. Faceți clic pe **Opțiuni și consumabile** > **Opțiuni** (sau **Driver**).
2. Efectuați setările corespunzătoare și apoi faceți clic pe **OK**.
  - Hârtie groasă și plicuri: Previne întinderea cernelii la tipărirea pe hârtie groasă. Totuși, viteza de tipărire ar putea fi mai lentă.
  - Omite pagina albă: Evită tipărirea paginilor goale.
  - Modul silențios: Tipărește fără zgomot. Totuși, viteza de tipărire ar putea fi mai lentă.
  - Tipărire temp. cu negru: Tipărește temporar numai cu cerneală neagră.
  - Tipărire rapidă: Tipărește atunci când capul de imprimare se deplasează în ambele direcții. Viteza de tipărire este mai mare, dar calitatea poate scădea.
  - Notificări de avertizare: Permite driver-ului imprimantei să afișeze notificări de avertizare.
  - Stabilire comunicare bidirecțională: De obicei, această opțiune trebuie setată la **Activat**. Selectați **Dezactivat** atunci când obținerea informațiilor de la imprimantă este imposibilă, deoarece imprimanta este partajată cu alte computere Windows dintr-o rețea, sau din orice alt motiv.
  - Coborâre casetă: Puteți adăuga casete de hârtie suplimentare ca surse de hârtie.

#### Notă:

Disponibilitatea acestor setări depinde de model.

## Informații despre aplicații și serviciile de rețea

### Informații conexe

➔ „Tipărirea temporară cu cerneală neagră” la pagina 126

## EPSON Scan (driver de scanner)

EPSON Scan este o aplicație pentru controlul operației de scanare. Puteți regla formatul, rezoluția, luminozitatea, contrastul și calitatea imaginii scanate.

**Notă:**

Puteți porni EPSON Scan și dintr-o aplicație de scanare compatibilă TWAIN.

### Pornirea în Windows

**Notă:**

Pentru sistemele de operare Windows Server, trebuie să instalați caracteristica **Desktop Experience**.

Windows 8.1/Windows 8/Windows Server 2012 R2/Windows Server 2012

Introduceți numele aplicației în câmpul de căutare, apoi selectați pictograma afișată.

Cu excepția Windows 8.1/Windows 8/Windows Server 2012 R2/Windows Server 2012

Faceți clic pe butonul Start și selectați **Toate programele** sau **Programe** > **EPSON** > **EPSON Scan** > **EPSON Scan**.

### Pornirea în Mac OS X

**Notă:**

EPSON Scan nu acceptă caracteristica de schimbare rapidă a utilizatorului din Mac OS X. Dezactivați caracteristica de schimbare rapidă a utilizatorului.

Selectați **Start** > **Aplicații** > **Epson Software** > **EPSON Scan**.

## Document Capture Pro (numai pentru Windows)

Document Capture Pro este o aplicație care vă permite să setați metoda de procesare a imaginilor scanate de la o imprimantă conectată la computer, prin rețea.

Puteți înregistra până la 30 de activități (setări de separare după scanare, format de salvare, foldere de salvare, destinații etc.) pe care doriți ca software-ul să le efectueze după scanarea unui document. Activitățile înregistrate pot fi efectuate nu doar de pe computer, ci și de la panoul de control al imprimantei; selectați **Scanare** > **Document Capture Pro**.

Pentru informații suplimentare despre utilizarea software-ului, consultați secțiunea de ajutor pentru Document Capture Pro.

**Notă:**

Sistemele de operare Windows Server nu sunt acceptate.

### Pornirea

Windows 8.1/Windows 8

Introduceți numele aplicației în câmpul de căutare, apoi selectați pictograma afișată.

Windows 7/Windows Vista/Windows XP

Faceți clic pe butonul Start și selectați **Toate programele** sau **Programe** > **Epson Software** > **Document Capture Pro**.



## Informații despre aplicații și serviciile de rețea

### Driver-ul PC-FAX (driver de fax)

Driverul PC-FAX este o aplicație care vă permite să trimiteți un document creat într-o altă aplicație, sub formă de fax, direct de pe calculator. Driver-ul PC-FAX este instalat la instalarea FAX Utility. Consultați secțiunea de ajutor a aplicației pentru detalii.

**Notă:**

- Sistemele de operare Windows Server nu sunt acceptate.
- Funcționarea reală depinde de aplicația pe care ați utilizat-o la crearea documentului. Consultați secțiunea de ajutor a aplicației pentru detalii.

#### Accesarea din Windows

În aplicație, selectați **Tipărire** sau **Configurare tipărire** din meniul **Fișier**. Selectați imprimanta (FAX) și apoi faceți clic pe **Preferințe** sau **Proprietăți**.

#### Accesarea din Mac OS X

În aplicație, selectați **Tipărire** din meniul **Fișier**. Selectați imprimanta (FAX) ca setare pentru **Imprimantă** și apoi selectați **Setări fax** sau **Setări destinatari** din meniul contextual (pop-up).

### FAX Utility

FAX Utility este o aplicație care vă permite să configurați diverse setări pentru trimiterea faxurilor de pe computer. Puteți crea sau edita liste de contacte de utilizat la trimiterea faxurilor, puteți opta pentru salvarea faxurilor în format PDF pe computer, etc. Consultați secțiunea de ajutor a aplicației pentru detalii.



**Notă:**

- Sistemele de operare Windows Server nu sunt acceptate.
- Înainte de a instala FAX Utility, asigurați-vă că ați instalat driverul pentru această imprimantă; nu sunt incluse driverul PostScript și driverul Epson universal.

#### Pornirea în Windows

- Windows 8.1/Windows 8  
Introduceți numele aplicației în câmpul de căutare, apoi selectați pictograma afișată.
- Windows 7/Windows Vista/Windows XP  
Faceți clic pe butonul Start și selectați **Toate programele** (sau **Programe**) > **Epson Software** > **FAX Utility**.

#### Pornirea în Mac OS X

- Mac OS X v10.6.x - v10.9.x  
Selectați **Preferințe sistem** din meniul  > **Imprimante și scanere** (sau **Tipărire și scanare**, **Tipărire și fax**) și apoi selectați imprimanta (FAX). Faceți clic pe **Opțiuni și consumabile** > **Utilitar** > **Deschide utilitar imprimantă**.
- Mac OS X v10.5.8  
Selectați **Preferințe sistem** din meniul  > **Imprimante și fax** și apoi selectați imprimanta (FAX). Faceți clic pe **Deschidere coadă imprimare** > **Utilitar**.

## Informații despre aplicații și serviciile de rețea

### E-Web Print (numai pentru Windows)

E-Web Print este o aplicație care permite să tipăriți cu ușurință pagini web folosind diferite aspecte. Consultați secțiunea de ajutor a aplicației pentru detalii. Puteți accesa informațiile ajutătoare din meniul **E-Web Print** de pe bara de instrumente **E-Web Print**.

**Notă:**

*Sistemele de operare Windows Server nu sunt acceptate.*

#### Pornirea

Atunci când instalați E-Web Print, bara corespunzătoare va fi afișată în browser. Faceți clic pe **Print** sau pe **Clip**.

### EPSON Software Updater

EPSON Software Updater este o aplicație care caută versiuni software noi sau actualizate pe Internet și le instalează. De asemenea, puteți actualiza firmware-ul și manualul imprimantei.

**Notă:**

*Sistemele de operare Windows Server nu sunt acceptate.*

#### Pornirea în Windows

- Windows 8.1/Windows 8

Introduceți numele aplicației în câmpul de căutare, apoi selectați pictograma afișată.

- Windows 7/Windows Vista/Windows XP

Faceți clic pe butonul Start și selectați **Toate programele** sau **Programe** > **Epson Software** > **EPSON Software Updater**.

#### Pornirea în Mac OS X

Selectați **Salt** > **Aplicații** > **Epson Software** > **EPSON Software Updater**.

### EpsonNet Config

EpsonNet Config este o aplicație care vă permite să setați protocoale și adrese ale interfețelor de rețea. Pentru detalii, consultați ghidul de utilizare al EpsonNet Config sau secțiunea de ajutor a aplicației.

#### Pornirea în Windows

- Windows 8.1/Windows 8/Windows Server 2012 R2/Windows Server 2012

Introduceți numele aplicației în câmpul de căutare, apoi selectați pictograma afișată.

- Cu excepția Windows 8.1/Windows 8/Windows Server 2012 R2/Windows Server 2012

Faceți clic pe butonul Start și selectați **Toate programele** sau **Programe** > **EpsonNet** > **EpsonNet Config V4** > **EpsonNet Config**.

#### Pornirea în Mac OS X

Selectați **Salt** > **Aplicații** > **Epson Software** > **EpsonNet** > **EpsonNet Config V4** > **EpsonNet Config**.

---

## Dezinstalarea aplicațiilor

**Notă:**

Conectați-vă la computer ca administrator. Introduceți parola de administrator dacă vă este solicitat acest lucru.

### Dezinstalarea aplicațiilor - Windows


1. Apăsați butonul  pentru a opri imprimanta.
2. Părăsiți toate aplicațiile în curs.
3. Deschideți **Panou de control**:
  - Windows 8.1/Windows 8/Windows Server 2012 R2/Windows Server 2012  
Selectați **Desktop > Setări > Panou de control**.
  - Cu excepția Windows 8.1/Windows 8/Windows Server 2012 R2/Windows Server 2012  
Faceți clic pe butonul Start și selectați **Panou de control**.
4. Deschideți **Dezinstalare program** (sau **Adăugare sau eliminare programe**):
  - Windows 8.1/Windows 8/Windows 7/Windows Vista/Windows Server 2012 R2/Windows Server 2012/  
Windows Server 2008 R2/Windows Server 2008  
Selectați **Dezinstalare program** din **Programe**.
  - Windows XP/Windows Server 2003 R2/Windows Server 2003  
Faceți clic pe **Adăugare sau eliminare programe**.
5. Selectați aplicația pe care doriți să o dezinstalați.
6. Dezinstalați aplicațiile:
  - Windows 8.1/Windows 8/Windows 7/Windows Vista/Windows Server 2012 R2/Windows Server 2012/  
Windows Server 2008 R2/Windows Server 2008  
Faceți clic pe **Dezinstalare/Modificare** sau pe **Dezinstalare**.
  - Windows XP/Windows Server 2003 R2/Windows Server 2003  
Faceți clic pe **Modificare/Eliminare** sau pe **Eliminare**.

**Notă:**


Dacă este afișată fereastra **Control cont utilizator**, faceți clic pe **Continuare**.

7. Urmați instrucțiunile afișate pe ecran.

### Dezinstalarea aplicațiilor - Mac OS X

1. Descărcați Uninstaller utilizând EPSON Software Updater.  
După ce ați descărcat Uninstaller, nu mai trebuie să îl descărcați din nou de fiecare dată când dezinstalați aplicația.
2. Apăsați butonul  pentru a opri imprimanta.

## Informații despre aplicații și serviciile de rețea

3. Pentru a dezinstala driver-ul imprimantei sau driver-ul PC-FAX, selectați **Preferințe sistem** din  meniu > **Imprimante și scanere** (sau **Tipărire și scanare, Tipărire și fax**), apoi eliminați imprimanta din lista imprimantelor active.
4. Părăsiți toate aplicațiile în curs.
5. Selectați **Salt > Aplicații > Epson Software > Uninstaller**.
6. Selectați aplicația pe care doriți să o dezinstalați și apoi faceți clic pe **Uninstall**.



### Important:

*Uninstaller elimină toate driver-ele de imprimante Epson inkjet de pe computer. Dacă utilizați mai multe imprimante Epson și doriți să ștergeți doar anumite drivere, ștergeți-le mai întâi pe toate și apoi reinstalați-le pe cele necesare.*

### Notă:

*Dacă nu găsiți aplicația pe care doriți să o dezinstalați în lista de aplicații, nu o puteți dezinstala utilizând Uninstaller. În acest caz, selectați **Salt > Aplicații > Epson Software**, selectați aplicația pe care doriți să o dezinstalați și apoi trageți-o peste pictograma pentru coșul de gunoi.*

### Informații conexe

➔ „EPSON Software Updater” la pagina 146

## Instalarea aplicațiilor

În cazul în care calculatorul dumneavoastră este conectat la o rețea, instalați cele mai recente aplicații disponibile pe site-ul web. Dacă nu puteți descărca aplicațiile de pe site-ul web, instalați-le de pe discul cu programe software al imprimantei.

### Notă:

- Conectați-vă la computer ca administrator. Introduceți parola de administrator dacă vă este solicitat acest lucru.
- Când reinstalați o aplicație, trebuie mai întâi să o dezinstalați.

1. Părăsiți toate aplicațiile în curs.
2. La instalarea driver-ului imprimantei sau a driver-ului EPSON Scan, deconectați imprimanta de la computer, temporar.

### Notă:

*Nu conectați imprimanta la computer până când nu vi se solicită acest lucru.*

3. Instalați aplicațiile urmând instrucțiunile de pe site-ul web de mai jos.

<http://epson.sn>

### Notă:

*Instalați Document Capture Pro de pe site-ul web de mai jos.*

<http://support.epson.net/>

[http://assets.epson-europe.com/gb/en/document\\_capture\\_pro/index.html](http://assets.epson-europe.com/gb/en/document_capture_pro/index.html) (Europa)

### Informații conexe

➔ „Dezinstalarea aplicațiilor” la pagina 147

## Instalarea unui driver PostScript

### Instalarea unui driver PostScript utilizând interfața USB - Windows

1. Dezactivați toate aplicațiile antivirus.
2. Inserați în computer discul cu software care a însoțit imprimanta și descărcați fișierul „Driver/PostScript/eppsnt.inf”.
 

**Notă:**  
 Dacă computerul dvs. nu are o unitate CD/DVD, descărcați driverul imprimantei de pe site-ul de asistență Epson.  
<http://www.epson.eu/Support> (Europa)  
<http://support.epson.net/> (în afara Europei)
3. Conectați imprimanta la computer cu ajutorul unui cablu USB, apoi porniți imprimanta.
 

**Notă:**  
 Pentru Windows Vista/Windows XP, la apariția ecranului **A fost găsit hardware nou**, faceți clic pe **Se întrebă mai târziu**.
4. Adăugați o imprimantă.
  - Windows 8.1/Windows 8/Windows Server 2012 R2/Windows Server 2012  
 Selectați **Desktop > Setări > Panou de control > Vizualizare dispozitive și imprimante din Hardware și sunete**, apoi faceți clic pe **Adăugare imprimantă**.
  - Windows 7/Windows Server 2008 R2  
 Faceți clic pe butonul Start, selectați **Panou de control > Vizualizare dispozitive și imprimante din Hardware și sunete**, apoi faceți clic pe **Adăugare imprimantă**.
  - Windows Vista/Windows Server 2008  
 Faceți clic pe butonul Start, selectați **Panou de control > Imprimante din Hardware și sunete**, apoi faceți clic pe **Adăugare imprimantă**.
  - Windows XP/Windows Server 2003 R2/Windows Server 2003  
 Faceți clic pe butonul Start, selectați **Panou de control > Imprimante și alte dispozitive hardware > Imprimante și faxuri > Adăugare imprimantă**, apoi faceți clic pe **Următor**.
5. Adăugați o imprimantă locală
  - Windows 8.1/Windows 8/Windows Server 2012 R2/Windows Server 2012  
 Faceți clic pe **Imprimanta pe care o caut nu este în listă**, selectați **Adăugare imprimantă locală sau imprimantă de rețea cu setări locale**, apoi faceți clic pe **Următor**.
  - Windows 7/Windows Vista/Windows Server 2008 R2/Windows Server 2008  
 Faceți clic pe **Adăugare imprimantă locală**.
  - Windows XP/Windows Server 2003 R2/Windows Server 2003  
 Selectați **Imprimantă locală atașată la acest computer**, debifați **Se detectează și se instalează automat imprimanta Plug and Play**, apoi faceți clic pe **Următor**.
6. Selectați **Se utilizează un port existent**, selectați **USB001 (Port de imprimantă virtuală USB)**, apoi faceți clic pe **Următor**.
7. Faceți clic pe **Există disc**, specificați fișierul "eppsnt.inf" de pe disc sau descărcat de pe site-ul web, apoi faceți clic **OK**.

## Informații despre aplicații și serviciile de rețea

8. Selectați imprimanta și apoi faceți clic pe **Următor**.
9. Urmați instrucțiunile de pe ecran pentru a finaliza instalarea.

## Instalarea unui driver PostScript utilizând interfața de rețea - Windows

1. Selectați **Config. > Stare rețea > Stare Wi-Fi/Rețea** din panoul de control și confirmați adresa IP.
2. Dezactivați toate aplicațiile antivirus.
3. Porniți imprimanta.
4. Inserați în computer discul cu software care a însoțit imprimanta și descărcați fișierul „Driver/PostScript/eppsnt.inf”.

**Notă:**

*Dacă computerul dvs. nu are o unitate CD/DVD, descărcați driverul imprimantei de pe site-ul de asistență Epson.*

<http://www.epson.eu/Support> (Europa)

<http://support.epson.net/> (în afara Europei)

5. Adăugați o imprimantă.
  - Windows 8.1/Windows 8/Windows Server 2012 R2/Windows Server 2012  
Selectați **Desktop > Setări > Panou de control > Vizualizare dispozitive și imprimante** din **Hardware și sunete**, apoi faceți clic pe **Adăugare imprimantă**.
  - Windows 7/Windows Server 2008 R2  
Faceți clic pe butonul Start, selectați **Panou de control > Vizualizare dispozitive și imprimante** din **Hardware și sunete**, apoi faceți clic pe **Adăugare imprimantă**.
  - Windows Vista/Windows Server 2008  
Faceți clic pe butonul Start, selectați **Panou de control > Imprimante** din **Hardware și sunete**, apoi faceți clic pe **Adăugare imprimantă**.
  - Windows XP/Windows Server 2003 R2/Windows Server 2003  
Faceți clic pe butonul Start, selectați **Panou de control > Imprimante și alte dispozitive hardware > Imprimante și faxuri > Adăugare imprimantă**, apoi faceți clic pe **Următor**.
6. Adăugați o imprimantă locală
  - Windows 8.1/Windows 8/Windows Server 2012 R2/Windows Server 2012  
Faceți clic pe **Imprimanta pe care o caut nu este în listă**, selectați **Adăugare imprimantă locală sau imprimantă de rețea cu setări locale**, apoi faceți clic pe **Următor**.
  - Windows 7/Windows Vista/Windows Server 2008 R2/Windows Server 2008  
Faceți clic pe **Adăugare imprimantă locală**.
  - Windows XP/Windows Server 2003 R2/Windows Server 2003  
Selectați **Imprimantă locală atașată la acest computer**, debifați **Se detectează și se instalează automat imprimanta Plug and Play**, apoi faceți clic pe **Următor**.
7. Selectați **Creare port nou**, selectați **Port TCP/IP standard**, apoi faceți clic pe **Următor**.

**Notă:**

*Pentru Windows XP/Windows Server 2003 R2/Windows Server 2003, la afișarea ecranului **Expert adăugare port TCP/IP**, faceți clic pe **Următor**.*

## Informații despre aplicații și serviciile de rețea

- Introduceți adresa IP a imprimantei, apoi faceți clic pe **Următor**.

**Notă:**

Pentru Windows XP/Windows Server 2003 R2/Windows Server 2003, la afișarea ecranului **Expert adăugare port TCP/IP**, faceți clic pe **Finalizare**.

- Faceți clic pe **Există disc**, specificați fișierul "eppsnt.inf" de pe disc sau descărcat de pe site-ul web, apoi faceți clic **OK**.
- Selectați imprimanta și apoi faceți clic pe **Următor**.
- Urmați instrucțiunile de pe ecran pentru a finaliza instalarea.

## Instalarea unui driver PostScript - Mac OS X


Descărcați driverul imprimantei de pe site-ul web Epson, apoi instalați-l.

<http://www.epson.eu/Support> (Europa)

<http://support.epson.net/> (în afara Europei)

Aveți nevoie de adresa IP a imprimantei la instalarea driver-ului. Confirmați adresa IP selectând **Config. > Stare rețea > Stare Wi-Fi/Rețea** din panoul de control.

### Adăugarea driver-ului imprimantei (numai pentru Mac OS X)

- Selectați **Preferințe sistem** din meniul  > **Imprimante și scanere** (sau **Tipărire și scanare, Tipărire și fax**).
- Faceți clic pe +, apoi selectați **Adăugare altă imprimantă sau alt scanner**.
- Selectați imprimanta, apoi faceți clic pe **Adăugare**.

**Notă:**

Dacă imprimanta dvs. nu este în listă, verificați dacă este conectată corect la computer și dacă este pornită.

## Instalarea driverului Epson universal (numai pentru Windows)

Driver-ul Epson universal este un driver universal compatibil PCL6, dotat cu următoarele caracteristici:

- Acceptă funcțiile de tipărire elementare, necesare în situații de birou.
- Acceptă multiple imprimante de birou Epson, precum și pe aceasta.
- Acceptă majoritatea limbajelor driver-elor acestei imprimante.

Este posibil să aveți nevoie de adresa IP a imprimantei atunci când instalați driverul imprimantei. Verificați adresa IP selectând **Configurare > Stare rețea > Stare Wi-Fi/Rețea** din panoul de control.

- Descărcați fișierul executabil al driverului de pe site-ul de asistență Epson.

<http://www.epson.eu/Support> (Europa)

<http://support.epson.net/> (în afara Europei)

**Notă:**

Vă recomandăm să descărcați cel mai recent driver de pe site-ul web. Cu toate acestea, puteți găsi driverul și pe discul cu software care a însoțit imprimanta. Accesați „Driver\PCLUniversal” sau „Driver\Universal”.

- Faceți dublu clic pe fișierul executabil pe care l-ați descărcat de pe site-ul web sau care se află pe discul cu software.

## Informații despre aplicații și serviciile de rețea

3. Urmați instrucțiunile de pe ecran pentru a finaliza instalarea.

---

## Actualizarea aplicațiilor și a firmware-ului

Anumite probleme ar putea fi soluționate prin actualizarea aplicațiilor și a firmware-ului. Totodată, ați putea beneficia de funcții suplimentare sau îmbunătățite. Asigurați-vă că utilizați cea mai recentă versiune a aplicațiilor și firmware-ului.

1. Asigurați-vă că imprimanta și computerul sunt conectate și că aveți computerul conectat la internet.
2. Porniți EPSON Software Updater și actualizați aplicațiile sau firmware-ul.



**Important:**

*Nu opriți computerul sau imprimanta în timpul actualizării.*

**Notă:**

*Dacă nu găsiți aplicația pe care doriți să o actualizați în lista de aplicații, nu o puteți actualiza utilizând EPSON Software Updater. Căutați cele mai recente versiuni ale aplicațiilor pe site-ul web Epson local.*

<http://www.epson.com>

### Informații conexe

- ➔ „EPSON Software Updater” la pagina 146



# Soluționarea problemelor

## Verificarea stării imprimantei

Puteți verifica mesajele de eroare și nivelul aproximativ al cernelii pe ecranul LCD sau pe computer.

## Verificarea mesajelor pe ecranul LCD

Dacă este afișat un mesaj de eroare pe ecranul LCD, urmați instrucțiunile de pe ecran sau soluțiile de mai jos pentru a rezolva problema.

Mesaje de eroare	Soluții
Eroare imprimantă. Opriți și reporniți. Pentru detalii consultați documentația.	Scoateți hârtia sau materialele de protecție din imprimantă. Dacă mesajul de eroare este afișat în continuare, contactați distribuitorul.
Va trebui să înlocuiți următoarele unitat. alim. cern.	Pentru a obține o calitate optimă la tipărire și pentru a proteja capul de tipărire, în unitatea de alimentare cu cerneală se păstrează o rezervă de siguranță de cerneală, având o cantitate variabilă, chiar și atunci când imprimanta indică necesitatea înlocuirii unității de alimentare cu cerneală. Înlocuiți noile unități de alimentare cu cerneală.
Nu s-a detectat tonul de apel.	Această problemă ar putea fi rezolvată selectând <b>Config.</b> > <b>Administrare sistem</b> > <b>Setări fax</b> > <b>Setări de bază</b> > <b>Tip linie</b> și selectând apoi <b>PBX</b> . Dacă sistemul dvs. telefonic necesită un cod pentru accesarea unei linii cu exteriorul, setați codul de acces după selectarea opțiunii <b>PBX</b> . Utilizați caracterul # (diez) în locul codului de acces real, la introducerea unui număr de fax extern. În acest mod, conexiunea este mai sigură.  Dacă este afișat în continuare mesajul de eroare, dezactivați caracteristica <b>Detecție ton apel</b> . Totuși, dezactivarea acestei caracteristici ar putea duce la pierderea primei cifre a numărului de fax și la trimiterea faxului la un număr incorect.
Primire faxuri nereușită deoarece capacitatea pentru date a faxului este plină. Apăsați pe [i] pentru detalii.	Este posibil ca faxurile primite să se acumuleze fără a fi procesate, din următoarele motive. <input type="checkbox"/> Nu se poate tipări deoarece a apărut o eroare la imprimantă. Eliminați eroarea la imprimantă. Pentru a afla detaliile referitoare la eroare și soluțiile de aplicat, apăsați butonul <b>i</b> și apoi selectați <b>Informații imprimantă</b> . <input type="checkbox"/> Nu se poate salva în calculator sau pe dispozitivul de memorie. Pentru a verifica dacă faxurile primite au fost sau nu salvate, apăsați butonul <b>i</b> și apoi selectați <b>Monitor comenzi</b> > <b>Comandă comunicare</b> . Pentru a salva faxurile primite, porniți calculatorul sau conectați un dispozitiv de memorie la imprimantă.
Combinarea dintre adresa IP și masca de subrețea este nevalidă. Consultați documentația.	Consultați <i>Ghidul de rețea</i> .

## Soluționarea problemelor

Mesaje de eroare	Soluții
Recovery Mode	<p>Imprimanta a pornit în modul de recuperare deoarece actualizarea firmware-ului a eșuat. Urmăți pașii de mai jos pentru a încerca din nou să actualizați firmware-ul.</p> <ol style="list-style-type: none"> <li>1. Conectați computerul și imprimanta utilizând un cablu USB. (În cadrul modului de recuperare nu puteți actualiza firmware-ul printr-o conexiune de rețea.)</li> <li>2. Vizitați site-ul web Epson local pentru instrucțiuni suplimentare.</li> </ol>

### Informații conexe

- ➔ [„Contactarea serviciului de asistență clienți” la pagina 213](#)
- ➔ [„Instalarea aplicațiilor” la pagina 148](#)
- ➔ [„Actualizarea aplicațiilor și a firmware-ului” la pagina 152](#)

## Coduri de eroare din meniul de stare

Dacă o activitate de tipărire nu este finalizată cu succes, verificați codul de eroare indicat în istoricul respectivei activități. Puteți verifica codul de eroare apăsând pe butonul **i** și selectând apoi **Istoric comenzi**. Consultați tabelul următor pentru probleme și soluții.

Cod	Problemă	Soluție
001	Produsul a fost oprit din cauza unei pene de curent.	-
101	Memoria este plină.	<p>Încercați metodele de mai jos pentru a reduce dimensiunile activității de tipărire.</p> <ul style="list-style-type: none"> <li><input type="checkbox"/> Reduceți calitatea tipăririi și rezoluția.</li> <li><input type="checkbox"/> Schimbați formatul.</li> <li><input type="checkbox"/> Reduceți numărul de imagini, caractere sau fonturi utilizate în cadrul documentului de tipărit.</li> </ul>
102	Tipărirea colaționată a eșuat din cauza memoriei insuficiente.	<ul style="list-style-type: none"> <li><input type="checkbox"/> Selectați <b>Configurare &gt; Administrare sistem &gt; Ștergere date memorie internă &gt; Golire font si macrocomandă</b>, apoi ștergeți fonturile și macro-urile descărcate.</li> <li><input type="checkbox"/> Încercați metodele de mai jos pentru a reduce dimensiunile activității de tipărire. Dacă nu doriți să utilizați aceste metode, încercați să tipăriți câte un exemplar, pe rând. <ul style="list-style-type: none"> <li><input type="checkbox"/> Reduceți calitatea tipăririi și rezoluția.</li> <li><input type="checkbox"/> Schimbați formatul.</li> <li><input type="checkbox"/> Reduceți numărul de imagini, caractere sau fonturi utilizate în cadrul documentului de tipărit.</li> </ul> </li> </ul>

## Soluționarea problemelor

Cod	Problemă	Soluție
103	Calitatea tipăririi a fost redusă din cauza memoriei insuficiente.	<p>Dacă nu doriți să reduceți calitatea tipăririi, încercați următoarele metode pentru a reduce dimensiunile activității de tipărire.</p> <ul style="list-style-type: none"> <li><input type="checkbox"/> Schimbați formatul.</li> <li><input type="checkbox"/> Reduceți numărul de imagini, caractere sau fonturi utilizate în cadrul documentului de tipărit.</li> </ul>
104	Tipărirea în ordine inversă a eșuat din cauza memoriei insuficiente.	<ul style="list-style-type: none"> <li><input type="checkbox"/> Selectați <b>Configurare &gt; Administrare sistem &gt; Ștergere date memorie internă &gt; Golire font si macrocomandă</b>, apoi ștergeți fonturile și macro-urile descărcate.</li> <li><input type="checkbox"/> Dacă doriți să tipăriți în ordine inversă, încercați următoarele metode pentru a reduce dimensiunile activității de tipărire. <ul style="list-style-type: none"> <li><input type="checkbox"/> Reduceți calitatea tipăririi și rezoluția.</li> <li><input type="checkbox"/> Schimbați formatul.</li> <li><input type="checkbox"/> Reduceți numărul de imagini, caractere sau fonturi utilizate în cadrul documentului de tipărit.</li> </ul> </li> </ul>
106	Nu puteți tipări de pe computer din cauza setărilor de restricționare a accesului.	Contactați administratorul imprimantei.
107	Autentificarea utilizatorului a eșuat. Activitatea de tipărire a fost anulată.	<ul style="list-style-type: none"> <li><input type="checkbox"/> Asigurați-vă că numele de utilizator și parola sunt corecte.</li> <li><input type="checkbox"/> Selectați <b>Configurare &gt; Administrare sistem &gt; Setări securitate &gt; Control acces</b>. Activați funcția de restricționare a utilizatorilor și apoi permiteți activitatea fără informații de autentificare.</li> </ul>
108	Au fost șterse date confidențiale atunci când produsul a fost oprit.	-
109	Faxul primit a fost deja șters.	-
110	Documentul a fost tipărit pe o singură parte, deoarece hârtia încărcată nu permite tipărirea pe ambele părți.	Dacă doriți să tipăriți pe ambele părți, încărcați hârtie care permite tipărirea pe ambele părți.
111	Memoria disponibilă devine insuficientă.	<p>Încercați metodele de mai jos pentru a reduce dimensiunile activității de tipărire.</p> <ul style="list-style-type: none"> <li><input type="checkbox"/> Reduceți calitatea tipăririi și rezoluția.</li> <li><input type="checkbox"/> Schimbați formatul.</li> <li><input type="checkbox"/> Reduceți numărul de imagini, caractere sau fonturi utilizate în cadrul documentului de tipărit.</li> </ul>

## Soluționarea problemelor

Cod	Problemă	Soluție
201	Memoria este plină.	<ul style="list-style-type: none"> <li><input type="checkbox"/> Tipăriți faxurile primite din <b>Monitor comenzi</b>, din <b>Meniu de stare</b>.</li> <li><input type="checkbox"/> Ștergeți faxurile primite salvate în Inbox, din <b>Stocare comenzi</b>, din <b>Meniu de stare</b>.</li> <li><input type="checkbox"/> Dacă trimiteți un fax monocrom către o singură destinație, o puteți face utilizând funcția Trimitere directă.</li> <li><input type="checkbox"/> Despărțiți originalele în două sau mai multe seturi, pentru a le trimite separat.</li> </ul>
202	Conexiunea a fost întreruptă de aparatul destinatarului.	Așteptați puțin și încercați din nou.
203	Produsul nu poate detecta tonul.	<ul style="list-style-type: none"> <li><input type="checkbox"/> Asigurați-vă că este conectat corect cablul telefonic și că linia telefonică funcționează.</li> <li><input type="checkbox"/> Atunci când imprimanta este conectată la un sistem PBX sau la un adaptor terminal, schimbați setarea <b>Tip linie</b> la <b>PBX</b>.</li> <li><input type="checkbox"/> Selectați <b>Configurare &gt; Administrare sistem &gt; Setări fax &gt; Setări de bază &gt; Detectie ton apel</b> și dezactivați setarea pentru detectarea tonului.</li> </ul>
204	Aparatul destinatarului este ocupat.	Așteptați puțin și încercați din nou.
205	Aparatul destinatarului nu răspunde.	Așteptați puțin și încercați din nou.
206	Cablurile telefonice sunt conectate incorect la porturile LINE și EXT. ale produsului.	Verificați conexiunile de la porturile LINE și EXT. ale imprimantei.
207	Produsul nu este conectat la linia telefonică.	Conectați cablul telefonic la o linie telefonică.
208	Faxul nu a putut fi trimis la o parte dintre destinatarii specificați.	Tipăriți un raport <b>Jurnal fax</b> sau un <b>Ultima transmitere</b> pentru faxurile anterioare, din <b>Raport fax</b> , în modul Fax, pentru a verifica destinația cu probleme. Dacă este activată setarea <b>Salvare date eroare</b> , puteți retrimite faxul din <b>Monitor comenzi</b> , din <b>Meniu de stare</b> .
301	Nu există spațiu suficient pentru a salva datele pe dispozitivul de memorie.	<ul style="list-style-type: none"> <li><input type="checkbox"/> Creșteți spațiul de stocare de pe dispozitivul de memorie.</li> <li><input type="checkbox"/> Reduceți numărul de documente.</li> <li><input type="checkbox"/> Reduceți rezoluția de scanare sau creșteți rata de compresie pentru a reduce dimensiunea imaginii scanate.</li> </ul>
302	Dispozitivul de memorie este protejat la scriere.	Dezactivați protecția la scriere a dispozitivului de memorie.
303	Nu a fost creat niciun folder pentru a salva imaginea scanată.	Introduceți alt dispozitiv de memorie.
304	Dispozitivul de memorie a fost scos.	Reintroduceți dispozitivul de memorie.
305	A survenit o eroare la salvarea datelor pe dispozitivul de memorie.	Dacă dispozitivul extern este accesat de la un computer, așteptați câteva momente și apoi încercați din nou.

## Soluționarea problemelor

Cod	Problemă	Soluție
306	Memoria este plină.	Așteptați finalizarea activităților în curs.
311	A survenit o eroare de server DNS.	<input type="checkbox"/> Selectați <b>Configurare &gt; Administrare sistem &gt; Setări Wi-Fi/rețea &gt; Configurare avansată &gt; Server DNS</b> și verificați setările serverului DNS. <input type="checkbox"/> Verificați setările DNS ale serverului, ale computerului sau ale punctului de acces.
312	A survenit o eroare de autentificare.	Selectați <b>Configurare &gt; Administrare sistem &gt; Setări Wi-Fi/rețea &gt; Configurare avansată &gt; Server e-mail &gt; Setări server</b> și verificați setările serverului.
313	A survenit o eroare de comunicare.	<input type="checkbox"/> Selectați <b>Configurare &gt; Administrare sistem &gt; Setări Wi-Fi/rețea &gt; Configurare avansată &gt; Server e-mail &gt; Setări server</b> pentru a verifica setările serverului de e-mail. Puteți să verificați cauza erorii prin executarea utilitarului de verificare a conexiunii. <input type="checkbox"/> Este posibil ca metoda de autentificare din setări să nu corespundă cu cea a serverului de e-mail. Atunci când selectați <b>Dezactivat</b> ca metodă de autentificare, asigurați-vă că metoda de autentificare a serverului de e-mail este setată la Fără. <input type="checkbox"/> Verificați conexiunea la rețea. Consultați <i>Ghidul de rețea</i> pentru mai multe detalii.
314	Dimensiunea fișierului/fișierelor depășește dimensiunea maximă permisă pentru fișierele atașate.	<input type="checkbox"/> Creșteți setarea <b>Dim max fiș ataș</b> din setările de scanare. <input type="checkbox"/> Reduceți rezoluția de scanare sau creșteți rata de compresie pentru a reduce dimensiunea imaginii scanate.
315	Memoria este plină.	Încercați din nou după finalizarea activităților în curs.
321	A survenit o eroare de server DNS.	<input type="checkbox"/> Selectați <b>Configurare &gt; Administrare sistem &gt; Setări Wi-Fi/rețea &gt; Configurare avansată &gt; Server DNS</b> și verificați setările serverului DNS. <input type="checkbox"/> Verificați setările DNS ale serverului, ale computerului sau ale punctului de acces.
322	A survenit o eroare de autentificare.	Verificați setările <b>Locație</b> .
323	A survenit o eroare de comunicare.	<input type="checkbox"/> Verificați setările <b>Locație</b> . <input type="checkbox"/> Verificați conexiunea la rețea. Consultați <i>Ghidul de rețea</i> pentru mai multe detalii.
324	Există deja un fișier cu același nume în folderul specificat.	<input type="checkbox"/> Ștergeți fișierul cu același nume. <input type="checkbox"/> Schimbați prefixul pentru numele fișierului din <b>Setări fișiere</b> .

## Soluționarea problemelor

Cod	Problemă	Soluție
325	Nu există spațiu de stocare suficient în folderul specificat.	<input type="checkbox"/> Creșteți spațiul de stocare din folderul specificat. <input type="checkbox"/> Reduceți numărul de documente. <input type="checkbox"/> Reduceți rezoluția de scanare sau creșteți rata de compresie pentru a reduce dimensiunea imaginii scanate.
327	Memoria este plină.	Așteptați finalizarea activităților în curs.
328	Destinația este greșită sau nu există.	Verificați setările <b>Locație</b> .
331	A survenit o eroare de comunicare la preluarea listei de destinații.	Verificați conexiunea la rețea. Consultați <i>Ghidul de rețea</i> pentru mai multe detalii.
332	Nu există spațiu suficient pentru a salva imaginea scanată la destinație.	Reduceți numărul de documente.
333	Destinația nu a putut fi găsită, deoarece informațiile acesteia au fost încărcate pe server înainte de a se trimite imaginea scanată.	Selectați din nou destinația.
334	A survenit o eroare la trimiterea imaginii scanate.	-
341	A survenit o eroare de comunicare.	<input type="checkbox"/> Verificați conexiunea dintre imprimantă și computer. Dacă realizați conexiunea printr-o rețea, consultați <i>Ghidul de rețea</i> . <input type="checkbox"/> Asigurați-vă că Document Capture Pro este instalat pe computer.
401	Nu există spațiu suficient pentru a salva datele pe dispozitivul de memorie.	Creșteți spațiul de stocare de pe dispozitivul de memorie.
402	Dispozitivul de memorie este protejat la scriere.	Dezactivați protecția la scriere a dispozitivului de memorie.
404	Dispozitivul de memorie a fost scos.	Reintroduceți dispozitivul de memorie.
405	A survenit o eroare la salvarea datelor pe dispozitivul de memorie.	<input type="checkbox"/> Reintroduceți dispozitivul de memorie. <input type="checkbox"/> Utilizați un alt dispozitiv de memorie, pe care ați creat un folder cu ajutorul funcției <b>Creare folder pentru salvare</b> .
411	A survenit o eroare de server DNS.	<input type="checkbox"/> Selectați <b>Configurare &gt; Administrare sistem &gt; Setări Wi-Fi/rețea &gt; Configurare avansată &gt; Server DNS</b> și verificați setările serverului DNS. <input type="checkbox"/> Verificați setările DNS ale serverului, ale computerului sau ale punctului de acces.
412	A survenit o eroare de autentificare.	Selectați <b>Configurare &gt; Administrare sistem &gt; Setări Wi-Fi/rețea &gt; Configurare avansată &gt; Server e-mail &gt; Setări server</b> și verificați setările serverului.

## Soluționarea problemelor

Cod	Problemă	Soluție
413	A survenit o eroare de comunicare.	<ul style="list-style-type: none"> <li><input type="checkbox"/> Selectați <b>Configurare &gt; Administrare sistem &gt; Setări Wi-Fi/rețea &gt; Configurare avansată &gt; Server e-mail &gt; Setări server</b> pentru a verifica setările serverului de e-mail. Puteți să verificați cauza erorii prin executarea utilitarului de verificare a conexiunii.</li> <li><input type="checkbox"/> Este posibil ca metoda de autentificare din setări să nu corespundă cu cea a serverului de e-mail. Atunci când selectați <b>Dezactivat</b> ca metodă de autentificare, asigurați-vă că metoda de autentificare a serverului de e-mail este setată la <b>Fără</b>.</li> <li><input type="checkbox"/> Verificați conexiunea la rețea. Consultați <i>Ghidul de rețea</i> pentru mai multe detalii.</li> </ul>
421	A survenit o eroare de server DNS.	<ul style="list-style-type: none"> <li><input type="checkbox"/> Selectați <b>Configurare &gt; Administrare sistem &gt; Setări Wi-Fi/rețea &gt; Configurare avansată &gt; Server DNS</b> și verificați setările serverului DNS.</li> <li><input type="checkbox"/> Verificați setările DNS ale serverului, ale computerului sau ale punctului de acces.</li> </ul>
422	A survenit o eroare de autentificare.	Selectați <b>Config. &gt; Administrare sistem &gt; Setări fax &gt; Setări ieșire &gt; Ieșire fax &gt; Alte setări</b> , apoi verificați setările folderului selectat în <b>Unde se redirecționează</b> .
423	A survenit o eroare de comunicare. De asemenea, este posibil ca un fișier cu același nume să fie deschis sau fișierul să fie read-only.	<ul style="list-style-type: none"> <li><input type="checkbox"/> Verificați conexiunea la rețea. Consultați <i>Ghidul de rețea</i> pentru mai multe detalii.</li> <li><input type="checkbox"/> Selectați <b>Config. &gt; Administrare sistem &gt; Setări fax &gt; Setări ieșire &gt; Ieșire fax &gt; Alte setări</b>, apoi verificați setările folderului selectat în <b>Unde se redirecționează</b>.</li> <li><input type="checkbox"/> Închideți fișierul cu același nume sau dezactivați protecția read-only.</li> </ul>
425	Nu există spațiu de stocare suficient în folderul destinație specificat.	Creșteți spațiul de stocare din folderul destinație specificat.
428	Destinația este greșită sau nu există.	Selectați <b>Config. &gt; Administrare sistem &gt; Setări fax &gt; Setări ieșire &gt; Ieșire fax &gt; Alte setări</b> , apoi verificați setările folderului selectat în <b>Unde se redirecționează</b> .

## Informații conexe

- ➔ [„Conectarea la o linie telefonică” la pagina 93](#)
- ➔ [„Modul Scanare” la pagina 25](#)
- ➔ [„Setări fax” la pagina 35](#)
- ➔ [„Hârtia disponibilă și capacitățile” la pagina 42](#)

## Verificarea stării imprimantei - Windows

1. Accesați fereastra pentru driver-ul imprimantei.

## Soluționarea problemelor

2. Faceți clic pe **EPSON Status Monitor 3**, în fila **Întreținere**, apoi faceți clic pe **Detalii**.

**Notă:**

*Dacă EPSON Status Monitor 3 este dezactivată, faceți clic pe **Setări extinse** din fila **Întreținere** și apoi selectați **Activare EPSON Status Monitor 3**.*


### Informații conexe

➔ „Driver-ul imprimantei pentru Windows” la pagina 141

## Verificarea stării imprimantei - Mac OS X

1. Porniți utilitarul pentru driver-ul imprimantei.

Mac OS X v10.6.x - v10.9.x

Selectați **Preferințe de sistem** din  meniu > **Imprimante și scanere** (sau **Tipărire și scanare, Tipărire și fax**), apoi selectați imprimanta. Faceți clic pe **Opțiuni și consumabile** > **Utilitar** > **Deschidere utilitar imprimantă**.

Mac OS X v10.5.8

Selectați **Preferințe sistem** din meniul  > **Tipărire și fax** și apoi selectați imprimanta. Faceți clic pe **Deschidere coadă imprimare** > **Utilitar**.

2. Faceți clic pe **EPSON Status Monitor**.

---

## Scoaterea hârtiei blocate

Verificați eroarea afișată pe panoul de control și urmați instrucțiunile pentru a scoate hârtia blocată, inclusiv bucățile rupte. Apoi anulați eroarea.



**Important:**

*Scoateți cu atenție hârtia blocată. Dacă scoateți hârtia forțat, imprimanta se poate defecta.*

## Îndepărtarea hârtiei blocate din capacul frontal



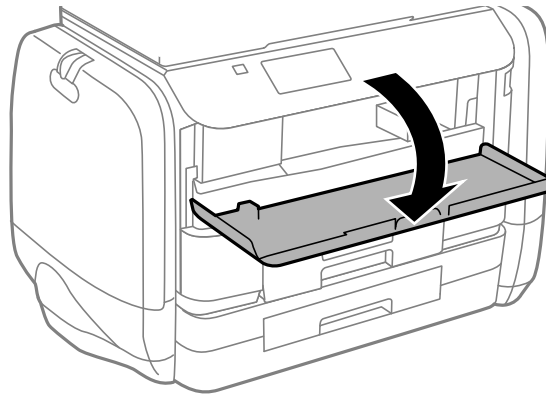
**Atenție:**

*Nu atingeți butoanele de pe panoul de control în timp ce mâna dumneavoastră este în interiorul imprimantei. Dacă imprimanta începe să funcționeze, vă puteți răni. Aveți grijă să nu atingeți părțile proeminente pentru a nu vă răni.*

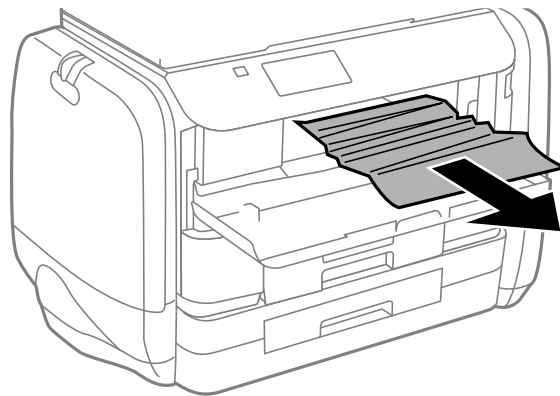


## Soluționarea problemelor

1. Deschideți capacul din față.



2. Scoateți hârtia blocată.



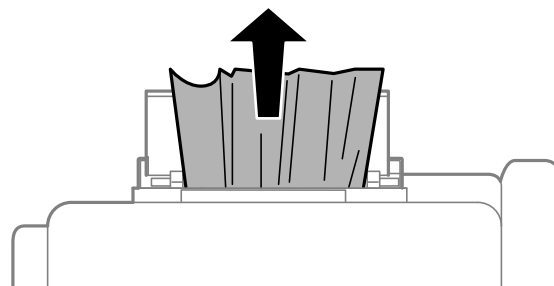
**Important:**

*Nu atingeți componentele din interiorul imprimantei. În caz contrar se poate produce o defecțiune.*

3. Închideți capacul din față.

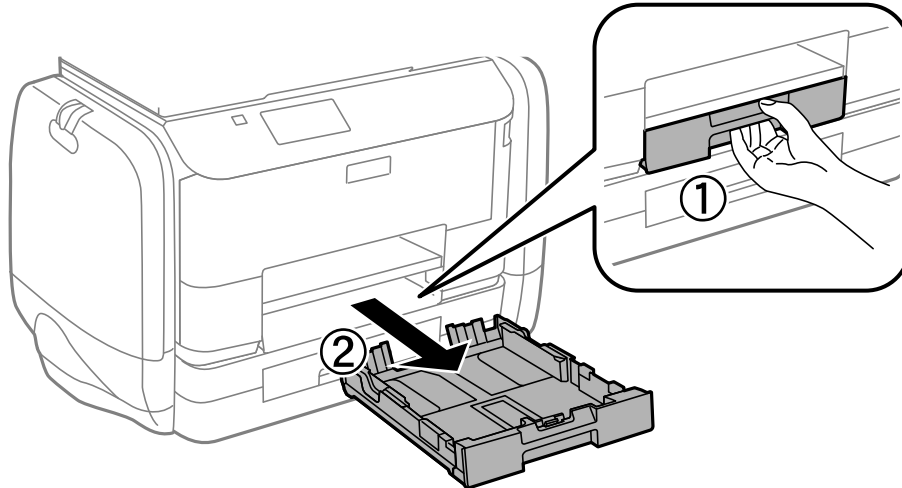
## Scoaterea hârtiei blocate din Alimentare hârtie spate

Scoateți hârtia blocată.

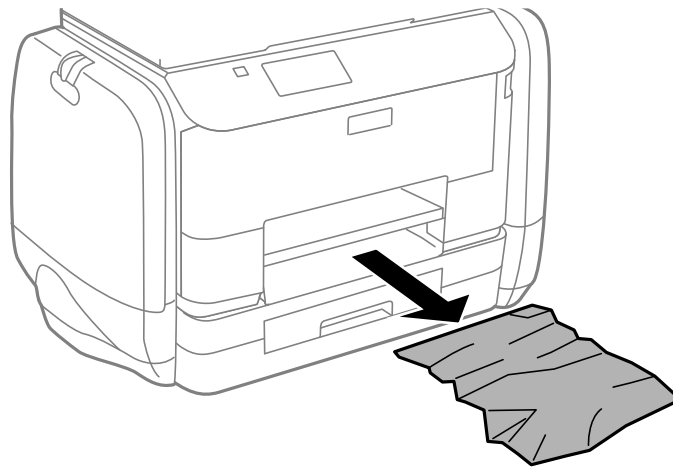


## Scoaterea hârtiei blocate din Casetă de hârtie

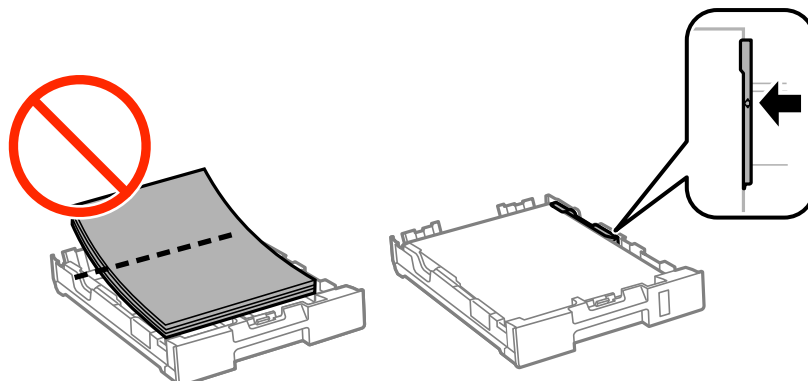
1. Închideți tava de ieșire.
2. Scoateți casetă de hârtie.



3. Scoateți hârtia blocată.



4. Aliniați marginile hârtiei și împingeți ghidajele de margine spre marginile hârtiei

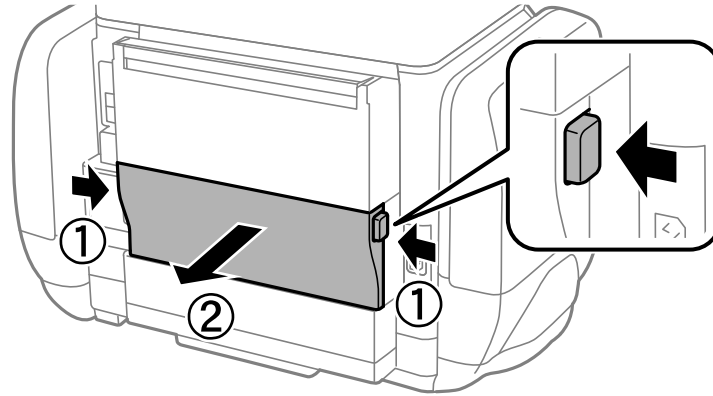


## Soluționarea problemelor

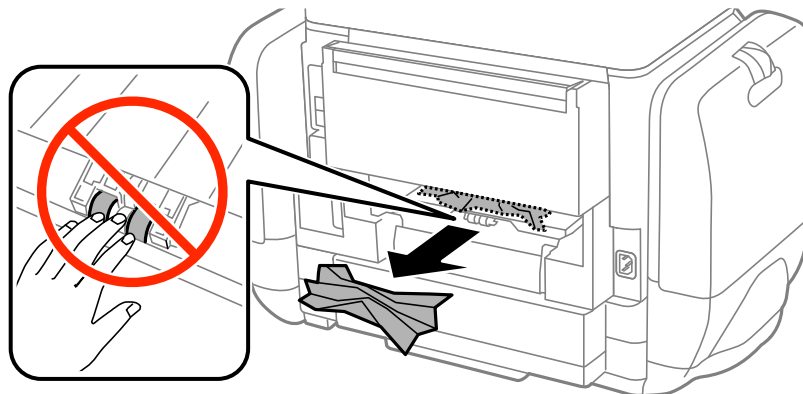
5. Introduceți casetă de hârtie în imprimantă.

### Îndepărtarea hârtiei blocate din Capacul din spate

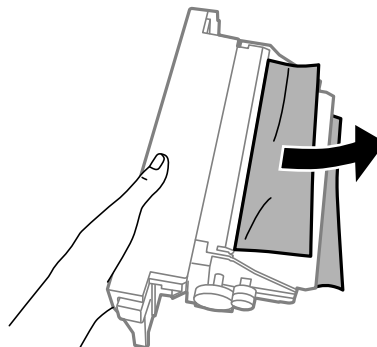
1. Îndepărtați capac spate.



2. Scoateți hârtia blocată.



3. Scoateți hârtia blocată din capac spate.



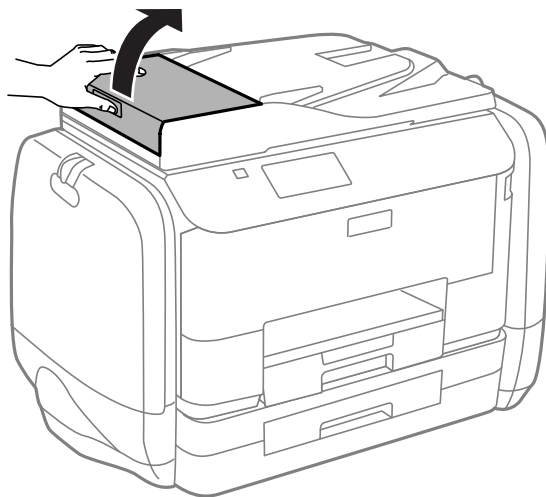
4. Introduceți capac spate în imprimantă.

## Scoaterea hârtiei blocate din ADF

**⚠ Atenție:**

Atenție să nu vă prindeți degetele atunci când închideți capacul pentru documente. În caz contrar, riscați să vă răniți.

1. Deschideți capacul ADF-ului.



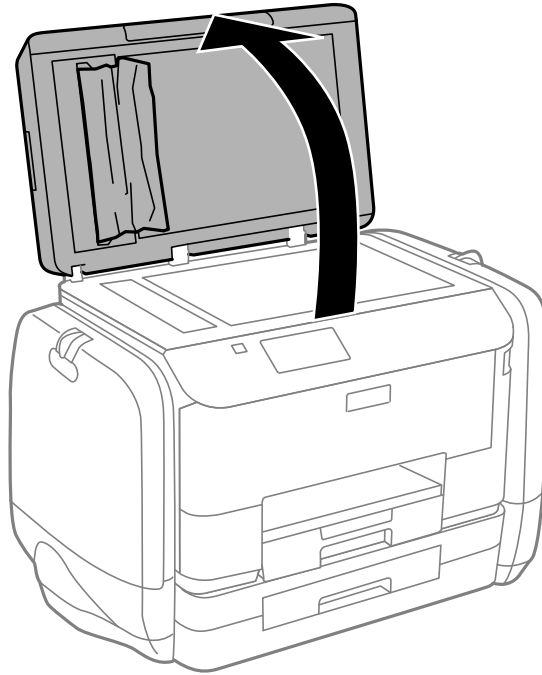
2. Scoateți hârtia blocată.



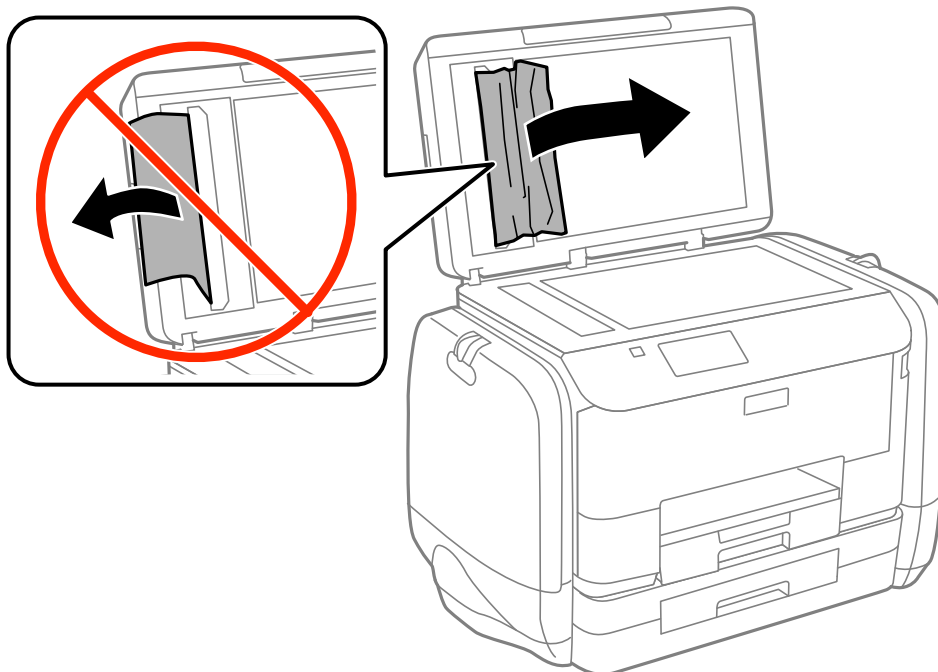
3. Închideți capacul ADF-ului.

## Soluționarea problemelor

4. Deschideți capacul pentru documente.



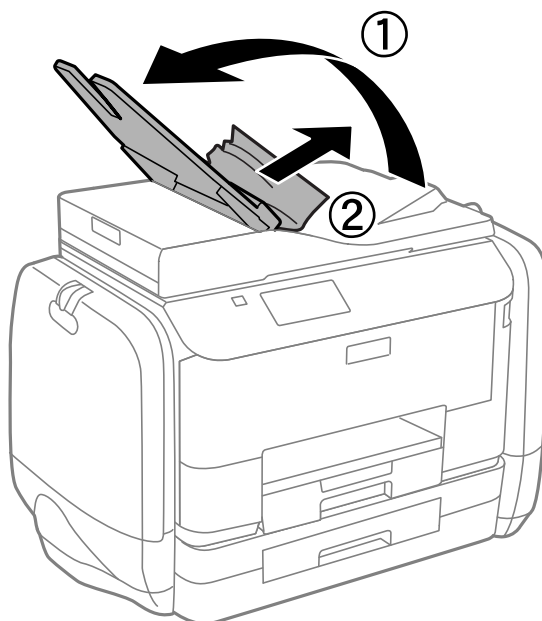
5. Scoateți hârtia blocată.



6. Închideți capacul pentru documente.

## Soluționarea problemelor

7. Ridicați tava de alimentare a ADF-ului și scoateți hârtia blocată.



## Hârtia nu este alimentată corect

Verificați următoarele aspecte dacă hârtia este alimentată oblic, dacă sunt alimentate simultan mai multe coli de hârtie, dacă nu este alimentată nicio coală sau dacă hârtia este evacuată.

- Așezați imprimanta pe o suprafață plană și utilizați imprimanta în condițiile de mediu recomandate.
- Utilizați hârtie compatibilă cu această imprimantă.
- Respectați precauțiile de manevrare a hârtiei.
- Încărcați hârtia în direcția corectă și împingeți ghidajele de margine spre marginile hârtiei.
- Nu încărcați mai multă hârtie decât numărul maxim de coli specificat pentru hârtia respectivă. Dacă folosiți hârtie obișnuită, aceasta nu trebuie să depășească linia de sub simbolul ▼ aflat în interiorul ghidajului de margine.
- Introduceți casetă de hârtie până la capăt.
- Dacă apare o eroare referitoare la lipsa hârtiei, deși există hârtie în alimentare hârtie spate, încărcați hârtia din nou, în centrul alimentare hârtie spate.
- Atunci când sunt alimentate simultan mai multe coli de hârtie în timpul tipăririi manuale pe 2 fețe, scoateți toate colile din sursa de hârtie înainte de a reîncărca hârtia.
- Încărcați și evacuați hârtia fără a o tipări pentru a curăța traseul hârtiei.
- Închideți imediat casetă de cerneală dacă ați deschis-o în timpul tipăririi. Menținând casetă de cerneală deschisă în timpul tipăririi determină întreruperea activității de tipărire.
- Asigurați-vă că setările pentru dimensiunea și tipul hârtiei din sursă sunt corecte.

### Informații conexe

- ➔ [„Specificații de mediu” la pagina 191](#)
- ➔ [„Hârtia disponibilă și capacitățile” la pagina 42](#)
- ➔ [„Precauții la manevrarea hârtiei” la pagina 41](#)

## Soluționarea problemelor

- ➔ „Încărcarea hârtiei în suportul de Casetă de hârtie” la pagina 45
- ➔ „Încărcarea hârtiei în suportul de Alimentare hârtie spate” la pagina 47
- ➔ „Curățarea traseului hârtiei pentru a elimina problemele de alimentare a hârtiei” la pagina 135

### Originalele nu sunt alimentare în alimentatorul automat de documente.

- Utilizați originale acceptate de alimentatorul automat de documente.
- Încărcați originalele în direcția corectă și împingeți ghidajele de margine ale unității ADF spre marginile originalelor.
- Curățați interiorul alimentatorului.
- La așezarea acestora, nu depășiți linia de sub simbolul ▼ aflat în interiorul ghidajului de margine al unității ADF.
- Verificați dacă pictograma unității ADF este afișată pe panoul de control. Dacă aceasta nu este afișată, reasezați originalele.


#### Informații conexe

- ➔ „Originale disponibile pentru ADF” la pagina 50
- ➔ „Așezarea originalelor pe unitatea ADF” la pagina 50
- ➔ „Curățarea alimentatorului automat de documente (ADF)” la pagina 135



---

## Probleme cu privire la alimentarea cu energie și panoul de control

### Imprimanta nu pornește

- Țineți apăsat mai mult timp butonul .
- Verificați dacă ați conectat bine cablul de alimentare.

### Imprimanta nu se oprește

Țineți apăsat mai mult timp butonul . Dacă tot nu puteți opri imprimanta, deconectați cablul de alimentare. Pentru a preveni uscarea capului de imprimare, reporniți imprimanta și opriți-o din nou apăsând butonul .


### Ecranul LCD se întunecă

Imprimanta este în modul de repaus. Apăsăți orice buton de pe panoul de control pentru a reactiva ecranul LCD.

---

## Imprimanta nu tipărește

Dacă imprimanta nu funcționează sau nu tipărește nimic, verificați următoarele.

- Când este activată caracteristica de restricționare în funcție de utilizator, vă vor fi necesare un ID de utilizator și o parolă pentru a tipări. Dacă nu cunoașteți parola, contactați administratorul imprimantei.
- În Mac OS X, este posibil ca imprimanta să nu tipărească dacă este activată restricționarea accesului în funcție de utilizator. Contactați administratorul imprimantei.
- Conectați corect cablul de interfață dintre imprimantă și computer.
- Dacă utilizați un hub USB, încercați să conectați imprimanta direct la computer.
- Dacă utilizați imprimanta în rețea, asigurați-vă că imprimanta este conectată la rețea. Puteți verifica starea verificând indicatorii de pe panoul de control sau tipărind coala cu starea rețelei. Dacă imprimanta nu este conectată la rețea, consultați *Ghidul de rețea*.
- Dacă tipăriți o imagine mare, este posibil ca respectivul calculator să nu aibă suficientă memorie. Tipăriți imaginea la o rezoluție mai mică sau la dimensiuni mai mici.
- În Windows, faceți clic pe **Coadă tipărire** din fila driverului imprimantei **Întreținere** și apoi verificați următoarele.
  - Verificați dacă există comenzi de tipărire întrerupte.  
Anulați tipărirea dacă este cazul.
  - Asigurați-vă că imprimanta nu este offline sau în așteptare.  
Dacă imprimanta este offline sau în așteptare, deselectați setarea offline sau în așteptare din meniul **Imprimantă**.
  - Asigurați-vă că imprimanta este selectată ca imprimantă implicită din meniul **Imprimantă** (ar trebui să existe o bifă pe elementul de meniu).  
Dacă imprimanta nu este selectată ca implicită, setați-o ca imprimantă implicită.
- În Mac OS X, asigurați-vă că starea imprimantei nu este **Pauză**.  
Selectați **Preferințe sistem** din meniul  > **Imprimante și scanere** (sau **Tipărire și scanare**, **Tipărire și fax**) și apoi faceți dublu clic pe imprimantă. Dacă imprimanta este în pauză, faceți clic pe **Reluare** (sau **Reluare imprimantă**).
- Efectuați o verificare a duzelor și apoi curățați capul de tipărire dacă vreuna dintre duzele capului de tipărire este înfundată.
- Este posibil să nu puteți utiliza imprimanta prin AirPrint dacă protocoalele sau setările necesare au fost dezactivate. Activați AirPrint utilizând Web Config.

### Informații conexe

- ➔ [„Anularea tipăririi” la pagina 81](#)
- ➔ [„Verificarea și curățarea capului de tipărire” la pagina 130](#)

---


## Probleme de tipărire

### Calitatea tipăririi este proastă

Verificați următoarele în cazul în care calitatea tipăririi este proastă, iar pe documentele tipărite apar zone neclare, benzi, culori lipsă, culori estompate, decalaje și desene tip mozaic.



## Soluționarea problemelor

- Utilizați hârtie compatibilă cu această imprimantă.
- Nu tipăriți pe hârtie umedă, cu defecțiuni sau prea veche.
- Dacă hârtia este îndoită sau plicurile sunt umflate, aplatizați-le.
- La tipărirea imaginilor sau a fotografiilor, tipăriți folosind date cu rezoluție înaltă. Imaginile de pe site-urile web au în general o rezoluție scăzută, totuși acestea pot fi afișate bine pe ecran, la tipărire calitatea poate scădea.
- Selectați setarea adecvată pentru tipul de hârtie din panoul de control sau din driverul de imprimantă în funcție de tipul de hârtie încărcat în imprimantă.
- Tipăriți folosind o setare de înaltă calitate din panoul de control sau din driverul de imprimantă.
- Dacă ați selectat setarea de calitate **Standard-Vibrant** în driverul pentru Windows, schimbați această setare la **Standard**. Dacă ați selectat setarea de calitate **Normal-Viu** în driverul pentru Mac OS X, schimbați această setare la **Normal**.
- Dacă utilizați anumite setări de ajustare a culorilor, culorile se pot modifica sau tonul ar putea fi nenatural. Încercați să dezactivați aceste setări.
  - Panou de control  
La tipărirea unei imagini JPEG, selectați **Reglaje > Reparare fotografie**, apoi selectați orice altă valoare decât **Activat**.
  - Windows  
Selectați **Personalizat** ca setare pentru **Corectare culoare** din fila **Mai multe opțiuni** a driver-ului imprimantei. Faceți clic pe **Avansat**, apoi selectați orice altă valoare decât **PhotoEnhance**, ca setare pentru **Management culori**.
  - Mac OS X  
Selectați **Potrivire culoare** din meniul pop-up al casetei de dialog pentru tipărire și apoi selectați **EPSON Color Controls**. Selectați **Opțiuni culoare** din meniul pop-up, apoi selectați orice altă valoare decât **PhotoEnhance**.
- Dezactivați setarea de deplasare bidirecțională (sau cea de viteză ridicată). Când este selectată această setare, capul de imprimare tipărește când se deplasează în ambele direcții, iar liniile verticale ar putea fi aliniate incorect. Dacă dezactivați această setare, tipărirea ar putea fi încetinită.
  - Panou de control  
La tipărirea imaginilor JPEG sau TIFF, apăsați pe **Setări**, apoi deselectați **Bidirecțional**.
  - Windows  
Deselectați opțiunea **Rapid** din driverul de imprimantă, din fila **Mai multe opțiuni**.
  - Mac OS X  
Selectați **Preferințe sistem** din meniul  > **Imprimante și scanere** (sau **Tipărire și scanare**, **Tipărire și fax**) și apoi selectați imprimanta. Faceți clic pe **Opțiuni și consumabile > Opțiuni** (sau **Driver**). Selectați **Dezactivat** ca setare pentru **Tipărire rapidă**.
- Efectuați o verificare a duzelor și apoi curățați capul de tipărire dacă vreuna dintre duzele capului de tipărire este înfundată.
- Aliniați capul de tipărire. Dacă materialele dvs. tipărite conțin benzi sau dungi orizontale după ce încercați **Curățare cap imprimare** și **Aliniere pe orizontală**, selectați **Configurare > Întreținere > Îmbunătățire dungi orizontale** pentru a regla fin alinierea pe orizontală.
- Nu stivuiți hârtia imediat după tipărire.
- Uscați complet documentele tipărite înainte de a le îndosaria sau de a le afișa. La uscarea documentelor tipărite, nu le expuneți la soare, nu utilizați un uscător și nu atingeți fața tipărită a hârtiei.

## Soluționarea problemelor

- ❑ Încercați să utilizați unități de alimentare cu cerneală originale Epson. Acest produs este proiectat pentru a ajusta culorile pornind de la ipoteza că folosiți unități de alimentare cu cerneală originale Epson. Utilizarea unor unități de alimentare cu cerneală neoriginale poate determina scăderea calității tipăririi.
- ❑ Epson recomandă utilizarea unitate de alimentare cu cerneală înainte de data imprimată pe ambalaj.
- ❑ La tipărirea imaginilor și a fotografiilor, Epson recomandă utilizarea hârtiei originale Epson, nu a hârtiei normale. Tipăriți pe fața de tipărit a hârtiei originale Epson.

### Informații conexe

- ➔ „Precauții la manevrarea hârtiei” la pagina 41
- ➔ „Lista tipurilor de hârtie” la pagina 44
- ➔ „Verificarea și curățarea capului de tipărire” la pagina 130
- ➔ „Alinierea capului de imprimare” la pagina 132
- ➔ „Îmbunătățirea dungilor orizontale” la pagina 134
- ➔ „Hârtia disponibilă și capacitățile” la pagina 42

## Calitatea de copiere este redusă

Verificați următoarele dacă pe imaginile copiate apar culor neuniforme, pete, puncte sau linii drepte.

- ❑ Încărcați și evacuați hârtia fără a tipări pentru a curăța traseul hârtiei.
- ❑ Curățați geamul scannerului și capacul de documente.
- ❑ Curățați rola și alimentatorul automat de documente.
- ❑ Nu apăsați excesiv pe original sau capacul pentru documente atunci când așezați originale pe geamul scannerului. Culorile neuniforme, petele sau punctele apar la apăsarea excesivă pe original sau capacul pentru documente.
- ❑ Dacă apare un model neclar (cu aspect de hașură), schimbați setarea de micșorare / mărire sau așezați originalul la un unghi ușor diferit.

### Informații conexe

- ➔ „Curățarea traseului hârtiei pentru evitarea petelor de cerneală” la pagina 134
- ➔ „Curățarea Geamul scannerului” la pagina 138
- ➔ „Curățarea alimentatorului automat de documente (ADF)” la pagina 135
- ➔ „Calitatea tipăririi este proastă” la pagina 168

## Pe imaginea copiată apare o imagine de pe verso-ul originalului

- ❑ În cazul unui original subțire, așezați originalul pe geamul scannerului și apoi așezați o hârtie neagră peste acesta.
- ❑ Micșorați setarea pentru densitatea de copiere de pe panoul de control.

## Poziția, formatul sau marginile materialului tipărit sunt incorecte

- ❑ Încărcați hârtia în direcția corectă și glisați ghidajele de margine până la marginile hârtiei.
- ❑ La așezarea originalelor pe geamul scannerului, aliniați colțul originalului cu colțul marcat cu un simbol pe rama de pe geamul scannerului. Dacă marginile unei copii sunt trunchiate, deplasați ușor originalul dinspre colț.

## Soluționarea problemelor


- Curățați geamul scannerului și capacul de documente. Dacă există praf sau pete pe suprafața de sticlă, zona de copiere ar putea fi extinsă pentru a include praful sau petele, creând o poziție de tipărire incorectă, sau imaginea ar putea fi micșorată.
- Selectați dimensiunea dorită pentru original, de la panoul de control.
- Selectați dimensiunea corespunzătoare a hârtiei de la panoul de control sau din driver-ul imprimantei.
- Reglați setarea pentru margini din aplicație, astfel încât să se încadreze în zona pentru tipărit.

### Informații conexe

- ➔ „Încărcarea hârtiei în suportul de Casetă de hârtie” la pagina 45
- ➔ „Încărcarea hârtiei în suportul de Alimentare hârtie spate” la pagina 47
- ➔ „Amplasarea originalelor” la pagina 50
- ➔ „Curățarea Geamul scannerului” la pagina 138
- ➔ „Zona tipăribilă” la pagina 186

## Hârtia este pătată sau zgâriată

Verificați următoarele dacă hârtia este pătată sau zgâriată la tipărire.

- Curățați traseul hârtiei.
- Curățați geamul scannerului și capacul de documente.
- Încărcați hârtia în direcția corectă.
- Atunci când tipăriți în modul manual pe 2 fețe, asigurați-vă că cerneala s-a uscat complet înainte de a reîncărca hârtia.
- Activați setarea de reducere a petelor de cerneală pentru hârtia groasă. Dacă activați această caracteristică, calitatea sau viteza tipăririi ar putea fi redusă. În consecință, această caracteristică ar trebui să fie în mod normal dezactivată.
  - Panou de control  
Selectați **Config.** > **Întreținere** din ecranul inițial, apoi activați opțiunea **Hârtie groasă**.
  - Windows  
Faceți clic pe **Setări extinse**, în fila **Întreținere** a driver-ului, apoi selectați **Hârtie groasă și plicuri**.
  - Mac OS X  
Selectați **Preferințe sistem** din meniul  > **Imprimante și scanere** (sau **Tipărire și scanare**, **Tipărire și fax**) și apoi selectați imprimanta. Faceți clic pe **Opțiuni și consumabile** > **Opțiuni** (sau **Driver**). Selectați **Activat** ca setare pentru **Hârtie groasă și plicuri**.
- Când tipăriți date de înaltă densitate, precum imagini sau grafice, utilizând tipărirea automată pe 2 fețe, reduceți setarea pentru densitatea de tipărire și alegeți o durată de uscare mai mare.
- Dacă în timpul copierii hârtia s-a pătat, reduceți valoarea definită pentru densitatea de copiere de la panoul de control.

### Informații conexe

- ➔ „Curățarea traseului hârtiei pentru evitarea petelor de cerneală” la pagina 134
- ➔ „Curățarea Geamul scannerului” la pagina 138
- ➔ „Încărcarea hârtiei în suportul de Casetă de hârtie” la pagina 45
- ➔ „Încărcarea hârtiei în suportul de Alimentare hârtie spate” la pagina 47

## Soluționarea problemelor

- ➔ „Modul Copiere” la pagina 24
- ➔ „Modul Disp. de mem.” la pagina 28
- ➔ „Tipărirea pe 2 fețe” la pagina 60
- ➔ „Calitatea tipăririi este proastă” la pagina 168

### Caracterele tipărite sunt incorecte sau corupte

- Conectați corect cablul de interfață dintre imprimantă și computer.
- Anulați comenzile de tipărire întrerupte.
- Nu treceți computerul manual în modul **Hibernare** sau **Repaus** în timpul tipăririi. Riscați să se tipărească automat pagini cu text corupt la următoarea pornire a computerului.

#### Informații conexe

- ➔ „Anularea tipăririi” la pagina 81

### Imaginea tipărită este inversată

Deselectați toate setările pentru imagini în oglindă din driver-ul imprimantei sau aplicație.

- Windows  
Deselectați opțiunea **Imagine în oglindă** din fila **Mai multe opțiuni** a driver-ului imprimantei.
- Mac OS X  
Deselectați opțiunea **Imag în oglindă** din caseta de dialog a meniului **Setări tipărire**.

### Problema de tipărire nu a putut fi soluționată

Dacă ați încercat toate soluțiile de mai jos și nu ați rezolvat problema, încercați să dezinstalați și apoi să reinstalați driver-ul imprimantei.

#### Informații conexe



- ➔ „Dezinstalarea aplicațiilor” la pagina 147
- ➔ „Instalarea aplicațiilor” la pagina 148

---

### Tipărirea se face prea încet

- Dacă tipăriți continuu mai mult de 10 minute, tipărirea va încetini pentru a evita supraîncălzirea și defectarea mecanismului imprimantei. Însă puteți continua tipărirea. Pentru a reveni la viteza normală de tipărire, lăsați imprimanta inactivă timp de cel puțin 30 de minute. Viteza de tipărire nu va reveni la normal dacă întrerupeți alimentarea.
- Închideți toate aplicațiile de care nu aveți nevoie.
- Reduceți setările de calitate definite de la panoul de control sau din driverul imprimantei. Dacă selectați o calitate înaltă a tipăririi, viteza de tipărire se va reduce.

## Soluționarea problemelor

- Activați opțiunea de tipărire bidirecțională (sau viteză ridicată). Dacă această setare este activată, capul de tipărire va tipări în ambele direcții, iar viteza de tipărire va crește.
  - Panou de control  
La tipărire imaginilor JPEG sau TIFF, apăsați pe **Setări** și apoi activați **Bidirecțional**.
  - Windows  
Selectați **Rapid** din fila **Mai multe opțiuni** a driverului imprimantei.
  - Mac OS X  
Selectați **Preferințe sistem** din meniul  > **Imprimante și scanere** (sau **Tipărire și scanare, Tipărire și fax**) și apoi selectați imprimanta. Faceți clic pe **Opțiuni și consumabile** > **Opțiuni** (sau **Driver**). Selectați **Activat** ca setare pentru **Tipărire rapidă**.
- Dezactivați modul silențios. Această caracteristică încetinește viteza de tipărire.
  - Windows  
Selectați **Oprit** ca setare pentru **Modul silențios** din fila **Principal** a driver-ului imprimantei.
  - Mac OS X  
Selectați **Preferințe sistem** din meniul  > **Imprimante și scanere** (sau **Tipărire și scanare, Tipărire și fax**) și apoi selectați imprimanta. Faceți clic pe **Opțiuni și consumabile** > **Opțiuni** (sau **Driver**). Selectați **Dezactivat** ca setare pentru **Modul silențios**.

---

## Driver-ul PostScript

### Notă:

Elementele de meniu și textul din driver-ul imprimantei variază în funcție de mediul software al computerului.

### Imprimanta nu tipărește dacă este utilizat driver-ul PostScript

- Setați **Limbă imprimare** la **Automat** sau **PS3** de pe panoul de control.
- Dacă nu puteți tipări text, deși este activată opțiunea **Detectare text** de la panoul de control, setați opțiunea **Limbă imprimare** la valoarea **PS3**.
- În Windows, dacă este trimis un număr mare de activități de tipărire, este posibil ca imprimanta să se blocheze. Selectați opțiunea **Tipărire direct la imprimantă** din fila **Avansat**, din proprietățile imprimantei.

### Informații conexe

➔ „Administrare sistem” la pagina 31

### Imprimanta nu tipărește corect dacă este utilizat driver-ul PostScript

- Dacă fișierul a fost creat într-o aplicație care permite schimbarea formatului datelor, cum ar fi Adobe Photoshop, asigurați-vă că setările respectivei aplicații corespund cu setările din driver-ul imprimantei.
- Fișierele EPS în format binar ar putea să nu fie tipărite corect. Setati formatul la ASCII atunci când creați fișiere EPS într-o aplicație.

## Soluționarea problemelor

- În Windows, imprimanta nu poate tipări date în format binar dacă este conectată la un computer printr-o interfață USB. Setati opțiunea **Protocol ieșire** din fila **Setări dispozitiv** din proprietățile imprimantei la valoarea **ASCII** sau **TBCP**.
- În Windows, selectați fonturile de substituție corespunzătoare din fila **Setări dispozitiv** din proprietățile imprimantei.

## Calitatea tipăririi scade semnificativ dacă este utilizat driver-ul PostScript

Nu puteți realiza setări de culoare din fila **Hârtie/Calitate** din driver-ul imprimantei. Faceți clic pe **Avansat**, apoi setați opțiunea **Color Mode**.

## Viteza tipăririi scade semnificativ dacă este utilizat driver-ul PostScript

Setați opțiunea **Print Quality** la valoarea **Fast**, în driver-ul imprimantei.

---

## Dispozitivul nu scanează

- Atunci când este activată funcția de restricționare a accesului pentru o imprimantă, va trebui să introduceți numele de utilizator și parola pentru a scana. Dacă nu cunoașteți parola, contactați administratorul de sistem.
- Dacă este activată funcția de restricționare a accesului, scanarea ar putea fi imposibilă în Mac OS X . Contactați administratorul de sistem.
- Dacă scanați utilizând alimentatorul automat de documente (ADF), capacul de documente și capacul ADF trebuie să fie închise.
- Conectați corect cablul de interfață dintre imprimantă și computer.
- Dacă utilizați un hub USB, conectați imprimanta direct la computer.
- Dacă utilizați imprimanta în rețea, asigurați-vă că imprimanta este conectată la rețea în mod corespunzător. Puteți verifica starea conexiunii urmărind pictograma de rețea din fereastra imprimantei sau imprimând o fișă de stare a rețelei. Dacă imprimanta nu este conectată la rețea, consultați *Ghidul de rețea*.
- Asigurați-vă că ați selectat imprimanta (scannerul) corect(ă) dacă este afișată o listă cu scanere atunci când porniți EPSON Scan.
- Dacă utilizați o aplicație compatibilă TWAIN, selectați imprimanta (scannerul) utilizat(ă).

## Soluționarea problemelor

- ❑ În Windows, asigurați-vă că imprimanta (scannerul) este afișat(ă) în **Scanner și aparat foto**. Imprimanta (scannerul) ar trebui să fie afișat(ă) ca "EPSON XXXXX (numele imprimantei)". Dacă imprimanta (scannerul) nu este afișat(ă), dezinstalați și apoi reinstalați EPSON Scan. Consultați următoarele pentru a accesa **Scanner și aparat foto**.
  - ❑ Windows 8.1/Windows 8/Windows Server 2012 R2/Windows Server 2012  
 Selectați **Desktop > Setări > Panou de control**, introduceți „Scanner și aparat foto” în caseta de căutare, faceți clic pe **Afișare scanner și aparat foto** și apoi verificați dacă este afișată imprimanta.
  - ❑ Windows 7/Windows Server 2008 R2  
 Faceți clic pe butonul Start și selectați **Panou de control**, introduceți „Scanner și aparat foto” în caseta de căutare, faceți clic pe **Vizualizare scanere și aparate foto** și apoi verificați dacă este afișată imprimanta.
  - ❑ Windows Vista/Windows Server 2008  
 Faceți clic pe butonul Start, selectați **Panou de control > Hardware și sunete > Scanere și aparate foto** și apoi verificați dacă este afișată imprimanta.
  - ❑ Windows XP/Windows Server 2003 R2/Windows Server 2003  
 Faceți clic pe butonul Start, selectați **Panou de control > Imprimante și alte dispozitive hardware > Scanere și aparate foto** și apoi verificați dacă este afișată imprimanta.
- ❑ Dacă nu puteți scana utilizând nicio aplicație compatibilă TWAIN, dezinstalați și apoi reinstalați aplicația compatibilă TWAIN.
- ❑ Pentru Mac OS X cu un procesor Intel, dacă sunt instalate alte drivere de scanner Epson în afară de EPSON Scan, precum versiunea Rosetta sau PPC, dezinstalați-le împreună cu EPSON Scan și apoi reinstalați EPSON Scan.

### Informații conexe

- ➔ [„Dezinstalarea aplicațiilor” la pagina 147](#)
- ➔ [„Instalarea aplicațiilor” la pagina 148](#)

---

## Probleme cu privire la imaginile scanate

### Calitatea de scanare este redusă

- ❑ Curățați geamul scannerului și capacul de documente.
- ❑ Curățați rola și alimentatorul automat de documente.
- ❑ Nu apăsați excesiv pe original sau capacul pentru documente atunci când așezați originale pe geamul scannerului. Culorile neuniforme, petele sau punctele apar la apăsarea excesivă pe original sau capacul pentru documente.
- ❑ Îndepărtați praful de pe originale.
- ❑ Efectuați setările corespunzătoare pentru tipul de document de la panoul de control.
- ❑ Selectați o rezoluție mai ridicată.
- ❑ Ajustați imaginea din EPSON Scan și apoi scanați. Consultați secțiunea de ajutor EPSON Scan pentru detalii.

### Informații conexe

- ➔ [„Curățarea Geamul scannerului” la pagina 138](#)
- ➔ [„Curățarea alimentatorului automat de documente \(ADF\)” la pagina 135](#)
- ➔ [„Modul Scanare” la pagina 25](#)

## Caracterele sunt neclare

- În **Mod birou** din EPSON Scan, selectați **Opțiune imagine** din fila **Ajustare imagine** și apoi selectați **Îmbunătățire text**.
- În **Mod profesional** din EPSON Scan, selectați **Document** ca **Tip de expunere automată** din setările **Original**.
- Ajustați setările de prag din EPSON Scan.
  - Mod birou**  
Selectați **Alb negru** ca **Tip imagine** din fila **Setări principale** și apoi ajustați setarea de prag din fila **Ajustare imagine**.
  - Mod profesional**  
Selectați **Alb negru** ca setare pentru **Tip imagine**, apoi reglați setarea de prag.
- Selectați o rezoluție mai ridicată.

## Pe imaginea scanată apare o imagine de pe verso-ul originalului

- În cazul unui original subțire, așezați originalul pe geamul scannerului și apoi așezați o hârtie neagră peste acesta.
- Efectuați setările corespunzătoare pentru tipul de document de pe panoul de control sau din EPSON Scan.
- În **Mod birou** din EPSON Scan, selectați **Opțiune imagine** din fila **Ajustare imagine** și apoi selectați **Îmbunătățire text**.

### Informații conexe

➔ „Modul Scanare” la pagina 25

## Pe imaginea scanată apar modele neclare (de tip hașură)

- Așezați originalul la un unghi ușor diferit.
- Selectați **Filtrare descreen** din EPSON Scan.
- Schimbați setarea de rezoluție de pe panoul de control sau din EPSON Scan.

### Informații conexe

➔ „Modul Scanare” la pagina 25

## Zona sau direcția de scanare nu este corectă

- La așezarea originalelor pe geamul scannerului, aliniați colțul originalului cu colțul marcat cu un simbol pe rama geamului scannerului. Dacă marginile imaginii scanate sunt trunchiate, deplasați ușor originalul dinspre colț.
- Curățați geamul scannerului și capacul de documente. Dacă există praf sau pete pe suprafața de sticlă, zona de scanare ar putea fi extinsă pentru a include praful sau petele, creând o poziție de scanare incorectă, sau imaginea ar putea fi micșorată.
- Dacă așezați mai multe originale pe geamul scannerului cu scopul de a le scana separat, dar acestea sunt scanate pe o singură pagină, reșezați-le la cel puțin 20 mm (0,8 inch) unul față de altul. Dacă problema persistă, scanați originalele pe rând.
- Dacă scanați de la panoul de control, setați zona de scanare în mod corect.



## Soluționarea problemelor

- Când scanați utilizând previzualizarea sub formă de miniaturi din EPSON Scan, deplasați originalul la 4,5 mm (0,18 inch) de marginile geamului scannerului. În alte situații, deplasați originalul la 1,5 mm (0,06 inch) de marginile geamului scannerului.
- Când utilizați previzualizarea sub formă de miniaturi pentru un original mare în modul **Mod profesional**, s-ar putea ca zona de scanare să nu fie corectă. La previzualizarea în EPSON Scan, delimitați zona pe care doriți să o scanați în fila **Normal** din fereastra **Examinare**.
- Faceți clic pe **Configurare** din EPSON Scan și apoi deselectați **Orientare automată fotografie** din fila **Examinare**.
- Dacă funcția **Orientare automată fotografie** din EPSON Scan nu funcționează corespunzător, consultați ajutorul EPSON Scan.
- Când scanați cu EPSON Scan, zona de scanare disponibilă ar putea fi restricționată dacă setarea de rezoluție este prea ridicată. Micșorați rezoluția sau ajustați zona de scanare din fereastra **Examinare**.

### Informații conexe

- ➔ „Amplasarea originalelor” la pagina 50
- ➔ „Curățarea Geamului scannerului” la pagina 138
- ➔ „Modul Scanare” la pagina 25

## Problema de scanare nu a putut fi soluționată

Dacă ați încercat toate soluțiile și nu ați rezolvat problema, faceți clic pe **Configurare** din fereastra EPSON Scan și apoi faceți clic pe **Resetare toate** din fila **Altul** pentru a inițializa setările EPSON Scan. Dacă inițializarea nu soluționează problema, dezinstalați și reinstalați EPSON Scan.

### Informații conexe

- ➔ „Dezinstalarea aplicațiilor” la pagina 147
- ➔ „Instalarea aplicațiilor” la pagina 148

---

## Alte probleme de scanare

### Previzualizarea sub formă de miniaturi nu funcționează corespunzător

Consultați secțiunea de ajutor EPSON Scan.

### Scanarea se face prea încet

- Micșorați rezoluția.
- Faceți clic pe **Configurare** din EPSON Scan și apoi dezactivați opțiunea **Modul silențios** din fila **Altul**.

### Informații conexe

- ➔ „Modul Scanare” la pagina 25

## Scanarea se oprește dacă scanați în format PDF/Multi-TIFF

- Când scanați utilizând EPSON Scan, puteți scana continuu până la 999 de pagini în format PDF și până la 200 de pagini în format Multi-TIFF. Atunci când scanați utilizând panoul de control, puteți să scanați continuu până la 100 de pagini pe o singură față utilizând ADF-ul și până la 200 de pagini față-verso utilizând ADF-ul și atunci când scanați utilizând geamul scannerului.
- Dacă scanați volume mari, vă recomandăm să scanați în tonuri de gri.
- Eliberați cât mai mult spațiu pe hard discul calculatorului. Scanarea se poate opri dacă nu este suficient spațiu disponibil.
- Încercați să reduceți rezoluția de scanare. Scanarea se oprește dacă dimensiunea totală a datelor a ajuns la valoarea limită.

### Informații conexe

➔ „Modul Scanare” la pagina 25



---

## Probleme la trimiterea și primirea de faxuri

### Imposibil de trimis sau primit faxuri

- Utilizați opțiunea **Verif conexiune fax** de la panoul de control pentru a rula verificarea automată a conexiunii faxului. Încercați soluțiile descrise în raport.
- Verificați codul de eroare afișat pentru activitatea de fax eșuată, apoi încercați soluțiile descrise în lista de coduri de eroare.
- Verificați opțiunea **Tip linie**. Setând această opțiune la **PBX**, este posibil să rezolvați problema. Dacă sistemul telefonic necesită un cod de acces pentru a obține o linie către exterior, înregistrați codul respectiv în imprimantă și introduceți caracterul # (diez) la începutul numărului, atunci când trimiteți un fax.
- Dacă survine o eroare de comunicare, schimbați setarea **Viteză fax** la valoarea **Lent (96.00bps)**, de la panoul de control.
- Verificați dacă priza telefonică funcționează, conectând un telefon la aceasta și testând-o. Dacă nu puteți realiza sau primi apeluri, contactați compania de telecomunicații.
- Pentru a conecta imprimanta la o linie telefonică DSL, trebuie să utilizați un modem DSL echipat cu filtru DSL incorporat sau să instalați un filtru DSL separat pe linie. Contactați furnizorul de servicii DSL.
- În cazul conectării la o linie telefonică DSL, conectați imprimanta direct la o priză telefonică de perete, pentru a verifica dacă puteți trimite faxuri. Dacă puteți trimite, problema ar putea fi cauzată de filtrul DSL. Contactați furnizorul de servicii DSL.
- Activați setarea **ECM** de la panoul de control. Faxurile color nu se pot trimite sau primi când este dezactivată funcția **ECM**.
- Pentru a trimite sau primi faxuri utilizând computerul, asigurați-vă că imprimanta este conectată printr-un cablu USB sau o rețea și că driver-ul PC-FAX a fost instalat pe computer. Driverul PC-FAX este instalat împreună cu FAX Utility.

## Soluționarea problemelor

- ❑ În Windows, asigurați-vă că imprimanta (faxul) este afișat(ă) în **Dispozitive și imprimante, Imprimantă** sau **Imprimante și alte tipuri de hardware**. Imprimanta (faxul) ar trebui să fie afișat(ă) ca „EPSON XXXXX (FAX)”. Dacă imprimanta (faxul) nu este afișat(ă), deinstalați și apoi reinstalați FAX Utility. Consultați următoarele pentru a accesa **Dispozitive și imprimante, Imprimantă** sau **Imprimante și alte tipuri de hardware**.
  - ❑ Windows 8.1/Windows 8  
 Selectați **Desktop > Setări > Panou de control > Vizualizare dispozitive și imprimante din Hardware și sunete** sau **Hardware**.
  - ❑ Windows 7  
 Faceți clic pe butonul Start și selectați **Panou de control > Vizualizare dispozitive și imprimante din Hardware și sunete** sau **Hardware**.
  - ❑ Windows Vista  
 Faceți clic pe butonul Start și selectați **Panou de control > Imprimante din Hardware și sunete**.
  - ❑ Windows XP  
 Faceți clic pe butonul Start și selectați **Setări > Panou de control > Imprimante și alte dispozitive hardware > Imprimante și faxuri**.
- ❑ În Mac OS X, verificați următoarele.
  - ❑ Selectați **Preferințe sistem** din meniul  > **Imprimante și scanere** (sau **Tipărire și scanare, Tipărire și fax**) și apoi asigurați-vă că se afișează imprimanta (faxul). Imprimanta (faxul) ar trebui să fie afișat(ă) ca "FAX XXXX (USB)" sau "FAX XXXX (IP)". Dacă nu se afișează imprimanta (faxul), faceți clic pe [+], apoi înregistrați imprimanta.
  - ❑ Selectați **Preferințe sistem** din meniul  > **Imprimante și scanere** (sau **Tipărire și scanare, Tipărire și fax**) și apoi faceți dublu clic pe imprimantă (fax). Dacă imprimanta este în pauză, faceți clic pe **Reluare** (sau **Reluare imprimantă**).

### Informații conexe

- ➔ [„Setări fax” la pagina 35](#)
- ➔ [„Coduri de eroare din meniul de stare” la pagina 154](#)
- ➔ [„Realizarea setărilor pentru fax pentru un sistem PBX” la pagina 98](#)
- ➔ [„Conectarea imprimantei la o linie telefonică” la pagina 93](#)
- ➔ [„Dezinstalarea aplicațiilor” la pagina 147](#)
- ➔ [„Instalarea aplicațiilor” la pagina 148](#)

## Imposibil de trimis faxuri

- ❑ Când este activată caracteristica de restricționare în funcție de utilizator, vă vor fi necesare un ID de utilizator și o parolă pentru a utiliza imprimanta. Contactați administratorul dacă nu cunoașteți parola.
- ❑ Dacă este activată caracteristica de restricționare în funcție de utilizator și trimiteți un fax de la computer, autentificarea va fi realizată cu ajutorul numelui de utilizator și parolei setate în driverul imprimantei. Dacă nu puteți trimite un fax din cauza unei erori de autentificare, contactați administratorul.
- ❑ Puteți configura informațiile din antet pentru faxurile trimise de la panoul de control. Unele faxuri resping automat faxurile primite care nu conțin informații în antet.
- ❑ Dacă ați blocat funcția de identificare a apelantului (Caller ID), deblocați-o. Unele telefoane și faxuri resping automat apelurile anonime.

## Soluționarea problemelor


- Solicitați destinatarului să vă confirme dacă numărul de fax este corect și dacă aparatul său este pregătit să primească un fax.

### Informații conexe

- ➔ „Setări fax” la pagina 35
- ➔ „Imposibil de trimis sau primit faxuri” la pagina 178

## Nu pot fi trimise faxuri către un anumit destinatar

Verificați următoarele dacă nu puteți trimite faxuri către un anumit destinatar din cauza unei erori.

- Dacă aparatul destinatarului nu preia apelul în decurs de 50 de secunde după ce imprimanta a terminat de format, apelul se încheie cu eroare. Formați numărul utilizând caracteristica **În furcă** sau un telefon conectat la imprimantă, pentru a constata cât durează până când auziți tonul de fax. Dacă durează mai mult de 50 de secunde, adăugați pauze după numărul de fax, pentru a trimite faxul. Apăsăți pe  pentru a introduce o pauză. Va fi introdusă o cratimă, indicând o pauză. O pauză durează aproximativ 3 secunde. Adăugați mai multe pauze, dacă este necesar.
- Dacă ați selectat destinatarul din lista de contacte, verificați dacă informațiile înregistrate sunt corecte. Dacă informațiile sunt corecte, selectați destinatarul din lista de contacte, apăsați pe **Editare** și schimbați opțiunea **Viteză fax** la valoarea **Lent (96.00bps)**.

### Informații conexe

- ➔ „Trimiterea faxurilor după confirmarea stării destinatarului” la pagina 101
- ➔ „Trimiterea faxurilor cu formarea numărului de la telefonul extern” la pagina 100
- ➔ „Gestionarea contactelor” la pagina 54
- ➔ „Imposibil de trimis sau primit faxuri” la pagina 178

## Imposibil de trimis faxuri la o anumită oră

Setați corect data și ora de pe panoul de control.

### Informații conexe

- ➔ „Trimiterea unor faxuri la o anumită oră (Trimitere fax mai târziu)” la pagina 102
- ➔ „Administrare sistem” la pagina 31

## Imposibil de primit faxuri

- Dacă sunteți abonat la un serviciu de redirectionare a apelurilor, este posibil ca imprimanta să nu poată primi faxuri. Contactați furnizorul de servicii.
- Dacă nu ați conectat un telefon la imprimantă, setați opțiunea **Mod primire** la valoarea **Automat**, de la panoul de control.
- În următoarele condiții, imprimanta rămâne fără memorie și nu poate primi faxuri. Consultați secțiunea de depanare pentru a obține informații referitoare la gestionarea unei erori legate de umplerea memoriei.
  - 100 de documente primite au fost salvate în inbox.
  - Memoria imprimantei este plină (100%).

## Soluționarea problemelor

### Informații conexe

- ➔ „Setări fax” la pagina 35
- ➔ „Imposibil de trimis sau primit faxuri” la pagina 178
- ➔ „Eroarea de memorie plină” la pagina 181

## Eroarea de memorie plină

- Dacă imprimanta a fost setată pentru a salva faxurile în Inbox, ștergeți faxurile pe care le-ați citit deja din Inbox.
- Dacă imprimanta a fost setată pentru a salva faxurile primite pe un computer, porniți computerul setat în acest scop. După salvarea faxurilor primite pe computer, acestea vor fi șterse din imprimantă.
- Dacă imprimanta a fost setată pentru a salva faxurile primite pe un dispozitiv de memorie, conectați dispozitivul respectiv, pe care ați creat un folder pentru salvarea faxurilor, la imprimantă. După salvarea documentelor primite pe dispozitivul respectiv, acestea vor fi șterse din imprimantă. Asigurați-vă că dispozitivul dispune de suficientă memorie și că nu este protejat la scriere.
- Chiar dacă memoria este plină, puteți trimite un fax monocrom utilizând caracteristica **Trimitere directă**. Alternativ, puteți despărți originalele în două sau mai multe seturi, pentru a le trimite separat.
- Dacă imprimanta nu poate tipări faxurile primite din cauza unei erori de imprimantă, cum ar fi un blocaj de hârtie, poate apărea eroarea de memorie plină. Rezolvați problema imprimantei, apoi contactați expeditorul și solicitați-i să trimită faxul din nou.

### Informații conexe

- ➔ „Salvarea în inbox a faxurilor primite” la pagina 108
- ➔ „Salvarea pe un calculator a faxurilor primite” la pagina 110
- ➔ „Salvarea pe un dispozitiv de memorie extern a faxurilor primite” la pagina 109
- ➔ „Trimiterea mai multor pagini ale unui document monocrom (Trimitere directă)” la pagina 103
- ➔ „Scoaterea hârtiei blocate” la pagina 160

## Calitatea faxurilor trimise este redusă

- Curățați geamul scannerului.
- Curățați ADF.
- Schimbați setarea **Rezoluție** de la panoul de control. Dacă originalele dvs. conțin atât text, cât și fotografii, alegeți setarea **Fotografie**.
- Schimbați setarea **Densitate** de la panoul de control.
- Dacă nu sunteți sigur de caracteristicile faxului destinatarului, activați trimiterea directă sau selectați setarea **Bun** pentru **Rezoluție**.  
Dacă alegeți setarea **Super fin** sau **Ultra fin** pentru un fax monocrom și trimiteți faxul fără a utiliza caracteristica **Trimitere directă**, imprimanta ar putea reduce rezoluția automat.
- Activați setarea **ECM** de la panoul de control.

### Informații conexe

- ➔ „Modul Fax” la pagina 27
- ➔ „Setări fax” la pagina 35
- ➔ „Curățarea Geamul scannerului” la pagina 138

## Soluționarea problemelor

➔ [„Curățarea alimentatorului automat de documente \(ADF\)” la pagina 135](#)

### Faxurile trimise au dimensiuni incorecte

- La trimiterea unui fax utilizând geamul scannerului, așezați originalul corect, aliniind colțul paginii cu marcajul de origine. Selectați dimensiunea originalului de la panoul de control.
- Curățați geamul scannerului și capacul de documente. Dacă există praf sau pete pe suprafața de sticlă, zona de scanare ar putea fi extinsă pentru a include praful sau petele, creând o poziție de scanare incorectă, sau imaginea ar putea fi micșorată.

#### Informații conexe

- ➔ [„Modul Fax” la pagina 27](#)
- ➔ [„Amplasarea originalelor” la pagina 50](#)
- ➔ [„Curățarea Geamul scannerului” la pagina 138](#)

### Calitatea faxurilor primite este redusă

- Activați setarea ECM de la panoul de control.
- Solicitați expeditorului să trimită utilizând un mod de calitate superior.
- Tipăriți din nou faxul primit. Selectați **Istoric comenzi** din **Meniu de stare** pentru a tipări faxul din nou.

#### Informații conexe

- ➔ [„Setări fax” la pagina 35](#)
- ➔ [„Verificarea istoricului activităților de fax” la pagina 115](#)

### Faxurile primite nu sunt tipărite

- Dacă a survenit o eroare de imprimantă, cum ar fi un blocaj de hârtie, imprimanta nu poate tipări faxurile primite. Verificați imprimanta.
- Dacă imprimanta a fost setată pentru a salva faxurile în inbox, faxurile primite nu vor fi tipărite automat. Verificați opțiunea **Ieșire fax**.

#### Informații conexe

- ➔ [„Verificarea stării imprimantei” la pagina 153](#)
- ➔ [„Scoaterea hârtiei blocate” la pagina 160](#)
- ➔ [„Salvarea în inbox a faxurilor primite” la pagina 108](#)

---

## Alte probleme cu privire la faxuri

### Nu pot fi efectuate apeluri de pe telefonul conectat

Conectați un telefon la portul EXT. al imprimantei și ridicați receptorul. Dacă nu puteți auzi un ton de apel, conectați corect cablul telefonic.

**Informații conexe**

➔ „Conectarea unui dispozitiv telefonic la imprimantă” la pagina 95

## Robotul telefonic nu poate răspunde la apelurile vocale

De la panoul de control, setați opțiunea **Sonerii răspuns** la un număr de apeluri mai mare decât cel la care ați setat robotul telefonic.

**Informații conexe**

➔ „Setări fax” la pagina 35

➔ „Setarea robotului telefonic” la pagina 105

## Numărul de fax al expeditorului nu este afișat pe faxurile primite sau este incorect

Este posibil ca expeditorul să nu fi setat informațiile din antet, sau să le fi setat incorect. Contactați expeditorul.

## Nu se pot redirecționa documentele primite către adrese de e-mail

- Este posibil ca setările pentru **Server e-mail** ale imprimantei să nu fi fost configurate. Configurați setările serverului de e-mail.
- Este posibil să fi fost înregistrată o adresă de e-mail incorectă în lista de contacte. Asigurați-vă că adresa din lista de contacte este corectă.

**Informații conexe**

➔ „Utilizarea unui server de e-mail” la pagina 211

➔ „Gestionarea contactelor” la pagina 54

---

## Alte probleme

### Un ușor șoc electric la atingerea imprimantei

Dacă există multe periferice conectate la computer, s-ar putea să simțiți un ușor șoc electric atunci când atingeți imprimanta. Instalați un cablu de împământare la computerul conectat la imprimantă.


### Funcționarea imprimantei este zgomotoasă

Dacă imprimanta este prea zgomotoasă, activați modul silențios. Totuși, acesta ar putea încetini funcționarea imprimantei.

- Driverul de imprimantă pentru Windows  
Selectați **Pornit** ca setare pentru **Modul silențios** din fila **Principal**.

## Soluționarea problemelor

- Driverul de imprimantă pentru Mac OS X

Selectați **Preferințe sistem** din meniul  > **Imprimante și scanere** (sau **Tipărire și scanare**, **Tipărire și fax**) și apoi selectați imprimanta. Faceți clic pe **Opțiuni și consumabile** > **Opțiuni** (sau **Driver**). Selectați **Activat** ca setare pentru **Modul silențios**.

- EPSON Scan

Faceți clic pe **Configurare** și apoi setați **Modul silențios** din fila **Altul**.

## Data și ora sunt incorecte

Setați corect data și ora de pe panoul de control. După o pană de curent determinată de un fulger sau dacă alimentarea cu energie este întreruptă pentru o perioadă lungă de timp, s-ar putea ca ceasul să indice ora greșită.

### Informații conexe

➔ [„Administrare sistem” la pagina 31](#)

## Dispozitivul de memorie nu este recunoscut

Activați cardul de memorie din setările **Interfață disp. de mem.** de la panoul de control.

### Informații conexe

➔ [„Setări imprimantă” la pagina 34](#)

## Nu pot fi salvate date pe dispozitivul de memorie

- Introduceți dispozitivul de memorie în imprimantă, apoi selectați **Ieșire fax** > **Alte setări** > **Creare folder pentru salvare** pentru a crea un folder în care să salvați documentele pe dispozitivul de memorie. Nu puteți utiliza un dispozitiv de memorie care nu are un folder creat.
- Verificați dacă dispozitivul de memorie nu este protejat la scriere.
- Verificați dacă dispozitivul de memorie are suficientă memorie liberă. Dacă memoria disponibilă este insuficientă, nu vor putea fi salvate datele.

### Informații conexe

➔ [„Salvarea pe un dispozitiv de memorie extern a faxurilor primite” la pagina 109](#)

➔ [„Setări imprimantă” la pagina 34](#)

## Ați uitat parola

Dacă uitați parola de administrator, contactați serviciul de asistență Epson.

### Informații conexe

➔ [„Contactarea serviciului de asistență clienți” la pagina 213](#)



## **Aplicația este blocată de un firewall (numai Windows)**

Adăugați aplicația în lista cu programe permise de Windows în setările de securitate din fereastra **Panou de control**.

# Anexă

## Specificații tehnice

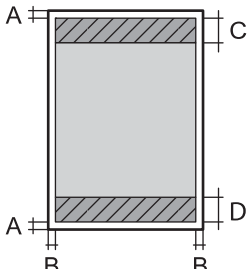
### Specificații imprimantă

Amplasarea duzelor capului de imprimare		Duze de cerneală neagră: 400 × 2 rânduri Duze de cerneală color: 400 × 2 rânduri pentru fiecare culoare
Densitate hârtie	Hârtie normală	64 - 90 g/m <sup>2</sup> (17 - 24 lb)
	Hârtie groasă	91 - 256 g/m <sup>2</sup> (25 - 68 lb)
	Plic	Plic #10, DL, C6: 75 - 90 g/m <sup>2</sup> (20 - 24 lb) Plic C4: 80 - 100 g/m <sup>2</sup> (21 - 26 lb)

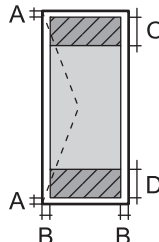
### Zona tipăribilă

Calitatea tipăririi poate să scadă în zonele umbrite datorită mecanismului imprimantei.

### Coli individuale

	A	3.0 mm (0.12 in.)
	B	3.0 mm (0.12 in.)
	C	45.0 mm (1.77 in.)
	D	50.0 mm (1.97 in.)

### Plicuri

	A	3.0 mm (0.12 in.)
	B	5.0 mm (0.20 in.)
	C	18.0 mm (0.71 in.)
	D	45.0 mm (1.77 in.)

### Specificații scanner

Tip scanner	Flatbed
Dispozitiv fotoelectric	CIS

**Anexă**

Număr de pixeli efectiv	10200 × 14040 pixeli la 1200 dpi
Dimensiune maximă document	216 × 297 mm (8.5 × 11.7 in.) A4, Letter
Rezoluție de scanare	1200 dpi (scanare principală) 2400 dpi (subscanare)
Rezoluție de ieșire	50 - 4800 dpi, 7200 dpi, 9600 dpi (50 - 4800 dpi în incrementuri de 1 dpi.)
Profunzime de culoare	Color <input type="checkbox"/> 16 biți pe pixel pe culoare intern <input type="checkbox"/> 8 biți pe pixel pe culoare extern Alb-negru <input type="checkbox"/> 16 biți pe pixel pe culoare intern <input type="checkbox"/> 1 sau 8 biți pe pixel pe culoare extern
Sursă de lumină	LED

**Specificații interfață**

Pentru computer	USB de mare viteză
Pentru dispozitiv USB extern	USB de mare viteză

**Specificații fax**

Tip fax	Fax walk-up alb-negru și color (ITU-T Super Group 3)
Linii telefonice acceptate	Linii telefonice analogice standard, sisteme PBX (Private Branch Exchange)
Viteză	Până la 33.6 kbps
Rezoluție	Monocrom <input type="checkbox"/> Standard: 8 pel/mm × 3,85 linii/mm (203 pel/in. × 98 linii/in.) <input type="checkbox"/> Bun: 8 pel/mm × 7,7 linii/mm (203 pel/in. × 196 linii/in.) <input type="checkbox"/> Super fin: 8 pel/mm × 15,4 linii/mm (203 pel/in. × 392 linii/in.) <input type="checkbox"/> Ultra fin: 16 pel/mm × 15,4 linii/mm (406 pel/in. × 392 linii/in.) <input type="checkbox"/> Fotografie: 8 pel/mm × 7,7 linii/mm (203 pel/in. × 196 linii/in.) Color: <input type="checkbox"/> Bun: 200 × 200 dpi <input type="checkbox"/> Fotografie: 200 × 200 dpi
Memorie pagini	Până la 550 pagini (la primire, în modul draft monocrom, ITU-T No.1)
Reapelare*	2 ori (la intervale de 1 minut)
Interfață	Linie telefonică RJ-11, conectare telefon RJ-11

**Anexă**

\* Specificațiile pot diferi în funcție de țară sau regiune.

**Specificații Wi-Fi**

Standarde	IEEE802.11b/g/n
Interval de frecvențe	2,4 GHz
Moduri coordonare	Infrastructură, Ad hoc* <sup>1</sup> , Wi-Fi Direct* <sup>2</sup> * <sup>3</sup>
Protocole de securitate wireless	WEP (pe 64/128 de biți), WPA2-PSK (AES)* <sup>4</sup> , WPA2-Enterprise

\*<sup>1</sup> Nu este acceptat pentru IEEE 802.11n.

\*<sup>2</sup> Nu este acceptat pentru IEEE 802.11b.

\*<sup>3</sup> Modul Simple AP este compatibil cu conexiunile Ethernet.

\*<sup>4</sup> Compatibilitate cu standardele WPA2, acceptă WPA/WPA2 Personal.

**Specificații Ethernet**

Standarde	IEEE802.3i (10BASE-T)* <sup>1</sup> IEEE802.3u (100BASE-TX) IEEE802.3ab (1000BASE-T)* <sup>1</sup> IEEE802.3az (Energy Efficient Ethernet)* <sup>2</sup>
Mod de comunicare	Auto, 10Mbps full-duplex, 10Mbps semi-duplex, 100Mbps full-duplex, 100Mbps semi-duplex
Conector	RJ-45

\*<sup>1</sup> Utilizați un cablu STP (shielded twisted pair) din categoria 5e sau superioară, pentru a preveni riscul de producere a interferențelor radio.

\*<sup>2</sup> Dispozitivul conectat trebuie să fie conform cu standardele IEEE802.3az.

**Protocol de securitate**

IEEE802.1X*	
IPsec/Filtrare IP-uri	
SSL/TLS	HTTPS Server/Client
	IPPS
SNMPv3	

\* Trebuie să utilizați un dispozitiv compatibil IEEE802.1X pentru conectare.

## Anexă

## Servicii compatibile oferite de terți

AirPrint	Tipărire	iOS 5 sau superior/Mac OS X v10.7.x sau superior
Google Cloud Print		

## Specificații dispozitiv USB extern

Dispozitive	Capacități maxime
Unitate MO*	1,3 GB
Hard-disk* Unitate de memorie flash USB	2 TB (formatat în FAT, FAT32 sau exFAT.)

\* Nu este recomandată utilizarea dispozitivelor de stocare externe alimentate prin USB. Utilizați numai dispozitive de stocare externe cu surse independente de alimentare cu curent alternativ.

Nu puteți utiliza următoarele dispozitive:

- Un dispozitiv care necesită un driver dedicat
- Un dispozitiv cu setări de securitate (parolă, criptare etc.)
- Un dispozitiv cu un hub USB încorporat

Epson nu garantează funcționarea corectă și completă a dispozitivelor conectate extern.

## Specificații privind tipurile de date compatibile

Format fișier	<p>Compatibil cu standardul JPEG cu Exif Version 2.3 preluat de aparatele foto digitale DCF*<sup>1</sup> versiunea 1.0 sau 2.0*<sup>2</sup></p> <p>Imagini compatibile TIFF 6.0 conform specificațiilor de mai jos</p> <ul style="list-style-type: none"> <li><input type="checkbox"/> Imagini RGB full-color (necomprimate)</li> <li><input type="checkbox"/> Imagini binare (necomprimate sau codate CCITT)</li> </ul> <p>Fișiere de date compatibile PDF versiunea 1.7</p>
Dimensiuni imagini	<p>Horizontală: 80 - 10200 pixeli</p> <p>Verticală: 80 - 10200 pixeli</p>
Dimensiune fișiere	Până la 2 GB
Număr maxim de fișiere	<p>JPEG: 9990*<sup>3</sup></p> <p>TIFF: 999</p> <p>PDF: 999</p>

\*1 Specificațiile DCF (Design rule for Camera File system, Regula de organizare a sistemului de fișiere al aparatului foto).

\*2 Nu sunt acceptate foto stocate în camere digitale cu memorie încorporată.

\*3 La un moment dat, pot fi afișate până la 999 de fișiere. (Dacă numărul de fișiere depășește 999, fișierele vor fi afișate în grupuri.)

## Anexă

### Notă:

„?” este afișat pe ecranul LCD dacă imprimanta nu poate recunoaște fișierul imagine. În acest caz, dacă selectați un aspect cu imagini multiple, vor fi tipărite secțiuni negre.

## Dimensiuni

Dimensiuni	<p>Stocare</p> <ul style="list-style-type: none"> <li><input type="checkbox"/> Lățime: 664 mm (26.1 in.)</li> <li><input type="checkbox"/> Adâncime: 435 mm (17.1 in.)</li> <li><input type="checkbox"/> Înălțime: 472 mm (18.6in.)</li> </ul> <p>Tipărire</p> <ul style="list-style-type: none"> <li><input type="checkbox"/> Lățime: 664 mm (26.1 in.)</li> <li><input type="checkbox"/> Adâncime: 655 mm (25.8 in.)</li> <li><input type="checkbox"/> Înălțime: 512 mm (20.2in.)</li> </ul>
Greutate*	Aprox. 23.8 kg (52.5 lb.)

\* Fără unități de alimentare cu cerneală și cablul de alimentare.

## Specificații electrice

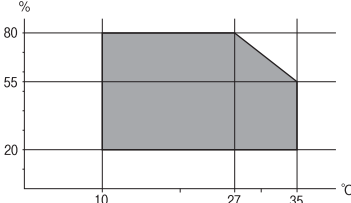
Model	Model cu 100 - 240 V	Model cu 220 - 240 V
Interval de frecvențe nominal	50 - 60 Hz	50 - 60 Hz
Intensitate nominală	0.8 - 0.4 A	0.4 A
Putere consumată (cu conectare USB)	<p>Copiere independentă: Aprox. 22 W (ISO/IEC24712)</p> <p>Modul Pregătit: Aprox. 9.6 W</p> <p>Modul inactiv: Aprox. 3.0 W</p> <p>Oprit: Aprox. 0.4 W</p>	<p>Copiere independentă: Aprox. 22 W (ISO/IEC24712)</p> <p>Modul Pregătit: Aprox. 9.8 W</p> <p>Modul inactiv: Aprox. 3.2 W</p> <p>Oprit: Aprox. 0.4 W</p>

### Notă:

- Pentru a afla tensiunea de funcționare, verificați eticheta imprimantei.
- Pentru utilizatorii din Europa, consultați următorul site web pentru detalii despre consumul de energie.  
<http://www.epson.eu/energy-consumption>
- Pentru utilizatorii din Belgia, consumul de energie la copiere poate să difere.  
Consultați <http://www.epson.be> pentru cele mai recente specificații.

## Anexă

## Specificații de mediu

Funcționare	<p>Utilizați imprimanta în intervalul indicat în graficul de mai jos.</p>  <p>Temperatură: 10 - 35°C (50 - 95°F) Umiditate: 20 - 80% umiditate relativă (fără condens)</p>
Depozitare	<p>Temperatură: -20 - 40°C (-4 - 104°F)* Umiditate: 5 - 85% umiditate relativă (fără condens)</p>

\* Puteți depozita timp de o lună la 40°C (104°F).

## Specificații de mediu pentru Unități de Alimentare cu Cerneală

Temperatură de depozitare	- 20 - 40 °C (- 4 - 104 °F)*
Temperatură de îngheț	<p>- 23 °C (- 9.4 °F) Cerneala se dezgheață și poate fi utilizată după aproximativ 12 ore la 25 °C (77 °F).</p>

\* Se poate depozita timp de o lună la 40 °C (104 °F).

## Cerințele sistemului

- Windows 8.1 (32-bit, 64-bit)/Windows 8 (32-bit, 64-bit)/Windows 7 (32-bit, 64-bit)/Windows Vista (32-bit, 64-bit)/Windows XP Professional x64 Edition/Windows XP (32-bit)/Windows Server 2012 R2/Windows Server 2012/Windows Server 2008 R2/Windows Server 2008 (32-bit, 64-bit)/Windows Server 2003 R2 (32-bit, 64-bit)/Windows Server 2003 (32-bit, 64-bit)
- Mac OS X v10.9.x/Mac OS X v10.8.x/Mac OS X v10.7.x/Mac OS X v10.6.x/Mac OS X v10.5.8

**Notă:**

- Este posibil ca Mac OS X să nu fie compatibil cu anumite aplicații și funcții.
- UNIX File System (UFS) pentru Mac OS X nu este suportat.

# Informații despre fonturi

## Fonturi disponibile pentru PostScript

### Fonturi Roman

Nume font
Albertus, Albertus Italic, Albertus Light
AntiqueOlive Roman, AntiqueOlive Italic, AntiqueOlive Bold, AntiqueOlive Compact
Apple Chancery
ITC AvantGarde Gothic Book, ITC AvantGarde Gothic Book Oblique, ITC AvantGarde Gothic Demi, ITC AvantGarde Gothic Demi Oblique
Bodoni, Bodoni Italic, Bodoni Bold, Bodoni Bold Italic, Bodoni Poster, Bodoni Poster Compressed
ITC Bookman Light, ITC Bookman Light Italic, ITC Bookman Demi, ITC Bookman Demi Italic
Carta
Chicago
Clarendon, Clarendon Light, Clarendon Bold
CooperBlack, CooperBlack Italic
Copperplate Gothic 32BC, Copperplate Gothic 33BC
Coronet
Courier, Courier Oblique, Courier Bold, Courier Bold Oblique
GillSans, GillSans Italic, GillSans Bold, GillSans Bold Italic, GillSans Condensed, GillSans Condensed Bold, GillSans Light, GillSans Light Italic, GillSans Extra Bold
Eurostile, Eurostile Bold, Eurostile Extended Two, Eurostile Bold Extended Two
Geneva
Goudy Oldstyle, Goudy Oldstyle Italic, Goudy Bold, Goudy BoldItalic, Goudy ExtraBold
Helvetica, Helvetica Oblique, Helvetica Bold, Helvetica Bold Oblique, Helvetica Condensed, Helvetica Condensed Oblique, Helvetica Condensed Bold, Helvetica Condensed Bold Oblique, Helvetica Narrow, Helvetica Narrow Oblique, Helvetica Narrow Bold, Helvetica Narrow Bold Oblique
Hoefler Text, Hoefler Text Italic, Hoefler Text Black, Hoefler Text Black Italic, Hoefler Text Ornaments
Joanna, Joanna Italic, Joanna Bold, Joanna Bold Italic
LetterGothic, LetterGothic Slanted, LetterGothic Bold, LetterGothic Bold Slanted
ITC Lubalin Graph Book, ITC Lubalin Graph Book Oblique, ITC Lubalin Graph Demi, ITC Lubalin Graph Demi Oblique
Marigold
Monaco



## Anexă

Nume font
ITC Mona Lisa Recut
New Century Schoolbook Roman, New Century Schoolbook Italic, New Century Schoolbook Bold, New Century Schoolbook Bold Italic
New York
Optima, Optima Italic, Optima Bold, Optima Bold Italic
Oxford
Palatino Roman, Palatino Italic, Palatino Bold, Palatino Bold Italic
Stempel Garamond Roman, Stempel Garamond Italic, Stempel Garamond Bold, Stempel Garamond Bold Italic
Symbol
Tekton
Times Roman, Times Italic, Times Bold, Times Bold Italic
Univers, Univers Oblique, Univers Bold, Univers Bold Oblique, Univers Light, Univers Light Oblique
UniversCondensed, UniversCondensed Oblique, UniversCondensed Bold, UniversCondensed Bold Oblique
UniversExtended, UniversExtended Oblique, UniversExtended Bold, UniversExtended Bold Oblique
Wingdings
ITC Zapf Chancery Medium Italic
ITC Zapf Dingbats
Arial, Arial Italic, Arial Bold, Arial Bold Italic
Times New Roman, Times New Roman Italic, Times New Roman Bold, Times New Roman Bold Italic

## Fonturi disponibile pentru PCL 5 (Bitstream)

### Fonturi scalabile

Nume font	Familie	Echivalent HP	Set de simboluri
Fixed Pitch 810	Medium, Bold, Italic, Bold Italic	Courier	1
Fixed Pitch 850	Regular, Bold, Italic	Letter Gothic	1
Fixed Pitch 810 Dark	Medium, Bold, Italic, Bold Italic	CourierPS	3
Dutch 801	Medium, Bold, Italic, Bold Italic	CG Times	2
Zapf Humanist 601	Medium, Bold, Italic, Bold Italic	CG Omega	3
Ribbon 131	-	Coronet	3
Clarendon 701	-	Clarendon Condensed	3
Swiss 742	Medium, Bold, Italic, Bold Italic	Univers	2

## Anexă

Nume font	Familie	Echivalent HP	Set de simboluri
Swiss 742 Condensed	Medium, Bold, Italic, Bold Italic	Univers Condensed	3
Incised 901	Medium, Bold, Italic	Antique Olive	3
Aldine 430	Medium, Bold, Italic, Bold Italic	Garamond	3
Calligraphic 401	-	Marigold	3
Flareserif 821	Medium, Extra Bold	Albertus	3
Swiss 721 SWM	Medium, Bold, Italic, Bold Italic	Arial	3
Dutch 801 SWM	Medium, Bold, Italic, Bold Italic	Times New	3
Swiss 721 SWA	Medium, Bold, Oblique, Bold Oblique	Helvetica	3
Swiss 721 Narrow SWA	Medium, Bold, Oblique, Bold Oblique	Helvetica Narrow	3
Zapf Calligraphic 801 SWA	Medium, Bold, Italic, Bold Italic	Palatino	3
Geometric 711 SWA	Medium, Bold, Oblique, Bold Italic	ITC Avant Garde Gothic	3
Revival 711 SWA	Light, Demi Bold, Light Italic, Demi Bold Italic	ITC Bookman	3
Century 702 SWA	Medium, Bold, Italic, Bold Italic	New Century Schoolbook	3
Dutch 801 SWA	Medium, Bold, Italic, Bold Italic	Times	3
Chancery 801 Medium SWA Italic	-	ITC Zapf Chancery Medium Italic	3
Symbol SWM	-	Symbol	4
More WingBats SWM	-	Wingdings	5
Ding Dings SWA	-	ITC Zapf Dingbats	6
Symbol SWA	-	SymbolPS	4
David BT	Medium, Bold	David	7
Narkis Tam BT	Medium, Bold	Narkis	7
Miryam BT	Medium, Bold, Italic	Miryam	7
Koufi BT	Medium, Bold	Koufi	8
Naskh BT	Medium, Bold	Naskh	8
Ryadh BT	Medium, Bold	Ryadh	8

## Fonturi bitmap

Nume font	Set de simboluri
Line Printer	9

## Anexă

## Fonturi bitmap pentru recunoaștere optică/coduri de bare

Nume font	Familie	Set de simboluri
OCR A	-	10
OCR B	-	11
Code39	9.37cpi, 4.68cpi	12
EAN/UPC	Medium, Bold	13

**Notă:**

În funcție de densitatea tipăririi, de calitatea și de culoarea hârtiei, fonturile OCR A, OCR B, Code39 și EAN/UPC ar putea să nu fie lizibile. Tipăriți o mostră și asigurați-vă că fonturile pot fi citite, înainte de a tipări cantități mari.

**Informații conexe**

➔ [„Lista seturilor de simboluri pentru PCL 5” la pagina 199](#)

**Fonturi disponibile pentru PCL 6 (Bitstream)****Fonturi scalabile**

Nume font	Familie	Echivalent HP	Set de simboluri
FixedPitch 810	Medium, Bold, Italic, Bold Italic	Courier	1
FixedPitch 850	Regular, Bold, Italic	Letter Gothic	1
FixedPitch 810 Dark	Medium, Bold, Italic, Bold Italic	CourierPS	3
Dutch 801	Medium, Bold, Italic, Bold Italic	CG Times	2
Zapf Humanist 601	Medium, Bold, Italic, Bold Italic	CG Omega	3
Ribbon 131	-	Coronet	3
Clarendon 701	-	Clarendon Condensed	3
Swiss 742	Medium, Bold, Italic, Bold Italic	Univers	2
Swiss 742 Condensed	Medium, Bold, Italic, Bold Italic	Univers Condensed	3
Incised 901	Medium, Bold, Italic	Antique Olive	3
Aldine 430	Medium, Bold, Italic, Bold Italic	Garamond	3
Calligraphic 401	-	Marigold	3
Flareserif 821	Medium, Extra Bold	Albertus	3
Swiss 721 SWM	Medium, Bold, Italic, Bold Italic	Arial	3
Dutch 801 SWM	Medium, Bold, Italic, Bold Italic	Times New	3
Swiss 721 SWA	Medium, Bold, Oblique, Bold Oblique	Helvetica	3

## Anexă

Nume font	Familie	Echivalent HP	Set de simboluri
Swiss 721 Narrow SWA	Medium, Bold, Oblique, Bold Oblique	Helvetica Narrow	3
Zapf Calligraphic 801 SWA	Medium, Bold, Italic, Bold Italic	Palatino	3
Geometric 711 SWA	Medium, Bold, Oblique, Bold Italic	ITC Avant Garde Gothic	3
Revival 711 SWA	Light, Demi Bold, Light Italic, Demi Bold Italic	ITC Bookman	3
Century 702 SWA	Medium, Bold, Italic, Bold Italic	New Century Schoolbook	3
Dutch 801 SWA	Medium, Bold, Italic, Bold Italic	Times	3
Chancery 801 Medium SWA Italic	-	ITC Zapf Chancery Medium Italic	3
Symbol SWM	-	Symbol	4
More WingBats SWM	-	Wingdings	5
Ding Dings SWA	-	ITC Zapf Dingbats	6
Symbol SWA	-	SymbolPS	4
David BT	Medium, Bold	David	7
Narkis Tam BT	Medium, Bold	Narkis	7
Miryam BT	Medium, Bold, Italic	Miryam	7
Koufi BT	Medium, Bold	Koufi	8
Naskh BT	Medium, Bold	Naskh	8
Ryadh BT	Medium, Bold	Ryadh	8

## Fonturi bitmap

Nume font	Set de simboluri
Line Printer	9

## Informații conexe

➔ „Lista seturilor de simboluri pentru PCL 6 (Bitstream)” la pagina 201

## Fonturi disponibile pentru PCL (URW)

## Fonturi scalabile

Nume font	Familie	Echivalent HP	Set de simboluri
Nimbus Mono	Medium, Bold, Italic, Bold Italic	Courier	1

## Anexă

<b>Nume font</b>	<b>Familie</b>	<b>Echivalent HP</b>	<b>Set de simboluri</b>
Letter Gothic	Medium, Bold, Italic	Letter Gothic	1
Nimbus Mono PS	Regular, Bold, Oblique, Bold Oblique	CourierPS	3
Nimbus Roman No4	Medium, Bold, Italic, Bold Italic	CG Times	2
URW Classico	Medium, Bold, Italic, Bold Italic	CG Omega	3
URW Coronet	-	Coronet	3
URW Clarendon Condensed	-	Clarendon Condensed	3
URW Classic Sans	Medium, Bold, Italic, Bold Italic	Univers	2
URW Classic Sans Condensed	Medium, Bold, Italic, Bold Italic	Univers Condensed	3
Antique Olive	Medium, Bold, Italic	Antique Olive	3
Garamond	Antiqua, Halbfett, Kursiv, Kursiv Halbfett	Garamond	3
Mauritius	-	Marigold	3
Algiers	Medium, Extra Bold	Albertus	3
NimbusSansNo2	Medium, Bold, Italic, Bold Italic	Arial	3
Nimbus Roman No9	Medium, Bold, Italic, Bold Italic	Times New	3
Nimbus Sans	Medium, Bold, Oblique, Bold Oblique	Helvetica	3
Nimbus Sans Narrow	Medium, Bold, Oblique, Bold Oblique	Helvetica Narrow	3
Palladio	Roman, Bold, Italic, Bold Italic	Palatino	3
URW Gothic	Book, Demi, Book Oblique, Demi Oblique	ITC Avant Garde	3
URW Bookman	Light, Demi, Light Italic, Demi Italic	ITC Bookman	3
URW Century Schoolbook	Roman, Bold, Italic, Bold Italic	New Century Schoolbook	3
Nimbus Roman	Medium, Bold, Italic, Bold Italic	Times	3
URW Chancery Medium Italic	-	ITC Zapf Chancery Italic	3
Symbol	-	Symbol	4
URW Dingbats	-	Wingdings	5
Dingbats	-	ITC Zapf Dingbats	6
Standard Symbol	-	SymbolPS	4
URW David	Medium, Bold	HP David	7
URW Narkis	Medium, Bold	HP Narkis Tam	7
URW Miryam	Medium, Bold, Italic	HP Miryam	7
URW Koufi	Medium, Bold	Koufi	8

## Anexă

Nume font	Familie	Echivalent HP	Set de simboluri
URW Naskh	Medium, Bold	Naskh	8
URW Ryadh	Medium, Bold	Ryadh	8

## Fonturi bitmap

Nume font	Set de simboluri
Line Printer	9

## Font bitmap pentru recunoaștere optică/coduri de bare (doar pentru PCL5)

Nume font	Familie	Set de simboluri
OCR A	-	10
OCR B	-	11
Code39	9.37cpi, 4.68cpi	12
EAN/UPC	Medium, Bold	13

**Notă:**

În funcție de densitatea tipăririi, de calitatea și de culoarea hârtiei, fonturile OCR A, OCR B, Code39 și EAN/UPC ar putea să nu fie lizibile. Tipăriți o mostră și asigurați-vă că fonturile pot fi citite, înainte de a tipări cantități mari.

## Informații conexe

- ➔ „Lista seturilor de simboluri pentru PCL 5” la pagina 199
- ➔ „Lista seturilor de simboluri pentru PCL 6 (URW)” la pagina 203

## Lista seturilor de simboluri

Imprimanta dvs. poate accesa o varietate de seturi de simboluri. Multe dintre aceste seturi de simboluri diferă doar în ceea ce privește caracterele speciale specifice fiecărei limbi.

Atunci când decideți ce font urmează să utilizați, luați în considerare și setul de simboluri pe care urmează să-l utilizați cu fontul respectiv.

**Notă:**

Deoarece majoritatea aplicațiilor tratează în mod automat fonturile și seturile de simboluri, probabil că nu veți ajunge niciodată în situația de a ajusta aceste setări ale imprimantei. Totuși, dacă vă scrieți propriile programe de control pentru imprimantă sau dacă utilizați aplicații mai vechi care nu pot controla corect fonturile, consultați următoarele secțiuni pentru mai multe informații despre seturile de simboluri.

## Anexă

## Lista seturilor de simboluri pentru PCL 5

Nume set de simboluri	Atribut	Clasificare font												
		1	2	3	4	5	6	7	8	9	10	11	12	13
ISO 60: Danish/ Norwegian	0D	✓	✓	✓	-	-	-	-	-	-	-	-	-	-
Roman Extension	0E	-	-	-	-	-	-	-	-	✓	-	-	-	-
ISO 15: Italian	0I	✓	✓	✓	-	-	-	-	-	-	-	-	-	-
ISO 8859/1 Latin 1	0N	✓	✓	✓	-	-	-	-	-	✓	-	-	-	-
ISO 11: Swedish	0S	✓	✓	✓	-	-	-	-	-	-	-	-	-	-
ISO 6: ASCII	0U	✓	✓	✓	-	-	-	✓	✓	-	-	-	-	-
ISO 4: United Kingdom	1E	✓	✓	✓	-	-	-	-	-	-	-	-	-	-
ISO 69: French	1F	✓	✓	✓	-	-	-	-	-	-	-	-	-	-
ISO 29: German	1G	✓	✓	✓	-	-	-	-	-	-	-	-	-	-
Legal	1U	✓	✓	✓	-	-	-	-	-	✓	-	-	-	-
ISO 8859/2 Latin 2	2N	✓	✓	✓	-	-	-	-	-	✓	-	-	-	-
ISO 17: Spanish	2S	✓	✓	✓	-	-	-	-	-	-	-	-	-	-
ISO 8859/4 Latin 4	4N	✓	✓	✓	-	-	-	-	-	-	-	-	-	-
Roman-9	4U	✓	✓	✓	-	-	-	-	-	-	-	-	-	-
PS Math	5M	✓	✓	✓	-	-	-	✓	✓	-	-	-	-	-
ISO 8859/9 Latin 5	5N	✓	✓	✓	-	-	-	-	-	✓	-	-	-	-
Windows 3.1 Latin 5	5T	✓	✓	✓	-	-	-	-	-	-	-	-	-	-
Microsoft Publishing	6J	✓	✓	✓	-	-	-	-	-	-	-	-	-	-
Ventura Math	6M	✓	✓	✓	-	-	-	-	-	-	-	-	-	-
ISO 8859/10 Latin 6	6N	✓	✓	✓	-	-	-	-	-	✓	-	-	-	-
DeskTop	7J	✓	✓	✓	-	-	-	-	-	-	-	-	-	-
Math-8	8M	✓	✓	✓	-	-	-	✓	✓	-	-	-	-	-
Roman-8	8U	✓	✓	✓	-	-	-	-	-	✓	-	-	-	-

## Anexă

Nume set de simboluri	Atribut	Clasificare font												
		1	2	3	4	5	6	7	8	9	10	11	12	13
Windows 3.1 Latin 2	9E	✓	✓	✓	-	-	-	-	-	-	-	-	-	-
Pc1004	9J	✓	✓	✓	-	-	-	-	-	-	-	-	-	-
ISO 8859/15 Latin 9	9N	✓	✓	✓	-	-	-	-	-	✓	-	-	-	-
PC-8 Turkish	9T	✓	✓	✓	-	-	-	-	-	-	-	-	-	-
Windows 3.0 Latin 1	9U	✓	✓	✓	-	-	-	-	-	-	-	-	-	-
PS Text	10J	✓	✓	✓	-	-	-	-	-	-	-	-	-	-
PC-8, Code Page 437	10U	✓	✓	✓	-	-	-	-	-	✓	-	-	-	-
PC-8, D/N, Danish/Norwegian	11U	✓	✓	✓	-	-	-	-	-	✓	-	-	-	-
MC Text	12J	✓	✓	✓	-	-	-	-	-	-	-	-	-	-
PC-850, Multilingual	12U	✓	✓	✓	-	-	-	-	-	✓	-	-	-	-
Ventura International	13J	✓	✓	✓	-	-	-	-	-	-	-	-	-	-
PcEur858	13U	✓	✓	✓	-	-	-	-	-	-	-	-	-	-
Ventura US	14J	✓	✓	✓	-	-	-	-	-	-	-	-	-	-
Pi Font	15U	✓	✓	✓	-	-	-	-	-	-	-	-	-	-
PC852, Latin 2	17U	✓	✓	✓	-	-	-	-	-	-	-	-	-	-
Unicode 3.0	18N	✓	✓	✓	-	-	-	✓	✓	-	-	-	-	-
Windows Baltic	19L	✓	✓	✓	-	-	-	-	-	-	-	-	-	-
Windows 3.1 Latin/Arabic	19U	✓	✓	✓	-	-	-	-	-	-	-	-	-	-
PC-755	26U	✓	✓	✓	-	-	-	-	-	-	-	-	-	-
PC-866, Cyrillic	3R	✓	✓	-	-	-	-	-	-	-	-	-	-	-
Greek8	8G	✓	✓	-	-	-	-	-	-	-	-	-	-	-
Windows Greek	9G	✓	✓	-	-	-	-	-	-	-	-	-	-	-
Windows Cyrillic	9R	✓	✓	-	-	-	-	-	-	-	-	-	-	-
PC-851, Greek	10G	✓	✓	-	-	-	-	-	-	-	-	-	-	-



## Anexă

Nume set de simboluri	Atribut	Clasificare font												
		1	2	3	4	5	6	7	8	9	10	11	12	13
ISO 8859/5 Cyrillic	10N	✓	✓	-	-	-	-	-	-	✓	-	-	-	-
PC-8, Greek	12G	✓	✓	-	-	-	-	-	-	-	-	-	-	-
ISO 8859/7 Greek	12N	✓	✓	-	-	-	-	-	-	-	-	-	-	-
PC-866 UKR	14R	✓	✓	-	-	-	-	-	-	-	-	-	-	-
Hebrew7	0H	✓	-	-	-	-	-	✓	-	-	-	-	-	-
ISO 8859/8 Hebrew	7H	✓	-	-	-	-	-	✓	-	-	-	-	-	-
Hebrew8	8H	✓	-	-	-	-	-	✓	-	-	-	-	-	-
PC-862, Hebrew	15H	✓	-	-	-	-	-	✓	-	-	-	-	-	-
PC-862, Hebrew	15Q	✓	-	-	-	-	-	✓	-	-	-	-	-	-
Arabic8	8V	-	-	-	-	-	-	-	✓	-	-	-	-	-
HPWARA	9V	-	-	-	-	-	-	-	✓	-	-	-	-	-
PC-864, Arabic	10V	-	-	-	-	-	-	-	✓	-	-	-	-	-
Symbol	19M	-	-	-	✓	-	-	-	-	-	-	-	-	-
Wingdings	579L	-	-	-	-	✓	-	-	-	-	-	-	-	-
ZapfDingbats	14L	-	-	-	-	-	✓	-	-	-	-	-	-	-
OCR A	0O	-	-	-	-	-	-	-	-	-	✓	-	-	-
OCR B	1O	-	-	-	-	-	-	-	-	-	-	✓	-	-
OCR B Extension	3Q	-	-	-	-	-	-	-	-	-	-	✓	-	-
Code3-9	0Y	-	-	-	-	-	-	-	-	-	-	-	✓	-
EAN/UPC	8Y	-	-	-	-	-	-	-	-	-	-	-	-	✓

## Lista seturilor de simboluri pentru PCL 6 (Bitstream)

Nume set de simboluri	Atribut	Clasificare font								
		1	2	3	4	5	6	7	8	9
ISO Norwegian	4	✓	✓	✓	-	-	-	-	-	-
ISO Italian	9	✓	✓	✓	-	-	-	-	-	-
ISO 8859-1 Latin 1	14	✓	✓	✓	-	-	-	-	-	✓

## Anexă

Nume set de simboluri	Atribut	Clasificare font								
		1	2	3	4	5	6	7	8	9
ISO Swedish	19	✓	✓	✓	-	-	-	-	-	-
ASCII	21	✓	✓	✓	-	-	-	✓	✓	-
ISO United Kingdom	37	✓	✓	✓	-	-	-	-	-	-
ISO French	38	✓	✓	✓	-	-	-	-	-	-
ISO German	39	✓	✓	✓	-	-	-	-	-	-
Legal	53	✓	✓	✓	-	-	-	-	-	✓
ISO 8859-2 Latin 2	78	✓	✓	✓	-	-	-	-	-	✓
ISO Spanish	83	✓	✓	✓	-	-	-	-	-	-
Roman-9	149	✓	✓	✓	-	-	-	-	-	-
PS Math	173	✓	✓	✓	-	-	-	✓	✓	-
ISO 8859-9 Latin 5	174	✓	✓	✓	-	-	-	-	-	✓
Windows 3.1 Latin 5	180	✓	✓	✓	-	-	-	-	-	-
Microsoft Publishing	202	✓	✓	✓	-	-	-	-	-	-
ISO 8859/10 Latin 6	206	✓	✓	✓	-	-	-	-	-	✓
DeskTop	234	✓	✓	✓	-	-	-	-	-	-
Math-8	269	✓	✓	✓	-	-	-	✓	✓	-
Roman-8	277	✓	✓	✓	-	-	-	-	-	✓
Windows 3.1 Latin 2	293	✓	✓	✓	-	-	-	-	-	-
Pc1004	298	✓	✓	✓	-	-	-	-	-	-
ISO 8859-15 Latin 9	302	✓	✓	✓	-	-	-	-	-	-
PC-Turkish	308	✓	✓	✓	-	-	-	-	-	-
Windows 3.0	309	✓	✓	✓	-	-	-	-	-	-
PS Text	330	✓	✓	✓	-	-	-	-	-	-
PC-8	341	✓	✓	✓	-	-	-	-	-	✓
PC-8 D/N	373	✓	✓	✓	-	-	-	-	-	✓
MC Text	394	✓	✓	✓	-	-	-	-	-	-
PC-850	405	✓	✓	✓	-	-	-	-	-	✓
PcEur858	437	✓	✓	✓	-	-	-	-	-	-
Pi Font	501	✓	✓	✓	-	-	-	-	-	-
PC852	565	✓	✓	✓	-	-	-	-	-	-

## Anexă

Nume set de simboluri	Atribut	Clasificare font								
		1	2	3	4	5	6	7	8	9
Unicode 3.0	590	✓	✓	✓	-	-	-	✓	✓	-
WBALT	620	✓	✓	✓	-	-	-	-	-	-
Windows 3.1 Latin 1	629	✓	✓	✓	-	-	-	-	-	-
PC-755	853	✓	✓	✓	-	-	-	-	-	-
Wingdings	18540	-	-	-	-	✓	-	-	-	-
Symbol	621	-	-	-	✓	-	-	-	-	-
ZapfDingbats	460	-	-	-	-	-	✓	-	-	-
PC-866, Cyrillic	114	✓	✓	-	-	-	-	-	-	-
Greek8	263	✓	✓	-	-	-	-	-	-	-
Windows Greek	295	✓	✓	-	-	-	-	-	-	-
Windows Cyrillic	306	✓	✓	-	-	-	-	-	-	-
PC-851, Greek	327	✓	✓	-	-	-	-	-	-	-
ISO 8859/5 Cyrillic	334	✓	✓	-	-	-	-	-	-	-
PC-8, Greek	391	✓	✓	-	-	-	-	-	-	-
ISO 8859/7 Greek	398	✓	✓	-	-	-	-	-	-	-
PC-866 UKR	466	✓	✓	-	-	-	-	-	-	-
Hebrew7	8	✓	-	-	-	-	-	✓	-	-
ISO 8859/8 Hebrew	232	✓	-	-	-	-	-	✓	-	-
Hebrew8	264	✓	-	-	-	-	-	✓	-	-
PC-862, Hebrew	488	✓	-	-	-	-	-	✓	-	-
Arabic8	278	-	-	-	-	-	-	-	✓	-
HPWARA	310	-	-	-	-	-	-	-	✓	-
PC-864, Arabic	342	-	-	-	-	-	-	-	✓	-

## Lista seturilor de simboluri pentru PCL 6 (URW)

Nume set de simboluri	Atribut	Clasificare font								
		1	2	3	4	5	6	7	8	9
ISO Norwegian	4	✓	✓	✓	-	-	-	-	-	-
ISO Italian	9	✓	✓	✓	-	-	-	-	-	-
ISO 8859-1 Latin 1	14	✓	✓	✓	-	-	-	-	-	✓

## Anexă

Nume set de simboluri	Atribut	Clasificare font								
		1	2	3	4	5	6	7	8	9
ISO Swedish	19	✓	✓	✓	-	-	-	-	-	-
ASCII	21	✓	✓	✓	-	-	-	✓	✓	-
ISO United Kingdom	37	✓	✓	✓	-	-	-	-	-	-
ISO French	38	✓	✓	✓	-	-	-	-	-	-
ISO German	39	✓	✓	✓	-	-	-	-	-	-
Legal	53	✓	✓	✓	-	-	-	-	-	✓
ISO 8859-2 Latin 2	78	✓	✓	✓	-	-	-	-	-	✓
ISO Spanish	83	✓	✓	✓	-	-	-	-	-	-
Roman-9	149	✓	✓	✓	-	-	-	-	-	-
PS Math	173	✓	✓	✓	-	-	-	✓	✓	-
ISO 8859-9 Latin 5	174	✓	✓	✓	-	-	-	-	-	✓
Windows 3.1 Latin 5	180	✓	✓	✓	-	-	-	-	-	-
Microsoft Publishing	202	✓	✓	✓	-	-	-	-	-	-
ISO 8859/10 Latin 6	206	✓	✓	✓	-	-	-	-	-	✓
DeskTop	234	✓	✓	✓	-	-	-	-	-	-
Math-8	269	✓	✓	✓	-	-	-	✓	✓	-
Roman-8	277	✓	✓	✓	-	-	-	-	-	✓
Windows 3.1 Latin 2	293	✓	✓	✓	-	-	-	-	-	-
Pc1004	298	✓	✓	✓	-	-	-	-	-	-
ISO 8859-15 Latin 9	302	✓	✓	✓	-	-	-	-	-	✓
PC-Turkish	308	✓	✓	✓	-	-	-	-	-	-
Windows 3.0	309	✓	✓	✓	-	-	-	-	-	-
PS Text	330	✓	✓	✓	-	-	-	-	-	-
PC-8	341	✓	✓	✓	-	-	-	-	-	✓
PC-8 D/N	373	✓	✓	✓	-	-	-	-	-	✓
MC Text	394	✓	✓	✓	-	-	-	-	-	-
PC-850	405	✓	✓	✓	-	-	-	-	-	✓
PcEur858	437	✓	✓	✓	-	-	-	-	-	-
Pi Font	501	✓	✓	✓	-	-	-	-	-	-
PC852	565	✓	✓	✓	-	-	-	-	-	-

## Anexă

Nume set de simboluri	Atribut	Clasificare font								
		1	2	3	4	5	6	7	8	9
Unicode 3.0	590	✓	✓	✓	-	-	-	✓	✓	-
WBALT	620	✓	✓	✓	-	-	-	-	-	-
Windows 3.1 Latin 1	629	✓	✓	✓	-	-	-	-	-	-
PC-755	853	✓	✓	✓	-	-	-	-	-	-
Wingdings	18540	-	-	-	-	✓	-	-	-	-
Symbol	621	-	-	-	✓	-	-	-	-	-
ZapfDingbats	460	-	-	-	-	-	✓	-	-	-
PC-866, Cyrillic	114	✓	✓	-	-	-	-	-	-	-
Greek8	263	✓	✓	-	-	-	-	-	-	-
Windows Greek	295	✓	✓	-	-	-	-	-	-	-
Windows Cyrillic	306	✓	✓	-	-	-	-	-	-	-
PC-851, Greek	327	✓	✓	-	-	-	-	-	-	-
ISO 8859/5 Cyrillic	334	✓	✓	-	-	-	-	-	-	✓
PC-8, Greek	391	✓	✓	-	-	-	-	-	-	-
ISO 8859/7 Greek	398	✓	✓	-	-	-	-	-	-	-
PC-866 UKR	466	✓	✓	-	-	-	-	-	-	-
Hebrew7	8	✓	-	-	-	-	-	✓	-	-
ISO 8859/8 Hebrew	232	✓	-	-	-	-	-	✓	-	-
Hebrew8	264	✓	-	-	-	-	-	✓	-	-
PC-862, Hebrew	488	✓	-	-	-	-	-	✓	-	-
Arabic8	278	-	-	-	-	-	-	-	✓	-
HPWARA	310	-	-	-	-	-	-	-	✓	-
PC-864, Arabic	342	-	-	-	-	-	-	-	✓	-

## Informații de reglementare

### Standarde și aprobări

#### Standarde și aprobări pentru modelul comercializat în SUA

Siguranță	UL60950-1 CAN/CSA-C22.2 No.60950-1
EMC	FCC Partea 15 Subpartea B Clasa B CAN/CSA-CEI/IEC CISPR 22 Clasa B

Acest echipament conține următorul modul wireless.

Producător: Askey Computer Corporation

Tip: WLU6117-D69(RoHS)

Acest produs este în conformitate cu prevederile din secțiunea 15 a reglementărilor FCC și cu secțiunea RSS-210 a reglementărilor IC. Compania Epson nu își asumă responsabilitatea în cazul nerespectării cerințelor de protecție cauzate de o modificare nerecomandată a produsului. Funcționarea trebuie să respecte următoarele două condiții: (1) acest dispozitiv probabil nu produce interferențe periculoase și (2) acest dispozitiv trebuie să accepte orice interferențe permise, inclusiv interferențele care pot avea ca efect funcționarea incorectă a aparatului.

Pentru a preîntâmpina interferențele radio cu serviciul licențiat, acest dispozitiv este destinat utilizării în spații închise și departe de ferestre pentru a asigura o protecție maximă. Echipamentul (sau antena de transmisie a acestuia) care este instalat în exterior este supus licențierii.

#### Standarde și aprobări pentru modelul comercializat în U.E.

Directiva 2006/95/CE referitoare la echipamentele electrice de joasă tensiune	EN60950-1
Directiva EMC 2004/108/CE	EN55022 Clasa B EN61000-3-2 EN61000-3-3 EN55024
Directiva R&TTE 1999/5/CE	EN300 328 EN301 489-1 EN301 489-17 TBR21 EN60950-1

Pentru utilizatorii din Europa

Noi, Seiko Epson Corporation, declarăm prin prezenta că următorul model de echipament respectă cerințele principale și alte prevederi importante ale Directivei 1999/5/CE:

C511D

## Anexă

Se utilizează numai în Irlanda, Marea Britanie, Austria, Germania, Liechtenstein, Elveția, Franța, Belgia, Luxemburg, Olanda, Italia, Portugalia, Spania, Danemarca, Finlanda, Norvegia, Suedia, Islanda, Croația, Cipru, Grecia, Slovenia, Bulgaria, Cehia, Estonia, Ungaria, Letonia, Lituania, Polonia, România, Slovacia și în Malta.

Compania Epson nu își asumă responsabilitatea în cazul nerespectării cerințelor de protecție cauzate de o modificare nerecomandată a produsului.



### Standarde și aprobări pentru modelul comercializat în Australia

EMC	AS/NZS CISPR22 Clasa B
-----	------------------------

Epson declară prin prezenta că următoarele modele ale echipamentului respectă cerințele principale și alte prevederi importante ale AS/NZS4268:

C511D

Compania Epson nu își asumă responsabilitatea în cazul nerespectării cerințelor de protecție cauzate de o modificare nerecomandată a produsului.

### Restricții la copiere

Urmăriți restricțiile de mai jos pentru a asigura o utilizare responsabilă și legală a imprimantei.

Copierea următoarelor articole este interzisă prin lege:

- Bilete de bancă, monede, titluri de plasament emise de guvern, obligațiuni emise de guvern titluri de garanție emise de o municipalitate
- Timbre poștale nefolosite, cărți poștale pretimbrate și alte articole oficiale poștale care poartă o valoare valabilă
- Timbre fiscale emise de guvern și obligațiuni emise în conformitate cu procedurile legale

Copiați cu atenție următoarele articole:

- Titluri private de plasamente (certIFICATE de acțiuni, obligațiuni negociabile, cecuri, etc.), abonamente lunare, permise de concesiune, etc.
- Pașapoarte, carnet de conducere, garanții de bună funcționare, permise de drum, tichete de masă, tichete etc.

**Notă:**

*Copierea acestor articole poate fi interzisă și prin lege.*

Utilizarea responsabilă a materialelor cu drepturi de autor:

Imprimantele pot fi întrebuințate greșit prin copierea neautorizată de materiale sub incidența legislației privind drepturile de proprietate intelectuală. În cazul în care nu acționați în urma unui sfat primit de la un avocat, folosiți documentele în mod responsabil și cu respect prin obținerea acordului titularului dreptului de proprietate înainte de copierea materialului publicat.

---

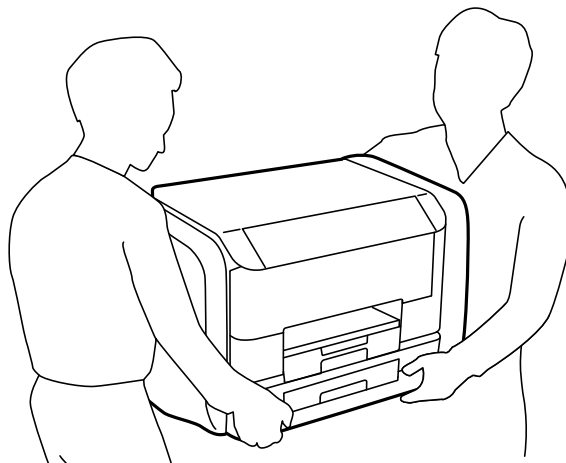
## Transportul imprimantei

Pregătiți imprimanta pentru transport așa cum se descrie în această secțiune.

## Anexă

**⚠ Atenție:**


- ❑ Atunci când transportați imprimanta, ridicați-o într-o poziție stabilă. Dacă ridicați imprimanta într-o poziție instabilă, riscați să vă răniți.
- ❑ Deoarece imprimanta este grea, în timpul despachetării și transportului aceasta trebuie manipulată întotdeauna de către două sau mai multe persoane.
- ❑ Atunci când ridicați imprimanta, plasați mâinile în poziția indicată mai jos. Dacă ridicați imprimanta ținând-o din alte poziții, aceasta ar putea cădea sau dvs. v-ați putea strivi degetele atunci când o așezați jos.



- ❑ Atunci când transportați imprimanta, nu o înclinați cu mai mult de 10 grade. În caz contrar, imprimanta ar putea cădea.

**! Important:**

- ❑ Dacă depozitați sau transportați imprimanta, încercați să nu o înclinați, să nu o așezați vertical sau să nu o răsuciți; în caz contrar cerneala se poate scurge din cartușe.
- ❑ Scoateți aceste unități de alimentare cu cerneală înainte de a transporta imprimanta; în caz contrar, cerneala se poate scurge în timpul transportului. După ce transportul s-a terminat, reinstalați imediat aceste unități de alimentare cu cerneală pentru a preveni uscarea capului de tipărire.
- ❑ Lăsați caseta de întreținere instalată; în caz contrar pot apărea scurgeri de cerneală la transport.

1. Opriți imprimanta apăsând pe butonul .
2. Verificați dacă indicatorul de alimentare s-a stins și apoi scoateți cablul de alimentare.

**! Important:**

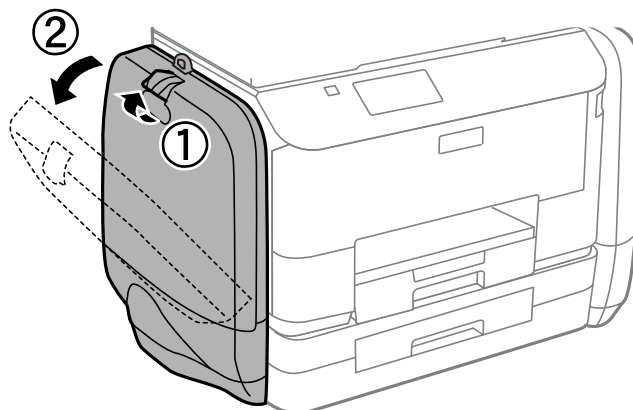
Deconectați cablul de alimentare după stingerea indicatorului de alimentare. În caz contrar, capul de tipărire nu va reveni în poziția inițială, iar cerneala se va usca; în acest caz este posibil să nu mai puteți tipări.

3. Deconectați toate cablurile, de exemplu cablul de alimentare și cablul USB.
4. Scoateți toată hârtia din imprimantă.
5. Asigurați-vă că în imprimantă nu au rămas documente originale.
6. Depozitați suportul pentru hârtie și tava de ieșire.

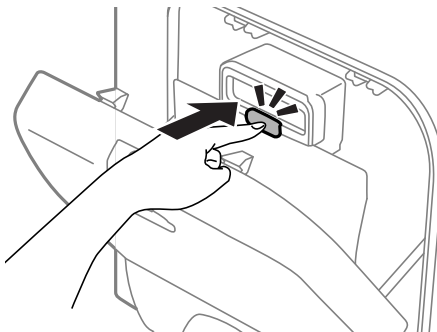


## Anexă

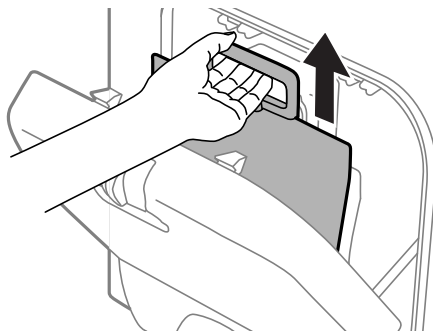
7. Deschideți casetă de cerneală.



8. Împingeți maneta pe unitate de alimentare cu cerneală.  
unitate de alimentare cu cerneală va ieși.



9. Ridicați unitate de alimentare cu cerneală.

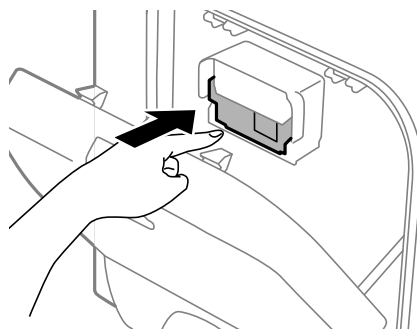


**Notă:**

- Dacă nu puteți ridica unitate de alimentare cu cerneală, trageți maneta către înainte.
- Transportați aceste unități de alimentare cu cerneală scoase așezând portul de alimentare cu cerneală în jos și având aceste unități de alimentare cu cerneală așezate pe ceva.
- Nu scăpați și nu loviți o unitate de alimentare cu cerneală de obiecte dure; în caz contrar, cerneala se poate scurge.

## Anexă

10. Împingeți secțiunea care iese.



11. Închideți casetă de cerneală.
12. Deschideți casetă de cerneală de pe partea opusă a imprimantei și apoi scoateți toate unități de alimentare cu cerneală.
13. Ambalați imprimanta în cutia acesteia folosind materialele de protecție.

În cazul în care calitatea tipăririi a scăzut la următoarea tipărire, curățați și aliniați capul de tipărire.

### Informații conexe

- ➔ „Denumirea și funcțiile componentelor” la pagina 18
- ➔ „Verificarea și curățarea capului de tipărire” la pagina 130
- ➔ „Alinierea capului de imprimare” la pagina 132

---

## Accesarea unui dispozitiv USB extern de la un computer

Puteți scrie sau citi date pe/de pe un dispozitiv USB extern, de exemplu de pe o unitate flash USB introdusă în imprimantă de la un calculator.

### Important:

- ❑ Atunci când partajați un dispozitiv extern introdus în imprimantă între computere conectate prin USB și printr-o rețea, accesul de scriere este permis numai computerelor care sunt conectate prin metoda pe care ați selectat-o pe imprimantă. Pentru a scrie în dispozitivul USB extern, intrați în secțiunea **Configurare** din panoul de control și apoi selectați **Administrare sistem** > **Setări imprimantă** > **Interfață disp. de mem.** > **Partaj. fișiere** și o metodă de conectare. Datele pot fi citite de către computerele conectate prin USB și printr-o rețea.
- ❑ Pentru a scrie într-un dispozitiv USB extern conectat la computer printr-o rețea, intrați în secțiunea **Configurare** din panoul de control și apoi selectați **Administrare sistem** > **Setări imprimantă** > **Interfață disp. de mem.** > **Partaj. fișiere** > **Wi-Fi/Rețea**.

### Notă:

Recunoașterea datelor de la calculator se va face mai greu dacă este conectat un dispozitiv USB extern de mare capacitate, de exemplu un HDD de 2 TB.

## Anexă

### Windows

Selectați un dispozitiv USB extern din **Computer** sau **Computerul meu**. Sunt afișate datele de pe dispozitivul USB extern.

**Notă:**

*Dacă ați conectat imprimanta la rețea fără a utiliza discul cu software sau utilitarul Web Installer, mapați un port USB drept unitate de rețea. Deschideți utilitarul **Run** și introduceți un nume de imprimantă \\EPSONXXXXX sau o adresă IP de imprimantă \\XXX.XXX.XXX.XXX după care selectați opțiunea **Deschidere**. Faceți clic dreapta pe pictograma unui dispozitiv afișat pentru a atribui rețeaua. Unitatea de rețea apare în **Computer** sau **Computerul meu**.*

### Mac OS X

Selectați pictograma respectivului dispozitiv. Sunt afișate datele de pe dispozitivul USB extern.

**Notă:**

- Pentru a scoate un dispozitiv USB extern, trageți pictograma dispozitivului peste pictograma coșului de gunoi. În caz contrar, este posibil ca datele din unitatea partajată să nu fie afișate corect dacă este introdus un alt dispozitiv USB extern.
- Dacă ați conectat imprimanta la rețea fără a utiliza utilitarul EpsonNet Setup, mapați un port USB drept unitate de rețea. Selectați **Go > Connect to Server**. Introduceți un nume de imprimantă cifs://EPSONXXXXX sau smb://EPSONXXXXX în secțiunea **Adresă server** și faceți clic pe **Conectare**.

### Informații conexe

- ➔ „Setări imprimantă” la pagina 34
- ➔ „Specificații dispozitiv USB extern” la pagina 189

## Utilizarea unui server de e-mail

Pentru a utiliza funcțiile de e-mail, cum ar fi caracteristicile de redirectionare a materialelor scanate sau a faxurilor, trebuie să configurați serverul de e-mail.

### Configurarea unui server de e-mail

Verificați următoarele înainte de a configura serverul de e-mail.

- Imprimanta este conectată la rețea.
- Informațiile serverului de e-mail, cum ar fi documentele oferite de furnizorul dvs. de servicii, pe care le-ați utilizat pentru a configura funcția de e-mail pe computer.

**Notă:**

*Dacă utilizați un serviciu de e-mail gratuit, cum ar fi cel de pe internet, căutați pe internet pentru a obține informațiile de care aveți nevoie pentru serverul de e-mail.*

1. Intrați în meniul **Configurare** din ecranul inițial.
2. Selectați **Administrare sistem > Setări Wi-Fi/rețea > Configurare avansată**.
3. Selectați **Server e-mail > Setări server**.
4. Selectați metoda de autentificare.  
Selectați metoda de autentificare a serverului de e-mail pe care îl utilizați.

## Anexă

**! Important:**

Sunt disponibile următoarele metode de autentificare. Nu sunt acceptate metodele SSL și STARTTLS.

- Fără
- SMTP (autentificare SMTP)
- POP înainte de SMTP

Contactați furnizorul de servicii internet pentru a confirma metoda de autentificare a serverului de e-mail.

Este posibil ca imprimanta să nu poată comunica cu un server de e-mail chiar dacă metoda de autentificare este disponibilă, ca urmare a faptului că există posibilitatea să existe mai multe metode de securitate (de exemplu, să fie necesară comunicarea prin SSL). Vizitați site-ul web de asistență Epson pentru a afla cele mai recente informații.

<http://www.epson.eu/Support> (Europa)

<http://support.epson.net/> (în afara Europei)

## 5. Efectuați setările corespunzătoare.

Setările necesare depind de metoda de autentificare. Introduceți informațiile aferente serverului de e-mail pe care îl utilizați.

6. Apăsați pe **OK**.7. Selectați **Verificare conexiune** pentru a verifica dacă imprimanta este conectată la serverul de e-mail.**Notă:**

- Dacă este afișat un mesaj de eroare, verificați dacă setările serverului de e-mail sunt corecte.
- În cazul în care nu puteți trimite un e-mail chiar dacă verificarea conexiunii se finalizează cu succes, verificați metoda de autentificare pentru serverul de e-mail pe care îl utilizați.

## Elemente de configurare a serverului de e-mail

Elemente	Explicații
Metodă de autentificare	Afișează metoda de autentificare selectată.
Cont autentificat	Dacă selectați <b>Autentificare SMTP</b> sau <b>POP înainte de SMTP</b> drept <b>Metodă de autentificare</b> , introduceți numele de utilizator (adresa de e-mail) înregistrată pe serverul de e-mail, folosind cel mult 30 de caractere.
Parolă autentificată	Dacă selectați <b>Autentificare SMTP</b> sau <b>POP înainte de SMTP</b> drept <b>Metodă de autentificare</b> , introduceți parola contului de autentificare, folosind cel mult 20 de caractere.
Adresă e-mail expeditor	Specificați adresa de e-mail pe care o utilizează imprimanta pentru a trimite e-mailuri. Puteți specifica adresa de e-mail existentă. Pentru a clarifica faptul că e-mailul este trimis de la imprimantă, puteți obține o adresă anume pentru imprimantă și să introduceți această adresă aici.
Adresă server SMTP	Introduceți adresa serverului care trimite e-mailul (serverul SMTP).
Număr port server SMTP	Introduceți numărul de port al serverului care trimite e-mailul (serverul SMTP).

## Anexă

Elemente	Explicații
Adresă server POP3	Dacă selectați <b>POP înainte de SMTP</b> drept <b>Metodă de autentificare</b> , introduceți adresa serverului care primește e-mailul (serverul POP3).
Număr port server POP3	Dacă selectați <b>POP înainte de SMTP</b> drept <b>Metodă de autentificare</b> , introduceți numărul de port al serverului care primește e-mailul (serverul POP3).

## Verificarea conexiunii unui server de e-mail

1. Intrați în meniul **Configurare** din ecranul inițial.
2. Selectați **Administrare sistem > Setări Wi-Fi/rețea > Configurare avansată**.
3. Selectați **Server e-mail > Verificare conexiune** pentru a verifica dacă imprimanta este conectată la serverul de e-mail.

**Notă:**

- Dacă este afișat un mesaj de eroare, verificați dacă setările serverului de e-mail sunt corecte.
- În cazul în care nu puteți trimite un e-mail chiar dacă verificarea conexiunii se finalizează cu succes, verificați metoda de autentificare pentru serverul de e-mail pe care îl utilizați.

---

## Unde puteți obține ajutor

### Site-ul web de asistență tehnică

Dacă aveți nevoie de ajutor suplimentare, vizitați site-ul erb de asistență al Epson de mai jos. Selectați țara sau regiunea dumneavoastră și accesați secțiunea de asistență a site-ului web Epson local. Pe acest site sunt disponibile și cele mai recente drivere, întrebări frecvente, manuale și alte materiale care pot fi descărcate.

<http://support.epson.net/>

<http://www.epson.eu/Support> (Europa)

Dacă produsul dumneavoastră Epson nu funcționează corect și nu puteți rezolva problema, contactați serviciul de asistență clienți de la Epson.

### Contactarea serviciului de asistență clienți

#### Înainte de a contacta Epson

Dacă produsul dumneavoastră Epson nu funcționează corect și nu puteți rezolva problema folosind informațiile de depanare din manualele produsului, contactați serviciul de asistență clienți de la Epson. Dacă serviciul de asistență din regiunea dumneavoastră nu este precizat mai jos, contactați reprezentantul de la care ați achiziționat produsul.

Serviciul de asistență vă va putea ajuta mult mai rapid dacă le oferiți următoarele informații:

- Numărul de serie al produsului  
(Eticheta cu numărul de serie se află de obicei pe fața posterioară a produsului.)
- Modelul produsului

## Anexă

- Versiunea software a produsului  
(Faceți clic pe **Despre**, **Informații despre versiune**, sau pe un buton similar din software-ul produsului.)
- Marca și modelul computerului dumneavoastră
- Numele și versiunea sistemului de operare al computerului dumneavoastră
- Numele și versiunile aplicațiilor software pe care le utilizați în mod normal împreună cu produsul

### Notă:

În funcție de produs, datele din lista de apelare pentru fax și/sau setările de rețea se pot stoca în memoria produsului. Din cauza defectării sau reparării produsului, datele și/sau setările se pot pierde. Epson nu își asumă responsabilitatea pentru pierderea datelor, pentru copierea de rezervă sau recuperarea datelor și/sau a setărilor, nici chiar în perioada de garanție. Vă recomandăm să creați propria copie de rezervă a datelor sau să le notați.

## Ajutor pentru utilizatorii din Europa

Verificați Documentul de garanție pan-europeană pentru informații referitoare la modul în care puteți contacta serviciul de asistență Epson.

## Ajutor pentru utilizatorii din Taiwan

Datele de contact pentru informații, asistență și servicii sunt:

### World Wide Web

<http://www.epson.com.tw>

Sunt disponibile informații asupra specificațiilor produselor, drivere pentru descărcare și solicitări despre produse.

### Centrul de asistență Epson (telefon: +02-80242008)

Serviciul nostru de asistență vă poate ajuta în următoarele privințe la telefon:

- Solicitări cu privire la vânzări și informații despre produse
- Întrebări sau probleme legate de utilizarea produselor
- Solicitări privind activitățile de service și garanția

### Centru de asistență pentru reparații:

Numărul de telefon	Numărul de fax	Adresa
02-23416969	02-23417070	No.20, Beiping E. Rd., Zhongzheng Dist., Taipei City 100, Taiwan
02-27491234	02-27495955	1F., No.16, Sec. 5, Nanjing E. Rd., Songshan Dist., Taipei City 105, Taiwan
02-32340688	02-32340699	No.1, Ln. 359, Sec. 2, Zhongshan Rd., Zhonghe City, Taipei County 235, Taiwan
039-605007	039-600969	No.342-1, Guangrong Rd., Luodong Township, Yilan County 265, Taiwan
038-312966	038-312977	No.87, Guolian 2nd Rd., Hualien City, Hualien County 970, Taiwan
03-4393119	03-4396589	5F., No.2, Nandong Rd., Pingzhen City, Taoyuan County 32455, Taiwan

**Anexă**

Numărul de telefon	Numărul de fax	Adresa
03-5325077	03-5320092	1F., No.9, Ln. 379, Sec. 1, Jingguo Rd., North Dist., Hsinchu City 300, Taiwan
04-23011502	04-23011503	3F., No.30, Dahe Rd., West Dist., Taichung City 40341, Taiwan
04-2338-0879	04-2338-6639	No.209, Xinxing Rd., Wuri Dist., Taichung City 414, Taiwan
05-2784222	05-2784555	No.463, Zhongxiao Rd., East Dist., Chiayi City 600, Taiwan
06-2221666	06-2112555	No.141, Gongyuan N. Rd., North Dist., Tainan City 704, Taiwan
07-5520918	07-5540926	1F., No.337, Minghua Rd., Gushan Dist., Kaohsiung City 804, Taiwan
07-3222445	07-3218085	No.51, Shandong St., Sanmin Dist., Kaohsiung City 807, Taiwan
08-7344771	08-7344802	1F., No.113, Shengli Rd., Pingtung City, Pingtung County 900, Taiwan

**Ajutor pentru utilizatorii din Australia**

Epson Australia dorește să vă ofere un nivel înalt de service pentru clienți. În plus față de manualele produsului dumneavoastră, noi vă oferim următoarele surse de informații:

**Adresa URL**

<http://www.epson.com.au>

Accesați paginile web ale Epson Australia. Merită să accesați ocazional site-ul! Acesta oferă o zonă de descărcare pentru drivere, puncte de contact Epson, informații asupra produselor noi și asistență tehnică (e-mail).

**Serviciul de asistență Epson**

Serviciul de asistență Epson este furnizat ca un mijloc final pentru a asigura accesul clienților noștri la consultanță. Operatorii Serviciului de asistență vă pot ajuta la instalarea, configurarea și utilizarea produsului Epson. Personalul de asistență pre-vânzări vă poate pune la dispoziție documentație despre produsele Epson noi și vă poate oferi consultanță în privința adrese celui mai apropiat reprezentant sau agent de service. Multe tipuri de solicitări sunt rezolvate aici.

Numerele Serviciului de asistență sunt:

Telefon: 1300 361 054

Este recomandat să dispuneți de toate informațiile relevante când apălați. Cu cât puneți la dispoziție mai multe informații, cu atât vă putem ajuta mai rapid să rezolvați problema. Aceste informații includ manualele aferente produsului Epson, tipul de computer, sistemul de operare, aplicațiile instalate și orice informații pe care le considerați necesare.

**Ajutor pentru utilizatorii din India**

Datele de contact pentru informații, asistență și servicii sunt:

**World Wide Web**

<http://www.epson.co.in>

Sunt disponibile informații asupra specificațiilor produselor, drivere pentru descărcare și solicitări despre produse.

**Anexă****Sediu central Epson India - Bangalore**

Telefon: 080-30515000

Fax: 30515005

**Sedii regionale Epson India:**

<b>Locație</b>	<b>Numărul de telefon</b>	<b>Numărul de fax</b>
Mumbai	022-28261515/16/17	022-28257287
Delhi	011-30615000	011-30615005
Chennai	044-30277500	044-30277575
Kolkata	033-22831589/90	033-22831591
Hyderabad	040-66331738/39	040-66328633
Cochin	0484-2357950	0484-2357950
Coimbatore	0422-2380002	NA
Pune	020-30286000/30286001/30286002	020-30286000
Ahmedabad	079-26407176/77	079-26407347

**Linia de asistență**

Pentru service, informații despre produs și pentru comandarea cartușelor - 18004250011 (9AM - 9PM) - acesta este un număr netaxabil.

Pentru service (CDMA & utilizatori mobili) - 3900 1600 (9AM - 6PM) cod standard pentru prefixul local