

Användarhandbok

Copyright

Ingen del av denna publikation får reproduceras, lagras i ett informationssystem eller överföras i någon form eller på något sätt, elektroniskt, mekaniskt, fotokopiering, inspelning eller på annat sätt, utan skriftligt tillstånd av Seiko Epson Corporation. Inget patentansvar förutsätts med avseende på användningen av den information som ges häri. Inte heller något ansvar för skador förutsätts till följd av användning av informationen häri. Informationen är endast avsedd för användning tillsammans med den här Epson-produkten. Epson ansvarar inte för någon användning av denna information som gäller för andra produkter.

Varken Seiko Epson Corporation eller dess dotterbolag påtar sig något ansvar gentemot köparen av produkten eller tredje part för skador, förluster, kostnader eller utgifter som köparen eller tredje part har ådragit sig till följd av olyckshändelse, felaktig användning eller missbruk av produkten eller ej godkända modifieringar, reparationer eller ändringar av produkten eller (gäller ej USA) underlåtenhet att följa Seiko Epson Corporations användnings- och underhållsanvisningar.

Seiko Epson Corporation och dess dotterbolag kan inte hållas ansvarigt för skador eller problem som uppstår vid användning av eventuella tillval eller förbrukningsartiklar än sådana som av Seiko Epson Corporation har märkts med Original Epson Products (originalprodukter från Epson) eller Epson Approved Products (av Epson godkända produkter).

Seiko Epson Corporation kan inte hållas ansvarigt för skador som uppstår till följd av elektromagnetiska störningar som beror på att andra gränssnittskablar än de som är märkta Epson Approved Products (Epson-godkända produkter) av Seiko Epson Corporation har använts.

© 2014 Seiko Epson Corporation. All rights reserved.

Innehållet i den här handboken och specifikationerna för den här produkten kan ändras utan förvarning.

Varumärken

- ❑ EPSON® är ett registrerat varumärke och EPSON EXCEED YOUR VISION eller EXCEED YOUR VISION är ett varumärke tillhörande Seiko Epson Corporation.
- ❑ EPSON Scan software is based in part on the work of the Independent JPEG Group.
- ❑ libtiff
 - Copyright © 1988-1997 Sam Leffler
 - Copyright © 1991-1997 Silicon Graphics, Inc.
 - Permission to use, copy, modify, distribute, and sell this software and its documentation for any purpose is hereby granted without fee, provided that (i) the above copyright notices and this permission notice appear in all copies of the software and related documentation, and (ii) the names of Sam Leffler and Silicon Graphics may not be used in any advertising or publicity relating to the software without the specific, prior written permission of Sam Leffler and Silicon Graphics.
 - THE SOFTWARE IS PROVIDED "AS-IS" AND WITHOUT WARRANTY OF ANY KIND, EXPRESS, IMPLIED OR OTHERWISE, INCLUDING WITHOUT LIMITATION, ANY WARRANTY OF MERCHANTABILITY OR FITNESS FOR A PARTICULAR PURPOSE.
 - IN NO EVENT SHALL SAM LEFFLER OR SILICON GRAPHICS BE LIABLE FOR ANY SPECIAL, INCIDENTAL, INDIRECT OR CONSEQUENTIAL DAMAGES OF ANY KIND, OR ANY DAMAGES WHATSOEVER RESULTING FROM LOSS OF USE, DATA OR PROFITS, WHETHER OR NOT ADVISED OF THE POSSIBILITY OF DAMAGE, AND ON ANY THEORY OF LIABILITY, ARISING OUT OF OR IN CONNECTION WITH THE USE OR PERFORMANCE OF THIS SOFTWARE.
- ❑ Microsoft®, Windows®, and Windows Vista® are registered trademarks of Microsoft Corporation.
- ❑ Apple, Macintosh, Mac OS, OS X, Bonjour, Safari, iPad, iPhone, iPod touch, and iTunes are trademarks of Apple Inc., registered in the U.S. and other countries. AirPrint and the AirPrint logo are trademarks of Apple Inc.
- ❑ Apple Chancery, Chicago, Geneva, Hoefler Text, Monaco and New York are trademarks or registered trademarks of Apple Inc.
- ❑ Google Cloud Print™, Chrome™, Chrome OS™, and Android™ are trademarks of Google Inc.
- ❑ Monotype is a trademark of Monotype Imaging, Inc. registered in the United States Patent and Trademark Office and may be registered in certain jurisdictions.
- ❑ Albertus, Arial, Gill Sans, Joanna and Times New Roman are trademarks of The Monotype Corporation.
- ❑ ITC Avant Garde, ITC Bookman, ITC Lubalin, ITC Mona Lisa Recut, ITC Symbol, ITC Zapf-Chancery, and ITC Zapf Dingbats are trademarks of International Typeface Corporation registered in the United States Patent and Trademark Office and may be registered in certain jurisdictions.
- ❑ Clarendon, Helvetica, New Century Schoolbook, Optima, Palatino, Stempel Garamond, Times and Univers are registered trademarks of Heidelberger Druckmaschinen AG, which may be registered in certain jurisdictions, exclusively licensed through Linotype Library GmbH, a wholly owned subsidiary of Heidelberger Druckmaschinen AG.
- ❑ Wingdings is a registered trademark of Microsoft Corporation in the United States and other countries.
- ❑ Antique Olive is a registered trademark of Marcel Olive and may be registered in certain jurisdictions.
- ❑ Adobe SansMM, Adobe SerifMM, Carta, and Tekton are registered trademarks of Adobe Systems Incorporated.
- ❑ Marigold and Oxford are trademarks of AlphaOmega Typography.
- ❑ Coronet is a registered trademark of Ludlow Type Foundry.
- ❑ Eurostile is a trademark of Nebiolo.

Varumärken

- ❑ Bitstream is a registered trademark of Bitstream Inc. registered in the United States Patent and Trademark Office and may be registered in certain jurisdictions.
- ❑ Swiss is a trademark of Bitstream Inc. registered in the United States Patent and Trademark Office and may be registered in certain jurisdictions.
- ❑ PCL is the registered trademark of Hewlett-Packard Company.
- ❑ Adobe, Adobe Reader, PostScript3, Acrobat, and Photoshop are trademarks of Adobe systems Incorporated, which may be registered in certain jurisdictions.

❑ Getopt

Copyright © 1987, 1993, 1994 The Regents of the University of California. All rights reserved.

Redistribution and use in source and binary forms, with or without modification, are permitted provided that the following conditions are met:

1. Redistributions of source code must retain the above copyright notice, this list of conditions and the following disclaimer.
2. Redistributions in binary form must reproduce the above copyright notice, this list of conditions and the following disclaimer in the documentation and/or other materials provided with the distribution.
4. Neither the name of the University nor the names of its contributors may be used to endorse or promote products derived from this software without specific prior written permission.

THIS SOFTWARE IS PROVIDED BY THE REGENTS AND CONTRIBUTORS "AS IS" AND ANY EXPRESS OR IMPLIED WARRANTIES, INCLUDING, BUT NOT LIMITED TO, THE IMPLIED WARRANTIES OF MERCHANTABILITY AND FITNESS FOR A PARTICULAR PURPOSE ARE DISCLAIMED. IN NO EVENT SHALL THE REGENTS OR CONTRIBUTORS BE LIABLE FOR ANY DIRECT, INDIRECT, INCIDENTAL, SPECIAL, EXEMPLARY, OR CONSEQUENTIAL DAMAGES (INCLUDING, BUT NOT LIMITED TO, PROCUREMENT OF SUBSTITUTE GOODS OR SERVICES; LOSS OF USE, DATA, OR PROFITS; OR BUSINESS INTERRUPTION) HOWEVER CAUSED AND ON ANY THEORY OF LIABILITY, WHETHER IN CONTRACT, STRICT LIABILITY, OR TORT (INCLUDING NEGLIGENCE OR OTHERWISE) ARISING IN ANY WAY OUT OF THE USE OF THIS SOFTWARE, EVEN IF ADVISED OF THE POSSIBILITY OF SUCH DAMAGE.

❑ Arcfour

This code illustrates a sample implementation of the Arcfour algorithm.

Copyright © April 29, 1997 Kalle Kaukonen. All Rights Reserved.

Redistribution and use in source and binary forms, with or without modification, are permitted provided that this copyright notice and disclaimer are retained.

THIS SOFTWARE IS PROVIDED BY KALLE KAUKONEN AND CONTRIBUTORS "AS IS" AND ANY EXPRESS OR IMPLIED WARRANTIES, INCLUDING, BUT NOT LIMITED TO, THE IMPLIED WARRANTIES OF MERCHANTABILITY AND FITNESS FOR A PARTICULAR PURPOSE ARE DISCLAIMED. IN NO EVENT SHALL KALLE KAUKONEN OR CONTRIBUTORS BE LIABLE FOR ANY DIRECT, INDIRECT, INCIDENTAL, SPECIAL, EXEMPLARY, OR CONSEQUENTIAL DAMAGES (INCLUDING, BUT NOT LIMITED TO, PROCUREMENT OF SUBSTITUTE GOODS OR SERVICES; LOSS OF USE, DATA, OR PROFITS; OR BUSINESS INTERRUPTION) HOWEVER CAUSED AND ON ANY THEORY OF LIABILITY, WHETHER IN CONTRACT, STRICT LIABILITY, OR TORT (INCLUDING NEGLIGENCE OR OTHERWISE) ARISING IN ANY WAY OUT OF THE USE OF THIS SOFTWARE, EVEN IF ADVISED OF THE POSSIBILITY OF SUCH DAMAGE.

- ❑ microSDHC Logo is a trademark of SD-3C, LLC.

Obs! MicroSDHC är inbyggd i produkten och kan inte tas bort.



Varumärken

- Intel® is a registered trademark of Intel Corporation.
- Allmänt: Andra produktnamn som förekommer i detta dokument används endast i identifieringssyfte och kan vara varumärken som tillhör respektive ägare. Epson fransäger sig all rätt till dessa varumärken.

Innehållsförteckning

Copyright

Varumärken

Om den här användarhandboken

Introduktion till användarhandböckerna.	10
Varumärken och symboler.	10
Beskrivningar som används i den här användarhandboken.	11
Referenser för operativsystem.	11

Viktiga instruktioner

Säkerhetsanvisningar.	12
Råd och varningar för skrivaren.	13
Råd och varningar vid konfiguration/ användning av skrivaren.	13
Råd och varningar vid användning av skrivaren med trådlös anslutning.	14
Råd och varningar för användning av pekskärmen.	14
Skydd av personuppgifter.	14

Administratörsinställningar

Låsa skrivarinställningarna med ett administratörslösenord.	15
Låsa upp skrivarinställningarna.	15
Begränsningar av användarfunktioner.	15

Grundläggande om skrivaren

Namn på delar och funktioner.	17
Kontrollpanel.	20
Knappar och lampor.	20
Ikoner som visas på LCD-skärmen.	21
Ikoner som visas på skärmtangentbordet för LCD-skärmen.	22
Menyalternativ.	23
Kopiera-läge.	23
Skanna-läge.	24
Fax-läge.	26
Minnes- enhet-läge.	27
Inställningar-läge.	28
Kontaktläge.	38
Förinställningsläge.	38
Statusmeny.	38

Fyller på papper

Försiktighetsåtgärder för pappershantering.	39
Tillgängligt papper och kapacitet.	40
Lista över papperstyper.	42
Fylla på papper i Papperskasset.	43
Fylla på papper i Bakre pappersmatning.	45

Placering av original

Tillgängliga original för ADM-enheten.	48
Placera original på ADM-enheten.	48
Placera original på Skannerglas.	50

Hantera kontakter

Registrera kontakter.	52
Registrera grupperade kontakter.	52
Registrering och säkerhetskopiering av kontakter via en dator.	53

Utskrift

Utskrift från kontrollpanelen.	54
Utskrift från en dator.	54
Autentisera användare i skrivardrivrutinen när begränsningar av användarfunktioner är aktiverad (endast för Windows).	55
Grundläggande om utskrift – Windows.	55
Grundläggande om utskrift – Mac OS X.	57
Skriva ut dubbelsidigt.	58
Skriva ut flera sidor på ett ark.	61
Anpassa utskrift efter pappersstorlek.	62
Skriva ut flera filer samtidigt (endast för Windows).	63
Förstorad utskrift och affischer (endast för Windows).	64
Skriva ut med avancerade funktioner.	70
Skriva ut med en PostScript-skrivardrivrutin.	72
Skriva ut med en PostScript-skrivardrivrutin – Windows.	72
Skriva ut med en PostScript-skrivardrivrutin – Mac OS X.	74
Inställningsalternativ för PostScript- skrivardrivrutinen.	77
Skriva ut från smartenheter.	77
Använda Epson iPrint.	77
Använda AirPrint.	79

Innehållsförteckning

Avbryta utskrift.	79
Avbryta utskrift – utskriftsknappen.	79
Avbryta utskrift – statusmenyn.	79
Avbryta utskrift – Windows.	80
Avbryta utskrift – Mac OS X.	80

Kopiera**Skanna**

Skanna med hjälp av kontrollpanelen.	82
Skanna till e-post.	82
Skanna till en nätverksmapp eller FTP-server.	83
Skanna till en minnesenhet.	83
Skanna till molnet.	84
Skanna med Document Capture Pro (endast för Windows).	84
Skanna till en dator (WSD).	85
Skanna från en dator.	85
Autentisera användare vid användning av åtkomstkontroll i EPSON Scan (endast för Windows).	85
Skanna i Kontorsläge.	86
Skanna i Professionellt läge.	87
Skanna från smartenheter.	89

Faxa

Installera en fax.	91
Ansluta till en telefonlinje.	91
Grundläggande faxinställningar.	94
Skicka fax.	97
Grundläggande åtgärder för faxesändning.	97
Olika sätt att skicka fax.	99
Ta emot fax.	102
Konfigurera mottagarläge.	102
Olika sätt att ta emot fax.	103
Spara och vidarebefordra mottagna fax.	105
Använda andra faxfunktioner.	110
Skriva ut faxrapport och lista.	110
Säkerhetsinställningar för faxning.	111
Kontrollera faxjobb.	111

Byta ut Bläckförsörjarenheter och andra förbrukningsvaror

Kontrollera status för kvarvarande bläck och underhållsenheten.	114
Kontrollera status för kvarvarande bläck och underhållsenheten – kontrollpanelen.	114

Kontrollera status för kvarvarande bläck och underhållsenheten – Windows.	114
Kontrollera status för kvarvarande bläck och underhållsenheten – Mac OS X.	114
Koder för Bläckförsörjarenhet.	115
Försiktighetsåtgärder för Bläckförsörjarenhet.	115
Byta ut Bläckförsörjarenheter.	117
Kod för underhållsenhet.	120
Försiktighetsåtgärder för underhållsenhet.	121
Ersätta en underhållsenhet.	121
Tillfällig utskrift med svart bläck.	122
Tillfällig utskrift med svart bläck – Windows.	123
Tillfällig utskrift med svart bläck – Mac OS X.	124
Spara svart bläck när svart bläck börjar ta slut (endast för Windows).	125

Förbättra kvalitet på utskrift och skanning

Kontrollera och rengöra skrivarhuvudet.	126
Kontrollera och rengöra skrivarhuvudet – kontrollpanel.	126
Kontrollera och rengöra skrivarhuvudet – Windows.	127
Kontrollera och rengöra skrivarhuvudet – Mac OS X.	127
Kör avancerad bläcksköljning.	128
Justera skrivarhuvudet.	128
Justera skrivarhuvudet – Kontrollpanelen.	128
Justera skrivarhuvudet – Windows.	129
Justera skrivarhuvudet – Mac OS X.	130
Förbättra De Horisontella Ränderna.	130
Rensa pappersbanan för bläckfläckar.	130
Rensa pappersbanan för pappersmatningsproblem	131
Rengöra ADM-enheten.	131
Rengöra Skannerglas.	133

Program och information om nätverkstjänst

Epson Connect-tjänsten.	135
Web Config.	135
Kör Web Config i en webbläsare.	135
Köra Web Config på Windows.	136
Köra Web Config på Mac OS X.	136
Nödvändiga program.	137
Skrivardrivrutin för Windows.	137
Skrivardrivrutin för Mac OS X.	138
EPSON Scan (skannerdrivrutin).	139

Innehållsförteckning

Document Capture Pro (endast för Windows).	140	Skrivaren skriver inte ut när PostScript-skrivardrivrutinen används.	169
PC-FAX Drivrutin (Drivrutin för fax).	140	Skrivaren skriver inte ut korrekt när PostScript-skrivardrivrutinen används.	169
FAX Utility.	141	Utskriftskvaliteten är dålig när PostScript-skrivardrivrutinen används.	169
E-Web Print (endast för Windows).	141	Utskriften är för långsam när PostScript-skrivardrivrutinen används.	170
EPSON Software Updater.	142	Kan inte påbörja skanning.	170
EpsonNet Config.	142	Problem med skannade bilder.	171
Avinstallera program.	142	Skanningskvaliteten är dålig.	171
Avinstallera program – Windows.	142	Tecknen är suddiga.	171
Avinstallera program – Mac OS X.	143	En bild av den motsatta sidan av originalet framträder på den skannade bilden.	171
Installera program.	144	Moirémönster (vattring) uppstår på den skannade bilden.	172
Installera en PostScript-skrivardrivrutin.	144	Skanningsområde eller -riktning är felaktig.	172
Installera Epson Universal-skrivardrivrutin (endast för Windows).	147	Problemet med den skannade bilden kunde inte rensas.	172
Uppdatera program och inbyggd programvara.	147	Övriga skanningsproblem.	173
Lösa problem		Förhandsgranskning med miniatyrbild fungerar inte.	173
Kontrollera skrivarens status.	149	Skanningen är för långsam.	173
Kontrollera meddelanden på LCD-skärmen.	149	Skanning avbryts vid skanning till PDF/Multi-TIFF.	173
Felkod i statusmenyn.	150	Problem med att skicka och ta emot fax.	173
Kontrollera skrivarens status – Windows.	155	Kan inte skicka eller ta emot fax.	173
Kontrollera skrivarens status – Mac OS X.	155	Kan inte skicka fax.	175
Ta bort papper som fastnat.	156	Det går inte att skicka fax till en viss mottagare.	175
Ta bort papper som fastnat via främre luckan.	156	Kan inte skicka fax vid en angiven tid.	175
Ta bort papper som fastnat via Bakre pappersmatning.	157	Kan inte ta emot fax.	176
Ta bort papper som fastnat via Papperskassetten.	157	Felet Minnet är fullt uppstår.	176
Ta bort papper som fastnat via Bakre luckan.	159	Dålig kvalitet på det skickade faxet.	176
Ta bort papper som fastnat i ADM-enheten.	159	Fax skickas med fel storlek.	177
Papper matas inte in korrekt.	162	Dålig kvalitet på det mottagna faxet.	177
Original matas inte in i ADM-enheten.	163	Mottagna fax skrivs inte ut.	177
Problem med ström och kontrollpanel.	163	Övriga faxproblem.	178
Strömmen slås inte på.	163	Kan inte ringa med ansluten telefon.	178
Strömmen stängs inte av.	163	Telefonsvaren kan inte ta emot röstsamtal.	178
LCD-skärmen är mörk.	163	Avsändarens faxnummer visas inte på mottagna fax eller så är numret felaktigt.	178
Skrivaren skriver inte ut.	163	Kan inte vidarebefordra mottagna dokument till e-postadresser.	178
Problem med utskrift.	164	Övriga problem.	178
Utskriftskvaliteten är dålig.	164	En lätt elstöt om du rör vid skrivaren.	178
Kopieringskvaliteten är dålig.	166	Hög ljudvolym vid drift.	179
En bild av den motsatta sidan av originalet framträder på den kopierade bilden.	166	Datum och tid är felaktiga.	179
Felaktig position, storlek eller marginal för utskriften.	166	Minnesenheten kan inte identifieras.	179
Pappret är kladdigt eller repigt.	167	Det går inte att spara data på en minnesenhet.	179
Utskrivna tecken är felaktiga eller förvanskade.	167	Har du glömt lösenordet?.	179
Den utskrivna bilden är inverterad.	168		
Utskriftsproblemet kunde inte rensas.	168		
Utskriften är för långsam.	168		
Problem med PostScript-skrivardrivrutin.	169		

Programmet blockeras av en brandvägg (endast för Windows).	180
---	-----

Bilaga

Tekniska specifikationer.	181
Skrivarspecifikationer.	181
Skannerspecifikationer.	181
Gränssnittsspecifikationer.	182
Faxspecifikationer.	182
Wi-Fi-specifikationer.	183
Ethernet-specifikationer.	183
Säkerhetsprotokoll.	183
Tjänster från tredje part som stöds.	184
Specifikationer för extern USB-enhet.	184
Dataspecifikationer.	184
Dimensioner.	185
Elektriska specifikationer.	185
Miljöspecifikationer.	186
Systemkrav.	186
Teckensnittsinformation.	187
Tillgängliga teckensnitt för PostScript.	187
Tillgängliga teckensnitt för PCL 5 (Bitstream).	188
Tillgängliga teckensnitt för PCL 6 (Bitstream).	190
Tillgängliga teckensnitt för PCL (URW).	192
Lista över symboluppsättningar.	193
Information om bestämmelser.	201
Standarder och godkännanden.	201
Kopieringsrestriktioner.	202
Transportera skrivaren.	202
Åtkomst till en extern USB-enhet via en dator.	205
Använda en e-postserver.	206
Konfigurera en e-postserver.	206
Inställningsalternativ för e-postserver.	207
Kontrollera en e-postserveranslutning.	208
Var du kan få hjälp.	208
Webbplatsen för teknisk support.	208
Kontakta Epsons kundtjänst.	208

Om den här användarhandboken

Introduktion till användarhandböckerna

De senaste versionerna av följande användarhandböcker finns på Epsons supportwebbplats.

<http://www.epson.eu/Support> (Europa)

<http://support.epson.net/> (utanför Europa)

- Viktiga säkerhetsanvisningar (användarhandbok i pappersformat)

Innehåller anvisningar för säkert användande av den här skrivaren. Beroende på modell och region är det inte säkert att användarhandboken medföljer.

- Starta här (användarhandbok i pappersformat)

Tillhandahåller information om konfiguration av skrivaren och installation av programvaran.

- Användarhandbok (användarhandbok i PDF-format)

Den här användarhandboken. Tillhandahåller information om hur du använder skrivaren, byter bläckförsörjareheter, utför underhåll och löser problem.

- Nätverkshandbok (användarhandbok i PDF-format)

Innehåller information om nätverksinställningar och problemlösning vid användning av skrivaren i ett nätverk.

- Administratörshandbok (användarhandbok i PDF-format)

Tillhandahåller nätverksadministratörer med information om hantering och skrivarinställningar.

Förutom användarhandböckerna som anges ovan bör du granska tillgänglig hjälpinformation från själva skrivaren eller från programmen.

Varumärken och symboler



Obs!

Anvisningarna måste efterföljas noga för att undvika kroppsskador.



Viktigt:

Anvisningar som måste följas för att undvika skador på utrustningen.

Anmärkning:

Anvisningar som innehåller användbara tips och restriktioner för utskriftsåtgärder.

➔ Relaterad information

Länkar till relaterade avsnitt.

Beskrivningar som används i den här användarhandboken

- Skärmbilder av skrivardrivrutinen och EPSON Scan (skannerdrivrutin) är från Windows 8.1 eller Mac OS X v10.9.x. Innehållet som visas på skärmarna varierar beroende på modell och situation.
- Skrivarillustrationerna som används i den här användarhandboken är endast exempel. Det kan finnas små skillnader mellan modellerna, men driftsättet är det samma.
- Vissa menyobjekt på LCD-skärmen kan variera beroende på modell och inställningar.

Referenser för operativsystem

Windows

I den här användarhandboken syftar termer som Windows 8.1, Windows 8, Windows 7, Windows Vista, Windows XP, Windows Server 2012 R2, Windows Server 2012, Windows Server 2008 R2, Windows Server 2008, Windows Server 2003 R2 och Windows Server 2003 på följande operativsystem. Dessutom används Windows som referens till alla versioner.

- Microsoft® Windows® 8.1 operativsystem
- Microsoft® Windows® 8 operativsystem
- Microsoft® Windows® 7 operativsystem
- Microsoft® Windows Vista® operativsystem
- Microsoft® Windows® XP operativsystem
- Microsoft® Windows® XP Professional x64 Edition operativsystem
- Microsoft® Windows Server® 2012 R2 operativsystem
- Microsoft® Windows Server® 2012 operativsystem
- Microsoft® Windows Server® 2008 R2 operativsystem
- Microsoft® Windows Server® 2008 operativsystem
- Microsoft® Windows Server® 2003 R2 operativsystem
- Microsoft® Windows Server® 2003 operativsystem

Mac OS X

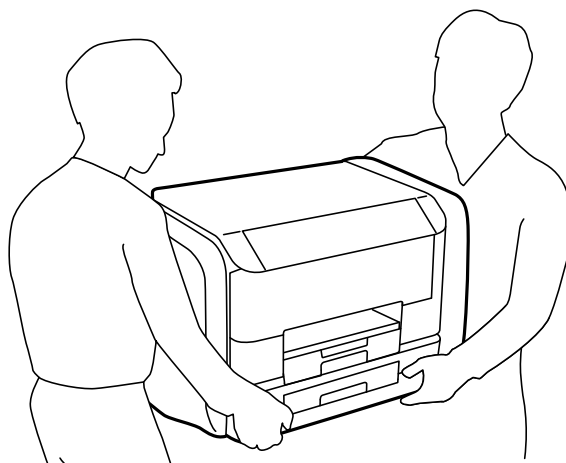
I den här användarhandboken refererar "Mac OS X v10.9.x", "OS X Mavericks" och "Mac OS X v10.8.x" till "OS X Mountain Lion". Dessutom används "Mac OS X" för att referera till "Mac OS X v10.9.x", "Mac OS X v10.8.x", "Mac OS X v10.7.x", "Mac OS X v10.6.x" och "Mac OS X v10.5.8".

Viktiga instruktioner

Säkerhetsanvisningar

Läs och följ dessa anvisningar för att försäkra dig om att skrivaren används på ett säkert sätt. Behåll användarhandboken för framtida bruk. Följ dessutom alla varningar och instruktioner som finns på skrivaren.

- Använd endast den elsladd som medföljde skrivaren och använd inte sladden med någon annan utrustning. Användning av andra sladdar med denna skrivaren eller användning av den medföljande elsladden med annan utrustning kan resultera i brand eller elstöt.
- Se till att nätsladden uppfyller tillämplig lokal säkerhetsstandard.
- Ta aldrig isär, ändra eller försök reparera elsladden, kontakten, skrivarenheten, skannerenheten, eller några tillval själv, utom när det speciellt beskrivs i skrivarens handböcker.
- Dra ur kontakten till skrivaren och låt kvalificerad servicepersonal utföra service i följande situationer:
Elsladden eller kontakten är skadad, det har kommit in vätska i skrivaren, du har tappat skrivaren eller höljet har skadats, skrivaren fungerar inte normalt eller uppvisar en klart försämrad prestanda. Justera inte reglage som inte täcks i bruksanvisningen.
- Placera produkten nära ett vägguttag där kontakten enkelt kan dras ut.
- Placera eller förvara inte produkten utomhus, i närheten av smutsiga eller dammiga platser, vatten, värmekällor eller platser som utsätts för stötar, vibrationer, höga temperaturer eller hög luftfuktighet.
- Var noggrann med att inte spilla vätska på produkten och hantera inte produkten med våta händer.
- Denna produkt måste ha ett avstånd på minst 22 cm till en pacemaker. Radiovågor från denna skrivaren kan ha negativ inverkan på pacemakers.
- Kontakta återförsäljaren om LCD-skärmen är skadad. Tvätta händerna noga med tvål och vatten om du får flytande kristallösning på händerna. Skölj ögonen omedelbart med vatten om du får flytande kristallösning i ögonen. Kontakta genast läkare om du känner obehag eller får problem med synen trots att du har sköljt noggrant.
- Undvik att använda en telefon under ett åskväder. Det kan finnas en liten risk för elstöt genom ett blixtnedslag.
- Använd inte en telefon för att rapportera en gasläcka i närheten av läckan.
- Skrivaren är tung och bör inte lyftas eller bäras av färre än två personer. När skrivaren ska lyftas bör två eller fler personer inta de korrekta positioner som visas nedan.



Viktiga instruktioner

- Hantera gamla bläckförsörjarenheter försiktigt, eftersom det kan finnas bläck runt porten för bläcktillgång.
 - Om du får bläck på huden bör du genast tvätta området noga med tvål och vatten.
 - Om du får bläck i ögonen ska du genast skölja dem med vatten. Om du känner obehag eller får problem med synen efter noggrann sköljning bör du omedelbart kontakta läkare.
 - Om du får bläck i munnen söker du upp en läkare direkt.
- Ta inte isär bläckförsörjarenhet eller underhållsenheten, eftersom bläck då kan komma i kontakt med ögon eller hud.
- Skaka inte bläckförsörjarenheter alltför kraftigt, eftersom bläck kan läcka från bläckförsörjarenheter.
- Förvara bläckförsörjarenheter och underhållsenheten utom räckhåll för barn.



Råd och varningar för skrivaren

Läs och följ dessa instruktioner för att undvika att skada skrivaren eller din egendom. Behåll den här användarhandboken för framtida referens.

Råd och varningar vid konfiguration/användning av skrivaren

- Blockera inte och täck inte över skrivarens fläktar och öppningar.
- Använd endast den typ av strömkälla som anges på skrivarens etikett.
- Undvik att använda uttag på samma krets som kopiatorer eller luftregleringssystem som slås av och på med jämna mellanrum.
- Undvik eluttag som styrs av strömbrytare eller automatiska timers.
- Håll hela datorsystemet borta från potentiella källor till elektromagnetisk störning, t.ex. högtalare eller basenheter till sladdlösa telefoner.
- Nätsladdar ska alltid placeras så att de skyddas från slitage, skador, hack, veck och knutar. Placera inte föremål ovanpå nätsladdar. Se även till att nätsladdar inte ligger så att någon kan trampa på eller köra över dem. Se speciellt till att sladdarna ligger rakt där de ansluter till transformatorn.
- Om du använder en förlängningssladd till skrivaren kontrollerar du att den totala märkströmmen för enheterna som är kopplade till förlängningssladden inte överstiger sladdens märkström. Se också till att den totala märkströmmen för alla enheter som är anslutna till vägguttaget inte överstiger vägguttagets märkström.
- Om produkten ska användas i Tyskland måste den elslinga som produkten är ansluten till vara säkrad med en säkring på 10 A eller 16 A för att ge ett tillräckligt kortslutnings- och överslagsskydd för skrivaren.
- Vid anslutning av skrivaren till en dator eller annan enhet med en sladd bör du se till att kontakterna är vända åt rätt håll. Alla kontakter går endast att sätta i på ett sätt. Om en kontakt sätts in i fel riktning kan enheterna som kopplas till varandra med kabelns hjälp skadas.
- Placera skrivaren på en plan, stabil yta som är större än skrivarens bottenplatta i alla riktningar. Skrivaren fungerar inte korrekt om den lutar.
- När skrivaren förvaras eller transporteras ska du undvika att luta den, placera den vertikalt eller vända den upp och ned eftersom det kan göra att bläck läcker ut.
- Se till att det finns utrymme ovanför skrivaren så att skrivarluckan kan lyftas upp helt.
- Lämna tillräckligt med utrymme framför skrivaren så att pappret kan matas ut helt och hållet.
- Undvik platser där temperatur och luftfuktighet kan förändras snabbt. Utsätt inte skrivaren för direkt solljus, starkt ljus eller värmekällor.

Viktiga instruktioner

- För inte in några föremål i öppningarna på skrivaren.
- Stoppa inte in handen i skrivaren vid utskrift.
- Ta inte på den vita, platta sladden inuti skrivaren.
- Använd inte sprej som innehåller lättantändlig gas i eller i närheten av skrivaren. Det kan orsaka brand.
- Flytta inte skrivarhuvudet för hand då det kan skada skrivaren.
- Kläm inte fingrarna när du stänger dokumentluckan.
- Tryck inte för hårt på skannerglas när du placerar originalen.
- Stäng alltid av skrivaren med -knappen. Dra inte ur skrivarens elsladd och stäng inte av strömmen vid eluttaget förrän -lampan slutat blinka.
- Innan du transporterar skrivaren bör du kontrollera att skrivarhuvudet är i ursprungsläget (längst åt höger) och att bläckförsörjarenheter har tagits bort.
- Om du inte ska använda skrivaren under en längre tid ser du till att dra ur skrivarens elsladd från eluttaget.

Råd och varningar vid användning av skrivaren med trådlös anslutning

- Radiovågor från skrivaren kan påverka funktionen hos medicinska utrustningar negativt vilket kan göra att de fungerar på fel sätt. När skrivaren används på vårdinrättningar eller i närheten av medicinska utrustningar ska du följa eventuella instruktioner från behörig personal på anläggningen samt alla varningar och instruktioner på den medicinska utrustningen.
- Radiovågor från skrivaren kan negativt påverka funktionen hos automatiskt styrda enheter som automatiska dörrar eller brandlarm vilket kan leda till olyckor på grund av fel. Följ alla varningar och anvisningar på enheterna när skrivaren används i närheten av automatiskt styrda enheter.

Råd och varningar för användning av pekskärmen

- LCD-skärmen kan ha några små ljusa eller mörka punkter och på grund av dess funktioner kan ljusstyrkan vara ojämn. Det är normalt och betyder inte att den är skadad.
- Rengör endast med en torr och mjuk trasa. Använd inte flytande eller kemiska rengöringsmedel.
- Det yttre höljet på pekskärmen kan gå sönder om det utsätts för hårda stötar. Kontakta din återförsäljare om det går en flisa ur panytan eller om det spricker. Rör eller försök inte ta bort trasiga bitar.
- Tryck försiktigt på pekskärmen med fingret. Tryck inte för hårt och undvik att använda naglarna.
- Använd inte vassa föremål som kulspetspennor för att utföra dessa åtgärder.
- Kondens på insidan av pekskärmen till följd av plötsliga förändringar i temperatur eller luftfuktighet kan ge upphov till att prestandan försämras.

Skydd av personuppgifter

Om du överlämnar skrivaren till någon annan eller kasserar den kan du radera all personlig information som lagras på skrivarminnet genom att välja **Inställningar > Systemadministration > Återställ inställningarna > Rensa all data och alla inställningar** på kontrollpanelen.

Administratörsinställningar

Låsa skrivarinställningarna med ett administratörslösenord

Ange ett administratörslösenord om du vill låsa skrivarinställningarna så att de inte kan ändras av andra användare. Du kan låsa följande inställningar.

- Systemadministration
- Eco-läge
- Förinställning
- Kon- takter

Du kan inte ändra inställningar utan att ange ett lösenord. Lösenordet krävs också när du gör inställningar med Web Config eller EpsonNet Config.

**Viktigt:**

Glöm inte lösenordet. Om du glömmet lösenordet kontaktar du Epson support.

1. Välj **Inställningar** på startskärmen.
2. Välj **Admin. inställningar** > **Administratörslösenord**.
3. Välj **Registrera** och ange sedan ett lösenord.
4. Ange lösenordet igen.
5. Välj **Låsinställning** och aktivera den sedan.

Låsa upp skrivarinställningarna

1. Välj **Inställningar** på startskärmen.
2. Välj **Admin. inställningar**.
3. Ange administratörslösenordet.
4. Välj **Låsinställning** och inaktivera den sedan.

Begränsningar av användarfunktioner

Anmärkning:

Mac OS X stöds inte.

Administratörsinställningar

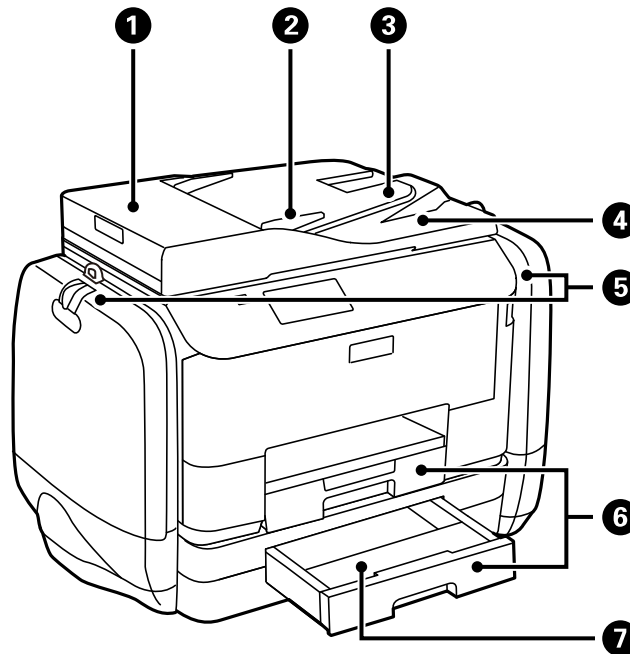
Administratören kan begränsa skriverfunktioner för enskilda användare. Om användaren vill använda en begränsad funktion måste ett ID och ett lösenord anges på kontrollpanelen. Använd den här funktionen om du vill förhindra felaktig användning av skrivaren.

Använd Web Config om du vill konfigurera begränsade inställningar på en dator. Mer information finns i *Administratörshandbok*.

När du har konfigurerat inställningarna på datorn aktiverar du begränsningar av användarfunktioner på skrivaren. Välj **Inställningar > Systemadministration > Säkerhetsinställningar > Åtkomstkontroll** från startskärmen och aktivera den.

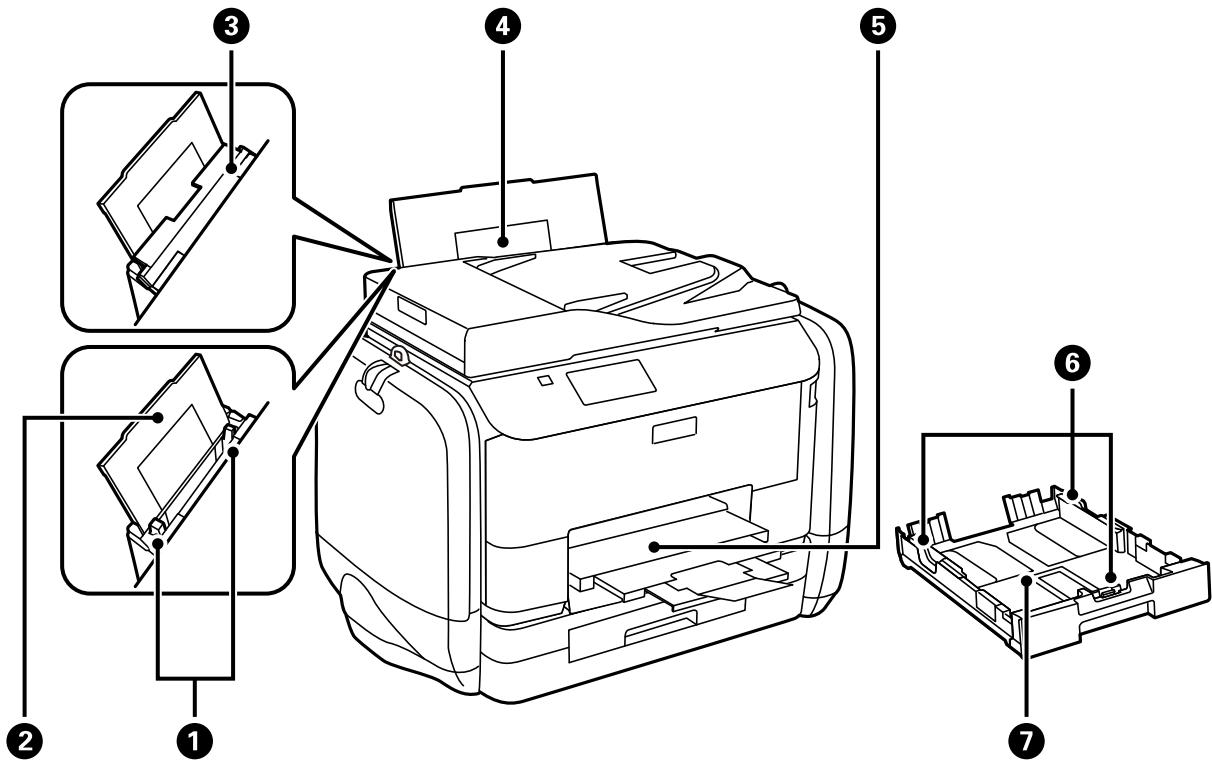
Grundläggande om skrivaren

Namn på delar och funktioner



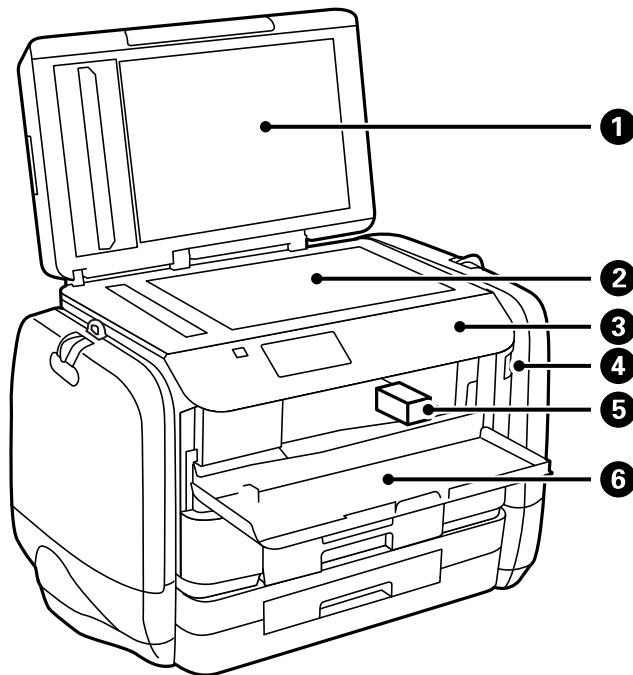
①	ADM-lucka (Automatisk dokumentmatare)	Öppna vid borttagning av original som fastnat i ADM-enheten.
②	ADM-kantstöd	Matar in originalen rakt i skrivaren. Dra mot originalens kant.
③	Inmatningsfack för ADM-enhet	Matar in original automatiskt.
④	Utmatningsfack för ADM-enhet	Håller originalen som matats ut från ADM-enheten.
⑤	Bläckbehållare	Sätt tillbaka bläckförsörjarenheter.
⑥	Papperslassett 1, Papperskasset 2	Fyller på papper.
⑦	Papperskassetlucka	Fäst vid papperskasset 2.

Grundläggande om skrivaren

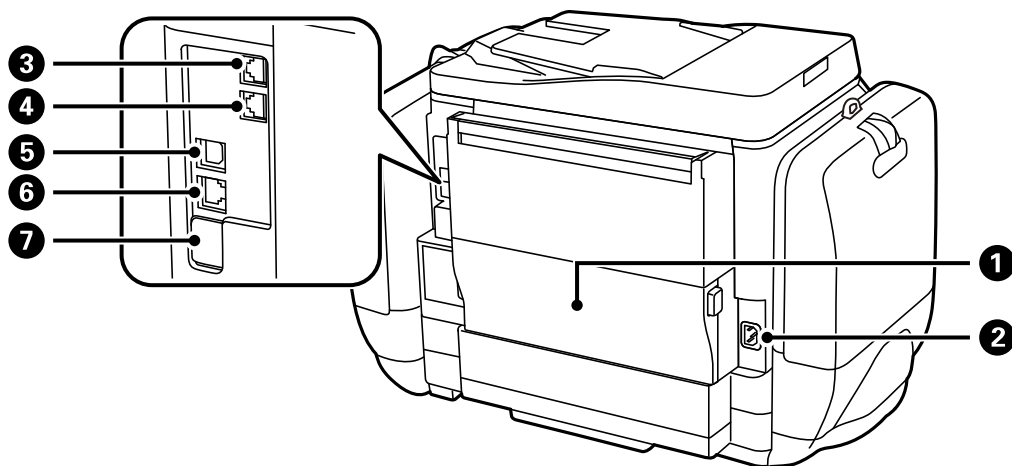


1	Kantstöd	Matar in pappret rakt in i skrivaren. Dra kantstöden mot papperskanterna.
2	Pappersstöd	Stöder påfyllning av papper.
3	Matarskydd	Hindrar att främmande material kommer in i skrivaren. Det här skyddet ska vanligtvis hållas stängt.
4	Bakre pappersmatning	Fyller på papper.
5	Utmatningsfack	Håller pappret som matats ut.
6	Kantstöd	Matar in pappret rakt in i skrivaren. Dra kantstöden mot papperskanterna.
7	Papperskasset	Fyller på papper.

Grundläggande om skrivaren



1	Dokumentlock	Blockerar ljus utifrån vid skanning.
2	Skannerglas	Skannar placerade original.
3	Kontrollpanel	Styr skrivaren.
4	USB-port för externt gränssnitt	Ansluter minnesenheter.
5	Skrivarhuvud	Distribuerar bläck.
6	Främre lucka	Öppna vid borttagning av papper som fastnat i skrivaren.



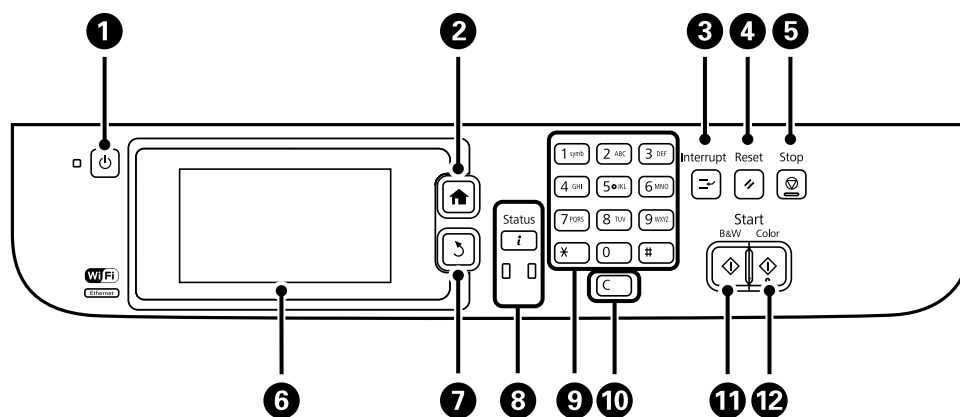
1	Bakre luckan	Öppna vid byte av underhållsenheten eller borttagning av papper som fastnat.
2	Strömouttag	Ansluter strömkabeln.

Grundläggande om skrivaren

③	LINE-port	Ansluter en telefonlinje.
④	EXT.-port	Ansluter externa telefonenheter.
⑤	USB-port	Ansluter en USB-sladd.
⑥	LAN-port	Ansluter en LAN-kabel.
⑦	USB-port för underhåll	USB-port för framtida användning. Ta inte bort etiketten.

Kontrollpanel

Knappar och lampor
















①		Aktiverar och inaktiverar skrivaren. Dra ur strömkabeln när strömindikatorn är avstängd.
②		Visar startskärmen.
③		Pausar aktuellt jobb och låter dig avbryta ett annat jobb. Tryck på den här knappen igen om du vill starta om ett pausat jobb.
④		Återställer aktuella inställningar till föregående status.
⑤		Stoppa den aktuella åtgärden.
⑥	-	Visar menyer och meddelanden. Rör vid LCD-skärmen om du vill välja en meny och bläddra genom att svepa.
⑦		Återgår till föregående skärm.
⑧		Visar Statusmeny . Du kan kontrollera skrivarens status och jobbhistorik. Fellampan till vänster blinkar eller aktiveras när ett fel uppstår. Datalampan till höger blinkar när skrivaren bearbetar data. Den aktiveras när det finns jobb i kön.
⑨	0 - 9 *, #	Anger siffror, tecken och symboler.

Grundläggande om skrivaren






10	c	Rensar inställningar som till exempel antal kopior.
11	◇	Startar utskrift, kopiering, skanning och faxning i svartvitt.
12	◇	Startar utskrift, kopiering, skanning och faxning i färg.

Ikoner som visas på LCD-skärmen

Följande ikoner visas på LCD-skärmen beroende på skrivarens status. Tryck på nätverksikonen om du vill kontrollera aktuella nätverksinställningar och utföra Wi-Fi-inställningar.

	Tryck på den här ikonen om du vill visa användningsanvisningar som hur du fyller på papper och hur du placerar original.
	Aktiveras när original placeras i ADM-enheten.
	Aktiveras när bläcket börjar ta slut eller när underhållsenheten nästan är full. Tryck på knappen i och välj sedan Skrivarinformation om du vill kontrollera statusen.
	Aktiveras när bläcket är slut eller när underhållsenheten är full. Tryck på knappen i och välj sedan Skrivarinformation om du vill kontrollera statusen.
	Aktiveras när mottagna dokument som inte är lästa, utskrivna eller sparade finns i produktens minne.
	Slås på medan skrivaren tar emot eller skickar fax.
	Indikerar användning av faxminne.
	Indikerar att faxminnet är fullt.
	Anger antalet obearbetade eller olästa mottagna fax. Denna ikon visas på ikonen för faxläge. När antalet fax överstiger 10, ändras ikonen till 10+ . För mer information, se avsnittet som beskriver visningen när ett mottaget fax inte har bearbetats.
	Indikerar att skrivaren ansluter till ett trådlöst- (Wi-Fi) eller kabelanslutet nätverk (Ethernet).
	Aktiveras när skrivaren är ansluten till ett kabelanslutet nätverk (Ethernet).
	Aktiveras när skrivaren är ansluten till ett trådlöst nätverk (Wi-Fi). Antalet streck anger signalstyrkan för anslutningen. Ju fler streck desto starkare anslutning.
	Indikerar ett problem med skrivarens trådlösa nätverksanslutning (Wi-Fi) eller att skrivaren söker efter en trådlös nätverksanslutning (Wi-Fi).

Grundläggande om skrivaren

	Indikerar att skrivaren är ansluten till ett trådlöst nätverk (Wi-Fi) i Ad hoc-läge.
	Indikerar att skrivaren är ansluten till ett trådlöst nätverk (Wi-Fi) i Wi-Fi Direct-läge.
	Indikerar att skrivaren är ansluten till ett trådlöst nätverk (Wi-Fi) i Enkelt AP-läge.
	Indikerar att funktionen användarbegränsning är aktiverad. Tryck på den här ikonen om du vill logga in på skrivaren. Du behöver ange ett användarnamn och lösenord. Kontakta skrivarens administratör för inloggningsinformation.
	Indikerar att en användare med åtkomstbehörighet har loggat in.

Relaterad information










- ➔ [”Meddelande om obearbetade mottagna fax” på sidan 111](#)
- ➔ [”Felet Minnet är fullt uppstår” på sidan 176](#)

Ikoner som visas på skärmtangentbordet för LCD-skärmen

Du kan ange tecken och symboler genom att använda skärmen för skärmtangentbordet när du registrerar en kontakt, anger nätverksinställningar och så vidare. Följande ikoner visas på skärmtangentbordets skärm.

Anmärkning:

Tillgängliga ikoner varierar beroende på inställningsalternativen.



	Växlar mellan versaler och gemener.
  	Växlar teckentyp. 123#: Anger nummer och symboler. ABC: Anger bokstäver. AAA: Anger särskilda tecken som omljud och accenter.
	Ändrar tangentbordslayouten.
	Anger ett mellanrum.
	Tar bort ett tecken till vänster.
	Anger ett tecken.
	Matar in ett bindestreck (-) på faxnummerskärmen.

Menyalternativ

Kopiera-läge

Anmärkning:

- Tillgängliga menyer varierar beroende på vilken layout du har valt.
- Tryck på **Inst.** om du vill visa dolda inställningsmenyer.

Meny	Inställningar och förklaringar	
Antal kopior	Ange antalet kopior.	
Layout	Med marginal	Kopior med en kantlinje omkring kanterna.
	2-up	Kopierar flera original till ett ark.
	4-up	När du placerar originalen i ADM-enheten för du in dem i mataren uppifrån eller från vänster kant. Mata in lodräta original enligt bilden nedan och välj Stående från Dokumentriktning .  Mata in lodräta original enligt bilden nedan och välj Liggande från Dokumentriktning . 
	ID-kort	Skannar båda sidor av ett ID-kort och kopierar till en sida av ett papper i A4-storlek.
Dokumentstl.	Välj originalets storlek.	
Zoom	Förstorar eller förminskar originalet. Välj Aut sidanpas. om du vill anpassa till pappersstorlek för vald papperskälla.	
Papperskälla	Välj den papperskälla som du vill använda. Matar in papper automatiskt med de Pappersinställningar -inställningar du valde när du fyllde på papper. Välj den pappersstorlek och papperstyp som du fyllde på när Bakre pappersmatning är vald.	
2-sidig	Välj dubbelsidig layout. Välj en layout, tryck på Avancerat och välj sedan bindningsplats för originalet och pappret.	
Dokumentriktning	Välj originalets orientering.	
Kvalitet	Välj originalets typ. Text: Tillhandahåller snabbare utskrift men utskriften kan bli blek. Foto: Tillhandahåller utskrift med hög kvalitet men utskriftshastigheten kan bli lägre.	
Täthet	Ange densitet för kopiorna.	

Grundläggande om skrivaren

Meny	Inställningar och förklaringar
Ordning	Välj kopieringslayout för flera sidor när du har valt 2-up eller 4-up som Layout -inställning.
Ta bort skugga	Tar bort skuggor som är synliga i mitten av kopior vid kopiering av ett häfte eller som visas omkring kopior vid kopiering av tjockt papper.
Ta bort hål	Tar bort bindningshål vid kopiering.
Kop. med sort.	Skriver ut flera kopior av flera original och sorterar dem i rätt ordning.
Torktid	Välj torktid.
Avancerade inställningar	Justera bildinställningar som kontrast och mättnad.

Skanna-läge

E-post

Meny	Inställningar och förklaringar	
Kontakter	Välj e-postadresser om du vill skicka den skannade bilden från kontaktlistan.	
Format	Välj det format som du vill spara den skannade bilden i. När du väljer TIFF (1 sida) eller TIFF (fl sid) är endast monokrom utskrift tillgänglig.	
Meny	E-postinställningar	Ämne: Ange ett ämne för e-postmeddelandet. Filnamnsprefix: Ange ett prefix för namnet på den fil som ska skickas.
	Grundläggande inställn.	Se listan över menyer i Inst. .
	Skanningsrapport	Skriver ut en historik som visar när och till vilken e-postadress som skannade filer har skickats.

Nätverksmapp/FTP

Meny	Inställningar och förklaringar	
Kontakter	Välj en mapp där den skannade bilden från kontaktlistan ska sparas. Du behöver inte välja platsinställningar när du har valt en mapp från kontaktlistan.	
Plats	Kommunikationsläge	Välj kommunikationsläge.
	Plats	Ange en mappsökväg där den skannade bilden ska sparas.
	Användarnamn	Ange ett användarnamn för den angivna mappen.
	Lösenord	Ange ett lösenord för den angivna mappen.
	Anslutningsläge	Välj anslutningsläge.
	Portnummer	Ange ett portnummer.
Format	Välj det format som du vill spara den skannade bilden i. När du väljer TIFF (1 sida) är endast monokrom skanning tillgänglig.	

Grundläggande om skrivaren

Meny	Inställningar och förklaringar	
Meny	Filinställningar	Ange ett prefix för filnamnet i Filnamnsprefix .
	Grundläggande inställn.	Se listan över menyer i Inst.
	Skanningsrapport	Skriver ut en historik som visar när och till vilken mapp som de skannade filerna har skickats.

Minnesenhet

Meny	Inställningar och förklaringar	
Format	Välj det format som du vill spara den skannade bilden i. När du väljer TIFF (fl sid) är endast monokrom skanning tillgänglig.	
Inst.	Se listan över menyer i Inst.	

Moln

Meny	Inställningar och förklaringar	
Format	Välj det format som du vill spara den skannade bilden i.	
Inst.	Se listan över menyer i Inst.	

Document Capture Pro

Den här menyn har inget inställningsalternativ.

Dator (WSD)

Den här menyn har inget inställningsalternativ.

Inst.

Anmärkning:

Tillgängliga menyer varierar beroende på destinationstyp som e-post eller mapp och det format som skannade bilder sparas i.

Meny	Inställningar och förklaringar	
Upplösning	Välj skanningsupplösning.	
Scanningsomr.	Välj skanningsområde. Auto besk.: Beskär det vita området omkring texten eller bilden vid skanning. Max område: Skannar utifrån maximalt skanningsområde för skannerglas eller ADM-enheten.	
2-sidig	Skannar originalets båda sidor. Vid dubbelsidig skanning väljer du Bindningsriktning och sedan väljer du bindningsplats för originalet.	
Dokumenttyp	Välj originalets typ.	
Täthet	Välj kontrast för den skannade bilden.	

Grundläggande om skrivaren

Meny	Inställningar och förklaringar
Dokumentriktning	Välj originalets orientering.
Kompr.läge	Ange hur mycket den skannade bilden ska komprimeras.
PDF-inställningar	När du har valt att spara formatinställningen som PDF använder du de här inställningarna för att skydda PDF-filerna. Dokument öppet lösenord: Skapar en PDF-fil som kräver ett lösenord för att öppnas. Behörigheter lösenord: Skapar en PDF-fil som kräver ett lösenord vid utskrift eller redigering.
Fil max.stl.	Välj maximal filstorlek som kan bifogas till e-postmeddelandet.

Fax-läge

På startskärmen väljer du **Fax > Meny**. Du kan komma åt vissa av inställningsmenyerna direkt från **Fax**-skärmen.

Meny	Inställningar och förklaringar	
Faxesändning inst.	Upplösning	Välj upplösning för utgående fax. Välj Foto för original som innehåller både text och fotografier.
	Täthet	Välj densitet för utgående fax.
	Dokumentstorlek (glas)	Välj storlek och orientering för originalet som du placerade på skannerglas.
	ADF 2-sidig	När du skickar ett monokromt fax skannas båda sidorna av originalet som placerades i ADM-enheten.
	Direktsändning	Ytterligare information finns på sidorna som beskriver de här funktionerna.
	Prioriterad sändning	
	Kont. skanning från ADF	
	Sändningsrapport	Skriver ut en överföringsrapport automatiskt när du har skickat ett fax. Välj endast Skriv ut fel om du vill skriva ut en rapport när ett fel inträffar.
Skicka fax senare	Ytterligare information finns på sidorna som beskriver de här funktionerna.	
Ta emot avsökning		
Skicka avsökning		
Lagra faxdata		

Grundläggande om skrivaren

Meny	Inställningar och förklaringar	
Faxrapport	Faxinställningar lista	Skriver ut aktuella faxinställningar.
	Fax-loggning	Skriver ut en överföringsrapport automatiskt när du har skickat ett fax. Du kan välja att skriva ut den här rapporten automatiskt i följande meny. Inställningar > Systemadministration > Faxinställningar > Utmatningsinställningar > Aut. utskrift av faxlogg
	Senaste sändning	Skriver ut en rapport för föregående fax som skickades eller mottogs via avsökning.
	Lagrade faxdokument	Skriver ut en lista över faxdokument lagrade i skrivarens minne, som till exempel ofullständiga jobb.
	Protokollspår	Skriver ut en detaljerad rapport för föregående fax som skickades eller togs emot.

Relaterad information

- ➔ ”Skicka flera sidor av ett monokromt dokument (Direktsändning)” på sidan 101
- ➔ ”Skicka fax baserat på prioritet (Prioriterad sändning)” på sidan 101
- ➔ ”Skicka dokument i olika storlekar med ADM-enheten (Kont. skanning från ADF)” på sidan 102
- ➔ ”Skicka fax vid en specifik tidpunkt (Skicka fax senare)” på sidan 100
- ➔ ”Ta emot fax via avsökning (Ta emot avsökning)” på sidan 104
- ➔ ”Skicka fax på begäran (Skicka avsökning)” på sidan 101
- ➔ ”Lagra ett fax utan att ange en mottagare (Lagra faxdata)” på sidan 100

Minnes- enhet-läge

Anmärkning:

Minnesenhet är ett generiskt namn för externa USB-enheter som till exempel USB-flashminnen.

Filformat

Meny	Inställningar och förklaringar
JPEG	Välj filformat för den fil du vill skriva ut.
TIFF	
PDF	

Inst.

Anmärkning:

Tillgängliga menyer varierar beroende på vilket filformat du har valt.

Meny	Inställningar och förklaringar
Antal utskrifter	Ange antalet utskrifter.

Grundläggande om skrivaren

Meny	Inställningar och förklaringar	
Inst.	Papperskälla	Välj den papperskälla som du vill använda.
	Kvalitet	Välj utskriftskvalitet. Om du väljer Bäst , kan utskriftshastigheten bli långsammare.
	Datum	Välj datumformat för utskrifterna.
	Passa in i ram	Beskär bildens övre och nedre kanter så att den anpassas till vald pappersstorlek. Om den här funktionen stängs av blir marginalerna synliga på vänster och höger sida om bilden.
	Dubbelriktad	Välj vilken sida som skrivarhuvudet ska distribuera bläck på när det rör sig. Aktivera den här vid normal användning. Aktiverad: Skriver ut när skrivarhuvudet rör sig i båda riktningar. Inaktiverad: Skriver bara ut när skrivarhuvudet rör sig i en riktning. Utskriftskvaliteten förbättras men utskriftshastigheten är långsam.
	2-sidig	Välj dubbelsidig layout.
	Skriv ut beställning	Sista sidan överst: Skriver ut från första sidan av en fil. Första sidan överst: Skriver ut från sista sidan av en fil.
Bildjusteringar	Förbättra	Välj en bildkorrigeringsmetod. På: Förbättrar bilden automatiskt med Epsons unika bildanalys och bildbearbetningsteknik. P.I.M.: Justerar bilden med hjälp av kamerans PRINT Image Matching eller Exif Print-information.
	Korrigerig av röda ögon	Åtgärdar röda ögon i foton. Korrigerigarna tillämpas inte på originalfilen utan bara på utskrifterna. Beroende på fototyp kan det hända att andra områden, förutom ögon, korrigeras på bilden.
Alternativ	Välj bilder	Välj alla bilder väljer alla bilder på minnesenheten.
	Välj grupp	Välj den här menyn om du vill välja en annan grupp.

Inställningar-läge

Meny	Inställningar och förklaringar
Bläcknivåer	Visar ungefärliga nivåer för bläck och underhållsenheten. När !-ikonen visas börjar bläcket ta slut eller så är underhållsenheten nästan full. När x-ikonen visas är bläcket slut eller så är underhållsenheten full.

Grundläggande om skrivaren

Meny	Inställningar och förklaringar	
Underhåll	Skriv.huv. Kontr. munst.	Skriver ut ett mönster för att kontrollera om skrivarhuvudets munstycken är tilltäppta.
	Rengör. av skrivarhuvud	Rengör tilltäppta munstycken i skrivarhuvudet.
	Just. av skrivarhuvud	Justerar skrivarhuvudet så att utskriftskvaliteten förbättras. Kör Vertikal justering om dina utskrifter är suddiga. Kör Horisontell justering om utskrifterna innehåller vågräta linjer med jämna intervall. Kör Just. av linjeavst. om text och linjer är feljusterade.
	Förbättra horisontella streck	Använd den här funktionen om dina utskrifter innehåller horisontella ränder efter att ha provat Rengör. av skrivarhuvud och Horisontell justering . Den här funktionen ger en mer exakt anpassning än Horisontell justering .
	Tjockt papper	Minskar spridning av bläck vid utskrift. Aktivera endast den här funktionen om du ser att bläck sprids ut på utskrifter eftersom utskriftshastigheten kan minska.
	Guide för pappersrengör.	Använd den här funktionen för att mata in papper för rengöring när det finns bläckfläckar på interna valsar eller om ett pappersinmatningsfel uppstår.
Pappersinställningar	Välj den pappersstorlek och papperstyp som du fyllde på i papperskällan.	
Skriv ut statusblad	Konfiguration statusark	Skriver ut ett informationsblad som visar aktuell status för skrivare och inställningar.
	Statusark för material	Skriver ut ett informationsblad som visar status för förbrukningsmaterial.
	Ark för användarhistorik	Skriver ut ett informationsblad som visar skrivarens användningshistorik.
	PS3 statussida	Skriver ut ett informationsblad när du använder den här skrivaren som en PostScript-skrivare.
	PS3-teckensnittlista	Skriver ut en lista med teckensnitt tillgängliga för en PostScript-skrivare.
	PCL-teckensnittlista	Skriver ut en lista med teckensnitt tillgängliga för en PCL-skrivare.
Nätverksstatus	Wi-Fi/ Nätverksstatus	Visar eller skriver ut aktuella nätverksinställningar.
	Wi-Fi Direct-status	
	Status för e-postserver	Visar inställningar för aktuell e-postserver.
	Epson Connect-status	Visar om skrivaren är registrerad och ansluten till Epson Connect eller Google Cloud Print.
	Google Cloud Print-stat.	Mer information finns på Epson Connect-portalens webbplats. https://www.epsonconnect.com/ http://www.epsonconnect.eu (Endast Europa)

Grundläggande om skrivaren

Meny	Inställningar och förklaringar	
Admin. inställningar	De här menyerna tillåter en administratör att registrera ett administratörslösenord för att skydda skrivarens inställningar från att ändras av andra användare.	
	Administratörslösenord	Ange, ändra eller återställ administratörslösenordet. Om du glömmer lösenordet, kontakta Epson support.
	Låsinställning	Du måste ange ett administratörslösenord när du väljer Systemadministration -inställningar och när du ändrar inställningarna för Eco-läge, Förinställningar och kontakterna.
Systemadministration	Ytterligare information finns på sidorna som beskriver de här funktionerna.	

Relaterad information

➔ ["Systemadministration" på sidan 30](#)

Systemadministration

Välj **Inställningar** på startskärmen och sedan **Systemadministration**.

Meny	Inställningar och förklaringar		
Skrivarinställningar	Se listan över menyer i Skrivarinställningar .		
Standardinställningar	LCD-ljusstyrka	Justera ljusstyrkan på LCD-skärmen.	
	Ljud	Justera volymen och välj ljudtyp.	
	Sömntimer	Välj tidsperiod innan skrivaren försätts i viloläge (energiparläge) när inga åtgärder utförs. LCD-skärmen blir svart när angiven tid har passerat.	
	Avstängningstimer	Du kan justera tiden innan energisparfunktioner tillämpas. Alla ökningar påverkar produktens energieffektivitet. Tänk på miljön innan du tillämpar ändringar.	
	Datum-/tidsinställningar	Datum/tid	Ange aktuellt datum och tid.
		Sommartid	Välj de sommartidsinställningar som gäller för din plats.
		Tidsskillnad	Ange tidsskillnaden mellan lokal tid och UTC-tid (Coordinated Universal Time).
	Land/region	Välj land eller region.	
Språk/Language	Välj visningsspråk.		
Åtgärdens avbröts	När den här funktionen är aktiverad återgår LCD-skärmen till startskärmen om inga åtgärder utförs inom tre minuter. Den här funktionen aktiveras automatiskt när funktionen användarbegränsning är aktiverad.		

Grundläggande om skrivaren

Meny	Inställningar och förklaringar		
Inst för Wi-Fi/ nätverk	Wi-Fi/ Nätverksstatus	Visar eller skriver ut nätverksinställningarna och anslutningsstatus.	
	Inställning av Wi-Fi	Inställning av Wi-Fi- guide	Mer information finns i <i>Nätverkshandbok</i> .
		Tryckknappsinst(WP S)	
		PIN-kodsinst. (WPS)	
		Auto ansl av Wi-Fi	
		Avaktivera Wi-Fi	Du kan lösa en del nätverksproblem genom att inaktivera Wi-Fi-inställningarna eller ställa in dem på nytt. Mer information finns i <i>Nätverkshandbok</i> .
		Wi-Fi Direct -inst.	Mer information finns i <i>Nätverkshandbok</i> .
Kontrollera anslutning	Kontrollerar nätverksanslutningens status och skriver ut kontrollrapporten för nätverksanslutningen. Om det uppstår problem med anslutningen löser du dem med hjälp av kontrollrapporten.		
Avancerad Inställn	Mer information finns i <i>Nätverkshandbok</i> .		
Epson Connect- tjänster	Du kan pausa eller återuppta tjänsterna Epson Connect eller Google Cloud Print, eller avbryta tjänsterna (återställa standardinställningarna).		
Google Cloud Print-tjänst.	Mer information finns på Epson Connect-portalens webbplats. https://www.epsonconnect.com/ http://www.epsonconnect.eu (Endast Europa)		
Kopiera inställningar	Inställningarna som angetts i Egna standardinst. visas som standardinställningar i varje läge. Information om inställningsalternativen finns i listan med menyer för varje läge.		
Skanningsinställni ngar			
Faxinställningar	Se listan över menyer i Faxinställningar .		

Grundläggande om skrivaren

Meny	Inställningar och förklaringar		
Univ. utskriftsinställn.	De här utskriftsinställningarna tillämpas vid utskrift från en extern enhet där skrivardrivrutinen inte används eller vid utskrift från en PostScript- eller PCL-skrivardrivrutin.		
	Övre förskjutning	Justera papprets övre eller vänstra marginal.	
	Förskjutning till vänst.		
	Ö. förskjutn. inm. bak.	Justera övre eller vänster marginal på papprets baksida när du gör en dubbelsidig utskrift.	
	Förskjutn. vänst. bak.		
	Kontrollera pappersbredd	Kontrollera papprets bredd innan skrivaren börjar skriva ut. Det här förhindrar utskrift utanför papprets kanter när pappersstorleken inte är korrekt inställd, men utskriften kan ta längre tid.	
	Torktid	Välj torktid när du utför dubbelsidig utskrift.	
	Hoppa över tom sida	Hoppar över tomma sidor i utskriftsdata automatiskt.	
PDL utskriftskonfiguration	Se listan över menyer i PDL utskriftskonfiguration .		
Säkerhetsinställningar	Åtkomstkontroll	Skrivaren kan endast användas med administratörslösenordet. Välj om jobb som inte har nödvändig autentiseringsinformation ska tillåtas eller inte.	
	Radera alla konfid. jobb	Tar bort alla sparade konfidentiella jobb.	
Eco-läge	Följande inställningar för energisparläge är tillgängliga. När de här inställningarna inaktiveras tillämpas de inställningar som har valts i Standardinställningar .		
	Konfigurera	Sömntimer	Välj tidsperiod innan skrivaren försätts i viloläge (energisparläge) när inga åtgärder utförs. LCD-skärmen blir svart när angiven tid har passerat.
		LCD-ljusstyrka	Justera ljusstyrkan på LCD-skärmen.
		2-sid. (kop.)	Anger dubbelsidig kopiering som standardinställning.
		2-sid. (minne)	Anger dubbelsidig utskrift som förvald inställning.
Rensa interna minnets data	Tar bort utskriftsinställningarna för en PostScript-skrivardrivrutin och en PCL-skrivardrivrutin. Välj Rensa allt om du vill ta bort alla data för en PostScript-skrivardrivrutin och en PCL-skrivardrivrutin som sparats i skrivarens minne.		
Återställ inställningarna	Återställer valda inställningar till standardinställningarna.		

Relaterad information

- ➔ ”Kopiera-läge” på sidan 23
- ➔ ”Skanna-läge” på sidan 24

Grundläggande om skrivaren

- ➔ ”Faxinställningar” på sidan 33
- ➔ ”PDL utskriftskonfiguration” på sidan 36

Skrivarinställningar

Välj **Inställningar > Systemadministration > Skrivarinställningar** från startskärmen.

Meny	Inställningar och förklaringar	
Papperkälla inställn.	Bakre ppr.matn prio.	Matar in papper från bakre pappersmatning utifrån prioritet.
	A4/Brev auto. växling	Matar in papper från papperskällan som angetts till A4-storlek när ingen papperskälla har ställts in som Letter, eller matar från papperskällan som är inställd på Letter-storlek när papperskällan A4 inte har angetts.
	Välj inställn. autom.	Ange vilken papperskälla som ska användas vid funktioner som kopiering och faxning. När det finns flera papperskällor tillgängliga matas papper från papperskällan med pappersinställningar som matchar kopieringen eller utskriftsjobbet.
	Felmeddelande	Visar ett felmeddelande när pappersstorleken eller typinställningarna i Pappersinställningar och utskriftsinställningarna inte matchar.
USB I/F timeout-inst.	Ange antal sekunder som måste passera innan USB-kommunikationen med en dator avslutas när skrivaren tagit emot ett utskriftsjobb från en PostScript-skrivardrivrutin eller en PCL-skrivardrivrutin. Om jobbets sluttid inte är tydligt definierad i en PostScript-skrivardrivrutin eller en PCL-skrivardrivrutin kan ändlös USB-kommunikation uppstå. När det här inträffar avslutar skrivaren kommunikationen efter att angiven tid har förflutit. Ange 0 (noll) om du inte vill att kommunikationen avslutas.	
Utskriftsspråk	Välj utskriftsspråk för USB-gränssnittet eller nätverkets gränssnitt.	
Automatisk problemlösare	<p>Välj en åtgärd som ska utföras när ett dubbelsidigt utskriftsfel uppstår eller om minnet är fullt.</p> <p><input type="checkbox"/> Dubbelsidigt utskriftsfel</p> <p>Aktiverad: Om ett dubbelsidigt jobb skickas när det inte finns något papper tillgängligt som stöder dubbelsidig utskrift visar skrivaren ett felmeddelande och skriver sedan automatiskt ut på endast en sida av pappret.</p> <p>Inaktiverad: Skrivaren visar ett felmeddelande och avbryter utskrift.</p> <p><input type="checkbox"/> Felmeddelande om fullt minne</p> <p>Aktiverad: Om skrivarens minne blir fullt under utskrift visar skrivaren ett felmeddelande och skriver sedan endast ut de data som skrivaren kunde bearbeta.</p> <p>Inaktiverad: Skrivaren visar ett felmeddelande och avbryter utskrift.</p>	
Minnesenhet gränssnitt	Minnesenhet	Aktiverar en minnesenhet i skrivaren. Om den här funktionen är inaktiverad känner inte skrivaren igen minnesenheten.
	Fildelning	Välj om du vill ge skrivbehörighet till minnesenheten från en USB-ansluten dator eller från en nätverksansluten dator.
PC Anslutning via USB	Aktiverar skrivaren som är ansluten till datorn via en USB-anslutning. Om den här funktionen är inaktiverad kan inte datorn identifiera skrivare med en USB-anslutning.	

Faxinställningar

Välj **Inställningar > Systemadministration > Faxinställningar** från startskärmen.

Grundläggande om skrivaren

Meny	Inställningar och förklaringar	
Egna standardinst.	Inställningarna i den här menyn blir standardinställningarna för att skicka fax. Information om inställningsalternativ finns i listan över menyer i Fax-läge.	
Skicka inställningar	Skicka batch	Ytterligare information finns på sidorna som beskriver de här funktionerna.
	Spara misslyckad data	Spara dokumenten som inte skickades i skrivarens minne. Du kan skicka dokumenten på nytt från Statusmeny .
Mottagningsinställningar	Mottagarläge	Välj mottagarläge.
	DRD	Om du prenumererar på en specifik uppringningstjänst från ditt telefonföretag väljer du den ringsignal som ska användas för inkommande fax (eller välj På).
	Ant. ringsign. inn. svar	Välj antalet ringsignaler som måste förekomma innan skrivaren tar emot fax automatiskt. Välj 0 (noll) om du vill ta emot fax utan ringsignal.
	Fjärrmottagning	När du svarar på ett inkommande faxsamtal på en telefon som är ansluten till skrivaren kan du börja ta emot faxet genom att ange koden via telefonen.
Utmatningsinställningar	Faxutmatning	Du kan välja att spara mottagna dokument i inkorgen, på en minnesenhet eller på en dator, alternativt vidarebefordra dokumenten.
	Autoreducering	Förminskar stora mottagna dokument så att de anpassas till pappret i papperskällan. Förminskningar är beroende av mottagna data och kan inte alltid utföras. Om den här funktionen är avstängd skrivs stora dokument ut i originalstorlek på flera ark eller så matas ett blankt andra papper ut.
	Automatisk rotation	Roterar utskriften automatiskt till A5-format om ett liggande A5-dokument mottagits och papperskällan är inställd på A5-format. Om funktionen är inaktiverad skrivs dokumentet ut i A4-storlek.
	Sorterad stack	Skriver ut mottagna dokument från den sista sidan (skriver ut i fallande ordning) så att de utskrivna dokumenten läggs i korrekt sidordning. När skrivarens minne börjar ta slut kan det hända att den här funktionen inte är tillgänglig.
	Skriv ut pausad tid	Aktivera den här och ange Tid att stanna och Tid t. omstart om du vill förhindra att dokumenten som mottagits under den angivna tidsperioden skrivs ut och spara dem i minnet istället. När skrivarens minne börjar ta slut kan det hända att den här funktionen inte är tillgänglig. Du kan kontrollera och skriva ut dokument som tagits emot under tidsperioden via Statusmeny . Den här funktionen kan användas om du vill förhindra oljud under natten eller om du vill undvika att konfidentiella dokument visas för andra när du är borta.
	Vidarebefordrar rapport	Skriver ut en rapport när ett mottaget dokument vidarebefordras.
	Bifoga bild i rapport	Skriver ut en Sändningsrapport med en bild av första sidan på det skickade dokumentet. På (stor bild): Skriver ut den övre delen av sidan utan förminskning. På (liten bild): Skriver ut hela sidan förminskad så att den anpassas till rapporten.
	Aut. utskrift av faxlogg	Skriver ut faxloggen automatiskt. På (varje 30): Skriver ut en logg varje gång 30 faxjobb har slutförts. På (tid): Skriver ut loggen vid en angiven tid. Om antalet faxjobb överskrider 30 stycken skrivs loggen ut före den angivna tiden.
	Rapportformat	Välj ett annat format för faxrapporter än Protokollspår . Välj Detalj om du vill skriva ut med felkoder.

Grundläggande om skrivaren

Meny	Inställningar och förklaringar	
Grundläggande inst.	Faxhastig.	Välj hastighet för faxöverföring. Vi rekommenderar att du väljer Seg(9 600 bps) om ett kommunikationsfel uppstår återkommande när du skickar/tar emot ett fax till/från utlandet eller när du använder en IP-telefonservice (VoIP).
	ECM	Korrigerar fel automatiskt i faxöverföringen (felkorrigeringsläge) som orsakats av störningar på telefonlinjen. Om den här funktionen inaktiveras kan du inte skicka eller ta emot dokument i färg.
	Detektering av rington	Identifierar en kopplingston innan uppringning påbörjas. Om skrivaren är ansluten till en PBX (Private Branch Exchange) eller en digital telefonlinje kan det hända att skrivaren inte lyckas starta uppringningen. I den här situationen ändrar du Linjetyp -inställningen till PBX . Om detta inte fungerar kan du inaktivera den här funktionen. Om den här funktionen inaktiveras kan det däremot hända att den första siffran i ett faxnummer försvinner och att faxet skickas till fel nummer.
	Uppringningsläge	Välj vilken typ av telefonsystem som du har anslutit skrivaren till. När inställningen Puls är vald kan du tillfälligt växla uppringningsläget från puls till ton genom att trycka på * (T är angivet) medan du anger nummer på faxenhetens övre skärm. Det kan hända att den här inställningen inte visas beroende på region.
	Linjetyp	Välj den linjetyp som du har anslutit skrivaren till. Ytterligare information finns på sidan som beskriver inställningarna för PBX.
	Rubrik	Ange avsändarnamn och faxnummer. Detta visas som en rubrik på utgående fax. Du kan ange upp till 40 tecken för ditt namn och upp till 20 siffror för ditt faxnummer.
Säkerhetsinställningar	Begr. f. direktuppringn.	Aktivera det här om du vill förhindra att faxnummer anges manuellt så att operatören endast kan välja mottagare från kontaktlistorna eller skickad historik. Välj Ange två gånger om du vill begära att operatören anger faxnumret igen när ett nummer anges manuellt.
	Bekräfta adresslista	En bekräftelseskärm visas innan överföringen startas.
	Lösenordsinst. för inbox	Lösenordsskydda inkorgen om du vill förhindra att användare ser mottagna fax. Välj Ändra om du vill ändra lösenordet och välj Nollställ om du vill avbryta lösenordsskyddet. När du ändrar eller återställer lösenordet behöver du det aktuella lösenordet.
	Säk. kop. auto. datarad.	Faxdokument som tagits bort via kontrollpanelen försvinner från LCD-skärmen men säkerhetskopiorna lagras temporärt i minnet. Följande funktioner tar bort säkerhetskopior.
	Rensa säk.kopierad data	Säk. kop. auto. datarad.: Tar automatiskt bort säkerhetskopior varje gång ett skickat eller mottaget dokument tas bort. Rensa säk.kopierad data: Tar bort alla säkerhetskopior. Kör den här innan du ger skrivaren till någon annan eller kasserar den.
Kontrollera faxanslutn.	Kontrollerar om skrivaren är ansluten till telefonlinjen och klar för faxöverföring och skriver ut kontrollresultatet på ett vanligt papper i A4-storlek.	
Guide för faxinställning	Följ anvisningarna på skärmen om du vill göra grundläggande faxinställningar. Ytterligare information finns på sidan som beskriver inställningarna för PBX.	

Grundläggande om skrivaren

Relaterad information

- ➔ ”Fax-läge” på sidan 26
- ➔ ”Spara och vidarebefordra mottagna fax” på sidan 105
- ➔ ”Skicka flera fax på en gång till samma mottagare (Skicka batch)” på sidan 102
- ➔ ”Grundläggande faxinställningar” på sidan 94

PDL utskriftskonfiguration

Välj **Inställningar > Systemadministration > Univ. utskriftsinställn. > PDL utskriftskonfiguration** från startskärmen.

Meny	Inställningar och förklaringar	
Standardinställningar	Pappersstorlek	Välj pappersstorlek.
	Papperstyp	Välj papperstyp.
	Orientering	Välj utskriftsriktning.
	Kvalitet	Välj utskriftskvalitet.
	Bläcksparläge	Sparar bläck genom att minska utskriftsdensiteten.
	Skriv ut beställning	Sista sidan överst: Skriver ut från första sidan av en fil. Första sidan överst: Skriver ut från sista sidan av en fil.
	Antal kopior	Ange antalet kopior.
	Bindningsmarginal	Ange bindningsplats.
	Auto pap.utmatning	Matar ut papper automatiskt när utskriften avbryts vid ett utskriftsjobb.
	Dubbelsidig utskr.	Utför dubbelsidig utskrift.

Grundläggande om skrivaren

Meny	Inställningar och förklaringar	
PCL-meny	Teckensnittskälla	Fast: Välj att använda ett förinstallerat teckensnitt på skrivaren. Ladda ner: Välj att använda ett teckensnitt som du har hämtat.
	Teckensnittsnummer	Ange vilket sifferteckensnitt som ska vara standard för standardkällan. Tillgängliga nummer varierar utifrån angivna inställningar.
	Täthet	Ställ in standardbreddsteg för teckensnitt om teckensnittet är skalbart och har fast breddsteg. Du kan välja mellan 0,44 och 99,99 cpi (characters per inch) i 0,01 steg. Det kan hända att det här alternativet inte visas beroende på inställningarna för källa och sifferteckensnitt.
	Teckenstorlek	Ställ in standardhöjd för teckensnitt om teckensnittet är skalbart och proportionellt. Du kan välja mellan 4,00 till 999,75 punkter för 0,25 steg. Det kan hända att det här alternativet inte visas beroende på inställningarna för källa och sifferteckensnitt.
	Symboluppsättning	Välj standardsymboluppsättning. Om teckensnittet som du valde i inställningen för källa och sifferteckensnitt inte finns tillgängliga i den nya symboluppsättningen ersätts inställningen för källa och sifferteckensnitt automatiskt med standardvärdet IBM-US .
	Linjer	Ange antal linjer för vald pappersstorlek och orientering. Det här förändrar även avståndet mellan linjer (VMI) och det nya VMI-värdet lagras i skrivaren. Detta innebär att senare ändringar av sidstorlek eller orienteringsinställningar kan skapa ändringar i Linjer -värdet baserat på sparad VMI.
	CR-funktion	Välj linjeinmatningskommandot när du skriver ut med en drivrutin från ett specifikt operativsystem.
	LF-funktion	
Tilldela pap.skälla	Ange tilldelning för papperskällans kommando för val. När 4 har markerats ställs kommandona in som kompatibla med HP LaserJet 4. När 4K har markerats ställs kommandona in som kompatibla med HP LaserJet 4000, 5000 och 8000. När 5S har markerats ställs kommandona in som kompatibla med HP LaserJet 5S.	
PS3-meny	Felsida	Skriver ut en sida som visar felstatus när PostScript-fel inträffar under utskrift och när fel uppstår vid utskrift av en PDF-fil.
	Färgning	Välj färgläge för PostScript-utskrift.
	Bildskydd	Inaktivera den här funktionen om du vill sänka utskriftskvaliteten automatiskt om skrivarens minne blir fullt.
	Binär	Aktivera den här funktionen vid utskrift av data som innehåller binära bilder. Det kan hända att programmet skickar binära data även om skrivardrivrutinens inställning är inställd på ASCII, men du kan skriva ut data när den här funktionen är aktiverad.
	Textdetektering	Omvandlar textfilen till en PostScript-fil vid utskrift. Den här funktionen är tillgänglig när Utskriftsspråk är inställd på PS3 .
	PDF Sidstorlek	Välj pappersstorlek vid utskrift av en PDF-fil. Om Auto har markerats bestäms pappersstorleken baserat på storleken på den första sidan som skrivs ut.

Grundläggande om skrivaren

Kontaktläge

Meny	Beskrivning
Meny	Registrerar kontakter och en kontaktgrupp eller skriver ut kontaktlistan.
Visa	Välj om du vill visa alla kontakter eller endast kontakter för varje funktion. Med LDAP kan du söka bland de kontakter som är registrerade i LDAP-servern.

Förinställningsläge

De kopierings- fax- och skanningsinställningar som ofta används kan registreras som förinställningar. Om du vill registrera en förinställning väljer du **Förinställning** på startskärmen, därefter **Lägg till ny** och sedan väljer du den funktion som du vill registrera en kontakt för. Genomför nödvändiga inställningar, tryck på **Spara** och ange sedan ett namn för förinställningen.

Om du vill hämta en registrerad förinställning väljer du förinställningen i listan.

Tryck på **Förinställning** på skärmen för varje funktion. Du kan registrera aktuell adress (förutom adresser som har angetts direkt och kontakterna i adresslistan för LDAP) och inställningar.

Meny	Beskrivning
Meny	Visar information om registrerade förinställningar och tillåter dig att ändra namn, redigera och ta bort.

Statusmeny

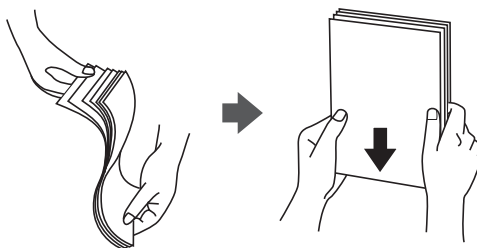
Tryck på **i**-knappen på kontrollpanelen.

Meny	Beskrivning
Skrivarinformation	Visar status för förbrukningsmaterial och fel som kan ha uppstått i skrivaren. Välj felet från listan om du vill visa felmeddelandet.
Jobbövervakare	Visar en lista över pågående jobb och jobb som väntar på att bearbetas. Du kan också avbryta jobb.
Jobbhistorik	Visar jobbhistoriken. Om ett jobb misslyckas visas en felkod i historiken.
Jobblagring	Välj Inkorg om du vill visa mottagna fax som lagrats i skrivarens minne.
Konfidentiellt jobb	Visar en lista över jobb där lösenord har konfigurerats. Skriv ut ett jobb genom att markera jobbet och ange lösenordet.

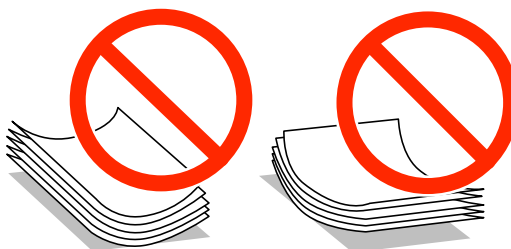
Fyller på papper

Försiktighetsåtgärder för pappershantering

- ❑ Läs bruksanvisningarna som följer med pappret.
- ❑ Separera arken och jämna till kanterna innan du fyller på med dem. Fotopapper ska inte separeras eller rullas. Det kan skada utskriftssidan.



- ❑ Om pappret har rullats, plattar du till det eller rullar det försiktigt i motsatt riktning innan du fyller på det. Utskrifter på rullade papper kan leda till att pappret fastnar eller att utskrifterna blir kladdiga.



- ❑ Använd inte papper som är vågigt, rivet, klippt, vikt, fuktigt, för tjockt, för tunt, eller papper med klistermärken. Sådant papper kan leda till att pappret fastnar eller att utskrifterna blir kladdiga.
- ❑ Separera kuverten och jämna till kanterna innan du fyller på med dem. Om de staplade kuverten innehåller luft, trycker du på dem för att platta till dem innan du fyller på.



- ❑ Använd inte kuvert som är rullade eller vikta. Sådana kuvert kan leda till att pappret fastnar eller att utskrifterna blir kladdiga.
- ❑ Använd inte kuvert med vidhäftande ytor på flikarna eller på fönsterkuvert.
- ❑ Undvik att använda för tunna kuvert, eftersom de kan rullas vid utskrift.

Relaterad information

➔ [”Skrivarspecifikationer” på sidan 181](#)

Tillgängligt papper och kapacitet

Epson rekommenderar att du använder originalpapper från Epson för högkvalitativa utskrifter.

Originalpapper från Epson

Anmärkning:

Originalpapper från Epson kan inte användas när du skriver ut med en PostScript-skrivardrivrutin eller en Epson Universal-skrivardrivrutin.

Medienamn	Storlek	Påfyllningskapacitet (ark)			Dubbelsidig utskrift
		Papperskass ett 1	Papperskass ett 2	Bakre pappersmatning	
Epson Bright White Ink Jet Paper	A4	200	200	50	Automatisk, manuell*1
Epson Ultra Glossy Photo Paper	A4, 13 × 18 cm, 10 × 15 cm	-	-	20*2	-
Epson Premium Glossy Photo Paper	A4, 13 × 18 cm, 16:9 bredbild (102 × 181 mm), 10 × 15 cm	-	-	20*2	-
Premium Semigloss Photo Paper	A4, 10 × 15 cm	-	-	20*2	-
Epson Photo Paper Glossy	A4, 13 × 18 cm, 10 × 15 cm	-	-	20*2	-
Epson Matte Paper-Heavyweight	A4	-	-	20	-
Epson Photo Quality Ink Jet Paper	A4	-	-	80	-

*1 Använd bara bakre pappersmatning om du vill skriva ut dubbelsidiga utskriftsjobb manuellt. Du kan fylla på med upp till 20 ark papper där ena sidan redan är utskriven.

*2 Fyll på ett ark papper i taget om pappret inte matas in korrekt eller om utskriften har ojämna färger eller är kladdig.

Anmärkning:

Papperstillgången skiljer sig åt från område till område. Kontakta Epsons support för att få den senaste informationen om papperstillgången i ditt område.

De enda inställningarna för utskriftskvalitet som är tillgängliga när du skriver ut på originalpapper från Epson med en användardefinierad storlek är **Standard** eller **Normal**. Trots att vissa skrivardrivrutiner låter dig välja en bättre utskriftskvalitet, skrivs utskrifterna ut med storlekarna **Standard** eller **Normal**.

Fyller på papper

Kommersiellt tillgängliga papper

Medienamn	Storlek	Påfyllningskapacitet (ark eller kuvert)			Dubbelsidig utskrift
		Papperskass ett 1	Papperskass ett 2	Bakre pappersmatning	
Vanligt papper Kopieringspapper Brevhuvud Returpapper Färgpapper Förtryckt papper	Legal	Upp till raden under ▼-symbolen inuti kantstöden.		1	Manuell*1
	Letter, A4, B5	Upp till raden under ▼-symbolen inuti kantstöden.		80	Automatisk, manuell*1*2
	A5	Upp till raden under ▼-symbolen inuti kantstöden.	-	80	Manuell*1*2
	A6 Executive	-	-	80	Manuell*2
	Användardefinierad (mm) 182 × 257 till 215,9 × 297	-	-	80	Automatisk, manuell*2
	Användardefinierad Med undantag av ovan	-	-	1	Manuell
Tjockt papper	Legal	-	-	1	Manuell
	Letter, A4, B5, A5, A6, Executive	-	-	10	Manuell*3
	Användardefinierad (mm) 182 × 257 till 215,9 × 297	-	-	10	Manuell*3
	Användardefinierad Med undantag av ovan	-	-	1	Manuell
Kuvert	Kuvert #10, Kuvert DL, Kuvert C6	-	-	10	-
	Kuvert C4	-	-	1	-

*1 Använd bara bakre pappersmatning om du vill skriva ut dubbelsidiga utskriftsjobb manuellt.

*2 Du kan fylla på med upp till 30 ark papper där ena sidan redan är utskriven.

*3 Du kan fylla på med upp till 5 ark med papper där ena sidan redan är utskriven.

Fyller på papper

Relaterad information

➔ [”Namn på delar och funktioner”](#) på sidan 17

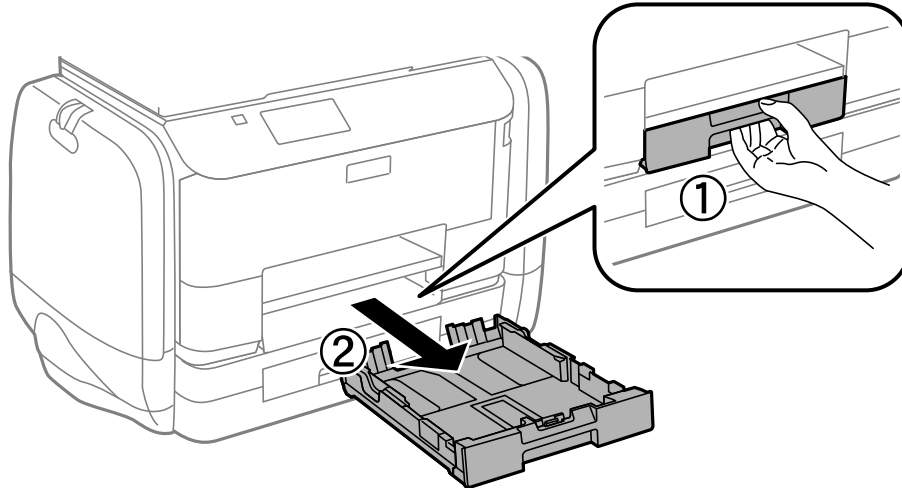
Lista över papperstyper

För bästa utskriftsresultat väljer du den dokumenttyp som är lämplig för pappret.

Medienamn	Medietyp			
	Kontrollpanel	Skrivardrivrutin	PostScript-skrivardrivrutin	Epson Universal-skrivardrivrutin
Kopieringspapper, vanligt papper Epson Bright White Ink Jet Paper	vanligt papper	vanligt papper	Plain	Vanligt
Brevhuvud	Brevhuvud	Brevhuvud	Letterhead	Brevhuvud
Returpapper	Återvunnet	Återvunnet	Recycled	Återvunnet
Färgpapper	Färg	Färg	Color	Färg
Förtryckt papper	Förtryckt	Förtryckt	Preprinted	Förtryckt
Epson Ultra Glossy Photo Paper	Ultra Glossy	Epson Ultra Glossy	-	-
Epson Premium Glossy Photo Paper	Premium Glossy	Epson Premium Glossy	-	-
Epson Premium Semigloss Photo Paper	Premium Semigloss	Epson Premium Semigloss	-	-
Epson Photo Paper Glossy	Glossy	Photo Paper Glossy	-	-
Epson Matte Paper- Heavyweight Epson Photo Quality Ink Jet Paper	Matte	Epson Matte	-	-
Tjockt papper	Tjockt papper	Tjockt papper	Thick	Tjockt
Kuvert	Kuvert	Kuvert	Envelope	Kuvert

Fylla på papper i Papperskassetten

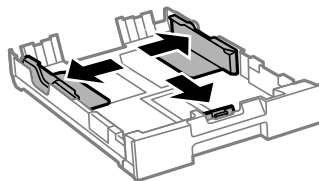
1. Kontrollera att skrivaren inte är igång och dra sedan ut papperskassetten.



Anmärkning:

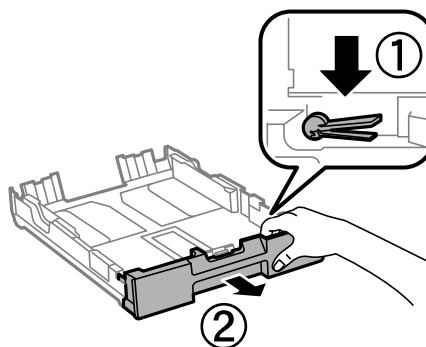
Ta bort papperskassettsluckan från papperskassetten 2.

2. Dra kantstöden till maximalt läge.



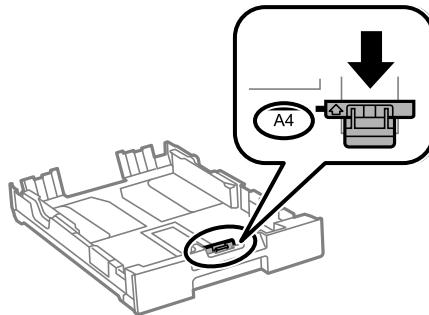
Anmärkning:

Utöka papperskassetten när du använder papper större än A4-storlek.

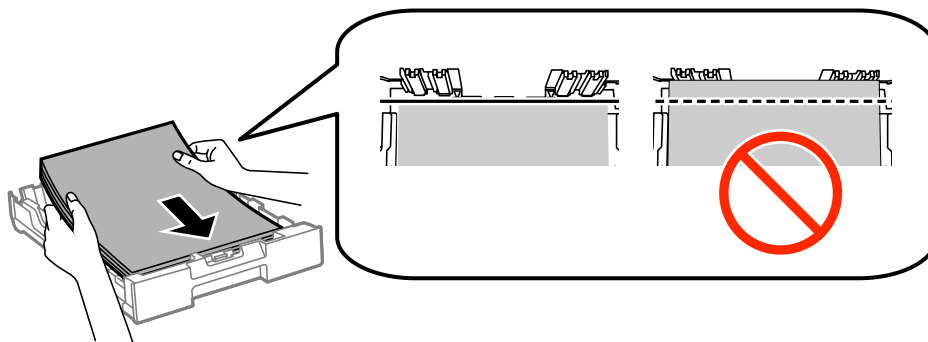


Fyller på papper

3. Dra det främre kantstödet till den pappersstorlek du vill använda.



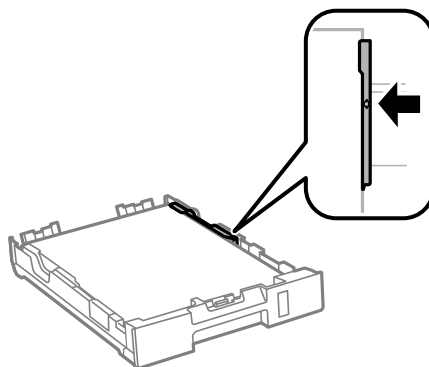
4. Fyll på papper mot det främre kantstödet med utskriftssidan nedåt.



Viktigt:

- Kontrollera att pappret inte räcker längre än till ▼-symbolen i änden av papperskassett.
- Fyll inte på med mer än maximalt antal ark som anges för pappret. Vid vanligt papper fyller du inte på över linjen utan precis under ▼-symbolen innanför kantstöden.

5. Skjut sidkantstöden mot papperskanterna.



6. För papperskassett hela vägen in.

Anmärkning:

Sätt tillbaka papperskassettsluckan på papperskassett 2 innan du sätter in den på nytt.

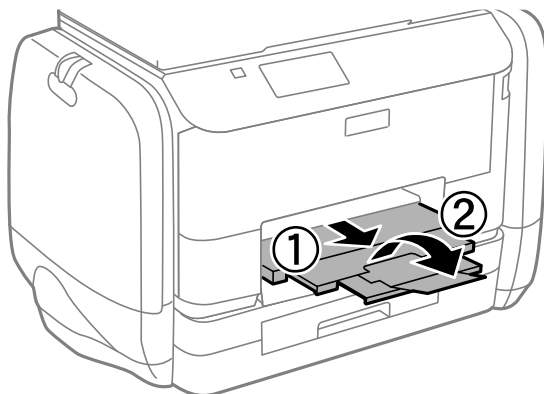
Fyller på papper

7. På kontrollpanelen anger du pappersstorlek och vilken papperstyp som du fyllde på med i papperskassetten.

Anmärkning:

Du kan även visa inställningsskärmen för pappersstorlek och papperstyp genom att välja **Inställningar** > **Pappersinställningar**.

8. Dra ut utmatningsfacket.

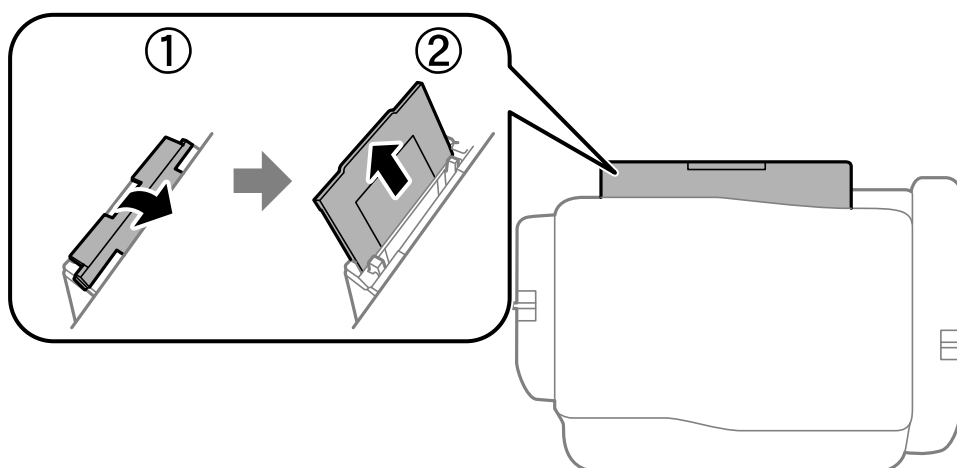


Relaterad information

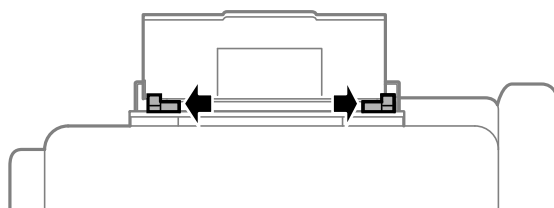
- ➔ ”Försiktighetsåtgärder för pappershantering” på sidan 39
- ➔ ”Tillgängligt papper och kapacitet” på sidan 40

Fylla på papper i Bakre pappersmatning

1. Öppna matarskyddet och dra ut pappersstödet.

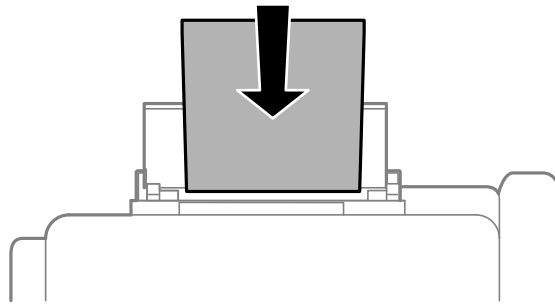


2. Skjut undan kantstöden.



Fyller på papper

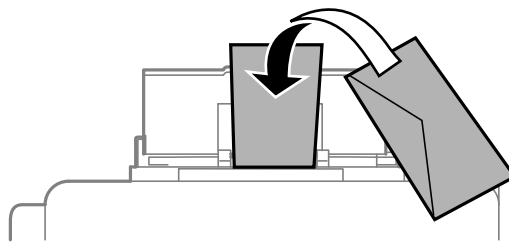
3. Fyll på papper i mitten av bakre pappersmatning med utskriftssidan uppåt.



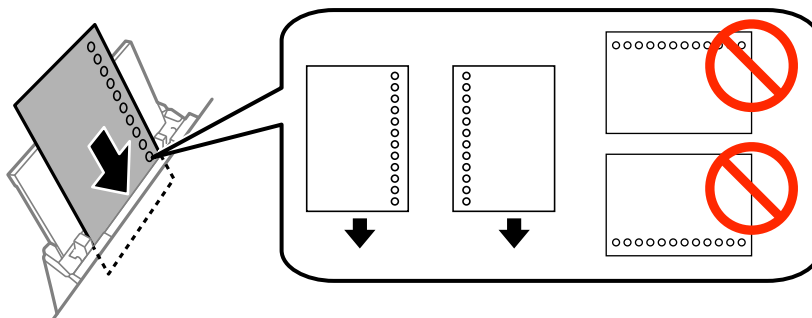
! **Viktigt:**

- Fyll inte på med mer än maximalt antal ark som anges för pappret. Vid vanligt papper fyller du inte på över linjen utan precis under ▼-symbolen innanför kantstöden.
- Sätt i pappret med kortsidan först. Om du däremot har ställt in den långa sidan som bredd för den användardefinierade storleken sätter du i pappret med långsidan först.

- Kuvert



- Hålat papper



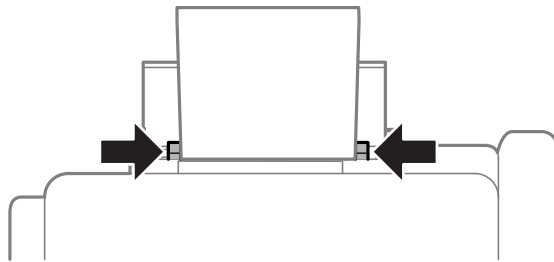
Anmärkning:

Hålat papper kan användas under följande villkor: Automatisk dubbelsidig utskrift är inte tillgänglig för hålat papper.

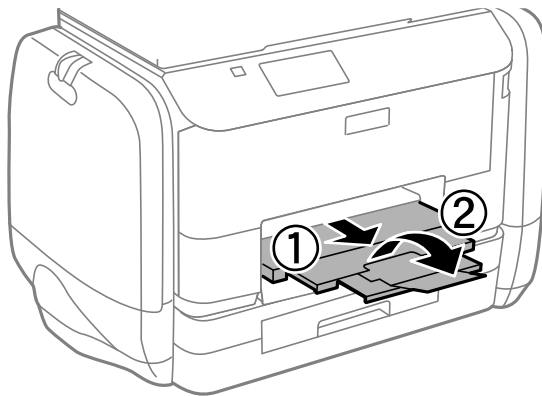
- Påfyllningskapacitet: Ett ark
- Tillgänglig storlek: A4, B5, A5, A6, Letter, Legal
- Bindningshål: Fyll inte på papper med bindningshålen överst eller nederst.
Justera filens utskriftsposition så att du inte skriver ut över hålen.

Fyller på papper

- Skjut kantstöden mot papperskanterna.



- På kontrollpanelen väljer du **Inställningar > Pappersinställningar > Bakre pappersmatning** och anger den pappersstorlek och papperstyp du fyllde på med i det bakre matningsfacket.
- Dra ut utmatningsfacket.



Anmärkning:

Lägg tillbaka de kvarvarande papprena i paketet. Om du lämnar kvar dem i skrivaren kan de rullas ihop, eller så kan utskriftskvaliteten försämrats.

Relaterad information

- ➔ [”Försiktighetsåtgärder för pappershantering”](#) på sidan 39
- ➔ [”Tillgängligt papper och kapacitet”](#) på sidan 40

Placering av original

Placera original på skannerglas eller ADM-enheten. Använd skannerglas för original som inte stöds av ADM-enheten.

Med ADM-enheten kan du skanna flera original och båda sidorna av originalen samtidigt.

Tillgängliga original för ADM-enheten

Tillgängliga pappersstorlekar	A4, A5*, B5, Legal*, Letter
Papperstyp	Vanligt papper
Papperstjocklek (pappersvikt)	64 till 95 g/m ²
Påfyllningskapacitet	Med undantag av Legal: 35 ark eller 3.5 mm Legal: 10 ark

* Endast stöd för enkelsidig skanning.

Undvik att placera följande original i ADM-enheten för att förhindra att papper fastnar. Använd skannerglas för dessa typer.

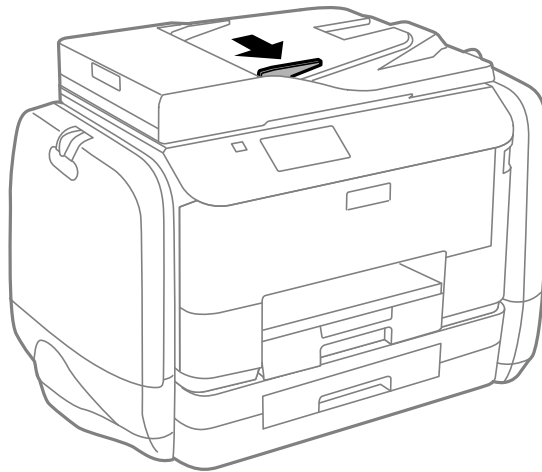
- Original som är rivna, vikta, skrynkliga, rullade eller håller på att falla sönder
- Original med pärmhål
- Original som hålls samman med tejp, häftklamrar, gem osv.
- Original med klistermärken eller etiketter
- Original som är ojämnt tillskurna eller inte har räta vinklar
- Original som är inbundna
- OH-papper, termo-transferpapper eller karbonpapper

Placera original på ADM-enheten

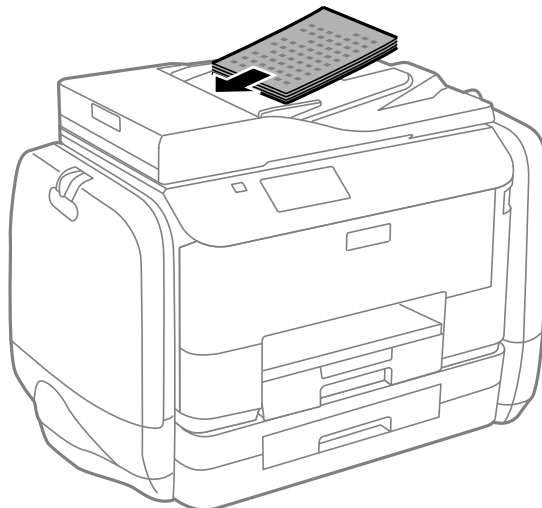
1. Justera originalens kanter.

Placering av original

2. Skjut undan ADM-kantstödet.



3. Placera originalen uppåt i ADM-enheten.

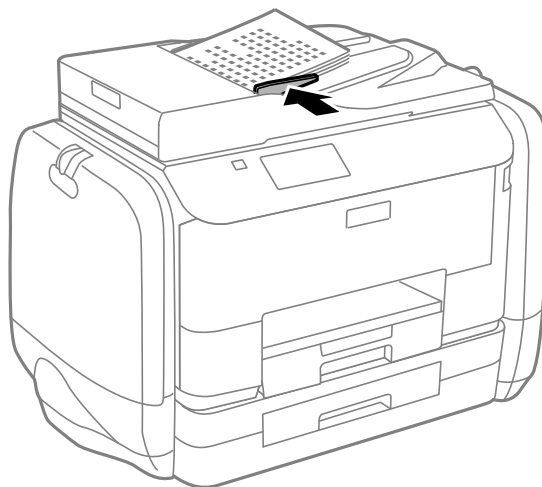


Viktigt:

- Fyll inte på original ovanför linjen precis under ▼-symbolen inuti ADM-kantstödet.
- Lägg inte till original under skanningen.

Placering av original

4. Skjut ADM-kantstödet mot originalkanterna.



Relaterad information

➔ [”Tillgängliga original för ADM-enheten”](#) på sidan 48

Placera original på Skannerglas



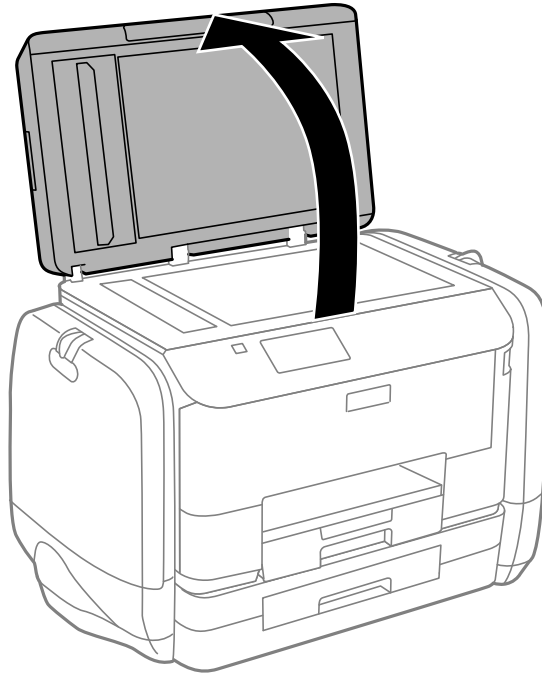
Kläm inte fingrarna när du stänger dokumentluckan. Annars kan du skadas.



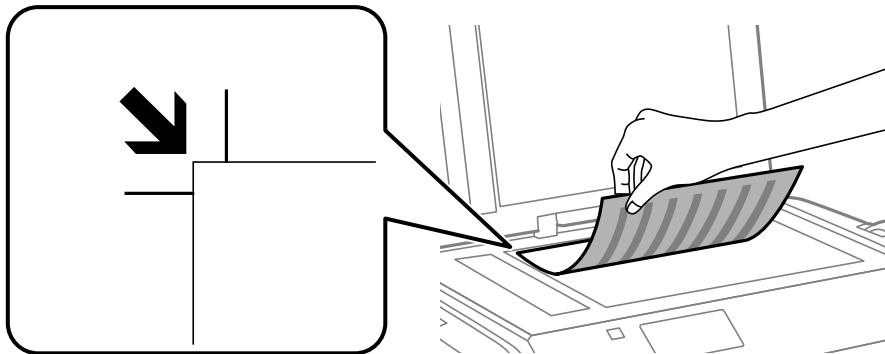
Förhindra att ljus utifrån lyser direkt på skannerglas när du placerar otympliga original, som böcker

Placering av original

1. Öppna dokumentluckan.



2. Ta bort damm eller fläckar på skannerglas.
3. Placera originalet med framsidan nedåt och dra det till kantmarkeringen.



Anmärkning:

- ❑ Ett intervall på 1,5 mm från kanterna av skannerglas skannas inte.
- ❑ När original placeras på ADM-enheten och skannerglas, prioriteras originalen på ADM-enheten.

4. Stäng luckan försiktigt.

Anmärkning:

Ta bort originalen efter skanning och kopiering. Om du lämnar originalen på skannerglas under en längre tid kan de fastna på glasytan.

Hantera kontakter

När du registrerar en kontaktlista kan du enkelt ange destinationer. Du kan registrera upp till 200 poster, och du kan använda kontaktlistan när du anger ett faxnummer, anger destinationen för att bifoga en skannad bild i ett e-postmeddelande, och spara en skannad bild i en nätverksmapp.

Du kan även registrera kontakter i LDAP-servern. Gå till *Administratörshandbok* om du vill registrera kontakter i LDAP-servern.

Registrera kontakter

Anmärkning:

Innan du registrerar kontakter, kontrollera att du har konfigurerat e-postserverns inställningar för att använda e-postadressen.


1. Välj **Kon- takter** på startskärmen, i **Skanna**-läget eller **Fax**-läget.
2. Tryck på **Meny** och välj sedan **Lägg till post**.
3. Välj den kontakttyp som du vill registrera.
 - Fax: Registrera en kontakt (faxnummer) för att skicka ett fax.
 - E-post: Registrera en e-postadress för att skicka en skannad bild eller vidarebefordra ett mottaget fax.
 - Nätverksmapp/FTP: Registrera en nätverksmapp för att spara en skannad bild eller mottaget fax.

Anmärkning:

Den här skärmen visas när du öppnar kontaktlistan på startskärmen.

4. Välj det nummer som du vill registrera.
5. Gör nödvändiga inställningar för varje läge.

Anmärkning:

*När du anger ett faxnummer, matar du in en extern åtkomstkod i början av faxnumret om du har ett PBX-telefonsystem och behöver åtkomstkoden för en extern linje. Om åtkomstkoden har angetts i **Linjetyp**-inställningen anger du en fyrkant (#) istället för den befintliga åtkomstkoden. Om du vill lägga till en paus (pausa i tre sekunder) under uppringning, anger du ett bindestreck genom att trycka på .*

6. Tryck på **Spara**.

Anmärkning:

- För att redigera eller ta bort en post trycker du på informationsikonen till höger om målposten och sedan på **Redigera** eller **Radera**.
- Du kan registrera en adress som är registrerad på LDAP-servern i den lokala kontaktlistan på skrivaren. Visa en post och tryck sedan på **Spara**.

Registrera grupperade kontakter

När du lägger till kontakter till en grupp kan du skicka ett fax eller en skannad bild via e-post till flera destinationer samtidigt.

Hantera kontakter

1. Välj **Kon- takter** på startskärmen, i **Skanna**-läget eller **Fax**-läget.

2. Tryck på **Meny** och välj sedan **Lägg till grupp**.

3. Välj gruppadressstyp som du vill registrera.

Fax: Registrera en kontakt (faxnummer) för att skicka ett fax.

E-post: Registrera en e-postadress för att skicka en skannad bild eller vidarebefordra ett mottaget fax.

Anmärkning:

Den här skärmen visas när du öppnar kontaktlistan på startskärmen.

4. Välj det nummer som du vill registrera.

5. Ange **Namn** och **Indexord** och tryck sedan på **Fortsätt**.

6. Tryck på kryssrutan för de kontakter som du vill registrera i gruppen.

Anmärkning:

Du kan registrera upp till 199 kontakter.

Avmarkera genom att trycka på kryssrutan för kontakten igen.

7. Tryck på **Spara**.

Anmärkning:

*För att redigera eller ta bort en grupperad kontakt trycker du på informationsikonen till höger om önskad gruppkontakt och sedan på **Redigera** eller **Radera**.*

Registrering och säkerhetskopiering av kontakter via en dator

Du kan registrera och säkerhetskopiera kontakter på skrivaren med hjälp av EpsonNet Config. Mer information finns i hjälpavsnittet EpsonNet Config.

Kontaktdata kan förloras på grund av ett skrivarfel. Vi rekommenderar att du gör en säkerhetskopiering varje gång du uppdaterar data. Epson kan inte hållas ansvarigt för dataförluster, för säkerhetskopior eller återställning av data och/eller inställningar även om garantiperioden fortfarande gäller.

Relaterad information

➔ ["EpsonNet Config" på sidan 142](#)

Utskrift

Utskrift från kontrollpanelen

Du skriva ut data direkt från en minnesenhet, till exempel ett USB-flashminne.

1. Fyll på papper i skrivaren.
2. Sätt i en minnesenhet i USB-porten för skrivarens externa gränssnitt.
3. Välj **Minnes- enhet** på startskärmen.
4. Välj ett filformat.

Anmärkning:

Om du har mer än 999 bilder på minnesenheten delas bilder automatiskt upp i grupper och skärmen för val av grupp visas. Välj den grupp som innehåller bilden som du vill skriva ut. Bilder sorteras utifrån datumet då de togs. Om du vill välja en annan grupp väljer du **Alternativ > Välj grupp**.

5. Välj den fil som du vill skriva ut.
6. Ange antalet utskrifter via det numeriska tangentbordet.
7. Tryck på **Inst.** och gör sedan utskriftsinställningar.

Anmärkning:

När du väljer JPEG som filformat kan du justera bilden. Tryck på **Justeringar**. Du kan också lägga till fler bilder. Tryck på **↵**-knappen eller välj bild genom att svepa vågrätt på skärmen.

8. Tryck på **◊**-knappen.

Relaterad information

- ➔ ”Fylla på papper i Papperskassett” på sidan 43
- ➔ ”Fylla på papper i Bakre pappersmatning” på sidan 45
- ➔ ”Namn på delar och funktioner” på sidan 17
- ➔ ”Minnes- enhet-läge” på sidan 27

Utskrift från en dator

Om du inte kan ändra några av skrivardrivrutinens inställningar kan det hända att administratören har begränsat dem. Kontakta skrivarens administratör om du behöver hjälp.

Autentisera användare i skrivardrivrutinen när begränsningar av användarfunktioner är aktiverad (endast för Windows)

När begränsning av användarfunktioner är aktiverad krävs ett användar-ID och lösenord för att skriva ut. Registrera användar-ID och lösenord i skrivardrivrutinen. Om du inte känner till lösenordet kontaktar du skrivarens administratör.

1. Öppna fönstret för skrivardrivrutinen.
2. Klicka på **Information om skrivare och alternativ** på fliken **Underhåll**.
3. Välj **Spara inställningar för åtkomstkontroll**, klicka på **Inställningar** och ange sedan användarnamn och lösenord.

Relaterad information

➔ [”Skrivardrivrutin för Windows” på sidan 137](#)

Grundläggande om utskrift – Windows

Anmärkning:

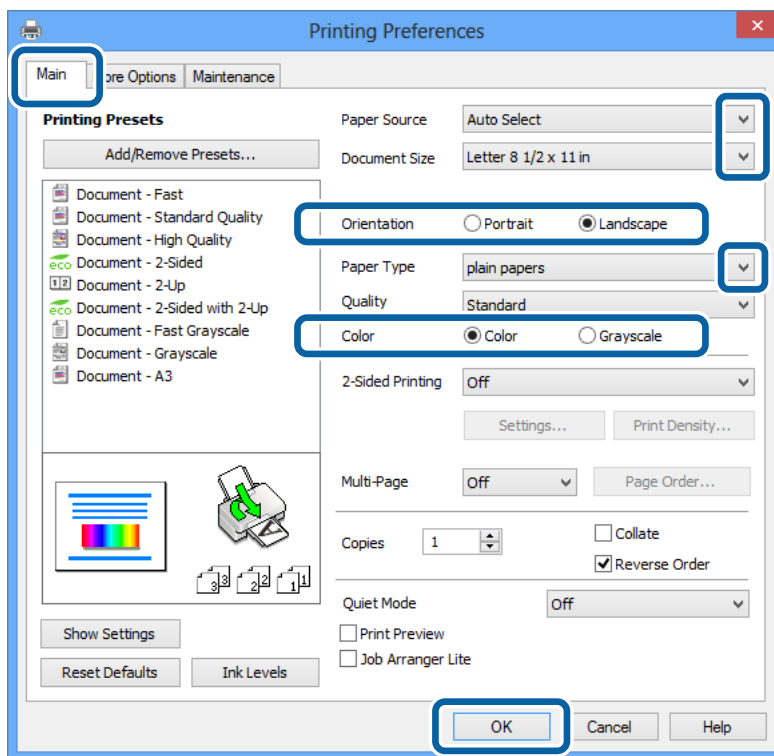
Mer information om inställningsalternativen finns i onlinehjälp. Högerklicka på ett alternativ och klicka sedan på **Hjälp**.

Åtgärder kan skilja sig åt beroende på programmet. Mer information finns i programhjälp.

1. Fyll på papper i skrivaren.
2. Öppna filen du vill skriva ut.
3. Klicka på **Skriv ut** eller **Skrivarinställning** i **Fil**-menyn.
4. Välj skrivare.

Utskrift

5. Välj **Inställningar** eller **Egenskaper** för att öppna fönstret för skrivarens drivrutiner.



6. Gör följande inställningar.

- Papperskälla: Välj papperskällan där du fyllde på papper.
- Pappersstorlek: Välj pappersstorleken som du har angett i programmet.
- Orientering: Välj orienteringen som du har angett i programmet.
- Papperstyp: Välj papperstypen som du har fyllt på.
- Färg: Välj **Gråskala** när du vill skriva ut i svart eller gråskala.

Anmärkning:

- Om du skriver ut data med hög densitet på vanligt papper, brevhuvud eller förtryckt papper väljer du Standardlevande som Kvalitet-inställning så att utskriften blir tydlig.
- När du skriver ut på kuvert väljer du Liggande som **Orientering**-inställning.

7. Klicka på **OK** så stängs fönstret för skrivarens drivrutiner.

8. Klicka på **Skriv ut**.

Relaterad information

- ➔ ”Tillgängligt papper och kapacitet” på sidan 40
- ➔ ”Fylla på papper i Papperskassett” på sidan 43
- ➔ ”Fylla på papper i Bakre pappersmatning” på sidan 45
- ➔ ”Lista över papperstyper” på sidan 42
- ➔ ”Autentisera användare i skrivardrivrutinen när begränsningar av användarfunktioner är aktiverad (endast för Windows)” på sidan 55

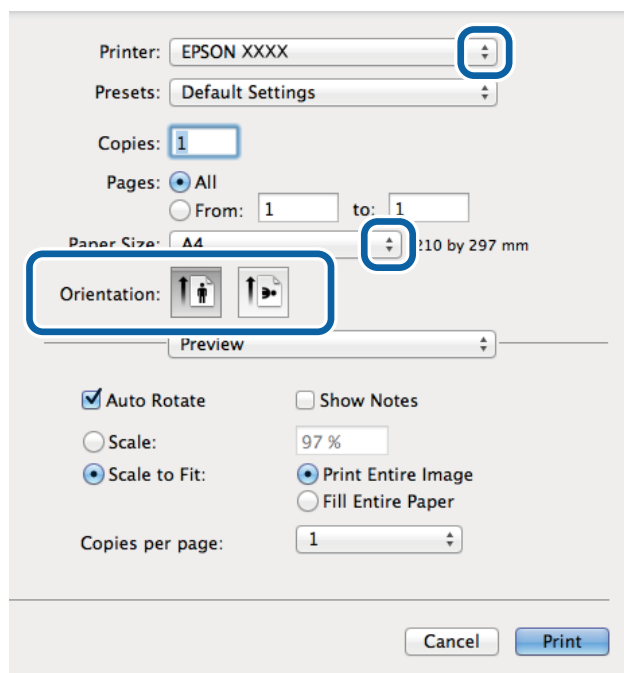
Grundläggande om utskrift – Mac OS X

Anmärkning:

Åtgärder skiljer sig åt beroende på programmet. Mer information finns i programhjälpen.

1. Fyll på papper i skrivaren.
2. Öppna filen du vill skriva ut.
3. Välj **Print** i menyn **File** eller ett annat kommando för att öppna dialogrutan för utskrift.

Om det behövs klickar du på **Visa detaljer** eller ▼ för att expandera skrivarfönstret.



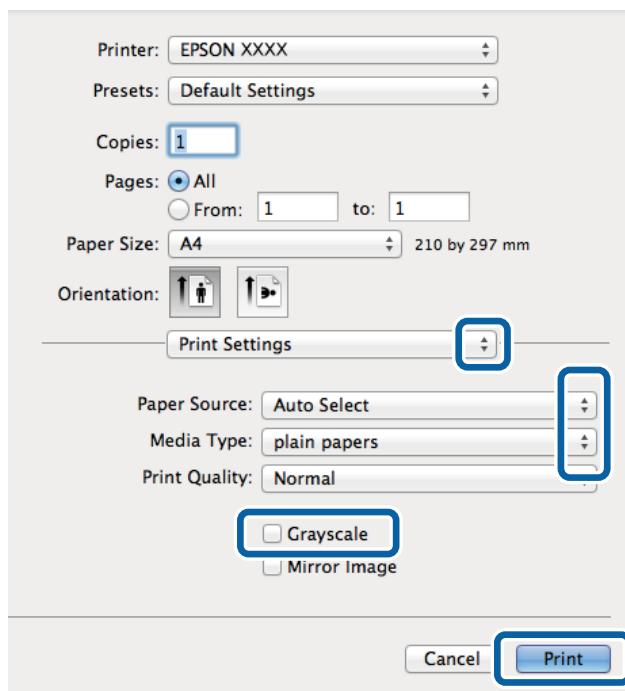
4. Gör följande inställningar.
 - Skrivare: Välj skrivare.
 - Förinställning: Välj när du vill använda de registrerade inställningarna.
 - Pappersstorlek: Välj pappersstorleken som du har angett i programmet.
 - Orientering: Välj orienteringen som du har angett i programmet.

Anmärkning:

När du skriver ut på kuvert, väljer du liggande orientering


Utskrift

5. Välj **Utskriftsinställningar** i snabbmenyn.



Anmärkning:

Drivrutinerna för Epson-skrivaren har inte installerats korrekt på Mac OS X v10.8.x eller senare om menyn **Utskriftsinställningar** inte visas.

Välj **System Preferences** i menyn  > **Printers & Scanners** (eller **Print & Scan, Print & Fax**), ta bort skrivaren och lägg sedan till den på nytt. Se följande för att lägga till en skrivare.

<http://epson.sn>

6. Gör följande inställningar.
- Papperskälla: Välj papperskällan där du fyllde på papper.
 - Medietyp: Välj papperstypen som du har fyllt på.
 - Gråskala: Välj för att skriva ut i svart eller gråskala.

7. Klicka på **Skriv ut**.

Relaterad information

- ➔ ”Tillgängligt papper och kapacitet” på sidan 40
- ➔ ”Fylla på papper i Papperskassett” på sidan 43
- ➔ ”Fylla på papper i Bakre pappersmatning” på sidan 45
- ➔ ”Lista över papperstyper” på sidan 42

Skriva ut dubbelsidigt

Du kan använda en av de följande två metoderna för att skriva ut på båda sidor av pappret.

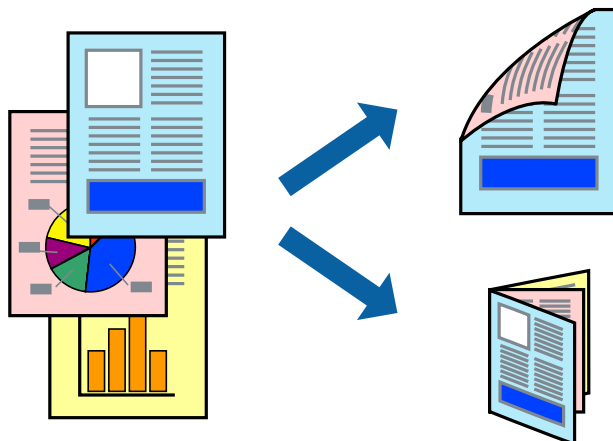
- Automatisk dubbelsidig utskrift

Utskrift

- Manuell dubbelsidig utskrift (endast för Windows)

När skrivaren har skrivit ut den första sidan vänder du på pappret för att skriva ut på andra sidan.

Du kan också skriva ut ett häfte som skapas genom att vika utskriften. (Endast för Windows)



Anmärkning:

- Om du inte använder papper som passar för dubbelsidig utskrift kan utskriftskvaliteten försämrats och pappersstopp uppstå.
- Beroende på pappret och informationen kan bläcket tränga igenom till papprets andra sida.

Relaterad information

➔ ["Tillgängligt papper och kapacitet" på sidan 40](#)

Skriva ut dubbelsidigt – Windows

Anmärkning:

- Manuell dubbelsidig utskrift är tillgänglig när **EPSON Status Monitor 3** är aktiverad. Om **EPSON Status Monitor 3** är inaktiverad öppnar du skrivarens drivrutiner och klickar på **Utökade inställningar** på fliken **Underhåll** och sedan klickar du på **Aktivera EPSON Status Monitor 3**.
- Manuell dubbelsidig utskrift kanske inte är tillgänglig när du använder skrivaren i ett nätverk eller när den används som delad skrivare.

1. Fyll på papper i skrivaren.
2. Öppna filen du vill skriva ut.
3. Öppna fönstret för skrivardrivrutinen.
4. Välj **Auto (Bindning vid långsidan)**, **Auto (Bindning vid kortsidan)**, **Manuell (Bindning vid långsidan)** eller **Manuell (Bindning vid kortsidan)** i **Dubbelsidig utskrift** på **Huvudinställningar**-fliken.
5. Klicka på **Inställningar**, markera lämpliga inställningar och klicka på **OK**.

Anmärkning:

Skriv ut en vikt broschyr genom att välja **Häfte**.

6. Klicka på **Utskriftsdensitet**, välj dokumenttypen i **Välj dokumenttyp** och klicka sedan på **OK**.
Skrivarens drivrutiner ställer automatiskt in **Justeringar**-alternativen för den dokumenttypen.

Utskrift

Anmärkning:

- Utskriften kan gå långsamt beroende på kombinationen av alternativ som markerats för **Välj dokumenttyp** i fönstret **Justera utskriftsdensitet** och för **Kvalitet** på fliken **Huvudinställningar**.
- Inställningen **Justera utskriftsdensitet** är inte tillgänglig för manuell dubbelsidig utskrift.

7. Ställ in de övriga objekten på flikarna **Huvudinställningar** och **Fler alternativ** efter behov och klicka sedan på **OK**.
8. Klicka på **Skriv ut**.
Ett fönster visas på datorn när den första sidan har skrivits ut vid manuell dubbelsidig utskrift. Följ anvisningarna på skärmen.

Relaterad information

- ➔ [”Fylla på papper i Papperskassett”](#) på sidan 43
- ➔ [”Fylla på papper i Bakre pappersmatning”](#) på sidan 45
- ➔ [”Grundläggande om utskrift – Windows”](#) på sidan 55

Skriva ut dubbelsidigt – Mac OS X

1. Fyll på papper i skrivaren.
2. Öppna filen du vill skriva ut.
3. Öppna dialogrutan för utskrift.
4. Välj **Inst. för dubbelsidig utskrift** i snabbmenyn.
5. Välj bindningar och **Dokumenttyp**.

Anmärkning:

- Utskriften kan gå långsamt beroende på inställningen för **Dokumenttyp**.
- Om du skriver ut data med hög densitet, som foton eller grafer, väljer du **Text & grafik** eller **Text & foton** som **Dokumenttyp**-inställning. Om utskriften blir repig eller om färgen blöder igenom till andra sidan, justerar du utskriftsdensiteten och bläckets torktid genom att klicka på pilmarkeringen bredvid **Justeringar**.

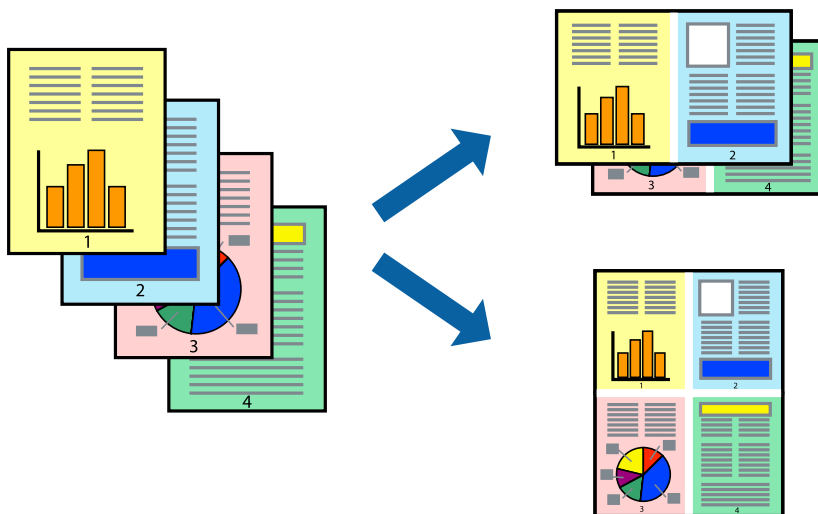
6. Ställ in övriga objekt efter behov.
7. Klicka på **Skriv ut**.

Relaterad information

- ➔ [”Fylla på papper i Papperskassett”](#) på sidan 43
- ➔ [”Fylla på papper i Bakre pappersmatning”](#) på sidan 45
- ➔ [”Grundläggande om utskrift – Mac OS X”](#) på sidan 57

Skriva ut flera sidor på ett ark

Du kan skriva ut två eller fyra sidor på ett enda pappersark.



Skriva ut flera sidor på ett ark – Windows

1. Fyll på papper i skrivaren.
2. Öppna filen du vill skriva ut.
3. Öppna fönstret för skrivardrivrutinen.
4. Välj **2-upp** eller **4-upp** som **Flera sidor**-inställningen på fliken **Huvudinställningar**.
5. Klicka på **Sidordning**, gör de nödvändiga inställningarna och klicka sedan på **OK** för att stänga fönstret.
6. Ställ in de övriga objekten på flikarna **Huvudinställningar** och **Fler alternativ** efter behov och klicka sedan på **OK**.
7. Klicka på **Skriv ut**.

Relaterad information

- ➔ ["Fylla på papper i Papperskassett"](#) på sidan 43
- ➔ ["Fylla på papper i Bakre pappersmatning"](#) på sidan 45
- ➔ ["Grundläggande om utskrift – Windows"](#) på sidan 55

Skriva ut flera sidor på ett ark – Mac OS X

1. Fyll på papper i skrivaren.
2. Öppna filen du vill skriva ut.
3. Öppna dialogrutan för utskrift.
4. Välj **Layout** i snabbmenyn.

Utskrift

5. Ställ in antalet sidor i **Pages per Sheet**, **Layout Direction** (sidordning) och **Border**.
6. Ställ in övriga objekt efter behov.
7. Klicka på **Skriv ut**.

Relaterad information

- ➔ ”Fylla på papper i Papperskassett” på sidan 43
- ➔ ”Fylla på papper i Bakre pappersmatning” på sidan 45
- ➔ ”Grundläggande om utskrift – Mac OS X” på sidan 57

Anpassa utskrift efter pappersstorlek

Du kan anpassa utskriften efter storleken på pappret som du har fyllt på i skrivaren.



Anpassa utskrift efter pappersstorlek – Windows

1. Fyll på papper i skrivaren.
 2. Öppna filen du vill skriva ut.
 3. Öppna fönstret för skrivardrivrutinen.
 4. Ange följande inställningar på fliken **Fler alternativ**.
 - Pappersstorlek: Välj pappersstorleken som du har angett i programmet.
 - Utskriftspapper: Välj pappersstorleken som du har fyllt på i skrivaren.
Anpassa efter sida väljs automatiskt.
- Anmärkning:**
*Om du vill skriva ut en förminska bild på mitten av sidan väljer du **Centrera**.*
5. Ställ in de övriga objekten på flikarna **Huvudinställningar** och **Fler alternativ** efter behov och klicka sedan på **OK**.
 6. Klicka på **Skriv ut**.

Relaterad information

- ➔ ”Fylla på papper i Papperskassett” på sidan 43
- ➔ ”Fylla på papper i Bakre pappersmatning” på sidan 45
- ➔ ”Grundläggande om utskrift – Windows” på sidan 55

Anpassa utskrift efter pappersstorlek – Mac OS X

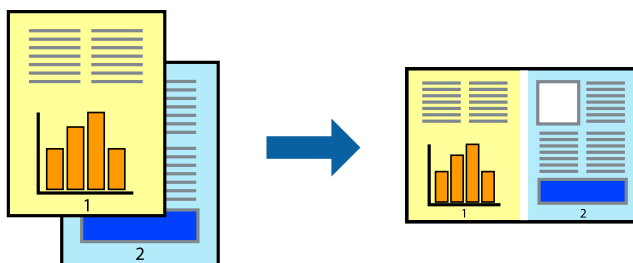
1. Fyll på papper i skrivaren.
2. Öppna filen du vill skriva ut.
3. Öppna dialogrutan för utskrift.
4. Ange pappersstorleken som du har ställt in i programmet i inställningen **Pappersstorlek**.
5. Välj **Pappershantering** i snabbmenyn.
6. Välj **Skala till pappersstorleken**.
7. Välj pappersstorleken som du fyllt på i skrivaren i inställningen **Målpappersstorlek**.
8. Ställ in övriga objekt efter behov.
9. Klicka på **Skriv ut**.

Relaterad information

- ➔ ”Fylla på papper i Papperskassett” på sidan 43
- ➔ ”Fylla på papper i Bakre pappersmatning” på sidan 45
- ➔ ”Grundläggande om utskrift – Mac OS X” på sidan 57

Skriva ut flera filer samtidigt (endast för Windows)

Med **Enkel utskriftshanterare** kan du kombinera flera filer som skapats i olika program till ett enda utskriftsjobb. Du kan ange utskriftsinställningar som layout, utskriftsordning och orientering för kombinerade filer.

**Anmärkning:**

Öppna ett **Skriv ut projekt** som sparats i **Enkel utskriftshanterare** genom att klicka på **Enkel utskriftshanterare** på fliken **Underhåll** för skrivarens drivrutiner. Sedan väljer du **Öppna** i menyn **Fil** för att välja filen. Tillägget för de sparade filerna är *ecl*.

1. Fyll på papper i skrivaren.

Utskrift

- Öppna filen du vill skriva ut.
- Öppna fönstret för skrivardrivrutinen.
- Välj **Enkel utskriftshanterare** på fliken **Huvudinställningar**.
- Klicka på **OK** så stängs fönstret för skrivarens drivrutiner.
- Klicka på **Skriv ut**.
Fönstret **Enkel utskriftshanterare** visas och utskriftsjobbet läggs till i **Skriv ut projekt**.
- När fönstret **Enkel utskriftshanterare** är öppet, öppnar du filen som du vill kombinera med den aktuella filen. Upprepa sedan steg 3 till 6.

Anmärkning:

Om du stänger fönstret **Enkel utskriftshanterare** tas osparade **Skriv ut projekt** bort. Skriv ut senare genom att välja **Spara i menyn Fil**.

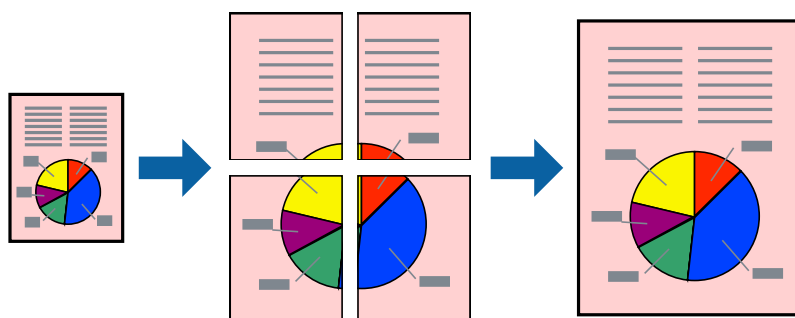
- Välj menyerna **Layout** och **Redigera** i **Enkel utskriftshanterare** för att ändra **Skriv ut projekt** efter behov.
- Välj **Skriv ut** i **Fil**-menyn.

Relaterad information

- ➔ ”Fylla på papper i Papperskassett” på sidan 43
- ➔ ”Fylla på papper i Bakre pappersmatning” på sidan 45
- ➔ ”Grundläggande om utskrift – Windows” på sidan 55

Förstorad utskrift och affischer (endast för Windows)

Du kan skriva ut en bild på flera pappersark om du vill skapa en större affisch. Du kan skriva ut justeringsmarkeringar så det blir enklare att fästa ihop arken senare.



- Fyll på papper i skrivaren.
- Öppna filen du vill skriva ut.
- Öppna fönstret för skrivardrivrutinen.
- Välj **2x1 affisch**, **2x2 affisch**, **3x3 affisch** eller **4x4 affisch** från **Flera sidor** på fliken **Huvudinställningar**.
- Klicka på **Inställningar**, markera lämpliga inställningar och klicka på **OK**.

Utskrift

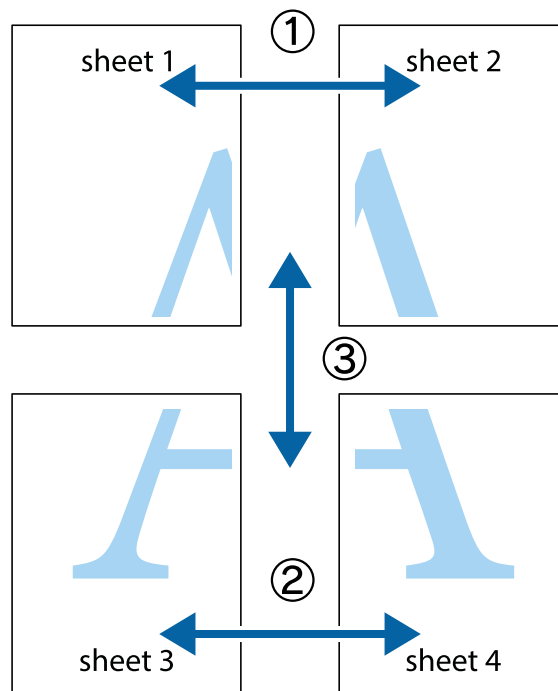
- Ställ in de övriga objekten på flikarna **Huvudinställningar** och **Fler alternativ** efter behov och klicka sedan på **OK**.
- Klicka på **Skriv ut**.

Relaterad information

- ➔ "Fylla på papper i Papperskassett" på sidan 43
- ➔ "Fylla på papper i Bakre pappersmatning" på sidan 45
- ➔ "Grundläggande om utskrift – Windows" på sidan 55

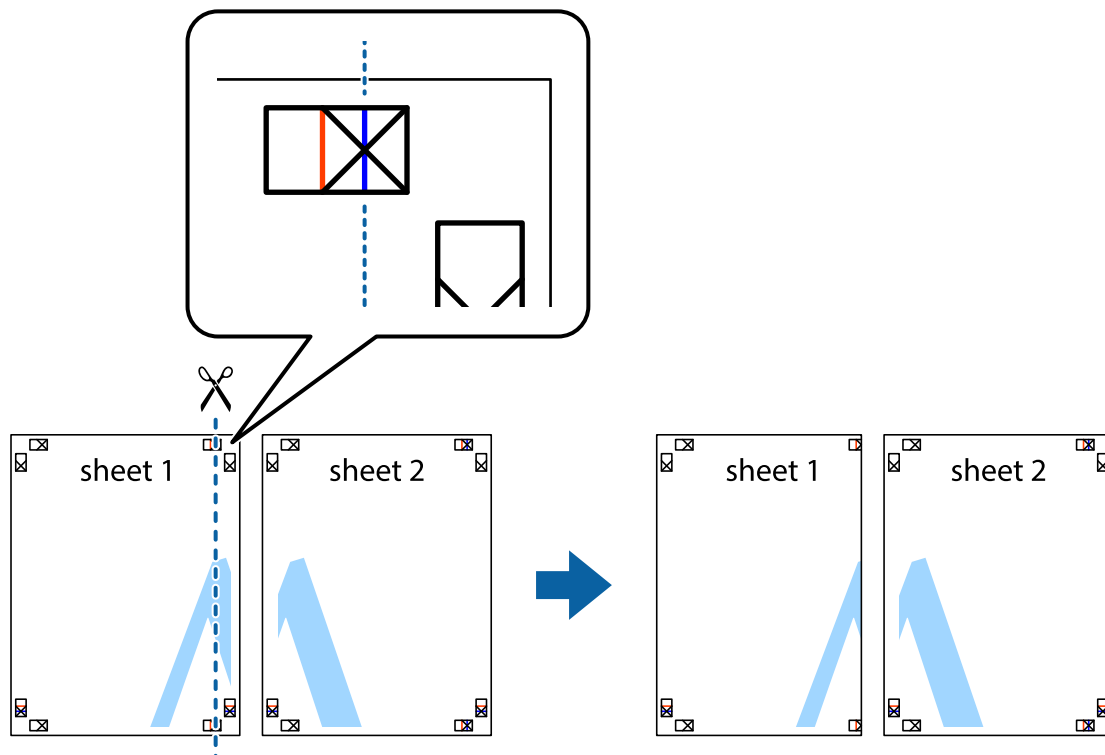
Skapa affischer med Överlappande justeringsmarkeringar

Följande är ett exempel på hur du skapar en affisch när **2x2 affisch** har valts och **Överlappande justeringsmarkeringar** är markerat i **Skriv ut klippningslinjer**.

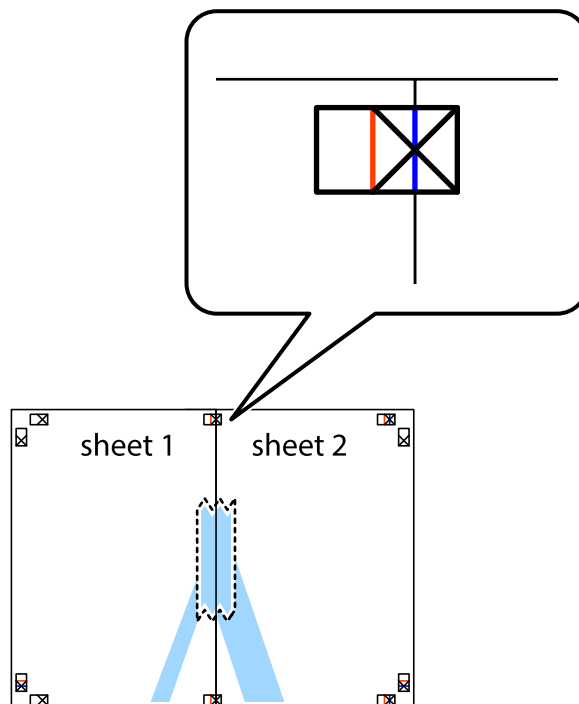


Utskrift

1. Förbered Sheet 1 och Sheet 2. Skär bort marginalerna på Sheet 1 längs den lodräta blå linjen genom mitten av de övre och nedre kryssen.



2. Placera kanterna på Sheet 1 överst på Sheet 2, justera kryssen och tejpa sedan temporärt ihop de två arken på baksidan.

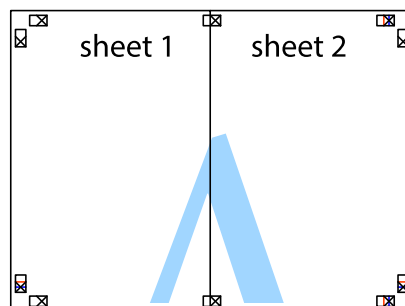


Utskrift

3. Dela de hoptejpede arken i två genom justeringmarkeringarna längs den lodräta röda linjen (linjen till vänster om kryssen).



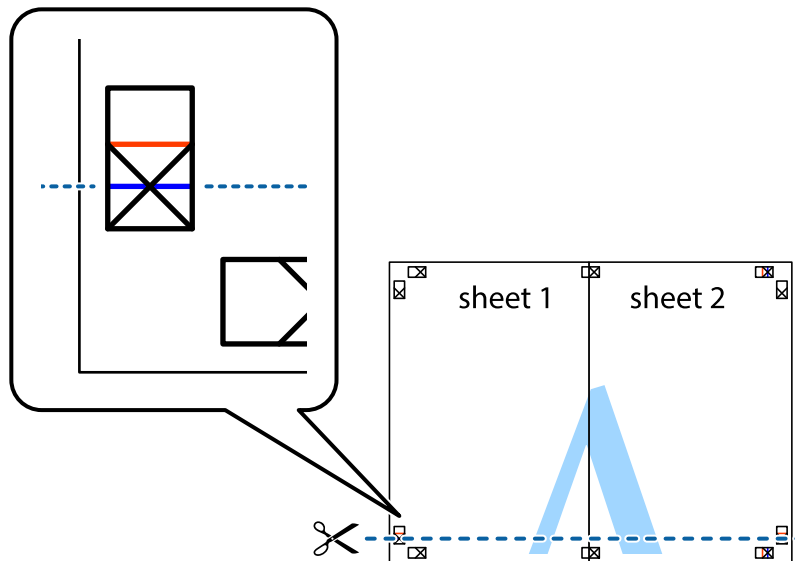
4. Tejpa ihop arken på baksidan.



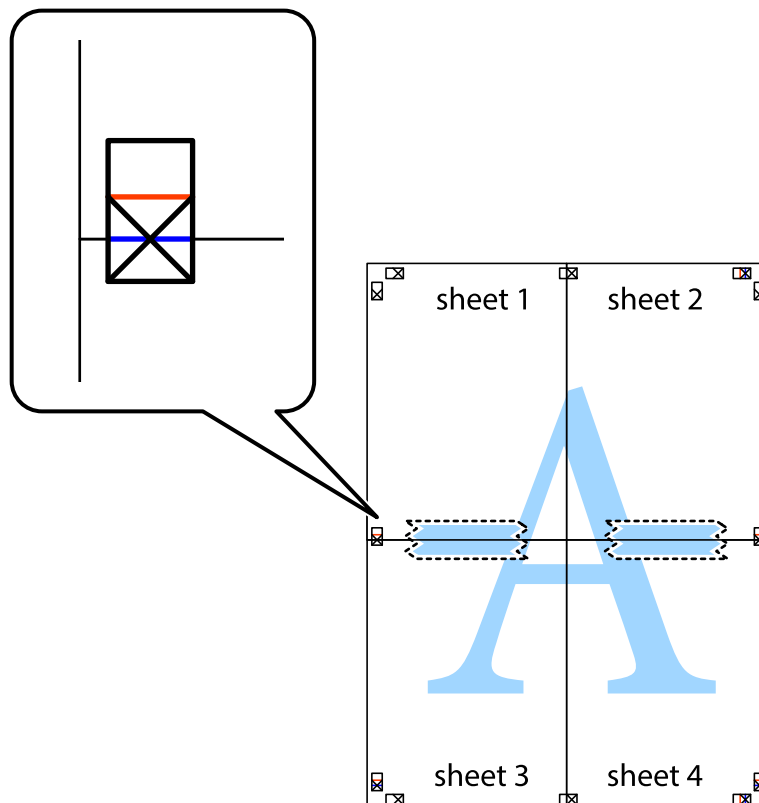
5. Upprepa steg 1 till 4 om du vill tejpa ihop Sheet 3 och Sheet 4.

Utskrift

- Skär bort marginalerna på Sheet 1 och Sheet 2 längs den vågräta blåa linjen genom mitten av kryssen på vänster och höger sida.

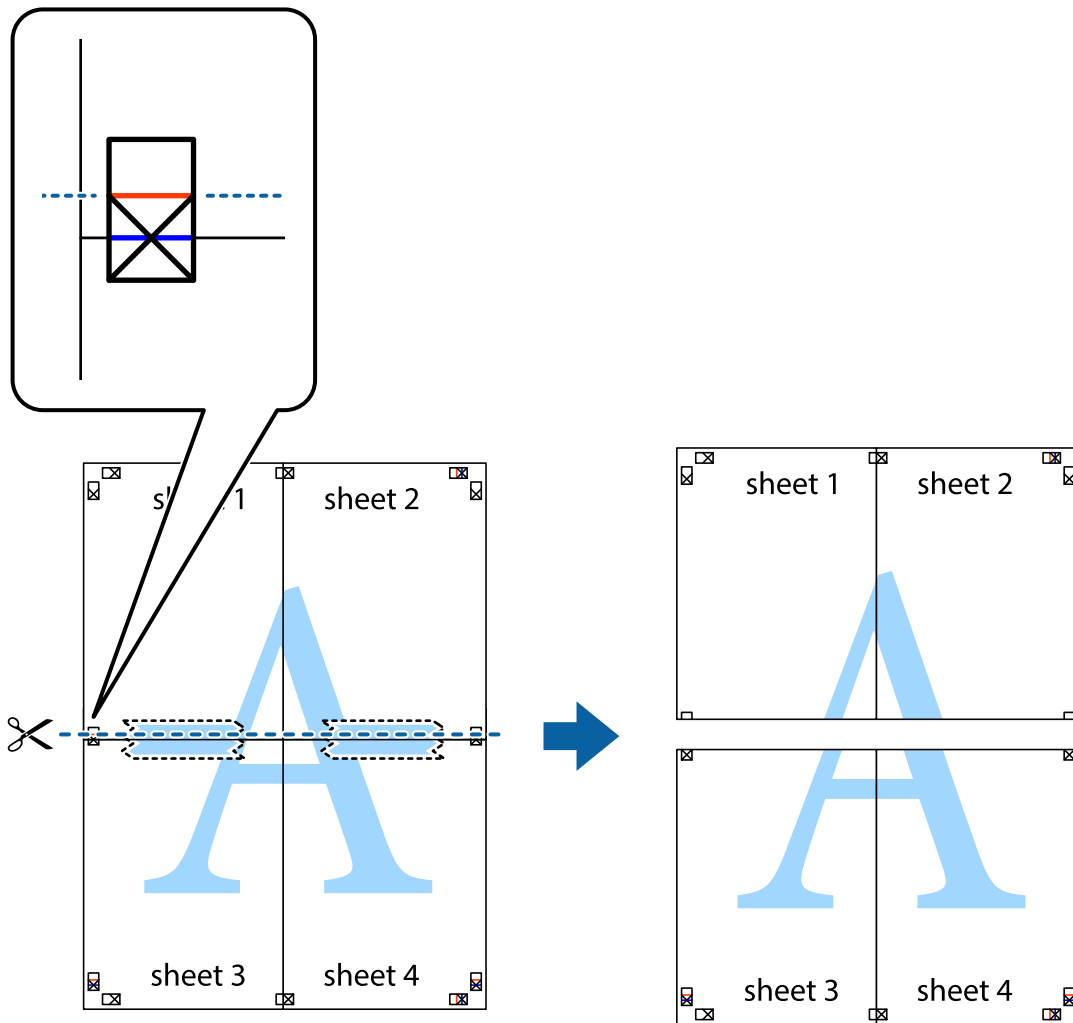


- Placera kanterna på Sheet 1 och Sheet 2 överst på Sheet 3 och Sheet 4, justera kryssen och tejpa sedan temporärt ihop de två arken på baksidan.



Utskrift

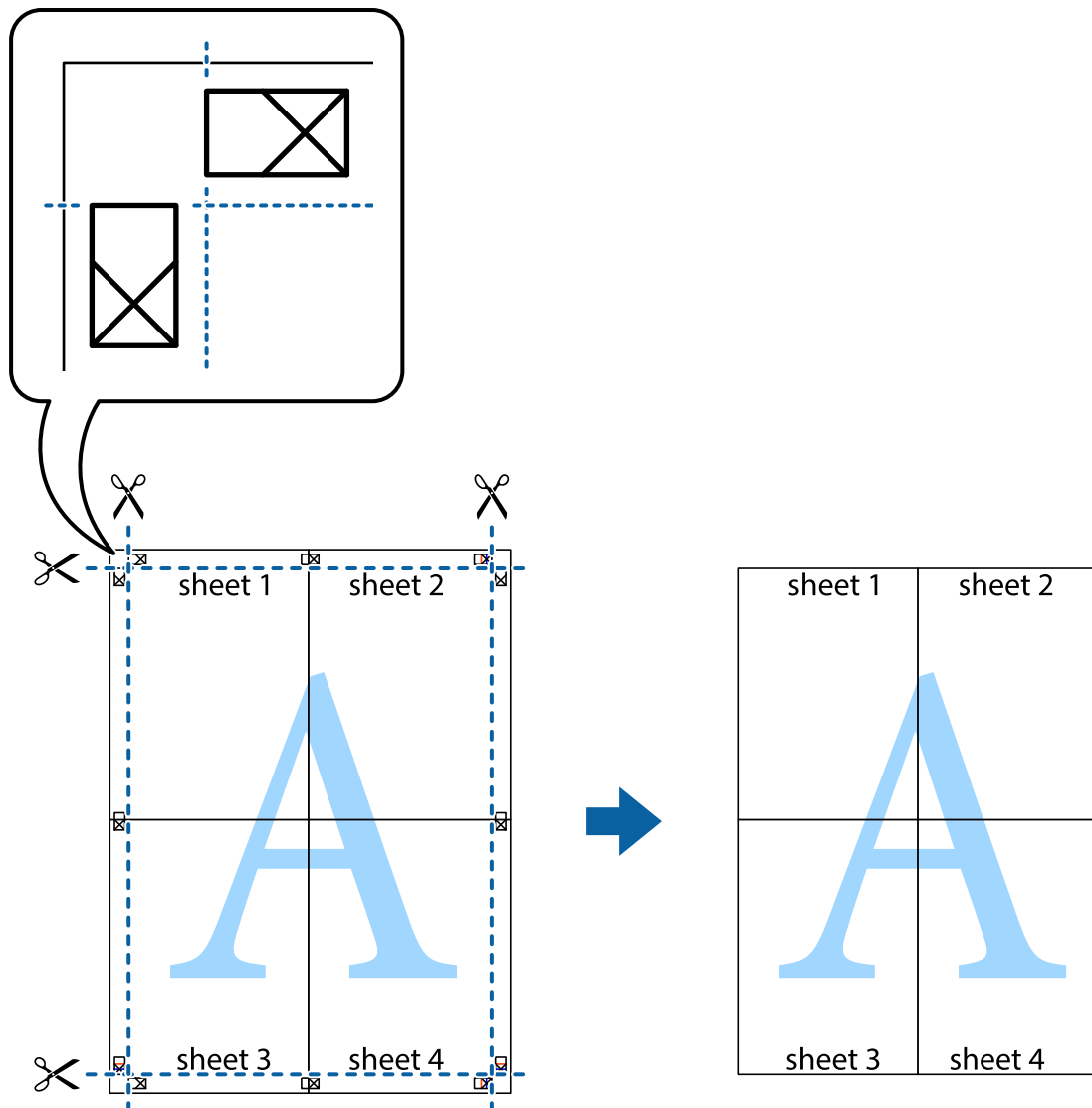
8. Dela de hoptejpade arken i två genom justeringmarkeringarna längs den vågräta röda linjen (linjen ovanför kryssen).



9. Tejpa ihop arken på baksidan.



10. Skär bort de kvarvarande marginalerna längs de yttre kanterna.



Skriva ut med avancerade funktioner

Det här avsnittet presenterar ett urval av ytterligare alternativ som finns tillgängliga på skrivarens drivrutiner för layout och utskriftsfunktioner.

Relaterad information

- ➔ ["Skrivardrivrutin för Windows" på sidan 137](#)
- ➔ ["Skrivardrivrutin för Mac OS X" på sidan 138](#)

Lägga till en förinställning för utskrift

Om du skapar en egen förinställning med utskriftsinställningar som du ofta använder kan du enkelt skriva ut genom att välja förinställningen i listan.

Utskrift

Windows

Om du vill lägga till en egen förinställning anger du alternativ som **Pappersstorlek** och **Papperstyp** på fliken **Huvudinställningar** eller **Fler alternativ** och klickar sedan på **Lägg till/ta bort förinställningar** i **Förinställningar**.

Mac OS X

Öppna dialogrutan för utskrift. Om du vill lägga till egna förinställningar, anger du alternativ som **Pappersstorlek** och **Medietyp** och sedan sparar du aktuell inställning som förinställning i **Presets**-inställningarna.

Skriva ut ett förminskat eller förstorat dokument

Du kan förminska eller förstora ett dokument med en viss procent.

Windows

Ställ in **Pappersstorlek** på fliken **Fler alternativ**. Välj **Förminska/Förstora dokument**, **Zooma till** och ange sedan en procentsats.

Mac OS X

Välj **Page Setup** från **File**-menyn. Välj inställningarna för **Format For** och **Paper Size**, och ange en procentandel i **Scale**. Stäng fönstret och skriv sedan ut enligt de grundläggande utskriftsinstruktionerna.

Relaterad information

➔ [”Grundläggande om utskrift – Mac OS X”](#) på sidan 57

Justera utskriftsfärgerna

Du kan justera färgerna som har använts för utskriften.

PhotoEnhance ger skarpare bilder och intensivare färger genom automatisk justering av originalbildens data för kontrast, färgmättnad och ljusstyrka.

Anmärkning:

- Dessa justeringar tillämpas inte på originaldata.
- PhotoEnhance** justerar färgen genom att analysera motivets plats. Om du har ändrat motivets plats genom förminskning, förstoring, beskärning eller rotering av bilden kan det hända att färgerna ändras oväntat. Om bilden är oskarp kan det hända att nyansen blir onaturlig. Om färgen ändras eller blir onaturlig skriver du ut i ett annat läge än **PhotoEnhance**.

Windows

Välj **Anpassad** som inställning för **Färgkorrigering** på fliken **Fler alternativ**. Klicka på **Avancerat**, välj inställningen **Färghantering** och genomför sedan lämpliga inställningar.

Mac OS X

Öppna dialogrutan för utskrift. Välj **Color Matching** i dialogrutan och sedan **EPSON Färgkontroller**. Välj **Färgalternativ** i dialogrutan och välj sedan ett av de tillgängliga alternativen. Klicka på pilen bredvid **Avancerade inställningar** och ange lämpliga inställningar.

Skriva ut ett antikopieringsmönster (endast för Windows)

Du kan skriva ut dokument med osynliga bokstäver som till exempel Kopia. Dessa bokstäver visas när dokumentet fotokopieras så att kopior kan skiljas från original. Du kan också lägga till ett eget antikopieringsmönster.

Anmärkning:

Den här funktionen är endast tillgänglig när följande inställningar har valts.

- Papperstyp: vanligt papper
- Kvalitet: Standard
- Automatisk dubbelsidig utskrift. Inaktiverad
- Färgkorrigering: Automatiskt

Klicka på **Vattenstämpel** på fliken **Fler alternativ** och välj antikopieringsmönster. Klicka på **Inställningar** om du vill ändra information som storlek och densitet.

Skriva ut en vattenstämpel (endast för Windows)

Du kan skriva ut en vattenstämpel som till exempel Konfidentiellt på utskrifterna. Du kan också lägga till en egen vattenstämpel.

Klicka på **Vattenstämpel** på fliken **Fler alternativ** och välj ett vattenmärke. Klicka på **Inställningar** för att ändra information som färg och position för vattenstämpeln.

Skriva ut en rubrik och en sidfot (endast för Windows)

Du kan skriva ut information som ett användarnamn och utskriftsdatum som rubriker eller sidfötter.

Klicka på **Vattenstämpel** på fliken **Fler alternativ** och välj **Sidhuvud/Sidfot**. Klicka på **Inställningar** och välj de alternativ som behövs i listrutan.

Ange ett lösenord för ett utskriftsjobb (endast för Windows)

Du kan ange ett lösenord för ett utskriftsjobb så att ingen utskrift sker innan lösenordet anges på skrivarens kontrollpanel.

Välj **Konfidentiellt jobb** på fliken **Fler alternativ** och ange sedan ett lösenord.

Skriv ut jobbet genom att trycka på **i**-knappen på skrivarens kontrollpanel och sedan välja **Konfidentiellt jobb**. Välj jobb och ange lösenordet.

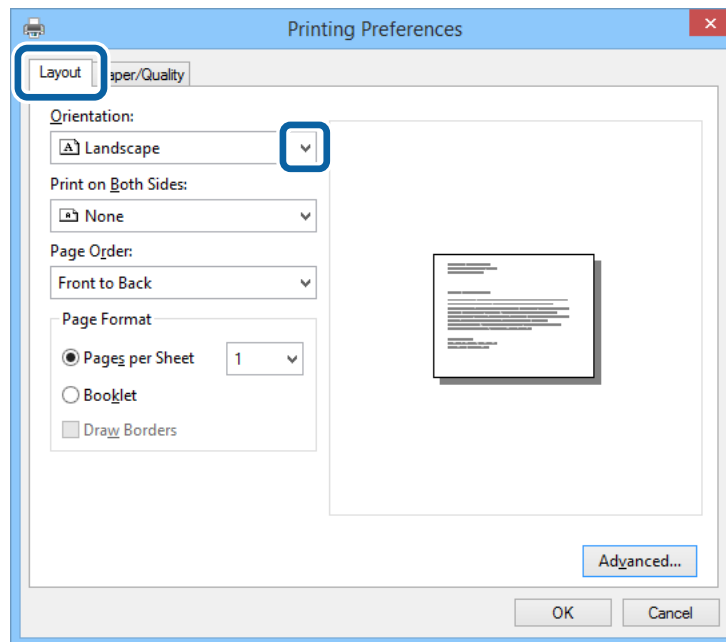
Skriva ut med en PostScript-skrivardrivrutin

Skriva ut med en PostScript-skrivardrivrutin –Windows

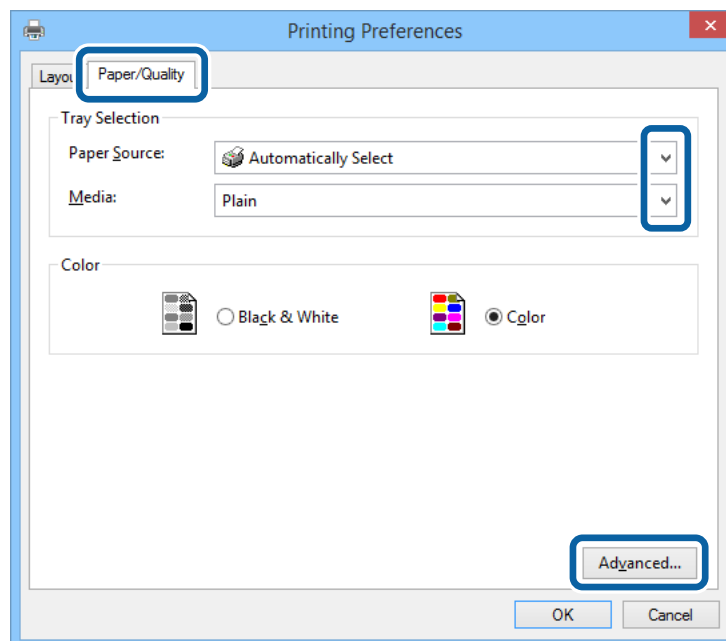
1. Fyll på papper i skrivaren.
2. Öppna filen du vill skriva ut.
3. Öppna fönstret för PostScript-skrivardrivrutinen.

Utskrift

4. Välj den orientering som du valde i programmet för **Orientation** på fliken **Layout**.



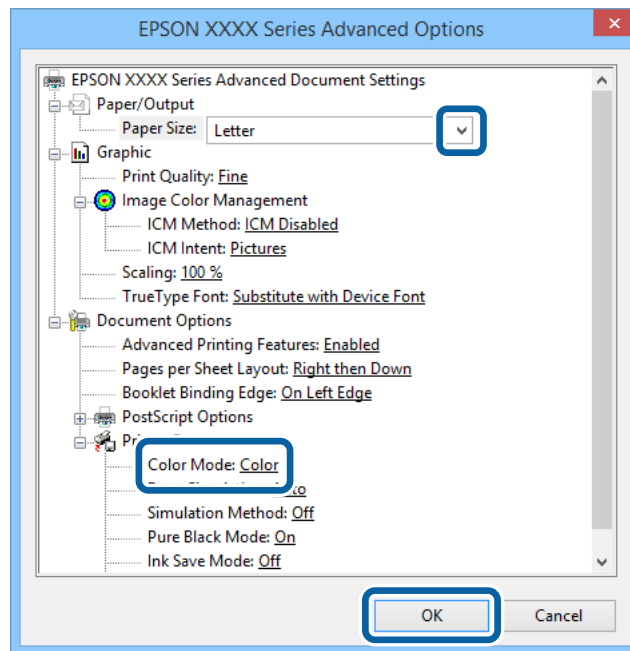
5. Gör följande inställningar på fliken **Paper/Quality**



- ❑ Papperskälla: Välj papperskällan där du fyllde på papper.
- ❑ Media: Välj papperstypen som du har fyllt på.

Utskrift

6. Klicka på **Advanced**, välj följande inställningar och klicka sedan på **OK**.



- Pappersstorlek: Välj pappersstorleken som du har angett i programmet.
- Color Mode: Välj att skriva ut i fyrfärg eller monokromt.

7. Klicka på **OK**.
8. Klicka på **Skriv ut**.

Skriva ut med en PostScript-skrivardrivrutin –Mac OS X

1. Fyll på papper i skrivaren.
2. Öppna filen du vill skriva ut.

Utskrift

3. Öppna dialogrutan för utskrift.

Printer: EPSON XXXX

Presets: Default Settings

Copies: 1 Two-Sided

Pages: All
 From: 1 to: 1

Paper Size: A4 210 by 297 mm

Orientation: Portrait Landscape

Preview

Auto Rotate

Scale: 96 %

Scale to Fit: Print Entire Image
 Fill Entire Paper

Copies per page: 1

Cancel Print

4. Gör följande inställningar.

- Skrivare: Välj skrivare.
- Pappersstorlek: Välj pappersstorleken som du har angett i programmet.
- Orientering: Välj orienteringen som du har angett i programmet.

5. Välj **Paper Feed** i popup-menyn och välj sedan papperskällan som du fyllde på med papper.

Printer: EPSON XXXX

Presets: Default Settings

Copies: 1 Two-Sided

Pages: All
 From: 1 to: 1

Paper Size: A4 210 by 297 mm

Orientation: Portrait Landscape

Paper Feed

All Pages From: Auto Select

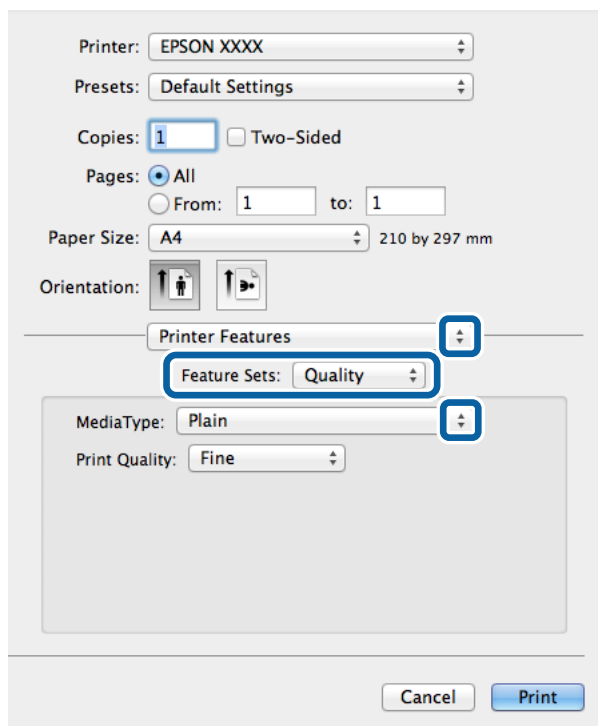
First Page From: Rear Paper Feed

Remaining From: Rear Paper Feed

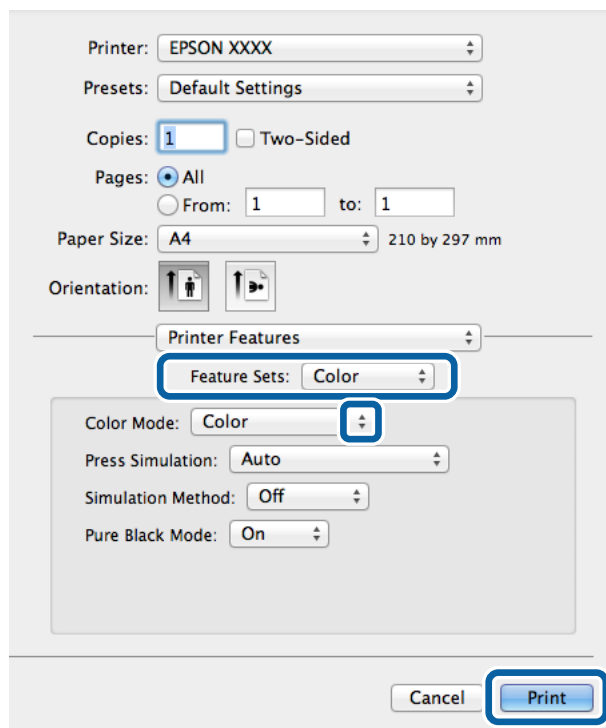
Cancel Print

Utskrift

- Välj **Printer Features** i popup-menyn och **Quality** som inställning för **Feature Sets** och välj sedan den typ av papper som du angav i **MediaType**-inställningen.



- Välj **Color** som inställning i **Feature Sets** och välj sedan inställningen för **Color Mode**.



- Klicka på **Skriv ut**.

Inställningsalternativ för PostScript-skrivardrivrutinen

Anmärkning:

De här funktionernas tillgänglighet varierar utifrån modell.

Color Mode	Välj att skriva ut i färg eller monokromt.
Press Simulation	Du kan välja en CMYK-bläckfärg om du vill simulera när du skriver ut genom att reproducera CMYK-bläckfärgen för offsetpressen.
Simulation Method	Välj metod för färgkonvertering för CMYK-simuleringen.
Pure Black Mode	Välj om du ska skriva ut svarta textdata eller linjeteckningsdata med endast svart bläck. Andra bläckfärger kan användas beroende på papper även när den här funktionen har ställts in.
Ink Save Mode	Sparar bläck genom att minska utskriftsdensiteten.
Rotate by 180°	Roterar data 180 grader före utskrift.

Skriva ut från smartenheter

Använda Epson iPrint

Epson iPrint låter dig skriva ut foton, dokument och webbsidor från smartenheter som smarttelefoner eller datorplattor. Du kan antingen välja lokal utskrift, och skriva ut från en smartenhet som är ansluten till samma trådlösa nätverk som din skrivare, eller fjärrutskrift, och skriva ut externt via Internet. Registrera din skrivare i tjänsten Epson Connect för att använda fjärrutskrift.



Du kan installera Epson iPrint på din smartenhet via följande URL-adress eller QR-kod.

<http://ipr.to/c>

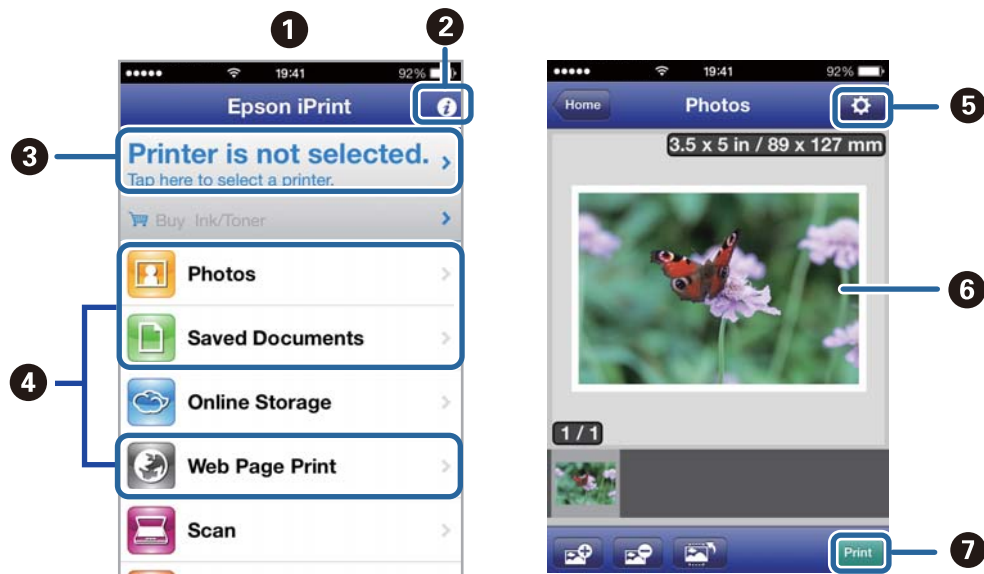


Använda Epson iPrint

Starta Epson iPrint från din smartenhet och välj det objekt du vill använda via startskärmen.

Utskrift

Följande skärmar kan ändras utan föregående meddelande.



①	Startskärmen visas när programmet startas.
②	Visar information om hur skrivaren ska konfigureras och vanliga frågor.
③	Visar skärmen när du väljer skrivaren och gör skrivarinställningar. När du har valt skrivaren, behöver du inte välja den igen nästa gång.
④	Välj vad du vill skriva ut, till exempel foton, dokument och webbplatser.
⑤	Visar skärmen för att göra skrivarinställningar som pappersstorlek och papperstyp.
⑥	Visar dina valda foton och dokument.
⑦	Startar utskrift.

Anmärkning:

Skriv ut från dokumentmenyn med iPhone, iPad, och iPod touch som kör iOS genom att starta Epson iPrint när du har överfört dokumentet du vill skriva ut med funktionen för fildelning i iTunes.

Relaterad information

➔ ["Epson Connect-tjänsten" på sidan 135](#)

Använda AirPrint

Med AirPrint kan du skriva ut trådlöst till din AirPrint-aktiverade skrivare från din iOS-enhet med den senaste versionen av iOS och från din Mac OS X v10.7.x eller senare.



Anmärkning:

Mer information finns på [AirPrint-sidan på Apple-webbplatsen](#).

1. Fyll på papper i skrivaren.
2. Anslut din enhet till samma trådlösa nätverk som din skrivare använder.
3. Skriv ut från enheten till skrivaren.

Relaterad information


- ➔ ["Fylla på papper i Papperskassett" på sidan 43](#)
- ➔ ["Fylla på papper i Bakre pappersmatning" på sidan 45](#)

Avbryta utskrift


Anmärkning:

- Det går inte att avbryta ett utskriftsjobb från datorn i Windows, när det har skickats till skrivaren. I det här fallet måste du avbryta utskriftsjobbet via skrivarens kontrollpanel.
- Vid utskrift av flera sidor från Mac OS X kan du inte avbryta alla jobb via kontrollpanelen. I det här fallet måste du avbryta utskriftsjobbet från datorn.
- Om du har skickat ett utskriftsjobb i Mac OS X v10.6.x eller v10.5.8 via nätverket kan det hända att du inte kan avbryta utskriften från datorn. I det här fallet måste du avbryta utskriftsjobbet via skrivarens kontrollpanel. Du måste ändra inställningar i Web Config för att avbryta utskriften från datorn. Mer information finns i [Nätverkshandbok](#).

Avbryta utskrift – utskriftsknappen

Tryck på -knappen om du vill avbryta ett pågående utskriftsjobb.

Avbryta utskrift – statusmenyn

1. Tryck på -knappen om du vill visa **Statusmeny**.

Utskrift

2. Välj **Jobbövervakare > Utskriftsjobb**.
Pågående jobb och väntande jobb visas i listan.
3. Välj vilket jobb du vill avbryta.
4. Tryck på **Avbryt**.


Avbryta utskrift – Windows

1. Öppna fönstret för skrivardrivrutinen.
2. Välj fliken **Underhåll**.
3. Klicka på **Utskriftskö**.
4. Högerklicka på det jobb du vill avbryta och välj sedan **Avbryt**.

Relaterad information

➔ [”Skrivardrivrutin för Windows” på sidan 137](#)

Avbryta utskrift – Mac OS X


1. Klicka på utskriftsikonen i **Dockan**.
2. Välj vilket jobb du vill avbryta.
3. Avbryt jobbet.
 - Mac OS X v10.8.x till Mac OS X v10.9.x
Klicka på  intill förloppsindikatorn.
 - Mac OS X v10.5.8 till v10.7.x
Klicka på **Ta bort**.

Kopiera

1. Fyll på papper i skrivaren.
2. Placera originalen.
3. Välj **Kopiera** på startskärmen.
4. Ange antalet kopior via det numeriska tangentbordet.
5. Tryck på **Layout**, och välj lämplig layout.
6. Utför andra nödvändiga inställningar. Du kan ställa in detaljerade inställningar genom att trycka på **Inst.**.

Anmärkning:

- Tryck på **Förinställning** om du vill spara inställningarna som en förinställning.
- Tryck på **Förh.gr.** om du vill förhandsgranska kopieringsresultatet. Du kan däremot inte förhandsgranska när du har placerat original på ADM-enheten.

7. Tryck på -knappen.

Relaterad information

- ➔ ”Fylla på papper i Papperskassett” på sidan 43
- ➔ ”Fylla på papper i Bakre pappersmatning” på sidan 45
- ➔ ”Placering av original” på sidan 48
- ➔ ”Kopiera-läge” på sidan 23
- ➔ ”Förinställningsläge” på sidan 38

Skanna

Skanna med hjälp av kontrollpanelen

Skanna till e-post.

Du kan skicka skannade bildfiler via e-post direkt från skrivaren via en förkonfigurerad e-postserver. Innan du använder den här funktionen behöver du konfigurera e-postservern.

Du kan ange e-postadressen genom att skriva in den direkt men det kan vara enklare om du registrerar e-postadressen i kontaktlistan först.

Anmärkning:

- Innan du använder den här funktionen bör du kontrollera att du har ställt in datum/tidsskillnader korrekt i **Datum-/tidsinställningar**.*
- Med hjälp av funktionen **Document Capture Pro** på kontrollpanelen istället för denna funktion, kan du skicka e-post direkt. Innan du använder denna funktion, se till att du har registrerat ett jobb att skicka e-post i **Document Capture Pro** och att datorn är påslagen.*

1. Placera originalen.
2. Välj **Skanna** på startskärmen.
3. Välj **E-post**.
4. Ange e-postadresserna.
 - Välja i kontaktlistan: Tryck på **Kontakter**, klicka i kryssrutan för att markera en kontakt och tryck sedan på **Fortsätt**.
 - Ange en e-postadress manuellt: Välj **Ange e-postadress** > **Ange e-postadress**, ange e-postadressen och tryck sedan på returtangenten längst ned till höger på skärmen.


Anmärkning:

Du kan skicka e-post till 10 enskilda e-postadresser och grupper.

5. Tryck på **Format** och välj sedan filformat.
6. Tryck på **Meny** och ange inställningar för **E-postinställningar** och **Grundläggande inställn..**

Anmärkning:

- Du kan ange maximal storlek för filer som kan bifogas till ett e-postmeddelande i **Fil max.stl..***
- När du väljer **PDF** som filformat kan du ange ett lösenord för att skydda filen. Välj **PDF-inställningar** och ange sedan inställningarna.*
- Tryck på **Förinställning** om du vill spara inställningarna som en förinställning.*

7. Tryck på -knappen.

Den skannade bilden skickas via e-post.

Relaterad information

- ➔ ["Systemadministration" på sidan 30](#)

Skanna


- ➔ ”Hantera kontakter” på sidan 52
- ➔ ”Placering av original” på sidan 48
- ➔ ”Skanna-läge” på sidan 24
- ➔ ”Förinställningsläge” på sidan 38

Skanna till en nätverksmapp eller FTP-server

Du kan spara den skannade bilden till en angiven mapp på ett nätverk. Du kan ange mapp genom att uppge mappsökväg direkt men det kan vara enklare om du registrerar mappinformationen i kontaktlistan först.

1. Placera originalen.
2. Välj **Skanna** på startskärmen.
3. Välj **Nätverksmapp/FTP**.
4. Ange mapp.
 - Välja i kontaktlistan: Tryck på **Kontakter**, välj en kontakt och tryck sedan på **Fortsätt**.
 - Ange mappsökvägen direkt: Tryck på **Ange plats**. Välj **Kommunikationsläge**, ange mappsökväg i **Plats** och ange sedan övriga mappinställningar.
5. Tryck på **Format** och välj sedan filformat.
6. Tryck på **Meny** och ange inställningar för **Filinställningar** och **Grundläggande inställn..**

Anmärkning:

 - När du väljer PDF som filformat kan du ange ett lösenord för att skydda filen. Välj **PDF-inställningar** och ange sedan inställningarna.
 - Tryck på **Förinställning** om du vill spara inställningarna som en förinställning.
7. Tryck på -knappen.

Den skannade bilden har sparats.

Relaterad information

- ➔ ”Hantera kontakter” på sidan 52
- ➔ ”Placering av original” på sidan 48
- ➔ ”Skanna-läge” på sidan 24
- ➔ ”Förinställningsläge” på sidan 38

Skanna till en minnesenhet

Du kan spara den skannade bilden på en minnesenhet.


1. Sätt i en minnesenhet i USB-porten för skrivarens externa gränssnitt.
2. Placera originalen.
3. Välj **Skanna** på startskärmen.

Skanna

4. Välj **Minnesenhet**.
5. Tryck på **Format** och välj sedan format för att spara filen.
6. Tryck på **Inst.** och ange sedan skanningsinställningarna.

Anmärkning:

- När du väljer PDF som filformat kan du ange ett lösenord för att skydda filen. Välj **PDF-inställningar** och ange sedan inställningarna.
- Tryck på **Förinställning** om du vill spara inställningarna som en förinställning.

7. Tryck på -knappen.

Den skannade bilden har sparats.

Relaterad information

- ➔ "Namn på delar och funktioner" på sidan 17
- ➔ "Placering av original" på sidan 48
- ➔ "Skanna-läge" på sidan 24
- ➔ "Förinställningsläge" på sidan 38

Skanna till molnet

Du kan skicka skannade bilder till molntjänster med Epson Connect.

Se Epson Connect-portalens webbplats för information.

<https://www.epsonconnect.com/>

<http://www.epsonconnect.eu> (Endast Europa)

Skanna med Document Capture Pro (endast för Windows)

Du kan skanna originalet med hjälp av inställningarna som anges i Document Capture Pro.

Anmärkning:

- Installera Document Capture Pro innan du skannar och anger inställningar för jobbet.
- Innan du skannar ansluter du skrivaren och datorn till nätverket.


1. Placera originalen.
2. Välj **Skanna** på startskärmen.
3. Välj **Document Capture Pro**.
4. Tryck på **Välj dator** och välj sedan den dator som registrerats för jobbet i Document Capture Pro.

Anmärkning:

- Ange ett lösenord om du väljer **Option** > **Network Scanning Settings** och aktiverar **Protect with password** i Document Capture Pro.
- Om du endast ställer in ett jobb fortsätter du till steg 6.

5. Välj jobbet.

Skanna

6. Välj området där jobbinnehållet visas och kontrollera jobbinformationen.
7. Tryck på -knappen.
Den skannade bilden har sparats.


Relaterad information

- ➔ [”Placering av original” på sidan 48](#)
- ➔ [”Document Capture Pro \(endast för Windows\)” på sidan 140](#)

Skanna till en dator (WSD)

Anmärkning:

- Innan du använder den här funktionen måste du konfigurera din dator. Mer information finns i *Nätverkshandbok*.
- Den här funktionen är endast tillgänglig för datorer som kör Windows 8.1/Windows 8/Windows 7/Windows Vista.

1. Placera originalen.
2. Ange **Skanna** på startskärmen.
3. Välj **Dator (WSD)**.
4. Välj en dator.
5. Tryck på -knappen.
Den skannade bilden har sparats.

Anmärkning:

Gå till datorns dokumentation för information om var den skannade bilden sparar på datorn.

Relaterad information

- ➔ [”Placering av original” på sidan 48](#)

Skanna från en dator

Skanna med hjälp av skannerdrivrutinen EPSON Scan. Mer information om varje inställningsobjekt finns i EPSON Scan-hjälpen.

Autentisera användare vid användning av åtkomstkontroll i EPSON Scan (endast för Windows)

När funktionen för åtkomstkontroll är aktiverad för en skrivare behöver du ange ett användar-ID och lösenord för att skanna. Registrera ett användarnamn och lösenord i EPSON Scan. Om du inte känner till lösenordet kontaktar du skrivarens administratör.

1. Gå till EPSON Scan-inställningarna.
 - Windows 8.1/Windows 8/Windows Server 2012 R2/Windows Server 2012
Ange Inställningar för EPSON Scan i sökfältet och välj sedan den ikon som visas.

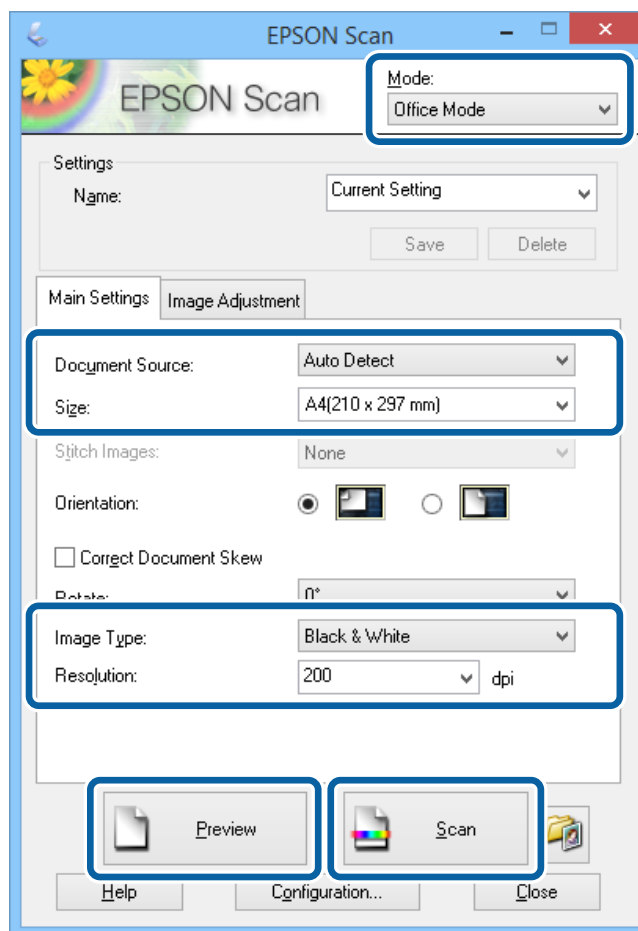
Skanna

- ❑ Förutom för Windows 8.1/Windows 8/Windows Server 2012 R2/Windows Server 2012
Klicka på startknappen och välj **All Programs** eller **Programs** > **EPSON** > **EPSON Scan** > **Inställningar för EPSON Scan**.
- 2. Klicka på **Åtkomstkontroll**.
- 3. Ange användarnamnet och lösenordet.

Skanna i Kontorsläge

Du kan skanna många textdokument snabbt.

1. Placera originalen.
2. Starta EPSON Scan.
3. Välj **Kontorsläge** i **Läge**-listan.



4. Ange följande inställningar på fliken **Huvudinställningar**.
 - ❑ Dokumentkälla: Välj papperskällan där du placerade originalet.
 - ❑ Storlek: Välj originalets storlek.
 - ❑ Bildtyp: Välj den bildtyp som du vill skanna.
 - ❑ Upplösning: Välj upplösning för den bild som du vill skanna.

Skanna

5. Klicka på **Förhandsgranskning**.

Förhandsgranskningsfönstret öppnas.

Anmärkning:

Om du har placerat original i ADM-enheten matas den första sidan av originalen ut när förhandsvisningen är klar. Placera den första dokumentsidan överst på resten av sidorna och fyll sedan på hela originalet i ADM-enheten.

6. Bekräfta förhandsvisningen och tillämpa inställningarna på fliken **Bildjustering**.

Anmärkning:

Du kan justera bilden genom att till exempel utföra textförbättringar.

7. Klicka på **Skanna**.

8. I fönstret **Inställningar för att spara fil** anger du lämpliga inställningar och klickar sedan på **OK**.

Den skannade bilden sparas i angiven mapp.

Anmärkning:

*När du väljer PDF som **Bildformat**-inställning kan du ange ett lösenord för att skydda filen. Klicka på **Alternativ**, välj fliken **Säkerhet** och ange sedan lämpliga inställningar.*

Relaterad information

- ➔ ["Placering av original" på sidan 48](#)
- ➔ ["EPSON Scan \(skannerdrivrutin\)" på sidan 139](#)

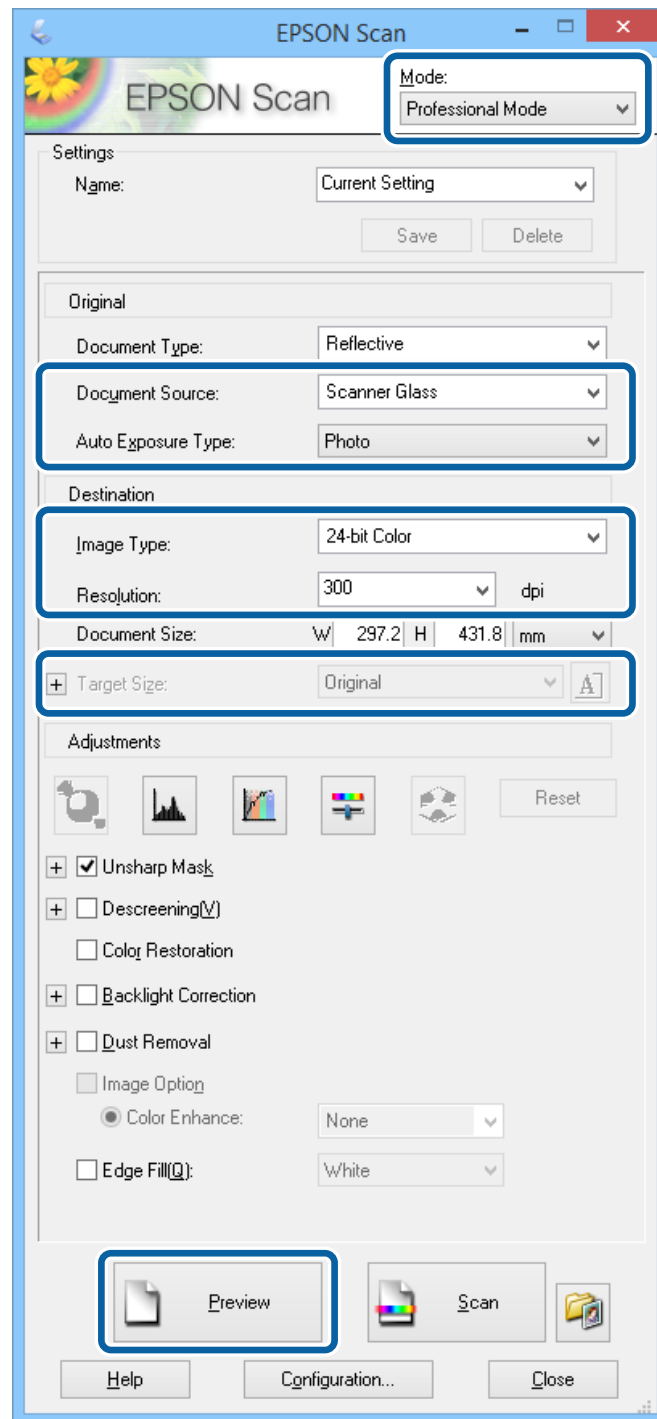
Skanna i Professionellt läge

Du kan skanna bilder medan du justerar kvalitet och färg. Det här läget rekommenderas för avancerade användare.

1. Placera originalen.
2. Starta EPSON Scan.

Skanna

3. Välj **Professionellt läge** i **Läge**-listan.



4. Gör följande inställningar.
 - Dokumentkälla: Välj papperskällan där du placerade originalet.
 - Autoexponeringstyp: Välj den exponeringstyp som passar originalet.
 - Bildtyp: Välj den bildtyp som du vill skanna.
 - Upplösning: Välj upplösning för den bild som du vill skanna.
 - Målstorlek: Välj storleken på utdatafilen som du vill skanna till.

Skanna

5. Klicka på **Förhandsgranskning**.

Förhandsgranskningsfönstret öppnas.

Anmärkning:

Om du har placerat original i ADM-enheten matas den första sidan av originalen ut när förhandsvisningen är klar. Placera den första dokumentsidan överst på resten av sidorna och fyll sedan på hela originalet i ADM-enheten.

6. Granska förhandsvisningen och justera bilden vid behov.

Anmärkning:

Du kan utföra olika bildjusteringar som till exempel förbättring av färg, skärpa och kontrast.

7. Klicka på **Skanna**.

8. I fönstret **Inställningar för att spara fil** anger du lämpliga inställningar och klickar sedan på **OK**.

Den skannade bilden sparas i angiven mapp.

Anmärkning:

När du väljer PDF som **Bildformat**-inställning kan du ange ett lösenord för att skydda filen. Klicka på **Alternativ**, välj fliken **Säkerhet** och ange sedan lämpliga inställningar.

Relaterad information

- ➔ "Placering av original" på sidan 48
- ➔ "EPSON Scan (skannerdrivrutin)" på sidan 139

Skanna från smartenheter

Epson iPrint är ett program som låter dig skanna foton och dokument från en smartenhet, till exempel en smarttelefon eller en datorplatta, som är ansluten till samma trådlösa nätverk som din skrivare. Du kan spara skannade data på en smartenhet eller till molntjänster, skicka det via e-post eller skriva ut det.

Du kan installera Epson iPrint på din smartenhet via följande URL-adress eller QR-kod.

<http://ipr.to/c>

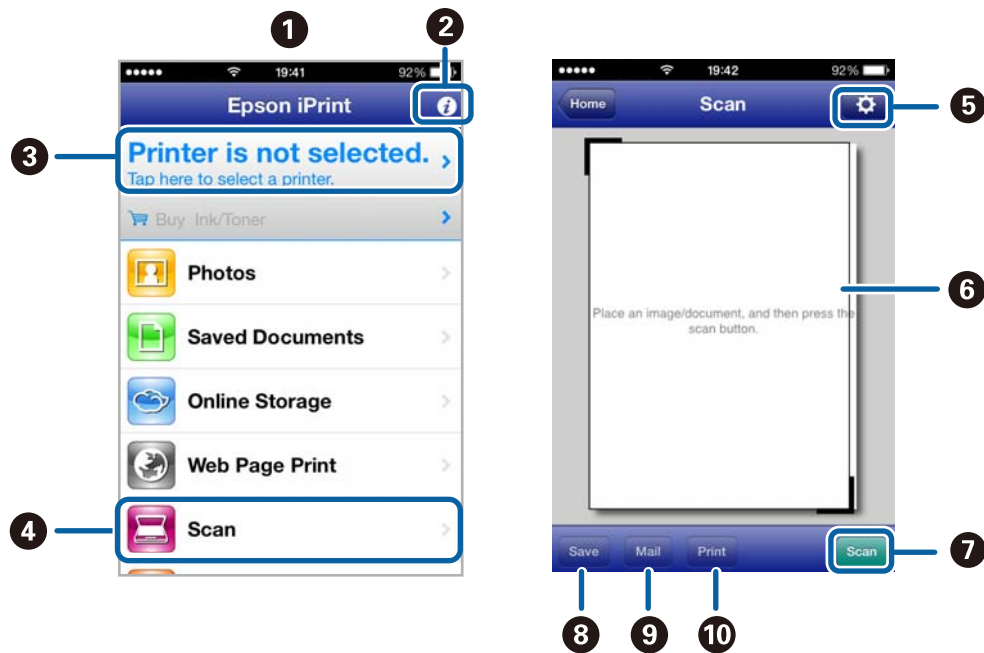


Använda Epson iPrint

Starta Epson iPrint från din smartenhet och välj det objekt du vill använda via startskärmen.

Skanna

Följande skärmar kan ändras utan föregående meddelande.



1	Startskärmen visas när programmet startas.
2	Visar information om hur skrivaren ska konfigureras och vanliga frågor.
3	Visar skärmen när du väljer skrivaren och gör skivarinställningar. När du har valt skrivaren, behöver du inte välja den igen nästa gång.
4	Visar skanningsskärmen.
5	Visar skärmen där du kan göra skanningsinställningar, till exempel upplösning.
6	Visar skannade bilder.
7	Startar skanning.
8	Visar skärmen där du kan spara skannade data till en smartenhet eller molntjänster.
9	Visar skärmen där du kan skicka skannade data via e-post.
10	Visar skärmen där du kan skriva ut skannade data.

Relaterad information

➔ [”Använda Epson iPrint” på sidan 77](#)

Faxa

Installera en fax

Ansluta till en telefonlinje

Kompatibla telefonlinjer

Du kan använda skrivaren via analoga standardtelefonlinjer (PSTN= Public Switched Telephone Network) och PBX-telefonsystem (Private Branch Exchange) .

Det kan hända att det inte går att använda skrivaren med följande telefonlinjer eller system.

- VoIP-telefonlinje som till exempel DSL eller fiberoptisk digitaltjänst
- Digital telefonlinje (ISDN)
- Vissa PBX-telefonsystem
- När adaptrar som exempelvis terminalkort, VoIP-adaptrar, delare eller DSL-router ansluts mellan telefonjacket och skrivaren

Ansluta skrivaren till en telefonlinje

Anslut telefonlinjen och skrivaren med hjälp av följande telefonkablar.

- Telefonlinje: RJ-11 (6P2C)
- Telefonapparatanslutning: RJ-11 (6P2C)

Det kan hända att en telefonkabel bifogas med skrivaren beroende på område. Använd kabeln om den bifogas.

Det kan hända att du behöver ansluta telefonkabeln till en adapter som är anpassad för landet eller regionen där du befinner dig.

**Viktigt:**

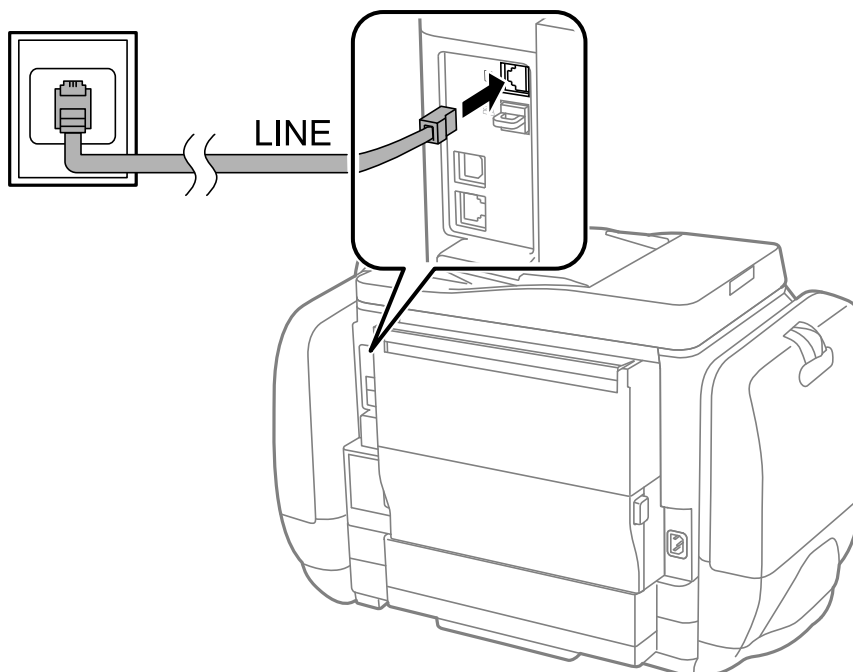
Ta endast bort skyddet från skrivarens EXT.-port när du ansluter telefonen till skrivaren. Ta inte bort skyddet om du inte ska ansluta telefonen.

I områden med många blixtnedslag rekommenderar vi att du använder ett strömskydd.

Faxa

Ansluta till en standardtelefonlinje (PSTN) eller PBX

Anslut en telefonkabel från telefonjacket på väggen eller PBX-porten till LINE-porten på baksidan av skrivaren.



Relaterad information

➔ ["Ange inställningar för ett PBX-telefonsystem" på sidan 96](#)

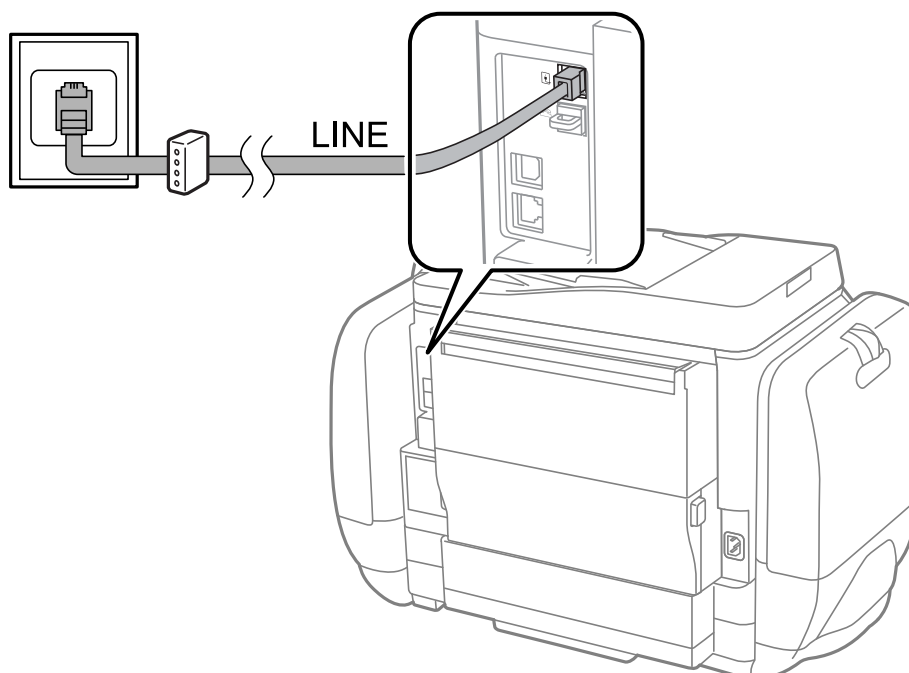
Ansluta till DSL eller ISDN

Anslut en telefonkabel från DSL-modemet eller ISDN-terminalkortet till LINE-porten på baksidan av skrivaren. Ytterligare information finns i dokumentationen som medföljde modemet eller adaptern.

Faxa

Anmärkning:

Om DSL-modemet inte är utrustat med ett inbyggt DSL-filter ansluter du ett separat DSL-filter.

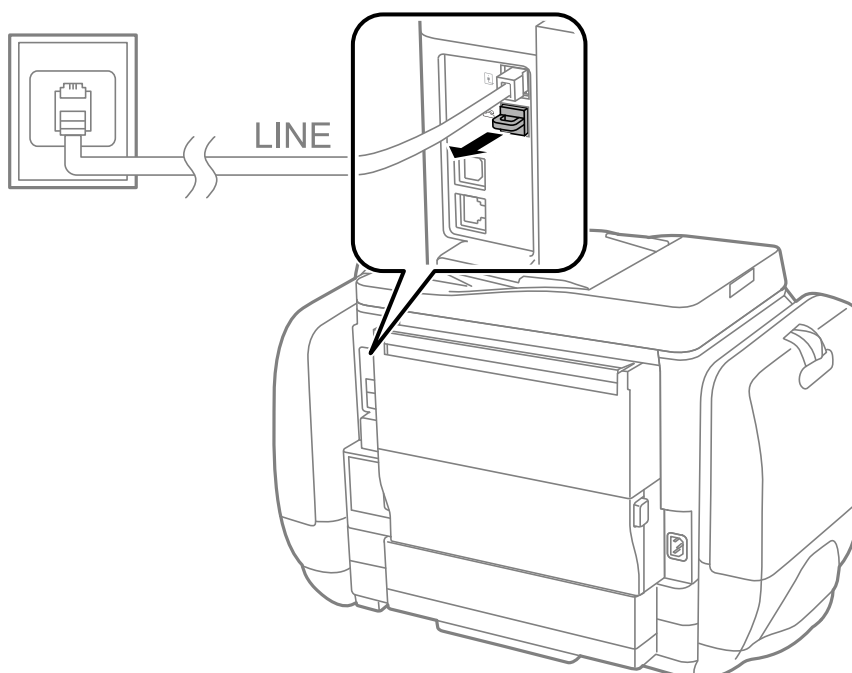
**Ansluta telefonenheten till skrivaren**

När du använder skrivaren och telefonen på en enda telefonlinje ansluter du telefonen till skrivaren.

Anmärkning:

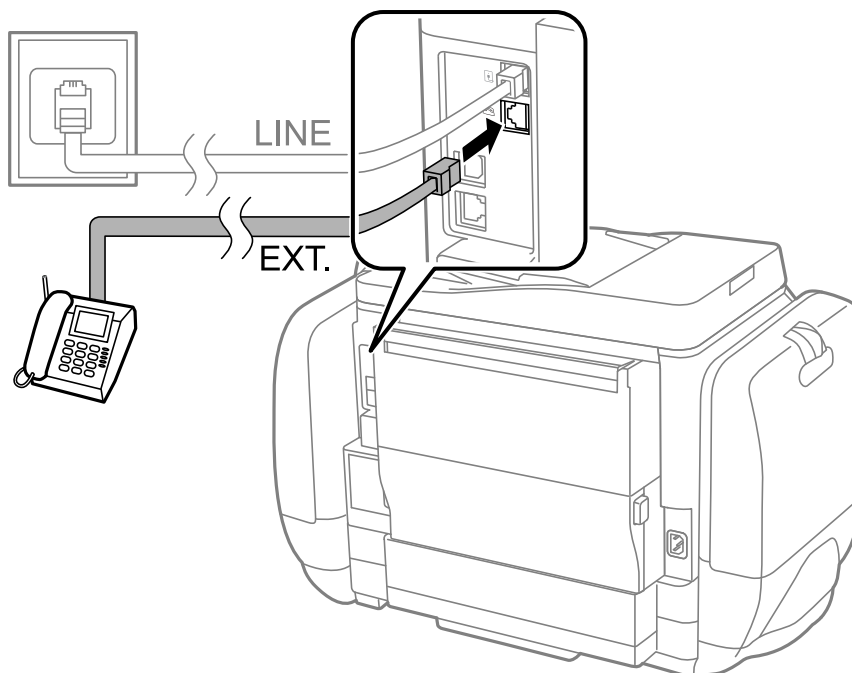
- Om telefonenheten har en faxfunktion inaktiverar du faxfunktionen före du ansluter den. Se användarhandböckerna som medföljde telefonenheten för ytterligare information.
- Kontrollera att du anger korrekt **Ant. ringsign. inn. svar**-inställning när du ansluter en telefonsvarare.

1. Ta bort skyddet från EXT.-porten på baksidan av skrivaren.



Faxa

2. Anslut telefonenheten och EXT.-porten med en telefonkabel.

**Viktigt:**

Om du delar en enskild telefonlinje måste du ansluta telefonenheten till EXT.-porten på skrivaren. Om du delar linjen och ansluter telefonenheten och skrivaren separat fungerar inte telefonen och skrivaren korrekt.

3. Lyft luren på den anslutna telefonenheten och bekräfta att meddelandet [Telefonlinjen används redan.] visas på LCD-skärmen.

Om meddelandet inte visas kontrollerar du att telefonkabeln är säkert ansluten till EXT.-porten.

Relaterad information

➔ [”Inställningar för telefonsvararen”](#) på sidan 103

Grundläggande faxinställningar

Ange grundläggande faxinställningar först, till exempel **Mottagarläge** med hjälp av **Guide för faxinställning**. Konfigurera sedan de andra nödvändiga inställningarna.

Guide för faxinställning-alternativet visas automatiskt när skrivaren aktiveras för första gången. Inställningarna behöver bara anges en gång så länge anslutningsmiljön är densamma.

Om en administratör har låst inställningarna kan endast administratören genomföra inställningarna.

Ange grundläggande faxinställningar via Guide för faxinställning

Ange grundläggande inställningar genom att följa anvisningarna på skärmen.

Faxa

1. Anslut skrivaren till en telefonlinje.



Viktigt:

En automatisk kontroll av faxanslutningen utförs i slutet av guiden, se därför till att ansluta skrivaren till telefonlinjen innan du startar guiden.

2. Ange **Inställningar** på startskärmen.
3. Välj **Systemadministration > Faxinställningar > Guide för faxinställning** och tryck sedan på **Start**.
Guiden startar.
4. På skärmen för faxrubriken anger du avsändarens namn, till exempel ditt företagsnamn.
Anmärkning:
Avsändarnamnet och ditt faxnummer visas som rubrik för utgående fax.
5. Ange faxnumret på skärmen för telefonnummer.
6. Gör följande inställningar på **DRD-inställning**-skärmen.
 - Om du prenumererar på en specifik uppringningstjänst från ditt telefonföretag: Tryck på **Fortsätt**, välj ringsignal för inkommande fax och fortsätt sedan till steg 9. **Mottagarläge** är automatiskt inställt på **Auto**.
 - Om du inte behöver ställa in det här alternativet: Tryck på **Hoppa över** och fortsätt sedan till nästa steg.**Anmärkning:**
 - Med särskilda uppringningstjänster som erbjuds från många telefonföretag (namn på tjänsten varierar utifrån företag) kan du ha flera telefonnummer på en telefonlinje. Varje nummer har en specifik ringsignal. Du kan använda ett nummer för röstsamtal och ett annat för faxesamtal. Välj ringsignal för faxesamtal i **DRD**.*
 - Beroende på region visas **På** och **Av** som **DRD**-alternativ. Välj **På** om du vill använda den specifika ringfunktionen.*
7. På **Inst. för mottagn.läge**-skärmen anger du om du använder telefonenheten ansluten till skrivaren.
 - I anslutet läge: Tryck på **Ja** och fortsätt sedan till nästa steg.
 - I icke anslutet läge: Tryck på **Nej** och fortsätt till steg 9. **Mottagarläge** är inställt på **Auto**.
8. Välj om du vill ta emot fax automatiskt på skärmen **Inst. för mottagn.läge**.
 - Ta emot automatiskt: Tryck på **Ja**. **Mottagarläge** är inställt på **Auto**.
 - Ta emot manuellt: Tryck på **Nej**. **Mottagarläge** är inställt på **Manuell**.
9. På skärmen **Bekräfta inställningar** kontrollerar du de inställningar som har gjorts och trycker på **Fortsätt**.
Om du vill korrigera eller ändra inställningar trycker du på ↵-knappen.
10. Tryck på **Start** om du vill köra en faxanslutningskontroll. När du får en uppmaning på skärmen om att skriva ut kontrollresultatet trycker du på ⬅-knappen.
En rapport över kontrollresultatet som visar anslutningsstatus skrivs ut.

Faxa

Anmärkning:

- Om några fel har rapporterats löser du dem genom att följa instruktionerna i rapporten.
- Om skärmen **Välj linjetyp** visas väljer du linjetyp. När du ansluter skrivaren till ett PBX-telefonsystem eller ett terminalkort väljer du **PBX**.
- Om skärmen **Välj Detekt. av rington** visas väljer du **Avaktivera**.

Om du väljer **Avaktivera** kan det däremot hända att skrivaren hoppar över den första siffran i ett faxnummer vid uppringning och skickar faxet till fel nummer.

Relaterad information

- ➔ ”Ansluta skrivaren till en telefonlinje” på sidan 91
- ➔ ”Konfigurera mottagarläge” på sidan 102
- ➔ ”Ange inställningar för ett PBX-telefonsystem” på sidan 96
- ➔ ”Faxinställningar” på sidan 33

Ange grundläggande faxinställningar separat

Du kan ange faxinställningar utan att använda faxinställningsguiden genom att välja varje inställningsmeny separat. Inställningar som konfigurerats via guiden kan också ändras. Ytterligare information finns i listan över menyer i faxinställningar.

Relaterad information

- ➔ ”Faxinställningar” på sidan 33

Ange inställningar för ett PBX-telefonsystem

Ange följande inställningar när du använder skrivaren på kontor som använder anknytningar och kräver externa åtkomstkoder som 0 och 9 för externa linjer.

1. Ange **Inställningar** på startskärmen.
2. Välj **Systemadministration > Faxinställningar > Grundläggande inst. > Linjetyp**.
3. Välj **PBX**.
4. På skärmen **Åtkomstkod** väljer du **Använd**.
5. Tryck på fältet **Åtkomstkod**, ange den externa åtkomstkoden för telefonsystemet och tryck sedan på returtangenter längst ned till höger på skärmen.

Åtkomstkoden lagras i skrivaren. När du skickar ett fax till ett externt faxnummer anger du # (fyrekant) istället för den faktiska åtkomstkoden.

Anmärkning:

När # (fyrekant) anges i början av faxnumret ersätter skrivaren # med den lagrade åtkomstkoden vid uppringning. Användning av # bidrar till att undvika anslutningsproblem vid anslutning till en extern linje.

Ange inställningar för papperskälla för mottagning av fax

Ange vilka papperskällor du inte vill använda för att skriva ut mottagna dokument eller faxrapporter. Ange den här inställningen om du har fyllt på med särskilt papper som fotopapper i en papperskälla och inte vill använda det pappret för faxutskrift.

1. Välj **Inställningar** på startskärmen.
2. Välj **Systemadministration > Skrivarinställningar > Papperkälla inställn. > Välj inställn. autom. > Fax.**
3. Markera papperskällan som du inte vill använda för faxutskrifter och inaktivera den.

Skicka fax

Grundläggande åtgärder för faxesändning

Skicka fax i färg eller monokromt (svartvitt). När du skickar ett monokromt fax kan du förhandsvisa den skannade bilden på LCD-skärmen innan faxet skickas.

Anmärkning:

- Om faxnumret är upptaget eller om något problem uppstår ringer skrivaren upp automatiskt efter en minut.
- Du kan reservera upp till 50 monokroma faxjobb även om telefonlinjen används för röstsamtal eller om ett annat fax skickas eller tas emot. Du kan granska eller avbryta ett reserverat faxjobb från **Jobbövervakare** i **Statusmeny**.
- Om du har inaktiverat funktionen **Spara misslyckad data** sparas misslyckade faxesändningar och du kan skicka dem på nytt från **Jobbövervakare** i **Statusmeny**.

Skicka fax via kontrollpanelen

1. Placera originalen.

Anmärkning:


Du kan skicka upp till 100 sidor i en enda sändning, men du kan inte få iväg en sändning även om den innehåller färre än 100 sidor om det inte finns tillräckligt med minne kvar.

2. Välj **Fax** på startskärmen.

3. Ange mottagare.

- Ange manuellt: Ange nummer med hjälp av det numeriska tangentbordet på kontrollpanelen eller LCD-skärmen och tryck sedan på returtangenten längst ned till höger på skärmen.
- Välja i kontaktlistan: Tryck på **Kontakter**, klicka i kryssrutan för att markera en kontakt och tryck sedan på **Fortsätt**.
- Välja i skickad faxhistorik Tryck på **Historik**, välj en mottagare och tryck sedan på **Meny > Skicka till detta nummer**.

Anmärkning:

- Du kan skicka samma monokroma fax till 200 mottagare. Ett fax i färg kan endast skickas till en mottagare i taget.
- Om du vill lägga till en paus (pausa i tre sekunder) under uppringning anger du ett bindestreck genom att trycka på .
- När **Begr. f. direktuppringn. i Säkerhetsinställningar** är aktiverad kan du endast välja faxmottagare i kontaktlistan eller den skickade faxhistoriken. Du kan inte ange ett faxnummer manuellt.
- Om du anger en extern åtkomstkod i **Linjetyp** anger du # (fyrekant) istället för den befintliga externa åtkomstkoden i början av faxnumret.
- Om du vill ta bort mottagare som du har angett, trycker du på fältet som innehåller faxnummer eller antal mottagare för att visa listan på skärmen, markerar mottagaren i listan och väljer sedan **Radera från listan**.


Faxa

4. Tryck på **Meny**, välj **Faxsändning inst.** och ange sedan inställningar, till exempel upplösning och sändningsmetod, enligt behov.


Anmärkning:

- Om du vill skicka dubbelsidiga original aktiverar du **ADF 2-sidig**. Med den här inställningen kan du inte skicka färgfax.
- Tryck på **Förinställning** på faxmaskinens övre skärm om du vill spara aktuella inställningar och mottagare i **Förinställning**. Mottagarna kanske inte kan sparas beroende på hur de specificerades, t.ex. angett ett faxnummer manuellt.

5. När du skickar ett monokromt fax trycker du på **Förh.gr.** på faxapparatens övre skärm om du vill kontrollerar det skannade dokumentet.

- : Flyttar skärmen i pilarnas riktning.

- : Förminskar eller förstorar.

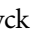
- : Går till föregående eller nästa sida.

- Försök igen: Avbryter förhandsvisningen.

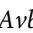
- Visa: Visar eller döljer åtgärdsikonerna.

Anmärkning:

- Det går inte att skicka faxet i färg efter förhandsvisningen.
- När **Direktsändning** är aktiverat går det inte att använda förhandsvisning.
- När förhandsgranskningsfönstret lämnas orört i 20 sekunder skickas faxet automatiskt.
- Bildkvaliteten för ett skickat fax kan skilja sig från förhandsvisningen beroende på kapaciteten hos mottagarens faxapparat.

6. Tryck på -knappen.

Anmärkning:

- Avbryt sändningen genom att trycka på -knappen.
- Det tar längre tid att skicka ett fax i färg eftersom skrivaren utför skanning och sändning samtidigt. När skrivaren skickar ett fax i färg går det inte att använda andra funktioner.

Relaterad information

- ➔ ["Placering av original" på sidan 48](#)
- ➔ ["Fax-läge" på sidan 26](#)
- ➔ ["Kontrollera faxjobb" på sidan 111](#)
- ➔ ["Hantera kontakter" på sidan 52](#)
- ➔ ["Förinställningsläge" på sidan 38](#)

Skicka fax via uppringning från den externa telefonenheten


Du kan skicka ett fax via uppringning och använda den anslutna telefonen när du vill prata i telefonen innan du skickar ett fax, eller när mottagarens faxapparat inte växlar till fax automatiskt.

Faxa

1. Placera originalen.

Anmärkning:

Du kan skicka upp till 100 sidor i en enda sändning.

2. Lyft luren på den anslutna telefonen och slå mottagarens faxnummer på telefonen.
3. Tryck på **Starta fax** på skrivarens kontrollpanel och sedan på **Skicka**.
4. Tryck på **Meny**, välj **Faxsändning inst.** och ange sedan inställningar, till exempel upplösning och sändningsmetod, enligt behov.
5. När du hör en faxsignal trycker du på -knappen och lägger sedan på luren.

Anmärkning:

När ett nummer har matats in via den anslutna telefonen tar det längre tid att skicka ett fax eftersom skrivaren utför skanning och sändning samtidigt. Du kan inte använda andra funktioner när du skickar faxet.

Relaterad information

- ➔ ["Placering av original" på sidan 48](#)
- ➔ ["Fax-läge" på sidan 26](#)

Olika sätt att skicka fax

Skicka fax efter bekräftelse av mottagarens status

Du kan skicka ett fax medan du lyssnar på ljud eller röster via skrivarens högtalare medan du ringer upp, kommunicerar eller överför. Du kan även använda den här funktionen när du vill ta emot fax från en faxavsökningstjänst genom att följa ljudvägledning.

1. Placera originalen.
2. Välj **Fax** på startskärmen.
3. Tryck på **I viloläge**.


Anmärkning:

Du kan justera högtalarens ljudvolym.

4. Ange mottagare.
5. När du hör en faxsignal trycker du på **Skicka/ta em.** och sedan på **Skicka**.

Anmärkning:

När du tar emot ett fax från en faxavsökningstjänst och hör ljudvägledningen följer du vägledningen om du vill tillämpa åtgärder på skrivaren.

6. Tryck på -knappen.


Relaterad information

- ➔ ["Skicka fax via kontrollpanelen" på sidan 97](#)
- ➔ ["Ta emot fax via avsökning \(Ta emot avsökning\)" på sidan 104](#)
- ➔ ["Placering av original" på sidan 48](#)

➔ ["Fax-läge" på sidan 26](#)

Skicka fax vid en specifik tidpunkt (Skicka fax senare)

Du kan ställa in en specifik tidpunkt för sändning av fax. Endast monokroma fax kan skickas när tidpunkt för sändningen har angetts.

1. Placera originalen.
2. Välj **Fax** på startskärmen.
3. Ange mottagare.
4. Tryck på **Meny** och välj sedan **Skicka fax senare**.
5. Tryck på **På**, ange tidpunkt för sändning av faxet och tryck sedan på **OK**.
6. Tryck på **Meny**, välj **Faxsändning inst.** och ange sedan inställningar, till exempel upplösning och sändningsmetod, enligt behov.
7. Tryck på -knappen.

Anmärkning:


*Faxsändningen kan avbrytas via **Jobbövervakare** i **Statusmeny**.*

Relaterad information

- ➔ ["Skicka fax via kontrollpanelen" på sidan 97](#)
- ➔ ["Placering av original" på sidan 48](#)
- ➔ ["Fax-läge" på sidan 26](#)
- ➔ ["Kontrollera faxjobb" på sidan 111](#)

Lagra ett fax utan att ange en mottagare (Lagra faxdata)

Du kan lagra upp till 100 sidor för ett enskilt monokromt dokument. Det här besparar dig skanningstid om du vill skicka samma dokument flera gånger.

1. Placera originalen.
2. Välj **Fax** på startskärmen.
3. Tryck på **Meny**, välj **Lagra faxdata** och aktivera sedan funktionen.
4. Tryck på **Meny**, välj **Faxsändning inst.** och ange sedan inställningar, till exempel upplösning och sändningsmetod, enligt behov.
5. Tryck på knappen  (svartvitt).

Du kan skicka det lagrade dokumentet i **Jobbövervakare** i **Statusmeny**.


Relaterad information

- ➔ ["Skicka fax via kontrollpanelen" på sidan 97](#)

- ➔ ”Placering av original” på sidan 48
- ➔ ”Fax-läge” på sidan 26
- ➔ ”Kontrollera faxjobb” på sidan 111

Skicka fax på begäran (Skicka avsökning)

Du kan lagra upp till 100 sidor av ett enskilt monokromt dokument för faxavsökning. Det lagrade dokumentet skickas efter förfrågan från en annan fax som har en funktion för mottagande via avsökning.

1. Placera originalen.
2. Välj **Fax** på startskärmen.
3. Tryck på **Meny**, välj **Skicka avsökning** och aktivera sedan funktionen.
4. Tryck på **Meny**, välj **Faxsändning inst.** och ange sedan inställningar, till exempel upplösning och sändningsmetod, enligt behov.
5. Tryck på knappen  (svartvitt).

Ta bort det lagrade dokumentet i **Jobbövervakare** i **Statusmeny**.

Relaterad information

- ➔ ”Skicka fax via kontrollpanelen” på sidan 97
- ➔ ”Placering av original” på sidan 48
- ➔ ”Fax-läge” på sidan 26
- ➔ ”Kontrollera faxjobb” på sidan 111

Skicka flera sidor av ett monokromt dokument (Direktsändning)

När du skickar ett monokromt fax lagras det skannade dokumentet tillfälligt i skrivarens minne. Om det skickas många sidor kan skrivaren därför få slut på ledigt minne och sluta skicka fax. Du undviker detta genom att aktivera funktionen **Direktsändning**. Däremot tar det längre tid att skicka faxet eftersom skrivaren skannar och skickar på samma gång. Du kan använda den här funktionen när det endast finns en mottagare.

På startskärmen väljer du **Fax > Meny > Faxsändning inst. > Direktsändning > På**.

Skicka fax baserat på prioritet (Prioriterad sändning)

Du kan skicka ett brådskande dokument före andra fax som väntar på att skickas.

På startskärmen väljer du **Fax > Meny > Faxsändning inst. > Prioriterad sändning > På**.

Anmärkning:

Du kan inte skicka dokumenten baserat på prioritet medan något av följande pågår eftersom skrivaren inte godkänner ytterligare ett fax.

- Skicka ett monokromt fax när Direktsändning är aktiverat
- Skicka ett färgfax
- Skicka ett fax med en ansluten telefon
- Skicka ett fax från datorn

Skicka dokument i olika storlekar med ADM-enheten (Kont. skanning från ADF)

Om du placerar original med olika storlek i ADM-enheten skickas samtliga original i den största tillgängliga storleken. Du kan skicka dem i originalstorlek genom att sortera dem och placera dem utifrån storlek eller ett efter ett.

Innan du placerar originalen väljer du **Fax > Meny > Faxesändning inst. > Kont. skanning från ADF > På** på startskärmen. Följ anvisningarna på skärmen om du vill placera originalen.

Skrivaren lagrar de skannade dokumenten och skickar dem som ett enda dokument.

Anmärkning:

Om du lämnar skrivaren orörd i 20 sekunder efter uppmaningen om att placera nästa original slutar skrivaren att lagra och börjar att skicka dokumentet.

Skicka flera fax på en gång till samma mottagare (Skicka batch)

Om du behöver skicka flera fax till samma mottagare kan du uppmana skrivaren att gruppera dem och skicka alla samtidigt. Upp till 5 dokument (upp till 100 sidor totalt) kan skickas samtidigt. Det här bidrar till färre öppningsavgifter genom att antalet överföringar reduceras.

På startskärmen väljer du **Inställningar > Systemadministration > Faxinställningar > Skicka inställningar > Skicka batch > På**.

Anmärkning:

- Även schemalagda fax grupperas när mottagaren och tidpunkten för sändning av fax matchar.
- Skicka batch** tillämpas inte på följande faxjobb.
 - Monokroma fax med **Prioriterad sändning** aktiverat
 - Monokroma fax med **Direktsändning** aktiverat
 - Faxmeddelanden i färg
 - Fax som skickas från datorn

Skicka ett fax från en dator

Du kan skicka fax från datorn genom att använda FAX Utility och PC-FAX-drivrutinen. Sändningsanvisningar finns i hjälpen för FAX Utility och PC-FAX-drivrutinen.

Relaterad information

- ➔ ["PC-FAX Drivrutin \(Drivrutin för fax\)"](#) på sidan 140
- ➔ ["FAX Utility"](#) på sidan 141

Ta emot fax

Konfigurera mottagarläge

Du kan konfigurera **Mottagarläge** med hjälp av **Guide för faxinställning**. När du konfigurerar faxfunktionen för första gången rekommenderar vi att du använder **Guide för faxinställning**. Om du vill ändra enskilda **Mottagarläge**-inställningar följer du stegen nedan.

Faxa

1. Ange **Inställningar** på startskärmen.
2. Välj **Systemadministration > Faxinställningar > Mottagningsinställningar > Mottagarläge**.
3. Välj mottagningsalternativ.
 - Auto:** Rekommenderas för användare som skickar och tar emot fax ofta. Skrivaren tar automatiskt emot ett fax efter de antal ringsignaler som du har angett.



Viktigt:

Om du inte ansluter en telefon till skrivaren väljer du **Auto-läget**.

- Manuell:** Rekommenderas för användare som inte faxar ofta eller som vill ta emot ett fax efter att de har besvarat samtal med den anslutna telefonen. När du tar emot ett fax lyfter du luren och därefter utför du åtgärderna på skrivaren.

Anmärkning:

Om du aktiverar **Fjärrmottagning**-funktionen kan du börja ta emot ett fax via den anslutna telefonen.

Relaterad information

- ➔ [”Ange grundläggande faxinställningar via Guide för faxinställning” på sidan 94](#)
- ➔ [”Ta emot fax manuellt” på sidan 103](#)
- ➔ [”Ta emot fax via en ansluten telefon \(Fjärrmottagning\)” på sidan 104](#)

Inställningar för telefonsvararen

Du behöver inställningar för att använda en telefonsvarare.

- Ange skrivarens **Mottagarläge** till **Auto**.
- Ange ett högre antal ringsignaler i skrivarens **Ant. ringsign. inn. svar**-inställning än det antal som angetts för telefonsvararen. Annars kan inte telefonsvararen ta emot röstsamtal och spela in röstmeddelanden. Se användarhandböckerna som medföljde telefonsvararen för information om dess inställningar.

Det kan hända att inställningen **Ant. ringsign. inn. svar** inte visas beroende på region.

Relaterad information

- ➔ [”Faxinställningar” på sidan 33](#)

Olika sätt att ta emot fax


Ta emot fax manuellt

Följ stegen nedan för att ta emot fax när du ansluter en telefon och anger skrivarens **Mottagarläge**-inställning till **Manuell**.

1. Lyft luren när telefonen ringer.
2. När du hör en faxsignal trycker du på **Starta fax** på skrivarens LCD-skärm.

Anmärkning:

Om du aktiverar **Fjärrmottagning**-funktionen kan du börja ta emot ett fax via den anslutna telefonen.

3. Tryck på **Ta emot**.
4. Tryck på -knappen och lägg sedan på luren.

Relaterad information

- ➔ ”Ta emot fax via en ansluten telefon (Fjärrmottagning)” på sidan 104
- ➔ ”Spara mottagna fax i inkorgen” på sidan 105
- ➔ ”Ange inställningar för papperskälla för mottagning av fax” på sidan 96

Ta emot fax via en ansluten telefon (Fjärrmottagning)

Om du vill ta emot ett fax manuellt måste du använda skrivaren när du har lyft telefonluren. Om du använder funktionen **Fjärrmottagning** kan du börja ta emot ett fax endast via telefonen.

Funktionen **Fjärrmottagning** är tillgänglig för telefoner som stöder tonval.

Relaterad information

- ➔ ”Ta emot fax manuellt” på sidan 103

Konfiguration av Fjärrmottagning

1. Ange **Inställningar** på startskärmen.
2. Välj **Systemadministration** > **Faxinställningar** > **Mottagningsinställningar** > **Fjärrmottagning**.
3. Efter aktivering av **Fjärrmottagning** anger du en tvåsiffrig kod (0 till 9, * och # kan anges) i fältet **Startkod**.
4. Tryck på **OK**.

Använda Fjärrmottagning

1. Lyft luren när telefonen ringer.
2. När du hör en faxsignal anger du startkoden via telefonen.
3. Bekräfta att skrivaren börjar ta emot faxet och lägg på luren.

Ta emot fax via avsökning (Ta emot avsökning)

Du kan ta emot ett fax som lagrats på en annan faxmaskin genom att ringa faxnumret. Använd denna funktion för att ta emot ett dokument från en informationstjänst för faxmaskiner. Du kan däremot inte använda denna funktion om informationstjänsten för faxmaskiner har en röstvägledning som måste följas för att ta emot dokument.

Anmärkning:

För att ta emot ett dokument från en informationstjänst för faxmaskiner med röstvägledning, ring faxnumret via **I viloläge**-funktionen eller den anslutna telefonen och använd telefonen och skrivaren när du följer röstvägledningen.


1. Välj **Fax** på startskärmen.
2. Välj **Meny** > **Ta emot avsökning** och aktivera funktionen.

Faxa

3. Ange faxnumret.

Anmärkning:

När **Begr. f. direktuppringn. i Säkerhetsinställningar** är aktiverat kan du endast välja faxmottagare från kontaktlistan eller historiken för skickade faxmeddelanden. Du kan inte ange ett faxnummer manuellt.

4. Tryck på -knappen.

Relaterad information

- ➔ ["Skicka fax efter bekräftelse av mottagarens status" på sidan 99](#)
- ➔ ["Skicka fax via uppringning från den externa telefonenheten" på sidan 98](#)

Spara och vidarebefordra mottagna fax

Skrivaren har följande funktioner för att spara och vidarebefordra mottagna fax.

- Spara i skrivarens inkorg
- Spara på en extern minnesenhet
- Spara på en dator
- Vidarebefordra till en annan faxmaskin, en e-postadress, eller till en delad mapp i ett nätverk

Anmärkning:

- Ovanstående funktioner kan användas samtidigt. Om du använder dem alla på samma gång, sparas mottagna dokument i inkorgen, på en extern minnesenhet, på en dator och vidarebefordras till den angivna destinationen.
- När det finns mottagna dokument som inte har lästs, sparats eller vidarebefordrats ännu, visas antalet obearbetade jobb på ikonen för faxläge.

Relaterad information

- ➔ ["Spara mottagna fax i inkorgen" på sidan 105](#)
- ➔ ["Spara mottagna fax på en extern minnesenhet" på sidan 106](#)
- ➔ ["Spara mottagna fax på en dator" på sidan 107](#)
- ➔ ["Vidarebefordra mottagna fax" på sidan 108](#)
- ➔ ["Meddelande om obearbetade mottagna fax" på sidan 111](#)

Spara mottagna fax i inkorgen

Du kan ange att mottagna fax ska sparas i skrivarens inkorg. Upp till 100 dokument kan sparas. Om du använder den här funktionen, skrivs inte mottagna dokument ut automatiskt. Du kan se dem på skrivarens LCD-skärm och skriva ut dem efter behov.

Anmärkning:

100 dokument kanske inte går att spara beroende på användningsförhållanden såsom filstorleken på sparade dokument och användning av flera funktioner för sparande av fax i taget.

Inställning för att spara mottagna fax i inkorgen






1. Ange **Inställningar** på startskärmen.
2. Välj **Systemadministration > Faxinställningar > Utmatningsinställningar > Faxutmatning**.

Faxa

3. Kontrollera de nuvarande inställningarna som visas på skärmen, och tryck på **Inställningar**.
4. Välj **Spara till inkorg > Ja**.
5. Välj alternativ att använda när inkorgen är full.
 - Ta emot och skriv ut fax:** Skrivaren skriver ut alla mottagna dokument som inte kan sparas i inkorgen.
 - Avvisa inkommande fax:** Skrivaren svarar inte på inkommande faxsamtal.

Granska mottagna fax på LCD-skärmen

1. Ange **Fax** på startskärmen.

Anmärkning:
När det finns emottagna fax som inte har lästs, visas antalet olästa dokument på ikonerna för faxläge på startskärmen.
2. Välj **Öppna inkorg**.
3. Om inkorgen är lösenordsskyddad anger du inkorgens lösenord eller administratörlösenordet.
4. Markera faxet du vill visa i listan.
Faxets innehåll visas.
 - : Roterar bilden 90 grader till höger.
 - : Flyttar skärmen i pilarnas riktning.
 - : Förminska eller förstora.
 - : Går till föregående eller nästa sida.
 - Visa:** Visar eller döljer åtgärdsikoner.
 - : Raderar de förhandsgranskade dokumenten.
5. Tryck på **Meny**, välj att skriva ut eller ta bort dokumentet du visar och följ sedan anvisningarna på skärmen.



Viktigt:

Om skrivarens minne tar slut, kan funktionerna ta emot och skicka fax inaktiveras. Radera dokument som du redan har lästs eller skrivit ut.

Relaterad information

- ➔ [”Meddelande om obearbetade mottagna fax” på sidan 111](#)
- ➔ [”Faxinställningar” på sidan 33](#)

Spara mottagna fax på en extern minnesenhet

Du kan ställa in att konvertera mottagna dokument till PDF-format och spara dem på en extern minnesenhet som är ansluten till skrivaren. Du kan också ställa in att automatiskt skriva ut dokument samtidigt som du sparar dem på minnesenheten.

! **Viktigt:**

Låt minnesenheten vara ansluten till skrivaren så länge som möjligt. Om du lämnar enheten bortkopplad, sparar skrivaren tillfälligt mottagna dokument och kan resultera i ett fullt minne vilket inaktiverar funktionerna skicka och ta emot fax. När skrivaren tillfälligt sparar dokument, visas antalet ofrälsta jobb på ikonen för faxläge på startskärmen.

1. Anslut en extern minnesenhet till skrivaren.
2. Ange **Inställningar** på startskärmen.
3. Välj **Systemadministration > Faxinställningar > Utmatningsinställningar > Faxutmatning**.
4. Kontrollera de nuvarande inställningarna som visas på skärmen, och tryck på **Inställningar**.
5. Välj **Övriga inställningar > Skapa mapp för att spara**.
6. Kontrollera meddelandet på skärmen och tryck på **Skapa**.
En mapp att spara mottagna dokument i skapas på minnesenheten.
7. Tryck på **↶**-knappen för att återgå till **Faxutmatning**-skärmen.
8. Välj **Spara till minnesenhet > Ja**. Om du vill skriva ut dokumenten automatiskt efter att du har sparat dem på minnesenheten väljer du **Ja och skriv ut**.

Relaterad information

➔ [”Meddelande om obearbetade mottagna fax” på sidan 111](#)

Spara mottagna fax på en dator

Du kan ställa in att konvertera mottagna dokument till PDF-format och spara dem på en dator som är ansluten till skrivaren. Du kan också ställa in att automatiskt skriva ut dokument samtidigt som du sparar dem på datorn.

Först måste du använda FAX Utility för att göra inställningen. Installera FAX Utility på datorn.

! **Viktigt:**

- Ställ skrivarens mottagningsläge till **Auto**.*
- Försök att inte låta datorn gå ner i viloläge. Om datorn är kvar i viloläge eller om den stängs av, sparar skrivaren tillfälligt mottagna dokument och kan resultera i ett fullt minne vilket inaktiverar funktionerna skicka och ta emot fax. När skrivaren tillfälligt sparar dokument, visas antalet ofrälsta jobb på ikonen för faxläge på startskärmen.*

1. Starta FAX Utility på datorn som är ansluten till skrivaren.
2. Öppna inställningsskärmen för FAX Utility.
 - Windows**
Välj **Faxinställningar för skrivare > Utdatainställningar för mottagna fax**.
 - Mac OS X**
Klicka på **Övervakare för faxmottagning** Markera skrivaren och klicka sedan på **Utdatainställningar för mottagna fax**.

Faxa

3. Klicka på **Spara fax på den här datorn** och ange mappen för att spara mottagna dokument.
4. Gör andra inställningar som behövs och skicka sedan inställningen till skrivaren.
Anmärkning:
För detaljer om inställningsalternativ och proceduren, se hjälpen för FAX Utility.
5. På skrivarens kontrollpanel väljer du **Inställningar**.
6. Välj **Systemadministration > Faxinställningar > Utmatningsinställningar > Faxutmatning**.
7. Den aktuella inställningen visas. Kontrollera att skrivaren är inställd på att spara fax på en dator (Spara till dator). Om du vill automatiskt skriva ut mottagna dokument samtidigt som du sparar dem på datorn, trycker du på **Inställningar** och går till nästa steg.
8. Välj **Spara till dator > Ja och skriv ut**.
Anmärkning:
*För att stoppa sparande av mottagna dokumentet på datorn, ställ in **Spara till dator** till **Nej** på skrivaren. Du kan också använda FAX Utility för att ändra inställningen, men ändring från FAX Utility är inte tillåtet när det tas emot fax som inte har sparats på datorn.*

Relaterad information

- ➔ ["Konfigurera mottagarläge" på sidan 102](#)
- ➔ ["FAX Utility" på sidan 141](#)
- ➔ ["Meddelande om obearbetade mottagna fax" på sidan 111](#)

Vidarebefordra mottagna fax

Du kan ställa in för att vidarebefordra mottagna dokument till en annan faxapparat eller omvandla dokumenten till PDF-format, och vidarebefordra dem till en delad mapp på ett nätverk eller till en e-postadress. Vidarebefordrade dokument tas bort från skrivaren. Registrera först destinationerna för vidarebefordran i kontaktlistan. För att vidarebefordra till en e-postadress behöver du också konfigurera e-postserverinställningarna.

Anmärkning:

- Färgdokument kan inte vidarebefordras till andra faxmaskiner. De behandlas som dokument som inte kunde vidarebefordras.*
- Innan du använder den här funktionen, se till att skrivarens **Datum/tid** och **Tidsskillnad** inställningar är korrekta. Öppna menyerna från **Systemadministration > Standardinställningar**.*

1. Välj **Inställningar** på startskärmen.
2. Välj **Systemadministration > Faxinställningar > Utmatningsinställningar > Faxutmatning**.
3. Kontrollera de nuvarande inställningarna som visas på skärmen, och tryck på **Inställningar**.
4. Välj **Vidarebefordra > Ja**.

Anmärkning:

*Om du vill skriva ut dokument automatiskt medan du vidarebefordrar dem väljer du **Ja och skriv ut**.*

5. Välj **Övriga inställningar > Vidarebefordra till**.

Faxa

6. Välj destinationer för vidarebefordran från kontaktlistan.

Anmärkning:

- Tryck på **Visa** för att sortera kontakter efter skrivarens funktion.
- Du kan specificera upp till fem vidarebefordringsadresser. Tryck på kryssrutan för att välja destinationerna. Tryck i kryssrutan igen för att avbryta valet.

7. När du har valt destinationer för vidarebefordran, tryck på **Fortsätt**.

8. Kontrollera att destinationerna för vidarebefordra som du valt är korrekt och tryck sedan på **Stäng**.

9. Välj **Alt. när vid.bef. missl.**

10. Välj om du vill skriva ut mottagna dokument eller spara dem i skrivarens inkorg om vidarebefordran misslyckas.

**Viktigt:**

När du ställer in att spara dokument som inte lyckades vidarebefordras i inkorgen, bör du ta bort dokumenten från inkorgen när de har kontrollerats. Även om det finns dokument som väntar eller som har misslyckats med att vidarebefordras, visas antalet oavslutade arbeten på ikonerna för faxläge på startskärmen.

11. När du vidarebefordrar till en e-postadress kan du ange ämne för e-postmeddelandet. Välj **E-postämne att vidarebefordra**, och ange ämnet.

Anmärkning:

- Om du har valt en delad mapp på ett nätverk eller en e-postadress som destination för vidarebefordran, rekommenderar vi att du testar om du kan skicka en inskannad bild till platsen i skannläge. Välj **Skanna > E-post** eller **Skanna > Nätverksmapp/FTP** från startskärmen, och börja sedan skanna.
- Du kan ställa in för att ta emot nya faxmeddelanden på en Windows-dator när mottagna dokument sparas i en delad mapp på ett nätverk. Använd FAX Utility för att utföra inställningarna. För mer information, ta hjälp av FAX Utility.

Relaterad information

- ➔ ["Systemadministration" på sidan 30](#)
- ➔ ["Hantera kontakter" på sidan 52](#)
- ➔ ["Använda en e-postserver" på sidan 206](#)
- ➔ ["Granska mottagna fax på LCD-skärmen" på sidan 106](#)
- ➔ ["Meddelande om obearbetade mottagna fax" på sidan 111](#)
- ➔ ["Skanna till e-post." på sidan 82](#)
- ➔ ["Skanna till en nätverksmapp eller FTP-server" på sidan 83](#)
- ➔ ["FAX Utility" på sidan 141](#)

Använda andra faxfunktioner

Skriva ut faxrapport och lista

Skriva ut faxrapport manuellt

1. Ange **Fax** på startskärmen.
2. Välj **Meny > Faxrapport**.
3. Välj vilken rapport du vill skriva ut och följ anvisningarna på skärmen.

Anmärkning:

Formatet för rapporten kan ändras. På startskärmen väljer du **Inställningar > Systemadministration > Faxinställningar > Utmatningsinställningar** och sedan ändrar du **Bifoga bild i rapport** eller **Rapportformatinställningar**.

Relaterad information

- ➔ ["Fax-läge" på sidan 26](#)
- ➔ ["Faxinställningar" på sidan 33](#)

Konfigurera automatisk utskrift av faxrapporter

Om du vill skriva ut följande faxrapporter automatiskt kan du ange det i inställningarna.

Sändningsrapport

På startskärmen väljer du **Inställningar > Systemadministration > Faxinställningar > Egna standardinst. > Sändningsrapport** och sedan väljer du **Skriv ut** eller **Skriv ut fel**.

Anmärkning:

Om du vill ändra inställning när du skickar ett fax trycker du på **Meny** på faxapparatens övre skärm och väljer **Faxsändning inst. > Sändningsrapport**.

Vidarebefordrar rapport

På startskärmen väljer du **Inställningar > Systemadministration > Faxinställningar > Utmatningsinställningar > Vidarebefordrar rapport** och sedan väljer du **Skriv ut** eller **Skriv ut fel**.

Fax-loggning

På startskärmen väljer du **Inställningar > Systemadministration > Faxinställningar > Utmatningsinställningar > Aut. utskrift av faxlogg** och sedan väljer du **På (varje 30)** eller **På (tid)**.

Relaterad information

- ➔ ["Fax-läge" på sidan 26](#)
- ➔ ["Faxinställningar" på sidan 33](#)

Säkerhetsinställningar för faxning

Du kan ange säkerhetsinställningar om du vill förhindra att fax skickas till fel mottagare eller att mottagna dokument sprids eller försvinner. Du kan också ta bort säkerhetskopierade faxdata.

1. Välj **Inställningar** på startskärmen.
2. Välj **Systemadministration > Faxinställningar > Säkerhetsinställningar**.
3. Välj meny och ange sedan inställningar.

Relaterad information

➔ ["Faxinställningar" på sidan 33](#)

Kontrollera faxjobb

Meddelande om obearbetade mottagna fax

När det finns obearbetade mottagna dokument, visas antalet obearbetade jobb på ikonen för faxläge på startskärmen. Se tabellen nedan för en definition av "obearbetade".



Anmärkning:

Om du använder mer än en av inställningarna för faxutgång, kan antalet obearbetade jobb visas som "2" eller "3", även om bara ett fax har tagits emot. Till exempel, om du har ställt in att spara fax i inkorgen och på en dator och ett fax tas emot, visas antalet obearbetade jobb som "2" om faxet inte har sparats i inkorgen och på en dator.

Inställning för mottagna fax-utgång	Obearbetad status
Skriver ut* ¹	Mottagna dokument väntar på att skrivas ut eller utskrift pågår.
Spara i inkorgen	Det finns olästa mottagna dokument i inkorgen.
Spara på en extern minnesenhet	Det finns mottagna dokument som inte har sparats i enheten eftersom det inte finns någon enhet som innehåller en mapp som särskilt skapats för att spara mottagna dokument anslutna till skrivaren eller av andra skäl.
Spara på en dator	Det finns mottagna dokument som inte har sparats på datorn eftersom datorn är i viloläge eller av andra skäl.

Faxa

Inställning för mottagna fax-utgång	Obearbetad status
Vidarebefordra	Det finns mottagna dokument som inte har vidarebefordrats eller inte lyckades vidarebefordras *2.

*1 : När du har ställt in någon av inställningarna för faxutgång eller när du har ställt in att skriva ut mottagna dokument samtidigt som du sparar dem på en extern minnesenhet eller en dator.

*2 : När du har ställt in att spara dokument som inte kan vidarebefordras i inkorgen, finns det olästa dokument i inkorgen som inte lyckades vidarebefordras. När du har ställt in att skriva ut dokument som inte lyckades vidarebefordras, är utskriften inte komplett.

Relaterad information

- ➔ ”Spara mottagna fax i inkorgen” på sidan 105
- ➔ ”Spara mottagna fax på en extern minnesenhet” på sidan 106
- ➔ ”Spara mottagna fax på en dator” på sidan 107
- ➔ ”Vidarebefordra mottagna fax” på sidan 108
- ➔ ”Granska mottagna fax på LCD-skärmen” på sidan 106
- ➔ ”Kontrollera pågående faxjobb” på sidan 112

Kontrollera pågående faxjobb

Du kan kontrollera, avbryta, skriva ut, skicka på nytt eller ta bort följande faxdokument.

- Mottagna dokument som inte har skrivits ut.
- Dokument som inte har skickats
- Dokument som lagrats med hjälp av **Skicka avsökning** eller **Lagra faxdata**.
- Dokument där sändningen har misslyckats (om du har aktiverat **Spara misslyckad data**)
- Mottagna dokument som inte har sparats på en dator eller i en extern minnesenhet

1. Tryck på **i**-knappen.
2. Välj **Jobbövervakare** och sedan **Kommunik. jobb** eller **Utskriftsjobb**.
3. Välj ett jobb som du vill granska.

Kontrollera faxhistoriken

Du kan kontrollera historiken för skickade eller mottagna faxjobb. De mottagna faxloggarna innehåller de mottagna dokumenten så att du kan skriva ut dem på nytt. Du kan inte skriva ut eller skicka redan skickade dokument på nytt från sändningsloggen.

1. Tryck på **i**-knappen.
2. Välj **Jobbhistorik** och sedan **Ta emot jobb** eller **Skicka jobb**.

Faxa

3. Välj ett jobb som du vill granska.

Anmärkning:

Samtliga mottagna dokument lagras i **Jobbhistorik** så att du kan skriva ut dem på nytt men de tas bort i kronologisk ordning när skrivarens minne är fullt.

Granska mottagna dokument i inkorgen

Du kan kontrollera mottagna dokument som är lagrade i skrivarens inkorg.

1. Tryck på **i**-knappen.
2. Välj **Jobblagring** och sedan **Inkorg**.

Anmärkning:

Tryck på **Meny** om du vill visa menyer för utskrift eller borttagning av alla dokument i inkorgen.

3. Välj ett fax som du vill granska.

Dokumentets innehåll visas.

Anmärkning:

- Tryck på **Meny** och välj sedan **Information** om du vill se detaljerad information som datum, tid och avsändare.
- Skrivaren kan inte ta emot eller skicka fax när minnet är fullt. Vi rekommenderar att du tar bort visade eller utskrivna dokument.

Byta ut Bläckförsörjarenheter och andra förbrukningsvaror

Kontrollera status för kvarvarande bläck och underhållsenheten.

Du kan se ungefärliga bläcknivåer och livslängd för underhållsenheten från kontrollpanelen eller datorn.

Kontrollera status för kvarvarande bläck och underhållsenheten – kontrollpanelen

1. Tryck på **i** knappen på kontrollpanelen.
2. Välj **Skrivarinformation**.

Anmärkning:

Indikatorn till höger visar tillgängligt utrymme för underhållsenheten.

Kontrollera status för kvarvarande bläck och underhållsenheten – Windows

1. Öppna fönstret för skrivardrivrutinen.
2. Klicka på **EPSON Status Monitor 3** på fliken **Underhåll** och klicka sedan på **Detaljer**.

Anmärkning:

Om **EPSON Status Monitor 3** är inaktiverad klickar du på **Utökade inställningar** på fliken **Underhåll** och väljer sedan **Aktivera EPSON Status Monitor 3**.

Relaterad information

➔ [”Skrivardrivrutin för Windows” på sidan 137](#)

Kontrollera status för kvarvarande bläck och underhållsenheten – Mac OS X

1. Öppna verktyget skrivardrivrutin:

- Mac OS X v10.6.x till v10.9.x

Välj **System Preferences** i -menyn > **Printers & Scanners** (eller **Print & Scan**, **Print & Fax**) och välj sedan skrivaren. Klicka på **Options & Supplies** > **Utility** > **Open Printer Utility**.

- Mac OS X v10.5.8

Välj **System Preferences** i -menyn > **Printers & Scanners** och välj sedan skrivaren. Klicka på **Öppna utskriftskö** > **Verktyg**.

Byta ut Bläckförsörjarenheter och andra förbrukningsvaror

2. Klicka på **EPSON Status Monitor**.

Koder för Bläckförsörjarenhet

Epson rekommenderar att du använder Epsons original-bläckförsörjarenheter. Epson kan inte garantera kvalitet eller tillförlitlighet för bläck av andra märken. Användandet av bläck av andra märken kan orsaka skada som inte omfattas av Epsons garantier, och som i vissa fall kan leda till att skrivaren fungerar felaktigt. Det är inte säkert att information visas om nivåerna för bläck av andra märken.

Följande är koderna för originalbläckförsörjarenheter från Epson.

Produkt	Black (Svart)	Cyan	Magenta	Yellow (Gul)
WF-R5690	T8781	T8782	T8783	T8784
	T8381	T8382	T8383	T8384
WF-R5691	T8451	T8452	T8453	T8454
	T8821	T8822	T8823	T8824

Anmärkning:

- Alla bläckförsörjarenheter finns inte tillgängliga i alla regioner.
- Europeiska användare kan gå till följande webbplats för information om Epsons bläckförsörjarenhet kapacitet.
<http://www.epson.eu/pageyield>

För Australien och Nya Zeeland

Produkt	Black (Svart)	Cyan	Magenta	Yellow (Gul)
WF-R5690	R14X	R14X	R14X	R14X

Försiktighetsåtgärder för Bläckförsörjarenhet

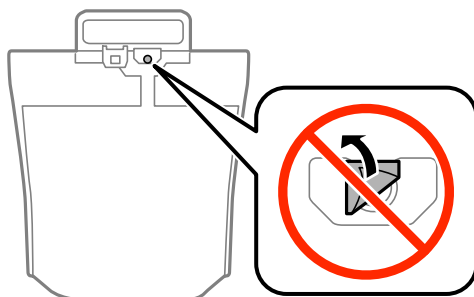
Läs följande anvisningar innan du byter ut bläckförsörjarenheter.

Försiktighetsåtgärder

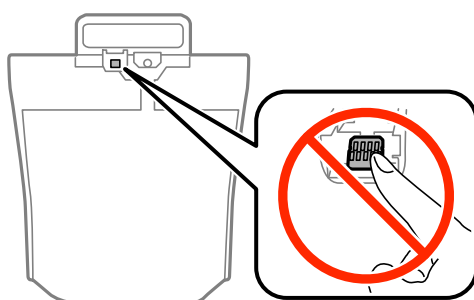
- Förvara bläckförsörjarenheter i normal rumstemperatur och utsätt dem inte för direkt solljus.
- Epson rekommenderar att du använder bläckförsörjarenhet före det datum som är tryckt på förpackningen.
- För bästa resultat förvarar du bläckförsörjarenhet-paketerna med botten nedåt.
- Låt bläckförsörjarenhet värmas upp till rumstemperatur minst 12 timmar före användning när du har tagit in den från en kall förvaringsplats.

Byta ut Bläckförsörjarenheter och andra förbrukningsvaror

- ❑ Ta inte bort det genomskinliga sigillet på bläcktillgångsområdet, eftersom det kan göra att bläckförsörjarenhet inte kan användas.



- ❑ Rör inte vid delarna som visas på bilden. Detta kan förhindra normal användning och utskrift.



- ❑ Du måste sätta in alla bläckförsörjarenheter för att kunna skriva ut.
- ❑ Slå inte av produkten under bläckladdningen. Om bläckladdningen inte slutförs kanske du inte kommer att kunna skriva ut.
- ❑ Lämna inte skrivaren med utplockade bläckförsörjarenheter, eftersom bläcket som finns kvar i skrivarhuvudets munstycken kan torka, och skrivaren då inte kan användas.
- ❑ Se till att du skyddar området för bläcktillgång från smuts och damm om du tillfälligt måste ta bort en bläckförsörjarenhet. Förvara bläckförsörjarenhet i samma miljö som skrivaren. Eftersom porten för bläcktillgång har en ventil som är utformad för att hålla kvar överskottsbläck, behöver du inte använda egna lock eller pluggar.
- ❑ bläckförsörjarenheter som tagits bort kan ha kvar bläck runt porten för bläcktillgång, så var försiktig så att bläck inte hamnar på omgivande området när du tar bort bläckförsörjarenheter.
- ❑ Den här skrivaren använder bläckförsörjarenhet med ett grönt chip som övervakar information som hur mycket bläck som finns kvar i varje bläckförsörjarenhet. Det betyder att du fortfarande kan använda bläckförsörjarenhet som du har tagit bort från skrivaren innan den har tagit slut, genom att sätta in bläckförsörjarenhet på nytt.
- ❑ För att du hela tiden ska få hög utskriftskvalitet och skydda skrivarhuvudet, finns en säkerhetsreserv med bläck kvar i bläckförsörjarenhet när skrivaren indikerar att det är dags att byta ut bläckförsörjarenhet. Kapaciteten som anges omfattar inte reserven.
- ❑ Även om bläckförsörjarenheter kan innehålla returmaterial, påverkar det inte skrivarens prestanda eller funktioner.
- ❑ Specifikationer och utseende för bläckförsörjarenhet kan ändras i syfte att förbättra den utan föregående meddelande.
- ❑ Ta inte isär eller gör om bläckförsörjarenhet, eftersom det kan leda till att du inte kan skriva ut.
- ❑ Undvik att tappa eller stöta bläckförsörjarenhet mot hårda föremål, eftersom bläcket kan börja läcka.
- ❑ Du kan inte använda de bläckförsörjarenheter som följde med för utbyte.

Byta ut Bläckförsörjarenheter och andra förbrukningsvaror

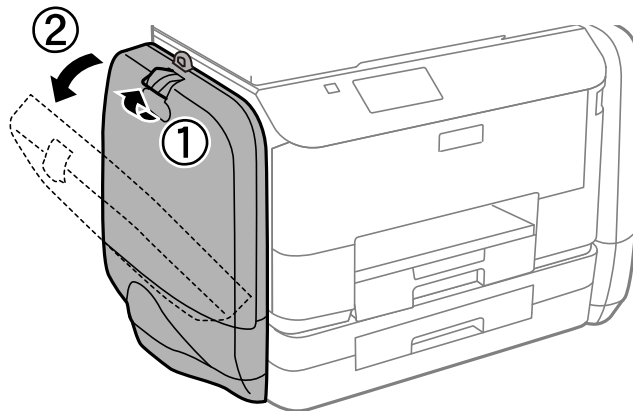
- ❑ De uppgivna värdena kan variera beroende på vilken typ av bilder som skrivs ut, vilken typ av papper som används, hur ofta utskrift sker samt omgivningsförhållanden som temperatur.

Bläckhantering

- ❑ För att skrivarhuvudet ska prestera så bra som möjligt, förbrukas en viss mängd bläck från alla bläckförsörjarenheter, inte bara under utskrift men även under underhållsåtgärder som rengöring av skrivarhuvudet.
- ❑ När du gör svartvita utskrifter eller använder gråskala kan färgbläck användas istället för svart bläck beroende på papperstypen eller inställningarna för utskriftskvalitet. Detta beror på att en blandning av färgbläck används för att skapa svart färg.

Byta ut Bläckförsörjarenheter

1. Öppna bläckbehållare.



Anmärkning:

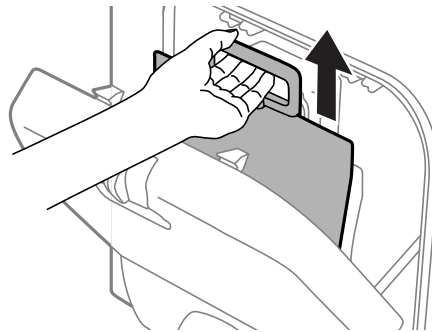
Den här proceduren förklarar hur du byter ut de svarta bläckförsörjarenheter. Byt ut bläckförsörjarenheter med färgbläck genom att öppna bläckbehållare på skrivarens andra sida. Metoden för att byta ut dem är likadan.

2. Tryck på handtaget på den bläckförsörjarenhet som du vill byta ut.
bläckförsörjarenhet skjuts ut.



Byta ut Bläckförsörjarenheter och andra förbrukningsvaror

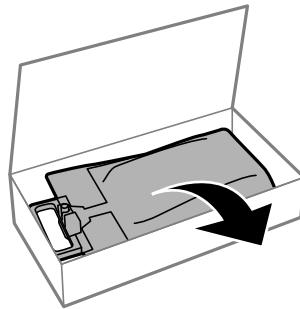
- Lyft upp bläckförsörjarenhet.



Anmärkning:

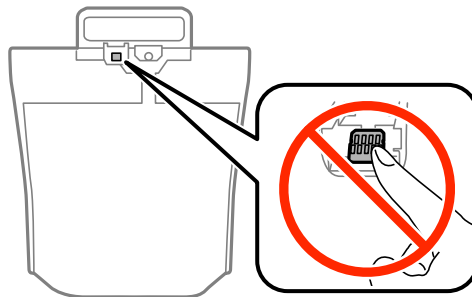
Om du inte kan lyfta upp bläckförsörjarenhet, drar du handtaget framåt.

- Packa upp den nya bläckförsörjarenhet ur förpackningen.



! Viktigt:

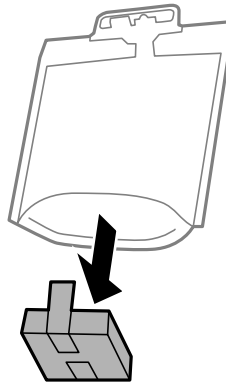
Rör inte vid delarna som visas på bilden. Detta kan förhindra normal användning och utskrift.



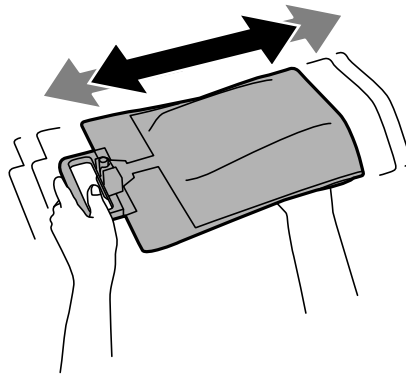
Byta ut Bläckförsörjarenheter och andra förbrukningsvaror

Anmärkning:

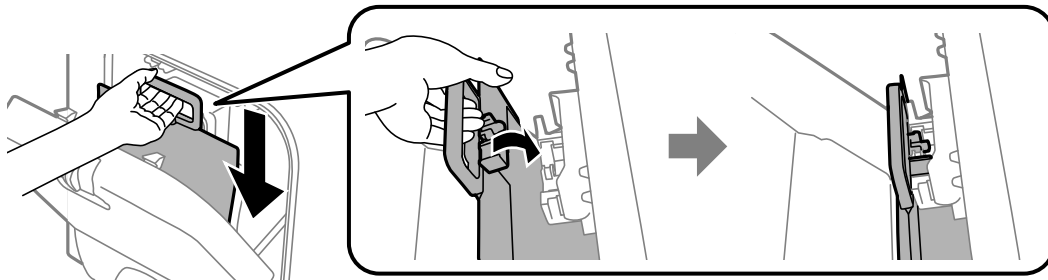
Om det finns skyddsmaterial på undersidan av bläckförsörjarenhet tar du bort det. Formen på, antalet och placeringen av skyddsmaterialen kan ändras utan föregående meddelande.



5. Skakabläckförsörjarenhet 20 gånger ordentligt.



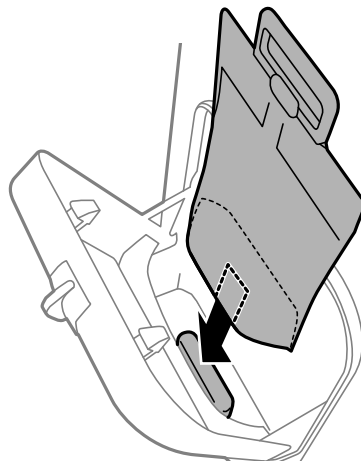
6. Sätt bläckförsörjarenhet på plats i bläckbehållare så att den ryms i skrivaren.



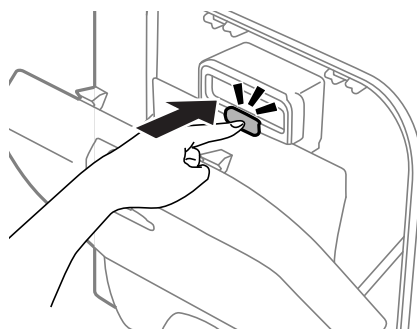
Byta ut Bläckförsörjarenheter och andra förbrukningsvaror

Anmärkning:

- ❑ Om formen på bläckförsörjarenhet har ändrats eftersom den har tappats eller liknande, rättar du till den innan du sätter in den i skrivaren. Annars kan det hända att den inte kan sättas in korrekt, eller att bläcknivåerna visas felaktigt.
- ❑ Om bläckförsörjarenhet har en utvikbar bas, viker du ut den och placerar den över den utstickande delen på bläckbehållare. Vissa bläckförsörjarenheter har inte en utvikbar bas.



7. Tryck på handtaget på bläckförsörjarenhet tills den sätts på plats med ett klick.



Anmärkning:

Bekräfta att bläckförsörjarenheter är korrekt installerade genom att trycka på **Kontrollera** när den visas på skrivarens kontrollpanel.

8. Stäng bläckbehållare.

Relaterad information

- ➔ ["Koder för Bläckförsörjarenhet" på sidan 115](#)
- ➔ ["Försiktighetsåtgärder för Bläckförsörjarenhet" på sidan 115](#)

Kod för underhållsenhet

Epson rekommenderar att du använder en Epson-underhållsenhet.

Här är koden för Epsöns originalunderhållsenhet.

T6710

Försiktighetsåtgärder för underhållsenhet

Läs följande anvisningar innan du ersätter underhållsenheten.

- Rör inte vid det gröna chipet på sidan av underhållsenheten. Detta kan förhindra normal användning och utskrift.
- Luta inte underhållsenheten förrän den stoppats i den medföljande plastpåsen, annars kan bläck läcka ut.
- Utsätt inte underhållsenheten för direkt solljus.
- Byt inte ut underhållsenheten vid utskrift, då kan bläck läcka ut.
- Återanvänd inte en underhållsenhet som har tagits bort och lämnats oanvänd under en längre tid. Bläcket i enheten kommer att ha stelnat och inget mer bläck kan absorberas.

Ersätta en underhållsenhet

I vissa rengöringscykler samlas en liten mängd överflödigt bläck i underhållsenheten. För att förhindra att bläck läcker ut ur underhållsenheten slutar skrivaren att skriva ut när underhållsenhetens absorberingskapacitet har nått maxgränsen. Om och hur ofta detta behövs varierar beroende på antalet sidor du skriver ut, typen av material du skriver ut och antalet rengöringscykler som produkten utför. Ersätt underhållsenheten när du uppmanas till det. Epson Status Monitor, din LCD-skärm, eller lamporna på kontrollpanelen kommer att visa dig när denna del behöver bytas ut. Att enheten behöver bytas ut betyder inte att skrivaren har slutat fungera enligt specifikationerna. Epson-garantin täcker inte kostnaden för detta utbyte. Det är en del som användaren kan utföra service på.

Anmärkning:

När den är full måste du byta ut underhållsenheten innan du skriver ut för att undvika läckage. Du kan däremot utföra åtgärder som att skicka fax och spara data till en extern USB-enhet.

1. Ta ur den nya underhållsenheten från förpackningen.



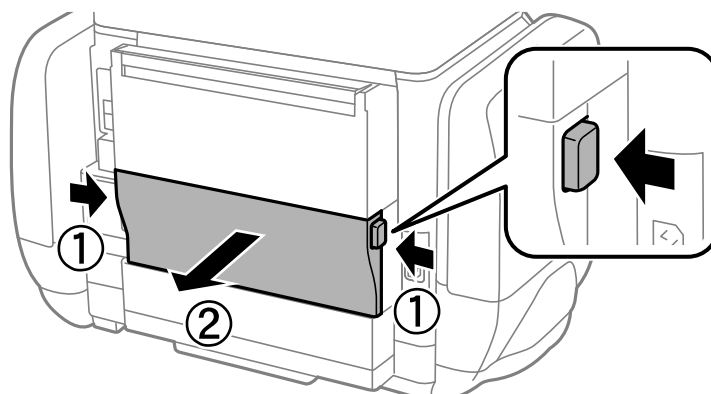
Viktigt:

Rör inte vid det gröna chipet på sidan av underhållsenheten. Detta kan förhindra normal användning och utskrift.

Anmärkning:

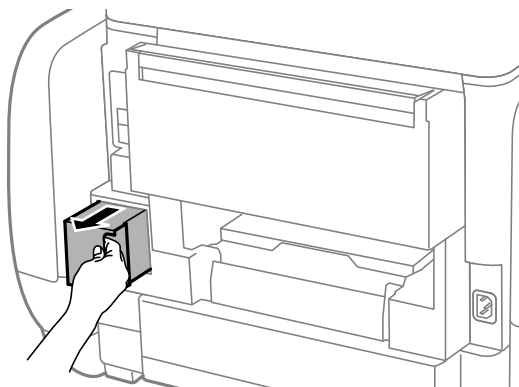
En genomskinlig påse för den använda underhållsenheten följer med den nya enheten.

2. Ta bort bakre luckan.

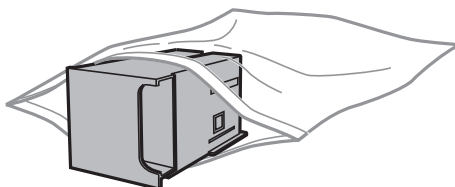


Byta ut Bläckförsörjarenheter och andra förbrukningsvaror

3. Ta bort den använda underhållsenheten.



4. Lägg den använda underhållsenheten i den genomskinliga påsen som medföljde den nya underhållsenheten och förslut påsen.



Viktigt:

Luta inte underhållsenheten förrän den stoppats i den medföljande plastpåsen, annars kan bläck läcka ut.

5. Sätt i den nya underhållsenheten helt och hållet i den nya skrivaren.
6. Sätt tillbaka bakre luckan.
7. Tryck på Klar.

Relaterad information

- ➔ ["Kod för underhållsenhet" på sidan 120](#)
- ➔ ["Försiktighetsåtgärder för underhållsenhet" på sidan 121](#)

Tillfällig utskrift med svart bläck

När färgbläcket är slut men det fortfarande finns kvar svart bläck, kan du använda följande inställningar för att fortsätta skriva ut under en kort tid med enbart svart bläck.

- Papperstyp: vanligt papper, Kuvert
- Färg: Gråskala
- EPSON Status Monitor 3: Aktiverad (endast för Windows)

Eftersom den här funktionen endast är tillgänglig i ungefär fem dagar, bör du byta ut bläckförsörjarenhet så snart som möjligt.

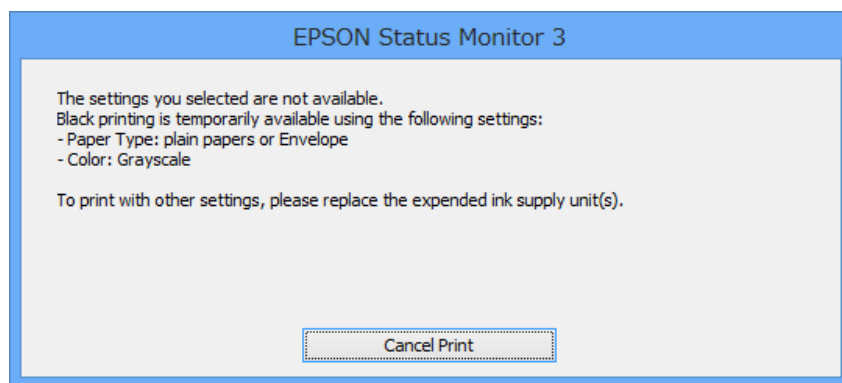
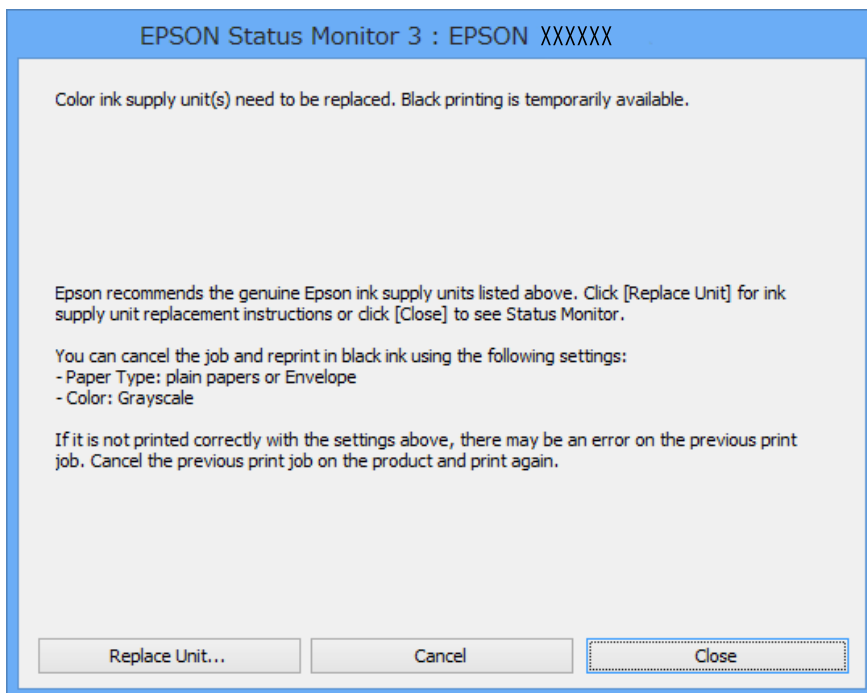
Byta ut Bläckförsörjarenheter och andra förbrukningsvaror

Anmärkning:

- ❑ Om **EPSON Status Monitor 3** är inaktiverad, öppnar du skrivardrivrutinerna, klickar på **Utökade inställningar** på fliken **Underhåll** och väljer sedan **Aktivera EPSON Status Monitor 3**.
- ❑ Den tillgängliga perioden varierar beroende på användningsvillkor.

Tillfällig utskrift med svart bläck – Windows

1. Avbryt utskrift när följande fönster visas.



Anmärkning:

Om du inte kan avbryta utskriften från en dator kan du avbryta med hjälp av skrivarens kontrollpanel.

2. Öppna fönstret för skrivardrivrutinen.
3. Välj **vanligt papper** eller **Kuvert** som **Papperstyp**-inställningen på fliken **Huvudinställningar**.
4. Välj **Gråskala**.

Byta ut Bläckförsörjareheter och andra förbrukningsvaror

5. Ställ in de övriga objekten på flikarna **Huvudinställningar** och **Fler alternativ** efter behov och klicka sedan på **OK**.
6. Klicka på **Skriv ut**.
7. Klicka på **Skriv ut i svart** i det fönster som visas.


Relaterad information

- ➔ ”Fylla på papper i Papperskassett” på sidan 43
- ➔ ”Fylla på papper i Bakre pappersmatning” på sidan 45
- ➔ ”Grundläggande om utskrift – Windows” på sidan 55

Tillfällig utskrift med svart bläck – Mac OS X


Anmärkning:

Om du vill använda den här funktionen via ett nätverk ansluter du till **Bonjour**.

1. Klicka på utskriftsikonerna i **Dockan**.
2. Avbryt jobbet.
 - Mac OS X v10.8.x till Mac OS X v10.9.x
Klicka  intill förloppsindikatorn.
 - Mac OS X v10.5.8 till v10.7.x
Klicka på **Ta bort**.

Anmärkning:

Om du inte kan avbryta utskriften från en dator kan du avbryta med hjälp av skrivarens kontrollpanel.

3. Välj **System Preferences** i  menyn > **Printers & Scanners** (eller **Print & Scan, Print & Fax**) och välj sedan skrivare. Klicka på **Options & Supplies** > **Options** (eller **Driver**).
4. Välj **På** som inställningen **Tillåt svartvit utskrift tillfälligt**.
5. Öppna fönstret för skrivardrivrutinen.
6. Välj **Utskriftsinställningar** i snabbmenyn.
7. Välj **vanligt papper** eller **Kuvert** som **Medietyp**-inställning.
8. Välj **Gråskala**.
9. Ställ in övriga objekt efter behov.
10. Klicka på **Skriv ut**.

Relaterad information

- ➔ ”Fylla på papper i Papperskassett” på sidan 43
- ➔ ”Fylla på papper i Bakre pappersmatning” på sidan 45
- ➔ ”Grundläggande om utskrift – Mac OS X” på sidan 57

Spara svart bläck när svart bläck börjar ta slut (endast för Windows)

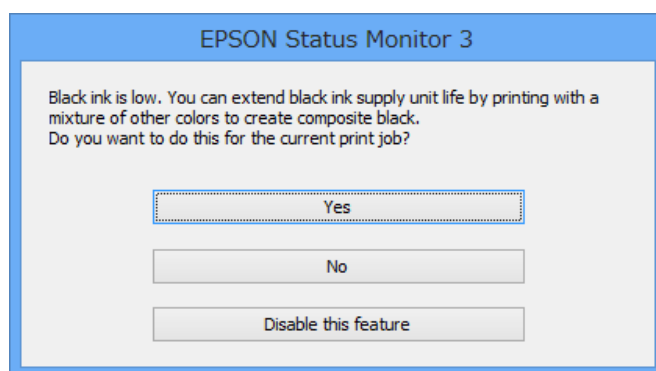
När svart bläck börjar ta slut och det finns tillräckligt mycket färgbläck kvar, kan du använda en blandning av de färgade bläckerna för att skapa svart. Du kan fortsätta skriva ut medan du förbereder en svart bläckförsörjarenhet att byta till.

Den här funktionen är endast tillgänglig när du väljer följande inställningar för skrivardrivrutinen.

- Papperstyp: **vanligt papper**
- Kvalitet: **Standard**
- EPSON Status Monitor 3: Aktiverad

Anmärkning:

- Om **EPSON Status Monitor 3** är inaktiverad, öppnar du skrivardrivrutinerna, klickar på **Utökade inställningar** på fliken **Underhåll** och väljer sedan **Aktivera EPSON Status Monitor 3**.
- Blandsvart har ett något annat utseende än ren svart. Utskriftshastigheten sänks också.
- Dessutom förbrukas svart bläck för att bibehålla skrivarhuvudets kvalitet.



Alternativ	Beskrivning
Ja	Välj det här för att använda en blandning av färgade bläck för att skapa svart. Det här fönstret visas nästa gång du skriver ut ett likande jobb.
Nej	Välj det här för att fortsätta använda det kvarvarande svarta bläcket. Det här fönstret visas nästa gång du skriver ut ett likande jobb.
Inaktivera funktionen	Välj det här för att fortsätta använda det kvarvarande svarta bläcket. Det här fönstret visas inte förrän du har bytt ut den svarta bläckförsörjarenhet och den håller på att ta slut igen.

Förbättra kvalitet på utskrift och skanning


Kontrollera och rengöra skrivarhuvudet

Om munstyckena är tilltäppta kan utskriften bli blek, få synliga linjer eller visa felaktiga färger. Om utskriftskvaliteten blir sämre använder du funktionen munstyckeskontroll och ser efter om munstyckena är tilltäppta. Om munstyckena är tilltäppta rengör du skrivarhuvudet. Du kan utföra en munstyckeskontroll och huvudrengöring från kontrollpanelen eller datorn.

**Viktigt:**

Öppna inte bläckbehållare eller stäng av skrivaren under huvudrengöring. Du kommer inte att kunna skriva ut om huvudrengöringen inte slutförs.

Anmärkning:

- Rengör endast skrivarhuvudet om utskriftskvaliteten avtar eftersom det går åt bläck vid rengöring av huvud.
- Det kan hända att du inte kan rengöra skrivarhuvudet när bläcknivån är låg. Byt ut lämplig bläckförsörjarenhet först.
- Om utskriftskvaliteten inte förbättras efter att munstyckeskontroll och huvudrengöring upprepats fyra gånger, kör du en totalrengöring. Om utskriftskvaliteten fortfarande inte har förbättrats, väntar du minst sex timmar utan att skriva ut. Kör sedan munstyckeskontrollen igen och upprepa huvudrengöringen om det behövs. Vi rekommenderar att du stänger av skrivaren. Kontakta Epsons kundtjänst om utskriftskvaliteten inte förbättras.
- Förhindra att skrivarhuvudet torkar ut genom att alltid stänga av skrivaren med -knappen.
- Vi rekommenderar att du regelbundet skriver ut ett par sidor för att skrivarhuvudet ska fungera på bästa sätt.

Kontrollera och rengöra skrivarhuvudet – kontrollpanel

1. Fyll på papper i A4-storlek i skrivaren.
2. Välj **Inställningar** på startskärmen.
3. Välj **Underhåll** > **Skriv.huv. Kontr. munst..**
4. Följ anvisningarna på skärmen om du vill skriva ut mönstret för kontroll av munstycken.

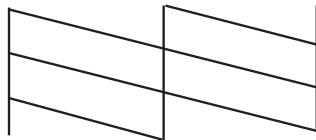
Anmärkning:

Testmönstret kan variera utifrån modell.

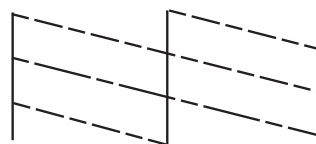
Förbättra kvaliteten på utskrift och skanning

5. Jämför det utskrivna mönstret med exemplet nedan.

- Alla linjer har skrivits ut: Skrivarhuvudets munstycken är inte tilltäppta. Stäng kontrollfunktionen för munstycket.



- Det finns brutna linjer eller saknade segment: Skrivarhuvudets munstycken kan vara tilltäppta. Gå till nästa steg.



6. Följ anvisningarna på skärmen om du vill rengöra skrivarhuvudet.
7. När rengöringen är klar, skriver du ut kontrollmönstret för munstycket på nytt. Upprepa rengöringen och skriv ut mönstret tills alla linjer skrivs ut fullständigt.

Kontrollera och rengöra skrivarhuvudet – Windows

- Fyll på papper i A4-storlek i skrivaren.
- Öppna fönstret för skrivardrivrutinen.
- Klicka på **Munstyckeskontroll** på fliken **Underhåll**.
- Följ anvisningarna på skärmen.

Relaterad information

➔ [”Skrivardrivrutin för Windows” på sidan 137](#)

Kontrollera och rengöra skrivarhuvudet – Mac OS X


- Se till att det finns vanligt A4-papper i skrivaren.
- Öppna verktyget skrivardrivrutin:

- Mac OS X v10.6.x till v10.9.x

Välj **System Preferences** i  menyn > **Printers & Scanners** (eller **Print & Scan, Print & Fax**) och välj sedan skrivare. Klicka på **Alternativ och förbrukningsmaterial** > **Verktogsprogram** > **Öppna Skrivarverktyg**.

Förbättra kvaliteten på utskrift och skanning

- Mac OS X v10.5.8


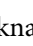
Välj **Systeminställningar** från  menyn > **Skrivare och fax** och välj sedan skrivaren. Klicka på **Öppna utskriftskö > Verktyg**.

- Klicka på **Munstyckeskontroll**.
- Följ anvisningarna på skärmen.

Kör avancerad bläcksköljning

Anmärkning:

När du använder den här funktionen når underhållsenheten full kapacitet tidigare. Byt ut underhållsenheten när den har uppnått maxgränsen för absorberingskapaciteten.

- Stäng av skrivaren och tryck sedan på -knappen och -knappen samtidigt för att visa bekräftelsefönstret.
- Följ anvisningarna på skärmen för att använda funktionen för avancerad bläcksköljning.

Anmärkning:

Om du inte kan använda funktionen, löser du problemen som visas i fönstret. Stäng sedan av skrivaren och använd funktionen igen.

- När du har använt funktionen, kör du munstyckeskontrollen för att kontrollera att de inte är tilltäppta.

Relaterad information

- ➔ [”Ersätta en underhållsenhet” på sidan 121](#)

Justera skrivarhuvudet

Om du upptäcker att lodräta linjer är sneda eller att bilder är suddiga, justerar du skrivarhuvudet.

Justera skrivarhuvudet – Kontrollpanelen

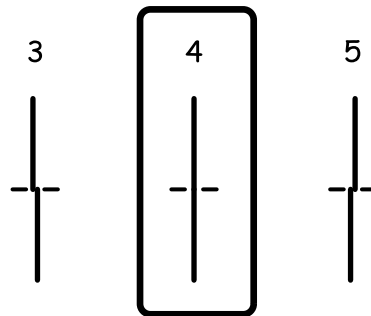
- Fyll på papper i A4-storlek i skrivaren.
- Ange **Inställningar** på startskärmen.
- Välj **Underhåll > Just. av skrivarhuvud**.
- Välj en av menyerna för justering och följ anvisningarna på skärmen för att skriva ut ett justeringsmönster.
 - Just. av linjeavst.: Välj det här om de lodräta linjerna ser feljusterade ut.
 - Vertikal justering: Välj det här om dina utskrifter ser suddiga ut.
 - Horisontell justering: Välj det här om du ser vågräta linjer med jämna intervall.
- Följ anvisningarna på skärmen om du vill justera skrivarhuvudet.

Anmärkning:

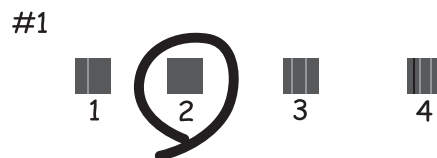
Justeringsmönstren kan skilja sig något från de faktiska, men procedurerna är likadana.

Förbättra kvaliteten på utskrift och skanning

- Just. av linjeavst.: Hitta och ange numret för det mönster vars lodräta linje är minst feljusterad.



- Vertikal justering: Hitta och ange numret för det tätaste mönstret i varje grupp.



- Horisontell justering: Hitta och ange numret för det mönster som är minst separerat eller överlappat i varje grupp.





Justera skrivarhuvudet – Windows

1. Fyll på papper i A4-storlek i skrivaren.
2. Öppna fönstret för skrivardrivrutinen.
3. Klicka på **Skrivarhuvudjustering** på fliken **Underhåll**.
4. Följ anvisningarna på skärmen.

Relaterad information

- ➔ [”Skrivardrivrutin för Windows” på sidan 137](#)

Justera skrivarhuvudet – Mac OS X

1. Se till att det finns vanligt A4-papper i skrivaren.
2. Öppna verktyget skrivardrivrutin:
 - Mac OS X v10.6.x till v10.9.x
Välj **System Preferences** i  menyn > **Printers & Scanners** (eller **Print & Scan, Print & Fax**) och välj sedan skrivare. Klicka på **Alternativ och förbrukningsmaterial > Verktogsprogram > Öppna Skrivarverktyg**.
 - Mac OS X v10.5.8
Välj **Systeminställningar** från  menyn > **Skrivare och fax** och välj sedan skrivaren. Klicka på **Öppna utskriftskö > Verktog**.
3. Klicka på **Skrivarhuvudjustering**.
4. Följ anvisningarna på skärmen.

Förbättra De Horisontella Ränderna

Om dina utskrifter innehåller horisontella ränder eller streck efter att ha provat **Rengör. av skrivarhuvud** och **Horisontell justering**, finjustera då den horisontella justeringen.

1. Ange **Inställningar** på startskärmen.
2. Välj **Underhåll > Förbättra horisontella streck**.
3. Följ anvisningarna på skärmen för att utföra en horisontell justering.

Rensa pappersbanan för bläckfläckar

Rengör valsen på insidan när utskrifterna är kladdiga eller repiga.

**Viktigt:**

Rengör inte insidan av skrivaren med mjukpapper. Skrivarhuvudets munstycken kan täppas till med ludd.

1. Fyll på papper i A4-storlek i papperskällan som du vill rengöra.
2. Ange **Inställningar** på startskärmen.
3. Välj **Underhåll > Guide för pappersrengör.**
4. Välj papperskälla och följ anvisningarna på skärmen om du vill rengöra pappersbanan.

Anmärkning:

Upprepa den här proceduren tills pappret inte längre är kladdigt med bläck. Om pappret fortfarande är kladdigt eller repigt rengör du de andra papperskällorna.

Rensa pappersbanan för pappersmatningsproblem

Rengör valsen på insidan när papper inte matas korrekt från bakre pappersmatning.



Viktigt:

Rengör inte insidan av skrivaren med mjukpapper. Skrivarhuvudets munstycken kan täppas till med ludd.

1. Sätt i rengöringsarket som medföljer originalpappret från Epson i bakre pappersmatning.
2. Ange **Inställningar** på startskärmen.
3. Välj **Underhåll** > **Guide för pappersrengör.**
4. Välj bakre pappersmatning och följ sedan anvisningarna om du vill rengöra pappersbanan.
5. Upprepa denna åtgärd två eller tre gånger.

Anmärkning:

Rengöringsarket tappar sin verkan när den används tre gånger eller mer.

Rengöra ADM-enheten

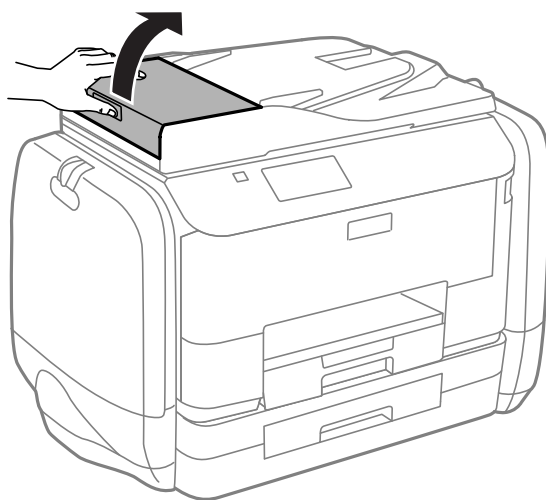
Rengör ADM-enheten när kopierade eller skannade bilder från ADM-enheten är kladdiga eller om original inte matas in i ADM-enheten.



Viktigt:

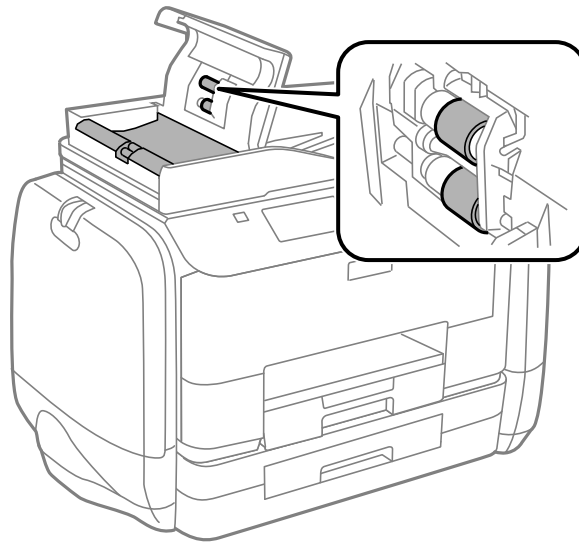
Använd aldrig alkohol eller thinner för att rengöra skrivaren. Dessa kemikalier kan skada skrivaren.

1. Öppna ADM-luckan.

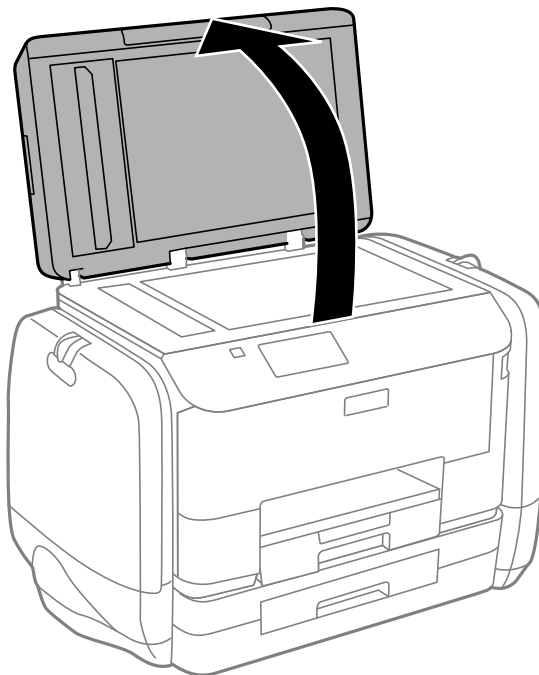


Förbättra kvaliteten på utskrift och skanning

2. Använd en mjuk, torr och ren trasa för att rengöra rullen och insidan av ADM-enheten.

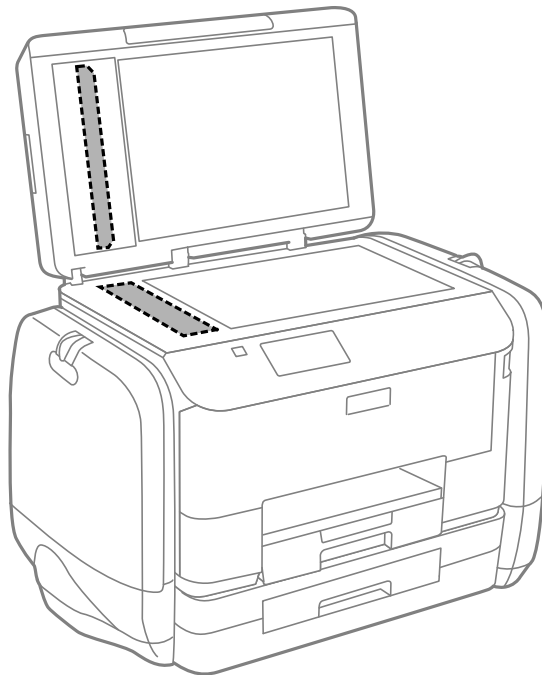


3. Öppna dokumentluckan.



Förbättra kvaliteten på utskrift och skanning

4. Rengör den del som visas i illustrationen.



Anmärkning:

- ❑ Om glasytan blir fläckig av fett eller annat som är svårt att ta bort, kan du använda en liten mängd glasrengöring och en mjuk trasa för att ta bort smutsen. Torka bort alla rester av vätskan.
- ❑ Tryck inte hårt på glasytan.
- ❑ Se till att inte repa eller skada glasytan. En skadad glasyta kan försämra skanningskvaliteten.

Rengöra Skannerglas

När kopiorna eller de skannade bilderna är kladdiga eller repade rengör du skannerglas.

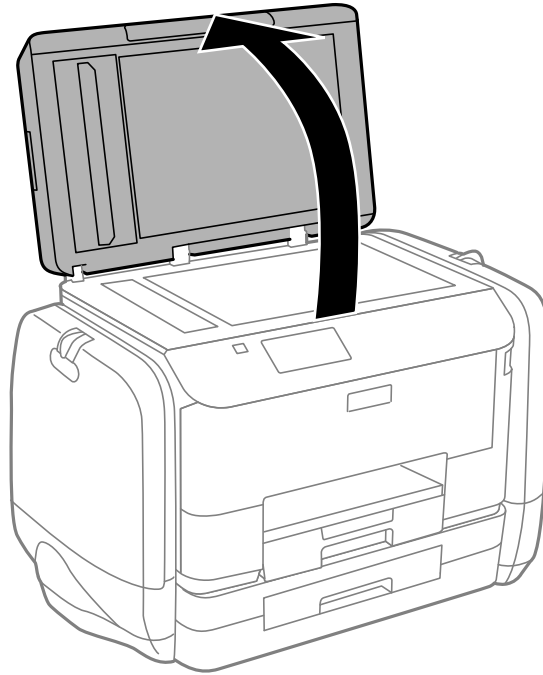


Viktigt:

Använd aldrig alkohol eller thinner för att rengöra skrivaren. Dessa kemikalier kan skada skrivaren.

Förbättra kvaliteten på utskrift och skanning

1. Öppna dokumentluckan.



2. Rengör ytan på skannerglas med en mjuk, torr och ren trasa.

Anmärkning:

- Om glasytan blir fläckig av fett eller annat som är svårt att ta bort, kan du använda en liten mängd glasrengöring och en mjuk trasa för att ta bort smutsen. Torka bort alla rester av vätskan.
- Tryck inte hårt på glasytan.
- Se till att inte repa eller skada glasytan. En skadad glasyta kan försämra skanningskvaliteten.

Program och information om nätverkstjänst

Epson Connect-tjänsten

Med tjänsten Epson Connect på internet kan du skriva ut från din smartphone, surfplatta eller bärbara dator när som helst och i stort sett var som helst.

Följande funktioner finns tillgängliga via internet.

Email Print	Epson iPrint fjärrskrift	Scan to Cloud	Remote Print Driver
✓	✓	✓	✓

Se Epson Connect-portalens webbplats för information.

<https://www.epsonconnect.com/>

<http://www.epsonconnect.eu> (Endast Europa)

Web Config

Web Config är ett program som kör via webbläsare, som Internet Explorer och Chrome, via en dator eller smartenhet. Du kan bekräfta skrivarens status eller ändra inställningar för skrivare och nätverkstjänst. Ansluta datorn och enheten till samma nätverk som skrivaren för att kunna använda Web Config.

Anmärkning:

Det finns stöd för följande webbläsare.

OS	Webbläsare
Windows XP eller senare	Internet Explorer 8 eller senare, Firefox*, Chrome*
Mac OS X v10.5.8 eller senare	Safari*, Firefox*, Chrome*
iOS*	Safari*
Android 2.3 eller senare	Standardwebbläsare
Chrome OS*	Standardwebbläsare

* Använd den senaste versionen.

Kör Web Config i en webbläsare

1. Kontrollera skrivarens IP-adress.

Tryck på nätverksikonen (t.ex. ) på startskärmen och kontrollera skrivarens IP-adress

Program och information om nätverkstjänst

2. Öppna webbläsaren på en dator eller smartenhet och ange sedan skrivarens IP-adress.

Format:

IPv4: http://skrivaren IP-adress/

IPv6: http://[skrivarens IP-adress]/

Exempel:

IPv4: http://192.168.100.201/

IPv6: http://[2001:db8::1000:1]/

Anmärkning:

På smartenheten kan du även köra Web Config via underhållsskärmen på Epson iPrint.

Relaterad information


➔ [”Använda Epson iPrint” på sidan 77](#)

Köra Web Config på Windows

Vid anslutning av dator till skrivaren via WSD, följ stegen nedan för att köra Web Config.

1. Åtkomst till enheter och skrivarskärm i Windows.
 - Windows 8.1/Windows 8/Windows Server 2012 R2/Windows Server 2012
Välj **Desktop > Settings > Control Panel > View devices and printers** i **Hardware and Sound** (eller **Hardware**).
 - Windows 7/Windows Server 2008 R2
Klicka på startknappen och välj **Control Panel > View devices and printers** i **Hardware and Sound**.
 - Windows Vista/Windows Server 2008
Klicka på startknappen och välj **Control Panel > Printers** i **Hardware and Sound**.
2. Högerklicka på skrivaren och välj **Properties**.
3. Välj fliken **Web Service** och klicka på URL-adressen.

Köra Web Config på Mac OS X

1. Välj **System Preferences** i -menyn > **Printers & Scanners** (eller **Print & Scan, Print & Fax**) och välj sedan skrivaren.
2. Klicka på **Options & Supplies > Show Printer Webpage**.

Nödvändiga program

Skrivardrivrutin för Windows

Skrivardrivrutinen är ett program som kontrollerar skrivaren enligt skrivarkommandon från andra program. Rätt inställningar på skrivardrivrutinen ger bäst utskriftsresultat. Du kan även kontrollera skrivarens status eller hålla den i gott skick med skrivardrivrutinen.

Anmärkning:

Du kan ändra språket för skrivardrivrutinen. Välj det språk som du vill använda från **Språk**-inställningen på fliken **Underhåll**.

Öppna skrivardrivrutinen från program

Om du vill göra inställningar som endast gäller det program du använder öppnar du inställningarna inifrån programmet.

Klicka på **Skriv ut** eller **Skrivarinställning** i **Fil**-menyn. Välj skrivare och klicka sedan på **Inställningar** eller **Egenskaper**.

Anmärkning:

Åtgärder skiljer sig åt beroende på programmet. Mer information finns i programhjälpen.

Åtkomst till skrivardrivrutinen på kontrollpanelen

Tillämpa inställningar för alla program på kontrollpanelen.

- Windows 8.1/Windows 8/Windows Server 2012 R2/Windows Server 2012

Välj **Desktop** > **Settings** > **Control Panel** > **View devices and printers** i **Hardware and Sound**. Högerklicka på din skrivare eller tryck och håll ner den och välj sedan **Utskriftsinställningar**.

- Windows 7/Windows Server 2008 R2

Klicka på startknappen och välj **Control Panel** > **View devices and printers** i **Hardware and Sound**. Högerklicka på skrivaren och välj **Utskriftsinställningar**.

- Windows Vista/Windows Server 2008

Klicka på startknappen och välj **Control Panel** > **Printers** i **Hardware and Sound**. Högerklicka på skrivaren och välj **Välj utskriftsinställningar**.

- Windows XP/Windows Server 2003 R2/Windows Server 2003

Klicka på startknappen och välj **Control Panel** > **Printers and Other Hardware** > **Printers and Faxes**. Högerklicka på skrivaren och välj **Utskriftsinställningar**.

Starta verktyget

Öppna fönstret för skrivardrivrutinen. Klicka på fliken **Underhåll**.

Begränsa tillgängliga inställningar för Windows skrivardrivrutinen

Administratörer kan begränsa följande inställningar för skrivardrivrutinen för varje användare så att oavsiktliga ändringar av inställningarna förhindras.

- Antikopieringsmönster
- Vattenstämpel
- Sidhuvud/Sidfot

Program och information om nätverkstjänst

- Färg
- Dubbelsidig utskrift
- Flera sidor

Anmärkning:

Logga in på datorn som administratör.

1. Öppna fliken **Alternativa inställningar** i skrivaregenskaper.
 - Windows 8.1/Windows 8/Windows Server 2012 R2/Windows Server 2012
Välj **Desktop > Settings > Control Panel > View devices and printers** i **Hardware and Sound**. Högerklicka på skrivaren eller tryck och håll ner den och välj sedan **Printer properties**. Klicka på fliken **Alternativa inställningar**.
 - Windows 7/Windows Server 2008 R2
Klicka på startknappen och välj **Control Panel > View devices and printers** i **Hardware and Sound**. Högerklicka på skrivaren och välj **Printer properties**. Klicka på fliken **Alternativa inställningar**.
 - Windows Vista/Windows Server 2008
Klicka på startknappen och välj **Control Panel > Printers** i **Hardware and Sound**. Högerklicka på skrivaren och välj **Properties**. Klicka på fliken **Alternativa inställningar**.
 - Windows XP/Windows Server 2003 R2/Windows Server 2003
Klicka på startknappen och välj **Control Panel > Printers and Other Hardware > Printers and Faxes**. Högerklicka på skrivaren och välj **Properties**. Klicka på fliken **Alternativa inställningar**.
2. Klicka på **Drivrutinsinställningar**.
3. Välj den funktion som du vill begränsa.
Mer information om inställningsalternativen finns i onlinehjälp.
4. Klicka på **OK**.

Ange driftsinställningar för Windows-skrivardrivrutinen

Du kan ange inställningar, som att aktivera **EPSON Status Monitor 3**.

1. Öppna fönstret för skrivardrivrutinen.
2. Klicka på **Utökade inställningar** på fliken **Underhåll**.
3. Välj önskade inställningar och klicka sedan på **OK**.
Mer information om inställningsalternativen finns i onlinehjälp.

Relaterad information

➔ ["Skrivardrivrutin för Windows" på sidan 137](#)

Skrivardrivrutin för Mac OS X

Skrivardrivrutinen är ett program som kontrollerar skrivaren enligt skrivarkommandon från andra program. Rätt inställningar på skrivardrivrutinen ger bäst utskriftsresultat. Du kan även kontrollera skrivarens status eller hålla den i gott skick med skrivardrivrutinen.

Program och information om nätverkstjänst

Öppna skrivardrivrutinen från program


Välj **Utskrift** från **File**-menyn. Om det behövs klickar du på **Visa detaljer** eller ▼ för att expandera skrivarfönstret.

Anmärkning:


Åtgärder skiljer sig åt beroende på programmet. Mer information finns i programhjälpen.

Starta verktyget

- Mac OS X v10.6.x till v10.9.x


Välj **System Preferences** i  menyn > **Printers & Scanners** (eller **Print & Scan**, **Print & Fax**) och välj sedan skrivare. Klicka på **Alternativ och förbrukningsmaterial** > **Verktygsprogram** > **Öppna Skrivarverktyg**.

- Mac OS X v10.5.8

Välj **System Preferences** i  menyn > **Print & Fax** och välj sedan skrivaren. Klicka på **Öppna utskriftskö** > **Verktyg**.

Ange driftsinställningar för Mac OS X-skrivardrivrutinen

Du kan välja olika inställningar som att hoppa över tomma sidor och aktivera/inaktivera höghastighetsutskrift.

- Välj **System Preferences** i  menyn > **Printers & Scanners** (eller **Print & Scan**, **Print & Fax**) och välj sedan skrivare. Klicka på **Options & Supplies** > **Options** (eller **Driver**).
- Välj önskade inställningar och klicka sedan på **OK**.
 - Tjockt papper och kuvert: Förhindrar att bläck sprids vid utskrift på tjockt papper. Däremot kan det hända att utskriftshastigheten minskar.
 - Hoppa över tom sida: Undvik att skriva ut tomma sidor.
 - Tyst läge: Tyst utskrift. Däremot kan det hända att utskriftshastigheten minskar.
 - Tillåt svartvit utskrift tillfälligt: Skriver endast ut med svart bläck temporärt.
 - Höghastighetsutskrift: Skriver ut när skrivarhuvudet rör sig i båda riktningar. Utskriftshastigheten är snabbare men kvaliteten kan försämrats.
 - Varningsmeddelanden: Godkänner att skrivardrivrutinen visa varningsmeddelanden.
 - Upprätta dubbelriktad kommunikation: Det här alternativet är vanligtvis inställt på **På**. Välj **Av** när det inte går att hämta skrivarinformation eftersom skrivaren delas med Windows-datorer i ett nätverk eller på grund av andra orsaker.
 - Undre kassett: Lägg till de valfria papperskassetterna i papperskällan.

Anmärkning:

De här funktionernas tillgänglighet varierar utifrån modell.

Relaterad information

- ➔ [”Tillfällig utskrift med svart bläck” på sidan 122](#)

EPSON Scan (skannerdrivrutin)

EPSON Scan är ett program där du kan styra skanning. Du kan justera storlek, ljusstyrka, kontrast och kvalitet för den skannade bilden.

Program och information om nätverkstjänst

Anmärkning:

Du kan också starta EPSON Scan från ett TWAIN-kompatibelt skanningsprogram.

Starta i Windows

Anmärkning:

För Windows Server-operativsystem behöver du installera funktionen **Desktop Experience**.

- Windows 8.1/Windows 8/Windows Server 2012 R2/Windows Server 2012
Ange programvarans namn i sökfältet och välj sedan den ikon som visas.
- Med undantag av Windows 8.1/Windows 8/Windows Server 2012 R2/Windows Server 2012
Klicka på startknappen och välj **All Programs** eller **Programs > EPSON > EPSON Scan > EPSON Scan**.

Starta i Mac OS X

Anmärkning:

EPSON Scan stöder inte Mac OS X-funktionen för snabbt användarbyte. Stäng av snabbt användarbyte.

Välj **Go > Applications > Epson Software > EPSON Scan**.

Document Capture Pro (endast för Windows)

Document Capture Pro är ett program där du kan ange metod för bearbetning av skannade bilder från en skrivare som är ansluten till datorn via ett nätverk.

Du kan registrera upp till 30 jobb (separationsinställningar efter skanning, spara format, mappar för att spara, destination och så vidare) som du vill att programvaran utför när dokumentet har skannats. Registrerade jobb kan utföras via datorn men även på skrivarens kontrollpanel. Välj **Skanna > Document Capture Pro**.

Ytterligare information om hur du använder programvaran finns i hjälpen för Document Capture Pro.

Anmärkning:

Windows Server-operativsystem stöds inte.

Starta

- Windows 8.1/Windows 8
Ange programvarans namn i sökfältet och välj sedan den ikon som visas.
- Windows 7/Windows Vista/Windows XP
Klicka på startknappen och välj **All Programs** eller **Programs > Epson Software > Document Capture Pro**.

PC-FAX Drivrutin (Drivrutin för fax)

PC-FAX-drivrutinen är ett program som gör det möjligt att skicka ett dokument som skapats via ett separat program som ett fax direkt från datorn. PC-FAX drivrutinen installeras när du installerar FAX Utility. Mer information finns i programhjälpen.

Anmärkning:

- Windows Server-operativsystem stöds inte.
- Åtgärden varierar beroende på programmet som du använde för att skapa dokumentet. Mer information finns i programhjälpen.

Program och information om nätverkstjänst

Öppna från Windows

Inifrån programmet klickar du på **Skriv ut** eller **Skrivarinställning** i **Fil**-menyn. Välj skrivare (FAX) och klicka sedan på **Inställningar** eller **Egenskaper**.

Öppna från Mac OS X

I programmet väljer du **Utskrift** från **Fil**-menyn. Välj skrivare (FAX) som inställning för **Skrivare** och välj sedan **Faxinställningar** eller **Mottagarinställningar** i snabbmenyn.

FAX Utility

Med programmet FAX Utility kan du konfigurera olika inställningar när du vill skicka fax från en dator. Du kan skapa eller redigera kontaktlistan som ska användas vid utskick av fax, konfigurera och spara mottagna fax i PDF-format på datorn och så vidare. Mer information finns i programhjälpen.

Anmärkning:

- Windows Server-operativsystem stöds inte.
- Kontrollera att du har installerat skrivardrivrutinerna för den här skrivaren (det inkluderar inte skrivardrivrutinerna för PostScript eller Epson Universal) innan du installerar FAX Utility.

Börja på Windows

- Windows 8.1/Windows 8

Ange programvarans namn i sökfältet och välj sedan den ikon som visas.

- Windows 7/Windows Vista/Windows XP

Klicka på startknappen och välj **All Programs** (eller **Programs**) > **Epson Software** > **FAX Utility**.

Börja med Mac OS X

- Mac OS X v10.6.x till v10.9.x

Välj **System Preferences** i -menyn > **Printers & Scanners** (eller **Print & Scan, Print & Fax**) och välj sedan skrivaren (FAX). Klicka på **Options & Supplies** > **Utility** > **Open Printer Utility**.

- Mac OS X v10.5.8

Välj **System Preferences** i -menyn > **Printers & Scanners** och välj sedan skrivaren (FAX). Klicka på **Öppna utskriftskö** > **Verktyg**.

E-Web Print (endast för Windows)

E-Web Print är ett program som gör det möjligt att enkelt skriva ut webbsidor med olika layouter. Mer information finns i programhjälpen. Du kan komma åt hjälpavsnittet via menyn **E-Web Print** i verktygsfältet **E-Web Print**.

Anmärkning:

Windows Server-operativsystem stöds inte.

Starta

När du installerar E-Web Print visas den i webbläsaren. Klicka på **Print** eller **Clip**.

EPSON Software Updater

EPSON Software Updater är ett program som söker efter ny eller uppdaterad programvara på internet och installerar den. Du kan också uppdatera skrivarens inbyggda programvara och användarhandbok.

Anmärkning:

Windows Server-operativsystem stöds inte.

Starta i Windows

- Windows 8.1/Windows 8

Ange programvarans namn i sökfältet och välj sedan den ikon som visas.

- Windows 7/Windows Vista/Windows XP

Klicka på startknappen och välj **All Programs** (eller **Programs**) > **Epson Software** > **EPSON Software Updater**.

Starta i Mac OS X

Välj **Go** > **Applications** > **Epson Software** > **EPSON Software Updater**.

EpsonNet Config

Med programmet EpsonNet Config kan du ange nätverksgränssnittsadresser och protokoll. Mer information finns i handboken för EpsonNet Config eller i programmets hjälpsnitt.

Starta i Windows

- Windows 8.1/Windows 8/Windows Server 2012 R2/Windows Server 2012

Ange programvarans namn i sökfältet och välj sedan den ikon som visas.

- Med undantag av Windows 8.1/Windows 8/Windows Server 2012 R2/Windows Server 2012

Klicka på startknappen och välj **All Programs** (eller **Programs**) > **EpsonNet** > **EpsonNet Config V4** > **EpsonNet Config**.

Starta i Mac OS X


Välj **Go** > **Applications** > **Epson Software** > **EpsonNet** > **EpsonNet Config V4** > **EpsonNet Config**.

Avinstallera program

Anmärkning:

Logga in på datorn som administratör. Ange administratörslösenordet om datorn uppmanar dig till det.

Avinstallera program – Windows

1. Tryck på -knappen för att stänga av skrivaren.
2. Avsluta alla aktiva program.

Program och information om nätverkstjänst

3. Öppna **Kontrollpanelen**:

- Windows 8.1/Windows 8/Windows Server 2012 R2/Windows Server 2012

Välj **Skrivbord > Inställningar > Kontrollpanel**.

- Med undantag av Windows 8.1/Windows 8/Windows Server 2012 R2/Windows Server 2012

Klicka på startknappen och välj **Kontrollpanel**.

4. Öppna **Avinstallera program** (eller **Lägg till och ta bort program**):

- Windows 8.1/Windows 8/Windows 7/Windows Vista/Windows Server 2012 R2/Windows Server 2012/Windows Server 2008 R2/Windows Server 2008

Välj **Avinstallera ett program i Program**.

- Windows XP/Windows Server 2003 R2/Windows Server 2003

Klicka på **Lägg till och ta bort program**.

5. Välj den fil som du vill avinstallera.

6. Avinstallera programmen:

- Windows 8.1/Windows 8/Windows 7/Windows Vista/Windows Server 2012 R2/Windows Server 2012/Windows Server 2008 R2/Windows Server 2008

Klicka på **Avinstallera/ändra** eller **Avinstallera**.

- Windows XP/Windows Server 2003 R2/Windows Server 2003

Klicka på **Ändra/ta bort** eller **Ta bort**.

Anmärkning:

Om fönstret **Kontroll av användarkonto** visas klickar du på **Fortsätt**.

7. Följ anvisningarna på skärmen.

Avinstallera program – Mac OS X

1. Hämta Uninstaller med hjälp av EPSON Software Updater.

När du har hämtat Uninstaller behöver du inte hämta det igen varje gång du avinstallerar programmet.

2. Tryck på -knappen för att stänga av skrivaren.

3. Om du vill avinstallera skrivardrivrutinen eller PC-FAX-drivrutinen väljer du **System Preferences** i menyn > **Printers & Scanners** (eller **Print & Scan, Print & Fax**) och sedan tar du bort skrivaren i listan över aktiverade skrivare.

4. Avsluta alla aktiva program.

5. Välj **Go > Applications > Epson Software > Uninstaller**.

6. Välj det program som du vill avinstallera och klicka sedan på **Avinstallera**.

Viktigt:

Uninstaller tar bort alla drivrutiner för Epsons bläckstråleskrivare på datorn. Om du använder flera Epson inkjet-skrivare och endast vill ta bort några av drivrutinerna tar du först bort samtliga och sedan installerar du lämplig skrivardrivrutin på nytt.

Program och information om nätverkstjänst

Anmärkning:

Om du inte hittar det program som du vill avinstallera i listan över program kan du inte avinstallera med Uninstaller. I sådana fall väljer du **Go > Applications > Epson Software**, välj vilket program du vill avinstallera och dra det sedan till papperskorgen.

Relaterad information

➔ ”EPSON Software Updater” på sidan 142

Installera program

Om datorn är ansluten till ett nätverk, installerar du det senaste programmet som finns på webbplatsen. Om du inte kan hämta programmen från webbplatsen, installerar du dem från programvaruskivan som följde med skrivaren.

Anmärkning:

- Logga in på datorn som administratör. Ange administratörslösenordet om datorn uppmanar dig till det.
- Avinstallera programmet innan du återinstallerar det.

1. Avsluta alla aktiva program.
2. Koppla från skrivaren och datorn temporärt när du installerar skrivardrivrutinen eller EPSON Scan.

Anmärkning:

Anslut inte skrivaren och datorn förrän du uppmanas till det.

3. Installera programmen genom att följa anvisningarna på webbplatsen nedan.

<http://epson.sn>

Anmärkning:

Installera Document Capture Pro från webbplatsen nedan.

<http://support.epson.net/>

http://assets.epson-europe.com/gb/en/document_capture_pro/index.html (Europa)

Relaterad information

➔ ”Avinstallera program” på sidan 142

Installera en PostScript-skrivardrivrutin

Installera en PostScript-skrivardrivrutin med hjälp av USB-gränssnitt – Windows

1. Stäng av alla program för virussydd.
2. Sätt in programvaruskivan som följde med skrivaren i datorn, och hämta filen "Driver/PostScript/eppsnt.inf".

Anmärkning:

Om datorn inte har någon drivrutin för CD/DVD hämtar du skrivardrivrutinen från Epsons supportwebbplats.

<http://www.epson.eu/Support> (Europa)

<http://support.epson.net/> (utanför Europa)

Program och information om nätverkstjänst

3. Anslut skrivaren till datorn med en USB-kabel och aktivera sedan skrivaren.

Anmärkning:

För Windows Vista/Windows XP, när skärmen **Found New Hardware** visas klickar du på **Ask me again later**.

4. Lägg till en skrivare.

- Windows 8.1/Windows 8/Windows Server 2012 R2/Windows Server 2012

Välj **Desktop > Settings > Control Panel > View devices and printers** in **Hardware and Sound** och klicka sedan på **Add a Printer**.

- Windows 7/Windows Server 2008 R2

Klicka på startknappen och välj **Control Panel > View devices and printers** i **Hardware and Sound** och klicka sedan på **Add a Printer**.

- Windows Vista/Windows Server 2008

Klicka på startknappen och välj **Control Panel > Printers** i **Hardware and Sound** och klicka sedan på **Add a Printer**.

- Windows XP/Windows Server 2003 R2/Windows Server 2003

Klicka på startknappen och välj **Control Panel > Printers and Other Hardware > Printers and Faxes > Add a Printer** och klicka sedan på **Next**.

5. Lägg till en lokal skrivare.

- Windows 8.1/Windows 8/Windows Server 2012 R2/Windows Server 2012

Klicka på **The printer that I want isn't listed**, välj **Add a local printer or network printer with manual settings** och sedan på **Next**.

- Windows 7/Windows Vista/Windows Server 2008 R2/Windows Server 2008

Klicka på **Add a local printer**.

- Windows XP/Windows Server 2003 R2/Windows Server 2003

Välj **Local printer attached to this computer**, rensa **Automatically detect and install my Plug and Play printer** och klicka sedan på **Next**.

6. Välj **Use an existing port**, markera **USB001 (Virtual printer port for USB)** och klicka sedan på **Next**.

7. Klicka på **Have Disk**, ange eppsnt.inf-filen som finns på programvaruskivan eller som du har hämtat från webbplatsen och klicka sedan på **OK**.

8. Välj skrivare och klicka sedan på **Next**.

9. Följ anvisningarna på skärmen för resten av installationen.

Installera en PostScript-skrivardrivrutin med hjälp av nätverksgränssnitt – Windows

1. Välj **Inställningar > Nätverksstatus > Wi-Fi/Nätverksstatus** på kontrollpanelen och bekräfta sedan IP-adressen.
2. Stäng av alla program för viruskydd.
3. Starta skrivaren.

Program och information om nätverkstjänst

4. Sätt in programvaruskivan som följde med skrivaren i datorn, och hämta filen "Driver/PostScript/eppsnt.inf".

Anmärkning:

Om datorn inte har någon drivrutin för CD/DVD hämtar du skrivardrivrutinen från Epsons supportwebbplats.

<http://www.epson.eu/Support> (Europa)

<http://support.epson.net/> (utanför Europa)

5. Lägg till en skrivare.

- Windows 8.1/Windows 8/Windows Server 2012 R2/Windows Server 2012

Välj **Desktop > Settings > Control Panel > View devices and printers** in **Hardware and Sound** och klicka sedan på **Add a Printer**.

- Windows 7/Windows Server 2008 R2

Klicka på startknappen och välj **Control Panel > View devices and printers** i **Hardware and Sound** och klicka sedan på **Add a Printer**.

- Windows Vista/Windows Server 2008

Klicka på startknappen och välj **Control Panel > Printers** i **Hardware and Sound** och klicka sedan på **Add a Printer**.

- Windows XP/Windows Server 2003 R2/Windows Server 2003

Klicka på startknappen och välj **Control Panel > Printers and Other Hardware > Printers and Faxes > Add a Printer** och klicka sedan på **Next**.

6. Lägg till en lokal skrivare.

- Windows 8.1/Windows 8/Windows Server 2012 R2/Windows Server 2012

Klicka på **The printer that I want isn't listed**, välj **Add a local printer or network printer with manual settings** och sedan på **Next**.

- Windows 7/Windows Vista/Windows Server 2008 R2/Windows Server 2008

Klicka på **Add a local printer**.

- Windows XP/Windows Server 2003 R2/Windows Server 2003

Välj **Local printer attached to this computer**, rensa **Automatically detect and install my Plug and Play printer** och klicka sedan på **Next**.

7. Välj **Create a new port, Standard TCP/IP Port** och klicka sedan på **Next**.

Anmärkning:

Windows XP/Windows Server 2003 R2/Windows Server 2003: När skärmen **Add Standard TCP/IP Printer Port Wizard** visas klickar du på **Next**.

8. Ange skrivarens IP-adress och klicka sedan på **Next**.

Anmärkning:

Windows XP/Windows Server 2003 R2/Windows Server 2003: När skärmen **Add Standard TCP/IP Printer Port Wizard** visas klickar du på **Finish**.

9. Klicka på **Have Disk**, ange eppsnt.inf-filen som finns på programvaruskivan eller som du har hämtat från webbplatsen och klicka sedan på **OK**.

10. Välj skrivare och klicka sedan på **Next**.

11. Följ anvisningarna på skärmen för resten av installationen.

Installera en PostScript-skrivardrivrutin – Mac OS X


Hämta skrivardrivrutinen från Epsons supportwebbplats och installera den sedan.

<http://www.epson.eu/Support> (Europa)

<http://support.epson.net/> (utanför Europa)

Du behöver skrivarens IP-adress när du installerar skrivardrivrutinen. Bekräfta IP-adressen genom att välja **Inställningar > Nätverksstatus > Wi-Fi/Nätverksstatus** på kontrollpanelen.

Lägga till skrivardrivrutinen (endast för Mac OS X)

1. Välj **System Preferences** i -menyn > **Printers & Scanners** (eller **Print & Scan, Print & Fax**).
2. Klicka på + och välj sedan **Add Other Printer or Scanner**.
3. Välj skrivare och klicka sedan på **Add**.

Anmärkning:

Om din skrivare inte visas kontrollerar du att den är korrekt ansluten till datorn och att skrivaren är på.

Installera Epson Universal-skrivardrivrutin (endast för Windows)

Epson Universal-skrivardrivrutinen är en universell PCL6-kompatibel skrivardrivrutin med följande funktioner:

- Den stöder grundläggande utskriftsfunktioner som behövs i olika företagssituationer.
- Den stöder flera affärsskrivare från Epson samt den här skrivaren.
- Den stöder de flesta språk från skrivardrivrutinerna för den här skrivaren.

Du behöver skrivarens IP-adress när du installerar skrivardrivrutinen. Kontrollera IP-adressen genom att välja **Inställningar > Nätverksstatus > Wi-Fi/Nätverksstatus** på kontrollpanelen.

1. Hämta drivrutinens körbara fil från Epsons supportwebbplats.

<http://www.epson.eu/Support> (Europa)

<http://support.epson.net/> (utanför Europa)

Anmärkning:

Vi rekommenderar att du hämtar den senaste drivrutinen från webbplatsen. Den finns även på programvaruskivan som följer med skrivaren. Öppna "Driver\PCLUuniversal" eller "Driver\Universal".

2. Dubbelklicka på den körbara filen som du hämtade från webbplatsen eller som finns på programvaruskivan.
3. Följ anvisningarna på skärmen för resten av installationen.

Uppdatera program och inbyggd programvara

Det kan hända att du kan lösa vissa problem och förbättra eller lägga till funktioner genom att uppdatera programmen och den inbyggda programvaran. Se till att du har den senaste versionen av programmen och den inbyggda programvaran.

1. Kontrollera att skrivaren och datorn är anslutna och att datorn är ansluten till Internet.

Program och information om nätverkstjänst

2. Starta EPSON Software Updater och uppdatera programmen eller den inbyggda programvaran.



Viktigt:

Stäng inte av datorn eller skrivaren medan du uppdaterar.

Anmärkning:

Om du inte hittar det program som du vill uppdatera i listan kan du inte uppdatera med hjälp av EPSON Software Updater. Sök efter de senaste versionerna av programmen från din lokala Epson-webbplats.

<http://www.epson.com>

Relaterad information

➔ ["EPSON Software Updater" på sidan 142](#)

Lösa problem

Kontrollera skrivarens status

Du kan kontrollera felmeddelanden och ungefärlig bläcknivå på LCD-skärmen eller datorn.

Kontrollera meddelanden på LCD-skärmen

Om ett felmeddelande visas på LCD-skärmen följer du anvisningarna på skärmen eller lösningarna nedan för att åtgärda problemet.

Felmeddelanden	Lösningar
Skrivarfel. Stäng av och slå sedan på strömmen igen. Se dokumentationen för mer information.	Ta bort allt papper eller skyddande material i skrivaren. Om felmeddelandet fortfarande visas kontaktar du din återförsäljare.
Du måste byta ut följande bläckförsörjarenhet(er).	När skrivaren indikerar att det är dags att byta ut patronen finns en säkerhetsreserv med bläck kvar i bläckförsörjarenheten så att du hela tiden får hög utskriftskvalitet och skyddar skrivarhuvudet. Byt ut mot nya bläckförsörjarenheter.
Ingen kopplingston detekteras.	<p>Det här problemet kan eventuellt lösas genom att välja Inställningar > Systemadministration > Faxinställningar > Grundläggande inställn. > Linjetyp och sedan markera PBX. Om telefonsystemet kräver en extern åtkomstkod för att komma ut på en extern linje anger du åtkomstkoden efter att du har valt PBX. Använd # (fyrfkant) istället för den befintliga åtkomstkoden när du anger ett externt faxnummer. Det gör anslutningen säkrare.</p> <p>Om felmeddelandet fortfarande visas ställer du in Detektering av rington-inställningarna på inaktiverad. Om den här funktionen inaktiveras kan det däremot hända att den första siffran i ett faxnummer försvinner och att faxet skickas till fel nummer.</p>
Kunde inte ta emot fax eftersom faxdata-kapaciteten är full. Tryck på [i] för info.	<p>Mottagna fax kan ackumuleras utan att behandlas på grund av följande skäl.</p> <ul style="list-style-type: none"> <input type="checkbox"/> Det går inte att skriva ut eftersom det har inträffat ett skrivarfel. Ta bort skrivarfelet. För att kontrollera detaljerna och lösningar till felet, tryck på i-knappen och välj sedan Skrivarinformation. <input type="checkbox"/> Kan inte spara i datorn eller minnesenheten. För att kontrollera om mottagna fax har sparats, tryck på i-knappen och välj sedan Jobbövervakare > Kommunik. jobb. För att spara mottagna fax, slå på datorn eller anslut en minnesenhet till skrivaren.
Kombinationen IP-adress och subnetmask är ogiltig. Se dokumentationen.	Se <i>Nätverkshandbok</i> .
Recovery Mode	<p>Skrivaren har startat i återställningsläge eftersom uppdateringen av den inbyggda programvaran misslyckades. Följ anvisningarna nedan för att uppdatera den inbyggda programvaran igen.</p> <ol style="list-style-type: none"> 1. Anslut datorn och skrivaren med en USB-sladd. (Du kan inte uppdatera den inbyggda programvaran över en nätverksanslutning i återställningsläget.) 2. Besök den lokala Epson-webbplatsen om du vill ha mer information.

Lösa problem

Relaterad information

- ➔ ”Kontakta Epsons kundtjänst” på sidan 208
- ➔ ”Installera program” på sidan 144
- ➔ ”Uppdatera program och inbyggd programvara” på sidan 147

Felkod i statusmenyn

Om ett jobb inte slutförs korrekt kontrollerar du felkoden som visas i historiken för varje jobb. Du kan kontrollera felkoden genom att trycka på knappen **i** och sedan välja **Jobbhistorik**. I följande tabell finns problem och lösningar angivna.

Kod	Problem	Lösning
001	Produkten stängdes av på grund av ett spänningsfel.	-
101	Minnet är fullt.	<p>Prova metoderna nedan om du vill minska storleken på utskriftsjobbet.</p> <ul style="list-style-type: none"> <input type="checkbox"/> Försämrar utskriftskvaliteten och upplösningen. <input type="checkbox"/> Ändra formatinställning. <input type="checkbox"/> Minska antalet bilder, bokstäver eller teckensnitt som används för utskriftsjobbet.
102	Sorterad utskrift misslyckades på grund av otillräckligt minne.	<ul style="list-style-type: none"> <input type="checkbox"/> Välj Inställningar > Systemadministration > Rensa interna minnets data > Radera teckensnitt och makro och rensa sedan teckensnitten och de makron som du har hämtat. <input type="checkbox"/> Prova metoderna nedan om du vill minska storleken på utskriftsjobbet. Om du inte vill använda de här metoderna kan du försöka att skriva ut en kopia i taget. <ul style="list-style-type: none"> <input type="checkbox"/> Försämrar utskriftskvaliteten och upplösningen. <input type="checkbox"/> Ändra formatinställning. <input type="checkbox"/> Minska antalet bilder, bokstäver eller teckensnitt som används för utskriftsjobbet.
103	Utskriftskvaliteten har minskat på grund av otillräckligt med minne.	<p>Om du inte vill att utskriftskvaliteten försämras kan du prova följande metoder så att storleken på utskriftsjobbet minskar.</p> <ul style="list-style-type: none"> <input type="checkbox"/> Ändra formatinställning. <input type="checkbox"/> Minska antalet bilder, bokstäver eller teckensnitt som används för utskriftsjobbet.

Lös problem

Kod	Problem	Lösning
104	Omvänd utskrift misslyckades eftersom det inte finns tillräckligt med minne.	<ul style="list-style-type: none"> <input type="checkbox"/> Välj Inställningar > Systemadministration > Rensa interna minnets data > Radera teckensnitt och makro och rensa sedan teckensnitten och de makron som du har hämtat. <input type="checkbox"/> Om du vill använda omvänd utskrift kan du testa följande metoder för att minska storleken på utskriftsjobbet. <ul style="list-style-type: none"> <input type="checkbox"/> Försämrar utskriftskvaliteten och upplösningen. <input type="checkbox"/> Ändra formatinställning. <input type="checkbox"/> Minska antalet bilder, bokstäver eller teckensnitt som används för utskriftsjobbet.
106	Det går inte att skriva ut från datorn på grund av inställningarna för åtkomstkontroll.	Kontakta skrivarens administratör.
107	Användarautentisering misslyckades. Jobbet har avbrutits.	<ul style="list-style-type: none"> <input type="checkbox"/> Se till att användarnamnet och lösenordet är korrekta. <input type="checkbox"/> Välj Inställningar > Systemadministration > Säkerhetsinställningar > Åtkomstkontroll. Aktivera funktionen användarbegränsning och tillåt sedan jobbet utan autentiseringsinformation.
108	Konfidentiella jobbdatabas togs bort när produkten stängdes av.	-
109	Det mottagna faxet har redan tagits bort.	-
110	Jobbet skrevs endast ut på en sida eftersom pappret som har fyllts på inte stöder dubbelsidig utskrift.	Om du vill utföra dubbelsidig utskrift fyller du på papper som stöder dubbelsidig utskrift.
111	Tillgängligt minne håller på att ta slut.	<p>Prova metoderna nedan om du vill minska storleken på utskriftsjobbet.</p> <ul style="list-style-type: none"> <input type="checkbox"/> Försämrar utskriftskvaliteten och upplösningen. <input type="checkbox"/> Ändra formatinställning. <input type="checkbox"/> Minska antalet bilder, bokstäver eller teckensnitt som används för utskriftsjobbet.
201	Minnet är fullt.	<ul style="list-style-type: none"> <input type="checkbox"/> Skriv ut mottagna fax från Jobbövervakare i Statusmeny. <input type="checkbox"/> Ta bort mottagna fax som sparats i inkorgen från Jobblagring i Statusmeny. <input type="checkbox"/> Om du skickar ett monokromt fax till en enda destination kan du skicka det via direktsändning. <input type="checkbox"/> Dela upp originalen i två eller flera delar och skicka dem i flera omgångar.
202	Linjen kopplades från av den mottagande datorn.	Vänta en stund och prova sedan igen.

Lösa problem

Kod	Problem	Lösning
203	Produkten kan inte identifiera ringtonen.	<input type="checkbox"/> Kontrollera att telefonkabeln är ansluten och att telefonlinjen fungerar. <input type="checkbox"/> När skrivaren är ansluten till PBX eller terminalkortet ändrar du Linjetyp -inställningarna till PBX . <input type="checkbox"/> Välj Inställningar > Systemadministration > Faxinställningar > Grundläggande inställn. > Detektering av rington och inaktivera sedan inställningarna för kopplingstonen.
204	Den mottagande datorn är upptagen.	Vänta en stund och prova sedan igen.
205	Den mottagande datorn svarar inte.	Vänta en stund och prova sedan igen.
206	Telefonkabeln är felaktigt ansluten till produktens LINE- och EXT.-port.	Kontrollera anslutningen för skrivarens LINE- och EXT.-port.
207	Produkten är inte ansluten till telefonlinjen.	Anslut telefonkabeln till telefonlinjen.
208	Det gick inte att skicka faxet till några av de mottagare som angetts.	Skriv ut en Fax-loggning eller Senaste sändning -rapport för föregående fax från Faxrapport i Faxläget om du vill kontrollera de destinationer som misslyckades. När inställningen Spara misslyckad data är aktiverad kan du skicka ett fax på nytt från Jobbövervakare i Statusmeny .
301	Det finns inte tillräckligt med lagringsutrymme för att spara data i minnesenheten.	<input type="checkbox"/> Öka lagringsutrymmet i minnesenheten. <input type="checkbox"/> Minska antalet dokument. <input type="checkbox"/> Minska skanningsupplösningen eller öka komprimeringsförhållandet om du vill minska storleken för den skannade bilden.
302	Minnesenheten är skrivskyddad.	Inaktivera skrivskydd på minnesenheten.
303	Det har inte skapats någon mapp där den skannade bilden kan sparas.	Infoga en annan minnesenhet.
304	Minnesenheten har tagits bort.	Infoga minnesenheten på nytt.
305	Ett fel uppstod när data sparades till minnesenheten.	Om den externa enheten öppnas från en dator, vänta ett tag och försök sedan igen.
306	Minnet är fullt.	Vänta tills andra pågående jobb har avslutats.
311	Ett DNS-fel uppstod.	<input type="checkbox"/> Välj Inställningar > Systemadministration > Inst för Wi-Fi/nätverk > Avancerad Inställn > DNS-server och kontrollera sedan DNS-inställningarna. <input type="checkbox"/> Kontrollera DNS-inställningarna för servern, datorn eller åtkomstpunkten.
312	Ett autentiseringsfel uppstod.	Välj Inställningar > Systemadministration > Inst för Wi-Fi/nätverk > Avancerad Inställn > E-postserver > Serverinställningar och kontrollera sedan serverinställningarna.

Lös problem

Kod	Problem	Lösning
313	Ett kommunikationsfel uppstod.	<ul style="list-style-type: none"> <input type="checkbox"/> Välj Inställningar > Systemadministration > Inst för Wi-Fi/nätverk > Avancerad Inställn > E-postserver > Serverinställningar för att kontrollera e-postserverns inställningar. Du kan kontrollera orsaken till felet genom att köra en anslutningskontroll. <input type="checkbox"/> Autentiseringsmetoden av inställningar och e-postservern kanske inte stämmer överens. När du väljer Av som autentiseringsmetod, se till att den autentiseringsmetod som används för e-postservern är inställd på Ingen. <input type="checkbox"/> Kontrollera nätverksanslutningen. Mer information finns i <i>Nätverkshandbok</i>.
314	Datastorleken överträffar maximal storlek för bifogade filer.	<ul style="list-style-type: none"> <input type="checkbox"/> Öka Fil max.stl.-inställningen i skanningsinställningarna. <input type="checkbox"/> Minska skanningsupplösningen eller öka komprimeringsförhållandet om du vill minska storleken för den skannade bilden.
315	Minnet är fullt.	Prova igen efter att pågående jobb har avslutats.
321	Ett DNS-fel uppstod.	<ul style="list-style-type: none"> <input type="checkbox"/> Välj Inställningar > Systemadministration > Inst för Wi-Fi/nätverk > Avancerad Inställn > DNS-server och kontrollera sedan DNS-inställningarna. <input type="checkbox"/> Kontrollera DNS-inställningarna för servern, datorn eller åtkomstpunkten.
322	Ett autentiseringsfel uppstod.	Kontrollera inställningarna för Plats .
323	Ett kommunikationsfel uppstod.	<ul style="list-style-type: none"> <input type="checkbox"/> Kontrollera inställningarna för Plats. <input type="checkbox"/> Kontrollera nätverksanslutningen. Mer information finns i <i>Nätverkshandbok</i>.
324	En fil med samma namn finns redan i den angivna mappen.	<ul style="list-style-type: none"> <input type="checkbox"/> Ta bort filen med samma namn. <input type="checkbox"/> Ange prefixet för filnamnet i Filinställningar.
325	Det finns inte tillräckligt med lagringsutrymme i den angivna mappen.	<ul style="list-style-type: none"> <input type="checkbox"/> Öka lagringsutrymmet i den angivna mappen. <input type="checkbox"/> Minska antalet dokument. <input type="checkbox"/> Minska skanningsupplösningen eller öka komprimeringsförhållandet om du vill minska storleken för den skannade bilden.
327	Minnet är fullt.	Vänta tills andra pågående jobb har avslutats.
328	Destinationen var felaktig eller så finns den inte.	Kontrollera inställningarna för Plats .
331	Ett kommunikationsfel uppstod när destinationslistan hämtades.	Kontrollera nätverksanslutningen. Mer information finns i <i>Nätverkshandbok</i> .
332	Det finns inte tillräckligt med lagringsutrymme för att spara den skannade bilden i destinationens lagringsutrymme.	Minska antalet dokument.

Lösa problem

Kod	Problem	Lösning
333	Destinationen hittades inte eftersom destinationsinformationen överfördes till servern innan den skannade bilden skickades.	Välj destination igen.
334	Ett fel uppstod när den skannade bilden skickades.	-
341	Ett kommunikationsfel uppstod.	<input type="checkbox"/> Kontrollera anslutningarna för skrivaren och datorn. Om du ansluter via ett nätverk går du till <i>Nätverkshandbok</i> . <input type="checkbox"/> Kontrollera att Document Capture Pro är installerad på datorn.
401	Det finns inte tillräckligt med lagringsutrymme för att spara data i minnesenheten.	Öka lagringsutrymmet i minnesenheten.
402	Minnesenheten är skrivskyddad.	Inaktivera skrivskydd på minnesenheten.
404	Minnesenheten har tagits bort.	Infoga minnesenheten på nytt.
405	Ett fel uppstod när data sparades till minnesenheten.	<input type="checkbox"/> Infoga minnesenheten på nytt. <input type="checkbox"/> Använd en annan minnesenhet som du har skapat en mapp på med funktionen Skapa mapp för att spara .
411	Ett DNS-fel uppstod.	<input type="checkbox"/> Välj Inställningar > Systemadministration > Inst för Wi-Fi/nätverk > Avancerad Inställn > DNS-server och kontrollera sedan DNS-inställningarna. <input type="checkbox"/> Kontrollera DNS-inställningarna för servern, datorn eller åtkomstpunkten.
412	Ett autentiseringsfel uppstod.	Välj Inställningar > Systemadministration > Inst för Wi-Fi/nätverk > Avancerad Inställn > E-postserver > Serverinställningar och kontrollera sedan serverinställningarna.
413	Ett kommunikationsfel uppstod.	<input type="checkbox"/> Välj Inställningar > Systemadministration > Inst för Wi-Fi/nätverk > Avancerad Inställn > E-postserver > Serverinställningar för att kontrollera e-postserverns inställningar. Du kan kontrollera orsaken till felet genom att köra en anslutningskontroll. <input type="checkbox"/> Autentiseringsmetoden av inställningar och e-postservern kanske inte stämmer överens. När du väljer Av som autentiseringsmetod, se till att den autentiseringsmetod som används för e-postservern är inställd på Ingen. <input type="checkbox"/> Kontrollera nätverksanslutningen. Mer information finns i <i>Nätverkshandbok</i> .
421	Ett DNS-fel uppstod.	<input type="checkbox"/> Välj Inställningar > Systemadministration > Inst för Wi-Fi/nätverk > Avancerad Inställn > DNS-server och kontrollera sedan DNS-inställningarna. <input type="checkbox"/> Kontrollera DNS-inställningarna för servern, datorn eller åtkomstpunkten.

Lösa problem

Kod	Problem	Lösning
422	Ett autentiseringsfel uppstod.	Välj Inställningar > Systemadministration > Faxinställningar > Utmatningsinställningar > Faxutmatning > Övriga inställningar och kontrollera sedan inställningarna för den mapp som har valts i Vidarebefordra till .
423	Ett kommunikationsfel uppstod. Det kan också hända att en fil med samma namn är öppen eller att filen är skrivskyddad.	<input type="checkbox"/> Kontrollera nätverksanslutningen. Mer information finns i <i>Nätverkshandbok</i> . <input type="checkbox"/> Välj Inställningar > Systemadministration > Faxinställningar > Utmatningsinställningar > Faxutmatning > Övriga inställningar och kontrollera sedan inställningarna för den mapp som har valts i Vidarebefordra till . <input type="checkbox"/> Stäng filen med samma namn eller inaktivera skrivskyddet.
425	Det finns inte tillräckligt med lagringsutrymme i den vidarebefordrande destinationsmappen.	Öka lagringsutrymmet i den vidarebefordrande målmappen.
428	Destinationen var felaktig eller så finns den inte.	Välj Inställningar > Systemadministration > Faxinställningar > Utmatningsinställningar > Faxutmatning > Övriga inställningar och kontrollera sedan inställningarna för den mapp som har valts i Vidarebefordra till .

Relaterad information

- ➔ ["Ansluta till en telefonlinje" på sidan 91](#)
- ➔ ["Skanna-läge" på sidan 24](#)
- ➔ ["Faxinställningar" på sidan 33](#)
- ➔ ["Tillgängligt papper och kapacitet" på sidan 40](#)

Kontrollera skrivarens status – Windows

1. Öppna fönstret för skrivardrivrutinen.
2. Klicka på **EPSON Status Monitor 3** på fliken **Underhåll** och klicka sedan på **Detaljer**.

Anmärkning:

Om **EPSON Status Monitor 3** är inaktiverad klickar du på **Utökade inställningar** på fliken **Underhåll** och väljer sedan **Aktivera EPSON Status Monitor 3**.

Relaterad information


- ➔ ["Skrivardrivrutin för Windows" på sidan 137](#)

Kontrollera skrivarens status – Mac OS X


1. Öppna verktyget skrivardrivrutin:

- Mac OS X v10.6.x till v10.9.x

Lös problem

Välj **System Preferences** i  menyn > **Printers & Scanners** (eller **Print & Scan, Print & Fax**) och välj sedan skrivare. Klicka på **Alternativ och förbrukningsmaterial > Verktysprogram > Öppna Skrivarverktyg**.

- Mac OS X v10.5.8

Välj **Systeminställningar** från  menyn > **Skrivare och fax** och välj sedan skrivaren. Klicka på **Öppna utskriftskö > Verktys**.

- Klicka på **EPSON Status Monitor**.

Ta bort papper som fastnat

Kontrollera felet som visas på kontrollpanelen och följ anvisningarna för att ta bort papper som fastnat, inklusive alla bortrivna bitar. Rensa sedan bort felet.

**Viktigt:**

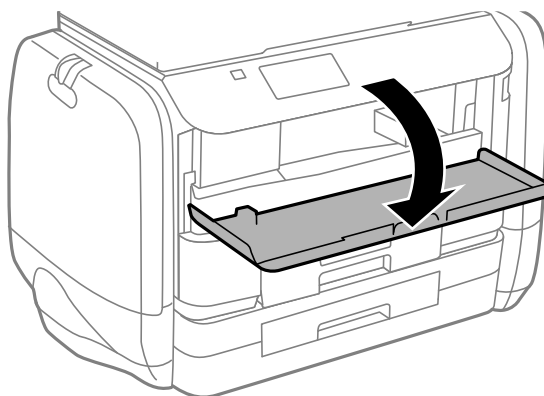
Ta försiktigt bort pappret som har fastnat. Skrivaren kan skadas om du tar bort pappret för hastigt.

Ta bort papper som fastnat via främre luckan

**Obs!**

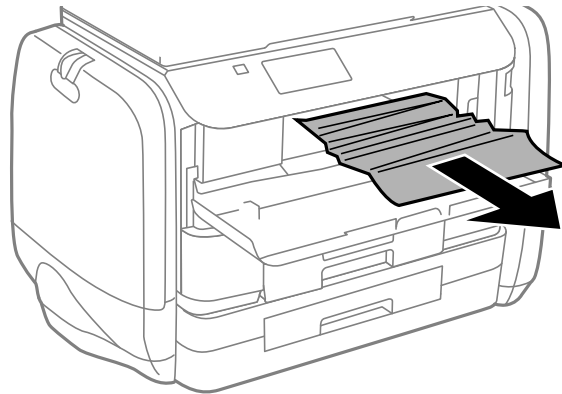
Rör aldrig knapparna på kontrollpanelen när du har handen i skrivaren. Om skrivaren börjar arbeta kan det leda till skador. Var försiktig så att du inte rör vid några utstickande delar och skadar dig.

- Öppna den främre luckan.



Lösa problem

2. Ta bort pappret som har fastnat.



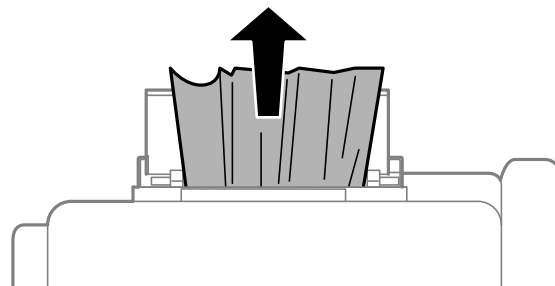
Viktigt:

Ta inte på delarna inuti skrivaren. Det kan orsaka fel.

3. Stäng den främre luckan.

Ta bort papper som fastnat via Bakre pappersmatning

Ta bort pappret som har fastnat.

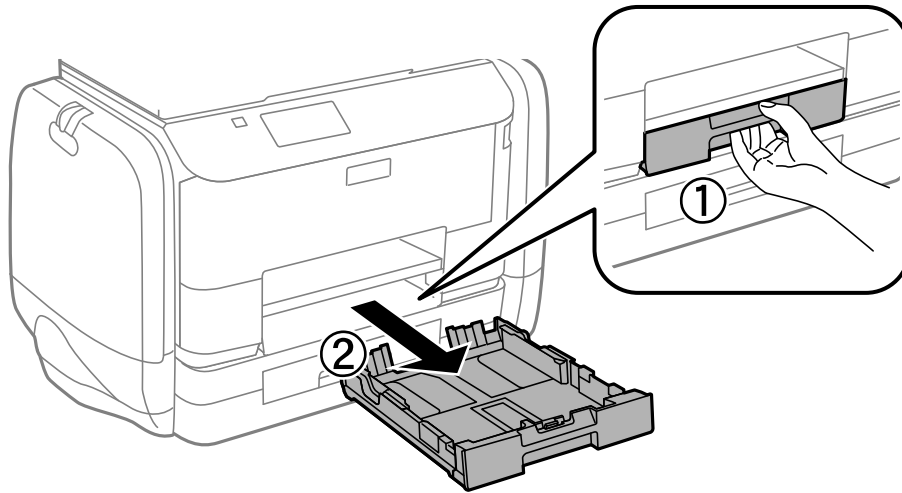


Ta bort papper som fastnat via Papperskassett

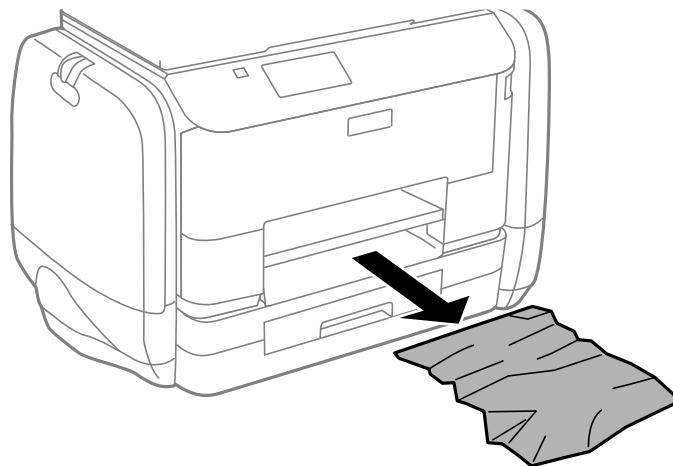
1. Stäng utmatningsfacket.

Lösa problem

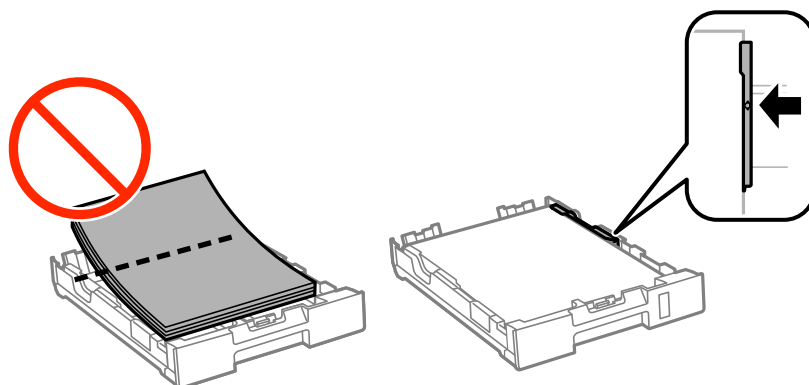
2. Dra ut papperskassetten.



3. Ta bort pappret som har fastnat.



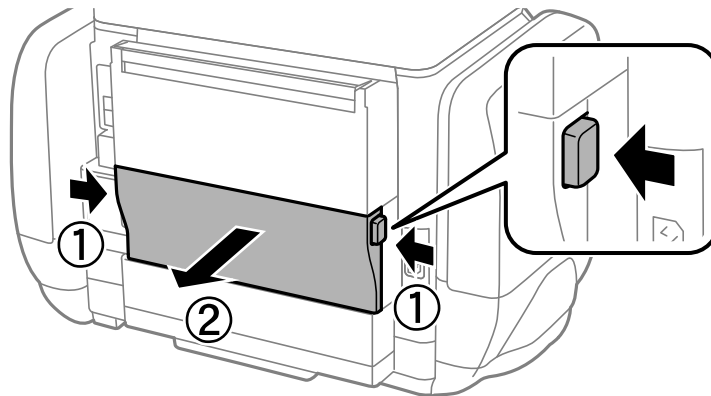
4. Justera papperskanterna och dra kantstöden mot kanterna på pappret.



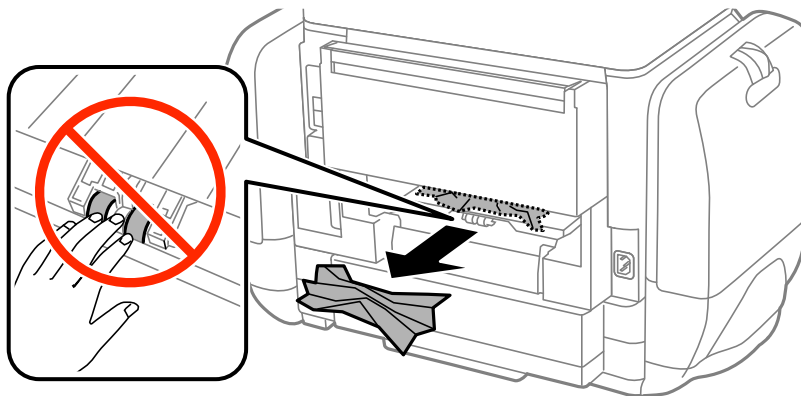
5. För in papperskassetten i skrivaren.

Ta bort papper som fastnat via Bakre luckan

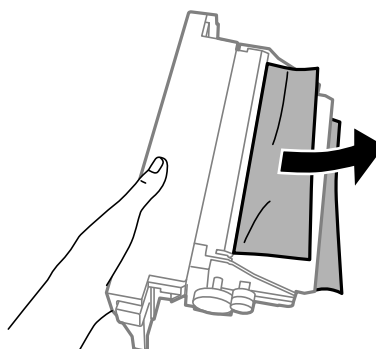
1. Ta bort bakre luckan.



2. Ta bort pappret som har fastnat.



3. Ta bort papper som fastnat via bakre luckan



4. För in bakre luckan i skrivaren.

Ta bort papper som fastnat i ADM-enheten

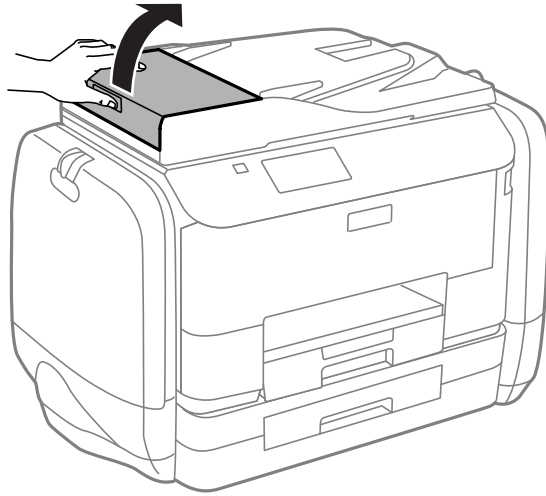


Obs!

Kläm inte fingrarna när du stänger dokumentluckan. Annars kan du skadas.

Lösa problem

1. Öppna ADM-luckan.



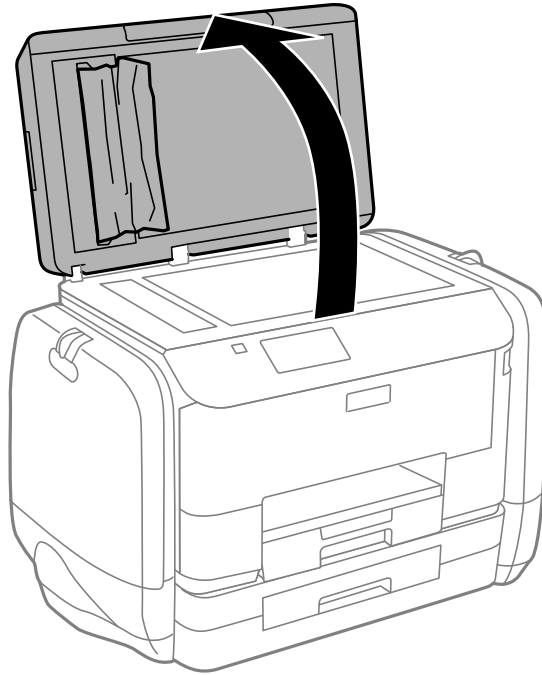
2. Ta bort pappret som har fastnat.



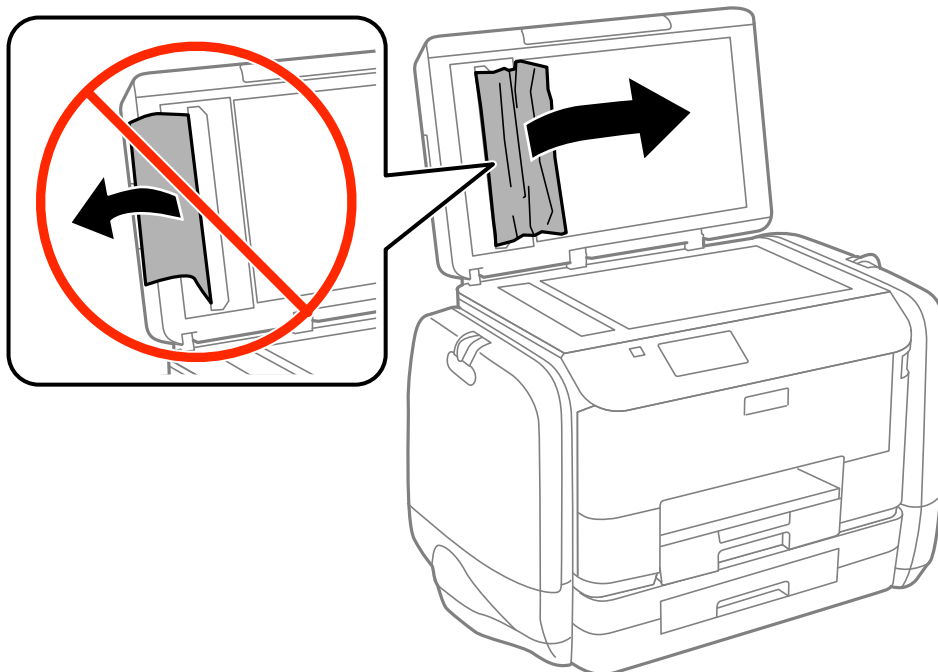
3. Stäng ADM-luckan.

Lösa problem

- Öppna dokumentluckan.



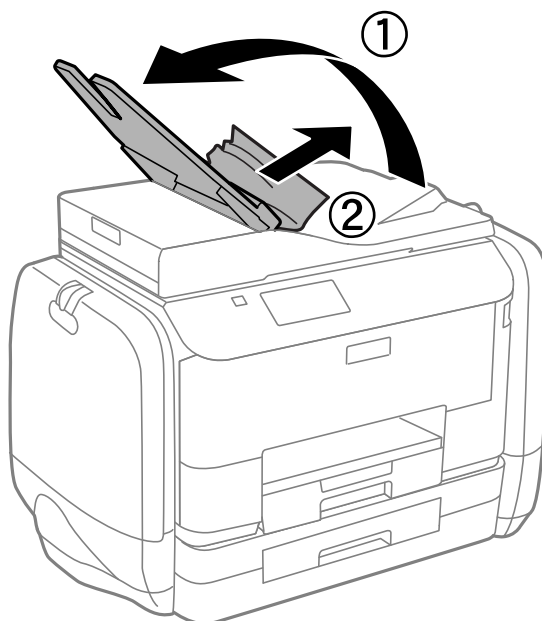
- Ta bort pappret som har fastnat.



- Stäng dokumentluckan.

Lösa problem

7. Lyft ADM-inmatningsfacket och ta bort papper som har fastnat.



Papper matas inte in korrekt

Kontrollera följande om pappret har fastnat, pappersmatningen är sned, flera papper matas in per gång, inget papper matas in eller om blankt pappret matas ut.

- Placera skrivaren på en plan yta och använd den under rekommenderade miljöförhållanden.
- Använd papper som hanteras av den här skrivaren.
- Följ försiktighetsåtgärderna för pappershantering.
- Fyll på papper i rätt riktning och för kantstöden mot papperskanten.
- Fyll inte på med mer än maximalt antal ark som anges för pappret. Vid vanligt papper fyller du inte på över linjen utan precis under ▼-symbolen innanför kantstöden.
- För papperskassett hela vägen in.
- När felet Inget papper visas även om papper har fyllts på i bakre pappersmatning, fyller du på igen i mitten av bakre pappersmatning.
- När flera pappersark matas ut samtidigt under manuell dubbelsidig utskrift, ska du ta bort allt papper som har fyllts på i papperskällan innan du fyller på pappret igen.
- Fyll på och mata ut papper utan att skriva ut för att rengöra pappersbanan.
- Stäng bläckbehållare direkt om du öppnade den under utskrift. Om bläckbehållare hålls öppen vid utskrift så pausas utskriftsjobbet.
- Kontrollera att inställningarna för pappersstorleken och papperstypen i papperskällan är korrekta.

Relaterad information

- ➔ [”Miljöspecifikationer” på sidan 186](#)
- ➔ [”Tillgängligt papper och kapacitet” på sidan 40](#)
- ➔ [”Försiktighetsåtgärder för pappershantering” på sidan 39](#)

Lösa problem

- ➔ ["Fylla på papper i Papperskassetten" på sidan 43](#)
- ➔ ["Fylla på papper i Bakre pappersmatning" på sidan 45](#)
- ➔ ["Rensa pappersbanan för pappersmatningsproblem" på sidan 131](#)

Original matas inte in i ADM-enheten


- Använd original som stöds av ADM-enheten.
- Fyll på original i rätt riktning och för ADM-kantstöden mot kanterna på originalen.
- Rengör insidan av ADM-enheten.
- Fyll inte på ovanför linjen precis under ▼-symbolen inuti ADM-kantstödet.
- Kontrollera att ADM-ikonen visas på kontrollpanelen. Placera originalen på nytt om den inte visas.

Relaterad information



- ➔ ["Tillgängliga original för ADM-enheten" på sidan 48](#)
- ➔ ["Placera original på ADM-enheten" på sidan 48](#)
- ➔ ["Rengöra ADM-enheten" på sidan 131](#)

Problem med ström och kontrollpanel

Strömmen slås inte på

- Håll ner -knappen lite längre tid.
- Kontrollera att strömsladden är ordentligt ansluten.

Strömmen stängs inte av

Håll ner -knappen lite längre tid. Om du fortfarande inte kan stänga av skrivaren drar du ut strömsladden. Förhindra att skrivarhuvudet torkar ut genom att sätta igång skrivaren igen och sedan stänga av den med -knappen.

LCD-skärmen är mörk


Skrivaren är i viloläge. Tryck på valfri knapp på kontrollpanelen för att återställa LCD-skärmen till dess ursprungliga status.

Skrivaren skriver inte ut

Kontrollera följande om skrivaren inte arbetar eller skriver ut något.

- När begränsning av användarfunktioner är aktiverad krävs ett användar-ID och lösenord för att skriva ut. Om du inte känner till lösenordet kontaktar du skrivarens administratör.

Lösa problem

- När användarbegränsningen är aktiverad för Mac OS X kanske det inte går att skriva ut. Kontakta skrivarens administratör.
- Anslut gränssnittskabeln säkert till skrivaren och datorn.
- Om du använder en USB-hubb kan du försöka ansluta skrivaren direkt till datorn.
- Kontrollera att skrivaren är korrekt ansluten till nätverket om du använder ett nätverk. Du kan kontrollera statusen genom att granska indikatorerna på kontrollpanelen eller genom att skriva ut arket med nätverksstatusen. Titta i *Nätverkshandbok* om skrivaren inte är ansluten till nätverket.
- Om du skriver ut en stor bild kan datorn ha otillräckligt minne. Skriv ut bilden med en lägre upplösning eller i en mindre storlek.
- I Windows klickar du på **Utskriftskö** på fliken **Underhåll** i skrivarens drivrutiner, och kontrollerar sedan följande.
 - Se om det finns några pausade utskriftsjobb.
Avbryt utskriften om det behövs.
 - Se till att skrivaren inte är fränkopplad eller väntande.
Om skrivaren är fränkopplad eller väntande, rensar du inställningarna för fränkopplad och väntande i menyn **Printer**.
 - Se till att skrivaren är vald som standardskrivare i menyn **Printer** (det ska finnas en kryssmarkering på objektet i menyn).
Om skrivaren inte har valts som standardskrivare ställer du in den som standardskrivare.
- I Mac OS X kontrollerar du att skrivarens status inte är **Pause**.
Välj **System Preferences** på  menyn > **Printers & Scanners** (eller **Print & Scan, Print & Fax**) och dubbelklicka sedan på skrivaren. Om skrivaren är pausad klickar du på **Resume** (eller **Resume Printer**).
- Kontrollera munstyckena och rengör skrivarhuvudet om några av skrivarmunstyckena är tilltäppta.
- Du kan kanske inte använda skrivaren under AirPrint om de nödvändiga protokollen och inställningarna har inaktiverats. Aktivera AirPrint med Web Config.

Relaterad information

- ➔ ["Avbryta utskrift" på sidan 79](#)
- ➔ ["Kontrollera och rengöra skrivarhuvudet" på sidan 126](#)

Problem med utskrift

Utskriftskvaliteten är dålig

Kontrollera följande om utskriftskvaliteten är dålig på grund av suddiga utskrifter, linjer, saknade eller bleka färger, feljustering eller mosaikliknande mönster i utskrifterna.

- Använd papper som hanteras av den här skrivaren.
- Skriv inte ut på papper som är fuktigt, skadat eller för gammalt.
- Släta ut papper som är rullade eller kuvert som är luftfyllda.
- Skriv ut med högre upplösningsdata vid utskrift av bilder eller foton. Bilder på webbsidor har ofta låg upplösning även om de ser tillräckligt bra ut på skärmen, vilket kan leda till att utskriftskvaliteten blir sämre.

Lösa problem

- Välj lämplig inställning för papperstyp på kontrollpanelen eller i skrivardrivrutinen för den typ av papper som fyllts på i skrivaren.
- Skriv ut med en hög kvalitetsinställning på kontrollpanelen eller i skrivardrivrutinen.
- Om du har valt **Standard-levande** som kvalitetsinställning i Windows skrivardrivrutin, ändrar du till **Standard**. Om du har valt **Normal-levande** som kvalitetsinställning i Mac OS X skrivardrivrutin, ändrar du till **Normal**.
- När du använder vissa färgjusteringsfunktioner, kan färgerna ändras eller nyansen bli onaturlig. Försök att inaktivera funktionerna.
 - Kontrollpanel


När du skriver ut en JPEG-bild ska du välja **Justeringar > Förbättra foto** och sedan något annat än **På**.
 - Windows

Välj **Anpassad** som inställning för **Färgkorrigering** på skrivardrivrutinens flik **Fler alternativ**. Klicka på **Avancerat** och välj något annat än **PhotoEnhance** som inställning för **Färghantering**.
 - Mac OS X

Välj **Färgmatchning** i dialogrutan för utskrift och sedan **EPSON Färgkontroller**. Välj **Färgalternativ** i popup-menyn och välj sedan något annat än **PhotoEnhance**.
- Inaktivera den dubbelriktade (eller höghastighets-) inställningen. När den här inställningen är aktiverad, skriver skrivhuvudet i båda riktningarna och lodräta linjer kan bli feljusterade. Om du inaktiverar den här funktionen kan utskriften gå långsammare.
 - Kontrollpanel

Tryck på **Inst.** när du skriver ut JPEG- eller TIFF-bilder och inaktivera **Dubbelriktad**.
 - Windows

Avmarkera **Hög hastighet** på fliken **Fler alternativ** för skrivardrivrutinen.
 - Mac OS X

Välj **Systeminställningar** i -menyn > **Skrivare och skannrar** (eller **Skriv ut och skanna, Skriv ut och faxa**) och välj sedan skrivaren. Klicka på **Alternativ och förbrukningsmaterial > Alternativ** (eller **Drivrutin**). Välj **Av** som inställning för **Höghastighetsutskrift**.
- Kontrollera munstyckena och rengör skrivarhuvudet om några av skrivarmunstyckena är tilltäppta.
- Justera skrivarhuvudet. Om dina utskrifter innehåller horisontella ränder eller streck efter att ha provat **Rengör av skrivarhuvud** och **Horisontell justering**, välj **Inställningar > Underhåll > Förbättra horisontella streck** för att finjustera den horisontella justeringen.
- Stapla inte pappren direkt efter utskrift.
- Låt utskrifterna torka helt innan du arkiverar eller visar dem. Undvik direkt solljus när du torkar utskrifterna, rör inte vid bläcksidan och försök inte torka med en hårtork.
- Försök använda äkta Epson-bläckförsörjarenheter. Den här produkten är utformad för att justera färger baserat på användandet av äkta Epson-bläckförsörjarenheter. Användandet av bläckförsörjarenheter av andra märken kan leda till försämrad utskriftskvalitet.
- Epson rekommenderar att du använder bläckförsörjarenhet före det datum som är tryckt på förpackningen.
- Epson rekommenderar att du använder originalpapper från Epson istället för vanligt papper vid utskrift av bilder eller foton. Skriv ut på utskriftssidan av Epson-originalpapperet.

Relaterad information

- ➔ ”Försiktighetsåtgärder för pappershantering” på sidan 39
- ➔ ”Lista över papperstyper” på sidan 42

Lösa problem

- ➔ [”Kontrollera och rengöra skrivarhuvudet” på sidan 126](#)
- ➔ [”Justera skrivarhuvudet” på sidan 128](#)
- ➔ [”Förbättra De Horisontella Ränderna” på sidan 130](#)
- ➔ [”Tillgängligt papper och kapacitet” på sidan 40](#)

Kopieringskvaliteten är dålig

Kontrollera följande om den kopierade bilden är ojämn i färgen, eller innehåller fläckar, prickar eller raka streck.

- Fyll på och mata ut papper utan att skriva ut för att rengöra pappersbanan.
- Rengör skannerglas och dokumentluckan.
- Rengör rullen i ADM-enheten.
- Tryck inte för hårt på originalet eller dokumentluckan när du placerar original på skannerglas. Ojämma färger, fläckar eller prickar kan uppstå om du trycker för hårt på originalet eller dokumentluckan.
- Om ett moirémönster (vattnat) visas, ändrar du inställningarna för förminskning och förstoring eller ändrar vinkeln något på originalet.

Relaterad information

- ➔ [”Rensa pappersbanan för bläckfläckar” på sidan 130](#)
- ➔ [”Rengöra Skannerglas” på sidan 133](#)
- ➔ [”Rengöra ADM-enheten” på sidan 131](#)
- ➔ [”Utskriftskvaliteten är dålig” på sidan 164](#)

En bild av den motsatta sidan av originalet framträder på den kopierade bilden

- Om det är ett tunt original placerar du det på skannerglas och placerar sedan en bit svart papper ovanpå.
- Sänk inställningen för kopieringsdensitet på kontrollpanelen.

Felaktig position, storlek eller marginal för utskriften

- Fyll på papper i rätt riktning och för kantstöden mot kanterna på pappret.
- När du placerar originalen på skannerglas ska du anpassa hörnet av originalet till hörnet som indikeras med en symbol på skannerglasets ram. Om kanterna på kopian är beskurna flyttar du originalet en bit bort från hörnet.
- Rengör skannerglas och dokumentluckan. Om det är damm eller fläckar på glaset, kan kopieringsområdet utökas så att dammet eller fläckarna kommer med, vilket ger en felaktig utskriftsposition eller små bilder.
- Välj lämplig storlek för originalet på kontrollpanelen.
- Välj lämplig pappersstorlek på kontrollpanelen eller i skrivardrivrutinen.
- Justera marginalinställningarna i programmet så att de hamnar inom det utskrivbara området.

Relaterad information


- ➔ [”Fylla på papper i Papperskassett” på sidan 43](#)
- ➔ [”Fylla på papper i Bakre pappersmatning” på sidan 45](#)

Lösa problem

- ➔ ”Placering av original” på sidan 48
- ➔ ”Rengöra Skannerglas” på sidan 133
- ➔ ”Utskriftsområde” på sidan 181

Pappret är kladdigt eller repigt

Om pappret blir kladdigt eller repigt vid utskrift kontrollerar du följande.

- Rensa pappersbanan.
- Rengör skannerglas och dokumentluckan.
- Fyll på papper i rätt riktning.
- Kontrollera att bläcket är helt torrt innan du fyller på med papper igen vid en manuell dubbelsidig utskrift.
- Aktivera inställningen för spridning av bläck. Om du aktiverar den här funktionen kan utskriftskvaliteten bli sämre eller utskriften gå långsammare. Därför ska den här funktionen vanligtvis vara inaktiverad.
 - Kontrollpanel
Välj **Inställningar** > **Underhåll** på startskärmen och aktivera sedan **Tjockt papper**.
 - Windows
Klicka på **Utökade inställningar** på skrivardrivrutinens **Underhåll**-flik och välj sedan **Tjockt papper och kuvert**.
 - Mac OS X
Välj **System Preferences** i -menyn > **Printers & Scanners** (eller **Print & Scan**, **Print & Fax**) och välj sedan skrivaren. Klicka på **Options & Supplies** > **Options** (eller **Driver**). Välj **På** som inställningen **Tjockt papper och kuvert**.
- Vid utskrift av högdensitetsdata som bilder eller grafer med automatisk dubbelsidig utskrift, bör du sänka inställningarna för utskriftsdensiteten och välja en längre torktid.
- Sänk inställningen för kopieringsdensitet på kontrollpanelen om pappret blir kladdigt vid kopiering.

Relaterad information

- ➔ ”Rensa pappersbanan för bläckfläckar” på sidan 130
- ➔ ”Rengöra Skannerglas” på sidan 133
- ➔ ”Fylla på papper i Papperskassett” på sidan 43
- ➔ ”Fylla på papper i Bakre pappersmatning” på sidan 45
- ➔ ”Kopiera-läge” på sidan 23
- ➔ ”Minnes- enhet-läge” på sidan 27
- ➔ ”Skriva ut dubbelsidigt” på sidan 58
- ➔ ”Utskriftskvaliteten är dålig” på sidan 164

Utskrivna tecken är felaktiga eller förvanskade

- Anslut gränssnittskabeln säkert till skrivaren och datorn.
- Avbryt alla utskriftsjobb som pausats.
- Försätt inte datorn i **Hibernate**- eller **Sleep**-läge manuellt när utskrift pågår. Sidor med förvrängd text kan skrivas ut nästa gång du startar datorn.

Relaterad information

➔ [”Avbryta utskrift” på sidan 79](#)

Den utskrivna bilden är inverterad

Avmarkera alla inställningar för spegelvända bilder i skrivarens drivrutiner eller i programmet.

 Windows

Avmarkera **Spegelvänd bild** på fliken **Fler alternativ** för skrivarens drivrutiner.

 Mac OS X

Avmarkera **Spegelvänd bild** på menyn **Utskriftsinställningar** för dialogrutan för utskrift.

Utskriftsproblemet kunde inte rensas

Om du har försökt med alla lösningar och problemet inte är löst, kan du försöka att avinstallera och sedan återinstallera skrivardrivrutinen.

Relaterad information

➔ [”Avinstallera program” på sidan 142](#)

➔ [”Installera program” på sidan 144](#)

Utskriften är för långsam


 Vid kontinuerlig utskrift under mer än 10 minuter sänks utskriftshastigheten för att förhindra att utskriftsmekanismen överhettas och skadas. Du kan emellertid fortsätta att skriva ut. För att återgå till normal utskriftshastighet, låt skrivaren vila i minst 30 minuter. Utskriften återgår inte till normal hastighet om strömmen är avslagen. Stäng alla onödiga program. Sänk utskriftskvaliteten på kontrollpanelen eller i skrivardrivrutinen. Hög utskriftskvalitet gör att utskriften tar längre tid. Aktivera den dubbelriktade (eller höghastighets-) inställningen. När den här inställningen är aktiverad, skriver skrivhuvudet i båda riktningarna och utskriftshastigheten ökar. Kontrollpanel

Tryck på **Inst.** när du skriver ut JPEG- eller TIFF-bilder och aktivera **Dubbelriktad**.


 Windows

Välj **Hög hastighet** på fliken **Fler alternativ** för skrivardrivrutinen.

 Mac OS X

Välj **System Preferences** i -menyn > **Printers & Scanners** (eller **Print & Scan**, **Print & Fax**) och välj sedan skrivaren. Klicka på **Options & Supplies** > **Options** (eller **Driver**). Välj **På** som inställningen **Höghastighetsutskrift**.

Lösa problem

- Inaktivera tyst läge. Den här funktionen gör att utskriften tar längre tid.
 - Windows
Välj **Av** som inställning för **Tyst läge** på skrivardrivrutinens flik **Huvudinställningar**.
 - Mac OS X
Välj **System Preferences** i -menyn > **Printers & Scanners** (eller **Print & Scan**, **Print & Fax**) och välj sedan skrivaren. Klicka på **Options & Supplies** > **Options** (eller **Driver**). Välj **Av** som inställningen **Tyst läge**.

Problem med PostScript-skrivardrivrutin

Anmärkning:

Menyobjekten och texten på skrivardrivrutinen varierar beroende på miljön där datorn står.

Skrivaren skriver inte ut när PostScript-skrivardrivrutinen används

- Ställ in inställningen **Utskriftsspråk** till **Auto** eller **PS3** på kontrollpanelen.
- Om det inte går att skriva ut text trots att **Textdetektering** har aktiverats på kontrollpanelen, ändrar du inställningen för **Utskriftsspråk** till **PS3**.
- Om ett stort jobb har skickats i Windows kanske skrivaren inte skriver ut. Välj **Print directly to the printer** på fliken **Advanced** i skrivaregenskaperna.

Relaterad information

➔ ["Systemadministration" på sidan 30](#)

Skrivaren skriver inte ut korrekt när PostScript-skrivardrivrutinen används

- Om filen skapades i ett program där du kan ändra dataformat, exempelvis Adobe Photoshop, måste du kontrollera att inställningarna i programmet matchar inställningarna i skrivardrivrutinen.
- EPS-filer med binärt format kanske inte skrivs ut korrekt. Ändra formatet till ASCII när du skapar EPS-filer i ett program.
- I Windows kan skrivaren inte skriva ut binära data när den är ansluten till datorn via ett USB-gränssnitt. Ändra inställningen för **Output Protocol** på fliken **Device Settings** i skrivaregenskaperna till **ASCII** eller **TBCP**.
- I Windows väljer du lämpliga ersättningsteckensnitt på fliken **Device Settings** i skrivaregenskaperna.

Utskriftskvaliteten är dålig när PostScript-skrivardrivrutinen används

Det går inte att ange färginställningar på fliken **Paper/Quality** i skrivardrivrutinen. Klicka på **Advanced** och ange sedan inställningen för **Color Mode**.

Utskriften är för långsam när PostScript-skrivardrivrutinen används

Ange inställningen för **Print Quality** till **Fast** i skrivardrivrutinen.

Kan inte påbörja skanning

- När funktionen för åtkomstkontroll är aktiverad för en skrivare behöver du ange ett användar-ID och lösenord för att skanna. Om du inte känner till lösenordet kontaktar du systemadministratören.
- När funktionen för åtkomstkontroll är aktiverad kanske det inte går att skanna med Mac OS X. Kontakta systemadministratören.
- Om du använder ADM-enheten för att skanna måste du kontrollera att dokumentluckan och ADM-luckan är stängda.
- Anslut gränssnittskabeln säkert till skrivaren och datorn.
- Om du använder en USB-hubb ansluter du skrivaren direkt till datorn.
- Kontrollera att skrivaren är korrekt ansluten till nätverket om du använder ett nätverk. Du kan kontrollera anslutningsstatusen via nätverksikonen i skrivarfönstret och genom att skriva ut ett ark med nätverksstatusen. Titta i *Nätverkshandbok* om skrivaren inte är ansluten till nätverket.
- Försäkra dig om att du väljer rätt skrivare (skanner) om en skannerlista visas innan du startar EPSON Scan.
- Om du använder TWAIN-kompatibla program väljer du skrivaren (skannern) du brukar använda.
- Kontrollera i Windows att skrivaren (skannern) visas i **Skanner och kamera**. Skrivaren (skannern) bör visas som "EPSON XXXXX (skrivarens namn)". Om skrivaren (skannern) inte visas kan du prova att avinstallera och installera om EPSON Scan. Mer information finns i avsnittet **Skanner och kamera**.
 - Windows 8.1/Windows 8/Windows Server 2012 R2/Windows Server 2012
Välj **Desktop > Settings > Control Panel**, ange skanner och kamera i sökfältet, klicka på **Show Scanner and Camera** och kontrollera sedan om skrivaren visas.
 - Windows 7/Windows Server 2008 R2
Klicka på startknappen och välj **Control Panel**, ange skanner och kamera i sökfältet, klicka på **View scanners and cameras** och kontrollera sedan om skrivaren visas.
 - Windows Vista/Windows Server 2008
Klicka på startknappen, välj **Kontrollpanelen > Programvara och ljud > Skannrar och kameror** och kontrollera om skrivaren visas.
 - Windows XP/Windows Server 2003 R2/Windows Server 2003
Klicka på startknappen, välj **Control Panel > Printers and Other Hardware > Scanner and Cameras** och kontrollera sedan om skrivaren visas.
- Om du inte kan skanna med några TWAIN-kompatibla program, avinstallerar du det TWAIN-kompatibla programmet och installerar det på nytt.
- För Mac OS X med en Intel-processor, och om andra Epson-skannerdrivrutiner har installerats förutom EPSON Scan, exempelvis Rosetta eller PPC, avinstallerar du dem och EPSON Scan, och återinstallerar sedan EPSON Scan.

Relaterad information

- ➔ ["Avinstallera program" på sidan 142](#)
- ➔ ["Installera program" på sidan 144](#)

Problem med skannade bilder

Skanningskvaliteten är dålig

- Rengör skannerglas och dokumentluckan.
- Rengör rullen i ADM-enheten.
- Tryck inte för hårt på originalet eller dokumentluckan när du placerar original på skannerglas. Ojämna färger, fläckar eller prickar kan uppstå om du trycker för hårt på originalet eller dokumentluckan.
- Ta bort damm från originalet.
- Ange tillämpliga dokumenttypinställningar i kontrollpanelen.
- Skanna med högre upplösning.
- Justera bilden i EPSON Scan och skanna den sedan. Mer information finns i hjälpsnittet EPSON Scan.

Relaterad information

- ➔ ["Rengöra Skannerglas" på sidan 133](#)
- ➔ ["Rengöra ADM-enheten" på sidan 131](#)
- ➔ ["Skanna-läge" på sidan 24](#)

Tecknen är suddiga

- I **Kontorsläge** i EPSON Scan väljer du **Bildalternativ** på fliken **Bildjustering**, följt av **Förstärkning av text**.
- I **Professionellt läge** i EPSON Scan väljer du **Dokument** som **Autoexponeringstyp** i **Original**-inställningarna.
- Justera tröskelinställningarna i EPSON Scan.
 - Kontorsläge**
Välj **Svartvitt** som **Bildtyp** på fliken **Huvudinställningar** och justera sedan tröskelinställningen på fliken **Bildjustering**.
 - Professionellt läge**
Välj **Svartvitt** som inställning för **Bildtyp** och försök sedan justera tröskelinställningen.
- Skanna med högre upplösning.

En bild av den motsatta sidan av originalet framträder på den skannade bilden

- Om det är ett tunt original placerar du det på skannerglas och placerar sedan en bit svart papper ovanpå.
- Ställ in rätt inställningar för dokumenttypen på kontrollpanelen eller i EPSON Scan.
- I **Kontorsläge** i EPSON Scan väljer du **Bildalternativ** på fliken **Bildjustering**, följt av **Förstärkning av text**.

Relaterad information

- ➔ ["Skanna-läge" på sidan 24](#)

Moirémönster (vattring) uppstår på den skannade bilden

- Placera originalet med en något annorlunda vinkel.
- Välj **Descreeing** i EPSON Scan.
- Ändra inställningen för upplösningen på kontrollpanelen eller i EPSON Scan.

Relaterad information

➔ [”Skanna-läge” på sidan 24](#)

Skanningsområde eller -riktning är felaktig

- När du placerar originalen på skannerglas ska du anpassa hörnet av originalet till hörnet som indikeras på skannerglas-ramen. Om kanterna på den skannade bilden är beskuren flyttar du originalet en bit bort från hörnet.
- Rengör skannerglas och dokumentluckan. Om det är damm eller fläckar på glaset, kan skanningsområdet utökas så att dammet eller fläckarna kommer med, vilket ger en felaktig skanningsposition eller små bilder.
- När du placerar flera original på skannerglas för att skanna dem separat, men de skannas till en enda fil, ska du placera originalen med minst 20 mm emellan. Om problemet kvarstår placerar du ett original i taget.
- Vid skanning från kontrollpanelen ska du ange korrekt skanningsområde.
- När du skannar en förhandsgranskning av miniatyrbild i EPSON Scan, flyttar du originalet 4,5 mm från kanterna av skannerglas. I andra situationer flyttar du originalet 1,5 mm från kanterna på skannerglas.
- När du använder miniatyrförhandsvisningen för större original i **Professionellt läge** kanske skanningsområdet inte blir korrekt. När du förhandsgranskar i EPSON Scan kan du skapa markeringsramar för det område du vill skanna på fliken **Normal** i fönstret **Förhandsgranskning**.
- Klicka på **Konfiguration** i EPSON Scan och avmarkera sedan **Automatisk bildorientering** på fliken **Förhandsgranskning**.
- Om **Automatisk bildorientering** i EPSON Scan inte fungerar som det ska finns det information i hjälpen för EPSON Scan.
- Vid skanning med EPSON Scan kan det tillgängliga skanningsområdet vara begränsat om inställningen för upplösning är för hög. Sänk upplösningen eller justera skanningsområdet i fönstret **Förhandsgranskning**.

Relaterad information

- ➔ [”Placering av original” på sidan 48](#)
- ➔ [”Rengöra Skannerglas” på sidan 133](#)
- ➔ [”Skanna-läge” på sidan 24](#)

Problemet med den skannade bilden kunde inte rensas

Om du har provat alla lösningar utan att ha löst problemet klickar du på **Konfiguration** i fönstret EPSON Scan och sedan på **Återställ alla** på fliken **Annat** för att initiera EPSON Scan-inställningarna. Om initieringen inte löser problemet avinstallerar och installerar du om EPSON Scan.

Relaterad information

- ➔ [”Avinstallera program” på sidan 142](#)

➔ [”Installera program” på sidan 144](#)

Övriga skanningsproblem

Förhandsgranskning med miniatyrbild fungerar inte

Information finns i hjälpen för EPSON Scan.

Skanningen är för långsam

- Sänk upplösningen.
- Klicka på **Konfiguration** i EPSON Scan och inaktivera sedan **Tyst läge** på fliken **Annat**.

Relaterad information

➔ [”Skanna-läge” på sidan 24](#)

Skanning avbryts vid skanning till PDF/Multi-TIFF

- När du skannar med EPSON Scan kan du kontinuerligt skanna upp till 999 sidor i PDF-format och upp till 200 sidor i Multi-TIFF-format. När du skannar med hjälp av kontrollpanelen kan du kontinuerligt skanna upp till 100 sidor i enkelsidig skanning med hjälp av ADF, och upp till 200 sidor i 2-sidig skanning med hjälp av ADF och när du skannar med hjälp av skannerglas.
- Vi rekommenderar att du skannar i gråskala när du skannar stora volymer.
- Utöka det lediga utrymmet på datorns hårddisk. Skanningen kan avbrytas om det inte finns tillräckligt mycket ledigt utrymme.
- Prova att skanna med en lägre upplösning. Skanningen avbryts om den totala datamängden når gränsen.

Relaterad information


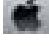
➔ [”Skanna-läge” på sidan 24](#)

Problem med att skicka och ta emot fax

Kan inte skicka eller ta emot fax

- Använd **Kontrollera faxanslutn.** på kontrollpanelen för att köra en automatisk faxanslutningskontroll. Prova lösningarna som finns i rapporten.
- Granska felkoderna som visas för det misslyckade faxjobbet och prova lösningarna som beskrivs i felkodslistan.
- Kontrollera inställningen för **Linjetyp**. Ändring av inställningen till **PBX** kanske löser problemet. Om ditt telefonsystem kräver en extern åtkomstkod för att komma ut på linjen, anger du åtkomstkoden på skrivaren och trycker på hash (#) i början av faxnumret när du skickar det.
- Om ett kommunikationsfel uppstår, ändrar du **Faxhastig.**-inställningen till **Seg(9 600 bps)** på kontrollpanelen.

Lösa problem

- Kontrollera att telefonjacket fungerar genom att ansluta en telefon till det och testa det. Om du inte kan ringa eller ta emot samtal kontaktar du telefonbolaget.
- Om du vill ansluta till en DSL-telefonlinje måste du använda ett DSL-modem utrustat med ett inbyggt DSL-filter, eller installera ett separat DSL-filter för linjen. Ta kontakt med din DSL-leverantör.
- Om du är ansluten till en DSL-linje kan du ansluta skrivaren direkt till ett telefonjack och se om det går att skicka ett fax. Om det fungerar kan problemet orsakas av DSL-filtret. Ta kontakt med din DSL-leverantör.
- Aktivera ECM-inställningen på kontrollpanelen. Faxmeddelanden i färg kan inte skickas/tas emot när ECM är inaktiverat.
- Innan du sänder eller tar emot fax ska du kontrollera att skrivaren är ansluten via en USB-sladd eller till ett nätverk, och att PC-FAX-drivrutinen har installerats på datorn. PC-FAX-drivrutinen har installerats tillsammans med FAX Utility.
- Om du använder Windows ser du till att skrivaren (faxen) visas i **Enheter och skrivare, Skrivare** eller **Skrivare och övrig maskinvara**. Skrivaren (faxen) visas som EPSON XXXXX (FAX). Om skrivaren (faxen) inte visas kan du prova att avinstallera och installera om FAX Utility. Information om hur du får åtkomst till **Enheter och skrivare, Skrivare** och **Skrivare och övrig maskinvara** följer här.
 - Windows 8.1/Windows 8
Välj **Skrivbord > Inställningar > Kontrollpanel > Visa enheter och skrivare** i **Maskinvara och ljud** eller **Maskinvara**.
 - Windows 7
Klicka på startknappen och välj **Control Panel > View devices and printers** i **Hardware and Sound** eller **Hardware**.
 - Windows Vista
Klicka på startknappen och välj **Control Panel > Printers** i **Hardware and Sound**.
 - Windows XP
Klicka på startknappen och välj **Settings > Control Panel > Printers and Other Hardware > Printers and Faxes**.
- Kontrollera följande på Mac OS X.
 - Välj **System Preferences** i  menyn > **Printers & Scanners** (eller **Print & Scan, Print & Fax**) och kontrollera sedan att skrivaren (faxen) visas. Skrivaren (faxen) visas som FAX XXXX (USB) eller FAX XXXX (IP). Klicka på [+] och registrera skrivaren (faxen) om den inte visas.
 - Välj **System Preferences** i  menyn > **Printers & Scanners** (eller **Print & Scan, Print & Fax**) och dubbelklicka sedan på skrivaren (faxen). Om skrivaren är pausad klickar du på **Resume** (eller **Resume Printer**).

Relaterad information

- ➔ ["Faxinställningar" på sidan 33](#)
- ➔ ["Felkod i statusmenyn" på sidan 150](#)
- ➔ ["Ange inställningar för ett PBX-telefonsystem" på sidan 96](#)
- ➔ ["Ansluta skrivaren till en telefonlinje" på sidan 91](#)
- ➔ ["Avinstallera program" på sidan 142](#)
- ➔ ["Installera program" på sidan 144](#)

Kan inte skicka fax


- När begränsningar av användarfunktioner har aktiverats krävs ett användarnamn och lösenord för att kunna använda skrivaren. Kontakta administratören om du inte känner till lösenordet.
- Om användarbegränsningsfunktionen har aktiverats och du skickar ett fax från en dator, utförs autentiseringen med det användarnamn och lösenord som angetts i skrivardrivrutinen. Om du inte kan skicka ett fax på grund av ett autentiseringsfel bör du kontakta administratören.
- Ange faxrubrik för utgående fax i kontrollpanelen. En del faxar avvisar automatiskt inkommande fax som inte har någon faxrubrik.
- Om du har blockerat ditt uppringnings-ID ska du ta bort blockeringen. En del telefoner och faxar avvisar automatiskt anonyma samtal.
- Fråga mottagaren om faxnumret är korrekt och om mottagarens fax är klar att ta emot fax.

Relaterad information

- ➔ ["Faxinställningar" på sidan 33](#)
- ➔ ["Kan inte skicka eller ta emot fax" på sidan 173](#)

Det går inte att skicka fax till en viss mottagare

Kontrollera följande om du inte kan skicka fax till en viss mottagare på grund av ett fel.

- Om mottagarens dator inte svarar inom 50 sekunder efter att skrivaren har slutat ringa, avslutas samtalet med ett fel. Ring med funktionen **I viloläge** eller använd en ansluten telefon för att kontrollera hur lång tid det tar innan du hör en faxton. Om det tar mer än 50 sekunder lägger du in pauser efter faxnumret för att skicka faxet. Tryck på  för att ange pausen. Ett bindestreck anges för att markera pausen. En paus är omkring tre sekunder. Lägg till flera pauser efter behov.
- Om du har valt mottagare i kontaktlistan ska du verifiera att registrerad information är korrekt. Om informationen är korrekt väljer du mottagaren i kontaktlistan och trycker på **Redigera** och ändrar **Faxhastighet** till **Seg(9 600 bps)**.

Relaterad information

- ➔ ["Skicka fax efter bekräftelse av mottagarens status" på sidan 99](#)
- ➔ ["Skicka fax via uppringning från den externa telefonenheten" på sidan 98](#)
- ➔ ["Hantera kontakter" på sidan 52](#)
- ➔ ["Kan inte skicka eller ta emot fax" på sidan 173](#)

Kan inte skicka fax vid en angiven tid

Ställ in rätt datum och tid på kontrollpanelen.

Relaterad information

- ➔ ["Skicka fax vid en specifik tidpunkt \(Skicka fax senare\)" på sidan 100](#)
- ➔ ["Systemadministration" på sidan 30](#)

Kan inte ta emot fax

- Om du har prenumererat på en vidarebefordringstjänst kanske skrivaren inte kan ta emot fax. Kontakta tjänstleverantören.
- Om du inte har anslutit en telefon till skrivaren anger du **Mottagarläge**-inställningen som **Auto** i kontrollpanelen.
- Under följande förhållanden tar skrivarens minne slut och kan inte ta emot fax. Se felsökningen för information om hantering av fullt minne.
 - 100 mottagna dokument har sparats i inkorgen.
 - Skrivarens minne är fullt (100%).

Relaterad information

- ➔ ["Faxinställningar" på sidan 33](#)
- ➔ ["Kan inte skicka eller ta emot fax" på sidan 173](#)
- ➔ ["Felet Minnet är fullt uppstår" på sidan 176](#)

Felet Minnet är fullt uppstår

- Om skrivaren sparar mottagna fax i inkorgen ska du ta bort de fax du redan har läst.
- Om skrivaren sparar mottagna fax på en dator, startar du datorn där faxen ska sparas. När de mottagna faxen har sparats på datorn tas de bort från skrivarens minne.
- Om skrivaren sparar mottagna fax på en minnesenhet, ansluter du enheten där du har skapat en mapp för sparade fax till skrivaren. När faxen har sparats på enheten tas de bort från skrivarens minne. Kontrollera att enheten har tillräckligt med tillgängligt minne och att den inte är skrivskyddad.
- Även om minnet är fullt kan du skicka ett monokromt fax med funktionen **Direktsändning**. Eller så kan du dela upp originalen i två eller flera delar och skicka dem i flera omgångar.
- Om skrivaren inte kan skriva ut ett mottaget fax på grund av att till exempel pappret har fastnat kan minnesfelet visas. Åtgärda problemet med skrivaren, kontakta avsändaren och be dem att skicka faxet på nytt.

Relaterad information

- ➔ ["Spara mottagna fax i inkorgen" på sidan 105](#)
- ➔ ["Spara mottagna fax på en dator" på sidan 107](#)
- ➔ ["Spara mottagna fax på en extern minnesenhet" på sidan 106](#)
- ➔ ["Skicka flera sidor av ett monokromt dokument \(Direktsändning\)" på sidan 101](#)
- ➔ ["Ta bort papper som fastnat" på sidan 156](#)

Dålig kvalitet på det skickade faxet

- Rensa skannerglas.
- Rengör ADM-enheten.
- Ändra inställningen för **Upplösning** på kontrollpanelen. Välj **Foto** om dina original innehåller både text och foton.
- Ändra inställningen för **Täthet** på kontrollpanelen.

Lösa problem

- Om du inte är säker på kapaciteten för den mottagande datorn, aktiverar du direktsändningsfunktionen eller väljer **Fin** som inställning för **Upplösning**.

Om du väljer **Superfin** eller **Ultrafin** för monokromt fax och skickar faxet utan att använda **Direktsändning**-funktionen, kan skrivaren automatiskt ändra till en lägre upplösning.

- Aktivera ECM-inställningen på kontrollpanelen.

Relaterad information

- ➔ ["Fax-läge" på sidan 26](#)
- ➔ ["Faxinställningar" på sidan 33](#)
- ➔ ["Rengöra Skannerglas" på sidan 133](#)
- ➔ ["Rengöra ADM-enheten" på sidan 131](#)

Fax skickas med fel storlek

- När du skickar ett fax med skannerglas, ska du placera originalet korrekt enligt markeringen. Välj originalstorlek på kontrollpanelen.
- Rengör skannerglas och dokumentluckan. Om det är damm eller fläckar på glaset, kan skanningsområdet utökas så att dammet eller fläckarna kommer med, vilket ger en felaktig skanningsposition eller små bilder.

Relaterad information

- ➔ ["Fax-läge" på sidan 26](#)
- ➔ ["Placering av original" på sidan 48](#)
- ➔ ["Rengöra Skannerglas" på sidan 133](#)

Dålig kvalitet på det mottagna faxet

- Aktivera ECM-inställningen på kontrollpanelen.
- Kontakta avsändaren och be dem att skicka faxet med ett högre kvalitetsläge.
- Skriv ut det mottagna faxet på nytt. Välj **Jobbhistorik** i **Statusmeny** för att skriva ut faxet på nytt.

Relaterad information

- ➔ ["Faxinställningar" på sidan 33](#)
- ➔ ["Kontrollera faxhistoriken" på sidan 112](#)

Mottagna fax skrivs inte ut

- Om ett fel inträffar i skrivaren, exempelvis om pappret har fastnat, kan mottagna fax inte skrivas ut. Kontrollera skrivaren.
- Om skrivaren sparar mottagna fax i inkorgen, skrivs det mottagna faxet inte ut automatiskt. Kontrollera inställningen för **Faxutmatning**.

Relaterad information

- ➔ ["Kontrollera skrivarens status" på sidan 149](#)

- ➔ [”Ta bort papper som fastnat” på sidan 156](#)
- ➔ [”Spara mottagna fax i inkorgen” på sidan 105](#)

Övriga faxproblem

Kan inte ringa med ansluten telefon

Anslut telefonen till EXT.-porten på skrivaren och ta upp luren. Om du inte hör en kopplingston i luren ska du ansluta telefonsladden korrekt.

Relaterad information

- ➔ [”Ansluta telefonenheten till skrivaren” på sidan 93](#)

Telefonsvararen kan inte ta emot röstsamtal

Ange ett högre antal ringsignaler för telefonsvararen i skrivarens **Ant. ringsign. inn. svar**-inställning.

Relaterad information

- ➔ [”Faxinställningar” på sidan 33](#)
- ➔ [”Inställningar för telefonsvararen” på sidan 103](#)

Avsändarens faxnummer visas inte på mottagna fax eller så är numret felaktigt

Avsändaren kanske inte har angett information i faxrubriken eller så är den felaktig. Kontakta avsändaren.

Kan inte vidarebefordra mottagna dokument till e-postadresser

- E-postserver**-inställningarna för skrivaren kanske inte har konfigurerats. Konfigurera inställningarna för e-postservern.
- Fel e-postadress kan ha registrerats i kontaktlistan. Kontrollera att adressen i kontaktlistan är korrekt.

Relaterad information

- ➔ [”Använda en e-postserver” på sidan 206](#)
- ➔ [”Hantera kontakter” på sidan 52](#)

Övriga problem

En lätt elstöt om du rör vid skrivaren

Om mycket kringutrustning är ansluten till datorn, kan du få en lätt elstöt när du rör vid skrivaren. Installera en jordad kabel på datorn som är ansluten till skrivaren.

Hög ljudvolym vid drift

Om skrivarens ljudvolymen är för hög ska du aktivera tyst läge. Det kan emellertid göra att skrivaren arbetar långsammare.

- Skrivardrivrutin för Windows

Välj **På** som inställning för **Tyst läge** på fliken **Huvudinställningar**.

- Skrivardrivrutin för Mac OS X

Välj **System Preferences** i -menyn > **Printers & Scanners** (eller **Print & Scan**, **Print & Fax**) och välj sedan skrivaren. Klicka på **Options & Supplies** > **Options** (eller **Driver**). Välj **På** som inställningen **Tyst läge**.

- EPSON Scan

Klicka på **Konfiguration** och ange **Tyst läge** på fliken **Annat**.

Datum och tid är felaktiga

Ställ in rätt datum och tid på kontrollpanelen. Klockan kan visa fel tid efter ett strömavbrott som orsakats av blixtnedslag eller om strömmen har lämnats på under för lång tid.

Relaterad information

➔ ["Systemadministration" på sidan 30](#)

Minnesenheten kan inte identifieras

Aktivera minneskortet i **Minnesenhet gränssnitt**-inställningarna på kontrollpanelen.

Relaterad information

➔ ["Skrivarinställningar" på sidan 33](#)

Det går inte att spara data på en minnesenhet

- Infoga minnesenheten i skrivaren och välj **Faxutmatning** > **Övriga inställningar** > **Skapa mapp för att spara** för att skapa en mapp där dokument kan sparas i minnesenheten. Du kan inte använda en minnesenhet som saknar en mapp.
- Kontrollera att minnesenheten inte är skrivskyddad.
- Kontrollera att minnesenheten har tillräckligt med tillgängligt minne. Om det är ont om tillgängligt minne kan data inte sparas.

Relaterad information

➔ ["Spara mottagna fax på en extern minnesenhet" på sidan 106](#)

➔ ["Skrivarinställningar" på sidan 33](#)

Har du glömt lösenordet?

Om du glömmet administratörlösenordet kontaktar du Epson support.

Lösa problem

Relaterad information

➔ ["Kontakta Epsons kundtjänst" på sidan 208](#)

Programmet blockeras av en brandvägg (endast för Windows)

Lägg till programmet på Windows-brandväggens lista över tillåtna program i säkerhetsinställningarna på **Control Panel**.

Bilaga

Tekniska specifikationer

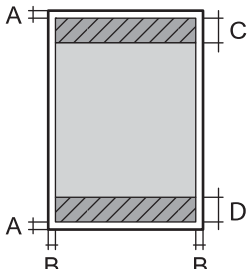
Skrivarspecifikationer

Placering av munstycke i skrivarhuvud		Bläckmunstycken för svart bläck: 400 × 2 rader Bläckmunstycken för färgat bläck: 400 × 2 rader för varje färg
Pappersvikt	Vanligt papper	64 till 90 g/m ² (17 till 24 lb)
	Tjockt papper	91 till 256 g/m ² (25 till 68 lb)
	Kuvert	Kuvert #10, DL, C6: 75 till 90 g/m ² (20 till 24 lb) Kuvert C4: 80 till 100 g/m ² (21 till 26 lb)

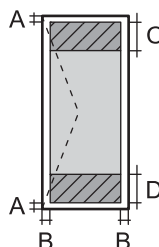
Utskriftsområde

Utskriftskvaliteten kan bli sämre i skuggade områden på grund av skrivarmekanismen.

Enstaka ark

	A	3.0 mm (0.12 in.)
	B	3.0 mm (0.12 in.)
	C	45.0 mm (1.77 in.)
	D	50.0 mm (1.97 in.)

Kuvert

	A	3.0 mm (0.12 in.)
	B	5.0 mm (0.20 in.)
	C	18.0 mm (0.71 in.)
	D	45.0 mm (1.77 in.)

Skannerspecifikationer

Skannertyp	Flatbädd
Fotoelektronisk enhet	CIS

Bilaga

Effektiva pixlar	10200 × 14040 pixlar vid 1200 dpi
Maximal dokumentstorlek	216 × 297 mm (8.5 × 11.7 tum) A4, Letter
Skanningsupplösning	1200 dpi (huvudskanning) 2400 dpi (underordnad skanning)
Utdataupplösning	50 till 4800, 7200, 9600 dpi (50 till 4800 dpi i 1 dpi-steg.)
Färgdjup	Färg <input type="checkbox"/> 16 bitar per pixel per färg internt <input type="checkbox"/> 8 bitar per pixel per färg externt Svart och vit <input type="checkbox"/> 16 bitar per pixel per färg internt <input type="checkbox"/> 1 eller 8 bitar per pixel per färg externt
Ljuskälla	LED

Gränssnittsspecifikationer

För dator	Hi-Speed USB
För extern USB-enhet	Hi-Speed USB

Faxspecifikationer

Faxtyp	Walk-up-kapacitet för svartvit och färgfax (ITU-T Super Group 3)
Linjer som kan användas	Standardlinjer för analoga telefoner, PBX-telefonsystem (Private Branch Exchange)
Hastighet	Upp till 33.6 kbps
Upplösning	Monokrom <input type="checkbox"/> Standard: 8 pel/mm × 3,85 rad/mm (203 pel/tum × 98 rad/tum) <input type="checkbox"/> Fin: 8 pel/mm × 7,7 rad/mm (203 pel/tum × 196 rad/tum) <input type="checkbox"/> Superfin: 8 pel/mm × 15,4 rad/mm (203 pel/tum × 392 rad/tum) <input type="checkbox"/> Ultrafin: 16 pel/mm × 15,4 rad/mm (406 pel/tum × 392 rad/tum) <input type="checkbox"/> Foto: 8 pel/mm × 7,7 rad/mm (203 pel/tum × 196 rad/tum) Färg <input type="checkbox"/> Fin: 200 × 200 dpi <input type="checkbox"/> Foto: 200 × 200 dpi
Sidminne	Upp till 550 sidor (när ITU-T No.1-diagram i monokromt utkast tas emot)
Ring på nytt*	2 gånger (med 1 minuts intervall)
Gränssnitt	RJ-11-telefonlinje, RJ-11-telefonanslutning

Bilaga

* Specifikationerna kan variera mellan länder och regioner.

Wi-Fi-specifikationer

Standarder	IEEE802.11b/g/n
Frekvensintervall	2,4 GHz
Koordineringslägen	Infrastruktur, Ad hoc ^{*1} , Wi-Fi Direct ^{*2 *3}
Trådlös säkerhet	WEP (64/128bit), WPA2-PSK (AES) ^{*4} , WPA2-Enterprise

*1 Stöds inte för IEEE 802.11n.

*2 Stöds inte för IEEE 802.11b.

*3 Enkelt AP-läge är kompatibelt med Ethernet-anslutning.

*4 Uppfyller kraven i WPA2 med stöd för WPA/WPA2 Personal.

Ethernet-specifikationer

Standarder	IEEE802.3i (10BASE-T) ^{*1} IEEE802.3u (100BASE-TX) IEEE802.3ab (1000BASE-T) ^{*1} IEEE802.3az (Energy Efficient Ethernet) ^{*2}
Kommunikationsläge	Auto, 10 Mbps full duplex, 10 Mbps halv duplex, 100 Mbps full duplex, 100 Mbps halv duplex
Koppling	RJ-45

*1 Använd en kategori 5e- (eller högre) STP-kabel (Shielded twisted pair) för att minska risken för radiostörningar.

*2 Den anslutna enheten måste uppfylla IEEE802.3az-standarder.

Säkerhetsprotokoll

IEEE802.1X*	
IPsec/IP-filtrering	
SSL/TLS	HTTPS-server/klient
	IPPS
SNMPv3	

* Du måste använda en enhet för anslutning som överensstämmer med IEEE802.1X.

Bilaga

Tjänster från tredje part som stöds

AirPrint	Utskrift	iOS 5 eller senare/Mac OS X v10.7.x eller senare
Google Cloud Print		

Specifikationer för extern USB-enhet

Enheter	Maximal kapacitet
MO-enhet*	1,3 GB
Hårddiskenhet* USB-flashenhet	2 TB (formaterad i FAT, FAT32, eller exFAT.)

* Vi rekommenderar inte användning av externa USB-enheter som drivs via USB. Använd endast externa USB-enheter med oberoende växelströmskällor.

Du kan inte använda följande enheter:

- En enhet som kräver dedikerade drivrutiner
- En enhet med säkerhetsinställningar (lösenord, kryptering och så vidare)
- En enhet med en inbyggd USB-hubb

Epson garanterar inte alla funktioner för externa enheter.

Dataspecifikationer

Filformat	JPEG med Exif Version 2.3 standard som tagits med digitalkamera DCF* ¹ version 1.0 eller 2.0* ² -överensstämmande TIFF 6.0-överensstämmande bilder enligt nedan <input type="checkbox"/> RGB-fullfärgsbilder (ej komprimerade) <input type="checkbox"/> Binära bilder (ej komprimerade eller CCITT-kodade) Överensstämmande datafil för PDF-version 1.7
Bildstorlek	Vågrät: 80 till 10200 pixlar Lodrät: 80 till 10200 pixlar
Filstorlek	Upp till 2 GB
Maximalt antal filer	JPEG: 9990* ³ TIFF: 999 PDF: 999

*1 Designregel för Camera File-system.

*2 Fotodata som lagras på digitalkameror med inbyggt minne stöds inte.

*3 Upp till 999 filer kan visas på samma gång. (Om antalet filer överskrider 999, visas filerna i grupper.)

Bilaga

Anmärkning:

"?" visas på LCD-skärmen när skrivaren inte kan känna igen bildfilen. Om du väljer en flerbildslayout i det här läget, kommer tomma avsnitt att skrivas ut.

Dimensioner

Dimensioner	<p>Vid lagring</p> <ul style="list-style-type: none"> <input type="checkbox"/> Bredd: 664 mm (26.1 in.) <input type="checkbox"/> Djup: 435 mm (17.1 in.) <input type="checkbox"/> Höjd: 472 mm (18.6 in.) <p>Vid utskrift</p> <ul style="list-style-type: none"> <input type="checkbox"/> Bredd: 664 mm (26.1 in.) <input type="checkbox"/> Djup: 655 mm (25.8 in.) <input type="checkbox"/> Höjd: 512 mm (20.2 in.)
Vikt*	Cirka 23.8 kg (52.5 lb)

* Utan bläckförsörjarenheter och strömkabel.

Elektriska specifikationer

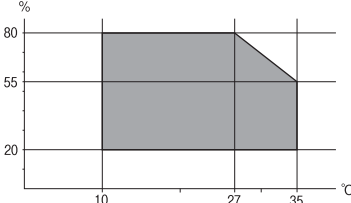
Modell	100 till 240 V-modell	220 till 240 V-modell
Märkfrekvens	50 till 60 Hz	50 till 60 Hz
Märkström	0.8 till 0.4 A	0.4 A
Strömförbrukning (med USB-anslutning)	<p>Fristående kopiering: Cirka. 22 W (ISO/IEC24712)</p> <p>Klar-läge: Cirka 9.6 W</p> <p>Viloläge: Cirka 3.0 W</p> <p>Strömmen avstängd: Cirka 0.4 W</p>	<p>Fristående kopiering: Cirka. 22 W (ISO/IEC24712)</p> <p>Klar-läge: Cirka 9.8 W</p> <p>Viloläge: Cirka 3.2 W</p> <p>Strömmen avstängd: Cirka 0.4 W</p>

Anmärkning:

- Spänningen anges på dekalen på skrivaren.
- Europeiska användare kan se följande webbplats för mer information gällande energiförbrukning.
<http://www.epson.eu/energy-consumption>
- För användare i Belgien: Strömförbrukningen kan variera vid kopiering.
De senaste specifikationerna finns på <http://www.epson.be>.

Bilaga

Miljöspecifikationer

Vid drift	<p>Använd skrivaren inom det intervall som visas i följande graf.</p>  <p>Temperatur: 10 till 35 °C Luftfuktighet: 20 till 80 % relativ luftfuktighet (utan kondensering)</p>
Förvaring	<p>Temperatur: -20 till 40 °C* Luftfuktighet: 5 till 85% relativ luftfuktighet (utan kondensering)</p>

* Du kan lagra under en månad i 40 °C.

Miljöspecifikationer för Bläckförsörjarenheter

Lagringstemperatur	- 20 till 40 °C (- 4 till 104 °F)*
Frys punkt	<p>- 23 °C (- 9.4 °F) Bläck tinar och kan användas efter cirka 12 timmar vid 25 °C.</p>

* Du kan lagra under en månad i 40 °C (104 °F).

Systemkrav

- Windows 8.1 (32-bit, 64-bit)/Windows 8 (32-bit, 64-bit)/Windows 7 (32-bit, 64-bit)/Windows Vista (32-bit, 64-bit)/Windows XP Professional x64 Edition/Windows XP (32-bit)/Windows Server 2012 R2/Windows Server 2012/Windows Server 2008 R2/Windows Server 2008 (32-bit, 64-bit)/Windows Server 2003 R2 (32-bit, 64-bit)/Windows Server 2003 (32-bit, 64-bit)
- Mac OS X v10.9.x/Mac OS X v10.8.x/Mac OS X v10.7.x/Mac OS X v10.6.x/Mac OS X v10.5.8

Anmärkning:

- Mac OS X kanske inte stöder vissa program och funktioner.
- UNIX-filsystemet (UFS) för Mac OS X stöds ej.

Teckensnittsinformation

Tillgängliga teckensnitt för PostScript

Romerska teckensnitt

Teckensnittsnamn
Albertus, Albertus Italic, Albertus Light
AntiqueOlive Roman, AntiqueOlive Italic, AntiqueOlive Bold, AntiqueOlive Compact
Apple Chancery
ITC AvantGarde Gothic Book, ITC AvantGarde Gothic Book Oblique, ITC AvantGarde Gothic Demi, ITC AvantGarde Gothic Demi Oblique
Bodoni, Bodoni Italic, Bodoni Bold, Bodoni Bold Italic, Bodoni Poster, Bodoni Poster Compressed
ITC Bookman Light, ITC Bookman Light Italic, ITC Bookman Demi, ITC Bookman Demi Italic
Carta
Chicago
Clarendon, Clarendon Light, Clarendon Bold
CooperBlack, CooperBlack Italic
Copperplate Gothic 32BC, Copperplate Gothic 33BC
Coronet
Courier, Courier Oblique, Courier Bold, Courier Bold Oblique
GillSans, GillSans Italic, GillSans Bold, GillSans Bold Italic, GillSans Condensed, GillSans Condensed Bold, GillSans Light, GillSans Light Italic, GillSans Extra Bold
Eurostile, Eurostile Bold, Eurostile Extended Two, Eurostile Bold Extended Two
Geneva
Goudy Oldstyle, Goudy Oldstyle Italic, Goudy Bold, Goudy BoldItalic, Goudy ExtraBold
Helvetica, Helvetica Oblique, Helvetica Bold, Helvetica Bold Oblique, Helvetica Condensed, Helvetica Condensed Oblique, Helvetica Condensed Bold, Helvetica Condensed Bold Oblique, Helvetica Narrow, Helvetica Narrow Oblique, Helvetica Narrow Bold, Helvetica Narrow Bold Oblique
Hoefler Text, Hoefler Text Italic, Hoefler Text Black, Hoefler Text Black Italic, Hoefler Text Ornaments
Joanna, Joanna Italic, Joanna Bold, Joanna Bold Italic
LetterGothic, LetterGothic Slanted, LetterGothic Bold, LetterGothic Bold Slanted
ITC Lubalin Graph Book, ITC Lubalin Graph Book Oblique, ITC Lubalin Graph Demi, ITC Lubalin Graph Demi Oblique
Marigold
Monaco

Bilaga

Teckensnittsnamn
ITC Mona Lisa Recut
New Century Schoolbook Roman, New Century Schoolbook Italic, New Century Schoolbook Bold, New Century Schoolbook Bold Italic
New York
Optima, Optima Italic, Optima Bold, Optima Bold Italic
Oxford
Palatino Roman, Palatino Italic, Palatino Bold, Palatino Bold Italic
Stempel Garamond Roman, Stempel Garamond Italic, Stempel Garamond Bold, Stempel Garamond Bold Italic
Symbol
Tekton
Times Roman, Times Italic, Times Bold, Times Bold Italic
Univers, Univers Oblique, Univers Bold, Univers Bold Oblique, Univers Light, Univers Light Oblique
UniversCondensed, UniversCondensed Oblique, UniversCondensed Bold, UniversCondensed Bold Oblique
UniversExtended, UniversExtended Oblique, UniversExtended Bold, UniversExtended Bold Oblique
Wingdings
ITC Zapf Chancery Medium Italic
ITC Zapf Dingbats
Arial, Arial Italic, Arial Bold, Arial Bold Italic
Times New Roman, Times New Roman Italic, Times New Roman Bold, Times New Roman Bold Italic

Tillgängliga teckensnitt för PCL 5 (Bitstream)

Skalbart teckensnitt

Teckensnittsnamn	Familj	HP-likvärdigt	Symboluppsättning
Fixed Pitch 810	Medium, Bold, Italic, Bold Italic	Courier	1
Fixed Pitch 850	Regular, Bold, Italic	Letter Gothic	1
Fixed Pitch 810 Dark	Medium, Bold, Italic, Bold Italic	CourierPS	3
Dutch 801	Medium, Bold, Italic, Bold Italic	CG Times	2
Zapf Humanist 601	Medium, Bold, Italic, Bold Italic	CG Omega	3
Ribbon 131	-	Coronet	3
Clarendon 701	-	Clarendon Condensed	3
Swiss 742	Medium, Bold, Italic, Bold Italic	Univers	2

Bilaga

Teckensnittsnamn	Familj	HP-likvärdigt	Symboluppsättning
Swiss 742 Condensed	Medium, Bold, Italic, Bold Italic	Univers Condensed	3
Incised 901	Medium, Bold, Italic	Antique Olive	3
Aldine 430	Medium, Bold, Italic, Bold Italic	Garamond	3
Calligraphic 401	-	Marigold	3
Flareserif 821	Medium, Extra Bold	Albertus	3
Swiss 721 SWM	Medium, Bold, Italic, Bold Italic	Arial	3
Dutch 801 SWM	Medium, Bold, Italic, Bold Italic	Times New	3
Swiss 721 SWA	Medium, Bold, Oblique, Bold Oblique	Helvetica	3
Swiss 721 Narrow SWA	Medium, Bold, Oblique, Bold Oblique	Helvetica Narrow	3
Zapf Calligraphic 801 SWA	Medium, Bold, Italic, Bold Italic	Palatino	3
Geometric 711 SWA	Medium, Bold, Oblique, Bold Italic	ITC Avant Garde Gothic	3
Revival 711 SWA	Light, Demi Bold, Light Italic, Demi Bold Italic	ITC Bookman	3
Century 702 SWA	Medium, Bold, Italic, Bold Italic	New Century Schoolbook	3
Dutch 801 SWA	Medium, Bold, Italic, Bold Italic	Times	3
Chancery 801 Medium SWA Italic	-	ITC Zapf Chancery Medium Italic	3
Symbol SWM	-	Symbol	4
More WingBats SWM	-	Wingdings	5
Ding Dings SWA	-	ITC Zapf Dingbats	6
Symbol SWA	-	SymbolPS	4
David BT	Medium, Bold	David	7
Narkis Tam BT	Medium, Bold	Narkis	7
Miryam BT	Medium, Bold, Italic	Miryam	7
Koufi BT	Medium, Bold	Koufi	8
Naskh BT	Medium, Bold	Naskh	8
Ryadh BT	Medium, Bold	Ryadh	8

Bitmapteckensnitt

Teckensnittsnamn	Symboluppsättning
Line Printer	9

Bilaga

Bitmapteckensnitt för OCR/streckkod

Teckensnittsnamn	Familj	Symboluppsättning
OCR A	-	10
OCR B	-	11
Code39	9.37cpi, 4.68cpi	12
EAN/UPC	Medium, Bold	13

Anmärkning:

Beroende på utskriftsdensiteten eller på kvaliteten eller färgen på pappret, kanske teckensnitten OCR A, OCR B, Code39 och EAN/UPC inte är läsbara. Gör en provutskrift och kontrollera att teckensnitten kan läsas innan du skriver ut ett stort antal sidor.

Relaterad information

➔ [”Lista över symboluppsättningar för PCL 5” på sidan 194](#)

Tillgängliga teckensnitt för PCL 6 (Bitstream)**Skalbart teckensnitt**

Teckensnittsnamn	Familj	HP-likvärdigt	Symboluppsättning
FixedPitch 810	Medium, Bold, Italic, Bold Italic	Courier	1
FixedPitch 850	Regular, Bold, Italic	Letter Gothic	1
FixedPitch 810 Dark	Medium, Bold, Italic, Bold Italic	CourierPS	3
Dutch 801	Medium, Bold, Italic, Bold Italic	CG Times	2
Zapf Humanist 601	Medium, Bold, Italic, Bold Italic	CG Omega	3
Ribbon 131	-	Coronet	3
Clarendon 701	-	Clarendon Condensed	3
Swiss 742	Medium, Bold, Italic, Bold Italic	Univers	2
Swiss 742 Condensed	Medium, Bold, Italic, Bold Italic	Univers Condensed	3
Incised 901	Medium, Bold, Italic	Antique Olive	3
Aldine 430	Medium, Bold, Italic, Bold Italic	Garamond	3
Calligraphic 401	-	Marigold	3
Flareserif 821	Medium, Extra Bold	Albertus	3
Swiss 721 SWM	Medium, Bold, Italic, Bold Italic	Arial	3
Dutch 801 SWM	Medium, Bold, Italic, Bold Italic	Times New	3

Bilaga

Teckensnittsnamn	Familj	HP-likvärdigt	Symboluppsättning
Swiss 721 SWA	Medium, Bold, Oblique, Bold Oblique	Helvetica	3
Swiss 721 Narrow SWA	Medium, Bold, Oblique, Bold Oblique	Helvetica Narrow	3
Zapf Calligraphic 801 SWA	Medium, Bold, Italic, Bold Italic	Palatino	3
Geometric 711 SWA	Medium, Bold, Oblique, Bold Italic	ITC Avant Garde Gothic	3
Revival 711 SWA	Light, Demi Bold, Light Italic, Demi Bold Italic	ITC Bookman	3
Century 702 SWA	Medium, Bold, Italic, Bold Italic	New Century Schoolbook	3
Dutch 801 SWA	Medium, Bold, Italic, Bold Italic	Times	3
Chancery 801 Medium SWA Italic	-	ITC Zapf Chancery Medium Italic	3
Symbol SWM	-	Symbol	4
More WingBats SWM	-	Wingdings	5
Ding Dings SWA	-	ITC Zapf Dingbats	6
Symbol SWA	-	SymbolPS	4
David BT	Medium, Bold	David	7
Narkis Tam BT	Medium, Bold	Narkis	7
Miryam BT	Medium, Bold, Italic	Miryam	7
Koufi BT	Medium, Bold	Koufi	8
Naskh BT	Medium, Bold	Naskh	8
Ryadh BT	Medium, Bold	Ryadh	8

Bitmapteckensnitt

Teckensnittsnamn	Symboluppsättning
Line Printer	9

Relaterad information

➔ [”Lista över symboluppsättningar för PCL 6 \(Bitstream\)”](#) på sidan 196

Tillgängliga teckensnitt för PCL (URW)

Skalbart teckensnitt

Teckensnittsnamn	Familj	HP-likvärdigt	Symboluppsättning
Nimbus Mono	Medium, Bold, Italic, Bold Italic	Courier	1
Letter Gothic	Medium, Bold, Italic	Letter Gothic	1
Nimbus Mono PS	Regular, Bold, Oblique, Bold Oblique	CourierPS	3
Nimbus Roman No4	Medium, Bold, Italic, Bold Italic	CG Times	2
URW Classico	Medium, Bold, Italic, Bold Italic	CG Omega	3
URW Coronet	-	Coronet	3
URW Clarendon Condensed	-	Clarendon Condensed	3
URW Classic Sans	Medium, Bold, Italic, Bold Italic	Univers	2
URW Classic Sans Condensed	Medium, Bold, Italic, Bold Italic	Univers Condensed	3
Antique Olive	Medium, Bold, Italic	Antique Olive	3
Garamond	Antiqua, Halbfett, Kursiv, Kursiv Halbfett	Garamond	3
Mauritius	-	Marigold	3
Algiers	Medium, Extra Bold	Albertus	3
NimbusSansNo2	Medium, Bold, Italic, Bold Italic	Arial	3
Nimbus Roman No9	Medium, Bold, Italic, Bold Italic	Times New	3
Nimbus Sans	Medium, Bold, Oblique, Bold Oblique	Helvetica	3
Nimbus Sans Narrow	Medium, Bold, Oblique, Bold Oblique	Helvetica Narrow	3
Palladio	Roman, Bold, Italic, Bold Italic	Palatino	3
URW Gothic	Book, Demi, Book Oblique, Demi Oblique	ITC Avant Garde	3
URW Bookman	Light, Demi, Light Italic, Demi Italic	ITC Bookman	3
URW Century Schoolbook	Roman, Bold, Italic, Bold Italic	New Century Schoolbook	3
Nimbus Roman	Medium, Bold, Italic, Bold Italic	Times	3
URW Chancery Medium Italic	-	ITC Zapf Chancery Italic	3
Symbol	-	Symbol	4
URW Dingbats	-	Wingdings	5
Dingbats	-	ITC Zapf Dingbats	6
Standard Symbol	-	SymbolPS	4

Bilaga

Teckensnittsnamn	Familj	HP-likvärdigt	Symboluppsättning
URW David	Medium, Bold	HP David	7
URW Narkis	Medium, Bold	HP Narkis Tam	7
URW Miryam	Medium, Bold, Italic	HP Miryam	7
URW Koufi	Medium, Bold	Koufi	8
URW Naskh	Medium, Bold	Naskh	8
URW Ryadh	Medium, Bold	Ryadh	8

Bitmappsteckensnitt

Teckensnittsnamn	Symboluppsättning
Line Printer	9

OCR/streckkod för bitmappsteckensnitt (endast för PCL5)

Teckensnittsnamn	Familj	Symboluppsättning
OCR A	-	10
OCR B	-	11
Code39	9.37cpi, 4.68cpi	12
EAN/UPC	Medium, Bold	13

Anmärkning:

Beroende på utskriftsdensiteten eller på kvaliteten eller färgen på pappret, kanske teckensnitten OCR A, OCR B, Code39 och EAN/UPC inte är läsbara. Gör en provutskrift och kontrollera att teckensnitten kan läsas innan du skriver ut ett stort antal sidor.

Relaterad information

- ➔ ”Lista över symboluppsättningar för PCL 5” på sidan 194
- ➔ ”Listan över symboluppsättningar för PCL 6 (URW)” på sidan 198

Lista över symboluppsättningar

Din skrivare har åtkomst till flera symboluppsättningar. Många av dessa symboluppsättningar skiljer sig endast avseende internationella tecken som är specifika för varje språk.

När du bestämmer vilket teckensnitt du ska använda, bör du även bestämma vilken symboluppsättning som ska kombineras med teckensnittet.

Anmärkning:

Eftersom de flesta program hanterar teckensnitt och symboler automatiskt, behöver du troligen aldrig ändra inställningarna i skrivaren. Men om du skriver egna styrprogram för skrivaren, eller om du använder äldre program som inte kan styra teckensnitt, bör du läsa följande avsnitt för information om symboluppsättningar.

Bilaga

Lista över symboluppsättningar för PCL 5

Symboluppsättningens namn	Attribut	Klassificering av teckensnitt												
		1	2	3	4	5	6	7	8	9	10	11	12	13
ISO 60: Danish/Norwegian	0D	✓	✓	✓	-	-	-	-	-	-	-	-	-	-
Roman Extension	0E	-	-	-	-	-	-	-	-	✓	-	-	-	-
ISO 15: Italian	0I	✓	✓	✓	-	-	-	-	-	-	-	-	-	-
ISO 8859/1 Latin 1	0N	✓	✓	✓	-	-	-	-	-	✓	-	-	-	-
ISO 11: Swedish	0S	✓	✓	✓	-	-	-	-	-	-	-	-	-	-
ISO 6: ASCII	0U	✓	✓	✓	-	-	-	✓	✓	-	-	-	-	-
ISO 4: United Kingdom	1E	✓	✓	✓	-	-	-	-	-	-	-	-	-	-
ISO 69: French	1F	✓	✓	✓	-	-	-	-	-	-	-	-	-	-
ISO 29: German	1G	✓	✓	✓	-	-	-	-	-	-	-	-	-	-
Legal	1U	✓	✓	✓	-	-	-	-	-	✓	-	-	-	-
ISO 8859/2 Latin 2	2N	✓	✓	✓	-	-	-	-	-	✓	-	-	-	-
ISO 17: Spanish	2S	✓	✓	✓	-	-	-	-	-	-	-	-	-	-
ISO 8859/4 Latin 4	4N	✓	✓	✓	-	-	-	-	-	-	-	-	-	-
Roman-9	4U	✓	✓	✓	-	-	-	-	-	-	-	-	-	-
PS Math	5M	✓	✓	✓	-	-	-	✓	✓	-	-	-	-	-
ISO 8859/9 Latin 5	5N	✓	✓	✓	-	-	-	-	-	✓	-	-	-	-
Windows 3.1 Latin 5	5T	✓	✓	✓	-	-	-	-	-	-	-	-	-	-
Microsoft Publishing	6J	✓	✓	✓	-	-	-	-	-	-	-	-	-	-
Ventura Math	6M	✓	✓	✓	-	-	-	-	-	-	-	-	-	-
ISO 8859/10 Latin 6	6N	✓	✓	✓	-	-	-	-	-	✓	-	-	-	-
DeskTop	7J	✓	✓	✓	-	-	-	-	-	-	-	-	-	-
Math-8	8M	✓	✓	✓	-	-	-	✓	✓	-	-	-	-	-
Roman-8	8U	✓	✓	✓	-	-	-	-	-	✓	-	-	-	-

Bilaga

Symboluppsättningens namn	Attribut	Klassificering av teckensnitt												
		1	2	3	4	5	6	7	8	9	10	11	12	13
Windows 3.1 Latin 2	9E	✓	✓	✓	-	-	-	-	-	-	-	-	-	-
Pc1004	9J	✓	✓	✓	-	-	-	-	-	-	-	-	-	-
ISO 8859/15 Latin 9	9N	✓	✓	✓	-	-	-	-	-	✓	-	-	-	-
PC-8 Turkish	9T	✓	✓	✓	-	-	-	-	-	-	-	-	-	-
Windows 3.0 Latin 1	9U	✓	✓	✓	-	-	-	-	-	-	-	-	-	-
PS Text	10J	✓	✓	✓	-	-	-	-	-	-	-	-	-	-
PC-8, Code Page 437	10U	✓	✓	✓	-	-	-	-	-	✓	-	-	-	-
PC-8, D/N, Danish/Norwegian	11U	✓	✓	✓	-	-	-	-	-	✓	-	-	-	-
MC Text	12J	✓	✓	✓	-	-	-	-	-	-	-	-	-	-
PC-850, Multilingual	12U	✓	✓	✓	-	-	-	-	-	✓	-	-	-	-
Ventura International	13J	✓	✓	✓	-	-	-	-	-	-	-	-	-	-
PcEur858	13U	✓	✓	✓	-	-	-	-	-	-	-	-	-	-
Ventura US	14J	✓	✓	✓	-	-	-	-	-	-	-	-	-	-
Pi Font	15U	✓	✓	✓	-	-	-	-	-	-	-	-	-	-
PC852, Latin 2	17U	✓	✓	✓	-	-	-	-	-	-	-	-	-	-
Unicode 3.0	18N	✓	✓	✓	-	-	-	✓	✓	-	-	-	-	-
Windows Baltic	19L	✓	✓	✓	-	-	-	-	-	-	-	-	-	-
Windows 3.1 Latin/Arabic	19U	✓	✓	✓	-	-	-	-	-	-	-	-	-	-
PC-755	26U	✓	✓	✓	-	-	-	-	-	-	-	-	-	-
PC-866, Cyrillic	3R	✓	✓	-	-	-	-	-	-	-	-	-	-	-
Greek8	8G	✓	✓	-	-	-	-	-	-	-	-	-	-	-
Windows Greek	9G	✓	✓	-	-	-	-	-	-	-	-	-	-	-
Windows Cyrillic	9R	✓	✓	-	-	-	-	-	-	-	-	-	-	-
PC-851, Greek	10G	✓	✓	-	-	-	-	-	-	-	-	-	-	-

Bilaga

Symboluppsättningens namn	Attribut	Klassificering av teckensnitt												
		1	2	3	4	5	6	7	8	9	10	11	12	13
ISO 8859/5 Cyrillic	10N	✓	✓	-	-	-	-	-	-	✓	-	-	-	-
PC-8, Greek	12G	✓	✓	-	-	-	-	-	-	-	-	-	-	-
ISO 8859/7 Greek	12N	✓	✓	-	-	-	-	-	-	-	-	-	-	-
PC-866 UKR	14R	✓	✓	-	-	-	-	-	-	-	-	-	-	-
Hebrew7	0H	✓	-	-	-	-	-	✓	-	-	-	-	-	-
ISO 8859/8 Hebrew	7H	✓	-	-	-	-	-	✓	-	-	-	-	-	-
Hebrew8	8H	✓	-	-	-	-	-	✓	-	-	-	-	-	-
PC-862, Hebrew	15H	✓	-	-	-	-	-	✓	-	-	-	-	-	-
PC-862, Hebrew	15Q	✓	-	-	-	-	-	✓	-	-	-	-	-	-
Arabic8	8V	-	-	-	-	-	-	-	✓	-	-	-	-	-
HPWARA	9V	-	-	-	-	-	-	-	✓	-	-	-	-	-
PC-864, Arabic	10V	-	-	-	-	-	-	-	✓	-	-	-	-	-
Symbol	19M	-	-	-	✓	-	-	-	-	-	-	-	-	-
Wingdings	579L	-	-	-	-	✓	-	-	-	-	-	-	-	-
ZapfDingbats	14L	-	-	-	-	-	✓	-	-	-	-	-	-	-
OCR A	00	-	-	-	-	-	-	-	-	-	✓	-	-	-
OCR B	10	-	-	-	-	-	-	-	-	-	-	✓	-	-
OCR B Extension	3Q	-	-	-	-	-	-	-	-	-	-	✓	-	-
Code3-9	0Y	-	-	-	-	-	-	-	-	-	-	-	✓	-
EAN/UPC	8Y	-	-	-	-	-	-	-	-	-	-	-	-	✓

Lista över symboluppsättningar för PCL 6 (Bitstream)

Symboluppsättningens namn	Attribut	Klassificering av teckensnitt								
		1	2	3	4	5	6	7	8	9
ISO Norwegian	4	✓	✓	✓	-	-	-	-	-	-
ISO Italian	9	✓	✓	✓	-	-	-	-	-	-
ISO 8859-1 Latin 1	14	✓	✓	✓	-	-	-	-	-	✓

Bilaga

Symboluppsättningens namn	Attribut	Klassificering av teckensnitt								
		1	2	3	4	5	6	7	8	9
ISO Swedish	19	✓	✓	✓	-	-	-	-	-	-
ASCII	21	✓	✓	✓	-	-	-	✓	✓	-
ISO United Kingdom	37	✓	✓	✓	-	-	-	-	-	-
ISO French	38	✓	✓	✓	-	-	-	-	-	-
ISO German	39	✓	✓	✓	-	-	-	-	-	-
Legal	53	✓	✓	✓	-	-	-	-	-	✓
ISO 8859-2 Latin 2	78	✓	✓	✓	-	-	-	-	-	✓
ISO Spanish	83	✓	✓	✓	-	-	-	-	-	-
Roman-9	149	✓	✓	✓	-	-	-	-	-	-
PS Math	173	✓	✓	✓	-	-	-	✓	✓	-
ISO 8859-9 Latin 5	174	✓	✓	✓	-	-	-	-	-	✓
Windows 3.1 Latin 5	180	✓	✓	✓	-	-	-	-	-	-
Microsoft Publishing	202	✓	✓	✓	-	-	-	-	-	-
ISO 8859/10 Latin 6	206	✓	✓	✓	-	-	-	-	-	✓
DeskTop	234	✓	✓	✓	-	-	-	-	-	-
Math-8	269	✓	✓	✓	-	-	-	✓	✓	-
Roman-8	277	✓	✓	✓	-	-	-	-	-	✓
Windows 3.1 Latin 2	293	✓	✓	✓	-	-	-	-	-	-
Pc1004	298	✓	✓	✓	-	-	-	-	-	-
ISO 8859-15 Latin 9	302	✓	✓	✓	-	-	-	-	-	-
PC-Turkish	308	✓	✓	✓	-	-	-	-	-	-
Windows 3.0	309	✓	✓	✓	-	-	-	-	-	-
PS Text	330	✓	✓	✓	-	-	-	-	-	-
PC-8	341	✓	✓	✓	-	-	-	-	-	✓
PC-8 D/N	373	✓	✓	✓	-	-	-	-	-	✓
MC Text	394	✓	✓	✓	-	-	-	-	-	-
PC-850	405	✓	✓	✓	-	-	-	-	-	✓
PcEur858	437	✓	✓	✓	-	-	-	-	-	-
Pi Font	501	✓	✓	✓	-	-	-	-	-	-
PC852	565	✓	✓	✓	-	-	-	-	-	-

Bilaga

Symboluppsättningens namn	Attribut	Klassificering av teckensnitt								
		1	2	3	4	5	6	7	8	9
Unicode 3.0	590	✓	✓	✓	-	-	-	✓	✓	-
WBALT	620	✓	✓	✓	-	-	-	-	-	-
Windows 3.1 Latin 1	629	✓	✓	✓	-	-	-	-	-	-
PC-755	853	✓	✓	✓	-	-	-	-	-	-
Wingdings	18540	-	-	-	-	✓	-	-	-	-
Symbol	621	-	-	-	✓	-	-	-	-	-
ZapfDingbats	460	-	-	-	-	-	✓	-	-	-
PC-866, Cyrillic	114	✓	✓	-	-	-	-	-	-	-
Greek8	263	✓	✓	-	-	-	-	-	-	-
Windows Greek	295	✓	✓	-	-	-	-	-	-	-
Windows Cyrillic	306	✓	✓	-	-	-	-	-	-	-
PC-851, Greek	327	✓	✓	-	-	-	-	-	-	-
ISO 8859/5 Cyrillic	334	✓	✓	-	-	-	-	-	-	-
PC-8, Greek	391	✓	✓	-	-	-	-	-	-	-
ISO 8859/7 Greek	398	✓	✓	-	-	-	-	-	-	-
PC-866 UKR	466	✓	✓	-	-	-	-	-	-	-
Hebrew7	8	✓	-	-	-	-	-	✓	-	-
ISO 8859/8 Hebrew	232	✓	-	-	-	-	-	✓	-	-
Hebrew8	264	✓	-	-	-	-	-	✓	-	-
PC-862, Hebrew	488	✓	-	-	-	-	-	✓	-	-
Arabic8	278	-	-	-	-	-	-	-	✓	-
HPWARA	310	-	-	-	-	-	-	-	✓	-
PC-864, Arabic	342	-	-	-	-	-	-	-	✓	-

Listan över symboluppsättningar för PCL 6 (URW)

Symboluppsättningens namn	Attribut	Klassificering av teckensnitt								
		1	2	3	4	5	6	7	8	9
ISO Norwegian	4	✓	✓	✓	-	-	-	-	-	-
ISO Italian	9	✓	✓	✓	-	-	-	-	-	-
ISO 8859-1 Latin 1	14	✓	✓	✓	-	-	-	-	-	✓

Bilaga

Symboluppsättningens namn	Attribut	Klassificering av teckensnitt								
		1	2	3	4	5	6	7	8	9
ISO Swedish	19	✓	✓	✓	-	-	-	-	-	-
ASCII	21	✓	✓	✓	-	-	-	✓	✓	-
ISO United Kingdom	37	✓	✓	✓	-	-	-	-	-	-
ISO French	38	✓	✓	✓	-	-	-	-	-	-
ISO German	39	✓	✓	✓	-	-	-	-	-	-
Legal	53	✓	✓	✓	-	-	-	-	-	✓
ISO 8859-2 Latin 2	78	✓	✓	✓	-	-	-	-	-	✓
ISO Spanish	83	✓	✓	✓	-	-	-	-	-	-
Roman-9	149	✓	✓	✓	-	-	-	-	-	-
PS Math	173	✓	✓	✓	-	-	-	✓	✓	-
ISO 8859-9 Latin 5	174	✓	✓	✓	-	-	-	-	-	✓
Windows 3.1 Latin 5	180	✓	✓	✓	-	-	-	-	-	-
Microsoft Publishing	202	✓	✓	✓	-	-	-	-	-	-
ISO 8859/10 Latin 6	206	✓	✓	✓	-	-	-	-	-	✓
DeskTop	234	✓	✓	✓	-	-	-	-	-	-
Math-8	269	✓	✓	✓	-	-	-	✓	✓	-
Roman-8	277	✓	✓	✓	-	-	-	-	-	✓
Windows 3.1 Latin 2	293	✓	✓	✓	-	-	-	-	-	-
Pc1004	298	✓	✓	✓	-	-	-	-	-	-
ISO 8859-15 Latin 9	302	✓	✓	✓	-	-	-	-	-	✓
PC-Turkish	308	✓	✓	✓	-	-	-	-	-	-
Windows 3.0	309	✓	✓	✓	-	-	-	-	-	-
PS Text	330	✓	✓	✓	-	-	-	-	-	-
PC-8	341	✓	✓	✓	-	-	-	-	-	✓
PC-8 D/N	373	✓	✓	✓	-	-	-	-	-	✓
MC Text	394	✓	✓	✓	-	-	-	-	-	-
PC-850	405	✓	✓	✓	-	-	-	-	-	✓
PcEur858	437	✓	✓	✓	-	-	-	-	-	-
Pi Font	501	✓	✓	✓	-	-	-	-	-	-
PC852	565	✓	✓	✓	-	-	-	-	-	-

Bilaga

Symboluppsättningens namn	Attribut	Klassificering av teckensnitt								
		1	2	3	4	5	6	7	8	9
Unicode 3.0	590	✓	✓	✓	-	-	-	✓	✓	-
WBALT	620	✓	✓	✓	-	-	-	-	-	-
Windows 3.1 Latin 1	629	✓	✓	✓	-	-	-	-	-	-
PC-755	853	✓	✓	✓	-	-	-	-	-	-
Wingdings	18540	-	-	-	-	✓	-	-	-	-
Symbol	621	-	-	-	✓	-	-	-	-	-
ZapfDingbats	460	-	-	-	-	-	✓	-	-	-
PC-866, Cyrillic	114	✓	✓	-	-	-	-	-	-	-
Greek8	263	✓	✓	-	-	-	-	-	-	-
Windows Greek	295	✓	✓	-	-	-	-	-	-	-
Windows Cyrillic	306	✓	✓	-	-	-	-	-	-	-
PC-851, Greek	327	✓	✓	-	-	-	-	-	-	-
ISO 8859/5 Cyrillic	334	✓	✓	-	-	-	-	-	-	✓
PC-8, Greek	391	✓	✓	-	-	-	-	-	-	-
ISO 8859/7 Greek	398	✓	✓	-	-	-	-	-	-	-
PC-866 UKR	466	✓	✓	-	-	-	-	-	-	-
Hebrew7	8	✓	-	-	-	-	-	✓	-	-
ISO 8859/8 Hebrew	232	✓	-	-	-	-	-	✓	-	-
Hebrew8	264	✓	-	-	-	-	-	✓	-	-
PC-862, Hebrew	488	✓	-	-	-	-	-	✓	-	-
Arabic8	278	-	-	-	-	-	-	-	✓	-
HPWARA	310	-	-	-	-	-	-	-	✓	-
PC-864, Arabic	342	-	-	-	-	-	-	-	✓	-

Information om bestämmelser

Standarder och godkännanden

Standarder och godkännanden för den amerikanska modellen

Säkerhet	UL60950-1 CAN/CSA-C22.2 Nr. 60950-1
EMC	FCC Part 15 Subpart B klass B CAN/CSA- CEI/IEC CISPR 22 klass B

Denna utrustning innehåller följande trådlösa modul.

Tillverkare: Askey Computer Corporation

Typ: WLU6117-D69(RoHS)

Denna produkt överensstämmer med del 15 i FCC-reglerna och RSS-210 i IC-reglerna. Epson accepterar inget ansvar för eventuell bristande uppfyllelse av skyddskraven som resultat av ej rekommenderade modifieringar av produkten. Drift underkastas följande två villkor: (1) enheten får inte orsaka skadliga störningar och (2) måste kunna hantera mottagna störningar, inklusive störningar som kan orsaka oönskad funktion.

För att förhindra radiostörningar på den licensierade trafiken är denna anordning avsedd att användas inomhus och ej i närheten av fönster för att få maximal avskärmning. Utrustning (eller dess sändarantenn) som installeras utomhus måste licensieras.

Standarder och typgodkännande för den europeiska modellen

Lågspänningsdirektiv 2006/95/EC	EN60950-1
EMC-direktiv 2004/108/EC	EN55022 klass B EN61000-3-2 EN61000-3-3 EN55024
R&TTE-direktiv 1999/5/EC	EN300 328 EN301 489-1 EN301 489-17 TBR21 EN60950-1

För europeiska användare

Vi, Seiko Epson Corporation, deklarerar härmed att följande utrustningsmodell överensstämmer med de väsentliga kraven och övriga gällande bestämmelser i direktivet 1999/5/EG:

C511D

Endast för användning i Irland, Storbritannien, Österrike, Tyskland, Liechtenstein, Schweiz, Frankrike, Belgien, Luxemburg, Nederländerna, Italien, Portugal, Spanien, Danmark, Finland, Norge, Sverige, Island, Kroatien,

Bilaga

Cypern, Grekland, Slovenien, Malta, Bulgarien, Tjeckien, Estland, Ungern, Lettland, Litauen, Polen, Rumänien och Slovakien.

Epson accepterar inget ansvar för eventuell bristande uppfyllelse av skyddskraven som resultat av ej rekommenderade modifieringar av produkterna.



Standarder och typgodkännande för den australiensiska modellen

EMC	AS/NZS CISPR22 klass B
-----	------------------------

Epson deklarerar härmed att följande utrustningsmodeller överensstämmer med de väsentliga kraven och övriga gällande bestämmelser i AS/NZS4268:

C511D

Epson accepterar inget ansvar för eventuell bristande uppfyllelse av skyddskraven som resultat av ej rekommenderade modifieringar av produkterna.

Kopieringsrestriktioner

Observera följande begränsningar för att använda produkten på ett ansvarsfullt och lagligt sätt.

Kopiering av följande objekt är förbjuden enligt lag:

- Sedlar, mynt, statspapper avsedda för den allmänna marknaden, statsobligationer samt kommunvärdepapper
- Oanvända frimärken, förfrankerade vykort och andra officiella postartiklar med giltigt porto
- Officiella kontramärken och värdepapper utfärdade enligt laglig procedur

Var uppmärksam vid kopiering av följande artiklar:

- Privata värdepapper avsedda för den allmänna marknaden (aktiebrev, överlåtbara värdepapper, checkar osv.), månatliga passerkort, rabattkuponger osv.
- Pass, körkort, hälsointyg, vägpasserkort, matransoneringskort, biljetter osv.

Anmärkning:

Det kan vara förbjudet enligt lag att kopiera sådana handlingar.

Ansvarsfullt bruk av upphovsrättsskyddat material:

Skrivare kan missbrukas genom oriktig kopiering av upphovsrättsskyddat material. Om du inte kan rådfråga en kunnig jurist bör du visa ansvar och respekt genom att inskaffa upphovsrättsinnehavarens tillstånd innan du kopierar publicerat material.

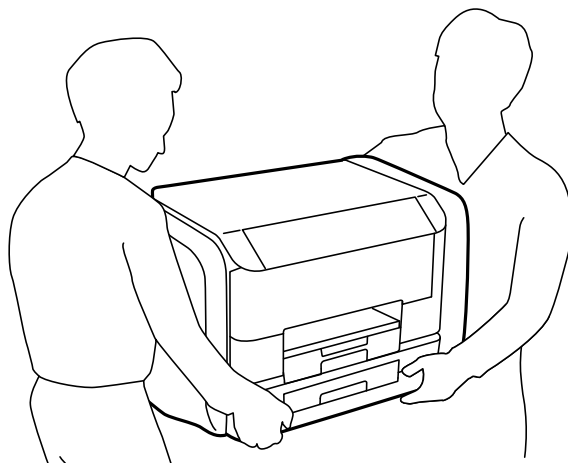
Transportera skrivaren

Förbered skrivaren för transport enligt instruktionerna här.

Bilaga

! *Obs!*


- Du måste stå stadigt och korrekt när du lyfter skrivaren. Om du lyfter fel kan du skada dig.
- Eftersom den här skrivaren är tung bör den alltid bäras av två eller flera personer vid uppackning och transport.
- När du lyfter skrivaren ska du placera händerna som bilden nedan visar. Om du håller i skrivaren på annat sätt när du lyfter den, kan du tappa den eller så kan du klämma fingrarna när du sätter ned skrivaren.



- Luta inte skrivaren mer än 10 grader när du bär den. Annars kan den falla.

! *Viktigt:*

- När skrivaren förvaras eller transporteras ska du undvika att luta den, placera den vertikalt eller vända den upp och ned eftersom det kan göra att bläck läcker ut.
- Ta bort bläckförsörjarenheter innan du transporterar skrivaren, eftersom bläck annars kan läcka. Sätt in bläckförsörjarenheter på nytt så fort som möjligt efter transport för att förhindra att skrivarhuvudet torkar.
- Låt underhållsenheten sitta kvar, annars kan bläck läcka ut under transport.

1. Stäng av skrivaren genom att trycka på -knappen.
2. Se till att strömindikatorn slocknar och dra sedan ur strömkabeln.

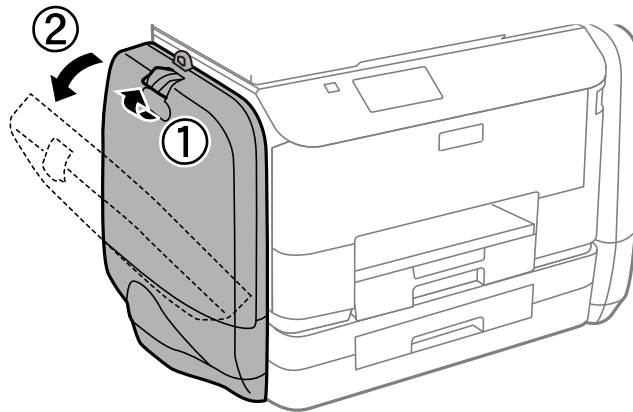
! *Viktigt:*

Dra ur strömkabeln när strömindikatorn är avstängd. Annars återgår skrivarhuvudet inte till startpositionen, vilket får bläcket att torka och kan leda till att det inte går att skriva ut.

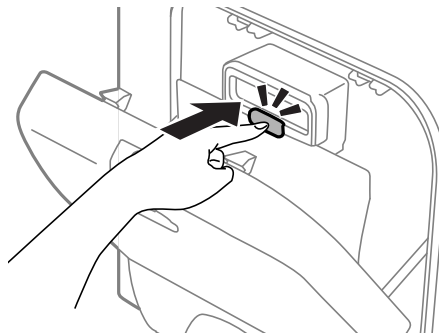
3. Koppla loss alla sladdar, som strömkabeln och USB-sladden.
4. Ta bort allt papper från skrivaren.
5. Kontrollera att det inte finns några original på skrivaren.
6. Förvara pappersstödet och utmatningsfacket.

Bilaga

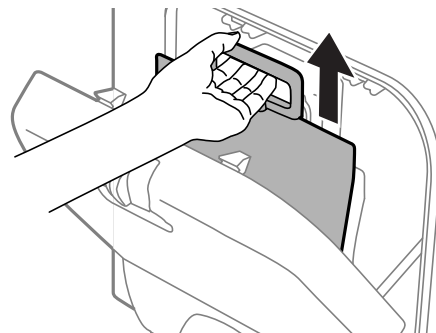
7. Öppna bläckbehållare.



8. Tryck på handtaget på bläckförsörjarenhet.
bläckförsörjarenhet skjuts ut.



9. Lyft upp bläckförsörjarenhet.

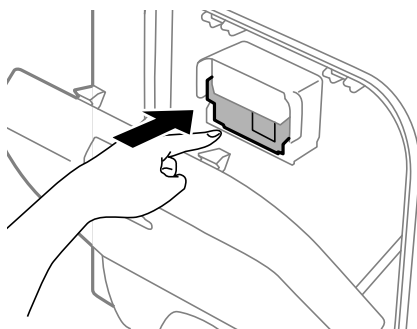


Anmärkning:

- Om du inte kan lyfta upp bläckförsörjarenhet, drar du handtaget framåt.
- Transportera de borttagna bläckförsörjarenheter med porten för bläcktillgång uppåt och bläckförsörjarenheter nedåt.
- Undvik att tappa eller stöta bläckförsörjarenhet mot hårda föremål, eftersom bläcket kan börja läcka.

Bilaga

10. Skjut tillbaka den utskjutna delen.



11. Stäng bläckbehållare.

12. Öppna bläckbehållare på skrivarens andra sida och avlägsna alla bläckförsörjarenheter.

13. Paketera skrivaren i dess kartong tillsammans med skyddsmaterial.

Rensa och justera skrivarhuvudet nästa gång du skriver ut om utskriftskvaliteten har försämrats.

Relaterad information

- ➔ ”Namn på delar och funktioner” på sidan 17
- ➔ ”Kontrollera och rengöra skrivarhuvudet” på sidan 126
- ➔ ”Justera skrivarhuvudet” på sidan 128

Åtkomst till en extern USB-enhet via en dator

Du kan skriva eller läsa data på en extern USB-enhet, som ett USB-flashminne, i skrivaren via en dator.



Viktigt:

- När du delar en extern enhet i skrivaren mellan datorer som är anslutna via USB eller ett nätverk, är det endast datorer som är anslutna via den metod som du anger på skrivaren som har skrivbehörighet. Skriv till den externa USB-enheten genom att gå till **Inställningar** på kontrollpanelen och sedan välja **Systemadministration > Skrivarinställningar > Minnesenhet gränssnitt > Fildelning** och en anslutningsmetod. Data kan läsas av datorer som är anslutna via USB eller ett nätverk.
- Skriv till en extern USB-enhet som är ansluten till datorn via ett nätverk genom att gå till **Inställningar** på kontrollpanelen, och sedan välja **Systemadministration > Skrivarinställningar > Minnesenhet gränssnitt > Fildelning > Wi-Fi/Nätverk**.

Anmärkning:

Det tar en stund att identifiera data från en dator om en stor extern USB-enhet, till exempel en 2 TB HDD, är ansluten.

Windows

Välj en extern USB-enhet på **Computer** eller **My Computer**. De data som finns på den externa USB-enheten visas.

Anmärkning:

Om du anslöt skrivaren till nätverket utan att använda programvaruskivan eller Web Installer, mappas en USB-port som en nätverksenhet. Öppna **Kör** och ange ett skrivarnamn \\EPSONXXXXX eller en skrivares IP-adress \XXX.XXX.XXX.XXX för att **Öppna**. Högerklicka på en enhetsikon som visas för att tilldela nätverket. Nätverksenheten visas på **Dator** eller **Den här datorn**.

Mac OS X

Välj en motsvarande enhetsikon. De data som finns på den externa USB-enheten visas.

Anmärkning:

- Ta bort en extern USB-enhet genom att dra enhetsikonen till papperskorgen. Annars visas data på den delade enheten inte korrekt när en annan extern USB-enhet ansluts.
- Om du anslöt skrivaren till nätverket utan att använda EpsonNet Setup, mappas en USB-port som en nätverksenhet. Välj **Go > Connect to Server**. Ange ett skrivarnamn `cifs://EPSONXXXXXX` eller `smb://EPSONXXXXXX` i **Server Address** och klicka på **Connect**.

Relaterad information

- ➔ [”Skrivarinställningar” på sidan 33](#)
- ➔ [”Specifikationer för extern USB-enhet” på sidan 184](#)

Använda en e-postserver

Om du vill använda e-post-funktioner, t.ex. skanning- eller faxfunktioner för vidarebefordran, måste du konfigurera e-postservern.

Konfigurera en e-postserver

Kontrollera följande innan du konfigurerar e-postservern.

- Skrivaren är ansluten till nätverket.
- E-postserver-information, till exempel dokument från din internetleverantör som du använde för att ställa in e-post på din dator.

Anmärkning:

Om du använder en gratis e-posttjänst, t.ex. Internet-e-post, sök på Internet för att få den e-postserver-information du behöver.

1. Välj **Inställningar** på startskärmen.
2. Välj **Systemadministration > Inst för Wi-Fi/nätverk > Avancerad Inställn.**
3. Välj **E-postserver > Serverinställningar**.
4. Välj autentiseringsmetod.
Välj autentiseringsmetod för e-postservern som du använder.

Bilaga

**Viktigt:**

Följande autentiseringsmetoder finns: SSL och STARTTLS stöds inte.

- Ingen
- SMTP (SMTP AUTH)
- POP före SMTP

Kontakta din Internetleverantör för att bekräfta verifieringsmetod för e-postservern.

Skrivaren kanske inte kan kommunicera med en e-postserver, även om autentiseringsmetoden är tillgänglig eftersom säkerheten kan ha förhöjts (t.ex. kan SSL-kommunikation vara nödvändig). Besök Epsons supportwebbplats för den senaste informationen.

<http://www.epson.eu/Support> (Europa)

<http://support.epson.net/> (utanför Europa)

5. Gör lämpliga inställningar.

De nödvändiga inställningarna varierar beroende på autentiseringsmetod. Ange informationen för e-postservern som du använder.

6. Tryck på **OK**.7. Välj **Kontrollera anslutning** för att kontrollera att skrivaren är ansluten till e-postservern.**Anmärkning:**

- Om ett felmeddelande visas, kontrollera om inställningarna för e-postservern är korrekta.
- Om du inte kan skicka e-post även om kontroll av anslutningen lyckas, kontrollera autentiseringsmetod för e-postservern som du använder.

Inställningsalternativ för e-postserver

Alternativ	Förklaringar
Autentiseringsmetod	Visar den valda autentiseringsmetoden.
Autentiserat konto	Om du väljer SMTP-AUTH eller POP före SMTP som Autentiseringsmetod , ange användarnamn (e-postadress) registrerad på e-postservern med 30 tecken eller färre.
Autentiserat lösenord	Om du väljer SMTP-AUTH eller POP före SMTP som Autentiseringsmetod , ange lösenordet för autentiserat konto med 20 tecken eller färre.
Avsänd. e-postadr.	Ange den e-postadress som skrivaren använder för att skicka e-post. Du kan ange den befintliga e-postadressen. För att göra det tydligt att e-post skickas från skrivaren, kan du skaffa en adress specifikt för skrivaren och ange den här.
SMTP-serveradress	Ange serveradressen för servern som skickar e-post (SMTP-server).
SMTP-server portnummer	Ange portnumret för servern som skickar e-post (SMTP-server).

Bilaga

Alternativ	Förklaringar
POP3-serveradress	Om du väljer POP före SMTP som Autentiseringsmetod , ange serveradressen för servern som tar emot e-post (POP3-server).
POP3-server portnummer	Om du väljer POP före SMTP som Autentiseringsmetod , ange portnummer för servern som tar emot e-post (POP3-server).

Kontrollera en e-postserveranslutning

1. Välj **Inställningar** på startskärmen.
2. Välj **Systemadministration > Inst för Wi-Fi/nätverk > Avancerad Inställn.**
3. Välj **E-postserver > Kontrollera anslutning** för att kontrollera att skrivaren är ansluten till e-postservern.

Anmärkning:

- Om ett felmeddelande visas, kontrollera om inställningarna för e-postservern är korrekta.
- Om du inte kan skicka e-post även om kontroll av anslutningen lyckas, kontrollera autentiseringsmetod för e-postservern som du använder.

Var du kan få hjälp

Webbplatsen för teknisk support

Om du behöver ytterligare hjälp kan du gå till Epsons kundtjänstwebbplats som visas nedan. Välj land eller region och gå till supportdelen på din lokala Epson-webbplats. Dessutom finns de senaste drivrutinerna, svar på vanliga frågor, handböcker och övrigt nedladdningsbart material på webbplatsen.

<http://support.epson.net/>

<http://www.epson.eu/Support> (Europa)

Kontakta Epsons kundtjänst för hjälp om Epson-produkten inte fungerar som den ska och du inte kan lösa problemet.

Kontakta Epsons kundtjänst

Innan du kontaktar Epson

Kontakta Epsons kundtjänst för hjälp om Epson-produkten inte fungerar som den ska och du inte kan lösa problemet med felsökningsinformationen i produktens dokumentation. Kontakta återförsäljaren som du köpte produkten hos om en lokal Epson kundtjänst inte anges nedan.

Epsons kundtjänst kan hjälpa dig mycket snabbare om du tillhandahåller följande information:

- Produktens serienummer
(Etiketten med serienumret sitter normalt på produktens baksida.)
- Produktmodell

Bilaga

- Produktens programvaruversion
(Klicka på **About**, **Version Info** eller en liknande knapp i produktprogrammet.)
- Märke och modell på datorn
- Datorns operativsystem och version
- Namn och versioner på programvara som du brukar använda med produkten

Anmärkning:

Beroende på produkten kan data för uppringningslistorna för fax och/eller nätverksinställningarna lagras i produktens minne. Data och/eller inställningar kan gå förlorade om produkten går sönder eller måste repareras. Epson kan inte hållas ansvarigt för dataförluster, för säkerhetskopior eller återställning av data och/eller inställningar även om garantiperioden fortfarande gäller. Vi rekommenderar att du gör egna säkerhetskopior av uppgifterna eller antecknar inställningarna.

Hjälp för användare i Europa

Det europeiska garantidokumentet innehåller information om hur du kontaktar Epsons kundtjänst.

Hjälp för användare i Taiwan

Kontaktpunkter för information, support och tjänster är:

Webben

<http://www.epson.com.tw>

Information om produktspecifikationer, nedladdningsbara drivrutiner och produktfrågor kan tillhandahållas.

Epson HelpDesk (Telefon: +02-80242008)

Vårt HelpDesk-team kan hjälpa dig med följande per telefon:

- Försäljningsfrågor och produktinformation
- Frågor eller problem som gäller produktens användning
- Reparations- och garantifrågor

Servicecenter för reparationer:

Telefonnummer	Faxnummer	Adress
02-23416969	02-23417070	No. 20, Beiping E. Rd., Zhongzheng Dist., Taipei City 100, Taiwan
02-27491234	02-27495955	1F., No.16, Sec. 5, Nanjing E. Rd., Songshan Dist., Taipei City 105, Taiwan
02-32340688	02-32340699	No. 1, Ln. 359, Sec. 2, Zhongshan Rd., Zhonghe City, Taipei County 235, Taiwan
039-605007	039-600969	No. 342-1, Guangrong Rd., Luodong Township, Yilan County 265, Taiwan
038-312966	038-312977	No. 87, Guolian 2nd Rd., Hualien City, Hualien County 970, Taiwan
03-4393119	03-4396589	5F., No.2, Nandong Rd., Pingzhen City, Taoyuan County 32455, Taiwan
03-5325077	03-5320092	1F., No. 9, Ln. 379, Sec. 1, Jingguo Rd., North Dist., Hsinchu City 300, Taiwan

Bilaga

Telefonnummer	Faxnummer	Adress
04-23011502	04-23011503	3F, No.30, Dahe Rd., West Dist., Taichung City 40341, Taiwan
04-2338-0879	04-2338-6639	No.209, Xinxing Rd., Wuri Dist., Taichung City 414, Taiwan
05-2784222	05-2784555	No. 463, Zhongxiao Rd., East Dist., Chiayi City 600, Taiwan
06-2221666	06-2112555	No. 141, Gongyuan N. Rd., North Dist., Tainan City 704, Taiwan
07-5520918	07-5540926	1F, No. 337, Minghua Rd., Gushan Dist., Kaohsiung City 804, Taiwan
07-3222445	07-3218085	No. 51, Shandong St., Sanmin Dist., Kaohsiung City 807, Taiwan
08-7344771	08-7344802	1F, No. 113, Shengli Rd., Pingtung City, Pingtung County 900, Taiwan

Hjälp för användare i Australien

Epson i Australien strävar efter att erbjuda kundservice av hög klass. Förutom produktens dokumentation tillhandahåller vi följande informationskällor:

Internet-URL

<http://www.epson.com.au>

Gå till webbplatsen för Epson i Australien. Den är värd ett besök då och då! Webbplatsen har en nedladdningsplats för drivrutiner och tillhandahåller kontaktställen för Epson, ny produktinformation och teknisk support (e-post).

Epson Helpdesk

Epson Helpdesk fungerar som en sista backup för att ge råd och hjälp till våra kunder. Operatörerna i Helpdesk kan hjälpa dig att installera, konfigurera och använda din Epson-produkt. Av säljpersonalen i Helpdesk kan du få produktinformation om nya Epson-produkter och information om var närmaste återförsäljare eller servicerepresentant finns. Många olika typer av frågor besvaras här.

Numren till Helpdesk är:

Telefon: 1300 361 054

Vi rekommenderar att du har all relevant information till hands när du ringer. Ju mer information du kan tillhandahålla, desto snabbare kan vi hjälpa dig att lösa problemet. Denna information omfattar Epsons produktokumentation, typ av dator, operativsystem, program, samt övrig information som kan behövas.

Hjälp för användare i Indien

Kontaktpunkter för information, support och tjänster är:

Webben

<http://www.epson.co.in>

Information om produktspecifikationer, nedladdningsbara drivrutiner och produktfrågor kan tillhandahållas.

Epson India, huvudkontor – Bangalore

Telefon: 080-30515000

Fax: 30515005

Bilaga**Epson India, regionala kontor:**

Plats	Telefonnummer	Faxnummer
Mumbai	022-28261515/16/17	022-28257287
Delhi	011-30615000	011-30615005
Chennai	044-30277500	044-30277575
Kolkata	033-22831589/90	033-22831591
Hyderabad	040-66331738/39	040-66328633
Cochin	0484-2357950	0484-2357950
Coimbatore	0422-2380002	Ej tillämpligt
Pune	020-30286000/30286001/30286002	020-30286000
Ahmedabad	079-26407176/77	079-26407347

Helpline

För service, produktinformation och beställning av patroner – 18004250011 (9.00-21.00) – avgiftsfritt nummer.

För service (CDMA & mobila användare) – 3900 1600 (9.00- 18.00), använd lokalt riktnummer