

# Kullanım Kılavuzu

# Copyright

Bu yayımın hiçbir kısmı, Seiko Epson Corporation'ın önceden yazılı izni olmaksızın yeniden üretilemez, bilgi alma sistemlerinde saklanamaz veya elektronik, mekanik, fotokopi, kayıt ya da başka herhangi bir yolla veya biçimde iletilemez. Burada kapsanan bilgilerin kullanımıyla ilgili hiçbir patent yükümlülüğü kabul edilmez. Burada kapsanan bilgilerin kullanımından kaynaklanan hasarlar için de hiçbir yükümlülük kabul edilmez. Buradaki bilgiler yalnızca bu Epson ürünüyle kullanım için tasarlanmıştır. Epson, bu bilgilerin diğer ürünlere uygulanması şeklindeki kullanımından sorumlu değildir.

Seiko Epson Corporation ve bağlı kuruluşları ürünü satın alanın veya üçüncü kişilerin kaza, ürünün yanlış veya kötü amaçlı olarak kullanılması, ürün üzerinde yetkisiz kişilerce yapılan değişiklikler, onarım veya tadilat veya (ABD hariç olmak üzere) Seiko Epson Corporation'ın işletme ve bakım talimatlarına aykırı hareketler nedeniyle uğradıkları zarar, kayıp, maliyet veya gider konusunda ürünü satın alana ve üçüncü kişilere karşı kesinlikle yükümlü olmayacaktır.

Seiko Epson Corporation ve üye kuruluşları, kendisi tarafından Orijinal Epson Ürünleri veya Epson Onaylı Ürünler olarak belirlenmemiş ürün seçeneklerinin veya sarf malzemelerinin kullanılmasından doğan zarar veya sorunlardan hiçbir şekilde sorumlu olmayacaktır.

Seiko Epson Corporation, kendisi tarafından Epson Onaylı Ürünler olarak belirlenmemiş arabirim kablolarının kullanılmasından kaynaklanan elektromanyetik parazitini yol açtığı zararlardan sorumlu olmayacaktır.

© 2014 Seiko Epson Corporation. All rights reserved.

Bu kılavuzun içeriğinde ve bu ürünün teknik özelliklerinde bildirimde bulunmaksızın değişiklik yapılabilir.

# Ticari Markalar

❑ EPSON®, Seiko Epson Corporation'in tescilli ticari markası, EPSON EXCEED YOUR VISION veya EXCEED YOUR VISION ise Seiko Epson Corporation'un ticari markalarıdır.

❑ EPSON Scan software is based in part on the work of the Independent JPEG Group.

❑ libtiff

Copyright © 1988-1997 Sam Leffler

Copyright © 1991-1997 Silicon Graphics, Inc.

Permission to use, copy, modify, distribute, and sell this software and its documentation for any purpose is hereby granted without fee, provided that (i) the above copyright notices and this permission notice appear in all copies of the software and related documentation, and (ii) the names of Sam Leffler and Silicon Graphics may not be used in any advertising or publicity relating to the software without the specific, prior written permission of Sam Leffler and Silicon Graphics.

THE SOFTWARE IS PROVIDED "AS-IS" AND WITHOUT WARRANTY OF ANY KIND, EXPRESS, IMPLIED OR OTHERWISE, INCLUDING WITHOUT LIMITATION, ANY WARRANTY OF MERCHANTABILITY OR FITNESS FOR A PARTICULAR PURPOSE.

IN NO EVENT SHALL SAM LEFFLER OR SILICON GRAPHICS BE LIABLE FOR ANY SPECIAL, INCIDENTAL, INDIRECT OR CONSEQUENTIAL DAMAGES OF ANY KIND, OR ANY DAMAGES WHATSOEVER RESULTING FROM LOSS OF USE, DATA OR PROFITS, WHETHER OR NOT ADVISED OF THE POSSIBILITY OF DAMAGE, AND ON ANY THEORY OF LIABILITY, ARISING OUT OF OR IN CONNECTION WITH THE USE OR PERFORMANCE OF THIS SOFTWARE.

❑ Microsoft®, Windows®, and Windows Vista® are registered trademarks of Microsoft Corporation.

❑ Apple, Macintosh, Mac OS, OS X, Bonjour, Safari, iPad, iPhone, iPod touch, and iTunes are trademarks of Apple Inc., registered in the U.S. and other countries. AirPrint and the AirPrint logo are trademarks of Apple Inc.

❑ Apple Chancery, Chicago, Geneva, Hoefler Text, Monaco and New York are trademarks or registered trademarks of Apple Inc.

❑ Google Cloud Print™, Chrome™, Chrome OS™, and Android™ are trademarks of Google Inc.

❑ Monotype is a trademark of Monotype Imaging, Inc. registered in the United States Patent and Trademark Office and may be registered in certain jurisdictions.

❑ Albertus, Arial, Gill Sans, Joanna and Times New Roman are trademarks of The Monotype Corporation.

❑ ITC Avant Garde, ITC Bookman, ITC Lubalin, ITC Mona Lisa Recut, ITC Symbol, ITC Zapf-Chancery, and ITC Zapf Dingbats are trademarks of International Typeface Corporation registered in the United States Patent and Trademark Office and may be registered in certain jurisdictions.

❑ Clarendon, Helvetica, New Century Schoolbook, Optima, Palatino, Stempel Garamond, Times and Univers are registered trademarks of Heidelberger Druckmaschinen AG, which may be registered in certain jurisdictions, exclusively licensed through Linotype Library GmbH, a wholly owned subsidiary of Heidelberger Druckmaschinen AG.

❑ Wingdings is a registered trademark of Microsoft Corporation in the United States and other countries.

❑ Antique Olive is a registered trademark of Marcel Olive and may be registered in certain jurisdictions.

❑ Adobe SansMM, Adobe SerifMM, Carta, and Tekton are registered trademarks of Adobe Systems Incorporated.

❑ Marigold and Oxford are trademarks of AlphaOmega Typography.

❑ Coronet is a registered trademark of Ludlow Type Foundry.

❑ Eurostile is a trademark of Nebiolo.

## Ticari Markalar

- ❑ Bitstream is a registered trademark of Bitstream Inc. registered in the United States Patent and Trademark Office and may be registered in certain jurisdictions.
- ❑ Swiss is a trademark of Bitstream Inc. registered in the United States Patent and Trademark Office and may be registered in certain jurisdictions.
- ❑ PCL is the registered trademark of Hewlett-Packard Company.
- ❑ Adobe, Adobe Reader, PostScript3, Acrobat, and Photoshop are trademarks of Adobe systems Incorporated, which may be registered in certain jurisdictions.

### ❑ Getopt

Copyright © 1987, 1993, 1994 The Regents of the University of California. All rights reserved.

Redistribution and use in source and binary forms, with or without modification, are permitted provided that the following conditions are met:

1. Redistributions of source code must retain the above copyright notice, this list of conditions and the following disclaimer.
2. Redistributions in binary form must reproduce the above copyright notice, this list of conditions and the following disclaimer in the documentation and/or other materials provided with the distribution.
4. Neither the name of the University nor the names of its contributors may be used to endorse or promote products derived from this software without specific prior written permission.

THIS SOFTWARE IS PROVIDED BY THE REGENTS AND CONTRIBUTORS "AS IS" AND ANY EXPRESS OR IMPLIED WARRANTIES, INCLUDING, BUT NOT LIMITED TO, THE IMPLIED WARRANTIES OF MERCHANTABILITY AND FITNESS FOR A PARTICULAR PURPOSE ARE DISCLAIMED. IN NO EVENT SHALL THE REGENTS OR CONTRIBUTORS BE LIABLE FOR ANY DIRECT, INDIRECT, INCIDENTAL, SPECIAL, EXEMPLARY, OR CONSEQUENTIAL DAMAGES (INCLUDING, BUT NOT LIMITED TO, PROCUREMENT OF SUBSTITUTE GOODS OR SERVICES; LOSS OF USE, DATA, OR PROFITS; OR BUSINESS INTERRUPTION) HOWEVER CAUSED AND ON ANY THEORY OF LIABILITY, WHETHER IN CONTRACT, STRICT LIABILITY, OR TORT (INCLUDING NEGLIGENCE OR OTHERWISE) ARISING IN ANY WAY OUT OF THE USE OF THIS SOFTWARE, EVEN IF ADVISED OF THE POSSIBILITY OF SUCH DAMAGE.

### ❑ Arcfour

This code illustrates a sample implementation of the Arcfour algorithm.

Copyright © April 29, 1997 Kalle Kaukonen. All Rights Reserved.

Redistribution and use in source and binary forms, with or without modification, are permitted provided that this copyright notice and disclaimer are retained.

THIS SOFTWARE IS PROVIDED BY KALLE KAUKONEN AND CONTRIBUTORS "AS IS" AND ANY EXPRESS OR IMPLIED WARRANTIES, INCLUDING, BUT NOT LIMITED TO, THE IMPLIED WARRANTIES OF MERCHANTABILITY AND FITNESS FOR A PARTICULAR PURPOSE ARE DISCLAIMED. IN NO EVENT SHALL KALLE KAUKONEN OR CONTRIBUTORS BE LIABLE FOR ANY DIRECT, INDIRECT, INCIDENTAL, SPECIAL, EXEMPLARY, OR CONSEQUENTIAL DAMAGES (INCLUDING, BUT NOT LIMITED TO, PROCUREMENT OF SUBSTITUTE GOODS OR SERVICES; LOSS OF USE, DATA, OR PROFITS; OR BUSINESS INTERRUPTION) HOWEVER CAUSED AND ON ANY THEORY OF LIABILITY, WHETHER IN CONTRACT, STRICT LIABILITY, OR TORT (INCLUDING NEGLIGENCE OR OTHERWISE) ARISING IN ANY WAY OUT OF THE USE OF THIS SOFTWARE, EVEN IF ADVISED OF THE POSSIBILITY OF SUCH DAMAGE.

- ❑ microSDHC Logo is a trademark of SD-3C, LLC.

Not: microSDHC ürünün parçasıdır ve sökülemez.



## Ticari Markalar

- ❑ Intel® is a registered trademark of Intel Corporation.
- ❑ Genel Bildirim: Bu belgede geçen dięer ürün adları sadece tanımlama amaçlıdır ve bu ürünlerle ilgili ticari marka hakları ilgili sahiplerine aittir. Epson bu markalarla ilgili olarak hiçbir hak talep etmemektedir.

## İçindekiler

### Copyright

### Ticari Markalar

### Bu Kılavuz Hakkında

Kılavuzlara Giriş. . . . .	10
İşaret ve Semboller. . . . .	10
Bu Kılavuzda Kullanılan Açıklamalar. . . . .	11
İşletim Sistemi Referansları. . . . .	11

### Önemli Yönergeler

Güvenlik Talimatları. . . . .	12
Yazıcıyla İlgili Öneriler ve Uyarılar. . . . .	13
Yazıcı Kurulumu/Kullanımı Hakkında	
Öneriler ve Uyarılar. . . . .	13
Yazıcıyı Kablosuz Bağlantı ile Kullanma	
Önerileri ve Uyarıları. . . . .	14
Dokunmatik Ekranı Kullanma Önerileri ve	
Uyarıları. . . . .	14
Kişisel Bilgilerinizin Korunması. . . . .	14

### Yönetici Ayarları

Yönetici Parolası Kullanarak Yazıcı Ayarlarını	
Kilitleme. . . . .	15
Yazıcı Ayarları Kilidini Açma. . . . .	15
Kullanıcı Özelliği Kısıtlamaları. . . . .	15

### Yazıcı Temel Bilgileri

Parça Adları ve İşlevleri. . . . .	17
Kontrol Paneli. . . . .	20
Düğmeler ve Işıklar. . . . .	20
LCD Ekranda Görüntülenen Simgeler. . . . .	21
LCD Ekranın Yazılım Klavyesinde	
Görüntülenen Simgeler. . . . .	22
Menü Seçenekleri. . . . .	23
Kopyala Modu. . . . .	23
Tara Modu. . . . .	24
Faksla Modu. . . . .	26
Hafıza Aygıtı Modu. . . . .	27
Kurulum Modu. . . . .	28
İrtibatlar Modu. . . . .	38
Ön Ayarlar Modu. . . . .	38
Durum Menüsü. . . . .	38

### Kağıt Yükleme

Kağıt Kullanımı Önlemleri. . . . .	39
Kullanılabilir Kağıtlar ve Kapasiteler. . . . .	40
Kağıt Türlerinin Listesi. . . . .	42
Kağıt Kasedi'ye Kağıt Yükleme. . . . .	43
Arka Kağıt Besleme'ye Kağıt Yükleme. . . . .	45

### Orijinallerin Yerleştirilmesi

OBB için Uygun Özgün Belgeler. . . . .	48
OBB'ye Orijinalleri Yerleştirme. . . . .	48
Orijinal Belgeleri Tarayıcı Camı'na Yerleştirme. . . . .	50

### Kişileri Yönetme

İrtibatları Kaydetme. . . . .	52
Gruplu İrtibatları Kaydetme. . . . .	52
Bilgisayar Kullanarak Kişilerin Kaydedilmesi ve	
Yedeklenmesi. . . . .	53

### Yazdırma

Kontrol Panelinden Yazdırma. . . . .	54
Bilgisayardan Yazdırma. . . . .	54
Kullanıcı Özelliği Kısıtlama	
Etkinleştirildiğinde Yazıcı Sürücüsünde	
Kullanıcıların Kimliğini Doğrulama (sadece	
Windows için). . . . .	54
Yazdırmanın Temelleri - Windows. . . . .	55
Yazdırmanın Temelleri - Mac OS X. . . . .	56
2 Taraflı Yazdırma. . . . .	58
Birden Fazla Sayfayı bir Sayfaya Yazdırma. . . . .	61
Kağıt Boyutuna Uydurarak Yazdırma. . . . .	62
Çok Sayıda Dosyayı Birlikte Yazdırma	
(Sadece Windows için). . . . .	63
Büyütülmüş Yazdırma ve Poster Yapma	
(Sadece Windows için). . . . .	64
Gelişmiş Özellikleri Kullanarak Yazdırma. . . . .	70
PostScript Yazıcı Sürücüsünü Kullanarak	
Yazdırma. . . . .	72
PostScript Yazıcı Sürücüsünü Kullanarak	
Yazdırma - Windows. . . . .	72
PostScript Yazıcı Sürücüsünü Kullanarak	
Yazdırma - Mac OS X. . . . .	74
PostScript Yazıcı Sürücüsü için Ayar	
Seçenekleri. . . . .	77
Akıllı Cihazlardan Yazdırma. . . . .	77
Epson iPrint Kullanma. . . . .	77

## İçindekiler

AirPrint Kullanma. . . . .	79
Yazdırmayı İptal Etme. . . . .	79
Yazdırmayı İptal Etme - Yazıcı Düğmesi. . . . .	79
Yazdırmayı İptal Etme - Durum Menüsü. . . . .	79
Yazdırmayı İptal Etme - Windows. . . . .	80
Yazdırmayı İptal Etme - Mac OS X. . . . .	80

**Kopyalama****Tarama**

Kontrol Panelini Kullanarak Yazdırma. . . . .	82
E-postaya Tarama. . . . .	82
Ağ Klasörü veya FTP Sunucusuna Tarama. . . . .	83
Bellek Aygıtına Tarama. . . . .	83
Bulut Sistemine Tarama. . . . .	84
Document Capture Pro Kullanarak Tarama (Sadece Windows için). . . . .	84
Bilgisayara Tarama (WSD). . . . .	85
Bilgisayardan Tarama. . . . .	85
EPSON Scan'de Erişim Denetimi Kullanırken Kullanıcıların Kimliğini Doğrulama (Sadece Windows için). . . . .	85
Ofis Modu'nda Tarama. . . . .	86
Profesyonel Mod'nda Tarama. . . . .	87
Akıllı Cihazlardan Tarama. . . . .	89

**Fakslama**

Faks Kurma. . . . .	91
Bir Telefon Hattına Bağlama. . . . .	91
Temel Faks Ayarlarını Yapma. . . . .	94
Faksları Gönderme. . . . .	97
Temel Faks Gönderme İşlemleri. . . . .	97
Çeşitli Faks Gönderme Yöntemleri. . . . .	99
Faks Alma. . . . .	102
Alım Modunu Ayarlama. . . . .	102
Çeşitli Faks Alma Yöntemleri. . . . .	103
Alınan Faksları Kaydetme ve İletme. . . . .	105
Diğer Faks Özelliklerini Kullanma. . . . .	110
Faks Raporu ve Listesini Yazdırma. . . . .	110
Fakslama için Güvenliği Ayarlama. . . . .	111
Faks İşlerini Kontrol Etme. . . . .	111

**Mürekkep Besleme Üniteleri Biriminin ve Diğer Sarf Malzemelerinin Değiştirilmesi**

Kalan Mürekkep Miktarını ve Bakım Kutusunun Durumunu Kontrol Etme. . . . .	114
---	-----

Kalan Mürekkep Miktarının ve Bakım Kutusunun Durumunu Kontrol Etme - Denetim Masası. . . . .	114
Kalan Mürekkep Miktarını ve Bakım Kutusunun Durumunu Kontrol Etme - Windows. . . . .	114
Kalan Mürekkep Miktarını ve Bakım Kutusunun Durumunu Kontrol Etme - Mac OS X. . . . .	114
Mürekkep Besleme Ünitesi Kodları. . . . .	115
Mürekkep Besleme Ünitesi İşleme Alma Tedbirleri	115
Mürekkep Besleme Üniteleri Biriminin Değiştirilmesi. . . . .	117
Bakım Kutusu Kodu. . . . .	120
Bakım Kutusu İşleme Alma Tedbirleri. . . . .	121
Bir Bakım Kutusunun Değiştirilmesi. . . . .	121
Siyah Mürekkeple Geçici Olarak Yazdırma. . . . .	122
Siyah Mürekkeple Geçici Olarak Yazdırma - Windows. . . . .	123
Siyah Mürekkeple Geçici Olarak Yazdırma - Mac OS X. . . . .	124
Siyah Mürekkep Azaldığında Siyah Mürekkep Tasarrufu (Sadece Windows için). . . . .	125

**Baskı ve Tarama Kalitesini Arttırma**

Yazdırma Kafasını Kontrol Etme ve Temizleme. . . . .	126
Yazdırma Kafasını Kontrol Etme ve Temizleme - Kontrol Paneli. . . . .	126
Yazdırma Kafasını Kontrol Etme ve Temizleme - Windows. . . . .	127
Yazdırma Kafasını Kontrol Etme ve Temizleme - Mac OS X. . . . .	127
Mürekkep Püskürtme Gücünün Çalıştırılması. . . . .	128
Yazdırma Kafasını Hizalama. . . . .	128
Yazdırma Kafasını Hizalama - Kontrol Paneli. . . . .	128
Yazdırma Kafasını Hizalama - Windows. . . . .	129
Yazdırma Kafasını Hizalama - Mac OS X. . . . .	130
Yatay Çizgileri İyileştirme. . . . .	130
Mürekkep Lekeleri için Kağıt Yolunun Temizlenmesi. . . . .	130
Kağıt Besleme Sorunları için Kağıt Yolunun Temizlenmesi. . . . .	131
OBB'yi Temizleme. . . . .	131
Tarayıcı Camı'nı Temizleme. . . . .	133

**Uygulamalar ve Ağ Servisi Bilgileri**

Epson Connect Servisi. . . . .	135
Web Config. . . . .	135

## İçindekiler

Bir Web Tarayıcısında Web Config Çalıştırma. . . . .	135
Windows üzerinde Web Config ögesini çalıştırma. . . . .	136
Web Config uygulamasını Mac OS X'ta çalıştırma. . . . .	136
Gereken Uygulamalar. . . . .	137
Windows Yazıcı Sürücüsü. . . . .	137
Mac OS X Yazıcı Sürücüsü. . . . .	138
EPSON Scan (Tarayıcı Sürücüsü). . . . .	140
Document Capture Pro (Sadece Windows için). . . . .	140
PC-FAX Sürücüsü (Faks Sürücüsü). . . . .	140
FAX Utility. . . . .	141
E-Web Print (Sadece Windows için). . . . .	141
EPSON Software Updater. . . . .	142
EpsonNet Config. . . . .	142
Uygulamaları Kaldırma. . . . .	142
Uygulamaları Kaldırma - Windows. . . . .	143
Uygulamaları Kaldırma - Mac OS X. . . . .	143
Uygulamaları Yükleme. . . . .	144
PostScript Yazıcı Sürücüsünü Yükleme. . . . .	144
Epson Universal Yazıcı Sürücüsünü Yükleme (Sadece Windows için). . . . .	147
Uygulamaları ve Bellenim Sürümünü Güncelleme	148

**Sorun Çözme**

Yazıcı Durumunu Kontrol Etme. . . . .	149
LCD Ekrandaki Mesajları Kontrol Etme. . . . .	149
Durum Menüündeki Hata Kodu. . . . .	150
Yazıcı Durumunu Kontrol Etme - Windows. . . . .	155
Yazıcı Durumunu Kontrol Etme - Mac OS X. . . . .	155
Sıkışan Kağıdı Çıkarma. . . . .	156
Sıkışan Kağıdın Ön Kapaktan Çıkarılması. . . . .	156
Arka Kağıt Besleme'den Sıkışan Kağıdı Çıkarma. . . . .	157
Kağıt Kasedi'den Sıkışan Kağıdı Çıkarma. . . . .	157
Sıkışan Kağıdın Arka kapağı Kısmından Çıkarılması. . . . .	158
Sıkışan Kağıtların OBB'den Çıkarılması. . . . .	159
Kağıt Doğru Bir Şekilde Beslenmiyor. . . . .	161
OBB'de Orijinal Beslenmiyor. . . . .	162
Elektrik ve Kontrol Paneli Sorunları. . . . .	163
Güç Açılmıyor. . . . .	163
Güç Kapanmıyor. . . . .	163
LCD Ekran Kararıyor. . . . .	163
Yazıcı Yazdırmıyor. . . . .	163
Çıktı Sorunları. . . . .	164
Yazdırma Kalitesi Düşük. . . . .	164
Kopyalama Kalitesi Düşük. . . . .	165

Orijinalin Ters Tarafının Görüntüsü Kopyalanan Resimde Görülüyor. . . . .	166
Çıktı Konumu, Boyutu veya Kenar Boşlukları Yanlış. . . . .	166
Kağıt Lekeli veya Zedelenmiş. . . . .	166
Basılı Karakterler Yanlış veya Bozuk. . . . .	167
Yazdırılan Görüntü Ters. . . . .	167
Çıktı Sorunu Düzeltilemedi. . . . .	168
Yazdırma Çok Yavaş. . . . .	168
PostScript Yazıcı Sürücüsü Sorunları. . . . .	168
PostScript Yazıcı Sürücüsünü Kullanırken Yazıcı Yazdırmıyor. . . . .	169
PostScript Yazıcı Sürücüsünü Kullanırken Yazıcı Doğru Yazdırmıyor. . . . .	169
PostScript Yazıcı Sürücüsünü Kullanırken Baskı Kalitesi Düşük. . . . .	169
PostScript Yazıcı Sürücüsünü Kullanırken Baskı Hızı Çok Düşük. . . . .	169
Tarama Başlatılmıyor. . . . .	169
Taranan Görüntü Sorunları. . . . .	170
Tarama Kalitesi Düşük. . . . .	170
Karakterler Bulanık. . . . .	171
Orijinalin Ters Tarafının Görüntüsü Taranan Resimde Görülüyor. . . . .	171
Taranan Görüntüde Moiré (Tarama Çizgileri) Desenleri Görülüyor. . . . .	171
Tarama Alanı veya Yönü Doğru Değil. . . . .	171
Taranan Görüntü Sorunu Çözülemedi. . . . .	172
Diğer Tarama Sorunları. . . . .	172
Küçük Resim Önizlemesi Doğru Çalışmıyor. . . . .	172
Tarama Çok Yavaş. . . . .	172
PDF/Çoklu TIFF Biçimine Tarama İşlemi Gerçekleştirirken Tarama Duruyor. . . . .	173
Faks Gönderme ve Alma Sırasında Sorunlar. . . . .	173
Faks Gönderilemiyor veya Alınmıyor. . . . .	173
Faks Gönderilemiyor. . . . .	174
Belirli bir Alıcıya Faks Gönderilemiyor. . . . .	175
Belirtilen Zamanda Faks Gönderilemiyor. . . . .	175
Faks Alınmıyor. . . . .	175
Hafıza Dolu Hatası Oluşuyor. . . . .	176
Gönderilen Faks Kalitesi Düşük. . . . .	176
Faks Yanlış Boyutta Gönderiliyor. . . . .	177
Alınan Faks Kalitesi Düşük. . . . .	177
Alınan Faks Yazdırılmıyor. . . . .	177
Diğer Faks Gönderme Sorunları. . . . .	177
Bağlı Telefonda Çağrı Yapılmıyor. . . . .	177
Telesekreter Sesli Aramaları Yanıtlamıyor. . . . .	178
Gönderenin Faks Numarası Alınan Fakslarda Görüntülenmiyor veya Numara Yanlış. . . . .	178



Alınan Belgeler E-posta Adreslerine İletilemiyor. . . . .	178
Diğer Sorunlar. . . . .	178
Yazıcıya Dokunurken Hafif Elektrik Çarpması. . . . .	178
Çalışma Sesi Yüksek. . . . .	178
Tarih ve Saat Yanlış. . . . .	179
Bellek Cihazı Tanınmadı. . . . .	179
Veriler Bellek Cihazına Kaydedilemiyor. . . . .	179
Parolanızı Mı Unuttunuz. . . . .	179
Uygulama Güvenlik Duvarıyla Engellendi (Sadece Windows için). . . . .	179

## Ek

Teknik Özellikler. . . . .	180
Yazıcı Teknik Özellikleri. . . . .	180
Tarayıcı Teknik Özellikleri. . . . .	180
Arayüz Teknik Özellikleri. . . . .	181
Faks Teknik Özellikleri. . . . .	181
Wi-Fi Özellikleri. . . . .	182
Ethernet Özellikleri. . . . .	182
Güvenlik Protokolü. . . . .	182
Desteklenen Üçüncü Taraf Hizmetleri. . . . .	183
Harici USB Cihazı Teknik Özellikleri. . . . .	183
Desteklenen Veri Teknik Özellikleri. . . . .	183
Boyutlar. . . . .	184
Elektrik Özellikleri. . . . .	184
Çevre Teknik Özellikleri. . . . .	185
Sistem Gereksinimleri. . . . .	185
Yazı Tipi Bilgileri. . . . .	186
PostScript için Kullanılabilir Yazı Tipleri. . . . .	186
PCL 5 İçin Kullanılabilir Yazı Tipleri (Bitstream). . . . .	187
PCL 6 İçin Kullanılabilir Yazı Tipleri (Bitstream). . . . .	189
PCL İçin Kullanılabilir Yazı Tipleri (URW). . . . .	190
Sembol Kümelerinin Listesi. . . . .	192
Düzenleyici Bilgileri. . . . .	200
Standartlar ve Onaylar. . . . .	200
Kopyalama Sınırlamaları. . . . .	201
Yazıcıyı Taşıma. . . . .	201
Bir Bilgisayardan Harici bir USB Aygıtına Erişim. . . . .	204
Bir E-posta Sunucusunun Kullanılması. . . . .	205
Bir E-posta Sunucusunun Yapılandırılması. . . . .	205
E-posta Sunucusu Ayar Öğeleri. . . . .	206
Bir E-posta Sunucusu Bağlantısının Kontrol Edilmesi. . . . .	207
Nereden Yardım Alınır. . . . .	207
Teknik Destek Web Sitesi. . . . .	207
Epson Desteğe Başvurma. . . . .	207

# Bu Kılavuz Hakkında

## Kılavuzlara Giriş

Aşağıdaki kılavuzların en güncel sürümlerine ulaşmak için Epson destek web sitesini ziyaret edebilirsiniz.

<http://www.epson.eu/Support> (Avrupa)

<http://support.epson.net/> (Avrupa dışı)

**Önemli Güvenlik Talimatları** (basılı kılavuz)

Size bu yazıcının güvenli kullanımı için talimatlar sunar. Bu kılavuz model ve bölgeye bağlı olarak eklenmemiş olabilir.

**Buradan Başlayın** (basılı kılavuz)

Yazıcının ayarlanması ve yazılımın kurulması hakkında bilgi verir.

**Kullanım Kılavuzu** (PDF kılavuz)

Bu kılavuz, yazılımın kullanımı, mürekkep besleme üniteleri değişimi, bakım ve sorun çözümü ile ilgili talimatlar sunar.

**Ağ Kılavuzu** (PDF kılavuz)

Ağ yazıcıyı kullanırken ağ ayarları ve sorun çözme hakkında bilgi sağlar.

**Yönetici Kılavuzu** (PDF kılavuz)

Ağ yöneticilerine yönetim ve yazıcı ayarları hakkında bilgi sağlar.

Yukarıdaki kılavuzların yanı sıra, yazıcıdan veya uygulamalardan diğer yardım bilgisi türlerini kontrol edebilirsiniz.

## İşaret ve Semboller



**Dikkat:**

*Kendinize bir zarar gelmemesi için uyulması gereken talimatlar.*



**Önemli:**

*Aygıtınıza bir zarar gelmemesi için uyulması gereken talimatlar.*

**Not:**

*Yazıcı çalıştırma ile ilgili kullanışlı ipuçları ve kısıtlamalar içeren talimatlar.*

**➔ İlgili Bilgi**

İlgili bölümlere bağlantılar.

---

## Bu Kılavuzda Kullanılan Açıklamalar

- Yazıcı sürücüsü ekran görüntüleri ve EPSON Scan (tarayıcı sürücüsü) ekranları, Windows 8.1 veya Mac OS X v10.9.x'ten alınmıştır. Ekranlarda görüntülenen içerik, model ve duruma göre değişir.
- Bu kılavuzda kullanılan yazıcı çizimleri sadece örnek teşkil etmektedir. Kullanılan modele bağlı olarak küçük farklılıklar gözlemlenmesine rağmen çalışma yöntemi aynıdır.
- LCD ekranında görüntülenen bazı menü öğeleri modele ve ayarlara göre farklılık gösterir.

---

## İşletim Sistemi Referansları

### Windows

Bu kılavuzda, "Windows 8.1", "Windows 8", "Windows 7", "Windows Vista", "Windows XP", "Windows Server 2012 R2", "Windows Server 2012", "Windows Server 2008 R2", "Windows Server 2008", "Windows Server 2003 R2" ve "Windows Server 2003" ifadeleri ile aşağıdaki işletim sistemleri ifade edilmektedir. Ayrıca "Windows" ile tüm sürümler ifade edilmektedir.

- Microsoft® Windows® 8.1 işletim sistemi
- Microsoft® Windows® 8 işletim sistemi
- Microsoft® Windows® 7 işletim sistemi
- Microsoft® Windows Vista® işletim sistemi
- Microsoft® Windows® XP işletim sistemi
- Microsoft® Windows® XP Professional x64 Edition işletim sistemi
- Microsoft® Windows Server® 2012 R2 işletim sistemi
- Microsoft® Windows Server® 2012 işletim sistemi
- Microsoft® Windows Server® 2008 R2 işletim sistemi
- Microsoft® Windows Server® 2008 işletim sistemi
- Microsoft® Windows Server® 2003 R2 işletim sistemi
- Microsoft® Windows Server® 2003 işletim sistemi

### Mac OS X

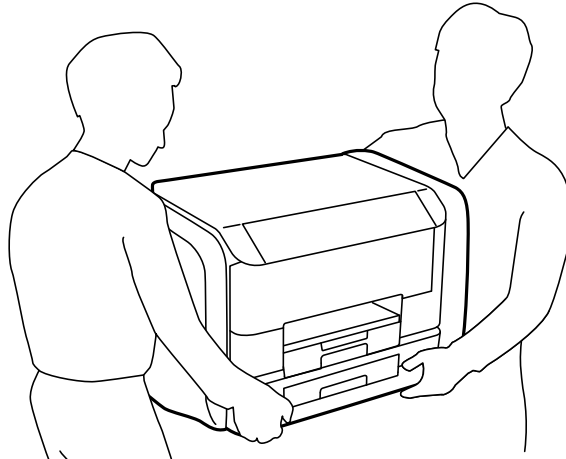
Bu kılavuzda, "Mac OS X v10.9.x" ile "OS X Mavericks", "Mac OS X v10.8.x" ile de "OS X Mountain Lion" ifade edilmektedir. Ayrıca "Mac OS X" ile "Mac OS X v10.9.x", "Mac OS X v10.8.x", "Mac OS X v10.7.x", "Mac OS X v10.6.x" ve "Mac OS X v10.5.8" ifade edilmektedir.

# Önemli Yönergeler

## Güvenlik Talimatları

Ürünü güvenli bir şekilde kullanabilmek için bu talimatlara uyun. İleride başvurmak üzere bu kılavuzu saklayın. Ayrıca, yazıcı üzerinde belirtilen tüm uyarılara ve talimatlara uymaya özen gösterin.

- ❑ Yalnızca yazıcıyla verilen güç kablosunu kullanın ve kabloyu başka bir ekipmanla kullanmayın. Bu yazıcıyla başka kabloların kullanımı veya ekipmanla ürünle verilen güç kablosunun kullanımı yangına veya elektrik çarpmasına neden olabilir.
- ❑ AC güç kablonuzun ilgili yerel güvenlik standardına uygun olmasına dikkat edin.
- ❑ Yazıcı kılavuzunda özellikle belirtilmedikçe elektrik kablosunu, fişini, yazıcı ünitesini, tarayıcı ünitesini veya çevresel üniteleri kendi başınıza hiçbir zaman sökmeyin, değiştirmeyin veya tamir etmeye çalışmayın.
- ❑ Aşağıdaki durumlarda yazıcının fişini çıkarın ve servis için yetkili bir servis personeline başvurun:  
Güç kablosu veya fiş hasar görmüş, yazıcının içine su girmiş, yazıcı yere düşürülmüş veya kasası zarar görmüş, yazıcı normal biçimde çalışmıyor veya çalışması eskisinden farklı. Çalıştırma talimatlarında belirtilmemiş kumanda parçalarını ayarlamayın.
- ❑ Yazıcıyı, fişinin kolayca çıkarılabileceği bir prizine yakınına yerleştirin.
- ❑ Yazıcıyı açık alanlara, aşırı kir veya toz, su, ısı kaynaklarının yanına veya şok, titreme, yüksek sıcaklık veya neme maruz kalabileceği yerlere yerleştirmeyin veya bu tarz alanlarda depolamayın.
- ❑ Yazıcının üzerine sıvı sıçratmamaya ve yazıcıyı ıslak ellerle kullanmamaya dikkat edin.
- ❑ Yazıcıyı, kalp pillerinden en az 22 cm uzakta tutun. Yazıcının yaydığı radyo dalgaları, kalp pillerinin çalışmasını olumsuz yönde etkileyebilir.
- ❑ LCD ekranın zarar görmesi durumunda satıcınızla irtibata geçin. Likit kristal solüsyonun ellerinize bulaşması durumunda su ve sabunla iyice yıkayın. Likid kristal solüsyonun gözlerinize teması durumunda derhal suyla yıkayın. Bol suyla yıkadıktan sonra rahatsızlık duyarsanız veya görüş sorunları olursa hemen bir doktora başvurun.
- ❑ Gök gürültülü fırtınalarda telefonu kullanmaktan kaçının. Yıldırımdan dolayı elektrik çarpması riski olabilir.
- ❑ Ortamda gaz kaçağı varsa gaz kaçağını bildirmek için telefonu kullanmayın.
- ❑ Yazıcı ağırdır ve en az iki kişi tarafından kaldırılmalı veya taşınmalıdır. Yazıcıyı kaldırırken, iki veya daha fazla kişi aşağıda gösterilen şekilde doğru pozisyonda olmalıdır.



## Önemli Yönergeler

- Mürekkep çıkış yerlerinin etrafında mürekkep kalmış olabileceğinden kullanılmış mürekkep besleme üniteleri'ni tutarken dikkatli olun.
  - Cildinize mürekkep bulaşırsa söz konusu yeri su ve sabunla iyice yıkayın.
  - Mürekkep gözünüze kaçarsa gözünüzü hemen bol suyla yıkayın. Gözünüzü bol suyla yıkadıktan sonra, yine de bir rahatsızlık hissederseniz veya görmenizde bir sorun olursa, hemen bir doktora başvurun.
  - Ağzınıza mürekkep kaçarsa, hemen bir doktora başvurun.
- mürekkep besleme ünitesi ve bakım kutusunu sökmeyin; aksi taktirde, gözünüze veya cildinize mürekkep bulaşabilir.
- mürekkep besleme üniteleri'ni kuvvetli bir şekilde sallamayın; aksi taktirde mürekkep besleme üniteleri'nden mürekkep sızabilir.
- mürekkep besleme üniteleri ve bakım kutusunu çocukların erişemeyeceği bir yerde saklayın.

---



## Yazıcıyla İlgili Öneriler ve Uyarılar

Yazıcıya veya malınıza zarar vermeyi önlemek için şu yönergeleri okuyun ve izleyin. Bu kılavuzu daha sonra başvurmak üzere saklayın.

## Yazıcı Kurulumu/Kullanımı Hakkında Öneriler ve Uyarılar

- Yazıcı üzerindeki hava deliklerini ve aralıkları tıkamayın ya da örtmeyin.
- Yalnızca, yazıcının etiketinde belirtilen türde güç kaynağı kullanın.
- Düzenli olarak açılıp kapatılan fotokopi makineleri ya da hava kontrol sistemleri gibi cihazlarla aynı prize takmaktan kaçının.
- Duvar üzerinde bulunan düğmelerle veya otomatik zaman ayarlayıcılarla kontrol edilen elektrik prizleri kullanmayın.
- Tüm bilgisayar sistemini, hoparlörler ya da kablosuz telefonların yuvaları gibi elektromanyetik parazite neden olabilecek kaynaklardan uzak tutun.
- Elektrik kabloları, sürtünme, kesilme, yıpranma, kıvrılma ve düğümlenme olmayacak şekilde yerleştirilmelidir. Elektrik kabloları üzerine herhangi bir nesne koymayın ve elektrik kabloları üzerine basılmasına veya üzerinden geçilmesine izin vermeyin. Özellikle tüm elektrik kablolarının transformatöre girdiği ve transformatörden çıktığı noktalarda düz bir biçimde bulunmalarına dikkat edin.
- Yazıcıyla birlikte bir uzatma kablosu kullanırsanız, uzatma kablosuna takılan cihazların toplam amper değerinin kablonun amper değerini geçmediğinden emin olun. Ayrıca, elektrik prizine bağlı aygıtların toplam amper değerinin de elektrik prizinin amper değerini aşmadığından emin olun.
- Bu yazıcıyı Almanya'da kullanmayı düşünüyorsanız, kısa devre durumunda veya bu yazıcının fazla akım çekmesi durumunda gerekli korumayı sağlamak için bina tesisatında 10 veya 16 amperlik devre kesiciler kullanılmalıdır.
- Yazıcıyı kablo ile bilgisayara veya başka bir aygıta bağlarken, konektör yönlerinin doğru olmasına dikkat edin. Her konektör için yalnızca bir doğru yön vardır. Bir konektörü yanlış yönde takmak, kabloya bağlı iki aygıta da zarar verebilir.
- Yazıcıyı düz, sağlam ve yazıcının tabanından her yöne doğru daha geniş bir zemine yerleştirin. Yazıcı, eğimli bir zeminde düzgün çalışmaz.
- Yazıcıyı depolarken veya taşıırken sarsmayın, dikey olarak veya baş aşağı koymayın; aksi takdirde mürekkep akabilir.

## Önemli Yönergeler

- ❑ Yazıcı üzerinde belge kapağını tamamen kaldırabileceğiniz kadar boşluk olmasını sağlayın.
- ❑ Yazıcının önünde kağıdın tam olarak çıkartılabilmesi için yeterli yer bırakın.
- ❑ Ani ısı ve nem değişikliklerinin olduğu yerleri seçmeyin. Ayrıca yazıcıyı, doğrudan güneş ışığı alan yerlerden, güçlü ışık ya da ısı kaynaklarından uzak tutun.
- ❑ Yazıcının üzerindeki yuvalara herhangi bir cisim sokmayın.
- ❑ Yazıcı çalışır durumdayken, elinizi yazıcının içine sokmayın.
- ❑ Yazıcının içinde bulunan beyaz düz kabloya dokunmayın.
- ❑ Yazıcının içinde ya da çevresinde yanıcı gazlar içeren aerosol ürünler kullanmayın. Bu, yangına neden olabilir.
- ❑ Yazdırma kafasını elinizle hareket ettirmeyin; aksi takdirde, yazıcıya zarar verebilirsiniz.
- ❑ Belge kapağını kapatırken parmaklarınızı sıkıştırmamaya dikkat edin.
- ❑ Orijinalleri yerleştirirken tarayıcı camı üzerine çok kuvvetli bastırmayın.
- ❑ Yazıcıyı her zaman  düğmesini kullanarak kapatın.  ışığının yanıp sönmeye kadar yazıcının fişini çıkarmayın veya prizden gücünü kapatmayın.
- ❑ Yazıcıyı bir yere taşımadan önce, yazdırma kafasının yuvasında (en sağ) ve mürekkep besleme üniteleri'nin çıkarılmış olduğundan emin olun.
- ❑ Yazıcıyı uzun bir süre kullanmayacaksanız elektrik kablosunu prizden çektiğinizden emin olun.

## Yazıcıyı Kablosuz Bağlantı ile Kullanma Önerileri ve Uyarıları

- ❑ Bu yazıcıdan gelen radyo dalgaları tıbbi cihazların çalışmasını bozarak arızalara neden olabilir. Bu yazıcıyı tıbbi tesisler içinde ya da tıbbi cihaz yanında kullanırken, tıbbi tesisin ilgili sorumlularının talimatlarına ve tıbbi cihaza ilişkin tüm ilgili uyarı ve yönetmeliklere uyun.
- ❑ Bu yazıcıdan gelen radyo dalgaları otomatik kapılar ya da yangın alarmları gibi otomatik kumandalı cihazların çalışmasını olumsuz etkileyebilir ve arızadan ötürü kazalara neden olabilir. Bu yazıcıyı otomatik kumandalı cihazlar yanında kullanırken bu cihazlardaki tüm ilgili uyarı ve talimatları takip edin.

## Dokunmatik Ekranı Kullanma Önerileri ve Uyarıları

- ❑ LCD ekranın üzerinde birkaç küçük parlak veya koyu nokta olabilir ve kendi özellikleri nedeniyle eşit olmayan bir parlaklığa sahip olabilir. Bunlar normaldir ve herhangi bir şekilde hasar görmüş oldukları anlamına gelmez.
- ❑ Temizleme için sadece kuru, yumuşak bir bez kullanın. Sıvı veya kimyasal temizlik maddeleri kullanmayın.
- ❑ Ağır darbe alırsa dokunmatik ekranın dış kapağı kırılabilir. Panel yüzeyi kırılır veya çatlarsa, bayinize başvurun ve kırılan parçalara dokunmayın veya çıkarmaya çalışmayın.
- ❑ Dokunmatik ekrana parmağınızla hafifçe basın. Kuvvetli bastırmayın veya tırnaklarınızla kullanmayın.
- ❑ İşlemleri gerçekleştirmek için tükenmez kalem veya keskin kurşun kalem gibi keskin nesnelere kullanmayın.
- ❑ Ani sıcaklık veya nem değişimlerinden dolayı dokunmatik ekran içinde oluşan yoğunlaşma, performansın düşmesine neden olabilir.

---

## Kişisel Bilgilerinizin Korunması

Yazıcıyı başka birine verirseniz veya imha ederseniz, kontrol panelinde **Kurulum > Sistem Yöneticisi > Vars. Ayarları Geri Yükle > Tüm Veri ve Ayarları Temizle** seçeneklerini seçerek yazıcı belleğindeki tüm kişisel bilgileri temizleyin.

# Yönetici Ayarları

## Yönetici Parolası Kullanarak Yazıcı Ayarlarını Kilitleme

Başka kullanıcılar tarafından değiştirilememesi için yazıcı ayarlarını kilitlemek için bir yönetici parolası belirleyebilirsiniz. Aşağıdaki ayarları kilitleyebilirsiniz.

- Sistem Yöneticisi
- Eko Modu
- Ön ayrlar
- İrtbtlr

Parolayı girmeden ayarları değiştiremezsiniz. Web Config veya EpsonNet Config kullanarak ayarlama yaptığınızda bu parola gerekir.

**Önemli:**

Parolayı unutmayın. Parolayı unutursanız, Epson destek birimi ile iletişim kurun.

1. Başlangıç menüsünden **Kurulum** moduna girin.
2. **Yntci Ayarları** > **Yönetici Parolası** seçeneklerini seçin.
3. **Kayıt ol** seçeneğini seçin ve bir parola girin.
4. Parolayı tekrar girin.
5. **Kilit Ayarları** seçeneğini seçin ve ardından etkinleştirin.

## Yazıcı Ayarları Kilidini Açma

1. Başlangıç menüsünden **Kurulum** moduna girin.
2. **Yntci Ayarları** seçeneğini seçin.
3. Yönetici parolasını girin.
4. **Kilit Ayarları** seçeneğini seçin ve ardından devre dışı bırakın.

## Kullanıcı Özelliği Kısıtlamaları

**Not:**

Mac OS X desteklenmemektedir.

Yönetici, her bir kullanıcı için yazıcı özelliklerini kısıtlayabilir. Kısıtlanan bir özelliği kullanmak için, kullanıcının bir kontrol panelinden bir kullanıcı adı ve parola girmesi gerekir. Yazıcının yanlış kullanımını önlemek için bu özelliği kullanın.

## Yönetici Ayarları

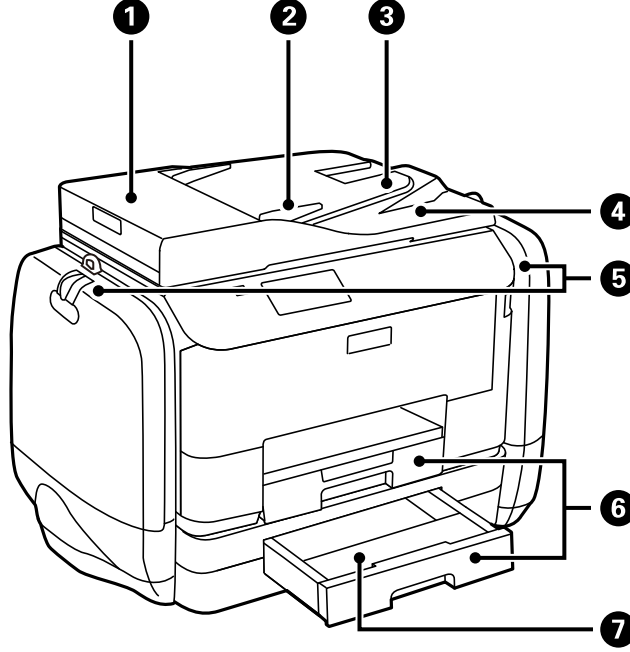
Bir bilgisayarda kısıtlama ayarlarını yapılandırmak için Web Config'i kullanın. Ayrıntılar için *Yönetici Kılavuzu*'na bakınız.

Bilgisayarda ayarları yapılandırdıktan sonra, yazıcıda kullanıcı kısıtlama özelliğini etkinleştirin. Başlangıç ekranından **Kurulum** > **Sistem Yöneticisi** > **Güvenlik Ayarları** > **Erişim Denetimi** seçeneklerini seçin ve ardından etkinleştirin.



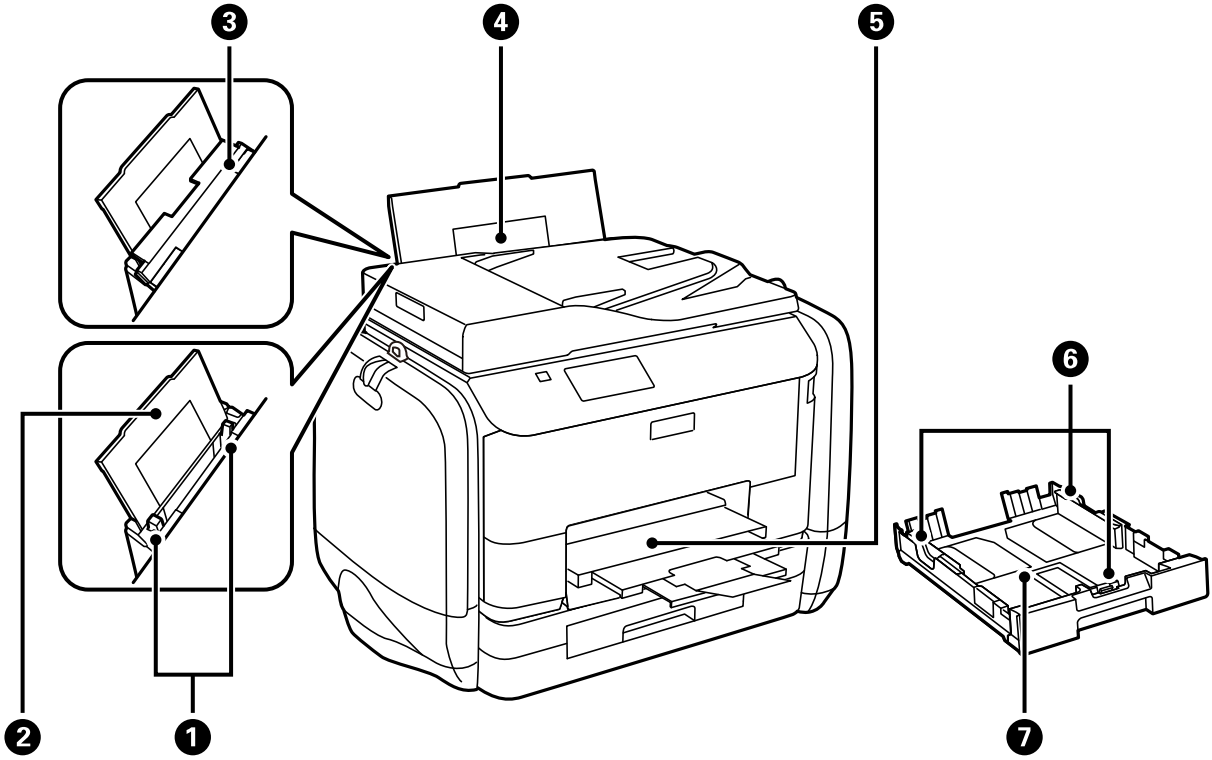
# Yazıcı Temel Bilgileri

## Parça Adları ve İşlevleri



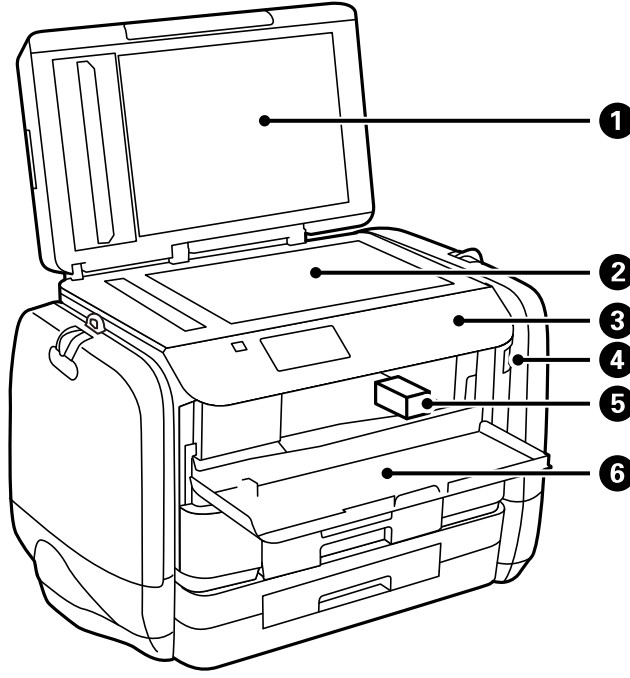
①	OBB (Otomatik Belge Besleyici) kapağı	OBB içine sıkışan özgün belgeleri çıkarırken açın.
②	OBB kenar kılavuzu	Özgün belgeleri doğrudan yazıcıya besler. Özgün belgenin kenarlarına kaydırın.
③	OBB giriş tepsisi	Özgün belge beslemesini otomatik olarak gerçekleştirir.
④	OBB çıkış tepsisi	OBB'den çıkarılan özgün belgeleri tutar.
⑤	Mürekkep kutuları	mürekkep besleme üniteleri'ni takın.
⑥	Kağıt kasedi 1, Kağıt kasedi 2	Kağıt yüklenir.
⑦	Kağıt kaseti kapağı	kağıt kasedi 2 ögesine takın.

## Yazıcı Temel Bilgileri

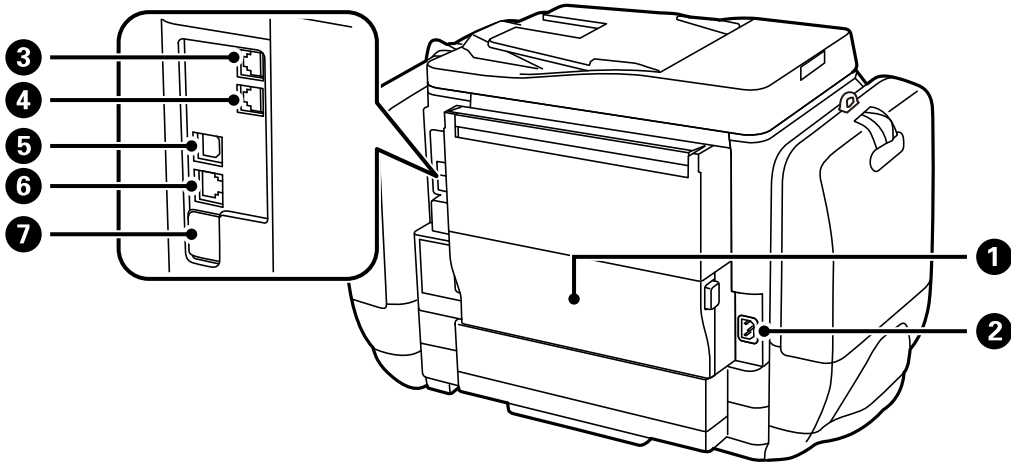


1	Kenar kılavuzları	Kağıdı yazıcıya düz besler. Kağıt kenarlarına kaydırın.
2	Kağıt desteği	Yüklenen kağıdı destekler.
3	Besleyici muhafazası	Yabancı nesnenin yazıcıya girmesini önler. Genellikle bu muhafazayı kapalı tutun.
4	Arka kağıt besleme	Kağıt yüklenir.
5	Çıktı tepsi	Çıkarılan kağıdı tutar.
6	Kenar kılavuzları	Kağıdı yazıcıya düz besler. Kağıt kenarlarına kaydırın.
7	Kağıt kasedi	Kağıt yüklenir.

## Yazıcı Temel Bilgileri



❶	Belge kapağı	Tarama esnasında dışarıdan ışık girmesini önler.
❷	Tarayıcı camı	Yerleştirilen özgün belgeleri tarar.
❸	Kontrol Paneli	Yazıcıyı kontrol eder.
❹	Harici arabirim USB bağlantı noktası	Bellek cihazları bağlanır.
❺	Yazdırma kafası	Mürekkep püskürtür.
❻	Ön kapak	Yazıcı içine sıkışan kağıdı çıkarırken açın.



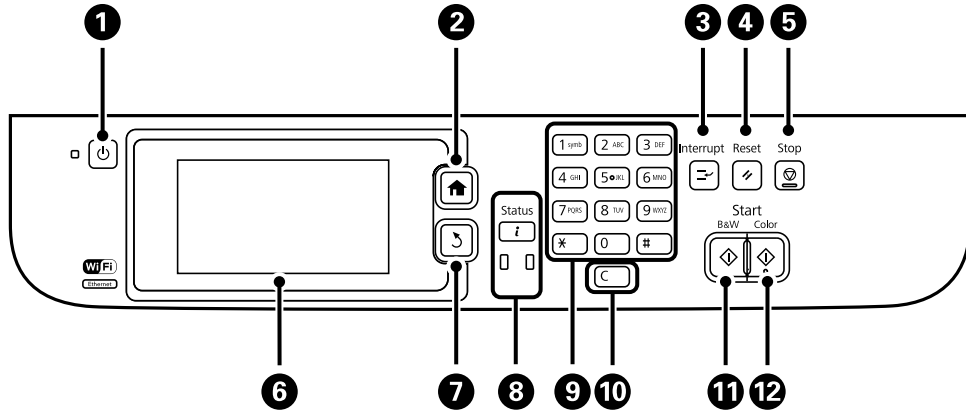
❶	Arka kapak	Bakım kutusunu değiştirirken veya sıkışan kağıdı çıkarırken açın.
❷	AC girişi	Güç kablosu bağlanır.

## Yazıcı Temel Bilgileri

3	LINE (Hat) bağlantı noktası	Bir telefon hattına bağlanır.
4	EXT. bağlantı noktası	Harici telefon cihazlarını bağlar.
5	USB bağlantı noktası	USB kablosunu bağlar.
6	LAN bağlantı noktası	LAN kablosunu bağlar.
7	Servis USB bağlantı noktası	Gelecekte kullanım için USB bağlantı noktası. Etiketi çıkarmayın.

## Kontrol Paneli

## Düğmeler ve Işıklar
















1		Yazıcıyı açar veya kapatır. Güç ışığı kapalı olduğunda güç kablosunu çıkarın.
2		Ana ekranı görüntüler.
3		Mevcut işi duraklatır ve başka bir işi yarıda kesmenizi sağlar. Duraklatılan işi yeniden başlatmak için bu düğmeye tekrar basın.
4		Mevcut ayarları önceki duruma getirir.
5		Mevcut işlemi durdurur.
6	-	Menüleri ve mesajları görüntüler. Bir menü seçmek için LCD ekrana dokunun ve parmağınızla kaydırın.
7		Önceki ekrana döner.
8		<b>Durum Menüsü</b> 'yü görüntüler. Yazıcı durumunu ve iş geçmişini kontrol edebilirsiniz. Bir hata oluştuğunda soldaki hata ışığı yanıp söner veya yanar. Yazıcı veri işlerken sağdaki veri ışığı yanıp söner. Kuyruğa alınmış işler bulunduğunda yanar.
9	0 - 9 *, #	Sayı, karakter ve sembol girer.
10	c	Kopya sayısı gibi sayı ayarlarını siler.

## Yazıcı Temel Bilgileri





11	◇	Siyah beyaz yazdırma, kopyalama, tarama ve fakslamayı başlatır.
12	◇	Renkli yazdırma, kopyalama, tarama ve fakslamayı başlatır.

## LCD Ekranda Görüntülenen Simgeler

Yazıcının durumuna bağlı olarak LCD ekranda aşağıdaki simgeler görüntülenir. Mevcut ağ ayarlarını kontrol etmek ve Wi-Fi ayarlarını yapmak için ağ simgesine basın.

	Kağıdın nasıl yükleneceği ve orijinallerin nasıl yerleştirileceği gibi işletim talimatlarını görüntülemek için bu simgeye basın.
	Orijinaller OBB'ye yerleştirildiğinde yanar.
	Mürekkep azaldığında veya bakım kutusu dolmak üzere olduğunda yanar. Durumu kontrol etmek için <b>i</b> düğmesine basın ve ardından <b>Yzc Bilgileri</b> seçeneğini seçin.
	Mürekkep bittiğinde veya bakım kutusu dolmak üzere olduğunda yanar. Durumu kontrol etmek için <b>i</b> düğmesine basın ve ardından <b>Yzc Bilgileri</b> seçeneğini seçin.
	Okunmayan, yazdırılmayan veya kaydedilmeyen alınan belgeler ürün belleğine kaydedildiğinde yanar.
	Yazıcı faks alırken veya gönderirken yanar.
	Faks belleği kullanımını belirtir.
	Faks belleğinin dolduğunu belirtir.
	Alınan işlem görmemiş veya okunmamış faksları belirtir. Bu simge faks modu simgesinde görüntülenir. Faksların sayısı 10'u aştığında simge <b>10+</b> olarak değişir. Daha fazla bilgi için, alınan bir faksta işlem yapılmaması durumundaki ekranı açıklayan bölüme bakın.
	Yazıcının bir kablosuz (Wi-Fi) veya kablolu (Ethernet) ağa bağlı olduğunu belirtir.
	Yazıcı bir kablolu (Ethernet) ağa bağlıyken yanar.
	Yazıcı bir kablosuz (Wi-Fi) ağa bağlıyken yanar. Çubuk sayısı, bağlantının sinyal gücünü belirtir. Ne kadar fazla çubuk varsa, bağlantı o kadar güçlüdür.
	Yazıcının kablosuz (Wi-Fi) ağ bağlantısında bir sorun olduğunu veya yazıcının bir kablosuz (Wi-Fi) ağ bağlantısını aradığını belirtir.
	Yazıcının Anlık modunda bir kablosuz (Wi-Fi) ağa bağlı olduğunu belirtir.

## Yazıcı Temel Bilgileri

	Yazıcının Wi-Fi Direct modunda bir kablosuz (Wi-Fi) ağa bağlı olduğunu belirtir.
	Yazıcının Basit AP modunda bir kablosuz (Wi-Fi) ağa bağlı olduğunu belirtir.
	Kullanıcı kısıtlama özelliğinin etkinleştirildiğini belirtir. Yazıcıda oturum açmak için bu simgeye basın. Bir kullanıcı adı ve parola girmeniz gerekir. Oturum açma bilgileri için yazıcı yöneticinizle iletişim kurun.
	Erişim izni olan bir kullanıcının oturum açtığını belirtir.

## İlgili Bilgi










- ➔ “Alınan İşlem Görmemiş Faksların Bildirimi” sayfa 111
- ➔ “Hafıza Dolu Hatası Oluşuyor” sayfa 176

## LCD Ekranın Yazılım Klavyesinde Görüntülenen Simgeler

Bir irtibat kaydettiğinizde, ağ ayarlarını yaptığınızda vs. yazılım klavyesi ekranını kullanarak karakterleri ve sembolleri girebilirsiniz. Yazılım klavyesi ekranında aşağıdaki simgeler görüntülenir.

**Not:**

*Kullanılabilir simgeler, ayara bağlıdır.*


	Büyük küçük harf değiştirir.
	Karakter türünü değiştirir.
	123#: Sayı ve sembol girer.
	ABC: Harf girer.
	AA&: Çift nokta ve vurgu işareti gibi özel karakterler girer.
	Klavye düzenini değiştirir.
	Bir boşluk girer.
	Soldaki karakteri siler.
	Bir karakter girer.
	Faks numarası giriş ekranına tire (-) işareti girer.

## Menü Seçenekleri

### Kopyala Modu

**Not:**

- Kullanılabilir menüler seçtiğiniz düzene bağlı olarak değişir.
- Gizli ayar menülerini görüntülemek için **Ayarlar** seçeneğine basın.

Menü	Ayarlar ve Açıklamalar	
Kopya sayısı	Kopya sayısını girin.	
Düzen	Kenarlıklı	Kenarların çevresinde bir kenarlıkla kopyalar.
	2 yanyana	Çok sayıda sayfa orijinalini tek bir sayfaya kopyalar.
	4 yanyana	Özgün belgeleri OBB'ye yerleştirirken, üst veya sol kenardan besleyiciye yerleştirin. Dikey özgün belgeleri aşağıda gösterilen şekilde yükleyin ve <b>Dikey</b> seçeneğini <b>Belge Yönü</b> bölümünden seçin. 
	ID Kartı	Bir kimlik kartının her iki tarafını tarar ve A4 boyutlu kağıdın bir tarafına kopyalar.
Belge Boyutu	Orijinalin boyutunu seçin.	
Yakınlaştırma	Orijinali büyütür veya küçültür. Seçilen kağıt kaynağını kağıt boyutuna uydurmak için <b>Sayf. Oto. Sğdr</b> seçeneğini seçin.	
Kağıt Kaynağı	Kullanmak istediğiniz kağıt kaynağını seçin. Kağıt yüklediğinizde yaptığınız <b>Kağıt Kurlmu</b> ayarlarını kullanarak otomatik olarak kağıt yükler. <b>Arka Kağıt Besleme</b> seçildiğinde yüklediğiniz kağıt boyutu ve kağıt türünü seçin.	
2 Taraflı	2 taraflı düzeni seçin. Bir düzen seçin, <b>Gelişmiş</b> seçeneğine basın ve ardından orijinalinizin ve kağıdın cilt konumunu seçin.	
Belge Yönü	Orijinalin yönünü seçin.	
Kalite	Orijinalin türünü seçin. Metin: Daha hızlı yazdırma sağlar ancak çıktılar soluk olabilir. Fotoğraf: Daha yüksek baskı kalitesi sağlar ancak baskı hızı daha yavaş olabilir.	
Yoğunluk	Kopya yoğunluğunu ayarlayın.	

## Yazıcı Temel Bilgileri

Menü	Ayarlar ve Açıklamalar
Yrleşim Düzen	<b>2 yanyana</b> veya <b>4 yanyana</b> seçeneğini <b>Düzen</b> olarak seçtiğinizde çok sayıda sayfa için kopyalama düzenini seçin.
Gölgeyi Kaldır	Bir kitapçığı kopyalarken kopya ortasında görülen veya kalın kağıt kopyalarken kopya çevresinde görülen gölgeleri ortadan kaldırır.
Gelgeçi Kaldır	Kopyalama sırasında cilt deliklerini kaldırır.
Harmanlı Kopy.	Sırayla harmanlanan çok sayıda orijinalin çok sayıda kopyasını yazdırır ve setler halinde sıralar.
Kuruma Süresi	Kuruma süresini seçin.
Gelişmiş Ayarlar	Kontrast ve doygunluk gibi resim ayarlarını ayarlayın.

## Tara Modu

## E-posta

Menü	Ayarlar ve Açıklamalar	
İrtibatlar	Taranan resmin irtibatlar listesinden gönderileceği e-posta adreslerini seçin.	
Biçim	Taranan resmin kaydedileceği biçimi seçin. <b>TIFF (Tkl Syfa)</b> veya <b>TIFF (Çkl Syfa)</b> seçeneğini seçtiğinizde, sadece siyah-beyaz tarama kullanılabilir.	
Menü	E-posta Ayarları	Konu: E-posta için bir konu girin. Dsy Adı Ön Eki: Gönderilecek dosya adı için bir önek girin.
	Temel Ayarlar	<b>Ayarlar</b> bölümünde menülerin listesine bakınız.
	Trma Raporu	Taranan dosyaların ne zaman ve hangi e-posta adreslerine gönderildiğini gösteren bir geçmiş dosyası yazdırır.

## Ağ Klasörü/FTP

Menü	Ayarlar ve Açıklamalar	
İrtibatlar	İrtibatlar listesinden taranan resmin kaydedileceği bir klasör seçin. İrtibatlar listesinden bir klasör seçtiğinizde konum ayarlarını ayarlamanız gerekmez.	
Konum	İletişim Modu	İletişim modunu seçin.
	Konum	Taranan resmin kaydedileceği bir klasör yolu girin.
	Kulln Adı	Belirtilen klasör için bir kullanıcı adı girin.
	Şifre	Belirtilen klasör için bir parola girin.
	Bağlantı Modu	Bağlantı modunu seçin.
	Çıkış Numarası	Bir bağlantı nokrası numarası girin.
Biçim	Taranan resmin kaydedileceği biçimi seçin. <b>TIFF (Tkl Syfa)</b> seçeneğini seçtiğinizde, sadece siyah-beyaz tarama kullanılabilir.	



## Yazıcı Temel Bilgileri

Menü	Ayarlar ve Açıklamalar	
Menü	Dsya Ayrları	<b>Dsy Adı Ön Eki</b> bölümünde dosya adı için bir önek girin.
	Temel Ayarlar	<b>Ayarlar</b> bölümünde menülerin listesine bakınız.
	Trma Raporu	Taranan dosyaların ne zaman ve hangi klasöre gönderildiğini gösteren bir geçmiş dosyası yazdırır.

### Hafıza Aygıtı

Menü	Ayarlar ve Açıklamalar
Biçim	Taranan resmin kaydedileceği biçimi seçin. <b>TIFF (Çkl Syfa)</b> seçeneğini seçtiğinizde, sadece siyah-beyaz tarama kullanılabilir.
Ayarlar	<b>Ayarlar</b> bölümünde menülerin listesine bakınız.

### Bulut

Menü	Ayarlar ve Açıklamalar
Biçim	Taranan resmin kaydedileceği biçimi seçin.
Ayarlar	<b>Ayarlar</b> bölümünde menülerin listesine bakınız.

### Document Capture Pro

Bu menüde ayar seçeneği bulunmamaktadır.

### Bilgisayar (WSD)

Bu menüde ayar seçeneği bulunmamaktadır.

### Ayarlar

#### Not:

*Kullanılabilir menüler, e-posta veya klasör gibi hedef konum türüne ve taranan resimlerin kaydedildiği biçime bağlıdır.*

Menü	Ayarlar ve Açıklamalar
Çözünürlük	Tarama çözünürlüğünü seçin.
Tarama Alanı	Tarama alanını seçin. Otomatik Kırpma: Tarama sırasında metin veya resim çevresindeki beyaz alanı kırpar. Maks Alan: tarayıcı camı veya OBB'nin maksimum tarama alanında tarama yapar.
2 Taraflı	Orijinalin her iki yüzünde tarama yapar. 2 taraflı tarama yaparken, <b>Bağlama Yönü</b> seçeneğini seçin ve ardından orijinalin cilt konumunu seçin.
Belge Türü	Orijinalin türünü seçin.
Yoğunluk	Taranan resmin kontrastını seçin.
Belge Yönü	Orijinalin yönünü seçin.
Sıkıştırma Oranı	Taranan resmin ne kadar sıkıştırılacağını seçin.

## Yazıcı Temel Bilgileri

Menü	Ayarlar ve Açıklamalar
PDF Ayarları	Kaydetme biçimi ayarı olarak <b>PDF</b> seçeneğini seçtiğinizde, PDF dosyalarını korumak için bu ayarları kullanın. Belge Açma Parolası: Açarken parola gerektiren bir PDF dosyası oluşturur. İzin Parolası: Yazdırırken veya düzenlerken parola gerektiren bir PDF dosyası oluşturur.
Ekl Dsy Maks Byt	E-postaya eklenebilecek maksimum dosya boyutunu seçin.

## Faksla Modu

Ana ekrandan, **Faksla** > **Menü** seçeneklerini seçin. Ayar menülerinin bir kısmına doğrudan **Faksla** ekranından ulaşabilirsiniz.

Menü	Ayarlar ve Açıklamalar	
Faks Gönd Ayarları	Çözünürlük	Gönderilen faks çözünürlüğünü seçin. Hem metin hem fotoğraf içeren orijinaler için <b>Fotoğraf</b> seçeneğini seçin.
	Yoğunluk	Gönderilen faks yoğunluğunu ayarlayın.
	Belge Boyutu (Cam)	tarayıcı camı üzerine yerleştirdiğiniz orijinalin boyutu ve yönünü seçin.
	ADF 2 Taraflı	Siyah-beyaz bir faks gönderirken, OBB'ye yerleştirilen orijinalin her iki yüzü taranır.
	Direkt Gönd	Daha fazla bilgi için bu özellikleri açıklayan sayfalara bakınız.
	Öncelikli Gönd	
	ADF'den Sürekli Tarama	
İletim Raporu	Faks gönderdikten sonra otomatik olarak bir iletişim raporu yazdırır. Sadece bir hata oluştuğunda rapor yazdırmak için <b>Hatalı Yazdırma</b> seçeneğini seçin.	
Faksı Daha Sonra Gönder	Daha fazla bilgi için bu özellikleri açıklayan sayfalara bakınız.	
Yoklama Al		
Yoklama Gönd		
Fks Verilerini Kiydt		
Faks Raporu	Faks Ayrımlı Listesi	Mevcut faks ayarlarını yazdırır.
	Faks Günlüğü	Faks gönderdikten sonra otomatik olarak bir iletişim raporu yazdırır. Aşağıdaki menüyü kullanarak bu raporu otomatik olarak yazdırmayı seçebilirsiniz. <b>Kurulum &gt; Sistem Yöneticisi &gt; Faks Ayarları &gt; Çıkış Ayarları &gt; Faks Gnlğ Oto Yzdr</b>
	Son İletim	Yoklamayla gönderilen veya alınan önceki faks için bir rapor yazdırır.
	Kayıtlı Faks Belgeleri	Tamamlanmamış işler gibi yazıcı belleğine kaydedilen faks dokümanlarının bir listesini yazdırır.
	Protokol İzlemesi	Gönderilen veya alınan önceki faks için ayrıntılı bir rapor yazdırır.

## Yazıcı Temel Bilgileri

### İlgili Bilgi

- ➔ “Siyah Beyaz Belgenin Çok Sayıda Sayfasını Gönderme (Direkt Gönd)” sayfa 101
- ➔ “Faksı Tercihli Olarak Gönderme (Öncüklü Gönd)” sayfa 101
- ➔ “OBB Kullanarak Farklı Boyutta Belgeler Gönderme (ADF’den Sürekli Tarama)” sayfa 102
- ➔ “Belirtilen Zamanda Faks Gönderme (Faksı Daha Sonra Gönder)” sayfa 100
- ➔ “Yoklamayla Faks Alma (Yoklama Al)” sayfa 104
- ➔ “Faksları İstendiğinde Gönderme (Yoklama Gönd)” sayfa 101
- ➔ “Alıcıyı Belirtmeden Faksı Kaydetme (Fks Verilerini Kydt)” sayfa 100

## Hafıza Aygıtı Modu

### Not:

Hafıza aygıtı, USB flash bellekler gibi harici USB cihazları için kullanılan genel bir addır.

### Dosya biçimi

Menü	Ayarlar ve Açıklamalar
JPEG	Yazdırmak istediğiniz dosyanın dosya biçimini seçin.
TIFF	
PDF	

### Ayarlar

### Not:

Kullanılabilir menüler seçtiğiniz dosya biçimine bağlı olarak değişir.

Menü	Ayarlar ve Açıklamalar
Çıktı sayısı	Çıktı sayısını girin.

## Yazıcı Temel Bilgileri

Menü	Ayarlar ve Açıklamalar	
Ayarlar	Kağıt Kaynağı	Kullanmak istediğiniz kağıt kaynağını seçin.
	Kalite	Baskı kalitesini seçin. <b>En İyi</b> seçildiğinde, yazdırma hızı daha düşük olabilir.
	Tarih	Çıktılardaki tarih biçimini seçin.
	Çerçeveye Sığdır	Seçilen kağıt boyutuna uydurmak için resmin üst ve alt kenarlarını kırpar. Bu ayarın kapatılması, resmin sol ve sağ kısmında kenar boşlukları görülmesine neden olur.
	Çift Yönlü	Yazdırma kafası hareket ettiğinde hangi kısma mürekkep püskürtüleceğini seçin. Normal kullanımda bu ayarı açın. Etkin: Yazdırma kafası her iki yönde hareket ettiğinde yazdırır. Devre dışı: Sadece yazdırma kafası bir yönde hareket ettiğinde yazdırır. Baskı kalitesi artar ancak baskı hızı düşüktür.
	2 Taraflı	2 taraflı düzeni seçin.
	Baskı Emri	Son Sayfa Üstte: Dosyanın ilk sayfasından yazdırır. İlk Sayfa Üstte: Dosyanın son sayfasından yazdırır.
Grntü Ayarlamaları	Geliştir	Resim düzeltme yöntemini seçin. Açık: Epson'un eşsiz resim analizi ve resim işleme teknolojisini kullanarak resmi otomatik olarak iyileştirir. P.I.M.: Fotoğraf makinesinin PRINT Image Matching veya Exif Print bilgilerini kullanarak resmi ayarlar.
	Kırmızı Gözü Onar	Fotoğraflardaki kırmızı gözü düzeltir. Düzeltilmeler orijinal dosyaya uygulanmaz ancak çıktılara uygulanır. Fotoğraf türüne bağlı olarak, gözler dışındaki fotoğraf kısımları düzeltililebilir.
Sçnklr	Grntü Seç	<b>Tüm Grntleri Seç</b> hafıza aygıtındaki tüm resimleri seçer.
	Grup Seç	Başka bir grubu seçmek için bu menüyü seçin.

## Kurulum Modu

Menü	Ayarlar ve Açıklamalar
Mürekkep Düzeyleri	Mürekkep ve bakım kutusunun yaklaşık seviyelerini görüntüler. Bir ! simgesi görüntülendiğinde, mürekkep azalmaktadır veya bakım kutusu dolmak üzeredir. Bir x simgesi görüntüleniyorsa mürekkep bitmiş veya bakım kutusu dolmuştur.

## Yazıcı Temel Bilgileri

Menü	Ayarlar ve Açıklamalar	
Bakım	Yzdrn Kafası Bşlk Kntrolü	Yazdırma kafası başlıklarının tıkalı olup olmadığını kontrol etmek için bir desen yazdırır.
	Yzdrn Kafası Tmzleme	Yazdırma kafasındaki tıkalı başlıkları temizler.
	Yazdırma Kafası Hizalama	Baskı kalitesini iyileştirmek için yazdırma kafasını ayarlar. Çıktılarınız bulanık görünüyorsa <b>Dikey Hizalama</b> özelliğini çalıştırın. Çıktılarda düzenli aralıkla yatay bantlar bulunuyorsa <b>Yatay Hizalama</b> gerçekleştirin. Metin ve satırlar hatalı hizalanıyorsa <b>Çizgili Hat Hizalama</b> özelliğini çalıştırın.
	Yatay Şeritleri İyileştir	<b>Yzdrn Kafası Tmzleme</b> ve <b>Yatay Hizalama</b> seçeneklerini denedikten sonra çıktılarınız yatay şerit içerirse bu özelliği kullanın. Bu özellik <b>Yatay Hizalama</b> özelliğinden daha doğru ayarlama sağlar.
	Kalın Kağıt	Yazdırma sırasında mürekkep lekelerini azaltır. Bu özelliği sadece çıktılarınızda mürekkep lekesi gördüğünüzde etkinleştirin çünkü baskı hızını düşürebilir.
	Kağıt Kılavznu Tmzleme	İç makaralarda mürekkep lekeleri olduğunda veya bir besleme kağıdı sorunu olduğunda temizleme amacıyla kağıt beslemek için bu özelliği kullanın.
	Kağıt Kurlumu	Kağıt kaynağına yüklediğiniz kağıt boyutu ve kağıt türünü seçin.
Yazdırma Durumu Sayfası	Yapılandırma Durum Sayfası	Mevcut yazıcı durumu ve ayarlarını gösteren bir bilgi dosyası yazdırır.
	Tedarik Durum Kğdı	Sarf malzemelerinin durumunu gösteren bir bilgi dosyası yazdırır.
	Kullanım Geçmiş Sayfası	Yazıcı kullanım geçmişini gösteren bir bilgi dosyası yazdırır.
	PS3 Durum Sayfası	Bu yazıcıyı bir PostScript yazıcısı olarak kullandığınızda bir bilgi dosyası yazdırır.
	PS3 Font Listesi	PostScript yazıcısı için kullanılabilir yazı tiplerinin listesini yazdırır.
	PCL Yazı Tipi Listesi	PCL yazıcısı için kullanılabilir yazı tiplerinin listesini yazdırır.
Ağ Durumu	Wi-Fi/Ağ Durumu	Mevcut ağ ayarlarını görüntüler veya yazdırır.
	Wi-Fi Direct Durumu	
	E-posta Sunucusu Durumu	Geçerli e-posta sunucusu ayarlarını görüntüler.
	Epson Connect Durumu	Yazıcının kayıtlı ve Epson Connect veya Google Cloud Print servisine bağlı olup olmadığını görüntüler.
	Google Bulut Yazdırma Durumu	Daha fazla bilgi için Epson Connect portalı web sitesine bakın. <a href="https://www.epsonconnect.com/">https://www.epsonconnect.com/</a> <a href="http://www.epsonconnect.eu">http://www.epsonconnect.eu</a> (yalnızca Avrupa)

## Yazıcı Temel Bilgileri

Menü	Ayarlar ve Açıklamalar	
Yntci Ayarları	Bu menüler, yazıcı ayarlarının diğer kullanıcılar tarafından değiştirilmesini önlemek için bir yöneticinin yönetici parolası kaydetmesini sağlar.	
	Yönetici Parolası	Yönetici parolasını ayarlayın, değiştirin veya sıfırlayın. Parolayı unutursanız, Epson destek birimiyle iletişim kurun.
	Kilit Ayarları	<b>Sistem Yöneticisi</b> ayarlarını girdiğinizde ve <b>Eko Modu, Ön ayrlar</b> ayarlarını veya irtibatları değiştirdiğinizde bir yönetici parolası girmeniz gerekir.
Sistem Yöneticisi	Daha fazla bilgi için bu özellikleri açıklayan sayfalara bakın.	

### İlgili Bilgi

➔ “Sistem Yöneticisi” sayfa 30

## Sistem Yöneticisi

Başlangıç ekranından **Kurulum** seçeneğini ve ardından **Sistem Yöneticisi** seçeneğini seçin.

Menü	Ayarlar ve Açıklamalar		
Yzc Ayarları	<b>Yzc Ayarları</b> bölümünde menülerin listesine bakın.		
Genel Ayarlar	LCD Parlaklığı	LCD ekranın parlaklığını ayarlayın.	
	Ses	Ses seviyesini ayarlayın ve ses türünü seçin.	
	Uyku Zmnlayscı	Herhangi bir işlem gerçekleştirilmediğinde, yazıcı uyku moduna (enerji tasarruf modu) girmeden önceki süreyi seçin. Ayarlanan süre geçtiğinde LCD ekran kararır.	
	Kapanma Zamanı	Güç yönetimi uygulanmadan önceki süreyi ayarlayabilirsiniz. Herhangi bir artış, ürünün enerji verimliliğini düşürür. Herhangi bir değişiklik yapmadan önce lütfen çevreyi düşünün.	
	Tarih/Saat Ayarları	Tarih/Saat	Güncel tarih ve saati girin.
		Yaz Saati	Bölgeniz için geçerli yaz saati ayarını seçin.
		Zaman Farkı	Yerel saatiniz ile UTC (Koordineli Evresel Saat) arasındaki saat farkını girin.
	Ülke/Bölge	Ülke veya bölgeyi seçin.	
	Dil/Language	Ekran dilini seçin.	
Çalışma Zaman Aşımı	Bu özellik etkinse, yaklaşık üç dakika herhangi bir işlem gerçekleştirilmediğinde LCD ekran ana ekrana döner. Kullanıcı kısıtlama özelliği etkinleştirildiğinde bu özellik otomatik olarak etkinleştirilir.		

## Yazıcı Temel Bilgileri

Menü	Ayarlar ve Açıklamalar		
Wi-Fi/Ağ Ayarları	Wi-Fi/Ağ Durumu	Ağ ayarları ve bağlantı durumunu görüntüler veya yazdırır.	
	Wi-Fi Ayarı	Wi-Fi Ayarı Şırbızı	Ayrıntılar için <i>Ağ Kılavuzu'</i> na bakın.
		Düğme Kurulumu (WPS)	
		PIN Kodu Kurulumu (WPS)	
		Wi-Fi Otomatik Bağlantısı	
	Wi-Fi'ı Devre Dışı Bırak	Wi-Fi ayarlarını devre dışı bırakarak veya Wi-Fi ayarlarını tekrar yaparak ağ sorunlarını çözebilirsiniz. Ayrıntılar için <i>Ağ Kılavuzu'</i> na bakın.	
	Wi-Fi Direct Krlmu	Ayrıntılar için <i>Ağ Kılavuzu'</i> na bakın.	
Bağlantı Kontrolü	Ağ bağlantısı durumunu kontrol eder ve ağ bağlantısı kontrol raporunu yazdırır. Bağlantıda herhangi bir sorun varsa, sorunu çözmek için kontrol raporuna bakın.		
Gelişmiş Ayar	Ayrıntılar için <i>Ağ Kılavuzu'</i> na bakın.		
Epson Connect Servisleri	Epson Connect veya Google Cloud Print servisini askıya alabilir veya sürdürebilir ya da hizmetleri kullanmayı iptal edebilirsiniz (varsayılan ayarları geri yükleyin).		
Google Bulut Yazdırma Ser.	Daha fazla bilgi için Epson Connect portalı web sitesine bakın. <a href="https://www.epsonconnect.com/">https://www.epsonconnect.com/</a> <a href="http://www.epsonconnect.eu">http://www.epsonconnect.eu</a> (yalnızca Avrupa)		
Kopya Ayarları	<b>Vrsylan Kull Ayarları</b> bölümünde yapılan ayarlar her bir modda varsayılan ayar olarak görüntülenir. Ayar seçenekleriyle ilgili bilgi için, her bir modun menü listesine bakın.		
Tarama Ayarları			
Faks Ayarları	<b>Faks Ayarları</b> bölümünde menülerin listesine bakın.		
Genel Yazdırma Ayarları	Yazıcı sürücüsünü kullanmadan harici bir cihazdan yazdırma yaparken veya bir PostScript yazıcı sürücüsü ya da PCL yazıcı sürücüsünden yazdırma yaparken bu yazdırma ayarları uygulanır.		
	Üst Ofset	Kağıdın üst ve sol kenar boşluğunu ayarlayın.	
	Sol Ofset		
	Arkada Üst Ofset	2 taraflı yazdırma gerçekleştirirken sayfanın arka kısmı için üst kenar boşluğunu veya sol kenar boşluğunu ayarlayın.	
	Arkada Sol Ofset		
	Kğt Gnşlg Kontrolü	Yazıcı yazdırmaya başlamadan önce kağıt genişliğini kontrol eder. Kağıt boyutu ayarı doğru olmadığında kağıt kenarları dışında yazdırmayı önler; ancak baskı süresi biraz daha uzun sürebilir.	
	Kuruma Süresi	2 taraflı yazdırmayı gerçekleştirirken kuruma süresini seçin.	
	Boş Sayfayı Atla	Yazdırma verilerinde boş sayfaları otomatik olarak atlar.	
PDL Baskı Yplandırması	<b>PDL Baskı Yplandırması</b> bölümünde menülerin listesine bakın.		

## Yazıcı Temel Bilgileri

Menü	Ayarlar ve Açıklamalar		
Güvenlik Ayarları	Erişim Denetimi	Yazıcıyı kullanmak için yönetici parolası ister. Gerekli kimlik doğrulama bilgilerine sahip olmayan işlere izin verilip verilmeyeceğini seçin.	
	Tüm Gizli İşleri Sil	Tüm kayıtlı gizli işleri siler.	
Eko Modu	Aşağıdaki Eko modu ayarları kullanılabilir. Bu ayarlar devre dışı iken, <b>Genel Ayarlar</b> bölümünde yapılan ayarlar uygulanır.		
	Yapılandır	Uyku Zmnlaysı	Herhangi bir işlem gerçekleştirilmediğinde, yazıcı uyku moduna (enerji tasarruf modu) girmeden önceki süreyi seçin. Ayarlanan süre geçtiğinde LCD ekran kararır.
		LCD Parlaklığı	LCD ekranın parlaklığını ayarlayın.
		2 Trflı (Kopya)	Varsayılan ayar olarak 2 taraflı kopyalamayı ayarlar.
		2 Trflı (Bel. Aygt)	Varsayılan ayar olarak 2 taraflı yazdırmayı ayarlar.
Dahili Bellek Vrlrni Temzle	Bir PostScript yazıcı sürücüsü ve PCL yazıcı sürücüsü için yazdırma ayarlarını siler. Yazıcı hafızasına kaydedilen bir PostScript yazıcı sürücüsü ve PCL yazıcı sürücüsü için tüm verileri silmek üzere <b>Tümünü Temizle</b> seçeneğini seçin.		
Vars. Ayarları Geri Yükle	Seçilen ayarları varsayılan ayarlarına sıfırlar.		

## İlgili Bilgi

- ➔ “Kopyala Modu” sayfa 23
- ➔ “Tara Modu” sayfa 24
- ➔ “Faks Ayarları” sayfa 33
- ➔ “PDL Baskı Yplandırması” sayfa 36

## Yzc Ayarları

Başlangıç ekranından **Kurulum > Sistem Yöneticisi > Yzc Ayarları** seçeneklerini seçin.

Menü	Ayarlar ve Açıklamalar	
Kağıt Kaynağı Ayarları	Arka Kağıt Besl. Önceliği	arka kağıt besleme bölümünden öncelikli kağıt beslemesi yapar.
	A4/Otomatik Kağıt Geçişi	Letter olarak ayarlanan kağıt kaynağı bulunmadığında A4 boyutu olarak ayarlanan kağıt kaynağından veya A4 olarak ayarlanan kağıt kaynağı bulunmadığında Letter boyutu olarak ayarlanan kağıt kaynağından kağıt besler.
	Oto Seçme Ayarları	Kopyalama ve faksalama gibi özellikleri kullanırken hangi kağıt kaynağından besleme yapılacağını belirtin. Çok sayıda kağıt kaynağı bulunduğunda, kopyalama veya yazdırma işine uygun kağıt ayarlarına sahip kağıt kaynağından kağıt beslenir.
	Hata Uyarısı	<b>Kağıt Kurumu</b> bölümündeki kağıt boyutu veya kağıt türü ayarları ve yazdırma ayarları eşleşmediğinde bir hata mesajı görüntüler.



## Yazıcı Temel Bilgileri

Menü	Ayarlar ve Açıklamalar	
USB I/F Zmn Aşm Ayarı	Yazıcı, bir PostScript yazıcı sürücüsünden veya PCL yazıcı sürücüsünden bir yazdırma işi aldıktan sonra bilgisayarla USB iletişimini sonlandırmadan önce geçmesi gereken saniye olarak süre uzunluğunu belirtin. PostScript yazıcı sürücüsünden veya PCL yazıcısı sürücüsünden iş sonlandırma açık bir şekilde tanımlanmadıysa, sonsuz USB iletişimine neden olabilir. Bu durumda yazıcı, belirtilen süre geçtikten sonra iletişimi sonlandırır. İletişimi sonlandırmak istemiyorsanız 0 (sıfır) girin.	
Basım Dili	USB arayüzü veya ağ arayüzü için yazdırma dilini seçin.	
Oto Hata Çzçü	2 taraflı yazdırma hatası veya bir hafıza dolu hatası oluştuğunda gerçekleştirilecek eylemi seçin. <input type="checkbox"/> 2 taraflı yazdırma hatası Etkin: 2 taraflı yazdırmayı destekleyen kağıt bulunmadığında 2 taraflı bir iş gönderilirse, yazıcı bir hata mesajı görüntüler ve ardından kağıdın sadece bir tarafına otomatik olarak yazdırılır. Devre dışı: Yazıcı bir hata mesajı görüntüler ve yazdırmayı iptal eder. <input type="checkbox"/> Hafıza dolu hatası Etkin: Yazdırma sırasında yazıcı hafızası dolduğunda, yazıcı bir hata mesajı görüntüler ve ardından sadece yazıcının işleyebileceği veri kısmını yazdırır. Devre dışı: Yazıcı bir hata mesajı görüntüler ve yazdırmayı iptal eder.	
Bellek Aygıtı Arayüzü	Hafıza Aygıtı	Yazıcıya takılan bir hafıza aygıtını etkinleştirir. Bu özellik devre dışıysa, yazıcı takılan hafıza aygıtını tanımaz.
	Dosya Pylşımı	USB bağlantılı bir bilgisayardan veya ağa bağlı bir bilgisayardan hafıza aygıtına yazma erişimi verilip verilmeyeceğini seçin.
PC Bğlntısı USB üzerinden	USB bağlantısıyla bilgisayara bağlanan yazıcıyı etkinleştirir. Bu özellik devre dışıysa, bilgisayar USB bağlantısına sahip yazıcıları tanımaz.	

## Faks Ayarları

Başlangıç ekranından **Kurulum > Sistem Yöneticisi > Faks Ayarları** seçeneklerini seçin.

Menü	Ayarlar ve Açıklamalar	
Vrsylan Kull Ayarları	Bu menüdeki ayarlar, faks göndermek için varsayılan ayarlarınız olur. Ayar seçenekleriyle ilgili bilgi için, Faksla modunun menü listesine bakın.	
Gönderme Ayarları	Toplu Gönd	Daha fazla bilgi için bu özellikleri açıklayan sayfalara bakın.
	Hata Verilerini Kydt	Gönderilemeyen belgeleri yazıcının hafızasına kaydeder. <b>Durum Menüsü</b> içinden belgeleri yeniden gönderebilirsiniz.
Ayarları Al	Alma Modu	Alım modunu seçin.
	DRD	Telefon şirketinizden bir ayırt edici zil servisine üye olduysanız, gelen fakslar için kullanılan zil düzenini seçin (veya <b>Açık</b> seçeneğini seçin).
	Yanıt için Zil Sayısı	Yazıcı otomatik olarak bir faks almadan önce gerçekleşmesi gereken zil sesi sayısını seçin. Zil sesi olmadan faks almak isterseniz, "0" (sıfır) seçeneğini seçin.
	Uzaktan Alma	Yazıcıya bağlı bir telefonda gelen bir faksa cevap verdiğinizde, telefonu kullanarak kodu girerek faks almaya başlayabilirsiniz.

## Yazıcı Temel Bilgileri

Menü	Ayarlar ve Açıklamalar	
Çıkış Ayarları	Faks Çıktısı	Alınan belgeleri gelen kutusuna, bir hafıza cihazına veya bir bilgisayara kaydetmeyi veya belgeleri iletmeyi seçebilirsiniz.
	Otomatik Küçült	Kağıt kaynağındaki uyacak şekilde alınan büyük belgeleri küçültür. Alınan verilere dayalı olarak küçültme her zaman mümkün olmayabilir. Bu ayar kapatılırsa, büyük belgeler çok sayıda sayfaya orijinal boyutunda yazdırılabilir veya ikinci boş bir sayfa çıkabilir.
	Oto Dönüş	Yatak olarak yönlendirilmiş, A5 kağıt boyutunda bir belge alındığında A5 kağıda yazdırmak için otomatik olarak döndürülür ve kağıt kaynağı ayarı A5 olarak ayarlanır. Bu özellik devre dışı olduğunda, A4 kağıda yazdırır.
	Krşlştrm Yığıını	Yazdırılan belgeler doğru sayfa sırasıyla istiflenecek şekilde alınan belgeleri son sayfadan yazdırır (azalan sırayla yazdırır). Yazıcının hafızası azaldığında, bu özellik kullanılamayabilir.
	Yzdr Bkltm Süresi	Belirtilen sürede alınan belgeleri yazdırmayı durdurmak ve bunun yerine hafızaya kaydetmek için bu ayarı açıp, <b>Durdr Zamanı</b> ve <b>Yndn Bşlt Saati</b> ayarlarını girin. Yazıcının hafızası azaldığında, bu özellik kullanılamayabilir. <b>Durum Menüsü</b> içinden bu süre zarfında alınan belgeleri kontrol edebilir ve yazdırabilirsiniz. Bu özellik, gece gürültüyü önlemek ve siz uzaktayken gizli belgelerin görülmesini önlemek için kullanılabilir.
	Rapor İletme	Alınan belgeyi ilettikten sonra bir rapor yazdırır.
	Resmi Rapora Ekle	Gönderilen belgenin ilk sayfasının resmiyle birlikte bir <b>İletim Raporu</b> yazdırır. Açık(Büyük Rsm): Küçültmeden sayfanın üst kısmını yazdırır. Açık(Küçük Rsm): Tüm sayfayı, rapora sığacak şekilde küçülterek yazdırır.
	Faks Gnlğ Oto Yzdr	Faks günlüğünü otomatik olarak yazdırır. Açık(Her 30): 30 faks işi tamamlandığında bir günlük yazdırır. Açık(Süre): Belirtilen zamanda günlüğü yazdırır. Ancak faks işi sayısı 30'u aşarsa, belirtilen süreden önce günlük yazdırılır.
	Rapor Biçimi	<b>Protokol İzlemesi</b> dışında faks raporlarının biçimini seçin. Hata kodlarıyla yazdırmak için <b>Ayrnt</b> seçeneğini seçin.

## Yazıcı Temel Bilgileri

Menü	Ayarlar ve Açıklamalar	
Temel Ayarlar	Faks Hızı	Faks iletim hızını seçin.  Bir iletişim hatası sık görüldüğünde, yurt dışına/yurt dışından faks gönderip/ alırken veya bir IP (VoIP) telefon hizmeti kullanırken <b>Yavaş(9.600bps)</b> seçeneğini seçmenizi tavsiye ederiz.
	ECM	Çoğunlukla telefon hattı gürültüsünün neden olduğu faks iletimindeki (Hata Düzeltme Modu) hataları otomatik olarak düzeltir. Devre dışı bırakılırsa, belgeleri renkli olarak gönderemez veya alamazsınız.
	Çevir Sesi Algılama	Çevirmeye başlamadan önce bir çevir sesi algılar.  Yazıcı bir PBX (Private Branch Exchange) veya dijital telefon hattına bağlanırsa, numarayı çevirmeye başlamayabilir. Bu durumda, <b>Hat Türü</b> ayarını <b>PBX</b> olarak değiştirin. Çalışmıyorsa bu özelliği devre dışı bırakın. Ancak bu özelliğin devre dışı bırakılması, faks numarasının ilk hanesini düşürebilir ve faksı yanlış numaraya gönderebilir.
	Çevirme Modu	Yazıcıyı bağladığınız telefon sistemi türünü seçin. <b>Duraklat</b> olarak ayarlandığında, faks üst ekranında rakam girerken * tuşuna basılarak ("T" girilir) arama modu geçici olarak darbeli yerine tonlu olarak değiştirilir. Bölgeye bağlı olarak bu ayar görüntülenmeyebilir.
	Hat Türü	Yazıcıyı bağladığınız hat türünü seçin. Daha fazla bilgi için PBX ayarlarını açıklayan sayfaya bakın.
	Üstbilgi	Gönderen adını ve faks numaranızı girin. Bu bilgiler gönderilen fakslarda başlık olarak görünür.  Adınız için en fazla 40 karakter ve faks numaranız için en fazla 20 rakam girebilirsiniz.
Güvenlik Ayarları	Direkt Arama Kısıtlamaları	Faks numaralarının manuel olarak girilmesini önleyerek operatörün alıcıları sadece irtibatlar listesinden veya gönderme geçmişinden seçmesini sağlamak için bu ayarı etkinleştirin. Bir rakam manuel olarak girildiğinde operatörün faks numarasını tekrar girmesini istemek için <b>İki Kez Gir</b> seçeneğini seçin.
	Adres Listesini Dğrla	İletime başlamadan önce alıcı onay ekranını görüntüler.
	Gln Kts Parola Ayarları	Kullanıcıların alınan faksları görüntülemesini kısıtlamak amacıyla gelen kutusunu parolayla korumak için seçin.  <b>Değiştir</b> seçeneğini seçerek parolayı değiştirin ve <b>Sıfırla</b> seçeneğini seçerek parola korumasını iptal edin. Parolayı değiştirirken veya sıfırlarken, geçerli parolaya ihtiyaç duyarsanız.
	Yed. Verilerini Oto. Sil	Kontrol panelini kullanarak silinen faks belgeleri LCD ekrandan kaybolur ancak yedekleri geçici olarak hafızaya kaydedilir. Aşağıdaki özellikler yedekleri siler.
	Ydklm Veril Tmzle	Yed. Verilerini Oto. Sil: Gönderilen veya alınan belge her silindiğinde yedeklemeleri otomatik olarak siler.  Ydklm Veril Tmzle: Tüm yedeklemeleri siler. Yazıcıyı başka bir kişiye vermeden veya bertaraf etmeden önce bu işlemi gerçekleştirin.
Faks Bağlantısını Kontrol Et	Yazıcının telefon hattına bağlı ve faks iletimine hazır olup olmadığını kontrol eder ve kontrol sonucunu A4 boyutu düz kağıda yazdırır.	
Faks Ayrılr Shrbazı	Ekrandaki talimatları uygulayarak temel faks ayarlarını yapmak için seçin.  Daha fazla bilgi için PBX ayarlarını açıklayan sayfaya bakın.	

## Yazıcı Temel Bilgileri

## İlgili Bilgi

- ➔ “Faksla Modu” sayfa 26
- ➔ “Alınan Faksları Kaydetme ve İletme” sayfa 105
- ➔ “Aynı Alıcıya Bir Seferde Birden Fazla Faks Gönderme (Toplu Gönd)” sayfa 102
- ➔ “Temel Faks Ayarlarını Yapma” sayfa 94

**PDL Baskı Yplandırması**

Başlangıç ekranından **Kurulum > Sistem Yöneticisi > Genel Yazdırma Ayarları > PDL Baskı Yplandırması** seçeneklerini seçin.

Menü	Ayarlar ve Açıklamalar	
Genel Ayarlar	Kağıt Boyutu	Kağıt boyutunu seçin.
	Kağıt Türü	Kağıt türünü seçin.
	Yön	Baskı yönünü seçin.
	Kalite	Baskı kalitesini seçin.
	Mürekkep Tasarrufu Modu	Baskı yoğunluğunu azaltarak mürekkep tasarrufu yapar.
	Baskı Emri	Son Sayfa Üstte: Dosyanın ilk sayfasından yazdırır. İlk Sayfa Üstte: Dosyanın son sayfasından yazdırır.
	Kopya Sayısı	Kopya sayısını belirleyin.
	CiltKenarBoşl.	Citleme konumunu seçin.
	Otomatik Kağıt Çıkarma	Bir iş yazdırma sırasında yazdırma durduğunda kağıdı otomatik olarak çıkarır.
	2 Taraflı Yazdırma	2 taraflı yazdırma gerçekleştirir.

## Yazıcı Temel Bilgileri

Menü	Ayarlar ve Açıklamalar	
PCL Menüsü	Yazı Tipi Kaynağı	Yerleşik: Yazıcıda önceden yüklenmiş bir yazı tipi kullanmak için seçin. İndirme: Yüklediğiniz bir yazı tipini kullanmak için seçin.
	Font Number	Varsayılan yazı tipi kaynağı için varsayılan yazı tipi numarasını seçin. Kullanılabilir numara, yaptığınız ayarlara bağlı olarak değişir.
	Aralk	Yazı tipi ölçeklenebilir ve sabit karakter aralığına sahipse varsayılan yazı tipi karakter aralığını ayarlayın. 0,44 ile 99,99 cpi (inç başına karakter) arasında seçim yapabilir ve 0,01 kademeli olarak artırabilirsiniz. Yazı tipi kaynağına veya yazı tipi numarası ayarlarına bağlı olarak bu öge görülmeyebilir.
	Nokta Bytu	Yazı tipi ölçeklenebilir ve orantılıysa varsayılan yazı tipi yüksekliğini ayarlayın. 4,00 ile 999,75 nokta arasında seçim yapabilir ve 0,25 kademeli olarak artırabilirsiniz. Yazı tipi kaynağına veya yazı tipi numarası ayarlarına bağlı olarak bu öge görülmeyebilir.
	Simge Kümesi	Varsayılan sembol kümesini seçin. Yazı tipi kaynağında ve yazı tipi numarası ayarında seçtiğiniz yazı tipi yeni sembol kümesi ayarında kullanılamıyorsa, yazı tipi kaynağı ve yazı tipi numarası ayarları otomatik olarak varsayılan değer, <b>IBM-US</b> ile değiştirilir.
	Satır	Seçilen kağıt boyutu ve yönü için satır sayısını ayarlayın. Bu satır aralığı (VMI) değişimine neden olur ve yeni VMI değeri yazıcıya kaydedilir. Bu, sayfa boyutu veya yönü ayarlarında daha sonraki değişiklikler kayıtlı VMI'ya dayalı olarak <b>Satır</b> değerinde değişimlere neden olur.
	CR İşlevi	Belirli bir işletim sisteminden bir sürücü ile yazdırırken hat besleme komutunu seçin.
	LF İşlevi	
Kâğıt Kaynağı Atama	Kağıt kaynağı seçme komutu atamasını ayarlayın. <b>4</b> seçildiğinde, komutlar HP LaserJet 4 ile uyumlu olarak ayarlanır. <b>4K</b> seçildiğinde, komutlar HP LaserJet 4000, 5000 ve 8000 ile uyumlu olarak ayarlanır. <b>5S</b> seçildiğinde, komutlar HP LaserJet 5S ile uyumlu olarak ayarlanır.	
PS3 Menüsü	Hata Sayfası	Yazdırma sırasında herhangi bir PostScript hatası oluştuğunda ve bir PDF dosyası yazdırırken herhangi bir hata oluştuğunda hata durumunu gösteren bir sayfa yazdırır.
	Renklendirme	PostScript yazdırma için renk modunu seçin.
	Görüntü Koruma	Yazıcının hafızası dolarsa baskı kalitesini otomatik olarak düşürmek için bu özelliği devre dışı bırakın.
	İkili	İkili görüntüler içeren verileri yazdırırken bu özelliği etkinleştirin. Yazıcı sürücüsü ayarı ASCII olarak ayarlansa bile uygulama ikili verileri gönderebilir ancak bu özellik etkinleştirildiğinde verileri yazdırabilirsiniz.
	Metin Algılama	Yazdırma sırasında metin dosyasını PostScript dosyasına dönüştürür. Bu özellik, <b>Basım Dili</b> ayarı <b>PS3</b> olarak ayarlandığında kullanılabilir.
	PDF Sayfa Boyutu	Bir PDF dosyası yazdırırken kağıt boyutunu seçin. <b>Otomatik</b> seçilirse, yazdırılan ilk sayfanın boyutuna dayalı olarak kağıt boyutu belirlenir.

## Yazıcı Temel Bilgileri

## İrtibatlar Modu

Menü	Açıklama
Menü	İrtibatlar ve bir irtibat grubu kaydeder veya irtibatlar listesini yazdırır.
Görüntüle	Tüm irtibatları görüntülemeyi veya sadece her bir özellik için irtibatları görüntülemeyi seçin. <b>LDAP</b> , LDAP sunucusuna kayıtlı irtibatlarda arama yapmanızı sağlar.

## Ön Ayarlar Modu

Sık kullanılan kopyalama, fakslama ve tarama ayarlarını ön ayarlar olarak kaydedebilirsiniz. Bir ön ayarı kaydetmek için, **Ön ayarlar** seçeneğini başlangıç ekranından seçin, **Yeni Ekle** seçeneğini seçin ve ardından bir irtibatı kaydetmek istediğiniz özelliği seçin. Gereken ayarları yapın, **Kydt** düğmesine basın ve ardından önayar için bir ad girin.

Kayıtlı bir önayar yüklemek için, listeden önayarı seçin.

Her bir özellik ekranında **Ön ayr** düğmesine basın. Mevcut adresi (doğrudan girilen adres ve LDAP adres listesindeki irtibatlar hariç) ve ayarları kaydedebilirsiniz.

Menü	Açıklama
Menü	Kayıtlı önayarların ayrıntılarını görüntüler ve adları değiştirmenizi, düzenlemenizi ve silmenizi sağlar.

## Durum Menüsü

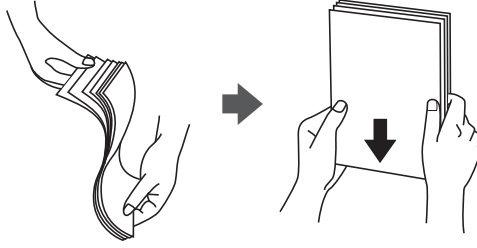
Kontrol panelinde **i** düğmesine basın.

Menü	Açıklama
Yzc Bilgileri	Sarf malzemelerinin durumunu ve yazıcıda oluşan tüm hataları görüntüler. Hata mesajını görüntülemek için listeden hatayı seçin.
İş Monitörü	Devam eden işlerin ve işlenmeyi bekleyen işlerin bir listesini görüntüler. İşleri de iptal edebilirsiniz.
İş Geçmişi	İş geçmişini görüntüler. Bir iş başarısız olduysa, geçmişte bir hata kodu görüntülenir.
İş Depolama	Yazıcı hafızasına kaydedilen alınan faksları görüntülemek için <b>Gln kts</b> seçeneğini seçin.
Gizli İş	Parola belirlenen işlerin bir listesini görüntüler. Bir iş yazdırmak için, işi seçin ve parola girin.

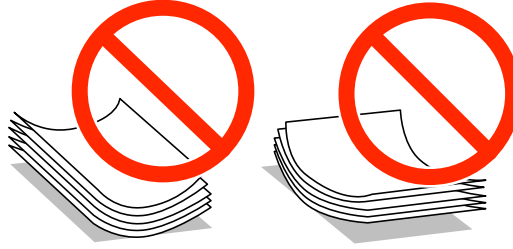
# Kağıt Yükleme

## Kağıt Kullanımı Önlemleri

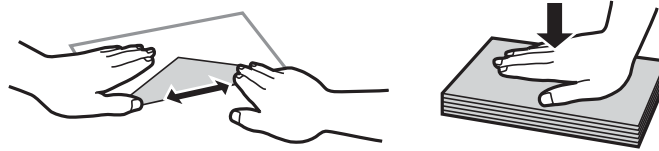
- ❑ Belgeler ile birlikte verilen talimat sayfalarını okuyun.
- ❑ Yüklemeden önce kağıdın kenarlarını havalandırın ve hizalayın. Fotoğraf kağıdını havalandırmayın veya kıvrımayın. Bu işlem, yazdırılabilir tarafın hasar görmesine sebep olabilir.



- ❑ Kağıt kıvrılmış ise yüklemeye önce bu kağıdı düzeltin veya hafifçe ters yöne kıvrın. Kıvrılmış kağıtlara yazdırmak kağıt sıkışmalarına veya çıktıları üzerinde bulaşmalara sebep olabilir.



- ❑ Dalgalı, yırtılmış, kesilmiş, katlanmış, nemli, çok kalın, çok ince veya üzerinde etiketler bulunan kağıtlar kullanmayın. Bu gibi kağıtlar kullanmak kağıt sıkışmalarına veya çıktıları üzerinde bulaşmalara sebep olabilir.
- ❑ Yüklemeden önce zarfların kenarlarını havalandırın ve hizalayın. Yığın haline getirilmiş zarflar havayla dolmuşsa, onları yüklemeye önce sıkıştırarak düzleştirin.



- ❑ Kıvrılmış veya katlanmış zarfları kullanmayın. Bu zarfları kullanmak kağıt sıkışmalarına veya çıktıları üzerinde bulaşmalara sebep olabilir.
- ❑ Kapağında veya pencere zarflarda yapıştırıcı yüzey bulunan zarfları kullanmayın.
- ❑ Yazdırma işlemi esnasında kıvrılabileceğinden çok ince zarflar kullanmaktan kaçınınız.

### İlgili Bilgi

➔ “Yazıcı Teknik Özellikleri” sayfa 180

## Kullanılabilir Kağıtlar ve Kapasiteler

Epson, yüksek kaliteli çıktılar elde etmeniz için orijinal Epson kağıtları kullanmanızı önerir.

### Orijinal Epson Kağıdı

**Not:**

Bir PostScript yazıcı sürücüsü ve Epson Universal yazıcı sürücüsü ile yazdırma işlemi yapılırken Orijinal Epson kağıdı kullanılamaz.

Ortam Adı	Boyut	Yükleme Kapasitesi (Sayfalar)			2 Taraflı Yazdırma
		Kağıt Kasedi 1	Kağıt Kasedi 2	Arka Kağıt Besleme	
Epson Bright White Ink Jet Paper	A4	200	200	50	Otomatik, Manuel*1
Epson Ultra Glossy Photo Paper	A4, 13 × 18 cm (5 × 7 inç), 10 × 15 cm (4 × 6 inç)	-	-	20*2	-
Epson Premium Glossy Photo Paper	A4, 13 × 18 cm (5 × 7 inç), 16:9 geniş boyut (102 × 181 mm), 10 × 15 cm (4 × 6 inç)	-	-	20*2	-
Premium Semigloss Photo Paper	A4, 10 × 15 cm (4 × 6 inç)	-	-	20*2	-
Epson Photo Paper Glossy	A4, 13 × 18 cm (5 × 7 inç), 10 × 15 cm (4 × 6 inç)	-	-	20*2	-
Epson Matte Paper-Heavyweight	A4	-	-	20	-
Epson Photo Quality Ink Jet Paper	A4	-	-	80	-

\*1 2 taraflı yazdırma işlemlerini manuel olarak yazdırmak için sadece arka kağıt besleme seçeneğini kullanın. Bir tarafı zaten yazdırılmış kağıt için en fazla 20 sayfa yükleyebilirsiniz.

\*2 Dosya beslemesi doğru şekilde yapılmıyorsa ya da çıktıda eşit olmayan renkler veya lekelenmeler varsa her seferinde bir sayfa kağıt yükleyin.

**Not:**

- Bu kağıtların kullanılabilirliği konuma göre değişir. Bölgenizde bulunabilen kağıtlar hakkında en güncel bilgi için Epson destek bölümüne başvurun.
- Kullanıcı tarafından belirlenen boyutta bir orijinal Epson kağıdı ile yazdırma işlemi yapılırken yalnızca **Standart** veya **Normal** baskı kalitesi ayarları kullanılabilir. Her ne kadar bazı yazıcı sürücülerini daha iyi bir yazıcı kalitesi seçilmesine izin verse de, çıktılar **Standart** veya **Normal** ayarı kullanılarak yazdırılır.



## Kağıt Yükleme

## Piyasada Satılan Kağıt

Ortam Adı	Boyut	Yükleme Kapasitesi (Kağıt veya Zarf)			2 Taraflı Yazdırma
		Kağıt Kasedi 1	Kağıt Kasedi 2	Arka Kağıt Besleme	
Düz kağıt Kopya kağıdı Antetli kağıt Geri dönüştürülmüş kağıt Renkli kağıt Önceden basılı kağıt	Legal	Kenar kılavuzunun içindeki ▼ sembolünün hemen altındaki çizgiye kadar.		1	Manuel*1
	Letter, A4, B5	Kenar kılavuzunun içindeki ▼ sembolünün hemen altındaki çizgiye kadar.		80	Otomatik, Manuel*1*2
	A5	Kenar kılavuzunun içindeki ▼ sembolünün hemen altındaki çizgiye kadar.	-	80	Manuel*1*2
	A6 Executive	-	-	80	Manuel*2
	Kullanıcı Tanımlı (mm) 182 × 257 - 215,9 × 297	-	-	80	Otomatik, Manuel*2
	Kullanıcı Tanımlı Yukarıdakiler hariç	-	-	1	Manuel
Kalın kağıt	Legal	-	-	1	Manuel
	Letter, A4, B5, A5, A6, Executive	-	-	10	Manuel*3
	Kullanıcı Tanımlı (mm) 182 × 257 - 215,9 × 297	-	-	10	Manuel*3
	Kullanıcı Tanımlı Yukarıdakiler hariç	-	-	1	Manuel
Zarf	Zarf #10, Zarf DL, Zarf C6	-	-	10	-
	Zarf C4	-	-	1	-

\*1 2 taraflı yazdırma işlerini manuel olarak yazdırmak için sadece arka kağıt besleme seçeneğini kullanın.

\*2 Bir tarafı zaten yazdırılmış kağıt için en fazla 30 sayfa yükleyebilirsiniz.

\*3 Bir tarafı zaten yazdırılmış kağıt için en fazla 5 sayfa yükleyebilirsiniz.

## Kağıt Yükleme

## İlgili Bilgi

➔ “Parça Adları ve İşlevleri” sayfa 17

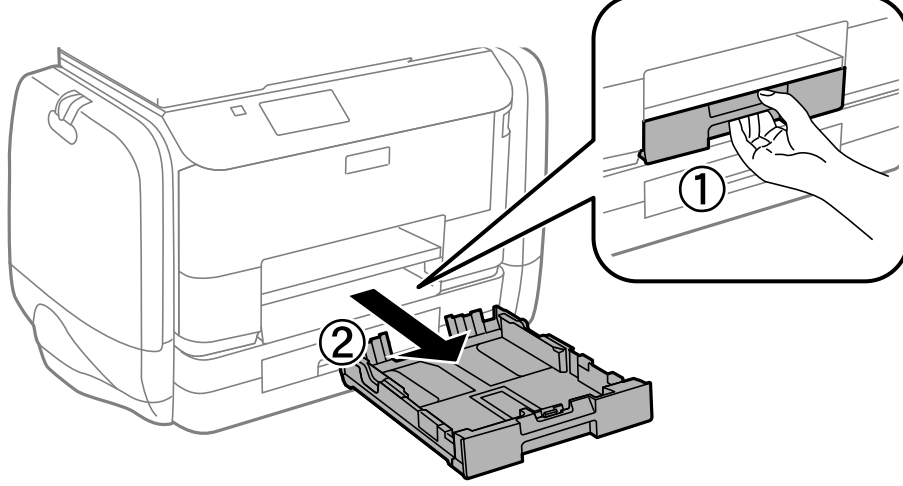
## Kağıt Türlerinin Listesi

Optimum baskı sonuçları elde etmek için, kağıda uygun kağıt türünü seçin.

Ortam Adı	Ortam Türü			
	Kontrol Paneli	Yazıcı Sürücüsü	PostScript Yazıcı Sürücüsü	Epson Universal Yazıcı Sürücüsü
Kopya kağıdı, Düz kağıt Epson Bright White Ink Jet Paper	Düz kağıtlar	Düz kağıtlar	Plain	Düz
Antetli kağıt	Antetli	Antetli	Letterhead	Antetli
Geri dönüştürülmüş kağıt	Geri Dönüşümlü	Geri Dönüşümlü	Recycled	Geri Dönüşümlü
Renkli kağıt	Renk	Renk	Color	Renkli
Önceden basılı kağıt	Önceden Basılı	Önceden Basılı	Preprinted	Önceden Basılı
Epson Ultra Glossy Photo Paper	Ultra Glossy	Epson Ultra Glossy	-	-
Epson Premium Glossy Photo Paper	Premium Glossy	Epson Premium Glossy	-	-
Epson Premium Semigloss Photo Paper	Premium Semigloss	Epson Premium Semigloss	-	-
Epson Photo Paper Glossy	Glossy	Photo Paper Glossy	-	-
Epson Matte Paper-Heavyweight Epson Photo Quality Ink Jet Paper	Matte	Epson Matte	-	-
Kalın kağıt	Kalın kağıt	Kalın kağıt	Thick	Kalın
Zarf	Zarf	Zarf	Envelope	Zarf

## Kağıt Kasedi'ye Kağıt Yükleme

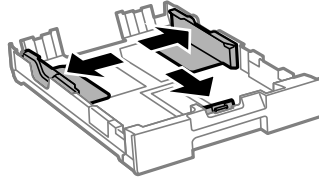
1. Yazıcının çalışmadığını kontrol edin ve ardından kağıt kasedi'ni dışarı çekin.



**Not:**

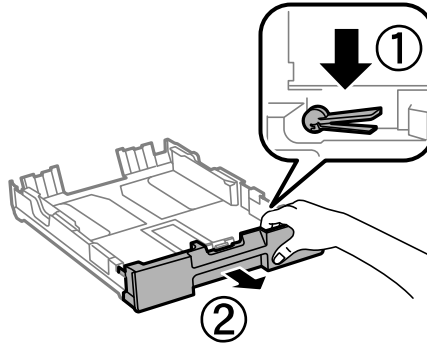
*Kağıt kaseti kapağını kağıt kasedi 2 bölümünden çıkarın.*

2. Kenar kılavuzlarını maksimum konuma getirecek şekilde kaydırın.



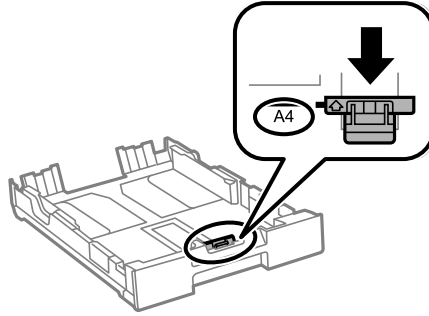
**Not:**

*A4'ten büyük bir kağıt kullanırken kağıt kasedi ögesini uzatın.*

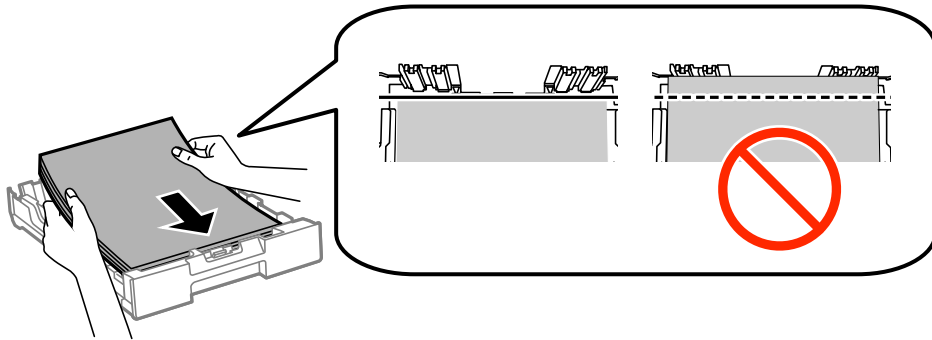


## Kağıt Yükleme

3. Kullanmak istediğiniz kağıt boyutuna ayarlamak için ön kenar kılavuzunu kaydırın.



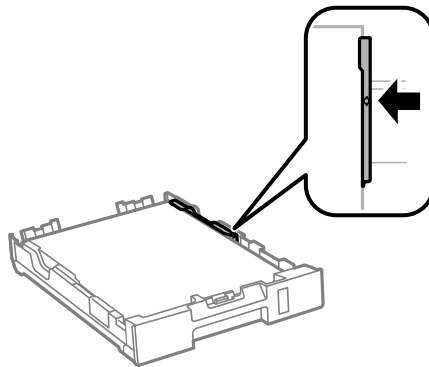
4. Yazdırılabilir yüz yere bakacak şekilde, kağıdı ön kenar kılavuzuna yükleyin.



### ! Önemli:

- Kağıdın, kağıt kasedi sonundaki ▼ simgesinin ötesine geçmediğinden emin olun.
- Kağıtta belirtilen maksimum sayıda sayfadan fazla yükleme yapmayın. Düz kağıtlar için, kenar kılavuzunun içindeki ▼ sembolünün hemen altındaki çizgiyi aşacak şekilde kağıt yüklemeyin.

5. Yan kenar kılavuzlarını kağıdın kenarlarına kaydırın.



6. kağıt kasedi ögesini olduğu gibi yerleştirin.

### Not:

kağıt kasedi 2 için, yerleştirme işlemi öncesinde kağıt kaseti kapağını yeniden takın.

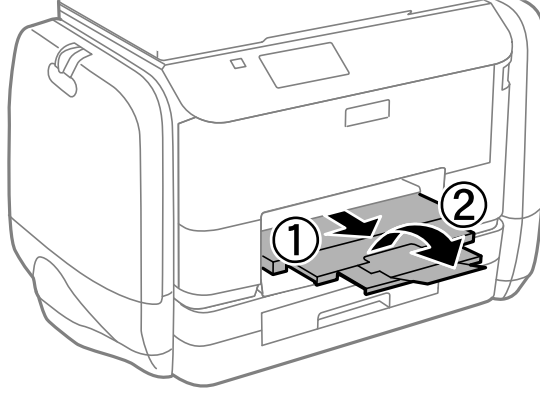
## Kağıt Yükleme

7. Kontrol panelinde, kağıt kasedi'ne yüklediğiniz kağıt boyutu ve kağıt türünü ayarlayın.

**Not:**

**Kurulum > Kağıt Kurlmu.** seçimi ile her bir kağıt kaynağı için kağıt boyutu ve kağıt türü ayarlarını da görüntüleyebilirsiniz.

8. Çıkış tepsisini dışa kaydırın.

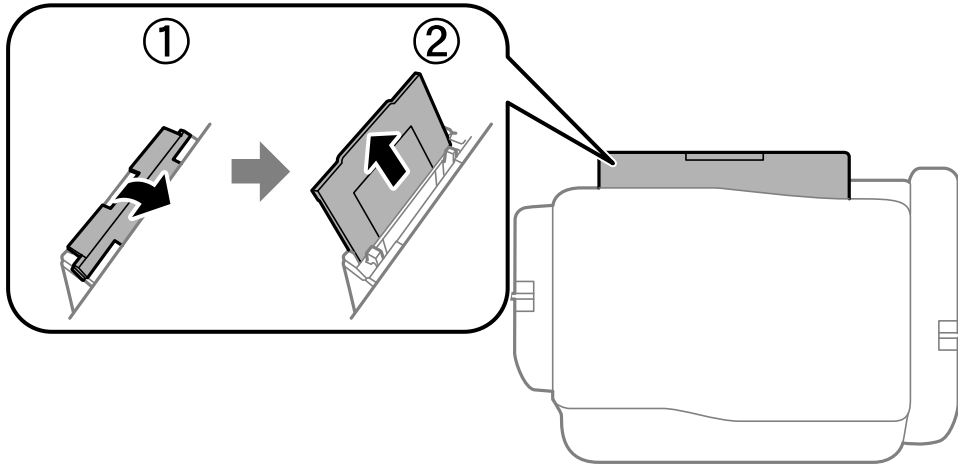


### İlgili Bilgi

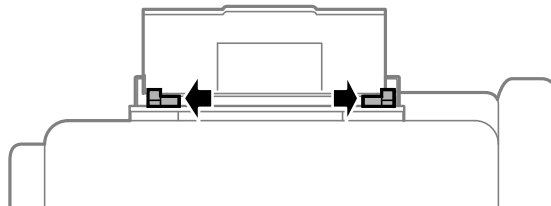
- ➔ “Kağıt Kullanımı Önlemleri” sayfa 39
- ➔ “Kullanılabilir Kağıtlar ve Kapasiteler” sayfa 40

## Arka Kağıt Besleme'ye Kağıt Yükleme

1. Besleyici kılavuzunu açın ve kağıt desteğini dışarı çekin.

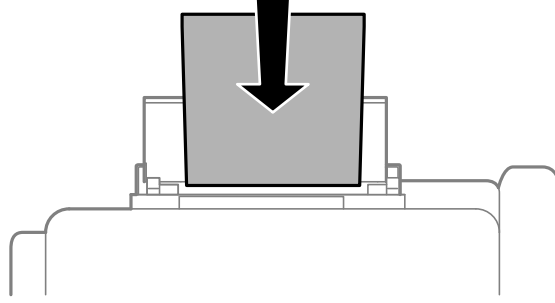


2. Kenar kılavuzlarını kaydırın.



## Kağıt Yükleme

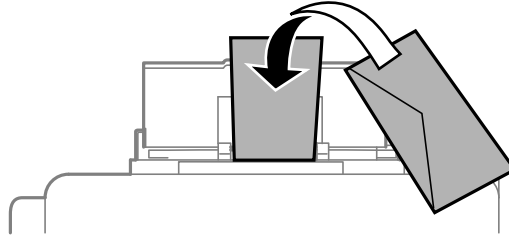
3. Kağıdı arka kağıt besleme ortasına yazdırılabilir tarafı yukarı bakacak şekilde yerleştirin.



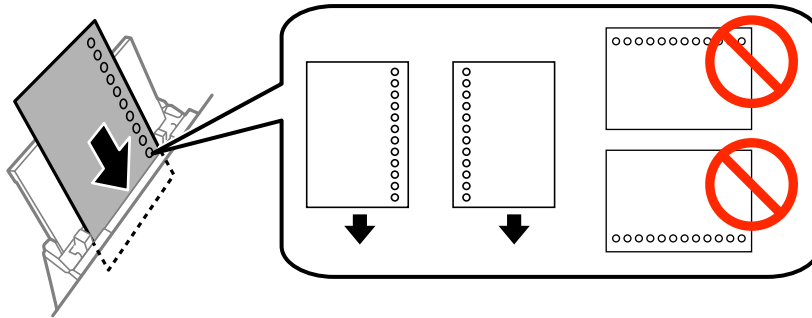
### Önemli:

- ❑ Kağıtta belirtilen maksimum sayıda sayfadan fazla yükleme yapmayın. Düz kağıtlar için, kenar kılavuzunun içindeki ▼ sembolünün hemen altındaki çizgiyi açacak şekilde kağıt yüklemeyin.
- ❑ Öncelikle kağıt kısa kenarını yükleyin. Ancak uzun kenarı kullanıcı tanımlı boyutun genişliği olarak ayarladığımızda, öncelikle uzun kağıt kenarını yükleyin.

- ❑ Zarf



- ❑ Önceden delinmiş kağıt



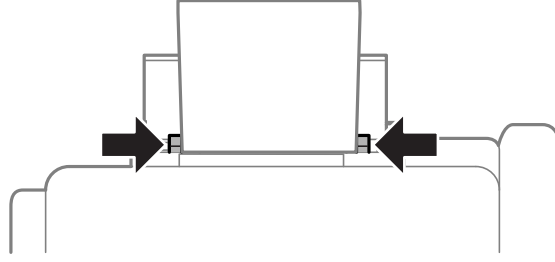
### Not:

Aşağıdaki durumlarda önceden delinmiş kağıt kullanabilirsiniz. Otomatik 2 taraflı yazdırma, önceden delinmiş kağıt için kullanılamaz.

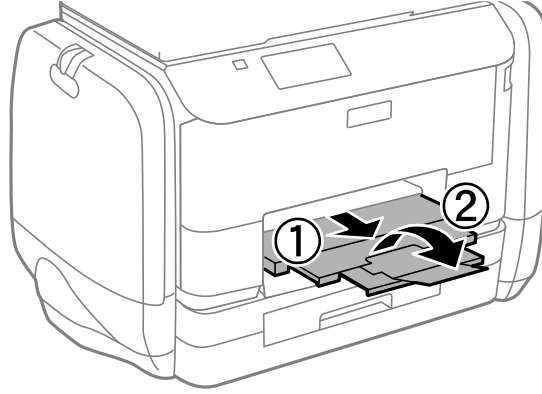
- ❑ Yükleme kapasitesi: Bir sayfa
- ❑ Kullanılabilir boyut: A4, B5, A5, A6, Letter, Legal
- ❑ Cilt delikleri: Üst veya alttaki cilt deliklerine sahip kağıtları yüklemeyin.  
Delikler üzerine yazdırmaktan kaçınmak için dosyanızın baskı konumunu ayarlayın.

## Kağıt Yükleme

4. Yan kenar kılavuzlarını kağıdın kenarlarına kadar kaydırın.



5. Denetim masasında, **Kurulum** > **Kağıt Kurulumu** > **Arka Kağıt Besleme** seçimini yapın ve ardından yüklediğiniz kağıt boyutu ve kağıt türünü ayarlayın.
6. Çıkış tepsisini dışa kaydırın.



**Not:**

*Kalan kağıdı pakete geri koyun. Kağıdı yazıcı içinde bırakmanız durumunda kağıt kıvrılabilir veya yazdırma kalitesi düşebilir.*

### İlgili Bilgi

- ➔ “Kağıt Kullanımı Önlemleri” sayfa 39
- ➔ “Kullanılabilir Kağıtlar ve Kapasiteler” sayfa 40

# Orijinallerin Yerleřtirilmesi

Orijinalleri tarayıcı camı veya OBB'ye yerleřtirin. OBB'nin desteklemediđi orijinaler için tarayıcı camı'nı kullanın. OBB ile çok sayıda orijinali ve aynı orijinalin her iki yüzünü aynı anda tarayabilirsiniz.

## OBB için Uygun Özgün Belgeler

Kullanılabilir Kağıt Boyutları	A4, A5*, B5, Legal*, Letter
Kağıt Türü	Düz kağıt
Kağıt Kalınlığı (Kağıt Ağırlığı)	64 - 95 g/m <sup>2</sup>
Yükleme Kapasitesi	Legal Haricinde: 35 sayfa veya 3.5 mm Legal: 10 sayfa

\* Yalnızca tek taraflı tarama işlemi desteklenir.

Kağıt sıkışmalarını önlemek için aşağıdaki özgün dosyaları OBB içine yerleřtirmekten kaçının. Bu türler için tarayıcı camı ögesini kullanın.

- Yırtık, katlanmış, kırılmış, biçimi bozulmuş ya da kıvrılmış özgün belgeler
- Cilt delikleri olan özgün belgeler
- Bant, zımba, ataş gibi maddelerle birbirine bađlı özgün belgeler
- Üzerinde yapıştırmaya ya da etiket bulunan özgün belgeler
- Düzensizce kesilmiş olan ya da dođru açıda olmayan özgün belgeler
- Bitişik özgün belgeler
- OHP'ler, termal transfer kağıdı veya karbon arkalı kağıtlar

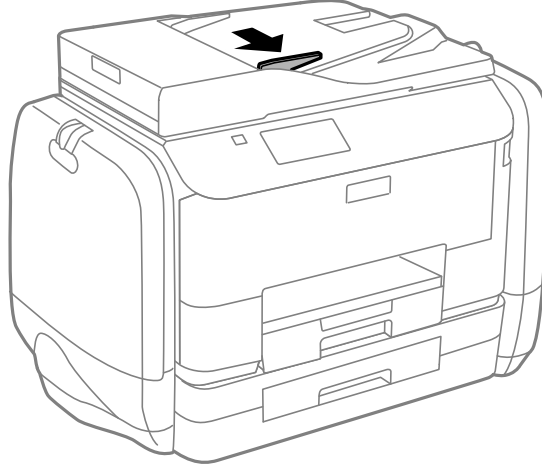
## OBB'ye Orijinalleri Yerleřtirme

1. Orijinallerin kenarlarını hizalayın.

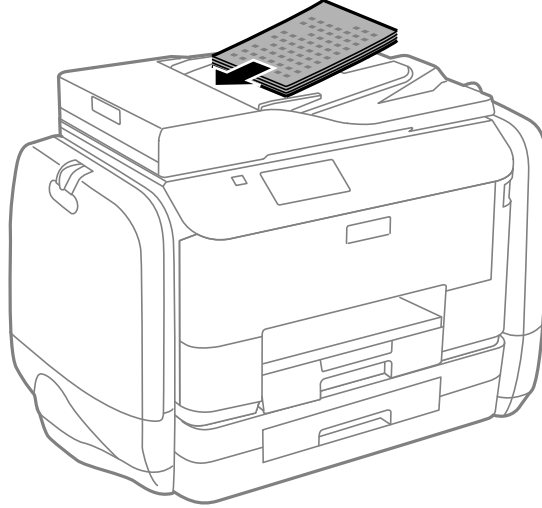


## Orjinallerin Yerleřtirilmesi

2. OBB kenar kılavuzunu kaydırın.



3. Orjinalleri yüzü yukarı bakacak şekilde OBB'ye yerleřtirin.

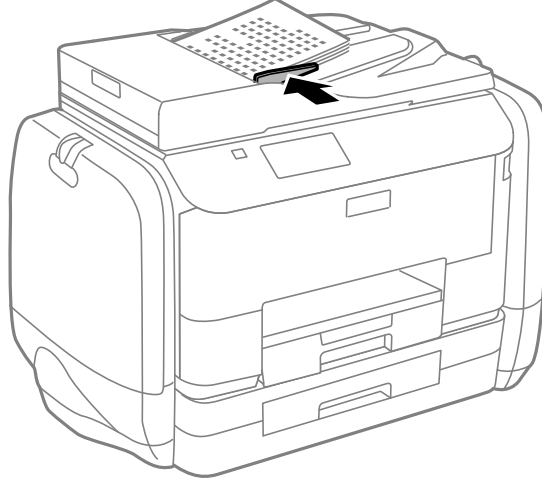


### Önemli:

- Orjinalleri, OBB kenar kılavuzunun içindeki ▼ sembolünün hemen altındaki çizgiyi açacak şekilde yüklemeyin.
- Tarama sırasında orjinalleri yüklemeyin.

## Orijinallerin Yerleřtirilmesi

- OBB kenar kılavuzunu orijinallerin kenarına kadar kaydırın.



### İlgili Bilgi

→ “OBB için Uygun Özgün Belgeler” sayfa 48

## Orijinal Belgeleri Tarayıcı Camı'na Yerleřtirme



### Dikkat:

Belge kapađını kapatırken parmaklarınızı sıkıřtırmamaya dikkat edin. Aksi takdirde yaralanabilirsiniz.

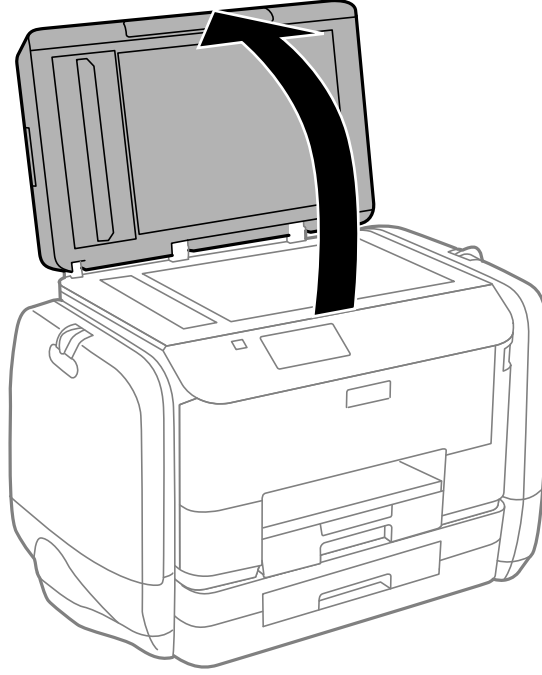


### Önemli:

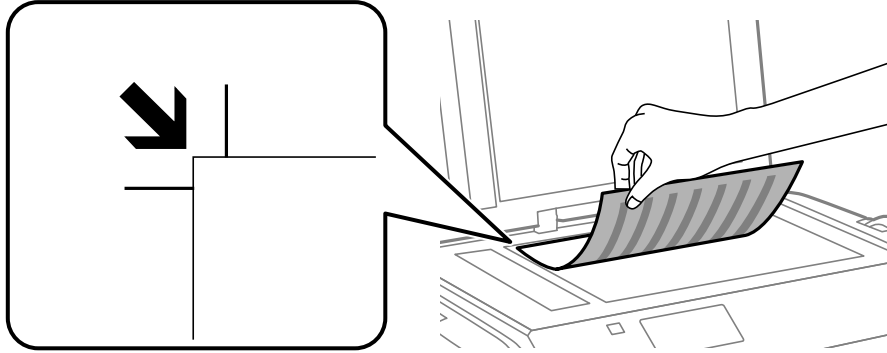
Kitap gibi hacimli orijinaller yerleřtirdiđinizde tarayıcı camı'na dođrudan harici ışık gelmesini önleyin.

## Orjinallerin Yerleřtirilmesi

1. Belge kapađını aın.



2. tarayıcı camı'ndaki toz veya lekeleri temizleyin.
3. Orjinali ařađı bakacak řekilde yerleřtirin ve kőőe iřaretine kaydırın.



**Not:**

- ❑ tarayıcı camı kenarlarından 1,5 mm alan taranmaz.
- ❑ Orjinaler OBB ve tarayıcı camı üzerine konulduđunda ncelik OBB'deki orjinallere verilir.

4. Kapađı yavařça kapatın.

**Not:**

Taradıktan veya kopyaladıktan sonra orjinalleri ıkarın. Orjinalleri tarayıcı camı'nda uzun sre bıraktırsanız, camın yzeyine yapıřabilir.

# Kişileri Yönetme

İrtibat listesinin kaydedilmesi, hedef konumları kolayca girmenizi sağlar. En fazla 200 girdi kaydedebilirsiniz ve bir faks numarası girdiğinizde, taranan bir görüntünün bir e-postaya eklenmesi için bir hedef seçtiğinizde ve taranan görüntüyü bir ağ klasörüne kaydederken.

Ayrıca irtibatları LDAP sunucusuna da kaydedebilirsiniz. İrtibatları LDAP sunucusuna kaydetmek için *Yönetici Kılavuzu*'na bakınız.

---

## İrtibatları Kaydetme

**Not:**

*Kişileri kaydetmeden önce e-posta adreslerini kullanabilmek için e-posta sunucu ayarlarını yapılandırdığımızdan emin olun.*


1. **İrtbtlr**'ı başlangıç ekranından, **Tara** modundan veya **Faksla** modundan seçin.
2. **Menü** düğmesine basın ve ardından **Giriş Ekle** seçeneğini seçin.
3. Kaydetmek istediğiniz kişi türünü seçin.
  - Faksla**: Bir faks göndermek için bir kişi (faks numarası) kaydedin.
  - E-posta**: Taranan bir görüntüyü göndermek veya alınan bir faksı yönlendirmek için bir e-posta adresi kaydedin.
  - Ağ Klasörü/FTP**: Taranan bir görüntüyü veya alınan faksı kaydetmek için bir ağ klasörü kaydedin.

**Not:**

*Ana ekrandan irtibatlar listesini açtığımızda bu ekran görüntülenir.*

4. Kaydetmek istediğiniz giriş numarasını seçin.
5. Her bir mod için gereken ayarları yapın.

**Not:**

*Faks numarasını girerken, telefon sisteminiz PBX ise faks numarasının başına harici erişim kodunu girin ve dış hat almak için erişim koduna ihtiyaç duyarsınız. Erişim kodu **Hat Türü** ayarında ayarlandıysa, erişim kodunun yerine bir kare işareti (#) girin. Çevirme sırasında bir duraklama eklemek (üç saniye duraklamak) için  düğmesine basarak bir kısa çizgi girin.*

6. **Kydt** düğmesine basın.

**Not:**

- Bir girişi düzenlemek veya silmek için, hedef girişin sağındaki bilgi simgesine, ardından da **Dğst** veya **Sil** ögesine basın.*
- Yazıcının yerel irtibat listesindeki LDAP sunucusunda kayıtlı olan bir adresi kaydedebilirsiniz. Girişlerden birini görüntüleyip ardından **Kydt**'e basın.*

---

## Gruplu İrtibatları Kaydetme

İrtibatların bir gruba eklenmesi, taranan bir resmi aynı anda çok sayıda hedef konuma fakslamanızı veya e-postayla göndermenizi sağlar.

## Kişileri Yönetme

1. **İrtibatlır**'ı başlangıç ekranından, **Tara** modundan veya **Faksla** modundan seçin.
2. **Menü** düğmesine basın ve ardından **Grup Ekle** seçeneğini seçin.
3. Kaydetmek istediğiniz grup adresi türünü seçin.
  - Faksla: Bir faks göndermek için bir kişi (faks numarası) kaydedin.
  - E-posta: Taranan bir görüntüyü göndermek veya alınan bir faksı yönlendirmek için bir e-posta adresi kaydedin.

**Not:**

*Ana ekrandan irtibatlar listesini açtığımızda bu ekran görüntülenir.*

4. Kaydetmek istediğiniz giriş numarasını seçin.
5. **Ad** ve **Dzn Sözcüğü** seçeneklerini girin ve ardından **İlerle** düğmesine basın.
6. Gruba kaydetmek istediğiniz irtibatların onay kutusuna basın.

**Not:**

*En fazla 199 irtibat kaydedebilirsiniz.*

*Seçimi kaldırmak için, irtibatın onay kutusuna tekrar basın.*

7. **Kydt** düğmesine basın.

**Not:**

*Bir kişi grubunu düzenlemek veya silmek için, hedef kişi grubunun sağındaki bilgi simgesine, ardından da **Dğst** veya **Sil** ögesine basın.*

---

## Bilgisayar Kullanarak Kişilerin Kaydedilmesi ve Yedeklenmesi

EpsonNet Config kullanarak irtibatları kaydedebilir ve yedekleyebilirsiniz. Ayrıntılar için EpsonNet Config yardımına bakınız.

Yazıcı arızasından dolayı irtibat verileri kaybedilebilir. Verileri güncellediğiniz her seferde verileri yedeklemenizi tavsiye ederiz. Epson, garanti süresi içinde bile herhangi bir veri kaybından, verilerin ve/veya ayarların yedeklenmesinden veya geri yüklenmesinden sorumlu tutulamaz.

### İlgili Bilgi

➔ [“EpsonNet Config” sayfa 142](#)

# Yazdırma

## Kontrol Panelinden Yazdırma

USB flash bellek gibi bir bellek cihazında kayıtlı verileri doğrudan yazdırabilirsiniz.

1. Yazıcıya kağıt yükleyin.
2. Yazıcının harici arayüz USB bağlantı noktasına bir bellek cihazı takın.
3. Başlangıç menüsünden **Hafıza Aygıtı** moduna girin.
4. Bir dosya biçimi seçin.

**Not:**

Bellek cihazınızda 999'dan fazla resim varsa, resimler otomatik olarak gruplara ayrılır ve grup seçim ekranı görüntülenir. Yazdırmak istediğiniz resmi içeren grubu seçin. Resimler alındıkları tarihe göre sıralanır. Başka bir grup seçmek için, **Sçnklr** > **Grup Seç** seçeneklerini seçin.

5. Yazdırmak istediğiniz dosyayı seçin.
6. Sayısal tuş takımını kullanarak çıktı sayısını girin.
7. **Ayarlar** düğmesine basın ve ardından yazdırma ayarlarını yapın.

**Not:**

Dosya biçimi olarak JPEG'i seçtiğinizde, resmi ayarlayabilirsiniz. **Ayarlamalar** düğmesine basın. Ayrıca daha fazla resim ekleyebilirsiniz. **↵** düğmesine basın veya resmi seçmek için ekranda parmağınızı yatay kaydırın.

8. **◇** düğmesine basın.

### İlgili Bilgi

- ➔ “Kağıt Kasedi'ye Kağıt Yükleme” sayfa 43
- ➔ “Arka Kağıt Besleme'ye Kağıt Yükleme” sayfa 45
- ➔ “Parça Adları ve İşlevleri” sayfa 17
- ➔ “Hafıza Aygıtı Modu” sayfa 27

## Bilgisayardan Yazdırma

Yazıcı sürücüsü ayarlarının bir kısmını değiştiremezseniz, bu ayarlar yönetici tarafından kısıtlanmış olabilir. Yardım için yazıcı yöneticinizle iletişim kurun.

## Kullanıcı Özelliği Kısıtlama Etkinleştirildiğinde Yazıcı Sürücüsünde Kullanıcıların Kimliğini Doğrulama (sadece Windows için)

Kullanıcı özelliği kısıtlama etkinleştirildiğinde, yazdırmak için bir kullanıcı kimliği ve parolası gerekir. Kullanıcı kimliği ve parolasını yazıcı sürücüsüne kaydedin. Parolayı bilmiyorsanız, yazıcı sürücünüzle iletişim kurun.

## Yazdırma

1. Yazıcı sürücüsü penceresine girin.
2. **Bakım** sekmesinden **Yazıcı ve Seçenek Bilgileri** seçeneğine tıklayın.
3. **Erişim Kontrolü ayarlarını kaydet** seçeneğini seçin, **Ayarlar**'a tıklayın ve ardından kullanıcı adı ve parolayı girin.

### İlgili Bilgi

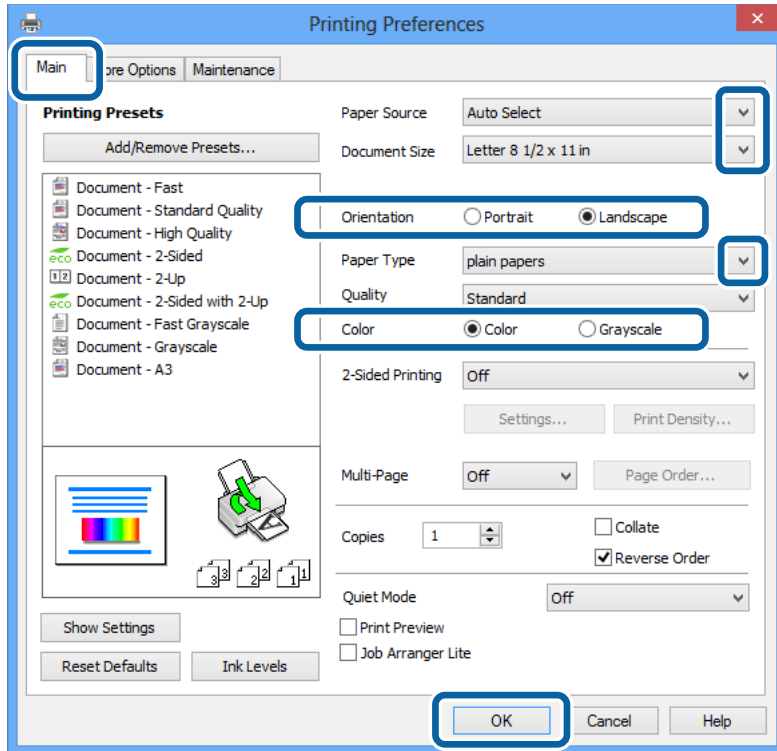
➔ “Windows Yazıcı Sürücüsü” sayfa 137

## Yazdırmanın Temelleri - Windows

### Not:

- ❑ Ayar öğelerinin açıklamaları için çevrimiçi yardıma bakınız. Bir öğeye sağ tıklayın ve ardından **Yardım**'a tıklayın.
- ❑ İşlemler uygulamaya bağlı olarak farklılık gösterebilir. Ayrıntılar için uygulamanın yardımına bakın.

1. Yazıcıya kağıt yükleyin.
2. Yazdırmak istediğiniz dosyayı açın.
3. **Dosya** menüsünde **Yazdır** veya **Yazıcı Ayarları** öğesini seçin.
4. Yazıcınızı seçin.
5. Yazıcı sürücüsü penceresine erişim için **Tercihler** veya **Özellikler**'i seçin.



6. Aşağıdaki ayarları yapın.
  - ❑ Kağıt Kaynağı: Kağıdı yüklediğiniz kağıt kaynağını seçin.

## Yazdırma

- Kağıt Boyutu: Uygulamada belirlediğiniz kağıt boyutunu seçin.
- Yön: Uygulamada belirlediğiniz yönü seçin.
- Kağıt Türü: Yüklediğiniz kağıt türünü seçin.
- Renk: Siyah veya gri tonlarında yazdırmak istediğinizde **Griölçek**'i seçin.

**Not:**

- Yüksek yoğunlukta verileri düz kağıt, antetli kağıt veya önceden basılı kağıda yazdırıyorsanız, çıktıları daha canlı hale getirmek için Kalite ayarı olarak Standart-Canlı seçeneğini seçin.*
- Zarflar üzerine yazdırırken **Yön** ayarı olarak Yatay öğesini seçin.*

7. Yazıcı sürücüsü penceresini kapatmak için **Tamam** düğmesine tıklayın.

8. **Yazdır**'a tıklayın.

### İlgili Bilgi

- ➔ [“Kullanılabilir Kağıtlar ve Kapasiteler” sayfa 40](#)
- ➔ [“Kağıt Kasedi'ye Kağıt Yükleme” sayfa 43](#)
- ➔ [“Arka Kağıt Besleme'ye Kağıt Yükleme” sayfa 45](#)
- ➔ [“Kağıt Türlerinin Listesi” sayfa 42](#)
- ➔ [“Kullanıcı Özelliği Kısıtlama Etkinleştirildiğinde Yazıcı Sürücüsünde Kullanıcıların Kimliğini Doğrulama \(sadece Windows için\)” sayfa 54](#)

## Yazdırmanın Temelleri - Mac OS X

**Not:**

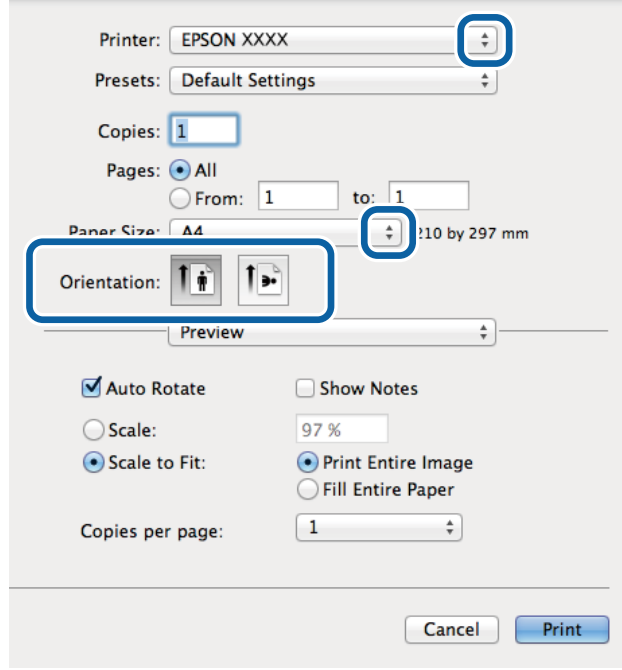
*İşlemler uygulamaya bağlı olarak farklılık gösterebilir. Ayrıntılar için uygulamanın yardımına bakın.*

1. Yazıcıya kağıt yükleyin.
2. Yazdırmak istediğiniz dosyayı açın.



## Yazdırma

3. Yazdırma iletişimine ulaşmak için **Dosya** menüsünden **Yazdır** öğesini veya başka bir komut seçin. Gerekirse, yazdırma penceresini genişletmek için **Ayrıntıları Göster** veya ▼ simgesine tıklayın.



4. Aşağıdaki ayarları yapın.
- Yazıcı: Yazıcınızı seçin.
  - Preset: Kayıtlı ayarları ne zaman kullanmak istediğinizi seçin.
  - Kağıt Boyutu: Uygulamada belirlediğiniz kağıt boyutunu seçin.
  - Yön: Uygulamada belirlediğiniz yönü seçin.

**Not:**

Zarflar üzerine yazdırırken yatay yön seçin.

## Yazdırma

5. Açılır menüden **Yazdırma Ayarları** seçeneğini seçin.

Printer: EPSON XXXX

Presets: Default Settings

Copies: 1

Pages:  All  
 From: 1 to: 1

Paper Size: A4 210 by 297 mm

Orientation:  Portrait  Landscape

Print Settings

Paper Source: Auto Select

Media Type: plain papers


Print Quality: Normal

Grayscale  
 Mirror Image

Cancel Print

**Not:**

Mac OS X v10.8.x veya üstünde **Yazdırma Ayarları** menüsü görüntülenmezse, Epson yazıcı sürücüsü düzgün bir şekilde yüklenmemiştir.

 menü > **Yazıcılar ve Tarayıcılar** (veya **Yazdırma ve Tarama, Yazdırma ve Faks**) üzerinden **Sistem Tercihleri** öğesini seçin, yazıcıyı kaldırın ve ardından tekrar ekleyin. Yazıcı eklemek için aşağıdakileri takip edin.

<http://epson.sn>

6. Aşağıdaki ayarları yapın.
- Kağıt Kaynağı: Kağıdı yüklediğiniz kağıt kaynağını seçin.
  - Ortam Türü: Yüklediğiniz kağıt türünü seçin.
  - Griölçek: Siyah veya gri tonlarında yazdırmayı seçin.

7. **Yazdır**'a tıklayın.

### İlgili Bilgi

- ➔ “Kullanılabilir Kağıtlar ve Kapasiteler” sayfa 40
- ➔ “Kağıt Kasedi'ye Kağıt Yükleme” sayfa 43
- ➔ “Arka Kağıt Besleme'ye Kağıt Yükleme” sayfa 45
- ➔ “Kağıt Türlerinin Listesi” sayfa 42

## 2 Taraflı Yazdırma

Kağıdın her iki tarafına yazdırmak için aşağıdaki yöntemlerden birini kullanabilirsiniz.

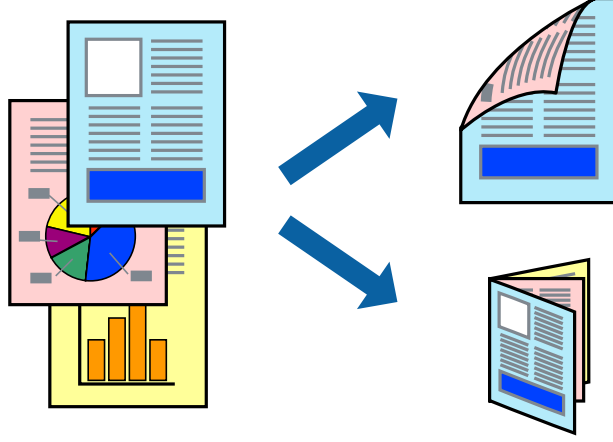
- Otomatik 2 Taraflı Yazdırma

## Yazdırma

- ❑ Manuel 2 taraflı yazdırma (sadece Windows için).

Yazıcı ilk tarafı yazdırmayı tamamladığında, diğer tarafa yazdırmak için kağıdı ters çevirin.

Çıktıyı katlayarak oluşturulabilecek bir kitaplık da yazdırabilirsiniz. (Sadece Windows için)



### Not:

- ❑ 2 taraflı yazdırma için uygun bir kağıt kullanmazsamız, baskı kalitesi düşebilir ve kağıt sıkışıklıkları görülebilir.
- ❑ Kağıt ve verilere bağlı olarak, mürekkep sayfanın diğer tarafına geçebilir.

### İlgili Bilgi

➔ “Kullanılabilir Kağıtlar ve Kapasiteler” sayfa 40

## 2 Taraflı Yazdırma - Windows

### Not:

- ❑ Manuel 2 taraflı yazdırma, **EPSON Status Monitor 3** etkin olduğunda kullanılabilir. **EPSON Status Monitor 3** devre dışıysa, yazıcı sürücüsüne ulaşın, **Genişletilmiş Ayarlar'a Bakım** sekmesinden ulaşın ve ardından **EPSON Status Monitor 3'ü Etkinleştir**'ü seçin.
- ❑ Manuel 2 taraflı yazdırma, yazıcıya ağ üzerinden erişildiğinde veya paylaşılan bir yazıcı olarak kullanıldığında kullanılamaz.

1. Yazıcıya kağıt yükleyin.
2. Yazdırmak istediğiniz dosyayı açın.
3. Yazıcı sürücüsü penceresine girin.
4. **Ana** sekmesinde bulunan **2- taraflı yazdırma** üzerinden **Otomatik (Uzun kenar cilt payı)**, **Otomatik (Kısa kenar cilt payı)**, **Manuel (Uzun kenar cilt payı)** veya **Manuel (Kısa kenar cilt payı)** öğesini seçin.
5. **Ayarlar** öğesine tıklayın, uygun ayarları yapın ve ardından **Tamam** öğesine tıklayın.

### Not:

*Kath bir kitabı yazdırmak için, **Kitapçık**'i seçin*

6. **Yazdırma Yoğunluğu** öğesine tıklayın, **Belge Türünü Belirleyin** bölümünden belge türünü seçin ve pencereyi kapatmak için **Tamam** öğesine tıklayın.

Yazıcı sürücüsü, belge türü için **Ayarlar** seçeneklerini otomatik olarak belirler.

## Yazdırma

### Not:

- Belge Türünü Belirleyin** için **Yazdırma Yoğunluğu Ayarlama** penceresinde ve **Kalite** için **Ana** sekmesinde seçilen seçeneklere bağlı olarak yazdırma işlemi yavaş olabilir.
- Manuel 2 yönlü yazdırma işlemi için **Yazdırma Yoğunluğu Ayarlama** ayarı kullanılamaz.

7. **Ana** ve **Daha Fazla Seçenek** sekmelerindeki diğer öğeleri de ayarlayın ve ardından **Tamam**'a tıklayın.
8. **Yazdır** düğmesine tıklayın.

Manuel 2 taraflı yazdırma için ilk tarafın yazdırılması tamamlandığında, bilgisayarda bir açılır pencere görüntülenir. Ekrandaki talimatları izleyin.

### İlgili Bilgi

- ➔ “Kağıt Kasedi'ye Kağıt Yükleme” sayfa 43
- ➔ “Arka Kağıt Besleme'ye Kağıt Yükleme” sayfa 45
- ➔ “Yazdırmanın Temelleri - Windows” sayfa 55

## 2 Taraflı Yazdırma - Mac OS X

1. Yazıcıya kağıt yükleyin.
2. Yazdırmak istediğiniz dosyayı açın.
3. Yazdırma iletişimine erişin.
4. Açılır menüden **İki taraflı Yazdırma Ayarları** seçeneğini seçin.
5. Cilt ve **Belge Türü**'nü seçin.

### Not:

- Yazdırma işlemi, **Belge Türü** ayarına bağlı olarak yavaş olabilir.
- Fotoğraf veya grafikler gibi yüksek yoğunlukta veriler yazdırıyorsanız, **Belge Türü** ayarı olarak **Metin & Grafikler** veya **Metin & Fotoğraflar** seçeneğini seçin. Sürtünme oluşursa veya resim arkaya geçerse, **Ayarlar** yanındaki ok işaretine tıklayarak yazdırma yoğunluğu ve mürekkep kuruma süresini ayarlayın.

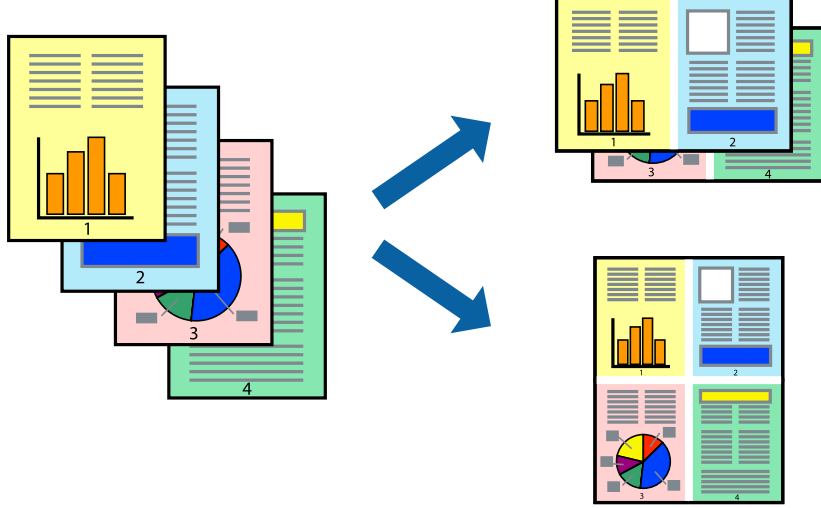
6. Gereken diğer öğeleri ayarlayın.
7. **Yazdır**'a tıklayın.

### İlgili Bilgi

- ➔ “Kağıt Kasedi'ye Kağıt Yükleme” sayfa 43
- ➔ “Arka Kağıt Besleme'ye Kağıt Yükleme” sayfa 45
- ➔ “Yazdırmanın Temelleri - Mac OS X” sayfa 56

## Birden Fazla Sayfayı bir Sayfaya Yazdırma

İki veya dört sayfalık veriyi tek bir kağıda yazdırabilirsiniz.



### Birden Fazla Sayfayı bir Sayfaya Yazdırma - Windows

1. Yazıcıya kağıt yükleyin.
2. Yazdırmak istediğiniz dosyayı açın.
3. Yazıcı sürücüsü penceresine girin.
4. **2-Up** veya **4-Up**'yü **Çok sayfalı** ayarı olarak **Ana** sekmesinden seçin.
5. **Sayfa Sırası**'na tıklayın, ilgili ayarları yapın ve pencereyi kapatmak için **Tamam**'a tıklayın.
6. **Ana** ve **Daha Fazla Seçenek** sekmelerindeki diğer öğeleri de ayarlayın ve ardından **Tamam**'a tıklayın.
7. **Yazdır**'a tıklayın.

#### İlgili Bilgi

- ➔ “Kağıt Kasedi'ye Kağıt Yükleme” sayfa 43
- ➔ “Arka Kağıt Besleme'ye Kağıt Yükleme” sayfa 45
- ➔ “Yazdırmanın Temelleri - Windows” sayfa 55

### Birden Fazla Sayfayı bir Sayfaya Yazdırma - Mac OS X

1. Yazıcıya kağıt yükleyin.
2. Yazdırmak istediğiniz dosyayı açın.
3. Yazdırma iletişimine erişin.
4. Açılır menüden **Düzen**'i seçin.

## Yazdırma

5. Sayfa sayısını **Yaprak Başına Sayfa Adedi**, **Yerleşim Yönü** (sayfa sırası) ve **Kenar** seçeneklerinden seçin.
6. Gereken diğer öğeleri ayarlayın.
7. **Yazdır**'a tıklayın.

### İlgili Bilgi

- ➔ “Kağıt Kasedi'ye Kağıt Yükleme” sayfa 43
- ➔ “Arka Kağıt Besleme'ye Kağıt Yükleme” sayfa 45
- ➔ “Yazdırmanın Temelleri - Mac OS X” sayfa 56

## Kağıt Boyutuna Uydurarak Yazdırma

Yazıcıya yüklediğiniz kağıt boyutuna uydurarak yazdırma yapabilirsiniz.



## Kağıt Boyutuna Uydurarak Yazdırma - Windows

1. Yazıcıya kağıt yükleyin.
  2. Yazdırmak istediğiniz dosyayı açın.
  3. Yazıcı sürücüsü penceresine girin.
  4. **Daha Fazla Seçenek** sekmesinden aşağıdaki ayarları yapın.
    - Kağıt Boyutu: Uygulamada belirlediğiniz kağıt boyutunu seçin.
    - Çıktı Kağıt: Yazıcıya yüklediğiniz kağıt boyutunu seçin.  
**Sayfaya Sığdır** otomatik olarak seçilir.
- Not:**  
Sayfanın ortasında küçültülmüş bir resim yazdırmak isterseniz, **Orta** seçeneğini seçin.
5. **Ana** ve **Daha Fazla Seçenek** sekmelerindeki diğer öğeleri de ayarlayın ve ardından **Tamam**'a tıklayın.
  6. **Yazdır**'a tıklayın.

### İlgili Bilgi

- ➔ “Kağıt Kasedi'ye Kağıt Yükleme” sayfa 43

## Yazdırma

- ➔ “Arka Kağıt Besleme'ye Kağıt Yükleme” sayfa 45
- ➔ “Yazdırmanın Temelleri - Windows” sayfa 55

**Kağıt Boyutuna Uydurarak Yazdırma - Mac OS X**

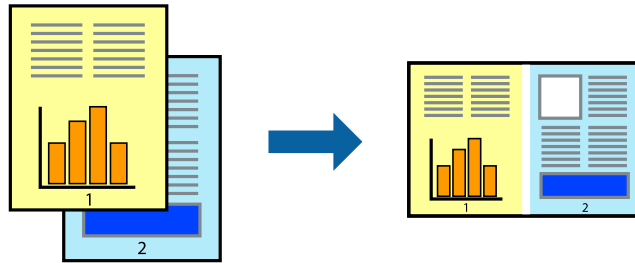
1. Yazıcıya kağıt yükleyin.
2. Yazdırmak istediğiniz dosyayı açın.
3. Yazdırma iletişimine erişin.
4. Uygulamada belirlediğiniz kağıt boyutunu **Kağıt Boyutu** ayarı olarak seçin.
5. Açılan menüden **Kağıt İşleme**'yi seçin.
6. **Kağıt boyutuna göre ölçekle**'yi seçin.
7. Yazıcıya yüklediğiniz kağıt boyutunu **Hedef Kağıt Boyutu** olarak seçin.
8. Gereken diğer öğeleri ayarlayın.
9. **Yazdır**'a tıklayın.

**İlgili Bilgi**

- ➔ “Kağıt Kasedi'ye Kağıt Yükleme” sayfa 43
- ➔ “Arka Kağıt Besleme'ye Kağıt Yükleme” sayfa 45
- ➔ “Yazdırmanın Temelleri - Mac OS X” sayfa 56

**Çok Sayıda Dosyayı Birlikte Yazdırma (Sadece Windows için)**

**İş Düzenleyici Lite** farklı uygulamalar tarafından oluşturulan birden fazla dosyayı birleştirmenize ve tek bir yazdırma işi olarak yazdırmanıza imkan tanır. Düzen, yazdırma sırası ve yönü gibi dosyalar için yazdırma ayarlarını belirtebilirsiniz.

**Not:**

**İş Düzenleyici Lite** ögesine kayıtlı bir **Projeyi Yazdır** açmak için yazıcı sürücüsünün **Bakım** sekmesinde **İş Düzenleyici Lite** ögesine tıklayın. Daha sonra dosyayı seçmek için **Dosya** menüsünden **Aç** ögesini seçin. Kaydedilen dosyaların uzantısı ".ec"dir.

1. Yazıcıya kağıt yükleyin.
2. Yazdırmak istediğiniz dosyayı açın.

## Yazdırma

3. Yazıcı sürücüsü penceresine girin.
4. **İş Düzenleyici Lite** seçeneğini **Ana** sekmesinden seçin.
5. Yazıcı sürücüsü penceresini kapatmak için **Tamam** düğmesine tıklayın.
6. **Yazdır**'a tıklayın.  
**İş Düzenleyici Lite** penceresi görüntülenir ve yazdırma işi **Projeyi Yazdır**'a eklenir.
7. **İş Düzenleyici Lite** penceresi açıldığında, mevcut dosya ile birleştirmek istediğiniz dosyayı açın ve ardından 3. - 6. adımları tekrarlayın.

**Not:**

*İş Düzenleyici Lite penceresini kapatırsanız, kaydedilmeyen Projeyi Yazdır'si silinir. Daha sonra yazdırmak için Dosya menüsünden Kaydet öğesini seçin.*

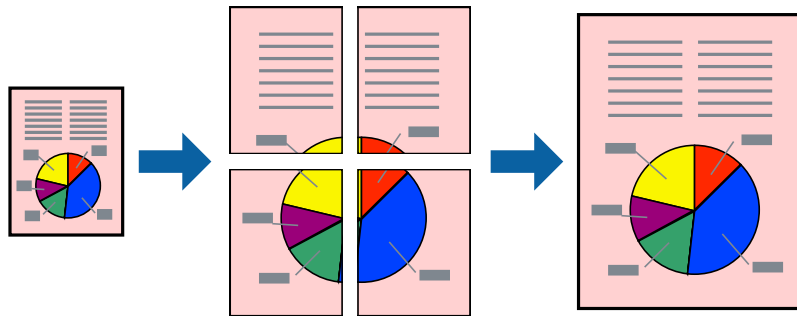
8. **Projeyi Yazdır**'sini gerektiği şekilde düzenlemek için **İş Düzenleyici Lite**'de **Düzen** ve **Düzenle** menülerini seçin.
9. **Yazdır** seçeneğini **Dosya** menüsünden seçin.

### İlgili Bilgi

- ➔ “Kağıt Kasedi'ye Kağıt Yükleme” sayfa 43
- ➔ “Arka Kağıt Besleme'ye Kağıt Yükleme” sayfa 45
- ➔ “Yazdırmanın Temelleri - Windows” sayfa 55

## Büyütülmüş Yazdırma ve Poster Yapma (Sadece Windows için)

Daha büyük bir poster oluşturmak için çok sayıda sayfaya bir resim yazdırabilirsiniz. Sayfaları birbirine yapıştırmaya yardımcı olacak hizalama işaretleri de yazdırabilirsiniz.



1. Yazıcıya kağıt yükleyin.
2. Yazdırmak istediğiniz dosyayı açın.
3. Yazıcı sürücüsü penceresine girin.
4. **2x1 Poster**, **2x2 Poster**, **3x3 Poster** veya **4x4 Poster** seçeneğini **Çok sayfalı** bölümünden **Ana** sekmesinden seçin.
5. **Ayarlar**'a tıklayın, uygun ayarları yapın ve ardından **Tamam**'a tıklayın.



## Yazdırma

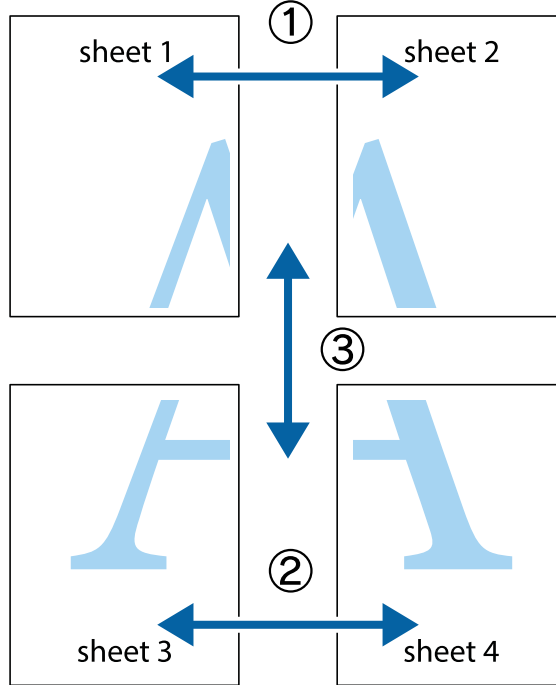
6. **Ana** ve **Daha Fazla Seçenek** sekmelerindeki diğer öğeleri de ayarlayın ve ardından **Tamam**'a tıklayın.
7. **Yazdır**'a tıklayın.

### İlgili Bilgi

- ➔ “Kağıt Kasedi'ye Kağıt Yükleme” sayfa 43
- ➔ “Arka Kağıt Besleme'ye Kağıt Yükleme” sayfa 45
- ➔ “Yazdırmanın Temelleri - Windows” sayfa 55

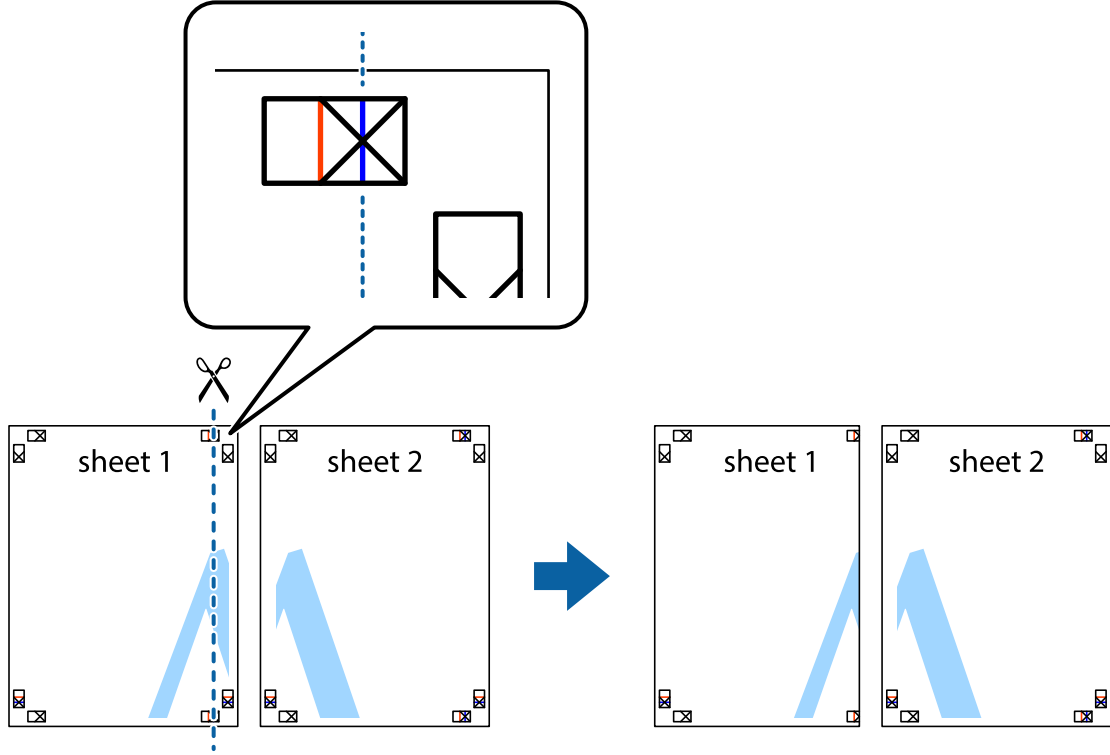
## Çakışan Hizalama İşaretleri Kullanarak Poster Yapma

2x2 Poster seçildiğinde ve **Çakışan Hizalama İşaretleri**, **Kesme Kılavuz Çizgilerini Yazdır**'nda seçildiğinde nasıl poster yapılacağına bir örneği.

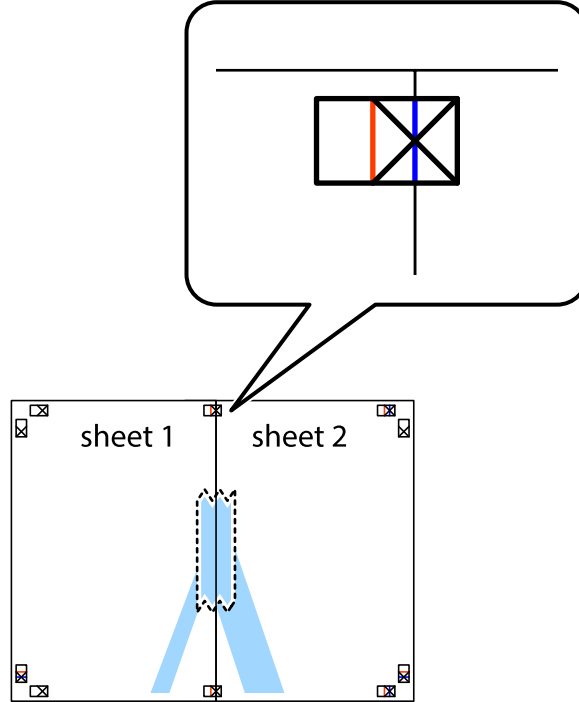


## Yazdırma

1. Sheet 1 ve Sheet 2 hazırlayın. Üst ve alt çarpı işaretlerinin ortasından dikey mavi çizgi boyunca Sheet 1 kenar boşluklarını kesin.

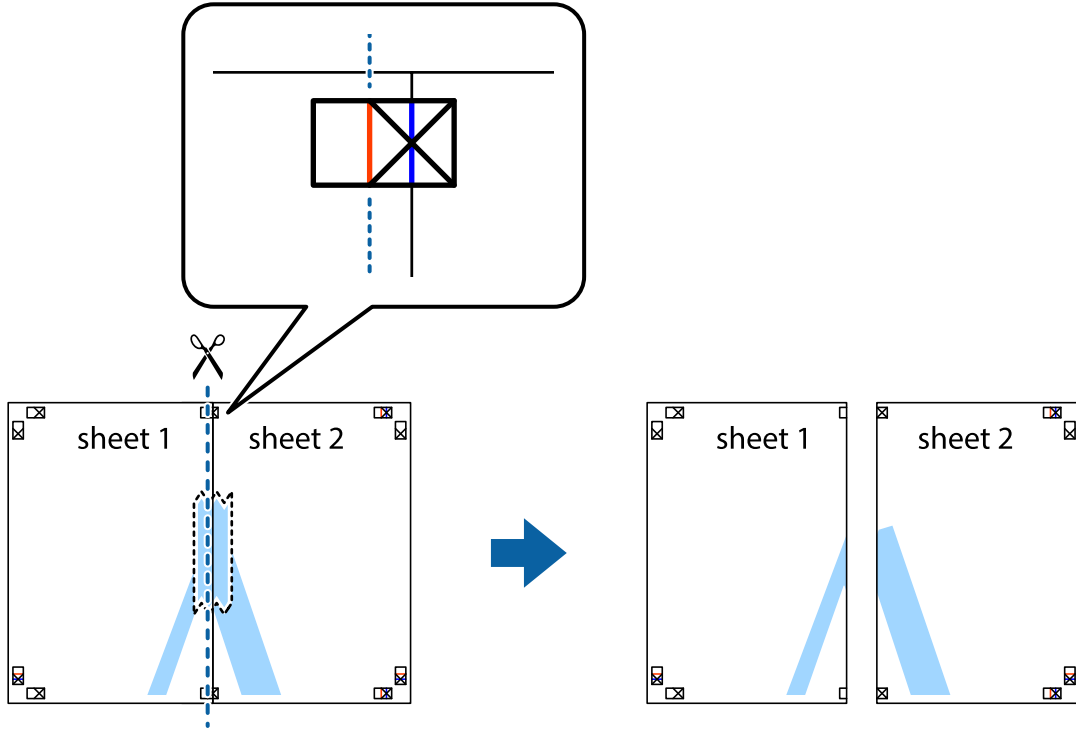


2. Sheet 1 kenarını Sheet 2 üstüne yerleştirip, çarpı işaretlerini hizalayın ve ardından iki sayfayı arkadan geçici olarak bantlayın.

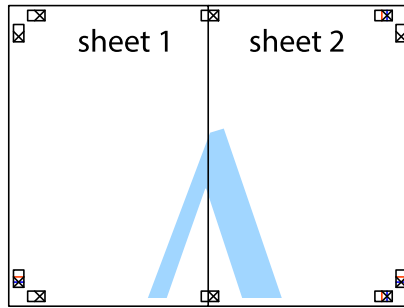


## Yazdırma

3. Hizalama işaretlerindeki kırmızı dikey çizgi boyunca bantlı sayfaları ikiye kesin (bu sefer çarpı işaretlerinin solundaki çizgi).



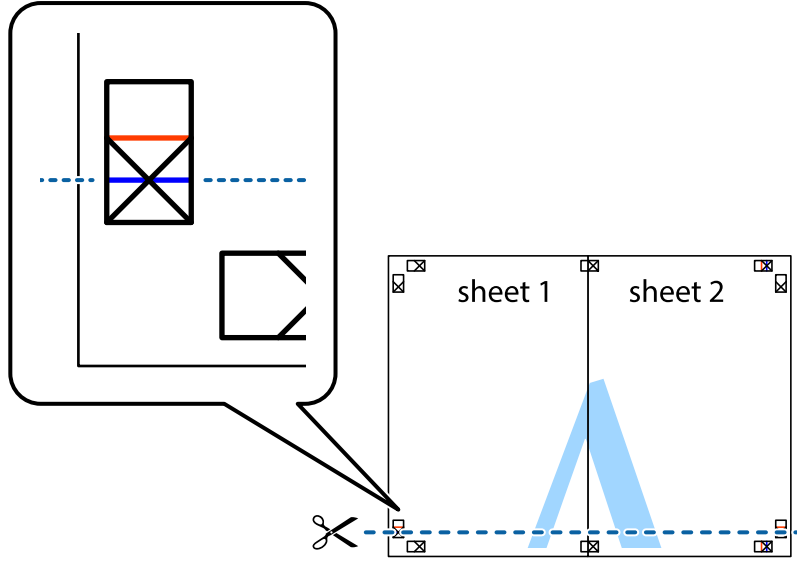
4. Sayfaları arkadan birbirine bantlayın.



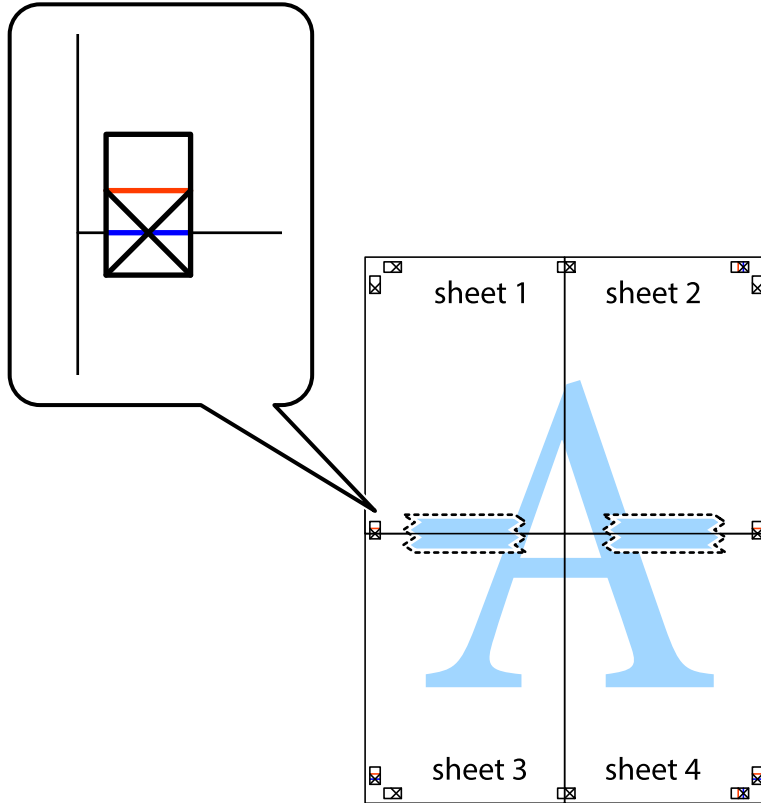
5. Sheet 3 ve Sheet 4'yı birbirine bantlamak için 1'den 4'e kadar olan adımları tekrarlayın.

## Yazdırma

6. Sol ve sağ çarpı işaretlerinin ortasından yatay mavi çizgi boyunca Sheet 1 ve Sheet 2 kenar boşluklarını kesin.

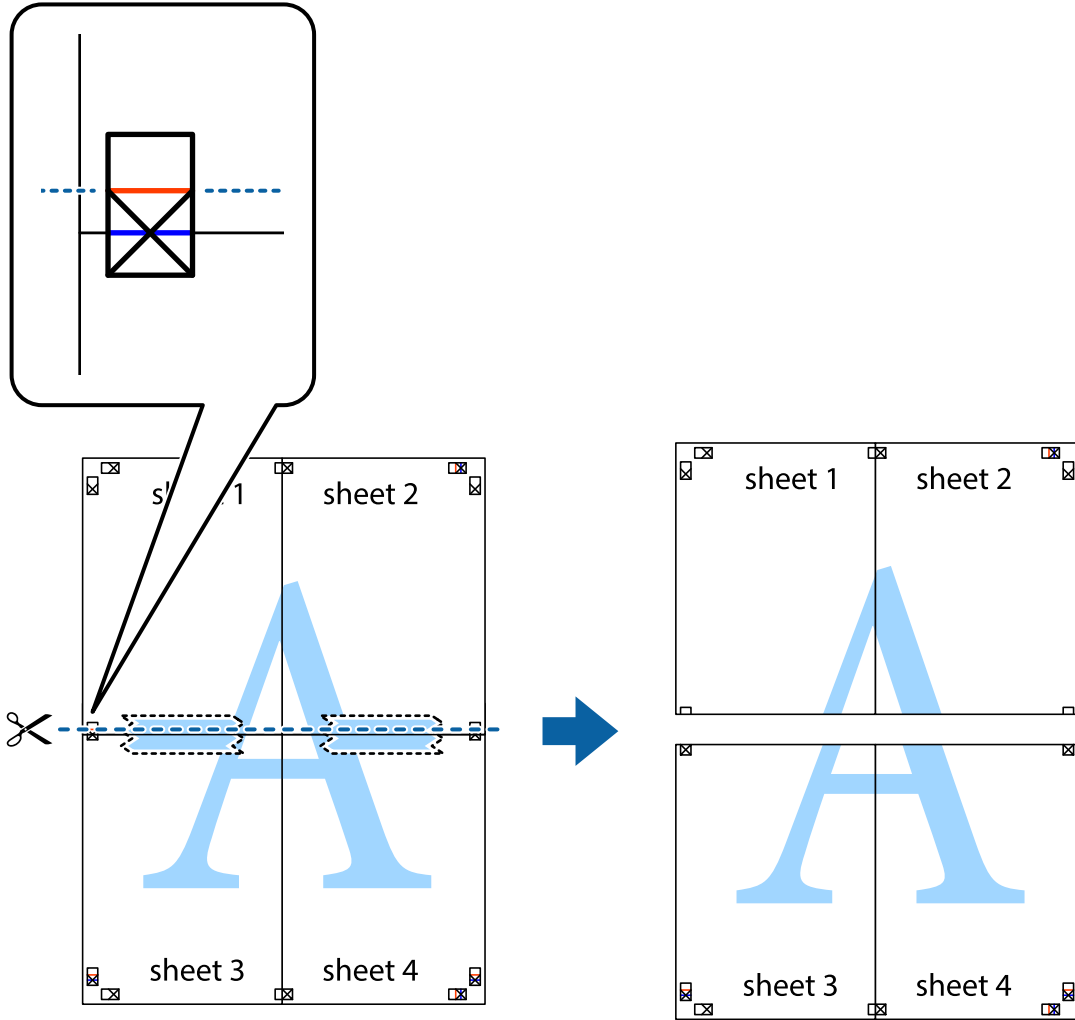


7. Sheet 1 ve Sheet 2 kenarını Sheet 3 ve Sheet 4 kenarına yerleştirin ve ardından çarpı işaretlerini hizalayıp, arkadan geçici olarak birbirine bantlayın.

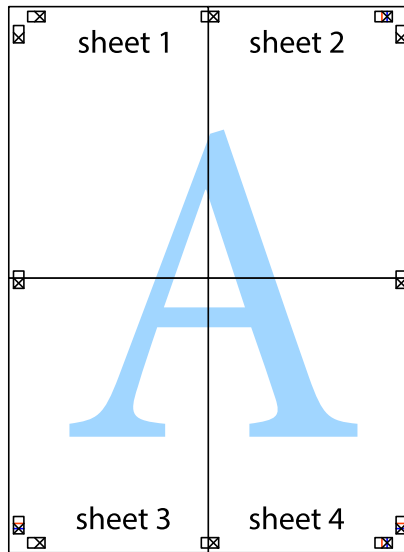


## Yazdırma

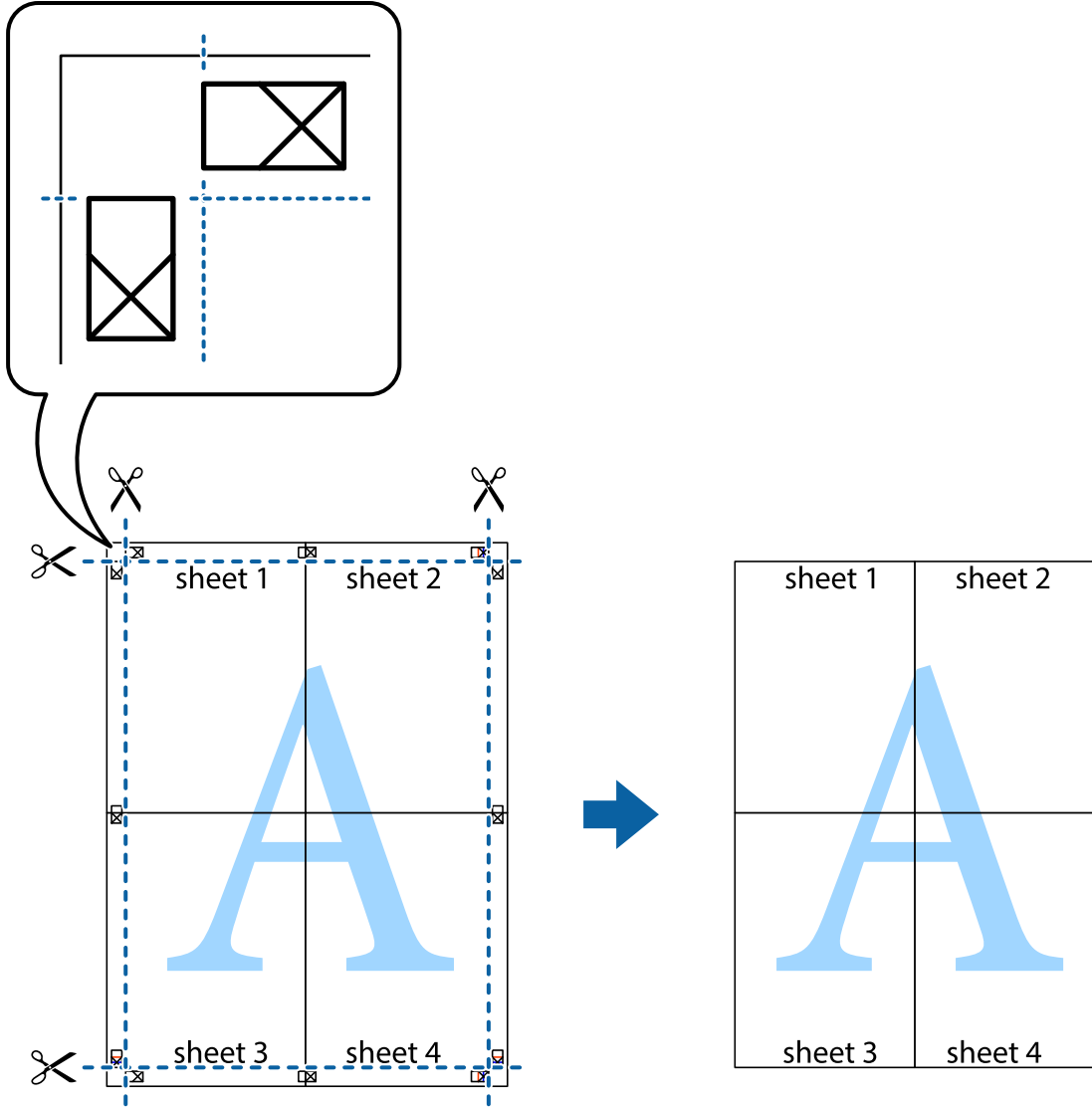
8. Hizalama işaretlerindeki kırmızı yatay çizgi boyunca bantlı sayfaları ikiye kesin (bu sefer çarpı işaretlerinin üstündeki çizgi).



9. Sayfaları arkadan birbirine bantlayın.



10. Kalan kenar boşluklarını dış kılavuz boyunca kesin.



## Gelişmiş Özellikleri Kullanarak Yazdırma

Bu bölümde, yazıcı sürücüsündeki çeşitli ek düzen ve yazdırma özellikleri tanıtılmaktadır.

### İlgili Bilgi

- ➔ “Windows Yazıcı Sürücüsü” sayfa 137
- ➔ “Mac OS X Yazıcı Sürücüsü” sayfa 138

## Bir Yazdırma Ön Ayarı Ekleme

Yazıcı sürücüsünde kendi sık kullanılan yazdırma ön ayarınızı oluşturursanız, listeden ön ayarı seçerek kolayca yazdırabilirsiniz.

## Yazdırma

### Windows

Kendi önayarlarını eklemek için, **Kağıt Boyutu** ve **Kağıt Türü** seçeneklerini **Ana** veya **Daha Fazla Seçenek** sekmesinde ayarlayın ve ardından **Önayarları Ekle/Kaldır** seçeneğine **Yazdırma Ön Ayarları** bölümünden tıklayın.

### Mac OS X

Yazdırma iletişimine erişin. Kendi önayarlarınızı eklemek için, **Kağıt Boyutu** ve **Ortam Türü** gibi seçenekleri ayarlayın ve ardından mevcut ayarları **Önayarlar** ayarında kaydedin.

## Küçültülmüş veya Büyütülmüş Belge Yazdırma

Bir belgenin boyutunu belirli bir yüzde olarak küçültebilir veya büyütebilirsiniz.

### Windows

**Kağıt Boyutu**'nu **Daha Fazla Seçenek** sekmesinde ayarlayın. **Belgeyi Küçült/Büyüt**, **Yakınlaştır** seçeneklerini seçin ve bir yüzde girin.

### Mac OS X

**Dosya** menüsünden **Sayfa Düzeni** ögesini seçin. **Biçim** ve **Kağıt Boyutu** ayarlarını seçin ve ardından **Ölçek**'e bir yüzde girin. Pencereyi kapatın ve ardından temel yazdırma talimatlarını izleyerek yazdırın.

### İlgili Bilgi

➔ [“Yazdırmanın Temelleri - Mac OS X” sayfa 56](#)

## Yazdırma Rengini Ayarlama

Yazdırma işinde kullanılan renkleri ayarlayabilirsiniz.

**PhotoEnhance** orijinal resim verilerinin kontrastı, doygunluğu ve parlaklığını otomatik olarak ayarlayarak daha keskin görüntüler ve daha canlı renkler üretir.

#### Not:

*Bu ayarlar orijinal verilere uygulanmaz.*

***PhotoEnhance** konu konumunu analiz ederek rengi ayarlar. Bu nedenle eğer konu konumunu resmi küçülterek, büyüterek, kırparak veya döndürerek değiştirdiyse, renk beklenmeyen şekilde değişebilir. Resim odak dışındaysa, ton doğal olmayabilir. Renk değiştirilir veya yapay hale gelirse, **PhotoEnhance** dışında bir modda yazdırın.*

### Windows

**Özel**'i **Renk Düzeltme** ayarı olarak **Daha Fazla Seçenek** sekmesinden seçin. **Gelişmiş**'e tıklayın, **Renk Yönetimi** ayarını seçin ve uygun ayarları ayarlayın.

### Mac OS X

Yazdırma iletişimine erişin. Açılır menüden **Renk Eşleme** ögesini ve ardından **EPSON Renk Kontrolleri** ögesini seçin. Açılır menüden **Renk Seçenekleri** ögesini ve ardından mevcut seçeneklerden birini seçin. **Gelişmiş Ayarlar** seçeneğinin yanında bulunan oka tıklayın ve gerekli ayarlamaları yapın.

## Yazdırma

### Kopyalama Önleme Deseni Yazdırma (Sadece Windows için)

"Kopya" gibi görünmeyen harflerle belgeleri yazdırabilirsiniz. Bu harfler, belgenin fotokopisi çekildiğinde görülür ve böylece kopyaların orijinalden ayırt edilebilmesini sağlar. Ayrıca kendi kopyalama önleme deseninizi de ekleyebilirsiniz.

**Not:**

*Bu özellik sadece aşağıdaki ayarlar seçildiğinde kullanılabilir.*

- Kağıt Türü: Düz kağıtlar
- Kalite: Standart
- Otomatik 2 taraflı yazdırma: Devre dışı
- Renk Düzeltme: Otomatik

**Filigran Özellikleri** seçeneğine **Daha Fazla Seçenek** sekmesinde tıklayın ve ardından bir kopyalama önleme deseni seçin. Boyut ve yoğunluk gibi ayrıntıları değiştirmek için **Ayarlar** seçeneğine tıklayın.

### Bir Filigran Yazdırma (Sadece Windows için)

Çıktılarınızda "Gizli" gibi bir filigran yazdırabilirsiniz. Ayrıca kendi filigranınızı da ekleyebilirsiniz.

**Filigran Özellikleri** seçeneğine **Daha Fazla Seçenek** sekmesinde tıklayın ve ardından bir filigran seçin. Filigran rengi ve konumu gibi ayrıntıları değiştirmek için **Ayarlar**'a tıklayın.

### Bir Üstbilgi ve Altbilgi Yazdırma (Sadece Windows için)

Kullanıcı adı ve yazdırma tarihi gibi bilgileri üstbilgi veya altbilgi olarak yazdırabilirsiniz.

**Filigran Özellikleri** seçeneğine **Daha Fazla Seçenek** sekmesinde tıklayın ve ardından **Üstbilgi/Altbilgi** seçeneğini seçin. **Ayarlar**'a tıklayın ve açılır listeden gereken öğeleri seçin.

### Yazdırma İşini İçin Parola Belirleme (Sadece Windows için)

Yazıcının kontrol panelinde parola girene kadar yazdırmayı önlemek amacıyla yazdırma işi için bir parola belirleyebilirsiniz.

**Gizli İş** seçeneğini **Daha Fazla Seçenek** sekmesinde tıklayın ve ardından bir parola girin.

İş yazdırmak için, yazıcı kontrol panelinde **i** düğmesine basın ve ardından **Gizli İş** seçeneğini seçin. İş seçin ve parolayı girin.

---

## PostScript Yazıcı Sürücüsünü Kullanarak Yazdırma

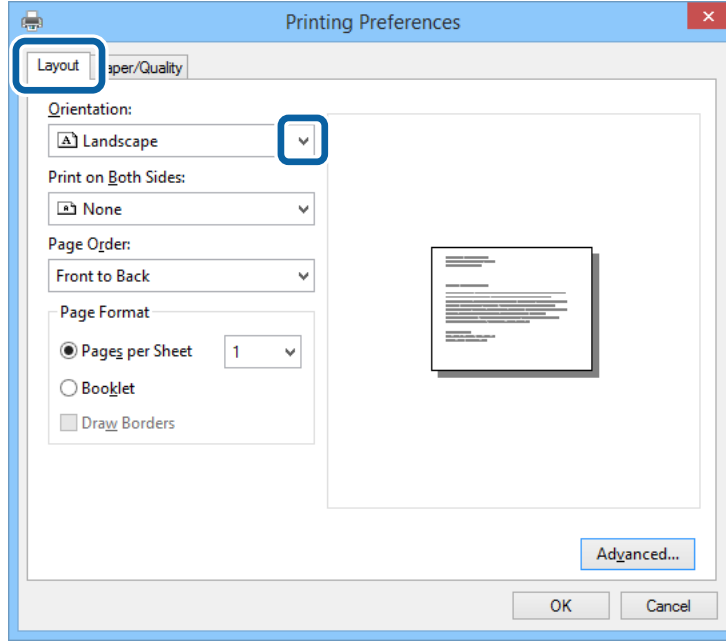
### PostScript Yazıcı Sürücüsünü Kullanarak Yazdırma - Windows

1. Yazıcıya kağıt yükleyin.
2. Yazdırmak istediğiniz dosyayı açın.
3. PostScript yazıcı sürücüsü penceresine girin.

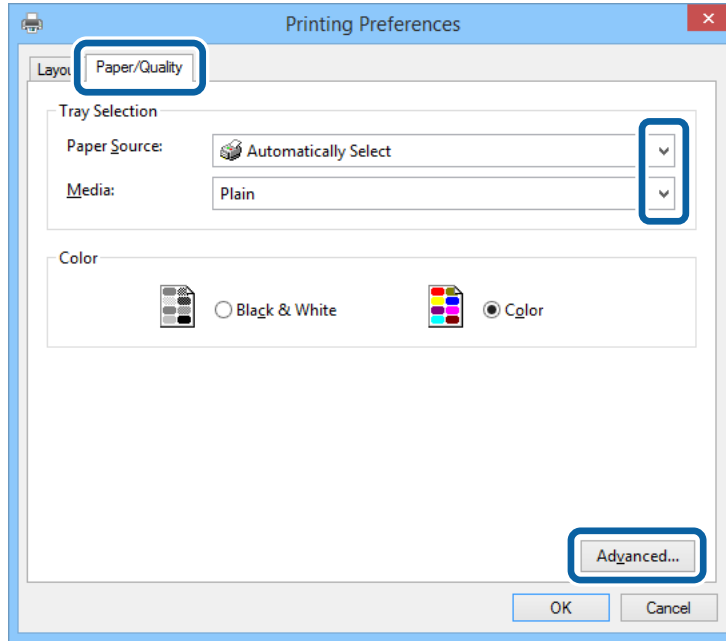


## Yazdırma

4. Uygulamada belirlediğiniz yönü **Yönlendirme** olarak **Düzen** sekmesinde seçin.



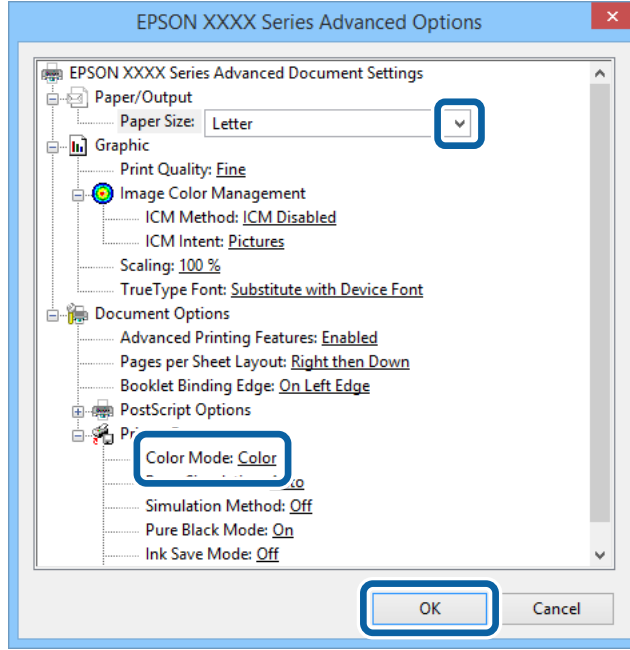
5. **Kağıt/Kalite** sekmesinde aşağıdaki ayarları yapın.



- ❑ Kağıt Kaynağı: Kağıdı yüklediğiniz kağıt kaynağını seçin.
- ❑ Ortam: Yüklediğiniz kağıt türünü seçin.

## Yazdırma

6. **Gelişmiş**'e tıklayın, uygun ayarları yapın ve ardından **TAMAM**'a tıklayın.



- Kağıt Boyutu: Uygulamada belirlediğiniz kağıt boyutunu seçin.
- Color Mode: Tam renkli veya monokrom yazdırmayı seçin.

7. **Tamam**'a tıklayın.

8. **Yazdır**'a tıklayın.

## PostScript Yazıcı Sürücüsünü Kullanarak Yazdırma - Mac OS X

1. Yazıcıya kağıt yükleyin.
2. Yazdırmak istediğiniz dosyayı açın.

## Yazdırma

3. Yazdırma iletişimine erişin.

Printer: EPSON XXXX

Presets: Default Settings

Copies: 1  Two-Sided

Pages:  All  
 From: 1 to: 1

Paper Size: A4 210 by 297 mm

Orientation:  Portrait  Landscape

Preview

Auto Rotate

Scale: 96 %

Scale to Fit:  Print Entire Image  
 Fill Entire Paper

Copies per page: 1

Cancel Print

4. Aşağıdaki ayarları yapın.

- Yazıcı: Yazıcınızı seçin.
- Kağıt Boyutu: Uygulamada belirlediğiniz kağıt boyutunu seçin.
- Yön: Uygulamada belirlediğiniz yönü seçin.

5. Açılır menüden **Kağıt Besleme**'yi ve ardından kağıt yüklediğiniz kağıt kaynağını seçin.

Printer: EPSON XXXX

Presets: Default Settings

Copies: 1  Two-Sided

Pages:  All  
 From: 1 to: 1

Paper Size: A4 210 by 297 mm

Orientation:  Portrait  Landscape

Paper Feed

All Pages From: Auto Select

First Page From: Rear Paper Feed

Remaining From: Rear Paper Feed

Cancel Print

## Yazdırma

6. Açılır menüden **Yazıcı Özellikleri**'ni seçin, **Özellik Kümeleri** ayarı olarak **Quality** seçeneğini seçin ve ardından **MediaType** ayarı olarak yüklediğiniz kağıt türünü seçin.

The screenshot shows the printer settings dialog box for an EPSON XXXX printer. The 'Printer Features' section is expanded, and the 'Feature Sets' dropdown menu is set to 'Quality'. The 'MediaType' dropdown menu is set to 'Plain'. Other settings include 'Copies: 1', 'Pages: All', 'Paper Size: A4', and 'Orientation: Portrait'. The 'Print' button is highlighted.

7. **Özellik Kümeleri** ayarı olarak **Color** seçeneğini seçin ve ardından **Color Mode** ayarını seçin.

The screenshot shows the printer settings dialog box for an EPSON XXXX printer. The 'Printer Features' section is expanded, and the 'Feature Sets' dropdown menu is set to 'Color'. The 'Color Mode' dropdown menu is set to 'Color'. Other settings include 'Copies: 1', 'Pages: All', 'Paper Size: A4', and 'Orientation: Portrait'. The 'Print' button is highlighted.

8. **Yazdır**'a tıklayın.

## PostScript Yazıcı Sürücüsü için Ayar Seçenekleri

**Not:**

*Bu ayarların kullanılabilirliği modele göre değişir.*

Color Mode	Renkli veya monokrom yazdırmayı seçin.
Press Simulation	Ofset baskının CMYK mürekkep rengini yeniden üreterek yazdırma yaptığınızda bir CMYK mürekkep rengi seçebilirsiniz.
Simulation Method	CMYK benzetim için renk dönüştürme yöntemini seçin.
Pure Black Mode	Sadece siyah mürekkep kullanarak siyah metin verilerini veya çizgi çizim verilerini yazdırmayı veya yazdırmamayı seçin. Bu özellik kümesi ayarlansa bile kağıda bağlı olarak diğer mürekkep renkleri tüketilebilir.
Ink Save Mode	Baskı yoğunluğunu azaltarak mürekkep tasarrufu yapar.
Rotate by 180°	Yazdırma öncesinde verileri 180 derece döndürür.

## Akıllı Cihazlardan Yazdırma

### Epson iPrint Kullanma

Epson iPrint, akıllı telefon veya tablet bilgisayar gibi bir akıllı cihazdan fotoğraflar, belgeler ve web sayfaları yazdırabileceğiniz bir uygulamadır. Yerel yazdırma, yazıcınız ile aynı kablosuz ağa bağlı bir akıllı cihazdan yazdırma ya da internet üzerinden uzaktan yazdırmayı kullanabilirsiniz. Uzaktan yazdırmayı kullanmak için, yazıcınızı Epson Connect servisine kaydedin.



Epson iPrint uygulamasını akıllı cihazınıza aşağıdaki URL veya QR kodundan kurabilirsiniz.

<http://ipr.to/c>

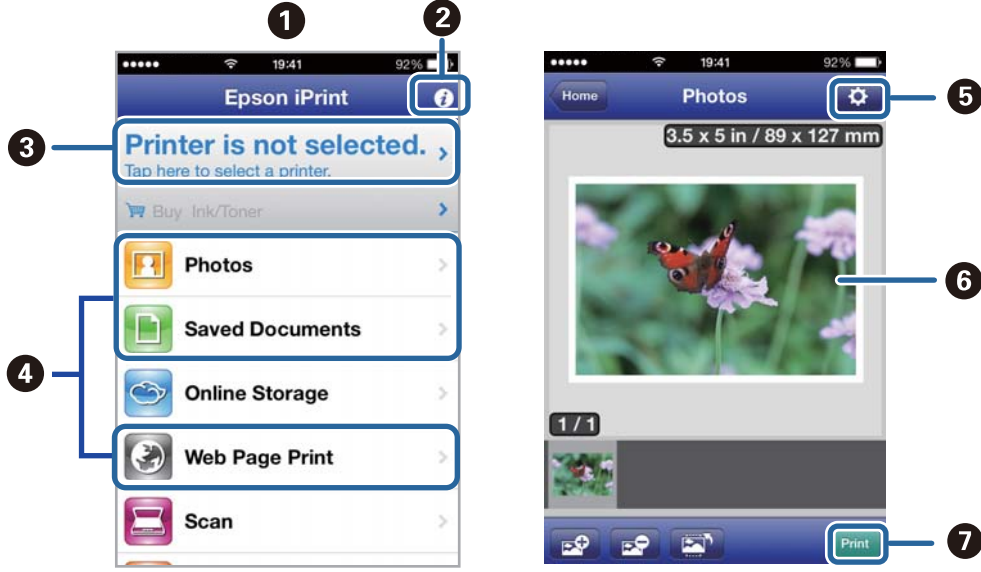


### Epson iPrint Kullanma

Epson iPrint uygulamasını akıllı cihazınızdan başlatın ve ana ekrandan kullanmak istediğiniz öğeyi seçin.

## Yazdırma

Aşağıdaki ekranlar önceden uyarılmadan değiştirilebilir.



1	Uygulama başlatıldığında ana ekran gösterilir.
2	Yazıcıyı kurma bilgileri ve bir SSS gösterilir.
3	Yazıcı seçip yazıcı ayarlarını yapabileceğiniz ekranı gösterir. Yazıcıyı seçtiğinizde, bir daha yeniden seçmeniz gerekmez.
4	Fotoğraflar, belgeler ve web sayfaları gibi yazdırmak istediğiniz şeyleri seçin.
5	Kağıt boyutu ve kağıt türü gibi yazdırma ayarlarını yapmak için ekranı görüntüler.
6	Seçtiğiniz fotoğrafları ve belgeleri gösterir.
7	Yazdırmayı başlatır.

**Not:**

*iPhone, iPad, çalıştıran iPod touch ve iOS kullanarak belge menüsünden yazdırmak için, Epson iPrint uygulamasını iTunes içindeki dosya paylaşım işlevini kullanarak yazdırmak istediğiniz belgeyi aktardıktan sonra başlatın.*

**İlgili Bilgi**

➔ [“Epson Connect Servisi” sayfa 135](#)

## AirPrint Kullanma

AirPrint kablosuz olarak AirPrint-etkin yazıcınızdan iOS cihazınız ile en son iOS ve Mac OS X v10.7.x ya da sonrasını kullanarak çıktı alabilmenizi sağlar.



**Not:**

Daha fazla bilgi için, AirPrint web sitesindeki Apple sayfasına bakın.

1. Yazıcıya kağıt yükleyin.
2. Cihazınızı yazıcınızın kullandığı kablosuz ağa bağlayın.
3. Cihazınızdan yazıcıınıza yazdırma yapın.

### İlgili Bilgi

- ➔ “Kağıt Kasedi'ye Kağıt Yükleme” sayfa 43
- ➔ “Arka Kağıt Besleme'ye Kağıt Yükleme” sayfa 45


---

## Yazdırmayı İptal Etme

**Not:**

- Windows'ta tamamen yazıcıya gönderildikten sonra bilgisayardan bir yazdırma işini iptal edemezsiniz. Bu durumda, yazıcının kontrol panelini kullanarak yazdırma işini iptal edin.
- Mac OS X'te birden fazla sayfa yazdırırken, kontrol panelini kullanarak işlerin hepsini iptal edemezsiniz. Bu durumda, yazdırma işini bilgisayardan iptal edin.
- Ağ üzerinden Mac OS X v10.6.x ve v10.5.8'den bir yazdırma işi gönderdiyseniz, bilgisayardan yazdırmayı iptal edemezsiniz. Bu durumda, yazıcının kontrol panelini kullanarak yazdırma işini iptal edin. Yazdırma işlemini bilgisayar üzerinden iptal edebilmek için Web Config ayarlarını değiştirmeniz gerekmektedir. Ayrıntılar için Ağ Kılavuzu'na bakın.

### Yazdırmayı İptal Etme - Yazıcı Düğmesi

Yürütülmekte olan yazdırma işini iptal etmek için,  düğmesine basın.

### Yazdırmayı İptal Etme - Durum Menüsü

1.  düğmesine basarak Durum Menüsü'nü görüntüleyin.

## Yazdırma

2. **İş Monitörü** > **Yzdr İşi** seçeneklerini seçin.  
Yürütülmekte olan işler ve bekleyen işler listede görüntülenir.
3. İptal etmek istediğiniz işi seçin.
4. **İptal** düğmesine basın.


## Yazdırmayı İptal Etme - Windows

1. Yazıcı sürücüsü penceresine girin.
2. **Bakım** sekmesini seçin.
3. **Yazdırma Kuyruğu**'na tıklayın.
4. İptal etmek istediğiniz işe sağ tıklayın ve ardından **İptal** öğesini seçin.

### İlgili Bilgi

➔ [“Windows Yazıcı Sürücüsü” sayfa 137](#)

## Yazdırmayı İptal Etme - Mac OS X

1. **Dock** içindeki yazıcı simgesine tıklayın.
2. İptal etmek istediğiniz öğeyi seçin.
3. İşi iptal edin.
  - Mac OS X v10.8.x - Mac OS X v10.9.x  
İlerleme göstergesi yanındaki  düğmesine tıklayın.
  - Mac OS X v10.5.8 - v10.7.x  
**Sil**'e tıklayın.




# Kopyalama

1. Yazıcıya kağıt yükleyin.
2. Orijinalleri yerleştirin.
3. Başlangıç menüsünden **Kopyala** moduna girin.
4. Sayısal tuş takımını kullanarak kopya sayısını girin.
5. **Düzen**'e basın ve ardından uygun düzeni seçin.
6. Gereken başka ayarları yapın. **Ayarlar**'a basarak ayrıntılı ayarlar yapabilirsiniz.

**Not:**

- Ayarları önayar olarak kaydetmek için **Ön ayr** düğmesine basın.
- Kopyalama sonuçlarının önizlemesini görüntülemek için **Önizleme** düğmesine basın. Ancak orijinalleri OBB'ye yerleştirdiğinizde önizleme yapamazsınız.

7.  düğmesine basın.

## İlgili Bilgi

- ➔ “Kağıt Kasedi'ye Kağıt Yükleme” sayfa 43
- ➔ “Arka Kağıt Besleme'ye Kağıt Yükleme” sayfa 45
- ➔ “Orijinallerin Yerleştirilmesi” sayfa 48
- ➔ “Kopyala Modu” sayfa 23
- ➔ “Ön Ayarlar Modu” sayfa 38

# Tarama

## Kontrol Panelini Kullanarak Yazdırma

### E-postaya Tarama

Taranan resim dosyalarını önceden yapılandırılmış bir e-posta sunucusundan doğrudan e-postayla gönderebilirsiniz. Bu özelliği kullanmadan önce, e-posta sunucusunu yapılandırmanız gerekir.

E-posta adresini doğrudan girerek belirtebilirsiniz ancak e-posta adresini öncelikle kişiler listesine kaydederseniz bu işlemi daha kolay gerçekleştirebilirsiniz.

**Not:**

- Bu özelliği kullanmadan önce, tarih/saat ve zaman farkını **Tarih/Saat Ayarları** bölümünde doğru bir şekilde ayarladığınızdan emin olun.
- Bu özellik yerine kontrol panelindeki **Document Capture Pro** özelliğini kullanarak e-postaları doğrudan iletebilirsiniz. Bu özelliği kullanmadan önce, Document Capture Pro içinde e-posta göndermek için kayıtlı bir işiniz olduğundan ve bilgisayarın açık olduğundan emin olun.

1. Orijinalleri yerleştirin.
2. Başlangıç menüsünden **Tara** moduna girin.
3. **E-posta** seçeneğini seçin.
4. E-posta adreslerini girin.
  - Kişiler listesinden seçim yapmak için: **İrtibatlar**'a basın, bir irtibata onay işareti eklemek için onay kutusuna basın ve ardından **İlerle** düğmesine basın.
  - E-posta adresini manuel olarak girmek için: **E-posta Adrs Girin** > **E-posta Adrs Girin** seçeneklerini seçin, e-posta adresini girin ve ardından ekranın sağ alt kısmındaki giriş tuşuna basın.

**Not:**

10 bireysel e-posta adresi ve grubuna e-posta gönderebilirsiniz.

5. **Biçim**'e basın ve ardından dosya biçimini seçin.
6. **Menü**'ye basın ve ardından **E-posta Ayarları** ve **Temel Ayarlar** ayarlarını yapın.

**Not:**

- Ekl Dsy Maks Byt**'nda bir e-postaya eklenebilecek dosyalar için maksimum boyutu belirtebilirsiniz.
- Dosya biçimi olarak PDF'i seçtiğinizde, dosyayı korumak için bir parola belirleyebilirsiniz. **PDF Ayarları** düğmesine basın ve ardından ayarları yapın.
- Ayarları önayar olarak kaydetmek için **Ön ayr** düğmesine basın.

7.  düğmesine basın.

Taranan resim e-postayla gönderilir.

### İlgili Bilgi

- ➔ [“Sistem Yöneticisi” sayfa 30](#)

## Tarama


- ➔ “Kişileri Yönetme” sayfa 52
- ➔ “Orijinallerin Yerleştirilmesi” sayfa 48
- ➔ “Tara Modu” sayfa 24
- ➔ “Ön Ayarlar Modu” sayfa 38

## Ağ Klasörü veya FTP Sunucusuna Tarama

Taranan resmi ağda belirtilen bir klasöre kaydedebilirsiniz. Klasörü, bir klasör yolunu doğrudan girerek belirtebilirsiniz ancak klasör bilgilerini öncelikle kişiler listesine kaydederseniz bu işlemi daha kolay gerçekleştirebilirsiniz.

1. Orijinalleri yerleştirin.
2. Başlangıç menüsünden **Tara** moduna girin.
3. **Ağ Klasörü/FTP** seçeneğini seçin.
4. Klasörü belirtin.
  - Kişiler listesinden seçim yapmak için: **İrtibatlar**'a basın, bir irtibat seçin ve ardından **İlerle** düğmesine basın.
  - Klasör yolunu doğrudan girmek için: **Konum Girin** düğmesine basın. **İletişim Modu**'nu seçin, **Konum** olarak klasör yolunu girin ve ardından diğer klasör ayarlarını yapın.
5. **Biçim**'e basın ve ardından dosya biçimini seçin.
6. **Menü**'ye basın ve ardından **Dsya Ayrıları** ve **Temel Ayarlar** ayarlarını yapın.
 

**Not:**

  - Dosya biçimi olarak PDF'i seçtiğinizde, dosyayı korumak için bir parola belirleyebilirsiniz. **PDF Ayarları** düğmesine basın ve ardından ayarları yapın.*
  - Ayarları onaylar olarak kaydetmek için **Ön ayr** düğmesine basın.*
7.  düğmesine basın.  
Taranan resim kaydedilir.

### İlgili Bilgi

- ➔ “Kişileri Yönetme” sayfa 52
- ➔ “Orijinallerin Yerleştirilmesi” sayfa 48
- ➔ “Tara Modu” sayfa 24
- ➔ “Ön Ayarlar Modu” sayfa 38

## Bellek Aygıtına Tarama

Taranan resmi bir bellek aygıtına kaydedebilirsiniz.

1. Yazıcının harici arayüz USB bağlantı noktasına bir bellek cihazı takın.
2. Orijinalleri yerleştirin.

## Tarama

3. Başlangıç menüsünden **Tara** moduna girin.
4. **Hafıza Aygıtı** seçeneğini seçin.
5. **Biçim**'e basın ve ardından dosya kaydetme biçimini seçin.
6. **Ayarlar** düğmesine basın ve ardından tarama ayarlarını yapın.

**Not:**

Dosya biçimi olarak PDF'i seçtiğinizde, dosyayı korumak için bir parola belirleyebilirsiniz. **PDF Ayarları** düğmesine basın ve ardından ayarları yapın.

Ayarları onaylar olarak kaydetmek için **Ön ayr** düğmesine basın.

7.  düğmesine basın.

Taranan resim kaydedilir.

### İlgili Bilgi

- ➔ “Parça Adları ve İşlevleri” sayfa 17
- ➔ “Orijinallerin Yerleştirilmesi” sayfa 48
- ➔ “Tara Modu” sayfa 24
- ➔ “Ön Ayarlar Modu” sayfa 38

## Bulut Sisteme Tarama

Taranmış görüntüleri bulut servislerine Epson Connect ile gönderebilirsiniz.

Ayrıntılar için Epson Connect portal web sitesine bakınız.

<https://www.epsonconnect.com/>

<http://www.epsonconnect.eu> (yalnızca Avrupa)

## Document Capture Pro Kullanarak Tarama (Sadece Windows için)

Document Capture Pro'da belirtilen ayarları kullanarak orijinali tarayabilirsiniz.

**Not:**

Taramadan önce, Document Capture Pro'yu yükleyin ve iş için ayarları yapın.

Taramadan önce, yazıcıyı ve bilgisayarı ağa bağlayın.


1. Orijinalleri yerleştirin.
2. Başlangıç menüsünden **Tara** moduna girin.
3. **Document Capture Pro** seçeneğini seçin.
4. **PC seçin** düğmesine basın ve ardından Document Capture Pro'da işe kaydedilen bilgisayarı seçin.

**Not:**

**Seçenek** > **Ağ Tarama Ayarları** seçeneklerini seçer ve **Parola ile koru** seçeneğini Document Capture Pro'da etkinleştirirseniz, bir parola girin.

Sadece bir iş ayarlarsanız, 6. adıma geçin.

## Tarama

5. İşi seçin.
6. İş içeriğinin görüntülediği alana basın ve ardından iş ayrıntılarını kontrol edin.
7.  düğmesine basın.  
Taranan resim kaydedilir.


### İlgili Bilgi

- ➔ [“Orijinallerin Yerleştirilmesi” sayfa 48](#)
- ➔ [“Document Capture Pro \(Sadece Windows için\)” sayfa 140](#)

## Bilgisayara Tarama (WSD)

### Not:

- Bu özelliği kullanmadan önce, bilgisayarınızı ayarlamanız gerekir. Ayrıntılar için Ağ Kılavuzu'na bakınız.
- Bu işlev sadece Windows 8.1/Windows 8/Windows 7/Windows Vista işletim sistemine sahip bilgisayarlarda kullanılabilir.

1. Orijinalleri yerleştirin.
2. Başlangıç menüsünden **Tara** moduna girin.
3. **Bilgisayar (WSD)** ögesini seçin.
4. Bir bilgisayar seçin.
5.  düğmesine basın.

Taranan resim kaydedilir.

### Not:

Taranan resmin bilgisayarda nereye kaydedildiğiyle ilgili bilgi için bilgisayar dokümanlarına bakınız.

### İlgili Bilgi

- ➔ [“Orijinallerin Yerleştirilmesi” sayfa 48](#)

---

## Bilgisayardan Tarama

"EPSON Scan" tarayıcı sürücüsünü kullanarak tarayın. Her bir ayar ögesine yönelik açıklamalar için EPSON Scan yardımına bakın.

## EPSON Scan'de Erişim Denetimi Kullanırken Kullanıcıların Kimliğini Doğrulama (Sadece Windows için)

Bir yazıcı için erişim denetimi işlevi etkinleştirildiğinde, tarama sırasında bir kullanıcı kimliği ve parola girmeniz gerekir. EPSON Scan'e bir kullanıcı adı ve parola kaydedin. Parolayı bilmiyorsanız, yazıcı sürücünüzle iletişim kurun.

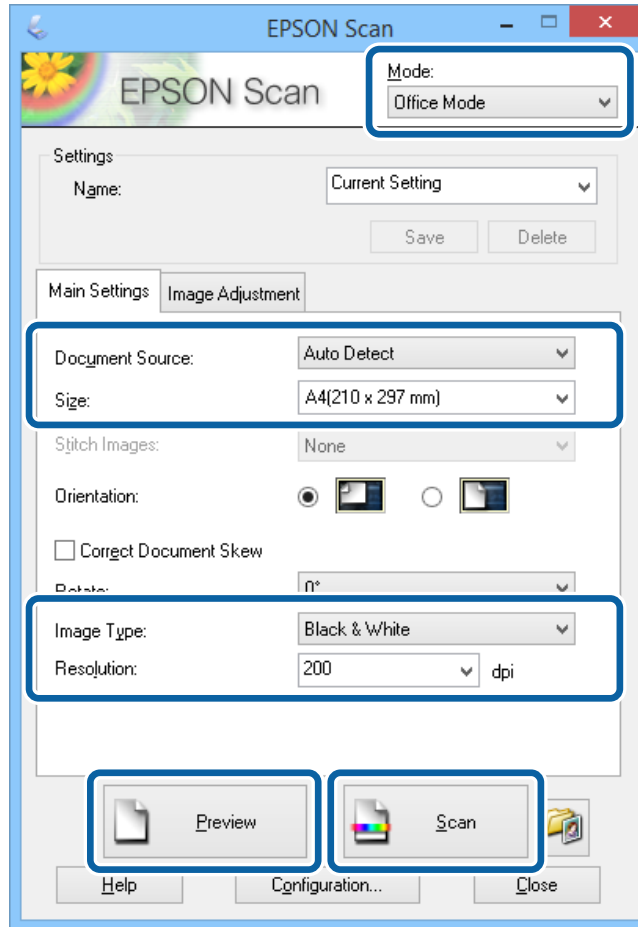
## Tarama

1. EPSON Scan Ayarlarına girin.
  - Windows 8.1/Windows 8/Windows Server 2012 R2/Windows Server 2012  
Arama kutusuna "EPSON Scan Ayarları" girin ve ardından görüntülenen simgeyi seçin.
  - Windows 8.1/Windows 8/Windows Server 2012 R2/Windows Server 2012 hariç  
Başlat düğmesine tıklayın ve **Tüm Programlar** ya da **Programlar > EPSON > EPSON Scan > EPSON Scan Ayarları**'i seçin.
2. **Erişim Denetimi** düğmesine tıklayın.
3. Kullanıcı adı ve parolayı girin.

## Ofis Modu'nda Tarama

Çok sayıda metin belgesini hızlı bir şekilde tarayabilirsiniz.

1. Orijinalleri yerleştirin.
2. EPSON Scan'i başlatın.
3. **Ofis Modu**'nu **Mod** listesinden seçin.



4. **Ana Ayarlar** sekmesinden aşağıdaki ayarları yapın.
  - Belge Kaynağı: Orijinali yüklediğiniz belge kaynağını seçin.

## Tarama

- Boyut: Orijinalin boyutunu seçin.
- Görüntü Türü: Taramak istediğiniz resim türünü seçin.
- Çözünürlük: Taramak istediğiniz resim çözünürlüğünü seçin.

5. **Önizleme** düğmesine tıklayın.

Önizleme penceresi açılır.

**Not:**

*OBB'ye orijinaler yerleştirdiyse, önizleme tamamlandığında orijinalerin ilk sayfası çıkar. İlk belge sayfasını, sayfaların kalanlarının üstüne yerleştirin ve ardından tüm orijinali OBB'ye yükleyin.*

6. Önizlemeyi onaylayın ve ardından gereken şekilde **Görüntü Ayarlama** sekmesinde ayarlama yapın.

**Not:**

*Metin iyileştirmeleri yapmak gibi resim ayarlamaları yapabilirsiniz.*

7. **Tara** düğmesine tıklayın.

8. **Dosya Kaydetme Ayarları** penceresinde, uygun ayarlar yapın ve ardından **Tamam**'a tıklayın.

Taranan resim, belirtilen klasöre kaydedilir.

**Not:**

*Resim Biçimi olarak PDF'i seçtiğinizde, dosyayı korumak için bir parola belirleyebilirsiniz. **Seçenekler**'e tıklayın, **Güvenlik** sekmesini seçin ve ardından ayarları yapın.*

### İlgili Bilgi

- ➔ [“Orijinalerin Yerleştirilmesi” sayfa 48](#)
- ➔ [“EPSON Scan \(Tarayıcı Sürücüsü\)” sayfa 140](#)

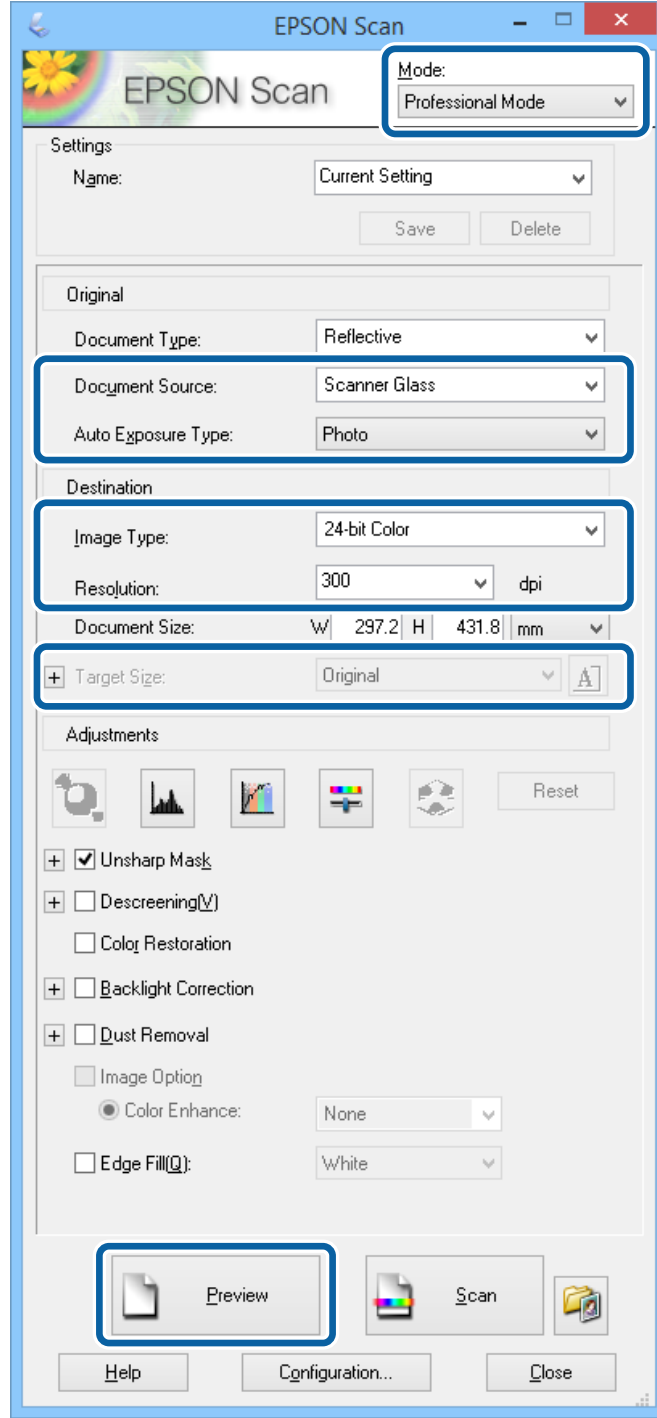
## Profesyonel Mod'nda Tarama

Kalite ve rengi ayarlarken resimleri tarayabilirsiniz. Bu mod, ileri düzey kullanıcılar için tavsiye edilir.

1. Orijinalleri yerleştirin.
2. EPSON Scan'i başlatın.

## Tarama

3. **Profesyonel Mod**'nu **Mod** listesinden seçin.



4. Aşağıdaki ayarları yapın.

- Belge Kaynağı: Orijinali yüklediğiniz belge kaynağını seçin.
- Otomatik Poz Türü: Orijinale uygun poz türünü seçin.
- Görüntü Türü: Taramak istediğiniz resim türünü seçin.
- Çözünürlük: Taramak istediğiniz resim çözünürlüğünü seçin.
- Hedef Boyutu: Taramak istediğiniz çıkış resmi boyutunu seçin.



## Tarama

5. **Önizleme** düğmesine tıklayın.

Önizleme penceresi açılır.

**Not:**

*OBB'ye orijinaler yerleştirdiyse, önizleme tamamlandığında orijinalerin ilk sayfası çıkar. İlk belge sayfasını, sayfaların kalanlarının üstüne yerleştirin ve ardından tüm orijinali OBB'ye yükleyin.*

6. Önizlemeyi kontrol edin ve ardından resmi gereken şekilde ayarlayın.

**Not:**

*Renk, şekil ve kontrastı iyileştirmek gibi çeşitli resim ayarları yapabilirsiniz.*

7. **Tara** düğmesine tıklayın.

8. **Dosya Kaydetme Ayarları** penceresinde, uygun ayarlar yapın ve ardından **Tamam**'a tıklayın.

Taranan resim, belirtilen klasöre kaydedilir.

**Not:**

*Resim Biçimi olarak PDF'i seçtiğinizde, dosyayı korumak için bir parola belirleyebilirsiniz. Seçenekler'e tıklayın, Güvenlik sekmesini seçin ve ardından ayarları yapın.*

### İlgili Bilgi

- ➔ “Orijinalerin Yerleştirilmesi” sayfa 48
- ➔ “EPSON Scan (Tarayıcı Sürücüsü)” sayfa 140

---

## Akıllı Cihazlardan Tarama

Epson iPrint, yazıcınız ile aynı kablosuz ağa bağlı akıllı telefon ya da tablet gibi bir akıllı cihazdan fotoğraf ve belgeleri taramanızı sağlayan bir uygulamadır. Taranmış verileri bir akıllı cihaz ya da Bulut servisine kaydedebilir, e-posta ile gönderebilir ya da yazdırabilirsiniz.

Epson iPrint uygulamasını akıllı cihazınıza aşağıdaki URL veya QR kodundan kurabilirsiniz.

<http://ipr.to/c>

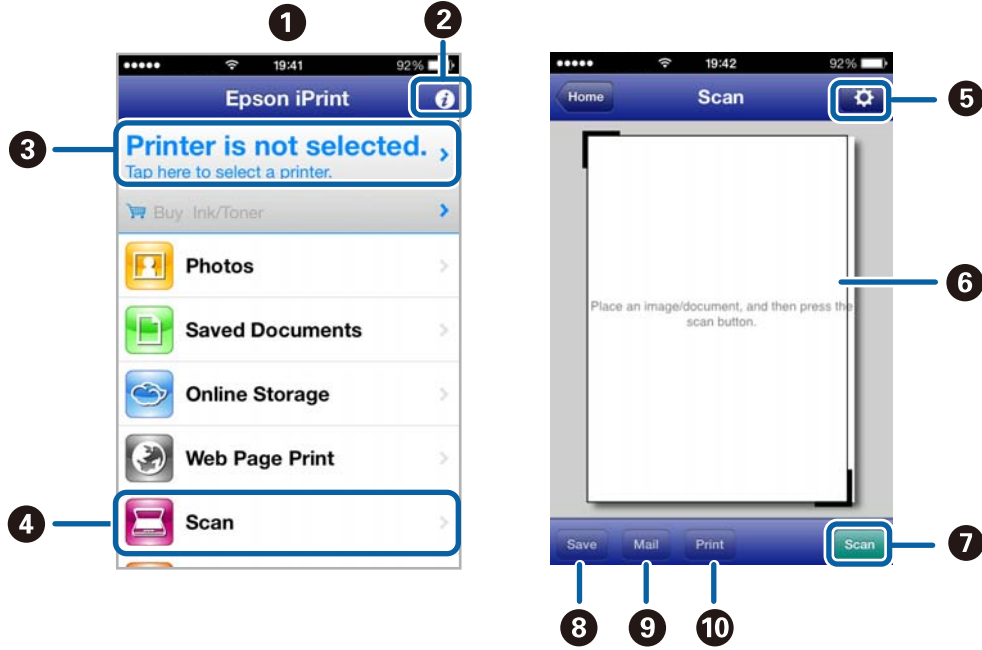


### Epson iPrint Kullanma

Epson iPrint uygulamasını akıllı cihazınızdan başlatın ve ana ekrandan kullanmak istediğiniz öğeyi seçin.

## Tarama

Aşağıdaki ekranlar önceden uyarılmadan değiştirilebilir.



1	Uygulama başlatıldığında ana ekran gösterilir.
2	Yazıcıyı kurma bilgileri ve bir SSS gösterilir.
3	Yazıcı seçip yazıcı ayarlarını yapabileceğiniz ekranı gösterir. Yazıcıyı seçtiğinizde, bir daha yeniden seçmeniz gerekmez.
4	Tarama ekranını görüntüler.
5	Çözünürlük gibi tarama ayarlarını yapabileceğiniz ekranı görüntüler.
6	Taranmış görüntüleri gösterir.
7	Taramayı başlatır.
8	Taranmış verileri bir akıllı cihaz ya da Bulut servisine kaydedebileceğiniz ekranı gösterir.
9	Taranmış verileri e-posta ile gönderebileceğiniz ekranı gösterir.
10	Taranmış verileri yazdırabileceğiniz ekranı gösterir.

## İlgili Bilgi

➔ “Epson iPrint Kullanma” sayfa 77

# Fakslama

## Faks Kurma

### Bir Telefon Hattına Bağlama

#### Uyumlu Telefon Hatları

Yazıcıyı standart analog telefon hatlarında (PSTN = Public Switched Telephone Network) ve PBX (Private Branch Exchange) telefon sistemleriyle kullanabilirsiniz.

Yazıcıyı aşağıdaki telefon hatları veya sistemleriyle kullanamazsınız.

- DSL veya fiber optik dijital servis gibi VoIP telefon hattı
- Dijital telefon hattı (ISDN)
- Bazı PBX telefon sistemleri
- Terminal adaptörleri, VoIP adaptörleri, ayırıcılar veya DSL yönlendirici gibi adaptörler telefon duvar fişi ile yazıcı arasına bağlandığında

#### Yazıcıya bir Telefon Hattına Bağlama

Telefon hattını ve yazıcıyı aşağıdaki telefon kablolarını kullanarak bağlayın.

- Telefon hattı: RJ-11 (6P2C)
- Telefon seti bağlantısı: RJ-11 (6P2C)

Alana bağlı olarak yazıcıda bir telefon kablosu bulunabilir. Varsa o kabloyu kullanın.

Telefon kablosunu ülkeniz veya bölgeniz için sağlanan bir adaptöre bağlamanız gerekir.

**Önemli:**

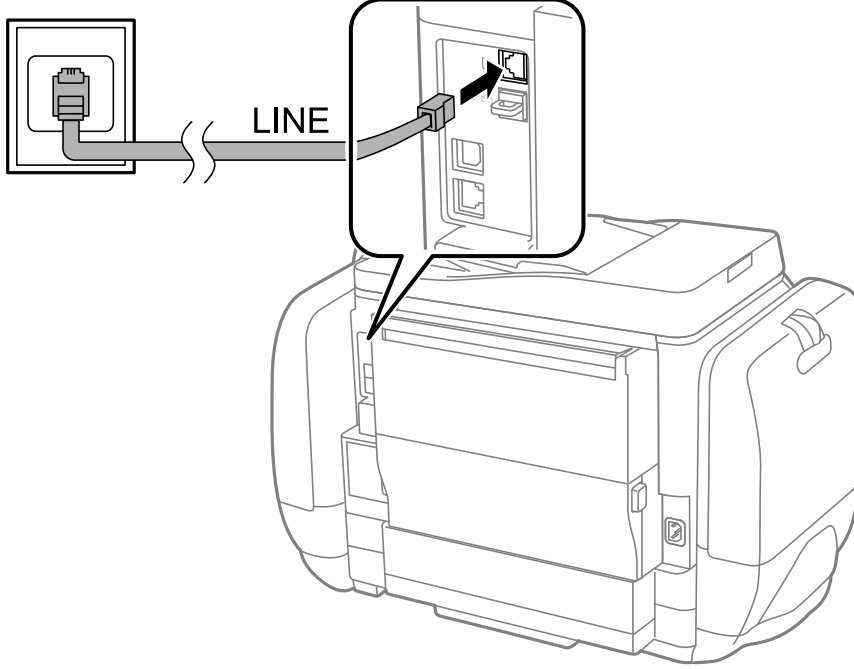
*Yazıcının EXT. bağlantı noktasındaki kapağı sadece telefonu yazıcıya takarken kullanın. Telefonunuzu bağlamıyorsanız kapağı çıkarmayın.*

Şimşeklerin sık görüldüğü alanlarda, bir aşırı akım koruyucusu kullanmanızı tavsiye ederiz.

## Fakslama

### **Bir Standart Telefon Hattı (PSTN) veya PBX'e Bağlama**

Telefon duvar fişinden veya PBX bağlantı noktasından gelen kabloyu yazıcının arkasındaki LINE bağlantı noktasına bağlayın.



### **İlgili Bilgi**

➔ [“PBX Telefon Sistemi için Ayarları Yapılandırma” sayfa 96](#)

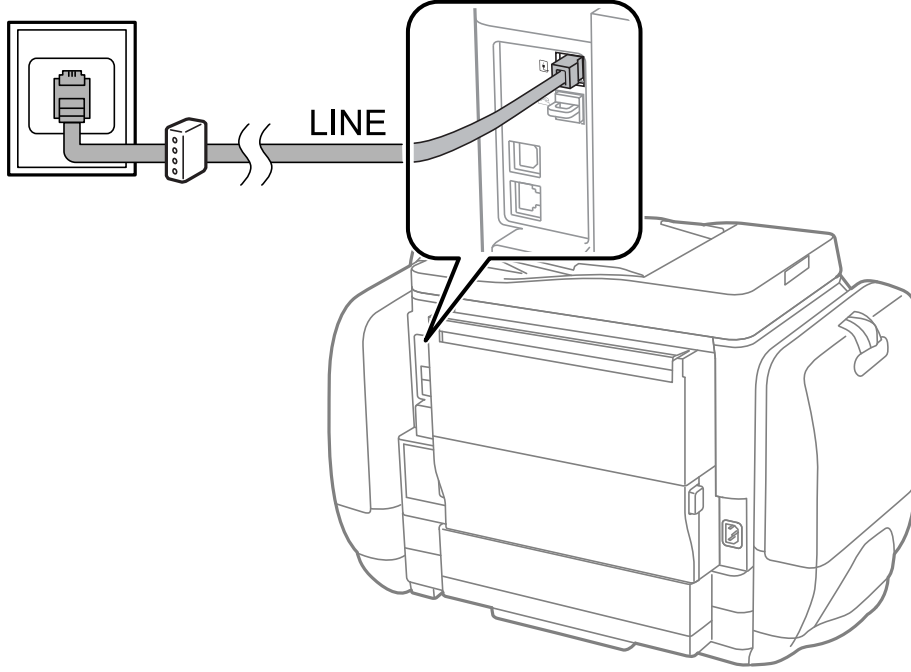
### **DSL veya ISDN'e Bağlama**

DSL modemden veya ISDN terminal adaptöründen bir telefon kablosunu, yazıcının arkasındaki LINE bağlantı noktasına bağlayın. Ayrıntılar için modem veya adaptörle birlikte gelen belgelere bakın.

## Fakslama

**Not:**

DSL modeminizde dahili bir DSL fitresi bulunmuyorsa, ayrı bir DSL filtresi takın.



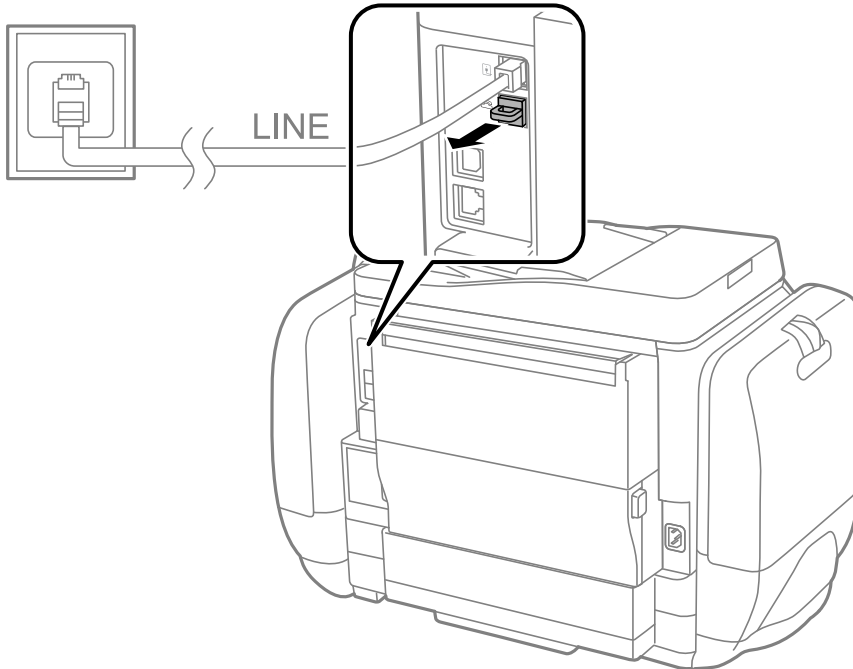
## Telefon Cihazınızı Yazıcıya Bağlama

Yazıcınızı ve telefonunuzu tek bir telefon hattında kullanırken, telefonu yazıcıya bağlayın.

**Not:**

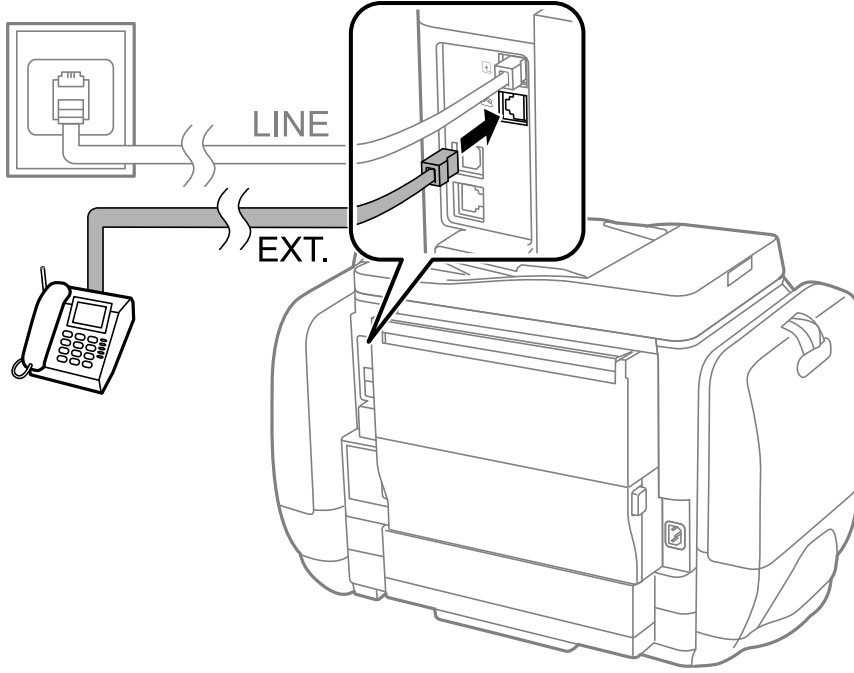
- Telefon cihazınızın faks işlevi varsa, bağlamadan önce faks işlevini devre dışı bırakın. Ayrıntılar için telefon cihazınızla birlikte gelen kılavuzlara bakınız.
- Bir telesekreter bağlarken, **Yanıt İçin Zil Sayısı** ayarını doğru ayarladığınızdan emin olun.

1. Yazıcının arkasındaki EXT. bağlantı noktasından kapağı çıkarın.



## Fakslama

2. Telefon cihazını ve EXT. bağlantı noktasını bir telefon kablosuna bağlayın.

**Önemli:**

*Tek bir telefon hattını paylaşırken, telefon cihazının yazıcının EXT. bağlantı noktasına bağlı olduğundan emin olun. Hattı telefon cihazı ve yazıcıyı ayrı bağlayacak şekilde ayırırsanız, telefon ve yazıcı doğru çalışmaz.*

3. Bağlı telefon cihazının ahizesini kaldırın ve LCD ekranda [Telefon hattı kullanımda.] mesajının görüntülediğini onaylayın.  
Mesaj görüntülenmezse, telefon kablosunun EXT. bağlantı noktasına doğru bağlandığını kontrol edin.

**İlgili Bilgi**

➔ [“Telesekreter Ayarları” sayfa 103](#)

**Temel Faks Ayarlarını Yapma**

**Alma Modu** gibi temel faks ayarlarını **Faks Ayrılır Shrbazı** kullanarak yapın ve ardından gereken şekilde diğer ayarları yapılandırın.

**Faks Ayrılır Shrbazı**, yazıcı ilk kez açıldığında otomatik olarak görüntülenir. Ayarları yaptıktan sonra, bağlantı ortamı değişmedikçe tekrar ayarlamanız gerekmez.

Yönetici ayarları kilitlediyse, sadece yönetici ayarları yapılandırılabilir.

**Faks Ayrılır Shrbazı Kullanarak Temel Faks Ayarlarını Yapılandırma**

Ekrandaki talimatları uygulayarak temel faks ayarlarını yapılandırın.

## Fakslama

1. Yazıcıya telefon hattına bağlayın.

**Önemli:**

*Sihirbazın sonunda bir otomatik faks bağlantısı kontrolü gerçekleştirildiğinden dolayı, sihirbazı başlatmadan önce yazıcıyı telefon hattına bağlayın.*

2. Giriş ekranından **Kurulum** moduna girin.
3. **Sistem Yöneticisi > Faks Ayarları > Faks Ayrıl Shrbazı** seçeneklerini seçin ve ardından **Bşlt** düğmesine basın. Sihirbaz başlar.

4. Faks başlığı giriş ekranında, şirket adı gibi gönderen adını girin.

**Not:**

*Gönderen adı ve faks numaranız gönderilen fakslarda başlık olarak görülür.*

5. Telefon numarası giriş ekranında, faks numaranızı girin.

6. **DRD Ayarı** ekranında, aşağıdaki ayarları yapın.

Telefon şirketinizden bir ayır edici zil servisine üye olduysanız: **İlerle** düğmesine basın, gelen fakslar için kullanılacak zil düzenini seçin ve ardından 9. adıma geçin. **Alma Modu** otomatik olarak **Otomatik** ayarına ayarlanır.

Bu seçeneği ayarlamamız gerekmiyorsa: **Atla** düğmesine basın bir sonraki adıma geçin.

**Not:**

*Pek çok telefon şirketi tarafından sağlanan ayırt edici zil servisler (servis adı şirkete göre farklılık gösterir), bir telefon hattında birden fazla telefon numarasına sahip olmanızı sağlar. Her bir numaraya farklı bir zil düzeni atanır. Sesli aramalar için bir numara ve faks çağruları için başka bir numara kullanabilirsiniz. DRD'de faks çağrılarına atanacak zil düzenini seçin.*

*Bölgeye bağlı olarak **Açık** ve **Kapalı**, DRD seçenekleri olarak görüntülenir. Ayırt edici zil özelliğini kullanmak için **Açık** seçeneğini seçin.*

7. **Alma Modu Ayarı** ekranında, yazıcıya bağlı telefon cihazınızı kullanıp kullanmadığınızı seçin.

Bağlandığında: **Evet** düğmesine basın bir sonraki adıma geçin.


Bağlanmadığında: **Hayır** düğmesine basın ve 9. adıma geçin. **Alma Modu**, **Otomatik** olarak ayarlanmıştır.

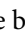
8. **Alma Modu Ayarı** ekranında, faksları otomatik olarak almak isteyip istemediğinizi seçin.

Otomatik olarak almak için: **Evet** düğmesine basın. **Alma Modu**, **Otomatik** olarak ayarlanmıştır.

Manuel olarak almak için: **Hayır** düğmesine basın. **Alma Modu**, **Manuel** olarak ayarlanmıştır.

9. **Ayarları Onayla** ekranında, yaptığımız ayarları kontrol edin ve ardından **İlerle** düğmesine basın.

Ayarları düzeltmek veya değiştirmek için,  düğmesine basın.

10. Faks bağlantısı kontrolünü gerçekleştirmek için **Bşlt** düğmesine basın ve ekranda kontrol sonucunu yazdırmanız istendiğinde,  düğmesine basın.

Bağlantı durumunu gösteren bir kontrol sonucu raporu yazdırılır.

## Fakslama

### Not:

- Bildirilen herhangi bir rapor varsa, çözmek için rapordaki talimatları uygulayın.*
- Hat Türünü Seç** ekranı görüntülenirse, hat türünü seçin. Yazıcıyı bir PBX telefon hattına veya terminal adaptörüne bağlarken, **PBX** seçeneğini seçin.
- Çevir Sesi Algılamayı Seç** ekranı görüntülenirse, **Dvr dışı** seçeneğini seçin.  
*Ancak bu özelliğin Dvr dışı olarak ayarlanması, yazıcının faks numarasının ilk hanesini atlamasına ve faksları yanlış numaraya göndermesine neden olabilir.*

### İlgili Bilgi

- ➔ [“Yazıcıya bir Telefon Hattına Bağlama” sayfa 91](#)
- ➔ [“Alım Modunu Ayarlama” sayfa 102](#)
- ➔ [“PBX Telefon Sistemi için Ayarları Yapılandırma” sayfa 96](#)
- ➔ [“Faks Ayarları” sayfa 33](#)

## Temel Faks Ayarlarını Bireysel Yapılandırma

Her bir ayar menüsünü tek tek seçerek ve faks ayarı sihirbazını kullanarak faks ayarlarını yapılandırabilirsiniz. Sihirbazı kullanarak yapılandırılan ayarlar da değiştirilebilir. Daha fazla bilgi için faks ayarlarındaki menülerin listesine bakınız.

### İlgili Bilgi

- ➔ [“Faks Ayarları” sayfa 33](#)

### **PBX Telefon Sistemi için Ayarları Yapılandırma**

Dış hat almak için 0 ve 9 gibi harici erişim kodları gerektiren veya dahili hat kullanan ofislerde yazıcıyı kullanırken aşağıdaki ayarları yapın.

1. Giriş ekranından **Kurulum** moduna girin.
2. **Sistem Yöneticisi > Faks Ayarları > Temel Ayarlar > Hat Türü** seçeneklerini seçin.
3. **PBX** seçeneğini seçin.
4. **Erişim Kodu** ekranında, **Kullan** düğmesine basın.
5. **Erişim Kodu** alanına basın, telefon sisteminiz için kullanılan harici erişim kodunu girin ve ardından ekranın sağ alt kısmındaki giriş düğmesine basın.

Erişim kodu yazıcıya kaydedilir. Bir dış faks numarasına faks gönderirken, mevcut erişim kodu yerine # (kare işareti) girin.

### Not:

*Faks numarasının başına # (kare işareti) girildiğinde, numara çevirme sırasında yazıcı # ile kayıtlı erişim kodunu değiştirir. Bir dış hatta bağlanırken # kullanmak bağlantı sorunlarından kaçınmaya yardımcı olur.*

### **Faks Almak için Kağıt Kaynağı Ayarlarını Yapılandırma**

Alınan belgeleri veya faks raporlarını yazdırmak için kullanmak istemediğiniz kağıt kaynaklarını ayarlayın. Bir kağıt kaynağına fotoğraf kağıdı gibi özel kağıt yüklediyseniz ve kağıdı faks yazdırmak için kullanmak istemiyorsanız bu ayarı yapın.



## Fakslama

1. Başlangıç menüsünden **Kurulum** moduna girin.
2. **Sistem Yöneticisi > Yzc Ayarları > Kağıt Kaynağı Ayarları > Oto Seçme Ayarları > Faksla** seçeneklerini seçin.
3. Faksları yazdırmak için kullanmak istemediğiniz kağıt kaynağını seçin ve ardından devre dışı bırakın.

## Faksları Gönderme

### Temel Faks Gönderme İşlemleri

Faksları renkli veya siyah beyaz gönderin. Bir faksı siyah beyaz gönderirken, taranan resmi göndermeden önce LCD ekranda önizlemesini görebilirsiniz.

**Not:**

- Faks numarası meşgulse veya bazı sorunlar varsa, bir dakika sonra yazıcı otomatik olarak yeniden arama yapar.*
- Telefon hattı bir sesli çağrı için kullanılırken, başka bir faks gönderirken veya bir faks alırken en fazla 50 siyah beyaz faks işini rezerve edebilirsiniz. Rezerve edilen faks işlerini **İş Monitörü** bölümünden **Durum Menüsü**'nden kontrol edebilir veya iptal edebilirsiniz.*
- Hata Verilerini Kydt** özelliğini etkinleştirdiyse, gönderilmeyen fakslar kaydedilir ve **İş Monitörü** bölümünden **Durum Menüsü**'nden gönderebilirsiniz.*

### Kontrol Panelini Kullanarak Faks Gönderme

1. Orijinalleri yerleştirin.

**Not:**


*Bir iletimde en fazla 100 sayfa gönderebilirsiniz ancak kalan bellek miktarına bağlı olarak 100'den az sayfaya sahip faksları bile gönderemeyebilirsiniz.*

2. Başlangıç menüsünden **Faksla** moduna girin.

3. Alıcıyı belirtin.

- Manuel olarak girmek için: Kontrol paneli veya LCD ekranı kullanarak sayısal tuş takımından sayı girin ve ardından ekranın sağ alt kısmındaki giriş tuşuna basın.
- Kişiler listesinden seçim yapmak için: **İrtibatlar**'a basın, bir irtibata onay işareti eklemek için onay kutusuna basın ve ardından **İlerle** düğmesine basın.
- Gönderilmiş faks geçmişinden seçim yapmak için: **Geçmiş** düğmesine basın, bir alıcı seçin ve **Menü > Bu numaraya gönder** seçeneklerine basın.

**Not:**

- Aynı siyah beyaz faksı en fazla 200 alıcıya gönderebilirsiniz. Renkli faks bir seferde sadece bir alıcıya gönderilebilir.*
- Çevirme sırasında bir duraklama eklemek (üç saniye duraklamak) için  düğmesine basarak bir kısa çizgi girin.*
- Direkt Arama Kısıtlamaları** seçeneği **Güvenlik Ayarları** bölümünde etkinleştirildiğinde, sadece kişiler listesinden veya gönderilmiş faks geçmişinden faks alıcılarını seçebilirsiniz. Bir faks numarasını manuel olarak giremezsiniz.*
- Hat Türü** bölümünde bir harici erişim kodu belirlemediyseniz, faks numarası başında mevcut harici erişim kodu yerine bir "#" (kare işareti) girin.*
- Girdiğiniz alıcıları silmek için, faks numarası veya alıcı numarasını gösteren alana basarak alıcılar listesini görüntüleyin, listeden alıcıyı seçin ve ardından **Listeden sil**'i seçin.*




## Fakslama

4. **Menü**'ye basın, **Faks Gönd Ayarları**'nı seçin ve ardından çözünürlük ve gönderme yöntemi gibi gereken ayarları yapın.

**Not:**


- 2 taraflı orijinaleri göndermek için, **ADF 2 Taraflı** seçeneğini seçin. Ancak bu ayarla renkli olarak gönderemezsiniz.
- Faks üst ekranında **Ön ayr** düğmesine basarak, geçerli ayarları ve alıcıları **Ön ayr** olarak kaydedin. Alıcıları nasıl belirlediğinize (faks numarasının elle girilmesi gibi) bağlı olarak alıcılar kaydedilmeyebilir.

5. Bir siyah beyaz faks gönderirken, taranan belgeyi kontrol etmek için faks üst ekranındaki **Önizleme** düğmesine basın.


- : Ekranı ok yönünde taşır.
- : Küçültür veya büyütür.
- : Önceki veya sonraki ekrana taşır.
- Tkr Dn: Önizlemeyi iptal eder.
- Görüntüle: İşlem simgelerini görüntüler veya gizler.

**Not:**

- Önizlemenin ardından faksı renkli gönderemezsiniz.
- Direkt Gönd** etkinleştirildiğinde, önizleme yapamazsınız.
- Önizleme ekranına 20 saniye dokunulmadığında, faks otomatik olarak gönderilir.
- Gönderilen faksın görüntü kalitesi, alıcı makine özelliğine bağlı olarak önizlemede görüldenden farklı olabilir.

6.  düğmesine basın.

**Not:**

- Göndermeyi iptal etmek için,  düğmesine basın.
- Yazıcı tarama ve göndermeyi eşzamanlı gerçekleştirdiği için renkli faks göndermek daha uzun sürer. Yazıcı renkli faks gönderirken, diğer özellikleri kullanamazsınız.

### İlgili Bilgi

- ➔ [“Orijinalerin Yerleştirilmesi” sayfa 48](#)
- ➔ [“Faksla Modu” sayfa 26](#)
- ➔ [“Faks İşlerini Kontrol Etme” sayfa 111](#)
- ➔ [“Kişileri Yönetme” sayfa 52](#)
- ➔ [“Ön Ayarlar Modu” sayfa 38](#)

## Harici Telefon Cihazından Arayarak Faks Gönderme


Faks göndermeden önce telefonda konuşmak istiyorsanız veya alıcının faksı otomatik olarak faksa geçmiyorsa, bağlı telefonu kullanarak numarayı çevirip faks gönderebilirsiniz.

1. Orijinaleri yerleştirin.

**Not:**

Bir iletimde en fazla 100 sayfa gönderebilirsiniz.

## Fakslama

2. Bağlı telefon ahizesini kaldırın ve ardından telefonu kullanarak alıcının faks numarasını çevirin.
3. Yazıcı kontrol panelinde **Faksı Bşlt** düğmesine ve ardından **Gndr** düğmesine basın.
4. **Menü**'ye basın, **Faks Gönd Ayarları**'nı seçin ve ardından çözünürlük ve gönderme yöntemi gibi gereken ayarları yapın.
5. Bir faks tonu duyduğunuzda,  düğmesine basın ve ardından ahizeyi kapatın.

**Not:**

*Bağlı telefonu kullanarak bir numara çevrildiğinde, yazıcı tarama ve gönderme işlemini aynı anda gerçekleştirdiği için faks göndermek daha uzun sürer. Faks gönderirken, diğer özellikleri kullanamazsınız.*

### İlgili Bilgi

- ➔ “Orijinallerin Yerleştirilmesi” sayfa 48
- ➔ “Faksla Modu” sayfa 26

## Çeşitli Faks Gönderme Yöntemleri

### Alıcının Durumunu Onayladıktan Sonra Faks Gönderme

Numara çevirme, iletişim kurma ve iletim sırasında yazıcı hoparlöründen sesleri dinlerken faks gönderebilirsiniz. Sesli yönlendirmeyi takip ederek bir faks yoklama servisinden bir faks almak istediğinizde de bu özelliği kullanabilirsiniz.

1. Orijinalleri yerleştirin.
2. Başlangıç menüsünden **Faksla** moduna girin.
3. **Beklemede** düğmesine basın.

**Not:**

*Hoparlörün ses seviyesini ayarlayabilirsiniz.*

4. Alıcıyı belirtin.
5. Bir faks tonu duyduğunuzda, **Gönder/Al** düğmesine ve ardından **Gndr** düğmesine basın.

**Not:**

*Faks yoklama servisinden bir faks alırken ve sesli yönlendirmeyi duyduğunuzda, yazıcı işlemleri için yönlendirmeyi uygulayın.*

6.  düğmesine basın.


### İlgili Bilgi

- ➔ “Kontrol Panelini Kullanarak Faks Gönderme” sayfa 97
- ➔ “Yoklamayla Faks Alma (Yoklama Al)” sayfa 104
- ➔ “Orijinallerin Yerleştirilmesi” sayfa 48
- ➔ “Faksla Modu” sayfa 26

## Fakslama

**Belirtilen Zamanda Faks Gönderme (Faksı Daha Sonra Gönder)**

Belirtilen zamanda faks gönderilecek şekilde ayarlayabilirsiniz. Sadece gönderme zamanı belirtildiğinde siyah beyaz fakslar gönderilebilir.

1. Orijinalleri yerleştirin.
2. Başlangıç menüsünden **Faksla** moduna girin.
3. Alıcıyı belirtin.
4. **Menü** düğmesine basın ve ardından **Faksı Daha Sonra Gönder** seçeneğini seçin.
5. **Açık** düğmesine basın, faks gönderme zamanını girin ve ardından **Tamam** düğmesine basın.
6. **Menü**'ye basın, **Faks Gönd Ayarları**'nı seçin ve ardından çözünürlük ve gönderme yöntemi gibi gereken ayarları yapın.
7.  düğmesine basın.

**Not:**


*Faksı iptal etmek için, İş Monitörü'den Durum Menü'sü'nden iptal edin.*

**İlgili Bilgi**

- ➔ [“Kontrol Panelini Kullanarak Faks Gönderme” sayfa 97](#)
- ➔ [“Orijinallerin Yerleştirilmesi” sayfa 48](#)
- ➔ [“Faksla Modu” sayfa 26](#)
- ➔ [“Faks İşlerini Kontrol Etme” sayfa 111](#)

**Alıcıyı Belirtmeden Faksı Kaydetme (Fks Verilerni Kydt)**

100 sayfaya kadar olan tek bir belgeyi siyah beyaz olarak kaydedebilirsiniz. Aynı belgeyi sık göndermeniz gerektiğinde belgeyi taramakla harcadığınız zamandan tasarruf etmenizi sağlar.

1. Orijinalleri yerleştirin.
2. Başlangıç menüsünden **Faksla** moduna girin.
3. **Menü** düğmesine basın, **Fks Verilerni Kydt**'i seçin ve ardından işlevi etkinleştirin.
4. **Menü**'ye basın, **Faks Gönd Ayarları**'nı seçin ve ardından çözünürlük ve gönderme yöntemi gibi gereken ayarları yapın.
5.  (Siyah Beyaz) düğmesine basın.

Kayıtlı belgeleri **İş Monitörü**'den **Durum Menü'sü**'nden gönderebilirsiniz.

**İlgili Bilgi**

- ➔ [“Kontrol Panelini Kullanarak Faks Gönderme” sayfa 97](#)
- ➔ [“Orijinallerin Yerleştirilmesi” sayfa 48](#)
- ➔ [“Faksla Modu” sayfa 26](#)

## Fakslama

➔ “Faks İşlerini Kontrol Etme” sayfa 111

### Faksları İstendiğinde Gönderme (Yoklama Gönd)

Faks yoklama için 100 sayfaya kadar olan tek bir belgeyi siyah beyaz olarak kaydedebilirsiniz. Kaydedilen belge, yoklama alma özelliğine sahip başka bir faks makinesinden istendiğinde gönderilir.

1. Orijinalleri yerleştirin.
2. Başlangıç menüsünden **Faksla** moduna girin.
3. **Menü** düğmesine basın, **Yoklama Gönd**'i seçin ve ardından işlevi etkinleştirin.
4. **Menü**'ye basın, **Faks Gönd Ayarları**'nı seçin ve ardından çözünürlük ve gönderme yöntemi gibi gereken ayarları yapın.

5. ◇ (Siyah Beyaz) düğmesine basın.

Kayıtlı belgeyi silmek için, **İş Monitörü**'den **Durum Menüsü**'nde silin.

#### İlgili Bilgi

- ➔ “Kontrol Panelini Kullanarak Faks Gönderme” sayfa 97
- ➔ “Orijinallerin Yerleştirilmesi” sayfa 48
- ➔ “Faksla Modu” sayfa 26
- ➔ “Faks İşlerini Kontrol Etme” sayfa 111

### Siyah Beyaz Belgenin Çok Sayıda Sayfasını Gönderme (Direkt Gönd)

Bir faksı siyah beyaz olarak gönderirken, taranan belge geçici olarak yazıcı hafızasına kaydedilir. Bu nedenle çok fazla sayfa göndermek, yazıcı hafızasının dolmasına ve faks göndermenin durdurulmasına neden olur. **Direkt Gönd** özelliğini etkinleştirerek bundan kaçınabilirsiniz ancak yazıcı tarama ve gönderme işlemini aynı anda gerçekleştirdiği için faks göndermek daha uzun sürer. Sadece bir alıcı bulunduğunda bu özelliği kullanabilirsiniz.

Ana ekrandan, **Faksla** > **Menü** > **Faks Gönd Ayarları** > **Direkt Gönd** > **Açık** seçeneklerini seçin.

### Faksı Tercihli Olarak Gönderme (Öncüklü Gönd)

Gönderilmeyi bekleyen diğer fakslardan önce acil bir belgeyi gönderebilirsiniz.

Ana ekrandan, **Faksla** > **Menü** > **Faks Gönd Ayarları** > **Öncüklü Gönd** > **Açık** seçeneklerini seçin.

#### Not:

Yazıcı başka bir faks kabul edemediği için aşağıdakilerden biri gerçekleştirilirken belgenizi tercihli olarak gönderemezsiniz.

- Direkt Gönd etkinleştirilmiş olarak bir siyah beyaz faks gönderme
- Renkli faks gönderme
- Bağlı telefonu kullanarak faks gönderme
- Bilgisayardan gönderilen bir faks gönderme

## OBB Kullanarak Farklı Boyutta Belgeler Gönderme (ADF'den Sürekli Tarama)

Farklı boyutta orijinaleri OBB'ye yerleştirirseniz, orijinalerin tümü aralarındaki en büyük boyutta gönderilir. Sıralayarak ve boyuta göre yerleştirerek veya teker teker yerleştirerek orijinal boyutlarında gönderebilirsiniz.

Orijinaleri yerleştirmeden önce, başlangıç ekranından **Faksla > Menü > Faks Gönd Ayarları > ADF'den Sürekli Tarama > Açık** seçeneklerini seçin. Orijinaleri yerleştirmek için ekrandaki talimatları uygulayın.

Yazıcı, taranan belgeleri kaydeder ve bir belge olarak gönderir.

### Not:

*Bir sonraki orijinali yerleştirmeniz istendikten sonra yazıcıya 20 saniye dokunmazsanız, yazıcı belge kaydetmeyi durdurur ve göndermeye başlar.*

## Aynı Alıcıya Bir Seferde Birden Fazla Faks Gönderme (Toplu Gönd)

Aynı alıcıya gönderilmeyi bekleyen çok sayıda faks varsa, yazıcıyı bu faksları bir seferde gruplayacak şekilde ayarlayabilirsiniz. Bir seferde en fazla 5 belge (toplamda 100 sayfa) gönderilebilir. Böylece, iletim sayısını azaltarak bağlantı ücretlerinden tasarruf edebilirsiniz.

Ana ekrandan, **Kurulum > Sistem Yöneticisi > Faks Ayarları > Gönderme Ayarları > Toplu Gönd > Açık** seçeneklerini seçin.

### Not:

- Alıcı ve faksı gönderme zamanı aynı olduğunda da planlanan fakslar gruplandırılır.
- Toplu Gönd** aşağıdaki faks işlerine uygulanmaz.
  - Önckli Gönd** etkinleştirilmiş halde siyah beyaz faks gönderme
  - Direkt Gönd** etkinleştirilmiş halde siyah beyaz faks gönderme
  - Renkli fakslar
  - Bilgisayardan gönderilen fakslar

## Bilgisayardan bir Faks Gönderme

FAX Utility ve PC-FAX sürücüsünü kullanarak bilgisayardan faks gönderebilirsiniz. Kullanım talimatları için FAX Utility yardımına ve PC-FAX sürücüsüne bakınız.

### İlgili Bilgi

- ➔ ["PC-FAX Sürücüsü \(Faks Sürücüsü\)" sayfa 140](#)
- ➔ ["FAX Utility" sayfa 141](#)

---

## Faks Alma

### Alım Modunu Ayarlama

**Alma Modu**'nu **Faks Ayrılır Shrbazı** kullanarak ayarlayabilirsiniz. Faks özelliğini ilk kez ayarladığınızda, **Faks Ayrılır Shrbazı** kullanmanızı tavsiye ederiz. **Alma Modu** ayarlarını tek tek değiştirmek isterseniz, aşağıdaki adımları uygulayın.

1. Başlangıç menüsünden **Kurulum** moduna girin.
2. **Sistem Yöneticisi > Faks Ayarları > Ayarları Al > Alma Modu** ögesini seçin.

## Fakslama

### 3. Nasıl alacağımızı seçin.

- Otomatik: Yoğun faks kullanıcıları için tavsiye edilir. Belirttiğiniz zil sesi sayısının ardından yazıcı otomatik olarak faksı alır.



#### Önemli:

Yazıcıya bir telefon bağlamadığımızda, **Otomatik** modunu seçin.

- Manuel: Sık faks göndermeyen veya bağlı telefonla çağrılara cevap verdikten sonra faks almak isteyen kullanıcılar için tavsiye edilir. Faks alırken, ahizeyi kaldırın ve yazıcıyı kullanın.

#### Not:

**Uzaktan Alma** özelliğini etkinleştirirseniz, sadece bağlı telefonu kullanarak bir faksı almayı başlatabilirsiniz.

### İlgili Bilgi

- ➔ “Faks Ayrılır Şhrbazı Kullanarak Temel Faks Ayarlarını Yapılandırma” sayfa 94
- ➔ “Manuel Olarak Faks Alma” sayfa 103
- ➔ “Bağlı Telefonu Kullanarak Faks Alma (Uzaktan Alma)” sayfa 104

## Telesekreter Ayarları

Bir telesekreter kullanmak için ayarlara ihtiyaç duyarsınız.

- Yazıcı **Alma Modu**'nu **Otomatik** olarak ayarlayın.
- Yazıcının **Yanıt İçin Zil Sayısı** ayarını, telesekreterin zil sesi sayısından daha yüksek bir sayıya ayarlayın. Yoksa telesekreter, sesli mesajları kaydetmek için sesli çağruları kabul edemez. Ayarlar için telesekreterle birlikte gelen kılavuzlara bakınız.

Bölgeye bağlı olarak **Yanıt İçin Zil Sayısı** ayarı görüntülenmeyebilir.

### İlgili Bilgi

- ➔ “Faks Ayarları” sayfa 33

## Çeşitli Faks Alma Yöntemleri


### Manuel Olarak Faks Alma

Bir telefon bağladığımızda ve yazıcının **Alma Modu** ayarını **Manuel** olarak ayarladığımızda, faks almak için aşağıdaki adımları uygulayın.

1. Telefon çaldığında, ahizeyi kaldırın.
2. Bir faks tonu duyduğunuzda, yazıcının LCD ekranında **Faksı Bşlt** düğmesine basın.

#### Not:

**Uzaktan Alma** özelliğini etkinleştirirseniz, sadece bağlı telefonu kullanarak bir faksı almayı başlatabilirsiniz.

3. **Al** düğmesine basın.
4.  düğmesine basın ve ahizeyi kapatın.

## Fakslama

### İlgili Bilgi

- ➔ “Bağlı Telefonu Kullanarak Faks Alma (Uzaktan Alma)” sayfa 104
- ➔ “Alınan Faksları Gelen Kutusuna Kaydetme” sayfa 105
- ➔ “Faks Almak için Kağıt Kaynağı Ayarlarını Yapılandırma” sayfa 96

## Bağlı Telefonu Kullanarak Faks Alma (Uzaktan Alma)

Manuel olarak faks almak için, telefon ahizesini kaldırdıktan sonra yazıcıyı kullanmanız gerekir. **Uzaktan Alma** özelliğini kullandığınızda, sadece telefonu kullanarak faks almaya başlayabilirsiniz.

**Uzaktan Alma** özelliği, tonlu aramayı destekleyen telefonlarda kullanılabilir.

### İlgili Bilgi

- ➔ “Manuel Olarak Faks Alma” sayfa 103

### **Uzaktan Alma Ayarlama**

1. Giriş ekranından **Kurulum** moduna girin.
2. **Sistem Yöneticisi > Faks Ayarları > Ayarları Al > Uzaktan Alma** seçeneklerini seçin.
3. **Uzaktan Alma** özelliğini etkinleştirdikten sonra, **Bşlt Kodu** alanına iki haneli bir kod girin (0 - 9, \* ve # girilebilir).
4. **Tamam** düğmesine basın.

### **Uzaktan Alma Kullanma**

1. Telefon çaldığında, ahizeyi kaldırın.
2. Faks tonu duyduğunuzda, telefonu kullanarak başlangıç kodunu girin.
3. Yazıcının faks almaya başladığını onayladıktan sonra ahizeyi kapatın.

## Yoklamayla Faks Alma (Yoklama Al)

Faks numarasını arayarak başka bir faksta kayıtlı faksı alabilirsiniz. Bir faks bilgi hizmetinden belge almak için bu özelliği kullanın. Ancak faks bilgi hizmetlerinde, faksı almak için izlemeniz gereken bir sesli yönlendirme özelliği varsa bu özelliği kullanamazsınız.

### **Not:**

*Sesli yönlendirme kullanan bir faks bilgi hizmetinden bir belge alacaksanız, faks numarasını **Beklemede** özelliğini ya da bağlı telefonu kullanarak çevirin ve telefon ve yazıcıyı sesli yönlendirmeye uygun şekilde çalıştırın.*

1. Başlangıç menüsünden **Faksla** moduna girin.
2. **Menü > Yoklama Al** seçeneklerini seçin ve ardından işlevi etkinleştirin.



## Fakslama

3. Faks numarasını girin.

**Not:**

**Direkt Arama Kısıtlamaları** seçeneği **Güvenlik Ayarları** bölümünde etkinleştirildiğinde, sadece irtibatlar listesinden veya gönderilmiş faks geçmişinden faks alıcılarını seçebilirsiniz. Bir faks numarasını manuel olarak giremezsiniz.

4.  düğmesine basın.

### İlgili Bilgi

- ➔ “Alıcının Durumunu Onayladıktan Sonra Faks Gönderme” sayfa 99
- ➔ “Harici Telefon Cihazından Arayarak Faks Gönderme” sayfa 98

## Alınan Faksları Kaydetme ve İletme

Yazıcı, alınan faksları kaydetmek ve iletmek için aşağıdaki özellikleri sağlar.

- Yazıcının gelen kutusuna kaydetme
- Bir harici bellek cihazına kaydetme
- Bir bilgisayara kaydetme
- Başka bir faks makinesine, bir e-posta adresine veya bir ağ üzerindeki paylaşılan klasöre iletmeye

**Not:**

- Yukarıdaki özellikler aynı anda kullanılabilir. Bunların hepsini aynı anda kullanırsanız, alınan belgeler gelen kutusuna, bir harici bellek cihazına, bir bilgisayara kaydedilir ve belirtilen hedefe iletilir.
- Henüz okunmamış, kaydedilmemiş veya iletilmemiş alınan belgeler olduğunda, işlem görmemiş işlerin sayısı faks modu simgesinde görüntülenir.

### İlgili Bilgi

- ➔ “Alınan Faksları Gelen Kutusuna Kaydetme” sayfa 105
- ➔ “Alınan Faksları Bir Harici Bellek Cihazına Kaydetme” sayfa 106
- ➔ “Alınan Faksları Bir Bilgisayara Kaydetme” sayfa 107
- ➔ “Alınan Faksların İletilmesi” sayfa 108
- ➔ “Alınan İşlem Görmemiş Faksların Bildirimi” sayfa 111

## Alınan Faksları Gelen Kutusuna Kaydetme

Alınan faksları yazıcının gelen kutusuna kaydetmek üzere ayarlayabilirsiniz. 100 belgeye kadar kaydedilebilir. Bu özelliği kullanırsanız, alınan belgeler otomatik olarak yazdırılmaz. Bunları yazıcının LCD ekranında görüntüleyebilir ve yalnızca gerektiğinde yazdırabilirsiniz.

**Not:**

Kaydedilen belgelerin dosya boyutu ve aynı anda birden fazla faks kaydetme özelliği kullanılması gibi kullanım koşullarına bağlı olarak 100 belge kaydetmek mümkün olmayabilir.

### Alınan Faksları Gelen Kutusuna Kaydetmek Üzere Ayarlama

1. Ana ekrandan **Kurulum** kısmına girin.
2. **Sistem Yöneticisi > Faks Ayarları > Çıkış Ayarları > Faks Çıktısı** öğelerini seçin.

## Fakslama

3. Ekranda gösterilen geçerli ayarları kontrol edip **Ayarlar** ögesine basın.
4. **Gln Ktsna Kydt > Evet** öğelerini seçin.
5. Gelen kutusu dolduğunda kullanılacak seçeneği belirleyin.
  - Faksları al ve yazdır:** Yazıcı, gelen kutusuna kaydedilemeyen tüm alınan belgeleri yazdırır.
  - Gelen faksları reddet:** Yazıcı gelen faks aramalarını yanıtlamaz.

### Alınan Faksları LCD Ekranda Kontrol Etme






1. Ana ekrandan **Faksla** kısmına girin.

**Not:**

*Okunmamış alınan fakslar olduğunda, okunmamış belgelerin sayısı ana ekrandaki faks modu simgesinde gösterilir.*

2. **Gln Kut Aç** ögesini seçin.
3. Gelen kutusu şifre korumalıysa, gelen kutusu şifresini veya yönetici şifresini girin.
4. Listedeki görüntülenecek faksı seçin.

Faks içeriği görüntülenir.

- : Görüntüyü sağa 90 derece döndürür.
- : Ekranı ok yönünde taşır.
- : Küçültür veya büyütür.
- : Önceki veya sonraki sayfaya gider.
- Görüntüle: İşlem simgelerini görüntüler veya gizler.
- : Önizlenen belgeleri siler.

5. **Menü** düğmesine basın, görüntülediğiniz belgeyi yazdırmayı veya silmeyi seçin ve ardından ekrandaki talimatları uygulayın.



**Önemli:**

*Yazıcıda bellek yetersiz kaldığında faks alma ve gönderme devre dışı bırakılabilir. Okumuş veya yazdırmış olduğunuz belgeleri silin.*

### İlgili Bilgi

- ➔ [“Alınan İşlem Görmemiş Faksların Bildirimi” sayfa 111](#)
- ➔ [“Faks Ayarları” sayfa 33](#)

## Alınan Faksları Bir Harici Bellek Cihazına Kaydetme

Alınan belgeleri PDF biçimine dönüştürmeye ve yazıcıya bağlı bir harici bellek cihazına kaydetmeye ayarlayabilirsiniz. Belgeleri bellek cihazına kaydederken otomatik olarak yazdırmak üzere de ayarlayabilirsiniz.

## Fakslama

**Önemli:**

Bellek cihazının mümkün olduğunca uzun süre yazıcıya bağlı kalmasını sağlayın. Cihaz bağlantısını keserseniz, yazıcı alınan belgeleri geçici olarak kaydeder ve bellek dolu hatasına neden olarak faksları alma ve göndermeyi devre dışı bırakabilir. Yazıcı belgeleri geçici olarak kaydederken, kaydedilmemiş işlerin sayısı ana ekrandaki faks modu simgesinde görüntülenir.

1. Yazıcıya bir harici bellek cihazı bağlayın.
2. Ana ekrandan **Kurulum** kısmına girin.
3. **Sistem Yöneticisi > Faks Ayarları > Çıkış Ayarları > Faks Çıktısı** öğelerini seçin.
4. Ekranda gösterilen geçerli ayarları kontrol edip **Ayarlar** öğesine basın.
5. **Diğer Ayarlar > Kaydım için Kısr Oluştur** öğelerini seçin.
6. Ekrandaki mesajı kontrol edip **Oluştur** öğesine basın.  
Bellek cihazında, alınan belgelerin kaydedileceği bir klasör oluşturulur.
7. ↩ düğmesine basarak **Faks Çıktısı** ekranına geri dönün.
8. **Bellek Aygıtına Kaydet > Evet** öğelerini seçin. Belgeleri bellek cihazına kaydederken otomatik olarak yazdırmak için **Evet Yazdır** öğesini seçin.

**İlgili Bilgi**

➔ [“Alınan İşlem Görmemiş Faksların Bildirimi” sayfa 111](#)

**Alınan Faksları Bir Bilgisayara Kaydetme**

Alınan belgeleri PDF biçimine dönüştürmeye ve yazıcıya bağlı bir bilgisayara kaydetmeye ayarlayabilirsiniz. Belgeleri bilgisayara kaydederken otomatik olarak yazdırmak üzere de ayarlayabilirsiniz.

Öncelikle, ayarı yapmak için FAX Utility öğesini kullanmanız gerekir. FAX Utility uygulamasını bilgisayarınıza yükleyin.

**Önemli:**

- Yazıcının alma modunu **Otomatik** olarak ayarlayın.
- Bilgisayarınızı uyku moduna geçirmemeye çalışın. Bilgisayar uyku modunda kalırsa veya kapanırsa, yazıcı alınan belgeleri geçici olarak kaydeder ve bellek dolu hatasına neden olarak faksları alma ve göndermeyi devre dışı bırakabilir. Yazıcı belgeleri geçici olarak kaydederken, kaydedilmemiş işlerin sayısı ana ekrandaki faks modu simgesinde görüntülenir.

1. Yazıcıya bağlı bilgisayarda FAX Utility uygulamasını başlatın.
2. FAX Utility uygulamasında ayar ekranını açın.
  - Windows  
Yazıcı için Faks Ayarları > Alınan Faks Çıktı Ayarları öğelerini seçin.
  - Mac OS X

## Fakslama

**Faks Alım Monitörü** ögesine tıklayın, yazıcıyı seçin ve ardından **Alınan Faks Çıktı Ayarları** ögesine tıklayın.

3. **Faksları bu bilgisayara kaydet** ögesine tıklayıp alınan belgelerin kaydedileceği klasörü belirtin.
4. Gerekli diğer ayarları yapıp ayarı yazıcıya gönderin.
5. Yazıcının kontrol panelinde **Kurulum** kısmına girin.
6. **Sistem Yöneticisi > Faks Ayarları > Çıkış Ayarları > Faks Çıktısı** öğelerini seçin.
7. Geçerli ayar görüntülenir. Yazıcının, faksları bir bilgisayara kaydetmek üzere ayarlandığını kontrol edin (Blgsyra Kaydet). Alınan belgelerin bir bilgisayara kaydedilirken otomatik olarak yazdırılmasını isterseniz **Ayarlar** ögesine basıp sonraki adıma geçin.
8. **Blgsyra Kaydet > Evet Yazdır** öğelerini seçin.

**Not:**

*Alınan belgenin bilgisayara kaydedilmesini durdurmak için yazıcıda **Blgsyra Kaydet** ögesini **Hayır** olarak ayarlayın. Ayarı değiştirmek için FAX Utility uygulamasını da kullanabilirsiniz ancak bilgisayara kaydedilmemiş alınan fakslar varken FAX Utility uygulamasından değişiklik yapılmasına izin verilmez.*

### İlgili Bilgi

- ➔ “Alım Modunu Ayarlama” sayfa 102
- ➔ “FAX Utility” sayfa 141
- ➔ “Alınan İşlem Görmemiş Faksların Bildirimi” sayfa 111

## Alınan Faksların İletilmesi

Alınan belgeleri başka bir faks makinesine iletebilir veya belgeleri PDF biçimine dönüştürüp bir ağ üzerindeki paylaşılan klasöre veya bir e-posta adresine iletebilirsiniz. İletilen belgeler yazıcıdan silinir. Öncelikle, faksın iletileceği hedefleri kişi listesine kaydedin. Bir e-posta adresine iletmek için e-posta sunucusu ayarlarını da yapılandırmanız gerekir.

**Not:**

- Renkli belgeler başka bir faks makinesine iletilemez. Bunlar, iletilemeyen belgeler olarak işlenir.
- Bu özelliği kullanmadan önce yazıcınızın **Tarih/Saat** ve **Zaman Farkı** ayarlarının doğru olduğundan emin olun. Menülere **Sistem Yöneticisi > Genel Ayarlar** üzerinden erişebilirsiniz.

1. Ana ekrandan **Kurulum** moduna girin.
2. **Sistem Yöneticisi > Faks Ayarları > Çıkış Ayarları > Faks Çıktısı** öğelerini seçin.
3. Ekranda gösterilen güncel ayarları kontrol edip **Ayarlar** ögesine basın.
4. **İlet > Evet** öğelerini seçin.

**Not:**

*Belgeleri iletirken otomatik olarak yazdırmak için, **Evet Yazdır** seçeneğini seçin.*

5. **Diğer Ayarlar > İletme Konumu** öğelerini seçin.

## Fakslama

6. Kişi listesinden iletme hedef konumlarını seçin.

**Not:**

- Kişileri yazıcı özelliğine göre sıralamak için **Görüntüle** düğmesine basın.
- En fazla beş iletme hedefi belirtebilirsiniz. Hedefi seçmek için onay kutusuna basın. Seçimi iptal etmek için kutuya tekrar basın.

7. İletme hedef konumlarını seçmeniz bitince **İlerle** düğmesine basın.

8. Seçtiğiniz iletme hedef konumlarının doğru olduğunu kontrol ettikten sonra **Kapat** düğmesine basın.

9. **İletme Bşrsz Old. Sçnkler** ögesini seçin.

10. Alınan belgelerin iletilmesi başarısız olduğu takdirde yazdırılacağını mı yoksa yazıcının gelen kutusuna mı kaydedileceğini seçin.



**Önemli:**

İletilemeyen belgelerin gelen kutusuna kaydedilmesini ayarladığımızda, inceledikten sonra belgeleri gelen kutusundan silmelisiniz. Bekleyen veya iletilemeyen belgeler olduğunda, tamamlanmamış işlerin sayısı ana ekrandaki faks modu simgesinde gösterilir.

11. E-posta adreslerini iletirken, e-posta için bir konu belirtebilirsiniz. **İletilecek E-posta Konusu** seçeneğini seçin ve konuyu girin.

**Not:**

- İletme hedef konumu olarak ağdaki paylaşımlı klasörü veya bir e-posta adresini seçmişseniz, taranan görüntünün tarama moduna hedef konuma gönderilip gönderilemediğini test etmenizi öneririz. Ana ekrandan **Tara > E-posta**, or **Tara > Ağ Klasörü/FTP** öğelerini seçin, ardından da hedef konumu seçip tarama işlemini başlatın.
- Alınan belgeler ağ üzerindeki bir paylaşılan klasöre kaydedildiğinde bir Windows bilgisayarda yeni faks bildirimini almayı ayarlayabilirsiniz. Ayarları yapmak için FAX Utility özelliğini kullanın. Ayrıntılı bilgi için FAX Utility yardımına bakın.

### İlgili Bilgi

- ➔ “Sistem Yöneticisi” sayfa 30
- ➔ “Kişileri Yönetme” sayfa 52
- ➔ “Bir E-posta Sunucusunun Kullanılması” sayfa 205
- ➔ “Alınan Faksları LCD Ekranda Kontrol Etme” sayfa 106
- ➔ “Alınan İşlem Görmemiş Faksların Bildirimi” sayfa 111
- ➔ “E-postaya Tarama” sayfa 82
- ➔ “Ağ Klasörü veya FTP Sunucusuna Tarama” sayfa 83
- ➔ “FAX Utility” sayfa 141

## Diğer Faks Özelliklerini Kullanma

### Faks Raporu ve Listesini Yazdırma

#### Faks Raporunu Manuel Olarak Yazdırma

1. Giriş ekranından **Faksla** moduna girin.
2. **Menü** > **Faks Raporu** seçeneklerini seçin.
3. Yazdırılacak raporu seçin ve ardından ekrandaki talimatları uygulayın.

**Not:**

Rapor biçimini değiştirebilirsiniz. Başlangıç ekranından, **Kurulum** > **Sistem Yöneticisi** > **Faks Ayarları** > **Çıkış Ayarları** seçeneklerini seçin ve ardından **Resmi Rapora Ekle** veya **Rapor Biçimi** ayarlarını değiştirin.

#### İlgili Bilgi

- ➔ “Faksla Modu” sayfa 26
- ➔ “Faks Ayarları” sayfa 33

### Faks Raporlarını Otomatik Yazdırmayı Ayarlama

Aşağıdaki faks raporlarını otomatik olarak yazdırmayı ayarlayabilirsiniz.

#### İletim Raporu

Başlangıç ekranından, **Kurulum** > **Sistem Yöneticisi** > **Faks Ayarları** > **Vrsylan Kull Ayarları** > **İletim Raporu** seçeneklerini seçin ve ardından **Yazdır** veya **Hatalı Yazdırma** seçeneğini seçin.

**Not:**

Bir faks gönderirken ayarı değiştirmek için, faks üst ekranında **Menü** düğmesine basın ve ardından **Faks Gönd Ayarları** > **İletim Raporu** seçeneklerini seçin.

#### Rapor İletme

Başlangıç ekranından, **Kurulum** > **Sistem Yöneticisi** > **Faks Ayarları** > **Çıkış Ayarları** > **Rapor İletme** seçeneklerini seçin ve ardından **Yazdır** veya **Hatalı Yazdırma** seçeneğini seçin.

#### Faks Günlüğü

Başlangıç ekranından, **Kurulum** > **Sistem Yöneticisi** > **Faks Ayarları** > **Çıkış Ayarları** > **Faks Gnlğ Oto Yzdr** seçeneklerini seçin ve ardından **Açık(Her 30)** veya **Açık(Süre)** seçeneğini seçin.

#### İlgili Bilgi

- ➔ “Faksla Modu” sayfa 26
- ➔ “Faks Ayarları” sayfa 33

## Fakslama için Güvenliği Ayarlama

Yanlış alıcıya faks göndermeyi önlemek veya alınan belgelerin sızdırılması veya kaybedilmesini önlemek için güvenlik ayarlarını yapılandırabilirsiniz. Ayrıca yedeklenen faks verilerini silebilirsiniz.

1. Başlangıç menüsünden **Kurulum** moduna girin.
2. **Sistem Yöneticisi > Faks Ayarları > Güvenlik Ayarları** seçeneklerini seçin.
3. Menüyü seçin ve ardından ayarları yapın.

### İlgili Bilgi

➔ “Faks Ayarları” sayfa 33

## Faks İşlerini Kontrol Etme

### Alınan İşlem Görmemiş Faksların Bildirimi

Alınan işlem görmemiş fakslar olduğunda, işlem görmemiş işlerin sayısı ana ekrandaki faks modu simgesinde gösterilir. "İşlem görmemiş" tanımı için aşağıdaki tabloya bakın.



### Not:

Birden fazla faks çıkış ayarı kullanıyorsanız, işlem görmemiş işlerin sayısı tek faks alınmış olsa bile "2" veya "3" olarak görüntülenebilir. Örneğin, faksları gelen kutusuna ve bir bilgisayara kaydetmek üzere ayarladıysanız ve tek faks alırsa, faksın gelen kutusuna ve bir bilgisayara kaydedilmemesi durumunda işlem görmemiş işlerin sayısı "2" olarak görüntülenir.

Alınan Faks Çıkışı Ayarı	İşlem Görmemiş Durumu
Yazdırma *1	Alınan belgeler yazdırılmak üzere bekliyor veya yazdırma işlemi devam ediyor.
Gelen kutusuna kaydetme	Gelen kutusunda alınan okunmamış belgeler var.
Bir harici bellek cihazına kaydetme	Yazıcıya bağlı, alınan belgeleri kaydetmek üzere özel olarak oluşturulmuş klasör içeren bir cihaz olmadığından veya başka nedenlerden dolayı cihaza kaydedilmemiş alınan belgeler var.
Bir bilgisayara kaydetme	Bilgisayar uyku modunda olduğundan veya başka nedenlerden dolayı bilgisayara kaydedilmemiş alınan belgeler var.
İletme	İletilmemiş veya iletilemeyen alınan belgeler var *2.

## Fakslama

- \*1 : Faks çıkış ayarlarından hiçbirini yapmadığınızda veya alınan belgeleri, bir harici bellek cihazına ya da bilgisayara kaydederken yazdırmak üzere ayarladığınızda.
- \*2 : İletilemeyen belgeleri gelen kutusuna kaydetmek üzere ayarladığınızda, gelen kutusunda iletilemeyen okunmamış belgeler vardır. İletilemeyen belgeleri yazdırmak üzere ayarladığınızda yazdırma işlemi tamamlanmaz.

### İlgili Bilgi

- ➔ “Alınan Faksları Gelen Kutusuna Kaydetme” sayfa 105
- ➔ “Alınan Faksları Bir Harici Bellek Cihazına Kaydetme” sayfa 106
- ➔ “Alınan Faksları Bir Bilgisayara Kaydetme” sayfa 107
- ➔ “Alınan Faksların İletilmesi” sayfa 108
- ➔ “Alınan Faksları LCD Ekranda Kontrol Etme” sayfa 106
- ➔ “Yürütülen Faks İşlerini Kontrol Etme” sayfa 112

## Yürütülen Faks İşlerini Kontrol Etme

Aşağıdaki faks belgelerini kontrol edebilir, iptal edebilir, yazdırabilir, yeniden gönderebilir veya silebilirsiniz.

- Henüz yazdırılmayan alınan belgeler.
- Henüz gönderilmeyen belgeler.
- Yoklama Gönd** veya **Fks Verilerini Kydt** kullanarak saklanan belgeler.
- Gönderilemeyen belgeler (**Hata Verilerini Kydt** özelliğini etkinleştirdiyseniz)
- Bir bilgisayara veya harici bellek cihazına kaydedilmemiş alınan belgeler

1. **i** düğmesine basın.
2. **İş Monitörü** ve ardından **İletişim İş** veya **Yzdr İş** seçeneklerini seçin.
3. Kontrol edilecek bir iş seçin.

## Faks İş Geçmişini Kontrol Etme

Gönderilen veya alınan faks işlerinin geçmişini kontrol edebilirsiniz. Alınan faks günlükleri, yeniden yazdırabilmeniz için alınan belgeleri içerir. Gönderilen belgeleri gönderilenler günlüğünden yazdırabilir veya yeniden gönderebilirsiniz.

1. **i** düğmesine basın.
2. **İş Geçmişi** ve ardından **İş Al** veya **İş Gönder** seçeneklerini seçin.
3. Kontrol edilecek bir iş seçin.

### **Not:**

*Alınan tüm belgeler **İş Geçmişi** bölümüne kaydedilir, böylece bu belgeleri yeniden yazdırabilirsiniz ancak yazıcı hafızası dolduğunda kronolojik sırayla silinir.*

## Gelen Kutusundaki Alınan Belgeleri Kontrol Etme

Yazıcının gelen kutusuna kaydedilen alınan belgeleri kontrol edebilirsiniz.

1. **i** düğmesine basın.



## Fakslama

2. **İş Depolama** seçeneğini ve ardından **Gln kts** seçeneğini seçin.

**Not:**

*Gelen kutusundaki tüm belgeleri yazdırmak veya silmek üzere menüleri görüntülemek için **Menü** düğmesine basın.*

3. Kontrol edilecek bir faks seçin.

Belge içeriği görüntülenir.

**Not:**

*Tarih ve saat ile gönderen gibi ayrıntılı bilgileri görmek için **Menü** düğmesine basın ve ardından **Ayrıntılar** seçeneğini seçin.*

*Hafıza dolu olduğunda yazıcı faks gönderemez ve alamaz. Görüntülenen veya yazdırılan belgeleri silmenizi tavsiye ederiz.*

# Mürekkep Besleme Üniteleri Biriminin ve Diğer Sarf Malzemelerinin Değiştirilmesi

## Kalan Mürekkep Miktarını ve Bakım Kutusunun Durumunu Kontrol Etme

Yaklaşık mürekkep seviyesini ve bakım kutusunun yaklaşık servis ömrünü kontrol paneli veya bilgisayardan kontrol edebilirsiniz.

## Kalan Mürekkep Miktarının ve Bakım Kutusunun Durumunu Kontrol Etme - Denetim Masası

1. Kontrol panelinde **i** düğmesine basın.
2. **Yzc Bilgileri** seçeneğini seçin.

**Not:**

*En sağdaki gösterge, bakım kutusundaki kullanılabilir alanı belirtir.*

## Kalan Mürekkep Miktarını ve Bakım Kutusunun Durumunu Kontrol Etme - Windows

1. Yazıcı sürücüsü penceresine girin.
2. **EPSON Status Monitor 3'e Bakım** sekmesinde tıklayın ve ardından **Ayrıntılar**'a tıklayın.

**Not:**

*EPSON Status Monitor 3 devre dışıysa, **Genişletilmiş Ayarlar**'a **Bakım** sekmesinde tıklayın ve ardından **EPSON Status Monitor 3'ü Etkinleştir**'ü seçin.*

### İlgili Bilgi

➔ [“Windows Yazıcı Sürücüsü” sayfa 137](#)

## Kalan Mürekkep Miktarını ve Bakım Kutusunun Durumunu Kontrol Etme - Mac OS X

1. Yazıcı sürücüsü yardımcı programını başlatın:

Mac OS X v10.6.x - v10.9.x



menü > **Yazıcılar ve Tarayıcılar** (veya **Yazdırma ve Tarama, Yazdırma ve Faks**) bölümünden **Sistem Tercihleri** öğesini seçin ve ardından yazıcıyı seçin. **Seçenekler ve Malzemeler > Uygulama > Yazıcı Uygulamasını Aç** öğesine tıklayın.

Mac OS X v10.5.8

## Mürekkep Besleme Üniteleri Biriminin ve Diğer Sarf Malzemelerinin Değiştirilmesi



menüsü > Yazdırma ve Faks bölümünden **Sistem Tercihleri** ögesini seçin ve ardından yazıcıyı seçin.  
**Yazıcı Kuyruğunu Aç > Uygulama** ögesini seçin.

2. **EPSON Status Monitor** ögesine tıklayın.

## Mürekkep Besleme Ünitesi Kodları

Epson, orijinal Epson mürekkep besleme üniteleri kullanmanızı önermektedir. Epson, orijinal olmayan mürekkeplerin kalitesini ve güvenilirliğini garanti edemez. Orijinal olmayan mürekkep kullanılması Epson'un garanti kapsamına girmeyen hasarlara neden olabilir ve bazı koşullarda yazıcının istikrarsız çalışmasına yol açabilir. Orijinal olmayan mürekkep seviyelerine ilişkin bilgiler görüntülenemeyebilir.

Orijinal Epson mürekkep besleme üniteleri kodları aşağıda verilmiştir.

Ürün	Black (Siyah)	Cyan (Deniz Mavisi)	Magenta (Eflatun)	Yellow (Sarı)
WF-R5690	T8781	T8782	T8783	T8784
	T8381	T8382	T8383	T8384
WF-R5691	T8451	T8452	T8453	T8454
	T8821	T8822	T8823	T8824

### Not:

- mürekkep besleme üniteleri'n tamamı tüm bölgelerde bulunmayabilir.
- Avrupa'daki kullanıcılar, Epson'ın mürekkep besleme ünitesi verimi hakkında bilgi için aşağıdaki web sitesini ziyaret edebilir.

<http://www.epson.eu/pageyield>

Avustralya/Yeni Zelanda için

Ürün	Black (Siyah)	Cyan (Deniz Mavisi)	Magenta (Eflatun)	Yellow (Sarı)
WF-R5690	R14X	R14X	R14X	R14X

## Mürekkep Besleme Ünitesi İşleme Alma Tedbirleri

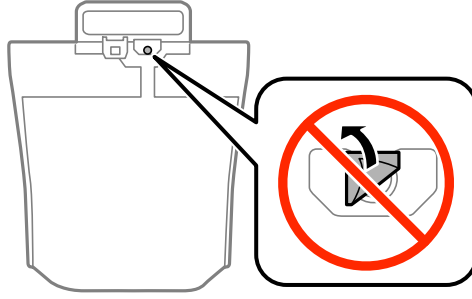
mürekkep besleme üniteleri değişim işlemi öncesinde aşağıdaki talimatları okuyun.

### İşleme alma tedbirleri

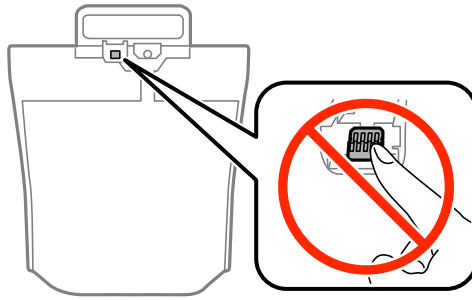
- mürekkep besleme üniteleri'ni normal oda sıcaklığında saklayın ve doğrudan güneş ışığından uzak tutun.
- Epson, mürekkep besleme ünitesi'ni paketlerinde belirtilen son kullanma tarihlerinden önce kullanmanızı önerir.
- Mümkün olan en iyi sonuçları elde etmek için mürekkep besleme ünitesi paketlerinin alt kısımları aşağıya bakacak şekilde muhafaza edin.
- Saklandığı soğuk ortamdan çıkarılan mürekkep besleme ünitesi'ni kullanmadan önce oda sıcaklığında en az 12 saat ısınmaya bırakın.

## Mürekkep Besleme Üniteleri Biriminin ve Diğer Sarf Malzemelerinin Değiştirilmesi

- ❑ Besleme alanında bulunan saydam mührü çıkarmayın; aksi takdirde mürekkep besleme ünitesi kullanılmaz hale gelebilir.



- ❑ Resimde görülen bölümlere dokunmayın. Bu, normal çalışma ve yazdırma işlemi engelleyebilir.



- ❑ Tüm mürekkep besleme üniteleri takın; aksi takdirde yazdırma işlemi gerçekleştiremezsiniz.
- ❑ Yazıcı dolum işlemi sırasında ürünü kapatmayın. Mürekkep dolum işlemi eksik kalırsa, baskı yapamayabilirsiniz.
- ❑ mürekkep besleme üniteleri çıkarılmış şekilde yazıcıyı bırakmayın; aksi takdirde yazdırma kafasındaki püskürtme uçları kuruyabilir ve yazdırma işlemi gerçekleştirmeniz mümkün olmayabilir.
- ❑ Bir mürekkep besleme ünitesi'ni geçici bir süre için çıkarmanız gerekirse, mürekkep besleme alanının tozlanmamasına ve kirlenmemesine dikkat edin. mürekkep besleme ünitesi'ni bu yazıcının bulunduğu ortama benzer ortamda saklayın. Mürekkep tahliye noktasında atılan fazla mürekkebi tutmak için tasarlanan bir valf bulunduğundan, kendi kapaklarınızı ve fişlerinizi sağlamanız gerekmez.
- ❑ Çıkarılan mürekkep besleme üniteleri'nin mürekkep tahliye noktasının çevresinde mürekkep olabilir. Dolayısıyla, mürekkep besleme üniteleri çıkartılırken, çevresindeki alana mürekkep bulaştırmamaya dikkat edin.
- ❑ Bu yazıcıda, her mürekkep besleme ünitesi için kalan mürekkep miktarı bilgisi gibi bilgileri izleyen yeşil bir yongaya sahip mürekkep besleme ünitesi kullanılır. Bu, mürekkep besleme ünitesi boşalmadan önce yazıcıdan çıkarılsa bile, yeniden yazıcıya taktığınızda bu mürekkep besleme ünitesi'ni hala kullanabileceğiniz anlamına gelir.
- ❑ En üstün yazdırma kalitesine ulaşmanızı sağlamak ve yazdırma kafasını korumaya yardımcı olmak için mürekkep besleme ünitesi mürekkep doldurmanız gerektiğinde, mürekkep besleme ünitesi'nde değişken miktarda bir mürekkep güvenlik rezervi kalır. Verilen tüketim rakamlarına bu rezerv dahil değildir.
- ❑ mürekkep besleme üniteleri geri dönüşümlü maddeler içeriyor olsa da, bu durum ürünün işlevini veya çalışmasını etkilemez.
- ❑ mürekkep besleme ünitesi'nin özellikleri ve görünümleri geliştirmek amacıyla önceden bildirmeksizin değiştirilebilir.
- ❑ mürekkep besleme ünitesi'ni parçalara ayırmayın veya şeklini değiştirmeyin; aksi takdirde normal yazdırma yapamayabilirsiniz.

## Mürekkep Besleme Üniteleri Biriminin ve Diğer Sarf Malzemelerinin Değiştirilmesi

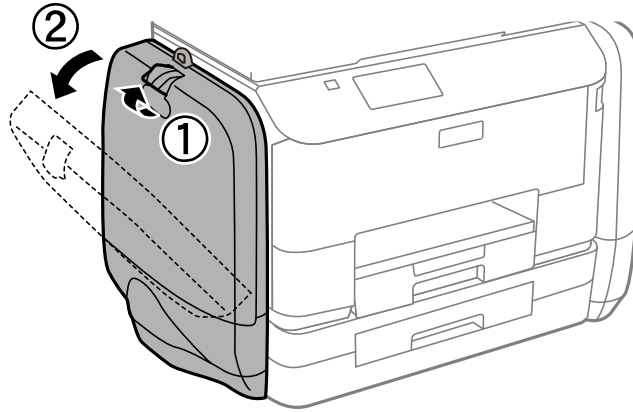
- ❑ mürekkep besleme ünitesi'ni düşürmeyin veya sert bir nesneye çarpmayın; aksi takdirde mürekkep sızabilir.
- ❑ Yazıcı ile birlikte verilen mürekkep besleme üniteleri'ni yedek parça olarak kullanamazsınız.
- ❑ Verilen tüketim rakamları bastığınız resimlere, kullandığınız kağıt tipine, yaptığınız baskı sıklığına ve sıcaklık gibi ortam koşullarına bağlı olarak değişiklik gösterebilir.

### Mürekkep Tüketimi

- ❑ Yazdırma kafasından en iyi performansını elde etmek için, yalnızca yazdırma sırasında değil, yazdırma kafası temizleme gibi bakım işlemlerinde de tüm mürekkep besleme üniteleri'nden biraz mürekkep tüketilir.
- ❑ Tek renkli veya gri ölçekli baskı alırken, kağıt türü ve baskı kalitesi ayarlarına bağlı olarak, siyah mürekkep yerine renkli mürekkepler kullanılabilir. Bunun nedeni, siyah rengi oluşturmak için, renkli mürekkeplerin belirli bir karışımının kullanılmasıdır.

## Mürekkep Besleme Üniteleri Biriminin Değiştirilmesi

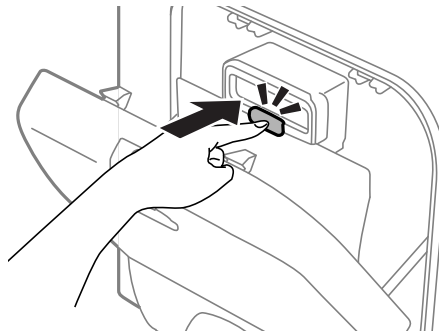
1. mürekkep kutusu'nu açın.



### Not:

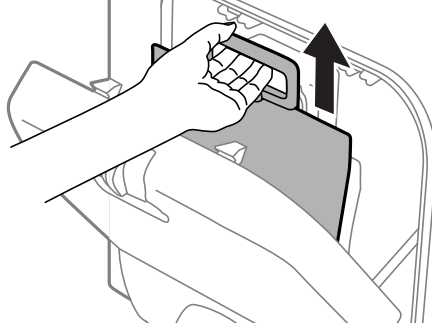
Bu prosedür, siyah mürekkep besleme ünitesi biriminin nasıl değiştirileceğini açıklamaktadır. Renkli mürekkep besleme üniteleri birimlerinin değiştirilmesi için yazıcının diğer kısmında bulunan mürekkep kutusu parçasını açın. Değiştirme yöntemi aynıdır.

2. Değiştirmek istediğiniz mürekkep besleme ünitesi üzerindeki kola bastırın.  
mürekkep besleme ünitesi açılacaktır.



## Mürekkep Besleme Üniteleri Biriminin ve Diğer Sarf Malzemelerinin Değiştirilmesi

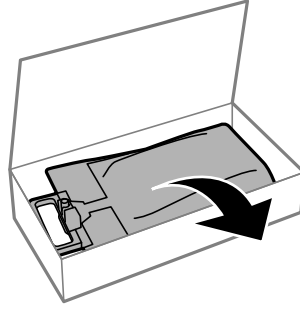
3. mürekkep besleme ünitesi parçasını kaldırın.



**Not:**

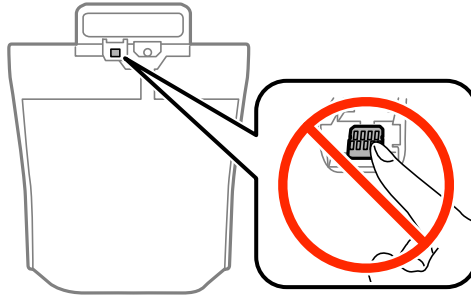
*mürekkep besleme ünitesi parçasını kaldıramazsanız, kolu ileri doğru itin.*

4. Yeni mürekkep besleme ünitesi parçasını ambalajından çıkarın.



**Önemli:**

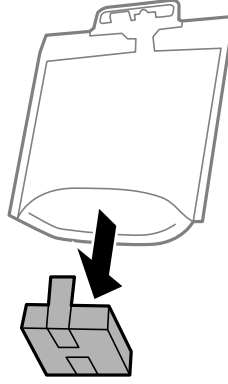
*Resimde görülen bölümlere dokunmayın. Bu, normal çalışma ve yazdırma işlemi engelleyebilir.*



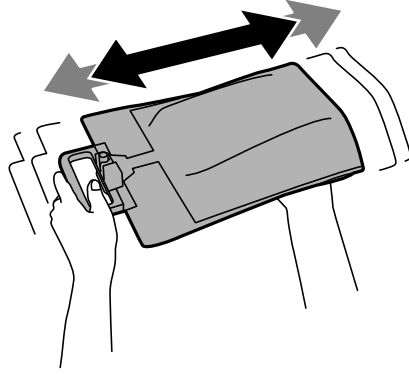
## Mürekkep Besleme Ünitesi Biriminin ve Diğer Sarf Malzemelerinin Değiştirilmesi

**Not:**

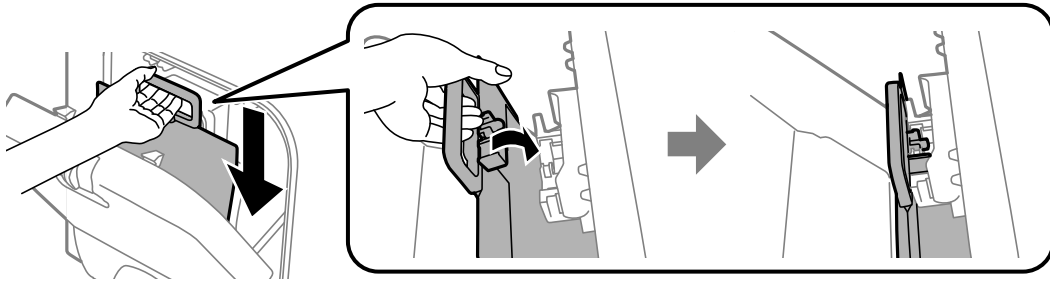
mürekkep besleme ünitesi biriminin altında koruyucu materyal varsa, çıkarın. Koruyucu materyal şekli ve sayısı ile bunların takılı olduğu bölgeler bildirim yapılmaksızın değiştirilebilir.



5. mürekkep besleme ünitesi birimini 20 defa, iyice çalkalayın.



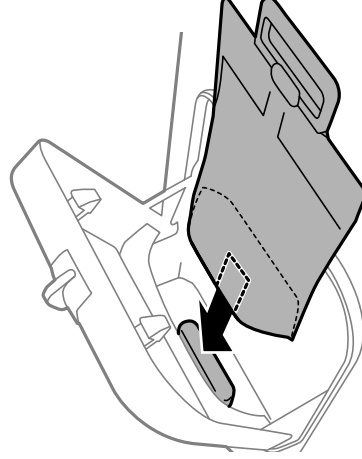
6. mürekkep besleme ünitesi birimini, yazıcıya tamamen oturana kadar mürekkep kutusu parçasına yerleştirin.



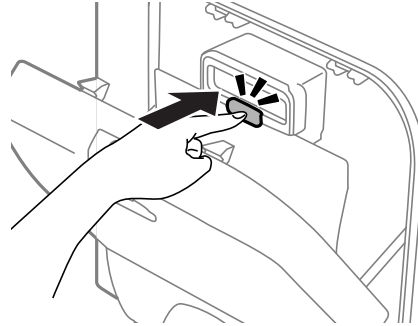
## Mürekkep Besleme Üniteleri Biriminin ve Diğer Sarf Malzemelerinin Değiştirilmesi

**Not:**

- ❑ *Düşme veya benzeri sebeplerden dolayı mürekkep besleme ünitesi şekil değiştirdiyse, onu yazıcıya takmadan önce düzeltin; aksi takdirde doğru bir şekilde ayarlanmayabilir veya mürekkep seviyesi düzgün bir şekilde görüntülenmeyebilir.*
- ❑ *mürekkep besleme ünitesi yayılan tabanlı ise, tabanı yayın ve bu birimi mürekkep kutusu parçasının yansıtma bölümüne yerleştirin. Bazı mürekkep besleme üniteleri yayılan tabanlı olmayabilir.*



7. mürekkep besleme ünitesi biriminin kolunu yerine oturana kadar itin.



**Not:**

*mürekkep besleme üniteleri birimlerinin doğru şekilde takıldığından emin olmak için, yazıcı kontrol panelinde görüntülendiğçe **Kontrol** düğmesine basın.*

8. mürekkep kutusu'ı kapatın.

### İlgili Bilgi

- ➔ [“Mürekkep Besleme Ünitesi Kodları” sayfa 115](#)
- ➔ [“Mürekkep Besleme Ünitesi İşleme Alma Tedbirleri” sayfa 115](#)

---

## Bakım Kutusu Kodu

Epson, orijinal Epson bakım kutusu kullanmanızı önermektedir.

Orijinal Epson bakım kutusunun kodu aşağıda verilmiştir.

T6710



## Bakım Kutusu İşleme Alma Tedbirleri

Bakım kutusunu değiştirmeden önce aşağıdaki talimatları okuyun.

- ❑ Bakım kutusunun yan tarafındaki yeşil çipe dokunmayın. Bu, normal çalışma ve yazdırma işlemini engelleyebilir.
- ❑ Plastik poşete yerleştirilene kadar kullanılan bakım kutusunu eğmeyin; aksi halde mürekkep sızıntısı olabilir.
- ❑ Bakım kutusunu doğrudan güneş ışığından uzak tutun.
- ❑ Yazdırma sırasında bakım kutusunu değiştirmeyin; aksi halde mürekkep sızıntısı olabilir.
- ❑ Sökülmüş ve uzun süre ayrı bırakılmış bir bakım kutusunu yeniden kullanmayın. Kutu içindeki mürekkep kurur ve daha fazla mürekkep emilemez.

## Bir Bakım Kutusunun Değiştirilmesi

Bazı baskı çalışmalarında, bakım kutusunda az miktarda fazla mürekkep birikebilir. Bakım kutusundan mürekkep kaçağını önlemek amacıyla, bakım kutusunun emme kapasitesi sınırına ulaştığında yazıcının yazdırmayı durdurması tasarlanmıştır. Bu işlemin gerekip gerekmeyeceği ve ne sıklıkta gerekeceği yazdırdığınız sayfa sayısına, yazdırdığınız malzemenin türüne ve yazıcının gerçekleştirdiği temizleme döngüsü sayısına göre değişir. İstendiğinde bakım kutusunu değiştirin. Epson Status Monitor, LCD'niz veya kontrol panelindeki ışıklar bu parçanın ne zaman değiştirilmesi gerektiğini size bildirir. Kutunun değiştirilmesi ihtiyacı yazıcınızın teknik özelliklerine göre çalışmayı durdurduğu anlamına gelmez. Epson garantisi bu değiştirmeyi kapsamaz. Kullanıcının servisini yapabileceği bir parçadır.

### Not:

*Bakım kutusu dolduğunda, mürekkep sızıntısını önlemek için bakım kutusu değiştirilene kadar yazdıramazsınız. Ancak faks gönderme ve verileri bir harici USB cihaza kaydetme gibi işlemleri gerçekleştirebilirsiniz.*

1. Yeni bakım kutusunu ambalajından çıkarın.



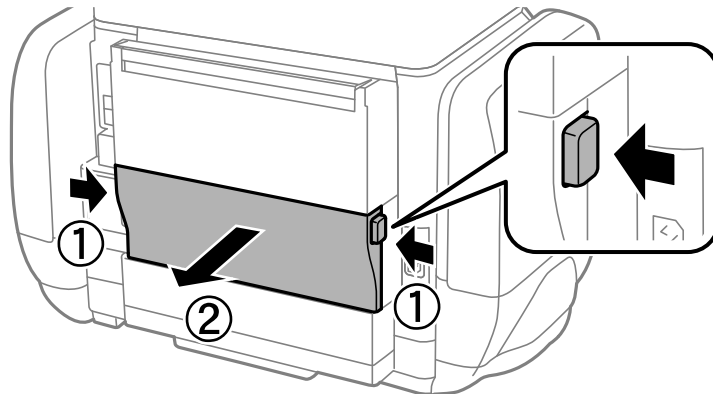
### Önemli:

*Bakım kutusunun yan tarafındaki yeşil çipe dokunmayın. Bu, normal çalışma ve yazdırma işlemini engelleyebilir.*

### Not:

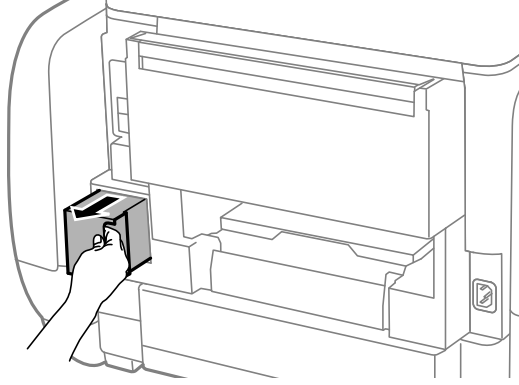
*Yeni bakım kutusu ile birlikte, kullanılan bakım kutusu için şeffaf bir torba verilir.*

2. arka kapak parçasını çıkarın.

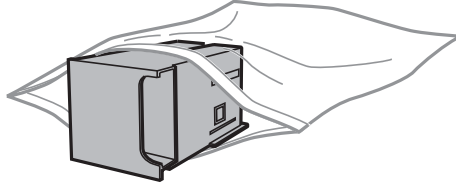


## Mürekkep Besleme Üniteleri Biriminin ve Diğer Sarf Malzemelerinin Değiştirilmesi

3. Kullanılmış bakım kutusunu çıkarın.



4. Kullanılmış bakım kutusunu yeni bakım kutusuyla birlikte gelen saydam poşete koyun ve poşeti kapatın.



### Önemli:

Plastik poşete yerleştirilene kadar kullanılan bakım kutusunu eğmeyin; aksi halde mürekkep sızıntısı olabilir.

5. Yeni bakım kutusunu yazıcının tamamen içine yerleştirin.
6. arka kapak'ni takın.
7. Bitti ögesine basın.

### İlgili Bilgi

- ➔ “Bakım Kutusu Kodu” sayfa 120
- ➔ “Bakım Kutusu İşleme Alma Tedbirleri” sayfa 121

## Siyah Mürekkeple Geçici Olarak Yazdırma

Renkli mürekkep tükendiğinde ancak siyah mürekkep mevcut olduğunda, geçici bir süre yalnızca siyah mürekkep ile yazdırma işlemi yapmaya devam etmek için aşağıdaki ayarları kullanabilirsiniz.

- Kağıt türü: Düz kağıtlar, Zarf
- Renkli: **Griölçek**
- EPSON Status Monitor 3: Etkin (sadece Windows için)

Bu özellik sadece yaklaşık beş gün süreyle kullanılabilceği için, biten mürekkep besleme ünitesi'i mümkün olduğunca kısa zamanda değiştirin.

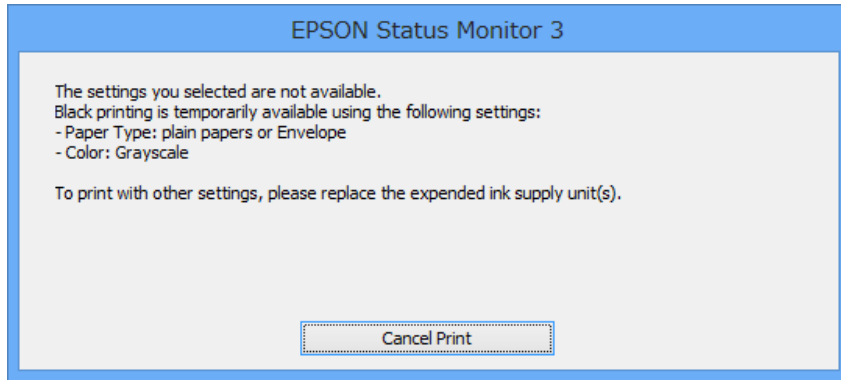
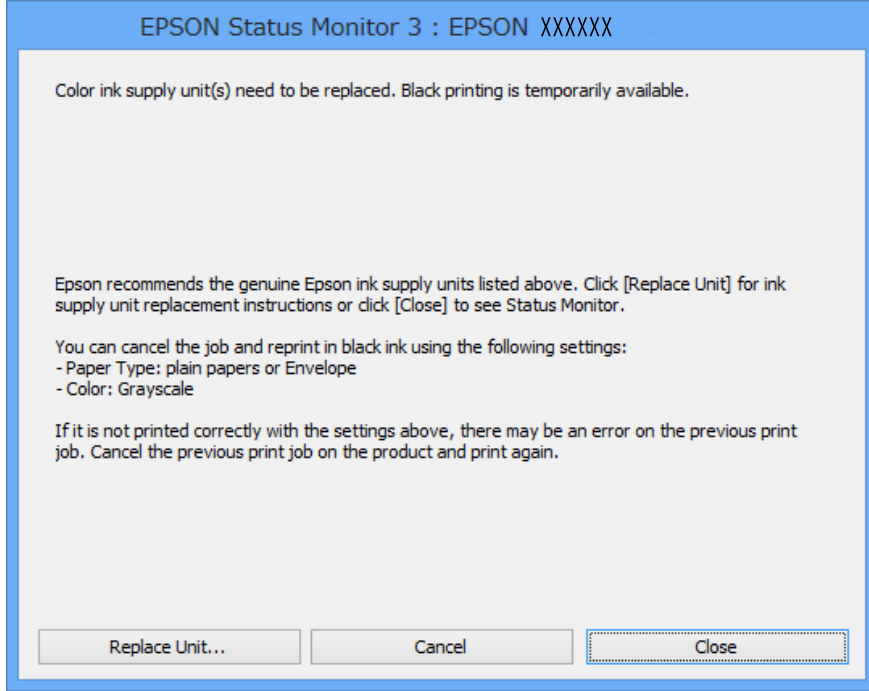
## Mürekkep Besleme Üniteleri Biriminin ve Diğer Sarf Malzemelerinin Değiştirilmesi

**Not:**

- ❑ **EPSON Status Monitor 3** devre dışıysa, yazıcı sürücüsüne erişin, **Genişletilmiş Ayarlar** ögesine **Bakım** sekmesinden tıklayın ve ardından **EPSON Status Monitor 3'ü Etkinleştir** ögesini seçin.
- ❑ **Kullanılabilir süre, kullanım koşullarına bağlıdır.**

## Siyah Mürekkeple Geçici Olarak Yazdırma - Windows

1. Aşağıdaki pencere görüntülediğinde, yazdırmayı iptal edin.



**Not:**

Bilgisayardan yazdırmayı iptal edemezseniz, yazıcının kontrol panelini kullanarak iptal edin.

2. Yazıcı sürücüsü penceresine girin.
3. **Düz kağıtlar** veya **Zarf1 Kağıt Türü** ayarı olarak **Ana** sekmesinden seçin.
4. **Griölçek**'i seçin.
5. **Ana** ve **Daha Fazla Seçenek** sekmelerindeki diğer öğeleri de ayarlayın ve ardından **Tamam**'a tıklayın.

## Mürekkep Besleme Üniteleri Biriminin ve Diğer Sarf Malzemelerinin Değiştirilmesi

6. **Yazdır**'a tıklayın.
7. Görüntülenen pencerede **Siyah Yazdır**'a tıklayın.

### İlgili Bilgi


- ➔ “Kağıt Kasedi'ye Kağıt Yükleme” sayfa 43
- ➔ “Arka Kağıt Besleme'ye Kağıt Yükleme” sayfa 45
- ➔ “Yazdırmanın Temelleri - Windows” sayfa 55

## Siyah Mürekkeple Geçici Olarak Yazdırma - Mac OS X

### Not:

Bu özelliği ağ üzerinden kullanmak için **Bonjour** ile bağlanın.


1. **Dock** içindeki yazıcı simgesine tıklayın.
2. İşi iptal edin.
  - Mac OS X v10.8.x - Mac OS X v10.9.x

İlerleme göstergesi yanındaki  düğmesine basın.

- Mac OS X v10.5.8 - v10.7.x
- Sil**'e tıklayın.

### Not:

*Bilgisayardan yazdırmayı iptal edemezseniz, yazıcının kontrol panelini kullanarak iptal edin.*

3. **Sistem Tercihleri**'ni  menü > **Yazıcılar ve Tarayıcılar** (veya **Yazdırma ve Tarama, Yazdırma ve Faksalama**) bölümünden seçin ve ardından yazıcıyı seçin. **Seçenekler ve Malzemeler** > **Seçenekler**'e (veya **Sürücü**) tıklayın.
4. **Açık**'ı **Geçici siyah yazdırmaya izin** ayarı olarak seçin.
5. Yazıcı sürücüsü penceresine girin.
6. Açılır menüden **Yazdırma Ayarları** seçeneğini seçin.
7. **Düz kağıtlar** veya **Zarfı Ortam Türü** ayarı olarak seçin.
8. **Griölçek**'i seçin.
9. Gereken diğer öğeleri ayarlayın.
10. **Yazdır**'a tıklayın.

### İlgili Bilgi

- ➔ “Kağıt Kasedi'ye Kağıt Yükleme” sayfa 43
- ➔ “Arka Kağıt Besleme'ye Kağıt Yükleme” sayfa 45
- ➔ “Yazdırmanın Temelleri - Mac OS X” sayfa 56

## Siyah Mürekkep Azaldığında Siyah Mürekkep Tasarrufu (Sadece Windows için)

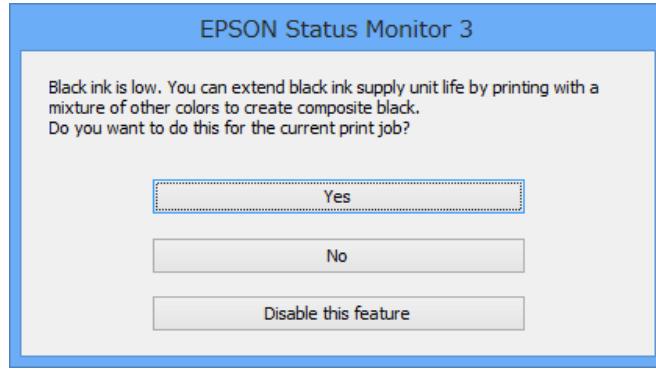
Siyah mürekkep azaldığında ve yeterli miktarda renkli mürekkep bulunduğunda, siyah renge ulaşmak için renkleri karıştırabilirsiniz. Yedek bir siyah mürekkep besleme ünitesi hazırlarken yazdırma işlemine devam edebilirsiniz.

Bu özellik sadece yazıcı sürücüsünde aşağıdaki ayarları seçtiğinizde görüntülenir.

- Kağıt Türü: **Düz kağıtlar**
- Kalite: **Standart**
- EPSON Status Monitor 3: Etkin

**Not:**

- EPSON Status Monitor 3** devre dışıysa, yazıcı sürücüsüne erişin, **Genişletilmiş Ayarlar** ögesine **Bakım** sekmesinden tıklayın ve ardından **EPSON Status Monitor 3'ü Etkinleştir** ögesini seçin.
- Birleşik siyah renk, saf siyah renkten biraz farklı görünür. Buna ek olarak, yazdırma hızı da azaltılır.
- Yazdırma kafasının kalitesinin korunması için siyah mürekkep de tüketilir.



Seçenekler	Açıklama
Evet	Siyah rengi oluşturmak için, bir renkli mürekkep karışımı kullanmayı seçin. Bu pencere, benzer bir işi yazdırmak istediğiniz zaman gösterilir.
Hayır	Kalan siyah mürekkebi kullanarak devam etmek için seçim yapın. Bu pencere, benzer bir işi yazdırmak istediğiniz zaman gösterilir.
Hayır, hiçbir zaman	Kalan siyah mürekkebi kullanarak devam etmek için seçim yapın. Bu pencere, siz yeniden siyah mürekkep besleme ünitesi takana ve mürekkep bitene kadar tekrar görüntülenmez.

# Baskı ve Tarama Kalitesini Arttırma

## Yazdırma Kafasını Kontrol Etme ve Temizleme


Başlıklar tıkalıysa, çıktılar soluk olur, görünür bantlar vardır veya beklenmeyen renkler görülür. Baskı kalitesi düştüğünde, başlık kontrolü özelliğini kullanın ve başlıkların tıkalı olup olmadığını kontrol edin. Başlıklar tıkalıysa, yazdırma kafasını temizleyin. Başlık kontrolü ve yazdırma kafası temizleme işlemini kontrol paneli veya bilgisayardan gerçekleştirebilirsiniz.



### Önemli:

Kafa temizliği sırasında mürekkep kutusu'nı açmayın ya da yazıcıyı kapatmayın. Kafa temizleme işlemi tamamlanmazsa, yazdırma işlemi gerçekleştirilemez.

### Not:

- Yazdırma kafası bir miktar mürekkep kullandığı için, kalite düşerse sadece yazdırma kafasını temizleyin.
- Mürekkep azaldığında yazdırma kafasını temizleyemeyebilirsiniz. Öncelikle ilgili mürekkep besleme ünitesi'ni değiştirin.
- Püskürtme denetimi ve kafa temizleme işlemini yaklaşık dört kez tekrarladıktan sonra yazdırma kalitesi iyileşmediyse, güç temizleme işlemini bir kez daha tekrarlayın. Yazdırma kalitesi halen iyileşmediyse, yazdırmadan en az altı saat bekleyin ve ardından gerekirse püskürtme denetimini tekrar gerçekleştirin ve gerekirse kafa temizleme işlemini tekrarlayın. Yazıcıyı kapatmanızı öneririz. Baskı kalitesi halen iyileşmediyse, Epson destek ile irtibata geçin.
- Yazdırma kafasının kurumasını önlemek için her zaman yazıcıyı  düğmesine basarak kapatın.
- Yazdırma kafasının mümkün olan en iyi şekilde çalışmasını sağlamak için düzenli olarak birkaç sayfa yazdırmanızı öneririz.

## Yazdırma Kafasını Kontrol Etme ve Temizleme - Kontrol Paneli

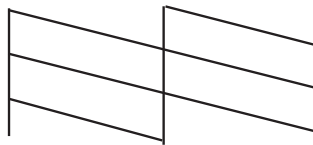
1. Yazıcıya A4 boyutu düz kağıt yükleyin.
2. Başlangıç menüsünden **Kurulum** moduna girin.
3. **Bakım > Yazdırma Kafası Başlık Kontrolü** seçeneklerini seçin.
4. Başlık kontrolü deseni yazdırmak için ekrandaki talimatları uygulayın.

### Not:

Test deseni modele göre değişiklik gösterir.

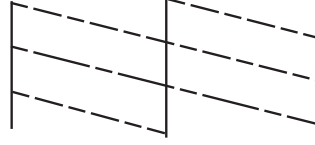
5. Yazdırılan kontrol desenini, aşağıda gösterilen örnekle karşılaştırın.

- Tüm satırlar yazdırılır: Yazdırma kafası başlıkları tıkalı değildir. Püskürtme denetimi özelliğini kapatın.



## Baskı ve Tarama Kalitesini Arttırma

- Kırık çizgiler veya eksik segmentler var: Yazdırma kafası başlıkları tıkanmış olabilir. Bir sonraki adıma gidin.



6. Yazdırma kafasını temizlemek için ekrandaki talimatları izleyin.
7. Temizleme tamamlandığında, püskürtme denetim desenini yeniden yazdırın. Tüm çizgiler tamamen yazdırılana kadar temizleme ve yazdırmayı tekrarlayın.



## Yazdırma Kafasını Kontrol Etme ve Temizleme - Windows

1. Yazıcıya A4 boyutu düz kağıt yükleyin.
2. Yazıcı sürücüsü penceresine girin.
3. **Püskürtme Denetimi**'ne **Bakım** sekmesinde tıklayın.
4. Ekrandaki talimatları izleyin.

### İlgili Bilgi

➔ [“Windows Yazıcı Sürücüsü” sayfa 137](#)



## Yazdırma Kafasını Kontrol Etme ve Temizleme - Mac OS X

1. Yazıcıya A4 boyutta düz kağıt yüklendiğinden emin olun.
2. Yazıcı sürücüsü yardımcı programını başlatın:
  - Mac OS X v10.6.x - v10.9.x  
**Sistem Tercihleri**'ni  menü > **Yazıcılar ve Tarayıcılar** (veya **Yazdırma ve Tarama, Yazdırma ve Fakslama**) bölümünden seçin ve ardından yazıcıyı seçin. **Seçenekler ve Malzemeler** > **İzlenç** > **Yazıcı İzlençesi'ni Aç**'i seçin.
  - Mac OS X v10.5.8  
**Sistem Tercihleri** seçeneğini  menüsü > **Yazdırma ve Faks**'tan seçin ve ardından yazıcıyı seçin. **Yazıcı Kuyruğunu Aç** > **İzlenç**'yi seçin.
3. **Püskürtme Denetimi**'ne tıklayın.
4. Ekrandaki talimatları izleyin.

## Mürekkep Püskürtme Gücünün Çalıřtırılması

**Not:**

Bu özelliğın kullanılması sonucunda bakım kutusu kapasitesi daha erken dolar. Bakım kutusunun emme kapasitesi sınırı ulařtığında bakım kutusunu deęiřtirin.

1. Yazıcıyı kapatın ve onay penceresini görüntülemek için  ve  düğmelerine aynı anda basın.
2. Mürekkep püskürtme özelliğini çalıřtırmak için ekran üzerindeki talimatları izleyin.

**Not:**

Bu özellięi çalıřtıramazsanız, pencerede görüntülenen sorunları çözün. Daha sonra yazıcıyı kapatın ve bu özellięi yeniden çalıřtırın.

3. Bu özellięi çalıřtırdıktan sonra, püskürtme ağızlarının tıkalı olmadığından emin olmak üzere püskürtme denetimi gerçekleştirin.

### İlgili Bilgi

→ [“Bir Bakım Kutusunun Deęiřtirilmesi” sayfa 121](#)

---

## Yazdırma Kafasını Hizalama

Çıktılarınızda yanlış hizalanmış dikey çizgiler oluştuğunu veya resimlerin bulanıklařtığını fark ederseniz yazdırma kafasını hizalayın.

### Yazdırma Kafasını Hizalama - Kontrol Paneli

1. Yazıcıya A4 boyutunda düz kağıt yükleyin.
2. Giriş ekranından **Kurulum** moduna girin.
3. **Bakım** > **Yazdırma Kafası Hizalama** öęesini seçin.
4. Hizalama menülerinden birini seçin ve hizalama için bir desen yazdırmak üzere ekran üzerindeki talimatları izleyin.
  - Çizgili Hat Hizalama: Dikey çizgiler hizalanmamış şekilde görüntüleniyorsa bunu seçin.
  - Dikey Hizalama: Çıktılarınız bulanık görünüyorsa bunu seçin.
  - Yatay Hizalama: Düzenli aralıklarla yatay bantlar görüyorsanız bu seçeneęi seçin.
5. Yazdırma kafasını hizalamak için ekrandaki talimatları izleyin.

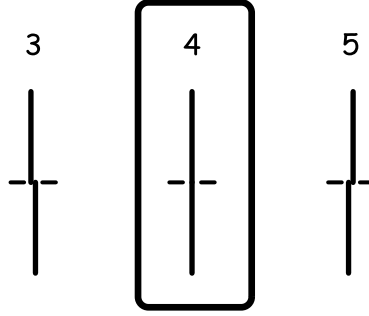
**Not:**

Hizalama desenleri gerçek desenlerden farklı olabilir ancak prosedürler aynıdır.

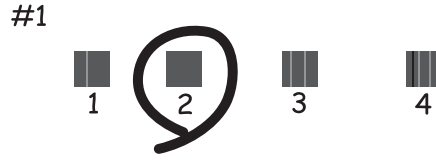


## Baskı ve Tarama Kalitesini Arttırma

- Çizgili Hat Hizalama: Hizasız dikey çizgisi en az olan desenin sayısını bulun ve girin.



- Dikey Hizalama: Her bir grupta en kesintisiz desenin numarasını girin.



- Yatay Hizalama: Her bir grupta en az ayrılmış ya da üst üste binmiş olan desenin numarasını girin.



## Yazdırma Kafasını Hizalama - Windows


1. Yazıcıya A4 boyutu düz kağıt yükleyin.
2. Yazıcı sürücüsü penceresine girin.
3. **Yazdırma Kafası Hizalama**'ya **Bakım** sekmesinde tıklayın.
4. Ekrandaki talimatları izleyin.


### İlgili Bilgi

➔ [“Windows Yazıcı Sürücüsü” sayfa 137](#)

## Yazdırma Kafasını Hizalama - Mac OS X

1. Yazıcıya A4 boyutta düz kağıt yüklendiğinden emin olun.
2. Yazıcı sürücüsü yardımcı programını başlatın:
  - Mac OS X v10.6.x - v10.9.x
 

**Sistem Tercihleri**'ni  menü > **Yazıcılar ve Tarayıcılar** (veya **Yazdırma ve Tarama, Yazdırma ve Faks**) bölümünden seçin ve ardından yazıcıyı seçin. **Seçenekler ve Malzemeler** > **İzleme** > **Yazıcı İzlenesi**'ni Aç'ı seçin.
  - Mac OS X v10.5.8
 

**Sistem Tercihleri** seçeneğini  menüsü > **Yazdırma ve Faks**'tan seçin ve ardından yazıcıyı seçin. **Yazıcı Kuyruğunu Aç** > **İzleme**'yi seçin.
3. **Yazdırma Kafası Hizalama**'ya tıklayın.
4. Ekrandaki talimatları izleyin.

## Yatay Çizgileri İyileştirme

**Yazdırma Kafası Temizleme** ve **Yatay Hizalama** seçeneklerini denedikten sonra çıktılarınız yatay şerit veya çizgiler içeriyorsa, yatay hizalamada ince ayar yapın.

1. Ana ekrandan **Kurulum** moduna girin.
2. **Bakım** > **Yatay Şeritleri İyileştir** seçeneklerini seçin.
3. Yatay hizalama gerçekleştirmek için ekrandaki talimatları izleyin.

## Mürekkep Lekeleri için Kağıt Yolunun Temizlenmesi

Çıktılar lekeli veya eskimiş görünüyorsa, içerideki silindiri temizleyin.



### Önemli:

Yazıcının içini temizlemek için kağıt mendil kullanmayın. Yazdırma kafası başlıkları tiftikle tıkanabilir.

1. Temizlemek istediğiniz kağıt kaynağına A4-düz kağıt yükleyin.
2. Giriş ekranından **Kurulum** moduna girin.
3. **Bakım** > **Kağıt Kılavzunu Temizleme** öğesini seçin.
4. Kağıt kaynağını seçin ve kağıt yolunu temizlemek için ekrandaki talimatları uygulayın.

### Not:

Kağıda bulaşan mürekkep kaybolana kadar bu işlemi tekrarlayın. Çıktılar hala lekeli görünüyorsa, diğer kağıt kaynaklarını temizleyin.

## Kağıt Besleme Sorunları için Kağıt Yolunun Temizlenmesi

Kağıt arka kağıt besleme bölümünden doğru şekilde beslenmediğinde, içerideki ruloyu temizleyin.

**Önemli:**

Yazıcının içini temizlemek için kağıt mendil kullanmayın. Yazdırma kafası başlıkları tiftikle tıkanabilir.

1. Orijinal Epson kağıdı ile birlikte verilen temizleme sayfasını arka kağıt besleme bölümüne yükleyin.
2. Giriş ekranından **Kurulum** moduna girin.
3. **Bakım > Kağıt Kılavznu Tmzleme** ögesini seçin.
4. arka kağıt besleme ögesini seçin ve kağıt yolunu temizlemek için ekrandaki talimatları uygulayın.
5. Bu prosedürü iki veya üç defa yineleyin.

**Not:**

Temizleme sayfası üç veya daha fazla kez kullanıldığında etkinliğini kaybeder.

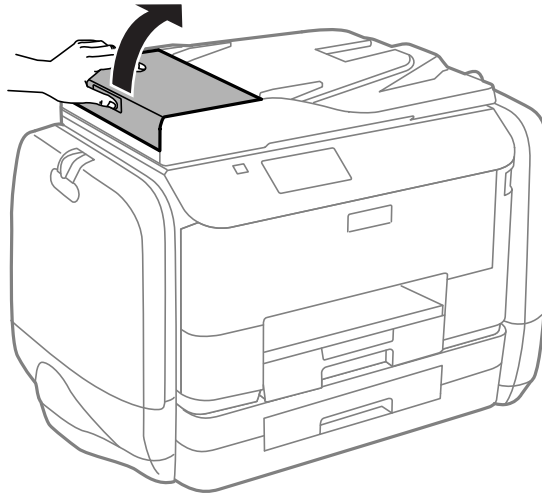
## OBB'yi Temizleme

OBB'den gelen kopyalanmış veya taranmış görüntüler lekeliyken ya da orijinaler OBB'ye düzgün beslenemiyorsa OBB'yi temizleyin.

**Önemli:**

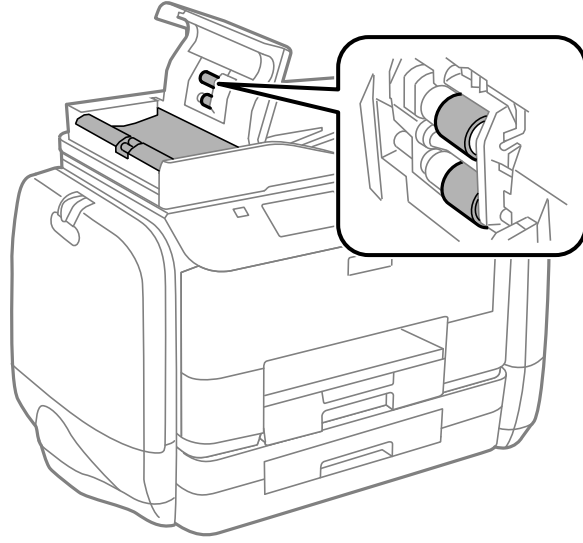
Yazıcıyı temizlemek için asla alkol veya tiner kullanmayın. Bu kimyasallar yazıcıya zarar verebilir.

1. OBB kapağını açın.

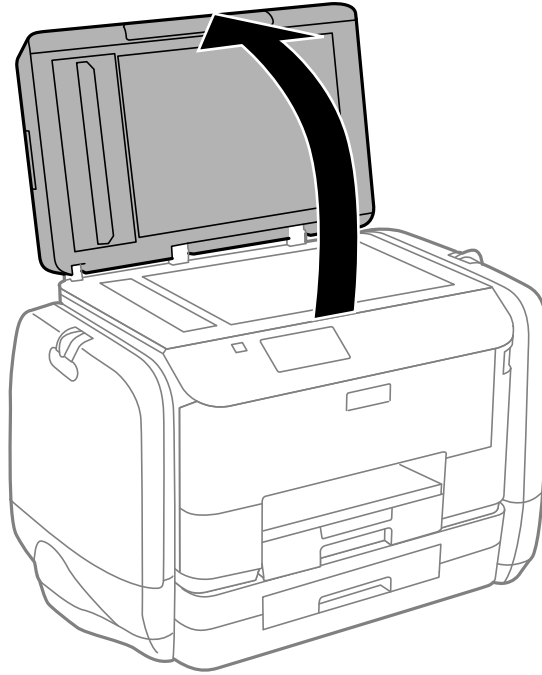


## Baskı ve Tarama Kalitesini Arttırma

2. OBB'nin iç kısmını ve makarayı temizlemek için yumuřak, kuru, temiz bir bez kullanın.

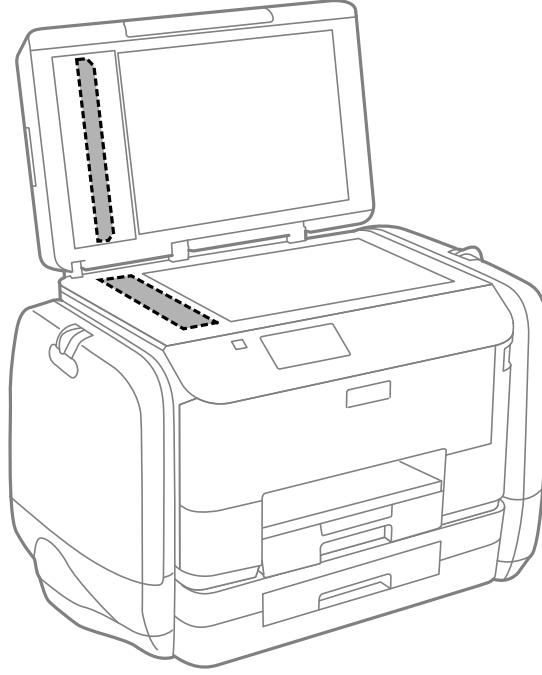


3. Belge kapađını aın.



## Baskı ve Tarama Kalitesini Arttırma

4. Resimde gösterilen parçayı temizleyin.



**Not:**

- ❑ Cam yüzey, yağlı veya çıkarması zor bir materyalle kaplanmış ise, az miktarda cam temizleyici ve yumuşak bir bez kullanarak bu materyali çıkarın. Kalan tüm sıvıyı silin.
- ❑ Cam yüzeye çok sert bastırmayın.
- ❑ Cam yüzeyi çizmemeye veya yüzeye hasar vermemeye dikkat edin. Hasar görmüş bir cam yüzeyi tarama kalitesini azaltabilir.

---

## Tarayıcı Camı'nı Temizleme

Fotokopiler veya taranan görüntüler lekeli olduğunda, tarayıcı camı'nı temizleyin.

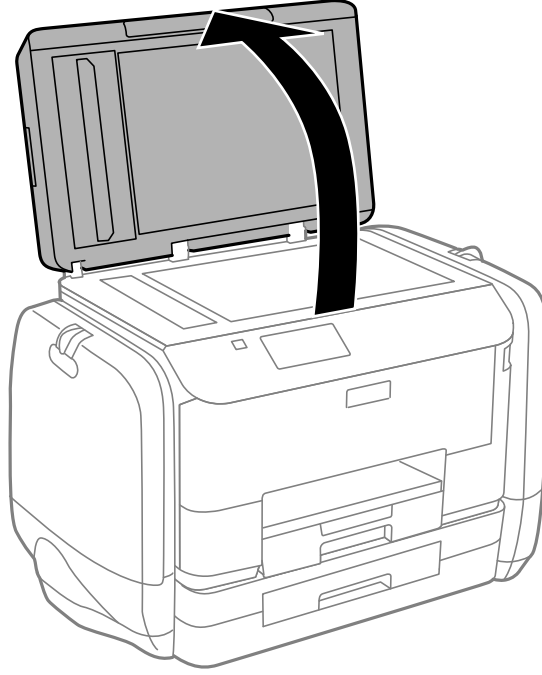


**Önemli:**

Yazıcıyı temizlemek için asla alkol veya tiner kullanmayın. Bu kimyasallar yazıcıya zarar verebilir.

## Baskı ve Tarama Kalitesini Arttırma

1. Belge kapađını açın.



2. tarayıcı camı yüzeyini temizlemek için yumuşak, kuru, temiz bir bez kullanın.

**Not:**

- Cam yüzey, yağlı veya çıkarması zor bir materyalle kaplanmış ise, az miktarda cam temizleyici ve yumuşak bir bez kullanarak bu materyali çıkarın. Kalan tüm sıvıyı silin.
- Cam yüzeye çok sert bastırmayın.
- Cam yüzeyi çizmemeye veya yüzeye hasar vermemeye dikkat edin. Hasar görmüş bir cam yüzeyi tarama kalitesini azaltabilir.

# Uygulamalar ve Ağ Servisi Bilgileri

## Epson Connect Servisi

Epson Connect'i İnternet üzerinden kullanarak herhangi bir zamanda ve herhangi bir yerden akıllı telefonunuz, tablet bilgisayarınız veya dizüstü bilgisayarınızla kolayca yazdırma yapabilirsiniz.

İnternet'te bulunan özellikler şu şekildedir.

Email Print	Epson iPrint uzaktan yazdırma	Scan to Cloud	Remote Print Driver
✓	✓	✓	✓

Ayrıntılar için Epson Connect portal web sitesine bakınız.

<https://www.epsonconnect.com/>

<http://www.epsonconnect.eu> (yalnızca Avrupa)

## Web Config

Web Config bir bilgisayar veya akıllı cihazdan Internet Explorer ve Chrome gibi Web tarayıcıları üzerinden çalıştırılan bir uygulamadır. Yazıcı durumunu teyit edebilir veya ağ hizmeti ve yazıcı ayarlarını değiştirebilirsiniz. Web Config uygulamasını kullanmak için bilgisayarı veya cihazı yazıcıyla aynı ağa bağlayın.

**Not:**


Aşağıdaki tarayıcılar desteklenmektedir.

İşletim Sistemi	Tarayıcı
Windows XP veya üstü	Internet Explorer 8 veya üstü, Firefox*, Chrome*
Mac OS X v10.5.8 veya üstü	Safari*, Firefox*, Chrome*
iOS*	Safari*
Android 2.3 veya üstü	Varsayılan tarayıcı
Chrome OS*	Varsayılan tarayıcı

\* En güncel sürümü kullanın.

## Bir Web Tarayıcısında Web Config Çalıştırma

1. Yazıcının IP adresini kontrol edin.

Giriş ekranından ağ simgesine (örneğin ) tıklayın ve ardından yazıcının IP adresini kontrol edin.

## Uygulamalar ve Ağ Servisi Bilgileri

2. Bir bilgisayardan ya da akıllı bir aygıttan bir Web tarayıcısı açın ve ardından yazıcının IP adresini girin.

Biçim:

IPv4: http://yazıcının IP adresi/

IPv6: http://[yazıcının IP adresi]/

Örnekler:

IPv4: http://192.168.100.201/

IPv6: http://[2001:db8::1000:1]/

**Not:**

Akıllı bir aygıt kullanarak Epson iPrint ögesini Web Config bakım ekranından da çalıştırabilirsiniz.

### İlgili Bilgi


➔ [“Epson iPrint Kullanma” sayfa 77](#)

## Windows üzerinde Web Config ögesini çalıştırma

Bir bilgisayarı WSD kullanarak bir yazıcıya bağlayacağınız zaman, Web Config ögesini çalıştırmak için aşağıdaki adımları izleyin.

1. Windows üzerinden aygıtlar ve yazıcılar ekranına erişin.
  - Windows 8.1/Windows 8/Windows Server 2012 R2/Windows Server 2012  
**Masaüstü > Ayarlar > Denetim Masası > Donanım ve Ses (veya Donanım)** kısmında yer alan **Aygıtları ve yazıcıları görüntüle** ögesini seçin.
  - Windows 7/Windows Server 2008 R2  
Başlat düğmesine tıklayın ve **Denetim Masası > Aygıtları ve yazıcıları görüntüle** seçeneklerini **Donanım ve Ses** bölümünden seçin.
  - Windows Vista/Windows Server 2008  
Başlat düğmesine tıklayın ve **Donanım ve Ses** bölümünden **Denetim Masası > Yazıcılar** ögesini seçin.
2. Yazıcınıza sağ tıklayın ve **Özellikler**'i seçin.
3. **Web Hizmeti** sekmesini seçin ve URL'ye tıklayın.

## Web Config uygulamasını Mac OS X'ta çalıştırma

1. **Sistem Tercihleri** ögesini  menüsünden > **Yazıcılar ve Tarayıcılar** (veya **Yazdırma ve Tarama, Print & Fax**) seçin ve ardından yazıcıyı seçin.
2. **Seçenekler ve Malzemeler > Yazıcı Web sayfasını göster** ögesine tıklayın.



## Gereken Uygulamalar

### Windows Yazıcı Sürücüsü

Yazıcı sürücüsü, diğer uygulamalardan yazdırma komutlarına göre yazıcıyı kontrol eden bir uygulamadır. Yazıcı sürücüsünde ayarları yapmak mümkün olan en iyi yazdırma sonuçlarını sağlar. Ayrıca yazıcı durumunu da kontrol edebilir ve yazıcı sürücüsü yardımcı programını kullanarak en iyi çalışır durumda tutabilirsiniz.

**Not:**

Yazıcı sürücüsü dilini de değiştirebilirsiniz. Kullanmak istediğiniz dili **Dil** ayarından **Bakım** sekmesinden seçin.

#### Uygulamalardan yazıcı sürücüsüne erişim

Ayarların yalnızca kullandığınız uygulamada etkin olması için, bu uygulamadan erişin.

**Dosya** menüsünde **Yazdır** veya **Yazıcı Ayarları** öğesini seçin. Yazıcınızı seçin ve ardından **Tercihler** veya **Özellikler**'e tıklayın.

**Not:**

İşlemler uygulamaya bağlı olarak farklılık gösterebilir. Ayrıntılar için uygulamanın yardımına bakın.

#### Kontrol panelinden yazıcı sürücüsüne erişim

Tüm uygulamalar için geçerli ayarları yapılandırmak için, kontrol panelinden erişim sağlayın.

- Windows 8.1/Windows 8/Windows Server 2012 R2/Windows Server 2012

**Donanım ve Ses** bölümünden **Masaüstü** > **Ayarlar** > **Denetim Masası** > **Aygıtları ve yazıcıları görüntüle** seçeneklerini seçin. Yazıcınıza sağ tıklayın veya basılı tutup **Yazdırma tercihleri**'ni seçin.

- Windows 7/Windows Server 2008 R2

Başlat düğmesine tıklayın ve **Denetim Masası** > **Aygıtları ve yazıcıları görüntüle** seçeneklerini **Donanım ve Ses** bölümünden seçin. Yazıcınıza sağ tıklayın ve **Yazdırma tercihleri**'ni seçin.

- Windows Vista/Windows Server 2008

Başlat düğmesine tıklayın ve **Donanım ve Ses** bölümünden **Denetim Masası** > **Yazıcılar**'i seçin. Yazıcınıza sağ tıklayın ve **Yazdırma tercihleri** seç'i seçin.

- Windows XP/Windows Server 2003 R2/Windows Server 2003

Başlat düğmesine tıklayın ve **Denetim Masası** > **Yazıcılar ve Diğer Donanım** > **Yazıcı ve Fakslar** seçeneklerini seçin. Yazıcınıza sağ tıklayın ve **Yazdırma tercihleri**'ni seçin.

#### Yardımcı programı başlatma

Yazıcı sürücüsü penceresine girin. **Bakım** sekmesine tıklayın.

### Windows Yazıcı Sürücüsü için Kullanılabilir Ayarları Kısıtlama

Ayarlarda istenmeyen değişiklikler yapılmasını önlemek için yöneticiler aşağıdaki yazıcı sürücüsü ayarlarını kısıtlayabilir.

- Kopyalama Koruması Deseni
- Filigran
- Üstbilgi/Altbilgi
- Renk

## Uygulamalar ve Ağ Servisi Bilgileri

- 2- taraflı yazdırma
- Çok sayfalı

### Not:

Bilgisayarda yönetici olarak oturum açın.

#### 1. İsteğe Bağlı Ayarlar sekmesini yazıcı özelliklerinden açın.

- Windows 8.1/Windows 8/Windows Server 2012 R2/Windows Server 2012

**Donanım ve Ses** bölümünden **Masaüstü > Ayarlar > Denetim Masası > Aygıtları ve yazıcıları görüntüle** seçeneklerini seçin. Yazıcınıza sağ tıklayın veya basılı tutup **Yazıcı özellikleri**'ni seçin. **İsteğe Bağlı Ayarlar** sekmesine tıklayın.

- Windows 7/Windows Server 2008 R2

Başlat düğmesine tıklayın ve **Denetim Masası > Aygıtları ve yazıcıları görüntüle** seçeneklerini **Donanım ve Ses** bölümünden seçin. Yazıcınıza sağ tıklayın ve **Yazıcı özellikleri**'ni seçin. **İsteğe Bağlı Ayarlar** sekmesine tıklayın.

- Windows Vista/Windows Server 2008

Başlat düğmesine tıklayın ve **Donanım ve Ses** bölümünden **Denetim Masası > Yazıcılar**'i seçin. Yazıcınıza sağ tıklayın ve **Özellikler**'i seçin. **İsteğe Bağlı Ayarlar** sekmesine tıklayın.

- Windows XP/Windows Server 2003 R2/Windows Server 2003

Başlat düğmesine tıklayın ve **Denetim Masası > Yazıcılar ve Diğer Donanım > Yazıcı ve Fakslar** seçeneklerini seçin. Yazıcınıza sağ tıklayın ve **Özellikler**'i seçin. **İsteğe Bağlı Ayarlar** sekmesine tıklayın.

#### 2. Sürücü Ayarları düğmesine tıklayın.

#### 3. Kısıtlamak istediğiniz özelliği seçin.

Ayar öğelerinin açıklamaları için çevrimiçi yardıma bakınız.

#### 4. Tamam düğmesine tıklayın.

## Windows Yazıcı Sürücüsü İşletim Ayarlarını Yapma

EPSON Status Monitor 3 etkinleştirme gibi ayarlar gerçekleştirilebilir.

#### 1. Yazıcı sürücüsü penceresine girin.

#### 2. Genişletilmiş Ayarlar'a Bakım sekmesinde tıklayın.

#### 3. İlgili ayarları yapın ve ardından Tamam'a tıklayın.

Ayar öğelerinin açıklamaları için çevrimiçi yardıma bakınız.

### İlgili Bilgi

➔ [“Windows Yazıcı Sürücüsü” sayfa 137](#)

## Mac OS X Yazıcı Sürücüsü

Yazıcı sürücüsü, diğer uygulamalardan yazdırma komutlarına göre yazıcıyı kontrol eden bir uygulamadır. Yazıcı sürücüsünde ayarları yapmak mümkün olan en iyi yazdırma sonuçlarını sağlar. Ayrıca yazıcı durumunu da kontrol edebilir ve yazıcı sürücüsü yardımcı programını kullanarak en iyi çalışır durumda tutabilirsiniz.

## Uygulamalar ve Ağ Servisi Bilgileri

### Uygulamalardan yazıcı sürücüsüne erişim


**Dosya** menüsünden **Yazdır**'ı seçin. Gerekirse, yazdırma penceresini genişletmek için **Ayrıntıları Göster**'e (veya ▼ düğmesine) tıklayın.

**Not:**


İşlemler uygulamaya bağlı olarak farklılık gösterebilir. Ayrıntılar için uygulamanın yardımına bakın.

### Yardımcı programı başlatma

Mac OS X v10.6.x - v10.9.x


**Sistem Tercihleri**'ni  menü > **Yazıcılar ve Tarayıcılar** (veya **Yazdırma ve Tarama, Yazdırma ve Faksalama**) bölümünden seçin ve ardından yazıcıyı seçin. **Seçenekler ve Malzemeler > İzence > Yazıcı İzencesi'ni Aç**'ı seçin.

Mac OS X v10.5.8

**Sistem Tercihleri**'ni  menü > **Yazdırma ve Faksalama** bölümünden seçin ve ardından yazıcıyı seçin. **Yazıcı Kuyruğunu Aç > İzence**'yi seçin.

## Mac OS X Yazıcı Sürücüsü İşletim Ayarlarını Yapma

Boş sayfaları atlama ve yüksek hızlı yazdırmayı etkinleştirme/devre dışı bırakma gibi çeşitli ayarları yapabilirsiniz.

1. **Sistem Tercihleri**'ni  menü > **Yazıcılar ve Tarayıcılar** (veya **Yazdırma ve Tarama, Yazdırma ve Faksalama**) bölümünden seçin ve ardından yazıcıyı seçin. **Seçenekler ve Malzemeler > Seçenekler**'e (veya **Sürücü**) tıklayın.
2. İlgili ayarları yapın ve ardından **Tamam**'a tıklayın.
  - Kalın kağıt ve zarflar: Kalın kağıda yazdırma yaparken mürekkebin leke bırakmasını önler. Ancak yazdırma hızı düşük olabilir.
  - Boş Sayfayı Atla: Boş sayfaları yazdırmaz.
  - Sessiz Modu: Sessiz yazdırır. Ancak yazdırma hızı düşük olabilir.
  - Geçici siyah yazdırmaya izin: Geçici olarak sadece siyah mürekkeple yazdırır.
  - Yüksek Hızda Yazdırma: Yazdırma kafası her iki yönde hareket ettiğinde yazdırır. Yazdırma hızı daha yüksek olabilir ancak kalite düşebilir.
  - Uyarı Bildirimleri: Yazıcı sürücüsünün uyarı bildirimleri görüntülemesini sağlar.
  - Çift yönlü iletişim kurun: Genellikle bu, **Açık** olarak ayarlanmalıdır. Yazıcı bilgilerini alırken **Kapalı** seçeneğinin seçilmesi imkansızdır çünkü yazıcı bir ağdaki Windows bilgisayarlarıyla paylaşılmaktadır veya başka bir neden olabilir.
  - Alt Çekmece: İsteğe bağlı kağıt kaseti ünitelerini kağıt kaynağına ekleyin.

**Not:**

Bu ayarların kullanılabilirliği modele göre değişir.

### İlgili Bilgi

➔ [“Siyah Mürekkeple Geçici Olarak Yazdırma” sayfa 122](#)

## EPSON Scan (Tarayıcı Sürücüsü)

EPSON Scan taramayı kontrol etmeye yönelik bir uygulamadır. Taranan görüntünün boyutu, çözünürlüğü, parlaklığı, kontrastı ve kalitesini ayarlayabilirsiniz.

**Not:**

Ayrıca EPSON Scan'i TWAIN uyumlu bir tarama uygulamasından da başlatabilirsiniz.

### Windows'ta Başlatma

**Not:**

Windows Server işletim sistemleri için, **Masaüstü Deneyimi** özelliğini yüklemeniz gerekir.

- Windows 8.1/Windows 8/Windows Server 2012 R2/Windows Server 2012  
Arama kutusuna uygulama adını girin ve ardından görüntülenen simgeyi seçin.
- Windows 8.1/Windows 8/Windows Server 2012 R2/Windows Server 2012 hariç  
Başlat düğmesine tıklayın ve **Tüm Programlar** ya da **Programlar > EPSON EPSON Scan > EPSON Scan'i** seçin.

### Mac OS X'te Başlatma

**Not:**

EPSON Scan, Mac OS X hızlı kullanıcı değiştirme özelliğini desteklemez. Hızlı kullanıcı değiştirmeyi kapatın.

Git > Uygulamalar > Epson Software > EPSON Scan ögesini seçin.

## Document Capture Pro (Sadece Windows için)

Document Capture Pro, bilgisayara bağlı bir yazıcıdan taranan resimleri bir ağ üzerinden işleme yöntemini ayarlamayı sağlayan bir uygulamadır.

Bir belgeyi taradıktan sonra yazılımın gerçekleştirmesini istediğiniz 30 işi (taramanın ardından ayırma ayarları, kaydetme biçimi, kaydedilecek klasörler, hedef konum vs.) kaydedebilirsiniz. Kaydedilen işler hem bilgisayardan hem yazıcının kontrol panelinden gerçekleştirilebilir; **Tara > Document Capture Pro**'yu seçin.

Yazılımı kullanma konusunda ayrıntılı bilgi için Document Capture Pro yardımına bakınız.

**Not:**

Windows Server işletim sistemleri desteklenmemektedir.

### Başlatma

- Windows 8.1/Windows 8  
Arama kutusuna uygulama adını girin ve ardından görüntülenen simgeyi seçin.
- Windows 7/Windows Vista/Windows XP  
Başlat düğmesine tıklayın ve **Tüm Programlar** ya da **Programlar Epson Software > Document Capture Pro**'yu seçin.

## PC-FAX Sürücüsü (Faks Sürücüsü)

PC-FAX sürücüsü, başka bir uygulamada oluşturulan bir belgeyi doğrudan bilgisayardan faks olarak göndermenizi sağlayan bir uygulamadır. PC-FAX sürücüsü, FAX Yardımcı programı kurulduğunda yüklenir. Ayrıntılar için uygulamanın yardımına bakın.

## Uygulamalar ve Ağ Servisi Bilgileri

### Not:

- Windows Server işletim sistemleri desteklenmemektedir.
- İşlem, belgeyi oluşturmak için kullandığınız uygulamaya göre farklılık gösterir. Ayrıntılar için uygulamanın yardımına bakın.

### Windows Sisteminden Erişme

Uygulamada **Dosya** menüsünden **Yazdır** veya **Yazıcı Ayarları** öğesini seçin. Yazıcınızı (FAKS) seçip **Tercihler** veya **Özellikler** öğesine tıklayın.

### Mac OS X Sisteminden Erişme

Uygulamada **Dosya** menüsünden **Yazdır** öğesini seçin. **Yazıcı** ayarı olarak yazıcınızı (FAKS), ardından da açılan menüden **Faks Ayarları** veya **Alıcı Ayarları** öğesini seçin.

## FAX Utility

FAX Utility, bilgisayardan faks göndermek için çeşitli ayarları yapılandırmanızı sağlayan bir uygulamadır. Faks gönderirken kullanılacak irtibatlar listesini oluşturabilir veya düzenleyebilir, alınan fakslar PDF biçiminde bilgisayara kaydedilecek şekilde yapılandırabilir ve benzer işlemleri gerçekleştirebilirsiniz. Ayrıntılar için uygulamanın yardımına bakın.



### Not:

- Windows Server işletim sistemleri desteklenmemektedir.
- FAX Utility kurulumu öncesinde, bu yazıcı için gerekli yazıcı sürücüsünü yüklediğinizden emin olun; bu, PostScript yazıcı sürücüsü ve Epson Universal yazıcı sürücüsünü içermez.

### Windows'ta Başlatma

- Windows 8.1/Windows 8  
Arama kutusuna uygulama adını girin ve ardından görüntülenen simgeyi seçin.
- Windows 7/Windows Vista/Windows XP  
Başlat düğmesine tıklayın ve **Tüm Programlar** (ya da **Programlar**) > **Epson Software** > **FAX Utility** öğesini seçin.

### Mac OS X'ta Başlatma

- Mac OS X v10.6.x - v10.9.x  
 menüsü > **Yazıcılar ve Tarayıcılar** (veya **Yazdırma ve Tarama, Yazdırma ve Faks**) bölümünden **Sistem Tercihleri** öğesini seçin ve ardından yazıcıyı (FAKSI) seçin. **Seçenekler ve Malzemeler** > **Uygulama** > **Yazıcı Uygulamasını Aç** öğesine tıklayın.
- Mac OS X v10.5.8  
 menüsü > **Yazdırma ve Faks** bölümünden **Sistem Tercihleri** öğesini seçin ve ardından yazıcıyı (FAKSI) seçin. **Yazıcı Kuyruğunu Aç** > **Uygulama** öğesini seçin.

## E-Web Print (Sadece Windows için)

E-Web Print, çeşitli düzenler yardımıyla kolayca web sayfaları yazdırmanızı sağlayan bir uygulamadır. Ayrıntılar için uygulamanın yardımına bakın. **E-Web Print** araç çubuğunda bulunan **E-Web Print** menüsünden yardıma ulaşabilirsiniz.

## Uygulamalar ve Ağ Servisi Bilgileri

**Not:**

Windows Server işletim sistemleri desteklenmemektedir.

### Başlatma

E-Web Print'i yüklediğinizde, tarayıcınızda görüntülenir. **Print** veya **Clip** düğmesine tıklayın.

## EPSON Software Updater

EPSON Software Updater internette yeni veya güncellenen yazılımı kontrol eden ve yükleyen bir uygulamadır. Ayrıca yazıcının bellek sürümünü ve kılavuzunu da güncelleyebilirsiniz.

**Not:**

Windows Server işletim sistemleri desteklenmemektedir.

### Windows'ta Başlatma

- Windows 8.1/Windows 8

Arama kutusuna uygulama adını girin ve ardından görüntülenen simgeyi seçin.

- Windows 7/Windows Vista/Windows XP

Başlat düğmesine tıklayın ve **Tüm Programlar** (ya da **Programlar**) > **Epson Software** > **EPSON Software Updater** seçeneklerini seçin.

### Mac OS X'te Başlatma

Git > Uygulamalar > Epson Software > EPSON Software Updater seçeneklerini seçin.

## EpsonNet Config

EpsonNet Config, ağ arayüzü adresleri ve protokollerini belirlemenizi sağlayan bir uygulamadır. Daha fazla bilgi için EpsonNet Config için kullanım kılavuzuna ya da uygulama yardımına bakın.

### Windows'ta Başlatma

- Windows 8.1/Windows 8/Windows Server 2012 R2/Windows Server 2012

Arama kutusuna uygulama adını girin ve ardından görüntülenen simgeyi seçin.

- Windows 8.1/Windows 8/Windows Server 2012 R2/Windows Server 2012 hariç

Başlat düğmesine tıklayın ve **Tüm Programlar** (ya da **Programlar**) > **EpsonNet** > **EpsonNet Config V4** > **EpsonNet Config** seçeneklerini seçin.

### Mac OS X'te Başlatma

Git > Uygulamalar > Epson Software > EpsonNet > EpsonNet Config V4 > EpsonNet Config seçeneklerini seçin.

---

## Uygulamaları Kaldırma



**Not:**

Bilgisayarda yönetici olarak oturum açın. Bilgisayar sorarsa yönetici parolasını girin.

## Uygulamaları Kaldırma - Windows

1. Yazıcıyı kapatmak için  düğmesine basın.
  2. Tüm çalışan uygulamalardan çıkın.
  3. **Denetim Masası**'nı açın:
    - Windows 8.1/Windows 8/Windows Server 2012 R2/Windows Server 2012  
**Masaüstü > Ayarlar > Denetim Masası**'nı seçin.
    - Windows 8.1/Windows 8/Windows Server 2012 R2/Windows Server 2012 hariç  
Başlat düğmesine tıklayın ve **Denetim Masası**'nı seçin.
  4. **Program kaldır** (veya **Program ekle veya kaldır**)'ı seçin:
    - Windows 8.1/Windows 8/Windows 7/Windows Vista/Windows Server 2012 R2/Windows Server 2012/  
Windows Server 2008 R2/Windows Server 2008  
**Programlar**'da **Program kaldır**'ı seçin.
    - Windows XP/Windows Server 2003 R2/Windows Server 2003  
**Program Ekle veya Kaldır**'a tıklayın.
  5. Kaldırmak istediğiniz uygulamayı seçin.
  6. Uygulamaları kaldırın:
    - Windows 8.1/Windows 8/Windows 7/Windows Vista/Windows Server 2012 R2/Windows Server 2012/  
Windows Server 2008 R2/Windows Server 2008  
**Kaldır/Değiştir** veya **Kaldır** ögesine tıklayın.
    - Windows XP/Windows Server 2003 R2/Windows Server 2003  
**Değiştir/Kaldır** veya **Kaldır** ögesine tıklayın.
- Not:**  
*Kullanıcı Hesabı Denetimi penceresi görüntülenirse, **Devam** düğmesine tıklayın.*
7. Ekrandaki talimatları izleyin.

## Uygulamaları Kaldırma - Mac OS X

1. Uninstaller uygulamasını EPSON Software Updater'ı kullanarak yükleyin.  
Uninstaller'ı yükledikten sonra, uygulamayı kaldırdığımız bir sonraki seferde tekrar yüklemeniz gerekmez.
2. Yazıcıyı kapatmak için  düğmesine basın.
3. Yazıcı sürücüsü veya PC-FAX sürücüsünü kaldırmak için, **Sistem Tercihleri**'ni  menü > **Yazıcılar ve Tarayıcılar** (veya **Yazdırma ve Tarama, Yazdırma ve Fakslama**) bölümünden seçin ve ardından yazıcıyı etkin yazıcılar listesinden kaldırın.
4. Tüm çalışan uygulamalardan çıkın.
5. **Git > Uygulamalar > Epson Software > Uninstaller** seçeneklerini seçin.

## Uygulamalar ve Ağ Servisi Bilgileri

6. Kaldırmak istediğiniz uygulamayı seçin ve ardından **Kaldır** düğmesine tıklayın.



### Önemli:

*Uninstaller bilgisayardaki tüm Epson mürekkep püskürtmeli yazıcı sürücülerini kaldırır. Birden fazla Epson mürekkep püskürtmeli yazıcı kullanıyorsanız ve sadece bazı sürücülerini silmek isterseniz, öncelikle hepsini silin ve ardından gereken yazıcı sürücüsünü tekrar yükleyin.*

### Not:

*Kaldırmak istediğiniz uygulamayı uygulama listesinde bulamıyorsanız, Uninstaller ile kaldıramazsınız. Bu durumda, **Git > Uygulamalar > Epson Software**'i seçin, kaldırmak istediğiniz uygulamayı seçin ve çöp simgesine sürükleyin.*

### İlgili Bilgi

➔ [“EPSON Software Updater” sayfa 142](#)

## Uygulamaları Yükleme

Bilgisayarınız bir ağa bağlıysa, web sayfasında bulunan en güncel uygulamaları yükleyin. Uygulamaları web sitesinden indiremiyorsanız, uygulamayı yüklemek için yazıcı ile birlikte verilen yazılım diskini kullanın.

### Not:

- Bilgisayarda yönetici olarak oturum açın. Bilgisayar sorarsa yönetici parolasını girin.*
- Uygulamayı yeniden yüklerken, öncelikle kaldırmanız gerekir.*

1. Tüm çalışan uygulamalardan çıkın.
2. Yazıcı sürücüsü veya EPSON Scan'i yüklerken, yazıcı ve bilgisayar bağlantısını geçici olarak kesin.

### Not:

*İstenene kadar yazıcıyı veya bilgisayarı bağlamayın.*

3. Aşağıdaki web sitesindeki talimatları uygulayarak uygulamayı yükleyin.

<http://epson.sn>

### Not:

*Aşağıdaki web sitesinden Document Capture Pro'yu yükleyin.*

<http://support.epson.net/>

[http://assets.epson-europe.com/gb/en/document\\_capture\\_pro/index.html](http://assets.epson-europe.com/gb/en/document_capture_pro/index.html) (Avrupa)

### İlgili Bilgi

➔ [“Uygulamaları Kaldırma” sayfa 142](#)

## PostScript Yazıcı Sürücüsünü Yükleme

### USB Arayüzünü Kullanarak PostScript Yazıcı Sürücüsünü Yükleme - Windows

1. Tüm virüs koruma uygulamalarını kapatın.



## Uygulamalar ve Ağ Servisi Bilgileri

2. Yazıcı ile birlikte verilen yazılım diskini bilgisayara takın ve "Driver/PostScript/eppsnt.inf" dosyasını indirin.

**Not:**

Bilgisayarınızın bir CD/DVD sürücüsü yoksa, yazıcı sürücüsünü Epson destek web sitesinden yükleyin.

<http://www.epson.eu/Support> (Avrupa)

<http://support.epson.net/> (Avrupa dışı)

3. Yazıcıyı bilgisayara bir USB kablosuyla bağlayın ve ardından yazıcıyı açın.

**Not:**

Windows Vista/Windows XP için, **Yeni Donanım Bulundu** ekranı görüldüğünde, **Daha sonra tekrar sor'a** tıklayın.

4. Bir yazıcı ekleyin.

- Windows 8.1/Windows 8/Windows Server 2012 R2/Windows Server 2012

**Donanım ve Ses** bölümünden **Masaüstü > Ayarlar > Denetim Masası > Aygıt ve yazıcıları göster**'i seçin ve ardından **Yazıcı Ekle**'ye tıklayın.

- Windows 7/Windows Server 2008 R2

**Donanım ve Ses** bölümünden **Denetim Masası > Aygıt ve yazıcıları göster**'i seçin ve ardından **Yazıcı Ekle**'ye tıklayın.

- Windows Vista/Windows Server 2008

Başlat düğmesine tıklayın, **Donanım ve Ses** bölümünden **Denetim Masası > Yazıcılar**'i seçin ve ardından **Yazıcı Ekle**'ye tıklayın.

- Windows XP/Windows Server 2003 R2/Windows Server 2003

Başlat düğmesine tıklayın ve **Denetim Masası > Yazıcılar ve Diğer Donanım > Yazıcı ve Fakslar > Yazıcı Ekle** seçeneklerini seçin ve **İleri** düğmesine tıklayın.

5. Bir yerel yazıcı ekleyin.

- Windows 8.1/Windows 8/Windows Server 2012 R2/Windows Server 2012

**İstediğim yazıcı listede yok'a** tıklayın ve **El ile yapılan ayarlarla yerel yazıcı veya ağ yazıcısı ekle** seçeneğini seçin ve **İleri** düğmesine tıklayın.

- Windows 7/Windows Vista/Windows Server 2008 R2/Windows Server 2008

**Yerel yazıcı ekle** seçeneğine tıklayın.

- Windows XP/Windows Server 2003 R2/Windows Server 2003

**Bu bilgisayara bağlı yerel yazıcı'yı** seçin, **Tak ve Kullan** özellikli yazıcıyı otomatik olarak algıla ve **yükle**'yi silin ve ardından **İleri** düğmesine tıklayın.

6. **Varolan bağ. nok. kullan**'i seçin, **USB001 (USB için sanal yazıcı bağlantı noktası)**'ni seçin ve **İleri** düğmesine tıklayın.

7. **Disketi Var'a** tıklayın ve yazılım diskindeki ya da web sitesinden yüklediğiniz "eppsnt.inf" dosyasını belirtin ve **TAMAM** düğmesine tıklayın.

8. Yazıcıyı seçin ve ardından **İleri** düğmesine tıklayın.

9. Kurulumun kalan kısmı için ekrandaki talimatları uygulayın.

## Ağ Arayüzünü Kullanarak PostScript Yazıcı Sürücüsünü Yükleme - Windows

1. Kontrol panelinden **Kurulum > Ağ Durumu > Wi-Fi/Ağ Durumu** seçeneklerini seçin ve ardından IP adresini teyit edin.
2. Tüm virüs koruma uygulamalarını kapatın.
3. Yazıcıyı açın.
4. Yazıcı ile birlikte verilen yazılım diskini bilgisayara takın ve "Driver/PostScript/eppsnt.inf" dosyasını indirin.

**Not:**

Bilgisayarımızın bir CD/DVD sürücüsü yoksa, yazıcı sürücüsünü Epson destek web sitesinden yükleyin.

<http://www.epson.eu/Support> (Avrupa)

<http://support.epson.net/> (Avrupa dışı)

5. Bir yazıcı ekleyin.
  - Windows 8.1/Windows 8/Windows Server 2012 R2/Windows Server 2012  
**Donanım ve Ses** bölümünden **Masaüstü > Ayarlar > Denetim Masası > Aygıt ve yazıcıları göster**'i seçin ve ardından **Yazıcı Ekle**'ye tıklayın.
  - Windows 7/Windows Server 2008 R2  
**Donanım ve Ses** bölümünden **Denetim Masası > Aygıt ve yazıcıları göster**'i seçin ve ardından **Yazıcı Ekle**'ye tıklayın.
  - Windows Vista/Windows Server 2008  
 Başlat düğmesine tıklayın, **Donanım ve Ses** bölümünden **Denetim Masası > Yazıcılar**'i seçin ve ardından **Yazıcı Ekle**'ye tıklayın.
  - Windows XP/Windows Server 2003 R2/Windows Server 2003  
 Başlat düğmesine tıklayın ve **Denetim Masası > Yazıcılar ve Diğer Donanım > Yazıcı ve Fakslar > Yazıcı Ekle** seçeneklerini seçin ve **İleri** düğmesine tıklayın.
6. Bir yerel yazıcı ekleyin.
  - Windows 8.1/Windows 8/Windows Server 2012 R2/Windows Server 2012  
**İstediğim yazıcı listede yok**'a tıklayın ve **El ile yapılan ayarlarla yerel yazıcı veya ağ yazıcısı ekle** seçeneğini seçin ve **İleri** düğmesine tıklayın.
  - Windows 7/Windows Vista/Windows Server 2008 R2/Windows Server 2008  
**Yerel yazıcı ekle** seçeneğine tıklayın.
  - Windows XP/Windows Server 2003 R2/Windows Server 2003  
**Bu bilgisayara bağlı yerel yazıcı**'yi seçin, **Tak ve Kullan** özellikli yazıcıyı otomatik olarak algıla ve **yükle**'yi silin ve ardından **İleri** düğmesine tıklayın.
7. **Yeni bağlantı noktası oluştur**'u ve **Standart TCP/IP Bağlantı Noktası**'ni seçin ve ardından **İleri** düğmesine tıklayın.

**Not:**

Windows XP/Windows Server 2003 R2/Windows Server 2003 için, **Standart TCP/IP Yazıcı Bağlantı Noktası Sihirbazı'nı Ekle** ekranı açılır ve **İleri** düğmesine tıklayın.

## Uygulamalar ve Ağ Servisi Bilgileri

8. Yazıcının IP adresini girin ve ardından **İleri** düğmesine tıklayın.

**Not:**

Windows XP/Windows Server 2003 R2/Windows Server 2003 için **Standart TCP/IP Yazıcı Bağlantı Noktası Sihirbazı'nı Ekle** ekranı açılır, **Bitti** düğmesine tıklayın.

9. **Disketi Var**'a tıklayın ve yazılım diskindeki ya da web sitesinden yüklediğiniz "eppsnt.inf" dosyasını belirtin ve **TAMAM** düğmesine tıklayın.
10. Yazıcınızı seçin ve ardından **İleri** düğmesine tıklayın.
11. Kurulumun kalan kısmı için ekrandaki talimatları uygulayın.

## PostScript Yazıcı Sürücüsünü Yükleme - Mac OS X


Epson Destek web sitesinden yazıcı sürücüsünü yükleyin ve kurun.

<http://www.epson.eu/Support> (Avrupa)

<http://support.epson.net/> (Avrupa dışı)

Yazıcı sürücüsünü yüklerken yazıcının IP adresine ihtiyaç duyarsınız. Kontrol panelinde **Kurulum > Ağ Durumu > Wi-Fi/Ağ Durumu** seçeneklerini seçerek IP adresini onaylayın.

### Yazıcı Sürücüsünü Ekleme (Sadece Mac OS X için)

1. **Sistem Tercihleri** seçeneğini  menü > **Yazıcılar ve Tarayıcılar** (veya **Yazdırma ve Tarama, Yazdırma ve Fakslama**) bölümünden seçin.
2. + işaretine tıklayın ve ardından **Başka Yazıcı veya Tarayıcı Ekle** seçeneğini seçin.
3. Yazıcınızı seçin ve ardından **Ekle** düğmesine tıklayın.

**Not:**

Yazıcı listede yer almıyorsa, bilgisayara doğru bağlandığını ve yazıcının açık olduğunu kontrol edin.

## Epson Universal Yazıcı Sürücüsünü Yükleme (Sadece Windows için)

Epson Universal Yazıcı Sürücüsü, aşağıdaki özelliklerle gelen bir evrensel PCL6 uyumlu yazıcı sürücüsüdür.

- İş için gereken temel yazdırma işlevlerini destekler.
- Çok sayıda Epson iş yazıcısını ve bu yazıcıyı da destekler.
- Bu yazıcı için yazıcı sürücülerinden çoğu dili destekler.

Yazıcı sürücüsünü kurmak için yazıcının IP adresini bilmeniz gerekebilir. Denetim masasında **Kurulum > Ağ Durumu > Wi-Fi/Ağ Durumu** seçeneklerini seçerek IP adresini onaylayın.

1. Epson destek birimi web sitesinden sürücünün yürütülebilir dosyasını indirin.

<http://www.epson.eu/Support> (Avrupa)

<http://support.epson.net/> (Avrupa dışı)

**Not:**

Web sitesinden en son sürücüyü indirmenizi öneririz. Bu yazılımı, yazıcı ile birlikte verilen yazılım diskinde de bulabilirsiniz. "Driver\PCLUniversal" veya "Driver\Universal" bölümüne erişin.

2. Web sitesinden indirdiğiniz ya da yazılım diskinde yer alan yürütülebilir dosyaya çift tıklayın.

## Uygulamalar ve Ağ Servisi Bilgileri

3. Kurulumun kalan kısmı için ekrandaki talimatları uygulayın.

---

## Uygulamaları ve Bellenim Sürümünü Güncelleme

Belirli sorunları giderebilir ve uygulamaları ve bellenim sürümünü güncelleyerek işlevleri iyileştirebilir veya işlev ekleyebilirsiniz. Uygulamanın ve bellenim sürümünün en güncel versiyonunu kullandığınızdan emin olun.

1. Yazıcının ve bilgisayarın takılı olduğundan ve bilgisayarın internete bağlı olduğundan emin olun.
2. EPSON Software Updater'ı başlatın ve uygulamaları veya bellenim sürümünü güncelleyin.



**Önemli:**

Güncelleme sırasında bilgisayarı veya yazıcıyı kapatmayın.

**Not:**

Güncellemek istediğiniz uygulamayı listede bulamıyorsanız, EPSON Software Updater'ı kullanarak güncelleyemezsiniz. Yerel Epson web sitesinden uygulamaların en güncel sürümlerini kontrol edin.

<http://www.epson.com>

### İlgili Bilgi

- ➔ “EPSON Software Updater” sayfa 142

# Sorun Çözme

## Yazıcı Durumunu Kontrol Etme

Ayrıca LCD ekrandaki veya bilgisayardaki hata mesajlarını ve yaklaşık mürekkep seviyelerini de kontrol edebilirsiniz.

## LCD Ekrandaki Mesajları Kontrol Etme

LCD ekranda bir hata mesajı görüntülenirse, sorunu çözmek için ekrandaki talimatları veya aşağıdaki çözümleri izleyin.

Hata Mesajları	Çözümler
Yazıcı hatası. Gücü kapatıp tekrar açın. Ayrıntılı bilgi için belgelerimize bakın.	Yazıcıdaki kağıt veya koruyucu malzemeyi çıkarın. Hata mesajı hala görüntüleniyorsa, satıcınızla iletişim kurun.
Aşağıdaki mürekkep besleme ünitelerini yerine takmanız gerekir.	En yüksek baskı kalitesini elde etmek ve yazdırma kafasının korunmasına yardımcı olmak amacıyla, yazıcınız mürekkep sağlama biriminin değiştirilmesi zamanı geldiğinde, mürekkep sağlama birimi içerisinde yedek olarak bir miktar mürekkep kalır. Bunları yeni mürekkep besleme üniteleri ile değiştirin.
Çevir sesi algılanmadı.	Bu problem, <b>Kurulum &gt; Sistem Yöneticisi &gt; Faks Ayarları &gt; Temel Ayarlar &gt; Hat Türü</b> seçeneklerini ve ardından <b>PBX</b> 'i seçilerek çözülebilir. Telefon sisteminiz bir dış hat almak için harici erişim koduna ihtiyaç duyuyorsa, <b>PBX</b> 'i seçtikten sonra erişim kodunu ayarlayın. Bir dış faks numarası girerken mevcut erişim kodu yerine # (kare işareti) kullanın. Bu, bağlantıyı daha güvenli hale getirir.  Hata mesajı hala görüntüleniyorsa, <b>Çevir Sesi Algılama</b> ayarlarını devre dışı olarak bırakın. Ancak bu özelliğin devre dışı bırakılması, faks numarasının ilk hanesini düşürebilir ve faksı yanlış numaraya gönderebilir.
Faks veri kapasitesi dolu olduğundan fakslar alınamadı. Ayrıntılar için [i] düğmesine basın.	Alınan fakslar aşağıdaki nedenlerden dolayı işlem yapılmadan birikebilir. <input type="checkbox"/> Bir yazıcı hatası olduğundan yazdırılmıyor. Yazıcı hatasını giderin. Hata ayrıntılarını ve çözümleri kontrol etmek için <b>i</b> düğmesine basıp <b>Yzc Bilgileri</b> ögesini seçin. <input type="checkbox"/> Bilgisayara veya bellek cihazına kaydedilemiyor. Alınan faksların kaydedilip edilmediğini kontrol etmek için <b>i</b> düğmesine basıp <b>İş Monitörü &gt; İletişim İş</b> ögesini seçin. Alınan faksları kaydetmek için bilgisayarı açın veya yazıcıya bir bellek cihazı bağlayın.
IP adresi ve alt ağ maskesi kombinasyonu geçersiz. Belgelerimize bakın.	<i>Ağ Kılavuzu</i> 'na bakın.

## Sorun Çözme

Hata Mesajları	Çözümler
Recovery Mode	<p>Yazıcı, belleğin sürümünü güncellemesi başarısız olduğu için kurtarma modunda başlatılmıştır. Belleğin sürümünü tekrar güncellemeyi denemek için aşağıdaki adımları izleyin.</p> <ol style="list-style-type: none"> <li>1. Bilgisayarı ve yazıcıyı bir USB kablosuyla bağlayın. (Kurtarma modu sırasında, belleğin sürümünü bir ağ bağlantısı üzerinden güncelleyemezsiniz.)</li> <li>2. Daha fazla bilgi için yerel Epson web sitenizi ziyaret edin.</li> </ol>

### İlgili Bilgi

- ➔ “Epson Desteğe Başvurma” sayfa 207
- ➔ “Uygulamaları Yükleme” sayfa 144
- ➔ “Uygulamaları ve Belleğin Sürümünü Güncelleme” sayfa 148

## Durum Menüsündeki Hata Kodu

Bir iş başarılı bir şekilde tamamlanmazsa, her bir işin geçmişinde görüntülenen hata kodunu kontrol edin. **i** düğmesine basarak ve **İş Geçmişi** seçeneğini seçerek hata kodunu kontrol edebilirsiniz. Sorunu ve çözümünü bulmak için aşağıdaki tabloya bakınız.

Kod	Sorun	Çözüm
001	Ürün güç kesintisinden dolayı kapatıldı.	-
101	Hafıza dolu.	<p>Yazdırma işi boyutunu azaltmak için aşağıdaki yöntemleri deneyin.</p> <ul style="list-style-type: none"> <li><input type="checkbox"/> Baskı kalitesi ve çözünürlüğünü düşürün.</li> <li><input type="checkbox"/> Biçim ayarını değiştirin.</li> <li><input type="checkbox"/> Baskı içinde kullanılan resim, harf veya yazı tipi sayısını azaltın.</li> </ul>
102	Yeterli bellek bulunmadığından dolayı harmanlayarak yazdırma başarısız oldu.	<ul style="list-style-type: none"> <li><input type="checkbox"/> <b>Kurulum &gt; Sistem Yöneticisi &gt; Dahili Bellek Vırlrni Temzle &gt; Yazı Tipi ve Makro Temizle</b> seçeneklerini seçin ve ardından yüklediğiniz yazı tipleri ve makroları silin.</li> <li><input type="checkbox"/> Yazdırma işi boyutunu azaltmak için aşağıdaki yöntemleri deneyin. Bu yöntemleri kullanmak istemiyorsanız, her seferde bir kopya yazdırmayı deneyin. <ul style="list-style-type: none"> <li><input type="checkbox"/> Baskı kalitesi ve çözünürlüğünü düşürün.</li> <li><input type="checkbox"/> Biçim ayarını değiştirin.</li> <li><input type="checkbox"/> Baskı içinde kullanılan resim, harf veya yazı tipi sayısını azaltın.</li> </ul> </li> </ul>
103	Yeterli bellek bulunmadığından dolayı baskı kalitesi düşebilir.	<p>Baskı kalitesini düşürmezseniz, yazdırma işi boyutunu düşürmek için aşağıdaki yöntemleri deneyin.</p> <ul style="list-style-type: none"> <li><input type="checkbox"/> Biçim ayarını değiştirin.</li> <li><input type="checkbox"/> Baskı içinde kullanılan resim, harf veya yazı tipi sayısını azaltın.</li> </ul>

## Sorun Çözme

Kod	Sorun	Çözüm
104	Yeterli bellek bulunmadığından dolayı ters yüze yazdırma başarısız oldu.	<ul style="list-style-type: none"> <li><input type="checkbox"/> <b>Kurulum &gt; Sistem Yöneticisi &gt; Dahili Bellek Vırlrni Temzle &gt; Yazı Tipi ve Makro Temizle</b> seçeneklerini seçin ve ardından yüklediğiniz yazı tipleri ve makroları silin.</li> <li><input type="checkbox"/> Ters yüze yazdırmak isterseniz, yazdırma işi boyutunu düşürmek için aşağıdaki yöntemleri deneyin. <ul style="list-style-type: none"> <li><input type="checkbox"/> Baskı kalitesi ve çözünürlüğünü düşürün.</li> <li><input type="checkbox"/> Biçim ayarını değiştirin.</li> <li><input type="checkbox"/> Baskı içinde kullanılan resim, harf veya yazı tipi sayısını azaltın.</li> </ul> </li> </ul>
106	Erişim kontrolü ayarlarından dolayı bilgisayardan yazdırma yapamıyorum.	Yazıcı yöneticinizle iletişim kurun.
107	Kullanıcı kimlik doğrulama başarısız. İş iptal edildi.	<ul style="list-style-type: none"> <li><input type="checkbox"/> Kullanıcı adı ve parolanın doğru olduğundan emin olun.</li> <li><input type="checkbox"/> <b>Kurulum &gt; Sistem Yöneticisi &gt; Güvenlik Ayarları &gt; Erişim Denetimi</b> ögesini seçin. Kullanıcı kısıtlama özelliğini etkinleştirin ve kimlik doğrulama bilgileri olmadan işin yürütülmesine izin verin.</li> </ul>
108	Ürün kapatıldığında gizli iş verileri silindi.	-
109	Alınan faks zaten silindi.	-
110	İş sadece bir tarafa yazdırıldı çünkü yüklenen kağıt çift taraflı yazdırmayı desteklemiyor.	2 taraflı yazdırma gerçekleştirmek isterseniz, 2 taraflı yazdırmayı destekleyen kağıt yükleyin.
111	Kullanılabilir bellek azalıyor.	<p>Yazdırma işi boyutunu azaltmak için aşağıdaki yöntemleri deneyin.</p> <ul style="list-style-type: none"> <li><input type="checkbox"/> Baskı kalitesi ve çözünürlüğünü düşürün.</li> <li><input type="checkbox"/> Biçim ayarını değiştirin.</li> <li><input type="checkbox"/> Baskı içinde kullanılan resim, harf veya yazı tipi sayısını azaltın.</li> </ul>
201	Hafıza dolu.	<ul style="list-style-type: none"> <li><input type="checkbox"/> <b>İş Monitörü</b>'den alınan <b>Durum Menüsü</b> bölümündeki faksları yazdırın.</li> <li><input type="checkbox"/> Gelen kutusuna kaydedilen alınan faksları <b>Durum Menüsü</b>'nde <b>İş Depolama</b> bölümünden silin.</li> <li><input type="checkbox"/> Tek bir hedef konuma siyah beyaz bir faks gönderiyorsanız, Direct Send'i kullanarak gönderebilirsiniz.</li> <li><input type="checkbox"/> Birkaç parti halinde göndermek için orijinalerinizi iki veya daha fazla parçaya ayırın.</li> </ul>
202	Hat, alıcı makine tarafından kesildi.	Bir süre bekleyin ve ardından tekrar deneyin.

## Sorun Çözme

Kod	Sorun	Çözüm
203	Ürün çevir sesi algılayamıyor.	<input type="checkbox"/> Telefon kablosunun doğru bağlandığından ve telefon hattının çalıştığından emin olun. <input type="checkbox"/> Yazıcı PBX veya terminal adaptörüne bağlı olduğunda, <b>Hat Türü</b> ayarını <b>PBX</b> olarak değiştirin. <input type="checkbox"/> <b>Kurulum &gt; Sistem Yöneticisi &gt; Faks Ayarları &gt; Temel Ayarlar &gt; Çevir Sesi Algılama</b> seçeneklerini seçin ve ardından çevir sesi ayarını devre dışı bırakın.
204	Alıcı makine meşgul.	Bir süre bekleyin ve ardından tekrar deneyin.
205	Alıcı makine cevap vermiyor.	Bir süre bekleyin ve ardından tekrar deneyin.
206	Telefon hattı, ürünün LINE ve EXT. bağlantı noktasına yanlış bağlanmış.	Yazıcının LINE bağlantı noktası ve EXT. bağlantı noktasını kontrol edin.
207	Ürün telefon hattına bağlı değil.	Telefon kablosunu telefon hattına bağlayın.
208	Faks, belirtilen alıcılardan bazılarında gönderilemedi.	Başarısız hedef konumu kontrol etmek için Faks modunda önceki fakslar için bir <b>Son İletim</b> veya <b>Faks Raporu</b> 'u <b>Faks Günlüğü</b> bölümünden yazdırın. <b>Hata Verilerini Kydt</b> ayarı etkinleştirildiğinde, <b>Durum Menüsü</b> 'den ( <b>İş Monitörü</b> içinde) bir faksları yeniden gönderebilirsiniz.
301	Verileri bellek cihazına kaydetmek için yeterli depolama alanı bulunmuyor.	<input type="checkbox"/> Bellek cihazındaki depolama alanını artırın. <input type="checkbox"/> Belge sayısını azaltın. <input type="checkbox"/> Taranan resim boyutunu düşürmek için tarama çözünürlüğünü azaltın veya sıkıştırma oranını artırın.
302	Bellek cihazı yazma korumalı.	Bellek cihazında yazma korumasını devre dışı bırakın.
303	Taranan resmi kaydetmek için herhangi bir klasör oluşturulmadı.	Başka bir bellek cihazı takın.
304	Bellek cihazı kaldırıldı.	Bellek cihazını yeniden takın.
305	Verileri bellek cihazına kaydederken bir hata oluştu.	Harici cihaza bir bilgisayardan erişilebiliyorsa, bir süre bekleyin ve tekrar deneyin.
306	Hafıza dolu.	Devam eden diğer işler tamamlanana kadar bekleyin.
311	Bir DNS hatası oluştu.	<input type="checkbox"/> <b>Kurulum &gt; Sistem Yöneticisi &gt; Wi-Fi/Ağ Ayarları &gt; Gelişmiş Ayar &gt; DNS Sunucusu</b> seçeneklerini seçin ve ardından DNS ayarlarını kontrol edin. <input type="checkbox"/> Sunucu, bilgisayar veya erişim noktası için DNS ayarlarını kontrol edin.
312	Bir kimlik doğrulama hatası oluştu.	<b>Kurulum &gt; Sistem Yöneticisi &gt; Wi-Fi/Ağ Ayarları &gt; Gelişmiş Ayar &gt; E-posta Sncsu &gt; Sncu Ayarları</b> seçeneklerini seçin ve ardından sunucu ayarlarını kontrol edin.



## Sorun Çözme

Kod	Sorun	Çözüm
313	Bir iletişim hatası oluştu.	<input type="checkbox"/> E-posta sunucusu ayarlarını kontrol etmek için <b>Kurulum &gt; Sistem Yöneticisi &gt; Wi-Fi/Ağ Ayarları &gt; Gelişmiş Ayar &gt; E-posta Sncsu &gt; Sncu Ayarları</b> ögesini seçin. Bağlantı kontrolü gerçekleştirerek hatanın nedenini kontrol edebilirsiniz. <input type="checkbox"/> Ayarların ve e-posta sunucusunun kimlik doğrulama yöntemi eşleşmeyebilir. Kimlik doğrulama yöntemi olarak <b>Kapalı</b> ögesini seçtiğinizde, e-posta sunucusunun kimlik doğrulama yönteminin Hiçbiri olarak ayarlandığından emin olun. <input type="checkbox"/> Ağ bağlantısını kontrol edin. Ayrıntılar için <i>Ağ Kılavuzu</i> 'na bakınız.
314	Veri boyutu, ekli dosyaların maksimum boyutunu aştı.	<input type="checkbox"/> Tarama ayarlarında <b>Ekl Dsy Maks Byt</b> ayarını arttırın. <input type="checkbox"/> Taranan resim boyutunu düşürmek için tarama çözünürlüğünü azaltın veya sıkıştırma oranını arttırın.
315	Hafıza dolu.	Devam eden diğer işler tamamlandıktan sonra yeniden deneyin.
321	Bir DNS hatası oluştu.	<input type="checkbox"/> <b>Kurulum &gt; Sistem Yöneticisi &gt; Wi-Fi/Ağ Ayarları &gt; Gelişmiş Ayar &gt; DNS Sunucusu</b> seçeneklerini seçin ve ardından DNS ayarlarını kontrol edin. <input type="checkbox"/> Sunucu, bilgisayar veya erişim noktası için DNS ayarlarını kontrol edin.
322	Bir kimlik doğrulama hatası oluştu.	<b>Konum</b> ayarlarını kontrol edin.
323	Bir iletişim hatası oluştu.	<input type="checkbox"/> <b>Konum</b> ayarlarını kontrol edin. <input type="checkbox"/> Ağ bağlantısını kontrol edin. Ayrıntılar için <i>Ağ Kılavuzu</i> 'na bakınız.
324	Belirtilen klasörde aynı adda bir dosya zaten mevcut.	<input type="checkbox"/> Aynı addaki dosyayı silin. <input type="checkbox"/> <b>Dsya Ayrıları</b> bölümünden dosya adı ön ekini değiştirin.
325	Belirtilen klasörde yeterli depolama alanı bulunmuyor.	<input type="checkbox"/> Belirtilen klasördeki depolama alanını arttırın. <input type="checkbox"/> Belge sayısını azaltın. <input type="checkbox"/> Taranan resim boyutunu düşürmek için tarama çözünürlüğünü azaltın veya sıkıştırma oranını arttırın.
327	Hafıza dolu.	Devam eden diğer işler tamamlanana kadar bekleyin.
328	Hedef konum yanlış veya hedef konum mevcut değil.	<b>Konum</b> ayarlarını kontrol edin.
331	Hedef konum listesi alınırken bir iletişim hatası oluştu.	Ağ bağlantısını kontrol edin. Ayrıntılar için <i>Ağ Kılavuzu</i> 'na bakınız.
332	Taranan resmi hedef depolama alanına kaydetmek için yeterli depolama alanı bulunmuyor.	Belge sayısını azaltın.

## Sorun Çözme

Kod	Sorun	Çözüm
333	Taranan resim gönderilmeden önce hedef konum bilgileri sunucuya yüklendiğinden dolayı hedef konum bulunamadı.	Hedef konumu tekrar seçin.
334	Taranan resim gönderilirken bir hata oluştu.	-
341	Bir iletişim hatası oluştu.	<input type="checkbox"/> Yazıcı ve bilgisayarın bağlantılarını kontrol edin. Bir ağ üzerinden bağlıyorsanız, <i>Ağ Kılavuzu</i> 'na bakınız. <input type="checkbox"/> Document Capture Pro'nun bilgisayara kurulu olduğundan emin olun.
401	Verileri bellek cihazına kaydetmek için yeterli depolama alanı bulunmuyor.	Bellek cihazındaki depolama alanını arttırın.
402	Bellek cihazı yazma korumalı.	Bellek cihazında yazma korumasını devre dışı bırakın.
404	Bellek cihazı kaldırıldı.	Bellek cihazını yeniden takın.
405	Verileri bellek cihazına kaydederken bir hata oluştu.	<input type="checkbox"/> Bellek cihazını yeniden takın. <input type="checkbox"/> <b>Kaydtm için Klsr Oluştur</b> işlevini kullanarak klasör oluşturduğunuz farklı bir bellek cihazı kullanın.
411	Bir DNS hatası oluştu.	<input type="checkbox"/> <b>Kurulum &gt; Sistem Yöneticisi &gt; Wi-Fi/Ağ Ayarları &gt; Gelişmiş Ayar &gt; DNS Sunucusu</b> seçeneklerini seçin ve ardından DNS ayarlarını kontrol edin. <input type="checkbox"/> Sunucu, bilgisayar veya erişim noktası için DNS ayarlarını kontrol edin.
412	Bir kimlik doğrulama hatası oluştu.	<b>Kurulum &gt; Sistem Yöneticisi &gt; Wi-Fi/Ağ Ayarları &gt; Gelişmiş Ayar &gt; E-posta Sncsu &gt; Sncu Ayarları</b> seçeneklerini seçin ve ardından sunucu ayarlarını kontrol edin.
413	Bir iletişim hatası oluştu.	<input type="checkbox"/> E-posta sunucusu ayarlarını kontrol etmek için <b>Kurulum &gt; Sistem Yöneticisi &gt; Wi-Fi/Ağ Ayarları &gt; Gelişmiş Ayar &gt; E-posta Sncsu &gt; Sncu Ayarları</b> ögesini seçin. Bağlantı kontrolü gerçekleştirerek hatanın nedenini kontrol edebilirsiniz. <input type="checkbox"/> Ayarların ve e-posta sunucusunun kimlik doğrulama yöntemi eşleşmeyebilir. Kimlik doğrulama yöntemi olarak <b>Kapalı</b> ögesini seçtiğinizde, e-posta sunucusunun kimlik doğrulama yönteminin Hiçbiri olarak ayarlandığından emin olun. <input type="checkbox"/> Ağ bağlantısını kontrol edin. Ayrıntılar için <i>Ağ Kılavuzu</i> 'na bakınız.
421	Bir DNS hatası oluştu.	<input type="checkbox"/> <b>Kurulum &gt; Sistem Yöneticisi &gt; Wi-Fi/Ağ Ayarları &gt; Gelişmiş Ayar &gt; DNS Sunucusu</b> seçeneklerini seçin ve ardından DNS ayarlarını kontrol edin. <input type="checkbox"/> Sunucu, bilgisayar veya erişim noktası için DNS ayarlarını kontrol edin.

## Sorun Çözme

Kod	Sorun	Çözüm
422	Bir kimlik doğrulama hatası oluştu.	<b>Kurulum &gt; Sistem Yöneticisi &gt; Faks Ayarları &gt; Çıkış Ayarları &gt; Faks Çıktısı &gt; Diğer Ayarlar</b> seçeneklerini seçin ve ardından <b>İletme Konumu</b> bölümünde seçilen klasörün ayarlarını kontrol edin.
423	Bir iletişim hatası oluştu. Aynı adda bir dosyanın açık olması veya dosyanın salt okunur bir dosya olması da mümkündür.	<input type="checkbox"/> Ağ bağlantısını kontrol edin. Ayrıntılar için <i>Ağ Kılavuzu</i> 'na bakınız. <input type="checkbox"/> <b>Kurulum &gt; Sistem Yöneticisi &gt; Faks Ayarları &gt; Çıkış Ayarları &gt; Faks Çıktısı &gt; Diğer Ayarlar</b> seçeneklerini seçin ve ardından <b>İletme Konumu</b> bölümünde seçilen klasörün ayarlarını kontrol edin. <input type="checkbox"/> Aynı addaki dosyası kapatın veya salt okunur korumasını devre dışı bırakın.
425	İletme hedef klasöründe yeterli depolama alanı bulunmuyor.	İletme depolama klasöründeki depolama alanını arttırın.
428	Hedef konum yanlıştı veya hedef konum mevcut değil.	<b>Kurulum &gt; Sistem Yöneticisi &gt; Faks Ayarları &gt; Çıkış Ayarları &gt; Faks Çıktısı &gt; Diğer Ayarlar</b> seçeneklerini seçin ve ardından <b>İletme Konumu</b> bölümünde seçilen klasörün ayarlarını kontrol edin.

## İlgili Bilgi

- ➔ “Bir Telefon Hattına Bağlama” sayfa 91
- ➔ “Tara Modu” sayfa 24
- ➔ “Faks Ayarları” sayfa 33
- ➔ “Kullanılabilir Kağıtlar ve Kapasiteler” sayfa 40

## Yazıcı Durumunu Kontrol Etme - Windows

1. Yazıcı sürücüsü penceresine girin.
2. EPSON Status Monitor 3'e **Bakım** sekmesinde tıklayın ve ardından **Ayrıntılar**'a tıklayın.

**Not:**

EPSON Status Monitor 3 devre dışıysa, **Genişletilmiş Ayarlar**'a **Bakım** sekmesinde tıklayın ve ardından EPSON Status Monitor 3'ü **Etkinleştir**'ü seçin.


## İlgili Bilgi

- ➔ “Windows Yazıcı Sürücüsü” sayfa 137

## Yazıcı Durumunu Kontrol Etme - Mac OS X


1. Yazıcı sürücüsü yardımcı programını başlatın:

- Mac OS X v10.6.x - v10.9.x

**Sistem Tercihleri**'ni  menü > **Yazıcılar ve Tarayıcılar** (veya **Yazdırma ve Tarama, Yazdırma ve Fakslama**) bölümünden seçin ve ardından yazıcıyı seçin. **Seçenekler ve Malzemeler > İzleme > Yazıcı İzlenesi**'ni Aç'ı seçin.

## Sorun Çözme

- ❑ Mac OS X v10.5.8

**Sistem Tercihleri** seçeneğini  menüsü > **Yazdırma ve Faks**'tan seçin ve ardından yazıcıyı seçin. **Yazıcı Kuyruğunu Aç > İzle**'yi seçin.

2. EPSON Status Monitor'e tıklayın.

## Sıkışan Kağıdı Çıkarma

Kontrol panelinde görüntülenen hatayı kontrol edin ve yırtılan tüm parçalar dahil olmak üzere sıkışan kağıdı çıkarmak için talimatları izleyin. Daha sonra hatayı temizleyin.

**Önemli:**

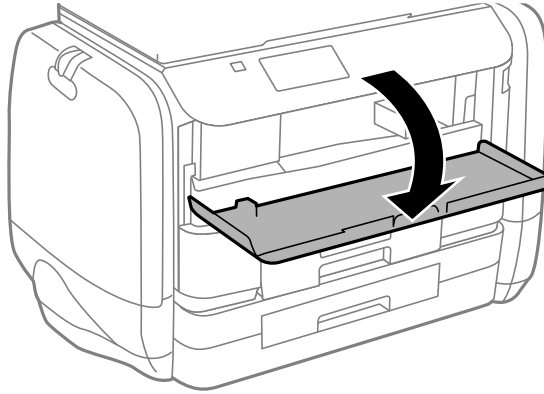
*Sıkışan kağıdı dikkatli bir şekilde çıkarın. Kağıdı kuvvetli bir şekilde çıkarmaya çalışmak yazıcıya zarar verebilir.*

## Sıkışan Kağıdın Ön Kapaktan Çıkarılması

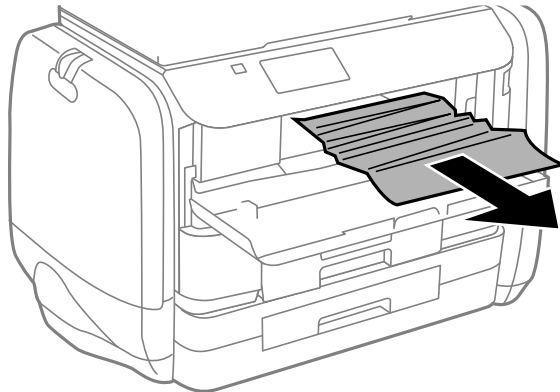
**Dikkat:**

*Eliniz yazıcının içindeyken kontrol panelindeki düğmelere asla dokunmayın. Yazıcı çalışmaya başlarsa, yaralanmanıza neden olabilir. Yaralanmaları önlemek amacıyla çıkıntılı parçalara dokunmamaya özen gösterin.*

1. Ön kapağı açın.



2. Sıkışan kağıdı çıkarın.



## Sorun Çözme



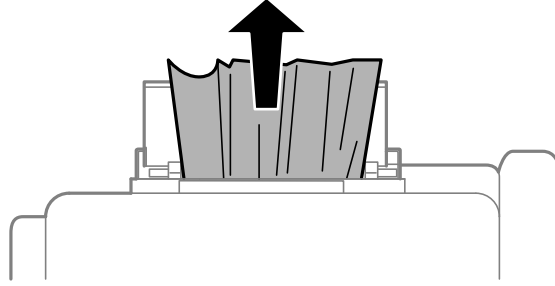
### Önemli:

Yazıcının içinde bulunan parçalara dokunmayın. Bu, arızaya neden olabilir.

3. Ön kapağı kapatın.

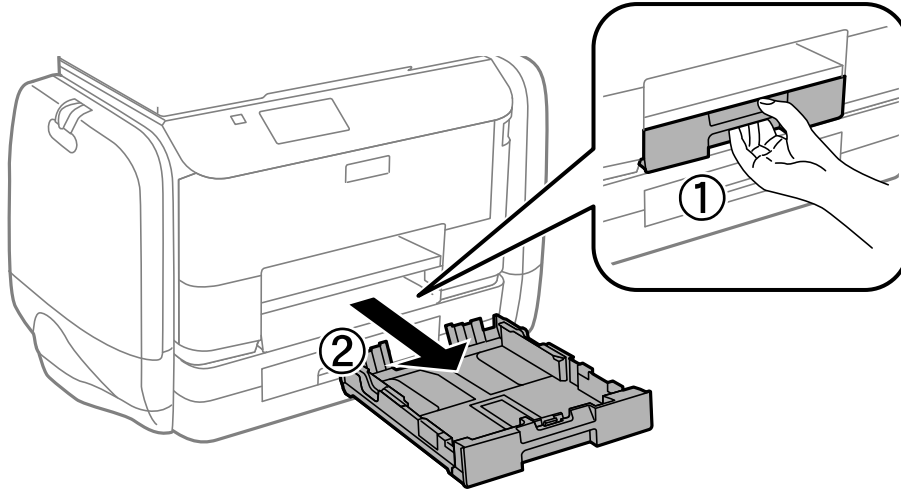
## Arka Kağıt Besleme'den Sıkışan Kağıdı Çıkarma

Sıkışan kağıdı çıkarın.



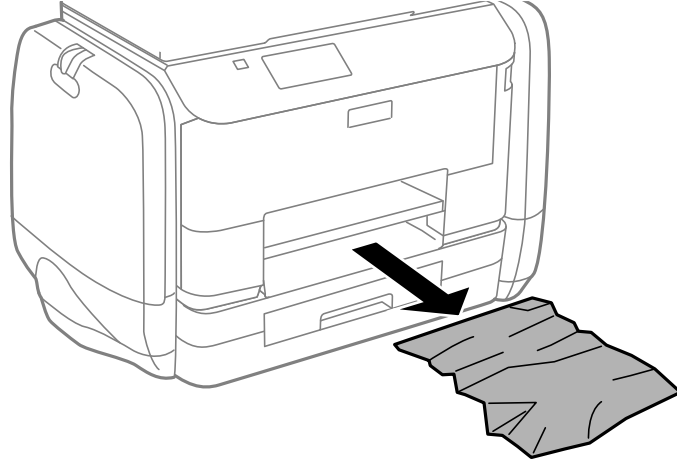
## Kağıt Kasedi'den Sıkışan Kağıdı Çıkarma

1. Çıkış tepsisini kapatın.
2. kağıt kasedi ögesini dışarı çekin.

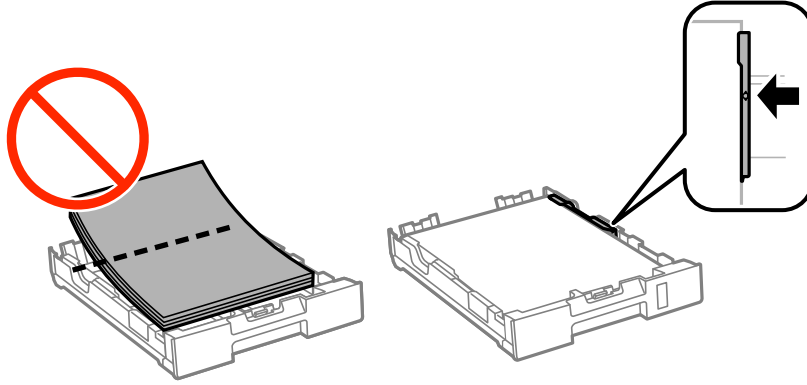


## Sorun Çözme

3. Sıkışan kağıdı çıkarın.



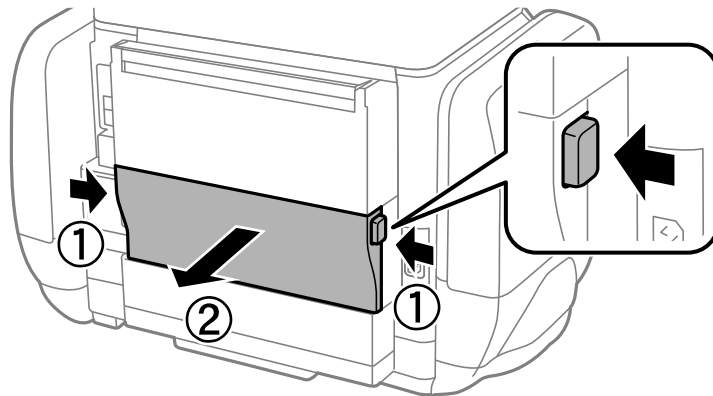
4. Kağıdın kenarlarını hizalayın ve kenar kılavuzlarını kağıdın kenarlarına denk gelecek şekilde kaydırın.



5. kağıt kasedi ögesini yazıcıya takın.

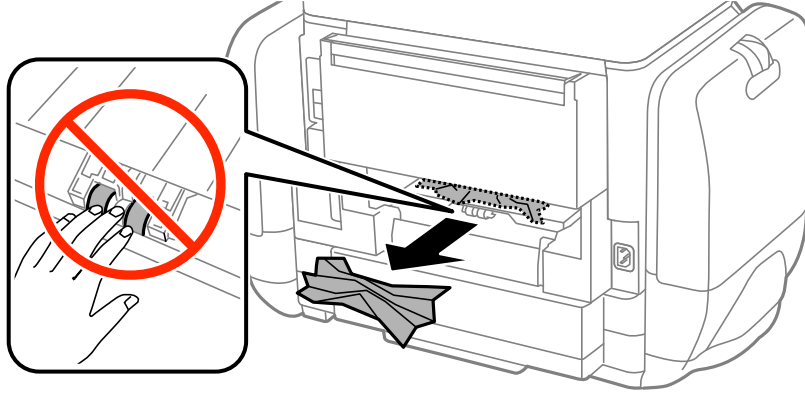
## Sıkışan Kağıdın Arka kapığı Kısmından Çıkarılması

1. arka kapak parçasını çıkarın.

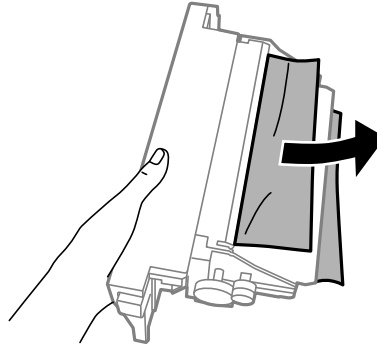


## Sorun Çözme

2. Sıkışan kağıdı çıkarın.



3. Sıkışan kağıdı arka kapak kısmından çıkarın.



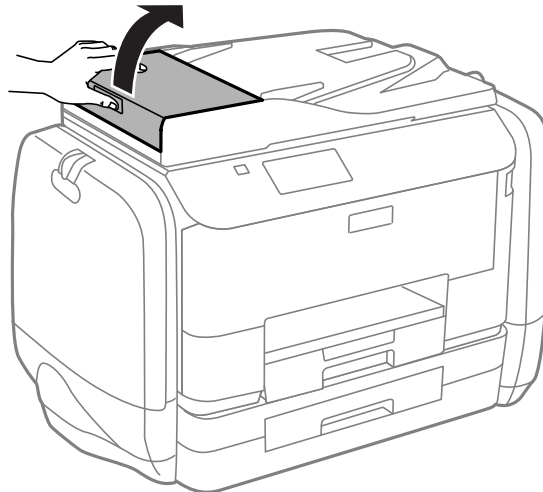
4. arka kapak ögesini yazıcıya takın.

## Sıkışan Kağıtların OBB'den Çıkarılması

**⚠ Dikkat:**

*Belge kapağını kapatırken parmaklarınızı sıkıştırmamaya dikkat edin. Aksi takdirde yaralanabilirsiniz.*

1. OBB kapağını açın.



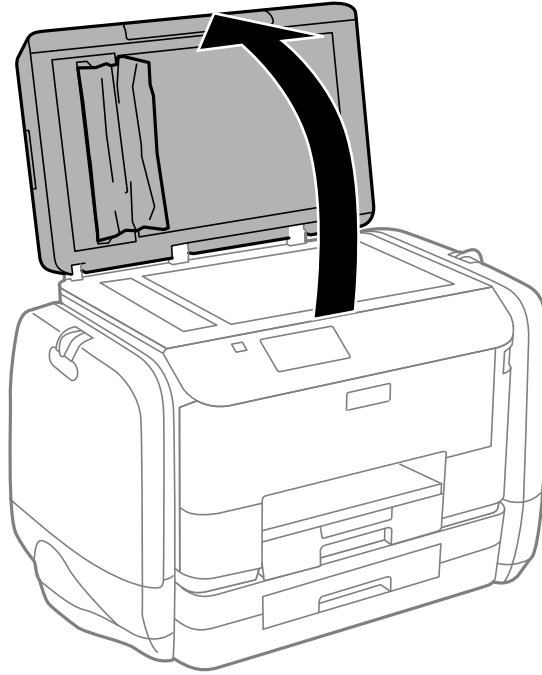
## Sorun Çözme

2. Sıkışan kağıdı çıkarın.



3. OBB kapağını kapatın.

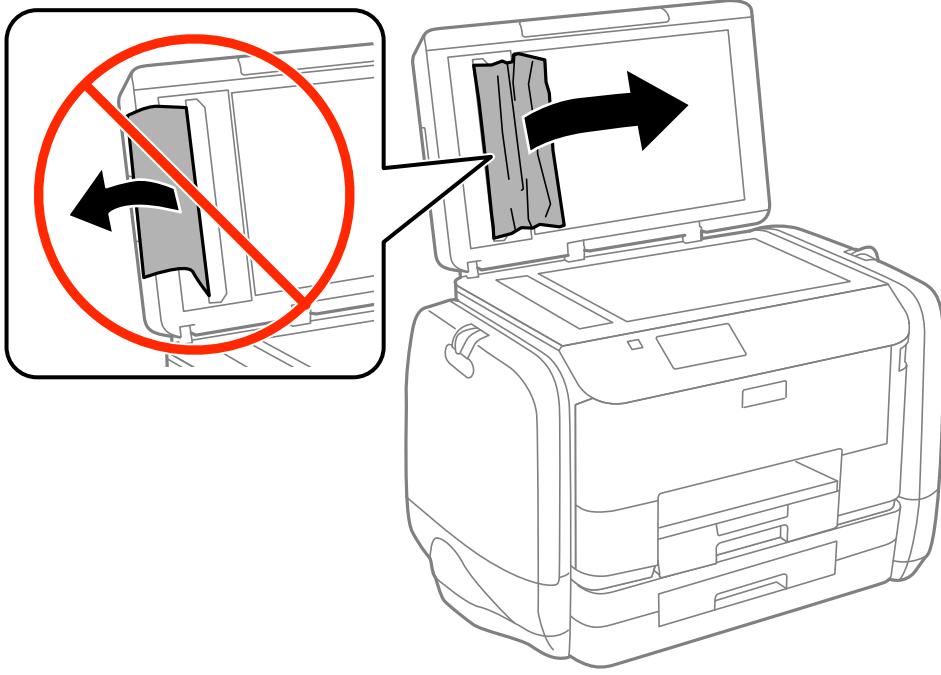
4. Belge kapağını açın.





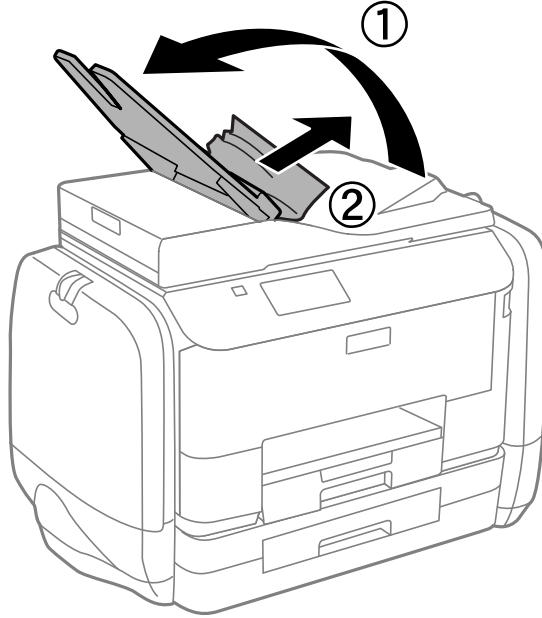
## Sorun Çözme

5. Sıkışan kağıdı çıkarın.



6. Belge kapağını kapatın.

7. OBB giriş tepsisini yükseltin ve sıkışan kağıdı çıkarın.



## Kağıt Doğru Bir Şekilde Beslenmiyor

Kağıt sıkışıyorsa, kağıt eğik besleniyorsa, bir seferde birden fazla sayfa besleniyorsa, kağıt beslenmiyorsa veya kağıt reddediliyorsa aşağıdakileri kontrol edin.

- Yazıcıyı düz bir yüzeye yerleştirin ve tavsiye edilen ortam koşullarında çalıştırın.

## Sorun Çözme

- Bu yazıcı tarafından desteklenen kağıt kullanın.
- Kağıt kullanım önerilerini izleyin.
- Kağıdı doğru yönde yükleyin ve kenar kılavuzları kağıdın kenarlarına denk gelecek şekilde kaydırın.
- Kağıtta belirtilen maksimum sayıda sayfadan fazla yükleme yapmayın. Düz kağıtlar için, kenar kılavuzunun içindeki ▼ sembolünün hemen altındaki çizgiyi aşacak şekilde kağıt yüklemeyin.
- Kağıt kasedi ögesini olduğu gibi yerleştirin.
- arka kağıt besleme'ye kağıt yüklenmesine karşın kağıt yok hatası oluştuğunda, arka kağıt besleme ortasına tekrar kağıt yükleyin.
- Manuel 2 taraflı yazdırma sırasında çok sayıda kağıt sayfası birden beslendiğinde, kağıdı yeniden yüklemeye önce kağıt kaynağına yüklenen kağıdı çıkarın.
- Kağıt yolunu temizlemek için yazdırmadan kağıt yükleyin ve çıkarın.
- Yazdırma sırasında mürekkep kutusu ögesini açtıysanız, derhal kapatın. Yazdırma sırasında mürekkep kutusu ögesini açık tutmak yazdırma işini duraklatır.
- Kağıt kaynağının kağıt boyutu ve kağıt türü ayarlarının doğru olduğundan emin olun.

### İlgili Bilgi

- ➔ [“Çevre Teknik Özellikleri” sayfa 185](#)
- ➔ [“Kullanılabilir Kağıtlar ve Kapasiteler” sayfa 40](#)
- ➔ [“Kağıt Kullanımı Önlemleri” sayfa 39](#)
- ➔ [“Kağıt Kasedi'ye Kağıt Yükleme” sayfa 43](#)
- ➔ [“Arka Kağıt Besleme'ye Kağıt Yükleme” sayfa 45](#)
- ➔ [“Kağıt Besleme Sorunları için Kağıt Yolunun Temizlenmesi” sayfa 131](#)

## OBB'de Orijinal Beslenmiyor

- OBB'nin desteklediği orijinaleri kullanın.
- Orijinaleri doğru yönde yükleyin ve OBB kenar kılavuzları orijinalerin kenarlarına denk gelecek şekilde kaydırın.
- OBB'nin içini temizleyin.
- OBB kenar kılavuzunun içindeki ▼ sembolünün hemen altındaki çizgiyi aşacak şekilde yüklemeyin.
- OBB simgesinin kontrol panelinde görüldüğünü kontrol edin. Görünmezse, orijinaleri yeniden koyun.


### İlgili Bilgi

- ➔ [“OBB için Uygun Özgün Belgeler” sayfa 48](#)
- ➔ [“OBB'ye Orijinaleri Yerleştirme” sayfa 48](#)
- ➔ [“OBB'yi Temizleme” sayfa 131](#)



---

## Elektrik ve Kontrol Paneli Sorunları

### Güç Açılmıyor

-  düğmesini biraz daha uzun süre basılı tutun.
- Güç kablosunun sıkıca takıldığından emin olun.

### Güç Kapanmıyor

 düğmesini biraz daha uzun süre basılı tutun. Yazıcıyı kapatamazsanız, güç kablosunu çıkarın. Yazdırma kafasının kurumasını önlemek için,  düğmesine basarak yazıcıyı tekrar açın ve kapatın.

### LCD Ekran Kararıyor

Yazıcı uyku modundadır. LCD ekranı önceki durumuna getirmek için kontrol panelindeki herhangi bir düğmeye basın.


---

## Yazıcı Yazdırmıyor

Yazıcı çalışmıyor veya yazdırma işlemi gerçekleştirmiyorsa aşağıdakileri kontrol edin:

- Kullanıcı özelliği kısıtlama etkinleştirildiğinde, yazdırmak için bir kullanıcı kimliği ve parolası gerekir. Parolayı bilmiyorsanız, yazıcı sürücünüzle iletişim kurun.
- Mac OS X için, kullanıcı özelliği kısıtlama etkinleştirildiğinde yazıcı yazdırma yapamayabilir. Yazıcı yöneticinizle iletişim kurun.
- Arayüz kablosunu yazıcıya ve bilgisayara sıkıca bağlayın.
- Bir USB hub'ı kullanıyorsanız, yazıcıyı doğrudan bilgisayara bağlamaya çalışın.
- Yazıcıyı bir ağ üzerinden kullanıyorsanız, yazıcının ağa bağlı olduğundan emin olun. Kontrol paneli üzerindeki göstergeleri kontrol ederek ya da ağ durumu sayfasını yazdırarak durumu kontrol edebilirsiniz. Yazıcı ağa bağlanmamışsa, *Ağ Kılavuzu* öğesine bakın.
- Büyük bir görüntü yazdırmayı deniyorsanız, bilgisayarınızın belleği yeterli olmayabilir. Resmi daha düşük çözünürlük veya daha küçük boyut kullanarak yazdırın.
- Windows'ta yazıcı sürücüsünün **Yazdırma Kuyruğu** sekmesinde **Bakım** ögesine tıklayın ve ardından aşağıdakileri kontrol edin.
  - Herhangi bir duraklatılan yazdırma işi olup olmadığını kontrol edin.  
Gerekirse yazdırmayı iptal edin.
  - Yazıcının çevrimdışı veya bekliyor olmadığından emin olun.  
Yazıcı çevrimdışıysa veya bekliyorsa, **Yazıcı** menüsünden çevrimdışı veya bekliyor ayarını kaldırın.
  - Yazıcının, **Yazıcı** menüsünden çevrimdışı yazıcı olarak seçildiğinden emin olun (menü ögesinde bir onay işareti bulunmalıdır).  
Yazıcı varsayılan yazıcı olarak seçilmediyse, varsayılan yazıcı olarak ayarlayın.

## Sorun Çözme

- Mac OS X'te yazıcı durumunun **Duraklatma** olmadığından emin olun.  
 menü > **Yazıcılar ve Tarayıcılar** (veya **Yazdır ve Tara**, **Yazdır ve Faks**) bölümünden **Sistem Tercihleri** ögesini seçin ve ardından yazıcıya çift tıklayın. Yazıcı duraklatılırsa, **Sürdür** (veya **Yazıcıyı Sürdür**) ögesine tıklayın.
- Püskürtme denetimi gerçekleştirin ve yazdırma kafası başlıkları tıkanmış olması durumunda bunları temizleyin.
- Gerekli protokoller ve ayarlar devre dışı bırakılmışsa, yazıcının AirPrint aracılığıyla kullanımını mümkün olmayabilir. Web Config işlevini kullanarak AirPrint ögesini etkileştirin.

### İlgili Bilgi

- ➔ [“Yazdırmayı İptal Etme” sayfa 79](#)
- ➔ [“Yazdırma Kafasını Kontrol Etme ve Temizleme” sayfa 126](#)


## Çıktı Sorunları

### Yazdırma Kalitesi Düşük

Bulanık baskılar, şeritler, eksik renkler, soluk renkler, yanlış hizalama ve mozaik görünümlü desenler nedeniyle yazdırma kalitesi düşükse aşağıdakileri kontrol edin.

- Bu yazıcı tarafından desteklenen kağıt kullanın.
- Nemli, hasarlı veya çok eski kağıt üzerine yazdırma işlemi gerçekleştirilmeyin.
- Kağıtlar kıvrılmış veya mektuplar havayla dolmuşsa onları düzleştirin.
- Resimler veya fotoğraflar yazdırırken yüksek çözünürlüklü veriler kullanarak yazdırın. Ekranda iyi görünmelerine rağmen web sitelerinde kullanılan resimler genellikle düşük çözünürlüklüdür ve yazdırma kalitesinin düşmesine neden olabilir.
- Yazıcıya yüklenen kağıt türünü belirtmek için kontrol panelinde veya yazıcı sürücüsünde ilgili kağıt türünü seçin.
- Kontrol paneli veya yazıcı sürücüsünde yüksek kaliteli bir ayar kullanarak yazdırın.
- Kalite ayarı olarak **Standart-Canlı** yazıcı sürücüsünde Windows seçeneğini seçtiyseniz, **Standart** olarak değiştirin. Kalite ayarı olarak **Normal-Canlı** yazıcı sürücüsünde Mac OS X seçeneğini seçtiyseniz, **Normal** olarak değiştirin.
- Belirli renk ayarı özelliklerini kullanırken renkler değişebilir veya ton doğal olmayabilir. Özellikleri devre dışı bırakmayı deneyin.
  - Kontrol Paneli  
Bir JPEG yazdırırken, **Ayarlamalar > Ftgrf Onar** seçeneklerini seçin ve **Açık** dışında bir seçenek seçin.
  - Windows  
Yazıcı sürücüsünün **Daha Fazla Seçenek** sekmesinde **Renk Düzeltme** ayarı olarak **Özel** seçimini yapın. **Gelişmiş**'e tıklayın ve ardından **PhotoEnhance** ayarı olarak **Renk Yönetimi** seçeneğini seçin.
  - Mac OS X  
Yazdırma iletişim kutusunun açılır menüsünden **Renk Eşleştirme**'yi seçin ve ardından **EPSON Renk Kontrolleri** ögesini seçin. Açılır menüden **Renk Seçenekleri**'ni seçin ve ardından **PhotoEnhance** dışında bir seçenek seçin.

## Sorun Çözme

- Çift yönlü (veya yüksek hız) ayarını devre dışı bırakın. Bu ayar etkinleştirildiğinde, yazdırma kafası her iki yönde hareket ederken yazdırma yapar ve dikey çizgiler yanlış hizalanabilir. Bu özelliği devre dışı bırakırsanız, yazdırma daha yavaş olabilir.
  - Kontrol Paneli  
JPEG veya TIFF resimleri yazdırırken, **Ayarlar**'a basın ve ardından **Çift Yönlü** seçeneğini devre dışı bırakın.
  - Windows  
Yazıcı sürücüsünün **Yüksek Hızlı** sekmesinde **Daha Fazla Seçenek** özelliğini temizleyin.
  - Mac OS X  
 menü > **Yazıcılar ve Tarayıcılar** (veya **Yazdırma ve Tarama, Yazdırma ve Tarama**) bölümünden **Sistem Tercihleri** ögesini seçin ve ardından yazıcıyı seçin. **Seçenekler ve Malzemeler > Seçenekler** (veya **Sürücü**) ögesine tıklayın. **Kapalı** ayarı olarak **Yüksek Hızda Yazdırma** ögesini seçin.
- Püskürtme denetimi gerçekleştirin ve yazdırma kafası başlıkları tıkanmış olması durumunda bunları temizleyin.
- Yazdırma kafasını hizalayın. **Yzdrn Kafası Tmzleme** ve **Yatay Hizalama** seçeneklerini denedikten sonra çıktılarınız yatay şerit veya çizgiler içeriyorsa, yatay hizalamada ince ayar yapmak için **Kurulum > Bakım > Yatay Şeritleri İyileştir** ögesini seçin.
- Yazdırma işlemi tamamlanır tamamlanmaz kağıtları yığın haline getirmeyin.
- Çıktıları herhangi bir şekilde kullanmadan önce tamamen kurutun. Çıktıları kuruturken doğrudan güneş ışığına maruz bırakmayın, kurutucu kullanmayın ve yazdırılan kağıt yüzeyine dokunmayın.
- Orijinal Epson mürekkep besleme üniteleri'ni kullanmaya çalışın. Bu ürün, orijinal Epson mürekkep besleme üniteleri kullanımına bağlı olarak renkleri ayarlamak üzere tasarlanmıştır. Orijinal olmayan mürekkep besleme üniteleri kullanılması, yazdırma kalitesinin düşmesine neden olabilir.
- Epson, mürekkep besleme ünitesi'ni paketlerinde belirtilen son kullanma tarihlerinden önce kullanmanızı önerir.
- Epson, resim ve fotoğraflar yazdırmak için düz kağıt yerine orijinal Epson kağıdı kullanmanızı öneriyor. Orijinal Epson kağıdın yazdırılabilir yüzeyine yazdırın.

### İlgili Bilgi

- ➔ [“Kağıt Kullanımı Önlemleri” sayfa 39](#)
- ➔ [“Kağıt Türlerinin Listesi” sayfa 42](#)
- ➔ [“Yazdırma Kafasını Kontrol Etme ve Temizleme” sayfa 126](#)
- ➔ [“Yazdırma Kafasını Hizalama” sayfa 128](#)
- ➔ [“Yatay Çizgileri İyileştirme” sayfa 130](#)
- ➔ [“Kullanılabilir Kağıtlar ve Kapasiteler” sayfa 40](#)

## Kopyalama Kalitesi Düşük

Kopyalanan resimde düzensiz renkler, lekeler, noktalar veya düz çizgiler görülüyorsa aşağıdakileri kontrol edin.

- Kağıt yolunu temizlemek için yazdırma yapmadan kağıdı yükleyin ve çıkarın.
- tarayıcı camı ve belge kapağını temizleyin.
- OBB'deki merdaneyi temizleyin.
- Orijinalleri tarayıcı camı üzerine yerleştirirken orijinal veya belge kapağı üzerine çok sert bastırmayın. Orijinal veya belge kapağına çok sert bastırıldığında düzensiz renkler, lekeler veya noktalar görülebilir.

## Sorun Çözme

- Moiré (tarama çizgileri) deseni oluşursa, büyütme ve küçültme ayarını değiştirin veya orijinali biraz farklı bir açıyla yerleştirin.

### İlgili Bilgi

- ➔ “Mürekkep Lekeleri için Kağıt Yolunun Temizlenmesi” sayfa 130
- ➔ “Tarayıcı Camı'nı Temizleme” sayfa 133
- ➔ “OBB'yi Temizleme” sayfa 131
- ➔ “Yazdırma Kalitesi Düşük” sayfa 164

## Orijinalin Ters Tarafının Görüntüsü Kopyalanan Resimde Görülüyor

- İnce bir orijinal için orijinali tarayıcı camı üzerine yerleştirin ve ardından üzerine bir siyah kağıt parçası yerleştirin.
- Kontrol panelinden kopyalama yoğunluğu ayarını düşürün.

## Çıktı Konumu, Boyutu veya Kenar Boşlukları Yanlış

- Kağıdı doğru yönde yükleyin ve kenar kılavuzlarını kağıt kenarlarına kaydırın.
- Özgün belgeleri tarayıcı camı'na yerleştirirken, özgün belgelerin kenarını tarayıcı camı çerçevesindeki simgeyle belirtilen kenara hizalayın. Kopyanın kenarları kırılıyorsa, orijinali köşeden biraz uzaklaştırın.
- tarayıcı camı ve belge kapağını temizleyin. Cam üzerinde toz veya leke varsa, kopyalama alanı toz veya lekeleri kapsayacak şekilde genişleyebilir ve yanlış baskı konumları oluşturabilir veya görüntü küçük olabilir.
- Kontrol panelindeki orijinal için uygun boyut ayarını seçin.
- Kontrol paneli veya yazıcı sürücüsünde uygun kağıt boyutu ayarını seçin.
- Yazdırılabilir alana girmesi için uygulamada kenar boşluğu ayarını ayarlayın.

### İlgili Bilgi

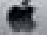
- ➔ “Kağıt Kasedi'ye Kağıt Yükleme” sayfa 43
- ➔ “Arka Kağıt Besleme'ye Kağıt Yükleme” sayfa 45
- ➔ “Orijinalerin Yerleştirilmesi” sayfa 48
- ➔ “Tarayıcı Camı'nı Temizleme” sayfa 133
- ➔ “Yazdırılabilir Alan” sayfa 180

## Kağıt Lekeli veya Zedelenmiş

Yazdırma sırasında kağıt lekelenmiş veya zedelenmişse aşağıdakileri kontrol edin.

- Kağıt yolunu temizleyin.
- tarayıcı camı ve belge kapağını temizleyin.
- Kağıdı doğru yönde yükleyin.
- Manuel 2 taraflı yazdırma yaparken, kağıdı yeniden yüklemeyen önce mürekkebin tamamen kurduğundan emin olun.

## Sorun Çözme

- Kalın kağıt için leke azaltma ayarını etkinleştirin. Bu özelliği etkinleştirirseniz, baskı kalitesi düşebilir veya yazdırma yavaşlayabilir. Bu nedenle normal zamanda bu özellik devre dışı olmalıdır.
  - Kontrol paneli  
Başlangıç ekranından **Kurulum** > **Bakım** seçeneklerini seçin ve ardından **Kalın Kağıt** ayarını etkinleştirin.
  - Windows  
Yazıcı sürücüsü **Bakım** sekmesinde **Genişletilmiş Ayarlar** seçeneğine tıklayın ve ardından **Kalın kağıt ve zarflar** seçeneğini seçin.
  - Mac OS X  
 menü > **Yazıcılar ve Tarayıcılar** (veya **Yazdırma ve Tarama, Yazdırma ve Tarama**) bölümünden **Sistem Tercihleri** ögesini seçin ve ardından yazıcıyı seçin. **Seçenekler ve Malzemeler** > **Seçenekler** (veya **Sürücü**) ögesine tıklayın. **Açık** ayarı olarak **Kalın kağıt ve zarflar** ögesini seçin.
- Resimler veya grafikler gibi yüksek yoğunlukta verileri otomatik 2 taraflı yazdırmayı kullanarak yazdırırken, baskı yoğunluğu ayarını düşürün ve daha uzun bir kuruma süresi seçin.
- Kopyalama işlemi esnasında kağıdın bulanıklaşması durumunda kontrol paneli üzerinden kopyalama yoğunluğu ayarını düşürün.

### İlgili Bilgi

- ➔ [“Mürekkep Lekeleri için Kağıt Yolunun Temizlenmesi” sayfa 130](#)
- ➔ [“Tarayıcı Camı'nı Temizleme” sayfa 133](#)
- ➔ [“Kağıt Kasedi'ye Kağıt Yükleme” sayfa 43](#)
- ➔ [“Arka Kağıt Besleme'ye Kağıt Yükleme” sayfa 45](#)
- ➔ [“Kopyala Modu” sayfa 23](#)
- ➔ [“Hafıza Aygıtı Modu” sayfa 27](#)
- ➔ [“2 Taraflı Yazdırma” sayfa 58](#)
- ➔ [“Yazdırma Kalitesi Düşük” sayfa 164](#)

## Basılı Karakterler Yanlış veya Bozuk

- Arayüz kablosunu yazıcıya ve bilgisayara sıkıca bağlayın.
- Duraklatılan tüm yazdırma işlerini iptal edin.
- Yazdırma sırasında bilgisayarı manuel olarak **Hazırda Bekleme** modu veya **Uyku** moduna geçirmeyin. Bozuk metin sayfaları bilgisayarı başlattığınız bir sonraki seferde yazdırılabilir.

### İlgili Bilgi

- ➔ [“Yazdırmayı İptal Etme” sayfa 79](#)

## Yazdırılan Görüntü Ters

Yazıcı sürücüsünde veya uygulamada tüm yansıma görüntü ayarlarını temizleyin.

- Windows  
**Ayna Yansıması** seçimini yazıcı sürücüsünün **Daha Fazla Seçenek** sekmesinden kaldırın.
- Mac OS X  
Yazdırma iletişiminin **Yazdırma Ayarları** menüsünü kullanarak **Ayna Yansıması** ögesini temizleyin.

## Çıktı Sorunu Düzeltilemedi

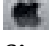

Çözümlerin hepsini denediyseniz ve sorunu çözemediyseniz, yazıcı sürücüsünü kaldırmayı ve yeniden yüklemeyi deneyin.

### İlgili Bilgi

- “Uygulamaları Kaldırma” sayfa 142
- “Uygulamaları Yükleme” sayfa 144

---

## Yazdırma Çok Yavaş

- Yaklaşık 10 dakikadan uzun bir süre sürekli yazdırma yaparken, yazıcı mekanizmasının aşırı ısınmasını ve hasar görmesini önlemek için yazdırma yavaşlar. Ancak yazdırmaya devam edebilirsiniz. Normal yazdırma hızına dönmek için yazıcıyı en az 30 dakika boyunca eylemsiz bırakın. Güç kapalı olduğunda, yazdırma hızı normale dönmez.
- Gereksiz tüm uygulamaları kapatın.
- Kontrol paneli veya yazıcı sürücüsünde kalite ayarını düşürün. Yüksek kaliteli yazdırma işlemi yazdırma hızını düşürür.
- Çift yönlü (veya yüksek hız) ayarını etkinleştirin. Bu ayar etkinleştirildiğinde, yazdırma kafası her iki yönde hareket ederken yazdırma yapar ve yazdırma hızı artar.
  - Kontrol Paneli  
JPEG veya TIFF resimleri yazdırırken, **Ayarlar** ögesine basın ve ardından **Çift Yönlü** seçeneğini etkinleştirin.
  - Windows  
Yazıcı sürücüsünün **Yüksek Hızlı** sekmesinde **Daha Fazla Seçenek** ögesini seçin.
  - Mac OS X  
 menü > **Yazıcılar ve Tarayıcılar** (veya **Yazdırma ve Tarama, Yazdırma ve Tarama**) bölümünden **Sistem Tercihleri** ögesini seçin ve ardından yazıcıyı seçin. **Seçenekler ve Malzemeler > Seçenekler** (veya **Sürücü**) ögesine tıklayın. **Açık** ayarı olarak **Yüksek Hızda Yazdırma** ögesini seçin.
- Sessiz modunu devre dışı bırakın. Bu özellik, yazdırma hızını düşürür.
  - Windows  
**Kapalı** ayarı olarak **Sessiz Modu** seçeneğini yazıcı sürücüsünün **Ana** sekmesinden seçin.
  - Mac OS X  
 menü > **Yazıcılar ve Tarayıcılar** (veya **Yazdırma ve Tarama, Yazdırma ve Tarama**) bölümünden **Sistem Tercihleri** ögesini seçin ve ardından yazıcıyı seçin. **Seçenekler ve Malzemeler > Seçenekler** (veya **Sürücü**) ögesine tıklayın. **Kapalı** ayarı olarak **Sessiz Modu** ögesini seçin.

---

## PostScript Yazıcı Sürücüsü Sorunları

### Not:

Yazıcı sürücüsündeki menü seçenekleri ve metinler, bilgisayar ortamına bağlı olarak farklılık gösterir.



## PostScript Yazıcı Sürücüsünü Kullanırken Yazıcı Yazdırmıyor

- Kontrol panelinde **Basım Dili** ayarını **Otomatik** veya **PS3** olarak ayarlayın.
- Kontrol panelinde **Metin Algılama** etkinleştirilse bile metin verilerini yazdıramıyorsanız, **Basım Dili** ayarını **PS3** olarak ayarlayın.
- Windows'ta çok sayıda iş gönderilirse, yazıcı yazdıramayabilir. Yazıcı özelliklerinde **Gelişmiş** sekmesinde **Doğrudan yazıcıya yazdır** 'ı seçin.

### İlgili Bilgi

➔ [“Sistem Yöneticisi” sayfa 30](#)

## PostScript Yazıcı Sürücüsünü Kullanırken Yazıcı Doğru Yazdırmıyor

- Dosya, Adobe Photoshop gibi veri biçimini değiştirmenize izin veren bir uygulamada oluşturulursa, uygulamadaki ayarların yazıcı sürücüsündeki ayarlarla aynı olduğundan emin olun.
- İkili biçimde oluşturulan EPS dosyaları doğru yazdırılamayabilir. Bir uygulamada EPS dosyaları oluştururken biçimi ASCII olarak ayarlayın.
- Windows için, bir USB arayüzünden bilgisayara bağlı olduğunda yazıcı ikili verileri yazdıramaz. Yazıcı özelliklerinde **Cihaz Ayarları** sekmesinde **Çıkış Protokolü**'nü **ASCII** veya **TBCP** olarak ayarlayın.
- Windows için, yazıcı özelliklerinde **Cihaz Ayarları** sekmesinden uygun yedek yazı tiplerini seçin.

## PostScript Yazıcı Sürücüsünü Kullanırken Baskı Kalitesi Düşük

Yazıcı sürücüsünde **Kağıt/Kalite** sekmesinde renk ayarları yapamazsınız. **Gelişmiş**'e tıklayın ve ardından **Color Mode** ayarını ayarlayın.

## PostScript Yazıcı Sürücüsünü Kullanırken Baskı Hızı Çok Düşük

**Print Quality** ayarını yazıcı sürücüsünde **Fast** olarak ayarlayın.

---

## Tarama Başlatılamıyor

- Bir yazıcı için erişim denetimi işlevi etkinleştirildiğinde, tarama sırasında bir kullanıcı kimliği ve parola girmeniz gerekir. Parolayı bilmiyorsanız, sistem yöneticinizle iletişim kurun.
- Erişim denetimi işlevi etkinleştirildiğinde, Mac OS X tarama yapamayabilir. Sistem yöneticinizle iletişim kurun.
- OBB ile tarama yapıyorsanız, belge kapağı ve OBB kapağının kapalı olmadığını kontrol edin.
- Arayüz kablosunu yazıcıya ve bilgisayara sıkıca bağlayın.
- Bir USB hub'ı kullanıyorsanız, yazıcıyı doğrudan bilgisayara takın.
- Yazıcıyı bir ağ üzerinden kullanıyorsanız, yazıcının ağa doğru şekilde bağlı olduğundan emin olun. Yazıcı penceresindeki ağ simgesinden ve ağ durum sayfasını yazdırarak bağlantı durumunu kontrol edebilirsiniz. Yazıcı ağa bağlı değilse, bkz. *Ağ Kılavuzu*.
- EPSON Scan'i başlattığınızda tarayıcı ltesi görüntülenmiyorsa doğru yazıcıyı (tarayıcı) seçtiğinizden emin olun.

## Sorun Çözme

- Herhangi bir TWAIN uyumlu uygulama kullanıyorsanız, kullandığınız yazıcıyı (tarayıcı) seçin.
- Windows'ta yazıcının (tarayıcı) **Tarayıcı ve Kamera**'da görüntülediğinden emin olun. Yazıcı (tarayıcı) "EPSON XXXXX (yazıcı adı)" olarak görüntülenmelidir. Yazıcı (tarayıcı) görüntülenmiyorsa, EPSON Scan'i kaldırın ve yeniden yükleyin. **Tarayıcı ve Kamera**'ya erişim için aşağıdakilere bakınız.
  - Windows 8.1/Windows 8/Windows Server 2012 R2/Windows Server 2012  
**Masaüstü > Ayarlar > Denetim Masası**'nı seçin ve arama kutusuna "Tarayıcı ve Kamera" girin, **Tarayıcı ve Kamera'yı Göster**'e tıklayın ve ardından yazıcının görüntülenip görüntülenmediğini kontrol edin.
  - Windows 7/Windows Server 2008 R2  
Başlat düğmesine tıklayın ve **Denetim Masası**'nı seçip, arama kutusuna "Tarayıcı ve Kamera" girin, **Tarayıcıları ve kameraları göster**'e tıklayın ve ardından yazıcının görüntülenip görüntülenmediğini kontrol edin.
  - Windows Vista/Windows Server 2008  
Başlat düğmesine tıklayın, **Denetim Masası > Donanım ve Ses > Tarayıcılar ve Kameralar**'ı seçin ve ardından yazıcının görüntülenip görüntülenmediğini kontrol edin.
  - Windows XP/Windows Server 2003 R2/Windows Server 2003  
Başlat düğmesine tıklayın, **Denetim Masası > Yazıcılar ve Diğer Donanım > Tarayıcı ve Kameralar**'ı seçin ve ardından yazıcının görüntülenip görüntülenmediğini kontrol edin.
- Herhangi bir TWAIN uyumlu uygulama kullanarak tarama yapamıyorsanız, TWAIN uyumlu uygulamayı kaldırın ve yeniden yükleyin.
- Intel işlemcili Mac OS X için, EPSON Scan dışında Rosetta veya PPC gibi başka Epson tarayıcı sürücüsü sürümleri yüklüyse, bunları ve EPSON Scan'i kaldırın ve ardından EPSON Scan'i yeniden yükleyin.

### İlgili Bilgi

- ➔ ["Uygulamaları Kaldırma" sayfa 142](#)
- ➔ ["Uygulamaları Yükleme" sayfa 144](#)

## Taranan Görüntü Sorunları

### Tarama Kalitesi Düşük

- tarayıcı camı ve belge kapağını temizleyin.
- OBB'deki merdaneyi temizleyin.
- Orijinalleri tarayıcı camı üzerine yerleştirirken orijinal veya belge kapağı üzerine çok sert bastırmayın. Orijinal veya belge kapağına çok sert bastırıldığında düzensiz renkler, lekeler veya noktalar görülebilir.
- Orijinalden tozu temizleyin.
- Kontrol panelinde doğru belge türü ayarlarını ayarlayın.
- Daha yüksek çözünürlükte tarayın.
- EPSON Scan'de görüntüyü ayarlayın ve ardından tarayın. Ayrıntılar için EPSON Scan yardımına bakınız.

### İlgili Bilgi

- ➔ ["Tarayıcı Camı'nı Temizleme" sayfa 133](#)
- ➔ ["OBB'yi Temizleme" sayfa 131](#)

## Sorun Çözme

➔ “Tara Modu” sayfa 24

### Karakterler Bulanık

- Ofis Modu**'nda EPSON Scan'de, **Görüntü Seçeneği**'nde **Görüntü Ayarlama** sekmesini ve ardından **Metin Geliştirme**'yi seçin.
- Profesyonel Mod**'da EPSON Scan'de, **Belge**'yi **Otomatik Poz Türü** olarak **Orijinal** ayarlarında seçin.
- Eşik ayarlarını EPSON Scan'de ayarlayın.
  - Ofis Modu**  
Siyah Beyaz'ı **Görüntü Türü** olarak **Ana Ayarlar** sekmesinden seçin ve ardından eşik ayarını **Görüntü Ayarlama** sekmesinden seçin.
  - Profesyonel Mod**  
Siyah Beyaz'ı **Görüntü Türü** ayarı olarak seçin ve ardından eşik ayarını ayarlayın.
- Daha yüksek çözünürlükte tarayın.

### Orijinalin Ters Tarafının Görüntüsü Taranan Resimde Görülüyor

- İnce bir orijinal için orijinali tarayıcı camı üzerine yerleştirin ve ardından üzerine bir siyah kağıt parçası yerleştirin.
- Kontrol paneli veya EPSON Scan'de doğru belge türü ayarlarını ayarlayın.
- Ofis Modu**'nda EPSON Scan'de, **Görüntü Seçeneği**'nde **Görüntü Ayarlama** sekmesini ve ardından **Metin Geliştirme**'yi seçin.

#### İlgili Bilgi

➔ “Tara Modu” sayfa 24

### Taranan Görüntüde Moiré (Tarama Çizgileri) Desenleri Görülüyor

- Orijinalleri biraz farklı bir açıyla yerleştirin.
- Moiré Giderme**'i EPSON Scan'den seçin.
- Kontrol paneli veya EPSON Scan'de çözünürlük ayarını değiştirin.

#### İlgili Bilgi

➔ “Tara Modu” sayfa 24

### Tarama Alanı veya Yönü Doğru Değil

- Orijinalleri tarayıcı camı'na yerleştirirken, orijinalerin kenarını tarayıcı camı çerçevesindeki simgeyle belirtilen kenara hizalayın. Taranan görüntünün kenarları kırılıyorysa, orijinali köşeden biraz uzaklaştırın.
- tarayıcı camı ve belge kapağını temizleyin. Cam üzerinde toz veya leke varsa, tarama alanı toz veya lekeleri kapsayacak şekilde genişleyebilir ve yanlış tarama konumları oluşturabilir veya görüntü küçük olabilir.

## Sorun Çözme

- ❑ Ayrı kopyalamak için çok sayıda orijinali tarayıcı camı üzerine yerleştirdiğinizde ancak bu dosyalar tek bir sayfaya tarandığında, orijinalleri en az 20 mm (0,8 inç) ayrı yerleştirin. Sorun devam ederse, orijinalleri birer birer yerleştirin.
- ❑ Kontrol panelinden tarama yaparken, tarama alanını doğru ayarlayın.
- ❑ EPSON Scan'de küçük resim önizlemesini kullanarak tarama yaparken, orijinali tarayıcı camı kenarlarından 4,5 mm (0,18 inç) uzağa taşıyın. Diğer durumlarda, orijinali tarayıcı camı kenarlarından 1,5 mm (0,06 inç) uzaklaştırın.
- ❑ **Profesyonel Mod**'da büyük bir orijinal için küçük resim önizlemesini kullanırken, tarama alanı doğru olmayabilir. EPSON Scan'de önizleme görüntülerken, **Normal** sekmesinde **Önizleme** penceresinde tarama istediğiniz alanın kayan çerçevelerini oluşturun.
- ❑ **Yapılandırma**'ya EPSON Scan'de tıklayın ve ardından **Otomatik Fotoğraf Yönlendirme** seçeneğini **Önizleme** sekmesinden kaldırın.
- ❑ **Otomatik Fotoğraf Yönlendirme**, EPSON Scan'de amaçlanan şekilde çalışmazsa, EPSON Scan yardımına bakınız.
- ❑ EPSON Scan ile tarama yaparken, çözünürlük ayarı çok yüksekse kullanılabilir tarama alanı kısıtlanabilir. **Önizleme** penceresinde çözünürlüğü düşürün veya tarama alanını ayarlayın.

### İlgili Bilgi

- ➔ [“Orijinallerin Yerleştirilmesi” sayfa 48](#)
- ➔ [“Tarayıcı Camı'nı Temizleme” sayfa 133](#)
- ➔ [“Tara Modu” sayfa 24](#)

## Taranan Görüntü Sorunu Çözülemedi

Çözümlerin hepsini denediyseniz ve sorunu çözemediyseniz, **Yapılandırma**'ya EPSON Scan penceresinde tıklayın ve ardından **Tümünü Sıfırla**'ya **Diğer** sekmesinden tıklayarak EPSON Scan ayarlarını başlatın. Başlatma sorunu çözmezse, EPSON Scan'i kaldırın ve yeniden yükleyin.

### İlgili Bilgi

- ➔ [“Uygulamaları Kaldırma” sayfa 142](#)
- ➔ [“Uygulamaları Yükleme” sayfa 144](#)

---

## Diğer Tarama Sorunları

### Küçük Resim Önizlemesi Doğru Çalışmıyor

EPSON Scan yardımına bakınız.

### Tarama Çok Yavaş

- ❑ Çözünürlüğü düşürün.
- ❑ EPSON Scan'da **Yapılandırma** öğesine tıklayın ve ardından **Diğer** sekmesinde **Sessiz Modu** özelliğini devre dışı bırakın.

**İlgili Bilgi**

→ “Tara Modu” sayfa 24

## PDF/Çoklu TIFF Biçimine Tarama İşlemi Gerçekleştirirken Tarama Duruyor

- ❑ EPSON Scan kullanarak tarama yaparken, PDF biçiminde 999 sayfaya, Çoklu TIFF biçiminde de 200 sayfaya kadar aralıksız tarayabilirsiniz. Kontrol panelinden tarama yaparken, ADF ile tek taraflı taramada 100 sayfaya, ADF ve tarayıcı camı kullanarak 2 taraflı taramada da 200 sayfaya kadar aralıksız tarayabilirsiniz.
- ❑ Büyük hacimlerde tarama işlemi gerçekleştirirken gri tonlamada taramanızı öneririz.
- ❑ Bilgisayarın sabit diskindeki boş alanı arttırın. Yeterli boş alan olmadığında tarama işlemi durabilir.
- ❑ Daha düşük bir çözünürlükte taramayı deneyin. Toplam veri boyutunun sınıra ulaşması durumunda tarama işlemi durur.

**İlgili Bilgi**

→ “Tara Modu” sayfa 24


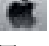
---

## Faks Gönderme ve Alma Sırasında Sorunlar

### Faks Gönderilemiyor veya Alınamıyor

- ❑ Otomatik faks bağlantısı kontrolünü gerçekleştirmek için kontrol panelinde **Faks Bağlantısını Kontrol Et** seçeneğini kullanın. Rapora yazdırılan çözümleri deneyin.
- ❑ Başarısız faks işi için görüntülenen hata kodunu kontrol edin ve hata kodu listesinde açıklanan çözümleri deneyin.
- ❑ **Hat Türü** ayarını kontrol edin. **PBX** olarak ayarlamak sorunu çözebilir. Telefon sisteminizin dış hat alması için bir harici erişim kodu gerekiyorsa, yazıcıya erişim kodunu kaydedin ve faks gönderirken faks numarasının başına # (kare işareti) girin.
- ❑ Bir iletişim hatası oluşursa, **Faks Hızı** ayarını kontrol panelinde **Yavaş(9.600bps)** olarak değiştirin.
- ❑ Bir telefon bağlayıp test ederek telefon duvar soketinin çalışıp çalışmadığını kontrol edin. Çağrı yapamıyor veya alamıyorsanız, telekomünikasyon şirketinizle iletişim kurun.
- ❑ Bir DSL telefon hattına bağlanmak için, dahili DSL filtresine sahip bir DSL modem kullanmanız veya hatta ayrı bir DSL filtresi takmanız gerekir. DSL sağlayıcınızla iletişim kurun.
- ❑ Bir DSL telefon hattına bağlanıyorsanız, yazıcıyı doğrudan bir telefon duvar soketine takın ve ardından yazıcının faks gönderip gönderemediğini kontrol edin. Çalışıyorsa, soruna DSL filtresi neden olabilir. DSL sağlayıcınızla iletişim kurun.
- ❑ Kontrol panelinde **ECM** ayarını etkinleştirin. **ECM** kapalıyken renkli fakslar gönderilemez ve alınamaz.
- ❑ Bilgisayarı kullanarak faks göndermek veya almak için, yazıcının bir USB kablosu veya ağ üzerinden bağlandığından ve PC-FAX Sürücüsünün bilgisayara yüklendiğinden emin olun. PC-FAX Sürücüsü, FAX Utility ile birlikte yüklenir.

## Sorun Çözme

- ❑ Windows'ta, yazıcının (faks) **Aygıtlar ve Yazıcılar, Yazıcı** veya **Yazıcılar ve Diğer Donanım**'da görüntülediğinden emin olun. Yazıcı (faks) "EPSON XXXXX (FAX)" olarak görüntülenir. Yazıcı (faks) görüntülenmiyorsa, FAX Utility'yi kaldırın ve yeniden yükleyin. **Aygıtlar ve Yazıcılar, Yazıcı** veya **Yazıcılar ve Diğer Donanım**'a erişim sağlamak için aşağı bakınız.
  - ❑ Windows 8.1/Windows 8
    - Masaüstü > Ayarlar > Denetim Masası > Aygıt ve yazıcıları göster** seçeneklerini **Donanım ve Ses** veya **Donanım** bölümünden seçin.
  - ❑ Windows 7
    - Başlat düğmesine tıklayın ve **Denetim Masası > Aygıt ve yazıcıları göster** seçeneklerini **Donanım ve Ses** veya **Donanım** bölümünden seçin.
  - ❑ Windows Vista
    - Başlat düğmesine tıklayın ve **Donanım ve Ses** bölümünden **Denetim Masası > Yazıcılar**'ı seçin.
  - ❑ Windows XP
    - Başlat düğmesine tıklayın ve **Ayarlar > Denetim Masası > Yazıcılar ve Diğer Donanım > Yazıcı ve Fakslar** öğesini seçin.
- ❑ Mac OS X'te aşağıdakileri kontrol edin.
  - ❑  menüsü > **Yazıcılar ve Tarayıcılar** (veya **Yazdırma ve Tarama, Yazdırma ve Faks**) bölümünden **Sistem Tercihleri** öğesini seçin ve ardından yazıcının (faksın) görüntülediğinden emin olun. Yazıcı (faks) "FAX XXXX (USB)" veya "FAX XXXX (IP)" olarak görüntülenir. Yazıcı (faks) görüntülenmiyorsa, [+] işaretine tıklayın ve yazıcıyı (faks) kaydedin.
  - ❑  menüsü > **Yazıcılar ve Tarayıcılar** (veya **Yazdırma ve Tarama, Yazdırma ve Faks**) bölümünden **Sistem Tercihleri** öğesini seçin ve ardından yazıcıya (faksa) çift tıklayın. Yazıcı duraklatılırsa, **Sürdür** (veya **Yazıcıyı Sürdür**) öğesine tıklayın.

### İlgili Bilgi

- ➔ [“Faks Ayarları” sayfa 33](#)
- ➔ [“Durum Menüündeki Hata Kodu” sayfa 150](#)
- ➔ [“PBX Telefon Sistemi için Ayarları Yapılandırma” sayfa 96](#)
- ➔ [“Yazıcıya bir Telefon Hattına Bağlama” sayfa 91](#)
- ➔ [“Uygulamaları Kaldırma” sayfa 142](#)
- ➔ [“Uygulamaları Yükleme” sayfa 144](#)

## Faks Gönderilemiyor

- ❑ Kullanıcı kısıtlama özelliği etkinleştirildiyse, yazıcıyı kullanmak için bir kullanıcı adı ve parola gerekir. Parolayı bilmiyorsanız yöneticinizle iletişim kurun.
- ❑ Kullanıcı kısıtlama özelliği etkinleştirildiyse ve bilgisayardan bir faks gönderirseniz, kullanıcı kimlik doğrulaması yazıcı sürücüsünde belirlenen kullanıcı adı ve parolayı kullanarak gerçekleştirilir. Bir kimlik doğrulama hatasından dolayı faks gönderemezsiniz, yöneticinizle iletişim kurun.
- ❑ Gönderilen fakslar için başlık bilgisini kontrol panelinde ayarlayın. Bazı faks makineleri, başlık bilgisi içermeyen gelen faksları otomatik olarak reddetmektedir.
- ❑ Arayan kimliğini engellediyse, engellemeyi kaldırın. Bazı telefonlar veya faks makineleri gizli numaralardan gelen çağrıları otomatik olarak reddetmektedir.

## Sorun Çözme


- ❑ Alıcıya faks numarasının doğru olup olmadığını ve alıcının faks makinesinin faks almaya hazır olup olmadığını sorun.

### İlgili Bilgi

- ➔ “Faks Ayarları” sayfa 33
- ➔ “Faks Gönderilemiyor veya Alınamıyor” sayfa 173

## Belirli bir Alıcıya Faks Gönderilemiyor

Bir hatadan dolayı belirli bir alıcıya faks gönderemiyorsanız aşağıdakileri kontrol edin.

- ❑ Yazıcı numara çevirmeyi tamamladıktan sonra 50 saniye içinde alıcı makine çağrıya cevap vermezse, çağrı bir hata ile sonlanır. Faks tonu duymadan önce ne kadar süre geçtiğini kontrol etmek için **Beklemede** özelliğini kullanarak veya bağlı bir telefon kullanarak arayın. 50 saniyeden uzun sürüyorsa, faksı göndermek için faks numarasından sonra duraklama ekleyin. Duraklama girmek için  düğmesine basın. Duraklama işareti olarak bir kısa çizgi girilir. Bir duraklama yaklaşık üç saniyedir. Gerekliyse çok sayıda duraklama ekleyin.
- ❑ Alıcıyı irtibatlar listesinden seçtiyseniz, kayıtlı bilgilerin doğru olduğunu kontrol edin. Bilgi doğruysa, irtibatlar listesinden alıcıyı seçin, **Dğšt** düğmesine basın ve ardından **Faks Hızı** ayarını **Yavaş(9.600bps)** olarak değiştirin.

### İlgili Bilgi

- ➔ “Alıcının Durumunu Onayladıktan Sonra Faks Gönderme” sayfa 99
- ➔ “Harici Telefon Cihazından Arayarak Faks Gönderme” sayfa 98
- ➔ “Kişileri Yönetme” sayfa 52
- ➔ “Faks Gönderilemiyor veya Alınamıyor” sayfa 173

## Belirtilen Zamanda Faks Gönderilemiyor

Kontrol panelinde tarih ve saati doğru şekilde ayarlayın.

### İlgili Bilgi

- ➔ “Belirtilen Zamanda Faks Gönderme (Faksı Daha Sonra Gönder)” sayfa 100
- ➔ “Sistem Yöneticisi” sayfa 30

## Faks Alınamıyor

- ❑ Çağrı iletme servisine üye olduysanız, yazıcı faks alamayabilir. Servis sağlayıcı ile iletişim kurun.
- ❑ Yazıcıya bir telefon bağlamadıysanız, **Alma Modu** ayarını kontrol panelinde **Otomatik** olarak ayarlayın.
- ❑ Aşağıdaki durumlarda yazıcıdaki bellek yetersiz kalır ve faksları alamaz. Bellek dolu hatasını ele alma konusunda bilgiler için sorun giderme bölümüne bakın.
  - ❑ Alınan 100 belge gelen kutusuna kaydedildi.
  - ❑ Yazıcı belleği dolu (%100).

### İlgili Bilgi

- ➔ “Faks Ayarları” sayfa 33

## Sorun Çözme

- ➔ “Faks Gönderilemiyor veya Alnamıyor” sayfa 173
- ➔ “Hafıza Dolu Hatası Oluşuyor” sayfa 176

### Hafıza Dolu Hatası Oluşuyor

- Yazıcı, alınan faksları gelen kutusuna kaydedecek şekilde ayarlandıysa, gelen kutusundan zaten okuduğunuz faksları silin.
- Yazıcı, alınan faksları bilgisayara kaydedecek şekilde ayarlandıysa, faksları kaydedecek şekilde ayarlanan bilgisayarı açın. Fakslar bilgisayara kaydedildikten sonra, yazıcının hafızasından silinir.
- Yazıcı, alınan faksları bellek cihazına kaydedecek şekilde ayarlandıysa, faksları kaydetmek için bir klasör oluşturduğunuz cihazı yazıcıya takın. Fakslar cihaza kaydedildikten sonra, yazıcının hafızasından silinir. Cihazın yeterli belleğinin bulunduğu ve yazma korumalı olmadığından emin olun.
- Hafıza dolu olsa bile, **Direkt Gönd** özelliğini kullanarak siyah beyaz faks gönderebilirsiniz. Veya birkaç parti halinde göndermek için orijinallerinizi iki veya daha fazla parçaya ayırın.
- Kağıt sıkışması gibi bir yazıcı hatasından dolayı yazıcı alınan faksı yazdıramazsa, hafıza dolu hatası gerçekleşebilir. Yazıcı sorununu ortadan kaldırın ve ardından gönderenle iletişim kurun ve faksı tekrar göndermelerini isteyin.

#### İlgili Bilgi

- ➔ “Alınan Faksları Gelen Kutusuna Kaydetme” sayfa 105
- ➔ “Alınan Faksları Bir Bilgisayara Kaydetme” sayfa 107
- ➔ “Alınan Faksları Bir Harici Bellek Cihazına Kaydetme” sayfa 106
- ➔ “Siyah Beyaz Belgenin Çok Sayıda Sayfasını Gönderme (Direkt Gönd)” sayfa 101
- ➔ “Sıkışan Kağıdı Çıkarma” sayfa 156

### Gönderilen Faks Kalitesi Düşük

- tarayıcı camı' ögesini temizleyin
- OBB'yi temizleyin.
- Kontrol panelinde **Çözünürlük** ayarını değiştirin. Orijinalleriniz hem metin hem fotoğraf içeriyorsa, **Fotoğraf** seçeneğini seçin.
- Kontrol panelinde **Yoğunluk** ayarını değiştirin.
- Alıcı faks makinesinin özelliklerinden emin değilseniz, Doğrudan Gönderme özelliğini etkinleştirin veya **Çözünürlük** ayarı olarak **İnce** seçeneğini seçin.  
Bir siyah beyaz faks için **Süper İnce** veya **Ultra İnce** seçeneğini seçerseniz ve **Direkt Gönd** özelliğini kullanmadan faksı gönderirseniz, yazıcı çözünürlüğü otomatik olarak düşürebilir.
- Kontrol panelinde **ECM** ayarını etkinleştirin.

#### İlgili Bilgi

- ➔ “Faksla Modu” sayfa 26
- ➔ “Faks Ayarları” sayfa 33
- ➔ “Tarayıcı Camı'nı Temizleme” sayfa 133
- ➔ “OBB'yi Temizleme” sayfa 131



## Fakslar Yanlış Boyutta Gönderiliyor

- tarayıcı camı kullanarak faks gönderirken, orijinali köşesini hizalayarak yerleştirin. Kontrol panelinde orijinal boyutunu seçin.
- tarayıcı camı ve belge kapağını temizleyin. Cam üzerinde toz veya leke varsa, tarama alanı toz veya lekeleri kapsayacak şekilde genişleyebilir ve yanlış tarama konumları oluşturabilir veya görüntü küçük olabilir.

### İlgili Bilgi

- ➔ [“Faksla Modu” sayfa 26](#)
- ➔ [“Orijinallerin Yerleştirilmesi” sayfa 48](#)
- ➔ [“Tarayıcı Camı'nı Temizleme” sayfa 133](#)

## Alınan Faks Kalitesi Düşük

- Kontrol panelinde ECM ayarını etkinleştirin.
- Gönderenle iletişim kurun ve daha yüksek kalite modu kullanarak göndermesini isteyin.
- Alınan faksı yazdırın. Faksı yeniden yazdırmak için **İş Geçmişi**'ni **Durum Menüsü**'nden seçin.

### İlgili Bilgi

- ➔ [“Faks Ayarları” sayfa 33](#)
- ➔ [“Faks İş Geçmişini Kontrol Etme” sayfa 112](#)

## Alınan Fakslar Yazdırılmıyor

- Yazıcıda sıkışan kağıt gibi bir hata oluştuysa, yazıcı alınan faksları yazdıramaz. Yazıcıyı kontrol edin.
- Yazıcı, alınan faksları gelen kutusuna kaydedecek şekilde ayarlandıysa, alınan fakslar otomatik olarak yazdırılmaz. **Faks Çıktısı** ayarını kontrol edin.

### İlgili Bilgi

- ➔ [“Yazıcı Durumunu Kontrol Etme” sayfa 149](#)
- ➔ [“Sıkışan Kağıdı Çıkarma” sayfa 156](#)
- ➔ [“Alınan Faksları Gelen Kutusuna Kaydetme” sayfa 105](#)

---

## Diğer Faks Gönderme Sorunları

### Bağlı Telefonda Çağrı Yapılamıyor

Telefonu yazıcıdaki EXT. bağlantı noktasına bağlayın ve ahizeyi kaldırın. Ahizeden çevir sesini duyamıyorsanız, telefon kablosunu doğru takın.

### İlgili Bilgi

- ➔ [“Telefon Cihazınızı Yazıcıya Bağlama” sayfa 93](#)

## Telesekreter Sesli Aramaları Yanıtlayamıyor

Kontrol panelinde yazıcının **Yanıt İçin Zil Sayısı** ayarını telesekreterin zil sayısından daha yüksek bir değere ayarlayın.

### İlgili Bilgi

- “Faks Ayarları” sayfa 33
- “Telesekreter Ayarları” sayfa 103

## Gönderenin Faks Numarası Alınan Fakslarda Görüntülenmiyor veya Numara Yanlış

Gönderen, faks başlığı bilgilerini ayarlamamış veya yanlış ayarlamış olabilir. Gönderenle iletişim kurun.

## Alınan Belgeler E-posta Adreslerine İletilemiyor

- Yazıcının **E-posta Sncsu** ayarları yapılandırılmamış olabilir. E-posta sunucusu ayarlarını yapılandırın.
- İrtibatlar listesine yanlış e-posta adresi kaydedilmiş olabilir. İrtibatlar listesindeki adresin doğru olduğundan emin olun.

### İlgili Bilgi

- “Bir E-posta Sunucusunun Kullanılması” sayfa 205
- “Kişileri Yönetme” sayfa 52

---


## Diğer Sorunlar

### Yazıcıya Dokunurken Hafif Elektrik Çarpması

Bilgisayara çok sayıda çevresel cihaz bağlanırsa, yazıcıya dokunurken hafif elektrik çarpması hissedebilirsiniz. Yazıcıya bağlı bilgisayara bir topraklama kablosu takın.

### Çalışma Sesi Yüksek

Çalışma sesi yüksekse, sessiz modunu etkinleştirin. Ancak bu, yazıcının çalışmasını yavaşlatabilir.

- Windows yazıcı sürücüsü  
Açık ayarı olarak **Sessiz Modu** seçeneğini **Ana** sekmesinden seçin.
- Mac OS X yazıcı sürücüsü  
 menü > **Yazıcılar ve Tarayıcılar** (veya **Yazdırma ve Tarama, Yazdırma ve Tarama**) bölümünden **Sistem Tercihleri** öğesini seçin ve ardından yazıcıyı seçin. **Seçenekler ve Malzemeler > Seçenekler** (veya **Sürücü**) öğesine tıklayın. Açık ayarı olarak **Sessiz Modu** öğesini seçin.
- EPSON Scan  
**Yapılandırma** öğesine tıklayın ve **Diğer** sekmesinde **Sessiz Modu** ayarını gerçekleştirin.

## Tarih ve Saat Yanlış

Kontrol panelinde tarih ve saati doğru şekilde ayarlayın. Bir şimşegin neden olduğu elektrik kesintisinin ardından veya uzun bir süre güç kesilirse, saat yanlış zamanı gösterebilir.

### İlgili Bilgi

→ “Sistem Yöneticisi” sayfa 30

## Bellek Cihazı Tanınmadı

Kontrol panelindeki **Bellek Aygıtı Arayüzü** ayarlarında bellek kartını etkinleştirin.

### İlgili Bilgi

→ “Yzc Ayarları” sayfa 32

## Veriler Bellek Cihazına Kaydedilemiyor

- Bellek cihazını yazıcıya takın ve bellek cihazında belgelerin kaydedileceği bir klasör oluşturmak için **Faks Çıktısı > Diğer Ayarlar > Kaydım için Klsr Oluştur** seçeneklerini seçin. Klasör bulunmayan bir bellek cihazı kullanamazsınız.
- Bellek cihazının yazmaya karşı korumalı olmadığını kontrol edin.
- Bellek cihazının yeterli alanının olduğunu kontrol edin. Kullanılabilir bellek azsa, veriler kaydedilemeyebilir.

### İlgili Bilgi

→ “Alınan Faksları Bir Harici Bellek Cihazına Kaydetme” sayfa 106

→ “Yzc Ayarları” sayfa 32

## Parolanızı Mı Unuttunuz

Yönetici parolasını unutursanız, Epson destek birimi ile iletişim kurun.

### İlgili Bilgi

→ “Epson Desteğe Başvurma” sayfa 207

## Uygulama Güvenlik Duvarıyla Engellendi (Sadece Windows için)

**Denetim Masası**'nda bulunan güvenlik ayarlarını kullanarak uygulamayı Windows Güvenlik Duvarı'nda izin verilen programlar arasına ekleyin.

# Ek

## Teknik Özellikler

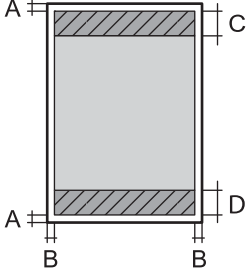
### Yazıcı Teknik Özellikleri

Yazdırma Kafası Başlığı Yerleştirme		Siyah mürekkep başlıkları: 400 × 2 satır Renkli mürekkep başlıkları: 400 × 2 satır, her renk için
Kağıt Ağırlığı	Düz Kağıt	64 - 90 g/m <sup>2</sup> (17 - 24 lb)
	Kalın Kağıt	91 - 256 g/m <sup>2</sup> (25 - 68 lb)
	Zarf	Zarf #10, DL, C6: 75 - 90 g/m <sup>2</sup> (20 - 24 lb) Zarf C4: 80 - 100 g/m <sup>2</sup> (21 - 26 lb)

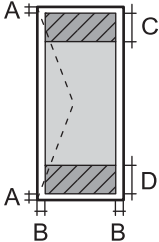
### Yazdırılabilir Alan

Yazıcının mekanik özellikleri nedeniyle gölgeleri alanlarda yazdırma kalitesi düşebilir.

#### Tek sayfalar

	A	3.0 mm (0.12 inç)
	B	3.0 mm (0.12 inç)
	C	45.0 mm (1.77 inç)
	D	50.0 mm (1.97 inç)

#### Zarflar

	A	3.0 mm (0.12 inç)
	B	5.0 mm (0.20 inç)
	C	18.0 mm (0.71 inç)
	D	45.0 mm (1.77 inç)

### Tarayıcı Teknik Özellikleri

Tarayıcı Türü	Düz yataklı
Fotoelektrik Cihazı	CIS

## Ek

Efektif Pikseller	10200 × 14040 piksel, 1200 dpi'da
Maksimum Belge Boyutu	216 × 297 mm (8.5 × 11.7 inç) A4, Letter
Tarama Çözünürlüğü	1200 dpi (ana tarama) 2400 dpi (alt tarama)
Çıkış Çözünürlüğü	50 - 4800, 7200, 9600 dpi (50 - 4800 dpi, 1 dpi artışla.)
Renk Derinliği	Renkli <input type="checkbox"/> her dahili renk için piksel başına 16 bit <input type="checkbox"/> her harici renk için piksel başına 8 bit Siyah beyaz <input type="checkbox"/> piksel başına dahili renk başına 16 bit <input type="checkbox"/> her harici renk için piksel başına 1 veya 8 bit
Işık Kaynağı	LED

## Arayüz Teknik Özellikleri

Bilgisayar için	Yüksek Hızlı USB
Harici USB Cihazı için	Yüksek Hızlı USB

## Faks Teknik Özellikleri

Faks Türü	Doğrudan siyah beyaz ve renkli faks özelliği (ITU-T Super Group 3)
Desteklenen Hatlar	Standart analog telefon hatları, PBX (Private Branch Exchange) telefon sistemleri
Hız	En fazla 33.6 kbps
Çözünürlük	Tek renkli <input type="checkbox"/> Standart: 8 pel/mm × 3,85 satır/mm (203 pel/inç × 98 satır/inç) <input type="checkbox"/> İnce: 8 pel/mm × 7,7 satır/mm (203 pel/inç × 196 satır/inç) <input type="checkbox"/> Süper İnce: 8 pel/mm × 15,4 satır/mm (203 pel/inç × 392 satır/inç) <input type="checkbox"/> Ultra İnce: 16 pel/mm × 15,4 satır/mm (406 pel/inç × 392 satır/inç) <input type="checkbox"/> Fotoğraf: 8 pel/mm × 7,7 satır/mm (203 pel/inç × 196 satır/inç) Renkli <input type="checkbox"/> İnce: 200 × 200 dpi <input type="checkbox"/> Fotoğraf: 200 × 200 dpi
Sayfa Hafızası	En fazla 550 sayfa (ITU-T No.1 çizelgesi siyah beyaz taslak modunda alındığında)
Yeniden çevirme*	2 kez (1 dakika arayla)
Arabirim	RJ-11 Telefon Hattı, RJ-11 Telefon bağlantısı

\* Teknik özellikler ülkeye veya bölgeye göre değişebilir.

## Wi-Fi Özellikleri

Standartlar	IEEE802.11b/g/n
Frekans Aralığı	2,4 GHz
Koordinasyon Modları	Altyapı, Geçici *1, Wi-Fi Direct *2 *3
Kablosuz Güvenliği	WEP (64/128bit), WPA2-PSK (AES)*4, WPA2-Enterprise

\*1 IEEE 802.11n için desteklenmez.

\*2 IEEE 802.11b için desteklenmez.

\*3 Simple AP modu, Ethernet bağlantısıyla uyumludur.

\*4 WPA/WPA2 Personal desteğine sahip WPA2 standartlarıyla uyumludur.

## Ethernet Özellikleri

Standartlar	IEEE802.3i (10BASE-T)*1 IEEE802.3u (100BASE-TX) IEEE802.3ab (1000BASE-T)*1 IEEE802.3az (Enerji Tasarruflu Ethernet)*2
İletişim Modu	Otomatik, 10Mbps Tam Dupleks, 10Mbps Yarı Dupleks, 100Mbps Tam Dupleks, 100Mbps Yarı Dupleks
Konektör	RJ-45

\*1 Radyo parazit riskini önlemek için 5e veya üzeri kategoride bir STP (Ekranlı bükümlü tel çifti) kablosu kullanın.

\*2 Bağlanan cihaz IEEE802.3az standartlarına uygun olmalıdır.

## Güvenlik Protokolü

IEEE802.1X*	
IPsec/IP Filtreleme	
SSL/TLS	HTTPS Sunucu/İstemci
	IPPS
SNMPv3	

\* IEEE802.1X uyumlu bağlantı için bir cihaz kullanmanız gerekir.

## Desteklenen Üçüncü Taraf Hizmetleri

AirPrint	Yazdırma	iOS 5 veya üzeri/Mac OS X v10.7.x veya üzeri
Google Cloud Print		

## Harici USB Cihazı Teknik Özellikleri

Cihazlar	Maksimum Kapasite
MO Sürücüsü*	1.3 GB
Sabit Disk Sürücüsü* USB Flash Bellek	2 TB (FAT, FAT32 veya exFAT olarak biçimlendirilmiş.)

\* USB'den güç alan harici USB cihazlarını kullanmanızı önermeyiz. Sadece bağımsız AC güç kaynaklarına sahip harici USB cihazları kullanın.

Aşağıdaki cihazları kullanamazsınız:

- Özel sürücü gerektiren bir cihaz
- Güvenlik ayarlarına sahip bir cihaz (parola, şifre vs.)
- Dahili USB hub'ına sahip cihaz

Epson, haricen bağlı cihazların çalışmasını garanti etmemektedir.

## Desteklenen Veri Teknik Özellikleri

Dosya Biçimi	DCF*1 sürümü 1.0 veya 2.0*2 ile uyumlu olan bir dijital kamera ile çekilmiş Exif Sürümü 2.3 olan JPEG standardı. Aşağıdaki TIFF 6.0 uyumlu resimler <input type="checkbox"/> RGB tam renkli resimler (sıkıştırılmamış) <input type="checkbox"/> İkili resimler (sıkıştırılmamış veya CCITT kodlanmamış) PDF Sürümü 1.7 ile uyumlu veri dosyası
Resim Boyutu	Yatay: 80 - 10200 piksel Dikey: 80 - 10200 piksel
Dosya Boyutu	En fazla 2 GB
Maksimum Dosya Sayısı	JPEG: 9990*3 TIFF: 999 PDF: 999

\*1 Design rule for Camera File system (Kamera Dosya sistemi için tasarım kuralı).

\*2 Dahili belleğe sahip dijital fotoğraf makinelerinde saklanan fotoğraf verileri desteklenmemektedir.

\*3 Tek seferde en fazla 999 dosya görüntülenebilir. (Dosya miktarı 999'u aşıyorsa, dosyalar gruplar halinde görüntülenir.)

**Not:**

Resim dosyasının yazıcı tarafından desteklenmemesi durumunda LCD ekranında "?" işareti görüntülenir. Bu durumda çoklu resim düzeni seçmeniz durumunda boş bölümler yazdırılır.

**Boyutlar**

Boyutlar	<p>Depolama</p> <ul style="list-style-type: none"> <li><input type="checkbox"/> Genişlik: 664 mm (26.1 inç)</li> <li><input type="checkbox"/> Derinlik: 435 mm (17.1 inç)</li> <li><input type="checkbox"/> Yükseklik: 472 mm (18.6inç)</li> </ul> <p>Yazdırma</p> <ul style="list-style-type: none"> <li><input type="checkbox"/> Genişlik: 664 mm (26.1 inç)</li> <li><input type="checkbox"/> Derinlik: 655 mm (25.8 inç)</li> <li><input type="checkbox"/> Yükseklik: 512 mm (20.2inç)</li> </ul>
Ağırlık*	Yaklaşık 23.8 kg (52.5 lb)

\* mürekkep besleme üniteleri ve güç kablosu olmadan.

**Elektrik Özellikleri**

Model	100 - 240 V Model	220 - 240 V Model
Nominal Frekans Aralığı	50 - 60 Hz	50 - 60 Hz
Nominal Akım	0.8 - 0.4 A	0.4 A
Güç Tüketimi (USB Bağlantısıyla)	<p>Bağımsız kopyalama: Yaklaşık 22 W (ISO/IEC24712)</p> <p>Hazır modu: Yaklaşık 9.6 W</p> <p>Uyku modu: Yaklaşık 3.0 W</p> <p>Güç kapalı: Yaklaşık 0.4 W</p>	<p>Bağımsız kopyalama: Yaklaşık 22 W (ISO/IEC24712)</p> <p>Hazır modu: Yaklaşık 9.8 W</p> <p>Uyku modu: Yaklaşık 3.2 W</p> <p>Güç kapalı: Yaklaşık 0.4 W</p>

**Not:**

- Voltajı öğrenmek için yazıcı etiketini kontrol edin.
- Avrupalı kullanıcıların güç tüketimi bilgileri için aşağıdaki web sitesine bakmaları gerekir.  
<http://www.epson.eu/energy-consumption>
- Belçika'daki kullanıcılar için güç tüketimi kopyalama sırasında değişebilir.  
En son özellikler için <http://www.epson.be> sitesine bakın.



## Çevre Teknik Özellikleri

İşletim	<p>Yazıcıyı aşağıdaki grafikte gösterilen aralık dahilinde kullanın.</p> <p>Sıcaklık: 10 - 35°C (50 - 95°F) Nem: %20 - %80 Nispi Nem (yoğuşmasız)</p>
Depolama	<p>Sıcaklık: -20 - 40°C (-4 - 104°F)* Nem: %5 - %85 Nispi Nem (yoğuşmasız)</p>

\* 40°C'de (104°F) bir ay saklayabilirsiniz.

## Mürekkep Besleme Üniteleri için Çevresel Özellikler

Saklama Sıcaklığı	- 20 - 40 °C (- 4 - 104 °F)*
Donma Sıcaklığı	- 23 °C (- 9.4 °F) Mürekkep 25 °C'de (77 °F) yaklaşık 12 saat bekledikten sonra çözünür ve kullanılabilir.

\* 40 °C'de (104 °F) bir ay saklayabilirsiniz.

## Sistem Gereksinimleri

- Windows 8.1 (32-bit, 64-bit)/Windows 8 (32-bit, 64-bit)/Windows 7 (32-bit, 64-bit)/Windows Vista (32-bit, 64-bit)/Windows XP Professional x64 Edition/Windows XP (32-bit)/Windows Server 2012 R2/Windows Server 2012/Windows Server 2008 R2/Windows Server 2008 (32-bit, 64-bit)/Windows Server 2003 R2 (32-bit, 64-bit)/Windows Server 2003 (32-bit, 64-bit)
- Mac OS X v10.9.x/Mac OS X v10.8.x/Mac OS X v10.7.x/Mac OS X v10.6.x/Mac OS X v10.5.8

### Not:

- Mac OS X işletim sistemi bazı uygulamaları ve özellikleri desteklemeyebilir.
- Mac OS X UNIX File System (UFS) desteklenmez.

# Yazı Tipi Bilgileri

## PostScript için Kullanılabilir Yazı Tipleri

### Roman yazı tipleri

Yazı Tipi Adı
Albertus, Albertus Italic, Albertus Light
AntiqueOlive Roman, AntiqueOlive Italic, AntiqueOlive Bold, AntiqueOlive Compact
Apple Chancery
ITC AvantGarde Gothic Book, ITC AvantGarde Gothic Book Oblique, ITC AvantGarde Gothic Demi, ITC AvantGarde Gothic Demi Oblique
Bodoni, Bodoni Italic, Bodoni Bold, Bodoni Bold Italic, Bodoni Poster, Bodoni Poster Compressed
ITC Bookman Light, ITC Bookman Light Italic, ITC Bookman Demi, ITC Bookman Demi Italic
Carta
Chicago
Clarendon, Clarendon Light, Clarendon Bold
CooperBlack, CooperBlack Italic
Copperplate Gothic 32BC, Copperplate Gothic 33BC
Coronet
Courier, Courier Oblique, Courier Bold, Courier Bold Oblique
GillSans, GillSans Italic, GillSans Bold, GillSans Bold Italic, GillSans Condensed, GillSans Condensed Bold, GillSans Light, GillSans Light Italic, GillSans Extra Bold
Eurostile, Eurostile Bold, Eurostile Extended Two, Eurostile Bold Extended Two
Geneva
Goudy Oldstyle, Goudy Oldstyle Italic, Goudy Bold, Goudy BoldItalic, Goudy ExtraBold
Helvetica, Helvetica Oblique, Helvetica Bold, Helvetica Bold Oblique, Helvetica Condensed, Helvetica Condensed Oblique, Helvetica Condensed Bold, Helvetica Condensed Bold Oblique, Helvetica Narrow, Helvetica Narrow Oblique, Helvetica Narrow Bold, Helvetica Narrow Bold Oblique
Hoefler Text, Hoefler Text Italic, Hoefler Text Black, Hoefler Text Black Italic, Hoefler Text Ornaments
Joanna, Joanna Italic, Joanna Bold, Joanna Bold Italic
LetterGothic, LetterGothic Slanted, LetterGothic Bold, LetterGothic Bold Slanted
ITC Lubalin Graph Book, ITC Lubalin Graph Book Oblique, ITC Lubalin Graph Demi, ITC Lubalin Graph Demi Oblique
Marigold
Monaco

Yazı Tipi Adı
ITC Mona Lisa Recut
New Century Schoolbook Roman, New Century Schoolbook Italic, New Century Schoolbook Bold, New Century Schoolbook Bold Italic
New York
Optima, Optima Italic, Optima Bold, Optima Bold Italic
Oxford
Palatino Roman, Palatino Italic, Palatino Bold, Palatino Bold Italic
Stempel Garamond Roman, Stempel Garamond Italic, Stempel Garamond Bold, Stempel Garamond Bold Italic
Symbol
Tekton
Times Roman, Times Italic, Times Bold, Times Bold Italic
Univers, Univers Oblique, Univers Bold, Univers Bold Oblique, Univers Light, Univers Light Oblique
UniversCondensed, UniversCondensed Oblique, UniversCondensed Bold, UniversCondensed Bold Oblique
UniversExtended, UniversExtended Oblique, UniversExtended Bold, UniversExtended Bold Oblique
Wingdings
ITC Zapf Chancery Medium Italic
ITC Zapf Dingbats
Arial, Arial Italic, Arial Bold, Arial Bold Italic
Times New Roman, Times New Roman Italic, Times New Roman Bold, Times New Roman Bold Italic

## PCL 5 İçin Kullanılabilir Yazı Tipleri (Bitstream)

### Ölçeklenebilir Yazı Tipi

Yazı Tipi Adı	Aile	HP Eşdeğeri	Sembol Kümesi
Fixed Pitch 810	Medium, Bold, Italic, Bold Italic	Courier	1
Fixed Pitch 850	Regular, Bold, Italic	Letter Gothic	1
Fixed Pitch 810 Dark	Medium, Bold, Italic, Bold Italic	CourierPS	3
Dutch 801	Medium, Bold, Italic, Bold Italic	CG Times	2
Zapf Humanist 601	Medium, Bold, Italic, Bold Italic	CG Omega	3
Ribbon 131	-	Coronet	3
Clarendon 701	-	Clarendon Condensed	3
Swiss 742	Medium, Bold, Italic, Bold Italic	Univers	2

## Ek

Yazı Tipi Adı	Aile	HP Eşdeğeri	Sembol Kümesi
Swiss 742 Condensed	Medium, Bold, Italic, Bold Italic	Univers Condensed	3
Incised 901	Medium, Bold, Italic	Antique Olive	3
Aldine 430	Medium, Bold, Italic, Bold Italic	Garamond	3
Calligraphic 401	-	Marigold	3
Flareserif 821	Medium, Extra Bold	Albertus	3
Swiss 721 SWM	Medium, Bold, Italic, Bold Italic	Arial	3
Dutch 801 SWM	Medium, Bold, Italic, Bold Italic	Times New	3
Swiss 721 SWA	Medium, Bold, Oblique, Bold Oblique	Helvetica	3
Swiss 721 Narrow SWA	Medium, Bold, Oblique, Bold Oblique	Helvetica Narrow	3
Zapf Calligraphic 801 SWA	Medium, Bold, Italic, Bold Italic	Palatino	3
Geometric 711 SWA	Medium, Bold, Oblique, Bold Italic	ITC Avant Garde Gothic	3
Revival 711 SWA	Light, Demi Bold, Light Italic, Demi Bold Italic	ITC Bookman	3
Century 702 SWA	Medium, Bold, Italic, Bold Italic	New Century Schoolbook	3
Dutch 801 SWA	Medium, Bold, Italic, Bold Italic	Times	3
Chancery 801 Medium SWA Italic	-	ITC Zapf Chancery Medium Italic	3
Symbol SWM	-	Symbol	4
More WingBats SWM	-	Wingdings	5
Ding Dings SWA	-	ITC Zapf Dingbats	6
Symbol SWA	-	SymbolPS	4
David BT	Medium, Bold	David	7
Narkis Tam BT	Medium, Bold	Narkis	7
Miryam BT	Medium, Bold, Italic	Miryam	7
Koufi BT	Medium, Bold	Koufi	8
Naskh BT	Medium, Bold	Naskh	8
Ryadh BT	Medium, Bold	Ryadh	8

## Bit Eşlem Yazı Tipi

Yazı Tipi Adı	Sembol Kümesi
Line Printer	9

**OCR/Barkod Bit Eşlem Yazı Tipi**

Yazı Tipi Adı	Aile	Sembol Kümesi
OCR A	-	10
OCR B	-	11
Code39	9.37cpi, 4.68cpi	12
EAN/UPC	Medium, Bold	13

**Not:**

Baskı yoğunluğuna veya kağıt kalitesi veya rengine bağlı olarak, OCR A, OCR B, Code39 ve EAN/UPC yazı tipleri okunamayabilir. Bir örnek yazdırın ve büyük miktarda yazdırmadan önce yazı tiplerinin okunabilir olduğundan emin olun.

**İlgili Bilgi**

➔ “PLC 5 için Sembol Kümesi Listesi” sayfa 193

**PCL 6 için Kullanılabilir Yazı Tipleri (Bitstream)****Ölçeklenebilir Yazı Tipi**

Yazı Tipi Adı	Aile	HP Eşdeğeri	Sembol Kümesi
FixedPitch 810	Medium, Bold, Italic, Bold Italic	Courier	1
FixedPitch 850	Regular, Bold, Italic	Letter Gothic	1
FixedPitch 810 Dark	Medium, Bold, Italic, Bold Italic	CourierPS	3
Dutch 801	Medium, Bold, Italic, Bold Italic	CG Times	2
Zapf Humanist 601	Medium, Bold, Italic, Bold Italic	CG Omega	3
Ribbon 131	-	Coronet	3
Clarendon 701	-	Clarendon Condensed	3
Swiss 742	Medium, Bold, Italic, Bold Italic	Univers	2
Swiss 742 Condensed	Medium, Bold, Italic, Bold Italic	Univers Condensed	3
Incised 901	Medium, Bold, Italic	Antique Olive	3
Aldine 430	Medium, Bold, Italic, Bold Italic	Garamond	3
Calligraphic 401	-	Marigold	3
Flareserif 821	Medium, Extra Bold	Albertus	3
Swiss 721 SWM	Medium, Bold, Italic, Bold Italic	Arial	3
Dutch 801 SWM	Medium, Bold, Italic, Bold Italic	Times New	3
Swiss 721 SWA	Medium, Bold, Oblique, Bold Oblique	Helvetica	3

## Ek

Yazı Tipi Adı	Aile	HP Eşdeğeri	Sembol Kümesi
Swiss 721 Narrow SWA	Medium, Bold, Oblique, Bold Oblique	Helvetica Narrow	3
Zapf Calligraphic 801 SWA	Medium, Bold, Italic, Bold Italic	Palatino	3
Geometric 711 SWA	Medium, Bold, Oblique, Bold Italic	ITC Avant Garde Gothic	3
Revival 711 SWA	Light, Demi Bold, Light Italic, Demi Bold Italic	ITC Bookman	3
Century 702 SWA	Medium, Bold, Italic, Bold Italic	New Century Schoolbook	3
Dutch 801 SWA	Medium, Bold, Italic, Bold Italic	Times	3
Chancery 801 Medium SWA Italic	-	ITC Zapf Chancery Medium Italic	3
Symbol SWM	-	Symbol	4
More WingBats SWM	-	Wingdings	5
Ding Dings SWA	-	ITC Zapf Dingbats	6
Symbol SWA	-	SymbolPS	4
David BT	Medium, Bold	David	7
Narkis Tam BT	Medium, Bold	Narkis	7
Miryam BT	Medium, Bold, Italic	Miryam	7
Koufi BT	Medium, Bold	Koufi	8
Naskh BT	Medium, Bold	Naskh	8
Ryadh BT	Medium, Bold	Ryadh	8

## Bit Eşlem Yazı Tipi

Yazı Tipi Adı	Sembol Kümesi
Line Printer	9

## İlgili Bilgi

➔ “PLC 6 İçin Sembol Kümesi Listesi (Bitstream)” sayfa 195

## PCL İçin Kullanılabilir Yazı Tipleri (URW)

## Ölçeklenebilir Yazı Tipi

Yazı Tipi Adı	Aile	HP Eşdeğeri	Sembol Kümesi
Nimbus Mono	Medium, Bold, Italic, Bold Italic	Courier	1

## Ek

Yazı Tipi Adı	Aile	HP Eşdeğeri	Sembol Kümesi
Letter Gothic	Medium, Bold, Italic	Letter Gothic	1
Nimbus Mono PS	Regular, Bold, Oblique, Bold Oblique	CourierPS	3
Nimbus Roman No4	Medium, Bold, Italic, Bold Italic	CG Times	2
URW Classico	Medium, Bold, Italic, Bold Italic	CG Omega	3
URW Coronet	-	Coronet	3
URW Clarendon Condensed	-	Clarendon Condensed	3
URW Classic Sans	Medium, Bold, Italic, Bold Italic	Univers	2
URW Classic Sans Condensed	Medium, Bold, Italic, Bold Italic	Univers Condensed	3
Antique Olive	Medium, Bold, Italic	Antique Olive	3
Garamond	Antiqua, Halbfett, Kursiv, Kursiv Halbfett	Garamond	3
Mauritius	-	Marigold	3
Algiers	Medium, Extra Bold	Albertus	3
NimbusSansNo2	Medium, Bold, Italic, Bold Italic	Arial	3
Nimbus Roman No9	Medium, Bold, Italic, Bold Italic	Times New	3
Nimbus Sans	Medium, Bold, Oblique, Bold Oblique	Helvetica	3
Nimbus Sans Narrow	Medium, Bold, Oblique, Bold Oblique	Helvetica Narrow	3
Palladio	Roman, Bold, Italic, Bold Italic	Palatino	3
URW Gothic	Book, Demi, Book Oblique, Demi Oblique	ITC Avant Garde	3
URW Bookman	Light, Demi, Light Italic, Demi Italic	ITC Bookman	3
URW Century Schoolbook	Roman, Bold, Italic, Bold Italic	New Century Schoolbook	3
Nimbus Roman	Medium, Bold, Italic, Bold Italic	Times	3
URW Chancery Medium Italic	-	ITC Zapf Chancery Italic	3
Symbol	-	Symbol	4
URW Dingbats	-	Wingdings	5
Dingbats	-	ITC Zapf Dingbats	6
Standard Symbol	-	SymbolPS	4
URW David	Medium, Bold	HP David	7
URW Narkis	Medium, Bold	HP Narkis Tam	7
URW Miryam	Medium, Bold, Italic	HP Miryam	7
URW Koufi	Medium, Bold	Koufi	8

Yazı Tipi Adı	Aile	HP Eşdeğeri	Sembol Kümesi
URW Naskh	Medium, Bold	Naskh	8
URW Ryadh	Medium, Bold	Ryadh	8

### Bit Eşlem Yazı Tipi

Yazı Tipi Adı	Sembol Kümesi
Line Printer	9

### OCR/Bit Eşlem Yazı Tipi (yalnızca PCL5 için)

Yazı Tipi Adı	Aile	Sembol Kümesi
OCR A	-	10
OCR B	-	11
Code39	9.37cpi, 4.68cpi	12
EAN/UPC	Medium, Bold	13

**Not:**

Baskı yoğunluğuna veya kağıt kalitesi veya rengine bağlı olarak, OCR A, OCR B, Code39 ve EAN/UPC yazı tipleri okunamayabilir. Bir örnek yazdırın ve büyük miktarda yazdırmadan önce yazı tiplerinin okunabilir olduğundan emin olun.

### İlgili Bilgi

- ➔ “PLC 5 için Sembol Kümesi Listesi” sayfa 193
- ➔ “PCL 6 için Sembol Kümesi Listesi (URW)” sayfa 197

## Sembol Kümelerinin Listesi

Yazıcınız çeşitli sembol kümelerine erişim sağlayabilir. Bu sembol kümelerinin büyük kısmı her bir dile özgü uluslararası karakterler açısından farklılık gösterir.

Hangi yazı tipinin kullanılacağını değerlendirirken, yazı tipi ile birlikte hangi sembol setinin kullanılacağını da değerlendirmelisiniz.

**Not:**

Çoğu yazılım yazı tipleri ve sembolleri otomatik olarak yönettiğinden dolayı, yazıcı ayarlarını muhtemelen hiç değiştirmeniz gerekmez. Ancak kendi yazıcı kontrol programlarınızı yazarken veya yazı tiplerini kontrol eden daha eski bir yazılım kullanıyorsanız, sembol kümesi ayrıntıları için aşağıdaki bölümlere bakınız.



## PLC 5 için Sembol Kümesi Listesi

Sembol Kümesi Adı	Sembol	Yazı Tipi Sınıflaması												
		1	2	3	4	5	6	7	8	9	10	11	12	13
ISO 60: Danish/ Norwegian	0D	✓	✓	✓	-	-	-	-	-	-	-	-	-	-
Roman Extension	0E	-	-	-	-	-	-	-	-	✓	-	-	-	-
ISO 15: Italian	0I	✓	✓	✓	-	-	-	-	-	-	-	-	-	-
ISO 8859/1 Latin 1	0N	✓	✓	✓	-	-	-	-	-	✓	-	-	-	-
ISO 11: Swedish	0S	✓	✓	✓	-	-	-	-	-	-	-	-	-	-
ISO 6: ASCII	0U	✓	✓	✓	-	-	-	✓	✓	-	-	-	-	-
ISO 4: United Kingdom	1E	✓	✓	✓	-	-	-	-	-	-	-	-	-	-
ISO 69: French	1F	✓	✓	✓	-	-	-	-	-	-	-	-	-	-
ISO 29: German	1G	✓	✓	✓	-	-	-	-	-	-	-	-	-	-
Legal	1U	✓	✓	✓	-	-	-	-	-	✓	-	-	-	-
ISO 8859/2 Latin 2	2N	✓	✓	✓	-	-	-	-	-	✓	-	-	-	-
ISO 17: Spanish	2S	✓	✓	✓	-	-	-	-	-	-	-	-	-	-
ISO 8859/4 Latin 4	4N	✓	✓	✓	-	-	-	-	-	-	-	-	-	-
Roman-9	4U	✓	✓	✓	-	-	-	-	-	-	-	-	-	-
PS Math	5M	✓	✓	✓	-	-	-	✓	✓	-	-	-	-	-
ISO 8859/9 Latin 5	5N	✓	✓	✓	-	-	-	-	-	✓	-	-	-	-
Windows 3.1 Latin 5	5T	✓	✓	✓	-	-	-	-	-	-	-	-	-	-
Microsoft Publishing	6J	✓	✓	✓	-	-	-	-	-	-	-	-	-	-
Ventura Math	6M	✓	✓	✓	-	-	-	-	-	-	-	-	-	-
ISO 8859/10 Latin 6	6N	✓	✓	✓	-	-	-	-	-	✓	-	-	-	-
DeskTop	7J	✓	✓	✓	-	-	-	-	-	-	-	-	-	-
Math-8	8M	✓	✓	✓	-	-	-	✓	✓	-	-	-	-	-
Roman-8	8U	✓	✓	✓	-	-	-	-	-	✓	-	-	-	-

## Ek

Sembol Kümesi Adı	Sembol	Yazı Tipi Sınıflaması												
		1	2	3	4	5	6	7	8	9	10	11	12	13
Windows 3.1 Latin 2	9E	✓	✓	✓	-	-	-	-	-	-	-	-	-	-
Pc1004	9J	✓	✓	✓	-	-	-	-	-	-	-	-	-	-
ISO 8859/15 Latin 9	9N	✓	✓	✓	-	-	-	-	-	✓	-	-	-	-
PC-8 Turkish	9T	✓	✓	✓	-	-	-	-	-	-	-	-	-	-
Windows 3.0 Latin 1	9U	✓	✓	✓	-	-	-	-	-	-	-	-	-	-
PS Text	10J	✓	✓	✓	-	-	-	-	-	-	-	-	-	-
PC-8, Code Page 437	10U	✓	✓	✓	-	-	-	-	-	✓	-	-	-	-
PC-8, D/N, Danish/Norwegian	11U	✓	✓	✓	-	-	-	-	-	✓	-	-	-	-
MC Text	12J	✓	✓	✓	-	-	-	-	-	-	-	-	-	-
PC-850, Multilingual	12U	✓	✓	✓	-	-	-	-	-	✓	-	-	-	-
Ventura International	13J	✓	✓	✓	-	-	-	-	-	-	-	-	-	-
PcEur858	13U	✓	✓	✓	-	-	-	-	-	-	-	-	-	-
Ventura US	14J	✓	✓	✓	-	-	-	-	-	-	-	-	-	-
Pi Font	15U	✓	✓	✓	-	-	-	-	-	-	-	-	-	-
PC852, Latin 2	17U	✓	✓	✓	-	-	-	-	-	-	-	-	-	-
Unicode 3.0	18N	✓	✓	✓	-	-	-	✓	✓	-	-	-	-	-
Windows Baltic	19L	✓	✓	✓	-	-	-	-	-	-	-	-	-	-
Windows 3.1 Latin/Arabic	19U	✓	✓	✓	-	-	-	-	-	-	-	-	-	-
PC-755	26U	✓	✓	✓	-	-	-	-	-	-	-	-	-	-
PC-866, Cyrillic	3R	✓	✓	-	-	-	-	-	-	-	-	-	-	-
Greek8	8G	✓	✓	-	-	-	-	-	-	-	-	-	-	-
Windows Greek	9G	✓	✓	-	-	-	-	-	-	-	-	-	-	-
Windows Cyrillic	9R	✓	✓	-	-	-	-	-	-	-	-	-	-	-
PC-851, Greek	10G	✓	✓	-	-	-	-	-	-	-	-	-	-	-

## Ek

Sembol Kümesi Adı	Sembol	Yazı Tipi Sınıflaması												
		1	2	3	4	5	6	7	8	9	10	11	12	13
ISO 8859/5 Cyrillic	10N	✓	✓	-	-	-	-	-	-	✓	-	-	-	-
PC-8, Greek	12G	✓	✓	-	-	-	-	-	-	-	-	-	-	-
ISO 8859/7 Greek	12N	✓	✓	-	-	-	-	-	-	-	-	-	-	-
PC-866 UKR	14R	✓	✓	-	-	-	-	-	-	-	-	-	-	-
Hebrew7	0H	✓	-	-	-	-	-	✓	-	-	-	-	-	-
ISO 8859/8 Hebrew	7H	✓	-	-	-	-	-	✓	-	-	-	-	-	-
Hebrew8	8H	✓	-	-	-	-	-	✓	-	-	-	-	-	-
PC-862, Hebrew	15H	✓	-	-	-	-	-	✓	-	-	-	-	-	-
PC-862, Hebrew	15Q	✓	-	-	-	-	-	✓	-	-	-	-	-	-
Arabic8	8V	-	-	-	-	-	-	-	✓	-	-	-	-	-
HPWARA	9V	-	-	-	-	-	-	-	✓	-	-	-	-	-
PC-864, Arabic	10V	-	-	-	-	-	-	-	✓	-	-	-	-	-
Symbol	19M	-	-	-	✓	-	-	-	-	-	-	-	-	-
Wingdings	579L	-	-	-	-	✓	-	-	-	-	-	-	-	-
ZapfDingbats	14L	-	-	-	-	-	✓	-	-	-	-	-	-	-
OCR A	00	-	-	-	-	-	-	-	-	-	✓	-	-	-
OCR B	10	-	-	-	-	-	-	-	-	-	-	✓	-	-
OCR B Extension	3Q	-	-	-	-	-	-	-	-	-	-	✓	-	-
Code3-9	0Y	-	-	-	-	-	-	-	-	-	-	-	✓	-
EAN/UPC	8Y	-	-	-	-	-	-	-	-	-	-	-	-	✓

## PLC 6 İçin Sembol Kümesi Listesi (Bitstream)

Sembol Kümesi Adı	Sembol	Yazı Tipi Sınıflaması								
		1	2	3	4	5	6	7	8	9
ISO Norwegian	4	✓	✓	✓	-	-	-	-	-	-
ISO Italian	9	✓	✓	✓	-	-	-	-	-	-
ISO 8859-1 Latin 1	14	✓	✓	✓	-	-	-	-	-	✓

## Ek

Sembol Kümesi Adı	Sembol	Yazı Tipi Sınıflaması								
		1	2	3	4	5	6	7	8	9
ISO Swedish	19	✓	✓	✓	-	-	-	-	-	-
ASCII	21	✓	✓	✓	-	-	-	✓	✓	-
ISO United Kingdom	37	✓	✓	✓	-	-	-	-	-	-
ISO French	38	✓	✓	✓	-	-	-	-	-	-
ISO German	39	✓	✓	✓	-	-	-	-	-	-
Legal	53	✓	✓	✓	-	-	-	-	-	✓
ISO 8859-2 Latin 2	78	✓	✓	✓	-	-	-	-	-	✓
ISO Spanish	83	✓	✓	✓	-	-	-	-	-	-
Roman-9	149	✓	✓	✓	-	-	-	-	-	-
PS Math	173	✓	✓	✓	-	-	-	✓	✓	-
ISO 8859-9 Latin 5	174	✓	✓	✓	-	-	-	-	-	✓
Windows 3.1 Latin 5	180	✓	✓	✓	-	-	-	-	-	-
Microsoft Publishing	202	✓	✓	✓	-	-	-	-	-	-
ISO 8859/10 Latin 6	206	✓	✓	✓	-	-	-	-	-	✓
DeskTop	234	✓	✓	✓	-	-	-	-	-	-
Math-8	269	✓	✓	✓	-	-	-	✓	✓	-
Roman-8	277	✓	✓	✓	-	-	-	-	-	✓
Windows 3.1 Latin 2	293	✓	✓	✓	-	-	-	-	-	-
Pc1004	298	✓	✓	✓	-	-	-	-	-	-
ISO 8859-15 Latin 9	302	✓	✓	✓	-	-	-	-	-	-
PC-Turkish	308	✓	✓	✓	-	-	-	-	-	-
Windows 3.0	309	✓	✓	✓	-	-	-	-	-	-
PS Text	330	✓	✓	✓	-	-	-	-	-	-
PC-8	341	✓	✓	✓	-	-	-	-	-	✓
PC-8 D/N	373	✓	✓	✓	-	-	-	-	-	✓
MC Text	394	✓	✓	✓	-	-	-	-	-	-
PC-850	405	✓	✓	✓	-	-	-	-	-	✓
PcEur858	437	✓	✓	✓	-	-	-	-	-	-
Pi Font	501	✓	✓	✓	-	-	-	-	-	-
PC852	565	✓	✓	✓	-	-	-	-	-	-

## Ek

Sembol Kümesi Adı	Sembol	Yazı Tipi Sınıflaması								
		1	2	3	4	5	6	7	8	9
Unicode 3.0	590	✓	✓	✓	-	-	-	✓	✓	-
WBALT	620	✓	✓	✓	-	-	-	-	-	-
Windows 3.1 Latin 1	629	✓	✓	✓	-	-	-	-	-	-
PC-755	853	✓	✓	✓	-	-	-	-	-	-
Wingdings	18540	-	-	-	-	✓	-	-	-	-
Symbol	621	-	-	-	✓	-	-	-	-	-
ZapfDingbats	460	-	-	-	-	-	✓	-	-	-
PC-866, Cyrillic	114	✓	✓	-	-	-	-	-	-	-
Greek8	263	✓	✓	-	-	-	-	-	-	-
Windows Greek	295	✓	✓	-	-	-	-	-	-	-
Windows Cyrillic	306	✓	✓	-	-	-	-	-	-	-
PC-851, Greek	327	✓	✓	-	-	-	-	-	-	-
ISO 8859/5 Cyrillic	334	✓	✓	-	-	-	-	-	-	-
PC-8, Greek	391	✓	✓	-	-	-	-	-	-	-
ISO 8859/7 Greek	398	✓	✓	-	-	-	-	-	-	-
PC-866 UKR	466	✓	✓	-	-	-	-	-	-	-
Hebrew7	8	✓	-	-	-	-	-	✓	-	-
ISO 8859/8 Hebrew	232	✓	-	-	-	-	-	✓	-	-
Hebrew8	264	✓	-	-	-	-	-	✓	-	-
PC-862, Hebrew	488	✓	-	-	-	-	-	✓	-	-
Arabic8	278	-	-	-	-	-	-	-	✓	-
HPWARA	310	-	-	-	-	-	-	-	✓	-
PC-864, Arabic	342	-	-	-	-	-	-	-	✓	-

## PCL 6 İçin Sembol Kümesi Listesi (URW)

Sembol Kümesi Adı	Sembol	Yazı Tipi Sınıflaması								
		1	2	3	4	5	6	7	8	9
ISO Norwegian	4	✓	✓	✓	-	-	-	-	-	-
ISO Italian	9	✓	✓	✓	-	-	-	-	-	-
ISO 8859-1 Latin 1	14	✓	✓	✓	-	-	-	-	-	✓

## Ek

Sembol Kümesi Adı	Sembol	Yazı Tipi Sınıflaması								
		1	2	3	4	5	6	7	8	9
ISO Swedish	19	✓	✓	✓	-	-	-	-	-	-
ASCII	21	✓	✓	✓	-	-	-	✓	✓	-
ISO United Kingdom	37	✓	✓	✓	-	-	-	-	-	-
ISO French	38	✓	✓	✓	-	-	-	-	-	-
ISO German	39	✓	✓	✓	-	-	-	-	-	-
Legal	53	✓	✓	✓	-	-	-	-	-	✓
ISO 8859-2 Latin 2	78	✓	✓	✓	-	-	-	-	-	✓
ISO Spanish	83	✓	✓	✓	-	-	-	-	-	-
Roman-9	149	✓	✓	✓	-	-	-	-	-	-
PS Math	173	✓	✓	✓	-	-	-	✓	✓	-
ISO 8859-9 Latin 5	174	✓	✓	✓	-	-	-	-	-	✓
Windows 3.1 Latin 5	180	✓	✓	✓	-	-	-	-	-	-
Microsoft Publishing	202	✓	✓	✓	-	-	-	-	-	-
ISO 8859/10 Latin 6	206	✓	✓	✓	-	-	-	-	-	✓
DeskTop	234	✓	✓	✓	-	-	-	-	-	-
Math-8	269	✓	✓	✓	-	-	-	✓	✓	-
Roman-8	277	✓	✓	✓	-	-	-	-	-	✓
Windows 3.1 Latin 2	293	✓	✓	✓	-	-	-	-	-	-
Pc1004	298	✓	✓	✓	-	-	-	-	-	-
ISO 8859-15 Latin 9	302	✓	✓	✓	-	-	-	-	-	✓
PC-Turkish	308	✓	✓	✓	-	-	-	-	-	-
Windows 3.0	309	✓	✓	✓	-	-	-	-	-	-
PS Text	330	✓	✓	✓	-	-	-	-	-	-
PC-8	341	✓	✓	✓	-	-	-	-	-	✓
PC-8 D/N	373	✓	✓	✓	-	-	-	-	-	✓
MC Text	394	✓	✓	✓	-	-	-	-	-	-
PC-850	405	✓	✓	✓	-	-	-	-	-	✓
PcEur858	437	✓	✓	✓	-	-	-	-	-	-
Pi Font	501	✓	✓	✓	-	-	-	-	-	-
PC852	565	✓	✓	✓	-	-	-	-	-	-

## Ek

Sembol Kümesi Adı	Sembol	Yazı Tipi Sınıflaması								
		1	2	3	4	5	6	7	8	9
Unicode 3.0	590	✓	✓	✓	-	-	-	✓	✓	-
WBALT	620	✓	✓	✓	-	-	-	-	-	-
Windows 3.1 Latin 1	629	✓	✓	✓	-	-	-	-	-	-
PC-755	853	✓	✓	✓	-	-	-	-	-	-
Wingdings	18540	-	-	-	-	✓	-	-	-	-
Symbol	621	-	-	-	✓	-	-	-	-	-
ZapfDingbats	460	-	-	-	-	-	✓	-	-	-
PC-866, Cyrillic	114	✓	✓	-	-	-	-	-	-	-
Greek8	263	✓	✓	-	-	-	-	-	-	-
Windows Greek	295	✓	✓	-	-	-	-	-	-	-
Windows Cyrillic	306	✓	✓	-	-	-	-	-	-	-
PC-851, Greek	327	✓	✓	-	-	-	-	-	-	-
ISO 8859/5 Cyrillic	334	✓	✓	-	-	-	-	-	-	✓
PC-8, Greek	391	✓	✓	-	-	-	-	-	-	-
ISO 8859/7 Greek	398	✓	✓	-	-	-	-	-	-	-
PC-866 UKR	466	✓	✓	-	-	-	-	-	-	-
Hebrew7	8	✓	-	-	-	-	-	✓	-	-
ISO 8859/8 Hebrew	232	✓	-	-	-	-	-	✓	-	-
Hebrew8	264	✓	-	-	-	-	-	✓	-	-
PC-862, Hebrew	488	✓	-	-	-	-	-	✓	-	-
Arabic8	278	-	-	-	-	-	-	-	✓	-
HPWARA	310	-	-	-	-	-	-	-	✓	-
PC-864, Arabic	342	-	-	-	-	-	-	-	✓	-

## Düzenleyici Bilgileri

### Standartlar ve Onaylar

#### ABD Modeli için Standartlar ve Onaylar

Güvenlik	UL60950-1 CAN/CSA-C22.2 No.60950-1
EMC	FCC Bölüm 15 Alt Kısım B Sınıf B CAN/CSA-CEI/IEC CISPR 22 Sınıf B

Bu ekipman, aşağıdaki kablosuz modülü içerir.

Üretici: Askey Computer Corporation

Tür: WLU6117-D69(RoHS)

Bu ürün, FCC Kuralları'nın Bölüm 15'ine ve IC Kuralları'nın RSS-210'una uygundur. Epson, ürün üzerinde yapılacak, önerilmeyen bir değişiklikten dolayı koruma gereklerinin yerine getirilmemesi durumunda sorumluluk kabul etmez. Çalışma aşağıdaki iki koşula tabidir: (1) bu cihaz zararlı girişime neden olmaz ve (2) bu cihaz ortamda mevcut olması durumunda yanlış şekilde çalışmasına neden olabilecek girişimlere de maruz kalabilir.

Lisanslı hizmete radyo paraziti karışmasını önlemek için, bu cihaz, azami perdeleme sağlamak amacıyla iç mekanlarda ve pencerelerden uzakta çalıştırılmak üzere tasarlanmıştır. Dış mekanlara kurulan ekipmanlar (veya ekipmanın aktarım anteni), lisansa tabidir.

#### Avrupa Modeli için Standartlar ve Onaylar

Düşük voltaj yönetmeliği 2006/95/EC	EN60950-1
EMC yönergesi 2004/108/EC	EN55022 Sınıf B EN61000-3-2 EN61000-3-3 EN55024
R&TTE yönergesi 1999/5/EC	EN300 328 EN301 489-1 EN301 489-17 TBR21 EN60950-1

Avrupa'lı kullanıcılar için:

Seiko Epson Corporation olarak, aşağıdaki cihaz Modelinin 1999/5/EC Yönergesinin temel gereklilikleri ve ilgili diğer hükümleri ile uyumlu olduğunu beyan ederiz:

C511D

İrlanda, Birleşik Krallık, Avusturya, Almanya, Liechtenstein, İsviçre, Fransa, Belçika, Lüksemburg, Hollanda, İtalya, Portekiz, İspanya, Danimarka, Finlandiya, Hırvatistan, Norveç, İsveç, İzlanda, Kıbrıs, Yunanistan, Slovenya, Malta,



Bulgaristan, Çek Cumhuriyeti, Estonya, Macaristan, Letonya, Litvanya, Polonya, Romanya ve Slovakya ülkelerinde kullanım içindir.

Epson, ürünler üzerinde yapılacak, önerilmeyen bir değişiklikten dolayı koruma gereklerinin yerine getirilmemesi durumunda sorumluluk kabul etmez.



## Avustralya Modeli için Standartlar ve Onaylar

EMC	AS/NZS CISPR22 Sınıf B
-----	------------------------

Seiko Epson Corporation olarak, aşağıdaki cihaz Modellerinin AS/NZS4268 yönergesinin temel gereklilikleri ve ilgili diğer hükümleri ile uyumlu olduğunu beyan ederiz:

C511D

Epson, ürünler üzerinde yapılacak, önerilmeyen bir değişiklikten dolayı koruma gereklerinin yerine getirilmemesi durumunda sorumluluk kabul etmez.

## Kopyalama Sınırlamaları

Yazıcının sorumlu ve kanuni kullanımını sağlamak için aşağıdaki kısıtlamalara riayet edin.

Aşağıdaki öğeleri kopyalamak kanunen yasaklanmıştır:

- Banknotlar, bozuk para, devlet güvenceli satılabilir tahviller, devlet teminatlı tahviller ve belediye menkul kıymetleri
- Kullanılmamış posta pulları, mühürlenmiş kartpostallar ve postalamaya yarayan geçerli diğer resmi posta öğeleri
- Devlet tarafından çıkarılan pullar ve kanuni prosedüre göre çıkartılmış tahviller

Aşağıdaki öğeleri kopyalarken dikkat gösterin:

- Özel satılabilir tahviller (hisse senetleri, emre muharrer senetler, çekler, vb.), aylık pasolar, imtiyaz biletleri, vb.
- Pasaport, ehliyet, garanti belgeleri, otoyol geçiş pasoları, yemek fişleri, biletler vb.

### **Not:**

*Bu belgelerin çoğaltılması ayrıca kanunlar tarafından da yasaklanmıştır.*

Telif haklı materyallerin kullanım sorumluluğu:

Yazıcılar, telif hakkı kapsamındaki malzemelerin izinsiz kopyalanması için kötü amaçla kullanılabilir. Malumat sahibi bir avukatın tavsiyesi doğrultusundan hareket edilmediği sürece, basılı materyalleri kopyalamadan önce sorumluluk sahibi davranış sergileyerek telif hakkı sahibinin iznini alıp telif hakkı sahibine saygı gösterin.

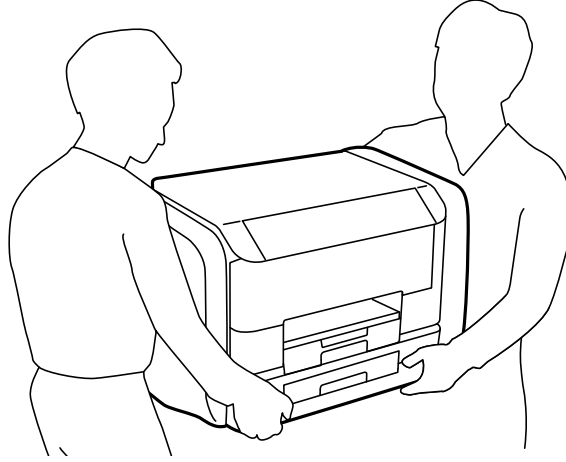
---

## Yazıcıyı Taşıma

Burada tanımlanan şekilde, yazıcıyı taşınmak üzere hazırlayın.

**Dikkat:**


- Yazıcıyı taşıırken, dengeli bir pozisyonda kaldırın. Yazıcının dengesiz bir pozisyonda kaldırılması yaralanmaya neden olabilir.
- Yazıcı ağır bir cihaz olduğundan ambalajdan çıkarma ve taşıma işlemleri daima iki veya daha fazla kişi tarafından yapılmalıdır.
- Yazıcıyı kaldırırken, ellerinizi aşağıda gösterilen pozisyonlara yerleştirin. Yazıcıyı diğer pozisyonlardan tutarak kaldırırsanız, yazıcınız düşebilir veya yazıcıyı yerleştirirken parmaklarımız sıkışabilir.



- Yazıcıyı taşıırken 10 dereceden fazla yatırmayın; aksi halde yazıcı düşebilir.

**Önemli:**

- Yazıcıyı depolarken veya taşıırken sarsmayın, dikey olarak veya baş aşağı koymayın; aksi takdirde mürekkep akabilir.
- Yazıcıyı taşımadan önce mürekkep besleme üniteleri'ni çıkarın; aksi takdirde taşıma işlemi esnasında mürekkep sızabilir. Taşıma işlemi tamamlandıktan sonra yazdırma kafasının kurumasını önlemek için mümkün olan en kısa sürede mürekkep besleme üniteleri'ni tekrar takın.
- Bakım kutusunu takılı bırakın; aksi halde taşıma sırasında mürekkep sızıntısı olabilir.

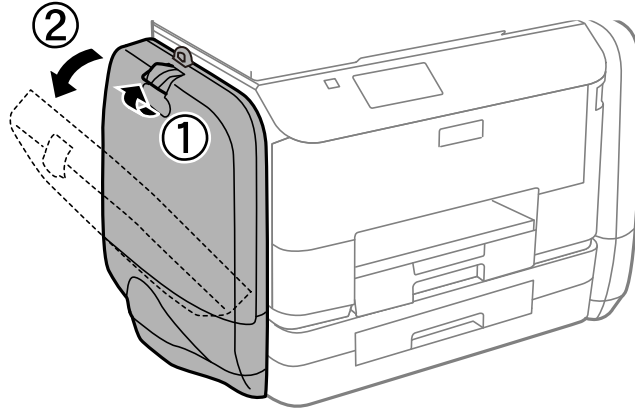
1.  düğmesine basarak yazıcıyı kapatın.
2. Güç ışığının kapandığından emin olduktan sonra güç kablosunu çıkarın.

**Önemli:**

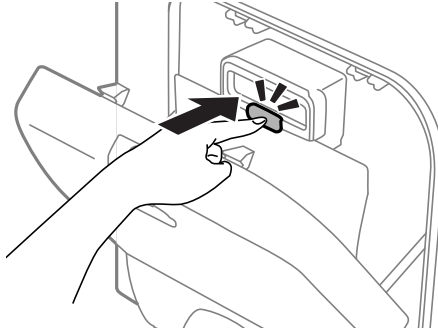
Güç ışığı kapalı olduğunda güç kablosunu çıkarın. Aksi takdirde, yazdırma kafası başlangıç konumuna dönmez ve mürekkebin kurumasına neden olarak yazdırma işleminin imkansız hale gelmesine yol açabilir.

3. Güç ve USB kablosu gibi tüm kabloları ayırın.
4. Yazıcıdaki tüm kağıtları çıkarın.
5. Yazıcıda herhangi bir orijinal kalmadığından emin olun.
6. Kağıt desteği ve çıkış tepsisini saklayın.

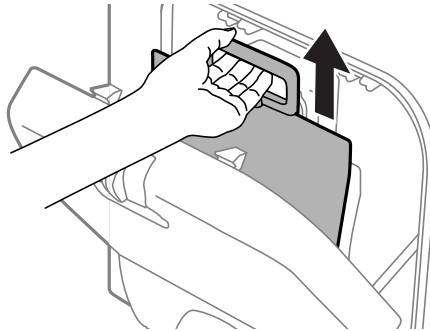
7. mürekkep kutusu'ı açın.



8. mürekkep besleme ünitesi üzerindeki kola bastırın.  
mürekkep besleme ünitesi açılacaktır.



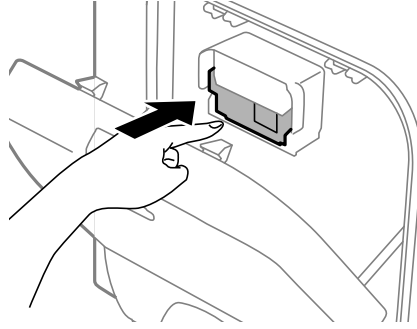
9. mürekkep besleme ünitesi parçasını kaldırın.



**Not:**

- mürekkep besleme ünitesi parçasını kaldıramazsanız, kolu ileri doğru itin.
- Çıkarılan mürekkep besleme üniteleri'ni, mürekkep besleme yuvaları yukarı bakacak ve mürekkep besleme üniteleri aşağıya uzanacak şekilde taşıyın.
- mürekkep besleme ünitesi'ni düşürmeyin veya sert bir nesneye çarpmayın; aksi takdirde mürekkep sızabilir.

10. Çıkar bölmeye bastırın.



11. mürekkep kutusu'ı kapatın.

12. Yazıcının diğer yanında bulunan mürekkep kutusu parçasını açın ve mürekkep besleme üniteleri'ni tamamen çıkarın.

13. Yazıcıyı koruyucu materyalleri kullanarak yeniden kutusuna koyun.

Gerçekleştirdiğiniz bir sonraki yazdırma işleminde yazdırma kalitesi düşüyse, yazdırma kafasını temizleyin ve hizalayın.

### İlgili Bilgi

- ➔ [“Parça Adları ve İşlevleri” sayfa 17](#)
- ➔ [“Yazdırma Kafasını Kontrol Etme ve Temizleme” sayfa 126](#)
- ➔ [“Yazdırma Kafasını Hizalama” sayfa 128](#)

## Bir Bilgisayardan Harici bir USB Aygıtına Erişim

Bilgisayar üzerinden yazıcıya takılan bir USB bellek kartı gibi harici USB aygıtlarındaki verileri okuyabilir veya bu aygıtlara yazabilirsiniz.



### Önemli:

- ❑ USB üzerinden ve bir ağ üzerinden bağlanan bilgisayarlar arasında yazıcıya takılmış bir harici aygıt paylaşılırken, yazma erişimi yalnızca yazıcı üzerinden seçtiğiniz yöntem ile bağlanmış olan bilgisayarlara sunulur. Harici USB aygıtına yazmak için, denetim masasından **Kurulum** kısmına girin ve **Sistem Yöneticisi > Yzc Ayarları > Bellek Aygıtı Arayüzü > Dosya Paylaşımı** ile bir bağlantı yöntemi seçin. Veriler bir USB üzerinden ve bir ağ üzerinden bağlanmış bilgisayarlar tarafından okunabilir.
- ❑ Bir bilgisayara ağ üzerinden bağlı harici bir USB aygıtına yazmak için, denetim masasından **Kurulum** kısmına gidin ve **Sistem Yöneticisi > Yzc Ayarları > Bellek Aygıtı Arayüzü > Dosya Paylaşımı > Wi-Fi/Ağ** ögesini seçin.

### Not:

2TB HDD gibi büyük bir harici USB aygıtı bağlandığında bilgisayardaki verileri okumak biraz sürebilir.

### Windows

**Bilgisayar** veya **Bilgisayarım**'da bir harici USB aygıtı seçin. Harici USB aygıtında bulunan veriler görüntülenir.

**Not:**

Yazıcıyı yazılım diski veya Web Installer ögesini kullanmadan ağa bağladıysanız, bir USB bağlantı noktasını ağ sürücüsü olarak eşleştirin. **Çalıştır** ögesini açın ve bir yazıcı adı \\EPSONXXXXXX veya yazıcı IP adresi \\XXX.XXX.XXX.XXX girerek **Açın**. Ağı atamak için görüntülenen bir aygıt simgesine sağ tıklayın. Ağ sürücüsü **Bilgisayar** veya **Bilgisayarım** kısmında görüntülenir.

**Mac OS X**

Uygun bir aygıt simgesi seçin. Harici USB aygıtında bulunan veriler görüntülenir.

**Not:**

- Harici USB aygıtını çıkarmak için aygıt simgesini çöp simgesine sürükleyin. Aksi takdirde, başka bir harici USB aygıtı bağlandığında paylaşılan sürücüde bulunan veriler düzgün bir şekilde görüntülenmeyebilir.
- Yazıcıyı EpsonNet Setup ögesini kullanmadan ağa bağladıysanız, bir ağ sürücüsü olarak bir USB bağlantı noktasını eşleştirin. **Go > Connect to Server** ögesini seçin. **Sunucu Adresi** bölümüne bir yazıcı adı cifs://EPSONXXXXXX veya smb://EPSONXXXXXX girin ve **Bağlan** ögesine tıklayın.

**İlgili Bilgi**

- ➔ “Yzc Ayarları” sayfa 32
- ➔ “Harici USB Cihazı Teknik Özellikleri” sayfa 183

---

## Bir E-posta Sunucusunun Kullanılması

Tarama veya faks gönderme özellikleri gibi e-posta işlevleri kullanılırken, e-posta sunucusunu yapılandırmanız gerekecektir.

### Bir E-posta Sunucusunun Yapılandırılması

E-posta sunucusunu yapılandırmadan önce aşağıdakileri kontrol edin.

- Yazıcı ağa bağlı.
- E-postayı bilgisayarınıza kurmak için kullandığımız, hizmet sağlayıcısı tarafından verilen belgeler gibi e-posta sunucusu bilgileri.

**Not:**

İnternet e-postası gibi ücretsiz bir e-posta hizmeti kullanıyorsanız, ihtiyacımız olan e-posta sunucusu bilgilerine erişmek için İnternet araması yapın.

1. Giriş ekranından **Kurulum** moduna girin.
2. **Sistem Yöneticisi > Wi-Fi/Ağ Ayarları > Gelişmiş Ayar** ögesini seçin.
3. **E-posta Sncsu > Sncu Ayarları** ögesini seçin.
4. Kimlik doğrulama yöntemini seçin.  
Kullanmakta olduğunuz e-posta sunucusu için kimlik doğrulama yöntemini seçin.

**Önemli:**

Aşağıdaki kimlik doğrulama yöntemleri kullanılabilir. SSL ve STARTTLS desteklenmez.

- Hiçbiri
- SMTP (SMTP AUTH)
- SMTP Öncesinde POP

E-posta sunucusunun kimlik doğrulama yöntemini doğrulamak için internet hizmet sağlayıcınız ile irtibata geçin.

Güvenlik geliştirilmiş olabileceğinden (örneğin SSL haberleşmesi gerekli olabilir), kimlik doğrulama yöntemi uygun olsa dahi, yazıcı bir e-posta sunucusu ile iletişim kuramayabilir. En yeni bilgiler için Epson destek birimi web sitesini ziyaret edin.

<http://www.epson.eu/Support> (Avrupa)

<http://support.epson.net/> (Avrupa dışı)

## 5. Uygun ayarları yapın.

Gerekli ayarlar, kimlik doğrulama yöntemine bağlı olarak değişiklik gösterir. Kullanmakta olduğunuz e-posta sunucusunun bilgilerini girin.

6. **Tamam** düğmesine basın.7. Yazıcının e-posta sunucusuna bağlı olup olmadığını kontrol etmek için **Bağlantı Kontrolü** ögesini seçin.**Not:**

- Bir hata mesajı görüntülenirse, e-posta sunucusu ayarlarının doğru olup olmadığını kontrol edin.
- Bağlantı kontrolü başarılı olduktan sonra dahi e-posta gönderemiyorsanız, kullandığınız e-posta sunucusunun kimlik doğrulama yöntemini kontrol edin.

## E-posta Sunucusu Ayar Öğeleri

Öğeler	Açıklamalar
Doğrulama Yöntemi	Seçili kimlik doğrulama yöntemini görüntüler.
Doğrulanın Hesap	<b>Doğrulama Yöntemi</b> olarak <b>SMTP-AUTH</b> veya <b>SMTP öncesi POP</b> seçimi yaptıysanız, e-posta sunucusuna kayıtlı olan 30 karakterden kısa kullanıcı adını (e-posta adresi) girin.
Doğrulanın Parola	<b>Doğrulama Yöntemi</b> olarak <b>SMTP-AUTH</b> veya <b>SMTP öncesi POP</b> seçimi yaptıysanız, kimlik doğrulaması yapılan hesabın 20 karakterden oluşan ya da daha kısa olan parolasını girin.
Gönd E-posta Adresi	Yazıcının e-posta göndermek için kullandığı e-posta adresini belirtin. Mevcut e-posta adresini belirleyebilirsiniz. E-postanın yazıcıdan gönderildiğinin net bir şekilde anlaşılması için, yazıcıya özel bir adres olarak bu bölüme bu adresi girebilirsiniz.
SMTP Sncu Adresi	E-postayı gönderen sunucunun sunucu adresini girin (SMTP sunucusu).
SMTP Sncu Bğl Nok Nmrsı	E-postayı gönderen sunucunun bağlantı noktası numarasını girin (SMTP sunucusu).

Öğeler	Açıklamalar
POP3 Sunucu Adresi	<b>Doğrulama Yöntemi</b> olarak <b>SMTP öncesi POP</b> seçimi yapmanız halinde,e-postayı alan sunucunun sunucu adresini girin (POP3 sunucusu).
POP3 Sncu Bğl Nok Nmrsı	<b>Doğrulama Yöntemi</b> olarak <b>SMTP öncesi POP</b> seçimi yapmanız halinde,e-postayı alan sunucunun bağlantı noktası numarasını girin (POP3 sunucusu).

## Bir E-posta Sunucusu Bağlantısının Kontrol Edilmesi

1. Giriş ekranından **Kurulum** moduna girin.
2. **Sistem Yöneticisi > Wi-Fi/Ağ Ayarları > Gelişmiş Ayar** ögesini seçin.
3. Yazıcının e-posta sunucusuna bağlı olup olmadığını kontrol etmek için **E-posta Sncsu > Bağlantı Kontrolü** ögesini seçin.

**Not:**

- Bir hata mesajı görüntülenirse, e-posta sunucusu ayarlarının doğru olup olmadığını kontrol edin.
- Bağlantı kontrolü başarılı olduktan sonra dahi e-posta gönderemiyorsanız, kullandığınız e-posta sunucusunun kimlik doğrulama yöntemini kontrol edin.

## Nereden Yardım Alınır

### Teknik Destek Web Sitesi

Daha fazla yardıma ihtiyaç duyarsanız, aşağıda gösterilen Epson destek web sitesini ziyaret edin. Ülkenizi veya bölgenizi seçin ve yerel Epson web sitesinin destek bölümüne girin. Siteden en güncel sürücüler, SSS, kılavuzlar ve diğer yüklemeler de indirilebilir.

<http://support.epson.net/>

<http://www.epson.eu/Support> (Avrupa)

Epson ürününüz doğru çalışmıyorsa ve sorunu çözemiyorsanız, yardım için Epson destek hizmetlerine başvurun.

### Epson Desteğe Başvurma

#### Epson'a Başvurmadan Önce

Epson ürününüz doğru çalışmıyorsa ve ürün kılavuzlarındaki sorun giderme bilgilerini kullanarak sorunu çözemiyorsanız, yardım için Epson destek hizmetlerine başvurun. Bölgenizdeki Epson desteği aşağıdaki listede bulunmuyorsa, ürünü satın aldığınız bayi ile irtibat kurun.

Aşağıdaki bilgileri vermeniz durumunda Epson desteği size çok daha hızlı yardımcı olacaktır:

- Ürün seri numarası  
(Seri numarası etiketi genelde ürünün arka kısmında bulunur.)
- Ürün modeli

- Ürün yazılımı sürümü  
(**Hakkında, Sürüm Bilgisi** ögesine veya ürün yazılımında benzer bir düğmeye tıklayın.)
- Bilgisayarınızın markası ve modeli
- Bilgisayarınızdaki işletim sisteminin adı ve sürümü
- Normal olarak ürünle birlikte kullandığınız yazılım uygulamalarının adları ve sürümleri

**Not:**

Ürüne bağlı olarak, faks ve/veya ağ ayarları için çevirme listesi verileri, ürünün belleğinde depolanabilir. Ürünün bozulması veya tamir edilmesi sırasında veriler ve/veya ayarlar kaybolabilir. Epson, garanti süresi içinde bile herhangi bir veri kaybından, verilerin ve/veya ayarların yedeklenmesinden veya geri yüklenmesinden sorumlu tutulamaz. Verilerinizi kendinizin yedeklemenizi veya not almanızı öneririz.

**Avrupa'daki Kullanıcılar için Yardım**

Epson desteğiyle irtibat bilgileri için Tüm Avrupa Garanti Belgesine bakınız.

**Tayvan'daki Kullanıcılar için Yardım**

Bilgi, destek ve hizmetler için:

**World Wide Web**

<http://www.epson.com.tw>

Ürün özellikleri hakkında bilgi, indirilebilir sürücüler ve ürünlerle ilgili sorular mevcuttur.

**Epson Yardım Masası (Telefon: +02-80242008)**

Yardım Masası ekibimiz size, aşağıdaki konular için telefonda yardımcı olabilir:

- Satış ile ilgili sorular ve ürün bilgileri
- Ürün kullanımıyla ilgili sorular ya da sorunlar
- Onarım hizmeti ve garanti ile ilgili sorular

**Onarım servis merkezi:**

Telefon numarası	Faks numarası	Adres
02-23416969	02-23417070	No.20, Beiping E. Rd., Zhongzheng Dist., Taipei City 100, Tayvan
02-27491234	02-27495955	1F., No.16, Sec. 5, Nanjing E. Rd., Songshan Dist., Taipei City 105, Tayvan
02-32340688	02-32340699	No.1, Ln. 359, Sec. 2, Zhongshan Rd., Zhonghe City, Taipei County 235, Tayvan
039-605007	039-600969	No.342-1, Guangrong Rd., Luodong Township, Yilan County 265, Tayvan
038-312966	038-312977	No.87, Guolian 2nd Rd., Hualien City, Hualien County 970, Tayvan
03-4393119	03-4396589	5F., No.2, Nandong Rd., Pingzhen City, Taoyuan County 32455, Tayvan
03-5325077	03-5320092	1F., No.9, Ln. 379, Sec. 1, Jingguo Rd., North Dist., Hsinchu City 300, Tayvan



Telefon numarası	Faks numarası	Adres
04-23011502	04-23011503	3F., No.30, Dahe Rd., West Dist., Taichung City 40341, Tayvan
04-2338-0879	04-2338-6639	No.209, Xinxing Rd., Wuri Dist., Taichung City 414, Tayvan
05-2784222	05-2784555	No.463, Zhongxiao Rd., East Dist., Chiayi City 600, Tayvan
06-2221666	06-2112555	No.141, Gongyuan N. Rd., North Dist., Tainan City 704, Tayvan
07-5520918	07-5540926	1F., No.337, Minghua Rd., Gushan Dist., Kaohsiung City 804, Tayvan
07-3222445	07-3218085	No.51, Shandong St., Sanmin Dist., Kaohsiung City 807, Tayvan
08-7344771	08-7344802	1F., No.113, Shengli Rd., Pingtung City, Pingtung County 900, Tayvan

## Avustralya'daki Kullanıcılar için Yardım

Epson Avustralya, size yüksek seviyede müşteri hizmeti sunmak için çalışmaktadır. Ürün kılavuzlarına ek olarak, bilgi almak için aşağıdaki kaynakları sunuyoruz:

### İnternet URL'si

<http://www.epson.com.au>

Epson Avustralya World Wide Web sayfalarına erişim. Ara sıra gezinme için modemi buraya getirmeye değer! Site, sürücüler için bir indirme bölümü, Epson iletişim noktaları, yeni ürün bilgileri ve teknik destek (e-posta) sağlamaktadır.

### Epson Yardım Masası

Epson Yardım Masası, müşterilerimizin bilgiye ulaşmasını sağlamak için sunulan son bir önlemdir. Yardım Masasındaki operatörler, Epson ürününüzü kurma, yapılandırma ve çalıştırma konusunda yardımcı olabilir. Satış Öncesi Yardım Masası personeli yeni Epson ürünleri hakkındaki belgeleri sunabilir ve en yakın bayi ya da servis acentesinin yeri hakkında bilgi verebilir. Çok çeşitli soruların cevapları burada verilmektedir.

Yardım Masası numaraları aşağıda verilmiştir:

Telefon: 1300 361 054

Aradığınız zaman, ilgili tüm bilgilerin yanınızda olması gerekmektedir. Ne kadar çok bilgi hazırlarsanız, sorununuzu o kadar hızlı çözebiliriz. Bu bilgiler, Epson ürün kılavuzlarını, bilgisayar türünü, işletim sistemini, uygulama programlarını ve gerekli olduğunı düşündüğünüz bilgileri içermektedir.

## Hindistan'daki Kullanıcılar için Yardım

Bilgi, destek ve hizmetler için:

### World Wide Web

<http://www.epson.co.in>

Ürün özellikleri hakkında bilgi, indirilebilir sürücüler ve ürünlerle ilgili sorular mevcuttur.

### Epson Hindistan Merkez Ofisi - Bangalore:

Telefon: 080-30515000

Faks: 30515005

## Ek

**Epson Hindistan Bölge Ofisleri:**

Adres	Telefon numarası	Faks numarası
Bombay	022-28261515/16/17	022-28257287
Delhi	011-30615000	011-30615005
Chennai	044-30277500	044-30277575
Kolkata	033-22831589/90	033-22831591
Hayderabad	040-66331738/39	040-66328633
Cochin	0484-2357950	0484-2357950
Coimbatore	0422-2380002	NA
Pune	020-30286000/30286001/30286002	020-30286000
Ahmedabad	079-26407176/77	079-26407347

**Yardım hattı**

Servis, ürün bilgisi ya da kartuş siparişi için - 18004250011 (09:00 - 21:00) - Bu, ücretsiz bir telefon numarasıdır.

Servis için (CDMA ve Mobil Kullanıcılar) - 3900 1600 (09:00 - 18:00) Yerel ön ek STD kodu