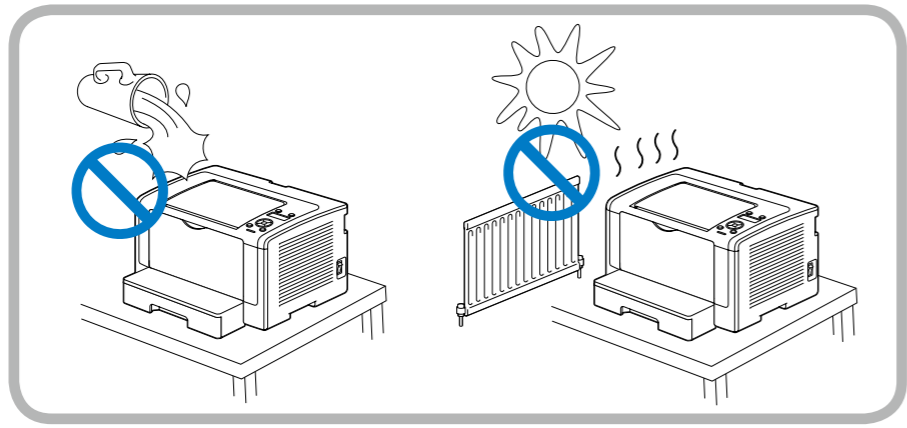
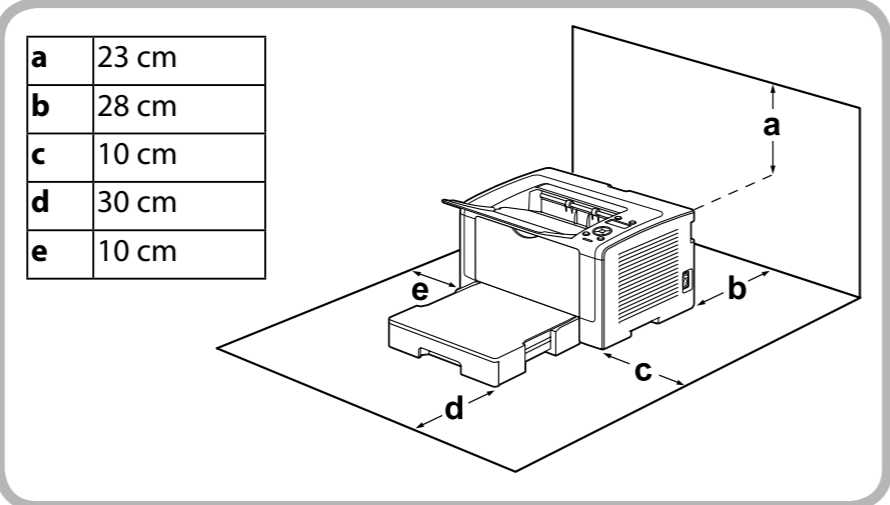
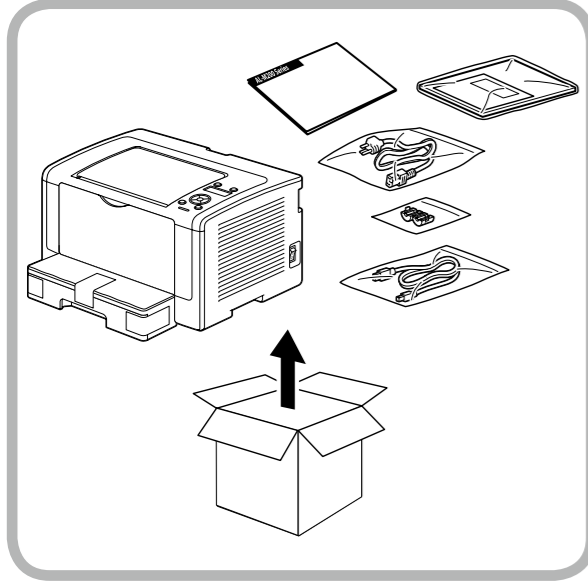
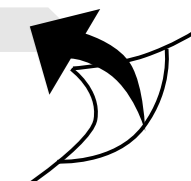
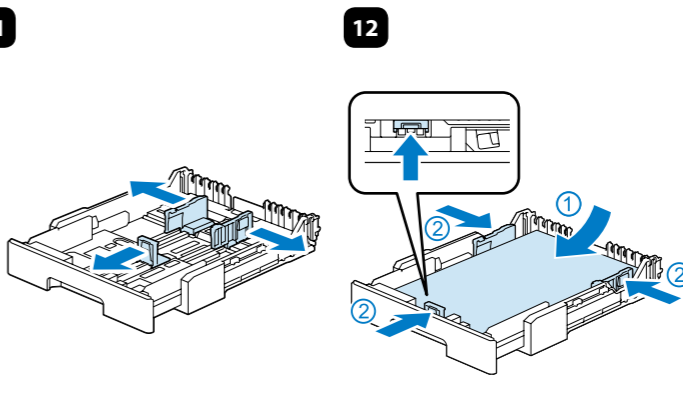
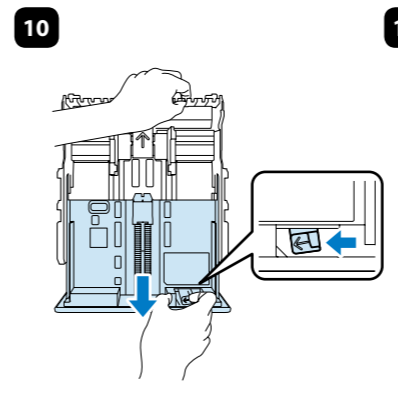
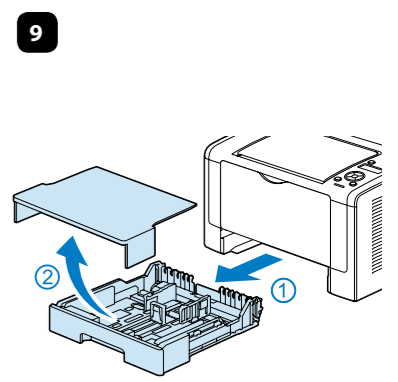
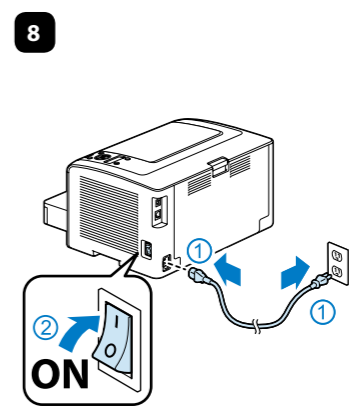
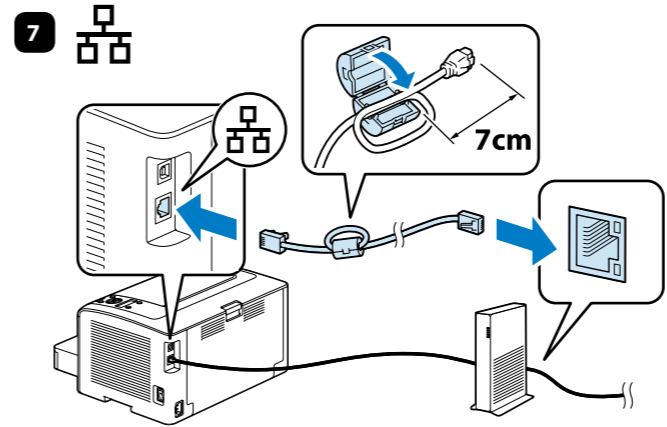
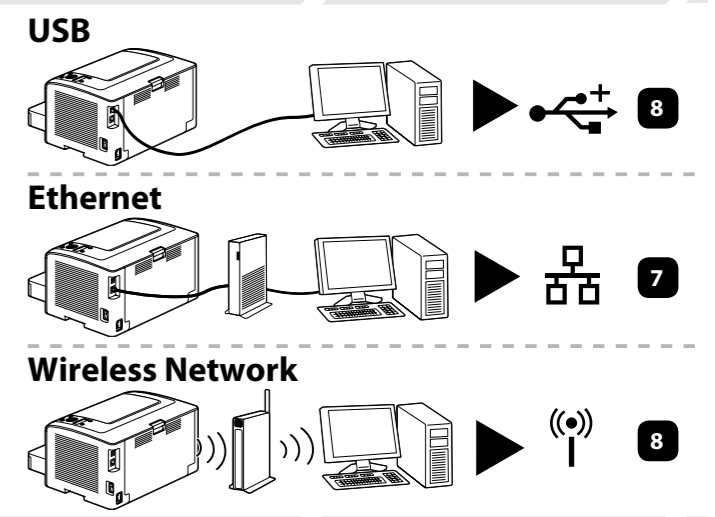
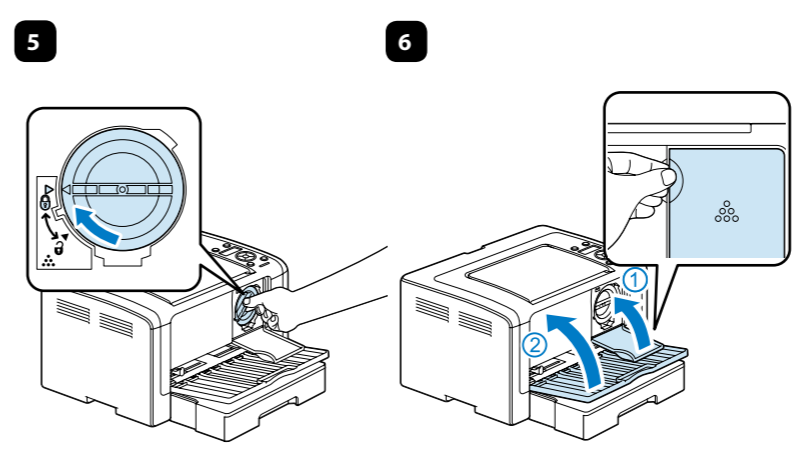
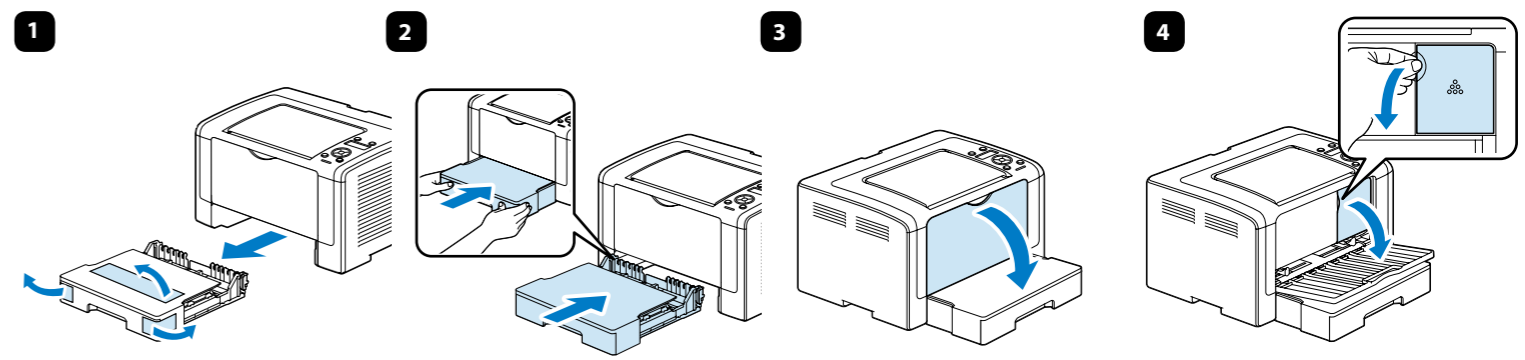
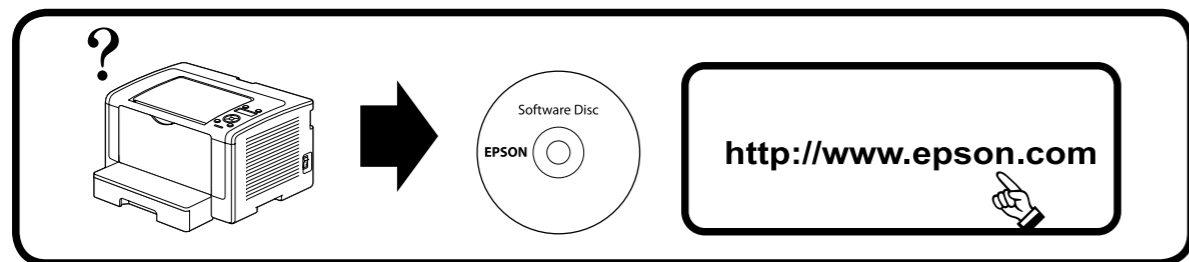
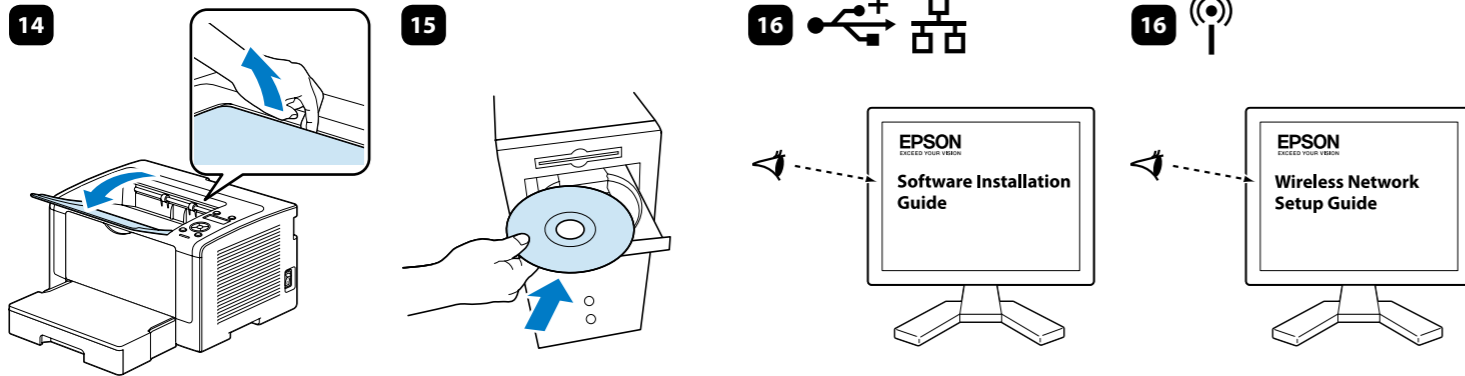


AL-M200 Series Setup Guide



©2015 Seiko Epson Corporation. All rights reserved.
Printed in China





To read the online guide, you must have Adobe Acrobat Reader 5.0 or later, or Adobe Reader, installed on your computer.

No part of this publication may be reproduced, stored in a retrieval system, or transmitted in any form or by any means, mechanical, photocopying, recording, or otherwise, without the prior written permission of Seiko Epson Corporation. No patent liability is assumed with respect to the use of the information contained herein. Neither is any liability assumed for damages resulting from the use of the information contained herein.

Neither Seiko Epson Corporation nor its affiliates shall be liable to the purchaser of this product or third parties for damages, losses, costs, or expenses incurred by purchaser or third parties as a result of: accident, misuse, or abuse of this product or unauthorized modifications, repairs, or alterations to this product, or (excluding the U.S.) failure to strictly comply with Seiko Epson Corporation's operating and maintenance instructions.

Seiko Epson Corporation and its affiliates shall not be liable against any damages or problems arising from the use of any options or any consumable products other than those designated as Original Epson Products or Epson Approved Products by Seiko Epson Corporation.

EPSON is a registered trademark and EPSON AcuLaser is a trademark of Seiko Epson Corporation.

Microsoft, Windows, and Windows Vista are registered trademarks of Microsoft Corporation.

Apple, Mac, Mac OS and OS X are registered trademarks of Apple, Inc.

General Notice: Other product names used herein are for identification purposes only and may be trademarks of their respective owners. Epson disclaims any and all rights in those marks.

For Users in Turkey/Türkiye'deki kullanıcılar için

- AEEE Yönetmeliğine Uygundur.
- Ürünün Sanayi ve Ticaret Bakanlığınca tespit ve ilan edilen kullanma ömrü 5 yıldır.
- Tüketicilerin şikayet ve itirazları konusundaki başvuruları tüketici mahkemelerine ve tüketici hakem heyetlerine yapılabilir.

Üretici: SEIKO EPSON CORPORATION
 Adres: 3-5, Owa 3-chome, Suwa-shi, Nagano-ken 392-8502 Japan
 Tel: 81-266-52-3131
 Web: <http://www.epson.com/>

Information for Users in Taiwan Only / 此資訊僅適用於台灣地區

電力規格

- 額定電壓：110 至 127V ±10%
- 額定頻率：50/60Hz ±3Hz
- 額定電流：9 A 或以下
- 耗電量：列印時平均 450W

警語

檢修印表機前，請先拔掉機器的電源線。

功能規格

- 解析度：600 dpi x 600 dpi, 1200 dpi x 1200dpi
- 適用系統：Windows 7/Vista/XP/Server 2008 R2/Server 2008/Server 2003
 Mac OS X 10.5.8 - 10.7
 Linux
* 詳細資訊，請查看手冊

使用方法

見內附相關說明文件。

緊急處理方法

- 發生下列狀況時，請先拔下印表機的電源線並洽詢 Epson 授權服務中心：
- 電源線或插頭已經受損。
 - 有液體滲入印表機的內部。
 - 印表機泡到水或淋到雨。
 - 通常您只能根據安裝手冊中提及的方式調整相關的 control 功能，因為不正確地調整其他的 control 功能可能會損壞印表機，屆時工程師必須花費更多的時間精力，才能使印表機還原至原先的正常狀態。
 - 印表機不慎掉落或機殼已經損壞。
 - 若機器的性能有明顯的改變時，請直接洽詢 Epson 授權服務中心。

注意事項

- 只能使用印表機標籤上所註明的電源規格。
- 請將耗材放在兒童不易拿取的位置。

製造號碼和製造年份：見機體標示
 生產國別：見機體標示

製造商：SEIKO EPSON CORPORATION
 地址：80 Harashinden, Hirooka, Shiojiri-shi,
 Nagano-ken, 399-0785, JAPAN
 電話：81-263-52-2552

進口商：台灣愛普生科技股份有限公司
 地址：台北市信義區松仁路 7 號 14 樓
 電話：(02) 8786-6688 (代表號)

Sicherheitsinformationen

Ozon-Sicherheit

Ozonemission

LED-Drucker erzeugen Ozongas als Nebenprodukt des Druckprozesses. Ozon wird nur erzeugt, während der Drucker druckt.

Ozon-Belastungsgrenze

Der Epson-LED-Drucker erzeugt weniger als 1.5 mg/h bei Dauerdruckbetrieb.

Risiko minimieren

Um das Risiko der Ozonbelastung minimal zu halten, sollten Sie die folgenden Bedingungen vermeiden:

- Einsatz von mehreren LED-Druckern in einem abgeschlossenen Bereich
- Betrieb bei extrem niedriger Luftfeuchtigkeit
- Schlechte Raumventilation
- Langer kontinuierlicher Druckbetrieb in Verbindung mit einer der obigen Bedingungen

Aufstellplatz des Druckers

Der Drucker sollte so aufgestellt werden, dass erzeugte Abgase und Wärme:

- nicht direkt auf das Gesicht des Benutzers gerichtet sind
- nach Möglichkeit direkt aus dem Gebäude ins Freie geleitet werden

Das Gerät ist nicht für die Benutzung im unmittelbaren Gesichtsfeld am Bildschirmarbeitsplatz vorgesehen.
 Um störende Reflexionen am Bildschirmarbeitsplatz zu vermeiden, darf dieses Produkt nicht im unmittelbaren Gesichtsfeld platziert werden.

Maschinenlärminformations-Verordnung 3. GPGSV: Der höchste Schalldruckpegel beträgt 70 dB(A) oder weniger gemäß EN ISO 7779.

SEIKO EPSON CORPORATION
 Address: 3-5, Owa 3-chome, Suwa-shi,
 Nagano-ken 392-8502 Japan
<http://www.epson.com/>

EPSON EUROPE B.V.
 Address: Atlas Arena, Asia Building,
 Hoogoorddreef 5, 1101 BA,
 Amsterdam Zuidooost
 The Netherlands
<http://www.epson.com/europe.html>

