

# **Ръководство на потребителя**

# Авторско право

Части от тази публикация не могат да се възпроизвеждат, съхраняват в системи за данни или да се предават под каквато и да било форма или с каквито и да било средства - електронни, механични, чрез фотокопиране, запис или по друг начин без предварителното писмено съгласие на Seiko Epson Corporation. Не поемаме отговорност за нарушаване на патенти по отношение на информацията в този документ. Не поемаме отговорност за щети в резултат от информацията в този документ. Информацията в документа е предназначена единствено за използване с този продукт на Epson. Epson не носи отговорност в случай на използване на информацията за други продукти.

Seiko Epson Corporation и нейните филиали не носят отговорност пред купувача на този продукт или пред трети страни за повреди, загуби, разноси или разходи, понесени от купувача или трети страни, в резултат на инцидент, неправилна употреба или злоупотреба с този продукт или в резултат на неоторизирани модификации, ремонти или изменения на този продукт или (с изключение на САЩ) в случаите, при които работните инструкции и инструкциите за техническа поддръжка на Seiko Epson Corporation не се спазват стриктно.

Seiko Epson Corporation и нейните филиали не са отговорни за повреди или проблеми, възникнали от употребата на каквато и да е опция или консумативи, различни от указаните като оригинални продукти на Epson или одобрени от Epson продукти от Seiko Epson Corporation.

Seiko Epson Corporation не носи отговорност за повреди, възникнали в резултат на електромагнитни смущения, които възникват от употребата на интерфейсни кабели, различни от обозначените като одобрени от Epson продукти от Seiko Epson Corporation.

© 2015 Seiko Epson Corporation. All rights reserved.

Съдържанието на това ръководство и спецификациите на този продукт подлежат на промяна без предизвестие.

# Търговски марки

- ❑ EPSON® е регистрирана търговска марка, а EPSON EXCEED YOUR VISION или EXCEED YOUR VISION е търговска марка на Seiko Epson Corporation.
- ❑ EPSON Scan software is based in part on the work of the Independent JPEG Group.
- ❑ libtiff
  - Copyright © 1988-1997 Sam Leffler
  - Copyright © 1991-1997 Silicon Graphics, Inc.
  - Permission to use, copy, modify, distribute, and sell this software and its documentation for any purpose is hereby granted without fee, provided that (i) the above copyright notices and this permission notice appear in all copies of the software and related documentation, and (ii) the names of Sam Leffler and Silicon Graphics may not be used in any advertising or publicity relating to the software without the specific, prior written permission of Sam Leffler and Silicon Graphics.
  - THE SOFTWARE IS PROVIDED "AS-IS" AND WITHOUT WARRANTY OF ANY KIND, EXPRESS, IMPLIED OR OTHERWISE, INCLUDING WITHOUT LIMITATION, ANY WARRANTY OF MERCHANTABILITY OR FITNESS FOR A PARTICULAR PURPOSE.
  - IN NO EVENT SHALL SAM LEFFLER OR SILICON GRAPHICS BE LIABLE FOR ANY SPECIAL, INCIDENTAL, INDIRECT OR CONSEQUENTIAL DAMAGES OF ANY KIND, OR ANY DAMAGES WHATSOEVER RESULTING FROM LOSS OF USE, DATA OR PROFITS, WHETHER OR NOT ADVISED OF THE POSSIBILITY OF DAMAGE, AND ON ANY THEORY OF LIABILITY, ARISING OUT OF OR IN CONNECTION WITH THE USE OR PERFORMANCE OF THIS SOFTWARE.
- ❑ Microsoft®, Windows®, and Windows Vista® are registered trademarks of Microsoft Corporation.
- ❑ Apple, Macintosh, Mac OS, OS X, Bonjour, Safari, iPad, iPhone, iPod touch, and iTunes are trademarks of Apple Inc., registered in the U.S. and other countries. AirPrint and the AirPrint logo are trademarks of Apple Inc.
- ❑ Google Cloud Print™, Chrome™, Chrome OS™, and Android™ are trademarks of Google Inc.
- ❑ Adobe, Adobe Reader, Acrobat, and Photoshop are trademarks of Adobe systems Incorporated, which may be registered in certain jurisdictions.
- ❑ Monotype is a trademark of Monotype Imaging, Inc. registered in the United States Patent and Trademark Office and may be registered in certain jurisdictions.
- ❑ Albertus, Arial, and Times New Roman are trademarks of The Monotype Corporation.
- ❑ ITC Avant Garde, ITC Bookman, ITC Zapf-Chancery, and ITC Zapf Dingbats are trademarks of International Typeface Corporation registered in the United States Patent and Trademark Office and may be registered in certain jurisdictions.
- ❑ Clarendon, Helvetica, New Century Schoolbook, Palatino, Times and Univers are registered trademarks of Heidelberger Druckmaschinen AG, which may be registered in certain jurisdictions, exclusively licensed through Linotype Library GmbH, a wholly owned subsidiary of Heidelberger Druckmaschinen AG.
- ❑ Wingdings is a registered trademark of Microsoft Corporation in the United States and other countries.
- ❑ Antique Olive is a registered trademark of Marcel Olive and may be registered in certain jurisdictions.
- ❑ Marigold is a trademark of AlphaOmega Typography.
- ❑ Coronet is a registered trademark of Ludlow Type Foundry.
- ❑ PCL is the registered trademark of Hewlett-Packard Company.

## Търговски марки

### Getopt

Copyright © 1987, 1993, 1994 The Regents of the University of California. All rights reserved.

Redistribution and use in source and binary forms, with or without modification, are permitted provided that the following conditions are met:

1. Redistributions of source code must retain the above copyright notice, this list of conditions and the following disclaimer.
2. Redistributions in binary form must reproduce the above copyright notice, this list of conditions and the following disclaimer in the documentation and/or other materials provided with the distribution.
4. Neither the name of the University nor the names of its contributors may be used to endorse or promote products derived from this software without specific prior written permission.

THIS SOFTWARE IS PROVIDED BY THE REGENTS AND CONTRIBUTORS "AS IS" AND ANY EXPRESS OR IMPLIED WARRANTIES, INCLUDING, BUT NOT LIMITED TO, THE IMPLIED WARRANTIES OF MERCHANTABILITY AND FITNESS FOR A PARTICULAR PURPOSE ARE DISCLAIMED. IN NO EVENT SHALL THE REGENTS OR CONTRIBUTORS BE LIABLE FOR ANY DIRECT, INDIRECT, INCIDENTAL, SPECIAL, EXEMPLARY, OR CONSEQUENTIAL DAMAGES (INCLUDING, BUT NOT LIMITED TO, PROCUREMENT OF SUBSTITUTE GOODS OR SERVICES; LOSS OF USE, DATA, OR PROFITS; OR BUSINESS INTERRUPTION) HOWEVER CAUSED AND ON ANY THEORY OF LIABILITY, WHETHER IN CONTRACT, STRICT LIABILITY, OR TORT (INCLUDING NEGLIGENCE OR OTHERWISE) ARISING IN ANY WAY OUT OF THE USE OF THIS SOFTWARE, EVEN IF ADVISED OF THE POSSIBILITY OF SUCH DAMAGE.

### Arcfour

This code illustrates a sample implementation of the Arcfour algorithm.

Copyright © April 29, 1997 Kalle Kaukonen. All Rights Reserved.

Redistribution and use in source and binary forms, with or without modification, are permitted provided that this copyright notice and disclaimer are retained.

THIS SOFTWARE IS PROVIDED BY KALLE KAUKONEN AND CONTRIBUTORS "AS IS" AND ANY EXPRESS OR IMPLIED WARRANTIES, INCLUDING, BUT NOT LIMITED TO, THE IMPLIED WARRANTIES OF MERCHANTABILITY AND FITNESS FOR A PARTICULAR PURPOSE ARE DISCLAIMED. IN NO EVENT SHALL KALLE KAUKONEN OR CONTRIBUTORS BE LIABLE FOR ANY DIRECT, INDIRECT, INCIDENTAL, SPECIAL, EXEMPLARY, OR CONSEQUENTIAL DAMAGES (INCLUDING, BUT NOT LIMITED TO, PROCUREMENT OF SUBSTITUTE GOODS OR SERVICES; LOSS OF USE, DATA, OR PROFITS; OR BUSINESS INTERRUPTION) HOWEVER CAUSED AND ON ANY THEORY OF LIABILITY, WHETHER IN CONTRACT, STRICT LIABILITY, OR TORT (INCLUDING NEGLIGENCE OR OTHERWISE) ARISING IN ANY WAY OUT OF THE USE OF THIS SOFTWARE, EVEN IF ADVISED OF THE POSSIBILITY OF SUCH DAMAGE.

### microSDHC Logo is a trademark of SD-3C, LLC.

Забележка: microSDHC е вградена в продукта и не може да бъде отстранена.



### Intel® is a registered trademark of Intel Corporation.

### Обща забележка: Другите имена на продукти, които се използват тук, са само идентификация и е възможно да са търговски марки на съответните собственици. Epson не разполага с никакви права над тези марки.

## Съдържание

### Авторско право

### Търговски марки

### Кратко описание на ръководството

Въведение в ръководствата. . . . .	9
Знаци и символи. . . . .	9
Описания, използвани в това ръководство. . . . .	10
Справки за операционните системи. . . . .	10

### Важни инструкции

Инструкции за безопасност. . . . .	11
Съвети и предупреждения за принтера. . . . .	12
Съвети и предупреждения относно настройването/използването на принтера. . . . .	12
Съвети и предупреждения относно използването на принтера с безжична връзка. . . . .	14
Съвети и предупреждения относно използването на сензорния екран. . . . .	14
Защита на лични данни. . . . .	14

### Настройки на администратора

Заклучване на настройките на принтера с помощта на администраторска парола. . . . .	15
Отключване на настройките на принтера. . . . .	15
Функционални ограничения за потребителите. . . . .	15

### Основни функции на принтера

Наименования и функции на частите. . . . .	17
Панел за управление. . . . .	21
Бутони и светлинни индикатори. . . . .	21
Икони на течнокристалния екран. . . . .	22
Икони върху софтуерната клавиатура на течнокристалния екран. . . . .	23
Опции на менюто. . . . .	24
Режим Copy. . . . .	24
Режим Scan. . . . .	25
Режим Fax. . . . .	27
Memory Device. . . . .	29
Режим Setup. . . . .	30
Режим контакти. . . . .	42

Режим готови типове. . . . .	42
Status Menu. . . . .	42

### Зареждане на хартия

Предпазни мерки при работа с хартия. . . . .	43
Налична хартия и капацитети. . . . .	44
Списък с типове хартия. . . . .	46
Зареждане на хартия в Касета за хартия. . . . .	47
Зареждане на хартия в Заден отвор за хартия. . . . .	49
Зареждане на хартия в Преден отвор за хартия. . . . .	51

### Поставяне на оригинали

Достъпни оригинали за ADF. . . . .	54
Поставяне на оригинали на ADF. . . . .	54
Поставяне на оригиналите на Стъкло на скенера. . . . .	56

### Управление на контакти

Регистриране на контакти. . . . .	58
Регистриране на групирани контакти. . . . .	59
Регистрация и архивиране на контакти с помощта на компютър. . . . .	59

### Печат

Отпечатване от панела за управление. . . . .	60
Печат от компютър. . . . .	60
Удостоверяване на потребители в драйвера на принтера при активирани функционални ограничения за потребителите (единствено за Windows). . . . .	61
Основни положения в печатането - Windows. . . . .	61
Основни операции за отпечатване – Mac OS X. . . . .	63
Двустранен печат. . . . .	65
Печат на няколко страници върху един лист. . . . .	67
Отпечатване в съответствие с размера на хартията. . . . .	68
Печат на множество файлове заедно (само за Windows). . . . .	70
Отпечатване на едно изображение върху множество листове за създаване на плакат (само за Windows). . . . .	71
Печат с използване на разширени функции. . . . .	77
Отпечатване с помощта на драйвер за принтер PostScript. . . . .	80

## Съдържание

Отпечатване с помощта на драйвер за принтер PostScript - Windows. . . . .	80
Отпечатване с помощта на драйвер за принтер PostScript - Mac OS X. . . . .	82
Елементи за настройка на драйвер за принтер PostScript. . . . .	84
Отпечатване от смарт устройства. . . . .	84
Употреба на Epson iPrint. . . . .	84
Употреба на AirPrint. . . . .	87
Отмяна на печатането. . . . .	87
Отмяна на печатането - бутон на принтера. . . . .	87
Отмяна на печатането - меню състояние. . . . .	88
Отмяна на печатането - Windows. . . . .	88
Отмяна на печатането - Mac OS X. . . . .	88

**Копиране****Сканиране**

Сканиране с помощта на панела за управление. . . . .	90
Сканиране към имейл. . . . .	90
Сканиране към мрежова папка или FTP сървър. . . . .	91
Сканиране към устройство с памет. . . . .	92
Сканиране в Облак. . . . .	92
Сканиране с помощта на Document Capture Pro. . . . .	92
Сканиране към компютър (WSD). . . . .	94
Сканиране от компютър. . . . .	94
Удостоверяване на потребителите при използване на контрол върху достъпа в EPSON Scan (само за Windows). . . . .	94
Сканиране в Режим за офис. . . . .	95
Сканиране в Професионален режим. . . . .	96
Сканиране от смарт устройства. . . . .	98
Сканиране чрез допиране на смарт устройства към NFC таг. . . . .	99

**Изпращане на факс**

Настройване на факс. . . . .	101
Свързване към телефонна линия. . . . .	101
Основни настройки на факса. . . . .	104
Изпращане на факсове. . . . .	106
Основни операции при изпращане на факс. . . . .	106
Различни начини за изпращане на факс. . . . .	109
Получаване на факсове. . . . .	112
Задаване на режим за получаване. . . . .	112
Различни начини за получаване на факс. . . . .	113
Запис и препращане на получени факсове. . . . .	115

Други факс функции. . . . .	120
Отпечатване на факс отчет и списък. . . . .	120
Настройка за сигурност при работа с факс. . . . .	121
Проверка на заданията за изпращане по факс. . . . .	122

**Замяна на касетите за мастило и други консумативи**

Проверка на състоянието на оставащото мастило и кутията за поддръжка. . . . .	125
Проверка на състоянието на оставащото мастило и кутията за поддръжка - панел за управление. . . . .	125
Проверка на състоянието на оставащото мастило и кутията за поддръжка - Windows. . . . .	125
Проверка на състоянието на оставащото мастило и кутията за поддръжка - Mac OS X. . . . .	125
Кодове на касетите за мастило. . . . .	126
Предпазни мерки при работа с касетите за мастило. . . . .	126
Подмяна на касетите за мастило. . . . .	128
Код на кутията за поддръжка. . . . .	129
Предпазни мерки при работа с кутиите за поддръжка. . . . .	129
Подмяна на кутията за поддръжка. . . . .	130
Кодове за Ролки за поддръжка. . . . .	131
Подмяна на Ролки за поддръжка в Касета за хартия 1. . . . .	132
Подмяна на Ролки за поддръжка в Касети за хартия 2 до 3. . . . .	135
Временно печатане с черно мастило. . . . .	139
Временно печатане с черно мастило - Windows. . . . .	140
Временно печатане с черно мастило - Mac OS X. . . . .	141
Запазване на черното мастило преди изчерпването му (само за Windows). . . . .	142

**Подобряване на качеството на печатане и сканиране**

Проверка и почистване на печатащата глава. . . . .	143
Проверка и почистване на печатащата глава - панел за управление. . . . .	143
Проверка и почистване на печатащата глава - Windows. . . . .	144
Проверка и почистване на печатащата глава - Mac OS X. . . . .	144
Подравняване на печатащата глава. . . . .	145

## Съдържание

Подобряване на хоризонталните черти. . . . .	146	Отстраняване на заседнала хартия от Касета за хартия (C1/C2/C3). . . . .	175
Почистване на пътя на хартията. . . . .	146	Отстраняване на заседнала хартия от Заден капак 1 (D1) и Заден капак 2 (D2). . . . .	176
Почистване на ADF. . . . .	147	Отстраняване на заседнала хартия от Задния капак (E). . . . .	177
Почистване на Стъкло на скенера. . . . .	150	Отстраняване на заседнала хартия от ADF (F). . . . .	178
<b>Приложения и мрежова сервизна информация</b>		Хартията не се подава правилно. . . . .	180
Услуга Epson Connect. . . . .	151	Оригиналите не се подават в ADF. . . . .	181
Web Config. . . . .	151	Проблеми в захранването и в панела за управление. . . . .	182
Работа с Web Config в уеб браузър. . . . .	152	Захранването не се включва. . . . .	182
Работа с Web Config на Windows. . . . .	152	Захранването не се изключва. . . . .	182
Работа с Web Config на Mac OS X. . . . .	152	Течнокристалният екран потъмнява. . . . .	182
Необходими приложения. . . . .	153	Принтерът не печата. . . . .	182
Windows драйвер на принтера. . . . .	153	Проблеми с разпечатките. . . . .	183
Mac OS X драйвер на принтера. . . . .	155	Качеството на печат е лошо. . . . .	183
EPSON Scan (драйвер на скенера). . . . .	156	Лошо качество на копиране. . . . .	185
Document Capture Pro. . . . .	156	Изображение от обратната страна на оригинала се появява в копираното изображение. . . . .	185
PC-FAX драйвер (драйвер на факса). . . . .	157	Позицията, размерът или полетата на разпечатката са неправилни. . . . .	185
FAX Utility. . . . .	157	Хартията е размазана или на черти. . . . .	186
E-Web Print (само за Windows). . . . .	158	Отпечатаните символи са неправилни или изкривени. . . . .	187
EPSON Software Updater. . . . .	158	Отпечатаното изображение е обърнато. . . . .	187
EpsonNet Config. . . . .	158	Проблемът с разпечатките не може да бъде разрешен. . . . .	187
Деинсталиране на приложения. . . . .	159	Други проблеми при печат. . . . .	187
Деинсталиране на приложения - Windows. . . . .	159	Печатането е твърде бавно. . . . .	187
Деинсталиране на приложения - Mac OS X. . . . .	159	Отпечатването се забавя драстично при непрекъснат печат. . . . .	188
Инсталиране на приложения. . . . .	160	Проблеми с PostScript драйвер за принтер. . . . .	188
Инсталиране на драйвер за принтер PostScript. . . . .	161	Принтерът не отпечатва, докато се използва PostScript драйвер. . . . .	188
Инсталиране на универсален драйвер за принтер Epson (само за Windows). . . . .	164	Принтерът не отпечатва правилно, докато се използва PostScript драйвер. . . . .	189
Актуализиране на приложения и фърмуер. . . . .	164	При използване на PostScript драйвер качеството на печат е лошо. . . . .	189
<b>Решаване на проблеми</b>		При използване на PostScript драйвер скоростта на печат е твърде бавна. . . . .	189
Проверка на състоянието на принтера. . . . .	165	Сканирането не може да започне. . . . .	189
Проверяване на съобщения на течнокристалния екран. . . . .	165	Проблеми със сканирани изображения. . . . .	190
Код за грешка в меню състояние. . . . .	166	Лошо качество на сканиране. . . . .	190
Проверка на състоянието на принтера - Windows. . . . .	172	Размазани символи. . . . .	191
Проверка на състоянието на принтера - Mac OS X. . . . .	172	Образ от обратната страна на оригинала се появява в сканираното изображение. . . . .	191
Отстраняване на заседнала хартия. . . . .	173	Поява на ефектът на Моаре (кръстовиден ефект) върху сканирано изображение. . . . .	191
Отстраняване на заседнала хартия от предния капак (A). . . . .	173		
Отстраняване на заседнала хартия от Заден отвор за хартия (B1). . . . .	174		
Отстраняване на заседнала хартия от Преден отвор за хартия (B2). . . . .	174		

## Съдържание

Сканираният участък или посоката не са правилни. . . . .	192	Спецификации на принтера. . . . .	201
Проблемът със сканираното изображение не може да бъде разрешен. . . . .	192	Спецификации на скенера. . . . .	202
Други проблеми при сканиране. . . . .	193	Спецификации на интерфейса. . . . .	202
Предварителният преглед на мини изображение не работи правилно. . . . .	193	Спецификации на факса. . . . .	202
Сканирането е твърде бавно. . . . .	193	Спецификации за Wi-Fi. . . . .	203
Сканираното изображение не може да се изпрати по имейл. . . . .	193	Спецификации за Ethernet. . . . .	203
Сканирането спира при сканиране в PDF/Multi-TIFF. . . . .	193	Протокол за защита. . . . .	204
Проблеми с изпращане и получаване на факсове. . . . .	193	Поддържани услуги от трети страни. . . . .	204
Не могат да бъдат изпращани или получавани факсове. . . . .	193	Спецификации на външни USB устройства. . . . .	204
Не могат да бъдат изпращани факсове. . . . .	195	Спецификации на поддържани данни. . . . .	205
Не могат да бъдат изпращани факсове към определен получател. . . . .	195	Размери. . . . .	205
Не могат да бъдат изпращани факсове в определено време. . . . .	196	Електрически спецификации. . . . .	206
Не могат да бъдат получавани факсове. . . . .	196	Спецификации на околната среда. . . . .	206
Появява се грешка "Пълна памет". . . . .	196	Изисквания към системата. . . . .	207
Качеството на изпращаните факсове е лошо	197	Информация за шрифтове. . . . .	207
Факсовете се изпращат в грешен размер. . . . .	197	Налични шрифтове за PostScript. . . . .	207
Качеството на получените факсове е лошо. . . . .	197	Налични шрифтове за PCL. . . . .	208
Получените факсове не се отпечатват. . . . .	198	Списък с набор от символи. . . . .	210
Други проблеми с факса. . . . .	198	Нормативна информация. . . . .	215
От свързания телефон не могат да бъдат осъществявани повиквания. . . . .	198	Стандарти и одобрения. . . . .	215
Телефонният секретар не може да отговаря на гласови повиквания. . . . .	198	Немски сертификат Blue Angel (Син ангел). . . . .	216
Номерът на факса на подателя не се показва върху получените факсове или е грешен. . . . .	199	Ограничения при копиране. . . . .	216
Получените документи не могат да се препратят на имейл адреси. . . . .	199	Пестене на енергия. . . . .	217
Други проблеми. . . . .	199	Икономия на енергия - команден панел. . . . .	217
Лек електрически удар при докосване на принтера. . . . .	199	Транспортиране на принтера. . . . .	217
Звучите по време на работа са твърде силни	199	Монтиране на допълнителни елементи. . . . .	219
Датата и часът не са верни. . . . .	199	Код на допълнителна касета за хартия. . . . .	219
Устройството с памет не се разпознава. . . . .	200	Монтиране на допълнителни касети за хартия. . . . .	219
Върху устройство с памет не могат да бъдат съхранявани данни. . . . .	200	Получаване на достъп до външно USB устройство от компютър. . . . .	225
Забравена парола. . . . .	200	Ограничаване на достъпа до външно USB устройство от компютър. . . . .	226
Приложението е блокирано от защитна стена (само за Windows). . . . .	200	Използване на имейл сървър. . . . .	227
		Конфигуриране на имейл сървър. . . . .	227
		Елементи за настройка на имейл сървъра. . . . .	228
		Проверка на връзката с имейл сървъра. . . . .	229
		Къде можете да получите помощ. . . . .	229
		Уеб сайт за техническа поддръжка. . . . .	229
		Свързване с отдела за поддръжка на Epson. . . . .	229
<b>Приложение</b>			
Технически спецификации. . . . .	201		



# Кратко описание на ръководството

---

## Въведение в ръководствата

Най-новите версии на следните ръководства са налични на уеб сайта за поддръжка на Epson.

<http://www.epson.eu/Support> (Европа)

<http://support.epson.net/> (извън Европа)

- Важни инструкции за безопасност (ръководство на хартиен носител)

Предоставя указания, гарантиращи безопасната употреба на този принтер. Това ръководство може да не е включено в зависимост от модела и региона.

- Започнете оттук (ръководство на хартиен носител)

Предоставя информация относно настройката на принтера и инсталирането на софтуера.

- Ръководство на потребителя (ръководство в PDF формат)

Това ръководство. Осигурява цялостна информация и инструкции за използване на принтера и за решаване на проблеми.

- Мрежово ръководство (ръководство в PDF формат)

Предоставя информация относно мрежовите настройки и решаване на проблеми при използването на принтера в мрежа.

- Ръководство на администратора (ръководство в PDF формат)

Предоставя на мрежовите администратори информация относно управлението и настройките на принтера.

Освен изброените по-горе ръководства, можете да разгледате различните видове помощна информация, налична от самия принтер или от приложенията на Epson.

---

## Знаци и символи



### **Внимание:**

*Инструкции, които трябва да се спазват внимателно, за да се избегнат наранявания.*



### **Важно:**

*Инструкции, които трябва да се спазват, за да се избегне повреда на оборудването.*

### **Забележка:**

*Предоставя допълнителна информация и информация за справка.*

➔ **Още по темата**

Връзки към свързани секции.

---

## Описания, използвани в това ръководство

- Екранните снимки от екраните на драйвера на принтера и екраните EPSON Scan (драйвер на скенера) са от Windows 8.1 или Mac OS X v10.10.x. Съдържанието, показано на екраните, варира в зависимост от модела и ситуацията.
- Илюстрациите на принтера, използвани в това ръководство, са само примерни. Въпреки че може да има малки разлики в зависимост от модела, методът на работа е същият.
- Някои от елементите на менюто на LCD екрана се различават в зависимост от модела и настройките.

---

## Справки за операционните системи

### Windows

Употребените в това ръководство термини, като например "Windows 8.1", "Windows 8", "Windows 7", "Windows Vista", "Windows XP", "Windows Server 2012 R2", "Windows Server 2012", "Windows Server 2008 R2", "Windows Server 2008", "Windows Server 2003 R2" и "Windows Server 2003" се отнасят за следните операционни системи. В допълнение, "Windows" се отнася към всички версии.

- Операционна система Microsoft® Windows® 8.1
- Операционна система Microsoft® Windows® 8
- Операционна система Microsoft® Windows® 7
- Операционна система Microsoft® Windows Vista®
- Операционна система Microsoft® Windows® XP
- Операционна система Microsoft® Windows® XP Professional x64 Edition
- Операционна система Microsoft® Windows Server® 2012 R2
- Операционна система Microsoft® Windows Server® 2012
- Операционна система Microsoft® Windows Server® 2008 R2
- Операционна система Microsoft® Windows Server® 2008
- Операционна система Microsoft® Windows Server® 2003 R2
- Операционна система Microsoft® Windows Server® 2003

### Mac OS X

В това ръководство "Mac OS X v10.10.x" се отнася до OS X Yosemite, "Mac OS X v10.9.x" се отнася до OS X Mavericks и "Mac OS X v10.8.x" съответно до OS X Mountain Lion. Освен това, "Mac OS X" се отнася към "Mac OS X v10.10.x", "Mac OS X v10.9.x", "Mac OS X v10.8.x", "Mac OS X v10.7.x" и "Mac OS X v10.6.8".

# Важни инструкции

---

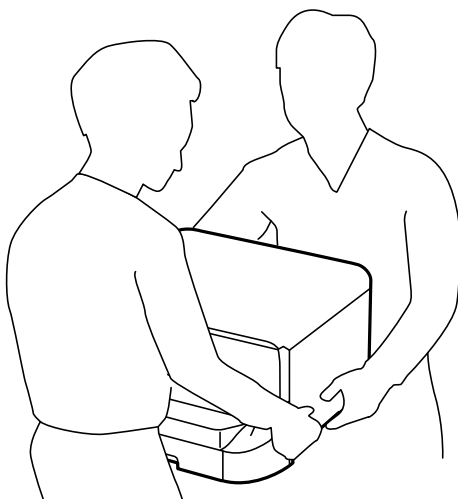
## Инструкции за безопасност

Прочетете и следвайте тези инструкции, за да гарантирате безопасното използване на този принтер. Непременно запазете този наръчник за бъдещи справки. Също така следвайте всички предупреждения и инструкции, маркирани върху принтера.

- Използвайте само захранващия кабел, доставен с принтера, и не го използвайте с друго оборудване. Използването на други кабели с този принтер или използването на доставения захранващ кабел с друго оборудване може да причини пожар или токов удар.
- Уверете се, че АС захранващият кабел отговаря на съответните местни стандарти за безопасност.
- Никога не разглобявайте, не модифицирайте и не се опитвайте да ремонтирате захранващия кабел, щепсела, печатащото устройство, скенерното или друго устройство сами, освен ако не е специално описано в ръководствата на принтера.
- Изключете захранването на принтера и потърсете квалифициран сервизен персонал при следните обстоятелства:  
Захранващият кабел или щепселът са повредени; в принтера е навлязла течност; принтерът е падал или корпусът е повреден; принтерът не работи нормално или показва някакви промени в работата. Не настройвайте средства за управление, които не са посочени в инструкциите за работа.
- Поставете принтера близо до стенен контакт, така че щепселът да може лесно да бъде изключен.
- Не поставяйте или не съхранявайте принтера навън, близо до прекомерно замърсяване или запрашване, вода, източници на топлина или на места, подложени на удари, вибрации, висока температура или влажност.
- Внимавайте да не разлеете течност върху принтера и не работете с него с мокри ръце.
- Този принтер трябва да бъде на най-малко 22 см разстояние от сърдечни пейсмейкъри. Радиовълните от този принтер могат да нарушат работата на сърдечни пейсмейкъри.
- Ако течнокристалният екран е повреден, свържете се с търговеца, от който сте закупили продукта. Ако разтворът от течните кристали попадне върху ръцете ви, измийте ги обилно със сапун и вода. Ако разтворът от течните кристали попадне в очите ви, напискайте ги незабавно с вода. Ако усетите дискомфорт или проблеми със зрението след като сте ги измили обилно, потърсете незабавно лекар.
- Избягвайте да използвате телефон по време на електрическа буря. Може да има известен риск от токов удар при гръмотевици.
- Не използвайте телефон, за да съобщите за изтичане на газ в близост до теча.

### Важни инструкции

- Принтерът е тежък и не бива да бъде повдиган или носен от по-малко от двама души. При повдигане на принтера двама или повече души трябва да заемат правилни позиции, както е показано по-долу.



- Бъдете внимателни при работа с използвани касети, тъй като около отвора за подаване може да има мастило.
  - Ако върху кожата ви попадне мастило, измийте мястото обилно със сапун и вода.
  - Ако в очите ви попадне мастило, измийте ги незабавно с вода. Ако усетите дискомфорт или проблемите със зрението продължат след като сте измили очите си обилно, потърсете незабавно лекар.
  - В случай че в устата ви попадне мастило, незабавно посетете лекар.
- Не разглобявайте касетата и кутията за поддръжка, защото в противен случай мастилото може да падне в очите или върху кожата ви.
- Не разклащайте касетите за мастило прекалено силно, защото в противен случай мастилото може да протече.
- Пазете касетите за мастило и кутиите за поддръжка на недостъпни за деца места.

---



## Съвети и предупреждения за принтера

Прочетете и следвайте тези инструкции, за да избегнете повреда на принтера или собствеността ви. Непременно запазете този наръчник за бъдещи справки.

## Съвети и предупреждения относно настройването/ използването на принтера

- Не блокирайте и не покривайте вентилационните отвори на принтера.
- Използвайте захранващ източник само от типа, посочен върху етикета на принтера.
- Избягвайте използването на контакти в една и съща верига с фотокопирни машини или климатизатори, които редовно се включват и изключват.
- Избягвайте електрически контакти, контролирани от стенни превключватели или автоматични таймери.

### Важни инструкции

- Цялата компютърна система трябва да се държи далеч от потенциални източници на електромагнитни смущения, например високоговорители или бази на безжични телефони.
- Захранващите кабели трябва да бъдат поставени така, че да се избягва триене, прорязване, износване, прегъване и пречупване. Не поставяйте предмети върху захранващите кабели и не допускайте те да бъдат настъпвани или прегазвани. Обърнете особено внимание да не прегъвате захранващите кабели в краищата и точките, където влизат и излизат от трансформатора.
- Ако използвате разклонител с принтера се уверете, че общият номинален ампераж на устройствата, включени в разклонителя, не надвишава номиналния му ампераж. Освен това се уверете, че общият номинален ампераж на всички устройства, включени в стенния контакт, не надвишава номиналния му ампераж.
- Ако планирате да използвате принтера в Германия, инсталацията на сградата трябва да бъде защитена с прекъсвач от 10 или 16 ампера, за да осигури подходяща защита срещу късо съединение и претоварване с ток на принтера.
- Когато свързвате принтера към компютър или друго устройство с кабел, уверете се, че правилно сте ориентирали конекторите. Всеки конектор има само една правилна ориентация. Поставянето на конектор в грешна ориентация може да повреди и двете устройства, свързани с кабела.
- Поставете принтера на равна, стабилна повърхност, по-голяма от основата му във всички посоки. Принтерът няма да работи правилно, ако е наклонен под ъгъл.
- Когато съхранявате или транспортирате принтера, избягвайте да го накланяте, да го поставяте вертикално или да го обръщате с горната страна надолу; в противен случай мастилото може да протече.
- Оставете място над принтера, така че капакът за документи да може да се отваря напълно.
- Оставете достатъчно пространство пред принтера, за да може хартията да излиза напълно.
- Избягвайте места, където възникват бързи промени в температурата и влажността. Също така, дръжте принтера далеч от директна слънчева светлина, силна светлина или източници на топлина.
- Не поставяйте предмети в отворите на принтера.
- Не поставяйте ръката си вътре в принтера по време на печат.
- Не докосвайте белия плосък кабел, който се намира в принтера.
- Не използвайте аерозолни продукти, които съдържат лесно запалими газове в или около принтера. Това може да причини пожар.
- Не местете печатащата глава с ръка; в противен случай може да повредите принтера.
- Внимавайте да не притиснете пръстите си при затварянето на капака за документи.
- Не натискайте прекалено силно стъкло на скенера при поставяне на оригиналите.
- Винаги изключвайте принтера от бутон . Не изключвайте принтера от контакта и не изключвайте захранването в контакта, докато индикаторът на  не спре да мига.
- Преди да транспортирате принтера, се уверете, че печатащата глава е в начална позиция (най-вдясно) и касетите с мастило са на местата си.
- Ако няма да използвате принтера продължително време се уверете, че сте изключили захранващия кабел от електрическия контакт.

## Важни инструкции

### Съвети и предупреждения относно използването на принтера с безжична връзка

- Радиовълните от този принтер могат да окажат отрицателно въздействие върху функционирането на медицинско електронно оборудване и да причинят неизправност. При използване на този принтер в медицински заведения или в близост до медицинско оборудване спазвайте указанията на оторизираните лица, представляващи медицинските заведения, и всички предупреждения и указания за медицинското оборудване.
- Радиовълните от този принтер може да окажат отрицателно въздействие върху автоматично управлявани устройства, като автоматични врати или противопожарни аларми, и могат да доведат до злополуки поради неизправност. Когато използвате този принтер в близост до автоматично управлявани устройства, спазвайте всички предупреждения и указания за тези устройства.

### Съвети и предупреждения относно използването на сензорния екран

- Течнокристалният екран може да съдържа няколко малки светли или тъмни точки и поради характеристиките си да бъде с неравномерна яркост. Това е нормално и не означава, че той е повреден по някакъв начин.
- За почистване използвайте единствено суха и мека кърпа. Не използвайте течни или химически почистващи препарати.
- Външният капак на сензорния екран може да се счупи ако бъде подложен на силен удар. Свържете се с вашия търговец ако повърхността на панела се напука или нацърби; не докосвайте и не се опитвайте да свалите счупените парчета.
- Натискайте сензорния екран леко с пръст. Не упражнявайте сила и не използвайте ноктите си.
- Не използвайте остри предмети като химикалки или остри моливи за извършване на операции.
- Кондензът вътре в сензорния екран, образуван поради резки промени в температурата или влажността, може да влоши работата му.

---

## Защита на лични данни

Когато давате принтера на друго лице или го изхвърляте, изтрийте цялата лична информация, съхранена в паметта на принтера, като изберете **Setup > System Administration > Restore Default Settings > Clear All Data and Settings** от контролния панел.

# Настройки на администратора

---

## Заклучване на настройките на принтера с помощта на администраторска парола

Можете да зададете администраторска парола, с помощта на която настройките на принтера да се заключат, така че да не могат да бъдат променяни от други потребители. Можете да заключите следните настройки.

- System Administration
- Eco Mode
- Presets
- Contacts

Не можете да промените настройките без да сте въвели паролата. Освен това, въвеждането на паролата е необходимо, когато задавате настройки с помощта на Web Config или EpsonNet Config.

**Важно:**

Не забравяйте паролата. В случай че забравите паролата се свържете с поддръжка на Epson.

1. Влезте в **Setup** от началния екран.
2. Изберете **Admin Settings > Admin Password**.
3. Изберете **Register**, след което въведете парола.
4. Въведете новата парола още веднъж.
5. Изберете **Lock Setting**, след което го разрешете.

---

## Отключване на настройките на принтера

1. Влезте в **Setup** от началния екран.
2. Изберете **Admin Settings**.
3. Въведете паролата на администратора.
4. Изберете **Lock Setting**, след което го забранете.

---

## Функционални ограничения за потребителите

**Забележка:**

Mac OS X не се поддържа.

## Настройки на администратора

Администраторът може да ограничи някои функции на принтера за индивидуални потребители. За да използва ограничена функция, потребителят трябва да въведе идентификация и парола от панела за управление. Използвайте тази функция с цел предотвратяване на злоупотреби с принтера.

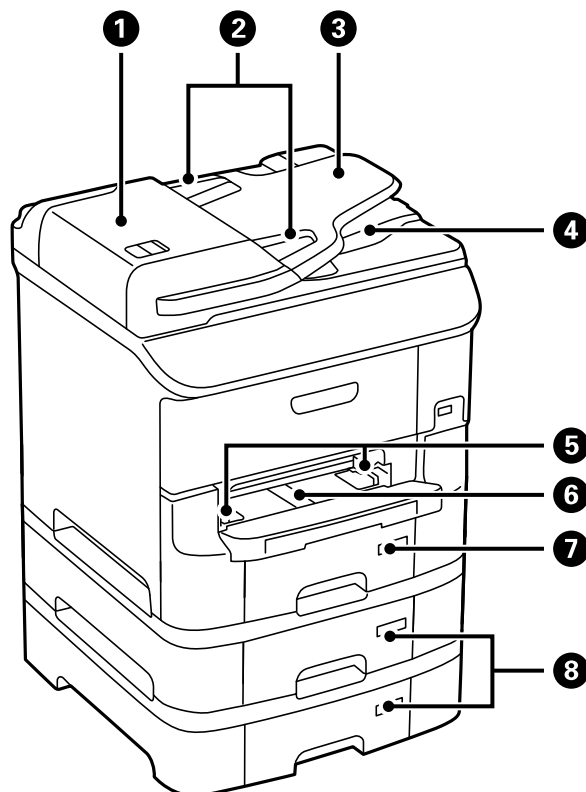
Използвайте Web Config за да конфигурирате настройките за ограничение от компютър. За повече подробности вижте *Ръководство на администратора*.

След като конфигурирате настройките на компютъра, активирайте функцията за ограничение на потребителя от принтера. Изберете **Setup > System Administration > Security Settings > Access Control** от началния екран, след което го разрешете.



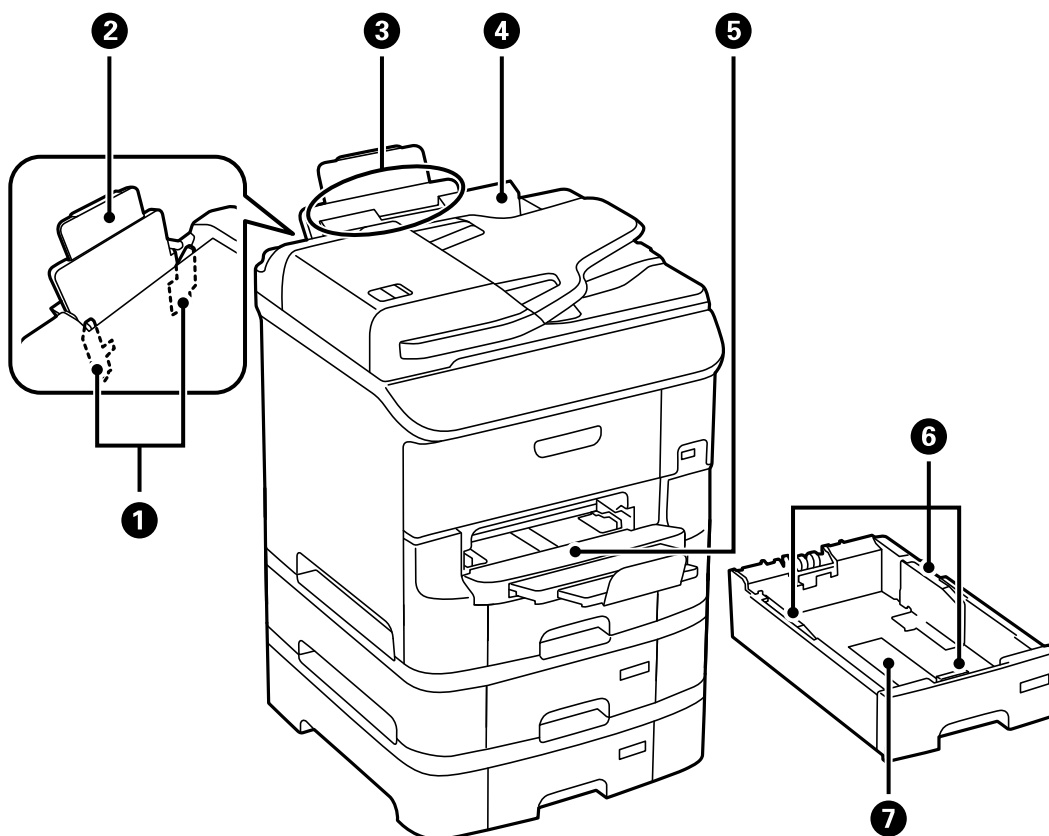
# Основни функции на принтера

## Наименования и функции на частите



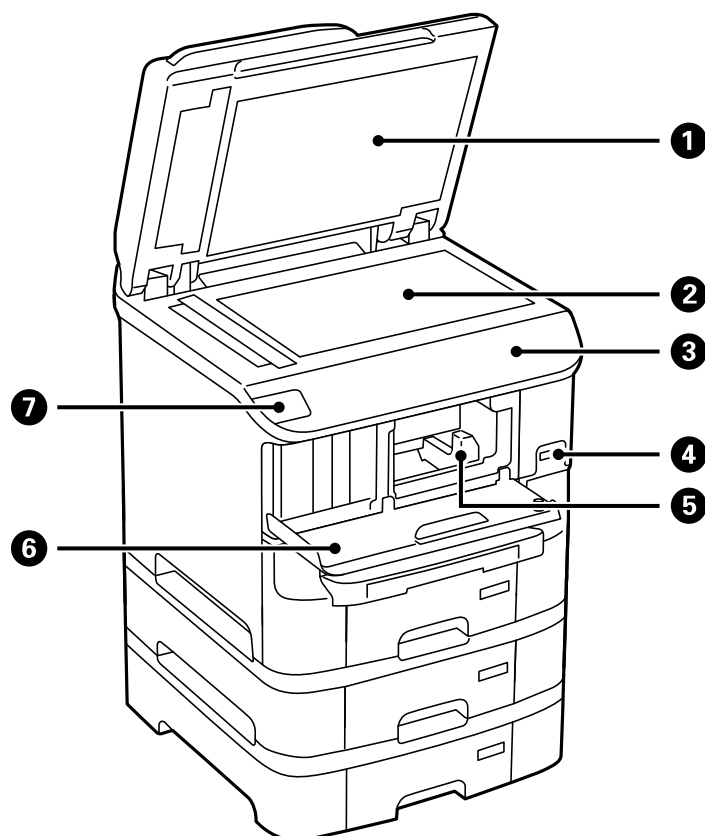
1	Капак на ADF (устройство за автоматично подаване на документи) (F)	Отворете при премахване на заседнали оригинали в ADF.
2	Водачи за хартия	Подава оригинали директно в принтера. Приплъзнете водачите докато се подравнят с краищата на оригиналите.
3	Подаваща тава на ADF	Подава оригинали автоматично.
4	Изходна тава на ADF	Приема оригиналите, извадени от ADF.
5	Водачи за хартия	Подават хартията в принтера. Приплъзнете водачите, докато се подравнят с краищата на хартията.
6	Преден отвор за хартия (B2)	Зареждайте по един лист хартия ръчно.
7	Касета за хартия 1 (C1)	Зарежда хартия.
8	Касети за хартия 2 до 3 (C2 до C3)	Допълнителни касети за хартия. Зарежда хартия.

Основни функции на принтера



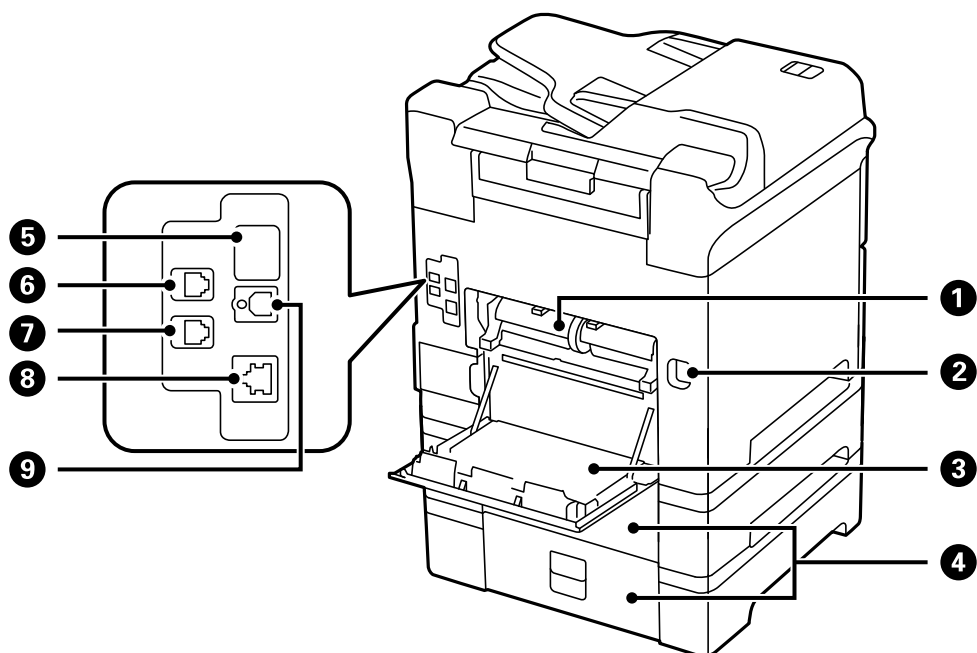
1	Водачи за хартия	Подават хартията в принтера. Приплъзнете водачите, докато се подравнят с краищата на хартията.
2	Поставка за хартия	Поддържа заредената хартия.
3	Заден отвор за хартия (B1)	Зарежда хартия.
4	Предпазител на устройството за автоматично подаване на документи	Предпазва принтера от проникване на чужди тела и субстанции. Дръжте предпазителя затворен.
5	Изходна тава	Приема извадената хартия.
6	Водачи за хартия	Подават хартията в принтера. Приплъзнете водачите, докато се подравнят с краищата на хартията.
7	Касета за хартия	Зарежда хартия.

### Основни функции на принтера



1	Капак за документи	Блокира външната светлина по време на сканиране.
2	Стъкло на скенера	Сканира поставените документи.
3	Контролен панел	Управява принтера.
4	USB порт за външен интерфейс	Свързва устройствата с памет.
5	Печатаща глава	Впръсква мастило.
6	Преден капак (A)	Отваря се при подмяне на касетата за мастило и премахване на заседнала в принтера хартия.
7	NFC таг	Прокарайте смарт устройство над този таг, за да отпечатате или сканирате направо от смарт устройството.

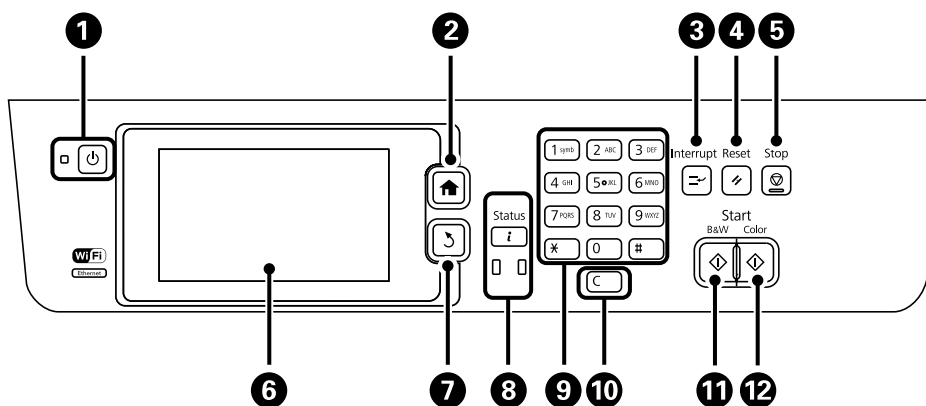
Основни функции на принтера



1	Заден капак 2 (D2)	Отстранете при подмяна на ролки за поддръжка или премахване на заседнала хартия.
2	Вход за АС захранване	Служи за свързване на захранващия кабел.
3	Заден капак 1 (D1)	Отваря се при замяна на ролки за поддръжка, или премахване на заседнала хартия.
4	Заден капак (E)	Покрива допълнителните касети за хартия. Отваря се при замяна на ролки за поддръжка, или премахване на заседнала хартия.
5	Сервизен USB порт	USB порт за бъдеща употреба. Не сваляйте стикера.
6	LINE порт	Свързва телефонна линия.
7	EXT. порт	Свързва външни телефонни устройства.
8	LAN порт	Служи за свързване с LAN кабел.
9	USB порт	Служи за свързване с USB кабел.

## Панел за управление

### Бутони и светлинни индикатори







1		Включва или изключва принтера. Извадете захранващия кабел от електрическата мрежа, когато индикаторът за захранване е изключен.
2		Показва началния екран.
3		Въвежда режим на пауза за текущата заявка и ви позволява да прекъснете друга заявка. Натиснете бутона още веднъж за да стартирате наново заявка, поставена в режим пауза.
4		Връща текущите настройки към предишното им състояние.
5		Прекратява текущата операция.
6	-	Показва менюта и съобщения. Докоснете течнокристалния екран за да изберете меню и превъртете чрез приплъзване.
7		Връща към предишния екран.
8		Показва <b>Status Menu</b> . Можете да проверите състоянието на принтера и хронологията на задачите. Светлинният индикатор за грешки от лявата страна премигва или светва при възникване на грешка. Светлинният индикатор за данни от дясната страна премигва, докато принтерът обработва данни. Той се включва при наличие на чакащи заявки.
9	0 - 9 *, #	Въвежда цифри, букви и символи.
10	C	Изчиства цифровите настройки, като например брой на копията.
11		Започва черно-бяло отпечатване, копиране, сканиране и изпращане по факс.
12		Започва цветно отпечатване, копиране, сканиране и изпращане по факс.



## Основни функции на принтера

### Икони на течнокристалния екран

Следните икони се изобразяват на течнокристалния екран в зависимост от състоянието на принтера. Натиснете иконата на мрежата за да проверите текущите мрежови настройки и задайте Wi-Fi настройки.

	Натиснете тази икона за да видите инструкции за работа, като например как да заредите хартия или как да поставите оригинали.
	Включва се при поставяне на оригинали в ADF.
	Включва се, когато мастилото намалява или кутията за поддръжка е почти пълна. Натиснете бутон <b>i</b> , след което изберете <b>Printer Information</b> за проверка на състоянието.
	Включва се, когато мастилото е изчерпано или кутията за поддръжка е пълна. Натиснете бутон <b>i</b> , след което изберете <b>Printer Information</b> за проверка на състоянието.
	Включва се, когато документи, които са получени, но все още не са прочетени, отпечатани или записани, се съхраняват в паметта на продукта.
	Включва се, докато принтерът получава или изпраща факсове.
	Показва използването на факс памет.
	Показва, че факс паметта е пълна.
	Показва броя необработени или непрочетени получени факса. Тази икона се показва върху иконата с режима на факса. Когато броят на факсовете надвиши 10, иконата се променя и става <b>10+</b> . За повече информация вижте раздела, който описва екрана, когато получен факс не е обработен.
	Включва се, когато принтерът е свързан към кабелна (Ethernet) мрежа.
	Включва се, когато принтерът е свързан към безжична (Wi-Fi) мрежа. Броят на чертичките обозначава силата на сигнала на връзката. Колкото повече чертички има, толкова по-силна е връзката.
	Показва наличие на проблем с безжичната (Wi-Fi) връзка на принтера или това, че принтерът търси безжична (Wi-Fi) мрежова връзка.
	Показва, че принтерът е свързан към безжична (Wi-Fi) мрежа в режим Ad Hoc.
	Показва, че принтерът е свързан към безжична (Wi-Fi) мрежа в режим Wi-Fi Direct.
	Показва, че принтерът е свързан към безжична (Wi-Fi) мрежа в Обикновен AP режим.

## Основни функции на принтера

	Показва, че функцията за ограничаване на потребителя е активирана. Натиснете тази икона, за да влезете в принтера. Нужно е да въведете потребителско име и парола. Свържете се с вашия администратор на принтера за да получите информация за влизане.
	Показва, че има влязъл потребител с разрешение за достъп.

### Още по темата










- ➔ [“Появява се грешка "Пълна памет"” на страница 196](#)
- ➔ [“Уведомление за необработени получени факсове” на страница 122](#)

## Икони върху софтуерната клавиатура на течнокристалния екран

Можете да въведете знаци и символи като използвате софтуерната клавиатура на екрана при регистриране на контакт, извършване на мрежови настройки и т.н. Следните икони са изобразени върху софтуерната клавиатура на екрана.

### Забележка:

Иконите, които са налични варират в зависимост от елемента за настройка.

	Превключва между главни и малки букви.
  	Превключва между различните видове символи. 123#: Въвежда номера и символи. ABC: Въвежда букви. ÀÁÂ: Въвежда специални символи, като умлаути и акценти.
	Променя подредбата на клавиатурата.
	Въвежда интервал.
	Изтрива символ наляво.
	Въвежда символ.
	Въвежда пауза (пауза за три секунди) по време на набиране. Като маркировка за паузата се въвежда тире (-).

## Опции на менюто

### Режим Copy

**Забележка:**

- Наличните менюта варират в зависимост от разположението, което сте избрали.
- Натиснете **Settings** за показване на скрити менюта за настройка.

Меню	Настройки и обяснения	
Брой на копията	Въведете броя на копията.	
Layout	With Border	Копира с рамка около ръбовете.
	2-up	Копира множество оригинали върху един лист.
	4-up	Когато поставяте оригинали в ADF, ги вкарвайте в устройството за автоматично подаване на документи от горния или левия край. Заредете вертикалните оригинали, както е показано по-долу, след което изберете <b>Portrait</b> от <b>Document Orientation</b> .
		Заредете хоризонталните оригинали, както е показано по-долу, след което изберете <b>Landscape</b> от <b>Document Orientation</b> .
ID Card	Сканира двете страни на лична карта и ги копира върху една страна на лист хартия с размер A4.	
Document Size	Изберете размера на оригинала.	
Zoom	Уголемява или намалява оригинала. Изберете <b>Auto Fit Page</b> за привеждане в съответствие с размера на хартията от избрания източник.	
Paper Source	Изберете източника на хартия, който желаете да използвате. Auto: Подава хартията автоматично, с помощта на настройките <b>Paper Setup</b> , направени при зареждането на хартията. Front Paper Feed Slot: Изберете размер и тип на хартията, която сте заредили в <b>преден отвор за хартия</b> .	
2-Sided	Изберете двустранно оформление. Изберете оформление, натиснете <b>Advanced</b> , след което изберете позицията на свързване на оригинала и хартията.	
Document Orientation	Изберете ориентацията на оригинала.	



## Основни функции на принтера

Меню	Настройки и обяснения
Quality	Изберете вида на оригинала. Text: Предлага по-бърз печат, но разпечатките може да са бледи. Photo: Предлага печат с по-високо качество, но скоростта на отпечатване може да бъде по-бавна.
Density	Определете плътността на копията.
Layout Order	Изберете оформление за копията за множество страници, когато сте избрали <b>2-up</b> или <b>4-up</b> като настройка за <b>Layout</b> .
Remove Shadow	Премахва сенки, които се появяват в центъра на копията при копиране на брошури или около копията при копиране на дебела хартия.
Remove Punch Holes	Премахва отворите за свързване при копиране.
Collate Copy	Отпечатва множество копия от множество оригинали, като ги съпоставя по ред и ги сортира в комплекти.
Dry Time	Изберете времето за сушене.
Advanced Settings	Регулиране на настройките на изображението, като контраст и насищане.

## Режим Scan

### Email

Меню	Настройки и обяснения	
Contacts	Изберете имейл адреси от списъка с контакти, на които да изпратите сканираното изображение.	
Menu	Email Settings	Subject: Въведете тема на имейла си. Filename Prefix: Въведете префикс за името на файла, който трябва да бъде изпратен.
	Basic Settings	Вижте списъка с менюта в <b>Settings</b> .
	Scan Report	Отпечатва хронология, показваща кога и на кой имейл адрес са били изпратени сканирани файлове.

### Network Folder/FTP

Меню	Настройки и обяснения
Contacts	Изберете папка от списъка с контакти, в която да бъде съхранено сканираното изображение. Не е необходимо да правите настройки за местоположение, когато сте избрали папка от списъка с контакти.

## Основни функции на принтера

Меню	Настройки и обяснения	
Location	Communication Mode	Изберете комуникационен режим.
	Location	Въведете път за папка, в която сканираното изображение да бъде съхранено.
	User Name	Въведете потребителско име за посочената папка.
	Password	Въведете парола за посочената папка.
	Connection Mode	Изберете режим на връзка.
	Port Number	Въведете номер на порт.
Format	Изберете формат, в който сканираното изображение да бъде съхранено. Когато изберете <b>TIFF (Single Page)</b> , е достъпно единствено монохромно сканиране.	
Menu	File Settings	Въведете префикс за името на файла в <b>Filename Prefix</b> .
	Basic Settings	Вижте списъка с менюта в <b>Settings</b> .
	Scan Report	Отпечатва хронология, показваща кога и в коя папка са били изпратени сканирани файлове.

### Memory Device

Меню	Настройки и обяснения
Format	Изберете формат, в който сканираното изображение да бъде съхранено. Когато изберете <b>TIFF (Multi Page)</b> , е достъпно единствено монохромно сканиране.
Settings	Вижте списъка с менюта в <b>Settings</b> .

### Cloud

Меню	Настройки и обяснения
Format	Изберете формат, в който сканираното изображение да бъде съхранено.
Settings	Вижте списъка с менюта в <b>Settings</b> .

### Document Capture Pro

В това меню няма елементи за настройка.

### Computer (WSD)

В това меню няма елементи за настройка.

### Settings

#### Забележка:

Достъпните менюта варират в зависимост от адреса на доставяне (имейл или папка), както и формата, в който сканираните изображения биват записвани.

## Основни функции на принтера

Меню	Настройки и обяснения
Format	Изберете формат, в който сканираното изображение да бъде съхранено. Когато използвате функцията за изпращане на сканирано изображение по имейл и <b>TIFF (Single Page)</b> или опцията <b>TIFF (Multi Page)</b> е избрана като настройка на формата, възможно е само монохромно сканиране.
Resolution	Избор на разрешителната способност за сканиране.
Scan Area	Избор на зона за сканиране. Auto Cropping: Изрязва бялото пространство около текста или изображението по време на сканиране. Max Area: Сканира при максималната област за сканиране на стъкло на скенера или ADF.
2-Sided	Сканира и двете страни на оригинала. При двустранно сканиране изберете <b>Binding Direction</b> , след което изберете позицията на свързване на оригинала.
Document Type	Изберете вида на оригинала.
Density	Изберете контраста на сканираното изображение.
Document Orientation	Изберете ориентацията на оригинала.
Compression Ratio	Изберете колко да бъде компресирано сканираното изображение.
PDF Settings	След като сте избрали <b>PDF</b> като формат за съхранение, използвайте следните настройки за да защитите PDF файловете. Document Open Password: Създава файл в PDF формат, изискващ парола за да бъде отворен. Permissions Password: Създава файл в PDF формат, изискващ парола при отпечатване или редактиране.
Attached File Max Size	Изберете максималния размер за файл, който може да бъде прикачен към имейл.
Remove Shadow	Премахва сенки, които се появяват около сканирани изображения при сканиране на дебела хартия.

### Още по темата

- ➔ [“Сканиране с помощта на Document Capture Pro” на страница 92](#)
- ➔ [“Document Capture Pro” на страница 156](#)

## Режим Fax

Изберете **Fax > Menu** от началния екран. Можете да получите достъп до някои от менютата за настройка директно от екрана на **Fax**.

## Основни функции на принтера

Меню	Настройки и обяснения	
Fax Send Settings	Resolution	Изберете резолюция за изходящите факсове. Изберете <b>Photo</b> за оригинали, които съдържат едновременно и текст и изображения.
	Density	Задайте плътност за изходящите факсове.
	Document Size (Glass)	Изберете размера и ориентацията на оригиналите, които сте поставили върху стъкло на скенера.
	ADF 2-Sided	При изпращане на монохромен факс се сканират и двете страни на оригинала, поставени в ADF.
	Direct Send	За повече информация, разгледайте страниците, в които тези функции са описани по-подробно.
	Priority Send	
	Continuous Scan from ADF	
	Transmission Report	Автоматично отпечатва отчет за предаване след като изпратите факс. Изберете <b>Print on Error</b> за отпечатване на доклад единствено при възникване на грешка.
Send Fax Later	За повече информация, разгледайте страниците, в които тези функции са описани по-подробно.	
Polling Receive		
Polling Send		
Store Fax Data		
Fax Report	Fax Settings List	Отпечатва текущите настройки на факса.
	Fax Log	Автоматично отпечатва отчет за предаване след като изпратите факс. Можете да зададете автоматично отпечатване на отчета с помощта на следното меню. <b>Setup &gt; System Administration &gt; Fax Settings &gt; Output Settings &gt; Fax Log Auto Print</b>
	Last Transmission	Отпечатва отчет за последния факс, който е бил изпратен или получен чрез поискване.
	Stored Fax Documents	Отпечатва списък на факс документи, съхранявани в паметта на принтера, като недовършени заявки.
	Protocol Trace	Отпечатва отчет за последния факс, който е бил изпратен или получен.

## Още по темата

- ➔ “Изпращане на множество страници от един монохромен документ (Direct Send)” на страница 111
- ➔ “Приоритетно изпращане на факс (Priority Send)” на страница 111
- ➔ “Изпращане на документи с различни размери с помощта на ADF (Continuous Scan from ADF)” на страница 111
- ➔ “Изпращане на факсове в определено време (Send Fax Later)” на страница 109
- ➔ “Получаване на факс по заявка (Polling Receive)” на страница 114
- ➔ “Изпращане на факсове по заявка (Polling Send)” на страница 110
- ➔ “Съхраняване на факс без посочване на получател (Store Fax Data)” на страница 110

## Основни функции на принтера

### Memory Device

**Забележка:**

Устройство с памет е събирателно наименование за външни USB устройства, като например USB флаш памет.

#### Файлов формат

Меню	Настройки и обяснения
JPEG	Изберете формат на файла, който желаете да отпечатате.
TIFF	
PDF	

### Settings

**Забележка:**

Наличните менюта варират в зависимост от избория файлов формат.

Меню	Настройки и обяснения	
Брой на разпечатките	Въведете броя на разпечатките.	
Settings	Paper Source	Изберете източника на хартия, който желаете да използвате. Изберете размера и типа на хартията, която сте заредили, когато е избрана настройка <b>Front Paper Feed Slot</b> .
	Quality	Изберете качество на печат. Ако изберете <b>Best</b> , скоростта на печат може да се забави.
	Date	Изберете формат за дата на разпечатките.
	Fit Frame	Изрязва горните и долните краища на изображението, така че да се поберат в избрания размер хартия. Изключването на тази функция води до поява на граници от лявата и дясната страна на изображението.
	Bidirectional	Изберете от коя страна да бъде впръсквано мастилото при движението на печатащата глава. Включете функцията при нормална употреба. Активирана: Печата при движението на печатащата глава в двете посоки. Деактивирана: Печата единствено при движението на печатащата глава в едната посока. Качеството на печат се подобрява, но скоростта се забавя.
	2-Sided	Изберете двустранно оформление. Разрешете двустранен печат, след което изберете позиция на подвързване и време за сушене.
	Print Order	Last Page on Top: Отпечатва от първата страница на файла. First Page on Top: Отпечатва от последната страница на файла.

## Основни функции на принтера

Меню	Настройки и обяснения	
Image Adjustments	Fix Photo	Изберете метод за корекция на изображението.  Op: Подобрява изображението автоматично с помощта на уникалния анализ на изображения на Epson, както и тяхната технология за обработка на изображения.  P.I.M.: Настройва изображението с помощта на PRINT Image Matching на вашата камера или информацията от Exif Print.
	Fix Red-Eye	Поправя ефекта на червените очи в снимките.  Корекциите не се прилагат към оригиналния файл, а само към разпечатките.  В зависимост от вида на снимката, някои части от изображението, различни от очите може също да бъдат коригирани.
Options	Select Images	<b>Select All Images</b> избира всички изображения от устройството с памет.
	Select Group	Изберете това меню за избор на друга група.

## Режим Setup

Меню	Настройки и обяснения
Ink Levels	Показва приблизителните нива мастило и кутията за поддръжка.  Когато е показана иконата !, мастилото намалява или кутията за поддръжка е почти пълна.

## Основни функции на принтера

Меню	Настройки и обяснения	
Maintenance	Print Head Nozzle Check	Отпечатва тестов шаблон за проверка дали дюзите на печатащата глава не са запушени.
	Print Head Cleaning	Почиства запушени дюзи в печатащата глава.
	Print Head Alignment	Настройва печатащата глава за по-добро качество на печат. Пуснете <b>Ruled Line Alignment</b> , ако текстът и линиите не са подравнени. Пуснете <b>Vertical Alignment</b> , ако разпечатките са размазани. Стартирайте <b>Horizontal Alignment</b> ако разпечатките съдържат хоризонтални ленти на равни интервали.
	Improve Horizontal Streaks	Използвайте тази функция, ако разпечатките съдържат хоризонтални ленти след като пробвате <b>Print Head Cleaning</b> и <b>Horizontal Alignment</b> . Тази функция предоставя по-прецизна настройка от <b>Horizontal Alignment</b> .
	Thick Paper	Намалява размазването на мастило при отпечатване. Активирайте тази функция само когато видите петна от мастило върху разпечатките, защото тя ще забави скоростта на печат.
	Paper Guide Cleaning	Използвайте тази функция при подаване на хартия за почистване при наличие на петна от мастило върху вътрешните ролки.
	Remove Paper	Използвайте тази функция, ако в принтера все още има откъснати парченца след премахване на заседнала хартия.
	Maintenance Roller Information	Показва състоянието на ролки за поддръжка за касета за хартия в <b>Maintenance Roller Status</b> . След замената на ролки за поддръжка, изберете <b>Reset Maintenance Roller Counter</b> за да нулирате брояча на касета за хартия, в която сте заменили ролки за поддръжка.
Paper Setup	Изберете размера и типа на хартията, която сте заредили в източника на хартия.	
Print Status Sheet	Configuration Status Sheet	Отпечатва лист с информация за текущото състояние и настройки на принтера.
	Supply Status Sheet	Отпечатва лист с информация за текущото състояние на консумативите.
	Usage History Sheet	Отпечатва информация за хронологията на използване на принтера.
	PS3 Font List	Отпечатва списък с шрифтове, налични за PostScript принтер.
	PCL Font List	Отпечатва списък с шрифтове, налични за PCL принтер.

## Основни функции на принтера

Меню	Настройки и обяснения	
Network Status	Wired LAN/Wi-Fi Status	Показва текущите мрежови настройки.
	Wi-Fi Direct Status	Показва текущите настройки на Wi-Fi Direct.
	Email Server Status	Показва текущите настройки на сървъра за електронна поща.
	Epson Connect Status	Показва дали принтерът е регистриран и свързан към Epson Connect или Google Cloud Print.
	Google Cloud Print Status	За повече подробности посетете уеб портала Epson Connect. <a href="https://www.epsonconnect.com/">https://www.epsonconnect.com/</a> <a href="http://www.epsonconnect.eu">http://www.epsonconnect.eu</a> (само за Европа)
	Document Capture Pro Status	Показва текущите настройки <b>Document Capture Pro Settings</b> .
	Print Status Sheet	Показва или отпечатва текущите мрежови настройки.
Admin Settings	Тези менюта позволяват на администратора да регистрира администраторска парола с цел предпазване на настройките на принтера от това, да бъдат променени от други потребители.	
	Admin Password	Задаване, промяна или нулиране на администраторската парола. В случай че забравите паролата се свържете с поддръжка на Epson.
	Lock Setting	Трябва да въведете администраторска парола, когато въвеждате <b>System Administration</b> настройки и когато промените настройките на <b>Eco Mode, Presets</b> , както и контактите.
System Administration	За повече информация разгледайте страниците, в които тези функции са описани по-подробно.	

### Още по темата

➔ “System Administration” на страница 32

## System Administration

Изберете **Setup** от началния екран, след което изберете **System Administration**.

Меню	Настройки и обяснения
Printer Settings	Вижте списъка с менюта в <b>Printer Settings</b> .



## Основни функции на принтера

Меню	Настройки и обяснения		
Common Settings	LCD Brightness	Регулирайте яркостта на течнокристалния екран.	
	Sound	Регулирайте силата на звука и изберете вид аудио.	
	Sleep Timer	Изберете период от време, в който не се извършват никакви операции, преди принтерът да влезе в режим на сън (енергоспестяващ режим). Течнокристалният екран става черен при настъпване на предварително зададеното време.	
	Power Off Timer	Можете да настроите времето, което да изтече, преди да се приложи управление на захранването. Всяко увеличение ще се отрази на енергийната ефективност на продукта. Моля, помислете за околната среда преди всяка промяна, която правите.	
	Date/Time Settings	Date/Time	Въведете текущи дата и час.
		Daylight Saving Time	Изберете подходящата настройка за лятно часово време, която е приложима във вашия регион.
		Time Difference	Въведете часовата разлика между вашето местно време и UTC (координирано универсално време).
	Country/Region	Изберете страна или регион.	
	Language	Изберете език.	
Operation Time Out	Ако тази функция бъде активирана, течнокристалният екран се връща към начален екран, когато продължение на около три минути не бъдат извършвани никакви действия. Функцията се активира автоматично, при активиране на функцията за ограничение на потребителя.		
Network Settings	Network Status	Показва или разпечатва настройките на мрежата и състоянието на връзката.	
	Wi-Fi Setup	Wi-Fi Setup Wizard	За повече подробности вижте <i>Мрежово ръководство</i> .
		Push Button Setup (WPS)	
		PIN Code Setup (WPS)	
		Wi-Fi Auto Connect	
		Disable Wi-Fi	Възможно е да успеете да разрешите проблеми с мрежата като деактивирате Wi-Fi настройките или ги направите наново. За повече подробности вижте <i>Мрежово ръководство</i> .
	Wi-Fi Direct Setup	За повече подробности вижте <i>Мрежово ръководство</i> .	
	Connection Check	Проверява състоянието на мрежовата връзка и отпечатва отчета от проверката ѝ. При наличие на проблеми с връзката, проверете отчета за да ги разрешите.	
Advanced Setup	За повече подробности вижте <i>Мрежово ръководство</i> .		

## Основни функции на принтера

Меню	Настройки и обяснения	
Epson Connect Services	Можете да спрете или продължите Epson Connect или Google Cloud Print, както и да се откажете от използването на услугите (възстановяване на настройки по подразбиране).	
Google Cloud Print Services	За повече подробности вижте уеб портала Epson Connect. <a href="https://www.epsonconnect.com/">https://www.epsonconnect.com/</a> <a href="http://www.epsonconnect.eu">http://www.epsonconnect.eu</a> (само за Европа)	
Document Capture Pro Settings	Изберете режима на работа, който искате да използвате при сканиране на оригинали с помощта на Document Capture Pro.	
Copy Settings	Настройките, направени в <b>User Default Settings</b> , се показват като настройки по подразбиране във всеки режим. Вижте списъка с менюта за всеки режим за повече информация относно всеки елемент за настройка.	
Scan Settings		
Fax Settings	Вижте списъка с менюта в <b>Fax Settings</b> .	
Universal Print Settings	Тези настройки за печат се прилагат при отпечатване от външно устройство без използване на драйвера на принтера или при печат от драйвер за принтер PostScript или PCL.	
	Top Offset	Нагласете горната или лявата граница на хартията.
	Left Offset	
	Top Offset in Back	Нагласете горната или лявата граница от гърба на листа, при извършване на двустранен печат.
	Left Offset in Back	
	Check Paper Width	Проверете ширината на хартията преди принтерът да започне да печата. Тази функция не позволява печат извън краищата на хартията, в случай че настройката за размера ѝ не е правилна. Времето за печат обаче може да е малко по-дълго.
	Dry Time	Изберете време за съхнене при двустранен печат.
	Skip Blank Page	Автоматично прескача празните страници от данните за печат.
PDL Print Configuration	Вижте списъка с менюта в <b>PDL Print Configuration</b> .	
Security Settings	Access Control	За работа с принтера се изисква администраторска парола.  Изберете дали заявки, които не разполагат с необходимата информация за удостоверяване да бъдат разрешени или не.
	Delete All Confidential Jobs	Изтрива всички съхранени поверителни заявки.

## Основни функции на принтера

Меню	Настройки и обяснения		
Eco Mode	Следните настройки в режим Eco са достъпни. Когато тези настройки бъдат деактивирани, се прилагат настройките, направени в <b>Common Settings</b> .		
	Configure	Sleep Timer	Изберете период от време, в който не се извършват никакви операции, преди принтерът да влезе в режим на сън (енергоспестяващ режим). Течнокристалният екран става черен при настъпване на предварително зададеното време.
		LCD Brightness	Регулирайте яркостта на течнокристалния екран.
		2-Sided (Copy)	Задава двустранното копиране като настройка по подразбиране.
		2-Sided (Memory Device)	Задава двустранния печат като настройка по подразбиране.
Clear Internal Memory Data	Изтрива настройките за печат на драйверите за принтери PostScript и PCL. Изберете <b>Clear All</b> , за да изтриете всички данни за драйвер за принтер PostScript и PCL, който е записан в паметта на принтера.		
Restore Default Settings	Възстановява избраните настройки до техния фабричен вид.		

### Още по темата

- ➔ [“Режим Copy” на страница 24](#)
- ➔ [“Режим Scan” на страница 25](#)
- ➔ [“Printer Settings” на страница 35](#)
- ➔ [“Fax Settings” на страница 37](#)
- ➔ [“Използване на имейл сървър” на страница 227](#)
- ➔ [“PDL Print Configuration” на страница 40](#)

### Printer Settings

Изберете **Setup > System Administration > Printer Settings** от началния екран.

## Основни функции на принтера

Меню	Настройки и обяснения	
Paper Source Settings	Rear Paper Feed Priority	Подаването на хартия се осъществява приоритетно от заден отвор за хартия.
	A4/Letter Auto Switching	Подава хартия от източника, зададен на формат A4 при отсъствие на източник на хартия, зададен на формат Letter, като освен това подава хартия от източника, зададен на формат Letter при отсъствие на източник на хартия, зададен на формат A4.
	Auto Select Settings	Посочете от кой източник да бъде подавана хартията при използване на функции като копиране и изпращане на факс. При наличие на няколко източника на хартия, тя бива подавана от този, чиито настройки съответстват на заданието за копиране или печат.
	Error Notice	Съобщение за грешка се показва, когато настройките за размера и типа на хартията в <b>Paper Setup</b> и настройките за печат се различават.
USB I/F Timeout Setting	Посочете колко секунди трябва да изминат преди да бъде прекъсната USB комуникацията с компютъра, след като принтерът получи задача за печат от драйвер за принтер PostScript или PCL. Ако края на задачата не е ясно определен от драйвера за принтер PostScript или PCL, може да се стигне до безкрайна USB комуникация. Когато това се случи, принтерът прекратява комуникацията след изтичане на определеното време. Въведете 0 (нула), в случай че не желаете да прекратявате комуникацията.	
Printing Language	Изберете език за печат за USB или мрежов интерфейс.	
Auto Error Solver	<p>Изберете действие, което да бъде изпълнявано в случай на възникване на грешка при двустранен печат или запълване на паметта.</p> <p><input type="checkbox"/> Грешка при двустранен печат</p> <p>Активирана: В случай че бъде изпратена заявка за двустранен печат без да има налична хартия, която да го поддържа, принтерът показва съобщение за грешка, след което автоматично отпечатва само върху едната страна на хартията.</p> <p>Деактивирана: Принтерът показва съобщение за грешка и отменя печата.</p> <p><input type="checkbox"/> Грешка при запълване на паметта</p> <p>Активирана: Ако паметта на принтера бъде запълнена по време на печат се изобразява съобщение за грешка, след което се отпечатват само част от данните, които принтерът може да обработи.</p> <p>Деактивирана: Принтерът показва съобщение за грешка и отменя печата.</p>	
Memory Device Interface	Memory Device	Изберете дали принтерът да има достъп до поставеното устройство с памет. Забранете тази функция, за да спрете запис на данните на устройството с памет. Това предотвратява неоторизираното отстраняване на конфиденциални документи.
	File Sharing	Изберете дали да бъде даден достъп за писане в устройството с памет от компютър, свързан чрез USB, или от компютър, свързан в мрежа.
PC Connection via USB	Изберете дали принтерът да разреши достъп от компютър, свързан чрез USB. Забранете тази функция, за да ограничите печатане и сканиране, което не е изпратено през мрежова връзка.	
Paper Feed Assist Mode	Предотвратява подаването на няколко листа хартия през касета за хартия 1 едновременно, но скоростта на печат е по-бавна.	

## Основни функции на принтера

### Fax Settings

Изберете **Setup > System Administration > Fax Settings** от началния екран.

Меню	Настройки и обяснения	
User Default Settings	Настройките, направени в това меню стават вашите настройки по подразбиране за изпращане на факсове. За подробности относно елементите за настройка вижте списъка с менюта в режим Fax.	
Send Settings	Batch Send	За повече информация, разгледайте страниците, в които тези функции са описани по-подробно.
	Save Failure Data	Съхранява документи, които не са успели да бъдат изпратени в паметта на принтера. Можете да изпратите документите повторно от <b>Status Menu</b> .
Receive Settings	Receive Mode	Изберете режим на получаване.
	DRD	Ако сте се абонирали за услугата за разграничително позвъняване на вашата телефонна компания, изберете типа звънене, който да бъде използван за входящи факсове (или изберете <b>On</b> ).
	Rings to Answer	Изберете брой позвънявания преди принтерът автоматично да приеме факс. Изберете "0" (нула) ако желаете да получавате факсове без звънене.
	Remote Receive	Когато отговаряте на входящо факс повикване от телефон, свързан към принтера, можете да стартирате приемането на факса като въведете кода с помощта на телефона.

## Основни функции на принтера

Меню	Настройки и обяснения	
Output Settings	Fax Output	Можете да зададете настройка за съхраняване на получените документи във входящата пощенска кутия, на устройство с памет, на компютър или за препращане.
	Auto Reduction	Намалява получени документи с голям размер, така че да се поберат върху хартията. Намаляването не винаги е възможно в зависимост от получените данни. Ако функцията бъде изключена, големите документи ще се отпечатват в оригиналния си размер на няколко листа, а освен това празна втора страница може да мине през машината.
	Auto Rotation	Завърта автоматично за печат върху хартия с размер А5, когато е получен пейзажно ориентиран документ с размер А5 и настройката за източник на хартия е А5. Отпечатва върху хартия с размер А4, когато тази функция е деактивирана.
	Collation Stack	Отпечатва получените документи от последната страница (в низходящ ред) по такъв начин, че да бъдат подредени в правилен ред. Функцията може да не бъде достъпна, когато паметта на принтера започне да се запълва.
	Print Suspend Time	Включете я и въведете <b>Time to Stop</b> и <b>Time to Restart</b> за спиране отпечатването на документи, получени през определения времеви период и тяхното съхранение в паметта. Функцията може да не бъде достъпна, когато паметта на принтера започне да се запълва. Можете да проверите и отпечатаните документи, получени през това време от <b>Status Menu</b> . Тази функция може да бъде използвана за избягване на шум през нощта или за предпазване от оповестяване на поверителни документи, когато сте далеч.
	Forwarding Report	Отпечатва отчет след препращане на получен документ.
	Attach Image to Report	Отпечатва <b>Transmission Report</b> с изображение на първата страница на изпратения документ. On(Large Image): Отпечатва горната част на страницата без намаляване. On(Small Image): Отпечатва цялата страница, като я намалява, така че да се побере в отчета.
	Fax Log Auto Print	Отпечатва факс регистъра автоматично. On(Every 30): Отпечатва факс регистър след всеки 30 завършени заявки за факс. On(Time): Отпечатва факс регистър в определен час. В случай че броят на факс заявки надвишава 30, факс регистърът ще бъде отпечатан преди определеното време.
Report Format	Изберете формат за факс отчети, различен от <b>Protocol Trace</b> . Изберете <b>Detail</b> за отпечатване с кодове за грешка.	

## Основни функции на принтера

Меню	Настройки и обяснения	
Basic Settings	Fax Speed	Изберете скорост на предаване на факс.  Препоръчваме ви да изберете <b>Slow(9,600bps)</b> при наличие на чести грешки в комуникацията, когато изпращате/получавате факс до/от чужбина или когато използвате IP (VoIP) телефонна услуга.
	ECM	Автоматично коригира грешки при предаването на факс (Режим за коригиране на грешки), в повечето случаи причинени от шум в телефонната линия. Ако тази функция е деактивирана, не можете да изпращате или получавате документи цветно.
	Dial Tone Detection	Открива тонален сигнал, преди да започне да набира.  Ако принтерът е свързан към УТЦ (Учрежденска телефонна централа) или цифрова телефонна линия, може да не започне да набира. В такъв случай сменете настройката за <b>Line Type</b> на <b>PBX</b> . Ако това не свърши работа, деактивирайте функцията. Имайте предвид, че деактивирането на тази функция може да доведе до изчезване на първия символ от факс номера и да изпълни изпращане към грешен номер.
	Dial Mode	Изберете типа на телефонната система, към която сте свързали принтера. Когато е настроена на <b>Pulse</b> , можете временно да превключите режима на набирање от импулсен към тонален като натиснете * ("Т" се въвежда) по време на въвеждане на цифрите върху екрана на факса. В зависимост от региона, тази настройка може да не бъде показана.
	Line Type	Изберете типа линия, към която сте свързали принтера. За повече информация вижте страницата, в която са описани настройките за УТЦ.
	Header	Въведете име и факс номер на подателя. Те се изписват като колонтитул в изходящите факсове.  Можете да въведете до 40 символа за името и до 20 символа за номера на факса.
Security Settings	Direct Dialing Restrictions	Активирайте тази функция, за да не се налага факс номерата да бъдат въвеждани ръчно, а операторът да има възможност да избира получателите от списъка с контакти или от хронологията на изпращане. Изберете <b>Enter Twice</b> за да изискате от оператора да въведе номера на факса повторно при ръчно въвеждане.
	Confirm Address List	Показва екран за потвърждение на получателя преди стартиране на предаването.
	Inbox Password Settings	Изберете функцията за защита на входящата пощенска кутия с парола за да ограничите достъпа на потребителите до получените факсове.  Изберете <b>Change</b> за промяна на паролата, след което изберете <b>Reset</b> за анулиране на защитата с парола. При промяна или реинициализация на паролата се нуждаете от текущата парола.
	Backup Data Auto Clear	Факс документите, изтрети чрез контролния панел, изчезват от течнокристалния екран, но техните архиви временно се съхраняват в паметта. Следните функции изтриват тези архиви.
	Clear Backup Data	Backup Data Auto Clear: Автоматично изтрива архиви всеки път, когато изпратен или получен документ бъде изтрит.  Clear Backup Data: Изтрива всички архиви. Използвайте тази функция преди да предадете принтера на друг собственик или да го изхвърлите.
Check Fax Connection	Проверява дали принтерът е свързан към телефонна линия и готов за предаване на факс, като отпечатва резултатите от проверката върху лист хартия с формат А4.	

## Основни функции на принтера

Меню	Настройки и обяснения
Fax Setting Wizard	Изберете за да направите основните настройки на факса, следвайки инструкциите на екрана. За повече информация вижте страницата, в която са описани настройките за УТЦ.

### Още по темата

- ➔ [“Режим Fax” на страница 27](#)
- ➔ [“Запис и препращане на получени факсове” на страница 115](#)
- ➔ [“Едновременно изпращане на няколко факса до един получател \(Batch Send\)” на страница 112](#)
- ➔ [“Основни настройки на факса” на страница 104](#)

### PDL Print Configuration

Изберете **Setup > System Administration > Universal Print Settings > PDL Print Configuration** от началния екран.

Меню	Настройки и обяснения	
Common Settings	Paper Size	Изберете размер на хартията.
	Paper Type	Изберете тип хартия.
	Orientation	Изберете посока на отпечатване.
	Quality	Изберете качество на печат.
	Ink Save Mode	Спестява мастило чрез намаляване плътността на отпечатване.
	Print Order	Last Page on Top: Отпечатва от първата страница на файла. First Page on Top: Отпечатва от последната страница на файла.
	Number of Copies	Задайте броя на копията.
	Binding Margin	Изберете позицията за свързване.
	Auto Paper Ejection	Изважда хартията автоматично, когато отпечатването бъде спряно при текущо задание за печат.
	2-Sided Printing	Изпълнява двустранен печат.



## Основни функции на принтера

Меню	Настройки и обяснения	
PCL Menu	Font Source	<p>Resident: Изберете за да използвате предварително инсталиран на принтера шрифт.</p> <p>Download: Изберете за да използвате шрифт, който сте изтеглили.</p>
	Font Number	Изберете номер на шрифта по подразбиране от източника на шрифта по подразбиране. Наличният брой варира в зависимост от настройките, които сте направили.
	Pitch	<p>Задайте стъпка на шрифта по подразбиране ако той е мащабируем и фиксиран за стъпката. Можете да изберете от 0,44 до 99,99 cpi (символа за инч), с нарастване от 0,01.</p> <p>Този елемент може да не се появи в зависимост от настройките за източник или номер на шрифта.</p>
	Height	<p>Задава височината на шрифта по подразбиране ако той е мащабируем и пропорционален. Можете да изберете от 4,00 до 999,75 пункта, с нарастване от 0,25.</p> <p>Този елемент може да не се появи в зависимост от настройките за източник или номер на шрифта.</p>
	Symbol Set	Изберете набора от символи по подразбиране. Ако шрифтът, който сте избрали от настройката за източник и номер на шрифт не е достъпен в новата настройка за набор от символи, настройката за източник и номер на шрифт автоматично се заменят със стойността по подразбиране, <b>IBM-US</b> .
	Form	Задайте брой редове за избраните размер и ориентация на хартията. Това води до промяна в междуредието (VMI), като новата стойност за VMI е съхранена в принтера. Това означава, че последните промени в настройките за размер и ориентация на страницата водят до промяна в стойността <b>Form</b> , която се базира на съхранената VMI.
	CR Function	Изберете командата преместване с един ред, докато печатате с драйвер от определена операционна система.
	LF Function	
Paper Source Assign	Задайте възлагане за командата за избор на източник за хартия. Когато е избрано <b>4</b> , командите са определени като съвместими с HP LaserJet 4. Когато е избрано <b>4K</b> , командите са определени като съвместими с HP LaserJet 4000, 5000 и 8000. Когато е избрано <b>5S</b> , командите са определени като съвместими с HP LaserJet 5S.	
PS3 Menu	Error Sheet	Отпечатва лист, показващ състоянието на грешка при възникване на PostScript грешки по време на печат, както и на всякакви грешки при разпечатване на PDF файлове.
	Coloration	Изберете цветовия режим за PostScript печат.
	Binary	<p>Активирайте функцията при печат на данни, съдържащи бинарни изображения. Тази настройка е достъпна, само когато принтерът е свързан към мрежата.</p> <p>Приложението може да изпрати бинарните данни, дори ако настройката на драйвера на принтера е зададена на ASCII, но можете да отпечатате данните, когато тази функция е активирана.</p>
	PDF Page Size	Изберете размер на хартията при отпечатване на PDF файл. Ако е избрано <b>Auto</b> , размерът на хартията се определя въз основа на размера на първата страница, която бъде отпечатана.

## Основни функции на принтера

## Режим контакти

Меню	Описание
Menu	Регистрира единични и групи контакти или разпечатва списъци с контакти.
View	Изберете дали да се покажат всички контакти или само тези за всяка отделна функция. <b>LDAP</b> ви позволява да търсите в контактите, регистрирани в сървъра LDAP.

## Още по темата

➔ [“Управление на контакти” на страница 58](#)

## Режим готови типове

Можете да регистрирате често използвани настройки за копиране, факс и сканиране като готови типове. За да регистрирате готов тип, изберете **Presets** от началния екран, след което изберете **Add New** и накрая изберете функцията, за която желаете да регистрирате контакт. Направете необходимите настройки, натиснете **Save** и въведете име за готовия тип.

За да заредите регистриран готов тип, трябва да го изберете от списъка.

Натиснете **Preset** на екрана на всяка функция. Можете да регистрирате актуалния адрес (с изключение на адресът, който е бил въведен директно, както и контактите от адресния списък LDAP) и настройките.

Меню	Описание
Menu	Показва подробна информация за регистрираните готови типове и ви позволява да промените техните имена, както и да ги редактирате и изтривате.

## Status Menu

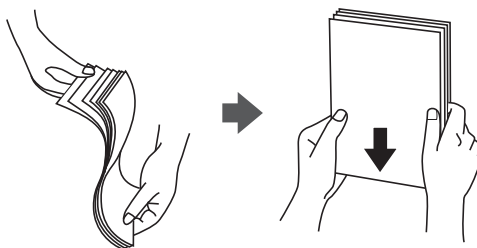
Натиснете бутон **i** върху панела за управление.

Меню	Описание
Printer Information	Показва състоянието на консумативите, както и възникнали в принтера грешки. Изберете грешката от списъка, за да бъде показано съобщението за грешка.
Job Monitor	Показва списък с текущи заявки и такива, които очакват да бъдат обработени. Освен това, можете да отмените заявки.
Job History	Показва хронологията на заявките. Ако има неизпълнена заявка, в хронологията се изписва код за грешка.
Job Storage	Изберете <b>Inbox</b> за показване на получените факсове, съхранени в паметта на принтера.
Confidential Job	Показва списък със заявки, за които е била зададена парола. За отпечатване на заявка, трябва да я изберете и да въведете паролата.

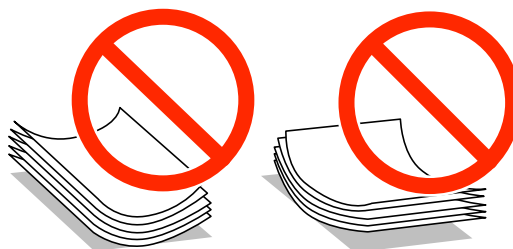
# Зареждане на хартия

## Предпазни мерки при работа с хартия

- ❑ Прочетете листовите с инструкции, приложени към хартията.
- ❑ Разлистете и подравнете краищата на хартията, преди да я заредите. Не разпервайте и не нагъвайте фотохартията. Това може да повреди печатаемата страна.



- ❑ Ако хартията е нагъната, изгладете я или я навийте леко в обратната посока, преди да я заредите. Печатането на нагъната хартия може да доведе до засядане в принтера или петна в разпечатката.



- ❑ Не използвайте хартия, която е вълниста, скъсана, рязана, нагъната, влажна, твърде дебела, твърде тънка или със залепени стикери върху нея. Използването на такава хартия може да доведе до засядане в принтера или петна в разпечатката.
- ❑ Уверете се, че използвате дълговлакнеста хартия. В случай че не сте сигурни какъв вид хартия използвате, проверете опаковката или се свържете с производителя за потвърждение на нейните технически характеристики.
- ❑ Разлистете и подравнете краищата на пликите преди зареждане. Когато подредените пликите са се изпълнили с въздух, притиснете ги надолу преди зареждане, за да ги изравните.



- ❑ Не използвайте пликите, които са намачкани или огънати. Използването на такива пликите причинява засядане на хартията и размазване на разпечатката.
- ❑ Не използвайте пликите със залепващи повърхности на капачето, както и пликите с прозорче.
- ❑ Избягвайте използването на пликите, които са твърде тънки, тъй като могат да се огънат по време на печат.

## Зареждане на хартия

## Още по темата

➔ [“Спецификации на принтера” на страница 201](#)

## Налична хартия и капацитети

Epson препоръчва да използвате оригинална хартия Epson, за да се гарантира високо качество на разпечатките.

### Оригинална хартия Epson

#### Забележка:

Оригиналната хартия Epson не е налична при печат с универсален драйвер за принтер на Epson.

Наименование на носител	Размер	Капацитет на зареждане (листове)				Двустранен печат
		Касета за хартия 1	Касети за хартия 2 до 3	Заден отвор за хартия	Преден отвор за хартия	
Epson Bright White Ink Jet Paper	A4	400	400	50	1	Автоматично, ръчно*
Epson Ultra Glossy Photo Paper	A4, 13×18 cm (5×7 in.), 10×15 cm (4×6 in.)	–	–	20	–	–
Epson Premium Glossy Photo Paper	A4, 13×20 cm (5×8 in.), 13×18 cm (5×7 in.), 16:9 широк размер (102×181 mm), 10×15 cm (4×6 in.)	–	–	20	–	–
Epson Premium Semigloss Photo Paper	A4, 10×15 cm (4×6 in.)	–	–	20	–	–
Epson Photo Paper Glossy	A4, 13×18 cm (5×7 in.), 10×15 cm (4×6 in.)	–	–	20	–	–
Epson Matte Paper-Heavyweight	A4	–	–	20	–	–
Epson Photo Quality Ink Jet Paper	A4	–	–	70	–	–

\* Използвайте единствено заден отвор за хартия при ръчен двустранен печат. Можете да заредите до 30 листа, които са с една отпечатана страна.

## Зареждане на хартия

## Забележка:

- Достъпността на хартията варира според местоположението. За актуална информация за достъпната във вашия регион хартия се свържете с отдела за поддръжка на Epson.
- Когато печатате върху оригинална хартия Epson в размер, дефиниран от потребителя, само настройки за качество за печат **Стандартен** или **Normal** ще бъдат достъпни. Въпреки че някои драйвери на принтери ви дават възможност да изберете по-добро качество на печат, разпечатките се печатат с помощта на **Стандартен** или **Normal**.

## Хартия, налична в търговската мрежа

Наименование на носител	Размер	Капацитет на зареждане (листове или пликосе)				Двустранен печат
		Касета за хартия 1	Касети за хартия 2 до 3	Заден отвор за хартия	Преден отвор за хартия	
Обикновена хартия	Legal, Letter, A4, B5, A5	До линията под символа ▼ вътре в страничния водач.		80	1	Автоматично, ръчно*1*2
Копирна хартия Фирмени бланки Рециклирана хартия Цветна хартия Предварително отпечатана хартия	B6, A6, Executive	До линията под символа ▼ вътре в страничния водач.	–	80	1	Ръчно*1*2
	Half Letter	–	–	80	1	
Обикновена хартия Копирна хартия Фирмени бланки Рециклирана хартия Цветна хартия Предварително отпечатана хартия	Зададена от потребителя (мм) 55×127 до 105×148, 215.9×355,6 до 215.9×1200	–	–	1	–	Ръчно
	Зададена от потребителя (мм) 105×148 до 148×210	–	–	80	1	Ръчно*1*2
	Зададена от потребителя (мм) 148×210 до 215,9×355,6	–	–	80	1	Автоматично, ръчно*1*2
Плътна хартия	Letter, A4, B5, A5	–	–	10	–	Ръчно*3
Плик	Плик #10, Плик DL, Плик C6	–	–	10	–	–
	Плик (C4)	–	–	1	–	–

\*1 Използвайте единствено заден отвор за хартия при ръчен двустранен печат.

## Зареждане на хартия

\*2 Можете да заредите до 30 листа, които са с една отпечатана страна.

\*3 Можете да заредите до 5 листа, които са с една отпечатана страна.

### Още по темата

➔ [“Наименования и функции на частите” на страница 17](#)

➔ [“Уеб сайт за техническа поддръжка” на страница 229](#)

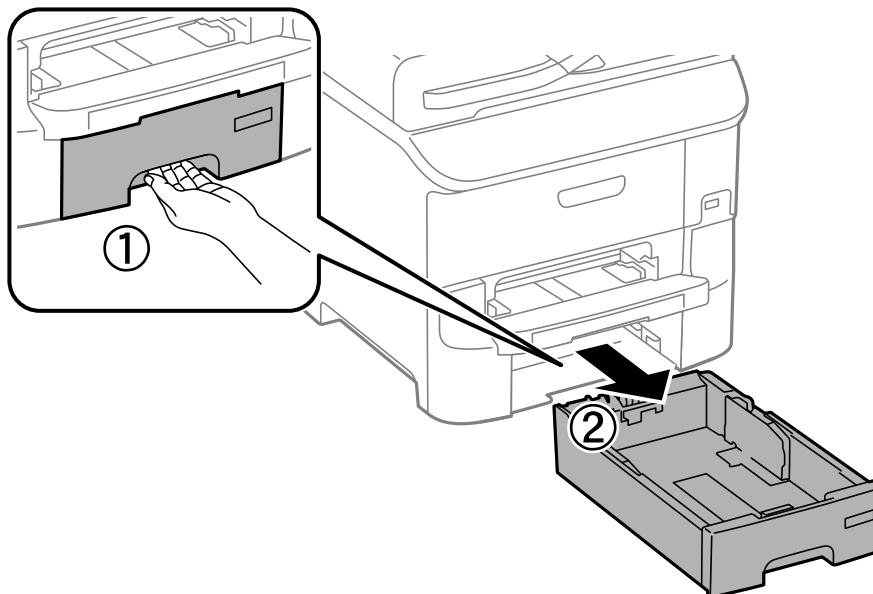
## Списък с типове хартия

За постигане на оптимални резултати при печат изберете подходящ тип хартия.

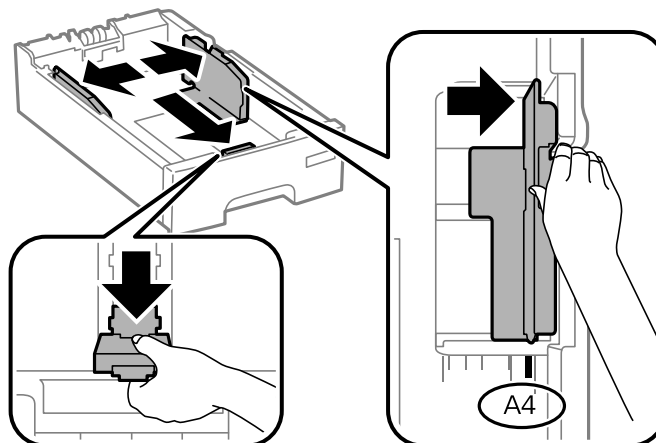
Наименование на носител	Тип носител			
	Контролен панел	Драйвер на принтера	PostScript драйвер на принтера	Универсален драйвер за принтер Epson
Копирна хартия, обикновена хартия Epson Bright White Ink Jet Paper	plain papers	обикновени хартии	Plain	Обикновена
Фирмени бланки	Letterhead	Фирмена бланка	Letterhead	Фирмена бланка
Рециклирана хартия	Recycled	Рециклирана	Recycled	Рециклирана
Цветна хартия	Color	Цвят	Color	Цвят
Предварително отпечатана хартия	Preprinted	Печатна бланка	Preprinted	Печатна бланка
Epson Ultra Glossy Photo Paper	Ultra Glossy	Epson Ultra Glossy	Epson Ultra Glossy	-
Epson Premium Glossy Photo Paper	Prem. Glossy	Epson Premium Glossy	Epson Premium Glossy	-
Epson Premium Semigloss Photo Paper	Prem. Semigloss	Epson Premium Semigloss	Epson Premium Semigloss	-
Epson Photo Paper Glossy	Glossy	Photo Paper Glossy	Photo Paper Glossy	-
Epson Matte Paper- Heavyweight Epson Photo Quality Ink Jet Paper	Matte	Epson Matte	Epson Matte	-
Плътна хартия	Thick-Paper	Плътна хартия	Thick	Дебела
Плик	Envelope	Плик	Envelope	Плик

## Зареждане на хартия в Касета за хартия

1. Уверете се, че принтерът не работи, след което извадете касета за хартия.

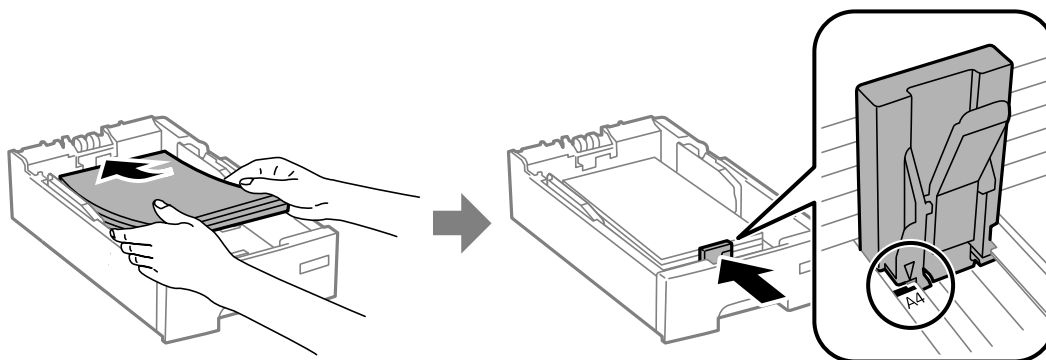


2. Плъзнете предния водач до края, след което плъзнете страничните водачи за да настроите размера на хартията, който желаете да ползвате.



### Зареждане на хартия

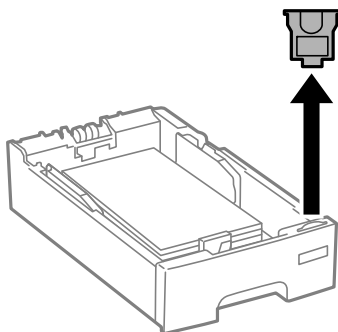
- Заредете хартия, така че печатаемата страна да сочи надолу, след което плъзнете предния водач към края на хартията.



**Важно:**

Не зареждайте повече от максималния брой листове, посочен за хартията. При обикновена хартия не зареждайте над линията, указана от символа ▼ на водача за хартия.

- Уверете се, че размерът на хартията, обозначена на етикета, съвпада с този на хартията, заредена в касетата. В случай че не съвпада, извадете държача и сменете хартията с размер, какъвто е посочен на етикета.



- Вкарайте касета за хартия докрай.
- От контролния панел задайте размера и типа на хартията, която сте заредили в касета за хартия.

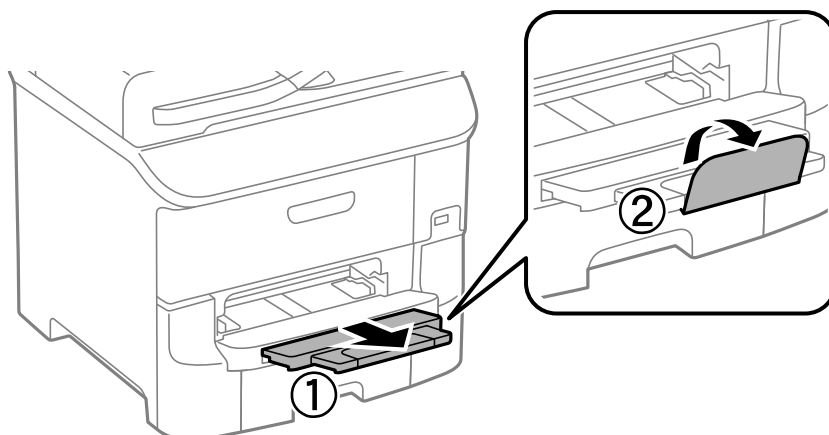
**Забележка:**

Можете също да изведете екрана за настройки на размера и типа на хартията, като изберете **Setup > Paper Setup**.



## Зареждане на хартия

- Плъзнете навън изходната тава.



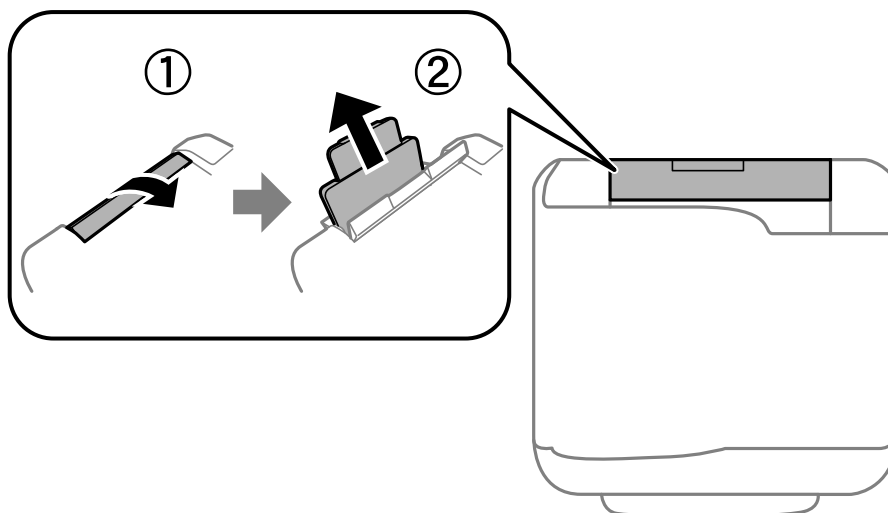
### Още по темата

- ➔ [“Предпазни мерки при работа с хартия” на страница 43](#)
- ➔ [“Налична хартия и капацитети” на страница 44](#)

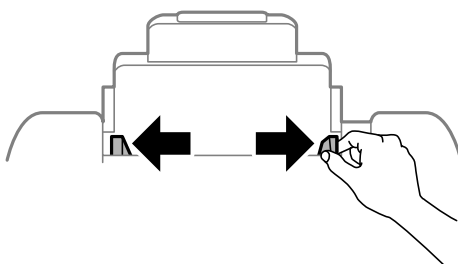
---

## Зареждане на хартия в Заден отвор за хартия

- Отворете ограничителя на подаващото устройство и издърпайте поддръжката за хартия.

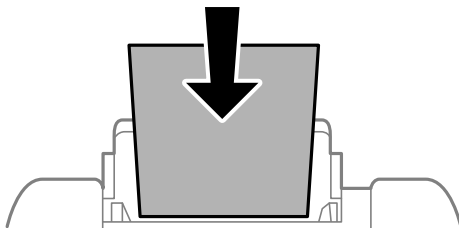


- Плъзнете водачите на хартия.



## Зареждане на хартия

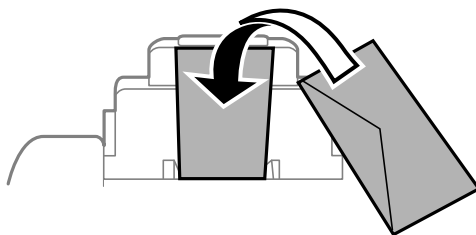
3. Заредете хартия в центъра на заден отвор за хартия, като печатаемата страна трябва да сочи нагоре.



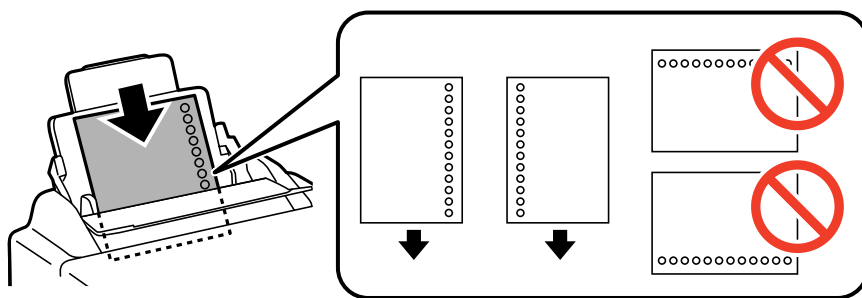
**Важно:**

- Не зареждайте повече от максималния брой листове, посочен за хартията. При обикновена хартия не зареждайте над линията точно под символа ▼ във водача за хартията.
- Заредете хартията с късата страна напред. Ако обаче сте определили дългата страна като ширина на зададения от потребителя размер, заредете хартията с дългата страна напред.

Пликове



Перфорирана хартия



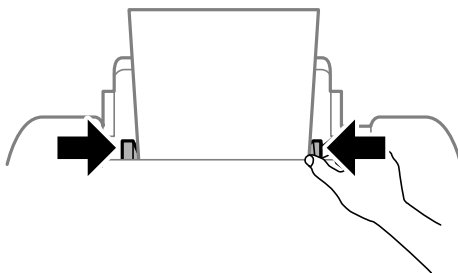
**Забележка:**

Можете да използвате перфорирана хартия при следните условия. Автоматичен двустранен печат не е достъпен за перфорирана хартия.

- Капацитет за зареждане: Един лист
- Възможни размери: A4, B5, A5, A6, B6, Letter, Legal
- Отвори за свързване: Не зареждайте хартия с отворите за свързване в горната или долната част. Регулирайте позицията за печат във файла за да избегнете отпечатване върху отворите.

## Зареждане на хартия

4. Плъзнете водачите на хартия към краищата на хартията.

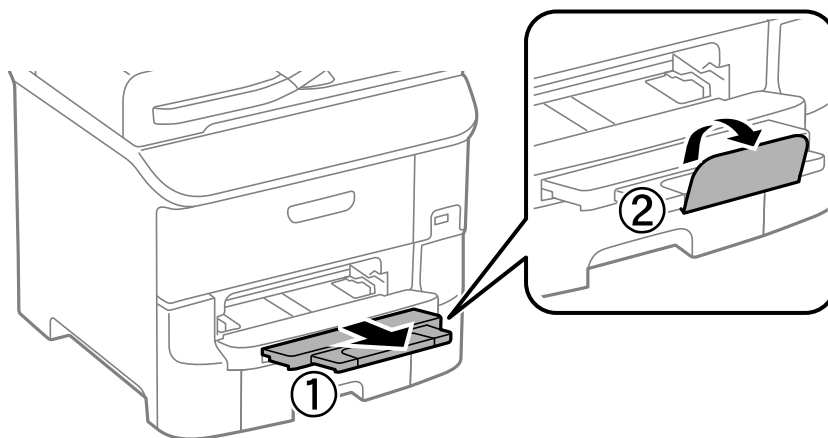


5. От панела за управление задайте размера и типа на хартията, която сте заредили в заден отвор за хартия.

**Забележка:**

Можете също да изведете екрана за настройки на размера и типа на хартията, като изберете **Setup > Paper Setup**.

6. Плъзнете навън изходната тава.



**Забележка:**

Върнете остатъка от хартията в опаковката. Ако я оставите в принтера, хартията може да се нагъне или качеството на печат да се влоши.

### Още по темата

- ➔ [“Предпазни мерки при работа с хартия” на страница 43](#)
- ➔ [“Налична хартия и капацитети” на страница 44](#)

---

## Зареждане на хартия в Преден отвор за хартия

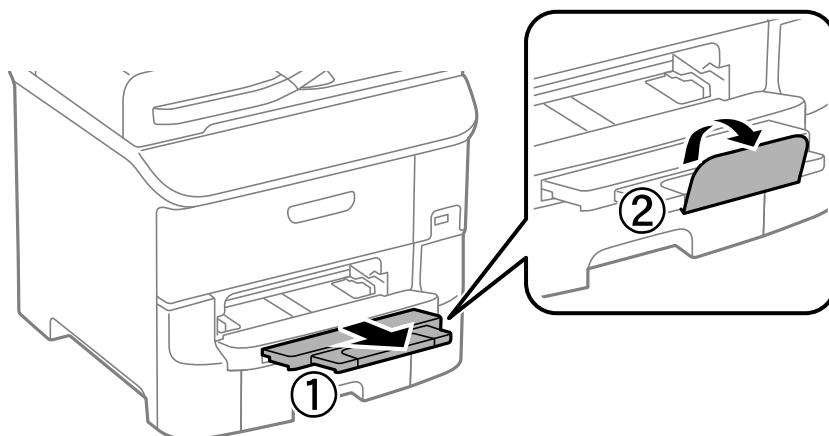
Можете да заредите само един лист хартия в преден отвор за хартия. Тъй като преден отвор за хартия обслужва и изходната тава, не можете да зареждате хартия по време на печат.

## Зареждане на хартия

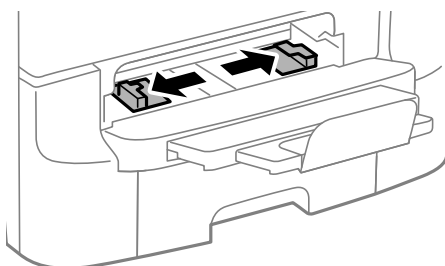
**!** **Важно:**

Можете да зареждате хартия с дебелина от 0.08 до 0.11 мм в преден отвор за хартия. Дори и ако дебелината е в този диапазон, някои видове хартия могат да не бъдат подавани правилно в зависимост от тяхната твърдост.

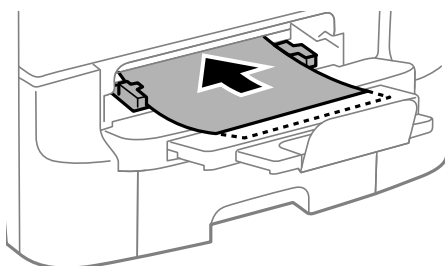
1. Плъзнете навън изходната тава.



2. Плъзнете водачите, така че да зададете размера на хартия, който желаете да използвате.



3. Поставете хартията с лицевата страна надолу, докато принтерът частично я придърпва.



**!** **Важно:**

- Заредете хартията с късата страна напред. Ако обаче сте определили дългата страна като ширина на зададения от потребителя размер, заредете хартията с дългата страна напред.
- Дръжте хартията изправена за да предотвратите подаването ѝ накриво.

**Забележка:**

Ако принтерът не придърпа хартията, заредете я наново.

## Зареждане на хартия

### Още по темата

- ➔ [“Предпазни мерки при работа с хартия” на страница 43](#)
- ➔ [“Налична хартия и капацитети” на страница 44](#)

# Поставяне на оригинали

Поставете оригиналите върху стъкло на скенера или ADF. Използвайте стъкло на скенера за оригинали, които не се поддържат от ADF.

Можете да сканирате няколко оригинала и двете страни на оригиналите едновременно с ADF.

---

## Достъпни оригинали за ADF

Достъпни размери хартия	A6 пейзаж, A5 към Legal (максимум 215,9 × 355,6 мм)
Тип хартия	Обикновена хартия
Дебелина на хартията (тегло на хартията)	52 до 105 г/м <sup>2</sup>
Капацитет за зареждане	50 листа или 5 мм

За да предотвратите засядане на хартия, избягвайте поставянето на следните оригинали в ADF. За тези типове използвайте стъкло на скенера.

- Оригинали, които са скъсани, сгънати, намачкани, повредени или огънати
- Оригинали с отвори за подвързване
- Оригинали, захванати заедно с тиксо, телбод, кламери и т.н.
- Оригинали, които имат залепени стикери или етикети
- Оригинали, които са изрязани неправилно или не под прав ъгъл
- Оригинали, които са подвързани
- ОНР филми, термотрансферна хартия или карбонова хартия

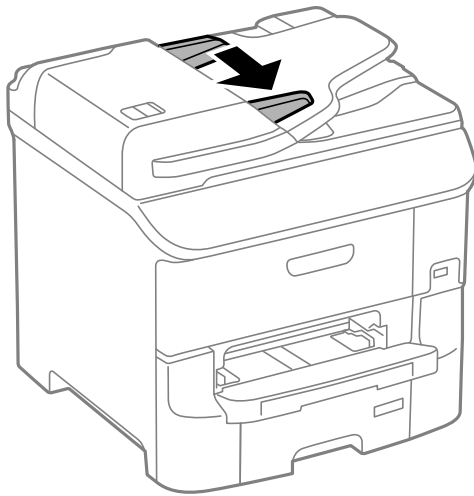
---

## Поставяне на оригинали на ADF

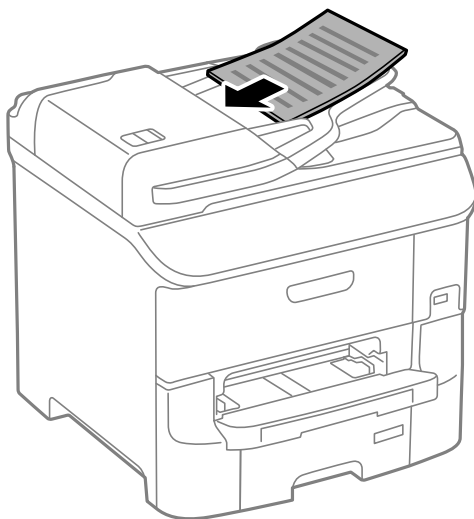
1. Подравнете ръбовете на оригиналите.

## Поставяне на оригинали

- Плъзнете водачите за хартия на ADF.



- Поставете оригиналите в центъра на ADF с лицевата страна нагоре.



**Важно:**

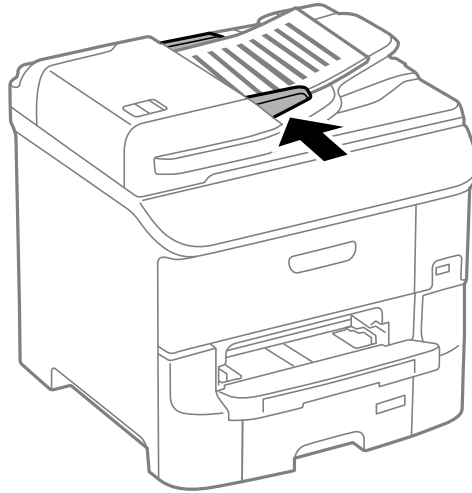
Не зареждайте оригинали над линията точно под символа ▼ във водача за хартия на ADF.

**Забележка:**

Можете да поставяте оригинали с размер по-малък от A4, така че дългата им страна да сочи към ADF.

## Поставяне на оригинали

- Плъзнете водачите за хартия на ADF към ръба на оригиналите.



### Още по темата

➔ [“Достъпни оригинали за ADF” на страница 54](#)

---

## Поставяне на оригиналите на Стъкло на скенера



### **Внимание:**

*Внимавайте да не притиснете пръстите си при затварянето на капака за документи. В противен случай може да се нараните.*



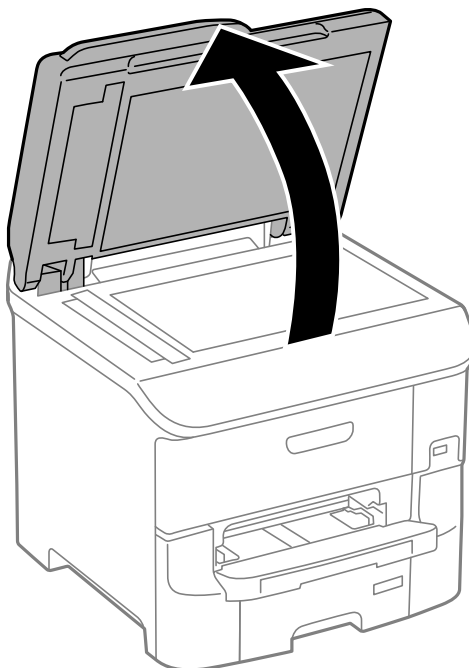
### **Важно:**

*При поставяне на обемисти оригинали, като книги, предотвратете попадането на външна светлина директно върху стъкло на скенера.*

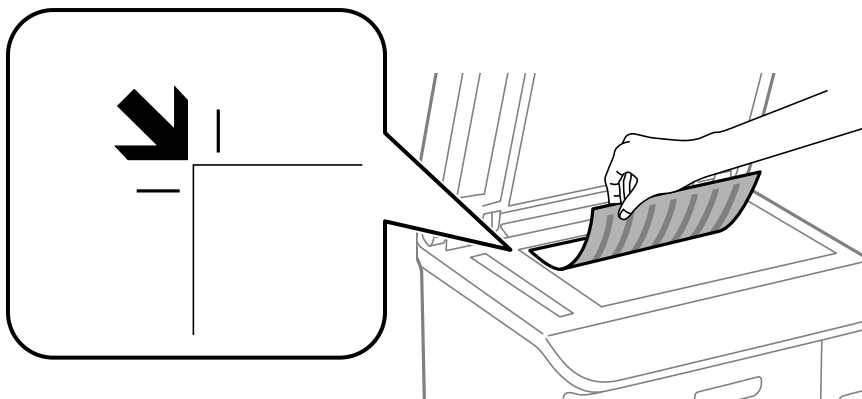


## Поставяне на оригинали

1. Отворете капака за документи.



2. Почистете праха или петната от стъкло на скенера.
3. Поставете оригинала с лицевата страна надолу и го плъзнете до ъгловата маркировка.



**Забележка:**

- ❑ Полето от 1,5 mm от краищата на стъкло на скенера не се сканира.
- ❑ Когато са поставени оригинали в ADF и върху стъкло на скенера, приоритет се дава на оригиналите в ADF.

4. Внимателно затворете капака.

**Забележка:**

Отстранете оригиналите след сканиране или копиране. Ако оставите оригиналите върху стъкло на скенера дълго време, те може да залепнат към повърхността на стъклото.

# Управление на контакти

Регистрирането на списък с контакти ви позволява да въвеждате лесно мястото на доставяне. Можете да регистрирате до 200 записа и да използвате списъка с контакти, когато въвеждате номер на факс, когато въвеждате местоназначение за прикачване на сканирано изображение към имейл или записвате сканирано изображение в мрежова папка.

Също така, можете да регистрирате контакти и в LDAP сървър. За повече информация относно регистрирането на контакти в LDAP сървър вижте *Ръководство на администратора*.

---

## Регистриране на контакти

### **Забележка:**

Преди да регистрирате контакти се уверете, че сте конфигурирали и настройките на имейл сървър, за да използвате имейл адреса.


1. Изберете **Contacts** от началния екран, режим **Scan**, или режим **Fax**.
2. Натиснете **Menu**, след което изберете **Add Entry**.
3. Изберете вида на контакта, който искате да регистрирате.
  - Fax:** Регистрирайте контакт (номер на факс), за да изпратите факс.
  - Email:** Регистрирайте имейл адрес, за да изпратите сканирано изображение или да препратите получен факс.
  - Network Folder/FTP:** Регистрирайте мрежова папка, за да запишете сканирано изображение или получен факс.

### **Забележка:**

Този екран се показва, когато отворите списъка с контакти от началния екран.

4. Изберете номера на записа, който желаете да регистрирате.
5. Направете необходимите настройки за всеки режим.

### **Забележка:**

При въвеждане на номер на факс, въведете външен код за достъп в началото на номера, в случай че вашата телефонна система е PBX и ви е необходим код, за да получите достъп до външна линия. Ако кодът за достъп е бил зададен в настройката за **Line Type**, въведете диес (#) вместо действителния код за достъп. За да добавите пауза (продължаваща три секунди), въведете тире като натиснете .

6. Натиснете **Save**.

### **Забележка:**

- За да редактирате или изтриете запис, натиснете иконата за информация вдясно от целевия запис и натиснете **Edit** или **Delete**.
- Можете да регистрирате адрес, който е регистриран в LDAP сървър в локалния списък с контакти на принтера. Отворете запис, след което натиснете **Save**.

### **Още по темата**

➔ [“Използване на имейл сървър” на страница 227](#)

---

## Регистриране на групирани контакти

Добавянето на контакти към група ви позволява да изпратите факс или сканирано изображение по имейл до множество избрани контакти едновременно.

1. Изберете **Contacts** от началния екран, режим **Scan**, или режим **Fax**.
2. Натиснете **Menu**, след което изберете **Add Group**.
3. Изберете типа на адреса на групата, която искате да регистрирате.
  - Fax: Регистрирайте контакт (номер на факс), за да изпратите факс.
  - Email: Регистрирайте имейл адрес, за да изпратите сканирано изображение или да препратите получен факс.

**Забележка:**

*Този екран се показва, когато отворите списъка с контакти от началния екран.*

4. Изберете номера на записа, който желаете да регистрирате.
5. Въведете **Name** и **Index Word**, след което натиснете **Proceed**.
6. Поставете отметка в квадратчето на всеки контакт, който желаете да регистрирате в група.

**Забележка:**

- Можете да регистрирате до 199 контакта.
- За да отмените избора, махнете отметката от квадратчето като го натиснете отново.

7. Натиснете **Save**.

**Забележка:**

*За да редактирате или изтриете групиран контакт, натиснете иконата за информация вдясно от целевия групиран контакт, след което натиснете **Edit** или **Delete**.*

---

## Регистрация и архивиране на контакти с помощта на компютър

Можете да регистрирате и архивирате контакти на принтера, като използвате EpsonNet Config. За повече подробности вижте ръководството на EpsonNet Config.

Данни за контактите могат да бъдат изгубени поради повреда във принтера. Препоръчваме ви да правите резервно копие на данните всеки път, когато ги актуализирате. Epson не носи отговорност за загуба на данни, за архивирането или възстановяването на данни и/или настройки дори по време на гаранционния срок.

### Още по темата

➔ [“EpsonNet Config” на страница 158](#)

# Печат

---

## Отпечатване от панела за управление

Можете директно да отпечатвате данни, съхранени върху външна памет, като например USB флаш устройство.


1. Заредете хартия в принтера.
2. Поставете устройство с памет във външния интерфейс USB порт на принтера.
3. Влезте в **Memory Device** от началния екран.
4. Изберете файлов формат.


**Забележка:**

Ако във вашето устройство с памет имате повече от 999 изображения, те автоматично се разделят на групи и се показва екранът за избор на група. Изберете групата, където се намира е изображението, което желаете да отпечатате. Изображенията се сортират по датата, на която са били направени. За избор на друга група изберете **Options > Select Group**.

5. Изберете файла, който желаете да отпечатате.
6. Въведете броя на разпечатките с помощта на цифровата клавиатура.

**Забележка:**

Когато изберете JPEG като файлов формат, можете да коригирате изображението. Натиснете **Adjustments**. Можете да добавяте и още снимки. Натиснете бутон  или прекарайте пръста си хоризонтално през екрана за да изберете изображението.

7. Натиснете **Settings**, след което направете настройките за печат.
8. Натиснете бутон .

### Още по темата

- ➔ “Зареждане на хартия в Касета за хартия” на страница 47
- ➔ “Зареждане на хартия в Заден отвор за хартия” на страница 49
- ➔ “Зареждане на хартия в Преден отвор за хартия” на страница 51
- ➔ “Наименования и функции на частите” на страница 17
- ➔ “Memory Device” на страница 29

---

## Печат от компютър

В случай че не можете да промените някои от настройките на драйвера на принтера, те най-вероятно са били ограничени от администратора. Свържете се с вашия администратор на принтера за да получите съдействие.

## Удостоверяване на потребители в драйвера на принтера при активирани функционални ограничения за потребителите (единствено за Windows)

При активирани функционални ограничения за потребителите, за да отпечатате се изискват потребителско име и парола. Регистрирайте потребителско име и парола в драйвера на принтера. В случай че не знаете паролата, се свържете с администратора на принтера.

1. Влезте в прозореца на драйвера на принтера.
2. Щракнете върху **Информация за принтера и опциите** в раздела **Поддръжка**.
3. Изберете **Запамяване на настройките за контрол на достъпа**, натиснете **Настройки**, след което въведете потребителското име и паролата.

### Още по темата

➔ [“Windows драйвер на принтера” на страница 153](#)

## Основни положения в печатането - Windows

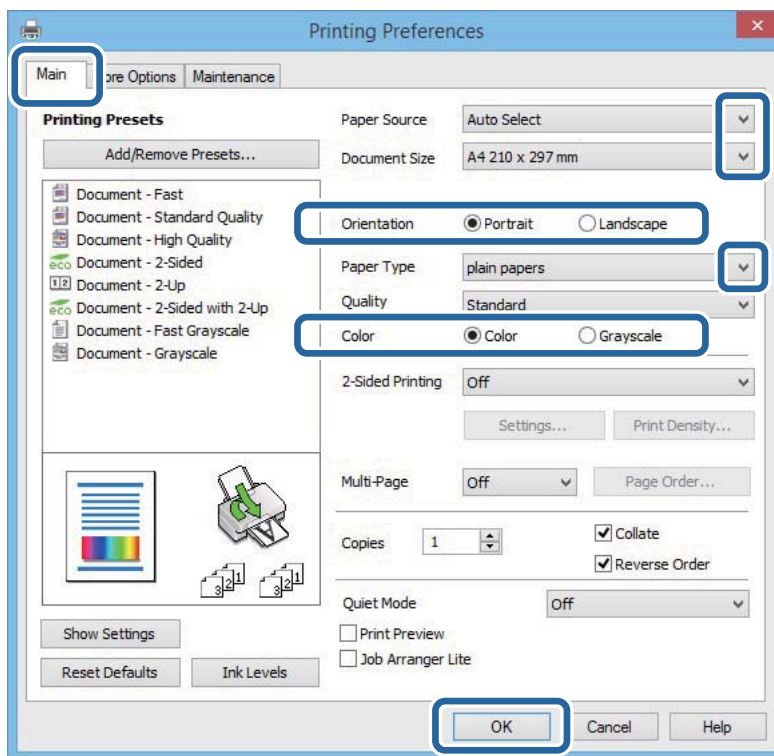
### Забележка:

- За обяснения относно настройките вижте онлайн помощта. Щракнете върху елемент с десния бутон, след което щракнете върху **Помощ**.
- Действията може да се различават в зависимост от приложението. Вижте помощта на приложението за подробности.

1. Заредете хартия в принтера.
2. Отворете файла, който желаете да отпечатате.
3. Изберете **Печат** или **Настройка на печат** в меню **Файл**.
4. Изберете вашия принтер.

## Печат

5. Изберете **Предпочитания** или **Свойства**, за да достигнете до прозореца на драйвера на принтера.



6. Направете следните настройки:

- Източник на хартия: Изберете източника, в който сте заредили хартията.
- Размер на документ: Изберете размера на хартията, която сте заредили в принтера.
- Ориентация: Изберете ориентацията, която сте задали в приложението.
- Тип хартия: Изберете типа хартия, който сте заредили.
- Цвят: Изберете **Скала на сивото**, когато искате да печатате в черно или в нюанси на сивото.

**Забележка:**

- Ако печатате данни с висока плътност върху обикновена хартия, бланки или предварително отпечатана хартия, изберете **Стандартно-ярко** като настройка за **Качество** за да направите разпечатката ярка.
- При печат върху пликове изберете **Хоризонтален** като настройка за **Ориентация**.

7. Щракнете върху **ОК**, за да затворите прозореца на драйвера на принтера.

8. Натиснете **Печат**.

**Още по темата**

- ➔ “Налична хартия и капацитети” на страница 44
- ➔ “Зареждане на хартия в Касета за хартия” на страница 47
- ➔ “Зареждане на хартия в Заден отвор за хартия” на страница 49
- ➔ “Зареждане на хартия в Преден отвор за хартия” на страница 51
- ➔ “Списък с типове хартия” на страница 46
- ➔ “Удостоверяване на потребители в драйвера на принтера при активирани функционални ограничения за потребителите (единствено за Windows)” на страница 61

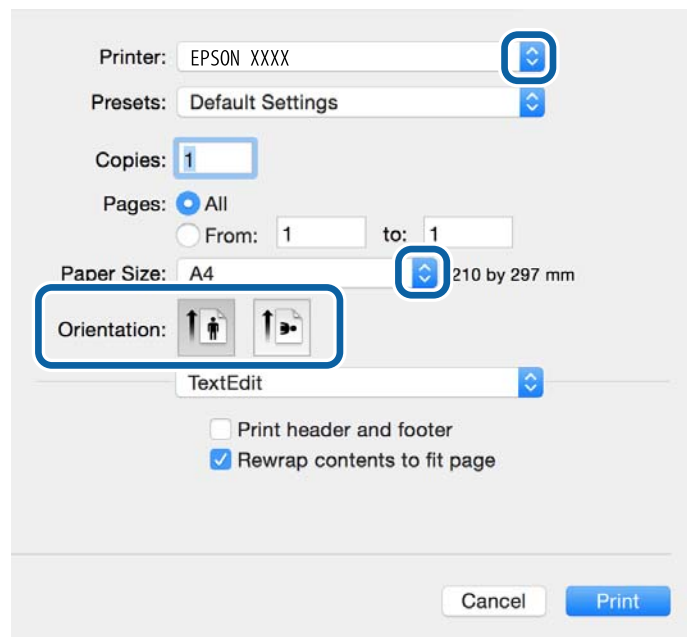
## Основни операции за отпечатване – Mac OS X

### Забележка:

Операциите се различават в зависимост от приложението. Вижте помощта на приложението за подробности.

1. Заредете хартия в принтера.
2. Отворете файла, който желаете да отпечатате.
3. Изберете **Print** от меню **File** или друга команда за достъп до диалоговия прозорец за печат.

Ако е необходимо щракнете върху **Show Details** или ▼, за да разширите прозореца за печат.



4. Задайте следните настройки:

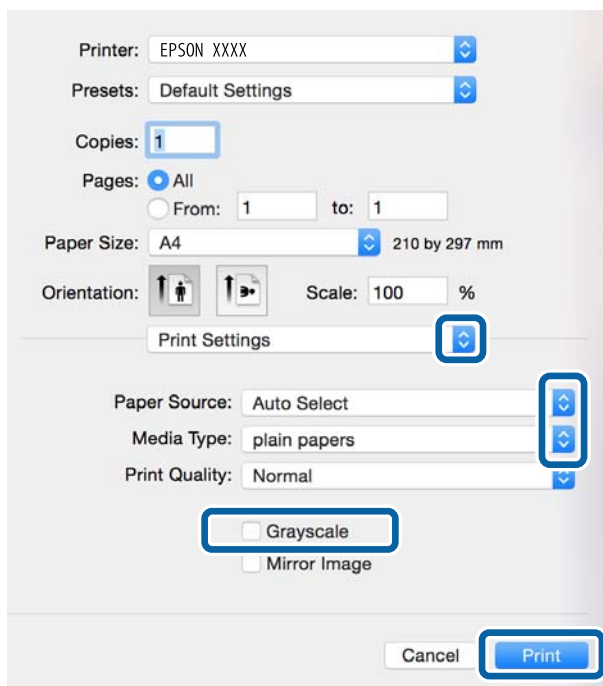
- Printer: Изберете вашия принтер.
- Готови настройки: Изберете, когато искате да използвате регистрираните настройки.
- Р-р на хартията: Изберете размера на хартията, която сте заредили в принтера.
- Orientation: Изберете ориентацията, която сте задали в приложението.

### Забележка:

При печат върху пликосе изберете пейзажна ориентация.


## Печат

5. Изберете **Настройки за печат** от изскачащото меню.



### Забележка:

При Mac OS X v10.8.x или по-нова версия, ако менюто **Настройки за печат** не е показано, драйверът на принтера Epson не е инсталиран правилно.

Изберете **System Preferences** от меню  > **Printers & Scanners** (или **Print & Scan, Print & Fax**), отстранете и след това отново добавете принтера. Вижте следното, за да добавите принтер.

<http://epson.sn>

6. Задайте следните настройки:

- Paper Source: Изберете източника, в който сте заредили хартията.
- Тип носител: Изберете типа хартия, която сте заредили.
- Скала на сивото: Изберете, за да отпечатате в черно или нюанси на сивото.

### Забележка:

Ако печатате данни с висока плътност върху обикновена хартия, бланки или предварително отпечатана хартия, изберете **Normal-Vivid** като настройка за **Качество на печат**, за да направите разпечатката ярка.

7. Щракнете върху **Печат**.

### Още по темата

- ➔ “Налична хартия и капацитети” на страница 44
- ➔ “Зареждане на хартия в Касета за хартия” на страница 47
- ➔ “Зареждане на хартия в Заден отвор за хартия” на страница 49
- ➔ “Зареждане на хартия в Преден отвор за хартия” на страница 51
- ➔ “Списък с типове хартия” на страница 46



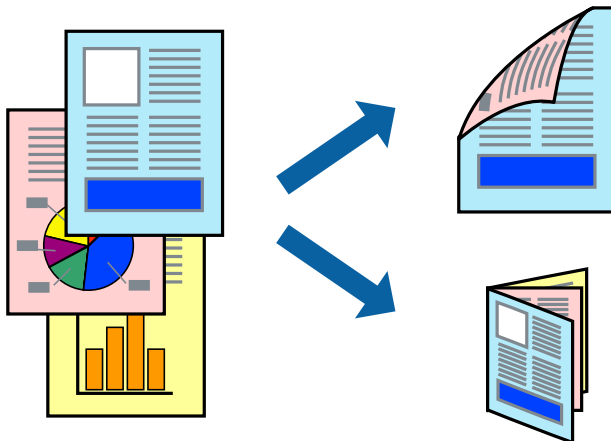
## Двустранен печат

За да печатате от двете страни на хартията, можете да използвате един от следните методи:

- Автоматичен двустранен печат
- Ръчен двустранен печат (само за Windows)

Когато принтерът приключи с печата на едната страна, обърнете хартията за печат и от другата.

Освен това, можете да отпечатате и брошура, която ще направите като сгънете разпечатката. (само за Windows)



### Забележка:

- Ако не използвате хартия, която е подходяща за двустранен печат, качеството може да се влоши, а освен това могат да бъдат предизвикани и засядания на хартия в принтера.
- В зависимост от хартията и данните мастилото може да проникне до другата страна на хартията.

### Още по темата

➔ [“Налична хартия и капацитети” на страница 44](#)

## Двустранен печат - Windows

### Забележка:

- Ръчното двустранно печатане е налично, само когато **EPSON Status Monitor 3** е разрешен. Ако **EPSON Status Monitor 3** е забранен, влезте в драйвера на принтера, щракнете върху **Разширени настройки** в раздела **Поддръжка**, след което изберете **Разрешава EPSON Status Monitor 3**.
- Ръчното двустранно печатане може да не е достъпно, когато използвате принтера в мрежа или като споделен принтер.

1. Заредете хартия в принтера.
2. Отворете файла, който желаете да отпечатате.
3. Влезте в прозореца на драйвера на принтера.
4. Изберете **Авт. (Подв. дълга страна)**, **Авт. (Подв. къса страна)**, **Ръч. (Подв. дълга страна)**, or **Ръч. (Подв. къса страна)** от **2-странно отпечатване** в раздел **Главно**.

## Печат

- Щракнете върху **Настройки**, направете подходящите настройки, след което щракнете върху **ОК**.

**Забележка:**

За печат на сгънати брошури изберете **Брошура**.

- Щракнете върху **Наситеност на печат**, изберете типа документ от **Изберете тип документ**, след което щракнете върху **ОК**.

Драйверът на принтера автоматично задава опции **Регулировки** за този тип документ.

**Забележка:**

Печатането може да се извършва бавно в зависимост от комбинацията от опции, които са избрани за **Изберете тип документ** в прозореца **Регулиране наситеността на печата**, както и за **Качество** в раздел **Главно**.

Настройката **Регулиране наситеността на печата** не е достъпна за ръчен двустранен печат.

- Задайте другите елементи в разделите **Главно** и **Повече опции** в зависимост от необходимостта, след което щракнете **ОК**.

- Натиснете **Печат**.

За ръчен двустранен печат, когато първата страна е напечатана, на компютъра се появява изскачащ прозорец. Следвайте инструкциите на екрана.

### Още по темата

- ➔ [“Зареждане на хартия в Касета за хартия” на страница 47](#)
- ➔ [“Зареждане на хартия в Заден отвор за хартия” на страница 49](#)
- ➔ [“Зареждане на хартия в Преден отвор за хартия” на страница 51](#)
- ➔ [“Основни положения в печатането - Windows” на страница 61](#)

## Двустранен печат - Mac OS X

- Заредете хартия в принтера.
- Отворете файла, който желаете да отпечатате.
- Отворете диалоговия прозорец за печат.
- Изберете **Two-sided Printing Settings** от изскачащото меню.
- Изберете свързванията и **Document Type**.

**Забележка:**

Печатът може да се извършва бавно, в зависимост от настройката **Document Type**.

Ако отпечатвате данни с висока плътност като снимки или диаграми, изберете **Text & Graphics** или **Text & Photos** като настройка **Document Type**. Ако се получат драскотини или образът проникне до обратната страна, регулирайте наситеността на печата и времето за сушене на мастилото като щракнете върху стрелката до **Adjustments**.

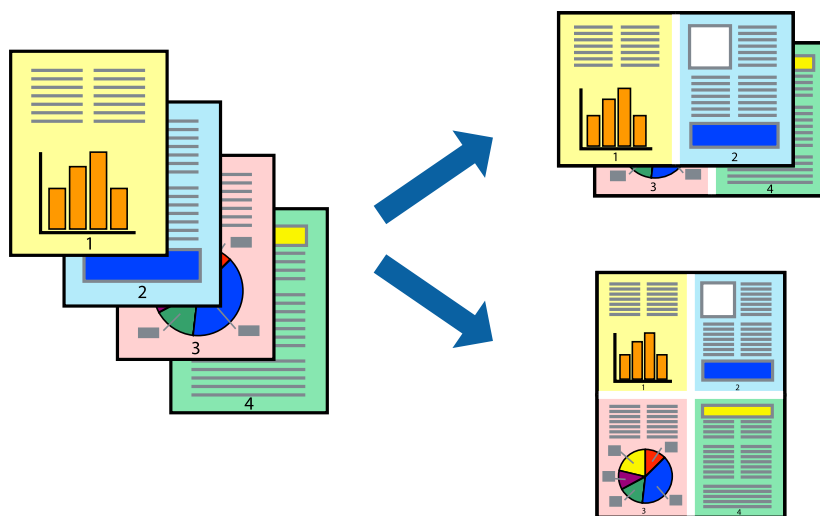
- Задайте другите елементи според необходимостта.
- Натиснете **Печат**.

### Още по темата

- ➔ “Зареждане на хартия в Касета за хартия” на страница 47
- ➔ “Зареждане на хартия в Заден отвор за хартия” на страница 49
- ➔ “Зареждане на хартия в Преден отвор за хартия” на страница 51
- ➔ “Основни операции за отпечатване – Мас OS X” на страница 63

## Печат на няколко страници върху един лист

Можете да отпечатате две или четири страници с данни върху един лист хартия.



## Печат на няколко страници върху един лист - Windows

1. Заредете хартия в принтера.
2. Отворете файла, който желаете да отпечатате.
3. Влезте в прозореца на драйвера на принтера.
4. Изберете **2 на страница** или **4 на страница** като настройка **Многостраничен** в раздел **Главно**.
5. Щракнете върху **Ред на страниците**, задайте подходящите настройки, след което натиснете **ОК**, за да затворите прозореца.
6. Задайте другите елементи в разделите **Главно** и **Повече опции** в зависимост от необходимостта, след което щракнете **ОК**.
7. Натиснете **Печат**.

### Още по темата

- ➔ “Зареждане на хартия в Касета за хартия” на страница 47
- ➔ “Зареждане на хартия в Заден отвор за хартия” на страница 49
- ➔ “Зареждане на хартия в Преден отвор за хартия” на страница 51
- ➔ “Основни положения в печатането - Windows” на страница 61

## Печат на няколко страници върху един лист - Mac OS X

1. Заредете хартия в принтера.
2. Отворете файла, който желаете да отпечатате.
3. Получете достъп до диалоговия прозорец за печат.
4. Изберете **Оформление** от изскачащото меню.
5. Задайте броя на страниците в **Pages per Sheet**, **Layout Direction** (ред на страниците) и **Borders**.
6. Задайте другите елементи според необходимостта.
7. Натиснете **Печат**.

### Още по темата

- ➔ “Зареждане на хартия в Касета за хартия” на страница 47
- ➔ “Зареждане на хартия в Заден отвор за хартия” на страница 49
- ➔ “Зареждане на хартия в Преден отвор за хартия” на страница 51
- ➔ “Основни операции за отпечатване – Mac OS X” на страница 63

## Отпечатване в съответствие с размера на хартията

Можете да печатате в съответствие с размера на заредената в принтера хартия.



## Отпечатване в съответствие с размера на хартията - Windows

1. Заредете хартия в принтера.
2. Отворете файла, който желаете да отпечатате.
3. Влезте в прозореца на драйвера на принтера.
4. Направете следните настройки в раздела **Повече опции**.
  - Размер на документ: Изберете размера на хартията, който сте задали в приложението.
  - Изходна хартия: Изберете размера на хартията, който сте заредили в принтера.

## Печат

**Преоразмеряване до страница** се избира автоматично.

**Забележка:**

*Ако желаете да отпечатате изображение с намален размер в средата на страницата, изберете **Център**.*

5. Задайте другите елементи в разделите **Главно** и **Повече опции** в зависимост от необходимостта, след което щракнете **ОК**.
6. Натиснете **Печат**.

### Още по темата

- ➔ [“Зареждане на хартия в Касета за хартия” на страница 47](#)
- ➔ [“Зареждане на хартия в Заден отвор за хартия” на страница 49](#)
- ➔ [“Зареждане на хартия в Преден отвор за хартия” на страница 51](#)
- ➔ [“Основни положения в печатането - Windows” на страница 61](#)

## Отпечатване в съответствие с размера на хартията - Mac OS X

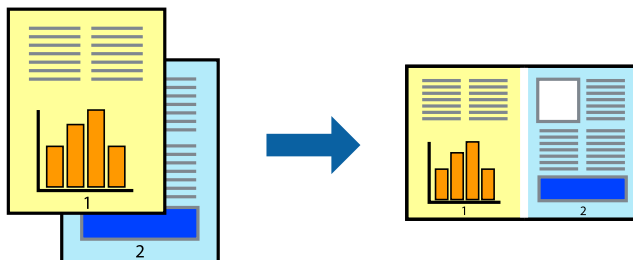
1. Заредете хартия в принтера.
2. Отворете файла, който желаете да отпечатате.
3. Получете достъп до диалоговия прозорец за печат.
4. Изберете размера на хартията, който задавате в приложението като настройка **Р-р на хартията**.
5. Изберете **Подготовка на хартията** от изскачащото меню.
6. Изберете **Мащаб според размера на хартията**.
7. Изберете размер на хартията, която сте заредили в принтера като настройка **Целеви размер на хартията**.
8. Задайте другите елементи според необходимостта.
9. Натиснете **Печат**.

### Още по темата

- ➔ [“Зареждане на хартия в Касета за хартия” на страница 47](#)
- ➔ [“Зареждане на хартия в Заден отвор за хартия” на страница 49](#)
- ➔ [“Зареждане на хартия в Преден отвор за хартия” на страница 51](#)
- ➔ [“Основни операции за отпечатване – Mac OS X” на страница 63](#)

## Печат на множество файлове заедно (само за Windows)

**Систематизатор на задачи Lite** ви позволява да комбинирате няколко файла, създадени от различни приложения и да ги отпечатате като единично задание за печат. Можете да определите настройките за печат (като оформление, ред за печат и ориентация) за комбинираните файлове.



### Забележка:

За да отворите **Печатен проект**, запаметен в **Систематизатор на задачи Lite**, щракнете върху **Систематизатор на задачи Lite** в раздела **Поддръжка** на драйвера на принтера. След това изберете **Отвори** от меню **Файл**, за да изберете файла. Разширението на запаметените файлове е ".esl".

1. Заредете хартия в принтера.
2. Отворете файла, който желаете да отпечатате.
3. Влезте в прозореца на драйвера на принтера.
4. Изберете **Систематизатор на задачи Lite** в раздела **Главно**.
5. Щракнете върху **ОК**, за да затворите прозореца на драйвера на принтера.
6. Натиснете **Печат**.

Прозорецът **Систематизатор на задачи Lite** се показва и заданието за печат се добавя към **Печатен проект**.

7. След като прозорецът **Систематизатор на задачи Lite** се отвори, отворете файла, който желаете да комбинирате с текущия файл, след което повторете стъпките от 3 до 6.

### Забележка:

Ако затворите прозореца **Систематизатор на задачи Lite**, незапазеният **Печатен проект** се изтрива. За да отпечатате по-късно, изберете **Запази** от менюто **Файл**.

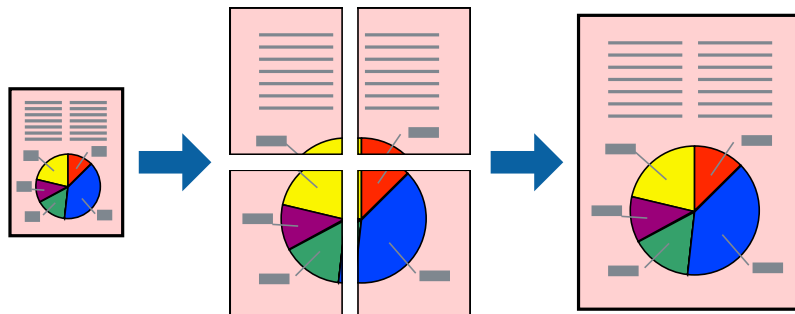
8. Изберете менютата **Оформление** и **Редактирай** в **Систематизатор на задачи Lite**, за да редактирате **Печатен проект**, както е необходимо.
9. Изберете **Печат** от меню **Файл**.

### Още по темата

- ➔ “Зареждане на хартия в Касета за хартия” на страница 47
- ➔ “Зареждане на хартия в Заден отвор за хартия” на страница 49
- ➔ “Зареждане на хартия в Преден отвор за хартия” на страница 51
- ➔ “Основни положения в печатането - Windows” на страница 61

## Отпечатване на едно изображение върху множество листове за създаване на плакат (само за Windows)

Тази функция ви дава възможност да отпечатате едно изображение върху множество листове хартия. Можете да създадете голям плакат, като ги залепите.



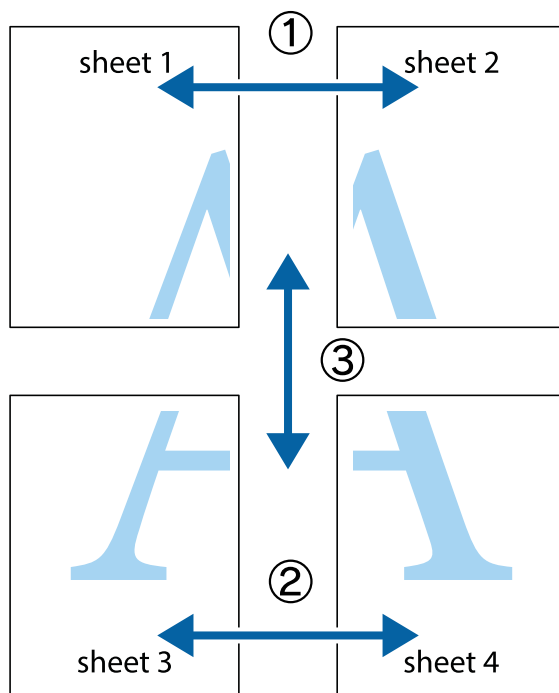
1. Заредете хартия в принтера.
2. Отворете файла, който желаете да отпечатате.
3. Влезте в прозореца на драйвера на принтера.
4. Изберете **2x1 Постер**, **2x2 Постер**, **3x3 Постер** или **4x4 Постер** от **Многостраничен** в раздел **Главно**.
5. Щракнете върху **Настройки**, направете подходящите настройки, след което щракнете **ОК**.
6. Задайте другите елементи в разделите **Главно** и **Повече опции** в зависимост от необходимостта, след което щракнете **ОК**.
7. Натиснете **Печат**.

### Още по темата

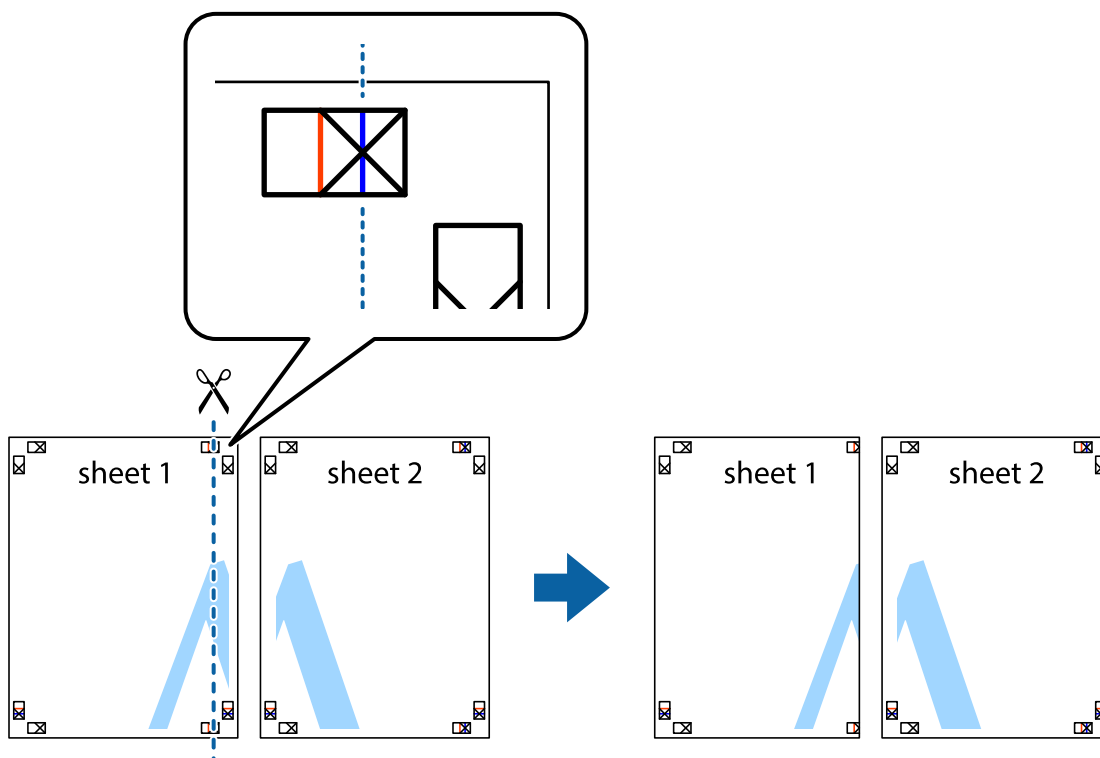
- ➔ [“Зареждане на хартия в Касета за хартия” на страница 47](#)
- ➔ [“Зареждане на хартия в Заден отвор за хартия” на страница 49](#)
- ➔ [“Зареждане на хартия в Преден отвор за хартия” на страница 51](#)
- ➔ [“Основни положения в печатането - Windows” на страница 61](#)

## Създаване на плакати с използване на Знаци за подравняване при застъпване

Пример за създаване на плакат с избирането на 2x2 Постер и Знаци за подравняване при застъпване е избрано в Отпечатат пасери.



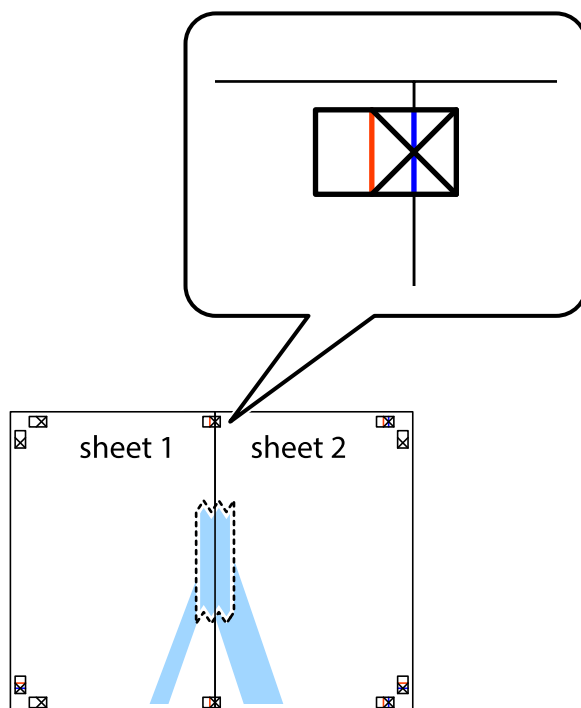
1. Подгответе Sheet 1 и Sheet 2. Отрежете полетата на Sheet 1 по вертикалната синя линия през центъра на горното и долното кръстче.



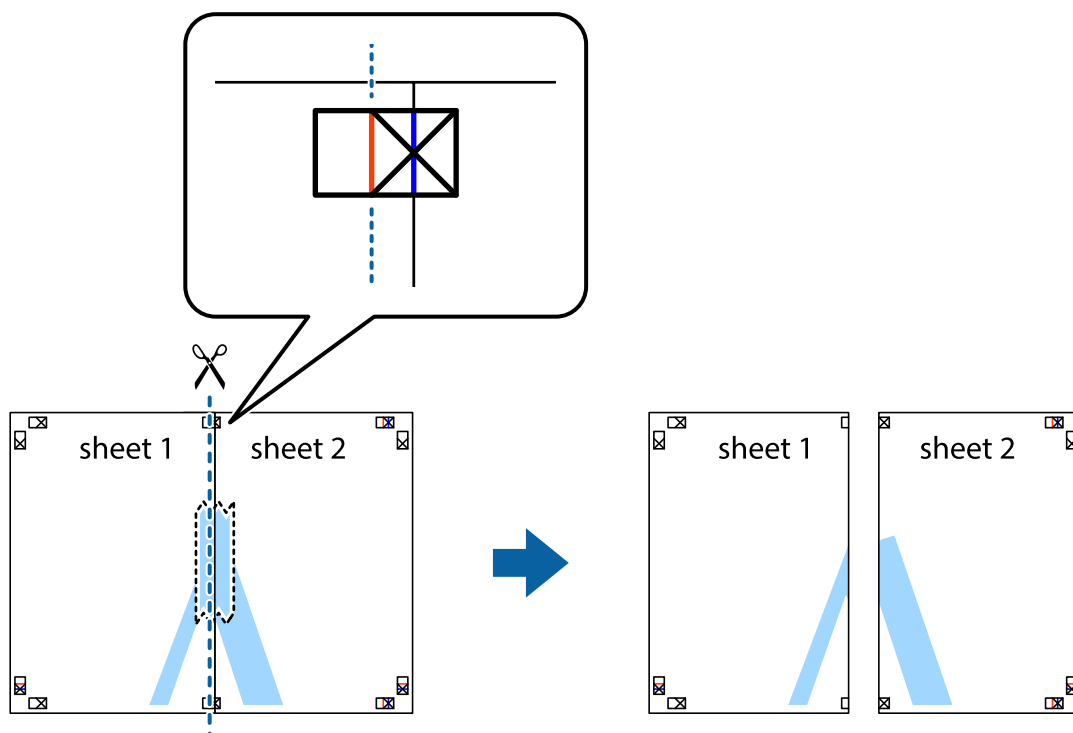


## Печат

2. Поставете ръба на Sheet 1 на върха на Sheet 2 и подравнете кръстчетата им, след което временно залепете двата листа от задните им страни.

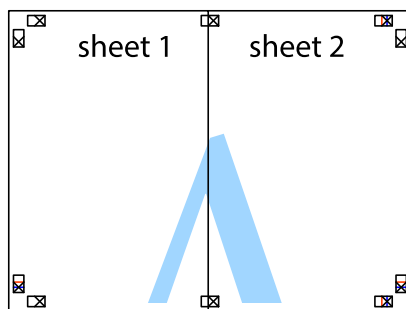


3. Срежете залепените листи на две по вертикалната червена линия през маркерите за подравняване (този път по линията от лявата страна на кръстчетата).

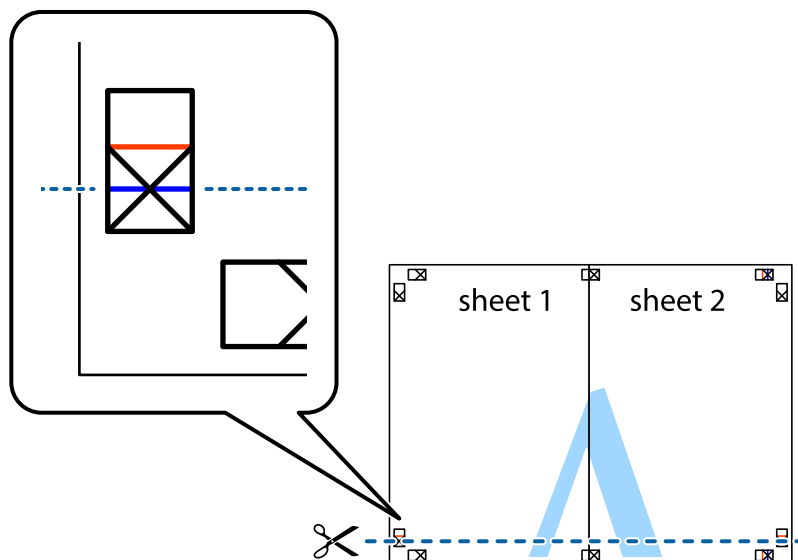


## Печат

4. Залепете листите от задните им страни.

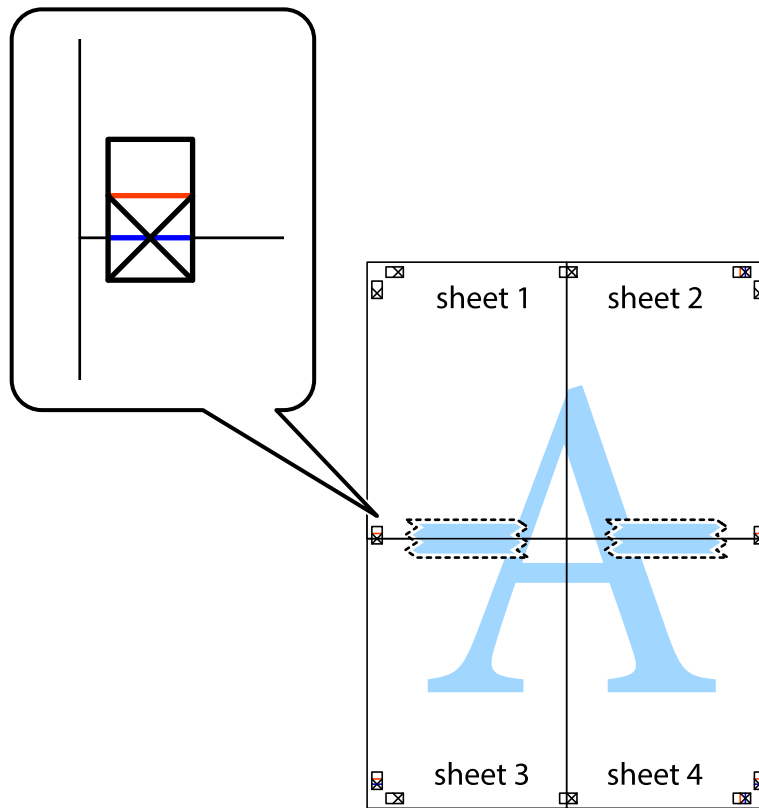


5. Повторете стъпките от 1 до 4 за да залепите Sheet 3 и Sheet 4.
6. Отрежете полетата на Sheet 1 и Sheet 2 по хоризонталната синя линия през центъра на лявото и дясното кръстче.



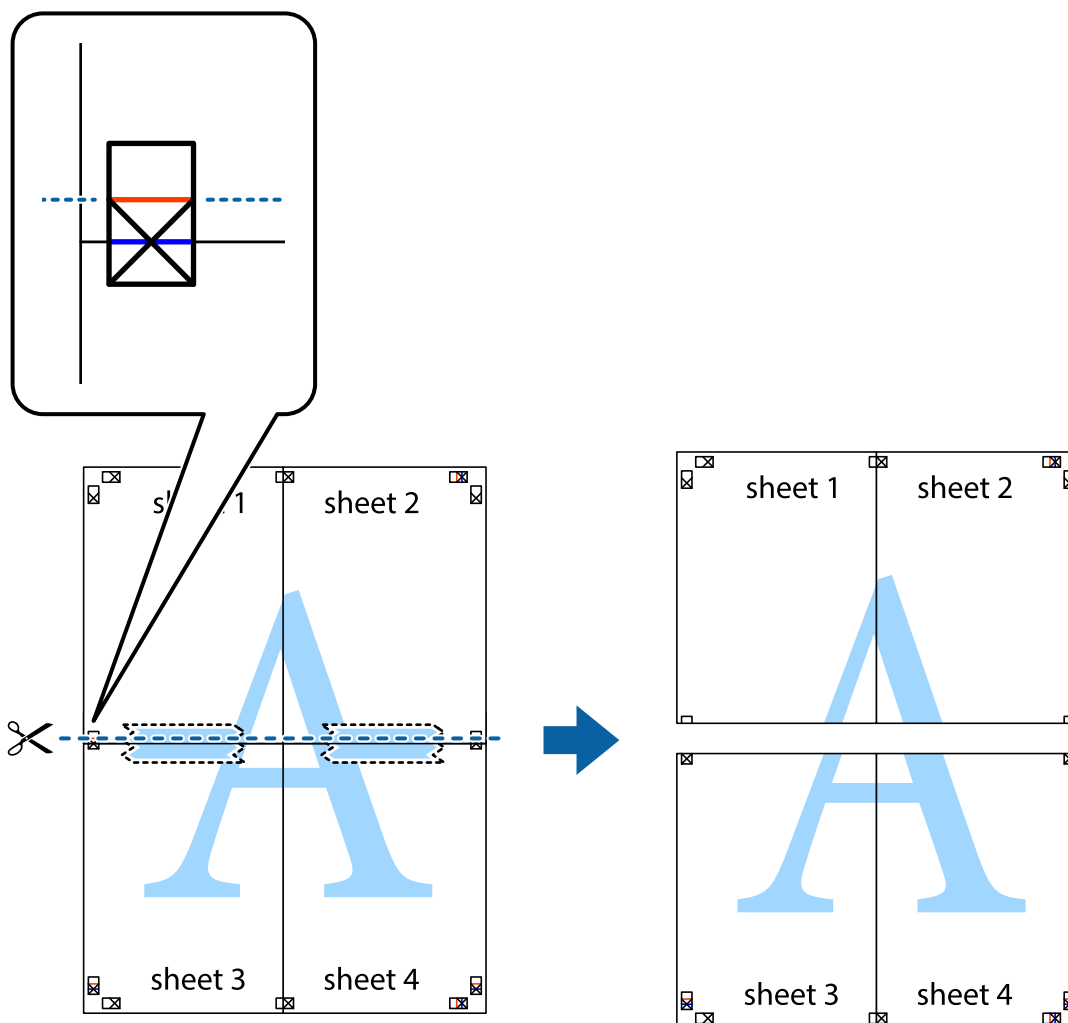
**Печат**

7. Поставете ръба на Sheet 1 и Sheet 2 на върха на Sheet 3 и Sheet 4 и подравнете кръстчетата им, след което временно ги залепете от задните им страни.

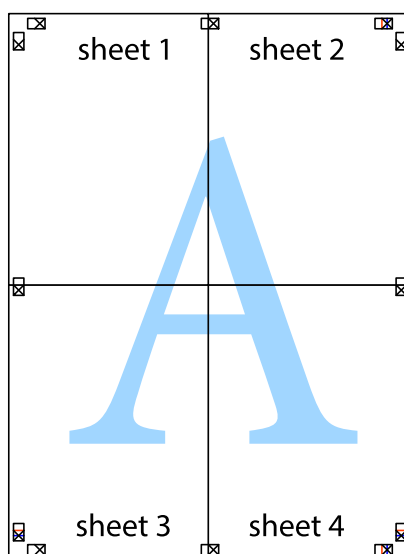


Печат

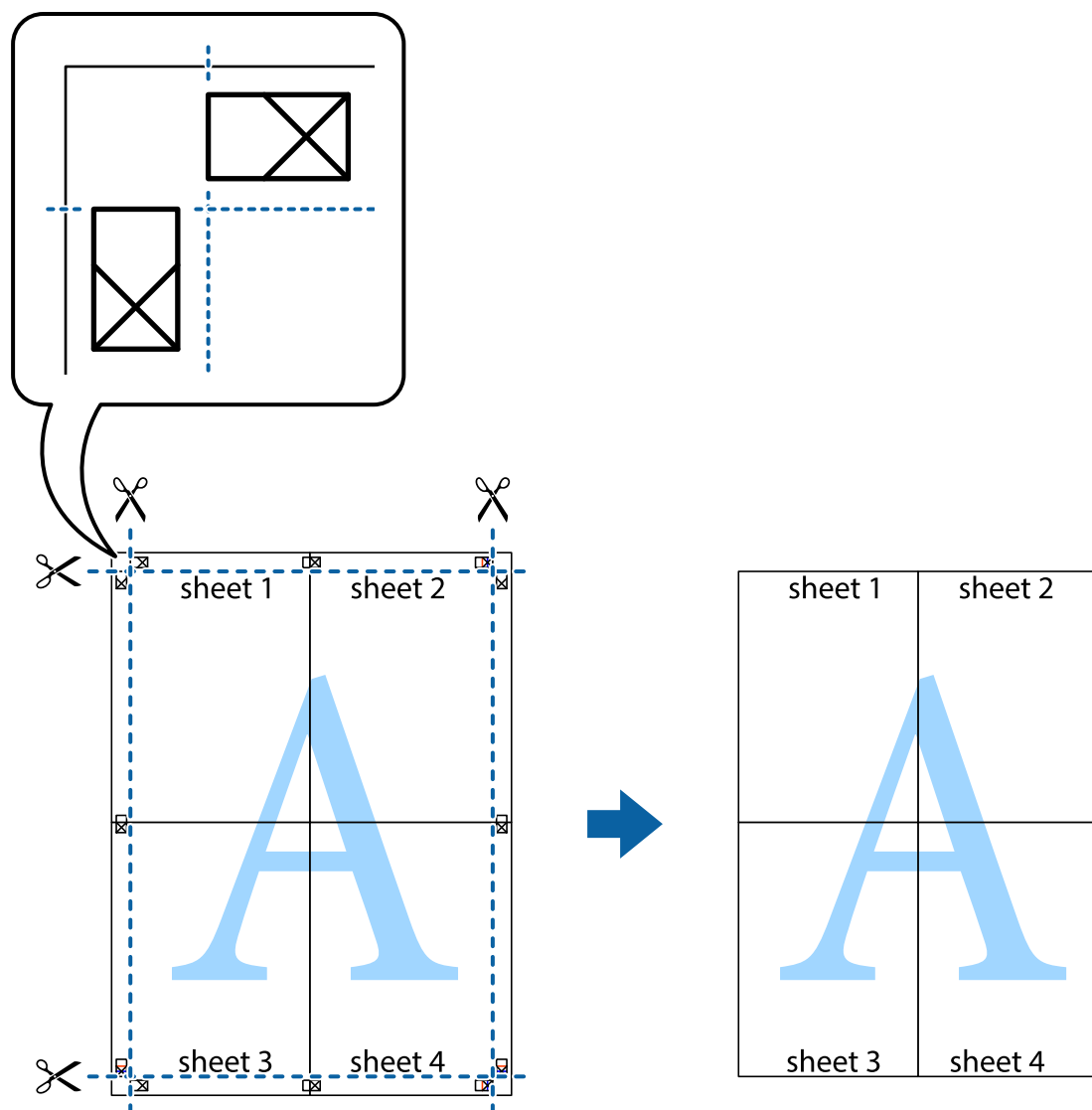
8. Срежете залепените листи на две по хоризонталната червена линия през маркерите за подравняване (този път по линията над кръстчетата).



9. Залепете листите от задните им страни.



10. Отрежете остатъците от външната страна на полето.



## Печат с използване на разширени функции

Този раздел представя разнообразие от функции за допълнително оформление и печат, които са налични на драйвера на принтера.

### Още по темата

- ➔ [“Windows драйвер на принтера” на страница 153](#)
- ➔ [“Mac OS X драйвер на принтера” на страница 155](#)

## Добавяне на предварителни настройки за печат за лесен печат

Ако създадете свои собствени предварителни настройки за печат, които често използвате в драйвера на принтера, можете да печатате лесно, избирайки ги от списъка.

## Печат

**Windows**

За да добавите свои собствени предварителни настройки, задайте елементи като **Размер на документ** и **Тип хартия** в раздел **Главно** или в раздел **Повече опции**, след което щракнете върху **Добави/Отстрани предварително зададени** в **Предв. настройки за печат**.

**Забележка:**

За да изтриете добавена предварителна настройка, щракнете върху **Добави/Отстрани предварително зададени**, изберете името на предварителната настройка, която искате да изтриете от списъка, и след това я изтрийте.

**Mac OS X**

Получете достъп до диалоговия прозорец за печат. За да добавите свои собствени предварителни настройки, задайте елементи като **Р-р на хартията** и **Тип носител**, след което запаметете текущите настройки като предварителна настройка в настройката **Предварителни настройки**.

**Забележка:**

За да изтриете добавена предварителна настройка, щракнете върху **Предварителни настройки > Покажи предварителни настройки**, изберете името на предварителната настройка, която искате да изтриете от списъка, и след това я изтрийте.

**Печат на намален или уголемен документ**

Можете да намалите или уголемите размера на документ с определен процент.

**Windows**

Задайте **Размер на документ** в раздел **Повече опции**. Изберете **Намалява/Увеличава документ, Увеличение до**, след което въведете процент.

**Mac OS X**

Изберете **Настройка на страница** от меню **Файл**. Изберете настройки за **Формат за** и **Размер на хартията**, и въведете процент в **Мащаб**. Затворете прозореца и след това отпечатайте, като следвате основните инструкции за печат.

**Регулиране на цвета при печатане**

Можете да регулирате цветовете, използвани в заданието за печат.

**PhotoEnhance** прави образите по-резки и цветовете по-ярки посредством автоматично регулиране на контраста, наситеността и яркостта на първоначалните образи.

**Забележка:**

- Тези корекции не се прилагат към оригиналните данни.
- PhotoEnhance** регулира цветовете чрез анализиране на местоположението на обекта. Ето защо, ако сте променили местоположението на обекта чрез намаляване, уголемяване, изрязване или завъртане на изображението, цветът може неочаквано да се промени. Ако изображението не е фокусирано, тоналността може да е неестествена. Ако цветът се промени или стане неестествен, отпечатайте в режим, различен от **PhotoEnhance**.

**Windows**

Изберете метод на корекция на цвета от **Цветова корекция** в раздела **Повече опции**.

## Печат

Ако изберете **Автоматичен**, цветовете автоматично се регулират така, че да отговарят на настройките за тип хартия и качество на печат. Ако изберете **Потребителски** и щракнете върху **Разширени**, можете да зададете свои собствени настройки.

### Mac OS X

Получете достъп до диалоговия прозорец за печат. Изберете **Съответствие на цветовете** от изскачащото меню, след което изберете **EPSON Color Controls**. Изберете **Color Options** от изскачащото меню, след което изберете една от наличните опции. Щракнете върху стрелката до **Разширени настройки** и направете подходящите настройки.

### Отпечатване на шарки, защитени срещу копиране (само за Windows)

Можете да отпечатвате документи с невидими букви, като например "Копие". Когато документът се фотокопира, тези букви се появяват, така че копията могат да бъдат различени от оригинала. Също така можете да добавите ваши собствени шарки.

#### **Забележка:**

*Тази функция е налична единствено при задаване на следните настройки.*

- Тип хартия: обикновени хартии
- Качество: Стандартен
- Автоматичен двустранен печат: Деактивирана
- Цветова корекция: Автоматичен
- Хартия с къси влакна: Деактивирана

Щракнете върху **Функции на воден знак** в раздел **Повече опции**, след което изберете шарка против копиране. Щракнете върху **Настройки** за промяна на детайли като размера и плътността.

### Печатане на воден знак (само за Windows)

Можете да отпечатате воден знак като "Поверително" на разпечатките си. Също така можете да добавите ваш собствен воден знак.

Щракнете върху **Функции на воден знак** в раздел **Повече опции** и изберете воден знак. Щракнете върху **Настройки** за промяна на детайли като плътността и позицията на водния знак.

### Отпечатване на колонтитули (само за Windows)

Можете да отпечатвате информация като потребителско име и дата на печат като горен или долен колонтитул.

Щракнете върху **Функции на воден знак** в раздел **Повече опции**, след което изберете **Горен/долен колонтитул**. Щракнете върху **Настройки** и изберете необходимите елементи от списъка на падащото меню.

### Задаване на парола за задание за печат (само за Windows)

Можете да зададете парола за заданията за печат с цел предотвратяване на печат без въвеждане на паролата от панела за управление на принтера.

Изберете **Поверително задание** от раздел **Повече опции**, след което въведете паролата.

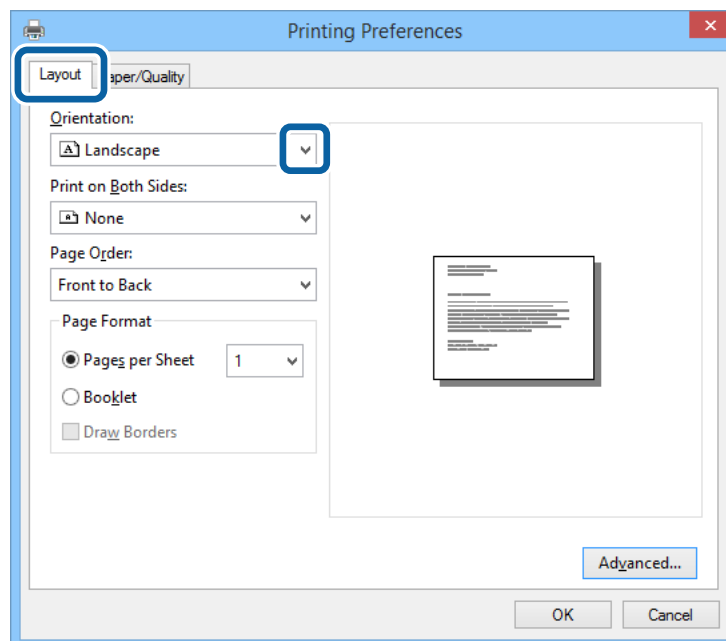
За да отпечатате заданието, натиснете бутон **i** от панела за управление на принтера и изберете **Confidential Job**. Изберете заданието и въведете паролата.

---

## Отпечатване с помощта на драйвер за принтер PostScript

### Отпечатване с помощта на драйвер за принтер PostScript - Windows

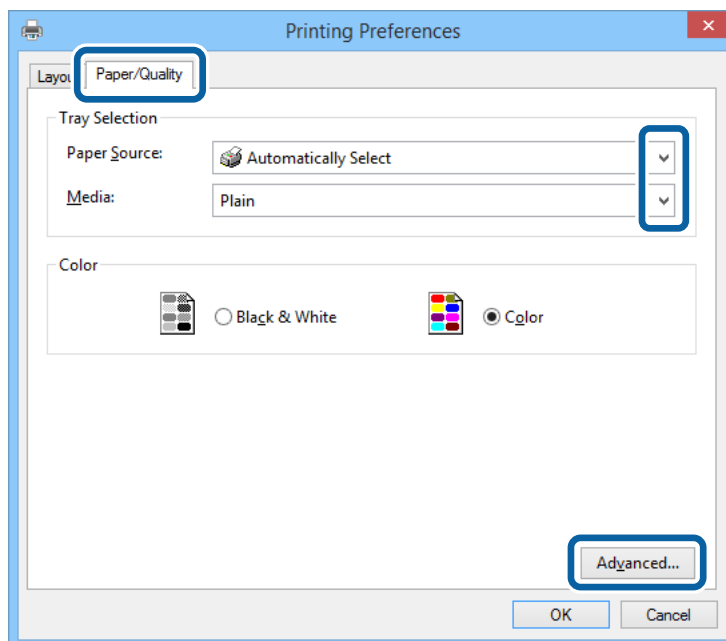
1. Заредете хартия в принтера.
2. Отворете файла, който желаете да отпечатате.
3. Влезте в прозореца на PostScript драйвера.
4. Изберете ориентацията, която сте задали в приложението като **Ориентация** в раздела **Оформление**.





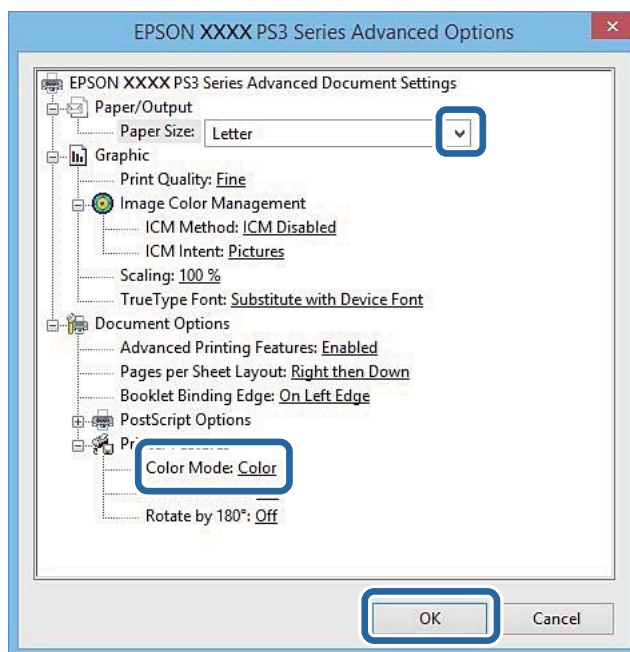
## Печат

5. Направете следните настройки в раздела **Хартия/качество**.



- Източник на хартия: Изберете източника, в който сте заредили хартията.
- Носител: Изберете типа хартия, който сте заредили.

6. Щракнете върху **Разширени**, направете следните настройки и щракнете **ОК**.



- Размер на хартията: Изберете размера на хартията, която сте заредили в принтера.
- Color Mode: Изберете за цветен или монохромен печат.

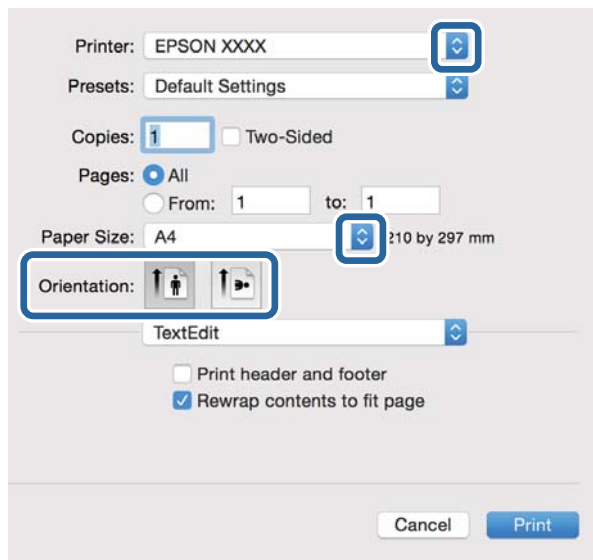
7. Щракнете **ОК**.

8. Натиснете **Печат**.

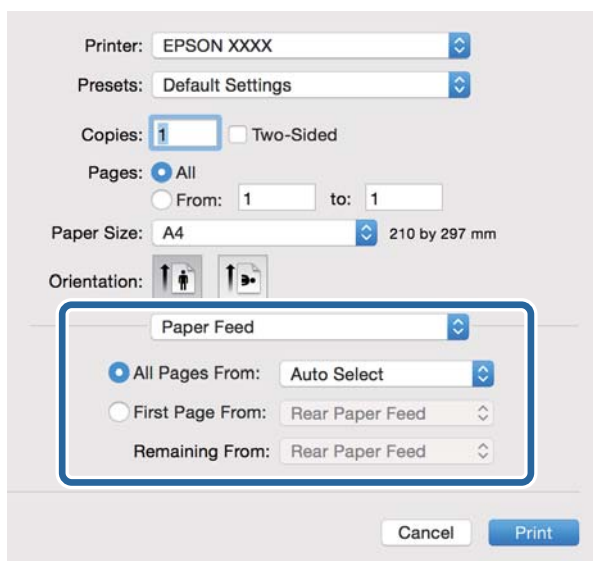
## Печат

## Отпечатване с помощта на драйвер за принтер PostScript - Mac OS X

1. Заредете хартия в принтера.
2. Отворете файла, който желаете да отпечатате.
3. Отворете диалоговия прозорец за печат.

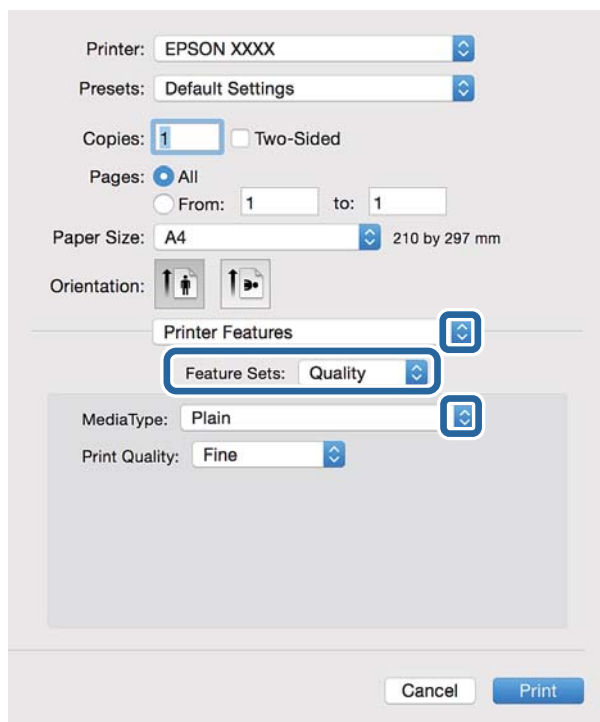


4. Направете следните настройки:
  - Принтер: Изберете вашия принтер.
  - Р-р на хартията: Изберете размера на хартията, която сте заредили в принтера.
  - Ориентация: Изберете ориентацията, която сте задали в приложението.
5. Изберете **Подаване на хартия** от падащото меню, след което изберете и източника, в който сте заредили хартията.

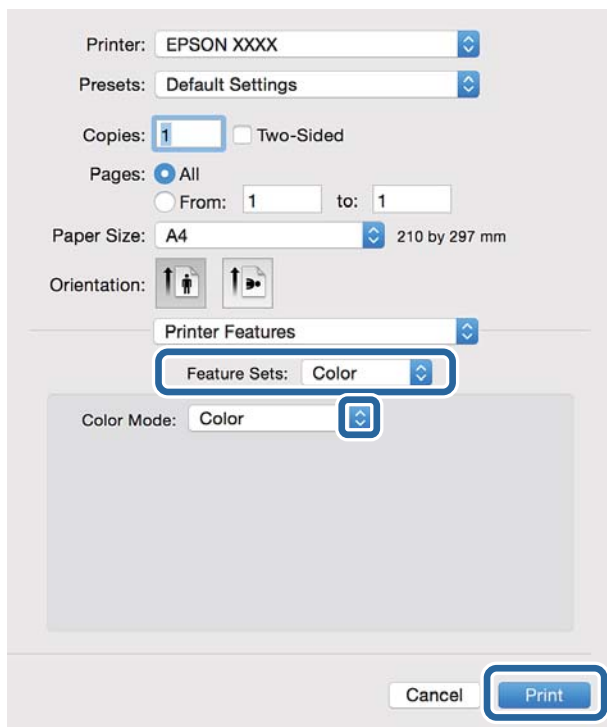


## Печат

- Изберете **Функции на принтера** от падащото меню, след това изберете **Quality** като настройка в **Набор от функции**, след което изберете типа хартия, който сте заложили като настройка **MediaType**.



- Изберете **Color** като настройка в **Набор от функции**, след което изберете настройка за **Color Mode**.



- Натиснете **Печат**.

## Елементи за настройка на драйвер за принтер PostScript

### Забележка:

Наличността на тези настройки се различава в зависимост от модела.

Color Mode	Изберете цветен или монохромен печат.
Ink Save Mode	Спестява мастило чрез намаляване плътността на отпечатване.
Rotate by 180°	Преди печат завърта данните на 180 градуса.

## Отпечатване от смарт устройства

### Употреба на Epson iPrint

Epson iPrint е приложение, с което можете да печатате снимки, документи и веб страници от смарт устройство като смартфон или таблет. Можете да използвате локален печат, печат от смарт устройство, което е свързано към същата безжична мрежа като принтера, или отдалечен печат, външен печат по интернет. За да използвате отдалечен печат, регистрирайте принтера в услугата Epson Connect.



Можете да инсталирате Epson iPrint на вашето смарт устройство от следния URL адрес или QR код.

<http://ipr.to/c>

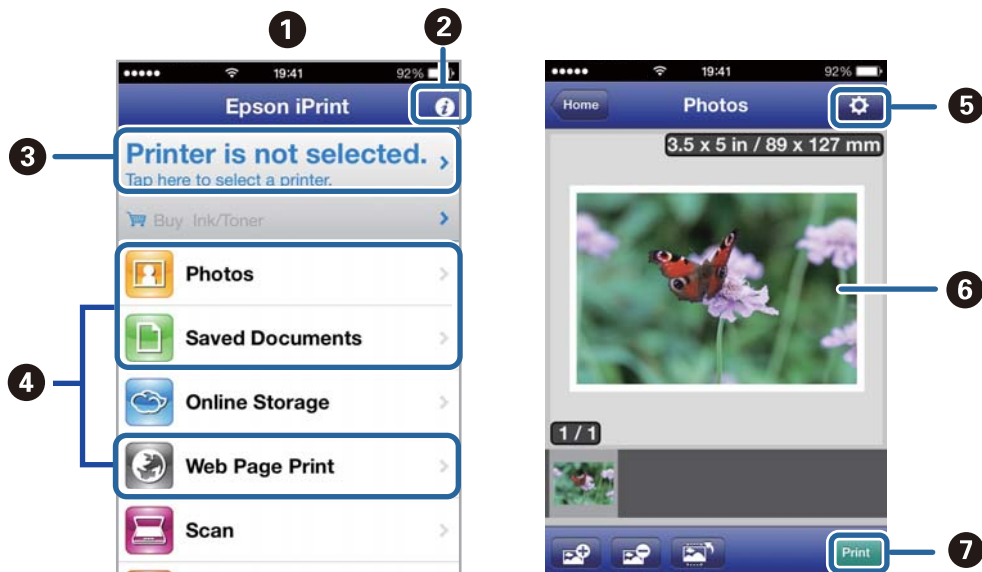


### Употреба на Epson iPrint

Стартирайте Epson iPrint от смарт устройството и изберете опцията, която искате да използвате, от началния екран.

## Печат

Следващите екрани са обект на промяна без предизвестие.



1	Началният екран, който се показва, когато се стартира приложението.
2	Показва информация за това как да настроите принтера и често задавани въпроси.
3	Показва екран, в който можете да изберете принтера и да зададете настройки на принтера. След като сте избрали принтера, не е нужно да го избирате отново следващия път.
4	Изберете какво искате да отпечатате, например снимки, документи и уеб страници.
5	Показва екрана за настройки за печат, например размер на хартията и тип на хартията.
6	Показва снимки и документи, които сте избрали.
7	Започва да печата.

### Забележка:

За да печатате от менюто на документа с помощта на iPhone, iPad, и iPod touch под iOS, стартирайте Epson iPrint след като сте прехвърлили документа, който искате да отпечатате, като използвате функцията за споделяне на файлове в iTunes.

### Още по темата

➔ [“Услуга Epson Connect” на страница 151](#)

## Печат чрез докосване на смарт устройства в NFC таг

Дори и принтерът и вашето смарт устройство да не са свързани, можете да ги свържете автоматично и да печатате чрез допиране на NFC антена на смарт устройство с Android 4.0 или по-нова версия, което поддържа NFC (Near Field Communication) към принтера NFC tag.

Местоположението на NFC антената варира според смарт устройството. Вижте документацията, предоставена с вашето смарт устройство за повече информация.

**! Важно:**

- ❑ Уверете се, че се изпълнява Wi-Fi Direct обикновен AP режим. За повече подробности вижте Мрежово ръководство.
- ❑ Уверете се, че Epson iPrint е инсталиран на вашето смарт устройство. Ако не, допрете антената с NFC tag на смарт устройството към NFC tag на принтера и го инсталирайте.

**Забележка:**

- ❑ Ако принтерът не комуникира със смарт устройството дори и след допирание към тага, опитайте да промените положението на смарт устройството и го допрете отново към тага.
- ❑ Ако има препятствия като метал например между NFC tag на принтера и антената с NFC на смарт устройството, принтерът може да не може да комуникира със смарт устройството.
- ❑ Тази функция използва Wi-Fi Direct опростен AP режим за свързване към принтера. Можете едновременно да свържете до четири устройства към принтера. За повече подробности вижте Мрежово ръководство.
- ❑ Ако сте променили паролата за Wi-Fi Direct опростен AP режим, не можете да използвате тази функция. Възстановете първоначалната парола, за да използвате тази функция.

1. Заредете хартия в принтера.
2. Допрете NFC антената на вашето смарт устройство към NFC tag на принтера.



Epson iPrint се стартира.

3. В началния екран на Epson iPrint допрете NFC антената на вашето смарт устройство към NFC tag на принтера отново.  
Принтерът и смарт устройството са свързани.
4. Покажете изображението, което искате да отпечатате.
5. Допрете отново NFC антената на вашето смарт устройство към NFC tag на принтера.  
Печатането започва.

**Още по темата**

- ➔ [“Зареждане на хартия в Касета за хартия” на страница 47](#)
- ➔ [“Зареждане на хартия в Заден отвор за хартия” на страница 49](#)

➔ [“Зареждане на хартия в Преден отвор за хартия” на страница 51](#)

## Употреба на AirPrint

AirPrint ви позволява безжично да печатате на своя принтер с активиран AirPrint от iOS устройство с последната версия на iOS и от Mac OS X v10.7.x или по-нова версия.



### **Забележка:**

За повече подробности вижте страницата AirPrint на уеб сайта на Apple.

1. Заредете хартия в принтера.
2. Свържете вашето устройство към същата безжична мрежа, която се използва от вашия принтер.
3. Печатайте от вашето устройство към вашия принтер.

### **Още по темата**

- ➔ [“Зареждане на хартия в Касета за хартия” на страница 47](#)
- ➔ [“Зареждане на хартия в Заден отвор за хартия” на страница 49](#)
- ➔ [“Зареждане на хартия в Преден отвор за хартия” на страница 51](#)
- ➔ [“System Administration” на страница 32](#)

---

## Отмяна на печатането

### **Забележка:**

- При Windows не можете да отмените задание за печат от компютъра, след като изпращането му до принтера е завършено. В този случай откажете заданието за печат от панела за управление на принтера.
- При печат на няколко страници от Mac OS X не можете да отмените всички заявки, използвайки панела за управление. В този случай откажете заявката за печат от компютъра.
- Ако сте изпратили задание за печат от Mac OS X v10.6.8 през мрежата, може да не успеете да го отмените от компютъра. В този случай откажете заданието за печат от контролния панел на принтера. Трябва да промените настройките в Web Config, за да отмените отпечатването от компютъра. За повече подробности вижте Мрежово ръководство.

## Отмяна на печатането - бутон на принтера

Натиснете бутон , за да отмените задание в процес на печат.

## Отмяна на печатането - меню състояние

1. Натиснете бутон **i** за да се покаже **Status Menu**.
2. Изберете **Job Monitor > Print Job**.  
Текущите задания и тези, които са на изчакване са показани в списъка.
3. Изберете заданието, което желаете да отмените.
4. Натиснете **Cancel**.


## Отмяна на печатането - Windows

1. Влезте в прозореца на драйвера на принтера.
2. Изберете раздел **Поддръжка**.
3. Щракнете върху **Опашка за печат**.
4. Щракнете с десен бутон на мишката върху заявката, която желаете да откажете, след което изберете **Отмяна**.

### Още по темата

➔ [“Windows драйвер на принтера” на страница 153](#)

## Отмяна на печатането - Mac OS X

1. Щракнете върху иконата на принтера в **Докинг**.
2. Изберете заявката, който желаете да отмените.
3. Отменете заявката.
  - Mac OS X v10.8.x или по-нова версия  
Щракнете  непосредствено до индикатора за напредъка.
  - Mac OS X v10.6.8 до v10.7.x  
Натиснете **Изтрий**.



# Копиране

1. Заредете хартия в принтера.
2. Поставете оригиналите.
3. Влезте в **Сору** от началния екран.
4. Въведете броя на копията с помощта на цифровата клавиатура.
5. Щракнете върху **Layout** и изберете подходящото оформление .
6. Направете други настройки, според това дали е необходимо. Можете да направите подробните настройки като натиснете **Settings**.

**Забележка:**

- Натиснете **Preset** за да запазите вашите настройки като готов тип.
- Натиснете **Preview** за предварителен преглед на резултатите за копиране. Нямаме възможност за предварителен преглед, след като сте поставили оригиналите в ADF.

7. Натиснете бутон .

## Още по темата

- ➔ [“Зареждане на хартия в Касета за хартия” на страница 47](#)
- ➔ [“Зареждане на хартия в Заден отвор за хартия” на страница 49](#)
- ➔ [“Зареждане на хартия в Преден отвор за хартия” на страница 51](#)
- ➔ [“Поставяне на оригинали” на страница 54](#)
- ➔ [“Режим Сору” на страница 24](#)
- ➔ [“Режим готови типове” на страница 42](#)

# Сканиране

## Сканиране с помощта на панела за управление

### Сканиране към имейл

Можете да изпратите файлове със сканирани изображения чрез имейл директно от принтера посредством предварително конфигуриран сървър за електронна поща. Преди да използвате тази функция е нужно да конфигурирате сървъра за електронна поща.

Можете да посочите имейл адреса чрез директно въвеждане, но за вас би било по-лесно ако предварително регистрирате имейл адреса в списък с контакти.

#### Забележка:

- Преди да използвате тази функция, уверете се, че настройките **Date/Time** и **Time Difference** на принтера са правилни. Влезте в менютата от **System Administration > Common Settings**.
- Като използвате функцията **Document Capture Pro** на контролния панел вместо тази функция можете директно да изпращате имейли. Преди да използвате тази функция, уверете се, че сте регистрирали задачата за изпращане на имейли в **Document Capture Pro** и че компютърът е включен.

1. Поставете оригиналите.
2. Влезте в **Scan** от началния екран.
3. Изберете **Email**.
4. Въведете имейл адресите.
  - За да изберете от списък с контакти: Натиснете **Contacts** и сложете отметка в квадратчето за да маркирате контакта, след което натиснете **Proceed**.
  - За избор от списък с хронология: Натиснете **History**, натиснете кутийката с отметка, за да добавите отметка към хронологията, след което натиснете **Add to Destination**.
  - За ръчно въвеждане на имейл адрес: Натиснете **Enter Email Address**, въведете имейл адреса, след което натиснете **Enter** в долната дясна част на екрана. Ако вече сте въвели други адреси, натиснете **Enter Email Address** отново, за да въведете допълнителен имейл адрес.


#### Забележка:

Можете да изпращате имейли до максимум 10 самостоятелни имейл адреса и групи.

5. Натиснете **Menu** и направете настройки за **Email Settings** и **Basic Settings**.

#### Забележка:

- Можете да определите максималния размер на файловете, които могат да бъдат прикачени към имейл в **Attached File Max Size**.
- Когато изберете PDF като формат на файла, можете да зададете парола за да го защитите. Изберете **PDF Settings**, след което направете настройки.
- Натиснете **Preset** за да запазите вашите настройки като готов тип.

6. Натиснете бутона .

Сканираното изображение е изпратено по електронната поща.

## Сканиране

### Още по темата

- ➔ “System Administration” на страница 32
- ➔ “Конфигуриране на имейл сървър” на страница 227
- ➔ “Управление на контакти” на страница 58
- ➔ “Поставяне на оригинали” на страница 54
- ➔ “Режим Scan” на страница 25
- ➔ “Режим готови типове” на страница 42
- ➔ “Сканиране с помощта на Document Capture Pro” на страница 92

## Сканиране към мрежова папка или FTP сървър

Можете да съхраните сканираното изображение в определена папка в мрежа. Можете да посочите папката като въведете директно пътя към нея, но за вас може да бъде по-лесно ако първо регистрирате информацията от папката в списъка с контакти.

### Забележка:

Преди да използвате тази функция, уверете се, че настройките *Date/Time* и *Time Difference* на принтера са правилни. Влезте в менютата от **System Administration** > **Common Settings**.

1. Поставете оригиналите.
2. Влезте в **Scan** от началния екран.
3. Изберете **Network Folder/FTP**.
4. Посочете папката.
  - За да изберете от списък с контакти: Натиснете **Contacts**, изберете контакт, след което натиснете **Proceed**.
  - За директно въвеждане на пътя до папката: Натиснете **Enter Location**. Изберете **Communication Mode**, въведете пътя до папката като **Location**, след което направете другите настройки на папката.

### Забележка:

Въведете пътя до папката в следния формат.

При използване на SMB като режим за комуникация:

\\име на хоста\име на папката

При използване на FTP като режим за комуникация:

ftp://име на хоста/име на папката

5. Щракнете върху **Format**, след което изберете формат на файла.
6. Натиснете **Menu** и направете настройки за **File Settings** и **Basic Settings**.

### Забележка:

- Когато изберете PDF като формат на файла, можете да зададете парола за да го защитите. Изберете **PDF Settings**, след което направете настройки.
- Натиснете **Preset** за да запазите вашите настройки като готов тип.

7. Натиснете бутон .

Сканираното изображение е съхранено.

## Сканиране

### Още по темата

- ➔ “Управление на контакти” на страница 58
- ➔ “Поставяне на оригинали” на страница 54
- ➔ “Режим Scan” на страница 25
- ➔ “Режим готови типове” на страница 42

## Сканиране към устройство с памет

Можете да съхраните сканираното изображение в устройство с памет.

1. Поставете устройство с памет във външния интерфейс USB порт на принтера.
2. Поставете оригиналите.
3. Влезте в **Scan** от началния екран.
4. Изберете **Memory Device**.
5. Щракнете върху **Format** и изберете в какъв формат да съхраните файла.
6. Изберете **Settings** и направете настройки за сканиране.

#### *Забележка:*

Когато изберете PDF като формат на файла, можете да зададете парола за да го защитите. Изберете **PDF Settings**, след което направете настройки.

Натиснете **Preset** за да запазите вашите настройки като готов тип.

7. Натиснете бутон .

Сканираното изображение е съхранено.

### Още по темата

- ➔ “Наименования и функции на частите” на страница 17
- ➔ “Поставяне на оригинали” на страница 54
- ➔ “Режим Scan” на страница 25
- ➔ “Режим готови типове” на страница 42

## Сканиране в Облак

Можете да изпращате сканирани изображения към облачни услуги с помощта на Epson Connect.

За подробности вижте уеб портала Epson Connect.

<https://www.epsonconnect.com/>

<http://www.epsonconnect.eu> (само за Европа)

## Сканиране с помощта на Document Capture Pro

Можете да сканирате оригинали, като използвате настройките, определени в Document Capture Pro. Задайте режима на работа в контролния панел преди сканиране.

## Сканиране

### Още по темата

- ➔ [“Document Capture Pro” на страница 156](#)
- ➔ [“Задаване на режим на работа” на страница 93](#)
- ➔ [“Сканиране с помощта на настройки Document Capture Pro” на страница 93](#)

## Задаване на режим на работа

Преди сканиране задайте режима на работа в контролния панел, за да отговаря на компютъра, на който е инсталиран Document Capture Pro.

1. Влезте в **Setup** от началния екран.
2. Изберете **System Administration > Document Capture Pro Settings**.
3. Изберете режим на работа.
  - Client mode:** Изберете това, ако Document Capture Pro е инсталиран на Windows или Mac OS X.
  - Server mode:** Изберете това, ако Document Capture Pro е инсталиран на Windows Server. След това въведете адреса на сървъра.
4. Ако сте променили режима на работа, проверете дали настройките са правилни, след което натиснете **Done**.

### Още по темата

- ➔ [“System Administration” на страница 32](#)
- ➔ [“Document Capture Pro” на страница 156](#)
- ➔ [“Сканиране с помощта на настройки Document Capture Pro” на страница 93](#)

## Сканиране с помощта на настройки Document Capture Pro

### Забележка:

- Преди да започнете, инсталирайте Document Capture Pro и направете настройки за заданието.
- Преди сканирането трябва да свържете принтера и компютъра (сървъра) към мрежата.
- Задайте режима на работа в контролния панел преди сканиране.

1. Поставете оригиналите.
2. Влезте в **Scan** от началния екран.
3. Изберете **Document Capture Pro**.
4. Натиснете **Select Computer**, след което изберете компютъра, регистриран за заданието в Document Capture Pro.

### Забележка:

- Контролният панел на принтера показва до 100 компютъра, на които е инсталиран Document Capture Pro.
- Ако сте избрали **Option > Network Scanning Settings** и сте разрешили **Protect with password** в Document Capture Pro или Document Capture, въведете парола.
- Ако **Server mode** е зададен като режим за работа, не трябва да извършвате тази стъпка.

## Сканиране

- Изберете задачата.

**Забележка:**

- Ако сте избрали **Protect with password** в настройката на скенера в *Document Capture Pro Server*, въведете парола.
- Ако сте задали само една задача, преминете към следващата стъпка.

- Натиснете зоната, в която е показано съдържанието на задачата, след което проверете детайлите.

- Натиснете бутона .

Сканираното изображение е съхранено.


### Още по темата

- ➔ [“Задаване на режим на работа” на страница 93](#)
- ➔ [“Document Capture Pro” на страница 156](#)
- ➔ [“Поставяне на оригинали” на страница 54](#)

## Сканиране към компютър (WSD)

**Забележка:**

- Тази функция е достъпна единствено за компютри с *Windows 8.1/Windows 8/Windows 7/Windows Vista*.
- Ако използвате *Windows 7/Windows Vista*, трябва да настроите компютъра предварително с помощта на тази функция. За повече подробности вижте *Мрежово ръководство*.

- Поставете оригиналите.
- Влезте в **Scan** от началния екран.
- Изберете **Computer (WSD)**.
- Изберете компютър.
- Натиснете бутон .

---

## Сканиране от компютър

Сканирайте, като използвате драйвера за скенер "EPSON Scan". Вижте помощта в EPSON Scan за обяснения на всеки елемент за настройка.

## Удостоверяване на потребителите при използване на контрол върху достъпа в EPSON Scan (само за Windows)

Когато функцията за контрол върху достъпа е активирана за принтера, за да сканирате трябва да въведете потребителско име и парола. Регистрирайте потребителско име и парола в EPSON Scan. В случай че не знаете паролата, се свържете с администратора на принтера.

- Влезте в настройките на EPSON Scan.
  - Windows 8.1/Windows 8/Windows Server 2012 R2/Windows Server 2012

## Сканиране

Въведете "Настройки за EPSON Scan" в препратката за търсене, след което изберете показаната икона.

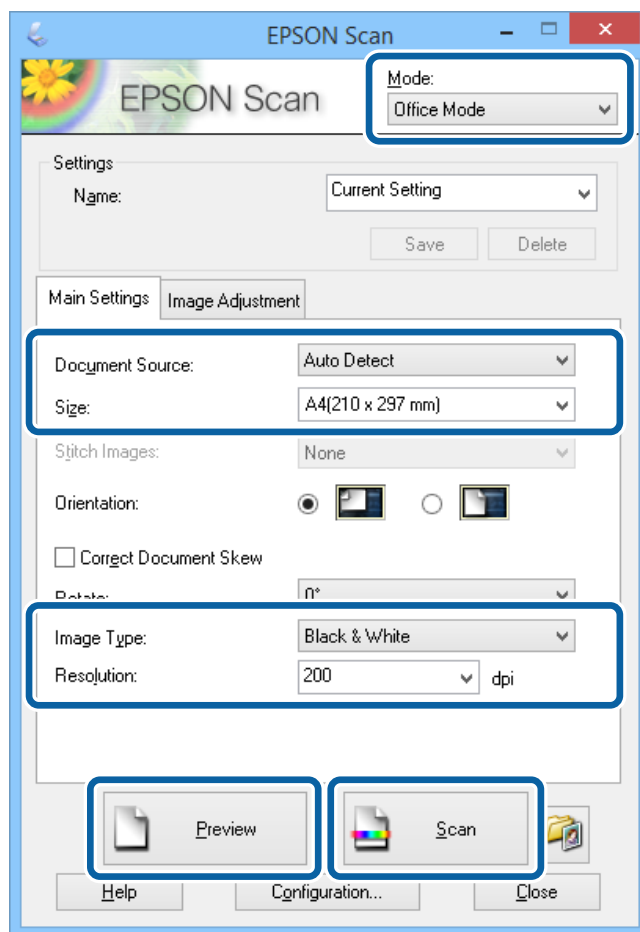
- ❑ С изключение на Windows 8.1/Windows 8/Windows Server 2012 R2/Windows Server 2012  
Щракнете върху бутон **Старт** и изберете **Всички програми** или **Програми > EPSON > EPSON сканиране > Настройки за EPSON Scan**.

2. Щракнете върху **Контрол на достъп**.
3. Въведете потребителското име и паролата.

## Сканиране в Режим за офис

Можете да сканирате бързо много текстови документи.

1. Поставете оригиналите.
2. Стартирайте EPSON Scan.
3. Изберете **Режим за офис** от списъка **Режим**.



4. Направете следните настройки в раздела **Основни настройки**.
  - ❑ Източник на документа: Изберете източника, в който сте поставили оригинала.
  - ❑ Размер: Изберете размера на оригинала.

## Сканиране

- Тип изображение: Изберете вида на изображението, което искате да сканирате.
- Разделителна способност: Изберете резолюцията на изображението, което искате да сканирате.

### 5. Щракнете върху **Предварителен преглед**.

Отваря се прозорец за предварителен преглед.

**Забележка:**

*Ако сте поставили оригинали в ADF, след приключване на визуализацията първата страница от тях се изважда. Поставете първата страница от документа върху останалите страници, след което заредете всички оригинали в ADF.*

### 6. Потвърдете визуализацията и направете настройки в раздел **Корекция изображение**, в зависимост от необходимостта.

**Забележка:**

*Можете да коригирате изображението, както и да правите подобрения в текста.*

### 7. Щракнете върху **Сканиране**.

### 8. Направете подходящите настройки в **Настройки за запазване на файла**, след което щракнете върху **ОК**.

Сканираното изображение е съхранено в посочената папка.

**Забележка:**

*Когато изберете PDF като настройка за **Формат на изображение**, можете да зададете парола за да защитите файла. Щракнете върху **Опции**, изберете раздел **Безопасност**, след което направете настройките.*

#### Още по темата

- ➔ [“Поставяне на оригинали” на страница 54](#)
- ➔ [“EPSON Scan \(драйвер на скенера\)” на страница 156](#)

## Сканиране в Професионален режим

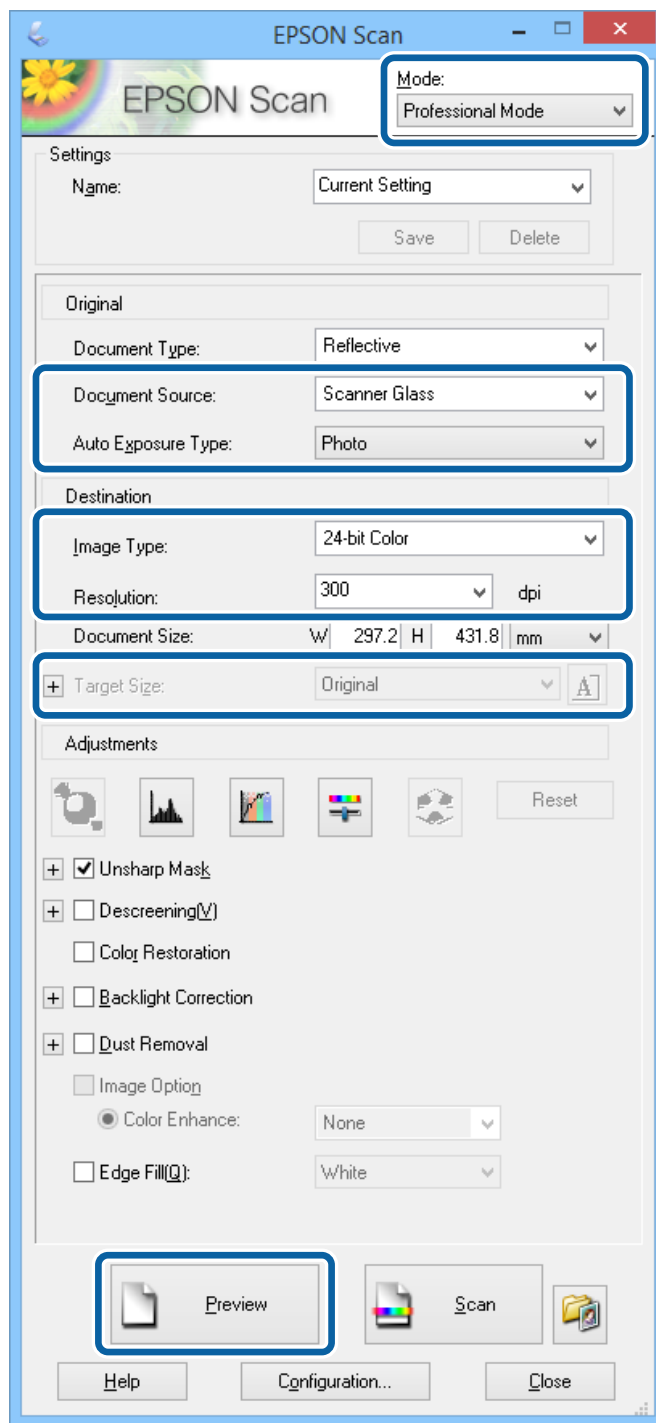
Можете да сканирате изображения, докато настройвате качеството и цвета. Този режим е препоръчителен за напреднали потребители.

1. Поставете оригиналите.
2. Стартирайте EPSON Scan.



## Сканиране

3. Изберете **Професионален режим** от списъка **Режим**.



4. Направете следните настройки:

- Източник на документа: Изберете източника, в който сте поставили оригинала.
- Тип автоматична експозиция: Изберете вида експозиция, който подхожда на оригинала.
- Тип изображение: Изберете вида на изображението, което искате да сканирате.
- Разделителна способност: Изберете резолюцията на изображението, което искате да сканирате.
- Размер на целта: Изберете размера на изходното изображение.

## Сканиране

5. Щракнете върху **Предварителен преглед**.

Отваря се прозорец за предварителен преглед.

**Забележка:**

Ако сте поставили оригинали в ADF, след приключване на визуализацията първата страница от тях се изважда. Поставете първата страница от документа върху останалите страници, след което заредете всички оригинали в ADF.

6. Проверете предварителния преглед и в случай на нужда коригирайте изображението.

**Забележка:**

Можете да правите различни корекции, като подобрение на цвета, остротата и контраста.

7. Щракнете върху **Сканиране**.

8. Направете подходящите настройки в **Настройки за запазване на файла**, след което щракнете върху **ОК**.

Сканираното изображение е съхранено в посочената папка.

**Забележка:**

Когато изберете PDF като настройка за **Формат на изображение**, можете да зададете парола за да защитите файла. Щракнете върху **Опции**, изберете раздел **Безопасност**, след което направете настройките.

### Още по темата

- ➔ “Поставяне на оригинали” на страница 54
- ➔ “EPSON Scan (драйвер на скенера)” на страница 156

---

## Сканиране от смарт устройства

Еpson iPrint е приложение, с което можете да сканирате снимки и документи от смарт устройство, например смартфон или таблет, което е свързано към същата безжична мрежа като принтера. Можете да запазвате сканираните данни на смарт устройство или в облачни услуги, да ги изпратите по имейл или да ги отпечатате.

Можете да инсталирате Epson iPrint на вашето смарт устройство от следния URL адрес или QR код.

<http://ipr.to/c>

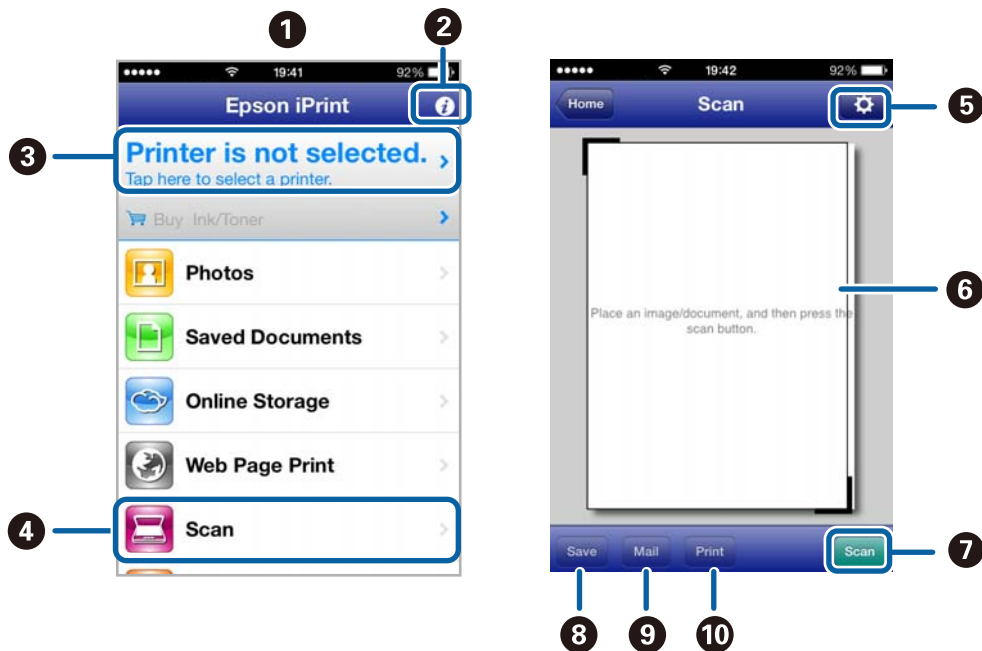


### Употреба на Epson iPrint

Стартирайте Epson iPrint от смарт устройството и изберете опцията, която искате да използвате, от началния екран.

## Сканиране

Следващите екрани са обект на промяна без предизвестие.



1	Началният екран, който се показва, когато се стартира приложението.
2	Показва информация за това как да настроите принтера и често задавани въпроси.
3	Показва екран, в който можете да изберете принтера и да зададете настройки на принтера. След като сте избрали принтера, не е нужно да го избирате отново следващия път.
4	Показва екрана на сканиране.
5	Показва екрана, в който можете да задавате настройки за сканиране, например резолюция.
6	Показва сканирани изображения.
7	Започва сканиране.
8	Показва екрана, от който можете да запаметите сканирани данни към смарт устройство или облачни услуги.
9	Показва екрана, от който можете да изпратите сканирани данни по електронна поща.
10	Показва екрана, от който можете да отпечатате сканирани данни.

### Още по темата

➔ [“Употреба на Epson iPrint” на страница 84](#)

## Сканиране чрез допиране на смарт устройства към NFC таг

Дори и принтерът и вашето смарт устройство да не са свързани, можете да ги свържете автоматично и да сканирате чрез допиране на NFC антената на смарт устройство с Android 4.0 или по-нова версия, което поддържа NFC (Near Field Communication) към принтера NFC таг.

Местоположението на NFC антената варира според смарт устройството. Вижте документацията, предоставена с вашето смарт устройство за повече информация.

## Сканиране

**!** **Важно:**

- Уверете се, че се изпълнява Wi-Fi Direct обикновен AP режим. За повече подробности вижте Мрежово ръководство.
- Уверете се, че Epson iPrint е инсталиран на вашето смарт устройство. Ако не, допрете антената с NFC таг на смарт устройството към NFC таг на принтера и го инсталирайте.

**Забележка:**

- Ако принтерът не комуникира със смарт устройството дори и след допирание към тага, опитайте да промените положението на смарт устройството и го допрете отново към тага.
- Ако има препятствия като метал например между NFC таг на принтера и антената с NFC на смарт устройството, принтерът може да не може да комуникира със смарт устройството.
- Тази функция използва Wi-Fi Direct опростен AP режим за свързване към принтера. Можете едновременно да свържете до четири устройства към принтера. За повече подробности вижте Мрежово ръководство.
- Ако сте променили паролата за Wi-Fi Direct опростен AP режим, не можете да използвате тази функция. Възстановете първоначалната парола, за да използвате тази функция.

1. Допрете NFC антената на вашето смарт устройство към NFC таг на принтера.



Epson iPrint се стартира.

2. В началния екран на Epson iPrint допрете NFC антената на вашето смарт устройство към NFC таг на принтера отново.

Принтерът и смарт устройството са свързани.

3. Поставете оригиналите в принтера.
4. Покажете екрана за сканиране на Epson iPrint.
5. Допрете отново NFC антената на вашето смарт устройство към NFC таг на принтера.  
Сканирането стартира.

# Изпращане на факс

---

## Настройване на факс

### Свързване към телефонна линия

#### Съвместими телефонни линии

Можете да използвате принтера със стандартните аналогови телефонни линии (PSTN = Обществена телефонна мрежа) и телефонни системи УТЦ (Учрежденска телефонна централа).

Съществува вероятност да не можете да използвате принтера със следните телефонни линии или системи:

- VoIP телефонна линия като DSL или оптична цифрова услуга
- Цифрова телефонна линия (ISDN)
- Някои телефонни системи УТЦ
- При свързване на адаптери (като терминални адаптери, VoIP адаптери, сплитери или DSL рутер) между телефонната розетка и принтера

#### Свързване на принтера към телефонна линия

Свържете принтера към телефонен жак чрез RJ-11 (6P2C) телефонен кабел. Когато свързвате телефон към принтера, използвайте втори RJ-11 (6P2C) телефонен кабел.

В зависимост от района, телефонният кабел може да бъде предоставен с принтера. В случай че има включен кабел, използвайте го.

Може да се наложи да свържете телефонния кабел към адаптера, предоставен за вашата страна или регион.

**Важно:**

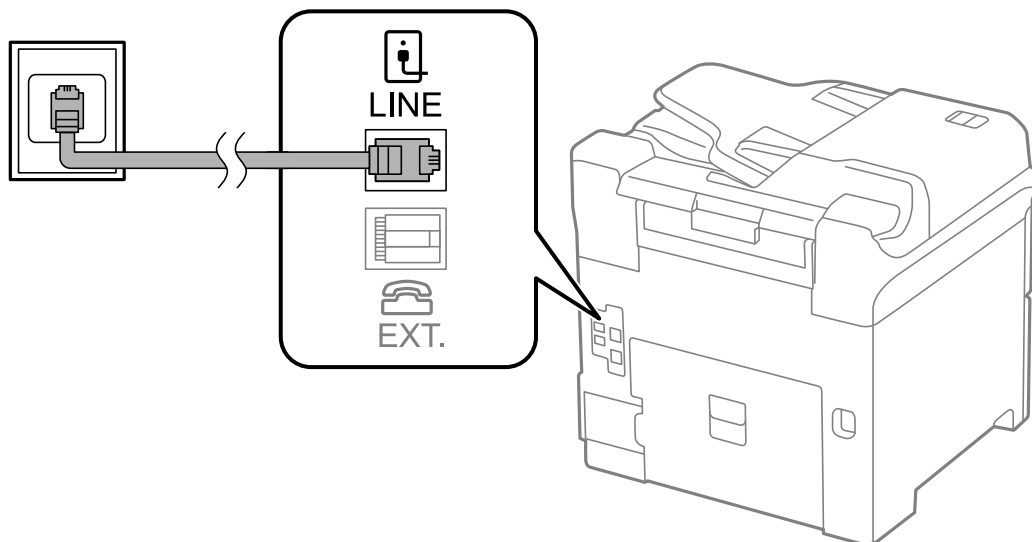
*Махайте капачето от порта EXT., единствено когато свързвате телефона към принтера. Не махайте капачето ако не свързвате телефона.*

Препоръчваме използването на предпазител против токови удари за райони с чести гръмотевични бури и мълнии.

## Изпращане на факс

### Свързване към стандартна телефонна линия (PSTN) или телефонна централа

Свържете телефонен кабел от телефонната розетка или порта на телефонната централа към LINE порт на гърба на принтера.



### Още по темата

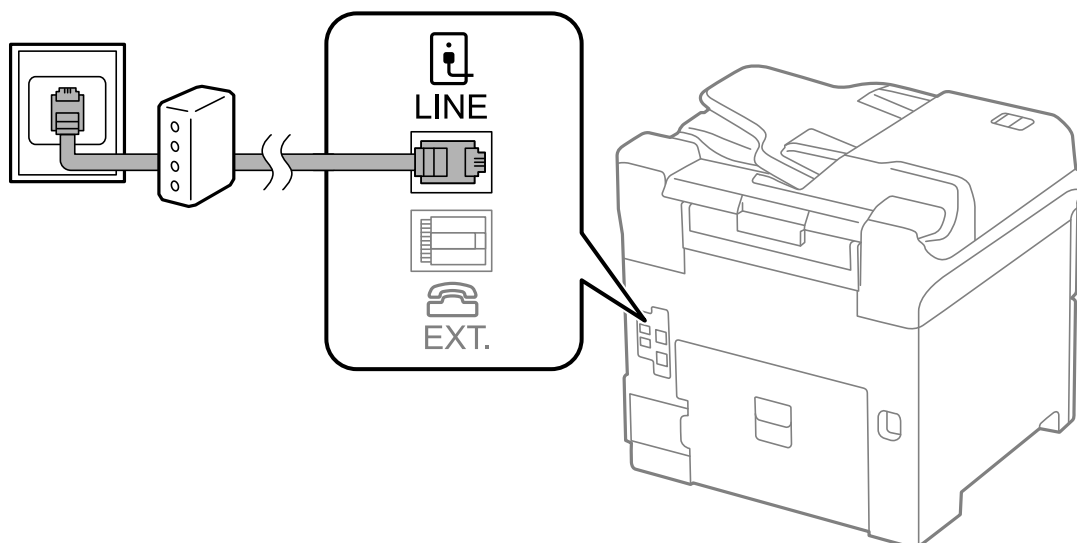
➔ [“Настройки за УТЦ \(учрежденска телефонна централа\)” на страница 105](#)

### Свързване към DSL или ISDN

Свържете телефонен кабел от DSL модем или терминален адаптер за ISDN към LINE порт на гърба на принтера. За повече подробности вижте документацията, предоставена с модема или адаптера.

#### Забележка:

В случай че DSL модемът ви не е снабден с вграден DSL филтър, свържете отделен такъв.



### Свързване на телефонно устройство към принтера

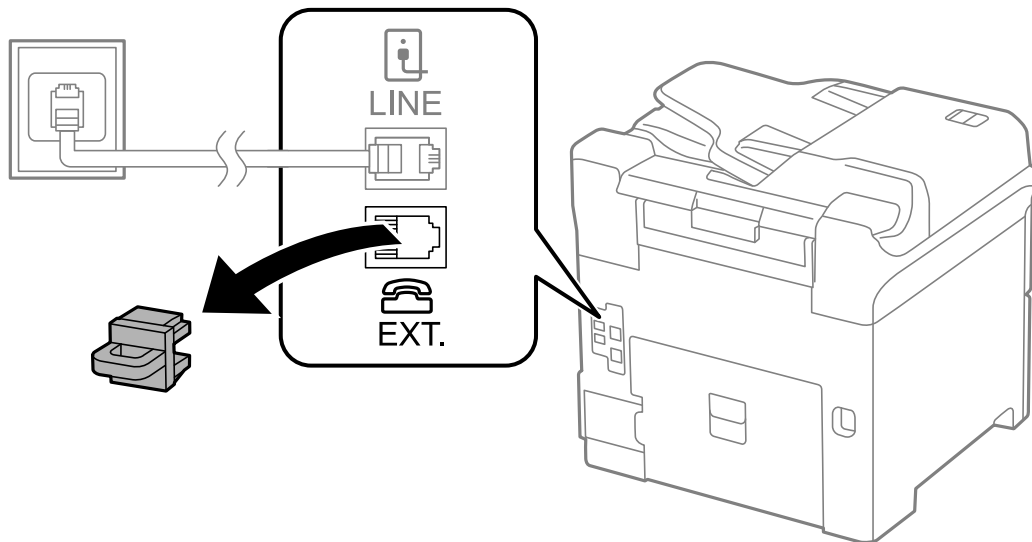
При използване на принтера и телефона с една телефонна линия, свържете телефона към принтера.

## Изпращане на факс

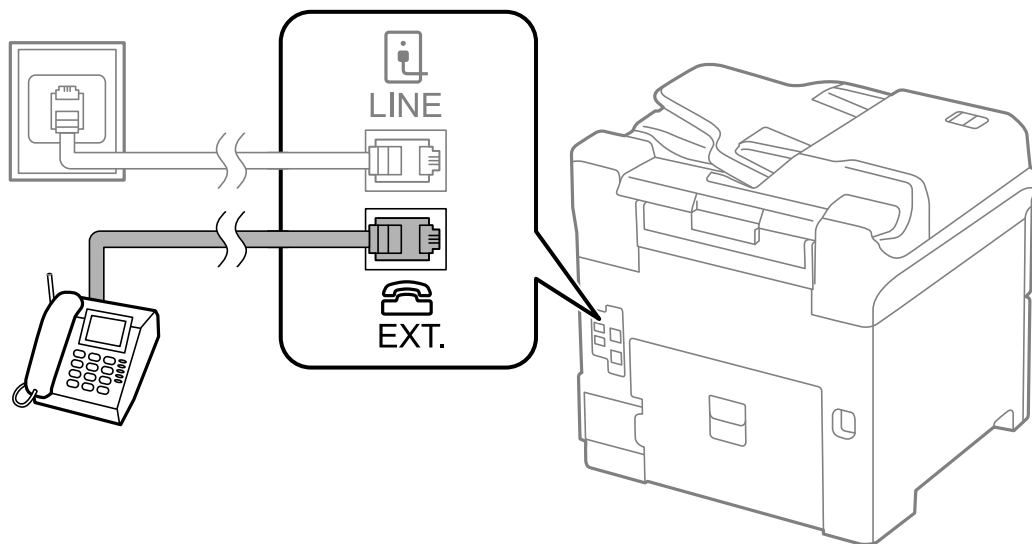
### Забележка:

- ❑ Ако телефонното устройство има функция факс, трябва да я деактивирате преди да ги свържете. За подробности вижте наръчниците, предоставени ви заедно с телефонното устройство.
- ❑ Ако свържете телефонен секретар, уверете се, че настройката **Rings to Answer** на принтера е по-висока от броя позвънявания, зададен на телефонния секретар.

1. Махнете капачето от порт EXT. на гърба на принтера.



2. Свържете телефонното устройство и порт EXT. с телефонен кабел.



### Важно:

Когато използвате само една телефонна линия се уверете, че сте свързали телефонното устройство към порт EXT. на принтера. Ако разделите телефонната линия за да свържете телефонното устройство и принтера отделно, те няма да работят нормално.

3. Вдигнете слушалката на свързаното телефонно устройство и потвърдете, че съобщението [The phone line is in use.] е показано на течнокристалния екран.

В случай че съобщението не се изписва, проверете дали кабелът е свързан добре за порт EXT..

## Изпращане на факс

## Още по темата

➔ “Настройки за телефонен секретар” на страница 113

## Основни настройки на факса

Първоначално направете основните настройки на факса, като **Receive Mode**, използвайки **Fax Setting Wizard**, след което конфигурирайте и останалите настройки според необходимостта.

**Fax Setting Wizard** се показва автоматично, когато принтерът се включи за първи път. След като веднъж сте направили настройките, не е нужно да ги правите пак, освен ако средата на свързване не е променена.

Ако настройките са заключени от администратор, единствено той може да ги променя.

## Основни настройки на факса с помощта на Fax Setting Wizard

Направете основните настройки, следвайки инструкциите на екрана.

1. Свържете принтера към телефонната линия.

**Важно:**

Уверете, че сте свързали принтера към телефонната линия, преди да стартирате съветника, защото в неговия край се задейства автоматична проверка на връзката на факса.

2. Влезте в **Setup** от началния екран.
3. Изберете **System Administration > Fax Settings > Fax Setting Wizard**, след което натиснете **Start**.  
Съветникът се стартира.
4. В екрана за въвеждане на заглавния ред на факса въведете име на подател (например името на вашата компания).  
**Забележка:**  
*Името на подателя и номера на факса ви се появяват в горния колонтитул на изходящите факсове.*
5. На екрана за въвеждане на телефонен номер, въведете вашия номер на факс.
6. Направете следните настройки в екран **DRD Setting**.
  - Ако сте се абонирали за услугата за разграничително позвъняване на вашата телефонна компания: Натиснете **Proceed**, изберете начина на звънене за входящи факсове, след което отидете на стъпка 9. **Receive Mode** автоматично се задава на **Auto**.
  - Ако не е нужно да зададете тази опция: Натиснете **Skip** и преминете към следващата стъпка.**Забележка:**
  - Услугите за разграничително позвъняване, предлагани от много телефонни компании (имената на услугата се различават при различните компании), ви позволяват да имате няколко телефонни номера на една телефонна линия. Към всеки номер е свързана различна мелодия на звънене. Можете да използвате един номер за гласови повиквания, а друг за факс повиквания. Изберете мелодия на звънене за факс повикванията в **DRD**.
  - В зависимост от областта в която се намирате, **On** и **Off** се показват като **DRD** опции. Изберете **On** за да използвате функцията за разграничително позвъняване.



## Изпращане на факс

7. Изберете дали използвате телефонното си устройство, свързано към принтера на екран **Receive Mode Setting**.

- Когато е свързано: Натиснете **Yes** и преминете към следващата стъпка.
- Когато не е свързано: Натиснете **No** и преминете към стъпка 9. **Receive Mode** е настроен на **Auto**.

8. Изберете дали искате да получавате факсове автоматично на екран **Receive Mode Setting**.

- За автоматично получаване: Натиснете **Yes**. **Receive Mode** е настроен на **Auto**.
- За ръчно получаване: Натиснете **No**. **Receive Mode** е настроен на **Manual**.

9. Проверете настройките, които сте направили до момента на екран **Confirm Settings**, след което натиснете **Proceed**.

За коригиране или промяна на настройките, натиснете бутон **↶**.

10. Натиснете **Start** за стартиране на проверка на връзката на факса, а когато екранът ви подкани да отпечатате резултат за проверка, натиснете бутон **↵**.

Отпечатва се доклад за резултата от проверката, показваща състоянието на връзката.

### **Забележка:**

При наличие на отчетени грешки, следвайте инструкциите в доклада за да ги отстраните.

Ако се появи екран **Select Line Type**, изберете типа линия. Когато свързвате принтера към телефонна централа или към терминален адаптер, изберете **PBX**.

Ако е показан екран **Select Dial Tone Detection**, изберете **Disable**.

*Имайте предвид, че задаването на **Disable** може да доведе до пропускане на първата цифра от номера на факса и изпращане на факс на грешен номер.*

### **Още по темата**

- ➔ [“Свързване на принтера към телефонна линия” на страница 101](#)
- ➔ [“Задаване на режим за получаване” на страница 112](#)
- ➔ [“Настройки за УТЦ \(учрежденска телефонна централа\)” на страница 105](#)
- ➔ [“Fax Settings” на страница 37](#)

## **Самостоятелно конфигуриране на основни факс настройки**

Можете да конфигурирате настройките на факса без помощта на съветника като изберете индивидуално всяко меню за настройване. Настройките, конфигурирани с помощта на съветника също могат да бъдат променяни. За по-подробна информация вижте списъка с менюта в настройките на факса.

### **Още по темата**

- ➔ [“Fax Settings” на страница 37](#)

### **Настройки за УТЦ (учрежденска телефонна централа)**

Направете следните настройки при употребата на принтера в офиси, които използват разширения и изискват външни кодове за достъп, като например 0 и 9, за получаване на достъп до външна линия.

1. Влезте в **Setup** от началния екран.

## Изпращане на факс

- Изберете **System Administration > Fax Settings > Basic Settings > Line Type**.
- Изберете **PBX**.
- От екран **Access Code** изберете **Use**.
- Натиснете върху полето **Access Code**, въведете кода за външен достъп, използван за вашата телефонна система, след което натиснете клавиш въвеждане в долния десен ъгъл на екрана.

Кодът за достъп е съхранен в принтера. При изпращане на факс към външен факс номер, въведете # (диез) вместо истинския код за достъп.

### **Забележка:**

*Когато в началото на номер на факс бъде въведен # (диез), принтерът заменя # със съхранения код за достъп при набиране. Използването на # помага за избягване на проблеми с връзката при свързване с външна линия.*

## Настройки за източник на хартия при получаване на факс

Можете да зададете принтера, така че определени източници на хартия да не се използват за отпечатване на получените документи и доклади за факсове. По подразбиране всички източници на хартия са разрешени за печат на факсове. Използвайте тази функция, ако не искате да използвате определен източник на хартия за печат на факсове.

- Влезте в **Setup** от началния екран.
- Изберете **System Administration > Printer Settings > Paper Source Settings > Auto Select Settings > Fax**.
- Изберете източника на хартия, който не искате да се използва при отпечатване на факсове, след което го изключете.

---

# Изпращане на факсове

## Основни операции при изпращане на факс

Изпращане на цветни или монохромни факсове (Ч&Б). При изпращане на монохромен факс, можете да видите визуализация на сканираното изображение върху течнокристалния екран преди изпращането.

### **Забележка:**

- Ако факс номерът дава заето или има някакъв проблем, принтерът автоматично набира отново след една минута.
- Можете да заредите до 50 монохромни задания за изпращане по факс, дори когато телефонната линия се използва за гласови повиквания, изпращане на друг факс или получаване на факс. Можете да проверите или отмените заредените задания за изпращане по факс от **Job Monitor** в **Status Menu**.
- Ако сте активирали функцията **Save Failure Data**, неизпратените факсове се съхраняват и можете да ги изпратите наново от **Job Monitor** в **Status Menu**.

## Изпращане на факсове с помощта на панела за управление

- Поставете оригиналите.

### **Забележка:**

*Можете да изпращате до 100 страници в едно предаване, но в зависимост от оставащото количество памет е възможно да не успеете да изпращате факсове дори и с по-малко от 100 страници.*


## Изпращане на факс

2. Влезте в **Fax** от началния екран.

3. Посочете получателя.

- За ръчно въвеждане: Въведете номера, използвайки цифровата клавиатура на панела за управление или течнокристалния екран, след което натиснете бутон въвеждане в долната дясна част на екрана.
- За да изберете от списък с контакти: Натиснете **Contacts** и сложете отметка в квадратчето за да маркирате контакта, след което натиснете **Proceed**.
- За да изберете от хронологията на изпратените факсове: Натиснете **History**, изберете получател, след което натиснете **Menu > Send to this number**.

**Забележка:**




- Можете да изпратите един и същ монохромен факс до максимум 200 получатели. Цветните факсове могат да бъдат изпращани само до един получател.
- За да добавите пауза (продължаваща три секунди), въведете тире като натиснете .
- Когато **Direct Dialing Restrictions** в **Security Settings** е активирано, можете да избирате факс получатели единствено от списъка с контакти или от хронологията на изпратените факсове. Не можете да въвеждате номер на факс ръчно.
- Ако зададете код за външен достъп в **Line Type**, въведете "#" (диез) вместо истинския код в началото на номера на факса.
- Ако искате да изтриете вече въведени получатели, натиснете полето на екрана, показващо номер на факс или номерата на получателите, изберете получател от списъка, след което изберете **Delete from the List**.

4. Натиснете **Menu**, изберете **Fax Send Settings**, след което направете настройки като резолюция и метод на изпращане, в случай че това е необходимо.

**Забележка:**

- За изпращане на двустранни оригинали, активирайте **ADF 2-Sided**. След активиране на тази настройка, не можете да изпращате цветни факсове.
- Натиснете **Preset** върху екрана на факса, за да съхраните текущите настройки и получателите в **Preset**. Възможно е получателите да не бъдат записани в зависимост от това как сте посочили получателите, например като сте въвели номер на факс ръчно.

5. При изпращане на монохромен факс натиснете **Preview** върху екрана на факса за да проверите сканирания документ.

- : Придвижва екрана в посоката на стрелките.
- : Намалява или увеличава.
- : Премества към предишната или следващата страница.
- Retry**: Отменя предварителния преглед.
- View**: Показва или скрива работните икони.


**Забележка:**

- След извършване на предварителен преглед не можете да изпратите факса цветно.
- Когато **Direct Send** е активиран, не можете да извършвате предварителен преглед.
- Ако екранът за предварителен преглед не бъде докоснат за 20 секунди, факсът се изпраща автоматично.
- Качеството на изображението, изпратено по факс може да се различава от това на предварителния преглед в зависимост от възможностите на устройството на получателя.

## Изпращане на факс

6. Натиснете бутон .

**Забележка:**

- За да отмените изпращането, натиснете бутон .
- Изпращането на цветен факс отнема по-дълго време, защото принтерът извършва едновременно сканиране и изпращане. Докато принтерът изпраща цветен факс не можете да използвате другите функции.

**Още по темата**

- ➔ [“Поставяне на оригинали” на страница 54](#)
- ➔ [“Режим Fax” на страница 27](#)
- ➔ [“Проверка на заданията за изпращане по факс” на страница 122](#)
- ➔ [“Управление на контакти” на страница 58](#)
- ➔ [“Режим готови типове” на страница 42](#)


## Изпращане на факсове с набиране от външно телефонно устройство

Можете да изпратите факс чрез набиране, използвайки свързания телефон, когато искате да говорите по телефона преди да изпратите факса, или когато факс апаратът на получателя не премине към режим факс автоматично.

1. Поставете оригиналите.

**Забележка:**

*Можете да изпратите до 100 страници в рамките на едно предаване.*

2. Вдигнете слушалката на свързания телефон и наберете номера на факса на получателя, като използвате телефона.
3. Натиснете **Start Fax** от панела за управление на принтера, след което натиснете **Send**.
4. Натиснете **Menu**, изберете **Fax Send Settings**, след което направете настройки като резолюция и метод на изпращане, в случай че това е необходимо.
5. След като чуете факс сигнал, натиснете бутон  и затворете слушалката.

**Забележка:**

*Набирането на номер посредством свързан телефон отнема повече време за изпращането на факс, защото принтера изпълнява сканиране и изпращане едновременно. Докато изпращате факса не можете да използвате другите функции.*

**Още по темата**

- ➔ [“Поставяне на оригинали” на страница 54](#)
- ➔ [“Режим Fax” на страница 27](#)

## Изпращане на факс

### Различни начини за изпращане на факс

#### Изпращане на факсове след потвърждаване на статуса на получателя

Можете да изпратите факс, докато слушате звуци или глас през високоговорителя на принтера по време на набиране, комуникиране или предаване. Освен това, можете да използвате тази функция, когато желаете да получите факс чрез услугата факс при поискване, като следвате аудио ръководство.

1. Поставете оригиналите.
2. Влезте в **Fax** от началния екран.
3. Натиснете **On Hook**.

**Забележка:**

*Можете да настроите силата на звука на високоговорителя.*

4. Посочете получателя.
5. Когато чуете факс сигнал, натиснете **Send/Receive**, след което натиснете **Send**.

**Забележка:**

*При получаване на факс чрез услугата факс при поискване, следвайте указанията на аудио ръководството за да извършите необходимите действия.*

6. Натиснете бутон .

#### Още по темата

- ➔ [“Изпращане на факсове с помощта на панела за управление” на страница 106](#)
- ➔ [“Получаване на факс по заявка \(Polling Receive\)” на страница 114](#)
- ➔ [“Поставяне на оригинали” на страница 54](#)
- ➔ [“Режим Fax” на страница 27](#)

#### Изпращане на факсове в определено време (Send Fax Later)

Можете да зададете изпращане на факс в определено време. Когато времето за изпращане е предварително зададено, могат да бъдат изпращани единствено монохромни факсове.

1. Поставете оригиналите.
2. Влезте в **Fax** от началния екран.
3. Посочете получателя.
4. Натиснете **Menu**, след което изберете **Send Fax Later**.
5. Натиснете **On**, въведете време за изпращане на факс, след което натиснете **OK**.
6. Натиснете **Menu**, изберете **Fax Send Settings**, след което направете настройки като резолюция и метод на изпращане, в случай че това е необходимо.

## Изпращане на факс

7. Натиснете бутон .

**Забележка:**


Можете да отмените изпращане на факс от **Job Monitor** в **Status Menu**.

### Още по темата

- ➔ [“Изпращане на факсове с помощта на панела за управление”](#) на страница 106
- ➔ [“Поставяне на оригинали”](#) на страница 54
- ➔ [“Режим Fax”](#) на страница 27
- ➔ [“Проверка на заданията за изпращане по факс”](#) на страница 122

## Съхраняване на факс без посочване на получател (Store Fax Data)

Можете да съхраните до 100 страници от един монохромен документ. Това ви позволява да си спестите времето за сканиране в случаите, когато изпращате един и същ документ често.

1. Поставете оригиналите.
2. Влезте в **Fax** от началния екран.
3. Натиснете **Menu**, изберете **Store Fax Data**, след което активирайте функцията.
4. Натиснете **Menu**, изберете **Fax Send Settings**, след което направете настройки като резолюция и метод на изпращане, в случай че това е необходимо.
5. Натиснете бутон  (Ч&Б).

Можете да изпращате съхранения документ от **Job Monitor** в **Status Menu**.

### Още по темата


- ➔ [“Изпращане на факсове с помощта на панела за управление”](#) на страница 106
- ➔ [“Поставяне на оригинали”](#) на страница 54
- ➔ [“Режим Fax”](#) на страница 27
- ➔ [“Проверка на заданията за изпращане по факс”](#) на страница 122

## Изпращане на факсове по заявка (Polling Send)

Можете да съхраните до 100 страници от един монохромен документ като факс по заявка. Съхраненият документ се изпраща при поискване от друга факс машина, която разполага с функцията получаване на факс при поискване.

1. Поставете оригиналите.
2. Влезте в **Fax** от началния екран.
3. Натиснете **Menu**, изберете **Polling Send**, след което активирайте функцията.
4. Натиснете **Menu**, изберете **Fax Send Settings**, след което направете настройки като резолюция и метод на изпращане, в случай че това е необходимо.

## Изпращане на факс

5. Натиснете бутон  (Ч&Б).

Изтриването на съхранен документ се извършва от **Job Monitor** в **Status Menu**.

### Още по темата

- ➔ “Изпращане на факсове с помощта на панела за управление” на страница 106
- ➔ “Поставяне на оригинали” на страница 54
- ➔ “Режим Fax” на страница 27
- ➔ “Проверка на заданията за изпращане по факс” на страница 122

## Изпращане на множество страници от един монохромен документ (Direct Send)

При изпращане на монохромен факс, сканираният документ временно се съхранява в паметта на принтера. Изпращането на много страници може да причини изчерпване на паметта на принтера и прекратяване на операцията. Можете да избегнете това, като активирате функцията **Direct Send**, но имайте предвид, че изпращането по този начин отнема по-дълго време, защото принтерът извършва едновременно сканиране и изпращане. Можете да използвате тази функция, когато има само един получател.

Изберете **Fax > Menu > Fax Send Settings > Direct Send > On** от началния екран.

## Приоритетно изпращане на факс (Priority Send)

Можете да изпратите спешен документ с приоритет пред други, чакащи да бъдат изпратени.

Изберете **Fax > Menu > Fax Send Settings > Priority Send > On** от началния екран.

### Забележка:

*Не можете да изпратите документ приоритетно, едновременно с извършването на следните действия, защото принтерът не може да приеме друг факс.*

- Изпращане на монохромен факс с активирано *Direct Send*
- Изпращане на цветен факс
- Изпращане на факс с помощта на свързан телефон
- Изпращане на факс през компютър

## Изпращане на документи с различни размери с помощта на ADF (Continuous Scan from ADF)

Ако поставите документи с различни размери в ADF, всички оригинали ще бъдат изпратени в размера на най-големия от тях. Можете да ги изпратите в оригиналните им размери като ги сортирате и подредите по размер или ги поставяте един по един.

Преди да поставите оригиналите, изберете **Fax > Menu > Fax Send Settings > Continuous Scan from ADF > On** от началния екран. Когато поставяте оригиналите следвайте инструкциите на екрана.

Принтерът съхранява сканираните документи и ги изпраща като един документ.

### Забележка:

*Ако не предприемете никакво действие в продължение на 20 секунди, след като сте били подканени да зададете следващите оригинали, принтерът преустановява съхраняването и започва изпращането на документа.*

## Едновременно изпращане на няколко факса до един получател (Batch Send)

Ако има няколко факса, чакащи да бъдат изпратени до един получател, можете да зададете тяхното групиране от принтера и да ги изпратите заедно. До 5 документа (с максимум от общо 100 страници) могат да бъдат изпратени наведнъж. Тази функция помага за спестяване от такси за свързване чрез намаления брой предавания.

Изберете **Setup > System Administration > Fax Settings > Send Settings > Batch Send > On** от началния екран.

### Забележка:

- Планираните факсове също се групират заедно, когато получателя и времето за изпращане на факса съвпадат.
- Batch Send** не се прилага към следните задания за изпращане по факс.
  - Монохромен факс с активирано **Priority Send**
  - Монохромен факс с активирано **Direct Send**
  - Цветни факсове
  - Факсове, изпратени от компютър

## Изпращане на факс от компютър

Можете да изпращате факсове от компютър, използвайки FAX Utility и PC-FAX драйвер. За инструкции за експлоатация вижте помощта на FAX Utility и PC-FAX драйвер.

### Още по темата

- ➔ [“PC-FAX драйвер \(драйвер на факса\)” на страница 157](#)
- ➔ [“FAX Utility” на страница 157](#)

---

## Получаване на факсове

### Задаване на режим за получаване

Можете да зададете **Receive Mode** с помощта на **Fax Setting Wizard**. Когато задавате тази функция за факс за пръв път, ви препоръчваме да използвате **Fax Setting Wizard**. Ако желаете да промените настройките за **Receive Mode** самостоятелно, следвайте стъпките, описани по-долу.

1. Влезте в **Setup** от началния екран.
2. Изберете **System Administration > Fax Settings > Receive Settings > Receive Mode**.
3. Изберете начин на получаване.
  - Auto: Препоръчва се за големи потребители на факс услуги. Принтерът автоматично получава факс след определен брой позвънявания, предварително зададени от вас.

**Важно:**

Когато не сте свързали телефон към принтера, изберете режим **Auto**.



## Изпращане на факс

- ❑ Manual: Препоръчва се за потребители, които не използват често факс услуги, или такива, които желаят да получават факс след отговаряне на повикване посредством свързания телефон. При получаване на факс вдигнете слушалката, след което извършете необходимите манипулации с принтера.

### **Забележка:**

Ако активирате функцията **Remote Receive**, можете да стартирате получаване на факс чрез свързания телефон.

### **Още по темата**

- ➔ [“Основни настройки на факса с помощта на Fax Setting Wizard” на страница 104](#)
- ➔ [“Ръчно получаване на факс” на страница 113](#)
- ➔ [“Получаване на факсове с помощта на свързан телефон \(Remote Receive\)” на страница 114](#)

## Настройки за телефонен секретар

За да използвате телефонен секретар, е необходимо да направите някои настройки.

- ❑ Задайте **Receive Mode** на принтера на **Auto**.
- ❑ Задайте настройката на принтера **Rings to Answer** на по-голям брой позвънявания от този на телефонния секретар. В противен случай, телефонният секретар няма да може да получава гласови повиквания за да записва гласови съобщения. За повече подробности относно настройването вижте наръчниците, предоставени ви заедно с телефонния секретар.

Настройката **Rings to Answer** може да не бъде показана в зависимост от региона.

### **Още по темата**

- ➔ [“Fax Settings” на страница 37](#)

## Различни начини за получаване на факс


### Ръчно получаване на факс

След като свържете телефон и зададете настройката на принтера **Receive Mode** на **Manual**, последвайте стъпките по-долу за да получавате факсове.

1. Когато телефонът позвъни, вдигнете слушалката.
2. Когато чуете факс сигнал, натиснете **Start Fax** върху течнокристалния екран на принтера.

### **Забележка:**

Ако активирате функцията **Remote Receive**, можете да стартирате получаване на факс чрез свързания телефон.

3. Натиснете **Receive**.
4. Натиснете бутон  и затворете слушалката.

### **Още по темата**

- ➔ [“Получаване на факсове с помощта на свързан телефон \(Remote Receive\)” на страница 114](#)
- ➔ [“Настройки за източник на хартия при получаване на факс” на страница 106](#)

## Получаване на факсове с помощта на свързан телефон (Remote Receive)

За да получите факс ръчно, трябва да извършите определени манипулации върху принтера, след като вдигнете слушалката на телефона. Чрез функцията **Remote Receive** можете да стартирате получаването на факс само по телефона.

Функцията **Remote Receive** е налична за телефони, които поддържат тонално набиране.

### Още по темата

➔ [“Ръчно получаване на факс” на страница 113](#)

### Настройване на Remote Receive

1. Влезте в **Setup** от началния екран.
2. Изберете **System Administration > Fax Settings > Receive Settings > Remote Receive**.
3. След като функцията **Remote Receive** бъде активирана, въведете двуцифрен код (0 до 9, символите \* и # също могат да бъдат въведени) в полето **Start Code**.
4. Натиснете **ОК**.

### Употреба на Remote Receive

1. Когато телефонът позвъни, вдигнете слушалката.
2. След като чуете факс сигнал, въведете кода за старт като използвате телефона.
3. След потвърждение, че принтерът е започнал приемането на факс, можете да затворите слушалката.

## Получаване на факс по заявка (Polling Receive)

Можете да получите факс, съхранен в друга факс машина чрез набиране на номера на факса. Използвайте тази функция, за да получите документ от информационно обслужване за факс. Въпреки това, ако информационното обслужване за факс има функция за аудио указания, които трябва да следвате, за да получите документ, не можете да използвате тази функция.

### Забележка:

*За да получите документ от информационното обслужване за факс, което използва аудио указания, просто наберете номера на факса с помощта на функцията **On Hook** или свързания телефон и използвайте телефона и принтера, като следвате аудио указанията.*

1. Влезте в **Fax** от началния екран.
2. Изберете **Menu > Polling Receive**, след което активирайте функцията.
3. Въведете номер на факс.

### Забележка:

*Когато **Direct Dialing Restrictions** в **Security Settings** е активирано, можете да избирате факс получатели единствено от списъка с контакти или от хронологията на изпратените факсове. Не можете да въведете номер на факс ръчно.*

4. Натиснете бутон .

## Изпращане на факс

### Още по темата

- ➔ [“Изпращане на факсове след потвърждаване на статуса на получателя”](#) на страница 109
- ➔ [“Изпращане на факсове с набиране от външно телефонно устройство”](#) на страница 108

## Запис и препращане на получени факсове

Принтерът предоставя следните функции за запис и препращане на получени факсове.

- Записване във входящата кутия на принтера
- Записване във външно устройство с памет
- Запис на компютър
- Препращане до друга факс машина, имейл адрес или споделена папка в мрежа

### Забележка:

- Функциите по-горе може да се използват едновременно. Ако използвате всички едновременно, получените документи се записват във входящата кутия, във външното устройство с памет, на компютъра и се препращат до посоченото местоназначение.*
- Ако има получени документи, които не са прочетени, записани или препратени все още, броят на необработените задачи ще бъде показан в иконата за факс режима.*

### Още по темата

- ➔ [“Запис на получени факсове във входящата кутия”](#) на страница 115
- ➔ [“Запис на получени факсове във външно устройство с памет”](#) на страница 116
- ➔ [“Запис на получени факсове на компютър”](#) на страница 117
- ➔ [“Препращане на получени факсове”](#) на страница 118
- ➔ [“Уведомление за необработени получени факсове”](#) на страница 122

## Запис на получени факсове във входящата кутия

Можете да зададете съхраняване на получените факсове във входящата пощенска кутия на принтера. Могат да бъдат записани до 100 документа. Ако използвате тази функция, получените документи не се отпечатват автоматично. Можете да ги видите на LCD екрана на принтера и да ги отпечатате, когато е необходимо.

### Забележка:

*Записването на 100 документа може да не е възможно в зависимост от условията на използване като например размера на файловете със записаните документи и използването на множество функции за запис на факсове едновременно.*

### Настройка за запис на получените факсове във входящата кутия

1. Влезте в **Setup** от началния екран.
2. Изберете **System Administration > Fax Settings > Output Settings > Fax Output**.
3. Проверете текущите настройки, показани на екрана, и натиснете **Settings**.
4. Изберете **Save to Inbox > Yes**.

## Изпращане на факс

5. Изберете тази опция, когато входящата кутия е пълна.

- Receive and print faxes:** Принтерът отпечатва всички получени документи, които не могат да се запишат във входящата кутия.
- Reject incoming faxes:** Принтерът не отговаря на входящи факс повиквания.

### Проверяване на получените факсове на течнокристалния екран

1. Влезте в **Fax** от началния екран.

**Забележка:**






Когато има получени факсове, които не са прочетени, броят на непрочетените документи е показан в иконата с режима на факса в началния екран.

2. Изберете **Open Inbox**.

3. Ако входящата пощенска кутия е защитена с парола, въведете паролата на кутията или паролата на администратора.

4. От списъка изберете факс, който искате да прегледате.

Съдържанието на факса се показва.

- : Завърта изображението с 90 градуса надясно.
- : Придвижва екрана в посоката на стрелките.
- : Намалява или увеличава.
- : Премества към предишната или следващата страница.
- View:** Показва или скрива работните икони.
- : Изтрива прегледаните документи.

5. Натиснете **Menu** и изберете дали документът, който сте прегледали, да бъде отпечатан или изтрит, след което следвайте инструкциите на екрана.



**Важно:**

Ако паметта на принтера свърши, получаването и изпращането на факсове може да бъде забранено. Изтрийте документи, които вече сте прочели или отпечатали.

### Още по темата

- ➔ [“Уведомление за необработени получени факсове” на страница 122](#)
- ➔ [“Fax Settings” на страница 37](#)

## Запис на получени факсове във външно устройство с памет

Можете да зададете конвертиране на получените документи в PDF формат и да ги запишете във външно устройство с памет, свързано към принтера. Можете също така да настроите автоматично отпечатване на документи, докато ги записвате в устройство с памет.

## Изпращане на факс

**Важно:**

Оставете устройството с памет свързано към принтера възможно най-дълго. Ако оставите устройството изключено, принтерът временно записва получените документи, а това може да доведе до грешка при запълване на паметта, която забранява изпращането и получаването на факсове. Докато принтерът временно записва документи, броят на незапазените задачи е показан върху иконата с режима на факса на началния екран.

1. Свържете външно устройство с памет към принтера.
2. Влезте в **Setup** от началния екран.
3. Изберете **System Administration > Fax Settings > Output Settings > Fax Output**.
4. Проверете текущите настройки, показани на екрана, и натиснете **Settings**.
5. Изберете **Other Settings > Create Folder to Save**.
6. Проверете съобщението на екрана, след което натиснете **Create**.  
В устройството с памет се създава папка за запис на получените документи.
7. Натиснете бутона ↵, за да се върнете на екрана **Fax Output**.
8. Изберете **Save to Memory Device > Yes**. За автоматично отпечатване на документи, докато се записват върху устройството с памет, изберете **Yes and Print**.

**Още по темата**

➔ [“Уведомление за необработени получени факсове” на страница 122](#)

**Запис на получени факсове на компютър**

Можете да зададете конвертиране на получените документи в PDF формат и да ги запишете на компютър, свързан към принтера. Можете също така да настроите автоматично отпечатване на документи, докато ги записвате на компютър.

Първо трябва да използвате FAX Utility, за да конфигурирате настройката. Инсталирайте FAX Utility на компютъра.

**Важно:**

- Задайте режима на получаване на принтера на **Auto**.*
- Опитайте да не позволявате на компютъра да влезе в спящ режим. Ако компютърът бъде оставен в спящ режим или е изключен, принтерът временно записва получените документи, а това може да доведе до грешка при запълване на паметта, която забранява изпращането и получаването на факсове. Докато принтерът временно записва документи, броят на незапазените задачи е показан върху иконата с режима на факса на началния екран.*

1. Стартирайте FAX Utility на компютъра, свързан към принтера.
2. Отворете екрана с настройки FAX Utility.
  - Windows

## Изпращане на факс

Изберете **Fax Settings for Printer > Received Fax Output Settings**.

**Mac OS X**

Щракнете върху **Fax Receive Monitor**, изберете принтера, след което щракнете върху **Received Fax Output Settings**.

3. Щракнете върху **Save faxes on this computer** и посочете папката, в която да се записват документите.

**Забележка:**

Ако сте конфигурирали настройката **Services > MS Network** на *Web Config*, за да извършите удостоверяване на потребители за споделяне на файлове и запамяване на получени факсове на компютъра, регистрирайте потребителското име и паролата, зададени за удостоверяване на потребителя на компютъра.

**Windows:**

Щракнете върху **Save**. Въведете потребителско име и парола и ги запишете на показания екран.

**Mac OS X:**

Ако изпращате настройки до принтера в следващата стъпка, ще се появи съобщение, което ви информира, че се изисква удостоверяване на потребителя. Щракнете върху **OK**, за да покажете екрана със запис за удостоверяване на потребителя. Въведете потребителското име и паролата, след което изберете **Remember this password in my keychain**, за да регистрирате информация за удостоверяване. След като регистрирате информацията за удостоверяване в **keychain**, екранът със записа за удостоверяване на потребителя няма да се показва от следващия път.

4. Конфигурирайте необходимите настройки, след което изпратете настройката към принтера.

**Забележка:**

За повече информация относно елементите за настройка и процедурата, вижте помощта за *FAX Utility*.

5. В контролния панел на принтера въведете **Setup**.

6. Изберете **System Administration > Fax Settings > Output Settings > Fax Output**.

7. Показва се текущата настройка. Проверете дали принтерът е настроен да получава факсове на компютър (Save to Computer). Ако желаете автоматично да отпечатате получените документи, докато ги запамявате на компютъра, натиснете **Settings** и отидете до следващата стъпка.

8. Изберете **Save to Computer > Yes and Print**.

**Забележка:**

За да спрете запамяването на получените документи на компютъра, задайте **Save to Computer** да бъде **No** на принтера. Можете също така да използвате *FAX Utility*, за да промените настройката. Смяната на *FAX Utility* не се разрешава, докато има получени факсове, които не са записани на компютъра.

### Още по темата

- ➔ [“Задаване на режим за получаване” на страница 112](#)
- ➔ [“FAX Utility” на страница 157](#)
- ➔ [“Уведомление за необработени получени факсове” на страница 122](#)
- ➔ [“Ограничаване на достъпа до външно USB устройство от компютър” на страница 226](#)

## Препращане на получени факсове

Можете да зададете препращане на получените документи към друга факс машина или да конвертирате документите в PDF формат и да ги препратите към споделена папка в мрежа или към имейл адрес.

## Изпращане на факс

Препратените документи се изтриват от принтера. Първо регистрирайте местоназначенията за препращане в списъка с контакти. За препращане към имейл адрес трябва да конфигурирате настройките на имейл сървъра.

### **Забележка:**

- Цветните документи не могат да бъдат препратени към друга факс машина. Те се обработват като документи, които не са били препратени.*
- Преди да използвате тази функция, уверете се, че настройките **Date/Time** и **Time Difference** на принтера са правилни. Влезте в менютата от **System Administration > Common Settings**.*

1. Влезте в **Setup** от началния екран.
2. Изберете **System Administration > Fax Settings > Output Settings > Fax Output**.
3. Проверете текущите настройки, показани на екрана, и натиснете **Settings**.
4. Изберете **Forward > Yes**.

### **Забележка:**

*За автоматично отпечатване на документи, докато се препращат, изберете **Yes and Print**.*

5. Изберете **Other Settings > Where to Forward**.
6. Изберете местоназначенията за препращане от списъка с контакти.

### **Забележка:**

- Натиснете **View**, за да сортирате контактите според функциите на принтера.*
- Можете да посочите до пет местоназначения за препращане. Натиснете кутийката с отметка, за да изберете местоназначението. Натиснете кутийката отново, за да отмените избора.*

7. Когато завършите избора на местоназначения за препращане, натиснете **Proceed**.
8. Проверете дали местоназначенията за препращане, които сте избрали, са правилни, след което натиснете **Close**.
9. Изберете **Options When Forwarding Failed**.
10. Изберете дали да отпечатате получените документи или да ги запишете във входящата кутия на принтера, когато препращането им е неуспешно.



### **Важно:**

*Когато зададете във входящата кутия да се записват документи, които не са били препратени, от входящата кутия трябва да изтриете документите след като са били проверени. Когато има чакащи документи или документи, които не са били препратени, броят недовършени задачи е показан върху иконата с режима на факса на началния екран.*

## Изпращане на факс

11. При препращане към имейл адрес, можете да посочите тема за имейла. Изберете **Email Subject to Forward** и въведете темата.

### **Забележка:**

- Ако сте избрали споделена папка в мрежа или имейл адрес като препращащото местоназначение, препоръчваме ви да проверите дали можете да изпратите сканираното изображение до местоназначението в режима за сканиране. Изберете **Scan > Email** или **Scan > Network Folder/FTP** от началния екран, изберете местоназначението, след което започнете да сканирате.
- Можете да зададете получаване на уведомление за нов факс на компютър с Windows, когато получените документи се записват в споделената папка по мрежа. Използвайте **FAX Utility**, за да конфигурирате настройките. За повече информация вижте помощта на **FAX Utility**.

### **Още по темата**

- ➔ “System Administration” на страница 32
- ➔ “Управление на контакти” на страница 58
- ➔ “Използване на имейл сървър” на страница 227
- ➔ “Проверяване на получените факсове на течнокристалния екран” на страница 116
- ➔ “Уведомление за необработени получени факсове” на страница 122
- ➔ “Сканиране към имейл” на страница 90
- ➔ “Сканиране към мрежова папка или FTP сървър” на страница 91
- ➔ “FAX Utility” на страница 157

---

## Други факс функции

### Отпечатване на факс отчет и списък

#### Ръчно отпечатване на факс отчет

1. Влезте в **Факс** от началния екран.
2. Изберете **Menu > Fax Report**.
3. Изберете отчетът, който желаете да бъде отпечатан, след което следвайте инструкциите на екрана.

### **Забележка:**

Можете да промените формата на отчета. От начален екран изберете **Setup > System Administration > Fax Settings > Output Settings**, след което изберете **Attach Image to Report** или **Report Format**.

### **Още по темата**

- ➔ “Режим Факс” на страница 27
- ➔ “Fax Settings” на страница 37

### Настройка за автоматично отпечатване на факс отчетите

Можете да зададете настройка за автоматично отпечатване на факс отчетите.



## Изпращане на факс

### Transmission Report

От начален екран изберете **Setup > System Administration > Fax Settings > User Default Settings > Transmission Report**, след което изберете **Print** или **Print on Error**.

#### *Забележка:*

*За да промените настройката, когато изпращате факс, натиснете **Menu** върху екрана на факса, след което изберете **Fax Send Settings > Transmission Report**.*

### Forwarding Report

От начален екран изберете **Setup > System Administration > Fax Settings > Output Settings > Forwarding Report**, след което изберете **Print** или **Print on Error**.

### Fax Log

От начален екран изберете **Setup > System Administration > Fax Settings > Output Settings > Fax Log Auto Print**, след което изберете **On(Every 30)** или **On(Time)**.

#### Още по темата

- ➔ [“Режим Fax” на страница 27](#)
- ➔ [“Fax Settings” на страница 37](#)

## Настройка за сигурност при работа с факс

Можете да направите настройки за сигурност с цел да се предпазите от изпращане на факс към грешен получател или да предотвратите изтичане на информация от получен факс или неговото изгубване. Също така, можете да изтривате и архивирани факс данни.

1. Влезте в **Setup** от началния екран.
2. Изберете **System Administration > Fax Settings > Security Settings**.
3. Изберете менюто, след което направете настройките.

#### Още по темата

- ➔ [“Fax Settings” на страница 37](#)

## Проверка на заданията за изпращане по факс

### Уведомление за необработени получени факсове

Когато има необработени получени документи, броят на необработените задачи е показан върху иконата с режима на факса на началния екран. Вижте таблицата по-долу за определение за "необработени".



#### Забележка:

Ако използвате повече от една от изходните настройки за факс, броят на необработените задачи може да бъде показан като "2" или "3", дори и да е получен само един факс. Ако сте задали например запис на факсове във входящата кутия и на компютър и бъде получен факс, броят необработени задачи ще бъде показан като "2", ако факсът не е записан във входящата пощенска кутия и на компютър.

Изходна настройка за получен факс	Състояние "Необработено"
Печатане*1	Получените документи чакат да бъдат отпечатани или печат е в ход на изпълнение.
Записва се във входящата кутия	Има непрочетени получени документи във входящата кутия.
Записване във външно устройство с памет	Има получени документи, които не са записани в устройството, защото няма устройство, съдържащо папка, специално създадена за запис на получени документи, свързани към принтера или по други причини.
Запис на компютър	Има получени документи, които не са записани на компютъра, защото компютърът е в спящ режим или по други причини.
Препращане	Получени са документи, които не са препратени или препращането на които е било неуспешно*2.

\*1 : Когато не сте задали изходни настройки за факс или когато сте задали печат на получените документи по време на записването им във външно устройство с памет или на компютър.

\*2 : Когато сте задали документите, които не са били препратени, да се записват във входящата кутия, има непрочетени документи, които не са били препратени във входящата кутия. Когато сте задали печат на документи, които не са били препратени, печатът не е завършен.

#### Още по темата

- ➔ [“Запис на получени факсове във входящата кутия” на страница 115](#)
- ➔ [“Запис на получени факсове във външно устройство с памет” на страница 116](#)
- ➔ [“Запис на получени факсове на компютър” на страница 117](#)
- ➔ [“Препращане на получени факсове” на страница 118](#)

## Изпращане на факс

- ➔ “Проверяване на получените факсове на течнокристалния екран” на страница 116
- ➔ “Проверка на текущите задания за изпращане по факс” на страница 123

### Проверка на текущите задания за изпращане по факс

Можете да проверите, отмените, отпечатате, изпратите отново или изтриете следните факс документи.

- Получени документи, които все още не са отпечатани.
- Документи, които все още не са изпратени
- Документи, съхранени с помощта на **Polling Send** или **Store Fax Data**.
- Документи, чието изпращане е било неуспешно (ако сте активирали **Save Failure Data**)
- Получени документи, които не са записани на компютъра или на външно устройство за съхранение

1. Натиснете бутон **i**.
2. Изберете **Job Monitor**, след което изберете **Communication Job** или **Print Job**.
3. Изберете задание, което да бъде проверено.

### Проверка на хронологията на факса

Можете да проверите хронологията на изпратените или получените факсове. Регистрите за получени факсове включват получените документи, така че можете да ги отпечатате отново. Не можете да отпечатате или изпратите наново документи от регистрите за изпратени факсове.

1. Натиснете бутон **i**.
2. Изберете **Job History**, след което изберете **Receive Job** или **Send Job**.
3. Изберете задание, което да бъде проверено.

**Забележка:**

*Всички получени документи се съхраняват в **Job History**, така че можете да ги отпечатате наново, но се изтриват в хронологичен ред, когато паметта на принтера започне да се запълва.*

### Проверка на получените документи във входящата пощенска кутия

Можете да проверите получените документи във входящата пощенска кутия на принтера.

1. Натиснете бутон **i**.
2. Изберете **Job Storage**, след което изберете **Inbox**.

**Забележка:**

*Натиснете **Menu** за показване на менюта за отпечатване или изтриване на всички документи във входящата пощенска кутия.*

3. Изберете факс, който да бъде проверен.  
Съдържанието на документа се показва.

## Изпращане на факс

**Забележка:**

- Натиснете **Меню**, след което изберете **Details** за да видите подробна информация като дата, час и подател.
- Принтерът не може да получава или изпраща факсове, когато паметта е запълнена. Поради тази причина препоръчваме прегледаните или отпечатани документи да бъдат изтривани.

# Замяна на касетите за мастило и други консумативи

---

## Проверка на състоянието на оставащото мастило и кутията за поддръжка

Можете да проверявате приблизителните нива на мастилото, както и приблизителния експлоатационен живот на кутията за поддръжка от панела за управление на компютъра.

### Проверка на състоянието на оставащото мастило и кутията за поддръжка - панел за управление

1. Натиснете бутон **i** върху панела за управление.
2. Изберете **Printer Information**.

*Забележка:*

*Индикаторът най-вдясно показва наличния обем в кутията за поддръжка.*

### Проверка на състоянието на оставащото мастило и кутията за поддръжка - Windows

1. Влезте в прозореца на драйвера на принтера.
2. Щракнете върху **EPSON Status Monitor 3** в раздел **Поддръжка**, след което щракнете **Подробности**.


*Забележка:*

*Ако EPSON Status Monitor 3 е забранен, щракнете върху **Разширени настройки** в раздела **Поддръжка**, след което изберете **Разрешава EPSON Status Monitor 3**.*

#### Още по темата

➔ [“Windows драйвер на принтера” на страница 153](#)

### Проверка на състоянието на оставащото мастило и кутията за поддръжка - Mac OS X

1. Изберете **Системни предпочитания** от меню  > **Принтери и скенери** (или **Печат & сканиране, Печат & факс**), след което изберете принтера.
2. Щракнете върху **Options & Supplies > Utility > Open Printer Utility**.
3. Щракнете върху **EPSON Status Monitor**.

## Кодове на касетите за мастило

Epson препоръчва употребата на оригинални касети за мастило Epson. Epson не може да гарантира качеството или надеждността на неоригинално мастило. Употребата на неоригинални мастила може да доведе до повреда, която не се покрива от гаранцията на Epson и при определени обстоятелства да предизвика непостоянно поведение на принтера. Може да не се показва информация за нива на мастило, което не е оригинално.

По-долу са показани кодовете за оригинални касети с мастило Epson.

Black (Черно)	Cyan (Циан)	Magenta (Магента)	Yellow (Жълто)
T9081	T9082	T9083	T9084
T9071	T9072	T9073	T9074

### Забележка:

- Не всички касети са налични във всички региони.
- За потребители в Европа, посетете следния уеб сайт за информация относно производителността на касетата с мастило на Epson.

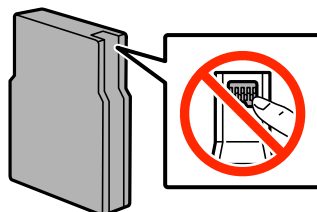
<http://www.epson.eu/pageyield>

## Предпазни мерки при работа с касетите за мастило

Прочетете следните инструкции, преди да предприемете подмяна на касетите.

### Предпазни мерки при работа с устройството

- Съхранявайте касетите за мастило при стайна температура и не ги дръжте изложени на пряка слънчева светлина.
- Epson препоръчва да използвате касетата за мастило преди датата, отпечатана върху нейната опаковка.
- За най-добри резултати изразходвайте касетата за мастило в рамките на шест месеца след инсталиране.
- След като внесете касета за мастило от студено място за съхранение, преди да я използвате я оставете да престои и да се затопли до стайна температура за най-малко три часа.
- Не докосвайте местата, показани на илюстрацията. Това би попречило на нормалната работа и отпечатването.



- Поставете всички касети за мастило; в противен случай не можете да печатате.
- Не местете печатащата глава с ръка; в противен случай може да повредите принтера.
- Не изключвайте принтера по време на зареждането на мастило. Ако зареждането не е завършило, няма да можете да печатате.

### **Замяна на касетите за мастило и други консумативи**

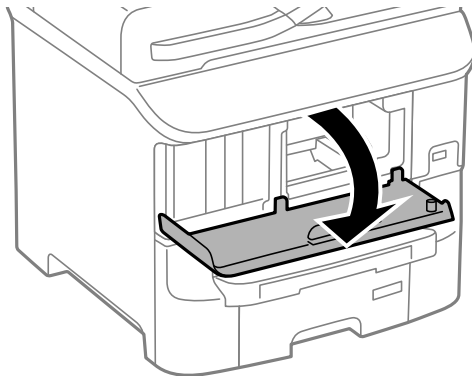
- Не оставяйте принтера с извадени касети за мастило. В противен случай мастилото, оставащо в дюзите на печатащата глава може да засъхне, което ще възпрепятства бъдещата работа на принтера.
- Ако извадите временно касета за мастило се уверете, че сте защитили зоната за подаване на мастило от замърсявания и прах. Съхранявайте касетата за мастило в същата среда, в каквата е и принтера. Захранващият отвор за мастило има клапан, предназначен да задържа изхвърлянето на излишно мастило. Поради тази причина не е необходимо да поставяте ваши тапи или капачета.
- Извадените касети може да съдържат мастило около отвора за подаване, затова при изваждане на касетите внимавайте да не допуснете попадането му в околната среда.
- Този принтер използва касети с мастило, оборудвани със зелен чип, който следи информация като оставащо количество мастило за всяка касета. Това означава, че дори ако касетата е отстранена от принтера, преди да е изразходена, все още можете да я използвате, след като я поставите отново в принтера.
- За да се гарантира изключителното качество при разпечатване, както и предпазването на печатащата глава, когато вашият принтер покаже индикация, че касетата е за смяна, в нея остава известно количество резервно мастило. Посоченият брой разпечатки не включва този резерв.
- Въпреки че касетите за мастило могат да съдържат рециклирани материали, това не оказва влияние върху функционалността или работата на принтера.
- Спецификациите и външният вид на касетата с мастило са обект на промяна без предварително известие за подобрение.
- Не разглобявайте и не променяйте касетата за мастило, защото това може да възпрепятства нормалното печатане с нея.
- Не я изпускате и не я удряйте в твърди предмети. В противен случай мастилото може да протече.
- Не можете да използвате касетите, доставени с принтера за подмяна.
- Посоченият брой разпечатки може да варира в зависимост от изображенията, които печатате, типа на използваната хартия, честота на печатане и условията на околната среда, например температурата.

### **Потребление на мастило**

- За да се поддържа оптимална работата на печатащата глава, от всички касети се консумира известно количество мастило не само по време на печат, но и по време на дейности по поддръжка, например почистване на печатащата глава.
- Когато печатате едноцветно или в скалата на сивото, вместо черно могат да бъдат използвани цветни мастила, в зависимост от настройките за типа хартия или качеството на печата. Това става при използване на смес от цветни мастила за създаване на черен цвят.
- Мастилото в касетите, предоставени с вашия принтер, се изразходва частично по време на първоначалната настройка. За да получите висококачествени разпечатки, печатащата глава на вашия принтер ще бъде напълно заредена с мастило. Този еднократен процес изразходва известно количество мастило и затова е възможно тези касети да отпечатат по-малко на брой страници в сравнение със следващите такива.

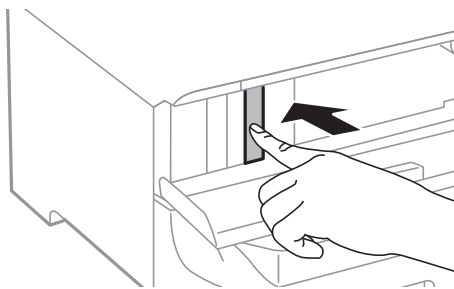
## Подмяна на касетите за мастило

1. Отворете предния капак.

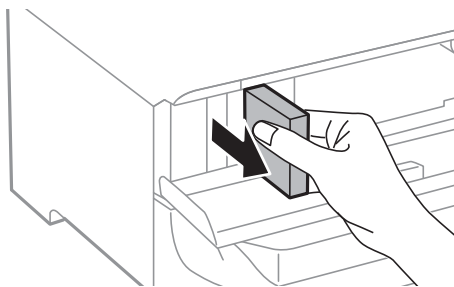


2. Натиснете касетата за мастило, която желаете да подмените.

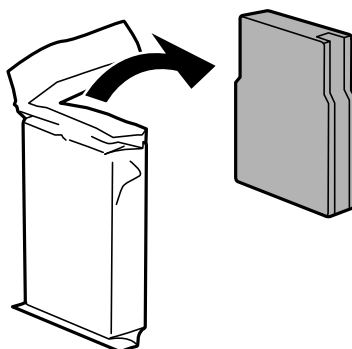
Касетата за мастило леко ще изскочи.



3. Извадете касетата за мастило от принтера.



4. Извадете новата касета за мастило от опаковката.

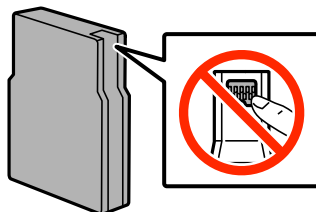




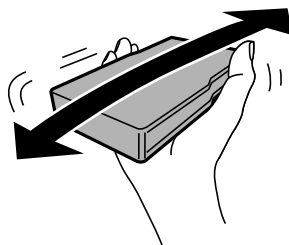
## Замяна на касетите за мастило и други консумативи

**!** **Важно:**

Не докосвайте местата, показани на илюстрацията. Това би попречило на нормалната работа и отпечатването.



5. Разклатете касетата за мастило хоризонтално за около 5 секунди, 15 пъти, с интервал на движението около 10 см.



6. Поставете касетата в принтера и натиснете, докато щракне.

**Забележка:**

В случай че на панела за управление е показано **Check**, натиснете върху него за да проверите дали касетите са поставени правилно.

7. Затворете предния капак.

### Още по темата

- ➔ [“Кодове на касетите за мастило” на страница 126](#)
- ➔ [“Предпазни мерки при работа с касетите за мастило” на страница 126](#)

---

## Код на кутията за поддръжка

Epson препоръчва използването на оригинална кутия за поддръжка на Epson.

По-долу е показан кода на оригиналните кутии за поддръжка на Epson.

T6712

---

## Предпазни мерки при работа с кутиите за поддръжка

Прочетете следните инструкции, преди да предприемете подмяна на кутията.

- Не докосвайте зеления чип от страната на кутията за поддръжка. Това би попречило на нормалната работа и отпечатването.

## Замяна на касетите за мастило и други консумативи

- Не премахвайте предпазния филм от горната част на кутията. В противен случай може да се получи протичане на мастило.
- Не накланяйте употребената кутия за поддръжка преди да бъде запечатана в полиетиленовата торбичка, защото в противен случай може да се стигне до протичане на мастило.
- Дръжте кутията за поддръжка далеч от пряка слънчева светлина.
- Не подменяйте кутията за поддръжка по време на печат, в противен случай може да се стигне до протичане на мастило.
- Не използвайте кутия за поддръжка, която е била свалена и оставена отделена за дълъг период от време. Мастилото в кутията ще се втвърди и това ще попречи на бъдещото абсорбиране на мастило в кутията.

## Подмяна на кутията за поддръжка

При някои от циклите на печат минимално количество остатъчно мастило може да бъде събрано в кутията за поддръжка. С цел предотвратяване на изтичане на мастило от кутията за поддръжка, принтерът е проектиран така, че да спре да печата при достигане на лимита на поемния капацитет на кутията. Необходимостта и честотата на това действие зависи от броя на отпечатаните страници, вида на отпечатания материал и броя на циклите на почистване, които е извършил принтера. Заменете кутията за поддръжка при известие, че това е необходимо. Монитора за състояние на Epson, течнокристален екран или светлинните индикатори на панела за управление ще ви известят кога тази част се нуждае от подмяна. Необходимостта от подмяна на кутията не означава, че принтерът е престанал да работи съгласно неговите спецификации. Гаранцията на Epson не покрива цената на тази подмяна. Това е част, която се обслужва от потребителя.

### Забележка:

*Когато кутията за поддръжка се запълни, не можете да продължите да печатате преди да я замените, като в противен случай е възможно да се стигне до протичане на мастило. Въпреки това, можете да извършвате действия като изпращане на факсове и съхранение на данни във външно USB устройство.*

1. Извадете новата кутия за поддръжка от опаковката.

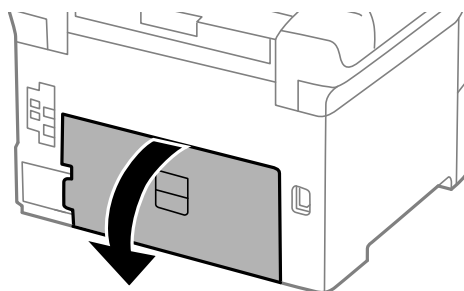
### Важно:

- Не докосвайте зеления чип от страната на кутията за поддръжка. Това би попретило на нормалната работа и отпечатването.
- Не премахвайте предпазния филм от горната част на кутията. В противен случай може да се получи протичане на мастило.

### Забележка:

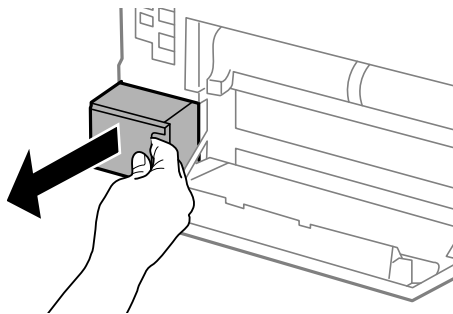
Заедно с новата кутия за поддръжка се предоставя и прозрачна торбичка за употребената кутия.

2. Отворете заден капак 1.

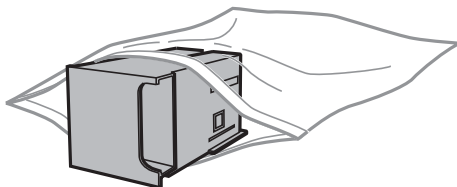


## Замяна на касетите за мастило и други консумативи

3. Махнете употребената кутия за поддръжка.



4. Поставете употребената кутия в прозрачната торбичка, предоставена заедно с новата кутия за поддръжка и я запечатайте.



**Важно:**

- Не премахвайте филма върху кутията за поддръжка.
- Не накланяйте употребената кутия за поддръжка преди да бъде запечатана в полиетиленовата торбичка, защото в противен случай може да се стигне до протичане на мастило.

5. Вкарайте новата кутия за поддръжка докрай в принтера.
6. Затворете заден капак 1.

### Още по темата

- ➔ [“Код на кутията за поддръжка” на страница 129](#)
- ➔ [“Предпазни мерки при работа с кутиите за поддръжка” на страница 129](#)

---

## Кодове за Ролки за поддръжка

Epson препоръчва употребата на оригинални ролки за поддръжка на Epson.

Кодовете са показани по-долу.

Ролки за поддръжка от касета за хартия 1: S210046

Ролки за поддръжка от касети за хартия 2 до 3: S210047

## Подмяна на Ролки за поддръжка в Касета за хартия 1

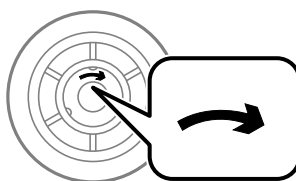
Има две места за подмяна на ролки за поддръжка: от задната страна на принтера (две ролки) и в касета за хартия (една ролка).

1. Извадете новите ролки за поддръжка от опаковките им.




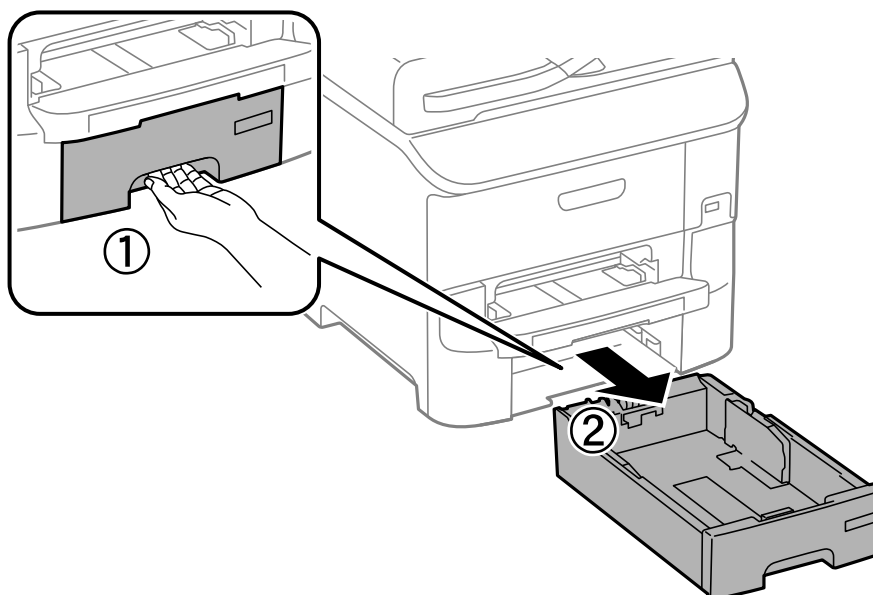
**Важно:**

- ❑ ролки за поддръжка за касета за хартия 1 и касети за хартия 2 до 3 се различават. Проверете посоката на стрелката в центъра на ролки за поддръжка и се уверете, че ролки за поддръжка са за касета за хартия 1. Ако закачите погрешни ролки, принтерът може да не подава хартията.



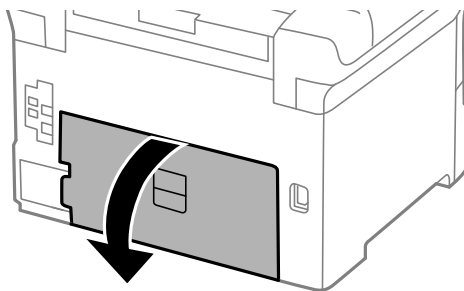
- ❑ Внимавайте да не зацапате повърхността на ролки за поддръжка. Ако по повърхността на ролки за поддръжка се полепи прах ги почистете с помощта на мека и суха кърпа.

2. Изключете принтера с натискане на бутон , след което изключете захранващия кабел от електрическата мрежа.
3. Издърпайте касета за хартия 1.

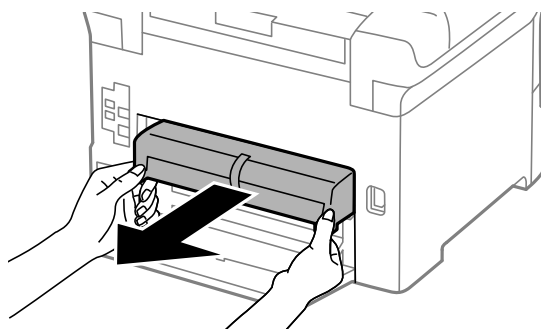


### Замяна на касетите за мастило и други консумативи

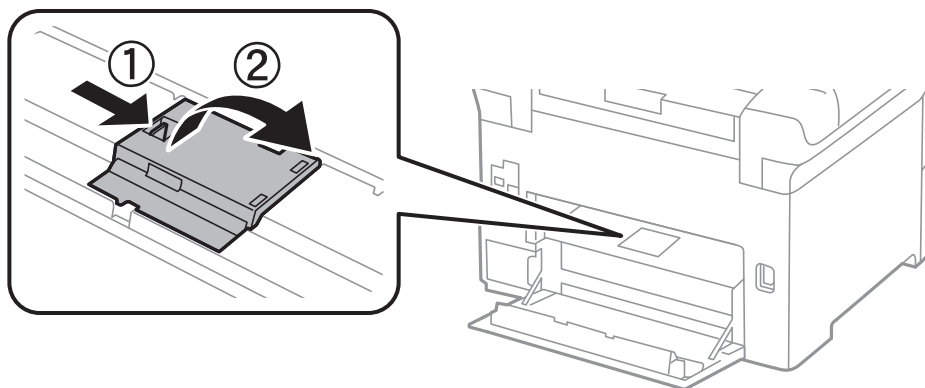
4. Завъртете принтера и отворете заден капак 1.



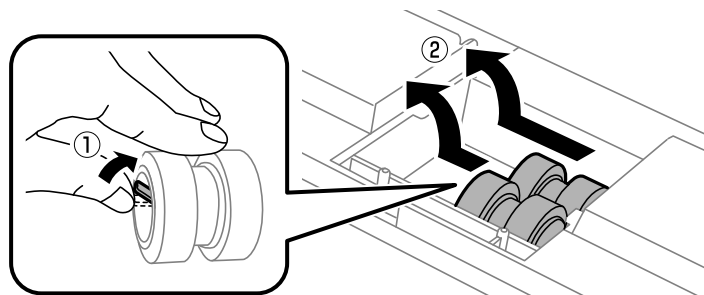
5. Издърпайте заден капак 2.



6. Свалете вътрешния капак в задната част на принтера.

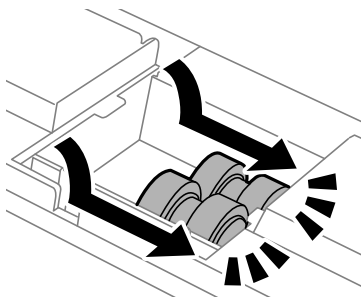


7. Плъзнете навън двете употребени ролки за поддръжка и ги махнете.



### Замяна на касетите за мастило и други консумативи

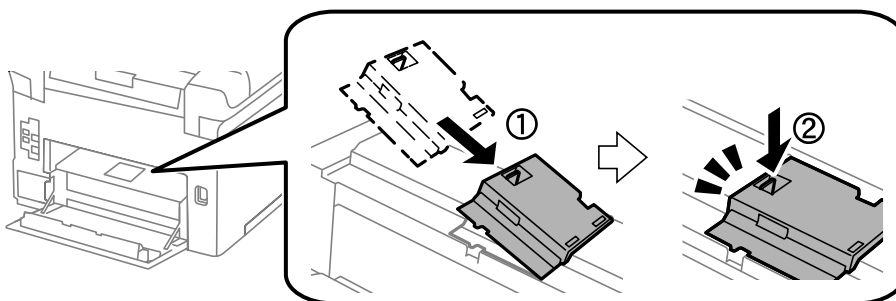
8. Поставете две нови ролки за поддръжка и ги наместете докато щракнат.



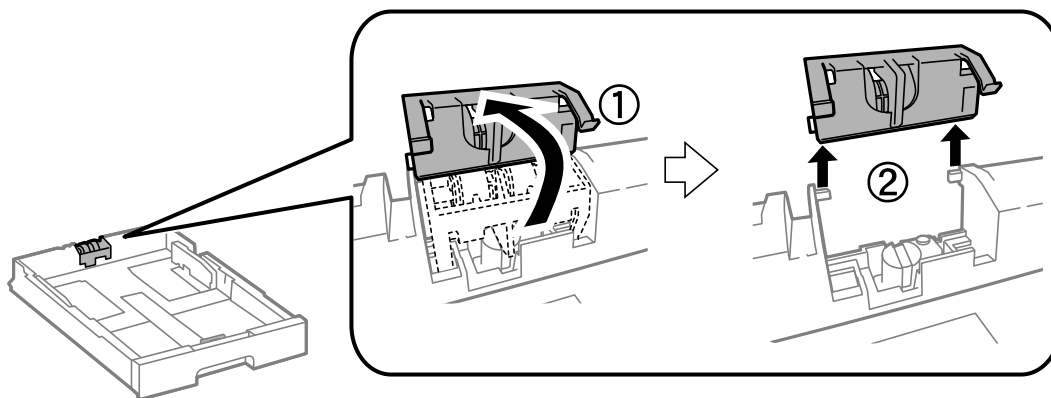
**Забележка:**

Поставете ролки за поддръжка като ги навивате, така че да можете да ги вмъкнете плавно.

9. Поставете обратно вътрешния капак в задната част на принтера.

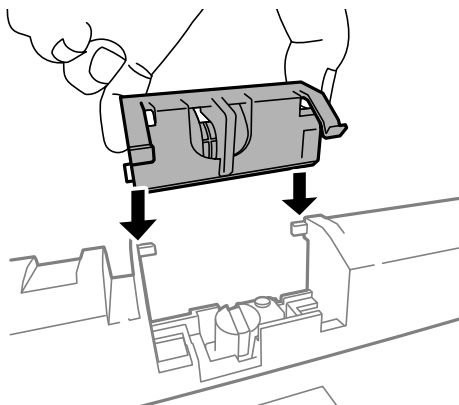


10. Хванете и издърпайте ролка за поддръжка за касета за хартия като я навивате, след което я махнете.

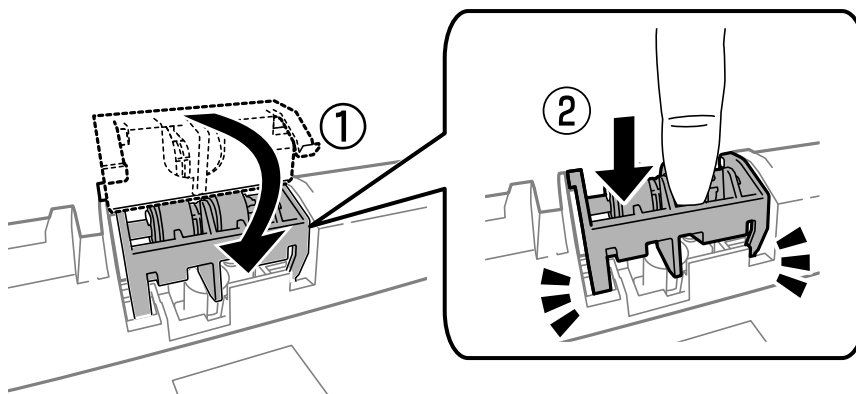


## Замяна на касетите за мастило и други консумативи

11. Поставете новата ролка за поддръжка в касета за хартия.



12. Натиснете ролка за поддръжка силно.



13. Поставете заден капак 2, затворете заден капак 1, след което поставете касета за хартия.
14. Включете принтера, изберете **Setup > Maintenance > Maintenance Roller Information > Reset Maintenance Roller Counter**, след което изберете касета за хартия, в която сте заменили ролки за поддръжка.

### Още по темата

➔ [“Кодове за Ролки за поддръжка” на страница 131](#)

---

## Подмяна на Ролки за поддръжка в Касети за хартия 2 до 3

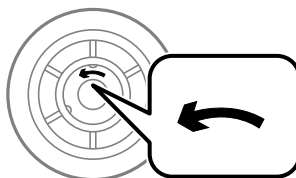
Има две места за подмяна на ролки за поддръжка: от задната страна на принтера (две ролки) и в касета за хартия (една ролка).

## Замяна на касетите за мастило и други консумативи


1. Извадете новите ролки за поддръжка от опаковките им.

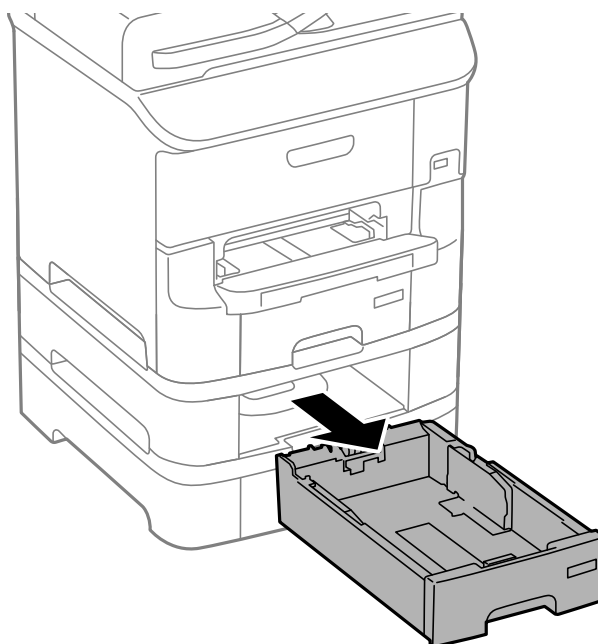
**!** **Важно:**

- ❑ ролки за поддръжка за касета за хартия 1 и касети за хартия 2 до 3 се различават. Проверете посоката на стрелката в центъра на ролки за поддръжка и се уверете, че ролки за поддръжка са за касети за хартия 2 до 3. Ако закачите погрешни ролки, принтерът може да не подава хартията.



- ❑ Внимавайте да не зацапате повърхността на ролки за поддръжка. Ако по повърхността на ролки за поддръжка се полепи прах ги почистете с помощта на мека и суха кърпа.

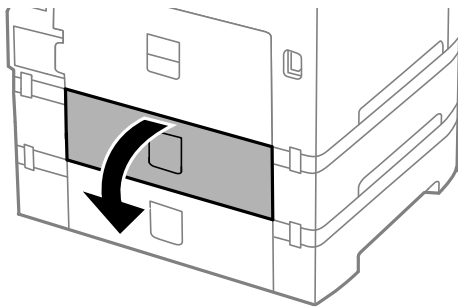
2. Изключете принтера с натискане на бутон , след което изключете захранващия кабел от електрическата мрежа.
3. Издърпайте касета за хартия, в която желаете да замените ролките.



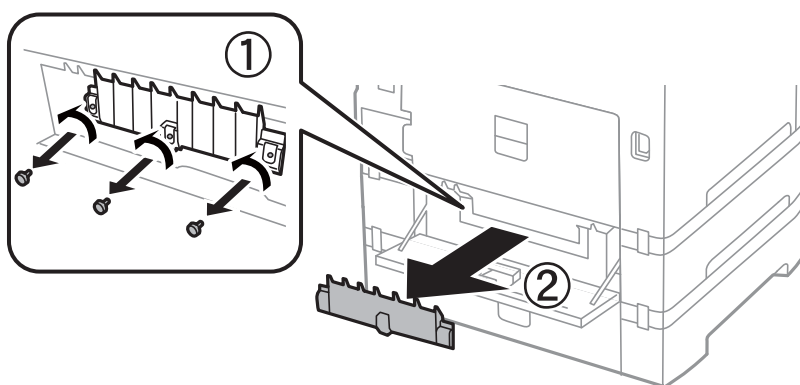


### Замяна на касетите за мастило и други консумативи

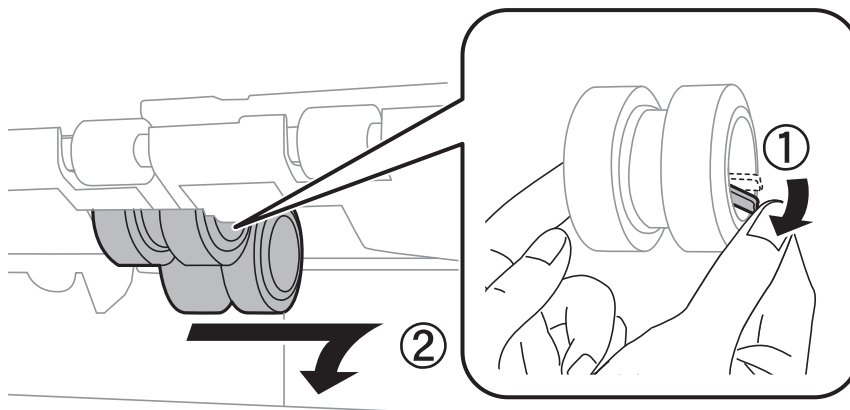
4. Завъртете принтера, след което отворете заден капак на принтера.



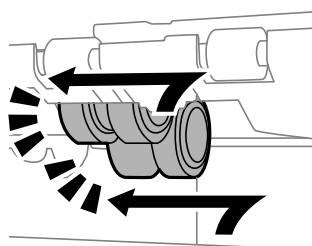
5. Развийте винтовете с помощта на отвертка и махнете вътрешния капак от задната част на принтера.



6. Плъзнете навън двете употребени ролки за поддръжка и ги махнете.



7. Поставете две нови ролки за поддръжка и ги наместете докато щракнат.

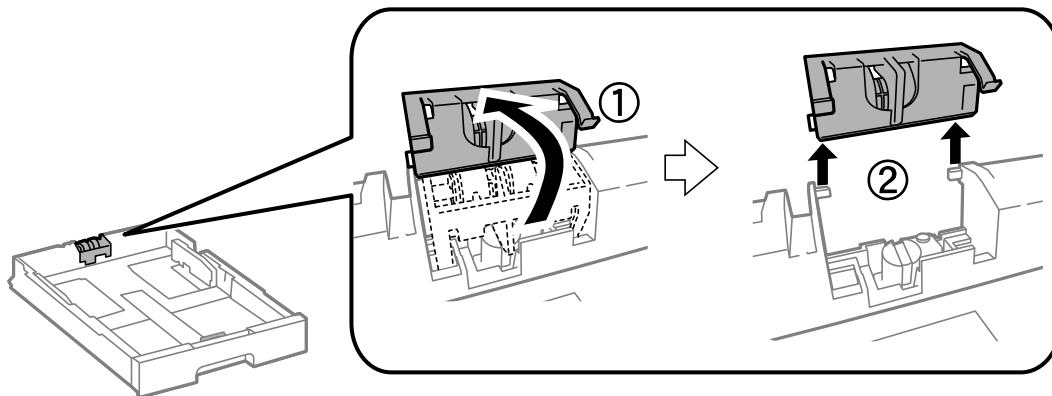


### Замяна на касетите за мастило и други консумативи

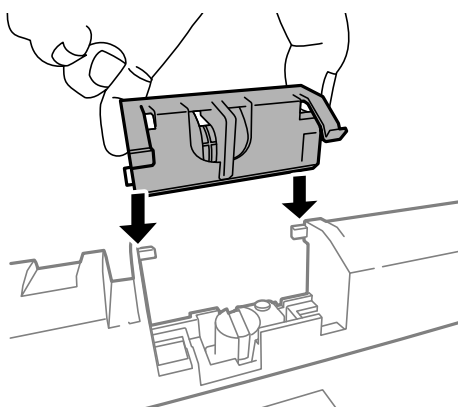
**Забележка:**

Поставете ролки за поддръжка като ги навивате, така че да можете да ги вмъкнете плавно.

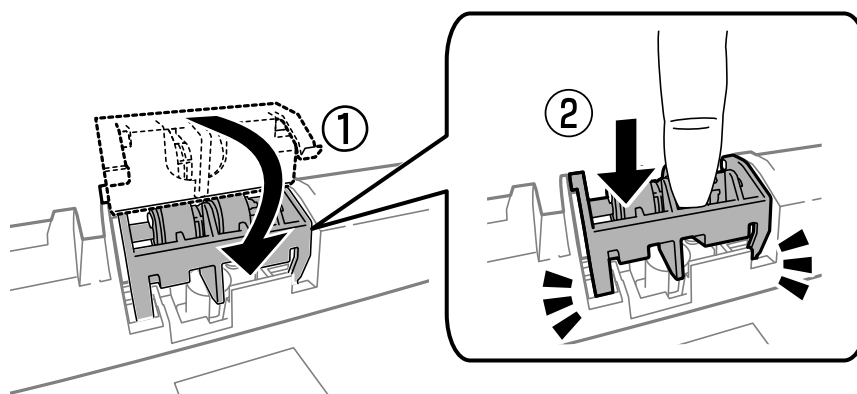
8. Хванете и издърпайте ролка за поддръжка за касета за хартия като я навивате, след което я махнете.



9. Поставете новата ролка за поддръжка в касета за хартия.



10. Натиснете ролка за поддръжка силно.



11. Затегнете винтовете за да прикрепите обратно капака и затворете заден капак.

12. Поставете обратно касета за хартия.

## Замяна на касетите за мастило и други консумативи

13. Включете принтера, изберете **Setup > Maintenance > Maintenance Roller Information > Reset Maintenance Roller Counter**, след което изберете касета за хартия, в която сте заменили ролки за поддръжка.

### Още по темата

- ➔ [“Кодове за Ролки за поддръжка” на страница 131](#)

---

## Временно печатане с черно мастило

Когато цветното мастило е изразходено, а все още има останало черно мастило, можете да използвате следните настройки, за да продължите да печатате за кратко време, използвайки само черно мастило.

- Тип хартия: обикновени хартии, Плик
- Цвят: **Скала на сивото**
- EPSON Status Monitor 3: Разрешен (само за Windows)

Тъй като тази функция е достъпна само за около пет дни, заменете изразходената касета за мастило възможно най-скоро.

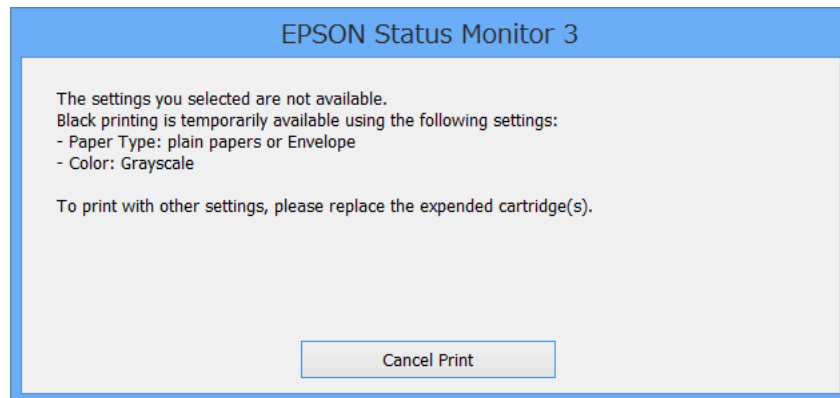
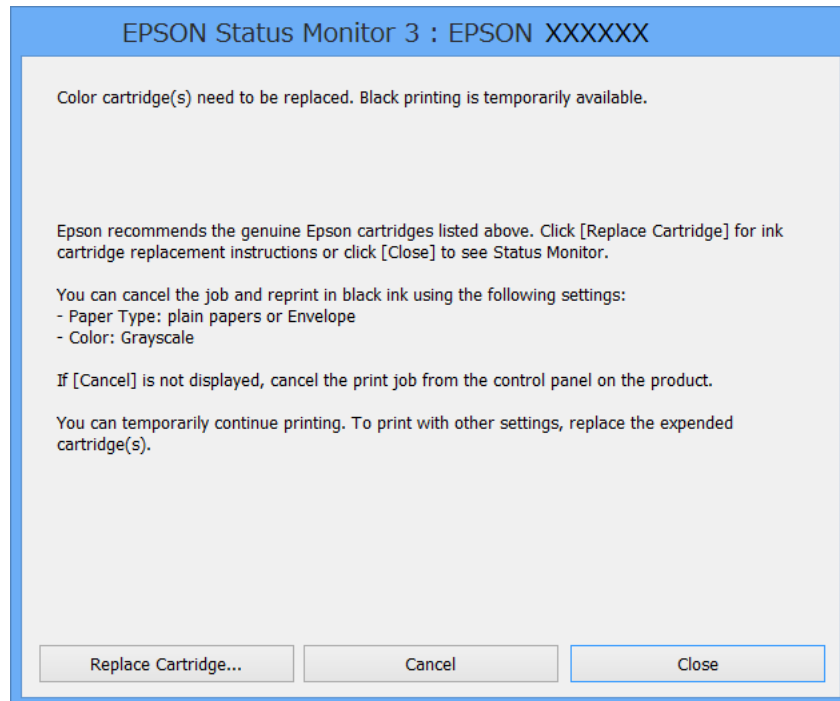
### Забележка:

- Ако **EPSON Status Monitor 3** е забранен, влезте в драйвера на принтера, щракнете върху **Разширени настройки** в раздела **Поддръжка**, след което изберете **Разрешава EPSON Status Monitor 3**.
- Периодът, в който функцията е достъпна варира в зависимост от условията на ползване.

## Замяна на касетите за мастило и други консумативи

### Временно печатане с черно мастило - Windows

1. При показване на следния прозорец отменете отпечатването.



**Забележка:**

В случай че не можете да отмените печатането от компютъра, направете го от панела за управление на принтера.

2. Влезте в прозореца на драйвера на принтера.
3. Изберете **обикновени хартии** или **Плик** като настройка **Тип хартия** в раздел **Главно**.
4. Изберете **Скала на сивото**.
5. Задайте другите елементи в разделите **Главно** и **Повече опции** в зависимост от необходимостта, след което щракнете **ОК**.
6. Натиснете **Печат**.

## Замяна на касетите за мастило и други консумативи

- Щракнете **Отпечатване в черно** в показания прозорец.

### Още по темата

- ➔ “Зареждане на хартия в Касета за хартия” на страница 47
- ➔ “Зареждане на хартия в Заден отвор за хартия” на страница 49
- ➔ “Зареждане на хартия в Преден отвор за хартия” на страница 51
- ➔ “Основни положения в печатането - Windows” на страница 61

## Временно печатане с черно мастило - Mac OS X


### Забележка:

За да използвате тази функция в мрежа, свържете се с **Vonjour**.

- Щракнете върху иконата на принтера в **Докинг**.
- Отменете заявката.

### Забележка:

В случай че не можете да отмените печатането от компютъра, направете го от панела за управление на принтера.

- Изберете **Системни предпочитания** от меню  > **Принтери и скенери** (или **Печат & сканиране, Печат & факс**), след което изберете принтера. Щракнете върху **Options & Supplies > Options** (или **Driver**).
- Изберете **On** като настройка **Permit temporary black printing**.
- Отворете диалоговия прозорец за печат.
- Изберете **Настройки за печат** от изскачащото меню.
- Изберете **обикновени хартии** или **Плик** като настройка **Тип носител**.
- Изберете **Скала на сивото**.
- Задайте другите елементи според необходимостта.
- Натиснете **Печат**.

### Още по темата

- ➔ “Отмяна на печатането - Mac OS X” на страница 88
- ➔ “Зареждане на хартия в Касета за хартия” на страница 47
- ➔ “Зареждане на хартия в Заден отвор за хартия” на страница 49
- ➔ “Зареждане на хартия в Преден отвор за хартия” на страница 51
- ➔ “Основни операции за отпечатване – Mac OS X” на страница 63

## Запазване на черното мастило преди изчерпването му (само за Windows)

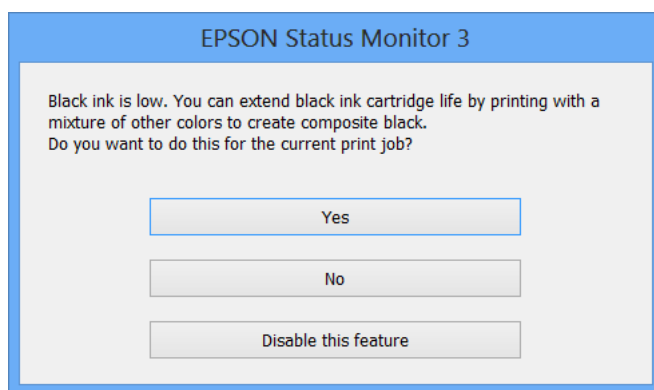
Когато черното мастило започне да се изчерпва, а същевременно има останало достатъчно цветно мастило, можете да използвате смес от цветни мастила, за да създадете черно. Можете да продължите да печатате по този начин, докато се подготвяте да подмените касетата с черно мастило.

Тази функция е достъпна единствено, когато изберете следните настройки на драйвера на принтера.

- Тип хартия: **обикновени хартии**
- Качество: **Стандартен**
- EPSON Status Monitor 3: Разрешен

### Забележка:

- Ако **EPSON Status Monitor 3** е забранен, влезте в драйвера на принтера, щракнете върху **Разширени настройки** в раздела **Поддръжка**, след което изберете **Разрешава EPSON Status Monitor 3**.
- Съставното черно изглежда малко по-различно от чистото черно. Освен това скоростта на печат намалява.
- Черното мастило се изразходва и за поддържане на качеството на печатащата глава.



Опции	Описание
Да	Изберете да използвате смес от цветни мастила за създаване на черен цвят. Прозорецът се появява следващия път, когато зададете подобна разпечатка.
Не	Изберете да продължите да използвате оставащото черно мастило. Прозорецът се появява следващия път, когато зададете подобна разпечатка.
Деактивирай тази функция	Изберете да продължите да използвате оставащото черно мастило. Прозорецът не се показва, докато не замените касетата с черно мастило и то на малее отново.

# Подобряване на качеството на печатане и сканиране


## Проверка и почистване на печатащата глава

При наличие на запушени дюзи разпечатките стават бледи, появяват се видими ивици или неочаквани цветове. Когато качеството на печат се влоши, използвайте функцията за проверка на дюзите, за да се установи дали не са запушени. В случай че има запушване, почистете печатащата глава. Можете да осъществите проверка на дюзите и почистване на главата от панела за управление или от компютъра.

**Важно:**

Не отваряйте предния капак и не изключвайте принтера по време на почистването на главата. Ако почистването на главата не е завършило, няма да можете да печатате.

**Забележка:**

- Почистването на печатащата глава изразходва известно количество мастило. Поради тази причина почиствайте главата единствено след като качеството се влоши.
- Когато мастилото е на привършване, може да не успеете да почистите печатащата глава. Първо подменете касетата с мастило.
- Ако качеството на печат не се подобри след четирикратно повтаряне на проверката на дюзите и почистване на главата, изчакайте поне шест часа без да печатате, след което пуснете нова проверка на дюзите и почистете главата отново в случай на необходимост. Препоръчваме да изключите принтера. Ако качеството на печат все още не е подобро, се свържете с отдела за поддръжка на Epson.
- За да предотвратите изсъхване на печатащата глава, винаги изключвайте принтера чрез бутон .
- За да поддържате работата на главата в оптимално ниво, препоръчваме редовно да разпечатвате по няколко страници.

## Проверка и почистване на печатащата глава - панел за управление

1. Заредете обикновена хартия с формат A4 в принтера.
2. Влезте в **Setup** от началния екран.
3. Изберете **Maintenance > Print Head Nozzle Check**.
4. Следвайте инструкциите на екрана за да отпечатате модел за проверка на дюзите.

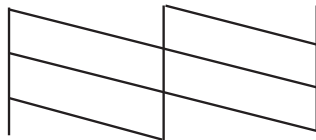
**Забележка:**

Тестовият модел може да варира в зависимост от моделите.

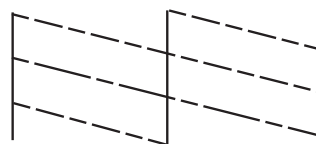
## Подобряване на качеството на печатане и сканиране

5. Сравнете отпечатания модел от проверката с модела, показан по-долу.

- Всички линии са отпечатани: Дюзите на печатащата глава не са запушени. Затворете функцията за проверка на дюзите.



- Ако има прекъснати линии или липсващи сегменти: Дюзите на главата на принтера може да са запушени. Минете на следващата стъпка.



6. Следвайте инструкциите на екрана, за да почистите печатащата глава.

7. Когато почистването приключи, отпечатайте отново модела за проверка на дюзите. Повтаряйте почистването и отпечатването на модел за проверка, докато всички линии се отпечатат напълно.

### Още по темата

- ➔ [“Зареждане на хартия в Касета за хартия” на страница 47](#)
- ➔ [“Зареждане на хартия в Заден отвор за хартия” на страница 49](#)

## Проверка и почистване на печатащата глава - Windows

1. Заредете обикновена хартия с формат А4 в принтера.
2. Влезте в прозореца на драйвера на принтера.
3. Щракнете върху **Проверка на дюзите** в раздела **Поддръжка**.
4. Следвайте инструкциите на екрана.

### Още по темата


- ➔ [“Зареждане на хартия в Касета за хартия” на страница 47](#)
- ➔ [“Зареждане на хартия в Заден отвор за хартия” на страница 49](#)
- ➔ [“Windows драйвер на принтера” на страница 153](#)

## Проверка и почистване на печатащата глава - Mac OS X

1. Заредете обикновена хартия с формат А4 в принтера.



## Подобряване на качеството на печатане и сканиране

- Изберете **System Preferences** от меню  > **Printers & Scanners** (или **Print & Scan, Print & Fax**), след което изберете принтера.
- Щракнете върху **Options & Supplies > Utility > Open Printer Utility**.
- Щракнете върху **Проверка на дюзите**.
- Следвайте инструкциите на екрана.

### Още по темата

- ➔ [“Зареждане на хартия в Касета за хартия” на страница 47](#)
- ➔ [“Зареждане на хартия в Заден отвор за хартия” на страница 49](#)

---

## Подравняване на печатащата глава

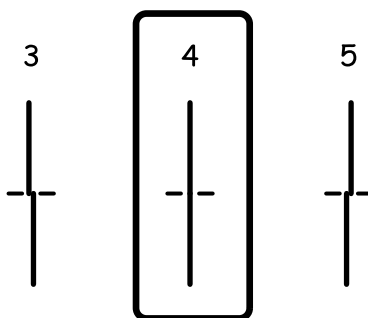
Ако забележите разминаване на вертикални линии или размазани изображения, подравнете печатащата глава.

- Заредете обикновена хартия с формат А4 в принтера.
- Влезте в **Setup** от началния екран.
- Изберете **Maintenance > Print Head Alignment**.
- Изберете едно от менютата за подравняване и следвайте инструкциите на екрана, за да отпечатате шарка за подравняване.
  - Ruled Line Alignment: Изберете ако вертикалните линии не изглеждат подравнени.
  - Vertical Alignment: Изберете ако разпечатките изглеждат неясни.
  - Horizontal Alignment: Изберете ако виждате хоризонтални ленти на равни интервали.
- Следвайте инструкциите на екрана, за да подравните печатащата глава.

### Забележка:

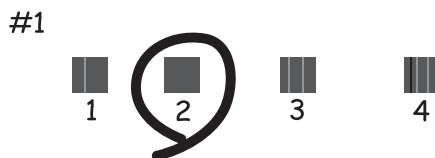
*Шарките за подравняване може да са различни от реалните, но процедурата е една и съща.*

- Ruled Line Alignment: Открийте и въведете номера на шарката с най-подравнената вертикална линия.



## Подобряване на качеството на печатане и сканиране

- Vertical Alignment: Открийте и въведете номера за най-плътния модел във всяка група.



- Horizontal Alignment: Открийте и въведете номера на най-малко отделената или застъпваща се шарка във всяка група.



### Още по темата

- ➔ [“Зареждане на хартия в Касета за хартия” на страница 47](#)
- ➔ [“Зареждане на хартия в Заден отвор за хартия” на страница 49](#)

---

## Подобряване на хоризонталните черти

Ако разпечатките имат хоризонтални линии или черти, след като пробвате **Print Head Cleaning** и **Horizontal Alignment**, направете фина настройка на хоризонталното подравняване.

1. Влезте в **Setup** от началния екран.
2. Изберете **Maintenance > Improve Horizontal Streaks**.
3. Следвайте инструкциите на екрана, за да извършите хоризонтално подравняване.

---

## Почистване на пътя на хартията

Когато разпечатките са размазани или на черти, почистете валека вътре.

## Подобряване на качеството на печатане и сканиране



**Важно:**

Не използвайте хартиени салфетки при почистване на вътрешността на принтера. Дюзите на печатащата глава може да се запушат с власинки.

1. Уверете се, че по стъкло на скенера и капака за документи няма прах или петна.
2. Заредете обикновена хартия размер А4 в източника на хартия, който искате да почистите.
3. Влезте в **Setup** от началния екран.
4. Изберете **Maintenance > Paper Guide Cleaning**.
5. Изберете източника на хартия и следвайте инструкциите на екрана, за да почистите пътя на хартията.
6. Повторете тази процедура, докато по хартията вече не се размазва мастило. Ако разпечатките са размазани или надраскани, почистете и другите източници на хартия.

**Забележка:**

Ако заден отвор за хартия има проблем с подаването на хартия и разполагате с лист за почистване, който е бил предоставен заедно с оригинална хартия Epson, можете да разрешите проблема с подаването на хартия, като използвате листа за почистване вместо обикновена хартия с размер А4. Когато използвате лист за почистване, заредете го в заден отвор за хартия като следвате инструкциите, предоставени заедно с листа. Ако се покаже екранът с настройки на хартията, оставете настройките на хартията без промяна.

**Още по темата**

➔ [“Зареждане на хартия в Заден отвор за хартия” на страница 49](#)

---

## Почистване на ADF

Когато копираните или сканираните изображения от ADF са размазани или оригиналите не се подават в ADF правилно, почистете ADF.

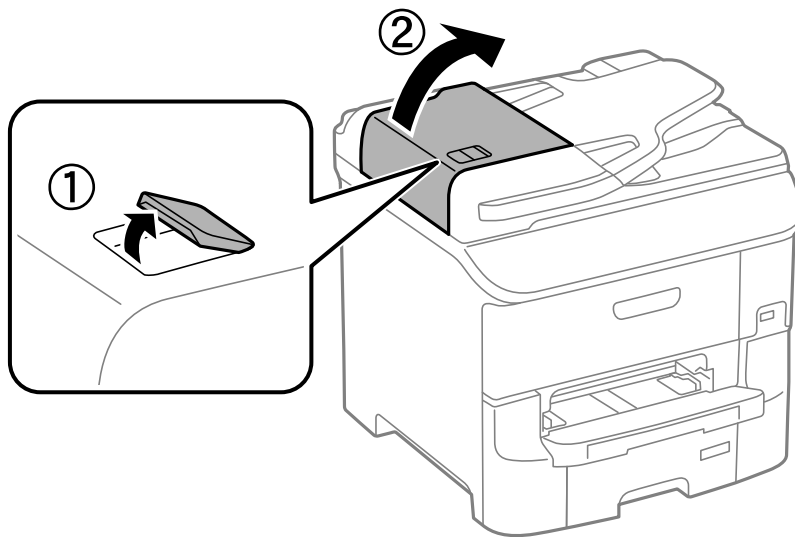


**Важно:**

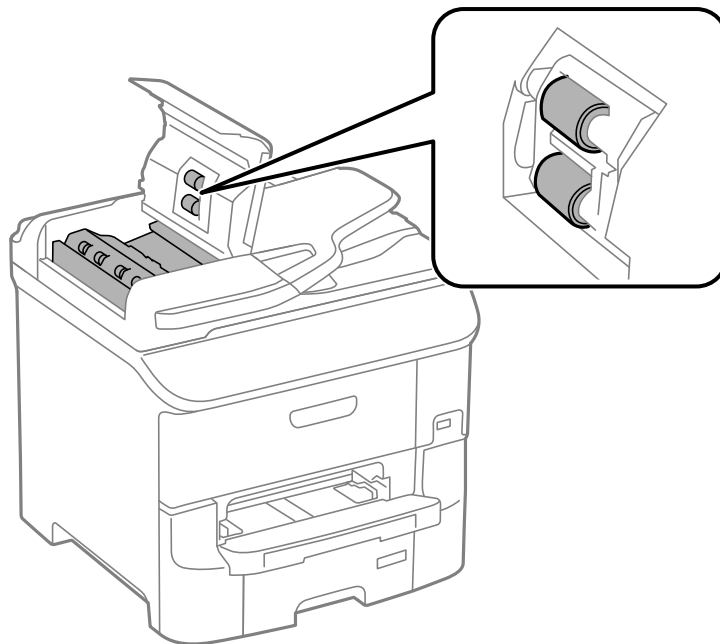
Никога не използвайте алкохол или разтворител, за да почистите принтера. Тези химични вещества може да повредят принтера.

### Подобряване на качеството на печатане и сканиране

1. Отворете капака на ADF.

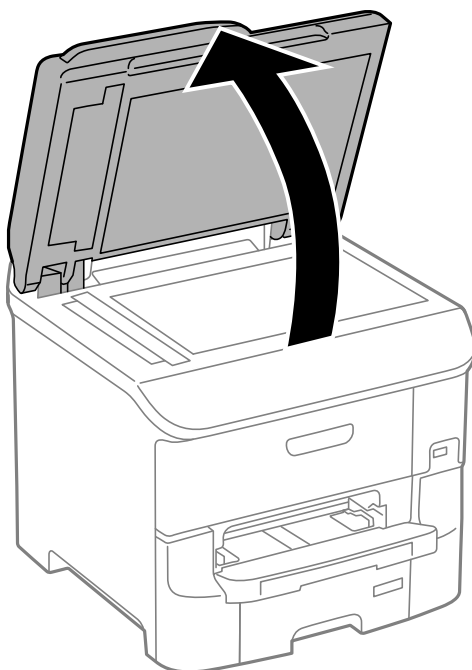


2. Използвайте мека, суха, чиста кърпа, за да почистите барабана и вътрешността на ADF.

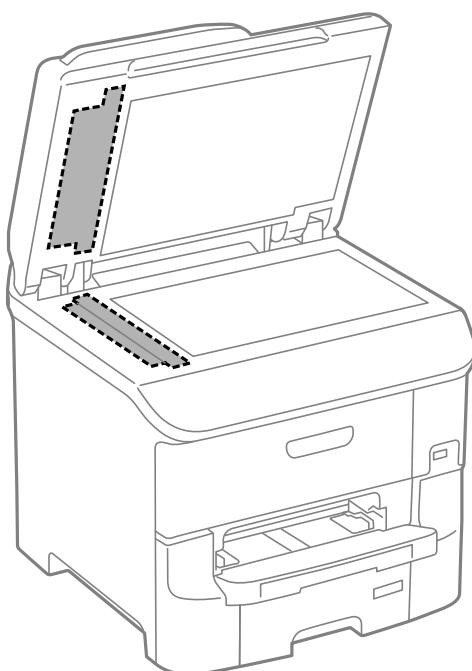


## Подобряване на качеството на печатане и сканиране

- Отворете капака за документи.



- Почистете частта, която е показана на илюстрацията.



### **Забележка:**

- Ако стъклената повърхност е замърсена с грес или друг труднопочистващ се материал, използвайте малко препарат за почистване на стъкло и мека кърпа, за да го отстраните. Избършете изцяло остатъчната течност.
- Не натискайте стъклената повърхност прекалено силно.
- Внимавайте да не издраскате или повредите повърхността на стъклото. Повредената стъклена повърхност може да намали качеството на сканиране.

## Почистване на Стъкло на скенера

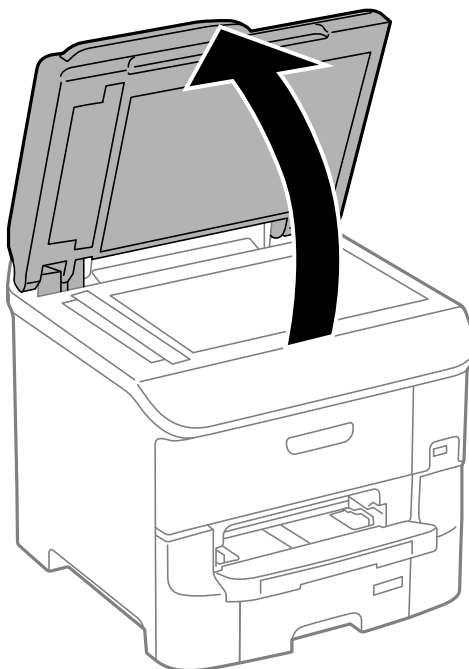
Когато копията или сканираните изображения са размазани или надраскани, почистете стъкло на скенера.



**Важно:**

*Никога не използвайте алкохол или разтворител, за да почиствате принтера. Тези химични вещества може да повредят принтера.*

1. Отворете капака за документи.



2. Използвайте мека, суха, чиста кърпа, за да почистите повърхността на стъкло на скенера.

**Забележка:**

- Ако стъклената повърхност е замърсена с грес или друг труднопочистващ се материал, използвайте малко препарат за почистване на стъкло и мека кърпа, за да го отстраните. Избършете изцяло остатъчната течност.
- Не натискайте стъклената повърхност прекалено силно.
- Внимавайте да не издраскате или повредите повърхността на стъклото. Повредената стъклена повърхност може да намали качеството на сканиране.

# Приложения и мрежова сервизна информация

## Услуга Epson Connect

С помощта на наличната в интернет услуга Epson Connect можете да отпечатвате от вашия смартфон, таблет или лаптоп по всяко време и практически от всяка една точка.

Следните функции са налични в интернет.

Email Print	Отдалечен печат Epson iPrint	Scan to Cloud	Remote Print Driver
✓	✓	✓	✓

За подробности вижте уеб портала Epson Connect.

<https://www.epsonconnect.com/>

<http://www.epsonconnect.eu> (само за Европа)

## Web Config

Web Config е приложение, което се изпълнява в уеб браузър като Internet Explorer и Chrome от компютър или смарт устройство. Можете да проверите състоянието на принтера или да промените настройките на мрежовите услуги и принтера. За да използвате Web Config, свържете компютър или устройство към същата мрежа като принтера.

### Забележка:


Поддържат се следните браузъри.

Операционна система	Браузър
Windows XP или по-нова версия	Internet Explorer 8 или по-нова версия, Firefox*, Chrome*
Mac OS X v10.5.8 или по-нова версия	Safari*, Firefox*, Chrome*
iOS*	Safari*
Android 2.3 или по-нова версия	Браузър по подразбиране
Chrome OS*	Браузър по подразбиране

\* Използвайте най-новата версия.

## Работа с Web Config в уеб браузър

1. Проверете IP адреса на принтера.

Натиснете иконата на мрежата (например ) от началния екран, след което щракнете върху IP адреса на принтера.

2. Стартирайте уеб браузър от компютър или смарт устройство, а след това въведете IP адреса на принтера.

Формат:

IPv4: http://IP адреса на принтера/

IPv6: http://[IP адреса на принтера]/

Примери:

IPv4: http://192.168.100.201/

IPv6: http://[2001:db8::1000:1]/

**Забележка:**

С помощта на смарт устройството можете да стартирате Web Config от екрана за поддръжка на Epson iPrint.

### Още по темата

➔ [“Употреба на Epson iPrint” на страница 84](#)

## Работа с Web Config на Windows

Когато свържете компютъра към принтер с помощта на WSD, следвайте стъпките по-долу, за да пуснете Web Config.

1. Влезте в екрана за устройства и принтери в Windows.
  - Windows 8.1/Windows 8/Windows Server 2012 R2/Windows Server 2012  
Изберете **Работен плот > Настройки > Контролен панел > Преглед на устройства и принтери в Хардуер и звук** (или **Хардуер**).
  - Windows 7/Windows Server 2008 R2  
Щракнете върху бутон **Старт** и изберете **Контролен панел > Преглед на устройства и принтери в Хардуер и звук**.
  - Windows Vista/Windows Server 2008  
Щракнете върху бутон **Старт** и изберете **Контролен панел > Принтери в Хардуер и звук**.
2. Щракнете с десния бутон върху принтера и изберете **Свойства**.
3. Изберете раздела **Уеб услуга** и щракнете върху URL адреса.

## Работа с Web Config на Mac OS X

1. Изберете **System Preferences** от меню  > **Printers & Scanners** (или **Print & Scan, Print & Fax**), след което изберете принтера.



- Щракнете върху **Options & Supplies > Show Printer Webpage**.

---

## Необходимы приложения

### Windows драйвер на принтера

Драйверът на принтера е приложение, което управлява принтера в съответствие с подадените команди от други приложения. Настройването на драйвера на принтера осигурява оптимални резултати при печат. Също така можете да проверите състоянието на принтера, както и да го поддържате в най-добро експлоатационно състояние, използвайки помощната програма за драйвера на принтера.

**Забележка:**

Можете да промените езика на драйвера на принтера. Изберете езика, който желаете да използвате, от настройката **Език** в раздела **Поддръжка**.

#### Достъп до драйвера на принтера от приложенията

За да направите настройки, които да се прилагат само в приложението, което използвате, влезте от същото приложение.

Изберете **Печат** или **Настройка на печат** в меню **Файл**. Изберете вашия принтер, след което щракнете върху **Предпочитания** или **Свойства**.

**Забележка:**

Действията се различават в зависимост от приложението. Вижте помощта на приложението за подробности.

#### Достъп до драйвера на принтера от панела за управление

За да направите настройки, които да се прилагат във всички приложения влезте от панела за управление.

- Windows 8.1/Windows 8/Windows Server 2012 R2/Windows Server 2012

Изберете **Работен плот > Настройки > Панел за управление > Преглед на устройства и принтери в Хардуер и звук**. Щракнете с десния бутон върху принтера или го натиснете и задръжте, след което изберете **Предпочитания за печат**.

- Windows 7/Windows Server 2008 R2

Щракнете върху бутон **Старт** и изберете **Панел за управление > Преглед на устройства и принтери в Хардуер и звук**. Щракнете с десен бутон върху вашия принтер и изберете **Предпочитания за печат**.

- Windows Vista/Windows Server 2008

Щракнете върху бутон **Старт** и изберете **Панел за управление > Принтери в Хардуер и звук**. Щракнете с десен бутон върху вашия принтер и изберете **Избор на предпочитания за печат**.

- Windows XP/Windows Server 2003 R2/Windows Server 2003

Щракнете върху бутон **Старт** и изберете **Панел за управление > Принтери и друг хардуер > Принтери и факсове**. Щракнете с десен бутон върху вашия принтер и изберете **Предпочитания за печат**.

#### Стартиране на помощната програма

Влезте в прозореца на драйвера на принтера. Изберете раздел **Поддръжка**.

## Ограничаване на настройки за драйвера на принтера в Windows

Можете да заключите някои настройки на драйвера на принтера, така че други потребители да не могат да ги променят.

### **Забележка:**

*Отворете системата като администратор.*

1. Отворете раздел **Допълнителни настройки** в свойствата на принтера.
  - Windows 8.1/Windows 8/Windows Server 2012  
Изберете **Работен плот > Настройки > Контролен панел > Преглед на устройства и принтери в Хардуер и звук**. Щракнете с десния бутон върху принтера, или го натиснете и задръжте, след което изберете **Свойства на принтера**. Изберете раздел **Допълнителни настройки**.
  - Windows 7/Windows Server 2008 R2  
Щракнете върху бутон **Старт** и изберете **Контролен панел > Преглед на устройства и принтери в Хардуер и звук**. Щракнете с десния бутон върху принтера и изберете **Свойства на принтера**. Изберете раздел **Допълнителни настройки**.
  - Windows Vista/Windows Server 2008  
Щракнете върху бутон **Старт** и изберете **Контролен панел > Принтери в Хардуер и звук**. Щракнете с десния бутон върху принтера и изберете **Свойства**. Изберете раздел **Допълнителни настройки**.
  - Windows XP/Windows Server 2003 R2/Windows Server 2003  
Щракнете върху бутон **Старт** и изберете **Контролен панел > Принтери и друг хардуер > Принтери и факсове**. Щракнете с десния бутон върху принтера и изберете **Свойства**. Изберете раздел **Допълнителни настройки**.
2. Щракнете върху **Настройки на драйвера**.
3. Изберете функцията, която желаете да ограничите.  
За обяснения относно настройките вижте онлайн помощта.
4. Щракнете върху **ОК**.

## Операционни настройки за драйвера на принтера в Windows

Можете да задавате настройки, като активирате на **EPSON Status Monitor 3**.

1. Влезте в прозореца на драйвера на принтера.
2. Щракнете върху **Разширени настройки** в раздела **Поддръжка**.
3. Направете подходящите настройки, след което щракнете върху **ОК**.  
За обяснения относно настройките вижте онлайн помощта.

### **Още по темата**

➔ [“Windows драйвер на принтера” на страница 153](#)

## Mac OS X драйвер на принтера

Драйверът на принтера е приложение, което управлява принтера в съответствие с подадените команди от други приложения. Настройването на драйвера на принтера осигурява оптимални резултати при печат. Също така можете да проверите състоянието на принтера, както и да го поддържате в най-добро експлоатационно състояние, използвайки помощната програма за драйвера на принтера.


### Достъп до драйвера на принтера от приложенията

Изберете **Печат** от меню **Файл**. Ако е необходимо щракнете върху **Покажи детайли** (или ▼), за да разширите прозореца за печат.

#### **Забележка:**


Действията се различават в зависимост от приложението. Вижте помощта на приложението за подробности.

### Стартиране на помощната програма

Изберете **Системни предпочитания** от  меню > **Принтери & скенери** (или **Печат & сканиране, Печат & факс**), след което изберете принтера. Щракнете върху **Опции и консумативи** > **Помощна програма** > **Отвори помощната програма на принтера**.

## Операционни настройки за драйвера на принтера в Mac OS X

Можете да направите различни настройки, като прескачане на празни страници или разрешаване/забраняване на печат с висока скорост.

1. Изберете **Системни предпочитания** от  меню > **Принтери & скенери** (или **Печат & сканиране, Печат & факс**), след което изберете принтера. Щракнете върху **Опции и консумативи** > **Опции** (или **Драйвер**).
2. Направете подходящите настройки, след което щракнете върху **ОК**.
  - Плътна хартия и пликове:** Предпазва от размазване на мастило при отпечатване върху дебела хартия. Това може да забави скоростта на печат.
  - Прескочи празна страница:** Избягва отпечатването на празни страници.
  - Тих режим:** Печата тихо. Това може да забави скоростта на печат.
  - Permit temporary black printing:** Временно печата само с черно мастило.
  - High Speed Printing:** При този вид печат печатащата глава се движи в двете посоки. Скоростта на печат се увеличава, но качеството може да се влоши.
  - Warning Notifications:** Позволява на драйвера на принтера да показва предупредителни уведомления.
  - Establish bidirectional communication:** Обикновено настройката трябва да бъде на **On**. Изберете **Off** ако получаването на информация от принтера е невъзможно, поради това че е споделен с компютри с операционна система Windows в мрежа или поради някаква друга причина.
  - Lower Cassette:** Добавете допълнителната касета като източник за хартия.

#### **Забележка:**

Наличността на тези настройки се различава в зависимост от модела.

## Приложения и мрежова сервизна информация

### Още по темата

➔ [“Временно печатане с черно мастило” на страница 139](#)

## EPSON Scan (драйвер на скенера)

EPSON Scan е приложение за управление на сканирането. Можете да настроите размера, разделителната способност, яркостта, контраста и качеството на сканираното изображение.

### Забележка:

Освен това можете да стартирате EPSON Scan от TWAIN сканираща програма.

### Стартиране в Windows

#### Забележка:

За системи, работещи с Windows Server, трябва да инсталирате функцията **Персонализиран работен плот**.

- Windows 8.1/Windows 8/Windows Server 2012 R2/Windows Server 2012

Въведете името на приложението в препратката за търсене, след което изберете показаната икона.

- С изключение на Windows 8.1/Windows 8/Windows Server 2012 R2/Windows Server 2012

Щракнете върху бутон **старт** и изберете **Всички програми** или **Програми > EPSON > EPSON Scan > EPSON Scan**.

### Стартиране в Mac OS X

#### Забележка:

EPSON Scan не поддържа функцията Mac OS X за бързо превключване на потребителя. Изключете бързото превключване на потребителя

Изберете **Go > Applications > Epson Software > EPSON Scan**.

## Document Capture Pro

Document Capture Pro е приложение, позволяващо ви конфигурирате настройките за сканирани изображения, изпратени от принтера към компютъра през мрежа.

Document Capture Pro е за Windows. За Mac OS X използвайте Document Capture, а за Windows Server използвайте Document Capture Pro Server.

Можете да конфигурирате различни настройки за сканиране на компютъра като например формат за запис на файлове, папка за запис и местоназначение за препращане, и да ги запишете като задача за сканиране. Можете да запишете до 30 задачи за сканиране и да ги изпълните от компютъра или друг принтер с помощта на контролния панел. Изберете **Scan > Document Capture Pro** от началния екран.

Вижте помощта Document Capture Pro за информация относно употребата на приложението.

### Стартиране в Windows

- Windows 8.1/Windows 8/Windows Server 2012 R2/Windows Server 2012

Въведете името на приложението в препратката за търсене, след което изберете показаната икона.

- С изключение на Windows 8.1/Windows 8/Windows Server 2012 R2/Windows Server 2012

Щракнете върху бутон **старт**, след което изберете **Всички програми** или **Програми > Epson Software > Document Capture Pro**.

## Приложения и мрежова сервизна информация

### Стартиране в Mac OS X

Изберете **Go > Applications > Epson Software > Document Capture**.

## PC-FAX драйвер (драйвер на факса)

PC-FAX драйвер е приложение, позволяващо ви да изпратете документ, създаден в отделно приложение като факс директно от компютъра. PC-FAX драйвер се инсталира при инсталирането на FAX Utility. Вижте помощта на приложението за подробности.

#### Забележка:

- Windows Server операционни системи не се поддържат.*
- Функционирането се различава в зависимост от приложението, което сте използвали, за да създадете документа. Вижте помощта на приложението за подробности.*

### Достъп от Windows

В приложението изберете **Печат** или **Настройка за печат** от меню **Файл**. Изберете вашия принтер (ФАКС), след което щракнете върху **Предпочитания** или **Свойства**.

### Достъп от Mac OS X

В приложението изберете **Печат** от меню **Файл**. Изберете вашия принтер (ФАКС) като настройка **Принтер**, след което изберете **Fax Settings** или **Recipient Settings** от изскачащото меню.

## FAX Utility

FAX Utility е приложение, позволяващо ви да конфигурирате различни настройки за изпращане на факс от компютър. Можете да създадете или редактирате списъци с контакти, които да бъдат използвани при изпращане на факс, конфигурация за съхранение на получените факсове в компютъра във формат PDF и т.н. Вижте помощта на приложението за подробности.

#### Забележка:

- Системи, работещи с Windows Server не се поддържат.*
- Преди да инсталирате FAX Utility, се уверете, че сте инсталирали драйвера за този принтер; това не включва драйвери за PostScript принтер и Epson Universal.*

### Стартиране в Windows


- Windows 8.1/Windows 8

Въведете името на приложението в препратката за търсене, след което изберете показаната икона.

- Windows 7/Windows Vista/Windows XP

Щракнете върху бутон **старт**, след което изберете **Всички програми** (или **Програми**) > **Epson Software > FAX Utility**.

### Стартиране в Mac OS X

Изберете **Системни предпочитания** от  меню > **Принтери & скенери** (или **Печат & сканиране, Печат & факс**), след което изберете принтера (факса). Щракнете върху **Опции и консумативи** > **Помощна програма** > **Отвори помощната програма на принтера**.

## E-Web Print (само за Windows)

E-Web Print е приложение, което ви позволява лесно да отпечатвате уеб страници с различни оформлениа. Вижте помощта на приложението за подробности. Достъп до помощта имате от меню **E-Web Print** на лентата с инструменти **E-Web Print**.

### **Забележка:**

*Системи, работещи с Windows Server не се поддържат.*

### **Стартиране**

При инсталацията на E-Web Print, той се показва на браузъра ви. Щракнете върху **Print** или **Clip**.

## EPSON Software Updater

EPSON Software Updater е приложение, което проверява за нов или актуализиран софтуер в интернет и го инсталира. Също така можете да актуализирате фърмуера и ръководството на принтера.

### **Забележка:**

*Системи, работещи с Windows Server не се поддържат.*

### **Стартиране в Windows**

- Windows 8.1/Windows 8

Въведете името на приложението в препратката за търсене, след което изберете показаната икона.

- Windows 7/Windows Vista/Windows XP

Щракнете върху бутон **старт**, след което изберете **Всички програми** (или **Програми**) > **Epson Software** > **EPSON Software Updater**.

### **Стартиране в Mac OS X**

Изберете **Отиди** > **Приложения** > **Epson Software** > **EPSON Software Updater**.

## EpsonNet Config

EpsonNet Config е приложение, позволяващо ви да настроите мрежови интерфейсни адреси и протоколи. За повече подробности вижте ръководството за експлоатация на EpsonNet Config или помощта на приложението.

### **Стартиране в Windows**

- Windows 8.1/Windows 8/Windows Server 2012 R2/Windows Server 2012

Въведете името на приложението в препратката за търсене, след което изберете показаната икона.

- С изключение на Windows 8.1/Windows 8/Windows Server 2012 R2/Windows Server 2012

Щракнете върху бутон **старт**, след което изберете **Всички програми** (или **Програми**) > **EpsonNet** > **EpsonNet Config V4** > **EpsonNet Config**.

### **Стартиране в Mac OS X**

Изберете **Отиди** > **Приложения** > **Epson Software** > **EpsonNet** > **EpsonNet Config V4** > **EpsonNet Config**.


---

## Деинсталиране на приложения

**Забележка:**

Влезте в системата като администратор. Въведете паролата на администратора ако компютърът ви подкани за това.

### Деинсталиране на приложения - Windows


1. Натиснете бутона , за да изключите принтера.
2. Излезте от всички работещи приложения.
3. Отворете **Контролен панел**:
  - Windows 8.1/Windows 8/Windows Server 2012 R2/Windows Server 2012  
Изберете **Работен плот > Настройки > Контролен панел**.
  - С изключение на Windows 8.1/Windows 8/Windows Server 2012 R2/Windows Server 2012  
Щракнете върху бутона **Старт** и изберете **Контролен панел**.
4. Отворете **Деинсталиране на програма** (или **Добавяне или премахване на програми**):
  - Windows 8.1/Windows 8/Windows 7/Windows Vista/Windows Server 2012 R2/Windows Server 2012/  
Windows Server 2008 R2/Windows Server 2008  
Изберете **Деинсталиране на програма** в **Програми**.
  - Windows XP/Windows Server 2003 R2/Windows Server 2003  
Щракнете върху **Добавяне или премахване на програми**.
5. Изберете приложението, което желаете да деинсталирате.
6. Деинсталирайте приложенията:
  - Windows 8.1/Windows 8/Windows 7/Windows Vista/Windows Server 2012 R2/Windows Server 2012/  
Windows Server 2008 R2/Windows Server 2008  
Щракнете върху **Деинсталиране/промяна** или **Деинсталиране**.
  - Windows XP/Windows Server 2003 R2/Windows Server 2003  
Щракнете върху **Промяна/премахване** или **Премахване**.

**Забележка:**


Ако е показан прозорецът **Управление на потребителските акаунти**, щракнете върху **Продължи**.

7. Следвайте инструкциите на екрана.

### Деинсталиране на приложения - Mac OS X

1. Изтеглете Uninstaller, използвайки EPSON Software Updater.  
След като вече сте изтеглили Uninstaller, не е нужно да го теглите наново всеки път, когато деинсталирате приложението.
2. Натиснете бутона , за да изключите принтера.

## Приложения и мрежова сервизна информация

3. За да деинсталирате драйвера на принтера или драйвера PC-FAX, изберете **Системни предпочитания** от  меню > **Принтери & скенери** (или **Печат & сканиране, Печат & факс**), след което махнете принтера от списъка с активирани принтери.
4. Излезте от всички работещи приложения.
5. Изберете **Отиди > Приложения > Epson Software > Uninstaller**.
6. Изберете приложението, което желаете да деинсталирате, след което щракнете върху **Uninstall**.



**Важно:**

*Uninstaller премахва всички драйвери за мастиленоструйни принтери Epson от компютъра. В случай че използвате няколко мастиленоструйни принтери Epson и искате да изтриете само някои от техните драйвери, първоначално изтрийте всички, след което инсталирайте наново тези, които са ви необходими.*

**Забележка:**

*Ако не можете да намерите приложението, което искате да деинсталирате в списъка с приложения, не можете да осъществите деинсталация с помощта на Uninstaller. В такъв случай изберете **Отиди > Приложения > Epson Software**, изберете приложението, което желаете да деинсталирате и го придвижете до иконата на кошчето.*

**Още по темата**

➔ [“EPSON Software Updater” на страница 158](#)

---

## Инсталиране на приложения

Ако компютърът ви е свързан към мрежа, инсталирайте най-новите приложения, налични на уеб сайта. Ако не можете да изтеглите приложенията от уеб сайта, инсталирайте ги от диска със софтуер, доставен с принтера.

**Забележка:**

- Влезте в системата като администратор. Въведете паролата на администратора ако компютърът ви подкани за това.*
- При повторно инсталиране на дадено приложение е необходимо преди това да го деинсталирате.*

1. Излезте от всички работещи приложения.
2. При инсталиране на драйвер на принтер или EPSON Scan, временно прекъснете връзката между принтера и компютъра.

**Забележка:**

*Не свързвайте принтера и компютъра, докато не бъдете инструктирани да го направите.*

3. Инсталирайте приложенията, следвайки инструкциите от уебсайта по-долу.

<http://epson.sn>

**Забележка:**

*Инсталирайте Document Capture Pro от уебсайта, посочен по-долу.*

<http://support.epson.net/>

[http://assets.epson-europe.com/gb/en/document\\_capture\\_pro/index.html](http://assets.epson-europe.com/gb/en/document_capture_pro/index.html) (Европа)



**Още по темата**

➔ “Деинсталиране на приложения” на страница 159

## Инсталиране на драйвер за принтер PostScript

### Инсталиране на драйвер за принтер PostScript с помощта на USB интерфейс - Windows

1. Изключете всички антивирусни приложения.
2. Поставете софтуерния диск, предоставен заедно с принтера, в компютъра и изгледете файла "Driver/PostScript/eppsnt.inf".

**Забележка:**

Ако компютърът ви не разполага с CD/DVD диск, изгледете драйвера на принтера от уеб сайта за поддръжка на Epson.

<http://www.epson.eu/Support> (Европа)

<http://support.epson.net/> (извън Европа)

3. Свържете принтера към компютъра с помощта на USB кабел, след което включете принтера.

**Забележка:**

За Windows Vista/Windows XP, при появата на екран **Открит е нов хардуер**, щракнете върху **Попитай ме по-късно**.

4. Добавете принтер.

Windows 8.1/Windows 8/Windows Server 2012 R2/Windows Server 2012

Изберете **Работен плот > Настройки > Панел за управление > Преглед на устройства и принтери в Хардуер и звук**, след което щракнете върху **Добави принтер**.

Windows 7/Windows Server 2008 R2

Щракнете върху бутон **старт**, изберете **Работен плот > Преглед на устройства и принтери в Хардуер и звук**, след което щракнете върху **Добави принтер**.

Windows Vista/Windows Server 2008

Щракнете върху бутон **старт**, изберете **Панел за управление > Принтери в Хардуер и звук**, след което щракнете върху **Добави принтер**.

Windows XP/Windows Server 2003 R2/Windows Server 2003

Щракнете върху бутон **старт**, изберете **Панел за управление > Принтери и друг хардуер > Принтери и факсове > Добави принтер**, след което щракнете върху **Напред**.

5. Добавете локален принтер.

Windows 8.1/Windows 8/Windows Server 2012 R2/Windows Server 2012

Щракнете върху **Принтерът, който търся не е в списъка**, изберете **Добави локален принтер или мрежов принтер с ръчни настройки**, след което щракнете върху **Напред**.

Windows 7/Windows Vista/Windows Server 2008 R2/Windows Server 2008

Щракнете върху **Добави локален принтер**.

Windows XP/Windows Server 2003 R2/Windows Server 2003

## Приложения и мрежова сервизна информация

Изберете **Локален принтер, свързан към този компютър**, изчистете **Автоматично откриване и инсталиране на моя Plug & Play принтер**, след което щракнете върху **Напред**.

- Изберете **Използване на съществуващ порт**, след което изберете **USB001 (Виртуален порт за принтер за USB)** и щракнете върху **Напред**.
- Щракнете върху **Има диск**, посочете "eppsnt.inf" файла, който е върху софтуерния диск или който сте изтеглили от уебсайта, след което щракнете **ОК**.
- Изберете вашия принтер, след което щракнете върху **Напред**.
- За останалата част от инсталацията следвайте инструкциите от екрана.

## Инсталиране на драйвер за принтер PostScript с помощта на мрежов интерфейс - Windows

- Изберете **Setup > Network Status > Wired LAN/Wi-Fi Status** от панела за управление, след което потвърдете IP адреса.
- Изключете всички антивирусни приложения.
- Включете принтера.
- Поставете софтуерния диск, предоставен заедно с компютъра, в компютъра и изтеглете файла "Driver/PostScript/eppsnt.inf".

### **Забележка:**

*Ако компютърът ви не разполага със CD/DVD устройство, изтеглете драйвера на принтера от уеб сайта за поддръжка на Epson.*

<http://www.epson.eu/Support> (Европа)

<http://support.epson.net/> (извън Европа)

- Добавете принтер.
  - Windows 8.1/Windows 8/Windows Server 2012 R2/Windows Server 2012  
Изберете **Работен плот > Настройки > Контролен панел > Преглед на устройства и принтери в Хардуер и звук**, след което щракнете върху **Добави принтер**.
  - Windows 7/Windows Server 2008 R2  
Щракнете върху бутона **старт**, изберете **Контролен панел > Преглед на устройства и принтери в Хардуер и звук**, след което щракнете върху **Добави принтер**.
  - Windows Vista/Windows Server 2008  
Щракнете върху бутона **старт**, изберете **Контролен панел > Принтери в Хардуер и звук**, след което щракнете върху **Добави принтер**.
  - Windows XP/Windows Server 2003 R2/Windows Server 2003  
Щракнете върху бутон **старт**, изберете **Контролен панел > Принтери и друг хардуер > Принтери и факсове > Добави принтер**, след което щракнете върху **Напред**.
- Добавете локален принтер.
  - Windows 8.1/Windows 8/Windows Server 2012 R2/Windows Server 2012  
Щракнете върху **Принтерът, който търся не е в списъка**, изберете **Добави локален принтер или мрежов принтер с ръчни настройки**, след което щракнете върху **Напред**.

## Приложения и мрежова сервизна информация

- Windows 7/Windows Vista/Windows Server 2008 R2/Windows Server 2008

Щракнете върху **Добави локален принтер**.

- Windows XP/Windows Server 2003 R2/Windows Server 2003

Изберете **Локален принтер, свързан към този компютър**, изчистете **Автоматично откриване и инсталиране на моя Plug & Play принтер**, след което щракнете върху **Напред**.

- Изберете **Създай нов порт**, изберете **Стандартен TCP/IP порт**, след което щракнете върху **Напред**.

**Забележка:**

При Windows XP/Windows Server 2003 R2/Windows Server 2003, когато се появи екранът **Съветник за добавяне на стандартен TCP/IP порт за принтер**, щракнете върху **Напред**.

- Въведете IP адреса на принтера, след което щракнете върху **Напред**.

**Забележка:**

При Windows XP/Windows Server 2003 R2/Windows Server 2003, когато се появи екран **Съветник за добавяне на стандартен TCP/IP порт за принтер**, щракнете върху **Готово**.

- Щракнете върху **Има диск**, посочете "epsnt.inf" файла, който е върху софтуерния диск или който сте изтеглили от уебсайта, след което щракнете **ОК**.

- Изберете вашия принтер, след което щракнете върху **Напред**.

- За останалата част от инсталацията следвайте инструкциите от екрана.

## Инсталиране на драйвер за принтер PostScript - Mac OS X

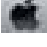
Изтеглете драйвера на принтера от уеб сайта за поддръжка на Epson, след което го инсталирайте.

<http://www.epson.eu/Support> (Европа)

<http://support.epson.net/> (извън Европа)

При инсталацията на драйвера за принтера, вие се нуждаете от IP адреса. Потвърдете IP адреса, като изберете **Setup > Network Status > Wired LAN/Wi-Fi Status** от панела за управление.

### Добавяне на драйвер за принтер (само за Mac OS X)

- Изберете **Системни предпочитания** от  меню > **Принтери & скенери** (или **Печат & Сканиране, Печат & Факс**).

- Щракнете на +, след което изберете **Добавяне на друг принтер или скенер**.

- Изберете вашия принтер, след което щракнете върху **Добави**.

**Забележка:**

Ако принтерът не е в списъка, проверете дали е правилно свързан към компютъра и дали е включен.

При USB, IP или Bonjour свързване, настройте допълнителната касета за хартия ръчно след добавянето на драйвера на принтера.

### Още по темата

➔ [“Задаване на допълнителна касета за хартия в драйвера на принтера - Mac OS X” на страница 225](#)

## Инсталиране на универсален драйвер за принтер Epson (само за Windows)

Универсалният драйвер за принтер на Epson е универсален драйвер за принтер, съвместим с PCL6, който има следните функции:

- Поддържа основни функции за печат, необходими при бизнес ситуации.
- Поддържа множество бизнес принтери на Epson, в допълнение към този принтер.
- Поддържа повечето от езиците на драйверите за принтер на този принтер.

Свържете принтера към същата мрежа като компютъра и следвайте процедурата по-долу за инсталиране на драйвера за принтера.

1. Изтеглете изпълнимия файл на драйвера от уеб сайта за поддръжка на Epson.

<http://www.epson.eu/Support> (Европа)

<http://support.epson.net/> (извън Европа)

**Забележка:**

*Препоръчваме изтеглянето на най-новия драйвер от уеб сайта. Можете да го откриете и в софтуерния диск, предоставен с принтера. Достъп до "Driver\Universal".*

2. Щракнете двукратно върху изпълнимия файл, който сте изтеглили от уеб сайта или който е предоставен със софтуерния диск.
3. За останалата част от инсталацията следвайте инструкциите от екрана.

---

## Актуализиране на приложения и фърмуер

Можете да успеете да изчистите някои проблеми, както и да подобрите или добавите функции чрез актуализиране на приложенията и фърмуера. Уверете се, че използвате последните версии на приложенията и фърмуера.

1. Уверете се, че принтерът и компютърът са свързани, както и че компютърът е свързан към интернет.
2. Стартирайте EPSON Software Updater и актуализирайте приложенията или фърмуера.



**Важно:**

*Не изключвайте компютъра или принтера докато протича актуализацията.*

**Забележка:**

*Ако не можете да намерите приложението, което искате да актуализирате в списъка, не можете да осъществите актуализация, използвайки EPSON Software Updater. Проверете за най-новите версии на приложения от вашия местен уебсайт Epson.*

<http://www.epson.com>

### Още по темата

- ➔ [“EPSON Software Updater” на страница 158](#)

# Решаване на проблеми

## Проверка на състоянието на принтера

Можете да проверявате съобщения за грешки и приблизителните нива на мастилото на течнокристалния екран или на компютъра.

## Проверяване на съобщения на течнокристалния екран

При показване на съобщение за грешка на течнокристалния екран, следвайте инструкциите на екрана или предоставените по-долу решения, за да разрешите проблема.

Съобщения за грешка	Решения
Printer error. Turn the power off and on again. For details, see your documentation.	Отстранете хартия или предпазни материали от принтера и касета за хартия. Ако след изключване и включване на захранването съобщението за грешка все още се показва, свържете се с отдела за поддръжка на Epson.
Printer error. For details, see your documentation.	Принтерът може би е повреден. Свържете се с Epson или с техен упълномощен доставчик на услуги за да потърсите съдействие за ремонт на продукта. И все пак, други функции, не включващи печат (като сканиране), са все още достъпни.
Too many paper cassette units are installed. Turn the power off and uninstall the extra units. See your documentation for details.	Можете да монтирате до 2 допълнителни касети за хартия. Демонтирането на допълнителните касети за хартия се извършва по обратните стъпки на техния монтаж.
Cannot print because XX is out of order. You can print from another paper source.	Изключете и включете захранването, след което поставете отново касета за хартия. Ако съобщението за грешка се показва все още, се свържете с Epson или с техен упълномощен доставчик на услуги, за да потърсите съдействие за ремонт на продукта.
Maintenance rollers on XX are nearing the end of their service life.	ролки за поддръжка трябва да бъдат заменени периодично. Хартията не се подава правилно от касета за хартия, когато времето за замяна настъпи. Подгответе нови ролки за поддръжка.
Maintenance rollers on XX are at the end of their service life.	Заменете ролки за поддръжка. След като подмените ролките, изберете <b>Setup &gt; Maintenance &gt; Maintenance Roller Information &gt; Reset Maintenance Roller Counter</b> , след което изберете касета за хартия, в която сте заменили ролки за поддръжка.
You need to replace the following ink cartridge(s).	За да се гарантира изключителното качество при разпечатване, както и предпазването на печатащата глава, когато вашият принтер покаже индикация, че касетата е за смяна, в нея остава известно количество резервно мастило. Заменете касетата, когато бъдете подканени чрез съобщение.

## Решаване на проблеми

Съобщения за грешка	Решения
No dial tone detected.	<p>Този проблем може да бъде решен като изберете <b>Setup &gt; System Administration &gt; Fax Settings &gt; Basic Settings &gt; Line Type</b>, след което избирате <b>PBX</b>. В случай че вашата телефонна система изисква код за достъп до външна линия, можете да зададете такъв, след като изберете <b>PBX</b>. Използвайте # (диез) вместо истинския код за достъп при въвеждане на външен номер на факс. Това прави връзката по-сигурна.</p> <p>Ако съобщението за грешка се показва все още, деактивирайте <b>Dial Tone Detection</b> от настройките. Имайте предвид, че деактивирането на тази функция може да доведе до изчезване на първия символ от факс номера и да изпълни изпращане към грешен номер.</p>
Failed to receive faxes because the fax data capacity is full. Press [i] for details.	<p>Получените факсове могат да се натрупват без да бъдат обработени поради следните причини.</p> <ul style="list-style-type: none"> <li><input type="checkbox"/> Не може да се печата, защото е възникнала грешка с принтера. Изчистете грешката с принтера. За да проверите детайлите и решенията на грешката, натиснете бутона <b>i</b>, след което изберете <b>Printer Information</b>.</li> <li><input type="checkbox"/> Не може да се запише в компютъра или устройството с памет. За да проверите дали получените факсове са записани, натиснете бутона <b>i</b> и изберете <b>Job Monitor &gt; Communication Job</b>. За да запишете получени факсове, включете компютъра или свържете устройство с памет към принтера.</li> </ul>
Combination of the IP address and the subnet mask is invalid. See your documentation.	Вижте <i>Мрежово ръководство</i> .
Recovery Mode	<p>Принтерът е стартирал в режим на възстановяване, защото актуализацията на фърмуера е била неуспешна. Следвайте стъпките по-долу, за да опитате да обновите фърмуера отново.</p> <ol style="list-style-type: none"> <li>1. Свържете компютъра и принтера с помощта на USB кабел. (По време на режима на възстановяване не можете да актуализирате фърмуера посредством мрежова връзка.)</li> <li>2. Посетете вашия местен сайт на Epson за повече инструкции.</li> </ol>

## Още по темата

- ➔ [“Свързване с отдела за поддръжка на Epson” на страница 229](#)
- ➔ [“Монтиране на допълнителни елементи” на страница 219](#)
- ➔ [“Подмяна на Ролки за поддръжка в Касета за хартия 1” на страница 132](#)
- ➔ [“Подмяна на Ролки за поддръжка в Касети за хартия 2 до 3” на страница 135](#)
- ➔ [“Инсталиране на приложения” на страница 160](#)
- ➔ [“Актуализиране на приложения и фърмуер” на страница 164](#)

## Код за грешка в меню състояние

Ако дадено задание не бъде изпълнено успешно, проверете кода за грешка, изписан в хронологията му. Можете да проверите кода за грешка като натиснете бутон **i**, след което изберете **Job History**. В таблицата по-долу ще намерите различни проблеми и възможни разрешения за тях.

## Решаване на проблеми

Код	Проблем	Разрешение
001	Продуктът е бил изключен след спиране на захранването.	-
101	Паметта е запълнена.	<p>Опитайте методите, посочени по-долу, с цел да намалите размера на заданието за печат.</p> <ul style="list-style-type: none"> <li><input type="checkbox"/> Намалете качеството и резолюцията на отпечатване.</li> <li><input type="checkbox"/> Променете настройката за формат.</li> <li><input type="checkbox"/> Намалете броя на изображенията, буквите или шрифтовете, използвани в заданието за печат.</li> </ul>
102	Комплектуваният печат не се осъществи заради липса на свободна памет.	<ul style="list-style-type: none"> <li><input type="checkbox"/> Изберете <b>Setup &gt; System Administration &gt; Clear Internal Memory Data &gt; Clear Font and Macro</b>, след което изчистете шрифтовете и макросите, които сте изтеглили.</li> <li><input type="checkbox"/> Опитайте методите, посочени по-долу, с цел да намалите размера на заданието за печат. В случай че не желаете да използвате тези методи, опитайте да отпечатвате само по едно копие. <ul style="list-style-type: none"> <li><input type="checkbox"/> Намалете качеството и резолюцията на отпечатване.</li> <li><input type="checkbox"/> Променете настройката за формат.</li> <li><input type="checkbox"/> Намалете броя на изображенията, буквите или шрифтовете, използвани в заданието за печат.</li> </ul> </li> </ul>
103	Качеството на печат е намалено поради липса на налична памет.	<p>В случай че не желаете да намалявате качеството на печат, опитайте следните методи за намаляване на размера на заданието.</p> <ul style="list-style-type: none"> <li><input type="checkbox"/> Променете настройката за формат.</li> <li><input type="checkbox"/> Намалете броя на изображенията, буквите или шрифтовете, използвани в заданието за печат.</li> </ul>
104	Обърнатият печат е неуспешен поради липса на налична памет.	<ul style="list-style-type: none"> <li><input type="checkbox"/> Изберете <b>Setup &gt; System Administration &gt; Clear Internal Memory Data &gt; Clear Font and Macro</b>, след което изчистете шрифтовете и макросите, които сте изтеглили.</li> <li><input type="checkbox"/> Ако желаете да отпечатвате в обратен ред, опитайте да намалите размера на заданието за печат чрез някой от методите посочени по-долу. <ul style="list-style-type: none"> <li><input type="checkbox"/> Намалете качеството и резолюцията на отпечатване.</li> <li><input type="checkbox"/> Променете настройката за формат.</li> <li><input type="checkbox"/> Намалете броя на изображенията, буквите или шрифтовете, използвани в заданието за печат.</li> </ul> </li> </ul>
106	Не може да отпечатва от компютъра, заради настройките за контрол на достъпа.	Свържете се с администратора на принтера.

## Решаване на проблеми

Код	Проблем	Разрешение
107	Неуспешно потребителско удостоверяване. Заданието е отменено.	<input type="checkbox"/> Уверете се, че потребителското име и паролата са верни. <input type="checkbox"/> Изберете <b>Setup &gt; System Administration &gt; Security Settings &gt; Access Control</b> . Разрешете функцията за ограничаване на потребителя, след което разрешете задачата без информация за удостоверяване.
108	Задание, съдържащо поверителни данни е било изтрито при изключването на продукта.	-
109	Полученият факс вече е бил изтрит.	-
110	Заданието е отпечатано само от едната страна, защото заредената хартия не поддържа двустранен печат.	Ако искате да осъществите двустранен печат, заредете хартия, която го поддържа.
111	Наличната памет се изчерпва.	<p>Опитайте методите, посочени по-долу, с цел да намалите размера на заданието за печат.</p> <input type="checkbox"/> Намалете качеството и резолюцията на отпечатване. <input type="checkbox"/> Променете настройката за формат. <input type="checkbox"/> Намалете броя на изображенията, буквите или шрифтовете, използвани в заданието за печат.
201	Паметта е запълнена.	<input type="checkbox"/> Отпечатайте получените факсове от <b>Job Monitor</b> в <b>Status Menu</b> . <input type="checkbox"/> Изтрийте получените факсове, съхранени във входящата пощенска кутия от <b>Job Storage</b> в <b>Status Menu</b> . <input type="checkbox"/> Ако изпращате монохромен факс до един получател, можете да го изпратите с помощта на функцията Директно изпращане. <input type="checkbox"/> Разделете оригиналите на две или повече и ги изпратете в няколко партиди.
202	Линията е прекъсната от машината-получател.	Изчакайте малко и опитайте отново.
203	Продуктът не може да открие тон за набиране.	<input type="checkbox"/> Уверете се, че телефонният кабел е свързан правилно и че телефонната линия работи. <input type="checkbox"/> Ако принтерът е свързан към телефонна централа или към терминален адаптер, променете настройката за <b>Line Type</b> на <b>PBX</b> . <input type="checkbox"/> Избете <b>Setup &gt; System Administration &gt; Fax Settings &gt; Basic Settings &gt; Dial Tone Detection</b> , след което деактивирайте настройката за тонално набиране.
204	Машината-получател дава заето.	Изчакайте малко и опитайте отново.
205	Машината-получател не отговаря.	Изчакайте малко и опитайте отново.
206	Телефонният кабел не е свързан правилно към портовете LINE и EXT. на продукта.	Проверете свързването на порт LINE и порт EXT. на принтера.



## Решаване на проблеми

Код	Проблем	Разрешение
207	Продуктът не е свързан към телефонна линия.	Свържете телефонния кабел към телефонната линия.
208	Факсът не може да бъде изпратен до някои от посочените получатели.	Отпечатайте <b>Fax Log</b> или доклада <b>Last Transmission</b> за предишни факсове от <b>Fax Report</b> в режим Факс, за да проверите неуспешното местоназначение. Когато настройката <b>Save Failure Data</b> е активирана, можете да изпратите повторно факс от <b>Job Monitor</b> в <b>Status Menu</b> .
301	Няма достатъчно свободно пространство за съхранение, за да запишете данните в устройството с памет.	<input type="checkbox"/> Увеличете пространството за съхранение в устройството с памет. <input type="checkbox"/> Намалете броя на документите. <input type="checkbox"/> Намалете разделителната способност при сканиране или увеличете степента на компресия, за да се намали размерът на сканираното изображение.
302	Устройството с памет е защитено срещу записване.	Деактивирайте защитата против записване на устройството с памет.
303	Няма създадена папка, в която да бъде съхранено сканираното изображение.	Поставете друго устройство с памет.
304	Устройството с памет е премахнато.	Поставете обратно устройството с памет.
305	При записването на данните в устройството с памет възникна грешка.	Ако достъпът до външното устройство е от компютър, изчакайте и опитайте отново.
306	Паметта е запълнена.	Изчакайте докато другите текущи задания бъдат приключени.
311	Възникнала е DNS грешка.	<input type="checkbox"/> Изберете <b>Setup &gt; System Administration &gt; Network Settings &gt; Advanced Setup &gt; DNS Server</b> , след което проверете DNS настройките. <input type="checkbox"/> Проверете DNS настройките за сървъра, компютъра или точката за достъп.
312	При удостоверяването е възникнала грешка.	Изберете <b>Setup &gt; System Administration &gt; Network Settings &gt; Advanced Setup &gt; Email Server &gt; Server Settings</b> , след което проверете настройките на сървъра.
313	Възникнала е комуникационна грешка.	<input type="checkbox"/> Изберете <b>Setup &gt; System Administration &gt; Network Settings &gt; Advanced Setup &gt; Email Server &gt; Server Settings</b> , за да проверите настройките на имейл сървъра. Можете да проверите причината за грешката като изпълните проверка за свързване. <input type="checkbox"/> Методът на удостоверяване на настройките и този на имейл сървъра може да не съвпадат. Когато изберете <b>Off</b> като метод за удостоверяване, уверете се, че методът на удостоверяване на имейл сървъра е Няма. <input type="checkbox"/> Проверете мрежовата връзка. За повече подробности вижте <i>Мрежово ръководство</i> .

## Решаване на проблеми

Код	Проблем	Разрешение
314	Размерът на данните превишава максималния допустим размер за прикачени файлове.	<ul style="list-style-type: none"> <li><input type="checkbox"/> Увеличете <b>Attached File Max Size</b> в настройките за сканиране.</li> <li><input type="checkbox"/> Намалете разделителната способност при сканиране или увеличете степента на компресия, за да се намали размерът на сканираното изображение.</li> </ul>
315	Паметта е запълнена.	Опитайте отново след приключването на други текущи задания.
321	Възникнала е DNS грешка.	<ul style="list-style-type: none"> <li><input type="checkbox"/> Изберете <b>Setup &gt; System Administration &gt; Network Settings &gt; Advanced Setup &gt; DNS Server</b>, след което проверете DNS настройките.</li> <li><input type="checkbox"/> Проверете DNS настройките за сървъра, компютъра или точката за достъп.</li> </ul>
322	При удостоверяването е възникнала грешка.	Проверете настройките за <b>Location</b> .
323	Възникнала е комуникационна грешка.	<ul style="list-style-type: none"> <li><input type="checkbox"/> Проверете настройките за <b>Location</b>.</li> <li><input type="checkbox"/> Проверете мрежовата връзка. За повече подробности вижте <i>Мрежово ръководство</i>.</li> </ul>
324	В посочената папка вече съществува файл със същото име.	<ul style="list-style-type: none"> <li><input type="checkbox"/> Изтрийте файла със същото име.</li> <li><input type="checkbox"/> Променете префиксът на името на файла в <b>File Settings</b>.</li> </ul>
325	В посочената папка няма достатъчно свободно пространство за съхранение.	<ul style="list-style-type: none"> <li><input type="checkbox"/> Увеличете пространството за съхранение в посочената папка.</li> <li><input type="checkbox"/> Намалете броя на документите.</li> <li><input type="checkbox"/> Намалете разделителната способност при сканиране или увеличете степента на компресия, за да се намали размерът на сканираното изображение.</li> </ul>
327	Паметта е запълнена.	Изчакайте докато другите текущи задания бъдат приключени.
328	Местоназначението е грешно или не съществува.	Проверете настройките за <b>Location</b> .
331	По време на получаването на списъка с местоназначения е възникнала комуникационна грешка.	Проверете мрежовата връзка. За повече подробности вижте <i>Мрежово ръководство</i> .
332	Няма достатъчно свободно пространство за съхранение, за да запишете сканираното изображение в изходящата памет.	Намалете броя на документите.
333	Местонахождението не може да бъде открито, защото информацията за него е била качена в сървъра преди изпращането на сканираното изображение.	Изберете местоназначението отново.
334	При изпращането на сканираното изображение е възникнала грешка.	-

## Решаване на проблеми

Код	Проблем	Разрешение
341	Възникнала е комуникационна грешка.	<ul style="list-style-type: none"> <li><input type="checkbox"/> Проверете свързването на принтера и на компютъра. Ако се свързвате в мрежа, погледнете <i>Мрежово ръководство</i>.</li> <li><input type="checkbox"/> Уверете се, че Document Capture Pro е инсталирано на компютъра.</li> </ul>
401	Няма достатъчно свободно пространство за съхранение, за да запишете данните в устройството с памет.	Увеличете пространството за съхранение в устройството с памет.
402	Устройството с памет е защитено срещу записване.	Деактивирайте защитата против записване на устройството с памет.
404	Устройството с памет е премахнато.	Поставете обратно устройството с памет.
405	При записването на данните в устройството с памет възникна грешка.	<ul style="list-style-type: none"> <li><input type="checkbox"/> Поставете обратно устройството с памет.</li> <li><input type="checkbox"/> Използвайте различно устройство с памет, в което сте създали папка с помощта на функцията <b>Create Folder to Save</b>.</li> </ul>
411	Възникнала е DNS грешка.	<ul style="list-style-type: none"> <li><input type="checkbox"/> Изберете <b>Setup &gt; System Administration &gt; Network Settings &gt; Advanced Setup &gt; DNS Server</b>, след което проверете DNS настройките.</li> <li><input type="checkbox"/> Проверете DNS настройките за сървъра, компютъра или точката за достъп.</li> </ul>
412	При удостоверяването е възникнала грешка.	Изберете <b>Setup &gt; System Administration &gt; Network Settings &gt; Advanced Setup &gt; Email Server &gt; Server Settings</b> , след което проверете настройките на сървъра.
413	Възникнала е комуникационна грешка.	<ul style="list-style-type: none"> <li><input type="checkbox"/> Изберете <b>Setup &gt; System Administration &gt; Network Settings &gt; Advanced Setup &gt; Email Server &gt; Server Settings</b>, за да проверите настройките на имейл сървъра. Можете да проверите причината за грешката като изпълните проверка за свързване.</li> <li><input type="checkbox"/> Методът на удостоверяване на настройките и този на имейл сървъра може да не съвпадат. Когато изберете <b>Off</b> като метод за удостоверяване, уверете се, че методът на удостоверяване на имейл сървъра е Няма.</li> <li><input type="checkbox"/> Проверете мрежовата връзка. За повече подробности вижте <i>Мрежово ръководство</i>.</li> </ul>
421	Възникнала е DNS грешка.	<ul style="list-style-type: none"> <li><input type="checkbox"/> Изберете <b>Setup &gt; System Administration &gt; Network Settings &gt; Advanced Setup &gt; DNS Server</b>, след което проверете DNS настройките.</li> <li><input type="checkbox"/> Проверете DNS настройките за сървъра, компютъра или точката за достъп.</li> </ul>
422	При удостоверяването е възникнала грешка.	Изберете <b>Setup &gt; System Administration &gt; Fax Settings &gt; Output Settings &gt; Fax Output &gt; Other Settings</b> , след което проверете настройките за избраната папка в <b>Where to Forward</b> .

## Решаване на проблеми

Код	Проблем	Разрешение
423	Възникнала е комуникационна грешка. Освен това е възможно да има отворен файл със същото име или файлът да е само за четене.	<input type="checkbox"/> Проверете мрежовата връзка. За повече подробности вижте <i>Мрежово ръководство</i> . <input type="checkbox"/> Изберете <b>Setup &gt; System Administration &gt; Fax Settings &gt; Output Settings &gt; Fax Output &gt; Other Settings</b> , след което проверете настройките за избраната папка в <b>Where to Forward</b> . <input type="checkbox"/> Затворете файла със същото име или деактивирайте защитата против презаписване.
425	Няма достатъчно свободна памет в папката за препращане.	Увеличете пространството за съхранение в папката за препращане.
428	Местоназначението е грешно или не съществува.	Изберете <b>Setup &gt; System Administration &gt; Fax Settings &gt; Output Settings &gt; Fax Output &gt; Other Settings</b> , след което проверете настройките за избраната папка в <b>Where to Forward</b> .

## Още по темата

- ➔ [“Свързване към телефонна линия” на страница 101](#)
- ➔ [“Режим Scan” на страница 25](#)
- ➔ [“Fax Settings” на страница 37](#)
- ➔ [“Налична хартия и капацитети” на страница 44](#)
- ➔ [“Използване на имейл сървър” на страница 227](#)

## Проверка на състоянието на принтера - Windows

1. Влезте в прозореца на драйвера на принтера.
2. Щракнете върху **EPSON Status Monitor 3** в раздел **Поддръжка**, след което щракнете **Подробности**.


**Забележка:**

Ако **EPSON Status Monitor 3** е забранен, щракнете върху **Разширени настройки** в раздела **Поддръжка**, след което изберете **Разрешава EPSON Status Monitor 3**.

## Още по темата

- ➔ [“Windows драйвер на принтера” на страница 153](#)

## Проверка на състоянието на принтера - Mac OS X

1. Изберете **System Preferences** от меню  > **Printers & Scanners** (или **Print & Scan, Print & Fax**), след което изберете принтера.
2. Щракнете върху **Options & Supplies > Utility > Open Printer Utility**.
3. Щракнете върху **EPSON Status Monitor**.

## Отстраняване на заседнала хартия

Следвайте инструкциите на екрана на панела за управление на принтера за да откриете и отстраните заседнала хартия, включително и скъсани парчета.



**Внимание:**

Никога не докосвайте бутоните на панела за управление, докато ръката ви е в принтера. Ако принтерът се включи, това може да причини нараняване. Внимавайте да не докосвате изпъкналите части, за да избегнете нараняване.

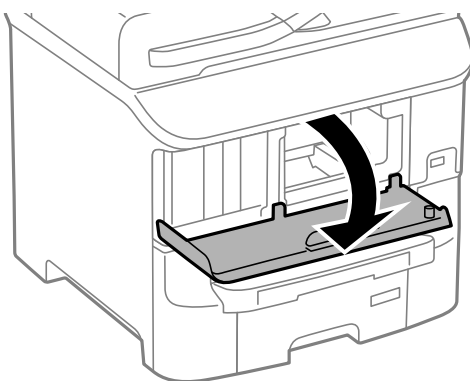


**Важно:**

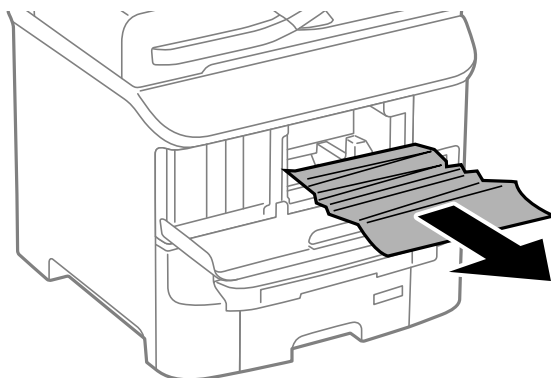
Внимателно отстранете заседналата хартия. Енергичното премахване на хартия може да доведе до повреда в принтера.

## Отстраняване на заседнала хартия от предния капак (А)

1. Отворете предния капак.



2. Отстранете заседналата хартия.



**Важно:**

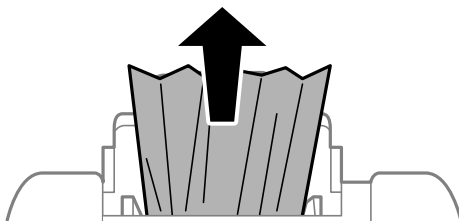
Не докосвайте частите, които се намират в принтера. Това може да причини повреда.

## Решаване на проблеми

3. Затворете предния капак.

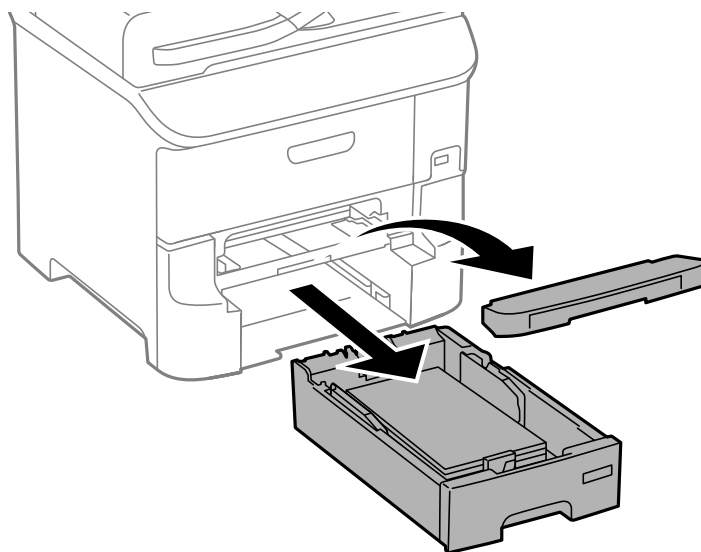
### Отстраняване на заседнала хартия от Заден отвор за хартия (B1)

Отстранете заседналата хартия.

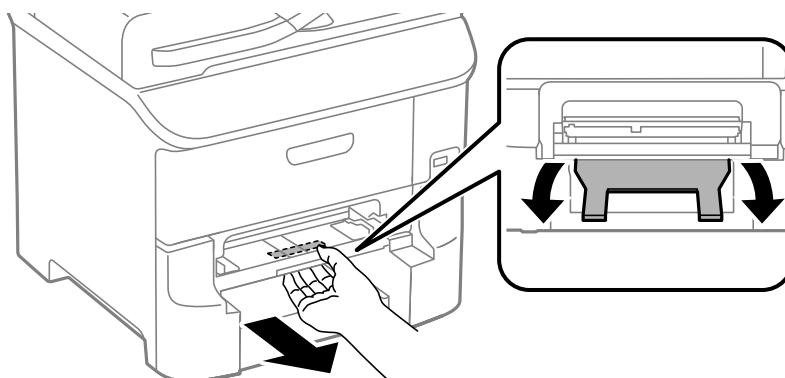


### Отстраняване на заседнала хартия от Преден отвор за хартия (B2)

1. Извадете изходната тава и издърпайте касета за хартия.

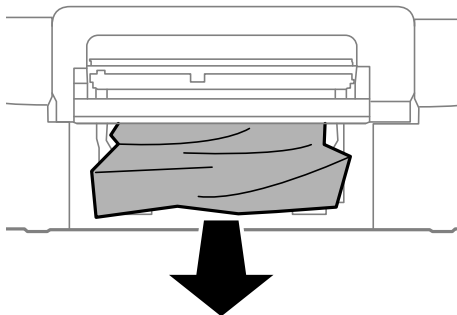


2. Издърпайте лоста.  
Капакът се откача.

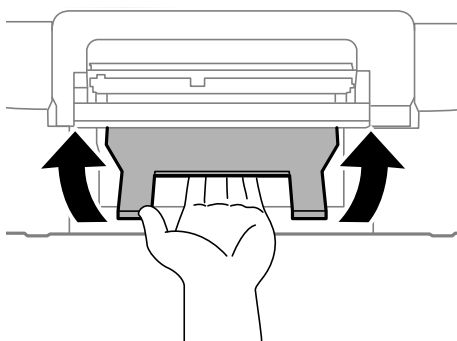


### Решаване на проблеми

3. Отстранете заседналата хартия.



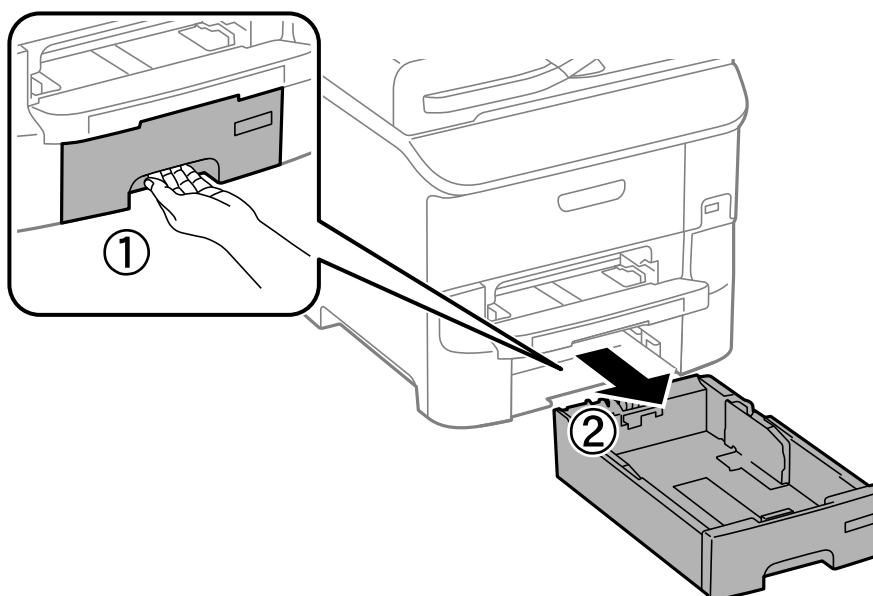
4. Закачете капака обратно.



5. Поставете касета за хартия, след което прикрепете изходната тава.

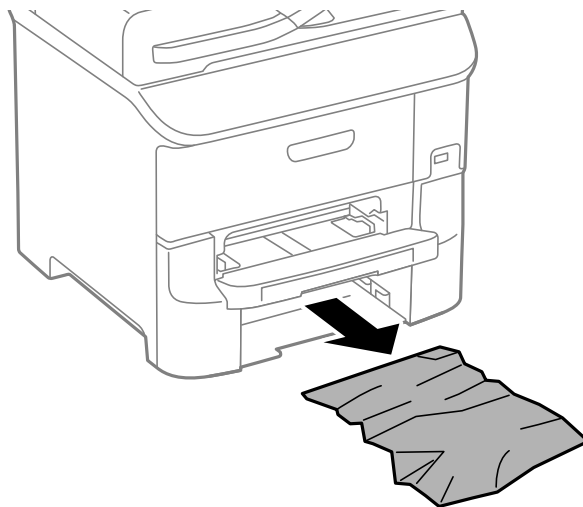
### Отстраняване на заседнала хартия от Касета за хартия (C1/C2/C3)

1. Издърпайте касета за хартия.



## Решаване на проблеми

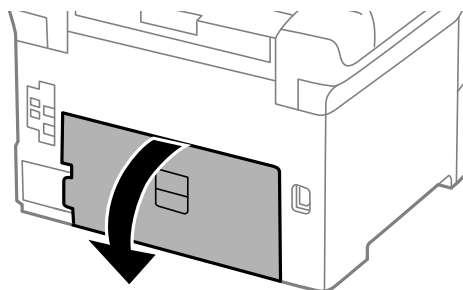
2. Отстранете заседналата хартия.



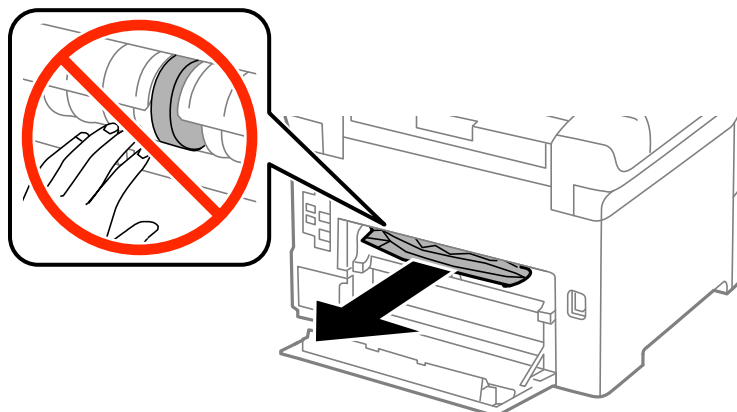
3. Поставете обратно касета за хартия.

## Отстраняване на заседнала хартия от Заден капак 1 (D1) и Заден капак 2 (D2)

1. Отворете заден капак 1.



2. Отстранете заседналата хартия.



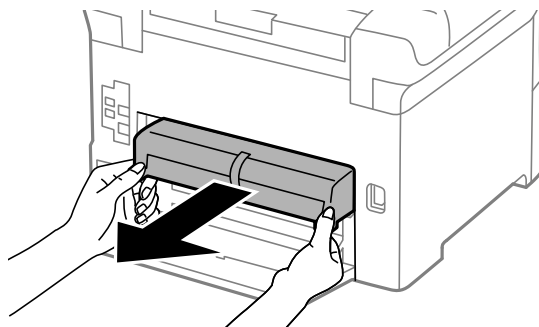
**Забележка:**

Ако не можете да извадите хартията, издърпайте леко заден капак 2.

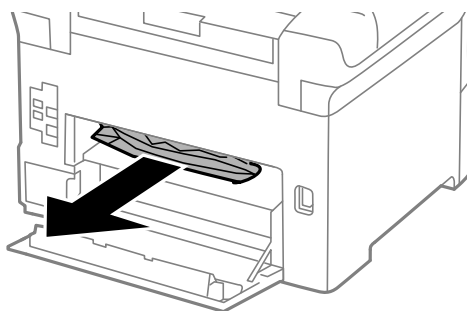


### Решаване на проблеми

3. Издърпайте заден капак 2.



4. Отстранете заседналата хартия.

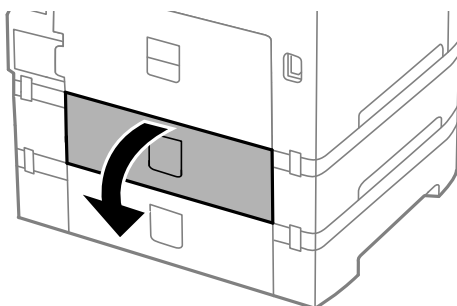


5. Вкарайте заден капак 2.

6. Затворете заден капак 1.

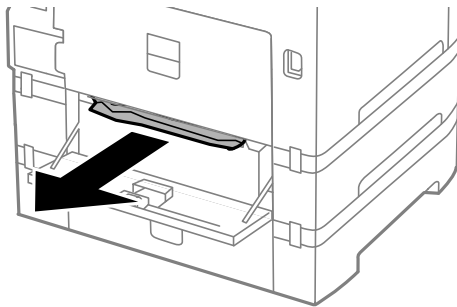
### Отстраняване на заседнала хартия от Задния капак (E)

1. Отворете заден капак.



## Решаване на проблеми

2. Отстранете заседналата хартия.



3. Затворете заден капак.

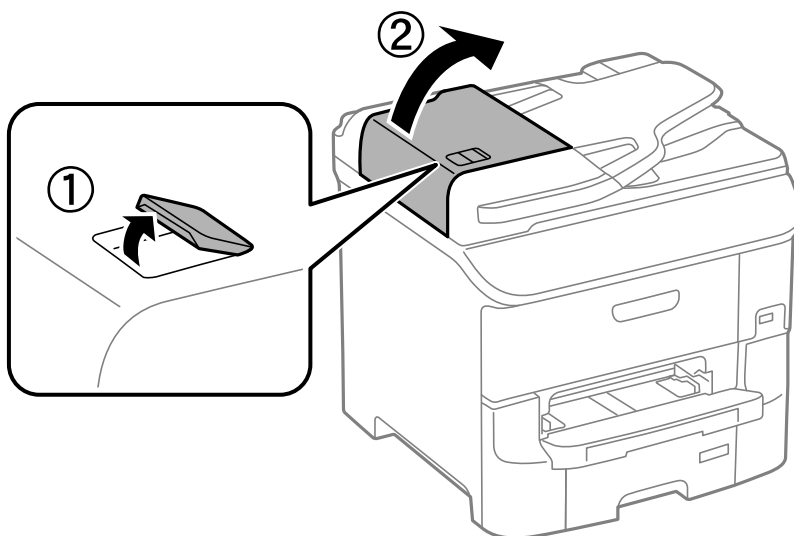
## Отстраняване на заседнала хартия от ADF (F)



### Внимание:

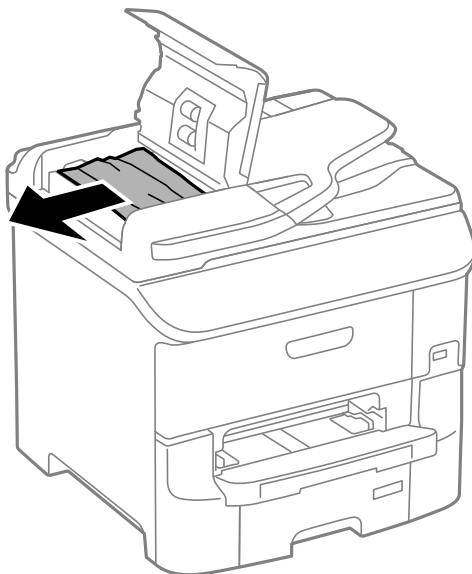
Внимавайте да не притиснете ръката или пръстите си при отварянето и затварянето на капака за документи. В противен случай можете да се нараните.

1. Повдигнете лоста и отворете капака на ADF.

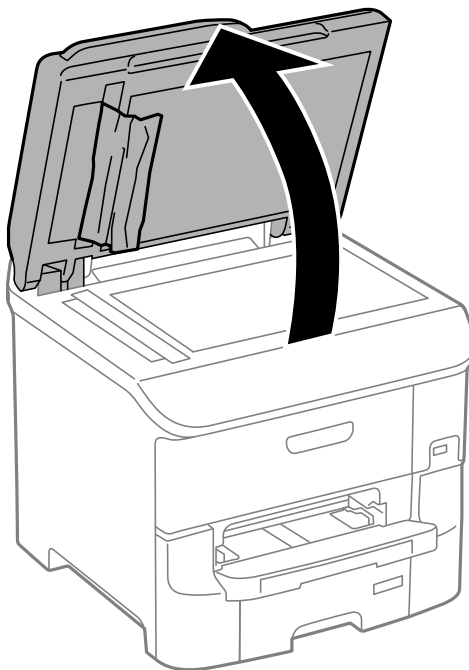


## Решаване на проблеми

2. Отстранете заседналата хартия.

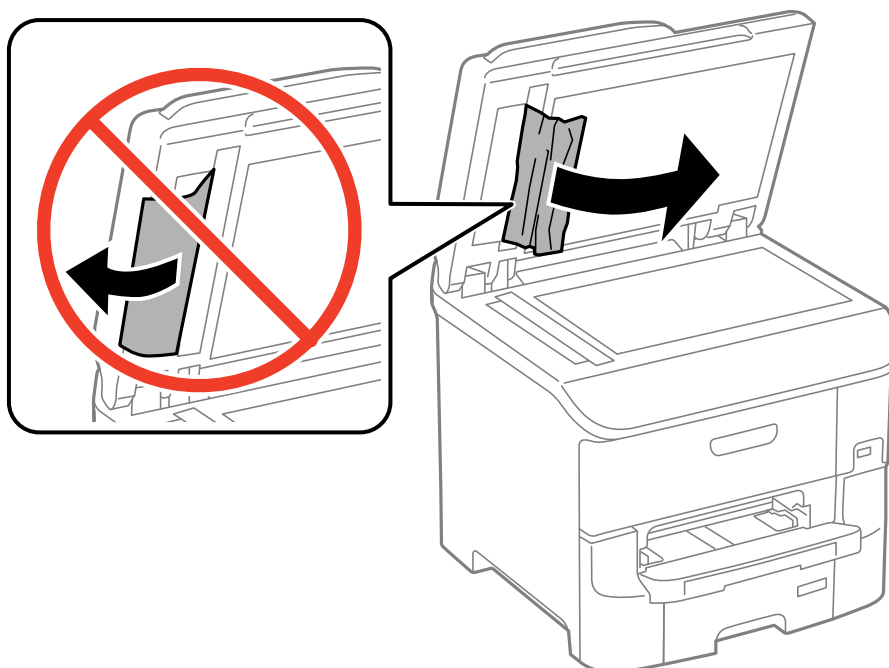


3. Затворете капака на ADF.
4. Отворете капака за документи.



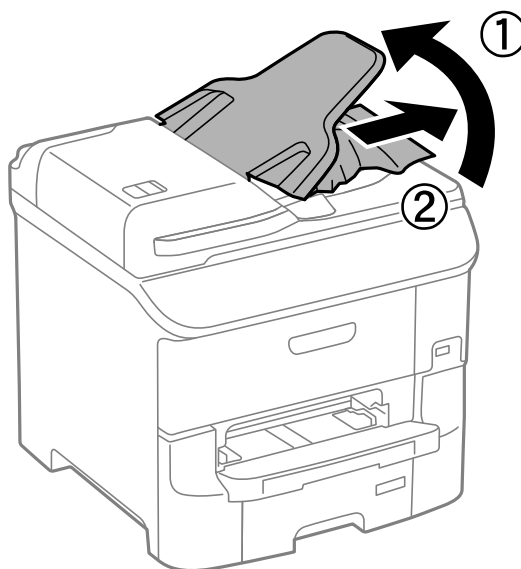
## Решаване на проблеми

5. Отстранете заседналата хартия.



6. Затворете капака за документи.

7. Повдигнете подаващата тава на ADF, след което извадете заседналата хартия.



---

## Хартията не се подава правилно

В случай на засядане на хартия, ако хартията се подава под ъгъл, няколко листа хартия се подават едновременно, не се подава хартия или хартията е извадена, проверете следното:

- Поставете принтера върху плоска повърхност и работете с него в препоръчителните условия на околната среда.
- Използвайте хартия, която се поддържа от принтера.

## Решаване на проблеми

- Спазвайте предпазните мерки за работа с хартия.
- Заредете хартията в правилната посока и плъзнете водачите плътно до краищата на хартията.
- Не зареждайте повече от максималния брой листове, посочен за хартията. При обикновена хартия не зареждайте над линията точно под символа ▼ във водача за хартията.
- Вкарайте касета за хартия докрай.
- В случай че след като ролки за поддръжка са били заменени хартията не се подава правилно, ролките може да не са поставени правилно при замяната. Проверете дали са били поставени правилно при замяната.
- Ако сте добавили допълнителни касети за хартия, трябва да направите настройки в драйвера на принтера.
- При поява на съобщение за грешка поради липса на хартия, въпреки че в заден отвор за хартия има заредена хартия, заредете отново хартия в средата на заден отвор за хартия.
- Когато много листи хартия бъдат подадени наведнъж по време на ръчен двустранен печат, извадете хартията, поставена в източника за подаване, преди да я заредите наново.
- Заредете и извадете хартията без печат с цел почистване на пътя ѝ.
- Затворете предния капак, в случай че сте го отворили по време на отпечатването. Отварянето на предния капак по време на печат предизвиква пауза на печатането.
- Не отваряйте заден капак по време на печат. Това ще доведе до засядане на хартия.
- Може би ролки за поддръжка са на края на експлоатационния си живот. Изберете **Setup > Maintenance > Maintenance Roller Information > Maintenance Roller Status**, след което заменете ролки за поддръжка според това, дали е необходимо.
- Уверете се, че настройките за размер и тип на хартията са правилни.
- Разрешете **Paper Feed Assist Mode** в меню **System Administration > Printer Settings**, когато се подават множество листове хартия едновременно от касета за хартия 1.

### Още по темата

- ➔ [“Спецификации на околната среда” на страница 206](#)
- ➔ [“Налична хартия и капацитети” на страница 44](#)
- ➔ [“Предпазни мерки при работа с хартия” на страница 43](#)
- ➔ [“Зареждане на хартия в Касета за хартия” на страница 47](#)
- ➔ [“Зареждане на хартия в Заден отвор за хартия” на страница 49](#)
- ➔ [“Зареждане на хартия в Преден отвор за хартия” на страница 51](#)
- ➔ [“Подмяна на Ролки за поддръжка в Касета за хартия 1” на страница 132](#)
- ➔ [“Подмяна на Ролки за поддръжка в Касети за хартия 2 до 3” на страница 135](#)
- ➔ [“Задаване на допълнителна касета за хартия в драйвера на принтера” на страница 224](#)
- ➔ [“Почистване на пътя на хартията” на страница 146](#)
- ➔ [“Зареждане на хартия в Касета за хартия” на страница 47](#)
- ➔ [“Зареждане на хартия в Заден отвор за хартия” на страница 49](#)
- ➔ [“Printer Settings” на страница 35](#)

## Оригиналите не се подават в ADF

- Използвайте оригинали, които се поддържат от ADF.

## Решаване на проблеми

- Заредете оригинали в правилната посока и плъзнете водачите за хартия на ADF към ръбовете на оригиналите.
- Почистете вътрешността на ADF.
- Не зареждайте над линията точно под символа ▼ във водача за хартия на ADF.
- Проверете дали иконата на ADF се появява на контролния панел. Ако не се появява, поставете оригиналите отново.


### Още по темата

- ➔ [“Достъпни оригинали за ADF” на страница 54](#)
- ➔ [“Поставяне на оригинали на ADF” на страница 54](#)
- ➔ [“Почистване на ADF” на страница 147](#)



---

## Проблеми в захранването и в панела за управление

### Захранването не се включва

- Задръжте бутона  малко по-дълго.
- Уверете се, че захранващият кабел е добре свързан.

### Захранването не се изключва

Задръжте бутона  малко по-дълго. Ако все още не можете да изключите принтера, изключете захранването от контакта. За да предпазите печатащата глава от изсушаване, включете наново принтера, след което го изключете, като натиснете бутон .

### Течнокристалният екран потъмнява

Принтерът е в спящ режим. Натиснете някой от бутоните на панела за управление, за да върнете течнокристалния екран към предишното му състояние.


---

## Принтерът не печата

В случай че принтерът не работи или не отпечатва нищо, проверете за следното:

- При активирани функционални ограничения за потребителите, за да отпечатате се изискват потребителско име и парола. В случай че не знаете паролата, се свържете с администратора на принтера.
- При Mac OS X принтерът може да не отпечатва, ако има активирани функционални ограничения за потребителите. Свържете се с администратора на принтера.
- Свържете стабилно USB кабели към принтера и компютъра.
- Ако използвате USB концентратор, опитайте да свържете принтера директно към компютъра.

## Решаване на проблеми

- Ако използвате принтера в мрежа се убедете, че е свързан към мрежата. Можете да проверите състоянието, като проверите индикаторите на контролния панел или чрез отпечатване на листа за състояние на мрежата. Ако принтерът не е свързан към мрежата, вижте *Мрежово ръководство*.
- Ако печатате изображение с голям размер на данните, свободната памет на компютъра може да се изчерпи. Отпечатайте изображението с по-ниска резолюция или по-малък размер.
- За Windows щракнете върху **Опашка за печат** в раздела **Поддръжка** на драйвера на принтера, след което проверете следното:
  - Проверете дали има някакви прекратени заявки за печат.  
В случай на необходимост, отменете печата.
  - Уверете се, че принтерът не е извън линия или в очакване.  
В случай че принтерът е извън линия или в очакване, изчистете настройката извън линия или в очакване от менюто **Принтер**.
  - Уверете се, че принтерът е избран като принтер по подразбиране от менюто **Принтер** (трябва да има отметка на този елемент от менюто).  
Ако принтерът не е избран като принтер по подразбиране, задайте го като такъв.
- При Mac OS X се уверете, че състоянието на принтера не е **Пауза**.  
Изберете **Системни предпочитания** от  меню > **Принтери & скенери** (или **Печат & сканиране, Печат & факс**), след което щракнете два пъти върху принтера. Ако принтерът е поставен в пауза, щракнете върху **Възобнови** (или **Възобнови работата на принтера**).
- Осъществете проверка на дюзите, след което почистете печатащата глава, в случай че някоя от дюзите е запушена.
- Ако използвате принтера през AirPrint, активирайте настройката AirPrint в Web Config. Ако тази настройка е деактивирана, не можете да използвате AirPrint.

### Още по темата

- ➔ [“Отмяна на печатането” на страница 87](#)
- ➔ [“Проверка и почистване на печатащата глава” на страница 143](#)

---


## Проблеми с разпечатките

### Качеството на печат е лошо

Проверете следното, ако качеството на печат е лошо поради размазан печат, ивици, липсващи цветове, бледи цветове, разместване и подобни на мозайка шаблони в разпечатките.

- Използвайте хартия, поддържана от този принтер.
- Не печатайте върху хартия, която е влажна, повредена или твърде стара.
- Ако хартията е нагъната или пликът е надут с въздух, изгладете ги.
- Когато отпечатвате изображения или снимки, използвайте данни с висока разрешителна способност. Изображенията на уеб сайтовете често са с ниска разрешителна способност, въпреки че изглеждат достатъчно добре на екрана, затова качеството на печат може да се влоши.
- Изберете подходящата настройка за тип хартия на командния панел или в драйвера на принтера за типа хартия, зареден в принтера.

## Решаване на проблеми

- ❑ Печатайте, като използвате настройка за високо качество на командния панел или в драйвера на принтера.
- ❑ Ако сте избрали **Стандартно-ярко** като настройка за качеството в драйвера на принтера за Windows, променете я на **Стандартен**. Ако сте избрали **Normal-Vivid** като настройка за качеството в драйвера на принтера за Mac OS X, променете я на **Normal**.
- ❑ Когато изображения или снимки се отпечатват с необичайни цветове, регулирайте цвета и след това отпечатайте отново. Функцията за автоматична корекция на цветовете използва стандартния режим на корекция в **PhotoEnhance**. Опитайте друг режим на корекция в **PhotoEnhance** с избиране на опция, различна от **Авто корекция** (или **Automatic**), като настройката **Коригиране на пейзажа** (или **Scene Detection**). Ако проблемът не изчезне, използвайте всяка друга функция за корекция на цвета, различна от **PhotoEnhance**.
- ❑ Деактивирайте функцията за двупосочен (или високоскоростен) печат. Когато тази настройка бъде активирана, печатащата глава работи в двете посоки, което може да доведе до разместване на вертикалните линии. Ако изключите тази функция, отпечатването може да стане по-бавно.
  - ❑ Команден панел  
Когато отпечатвате файлове във формат JPEG или TIFF, натиснете **Settings**, след което деактивирайте **Bidirectional**.
  - ❑ Windows  
Изчистете **Висока скорост** в раздела **Повече опции** на драйвера на принтера.
  - ❑ Mac OS X  
Изберете **Системни предпочитания** от  меню > **Принтери и скенери** (или **Печат и сканиране, Печат и факс**), след което изберете принтера. Щракнете върху **Опции и консумативи** > **Опции** (или **Драйвер**). Изберете **Off** като настройка за **High Speed Printing**.
- ❑ Направете проверка на дюзите и почистете печатащата глава, ако някоя от дюзите на печатащата глава е запушена.
- ❑ Подравнете печатащата глава. Ако разпечатките имат хоризонтални линии или черти, след като пробвате **Print Head Cleaning** и **Horizontal Alignment**, изберете **Setup > Maintenance > Improve Horizontal Streaks** за фина настройка на хоризонталното подравняване.
- ❑ Не трупайте листовите един върху друг веднага след отпечатване.
- ❑ Разпечатките трябва да са напълно сухи преди прибиране или показване. При сушене на разпечатките избягвайте пряката слънчева светлина, не използвайте сешоар и не докосвайте напечатаната страна на хартията.
- ❑ Старайте се да използвате оригинални касети за мастило Epson. Този продукт е проектиран да регулира цветовете при използване на оригинални касети за мастило Epson. Използването на неоригинални касети за мастило може да доведе до влошаване на качество на печат.
- ❑ Epson препоръчва да използвате касетата за мастило преди датата, отпечатана върху нейната опаковка.
- ❑ За най-добри резултати изразходвайте касетата за мастило в рамките на шест месеца след инсталиране.
- ❑ Когато отпечатвате изображения или снимки, Epson препоръчва да използвате оригинална хартия Epson, а не обикновена хартия. Печатайте върху страната за печат на оригиналната хартия Epson.

### Още по темата

- ➔ [“Предпазни мерки при работа с хартия” на страница 43](#)
- ➔ [“Списък с типове хартия” на страница 46](#)
- ➔ [“Регулиране на цвета при печатане” на страница 78](#)
- ➔ [“Проверка и почистване на печатащата глава” на страница 143](#)



## Решаване на проблеми

- ➔ [“Подравняване на печатащата глава” на страница 145](#)
- ➔ [“Подобряване на хоризонталните черти” на страница 146](#)
- ➔ [“Налична хартия и капацитети” на страница 44](#)

## Лошо качество на копиране

При поява на неравномерни цветове, размазване, петна или прави линии в изображението, проверете следното:

- Заредете и извадете хартията без печат с цел почистване на пътя й.
- Почистете стъкло на скенера.
- Почистете ADF.
- Не натискайте прекалено силно оригинала или капака за документи, когато поставяте оригиналите върху стъкло на скенера. Когато оригиналът или капакът за документи бъдат натиснати твърде силно, могат да се появят неравномерности в цветовете, размазване или точки.
- Ако на копието се появи т.нар "ефект на Моаре" (кръстовиден ефект), променете настройката за намаляване и уголемяване или поставете оригинала под леко различен ъгъл.

### Още по темата

- ➔ [“Почистване на пътя на хартията” на страница 146](#)
- ➔ [“Почистване на Стъкло на скенера” на страница 150](#)
- ➔ [“Почистване на ADF” на страница 147](#)
- ➔ [“Качеството на печат е лошо” на страница 183](#)

## Изображение от обратната страна на оригинала се появява в копираното изображение

- Ако оригиналът е тънък, поставете го на стъкло на скенера, след което поставете лист черна хартия върху него.
- Намалете настройката за плътност на копиране от панела за управление.

## Позицията, размерът или полетата на разпечатката са неправилни

- Заредете хартията в правилната посока и плъзнете водачите плътно до краищата на хартията.
- Когато поставяте оригиналите върху стъкло на скенера, подравнете ъгъла на оригинала с ъгъла, обозначен със символ върху рамката на стъклото на скенера. Ако краищата на копието са отрязани, леко отдалечете оригинала от ъгъла.
- Почистете стъкло на скенера и капака за документи. Ако има прах или петна върху стъклото, областта на копиране може да продължи да включва прах или петна, създавайки грешна позиция за печат или малки образи.
- От панела за управление изберете подходящата настройка за размера на оригинала.
- От панела за управление или от драйвера на принтера изберете подходящата настройка за размера на оригинала.

## Решаване на проблеми


- Корижирайте настройката за полетата в приложението, така че да попадне в печатаемото поле.

### Още по темата

- ➔ “Зареждане на хартия в Касета за хартия” на страница 47
- ➔ “Зареждане на хартия в Заден отвор за хартия” на страница 49
- ➔ “Зареждане на хартия в Преден отвор за хартия” на страница 51
- ➔ “Поставяне на оригинали” на страница 54
- ➔ “Почистване на Стъкло на скенера” на страница 150
- ➔ “Област на печат” на страница 201

## Хартията е размазана или на черти

Проверете следното, ако хартията е размазана или на черти след печат.

- Почистете пътя на хартията.
- Почистете стъкло на скенера и капака за документи.
- Заредете хартия с правилната ориентация.
- При извършване на ръчен 2-страничен печат се уверете, че мастилото е напълно изсъхнало, преди да заредите отново хартията.
- Активирайте настройката за намаляване на размазването при печат на дебела хартия. Ако активирате тази функция, качеството на отпечатване може да спадне, а скоростта му да намалее. Затова тя обикновено се оставя деактивирана.
  - Контролен панел  
Изберете **Setup > Maintenance** от началния екран, след което разрешете **Thick Paper**.
  - Windows  
Щракнете върху **Разширени настройки** в раздела в драйвера на принтера **Поддръжка**, след което изберете **Плътна хартия и пликове**.
  - Mac OS X  
Изберете **Системни предпочитания** от меню  > **Принтери и скенери** (или **Печат & сканиране, Печат & факс**), след което изберете принтера. Щракнете върху **Options & Supplies > Options** (или **Driver**). Изберете **On** като настройка за **Плътна хартия и пликове**.
- При Windows, ако хартията все още е размазана, след като сте задали настройката **Плътна хартия и пликове**, изберете **Хартия с къси влакна** в прозорец **Разширени настройки** на драйвера на принтера.
- При печат на данни с висока наситеност като снимки или диаграми, използвайки автоматичен двустранен печат, намалете настройката за наситеност на мастилото и задайте по-дълго време за съхнене.
- Когато хартията се размазва по време на копиране, намалете настройката за плътност при копиране на контролния панел.

### Още по темата

- ➔ “Почистване на пътя на хартията” на страница 146
- ➔ “Почистване на Стъкло на скенера” на страница 150
- ➔ “Зареждане на хартия в Касета за хартия” на страница 47
- ➔ “Зареждане на хартия в Заден отвор за хартия” на страница 49

## Решаване на проблеми

- ➔ [“Зареждане на хартия в Преден отвор за хартия” на страница 51](#)
- ➔ [“Качеството на печат е лошо” на страница 183](#)

### Отпечатаните символи са неправилни или изкривени

- Свържете стабилно USB кабела към принтера и компютъра.
- Отменете всички прекъснати задачи за печат.
- Не поставяйте компютъра ръчно в режим **Хибернация** или **Спящ режим** по време на печат.  
Страниците с нечетлив текст могат да бъдат отпечатани следващия път, когато стартирате компютъра.

#### Още по темата

- ➔ [“Отмяна на печатането” на страница 87](#)

### Отпечатаното изображение е обърнато

Изчистете всички настройки за огледално изображение в драйвера на принтера или приложението.

- Windows  
Изчистете **Огледално изображение** от раздела **Повече опции** на драйвера на принтера.
- Mac OS X  
Изчистете **Mirror Image** от менюто **Настройки за печат** на диалоговия прозорец за печат.

### Проблемът с разпечатките не може да бъде разрешен

Ако сте опитали всички възможни начини и те не са довели до разрешаване на проблема, опитайте да деинсталирате, след което да инсталирате наново драйвера на принтера.

#### Още по темата

- ➔ [“Деинсталиране на приложения” на страница 159](#)
- ➔ [“Инсталиране на приложения” на страница 160](#)



---

## Други проблеми при печат

### Печатането е твърде бавно

- Затворете всички ненужни приложения.
- Намалете качеството от настройката в контролния панел или от драйвера на принтера. При печатане с високо качество скоростта намалява.

## Решаване на проблеми

- Активирайте функцията за двупосочен (или високоскоростен) печат. Когато тази настройка бъде активирана, печатащата глава работи, движейки се в двете посоки, като скоростта на печат се увеличава.
  - Контролен панел  
Когато отпечатвате файлове във формат JPEG или TIFF, натиснете **Settings**, след което разрешете **Bidirectional**.
  - Windows  
Изберете **Висока скорост** в раздела **Повече опции** на драйвера на принтера.
  - Mac OS X  
Изберете **Системни предпочитания** от меню  > **Принтери и скенери** (или **Печат & сканиране, Печат & факс**), след което изберете принтера. Щракнете върху **Options & Supplies > Options** (или **Driver**). Изберете **On** като настройка за **High Speed Printing**.
- Забранете **Тих режим**.
  - Windows  
Изберете **Изключен** като настройка **Тих режим** от раздела на драйвера на принтера **Главно**.
  - Mac OS X  
Изберете **Системни предпочитания** от меню  > **Принтери & скенери** (или **Печат & сканиране, Печат & факс**), след което изберете принтера. Щракнете върху **Опции & консумативи > Опции** (или **Драйвер**). Изберете **Off** като настройка **Тих режим**.

## Отпечатването се забавя драстично при непрекъснат печат

Отпечатването се забавя с цел предотвратяване на прегряване и повреда на печатащия механизъм. Въпреки това, можете да продължите да печатате. За да се върнете към нормална скорост на печат, оставете принтера в бездействие за най-малко 30 минути. Скоростта на печат не се връща към нормалната, ако захранването е изключено.

---

## Проблеми с PostScript драйвер за принтер

### Забележка:

Елементите в менюто и текста в драйвера на принтера варират в зависимост от средата на вашия компютър.

## Принтерът не отпечатва, докато се използва PostScript драйвер

- Задайте настройката за **Printing Language** на **Auto** или **PS3** от панела за управление.
- Ако не можете да отпечатвате текстови данни, дори когато **Text Detection** е активиран от панела за управление, задайте настройката **Printing Language** на **PS3**.
- При Windows, ако има изпратени голям брой задания, принтерът може да не печата. Изберете **Печат директно към принтера** от раздел **Разширени настройки** в свойствата на принтера.

### Още по темата

➔ [“System Administration” на страница 32](#)

## Принтерът не отпечатва правилно, докато се използва PostScript драйвер

- Ако файлът е създаден в приложение, което ви позволява да промените формата на данните (като Adobe Photoshop например) се уверете, че настройките в приложението съвпадат с настройките в драйвера на принтера.
- Възможно е PostScript файлове в двоичен формат да не се отпечатват правилно. Задайте формат ASCII при създаването на EPS файлове в приложение.
- При Windows, принтерът не може да печата двоични данни, когато е свързан с компютъра чрез USB интерфейс. Задайте настройката за **Изходен протокол** в раздела **Настройки на устройството** от свойствата на принтера на **ASCII** или **TBCP**.
- При Windows, изберете подходящите шрифтове за заместване от раздела **Настройки на устройството** в свойствата на принтера.

## При използване на PostScript драйвер качеството на печат е лошо

Не можете да правите настройки на цветовете в раздела **Хартия/качество** в драйвера на принтера. Щракнете върху **Разширени настройки**, след което задайте настройката **Color Mode**.

## При използване на PostScript драйвер скоростта на печат е твърде бавна

Задайте настройката **Print Quality** на **Fast** в драйвера на принтера.

---

## Сканирането не може да започне

- Когато функцията за контрол върху достъпа е активирана за принтера, за да сканирате трябва да въведете потребителско име и парола. В случай че не знаете паролата, се свържете със системния администратор.
- Когато функцията за контрол на достъп е активирана, Mac OS X може да не е в състояние да сканира. Свържете се със системния администратор.
- Ако сканирате с ADF проверете дали капакът за документи и капакът на ADF са затворени.
- Свържете стабилно USB кабела към принтера и компютъра.
- Ако използвате USB концентратор, опитайте да свържете принтера директно към компютъра.
- Ако не можете да сканирате в мрежа, вижте *Мрежово ръководство*.
- Ако сканирате при висока разделителна способност през мрежа, може да възникне комуникационна грешка. Намалете разделителната способност.
- Уверете се, че сте избрали правилния принтер (скенер) ако при стартиране на EPSON Scan се появи списък.
- Ако използвате TWAIN приложения, изберете принтера (скенера), който използвате.

## Решаване на проблеми

- ❑ За Windows се уверете, че принтерът (скенерът) е показан в **Скенер и камера**. Принтерът (скенерът) трябва да бъде показан като "EPSON XXXXX (име на принтера)". В случай че принтерът (скенерът) не е показан, деинсталирайте и инсталирайте наново EPSON Scan. За достъп до **Скенер и камера** вижте следното:
  - ❑ Windows 8.1/Windows 8/Windows Server 2012 R2/Windows Server 2012  
Изберете **Работен плот > Настройки > Панел за управление**, въведете "Скенер и камера" в препратката за търсене, щракнете върху **Покажи скенер и камера**, след което проверете дали принтерът е показан.
  - ❑ Windows 7/Windows Server 2008 R2  
Щракнете върху бутон **Старт** и изберете **Панел за управление**, въведете "Скенер и камера" в препратката за търсене, щракнете върху **Преглед на скенери и камери**, след което проверете дали принтерът е показан.
  - ❑ Windows Vista/Windows Server 2008  
Щракнете върху бутона **Старт** и изберете **Контролен панел > Хардуер и звук > Скенери и камери**, след което проверете дали принтерът е показан.
  - ❑ Windows XP/Windows Server 2003 R2/Windows Server 2003  
Щракнете върху бутон **Старт** и изберете **Панел за управление > Принтери и друг хардуер > Скенер и камери**, след което проверете дали принтерът е показан.
- ❑ Ако не можете да сканирате с други съвместими TWAIN сканиращи програми, деинсталирайте съответната програма и после я инсталирайте наново.
- ❑ При Mac OS X с процесор Intel, ако има инсталирани други драйвери на скенера Epson, с изключение на EPSON Scan, като например Rosetta или PPC, деинсталирайте ги, заедно с EPSON Scan, след което инсталирайте наново EPSON Scan.

### Още по темата

- ➔ ["Деинсталиране на приложения" на страница 159](#)
- ➔ ["Инсталиране на приложения" на страница 160](#)

---

## Проблеми със сканирани изображения

### Лошо качество на сканиране

- ❑ Почистете стъкло на скенера.
- ❑ Почистете ADF.
- ❑ Не натискайте прекалено силно върху оригинала или капака за документи, когато поставяте оригинали върху стъкло на скенера. Ако натискате прекалено силно оригинала или капака за документи, могат да се появят неравномерни цветове, размазване или точки.
- ❑ Премахнете прахта от оригинала.
- ❑ Конфигурирайте подходящите настройки за типа документ.
- ❑ Сканирайте при по-висока разделителна способност.
- ❑ Настройте изображението в EPSON Scan, след което сканирайте. За подробности вижте EPSON Scan.
- ❑ Ако искате да премахнете сянката от ръбовете на оригиналите, разрешете настройка **Remove Shadow**. Това не може да бъде зададено в **Document Capture Pro**.

## Решаване на проблеми

### Още по темата

- ➔ [“Почистване на Стъкло на скенера” на страница 150](#)
- ➔ [“Почистване на ADF” на страница 147](#)
- ➔ [“Режим Scan” на страница 25](#)

## Размазани символи

- При **Режим за офис** в EPSON Scan, изберете **Опция на изображението** в раздел **Корекция изображение**, след което изберете **Подобряване на текста**.
- При **Професионален режим** в EPSON Scan, изберете **Документ** като **Тип автоматична експозиция** в настройките **Оригинал**.
- Коригирайте настройката за праг в EPSON Scan.
  - Режим за офис**  
Изберете **Черно-бяло** като **Тип изображение** в раздела **Основни настройки**, след което коригирайте настройката за праг в раздела **Корекция изображение**.
  - Професионален режим**  
Изберете **Черно-бяло** в настройката **Тип изображение**, след което променете настройката за праг.
- Сканирайте при по-висока разделителна способност.

## Образ от обратната страна на оригинала се появява в сканираното изображение

- Ако оригиналът е тънък, поставете го на стъкло на скенера, след което поставете лист черна хартия върху него.
- Направете подходящите настройки за тип документ от панела за управление или в EPSON Scan.
- При **Режим за офис** в EPSON Scan, изберете **Опция на изображението** в раздел **Корекция изображение**, след което изберете **Подобряване на текста**.

### Още по темата

- ➔ [“Режим Scan” на страница 25](#)

## Поява на ефектът на Моаре (кръстовиден ефект) върху сканирано изображение

- Поставете оригинала под леко по-различен ъгъл.
- Изберете **Премахване на растера** в EPSON Scan.
- Променете настройката за разделителната способност.

### Още по темата

- ➔ [“Режим Scan” на страница 25](#)

## Сканираният участък или посоката не са правилни

- ❑ Когато поставяте оригиналите върху стъкло на скенера, подравнете ъгъла на оригинала с ъгъла, обозначен със символ върху рамката на стъкло на скенера. Ако краищата на сканираното изображение са отрязани, леко отдалечете оригинала от ъгъла.
- ❑ Почистете стъкло на скенера и капака за документи. Ако има прах или петна върху стъклото, областта за сканиране може да продължи да включва прах или петна, създавайки грешна позиция за сканиране или малки образи.
- ❑ Когато поставяте множество оригинали върху стъкло на скенера за да ги сканирате отделно, но в един файл, поставете оригиналите разделени на поне 20 мм (0.8 инча). Ако проблемът не се реши, поставяйте оригиналите по един.
- ❑ Когато сканирате от панела за управление, задайте зоната за сканиране правилно.
- ❑ Ако при сканиране използвате предварителен преглед на мини изображение в EPSON Scan, преместете оригинала на 4.5 мм (0.18 инча) разстояние от краищата на стъкло на скенера. В други случаи преместете оригинала на 1.5 мм (0.06 инча) разстояние от краищата на стъкло на скенера.
- ❑ Когато използвате предварителен преглед на мини изображение за големи оригинали в **Професионален режим**, сканираният участък може да не бъде точен. Когато използвате предварителен преглед в EPSON Scan, маркирайте участъка за сканиране в раздела **Нормален** на прозореца **Предварителен преглед**.
- ❑ Щракнете върху **Конфигурация** в EPSON Scan, след което изчистете **Автоматична ориентация на снимката** от раздела **Предварителен преглед**.
- ❑ Ако **Автоматична ориентация на снимката** в EPSON Scan не функционира нормално, вижте помощния раздел на EPSON Scan.
- ❑ При сканиране с EPSON Scan, наличният участък за сканиране може да бъде ограничен ако е зададена твърде висока разделителна способност. Намалете разделителната способност или регулирайте участъка за сканиране от прозореца **Предварителен преглед**.

### Още по темата

- ➔ [“Поставяне на оригинали” на страница 54](#)
- ➔ [“Почистване на Стъкло на скенера” на страница 150](#)
- ➔ [“Режим Scan” на страница 25](#)

## Проблемът със сканираното изображение не може да бъде разрешен

В случай че сте опитали всички предложени възможности и проблемът все още не е разрешен, щракнете върху **Конфигурация** в прозореца EPSON Scan, след което щракнете **Възстановяване на всички** в раздела **Друго** за да се върнете към началните EPSON Scan настройки. Ако връщането към началните настройки не разреши проблема, деинсталирайте и инсталирайте наново EPSON Scan.

### Още по темата

- ➔ [“Деинсталиране на приложения” на страница 159](#)
- ➔ [“Инсталиране на приложения” на страница 160](#)



---

## Други проблеми при сканиране

### Предварителният преглед на мини изображение не работи правилно

Вижте помощния раздел на EPSON Scan.

### Сканирането е твърде бавно

Намалете разделителната способност.

#### Още по темата

➔ [“Режим Scan” на страница 25](#)

### Сканираното изображение не може да се изпрати по имейл

Уверете се, че сте конфигурирали настройките на имейл сървъра.

#### Още по темата

➔ [“Конфигуриране на имейл сървър” на страница 227](#)

### Сканирането спира при сканиране в PDF/Multi-TIFF

- С помощта на EPSON Scan можете последователно да сканирате до 999 страници в PDF формат и до 200 страници в Multi-TIFF формат. При сканиране с помощта на контролния панел можете последователно да сканирате до 100 страници едностранно с помощта на ADF и до 200 страници двустранно с помощта на ADF при сканиране с помощта на стъкло на скенера.
- При сканиране на големи обеми препоръчваме сканиране в скалата на сивото.
- Увеличете свободното пространство на твърдия диск на компютъра. Сканирането може да спре, ако няма достатъчно свободно място.
- Опитайте сканиране при по-ниска резолюция. Сканирането спира, ако общият размер на данните достигне лимита.

#### Още по темата

➔ [“Режим Scan” на страница 25](#)



---

## Проблеми с изпращане и получаване на факсове

### Не могат да бъдат изпращани или получавани факсове

- Използвайте **Check Fax Connection** от панела за управление за да стартирате автоматична проверка на връзката на факса. Опитайте да използвате разрешенията, отпечатани върху доклада.

## Решаване на проблеми

- Проверете показания код за грешка за неуспешното факс задание и опитайте да използвате разрешенията, описани в списъка с кодове за грешки.
- Проверете настройките за **Line Type**. Задаването на **PBX** може да разреши проблема. В случай че вашата телефонна система изисква код за достъп до външна линия, регистрирайте такъв в принтера и въвеждайте # (диез) в началото на номерата на факс при изпращане.
- При възникване на комуникационна грешка, променете настройката за **Fax Speed** на **Slow(9,600bps)** от панела за управление.
- Проверете дали телефонната розетка работи чрез свързване на телефона към нея и тестване. Ако не можете да осъществявате или приемате повиквания, свържете се с вашата телекомуникационна компания.
- За да се свържете към DSL телефонна линия е необходимо да използвате DSL модем, снабден с вграден DSL филтър или да монтирате отделен DSL филтър към линията. Свържете се с вашия доставчик на DSL.
- Ако се свързвате към DSL телефонна линия, свържете принтера директно към телефонна розетка, след което проверете дали можете да изпращате факсове. В случай че можете, проблемът може да е причинен от DSL филтъра. Свържете се с вашия доставчик на DSL.
- Включете настройката **ECM** от панела за управление. Цветни факсове не могат да бъдат изпращани и получавани, когато опцията **ECM** е изключена.
- За да изпращате или получавате факсове с помощта на компютър се уверете, че принтерът е свързан с помощта на USB кабел или мрежа, както и че драйверът PC-FAX е инсталиран на компютъра. Драйверът PC-FAX е инсталиран заедно с FAX Utility.
- За Windows се уверете, че принтерът (факсът) се показва в **Устройства и принтери, Принтер** или **Принтери и друг хардуер**. Принтерът (факсът) се показва като "EPSON XXXXX (FAX)". В случай че принтерът (факсът) не е показан, деинсталирайте и инсталирайте наново FAX Utility. За достъп до **Устройства и принтери, Принтер**, или **Принтери и друг хардуер** вижте следното:
  - Windows 8.1/Windows 8  
Изберете **Работен плот > Настройки > Контролен панел > Преглед на устройства и принтери в Хардуер и звук** или **Хардуер**.
  - Windows 7  
Щракнете върху бутон **Старт** и изберете **Панел за управление > Преглед на устройства и принтери в Хардуер и звук** или **Хардуер**.
  - Windows Vista  
Щракнете върху бутон **Старт** и изберете **Панел за управление > Принтери в Хардуер и звук**.
  - Windows XP  
Щракнете върху бутона **Старт** и изберете **Настройки > Контролен панел > Принтери и друг хардуер > Принтери и факсове**.
- За Mac OS X проверете следното:
  - Изберете **Системни предпочитания** от меню  > **Принтери и скенери** (или **Печат & сканиране, Печат & факс**), след което се уверете, че принтерът (факсът) е показан. Принтерът (факсът) е показан като "FAX XXXX (USB)" или "FAX XXXX (IP)". Ако принтерът (факсът) не е показан, натиснете [ + ] и регистрирайте принтера (факса).
  - Изберете **Системни предпочитания** от меню  > **Принтери и скенери** (или **Печат & сканиране, Печат & факс**), след което щракнете двукратно върху принтера (факса). Ако принтерът е поставен в пауза, щракнете върху **Възобновяване** (или **Възобновяване на принтера**).

## Решаване на проблеми

### Още по темата

- ➔ [“Fax Settings” на страница 37](#)
- ➔ [“Код за грешка в меню състояние” на страница 166](#)
- ➔ [“Настройки за УТЦ \(учрежденска телефонна централа\)” на страница 105](#)
- ➔ [“Свързване на принтера към телефонна линия” на страница 101](#)
- ➔ [“Деинсталиране на приложения” на страница 159](#)
- ➔ [“Инсталиране на приложения” на страница 160](#)

## Не могат да бъдат изпращани факсове


- Ако има активирани функционални ограничения за потребителите, за да работите с принтера се изискват потребителско име и парола. Ако не знаете паролата се свържете с администратора.
- Ако има активирани функционални ограничения за потребителите и изпращате факс от компютър, се извършва удостоверяване на потребителя чрез потребителско име и парола, зададени в драйвера на принтера. Ако не можете да изпратите факс заради грешка в удостоверяването се свържете с администратора.
- Задайте заглавния текст на изходящите факсове от панела за управление. Някои факс апарати автоматично отхвърлят входящите факсове, които не включват заглавен текст.
- Отблокирайте вашата идентификация на повиквания ако преди това е била блокирана. Някои телефони или факс апарати автоматично отхвърлят анонимни повиквания.
- Попитайте получателя дали номера на факса е правилен и дали факс апаратът му може да приеме факс.

### Още по темата

- ➔ [“Fax Settings” на страница 37](#)
- ➔ [“Не могат да бъдат изпращани или получавани факсове” на страница 193](#)

## Не могат да бъдат изпращани факсове към определен получател

В случай че не можете да изпращате факсове към определен получател поради грешка, проверете следното:

- Ако приемащият апарат не отговори на повикването ви в рамките на 50 секунди, след като принтерът престане да набира, повикването завършва с грешка. Набирайте с помощта на функцията **On Hook** или като използвате свързан телефон за да проверите колко време отнема преди да чуете факс сигнал. Ако отнема повече от 50 секунди, добавете паузи след номера на факса. Натиснете  за да въведете пауза. Като отметка за паузата се въвежда тире. Една пауза трае около три секунди. Добавете няколко паузи, според това дали е необходимо.
- Ако сте избрали получателя от списъка с контакти се уверете, че регистрираната информация е вярна. Ако информацията е вярна, изберете получателя от списъка с контакти, натиснете **Edit** и променете **Fax Speed** на **Slow(9,600bps)**.

### Още по темата

- ➔ [“Изпращане на факсове след потвърждаване на статуса на получателя” на страница 109](#)
- ➔ [“Изпращане на факсове с набиране от външно телефонно устройство” на страница 108](#)
- ➔ [“Управление на контакти” на страница 58](#)

## Решаване на проблеми

➔ [“Не могат да бъдат изпращани или получавани факсове” на страница 193](#)

### Не могат да бъдат изпращани факсове в определено време

Задайте правилно датата и часа в панела за управление.

#### Още по темата

➔ [“Изпращане на факсове в определено време \(Send Fax Later\)” на страница 109](#)

➔ [“System Administration” на страница 32](#)

### Не могат да бъдат получавани факсове

- Ако сте се абонирали за услугата за пренасочване на повиквания, е възможно принтерът да не може да приема факсове. Свържете се с доставчика на услугата.
- Ако не сте свързали телефон към принтера, задайте настройката **Receive Mode** на **Auto** от панела за управление.
- При следните условия паметта на принтера свършва и той не може да получава факсове. Вижте отстраняване на неизправности за информация относно това как да постъпите в случай на грешка при запълване на паметта.
  - 100 получени документа бяха записани във входящата кутия.
  - Паметта на принтера е пълна (100%).

#### Още по темата

➔ [“Fax Settings” на страница 37](#)

➔ [“Не могат да бъдат изпращани или получавани факсове” на страница 193](#)

➔ [“Появява се грешка "Пълна памет"” на страница 196](#)

### Появява се грешка "Пълна памет"

- Ако принтерът е бил настроен да съхранява входящите факсове в пощенската си кутия, изтрийте от там факсовете, които вече сте прочели.
- Ако принтерът е бил настроен да съхранява входящите факсове на компютър, включете компютъра, който е настроен за това. Факсовете се изтриват от паметта на принтера след като бъдат съхранени в компютъра.
- Ако принтерът е бил настроен да съхранява входящите факсове в устройство с памет, свържете устройството, в което сте създали папка за съхранение на факсове към принтера. Факсовете се изтриват от паметта на принтера след като бъдат съхранени в устройството с памет. Уверете се, че устройството има достатъчно свободна памет и не е защитено против записване.
- Дори ако паметта е запълнена, можете да изпращате монохромни факсове с помощта на функцията **Direct Send**. Също така, можете да разделите оригиналите на две или повече части и ги изпратете в няколко партиди.
- Ако полученият факс не може да бъде отпечатан поради грешка в принтера, например заседнала хартия, може да възникне грешка „пълна памет“. Изчистете проблема с принтера, след което се свържете с подателя и го помолете да изпрати факса отново.

## Решаване на проблеми

### Още по темата

- ➔ [“Запис на получени факсове във входящата кутия” на страница 115](#)
- ➔ [“Запис на получени факсове на компютър” на страница 117](#)
- ➔ [“Запис на получени факсове във външно устройство с памет” на страница 116](#)
- ➔ [“Изпращане на множество страници от един монохромен документ \(Direct Send\)” на страница 111](#)
- ➔ [“Отстраняване на заседнала хартия” на страница 173](#)
- ➔ [“Подмяна на касетите за мастило” на страница 128](#)

## Качеството на изпращаните факсове е лошо

- Почистете стъкло на скенера.
- Почистете ADF.
- Променете настройката **Resolution** от панела за управление. Ако оригиналите съдържат текст и снимки, изберете **Photo**.
- Променете настройката **Density** от контролния панел.
- Ако не сте сигурни относно възможностите на факс апарата на получателя, активирайте функцията Директно изпращане или изберете **Fine** като настройка за **Resolution**.  
Ако изберете **Super Fine** или **Ultra Fine** за монохромен факс и го изпратите без да използвате функцията **Direct Send**, принтерът може автоматично да намали резолюцията.
- Включете настройката **ЕСМ** от панела за управление.

### Още по темата

- ➔ [“Режим Fax” на страница 27](#)
- ➔ [“Fax Settings” на страница 37](#)
- ➔ [“Почистване на Стъкло на скенера” на страница 150](#)
- ➔ [“Почистване на ADF” на страница 147](#)

## Факсовете се изпращат в грешен размер

- Когато изпращате факс с помощта на стъкло на скенера, поставете оригинала, точно подравнявайки ъгъла му с маркировката. Изберете размера на оригинала от панела за управление.
- Почистете стъкло на скенера и капака за документи. Ако има прах или петна върху стъклото, областта за сканиране може да продължи да включва прах или петна, създавайки грешна позиция за сканиране или малки образи.

### Още по темата

- ➔ [“Режим Fax” на страница 27](#)
- ➔ [“Поставяне на оригинали” на страница 54](#)
- ➔ [“Почистване на Стъкло на скенера” на страница 150](#)

## Качеството на получените факсове е лошо

- Включете настройката **ЕСМ** от панела за управление.

## Решаване на проблеми

- ❑ Свържете се с изпращащата страна и ги помолете да използват режим на по-високо качество при изпращане.
- ❑ Отпечатайте получения факс. Изберете **Job History** от **Status Menu** за повторно отпечатване на факса.

### Още по темата

- ➔ [“Fax Settings” на страница 37](#)
- ➔ [“Проверка на хронологията на факса” на страница 123](#)

## Получените факсове не се отпечатват

- ❑ Ако има възникнала грешка в принтера, като засядане на хартия, принтерът не може да отпечатва получените факсове. Проверете принтера.
- ❑ Ако принтерът е бил настроен да съхранява получените факсове в пощенска кутия, те не се отпечатват автоматично. Проверете настройките за **Fax Output**.

### Още по темата

- ➔ [“Проверка на състоянието на принтера” на страница 165](#)
- ➔ [“Отстраняване на заседнала хартия” на страница 173](#)
- ➔ [“Подмяна на касетите за мастило” на страница 128](#)
- ➔ [“Запис на получени факсове във входящата кутия” на страница 115](#)

---

## Други проблеми с факса

### От свързания телефон не могат да бъдат осъществявани повиквания

Свържете телефона към порт EXT. на принтера и вдигнете слушалката. Ако не чуете тонален сигнал в слушалката, свържете телефонния кабел правилно.

### Още по темата

- ➔ [“Свързване на телефонно устройство към принтера” на страница 102](#)

### Телефонният секретар не може да отговаря на гласови повиквания

От панела за управление задайте настройката на принтера **Rings to Answer** на брой позвънявания, по-висок от броя позвънявания на телефонния ви секретар.

### Още по темата

- ➔ [“Fax Settings” на страница 37](#)
- ➔ [“Настройки за телефонен секретар” на страница 113](#)

## Номерът на факса на подателя не се показва върху получените факсове или е грешен

Подателят може да не е задал заглавния текст на факса или да го е задал неправилно. Свържете се с подателя.

## Получените документи не могат да се препратят на имейл адреси

- Настройките **Email Server** на принтера може да не са конфигурирани. Конфигурирайте настройките на имейл сървъра.
- Възможно е в списъка с контакти да е регистриран грешен имейл адрес. Уверете се, че адресът в списъка с контакти е верен.

### Още по темата

- ➔ [“Използване на имейл сървър” на страница 227](#)
- ➔ [“Управление на контакти” на страница 58](#)

---

## Други проблеми

### Лек електрически удар при докосване на принтера


Ако към компютъра има свързани много периферни устройства, можете да усетите лек електрически удар при докосване на принтера. Монтирайте заземяващ кабел към компютъра, който да бъде свързан с принтера.

### Звучите по време на работа са твърде силни

Ако звучите при операциите са прекалено силни, разрешете **Тих режим**. Разрешаването на тази функция може да намали скоростта на печат.

- Windows драйвер на принтера  
Изберете **Включен** като настройка **Тих режим** в раздел **Главно**.

- Mac OS X драйвер на принтера

Изберете **Системни предпочитания** от  меню > **Принтери & скенери** (или **Печат & сканиране, Печат & факс**), след което изберете принтера. Щракнете върху **Опции & консумативи** > **Опции** (или **Драйвер**). Изберете **Он** като настройка **Тих режим**.

### Датата и часът не са верни

Задайте правилно датата и часа в панела за управление. След спиране на тока, причинено от падане на мълния или в случай, когато захранването е било спряно продължително време, часовникът може да показва невярно време.

## Решаване на проблеми

### Още по темата

➔ [“System Administration”](#) на страница 32

## Устройството с памет не се разпознава

Активирайте картата с памет в настройките **Memory Device Interface** от панела за управление.

### Още по темата

➔ [“System Administration”](#) на страница 32

## Върху устройство с памет не могат да бъдат съхранявани данни

- Поставете устройството с памет в принтера, след което изберете **Fax Output > Other Settings > Create Folder to Save** за да създадете в него папка за съхранение на документи. Не можете да използвате устройство с памет, в което няма папка.
- Проверете дали устройството с памет няма защита против презаписване.
- Проверете дали устройството с памет има достатъчно свободна памет. Ако свободната памет е малко, данните няма да могат да бъдат записвани.

### Още по темата

➔ [“Запис на получени факсове във външно устройство с памет”](#) на страница 116

➔ [“System Administration”](#) на страница 32

## Забравена парола

В случай че забравите администраторската парола се свържете с поддръжка на Epson.

### Още по темата

➔ [“Свързване с отдела за поддръжка на Epson”](#) на страница 229

## Приложението е блокирано от защитна стена (само за Windows)

Добавете приложението в списъка с разрешени програми на защитната стена на Windows в настройките за защита на **Контролния панел**.



# Приложение

## Технически спецификации

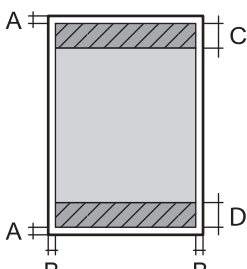
### Спецификации на принтера

Поставяне на дюзите на печатащата глава		Дюзи за черно мастило: 400 × 2 реда Дюзи за цветно мастило: 400 × 2 реда за всеки цвят
Тегло на хартията	Обикновена хартия	64 до 90 g/m <sup>2</sup> (17 до 24 lb)
	Плътна хартия	91 до 256 g/m <sup>2</sup> (25 до 68 lb)
	Плик	Плик #10, DL, C6: 75 до 90 g/m <sup>2</sup> (20 до 24 lb) Плик C4: 80 до 100 g/m <sup>2</sup> (21 до 26 lb)

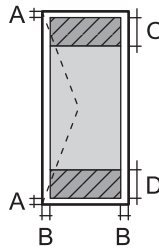
### Област на печат

Качеството на печат може да се влоши в потъмнените области поради механизма на принтера.

### Единични листи

	A	3.0 mm (0.12 in.)
	B	3.0 mm (0.12 in.)
	C	46.0 mm (1.81 in.)
	D	51.0 mm (2.01 in.)

### Пликове

	A	3.0 mm (0.12 in.)
	B	Освен за C4: 5.0 mm (0.20 in.) C4: 9.5 mm (0.37 in.)
	C	51.0 mm (2.01 in.)
	D	46.0 mm (1.81 in.)

## Приложение

## Спецификации на скенера

Вид скенер	Хоризонтално сканиращо устройство
Фотоелектрическо устройство	CIS
Ефективни пиксели	10200 × 16800 пиксела при 1200 т/инч
Максимален размер на документа	215.9 × 355.6 мм (8.5 × 14.0 инча) Legal
Разделителна способност при сканиране	1200 т/инч (основно сканиране) 2400 т/инч (субсканиране)
Исходна разделителна способност	50 до 4800, 7200, 9600 т/инч (50 до 4800 т/инч в стъпки от по 1 т/инч)
Дълбочина на цвета	Цвят <input type="checkbox"/> 10 бита на пиксел за вътрешен цвят <input type="checkbox"/> 8 бита на пиксел за външен цвят Черно и бяло <input type="checkbox"/> 10 бита на пиксел за вътрешен цвят <input type="checkbox"/> 1 до 8 бита на пиксел за външен цвят
Светлинен източник	LED

## Спецификации на интерфейса

За компютър	Високоскоростен USB
За външно USB устройство	Високоскоростен USB

## Спецификации на факса

Тип факс	Възможност за преносно черно-бяло и цветно факсово копие (ITU-T Super Group 3)
Поддържани линии	Стандартни аналогови телефонни линии, УТЦ (учрежденски телефонни централи)
Скорост	До 33.6 kbps

## Приложение

Разделителна способност	Монохромно <input type="checkbox"/> Standard: 203 × 98 т/инч <input type="checkbox"/> Fine: 203 × 196 т/инч <input type="checkbox"/> Super Fine: 203 × 392 т/инч <input type="checkbox"/> Ultra Fine: 406 × 392 т/инч <input type="checkbox"/> Photo: 203 × 196 т/инч Цвят <input type="checkbox"/> Fine: 200 × 200 т/инч <input type="checkbox"/> Photo: 200 × 200 т/инч
Памет за страници	До 550 страници (когато са получени по таблица ITU-T No.1 в монохромен режим на чернова)
Повторно набиране*	2 пъти (с интервали от 1 минута)
Интерфейс	Телефонна линия RJ-11 Свързване на телефонен апарат RJ-11

\* Спецификациите могат да се различават в зависимост от страната или региона.

## Спецификации за Wi-Fi

Стандарти	IEEE802.11b/g/n* <sup>1</sup>
Честотен диапазон	2,4 GHz
Режими на координация	Инфраструктура, Ad hoc* <sup>2</sup> , Wi-Fi Direct* <sup>3</sup> * <sup>4</sup>
Безжична защита	WEP (64/128bit), WPA2-PSK (AES)* <sup>5</sup> , WPA2-Enterprise

\*<sup>1</sup> Съответства както на IEEE 802.11b/g/n, така и на IEEE 802.11b/g в зависимост от мястото на покупка.

\*<sup>2</sup> Не се поддържа за IEEE 802.11n.

\*<sup>3</sup> Не се поддържа за IEEE 802.11b.

\*<sup>4</sup> Обикновеният AP режим е съвместим с Wi-Fi връзка (инфраструктура) или Ethernet връзка. За повече подробности вижте *Мрежово ръководство*.

\*<sup>5</sup> Съответства на стандарти WPA2 и поддържа WPA/WPA2 Personal.

## Спецификации за Ethernet

Стандарти	IEEE802.3i (10BASE-T)* <sup>1</sup> IEEE802.3u (100BASE-TX) IEEE802.3ab (1000BASE-T)* <sup>1</sup> IEEE802.3az (Енергоефективен Ethernet)* <sup>2</sup>
Комуникационен режим	Автоматичен, 10Mbps пълен дуплекс, 10Mbps половин дуплекс, 100Mbps пълен дуплекс, 100Mbps половин дуплекс
Конектор	RJ-45

## Приложение

- \*1 Използвайте кабел с екранирана усукана двойка от категория 5e или по-висока, за да се предотврати рискът от радиосмущения.
- \*2 Свързаното устройство трябва да отговаря на изискванията на стандартите IEEE802.3az.

### Протокол за защита

IEEE802.1X*	
IPsec/IP филтриране	
SSL/TLS	HTTPS сървър/клиент
	IPPS
SMTPS (STARTTLS, SSL/TLS)	
SNMPv3	

\* Трябва да използвате устройство за свързване, което е в съответствие с IEEE802.1X.

### Поддържани услуги от трети страни

AirPrint	Печат	iOS 5 или по-нова версия/Mac OS X v10.7.x или по-нова версия
	Сканиране	Mac OS X v10.9.x или по-нова версия
	Факс	Mac OS X v10.8.x или по-нова версия
Google Cloud Print		

### Спецификации на външни USB устройства

Устройства	Максимални капацитети
МО устройство*	1,3 GB
Твърд диск* USB флаш устройство	2 TB (форматирано във FAT, FAT32 или exFAT).

\* Не препоръчваме използването на външни USB устройства, които се захранват през USB. Използвайте само външни USB устройства с независими източници на променлив ток.

Не можете да използвате следните устройства:

- Устройство, изискващо специален драйвер
- Устройство с настройки за защита (парола, криптиране и т.н.)
- Устройство с вграден USB концентратор

Ерson не може да гарантира за всички действия на външно свързани устройства.

## Приложение

## Спецификации на поддържани данни

Файлов формат	JPEG със стандартна Exif версия 2.3, заснети от цифрови апарати DCF* <sup>1</sup> , съвместими с версия 1.0 или 2.0* <sup>2</sup> TIFF 6.0 съвместими изображения като посочените по-долу <input type="checkbox"/> RGB пълноцветни изображения (некомпресирани) <input type="checkbox"/> Двоични изображения (некомпресирани или CCITT кодирани) PDF версия 1.7 съвместим файл с данни
Размер на изображение	Хоризонтално: 80 до 10200 пиксела Вертикално: 80 до 10200 пиксела
Размер на файл	По-малко от 2 GB
Максимален брой файлове	JPEG: 9990* <sup>3</sup> TIFF: 999 PDF: 999

\*1 Правила за разработка на структурата на файловете за видеокамери.

\*2 Фото данни, съхранени на цифрови фотоапарати с вградена памет, не се поддържат.

\*3 До 999 файла могат да бъдат показани наведнъж. (Ако бройката на файловете надвиши 999, те ще бъдат показани по групи.)

**Забележка:**

На течнокристалния екран се появява символът "?", когато принтерът не може да разпознае файл с изображение. В този случай, ако изберете оформление за множество изображения, ще бъдат отпечатани празни сектори.

## Размери

## Само на принтера

Размери	Съхранение <input type="checkbox"/> Ширина: 516 mm (20.3 in.) <input type="checkbox"/> Дълбочина: 522 mm (20.6 in.) <input type="checkbox"/> Височина: 514 mm (20.2 in.) Печата се <input type="checkbox"/> Ширина: 516 mm (20.3 in.) <input type="checkbox"/> Дълбочина: 756 mm (29.8 in.) <input type="checkbox"/> Височина: 540 mm (21.3 in.)
Тегло*	Приблиз. 31.0 kg (68.3 lb)

\* Без включени касети за мастило и захранващ кабел.

**Принтер плюс допълнения**

Това са размерите на принтерите с 2 допълнителни касети за хартия.

## Приложение

Размери	<p>Съхранение</p> <ul style="list-style-type: none"> <li><input type="checkbox"/> Ширина: 516 mm (20.3 in.)</li> <li><input type="checkbox"/> Дълбочина: 527 mm (20.7 in.)</li> <li><input type="checkbox"/> Височина: 770 mm (30.3 in.)</li> </ul> <p>Печата се</p> <ul style="list-style-type: none"> <li><input type="checkbox"/> Ширина: 516 mm (20.3 in.)</li> <li><input type="checkbox"/> Дълбочина: 756 mm (29.8 in.)</li> <li><input type="checkbox"/> Височина: 796 mm (31.3 in.)</li> </ul>
Тегло*	Приблиз. 49.2 kg (108.5 lb)

\* Без включени касети за мастило и захранващ кабел.

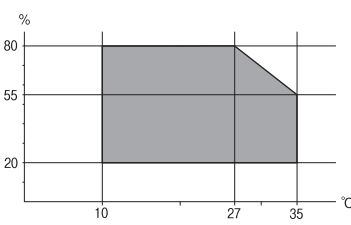
## Електрически спецификации

Модел	Модел от 100 до 240 V	Модел от 220 до 240 V
Номинален честотен диапазон	от 50 до 60 Hz	от 50 до 60 Hz
Номинален ток	1.2 до 0.6 A	0.8 A
Консумация на енергия (с USB връзка)	<p>Автономно копиране: Приблиз. 36 W (ISO/IEC24712)</p> <p>Режим на готовност: Приблиз. 16 W</p> <p>Спящ режим: Приблиз. 2.7 W</p> <p>Изключен: Приблиз. 0.5 W</p>	<p>Автономно копиране: Приблиз. 36 W (ISO/IEC24712)</p> <p>Режим на готовност: Приблиз. 17 W</p> <p>Спящ режим: Приблиз. 2.9 W</p> <p>Изключен: Приблиз. 0.5 W</p>

**Забележка:**

- Проверете етикета на принтера за напрежението му.
- За потребителите в Европа вижте следния уеб сайт за подробности относно консумацията на енергия.  
<http://www.epson.eu/energy-consumption>
- За потребителите в Белгия консумацията на енергия при копиране може да се различава.  
Проверете <http://www.epson.be> за най-новите спецификации.

## Спецификации на околната среда

При работа	<p>Използвайте принтера в диапазона, показан на следната графика.</p>  <p>Температура: От 10 до 35°C (от 50 до 95°F)</p> <p>Влажност: От 20 до 80% RH (без кондензация)</p>
------------	---

## Приложение

Съхранение	Температура: от -20 до 40°C (от -4 до 104°F)* Влажност: От 5 до 85% RH (без кондензация)
------------	---

\* Може да бъде съхранено в продължение на един месец при 40°C (104°F).

## Екологични спецификации на касетите за мастило

Температура на съхранение	-20 до 40°C (-4 до 104°F)*
Температура на замръзване	-23°C (-9.4°F) Мастилото се размразява и става отново годно за ползване след приблиз. 3 часа при 25°C (77°F).

\* Може да бъде съхранено в продължение на един месец при 40°C (104°F).

## Изисквания към системата

- Windows 8.1 (32-bit, 64-bit)/Windows 8 (32-bit, 64-bit)/Windows 7 (32-bit, 64-bit)/Windows Vista (32-bit, 64-bit)/Windows XP Professional x64 Edition/Windows XP (32-bit)/Windows Server 2012 R2/Windows Server 2012/Windows Server 2008 R2/Windows Server 2008 (32-bit, 64-bit)/Windows Server 2003 R2 (32-bit, 64-bit)/Windows Server 2003 (32-bit, 64-bit)
- Mac OS X v10.10.x/Mac OS X v10.9.x/Mac OS X v10.8.x/Mac OS X v10.7.x/Mac OS X v10.6.8

### Забележка:

- Mac OS X може да не поддържа някои приложения и функции.*
- Файловата система на UNIX (UFS) за (UFS) за Mac OS X не се поддържа.*

---

## Информация за шрифтове

### Налични шрифтове за PostScript

Име на шрифт	Семейство	HP еквивалент
Nimbus Mono	Medium, Bold, Italic, Bold Italic	Courier
Letter Gothic	Medium, Bold, Italic	Letter Gothic
Nimbus Mono PS	Regular, Bold, Oblique, Bold Oblique	CourierPS
Nimbus Roman No4	Medium, Bold, Italic, Bold Italic	CG Times
URW Classico	Medium, Bold, Italic, Bold Italic	CG Omega
URW Coronet	-	Coronet
URW Clarendon Condensed	-	Clarendon Condensed
URW Classic Sans	Medium, Bold, Italic, Bold Italic	Univers
URW Classic Sans Condensed	Medium, Bold, Italic, Bold Italic	Univers Condensed

## Приложение

Име на шрифт	Семейство	HP еквивалент
Antique Olive	Medium, Bold, Italic	Antique Olive
Garamond	Antiqua, Halbfett, Kursiv, Kursiv Halbfett	Garamond
Mauritius	-	Marigold
Algiers	Medium, Extra Bold	Albertus
NimbusSansNo2	Medium, Bold, Italic, Bold Italic	Arial
Nimbus Roman No9	Medium, Bold, Italic, Bold Italic	Times New
Nimbus Sans	Medium, Bold, Oblique, Bold Oblique	Helvetica
Nimbus Sans Narrow	Medium, Bold, Oblique, Bold Oblique	Helvetica Narrow
Palladio	Roman, Bold, Italic, Bold Italic	Palatino
URW Gothic	Book, Demi, Book Oblique, Demi Oblique	ITC Avant Garde
URW Bookman	Light, Demi, Light Italic, Demi Italic	ITC Bookman
URW Century Schoolbook	Roman, Bold, Italic, Bold Italic	New Century Schoolbook
Nimbus Roman	Medium, Bold, Italic, Bold Italic	Times
URW Chancery Medium Italic	-	ITC Zapf Chancery Italic
Symbol	-	Symbol
URW Dingbats	-	Wingdings
Dingbats	-	ITC Zapf Dingbats
Standard Symbol	-	SymbolPS

## Налични шрифтове за PCL

## Мащабируем шрифт

Име на шрифт	Семейство	HP еквивалент	Набор от символи
Nimbus Mono	Medium, Bold, Italic, Bold Italic	Courier	1
Letter Gothic	Medium, Bold, Italic	Letter Gothic	1
Nimbus Mono PS	Regular, Bold, Oblique, Bold Oblique	CourierPS	3
Nimbus Roman No4	Medium, Bold, Italic, Bold Italic	CG Times	2
URW Classico	Medium, Bold, Italic, Bold Italic	CG Omega	3
URW Coronet	-	Coronet	3
URW Clarendon Condensed	-	Clarendon Condensed	3
URW Classic Sans	Medium, Bold, Italic, Bold Italic	Univers	2



## Приложение

Име на шрифт	Семейство	HP еквивалент	Набор от символи
URW Classic Sans Condensed	Medium, Bold, Italic, Bold Italic	Univers Condensed	3
Antique Olive	Medium, Bold, Italic	Antique Olive	3
Garamond	Antiqua, Halbfett, Kursiv, Kursiv Halbfett	Garamond	3
Mauritius	-	Marigold	3
Algiers	Medium, Extra Bold	Albertus	3
NimbusSansNo2	Medium, Bold, Italic, Bold Italic	Arial	3
Nimbus Roman No9	Medium, Bold, Italic, Bold Italic	Times New	3
Nimbus Sans	Medium, Bold, Oblique, Bold Oblique	Helvetica	3
Nimbus Sans Narrow	Medium, Bold, Oblique, Bold Oblique	Helvetica Narrow	3
Palladio	Roman, Bold, Italic, Bold Italic	Palatino	3
URW Gothic	Book, Demi, Book Oblique, Demi Oblique	ITC Avant Garde	3
URW Bookman	Light, Demi, Light Italic, Demi Italic	ITC Bookman	3
URW Century Schoolbook	Roman, Bold, Italic, Bold Italic	New Century Schoolbook	3
Nimbus Roman	Medium, Bold, Italic, Bold Italic	Times	3
URW Chancery Medium Italic	-	ITC Zapf Chancery Italic	3
Symbol	-	Symbol	4
URW Dingbats	-	Wingdings	5
Dingbats	-	ITC Zapf Dingbats	6
Standard Symbol	-	SymbolPS	4
URW David	Medium, Bold	HP David	7
URW Narkis	Medium, Bold	HP Narkis Tam	7
URW Miryam	Medium, Bold, Italic	HP Miryam	7
URW Koufi	Medium, Bold	Koufi	8
URW Naskh	Medium, Bold	Naskh	8
URW Ryadh	Medium, Bold	Ryadh	8

## Растрни шрифтове

Име на шрифт	Набор от символи
Line Printer	9

## Приложение

## OCR/Barcode Bitmap Font (само за PCL5)

Име на шрифт	Семейство	Набор от символи
OCR A	-	10
OCR B	-	11
Code39	9.37срi, 4.68срi	12
EAN/UPC	Medium, Bold	13

**Забележка:**

В зависимост от плътността на печата или от качеството и цвета на хартията, шрифтовете OCR A, OCR B, Code39 и EAN/UPC могат да бъдат нечетливи. Преди печат на големи количества отпечатайте един образец и се уверете, че шрифтовете могат да се четат.

**Още по темата**

- ➔ [“Списък с набор от символи за PCL 5” на страница 210](#)
- ➔ [“Списък с набор от символи за PCL 6” на страница 213](#)

**Списък с набор от символи**

Принтерът има достъп до множество набори от символи. Много от тези набори от символи се различават само по международните знаци, специфични за всеки отделен език.

Когато обмисляте кой шрифт да използвате, трябва да вземете предвид кой набор от символи да комбинирате с шрифта.

**Забележка:**

Тъй като по-голямата част от софтуера поставя шрифтовете и символите автоматично, по всяка вероятност никога няма да се налага да коригирате настройките на принтера. Ако обаче пишете ваши собствени програми за управление на принтера, или ако използвате софтуер от по-стари версии, които не може да контролира шрифтовете, вижте следните раздели за повече подробности относно набора от символи.

**Списък с набор от символи за PCL 5**

Име на набор от символи	Атрибут	Класификация на шрифтовете												
		1	2	3	4	5	6	7	8	9	10	11	12	13
ISO 60: Danish/Norwegian	0D	✓	✓	✓	-	-	-	-	-	-	-	-	-	-
Roman Extension	0E	-	-	-	-	-	-	-	-	✓	-	-	-	-
ISO 15: Italian	0I	✓	✓	✓	-	-	-	-	-	-	-	-	-	-
ISO 8859/1 Latin 1	0N	✓	✓	✓	-	-	-	-	-	✓	-	-	-	-
ISO 11: Swedish	0S	✓	✓	✓	-	-	-	-	-	-	-	-	-	-

## Приложение

Име на набор от символи	Атрибут	Класификация на шрифтовете												
		1	2	3	4	5	6	7	8	9	10	11	12	13
ISO 6: ASCII	0U	✓	✓	✓	-	-	-	✓	✓	-	-	-	-	-
ISO 4: United Kingdom	1E	✓	✓	✓	-	-	-	-	-	-	-	-	-	-
ISO 69: French	1F	✓	✓	✓	-	-	-	-	-	-	-	-	-	-
ISO 29: German	1G	✓	✓	✓	-	-	-	-	-	-	-	-	-	-
Legal	1U	✓	✓	✓	-	-	-	-	-	✓	-	-	-	-
ISO 8859/2 Latin 2	2N	✓	✓	✓	-	-	-	-	-	✓	-	-	-	-
ISO 17: Spanish	2S	✓	✓	✓	-	-	-	-	-	-	-	-	-	-
ISO 8859/4 Latin 4	4N	✓	✓	✓	-	-	-	-	-	-	-	-	-	-
Roman-9	4U	✓	✓	✓	-	-	-	-	-	-	-	-	-	-
PS Math	5M	✓	✓	✓	-	-	-	✓	✓	-	-	-	-	-
ISO 8859/9 Latin 5	5N	✓	✓	✓	-	-	-	-	-	✓	-	-	-	-
Windows 3.1 Latin 5	5T	✓	✓	✓	-	-	-	-	-	-	-	-	-	-
Microsoft Publishing	6J	✓	✓	✓	-	-	-	-	-	-	-	-	-	-
Ventura Math	6M	✓	✓	✓	-	-	-	-	-	-	-	-	-	-
ISO 8859/10 Latin 6	6N	✓	✓	✓	-	-	-	-	-	✓	-	-	-	-
DeskTop	7J	✓	✓	✓	-	-	-	-	-	-	-	-	-	-
Math-8	8M	✓	✓	✓	-	-	-	✓	✓	-	-	-	-	-
Roman-8	8U	✓	✓	✓	-	-	-	-	-	✓	-	-	-	-
Windows 3.1 Latin 2	9E	✓	✓	✓	-	-	-	-	-	-	-	-	-	-
Pc1004	9J	✓	✓	✓	-	-	-	-	-	-	-	-	-	-
ISO 8859/15 Latin 9	9N	✓	✓	✓	-	-	-	-	-	✓	-	-	-	-
PC-8 Turkish	9T	✓	✓	✓	-	-	-	-	-	-	-	-	-	-
Windows 3.0 Latin 1	9U	✓	✓	✓	-	-	-	-	-	-	-	-	-	-
PS Text	10J	✓	✓	✓	-	-	-	-	-	-	-	-	-	-
PC-8, Code Page 437	10U	✓	✓	✓	-	-	-	-	-	✓	-	-	-	-

## Приложение

Име на набор от символи	Атрибут	Класификация на шрифтовете												
		1	2	3	4	5	6	7	8	9	10	11	12	13
PC-8, D/N, Danish/Norwegian	11U	✓	✓	✓	-	-	-	-	-	✓	-	-	-	-
MC Text	12J	✓	✓	✓	-	-	-	-	-	-	-	-	-	-
PC-850, Multilingual	12U	✓	✓	✓	-	-	-	-	-	✓	-	-	-	-
Ventura International	13J	✓	✓	✓	-	-	-	-	-	-	-	-	-	-
PcEur858	13U	✓	✓	✓	-	-	-	-	-	-	-	-	-	-
Ventura US	14J	✓	✓	✓	-	-	-	-	-	-	-	-	-	-
Pi Font	15U	✓	✓	✓	-	-	-	-	-	-	-	-	-	-
PC852, Latin 2	17U	✓	✓	✓	-	-	-	-	-	-	-	-	-	-
Unicode 3.0	18N	✓	✓	✓	-	-	-	✓	✓	-	-	-	-	-
Windows Baltic	19L	✓	✓	✓	-	-	-	-	-	-	-	-	-	-
Windows 3.1 Latin/Arabic	19U	✓	✓	✓	-	-	-	-	-	-	-	-	-	-
PC-755	26U	✓	✓	✓	-	-	-	-	-	-	-	-	-	-
PC-866, Cyrillic	3R	✓	✓	-	-	-	-	-	-	-	-	-	-	-
Greek8	8G	✓	✓	-	-	-	-	-	-	-	-	-	-	-
Windows Greek	9G	✓	✓	-	-	-	-	-	-	-	-	-	-	-
Windows Cyrillic	9R	✓	✓	-	-	-	-	-	-	-	-	-	-	-
PC-851, Greek	10G	✓	✓	-	-	-	-	-	-	-	-	-	-	-
ISO 8859/5 Cyrillic	10N	✓	✓	-	-	-	-	-	-	✓	-	-	-	-
PC-8, Greek	12G	✓	✓	-	-	-	-	-	-	-	-	-	-	-
ISO 8859/7 Greek	12N	✓	✓	-	-	-	-	-	-	-	-	-	-	-
PC-866 UKR	14R	✓	✓	-	-	-	-	-	-	-	-	-	-	-
Hebrew7	0H	✓	-	-	-	-	-	✓	-	-	-	-	-	-
ISO 8859/8 Hebrew	7H	✓	-	-	-	-	-	✓	-	-	-	-	-	-
Hebrew8	8H	✓	-	-	-	-	-	✓	-	-	-	-	-	-
PC-862, Hebrew	15H	✓	-	-	-	-	-	✓	-	-	-	-	-	-

## Приложение

Име на набор от символи	Атрибут	Класификация на шрифтовете												
		1	2	3	4	5	6	7	8	9	10	11	12	13
PC-862, Hebrew	15Q	✓	-	-	-	-	-	✓	-	-	-	-	-	-
Arabic8	8V	-	-	-	-	-	-	-	✓	-	-	-	-	-
HPWARA	9V	-	-	-	-	-	-	-	✓	-	-	-	-	-
PC-864, Arabic	10V	-	-	-	-	-	-	-	✓	-	-	-	-	-
Symbol	19M	-	-	-	✓	-	-	-	-	-	-	-	-	-
Wingdings	579L	-	-	-	-	✓	-	-	-	-	-	-	-	-
ZapfDingbats	14L	-	-	-	-	-	✓	-	-	-	-	-	-	-
OCR A	00	-	-	-	-	-	-	-	-	-	✓	-	-	-
OCR B	10	-	-	-	-	-	-	-	-	-	-	✓	-	-
OCR B Extension	3Q	-	-	-	-	-	-	-	-	-	-	✓	-	-
Code3-9	0Y	-	-	-	-	-	-	-	-	-	-	-	✓	-
EAN/UPC	8Y	-	-	-	-	-	-	-	-	-	-	-	-	✓

## Списък с набор от символи за PCL 6

Име на набор от символи	Атрибут	Класификация на шрифтовете								
		1	2	3	4	5	6	7	8	9
ISO Norwegian	4	✓	✓	✓	-	-	-	-	-	-
ISO Italian	9	✓	✓	✓	-	-	-	-	-	-
ISO 8859-1 Latin 1	14	✓	✓	✓	-	-	-	-	-	✓
ISO Swedish	19	✓	✓	✓	-	-	-	-	-	-
ASCII	21	✓	✓	✓	-	-	-	✓	✓	-
ISO United Kingdom	37	✓	✓	✓	-	-	-	-	-	-
ISO French	38	✓	✓	✓	-	-	-	-	-	-
ISO German	39	✓	✓	✓	-	-	-	-	-	-
Legal	53	✓	✓	✓	-	-	-	-	-	✓
ISO 8859-2 Latin 2	78	✓	✓	✓	-	-	-	-	-	✓
ISO Spanish	83	✓	✓	✓	-	-	-	-	-	-
Roman-9	149	✓	✓	✓	-	-	-	-	-	-
PS Math	173	✓	✓	✓	-	-	-	✓	✓	-

## Приложение

Име на набор от символи	Атрибут	Класификация на шрифтовете								
		1	2	3	4	5	6	7	8	9
ISO 8859-9 Latin 5	174	✓	✓	✓	-	-	-	-	-	✓
Windows 3.1 Latin 5	180	✓	✓	✓	-	-	-	-	-	-
Microsoft Publishing	202	✓	✓	✓	-	-	-	-	-	-
ISO 8859/10 Latin 6	206	✓	✓	✓	-	-	-	-	-	✓
DeskTop	234	✓	✓	✓	-	-	-	-	-	-
Math-8	269	✓	✓	✓	-	-	-	✓	✓	-
Roman-8	277	✓	✓	✓	-	-	-	-	-	✓
Windows 3.1 Latin 2	293	✓	✓	✓	-	-	-	-	-	-
Pc1004	298	✓	✓	✓	-	-	-	-	-	-
ISO 8859-15 Latin 9	302	✓	✓	✓	-	-	-	-	-	✓
PC-Turkish	308	✓	✓	✓	-	-	-	-	-	-
Windows 3.0	309	✓	✓	✓	-	-	-	-	-	-
PS Text	330	✓	✓	✓	-	-	-	-	-	-
PC-8	341	✓	✓	✓	-	-	-	-	-	✓
PC-8 D/N	373	✓	✓	✓	-	-	-	-	-	✓
MC Text	394	✓	✓	✓	-	-	-	-	-	-
PC-850	405	✓	✓	✓	-	-	-	-	-	✓
PcEur858	437	✓	✓	✓	-	-	-	-	-	-
Pi Font	501	✓	✓	✓	-	-	-	-	-	-
PC852	565	✓	✓	✓	-	-	-	-	-	-
Unicode 3.0	590	✓	✓	✓	-	-	-	✓	✓	-
WBALT	620	✓	✓	✓	-	-	-	-	-	-
Windows 3.1 Latin 1	629	✓	✓	✓	-	-	-	-	-	-
PC-755	853	✓	✓	✓	-	-	-	-	-	-
Wingdings	18540	-	-	-	-	✓	-	-	-	-
Symbol	621	-	-	-	✓	-	-	-	-	-
ZapfDingbats	460	-	-	-	-	-	✓	-	-	-
PC-866, Cyrillic	114	✓	✓	-	-	-	-	-	-	-
Greek8	263	✓	✓	-	-	-	-	-	-	-
Windows Greek	295	✓	✓	-	-	-	-	-	-	-

## Приложение

Име на набор от символи	Атрибут	Класификация на шрифтовете								
		1	2	3	4	5	6	7	8	9
Windows Cyrillic	306	✓	✓	-	-	-	-	-	-	-
PC-851, Greek	327	✓	✓	-	-	-	-	-	-	-
ISO 8859/5 Cyrillic	334	✓	✓	-	-	-	-	-	-	✓
PC-8, Greek	391	✓	✓	-	-	-	-	-	-	-
ISO 8859/7 Greek	398	✓	✓	-	-	-	-	-	-	-
PC-866 UKR	466	✓	✓	-	-	-	-	-	-	-
Hebrew7	8	✓	-	-	-	-	-	✓	-	-
ISO 8859/8 Hebrew	232	✓	-	-	-	-	-	✓	-	-
Hebrew8	264	✓	-	-	-	-	-	✓	-	-
PC-862, Hebrew	488	✓	-	-	-	-	-	✓	-	-
Arabic8	278	-	-	-	-	-	-	-	✓	-
HPWARA	310	-	-	-	-	-	-	-	✓	-
PC-864, Arabic	342	-	-	-	-	-	-	-	✓	-

## Нормативна информация

### Стандарти и одобрения

#### Стандарти и одобрения за модела, предназначен за американския пазар

Безопасност	UL60950-1 CAN/CSA-C22.2 No.60950-1
Електромагнитна съвместимост	FCC Част 15 Подраздел В Клас В CAN/CSA-CEI/IEC CISPR 22 Клас В

Това оборудване съдържа следния безжичен модул.

Производител: Askey Computer Corporation

Тип: WLU6320-D69 (RoHS)

Този продукт отговаря на Част 15 от Правилата на Федералната комисия по комуникациите и RSS-210 от Правилата на Министерството на промишлеността на Канада. Epson не носи отговорност за несъответствие с изискванията за защита, възникнало в резултат от непрепоръчани модификации на продукта. Експлоатацията му зависи от следните две условия: (1) това устройство не трябва да причинява опасни смущения и (2) това устройство трябва да приема всяко получено смущение, включително смущение, което може да причини нежелана работа на устройството.

## Приложение

За да се предотврати радиосмущение на лицензирана услуга, това устройство е предназначено за работа в закрито помещение и далеч от прозорци, за да се осигури максимална екранировка. Оборудване (или неговата антена), което е инсталирано на открито, подлежи на лицензиране.

## Стандарти и одобрения за модела, предназначен за европейския пазар

Директива за ниско напрежение 2006/95/EC	EN60950-1
Директива за електромагнитна съвместимост 2004/108/EC	EN55022 Клас B EN61000-3-2 EN61000-3-3 EN55024
Директива за радионавигационно оборудване и далекосъобщително крайно оборудване 1999/5/EC	EN300 328 EN301 489-1 EN301 489-17 TBR21 EN60950-1

За европейски потребители

Ние, Seiko Epson Corporation, с настоящото декларираме, че следният модел оборудване е в съответствие със съществените изисквания и другите приложими разпоредби на Директива 1999/5/EC:

C551A

За употреба само в Ирландия, Обединеното кралство, Австрия, Германия, Лихтенщайн, Швейцария, Франция, Белгия, Люксембург, Холандия, Италия, Португалия, Испания, Дания, Финландия, Норвегия, Швеция, Исландия, Хърватия, Кипър, Гърция, Словения, Малта, България, Чехия, Естония, Унгария, Латвия, Литва, Полша, Румъния и Словакия.

Epson не носи отговорност за несъответствие с изискванията за защита, възникнало в резултат от непрепоръчани модификации на продуктите.



## Немски сертификат Blue Angel (Син ангел)

Този принтер отговаря на стандартите на немския сертификат Blue Angel (Син ангел). Вижте в следния уеб сайт техническите характеристики, които се изискват за стандарта Blue Angel (Син ангел).

<http://www.epson.de/blauerengel>

## Ограничения при копиране

За отговорна и законна употреба на вашия принтер спазвайте следните ограничения.

Копиране на следните предмети е забранено по закон:

Банкноти, монети, държавни облигации, държавни ценни книжа и общински ценни книжа



## Приложение

- Неизползвани пощенски марки, пощенски картички с прикрепена пощенска марка и други официални пощенски документи, за които са платени пощенски разходи
- Гербови марки и ценни книжа, издадени съгласно законна процедура

Бъдете внимателни при копирането на следните предмети:

- Ценни книжа на частни лица (акции, ценни книжа на приносител, чекове и т.н.), месечни пропуски, билети за намаление и т.н.
- Паспорти, шофьорски книжки, свидетелства за годност, пътни пропуски, купони за храна, билети и т.н.

### **Забележка:**

*Копирането на тези предмети може също да е забранено по закон.*

Отговорна употреба на материали, предмет на авторско право:

Некоректна употреба на принтерите може да възникне при неправомерно копиране на материали с авторско право. Освен ако не действате по съвет на компетентен адвокат, проявете отговорност и уважение, като поискате позволение от собственика на авторските права, преди да копирате публикуван материал.

---

## Пестене на енергия

Принтерът влиза в режим на сън или се изключва автоматично, ако не се извършват операции за определен период от време. Можете да настроите времето, което да изтече, преди да се приложи управление на захранването. Всяко увеличение ще се отрази на енергийната ефективност на принтера. Моля, помислете за околната среда преди всяка промяна, която правите.

## Икономия на енергия - команден панел

1. Влезте в **Setup** от началния екран и изберете **System Administration**.
2. Изберете **Common Settings**.
3. Изберете **Power Off Timer** или **Sleep Timer** и задайте необходимите настройки.

---

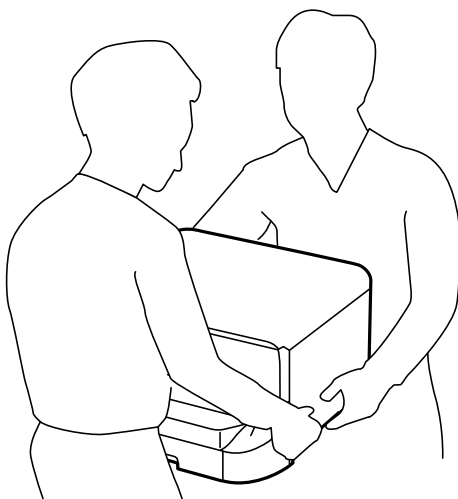
## Транспортиране на принтера

Когато трябва да транспортирате принтера поради преместване или за ремонт, следвайте стъпките по-долу, за да го опаковате.

## Приложение

**⚠ Внимание:**


- ❑ При повдигане на принтера, за да бъде пренесен, си осигурете стабилно положение на тялото. Повдигането на принтера без тялото ви да бъде в стабилно положение може да причини нараняване.
- ❑ Този принтер е тежък, затова трябва да го носят двама или повече души при разпаковане и транспортиране.
- ❑ Когато повдигате принтера, поставете ръцете си на позициите, показани по-долу. Ако при повдигане на принтера го държите за други точки, той може да падне, а освен това можете да пръстите пръстите си, когато го поставяте.



- ❑ При пренасяне не клатете принтера на повече от 10 градуса, в противен случай той може да падне.

**⚠ Важно:**

- ❑ Когато съхранявате или транспортирате принтера, избягвайте да го наклоняте, да го поставяте вертикално или да го обръщате с горната страна надолу; в противен случай мастилото може да протече.
- ❑ Оставете касетата за мастило в принтера. Отстраняването на касетата може да изсуши печатащата глава и принтерът може да спре да печата.
- ❑ Оставете кутията за поддръжка в принтера. Отстраняването ѝ може да доведе до протичане на мастило по време на транспортиране.

1. Изключете принтера, като натиснете бутона .
2. Уверете се, че индикаторът за захранването е изключен, а след това изключете захранващия кабел.

**⚠ Важно:**

Изключете захранващия кабел от електрическия контакт, когато индикаторът за захранване е изключен. В противен случай печатащата глава не се връща в изходно положение, което води до изсъхване на мастилото и невъзможност за печат.

3. Изключете всички кабели, като захранващия кабел и USB кабели.
4. Отстранете хартията от принтера.

## Приложение

5. Уверете се, че в принтера няма оригинали.
6. Приберете поставката за хартия и изходната тава.
7. Демонтирайте допълнителната касета за хартия, ако има инсталирана такава.
8. Опаковайте принтера в кутията му, като използвате защитните материали в нея.

**Забележка:**

*Ако при следващото отпечатване качеството на печат се е понижило, почистете и подравнете печатащата глава.*

**Още по темата**

- ➔ [“Наименования и функции на частите” на страница 17](#)
- ➔ [“Проверка и почистване на печатащата глава” на страница 143](#)
- ➔ [“Подравняване на печатащата глава” на страница 145](#)

---

## Монтиране на допълнителни елементи

### Код на допълнителна касета за хартия

По-долу е показан кода на допълнителните касети за хартия.

500-Sheet Optional Cassette Unit (C12C932011)

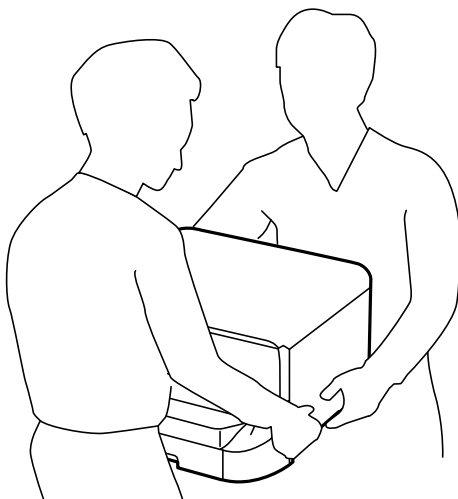
### Монтиране на допълнителни касети за хартия


Можете да инсталирате до 2 касети за хартия.

## Приложение

 **Внимание:**

- ❑ Уверете се, че преди да започнете монтажа сте изключили принтера и сте извадили захранващия кабел и всички останали проводници от принтера. Ако не го направите захранващият кабел може да се повреди и това да предизвика токов удар или пожар.
- ❑ Когато повдигате принтера, поставете ръцете си на позициите, показани по-долу. Ако при повдигане на принтера го държите за други точки, той може да падне, а освен това можете да прищипете пръстите си, когато го поставяте.

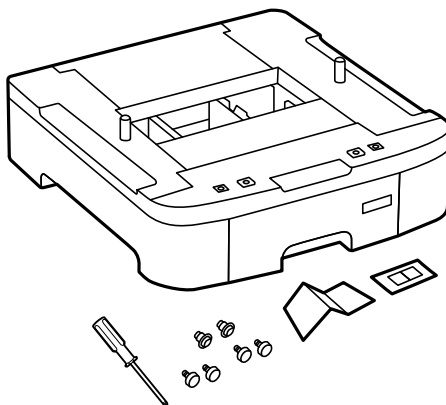


1. Изключете принтера с натискане на бутон , след което изключете захранващия кабел от електрическата мрежа.
2. Изключете всички свързани кабели.

**Забележка:**

Ако има монтирани други допълнителни касети за хартия, демонтирайте ги.

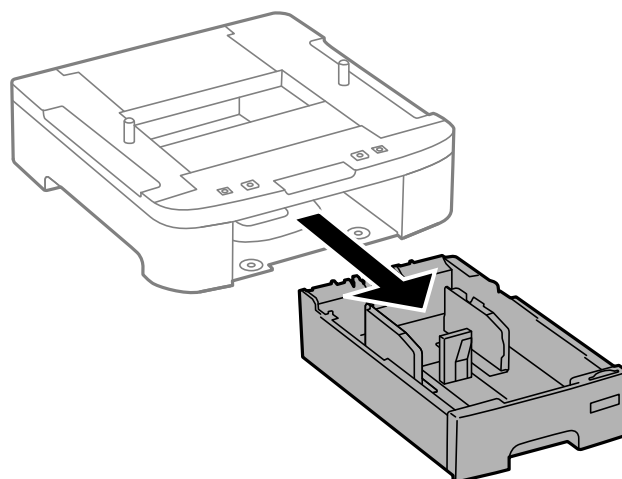
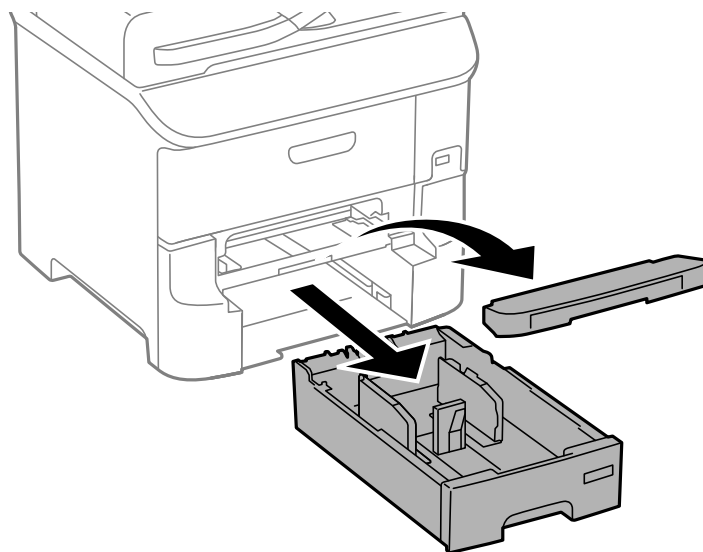
3. Извадете допълнителната касета за хартия от кутията и махнете всички защитни материали от нея.
4. Проверете приложените аксесоари.



5. Поставете допълнителната касета за хартия на мястото, на което желаете да разположите принтера.

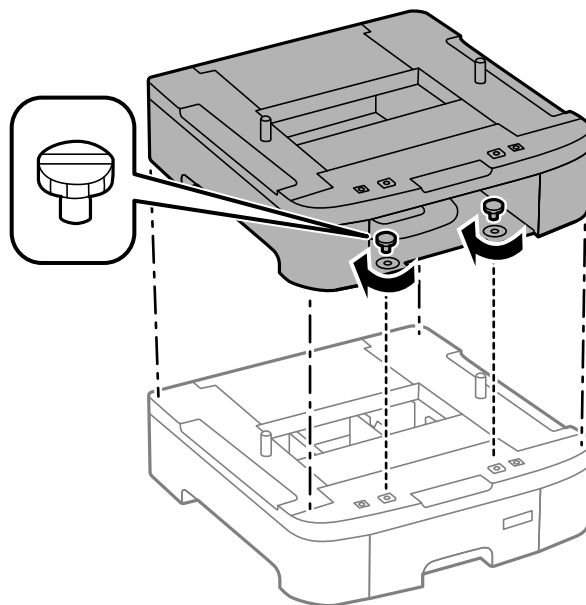
## Приложение

6. Извадете изходната тава и издърпайте касета за хартия.

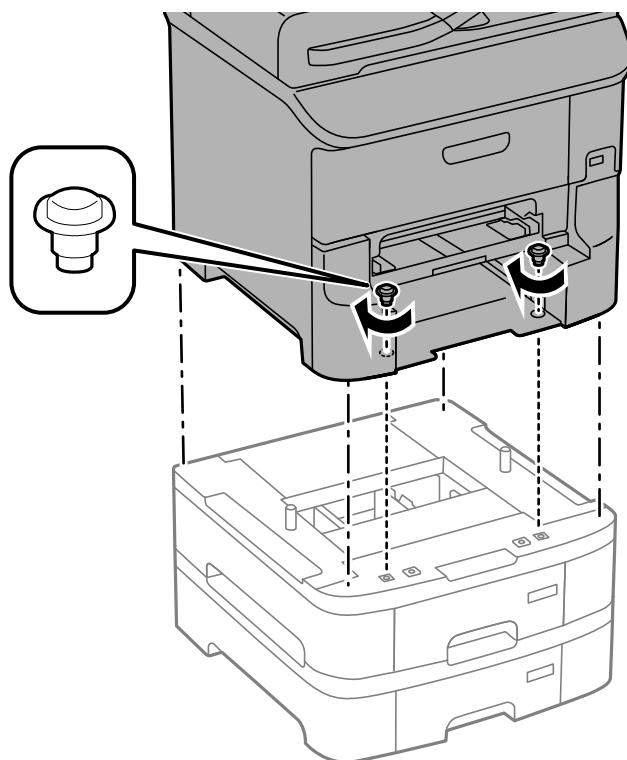


## Приложение

7. Подредете всички допълнителни касети за хартия една върху друга, след което ги прикрепете с помощта на винтовете.



8. Спуснете внимателно принтера върху допълнителната касета за хартия по такъв начин, че ъглите да са подравнени, след което ги прикрепете с болтовете, като използвате отвертката, предоставена заедно с допълнителната касета за хартия.

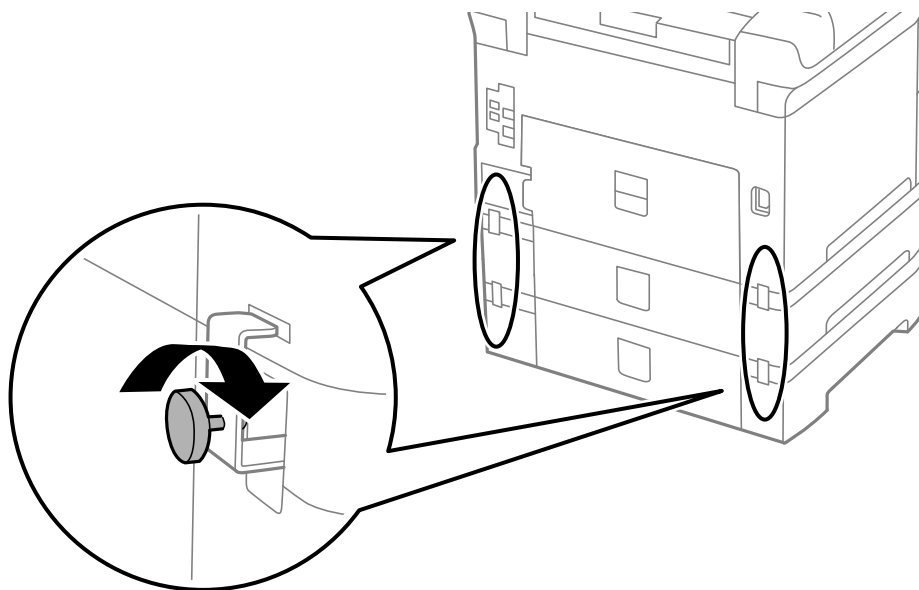


**Забележка:**

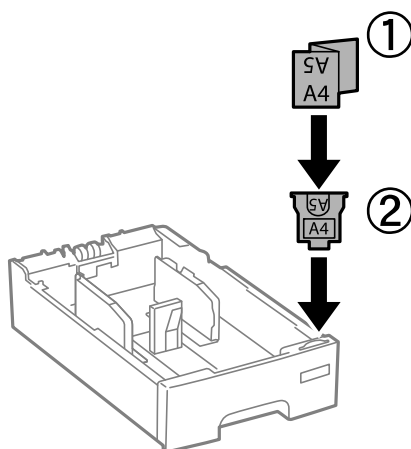
*В зависимост от конфигурацията след сглобяването може да има останали винтове.*

## Приложение

9. Закрепете допълнителната касета за хартия за принтера от задната им страна с помощта на приставките и винтовете.



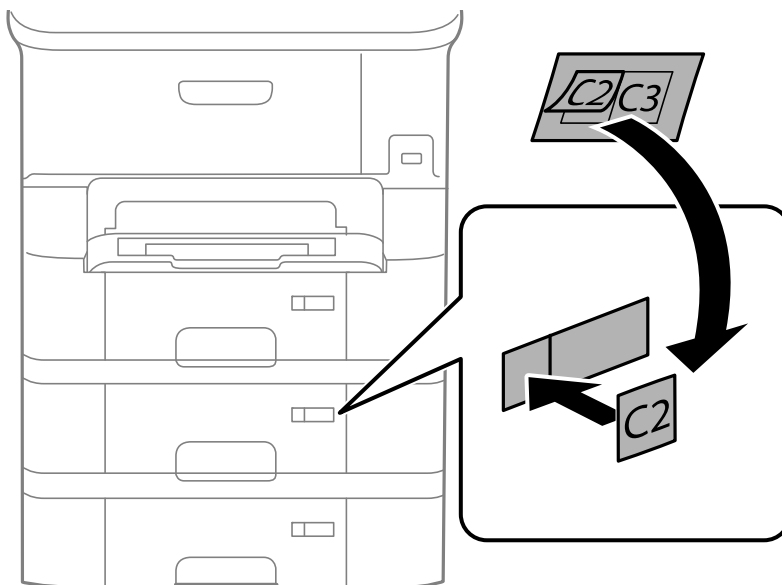
10. Поставете индикация върху държача, показваща размера на хартията, която ще бъде зареждана в касетата.




11. Поставете касета за хартия, след което прикрепете изходната тава.

## Приложение

12. Залепете стикера, показващ номера на касетата.



13. Свържете наново захранващия кабел и всички останали проводници, след което го включете в електрическата мрежа.
14. Включете принтера като натиснете бутон .
15. Извадете и поставете отново допълнителната касета за хартия за да проверите дали се показва върху екрана **Paper Setup**.

**Забележка:**

При демонтиране на допълнителната касета за хартия изключете принтера, извадете захранващия кабел, изключете всички проводници и след това изпълнете процедурата по монтаж в обратен ред.

Продължете с настройките на драйвера на принтера.

### Още по темата

- ➔ [“Код на допълнителна касета за хартия” на страница 219](#)

## Задаване на допълнителна касета за хартия в драйвера на принтера

За да използвате допълнителната касета за хартия, драйверът на принтера трябва да придобие нужната информация.

### Задаване на допълнителна касета за хартия в драйвера на принтера - Windows

**Забележка:**

Влезте в системата като администратор.

1. Отворете раздел **Допълнителни настройки** в свойствата на принтера.
  - Windows 8.1/Windows 8/Windows Server 2012 R2/Windows Server 2012Изберете **Работен плот > Настройки > Панел за управление > Преглед на устройства и принтери** в **Хардуер и звук**. Щракнете с десния бутон върху принтера или натиснете и задръжте, след което изберете **Свойства на принтера** и щракнете върху раздел **Допълнителни настройки**.



## Приложение

## ❑ Windows 7/Windows Server 2008 R2

Щракнете върху бутон **Старт** и изберете **Панел за управление > Преглед на устройства и принтери** в **Хардуер и звук**. Щракнете с десния бутон върху принтера, след което изберете **Свойства на принтера** и щракнете върху раздел **Допълнителни настройки**.

## ❑ Windows Vista/Windows Server 2008


Щракнете върху бутон **Старт** и изберете **Панел за управление > Принтери в Хардуер и звук**. Щракнете с десния бутон върху принтера, изберете **Свойство** и щракнете върху раздел **Допълнителни настройки**.

## ❑ Windows XP/Windows Server 2003 R2/Windows Server 2003

Щракнете върху бутон **Старт** и изберете **Панел за управление > Принтери и друг хардуер > Принтери и факсове**. Щракнете с десния бутон върху принтера, изберете **Свойство**, след което щракнете върху раздел **Допълнителни настройки**.

2. Изберете **Придобий от принтер**, след което щракнете върху **Вземи**.

Информацията за **Допълнителни източници за хартия** е показана в **Текуща информация за принтер**.

3. Щракнете върху **ОК**.**Задаване на допълнителна касета за хартия в драйвера на принтера - Mac OS X**1. Изберете **Системни предпочитания** от меню  > **Принтери & скенери** (или **Печат & сканиране, Печат & факс**), след което изберете принтера. Щракнете върху **Опции & консумативи** > **Опции** (или **Драйвер**).2. Задайте **Lower Cassette** в зависимост от броя на касетите за хартия.3. Щракнете върху **ОК**.

---

## Получаване на достъп до външно USB устройство от компютър

Можете да записвате или четете данни на външно USB устройство като USB флаш памет, която е поставена в принтера, от компютър.

 **Важно:**

- ❑ При споделяне на външно устройство, поставено в принтера, между компютри, свързани чрез USB и по мрежа, достъп за запис се разрешава само за компютрите, свързани чрез метода, който сте избрали в принтера. За да запишете във външно USB устройство, влезте в **Setup** на контролния панел и изберете **System Administration > Printer Settings > Memory Device Interface > File Sharing**, след което изберете метод на свързване. Данните могат да бъдат четени от компютри, свързани през USB или мрежа.
- ❑ За запис на външно USB устройство, свързано към компютър през мрежа, влезте в **Setup** на контролния панел и изберете **System Administration > Printer Settings > Memory Device Interface > File Sharing > Network**.

## Приложение

### Забележка:

Отнема известно време да се разпознаят данните от компютъра, ако е свързано USB устройство за съхранение с голям капацитет например 2TB твърд диск.

### Windows

Изберете външно USB устройство в **Компютър** или **Моят компютър**. Данните на външното USB устройство се показват.

### Забележка:

Ако сте свързали принтера към мрежата без да използвате диск със софтуер или Web Installer, разпределете USB порт като мрежово устройство. Отворете **Изпълни** и въведете име на принтера \\XXXXX или IP адреса на принтера \\XXX.XXX.XXX.XXX за **Отвори..** Щракнете с десния бутон на мишката върху показана икона на устройство, за да назначите мрежата. Мрежовото устройство се появява в **Компютър** или **Моят компютър**.

### Mac OS X

Изберете съответната икона на устройството. Данните на външното USB устройство се показват.

### Забележка:

- За да премахнете външно USB устройство, плъзнете иконата на устройството и я пуснете в иконата на кошчето. В противен случай данните на споделеното устройство може да не се визуализират правилно, когато се постави друго външно USB устройство.
- За достъп до външно устройство за съхранение през мрежата изберете **Go > Connect to Server** от менюто на работния плот. Въведете име на принтер cifs://XXXXX или smb://XXXXX (където "xxxxx" е името на принтера) в **Адрес на сървъра**, след което щракнете върху **Свържи се**.

### Още по темата

- ➔ ["System Administration" на страница 32](#)
- ➔ ["Спецификации на външни USB устройства" на страница 204](#)

## Ограничаване на достъпа до външно USB устройство от компютър

Можете да конфигурирате настройки за удостоверяване на потребителя за следните операции.

- Получаване на достъп от компютър до външно USB устройство като USB флаш памет, свързана към принтера.
- Записване на получени факсове на компютър чрез FAX Utility.

Използвайте Web Config или Epson Net Config, за да конфигурирате настройките. По-долу е описана процедурата Web Config.

1. Стартирайте Web Config на компютъра, свързан към същата мрежа като принтера.
2. В прозореца **Web Config** изберете **Services > MS Network**.
3. Изберете **Use Microsoft network sharing**.
4. Изберете **Enable** за **Enable a user authentication for sharing a file and saving a fax on a computer**.
5. Въведете потребителско име и парола като удостоверяване на потребителя, след което щракнете върху **Next**.

## Приложение

6. Потвърдете записа, след което щракнете върху **ОК**.

**Забележка:**

Можете да проверите текущите настройки с помощта на лист със състоянието, който може да бъде отпечатан от следното меню.

**Setup > Network Status > Print Status Sheet**

### Още по темата

- ➔ [“Web Config” на страница 151](#)
- ➔ [“Получаване на достъп до външно USB устройство от компютър” на страница 225](#)
- ➔ [“Запис на получени факсове на компютър” на страница 117](#)

---

## Използване на имейл сървър

За използване на имейл функции като сканиране или препращане на факс, трябва да конфигурирате имейл сървъра.

### Конфигуриране на имейл сървър

Проверете следното преди да конфигурирате имейл сървъра.

- Принтерът е свързан към мрежата.
- Информация за имейл сървъра като документи от вашия оператор, които сте използвали за настройка на имейла на вашия компютър.

**Забележка:**

Ако използвате безплатна имейл услуга, като имейл в интернет, потърсете информацията, от която се нуждаете, в интернет.

1. Влезте в **Setup** от началния екран.
2. Изберете **System Administration > Network Settings > Advanced Setup**.
3. Изберете **Email Server > Server Settings**.
4. Изберете метода на удостоверяване.  
Изберете метода на удостоверяване на имейл сървъра, който използвате.

## Приложение

**!** **Важно:**

Достъпни са следните методи на удостоверяване. SSL и STARTTLS не се поддържат.

- Няма
- SMTP (SMTP AUTH)
- POP преди SMTP

Свържете се с вашия интернет доставчик, за да потвърдите метода на удостоверяване на имейл сървъра.

Принтерът може да не може да комуникира с имейл сървър, дори и методът на удостоверяване да е достъпен, защото защитата може да е подсилена (например, необходима е SSL комуникация)  
Посетете уеб сайта за поддръжка на Epson за най-актуална информация.

<http://www.epson.eu/Support> (Европа)

<http://support.epson.net/> (извън Европа)

## 5. Задайте подходящите настройки.

Необходимите настройки варират в зависимост от метода на удостоверяване. Въведете информация за имейл сървъра, който използвате.

## 6. Натиснете ОК.

**Забележка:**

- Ако бъде показано съобщение за грешка, проверете дали настройките на имейл сървъра са правилни.
- Ако не можете да изпратите имейл, дори и да сте завършили настройките, проверете метода на удостоверяване за имейл сървъра, който използвате.

**Още по темата**

➔ [“Елементи за настройка на имейл сървъра” на страница 228](#)

**Елементи за настройка на имейл сървъра**

Елементи	Обяснения
Authentication Method	Показва избрания метод на удостоверяване.
Authenticated Account	Ако изберете <b>SMTP-AUTH</b> или <b>POP before SMTP</b> като <b>Authentication Method</b> , въведете потребителското име (имейл адрес), регистрирано в имейл сървъра с 255 символа или по-малко.
Authenticated Password	Ако изберете <b>SMTP-AUTH</b> или <b>POP before SMTP</b> като <b>Authentication Method</b> , въведете паролата на удостоверения акаунт с до 20 символа или по-малко.
Sender's Email Address	Посочете имейл адреса, който използва принтера, за да изпраща имейли. Можете да посочите съществуващия имейл адрес. За да поясните, че имейлът е изпратен от принтера, можете да получите адрес специално за принтера и да го въведете тук.
SMTP Server Address	Въведете адреса на сървъра за сървъра, който изпраща имейл (SMTP сървър).

## Приложение

Елементи	Обяснения
SMTP Server Port Number	Въведете номера на порта на сървъра, който изпраща имейла (SMTP сървър).
POP3 Server Address	Ако изберете <b>POP before SMTP</b> като <b>Authentication Method</b> , въведете адреса на сървъра за сървъра, който получава имейла (POP3 сървър).
POP3 Server Port Number	Ако изберете <b>POP before SMTP</b> като <b>Authentication Method</b> , въведете номера на порта на имейл сървъра, който получава имейла (POP3 сървър).
Secure Connection	Ако изберете <b>SMTP-AUTH</b> или <b>Off</b> като <b>Authentication Method</b> , изберете метода на защитената връзка.

## Проверка на връзката с имейл сървъра

1. Влезте в **Setup** от началния екран.
2. Изберете **System Administration > Network Settings > Advanced Setup**.
3. Изберете **Email Server > Connection Check**, за да проверите дали принтерът е свързан с имейл сървъра.

### Забележка:

- Ако бъде показано съобщение за грешка, проверете дали настройките на имейл сървъра са правилни.
- Ако не можете да изпратите имейл, дори и проверката на връзката да е успешна, проверете метода на удостоверяване за имейл сървъра, който използвате.

---

## Къде можете да получите помощ

### Уеб сайт за техническа поддръжка

Ако имате нужда от допълнителна помощ, посетете сайта за поддръжка на Epson, показан по-долу. Изберете вашата страна или регион и преминете към раздела за поддръжка на вашия местен уебсайт на Epson. Най-новите драйвери, често задавани въпроси, ръководства и други са на разположение за изтегляне от сайта.

<http://support.epson.net/>

<http://www.epson.eu/Support> (Европа)

Ако продуктът ви от Epson не работи правилно и не можете да разрешите проблема, свържете се с отдела за поддръжка на Epson за съдействие.

## Свързване с отдела за поддръжка на Epson

### Преди да се свържете с Epson

Ако продуктът ви от Epson не работи правилно и не можете да разрешите проблема с помощта на информацията за отстраняване на неизправности в ръководствата му, се свържете с отдела за поддръжка

## Приложение

на Epson за съдействие. Ако поддръжката за Epson за района ви не е посочена по-долу се свържете с търговеца, от когото сте закупили продукта.

От отдела за поддръжка на Epson ще могат да ви помогнат много по-бързо ако им предоставите следната информация:

- Сериен номер на продукта  
(Етикетът със серийния номер обикновено е на гърба на продукта.)
- Модел на продукта
- Версия на софтуера на продукта  
(Щракнете върху **Относно, Информация за версията**, или подобен бутон в софтуера на продукта.)
- Марка и модел на вашия компютър
- Името и версията на операционната система на компютъра ви
- Имената и версиите на софтуерните приложения, които използвате обикновено с продукта си

### **Забележка:**

*В зависимост от продукта данните с телефонните номера за факс и/или мрежови настройки може да бъдат съхранени в паметта на продукта. Възможно е данните и/или настройките да бъдат загубени поради повреда или ремонт на продукта. Epson не носи отговорност за загуба на данни, за архивирането или възстановяването на данни и/или настройки дори по време на гаранционния срок. Препоръчваме сами да архивирате данните си или да ги запишете.*

## Помощ за потребители в Европа

Проверете своя документ за общоевропейска гаранция за информация как да се свържете с отдела за поддръжка на Epson.