

Uživatelská příručka

Copyright

Bez předchozího písemného povolení společnosti Seiko Epson Corporation je zakázáno reprodukovat libovolnou část této publikace, ukládat ve vyhledávacím systému nebo přenášet libovolnou formou nebo prostředky, a to elektronicky, mechanicky, kopírováním, nahráváním nebo jakýmkoli jiným způsobem. Společnost neponese přímou odpovědnost za použití zde uvedených informací. Neodpovídá ani za případné škody plynoucí z použití zde uvedených informací. Informace, které jsou zde obsaženy, jsou určeny výhradně k použití při práci s výrobkem společnosti Epson. Společnost Epson neodpovídá za důsledky použití těchto informací při práci s jinými výrobky.

Společnost Seiko Epson Corporation ani její přidružené společnosti nenesou vůči kupujícímu nebo třetím stranám žádnou odpovědnost za škody, ztráty, náklady nebo výdaje způsobené kupujícímu nebo třetím stranám jako důsledek nehody či nesprávného použití tohoto produktu, nevhodného zacházení, neodborné úpravy, opravy či změny produktu nebo nedodržení pokynů pro obsluhu a údržbu společnosti Seiko Epson Corporation (mimo USA).

Společnost Seiko Epson Corporation ani její přidružené společnosti neodpovídají za žádné škody nebo problémy způsobené použitím jakéhokoli příslušenství nebo spotřebního zboží, na němž není uvedeno označení originálních produktů Original Epson Products nebo Epson Approved Products od společnosti Seiko Epson Corporation.

Společnost Seiko Epson Corporation nezodpovídá za žádné škody způsobené elektromagnetickým rušením vzniklým v důsledku použití kabelů rozhraní, které nejsou označeny jako schválené produkty Epson Approved Products společnosti Seiko Epson Corporation.

© 2015 Seiko Epson Corporation. All rights reserved.

Obsah této příručky a specifikace tohoto výrobku se mohou bez předchozího upozornění změnit.

Ochranné známky

❑ EPSON® je registrovaná ochranná známka a EPSON EXCEED YOUR VISION nebo EXCEED YOUR VISION jsou ochranné známky společnosti Seiko Epson Corporation.

❑ EPSON Scan software is based in part on the work of the Independent JPEG Group.

❑ libtiff

Copyright © 1988-1997 Sam Leffler

Copyright © 1991-1997 Silicon Graphics, Inc.

Permission to use, copy, modify, distribute, and sell this software and its documentation for any purpose is hereby granted without fee, provided that (i) the above copyright notices and this permission notice appear in all copies of the software and related documentation, and (ii) the names of Sam Leffler and Silicon Graphics may not be used in any advertising or publicity relating to the software without the specific, prior written permission of Sam Leffler and Silicon Graphics.

THE SOFTWARE IS PROVIDED "AS-IS" AND WITHOUT WARRANTY OF ANY KIND, EXPRESS, IMPLIED OR OTHERWISE, INCLUDING WITHOUT LIMITATION, ANY WARRANTY OF MERCHANTABILITY OR FITNESS FOR A PARTICULAR PURPOSE.

IN NO EVENT SHALL SAM LEFFLER OR SILICON GRAPHICS BE LIABLE FOR ANY SPECIAL, INCIDENTAL, INDIRECT OR CONSEQUENTIAL DAMAGES OF ANY KIND, OR ANY DAMAGES WHATSOEVER RESULTING FROM LOSS OF USE, DATA OR PROFITS, WHETHER OR NOT ADVISED OF THE POSSIBILITY OF DAMAGE, AND ON ANY THEORY OF LIABILITY, ARISING OUT OF OR IN CONNECTION WITH THE USE OR PERFORMANCE OF THIS SOFTWARE.

❑ Microsoft®, Windows®, and Windows Vista® are registered trademarks of Microsoft Corporation.

❑ Apple, Macintosh, Mac OS, OS X, Bonjour, Safari, iPad, iPhone, iPod touch, and iTunes are trademarks of Apple Inc., registered in the U.S. and other countries. AirPrint and the AirPrint logo are trademarks of Apple Inc.

❑ Google Cloud Print™, Chrome™, Chrome OS™, and Android™ are trademarks of Google Inc.

❑ Adobe, Adobe Reader, Acrobat, and Photoshop are trademarks of Adobe systems Incorporated, which may be registered in certain jurisdictions.

❑ Monotype is a trademark of Monotype Imaging, Inc. registered in the United States Patent and Trademark Office and may be registered in certain jurisdictions.

❑ Albertus, Arial, and Times New Roman are trademarks of The Monotype Corporation.

❑ ITC Avant Garde, ITC Bookman, ITC Zapf-Chancery, and ITC Zapf Dingbats are trademarks of International Typeface Corporation registered in the United States Patent and Trademark Office and may be registered in certain jurisdictions.

❑ Clarendon, Helvetica, New Century Schoolbook, Palatino, Times and Univers are registered trademarks of Heidelberger Druckmaschinen AG, which may be registered in certain jurisdictions, exclusively licensed through Linotype Library GmbH, a wholly owned subsidiary of Heidelberger Druckmaschinen AG.

❑ Wingdings is a registered trademark of Microsoft Corporation in the United States and other countries.

❑ Antique Olive is a registered trademark of Marcel Olive and may be registered in certain jurisdictions.

❑ Marigold is a trademark of AlphaOmega Typography.

❑ Coronet is a registered trademark of Ludlow Type Foundry.

❑ PCL is the registered trademark of Hewlett-Packard Company.

Ochranné známky

Getopt

Copyright © 1987, 1993, 1994 The Regents of the University of California. All rights reserved.

Redistribution and use in source and binary forms, with or without modification, are permitted provided that the following conditions are met:

1. Redistributions of source code must retain the above copyright notice, this list of conditions and the following disclaimer.
2. Redistributions in binary form must reproduce the above copyright notice, this list of conditions and the following disclaimer in the documentation and/or other materials provided with the distribution.
4. Neither the name of the University nor the names of its contributors may be used to endorse or promote products derived from this software without specific prior written permission.

THIS SOFTWARE IS PROVIDED BY THE REGENTS AND CONTRIBUTORS "AS IS" AND ANY EXPRESS OR IMPLIED WARRANTIES, INCLUDING, BUT NOT LIMITED TO, THE IMPLIED WARRANTIES OF MERCHANTABILITY AND FITNESS FOR A PARTICULAR PURPOSE ARE DISCLAIMED. IN NO EVENT SHALL THE REGENTS OR CONTRIBUTORS BE LIABLE FOR ANY DIRECT, INDIRECT, INCIDENTAL, SPECIAL, EXEMPLARY, OR CONSEQUENTIAL DAMAGES (INCLUDING, BUT NOT LIMITED TO, PROCUREMENT OF SUBSTITUTE GOODS OR SERVICES; LOSS OF USE, DATA, OR PROFITS; OR BUSINESS INTERRUPTION) HOWEVER CAUSED AND ON ANY THEORY OF LIABILITY, WHETHER IN CONTRACT, STRICT LIABILITY, OR TORT (INCLUDING NEGLIGENCE OR OTHERWISE) ARISING IN ANY WAY OUT OF THE USE OF THIS SOFTWARE, EVEN IF ADVISED OF THE POSSIBILITY OF SUCH DAMAGE.

Arcfour

This code illustrates a sample implementation of the Arcfour algorithm.

Copyright © April 29, 1997 Kalle Kaukonen. All Rights Reserved.

Redistribution and use in source and binary forms, with or without modification, are permitted provided that this copyright notice and disclaimer are retained.

THIS SOFTWARE IS PROVIDED BY KALLE KAUKONEN AND CONTRIBUTORS "AS IS" AND ANY EXPRESS OR IMPLIED WARRANTIES, INCLUDING, BUT NOT LIMITED TO, THE IMPLIED WARRANTIES OF MERCHANTABILITY AND FITNESS FOR A PARTICULAR PURPOSE ARE DISCLAIMED. IN NO EVENT SHALL KALLE KAUKONEN OR CONTRIBUTORS BE LIABLE FOR ANY DIRECT, INDIRECT, INCIDENTAL, SPECIAL, EXEMPLARY, OR CONSEQUENTIAL DAMAGES (INCLUDING, BUT NOT LIMITED TO, PROCUREMENT OF SUBSTITUTE GOODS OR SERVICES; LOSS OF USE, DATA, OR PROFITS; OR BUSINESS INTERRUPTION) HOWEVER CAUSED AND ON ANY THEORY OF LIABILITY, WHETHER IN CONTRACT, STRICT LIABILITY, OR TORT (INCLUDING NEGLIGENCE OR OTHERWISE) ARISING IN ANY WAY OUT OF THE USE OF THIS SOFTWARE, EVEN IF ADVISED OF THE POSSIBILITY OF SUCH DAMAGE.

microSDHC Logo is a trademark of SD-3C, LLC.

Poznámka: Karta microSDHC je vestavěná v produktu a není možné ji vyjmout.



Intel® is a registered trademark of Intel Corporation.

Obecná poznámka: Další zde použité názvy produktů slouží pouze k identifikačním účelům a mohou být ochrannými známkami příslušných vlastníků. Společnost Epson se vzdává všech práv na tyto značky.

Obsah

Copyright

Ochranné známky

O této příručce

Základní informace o příručkách.	9
Označení a symboly.	9
Popisy používané v této příručce.	10
Odkazy na operační systémy.	10

Důležité pokyny

Bezpečnostní pokyny.	11
Varování a důležité informace o tiskárně.	12
Varování a důležité informace k nastavení a používání tiskárny.	12
Varování a důležité informace o používání tiskárny s bezdrátovým připojením.	13
Varování a důležité informace o používání dotykového displeje.	14
Ochrana osobních informací.	14

Nastavení správce

Zablokování nastavení tiskárny pomocí hesla správce.	15
Odblokování nastavení tiskárny.	15
Zákaz uživatelských funkcí.	15

Základní informace o tiskárně

Názvy dílů a funkcí.	17
Ovládací panel.	21
Tlačítka a indikátory.	21
Ikony zobrazované na displeji LCD.	21
Ikony zobrazované na softwarové klávesnici LCD obrazovky.	23
Možnosti nabídky.	23
Režim Kopírovat.	23
Režim Sken.	25
Režim Fax.	27
Pam. zař.	28
Režim Nastavení.	29
Režim kontaktů.	39
Režim předvoleb.	40
Stavová nabídka.	40

Vkládání papíru

Bezpečnostní opatření při manipulaci s papírem. . .	41
Dostupný papír a kapacita.	42
Seznam typů papíru.	44
Vkládání papíru do Kazeta na papír.	45
Vkládání papíru – Zadní podávání papíru.	47
Vkládání papíru – Přední ot.pro pod.papíru.	49

Vkládání předloh

Dostupné originály pro podavač ADF.	51
Vkládání originálů do podavače ADF.	51
Vkládání originálů na Sklo skeneru.	53

Správa kontaktů

Registrace kontaktů.	55
Registrace skupinových kontaktů.	56
Registrace a zálohování kontaktů pomocí počítače. .	56

Tisk

Tisk z ovládacího panelu.	57
Tisk z počítače.	57
Ověřování uživatelů v ovladači tiskárny, když je zapnutá funkce zákazu uživatele (jen pro Windows).	58
Základní informace o tisku – Windows.	58
Základní informace o tisku – Mac OS X.	60
Tisk po obou stranách.	62
Tisk několika stránek na jeden list.	64
Tisk odpovídající velikosti papíru.	65
Tisk několika souborů zároveň (pouze v systému Windows).	66
Tisk jednoho obrázku na více listů papíru pro vytvoření plakátu (pouze pro operační systém Windows).	67
Tisk s využitím pokročilých funkcí.	73
Tisk pomocí ovladače tiskárny PostScript.	76
Tisk pomocí ovladače tiskárny PostScript - Windows.	76
Tisk pomocí ovladače tiskárny PostScript - Mac OS X.	78
Nastavení položek pro ovladač tiskárny PostScript.	80
Tisk z chytrých zařízení.	80
Používání funkce Epson iPrint.	80

Používání funkce AirPrint.	83
Zrušení tisku.	83
Zrušení tisku - tlačítko tiskárny.	83
Zrušení tisku - stavová nabídka.	84
Zrušení tisku - Windows.	84
Zrušení tisku - Mac OS X.	84

Kopírování

Skenování

Skenování pomocí ovládacího panelu.	86
Skenování do e-mailu.	86
Skenování do síťové složky nebo FTP serveru.	87
Skenování do paměťového zařízení.	88
Skenování do cloudu.	88
Skenování pomocí Document Capture Pro.	88
Skenování do počítače (WSD).	90
Skenování z počítače.	90
Ověřování uživatelů při využití řízení přístupu v aplikaci EPSON Scan (jen pro Windows).	90
Skenování v režimu Kancelářský režim.	91
Skenování v režimu Profesionální režim.	92
Skenování z chytrých zařízení.	94
Skenování příkládáním chytrých zařízení k Štítek NFC.	95

Faxování

Nastavení faxu.	97
Připojení k telefonní lince.	97
Vytvoření základního nastavení faxu.	100
Posílání faxů.	102
Základní operace posílání faxů.	102
Různé způsoby posílání faxů.	104
Příjem faxů.	108
Nastavení příjmu faxů.	108
Různé způsoby příjmu faxů.	109
Ukládání a předávání přijatých faxů.	110
Používání dalších funkcí faxování.	115
Tisk zprávy o faxu a seznamu.	115
Nastavení zabezpečení pro faxování.	116
Kontrola faxových úloh.	117

Výměna inkoustových kazet a dalších spotřebních dílů

Kontrola stavu zbývajících inkoustu a údržbové sady.	119
--	-----

Kontrola stavu zbývajících inkoustu a údržbové sady - ovládací panel.	119
Kontrola stavu zbývajících inkoustu a údržbové sady - Windows.	119
Kontrola stavu zbývajících inkoustu a údržbové sady - Mac OS X.	119
Kódy inkoustových kazet.	119
Bezpečnostní opatření při manipulaci s inkoustovými kazetami.	120
Výměna inkoustových kazet.	121
Kód údržbové sady.	123
Bezpečnostní opatření při manipulaci s údržbovými sadami.	123
Výměna údržbové sady.	124
Kódy pro údržbové válce.	125
údržbové válce - výměna - Kazeta na papír 1.	125
údržbové válce - výměna - Kazeta na papír 2 až 3.	129
Dočasný tisk černým inkoustem.	132
Dočasný tisk černým inkoustem - Windows.	133
Dočasný tisk černým inkoustem - Mac OS X.	134
Šetření černým inkoustem, když dochází (jen pro Windows).	135

Vylepšení kvality tisku a skenování

Kontrola stavu tiskové hlavy a její čištění.	136
Kontrola stavu tiskové hlavy a její čištění - ovládací panel.	136
Kontrola stavu tiskové hlavy a její čištění - Windows.	137
Kontrola stavu tiskové hlavy a její čištění - Mac OS X.	137
Nastavení tiskové hlavy.	138
Vylepšování horizontálních pruhů.	139
Čištění dráhy papíru.	139
Čištění automatického podavače.	140
Čištění Sklo skeneru.	142

Informace o aplikacích a síťových službách

Služba Epson Connect.	144
Web Config.	144
Spuštění nástroje Web Config ve webovém prohlížeči.	144
Spuštění aplikace Web Config v systému Windows.	145
Spuštění aplikace Web Config v systému Mac OS X.	145

Potřebné aplikace.	146	Kvalita kopií je slabá.	177
Ovladač tiskárny pro Windows.	146	Na zkopírovaném obraze je vidět obraz z	
Ovladač tiskárny pro Mac OS X.	147	rubové strany předlohy.	178
EPSON Scan (Ovladač skeneru).	148	Výtisk má nesprávnou polohu, velikost nebo	
Document Capture Pro.	149	okraje.	178
Ovladač PC-FAX (Ovladač faxu).	149	Papír se rozmazává nebo je kvalita tisku	
FAX Utility.	150	nedostatečná.	178
E-Web Print (jen pro Windows).	150	Tisknou se nesprávné nebo porušené znaky.	179
EPSON Software Updater.	150	Vytištěný obraz je zrcadlově převrácený.	179
EpsonNet Config.	151	Problém s výtiskem nebylo možné odstranit.	180
Odinstalace aplikací.	151	Jiné problémy s tiskem.	180
Odinstalace aplikací – Windows.	151	Tisk je příliš pomalý.	180
Odinstalace aplikací – Mac OS X.	152	Při nepřetržitém tisku se tisk výrazně zpomalí.	180
Instalace aplikací.	153	Problémy s ovladačem tiskárny PostScript.	181
Instalace ovladače tiskárny PostScript.	153	Tiskárna při použití ovladače tiskárny	
Instalace univerzálního ovladače tiskárny		PostScript netiskne.	181
Epson (pouze pro systém Windows).	156	Tiskárna při použití ovladače tiskárny	
Aktualizace aplikací a firmwaru.	156	PostScript netiskne správně.	181
		Tiskárna při použití ovladače tiskárny	
		PostScript tiskne ve špatné kvalitě.	181
		Tiskárna při použití ovladače tiskárny	
		PostScript tiskne příliš pomalu.	181
Řešení problémů		Nelze zahájit skenování.	181
Kontrola stavu tiskárny.	158	Problémy s naskenovaným obrazem.	182
Kontrola hlášení na displeji LCD.	158	Kvalita skenování je nízká.	182
Chybový kód ve stavové nabídce.	159	Znaky jsou rozmazané.	183
Kontrola stavu tiskárny – Windows.	164	Na naskenovaném obraze je vidět obraz z	
Kontrola stavu tiskárny – Mac OS X.	165	rubové strany předlohy.	183
Odstranění uvízlého papíru.	165	Na naskenovaném obraze se objevuje vzor	
Odstranění uvízlého papíru z předního krytu		moaré (křížové šrafování).	183
(A).	165	Skenovaná oblast nebo směr skenování	
Odstranění uvízlého papíru - Zadní podávání		nejdou správně.	184
papíru (B1).	166	Problém se skenovaným obrazem nebylo	
Odstranění uvízlého papíru - Přední ot.pro		možné odstranit.	184
pod.papíru (B2).	167	Další problémy se skenováním.	185
Odstranění uvízlého papíru z Kazeta na papír		Náhled miniatur nefunguje správně.	185
(C1/C2/C3).	168	Skenování je příliš pomalé.	185
Odstranění uvízlého papíru - Zadní kryt 1		Naskenovaný obrázek nelze odeslat e-mailem.	185
(D1) a Zadní kryt 2 (D2).	169	Skenování se zastaví při skenování do	
Odstranění uvízlého papíru - Zadní kryt (E).	170	formátu PDF/Multi-TIFF.	185
Odstranění uvízlého papíru z podavače ADF		Problémy s odesíláním a přijímáním faxů.	185
(F).	171	Nelze posílat nebo přijímat faxy.	185
Papír se nepodává správně.	173	Nelze odesílat faxy.	187
Automatický podavač dokumentů nepodává		Nelze odesílat faxy konkrétnímu příjemci.	187
předlohy.	174	Nelze odesílat faxy v určenou dobu.	187
Problémy s napájením a ovládacím panelem.	175	Nelze přijímat faxy.	188
Tiskárna se nezapne.	175	Došlo k chybě zaplnění paměti.	188
Tiskárna se nevypne.	175	Kvalita odeslaného faxu je slabá.	189
Displej LCD ztmavl.	175	Faxy jsou odesílány s chybnou velikostí.	189
Tiskárna netiskne.	175	Kvalita přijatého faxu je slabá.	189
Problémy s výtisky.	176	Přijaté faxy se nevytisknou.	190
Kvalita tisku je nízká.	176		

Další problémy s faxováním.	190	Omezení přístupu k externímu USB zařízení z počítače.	217
Z připojeného telefonu nelze uskutečnit volání.	190	Používání e-mailového serveru.	218
Záznamník nepřijímá hlasová volání.	190	Konfigurace e-mailového serveru.	218
Faxové číslo odesílatele není v přijatých faxech zobrazeno nebo je chybné.	190	Položky nastavení e-mailového serveru.	219
Nelze předávat přijaté dokumenty na e-mailové adresy.	190	Kontrola připojení e-mailového serveru.	220
Jiné problémy.	191	Kde najdete pomoc.	220
Tiskárna při dotyku slabě probíjí.	191	Webové stránky technické podpory.	220
Provoz tiskárny je hlučný.	191	Kontaktování podpory společnosti Epson.	220
Zobrazuje se nesprávné datum a čas.	191		
Paměťové zařízení není rozpoznáno.	191		
Nelze uložit data do paměťového zařízení.	191		
Zapomenuté heslo.	192		
Aplikace je blokována branou firewall (pouze v systému Windows).	192		
Příloha			
Technické údaje.	193		
Specifikace tiskárny.	193		
Specifikace skeneru.	194		
Specifikace rozhraní.	194		
Specifikace faxu.	194		
Specifikace Wi-Fi.	195		
Specifikace ethernetu.	195		
Protokol zabezpečení.	196		
Podporované služby dalších poskytovatelů.	196		
Specifikace pro externí zařízení USB.	196		
Specifikace podporovaných dat.	197		
Rozměry.	197		
Elektrické specifikace.	198		
Specifikace provozního prostředí.	198		
Požadavky na systém.	199		
Informace o písmech.	199		
Dostupná písma pro jazyk PostScript.	199		
Dostupná písma pro jazyk PCL.	200		
Seznam sad symbolů.	202		
Informace o normách a předpisech.	207		
Standarty a schválení.	207		
Německý standard Modrý anděl.	208		
Omezení týkající se kopírování.	208		
Úspora energie.	209		
Úspora energie – ovládací panel.	209		
Přeprava tiskárny.	209		
Instalace volitelných jednotek.	211		
Kód volitelné kazety na papír.	211		
Instalování volitelných kazet na papír.	211		
Přístupování k externímu USB zařízení z počítače.	216		

O této příručce

Základní informace o příručkách

Nejnovější verze následujících příruček jsou k dispozici na webových stránkách podpory společnosti Epson.

<http://www.epson.eu/Support> (pro Evropu)

<http://support.epson.net/> (mimo Evropu)

Důležité bezpečnostní pokyny (tištěná příručka)

Obsahuje pokyny, které vám pomohou při bezpečném používání tiskárny. V některých oblastech a pro některé modely nemusí být tato příručka dostupná.

Začínáme (tištěná příručka)

Poskytuje informace o nastavení tiskárny a instalaci softwaru.

Uživatelská příručka (příručka ve formátu PDF)

Tato příručka. Poskytuje souhrnné informace a pokyny k používání tiskárny a řešení problémů.

Příručka pro síť (příručka ve formátu PDF)

Poskytuje informace o síťových nastaveních a o řešení problémů při používání tiskárny v síti.

Příručka správce (příručka ve formátu PDF)

Poskytuje správcům sítě informace o správě a nastavení tiskárny.

Kromě příruček uvedených výše vám poskytnou nápovědu také informace uvedené přímo na tiskárně nebo v aplikacích společnosti Epson.

Označení a symboly



Upozornění:

Pokyny je nutné pečlivě dodržovat, aby nedošlo ke zranění.



Důležité:

Pokyny je nutné respektovat, aby nedošlo k poškození zařízení.

Poznámka:

Obsahuje doplňkové a referenční informace.

➔ **Související informace**

Odkazy na související části.

Popisy používané v této příručce

- Snímky obrazovky ovladače tiskárny a aplikace EPSON Scan (ovladač skeneru) pocházejí ze systému Windows 8.1 nebo Mac OS X v10.10.x. Obsah zobrazený na snímcích obrazovek se liší v závislosti na konkrétním modelu a situaci.
- Ilustrace tiskárny v této příručce jsou pouze příklady. I když zde mohou existovat nepatrné rozdíly v závislosti na modelu, způsob provozu je stejný.
- Některé položky menu na LCD displeji se liší v závislosti na modelu a nastavení.

Odkazy na operační systémy

Windows

Termíny „Windows 8.1“, „Windows 8“, „Windows 7“, „Windows Vista“, „Windows XP“, „Windows Server 2012 R2“, „Windows Server 2012“, „Windows Server 2008 R2“, „Windows Server 2008“, „Windows Server 2003 R2“ a „Windows Server 2003“ uvedené v této příručce znamenají následující operační systémy. Kromě toho je použit termín „Windows“ jako odkaz na všechny verze.

- Operační systém Microsoft® Windows® 8.1
- Operační systém Microsoft® Windows® 8
- Operační systém Microsoft® Windows® 7
- Operační systém Microsoft® Windows Vista®
- Operační systém Microsoft® Windows® XP
- Operační systém Microsoft® Windows® XP Professional x64 Edition
- Operační systém Microsoft® Windows Server® 2012 R2
- Operační systém Microsoft® Windows Server® 2012
- Operační systém Microsoft® Windows Server® 2008 R2
- Operační systém Microsoft® Windows Server® 2008
- Operační systém Microsoft® Windows Server® 2003 R2
- Operační systém Microsoft® Windows Server® 2003

Mac OS X

Termín „Mac OS X v10.10.x“ uvedený v této příručce odkazuje na OS X Yosemite, termín „Mac OS X v10.9.x“ odkazuje na OS X Mavericks a termín „Mac OS X v10.8.x“ odkazuje na OS X Mountain Lion. Kromě toho je použit termín „Mac OS X“ jako odkaz na „Mac OS X v10.10.x“, „Mac OS X v10.9.x“, „Mac OS X v10.8.x“, „Mac OS X v10.7.x“ a „Mac OS X v10.6.8“.

Důležité pokyny

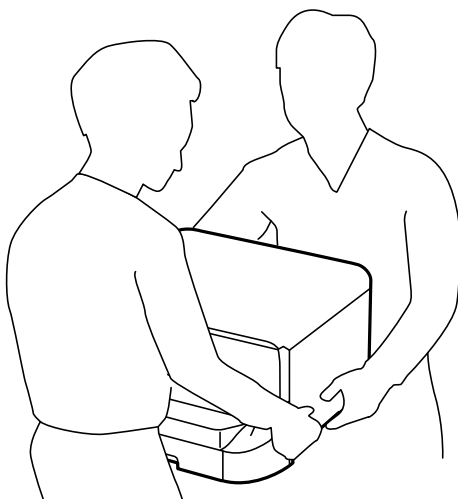
Bezpečnostní pokyny

Přečtěte si tyto pokyny a řiďte se jimi, abyste tuto tiskárnu používali bezpečně. Tuto příručku si uložte pro pozdější použití. Dbejte rovněž na všechna varování a pokyny uvedené na tiskárně.

- Používejte výhradně napájecí kabel dodaný s tiskárnou. Nepoužívejte ho pro jiná zařízení. Použití jiného než dodaného napájecího kabelu s touto tiskárnou nebo použití dodaného napájecího kabelu s jiným zařízením může způsobit požár nebo úraz elektrickým proudem.
- Zkontrolujte, zda kabel pro napájení střídavým proudem odpovídá místním bezpečnostním předpisům.
- Kromě konkrétních situací popsanych v příručkách k tiskárně se za žádných okolností sami nepokoušejte o demontáž, úpravy nebo opravy napájecího kabelu, zástrčky, tiskárny, skeneru nebo doplňků.
- V následujících případech odpojte tiskárnu od elektrické sítě a svěřte kvalifikovanému servisnímu technikovi: Napájecí kabel nebo zástrčka je poškozena; do tiskárny pronikla kapalina; tiskárna upadla nebo byla poškozena její skříň, tiskárna nefunguje normálně nebo vykazuje výraznou změnu funkčnosti. Nenastavujte ovládací prvky, které nejsou popsány v pokynech k obsluze.
- Tiskárnu umístěte v blízkosti elektrické zásuvky, kde lze snadno vytáhnout napájecí kabel.
- Tiskárnu neumísťte ani neskladujte venku, v silně znečištěném nebo prašném prostředí, v blízkosti vody, tepelných zdrojů ani na místech vystavených otřesům, vibracím, vysokým teplotám nebo vlhkosti.
- Dbejte na to, aby se na tiskárnu nevyhlila kapalina, a nemanipulujte s ní mokřýma rukama.
- Udržujte minimální vzdálenost tiskárny od kardiostimulátorů 22 cm. Rádiové vlny vysílané tiskárnou mohou nepříznivě ovlivnit činnost kardiostimulátorů.
- Při poškození displeje LCD kontaktujte prodejce. Pokud se vám roztok tekutých krystalů dostane na ruce, důkladně si je umyjte mýdlem a vodou. Pokud vám roztok tekutých krystalů vnikne do očí, okamžitě je vypláchněte vodou. Pokud máte obtíže nebo problémy se zrakem i po důkladném vypláchnutí očí, navštivte ihned lékaře.
- Nepoužívejte telefon během bouřky. V takovém případě hrozí určité nebezpečí úrazu elektrickým proudem způsobeným bleskem.
- V případě úniku plynu nepoužívejte k ohlášení této situace telefon nacházející se v blízkosti místa úniku.

Důležité pokyny

- Tiskárna je těžká, proto by ji měli zdvihát a přenášet nejméně dva lidé. Tiskárnu by měly zdvihát dvě nebo více osob, které zaujmou pozici jako na obrázku.



- Při manipulaci s použitou inkoustovou kazetou buďte opatrní, protože kolem otvoru pro přívod inkoustu může být inkoust.
 - Pokud si pokožku znečistíte inkoustem, důkladně umyjte příslušné místo mýdlem a vodou.
 - Dostane-li se vám inkoust do očí, vypláchněte je ihned vodou. Pokud máte obtíže nebo problémy se zrakem i po důkladném vypláchnutí očí, navštivte ihned lékaře.
 - Pokud vám inkoust vnikne do úst, okamžitě vyhledejte lékaře.
- Inkoustovou kazetu ani údržbovou sadu nerozebírejte. Inkoust by se vám mohl dostat do očí nebo na pokožku.
- S inkoustovými kazetami netřepte příliš silně. Mohlo by dojít k úniku inkoustu.
- Inkoustové kazety a údržbovou sadu uchovávejte mimo dosah dětí.



Varování a důležité informace o tiskárně

Pozorně si přečtěte tyto pokyny a řiďte se jimi, aby nedošlo k poškození tiskárny nebo škodám na majetku. Tuto příručku si uložte pro pozdější použití.

Varování a důležité informace k nastavení a používání tiskárny

- Neblokujte ani nezakrývejte ventilační a jiné otvory tiskárny.
- Používejte pouze typ napájecího zdroje, který je vyznačen na štítku tiskárny.
- Nepoužívejte zásuvky zapojené v okruhu, ve kterém jsou zapojeny kopírky nebo klimatizační systémy, které se pravidelně zapínají a vypínají.
- Nepoužívejte elektrické zásuvky ovládané pomocí nástěnných spínačů nebo automatických vypínačů.
- Nevystavujte žádnou ze součástí počítačového systému působení případných zdrojů elektromagnetického rušení, například reproduktorů nebo základnových jednotek bezdrátových telefonů.
- Napájecí kabely je třeba chránit proti odření, proříznutí, zkroucení a zauzlení a jiným způsobům poškození. Nepokládejte na napájecí kabel ani na adaptér žádné předměty. Na napájecí kabel se nesmí šlapat ani přes něj přejíždět. Obzvláště dbejte na to, aby napájecí kabely nebyly na koncích a v místech vstupu do transformátoru a výstupu z transformátoru zkrouceny.

Důležité pokyny

- ❑ Jestliže tiskárnu napájíte prodlužovacím kabelem, zkontrolujte, zda celkový odběr všech zařízení zapojených přes prodlužovací kabel nepřesahuje povolenou hodnotu proudu pro tento kabel. Zkontrolujte také, zda celkový odběr všech zařízení zapojených do elektrické zásuvky nepřekračuje maximální hodnotu proudu této zásuvky.
- ❑ Chcete-li tiskárnu používat v Německu, musí být instalace v budově chráněna 10- nebo 16ampérovými jističi, aby byla zajištěna odpovídající ochrana před zkratem a výrobek byl dostatečně chráněn.
- ❑ Při připojování tiskárny k počítači či jinému zařízení pomocí kabelu dbejte na správné zapojení konektorů. Každý konektor lze zapojit jen jedním způsobem. Pokud konektor připojíte s nesprávnou orientací, mohlo by dojít k poškození propojených zařízení.
- ❑ Umístěte tiskárnu na rovný pevný povrch, který na všech stranách přesahuje její základnu. Pokud bude nakloněna nebo postavena našikmo, nebude tiskárna pracovat správně.
- ❑ Tiskárnu při skladování nebo přepravě neklopte, nestavte ji na bok ani ji nepřevracejte. Jinak by mohlo dojít k úniku inkoustu.
- ❑ Prostor ponechejte také nad tiskárnou, aby bylo možné zcela zvednout její horní kryt.
- ❑ Před tiskárnou ponechejte dostatek volného místa k vysunutí celého papíru.
- ❑ Nedávejte tiskárnu na místa vystavená náhlým změnám teploty a vlhkosti. Také nevystavujte výrobek přímému slunečnímu světlu, silnému světlu nebo tepelným zdrojům.
- ❑ Nezasouvejte do otvorů v tiskárně žádné předměty.
- ❑ Během tisku nedávejte do tiskárny ruce.
- ❑ Nedotýkejte se plochého bílého kabelu uvnitř tiskárny.
- ❑ Uvnitř ani v blízkosti tiskárny nepoužívejte aerosolové čističe, které obsahují hořlavé plyny. Mohl by vzniknout požár.
- ❑ Neposunujte tiskovou hlavu rukou, protože by mohlo dojít k poškození tiskárny.
- ❑ Také víko dokumentů zavírejte opatrně, abyste si nepřiskřípli prsty.
- ❑ Při pokládání originálů netlačte na sklo skeneru příliš silně.
- ❑ Tiskárnu vždy vypínejte tlačítkem . Neodpojujte tiskárnu od zdroje napájení ani nevypínejte přívod proudu k zásuvce, dokud indikátor  nepřestane blikat.
- ❑ Před přepravou tiskárny zkontrolujte, zda je tisková hlava v základní poloze (úplně vpravo) a zda jsou inkoustové kazety na svém místě.
- ❑ Pokud tiskárnu nebudete delší dobu používat, odpojte napájecí kabel od elektrické zásuvky.

Varování a důležité informace o používání tiskárny s bezdrátovým připojením

- ❑ Rádiové vlny vysílané touto tiskárnou mohou nepříznivě ovlivnit funkci elektronických lékařských přístrojů a způsobit jejich selhání. Při používání této tiskárny ve zdravotnických zařízeních nebo v blízkosti lékařských přístrojů dodržujte pokyny autorizovaného personálu zdravotnických zařízení a dodržujte veškerá varování a pokyny uvedené na lékařských přístrojích.
- ❑ Rádiové vlny vysílané touto tiskárnou mohou nepříznivě ovlivnit funkci automaticky řízených zařízení, jako jsou automatické dveře nebo požární poplachová zařízení a mohly by způsobit nehody v důsledku selhání. Při používání této tiskárny v blízkosti automaticky řízených zařízení dodržujte veškerá varování a pokyny uvedené na těchto zařízeních.

Důležité pokyny

Varování a důležité informace o používání dotykového displeje

- Displej LCD může obsahovat několik malých jasných nebo tmavých bodů, které mohou způsobovat nestejnou jas. To je normální a neznamená to poškození displeje.
- K čištění používejte pouze suchý, měkký hadřík. Nepoužívejte tekuté ani chemické čisticí prostředky.
- Vnější kryt dotykového displeje může při velkém nárazu prasknout. Pokud se sklo roztříští nebo popraská, nedotýkejte se jej, nepokoušejte se odstranit rozbité kusy skla a obraťte se na prodejce.
- Dotykový displej ovládejte jemným dotykem prstu. Netiskněte silou a nepoužívejte nehty.
- K provádění operací nepoužívejte ostré nebo špičaté předměty, například kuličková pera nebo ostré tužky.
- Kondenzace uvnitř dotykového displeje způsobená náhlými změnami teploty nebo vlhkosti může způsobit snížení výkonnosti.

Ochrana osobních informací

Když tiskárnu někomu předáváte nebo ji likvidujete, vymažte veškeré osobní informace uložené v paměti tiskárny tak, že zvolíte možnosti **Nastavení > Správa systému > Obnovit výchozí nastavení > Vymazat všechna data a nast.** na ovládacím panelu.

Nastavení správce

Zablokování nastavení tiskárny pomocí hesla správce

Můžete nastavit heslo správce pro zablokování nastavení tiskárny, aby je nemohli změnit jiní uživatelé. Můžete zablokovat následující nastavení.

- Správa systému
- Eko režim
- Předv.
- Kontakt

Nastavení není možné změnit bez zadání hesla. Toto heslo je nutné také pro úpravy nastavení pomocí nástroje Web Config nebo EpsonNet Config.

**Důležité:**

Nezapomeňte heslo. Jestliže zapomenete heslo, obraťte se na podporu společnosti Epson.

1. Na domovské obrazovce zadejte možnost **Nastav..**
2. Zvolte položku **Nastavení správce > Heslo správce.**
3. Zvolte možnost **Registrovat**, a poté zadejte heslo.
4. Zadejte znovu heslo.
5. Vyberte možnost **Nastavení zámku** a zapněte ji.

Odblokování nastavení tiskárny

1. Na domovské obrazovce zadejte možnost **Nastav..**
2. Vyberte možnost **Nastavení správce.**
3. Zadejte heslo správce.
4. Vyberte možnost **Nastavení zámku** a vypněte ji.

Zákaz uživatelských funkcí

Poznámka:

Systém Mac OS X není podporován.

Správce může jednotlivým uživatelům zakázat funkce tiskárny. Chcete-li použít zakázanou funkci, je nutné zadat ID a heslo na ovládacím panelu. Využitím této funkce je možné zabránit zneužití tiskárny.

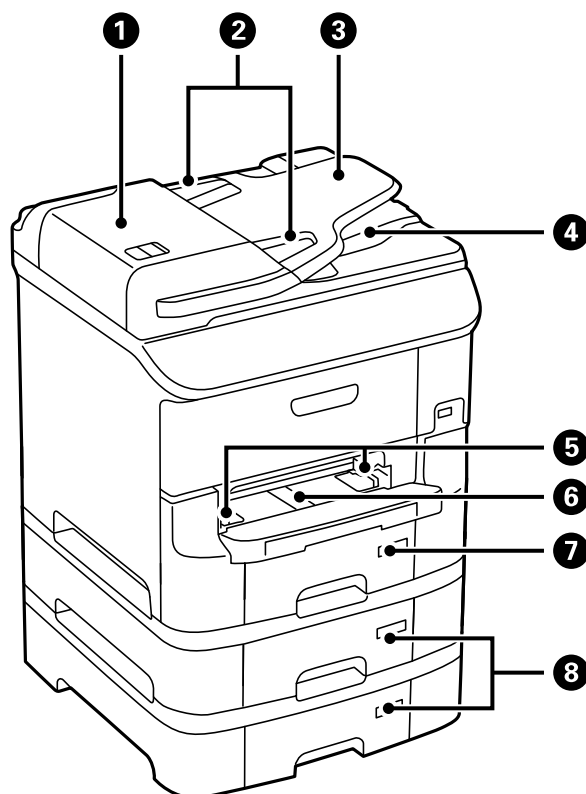
Ke konfiguraci nastavení v počítači použijte nástroj Web Config. Další podrobnosti uvádí *Příručka správce*.

Nastavení správce

Po provedení konfigurace nastavení v počítači aktivujte funkci zákazu v tiskárně. Na domovské obrazovce zvolte položky **Nastav.** > **Správa systému** > **Nastavení zabezpeč.** > **Řízení přístupu** a aktivujte ji.

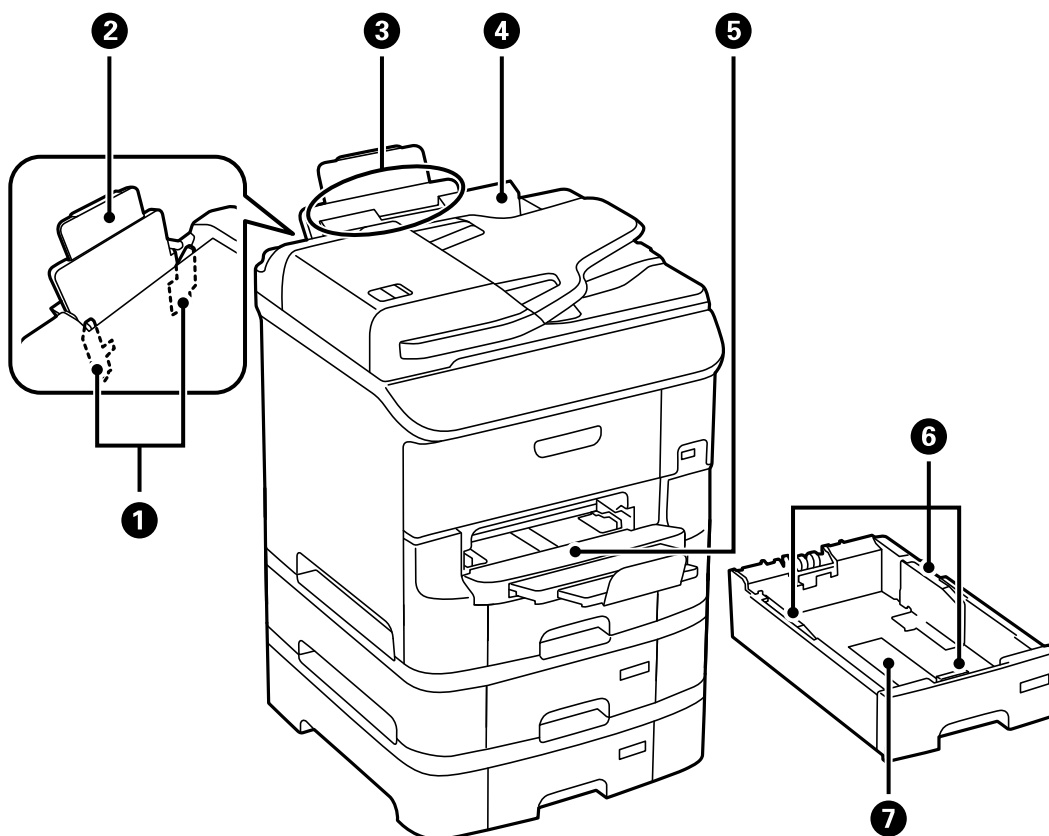
Základní informace o tiskárně

Názvy dílů a funkcí



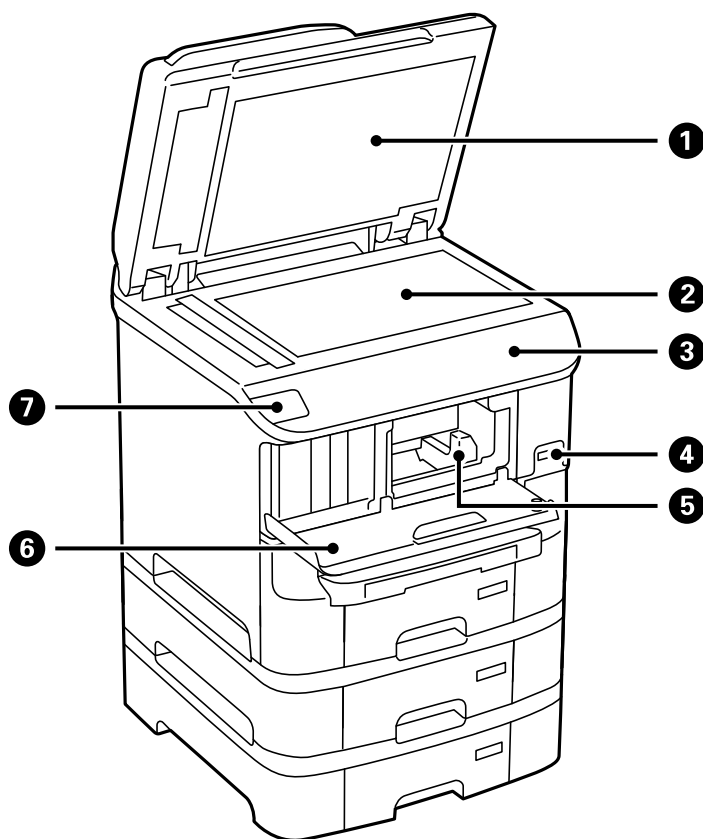
❶	Kryt ADF (automatického podavače dokumentů) (F)	Otevřete při odstraňování uvízlých originálů v podavači ADF.
❷	Vodítka okrajů	Slouží k podávání originálů přímo do tiskárny. Vodítka posuňte k okrajům originálu.
❸	Vstupní zásobník podavače ADF	Automaticky podává originály.
❹	Výstupní zásobník podavače ADF	Shromažďuje originály vysunuté z podavače ADF.
❺	Vodítka okrajů	Napomáhá tomu, aby byl papír do tiskárny podáván rovně. Vodítka posuňte k okrajům papíru.
❻	Přední ot.pro pod.papíru (B2)	Umožňuje ruční vkládání papíru po jednotlivých listech.
❼	Kazeta na papír 1 (C1)	Slouží k vkládání papíru.
❽	Kazeta na papír 2 až 3 (C2 až C3)	Volitelné jednotky kazet na papír Slouží k vkládání papíru.

Základní informace o tiskárně



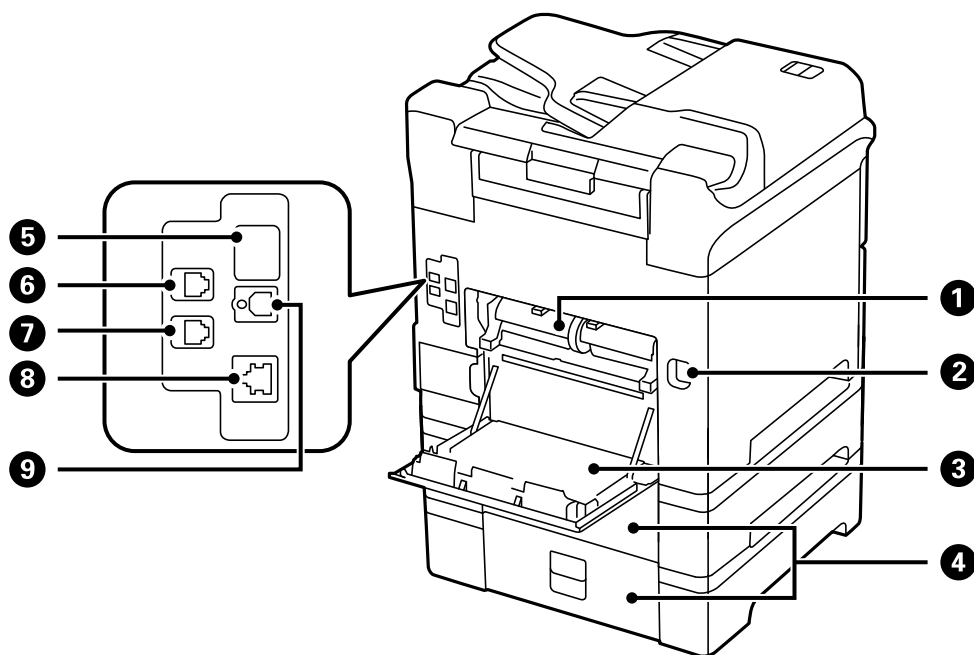
❶	Vodítka okrajů	Napomáhá tomu, aby byl papír do tiskárny podáván rovně. Vodítka posuňte k okrajům papíru.
❷	Podpěra papíru	Podepírá vložený papír.
❸	Zadní podávání papíru (B1)	Slouží k vkládání papíru.
❹	Chráníč podavače	Zabraňuje vniknutí cizích látek do tiskárny. Tento chráníč doporučujeme až na výjimky nechat uzavřený.
❺	Výstupní zásobník	Drží vysunutý papír.
❻	Vodítka okrajů	Napomáhá tomu, aby byl papír do tiskárny podáván rovně. Vodítka posuňte k okrajům papíru.
❼	Kazeta na papír	Slouží k vkládání papíru.

Základní informace o tiskárně



1	Víko dokumentů	Zabraňuje vstupu vnějšího světla při skenování.
2	Sklo skeneru	Skenuje vložené originály.
3	Ovládací panel	Umožňuje obsluhu tiskárny.
4	Externí rozhraní portu USB	Slouží k připojení paměťových zařízení.
5	Tisková hlava	Uvolňuje inkoust.
6	Přední kryt (A)	Otevřete při výměně inkoustové kazety nebo při odstraňování papíru uvízlého v tiskárně.
7	štítek NFC	Přiložením chytrého zařízení k této značce můžete tisknout nebo skenovat přímo z chytrého zařízení.

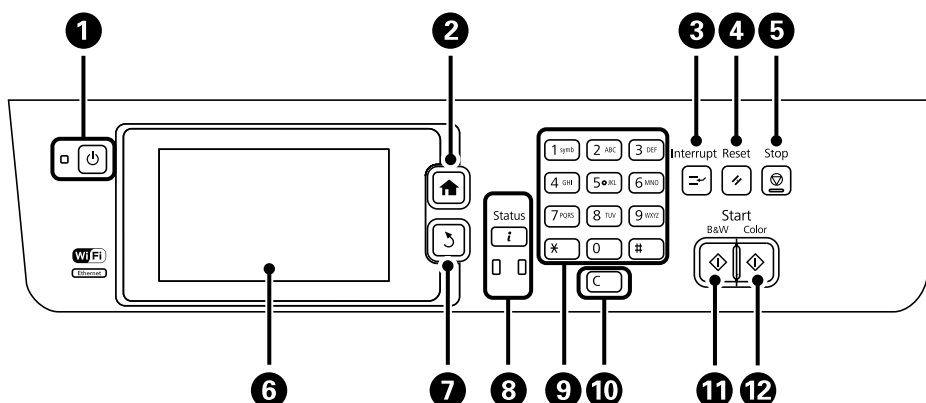
Základní informace o tiskárně



1	Zadní kryt 2 (D2)	Sejměte při výměně údržbové válce nebo při odstraňování uvízlého papíru.
2	Vstup napájení	Umožňuje připojit napájecí kabel.
3	Zadní kryt 1 (D1)	Otevřete je, pokud se mění údržbové válce nebo odstraňuje uvízlý papír.
4	Zadní kryt (E)	Kryty volitelných jednotek pro kazety na papír. Otevřete je, pokud se mění údržbové válce nebo odstraňuje uvízlý papír.
5	Servisní USB port	USB port pro budoucí využití. Neodstraňujte nálepku.
6	Port LINE (linka)	Připojení k telefonní lince.
7	Port EXT. (vedlejší telefonní stanice)	Připojení externích telefonů.
8	Port LAN	Umožňuje připojit kabel sítě LAN.
9	Port USB	Umožňuje připojit kabel USB.

Ovládací panel

Tlačítka a indikátory




















1		Zapíná a vypíná tiskárnu. Po zhasnutí indikátoru odpojte napájecí kabel.
2		Zobrazí domovskou obrazovku.
3		Pozastaví stávající úlohu a umožní přerušení jiné úlohy. Dalším stiskem tohoto tlačítka se restartuje pozastavená úloha.
4		Vrátí stávající nastavení do předchozího stavu.
5		Zastaví aktuální operaci.
6	-	Zobrazí nabídky a zprávy. Dotykem na LCD obrazovku vyberte nabídku a potažením posunujte.
7		Provede návrat na předchozí obrazovku.
8		Zobrazí se Stavová nabídka . Můžete se podívat na stav tiskárny a historii úloh. Chybový indikátor vlevo bliká nebo se rozsvítí, když dojde k chybě. Datový indikátor vpravo bliká, když tiskárna zpracovává data. Jsou-li ve frontě úlohy, rozsvítí se.
9	0 - 9 *, #	Slouží k zadávání čísel, znaků a symbolů.
10	c	Slouží ke smazání číselného nastavení, například počtu kopií.
11		Spustí černobílý tisk, kopírování, skenování a faxování.
12		Spustí barevný tisk, kopírování, skenování a faxování.

Ikony zobrazované na displeji LCD

Na LCD obrazovce tiskárny se zobrazují následující ikony v závislosti na stavu tiskárny. Stiskem ikony sítě se zobrazí aktuální nastavení sítě a vytvoří nastavení Wi-Fi.

Základní informace o tiskárně

	Stiskem této ikony se zobrazí pokyny k ovládání, například jak vložit papír a jak umístit originály.
	Rozsvítí se, když jsou v podavači ADF položené originály.
	Svítí, když dochází inkoust nebo je údržbová sada téměř plná. Stiskněte tlačítko i a volbou možnosti Informace o tiskárně zkontrolujte stav.
	Svítí, když došel inkoust nebo je údržbová sada plná. Stiskněte tlačítko i a volbou možnosti Informace o tiskárně zkontrolujte stav.
	Rozsvítí se, když se do paměti produktu uloží přijaté dokumenty, které dosud nebyly přečteny, vytištěny nebo uloženy.
	Svítí, když tiskárna přijímá nebo odesílá faxy.
	Indikuje využití paměti faxu.
	Indikuje, že paměť faxu je plná.
	Ukazuje počet nezpracovaných nebo nepřečtených přijatých faxů. Tato ikona je zobrazena na ikoně režimu faxu. Když počet faxů přesáhne 10, ikona se změní na 10+ . Další podrobnosti najdete v části, která popisuje zobrazení, když přijatý fax nebyl dosud zpracován.
	Rozsvítí se, když je tiskárna připojená do kabelové (Ethernet) sítě.
	Rozsvítí se, když je tiskárna připojená do bezdrátové (Wi-Fi) sítě. Počet sloupečků indikuje sílu signálu připojení. Čím více sloupečků, tím silnější připojení.
	Indikuje, že tiskárna má problém s bezdrátovým (Wi-Fi) síťovým připojením nebo vyhledává bezdrátovou (Wi-Fi) síť.
	Indikuje, že tiskárna je připojená do bezdrátové (Wi-Fi) sítě v režimu Ad Hoc.
	Indikuje, že tiskárna je připojená do bezdrátové (Wi-Fi) sítě v režimu Wi-Fi Direct.
	Indikuje, že tiskárna je připojená do bezdrátové (Wi-Fi) sítě v režimu Simple AP.
	Indikuje, že je aktivovaná funkce zákazu uživatele. Stiskem této ikony je možné se přihlásit do tiskárny. Musíte zadat uživatelské jméno a heslo. Obráťte se na správce tiskárny, který vám sdělí přihlašovací informace.
	Indikuje, že uživatel s povolením přístupu je přihlášený.

Základní informace o tiskárně

Související informace










- ➔ „Došlo k chybě zaplnění paměti“ na str. 188
- ➔ „Oznámení nezpracovaných přijatých faxů“ na str. 117

Ikony zobrazované na softwarové klávesnici LCD obrazovky

Na obrazovce se softwarovou klávesnicí můžete zadávat znaky a symboly při registraci kontaktu, vytváření síťového nastavení a podobně. Na obrazovce se softwarovou klávesnicí se zobrazují následující ikony.

Poznámka:

Dostupné ikony se liší podle položky nastavení.

	Slouží k přepínání velkých a malých písmen.
  	Slouží k přepínání typu znaků. 123#: Zadávání čísel a symbolů. ABC: Zadávání písmen. AAA: Zadávání speciálních znaků, například přehlásek a diakritických znamének.
	Změní rozvržení klávesnice.
	Vloží mezeru.
	Odstraní znak vlevo.
	Vloží znak.
	Vloží při vytáčení pauzu (o délce tří sekund). Jako označení pauzy se zadá pomlčka (-).

Možnosti nabídky



Režim Kopírovat

Poznámka:

- Dostupné nabídky se liší v závislosti na vybraném rozvržení.
- Stiskem možnosti **Nast.** se zobrazí skryté nabídky nastavení.

Nabídka	Nastavení a vysvětlení
Počet kopií	Zadání počtu kopií.

Základní informace o tiskárně

Nabídka	Nastavení a vysvětlení	
Uspořádání	5 okrajem	Vytvoří kopii s ohraničením kolem okrajů.
	2 na list	Vytvoří kopii s více stranami originálu na jednom listu.
	4 na list	<p>Při vkládání originálů do podavače ADF je vkládejte do podavače shora nebo zleva.</p> <p>Vložte svislé originály tak, jak je ukázáno níže, a vyberte možnost Na výšku v nabídce Orientace dok.</p>  <p>Vložte vodorovné originály tak, jak je ukázáno níže, a vyberte možnost Na šířku v nabídce Orientace dok.</p> 
	Obč. průk.	Naskenuje obě strany průkazu a zkopíruje je na jednu stranu papíru s formátem A4.
Vel. dok.	Vyberte velikost originálu.	
Lupa	Zvětší nebo zmenší originál. Volbou Auto přizp. st je možné přizpůsobit velikost papíru vybraného zdroje papíru.	
Zdroj papíru	<p>Vyberte zdroj papíru, který chcete použít.</p> <p>Automaticky: Podává papír automaticky pomocí Nastavení papíru, které jste zadali při vkládání papíru.</p> <p>Přední ot.pro pod.papíru: Slouží k výběru velikosti a typu papíru, který obsahuje přední ot.pro pod.papíru.</p>	
Oboustranně	<p>Pro výběr oboustranného uspořádání.</p> <p>Vyberte uspořádání, stiskněte Upřesnit a poté vyberte pozici svázání originálu a papíru.</p>	
Orientace dok.	Slouží k výběru orientace originálu.	
Kvalita	<p>Výběr typu předlohy.</p> <p>Text: Umožňuje rychlejší tisk, ale výtisky mohou být světlé.</p> <p>Fotografie: Poskytuje vyšší kvalitu tisku, ale rychlost tisku může být nižší.</p>	
Hustota	Slouží k nastavení hustoty kopií.	
Poř. rozvrž.	Slouží k výběru rozvržení kopie pro více stránek, pokud jste vybrali možnost 2 na list nebo 4 na list jako nastavení položky Uspořádání .	
Odstranit stín	Odstraní stíny, které se objevují ve středu kopií při kopírování brožury nebo se objevují kolem kopií při kopírování tlustého papíru.	
Odstr. děr.	Odstraní otvory vazby při kopírování.	
Kompl. kop.	Vytiskne více kopií z více originálů uspořádaných v určitém pořadí a setřídí je do sad.	
Doba sušení	Slouží k výběru doby sušení.	

Základní informace o tiskárně

Nabídka	Nastavení a vysvětlení
Upřesnit nastavení	Slouží k nastavení obrázku, například kontrastu a sytosti.

Režim Sken

Email

Nabídka	Nastavení a vysvětlení	
Kontakty	Slouží k výběru e-mailových adres ze seznamu kontaktů, kam se má poslat naskenovaný obrázek.	
Menu	Nastavení e-mailu	Předmět: Zadejte předmět e-mailu. Předpona názvu souboru: Zadejte předponu pro název souboru určeného k odeslání.
	Základní nastavení	Viz seznam nabídek v části Nast..
	Zpráva o skenování	Vytiskne historii, kde jde uvedeno, kdy a na jaké e-mailové adresy byly poslány naskenované obrázky.

Síťová složka/FTP

Nabídka	Nastavení a vysvětlení	
Kontakty	Slouží k výběru složky ze seznamu kontaktů, kam se má uložit naskenovaný obrázek. Pokud jste vybrali složku ze seznamu kontaktů, nemusíte vytvářet nastavení umístění.	
Location	Režim komunikace	Slouží k výběru režimu komunikace.
	Location	Slouží k výběru cesty složky pro uložení naskenovaného obrázku.
	Uživatelské jméno	Slouží k zadání uživatelského jména pro zadanou složku.
	Heslo	Slouží k zadání hesla pro zadanou složku.
	Režim připojení	Slouží k výběru režimu připojení.
	Č. portu	Slouží k zadání čísla portu.
Formát	Slouží k výběru formátu pro uložení naskenovaného obrázku. Když vyberete možnost TIFF (1 s.) , k dispozici je pouze černobílé skenování.	
Menu	Nastavení souboru	Slouží k zadání předpony názvu souboru v položce Předpona názvu souboru .
	Základní nastavení	Viz seznam nabídek v části Nast..
	Zpráva o skenování	Vytiskne historii, kde jde uvedeno, kdy a do jaké složky byly poslány naskenované soubory.

Základní informace o tiskárně

Pam. zař.

Nabídka	Nastavení a vysvětlení
Formát	Slouží k výběru formátu pro uložení naskenovaného obrázku. Když vyberete možnost TIFF (víc s.) , k dispozici je pouze černobílé skenování.
Nast.	Viz seznam nabídek v části Nast.

Cloud

Nabídka	Nastavení a vysvětlení
Formát	Slouží k výběru formátu pro uložení naskenovaného obrázku.
Nast.	Viz seznam nabídek v části Nast.

Document Capture Pro

Tato nabídka nemá žádnou položku nastavení.

Počítač (WSD)

Tato nabídka nemá žádnou položku nastavení.

Nast.

Poznámka:

Dostupné nabídky se liší podle typu místa určení, například podle e-mailu nebo složky, a podle formátu, ve kterém se naskenované obrázky ukládají.

Nabídka	Nastavení a vysvětlení
Formát	Slouží k výběru formátu pro uložení naskenovaného obrázku. Když používáte tuto funkci k odeslání naskenovaného obrázku e-mailem a jako nastavení formátu je vybráno TIFF (1 s.) nebo TIFF (víc s.) , je k dispozici pouze černobílé skenování.
Rozlišení	Slouží k výběru rozlišení skenování.
Obl. sken.	Slouží k výběru plochy skenování. Auto. ořez: Při skenování ořízne bílý prostor kolem textu nebo obrázku. Max. oblast: Naskenuje maximální plochu skenování, kterou má sklo skeneru nebo podavač ADF.
Oboustranně	Naskenuje obě strany originálu. Při oboustranném skenování vyberte Směr vazby a poté vyberte pozici vazby originálu.
Typ dokumentu	Výběr typu předlohy.
Hustota	Slouží k výběru kontrastu naskenovaného obrázku.
Orientace dok.	Slouží k výběru orientace originálu.
Kompres. poměr	Slouží k výběru míry komprese skenovaného obrázku.

Základní informace o tiskárně

Nabídka	Nastavení a vysvětlení
Nastavení PDF	<p>Pokud jste jako nastavení formátu uložení vybrali možnost PDF, použijte toto nastavení pro ochranu souborů PDF.</p> <p>Heslo pro otevř. dok.: Vytvoří soubor PDF, který vyžaduje při otevírání heslo.</p> <p>Heslo oprávnění: Vytvoří soubor PDF, který vyžaduje při tisku nebo úpravách heslo.</p>
Max vel. příl.	Slouží k výběru maximální velikosti souboru, který je možné přiložit k e-mailu.
Odstranit stín	Odstraní stíny, které se objevují okolo skenovaného obrázku při skenování silného papíru.

Související informace

➔ „Skenování pomocí Document Capture Pro“ na str. 88

➔ „Document Capture Pro“ na str. 149

Režim Fax

Na domovské obrazovce vyberte možnost **Fax > Menu**. Některé nabídky nastavení jsou přístupné přímo na obrazovce **Fax**.

Nabídka	Nastavení a vysvětlení	
Nast. odeslání faxu	Rozlišení	<p>Slouží k nastavení rozlišení odchozího faxu.</p> <p>Vyberte možnost Fotografie pro originály, které obsahují jak text, tak fotografie.</p>
	Hustota	Slouží k nastavení hustoty odchozího faxu.
	Velikost dok. (sklo)	Slouží k výběru velikosti a orientace originálu, který jste položili na sklo skeneru.
	ADF 2stranně	Při posílání černobílého faxu jsou naskenovány obě strany originálu, který je v podavači ADF.
	Přímé odeslání	Viz stránky, které popisují tyto funkce podrobněji.
	Přednostní odeslání	
	Průb. skenování z ADF	
Zpráva o přenosu	Automaticky vytiskne zprávu o přenosu po každém odeslání faxu. Zvolte možnost Tisknout při chybě , pokud chcete vytisknout zprávu o přenosu, jen když dojde k chybě.	
Odeslat fax později	Viz stránky, které popisují tyto funkce podrobněji.	
Příjem dotazování		
Odeslání na výzvu		
Uložit faxová data		

Základní informace o tiskárně

Nabídka	Nastavení a vysvětlení	
Protokol faxu	Seznam nastavení faxu	Vytiskne aktuální nastavení faxu.
	Protokol faxu	Automaticky vytiskne zprávu o přenosu po každém odeslání faxu. Pomocí následující nabídky můžete nastavit automatický tisk této zprávy. Nastav. > Správa systému > Nastavení faxu > Výstup nastavení > Auto. tisk prot. faxu
	Poslední přenos	Vytiskne zprávu pro předchozí fax, který byl odeslán nebo přijat na základě výzvy.
	Uložené faxové dokumenty	Vytiskne seznam faxových dokumentů uložených v paměti tiskárny, například nedokončené úlohy.
	Sledování protokolu	Vytiskne podrobnou zprávu pro předchozí fax, který byl odeslán nebo přijat.

Související informace

- ➔ „Odesílání mnoha stránek černobílého dokumentu (Přímé odeslání)“ na str. 106
- ➔ „Přednostní odeslání faxu (Přednostní odeslání)“ na str. 107
- ➔ „Posílání dokumentů s různou velikostí pomocí podavače ADF (Průb. skenování z ADF)“ na str. 107
- ➔ „Odesílání faxů v určenou dobu (Odeslat fax později)“ na str. 105
- ➔ „Příjem faxů výzvou (Příjem dotazování)“ na str. 110
- ➔ „Odesílání faxů na vyžádání (Odeslání na výzvu)“ na str. 106
- ➔ „Uložení faxu bez zadání příjemce (Uložit faxová data)“ na str. 105

Pam. zař.

Poznámka:

Paměťové zařízení je obecný název pro externí USB zařízení, například USB flash jednotky.

Formát souboru

Nabídka	Nastavení a vysvětlení
JPEG	Slouží k výběru formátu souboru, který chcete vytisknout.
TIFF	
PDF	

Nast.

Poznámka:

Dostupné nabídky se liší v závislosti na vybraném formátu souboru.

Nabídka	Nastavení a vysvětlení
Počet výtisků	Slouží k zadání počtu výtisků.

Základní informace o tiskárně

Nabídka	Nastavení a vysvětlení	
Nast.	Zdroj papíru	Vyberte zdroj papíru, který chcete použít. Slouží k výběru velikosti a typu vloženého papíru, když je vybráno Přední ot.pro pod.papíru .
	Kvalita	Slouží k výběru kvality tisku. Při výběru možnosti Nejlepší se může snížit rychlost tisku.
	Datum	Slouží k výběru formátu data na výtiscích.
	Přizpůsobit rámeček	Ořízne horní a spodní okraj obrázku, aby se vešel na vybranou velikost papíru. Vypnutím této funkce dojde k zobrazení okrajů vlevo a vpravo na obrázku.
	Obousměrný	Slouží k výběru strany, kde dojde k uvolnění inkoustu při pohybu tiskové hlavy. Při normálním používání ponechte zapnuté. Povoleno: Zajistí tisk v obou směrech pohybu tiskové hlavy. Zakázáno: Zajistí tisk jen v jednom směru pohybu tiskové hlavy. Kvalita tisku se zlepšší, ale tisk je pomalý.
	Oboustranně	Pro výběr oboustranného uspořádání. Povolte oboustranný tisk a potom vyberte umístění vazby a dobu schnutí.
	Pořadí tisku	Poslední stránka nahoře: Tiskne od první stránky souboru. První stránka nahoře: Tiskne od poslední stránky souboru.
Úpravy obrázku	Opravit fotografii	Slouží k výběru metody korekce obrazu. Zapnuto: Automaticky vylepší obraz pomocí jedinečné technologie Epson pro analýzu a zpracování obrazu. P.I.M.: Upraví obraz na základě informací z fotoaparátu typu PRINT Image Matching nebo Exif Print.
	Odstranit červené oči	Opraví červené oči na fotografiích. Opravy se netýkají původního souboru, pouze výtisků. V závislosti na typu fotografie může dojít k opravě i jiných míst na obrázku než jen očí.
Možnosti	Vybrat obrázky	Možnost Vybrat všechny obrázky vybere všechny obrázky v paměťovém zařízení.
	Vybrat skupinu	Slouží k výběru této nabídky za účelem výběru jiné skupiny.

Režim Nastavení

Nabídka	Nastavení a vysvětlení
Hladiny inkoustu	Zobrazí přibližné hladiny inkoustu a údržbové sady. Když se zobrazí ikona !, dochází inkoust nebo je údržbová sada téměř plná.

Základní informace o tiskárně

Nabídka	Nastavení a vysvětlení	
Údržba	Kontr. trysek tisk. hl.	Vytiskne vzorec pro kontrolu možného ucpaní trysek tiskové hlavy.
	Čištění tiskové hlavy	Vyčistí ucpané trysky tiskové hlavy.
	Vyrovnání hlavy	Nastaví tiskovou hlavu za účelem zlepšení kvality tisku. Spusťte Řádkové zarovnání , jestliže jsou text a řádky nevyrovnané. Spusťte Svislé zarovnání , jestliže výtisky vypadají rozmazané. Spusťte Vodorovné zarovnání , jestliže výtisky obsahují pravidelné horizontální pruhy.
	Vylepšit vodorovné pruhy	Tuto funkci použijte, pokud výtisky obsahují horizontální pruhy i po provedení Čištění tiskové hlavy a Vodorovné zarovnání . Tato funkce umožňuje přesnější nastavení, než Vodorovné zarovnání .
	Silný papír	Redukuje mazání inkoustu při tisku. Povolte tuto funkci, pouze pokud je na výtiscích rozmazaný inkoust, protože tato funkce zpomaluje tisk.
	Čištění vodítka papíru	Tato funkce slouží k podávání papíru za účelem čištění, pokud jsou na vnitřních válečkách inkoustové skvrny.
	Vyjměte papír	Tuto funkci použijte, pokud po odstranění uvízlého papíru zůstaly uvnitř tiskárny útržky papíru.
	Informace o údržbovém válci	Zobrazí stav pro údržbové válce, jaký má kazeta na papír v části Stav údržbového válce . Poté, co jsou vyměněny údržbové válce, zvolte funkci Resetovat počít. údržb. válce za účelem resetu čítače, který obsahuje kazeta na papír, ve které byly vyměněny údržbové válce.
Nastavení papíru	Slouží k výběru velikosti a typu papíru vloženého do zdroje papíru.	
Tisk stavu	List stavu konfigurace	Vytiskne list s informacemi o aktuálním stavu a nastavení tiskárny.
	List stavu spotř. mat.	Vytiskne list s informacemi o stavu spotřebních dílů.
	List historie používání	Vytiskne list s informacemi o historii použití tiskárny.
	Seznam písem PS3	Vytiskne seznam písem, která jsou k dispozici pro tiskárnu PostScript.
	Seznam písem PCL	Vytiskne seznam písem, která jsou k dispozici pro tiskárnu PCL.

Základní informace o tiskárně

Nabídka	Nastavení a vysvětlení	
Stav sítě	Stav místní sítě LAN/Wi-Fi	Zobrazí aktuální nastavení sítě.
	Stav Wi-Fi Direct	Zobrazí aktuální nastavení Wi-Fi Direct.
	Stav poštovního serveru	Zobrazí aktuální nastavení e-mailového serveru.
	Stav Epson Connect	Zobrazí, zda tiskárna je či není zaregistrovaná a přihlášená ke službě Epson Connect nebo Google Cloud Print.
	Stav Google Cloud Print	Viz webové stránky portálu Epson Connect, kde najdete další podrobnosti. https://www.epsonconnect.com/ http://www.epsonconnect.eu (pouze pro Evropu)
	Stav Document Capture Pro	Zobrazí aktuální nastavení Nastavení Document Capture Pro .
	Tisk stavového listu	Zobrazí nebo vytiskne aktuální nastavení sítě.
Nastavení správce	Tyto nabídky umožňují správci zaregistrovat heslo správce pro ochranu nastavení tiskárny před změnami od jiných uživatelů.	
	Heslo správce	Slouží k nastavení, změně nebo resetování hesla správce. Jestliže zapomenete heslo, obraťte se na podporu společnosti Epson.
	Nastavení zámku	Když vstoupíte do nastavení Správa systému a když změníte nastavení pro Eko režim, Předvolby a kontakty, musíte zadat heslo správce.
Správa systému	Viz stránky, které popisují tyto funkce podrobněji.	

Související informace

➔ „Správa systému“ na str. 31

Správa systému

Zvolte **Nastavení** na domovské obrazovce a poté vyberte položku **Správa systému**.

Nabídka	Nastavení a vysvětlení
Nastavení tiskárny	Viz seznam nabídek v části Nastavení tiskárny .

Základní informace o tiskárně

Nabídka	Nastavení a vysvětlení			
Obecná nastavení	Jas LCD	Slouží k úpravě jasu LCD obrazovky.		
	Zvuk	Slouží k nastavení hlasitosti a výběru typu audia.		
	Časovač vyp.	Slouží k výběru časové periody, po které tiskárna vstoupí do režimu spánku (režim úspory energie), pokud nejsou provedeny žádné operace. Po uplynutí této doby LCD displej zhasne.		
	Časovač vypnutí	Časovou periodu můžete nastavit před použitím řízení spotřeby. Každé prodloužení bude mít vliv na energetickou účinnost produktu. Před provedením každé změny berte ohled na životní prostředí.		
	Nastavení datumu / času	Datum/čas	Slouží k zadání data a času.	
		Letní čas	Slouží k výběru nastavení letního času pro vaši oblast.	
		Časový rozdíl	Slouží k zadání časového rozdílu mezi místním časem a časem UTC (Koordinovaný světový čas).	
	Země/oblast	Slouží k výběru země nebo regionu.		
Jazyk/Language	Slouží k výběru jazyka.			
Časový limit operace	Jestliže je tato funkce povolena, LCD obrazovka se vrátí na domovskou obrazovku, nejsou-li provedeny žádné operace po dobu asi tří minut. Tato funkce je povolena automaticky, je-li povolena funkce zákazu uživatele.			
Síťová nastavení	Stav sítě	Zobrazí nebo vytiskne nastavení sítě a stav připojení.		
	Nast. Wi-Fi	Průvodce nastavením Wi-Fi	Další podrobnosti viz <i>Příručka pro síť</i> .	
		Nastavení tlačítka (WPS)		
		Nastavení kódu PIN (WPS)		
		Autom. připoj. Wi-Fi		
	Vypnout Wi-Fi	Problémy se sítí je možné vyřešit vypnutím nastavení Wi-Fi nebo novým nastavením Wi-Fi. Další podrobnosti viz <i>Příručka pro síť</i> .		
	Nastavení Wi-Fi Direct	Další podrobnosti viz <i>Příručka pro síť</i> .		
Kontrola připojení	Zkontroluje stav síťového připojení a vytiskne zprávu o kontrole síťového připojení. Jsou-li s připojením nějaké problémy, podívejte se za účelem vyřešení problému do kontrolní zprávy.			
Upřesnit nastavení	Další podrobnosti viz <i>Příručka pro síť</i> .			
Služby Epson Connect	Službu Epson Connect nebo Google Cloud Print můžete pozastavit nebo obnovit, nebo můžete používání služeb stornovat (obnovit výchozí nastavení).			
Služby Google Cloud Print	Viz webové stránky portálu Epson Connect, kde najdete další podrobnosti. https://www.epsonconnect.com/ http://www.epsonconnect.eu (pouze pro Evropu)			

Základní informace o tiskárně

Nabídka	Nastavení a vysvětlení		
Nastavení Document Capture Pro	Vyberte provozní režim, který chcete použít při skenování originálů pomocí aplikace Document Capture Pro.		
Nastavení kopírování	Nastavení provedená v rámci Vých. nast. uživatele se v každém režimu zobrazují jako výchozí nastavení. Další podrobnosti o jednotlivých položkách nastavení viz seznam nabídek pro každý režim.		
Nastavení skenování			
Nastavení faxu	Viz seznam nabídek v části Nastavení faxu .		
Univerz. nast. tisku	Tato tisková nastavení se použijí při tisku z externího zařízení bez použití ovladače tiskárny nebo při tisku z ovladače tiskárny PostScript nebo PCL.		
	Posun nahoru	Slouží k nastavení horního nebo levého okraje papíru.	
	Posun vlevo		
	Posun nahoru vzadu	Slouží k nastavení horního nebo levého okraje pro zadní část stránky při oboustranném tisku.	
	Posun vlevo vzadu		
	Kontrola šířky papíru	Zkontroluje šířku papíru před zahájením tisku. To zabrání tisku mimo okraje papíru v případě, že nastavení papíru není správné. Doba tisku však může být trochu delší.	
	Doba sušení	Slouží k výběru doby sušení při oboustranném tisku.	
	Vynech. prázd. str.	Automaticky přeskočí prázdné stránky v tiskových datech.	
	Konfigurace tisku PDL	Viz seznam nabídek v části Konfigurace tisku PDL .	
Nastavení zabezpeč.	Řízení přístupu	Pro ovládání tiskárny požaduje heslo správce. Zvolte, zda chcete povolit úlohy, které nemají nezbytné informace ověřování.	
	Odstr. všech. důvěr. úlohy	Odstraní všechny uložené tajné úlohy.	
Eko režim	K dispozici jsou následující nastavení pro režim Eco. Jsou-li tato nastavení vypnutá, použijí se nastavení vytvořená v části Obecná nastavení .		
	Konfigurovat	Časovač vyp.	Slouží k výběru časové periody, po které tiskárna vstoupí do režimu spánku (režim úspory energie), pokud nejsou provedeny žádné operace. Po uplynutí této doby LCD displej zhasne.
		Jas LCD	Slouží k úpravě jasu LCD obrazovky.
		2stran. (kop.)	Nastaví oboustranné kopírování jako výchozí nastavení.
2s. (pam.zař.)		Nastaví oboustranný tisk jako výchozí nastavení.	
Smaz. data vnitř. pam.	Odstraní nastavení tisku pro ovladač tiskárny PostScript a PCL. Zvolte možnost Vymazat vše pro odstranění všech dat pro ovladač tiskárny PostScript a PCL, která jsou uložena v paměti tiskárny.		

Základní informace o tiskárně

Nabídka	Nastavení a vysvětlení
Obnovit výchozí nastavení	Resetuje vybraná nastavení na výchozí hodnoty.

Související informace

- ➔ „Režim Kopírovat“ na str. 23
- ➔ „Režim Sken“ na str. 25
- ➔ „Nastavení tiskárny“ na str. 34
- ➔ „Nastavení faxu“ na str. 35
- ➔ „Používání e-mailového serveru“ na str. 218
- ➔ „Konfigurace tisku PDL“ na str. 38

Nastavení tiskárny

Na domovské stránce vyberte možnost **Nastavení > Správa systému > Nastavení tiskárny**.

Nabídka	Nastavení a vysvětlení	
Nastavení zdroje papíru	Priorita zad. pod. pap.	Prioritně podává papír, který obsahuje zadní podávání papíru.
	Auto. přep. A4/Letter	Podává papír ze zdroje papíru nastaveného na velikost A4, pokud není nastavený žádný zdroj papíru na velikost Letter, nebo podává papír ze zdroje papíru nastaveného na velikost Letter, pokud není nastavený žádný zdroj papíru na velikost A4.
	Auto. vybrat nast.	Slouží k zadání zdroje papíru, ze kterého má probíhat podávání například při kopírování a faxování. Pokud je k dispozici více zdrojů papíru, papír je podáván ze zdroje papíru s takovým nastavením, které odpovídá úloze kopírování nebo tisku.
	Upozornění na chybu	Zobrazí chybové hlášení, jestliže nastavení velikosti nebo typu papíru v části Nastavení papíru a v nastavení tisku nesouhlasí.
Nast. čas. limitu USB I/F	Slouží k zadání času v sekundách, který musí uplynout před ukončením USB komunikace s počítačem poté, co tiskárna přijme tiskovou úlohu z ovladače tiskárny PostScript nebo PCL. Jestliže končí úloha není jasně definovaná z tiskového ovladače PostScript nebo PCL, může způsobit nekonečnou USB komunikaci. Jestliže k tomu dojde, tiskárna po uplynutí zadaného času ukončí komunikaci. Jestliže nechcete ukončit komunikaci, zadejte 0 (nulu).	
Tiskový jazyk	Slouží k výběru jazyka pro rozhraní USB nebo pro síťové rozhraní.	
Auto. odstr. chyb	Slouží k výběru akce v případě, že dojde k chybě při oboustranném tisku nebo chybě zaplnění paměti. <ul style="list-style-type: none"> <input type="checkbox"/> Chyba oboustranného tisku <p>Povoleno: Jestliže je zadána úloha oboustranného tisku a není k dispozici žádný papír, který podporuje oboustranný tisk, tiskárna zobrazí chybové hlášení a poté automaticky potiskne pouze jednu stranu papíru.</p> <p>Zakázáno: Tiskárna zobrazí chybové hlášení a přeruší tisk.</p> <input type="checkbox"/> Chyba zaplnění paměti <p>Povoleno: Jestliže dojde v průběhu tisku k zaplnění paměti tiskárny, tiskárna zobrazí chybové hlášení a poté vytiskne pouze část dat, které by měla zpracovat.</p> <p>Zakázáno: Tiskárna zobrazí chybové hlášení a přeruší tisk.</p> 	

Základní informace o tiskárně

Nabídka	Nastavení a vysvětlení	
Rozhraní pam. zař.	Pam. zař.	Vyberte, zda tiskárna může přistupovat k připojenému paměťovému zařízení či nikoli. Zákazem této funkce bude ukončeno ukládání dat do paměťového zařízení. Tím se zabrání nelegálnímu odstranění důvěrných dokumentů.
	Sdíl. souborů	Slouží k výběru, zda má být povolen přístup k zápisu z počítače připojeného přes USB nebo z počítače připojeného do sítě.
Přip. PC prostř. USB	Vyberte, zda tiskárna povoluje přístup z počítače připojeného prostřednictvím rozhraní USB či nikoli. Zákazem této funkce omezíte tisk a skenování, které není odesláno prostřednictvím síťového připojení.	
Režim průvodce podáváním papíru	Zabraňuje zavádění více listů současně z kazeta na papír 1, ale tisk je pomalejší.	

Nastavení faxu

Na domovské obrazovce vyberte možnost **Nastav. > Správa systému > Nastavení faxu**.

Nabídka	Nastavení a vysvětlení	
Vých. nast. uživatele	Nastavení vytvořené v této nabídce se stane výchozím nastavením pro posílání faxů. Podrobnosti o položkách nastavení uvádí seznam nabídek pro režim Fax.	
Nastavení odesílání	Dávkové odesílání	Viz stránky, které popisují tyto funkce podrobněji.
	Uložit data selhání	Uloží dokumenty, které se nepodařilo poslat, do paměti tiskárny. Opakované posílání dokumentů umožňuje Stavová nabídka .
Nastavení příjmu	Režim příjmu	Slouží k výběru režimu příjmu.
	DRD	Jestliže máte u své telefonní společnosti předplacenou službu charakteristického vyzvánění, zvolte vzorec vyzvánění pro příchozí faxy (nebo vyberte možnost Zapnuto).
	Zvonění před odpovědí	Slouží k výběru počtu vyzvánění, než tiskárna automaticky přijme fax. Zvolte hodnotu 0 (nula), pokud chcete přijímat faxy bez vyzvánění.
	Vzdálený příjem	Když odpovíte na příchozí faxové volání z telefonu, který je připojený k tiskárně, můžete zahájit příjem faxu zadáním kódu na telefonu.

Základní informace o tiskárně

Nabídka	Nastavení a vysvětlení	
Výstup nastavení	Výstup faxu	Můžete nastavit ukládání přijatých dokumentů do příchozí schránky, do paměťového zařízení nebo do počítače, nebo můžete dokumenty předat dále.
	Auto. zmenšení	Zmenší velké přijaté dokumenty, aby se vešly na papír ve zdroji papíru. Zmenšení nemusí být vždy možné v závislosti na přijatých datech. Jestliže je zapnuté, velké dokumenty se vytisknou ve své originální velikosti na více listů, nebo může vyjet prázdná druhá stránka.
	Automatické otočení	Automaticky otočí pro tisk na papír velikosti A5, když je přijat dokument velikosti A5 s orientací na šířku a když je zdroj papíru nastaven na A5. Když je tato funkce vypnutá, vytiskne na papír velikosti A4.
	Zkompletovaný svazek	Vytiskne přijaté dokumenty od poslední stránky (tisk v sestupném pořadí) tak, aby tištěné dokumenty byly seřazeny ve správném pořadí stránek. Pokud je v tiskárně nedostatek paměti, tato funkce nemusí být k dispozici.
	Čas pozastavení tisku	Zapněte ji a zadejte hodnoty Čas do stop a Čas do rest. pro zastavení tisku dokumentů přijatých během zadané časové periody a jejich uložení do paměti. Pokud je v tiskárně nedostatek paměti, tato funkce nemusí být k dispozici. Kontrolu a tisk dokumentů přijatých během této doby umožňuje Stavová nabídka . Tuto funkci je možné použít pro omezení hluku v noci nebo jako prevenci vyrazení důvěrných dokumentů přijatých v době vaší nepřítomnosti.
	Zpráva o předávání	Vytiskne zprávu po předání přijatého dokumentu.
	Připojit obr. ke zprávě	Bude vytištěna Zpráva o přenosu s obrázkem první stránky poslaného dokumentu. Zapnuto (velký obrázek): Vytiskne horní část stránky bez zmenšení. Zapnuto (malý obrázek): Vytiskne celou stránku a zmenší ji tak, aby se vešla do zprávy.
	Auto. tisk prot. faxu	Automaticky vytiskne faxový protokol. Zapnuto (každých 30): Vytiskne protokol vždy po dokončení 30 faxových úloh. Zapnuto (čas): Vytiskne protokol v zadaný čas. Jestliže však počet faxových úloh překročí 30, protokol bude vytištěn před zadaným časem.
Formát sestavy	Slouží k výběru formátu pro faxové zprávy, pokud má být formát jiný než Sledování protokolu . Zvolte možnost Detail , chcete-li vytisknout také chybové kódy.	

Základní informace o tiskárně

Nabídka	Nastavení a vysvětlení	
Základní nastavení	Rych. Faxu	Slouží k výběru rychlosti přenosu faxu. Doporučujeme hodnotu Pomalý(9 600bps) jestliže při přenosu často dochází k chybám, při posílání/příjmu faxů do zahraniční a ze zahraničí, nebo pokud používáte telefonní službu IP (VoIP).
	ECM	Automaticky opraví chyby ve faxovém přenosu (režim korekce chyb), které jsou většinou způsobeny šumem telefonní linky. Je-li tato funkce vypnutá, nemůžete posílat a přijímat dokumenty v barvách.
	Detekce ozn. tónu.	Detekuje oznamovací tón před zahájením vytáčení. Jestliže je tiskárna připojená k pobočkové ústředně (PBX) nebo k digitální telefonní lince, nemusí se jí podařit zahájit vytáčení. V takové situaci změňte nastavení Typ čáry na hodnotu PBX . Jestliže to nefunguje, vypněte tuto funkci. Vypnutím této funkce však může dojít k vynechání první číslice faxového čísla a k poslání faxu na špatné číslo.
	Režim vytáčení	Slouží k výběru typu telefonního systému, kam je připojená tiskárna. Je-li nastavená hodnota Pulsní , můžete dočasně přepnout režim vytáčení z pulzního na tónový stiskem * (zadá se „T“) v průběhu zadávání číslic na horní obrazovce faxu. V závislosti na regionu se toto nastavení nemusí zobrazit.
	Typ čáry	Slouží k výběru typu linky, ke které je připojená tiskárna. Další podrobnosti najdete na stránce, která popisuje nastavení pro PBX.
	Záhlaví	Slouží k zadání jména a faxového čísla odesílatele. Tyto údaje se objeví na odchozích faxech. Můžete zadat až 40 znaků jména a až 20 číslic faxového čísla.
Nastavení zabezpeč.	Omezení přímého vytáčení	Zapnutí této funkce zamezí ručnímu zadávání faxových čísel a operátor bude mít možnost vybírat příjemce pouze ze seznamu kontaktů a z historie odeslání. Zvolte možnost Zadejte dvakrát , aby operátor musel při ručním zadávání zadat faxové číslo znovu.
	Potvrdit seznam adres	Zobrazí potvrzovací obrazovku příjemce před zahájením přenosu.
	Nast. hesla doruč. pošty	Slouží k výběru hesla pro ochranu příchozí schránky, aby uživatelé nemohli prohlížet přijaté faxy. Zvolte možnost Změnit za účelem změny hesla a zvolte možnost Reset za účelem zrušení ochrany heslem. Při změně nebo resetu hesla potřebujete stávající heslo.
	Autom. mazat zál. data	Faxové dokumenty odstraněné pomocí ovládacího panelu zmizí z LCD obrazovky, jejich zálohy se ale dočasně uloží do paměti. Následující funkce vymažou zálohy.
	Vymazat záložní data	Autom. mazat zál. data: Automaticky odstraní zálohy vždy, když je odstraněn poslaný nebo přijatý dokument. Vymazat záložní data: Odstraní všechny zálohy. Spusťte tuto funkci předtím, než tiskárnu předáte nebo ji dáte k likvidaci.
Kontr. fax. připojení	Zkontroluje, zda je tiskárna připojená k telefonní lince a připravená pro přenos faxu a vytiskne výsledek kontroly na obyčejný papír formátu A4.	
Průvodce nastavením faxu	Slouží k výběru základních nastavení faxu podle pokynů na obrazovce. Další podrobnosti najdete na stránce, která popisuje nastavení pro PBX.	

Související informace

➔ „Režim Fax“ na str. 27

Základní informace o tiskárně

- ➔ „Ukládání a předávání přijatých faxů“ na str. 110
- ➔ „Posílání více faxů jednomu příjemci najednou (Dávkové odesílání)“ na str. 107
- ➔ „Vytvoření základního nastavení faxu“ na str. 100

Konfigurace tisku PDL

Na domovské obrazovce vyberte možnost **Nastav. > Správa systému > Univerz. nast. tisku > Konfigurace tisku PDL**.

Nabídka	Nastavení a vysvětlení	
Obecná nastavení	Formát papíru	Slouží k výběru velikosti papíru.
	Typ papíru	Slouží k výběru typu papíru.
	Orientace	Slouží k výběru směru tisku.
	Kvalita	Slouží k výběru kvality tisku.
	Rež. úsp. ink.	Šetří inkoust snížením hustoty tisku.
	Pořadí tisku	Poslední stránka nahoře: Tiskne od první stránky souboru. První stránka nahoře: Tiskne od poslední stránky souboru.
	Počet kopií	Slouží k nastavení počtu kopií.
	Okraj pro vazbu	Slouží k výběru pozice vazby.
	Autom. vysun. pap.	Automaticky vysune papír při zastavení tisku v průběhu tiskové úlohy.
	Oboustranný tisk	Provede oboustranný tisk.

Základní informace o tiskárně

Nabídka	Nastavení a vysvětlení	
Nabídka PCL	Zdroj písma	Rezidentní: Vyberte tuto možnost, pokud chcete použít předem nainstalované písmo v tiskárně. Stáhnout: Vyberte tuto možnost, pokud chcete použít písmo, které jste si stáhli.
	Číslo písma	Slouží k výběru výchozího čísla písma pro výchozí zdroj písma. Dostupná čísla se liší podle provedeného nastavení.
	Rozteč	Slouží k nastavení výchozí rozteče písma, pokud je písmo škálovatelné a má pevnou rozteč. Můžete vybrat hodnoty od 0,44 do 99,99 cpi (znaků na palec), v přírůstcích po 0,01. Tato položka se nemusí zobrazit v závislosti na nastavení zdroje písma nebo čísla písma.
	Velikost bodu	Slouží k nastavení výchozí výšky písma, pokud je písmo škálovatelné a proporční. Můžete vybrat hodnoty od 4,00 do 999,75 cpi v přírůstcích po 0,25. Tato položka se nemusí zobrazit v závislosti na nastavení zdroje písma nebo čísla písma.
	Sada symbolů	Slouží k výběru výchozí sady písma. Jestliže písmo, které jste vybrali v rámci nastavení zdroje písma a čísla písma, není k dispozici v novém nastavení sady symbolů, nastavení zdroje písma a čísla písma se automaticky nahradí výchozí hodnotou, IBM-US .
	Čáry	Slouží k přiřazení počtu řádek pro vybranou velikost a orientaci papíru. Tím dojde také ke změně rozestupu řádek (VMI) a nová hodnota VMI se uloží v tiskárně. To znamená, že pozdější změny velikosti nebo orientace stránky způsobí změny hodnoty Čáry , která vychází z uložené hodnoty VMI.
	Funkce CR	Slouží k výběru příkazu posunu řádku při tisku pomocí ovladače ze specifického operačního systému.
	Funkce LF	
Přiřaz. zdr. pap.	Slouží k nastavení přiřazení pro příkaz výběru zdroje papíru. Když je nastavená hodnota 4 , příkazy jsou nastaveny jako kompatibilní s tiskárnou HP LaserJet 4. Je-li nastavená hodnota 4K , příkazy jsou nastaveny jako kompatibilní s tiskárnou HP LaserJet 4000, 5000 a 8000. Je-li nastavená hodnota 5S , příkazy jsou nastaveny jako kompatibilní s tiskárnou HP LaserJet 5S.	
Nabídka PS3	List chyb	Vytiskne list se stavem chyby, pokud dojde k chybám PostScript v průběhu tisku a k chybám při tisku souboru PDF.
	Vybarvení	Slouží k výběru režimu barev pro risk PostScript.
	Binární	Slouží k zapnutí této funkce při tisku dat, která obsahují binární obrázky. Toto nastavení je k dispozici pouze, když je tiskárna připojena k síti. Aplikace může poslat binární data i v případě, že je ovladač tiskárny nastavený na ASCII, ale pokud je tato funkce zapnutá, data je možné přesto vytisknout.
	Vel. stránky PDF	Slouží k výběru velikosti papíru při tisku souboru PDF. Je-li vybrána hodnota Automaticky , velikost papíru se určí na základě velikosti první tištěné stránky.

Režim kontaktů

Nabídka	Popis
Menu	Zaregistruje kontakty a skupinu kontaktů nebo vytiskne seznam kontaktů.

Základní informace o tiskárně

Nabídka	Popis
Zobr.	Slouží k výběru, zda se mají zobrazit všechny kontakty nebo jen kontakty pro funkci. Hodnota LDAP umožňuje hledat v kontaktech zaregistrovaných na serveru LDAP.

Související informace

➔ „Správa kontaktů“ na str. 55

Režim předvoleb

Často používané nastavení kopírování, faxování a skenování můžete zaregistrovat jako předvolby. Chcete-li zaregistrovat předvolbu, zvolte položku **Předv.** na domovské obrazovce, zvolte možnost **Přidat nový** a vyberte funkci, pro kterou chcete zaregistrovat kontakt. Proveďte nezbytná nastavení, stiskněte položku **Uložit** a poté zadejte název pro předvolbu.

Chcete-li načíst zaregistrovanou předvolbu, vyberte předvolbu v seznamu.

Stiskněte položku **Předvolba** na domovské obrazovce každé funkce. Můžete zaregistrovat aktuální adresu (vyjma adresy, která byla zadána přímo, a kontaktů v seznamu adres LDAP) a nastavení.

Nabídka	Popis
Menu	Zobrazí podrobnosti zaregistrovaných předvoleb a umožní změnit jejich názvy, provést úpravy nebo odstranění.

Stavová nabídka

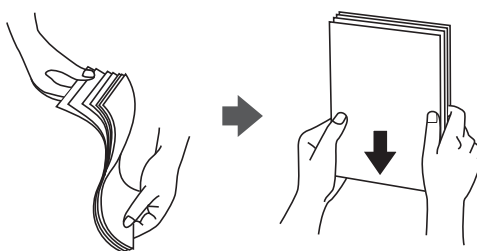
Stiskněte tlačítko **i** na ovládacím panelu.

Nabídka	Popis
Informace o tiskárně	Zobrazí stav spotřebních dílů a chyby, ke kterým došlo v tiskárně. Výběrem chyby v seznamu se zobrazí chybové hlášení.
Sledování úloh	Zobrazí seznam probíhajících úloh a úloh čekajících na zpracování. Úlohy můžete také stornovat.
Historie úloh	Zobrazí historii úloh. Jestliže se úloha nezdařila, v historii se objeví chybový kód.
Uchování úlohy	Volbou možnosti Doručená pošta se zobrazí přijaté faxy v paměti tiskárny.
Důvěrná úloha	Zobrazí seznam úloh, pro které bylo nastaveno heslo. Chcete-li vytisknout úlohu, vyberte ji a zadejte heslo.

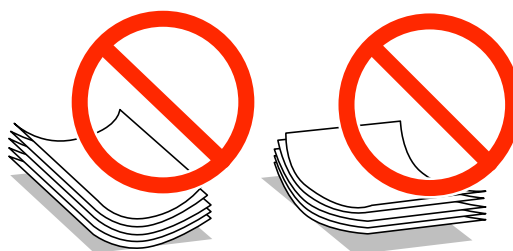
Vkládání papíru

Bezpečnostní opatření při manipulaci s papírem

- ❑ Přečtěte si pokyny v letáku dodaném s papírem.
- ❑ Před vložením papír protřepte a zarovnejte jeho okraje. Fotopapír neprotřepávejte ani neprohýbejte. Mohlo by dojít k poškození jeho tiskové strany.



- ❑ Pokud je papír zvlněný, před vložením do tiskárny ho vyrovnejte nebo lehce prohněte opačným směrem. Zvlnění papíru může způsobit jeho uvíznutí v tiskárně nebo rozmazání tisku.



- ❑ Nepoužívejte papír, který je zvlněný, roztržený nebo rozřiznutý, přeložený, vlhký, příliš silný nebo tenký, ani papír s nalepenými samolepkami. Tyto vlastnosti papíru mohou způsobit jeho uvíznutí v tiskárně nebo rozmazání tisku.
- ❑ Zkontrolujte, zda používáte papír s podélnými vlákny. Pokud si nejste jisti typem použitého papíru, podívejte se na obal papíru nebo se obraťte na výrobce za účelem zjištění specifikace papíru.
- ❑ Před vložením obálky prolistujte rychlým pohybem mezi prsty a srovnejte okraje. Jsou-li naskládané obálky nafouknuté vzduchem, před vložením je stisknutím smáčkněte.



- ❑ Nepoužívejte zvlněné nebo přeložené obálky. Při používání těchto obálek dochází k uvíznutí papíru a rozmazání výtisku.
- ❑ Nepoužívejte obálky s lepicími plochami na chlopních nebo obálky s okénky.
- ❑ Nepoužívejte obálky, které jsou příliš tenké a mohly by se během tisku zkroutit.

Související informace

➔ „Specifikace tiskárny“ na str. 193

Dostupný papír a kapacita

Společnost Epson doporučuje používat originální papír Epson, čímž dosáhnete vysoké kvality výtisků.

Originální papír Epson*Poznámka:*

Originální papír Epson není k dispozici pro tisk pomocí ovladače tiskárny Epson Universal.

Název média	Formát	Kapacita vkládání (počet listů)				Oboustranný tisk
		Kazeta na papír 1	Kazeta na papír 2 až 3	Zadní podávání papíru	Přední ot.pro pod.papír u	
Epson Bright White Ink Jet Paper	A4	400	400	50	1	Automatický, ruční*
Epson Ultra Glossy Photo Paper	A4, 13 × 18 cm (5 × 7 palců), 10 × 15 cm (4 × 6 palců)	–	–	20	–	–
Epson Premium Glossy Photo Paper	A4, 13 × 20 cm (5 × 8 palců), 13 × 18 cm (5 × 7 palců), širokoúhlý 16:9 (102 × 181 mm), 10 × 15 cm (4 × 6 palců)	–	–	20	–	–
Epson Premium Semigloss Photo Paper	A4, 10 × 15 cm (4 × 6 palců)	–	–	20	–	–
Epson Photo Paper Glossy	A4, 13 × 18 cm (5 × 7 palců), 10 × 15 cm (4 × 6 palců)	–	–	20	–	–
Epson Matte Paper-Heavyweight	A4	–	–	20	–	–
Epson Photo Quality Ink Jet Paper	A4	–	–	70	–	–

* Pro ruční oboustranné tiskové úlohy používejte pouze zadní podávání papíru. Můžete vložit až 30 listů papíru již s jednou potištěnou stranou.

Vkládání papíru

Poznámka:

- Dostupnost papíru se liší podle oblasti. Aktuální informace o dostupnosti papíru ve vaší oblasti vám poskytne podpora společnosti Epson.
- Při tisku na originální papír Epson velikosti definované uživatelem jsou k dispozici pouze nastavení kvality tisku **Standardní** nebo **Normal**. Ačkoli některé ovladače tiskáren umožňují vybrat lepší kvalitu tisku, výtisky budou vytištěny v kvalitě **Standardní** nebo **Normal**.

Komerčně dostupný papír

Název média	Formát	Kapacita vkládání (listy nebo obálky)				Oboustranný tisk
		Kazeta na papír 1	Kazeta na papír 2 až 3	Zadní podávání papíru	Přední ot.pro pod.papír u	
Obyčejný papír Kopírovací papír Hlavičkový papír	Legal, Letter, A4, B5, A5	Po rysku, která se nachází pod symbolem ▼ uvnitř vodítka okraje.		80	1	Automatický, ruční ^{*1*2}
Recyklovaný papír Barevný papír Předtištěný papír	B6, A6, Executive	Po rysku, která se nachází pod symbolem ▼ uvnitř vodítka okraje.	–	80	1	Ruční ^{*1*2}
	Poloviční Letter	–	–	80	1	
Obyčejný papír Kopírovací papír Hlavičkový papír Recyklovaný papír Barevný papír Předtištěný papír	Uživatelsky definovaný (mm) 55 × 127 až 105 × 148, 215,9 × 355,6 až 215,9 × 1200	–	–	1	–	Ruční
	Uživatelsky definovaný (mm) 105 × 148 až 148 × 210	–	–	80	1	Ruční ^{*1*2}
	Uživatelsky definovaný (mm) 148 × 210 až 215,9 × 355,6	–	–	80	1	Automatický, ruční ^{*1*2}
Silný papír	Letter, A4, B5, A5	–	–	10	–	Ruční ^{*3}
Obálka	Obálka #10, obálka DL, obálka C6	–	–	10	–	–
	Obálka C4	–	–	1	–	–

Vkládání papíru

- *1 Pro ruční oboustranné tiskové úlohy používejte pouze zadní podávání papíru.
- *2 Můžete vložit až 30 listů papíru již s jednou potištěnou stranou.
- *3 Můžete vložit až 5 listů papíru již s jednou potištěnou stranou.

Související informace

- ➔ „Názvy dílů a funkcí“ na str. 17
- ➔ „Webové stránky technické podpory“ na str. 220

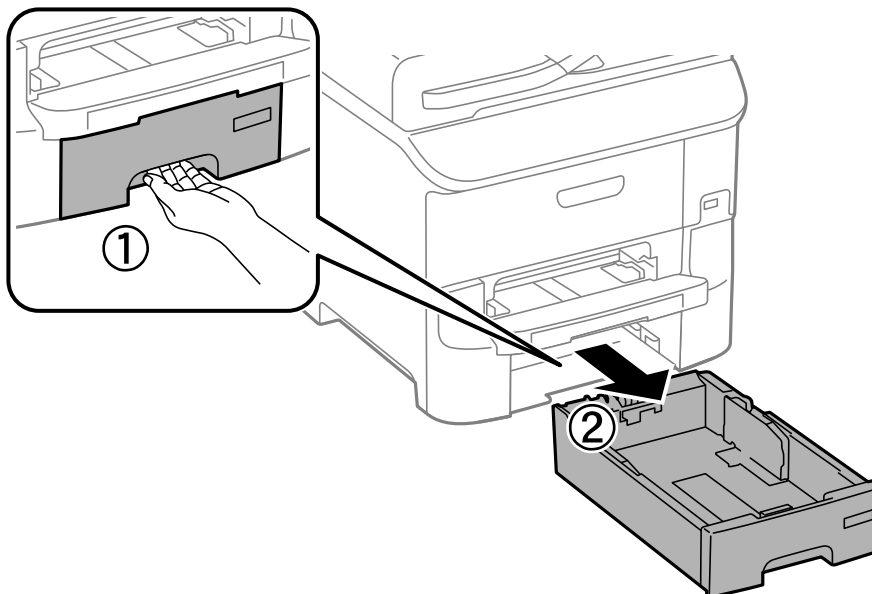
Seznam typů papíru

Chcete-li při tisku dosáhnout optimálních výsledků, vyberte typ vhodný pro daný papír.

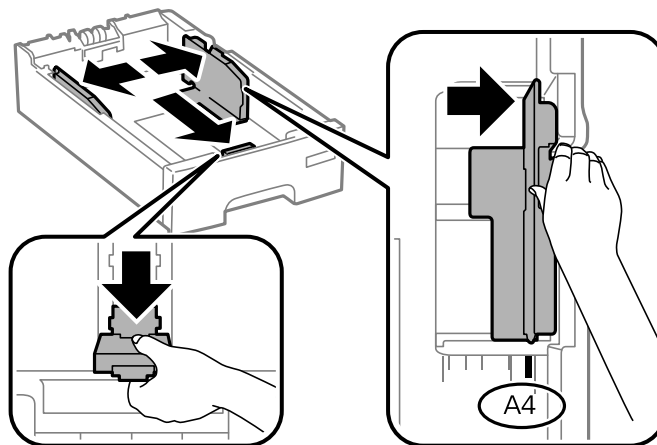
Název média	Typ média			
	Ovládací panel	Ovladač tiskárny	Ovladač tiskárny PostScript	Ovladač tiskárny Epson Universal
Kopírovací papír, obyčejný papír Epson Bright White Ink Jet Paper	obyčejný papír	obyčejný papír	Plain	Obyčejný
Hlavičkový papír	Hlavičkový papír	Hlavičkový papír	Letterhead	Hlavičkový papír
Recyklovaný papír	Recyklovaný	Recyklovaný	Recycled	Recyklovaný
Barevný papír	Barva	Barva	Color	Barva
Předtištěný papír	Předtištěný	Předtištěný	Preprinted	Předtištěný
Epson Ultra Glossy Photo Paper	Ultra Glossy	Epson Ultra Glossy	Epson Ultra Glossy	-
Epson Premium Glossy Photo Paper	Premium Glossy	Epson Premium Glossy	Epson Premium Glossy	-
Epson Premium Semigloss Photo Paper	Premium Semigloss	Epson Premium Semigloss	Epson Premium Semigloss	-
Epson Photo Paper Glossy	Glossy	Photo Paper Glossy	Photo Paper Glossy	-
Epson Matte Paper- Heavyweight Epson Photo Quality Ink Jet Paper	Matte	Epson Matte	Epson Matte	-
Silný papír	Silný papír	Silný papír	Thick	Silný
Obálka	Obálka	Obálka	Envelope	Obálka

Vkládání papíru do Kazeta na papír

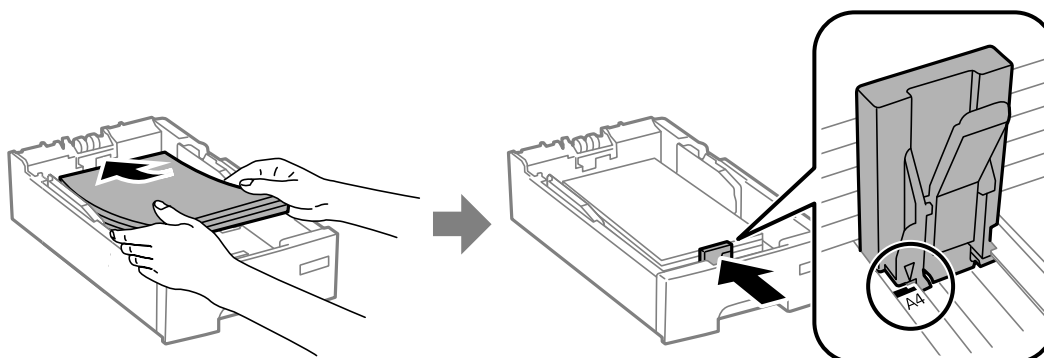
1. Zkontrolujte, zda tiskárna není v provozu a poté se vytáhne kazeta na papír.



2. Posuňte vodítko na předním okraji na maximum a poté vytáhněte vodítka na boční straně pro nastavení použité velikosti papíru.



3. Vložte papír stranou určenou pro tisk směrem dolů a posuňte vodítko na přední straně k okraji papíru.

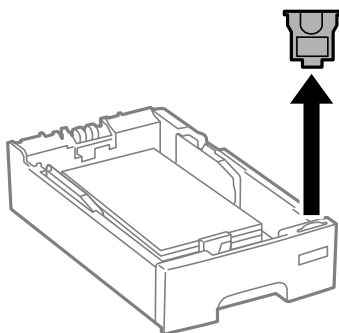


Vkládání papíru

! **Důležité:**

Nevkládejte více, než je uvedený maximální počet listů pro papír. Obyčejný papír nezakládejte nad čáru vyznačenou symbolem ▼ na vodítku.

4. Zkontrolujte, zda štítek velikosti papíru odpovídá velikosti papíru vloženého do kazety na papír. Pokud neodpovídá, vyjměte držák a změňte velikost papíru uvedenou na štítku.

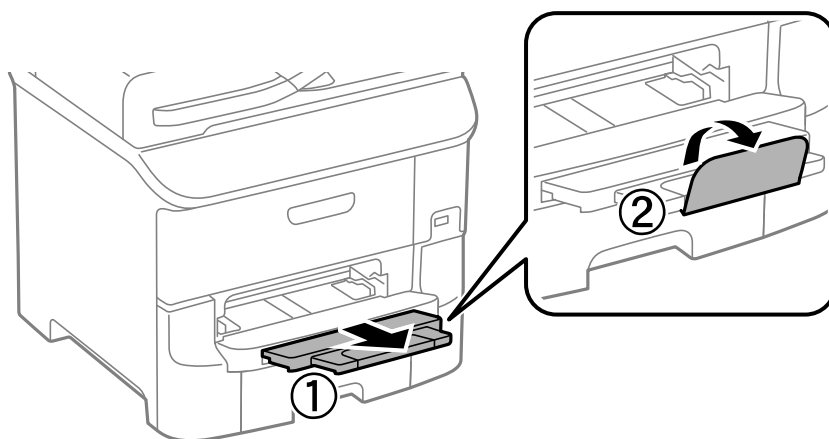


5. Zcela zasuňte kazeta na papír.
6. Na ovládacím panelu nastavte velikost a typ papíru, který obsahuje kazeta na papír.

Poznámka:

Velikost a typ papíru lze rovněž zobrazit výběrem **Nastavení > Nastavení papíru**.

7. Vysuňte výstupní zásobník.

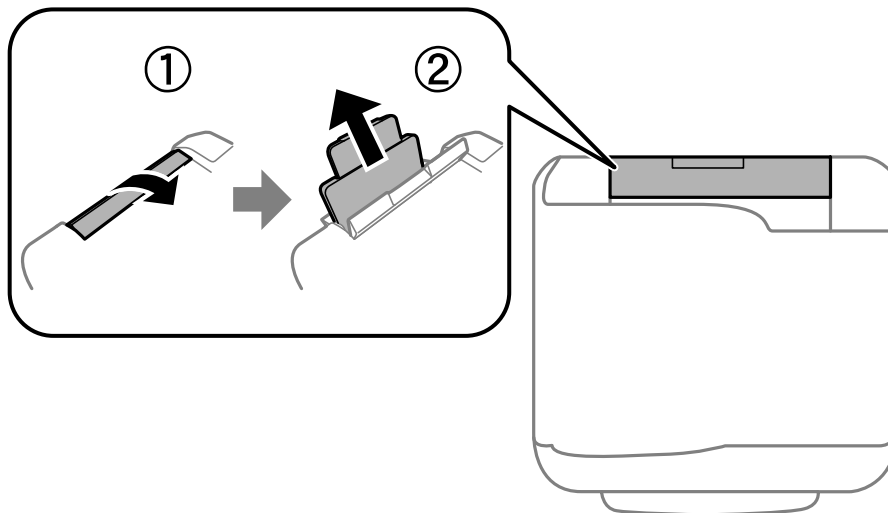


Související informace

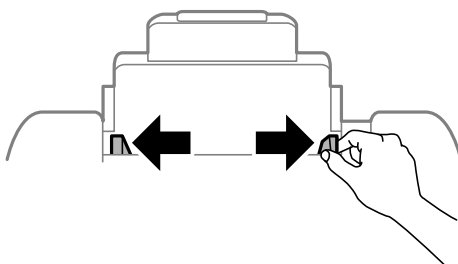
- ➔ „Bezpečnostní opatření při manipulaci s papírem“ na str. 41
- ➔ „Dostupný papír a kapacita“ na str. 42

Vkládání papíru – Zadní podávání papíru

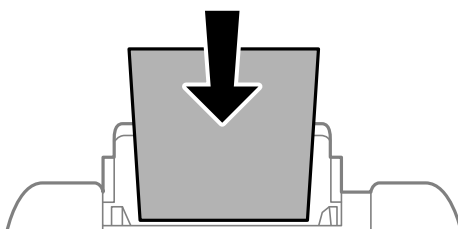
1. Otevřete chránič podavače a vytáhněte podpěru papíru.



2. Posuňte vodítka okrajů.



3. Vložte papír do středu zadní podávání papíru, tisknutelnou stranou nahoru.

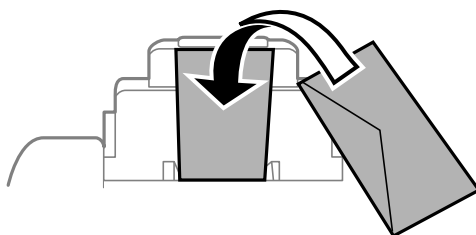


! Důležité:

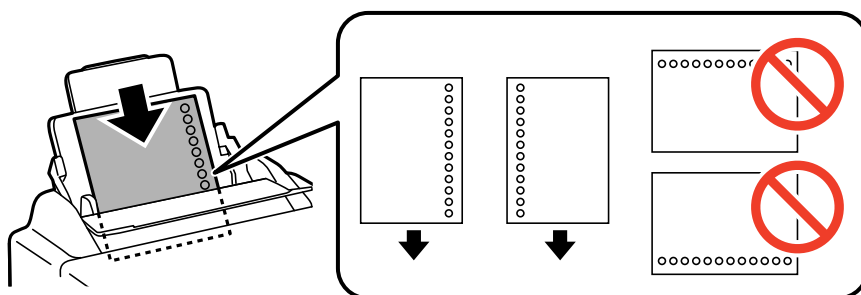
- Nevkládejte více, než je zadán maximální počet listů pro papír. Nevkládejte obyčejný papír nad rysku, která se nachází pod symbolem ▼ uvnitř vodítka okraje.
- Vložte papír krátkou stranou dopředu. Pokud jste však nastavili jako šířku dlouhou stranu, vložte papír dlouhou stranou dopředu.

Vkládání papíru

- ❑ Obálky



- ❑ Děrovaný papír

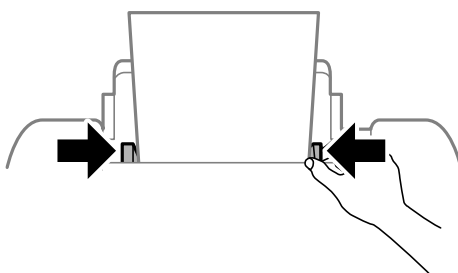


Poznámka:

Za následujících podmínek můžete použít děrovaný papír. Pro děrovaný papír není k dispozici automatický oboustranný tisk.

- ❑ Kapacita vkládání: Jeden list
- ❑ Dostupná velikost: A4, B5, A5, A6, B6, Letter, Legal
- ❑ Vázací otvory: Nevkládejte papír s vázacími otvory nahoře nebo dole.
Upravte tiskovou pozici souboru, aby nedošlo k tisku přes otvory.

4. Posuňte vodítka okrajů k okraji papíru.



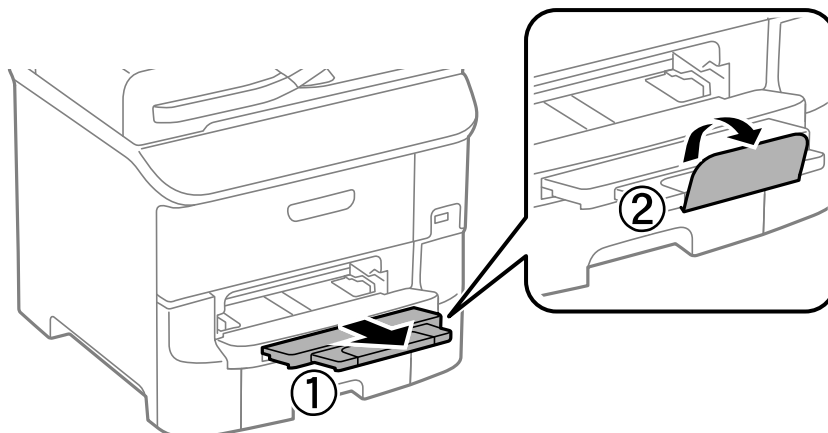
5. Na ovládacím panelu nastavte velikost a typ papíru, který obsahuje zadní podávání papíru.

Poznámka:

Velikost a typ papíru lze rovněž zobrazit výběrem *Nastavení > Nastavení papíru*.

Vkládání papíru

6. Vysuňte výstupní zásobník.



Poznámka:

Zbývající papír vraťte do balení. Pokud papír ponecháte v tiskárně, může se zvlítnout nebo může dojít ke zhoršení kvality tisku.

Související informace

- ➔ „Bezpečnostní opatření při manipulaci s papírem“ na str. 41
- ➔ „Dostupný papír a kapacita“ na str. 42

Vkládání papíru – Přední ot.pro pod.papíru

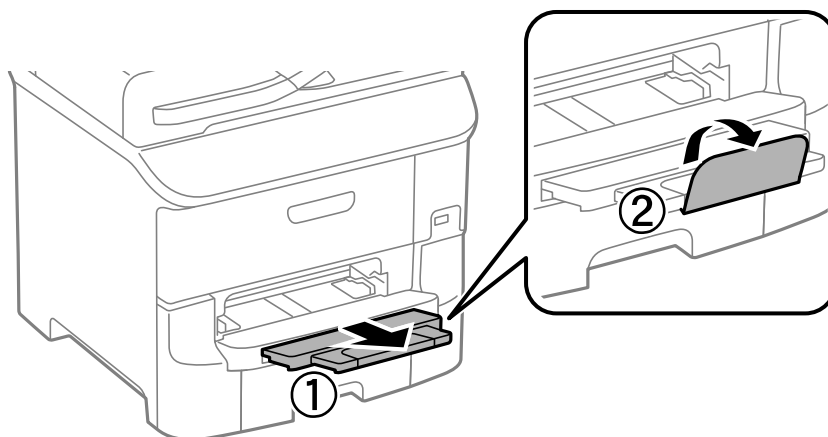
přední ot.pro pod.papíru může pojmout maximálně jeden vložený list papíru. Protože přední ot.pro pod.papíru slouží také jako výstupní zásobník, nemůžete vložit papír v průběhu tisku.



Důležité:

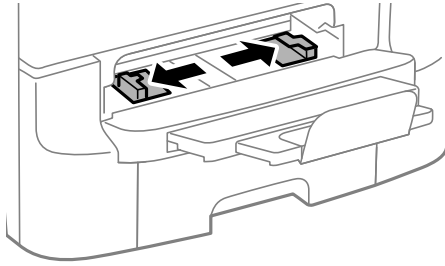
Můžete vkládat papír s tloušťkou 0.08 až 0.11 mm do přední ot.pro pod.papíru. I v případě, že tloušťka papíru je v tomto rozsahu, některé papíry nemusí být správně podávány v závislosti na své tvrdosti.

1. Vysuňte výstupní zásobník.

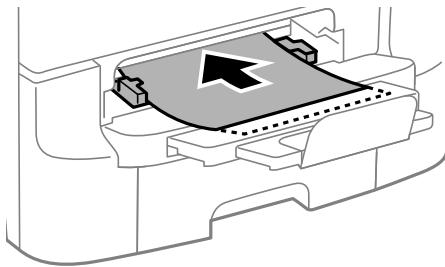


Vkládání papíru

2. Posuňte vodítka okrajů za účelem nastavení velikosti papíru, který chcete použít.



3. Vložte papír tištěnou stranou dolů, až si tiskárna papír částečně natáhne.



Důležité:

- Vložte papír krátkou stranou dopředu. Pokud jste však nastavili jako šířku dlouhou stranu, vložte papír dlouhou stranou dopředu.
- Udržujte papír rovný, aby nebyl podáván šikmo.

Poznámka:

Jestliže si tiskárna nevtáhne papír, vložte jej znovu.

Související informace

- ➔ „Bezpečnostní opatření při manipulaci s papírem“ na str. 41
- ➔ „Dostupný papír a kapacita“ na str. 42

Vkládání předloh

Předlohy vložte na sklo skeneru nebo do automatického podavače dokumentů. Pro předlohy, které podavač nepodporuje, použijte sklo skeneru.

Pomocí podavače můžete najednou skenovat více předloh a obě jejich strany.

Dostupné originály pro podavač ADF

Dostupné velikosti papíru	A6 na šířku/A5 až Legal (maximálně 215,9 × 355,6 mm)
Typ papíru	Obyčejný papír
Tloušťka papíru (gramáž papíru)	52 až 105g/m ²
Kapacita vkládání	50 listů nebo 5 mm

Aby se zabránilo uvíznutí papíru, nevkládejte do podavače ADF následující originály. Pro tyto typy použijte sklo skeneru.

- Originály jsou potřhané, zohýbané, pomačkané, poškozené nebo zvlněné
- Originály s tabulačními otvory
- Originály slepené páskou, sešité sešívačkou, spojené kancelářskými svorkami atd.
- Originály, na kterých jsou přilepeny nálepky nebo štítky
- Nepravidelně oříznuté nebo nepravoúhlé originály
- Svázané originály
- OHP, termopapír nebo průklepový papír

Vkládání originálů do podavače ADF

1. Zarovnejte okraje originálů.

Vkládání předloh

2. Posuňte vodítka okrajů podavače ADF.



3. Položte předlohy do středu podavače ADF čelem nahoru.



Důležité:

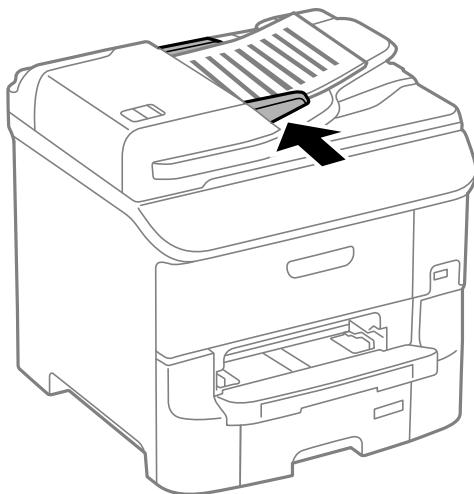
Nevkládejte originály nad rysku, která se nachází pod symbolem ▼ uvnitř vodítka okraje podavače ADF.

Poznámka:

Předlohy menší než A4 můžete vkládat dlouhou stranou směrem k podavači ADF.

Vkládání předloh

4. Posuňte vodítka okrajů podavače ADF k okrajům originálů.



Související informace

➔ „Dostupné originály pro podavač ADF“ na str. 51

Vkládání originálů na Sklo skeneru



Upozornění:

Víko dokumentů zavírejte opatrně, abyste si nepřiskřípli prsty. Jinak může dojít ke zranění.

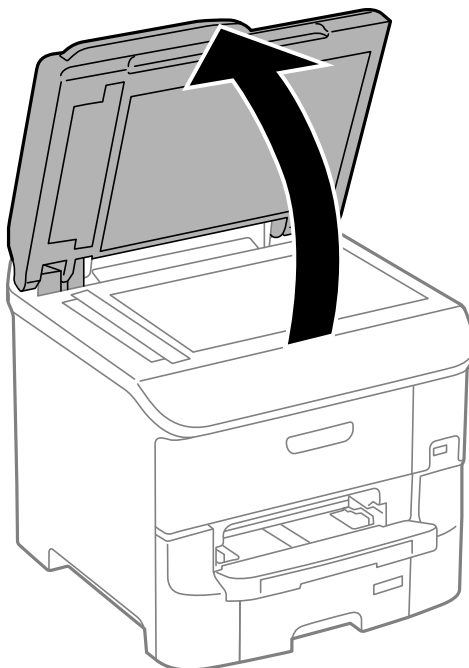


Důležité:

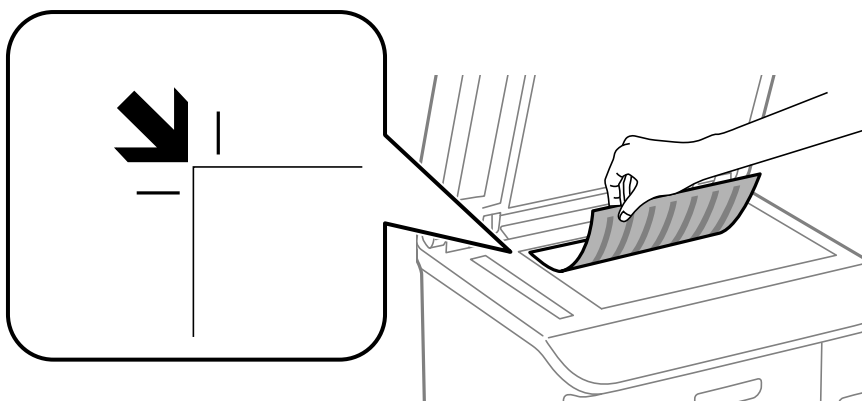
Při vkládání objemných originálů (např. knih) zkontrolujte, zda přímo na sklo skeneru nesvítí vnější světlo osvětlení.

Vkládání předloh

1. Otevřete víko dokumentů.



2. Odstraňte prach nebo skvrny ze skla skeneru.
3. Umístěte originál směrem dolů a posuňte ji k rohové značce.



Poznámka:

- ❑ Oblast ve vzdálenosti 1,5 mm od okrajů skla skeneru nebude skenována.
- ❑ Když jsou originály položeny v podavači ADF a na sklo skeneru, mají přednost originály v podavači ADF.

4. Opatrně zavřete víko.

Poznámka:

Po dokončení skenování nebo kopírování originály odeberte. Pokud bude sklo skeneru v kontaktu s originály delší dobu, mohou se k povrchu skla přichytit.

Správa kontaktů

Registrace seznamu kontaktů umožňuje snadné zadávání míst určení. Můžete zaregistrovat až 200 položek a seznam kontaktů můžete použít, když zadáváte faxové číslo, když zadáváte příjemce pro přiložení naskenovaného obrázku k e-mailu a k uložení naskenovaného obrázku do síťové složky.

Můžete zaregistrovat kontakty také na serveru LDAP. *Příručka správce* uvádí informace o registraci kontaktů na serveru LDAP.

Registrace kontaktů

Poznámka:

Před registrací kontaktů ověřte, zda jste nakonfigurovali nastavení e-mailového serveru, aby bylo možné použít e-mailovou adresu.


1. Na domovské obrazovce vyberte položku **Kontakt**, režim **Sken** nebo režim **Fax**.
2. Stiskněte tlačítko **Menu** vyberte položku **Přidat položku**.
3. Vyberte typ kontaktu, který chcete registrovat.
 - Fax: Zaregistrujte kontakt (faxové číslo) pro odeslání faxu.
 - Email: Zaregistrujte e-mailovou adresu pro odeslání naskenovaného obrázku nebo pro přeposlání přijatého faxu.
 - Síťová složka/FTP: Zaregistrujte síťovou složku pro uložení naskenovaného obrázku nebo přijatého faxu.

Poznámka:

Tato obrazovka se objeví, když na domovské obrazovce otevřete seznam kontaktů.

4. Vyberte číslo položky, kterou chcete zaregistrovat.
5. Pro každý režim proveďte nezbytné nastavení.

Poznámka:

Při zadávání faxového čísla uveďte na jeho začátku externí přístupový kód, jestliže telefonní systém je PBX a je potřeba přístupový kód, kterým se dostanete na vnější linku. Jestliže je přístupový kód uveden v nastavení **Typ čáry**, zadejte místo skutečného přístupového kódu dvojitý křížek (#). Chcete-li do vytáčení vložit pauzu (pauza na tři sekundy), zadejte pomlčku stiskem .

6. Stiskněte možnost **Uložit**.

Poznámka:

- Chcete-li upravit nebo odstranit některou položku, stiskněte informační ikonu napravo od cílové položky a potom stiskněte **Upravit** nebo **Odstranit**.
- V místních kontaktech tiskárny můžete zaregistrovat adresu, která je zaregistrována na serveru LDAP. Zobrazte položku a poté stiskněte možnost **Uložit**.

Související informace

➔ „Používání e-mailového serveru“ na str. 218

Registrace skupinových kontaktů

Přidání kontaktů do skupiny umožňuje posílání faxů nebo naskenovaných obrázků e-mailem na více míst určení najednou.

1. Na domovské obrazovce vyberte položku **Kontakt**, režim **Sken** nebo režim **Fax**.
2. Stiskněte tlačítko **Menu** vyberte položku **Přidat skupinu**.
3. Vyberte typ skupinové adresy, který chcete registrovat.
 - Fax: Zaregistrujte kontakt (faxové číslo) pro odeslání faxu.
 - Email: Zaregistrujte e-mailovou adresu pro odeslání naskenovaného obrázku nebo pro přeposlání přijatého faxu.

Poznámka:

Tato obrazovka se objeví, když na domovské obrazovce otevřete seznam kontaktů.

4. Vyberte číslo položky, kterou chcete zaregistrovat.
5. Zadejte **Název** a **Rejstříkové slovo** a poté stiskněte možnost **Pokrač..**
6. Stiskněte zaškrťovací políčko kontaktů, které chcete zaregistrovat do skupiny.

Poznámka:

- Můžete zaregistrovat až 199 kontaktů.*
- Chcete-li zrušit výběr, stiskněte znovu zaškrťovací políčko kontaktu.*

7. Stiskněte možnost **Uložit**.

Poznámka:

*Chcete-li upravit nebo odstranit skupinový kontakt, stiskněte informační ikonu napravo od skupinového kontaktu a potom stiskněte **Upravit** nebo **Odstranit**.*

Registrace a zálohování kontaktů pomocí počítače

S využitím softwaru EpsonNet Config můžete v tiskárně registrovat a zálohovat kontakty. Další podrobnosti viz příručka k softwaru EpsonNet Config.

Data kontaktů se mohou ztratit v důsledku závady tiskárny. Doporučujeme vytvoření zálohy při každé aktualizaci dat. Společnost Epson nepřebírá odpovědnost za jakoukoli ztrátu dat, za zálohování nebo obnovu dat a/nebo nastavení, a to ani v průběhu záruční doby.

Související informace

➔ „EpsonNet Config“ na str. 151

Tisk

Tisk z ovládacího panelu

Data uložená v paměťovém zařízení, například v USB flash jednotce, si můžete vytisknout přímo.


1. Vložte papír do tiskárny.
2. Zastrčte paměťové médium do USB portu externího rozhraní tiskárny.
3. Na domovské obrazovce zadejte možnost **Pam. zař.**
4. Vyberte formát souboru.


Poznámka:

Jestliže máte v paměťovém zařízení více než 999 obrázků, obrázky jsou automaticky rozděleny do skupin a zobrazí se obrazovka pro výběr skupiny. Vyberte skupinu, která obsahuje obrázek, který chcete vytisknout. Obrázky jsou seříděny posla data pořizování. Chcete-li vybrat jinou skupinu, vyberte **Možnosti > Vybrat skupinu**.

5. Vyberte soubor, který chcete vytisknout.
6. Pomocí numerické klávesnice zadejte počet výtisků.

Poznámka:

Pokud jako formát souboru vyberete JPEG, můžete obrázek upravit. Stiskněte možnost **Nastavení**. Můžete přidat také další obrázky. Stiskněte tlačítko  nebo potáhněte horizontálně na obrazovce za účelem výběru obrázku.

7. Stiskněte položku **Nast.** a poté upravte nastavení tisku.
8. Stiskněte tlačítko .

Související informace

- ➔ „Vkládání papíru do Kazeta na papír“ na str. 45
- ➔ „Vkládání papíru – Zadní podávání papíru“ na str. 47
- ➔ „Vkládání papíru – Přední ot.pro pod.papíru“ na str. 49
- ➔ „Názvy dílů a funkcí“ na str. 17
- ➔ „Pam. zař.“ na str. 28

Tisk z počítače

Jestliže nemůžete změnit některá nastavení ovladače tiskárny, může to být zakázáno správcem. Obráťte se na správce tiskárny o pomoc.

Ověřování uživatelů v ovladači tiskárny, když je zapnutá funkce zákazu uživatele (jen pro Windows)

Když je zapnutá funkce zákazu uživatele, pro tisk je nutné zadat ID uživatele a heslo. Zaregistrujte si ID uživatele a heslo v ovladači tiskárny. Jestliže neznáte heslo, obraťte se na správce tiskárny.

1. Přejděte do okna ovladače tiskárny.
2. Klepněte na možnost **Informace o tiskárně a doplňcích** na kartě **Údržba**.
3. Vyberte možnost **Uložit nastavení řízení spotřeby**, klikněte na **Nastavení** a poté zadejte uživatelské jméno a heslo.

Související informace

➔ „Ovladač tiskárny pro Windows“ na str. 146

Základní informace o tisku – Windows

Poznámka:

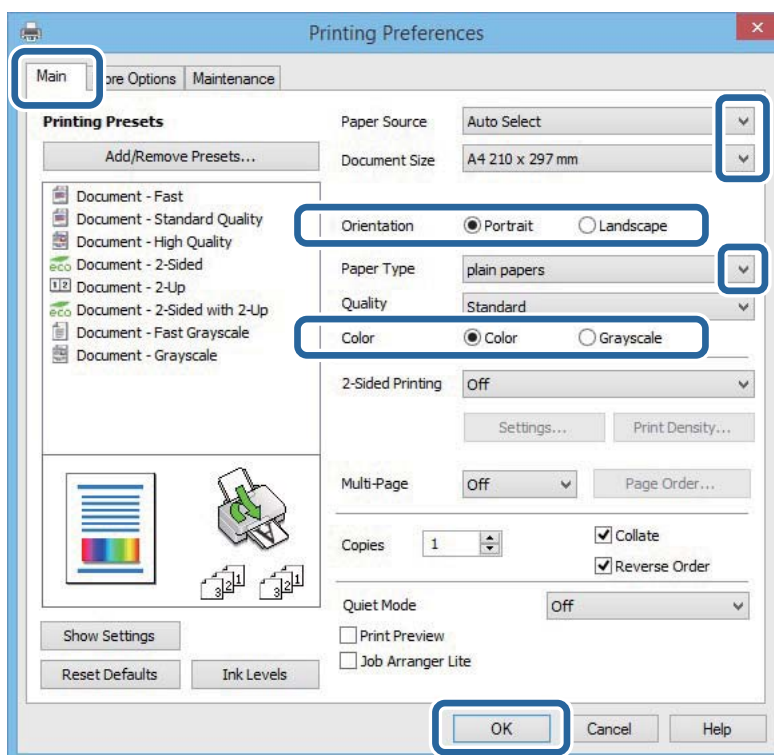
Vysvětlení jednotlivých položek nastavení najdete v nápovědě online. Klikněte pravým tlačítkem na položku a dále na možnost **Nápověda**.

Přesný postup se může lišit podle konkrétní aplikace. Podrobnosti najdete v nápovědě k dané aplikaci.

1. Vložte papír do tiskárny.
2. Otevřete soubor, který chcete vytisknout.
3. V nabídce **Soubor** zvolte příkaz **Tisk** nebo **Nastavení tisku**.
4. Vyhledejte požadovanou tiskárnu.

Tisk

5. Okno ovladače tiskárny otevřete pomocí možnosti **Předvolby** nebo **Vlastnosti**.



6. Nastavte následující volby.

- Zdroj papíru: Vyberte zdroj, do kterého jste vložili papír.
- Velikost papíru: Vyberte velikost papíru vloženého do tiskárny.
- Orientace: Vyberte orientaci papíru nastavenou v aplikaci.
- Typ papíru: Vyberte typ papíru, který jste vložili.
- Barva: Pokud chcete tisknout černobíle nebo ve stupních šedi, vyberte možnost **Stupně šedi**.

Poznámka:

- Jestliže tisknete data s vysokou hustotou na obyčejný papír, hlavičkový papír nebo na předtištěný papír, vyberte nastavení Standardní-Živé pro možnost Kvalita, abyste dosáhli živého výtisku.*
- Při tisku na obálky zvolte možnost Na šířku jako nastavení **Orientace**.*

7. Klepnutím na tlačítko **OK** zavřete okno ovladače tiskárny.

8. Klepněte na příkaz **Tisk**.

Související informace

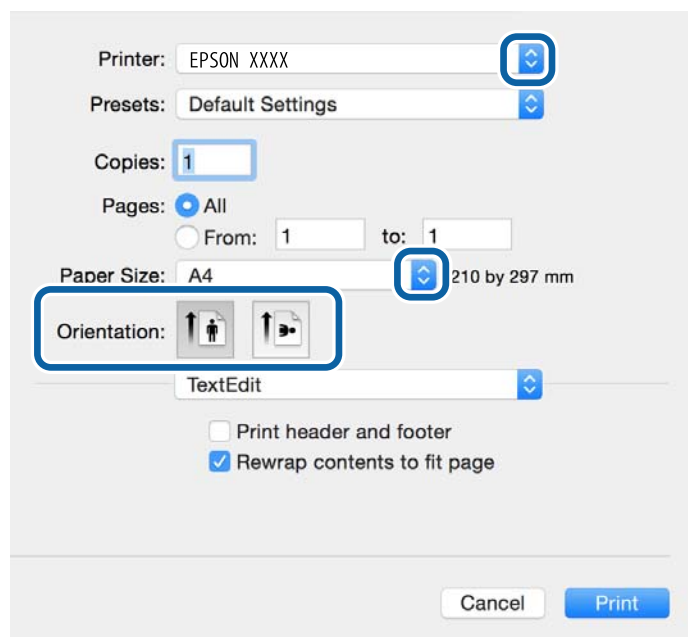
- ➔ „Dostupný papír a kapacita“ na str. 42
- ➔ „Vkládání papíru do Kazeta na papír“ na str. 45
- ➔ „Vkládání papíru – Zadní podávání papíru“ na str. 47
- ➔ „Vkládání papíru – Přední ot.pro pod.papíru“ na str. 49
- ➔ „Seznam typů papíru“ na str. 44
- ➔ „Ověřování uživatelů v ovladači tiskárny, když je zapnutá funkce zákazu uživatele (jen pro Windows)“ na str. 58

Základní informace o tisku – Mac OS X

Poznámka:

Operace se liší v závislosti na aplikaci. Podrobnosti najdete v nápovědě k dané aplikaci.

1. Vložte papír do tiskárny.
2. Otevřete soubor, který chcete vytisknout.
3. Z nabídky **Soubor** vyberte příkaz **Tisk**, případně jiný příkaz, kterým otevřete dialogové okno Tisk.
Pokud je třeba, kliknutím na možnost **Zobrazit podrobnosti** nebo na ikonu ▼ okno tisku rozbalte.



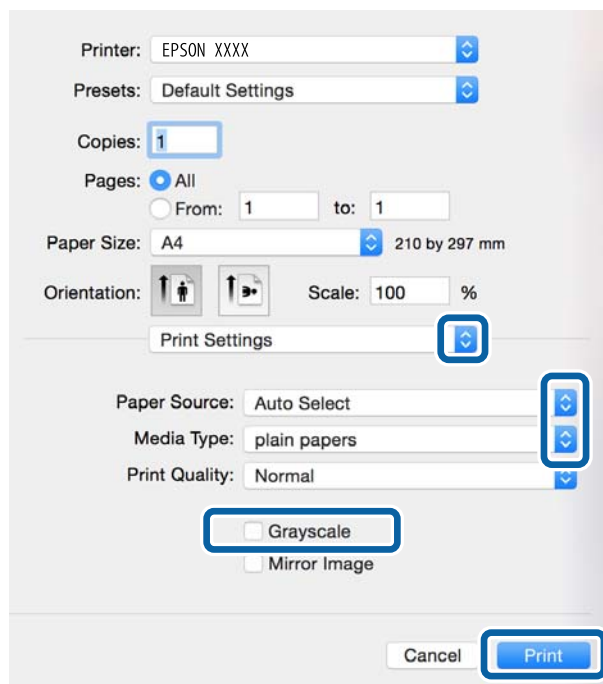
4. Nastavte následující volby.
 - Tiskárna: Vyhledejte požadovanou tiskárnu.
 - Předvolby: Vyberte, chcete-li použít zaregistrovaná nastavení.
 - Velikost papíru: Vyberte velikost papíru vloženého do tiskárny.
 - Orientace: Vyberte orientaci papíru nastavenou v aplikaci.

Poznámka:


Při tisku na obálky vyberte orientaci na šířku.

Tisk

5. V místní nabídce vyberte možnost **Nastavení tisku**.

**Poznámka:**

Nezobrazí-li se v systému Mac OS X v10.8.x nebo vyšší verzi nabídka **Nastavení tisku**, ovladač tiskárny Epson nebyl správně nainstalován.

Vyberte možnost **Předvolby systému** v nabídce  > **Tiskárny a skenery** (nebo **Tisk a skenování**, **Tisk a fax**), odeberte tiskárnu a poté ji opět přidejte. Tiskárnu přidáte podle postupu níže.

<http://epson.sn>

6. Nastavte následující volby.

- Zdroj papíru: Vyberte zdroj, do kterého jste vložili papír.
- Typ média: Vyberte typ papíru, který jste vložili.
- Stupně šedi: Vyberte tisk černou barvou nebo v odstínech šedé.

Poznámka:

Jestliže tisknete data s vysokou hustotou na obyčejný papír, hlavičkový papír nebo na předtištěný papír, vyberte nastavení **Normální-živé** pro možnost **Kvalita tisku**, abyste dosáhli živého výtisku.

7. Klikněte na tlačítko **Tisk**.

Související informace

- ➔ „Dostupný papír a kapacita“ na str. 42
- ➔ „Vkládání papíru do Kazeta na papír“ na str. 45
- ➔ „Vkládání papíru – Zadní podávání papíru“ na str. 47
- ➔ „Vkládání papíru – Přední ot.pro pod.papíru“ na str. 49
- ➔ „Seznam typů papíru“ na str. 44

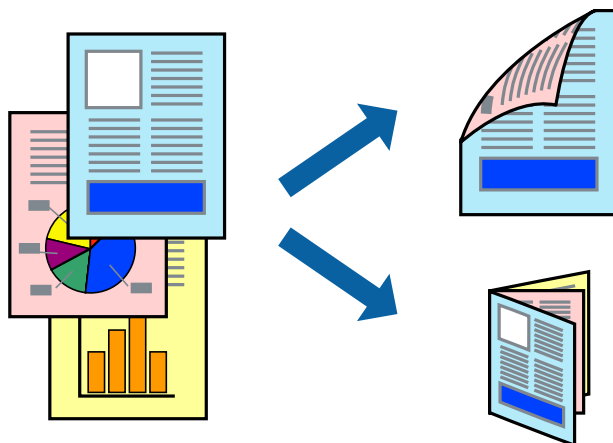
Tisk po obou stranách

Pro tisk na obě strany listu papíru použijte jednu z následujících metod.

- Automatický oboustranný tisk
- Ruční oboustranný tisk (jen pro Windows)

Jakmile tiskárna dokončí tisk po jedné straně, otočte papír, aby bylo možné tisknout také na druhou stranu.

Můžete vytisknout také brožuru, kterou lze vytvořit složením výtisku. (Jen pro Windows)



Poznámka:

- V případě, že nepoužijete papír vhodný pro oboustranný tisk, může být kvalita tisku snížena a může docházet k uvíznutí papíru.
- Podle typu papíru a tištěných dat může inkoust prosakovat na druhou stranu papíru.

Související informace

➔ „Dostupný papír a kapacita“ na str. 42

Tisk po obou stranách – Windows

Poznámka:

- Ruční oboustranný tisk je k dispozici pouze tehdy, je-li aktivní software **EPSON Status Monitor 3**. Pokud je software **EPSON Status Monitor 3** deaktivován, přejděte k ovladači tiskárny, klepněte na položku **Rozšířená nastavení** na kartě **Údržba** a vyberte možnost **Aktivovat EPSON Status Monitor 3**.
- Možnost ručního oboustranného tisku nemusí být k dispozici při použití tiskárny jako síťové nebo sdílené.

1. Vložte papír do tiskárny.
2. Otevřete soubor, který chcete vytisknout.
3. Přejděte do okna ovladače tiskárny.
4. Vyberte možnost **Automaticky (vazba na dlouhé hraně)**, **Automaticky (vazba na krátké hraně)**, **Ručně (vazba na dlouhé hraně)** nebo **Ručně (vazba na krátké hraně)** v části **Oboustranný tisk** na kartě **Hlavní**.
5. Kliknutím na položku **Nastavení** proveďte požadovaná nastavení a poté klikněte na tlačítko **OK**.

Poznámka:

Chcete-li tisknout skládanou brožuru, zvolte možnost **Brožura**.

Tisk

- Klikněte na možnost **Hustota tisku**, z nabídky **Vybrat typ dokumentu** vyberte typ dokumentu a potom klikněte na **OK**.

Ovladač tiskárny automaticky nastaví možnosti v části **Nastavení** podle daného typu dokumentu.

Poznámka:

- Tisk může být pomalý. Závisí to na kombinaci možností vybraných v části **Vybrat typ dokumentu** v okně **Nastavení hustoty tisku** a v části **Kvalita na kartě Hlavní**.*
- Pro ruční oboustranný tisk není k dispozici nastavení **Nastavení hustoty tisku**.*

- Podle potřeby nastavte další možnosti na kartách **Hlavní** a **Další možnosti** a klepněte na tlačítko **OK**.

- Klepněte na příkaz **Tisk**.

U ručního oboustranného tisku se po dokončení tisku po jedné straně v počítači zobrazí automaticky otevírané okno. Postupujte podle pokynů na obrazovce.

Související informace

- ➔ „Vkládání papíru do Kazeta na papír“ na str. 45
- ➔ „Vkládání papíru – Zadní podávání papíru“ na str. 47
- ➔ „Vkládání papíru – Přední ot.pro pod.papíru“ na str. 49
- ➔ „Základní informace o tisku – Windows“ na str. 58

Tisk po obou stranách – Mac OS X

- Vložte papír do tiskárny.
- Otevřete soubor, který chcete vytisknout.
- Otevřete dialogové okno **Tisk**.
- V místní nabídce vyberte možnost **Nastavení oboustranného tisku**.
- Vyberte vazbu a nastavení pro **Typ dokumentu**.

Poznámka:

- Tisk může být pomalý v závislosti na nastavení **Typ dokumentu**.*
- Tisknete-li data s vysokou hustotou, jako jsou fotografie nebo grafy, vyberte nastavení **Text a grafika** nebo **Text a fotografie jako Typ dokumentu**. Pokud dojde k otěru nebo inkoust prosákne na zadní stranu papíru, upravte hustotu tisku a dobu schnutí inkoustu kliknutím na šipku vedle položky **Nastavení**.*

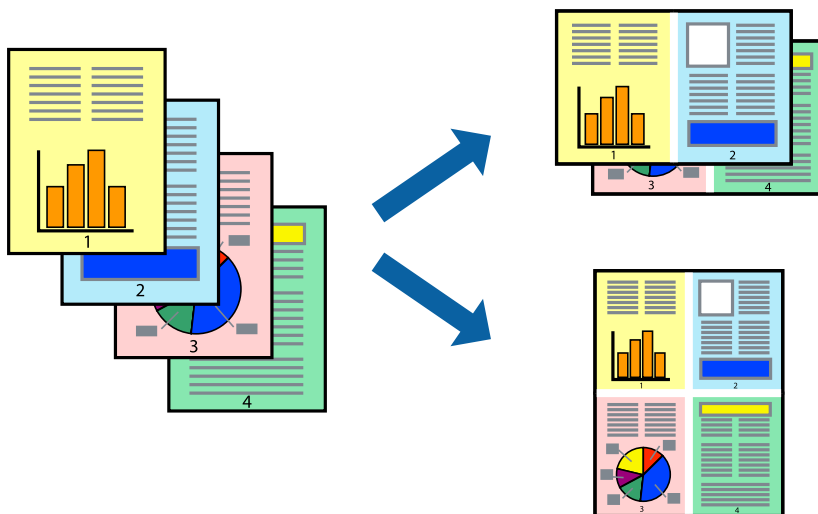
- Podle potřeby nastavte také další položky.
- Klepněte na příkaz **Tisk**.

Související informace

- ➔ „Vkládání papíru do Kazeta na papír“ na str. 45
- ➔ „Vkládání papíru – Zadní podávání papíru“ na str. 47
- ➔ „Vkládání papíru – Přední ot.pro pod.papíru“ na str. 49
- ➔ „Základní informace o tisku – Mac OS X“ na str. 60

Tisk několika stránek na jeden list

Na jeden list papíru můžete vytisknout dvě nebo čtyři stránky dat.



Tisk několika stránek na jeden list – Windows

1. Vložte papír do tiskárny.
2. Otevřete soubor, který chcete vytisknout.
3. Přejděte do okna ovladače tiskárny.
4. Vyberte možnost **2 na list** nebo **4 na list** jako nastavení **Více stránek** na kartě **Hlavní**.
5. Klepněte na možnost **Pořadí stránek**, proveďte odpovídající nastavení a klepnutím na tlačítko **OK** zavřete okno.
6. Podle potřeby nastavte další možnosti na kartách **Hlavní** a **Další možnosti** a klepněte na tlačítko **OK**.
7. Klepněte na příkaz **Tisk**.

Související informace

- ➔ „Vkládání papíru do Kazeta na papír“ na str. 45
- ➔ „Vkládání papíru – Zadní podávání papíru“ na str. 47
- ➔ „Vkládání papíru – Přední ot.pro pod.papíru“ na str. 49
- ➔ „Základní informace o tisku – Windows“ na str. 58

Tisk několika stránek na jeden list – Mac OS X

1. Vložte papír do tiskárny.
2. Otevřete soubor, který chcete vytisknout.
3. Otevřete dialogové okno **Tisk**.

Tisk

4. V místní nabídce vyberte možnost **Uspořádání**.
5. Nastavte počet stránek v části **Počet stránek na listu**, **Směr uspořádání** (pořadí stránek) a **Ohraničení**.
6. Podle potřeby nastavte také další položky.
7. Klepněte na příkaz **Tisk**.

Související informace

- ➔ „Vkládání papíru do Kazeta na papír“ na str. 45
- ➔ „Vkládání papíru – Zadní podávání papíru“ na str. 47
- ➔ „Vkládání papíru – Přední ot.pro pod.papíru“ na str. 49
- ➔ „Základní informace o tisku – Mac OS X“ na str. 60

Tisk odpovídající velikosti papíru

Můžete tisknout tak, aby výstup odpovídal velikosti papíru vloženého do tiskárny.



Tisk odpovídající velikosti papíru – Windows

1. Vložte papír do tiskárny.
 2. Otevřete soubor, který chcete vytisknout.
 3. Přejděte do okna ovladače tiskárny.
 4. Na kartě **Další možnosti** proveďte následující nastavení.
 - Velikost papíru: Vyberte velikost papíru nastavenou v aplikaci.
 - Výstupní papír: Vyberte velikost papíru vloženého do tiskárny.
Automaticky bude vybrána možnost **Upravit na stránku**.
- Poznámka:**
Jestliže chcete vytisknout zmenšený obrázek uprostřed stránky, zvolte možnost **Uprostřed**.
5. Podle potřeby nastavte další možnosti na kartách **Hlavní** a **Další možnosti** a klepněte na tlačítko **OK**.
 6. Klepněte na příkaz **Tisk**.

Související informace

- ➔ „Vkládání papíru do Kazeta na papír“ na str. 45
- ➔ „Vkládání papíru – Zadní podávání papíru“ na str. 47
- ➔ „Vkládání papíru – Přední ot.pro pod.papíru“ na str. 49
- ➔ „Základní informace o tisku – Windows“ na str. 58

Tisk odpovídající velikosti papíru – Mac OS X

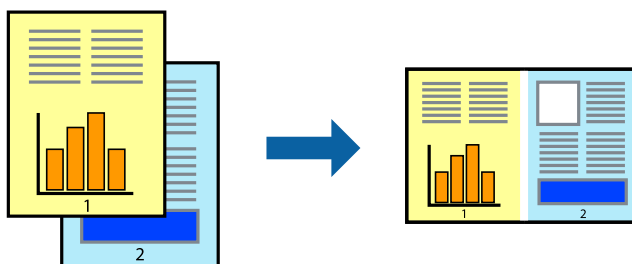
1. Vložte papír do tiskárny.
2. Otevřete soubor, který chcete vytisknout.
3. Otevřete dialogové okno Tisk.
4. Vyberte velikost papíru, kterou jste nastavili v dané aplikaci v části **Velikost papíru**.
5. V místní nabídce vyberte možnost **Zpracování papíru**.
6. Vyberte možnost **Přizpůsobit velikosti papíru**.
7. V části **Cílová velikost papíru** vyberte velikost papíru vloženého do tiskárny.
8. Podle potřeby nastavte také další položky.
9. Klepněte na příkaz **Tisk**.

Související informace

- ➔ „Vkládání papíru do Kazeta na papír“ na str. 45
- ➔ „Vkládání papíru – Zadní podávání papíru“ na str. 47
- ➔ „Vkládání papíru – Přední ot.pro pod.papíru“ na str. 49
- ➔ „Základní informace o tisku – Mac OS X“ na str. 60

Tisk několika souborů zároveň (pouze v systému Windows)

Nástroj **Organizátor tiskových úloh Lite** dovoluje spojit do jedné tiskové úlohy několik souborů vytvořených v různých aplikacích. Můžete zadat nastavení tisku pro kombinované soubory, jako je uspořádání, pořadí tisku a orientaci.



Tisk

Poznámka:

Chcete-li otevřít **Tisk projektu** uložený v nástroji **Organizátor tiskových úloh Lite**, klikněte na možnost **Organizátor tiskových úloh Lite** na kartě **Údržba** ovladače tiskárny. Poté pomocí příkazu **Otevřít** z nabídky **Soubor** vyberte požadovaný soubor. Přípona uložených souborů je „.ecl“.

1. Vložte papír do tiskárny.
2. Otevřete soubor, který chcete vytisknout.
3. Přejděte do okna ovladače tiskárny.
4. Vyberte možnost **Organizátor tiskových úloh Lite** na kartě **Hlavní**.
5. Klepnutím na tlačítko **OK** zavřete okno ovladače tiskárny.
6. Klepněte na příkaz **Tisk**.
Zobrazí se okno **Organizátor tiskových úloh Lite** a tisková úloha se přidá do skupiny **Tisk projektu**.
7. Okno nástroje **Organizátor tiskových úloh Lite** ponechte otevřené, otevřete soubor, který chcete přidat k aktuálnímu souboru, a zopakujte kroky 3 až 6.

Poznámka:

Zavřete-li okno **Organizátor tiskových úloh Lite**, neuložený **Tisk projektu** bude odstraněn. Chcete-li tisknout později, zvolte možnost **Uložit** v nabídce **Soubor**.

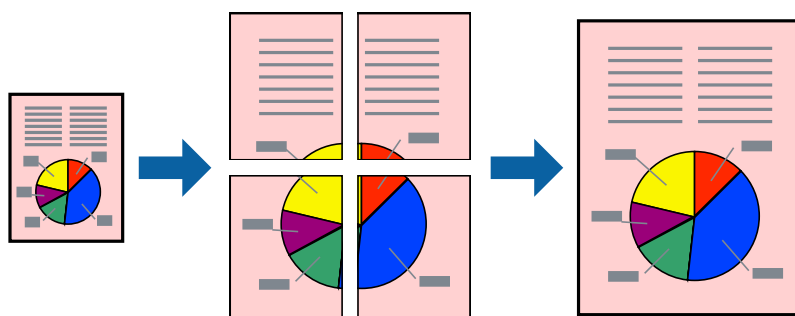
8. Zvolte nabídky **Rozložení** a **Úpravy** v nabídce **Organizátor tiskových úloh Lite** a upravte **Tisk projektu** podle potřeby.
9. Vyberte možnost **Tisk** v nabídce **Soubor**.

Související informace

- ➔ „Vkládání papíru do Kazeta na papír“ na str. 45
- ➔ „Vkládání papíru – Zadní podávání papíru“ na str. 47
- ➔ „Vkládání papíru – Přední ot.pro pod.papíru“ na str. 49
- ➔ „Základní informace o tisku – Windows“ na str. 58

Tisk jednoho obrázku na více listů papíru pro vytvoření plakátu (pouze pro operační systém Windows)

Tato funkce umožňuje vytisknout jeden obrázek na více listů papíru. Splením vytištěných listů můžete vytvořit plakát.



Tisk

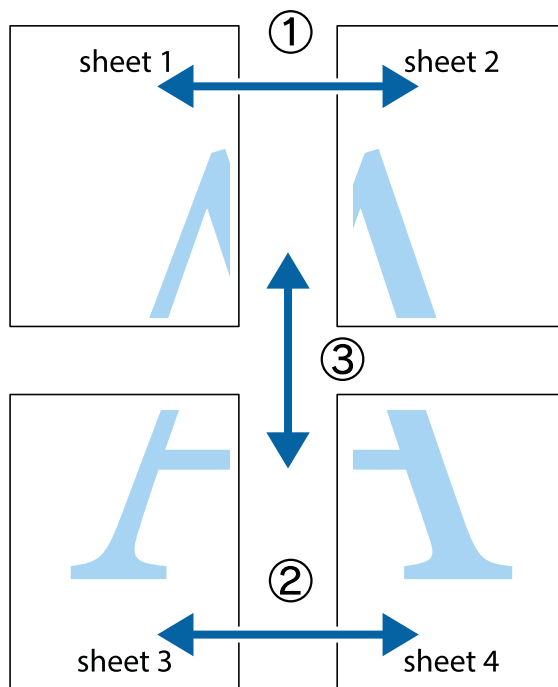
1. Vložte papír do tiskárny.
2. Otevřete soubor, který chcete vytisknout.
3. Přejděte do okna ovladače tiskárny.
4. Vyberte možnost **2x1 Plakát**, **2x2 Plakát**, **3x3 Plakát** nebo **4x4 Plakát** v části **Více stránek** na kartě **Hlavní**.
5. Kliknutím na položku **Nastavení** proveďte požadovaná nastavení a poté klikněte na **OK**.
6. Podle potřeby nastavte další možnosti na kartách **Hlavní** a **Další možnosti** a klepněte na tlačítko **OK**.
7. Klepněte na příkaz **Tisk**.

Související informace

- ➔ „Vkládání papíru do Kazeta na papír“ na str. 45
- ➔ „Vkládání papíru – Zadní podávání papíru“ na str. 47
- ➔ „Vkládání papíru – Přední ot.pro pod.papíru“ na str. 49
- ➔ „Základní informace o tisku – Windows“ na str. 58

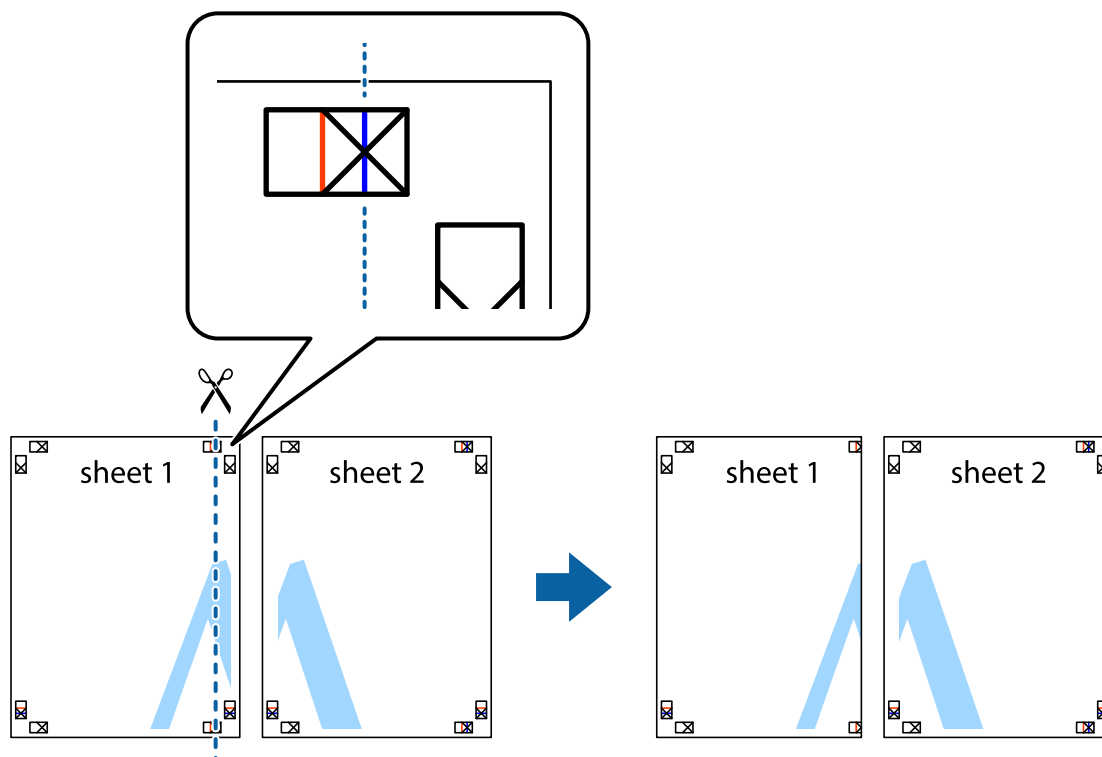
Tvorba plakátů s využitím nastavení **Překrývající se značky nastavení**

Následující příklad ukazuje postup vytvoření plakátu při výběru možnosti **2x2 Plakát** a výběru možnosti **Překrývající se značky nastavení** v části **Vytisknout čáry pro oříznutí**.

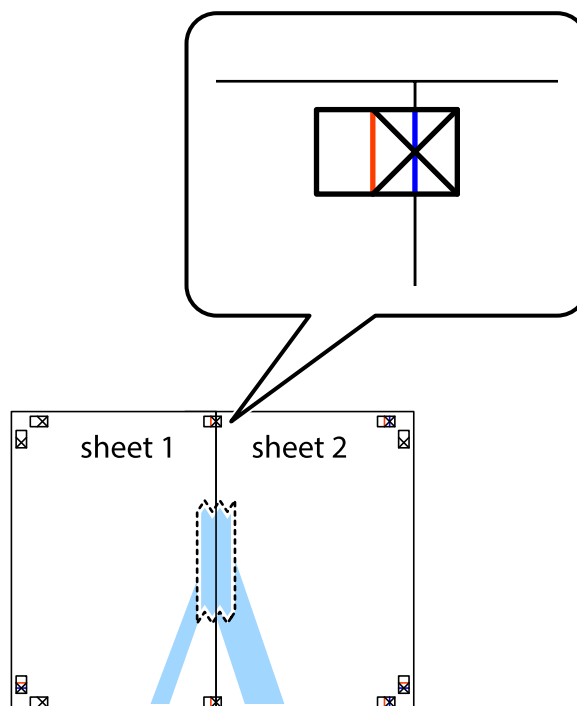


Tisk

1. Připravte si Sheet 1 a Sheet 2. Odstříhnete okraje Sheet 1 podél svislé modré čáry vedené středem křížových značek nahoře a dole.



2. Umístěte okraj Sheet 1 na horní část Sheet 2 a zarovnejte křížové značky, poté listy zezadu dočasně slepte páskou.

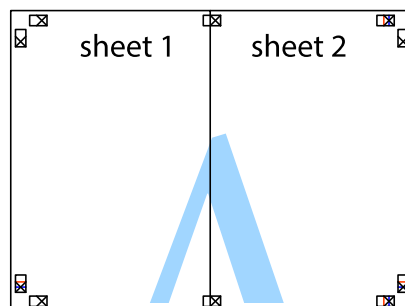


Tisk

3. Spleené listy rozřízněte na dvě části podél svislé červené čáry vedené značkami zarovnání (tentokrát se jedná o čáru vlevo od křížových značek).



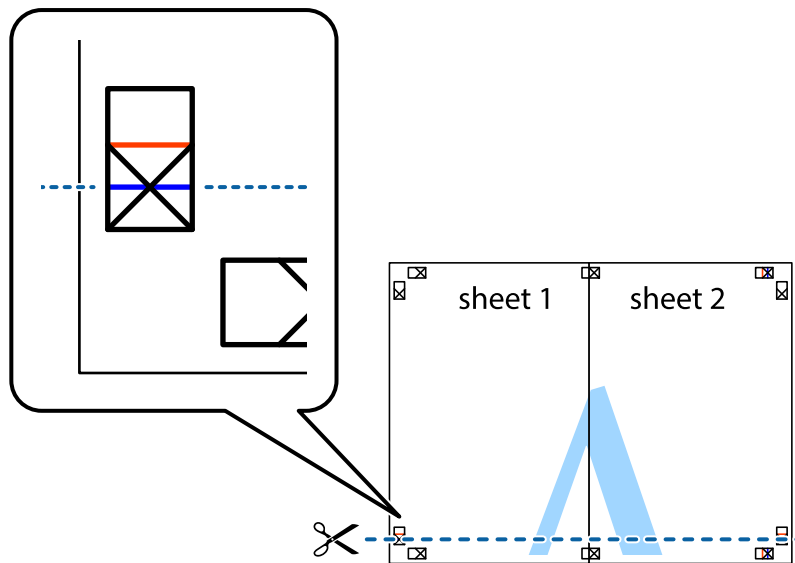
4. Listy zezadu spojte lepicí páskou.



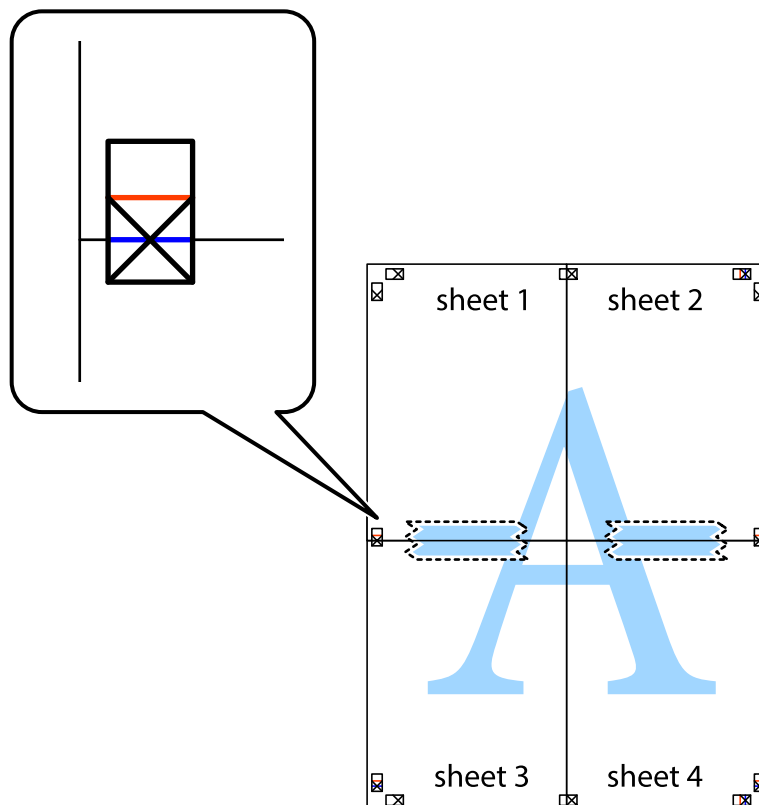
5. Zopakujte kroky 1 až 4, až jsou Sheet 3 a Sheet 4 spleené k sobě.

Tisk

6. Odstříhnete okraje Sheet 1 a Sheet 2 podél svislé modré čáry vedené středem křížových značek vlevo a vpravo.

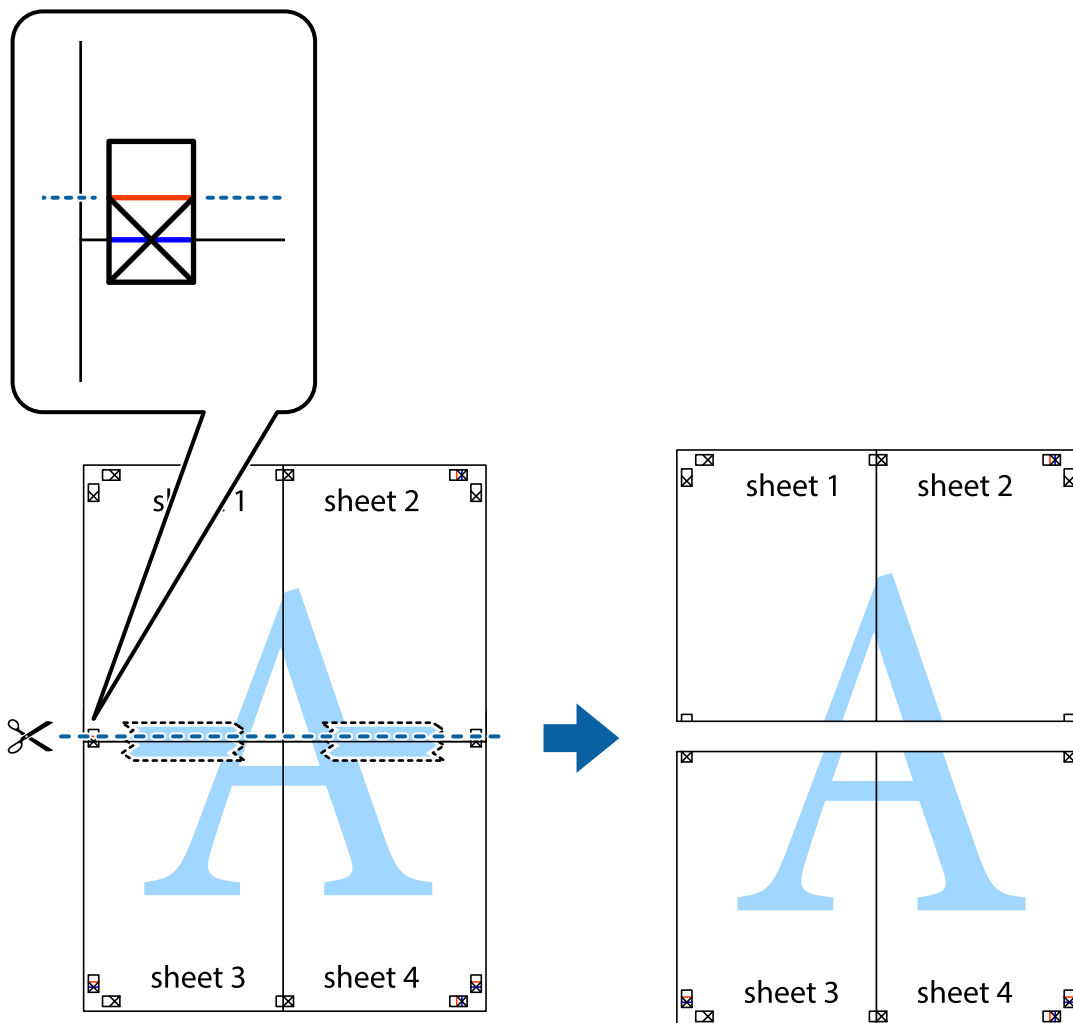


7. Umístíte okraj Sheet 1 a Sheet 2 na horní část Sheet 3 a Sheet 4 a zarovnejte křížové značky, poté listy zezadu dočasně slepte páskou.



Tisk

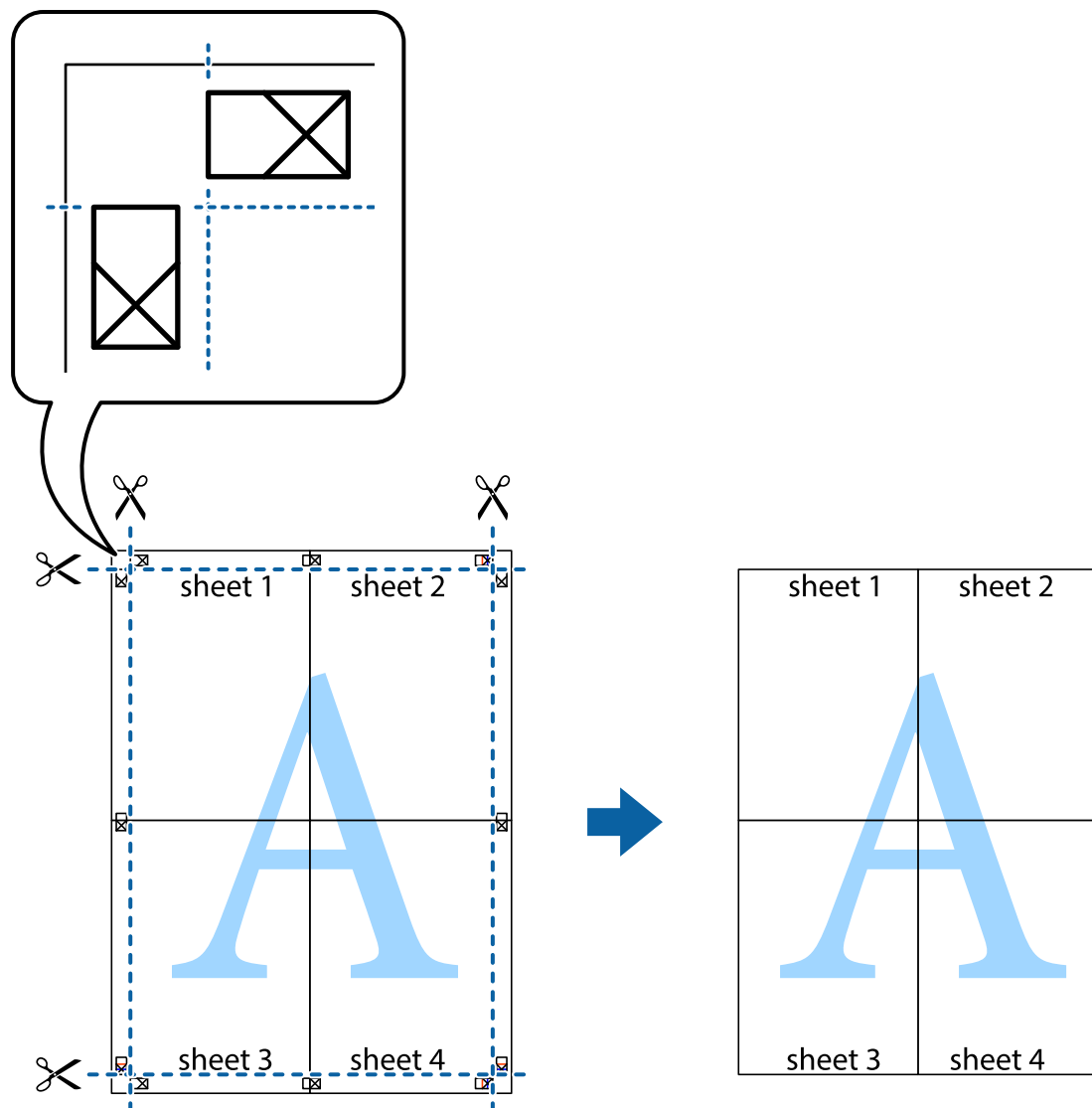
8. Spleené listy rozřízněte na dvě části podél vodorovné červené čáry vedené značkami zarovnání (tentokrát se jedná o čáru nad křížovými značkami).



9. Listy zezadu spojte lepicí páskou.



10. Odřízněte přebytečné okraje podél vnějších vodítek.



Tisk s využitím pokročilých funkcí

Tato část představuje řadu dalších funkcí pro rozložení a tisk, které jsou dostupné prostřednictvím ovladače tiskárny.

Související informace

- ➔ „Ovladač tiskárny pro Windows“ na str. 146
- ➔ „Ovladač tiskárny pro Mac OS X“ na str. 147

Přidání předvolby tisku pro usnadnění tisku

Když si vytvoříte vlastní sadu předvoleb obsahující často používaná nastavení tisku v ovladači tiskárny, můžete ji při tisku jednoduše vybrat ze seznamu a použít.

Tisk

Windows

Chcete-li přidat vlastní předvolbu, nastavte položky jako **Velikost papíru** a **Typ papíru** na kartě **Hlavní** nebo **Další možnosti** a poté klikněte na možnost **Přidat/Odebrat předvolby** v části **Předvolby tisku**.

Poznámka:

Chcete-li odstranit přidanou předvolbu, klikněte na tlačítko **Přidat/Odebrat předvolby**, vyberte název předvolby, kterou chcete odstranit ze seznamu, a poté ji odstraňte.

Mac OS X

Otevřete dialogové okno **Tisk**. Chcete-li přidat vlastní předvolbu, nastavte položky, jako jsou **Velikost papíru** a **Typ média**, a poté uložte aktuální nastavení jako předvolbu v nastavení **Předvolby**.

Poznámka:

Chcete-li odstranit přidanou předvolbu, klikněte na tlačítko **Předvolby > Zobrazit předvolby**, vyberte název předvolby, kterou chcete odstranit ze seznamu, a poté ji odstraňte.

Tisk zmenšeného nebo zvětšeného dokumentu

Velikost dokumentu můžete při tisku zmenšit nebo zvětšit o zadané procento.

Windows

Nastavte položku **Velikost papíru** na kartě **Další možnosti**. Vyberte možnost **Zmenšit nebo zvětšit dokument, Změnit vel. na** a poté zadejte procenta.

Mac OS X

Vyberte možnost **Vzhled stránky** v nabídce **Soubor**. Zvolte nastavení pro volby **Formát pro** a **Formát papíru** a zadejte hodnotu v procentech v poli **Měřítko**. Zavřete okno a tiskněte podle následujících základních pokynů pro tisk.

Úprava barev tisku

Můžete upravit barvy použité v tiskové úloze.

Funkce **PhotoEnhance** poskytuje ostřejší obraz a živější barvy díky automatické úpravě kontrastu, nasycení a jasu v původních obrazových datech.

Poznámka:

- Tyto úpravy se přitom na původní data neuplatní.
- Funkce **PhotoEnhance** upraví barvy na základě analýzy umístění zachyceného předmětu. Pokud jste tedy umístění předmětu změnili, například zmenšením či zvětšením, oříznutím nebo otočením obrazu, může se nečekaně změnit barva. Jestliže je obrázek rozostřený, odstín může být nepřirozený. Pokud se barvy změní nebo nebudou přirozené, zvolte jiný režim tisku než **PhotoEnhance**.

Windows

Vyberte metodu korekce barev v nabídce **Korekce barev** na kartě **Další možnosti**.

Zvolíte-li možnost **Automatický**, barvy budou automaticky upraveny tak, aby odpovídaly nastavení typu papíru a kvality tisku. Zvolíte-li možnost **Vlastní** a kliknete na tlačítko **Upřesnit**, můžete si vytvořit vlastní nastavení.

Tisk

Mac OS X

Otevřete dialogové okno Tisk. V místní nabídce vyberte možnost **Barevná shoda** a poté vyberte položku **EPSON Color Controls**. V místní nabídce vyberte možnost **Možnosti barev** a poté vyberte jednu z dostupných možností. Klikněte na šipku vedle položky **Upřesnit nastavení** a proveďte příslušná nastavení.

Tisk vzorce proti kopírování (jen pro Windows)

Dokumenty můžete vytisknout s neviditelnými písmeny, například s nápisem „Kopie“. Tato písmena se pak objeví po zkopírování dokumentu, takže kopie je možné rozeznat od originálu. Můžete přidat také vlastní vzorec proti kopírování.

Poznámka:

Tato funkce je dostupná, pouze pokud jsou vybrána následující nastavení.

- Typ papíru: obyčejný papír
- Kvalita: Standardní
- Automatický oboustranný tisk: Vypnuto
- Korekce barev: Automatický
- Papír s krátkým zrnem: Vypnuto

Klikněte na položku **Vlastnosti vodoznaku** na kartě **Další možnosti** a vyberte vzorec proti kopírování. Kliknutím na možnost **Nastavení** změňte detaily, například velikost a hustotu.

Tisk vodoznaku (pouze v systému Windows)

Vytištěné dokumenty můžete doplnit vodoznakem, například s označením „Důvěrné“. Můžete přidat také vlastní vodoznak.

Klikněte na položku **Vlastnosti vodoznaku** na kartě **Další možnosti** a vyberte vodoznak. Po kliknutí na možnost **Nastavení** můžete upravit vlastnosti vodoznaku, například hustotu a umístění.

Tisk záhlaví a zápatí (je pro Windows)

Jako záhlaví a zápatí můžete vytisknout informace typu uživatelské jméno a datum tisku.

Klikněte na položku **Vlastnosti vodoznaku** na kartě **Další možnosti** a poté vyberte možnost **Záhlaví/zápatí**. Klikněte na **Nastavení** a vyberte nutné položky z rozbalovacího seznamu.

Nastavení hesla pro tiskovou úlohu (jen pro Windows)

Můžete nastavit heslo pro tiskovou úlohu za účelem zabránění tisku, dokud nebude zadáno heslo na ovládacím panelu tiskárny.

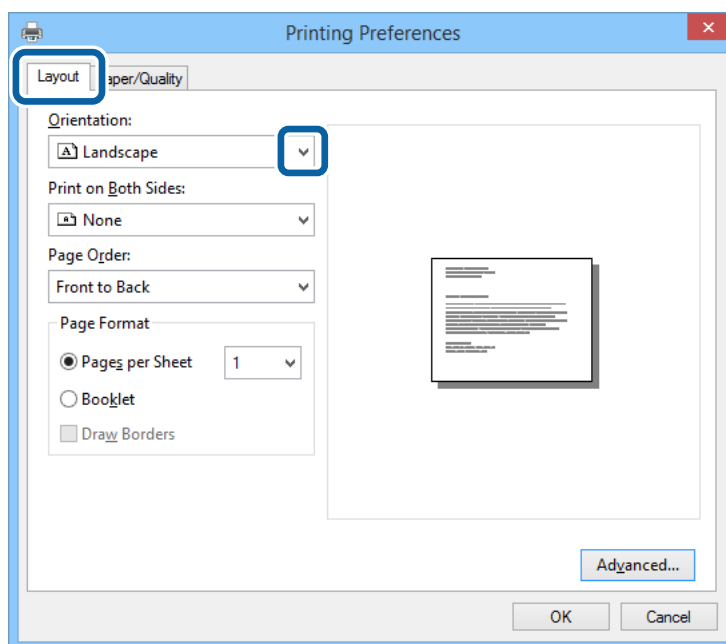
Zvolte možnost **Důvěrná úloha** na kartě **Další možnosti** a zadejte heslo.

Chcete-li vytisknout úlohu, stiskněte tlačítko **i** na ovládacím panelu tiskárny a poté vyberte možnost **Důvěrná úloha**. Vyberte úlohu a zadejte heslo.

Tisk pomocí ovladače tiskárny PostScript

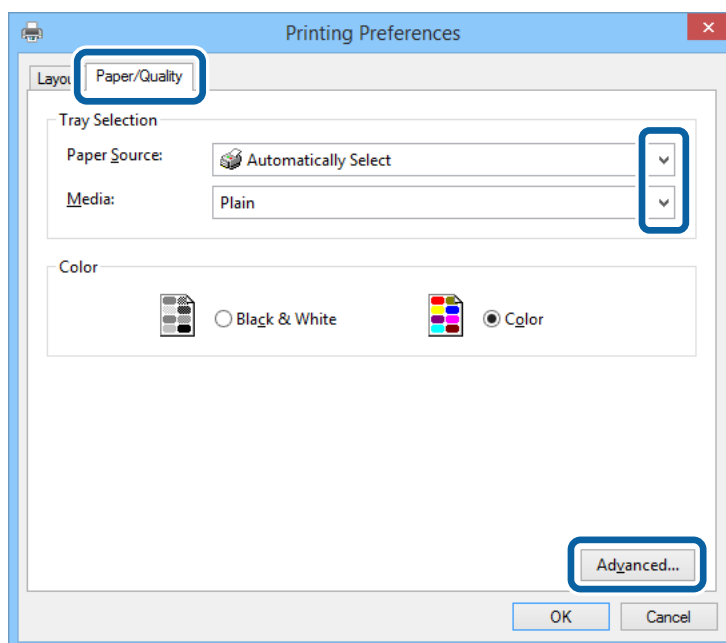
Tisk pomocí ovladače tiskárny PostScript - Windows

1. Vložte papír do tiskárny.
2. Otevřete soubor, který chcete vytisknout.
3. Přejděte do okna ovladače tiskárny PostScript.
4. Vyberte orientaci, kterou jste nastavili v aplikaci jako položku **Orientace** na kartě **Uspořádání**.



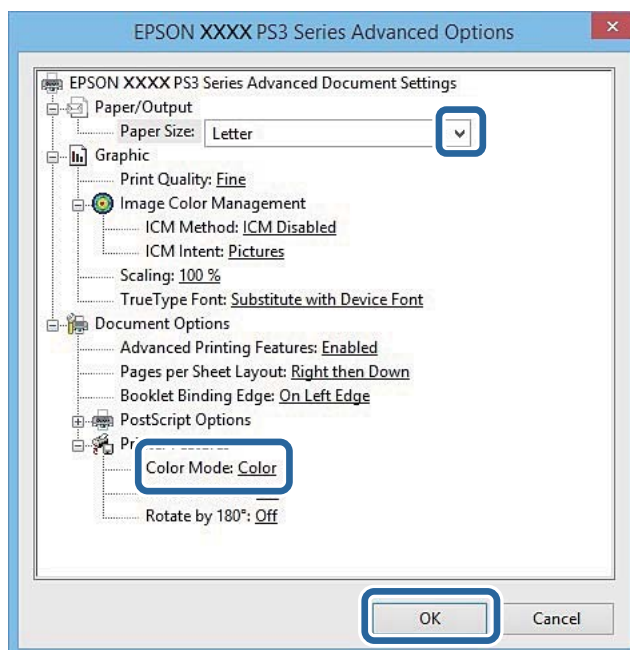
Tisk

5. Na kartě **Papír/kvalita** proveďte následující nastavení.



- ❑ Zdroj papíru: Vyberte zdroj, do kterého jste vložili papír.
- ❑ Média: Vyberte typ papíru, který jste vložili.

6. Kliknutím na položku **Upřesnit** proveďte následující nastavení a poté klikněte na **OK**.



- ❑ Velikost papíru: Vyberte velikost papíru vloženého do tiskárny.
- ❑ Color Mode: Vyberte barevný nebo černobílý tisk.

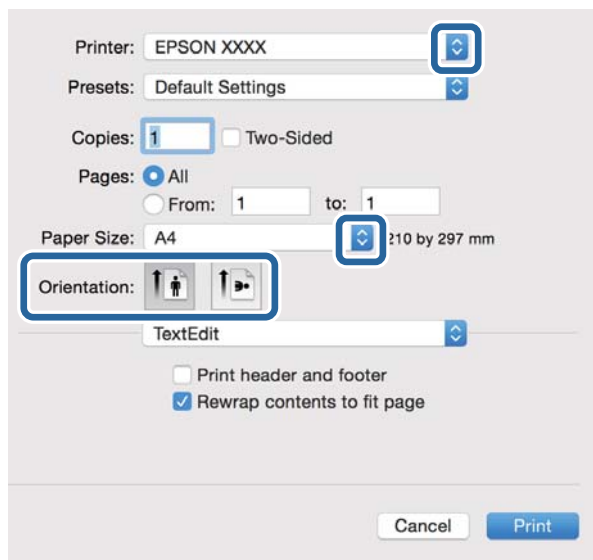
7. Klikněte na **OK**.

8. Klikněte na příkaz **Tisk**.

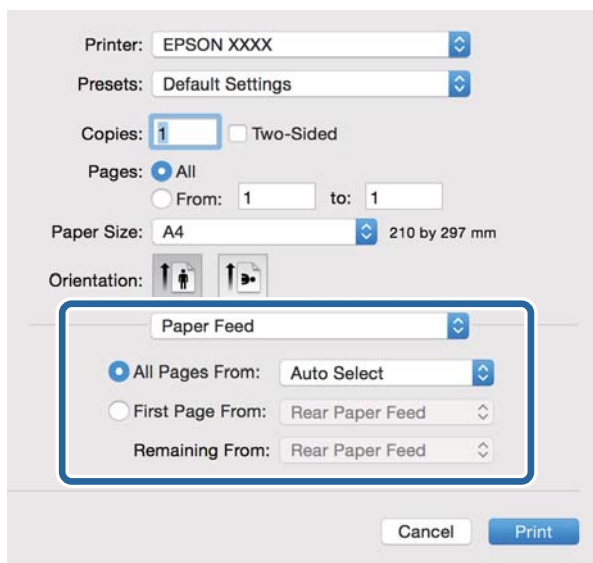
Tisk

Tisk pomocí ovladače tiskárny PostScript - Mac OS X

1. Vložte papír do tiskárny.
2. Otevřete soubor, který chcete vytisknout.
3. Otevřete dialogové okno Tisk.

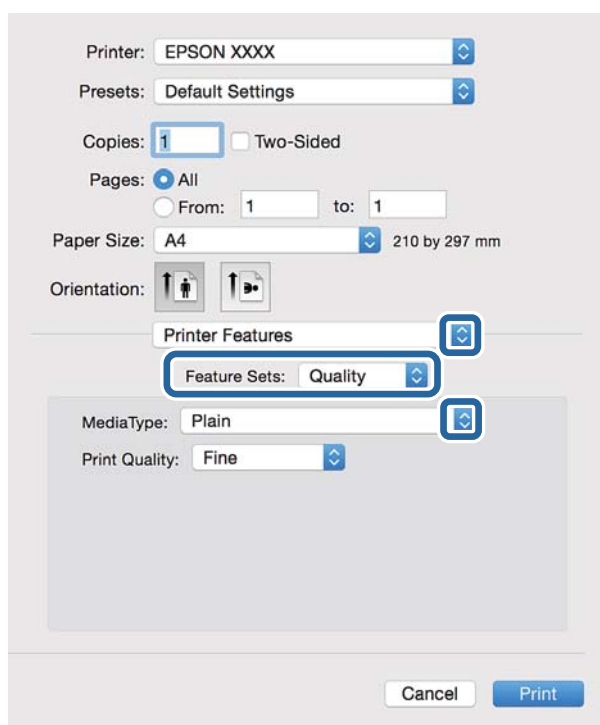


4. Nastavte následující volby.
 - Tiskárna: Vyhledejte požadovanou tiskárnu.
 - Velikost papíru: Vyberte velikost papíru vloženého do tiskárny.
 - Orientace: Vyberte orientaci papíru nastavenou v aplikaci.
5. V rozbalovací nabídce vyberte položku **Podávání papíru** a poté vyberte zdroj papíru, kam jste vložili papír.

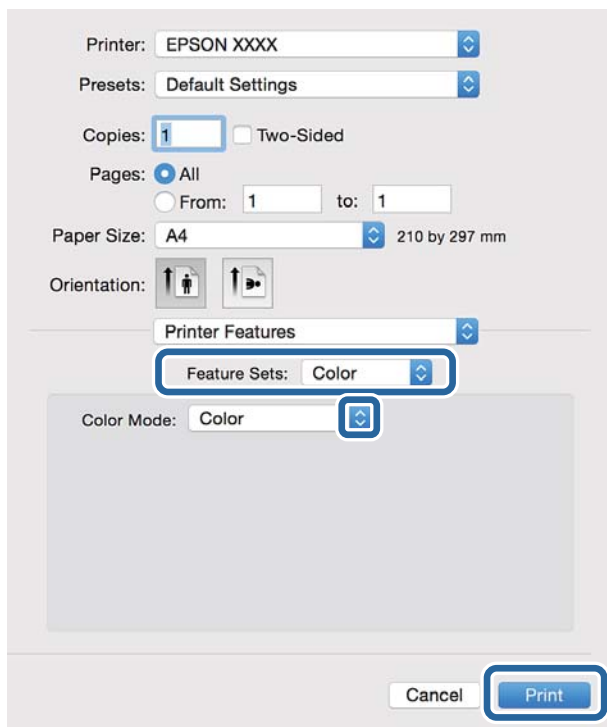


Tisk

6. V rozbalovací nabídce vyberte položku **Funkce tiskárny**, vyberte položku **Quality** jako nastavení položky **Sady funkcí** a poté vyberte typ vloženého papíru podle nastavení **MediaType**.



7. Zvolte možnost **Color** jako nastavení položky **Sady funkcí** a poté vyberte nastavení pro položku **Color Mode**.



8. Klikněte na příkaz **Tisk**.

Nastavení položek pro ovladač tiskárny PostScript

Poznámka:

Dostupnost tohoto nastavení se liší podle modelu.

Color Mode	Slouží k výběru barevného nebo černobílého tisku.
Ink Save Mode	Šetří inkoust snížením hustoty tisku.
Rotate by 180°	Otočí před tiskem data o 180 stupňů.

Tisk z chytrých zařízení

Používání funkce Epson iPrint

Aplikace Epson iPrint umožňuje tisknout fotografie, dokumenty a webové stránky z chytrých zařízení, jako jsou chytré telefony nebo tablety. Můžete použít místní tisk, tisknout z chytrého zařízení, které je připojeno ke stejné bezdrátové síti, jako vaše tiskárna, nebo vzdálený tisk, tisknout externě přes Internet. Chcete-li použít vzdálený tisk, zaregistrujte vaši tiskárnu u služby Epson Connect.



Aplikaci Epson iPrint můžete nainstalovat do vašeho chytrého zařízení z následující adresy URL nebo kódu QR.

<http://ipr.to/c>

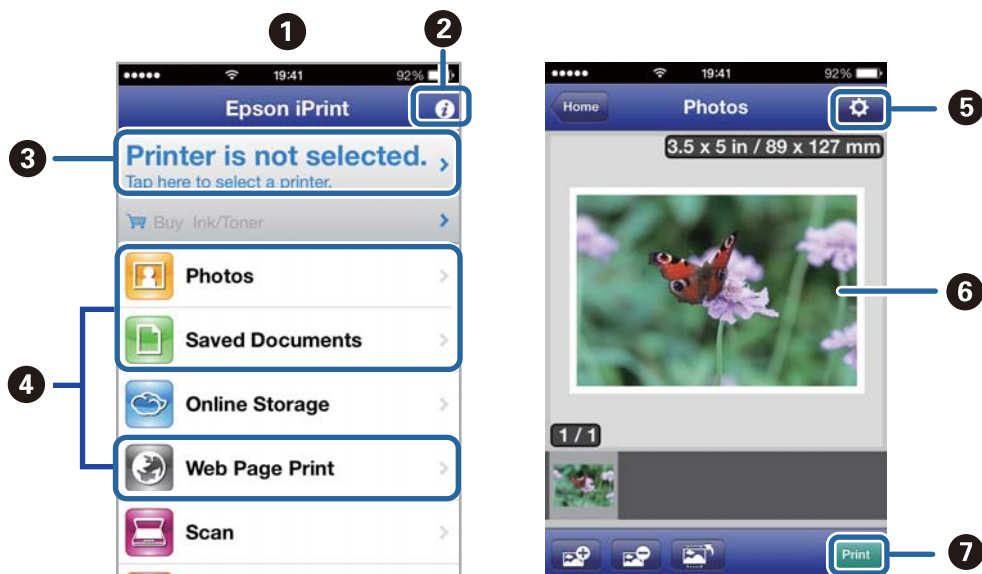


Používání funkce Epson iPrint

Spusťte aplikaci Epson iPrint ve vašem chytrém zařízení a na hlavní obrazovce vyberte položku, kterou chcete použít.

Tisk

Následující obrazovky mohou být změněny bez předchozího upozornění.



1	Hlavní obrazovka, která se zobrazí po spuštění aplikace.
2	Zobrazí pokyny pro nastavení tiskárny a odpovědi na časté dotazy.
3	Zobrazí obrazovku, na které můžete vybrat tiskárnu a provést nastavení tiskárny. Po výběru tiskárny již nebude nutné ji příště vybírat znovu.
4	Vyberte co chcete tisknout, například fotografie, dokumenty a webové stránky.
5	Zobrazí obrazovku, na které lze provést nastavení tisku, například velikosti a typu papíru.
6	Zobrazí vybrané fotografie a dokumenty.
7	Zahájí tisk.

Poznámka:

Chcete-li tisknout z nabídky dokumentu s použitím přístroje iPhone, iPad, a iPod touch s operačním systémem iOS, spusťte aplikaci Epson iPrint poté, co jste přenesli dokument, který chcete tisknout, pomocí funkce sdílení souborů v iTunes.

Související informace

➔ „Služba Epson Connect“ na str. 144

Tisk příkládáním chytrých zařízení k štítek NFC

I když tiskárna a vaše chytré zařízení nejsou propojené, můžete je propojit automaticky a tisknout přiložením antény NFC chytrého zařízení, které používá operační systém Android 4.0 nebo novější a které podporuje NFC (Near Field Communication), k štítek NFC tiskárny.

Umístění antény NFC se u jednotlivých chytrých zařízení liší. Viz dokumentace, která byla dodána s vaším chytrým zařízením, kde najdete další podrobnosti.

Tisk

! **Důležité:**

- ❑ *Ověřte, zda je spuštěný režim Wi-Fi Direct Simple AP. Další podrobnosti viz Příručka pro síť.*
- ❑ *Zajistěte, aby ve vašem chytrém zařízení byla nainstalovaná aplikace Epson iPrint. Pokud tomu tak není, přiložte anténu se značkou NFC chytrého zařízení k štítek NFC tiskárny a nainstalujte aplikaci.*

Poznámka:

- ❑ *Pokud tiskárna nekomunikuje s chytrým zařízením ani po přiložení ke značce, zkuste upravit polohu chytrého zařízení a dotkněte se značky znovu.*
- ❑ *Pokud se mezi štítek NFC tiskárny a anténou NFC chytrého zařízení nacházejí překážky, například kov, tiskárna pravděpodobně nemůže komunikovat s chytrým zařízením.*
- ❑ *Tato funkce využívá pro připojení k tiskárně režim Wi-Fi Direct Simple AP. K tiskárně lze připojit až čtyři zařízení najednou. Další podrobnosti viz Příručka pro síť.*
- ❑ *Pokud jste změnili heslo pro režim Wi-Fi Direct Simple AP, nelze tuto funkci použít. Aby bylo možné tuto funkci znovu použít, obnovte původní heslo.*

1. Vložte papír do tiskárny.
2. Přiložte anténu NFC chytrého zařízení k štítek NFC tiskárny.



Spustí se aplikace Epson iPrint.

3. Na hlavní obrazovce aplikace Epson iPrint znovu přiložte anténu NFC chytrého zařízení k štítek NFC tiskárny. Tiskárna a chytré zařízení jsou spojeny.
4. Zobrazte obrázek, který chcete vytisknout.
5. Znovu přiložte anténu NFC chytrého zařízení k štítek NFC tiskárny. Bude zahájen tisk.

Související informace

- ➔ „Vkládání papíru do Kazeta na papír“ na str. 45
- ➔ „Vkládání papíru – Zadní podávání papíru“ na str. 47
- ➔ „Vkládání papíru – Přední ot.pro pod.papíru“ na str. 49

Používání funkce AirPrint

Aplikace AirPrint umožňuje bezdrátově tisknout na vaši tiskárně s technologií AirPrint z vašeho zařízení iOS, ve kterém je nainstalována nejnovější verze iOS, a ze systému Mac OS X v10.7.x nebo novějšího.



Poznámka:

Další podrobnosti viz stránka AirPrint na webu Apple.

1. Vložte papír do tiskárny.
2. Připojte vaše zařízení ke stejné bezdrátové síti, kterou používá vaše tiskárna.
3. Tiskněte ze zařízení do tiskárny.

Související informace

- ➔ „Vkládání papíru do Kazeta na papír“ na str. 45
- ➔ „Vkládání papíru – Zadní podávání papíru“ na str. 47
- ➔ „Vkládání papíru – Přední ot.pro pod.papíru“ na str. 49
- ➔ „Správa systému“ na str. 31

Zrušení tisku

Poznámka:

- V systému Windows není možné zrušit tiskovou úlohu z počítače poté, co byla celá odeslána do tiskárny. V takovém případě zrušte tiskovou úlohu na ovládacím panelu tiskárny.
- Při tisku více stránek v systému Mac OS X není možné zrušit všechny úlohy z ovládacího panelu. V takovém případě zrušte tiskovou úlohu v počítači.
- Jestliže jste odeslali tiskovou úlohu ze systému Mac OS X v10.6.8 po síti, nebude možné zrušit tiskovou úlohu z počítače. V takovém případě zrušte tiskovou úlohu na ovládacím panelu tiskárny. Aby bylo možné zrušit tisk z počítače, je třeba změnit nastavení v Web Config. Další podrobnosti uvádí Příručka pro síť.

Zrušení tisku - tlačítko tiskárny

Stisknutím tlačítka  zrušte probíhající tiskovou úlohu.

Zrušení tisku - stavová nabídka

1. Stiskněte tlačítko **i** a zobrazí se **Stavová nabídka**.
2. Zvolte položku **Sledování úloh > Tisková úloha**.
V seznamu jsou uvedeny probíhající úlohy a zastavené úlohy.
3. Vyberte úlohu, kterou chcete zrušit.
4. Stiskněte možnost **Storno**.


Zrušení tisku – Windows

1. Přejděte do okna ovladače tiskárny.
2. Vyberte kartu **Údržba**.
3. Klepněte na položku **Tisková fronta**.
4. Klepněte pravým tlačítkem myši na úlohu, kterou chcete zrušit, a vyberte položku **Storno**.

Související informace

➔ „Ovladač tiskárny pro Windows“ na str. 146

Zrušení tisku – Mac OS X

1. Klepněte na ikonu tiskárny v **Docku**.
2. Vyberte úlohu, kterou chcete zrušit.
3. Zrušte úlohu.
 - Mac OS X v10.8.x nebo novější
Klikněte na  vedle ukazatele průběhu.
 - Mac OS X v10.6.8 až v10.7.x
Klikněte na možnost **Odstranit**.

Kopírování

1. Vložte papír do tiskárny.
2. Položte předlohy.
3. Na domovské obrazovce zadejte možnost **Kopír.**
4. Pomocí numerické klávesnice zadejte počet kopií.
5. Stiskněte položku **Uspořádání** a poté vyberte příslušné uspořádání.
6. Podle potřeby proveďte ostatní nastavení. Podrobné nastavení je možné provést stiskem položky **Nast.**

Poznámka:

- Stiskem položky **Předvolba** uložte nastavení jako předvolbu.
- Stiskem položky **Náhled** se zobrazí náhled výsledků kopírování. Náhled však není možný, pokud jste umístili předlohy do podavače ADF.

7. Stiskněte tlačítko .

Související informace

- ➔ „Vkládání papíru do Kazeta na papír“ na str. 45
- ➔ „Vkládání papíru – Zadní podávání papíru“ na str. 47
- ➔ „Vkládání papíru – Přední ot.pro pod.papíru“ na str. 49
- ➔ „Vkládání předloh“ na str. 51
- ➔ „Režim Kopírovat“ na str. 23
- ➔ „Režim předvoleb“ na str. 40

Skenování

Skenování pomocí ovládacího panelu

Skenování do e-mailu

Naskenované obrazové soubory můžete posílat e-mailem přímo z tiskárny pomocí předem nakonfigurovaného e-mailového serveru. Před použitím této funkce je potřeba konfigurovat e-mailový server.

E-mailovou adresu můžete zadat přímo, snadnější je ale nejprve provést registraci e-mailové adresy v seznamu kontaktů.

Poznámka:

- Před použitím této funkce zkontrolujte správnost nastavení **Datum/čas** a **Časový rozdíl** tiskárny. Přejděte do nabídky **Správa systému > Obecná nastavení**.
- Pokud místo této funkce použijete funkci **Document Capture Pro** na ovládacím panelu, můžete odesílat e-maily přímo. Před použitím této funkce zaregistrujte úlohu k odesílání e-mailů v **Document Capture Pro** a zkontrolujte, zda je zapnutý počítač.

1. Umístěte předlohy.
2. Na domovské obrazovce zadejte možnost **Sken**.
3. Vyberte **Email**.
4. Zadejte e-mailové adresy.
 - Pokyny pro výběr ze seznamu kontaktů: Stiskněte položku **Kontakty**, stiskem zaškrtačovacího políčka zaškrtněte kontakt a poté stiskněte možnost **Pokrač.**
 - Pokyny pro výběr ze seznamu historie: Stiskněte položku **Historie**, stiskem zaškrtačovacího políčka zaškrtněte historii a poté stiskněte možnost **Přidat příjemce**.
 - Chcete-li zadat e-mailovou adresu ručně: Stiskněte **Zadejte e-mailovou adresu**, zadejte e-mailovou adresu a poté stiskněte klávesu dole vpravo na obrazovce. Pokud jste již zadali nějaké jiné adresy, dalším stisknutím **Zadejte e-mailovou adresu** zadejte dodatečnou e-mailovou adresu.

Poznámka:

Můžete poslat e-maily až na 10 jednotlivých e-mailových adres a skupin.

5. Stiskněte položku **Menu** a poté proveďte nastavení pro položky **Nastavení e-mailu** a **Základní nastavení**.

Poznámka:

- Můžete zadat maximální velikost pro soubory, které lze přikládat do e-mailu, pomocí položky **Max vel. příl.**
- Když vyberete jako formát souboru **PDF**, můžete nastavit heslo pro ochranu souboru. Vyberte **Nastavení PDF** a proveďte nastavení.
- Stiskem položky **Předvolba** uložte nastavení jako předvolbu.

6. Stiskněte tlačítko .

Naskenovaný obrázek se odešle v e-mailu.

Související informace

- ➔ „Správa systému“ na str. 31
- ➔ „Konfigurace e-mailového serveru“ na str. 218
- ➔ „Správa kontaktů“ na str. 55
- ➔ „Vkládání předloh“ na str. 51
- ➔ „Režim Sken“ na str. 25
- ➔ „Režim předvoleb“ na str. 40
- ➔ „Skenování pomocí Document Capture Pro“ na str. 88

Skenování do síťové složky nebo FTP serveru

Naskenovaný obrázek můžete uložit do zadané složky v síti. Složku můžete zadat přímo zadáním její cesty, snadnější je ale nejprve provést registraci informací složky v seznamu kontaktů.

Poznámka:

Před použitím této funkce zkontrolujte správnost nastavení **Datum/čas** a **Časový rozdíl** tiskárny. Přejděte do nabídky **Správa systému > Obecná nastavení**.

1. Položte předlohy.
2. Na domovské obrazovce zadejte možnost **Sken**.
3. Vyberte možnost **Síťová složka/FTP**.
4. Zadejte složku.
 - Chcete-li ji vybrat v seznamu kontaktů: Stiskněte položku **Kontakty**, vyberte kontakt a poté stiskněte možnost **Pokrač.**
 - Chcete-li zadat složku přímo: Stiskněte možnost **Zadejte umístění**. Vyberte **Režim komunikace**, zadejte cestu složky jako **Location** a poté proveďte další nastavení složky.

Poznámka:

Zadejte cestu ke složce v následujícím formátu.

Při používání režimu komunikace SMB:

\\název hostitele\název složky

Při používání režimu komunikace FTP:

ftp://název hostitele/název složky

5. Stiskněte položku **Formát** a poté vyberte formát souboru.
6. Stiskněte položku **Menu** a poté proveďte nastavení pro položky **Nastavení souboru** a **Základní nastavení**.

Poznámka:

- Když vyberete jako formát souboru **PDF**, můžete nastavit heslo pro ochranu souboru. Vyberte **Nastavení PDF** a proveďte nastavení.
- Stiskem položky **Předvolba** uložte nastavení jako předvolbu.

7. Stiskněte tlačítko .

Naskenovaný obraz se uloží.

Související informace


- ➔ „Správa kontaktů“ na str. 55
- ➔ „Vkládání předloh“ na str. 51
- ➔ „Režim Sken“ na str. 25
- ➔ „Režim předvoleb“ na str. 40

Skenování do paměťového zařízení

Naskenovaný obrázek můžete uložit do paměťového zařízení.

1. Zastrčte paměťové médium do USB portu externího rozhraní tiskárny.
2. Položte předlohy.
3. Na domovské obrazovce zadejte možnost **Sken**.
4. Vyberte možnost **Pam. zař.**
5. Stiskněte položku **Formát** a poté vyberte formát souboru pro uložení.
6. Stiskněte položku **Nast.** a poté upravte nastavení skenování.

Poznámka:

- Když vyberete jako formát souboru PDF, můžete nastavit heslo pro ochranu souboru. Vyberte **Nastavení PDF** a proveďte nastavení.
 - Stiskem položky **Předvolba** uložte nastavení jako předvolbu.
7. Stiskněte tlačítko .
- Naskenovaný obraz se uloží.

Související informace

- ➔ „Názvy dílů a funkcí“ na str. 17
- ➔ „Vkládání předloh“ na str. 51
- ➔ „Režim Sken“ na str. 25
- ➔ „Režim předvoleb“ na str. 40

Skenování do cloudu

Můžete zasílat naskenované obrázky do cloudových služeb pomocí Epson Connect.

Podrobnosti najdete na webovém portálu Epson Connect.

<https://www.epsonconnect.com/>

<http://www.epsonconnect.eu> (pouze pro Evropu)

Skenování pomocí Document Capture Pro

Předlohu můžete naskenovat s využitím nastavení, které je uvedeno ve funkci Document Capture Pro. Před skenováním nastavte na ovládacím panelu provozní režim.

Skenování

Související informace

- ➔ „Document Capture Pro“ na str. 149
- ➔ „Nastavení provozního režimu“ na str. 89
- ➔ „Skenování pomocí nastavení Document Capture Pro“ na str. 89

Nastavení provozního režimu

Před skenováním nastavte na ovládacím panelu provozní režim, který odpovídá počítači, ve kterém je nainstalována aplikace Document Capture Pro.

1. Na domovské obrazovce zadejte možnost **Nastavení**.
2. Vyberte **Správa systému > Nastavení Document Capture Pro**.
3. Vyberte provozní režim.
 - Režim Klient:** Vyberte tento režim, pokud je aplikace Document Capture Pro nainstalována v operačním systému Windows nebo Mac OS X.
 - Režim Server:** Vyberte tento režim, pokud je aplikace Document Capture Pro nainstalována v operačním systému Windows Server. Potom zadejte adresu serveru.
4. Pokud jste změnilí provozní režim, zkontrolujte správnost nastavení a potom stiskněte tlačítko **Hotovo**.

Související informace

- ➔ „Správa systému“ na str. 31
- ➔ „Document Capture Pro“ na str. 149
- ➔ „Skenování pomocí nastavení Document Capture Pro“ na str. 89

Skenování pomocí nastavení Document Capture Pro

Poznámka:

- Před zahájením skenování nainstalujte aplikaci Document Capture Pro a vytvořte nastavení pro úlohu.
- Před zahájením skenování připojte tiskárnu a počítač (server) do sítě.
- Před skenováním nastavte na ovládacím panelu provozní režim.

1. Umístěte předlohy.
2. Na domovské obrazovce zadejte možnost **Sken**.
3. Vyberte **Document Capture Pro**.
4. Stiskněte možnost **Vybrat počítač** a poté vyberte počítač zaregistrovaný pro úlohu v aplikaci Document Capture Pro.

Poznámka:

- Ovládací panel tiskárny může zobrazovat až 100 počítačů, ve kterých je nainstalována funkce Document Capture Pro.
- Pokud jste vybrali položky **Možnosti > Nastavení síťového snímání** a povolili funkci **Chránit heslem** v aplikaci Document Capture Pro nebo Document Capture, zadejte heslo.
- Pokud je **Režim Server** nastaven jako provozní režim, není třeba tento krok provádět.

Skenování

5. Vyberte úlohu.

Poznámka:

- Pokud jste vybrali **Chránit heslem** v nastavení skeneru v aplikaci Document Capture Pro Server, zadejte heslo.
- Jestliže jste nastavili pouze jednu úlohu, pokračujte dalším krokem.

6. Stiskněte oblast, kde je zobrazen obsah úlohy, a zkontrolujte detaily úlohy.

7. Stiskněte tlačítko .

Naskenovaný obraz se uloží.


Související informace

- ➔ „Nastavení provozního režimu“ na str. 89
- ➔ „Document Capture Pro“ na str. 149
- ➔ „Vkládání předloh“ na str. 51

Skenování do počítače (WSD)

Poznámka:

- Tato funkce je k dispozici pouze pro počítače se systémem Windows 8.1/Windows 8/Windows 7/Windows Vista.
- Používáte-li operační systém Windows 7/Windows Vista, před použitím této funkce je třeba nastavit počítač. Další podrobnosti viz Příručka pro síť.

1. Umístěte originály.
2. Na hlavní obrazovce zadejte možnost **Skenovat**.
3. Vyberte možnost **Počítač (WSD)**.
4. Vyberte počítač.
5. Stiskněte tlačítko .

Skenování z počítače

Skenování pomocí ovladače skeneru „EPSON Scan“. Vysvětlení jednotlivých položek nastavení najdete v nápovědě EPSON Scan.

Ověřování uživatelů při využití řízení přístupu v aplikaci EPSON Scan (jen pro Windows)

Když je pro tiskárnu zapnutá funkce řízení přístupu, musíte při skenování zadat ID uživatele a heslo. Zaregistrujte si uživatelské jméno a heslo v aplikaci EPSON Scan. Jestliže neznáte heslo, obraťte se na správce tiskárny.

1. Přejděte na nastavení EPSON Scan.
 - Windows 8.1/Windows 8/Windows Server 2012 R2/Windows Server 2012

Skenování

Do ovládacího tlačítka vyhledávání zadejte možnost „Nastavení aplikace EPSON Scan“ a vyberte zobrazenou ikonu.

- ❑ S výjimkou systémů Windows 8.1/Windows 8/Windows Server 2012 R2/Windows Server 2012
Klikněte na tlačítko Start a vyberte položku **Všechny programy** nebo **Programy > EPSON > EPSON Scan > Nastavení aplikace EPSON Scan**.

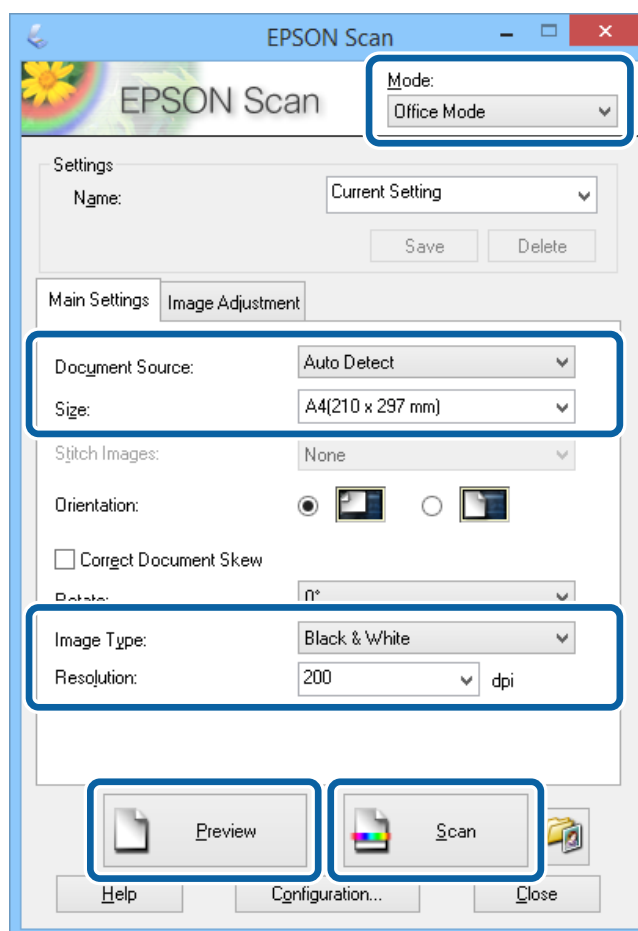
2. Klikněte na položku **Řízení přístupu**.

3. Zadejte uživatelské jméno a heslo.

Skenování v režimu Kancelářský režim

Mnoho textových dokumentů je možné naskenovat rychle.

1. Položte předlohy.
2. Spusťte aplikaci EPSON Scan.
3. Vyberte **Kancelářský režim** ze seznamu **Režim**.



4. Na kartě **Hlavní nastavení** proveďte následující nastavení.

- ❑ Zdroj dokumentu: Vyberte zdroj dokumentu, kde je položená předloha.
- ❑ Formát: Vyberte velikost originálu.

Skenování

- Typ obrazu: Vyberte typ obrázku, který chcete skenovat.
- Rozlišení: Vyberte rozlišení obrázku, který chcete skenovat.

5. Klikněte na položku **Náhled**.

Otevře se okno s náhledem.

Poznámka:

Jestliže jste položili předlohy do podavače ADF, po skončení náhledu dojde k vysunutí první stránky předloh. Položte první stránku dokumentu nahoru na zbývající stránky a vložte celou předlohu do podavače ADF.

6. Potvrďte náhled a podle potřeby vytvořte nastavení na kartě **Úprava obrazu**.

Poznámka:

Obrázek můžete upravit, například přidat text.

7. Klikněte na položku **Skenovat**.

8. V okně **Nastavení uložení souboru** proveďte příslušná nastavení a poté klikněte na **OK**.

Naskenovaný obrázek se uloží do zadané složky.

Poznámka:

*Když vyberete PDF jako nastavení pro **Formát obrazu**, můžete nastavit heslo pro ochranu souboru. Klikněte na **Možnosti**, vyberte kartu **Zabezpečení** a vytvořte nastavení.*

Související informace

- ➔ „Vkládání předloh“ na str. 51
- ➔ „EPSON Scan (Ovladač skeneru)“ na str. 148

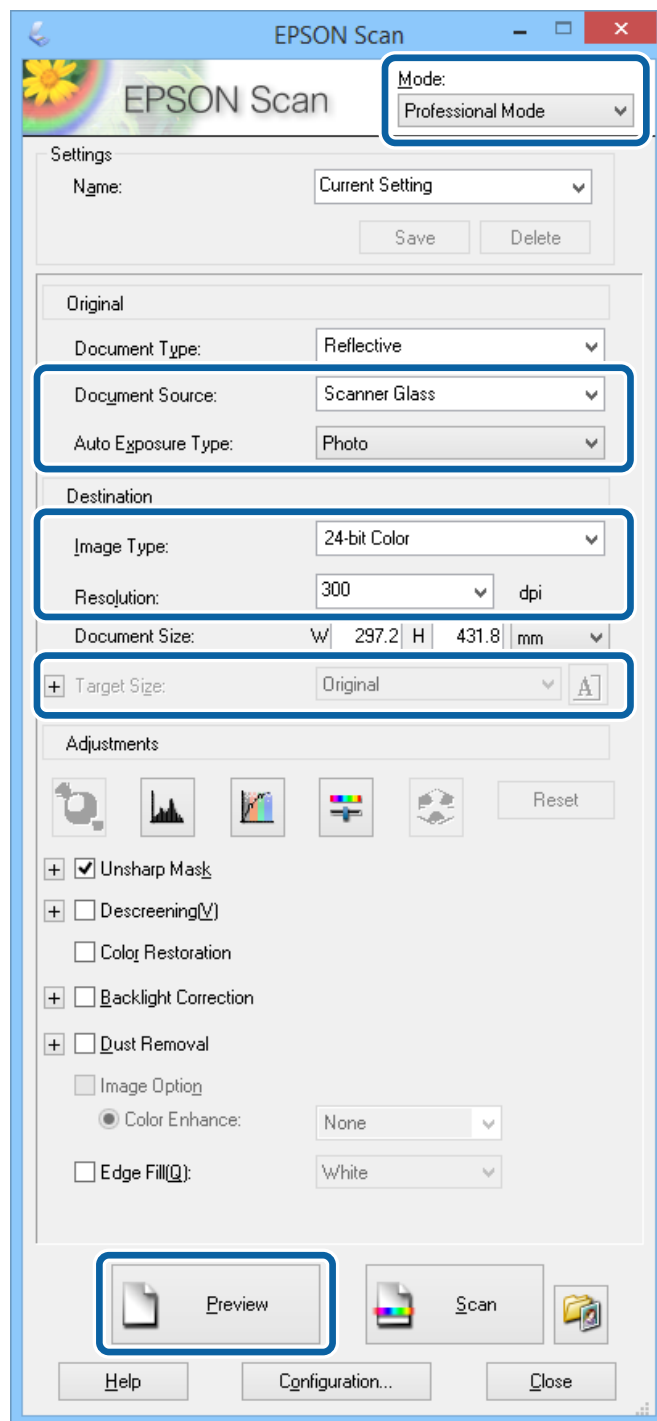
Skenování v režimu Profesionální režim

Můžete skenovat obrázky a upravovat jejich kvalitu a barvu. Tento režim je doporučený pro pokročilé uživatele.

1. Položte předlohy.
2. Spusťte aplikaci EPSON Scan.

Skenování

3. Vyberte **Profesionální režim** ze seznamu **Režim**.



4. Nastavte následující volby.

- Zdroj dokumentu: Vyberte zdroj dokumentu, kde je položená předloha.
- Typ autom. expozice: Vyberte typ expozice, která se hodí pro předlohu.
- Typ obrazu: Vyberte typ obrázku, který chcete skenovat.
- Rozlišení: Vyberte rozlišení obrázku, který chcete skenovat.
- Cílová velikost: Vyberte velikost výstupního obrázku, který chcete skenovat.

Skenování

5. Klikněte na položku **Náhled**.

Otevře se okno s náhledem.

Poznámka:

Jestliže jste položili předlohy do podavače ADF, po skončení náhledu dojde k vysunutí první stránky předloh. Položte první stránku dokumentu nahoru na zbývající stránky a vložte celou předlohu do podavače ADF.

6. Zkontrolujte náhled a upravte obrázek podle potřeby.

Poznámka:

Můžete provádět různé úpravy obrázku, například vylepšit barvy, ostrost a kontrast.

7. Klikněte na položku **Skenovat**.

8. V okně **Nastavení uložení souboru** proveďte příslušná nastavení a poté klikněte na **OK**.

Naskenovaný obrázek se uloží do zadané složky.

Poznámka:

Když vyberete PDF jako nastavení pro **Formát obrazu**, můžete nastavit heslo pro ochranu souboru. Klikněte na **Možnosti**, vyberte kartu **Zabezpečení** a vytvořte nastavení.

Související informace

- ➔ „Vkládání předloh“ na str. 51
- ➔ „EPSON Scan (Ovladač skeneru)“ na str. 148

Skenování z chytrých zařízení

Aplikace Epson iPrint umožňuje skenovat fotografie a dokumenty z chytrého zařízení, například z chytrého telefonu nebo tabletu, které je připojeno ke stejné bezdrátové síti, jako tiskárna. Naskenovaná data můžete uložit do chytrého zařízení nebo do cloudových služeb, odeslat e-mailem nebo vytisknout.

Aplikaci Epson iPrint můžete nainstalovat do vašeho chytrého zařízení z následující adresy URL nebo kódu QR.

<http://ipr.to/c>

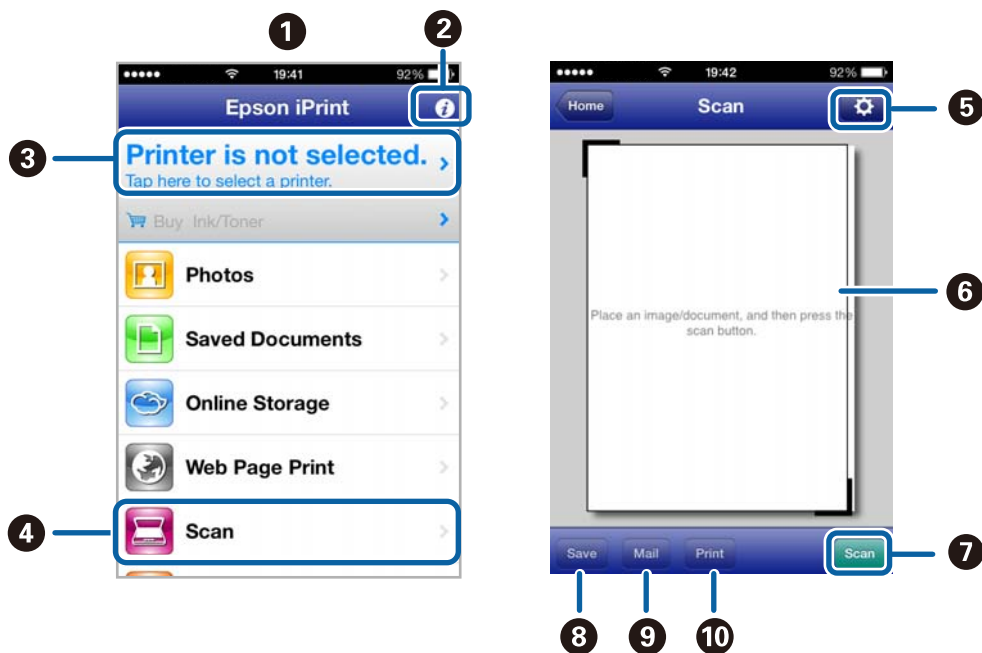


Používání funkce Epson iPrint

Spusťte aplikaci Epson iPrint ve vašem chytrém zařízení a na hlavní obrazovce vyberte položku, kterou chcete použít.

Skenování

Následující obrazovky mohou být změněny bez předchozího upozornění.



1	Hlavní obrazovka, která se zobrazí po spuštění aplikace.
2	Zobrazí pokyny pro nastavení tiskárny a odpovědi na časté dotazy.
3	Zobrazí obrazovku, na které můžete vybrat tiskárnu a provést nastavení tiskárny. Po výběru tiskárny již nebude nutné ji příště vybírat znovu.
4	Zobrazí obrazovku skenování.
5	Zobrazí obrazovku, na které můžete provést nastavení skenování, například rozlišení.
6	Zobrazí naskenované obrázky.
7	Zahájí skenování.
8	Zobrazí obrazovku, na které můžete uložit naskenovaná data do chytrého zařízení nebo cloudových služeb.
9	Zobrazí obrazovku, na které můžete odeslat naskenovaná data e-mailem.
10	Zobrazí obrazovku, na které můžete vytisknout naskenovaná data.

Související informace

➔ „Používání funkce Epson iPrint“ na str. 80

Skenování přikládáním chytrých zařízení k Štítek NFC

I když tiskárna a vaše chytré zařízení nejsou propojené, můžete je propojit automaticky a skenovat přiložením antény NFC chytrého zařízení, které používá operační systém Android 4.0 nebo novější a které podporuje NFC (Near Field Communication), k štítek NFC tiskárny.

Umístění antény NFC se u jednotlivých chytrých zařízení liší. Viz dokumentace, která byla dodána s vaším chytrým zařízením, kde najdete další podrobnosti.

Skenování

! **Důležité:**

- Ověřte, zda je spuštěný režim Wi-Fi Direct Simple AP. Další podrobnosti viz Příručka pro síť.
- Zajistěte, aby ve vašem chytrém zařízení byla nainstalovaná aplikace Epson iPrint. Pokud tomu tak není, přiložte anténu se značkou NFC chytrého zařízení k štítek NFC tiskárny a nainstalujte aplikaci.

Poznámka:

- Pokud tiskárna nekomunikuje s chytrým zařízením ani po přiložení ke značce, zkuste upravit polohu chytrého zařízení a dotkněte se značky znovu.
- Pokud se mezi štítek NFC tiskárny a anténou NFC chytrého zařízení nacházejí překážky, například kov, tiskárna pravděpodobně nemůže komunikovat s chytrým zařízením.
- Tato funkce využívá pro připojení k tiskárně režim Wi-Fi Direct Simple AP. K tiskárně lze připojit až čtyři zařízení najednou. Další podrobnosti viz Příručka pro síť.
- Pokud jste změnili heslo pro režim Wi-Fi Direct Simple AP, nelze tuto funkci použít. Aby bylo možné tuto funkci znovu použít, obnovte původní heslo.

1. Přiložte anténu NFC chytrého zařízení k štítek NFC tiskárny.



Spustí se aplikace Epson iPrint.

2. Na hlavní obrazovce aplikace Epson iPrint znovu přiložte anténu NFC chytrého zařízení k štítek NFC tiskárny. Tiskárna a chytré zařízení jsou spojeny.
3. Umístěte originály do tiskárny.
4. Zobrazte obrazovku skenování aplikace Epson iPrint.
5. Znovu přiložte anténu NFC chytrého zařízení k štítek NFC tiskárny. Bude zahájeno skenování.

Faxování

Nastavení faxu

Připojení k telefonní lince.

Kompatibilní telefonní linky

Můžete používat tiskárnu v telefonních systémech se standardními analogovými telefonními linkami (PSTN = Public Switched Telephone Network) a PBX (Private Branch Exchange).

Může se stát, že tiskárnu nebude možné použít v následujících telefonních linkách nebo systémech.

- Telefonní linka VoIP, například DSL nebo digitální služba s optickými vlákny
- Digitální telefonní linka (ISDN)
- Některé telefonní systémy PBX
- Adaptéry, například terminálové adaptéry, VoIP adaptéry, děliče nebo DSL routery, připojené mezi telefonní přípojkou ve zdi a tiskárnou

Připojení tiskárny k telefonní lince

Připojte tiskárnu k nástěnné telefonní přípojce pomocí telefonního kabelu RJ-11 (6P2C). Při připojování telefonu k tiskárně použijte druhý telefonní kabel RJ-11 (6P2C).

V závislosti na oblasti může být kabel již přiložený u tiskárny. Pokud tomu tak je, použijte tento kabel.

Může být nutné připojit telefonní kabel k adaptéru pro vaši zemi nebo region.

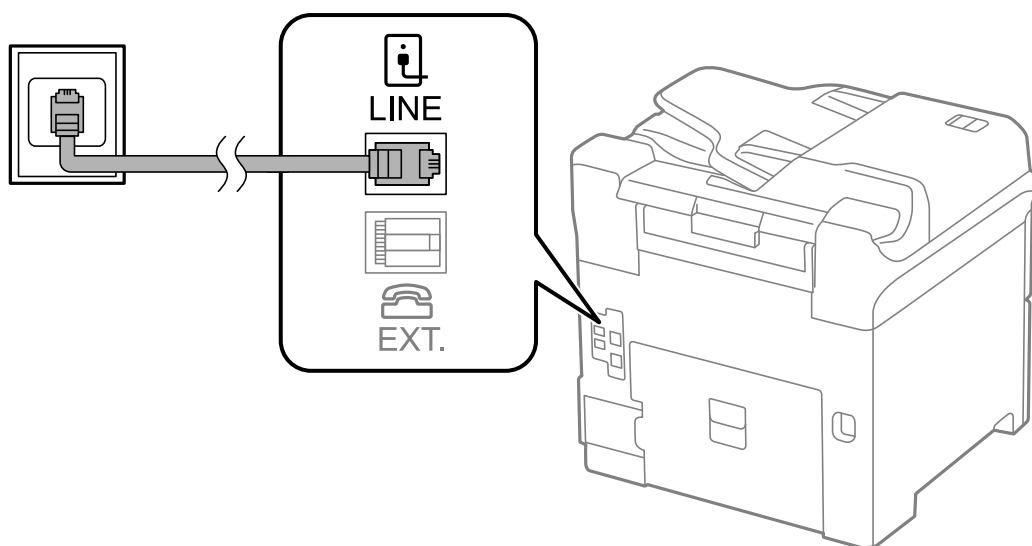
**Důležité:**

Sejměte krytku z portu EXT. na tiskárně pouze v případě připojování telefonní linky k tiskárně. Neodstraňujte krytku, pokud nepřipojujete telefon.

V místech, kde jsou časté bouřky, doporučujeme použít ochranu proti přepětí.

Připojení standardní telefonní linky (PSTN) nebo PBX

Připojte telefonní kabel z telefonní přípojky ve zdi nebo z portu PBX do portu LINE vzadu na tiskárně.

**Související informace**

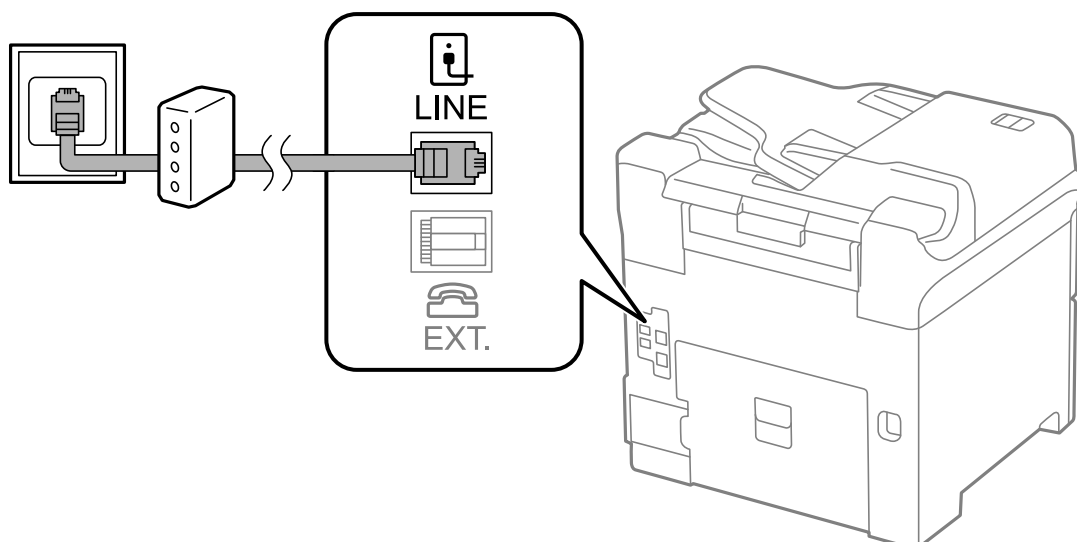
➔ [„Vytvoření nastavení pro telefonní systém PBX“ na str. 101](#)

Připojení DSL nebo ISDN

Připojte telefonní kabel z DSL modemu nebo adaptéru ISDN terminálu do portu LINE vzadu na tiskárně. Viz dokumentace, která byla dodána s modemem nebo s adaptérem, kde najdete další podrobnosti.

Poznámka:

Jestliže váš DSL modem není vybaven vestavěným DSL filtrem, připojte samostatný DSL filtr.

**Připojení telefonního zařízení k tiskárně**

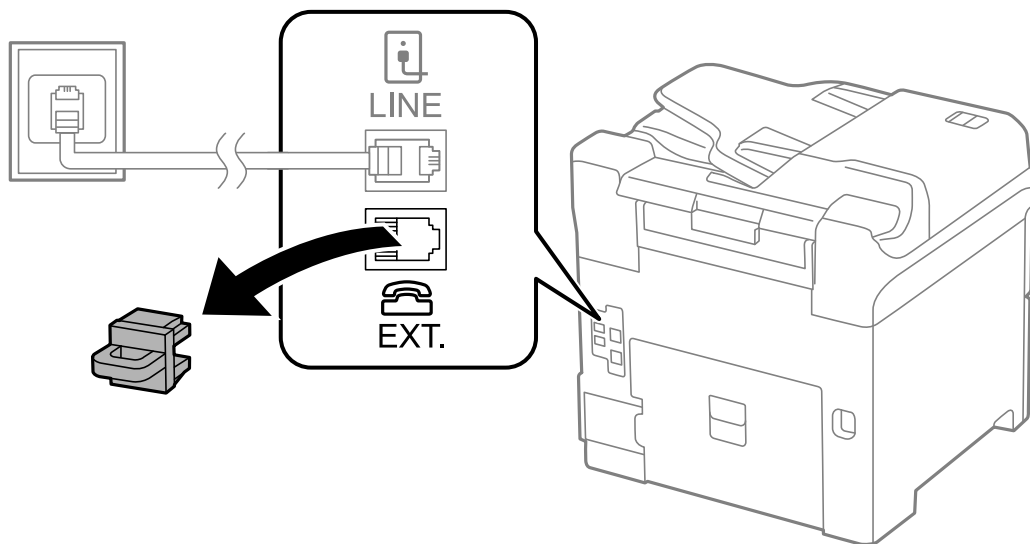
Pokud používáte tiskárnu a telefon na jedné lince, připojte telefon k tiskárně.

Faxování

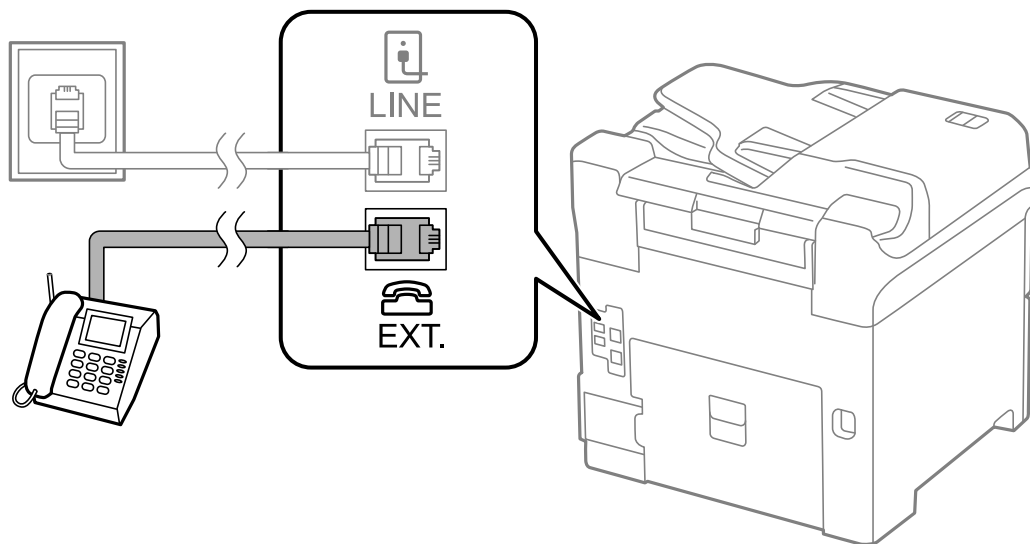
Poznámka:

- ❑ Jestliže má vaše telefonní zařízení funkci faxu, před připojením tuto funkci faxu vypněte. Viz příručky, které byly dodány s telefonním zařízením, kde najdete podrobnosti.
- ❑ Pokud připojíte záznamník, musí být nastavení **Zvonění před odpovědí** tiskárny vyšší, než počet zazvonění nastavený v záznamníku pro příjem volání.

1. Sejměte krytku z portu EXT. vzadu na tiskárně.



2. Propojte telefonní zařízení a port EXT. telefonním kabelem.

**Důležité:**

Při sdílení jedné telefonní linky nezapomeňte připojit telefonní zařízení do portu EXT. v tiskárně. Jestliže rozdělíte linku pro připojení telefonního zařízení a tiskárny odděleně, telefon a tiskárna nebudou správně fungovat.

3. Zvedněte sluchátko připojeného telefonního zařízení a zkontrolujte, zda je na LCD obrazovce hlášení [Telefonní linka se používá.].

Jestliže se hlášení nezobrazí, zkontrolujte, zda je telefonní kabel správně připojený do portu EXT..

Související informace

➔ „Nastavení záznamníku“ na str. 108

Vytvoření základního nastavení faxu

Nejprve vytvořte základní nastavení faxu, jako je **Režim příjmu** pomocí **Průvodce nastavením faxu**, a poté podle potřeby nakonfigurujte ostatní nastavení.

Průvodce nastavením faxu se automaticky zobrazí při prvním zapnutí tiskárny. Po nastavení již není nutné nastavení opakovat, dokud se nezmění prostředí připojení.

Jestliže správce zablokoval nastavení, může je měnit pouze správce.

Vytvoření základního nastavení faxu pomocí Průvodce nastavením faxu

Vytvořte základní nastavení podle pokynů na obrazovce.

1. Připojte tiskárnu k telefonní lince.

**Důležité:**

Automatická kontrola připojení faxu proběhne na konci průvodce, dbejte proto, abyste připojili tiskárnu k telefonní lince před spuštěním průvodce.

2. Na domovské obrazovce zadejte možnost **Nastavení**.
3. Zvolte možnost **Správa systému > Nastavení faxu > Průvodce nastavením faxu** a poté stiskněte **Spustit**. Průvodce se spustí.

4. Na obrazovce pro zadání záhlaví faxu zadejte jméno odesílatele, například název vaší společnosti.

Poznámka:

Vaše jméno odesílatele a faxové číslo se budou objevovat v záhlaví odchozích faxů.

5. Na obrazovce pro zadání telefonního čísla zadejte avše faxové číslo.

6. Na obrazovce **Nastavení DRD** vytvořte následující nastavení.

Jestliže máte u své telefonní společnosti předplacenou službu charakteristického vyzvánění: Stiskněte možnost **Pokrač.**, zvolte vzorec vyzvánění pro příchozí faxy a přejděte do kroku 9. **Režim příjmu** se automaticky nastaví na **Automaticky**.

Jestliže tuto možnost nepotřebujete: Stiskněte možnost **Přeskočit** a přejděte do dalšího kroku.

Poznámka:



*Služby charakteristického vyzvánění, které nabízejí mnohé telefonní společnosti (název služby se liší podle dané společnosti), umožňují mít na jedné lince více telefonních čísel. Každé číslo má přiřazený jiný vzorec vyzvánění. Jedno číslo můžete používat pro hlasové hovory a jiné pro faxové přenosy. Vyberte vzorec vyzvánění přiřazený faxovým přenosům v části **DRD**.*

*V závislosti na regionu se zobrazí možnosti **Zapnuto** a **Vypnuto** jako možnosti **DRD**. Pokud chcete používat funkci charakteristického vyzvánění, zvolte možnost **Zapnuto**.*

7. Na obrazovce **Nastavení režimu příjmu** zvolte, zda používáte telefonní zařízení připojené k tiskárně.

Je-li připojené: Stiskněte možnost **Ano** a přejděte do dalšího kroku.

Faxování

- Není-li připojené: Stiskněte možnost **Ne** a přejděte do kroku 9. **Režim příjmu** se nastaví na **Automaticky**.
- 8. Na obrazovce **Nastavení režimu příjmu** zvolte, zda chcete přijímat faxy automaticky.
 - Chcete-li přijímat automaticky: Stiskněte možnost **Ano**. **Režim příjmu** se nastaví na **Automaticky**.
 - Chcete-li přijímat ručně: Stiskněte možnost **Ne**. **Režim příjmu** se nastaví na **Ruční**.
- 9. Na obrazovce **Potvrďte nastavení** zkontrolujte nastavení a poté stiskněte možnost **Pokrač.**.
Chcete-li opravit nebo změnit nastavení, stiskněte tlačítko .
- 10. Stiskem možnosti **Spustit** spusťte kontrolu připojení faxu a když se na obrazovce objeví požadavek o vytištění výsledku kontroly, stiskněte tlačítko .
Vytiskne se zpráva s výsledkem kontroly, která uvádí stav připojení.
Poznámka:
 - Jsou-li nahlášeny nějaké chyby, podle pokynů ve zprávě je vyřešte.*
 - Jestliže se objeví obrazovka **Vybrat typ linky**, vyberte typ linky. Pokud připojujete tiskárnu k telefonnímu systému PBX nebo k adaptéru terminálu, zvolte možnost **PBX**.*
 - Jestliže se objeví obrazovka **Vybrat detekci ozn. tónu**, zvolte možnost **Deaktivovat**.
Nastavením na hodnotu **Deaktivovat** však může dojít při vytáčení k vynechání první číslice faxového čísla a k poslání faxu na špatné číslo.*

Související informace

- ➔ „Připojení tiskárny k telefonní lince“ na str. 97
- ➔ „Nastavení příjmu faxů“ na str. 108
- ➔ „Vytvoření nastavení pro telefonní systém PBX“ na str. 101
- ➔ „Nastavení faxu“ na str. 35

Samostatné vytvoření základního nastavení faxu

Fax je možné nastavit bez použití průvodce nastavením faxu na základě výběru jednotlivých položek v nabídce nastavení. Nastavení vytvořené pomocí průvodce je rovněž možné změnit. Další podrobnosti najdete v seznamu nabídek pro nastavení faxu.

Související informace

- ➔ „Nastavení faxu“ na str. 35

Vytvoření nastavení pro telefonní systém PBX

Následující nastavení se týká případů, kdy je tiskárna nasazena v kancelářích, kde se používají extenze a jsou vyžadovány externí přístupové kódy, například 0 a 9, pro přístup na vnější linku.

1. Na domovské obrazovce zadejte možnost **Nastavení**.
2. Zvolte položku **Správa systému > Nastavení faxu > Základní nastavení > Typ čáry**.
3. Vyberte možnost **PBX**.
4. Na obrazovce **Přístupový kód** zvolte možnost **Použít**.

Faxování

- Stiskněte pole **Přístupový kód**, zadejte externí přístupový kód pro váš telefonní systém a poté stiskněte klávesu vpravo dole na obrazovce.

Přístupový kód se uloží do tiskárny. Při posílání faxu na vnější faxové číslo zadejte # (dvojitý křížek) namísto skutečného přístupového kódu.

Poznámka:

Jestliže se na začátek faxového čísla zadá # (dvojitý křížek), tiskárna nahradí # při vytáčení uloženým přístupovým kódem. Používání # napomáhá předcházení problémům s připojením na vnější linku.

Nastavení zdroje papíru pro příjem faxů

Tiskárnu můžete nastavit tak, aby se určité zdroje papíru nepoužívaly k tisku přijatých dokumentů a zpráv o faxu. Ve výchozím nastavení je tisk faxů povolen u všech zdrojů. Tuto funkci použijte, pokud nechcete pro tisk faxů používat papír v určitém zdroji papíru.

- Na domovské obrazovce zadejte možnost **Nastav.**
- Zvolte položku **Správa systému > Nastavení tiskárny > Nastavení zdroje papíru > Auto. vybrat nast. > Fax.**
- Vyberte zdroj papíru, který nechcete používat pro tisk faxů, a deaktivujte jej.

Posílání faxů

Základní operace posílání faxů

Posílat lze faxy barevné a monochromatické (černobílé). Při posílání černobílého faxu je možné před odesláním zobrazit náhled naskenovaného obrázku na LCD obrazovce.

Poznámka:

- Jestliže je faxové číslo obsazené nebo dojde k nějakému problému, tiskárna automaticky znovu vytočí číslo po jedné minutě.
- Můžete podržet až 50 černobílých faxových úloh, pokud se telefonní linka používá pro hlasový hovor nebo se posílá nebo přijímá jiný fax. Můžete zkontrolovat nebo zrušit podržené faxové úlohy ve **Sledování úloh**, které nabízí **Stavová nabídka**.
- Jestliže máte zapnutou funkci **Uložit data selhání**, neúspěšné faxy se uloží a vy je můžete poslat znovu ve **Sledování úloh** v části **Stavová nabídka**.

Posílání faxů pomocí ovládacího panelu

- Položte předlohy.

Poznámka:


V jednom přenosu můžete poslat až 100 stránek; v závislosti na zbývajícím paměti se však nemusí podařit poslat faxy, které mají i méně než 100 stránek.

- Na domovské obrazovce zadejte možnost **Fax**.
- Zadejte příjemce.
 - Chcete-li jej zadat ručně: Pomocí numerické klávesnice na ovládacím panelu nebo na LCD obrazovce zadejte čísla a poté stiskněte klávesu Enter vpravo dole na obrazovce.
 - Chcete-li jej vybrat v seznamu kontaktů: Stiskněte položku **Kontakty**, stiskem zaškrtnutí políčka zaškrtněte kontakt a poté stiskněte možnost **Pokrač.**

Faxování

- Chcete-li jej vybrat z historie poslaných faxů: Stiskněte položku **Historie**, vyberte příjemce a poté stiskněte možnost **Menu > Odeslat na toto číslo**.

Poznámka:


- Stejný černobílý fax můžete poslat až 200 příjemcům. Barevný fax je možné poslat najednou pouze jednomu příjemci.
- Chcete-li do vytáčení vložit pauzu (pauza na tři sekundy), zadejte pomlčku stiskem .
- Je-li aktivováno **Omezení přímého vytáčení** v **Nastavení zabezpeč.**, můžete vybírat příjemce faxu pouze v seznamu kontaktů nebo v historii poslaných faxů. Faxové číslo není možné zadat ručně.
- Jestliže jste zadali externí přístupový kód v položce **Typ čáry**, zadejte na začátek faxového čísla „#“ (dvojitý křížek) místo skutečného externího přístupového kódu.
- Chcete-li odstranit již vložené příjemce, zobrazte si seznam příjemců stiskem pole na obrazovce, které uvádí faxové číslo příjemců, vyberte v seznamu příjemce a vyberte možnost **Odstranit ze seznamu**.


4. Stiskněte položku **Menu**, zvolte **Nast. odeslání faxu** a podle potřeby upravte nastavení, například rozlišení a způsob odeslání.


Poznámka:

- Chcete-li poslat oboustranné předlohy, aktivuje funkci **ADF 2stranně**. S tímto nastavením však není možné posílat barevné faxy.
- Stiskem položky **Předvolba** v horní části obrazovky faxu uložte aktuální nastavení a příjemce do pole **Předvolba**. Příjemci nemusí být uloženi v závislosti na tom, jak je určíte, například ručním zadáním čísla faxu.

5. Při posílání černobílého faxu stiskněte položku **Náhled** v horní části obrazovky faxu za účelem kontroly naskenovaného dokumentu.

- : Přemístí obrazovku ve směru šipek.

- : Provede zmenšení nebo zvětšení.

- : Přejde na předchozí nebo další stránku.


- Opakovat: Zruší náhled.
- Zobr.: Zobrazí nebo skryje ikony operace.

Poznámka:

- Po náhledu není možné odeslat fax v barvách.
- Je-li aktivované **Přímé odeslání**, nelze zobrazit náhled.
- Pokud se obrazovka s náhledem ponechá nedotčená po dobu 20 sekund, fax se odešle automaticky.
- Kvalita obrázku odeslaného faxu se může lišit od náhledu v závislosti na schopnostech přístroje příjemce.

6. Stiskněte tlačítko .

Poznámka:

- Chcete-li zrušit odeslání, stiskněte tlačítko .
- Odeslání barevného faxu trvá déle, protože tiskárna provádí skenování a odeslání současně. V době, kdy tiskárna posílá barevný fax, není možné používat ostatní funkce.

Související informace

- ➔ „Vkládání předloh“ na str. 51
- ➔ „Režim Fax“ na str. 27

- ➔ „Kontrola faxových úloh“ na str. 117
- ➔ „Správa kontaktů“ na str. 55
- ➔ „Režim předvoleb“ na str. 40


Odesílání faxů s vytáčením pomocí externího telefonního zařízení

Fax je možné odeslat s využitím vytáčení pomocí připojeného telefonu, pokud chcete hovořit telefonem před posláním faxu, nebo přístroj příjemce nezapíná fax automaticky.

1. Položte předlohy.

Poznámka:

Můžete poslat až 100 stránek v rámci jednoho přenosu.

2. Zvedněte sluchátko připojeného telefonu a na telefonu vytočte faxové číslo příjemce.
3. Na ovládacím panelu tiskárny stiskněte možnost **Zahájit fax** a poté stiskněte možnost **Odeslat**.
4. Stiskněte položku **Menu**, zvolte **Nast. odeslání faxu** a podle potřeby upravte nastavení, například rozlišení a způsob odeslání.
5. Když uslyšíte faxový tón, stiskněte tlačítko  a zavěste sluchátko.

Poznámka:

Pokud se pro vytáčení použije připojený telefon, odeslání faxu trvá déle, protože tiskárna provádí skenování a odesílání současně. V době posílání faxu není možné používat ostatní funkce.

Související informace

- ➔ „Vkládání předloh“ na str. 51
- ➔ „Režim Fax“ na str. 27

Různé způsoby posílání faxů

Posílání faxů po potvrzení stavu příjemce

Můžete posílat fax a zároveň v průběhu vytáčení, komunikace a přenosu můžete poslouchat zvuky nebo hlasy v reproduktoru tiskárny. Tuto funkci můžete použít také při příjmu faxu od služby faxové výzvy na základě zvukových pokynů.

1. Položte předlohy.
2. Na domovské obrazovce zadejte možnost **Fax**.
3. Stiskněte možnost **Zavěšeno**.

Poznámka:

Můžete nastavit hlasitost zvuku v reproduktoru.

4. Zadejte příjemce.

Faxování

5. Když uslyšíte faxový tón, stiskněte možnost **Odesl./přijm.** a poté stiskněte možnost **Odeslat.**

Poznámka:

Pokud přijímáte fax od služby faxové výzvy a uslyšíte zvukové pokyny, provádějte podle pokynů operace tiskárny.


6. Stiskněte tlačítko .

Související informace

- ➔ „Posílání faxů pomocí ovládacího panelu“ na str. 102
- ➔ „Příjem faxů výzvou (Příjem dotazování)“ na str. 110
- ➔ „Vkládání předloh“ na str. 51
- ➔ „Režim Fax“ na str. 27

Odesílání faxů v určenou dobu (Odeslat fax později)

Můžete nastavit odeslání faxu v určenou dobu. Při zadání doby odeslání faxu je možné posílat pouze černobílé faxy.

1. Položte předlohy.
2. Na domovské obrazovce zadejte možnost **Fax**.
3. Zadejte příjemce.
4. Stiskněte tlačítko **Menu** vyberte položku **Odeslat fax později**.
5. Stiskněte možnost **Zapnuto**, zadejte čas pro odeslání faxu a stiskněte **OK**.
6. Stiskněte položku **Menu**, zvolte **Nast. odeslání faxu** a podle potřeby upravte nastavení, například rozlišení a způsob odeslání.
7. Stiskněte tlačítko .

Poznámka:

*Chcete-li fax zrušit, zrušte jej ve **Sledování úloh** v části **Stavová nabídka**.*

Související informace


- ➔ „Posílání faxů pomocí ovládacího panelu“ na str. 102
- ➔ „Vkládání předloh“ na str. 51
- ➔ „Režim Fax“ na str. 27
- ➔ „Kontrola faxových úloh“ na str. 117

Uložení faxu bez zadání příjemce (Uložit faxová data)

Můžete uložit až 100 stránek jednoho dokumentu v černobílé verzi. To umožňuje úsporu času při skenování dokumentu, pokud potřebujete stejný dokument posílat často.

1. Položte předlohy.
2. Na domovské obrazovce zadejte možnost **Fax**.

Faxování

3. Stiskněte položku **Menu**, zvolte možnost **Uložit faxová data** a poté aktivujte funkci.
4. Stiskněte položku **Menu**, zvolte **Nast. odeslání faxu** a podle potřeby upravte nastavení, například rozlišení a způsob odeslání.
5. Stiskněte tlačítko  (černobíle).


Uložený dokument můžete poslat ve **Sledování úloh** v části **Stavová nabídka**.

Související informace

- ➔ „Posílání faxů pomocí ovládacího panelu“ na str. 102
- ➔ „Vkládání předloh“ na str. 51
- ➔ „Režim Fax“ na str. 27
- ➔ „Kontrola faxových úloh“ na str. 117

Odesílání faxů na vyžádání (Odeslání na výzvu)

Můžete uložit až 100 stránek jednoho dokumentu v černobíle verzi pro účely faxu na výzvu. Uložený dokument se pošle na vyžádání jiného faxového přístroje, který má funkci vyžádání příjmu.

1. Položte předlohy.
2. Na domovské obrazovce zadejte možnost **Fax**.
3. Stiskněte položku **Menu**, zvolte možnost **Odeslání na výzvu** a poté aktivujte funkci.
4. Stiskněte položku **Menu**, zvolte **Nast. odeslání faxu** a podle potřeby upravte nastavení, například rozlišení a způsob odeslání.
5. Stiskněte tlačítko  (černobíle).

Chcete-li odstranit uložený dokument, odstraňte jej ve **Sledování úloh** v části **Stavová nabídka**.

Související informace

- ➔ „Posílání faxů pomocí ovládacího panelu“ na str. 102
- ➔ „Vkládání předloh“ na str. 51
- ➔ „Režim Fax“ na str. 27
- ➔ „Kontrola faxových úloh“ na str. 117

Odesílání mnoha stránek černobílého dokumentu (Přímé odeslání)

Při posílání černobílého faxu se skenovaný dokument dočasně ukládá do paměti tiskárny. Posílání mnoha stránek proto může způsobit vyčerpání paměti tiskárny a zastavení odeslání faxu. Tomu lze předejít povolením funkce **Přímé odeslání**, odeslání faxu však trvá déle, protože tiskárna provádí skenování a odeslání současně. Této funkce je možné využít, pouze pokud je zadán jen jeden příjemce.

Na domovské obrazovce vyberte možnost **Fax > Menu > Nast. odeslání faxu > Přímé odeslání > Zapnuto**.

Přednostní odeslání faxu (Přednostní odeslání)

Naléhavý dokument můžete odeslat před ostatními faxy, které čekají na odeslání.

Na domovské obrazovce vyberte možnost **Fax > Menu > Nast. odeslání faxu > Přednostní odeslání > Zapnuto**.

Poznámka:

Přednostní odeslání dokumentu nelze provést, pokud probíhá některá z následujících činností, protože tiskárna nemůže přijmout požadavek a další fax.

- Posílání černobílého faxu s aktivovanou funkcí **Přímé odeslání**
- Posílání barevného faxu
- Posílání faxu pomocí připojeného telefonu
- Posílání faxu z počítače

Posílání dokumentů s různou velikostí pomocí podavače ADF (Průb. skenování z ADF)

Jestliže do podavače ADF umístíte předlohy s různou velikostí, všechny předlohy budou odeslány s největší přítomnou velikostí. V původní velikosti je můžete poslat, pokud je setřídíte a vložíte podle velikosti, nebo pokud je budete vkládat jednotlivě.

Před umístěním předloh zvolte na domovské obrazovce položky **Fax > Menu > Nast. odeslání faxu > Průb. skenování z ADF > Zapnuto**. Při pokládání předloh postupujte podle pokynů na obrazovce.

Tiskárna uloží naskenované dokumenty a pošle je jako jeden dokument.

Poznámka:

Jestliže necháte tiskárnu nedotčenou po dobu 20 sekund po požadavku na vložení dalších předloh, tiskárna zastaví ukládání a spustí odeslání dokumentu.

Posílání více faxů jednomu příjemci najednou (Dávkové odesílání)

Jestliže čeká na odeslání více faxů pro stejného příjemce, můžete tiskárnu nastavit tak, aby je seskupila a poslala najednou. Najednou je možné poslat až 5 dokumentů (až 100 stránek celkem). To pomáhá ušetřit na výdajích za připojení díky snížení přenosových časů.

Na domovské obrazovce vyberte možnost **Nastav. > Správa systému > Nastavení faxu > Nastavení odesílání > Dávkové odesílání > Zapnuto**.

Poznámka:

- Naplánované faxy jsou rovněž seskupeny dohromady, pokud souhlasí příjemce a čas odeslání.*
- Dávkové odesílání** nebude využito pro následující faxové úlohy.
 - Černobílý fax s aktivovanou funkcí **Přednostní odeslání**
 - Černobílý fax s aktivovanou funkcí **Přímé odeslání**
 - Barevné faxy
 - Faxy posílané z počítače

Posílání faxu z počítače

Faxy z počítače je možné posílat pomocí nástroje FAX Utility a ovladače PC-FAX. Viz nápovědu pro nástroj FAX Utility a ovladač PC-FAX, kde jsou uvedeny další provozní pokyny.

Související informace

- ➔ „Ovladač PC-FAX (Ovladač faxu)“ na str. 149
- ➔ „FAX Utility“ na str. 150

Příjem faxů

Nastavení příjmu faxů

Režim příjmu můžete nastavit pomocí **Průvodce nastavením faxu**. Při prvním nastavování funkce faxu doporučujeme použít **Průvodce nastavením faxu**. Jestliže chcete změnit **Režim příjmu** individuálně, postupujte podle kroků uvedených níže.

1. Na hlavní obrazovce zadejte možnost **Nastavení**.
2. Vyberte **Správa systému > Nastavení faxu > Nastavení příjmu > Režim příjmu**.
3. Vyberte způsob příjmu.
 - Automaticky**: Doporučeno pro intenzivní využívání faxu. Tiskárna automaticky přijme fax po zadaném počtu zazvonění.

**Důležité:**

Jestliže nemáte k tiskárně připojený telefon, zvolte režim **Automaticky**.

- Ruční**: Doporučeno pro uživatele, kteří nevyužívají fax často nebo kteří chtějí přijmout fax až po vyřízení hovoru pomocí připojeného telefonu. Při přijímání faxu zvedněte sluchátko a ovládejte tiskárnu.

Poznámka:

Jestliže aktivujete funkci **Vzdálený příjem**, můžete zahájit příjem faxu pomocí samotného připojeného telefonu.

Související informace

- ➔ „Vytvoření základního nastavení faxu pomocí Průvodce nastavením faxu“ na str. 100
- ➔ „Ruční příjem faxů“ na str. 109
- ➔ „Příjem faxů pomocí připojeného telefonu (Vzdálený příjem)“ na str. 109

Nastavení záznamníku

Aby bylo možné používat záznamník, je nutné vytvořit nastavení.

- Nastavte **Režim příjmu** tiskárny na hodnotu **Automaticky**.
- Nastavte **Zvonění před odpovědí** pro tiskárnu na větší počet, než je počet vyzvánění pro záznamník. Jinak nebude záznamník schopen přijímat hlasové hovory za účelem nahrání hlasových zpráv. Viz příručky, které byly dodány se záznamníkem, kde je uvedeno nastavení.

Nastavení **Zvonění před odpovědí** se nemusí zobrazit v závislosti na regionu.

Související informace

- ➔ „Nastavení faxu“ na str. 35

Různé způsoby příjmu faxů


Ruční příjem faxů

Pokud máte připojený telefon a nastavíte **Režim příjmu** tiskárny na hodnotu **Ruční**, postupujte při příjmu faxů podle kroků uvedených níže.

1. Když telefon vyzvání, zvedněte sluchátko.
2. Když uslyšíte faxový tón, stiskněte možnost **Zahájit fax** na LCD obrazovce tiskárny.

Poznámka:

*Jestliže aktivujete funkci **Vzdálený příjem**, můžete zahájit příjem faxu pomocí samotného připojeného telefonu.*

3. Stiskněte možnost **Přijmout**.
4. Stiskněte tlačítko  a zavěste sluchátko.

Související informace

- ➔ „Příjem faxů pomocí připojeného telefonu (Vzdálený příjem)“ na str. 109
- ➔ „Nastavení zdroje papíru pro příjem faxů“ na str. 102

Příjem faxů pomocí připojeného telefonu (Vzdálený příjem)

Chcete-li přijmout fax ručně, musíte po zvednutí sluchátka telefonu ovládat tiskárnu. Pomocí funkce **Vzdálený příjem** můžete zahájit příjem faxu pouze pomocí telefonu.

Funkce **Vzdálený příjem** je k dispozici u telefonů, které umožňují tónové vytáčení.

Související informace

- ➔ „Ruční příjem faxů“ na str. 109

Nastavení funkce **Vzdálený příjem**

1. Na domovské obrazovce zadejte možnost **Nastavení**.
2. Zvolte položku **Správa systému** > **Nastavení faxu** > **Nastavení příjmu** > **Vzdálený příjem**.
3. Po aktivaci funkce **Vzdálený příjem**, zadejte dvoumístný číselný kód (je možné zadávat číslice 0 až 9, * a #) do pole **Počáteční kód**.
4. Stiskněte možnost **OK**.

Používání funkce **Vzdálený příjem**

1. Když telefon vyzvání, zvedněte sluchátko.
2. Když uslyšíte faxový tón, zadejte na telefonu počáteční kód.
3. Po ujištění, že tiskárna zahájila příjem faxu, zavěste sluchátko.

Příjem faxů výzvou (Příjem dotazování)

Můžete přijmout fax uložený v jiném faxovém přístroji vytočením faxového čísla. Tato funkce slouží k přijetí dokumentu od faxové informační služby. Pokud je ovšem faxová informační služba vybavena funkcí zvukových pokynů, podle kterých je třeba při přijímání dokumentu postupovat, nelze tuto funkci použít.

Poznámka:

*Chcete-li přijmout dokument od faxové informační služby, která využívá zvukové pokyny, vytočte faxové číslo pomocí funkce **Zavěšeno** nebo připojeného telefonu a obsluhujte telefon a tiskárnu podle zvukových pokynů.*

1. Na domovské obrazovce zadejte možnost **Fax**.
2. Vyberte položku **Menu > Příjem dotazování**, a poté aktivujte funkci.
3. Zadejte faxové číslo.

Poznámka:

*Je-li povoleno **Omezení přímého vytáčení** v **Nastavení zabezpeč.**, můžete vybírat příjemce faxu pouze v seznamu kontaktů nebo v historii poslaných faxů. Faxové číslo není možné zadat ručně.*

4. Stiskněte tlačítko .

Související informace

- ➔ „Posílání faxů po potvrzení stavu příjemce“ na str. 104
- ➔ „Odesílání faxů s vytáčením pomocí externího telefonního zařízení“ na str. 104

Ukládání a předávání přijatých faxů

Tato tiskárna nabízí následující funkce pro ukládání a předávání přijatých faxů.

- Ukládání do příchozí schránky počítače
- Ukládání do externího paměťového zařízení
- Ukládání do počítače
- Předávání jinému faxovému přístroji, na e-mailovou adresu nebo do sdílené složky v síti

Poznámka:

- Výše uvedené funkce lze používat současně. Pokud je použijete všechny současně, přijaté dokumenty jsou ukládány do příchozí schránky, do externího zařízení, do počítače a předávány určenému příjemci.*
- Existují-li přijaté dokumenty, které dosud nebyly přečteny, uloženy nebo předány, je počet nezpracovaných úloh zobrazen na ikoně režimu faxu.*

Související informace

- ➔ „Ukládání přijatých faxů do příchozí schránky“ na str. 111
- ➔ „Ukládání přijatých faxů do externího paměťového zařízení“ na str. 112
- ➔ „Ukládání přijatých faxů do počítače“ na str. 112
- ➔ „Předávání přijatých faxů“ na str. 114
- ➔ „Oznámení nezpracovaných přijatých faxů“ na str. 117

Ukládání přijatých faxů do příchozí schránky

Můžete nastavit ukládání přijatých faxů do příchozí schránky tiskárny. Lze uložit až 100 dokumentů. Použijete-li tuto funkci, přijaté dokumenty se nebudou automaticky tisknout. Můžete je zobrazit na displeji LCD tiskárny a vytisknout pouze podle potřeby.

Poznámka:






Uložení 100 dokumentů nemusí být možné v závislosti na podmínkách používání, například na velikosti souborů s uloženými dokumenty, a na používání více funkcí ukládání faxů současně.

Nastavení ukládání přijatých faxů do příchozí schránky

1. Na domovské obrazovce zadejte možnost **Nastav..**
2. Vyberte **Správa systému > Nastavení faxu > Výstup nastavení > Výstup faxu.**
3. Zkontrolujte aktuální zobrazená nastavení a potom stiskněte **Nastavení.**
4. Vyberte **Uložit do přijaté pošty > Ano.**
5. Vyberte operaci, která se má provést, když je příchozí schránka plná.
 - Přijímat a tisknout faxy:** Tiskárna vytiskne všechny přijaté dokumenty, které nelze uložit do příchozí schránky.
 - Odmítnat příchozí faxy:** Tiskárna nebude přijímat příchozí faxová volání.

Kontrola přijatých faxů na LCD obrazovce

1. Na domovské obrazovce zadejte možnost **Fax.**

Poznámka:
Existují-li přijaté nepřečtené faxy, je počet nepřečtených dokumentů zobrazen na ikoně režimu faxu na hlavní obrazovce.
2. Vyberte **Otevřít přích..**
3. Jestliže je příchozí schránka chráněná heslem, zadejte heslo příchozí schránky nebo heslo správce.
4. V seznamu vyberte fax, který chcete zobrazit.
Zobrazí se obsah faxu.
 - : Otočí obrázek doprava o 90 stupňů.
 - : Přemístí obrazovku ve směru šipek.
 - : Provede zmenšení nebo zvětšení.
 - : Přejde na předchozí nebo další stránku.
 - Zobr.:** Zobrazí nebo skryje ikony operace.
 - : Odstraní dokumenty v náhledu.

Faxování

- Stiskněte položku **Menu**, vyberte, zda se má zobrazený dokument vytisknout nebo odstranit, a postupujte podle pokynů na obrazovce.



Důležité:

Pokud tiskárně dojde paměť, přijímání a odesílání faxů může být deaktivováno. Odstraňujte přečtené nebo vytištěné dokumenty.

Související informace

- ➔ „Oznámení nezpracovaných přijatých faxů“ na str. 117
- ➔ „Nastavení faxu“ na str. 35

Ukládání přijatých faxů do externího paměťového zařízení

Můžete převést přijaté dokumenty do formátu PDF a uložit je do externího paměťového zařízení připojeného k tiskárně. Rovněž můžete nastavit automatický tisk dokumentů při jejich ukládání do paměťového zařízení.



Důležité:

Udržujte paměťové zařízení co nejdéle připojené k tiskárně. Ponecháte-li zařízení odpojené, tiskárna dočasně ukládá přijaté dokumenty a může dojít k chybě zaplnění paměti, která deaktivuje odesílání a přijímání faxů. Když tiskárna dočasně ukládá dokumenty, je počet neuložených úloh zobrazen na ikoně režimu faxu na hlavní obrazovce.

- Připojte externí paměťové zařízení k tiskárně.
- Na domovské obrazovce zadejte možnost **Nastav..**
- Vyberte **Správa systému > Nastavení faxu > Výstup nastavení > Výstup faxu.**
- Zkontrolujte aktuální zobrazená nastavení a potom stiskněte **Nastavení.**
- Vyberte **Další nastavení > Vytvořit složku pro uložení.**
- Přečtěte si zprávu na displeji a potom stiskněte **Vytvořit.**
V paměťovém zařízení bude vytvořena složka pro ukládání přijatých dokumentů.
- Stisknutím tlačítka **↶** se vraťte na obrazovku **Výstup faxu.**
- Vyberte **Uložit do pam. zařízení > Ano.** Chcete-li dokumenty vytisknout automaticky při jejich ukládání do paměťového zařízení, vyberte možnost **Ano a tisk.**

Související informace

- ➔ „Oznámení nezpracovaných přijatých faxů“ na str. 117

Ukládání přijatých faxů do počítače

Můžete převést přijaté dokumenty do formátu PDF a uložit je do počítače připojeného k tiskárně. Rovněž můžete nastavit automatický tisk dokumentů při jejich ukládání do počítače.

Nejdříve je třeba provést nastavení pomocí nástroje FAX Utility. Nainstalujte nástroj FAX Utility do počítače.

! **Důležité:**

- Nastavte režim přijímání tiskárny na **Automaticky**.
- Pokuste se počítači zabránit v přechodu do režimu spánku. Pokud počítač přejde do režimu spánku nebo pokud jej vypnete, tiskárna dočasně ukládá přijaté dokumenty a může dojít k chybě zaplnění paměti, která deaktivuje odesílání a přijímání faxů. Když tiskárna dočasně ukládá dokumenty, je počet neuložených úloh zobrazen na ikoně režimu faxu na hlavní obrazovce.

1. Spusťte nástroj FAX Utility v počítači, který je připojený k tiskárně.
2. Otevřete obrazovku nastavení nástroje FAX Utility.
 - Windows
Vyberte **Nastavení faxu pro tiskárnu > Nastavení výstupu přijatého faxu**.
 - Mac OS X
Klikněte na položku **Sledování přijímání faxů**, vyberte tiskárnu a potom klikněte na **Nastavení výstupu přijatého faxu**.
3. Klikněte na **Ukládat faxy v tomto počítači** a určete složku pro ukládání přijatých dokumentů.

Poznámka:

*Pokud jste nakonfigurovali nastavení **Services > MS Network** nástroje Web Config tak, aby prováděl ověření uživatele pro sdílení souborů a ukládání přijatých faxů v počítači, zaregistrujte uživatelské jméno a heslo, nastavené pro ověření uživatele, do počítače.*

 Windows:

*Klikněte na položku **Uložit**. Zadejte uživatelské jméno a heslo a uložte je na zobrazené obrazovce.*

 Mac OS X:

*Odesíláte-li v příštím kroku nastavení do tiskárny, zobrazí se zpráva, že je vyžadováno ověření uživatele. Kliknutím na **OK** zobrazíte obrazovku pro zadání ověření uživatele. Zadejte uživatelské jméno a heslo a potom výběrem možnosti **Uložit heslo do svazku klíčů** zaregistrujte ověřovací údaje. Po zaregistrování ověřovacích údajů do **svazku klíčů** se obrazovka pro zadání ověření uživatele již příště nezobrazí.*

4. Podle potřeby proveďte další nastavení a potom odešlete nastavení do tiskárny.
 - Poznámka:**
Podrobnosti o možnostech nastavení a postupu viz nápověda k nástroji FAX Utility.
5. Na ovládacím panelu tiskárny vstupte do **Nastav.**
6. Vyberte **Správa systému > Nastavení faxu > Výstup nastavení > Výstup faxu**.
7. Zobrazí se aktuální nastavení. Zkontrolujte, zda je v tiskárně nastaveno ukládání faxů do počítače (Uložit do počítače). Chcete-li automaticky tisknout přijaté dokumenty během jejich ukládání do počítače, stiskněte **Nastavení** a přejděte k dalšímu kroku.
8. Vyberte **Uložit do počítače > Ano a tisk**.

Poznámka:

*Chcete-li zastavit ukládání přijatého dokumentu do počítače, nastavte **Uložit do počítače** na **Ne** v tiskárně. Toto nastavení lze změnit rovněž v nástroji FAX Utility, nicméně změnu v nástroji FAX Utility nelze provést, pokud existují přijaté faxy, které dosud nebyly uloženy do počítače.*

Související informace

- ➔ „Nastavení příjmu faxů“ na str. 108
- ➔ „FAX Utility“ na str. 150
- ➔ „Oznámení nezpracovaných přijatých faxů“ na str. 117
- ➔ „Omezení přístupu k externímu USB zařízení z počítače“ na str. 217

Předávání přijatých faxů

Můžete nastavit předávání přijatých dokumentů jinému faxovému přístroji nebo převádění dokumentů do formátu PDF a jejich předávání do sdílené složky v síti nebo na e-mailovou adresu. Předané dokumenty jsou odstraněny z tiskárny. Nejdříve zaregistrujte příjemce předávání v seznamu kontaktů. Chcete-li předávat na e-mailovou adresu, je třeba rovněž provést nastavení poštovního serveru.

Poznámka:

- Barevné dokumenty nelze předávat jinému faxovému přístroji. Budou zpracovány jako dokumenty, které nelze předat.
- Před použitím této funkce zkontrolujte správnost nastavení **Datum/čas** a **Časový rozdíl** tiskárny. Přejděte do nabídky **Správa systému > Obecná nastavení**.

1. Na domovské obrazovce zadejte možnost **Nastav..**
2. Vyberte **Správa systému > Nastavení faxu > Výstup nastavení > Výstup faxu**.
3. Zkontrolujte aktuální zobrazená nastavení a potom stiskněte **Nastavení**.
4. Vyberte **Převíjení vpřed > Ano**.

Poznámka:

Chcete-li vytisknout dokumenty automaticky při jejich předání, zvolte možnost **Ano a tisk**.

5. Vyberte **Další nastavení > Kam předat**.
 6. Vyberte příjemce pro předávání ze seznamu kontaktů.
- Poznámka:**
- Stisknutím **Zobr.** uspořádáte kontakty podle funkce tiskárny.
 - Můžete zadat až pět příjemců předávání. Stisknutím zaškrtnovacího políčka vyberte příjemce. Dalším stisknutím políčka zrušíte výběr.
7. Po dokončení výběru příjemců předávání stiskněte **Pokrač..**
 8. Zkontrolujte správnost vybraných příjemců předávání a potom stiskněte **Zavřít**.
 9. Vyberte **Možn. při selhání před..**
 10. Vyberte, zda mají být přijaté dokumenty v případě selhání předání vytištěny nebo uloženy v příchozí schránce tiskárny.

! Důležité:

Když nastavíte ukládání dokumentů, které nebyly předány do příchozí schránky, po přečtení byste měli odstranit dokumenty z příchozí schránky. Existují-li dokumenty, které čekají nebo které se nepodařilo předat, je počet nedokončených úloh zobrazen na ikoně režimu faxu na hlavní obrazovce.

Faxování

11. Při předávání na e-mailovou adresu můžete zadat předmět e-mailu. Vyberte **Předmět e-mailu k předání** a zadejte předmět.

Poznámka:

- Pokud jste jako příjemce předávání vybrali sdílenou složku v síti nebo e-mailovou adresu, doporučujeme vyzkoušet, zda lze příjemci odeslat naskenovanou stránku v režimu skenování. Na hlavní obrazovce vyberte **Sken > Email** nebo **Sken > Síťová složka/FTP**, vyberte příjemce a potom zahajte skenování.
- Můžete nastavit, aby vám bylo po uložení přijatých dokumentů do sdílené složky v síti zasláno oznámení o novém faxu v počítači s operačním systémem Windows. Proveďte nastavení pomocí nástroje FAX Utility. Podrobnosti viz nápověda k nástroji FAX Utility.

Související informace

- ➔ „Správa systému“ na str. 31
- ➔ „Správa kontaktů“ na str. 55
- ➔ „Používání e-mailového serveru“ na str. 218
- ➔ „Kontrola přijatých faxů na LCD obrazovce“ na str. 111
- ➔ „Oznámení nezpracovaných přijatých faxů“ na str. 117
- ➔ „Skenování do e-mailu“ na str. 86
- ➔ „Skenování do síťové složky nebo FTP serveru“ na str. 87
- ➔ „FAX Utility“ na str. 150

Používání dalších funkcí faxování

Tisk zprávy o faxu a seznamu

Ruční tisk faxové zprávy

1. Na domovské obrazovce zadejte možnost **Fax**.
2. Zvolte položku **Menu > Protokol faxu**.
3. Vyberte zprávu pro tisk a poté postupujte podle pokynů na obrazovce.

Poznámka:

Můžete změnit formát zprávy. Na domovské obrazovce vyberte možnost **Nastavení > Správa systému > Nastavení faxu > Výstup nastavení**, a změňte nastavení **Připojit obr. ke zprávě** nebo **Formát sestavy**.

Související informace

- ➔ „Režim Fax“ na str. 27
- ➔ „Nastavení faxu“ na str. 35

Nastavení automatického tisku zpráv o faxu

Můžete vytvořit nastavení pro automatický tisk zpráv o faxu.

Faxování

Zpráva o přenosu

Na domovské obrazovce vyberte možnost **Nastav.** > **Správa systému** > **Nastavení faxu** > **Vých. nast. uživatele** > **Zpráva o přenosu**, a vyberte nastavení **Tisk** nebo **Tisknout při chybě**.

Poznámka:

*Chcete-li změnit nastavení při odesílání faxu, stiskněte položku **Menu** v horní části obrazovky faxu a vyberte **Nast. odeslání faxu** > **Zpráva o přenosu**.*

Zpráva o předávání

Na domovské obrazovce vyberte možnost **Nastav.** > **Správa systému** > **Nastavení faxu** > **Výstup nastavení** > **Zpráva o předávání**, a vyberte nastavení **Tisk** nebo **Tisknout při chybě**.

Protokol faxu

Na domovské obrazovce vyberte možnost **Nastav.** > **Správa systému** > **Nastavení faxu** > **Výstup nastavení** > **Auto. tisk prot. faxu**, a vyberte nastavení **Zapnuto (každých 30)** nebo **Zapnuto (čas)**.

Související informace

- ➔ [„Režim Fax“ na str. 27](#)
- ➔ [„Nastavení faxu“ na str. 35](#)

Nastavení zabezpečení pro faxování

Můžete nastavit zabezpečení, aby nedocházelo k poslání faxu nesprávnému příjemci nebo k vyzrazení nebo ztrátě přijatých dokumentů. Dále můžete odstranit zálohu faxových dat.

1. Na domovské obrazovce zadejte možnost **Nastavení**.
2. Zvolte položku **Správa systému** > **Nastavení faxu** > **Nastavení zabezpeč.**
3. Vyberte nabídku a vytvořte nastavení.

Související informace

- ➔ [„Nastavení faxu“ na str. 35](#)

Kontrola faxových úloh

Oznámení nezpracovaných přijatých faxů

Existují-li nezpracované přijaté dokumenty, je počet nezpracovaných úloh zobrazen na ikoně režimu faxu na hlavní obrazovce. V následující tabulce je uvedena definice „nezpracováno“.



Poznámka:

Používáte-li více nastavení výstupu faxu, může být počet nezpracovaných úloh zobrazen jako „2“ nebo „3“, i když byl přijat pouze jeden fax. Například pokud jste nastavili ukládání faxů do příchozí schránky a v počítači a je přijat jeden fax, počet nezpracovaných úloh je zobrazen jako „2“, pokud fax nebyl uložen do příchozí schránky a v počítači.

Nastavení výstupu přijatého faxu	Stav Nezpracováno
Tisk*1	Přijaté dokumenty čekají na vytištění nebo probíhá tisk.
Ukládání do příchozí schránky	V příchozí schránce jsou nepřečtené přijaté dokumenty.
Ukládání do externího paměťového zařízení	Existují přijaté dokumenty, které nebyly uloženy v zařízení, protože k tiskárně není připojeno žádné zařízení obsahující složku speciálně vytvořenou pro ukládání přijatých dokumentů nebo z jiných důvodů.
Ukládání do počítače	Existují přijaté dokumenty, které nebyly uloženy v počítači, protože počítač se nachází v režimu spánku nebo z jiných důvodů.
Předávání	Existují přijaté dokumenty, které nebyly předány nebo jejichž předání se nezdařilo *2.

*1 : Když jste neprovedli žádné nastavení výstupu faxu nebo když jste nastavili tisk přijatých dokumentů během jejich ukládání do externího paměťového zařízení nebo počítače.

*2 : Když jste nastavili ukládání dokumentů, které nebylo možné předat do příchozí schránky, existují nepřečtené dokumenty, které se nepodařilo předat do příchozí schránky. Když jste nastavili tisk dokumentů, které se nepodařilo předat, tisk není dokončen.

Související informace

- ➔ „Ukládání přijatých faxů do příchozí schránky“ na str. 111
- ➔ „Ukládání přijatých faxů do externího paměťového zařízení“ na str. 112
- ➔ „Ukládání přijatých faxů do počítače“ na str. 112
- ➔ „Předávání přijatých faxů“ na str. 114
- ➔ „Kontrola přijatých faxů na LCD obrazovce“ na str. 111
- ➔ „Kontrola probíhajících faxových úloh“ na str. 118

Kontrola probíhajících faxových úloh

Můžete zkontrolovat, stornovat, vytisknout, znovu poslat nebo odstranit následující faxové dokumenty.

- Přijaté dokumenty, které nebyly dosud poslány.
- Dokumenty, které nebyly dosud poslány
- Dokumenty uložené pomocí funkce **Odeslání na výzvu** nebo **Uložit faxová data**.
- Dokumenty, které se nepodařilo odeslat (pokud máte zapnutou funkci **Uložit data selhání**)
- Přijaté dokumenty, které nejsou uloženy v počítači ani v externím paměťovém zařízení

1. Stiskněte tlačítko **i**.
2. Vyberte **Sledování úloh** a poté vyberte položku **Komunikační úloha** nebo **Tisková úloha**.
3. Vyberte úlohu ke kontrole.

Kontrola historie faxových úloh

Můžete zkontrolovat historii poslaných nebo přijatých úloh. Protokoly přijatých faxů obsahují přijaté dokumenty, takže je můžete znovu vytisknout. Dokumenty z protokolu poslaných dokumentů není možné vytisknout, ani znovu poslat.

1. Stiskněte tlačítko **i**.
2. Vyberte **Historie úloh** a poté vyberte položku **Přijmout úlohu** nebo **Odeslat úlohu**.
3. Vyberte úlohu ke kontrole.

Poznámka:

*Všechny přijaté dokumenty se ukládají do **Historie úloh**, takže je možné je znovu vytisknout, jsou ale v chronologickém pořadí odstraňovány, když v tiskárně dochází paměť.*

Kontrola přijatých dokumentů v doručené poště

Můžete zkontrolovat přijaté dokumenty uložené v příchozí schránce tiskárny.

1. Stiskněte tlačítko **i**.
2. Vyberte položku **Uchování úlohy** vyberte položku **Doručená pošta**.

Poznámka:

*Stiskem položky **Menu** se zobrazí nabídky pro tisk nebo odstranění všech dokumentů v příchozí schránce.*

3. Vyberte fax ke kontrole.

Zobrazí se obsah dokumentu.

Poznámka:

- Stiskněte položku **Menu** a dále stiskněte položku **Podrobnosti** pro zobrazení podrobných informací, jako je datum a čas a odesílatel.
- Je-li paměť plná, tiskárna nemůže posílat ani přijímat faxy. Doporučujeme odstranit prohlédnuté nebo vytištěné dokumenty.

Výměna inkoustových kazet a dalších spotřebních dílů

Kontrola stavu zbývajících inkoustu a údržbové sady

Přibližnou úroveň inkoustu a přibližnou dobu použitelnosti údržbové sady můžete zkontrolovat na ovládacím panelu nebo v počítači.

Kontrola stavu zbývajících inkoustu a údržbové sady - ovládací panel

1. Stiskněte tlačítko **i** na ovládacím panelu.
2. Vyberte možnost **Informace o tiskárně**.

Poznámka:

Indikátor zcela vpravo indikuje dostupné místo v údržbové sadě.

Kontrola stavu zbývajících inkoustu a údržbové sady - Windows

1. Přejděte do okna ovladače tiskárny.
2. Klikněte na položku **EPSON Status Monitor 3** na kartě **Údržba** a poté klikněte na **Podrobnosti**.


Poznámka:

*Pokud je software **EPSON Status Monitor 3** deaktivován, klepněte na možnost **Rozšířená nastavení** na kartě **Údržba** a vyberte položku **Aktivovat EPSON Status Monitor 3**.*

Související informace

➔ [„Ovladač tiskárny pro Windows“ na str. 146](#)

Kontrola stavu zbývajících inkoustu a údržbové sady – Mac OS X

1. Vyberte možnost **Předvolby systému** v nabídce  > **Tiskárny a skenery** (nebo **Tisk a skenování**, **Tisk a fax**) a vyberte tiskárnu.
2. Klikněte na možnost **Volby a materiály** > **Utilita** > **Otevřít Tiskovou utilitu**.
3. Klikněte na položku **EPSON Status Monitor**.

Kódy inkoustových kazet

Společnost Epson doporučuje používat originální inkoustové kazety Epson. Společnost Epson nemůže zaručit kvalitu ani spolehlivost neoriginálního inkoustu. Používáním neoriginálního inkoustu může dojít k poškození

Výměna inkoustových kazet a dalších spotřebních dílů

tiskárny, na které se nebude vztahovat záruka společnosti Epson, a za určitých okolností může tiskárna fungovat neočekávaným způsobem. Informace o hladinách neoriginálního inkoustu se nemusí zobrazit.

Dále jsou uvedeny kódy pro originální inkoustové kazety Epson.

Black (Černá)	Cyan (Azurová)	Magenta (Purpurová)	Yellow (Žlutá)
T9081	T9082	T9083	T9084
T9071	T9072	T9073	T9074

Poznámka:

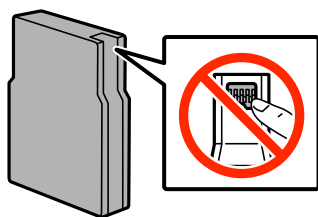
- Všechny inkoustové kazety nemusejí být k dispozici ve všech oblastech.
- Uživatelé v Evropě najdou informace o výtěžnosti inkoustových kazet Epson na následujícím webu.
<http://www.epson.eu/pageyield>

Bezpečnostní opatření při manipulaci s inkoustovými kazetami

Před výměnou inkoustových kazet si přečtěte následující pokyny.

Upozornění pro manipulaci

- Uchovávejte inkoustové kazety za normální pokojové teploty a chraňte je před přímým slunečním světlem.
- Společnost Epson doporučuje spotřebovat inkoustovou kazetu před datem vytištěným na obalu.
- Nejlepších výsledků dosáhnete, jestliže inkoustovou kazetu spotřebujete do šesti měsíců od vložení.
- Pokud přenesete inkoustovou kazetu z chladného prostředí do teplého, nechte ji před použitím alespoň tři hodiny ohřívat na pokojovou teplotu.
- Nedotýkejte se částí označených na obrázku. Mohli byste tím ohrozit normální provoz tiskárny a tisk.



- Nainstalujte všechny inkoustové kazety. V opačném případě nebude možné tisknout.
- Neposunujte tiskovou hlavu rukou, protože by mohlo dojít k poškození tiskárny.
- Během plnění inkoustu tiskárnu nevypínejte. Neproběhne-li plnění inkoustu do konce, tiskárna nemusí tisknout.
- Neponechávejte tiskárnu s vyjmutými inkoustovými kazetami delší dobu. Zbytky inkoustu v tryskách tiskové hlavy by mohly zaschnout a nebude možné tisk provést.
- Pokud je nutné kazetu dočasně vyjmout, chraňte oblast přívodu inkoustu na inkoustové kazetě před prachem a nečistotami. Inkoustovou kazetu skladujte ve stejném prostředí jako tiskárnu. Protože přívod inkoustu je opatřen uzávěrem, který slouží k zachycení vypuštěného přebytečného inkoustu, není nutné pořizovat vlastní kryty nebo zátky.

Výměna inkoustových kazet a dalších spotřebních dílů

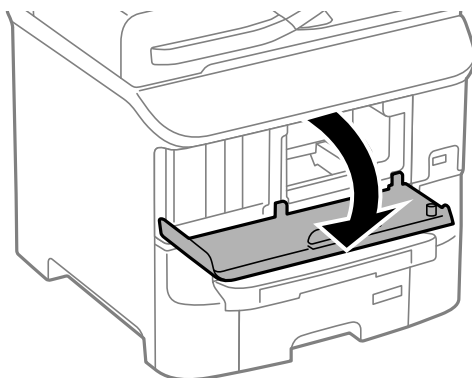
- ❑ Okolo otvoru pro přívod inkoustu vyjmutých kazet zůstává inkoust, a proto při vytahování dávejte pozor, aby se na okolní plochy inkoust nedostal.
- ❑ Tato tiskárna používá inkoustové kazety vybavené ekologickým čipem, který sleduje určité informace, např. množství zbývajících inkoustu v jednotlivých kazetách. To znamená, že i když kazetu vyjmete z tiskárny ještě před jejím spotřebováním, můžete kazetu i nadále používat po opětovném vložení do tiskárny.
- ❑ Aby byla zajištěna maximální kvalita tisku a ochrana tiskové hlavy, zůstává v kazetě bezpečnostní rezerva inkoustu, když tiskárna oznamuje nutnost výměny kazety. Uvedené hodnoty tuto rezervu nezahrnují.
- ❑ Ačkoli inkoustové kazety mohou obsahovat recyklované materiály, nemá to vliv na funkci ani výkonnost tiskárny.
- ❑ Specifikace a vzhled inkoustové kazety se mohou v rámci jejich zlepšování změnit bez předchozího upozornění.
- ❑ Nedemontujte ani nepředělávejte inkoustovou kazetu, jinak nebude možné normálně tisknout.
- ❑ Dávejte pozor, aby vám kazeta neupadla nebo aby nenarazila do tvrdého předmětu. Mohlo by dojít k úniku inkoustu.
- ❑ Kazety dodané s tiskárnou k výměně nelze použít.
- ❑ Uvedené hodnoty se mohou lišit v závislosti na tištěných obrazech, typu používaného papíru, frekvenci tisku a podmínkách prostředí, jako je například teplota.

Spotřeba inkoustu

- ❑ Z důvodu zachování optimálního výkonu tiskové hlavy dochází u některých kazet ke spotřebě inkoustu nejen při tisku, ale také při údržbě, například při čištění tiskové hlavy.
- ❑ Při černobílém tisku nebo tisku ve stupních šedi mohou být v závislosti na nastaveném typu papíru nebo kvalitě tisku místo černého inkoustu používány barevné inkousty. Důvodem je to, že se k vytvoření černé barvy používá směs barevných inkoustů.
- ❑ Inkoustové kazety dodávané s tiskárnou se částečně spotřebují při úvodním nastavení. Aby bylo dosaženo kvalitního tisku, tisková hlava tiskárny bude zcela naplněna inkoustem. Tento jednorázový proces spotřebovává množství inkoustu, a proto tyto kazety mohou vytisknout méně stránek ve srovnání s následnými inkoustovými kazetami.

Výměna inkoustových kazet

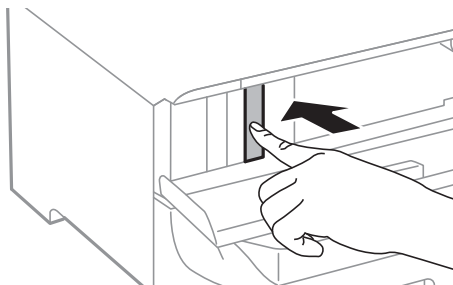
1. Otevřete přední kryt.



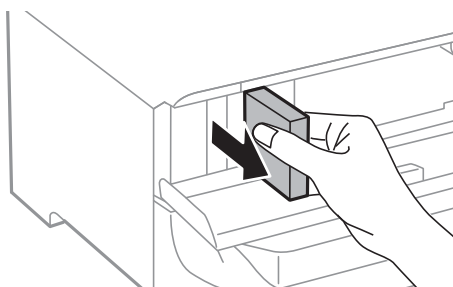
Výměna inkoustových kazet a dalších spotřebních dílů

2. Zatlačte na inkoustovou kazetu, kterou chcete vyměnit.

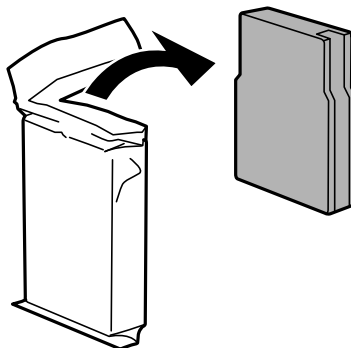
Kazeta se mírně povysune.



3. Vyměňte inkoustovou kazetu z obalu.

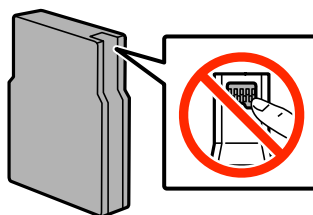


4. Vyměňte z obalu novou inkoustovou kazetu.



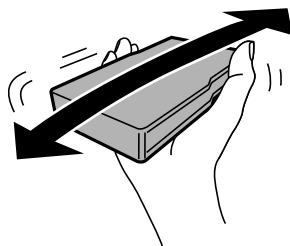
Důležité:

Nedotýkejte se částí označených na obrázku. Mohli byste tím ohrozit normální provoz tiskárny a tisk.



Výměna inkoustových kazet a dalších spotřebních dílů

5. Třeste inkoustovou kazetou vodorovně asi 5 sekund a 15krát s ní pohněte jí dopředu a dozadu na vzdálenost asi 10 cm.



6. Vložte kazetu do tiskárny, až zaklapne na své místo.

Poznámka:

Jestliže se na ovládacím panelu neobjeví položka **Kontrola**, zatlačením zkontrolujte, zda jsou kazety správně vloženy.

7. Zavřete přední kryt.

Související informace

➔ „Kódy inkoustových kazet“ na str. 119

➔ „Bezpečnostní opatření při manipulaci s inkoustovými kazetami“ na str. 120

Kód údržbové sady

Společnost Epson doporučuje používat originální údržbové sady Epson.

Dále je uveden kód pro originální údržbovou sadu Epson.

T6712

Bezpečnostní opatření při manipulaci s údržbovými sadami

Před výměnou údržbové sady si přečtěte následující pokyny.

- Nedotýkejte se zeleného čipu na boční straně údržbové sady. Mohli byste tím ohrozit normální provoz tiskárny a tisk.
- Neodstraňujte fólii v horní části pouzdra; inkoust by mohl unikat.
- Nenaklánějte údržbovou sadu, dokud není uzavřena v přiloženém igelitovém sáčku. Mohlo by dojít k úniku inkoustu.
- Uchovávejte údržbovou sadu mimo přímé sluneční záření.
- Údržbovou sadu nevyměňujte během tisku. Mohlo by dojít k úniku inkoustu.
- Nepoužívejte znovu údržbovou sadu, která byla vyjmuta a ponechána delší dobu odpojena. Inkoust uvnitř sady by zatvrdl a nebylo by možné nasávat další inkoust.

Výměna údržbové sady

V některých tiskových cyklech může údržbová sada zachytit velmi malé množství přebytečného inkoustu. Aby se předešlo úniku inkoustu z údržbové sady, zastaví tiskárna tisk, jakmile absorpční kapacita údržbové sady dosáhne limitu. Jak často je nutné tuto výměnu provádět a zda vůbec, závisí na počtu vytištěných stran, druhu tiskového materiálu a počtu provedených čistících cyklů tiskárny. Údržbovou sadu vyměňte, jakmile se zobrazí výzva, abyste tak učinili. Nutnost vyměnit tuto součást signalizuje Epson Status Monitor, LCD obrazovka nebo příslušný indikátor na ovládacím panelu. Nutnost výměny sady neznamena, že by tiskárna přestala být funkční ve smyslu specifikace výrobku. Záruka společnosti Epson se na náklady spojené s výměnou této součásti nevztahuje. Jedná se o součást, jejíž servis zajišťuje uživatel.

Poznámka:

Pokud je údržbová sada plná, nebude možné tisknout, dokud nebude údržbová sada vyměněna, aby nedocházelo k úniku inkoustu. Můžete však provádět různé operace, například posílat faxy a ukládat data na externí USB zařízení.

1. Vyjměte novou údržbovou sadu z obalu.



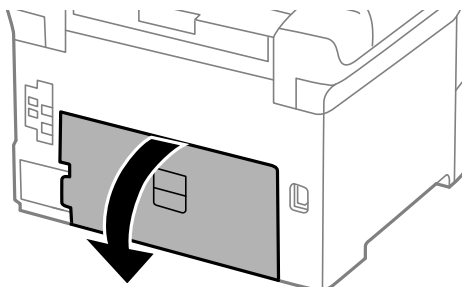
Důležité:

- Nedotýkejte se zeleného čipu na boční straně údržbové sady. Mohli byste tím ohrozit normální provoz tiskárny a tisk.
- Neodstraňujte fólii v horní části pouzdra; inkoust by mohl unikat.

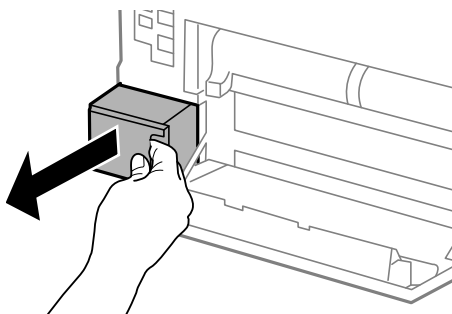
Poznámka:

U nové údržbové sady je přiložen také průhledný sáček určený na použitou údržbovou sadu.

2. Otevřete zadní kryt 1.

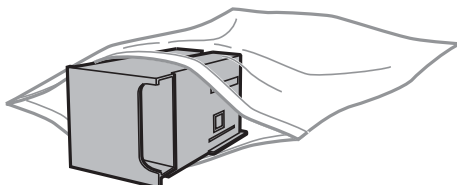


3. Vyjměte použitou údržbovou sadu.



Výměna inkoustových kazet a dalších spotřebních dílů

4. Použitou údržbovou sadu vložte do průhledného sáčku, který byl dodán s novou údržbovou sadou, a sáček uzavřete.



Důležité:

- Neodstraňujte fólii z horní části údržbové kazety.
- Nenaklánějte údržbovou sadu, dokud není uzavřena v přiloženém igelitovém sáčku. Mohlo by dojít k úniku inkoustu.

5. Vložte údržbovou sadu zcela do tiskárny.
6. Zavřete zadní kryt 1.

Související informace

- ➔ „Kód údržbové sady“ na str. 123
- ➔ „Bezpečnostní opatření při manipulaci s údržbovými sadami“ na str. 123

Kódy pro údržbové válce

Společnost Epson doporučuje používat údržbové válce Epson.

Dále jsou uvedeny kódy.

údržbové válce - kazeta na papír 1: S210046

údržbové válce - kazeta na papír 2 až 3: S210047

údržbové válce - výměna - Kazeta na papír 1

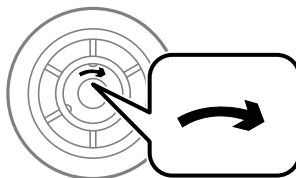
Jsou dvě místa, kde se vyměňují údržbové válce: zadní část tiskárny (dva válečky) a kazeta na papír (jeden váleček).

Výměna inkoustových kazet a dalších spotřebních dílů


1. Vyměňte nové údržbové válce z obalu.

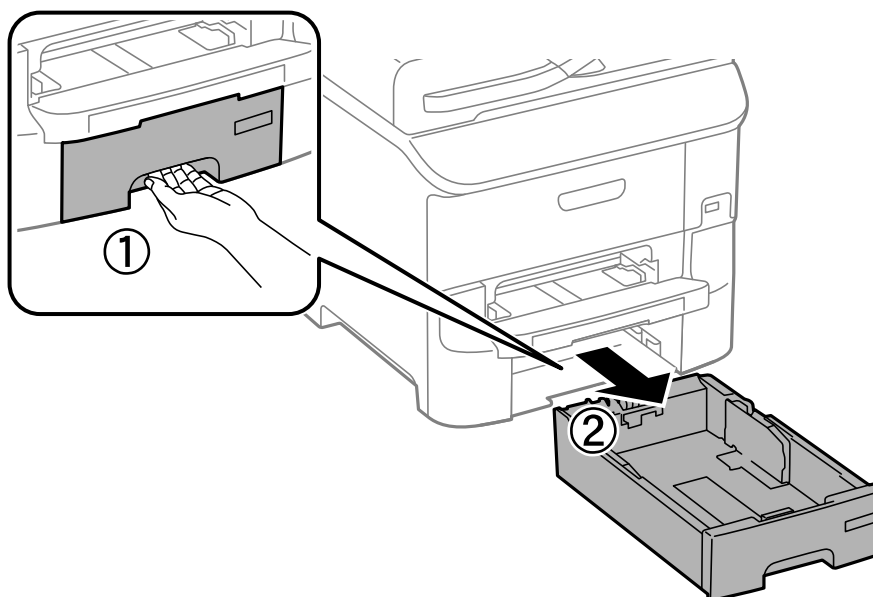
! Důležité:

- ❑ *údržbové válce, které používá kazeta na papír 1 a kazeta na papír 2 až 3, jsou odlišné. Zkontrolujte směr šipek, které mají ve svém středu údržbové válce, a ujistěte se, že údržbové válce jsou ty správné, které používá kazeta na papír 1. Jestliže vložíte nesprávné válečky, tiskárna nemusí podávat papír.*

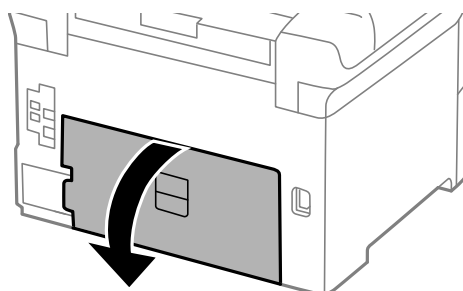


- ❑ *Dávejte pozor, aby údržbové válce neměly potřísněný povrch. Jestliže údržbové válce mají svůj povrch pokrytý prachem, vyčistěte válečky měkkým a suchým hadrem.*

2. Vypněte tiskárnu tlačítkem  a poté odpojte napájecí kabel.
3. Vytáhněte kazeta na papír 1.

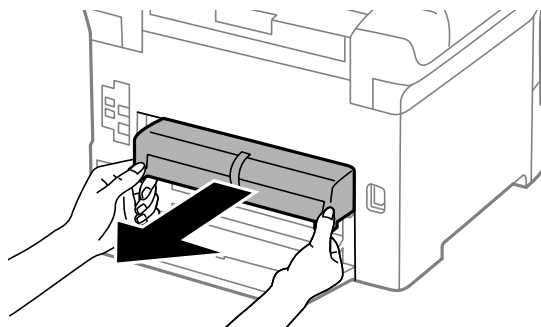


4. Otočte tiskárnu a otevřete zadní kryt 1.

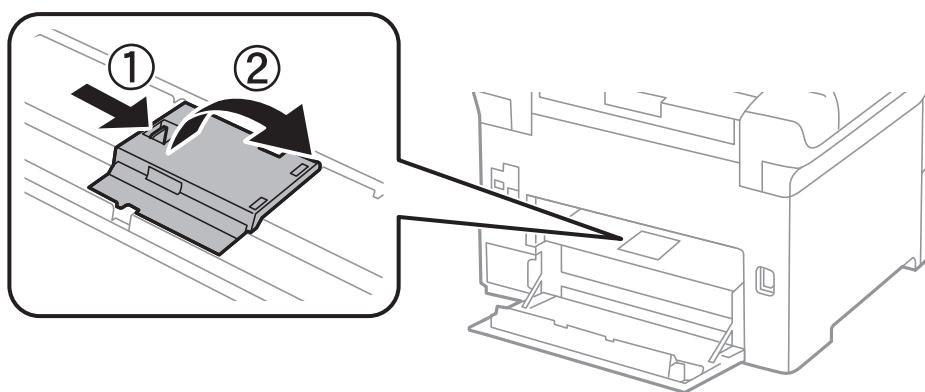


Výměna inkoustových kazet a dalších spotřebních dílů

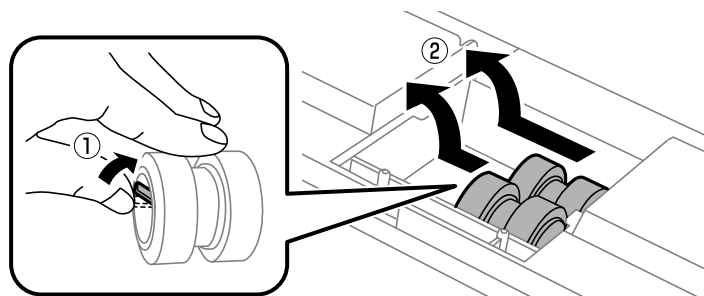
5. Vytáhněte zadní kryt 2.



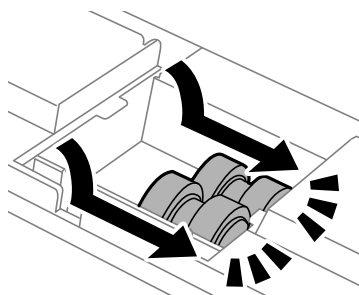
6. Odstraňte kryt uvnitř zadní strany tiskárny.



7. Vytáhněte dva použité údržbové válce a odstraňte je.



8. Vložte dva nové údržbové válce, aby zapadly na svoje místo.

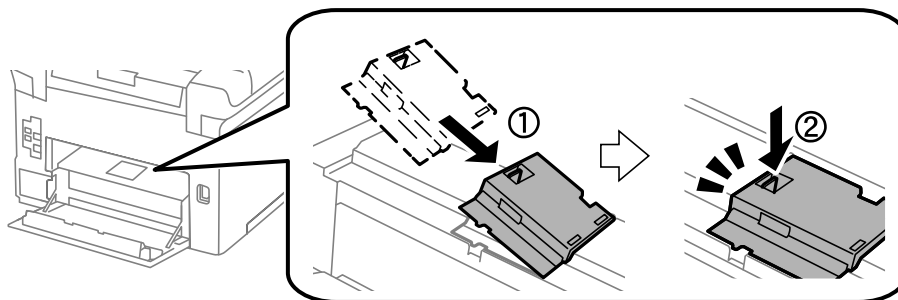


Poznámka:

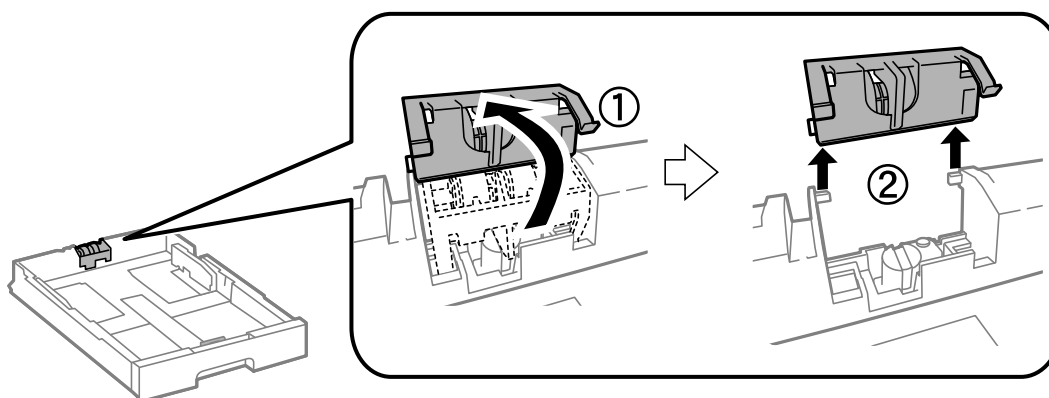
Vkládejte údržbové válce otáčením tak, aby hladce zapadly.

Výměna inkoustových kazet a dalších spotřebních dílů

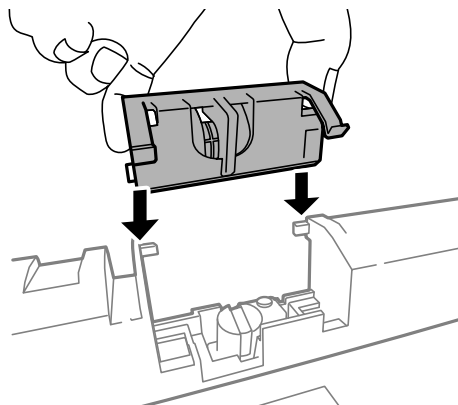
9. Nasadíte kryt uvnitř zadní strany tiskárny.



10. Vytočením vyzvednete údržbový válec, který obsahuje kazeta na papír, a vyjměte jej.

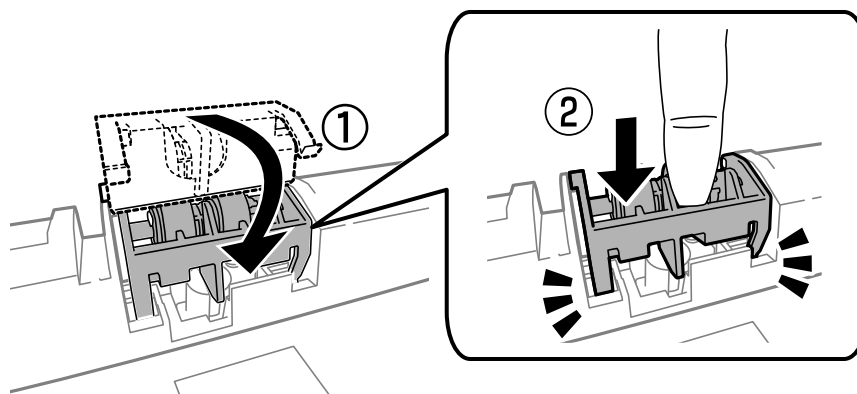


11. Vložte nový údržbový válec do kazeta na papír.



Výměna inkoustových kazet a dalších spotřebních dílů

12. Pevně zatlačte údržbový válec dolů.



13. Vložte zadní kryt 2, zavřete zadní kryt 1 a poté vložte kazeta na papír.
14. Zapněte tiskárnu, zvolte položky **Nastav.** > **Údržba** > **Informace o údržbovém válci** > **Resetovat počít. údržb. válce** a poté zvolte kazeta na papír, ve které byly vyměněny údržbové válce.

Související informace

➔ „Kódy pro údržbové válce“ na str. 125

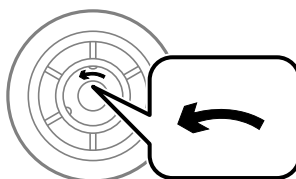
údržbové válce - výměna - Kazeta na papír 2 až 3

Jsou dvě místa, kde se vyměňují údržbové válce: zadní část tiskárny (dva válečky) a kazeta na papír (jeden váleček).


1. Vyjměte nové údržbové válce z obalu.

! Důležité:

- ❑ *údržbové válce, které používá kazeta na papír 1 a kazeta na papír 2 až 3, jsou odlišné. Zkontrolujte směr šipky, kterou mají ve svém středu údržbové válce, a ujistěte se, že údržbové válce jsou ty správné, které používá kazeta na papír 2 až 3. Jestliže vložíte nesprávné válečky, tiskárna nemusí podávat papír.*

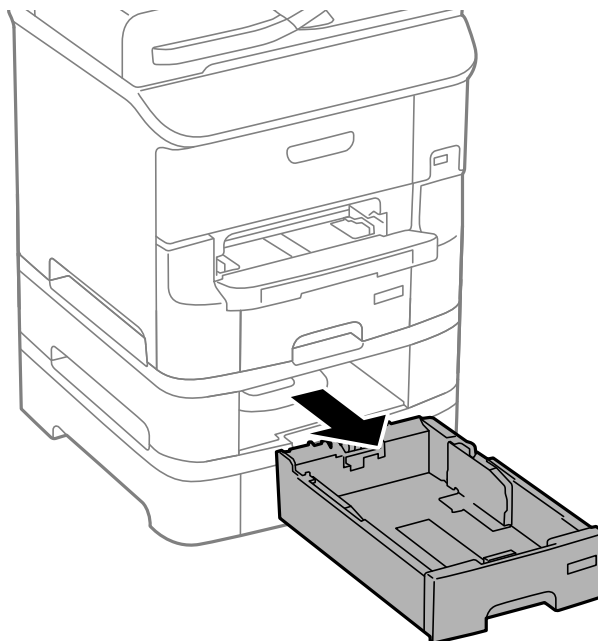


- ❑ *Dávejte pozor, aby údržbové válce neměly potřísněný povrch. Jestliže údržbové válce mají svůj povrch pokrytý prachem, vyčistěte válečky měkkým a suchým hadrem.*

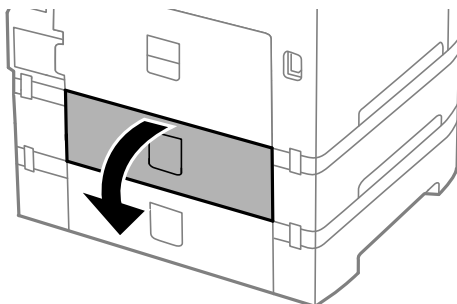
2. Vypněte tiskárnu tlačítkem  a poté odpojte napájecí kabel.

Výměna inkoustových kazet a dalších spotřebních dílů

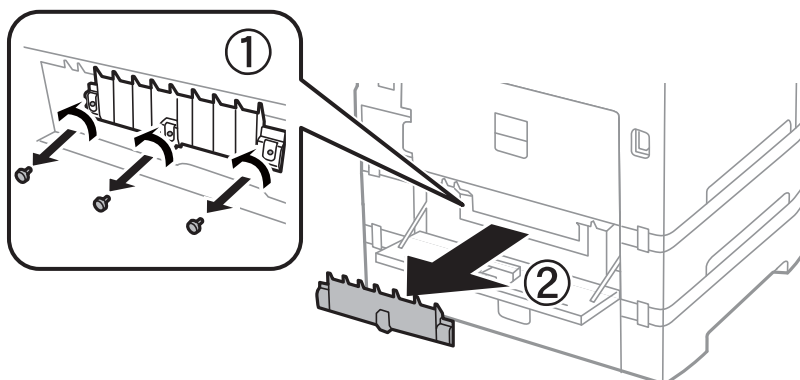
3. Vytáhněte kazeta na papír, pro kterou chcete vyměnit válečky.



4. Otočte tiskárnu a otevřete zadní kryt.

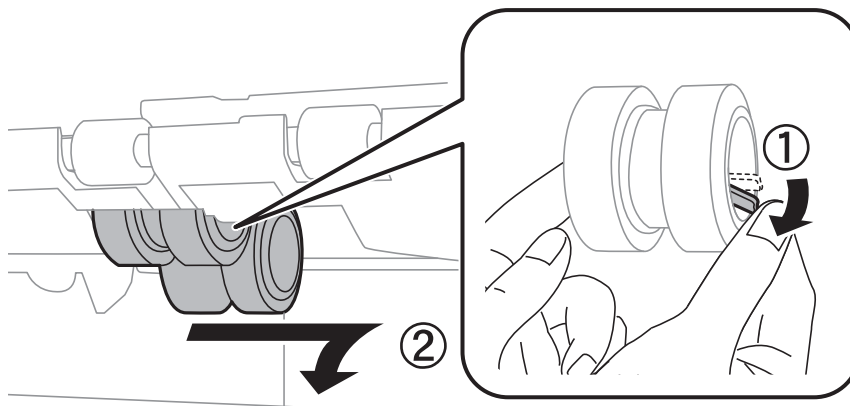


5. Šroubovákem vyšroubujte šrouby a odstraňte kryt uvnitř zadní části tiskárny.

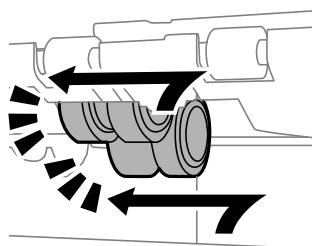


Výměna inkoustových kazet a dalších spotřebních dílů

6. Vytáhněte dva použité údržbové válce a oba je odstraňte.



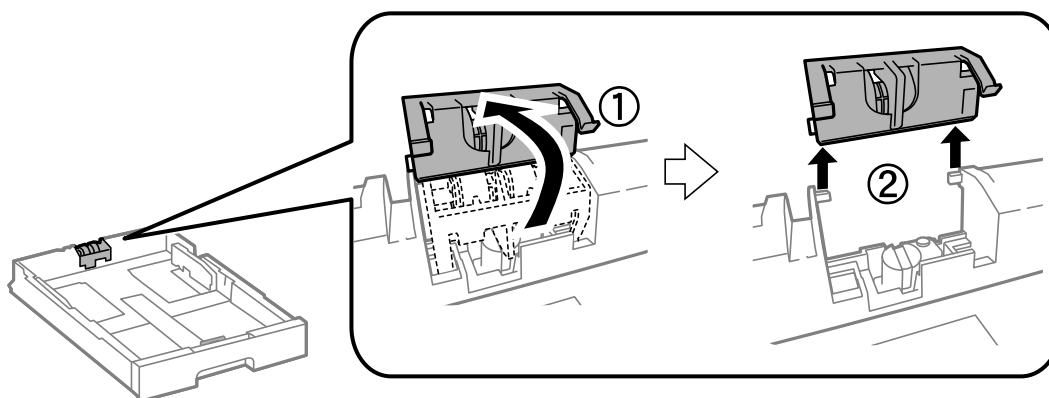
7. Vložte dva nové údržbové válce, aby zapadly na svoje místo.



Poznámka:

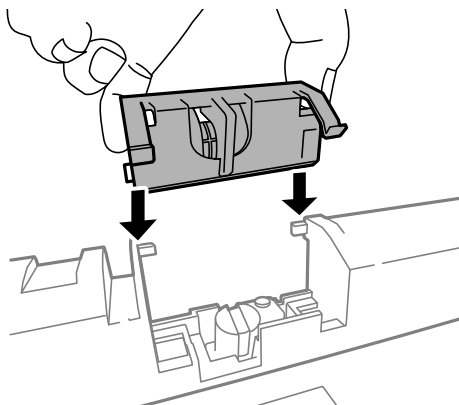
Vkládejte údržbové válce otáčením tak, aby hladce zapadly.

8. Vytočením vyzvedněte údržbový válec, který obsahuje kazeta na papír, a vyjměte jej.

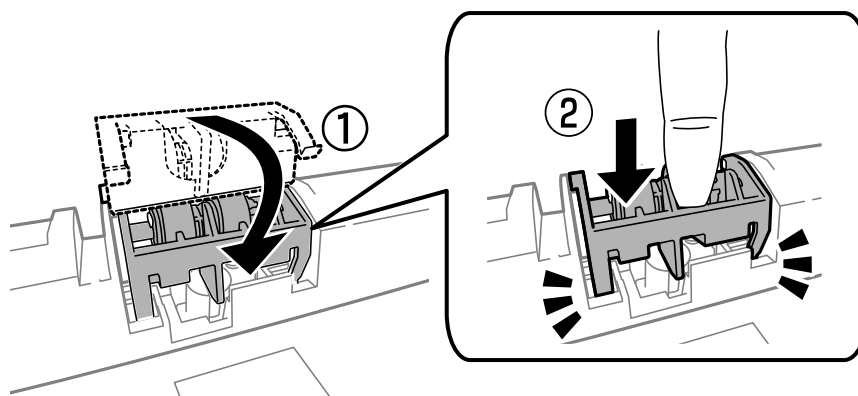


Výměna inkoustových kazet a dalších spotřebních dílů

9. Vložte nový údržbový válec do kazeta na papír.



10. Pevně zatlačte údržbový válec dolů.



11. Utáhněte šrouby krytu a zavřete zadní kryt.
 12. Vložte kazeta na papír zpět.
 13. Zapněte tiskárnu, zvolte položky **Nastav.** > **Údržba** > **Informace o údržbovém válci** > **Resetovat počít. údržb. válce** a poté zvolte kazeta na papír, ve které byly vyměněny údržbové válce.

Související informace

➔ „Kódy pro údržbové válce“ na str. 125

Dočasný tisk černým inkoustem

Když dojde barevný inkoust a ještě zbývá černý inkoust, můžete krátce pokračovat v tisku pouze černým inkoustem. Použijte k tomu následující nastavení.

- Typ papíru: obyčejný papír, Obálka
- Barva: **Stupně šedi**
- EPSON Status Monitor 3: Aktivováno (pouze v systému Windows)

Vzhledem k tomu, že tato funkce je dostupná jen po dobu asi pěti dnů, vyměňte vypotřebovanou inkoustovou kazetu co nejdříve.

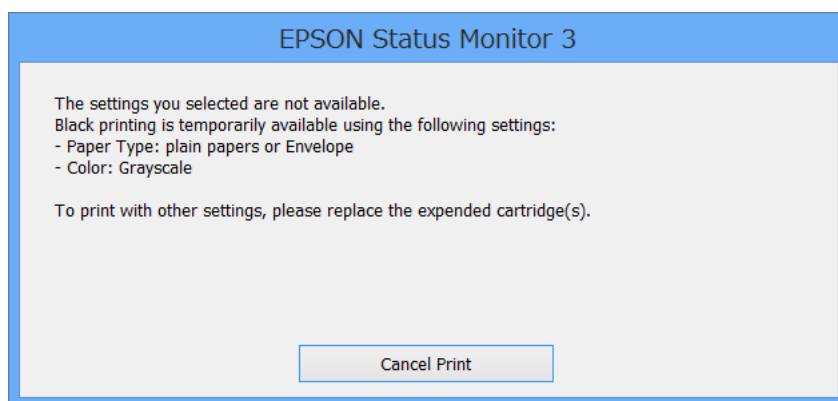
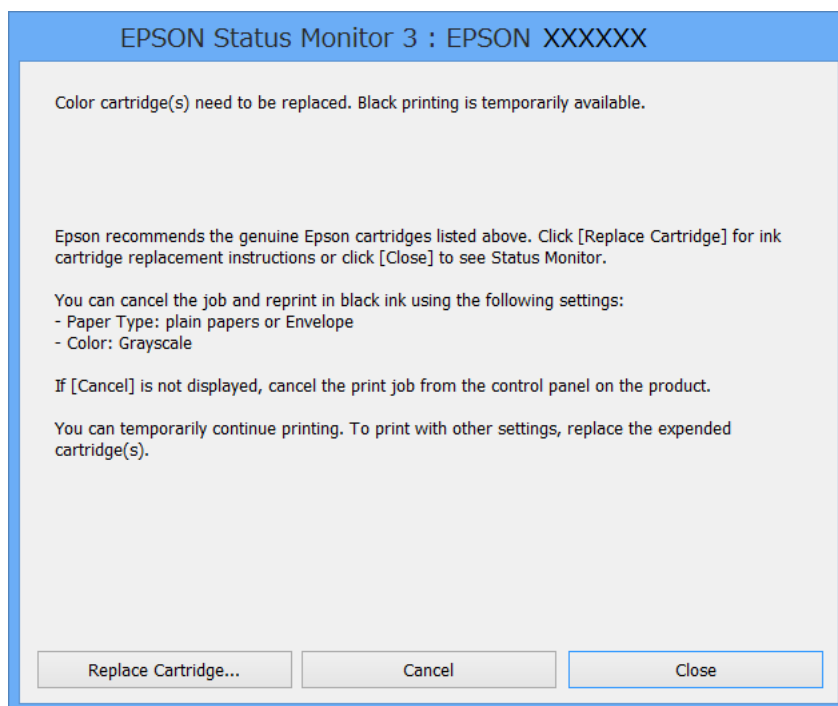
Výměna inkoustových kazet a dalších spotřebních dílů

Poznámka:

- Pokud je software **EPSON Status Monitor 3** deaktivován, přejděte k ovladači tiskárny, klepněte na položku **Rozšířená nastavení** na kartě **Údržba** a vyberte možnost **Aktivovat EPSON Status Monitor 3**.
- Dostupná doba se liší podle podmínek používání.

Dočasný tisk černým inkoustem – Windows

1. Když se objeví následující okno, zrušte tisk.



Poznámka:

Jestliže se vám nedaří zrušit tisk v počítači, použijte k tomu ovládací panel tiskárny.

2. Přejděte do okna ovladače tiskárny.
3. Vyberte možnost **obyčejný papír** nebo **Obálka** jako nastavení **Typ papíru** na kartě **Hlavní**.
4. Vyberte možnost **Stupně šedi**.

Výměna inkoustových kazet a dalších spotřebních dílů

- Podle potřeby nastavte další možnosti na kartách **Hlavní** a **Další možnosti** a klepněte na tlačítko **OK**.
- Klepněte na příkaz **Tisk**.
- V okně, které se zobrazí, klepněte na možnost **Tisknout černě**.

Související informace

- ➔ „Vkládání papíru do Kazeta na papír“ na str. 45
- ➔ „Vkládání papíru – Zadní podávání papíru“ na str. 47
- ➔ „Vkládání papíru – Přední ot.pro pod.papíru“ na str. 49
- ➔ „Základní informace o tisku – Windows“ na str. 58

Dočasný tisk černým inkoustem – Mac OS X


Poznámka:

Chcete-li tuto funkci používat v síti, připojte se pomocí softwaru **Bonjour**.

- Klepněte na ikonu tiskárny v **Docku**.
- Zrušte úlohu.

Poznámka:

Jestliže se vám nedaří zrušit tisk v počítači, použijte k tomu ovládací panel tiskárny.

- Vyberte **Předvolby systému** v nabídce  > **Tiskárny a skenery** (nebo **Tisk a skenování**, **Tisk a fax**) a potom vyberte tiskárnu. Klikněte na **Volby a materiály** > **Volby** (nebo **Ovladač**).
- Vyberte možnost **Zapnuto** jako nastavení **Povolit dočasný ČB tisk**.
- Otevřete dialogové okno **Tisk**.
- V místní nabídce vyberte možnost **Nastavení tisku**.
- Vyberte možnost **obyčejný papír** nebo **Obálka** jako nastavení **Typ média**.
- Vyberte možnost **Stupně šedi**.
- Podle potřeby nastavte také další položky.
- Klepněte na příkaz **Tisk**.

Související informace

- ➔ „Zrušení tisku – Mac OS X“ na str. 84
- ➔ „Vkládání papíru do Kazeta na papír“ na str. 45
- ➔ „Vkládání papíru – Zadní podávání papíru“ na str. 47
- ➔ „Vkládání papíru – Přední ot.pro pod.papíru“ na str. 49
- ➔ „Základní informace o tisku – Mac OS X“ na str. 60

Šetření černým inkoustem, když dochází (jen pro Windows)

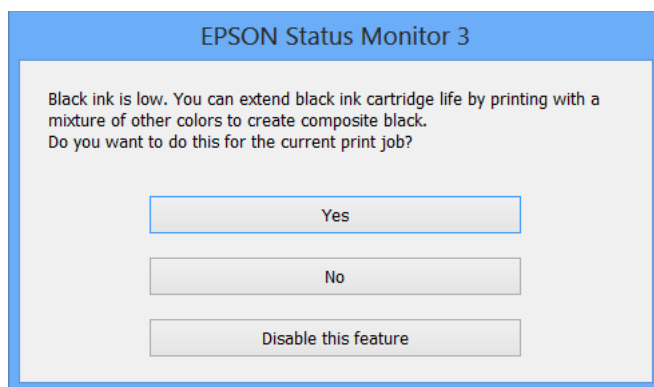
Když v kazetě dochází černý inkoust a zbývá dostatek barevného, můžete černou barvu vytvořit ze směsi barevných inkoustů. Můžete tak dál tisknout, než si připravíte novou kazetu s černým inkoustem.

Tato funkce je dostupná pouze v případě, že v ovladači tiskárny vyberete následující nastavení.

- Typ papíru: **obyčejný papír**
- Kvalita: **Standardní**
- EPSON Status Monitor 3: Aktivováno

Poznámka:

- Pokud je software **EPSON Status Monitor 3** deaktivován, přejděte k ovladači tiskárny, klepněte na položku **Rozšířená nastavení** na kartě **Údržba** a vyberte možnost **Aktivovat EPSON Status Monitor 3**.
- Takto složená černá barva se mírně liší od čisté černé. Navíc dojde ke zpomalení tisku.
- S ohledem na zachování dobrého stavu tiskové hlavy se spotřebovává také černý inkoust.



Možnosti	Popis
Ano	Tuto možnost vyberte, chcete-li použít směs barevných inkoustů, které vytvoří černou barvu. Toto okno se zobrazí při příštím tisku obdobné úlohy.
Ne	Tuto možnost vyberte, chcete-li použít zbývající černý inkoust. Toto okno se zobrazí při příštím tisku obdobné úlohy.
Deaktivovat tuto funkci	Tuto možnost vyberte, chcete-li použít zbývající černý inkoust. Toto okno se zobrazí až ve chvíli, kdy bude v nové kazetě opět docházet černý inkoust.

Vylepšení kvality tisku a skenování

Kontrola stavu tiskové hlavy a její čištění


Při ucpání trysek dochází ke slábnutí tisku, na výtiscích se objevují pruhy nebo barvy neodpovídají očekávání. Pokud se kvalita tisku zhoršila, ověřte pomocí funkce kontroly trysek, zda trysky nejsou ucpané. Při ucpání trysek vyčistíte tiskovou hlavu. Kontrolu trysek a vyčištění hlavy můžete provést na ovládacím panelu nebo v počítači.



Důležité:

Během čištění hlavy neotevírejte přední kryt ani nevypínejte tiskárnu. Neproběhne-li čištění hlavy až do konce, tiskárna nemusí tisknout.

Poznámka:

- Protože při čištění tiskové hlavy dochází ke spotřebování části inkoustu, provádějte čištění tiskové hlavy, pouze když dojde ke zhoršení kvality tisku.
- Když dochází inkoust, nebude případně možné vyčistit tiskovou hlavu. Nejdříve vyměňte inkoustovou kazetu.
- Jestliže se kvalita tisku nezlepší po přibližně čtyřikrát zopakované kontrole trysky a vyčištění hlavy, přestaňte asi na šest hodin tisknout a poté proveďte znovu kontrolu trysky a podle potřeby vyčistěte hlavu. Doporučujeme tiskárnu vypnout. Pokud se ani poté kvalita tisku nezlepší, kontaktujte podporu společnosti Epson.
- Chcete-li zabránit vysychání tiskové hlavy, vždy tiskárnu vypínejte tlačítkem .
- S ohledem na zachování co nejlepšího stavu tiskové hlavy doporučujeme pravidelně vytisknout několik stránek.

Kontrola stavu tiskové hlavy a její čištění – ovládací panel

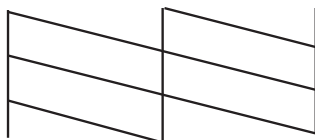
1. Vložte do tiskárny obyčejný papír velikosti A4.
2. Na domovské obrazovce zadejte možnost **Nastavení**.
3. Zvolte položku **Údržba > Kontr. trysek tisk. hl.**
4. Podle pokynů na obrazovce vytiskněte vzorec kontroly trysek.

Poznámka:

Zkušební vzorky se u jednotlivých modelů mohou lišit.

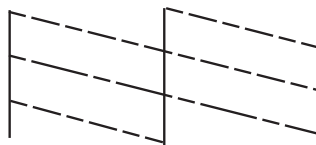
5. Srovnajte kvalitu vytištěného kontrolního vzorku s příkladem uvedeným níže.

- Vytiskly se všechny čáry: Trysky tiskové hlavy jsou v pořádku. Ukončete funkci pro kontrolu trysek.



Vylepšení kvality tisku a skenování

- Ve výtisku jsou přerušené čáry nebo chybějící segmenty: Trysky tiskové hlavy mohou být ucpané. Přejděte k dalšímu kroku.



6. Postupujte podle pokynů na obrazovce a vyčistěte tiskovou hlavu.
7. Po dokončení čištění znovu vytiskněte vzorek pro kontrolu trysek. Opakujte čištění a tisk vzorce, dokud nejsou všechny čáry vytištěny úplně.

Související informace

- ➔ „Vkládání papíru do Kazeta na papír“ na str. 45
- ➔ „Vkládání papíru – Zadní podávání papíru“ na str. 47


Kontrola stavu tiskové hlavy a její čištění – Windows

1. Vložte do tiskárny obyčejný papír velikosti A4.
2. Přejděte do okna ovladače tiskárny.
3. Klepněte na možnost **Kontrola trysek** na kartě **Údržba**.
4. Postupujte podle pokynů na obrazovce.

Související informace

- ➔ „Vkládání papíru do Kazeta na papír“ na str. 45
- ➔ „Vkládání papíru – Zadní podávání papíru“ na str. 47
- ➔ „Ovladač tiskárny pro Windows“ na str. 146

Kontrola stavu tiskové hlavy a její čištění – Mac OS X

1. Vložte do tiskárny obyčejný papír velikosti A4.
2. Vyberte **Předvolby systému** v nabídce  > **Tiskárny a skenery** (nebo **Tisk a skenování**, **Tisk a fax**) a potom vyberte tiskárnu.
3. Klikněte na možnost **Volby a materiály** > **Utilita** > **Otevřít Tiskovou utilitu**.
4. Klepněte na položku **Kontrola trysek**.
5. Postupujte podle pokynů na obrazovce.

Související informace

- ➔ „Vkládání papíru do Kazeta na papír“ na str. 45
- ➔ „Vkládání papíru – Zadní podávání papíru“ na str. 47

Nastavení tiskové hlavy

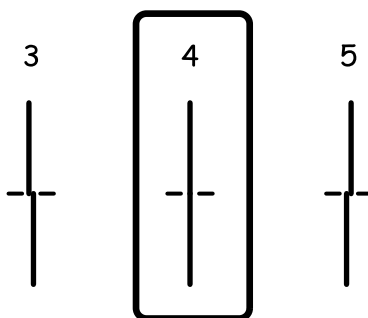
Jestliže se svislé čáry rozjíždí nebo tiskárna tiskne rozmazané fotografie, vyrovnejte tiskovou hlavu.

1. Vložte do tiskárny obyčejný papír formátu A4.
2. Na domovské obrazovce zadejte možnost **Nastavení**.
3. Vyberte **Údržba > Vyrovnání hlavy**.
4. Vyberte některou nabídku zarovnání a podle zobrazených pokynů vytiskněte vzorek pro zarovnání.
 - Řádkové zarovnání: Vyberte tuto možnost, jestliže jsou nezarovnané svislé čáry.
 - Svislé zarovnání: Vyberte tuto možnost, jestliže výtisky vypadají rozmazané.
 - Vodorovné zarovnání: Vyberte tuto možnost, jestliže výtisky obsahují pravidelné horizontální pruhy.
5. Podle pokynů na obrazovce vyrovnejte tiskovou hlavu.

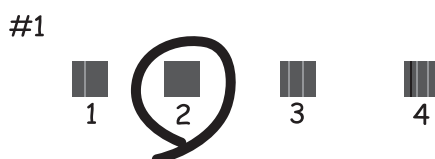
Poznámka:

Vzorky pro zarovnání se mohou od skutečných mírně lišit, a postup je stejný.

- Řádkové zarovnání: Vyhleďte a zadejte číslo vzorku, jehož svislá čára je nejvíce zarovnaná.



- Svislé zarovnání: Vyhleďte a zadejte číslo nejplnějšího vzorku pro každou skupinu.



Vylepšení kvality tisku a skenování

- Vodorovné zarovnání: Vyhledejte a zadejte číslo pro nejméně oddělený a překrývající se vzorek pro každou skupinu.



Související informace

- ➔ „Vkládání papíru do Kazeta na papír“ na str. 45
- ➔ „Vkládání papíru – Zadní podávání papíru“ na str. 47

Vylepšování horizontálních pruhů

Pokud výtisky obsahují horizontální pruhy i po provedení **Čištění tiskové hlavy** a **Vodorovné zarovnání**, jemně vyladte horizontální vyrovnání.

1. Na domovské obrazovce zadejte možnost **Nastavení**.
2. Vyberte možnost **Údržba > Vylepšit vodorovné pruhy**.
3. Podle zobrazených pokynů proveďte horizontální vyrovnání.

Čištění dráhy papíru

Když jsou výtisky rozmazané nebo vykazují známky otěru, očistěte válec uvnitř.



Důležité:

K čištění uvnitř tiskárny nepoužívejte papírové kapesníčky. Mohlo by dojít k ucpání trysek tiskové hlavy žmolky.

1. Zkontrolujte, zda na sklo skeneru a víku dokumentů není žádný prach nebo skvrny.
2. Vložte obyčejný papír velikosti A4 do zdroje papíru, který chcete vyčistit.
3. Na domovské obrazovce zadejte možnost **Nastavení**.
4. Vyberte možnost **Údržba > Čištění vodítka papíru**.
5. Vyberte zdroj papíru a podle pokynů na obrazovce vyčistěte dráhu papíru.

Vylepšení kvality tisku a skenování

6. Tento postup opakujte, dokud není papír bez inkoustových šmouh. Jsou-li výtisky stále rozmazané nebo vykazují známky otěru, vyčistěte ostatní zdroje papíru.

Poznámka:

Pokud došlo k problému s podáváním papíru zadní podávání papíru a pokud máte čistící list dodaný s originálním papírem Epson, můžete problém s podáváním papíru odstranit použitím čistícího listu místo obyčejného papíru velikosti A4. Chcete-li použít čistící list, vložte jej do zadní podávání papíru podle pokynů dodaných s listem. Pokud se zobrazí obrazovka nastavení papíru, ponechte nastavení papíru tak, jak jsou.

Související informace

➔ „Vkládání papíru – Zadní podávání papíru“ na str. 47

Čištění automatického podavače

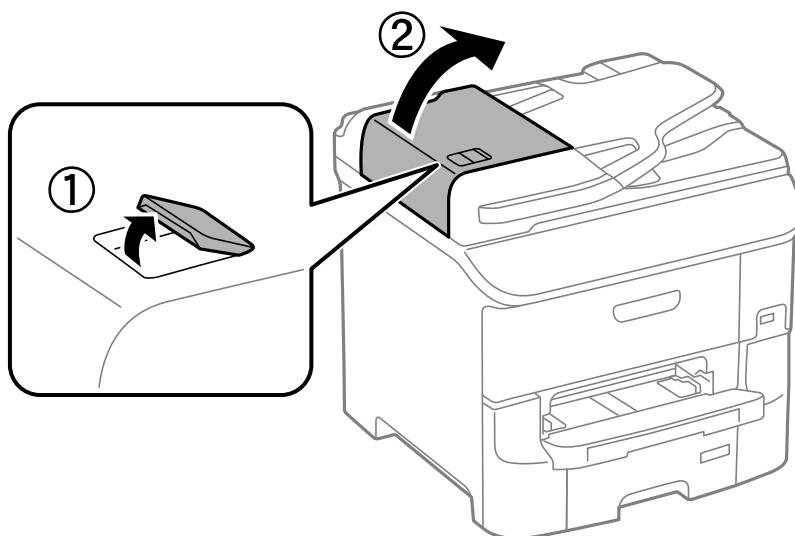
Když jsou kopie nebo skenované obrázky z podavače ADF zašpiněné nebo pokud se originály nepodávají do podavače ADF správně, vyčistěte podavač ADF.



Důležité:

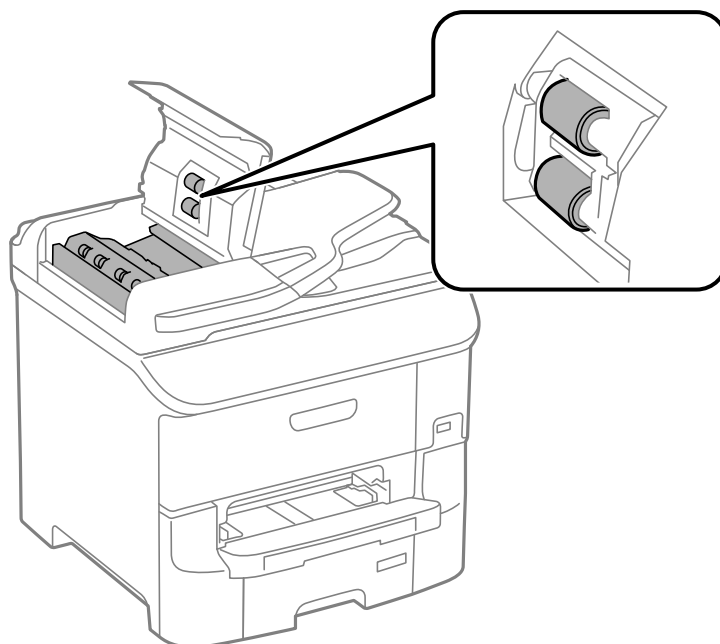
K čištění tiskárny nepoužívejte alkohol ani ředidlo. Tyto chemické látky mohou tiskárnu poškodit.

1. Otevřete kryt automatického podavače dokumentů.

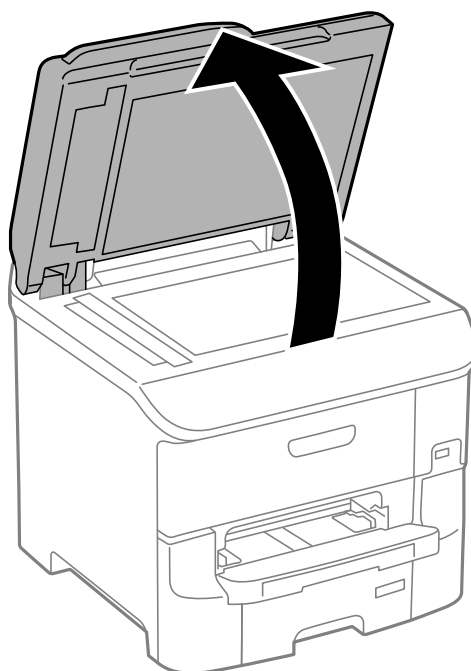


Vylepšení kvality tisku a skenování

2. Měkkým, suchým a čistým hadříkem očistěte válec a vnitřní část podavače.

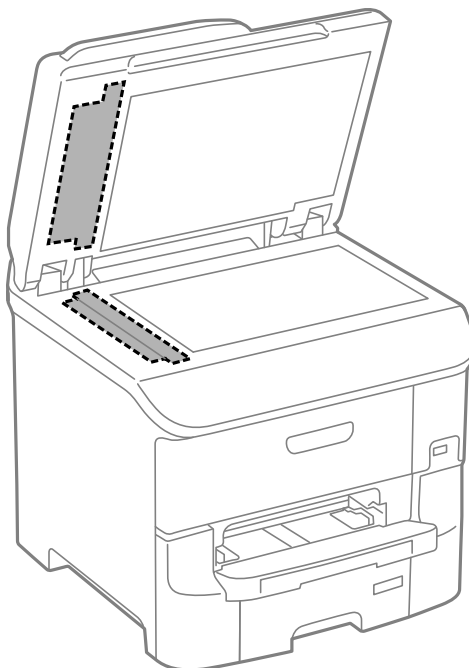


3. Otevřete víko dokumentů.



Vylepšení kvality tisku a skenování

4. Vyčistěte díl vyobrazený na ilustraci.



Poznámka:

- Pokud se sklo zašpiní mastnotou nebo jinou těžko odstranitelnou látkou, použijte k jejímu odstranění malé množství čističe na sklo a měkkou látku. Setřete všechnu kapalinu.
- Netlačte na povrch skla přílišnou silou.
- Buďte opatrní, abyste nepoškrábali nebo jinak nepoškodili povrch skla. Poškození povrchu skla může vést ke snížení kvality skenování.

Čištění Sklo skeneru

Pokud jsou kopie, faxy nebo naskenované obrazy rozmazané, vyčistěte sklo skeneru.

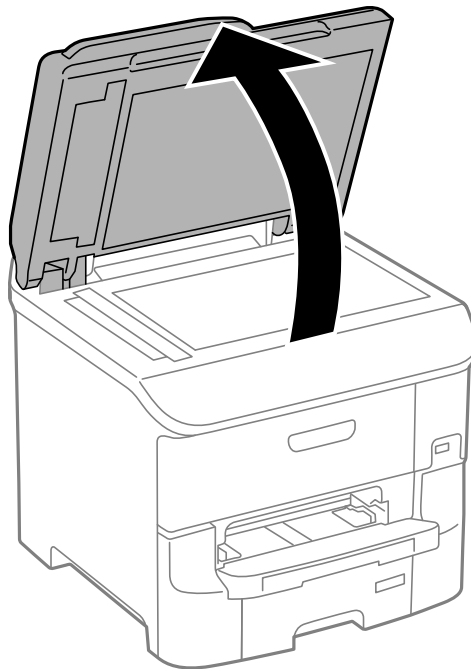


Důležité:

K čištění tiskárny nepoužívejte alkohol ani ředidlo. Tyto chemické látky mohou tiskárnu poškodit.

Vylepšení kvality tisku a skenování

1. Otevřete víko dokumentů.



2. Měkkým, suchým a čistým hadříkem očistěte sklo skeneru.

Poznámka:

- Pokud se sklo zašpiní mastnotou nebo jinou těžko odstranitelnou látkou, použijte k jejímu odstranění malé množství čističe na sklo a měkkou látku. Setřete všechnu kapalinu.
- Netlačte na povrch skla přílišnou silou.
- Buďte opatrní, abyste nepoškrábali nebo jinak nepoškodili povrch skla. Poškození povrchu skla může vést ke snížení kvality skenování.

Informace o aplikacích a síťových službách

Služba Epson Connect

Pomocí služby Epson Connect, která je k dispozici na Internetu, můžete tisknout z vašeho chytrého telefonu, tabletu nebo notebooku prakticky kdykoliv a kdekoliv.

Na Internetu jsou k dispozici následující funkce.

Email Print	Vzdálený tisk Epson iPrint	Scan to Cloud	Remote Print Driver
✓	✓	✓	✓

Podrobnosti najdete na webovém portálu Epson Connect.

<https://www.epsonconnect.com/>

<http://www.epsonconnect.eu> (pouze pro Evropu)

Web Config

Web Config je aplikace, která funguje ve webovém prohlížeči (například Internet Explorer nebo Chrome) v počítači nebo chytrém zařízení. Můžete ověřit stav tiskárny nebo změnit nastavení síťových služeb a tiskárny. Chcete-li aplikaci Web Config použít, připojte počítač nebo zařízení ke stejné síti jako tiskárnu.

Poznámka:

Jsou podporovány následující prohlížeče.

Operační systém	Prohlížeč
Windows XP nebo novější	Internet Explorer 8 nebo novější, Firefox*, Chrome*
Mac OS X v10.5.8 nebo novější	Safari*, Firefox*, Chrome*
iOS*	Safari*
Android 2.3 nebo novější	Výchozí prohlížeč
Chrome OS*	Výchozí prohlížeč

* Použijte nejnovější verzi.

Spuštění nástroje Web Config ve webovém prohlížeči

1. Zjistěte adresu IP tiskárny.



Na hlavní obrazovce stiskněte ikonu sítě (například ) a potom zjistěte adresu IP tiskárny.

Informace o aplikacích a síťových službách

2. V počítači nebo chytrém zařízení spusťte webový prohlížeč a potom zadejte adresu IP tiskárny.

Formát:

IPv4: http://adresa IP tiskárny/

IPv6: http://[adresa IP tiskárny]/

Příklady:

IPv4: http://192.168.100.201/

IPv6: http://[2001:db8::1000:1]/

Poznámka:

S použitím chytrého zařízení můžete rovněž spustit nástroj Web Config z obrazovky údržby aplikace Epson iPrint.

Související informace


➔ „Používání funkce Epson iPrint“ na str. 80

Spuštění aplikace Web Config v systému Windows

Při připojování počítače k tiskárně pomocí funkce WSD nakonfigurujte aplikaci Web Config podle následujících kroků.

1. Přejděte na obrazovku zařízení a tiskáren v systému Windows.
 - Windows 8.1/Windows 8/Windows Server 2012 R2/Windows Server 2012
Vyberte možnost **Plocha > Nastavení > Ovládací panely > Zobrazit zařízení a tiskárny** v části **Hardware a zvuk** (nebo **Hardware**).
 - Windows 7/Windows Server 2008 R2
Klikněte na tlačítko Start a vyberte položku **Ovládací panely > Zobrazit zařízení a tiskárny** v části **Hardware a zvuk**.
 - Windows Vista/Windows Server 2008
Klikněte na tlačítko Start a vyberte položku **Ovládací panely > Tiskárny** v části **Hardware a zvuk**.
2. Klikněte pravým tlačítkem myši na tiskárnu a vyberte možnost **Vlastnosti**.
3. Vyberte kartu **Webová služba** a klikněte na adresu URL.

Spuštění aplikace Web Config v systému Mac OS X

1. Vyberte **Předvolby systému** v nabídce  > **Tiskárny a skenery** (nebo **Tisk a skenování, Tisk a fax**) a vyberte tiskárnu.
2. Klikněte na volbu **Volby a materiály > Zobrazit webovou stránku tiskárny**.

Potřebné aplikace

Ovladač tiskárny pro Windows

Ovladač tiskárny je aplikace, která řídí tiskárnu podle příkazů k tisku odesílaných z jiných aplikací. Správné nastavení ovladače tiskárny zajišťuje optimální kvalitu tisku. Nástroj ovladače tiskárny vám navíc umožňuje kontrolovat stav tiskárny a provádět její údržbu.

Poznámka:

Podle potřeby můžete změnit jazyk ovladače tiskárny. Jazyk, který chcete používat, zvolte v nastavení **Jazyk** na kartě **Údržba**.

Přístup k ovladači tiskárny z aplikací

Chcete-li provést nastavení, která se budou vztahovat pouze na konkrétní aplikaci, otevřete ovladač tiskárny z této aplikace.

V nabídce **Soubor** zvolte příkaz **Tisk** nebo **Nastavení tisku**. Vyberte tiskárnu a klepněte na možnost **Předvolby** nebo **Vlastnosti**.

Poznámka:

Přesný postup se může lišit podle konkrétní aplikace. Podrobnosti najdete v nápovědě k dané aplikaci.

Přístup k ovladači tiskárny z ovládacího panelu

Chcete-li provést nastavení pro všechny aplikace, otevřete ovladač tiskárny na ovládacím panelu.

- Windows 8.1/Windows 8/Windows Server 2012 R2/Windows Server 2012

Vyberte možnost **Plocha** > **Nastavení** > **Ovládací panely** > **Zobrazit zařízení a tiskárny** v části **Hardware a zvuk**. Klikněte pravým tlačítkem myši na tiskárnu (nebo stiskněte a přidrže její ikonu) a vyberte možnost **Předvolby tisku**.

- Windows 7/Windows Server 2008 R2

Klikněte na tlačítko Start a vyberte položku **Ovládací panely** > **Zobrazit zařízení a tiskárny** v části **Hardware a zvuk**. Klikněte pravým tlačítkem myši na tiskárnu a vyberte možnost **Předvolby tisku**.

- Windows Vista/Windows Server 2008

Klikněte na tlačítko Start a vyberte položku **Ovládací panely** > **Tiskárny** v části **Hardware a zvuk**. Klikněte pravým tlačítkem myši na tiskárnu a vyberte možnost **Vybrat předvolby tisku**.

- Windows XP/Windows Server 2003 R2/Windows Server 2003

Klikněte na tlačítko Start a vyberte položku **Ovládací panely** > **Tiskárny a jiný hardware** v části **Tiskárny a faxy**. Klikněte pravým tlačítkem myši na tiskárnu a vyberte možnost **Předvolby tisku**.

Spuštění nástroje

Přejděte do okna ovladače tiskárny. Klikněte na kartu **Údržba**.

Omezení nastavení pro ovladač tiskárny Windows

Některá nastavení ovladače tiskárny lze zamknout, aby je ostatní uživatelé nemohli měnit.

Poznámka:

Přihlaste se do počítače jako správce.

Informace o aplikacích a síťových službách

1. Otevřete kartu **Volitelná nastavení** ve vlastnostech tiskárny.

- Windows 8.1/Windows 8/Windows Server 2012

Vyberte možnost **Plocha > Nastavení > Ovládací panely > Zobrazit zařízení a tiskárny** v části **Hardware a zvuk**. Klikněte pravým tlačítkem myši na tiskárnu nebo ji stiskněte a přidržte a vyberte možnost **Vlastnosti tiskárny**. Klikněte na kartu **Volitelná nastavení**.

- Windows 7/Windows Server 2008 R2

Klikněte na tlačítko Start a vyberte položku **Ovládací panely > Zobrazit zařízení a tiskárny** v části **Hardware a zvuk**. Klikněte pravým tlačítkem myši na tiskárnu a vyberte možnost **Vlastnosti tiskárny**. Klikněte na kartu **Volitelná nastavení**.

- Windows Vista/Windows Server 2008

Klikněte na tlačítko Start a vyberte položku **Ovládací panely > Tiskárny** v části **Hardware a zvuk**. Klikněte pravým tlačítkem myši na tiskárnu a vyberte možnost **Vlastnosti**. Klikněte na kartu **Volitelná nastavení**.

- Windows XP/Windows Server 2003 R2/Windows Server 2003

Klikněte na tlačítko Start a vyberte položku **Ovládací panely > Tiskárny a jiný hardware** v části **Tiskárny a faxy**. Klikněte pravým tlačítkem myši na tiskárnu a vyberte možnost **Vlastnosti**. Klikněte na kartu **Volitelná nastavení**.

2. Klikněte na položku **Nastavení ovladače**.

3. Vyberte funkci, kterou chcete zakázat.

Vysvětlení jednotlivých položek nastavení najdete v online nápovědě.

4. Klikněte na položku **OK**.

Provozní nastavení ovladače tiskárny pro Windows

Můžete konfigurovat nastavení, například povolit nástroj **EPSON Status Monitor 3**.

1. Přejděte do okna ovladače tiskárny.

2. Klepněte na možnost **Rozšířená nastavení** na kartě **Údržba**.

3. Proveďte požadovaná nastavení a klikněte na tlačítko **OK**.

Vysvětlení jednotlivých položek nastavení najdete v nápovědě online.

Související informace

➔ „Ovladač tiskárny pro Windows“ na str. 146

Ovladač tiskárny pro Mac OS X

Ovladač tiskárny je aplikace, která řídí tiskárnu podle příkazů k tisku odesílaných z jiných aplikací. Správné nastavení ovladače tiskárny zajišťuje optimální kvalitu tisku. Nástroj ovladače tiskárny vám navíc umožňuje kontrolovat stav tiskárny a provádět její údržbu.

Přístup k ovladači tiskárny z aplikací


V nabídce **Soubor** vyberte možnost **Tisk**. Pokud je třeba, kliknutím na možnost **Zobrazit podrobnosti** (nebo na ikonu ▼) rozbalte okno tisku.

Informace o aplikacích a síťových službách

Poznámka:

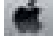
Přesný postup se může lišit podle konkrétní aplikace. Podrobnosti najdete v nápovědě k dané aplikaci.

Spuštění nástroje

Vyberte položku **Předvolby systému** v  nabídce > **Tiskárny a skenery** (nebo **Tisk a skenování**, **Tisk a fax**) a vyberte tiskárnu. Klikněte na možnost **Volby a materiály** > **Utilita** > **Otevřít Tiskovou utilitu**.

Provozní nastavení ovladače tiskárny pro Mac OS X

V ovladači tiskárny můžete provést různá nastavení, například přeskakování prázdných stránek nebo zapnutí či vypnutí vysokorychlostního tisku.

1. Vyberte položku **Předvolby systému** v  nabídce > **Tiskárny a skenery** (nebo **Tisk a skenování**, **Tisk a fax**) a vyberte tiskárnu. Klikněte na **Volby a materiály** > **Volby** (nebo **Ovladač**).
2. Proveďte požadovaná nastavení a klikněte na tlačítko **OK**.
 - Silný papír a obálky:** Zabraňuje rozmazávání inkoustu při tisku na tlustý papír. Rychlost tisku se však může snížit.
 - Přeskokovat prázdné stránky:** Přeskočí při tisku prázdné stránky.
 - Skrytý režim:** Zajistí tichý tisk. Rychlost tisku se však může snížit.
 - Povolit dočasný ČB tisk:** Dočasně zajistí tisk pouze černým inkoustem.
 - Vysokorychlostní tisk:** Zajistí tisk v obou směrech pohybu tiskové hlavy. Rychlost tisku se zvýší, může se však snížit kvalita.
 - Upozornění:** Umožní ovladači tiskárny zobrazovat varovná upozornění.
 - Navázat obousměrnou komunikaci:** Tato funkce by obvykle měla být nastavená na **Zapnuto**. Zvolte možnost **Vypnuto**, jestliže získání informací o tiskárně je nemožné z důvodu sdílení tiskárny s počítači Windows v síti nebo z jiného důvodu.
 - Dolní kazeta:** Slouží k přidání volitelné kazety na papír do zdrojů papíru.

Poznámka:

Dostupnost tohoto nastavení se liší podle modelu.

Související informace

➔ „Dočasný tisk černým inkoustem“ na str. 132

EPSON Scan (Ovladač skeneru)

EPSON Scan je aplikace pro ovládání skenování. Umožňuje upravit velikost, rozlišení, jas, kontrast a kvalitu naskenovaného obrazu.

Poznámka:

Ovladač EPSON Scan můžete spustit také z aplikace pro skenování s rozhraním TWAIN.

Spuštění aplikace v systému Windows

Poznámka:

V operačních systémech Windows Server je třeba nainstalovat funkci **Možnosti práce s počítačem**.

Informace o aplikacích a síťových službách

- Windows 8.1/Windows 8/Windows Server 2012 R2/Windows Server 2012

Zadejte název aplikace do ovládacího tlačítka Hledat a poté vyberte zobrazenou ikonu.

- S výjimkou systémů Windows 8.1/Windows 8/Windows Server 2012 R2/Windows Server 2012

Klikněte na tlačítko Start a vyberte položku **Všechny programy** nebo **Programy > EPSON > EPSON Scan > EPSON Scan**.

Spuštění aplikace v systému Mac OS X

Poznámka:

EPSON Scan nepodporuje funkci rychlého přepínání uživatelů v systému Mac OS X. Vypněte rychlé přepínání uživatelů.

Zvolte položku **Přejít > Aplikace > Epson Software > EPSON Scan**.

Document Capture Pro

Document Capture Pro je aplikace, která umožňuje konfigurovat nastavení naskenovaných obrázků odesílaných z tiskárny do počítače prostřednictvím sítě.

Document Capture Pro je určena pro operační systém Windows. Uživatelé operačního systému Mac OS X mohou použít Document Capture; uživatelé operačního systému Windows Server mohou použít Document Capture Pro Server.

V počítači lze konfigurovat různá nastavení skenování, například formát pro ukládání souborů, složka pro ukládání, příjemce předávání a uložení jako úlohy skenování. Můžete uložit až 30 úloh skenování a spouštět tyto úlohy v počítači nebo v tiskárně pomocí ovládacího panelu. Na domovské obrazovce vyberte možnost **Sken > Document Capture Pro**.

Viz nápovědu aplikace Document Capture Pro, kde najdete podrobnosti o používání aplikace.

Spuštění v systému Windows

- Windows 8.1/Windows 8/Windows Server 2012 R2/Windows Server 2012

Zadejte název aplikace do ovládacího tlačítka Hledat a poté vyberte zobrazenou ikonu.

- S výjimkou systémů Windows 8.1/Windows 8/Windows Server 2012 R2/Windows Server 2012

Klikněte na tlačítko Start a vyberte položku **Všechny programy** nebo **Programy > Epson Software > Document Capture Pro**.

Spuštění v systému Mac OS X

Zvolte položku **Přejít > Aplikace > Epson Software > Document Capture**.

Ovladač PC-FAX (Ovladač faxu)

Ovladač PC-FAX je aplikace, která umožňuje přímo z počítače odeslat dokument vytvořený v jiné aplikaci jako fax. Ovladač PC-FAX je nainstalován při instalaci nástroje FAX Utility. Podrobnosti najdete v nápovědě k dané aplikaci.

Poznámka:

- Operační systémy Windows Server nejsou podporované.*

- Operace se liší podle aplikace, kterou jste použili pro vytvoření dokumentu. Podrobnosti najdete v nápovědě k dané aplikaci.*

Informace o aplikacích a síťových službách

Přístup k aplikaci v systému Windows

V aplikaci zvolte z nabídky **Soubor** příkaz **Tisk** nebo **Nastavení tisku**. Vyberte požadovanou tiskárnu (FAX) a klepněte na možnost **Předvolby** nebo **Vlastnosti**.

Přístup k aplikaci v systému Mac OS X

V aplikaci zvolte z nabídky **Soubor** příkaz **Tisk**. V části **Tiskárna** vyberte požadovanou tiskárnu (FAX) a poté z místní nabídky zvolte položku **Nastavení faxu** nebo **Nastavení příjemce**.

FAX Utility

FAX Utility je aplikace, která umožňuje konfigurovat různá nastavení pro odesílání faxů z počítače. Můžete vytvořit nebo upravit seznam kontaktů pro odesílání faxů, konfigurovat ukládání přijatých faxů do formátu PDF v počítači a další. Podrobnosti najdete v nápovědě k dané aplikaci.

Poznámka:

- Operační systémy Windows Server nejsou podporované.*
- Před instalováním aplikace FAX Utility nezapomeňte nainstalovat ovladač tiskárny pro tuto tiskárnu; netýká se ovladače tiskárny PostScript a Epson Universal.*

Spuštění aplikace v systému Windows


- Windows 8.1/Windows 8

Zadejte název aplikace do ovládacího tlačítka Hledat a poté vyberte zobrazenou ikonu.

- Windows 7/Windows Vista/Windows XP

Klikněte na tlačítko Start a vyberte položku **Všechny programy** (nebo **Programy**) > **Epson Software** > **FAX Utility**.

Spuštění aplikace v systému Mac OS X

Vyberte položku **Předvolby systému** v  nabídce > **Tiskárny a skenery** (nebo **Tisk a skenování**, **Tisk a fax**) a vyberte tiskárnu (FAX). Klikněte na možnost **Volby a materiály** > **Utilita** > **Otevřít Tiskovou utilitu**.

E-Web Print (jen pro Windows)

E-Web Print je aplikace, pomocí níž lze snadno tisknout webové stránky s různým rozložením. Podrobnosti najdete v nápovědě k dané aplikaci. Nápovědu můžete otevřít v nabídce **E-Web Print** na panelu nástrojů **E-Web Print**.

Poznámka:

Operační systémy Windows Server nejsou podporované.

Spuštění aplikace

Když nainstalujete aplikaci E-Web Print, zobrazí se v prohlížeči. Klikněte na položku **Print** nebo **Clip**.

EPSON Software Updater

EPSON Software Updater je aplikace, která na internetu sleduje nový nebo aktualizovaný software a instaluje ho. Dále umožňuje aktualizovat firmware tiskárny a získat aktuální příručku.

Poznámka:

Operační systémy Windows Server nejsou podporované.

Informace o aplikacích a síťových službách

Spuštění aplikace v systému Windows

- Windows 8.1/Windows 8

Zadejte název aplikace do ovládacího tlačítka Hledat a poté vyberte zobrazenou ikonu.

- Windows 7/Windows Vista/Windows XP

Klikněte na tlačítko Start a vyberte položku **Všechny programy** (nebo **Programy**) > **Epson Software** > **EPSON Software Updater**.

Spuštění aplikace v systému Mac OS X

Zvolte položku **Přejít** > **Aplikace** > **Epson Software** > **EPSON Software Updater**.

EpsonNet Config

EpsonNet Config je aplikace, která umožňuje nastavit adresy a protokoly síťového rozhraní. Další podrobnosti viz návod na použití EpsonNet Config nebo nápověda k aplikaci.

Spuštění aplikace v systému Windows

- Windows 8.1/Windows 8/Windows Server 2012 R2/Windows Server 2012

Zadejte název aplikace do ovládacího tlačítka Hledat a poté vyberte zobrazenou ikonu.

- S výjimkou systémů Windows 8.1/Windows 8/Windows Server 2012 R2/Windows Server 2012

Klikněte na tlačítko Start a vyberte položku **Všechny programy** (nebo **Programy**) > **EpsonNet** > **EpsonNet Config V4** > **EpsonNet Config**.

Spuštění aplikace v systému Mac OS X


Zvolte položku **Přejít** > **Aplikace** > **Epson Software** > **EpsonNet** > **EpsonNet Config V4** > **EpsonNet Config**.

Odeinstalace aplikací

Poznámka:

Přihlaste se do počítače jako správce. Pokud se zobrazí výzva, zadejte heslo správce.

Odeinstalace aplikací – Windows



1. Stisknutím tlačítka  vypněte tiskárnu.
2. Ukončete všechny spuštěné aplikace.
3. Otevřete **Ovládací panely**:
 - Windows 8.1/Windows 8/Windows Server 2012 R2/Windows Server 2012
Klepněte na položky **Plocha** > **Nastavení** > **Ovládací panely**.
 - S výjimkou systémů Windows 8.1/Windows 8/Windows Server 2012 R2/Windows Server 2012
Klepněte na tlačítko Start a vyberte položku **Ovládací panely**.

Informace o aplikacích a síťových službách

4. Otevřete panel **Odinstalovat program** (případně **Přidat nebo odebrat programy**):
 - Windows 8.1/Windows 8/Windows 7/Windows Vista/Windows Server 2012 R2/Windows Server 2012/Windows Server 2008 R2/Windows Server 2008
V části **Programy** vyberte možnost **Odinstalovat program**.
 - Windows XP/Windows Server 2003 R2/Windows Server 2003
Klepněte na možnost **Přidat nebo odebrat programy**.
5. Vyberte aplikaci, kterou chcete odinstalovat.
6. Odinstalujte požadované aplikace:
 - Windows 8.1/Windows 8/Windows 7/Windows Vista/Windows Server 2012 R2/Windows Server 2012/Windows Server 2008 R2/Windows Server 2008
Klepněte na **Odinstalovat nebo změnit** nebo **Odinstalovat**.
 - Windows XP/Windows Server 2003 R2/Windows Server 2003
Klepněte na **Změnit nebo odebrat** nebo **Odebrat**.

Poznámka:
Pokud se zobrazí okno *Správa uživatelských účtů*, klepněte na tlačítko **Pokračovat**.
7. Postupujte podle pokynů na obrazovce.

Odinstalace aplikací – Mac OS X

1. Stáhněte si Uninstaller. Využijte k tomu aplikaci EPSON Software Updater.
Jakmile si Uninstaller stáhnete, nemusíte jej už při další odinstalaci dané aplikace stahovat znovu.
2. Stisknutím tlačítka  vypněte tiskárnu.
3. Chcete-li provést odinstalaci ovladače tiskárny nebo PC-FAX, vyberte **Předvolby systému** v  nabídce > **Tiskárny a skenery** (nebo **Tisk a skenování**, **Tisk a fax**) a odeberte tiskárnu ze seznamu aktivovaných tiskáren.
4. Ukončete všechny spuštěné aplikace.
5. Zvolte položku **Přejít > Aplikace > Epson Software > Uninstaller**.
6. Vyberte aplikaci, kterou chcete odinstalovat, a klikněte na tlačítko **Uninstall**.



Důležité:

Uninstaller odebere z počítače všechny ovladače inkoustových tiskáren Epson. Jestliže používáte více inkoustových tiskáren Epson a chcete odstranit jen některé ovladače, odstraňte je nejprve všechny a poté znovu nainstalujte potřebný ovladač tiskárny.

Poznámka:

*Jestliže se vám v seznamu aplikací nedaří najít aplikaci, kterou chcete odinstalovat, nebudete ji moci odinstalovat pomocí nástroje Uninstaller. V takové situaci zvolte možnost **Přejít > Aplikace > Epson Software**, vyberte aplikaci, kterou chcete odinstalovat, a přetáhněte ji na ikonu koše.*

Související informace

➔ „EPSON Software Updater“ na str. 150

Instalace aplikací

Je-li počítač připojen k síti, nainstalujte nejnovější aplikace, které jsou k dispozici na webu. Nelze-li aplikace stáhnout z webu, nainstalujte je z disku se softwarem dodávaným k tiskárně.

Poznámka:

- Přihlaste se do počítače jako správce. Pokud se zobrazí výzva, zadejte heslo správce.
- Při opětovné instalaci aplikace je třeba ji nejprve odinstalovat.

1. Ukončete všechny spuštěné aplikace.
2. Při instalaci ovladače tiskárny nebo EPSON Scan dočasně odpojte tiskárnu a počítač.

Poznámka:

Nepropojujte tiskárnu s počítačem, dokud k tomu nebudete vyzváni.

3. Nainstalujte aplikace podle pokynů na níže uvedeném webu.

<http://epson.sn>

Poznámka:

Proveďte instalaci aplikace Document Capture Pro z níže uvedených webových stránek.

<http://support.epson.net/>

http://assets.epson-europe.com/gb/en/document_capture_pro/index.html (pro Evropu)

Související informace

➔ „Odinstalace aplikací“ na str. 151

Instalace ovladače tiskárny PostScript

Instalace ovladače tiskárny PostScript pomocí USB rozhraní - Windows

1. Vypněte všechny aplikace antivirové ochrany.
2. Vložte do počítače disk se softwarem, který byl dodán s tiskárnou, a stáhněte soubor "Driver/PostScript/eppsnt.inf".

Poznámka:

Jestliže počítač nemá jednotku CD/DVD, stáhněte si ovladač tiskárny z webových stránek podpory společnosti Epson.

<http://www.epson.eu/Support> (pro Evropu)

<http://support.epson.net/> (mimo Evropu)

3. Připojte tiskárnu k počítači pomocí USB kabelu a zapněte ji.

Poznámka:

Když se v systémech Windows Vista/Windows XP objeví hlášení **Nalezen nový hardware**, klikněte na možnost **Opakovat dotaz později**.

4. Přidejte tiskárnu.

- Windows 8.1/Windows 8/Windows Server 2012 R2/Windows Server 2012

Vyberte možnost **Plocha > Nastavení > Ovládací panely > Zobrazit zařízení a tiskárny** v části **Hardware a zvuk** a poté klikněte na možnost **Přidat tiskárnu**.

Informace o aplikacích a síťových službách

- Windows 7/Windows Server 2008 R2

Klikněte na tlačítko Start a vyberte položky **Ovládací panely** > **Zobrazit zařízení a tiskárny** v části **Hardware a zvuk** a poté klikněte na položku **Přidat tiskárnu**.

- Windows Vista/Windows Server 2008

Klikněte na tlačítko Start a vyberte položky **Ovládací panely** > **Tiskárny** v části **Hardware a zvuk** a poté klikněte na položku **Přidat tiskárnu**.

- Windows XP/Windows Server 2003 R2/Windows Server 2003

Klikněte na tlačítko Start a vyberte položku **Ovládací panely** > **Tiskárny a jiný hardware** v části **Tiskárny a faxy** > **Přidat tiskárnu** a poté klikněte na **Další**.

5. Přidejte místní tiskárnu.

- Windows 8.1/Windows 8/Windows Server 2012 R2/Windows Server 2012

Klikněte na položku **Požadovaná tiskárna není uvedena**, zvolte možnost **Přidat místní nebo síťovou tiskárnu pomocí ručního nastavení** a poté klikněte na **Další**.

- Windows 7/Windows Vista/Windows Server 2008 R2/Windows Server 2008

Klikněte na položku **Přidat místní tiskárnu**.

- Windows XP/Windows Server 2003 R2/Windows Server 2003

Zvolte možnost **Místní tiskárna připojená k tomuto počítači**, smažte možnost **Automaticky rozpoznat a nainstalovat tiskárnu typu Plug and Play** a poté klikněte na **Další**.

6. Zvolte možnost **Použít stávající port**, dále **USB001 (Virtuální port tiskárny pro USB)** a poté klikněte na **Další**.

7. Klikněte na možnost **Z disku**, zadejte soubor „eppsnt.inf“, který je na disku se softwarem, nebo který jste si stáhli z webových stránek, a poté klikněte na **OK**.

8. Vyberte vaši tiskárnu a poté klikněte na **Další**.

9. Po zbytek instalace postupujte podle pokynů na obrazovce.

Instalace ovladače tiskárny PostScript pomocí síťového rozhraní - Windows

1. Na ovládacím panelu vyberte možnost **Nastav.** > **Stav sítě** > **Stav místní sítě LAN/Wi-Fi** a potvrďte IP adresu.

2. Vypněte všechny aplikace antivirové ochrany.

3. Zapněte tiskárnu.

4. Vložte do počítače disk se softwarem, který byl dodán s tiskárnou, a stáhněte soubor "Driver/PostScript/eppsnt.inf".

Poznámka:

Jestliže počítač nemá jednotku CD/DVD, stáhněte si ovladač tiskárny z webových stránek podpory společnosti Epson.

<http://www.epson.eu/Support> (pro Evropu)

<http://support.epson.net/> (mimo Evropu)

5. Přidejte tiskárnu.

- Windows 8.1/Windows 8/Windows Server 2012 R2/Windows Server 2012

Informace o aplikacích a síťových službách

Vyberte možnost **Plocha > Nastavení > Ovládací panely > Zobrazit zařízení a tiskárny** v části **Hardware a zvuk** a poté klikněte na možnost **Přidat tiskárnu**.

- Windows 7/Windows Server 2008 R2

Klikněte na tlačítko Start a vyberte položky **Ovládací panely > Zobrazit zařízení a tiskárny** v části **Hardware a zvuk** a poté klikněte na položku **Přidat tiskárnu**.

- Windows Vista/Windows Server 2008

Klikněte na tlačítko Start a vyberte položky **Ovládací panely > Tiskárny** v části **Hardware a zvuk** a poté klikněte na položku **Přidat tiskárnu**.

- Windows XP/Windows Server 2003 R2/Windows Server 2003

Klikněte na tlačítko Start a vyberte položku **Ovládací panely > Tiskárny a jiný hardware** v části **Tiskárny a faxy > Přidat tiskárnu** a poté klikněte na **Další**.

6. Přidejte místní tiskárnu.

- Windows 8.1/Windows 8/Windows Server 2012 R2/Windows Server 2012

Klikněte na položku **Požadovaná tiskárna není uvedena**, zvolte možnost **Přidat místní nebo síťovou tiskárnu pomocí ručního nastavení** a poté klikněte na **Další**.

- Windows 7/Windows Vista/Windows Server 2008 R2/Windows Server 2008

Klikněte na položku **Přidat místní tiskárnu**.

- Windows XP/Windows Server 2003 R2/Windows Server 2003

Zvolte možnost **Místní tiskárna připojená k tomuto počítači**, smažte možnost **Automaticky rozpoznat a nainstalovat tiskárnu typu Plug and Play** a poté klikněte na **Další**.

7. Zvolte možnost **Vytvořit nový port**, vyberte **Standardní port protokolu TCP/IP** a poté klikněte na **Další**.

Poznámka:

*Když se pro systémy Windows XP/Windows Server 2003 R2/Windows Server 2003 na obrazovce objeví **Průvodce přidáním standardního portu tiskárny TCP/IP**, klikněte na **Další**.*

8. Zadejte IP adresu tiskárny a poté klikněte na **Další**.

Poznámka:

*Když se pro systémy Windows XP/Windows Server 2003 R2/Windows Server 2003 na obrazovce objeví **Průvodce přidáním standardního portu tiskárny TCP/IP**, klikněte na možnost **Dokončit**.*

9. Klikněte na možnost **Z disku**, zadejte soubor „eppsnt.inf“, který je na disku se softwarem, nebo který jste si stáhli z webových stránek, a poté klikněte na **OK**.

10. Vyberte vaši tiskárnu a poté klikněte na **Další**.

11. Po zbytek instalace postupujte podle pokynů na obrazovce.

Instalace ovladače tiskárny PostScript - Mac OS X


Stáhněte si ovladač tiskárny z webových stránek podpory společnosti Epson a nainstalujte jej.

<http://www.epson.eu/Support> (pro Evropu)

<http://support.epson.net/> (mimo Evropu)

Při instalaci ovladače tiskárny budete potřebovat IP adresu tiskárny. Potvrďte IP adresu výběrem položky **Nastav. > Stav sítě > Stav místní sítě LAN/Wi-Fi** na ovládacím panelu.

Přidání ovladače tiskárny (jen pro Mac OS X)

1. Zvolte **Předvolby systému** v nabídce  > **Tiskárny a skenery** (nebo **Tisk a skenování**, **Tisk a fax**).
2. Klikněte na znaménko + a vyberte možnost **Přidat další tiskárnu nebo skener**.
3. Vyberte vaši tiskárnu a poté klikněte na možnost **Přidat**.

Poznámka:

- Jestliže vaše tiskárna není uvedena, zkontrolujte, zda je správně připojena k počítači a je zapnutá.
- Pro připojení pomocí USB, IP nebo Bonjour nastavte volitelnou kazetu na papír ručně po přidání ovladače tiskárny.

Související informace

➔ „Nastavení volitelné kazety na papír v ovladači tiskárny - Mac OS X“ na str. 216

Instalace univerzálního ovladače tiskárny Epson (pouze pro systém Windows)

Univerzální ovladač tiskárny Epson je univerzální tiskový ovladač kompatibilní s jazykem PCL6, který nabízí následující funkce:

- Podporuje základní tiskové funkce potřebné v podnicích.
- Kromě této tiskárny podporuje i různé další podnikové tiskárny Epson.
- Podporuje většinu jazyků ovladačů pro tuto tiskárnu.

Připojte tiskárnu ke stejné síti jako počítač a poté podle následujícího postupu nainstalujte ovladač tiskárny.

1. Stáhněte spustitelný soubor ovladače z webových stránek podpory společnosti Epson.

<http://www.epson.eu/Support> (pro Evropu)

<http://support.epson.net/> (mimo Evropu)

Poznámka:

Doporučujeme stáhnout nejnovější ovladač z webových stránek. Můžete však použít i ovladač z disku se softwarem dodaného s tiskárnou. Přejděte do umístění „Driver\Universal“.

2. Dvakrát klikněte na spustitelný soubor stažený z webových stránek nebo uložený na disku se softwarem.
3. Po zbytek instalace postupujte podle pokynů na obrazovce.

Aktualizace aplikací a firmwaru

Aktualizace aplikací a firmwaru vám může pomoci odstranit některé problémy a zlepšit nebo přidat funkce. Ověřte, že používáte nejnovější verzi aplikací a firmwaru.

1. Ujistěte se, že je tiskárna připojena k počítači a je aktivní připojení k Internetu.

Informace o aplikacích a síťových službách

2. Spusťte aplikaci EPSON Software Updater a aktualizujte tak aplikace nebo firmware.



Důležité:

V průběhu aktualizace nevypínejte počítač, ani tiskárnu.

Poznámka:

Jestliže se vám v seznamu aplikací nedaří najít aplikaci, kterou chcete aktualizovat, nebudete moci aktualizaci pomocí nástroje EPSON Software Updater provést. Nejnovější verze aplikací vyhledejte na místních webových stránkách společnosti Epson.

<http://www.epson.com>

Související informace

➔ „EPSON Software Updater“ na str. 150

Řešení problémů

Kontrola stavu tiskárny

Na displeji LCD nebo v počítači můžete zkontrolovat chybová hlášení a přibližnou hladinu inkoustu.

Kontrola hlášení na displeji LCD

Pokud se na displeji LCD zobrazuje chybové hlášení, odstraňte problém podle pokynů na obrazovce nebo s využitím řešení uvedených dále.

Chybová hlášení	Řešení
Chyba tiskárny. Vypněte a znovu zapněte napájení. Viz dokumentace.	Odstraňte veškerý papír nebo ochranné materiály v tiskárně a kazeta na papír. Jestliže se chybová zpráva po vypnutí a opětovném zapnutí zobrazuje i nadále, obraťte se na podporu společnosti Epson.
Chyba tiskárny. Podrobnosti viz dokumentace.	Tiskárna může být poškozená. Kontaktujte společnost Epson nebo autorizované servisní středisko Epson za účelem opravy. Jiné než tiskové funkce, například skenování, jsou i nadále k dispozici.
Nainstalováno příliš mnoho jednotek kazet na papír. Vypněte napájení a odinstalujte jednotky navíc. Podrobnosti viz dokumentace.	Můžete nainstalovat až 2 volitelné kazety na papír. Pro další volitelné kazety na papír proveďte odinstalaci v obráceném pořadí kroků instalace.
Nelze tisknout, protože XX nefunguje. Můžete tisknout z jiného zdroje papíru.	Vypněte a zapněte napájení a znovu vložte kazeta na papír. Zůstává-li chyba i nadále zobrazená, obraťte se na společnost Epson nebo na autorizované servisní středisko Epson za účelem opravy.
Blíží se konec servisní životnosti údržbových válců XX.	údržbové válce je potřeba pravidelně měnit. Papír není podáván správně z kazeta na papír, když je čas na výměnu. Připravte si nové údržbové válce.
Skončila servisní životnost údržbových válců XX.	Vyměňte údržbové válce. Po výměně válečků zvolte možnost Nastav. > Údržba > Informace o údržbovém válci > Resetovat počít. údržb. válce a poté vyberte kazeta na papír, pro kterou jste vyměnili údržbové válce.
Je třeba vyměnit následující inkoustové kazety.	Aby byla zajištěna maximální kvalita tisku a ochrana tiskové hlavy, zůstává v kazetě bezpečnostní rezerva inkoustu, když tiskárna oznamuje, že je čas na výměnu kazety. Vyměňte kazetu, když vás o to hlášení požádá.
Nebyl rozpoznán oznamovací tón.	Tento problém je možné vyřešit volbou Nastav. > Správa systému > Nastavení faxu > Základní nastavení > Typ čáry a výběrem možnosti PBX . Jestliže váš telefonní systém vyžaduje externí přístupový kód pro přístup na vnější linku, nastavte přístupový kód po výběru možnosti PBX . Při zadávání vnějšího faxového čísla zadejte # (dvojitý křížek) namísto skutečného přístupového kódu. Tím se stane připojení lépe zabezpečeným. Zůstává-li chyba i nadále zobrazená, nastavte položku Detekce ozn. tónu do vypnutého stavu. Vypnutím této funkce však může dojít k vynechání první číslice faxového čísla a k poslání faxu na špatné číslo.

Řešení problémů

Chybová hlášení	Řešení
Příjem faxů se nezdařil, protože datová kapacita faxu je plná. Stisknutím [i] zobrazíte podrobnosti.	<p>Přijaté faxy se mohou nahromadit, aniž by byly zpracovány, z následujících příčin.</p> <ul style="list-style-type: none"> <input type="checkbox"/> Nelze tisknout, protože došlo k chybě tiskárny. Odstraňte chybu tiskárny. Chcete-li zjistit podrobnosti a pokyny pro odstranění chyby, stiskněte tlačítko i a potom vyberte Informace o tiskárně. <input type="checkbox"/> Nelze ukládat do počítače nebo do externí paměťové jednotky. Chcete-li zjistit, zda byly přijaté faxy uloženy či nikoli, stiskněte tlačítko i a potom vyberte Sledování úloh > Komunikační úloha. Chcete-li uložit přijaté faxy, zapněte počítač nebo připojte k tiskárně paměťové zařízení.
Kombinace IP adresy a masky podsítě je neplatná. Podívejte se do své dokumentace.	Podrobnosti najdete v příručce <i>Příručka pro síť</i> .
Recovery Mode	<p>Tiskárna byla spuštěna v režimu obnovení, protože se nezdařila aktualizace firmwaru. Pokuste se firmware aktualizovat znovu pomocí následujících kroků.</p> <ol style="list-style-type: none"> 1. Připojte tiskárnu k počítači kabelem USB. (V režimu obnovení nelze aktualizovat firmware prostřednictvím síťového připojení.) 2. Další pokyny vyhledejte na místních webových stránkách společnosti Epson.

Související informace

- ➔ „Kontaktování podpory společnosti Epson“ na str. 220
- ➔ „Instalace volitelných jednotek“ na str. 211
- ➔ „údržbové válce - výměna - Kazeta na papír 1“ na str. 125
- ➔ „údržbové válce - výměna - Kazeta na papír 2 až 3“ na str. 129
- ➔ „Instalace aplikací“ na str. 153
- ➔ „Aktualizace aplikací a firmwaru“ na str. 156

Chybový kód ve stavové nabídce

Jestliže se úloha neprovede správně, zkontrolujte chybový kód zobrazený v historii každé úlohy. Chybový kód můžete zkontrolovat stiskem tlačítka **i** a výběrem možnosti **Historie úloh**. Viz následující tabulku, kde najdete problémy a jejich řešení.

Kód	Problém	Řešení
001	Došlo k vypnutí produktu z důvodu ztráty napájení.	-
101	Paměť je plná.	<p>Vyzkoušejte metody uvedené níže pro zmenšení velikosti tiskové úlohy.</p> <ul style="list-style-type: none"> <input type="checkbox"/> Snižte kvalitu tisku a rozlišení. <input type="checkbox"/> Změňte nastavení formátu. <input type="checkbox"/> Snižte počet obrázků, písmen a písem v tiskové úloze.

Řešení problémů

Kód	Problém	Řešení
102	Seřazený tisk se nezdařil z důvodu nedostatku paměti.	<ul style="list-style-type: none"> <input type="checkbox"/> Zvolte položku Nastavení > Správa systému > Smaz. data vnitř. pam. > Vymazat písmo a makro a smažte stažená písma a makra. <input type="checkbox"/> Vyzkoušejte metody uvedené níže pro zmenšení velikosti tiskové úlohy. Jestliže nechcete použít tyto metody, zkuste tisknout jednu kopii najednou. <ul style="list-style-type: none"> <input type="checkbox"/> Snižte kvalitu tisku a rozlišení. <input type="checkbox"/> Změňte nastavení formátu. <input type="checkbox"/> Snižte počet obrázků, písmen a písem v tiskové úloze.
103	Kvalita tisk se zhoršila z důvodu nedostatku paměti.	<p>Jestliže nechcete snížit kvalitu tisku, vyzkoušejte následující metody pro zmenšení velikosti tiskové úlohy.</p> <ul style="list-style-type: none"> <input type="checkbox"/> Změňte nastavení formátu. <input type="checkbox"/> Snižte počet obrázků, písmen a písem v tiskové úloze.
104	Obrácený tisk se nezdařil z důvodu nedostatku paměti.	<ul style="list-style-type: none"> <input type="checkbox"/> Zvolte položku Nastavení > Správa systému > Smaz. data vnitř. pam. > Vymazat písmo a makro a smažte stažená písma a makra. <input type="checkbox"/> Jestliže chcete tisknout obráceně, vyzkoušejte následující metody pro zmenšení velikosti tiskové úlohy. <ul style="list-style-type: none"> <input type="checkbox"/> Snižte kvalitu tisku a rozlišení. <input type="checkbox"/> Změňte nastavení formátu. <input type="checkbox"/> Snižte počet obrázků, písmen a písem v tiskové úloze.
106	V tiskárně nelze tisknout z důvodu nastavení řízení přístupu.	Obraťte se na správce tiskárny.
107	Ověřování uživatele se nezdařilo. Úloha byla zrušena.	<ul style="list-style-type: none"> <input type="checkbox"/> Zkontrolujte správnost uživatelského jména a hesla. <input type="checkbox"/> Vyberte Nastavení > Správa systému > Nastavení zabezpeč. > Řízení přístupu. Povolte funkci omezení uživatele a potom povolte úlohu bez ověřovacích informací.
108	Při vypnutí produktu došlo k odstranění důvěrných dat úlohy.	-
109	Přijatý fax již byl odstraněn.	-
110	Úloha byla vytištěna pouze jednostranně, protože vložený papír nepodporuje oboustranný tisk.	Jestliže tisknete oboustranně, vložte papír, který podporuje oboustranný tisk.

Řešení problémů

Kód	Problém	Řešení
111	Dochází dostupná paměť.	Vyzkoušejte metody uvedené níže pro zmenšení velikosti tiskové úlohy. <ul style="list-style-type: none"> <input type="checkbox"/> Snižte kvalitu tisku a rozlišení. <input type="checkbox"/> Změňte nastavení formátu. <input type="checkbox"/> Snižte počet obrázků, písmen a písem v tiskové úloze.
201	Paměť je plná.	<ul style="list-style-type: none"> <input type="checkbox"/> Vytiskněte přijaté faxy ve Sledování úloh v části Stavová nabídka. <input type="checkbox"/> Odstraňte přijaté faxy uložené v příchozí schránce ve Uchování úloh v části Stavová nabídka. <input type="checkbox"/> Jestliže posíláte černobílý fax na jedno místo určení, můžete jej poslat pomocí funkce přímého odeslání. <input type="checkbox"/> Rozdělte předlohy na dvě nebo více částí a pošlete je v několika dávkách.
202	Došlo k odpojení linky přístrojem příjemce.	Chvilku počkejte a zkuste to znovu.
203	Produkt není schopen detekovat oznamovací tón.	<ul style="list-style-type: none"> <input type="checkbox"/> Zkontrolujte, zda je správně připojen telefonní kabel a zda je funkční telefonní linka. <input type="checkbox"/> Je-li tiskárna připojená k PBX nebo k adaptéru terminálu, změňte Typ čáry na PBX. <input type="checkbox"/> Zvolte Nastavení > Správa systému > Nastavení faxu > Základní nastavení > Detekce ozn. tónu, a poté vypněte nastavení oznamovacího tónu.
204	Přístroj příjemce je zaneprázdněný.	Chvilku počkejte a zkuste to znovu.
205	Přístroj příjemce neodpovídá.	Chvilku počkejte a zkuste to znovu.
206	Telefonní kabel je nesprávně připojený do portu LINE a EXT. na produktu.	Zkontrolujte připojení portu LINE a EXT. na tiskárně.
207	Produkt není připojený k telefonní lince.	Připojte telefonní kabel k telefonní lince.
208	Některým ze zadaných příjemců nebylo možné poslat fax.	Vytiskněte si protokol Protokol faxu nebo Poslední přenos pro předešlé faxy Protokol faxu v režimu Fax a zjistíte příjemce, jehož příjem se nezdařil. Je-li povoleno nastavení Uložit data selhání , můžete poslat fax znovu ve Sledování úloh v části Stavová nabídka .
301	Pro uložení dat do paměťového zařízení není dostatek úložného prostoru.	<ul style="list-style-type: none"> <input type="checkbox"/> Zvětšete úložný prostor v paměťovém zařízení. <input type="checkbox"/> Snižte počet dokumentů. <input type="checkbox"/> Snižte rozlišení skenování nebo zvýšte kompresní poměr za účelem zmenšení velikosti naskenovaného obrázku.
302	Paměťové zařízení je chráněné proti zápisu.	Vypněte ochranu proti zápisu paměťového zařízení.
303	Pro ukládání naskenovaného obrázku nebyla vytvořena žádná složka.	Vložte jiné paměťové zařízení.
304	Paměťové zařízení bylo odebráno.	Vložte znovu paměťové zařízení.

Řešení problémů

Kód	Problém	Řešení
305	Při ukládání dat do paměťového zařízení došlo k chybě.	Pokud k externímu zařízení přistupuje některý počítač, chvíli počkejte a potom opakujte pokus.
306	Paměť je plná.	Počkejte na dokončení probíhajících úloh.
311	Došlo k chybě DNS.	<ul style="list-style-type: none"> <input type="checkbox"/> Zvolte položku Nastavení > Správa systému > Síťová nastavení > Upřesnit nastavení > Server DNS a zkontrolujte nastavení DNS. <input type="checkbox"/> Zkontrolujte nastavení DNS pro server, počítač nebo jiný přístupový bod.
312	Došlo k chybě ověřování.	Zvolte položku Nastavení > Správa systému > Síťová nastavení > Upřesnit nastavení > Poštovní server > Nastavení serveru a zkontrolujte nastavení serveru.
313	Došlo k chybě komunikace.	<ul style="list-style-type: none"> <input type="checkbox"/> Vyberte Nastavení > Správa systému > Síťová nastavení > Upřesnit nastavení > Poštovní server > Nastavení serveru a zjistěte nastavení e-mailového serveru. Příčinu chyby lze zjistit provedením testu připojení. <input type="checkbox"/> Metoda ověření nastavení a e-mailového serveru se pravděpodobně neshoduje. Když vyberete Vypnuto jako metodu ověření, musí být metoda ověření e-mailové serveru nastavena na Žádné. <input type="checkbox"/> Zkontrolujte síťové připojení. Další podrobnosti uvádí <i>Příručka pro síť</i>.
314	Velikost dat překračuje maximální velikost pro přikládané soubory.	<ul style="list-style-type: none"> <input type="checkbox"/> Zvyšte nastavení pro Max vel. příl. v nastavení skenování. <input type="checkbox"/> Snižte rozlišení skenování nebo zvyšte kompresní poměr za účelem zmenšení velikosti naskenovaného obrázku.
315	Paměť je plná.	Zkuste to znovu po dokončení dalších probíhajících úloh.
321	Došlo k chybě DNS.	<ul style="list-style-type: none"> <input type="checkbox"/> Zvolte položku Nastavení > Správa systému > Síťová nastavení > Upřesnit nastavení > Server DNS a zkontrolujte nastavení DNS. <input type="checkbox"/> Zkontrolujte nastavení DNS pro server, počítač nebo jiný přístupový bod.
322	Došlo k chybě ověřování.	Zkontrolujte nastavení Location .
323	Došlo k chybě komunikace.	<ul style="list-style-type: none"> <input type="checkbox"/> Zkontrolujte nastavení Location. <input type="checkbox"/> Zkontrolujte síťové připojení. Další podrobnosti uvádí <i>Příručka pro síť</i>.
324	V zadané složce již existuje soubor se stejným názvem.	<ul style="list-style-type: none"> <input type="checkbox"/> Odstraňte soubor se stejným názvem. <input type="checkbox"/> Změňte předponu názvu souboru v Nastavení souboru.

Řešení problémů

Kód	Problém	Řešení
325	V zadané složce není k dispozici dostatek úložného prostoru.	<input type="checkbox"/> Zvětšete úložný prostor v zadané složce. <input type="checkbox"/> Snižte počet dokumentů. <input type="checkbox"/> Snižte rozlišení skenování nebo zvyšte kompresní poměr za účelem zmenšení velikosti naskenovaného obrázku.
327	Paměť je plná.	Počkejte na dokončení probíhajících úloh.
328	Místo určení bylo chybné nebo neexistuje.	Zkontrolujte nastavení Location .
331	Došlo k chybě komunikace při získávání seznamu míst určení.	Zkontrolujte síťové připojení. Další podrobnosti uvádí <i>Příručka pro síť</i> .
332	Pro uložení naskenovaného obrázku do cílového úložiště není dostatek úložného prostoru.	Snižte počet dokumentů.
333	Místo určení nebylo možné najít, protože informace o místě určení byly nahrány na server před posláním naskenovaného obrázku.	Vyberte znovu místo určení.
334	Při posílání naskenovaného obrázku došlo k chybě.	-
341	Došlo k chybě komunikace.	<input type="checkbox"/> Zkontrolujte připojení tiskárny a počítače. Jestliže se připojujete přes síť, podrobnosti uvádí <i>Příručka pro síť</i> . <input type="checkbox"/> Zkontrolujte, zda je v počítači nainstalovaná aplikace Document Capture Pro.
401	Pro uložení dat do paměťového zařízení není dostatek úložného prostoru.	Zvětšete úložný prostor v paměťovém zařízení.
402	Paměťové zařízení je chráněné proti zápisu.	Vypněte ochranu proti zápisu paměťového zařízení.
404	Paměťové zařízení bylo odebráno.	Vložte znovu paměťové zařízení.
405	Při ukládání dat do paměťového zařízení došlo k chybě.	<input type="checkbox"/> Vložte znovu paměťové zařízení. <input type="checkbox"/> Použijte jiné paměťové zařízení, ve kterém jste vytvořili složku pomocí funkce Vytvořit složku pro uložení .
411	Došlo k chybě DNS.	<input type="checkbox"/> Zvolte položku Nastavení > Správa systému > Síťová nastavení > Upřesnit nastavení > Server DNS a zkontrolujte nastavení DNS. <input type="checkbox"/> Zkontrolujte nastavení DNS pro server, počítač nebo jiný přístupový bod.
412	Došlo k chybě ověřování.	Zvolte položku Nastavení > Správa systému > Síťová nastavení > Upřesnit nastavení > Poštovní server > Nastavení serveru a zkontrolujte nastavení serveru.

Řešení problémů

Kód	Problém	Řešení
413	Došlo k chybě komunikace.	<ul style="list-style-type: none"> <input type="checkbox"/> Vyberte Nastavení > Správa systému > Síťová nastavení > Upřesnit nastavení > Poštovní server > Nastavení serveru a zjistěte nastavení e-mailového serveru. Příčinu chyby lze zjistit provedením testu připojení. <input type="checkbox"/> Metoda ověření nastavení a e-mailového serveru se pravděpodobně neshoduje. Když vyberete Vypnuto jako metodu ověření, musí být metoda ověření e-mailové serveru nastavena na Žádné. <input type="checkbox"/> Zkontrolujte síťové připojení. Další podrobnosti uvádí <i>Příručka pro síť</i>.
421	Došlo k chybě DNS.	<ul style="list-style-type: none"> <input type="checkbox"/> Zvolte položku Nastavení > Správa systému > Síťová nastavení > Upřesnit nastavení > Server DNS a zkontrolujte nastavení DNS. <input type="checkbox"/> Zkontrolujte nastavení DNS pro server, počítač nebo jiný přístupový bod.
422	Došlo k chybě ověřování.	Zvolte položku Nastav. > Správa systému > Nastavení faxu > Výstup nastavení > Výstup faxu > Další nastavení , a zkontrolujte nastavení složky vybrané v části Kam předat .
423	Došlo k chybě komunikace. Je také možné, že je otevřený soubor se stejným názvem nebo je soubor určený pouze ke čtení.	<ul style="list-style-type: none"> <input type="checkbox"/> Zkontrolujte síťové připojení. Další podrobnosti uvádí <i>Příručka pro síť</i>. <input type="checkbox"/> Zvolte položku Nastav. > Správa systému > Nastavení faxu > Výstup nastavení > Výstup faxu > Další nastavení, a zkontrolujte nastavení složky vybrané v části Kam předat. <input type="checkbox"/> Zavřete soubor se stejným názvem deaktivujte ochranu jen ke čtení.
425	V zadané složce pro předání není k dispozici dostatek úložného prostoru.	Zvětšete úložný prostor v zadané složce pro předání.
428	Místo určení bylo chybné nebo neexistuje.	Zvolte položku Nastav. > Správa systému > Nastavení faxu > Výstup nastavení > Výstup faxu > Další nastavení , a zkontrolujte nastavení složky vybrané v části Kam předat .

Související informace

- ➔ „Připojení k telefonní lince.“ na str. 97
- ➔ „Režim Sken“ na str. 25
- ➔ „Nastavení faxu“ na str. 35
- ➔ „Dostupný papír a kapacita“ na str. 42
- ➔ „Používání e-mailového serveru“ na str. 218

Kontrola stavu tiskárny – Windows

1. Přejděte do okna ovladače tiskárny.

Řešení problémů

2. Klikněte na položku **EPSON Status Monitor 3** na kartě **Údržba** a poté klikněte na **Podrobnosti**.

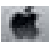
Poznámka:

Pokud je software **EPSON Status Monitor 3** deaktivován, klikněte na možnost **Rozšířená nastavení** na kartě **Údržba** a vyberte položku **Aktivovat EPSON Status Monitor 3**.

Související informace

➔ „Ovladač tiskárny pro Windows“ na str. 146

Kontrola stavu tiskárny – Mac OS X

1. Vyberte **Předvolby systému** v nabídce  > **Tiskárny a skenery** (nebo **Tisk a skenování**, **Tisk a fax**) a vyberte tiskárnu.
2. Klikněte na možnost **Volby a materiály** > **Utilita** > **Otevřít Tiskovou utilitu**.
3. Klepněte na položku **EPSON Status Monitor**.

Odstranění uvízlého papíru

Podle pokynů na obrazovce ovládacího panelu vyhledejte a odstraňte uvízlý papír včetně případných útržků.

 **Upozornění:**

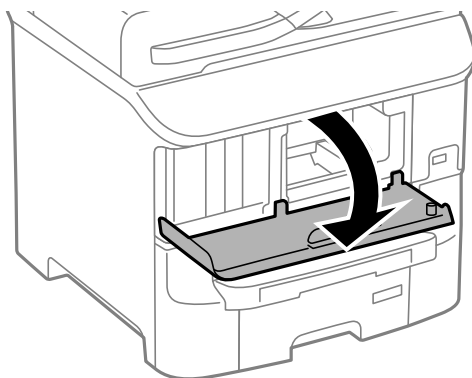
Nikdy se nedotýkejte tlačítek na ovládacím panelu, když máte ruku uvnitř tiskárny. Kdyby se tiskárna spustila, mohli byste se poranit. Nedotýkejte se vyčnívajících částí tiskárny, mohli byste se poranit.

 **Důležité:**

Uvízlý papír odstraňujte opatrně. Snaha vyjmout papír násilím může způsobit poškození tiskárny.

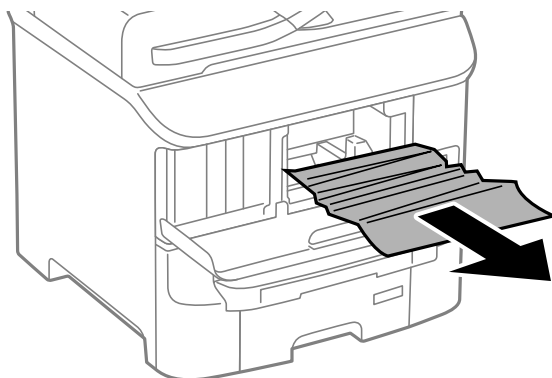
Odstranění uvízlého papíru z předního krytu (A)

1. Otevřete přední kryt.



Řešení problémů

2. Odstraňte uvízlý papír.



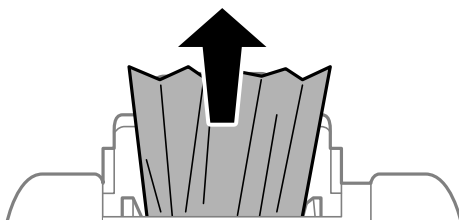
Důležité:

Nedotýkejte se částí uvnitř tiskárny. Mohli byste přístroj poškodit.

3. Zavřete přední kryt.

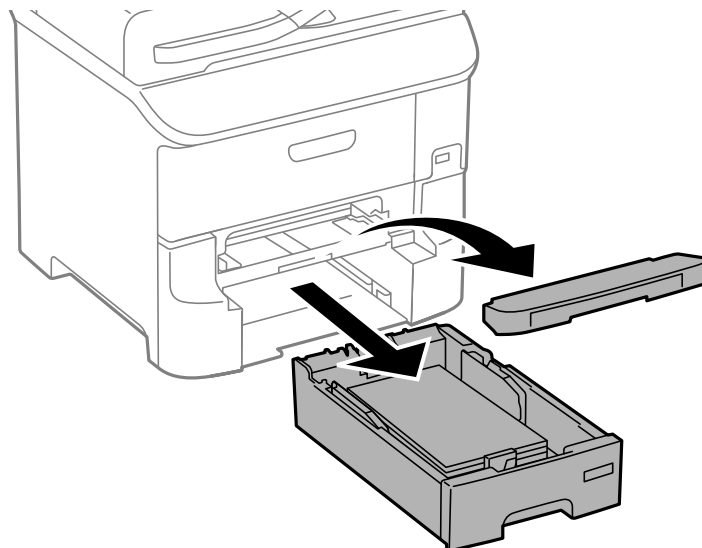
Odstranění uvízlého papíru - Zadní podávání papíru (B1)

Odstraňte uvízlý papír.



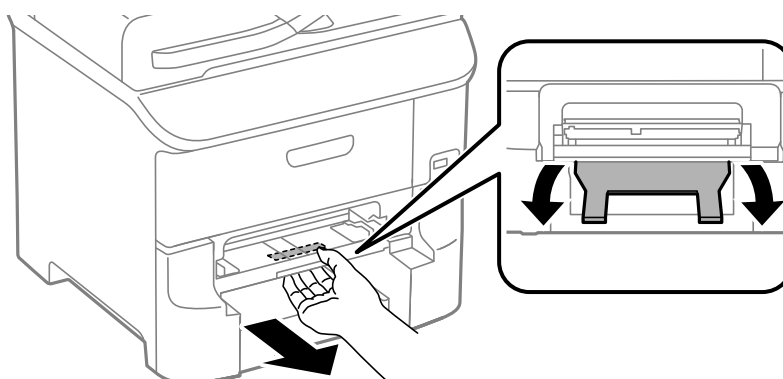
Odstranění uvízlého papíru - Přední ot.pro pod.papíru (B2)

1. Odstraňte výstupní zásobník a vytáhněte kazeta na papír.

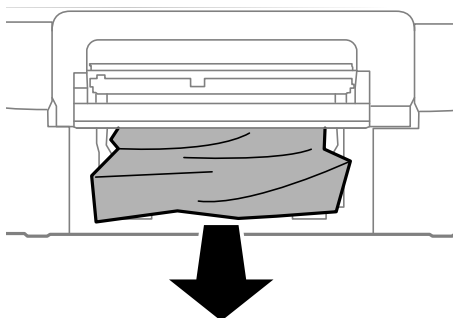


2. Zatáhněte za páčku.

Kryt se uvolní.

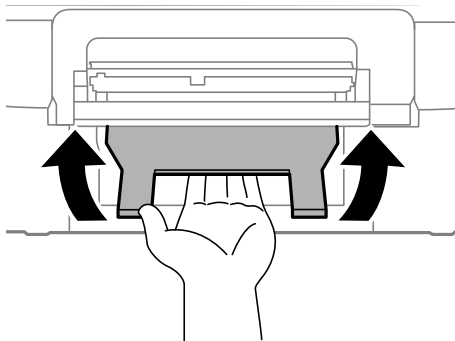


3. Odstraňte uvízlý papír.



Řešení problémů

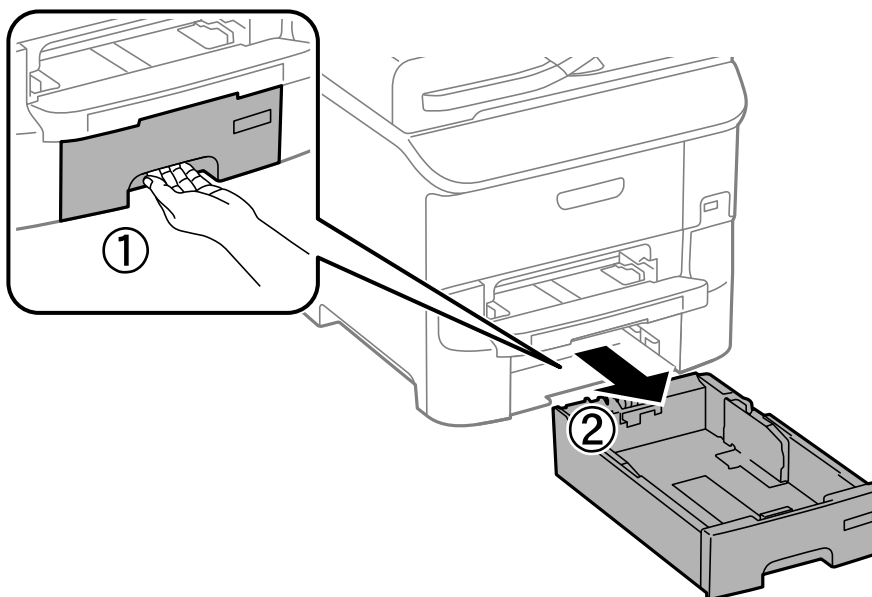
4. Připevněte z pět kryt.



5. Vložte kazeta na papír a nastavte výstupní zásobník.

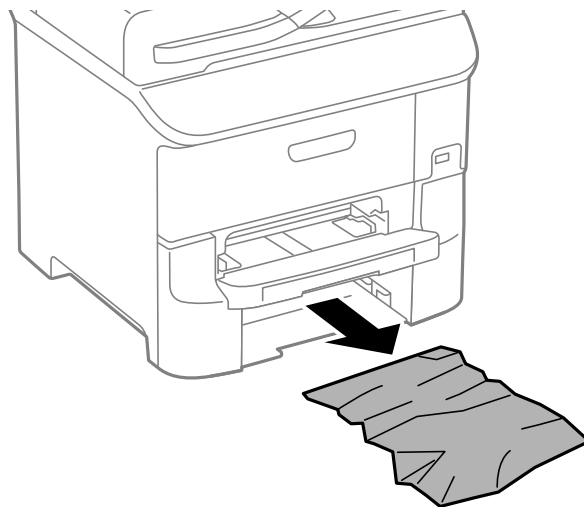
Odstranění uvízlého papíru z Kazeta na papír (C1/C2/C3)

1. Vysuňte kazeta na papír.



Řešení problémů

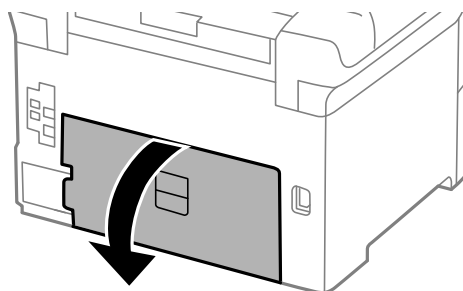
2. Odstraňte uvízlý papír.



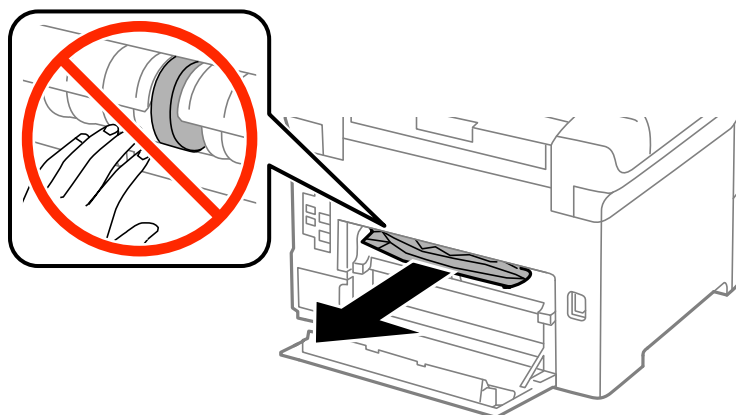
3. Vložte kazeta na papír.

Odstranění uvízlého papíru - Zadní kryt 1 (D1) a Zadní kryt 2 (D2)

1. Otevřete zadní kryt 1.



2. Odstraňte uvízlý papír.

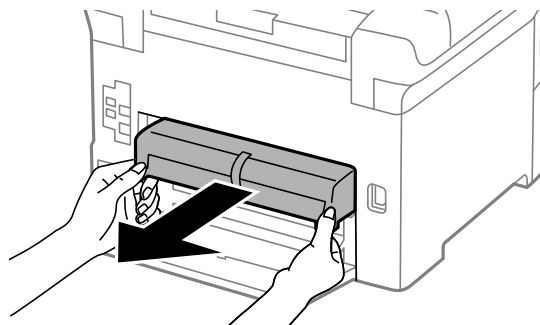


Poznámka:

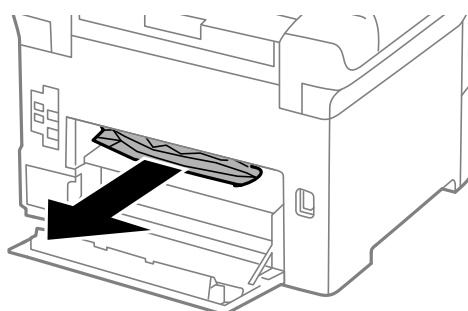
Není-li možné odstranit papír, povytáhněte zadní kryt 2.

Řešení problémů

3. Vytáhněte zadní kryt 2.



4. Odstraňte uvízlý papír.

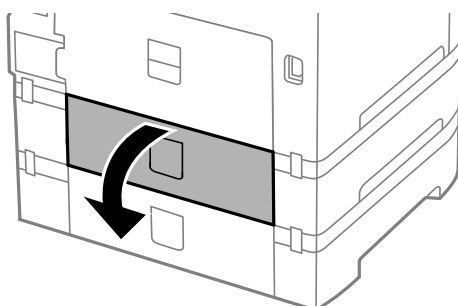


5. Vložte zadní kryt 2.

6. Zavřete zadní kryt 1.

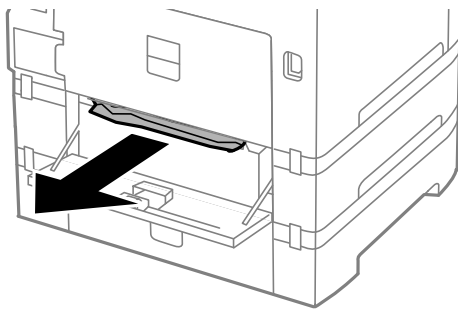
Odstranění uvízlého papíru - Zadní kryt (E)

1. Otevřete zadní kryt.



Řešení problémů

2. Odstraňte uvízlý papír.



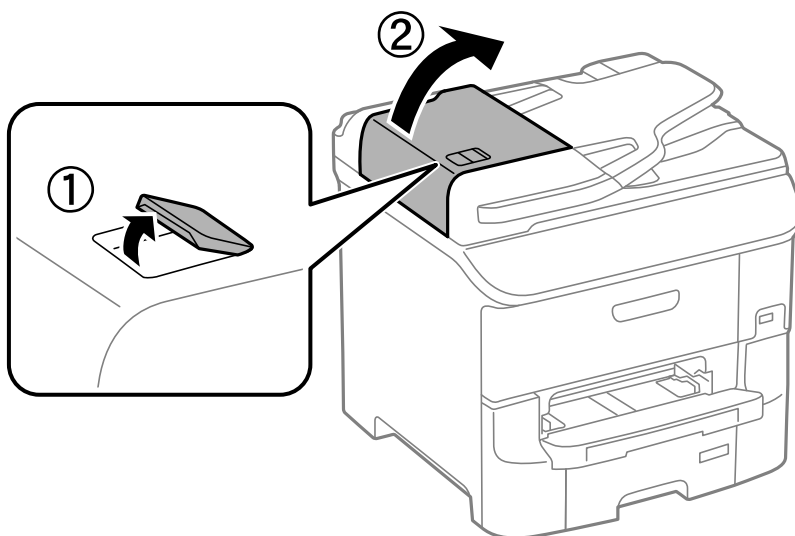
3. Zavřete zadní kryt.

Odstranění uvízlého papíru z podavače ADF (F)

 **Upozornění:**

Při otvírání nebo zavírání víka dokumentů postupujte opatrně, abyste si nepřiskřípli prsty nebo ruku. Jinak může dojít ke zranění.

1. Zdvihněte páčku a otevřete kryt automatického podavače dokumentů.



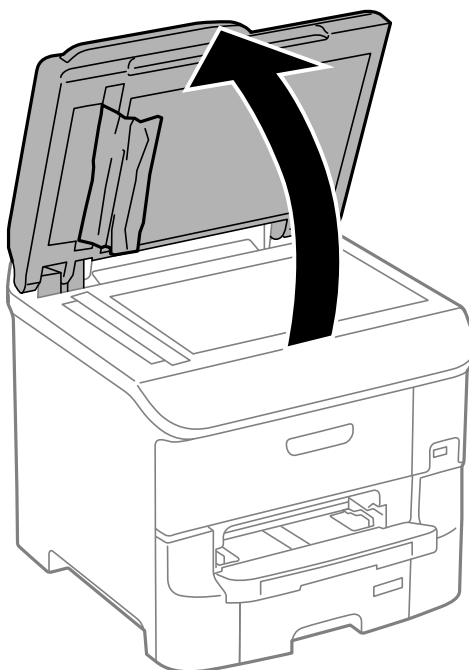
Řešení problémů

2. Odstraňte uvízlý papír.



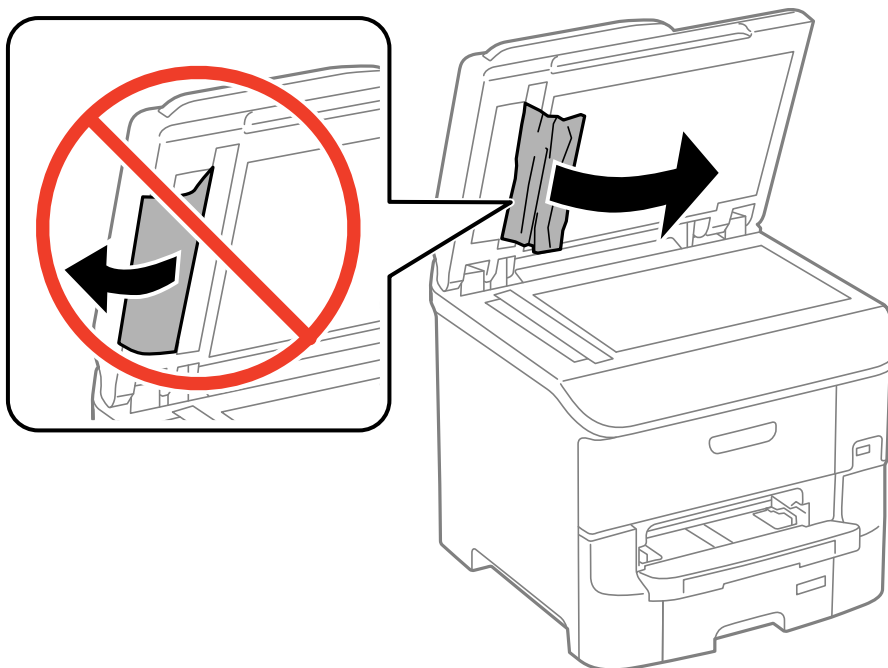
3. Zavřete kryt automatického podavače dokumentů.

4. Otevřete víko dokumentů.



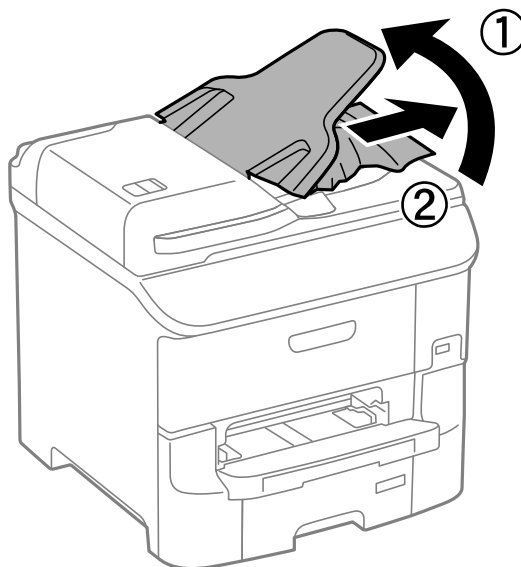
Řešení problémů

5. Odstraňte uvízlý papír.



6. Zavřete víko dokumentů.

7. Zvedněte vstupní zásobník podavače ADF a odstraňte uvízlý papír.



Papír se nepodává správně

Pokud se papír zasekává, nepodává se rovně, podává se několik listů papíru najednou, podávání papíru neprobíhá nebo je papír vysunován, zkontrolujte, zda jsou splněny následující podmínky.

- Umístěte tiskárnu na rovný povrch a zajistěte pro její provoz doporučené podmínky prostředí.
- Používejte papír podporovaný daným typem tiskárny.

Řešení problémů

- Řiďte se bezpečnostními pokyny pro manipulaci s papírem.
- Vkládejte papír správným směrem a zarovnejte vodítka okrajů s okraji papíru.
- Nevkládejte více, než je zadán maximální počet listů pro papír. Nevkládejte obyčejný papír nad rysku, která se nachází pod symbolem ▼ uvnitř vodítka okraje.
- Úplně zasuňte kazeta na papír.
- Jestliže se papír nepodává poté, co byly vyměněny údržbové válce, válečky možná nejsou správně umístěny. Zkontrolujte, zda jsou správně umístěné.
- Jestliže jste přidali volitelné kazety na papír, je potřeba provést nastavení v ovladači tiskárny.
- Jestliže je hlášena chyba chybějícího papíru, přestože zadní podávání papíru obsahuje papír, vložte papír znovu do středu zadní podávání papíru.
- Pokud se během ručního oboustranného tisku podává několik listů papíru najednou, odeberte veškerý papír vložený ve zdroji a poté jej vložte znovu.
- Uvolněte dráhu papíru tak, že vsunete a vysunete papír bez tisku.
- Pokud jste během tisku otevřeli přední kryt, zavřete ho. Jestliže přední kryt během tisku zůstane otevřený, tisková úloha se pozastaví.
- Během tisku neotevírejte zadní kryt. To způsobí uvíznutí papíru.
- údržbové válce mohou být na konci své životnosti. Zvolte položku **Nastav. > Údržba > Informace o údržbovém válci > Stav údržbového válce** a podle potřeby vyměňte údržbové válce.
- Zkontrolujte, zda nastavení velikosti a typu papíru zdroje papíru je správné.
- Aktivujte položku **Režim průvodce podáváním papíru** v nabídce **Správa systému > Nastavení tiskárny**, když se zavádí více listů současně z kazeta na papír 1.

Související informace

- ➔ „Specifikace provozního prostředí“ na str. 198
- ➔ „Dostupný papír a kapacita“ na str. 42
- ➔ „Bezpečnostní opatření při manipulaci s papírem“ na str. 41
- ➔ „Vkládání papíru do Kazeta na papír“ na str. 45
- ➔ „Vkládání papíru – Zadní podávání papíru“ na str. 47
- ➔ „Vkládání papíru – Přední ot.pro pod.papíru“ na str. 49
- ➔ „údržbové válce - výměna - Kazeta na papír 1“ na str. 125
- ➔ „údržbové válce - výměna - Kazeta na papír 2 až 3“ na str. 129
- ➔ „Nastavení volitelné kazety na papír v ovladači tiskárny“ na str. 216
- ➔ „Čištění dráhy papíru“ na str. 139
- ➔ „Vkládání papíru do Kazeta na papír“ na str. 45
- ➔ „Vkládání papíru – Zadní podávání papíru“ na str. 47
- ➔ „Nastavení tiskárny“ na str. 34

Automatický podavač dokumentů nepodává předlohy

- Používejte předlohy podporované podavačem ADF.
- Vložte originály ve správném směru a přisuňte vodítka okrajů podavače ADF k okrajům originálů.
- Vyčistěte vnitřek automatického podavače dokumentů.


- Nevkládejte nad rysku, která se nachází pod symbolem ▼ uvnitř vodička okraje podavače ADF.
- Zkontrolujte, zda se na ovládacím panelu zobrazí ikona ADF. Pokud se nezobrazí, znovu vložte originály.

Související informace



- ➔ „Dostupné originály pro podavač ADF“ na str. 51
- ➔ „Vkládání originálů do podavače ADF“ na str. 51
- ➔ „Čištění automatického podavače“ na str. 140

Problémy s napájením a ovládacím panelem

Tiskárna se nezapne

- Přidržte tlačítko  o něco déle.
- Ujistěte se, že je napájecí kabel bezpečně zapojený.

Tiskárna se nevypne

Přidržte tlačítko  o něco déle. Pokud se vám stále nedaří tiskárnu vypnout, odpojte napájecí kabel. Abyste předešli vysychání tiskové hlavy, znovu tiskárnu zapněte a vypněte ji tlačítkem .

Displej LCD ztmaví


Tiskárna přešla do režimu spánku. Stisknutím libovolného tlačítka na ovládacím panelu vrátíte displej LCD do původního stavu.

Tiskárna netiskne

Pokud tiskárna netiskne nebo jsou výtisky prázdné, zkontrolujte následující okolnosti.

- Když je zapnutá funkce zákazu uživatele, pro tisk je nutné zadat ID uživatele a heslo. Jestliže neznáte heslo, obraťte se na správce tiskárny.
- V systému Mac OS X nemusí tiskárna tisknout, pokud je aktivovaná funkce zákazu uživatele. Obraťte se na správce tiskárny.
- Připojte řádně kabel USB k tiskárně a k počítači.
- Používáte-li rozbočovač USB, zkuste připojit tiskárnu přímo k počítači.
- Jestliže používáte počítač v síti, ujistěte se, že je tiskárna zapojená do sítě. Stav lze zjistit podle indikátorů na ovládacím panelu nebo vytisknutím přehledu stavu sítě. Pokud tiskárna není připojena k síti, viz *Příručka pro síť*.
- Tisknete-li obrázek s velkým množstvím dat, nemusí být dostatek paměti v počítači. Vytiskněte snímek s nižším rozlišením nebo menší velikostí.

Řešení problémů

- V systému Windows klepněte na možnost **Tisková fronta** na kartě **Údržba** ovladače tiskárny a zkontrolujte následující okolnosti.
 - Vyhledejte případné pozastavené tiskové úlohy.
Pokud je třeba, zrušte tisk.
 - Přesvědčte se, že tiskárna není v režimu offline nebo čekání.
Jestliže se tiskárna nachází v režimu offline nebo čekání, zrušte toto nastavení v nabídce **Tiskárna**.
 - Ujistěte se, že je tiskárna v nabídce **Tiskárna** vybrána jako výchozí (u dané položky nabídky se zobrazuje značka zaškrtnutí).
Pokud tiskárna není vybrána jako výchozí, nastavte ji tak.
- V systému Mac OS X zkontrolujte, zda stav tiskárny není **Pauza**.
Vyberte položku **Předvolby systému** v  nabídce > **Tiskárny a skenery** (nebo **Tisk a skenování**, **Tisk a fax**) a dvakrát klikněte na tiskárnu. Jestliže je tiskárna pozastavená, klikněte na možnost **Obnovit** (nebo **Obnovit tiskárnu**).
- Proveďte kontrolu trysek. Pokud zjistíte ucpané trysky, vyčistěte tiskovou hlavu.
- Používáte-li tiskárnu prostřednictvím AirPrint, aktivujte nastavení AirPrint v části Web Config. Pokud je toto nastavení deaktivováno, nelze použít AirPrint.

Související informace

- ➔ „Zrušení tisku“ na str. 83
- ➔ „Kontrola stavu tiskové hlavy a její čištění“ na str. 136


Problémy s výtisky

Kvalita tisku je nízká

Projděte si následující body, je-li kvalita tisku nízká kvůli rozmazaným výtiskům, pruhům, chybějícím barvám, vybledlým barvám, vychýlení a mozaikovým vzorům na výtiscích.

- Používejte papír podporovaný touto tiskárnou.
- Netiskněte na vlhký, poškozený nebo příliš starý papír.
- Je-li papír zkroucený nebo obálka nafouklá, narovnejte je.
- Při tisku snímků nebo fotografií tiskněte s využitím dat o vysokém rozlišení. Obrázky na webových stránkách mívají často nízké rozlišení, i když na displeji vypadají docela dobře. Tím může dojít ke zhoršení kvality tisku.
- Na ovládacím panelu nebo v ovladači tiskárny vyberte odpovídající nastavení typu papíru pro daný typ papíru, který je vložen v tiskárně.
- Tiskněte s použitím nastavení vysoké kvality na ovládacím panelu nebo v ovladači tiskárny.
- Jestliže máte jako nastavení kvality vybranou možnost **Standardní-Živé** v ovladači tiskárny Windows, změňte ji na **Standardní**. Jestliže máte jako nastavení kvality vybranou možnost **Normální-živé** v ovladači tiskárny Mac OS X, změňte ji na **Normal**.
- Dojde-li k vytištění snímků nebo fotografií v neočekávaných barvách, upravte barvu a poté zopakujte tisk. Funkce automatické korekce barev používá standardní režim korekce v **PhotoEnhance**. Zkuste použít jiný režim korekce ve funkci **PhotoEnhance** výběrem jiné možnosti než **Automatická korekce** (nebo **Automaticky**) jako nastavení **Korekce scény** (nebo **Detekce scény**). Pokud problém přetrvává, použijte jinou funkci korekce barev než **PhotoEnhance**.

Řešení problémů

- Vypněte obousměrné (nebo vysokorychlostní) nastavení. Je-li toto nastavení povoleno, tisková hlava tiskne během pohybu oběma směry. Může tak dojít k posunu svislých čar. Pokud tuto funkci vypnete, tisk se může zpomalit.
 - Ovládací panel
Při tisku obrázků JPEG nebo TIFF stiskněte položku **Nast.** a poté vypněte funkci **Obousměrný**.
 - Windows
Zrušte zaškrtnutí možnosti **Vysoká rychlost** na kartě **Další možnosti** ovladače tiskárny.
 - Mac OS X
Vyberte **Předvolby systému** v nabídce  > **Tiskárny a skenery** (nebo **Tisk a skenování**, **Tisk a fax**) a potom vyberte tiskárnu. Klikněte na **Volby a materiály** > **Volby** (nebo **Ovladač**). Vyberte možnost **Vypnuto** jako nastavení **Vysokorychlostní tisk**.
- Proveďte kontrolu trysek a poté vyčistěte tiskovou hlavu, je-li některá tryska tiskové hlavy ucpaná.
- Vyrovnejte tiskovou hlavu. Pokud výtisky obsahují horizontální pruhy i po provedení **Čištění tiskové hlavy** a **Vodorovné zarovnání**, výběrem **Nastavení** > **Údržba** > **Vylepšit vodorovné pruhy** jemně vyladte horizontální vyrovnání.
- Okamžitě po vytištění nepokládejte papír na sebe.
- Před založením nebo vystavením nechte výtisky nejdříve zcela uschnout. Výtisky během sušení nepokládejte na přímé sluneční světlo, nepoužívejte vysoušeč ani se nedotýkejte potištené strany papíru.
- Zkuste použít originální inkoustové kazety Epson. Tento produkt byl navržen tak, aby upravoval barvy na základě použití originálních inkoustových kazet Epson. Použití neoriginálních inkoustových kazet může způsobit zhoršení kvality tisku.
- Společnost Epson doporučuje spotřebovat inkoustovou kazetu před datem vytištěným na obalu.
- Nejlepších výsledků dosáhnete, jestliže inkoustovou kazetu spotřebujete do šesti měsíců od vložení.
- Při tisku snímků nebo fotografií doporučuje společnost Epson upřednostnit originální papír Epson před obyčejným papírem. Tiskněte na potisknutelnou stranu originálního papíru Epson.

Související informace

- ➔ [„Bezpečnostní opatření při manipulaci s papírem“ na str. 41](#)
- ➔ [„Seznam typů papíru“ na str. 44](#)
- ➔ [„Úprava barev tisku“ na str. 74](#)
- ➔ [„Kontrola stavu tiskové hlavy a její čištění“ na str. 136](#)
- ➔ [„Nastavení tiskové hlavy“ na str. 138](#)
- ➔ [„Vylepšování horizontálních pruhů“ na str. 139](#)
- ➔ [„Dostupný papír a kapacita“ na str. 42](#)

Kvalita kopií je slabá

Pokud se na zkopírovaném obrázku objevují nerovnoměrně rozložené barvy, rozmazání, skvrny nebo rovné čáry, zkontrolujte následující okolnosti.

- Uvolněte dráhu papíru tak, že vsunete a vysunete papír bez tisku.
- Očistěte sklo skeneru.
- Vyčistěte podavač ADF.

Řešení problémů

- Při pokládání předloh na sklo skeneru nadměrně netlačte ani na předlohy, ani na víko dokumentů. Pokud na předlohy nebo na víko dokumentů vyvinete přílišný tlak, mohou se na kopii objevit nerovnoměrně rozložené barvy, rozmazání nebo skvrny.
- Pokud se objeví vzor moaré (křížové šrafování), změňte nastavení lupy a zvětšete nastavení nebo předlohu umístěte v mírně odlišném úhlu.

Související informace

- ➔ „Čištění dráhy papíru“ na str. 139
- ➔ „Čištění Sklo skeneru“ na str. 142
- ➔ „Čištění automatického podavače“ na str. 140
- ➔ „Kvalita tisku je nízká“ na str. 176

Na zkopírovaném obraze je vidět obraz z rubové strany předlohy

- Pokud je předloha tenká, položte ji na sklo skeneru a překryjte ji listem černého papíru.
- Snižte nastavení hustoty kopírování na ovládacím panelu.

Výtisk má nesprávnou polohu, velikost nebo okraje

- Vkládejte papír správným směrem a zarovnejte vodítka okrajů s okraji papíru.
- Při pokládání předloh na sklo skeneru zarovnejte roh předlohy s rohem označeným symbolem na rámu skla skeneru. Jsou-li okraje kopie oříznuty, přesuňte předlohu mírně dále od rohu.
- Očistěte sklo skeneru a víko dokumentů. Jestliže je na skle prach nebo skvrny, může se oblast kopírování rozšířit tak, že bude tyto nečistoty zahrnovat, což může vést k nesprávné poloze při tisku nebo k malým obrazům.
- Vyberte vhodné nastavení velikosti předlohy na ovládacím panelu.
- Vyberte vhodné nastavení velikosti předlohy na ovládacím panelu nebo v ovladači tiskárny.
- V aplikaci upravte nastavení okrajů tak, aby spadalo do oblasti tisku.

Související informace


- ➔ „Vkládání papíru do Kazeta na papír“ na str. 45
- ➔ „Vkládání papíru – Zadní podávání papíru“ na str. 47
- ➔ „Vkládání papíru – Přední ot.pro pod.papíru“ na str. 49
- ➔ „Vkládání předloh“ na str. 51
- ➔ „Čištění Sklo skeneru“ na str. 142
- ➔ „Oblast tisku“ na str. 193

Papír se rozmazává nebo je kvalita tisku nedostatečná

Projděte si následující body, je-li papír při tisku rozmazaný nebo je kvalita tisku nedostatečná.

- Vyčistěte dráhu papíru.
- Očistěte sklo skeneru a víko dokumentů.
- Vložte papír ve správném směru.
- Při ručním oboustranném tisku před opětovným vložením papíru zkontrolujte, zda je inkoust zcela suchý.

Řešení problémů

- Aktivujte nastavení redukce mazání pro tlustý papír. Jestliže zapnete tuto funkci, kvalita tisku se může zhoršit nebo se může tisk zpomalit. Proto by tato funkce měla být normálně vypnutá.
 - Ovládací panel
Na domovské obrazovce zvolte položky **Nastav.** > **Údržba** a poté povolte funkci **Silný papír**.
 - Windows
Klikněte na možnost **Rozšířená nastavení** na kartě **Údržba** ovladače tiskárny a poté vyberte možnost **Silný papír a obálky**.
 - Mac OS X
Vyberte **Předvolby systému** v nabídce  > **Tiskárny a skenery** (nebo **Tisk a skenování**, **Tisk a fax**) a potom vyberte tiskárnu. Klikněte na **Volby a materiály** > **Volby** (nebo **Ovladač**). Vyberte možnost **Zapnuto** jako nastavení **Silný papír a obálky**.
- Jestliže je v systému Windows papír stále rozmazaný i po výběru nastavení **Silný papír a obálky**, zvolte možnost **Papír s krátkým zrnem** v okně **Rozšířená nastavení** ovladače tiskárny.
- Při tisku dat s vysokou hustotou, jako jsou obrázky nebo grafy, pomocí automatického oboustranného tisku snižte nastavení hustoty tisku a nastavte delší dobu schnutí.
- Dochází-li během kopírování k rozmazání tisku na papíru, snižte na ovládacím panelu nastavení hustoty kopie.

Související informace

- ➔ „Čištění dráhy papíru“ na str. 139
- ➔ „Čištění Sklo skeneru“ na str. 142
- ➔ „Vkládání papíru do Kazeta na papír“ na str. 45
- ➔ „Vkládání papíru – Zadní podávání papíru“ na str. 47
- ➔ „Vkládání papíru – Přední ot.pro pod.papíru“ na str. 49
- ➔ „Kvalita tisku je nízká“ na str. 176

Tisknou se nesprávné nebo porušené znaky

- Připojte řádně kabel USB k tiskárně a k počítači.
- Zrušte případné pozastavení tiskové úlohy.
- Neuvádějte počítač ručně do režimu **Hibernate** nebo **Sleep** v průběhu tisku. Při příštím spuštění počítače se mohou tisknout stránky se zmateným textem.

Související informace

- ➔ „Zrušení tisku“ na str. 83

Vytištěný obraz je zrcadlově převrácený

Zrušte veškerá nastavení zrcadlového obrazu v ovladači tiskárny nebo v aplikaci.

- Windows
Zrušte zaškrtnutí políčka **Zrcadlový obraz** na kartě **Další možnosti** ovladače tiskárny.
- Mac OS X
Zrušte zaškrtnutí políčka **Zrcadlový obraz** v nabídce **Nastavení tisku** dialogového okna **Tisk**.

Problém s výtiskem nebylo možné odstranit

Pokud jste vyzkoušeli všechna řešení a problém přetrvává, zkuste odinstalovat ovladač tiskárny a poté ho nainstalovat znovu.



Související informace

➔ „Odinstalace aplikací“ na str. 151

➔ „Instalace aplikací“ na str. 153

Jiné problémy s tiskem

Tisk je příliš pomalý

- Ukončete všechny nepotřebné aplikace.
- Na ovládacím panelu nebo v ovladači tiskárny nastavte nižší kvalitu tisku. Tisk ve vysoké kvalitě probíhá pomaleji.
- Zapněte obousměrné (nebo vysokorychlostní) nastavení. Je-li toto nastavení povoleno, tisková hlava tiskne při pohybu v obou směrech, čímž se zvyšuje rychlost tisku.
 - Ovládací panel
Při tisku obrázků JPEG nebo TIFF stiskněte položku **Nast.** a poté povolte funkci **Obousměrný**.
 - Windows
Zaškrtněte možnost **Vysoká rychlost** na kartě **Další možnosti** ovladače tiskárny.
 - Mac OS X
Vyberte **Předvolby systému** v nabídce  > **Tiskárny a skenery** (nebo **Tisk a skenování**, **Tisk a fax**) a potom vyberte tiskárnu. Klikněte na **Volby a materiály** > **Volby** (nebo **Ovladač**). Vyberte možnost **Zapnuto** jako nastavení **Vysokorychlostní tisk**.
- Zakažte **Skrytý režim**.
 - Windows
Vyberte možnost **Vypnuto** jako nastavení **Skrytý režim** na kartě **Hlavní** ovladače tiskárny.
 - Mac OS X
Vyberte **Předvolby systému** v nabídce  > **Tiskárny a skenery** (nebo **Tisk a skenování**, **Tisk a fax**) a vyberte tiskárnu. Klikněte na **Volby a materiály** > **Volby** (nebo **Ovladač**). Vyberte možnost **Vypnuto** jako nastavení **Skrytý režim**.

Při nepřetržitém tisku se tisk výrazně zpomalí

Tisk se zpomalí, aby se předešlo přehřátí a poškození mechanismu tiskárny. Můžete však dál tisknout. Chcete-li obnovit běžnou rychlost tisku, ponechte tiskárnu alespoň 30 minut nečinnou. Běžná rychlost tisku se neobnoví, pokud je vypnuté napájení.

Problémy s ovladačem tiskárny PostScript

Poznámka:

Položky nabídky a ovladače tiskárny se liší v závislosti na vašem prostředí počítače.

Tiskárna při použití ovladače tiskárny PostScript netiskne

- V nastavení **Tiskový jazyk** zvolte na ovládacím panelu hodnotu **Automaticky** nebo **PS3**.
- Jestliže není možné vytisknout textová data, přestože je na ovládacím panelu zapnutá **Rozpoznávání textu**, nastavte **Tiskový jazyk** na **PS3**.
- Jestliže dojde v prostředí Windows k poslání velkého počtu úloh, může se stát, že tiskárna nebude tisknout. Zvolte možnost **Tisknout přímo na tiskárnu** na kartě **Upřesnit** ve vlastnostech tiskárny.

Související informace

➔ „Správa systému“ na str. 31

Tiskárna při použití ovladače tiskárny PostScript netiskne správně

- Jestliže byl soubor vytvořen v aplikaci, která umožňuje měnit formát dat, například v aplikaci Adobe Photoshop, zkontrolujte, zda nastavení v aplikaci odpovídá nastavení v ovladači tiskárny.
- Soubory EPS vytvořené v binárním formátu se nemusí správně tisknout. Při vytváření souborů EPS v aplikaci nastavte formát na **ASCII**.
- V systému Windows tiskárna nemůže tisknout binární data, pokud je připojena k počítači pomocí rozhraní USB. Nastavte **Výstupní protokol** na kartě **Nastavení zařízení** ve vlastnostech tiskárny na hodnotu **ASCII** nebo **TBCP**.
- V systému Windows vyberte vhodná náhradní písma na kartě **Nastavení zařízení** ve vlastnostech tiskárny.

Tiskárna při použití ovladače tiskárny PostScript tiskne ve špatné kvalitě

Na kartě **Papír/kvalita** v ovladači tiskárny není možné vytvořit barevné nastavení. Klikněte na položku **Upřesnit** a vyberte nastavení **Color Mode**.

Tiskárna při použití ovladače tiskárny PostScript tiskne příliš pomalu

Vyberte nastavení **Print Quality** v ovladači tiskárny na hodnotu **Fast**.

Nelze zahájit skenování

- Když je pro tiskárnu zapnutá funkce řízení přístupu, musíte při skenování zadat ID uživatele a heslo. Jestliže neznáte heslo, obraťte se na správce systému.
- Je-li zapnutá funkce řízení přístupu, systém Mac OS X nemusí být schopen skenovat. Obraťte se na správce systému.

Řešení problémů

- Pokud skenujete s využitím automatického podavače dokumentů, zkontrolujte, zda je víko dokumentů a víko podavače zavřené.
- Připojte řádně kabel USB k tiskárně a k počítači.
- Používáte-li rozbočovač USB, zkuste připojit tiskárnu přímo k počítači.
- Pokud nelze skenovat v síti, viz *Příručka pro síť*.
- Při skenování o vysokém rozlišení v síti může dojít k chybě komunikace. Snižte rozlišení.
- Ujistěte se, zda jste se seznamu zařízení zobrazeného při spuštění aplikace EPSON Scan zvolili správnou tiskárnu (skener).
- Jestliže pracujete s aplikacemi s rozhraním TWAIN, vyberte tiskárnu (skener), kterou používáte.
- V systému Windows, se ujistěte, že je tiskárna (skener) zobrazena v seznamu **Skener a fotoaparát**. Tiskárna (skener) se v seznamu zobrazuje pod názvem „EPSON XXXXX (název tiskárny)“. Pokud se tiskárna (skener) nezobrazuje, odinstalujte a znovu nainstalujte aplikaci EPSON Scan. Přístup k doplňku **Skener a fotoaparát** získáte takto.
 - Windows 8.1/Windows 8/Windows Server 2012 R2/Windows Server 2012
Vyberte položky **Plocha > Nastavení > Ovládací panely**, do ovládacího tlačítka Hledat zadejte dotaz „Skener a fotoaparát“, klikněte na možnost **Zobrazit skener a fotoaparát** a zkontrolujte, zda se tiskárna zobrazuje.
 - Windows 7/Windows Server 2008 R2
Klikněte na tlačítko Start, zvolte položku **Ovládací panely**, do ovládacího tlačítka Hledat zadejte dotaz „Skener a fotoaparát“, klikněte na možnost **Zobrazit skenery a fotoaparáty** a zkontrolujte, zda se tiskárna zobrazuje.
 - Windows Vista/Windows Server 2008
Klepněte na tlačítko Start, zvolte položku **Ovládací panely > Hardware a zvuk > Skenery a fotoaparáty** a zkontrolujte, zda se tiskárna zobrazuje.
 - Windows XP/Windows Server 2003 R2/Windows Server 2003
Klikněte na tlačítko Start, zvolte položku **Ovládací panely > Tiskárny a jiný hardware > Skenery a fotoaparáty** a zkontrolujte, zda se tiskárna zobrazuje.
- Pokud se vám nedaří skenovat s využitím aplikace s rozhraním TWAIN, odinstalujte a znovu nainstalujte danou aplikaci.
- Pokud máte v systému Mac OS X s procesorem Intel nainstalovány jiné ovladače skenerů Epson než EPSON Scan, například Rosetta nebo PPC, odinstalujte je i ovladač EPSON Scan a poté znovu nainstalujte ovladač EPSON Scan.

Související informace

- ➔ „Odinstalace aplikací“ na str. 151
- ➔ „Instalace aplikací“ na str. 153

Problémy s naskenovaným obrazem

Kvalita skenování je nízká

- Očistěte sklo skeneru.
- Očistěte ADF.

Řešení problémů

- Netlačte příliš silně na předlohu nebo víko dokumentů při vkládání předloh na sklo skeneru. Nerovnoměrné barvy, šmouhy nebo tečky se mohou objevit při přílišném stlačení předlohy nebo víka dokumentů.
- Odstraňte prach z předlohy.
- Proveďte příslušná nastavení typu dokumentu.
- Zvyšte rozlišení při skenování.
- Upravte obraz v aplikaci EPSON Scan a poté spusťte skenování. Podrobnosti najdete v nápovědě k aplikaci EPSON Scan.
- Chcete-li odstranit stín na okraji originálů, povolte nastavení **Odstranit stín**. Toto nastavení nelze použít v **Document Capture Pro**.

Související informace

- ➔ „Čištění Sklo skeneru“ na str. 142
- ➔ „Čištění automatického podavače“ na str. 140
- ➔ „Režim Sken“ na str. 25

Znaky jsou rozmazané

- V režimu **Kancelářský režim** v aplikaci EPSON Scan vyberte možnost **Možnost obrázku** na kartě **Úprava obrazu** a poté možnost **Upřesnění textu**.
- V režimu **Profesionální režim** v aplikaci EPSON Scan vyberte možnost **Dokument** jako nastavení **Typ autom. expozice** v části **Předloha**.
- Upravte nastavení mezních hodnot v aplikaci EPSON Scan.
 - Kancelářský režim**
Vyberte možnost **Černobíle** v nastavení **Typ obrazu** na kartě **Hlavní nastavení** a upravte nastavení mezních hodnot na kartě **Úprava obrazu**.
 - Profesionální režim**
Zvolte možnost **Černobíle** v nastavení **Typ obrazu** a poté upravte nastavení mezních hodnot.
- Zvyšte rozlišení při skenování.

Na naskenovaném obraze je vidět obraz z rubové strany předlohy

- Pokud je předloha tenká, položte ji na sklo skeneru a překryjte ji listem černého papíru.
- Na ovládacím panelu nebo v aplikaci EPSON Scan nastavte odpovídající typ dokumentu.
- V režimu **Kancelářský režim** v aplikaci EPSON Scan vyberte možnost **Možnost obrázku** na kartě **Úprava obrazu** a poté možnost **Upřesnění textu**.

Související informace

- ➔ „Režim Sken“ na str. 25

Na naskenovaném obraze se objevuje vzor moaré (křížové šrafování)

- Umístěte předlohu v mírně odlišném úhlu.

Řešení problémů

- Vyberte možnost **Odstranění rastru** v aplikaci EPSON Scan.
- Změňte nastavení rozlišení.

Související informace

➔ „Režim Sken“ na str. 25

Skenovaná oblast nebo směr skenování nejsou správné

- Při pokládání předloh na sklo skeneru vyrovnejte roh předlohy s rohem označeným symbolem na rámu pro sklo skeneru. Jsou-li okraje skenovaného obrazu oříznuty, přesuňte předlohu mírně od rohu.
- Očistěte sklo skeneru a víko dokumentů. Jestliže je na skle prach nebo skvrny, může se oblast skenování rozšířit tak, že bude tyto nečistoty zahrnovat, což může vést k nesprávné poloze při skenování nebo k malým obrazům.
- Když umístíte předlohy na sklo skeneru za účelem odděleného skenování, ale skenují se do jednoho souboru, umístěte je nejméně 20 mm (0,8 palců) od sebe. Jestliže problém přetrvává, umístěte vždy jednu předlohu naráz.
- Při skenování z ovládacího panelu nastavte správně oblast skenování.
- Jestliže skenujete s využitím náhledu miniatur v aplikaci EPSON Scan, přesuňte předlohu 4,5 mm (0,18 palců) od okrajů sklo skeneru. V ostatních situacích předlohu přesuňte 1,5 mm (0,06 palců) od okrajů sklo skeneru.
- Použijete-li náhled miniatur pro velkou předlohu v režimu **Profesionální režim**, skenovaná oblast nemusí být správná. Při prohlížení náhledu v aplikaci EPSON Scan, si na kartě **Normální** v okně **Náhled** vytvořte výřez oblasti, kterou chcete naskenovat.
- Klepněte na možnost **Konfigurace** v aplikaci EPSON Scan a zrušte zaškrtnutí políčka **Automatická orientace fotografie** na kartě **Náhled**.
- Pokud funkce **Automatická orientace fotografie** v aplikaci EPSON Scan nepracuje podle očekávání, vyhledejte informace v nápovědě k aplikaci EPSON Scan.
- Při skenování s využitím aplikace EPSON Scan může být v případě, že je nastavené rozlišení příliš vysoké, dostupná skenovaná oblast omezena. Snižte rozlišení nebo upravte skenovanou oblast v okně **Náhled**.

Související informace

➔ „Vkládání předloh“ na str. 51

➔ „Čištění Sklo skeneru“ na str. 142

➔ „Režim Sken“ na str. 25

Problém se skenovaným obrazem nebylo možné odstranit

Pokud jste vyzkoušeli všechna řešení a potíže přetrvávají, klikněte na možnost **Konfigurace** v okně EPSON Scan a klikněte na příkaz **Resetovat vše** na kartě **Jiné**. Obnovíte tak původní nastavení aplikace EPSON Scan. Jestliže ani tento krok problém nevyřeší, odinstalujte a znovu nainstalujte aplikaci EPSON Scan.

Související informace

➔ „Odinstalace aplikací“ na str. 151

➔ „Instalace aplikací“ na str. 153

Další problémy se skenováním

Náhled miniatur nefunguje správně

Vyhledejte informace v aplikaci EPSON Scan.

Skenování je příliš pomalé

Snižte rozlišení.

Související informace

➔ „Režim Sken“ na str. 25

Naskenovaný obrázek nelze odeslat e-mailem

Zkontrolujte, zda jste nakonfigurovali nastavení poštovního serveru.

Související informace

➔ „Konfigurace e-mailového serveru“ na str. 218

Skenování se zastaví při skenování do formátu PDF/Multi-TIFF

- Při skenování s využitím aplikace EPSON Scan můžete souvisle naskenovat až 999 stránek ve formátu PDF a až 200 stránek ve formátu Multi-TIFF. Při skenování z ovládacího panelu lze souvisle naskenovat až 100 stránek při jednostranném skenování s použitím ADF a až 200 stránek při oboustranném skenování s použitím ADF a při skenování s použitím sklo skeneru.
- Při skenování velkých objemů doporučujeme skenovat ve stupních šedi.
- Zvětšete volné místo na pevném disku počítače. Skenování se může zastavit, není-li na disku dostatek místa.
- Zkuste skenování v nižším rozlišení. Skenování se zastaví v případě, že celková velikost dat dosáhne limitu.

Související informace

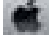

➔ „Režim Sken“ na str. 25

Problémy s odesláním a přijímáním faxů

Nelze posílat nebo přijímat faxy

- Použijte funkci **Kontr. fax. připojení** na ovládacím panelu ke spuštění automatické kontroly faxového připojení. Vyzkoušejte řešení vytištěná ve zprávě.
- Zkontrolujte chybový kód pro nepovedenou faxovou úlohu a vyzkoušejte řešení popsaná v seznamu chybových kódů.

Řešení problémů

- Zkontrolujte nastavení **Typ čáry**. Nastavení hodnoty **PBX** může problém vyřešit. Jestliže váš telefonní systém vyžaduje externí přístupový kód pro přístup na vnější linku, zaregistrujte přístupový kód do tiskárny a při posílání zadejte na začátek faxového čísla # (dvojitý křížek).
- Jestliže dojde k chybě komunikace, změňte nastavení na ovládacím panelu **Rych. Faxu** na hodnotu **Pomalý(9 600bps)**.
- Zkontrolujte, zda je telefonní přípojka ve zdi funkční tak, že do ní připojíte telefon a vyzkoušíte ji. Jestliže není možné volat, ani přijímat hovory, obraťte se na telekomunikační společnost.
- Jestliže se chcete připojit k telefonní lince DSL, musíte použít modem DSL vybavený vestavěným filtrem DSL, nebo nainstalovat na linku samostatný filtr DSL. Obratě se na svého poskytovatele služeb DSL.
- Pokud se připojujete k telefonní lince DSL, zapojte tiskárnu přímo do telefonní zásuvky ve zdi a ověřte, zda tiskárna může odesílat faxy. Jestliže to funguje, problém může způsobovat filtr DSL. Obratě se na svého poskytovatele služeb DSL.
- Na ovládacím panelu zapněte nastavení **ECM**. Je-li funkce **ECM** vypnuta, nelze odesílat ani přijímat barevné faxy.
- Pokud chcete odesílat či přijímat faxy prostřednictvím počítače, musí být tiskárna připojena kabelem USB nebo k síti a v počítači musí být nainstalován ovladač PC-FAX. Ovladač PC-FAX je nainstalován společně s nástrojem FAX Utility.
- V systému Windows zkontrolujte, zda se tiskárna (fax) zobrazuje v části **Zařízení a tiskárny**, **Tiskárna** nebo **Tiskárny a další hardware**. Tiskárna (fax) se zobrazuje pod názvem „EPSON XXXXX (FAX)“. Pokud se tiskárna (fax) nezobrazuje, odinstalujte a znovu nainstalujte aplikaci FAX Utility. Přístup k části **Zařízení a tiskárny**, **Tiskárna** nebo **Tiskárny a další hardware** získáte takto.
 - Windows 8.1/Windows 8
Vyberte možnost **Plocha > Nastavení > Ovládací panely > Zobrazit zařízení a tiskárny** v části **Hardware a zvuk** nebo **Hardware**.
 - Windows 7
Klikněte na tlačítko Start a vyberte položku **Ovládací panely > Zobrazit zařízení a tiskárny** v části **Hardware a zvuk** nebo **Hardware**.
 - Windows Vista
Klikněte na tlačítko Start a vyberte položku **Ovládací panely > Tiskárny** v části **Hardware a zvuk**.
 - Windows XP
Klikněte na tlačítko Start a vyberte položku **Nastavení > Ovládací panely > Tiskárny a jiný hardware > Tiskárny a faxy**.
- V systému Mac OS X postupujte takto.
 - Vyberte **Předvolby systému** v nabídce  > **Tiskárny a skenery** (nebo **Tisk a skenování**, **Tisk a fax**) a zkontrolujte, zda je zobrazena tiskárna (fax). Tiskárna (fax) se zobrazuje pod názvem „FAX XXXX (USB)“ nebo „FAX XXXX (IP)“. Pokud se tiskárna (fax) nezobrazuje, klikněte na [+] a poté tiskárnu (fax) zaregistrujte.
 - Vyberte **Předvolby systému** v nabídce  > **Tiskárny a skenery** (nebo **Tisk a skenování**, **Tisk a fax**) a potom dvakrát klikněte na tiskárnu (fax). Jestliže je tiskárna pozastavená, klikněte na možnost **Pokračovat** (nebo **Obnovit tisk v tiskárně**).

Související informace

- ➔ [„Nastavení faxu“ na str. 35](#)
- ➔ [„Chybový kód ve stavové nabídce“ na str. 159](#)
- ➔ [„Vytvoření nastavení pro telefonní systém PBX“ na str. 101](#)

- ➔ „Připojení tiskárny k telefonní lince“ na str. 97
- ➔ „Odinstalace aplikací“ na str. 151
- ➔ „Instalace aplikací“ na str. 153

Nelze odesílat faxy


- Jestliže je zapnutá funkce zákazu uživatele, pro ovládání tiskárny je nutné zadat jméno uživatele a heslo. Jestliže neznáte heslo, obraťte se na správce.
- Jestliže je zapnutá funkce zákazu uživatele a posíláte fax z počítače, ověřování uživatele se provádí pomocí uživatelského jména a hesla nastavených v ovladači tiskárny. Pokud nemůžete poslat fax z důvodu chyby ověřování, obraťte se na správce.
- Na ovládacím panelu nastavte informace záhlaví pro odchozí faxy. Některé faxové přístroje automaticky odmítají příchozí faxy, které neobsahují žádné informace v záhlaví.
- Jestliže máte zablokované vaše ID volajícího, odblokujte je. Některé telefonní a faxové přístroje automaticky odmítají anonymní hovory.
- Zeptejte se příjemce, zda máte správné faxové číslo a zda jeho faxový přístroj je připraven k přijetí faxu.

Související informace

- ➔ „Nastavení faxu“ na str. 35
- ➔ „Nelze posílat nebo přijímat faxy“ na str. 185

Nelze odesílat faxy konkrétnímu příjemci

Pokud se vám nedaří odeslat fax konkrétnímu příjemci z důvodu chyby, zkontrolujte následující nastavení.

- Jestliže přístroj příjemce nezvedne vaše volání během 50 sekund poté, co tiskárna dokončila vytáčení, volání skončí chybou. Proveďte vytáčení pomocí funkce **Zavěšeno** nebo použijte připojený telefon ke kontrole, jak dlouho to trvá, než uslyšíte faxový tón. Jestliže to trvá déle než 50 sekund, přidejte za faxové číslo pauzy, aby byl fax odeslán. Stiskem  zadejte pauzu. Jako označení pauzy se zadá pomlčka. Jedna pauza trvá asi tři sekundy. Podle potřeby zadejte více pauz.
- Jestliže jste vybrali příjemce v seznamu kontaktů, ověřte, zda zaregistrované informace jsou správné. Jsou-li informace správné, vyberte příjemce v seznamu kontaktů, stiskněte **Upravit** a změňte nastavení **Rych. Faxu** na hodnotu **Pomalý(9 600bps)**.

Související informace

- ➔ „Posílání faxů po potvrzení stavu příjemce“ na str. 104
- ➔ „Odesílání faxů s vytáčením pomocí externího telefonního zařízení“ na str. 104
- ➔ „Správa kontaktů“ na str. 55
- ➔ „Nelze posílat nebo přijímat faxy“ na str. 185

Nelze odesílat faxy v určenou dobu

Na ovládacím panelu správně nastavte datum a čas.

Související informace

- ➔ „Odesílání faxů v určenou dobu (Odeslat fax později)“ na str. 105
- ➔ „Správa systému“ na str. 31

Nelze přijímat faxy

- Jestliže máte předplacenou službu předávání hovorů, tiskárna nebude schopná přijímat faxy. Obratě se na poskytovatele služby.
- Jestliže nemáte telefon připojený k tiskárně, nastavte **Režim příjmu** na ovládacím panelu na hodnotu **Automaticky**.
- Za následujících podmínek tiskárně dojde paměť a nemůže přijímat faxy. V části Odstraňování závad vyhledejte jak postupovat v případě chyby plné paměti.
 - V příchozí schránce je uloženo 100 přijatých dokumentů.
 - Paměť tiskárny je plná (100 %).

Související informace

- ➔ „Nastavení faxu“ na str. 35
- ➔ „Nelze posílat nebo přijímat faxy“ na str. 185
- ➔ „Došlo k chybě zaplnění paměti“ na str. 188

Došlo k chybě zaplnění paměti

- Jestliže je tiskárna nastavená k ukládání přijatých faxů do příchozí schránky, odstraňte ze schránky již přečtené faxy.
- Jestliže je tiskárna nastavená k ukládání přijatých faxů do počítače, zapněte počítač nastavený na ukládání faxů. Jakmile jsou faxy uloženy do počítače, jsou odstraněny z tiskárny.
- Jestliže je tiskárna nastavená k ukládání přijatých faxů do paměťového zařízení, připojte zařízení, kde jste vytvořili složku pro ukládání faxů, k tiskárně. Jakmile jsou faxy uloženy do zařízení, jsou odstraněny z paměti tiskárny. Zkontrolujte, zda má zařízení dostatek volné paměti a není chráněno proti zápisu.
- I s plnou pamětí můžete poslat černobílý fax pomocí funkce **Přímé odeslání**. Nebo rozdělte předlohy na dvě nebo více částí a pošlete je v několika dávkách.
- Jestliže tiskárna nemůže vytisknout přijatý fax z důvodu chyby tiskárny, například kvůli uvíznutí papíru, může dojít k chybě zaplnění paměti. Odstraňte problém s tiskárnou, kontaktujte odesílatele a požádejte jej o opakované poslání faxu.

Související informace

- ➔ „Ukládání přijatých faxů do příchozí schránky“ na str. 111
- ➔ „Ukládání přijatých faxů do počítače“ na str. 112
- ➔ „Ukládání přijatých faxů do externího paměťového zařízení“ na str. 112
- ➔ „Odesílání mnoha stránek černobílého dokumentu (Přímé odeslání)“ na str. 106
- ➔ „Odstranění uvízlého papíru“ na str. 165
- ➔ „Výměna inkoustových kazet“ na str. 121

Kvalita odeslaného faxu je slabá

- Očistěte sklo skeneru.
- Vyčistěte podavač ADF.
- Na ovládacím panelu změňte nastavení **Rozlišení**. Jestliže předlohy obsahují text i fotografie, zvolte možnost **Fotografie**.
- Na ovládacím panelu změňte nastavení **Hustota**.
- Pokud si nejste jisti schopnostmi faxového přístroje příjemce, zapněte funkci přímého odeslání nebo zvolte možnost **Jemná** jako nastavení **Rozlišení**.
Jestliže vyberete hodnotu **Velmi jemný** nebo **Velmi jemný** pro černobílý fax a pošlete fax bez použití funkce **Přímé odeslání**, tiskárna může automaticky snížit rozlišení.
- Na ovládacím panelu zapněte nastavení ECM.

Související informace

- ➔ [„Režim Fax“ na str. 27](#)
- ➔ [„Nastavení faxu“ na str. 35](#)
- ➔ [„Čištění Sklo skeneru“ na str. 142](#)
- ➔ [„Čištění automatického podavače“ na str. 140](#)

Faxy jsou odesílány s chybnou velikostí

- Při posílání faxu položeného na sklo skeneru umístěte předlohu správně vyrovnanou rohem na označení začátku. Na ovládacím panelu vyberte originální velikost.
- Očistěte sklo skeneru a víko dokumentů. Jestliže je na skle prach nebo skvrny, může se oblast skenování rozšířit tak, že bude tyto nečistoty zahrnovat, což může vést k nesprávné poloze při skenování nebo k malým obrazům.

Související informace

- ➔ [„Režim Fax“ na str. 27](#)
- ➔ [„Vkládání předloh“ na str. 51](#)
- ➔ [„Čištění Sklo skeneru“ na str. 142](#)

Kvalita přijatého faxu je slabá

- Na ovládacím panelu zapněte nastavení ECM.
- Kontaktujte odesílatele a požádejte jej o odeslání faxu v režimu vysoké kvality.
- Vytiskněte znovu přijatý fax. Zvolte položku **Historie úloh** v části **Stavová nabídka** za účelem opakovaného tisku faxu.

Související informace

- ➔ [„Nastavení faxu“ na str. 35](#)
- ➔ [„Kontrola historie faxových úloh“ na str. 118](#)

Přijaté faxy se nevytisknou

- Jestliže došlo k chybě tiskárny, například kvůli uvíznutí papíru, tiskárna nemůže vytisknout přijaté faxy. Zkontrolujte tiskárnu.
- Jestliže je tiskárna nastavená k ukládání přijatých faxů do příchozí schránky, přečtené faxy se netisknou automaticky. Zkontrolujte nastavení **Výstup faxu**.

Související informace

- ➔ „Kontrola stavu tiskárny“ na str. 158
- ➔ „Odstranění uvízlého papíru“ na str. 165
- ➔ „Výměna inkoustových kazet“ na str. 121
- ➔ „Ukládání přijatých faxů do příchozí schránky“ na str. 111

Další problémy s faxováním

Z připojeného telefonu nelze uskutečnit volání

Připojte telefon do portu EXT. na tiskárně a zvedněte přijímač. Pokud v přijímači neslyšíte oznamovací tón, připojte telefonní kabel správně.

Související informace

- ➔ „Připojení telefonního zařízení k tiskárně“ na str. 98

Záznamník nepřijímá hlasová volání

Na ovládacím panelu nastavte položku **Zvonění před odpovědí** na počet, který je větší než počet vyzvánění záznamníku.

Související informace

- ➔ „Nastavení faxu“ na str. 35
- ➔ „Nastavení záznamníku“ na str. 108

Faxové číslo odesílatele není v přijatých faxech zobrazeno nebo je chybné

Je možné, že odesílatel nenastavil informace do záhlaví faxu nebo je nastavil chybně. Obráťte se na odesílatele.

Nelze předávat přijaté dokumenty na e-mailové adresy

- Pravděpodobně nebyla nakonfigurována nastavení **Poštovní server** tiskárny. Nakonfigurujte nastavení e-mailového serveru.
- V seznamu kontaktů byla pravděpodobně zaregistrována nesprávná e-mailová adresa. Zkontrolujte, zda je e-mailová adresa v seznamu správná.

Související informace

- ➔ „Používání e-mailového serveru“ na str. 218
- ➔ „Správa kontaktů“ na str. 55

Jiné problémy

Tiskárna při dotyku slabě probíjí

Pokud je k počítači připojen velký počet periferních zařízení, můžete při dotyku ucítit, že tiskárna slabě probíjí. Připojte k počítači, ke kterému je tiskárna připojena, zemnicí kabel.


Provoz tiskárny je hlučný

Jestliže je provoz tiskárny příliš hlučný, povolte **Skrytý režim**. Povoláním této funkce se sníží rychlost tisku.

- Ovladač tiskárny pro Windows

Vyberte možnost **Zapnuto** jako nastavení **Skrytý režim** na kartě **Hlavní**.

- Ovladač tiskárny pro Mac OS X

Vyberte položku **Předvolby systému** v  nabídce > **Tiskárny a skenery** (nebo **Tisk a skenování**, **Tisk a fax**) a vyberte tiskárnu. Klikněte na **Volby a materiály** > **Volby** (nebo **Ovladač**). Vyberte možnost **Zapnuto** jako nastavení **Skrytý režim**.

Zobrazuje se nesprávné datum a čas

Na ovládacím panelu správně nastavte datum a čas. Po výpadku napájení, který je způsoben například úderem blesku, nebo v případě, že je tiskárna po delší dobu ponechána vypnutá, mohou hodiny zobrazovat nesprávný čas.

Související informace

- ➔ „Správa systému“ na str. 31

Paměťové zařízení není rozpoznáno

Aktivujte paměťovou kartu v nastavení **Rozhraní pam. zař.** na ovládacím panelu.

Související informace

- ➔ „Správa systému“ na str. 31

Nelze uložit data do paměťového zařízení

- Vložte paměťové zařízení do tiskárny a vyberte možnost **Výstup faxu** > **Další nastavení** > **Vytvořit složku pro uložení** za účelem vytvoření složky pro ukládání dokumentů do paměťového zařízení. Zařízení, které nemá složku, nemůžete používat.
- Zkontrolujte, zda paměťové zařízení není chráněno proti zápisu.

Řešení problémů

- Zkontrolujte, zda paměťové zařízení má dostatek volného místa. Je-li k dispozici málo paměti, data nelze ukládat.

Související informace

- ➔ „Ukládání přijatých faxů do externího paměťového zařízení“ na str. 112
- ➔ „Správa systému“ na str. 31

Zapomenuté heslo

Jestliže zapomenete heslo správce, obraťte se na podporu společnosti Epson.

Související informace

- ➔ „Kontaktování podpory společnosti Epson“ na str. 220

Aplikace je blokována branou firewall (pouze v systému Windows)

Přidejte aplikaci do povolených programů brány Firewall systému Windows v nastavení zabezpečení v **Ovládacích panelech**.

Příloha

Technické údaje

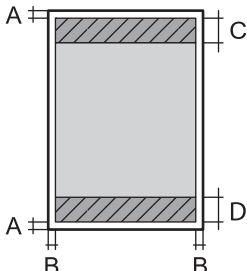
Specifikace tiskárny

Umístění trysek tiskové hlavy		Trysky pro černý inkoust: 400 × 2 řádek Trysky pro barevný inkoust: 400 × 2 řádek pro každou barvu
Gramáž papíru	Obyčejný papír	64 až 90 g/m ² (17 až 24 lb)
	Silný papír	91 až 256 g/m ² (25 až 68 lb)
	Obálka	Obálka #10, DL, C6: 75 až 90 g/m ² (20 až 24 lb) Obálka C4: 80 až 100 g/m ² (21 až 26 lb)

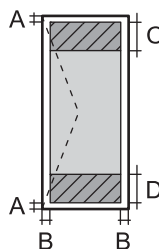
Oblast tisku

Kvalita tisku se může ve vyšrafovaných oblastech vzhledem k fungování tiskárny snížit.

Jednotlivé listy

	A	3.0 mm (0.12 palce)
	B	3.0 mm (0.12 palce)
	C	46.0 mm (1.81 palce)
	D	51.0 mm (2.01 palce)

Obálky

	A	3.0 mm (0.12 palce)
	B	Vyjma pro velikost C4: 5.0 mm (0.20 palce) C4: 9.5 mm (0.37 palce)
	C	51.0 mm (2.01 palce)
	D	46.0 mm (1.81 palce)

Příloha

Specifikace skeneru

Typ skeneru	Plochý
Fotoelektrické zařízení	CIS
Efektivní pixely	10200 × 16800 pixelů při rozlišení 1200 dpi
Maximální velikost dokumentu	215.9 × 355.6 mm (8.5 × 14.0 palců) Legal
Rozlišení skenování	1200 dpi (hlavní skenování) 2400 dpi (mikroskenování)
Výstupní rozlišení	50 až 4800, 7200, 9600 dpi (50 až 4800 dpi v přírůstcích po 1 dpi.)
Barevná hloubka	Barevná <input type="checkbox"/> 10 bitů na jeden obrazový bod pro barvu (interně) <input type="checkbox"/> 8 bitů na jeden obrazový bod pro barvu (externě) Černobílá <input type="checkbox"/> 10 bitů na jeden obrazový bod pro barvu (interně) <input type="checkbox"/> 1 nebo 8 bitů na jeden obrazový bod pro barvu externě
Zdroj světla	LED

Specifikace rozhraní

Pro počítač	Vysokorychlostní USB
Pro externí zařízení USB	Vysokorychlostní USB

Specifikace faxu

Typ faxu	Stojanový černobílý a barevný fax (ITU-T Super Group 3)
Podporované linky	Standardní analogové telefonní linky, telefonní systémy PBX (Private Branch Exchange)
Rychlost	Až 33.6 kb/s

Příloha

Rozlišení	Monochromatické <input type="checkbox"/> Standardní: 203 × 98 dpi <input type="checkbox"/> Jemná: 203 × 196 dpi <input type="checkbox"/> Velmi jemný: 203 × 392 dpi <input type="checkbox"/> Velmi jemný: 406 × 392 dpi <input type="checkbox"/> Fotografie: 203 × 196 dpi Barevné <input type="checkbox"/> Jemná: 200 × 200 dpi <input type="checkbox"/> Fotografie: 200 × 200 dpi
Stránková paměť	Až 550 stránek (při příjmu tabulky ITU-T č.1 v černobílém režimu konceptu)
Opakované vytáčení*	2 krát (s intervalem 1 minuta)
Rozhraní	Připojení telefonní linky RJ-11, Připojení telefonního přístroje RJ-11

* Specifikace se mohou lišit podle země nebo regionu.

Specifikace Wi-Fi

Normy	IEEE802.11b/g/n*1
Frekvenční rozsah	2,4 GHz
Koordináční režim	Infrastruktura, Ad hoc*2, Wi-Fi Direct*3 *4
Bezdrátové zabezpečení	WEP (64/128 bitů), WPA2-PSK (AES)*5, WPA2-Enterprise

*1 Vyhovuje standardu IEEE 802.11b/g/n nebo IEEE 802.11b/g v závislosti na místě nákupu.

*2 Není podporováno standardem IEEE 802.11n.

*3 Není podporováno standardem IEEE 802.11b.

*4 Režim Simple AP je kompatibilní s připojením Wi-Fi (infrastruktura) nebo s ethernetovým připojením. Další podrobnosti viz *Příručka pro síť*.

*5 Vyhovuje normě WPA2 s podporou standardu WPA/WPA2 Personal.

Specifikace ethernetu

Normy	IEEE802.3i (10BASE-T)*1 IEEE802.3u (100BASE-TX) IEEE802.3ab (1000BASE-T)*1 IEEE802.3az (Energeticky účinný Ethernet)*2
Komunikační režim	Auto, 10Mbps Full duplex, 10Mbps poloviční duplex, 100Mbps plný duplex, 100Mbps poloviční duplex
Konektor	RJ-45

*1 Aby se zabránilo rušení rádiového vysílání, použijte kabel stíněné krocené dvoulinky kategorie 5e nebo vyšší.

Příloha

*2 Připojené zařízení musí splňovat standardy IEEE802.3az.

Protokol zabezpečení

IEEE802.1X*	
IPsec/IP filtrování	
SSL/TLS	HTTPS Server/klient
	IPPS
SMTPS (STARTTLS, SSL/TLS)	
SNMPv3	

* Je potřeba použít připojovací zařízení, které splňuje normu IEEE802.1X.

Podporované služby dalších poskytovatelů

AirPrint	Tisk	iOS 5 nebo novější/Mac OS X v10.7.x nebo novější
	Skenování	Mac OS X v10.9.x nebo novější
	Faxování	Mac OS X v10.8.x nebo novější
Google Cloud Print		

Specifikace pro externí zařízení USB

Zařízení	Maximální kapacity
Jednotka MO*	1,3 GB
Jednotka pevného disku* Jednotka USB Flash	2 TB (formátováno v systému FAT, FAT32 nebo exFAT)

* Nedoporučujeme používat externí USB zařízení napájená přes rozhraní USB. Používejte pouze externí USB zařízení s vlastním zdrojem střídavého proudu.

Nelze použít následující zařízení:

- Zařízení vyžadující vyhrazený ovladač
- Zařízení s nastavením zabezpečení (heslo, šifrování atd.)
- Zařízení s vestavěným rozbočovačem USB

Společnost Epson nemůže zaručit činnost všech externě připojených zařízení.

Příloha

Specifikace podporovaných dat

Formát souboru	JPEG se standardem Exif verze 2.3 pořízený digitálními fotoaparáty formátu DCF* ¹ kompatibilní s verzí 1.0 nebo 2.0* ² Obrázky splňující TIFF 6.0, viz níže <input type="checkbox"/> Plně barevné obrázky RGB (nekomprimované) <input type="checkbox"/> Binární obrázky (nekomprimované nebo kódované CCITT) Datový soubor splňující PDF ve verzi 1.7
Velikost obrázku	Vodorovně: 80 až 10200 obrazových bodů Svisle: 80 až 10200 obrazových bodů
Velikost souboru	Méně než 2 GB
Maximální počet souborů	JPEG: 9990* ³ TIFF: 999 PDF: 999

*1 Design rule for Camera File system.

*2 Fotografická data uložená v digitálních fotoaparátech s vestavěnou pamětí nejsou podporována.

*3 Najednou lze zobrazit až 999 souborů. (Pokud počet souborů přesahuje 999, zobrazí se soubory rozčleněné do skupin.)

Poznámka:

Jestliže tiskárna nerozpozná velikost souboru obrázku, zobrazí se na displeji LCD znak „?”. Pokud v takovém případě zvolíte rozložení s více obrázky, vytisknou se některé části prázdné.

Rozměry

Pouze tiskárna

Rozměry	Úložisko <input type="checkbox"/> Šířka: 516 mm (20.3 palce) <input type="checkbox"/> Hloubka: 522 mm (20.6 palce) <input type="checkbox"/> Výška: 514 mm (20.2 palce) Tisk <input type="checkbox"/> Šířka: 516 mm (20.3 palce) <input type="checkbox"/> Hloubka: 756 mm (29.8 palce) <input type="checkbox"/> Výška: 540 mm (21.3 palce)
Hmotnost*	Přibližně 31.0 kg (68.3 lb)

* Bez inkoustových kazet a napájecího kabelu.

Tiskárny s doplňky

Toto jsou rozměry tiskáren s 2 volitelnými kazetami na papír.

Příloha

Rozměry	Úložiště <input type="checkbox"/> Šířka: 516 mm (20.3 palce) <input type="checkbox"/> Hloubka: 527 mm (20.7 palce) <input type="checkbox"/> Výška: 770 mm (30.3 palce) Tisk <input type="checkbox"/> Šířka: 516 mm (20.3 palce) <input type="checkbox"/> Hloubka: 756 mm (29.8 palce) <input type="checkbox"/> Výška: 796 mm (31.3 palce)
Hmotnost*	Přibližně 49.2 kg (108.5 lb)

* Bez inkoustových kazet a napájecího kabelu.

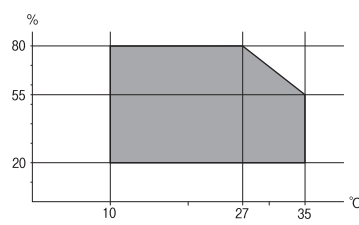
Elektrické specifikace

Model	Model 100 až 240 V	Model 220 až 240 V
Jmenovitý kmitočtový rozsah	50 až 60 Hz	50 až 60 Hz
Jmenovitý proud	1.2 až 0.6 A	0.8 A
Spotřeba energie (s USB připojením)	Samostatné kopírování: přibližně 36 W (ISO/IEC24712) Pohotovostní režim: přibližně 16 W Úsporný režim: přibližně 2.7 W Vypnuto: přibližně 0.5 W	Samostatné kopírování: přibližně 36 W (ISO/IEC24712) Pohotovostní režim: přibližně 17 W Úsporný režim: přibližně 2.9 W Vypnuto: přibližně 0.5 W

Poznámka:

- Informace o napětí najdete na štítku tiskárny.
- Uživatelé v Evropě najdou informace o příkonu na následujících webových stránkách.
<http://www.epson.eu/energy-consumption>
- Pro uživatele v Belgii se příkon při kopírování může lišit.
Nejnovější specifikace viz <http://www.epson.be>.

Specifikace provozního prostředí

Pro provoz	Tiskárnu používejte v rozsahu uvedeném v následujícím grafu.  Teplota: 10 až 35° C (50 až 95 °F) Vlhkost: 20 až 80 % RH (bez kondenzace)
------------	---

Příloha

Skladování	Teplota: -20 až 40° C (-4 až 104°F)* Vlhkost: 5 až 85 % RH (bez kondenzace)
------------	--

* Při teplotě 40° C (104 °F) lze tiskárnu uchovávat po dobu jednoho měsíce.

Specifikace inkoustových kazet z hlediska prostředí

Teplota skladování	-20 až 40 °C (-4 až 104 °F)*
Teplota mraznutí	-23 °C (-9.4 °F) Inkoust roztaje a je použitelný přibližně po 3 hodinách při teplotě 25 °C (77 °F).

* Můžete skladovat po dobu jednoho měsíce při teplotě 40 °C (104 °F).

Požadavky na systém

- Windows 8.1 (32-bit, 64-bit)/Windows 8 (32-bit, 64-bit)/Windows 7 (32-bit, 64-bit)/Windows Vista (32-bit, 64-bit)/Windows XP Professional x64 Edition/Windows XP (32-bit)/Windows Server 2012 R2/Windows Server 2012/Windows Server 2008 R2/Windows Server 2008 (32-bit, 64-bit)/Windows Server 2003 R2 (32-bit, 64-bit)/Windows Server 2003 (32-bit, 64-bit)
- Mac OS X v10.10.x/Mac OS X v10.9.x/Mac OS X v10.8.x/Mac OS X v10.7.x/Mac OS X v10.6.8

Poznámka:

- Mac OS X nemusí podporovat některé aplikace a funkce.
- Souborový systém UNIX File System (UFS) pro Mac OS X není podporován.

Informace o písmech

Dostupná písma pro jazyk PostScript

Název písma	Skupina	Ekvivalent HP
Nimbus Mono	Medium, Bold, Italic, Bold Italic	Courier
Letter Gothic	Medium, Bold, Italic	Letter Gothic
Nimbus Mono PS	Regular, Bold, Oblique, Bold Oblique	CourierPS
Nimbus Roman No4	Medium, Bold, Italic, Bold Italic	CG Times
URW Classico	Medium, Bold, Italic, Bold Italic	CG Omega
URW Coronet	-	Coronet
URW Clarendon Condensed	-	Clarendon Condensed
URW Classic Sans	Medium, Bold, Italic, Bold Italic	Univers
URW Classic Sans Condensed	Medium, Bold, Italic, Bold Italic	Univers Condensed
Antique Olive	Medium, Bold, Italic	Antique Olive

Příloha

Název písma	Skupina	Ekvivalent HP
Garamond	Antiqua, Halbfett, Kursiv, Kursiv Halbfett	Garamond
Mauritius	-	Marigold
Algiers	Medium, Extra Bold	Albertus
NimbusSansNo2	Medium, Bold, Italic, Bold Italic	Arial
Nimbus Roman No9	Medium, Bold, Italic, Bold Italic	Times New
Nimbus Sans	Medium, Bold, Oblique, Bold Oblique	Helvetica
Nimbus Sans Narrow	Medium, Bold, Oblique, Bold Oblique	Helvetica Narrow
Palladio	Roman, Bold, Italic, Bold Italic	Palatino
URW Gothic	Book, Demi, Book Oblique, Demi Oblique	ITC Avant Garde
URW Bookman	Light, Demi, Light Italic, Demi Italic	ITC Bookman
URW Century Schoolbook	Roman, Bold, Italic, Bold Italic	New Century Schoolbook
Nimbus Roman	Medium, Bold, Italic, Bold Italic	Times
URW Chancery Medium Italic	-	ITC Zapf Chancery Italic
Symbol	-	Symbol
URW Dingbats	-	Wingdings
Dingbats	-	ITC Zapf Dingbats
Standard Symbol	-	SymbolPS

Dostupná písma pro jazyk PCL

Škálovatelné písmo

Název písma	Skupina	Ekvivalent HP	Sada symbolů
Nimbus Mono	Medium, Bold, Italic, Bold Italic	Courier	1
Letter Gothic	Medium, Bold, Italic	Letter Gothic	1
Nimbus Mono PS	Regular, Bold, Oblique, Bold Oblique	CourierPS	3
Nimbus Roman No4	Medium, Bold, Italic, Bold Italic	CG Times	2
URW Classico	Medium, Bold, Italic, Bold Italic	CG Omega	3
URW Coronet	-	Coronet	3
URW Clarendon Condensed	-	Clarendon Condensed	3
URW Classic Sans	Medium, Bold, Italic, Bold Italic	Univers	2
URW Classic Sans Condensed	Medium, Bold, Italic, Bold Italic	Univers Condensed	3

Příloha

Název písma	Skupina	Ekvivalent HP	Sada symbolů
Antique Olive	Medium, Bold, Italic	Antique Olive	3
Garamond	Antiqua, Halbfett, Kursiv, Kursiv Halbfett	Garamond	3
Mauritius	-	Marigold	3
Algiers	Medium, Extra Bold	Albertus	3
NimbusSansNo2	Medium, Bold, Italic, Bold Italic	Arial	3
Nimbus Roman No9	Medium, Bold, Italic, Bold Italic	Times New	3
Nimbus Sans	Medium, Bold, Oblique, Bold Oblique	Helvetica	3
Nimbus Sans Narrow	Medium, Bold, Oblique, Bold Oblique	Helvetica Narrow	3
Palladio	Roman, Bold, Italic, Bold Italic	Palatino	3
URW Gothic	Book, Demi, Book Oblique, Demi Oblique	ITC Avant Garde	3
URW Bookman	Light, Demi, Light Italic, Demi Italic	ITC Bookman	3
URW Century Schoolbook	Roman, Bold, Italic, Bold Italic	New Century Schoolbook	3
Nimbus Roman	Medium, Bold, Italic, Bold Italic	Times	3
URW Chancery Medium Italic	-	ITC Zapf Chancery Italic	3
Symbol	-	Symbol	4
URW Dingbats	-	Wingdings	5
Dingbats	-	ITC Zapf Dingbats	6
Standard Symbol	-	SymbolPS	4
URW David	Medium, Bold	HP David	7
URW Narkis	Medium, Bold	HP Narkis Tam	7
URW Miryam	Medium, Bold, Italic	HP Miryam	7
URW Koufi	Medium, Bold	Koufi	8
URW Naskh	Medium, Bold	Naskh	8
URW Ryadh	Medium, Bold	Ryadh	8

Bitmapové písmo

Název písma	Sada symbolů
Line Printer	9

Příloha

Bitmapové písmo OCR / čárového kódu (pouze pro jazyk PCL5)

Název písma	Skupina	Sada symbolů
OCR A	-	10
OCR B	-	11
Code39	9.37cpi, 4.68cpi	12
EAN/UPC	Medium, Bold	13

Poznámka:

V závislosti na hustotě písma nebo na kvalitě nebo barvě papíru nemusí být písma OCR A, OCR B, Code39 a EAN/UPC čitelná. Než začnete tisknout velké objemy, vytiskněte vzorek a ujistěte se, že písma je možné číst.

Související informace

- ➔ „Seznam sad symbolů pro PCL 5“ na str. 202
- ➔ „Seznam sad symbolů pro PCL 6“ na str. 205

Seznam sad symbolů

Tato tiskárna umí přijímat řadu různých sad symbolů. Mnoho z těchto sad symbolů se liší pouze v mezinárodních znacích, které jsou specifické pro každý jazyk.

Když zvažujete, jaké písmo použít, měli byste zvážit, jakou sadu symbolů zkombinovat s daným písmem.

Poznámka:

Protože většina softwarů pracuje s písmy a symboly automaticky, pravděpodobně nebudete nikdy potřebovat upravovat nastavení tiskárny. Jestliže však píšete svoje vlastní programy pro řízení tiskárny nebo používáte starší software, který neumí řídit písma, v následujících částech najdete podrobnosti týkající se sad symbolů.

Seznam sad symbolů pro PCL 5

Název sady symbolů	Atribut	Klasifikace písma												
		1	2	3	4	5	6	7	8	9	10	11	12	13
ISO 60: Danish/ Norwegian	0D	✓	✓	✓	-	-	-	-	-	-	-	-	-	-
Roman Extension	0E	-	-	-	-	-	-	-	-	✓	-	-	-	-
ISO 15: Italian	0I	✓	✓	✓	-	-	-	-	-	-	-	-	-	-
ISO 8859/1 Latin 1	0N	✓	✓	✓	-	-	-	-	-	✓	-	-	-	-
ISO 11: Swedish	0S	✓	✓	✓	-	-	-	-	-	-	-	-	-	-
ISO 6: ASCII	0U	✓	✓	✓	-	-	-	✓	✓	-	-	-	-	-
ISO 4: United Kingdom	1E	✓	✓	✓	-	-	-	-	-	-	-	-	-	-

Příloha

Název sady symbolů	Atribut	Klasifikace písma												
		1	2	3	4	5	6	7	8	9	10	11	12	13
ISO 69: French	1F	✓	✓	✓	-	-	-	-	-	-	-	-	-	-
ISO 29: German	1G	✓	✓	✓	-	-	-	-	-	-	-	-	-	-
Legal	1U	✓	✓	✓	-	-	-	-	-	✓	-	-	-	-
ISO 8859/2 Latin 2	2N	✓	✓	✓	-	-	-	-	-	✓	-	-	-	-
ISO 17: Spanish	2S	✓	✓	✓	-	-	-	-	-	-	-	-	-	-
ISO 8859/4 Latin 4	4N	✓	✓	✓	-	-	-	-	-	-	-	-	-	-
Roman-9	4U	✓	✓	✓	-	-	-	-	-	-	-	-	-	-
PS Math	5M	✓	✓	✓	-	-	-	✓	✓	-	-	-	-	-
ISO 8859/9 Latin 5	5N	✓	✓	✓	-	-	-	-	-	✓	-	-	-	-
Windows 3.1 Latin 5	5T	✓	✓	✓	-	-	-	-	-	-	-	-	-	-
Microsoft Publishing	6J	✓	✓	✓	-	-	-	-	-	-	-	-	-	-
Ventura Math	6M	✓	✓	✓	-	-	-	-	-	-	-	-	-	-
ISO 8859/10 Latin 6	6N	✓	✓	✓	-	-	-	-	-	✓	-	-	-	-
DeskTop	7J	✓	✓	✓	-	-	-	-	-	-	-	-	-	-
Math-8	8M	✓	✓	✓	-	-	-	✓	✓	-	-	-	-	-
Roman-8	8U	✓	✓	✓	-	-	-	-	-	✓	-	-	-	-
Windows 3.1 Latin 2	9E	✓	✓	✓	-	-	-	-	-	-	-	-	-	-
Pc1004	9J	✓	✓	✓	-	-	-	-	-	-	-	-	-	-
ISO 8859/15 Latin 9	9N	✓	✓	✓	-	-	-	-	-	✓	-	-	-	-
PC-8 Turkish	9T	✓	✓	✓	-	-	-	-	-	-	-	-	-	-
Windows 3.0 Latin 1	9U	✓	✓	✓	-	-	-	-	-	-	-	-	-	-
PS Text	10J	✓	✓	✓	-	-	-	-	-	-	-	-	-	-
PC-8, Code Page 437	10U	✓	✓	✓	-	-	-	-	-	✓	-	-	-	-
PC-8, D/N, Danish/Norwegian	11U	✓	✓	✓	-	-	-	-	-	✓	-	-	-	-

Příloha

Název sady symbolů	Atribut	Klasifikace písma												
		1	2	3	4	5	6	7	8	9	10	11	12	13
MC Text	12J	✓	✓	✓	-	-	-	-	-	-	-	-	-	-
PC-850, Multilingual	12U	✓	✓	✓	-	-	-	-	-	✓	-	-	-	-
Ventura International	13J	✓	✓	✓	-	-	-	-	-	-	-	-	-	-
PcEur858	13U	✓	✓	✓	-	-	-	-	-	-	-	-	-	-
Ventura US	14J	✓	✓	✓	-	-	-	-	-	-	-	-	-	-
Pi Font	15U	✓	✓	✓	-	-	-	-	-	-	-	-	-	-
PC852, Latin 2	17U	✓	✓	✓	-	-	-	-	-	-	-	-	-	-
Unicode 3.0	18N	✓	✓	✓	-	-	-	✓	✓	-	-	-	-	-
Windows Baltic	19L	✓	✓	✓	-	-	-	-	-	-	-	-	-	-
Windows 3.1 Latin/Arabic	19U	✓	✓	✓	-	-	-	-	-	-	-	-	-	-
PC-755	26U	✓	✓	✓	-	-	-	-	-	-	-	-	-	-
PC-866, Cyrillic	3R	✓	✓	-	-	-	-	-	-	-	-	-	-	-
Greek8	8G	✓	✓	-	-	-	-	-	-	-	-	-	-	-
Windows Greek	9G	✓	✓	-	-	-	-	-	-	-	-	-	-	-
Windows Cyrillic	9R	✓	✓	-	-	-	-	-	-	-	-	-	-	-
PC-851, Greek	10G	✓	✓	-	-	-	-	-	-	-	-	-	-	-
ISO 8859/5 Cyrillic	10N	✓	✓	-	-	-	-	-	-	✓	-	-	-	-
PC-8, Greek	12G	✓	✓	-	-	-	-	-	-	-	-	-	-	-
ISO 8859/7 Greek	12N	✓	✓	-	-	-	-	-	-	-	-	-	-	-
PC-866 UKR	14R	✓	✓	-	-	-	-	-	-	-	-	-	-	-
Hebrew7	0H	✓	-	-	-	-	-	✓	-	-	-	-	-	-
ISO 8859/8 Hebrew	7H	✓	-	-	-	-	-	✓	-	-	-	-	-	-
Hebrew8	8H	✓	-	-	-	-	-	✓	-	-	-	-	-	-
PC-862, Hebrew	15H	✓	-	-	-	-	-	✓	-	-	-	-	-	-
PC-862, Hebrew	15Q	✓	-	-	-	-	-	✓	-	-	-	-	-	-

Příloha

Název sady symbolů	Atribut	Klasifikace písma												
		1	2	3	4	5	6	7	8	9	10	11	12	13
Arabic8	8V	-	-	-	-	-	-	-	✓	-	-	-	-	-
HPWARA	9V	-	-	-	-	-	-	-	✓	-	-	-	-	-
PC-864, Arabic	10V	-	-	-	-	-	-	-	✓	-	-	-	-	-
Symbol	19M	-	-	-	✓	-	-	-	-	-	-	-	-	-
Wingdings	579L	-	-	-	-	✓	-	-	-	-	-	-	-	-
ZapfDingbats	14L	-	-	-	-	-	✓	-	-	-	-	-	-	-
OCR A	00	-	-	-	-	-	-	-	-	-	✓	-	-	-
OCR B	10	-	-	-	-	-	-	-	-	-	-	✓	-	-
OCR B Extension	3Q	-	-	-	-	-	-	-	-	-	-	✓	-	-
Code3-9	0Y	-	-	-	-	-	-	-	-	-	-	-	✓	-
EAN/UPC	8Y	-	-	-	-	-	-	-	-	-	-	-	-	✓

Seznam sad symbolů pro PCL 6

Název sady symbolů	Atribut	Klasifikace písma								
		1	2	3	4	5	6	7	8	9
ISO Norwegian	4	✓	✓	✓	-	-	-	-	-	-
ISO Italian	9	✓	✓	✓	-	-	-	-	-	-
ISO 8859-1 Latin 1	14	✓	✓	✓	-	-	-	-	-	✓
ISO Swedish	19	✓	✓	✓	-	-	-	-	-	-
ASCII	21	✓	✓	✓	-	-	-	✓	✓	-
ISO United Kingdom	37	✓	✓	✓	-	-	-	-	-	-
ISO French	38	✓	✓	✓	-	-	-	-	-	-
ISO German	39	✓	✓	✓	-	-	-	-	-	-
Legal	53	✓	✓	✓	-	-	-	-	-	✓
ISO 8859-2 Latin 2	78	✓	✓	✓	-	-	-	-	-	✓
ISO Spanish	83	✓	✓	✓	-	-	-	-	-	-
Roman-9	149	✓	✓	✓	-	-	-	-	-	-
PS Math	173	✓	✓	✓	-	-	-	✓	✓	-
ISO 8859-9 Latin 5	174	✓	✓	✓	-	-	-	-	-	✓
Windows 3.1 Latin 5	180	✓	✓	✓	-	-	-	-	-	-

Příloha

Název sady symbolů	Atribut	Klasifikace písma								
		1	2	3	4	5	6	7	8	9
Microsoft Publishing	202	✓	✓	✓	-	-	-	-	-	-
ISO 8859/10 Latin 6	206	✓	✓	✓	-	-	-	-	-	✓
DeskTop	234	✓	✓	✓	-	-	-	-	-	-
Math-8	269	✓	✓	✓	-	-	-	✓	✓	-
Roman-8	277	✓	✓	✓	-	-	-	-	-	✓
Windows 3.1 Latin 2	293	✓	✓	✓	-	-	-	-	-	-
Pc1004	298	✓	✓	✓	-	-	-	-	-	-
ISO 8859-15 Latin 9	302	✓	✓	✓	-	-	-	-	-	✓
PC-Turkish	308	✓	✓	✓	-	-	-	-	-	-
Windows 3.0	309	✓	✓	✓	-	-	-	-	-	-
PS Text	330	✓	✓	✓	-	-	-	-	-	-
PC-8	341	✓	✓	✓	-	-	-	-	-	✓
PC-8 D/N	373	✓	✓	✓	-	-	-	-	-	✓
MC Text	394	✓	✓	✓	-	-	-	-	-	-
PC-850	405	✓	✓	✓	-	-	-	-	-	✓
PcEur858	437	✓	✓	✓	-	-	-	-	-	-
Pi Font	501	✓	✓	✓	-	-	-	-	-	-
PC852	565	✓	✓	✓	-	-	-	-	-	-
Unicode 3.0	590	✓	✓	✓	-	-	-	✓	✓	-
WBALT	620	✓	✓	✓	-	-	-	-	-	-
Windows 3.1 Latin 1	629	✓	✓	✓	-	-	-	-	-	-
PC-755	853	✓	✓	✓	-	-	-	-	-	-
Wingdings	18540	-	-	-	-	✓	-	-	-	-
Symbol	621	-	-	-	✓	-	-	-	-	-
ZapfDingbats	460	-	-	-	-	-	✓	-	-	-
PC-866, Cyrillic	114	✓	✓	-	-	-	-	-	-	-
Greek8	263	✓	✓	-	-	-	-	-	-	-
Windows Greek	295	✓	✓	-	-	-	-	-	-	-
Windows Cyrillic	306	✓	✓	-	-	-	-	-	-	-
PC-851, Greek	327	✓	✓	-	-	-	-	-	-	-

Příloha

Název sady symbolů	Atribut	Klasifikace písma								
		1	2	3	4	5	6	7	8	9
ISO 8859/5 Cyrillic	334	✓	✓	-	-	-	-	-	-	✓
PC-8, Greek	391	✓	✓	-	-	-	-	-	-	-
ISO 8859/7 Greek	398	✓	✓	-	-	-	-	-	-	-
PC-866 UKR	466	✓	✓	-	-	-	-	-	-	-
Hebrew7	8	✓	-	-	-	-	-	✓	-	-
ISO 8859/8 Hebrew	232	✓	-	-	-	-	-	✓	-	-
Hebrew8	264	✓	-	-	-	-	-	✓	-	-
PC-862, Hebrew	488	✓	-	-	-	-	-	✓	-	-
Arabic8	278	-	-	-	-	-	-	-	✓	-
HPWARA	310	-	-	-	-	-	-	-	✓	-
PC-864, Arabic	342	-	-	-	-	-	-	-	✓	-

Informace o normách a předpisech

Standardy a schválení

Normy a schválení pro U.S. model

Bezpečnost	UL60950-1 CAN/CSA-C22.2 č. 60950-1
Elektromagnetická kompatibilita	FCC oddíl 15 pododdíl B třída B CAN/CSA-CEI/IEC CISPR 22 třída B

Toto vybavení obsahuje následující bezdrátový modul.

Výrobce: Askey Computer Corporation

Typ: WLU6320-D69 (RoHS)

Tento produkt je v souladu s částí 15 vyhlášky FCC a článkem RSS-210 vyhlášky IC. Společnost Epson nemůže přijmout odpovědnost za žádné selhání při zajišťování požadavků na ochranu, které vyplývá z nedoporučených úprav produktu. Provoz podléhá následujícím dvěma podmínkám: (1) toto zařízení nesmí způsobovat škodlivé rušení a (2) toto zařízení musí absorbovat jakékoli přijaté rušení, včetně rušení, které může způsobit nežádoucí fungování zařízení.

Aby nedocházelo k rádiové interferenci s licencovanými službami, je toto zařízení určeno k provozu v interiérech a v dostatečné vzdálenosti od oken, aby bylo zajištěno maximální stínění. Zařízení (nebo vysílací anténa) instalované venku podléhá licencování.

Normy a schválení pro evropský model

Směrnice o nízkém napětí 2006/95/EC	EN60950-1
Směrnice EMC 2004/108/EC	EN55022 třída B EN61000-3-2 EN61000-3-3 EN55024
Směrnice R&TTE 1999/5/EC	EN300 328 EN301 489-1 EN301 489-17 TBR21 EN60950-1

Pro evropské uživatele

My, společnost Seiko Epson Corporation, tímto prohlašujeme, že následující model zařízení splňuje základní požadavky a další příslušná ustanovení směrnice 1999/5/EC:

C551A

Pro použití pouze v Irsku, Velké Británii, Rakousku, Německu, Lichtenštejnsku, Švýcarsku, Francii, Belgii, Lucembursku, Nizozemsku, Itálii, Portugalsku, Španělsku, Dánsku, Finsku, Norsku, Švédsku, na Islandu, v Chorvatsku, na Kypru, v Řecku, Slovinsku, na Maltě, v Bulharsku, České republice, Estonsku, Maďarsku, Lotyšsku, Litvě, Polsku, Rumunsku a na Slovensku.

Společnost Epson nemůže přijmout odpovědnost za žádné selhání při zajišťování požadavků na ochranu, které vyplývá z nedoporučených úprav produktů.



Německý standard Modrý anděl

Tato tiskárna splňuje podmínky německého standardu Modrý anděl (Der Blaue Engel). Specifikace požadované standardem Modrý anděl naleznete na následujících webových stránkách.

<http://www.epson.de/blauerengel>

Omezení týkající se kopírování

Dodržujte následující omezení, aby při použití tiskárny nedošlo k porušení zákonů.

Ze zákona je zakázáno kopírovat následující položky:

- bankovky, mince, státní obchodovatelné cenné papíry, státní akcie a cenné papíry vydávané městem,
- nepoužité poštovní známky, předplacené pohlednice a jiné platné poštovní položky s platným poštovním,
- státní kolky a cenné papíry vydané podle zákonných postupů.

Při kopírování následujících položek buďte obezřetní:

- soukromé obchodovatelné cenné papíry (akciové certifikáty, převoditelné úpisy, šeky atd.), různé průkazy, lístky atd.,

Příloha

pasy, řidičské průkazy, doklady způsobilosti, silniční doklady, stravenky, vstupenky a podobně.

Poznámka:

Kopírování těchto dokumentů může být rovněž protizákonné.

Zodpovědné používání materiálů podléhajících autorským právům:

Tiskárny lze zneužít ke kopírování materiálů chráněných autorským právem. Pokud nebudete jednat na radu zkušeného právníka, před zkopírováním publikovaných materiálů si vyžádejte oprávnění držitele autorských práv.

Úspora energie

Není-li po nastavené době provedena žádná operace, tiskárna automaticky přejde do úsporného režimu nebo se vypne. Časovou periodu můžete nastavit před použitím řízení spotřeby. Každé zvýšení bude mít vliv na energetickou efektivitu tiskárny. Před provedením každé změny berte ohled na životní prostředí.

Úspora energie – ovládací panel

1. Na domovské obrazovce zadejte možnost **Nastavení** a poté vyberte možnost **Správa systému**.
2. Vyberte možnost **Obecná nastavení**.
3. Vyberte možnost **Časovač vypnutí** nebo **Časovač vyp.**, a proveďte požadované nastavení.

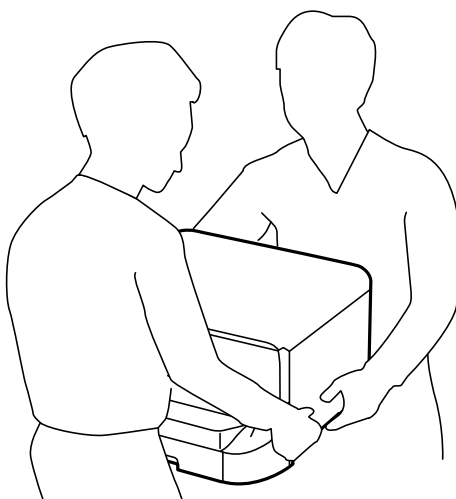
Přeprava tiskárny

Potřebujete-li tiskárnu přepravit kvůli stěhování nebo odevzdat do opravy, postupem podle níže uvedených pokynů tiskárnu zabalte.

Příloha

⚠ Upozornění:


- ❑ Při přenášení tiskárny ji zvedejte ve stabilní poloze. Zvedání tiskárny v nestabilní poloze může způsobit poranění.
- ❑ Tiskárna je těžká; z tohoto důvodu ji musí při vybalování a přenášení vždy nést dvě nebo více osob.
- ❑ Při zvedání tiskárny položte ruce na místa znázorněná níže. Jestliže zvednete tiskárnu a budete ji držet jinde, tiskárna může upadnout nebo vám může zachytit prsty při pokládání.



- ❑ Při přenášení tiskárnu nenaklánějte o více než 10 stupňů; jinak může dojít k jejímu pádu.

! Důležité:

- ❑ Tiskárnu při skladování nebo přepravě neklopte, nestavte ji na bok ani ji nepřevracejte. Jinak by mohlo dojít k úniku inkoustu.
- ❑ Inkoustovou kazetu ponechte vloženou. Kdybyste kazetu vyjmuli, mohlo by dojít k vysušení tiskové hlavy, což by znemožnilo tisk.
- ❑ Ponechte údržbovou sadu nainstalovanou. Jinak by mohlo dojít k úniku inkoustu během přemístování.

1. Vypněte tiskárnu tlačítkem .
2. Zkontrolujte, zda indikátor napájení zhasl, a poté odpojte napájecí kabel.

! Důležité:

Po zhasnutí indikátoru odpojte napájecí kabel. Jinak se tisková hlava nevrátí do výchozí polohy, což způsobí zaschnutí inkoustu a tisk nemusí být možný.

3. Odpojte všechny kabely, např. napájecí kabel a kabel USB.
4. Z tiskárny vyjměte veškerý papír.
5. Zkontrolujte, zda v tiskárně nejsou žádné předlohy.
6. Uschovejte podpěru papíru a výstupní zásobník.

Příloha

7. Pokud je nainstalována volitelná kazeta na papír, odinstalujte ji.
8. Zabalte tiskárnu do krabice pomocí ochranných materiálů.

Poznámka:

Sníží-li se při dalším tisknutí kvalita tisku, vyčistěte a vyrovnejte tiskovou hlavu.

Související informace

- ➔ „Názvy dílů a funkcí“ na str. 17
- ➔ „Kontrola stavu tiskové hlavy a její čištění“ na str. 136
- ➔ „Nastavení tiskové hlavy“ na str. 138

Instalace volitelných jednotek

Kód volitelné kazety na papír

Následující kód je kód volitelné kazety na papír.

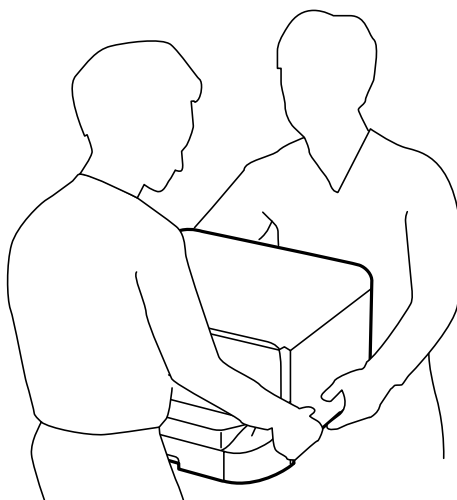
500-Sheet Optional Cassette Unit (C12C932011)


Instalování volitelných kazet na papír

Můžete nainstalovat až 2 kazety na papír.

⚠ Upozornění:

- Před zahájením instalace nezapomeňte vypnout tiskárnu, odpojit napájecí kabel z tiskárny a odpojit všechny další kabely. V opačném případě by mohlo dojít k poškození napájecího kabelu s následkem požáru nebo úrazu elektrickým proudem.
- Při zvedání tiskárny položte ruce na místa znázorněná níže. Jestliže zvednete tiskárnu a budete ji držet jinde, tiskárna může upadnout nebo vám může zachytit prsty při pokládání.



1. Vypněte tiskárnu tlačítkem  a poté odpojte napájecí kabel.

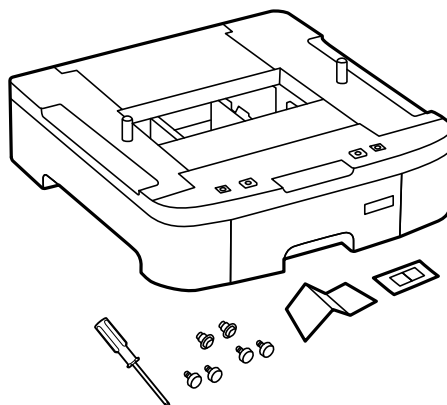
Příloha

2. Odpojte veškeré kabely.

Poznámka:

Jestliže jsou nainstalované další volitelné kazety na papír, rovněž je demontujte.

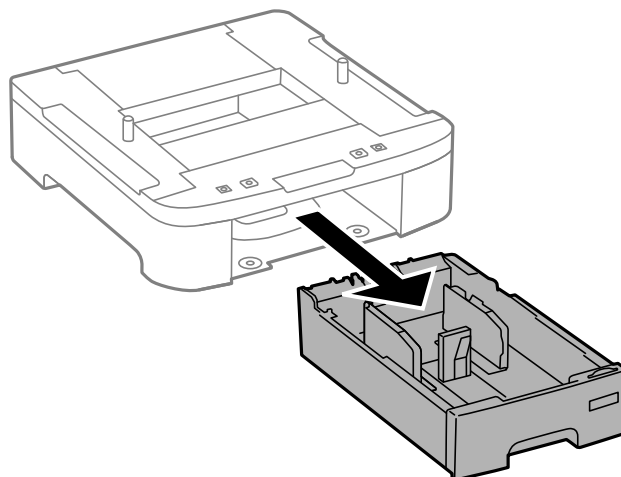
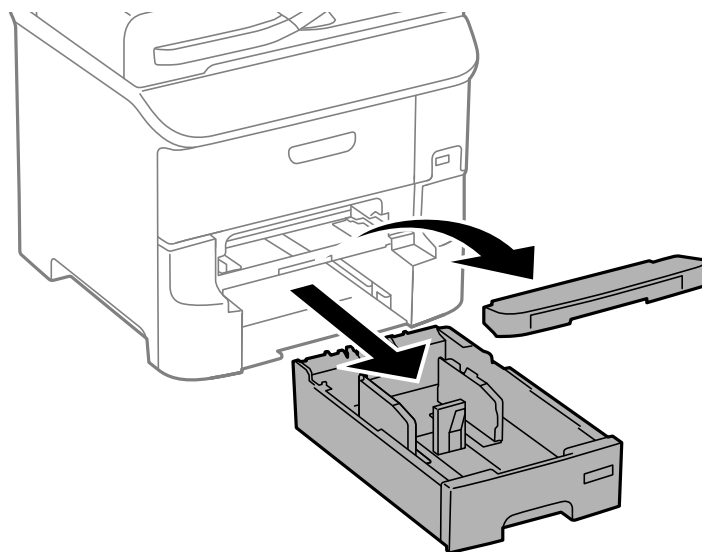
3. Vyjměte volitelné kazety na papír z obalu a zbavte je ochranných materiálů.
4. Zkontrolujte dodané součásti.



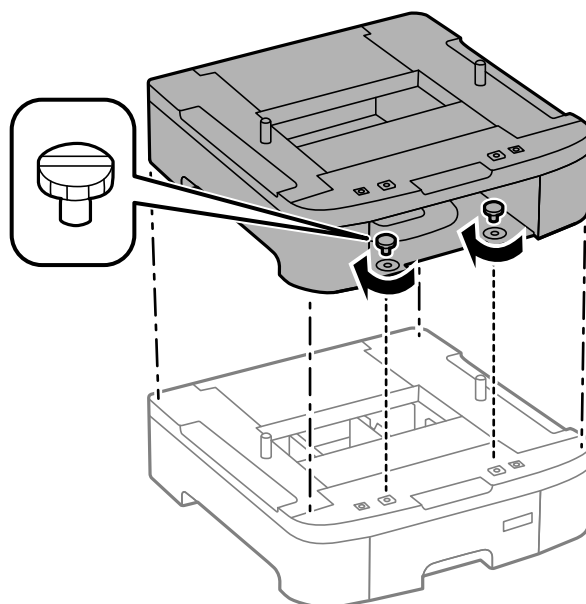
5. Umístěte volitelnou kazetu na papír na místo, kde chcete sestavit tiskárnu.

Příloha

6. Odstraňte výstupní zásobník a vytáhněte kazeta na papír.

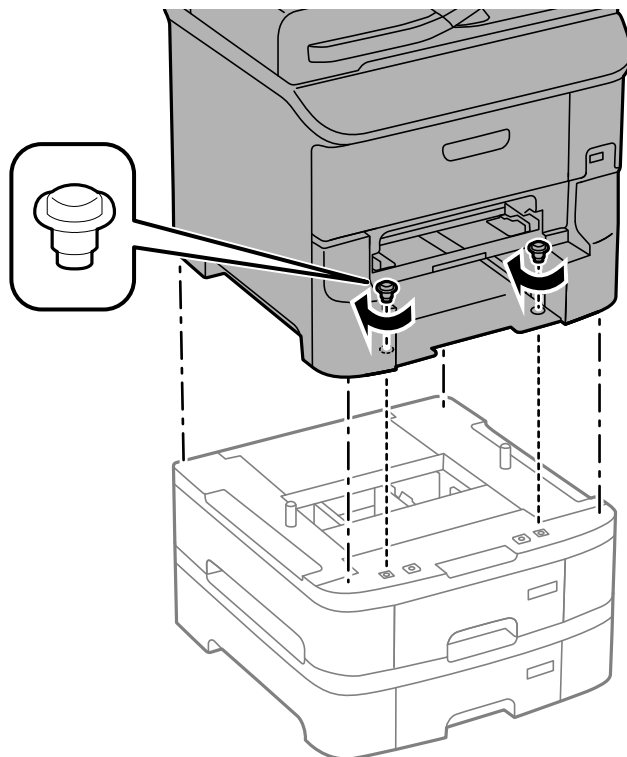


7. Naskládejte všechny volitelné kazety na papír na sebe a zajistěte je šrouby.



Příloha

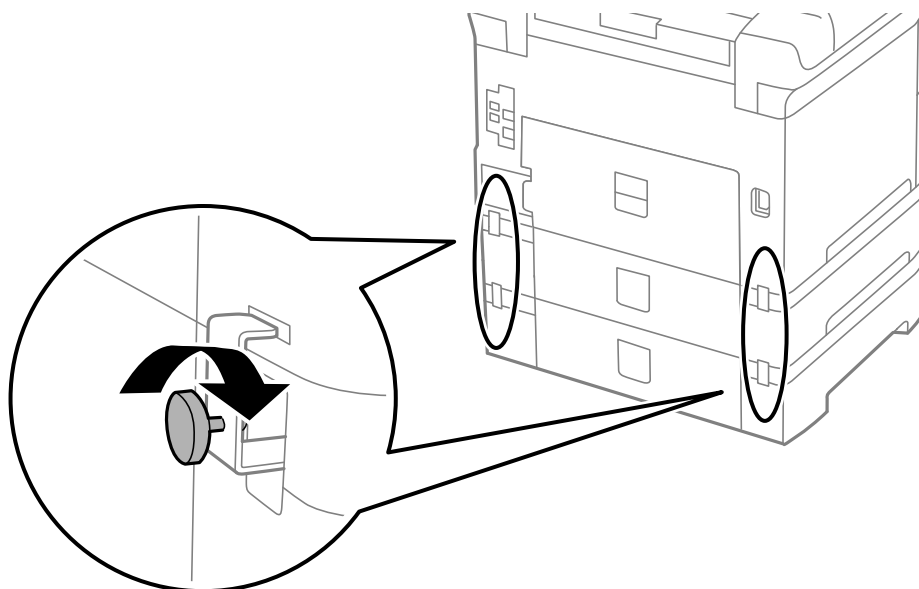
8. Spusťte tiskárnu opatrně dolů na volitelnou kazetu na papír, vyrovnejte rohy a zajistěte je šrouby pomocí šroubováku, který byl dodán s volitelnou kazetou na papír.



Poznámka:

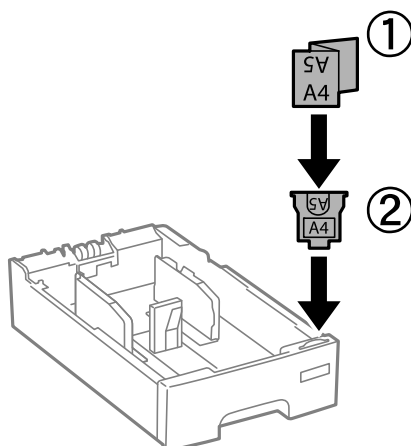
V závislosti na konfiguraci vám po sestavení mohou některé šrouby zbýt.

9. Zajistěte volitelnou kazetu na papír a tiskárnu v zadní části pomocí nástavců a šroubů.



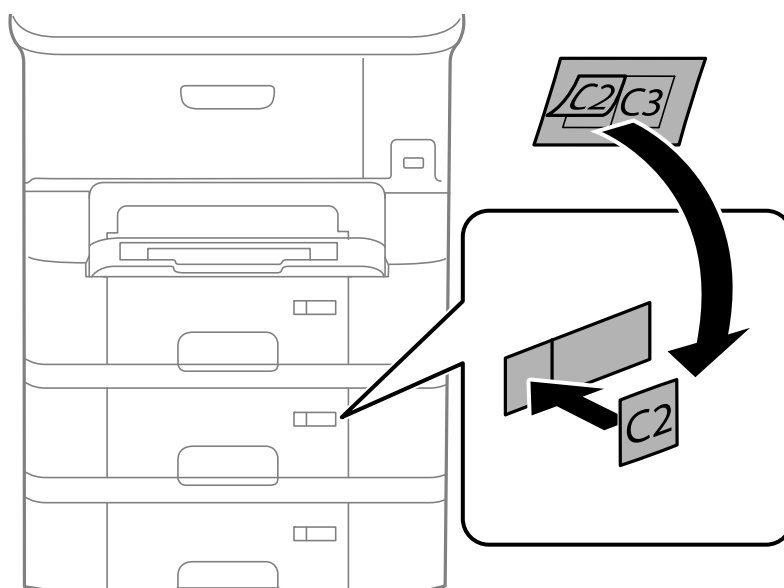
Příloha

10. Vložte do držáku štítek s údajem o velikosti papíru vkládaného do kazety.




11. Vložte kazeta na papír a připevněte výstupní zásobník.

12. Nalepte nálepku s číslem kazety.



13. Znovu zapojte napájecí kabel a veškeré další kabely a poté tiskárnu zapojte.

14. Zapněte tiskárnu tlačítkem .

15. Vytáhněte a znovu vložte volitelnou kazetu na papír, aby bylo jisté, že se zobrazuje na obrazovce **Nastavení papíru**.

Poznámka:

Při demontáži volitelné kazeta na papír vypněte tiskárnu, odpojte napájecí kabel a všechny ostatní kabely a proveďte postup instalace v obráceném pořadí.

Pokračujte nastavením ovladače tiskárny.

Související informace

➔ [„Kód volitelné kazety na papír“ na str. 211](#)

Nastavení volitelné kazety na papír v ovladači tiskárny

Chcete-li používat nainstalovanou volitelnou kazetu na papír, ovladač tiskárny potřebuje získat potřebné informace.


Nastavení volitelné kazety na papír v ovladači tiskárny - Windows

Poznámka:

Přihlaste se do počítače jako správce.

- Otevřete kartu **Volitelná nastavení** ve vlastnostech tiskárny.
 - Windows 8.1/Windows 8/Windows Server 2012 R2/Windows Server 2012
Vyberte možnost **Plocha > Nastavení > Ovládací panely > Zobrazit zařízení a tiskárny** v části **Hardware a zvuk**. Pravým tlačítkem klikněte na tiskárnu nebo ji stiskněte a podržte, vyberte **Vlastnosti tiskárny** a poté klikněte na kartu **Volitelná nastavení**.
 - Windows 7/Windows Server 2008 R2
Klikněte na tlačítko Start a vyberte položku **Ovládací panely > Zobrazit zařízení a tiskárny** v části **Hardware a zvuk**. Pravým tlačítkem klikněte na tiskárnu, vyberte **Vlastnosti tiskárny** a poté klikněte na kartu **Volitelná nastavení**.
 - Windows Vista/Windows Server 2008
Klikněte na tlačítko Start a poté vyberte položku **Ovládací panely > Tiskárny** v části **Hardware a zvuk**. Pravým tlačítkem klikněte na tiskárnu, vyberte **Vlastnost** a poté klikněte na kartu **Volitelná nastavení**.
 - Windows XP/Windows Server 2003 R2/Windows Server 2003
Klikněte na tlačítko Start a vyberte položku **Ovládací panely > Tiskárny a jiný hardware** v části **Tiskárny a faxy**. Pravým tlačítkem klikněte na tiskárnu, vyberte **Vlastnost** a poté klikněte na kartu **Volitelná nastavení**.
- Zvolte možnost **Vyžádat od tiskárny** a poté klikněte na položku **Získat**.
Informace **Volitelné zdroje papíru** se zobrazí v části **Informace o aktuální tiskárně**.
- Klikněte na položku **OK**.

Nastavení volitelné kazety na papír v ovladači tiskárny - Mac OS X

- Vyberte **Předvolby systému** v nabídce  > **Tiskárny a skenery** (nebo **Tisk a skenování**, **Tisk a fax**) a vyberte tiskárnu. Klikněte na **Volby a materiály > Volby** (nebo **Ovladač**).
- Nastavte možnost **Dolní kazeta** podle počtu kazet na papír.
- Klikněte na položku **OK**.

Přístupování k externímu USB zařízení z počítače

Prostřednictvím počítače můžete zapisovat nebo načítat data na externí USB zařízení (například na USB flash disk), které bylo vloženo do tiskárny.

! **Důležité:**

- ❑ Při sdílení externího zařízení připojeného k tiskárně mezi počítači, které jsou připojeny prostřednictvím USB a prostřednictvím sítě, budou mít oprávnění k zápisu pouze počítače připojené metodou, kterou jste vybrali v tiskárně. Chcete-li zapisovat do externího USB zařízení, přejděte na **Nastavení** na ovládacím panelu a potom vyberte možnost **Správa systému > Nastavení tiskárny > Rozhraní pam. zař. > Sdíl. souborů** a metodu připojení. Data lze načítat počítači, které jsou připojeny prostřednictvím USB a prostřednictvím sítě.
- ❑ Chcete-li zapisovat do externího USB zařízení, které je připojeno k počítači prostřednictvím sítě, přejděte na **Nastavení** na ovládacím panelu a potom vyberte možnost **Správa systému > Nastavení tiskárny > Rozhraní pam. zař. > Sdíl. souborů > Sít.**

Poznámka:

Připojte-li velkokapacitní externí USB zařízení (např. 2TB pevný disk), chvíli trvá, než budou data v počítači rozpoznána.

Windows

Vyberte externí USB zařízení v nabídce **Počítač** nebo **Tento počítač**. Zobrazí se data na externím USB zařízení.

Poznámka:

Pokud jste připojili tiskárnu k síti bez použití disku se softwarem nebo nástroje Web Installer, namapujte port USB jako síťovou jednotku. Použijte příkaz **Spustit** a zadejte název tiskárny \\XXXXXX nebo adresu IP tiskárny \\XXX.XXX.XXX.XXX do pole **Otevřít:**. Kliknutím pravým tlačítkem myši na zobrazenou ikonu zařízení přiřadíte síť. Síťová jednotka se zobrazí v části **Počítač** nebo **Tento počítač**.

Mac OS X

Vyberte odpovídající ikonu zařízení. Zobrazí se data na externím USB zařízení.

Poznámka:

- ❑ Chcete-li odebrat externí USB zařízení, přetáhněte ikonu zařízení na ikonu koše. Jinak se nemusí data ve sdílené jednotce zobrazit správně po připojení dalšího externího USB zařízení.
- ❑ Chcete-li přistupovat k externímu paměťovému zařízení prostřednictvím sítě, vyberte možnost **Go > Connect to Server** v nabídce na pracovní ploše. Zadejte název tiskárny `cifs://XXXXXX` nebo `smb://XXXXXX` (kde „xxxxx“ je název tiskárny) do pole **Adresa serveru** a potom klikněte na tlačítko **Připojit**.

Související informace

- ➔ „Správa systému“ na str. 31
- ➔ „Specifikace pro externí zařízení USB“ na str. 196

Omezení přístupu k externímu USB zařízení z počítače

Můžete provést nastavení ověřování uživatele pro následující operace.

- ❑ Přístup z počítače k externímu USB zařízení, například k paměti USB flash připojené k tiskárně.
- ❑ Ukládání přijatých faxů v počítači pomocí FAX Utility.

Provedte nastavení pomocí nástroje Web Config nebo Epson Net Config. V následující části je uveden postup pro nástroj Web Config.

1. Spusťte nástroj Web Config v počítači, který je připojený ke stejné síti, jako tiskárna.
2. V okně **Web Config** vyberte **Services > MS Network**.
3. Vyberte **Use Microsoft network sharing**.

Příloha

4. Vyberte **Enable** pro **Enable a user authentication for sharing a file and saving a fax on a computer**.
5. Zadejte uživatelské jméno a heslo jako ověření uživatele a potom klikněte na **Next**.
6. Potvrďte zadání a potom klikněte na **OK**.

Poznámka:

Aktuální nastavení můžete zkontrolovat ve stavovém listu, který lze vytisknout v následující nabídce.

Nastav. > Stav sítě > Tisk stavového listu

Související informace

- ➔ „Web Config“ na str. 144
- ➔ „Přístupování k externímu USB zařízení z počítače“ na str. 216
- ➔ „Ukládání přijatých faxů do počítače“ na str. 112

Používání e-mailového serveru

Aby bylo možné používat e-mailové funkce, například funkce skenování nebo předávání faxů, je třeba nakonfigurovat e-mailový server.

Konfigurace e-mailového serveru

Před konfigurací e-mailového serveru ověřte následující:

- Tiskárna je připojena k síti.
- Máte k dispozici údaje o e-mailovém serveru, například dokumenty od poskytovatele služeb, podle kterých jste nastavili e-mail v počítači.

Poznámka:

Pokud používáte bezplatnou e-mailovou službu, například internetový e-mail, vyhledejte potřebné informace o e-mailovém serveru na Internetu.

1. Na domovské obrazovce zadejte možnost **Nastavení**.
2. Vyberte možnost **Správa systému > Síťová nastavení > Upřesnit nastavení**.
3. Vyberte možnost **Poštovní server > Nastavení serveru**.
4. Vyberte metodu ověřování.
Vyberte metodu ověřování, kterou používá váš e-mailový server.

! Důležité:

Jsou k dispozici následující metody ověřování. Metody SSL a STARTTLS nejsou podporovány.

- Žádná
- SMTP (SMTP AUTH)
- POP Before SMTP

Metodu ověřování používanou e-mailovým serverem můžete ověřit u poskytovatele internetových služeb.

I když je příslušná metoda ověřování k dispozici, nemusí být komunikace mezi tiskárnou a serverem možná, pokud je nastaveno rozšířené zabezpečení (například je vyžadována komunikace SSL). Aktuální informace naleznete na webových stránkách společnosti Epson.

<http://www.epson.eu/Support> (pro Evropu)

<http://support.epson.net/> (mimo Evropu)

5. Nastavte příslušné volby.

Potřebná nastavení se liší v závislosti na metodě ověřování. Zadejte údaje o používaném e-mailovém serveru.

6. Stiskněte možnost **OK**.**Poznámka:**

- Pokud se zobrazí chybová zpráva, zkontrolujte, zda je nastavení e-mailového serveru správné.
- Jestliže nelze ani po provedení nastavení odeslat e-mail, zkontrolujte metodu ověřování používanou e-mailovým serverem.

Související informace

➔ „Položky nastavení e-mailového serveru“ na str. 219

Položky nastavení e-mailového serveru

Položky	Vysvětlení
Metoda ověřování	Zobrazí vybranou metodu ověření.
Ověřený účet	Vyberete-li možnost SMTP-AUTH nebo POP před SMTP jako Metoda ověřování , zadejte uživatelské jméno (e-mailovou adresu), které je zaregistrováno na e-mailovém serveru, o délce do 255 znaků.
Ověřené heslo	Vyberete-li možnost SMTP-AUTH nebo POP před SMTP jako Metoda ověřování , zadejte heslo k ověřovanému účtu o délce do 20 znaků.
E-mail. adr. odesil.	Zadejte e-mailovou adresu, kterou tiskárna používá k zaslání e-mailů. Můžete zadat stávající e-mailovou adresu. Aby bylo zřejmé, že byl e-mail odeslán z vaší tiskárny, můžete vytvořit adresu přímo pro tiskárnu a zadat ji zde.
Adresa serveru SMTP	Zadejte adresu serveru odesílajícího e-mailu (server SMTP).
Č. portu serveru SMTP	Zadejte číslo portu serveru odesílajícího e-mailu (server SMTP).

Příloha

Položky	Vysvětlení
Adresa serveru POP3	Vyberete-li možnost POP před SMTP jako Metoda ověřování , zadejte adresu serveru přijímajícího e-mailů (server POP3).
Č. portu serveru POP3	Vyberete-li možnost POP před SMTP jako Metoda ověřování , zadejte číslo portu e-mailového serveru přijímajícího e-mailů (server POP3).
Zabezpečené připojení	Vyberete-li možnost SMTP-AUTH nebo Vypnuto jako nastavení Metoda ověřování , vyberte metodu zabezpečeného připojení.

Kontrola připojení e-mailového serveru

1. Na domovské obrazovce zadejte možnost **Nastavení**.
2. Vyberte **Správa systému > Síťová nastavení > Upřesnit nastavení**.
3. Volbou **Poštovní server > Kontrola připojení** zkontrolujte, zda je tiskárna připojena k e-mailovému serveru.

Poznámka:

- Pokud se zobrazí chybová zpráva, zkontrolujte, zda je e-mailový server správně nastaven.
- Pokud nelze odeslat e-mail ani v případě úspěšné kontroly připojení, zkontrolujte metodu ověření používaného e-mailového serveru.

Kde najdete pomoc

Webové stránky technické podpory

Potřebujete-li další pomoc, navštivte následující webové stránky podpory společnosti Epson. Vyberte svou zemi nebo oblast a přejděte do části, která je na místních webových stránkách společnosti Epson věnována podpoře. Na těchto stránkách jsou rovněž k dispozici nejnovější ovladače, odpovědi na nejčastější dotazy, příručky a další materiály ke stažení.

<http://support.epson.net/>

<http://www.epson.eu/Support> (pro Evropu)

Pokud váš výrobek Epson nefunguje správně a nedaří se vám problém vyřešit, obraťte se na služby podpory společnosti Epson.

Kontaktování podpory společnosti Epson

Než se obrátíte na společnost Epson

Pokud váš výrobek Epson nefunguje správně a problém nelze odstranit podle pokynů pro odstraňování problémů v příručkách k produktu, obraťte se na služby podpory společnosti Epson. Není-li v následující části uvedena podpora společnosti Epson pro vaši oblast, obraťte se na prodejce, u kterého jste výrobek zakoupili.

Pracovníci podpory společnosti Epson vám budou schopni pomoci mnohem rychleji, pokud jim poskytnete následující údaje:

Příloha

- Sériové číslo výrobku

(Štítek se sériovým číslem se obvykle nachází na zadní straně výrobku.)

- Model výrobku

- Verze softwaru výrobku

(V softwaru produktu klikněte na tlačítko **O aplikaci, Informace o verzi** nebo na podobné tlačítko.)

- Značka a model počítače

- Název a verze operačního systému počítače

- Názvy a verze softwarových aplikací, které s produktem obvykle používáte

Poznámka:

V závislosti na přístroji mohou být v jeho paměti uložena data seznamu vytáčení pro fax nebo síťová nastavení. Při poruše nebo opravě výrobku může dojít ke ztrátě těchto dat a/nebo nastavení. Společnost Epson nepřebírá odpovědnost za jakoukoli ztrátu dat, za zálohování nebo obnovu dat a/nebo nastavení, a to ani v průběhu záruční doby. Doporučujeme, abyste si pořídili vlastní zálohu dat nebo si údaje zaznamenali.

Pomoc pro uživatele v Evropě

Informace pro kontaktování podpory společnosti Epson najdete v dokumentu Záruka pro Evropu.